



# **SABER** ELETRÔNICA

TECNOLOGIA - INFORMÁTICA - AUTOMAÇÃO

## Especial Sensores

Saiba mais sobre os principais tipos de sensores



**Sistemas "X-by-Wire"**

**Código para  
resistores SMD**

**Conheça o  
MC9S08QD4**



**PLC: A informação que  
vem pela tomada**



# FLUKE®

A tecnologia VoltAlert™ detecta instantaneamente a presença de tensão.



## Nova Série Fluke 11X! Multímetros de baixo custo.

Fluke 117 – Multímetro True-RMS projetado especialmente para você que trabalha com instalações elétricas complexas em prédios comerciais, hospitais e escolas. Todas as funções que você necessita para trabalhar com mais rapidez já vêm incorporadas:

- Tecnologia VoltAlert™ para detecção de tensão sem contato
- Visor grande retroiluminado para facilitar o serviço em áreas com pouca iluminação
- Função AutoVolt com seleção automática de CA ou CC
- Sem falsas leituras devido a tensão-fantasma
- Medição de frequência, resistência, continuidade e capacitância

**Fluke.** *Mantendo o seu mundo funcionando.™*

Tel. (11) 3044-1277  
Fax (11) 3045-9865  
[www.fluke.com.br](http://www.fluke.com.br)  
e-mail: [info@fluke.com.br](mailto:info@fluke.com.br)

...a linha completa!



Fluke 114 - Multímetro digital para testes elétricos básicos

Fluke 115 - Multímetro digital para técnicos em campo

Fluke 116 - Multímetro digital para técnicos HVAC/R

## Novos multímetros projetados por eletricitistas. Fabricados pela Fluke.



**Fluke 117/322 – Kit combinado para eletricitistas a solução completa para identificação e solução de problemas elétricos.**

© 2006 Fluke Corporation. Todos os direitos reservados.  
2760835 T-PTB-N Rev A

Revista (mensal) R\$ 6,00

fg 216/1038

# Editorial



**Editora Saber Ltda.**

**Diretores**

Hélio Fittipaldi

Thereza Mozzato Ciampi Fittipaldi

**ELETRÔNICA**  
Tecnologia Informática Aplicação  
www.sabereletronica.com.br

**Editor e Diretor Responsável**

Hélio Fittipaldi

**Diretor Técnico**

Newton C. Braga

**Redação**

Laiz Zanetti, Sérgio Vieira, Viviane Bulbow

**Auxiliar de Redação**

Claudia Tozetto

**Conselho Editorial**

João Antonio Zuffo, Newton C. Braga

**Colaboradores**

Alessandro F. Cunha, Antônio Cirilo de Souza, Augusto Einsfeldt, Fábio Pereira, Leonardo G. Baltar, Marcello A. Neves, Márcio J. Soares, Newton C. Braga, Roberto Cunha

**Designers**

Diego M. Gomes,

Luiz Fernando Almeida, Jonas R. Alves

**Produção**

Yassari Gonçalves

## VENDAS DE PUBLICIDADE

**Gerente de Negócios da Mídia**

Paulo S. Galante

**Publicidade**

André Zanferrari, Carla de C. Assis, Ricardo Nunes Souza

**Coordenadora Administrativa**

Ana Paula Abrucio

**PARA ANUNCIAR:** (11) 6195-5339

publicidade@editorasaber.com.br

**Capa**

Fotos cedidas pelas empresas

Sick e Honeywell

**Impressão**

PROL Editora Gráfica Ltda.

**Distribuição**

Brasil: DINAP

Portugal: Logista Portugal tel.: 121-9267 800

## ASSINATURAS

**www.sabereletronica.com.br**

fone: (11) 6195-5335 / fax: (11) 6198-3366

atendimento das 8:30 às 17:30h

**Edições anteriores** (mediante disponibilidade de

estoque), solicite pelo site ou pelo tel. 6195-5330, ao preço da última edição em banca.

**Saber Eletrônica** é uma publicação mensal da

Editora Saber Ltda, ISSN 0101-6717. Redação, administração, publicidade e correspondência: Rua Jacinto José de Araújo, 315, Tatuapé, CEP 03087-020, São Paulo, SP, tel./fax (11) 6195-5333.

**Associada da:** **ANER**

Associação Nacional dos Editores de Revistas

**ANATEC**  
PUBLICAÇÕES ESPECIALIZADAS

Associação Nacional das Editoras de Publicações Técnicas, Dirigidas e Especializadas  
www.anatec.org.br



Hélio Fittipaldi

Nada melhor do que começar o editorial deste mês lembrando alguns dados: hoje, o Brasil é o oitavo maior produtor de carros do mundo, sexto de caminhões e segundo em ônibus; o setor energético anunciou que quer adotar equipamentos e lâmpadas que consomem menos energia, o que poderá representar uma economia de R\$ 33 bilhões aos brasileiros até 2020; empresas como a Petrobras e a Embraer, continuam sendo destaques internacionais nas áreas de petróleo, gás e aviação, graças a fortes pesquisas em suas áreas e muito investimento.

E o setor eletroeletrônico, onde anda ?

Ele quase não é notado, mas está ao lado de todo esse desenvolvimento. Prova disso é a TV digital. Atualmente, o país se prepara para desenvolver e produzir o primeiro chip comercial - ação conjunta entre o Ceitec, o Grupo RF / Telavo e a PUC-RS e que conta com o apoio do governo. Grandes são as esperanças de atração de novas indústrias, do aumento das exportações na área e de mais reconhecimento internacional.

Até o final de 2006, o setor eletroeletrônico deve faturar R\$ 105 bilhões, o que representará um crescimento real de 10% - descontados impostos e inflação. Os postos de trabalho também devem ser ampliados. Cerca de 7 mil pessoas arrumarão emprego no setor em 2006, totalizando 140 mil trabalhadores.

Em paralelo, a recente realização da Rio Oil & Gas, no Rio de Janeiro, mostrou que micro e pequenas empresas estão mais confiantes. Rodadas comerciais feitas durante o evento geraram cerca de R\$ 100 milhões em novos negócios, o que representa um crescimento de 300% em relação às rodadas do ano passado.

O mais importante de tudo isso é saber que existem empresas que acreditam em seu próprio potencial de crescimento e também no país. Acreditar é a palavra chave! Quanto mais setores crescerem e se desenvolverem, mais o setor eletroeletrônico estará lá, acompanhando, investindo e lucrando, pois a eletrônica está na maioria dos produtos e muitos poderão ser produzidos aqui por pequenas empresas, só falta os empresários descobrirem estas oportunidades.

**Atendimento ao Leitor: a.leitor.sabereletronica@editorasaber.com.br**

Os artigos assinados são de exclusiva responsabilidade de seus autores. É vedada a reprodução total ou parcial dos textos e ilustrações desta Revista, bem como a industrialização e/ou comercialização dos aparelhos ou ideias oriundas dos textos mencionados, sob pena de sanções legais. As consultas técnicas referentes aos artigos da Revista deverão ser feitas exclusivamente por cartas, ou e-mail (A/C do Departamento Técnico). São tomados todos os cuidados razoáveis na preparação do conteúdo desta Revista, mas não assumimos a responsabilidade legal por eventuais erros, principalmente nas montagens, pois tratam-se de projetos experimentais. Tampouco assumimos a responsabilidade por danos resultantes de imperícia do montador. Caso haja enganos em texto ou desenho, será publicada errata na primeira oportunidade. Preços e dados publicados em anúncios são por nós aceitos de boa fé, como corretos na data do fechamento da edição. Não assumimos a responsabilidade por alterações nos preços e na disponibilidade dos produtos ocorridas após o fechamento.

## Power Line Communication – PLC



Conheça este sistema de transmissão em banda que oferece custo de implantação mais baixo para o usuário final.

10

## Aparelhos auditivos digitais

19

## Sistemas "X-by-Wire"

Os sistemas by-wire devem ser capazes de sentir e tratar apropriadamente uma solicitação do motorista além de tomar as ações necessárias considerando as circunstâncias. Saiba mais sobre esses sistemas.

23

## Sensoriamento de Potência

30

## Adaptador para amplificador em ponte

32

## Placa PMI8M Tecnoworld

34

## Medidores de pressão Bargraph

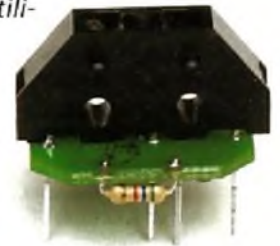
38

## Termostato com o MSP430

42

## Especial Sensores

Conheça os principais tipos de sensores encontrados em aplicações eletrônicas. Saiba como eles funcionam e qual utilidade possuem.



46

## Microcontroladores MC9S08QD4

62

## Televisão Digital Introdução ao DVB e ATSC

64

## Fonte 1,25 a 15 V controlada digitalmente

69

## Código para resistores SMD

74

## Toróides

76

## LP5527 - LED Driver para flash de câmeras

78

Editorial	1
Seção do Leitor	3
Acontece	4

ABEE	72
Inglês na Eletrônica	40
Reportagem	6

## Descargas eletrostáticas - SE 401

"Gostaria de tirar uma dúvida sobre a tabela relativa de atividades, onde a unidade de tensão está em V (volts). Essa unidade de tensão deve ser mesmo medida em volts ou seria em milivolts?"

**Celso**  
**Técnico em Eletrônica**  
**São José dos Campos / SP**

*Embora pareça estranho, a unidade de medidas citada na tabela está correta: as tensões são medidas em volts. Isto é o que torna o problema de acúmulo de cargas eletrostáticas tão sério, já que tensões extremamente altas são criadas em atividades comuns, como caminhar, sentar em uma cadeira ou simplesmente retirar uma malha feita com fio sintético, por exemplo. A quantidade de 35 mil volts é aproximadamente igual à tensão utilizada em um tubo de imagem de uma TV de 29". Imagine essa tensão sendo aplicada sobre um pequeno circuito integrado, projetado para funcionar com 5 V. Certamente o CI seria destruído. Por isso, cuidados devem ser tomados sempre ao manipular componentes ou placas eletrônicas, minimizando assim o efeito da ESD.*



## O novo Electronics Workbench - SE 397

"Só tenho o Electronics Workbench lançado por volta do ano 2000. Já foi apresentada alguma versão atualizada?"

**Manuel Gomes**  
**Técnico – Eletrônica Sandra**  
**São Vicente / SP**

*Na edição nº 397 da SE foi publicado um artigo de Newton C. Braga sobre o novo Electronics Workbench, que agora é um produto National Instruments. Em sua versão 9.1, o software apresenta funções e recursos profissionais para projetar circuitos eletrônicos.*

## Miniterminal de dados RS-232 – SE 394

"Tentei montar o projeto, mas não consegui encontrar o IDE CCS C Compiler - versão PCM 3.15 - IDE versão 3.28, citado na revista. O que posso fazer?"

**Carlos Eduardo Santiago**  
**Recife / PE**

*O compilador citado na revista não pode ser mais encontrado no site [www.ccsinfo.com](http://www.ccsinfo.com), pois a versão utilizada neste artigo é antiga. No entanto,*

*se o leitor usar uma versão mais nova do compilador, que também pode ser baixada neste site, certamente obterá sucesso em sua montagem. O autor já realizou este procedimento e não encontrou problemas. Para conseguir êxito na montagem, a versão Full (completa) do compilador deve ser utilizada. A versão Demo só permite que o usuário avalie a performance do compilador, mas não gera o código para o microcontrolador PIC16F628.*

## Display de Mensagens Publicitárias – SE 386

"Preciso das dimensões da placa de circuito impresso, pois acredito que elas não estão disponíveis para download em tamanho real. Receio que os componentes acabem não entrando. Vocês podem me informar os valores corretos das dimensões?"

**André Luiz**  
**Diadema / SP**

*O desenho das placas disponível em nosso site está em tamanho natural. Para saber as dimensões, basta imprimir os arquivos e medi-los. Apenas recomendamos cuidado ao imprimir a placa que contém as matrizes de LEDs, pois ela deve ser impressa em papel*

*tamanho A3, por não caber em papel A4 (sulfite comum).*

## Eletrônica Médica

"Gostaria de saber informações sobre eletrônica odontológica e hospitalar, pois me interessei por este ramo. Já foi publicada alguma matéria a respeito do assunto?"

**Fábio**  
**Militar**  
**Mesquita / RJ**

*Desde a edição nº 393 da Revista, estão sendo publicados diversos artigos sobre essa área da Eletrônica que tem se desenvolvido muito. Entre os artigos já publicados, estão "Eletrônica Médica – Novos recursos para o desenvolvimento de projetos" da edição 393, "Origens e efeitos de ruídos e interferências em equipamentos" da edição 394, "Equipamentos médico-hospitalares: normalização, qualidade e responsabilidade" das edições 400 e 401, entre outros.*

## Contato com o Leitor

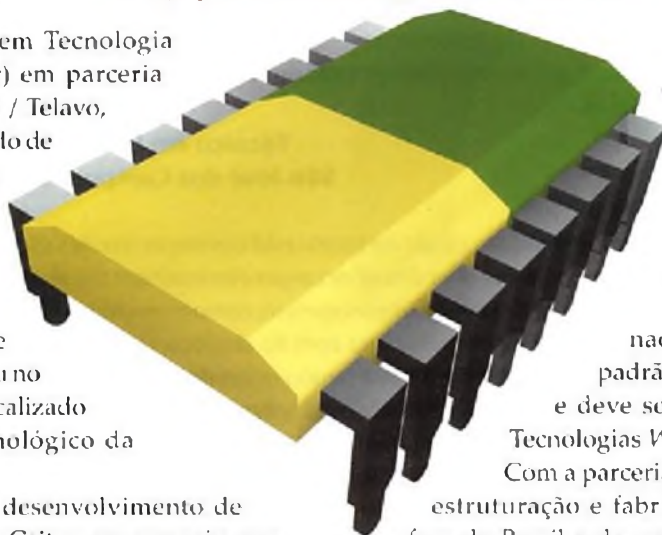
Envie seus comentários, críticas e sugestões para [a.leitor.sabereletronica@editorasaber.com.br](mailto:a.leitor.sabereletronica@editorasaber.com.br).

As mensagens devem ter nome completo, ocupação, empresa e/ou instituição a que pertence, cidade e Estado. Por motivo de espaço, os textos podem ser editados por nossa equipe.

## PUC-RS e Ceitec desenvolvem primeiro chip para a TV digital do Brasil

O Centro de Excelência em Tecnologia Eletrônica Avançada (Ceitec) em parceria com a PUC-RS e o Grupo RF / Telavo, empresa voltada para o mercado de Radiodifusão para sistemas de transmissão de rádio e televisão, vão desenvolver o primeiro chip comercial para a TV digital do Brasil. A assinatura do contrato de definição da parceria aconteceu no Centro de Design do Ceitec, localizado no Parque Científico e Tecnológico da PUC-RS (Tecnopuc).

A responsabilidade pelo desenvolvimento de todo o projeto do *chip* será do Ceitec, em parceria com a PUC-RS, que desenvolverá o chamado modulador, sistema capaz de converter os sinais digitais em ondas de rádio. Ao Ceitec caberá também a função de colocar o sistema dentro do chip. O objetivo é produzir os chips de modo que eles se adaptem aos três padrões



de TV digital existentes no mundo (americano, japonês e europeu), com o objetivo de permitir, no futuro, a exportação do produto. Já a RF / Telavo fará toda a comercialização e venda do produto.

Este será o primeiro chip nacional para a implantação do padrão japonês na TV Digital no país e deve ser desenvolvido no Centro de Tecnologias *Wireless* na PUC-RS

Com a parceria, a cultura de que todo projeto, estruturação e fabricação microeletrônica é feita fora do Brasil e de que o perfil da América Latina é de apenas montar circuitos integrados já prontos deve ser alterada.

A previsão dos envolvidos é de que, em 2008, seja possível atender uma demanda inicial equivalente a cerca de 1893 estações digitais (emissoras).

### Definição: o padrão japonês

Recentemente, o Brasil formalizou sua adesão ao padrão japonês de TV digital. Regras já foram estabelecidas e um termo de compromisso assinado com o Japão.

O decreto cria o Sistema Brasileiro de TV Digital Terrestre (SBTVD-T), que terá grande parte do padrão japonês, mas com inovações tecnológicas desenvolvidas no Brasil. Será a partir das regras deste decreto que as emissoras e indústrias irão trabalhar para mudar os equipamentos de transmissão e produzir os novos televisores. A previsão é de que, começando por São Paulo e Rio de Janeiro, no final de 2007, ocorram as primeiras mudanças.

As redes de TV terão prazo de sete anos para cobrir digitalmente todo território nacional. O sistema analógico, poderá ser utilizado até 2016, quando esse tipo de transmissão deixará de ser feito.

Até que os preços dos televisores digitais sejam reduzidos – o que deve levar cerca de três anos – os brasileiros terão que comprar um conversor de sinais, conhecido como "set top box", que transformará o sinal digital para analógico. De acordo com algumas estimativas, ele deve chegar ao país custando US\$ 50. O consórcio de pesquisa que desenvolve o conversor é liderado pelo Laboratório de Sistemas Integráveis (LSI), da Universidade de São Paulo (USP).

As mudanças devem atingir os cerca de 70 milhões de televisores existentes no Brasil ao longo dos próximos 10 anos – prazo estimado para que todos os televisores sejam digitais.

### RS: nova promessa da microeletrônica

A ministra chefe da Casa Civil da Presidência da República, Dilma Rousseff, anunciou que tanto o Ceitec quanto outros projetos do gênero espalhados pelo país receberão recursos do plano plurianual. O Ceitec deve começar a operar no início de 2007. Cerca de R\$ 39 milhões já foram depositados pelo Ministério da Ciência e Tecnologia para o projeto, que ainda participará da liberação de R\$ 1,2 bilhão, proveniente do FNDCT (Fundo Nacional de Desenvolvimento Científico e Tecnológico).

### Incentivos

Duas novas portarias publicadas pelo Ministério da Ciência e Tecnologia no Diário Oficial priorizam investimentos em pesquisa na área de semicondutores e equipamentos de TV digital. Elas definem prioridades de concessão de recursos pela Finep.

A subvenção econômica para seleção e aprovação de projetos será feita por chamada pública e os projetos devem conter um plano estratégico de desenvolvimento tecnológico empresarial, contemplando um prazo mínimo de três anos. Além do setor de semicondutores, a portaria trata de fármacos e medicamentos, tecnologia aeroespacial e nanotecnologia, biotecnologia, biomassa e energias alternativas. Segundo o Ministério, a Finep vai investir, nos próximos três anos, R\$ 510 milhões no novo programa.

## Grandstream destaca novos produtos VOIP

A Grandstream Networks anuncia a *upgrade* de toda a sua linha de produtos VOIP direcionados ao mercado brasileiro. Montados na fábrica da Sysdata em Ilhéus - BA, eles foram atualizados com novas funções - solicitação feita por provedores brasileiros - que se adaptam melhor às necessidades da prestação de serviços de voz.

Resultado de uma parceria entre a Sysdata e a Grandstream, entre as inovações estão: a possibilidade de ter duas linhas simultâneas com o codificador G-729, diminuindo a banda Internet necessária; a reconexão automática ao se utilizar protocolos PPoE; compatibilidade com os maiores provedores de banda-larga; além de diferentes tons de chamada personalizados ao padrão brasileiro.

Os usuários que já têm produtos instalados poderão fazer a atualização gratuitamente pela Internet. Por serem montados no Brasil, todos os produtos da empresa possuem financiamento pelo Cartão BNDES.

## Banda larga cresce 8,7% no Brasil

Um estudo patrocinado pela Cisco System e realizado pela IDC Brasil revela um crescimento de 8,7% no número de acessos em banda larga no Brasil entre abril e junho deste ano. Em junho, o país contabilizava 4,743 milhões de conexões em banda larga - um acréscimo líquido de 379 mil novos acessos.

Segundo o estudo, batizado de "Barômetro Cisco da Banda Larga", o IP Dedicado, principal meio de acesso rápido à Internet utilizado por médias e grandes empresas, também cresceu e fechou o trimestre com 73 mil conexões, ou um crescimento de 5,6% no período analisado.

De acordo com o presidente da Cisco do Brasil, Rafael Steinhauser, "os indicadores confirmam o ritmo de crescimento da adoção de banda larga no Brasil rumo à meta de 10 milhões de conexões em 2010". Esta meta, conta com o suporte do governo brasileiro e busca dotar o Brasil de infra-estrutura necessária para permitir o sucesso do projeto "Governo Conectado para Todos".

## Província de Shenzhen na China espera aumentar intercâmbio com o Brasil

A província de Shenzhen, no Sul da China, foi a primeira daquele país a manter um comércio anual acima dos US\$ 100 bilhões durante 13 anos consecutivos. O seu PIB atual é de US\$ 60 bilhões com crescimento de 27,4% ao ano. A renda per capita são de US\$ 8 mil.

Hoje, Brasil e Shenzhen movimentam um comércio de US\$ 500 milhões que cresce 11,41% ao ano. Em 2005, o comércio total entre Brasil e China foi de US\$ 12 bilhões, este ano deve chegar a US\$ 15 bilhões.

"O setor de eletrônica e informática é um dos principais negócios da região", comenta Li Hongzhong, chefe da delegação de Shenzhen.

A indústria de desenho de circuito integrado de Shenzhen abriga mais de 120 empresas que produzem US\$ 2,5 bilhões por ano. O montante corresponde a 25% da produção de circuito integrado na China.

Para conhecer melhor a região que tanto prospera, um grupo de 20 empresários brasileiros estarão conhecendo a "China Hi-Tech Fair", evento que acontece entre os dias 12 e 17 de outubro na província de Shenzhen. A feira reúne quase 3.500 empresas de 36 países (SV)

## Brasil desenvolverá nova tecnologia de rádio militar

Uma parceria entre o Genius Instituto de Tecnologia e a Indústria de Material Bélico do Brasil (Imbel) favorecerá o desenvolvimento do primeiro Rádio Digital definido por software com tecnologia nacional.

O projeto conta com um investimento de R\$ 4 milhões, sendo que 50% serão aportados pela Finep, a fundo perdido, através dos Fundos Setoriais, e 50% serão aportados pela Imbel.

O resultado previsto, após 24 meses de desenvolvimento, é a produção de um protótipo pré-industrial funcional para transmissão de áudio e dados, que opere conforme os padrões de comunicações táticas das Forças Armadas. O objetivo é substituir as impor-

tações e alavancar a exportação de uma linha de produtos de alto valor agregado. A Imbel se encarregará da certificação, produção e comercialização do equipamento.

O intuito é manter a parceria no desenvolvimento contínuo da tecnologia e na exploração dos resultados alcançados com o projeto.

SDR - O Rádio Definido por Software (SDR) apresenta grande flexibilidade e reconfigurabilidade por permitir alterar ou acrescentar funcionalidades através da atualização do software, com base em um hardware genérico.

O SDR se caracteriza por ser um

rádio multibanda e multimodo, que permite a seleção da banda de frequência e a modulação a ser utilizada. Desta forma, diferentes aplicações e serviços podem ser disponibilizados com base em uma plataforma de hardware única.

Além das funções típicas de um rádio digital, a aplicação militar impõe recursos específicos de segurança, como criptografia e salto de frequência, que dificulta a interceptação física do sinal, uma vez que o transmissor e o receptor mudam constantemente a frequência da portadora do sinal. O sincronismo das mudanças é garantido pelo software embarcado.



# A eletrônica em Minas Gerais

**A**tualmente, Minas Gerais é o maior exportador nacional de silício na sua fase mais barata de desenvolvimento (o silício grau metalúrgico). O produto, que sai do país valendo em torno de US\$ 1, retorna para o mercado brasileiro com preço entre US\$ 70 e US\$ 100. Um acordo entre a Companhia Energética de Minas Gerais e a Fundação Centro Tecnológico do Estado pretende desenvolver melhor o silício para o uso em energia solar e, a partir daí, valorizar o produto que é exportado.

Esta iniciativa citada acima é apenas uma das várias ações do Estado voltada para a área de eletroeletrônica. Uma parte dessas ações foi apresentada durante a 11ª edição da FIEEE – Feira Internacional da Indústria Eletroeletrônica, realizada na cidade de Belo Horizonte entre os dias 22 e 25 de agosto.

De acordo com o secretário de desenvolvimento de MG, Wilson Nélio Brumer, a eletroeletrônica é uma das áreas chaves de desenvolvimento do Estado. “Embora não tenhamos tanta tradição nessa área de eletrônica se comparado com outros setores, entendemos que esse é um setor importante da indústria”, comentou.

Segundo o secretário, está sendo criado na cidade de Lagoa Santa (região metropolitana de Belo Horizonte) um pólo de semicondutores para atrair multinacionais para a região. Ele não deu detalhes do empreendimento (como, por exemplo, nome de fabricante de *chips* que poderá

instalar-se na região), mas informou que o local já tem um terreno de 1 milhão de metros quadrados garantido. Brumer espera a publicação pelo governo federal de uma Medida Provisória específica para a área de semicondutores. A MP deverá dar condições fiscais para atrair investimentos estrangeiros.

De acordo com um representante da Abinee – Associação Brasileira da Indústria Eletroeletrônica, o foco na criação desse pólo é montar definitivamente todo o esquema de produção de, por exemplo, circuitos integrados, ou seja, desenho e encapsulamento de pastilhas e não apenas a topografia de chip como já existe em algumas localidades do país.

Minas Gerais já reúne a cadeia completa de desenvolvimento de um produto eletrônico: *designers houses*, fabricantes de placas, distribuidores de componentes, montadores de placas e os laboratórios de teste e pesquisa, só resta mesmo uma fábrica de chips.

**Rodada de negócios** - A primeira edição da Rodada Internacional de Negócios Electronic 2006, realizada em paralelo à FIEEE-MG - Feira Internacional da Indústria Elétrica e Eletrônica de Minas Gerais, superou as expectativas dos organizadores. Durante os dois dias da Rodada, cerca de 160 encontros empresariais foram agendados entre 60 empresas latino-americanas da Argentina, Uruguai e Brasil; e 17 empresas europeias da Alemanha, França, Espanha, Itália

Sergio Vieira



# Um padrão mais alto em circuito de proteção

Não importa que tipo de produto eletrônico você faz, você o faz mais seguro e mais confiável com os circuitos de proteção da Raychem. Nosso vasto portfólio oferece centenas de soluções de circuitos de proteção que tem sido montadas em bilhões de produtos eletrônicos. Para um mundo mais verde, todos os nossos produtos são RoHs compatíveis. Todos eles refletem nosso atual compromisso com inovação, qualidade e valor. E para a sua conveniência, nós reunimos as especificações que você precisa de todas as soluções em um pequeno catálogo – dando a você um recurso único e ágil para selecionar o que você precisar em circuitos de proteção

Por favor visite: [www.circuitprotection.com/order/](http://www.circuitprotection.com/order/) para requisitar uma cópia de nosso novo Circuit Protection Product and Applications Catalog 's.



 **COMPROMETIDO PARA UM PLANETA MAIS VERDE**

BPM Representações Ltda  
Rua Américo Brasiliense, 2171 cj. 404  
04716-005 – São Paulo – SP – Brasil  
Tel: 11 5181 4788  
Fax: 11 5181 4790  
[www.bpmrep.com.br](http://www.bpmrep.com.br)

Intertek Componentes Eletrônicos Ltda  
Rua Miguel Casa Grande, 200 –  
Freguesia do Ó  
02714-000 – São Paulo-SP – Brasil  
Tel: 11 3186 2922  
Fax: 11 3931 4097  
[www.intertek.com.br](http://www.intertek.com.br)

Future Electronics  
Rua Luzitana, 740 - 10º andar -  
cj. 103/104  
13015-121 – Campinas-SP – Brasil  
Tel: 19 3737 4100  
Fax: 19 3236 9834  
[www.future.ca](http://www.future.ca)

Avnet do Brasil  
Rua Luis Góis, 1205 - 2º andar  
04043-300 – São Paulo-SP – Brasil  
Tel: 11 5079 2160  
Fax: 11 5079 2160  
[www.em.avnet.com](http://www.em.avnet.com)

Panamericana / Arrow Componentes  
Eletrônicos  
Rua José Gomes Falcão, 111  
01139-010 – São Paulo-SP – Brasil  
Tel: 11 3613 9300  
Fax: 11 3613 9355  
[www.pan-arrow.com.br](http://www.pan-arrow.com.br)

© 2006 Tyco Electronics Corporation

*uma parte vital de seu mundo*

**tyco**  

---

Electronics

e Polônia. O evento, organizado pelos Eurocentros CIC Rio de Janeiro e CITPAR Paraná, é cofinanciado pelo programa AI-Invest, conduzido pela Comissão Européia. A Abinee e os Eurocentros FIEMG e FIESP são os apoiadores.

## Destaques da exposição

### Circuito impresso

Produzindo uma média de mil metros por mês de placas de circuito impresso, a Cirvale partiu para novos produtos com a intenção de agradar um novo tipo de cliente. A empresa passou a trabalhar com placas de teflon e circuitos flexíveis. "Esperamos atender, por exemplo, clientes que trabalham com projetos e alta frequência", comentou o diretor da empresa, Paulo Silva.



antecede a montagem automatizada de placas eletrônicas.

### Display

O diretor comercial da AGT Technologies, Edmundo Coutinho, está realizando um trabalho para orientar engenheiros durante suas compras de *displays*. "É um trabalho a longo prazo, mas que com certeza dará bons resultados", comentou. Segundo ele, é necessário fazer uma "catequização no mercado" para explicar os vários tipos de *displays* que encontramos em carros, calculadoras, medidores, controladores, balanças, etc.

### Gravação de chips

A Anacom acaba de montar uma *joint venture* com a Mid America Tape and Reel (MATR) para a montagem de um centro profissional de gravação de chips. De acordo com o diretor técnico da Anacom, Mauricio Olivio, até então o Brasil tinha apenas dois centros dessa modalidade. Com essa *joint venture*, o país passa a ter mais uma empresa que realiza o serviço completo de gravação e encapsulamento, etapa importante que



### LEDs

A Idall, empresa que importa da China os "sequenciais de LEDs", apresentou na FIIEE a aplicação desse tipo de produto em calçados infantis. Atualmente, a grande aplicação dos LEDs está associada à indústria eletrônica. Entretanto, como duram mais, gastam menos energia e possuem grande poder de luminescência, os LEDs tendem a derrubar o reinado das lâmpadas halógenas, fluorescentes e fosforescentes.

## Saber Eletrônica

A revista Saber Eletrônica preparou uma edição especial totalmente voltada para o mercado de Minas Gerais. Durante um mês, a equipe de jornalistas da revista levantou assuntos em empresas, universidades e associações que estão desenvolvendo ações na área de eletrônica.

A edição abordou como matéria principal a entrada da eletrônica na área de distribuição de energia elétrica de Minas Gerais. Foram entrevistados as quatro concessionárias do Estado que apresentaram algumas ações para incorporar mais eletrônica em suas áreas de concessão. Entre elas

está a obtenção de medidores eletrônicos de energia; e a instalação de equipamentos eletrônicos para controlar e monitorar a distribuição de energia a partir das subestações.

A cidade de Santa Rita do Sapucaí, que ao lado de Itajubá e Pouso Alegre é considerada o Vale da Eletrônica no Brasil, também foi destaque da edição especial. Foi contada a história da cidade, bem como os projetos em desenvolvimento de empresas da região.



## Medidores de pressão e temperatura

Um novo sistema para medir pressão e temperatura de pneus é o mais novo produto da MIC Suporte, empresa da cidade de Belo Horizonte. Os dados são transmitidos via rádio a uma interface com *display*, que fica na cabine do motorista. A partir daí, ele tem às mãos dados sobre os pneus, informações que podem melhorar a vida útil dos mesmos, economia de combustível e redução do risco de acidentes.

### PIC 18F

O NEO 201 é a aposta da empresa Exsto, de Santa Rita do Sapucaí (Sul de Minas) para o mercado de desenvolvimento. Segundo César Sodré de Alckmin, um dos sócios da empresa, a plataforma é inédita no mercado brasileiro. "Muita gente tem solução para 16F, mas para 18F nós somos pioneiros", afirma. Alckmin informou que a idéia nesse projeto foi unir vários periféricos em único kit de desenvolvimento.

### Kits para escolas

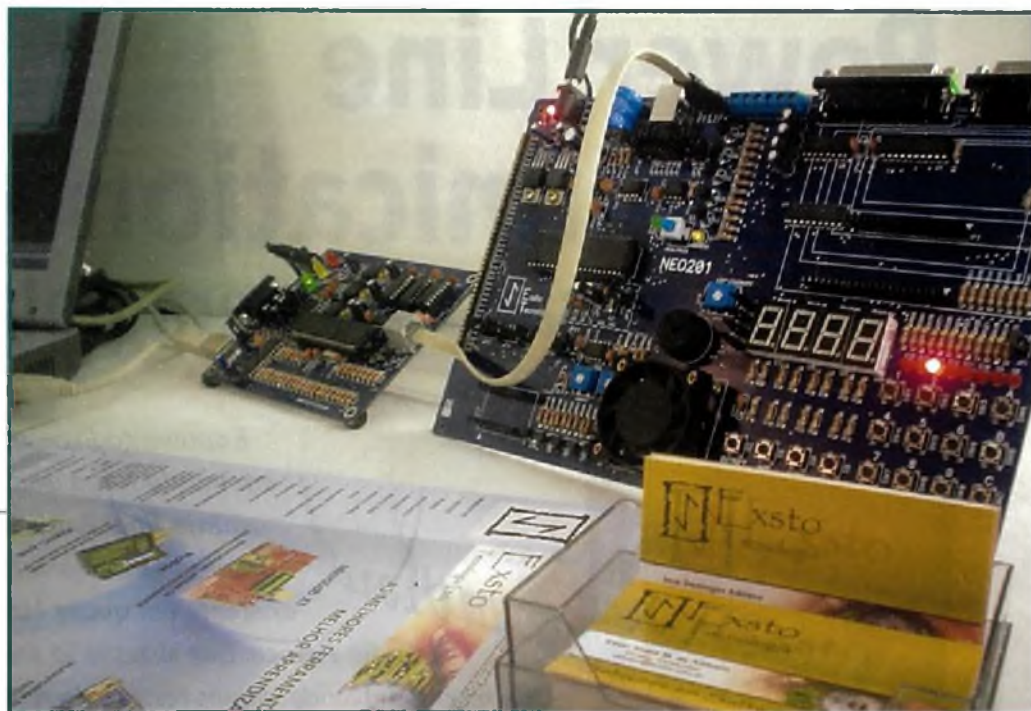
A DataPool, localizada na cidade de Itajubá, monta kits que auxiliam escolas no ensino do controle e automação, microcontroladores, microprocessadores, eletrônica de potência, eletrônica digital e telecomunicação. A empresa fornece para todo o Brasil e deixa os kits com os componentes à mostra para melhor entendimento do processo de montagem das placas e identificação dos componentes.

### Automação e controle

A Metatex apresentou ao mercado o novo CLP da Panasonic com interpolação linear e circular. Pode ser utilizado, por exemplo, na sincronização de dois servos. O usuário joga na programação as dimensões da área e pode colocar os dois servos para trabalhar simultaneamente. Também apresentou novas IHMs com função *touch screen*, resolução de 256 cores e memória RAM de 4 MB.

### Gerenciador para veículos

Um gerenciador eletrônico para uso na área automotiva foi apresentado na FIIEE-MG pelo



Senai. O equipamento é conectado à bateria principal e a uma bateria *backup*. De forma inteligente, ele faz a distribuição de cargas entre as duas baterias para que o veículo nunca deixe de estar preparado na hora da partida.

### Microvia

De olho na carência brasileira de placas com alta tecnologia, a empresa NV Tecnologia investiu nos últimos dois anos mais de US\$ 200 mil para comprar maquinário e oferecer novos serviços. Um deles é o serviço de Microvia que permite realizar furos de 0,1 mm em placas de circuito impresso. Com furos em escala microscópica é possível aumentar a densidade de placas. **E**

# Power Line Communication – PLC :

## A informação que vem pela tomada



### Conceito de PLC

O acesso à Internet é um dos indicadores mundiais de desenvolvimento de uma nação. O custo para implantar uma rede de acesso à Internet envolve diversos itens. Mas, um dos fatores importantes na composição do preço é o custo da implantação da "última milha", a distância que separa o assinante do equipamento principal, que o conecta a um provedor de acesso.

A idéia de transmitir dados pela rede elétrica não é nova. Datam da década de 20 as primeiras patentes da *American Telephone and Telegraph Company*, usando as redes trifásicas. Problemas apareceram quando se tentou transmitir informações a altas velocidades. Para modular em alta taxa de transmissão, necessita-se de equipamentos de alta velocidade, o

*É apresentado neste artigo um sistema de transmissão em banda larga onde o custo de implantação para o usuário final é muito mais baixo do que os sistemas tradicionais, uma vez que aproveita uma infra-estrutura existente em quase 100 % dos lares mundiais: a rede de energia elétrica. Este sistema já vem sendo testado em várias partes do mundo havendo alguns testes sido realizados no Brasil. Fala-se em taxas iniciais da ordem de 2 Mbps. Em alguns lugares já comenta-se sobre taxas de transmissão da ordem de 200 Mbps ([www.ds2.com](http://www.ds2.com)). Mas, vejamos como esta "revolução" é possível.*

Alessandro F. Cunha

que só foi desenvolvido recentemente. Além disto, problemas como harmônicas e interferências são maiores em sinais de maior frequência. Justamente, por isso, a transmissão pela rede elétrica não teve um desenvolvimento tão avançado como tiveram outros métodos de acesso rápido.

Recentemente (última década), vários grupos de pesquisa conseguiram desenvolver equipamentos com tecnologia para transmitir dados sem que as perdas e as interferências externas inviabilizassem a instalação. A chave para resolver esta questão é a capacidade de processamento necessária, o que foi resolvido com o avanço dos processadores DSP (*Digital Signal Processor*), que permitem construir filtros, recuperar informações e modular dados praticamente em tempo real.

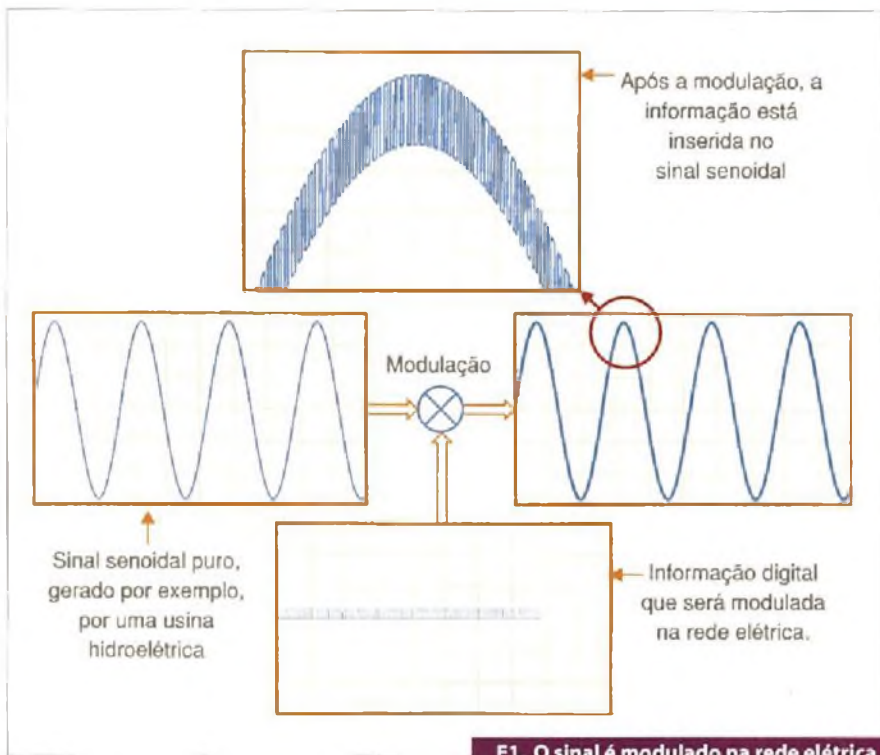
O conceito é simples e mostrado na **figura 1**. Em cima de uma senóide

da rede elétrica insere-se um sinal com a informação a ser transmitida, modulando a senóide. Este sinal composto (energia elétrica + dados) é enviado pela rede elétrica. Na recepção, como ilustrado na **figura 2**, filtros e processadores de sinais são utilizados para separar o que é energia elétrica do que é informação.

Mas interferências externas podem prejudicar a informação. Por utilizar a rede elétrica, a informação está sujeita a sofrer atenuações provenientes dos condutores elétricos e a receber diversos ruídos externos, veja na **figura 3**.

Os principais fatores de interferência para o sistema PLC são:

- **Linhas de transmissão desbalanceadas:** Como são concebidas para transmitir energia elétrica e não dados, as linhas de transmissão não têm balanceamento e não são simétri-



F1. O sinal é modulado na rede elétrica

cas. Isto potencializa as características de antenas que as linhas de transmissão possuem. Para transmitir dados em alta frequência serão emitidas ondas eletromagnéticas, e com o efeito de antena, geram interferências em outros sistemas. Além disto, como em toda antena, os fios receberão interferências vindas de outros sistemas. Em resumo: sistemas com cabos

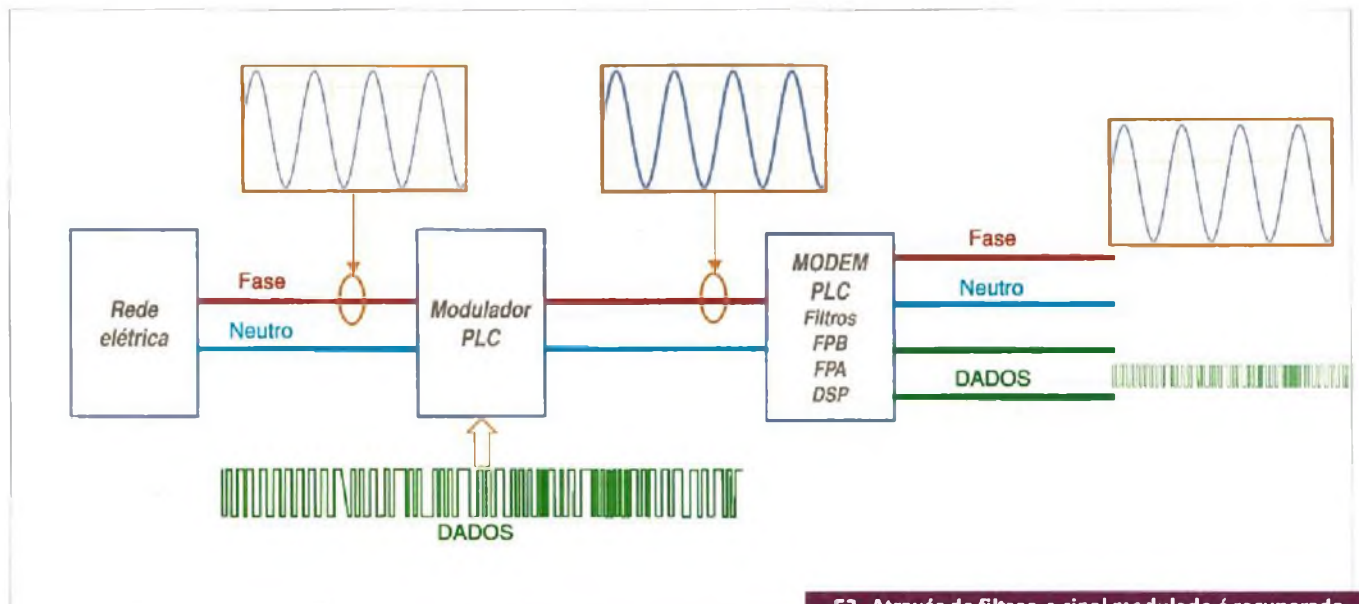
aéreos geram e recebem interferências eletromagnéticas.

• **Atenuação do sinal de alta frequência:** Na parte encapada da rede elétrica, a utilização de plásticos cria efeitos capacitivos. Estes atenuam sinais de alta frequência, o que é um grande problema para transmissões de longa distância. Por isso, as apli-

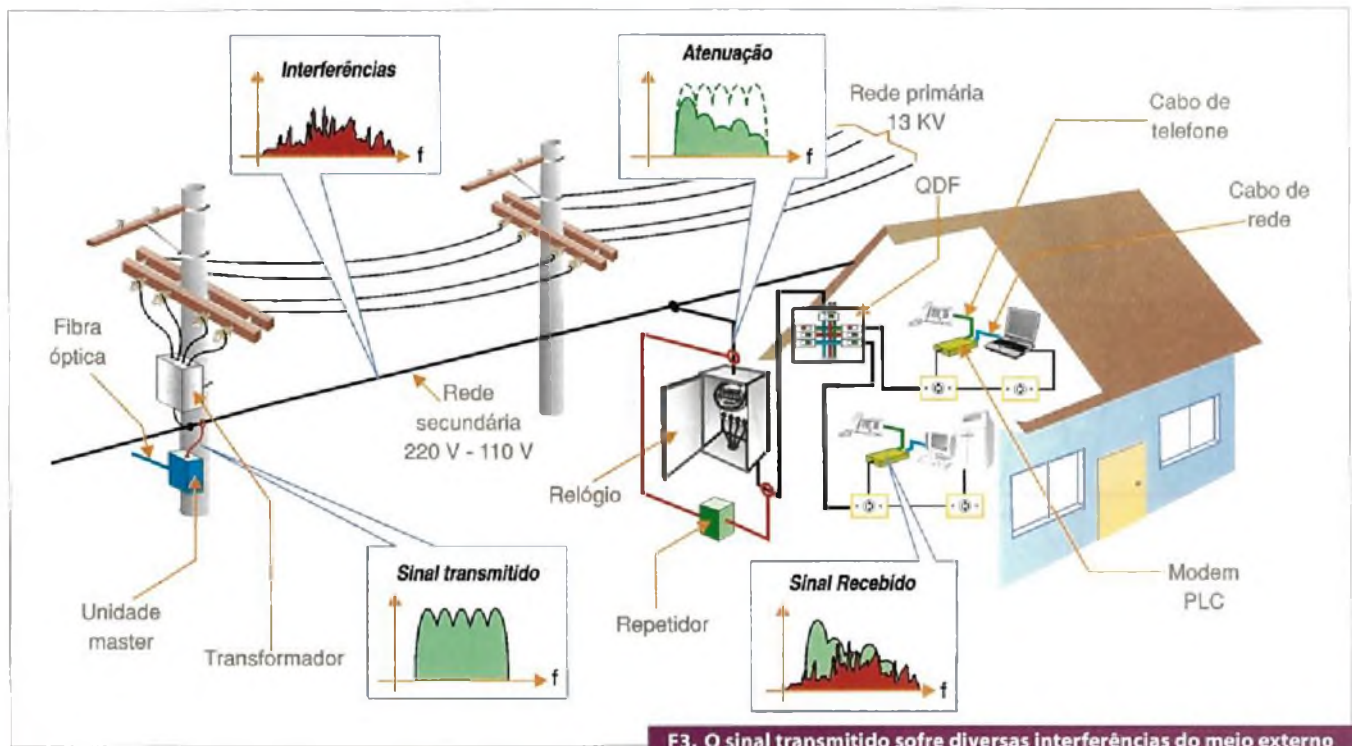
cações típicas do PLC referem-se à última milha, ou seja, do transformador da rua até a casa do assinante, sempre em distâncias curtas (inferiores a 1,0 km). Para a transmissão em longas distâncias, costuma-se utilizar a conexão através de fibras ópticas.

• **Eletrodomésticos:** Quem nunca ligou o liquidificador em casa e notou que a imagem da TV recebeu uma série de chuviscos indesejados? E o secador de cabelos? Todos os eletrodomésticos que utilizam motores ou que fazem chaveamentos, "suja" a rede com interferências. O simples fato de ligar e desligar uma lâmpada também gera interferências. Isto sem falar nas lâmpadas compactas fluorescentes (lâmpadas PL ou econômicas), que usam circuitos eletrônicos para chavear a energia, o que causa uma distorção nos dados que são modulados na rede, o que aumenta a necessidade de processamento de dados para corrigir as perdas causadas. A consequência é a perda da eficiência de transmissão e acarretará em taxas mais baixas.

• **Grande atenuação nos circuitos elétricos:** A queda de tensão existente nos circuitos elétricos para as altas frequências, decorrente do uso de



F2. Através de filtros, o sinal modulado é recuperado.



F3. O sinal transmitido sofre diversas interferências do meio externo

condutores metálicos e suas características, provoca atenuações na tensão modulada pelo sistema PLC, degradando a relação sinal/ruído. A atenuação típica é da ordem de 50 dB.

• **Elementos da rede elétrica:** Transformadores, emendas de cabos, relógios medidores, disjuntores, etc, todos antigos e sem manutenção, são outros elementos que contribuem como fontes de interferência para a transmissão de dados, além de bloquearem a passagem de dados em altas frequências, o que diminui a taxa de transmissão efetiva.

**Modulação do sinal**

A fim de minimizar os efeitos das várias interferências que a rede elétrica recebe, várias técnicas de modulação foram testadas. O processamento digital dos sinais (DSP) também é amplamente empregado. A técnica onde se conseguiu a maior eficiência de transmissão foi OFDM (*Orthogonal Frequency Division Mul-*

*ti-plexing*), mesma técnica que é utilizada em alguns sistemas de transmissão sem fio, como é o caso do WiMAX.

O primeiro passo é conseguir modular a informação sobre a energia elétrica. O método mais utilizado e que obtém resultados mais eficientes é com anéis de ferrite.

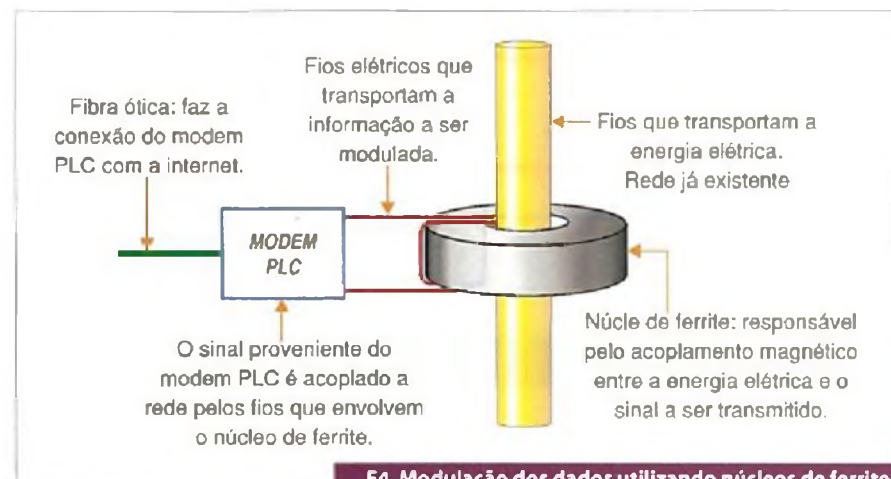
O sinal contendo a informação é induzido no ferrite, como acontece no acoplamento magnético de um transformador. Este por sua vez envolve o cabo de energia, que também será

induzido pelo sinal modulado, como é visto na figura 4.

Nas figuras 5, 6 e 7 pode-se ver estes núcleos envolvendo os cabos de entrada de energia em prédios comerciais.

**Ferrites na Transmissão**

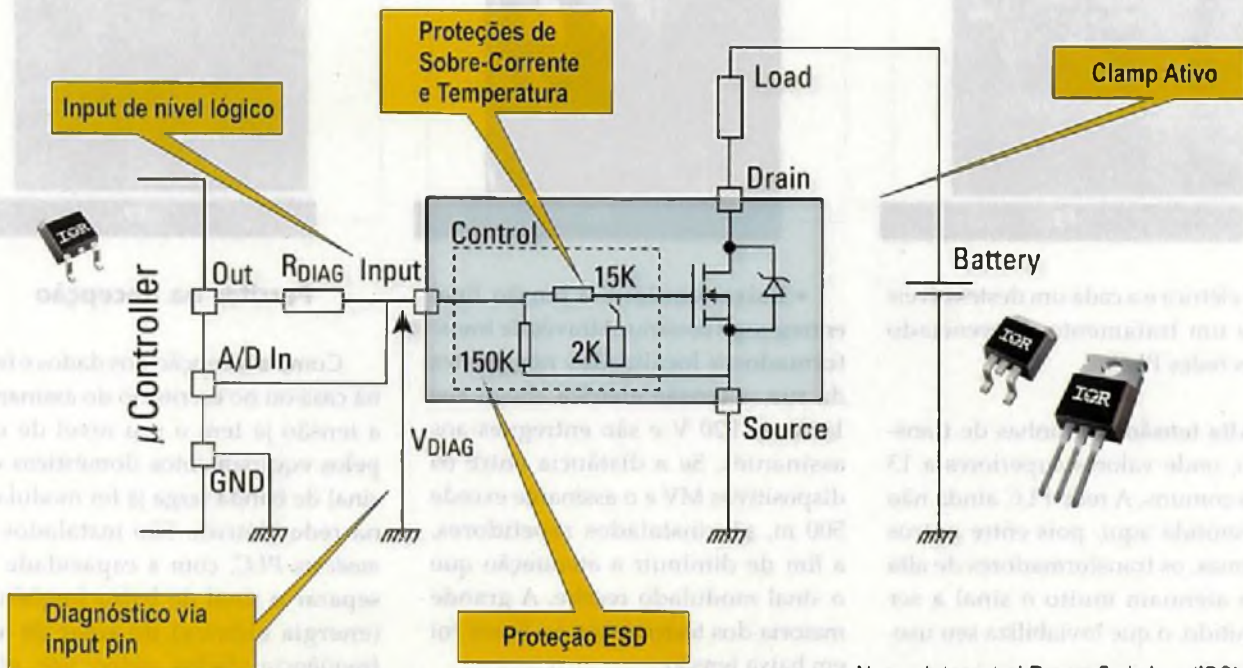
Os pontos onde serão aplicados os núcleos de ferrite dependem da configuração de cada rede PLC. A rede elétrica tem sempre três níveis de



F4. Modulação dos dados utilizando núcleos de ferrite

# LINHA IPS : MAIOR PROTEÇÃO INTEGRADA EM MENOR NÚMERO DE PINOS

Linha Intelligent Power Switch - LowSide, simplifica o design e aumenta a confiabilidade.



Novos Integrated Power Switches (IPS) Low-Side da International Rectifier, oferecem diversas proteções integradas sem a necessidade de pinos adicionais. Esta nova família de produtos permite que os projetistas utilizem uma maior capacidade de corrente considerando o mesmo layout de placa atual.

#### Características:

- Baixo  $R_{DS(on)}$  - 13m Ohms;
- Maior Confiabilidade;
- Design simplificado;
- Redução do peso;
- Qualificação Q100.

#### Aplicações:

- Ambientes elétricos automotivos;
- Controle de Solenóides e Motores DC;
- Sistemas de Iluminação;
- Controles Industriais

$\mu$ PFC™ and Smart Rectifier™ are trademarks of International Rectifier.

Part Number	Package	$R_{DS(on)}$ max. (m $\Omega$ )	$V_{CLAMP}$ min. (V)	Over-Current Shutdown Typ. (A)	Quality Level
IPS1011	TO-220				
IPS1011R	D-Pak	13	36	85	Q100, MSL1
IPS1011S	D-Pak				
IPS1021	TO-220				
IPS1021R	D-Pak	25	36	45	Q100, MSL1
IPS1021S	D-Pak				
IPS1031	TO-220				
IPS1031R	D-Pak	50	36	18	Q100, MSL1
IPS1031S	D-Pak				

Maiores informações através do link: [www.irf.com/auto](http://www.irf.com/auto)

Representante Exclusivo:



Fone (11) 3231-0277  
Fax (11) 3255-0511  
ir@artimar.com.br

Distribuidores:



Fone (11) 3437 7443  
Fax (11) 3437 7443  
bevian@bevian.com.br



Engineered Solutions  
Fone (11) 5186-9655  
Fax (11) 5186-9678  
ipg@rell.com



SEMI CONDUCTORES  
Fone (11) 3936-3470  
tct@tctsemicondutores.com.br

## International IOR Rectifier

THE POWER MANAGEMENT LEADER



F5.



F6.



F7.

tensão elétrica e a cada um destes níveis tem-se um tratamento diferenciado para as redes PLC:

- **Alta tensão:** Em linhas de transmissão, onde valores superiores a 13 kV são comuns. A rede PLC ainda não é transmitida aqui, pois entre outros problemas, os transformadores de alta tensão atenuam muito o sinal a ser transmitido, o que inviabiliza seu uso.

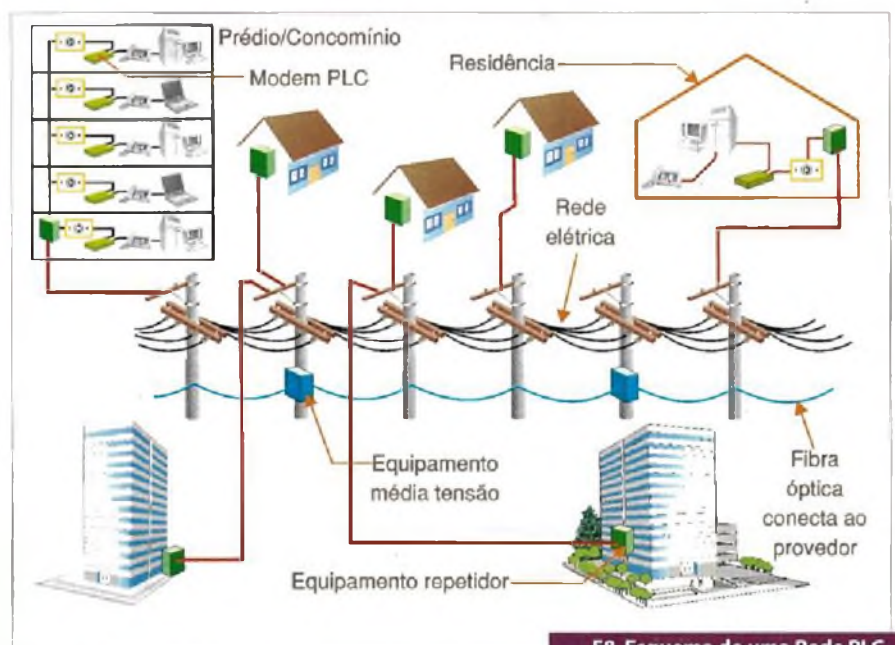
- **Média tensão:** É a tensão que sai das subestações e é transmitida até os bairros, onde passa por transformadores que abaixam a tensão para o uso residencial e industrial. São tensões da ordem de 13 kV até 220 V. Neste ponto a rede PLC insere os seus dispositivos MV (*Medium Voltage*), que têm conexão com a Internet, com a rede telefônica (no caso de se transmitir VoIP), ou qualquer outra fonte de dados que se queria transmitir. Os dispositivos MV fazem a conexão com o provedor de acesso via fibra óptica, ou qualquer outro meio de transmissão de alta capacidade. Veja que a fibra óptica deve ligar somente as subestações aos provedores de acesso, sem a necessidade de chegar a casa do assinante, diminuindo os custos de instalação. Nada impede que outros meios de transmissão sejam utilizados para conectar o MV ao provedor, como o uso de um *link* de rádio, cabos coaxiais, etc.

- **Baixa tensão:** É a tensão final entregue ao usuário. Através de transformadores localizados nos postes da rua, a tensão elétrica chega aos assinantes. Se a distância entre os dispositivos MV e o assinante excede 500 m, são instalados repetidores, a fim de diminuir a atenuação que o sinal modulado recebe. A grande maioria dos testes feitos no Brasil foi em baixa tensão.

O esquema apresentado na figura 8 exemplifica cada uma destas etapas.

### Ferrites na Recepção

Como a recepção dos dados é feita na casa ou no escritório do assinante, a tensão já tem o seu nível de uso pelos equipamentos domésticos e o sinal de banda larga já foi modulado na rede elétrica. São instalados os *modems PLC*, com a capacidade de separar o sinal de baixa frequência (energia elétrica) do sinal de alta frequência (dados, vídeo, voz, etc.). O modem irá decodificar o sinal recebido e fornecer uma saída no padrão da aplicação (rede, voz, controle, etc.). Os ferrites estão instalados dentro



F8. Esquema de uma Rede PLC





Modem iPower Point - ST&T



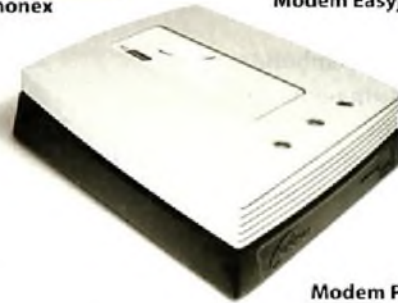
Modem Easyjack - Phonex



Modem Easyjack - Phonex



Modem APA 45 - Ascom



Modem PolyBasis - Polytrax

F9. Modelos de modems PLC.

destes modems. Alguns modelos comercialmente disponíveis são exibidos na figura 9.

### Aplicações

Como a utilização da rede elétrica externa sempre depende de aprova-

ção por parte das concessionárias, vamos mostrar algumas aplicações

## Catálogos de esquemas e de manuais de serviço

# GRÁTIS

Srs. Técnicos, Hobbyistas,  
Estudantes, Professores  
e Oficinas do ramo,  
recebam em sua  
residência sem  
nenhuma despesa.

## ALV Apoio Técnico Eletrônico

Solicite  
inteiramente  
grátis

Caixa Postal 79306  
CEP: 25501-970  
São João de Meriti - RJ  
Tel: (21) 2756-1013  
pedidos@alvapoio.com.br

- Tiristores Retificadores
- Tiristores Rápidos
- Diodos Retificadores
- Diodos Rápidos
- Módulos Isolados
- IGBT'S
- Capacitores
- GTO'S

Qualidade Westcode, agora na cerâmica Lisa e Aletada



LISAS



ALETADAS

### Aplicações:

- Fornos de Indução
- Tração (Trens / Locomotivas)
- Carregadores de Bateria
- Soft Start
- Subestações
- Retificadores
- Máquinas de Solda

Desenvolvemos e fabricamos sistemas de dissipação térmica e grampos pré calibrados



NOVOS  
PRODUTOS



semicondutores  
**CORONA BRASIL**

Fone: +55 19 3935-3257 / Fax: +55 19 3935-3282  
e-mail: semicondutores@coronabrasil.com.br  
Site: www.coronabrasil.com.br

comerciais que podem ser instaladas e empregadas apenas na parte interna da rede elétrica, ligando os equipamentos na tomada da mesma forma que qualquer eletrodoméstico.



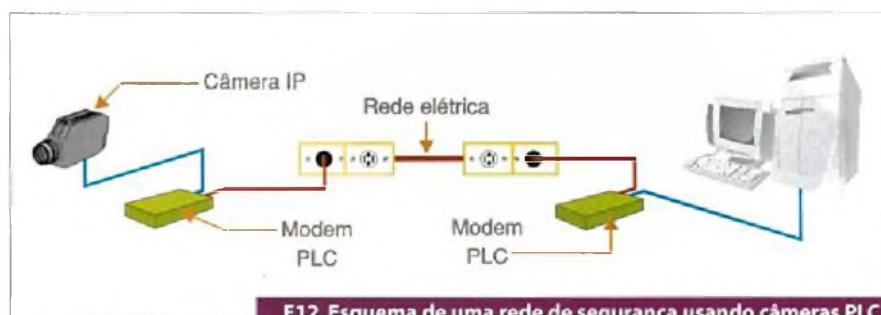
F10. Câmera PLC fabricada pela GigaFast



F11. Câmera PLC fabricada pela ST&T

**Segurança**

Câmeras de segurança já são vendidas em versões que contêm um *modem PLC* embutido. Deste modo todas as imagens são enviadas para qualquer ponto de energia no local onde a câmera está instalada, sem a necessidade de passar fios ou cabos. Na recepção, outro modem é utilizado e recupera-se o sinal de vídeo, como ilustra o esquema da **figura 10**. Este tipo de câmera já é uma produto comercial, fabricado pela GigaFast (<http://www.gigafast.com>), funcionando como uma câmera IP. AST&T também tem um modelo comercial, mostrado na **figura 11**.



F12. Esquema de uma rede de segurança usando câmeras PLC

O esquema de funcionamento é exibido na **figura 12**. formado por um transmissor e quantos receptores você precisar, veja a **figura 14**.

Imagine a situação: em sua casa, onde você já tem acesso à internet de banda larga, os computadores ficam no escritório, na parte superior de um

**Música e entretenimento**

Que tal criar um som ambiente a partir de um *CD player* em sua casa, sem precisam passar toda aquela fiação necessária para a transmissão do áudio?

**Redes de computadores**

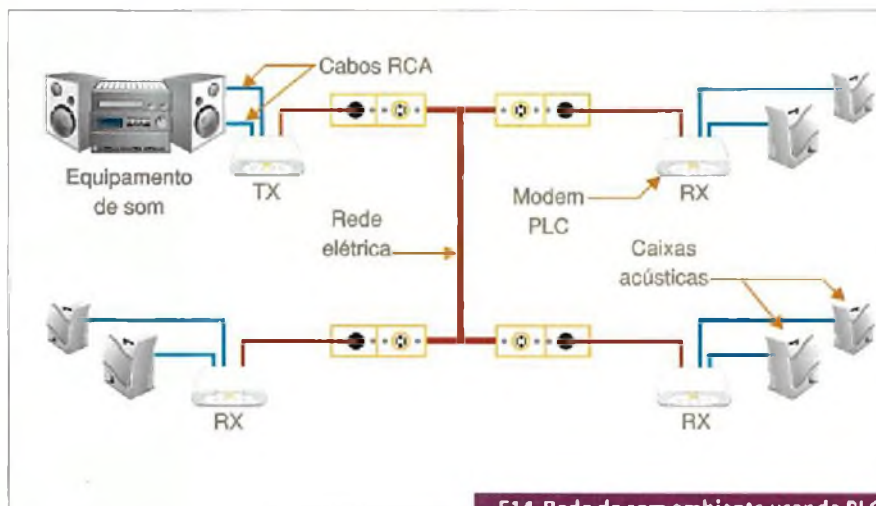
Além da função básica de transmitir dados de banda larga, com acesso à internet desde o provedor até a residência, atualmente há aplicações do PLC para a montagem de redes de computador, onde os cabos de rede são substituídos pelos cabos de energia elétrica já existente. Para que?



F13. Modulador PLC para áudio da empresa ST&T

A empresa taiwanesa ST&T (<http://www.stt.com.tw>) já fornece um sistema como este. Nele, você liga a saída de áudio RCA de seu equipamento (*microsystem, CD player, receiver, home theater, etc.*) à entrada de um transmissor PLC, visto na **figura 13**. O sinal de áudio será modulado por toda a rede elétrica de sua residência.

Onde existir uma tomada elétrica-rão ser colocado receptores com um pequeno amplificador de potência, que demodularão o sinal de áudio e o fornecerão em uma saída que pode ser ligada a caixas de som externas. Assim, o som ambiente é obtido através de um conjunto de equipamentos



F14. Rede de som ambiente usando PLC

sobrado. Mas, você deseja colocar um ponto de rede num quarto localizado na edícula ao fundo do terreno. Todo o cabeamento deve ser passado, o que tem um custo alto e precisará de mão-de-obra especializada.

Isso não é mais necessário usando-se pares de modems PLC, como os mostrados na figura 15, fabricados pela Phonex Broadband ([www.phonex.ch](http://www.phonex.ch)), de modo a conectar o computador à rede elétrica. O sistema permite o aumento do

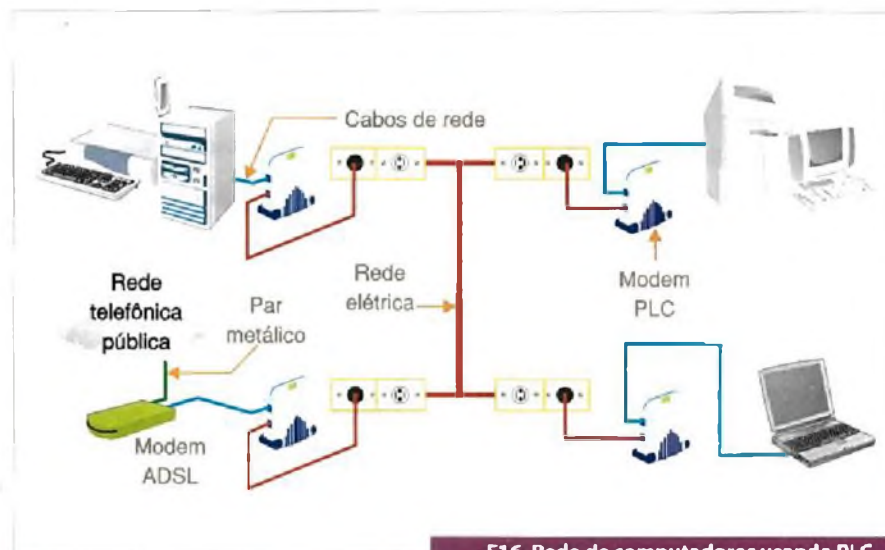


F15. Modem NeverWire da Phonex

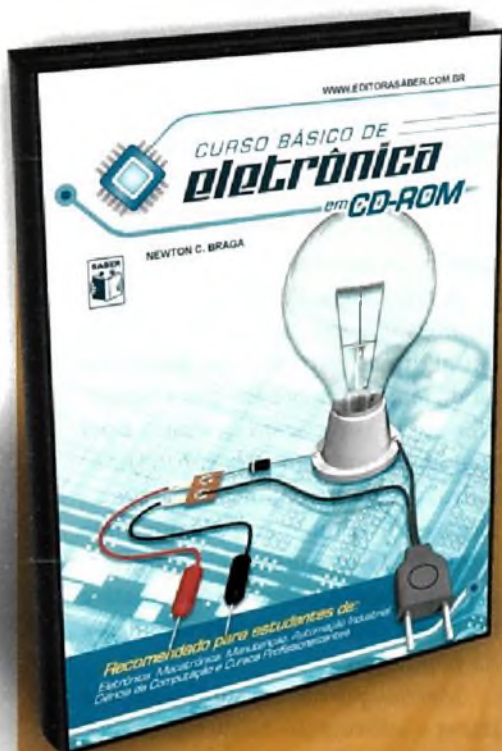
número de pontos de rede até certo limite (típico em 16 pontos), o que possibilita montar uma rede de pequeno porte e pequeno alcance (da ordem de 300 m), mas com a facilidade de não precisar passar cabos ela é de fácil instalação (figura 16).

### Medição automática de consumíveis

A empresa Senergy (<http://www.senergy.com.br>) já implantou em conjuntos habitacionais do CDHU um sistema de leitura de água que



F16. Rede de computadores usando PLC



# Curso Básico de Eletrônica em CD-ROM

material totalmente atualizado com mais de 1000 imagens, entre desenhos técnicos, representações de componentes e animações tridimensionais.

Compre agora pelo site:

[www.sabermarketing.com.br](http://www.sabermarketing.com.br)

**Saber Marketing**  
**(11) 6195-5330**

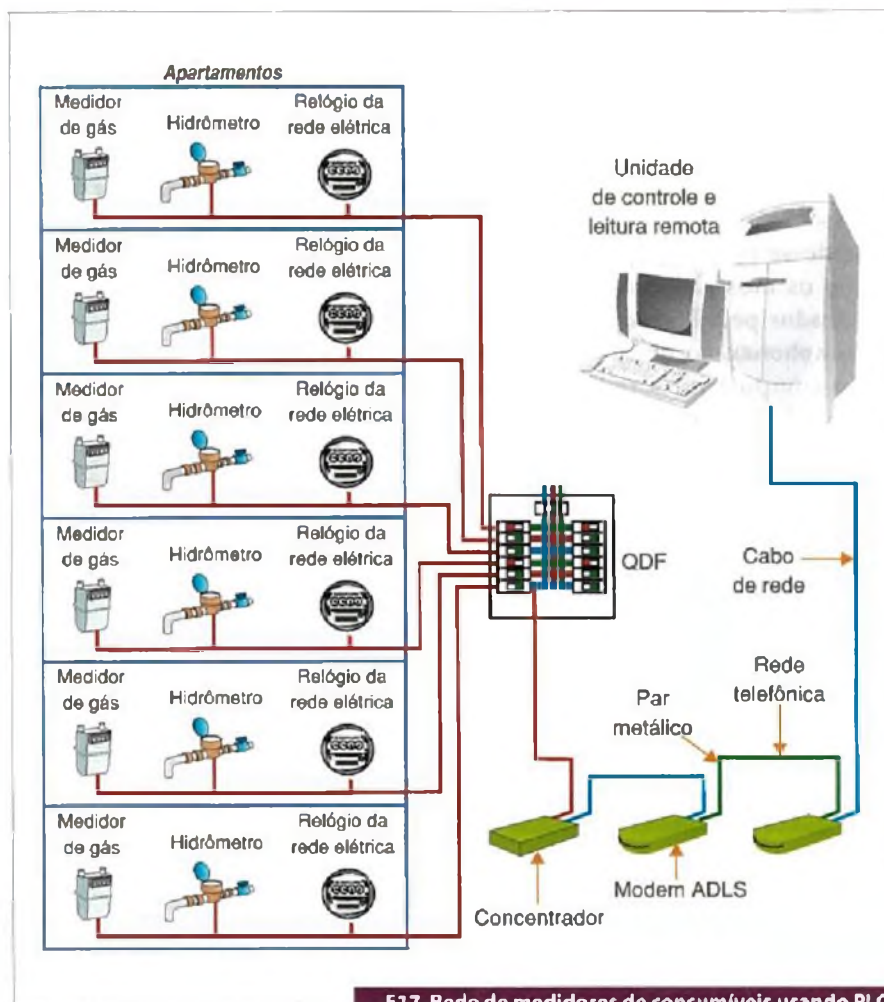
Para maiores informações, favor acessar o site : [www.editorasaber.com.br/cursobasico](http://www.editorasaber.com.br/cursobasico)



utiliza a tecnologia PLC. Em parceria com a Sabesp e o Governo do Estado de São Paulo, este sistema permite que o consumo seja acompanhado em tempo real em uma central de monitoramento, dispensando a leitura humana e detectando variações no padrão de consumo que pode indicar a existência de vazamentos e defeitos na rede.

Para isso, o hidrômetro é dotado de um *modem PLC* e conectado à entrada da rede elétrica do apartamento. Na caixa de entrada de energia elétrica do condomínio fica uma unidade concentradora, que faz a leitura de todos os modems conectados e envia estas informações para a central de controle, que por sua vez faz o monitoramento do consumo e emite as contas de água.

Diversos fabricantes de medidores já estão incorporando os modems PLC em seus leitores, como é o caso da Digital Powermeters (<http://www.digitalpowermeters.com>), possibilitando a criação destas redes para a leitura de todos os itens que são consumidos em uma residência e / ou escritório, como água, luz e gás. Este esquema é exibido na **figura 17**.



F17. Rede de medidores de consumíveis usando PLC

**Conclusão**

Como toda tecnologia em desenvolvimento, o PLC apresenta suas vantagens e desvantagens. Dentre as vantagens, podemos citar:

- Grande alcance e penetração, devido ao fato de aproveitar as conexões elétricas já existentes;
- Provavelmente, é a alternativa com menor custo de instalação dentre as existentes em banda larga;
- Uma excelente maneira para as distribuidoras de energia elétrica aumentarem sua fonte de rendimentos;
- Muito fácil de instalar, ampliar e dar manutenção.

Entretanto, também apresenta algumas desvantagens, sendo que algumas delas comprometem seu desempenho:

- A tecnologia ainda não está completamente padronizada, o que faz com que vários grupos de pesquisa desenvolvam seus próprios padrões. Na Europa, o *PLC Utility Alliance* (<http://www.pua-plc.com>), um consórcio formado por diversas empresas desenvolvedoras. Nos Estados Unidos tem-se o *United Power Line Council*. (<http://www.uplc.utc.org>). No Japão tem-se a *PLC-J* (<http://www.plc-j.org>);
- É uma fonte potencial de interferência em sistemas de rádio, o que pode causar problemas com bandas de frequências que já estão licenciadas para outros usos;

- É uma grande concorrente das redes DSL e CATV, o que pode gerar conflito de interesses entre grupos.

A tecnologia PLC tem um futuro promissor, sendo usada atualmente em algumas partes do mundo, mas ainda tem algumas barreiras a vencer. Não deve ser encarada como uma tecnologia que vem para substituir as outras existentes no acesso à banda larga, e sim como mais uma que pode agregar valor a essa tecnologia e, principalmente, como uma alternativa de baixo custo para a grande massa da população.

Mesmo que não seja utilizada para trazer a informação desde o provedor até o usuário final, já tem equipamentos disponíveis em nível comercial para criar mini-redes PLC em casa ou no escritório, solucionando de forma barata as construções de rede. **E**

# Aparelhos auditivos digitais

As avanços das tecnologias que utilizam DSPs (Processadores Digitais de Sinais) trazem um desafio para os projetistas de equipamentos de ajuda auditiva (hearing aids). A Texas Instruments (www.ti.com) apresenta diversas sugestões para soluções nessas áreas, empregando componentes já existentes na sua linha de produtos.

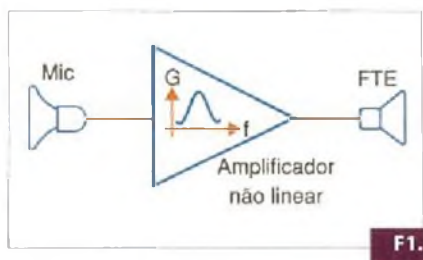
Veja neste artigo quais são as soluções para este campo, sugeridas pela própria Texas Instruments.

Newton C. Braga

Os principais desafios que têm de enfrentar os projetistas de equipamentos de ajuda auditiva estão nas reduzidas dimensões destes (devem caber dentro do ouvido), no baixo consumo e na fidelidade de reprodução exigida.

Os dispositivos devem consumir menos de 1 mA, ser alimentados com 1 V apenas e utilizar um *chip* com menos de 10 mm<sup>2</sup> de área, o que significa o empilhamento de dispositivos.

Conforme mostra a **figura 1**, o equipamento de ajuda auditiva típico consiste num amplificador com características não lineares e com um ganho dependente da frequência.



As soluções analógicas podem ser baseadas em produtos de linha, o que representa um custo relativamente baixo, no entanto, à medida que podemos contar com circuitos digitais com capacidade de processamento cada vez maior e custo cada vez menor, a possibilidade de usá-los se torna cada vez mais interessante.

E, evidentemente, temos um equipamento de muito melhor desempenho. Em lugar de um simples amplificador com características ajustadas, podemos aplicar estratégias muito mais complexas de modo a obter muito melhor qualidade de som.

## Os Problemas Auditivos

Os problemas que se manifestam nos pacientes que precisam de equipamentos de ajuda auditiva podem ser divididos em duas categorias: perda condutiva de audição ou perda sensorial auditiva (SNHL).

Uma perda condutiva de audição ocorre quando a transdução do som

através do ouvido externo do paciente ou do ouvido médio é anormal. A perda sensorial acontece quando tanto as células sensoriais da cóclea como os mecanismos neurais mais acima do sistema auditivo falham.

Para as pessoas que tenham perda auditiva condutiva, o som não é transmitido através do ouvido externo e médio. Como o som é atenuado, a amplificação do som total é tudo que se requer para se trazer de volta a capacidade de audição da pessoa. Nenhum processamento especial do sinal é necessário e, com isso, os equipamentos analógicos tradicionais de ajuda auditiva trabalham bem.

Infelizmente, apenas 5% dos pacientes que precisam de ajuda auditiva se enquadram nessa categoria de problemas.

Para o caso da SNHL, as perdas principais são associadas à idade, assim como a problemas causados por ruídos em excesso, drogas que afetam o sistema auditivo e outros. A maioria dos problemas de SNHL aparecem causados por disfunções cloqueares.

Acredita-se que o SNHL seja motivado por danos nas células ciliares internas, células ciliares externas ou em ambas. No entanto, o que se sabe é que esse problema afeta os audiogramas, levando a pessoas com curvas de respostas diferentes e, portanto, à necessidade de compensação ou correção do problema com equalizações diferentes.

Na figura 2 temos duas curvas que mostram como uma pessoa normal e outra com SNHL percebem os sons de diferentes frequências.

As pessoas afetadas têm então o sentido de audição alterado com uma compressão da faixa normal, uma perda de resolução, além de outros problemas.

## O Projeto Digital

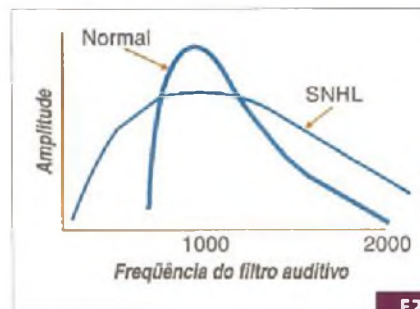
Nas soluções analógicas tradicionais, os aparelhos de ajuda auditiva consistem em pequenos amplificadores instalados em moldes que se encaixam nos ouvidos, sendo alimentados por baterias de zinco-ar. Os transdutores são microfones comuns e existe também um alto-falante.

A maioria deles possuem recursos relativamente simples de compressão da faixa dinâmica, além de filtros que podem ser usados para atenuar ou reforçar determinadas faixas de frequências de forma mais eficiente.

O tipo de resposta desses dispositivos pode ser ajustado em uma certa faixa de valores pelo próprio médico ou audiologista.

No caso dos equipamentos digitais, normalmente os tipos existentes no mercado utilizam ASICs com a possibilidade de se programar coeficientes. Esses ASICs são dotados de conjuntos de algoritmos e diversas faixas de frequências de uma forma que não pode ser conseguida pelos equipamentos analógicos comuns.

Um dispositivo típico que utiliza essa tecnologia pode conter de 2 a 14 bandas de frequências com frequências de *cross-over* ajustáveis, um ou



F2.

dois microfones para audição direcional, redução de ruído de fundo, controle automático de ganho (CAG ou AGC), reforço para a faixa de voz, redução de realimentação e proteção contra sons muito altos.

Evidentemente, o processamento para se obter tudo isso é muito maior do que num equipamento analógico comum. Dispositivos digitais complexos são necessários nesse caso.

## Um Exemplo de Projeto usando DSP

Porém, as soluções que fazem uso de DSPs podem ser muito mais interessantes do que as que utilizam ASICs. Essas soluções podem permitir a expansão dos recursos controlados por software, incluindo alguns como: adaptação de frequência, redução de *feedback*, redução de ruído, processamento binaural, filtragem, redução de reverberação e até mesmo proporcionar entrada direta de sinais de um telefone digital ou outra fonte digital

de sinais, TV e outros dispositivos de áudio.

Além disso, um DSP programável também significa que os algoritmos e recursos podem ser *customizados* ou modificados sem a necessidade de se trocar o hardware.

Na figura 3 temos um diagrama de blocos para um aparelho desse tipo baseado em DSP.

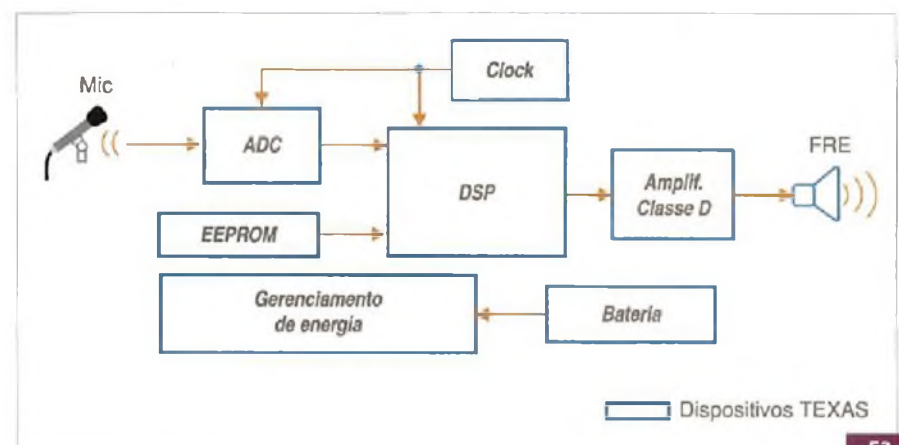
Um dispositivo típico desses consiste basicamente em três pastilhas empilhadas. Uma delas é a EEPROM ou memória não voátil. O segundo é um dispositivo digital e o terceiro um dispositivo analógico.

Com os recentes progressos na tecnologia de interação, é possível colocar esses três dispositivos em dois ou mesmo em uma pastilha.

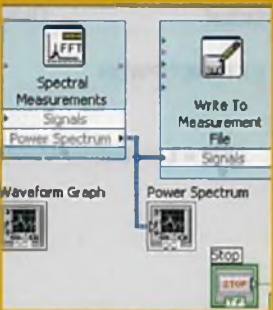
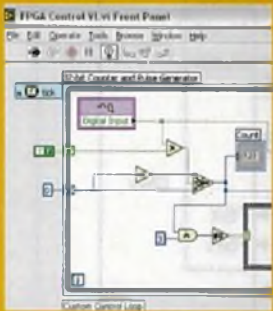
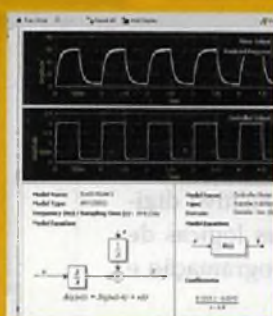
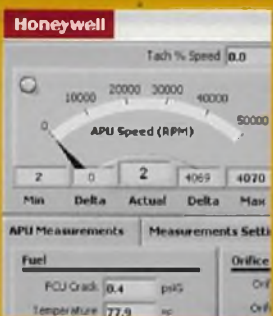
Dada a faixa de operação das baterias utilizadas, de 1,35 V a 0,9 V, esses dispositivos são projetados para operar com apenas 0,9 V.

Algumas implementações fazem uso de gerenciadores de consumo para monitorar a tensão da bateria e alertar o usuário quando a bateria está fraca e, graças às funções *shutdown*, é possível praticamente cortar o consumo quando a bateria está fraca.

O dispositivo analógico normalmente inclui um conversor analógico-digital (ADC) do tipo sigma-delta, um pré-amplificador para microfone com compressão de entrada e limitação, decodificador de dados com controle remoto, oscilador de *clock* e regulador de tensão.



F3.



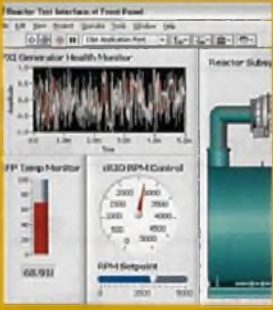
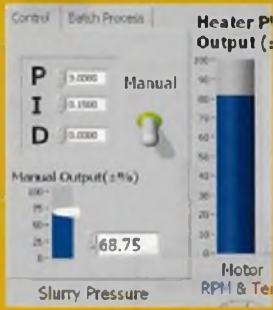
# PACs Programados com NI LabVIEW

# NI LabVIEW

## Uma Plataforma, Infinitas Soluções

NOVO LabVIEW 8.20

Combinando o ambiente gráfico de programação LabVIEW e os Controladores Programáveis para Automação (PACs) da National Instruments, engenheiros em todo o mundo estão aumentando a velocidade de produção, rendimento e disponibilidade de equipamentos de produção. Com o LabVIEW, você pode incorporar em seu sistema de automação já existente desde aquisição de dados, análises, controle avançado até visão de máquina, conectividade na rede corporativa e IHMs.



Descubra a potencialidade do LabVIEW! Acesse os tutoriais multimídia em [ni.com/pac](http://ni.com/pac).

(11) 3262 3599

National Instruments Brasil  
[ni.com/brasil](http://ni.com/brasil) • [ni.brasil@ni.com](mailto:ni.brasil@ni.com)



©2008 National Instruments Corporation. Todos os direitos reservados. LabVIEW, National Instruments, NI, e ni.com são marcas registradas da National Instruments. Os outros nomes de produtos e das empresas mencionadas são marcas registradas e nomes comerciais das respectivas empresas. 7760-621-181

O conversor A/D sigma-delta tem geralmente uma faixa de frequências de 20 kHz com 16 bits de resolução (14 bits – linear). O dispositivo digital inclui o DSP, funções lógicas de suporte, interface de programação e a etapa de saída.

A etapa de saída é normalmente toda digital, utilizando uma saída Classe D modulada em largura de pulso (PWM). Esses amplificadores usam a própria impedância do alto-falante para realizar a conversão analógica para digital.

Nos aparelhos analógicos o consumo médio é de 0,7 a 1 mA, enquanto que nos digitais esse consumo é de 0,5 a 0,7 mA. Utiliza-se uma bateria zinco-ar de 1,35 V de 30 a 65 mA, com uma corrente de autodescarga de 50 µA.

**Circuito Prático**

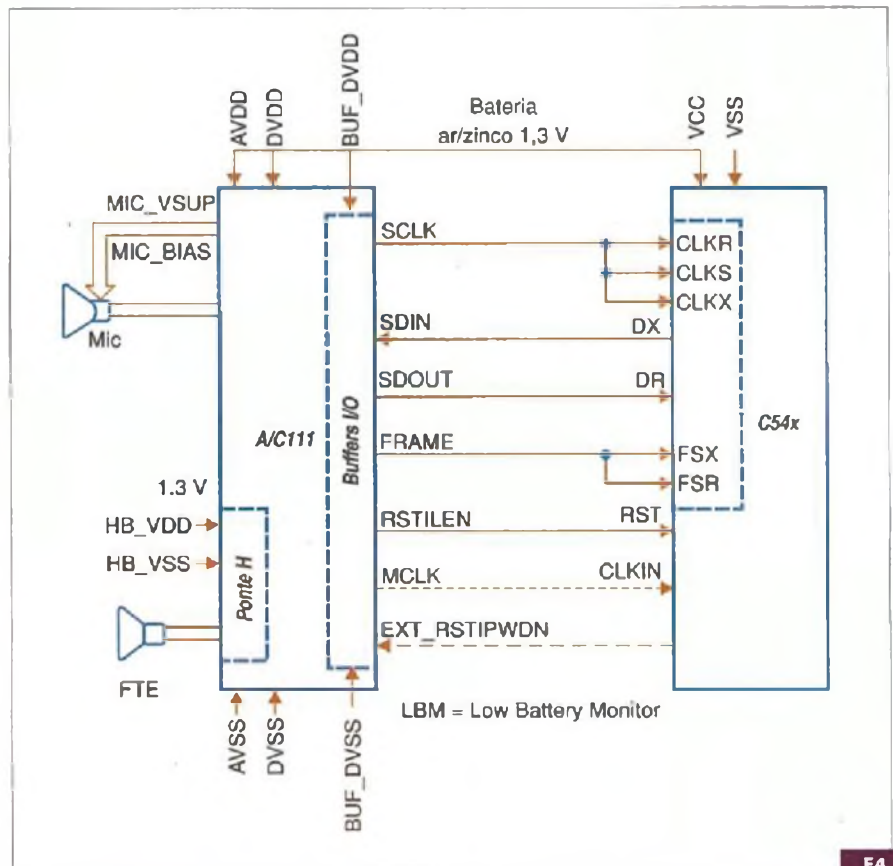
Soluções práticas para um projeto desse tipo podem ser obtidas com o Codec de áudio de micropotência - AIC111. O circuito para essa aplicação é dado na figura 4.

A primeira solução emprega um DSP da série TMS320. A segunda solução, mostrada na figura 5 faz uso de um microprocessador MSP430.

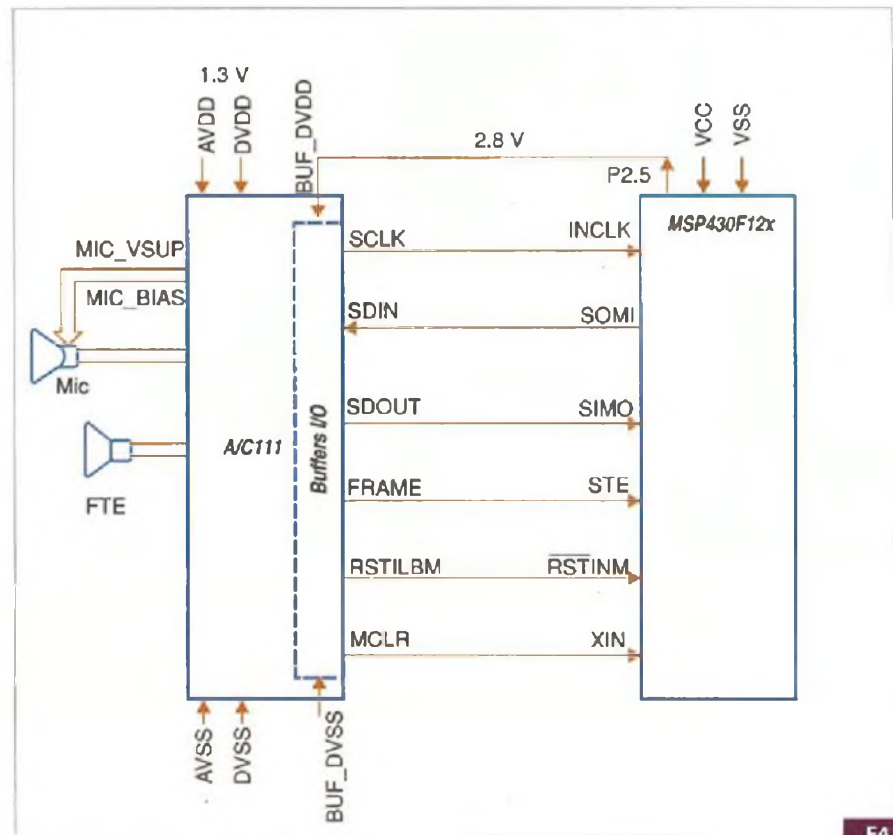
**Conclusão**

Soluções em equipamentos médicos que empregam novas tecnologias, principalmente as de uso de DSPs e microprocessadores, além de levarem a produtos mais eficientes também consistem em soluções econômicas que devem ser analisadas pelos projetistas.

Conforme vimos, o leitor pode contar com componentes de empresas como a Texas Instruments para o desenvolvimento de produtos avançados nesta área. Consulte a Texas ([www.ti.com.br](http://www.ti.com.br)) em caso de dúvidas ou se desejar obter mais informações.



F4.

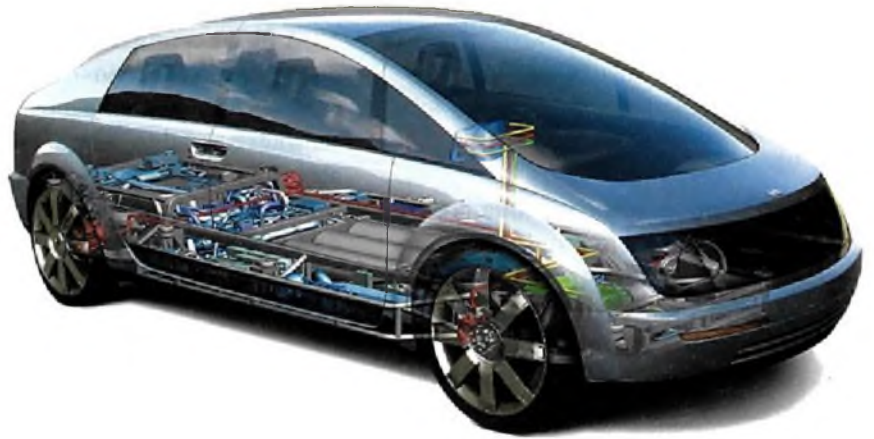


F4.



# Sistemas "X-by-Wire"

Os sistemas *by-wire* devem ser capazes de sentir e tratar apropriadamente uma solicitação do motorista e tomar as decisões necessárias de acordo com as circunstâncias de dirigibilidade e o ambiente. É utilizado quando um sistema eletromecânico substitui um mecânico. Veja mais neste artigo.



Alexandre de A. Guimarães

O termo *X-by-Wire*, em linhas gerais, é utilizado quando um sistema eletromecânico, formado por um módulo de controle, sensores e atuadores, substitui um sistema puramente mecânico. A parcela "X" deste termo dá lugar a qualquer sistema de segurança existente em um veículo, como por exemplo: *Brake* (Freio), *Steering* (Direção), *Powertrain* (Motor e Transmissão) e *Suspension* (Suspensão).

Mais especificamente, os sistemas *by-wire* devem ser capazes de sentir e tratar apropriadamente uma solicitação do motorista e tomar as ações necessárias, considerando as circunstâncias presentes de dirigibilidade e ambiente.

Algumas empresas ainda demonstram hesitação na implementação dos sistemas *X-by-Wire*, especialmente quando ponderam sobre a segurança e confiabilidade do sistema. Além disso, os sistemas mecânicos têm provado, ao longo do tempo, serem extremamente confiáveis.

Por outro lado, ano após ano, temos notado o aumento do número de sistemas de segurança utilizados nos veículos de passageiros. Esta evolução, por si só, demanda o atri-

moramento das tecnologias utilizadas, buscando facilitar a montagem e a manutenção dos sistemas e a otimização da performance esperada pelos clientes.

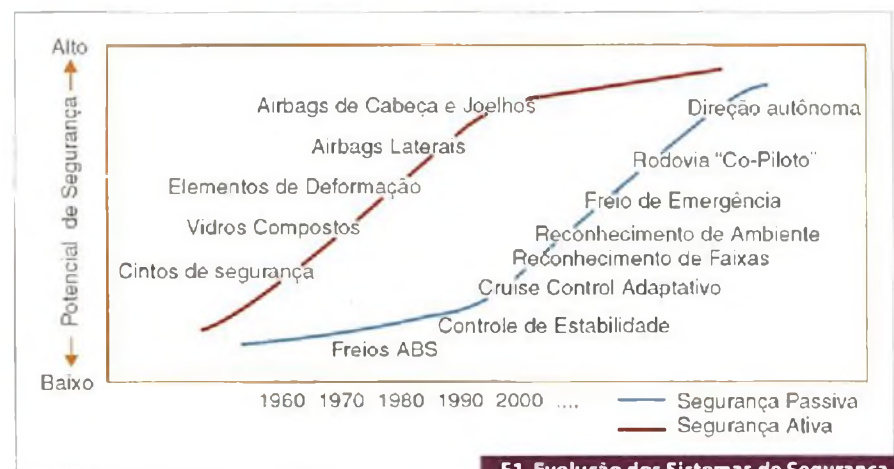
A figura 1 mostra a evolução dos sistemas de Segurança Ativa e Passiva nos veículos.

- **Segurança Ativa:** Procura evitar a ocorrência de acidentes (por exemplo: Freios ABS e Sistema de Controle de Estabilidade)

- **Segurança Passiva:** Procura minimizar os impactos sobre os ocupantes no caso de um acidente ocorrer (por exemplo: Cintos de Segurança e Airbags)

Na aviação os sistemas *by-wire* já são amplamente empregados. É o chamado *fly-by-wire*. Dentre os ganhos principais destacamos a redução de peso das aeronaves (com a consequente redução do consumo de combustível) e a redução do tempo de resposta dos sistemas ao comando do piloto (aumentando a performance e a capacidade de resposta da aeronave). O caça F-22 Raptor, ilustrado na figura 2, foi projetado utilizando sistemas *by-wire*.

Vamos analisar com mais detalhes os impactos dos sistemas *by-wire* no setor automotivo. Considerando o mercado europeu como referência, ▶



F1. Evolução dos Sistemas de Segurança



F2. Caça F-22 Raptor

facilmente percebemos que a competitividade em sua indústria automotiva é fortemente dependente da tecnologia disponível, do custo dos sistemas empregados e do atendimento aos padrões de segurança, impostos pelo próprio mercado. Diante destes três pilares faremos algumas considerações:

- **Tecnologia:** Sistemas que aumentem o conforto e o prazer ao dirigir são muito apreciados pelos consumidores europeus. Como mencionado no caso do caça F-22, que teve sua capacidade de manobra aumentada, também nos automóveis equipados com sistemas *by-wire* a capacidade de resposta dos sistemas passa a ser extremamente eficiente e fiel aos comandos do motorista.

- **Custo:** Conforme temos acompanhado nos últimos anos, o aumento da demanda por componentes eletrônicos, especialmente microcontroladores e microprocessadores, tem reduzido drasticamente os custos destes componentes, o que influencia, diretamente, no custo dos sistemas *x-by-wire*, para baixo.

- **Segurança:** Apesar dos componentes eletrônicos atuais já serem altamente confiáveis, a utilização de circuitos redundantes eleva ainda mais o nível de confiança dos sistemas de controle. Rotinas de auto-diagnóstico auxiliam na detecção automática de modos de falha e permitem, sem transparecer ao motorista, alterações em procedimentos para que o sistema continue operando sem prejuízos à segurança.

Percebemos então, com esta breve análise, que os sistemas *by-wire* cami-

nam na direção desejada pelos clientes e pelos fabricantes de veículos na Europa. O mesmo ocorre nos Estados Unidos e Japão e, em alguns anos, ocorrerá nos mercados emergentes, onde se encontra atualmente o Brasil.

A figura 3 apresenta o diagrama de um sistema de freios *by-wire* (*brake-by-wire*). Este diagrama mostra vários sensores e atuadores eletromecânicos, além de módulos eletrônicos de controle (ECUs) e dois barramentos de dados (sendo um redundante por razões de segurança).

### Requisitos dos Sistemas By-Wire

Apesar de muitas vezes óbvios, vale mencionar alguns requisitos mínimos, que precisam ser mandatoriamente atendidos pelos sistemas *by-wire* automotivos a serem utilizados em escala industrial (ou seja, com razoável volume de produção):

- **Segurança:** Mesmo sob condições de falha o sistema deve operar sem oferecer riscos aos passageiros.

- **Confiabilidade:** O nível de confiança comprovada (potencial de falhas) em sistemas deste tipo deve ser, no mínimo, igual ao dos sistemas convencionais mecânicos.

- **Disponibilidade:** A disponibilidade de peças e componentes de sistemas deste tipo deve ser, no mínimo, igual ao dos sistemas convencionais mecânicos.

- **Manutenção:** As solicitações de manutenção (por exemplo, intervalos entre revisões) destes sistemas devem ser, no máximo, iguais às dos sistemas convencionais mecânicos.

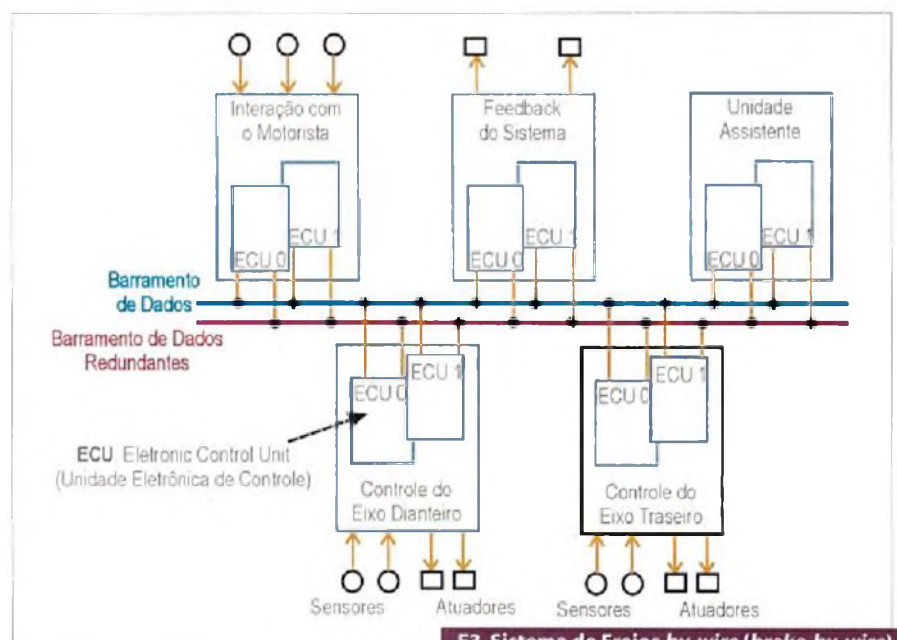
- **Tempo de vida:** No mínimo igual aos sistemas atualmente utilizados.

- **Custo:** No máximo igual ao dos sistemas atualmente utilizados.

- **Empacotamento:** O volume ocupado pelo sistema dentro do veículo deve ser o menor possível, permitindo a flexibilização no momento da instalação e facilidade no momento da remontagem e eventual reparação posterior.

- **Legislação:** Deve atender a todos os requisitos legais, no Brasil cobertos pelas regulamentações descritas pelo CONTRAN.

Em adição, quando analisamos os requisitos específicos de cada sistema ou aplicação, nos deparamos com uma série de condições que devem ser atendidas pelo sistema em questão. Tomemos como exemplo o sistema de freios *by-wire* (*brake-by-wire*). A figura 4 ilustra os quatro elementos técnicos fundamentais em um sistema *by-wire*.



F3. Sistema de Freios *by-wire* (*brake-by-wire*)

**Low-Pin**

## dsPIC® Sensor Family 18 e 28 pinos em DIP



Maiores informações no link: [www.microchip.com/dspic](http://www.microchip.com/dspic)

dsPIC30F Sensor Family

Device	Program Memory (Kbytes)	EEPROM (bytes)	SRAM (bytes)	I/O Pins	A/D 12-bit 200 ksp/s	Timer 16-bit	CCP	UART	SPM12C	Package
dsPIC30F2011	12	4	1024	12	8 ch	3	2	1	1	18SO, 18P, 28ML (6x6)
dsPIC30F3012	24	8	2048	12	8 ch	3	2	1	1	18SO, 18P, 28ML (6x6)
dsPIC30F2012	12	4	1024	20	10 ch	3	2	1	1	28SO, 28SP, 28ML (6x6)
dsPIC30F3013	24	8	2048	20	10 ch	3	2	2	1	28SO, 28SP, 28ML (6x6)



Traga seu produto para o mundo da alta-performance de maneira fácil com espaço em placa reduzido através da linha dsPIC® Low-Pin Count.

**Características:**

- Alta performance de processamento (30MIPS);
- 10K e 100K ciclos de escrita e leitura para memórias FLASH e E2PROM (-40C à 85C);
- Retenção de dados > 40 anos;
- Chaveamento automático entre Osciladores Int./Ext;
- Instruções DSP em um único ciclo;
- Instrução de Multiplicação 17x17 por Hardware;
- Dois Acumuladores de 40-bit;
- I/Os de 25mA (sink/source);
- Interrupções de precisão com níveis de prioridade;
- Compilador C MPLAB® C30 otimizado;
- Itens em Lead-Free.



**11º** Seminário Técnico MICROCHIP  
**Masters Brasil**

17 de outubro de 2006 - Novotel Center Norte - SP

Representante Exclusivo



Inscrições e maiores informações através de nosso site:  
[www.mastersbrasil.com.br](http://www.mastersbrasil.com.br)

Consulte nossa Rede de Distribuidores Autorizados:



New and Improved  
[www.microchip.com](http://www.microchip.com)

Fone (55) 11 3231-0277  
Fax (55) 11 3255-0511  
[microchip@artimar.com.br](mailto:microchip@artimar.com.br)

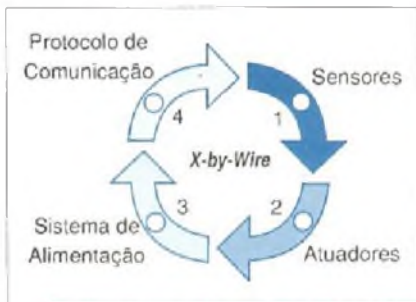
Fone (11) 3437 7443  
Fax (11) 3437 7443  
[bevian@bevian.com.br](mailto:bevian@bevian.com.br)

Fone (11) 2182-4300  
Fax (11) 2182-4360  
[microchip@hitech.com.br](mailto:microchip@hitech.com.br)

Fone (19) 3737-4100  
Fax (19) 3236-9834  
[future.saopaulo@future.ca](mailto:future.saopaulo@future.ca)

Fone (11) 4086-9400  
Fax (11) 4086-9410  
[vendas@farnell-newarkinone.com](mailto:vendas@farnell-newarkinone.com)

Fone: (11) 5079-2150  
Fax: (11) 5079-2160  
[vendas@avnet.com](mailto:vendas@avnet.com)



F4. Elementos técnicos fundamentais

1. **Sensores:** Redundância tripla no pedal do freio é exigida.
2. **Atuadores:** Os atuadores do freio devem ser livres de torque ou pressão em eventos de perda de energização do sistema (rompimento do cabo da bateria por exemplo).
3. **Sistema de Alimentação:** Dois circuitos distintos de alimentação são exigidos (aplicação de linhas redundante de alimentação).
4. **Protocolo de Comunicação:** Deve ser um protocolo Classe C (protocolos de alta velocidade, conforme norma SAE) com rotinas de detecção e proteção contra falhas.

**Detalhes Técnicos**

**Sensores:** Componentes com funcionamento similar ao dos potenciômetros convencionais não podem ser utilizados em sistemas *by-wire*. Potenciômetros trabalham com superfícies atritantes entre si, que, sob condições

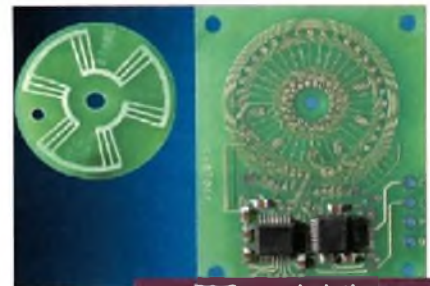
adversas de funcionamento ou em ambientes nocivos, acabam se degradando prematuramente.

O ideal é utilizar sistemas indutivos, cuja medição ocorre através da captação de diferentes campos magnéticos (em direção e intensidade), sem a necessidade de contato físico entre as partes. A figura 5 mostra o esquema de funcionamento de um sensor indutivo.

As figuras 6, 7 e 8 ilustram componentes físicos (fabricados pela empresa Hella) que trabalham no conceito indutivo. Destaque para a forma circular do circuito impresso sobre as placas, característico dos sensores acoplados a eixos (para a medição de rotação ou posição).

Outra questão importante sobre os sensores é que eles devem ser sensíveis às falhas. Existem duas formas de garantirmos esta “sensibilidade”: 1) O sensor pode interpretar seu próprio sinal e detectar eventuais falhas de leitura ou 2) O sinal pode ser enviado a uma Unidade Eletrônica de Controle, que identificará eventuais falhas no sinal lido pelo sensor.

Com a finalidade de aumentar a confiabilidade da leitura dos sinais é que sensores redundantes, ou até mesmo três sensores, são considerados. Desta forma os sinais podem ser comparados e as decisões corretamente tomadas pelos sistemas.



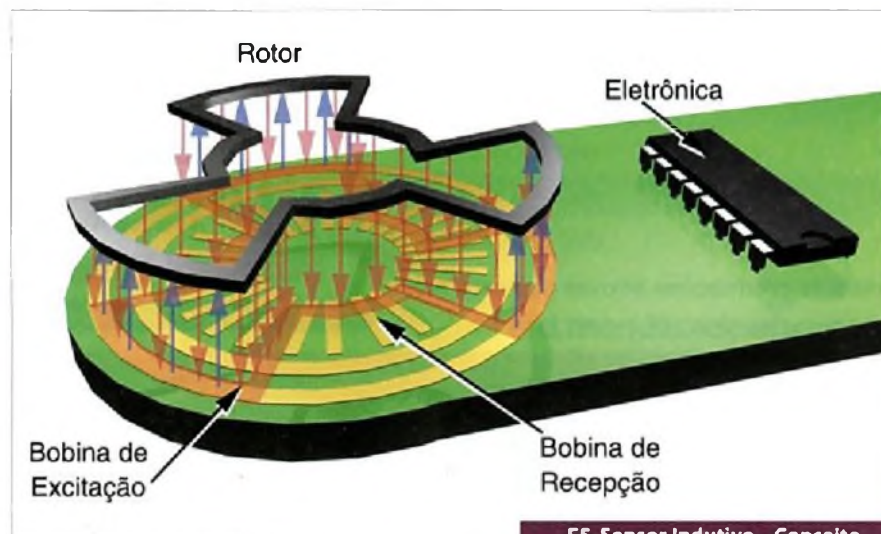
F6. Sensor Indutivo (Placa de Circuito Impresso)



F7. Sensor Indutivo (Encapsulamento)



F8. Pedal do Acelerador (Aplicação Real)



F5. Sensor Indutivo – Conceito

**Atuadores:** São utilizados na “ponta do sistema”, na atuação sobre a direção ou frenagem das rodas, por exemplo e, eventualmente, nas peças de contato direto com o motorista, como o volante de direção, aumentando o esforço do mesmo para transmitir ao motorista a sensação de acionamento efetivo. Veja a seguir a especificação de um atuador utilizado em sistemas *by-wire*:



F9. Atuador de Controle de Turbocompressor

**Atuador Linear Elétrico (exemplo na figura 9):**

- Design tolerante a falhas
- 2 motores DC, sem escovas (brushless)
- Tensão de operação – 42V
- Velocidade máxima de deslocamento – 150 mm/s
- Força máxima de atuação – 10 KN

**Fonte de Alimentação:** Atualmente, em veículos não equipados com sistemas *by-wire*, o fato de “perder” a bateria (o que coloquialmente chamamos de acabar a bateria) ou o rompimento de uma correia denteada ou a quebra do alternador, não causa grandes impactos na segurança dos ocupantes. No caso dos veículos equipados com sistemas *by-wire*, a perda da alimentação causaria a interrupção do funcionamento destes sistemas. Desta forma, há diversos requisitos à arquitetura de alimentação elétrica dos sistemas *by-wire*:

- Confiabilidade é fundamental, com pelo menos dois circuitos de alimentação distintos (redundantes).
- Alta capacidade de fornecimento elétrico, em virtude da demanda proveniente dos sistemas *by-wire*.
- Capacidade de gerenciamento de potência e de seus consumidores, dando prioridade de fornecimento aos sistemas de segurança.
- Valores de tensão superiores aos atualmente utilizados, possibilitando a redução da corrente elétrica consumida (42V pode ser a solução para o atendimento a este requisito).

**Componentes Eletrônicos dos Módulos de Controle:** Microcontroladores e memórias também devem

estar equipados com dispositivos de detecção e tratamento de falhas. Os principais são: Temporizadores Watchdog, lógicas EDC (*Error Detection Coding*) e BIST (*Built-in Self Test*) e monitoramento do fluxo de execução utilizando assinaturas dos blocos de instruções.

**Sistemas By-Wire e a Alimentação 42V**

Como citado anteriormente os sistemas *by-wire* tendem a demandar a aplicação do sistema de alimentação 42V. Independentemente disso, é sabido que o conteúdo eletro-eletrônico dos veículos atualmente comercializados tem crescido rapidamente. Com a mesma intensidade vemos crescer a demanda por corrente elétrica e, conseqüentemente, da necessidade de aprimoramento dos componentes ligados ao sistema de carga (basicamente bateria, alternador e chicotes elétricos). A figura 10 apresenta uma curva que descreve a evo-

lução, de 1920 a 2020, da potência consumida por um veículo médio.

Considerando a relação entre três das principais grandezas elétricas (potência, tensão e corrente), apresentada na equação 1, se mantivermos a tensão em 12V, conseqüentemente a corrente terá de aumentar para que a potência necessária seja atingida. Se por outro lado, aumentarmos a tensão para, por exemplo, 42V, poderemos ter a mesma potência elétrica consumindo cerca de 1/3 da corrente consumida em 12V. A figura 11 mostra graficamente as curvas que representam estas duas condições.

As pessoas que decidirem se aprofundar no tema *X-by-Wire* encontrarão diversos artigos e trabalhos que associam os sistemas *by-wire* ao conceito 42V.

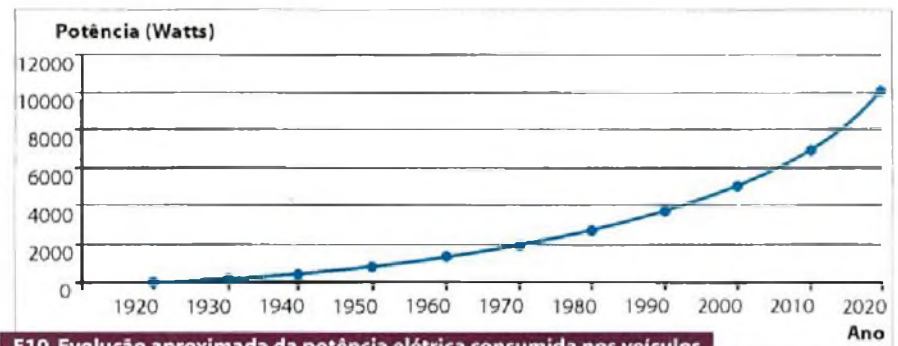
Potência = Tensão x Corrente

ou

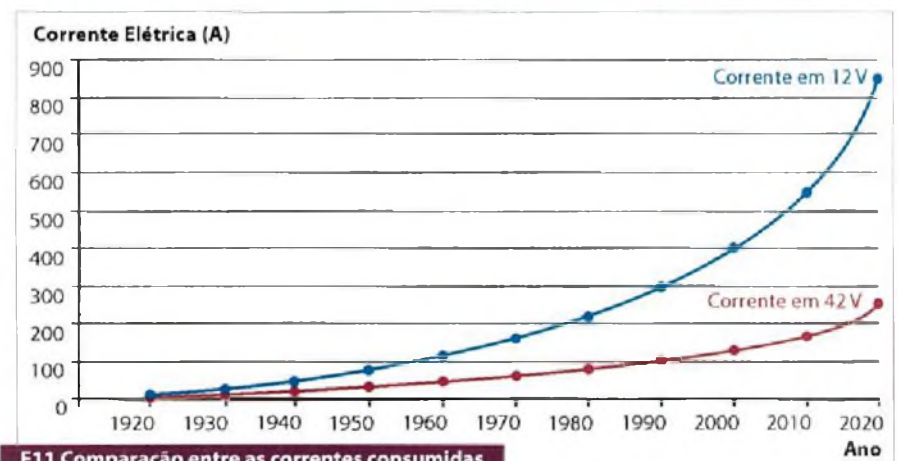
$P [W] = U [V] \times I [A]$

onde: W=Watts, V=Volts, A=Ampères

**Equação 1. Relação matemática entre Potência, Tensão e Corrente**



F10. Evolução aproximada da potência elétrica consumida nos veículos



F11 Comparação entre as correntes consumidas

**Protocolos de Comunicação nas Aplicações By-Wire**

Como ilustrado na figura 3, as funções de um sistema *by-wire* são distribuídas entre dois ou mais módulos eletrônicos de controle. Assim, um protocolo de comunicação deverá ser utilizado. Conforme classificação da SAE (*Society of Automotive Engineers*) existem três classes de protocolos de comunicação (figura 12):

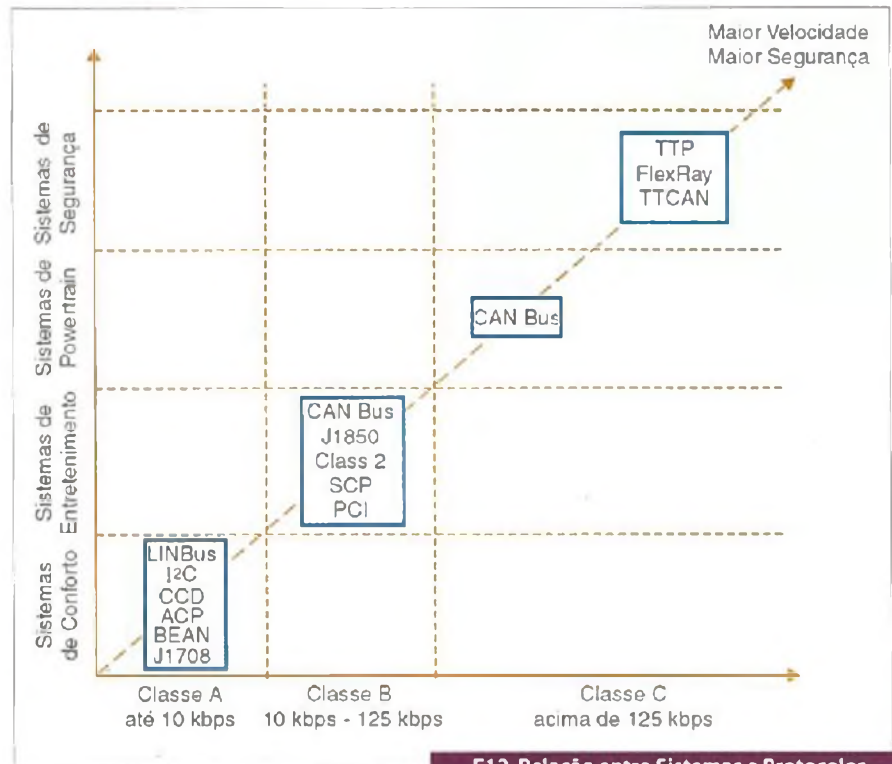
- Classe A – até 10 kbps\*
  - Classe B – até 125 kbps\*
  - Classe C – acima de 125 kbps\*
- \*kbps = 1.000 bits por segundo

Na comunicação inerente a um sistema *by-wire*, um protocolo da Classe C deve ser utilizado. Além disso, alguns requisitos especiais devem ser observados:

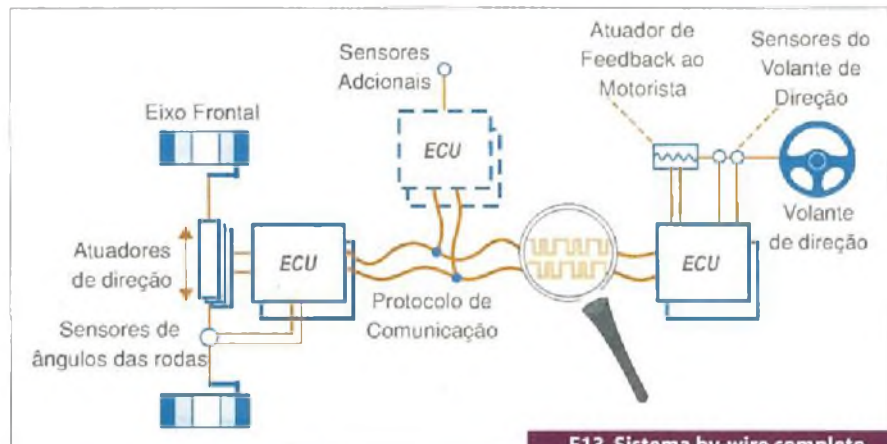
- A comunicação deve ser determinística (previsível).
- A base de tempo deve ser comum entre os módulos (para garantir o sincronismo entre eles).
- Todos os módulos devem ser informados do *status* dos demais (função conhecida como *membership service*).
- O protocolo deve permitir o reenvio de mensagem, evitando a eventual perda de dados.
- Todos os módulos devem ter a oportunidade de enviar suas mensagens (evitando que um único módulo monopolize o barramento).
- O protocolo deve permitir a utilização de *gateways*, que integrariam barramentos relacionados às funções de segurança (*by-wire*) e as demais funções do veículo.

- O protocolo deve ser um padrão internacional, permitindo a rápida conexão de novos componentes ao sistema.

Para boa parte dos leitores, conhecedores de sistemas embarcados automotivos, o CAN Bus poderia ser utilizado também nas aplicações *by-wire*. Não é bem assim. Nenhum dos protocolos normalmente usados em sistemas de conforto, entretenimento ou de comunicação entre carroçaria



F12. Relação entre Sistemas e Protocolos



F13. Sistema by-wire completo

e *powertrain* foram desenvolvidos para aplicações *by-wire*. CAN Bus, A-Bus, VAN e J1850 não podem ser utilizados pelo fato de não serem determinísticos (previsíveis).

O protocolo que atende os requisitos listados é o TTP – *Time Triggered Protocol*, desenvolvido especialmente para aplicações relacionadas à segurança.

O TTP, dentre outras funções, permite:

- Emissão imediata de mensagens de alta prioridade.
- Membership Service.

- Relógio de sincronização a prova de falhas.
- Detecção de falhas com baixa latência.
- Gerenciamento de redundância distribuída.

**O Veículo Conceito Hy-Wire**

Apesar de vários veículos atualmente comercializados já utilizarem algum tipo de sistema *by-wire* (como o Novo Vectra, Astra, Honda Acura NSX e Corvette C5), falaremos um



F14. Carro Conceito da GM - Hy-Wire

pouco sobre um veículo-conceito, o Hy-Wire, da GM (General Motors) - figura 14.

Tomamos este carro como exemplo, pois ele apresenta uma série de inovações que poderão estar presentes nos veículos comercializados no futuro. Além de utilizar uma célula-combustível (baseada em hidrogênio) como forma de gerar energia (ao invés dos convencionais motores a combustão), este carro faz extremo uso do conceito *drive-by-wire*, similar ao *fly-by-wire* aplicado em aviões.

A principal característica deste modelo é o fato de não utilizar um volante de direção nem pedais. Estas funções estão concentradas em uma espécie de manche (como nos aviões), o que mudará radicalmente a forma de dirigir. Todas as informações de manobra são captadas por sensores instalados neste manche e transmitidas às rodas em forma de direção, aceleração e frenagem. Veja figura 15.

O Hy-Wire aplica todos os conceitos apresentados neste artigo. Listamos a seguir algumas características



F15. Destaque do manche de controle do Hy-Wire

técnicas adicionais sobre este veículo-conceito:

- Velocidade máxima: 161 km/h
- Peso: 1.898 kg
- Comprimento: 4,3 m
- Largura: 1,67 m
- Espessura do assoalho: 28 cm
- Célula-Combustível: 94 quilowatts contínuos (pico de 129 quilowatts)
- Tensão da célula-combustível: de 125 a 200 volts
- Motor: Elétrico, assíncrono, trifásico, de 250 a 380 volts
- Patentes requeridas pela GM durante o projeto: 30
- Quantidade de pessoas envolvidas no projeto: mais de 500. **E**



## STMicroelectronics SOLUÇÕES INTELIGENTES

### FAMÍLIA M25P & M25PE (SPI BUS) - MEMÓRIAS SERIAL FLASH

#### Família M25P - (específica para Código)

Densidades: 512Kb ~ 128Mb

Vcc: 2.7~ 3.6V

Apagamento blocos : 64KBytes

Programação página: 256Bytes

Freq. "Clock": 40/50MHz

Opção: "soft drivers" que permitem armazenar dados

APLICAÇÕES:

TV Digital, DVD, Câmera, STB, DSL, Impressoras,...

#### Família M25PE - (específica p/ Dados/Parâmetros)

Densidades: 1Mb ~ 16Mb

Vcc: 2.7~ 3.6V

Programação/Apagamento Página: 256Bytes

Proteção escrita: "hardware"

Freq. "Clock": 33/50MHz

Opção: M45PE - específico "SPI pinout"

APLICAÇÕES:

Secretária Eletrônica, Vídeo Game, PABX, PDAs, GPS, MP3,...

[www.st.com/serialflash](http://www.st.com/serialflash)

Maiores informações: STMicroelectronics - e-mail: [st.br@st.com](mailto:st.br@st.com) Tel.: (11)3896 8000

Distribuidores: APTRADING (011) 3064 8216 - AVNET (011) 5079-2150 - FUTURE (019) 3737 4100 - INFORMAT (011) 3350 0200 - KARIMEX (011) 5189 1900 - PAN-ARROW (011) 3613 9300

# Sensoriamento de Potência

A proteção de circuitos de corrente contínua contra o excesso de corrente através do sensoriamento da potência consumida é uma tecnologia importante, utilizada nos equipamentos portáteis alimentados por bateria pelo fato de ser mais precisa e segura. A Maxim oferece algumas soluções interessantes que são demonstradas no seu Application Note 3669.

Neste artigo, resumimos essas aplicações, trazendo dois circuitos práticos. Mais informações em [www.maxim-ic.com/an3669](http://www.maxim-ic.com/an3669).

Newton C. Braga

A tensão principal de alimentação de um *notebook* cai, quando a fonte de alimentação externa é desligada. Isso ocorre porque a tensão da bateria é normalmente menor do que a fornecida pela fonte externa.

Mesmo a tensão de uma bateria Lítio-ion cai de 4,1 V (quando plenamente carregada) para menos de 3 V, quando próxima da descarga. Assim, um protetor de circuito que sensorie a potência é preferível para esses sistemas, no qual a potência é limitada e a fonte de tensão não é constante.

A idéia básica do sistema protetor por sensoriamento de potência é a seguinte: a potência drenada por uma carga é dada pela tensão na carga multiplicada pela corrente sobre a própria.

Então, um circuito que monitore potência deve incluir um circuito de sensoriamento de corrente, com uma saída de tensão e um multiplicador analógico. Dessa forma, a tensão proporcional à corrente na carga é multiplicada pela tensão na carga, obtendo-se então uma tensão proporcional à potência consumida pelo circuito alimentado, conforme mostra a figura 1.

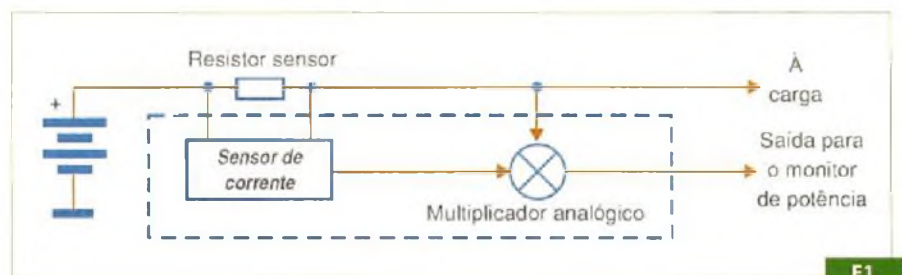
A Maxim, dispõe de circuitos que reúnem essas funções e possibilitam assim a elaboração de circuitos de proteção.

Um desses circuitos é o MAX4210, que é visto na figura 2.

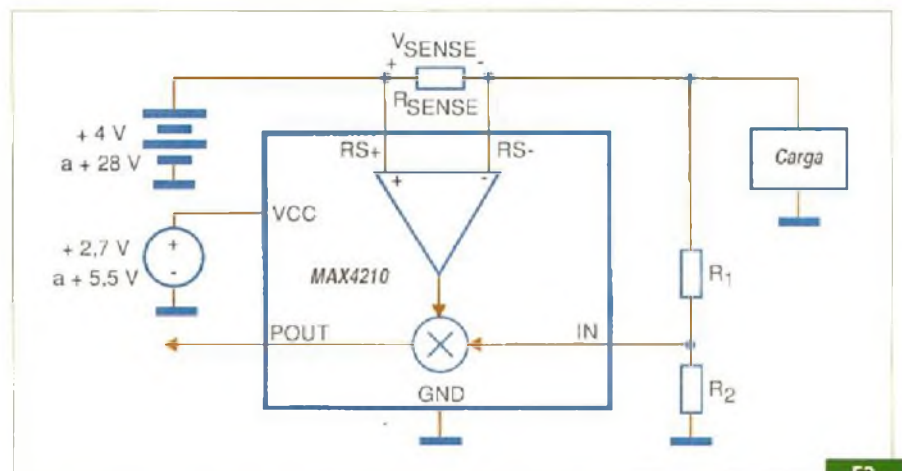
Os resistores  $R_1$  e  $R_2$  programam a tensão que será obtida na saída

em função da potência na carga para que um dispositivo de proteção seja acionado.

Outra alternativa para um circuito de proteção é dada pelo MAX4211, cuja configuração básica é ilustra na figura 3.



F1.



F2.

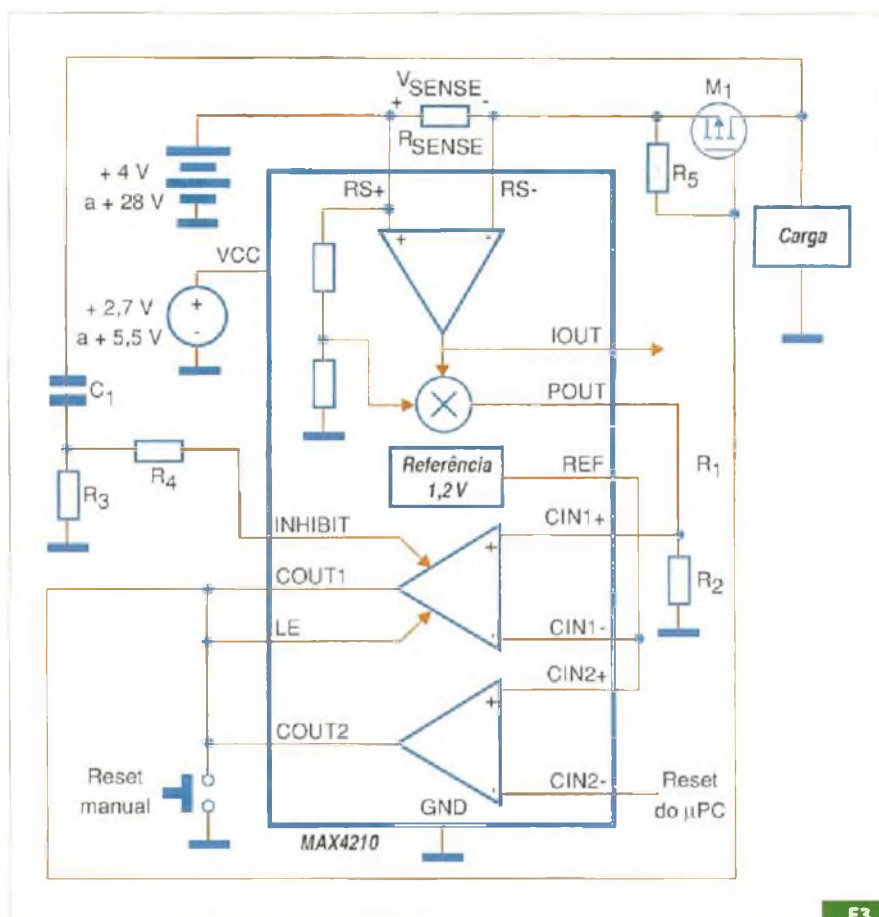


Esse circuito pode sensoriar sobrecargas de uma forma muito melhor do que os que sensoriam apenas falhas de corrente. Suas aplicações incluem *notebooks*, baterias inteligentes e fontes de alimentação de alta confiabilidade.

O circuito interrompe a corrente para a carga quando o sistema de proteção detecta uma sobrecarga.

Quando uma falha é detectada, o MOSFET  $M_1$  desliga e permanece nessas condições até que o *reset* manual seja ativado, ou então quando um nível lógico alto seja aplicado à entrada CIN2. Pode-se também *resetar* o circuito interrompendo-se e ligando-se a alimentação, o que faz com que o pino LE vá ao nível baixo destravando a saída do comparador OUT1.

A rede RC formada pelos componentes  $R_3$ ,  $R_4$  e  $C_1$ , conectada ao comparador, previne que falsas variações de tensão sejam detectadas na presença de um transiente.



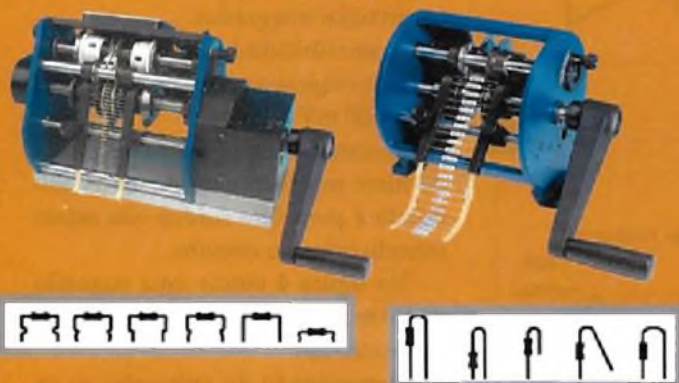
E

F3.

# PSP Brasil

SOLUÇÕES EM MÁQUINAS PARA PREFORMAR COMPONENTES

EQUIPAMENTOS MANUAIS E MOTORIZADOS  
P/ PREFORMAR COMPONENTES  
RADIAL E AXIAL



EQUIPAMENTOS PARA CONTAGEM DE  
COMPONENTES E SEPARAÇÃO DE PLACAS



CONTADOR DE  
COMPONENTES  
PTH E SMD

SEPARADOR MOTORIZADO  
PARA PLACAS DE CIRCUITO  
IMPRESSO

CONSULTE-NOS PARA MAIORES INFORMAÇÕES SOBRE OUTROS TIPOS DE PREFORMA

REPRESENTANTE  
EXCLUSIVO:

**LIAMEF**

PSP BRASIL - Produtos e Serviços Profissionais  
Telephone: (11) 5087-9433

www.pspbrasil.com.br - psobrasil@psobrasil.com.br



**DCD Brasil**

# Adaptador para Amplificador em Ponte

As configurações de amplificadores em ponte são muito usadas quando se deseja multiplicar a potência de um sistema. No entanto, para essas configurações é preciso contar com um inversor de fase para os sinais de áudio. É justamente esse circuito que descrevemos neste artigo.

Newton C. Braga

Ligando-se dois amplificadores em ponte (*bridge tied load* ou *BTL*) conforme mostra a **figura 1**, é possível multiplicar por dois a potência de um sistema.

De fato, ao ligar dois amplificadores de 50 watts não obtemos apenas 100 W, mas sim 200 W, dada a aplicação simultânea de sinais em oposição de fase, o que significa multiplicar por 2 a tensão de pico na carga. Como a potência é proporcional ao quadrado da tensão ( $P = V^2/R$ ), temos na realidade uma potência quatro vezes maior.

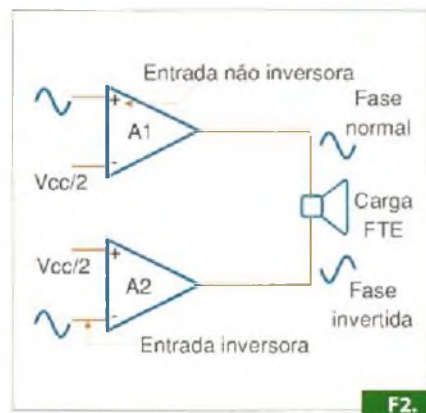
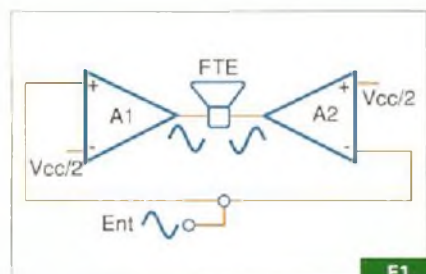
Todavia, para se obter uma configuração BTL ou em ponte não basta ter dois amplificadores iguais. Se os amplificadores tiverem entradas inversoras e não inversoras, o problema da conexão em ponte estará resolvido, observe a **figura 2**.

Entretanto, se isso não ocorrer, devemos ter um circuito que forneça sinais de mesma amplitude, mas em oposição de fase para a excitação desses amplificadores. Um circuito desse tipo é exibido na **figura 3**.

Esse circuito faz uso de dois amplificadores operacionais que na configuração indicada operam como

seguidores de tensão, ou seja, apresentam ganhos unitários.

Aplicamos os sinais de entrada na entrada inversora e não inversora desses amplificadores, obtendo-se assim nas saídas sinais de áudio idênticos, porém com fases opostas. Esses sinais podem ser utilizados para excitar uma etapa de potência BTL ou em ponte.



A fonte de alimentação para esse circuito deve ser simétrica de 12+12 V ou 15+15 V com excelente filtragem para que não ocorram roncões, pois a entrada de sinal é de alta impedância.

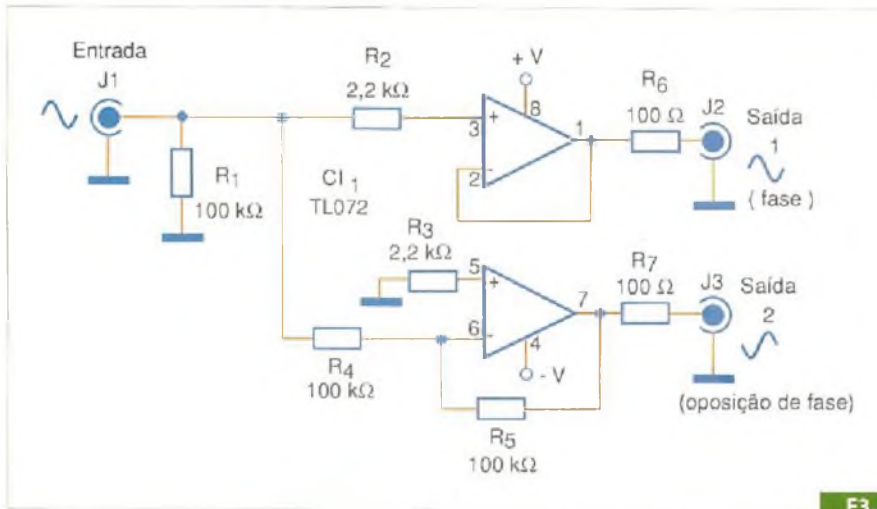
Os resistores de 100 ohms ligados em série com as saídas dos operacionais têm por finalidade prevenir instabilidades. Se ocorrerem oscilações no circuito, o que deve ser evitado, essas oscilações que podem chegar a centenas de quilohertz poderão destruir os transistores de saída dos amplificadores de potência ou mesmo os circuitos integrados.

A sensibilidade de entrada do circuito exige sua operação com sinais entre 500 mV e 1 Vpp.

Recomenda-se o uso de resistores de filme metálico para maior estabilidade e para que ruídos não sejam introduzidos no circuito.

Na **figura 4** temos uma sugestão de fonte simétrica para a alimentação desse circuito.

Dependendo da aplicação, se os amplificadores de potência já empregam fontes simétricas, a alimentação desse circuito poderá ser derivada dessas fontes, uma vez que o consumo é extremamente baixo.

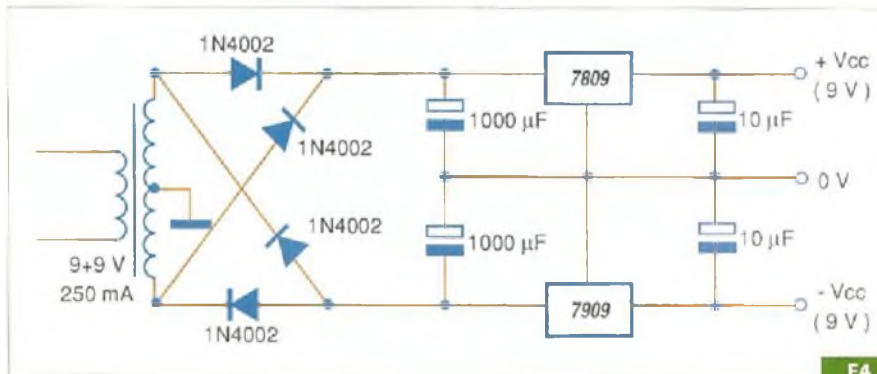


F3.

**Lista de Materiais**

**CI<sub>1</sub>** – TL072- circuito integrado  
**R<sub>1</sub>, R<sub>4</sub>, R<sub>5</sub>** – 100 k Ω x 1/8 W – resistor  
**R<sub>2</sub>, R<sub>3</sub>** – 2,2 k Ω x 1/8 W – resistores  
**R<sub>6</sub>, R<sub>7</sub>** – 100 Ω x 1/8 W – resistores  
**J<sub>1</sub>, J<sub>2</sub>, J<sub>3</sub>** – jaques de entrada e saída (opcionais)

**Diversos:**  
 Placa de circuito impresso, fonte simétrica, fios, solda, etc.



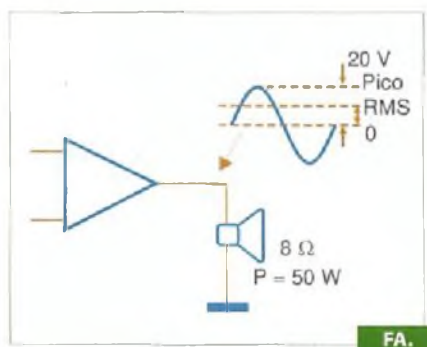
F4.

Veja, entretanto, que nem sempre é possível fazer isso com amplificadores comuns. É preciso que os amplificadores tenham fontes simétricas e, além disso, os capacitores de acoplamento aos alto-falantes não são mais necessários, conforme vimos no circuito dado como exemplo.

E

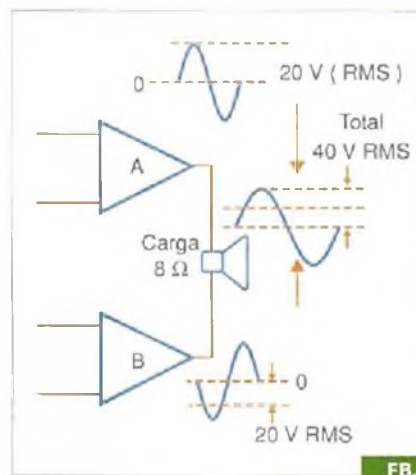
**Ligação em Ponte**

Suponhamos que um amplificador de 50 W seja ligado a uma carga de 8 ohms, conforme ilustra a **figura A**. Esse amplificador, para fornecer a potência nominal, aplica à carga um sinal com 20 V rms de amplitude.



FA.

Contudo, se dois amplificadores como esse forem ligados em ponte, veja a **figura B**, mantendo-se a mesma carga, a tensão que aparece no amplificador em cada instante com o mesmo sinal, será o dobro, ou 40 V.



FB.

Isso significa que a potência desenvolvida no alto-falante será então dada pela fórmula:

$$P = V^2 / R$$

$$P = 40 \times 40 / 8$$

$$P = 1600 / 8$$

$$P = 200 \text{ W}$$

Em outras palavras, em lugar de simplesmente dobrarmos a potência, nós conseguiremos quadruplicar com dois amplificadores.

**Fonte de informação e referência definitiva para as empresas e profissionais**

**PC & CIA**

*Mensalmente nas bancas*  
[www.revistapecia.com.br](http://www.revistapecia.com.br)

# Placa PMI8M Tecnoworld®



Márcio José Soares

**A**tualmente as aplicações *embedded* estão cada vez mais presentes no dia a dia de todos. Muitas são as aplicações e ambientes, onde a filosofia *embedded* pode ser aplicada. Porém, no mundo *embedded* performance e tamanho são duas variáveis antagônicas. São cada vez mais necessárias placas com excelente performance e tamanho reduzido.

As placas *Embedded X86 Intel®* têm aliado ambas as "variáveis", oferecendo ao mercado ótimas opções para a aplicação de processadores X86 com *chipsets* adequados ao "mundo *Embedded*".

Uma destas é a placa PMI8M (figura 1), que é produzida pela empresa brasileira Tecnoworld®, fabricante de motherboards e maior fabricante de *thin clients* do país.

Mais informações sobre a empresa e a comercialização da placa PMI8M podem ser obtidas através do link disponibilizado no final do artigo.

Esta placa segue o padrão ITX com dimensões bastante reduzidas (17 cm x 17 cm), sendo bastante recomendada para aplicações *embedded*. Esta *motherboard* é baseada no *chipset* 855GME/855GM *Northbridge* e ICH4M *Southbridge*.

A placa suporta dois *chipsets North Bridge* que são o 852GM/855GME®, ambos com uma taxa de transferência em seu FSB (*Front Side Bus*) de até 400 MHz, o que permite operar com memórias DDR-SDRAM 200/266/333 MHz. A capacidade de memória da placa permite o uso de pentes de memória com tamanhos de 128 MB, 256 MB e 512 MB SDRAM, sendo possível chegar à 1 GB com dispositivos com tecnologia X16 e a 2 GB para dispositivos de memória com alta densidade (tecnologia 512 Mbit).

Já o *chipset* ICH4M *South Bridge* instalado na placa traz suporte a um *slot* PCI versão 2.2, controlador USB 2.0, controlador para áudio AC'97

versão 2.3 com até seis canais de áudio e controle duplo independente para controle IDE ATA com suporte a *UltraDMA* com taxas de 66/100/133 MHz.



Figura 1 - Placa PMI8M

O tamanho reduzido, a possibilidade de uso da tecnologia *fanless* (sem ventoinha de arrefecimento) para o processador e *chipset* além da boa variedade de portas existentes na placa, permitem o seu uso em uma série de aplicações *embedded*.

A seguir serão listadas as principais características técnicas da placa:

**Padrão e dimensões:**

- Placa montada no padrão mini-ITX (6 layers) com 17 cm x 17 cm

**Processadores admitidos:**

- Intel® Pentium® M ou Celeron® M

**Chipset:**

- Intel® 855GME ou 852GM North Bridge e ICH4M South Bridge
- Front Side Bus: 400 MHz

**Memória:**

- DDR SDRAM 2.5V com capacidade máxima de 1 GB

**BIOS:**

- Award® 4/8 Mbit (FLASH)

**Rede:**

- Ethernet: NIC RTL8100C/RTL810SC

**Áudio:**

- AC'97 CODEC v2.3 ALC655

**Vídeo:**

- SIS 301B

**Barramentos e portas disponíveis:**

- 1 barramento PCI
- 2 barramentos ATA UltraDMA 66/100/133
- 1 barramento para floppy 3 1/2"
- 1 entrada para mouse PS/2
- 1 entrada para teclado PS/2
- 3 conectores DB09 para RS-232 instalados
- 1 Onboard serial port header para mais uma porta serial (COM4)
- 1 conector DB15 para vídeo VGA instalado
- 1 conector DB25 para porta paralela
- 2 conectores RJ-45 para rede ETHERNET instalados
- 4 conectores padrão USB 2.0 instalados
- 2 Front panel USB header para mais duas portas USB
- 3 conectores para áudio: microfone, line-in e line-out
- 1 porta IR
- 1 conector SPDIF

**APLICAÇÕES INDICADAS**

A placa PM18M é indicada para as seguintes aplicações:

**Thin Clients**

*Thin Clients* (figura 2) são computadores ou terminais "clientes" especificamente desenvolvidos para trabalhar em uma rede com arquitetura cliente-servidor. Este tipo de terminal tem poucos ou, às vezes, nenhum aplicativo instalado, dependendo exclusivamente de um servidor para realizar o processamento de suas atividades. O termo *thin* refere-se a um pequeno arquivo "imagem" para boot que tais terminais requerem. Este pequeno arquivo é muitas vezes mais que suficiente para a conexão com a rede e para iniciar um navegador *web* (*Web Browser*) ou ainda uma conexão com a "Área de Trabalho Remota" tais como X11 ou Microsoft RDP® (*Remote Desktop Protocol*). Este tipo de terminal é aplicado em ambientes como:

- *Smart Offices*
- Atendimento de balcão
- Terminais de consulta no comércio
- Terminais de cadastro na entrada de condomínios e prédios comerciais

- *Ciber Cafés* (terminais apenas para navegação)
- etc

Observando as características técnicas da placa PM18M, principalmente no quesito periféricos, seu tamanho reduzido (17 cm x 17 cm) e portas instaladas, fica fácil compreender a indicação da mesma para esta aplicação.

Devido à presença de dois controladores de rede ETHERNET, já com conectores previamente instalados, além da presença de um controlador de vídeo e entrada para teclado e mouse, tudo com as saídas previamente instaladas, esta placa torna-se ideal para a aplicação em *thin clients*.

Suas portas em número "abundante", principalmente seriais (RS-232) e USB, permitem a conexão de uma grande gama de periféricos como leitores de código de barra, leitores para RFID, pequenas câmeras de vídeo (para o cadastramento, quando em uso como terminal de cadastro em portarias), etc.

**Implementação de uma solução em rede com Thin Clients**

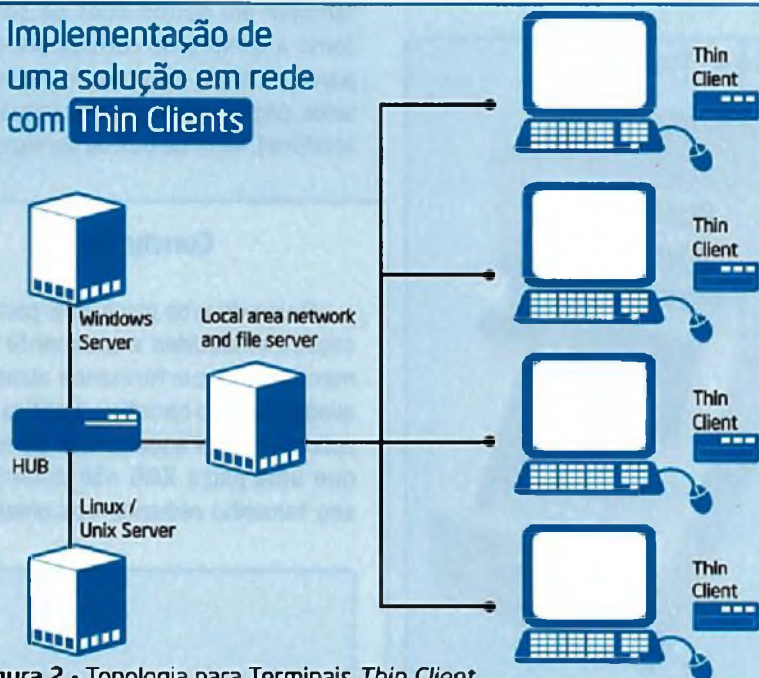


Figura 2 - Topologia para Terminais *Thin Client*

## Terminais POS

POS é a abreviação para "ponto de serviço" ou "ponto de venda" como também é comumente conhecido (figura 3). São terminais dedicados a *check outs* finais, consulta de preços, inventários, e outros. São aplicados em:

- supermercados
- shoppings
- lojas de varejo no geral
- lojas de conveniência
- postos de gasolina
- etc.

Um POS requer uma série de periféricos na sua grande maioria desenvolvidos para a comunicação serial RS-232 ou ainda USB. Entre estes periféricos temos:

- Leitor omni-direcional para os produtos
- Leitor para cartões (crédito e TEF)

- Teclado reduzido com funções específicas

- Impressora fiscal
- Vídeo
- Controle de gaveta para notas (serial, USB ou ainda paralela)
- Comunicação via rede ETHERNET com o servidor

Observando os periféricos necessários e o conjunto de periféricos e portas oferecidas pela placa PM18M, fica fácil compreender que seu projeto foi muito bem pensado para oferecer um excelente suporte também a este tipo de aplicação.

Na edição 404 descrevemos as características

necessárias que um POS deve ter, assim como algumas placas Intel® interessantes para o início de um projeto. A leitura deste artigo é recomendada a todos os interessados no desenvolvimento de um terminal POS.



Figura 3 - Terminal POS

## ATMs

Um terminal ATM (*Automatic Telling Machine*) é um terminal bancário (conhecido como caixa eletrônico no Brasil) que permite que os clientes de um banco verifiquem o saldo, retirem extratos, façam retiradas e depósitos em suas

contas bancárias, além de muitos outros serviços, sem a necessidade de interagir com um funcionário do banco, tudo de forma automática e bastante segura (figura 4).

Em muitos países, incluindo o Brasil, os terminais ATM evoluíram para além das aplicações bancárias e são utilizados também em outros tipos de serviços como a compra de cartões pré-pagos para celulares, compra de ingressos, selos, pagamento de contas (água, luz e telefone), além de outros serviços.

Aqui a aplicação da placa PM18M também é recomendada para a montagem em terminais ATM, pois os periféricos presentes neste tipo de terminal (teclados reduzidos, monitor *touch screen*, pequenos displays LCDs seriais (para ATMs reduzidos), leitores de cartões (magnéticos, de código de barras e RFIDs), contadores e separadores de cédulas, entre outros, podem ser facilmente controlados pela placa, graças ao generoso número de portas e periféricos instalados na mesma.

Figura 4 - Terminal ATM



## Conclusão

O uso de uma placa X86 para aplicações *embedded* é altamente recomendável. A performance alcançada aliada ao custo benefício justifica a sua aplicação. Para aqueles que pensavam que uma placa X86 não poderia ter seu tamanho reduzido aos níveis que

hoje são exigidos para as aplicações *embedded*, este artigo mostra uma solução. Esperamos que o integrador para soluções *embedded* possa utilizar este e outros artigos apresentados nesta revista como apoio e sugestões para o desenvolvimento de novas e eficientes soluções embarcadas. **E**

## Newsletters Intel®

<http://www.intel.com/products/embedded/>

<http://www.tecnoworld.com.br>

# Embedded Intel® Architecture - O poder do processador Intel® no seu produto de eletrônica embarcada



Os processadores Intel de alto desempenho, baixo consumo de energia, pequena área de placa de circuito impresso e baixo ruído permitem aos projetistas uma solução confiável e competitiva de fácil implementação através de projetos de referência e ferramentas de desenvolvimento.

A compatibilidade com arquitetura PC permite a redução da complexidade do projeto e do tempo de desenvolvimento do SW pelo uso do DOS, Windows, Linux e outros sistemas operacionais de tempo real.

O foco em tecnologia embarcada, mesclado com as qualidades já mencionadas, criou processadores como o Intel® Celeron® M. Seu excepcional desempenho combinado ao seu baixo consumo para aplicações sensíveis a temperatura, permitem sua aplicação aonde existe a necessidade de robustez mecânica, dispensando o uso de ventiladores, além de tornar-se uma solução atrativa para o desenvolvimento de produtos portáteis.

A Hitech Eletrônica é a Força Técnica da Intel® no Brasil.  
Para maiores informações dos Processadores Embedded da Intel®  
ligue para (11)2182-4300 ou escreva para [componentes@hitech.com.br](mailto:componentes@hitech.com.br)



HITECH Eletrônica Indl Coml Ltda  
Força Técnica da Intel no Brasil  
Rua Cunha Gago 700 - 9 andar  
Sao Paulo 05421-001 Brazil  
Telefone: 11 2182-4300  
Email: [componentes@hitech.com.br](mailto:componentes@hitech.com.br)



ARROW BRASIL S/A  
R. José Gomes Falcão, 111 – CEP 01139-010  
São Paulo - Brasil  
Fone: 55 11 3613-9300  
Fax: 55 11 3613-9355  
email: [vendas@arrowbrasil.com.br](mailto:vendas@arrowbrasil.com.br)



AVNET DO BRASIL  
R. Luis Góis, 1205 – CEP 04043-300  
Sao Paulo - Brasil  
Fone: 11 5079 2150  
Fax: 11 5079 2160  
email: [vendas@avnet.com.br](mailto:vendas@avnet.com.br)

# Medidores de pressão

# Bargraph

Apresentamos, a seguir, um medidor de pressão com indicação tipo barra, sugerido pela Honeywell ([www.honeywell](http://www.honeywell)), com base em um sensor de sua linha SPX, podendo ser empregado em aplicações industriais, embarcadas, médicas e de eletrônica de consumo. O artigo é feito com base em documentação técnica própria da Honeywell.

Newton C. Braga

**A**vantagem dos indicadores bargraph em aplicações de controle está na facilidade com que a leitura de uma grandeza pode ser avaliada. Evidentemente, mesmo tendo precisão menor, a possibilidade de se ver imediatamente como está uma pressão em um ambiente pode ser muito mais importante do que se ter uma leitura com precisão.

O circuito proposto pela Honeywell, objetivo deste artigo, usa uma barra de 10 LEDs para indicar pressões numa faixa de 0,0 a 0,5 psi, mas essa faixa pode ser modificada apenas com a troca do sensor.

As principais vantagens dessa configuração são:

- Baixo custo
- Operação com fonte simples
- Reduzidas dimensões
- Fácil leitura
- Fácil de montar.

Dentre as aplicações que a Honeywell sugere, temos:

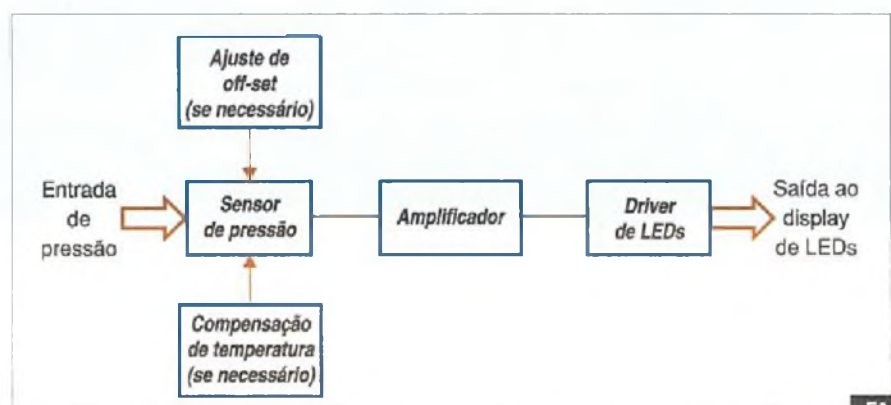
- Monitorar quedas de pressão em filtros industriais tais como os usados em processos químicos. Nesse caso, recomenda-se a faixa de 0 psi a 30 psi. O indicador poderá alertar o operador sobre alterações que ocorram na pressão do sistema.
- Monitoramento de quedas de pressão em filtros de gás em processos industriais, ar condicionado, sistemas de alto vácuo, etc. Nesse caso, recomenda-se o uso de sensores na faixa de 0 a 5 psi.
- Aplicações médicas e equipamen-

tos de filtro, filtros de computadores e salas limpas, além de equipamentos de eletrônica de consumo.

Na figura 1 vemos um diagrama de blocos que representa a estrutura básica do dispositivo proposto.

No circuito combina-se um sensor da série SPX da Honeywell com um módulo *display* da National Semiconductor NSM3914 (\*).

(\*): Pelo que percebemos, esse módulo contém o circuito integrado LM3914, LED bargraph para 10 LEDs.



F1.



Porém, na falta desse componente, o leitor poderá implementar o dispositivo usando o LM3914 na sua forma discreta.

O circuito mostrado pode acomodar diversos sensores da Honeywell, da série SPX, de acordo com a faixa de pressões que deve ser medida, conforme a seguinte **tabela 1**, que também dá os valores dos resistores do circuito.

### O Circuito

Na **figura 2** temos, então, o diagrama completo do sensor de pressão tipo bargraph (barra de LEDs).

O dispositivo foi indicado originalmente para ser usado em um filtro industrial de óleo, onde existem 4 medidores como o indicado, numa seqüência que permite monitorar a queda de pressão que ocorre quando sujeira se acumula.

A calibração desse circuito é realizada ajustando-se o ganho do amplificador e, além disso, existe um ajuste feito derivando-se um braço da ponte sensora, que é o de offset. Esse ajuste deve ser feito de modo que, na pressão zero tenhamos realmente uma

Faixa de Pressões (psi)	Dispositivo	R6 (ohms)	Rp (ohms)
0 - 1	SPX50DN	909 k	2 k
0-10	SPX50DN	909 k	20 k
0-15	SPX100	6,9 k	20 k
0-30	SPX200	6,9 k	20 k

Valores calculados para Rn = 100k

**T1.**

saída de tensão 0 V, e na saída máxima uma tensão de 35 mV.

Os cálculos detalhados de como os diversos componentes desse circuito (assim como suas características) são determinados podem ser obtidos na documentação disponível no *site* da Honeywell.

### Display

No exemplo dado foi usado um *display* com 6 LEDs verdes, 2 amarelos e 2 vermelhos para indicar o nível de pressão no sistema monitorado. É claro que, podem ser usadas outras cores ou números diferentes de LEDs de cada cor para a aplicação específica.

### Calibração

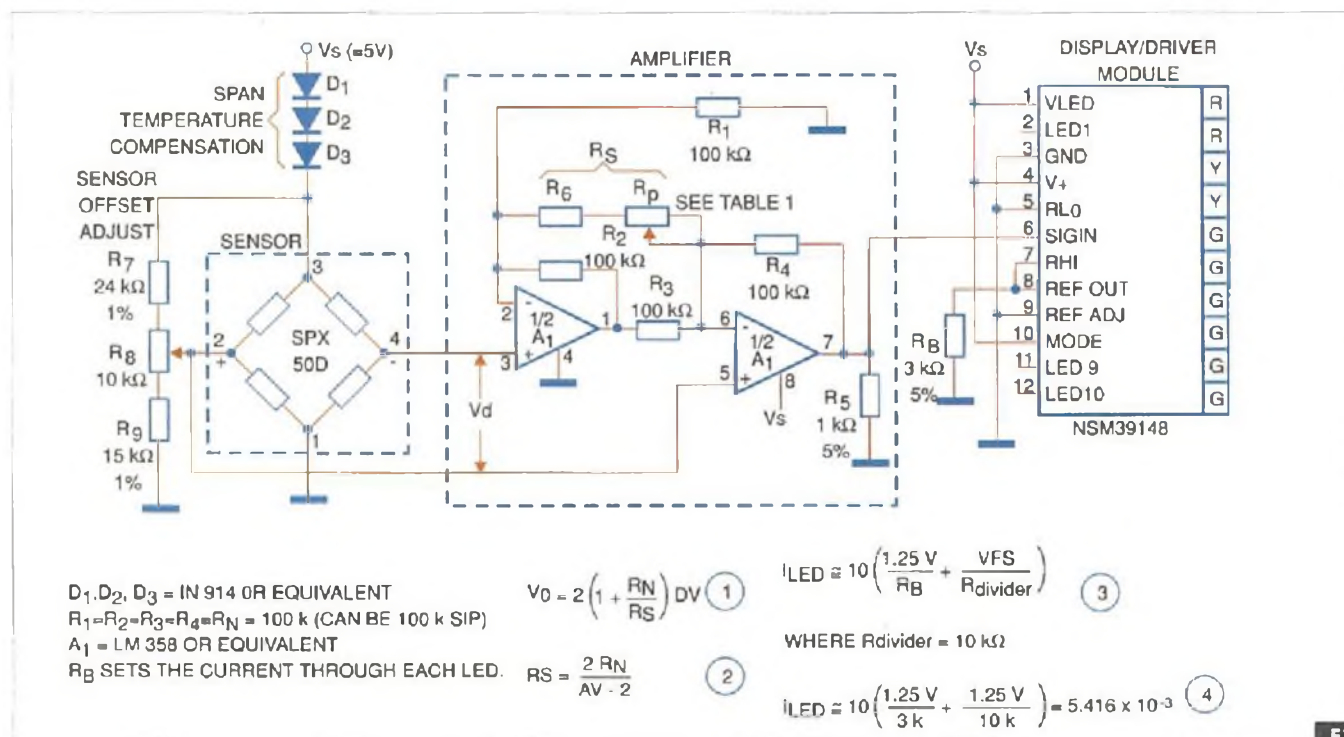
Apenas dois ajustes não interati-

vos devem ser feitos para se colocar esse circuito em funcionamento.

Inicialmente, ajuste o *offset*, aplicando uma pressão diferencial zero no sensor e ajustando R<sub>p</sub> para ler 0 V na saída do sensor (0 V entre os pinos 4 e 2 do SPX). Depois ajuste a saída aplicando a pressão máxima (10 psi) no exemplo, e ajustando R<sub>p</sub> para que o décimo LED acenda.

### Conclusão

Conforme o leitor pode perceber, trata-se de um circuito bastante simples para a monitoria de pressão em sistemas industriais, ou mesmo em aplicativos de consumo, dado o reduzido número de componentes usados e a operação não crítica. **E**



F2.

# Uso do "of" em Expressões de Quantidade

Na edição anterior analisamos o uso de expressões de quantidade, observando que elas podem ser empregadas com substantivos que podem ser contados ou não contados (count or nouncount nouns). No artigo deste mês vamos estudar o uso do of com algumas expressões, uma vez que ele pode aparecer ou não em alguns e ser obrigatório em outros.

Newton C. Braga

**E**xpressar quantidades de forma correta exige certo cuidado, assim como em língua portuguesa.

Mesmo em português usamos o "de" em alguns casos, em outros não, ao expressar quantidades dizendo, por exemplo:

"Uma boa quantidade de transistores"  
"Muitos transistores"

Em inglês:

"A lot of transistors"  
"Many transistors"

Vejamos, então, quando podemos usar ou não of e quando sua utilização é obrigatória. Para isso, vamos dar alguns exemplos.

Podemos dizer: *A lot of transistors are NPN*. Muitos transistores são NPN)  
*A lot of my transistors are NPN*. (Muitos dos meus transistores são NPN).

Todavia, é incorreto dizer: *A lot transistors are NPN*.

Veja que certas expressões de

quantidade como "a lot" sempre devem ser acompanhadas de "of".

Outro exemplo:

Podemos dizer: "Many of my transistors are NPN". (Diversos dos meus transistores são NPN)

Mas é incorreto dizer: *Many my transistors are NPN*"

Da mesma forma, podemos dizer: "Many transistors are NPN". (Diversos transistores são NPN)

Mas é incorreto dizer: "Many of transistors are NPN"

Damos, na seqüência, uma relação de expressões que sempre exigem o "of":

- *A lot of* (uma quantidade de)
- *Lots of* (quantidades de)
- *A number of* (um certo número de)
- *A great deal of* (uma grande quantidade de)
- *A majority of* (a maior parte de)
- *Plenty of* (uma profusão de)

Por outro lado, temos a relação das expressões que podem (ou não) ser usadas com o "of":

- *All (of)* (todos)
- *Most (of)* (a maior parte)

- *Almost all (of)* (quase todos)
- *Many (of)* (muitos) (\*)
- *Much (of)* (muitos) (\*)
- *A few (of)* (poucos) (\*)
- *A little (of)* (poucos) (\*)
- *One (of)* (um)
- *Two (of)* (dois)
- *Both (of)* (ambos)
- *Several (of)* (diversos)
- *Some (of)* (alguns)
- *Any (of)* (alguns)

(\*) Ver artigo da revista anterior

O uso do of ou não no caso anterior depende do fato da expressão de quantidade ter ou não um substantivo específico. Um substantivo é considerado específico quando:

- a) for um possessivo (*my, reader's, etc*)
- b) Quando precedido de *this, that, these, ou those*
- c) Quando for *the*

Exemplos:

Para (a): *Many of my transistor are silicon types*. (Diversos dos meus transistores são tipos de silício)

Para (c) *Many of those transistors are*

NPN. (Diversos daqueles transistores são NPN)

O *of* não é empregado, por outro lado, em expressões de quantidade que representem grupos de dois, se o substantivo que ele modifica não é específico. Exemplo:

*Many transistors are NPN.*

Nesse caso, "transistors" não é específico, ou seja, não se define exatamente os transistores, se são de alguém ou onde estão. Ele refere-se aos transistores "em geral". Por isso, aqui não cabe o uso do *of*.

Tomemos agora um texto técnico para exemplificar o uso, como sempre fazemos. O texto foi retirado do livro "Mechatronics for the Evil Genius"- Newton C. Braga – TAB Electronics (McGraw Hill) – 2005

- *Teaches all the skills you need for the projects, including how to solder, recognize*

*components, and read schematics*

- *Provides complete lists of tools and parts – all of them inexpensive and easily obtained*
- *Vividly explains the mechanics, electronics, and science underlying each project*
- *Provides directions for 25 tantalizing projects, including a robotic arm, an electronic cannon, a coin tosser, an analog computer, and many more*

#### Vocabulário:

*Teaches* – ensina

*Skill* – habilidades

*Schematics* – esquemas

*Tools* – ferramentas

*Inexpensive* – baratas

*Easily* – facilmente

*Vividly* – vivamente

*Underlying* – subscrevendo

*Tantalizing* – atormentando, complicando

*Coin Toss* – cara ou coroa

A tradução do texto será então:

- Ensina todas as habilidades que você precisa para os projetos, incluindo soldar, como reconhecer componentes, e ler esquemas.
- Fornece listas completas de ferramentas e componentes – todas elas baratas e fáceis de obter.
- Claramente explica a mecânica, eletrônica, e ciência que subscreve cada projeto.
- Proporciona orientações para 25 projetos complicados, incluindo um braço robótico, um canhão eletrônico, um cara-ou-coroa, um computador analógico e muito mais.

#### Conclusão

O uso do *of* com expressões de quantidade de certa forma é feito de uma maneira semelhante ao que temos em português. Fazendo uma analogia com o nosso idioma, o leitor poderá reduzir sensivelmente a possibilidade de errar. **E**

## soluções em sensoreamento



Disponível versão com SAÍDA DIGITAL



### Honeywell

#### Sensor de Pressão ASDX Baixa Pressão – Baixo Custo

Tipos de Medição: Absoluta, Gage, Diferencial, Bidirecional;  
Ranges: 0-1, 0-5, 0-15, 0-30, 0-100, 0-150 psi;  
Precisão: +/- 2% (máx.);  
Tempo de Resposta: 8ms;  
Totalmente calibrados e compensados termicamente;  
Saída ratiométrica (0.5 a 4.5 Vcc);  
Correção digital do offset, sensibilidade, coeficiente de temperatura e linearidade;  
Padrão ISO9001 e Diretivas WEEE e RoHS.

A diversidade de tipos de sensores, estilos e fabricantes que você precisa lembrar para seus projetos pode ser exaustiva. Mas não espere mais. Porque o único nome que você precisa lembrar é a líder da indústria e tecnologia: Honeywell Sensing & Control. Procurando por sensores de pressão? Ligue para a Honeywell. Tentando identificar um sensor de fluxo de ar ou força? Ligue para a Honeywell. Sensores de Umidade? Potenciômetros? Micro Switches? Chaves fim-de-curso? Eles são parte da vasta linha de produtos da Honeywell. Então relaxe, porque para qualquer tipo de sensor que você procura, uma ligação para a Honeywell é tudo o que você precisa.

Para mais informações sobre os produtos Honeywell Sensing & Control, ligue (11) 4166-1912 ou visite [www.honeywell.com/sensing](http://www.honeywell.com/sensing)

# Termostato com o MSP430

Uma das principais características do microcontrolador MSP430 da Texas Instruments ([www.ti.com](http://www.ti.com)) é sua baixíssima potência consumida, o que o torna ideal para aplicações em que a alimentação é crítica, principalmente as que fazem uso de baterias. Neste artigo descrevemos uma aplicação em que o MSP430 é usado para medir a resistência de um sensor através de sua entrada A/D e assim fazer o acionamento de sistemas externos, tudo isso com um baixíssimo consumo. São dados dois circuitos, um empregando o MSP430F111A e outro o MSP430F413.

Newton C. Braga

A conversão de grandezas analógicas para a forma digital é crítica em muitas aplicações que envolvem o uso de microcontroladores.

O que ocorre é que no mundo real a maioria dos sinais com que os circuitos têm de trabalhar são analógicos, o que significa que devem ser convertidos para a forma digital antes de serem trabalhados por um microcontrolador.

Para fazer essa conversão existem vários tipos de ADC que podem ser utilizados. No entanto, se um módulo ADC não está disponível no dispositivo MSP430 escolhido para o projeto, é possível ainda fazer a digitalização do sinal de entrada com o comparador e o timer integrados, usando uma técnica denominada "slop A/D conversion".

Justamente para mostrar como isso é viável, a Texas Instruments em seu *Application Report SLAAB129B*, de janeiro de 2006, descreve um termostato com dois projetos possíveis.

Cada um dos projetos utiliza a técnica indicada para medir a resistência de um termistor externo. Uma vez que o software obteve a informação

digitalizada da temperatura em um ambiente, ele compara isso com o ponto de ajuste e decide de que modo a temperatura no local deve ser levada ao valor normal.

## A Técnica Slope A/D com o MSP430

A *Slop A/D Conversion* ou conversão A/D por rampa é uma técnica que pode ser implementada com um comparador. Ela é baseada na carga e descarga de um capacitor de valor conhecido.

O número de ciclos de *clock* necessários para se obter a descarga completa do capacitor é então contado. Uma descarga mais longa indica uma tensão de entrada elevada enquanto que um número de ciclos de *clock* menor indica uma tensão de entrada mais baixa, conforme ilustra a figura 1.

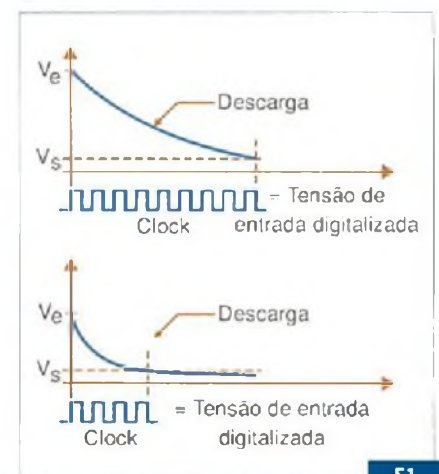
O valor da tensão de entrada pode então ser calculado a partir de fórmulas simples de carga e descarga de um capacitor.

Além de medir tensões, uma variação da mesma técnica pode ser usada para medir resistências. Isso é útil

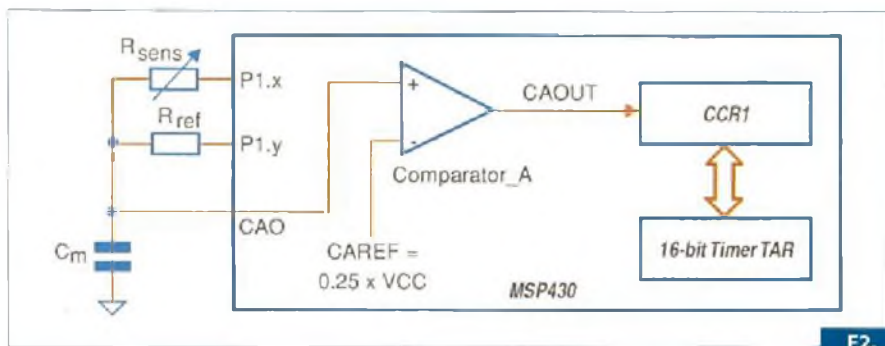
quando se empregam componentes que funcionam como transdutores resistivos tais como potenciômetros, termistores e muitos outros.

No caso, o que se toma é a relação entre a resistência e o tempo de descarga do capacitor. Como essa relação é linear, o cálculo que leva à digitalização dos sinais é muito mais simples do que no exemplo da carga de um capacitor por tensão (que é exponencial).

Na figura 2 mostramos a configuração de hardware usada para medida da resistência de um sensor com o comparador do MSP430.



F1.



F2.

O circuito mede a resistência do sensor, descarregando o capacitor  $C_m$  através dele e medindo o tempo em que isso ocorre. A descarga é feita através do resistor de referência.

Uma grande precisão pode ser obtida através desse método, a qual pode ser ampliada para ser implementada em maior número de dispositivos MSP430.

A única limitação do processo apresentado está na baixa velocidade com a qual ocorrem a carga e descarga, além da necessidade de código adicional e ciclos de execução para se fazer a medida e cálculo da temperatura.

O gráfico que indica como esse processo de carga e descarga ocorre é dado na figura 3.

Se o leitor estiver interessado nos cálculos envolvidos no funcionamento do circuito, poderá acessar a literatura original no site da Texas Instruments digitando SLAA129B no "search" (busca).

nesse caso para determinar a posição do potenciômetro.

O segundo exemplo tem recursos mais avançados e usa o MSP430F41x. Esse circuito alimenta um LCD para mostrar tanto a temperatura real como a temperatura ajustada, dependendo do modo. São usados botões para mudar os modos e ajustar os valores.

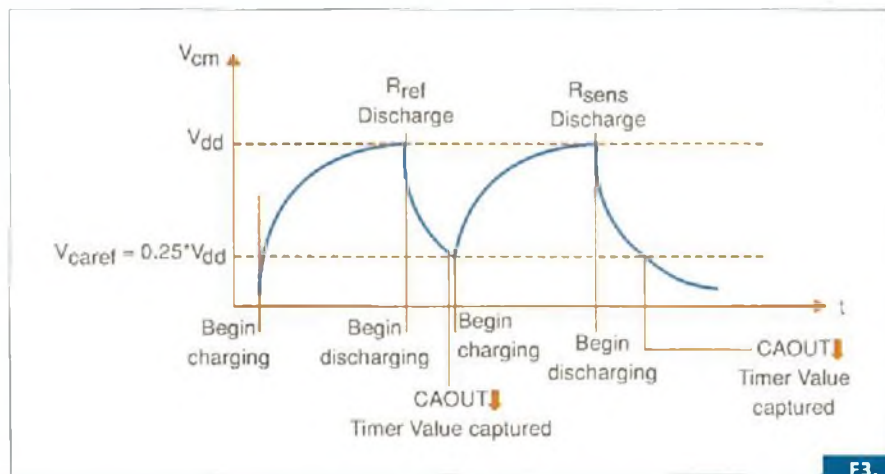
### Termostato de Baixo Custo com o MSP430F111A

O circuito dessa versão é apresentado na figura 4. O software é programado para um ciclo completo a cada 5 segundos, seguido de uma interrupção.

Entre as interrupções, o dispositivo permanece no modo de baixa potência (LPM3) e com isso consome muito pouca energia.

Para utilizá-lo, o usuário seleciona a temperatura desejada pelo potenciômetro. A função termostato indica então se o ambiente deve ser aquecido ou esfriado para alcançar a temperatura ajustada, empregando para essa finalidade LEDs indicadores.

Ao mesmo tempo, o LED "system on" é acionado. Se a temperatura

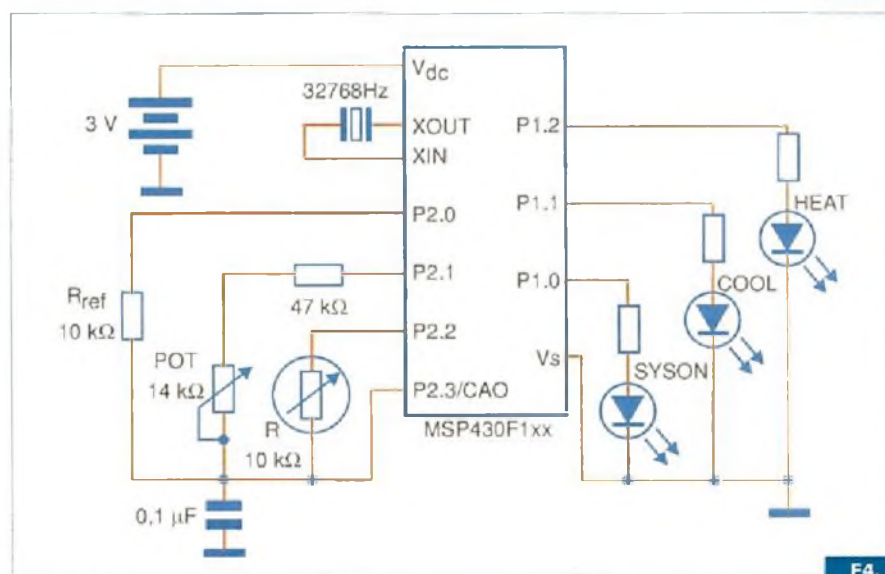


F3.

### Implementação do Termostato

A Texas Instruments mostra dois circuitos em que o método da aquisição de dados pela rampa de descarga de um termistor é utilizado.

O primeiro circuito consiste em um termostato de baixo custo usando o MSP430F111A. Nesse circuito, a temperatura desejada é ajustada num potenciômetro. Os LEDs piscam momentaneamente para mostrar se a unidade está acima ou abaixo da temperatura desejada. A conversão por rampa também é empregada



F4.

estiver no ponto ajustado, apenas o LED "system on" acenderá.

A idéia é usar as saídas de aquecer ou esfriar para acionar algum dispositivo externo que faça isso automaticamente. Como não há um indicador de temperatura, o ajuste deve ser feito em um ambiente apropriado com temperatura conhecida.

O termistor indicado no projeto é da BC Components - 2322-640-54103, mas equivalentes podem ser empregados. Esse dispositivo tem uma faixa de temperaturas de 4,7 k a 14,7 k ohms quando a temperatura varia de 65° a 90° F.

Na **figura 5** temos um gráfico que analisa os ciclos de consumo do dispositivo durante sua operação.

Nesse gráfico os pontos indicam:

- 1 – Modo ativo – execução do *loop* principal
- 2 – Carga do capacitor
- 3 – Descarga do capacitor
- 4 – O *loop* principal processa os dados
- 5 – Acionamento do LEDs
- 6 – Sleep

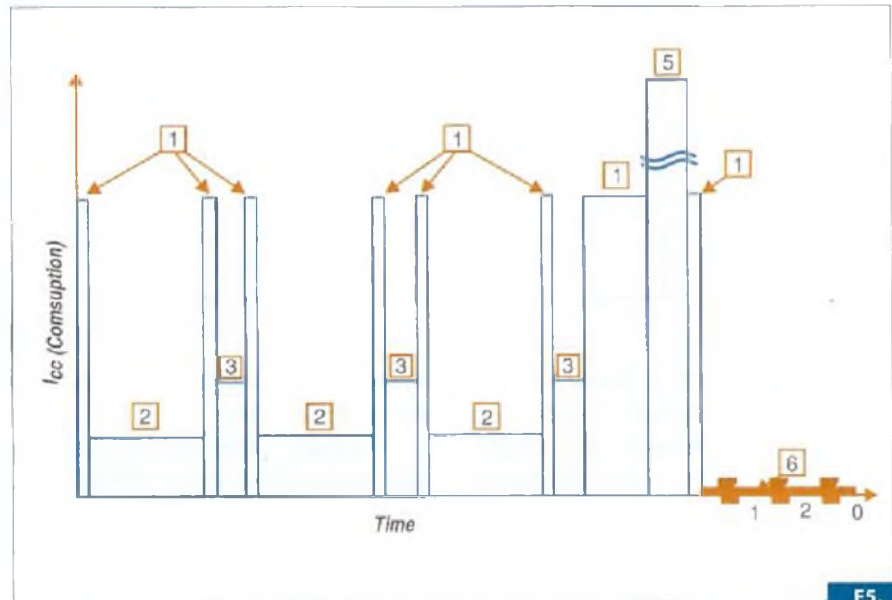
## Termostato Avançado com o MSP430F413

Na **figura 6** exibimos o circuito para essa versão.

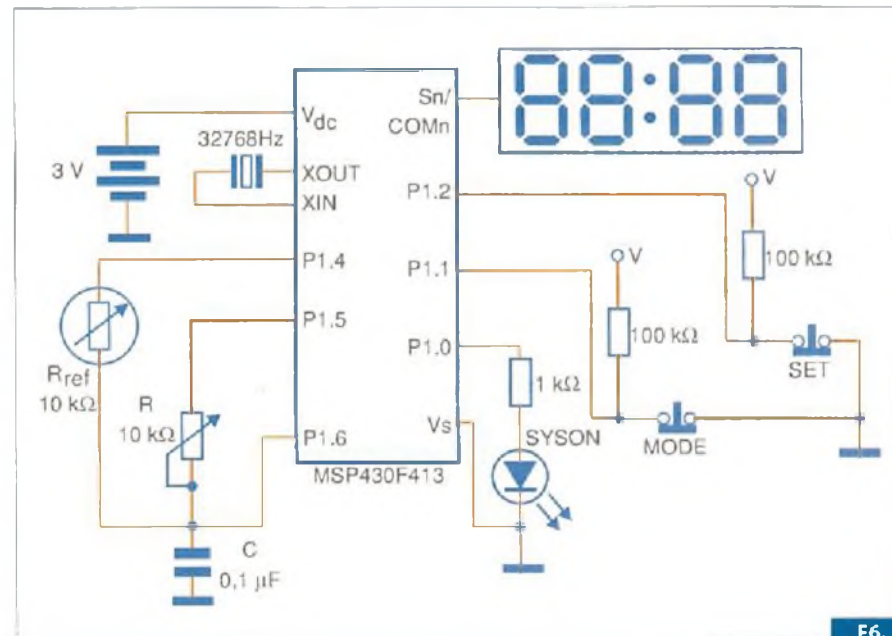
Esse circuito utiliza um *display*, o *clock* em tempo real e a fixação dos parâmetros por interruptores de pressão. A *loop* principal roda a cada segundo. Entre as interrupções, o dispositivo entra no modo LPM3 passando a um estado de muito baixo consumo.

Utilização:

- Termostato – mede a temperatura e apresenta-a no LCD. Se a temperatura mostrada for menor do que a ajustada como ideal, o LED será acionado para indicar que a refrigeração está ativada.
- Ajuste – permite ao usuário ajustar a temperatura utilizando o LCD e a chave set. Pressionando set repetidamente, temos a temperatura



F5.



F6.

ajustada subindo, e voltando aos 60° quando os 95° forem alcançados. Outra faixa de valores pode ser programada.

- Time – mostra o clock em tempo real no mostrador. O tempo pode ser mudado pressionando-se a chave set.
- Seconds – conta segundos e os mostra no LCD.

## Conclusão

O que vimos nesta aplicação foi uma demonstração de como os recur-

sos do MSP430 podem ser usados para se ler grandezas analógicas a partir de transdutores resistivos, mesmo sem que seja empregado um conversor analógico digital comum no projeto.

A aplicação como termostato faz uso de um NTC como sensor, mas outros sensores equivalentes podem ser utilizados tais como potenciômetros em sensores de posição e LDRs em fotômetros. Sistemas de iluminação automáticos podem ser implementados nesse caso.

E

microcontrolador

8-bits

HOLTEK

Se o custo do seu projeto está muito alto,  
a Holtek tem microcontroladores com a  
Tecnologia que você precisa e com o  
Baixo Custo que você quer



### Linha de Microcontroladores Reprogramáveis MTP\*

microcontrolador  
MTP\*

Part. No.	VDD	Clock Sistema	Memória Programa	Memória Dados	Memória EEPROM	I/O	Timer		Interrup.		PFD	Stack	Encapsulamento
							8-Bit	16-Bit	Ext.	Int.			
HT48E06	2.2V-5.5V	400kHz-8MHz	1Kx14	64x8	128x8	13	1	----	1	1	✓	2	18DIP/SOP, 20SSOP
HT48E10	2.2V-5.5V	400kHz-8MHz	1Kx14	64x8	128x8	19	1	----	1	1	✓	4	24SKDIP/SOP
HT48E30	2.2V-5.5V	400kHz-8MHz	2Kx14	96x8	128x8	23	1	----	1	1	✓	4	24SKDIP/SOP, 28SKDIP/SOP
HT48E50	2.2V-5.5V	400kHz-8MHz	4Kx15	160x8	256x8	33	1	1	1	2	✓	6	28SKDIP/SOP, 48SSOP
HT48E70	2.2V-5.5V	400kHz-8MHz	8Kx16	224x8	256x8	56	----	2	1	2	✓	16	48SSOP, 64QFP

\*Multi Time Programmable

**LANÇAMENTO**

### Microcontrolador Holtek HT48R52A

Ideal para aplicações  
com matrizes de LED/Clusters

- Alta capacidade de correntes nas portas (40mA)
- Baixo consumo em operação (3V - I<sub>dd</sub>= 300µA)
- Grande número de portas
- Disponível no encapsulamento 52QFP

### Kit de Gravação In-Circuit de Baixíssimo Custo

\*Disponível somente na versão OTP

[www.holtek.com](http://www.holtek.com)



APOSTILA EM PORTUGUÊS

\*apostila vendida separadamente

**C I K A**  
Eletrônica  
Distribuidora de  
Componentes  
Eletrônicos

Rua Belo Horizonte, 102  
Belenzinho - São Paulo - SP  
Brasil - CEP 03052-040  
Tel.: (11) 6693-6428  
Fax: (11) 6693-8805  
[www.cikaeletronica.com](http://www.cikaeletronica.com)  
[vendas@cikaeletronica.com](mailto:vendas@cikaeletronica.com)

# Todos os tipos de Sensores

Uma infinidade de equipamentos eletrônicos depende de um interfaceamento com o mundo exterior para funcionar. Máquinas industriais, eletroeletrônicos, equipamentos médicos, automotivos e equipamentos de eletrônica aeroespacial, além de instrumentos de pesquisa são alguns exemplos. Neste especial faremos uma análise bastante resumida dos principais tipos de sensores que encontramos nas aplicações eletrônicas, analisando seu funcionamento e uso.

Newton C. Braga



**E**xistem diversos tipos de sensores utilizados em equipamentos eletrônicos. Podemos usar simples chaves ou dispositivos de acionamento momentâneo do tipo mecânico, até transdutores especiais que convertem alguma grandeza física numa grandeza elétrica como, por exemplo, uma tensão.

Esses sensores servem para informar um circuito eletrônico a respeito de um evento que ocorra externamente, sobre o qual ele deva atuar, ou a partir do qual ele deva comandar uma determinada ação.

Equipamentos mais simples podem usar apenas um sensor, mas um robô, uma máquina industrial ou um equipamento médico complexo podem empregar muitos sensores e de tipos diferentes.

A seguir, vamos relacionar os principais tipos de sensores que encontramos nas aplicações eletrônicas, com suas características e aplicações. Seria impossível, pela quantidade, abordar todos os sensores existentes, o que poderá ser assunto para artigos futuros, com maior detalhamento.

## a) Sensores Mecânicos

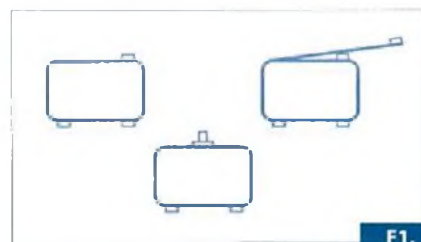
Denominamos sensores mecânicos aqueles que sensoriam movimentos, posições ou presença usando recursos mecânicos como, por exemplo, chaves (*switches*).

Nessa categoria incluímos os *micro-switches* e chaves de fim-de-curso, como os exibidos na **figura 1**.

Esses sensores, como o nome sugere, são interruptores ou mesmo chaves comutadoras que atuam sobre um circuito no modo liga/desliga quando uma ação mecânica acontece no seu elemento atuador.

É possível usar esses sensores de diversas formas, como para detectar a abertura ou fechamento de uma porta, a presença de um objeto em um determinado local, ou ainda quando uma parte mecânica de uma máquina está numa certa posição, veja a **figura 2**.

Uma variação desse tipo de sensor é o sensor de "fim-de-curso" que, conforme o nome indica, detecta quando uma parte mecânica de um dispositivo atinge seu deslocamento máximo.



F1.



F2.

A finalidade da chave de fim-de-curso é evitar que o motor do sistema, por exemplo, continue atuando mesmo depois que a peça que ele movimenta chega ao seu ponto máximo. Isso poderia forçar o mecanismo ou ainda causar uma sobrecarga do motor ou do próprio circuito de acionamento.

Na **figura 3** apresentamos um exemplo de aplicação em um portão automático em que a chave de fim-de-curso desliga o motor quando ele





F3.

está totalmente aberto ou totalmente fechado.

Na foto A temos exemplares de *microswitches* da Honeywell que podem ser incluídas nessa linha de sensores.



FA.

A seguir, exemplos de chaves de fim-de-curso, também da Honeywell.



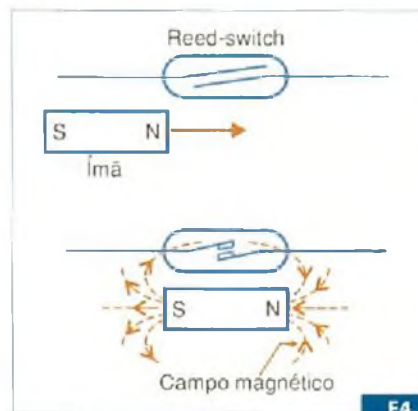
FB.

## b) Sensores tipo Reed-Switch

Esses sensores podem ser usados para detectar a posição de uma peça ou de uma parte de um mecanismo pela posição de um pequeno ímã que é preso a ela. Poderíamos classificar esses sensores também como sensores magnéticos, uma vez que eles atuam com a ação de um campo, mas

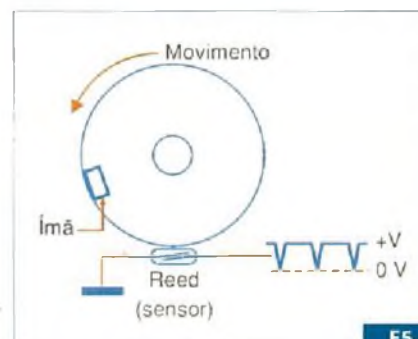
como são interruptores acionados por campos, será melhor separá-los em uma outra categoria, dentro de uma classificação de atuação mais simples.

Na **figura 4** temos o princípio de atuação desse tipo de sensor que tanto pode ser usado para detectar a simples aproximação de uma peça quanto gerar pulsos de controle a cada passagem de uma peça móvel.



F4.

Na **figura 5** vemos algumas aplicações desse tipo de sensor que se caracteriza pela sua velocidade de ação limitada e também pela pequena capacidade de corrente que os tipos comuns apresentam.



F5.

Nessas aplicações destacamos, por exemplo, sua utilização como sensor de fim-de-curso, para detectar quando uma peça atinge seu deslocamento máximo, atuando sobre o sensor pela ação de um pequeno ímã.

Outra aplicação é mostrada na **figura 5** onde usamos o sensor para produzir pulsos tacométricos que permitem controlar a velocidade de um motor ou registrá-la em um *display*.

Nas aplicações mais modernas e que exigem maior velocidade de resposta, em lugar do *reed-switch* podem ser usados sensores de estado sólido como os sensores de efeito Hall, ou ainda sensores indutivos, conforme veremos mais adiante.

Na foto C, a seguir, temos alguns exemplos de sensores tipo *reed* para uso industrial.



FC.

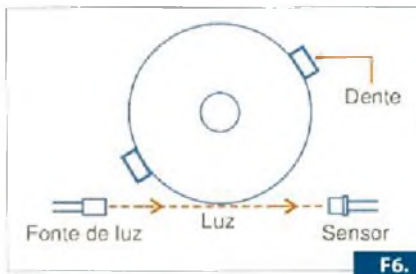
## c) Sensores Fotoelétricos

Os sensores mecânicos têm por principal desvantagem o fato de terem peças móveis sujeitas a quebra e desgaste, além da inércia natural que limita sua velocidade de ação. Outro problema está no repique que pode falsear o sinal enviado quando são acionados.

Por outro lado, sensores que trabalham com a luz são muito mais rápidos, não apresentando praticamente inércia e não têm peças móveis que quebram ou desgastam. Os sensores fotoelétricos podem ser de diversos tipos, sendo empregados numa infinidade de aplicações na indústria e em outros campos.

O tipo mais simples de sensor consiste em um elemento foto-sensível que tem a luz incidente interceptada quando a parte móvel de um dispositivo passa diante dele, veja a **figura 6**.

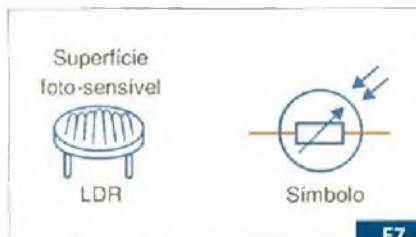
Existem diversos dispositivos sensores que podem ser utilizados como sensores de luz, e sua escolha vai depender basicamente de suas características. Damos a seguir alguns exemplos de sensores:



F6.

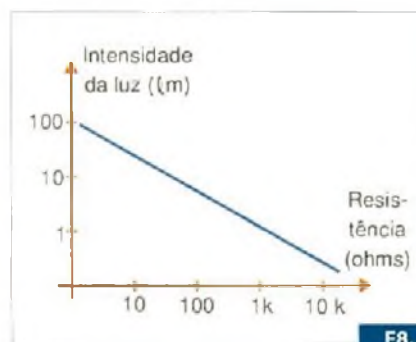
• **Foto-resistores (LDRs)**

De acordo com a figura 7, os LDRs possuem uma superfície de Sulfeto de Cádmio (CdS) que tem sua resistência elétrica dependente da quantidade de luz incidente.



F7.

A curva característica desses sensores nos mostra que a resistência cai enormemente à medida que a intensidade da luz incidente aumenta. Na figura 8 exibimos um exemplo de curva de resposta de um LDR comum.



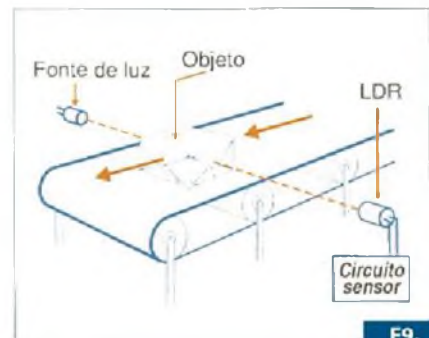
F8.

A grande vantagem no uso dos LDRs como sensores fotoelétricos está no fato de que eles podem trabalhar com correntes relativamente elevadas, sendo muito sensíveis, o que simplifica o projeto de seus circuitos. No entanto, a desvantagem está na sua velocidade de resposta.

Os LDRs são sensores lentos, não operando em velocidades maiores do que algumas dezenas de quilohertz.

Devemos, ainda, destacar a curva de resposta dos LDRs que se aproxima bastante da curva de resposta do olho humano, o que permite sua operação com fontes convencionais de luz, como a luz ambiente, lâmpadas incandescentes, fluorescentes, eletrônicas e de LEDs comuns de diversas cores.

Na figura 9 mostramos uma aplicação típica desse sensor num detector de passagem.



F9.

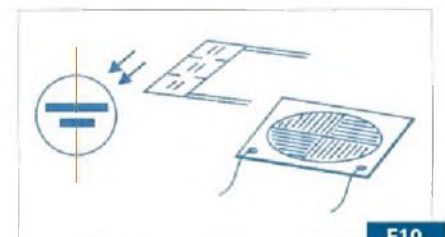
Nas aplicações industriais, sensores com base em LDRs apresentam um encapsulamento que vai depender justamente de sua aplicação. Assim, os desenvolvedores de equipamentos que fazem uso desses sensores podem encontrar nos catálogos das grande empresas de sensores uma infinidade de variações de formatos para esses componentes, já destinados à aplicações específicas.

• **Fotocélulas**

As Fotocélulas ou Células Fotoelétricas são dispositivos que geram uma pequena tensão elétrica quando são iluminados. As fotocélulas podem

ser usadas para gerar energia elétrica a partir da luz solar, ou também como sensores, em diversos tipos de aplicações.

Na figura 10 temos o símbolo adotado para esse tipo de sensor e os aspectos mais comuns com que podemos encontrá-las.



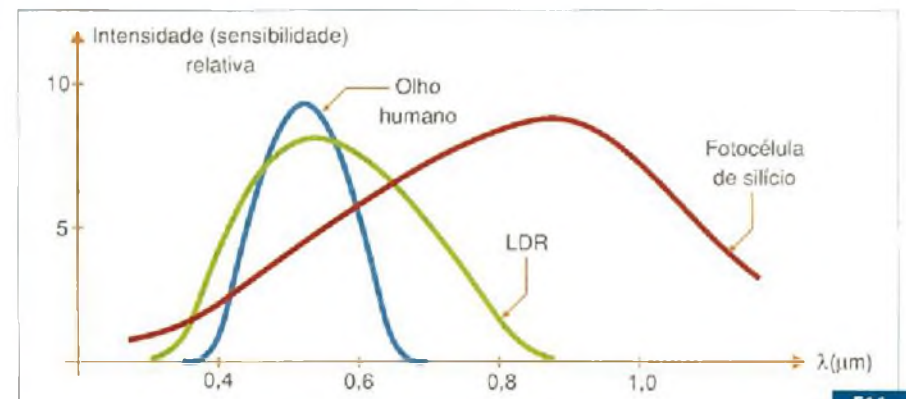
F10.

Diferentemente dos LDRs, as fotocélulas são sensíveis e rápidas, podendo ser utilizadas numa faixa de aplicações mais ampla do que os próprios LDRs. Sua curva característica é vista na figura 11, o que nos mostra que elas podem inclusive operar com boa sensibilidade na região infravermelha do espectro.

Os circuitos sensores para as fotocélulas, entretanto, são diferentes dos circuitos usados com LDRs, pois elas atuam como geradores, fornecendo uma tensão de saída. Transistores, amplificadores operacionais em configurações como a exemplificada na figura 12 são as soluções mais comuns empregadas em projetos práticos que fazem uso desse tipo de sensor.

• **Fotodiodos**

Os fotodiodos operam segundo o princípio de que fótons incidindo numa junção semicondutora liberam

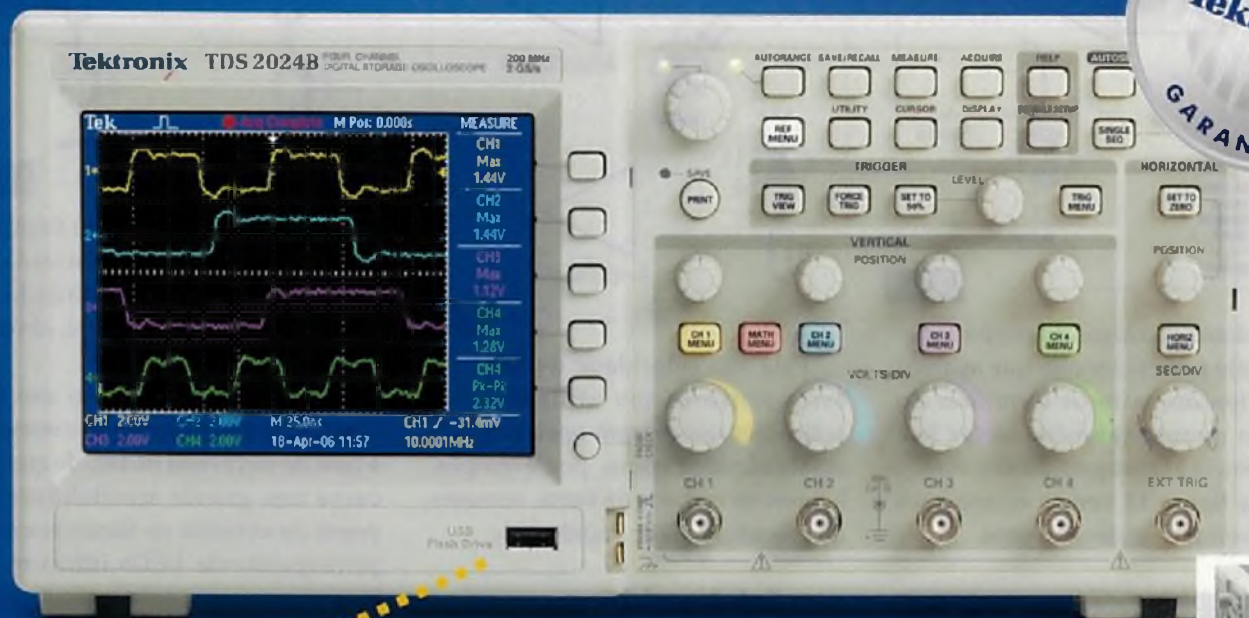


F11.

LANÇAMENTO

# Nova Série de Osciloscópios Tektronix® TDS 1000B / TDS 2000B

Enabling Innovation



## ✓ Garantia de 10 anos ✓ Conectividade



Principais características da nova série de Osciloscópios Digitais TDS1000B e TDS2000B.

### Tektronix®

- 10 anos de garantia;
- Interfaces USB para armazenamento, controle remoto e impressão;
- Modelos com largura de banda de 40 a 200MHz;
- Taxas de amostragem de até 2GS/s em todos os canais simultaneamente;
- Modelos de 2 ou 4 canais,
- Software de comunicação OpenChoice e de medidas interativas NI SignalExpress Tektronix Edition, incluídos em todos os modelos;
- Tecnologia de Tempo Real Digital;
- Menu e Manual de Usuário em português.



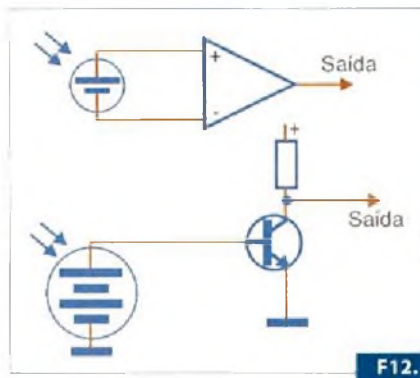
Para mais informações:  
 Fone (11) 4066-9400  
 Fax (11) 4066-9410  
 saber@farnell-newarkinone.com  
 www.farnell-newarkinone.com.br

## FARNELL | NEWARK



### in one

Distribuidor Autorizado Brasil



F12.

portadores de cargas. Esses portadores tanto pode fazer com que apareça uma tensão entre os terminais do diodo quanto também afetar sua resistência à passagem da corrente.

Na figura 13 vemos os aspectos mais comuns desses sensores.



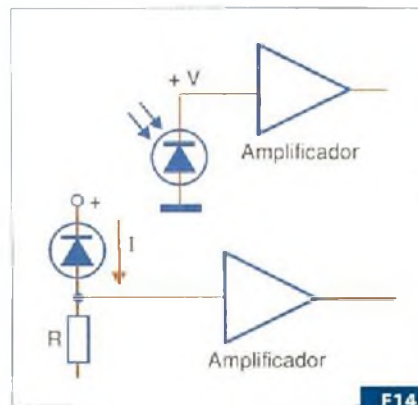
F13. Fotodiodos da Hamatsu

Os fotodiodos não são muito sensíveis, exigindo bons circuitos de amplificação mas, em compensação, são extremamente rápidos podendo detectar pulsos de luz em taxas que chegam a dezenas ou mesmo centenas de megahertz.

A curva de resposta, no entanto, é a mesma das fotocélulas, uma vez que os dois dispositivos são feitos do mesmo material semicondutor: o silício.

Existem duas formas de se utilizar os fotodiodos em sensores, as quais são ilustradas na figura 14.

No primeiro caso, o fotodiodo é usado no modo gerador, gerando uma pequena tensão, da ordem de 0,6 V quando iluminado. No segundo caso, o diodo é empregado no modo resistivo, tendo a corrente no sentido inverso alterada quando a junção é iluminada. Nesse modo de operação é utilizada uma fonte de polarização.



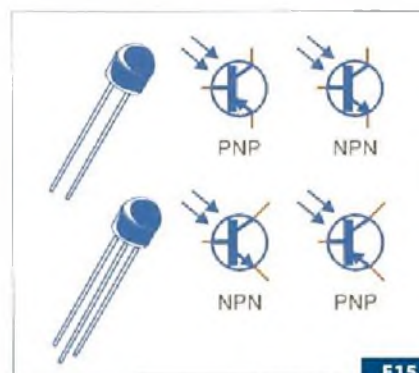
F14.

Pela sua velocidade de resposta esses sensores são utilizados em aplicações que exigem operação com sinais rápidos como, por exemplo, leitores de códigos de barra, sensores de máquinas muito rápidos, etc.

• **Fototransistores**

Os fototransistores operam segundo o mesmo princípio dos fotodiodos: liberação de cargas nas junções com a incidência de luz. A diferença está no fato de que os fototransistores podem amplificar as correntes que são geradas nesse processo.

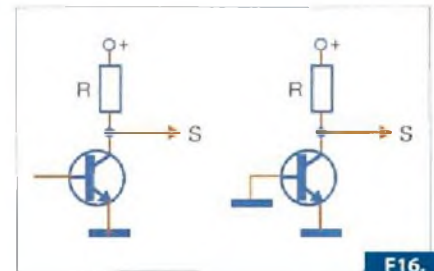
Na figura 15 temos os símbolos e aspectos dos fototransistores comuns, observando-se a existência de tipos de grande amplificação que são os Darlingtons.



F15.

Os transistores têm a mesma curva de resposta dos fotodiodos e fotocélulas podendo ser usados nas mesmas aplicações, se bem que sejam um pouco mais lentos.

Os fototransistores podem ser tanto usados no modo fotodiodo em que o terminal de base permanece



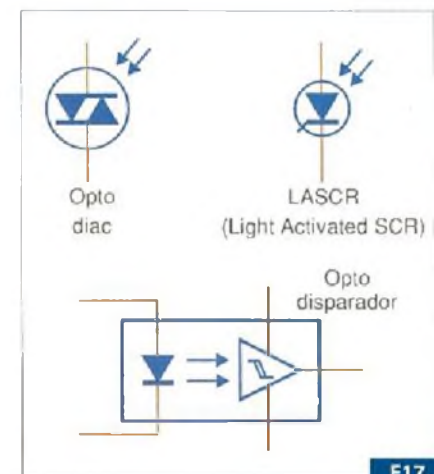
F16.

desligado, quanto no modo fototransistor em que a base é polarizada ou para aumentar a sensibilidade ou para aumentar a velocidade, observe a figura 16.

A grande vantagem no uso dos fotodiodos, fototransistores e sensores à base de silício está no fato de que sua curva tem grande sensibilidade no ponto de emissão de fontes comuns, principalmente LEDs infravermelhos.

• **Fotodisparadores**

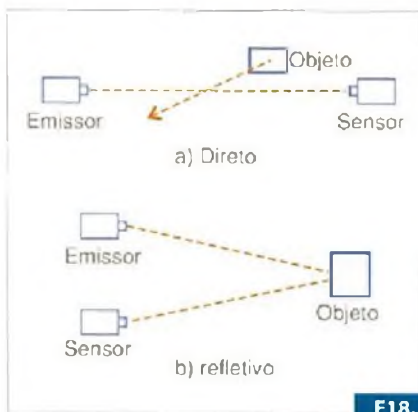
Existem ainda dispositivos semicondutores à base de silício que podem ser usados como sensores foto-sensíveis. Na figura 17 apresentamos alguns desses sensores.



F17.

Podemos ter opto-DIACs, opto-TRIACs e até opto-SCRs, de acordo com a mesma figura. No entanto, esses componentes são usados apenas em casos mais raros, por exemplo em chaves ópticas, conforme as que veremos a seguir.

Os foto-sensores podem ser empregados em diversas configurações, conforme demonstra a figura 18.

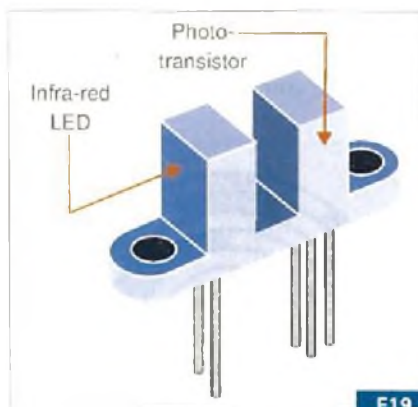


F18.

No caso mais simples ele opera do modo direto, ou refletivo com uma fonte de luz comum, detectando a interrupção da luz ou ainda a reflexão ou passagem do objeto por zonas escuras. Isso faz com que pulsos elétricos sejam gerados para o processamento de um circuito.

Em alguns casos a fonte emissora, normalmente um LED visível ou infravermelho é integrado ao mesmo invólucro do sensor, para aplicação no modo refletivo.

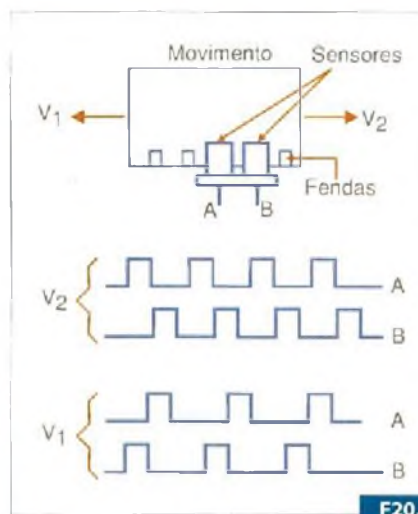
Temos também nesse caso as chaves ópticas, que têm a configuração exibida na figura 19.



F19.

O que temos então é um emissor de luz (normalmente um LED) e um sensor que pode ser um fotodiodo, um fototransistor ou mesmo um circuito fotodisparador.

No percurso da luz para o sensor há uma fenda por onde pode passar um objeto cuja presença desejamos detectar. Uma roda denteada, por exemplo, permite a detecção de seu movimento. Com sensores duplos,



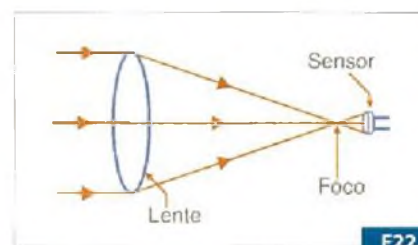
F20.

observe a figura 20, pode-se também detectar o sentido do movimento do objeto que passa pelo sensor.

Um exemplo de circuito que permite detectar o sentido de rotação ou do movimento de um objeto usando um sensor duplo, ou ainda dois sensores, é apresentado na figura 21.

Recursos como lentes, tubos opacos e outros, conforme ilustra a figura 22, permitem aumentar a sensibilidade e diretividade dos sensores ópticos, podendo esses recursos ter as mais diversas configurações.

Note que o elemento sensor não é montado exatamente no foco de uma lente, mas sim em um ponto em que



F22.



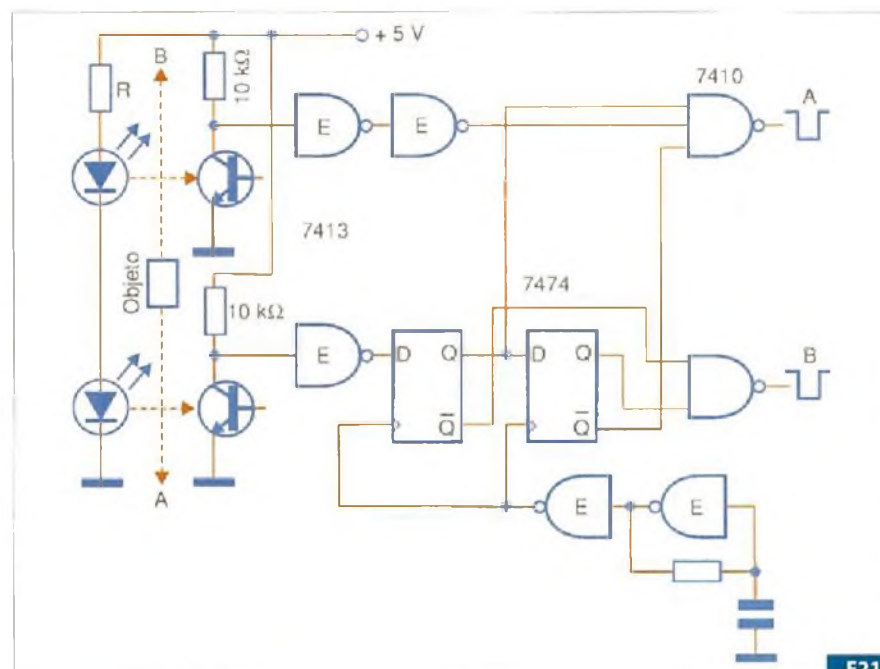
FD.

a imagem da fonte de luz se espalhe por toda a superfície sensível do dispositivo usado como sensor.

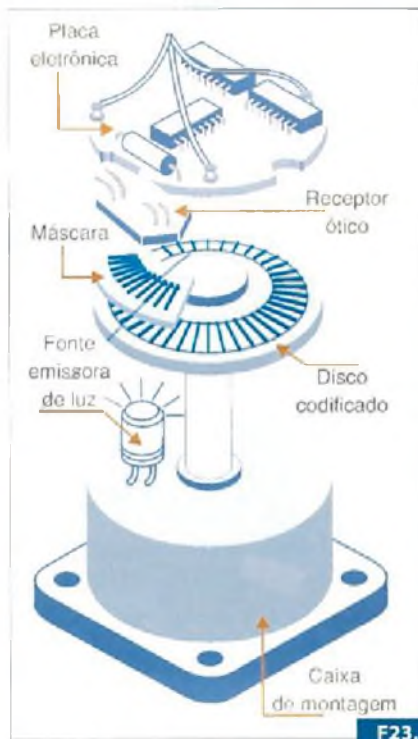
Na foto D temos exemplos de sensores fotoelétricos da Omron ([www.omron.com](http://www.omron.com)).

#### d) Encoders Ópticos

Os encoders ou codificadores ópticos podem ser enquadrados na categoria dos sensores fotoelétricos, mas



F21.



F23.

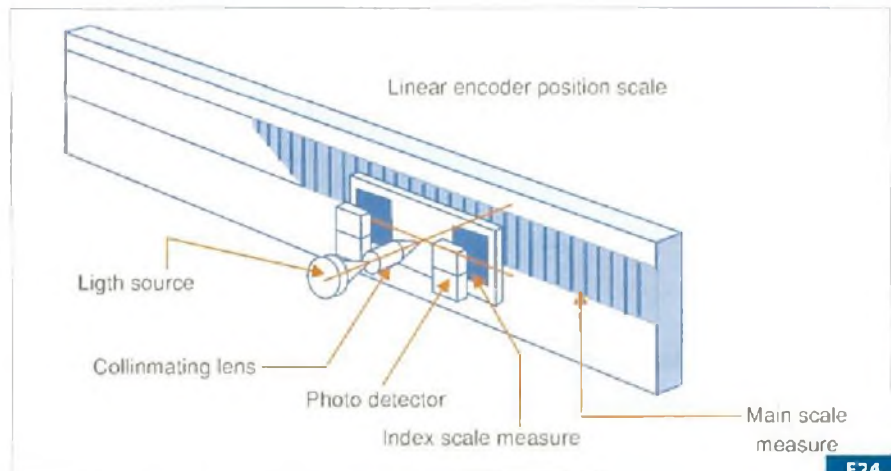
como têm uma aplicação um pouco diferente, estamos separando-os para análise nesse artigo.

Os *encoders* ópticos podem ser lineares ou rotatórios e ainda incrementais ou absolutos. O tipo básico rotatório incremental consiste em um disco com faixas claras e escuras que tanto pode operar no modo refletivo quanto por transparência, usando uma chave óptica conforme veja a figura 23.

O movimento do disco com as faixas é sensoriado pelo sensor óptico, sendo produzidos pulsos que permitem determinar tanto a posição do disco quanto sua velocidade. Com o uso de dois sensores em lugar de um apenas, é possível também estabelecer



F25.



F24.

seu sentido de rotação, como já vimos no caso das chaves ópticas.

No caso de um sensor linear em lugar de um disco com faixas, temos uma linha ou tira com faixas que também pode operar no modo refletivo ou por transparência, veja a figura 24.

O *encoder* absoluto fornece informações sobre a posição real do disco com as barras ou regiões claras e escuras gravadas, na forma de um sinal digital.

Assim, de acordo com a figura 25, se um disco tiver 4 faixas de claros e escuros, para serem lidas por 4 sensores teremos 16 combinações possíveis de saídas, fornecendo sinais

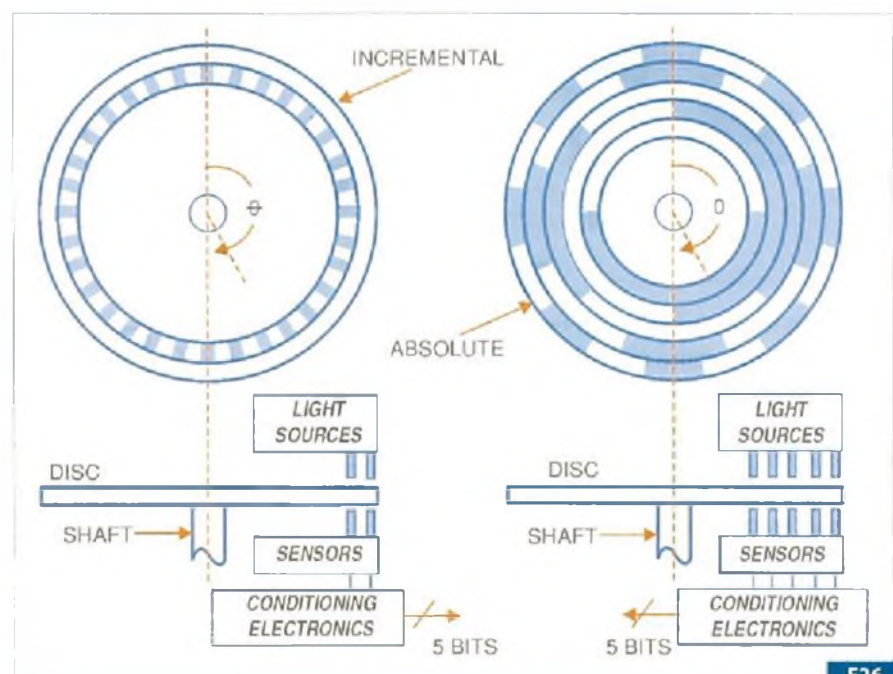
de 4 bits com uma resolução de  $360/16 = 22,5$  graus. Evidentemente, com 8 faixas teremos 256 combinações de valores, e com isso uma resolução de 1,40 graus.

Para um *encoder* incremental linear, as regiões de claros e escuros são gravadas numa tira, observe a figura 26.

O número de faixas vai determinar a resolução do *encoder* e, portanto, a precisão na determinação da posição do objeto que está sendo sensoriado.

### e) Sensores de Imagem

Uma outra categoria de sensores que opera com luz e semicondutores



F26.

# METALTEX

OTIMIZANDO RESULTADOS

# CLPs

## CONTROLADORES LÓGICO - PROGRAMÁVEIS

### Panasonic



FP2



FP0



FPE



FPΣ

A Metaltex oferece ao mercado os avançados e compactos Controladores Lógico-Programáveis da linha Panasonic. Estes CLPs possuem inúmeras funções de alto nível, solucionando as mais diversas aplicações. Os Nano CLPs FP0 e FPS podem ser aplicados desde máquinas de pequeno e médio porte até aquelas que exigem operações complexas. Os CLPs de grande porte FP2 e FP10 proporcionam inúmeras possibilidades de modularidade, permitindo selecionar diversas placas (expansões) de acordo com a necessidade da aplicação.

# IHMs

## INTERFACES HOMEM - MÁQUINA

### Panasonic



GT30



GT11



GT01

Disponos de uma completa linha de IHMs com tela tipo touch screen. Os modelos são:

- GT01 com 3 pol, backlight de LED 3 cores (vermelho, amarelo e azul);
- GT11 com 4 pol, backlight de LED 3 cores (vermelho, amarelo e azul);
- GT21 com 4,7 pol. colorida com 256 cores;
- GT30 com tela de 5,7 pol. monocromática ou colorida.

Todas possuem recursos de fontes true type, gráfico de tendências, multilinguagem, receitas e lista de alarmes. Incorporam também driver para CLPs de diversos fabricantes.



### VENHA VISITAR NOSSA FÁBRICA

São Paulo (Matriz) Tel.: (11) 5683-5706

BAHIA Tel.: (71) 3356-1287

CAMPINAS Tel.: (19) 3227-9814

GOIÁS Tel.: (62) 3092-1565

MINAS GERAIS Tel.: (31) 3384-9476

PARANÁ Tel.: (41) 3357-3370

RIO DE JANEIRO Tel.: (21) 3872-3227

RIO GRANDE DO SUL Tel.: (51) 3362-3652

SANTA CATARINA Tel.: (47) 3435-0439

[www.metaltex.com.br](http://www.metaltex.com.br)



TEMPERATURA



MOVIMENTO



PROTEÇÃO E SEGURANÇA



SINALIZAÇÃO



SENSORES



COMANDO E ACIONAMENTO



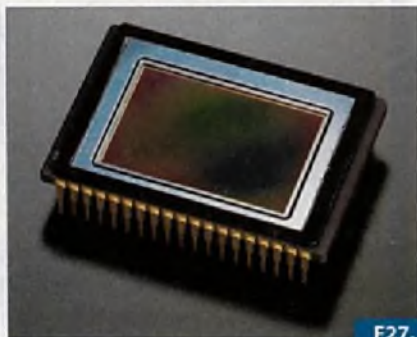
CONTAGEM E TEMPORIZAÇÃO



FONTES CHAVEADAS

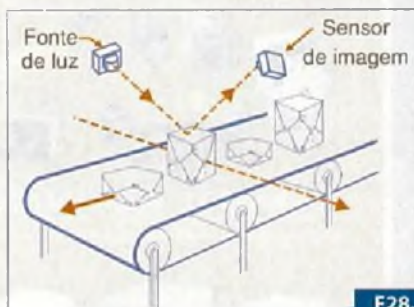
sensíveis a ela é a dos sensores de imagem. Podemos dizer que se trata de um sensor que, na realidade, é formado por uma matriz de uma boa quantidade de sensores fotoelétricos individuais.

Nessa categoria incluímos os sensores CCD (*Charged Coupled Devices*), que são usados no sensoriamento de imagens em microcâmeras e mesmo em câmeras de vídeo convencionais, conforme mostra a **figura 27**.



F27.

Acoplados a circuitos inteligentes, ou seja, microcontroladores e microprocessadores, esses sensores possibilitam a análise do formato, cor e outras características de um objeto, favorecendo assim um controle de uma linha de montagem com a separação de produtos que tenham determinadas características, conforme ilustra a **figura 28**.



F28.



F29.

Evidentemente, esses sensores exigem tanto um circuito complexo para o processamento de seus sinais bem como um software apropriado que permita a programação das características dos objetos que devem ser sensorizados.

**f) Sensores Ópticos de Medida**

Uma outra categoria de sensores ópticos importante e que faz uso em alguns dos mesmos dispositivos semicondutores que vimos até agora é a que é empregada na medida de grandezas ópticas como luminância, contraste e cor.

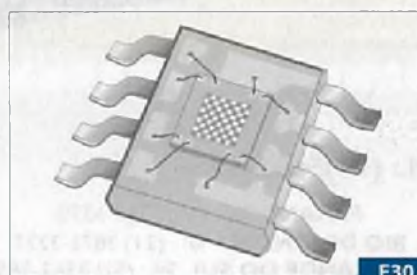
Esses sensores podem ser usados, por exemplo, para determinar a composição da luz emitida por uma fonte, ou ainda sua intensidade como em luxômetros, fotômetros, e outros instrumentos semelhantes de uso na indústria, pesquisa, aplicações médicas, etc., conforme exhibe a **figura 29**.

Na ilustração vemos um sensor de cores que identifica objetos numa linha de montagem pela cor (Globetron Controls)

Basicamente, esses sensores constam de elementos individuais sensores com filtros que permitam selecionar a faixa luminosa que se deseja medir, ou ainda sensores múltiplos com diversos filtros, cada um deixando passar a faixa de frequências que se quer analisar.

A diferença básica desses sensores está no fato de fornecerem saídas que são proporcionais à intensidade da grandeza medida, viabilizando assim o seu processamento para a medida.

Na **figura 30** temos um CI sensor de cor.



F30.

**g) Sensores Térmicos**

Da mesma maneira que no caso dos sensores fotoelétricos, existem diversos tipos de sensores que podem atuar sobre um circuito em função da variação da temperatura do meio em que se encontram.

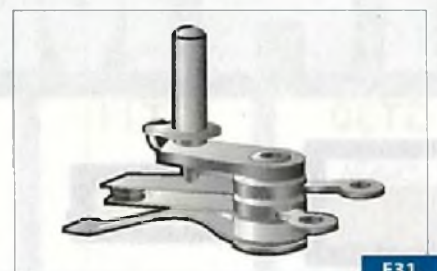
Temos basicamente os seguintes tipos de sensores térmicos que são usados na maioria das aplicações eletrônicas comuns:

- Bimetais
- Pares termoeletrônicos
- NTCs e PTCs
- Sensores semicondutores
- Sensores piroelétricos

Analisemos esses sensores separadamente.

**• Bimetais**

Esse sensor consiste em duas lâminas feitas de metais que possuem coeficientes de dilatação diferentes. As lâminas são presas juntas de tal modo que, ao se aquecerem, o conjunto verga na direção da lâmina de menor coeficiente, observe a **figura 31**.



F31.

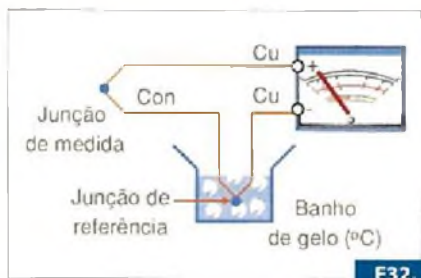
Basta então dotar essas lâminas de contatos para que, ao haver o aquecimento, o movimento se encarregue de fechar o circuito, ou ainda abri-lo.

Trata-se de uma solução simples, mas pouco precisa para o controle de temperatura (termostatos), sendo empregado em aplicações como controles intermitentes (pisca-piscas), circuitos de proteção contra sobrecorrente, controle de temperatura em estufas, fornos, etc.

**• Pares Termoeletrônicos**

Pela sua capacidade de operar com temperaturas muito altas, line-





F32.

aridade e precisão são os sensores mais utilizados no sensoriamento de temperaturas muito altas, que podem chegar a centenas de graus, como em fornos, por exemplo.

Na figura 32 apresentados o princípio de funcionamento desse tipo de sensor.

Quando dois metais formam uma junção e um deles está numa temperatura diferente do outro, aparece entre eles uma tensão proporcional à diferença de temperatura.

Dessa forma, pode-se usar essa tensão para sensoriar a temperatura de um local, tanto atuando sobre um circuito de controle quanto sobre um circuito de medida.

Os pares termoelétricos são utilizados nos casos em que se deseja monitorar temperaturas muito altas.

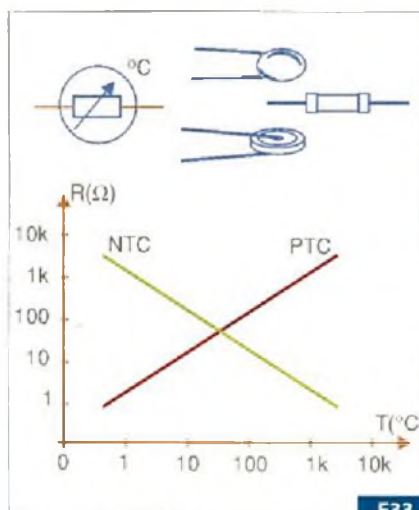
#### • NTCs e PTCs

NTC significa *Negative Temperature Coefficient* enquanto PTC representa *Positive Temperature Coefficient*. São resistores cuja resistência diminui (NTC) ou aumenta (PTC) quando a temperatura aumenta.

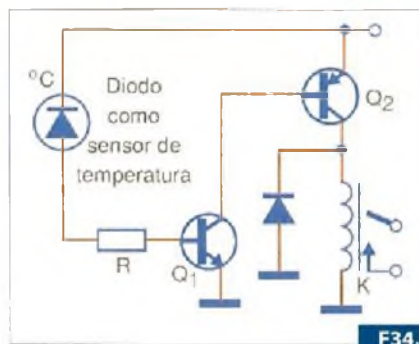
Na figura 33 vemos o aspecto e o símbolo desses dispositivos que podem ser usados como sensores de temperatura, bem como sua curva característica.

Operando numa faixa de temperaturas que vai de valores negativos até aproximadamente 125 graus, esses dispositivos são utilizados como sensores em uma grande quantidade de aplicações, dada a facilidade com que podemos trabalhar com eles e inclusive seu baixo custo.

Circuitos simples podem ser elaborados com esses dispositivos, uma vez que as variações de resistência



F33.



F34.

obtidas podem ser facilmente usadas para acionar comparadores de tensão. NTCs termométricos, por outro lado, podem ser usados na medida precisa de temperatura, sendo por isso encontrados em termômetros eletrônicos.

#### • Sensores Semicondutores

Baseados no fato de que um aumento de temperatura libera maior quantidade de portadores de carga numa junção semicondutora, podemos usar qualquer dispositivo dotado de junções como um sensor de temperatura com linearidade relativamente boa numa ampla faixa de temperaturas.

Em razão disso, a possibilidade mais comumente adotada é a de se usar um diodo comum polarizado no sentido inverso, veja a figura 34.

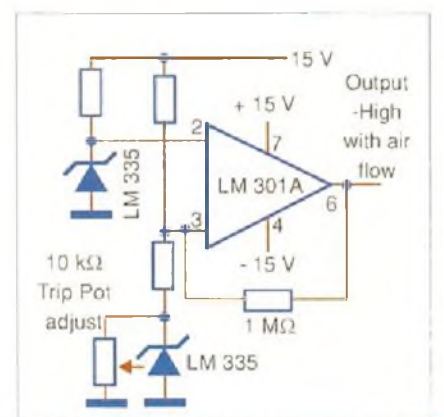
A corrente de fuga do diodo depende da temperatura e isso pode ser usado para acionar os mais diversos tipos de dispositivos em aplicações em que se deseja um controle em função da temperatura.

Diodos especiais podem ser otimizados para apresentar uma curva linear dentro de uma faixa de temperaturas na qual ele pode ser usado para a medida dessa grandeza.

Uma aplicação importante desse tipo de sensor está na sua integração na própria pastilha dos microprocessadores de modo que eles possam sensoriar a temperatura disparando um circuito de proteção externa, cortando a alimentação ou ainda acelerando uma ventoinha em caso de sobreaquecimento.

Outra possibilidade consiste em se integrar esses sensores juntamente com o circuito que processa seus sinais.

Assim, a própria National, de acordo com a figura 35, possui sensores integrados de temperatura que fornecem uma saída que é numericamente equivalente a temperaturas em graus Celsius ou Fahrenheit, facilitando enormemente o interfaceamento com conversores A/D e outros dispositivos de controle.



F35. Sensor de temperatura com o LM335

#### • Sensores Piroelétricos

Esses sensores podem ser encontrados em alarmes de incêndio e de presença, como os que abrem automaticamente as portas de shoppings na presença de pessoas.

Na figura 36 mostramos um exemplo de sensor desse tipo que apresenta variações usadas em aplicações de todos os tipos.

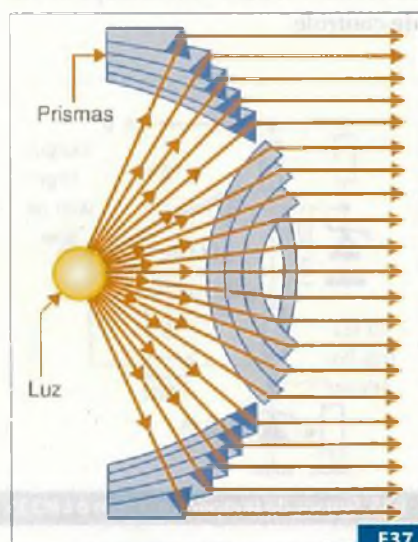
Nesse sensor existe uma substância que se polariza na presença de



F36.

radiação infravermelha, gerando assim uma tensão que pode ser amplificada e empregada para efeitos de controle.

Desse modo, o calor do corpo de uma pessoa é suficiente para produzir uma emissão infravermelha detectável por esse tipo de sensor. Para aumentar sua sensibilidade e dirigir as ondas de infravermelho diretamente para o sensor, são usadas lentes especiais denominadas Lentes de Fresnel, que têm o padrão exibido na figura 37.



F37.

### h) Sensores de Presença

Na realidade, os tipos mais usados com essa finalidade são os sensores de temperatura piroelétricos que vimos no item anterior. Esses sensores detectam as pessoas pelo calor de seu corpo, podendo ser usados também em outras aplicações, como sensores de incêndio, desde que filtros apropriados sejam agregados.



F38. Sensores ultra-sônicos da Omron

O que acontece nesse caso é que a emissão de calor pelo corpo de uma pessoa é suficiente para acionar o sensor, que é sensível à radiação infravermelha.

### i) Sensores Ultra-sônicos

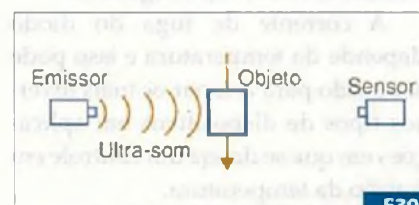
Esse é um tipo de sensor bastante útil na detecção de objetos a uma certa distância, desde que estes não sejam muito pequenos, e capazes de refletir esse tipo de radiação.

Na figura 38 temos um exemplo de um par sensor desse tipo que pode ser usado inclusive para se medir distâncias, em diversas aplicações práticas importantes.

O princípio de funcionamento desse sensor é o seguinte: um transdutor emite ondas ultra-sônicas em frequência normalmente em torno de 42 kHz. O resultado é um comprimento de onda da ordem de alguns centímetros, o que permite detectar objetos relativamente pequenos.

As ondas refletidas pelo objeto são captadas pelo sensor, fornecendo assim um sinal que pode ser processado trazendo informações sobre o objeto no qual ocorreu a reflexão. Veja que o sensor também pode funcionar conforme demonstra a figura 39, bloqueando a passagem das vibrações ultra-sônicas.

Os exemplares mais comuns de sensores desse tipo são os que utili-



F39.

zam uma lâmina ressonante de modo que eles funcionam tanto como transdutores emissores quanto microfones, mas sendo capazes de selecionar por ressonância, uma estreita faixa de frequências, normalmente em torno de 42 kHz.

O outro tipo de sensor/emissor é o que faz uso de cerâmicas piezoelétricas. Observe que, enquanto o primeiro é indutivo de baixa ou média impedância, o segundo tem características capacitivas de alta impedância.

Na figura 40 vemos os aspectos de alguns desses sensores.

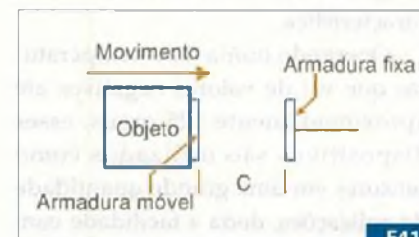


F40.

Esses sensores são bons para detectar a presença de objetos a curtas distâncias sendo por isso usados em aplicações onde outros meios mais sujeitos a interferências não funcionam bem. Isso acontece porque os ultra-sons, diferentemente de luz e sinais elétricos não são afetados por interferências elétricas ou mesmo luz ambiente.

### j) Sensores Capacitivos

O princípio de funcionamento desses sensores é simples de entender, se partirmos da ilustração da figura 41.



F41.

A capacitância de um capacitor (sensor) depende da distância entre duas placas. Se uma delas for móvel, podemos associar à sua posição

# Fácil - Rápido - Seguro

**SM SABER MARKETING** [SEU PEDIDO](#)

Home | Quem Somos | Seu pedido | Entrega | Segurança | Busca detalhada | Ajuda

Procura

**CURSO BÁSICO DE eletrônica** em CD-ROM  
Aprenda de maneira rápida, fácil e divertida!

**CATEGORIAS**

- Revistas
- Livros
- Coleções
- Cursos CD-ROM
- Instrumentação
- Pecas e Componentes
- Kits e Ferramentas

**Transmissão Profissional**  
Este livro apresenta o mais completo e atualizado curso de técnicas de transmissão de rádio frequência (RF) com o objetivo de atender aos engenheiros, técnicos e estudantes que desejam trabalhar em...  
Mais Detalhes [Comprar](#) R\$ 41,00

**Revista PE e CIA - 55**  
Overclock nos processadores Pentium D  
Oxidação em placas - parte 2  
Overclock em placas de vídeo...  
Mais Detalhes [Comprar](#) R\$ 12,90

**Sistemas Digitais de Controle de Processos**  
Neste livro os autores percorrem os princípios básicos do controle automático: microprocessadores e redes digitais, para depois tocar os temas que resultam da união destes mundos: arquitetura e...  
Mais Detalhes [Comprar](#) R\$ 85,00

**Saber Eletrônica - 346**  
O saaf eletrônico brasileiro  
Ronda lógica com o microcontrolador PIC16F84  
Diodo Zener...  
Mais Detalhes [Comprar](#) R\$ 5,95

**Mecatrônica Fácil - 10**  
Futebol de robôs agita Porto Alegre  
Polícia High-Tec  
PEBRACE abrange objetivo de organizadores...  
Mais Detalhes [Comprar](#) R\$ 12,90

**Curso Básico de Telefonia**  
Assuntos básicos de telefonia em geral, onde combinamos com algumas práticas que podem ser desenvolvidas em alguns casos, para aplicação direta como produtos acabados e comercializáveis.  
Mais Detalhes [Comprar](#) R\$ 18,90

**Automação Eletropneumática - 6ª Edição**  
Este livro é indicado aos alunos técnicos e universitários, e aos profissionais que atuam na área de automação industrial.  
Mais Detalhes [Comprar](#) R\$ 41,00

**Programação em Basic para o Microcontrolador PIC161220**  
Conceitos e Aplicações  
O livro apresenta aos alunos, docentes, profissionais e hobbistas a família de microcontroladores PIC16, com base no microcontrolador PIC16F220. Assuntos como memória de dados, vetores, osciladores...  
Mais Detalhes [Comprar](#) R\$ 12,10

Home | Quem Somos | Promoções | Lançamentos | Seu pedido | Entrega | Segurança | Busca detalhada | Ajuda

Contato: [suporte@sabermarketing.com.br](mailto:suporte@sabermarketing.com.br) - Fone (11) 4195-5200 - Fax (11) 4199-3266  
Rua Jacinto José de Araújo, 505 - Pq. São Jorge - São Paulo - SP - CEP: 03087-022

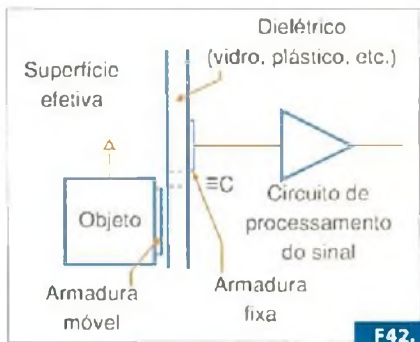
ACESSE JÁ

[www.sabermarketing.com.br](http://www.sabermarketing.com.br)

um valor de capacitância que pode ser usado para processar informações sobre a distância em que ela se encontra.

Então, um sensor desse tipo pode ser elaborado simplesmente mantendo-se uma armadura fixa e prendendo a armadura móvel ao objeto que se pretende sensoriar.

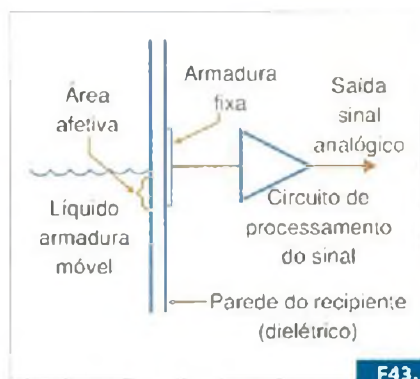
É possível sensoriar também o deslocamento desse objeto pela superfície efetiva do capacitor que o sensor representa, veja a **figura 42**. Dessa maneira é possível sensoriar deslocamentos laterais de uma das armaduras do capacitor.



F42.

Finalmente, temos uma possibilidade interessante que é aproveitada no sensoriamento de líquidos de um reservatório onde o próprio nível do líquido representa a armadura móvel.

Conseqüentemente, temos um capacitor virtual cuja armadura que se movimenta é o próprio líquido ou meio cuja posição ou nível deve ser sensoriado, veja a **figura 43**.



F43.

Os sensores capacitivos encontram aplicações em alarmes, sensores de

posição, sensores de níveis de líquidos em reservatórios, etc.

Na foto H, alguns sensores desse tipo.

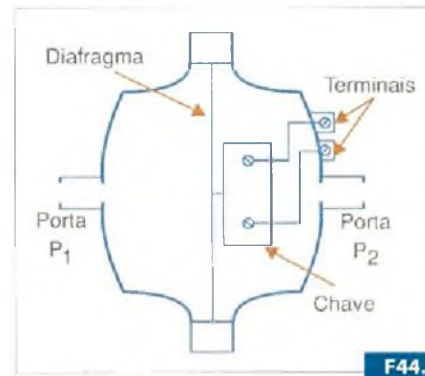


FH.

**k) Sensores de Pressão**

Há várias tecnologias que permitem a elaboração de sensores de pressão para aplicações na indústria, eletrônica de consumo, eletrônica médica, eletrônica embarcada, etc.

Uma tecnologia mais antiga é a que faz uso de uma câmara de vácuo, conforme ilustra a **figura 44**.

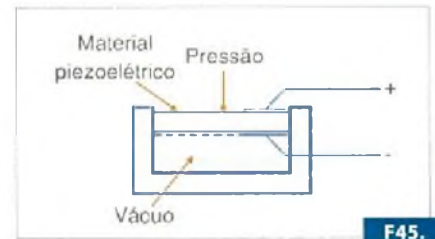


F44.

O ar externo pressiona o diafragma que vai ter uma posição que depende do valor da pressão externa. A posição do diafragma é então sensorizada por um dispositivo sensor de posição que pode ser uma bobina ou uma placa, caso em que se usa um sensor capacitivo.

Outra técnica é a que faz uso de materiais piezoelétricos, com a estrutura apresentada na **figura 45**.

Uma deformação do material faz com que apareçam tensões elétricas nas faces do material. Essa tensão pode ser amplificada de modo a fornecer informações sobre a grandeza sensorizada.



F45.

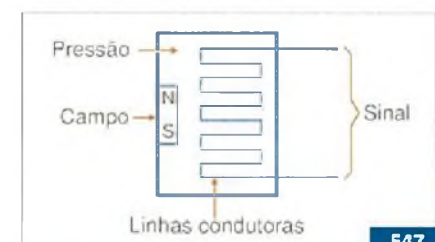
Com essa estrutura podem ser obtidos sensores que sensoriam a pressão absoluta caso em que numa das faces temos uma câmara de vácuo que serve de referência, ou com ar a uma pressão de referência, ou ainda relativos, em que temos duas entradas de pressão, observe a **figura 46**.



F46. Sensores diferenciais de pressão da Omron

Nesse caso, o dispositivo sensoria a diferença de pressão entre as duas entradas, podendo assim indicar uma pressão relativa, por exemplo de uma autoclave ou bomba de ar. Esse tipo de sensor também pode ser usado no sensoriamento do nível de líquidos em um reservatório.

Sensores modernos como esses também faz uso de tecnologia magneto-resistiva, onde um ímã cria um campo que atua sobre um padrão de linhas que apresenta uma certa resistência, repare na **figura 47**.



F47.

Uma deformação dessa estrutura faz com que a resistência elétrica apresentada se modifique, fornecendo desse modo um sinal de saída a um

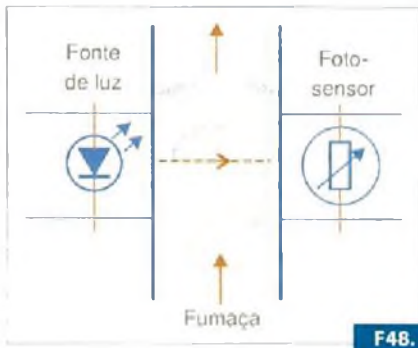
circuito de monitoramento ou controle.

### I) Sensores de Gases

Existem diversas tecnologias para o sensoriamento de gases num ambiente, algumas das quais empregadas em sensores de incêndio, sensores de fumaça ou ainda na detecção da presença de substâncias específicas em um ambiente.

Um tipo simples de sensor de fumaça que é usado em aplicações industriais é o que vimos ao analisar os sensores fotoelétricos.

Nele, conforme mostra a **figura 48**, detecta-se a interrupção ou alteração de um feixe de luz sobre um sensor quando em presença de fumaça.

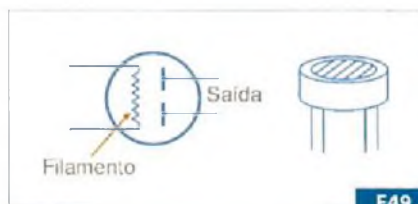


F48.

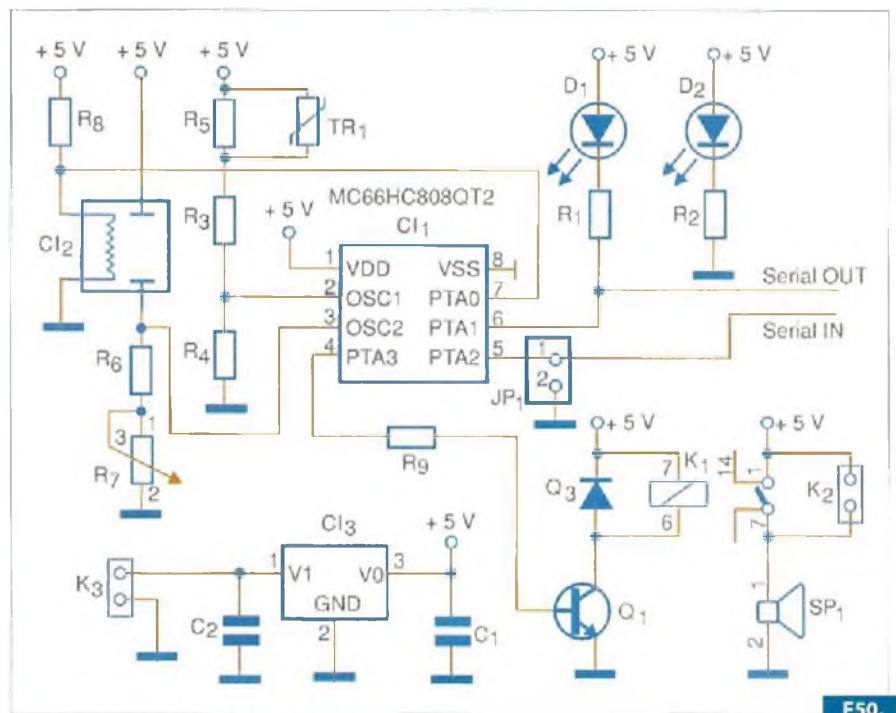
Obviamente, esse sensor não detecta propriamente a presença de gases que se misturam com o ar, e que portanto não afetam sua transparência. Esse sensor é usado para detectar as partículas em suspensão que formam a fumaça e que por isso impedem a passagem da luz.

Para detectar gases que se misturam com o ar atmosférico e que não afetam sua transparência são empregados outros tipos de sensores.

Um deles é o sensor cujo símbolo e aspecto interno são os vistos na **figura 49**.



F49.



F50.

Nesse tipo de sensor existem dois filamentos recobertos como substância que reage facilmente com gases que estejam presentes no meio ambiente, exceto o oxigênio e gases inertes.

Um dos filamentos é mantido aquecido. O conjunto forma então uma ponte que se equilibra nas condições em que não existem gases reativos no meio ambiente.

Se um gás reativo entrar em contato com os filamentos, ao ser absorvido e na presença do calor, ele muda sua resistência, o que causa o desequilíbrio da ponte. Com isso, a presença do gás reativo pode ser detectada.

Na **figura 50** temos um circuito típico para sensor de gás.

Uma aplicação importante desse tipo de sensor é na análise dos gases



F51. Estrutura de um sensor de gás por semicondutor Siemens

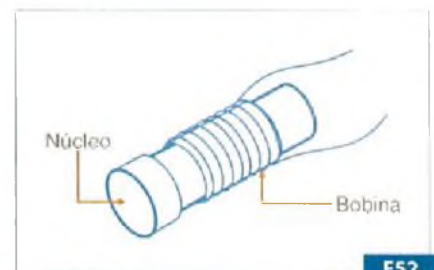
de escapamento de motores a combustível.

Equivalentes semicondutores, onde a resistência de um semicondutor especial muda com o gás, também podem ser encontrados em diversas aplicações, conforme ilustra a **figura 51**.

### m) Sensores Indutivos

Na indústria há uma infinidade de aplicações para sensores indutivos. Esses sensores basicamente consistem numa bobina em torno de um núcleo, veja a **figura 52**.

As características da bobina se alteram na presença de objetos que tenham características magnéticas como ímãs, materiais ferrosos e mesmo materiais diamagnéticos (que dispersam as linhas de força de um campo magnético).



F52.



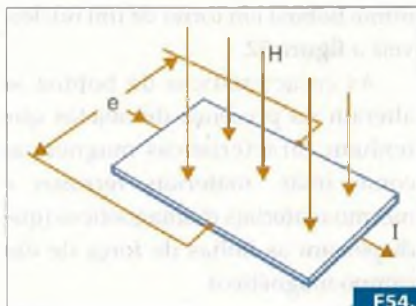
F53.

Por isso, esses sensores podem ser usados para detectar a presença de objetos, a proximidade de um objeto, sua passagem e muito mais. Na figura 53 é exibida a linha de sensores indutivos de proximidade da Omron.

**n) Sensores de Efeito Hall**

Os sensores de efeito Hall se enquadram na categoria dos sensores magnéticos.

Na figura 54 mostramos o princípio de funcionamento desses sensores.



F54.

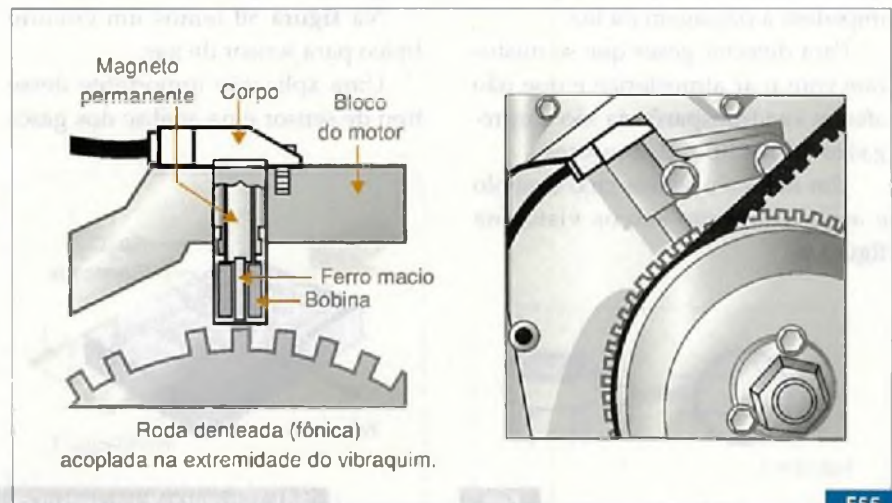
Quando um campo magnético atua sobre uma placa condutora através da qual passa uma corrente elétrica, essa corrente é desviada. Isso significa que no ponto em que essa corrente é tomada, teremos variações de sua intensidade que traduzem a intensidade do campo magnético.

Os sensores Hall tem a vantagem de serem lineares, muito sensíveis, rápidos e além disso poderem ser elaborados com materiais semicondutores adquirindo dimensões reduzidas.

Para utilizar os sensores Hall é preciso empregar circuitos amplificadores de grande ganho, normalmente com amplificadores operacionais.

As aplicações mais comuns para esses sensores são a detecção de movimento de partes mecânicas, tacômetros, controle de motores, etc.

Na figura 55 trazemos uma aplicação em que um sensor Hall é empregado para medir a velocidade de uma



F55.

peça rotativa e fazer o controle de sua velocidade.

Exemplo dado de aplicação pela BB Automação ([www.bbauto.com.br](http://www.bbauto.com.br))

Os sensores Hall também são encontrados em magnetômetros, que são instrumentos que medem a intensidade de um campo magnético.

As configurações dos sensores normalmente são de tal maneira que eles formam uma ponte de Wheatstone. Na presença do campo magnético, essa ponte é desequilibrada, aparecendo assim uma tensão de saída.

**Conclusão**

O que vimos até aqui é apenas uma pequena parcela dos tipos de sensores que existem. Conforme explicamos na introdução, a quantidade de sensores com que pode contar o projetista de dispositivos que exijam esses elementos é muito grande.

Não incluímos sensores especiais como os de raios X, radiação nuclear, sensores para uso médico e hospitalar, eletrônica aeroespacial e muitos outros.

Como um pequeno tutorial, acreditamos que este artigo tenha sido de utilidade para os que desejam saber um pouco mais sobre os tipos mais comuns de sensores.

E

# Agora é fácil comprar CIs Freescale em pequenas quantidades



[www.cifacil.com.br](http://www.cifacil.com.br)



Produtor: **freescale**



Logística: **INFORMAT**



Divulgação: **Editora Saber**

Quem Somos
Cadastro
Minhas Compras
Fale conosco
Busca



**CI FÁCIL**

- ▶▶▶ QUEM SOMOS
- ▶▶▶ CADASTRO
- ▶▶▶ MINHAS COMPRAS
- ▶▶▶ FALE CONOSCO

**CATEGORIAS**

- ▶ MICROS 8-BITS
- ▶ DSPs
- ▶ WIRELESS
- ▶ KITS DESENVOLVIMENTO
- ▶ LIVROS EM PORTUGUÊS
- ▶ AGENDA DE CURSOS

**INFORMAÇÕES**

- ▶ ARTIGOS PUBLICADOS
- ▶ DOCUMENTOS TÉCNICOS
- ▶ DOWNLOADS
- ▶ DESIGN HOUSE
- ▶ FÓRUM DE DISCUSSÃO
- ▶ NOTAS DE APLICAÇÃO
- ▶ OUTROS PRODUTOS FREESCALE
- ▶ PRODUTOS DE TERCEIROS



## MC9S08QD4

### 4K Flash and 256B of RAM

High performance 5V device with 10 bit ADC in 8 pin package  
More flash, more RAM than competitors  
Additional timer (two timers) than our competitors  
High level of system integration in a small package  
Pin compatible with MC9S08KA2 and MC9S08Q04  
Extends popular low and 8S08Q MCU family

[▶▶ DETALHES](#)



**Micros 8-Bits**

8 bits para todos os tipos de aplicação. Encontre a sua aqui.

LISTAR PRODUTOS



**DSPs**

DSPs (híbridos) de última geração a preços imbatíveis, não deixa de conferir.

LISTAR PRODUTOS



**Wireless**

Confira nossa seleção de componentes e kits para comunicação sem fio.

LISTAR PRODUTOS



**Kits**

Nesta seção você encontra kits prontos com os mais diversas soluções.

LISTAR PRODUTOS



**Livros em Português**

Literatura técnica de qualidade, indispensável para uma utilização maximizada.

LISTAR PRODUTOS



**Agenda de Cursos**

Venha conhecer nossa agenda de Cursos Técnicos disponíveis.

LISTAR PRODUTOS






[Home](#)
[Quem Somos](#)
[Cadastro](#)
[Minhas Compras](#)
[Fale conosco](#)

Atendimento: [suporte@cifacil.com.br](mailto:suporte@cifacil.com.br) - © CI Fácil - Todos os direitos reservados

Produto:



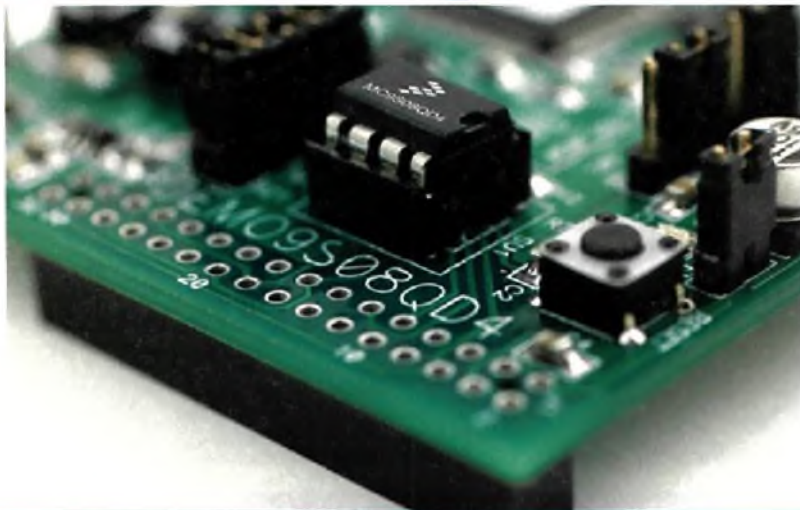
Logística:



Divulgação:



Editora Saber



Newton C. Braga

## Microcontroladores MC9S08QD4

**A** Freescale ([www.freescale.com](http://www.freescale.com)) apresenta uma nova linha de microcontroladores que proporciona grande flexibilidade de projeto e funcionalidade integrada, especialmente indicada para pequenos eletrodomésticos e ventiladores DC.

A série QD4 inclui recursos para até 5,5 V de tensão de alimentação, um ADC de 10 bits e dois *timers* para um controle de motores melhorado.

O MC9S08QD4 estende as vantagens do *cerne low-end 508* como pequeno número de pinos, invólucro pequeno e MCU de 8 bits.

Com pinagem e ferramentas compatíveis com os MC9RS08KA e o MC9S08QG8, o QD4 permite aos projetistas trabalharem num nível mais elevado e reduzirem a cadeia de performance rápida e facilmente.

### Aplicações

Dentre as aplicações desse novo microcontrolador, sugeridas pela própria Freescale, destacamos as seguintes:

- Controles de aplicações com *coolers DC* como:

- Computadores
- Fontes de alimentação de baixa potência
- Carregadores de bateria

- Ignição por descarga capacitiva para motos

- Compressores industriais
- Controle de *zoom* de câmeras
- *Walkie Talkies*

- Aspiradores de pó

- Eletrodomésticos de pequeno e grande porte, como:

- Torradeiras elétricas
- Fornos de microondas

- Controle industrial
- Coprocessadores *watch-dog*
- Sistemas de segurança
- Controle de ventiladores
- Monitores de linhas AC.

O MC9S08QD4 tem os seguintes destaques para a unidade central de processamento.

A CPU opera com *clock* de até 8 MHz para se obter um tempo de interrupção mínimo de 1,25 ns. Além disso, ela suporta até 32 interrupções/fontes.

A faixa de tensões de alimentação vai de 2,7 V a 5,5 V.

Além disso, ele possui compatibilidade com código-objeto com os 68HC08 e 68HC05, possibilitando o uso de bibliotecas já existentes.

Para a memória Flash de terceira geração e RAM, também temos alguns destaques a fazer. Um deles é a possibilidade de reprogramação numa ampla faixa de temperaturas, com uma fonte de alimentação única. Outro destaque é a possibilidade de se ter uma grande flexibilidade de operação em aplicações de tempo real.

As linhas de entrada e saída (I/O) de uso geral, também possuem algumas características que devem ser destacadas.

As saídas, por exemplo, podem fornecer 10 mA cada uma, com um máximo de 100 mA por invólucro. O dispositivo inclusive, possui dois GPIO. Sua alta corrente de saída permite a excitação direta de LEDs e outros circuitos, eliminando assim a necessidade de *drive*, de modo a minimizar os componentes usados.

As portas são selecionadas por software possuindo *resistores pull-up*



internos quando usados como entradas.

O QD4 possui ainda diversos periféricos integrados, tais como um conversor analógico-para-digital (ADC) de 10 bits com função de comparação automática. O Canal ADC, além disso, é conectado a um sensor de temperatura integrado no próprio *chip*.

A função de comparação automática pode ser programada por software para detectar valores maiores, iguais ou menores que um valor de referência. A fonte de clock é assíncrona.

O dispositivo possui ainda um sensor de temperatura e um canal de "bandgap" de referência. Pode-se ainda programar para operação de alta velocidade ou de baixo consumo.

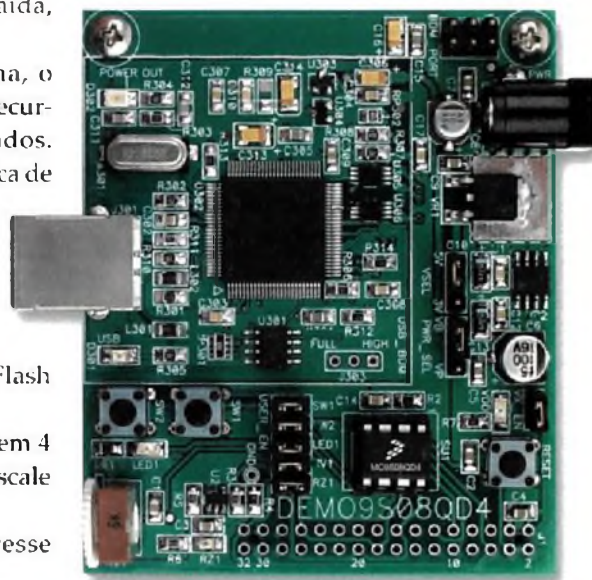
O microcontrolador dispõe de dois módulos de *timer*. Um deles é programável de 16 bits para aplicações como *timer* ou PWM. O segundo módulo pode ser usado para captura

de entrada, comparação de saída, etc.

Para a proteção do sistema, o QD4 conta ainda com alguns recursos que merecem ser destacados. Um deles é a detecção automática de tensão baixa acionando *reset* ou uma interrupção. Outro é a detecção de código ilegal de operação com *reset*. Além disso temos recursos de operação segura para a memória Flash e RAM.

O MC9S08QD4 é oferecido em 4 opções de invólucro pela Freescale Semiconductor:

Para mais informações acesse [www.freescale.com/QD4](http://www.freescale.com/QD4).



Dispositivo	Invólucro	Faixa de temperaturas
MC9S08QD4VSC	SOIC de 8 pinos	-40° C a +105° C
MC9S08QD4VPC	PDIP de 8 pinos	-40° C a +105° C
MC9S08QD4CSC	SOIC de 8 pinos	-40° C a +85° C
MC9S08QD4CPC	PDIP de 8 pinos	-40° C a +85° C



MILAN

MAIS AO SEU ALCANCE.

OS SWITCHES MULTILAYER GIGABIT ETHERNET MILAN SIMPLEMENTE CONECTAM OS DISPOSITIVOS QUE VOCÊ PRECISA

A série MIL-SM801 de switches gerenciados de camada 2 MILAN oferece alto desempenho e switching sem bloqueio.



ShAir AccessG Pro AP/Bridge: o novo ponto de acesso sem fio econômico e de classe empresarial MILAN.



A MIL-SM2401M Series é a linha mais poderosa e flexível de switches de gerenciamento de Camada 2 MILAN.



A Transition Networks, líder do setor em qualidade do produto, disponibilidade e suporte, agora oferece os produtos de switching e sem fio MILAN como um meio para que as pequenas empresas simplesmente conectem os dispositivos dos quais precisam.

A MILAN traz mais ao seu alcance, com menos do que você não precisa.

Com muito orgulho nossos distribuidores são:

**MMPAA**  
MAPA ELETRONICA LTDA  
(11) 3618-3050

**N&DC**  
SYSTEMS INTEGRATED  
(11) 5183-7015

**POLICOM**  
GRUPO  
(11) 6165-0801

MILAN DA  
**TRANSITION**  
NETWORKS

[www.milan.com](http://www.milan.com)  
952-941-7600

# Televisão Digital

## Introdução ao DVB e ATSC

*Neste artigo, baseado em material da Tektronix, vamos discutir as exigências da TV digital analisando os principais padrões, começando pelo DVB e o ATSC, para depois passarmos ao padrão japonês, que foi aprovado para uso em nosso país.*

### Uma Vista Geral

O ATSC (*Advanced Television Systems Committee*) é uma organização americana que define os padrões para a difusão digital terrestre. DVB significa *Digital Video Broadcasting Project*, a qual trata dos padrões e práticas estabelecidas pelo Projeto DVB. Os próprios padrões recebem esse nome.

A difusão digital tem uma distribuição diferente e também exigências de transmissão, conforme mostramos na **figura 1**.

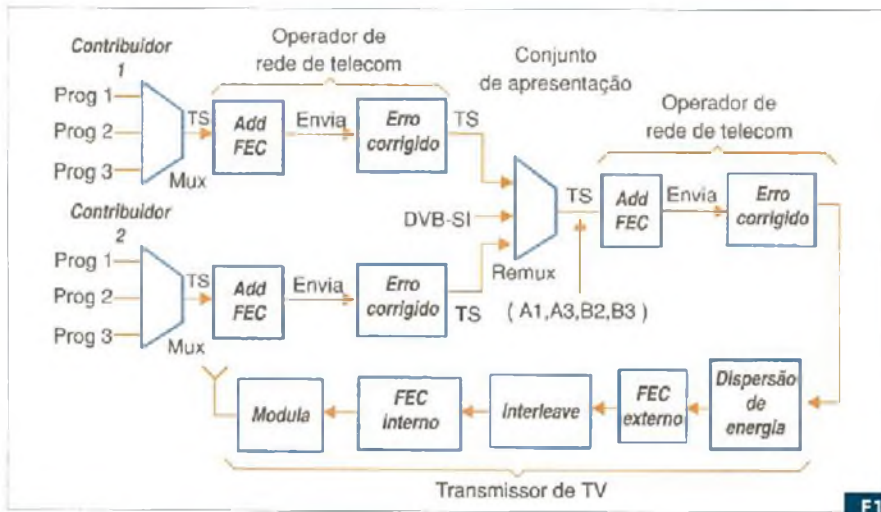
As emissoras devem produzir correntes de transporte que contenham diversos programas de televisão. Essas correntes não possuem nenhuma proteção contra erros, e nos dados comprimidos a presença de um erro pode ter efeitos muito sérios.

As correntes de transporte precisam ser fornecidas sem erros aos transmissores, *links* de subida de satélites e transmissores de cabos. Neste contexto, livre de erros significa uma taxa de erros de bit (BER) de 1 em  $10^{11}$  ou melhor. Essa tarefa é normalmente realizada por operadores de redes de telecomunicações, que vão utilizar uma camada adicional de correção de erro necessariamente. Essa camada deve ser transparente ao seu destino.

No DVB os *metadados* são chamados informação de serviço (DVB-S) e incluem serviços tais como teletexto, assim como detalhes dos programas que são transportados, individuais ou junto com outros multiplexados.

Na difusão há muito menos controle sobre a qualidade do sinal e ruído, além do que interferência é uma possibilidade a ser considerada. Isso requer algum tipo de camada de correção adiantada de erro (FEC).

Diferentemente da FEC usada por operadores de redes de telecomunicações, que podem ter proprietários (ou padronizadas como pelo *European Telecommunications Standard Institute (ETS)*, que define a transmissão DVB em redes SDH e PDH), a correção adiantada de erro (FEC) utilizada em difusão deve ser padronizada de tal forma que todos os receptores possam usá-la.



F1.

## Remultiplexação

Remultiplexar consiste em juntar diversos sinais multiplexados em um novo sinal multiplexado, contendo mais informações ainda.

Os dados necessários para se formar uma corrente de transporte devem ser selecionados em relação à tabela de associação de programa e às tabelas de mapeamento de programa, as quais vão abrir os PIDs dos programas. Se for possível usar os mesmos PIDs em duas correntes de transporte, então os PIDs e uma ou mais correntes elementares deverão ser mudados.

Os cabeçalhos dos pacotes devem passar no *clock* de referência de programa (PCR) que vai permitir que o decodificador final recrie o sinal de *clock* de 27 MHz. Como as posições dos pacotes contendo PCRs podem ser diferentes na nova multiplexação, o remultiplexador deve editar os valores PCR para que eles possam ser refletidos na nova posição no eixo de tempo.

As tabelas de mapeamento de programa e tabelas de associação de programa devem ser editadas para refletir a estrutura da nova corrente de transporte, bem como as tabelas de acesso condicional.

Se na soma da corrente de programas selecionada a taxa de bits for menor do que na saída, o remultiplexador irá criar pacotes de enchimento com PIDs apropriados. Entretanto, se as correntes de transporte vierem como multiplexadores estatísticos, é possível que a taxa de bits instantânea da nova corrente de transporte exceda a capacidade do canal.

## Service Information (SI)

No futuro, o envio de sinais digitais vai significar a existência de um grande número de programas, teletextos e serviços disponíveis para o telespectador, os quais devem ser espalhados através de diversas correntes de transporte.

Tanto o telespectador quanto o decodificador integrado ao receptor (IRD) devem ser capazes de ajudar a mostrar o que está disponível e a acessar o serviço selecionado. Essa capacidade exige metadados entre as capacidades do MPEG-OS (*Program Specific Information*) e é denominada DVB-SI (*Service Information*). O DVB-SI deve incluir o NIT que é opcional nas correntes de transporte MPEG.

O DVB-SI é embutido na corrente de transporte na forma de pacotes adicionais de transporte com PIDs próprios que carregam informação técnica para os IRDs. O DVB-SI também contém informações de um guia eletrônico de programa (EPG), como a natureza de um programa, o horário e o canal no qual ele estará disponível. Os programas também podem ser avaliados de tal forma que um controle de acesso por idade possa ser feito.

O DVB-SI inclui as seguintes tabelas e os MPEG-PSI:

- Tabela de informação de rede (NIT). Informação numa corrente de transporte que descreve diversas correntes de transporte. O NIT leva informação relacionada com a organização fixa do multiplexador, correntes de transporte

carregadas numa rede e as características da própria rede. As correntes de transporte são identificadas pela combinação de um ID de rede original e um ID da corrente de transporte no NIT.

- Tabela de Descrição de Serviço (SDT). Cada serviço numa corrente de transporte DVB deve ter uma descrição desse serviço e todas as descrições devem ser montadas numa tabela de descrição de serviço. Um serviço pode ser televisão, rádio ou teletexto. O descritor de serviço inclui o nome do fornecedor do serviço.

- Tabela de Informação de Evento (EIT) – EIT é uma tabela para DVB que contém os nomes dos programas, horários do início, duração e tudo mais.

- Tabela de Horários e Datas (TDT) – ATDT é uma tabela que embute a hora UTC e um selo de dados na corrente de transporte.

O DVB-SI também define outras tabelas opcionais como: tabela de associação de buquê (BA), tabela de *status* para os dados em processamento (RST), tabela de *offset* de horário (TOT) e tabela de enchimento (ST).

O ATSC, assim como o DVB, usa a tabela de seção privada do MPEG-2 para definir diversas novas tabelas. O conjunto de tabelas de comando definido pela ATSC em A/65a é parte do protocolo de informação do sistema e programa (PSIP). O PSIP do ATSC inclui as seguintes tabelas sobre e acima do MPEG-PSI:

- Tabela de Canal Visual Terrestre (TVCT) definindo, no mínimo, os programas MPEG-2 embutidos na corrente de transporte na qual o TVCT é transportado.

- Tabela de Guia Mestre (MGT) definindo o tipo, identificadores de pacotes e versões para todas as outras tabelas PSIP na corrente de transporte, exceto para a tabela de tempo do sistema (SIT).

- Tabela de Região Avaliada (RRT) definindo o nível de controle (censura) dos programas de qualquer conteúdo carregado na corrente de transporte.

- Tabela de Horário do Sistema (SST) determinando a data e horário.
- Tabela de Informação de Evento (EIT-n) definindo as primeiras quatro tabelas de informação de evento (EIT-0, EIT-1, EIT-2 e EIT-3) descrevendo 12 horas de eventos (programas de TV), cada uma com uma cobertura de 3 horas, e incluindo os canais virtuais listados no TVCT.

## Correção de Erro

Para a correção de erros é usado o FEC no qual bits extras suficientes, conhecidos como redundância, são adicionados aos dados de modo a permitir que o decodificador faça correções em tempo real.

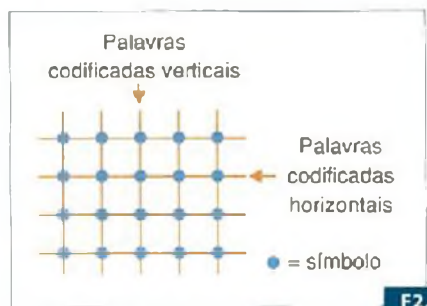
O FEC usado nos sistemas modernos, é usualmente baseado nos códigos Reed-Solomon (R-S). De forma resumida, os códigos R-S adicionam redundância aos dados de modo a formar uma palavra de código de tal forma que cada símbolo é dado como um termo num mínimo de duas equações.

A soma (ou síndrome) é sempre zero se não existir nenhum erro. Essa condição de zero é obtida independentemente dos dados e torna a checagem fácil. Nas correntes de transporte os pacotes sempre têm 188 bytes de comprimento, antes da adição dos dados de correção de erro.

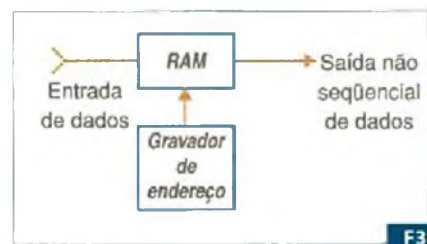
A soma de 16 bytes da redundância R-S produz um pacote com comprimento de 204 bytes (na prática, as correntes de transporte podem utilizar 204 bytes mesmo quando uma FEC não está presente).

No caso em que a síndrome não seja zero, ao resolver as equações simultâneas, o resultado terá dois valores necessários à correção do erro: a localização do erro e a sua natureza. Entretanto, se o tamanho do erro exceder metade do tamanho da redundância adicionada, o erro não poderá ser corrigido.

Não é econômico proteger cada palavra de código contra *bursts* porque eles não acontecem sempre. A solução é o uso de uma técnica denominada "interleaving". A figura 2 ilustra como isso é feito.

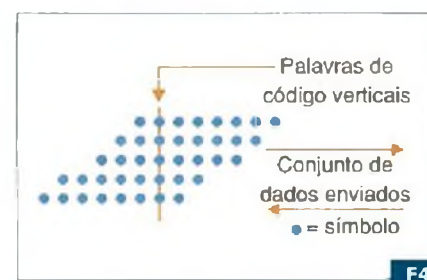


A figura 3 expõe uma das possíveis técnicas em que os dados entram na RAM em filas e então são lidos em colunas. Os dados reordenados são, assim, transmitidos. Na recepção, os dados são recolocados na sua ordem original ou "de-interleaved", utilizando-se uma segunda RAM.



Quando um erro de *burst* alcança o tamanho máximo que pode ser corrigido, o sistema torna-se vulnerável a erros aleatórios de bits que formam palavras de código incorrigíveis. O uso de código interno aplicado depois do *interleaving* é corrigido antes do *de-interleaving*, e com isso pode-se prevenir erros aleatórios, evitando que eles entrem na memória de *de-interleaving*.

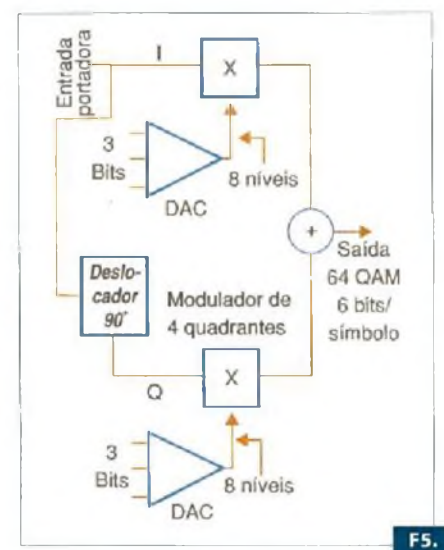
A figura 4 mostra que o *interleaving* também pode ser convolucional, no qual o conjunto de dados é cortado, aplicando-se um intervalo diferente a cada fila. O *interleaving* convolucional ou cruzado, tem a vantagem de precisar de menos memória para o processo de *interleaving* e *de-interleaving*.



## Codificação de Canal

Dados seriais de binários em seqüência são impróprios para a transmissão por diversos motivos. Seqüências de bits idênticos causam desvios DC e afetam o *clock* de bits. Não existe controle do espectro e a faixa passante exigida é muito grande.

Nos sistemas de rádio e cabo práticos, é necessário um esquema de modulação denominado "código de canal". Os esquemas de modulação digital, como os que vimos em artigo anterior, e exibidos na figura 5, nos permitem ver uma aplicação desses princípios num modulador 64QAM.



Na prática, um processo aleatório é necessário para descorrelacionar o espectro transmitido do conteúdo de dados. A figura 6 ilustra que, quando a energia tornada aleatória ou dispersada é usada, uma seqüência pseudo-aleatória é somada aos dados seriais antes de sua entrada ao modulador.

## Codificação Interna

A codificação interna de um sistema FEC é projetada para prevenir erros aleatórios da redução da potência do esquema de *interleaving*. Um código interno apropriado pode evitar tais erros dando um aumento aparente na relação sinal-ruído (SNR) da transmissão.

Na codificação de treliça, que pode ser usada com sinais multiníveis, diver-

# Quer um conselho para mudar de vida?

## Faça o Curso Técnico em Eletrônica com CREA do Instituto Monitor.

Quem escolhe o Instituto Monitor faz a escolha certa, e é fácil entender o porquê. Aqui você obtém formação e diploma de técnico, além de conquistar o registro no CREA, abrindo as portas de ótimas oportunidades profissionais para exercer a profissão com segurança ou trabalhar por conta própria. Tudo isso estudando em casa, com economia de tempo e dinheiro. **Faça como mais de 5 milhões de pessoas e matricule-se no Instituto Monitor. Conquiste você também o sucesso para sua vida!**



- Diploma de Técnico em Eletrônica válido em todo o Brasil, reconhecido pelo MEC.
- Praticidade, flexibilidade e economia, com mensalidades acessíveis.
- Direito a registro profissional no CREA-SP.
- Certificação em três qualificações profissionais: Instalador e Reparador de Circuitos Eletrônicos e Microcomputadores; Assistente em Eletrônica e Comunicação de Dados; Projetista em Eletrônica.

**Faça sua matrícula: (11) 3335-1000**  
**www.institutomonitor.com.br**  
atendimento@institutomonitor.com.br

Para mais informações, envie o cupom abaixo para Caixa Postal 2722 - São Paulo - SP - CEP 01009-972 ou para Rua dos Timbiras, 263 - Centro - São Paulo - SP - CEP 01208-010



Sim, desejo receber, gratis e sem compromisso, mais informações sobre o curso Técnico em Eletrônica com CREA.

Nome \_\_\_\_\_

Endereço \_\_\_\_\_ Nº \_\_\_\_\_

Complemento \_\_\_\_\_ Bairro \_\_\_\_\_ CEP \_\_\_\_\_

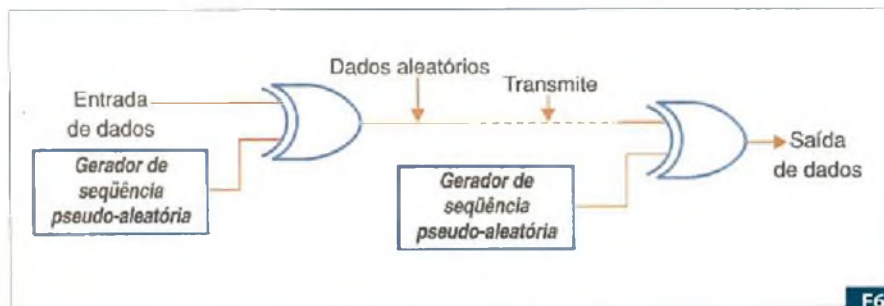
Cidade \_\_\_\_\_ Est. \_\_\_\_\_

E-mail \_\_\_\_\_

Telefone \_\_\_\_\_

SE - AF 03 0906

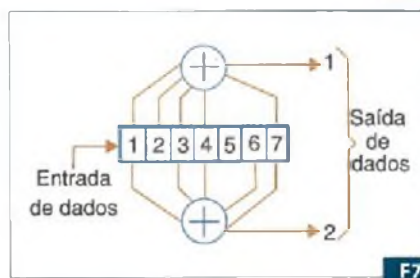




Os símbolos multiníveis são associados a um grupo. A forma de onda que resulta de um determinado grupo de símbolos é chamada treliça. Se cada símbolo pode ter oito níveis, então em três símbolos poderão haver 512 possíveis treliças.

Na codificação por treliça, os dados são colocados de tal maneira que somente certas formas de onda de treliça representam dados válidos. Se somente 64 das treliças representam dados livres de erro, então dois bits de dados por símbolo poderão ser enviados em lugar de três.

A codificação convolucional de Viterbi pode ser usada no DVB. A figura 7 mostra que, seguindo um *interleaving*, os dados são aplicados a um *shift-register*. Os conteúdos do *shift-register* vão produzir duas saídas que representam verificações de paridade diferentes nos dados de entrada, de tal modo que erros de bits possam ser corrigidos. Fica claro que vão existir dois bits de saída para cada bit de entrada, assim o codificador exibido é denominado codificador de taxa  $\frac{1}{2}$ .

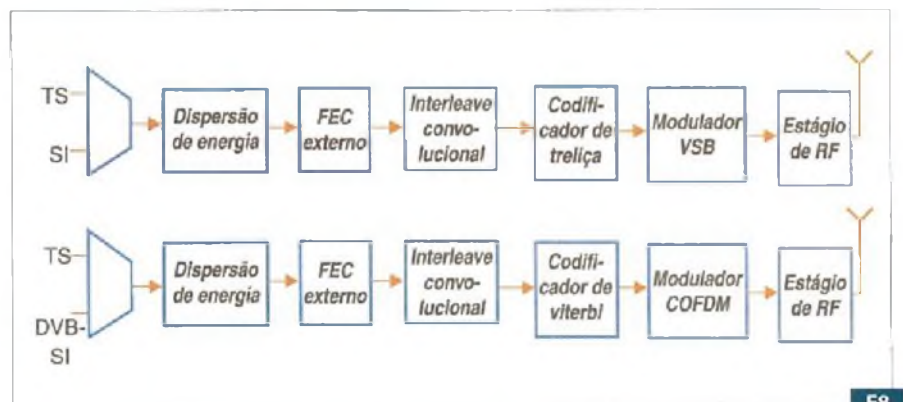


multinível para um modulador de banda lateral vestigial (VSB).

A figura 9 mostra um transmissor DVB-T. A informação de serviço é adicionada como antes, seguida por um estágio que torna aleatórios os sinais para dispersão de energia. Uma verificação externa R-S de símbolos é adicionada antes do *interleaving*.

Depois disso, um processo de codificação interna é realizado e os dados codificados são aplicados a um modulador COFDM. A saída do modulador é então convertida para produzir a saída de RF.

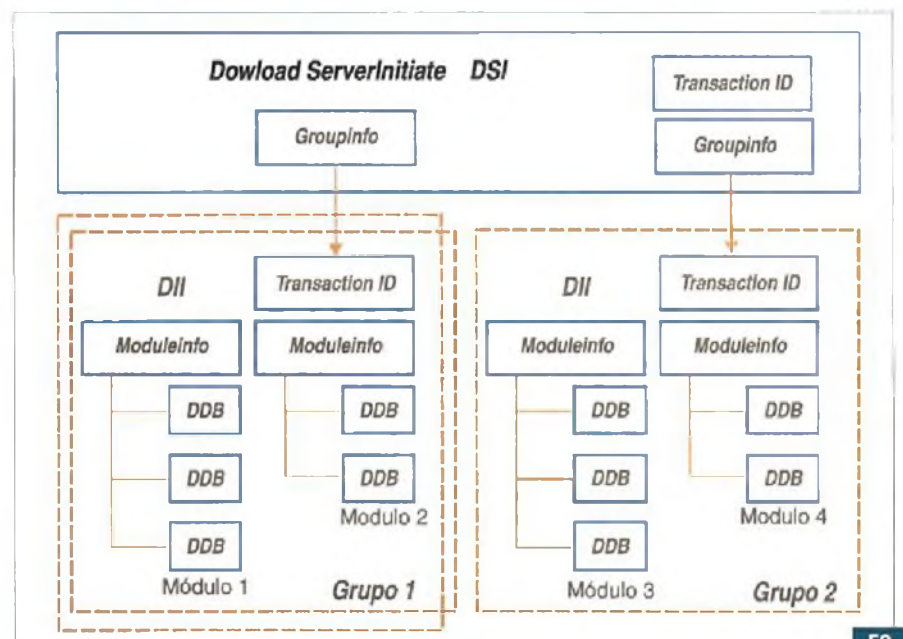
No receptor, o bit de *clock* é extraído e usado para controlar a temporização do sistema inteiro. A codificação de canal é revertida para se obter o fluxo de dados mais os erros de transmissão. O código interno corrige os erros aleatórios e pode identificar erros grandes para ajudar o codificador externo depois do *de-interleaving*.



## Dígitos de Transmissão

A figura 8 apresenta os elementos de um transmissor digital ATSC. A informação de serviço descrevendo a transmissão é adicionada à corrente de transporte. Essa corrente é então tornada aleatória antes de ser roteada a um codificador de correção de erro R-S externo, que adiciona redundância aos dados.

Um processo de *interleaving* convolucional reordena então os dados de tal forma que os dados adjacentes na corrente de transporte não sejam adicionados na transmissão. Um codificador interno de treliça é usado para produzir um sinal



# Fonte 1,25 a 15V controlada digitalmente

*Descrevemos a montagem de uma fonte de alimentação que pode ser controlada digitalmente em 15 passos, fornecendo as tensões de saída que vão de 1,25 a 15 V com correntes de até 3 A. O circuito pode ser controlado pelos pulsos de interruptores de pressão, por sensores ou ainda por um computador.*

Newton C. Braga

A idéia básica deste circuito é fazer o controle da tensão de saída de um circuito integrado regulador de tensão LM350 digitalmente através de uma rede de relés ligados nos terminais de ajuste, conforme mostra a figura 1.

A combinação dos relés que são fechados determina digitalmente o valor do resistor de ajuste que é colocado no circuito. Assim, se fizermos um controle digital dos relés que são fechados, poderemos obter tensões de saída do LM350 numa faixa que vai aproximadamente entre 1,25 V e 15 V, a partir de uma entrada de 20 a 25 V.

Os valores da rede de resistores devem ser escolhidos de modo a se obter uma combinação que possa ser usada de uma forma digital pelos relés. Evidentemente, a precisão da tensão de saída dependerá justamente da precisão desses resistores.

Para se obter o ajuste progressivo de tensão temos diversas opções. Uma delas seria atuar diretamente

sobre o circuito de ajuste, utilizando chaves que seriam acionadas segundo um código digital.

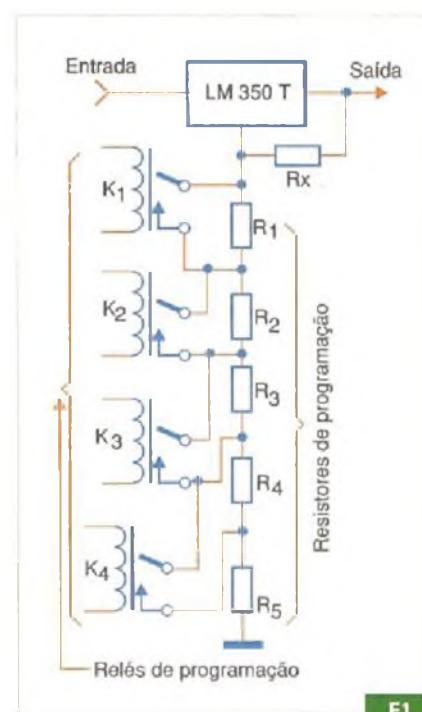
No entanto, podemos melhorar o circuito fazendo o acionamento com um contador binário do tipo 4049. As saídas desse contador serão ligadas a circuitos de acionamento de relés, conforme ilustra a figura 2.

Isso significa que o circuito contador, a partir dos pulsos de entrada, fará o acionamento digital dos relés na forma que permite um escalonamento da tensão de saída na faixa indicada, veja a figura 3.

Note que o contador 4029 é "up-down", o que quer dizer que podemos aplicar o controle numa entrada para que a tensão aumente e na outra para que a tensão diminua.

Os pulsos que fazem o aumento e diminuição gradual da tensão em função da entrada são gerados por portas disparadoras NAND 4093, já que devem ser sem repiques.

O sinal de controle pode vir de interruptores de pressão, sensores



ou mesmo da porta paralela de um PC. Nesse caso, em especial, temos uma opção interessante para fazer um controle de potência digital ou mesmo um controle de velocidade

## Projetos

para um motor de corrente contínua.

O circuito completo da fonte digital com 15 passos de controle é então visto na **figura 4**.

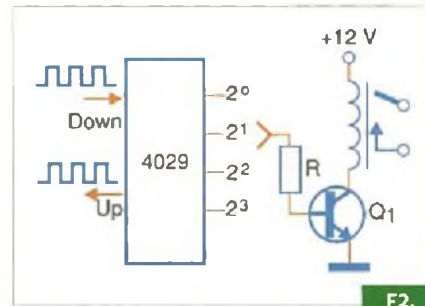
Uma tensão de 12 V é derivada da entrada do circuito para alimentar a lógica. Repare que, se vamos trabalhar com o controle de uma porta paralela, deveremos ter um *buffer* de entrada apropriado ou trabalhar com alimentação e relés de 5 V.

O circuito integrado LM350T deverá ser dotado de um bom radiador de calor. Os relés são de 12 V, sensíveis, com correntes de disparo de 50 mA. Podem ser empregados

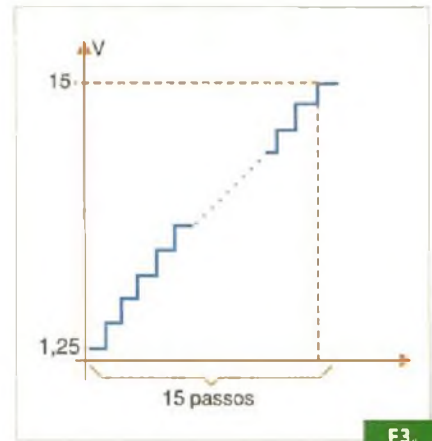
*reed-relés* para uma montagem mais compacta.

Os LEDs que monitoram o acionamento digital do circuito são opcionais e os resistores da rede que determina a tensão de saída devem ser de

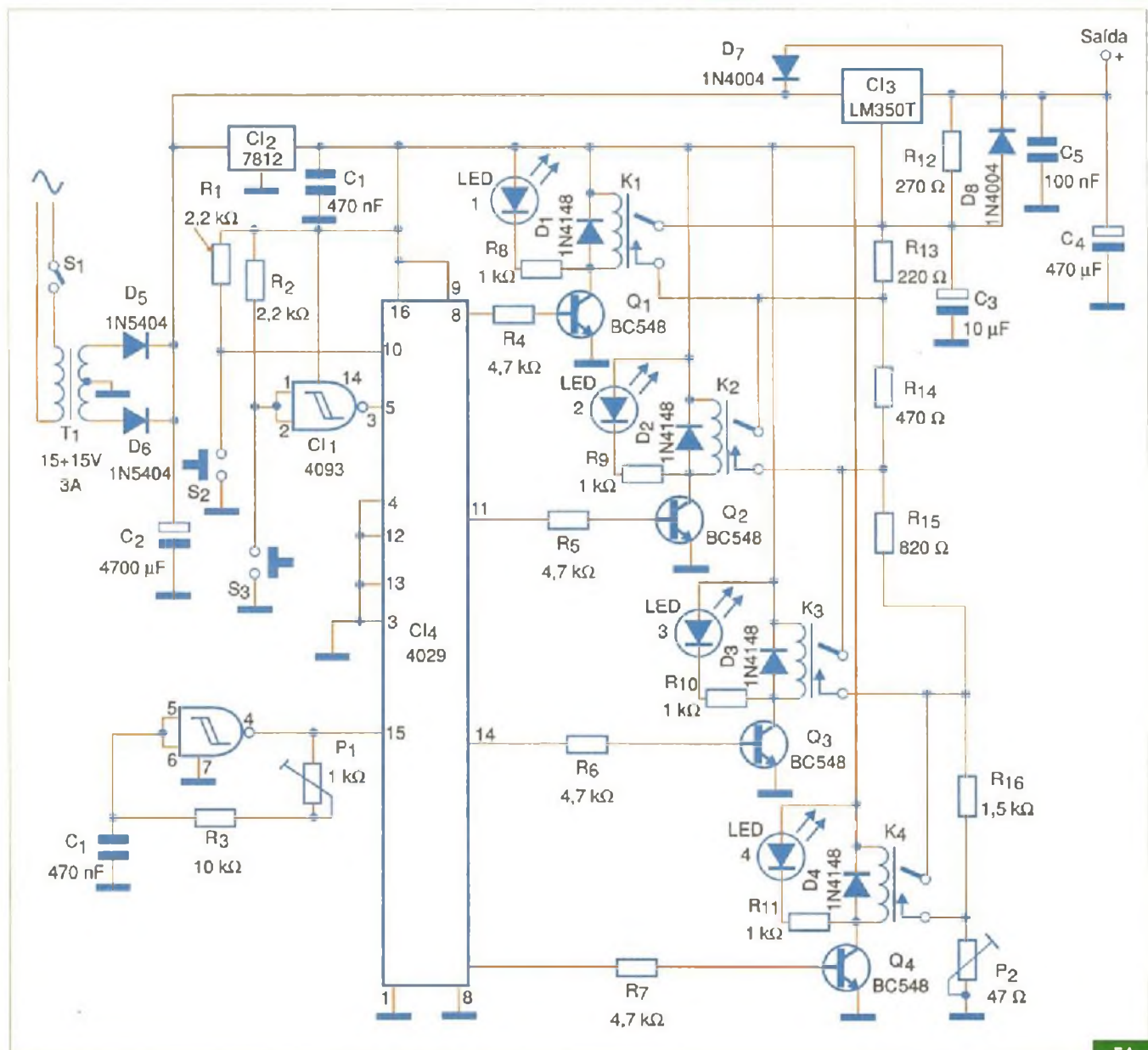
boa qualidade com tolerância de 5% ou menos.



F2.



F3.



F4.



É possível também acrescentar ao circuito um voltímetro na saída, quer seja do tipo analógico ou digital.

E

#### Lista de Materiais

- CI<sub>1</sub> – 4093 – circuito integrado CMOS  
CI<sub>2</sub> – 7812 – circuito integrado regulador de tensão  
CI<sub>3</sub> – LM350T – circuito integrado regulador de tensão  
CI<sub>4</sub> – 4029 – circuito integrado CMOS  
Q<sub>1</sub> a Q<sub>4</sub> – BC548 ou equivalente – transistores NPN de uso geral  
D<sub>1</sub> a D<sub>4</sub> – 1N4148 – diodos de silício de uso geral  
D<sub>5</sub>, D<sub>6</sub> – 1N5404 – diodos retificadores  
D<sub>7</sub>, D<sub>8</sub> – 1N4004 – diodo retificador  
LED1 a LED4 – Leds vermelhos comuns  
R<sub>1</sub>, R<sub>2</sub> – 2,2 k Ω x 1/8 W – resistores  
R<sub>3</sub> – 10 k Ω x 1/8 W – resistor  
R<sub>4</sub>, R<sub>5</sub>, R<sub>6</sub>, R<sub>7</sub> – 4,7 k Ω x 1/8 W – resistores  
R<sub>8</sub>, R<sub>9</sub>, R<sub>10</sub>, R<sub>11</sub> – 1 k Ω x 1/8 W – resistores  
R<sub>12</sub> – 270 Ω x 1/8 W – resistor  
R<sub>13</sub> – 220 Ω x 1/8 W – resistor  
R<sub>14</sub> – 470 Ω x 1/8 W – resistor  
R<sub>15</sub> – 820 Ω x 1/8 W – resistor  
R<sub>16</sub> – 1,5 k Ω x 1/8 W – resistor  
P<sub>1</sub> – 1 M Ω – trimpot  
P<sub>2</sub> – 47 Ω – trimpot  
T<sub>1</sub> – Transformador com primário de acordo com a rede local e secundário de 15 + 15 V x 3 A  
C<sub>1</sub> – 470 nF – capacitor de poliéster  
C<sub>2</sub> – 4 700 µF x 50 V – capacitor eletrolítico  
C<sub>3</sub> – 10 µF x 25 V – capacitor eletrolítico  
C<sub>4</sub> – 470 µF x 25 V – capacitor eletrolítico  
C<sub>5</sub> – 100 nF – poliéster  
S<sub>1</sub> – Interruptor geral  
S<sub>2</sub>, S<sub>3</sub> – Interruptores de pressão NA  
K<sub>1</sub> a K<sub>4</sub> – Relés de 12 V x 50 mA

#### Diversos

Placa de circuito impresso, cabo de força, caixa para montagem, fios, dissipador de calor para CI<sub>3</sub>, bornes de saída, fios, solda, etc.

## Todo grande projeto parte de uma idéia simples



### MECATRÔNICA FÁCIL

Leitura ideal para estudantes e professores

Bimestralmente nas bancas

Acesse o site:

[www.mecatronicafacil.com.br](http://www.mecatronicafacil.com.br)  
e receba por e-mail

**GRATUITAMENTE**  
o Informativo Mecatrônica Fácil  
com notícias e artigos completos

# Procurando um público qualificado para o seu produto?



Anuncie na

**MECATRÔNICA**  
AUTOMAÇÃO INDUSTRIAL DE PROCESSOS E MANUFATURA

A número 1 em  
Automação Industrial  
Tel.: (11) 6195-5339

[publicidade@editorasaber.com.br](mailto:publicidade@editorasaber.com.br)  
[www.mecatronicaatual.com.br/publicidade.htm](http://www.mecatronicaatual.com.br/publicidade.htm)



# Associação Brasileira de Engenheiros Eletricistas

## Seção São Paulo

Informativo ABEE-SP Nº21 - Outubro/06 [www.abee-sp.com](http://www.abee-sp.com)



## Mensagem do Presidente

**Engenheiro Eletricista João Oliva**  
**CREASP 0600914179**  
**Presidente**

Nós, engenheiros, estamos presentes em toda a cadeia produtiva do desenvolvimento: do nascedouro da formação profissional, dentro das Universidades, nos Centros de Pesquisas, na produção, na concepção dos projetos até às suas execuções, na indústria, no comércio, na construção, nas concessionárias, utilizando a técnica que aproveita a matéria-prima, gerando produção que promove a riqueza, o bem estar e a qualidade de vida das pessoas.

Na engenharia elétrica, registrados e ativos no CREA-SP, somos 67 mil engenheiros eletricitistas. Precisamos reafirmar os ideais dos fundadores, pela união e fortalecimento de toda a categoria profissional, pelas conquistas dos profissionais da Engenharia Elétrica e principalmente pelo muito que teremos por fazer.

Saiba quais são os objetivos da ABEE-SP junto aos profissionais da área elétrica:

- Promover e cooperar com socie-

dades científicas na realização de reuniões, conferências, congressos, excursões, publicação de boletins e revistas cujo fim seja o de difusão ou solução de problemas referentes à eletricidade;

- Manter, oportunamente e mediante regulamentos especiais, caixas de auxílios e pecúlios, assistências judiciais e cooperativas para aquisição de revistas técnicas, livros e aparelhos de engenharia;
- Defender os interesses da classe dos engenheiros eletricitistas, consideradas todas as modalidades (Eletrotécnica, Eletrônica, Telecomunicações, Informática, etc).
- Incentivar o estudo da Engenharia Elétrica por meio de prêmios aos melhores alunos. Encaminhar estudantes na vida profissional e desenvolver entre os estudantes o interesse pela classe;
- Reunir, independente de sua especialidade, todos os engenheiros que se interessam pela eletricidade.

## Homenagens

A Diretoria da ABEE-SP e Comissão do Mérito, deliberaram em reunião ordinária, os Homenageados a receberem a Comenda de Grau Máximo da ABEE-SP "Jubileu de Ouro", o Colar "Tributo ao Engenheiro José Afonso Filho" nosso fundador.

Eng. Eletricista Dr. Antonio Hélio Guerra Vieira  
Presid. do Conselho Deliberativo da CSPE

Eng. Mecânico Eletricista Duílio Moreira Leite  
Ex-Presidente da ABEE-SP Gestão 1973/76

Eng. Eletricista Prof. Dr. João Antonio Zuffo  
Coordenador do LSI e Titular da POLI/USP

Eng. Eletricista Geraldo Queiroz Siqueira  
Ex-Presidente da ABEE-SP Gestão 1976/79

Eng. Electr. Prof. Dr. Aderbal de Arruda Penteado  
Comissário Geral da CSPE

Eng. Electr. Arnaldo Augusto Salomon Tassinari  
Ex-Presidente da ABEE-SP Gestão 1979/85

Eng. Mecânico Eletricista Arnaldo Osse  
1º. Coordenador da Câmara Especializada de Engenharia Elétrica CREASP

Eng. Eletricista Arnaldo Pereira da Silva  
Ex-Presidente da ABEE-SP Gestão 1988/97

Eng. Eletricista Decio Gilson Cesar Tambelli  
Diretor de Operação do METRÔ/SP

Eng. Eletricista Antonio Soares Pereto  
Ex-Presidente da ABEE-SP Gestão 1997/01

Empresário Hélio Fittipaldi  
Diretor da Editora Saber Ltda.

Eng. Eletricista Aramis Araújo Guerra  
Ex-Presidente da ABEE-SP Gestão 2001/04

Eng. Eletricista Edson Martinho  
Presidente da ABRACOPEL

Eng. Eletricista José Rubens Alves de Souza  
Coordenador CE-64.1 do COBEI/ABNT

# Conheça o perfil do quadro associativo

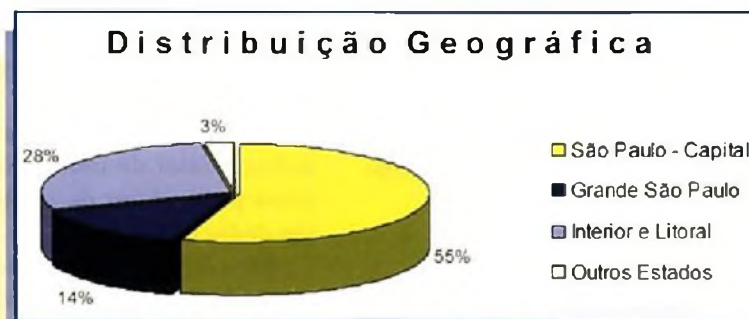
Atualmente, o Quadro Associativo se constitui em mais de 3300 associados. Em 2005 um total de 182 profissionais passou a fazer parte da associação.

A ABEE-SP vem trabalhando com o intuito de se expandir cada vez mais no Estado de São Paulo, criando novas parcerias que tragam benefícios para seus associados residentes na Capital, na Grande São Paulo, no Interior e Litoral.

O âmbito associativo compreende todo o Estado de São Paulo,

porém, alguns dos associados pertencem a outras regiões. Nesses casos, a ABEE Nacional se encontra em fase de criação ou fusão.

A ABEE-SP tem auxiliado os profissionais da Engenharia Elétrica na organização de sua própria ABEE Local. Em agosto, por exemplo, foi instalada a ABEE-PI (regional do Piauí) com a presença de mais de 50 profissionais em Teresina. A meta é completar até o final de 2007 as ABEEs em todos os estados da Federação.



**ABEE-SP**  
Filiada à FAEASP

**DIRETORIA**  
Gestão 2004/2007

**Presidente:** Eng. João Batista Serroni de Oliveira  
**Vice-presidente:** Eng. Victor Vasconcelos  
**1º Secretário:** Eng. Sílvio Antunes  
**2º Secretário:** Eng. Alexandre Ferraz Naumoff  
**1º Tesoureiro:** Eng. Odécio B. de Louredo Filho  
**2º Tesoureiro:** Eng. José Antonio Bueno  
**Diretor Social:** Eng. Duílio Moreira Leite  
**Diretor s/pasta:** Eng. Aramis Araújo Guerra

#### CONSELHO CONSULTIVO

Eng. Antônio Soares Pereto, Eng. Kleber Rezende Castilho, Eng. João Bellizia Filho, Eng. Arnaldo A. S. Tassinari, Eng. Arnaldo Pereira da Silva e Eng. Paulo E. Q. M. Barreto

#### CONSELHO FISCAL

Eng. Fernando Batista Blessa, Eng. Luiz Carlos Alcantara e Eng. Walfredo Schmidt

#### CONSELHEIROS SUPLENTE

Engenheiros José Luiz Pegorim, Gregório Bittar Ivanoff, Marcelo Peral Rangel, Márcio Antonio Figueiredo, João Chaébo Gadum Neto, Arnaldo Osse, Adriano Fidalgo dos Reis, Geraldo Francisco Burani e Alexandre César Rodrigues da Silva

Publicação da Associação Brasileira de Engenheiros Eletricistas - Seção São Paulo  
Rua Dr. Tirsó Martins, 100 - cj. 505 - V. Mariana  
CEP 04120-050 - São Paulo - SP  
Telefone: (11) 5539-8048  
[www.abee-sp.com](http://www.abee-sp.com)  
[abeesp@abee-sp.com](mailto:abeesp@abee-sp.com)

#### Colabore com a ABEE-SP via ART

Os profissionais de qualquer área tecnológica, associados à ABEE-SP ou não, que utilizam a "Anotação de Responsabilidade Técnica - ART" devem preencher o código 056 ou 56 do formulário. Com essa ação, o responsável tem o direito de destinar 10% do valor à entidade de classe de sua preferência. Quando estes campos não são preenchidos, a contribuição deixa de ser feita. ART em papel: preencha 056 no campo 21. ART eletrônica via internet ([www.creasp.org.br](http://www.creasp.org.br)): preencha 56 no campo 31.



# Códigos para Resistores SMD

Os componentes para montagem em superfície estão presentes na maioria dos equipamentos de consumo, industriais e embarcados modernos. Dentre as dificuldades que os profissionais de manutenção e reparação encontram está a leitura dos códigos que indicam os valores desses componentes. Em especial, destacamos nesse artigo os resistores.

Newton C. Braga

Os resistores para montagem em superfície (SM ou *Surface Mounting*) da tecnologia SMD (*Surface Mounting Devices*) possuem um código de 3 ou 4 dígitos na sua configuração mais comum, conforme mostra a **figura 1**.

Nesse código, os dois primeiros números representam os dois primeiros dígitos da resistência, no caso 33. O terceiro dígito significa o fator de multiplicação ou número de zeros que deve ser acrescentado. No caso 0000. Ficamos então com 330 000 ohms ou 330 k ohms.

Para resistências de menos de 10 ohms pode ser usada a letra R tanto, para indicar

isso como em lugar da vírgula decimal. Assim, podemos 10R para 10 ohms ou 4R7 para 4,7 ohms. Em certos casos, com resistores na faixa de 10 a 99 ohms podemos ter o uso de apenas dois dígitos para evitar confusões: por exemplo, 33 ou 56 para indicar 33 ohms ou 56 ohms. Também existem casos em que o k (quilo) e M (mega) é usado em lugar da vírgula.

No entanto, para as tolerâncias mais estreitas há diversos outros tipos de códigos, conforme a **tabela 1**.

Para resistores com 1% de tolerância foi criada uma nova codificação conhecida por EIA-90. Essa codificação consiste num código

Exemplos de Códigos de 3 Dígitos	Exemplos de Códigos de 4 Dígitos
220 é 22 ohms, e não 220 ohms	1000 é 100, e não 1000 ohms
331 é 330 ohms	4992 é 49 900 ohms, ou 49k9
563 é 56 000 ohms, ou 56k	1623 é 162 000 ohms, ou 162k
105 é 1 000 000 ohms, ou 1M ohms	0R56 ou R56 é 0,56 ohms
6R8 é 6,8 ohms	

Tabela 1

de três caracteres. Os dois primeiros dígitos dão os três dígitos significativos da resistência, conforme a **tabela 2** que deve ser consultada e que é dada a seguir.

O terceiro símbolo é uma letra que indica o fator de multiplicação. As letras para o fator de multiplicação são dadas na **tabela 3**:

Por exemplo, um resistor com a marcação 22 A é um resistor de 165 ohms. Um resistor com a marcação 68C é um resistor de 49 900 ohms (49,9 k) e 43E é um resistor de 2740000 (2,74 M). Esse tipo de código se aplica apenas a resistores de 1% de tolerância.



F1. Resistor de 330 k ohms

Para resistores com 2% e 5% de tolerância existe uma codificação semelhantes com as mesmas letras multiplicadoras usadas no código de 1%. A tabela 4 mostra os códigos que devem ser usados na leitura de valores.

Observe que os códigos até 24 são para resistores de 2% de tolerância e de 25 a 48 para 5% de tolerância.

Tomando essa tabela, um resistor com a marcação C31 é de 18000 ohms 5% e D18 significa 510 000 ohms com 2%.

Os resistores SMD vêm nos seguintes formatos com as seguintes características:

- Estilo:** 0402, 0603, 0805, 1206, 1210, 2010, 2512, 3616, 4022
- Dissipação:** 0402 (1/16W), 0603 (1/10W), 0805 (1/8W), 1206 (1/4W), 1210 (1/3W), 2010(3/4W), 2512(1W), 3616(2W), 4022(3W)
- Tolerância:** 0,1%, 0,5%, 1%, 5%
- Coefficiente de temperatura:** 25 ppm 50 ppm 100 ppm.

Código	Valor	Código	Valor	Código	Valor	Código	Valor	Código	Valor	Código	Valor
01	100	17	147	33	215	49	316	65	464	81	681
02	102	18	150	34	221	50	324	66	475	82	698
03	105	19	154	35	226	51	332	67	487	83	715
04	107	20	158	36	232	52	340	68	499	84	732
05	110	21	162	37	237	53	348	69	511	85	750
06	113	22	165	38	243	54	357	70	523	86	768
07	115	23	169	39	249	55	365	71	536	87	787
08	118	24	174	40	255	56	374	72	549	88	806
09	121	25	178	41	261	57	383	73	562	89	825
10	124	26	182	42	267	58	392	74	576	90	845
11	127	27	187	43	274	59	402	75	590	91	866
12	130	28	191	44	280	60	412	76	604	92	887
13	133	29	196	45	287	61	422	77	619	93	909
14	137	30	200	46	294	62	432	78	634	94	931
15	140	31	205	47	301	63	442	79	649	95	953
16	143	32	210	48	309	64	453	80	665	96	976

Tabela 2

Letra	Mult
F	100.000
E	10.000
D	1.000
C	100
B	10
A	1
X ou S	0,1
Y ou R	0,01

Tabela 3

2%				5%			
Código	Valor	Código	Valor	Código	Valor	Código	Valor
01	100	13	330	25	100	37	330
02	110	14	360	26	110	38	360
03	120	15	390	27	120	39	390
04	130	16	430	28	130	40	430
05	150	17	470	29	150	41	470
06	160	18	510	30	160	42	510
07	180	19	560	31	180	43	560
08	200	20	620	32	200	44	620
09	220	21	680	33	220	45	680
10	240	22	750	34	240	46	750
11	270	23	820	35	270	47	820
12	300	24	910	36	300	48	910

Tabela 4

**A Eletrônica ao alcance de todos!**

**ELETRÔNICA TOTAL**

*Bimestralmente nas bancas*

*E a cada seis meses, edição*

**Fora de Série**

*Com projetos dos leitores*

[www.eletronicatotal.com.br](http://www.eletronicatotal.com.br)

## Novidades!!!



Adaptador USB2



BASIC Ethernet - adaptador serial para ethernet, permite qualquer microcontrolador acessar a Internet, enviar e-mails, etc



Adaptador de vídeo serial



Processadores com grande capacidade



Completa linha de displays seriais de baixo custo, de texto, gráficos e com touch-screen



**TATO Equipamentos Eletrônicos**  
Transformando idéias em realidade  
Tel(11) 5506-5335 - [www.tato.ind.br](http://www.tato.ind.br)

# Toróides

Os núcleos toroidais são cada vez mais encontrados em aplicações de baixas, médias e mesmo de altas frequências. Fontes de alimentação comuns e chaveadas, equipamentos de telecom e circuitos de controles de potência fazem uso desses componentes que podem ser encontrados nos mais diversos formatos e tamanhos.

Este artigo dá algumas informações sobre os tipos de núcleos toroidais disponíveis no comércio especializado, assim como suas possíveis aplicações.

Newton C. Braga

**A** grande vantagem do uso de núcleos toroidais em indutores e transformadores está no fato do campo magnético ficar retido na sua estrutura com maior rendimento e menos possibilidade de interferência nos dispositivos próximos, conforme mostra a **figura 1**. Com o desenvolvimento cada vez maior dos circuitos chaveados que operam em médias e altas frequências, assim como dos circuitos de

RF (telecom e rádio) e informática, os núcleos toroidais tiveram sua utilização difundida e, hoje, podem ser encontrados numa ampla variedade de tamanhos.

Além disso, os próprios materiais de que são feitos pode variar (dependendo da aplicação), o que pode dificultar bastante a escolha por parte do projetista que não esteja servido de uma boa fonte de informações sobre o assunto.

Na seleção de um núcleo toroidal para uma aplicação, deve-se levar em conta os seguintes fatores:

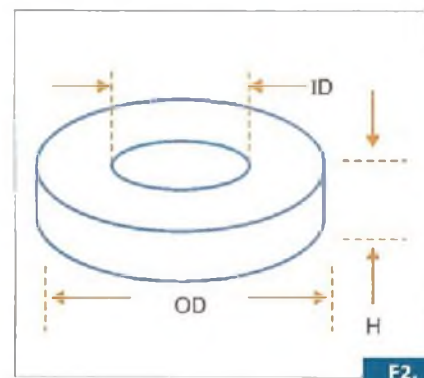
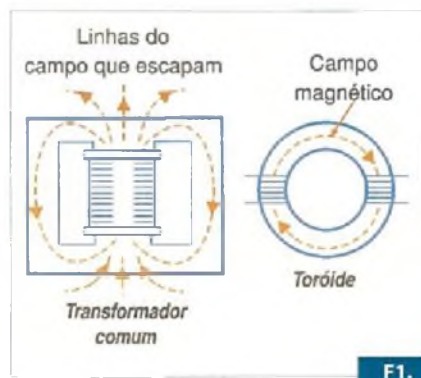
## a) Dimensões

As dimensões estão diretamente ligadas à intensidade da corrente com que o circuito deve trabalhar, devendo ser tais que não ocorra a saturação, quando isso for um fator a ser considerado no projeto.

Nas folhas de especificações são dadas normalmente três especificações para as dimensões:

- OD – Diâmetro externo
- ID – Diâmetro interno
- H – altura

Lembre-se que nas folhas de dados de fabricantes de origem inglesa, essas dimensões são dadas em polegadas (*inches*). A **figura 2** apresenta essas dimensões.





# LP5527

## LED Driver para flash de câmeras

Newton C. Braga

O circuito integrado LP5527 da National Semiconductor ([www.national.com](http://www.national.com)) consiste num LED Driver para Flashes de Câmeras com 4 LEDs e programabilidade I<sup>2</sup>C além de teste de conectividade e sincronização de áudio.

O novo componente tem o diagrama de blocos mostrado na figura 1.

O dispositivo consiste numa unidade de gerenciamento de luz para dispositivos portáteis como câmeras fotográficas digitais, câmeras em celulares, etc.

Internamente, o componente conta com um conversor elevador de tensão DC/DC com uma alta capacidade de corrente de saída para o LED, além de alimentar os leds da parte posterior do painel de controle (teclado).

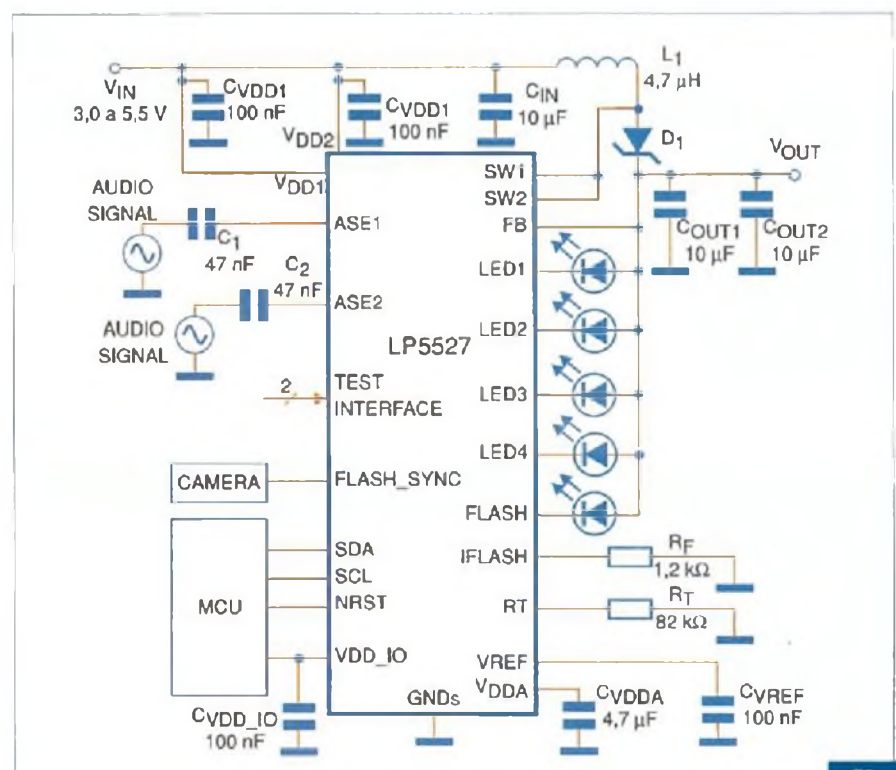
Além disso, o dispositivo tem capacidade de fornecer potência para alimentar um amplificador de áudio externo simultaneamente.

O chip possui quatro drivers de LEDs programáveis de 8 bits de corrente constante e um LED de flash com recursos de sincronização com áudio que permite sincronizar o seu

disparo com uma entrada de áudio.

O LP5527 possui um driver de flash com capacidade de fornecer 400 mA de corrente com um recurso de parada de segurança e um modo lanterna de 50 mA.

Uma entrada externa de habilitação é fornecida para sincronizar a ação do flash com o disparo de câmera. Um software externo independente de teste proporciona um modo de se encontrar circuitos interrompidos



F2.



**O MAIOR EVENTO DO SETOR  
CELEBRA SUA 10ª EDIÇÃO.  
GARANTA JÁ O SEU ESPAÇO!**



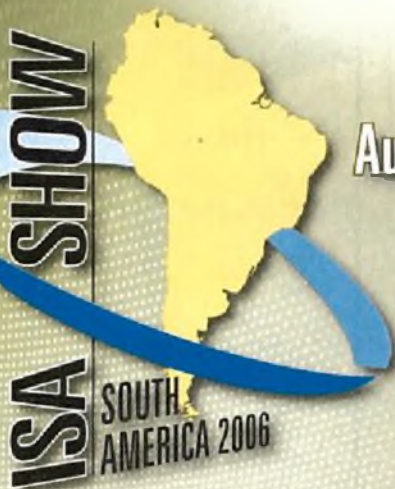
**Feira Sul-Americana de  
Automação, Sistemas e Instrumentação**

**21 a 23 de novembro de 2006**

**Expo Center Norte  
Pavilhões Branco e Verde  
São Paulo / SP**



**ISA - The Instrumentation,  
Systems, and  
Automation Society /  
District 4 (South America)**



**INFORMAÇÕES: (55 11) 5524.1030 - FEIRA2006@ISASHOW.COM.BR**

**invensys®**

COLABORAÇÃO



ou ainda curtos na alimentação dos LEDs.

O invólucro é do tipo micro SMD, medindo apenas 2,466mm x 2,974mm x 0,60mm. Na figura 2 temos um circuito típico de aplicação desse novo componente.

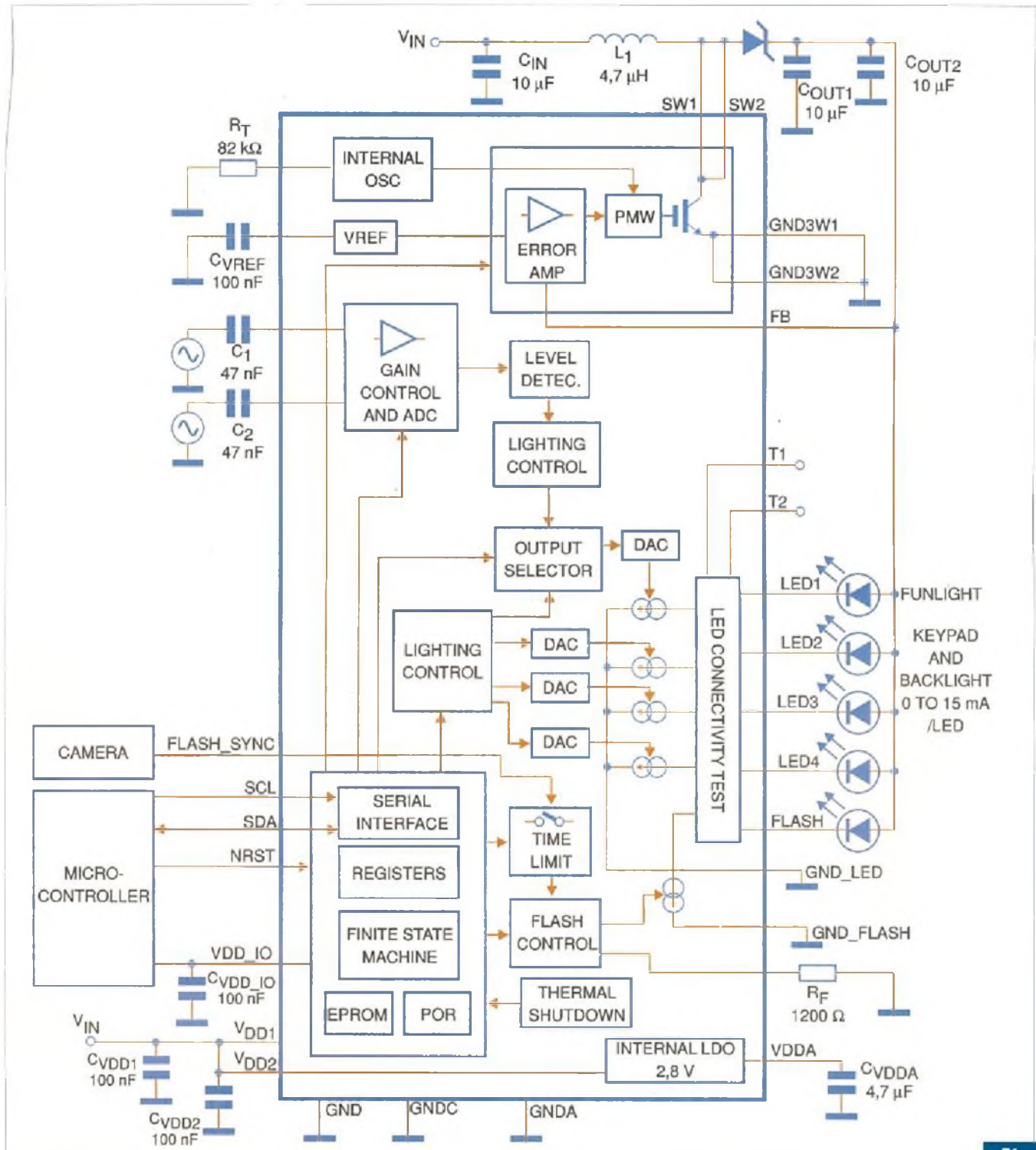
Principais Destaques:

- Alta corrente de saída (até 1 A)
- Tensão de saída aumentada programada
- Driver de corrente constante para o LED flash de 400 mA com circuito de segurança
- Pino de sincronização do flash
- Duas entradas de áudio com

controle de ganho

- Recursos de sincronização com áudio
- Interface de controle compatível com PC

E



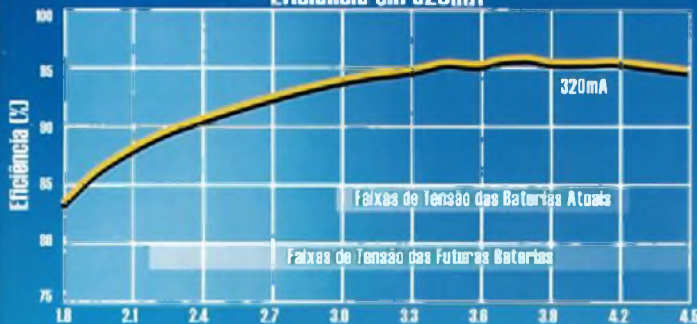
F1.

# Maior Tempo do Sistema em Funcionamento

## Conversor Boost-Buck com 96% de eficiência

O conversor DC/DCTPS63000 (Boost-Buck) fornece até 96% de eficiência com uma faixa de tensão de entrada de 1.8V a 5V, oferecendo corrente de até 1.2A. Este novo componente estende a vida das baterias, prolongando em até 28% o tempo de funcionamento de sistemas multimedia portáteis comparado com conversores buck padrão de 3.3V de saída. Possuindo dimensões de 3x3 mm<sup>2</sup> e encapsulamentos QFN para otimização de espaço.

Eficiência em 320mA



Alta Performance. Analógico. Texas Instruments.

Para datasheet,  
módulos de avaliação e amostras acesse

[www.ti.com/tps63000](http://www.ti.com/tps63000)

3 x 3 mm<sup>2</sup>  
QFN



### Novidade!

Para você que não pôde comparecer ao 4º Texas Instruments Update, não perca esta chance!

Acesse:

[www.editorasaber.com.br/texasupdate](http://www.editorasaber.com.br/texasupdate)  
e saiba de tudo o que aconteceu neste importante evento promovido pela Texas Instruments.

Texas Instruments [www.ti.com/brasil](http://www.ti.com/brasil) - e-mail: [texas-suporte@ti.com](mailto:texas-suporte@ti.com) - tel.: (11) 5504-5133  
Distribuidores: Arrow (11) 3613-9300; Avnet (11) 5079-2150; Farnell-Newark InOne (11) 4066-9400.  
Consultores / 3<sup>rd</sup> Parties: [www.ti.com/3p](http://www.ti.com/3p) e [www.ti.com/brasil3p](http://www.ti.com/brasil3p)

Technology for Innovators e o banner vermelho/preto são marcas registradas da Texas Instruments

Technology for Innovators™

TEXAS INSTRUMENTS

Placas estanhadas sem chumbo ("Lead-free")

Furação e contorno por CNC

Transferência fotográfica de imagem

Máscara Photoimageable

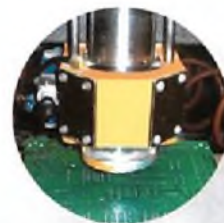
Hot Air Levelling

Fotoplotagem a laser

# CIRCUITOS IMPRESSOS TEC-CI. A ESCOLHA É SUA. A RESPONSABILIDADE, NOSSA.

A TEC-CI sabe que oferecer tecnologia e rapidez na entrega dos seus produtos são condições indispensáveis para quem está comprometido com os seus clientes. Mas a TEC-CI foi além. Saiu na frente na produção de placas de circuito impresso "Lead-free" (livres de chumbo) diminuindo seus impactos ambientais. É com essa visão, de crescer com responsabilidade, de investir em tecnologia, de qualificar seus profissionais e de respeitar o meio ambiente que garantimos um grande diferencial e conquistamos a cada dia maior participação de mercado.

Quem ganha é você.



## TECNOLOGIA

Investimos recursos em tecnologia para garantir a formação de profissionais nos nossos processos, produzindo produtos de qualidade e competitividade com preços extremamente competitivos.



## VELOCIDADE

Agilidade nos prazos de entrega. Este é um dos grandes diferenciais TEC-CI. Proporcionar aos nossos clientes atendimento individual, oferecendo soluções para cada caso, com o máximo de rapidez.



## RESPONSABILIDADE

Esta é a palavra-chave de uma empresa comprometida com o futuro de nosso planeta. E a TEC-CI saiu na frente produzindo as suas placas livres de chumbo ("Lead-free"), tão danoso à natureza. Uma opção sem custo para o seu bolso e para o meio ambiente.

**TEC-CI**  
CIRCUITOS IMPRESSOS

Tecnologia com responsabilidade

tel. 11 6192 2144  
tec-ci@tec-ci.com.br  
www.tec-ci.com.br