



SABER

# ELETRÔNICA

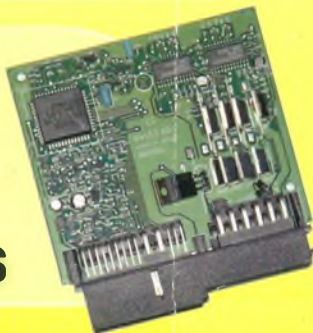
TECNOLOGIA - INFORMÁTICA - AUTOMAÇÃO

## Amplificadores Operacionais na Eletrônica da Automação

### Wireless

A Funcionalidade das Redes Sem Fios na Indústria

Como Reparar Módulos de Controle Automotivos



Certificação de Equipamentos

Arranjos de Antenas

Ferramenta para Desenvolvimento e Teste DSP56F800 - Motorola



ISSN 0101-6717



9 770101 671003 0 0382



TÍTULO / AUTOR	R\$ c/ desc.
AUTOMAÇÃO APLICADA - PLC	52,20
AUTOMAÇÃO E CONTROLE DISCRETO	55,80
AUTOMAÇÃO ELETROPNEUMÁTICA	39,60
AUTOMAÇÃO HIDRÁULICA - ED. REV. ATUAL.	63,00
AUTOMAÇÃO INDUSTRIAL - ED. REV. ATUAL.	54,90
AUTOMAÇÃO PNEUMÁTICA	68,40
ANÁLISE DE CIRCUITOS EM CC	43,20
CIRCUITO EM CORRENTE ALTERNADA	54,90
CIRCUITO EM CORRENTE CONTÍNUA	62,10
CIRCUITOS DIGITAIS - ESTUDE E USE	68,40
CIRCUITOS ELÉTRICOS - COR. CONT. E. COR. ALT.	66,60
DISPOSITIVO SEM. DIODOS E TRANSISTORES	73,80
DISPOSITIVO SEM. TIRISTORES E USE	39,60
ELEMENTOS DE ELETRÔNICA DIGITAL	80,10
ELETRICIDADE CIRCUITOS EM CORR. ALTERNADA	54,00
ELETRICIDADE CIRCUITOS EM CORR. CONTÍNUA	48,60
ELETROMAGNETISMO FUNDAMENTOS E APLIC.	48,60
ELETRÔNICA: ELETRICIDADE - COR. CONTÍNUA	43,20
LABORATÓRIO DE ELETRICIDADE / ELETRÔNICA	68,40
PRATICANDO ELETRICIDADE	48,60
SISTEMAS ANALÓGICOS CIRCUITOS C. DIODOS	68,40
TEORIA E DESEN. PROJ. DE CIRCUITOS ELETR.	80,10
A CONVERSÃO DA ENERGIA	39,60
CADENHO DE ATIVIDADE INST. ELÉTR. PRÉDIAIS	esgot.
CENTRAIS E APROVEITAM. HIDRELÉTRICOS	54,90
INSTALAÇÕES ELÉTRICAS PRÉDIAIS	78,30
MÁQUINAS DE CORRENTE CONTÍNUA	40,50
MÁQUINAS DE INDUÇÃO TRIFÁSICAS	40,50
PROJETOS DE INSTALAÇÕES ELÉTR. PRÉDIAIS	62,10
TRANSFORMADORES - TEORIA E EXERCÍCIOS	esgot.
MANUAL PRÁTICO DO SEU PC	39,60
MONTAGEM E MANUT. E CONF. COMPUT.	54,90
MONTANDO E CONF. PCS COM INTELIGÊNCIA	68,40
MONTE SEU PC COM INTELIGÊNCIA	88,20
INICIANDO NO VISUAL BASIC 6.0	88,20
CNC Progr. de Comandos Numéricos	68,40
ELEMENTOS DE MÁQUINAS - ED. VER. ATUALIZ.	75,60
ELEMENTOS FINITOS	78,30
MECÂNICA TÉCNICA E RESIST. DOS MATERIAS	77,40
USINAGEM EM ALTÍSSIMAS VELOCIDADES	46,80



TÍTULO / AUTOR	R\$ c/ desc.
AUTOMAÇÃO APLICADA - PLC	52,20
AUTOMAÇÃO E CONTROLE DISCRETO	55,80
AUTOMAÇÃO ELETROPNEUMÁTICA	39,60
AUTOMAÇÃO HIDRÁULICA - ED. REV. ATUAL.	63,00
AUTOMAÇÃO INDUSTRIAL - ED. REV. ATUAL.	54,90
AUTOMAÇÃO PNEUMÁTICA	68,40
ANÁLISE DE CIRCUITOS EM CC	43,20
CIRCUITO EM CORRENTE ALTERNADA	54,90
CIRCUITO EM CORRENTE CONTÍNUA	62,10
CIRCUITOS DIGITAIS - ESTUDE E USE	68,40
CIRCUITOS ELÉTRICOS - COR. CONT. E. COR. ALT.	66,60
DISPOSITIVO SEM. DIODOS E TRANSISTORES	73,80
DISPOSITIVO SEM. TIRISTORES E USE	39,60
ELEMENTOS DE ELETRÔNICA DIGITAL	80,10
ELETRICIDADE CIRCUITOS EM CORR. ALTERNADA	54,00
ELETRICIDADE CIRCUITOS EM CORR. CONTÍNUA	48,60
ELETROMAGNETISMO FUNDAMENTOS E APLIC.	48,60
ELETRÔNICA: ELETRICIDADE - COR. CONTÍNUA	43,20
LABORATÓRIO DE ELETRICIDADE / ELETRÔNICA	68,40
PRATICANDO ELETRICIDADE	48,60
SISTEMAS ANALÓGICOS CIRCUITOS C. DIODOS	68,40
TEORIA E DESEN. PROJ. DE CIRCUITOS ELETR.	80,10
A CONVERSÃO DA ENERGIA	39,60
CADENHO DE ATIVIDADE INST. ELÉTR. PRÉDIAIS	esgot.
CENTRAIS E APROVEITAM. HIDRELÉTRICOS	54,90
INSTALAÇÕES ELÉTRICAS PRÉDIAIS	78,30
MÁQUINAS DE CORRENTE CONTÍNUA	40,50
MÁQUINAS DE INDUÇÃO TRIFÁSICAS	40,50
PROJETOS DE INSTALAÇÕES ELÉTR. PRÉDIAIS	62,10
TRANSFORMADORES - TEORIA E EXERCÍCIOS	esgot.
MANUAL PRÁTICO DO SEU PC	39,60
MONTAGEM E MANUT. E CONF. COMPUT.	54,90
MONTANDO E CONF. PCS COM INTELIGÊNCIA	68,40
MONTE SEU PC COM INTELIGÊNCIA	88,20
INICIANDO NO VISUAL BASIC 6.0	88,20
CNC Progr. de Comandos Numéricos	68,40
ELEMENTOS DE MÁQUINAS - ED. VER. ATUALIZ.	75,60
ELEMENTOS FINITOS	78,30
MECÂNICA TÉCNICA E RESIST. DOS MATERIAS	77,40
USINAGEM EM ALTÍSSIMAS VELOCIDADES	46,80

AUTOMAÇÃO

MICROCONTROLADOR

REDES

ELETRÔNICA

SISTEMAS OPERACIONAIS

HARDWARE

TELECOMUNICAÇÃO

MECÂNICA

TÍTULO / AUTOR	R\$ c/ desc.
CONECTANDO O PIC - RECURSOS AVANÇADOS	82,80
DESBRAVANDO O PIC - AMPL. E ATUALIZADO	59,40
LABORATÓRIO MICROCONTROLADORES 8051	45,90
MICROCONTROLADOR 8051 - DETALHADO	54,90
MICROCONTROLADORES HC908Q	64,80
MICROCONTROLADORES PIC - PROG. EM C	74,70
MICROCONTROLADORES PIC - TÉCNICAS AVAN.	74,70
GERENCIAMENTO DE REDES COM WINDOWS XP	54,00
MONTAGEM DE REDES LOCAIS	29,70
PROJETOS PARA REDES METROPOLITANAS	esgot.
PROTÓCOLOS E APLICAÇÕES P. REDES COMP.	50,40
REDES "CISCO CCNA" - FAÇA CERTIFICAÇÃO	71,10
REDES BANDA LARGA	61,20
REDES DE COMPUTADORES DA ETHERNET	68,40
REDES DE COMPUTADORES DADOS E VOZ	89,10
TCP/IP BÁSICO & CONECTIVIDADE EM REDES	32,40
TELECOMUNICAÇÕES - CABEAMENTO ESTRUT.	65,70
TRABALHANDO EM REDES	58,50
VPN - IMPL. SOLUÇÕES COM WINDOWS 2000	65,70
VPN - IMPL. SOLUÇÕES COM LINUX	43,20
ESTUDO DIRIGIDO DE RED. NAT. LINUX 7.1	52,20
ESTUDO DIRIGIDO DE WINDOWS XP	45,90
SISTEMAS OPERACIONAIS - FUNDAMENTOS	48,60
WINDOWS 2000 SERVER	75,60
WINDOWS 2003 SERVER - ADM. DE REDES	78,30
WINDOWS SERVER 2003 - IMPL. E ADM.	78,30
COMUNICAÇÕES MÓVEIS - TECN. E APLICAÇÕES	45,90
COMUNICAÇÕES ÓPTICAS	97,20
PROJETOS DE SISTEMAS DE RÁDIO	109,80
PROPAGAÇÃO DAS ONDAS ELETROMAGNÉTICAS	85,50
SISTEMAS DE COMUNICAÇÕES	66,60
TELECOMUNICAÇÕES - CONVERGÊNCIA DE REDES	54,90
TELECOMUNICAÇÕES - EVOLUÇÃO & REVOLUÇÃO	68,40
TELECOMUNICAÇÕES - TRANSMISSÃO E RECEP.	73,80
TELEFONIA E CAB. DE DADOS	47,70



REMETEMOS PELO CORREIO PARA TODO O BRASIL

Preços válidos até 25/11/2004

**OFERTA!**  
**10%**  
de desconto



**Editora Saber Ltda.**

**Diretores**

Hélio Fittipaldi

Thereza Mozzato Ciampi Fittipaldi

**ELETRÔNICA**  
TECNOLOGIA INFORMÁTICA AUTOMAÇÃO

www.sabereletronica.com.br

**Editor e Diretor Responsável**

Hélio Fittipaldi

**Diretor Técnico**

Newton C. Braga

**Redação**

Sérgio Vieira

**Conselho Editorial**

Alexandre Capelli

João Antonio Zuffo

Newton C. Braga

**Colaboradores**

Alfonso Perez,

Dante J. S. Conti,

Eduardo F. A. Penteado

Márcio José Soares,

**Designers**

Diego M. Gomes, Diogo Shiraiwa,

Jonas Ribeiro Alves,

Renato Paiotti

**Circulação**

José Luiz Cazarim

**PUBLICIDADE**

Ana Luiza Mukai

Carla de Castro Assis

Melissa Rigo Peixoto

Ricardo Nunes Souza

**PARA ANUNCIAR: (11)6195-5339**  
publicidade@editorasaber.com.br

**Impressão**

PROL Editora Gráfica Ltda.

**Distribuição**

Brasil: DINAP

Portugal: Logista Portugal

tel.: 121-9267800

**ASSINATURAS**

www.sabereletronica.com.br

fone: (11) 6195-5335/fax: (11) 6198-3366

atendimento das 8:30 às 17:30h

**Saber Eletrônica** é uma publicação mensal da Editora Saber Ltda, ISSN 0101-6717. Redação, administração, publicidade e correspondência: Rua Jacinto José de Araújo, 315, Tatuapé, CEP 03087-020, São Paulo, SP, tel./ fax (11) 6195-5333. Edições anteriores (mediante disponibilidade de estoque), solicite pelo site [www.sabereletronica.com.br](http://www.sabereletronica.com.br), ou pelo tel. 6195-5330, ao preço da última edição em banca.

**Associada da:**

**ANER**

Associação Nacional dos Editores de Revistas.



Associação Nacional das Editoras de Publicações Técnicas, Dirigidas e Especializadas.

[www.anatec.org.br](http://www.anatec.org.br)

**EDITORIAL**



Hélio Fittipaldi

Em recente artigo no jornal "O Estado de São Paulo" o articulista Jamil Chade, enviado especial à Lisboa, cita em seu artigo "Uso de robôs na indústria a passos lentos no Brasil" (20/10/2004), que a ONU divulgou relatório mostrando a queda do número de robôs industriais instalados por ano no Brasil. Em 2000, foram instalados 700 unidades, em 2002 as novas instalações foram 280 e, em 2003 foram 230 robôs. O total de robôs instalados no Brasil seria de 3000 unidades.

O fato é que números como estes de participação do mercado dos produtos industriais no Brasil, em sua maior parte são muito relativos. Não há estatísticas confiáveis, que indiquem quantos CLPs, IHMs e muitos outros produtos o mercado absorve por ano e quanto é produzido nacionalmente.

O pioneiro em Marketing Industrial, consultor e professor José Carlos Teixeira Moreira, referência neste setor no Brasil, em seu livro "Marketing Industrial", editado pela Editora Atlas, mostra um retrato da empresa industrial brasileira e os subsistemas que a compõe. No subsistema administrativo, na área de vendas (marketing) afirma que a maioria das empresas nacionais são orientadas para produção e vendas, isto é, voltadas para a entrega do que foi vendido, fruto de ações de curto e, quando muito, médios prazos. Será que elas conhecem o tamanho do mercado!? Será que sabem qual sua participação em vendas neste mercado!?

Em contato com a indústria, nestes últimos 30 anos, posso afirmar que a maioria não sabe o tamanho e nem a sua participação no mercado. Esta informação é muito importante para orientar as suas ações e maximizar os resultados da empresa.

Preocupados sempre em fomentar o mercado do setor eletrônico estabelecemos que em 2005 dirigiremos nossos esforços para tentar levantar números, os mais próximos da realidade em nosso país.

**Atendimento ao Leitor: [a.leitor.sabereletronica@editorasaber.com.br](mailto:a.leitor.sabereletronica@editorasaber.com.br)**

Os artigos assinados são de exclusiva responsabilidade de seus autores. É vedada a reprodução total ou parcial dos textos e ilustrações desta Revista, bem como a industrialização e/ou comercialização dos aparelhos ou idéias oriundas dos textos mencionados, sob pena de sanções legais. As consultas técnicas referentes aos artigos da Revista deverão ser feitas exclusivamente por cartas, ou e-mail (A/C do Departamento Técnico). São tomados todos os cuidados razoáveis na preparação do conteúdo desta Revista, mas não assumimos a responsabilidade legal por eventuais erros, principalmente nas montagens, pois tratam-se de projetos experimentais. Tampouco assumimos a responsabilidade por danos resultantes de imperícia do montador. Caso haja enganos em texto ou desenho, será publicada errata na primeira oportunidade. Preços e dados publicados em anúncios são por nós aceitos de boa fé, como corretos na data do fechamento da edição. Não assumimos a responsabilidade por alterações nos preços e na disponibilidade dos produtos ocorridas após o fechamento.

## AUTOMAÇÃO INDUSTRIAL

Amplificadores Operacionais na Eletrônica da Automação **3**

## DESENVOLVIMENTO

Proteção e Monitoramento de Baterias de Chumbo-Ácido **14**

Monitor de Bateria **15**

10 Circuitos de Interface **30**

## INSTRUMENTAÇÃO

Medidas do Ruído Ambiente **18**

Erros de Medidas em Multímetros Digitais **22**

Ferramenta para Desenvolvimento e Teste DSP56F800 Motorola **27**

## REPORTAGEM

Certificação de Equipamentos **24**

## INGLES NA ELETRÔNICA

Source & Sink **56**

## TECNOLOGIA

Projetando sem EMI **37**

Poeira Tóxica em Equipamentos Eletrônicos **40**

Novas Tecnologias para Células a Combustível **40**

Bio-Sensores Detectam Agentes Químicos **41**

## ELETRÔNICA EMBARCADA

Como Reparar Módulos de Controle Automotivos **42**

## TELECOMUNICAÇÃO

Wireless  
A funcionalidade das redes sem fios alia-se ao controle Industrial **46**

Arranjo de Antenas parte 1 **50**

## ENERGIA

Reduzindo a EMI com Componentes Magnéticos **60**

## COMPONENTES

Novos Componentes de Opto-Eletrônica **62**

## NOTÍCIAS

.....26, 58, 64

# AMPLIFICADORES OPERACIONAIS NA ELETRÔNICA DA AUTOMAÇÃO

## Uma abordagem objetiva de como utilizar A.Os em campo

Medir sinais de baixíssimas amplitudes, aumentar uma entrada ou saída de um PLC, converter um sinal de controle por tensão em corrente, entre tantas outras necessidades, tornaram-se rotina para o técnico ou engenheiro eletrônico que trabalha com automação. O objetivo deste artigo é justamente analisar esses casos, e propor soluções. Para isso faremos uma rápida revisão dos principais parâmetros dos amplificadores operacionais e que, não raramente, passam despercebidos pelos profissionais de Eletrônica.



Alexandre Capelli

### ANATOMIA DE UM AMPLIFICADOR OPERACIONAL

Pode parecer impressão minha, mas às vezes penso que muitos profissionais de Eletrônica não compreendem qual a razão de compararmos um amplificador operacional real com um ideal. Nem tampouco o conceito de terra virtual.

Vamos começar daqui.

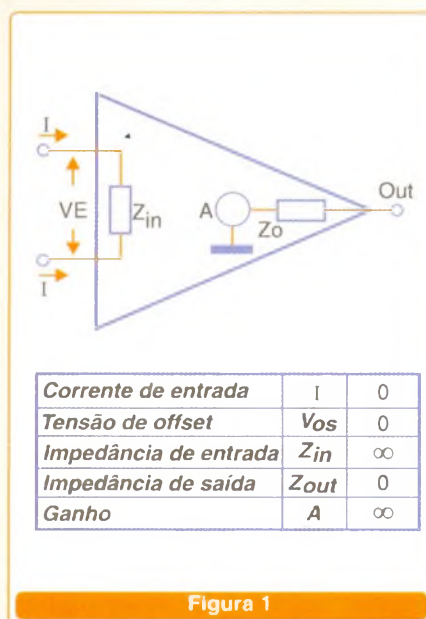
A **figura 1** mostra a estrutura elementar de um A.O ideal, sendo ideal temos que: a corrente drenada pelas suas entradas é nula (zero I); sua impedância de saída é nula (zero  $\Omega$ ); seu ganho pode ser infinito; e a tensão entre as entradas é nula, ou seja, o potencial da entrada não inversora é o mesmo da inversora.

Eis então duas dúvidas que, se não esclarecidas, impedirão qualquer um de executar bons trabalhos com operacionais:

- Por quê utilizar um modelo ideal uma vez que esse componente não existe na prática ?”

- “Por quê o potencial da entrada não inversora é o mesmo da inversora se temos, justamente, uma impedância infinita entre ambos ?”

Respostas:



Utilizamos o modelo ideal pois o componente real aproxima-se desses valores. É fato, porém, que dependendo do tipo e modelo essa aproximação não é tão grande assim. Mas as diferenças e limitações reais podem ser compensadas através dos circuitos adjacentes ou, no mínimo, das aplicações. Essa técnica torna a tarefa de projetar circuitos muito fácil. A razão pela qual o potencial da entrada não inversora ( $V_+$ ) é igual ao da entrada inversora ( $V_-$ ) deve-se à equação fundamental dos amplificadores operacionais:

$$V_o = A \cdot (V_+ - V_-)$$

Ora, essa equação serve para qualquer amplificador. Pois a tensão de saída ( $V_o$ ) é igual a da entrada ( $V_+ - V_-$ ) multiplicada pelo ganho A.

Lembre-se que nossas análises serão feitas sob a luz da primeira condição: o amplificador operacional é ideal.

Sendo ideal, seu ganho pode ser considerado infinito, ou seja,  $A = \infty$ . Apenas para o leitor sentir-se mais

confortável, há modelos no mercado que, em malha aberta apresentam um ganho real de  $10^{12}$ .

Todo e qualquer número dividido por infinito é igual a zero, então teremos:

$$1^\circ V_o = A (V_+ - V_-)$$

$$2^\circ V_o/A = V_+ - V_-$$

3º Como  $A = \infty$ , então  $V_o/\infty = 0$ . Assim  $V_+ - V_- = 0$

$$4^\circ \text{ Como queríamos demonstrar: } V_+ = V_-$$

Esse é um paradoxo, pois, uma impedância infinita de entrada é um “curto-circuito virtual”. A chave para entender esse paradoxo é justamente a palavra “virtual”, que significa que o curto-circuito em si, não existe, ele apenas representa que o potencial entre as duas entradas é o mesmo (como se estivessem em curto-circuito).

Em resumo, terra virtual ou curto-circuito virtual significa que o potencial das entradas são iguais, mesmo tendo entre eles uma impedância infinita.

**“E por quê esses conceitos estão sendo tão exaustivamente explorados ?”**

Porque somente assim poderemos entender como um amplificador operacional funciona na prática, e evitar certos equívocos que presenciei, cometidos por professores e engenheiros eletrônicos em sala de aula e em campo.

**PRINCIPAIS ARQUITETURAS**

Há dezenas de configurações possíveis para um amplificador operacional, porém, nessa matéria vamos tratar apenas aquelas mais úteis para a automação.

**a) Amplificador inversor**

A nossa arquitetura mais básica é o amplificador inversor. Nela, o sinal é aplicado à entrada  $V_-$ , e a entrada não inversora (também conhecida como entrada de referência) é aterrada.

Por enquanto, não entraremos nos detalhes da alimentação do

amplificador operacional. Vamos analisá-lo dinamicamente logo a seguir, onde as fontes de alimentação e ponto de referência serão tratados com atenção especial. Portanto, estamos supondo que as configurações a seguir estão devidamente alimentadas.

A **figura 2** ilustra a primeira delas. Trata-se do amplificador inversor, cuja característica principal é inverter a fase de sinal na sua entrada em  $180^\circ$ . O ganho de qualquer amplificador é dado pela razão entre a sua saída e sua entrada. Equacionando isso para essa arquitetura teremos:

$I_1 = I_2$  (Motivo: a impedância de entrada é infinita, portanto, o A.O não drenará a corrente).

$I_1 = V_{in} / R_1$  (Motivo: No A.O ideal  $V_+ = V_-$ , como  $V_+ =$  zero volt,  $V_-$  também será igual a zero volt. A queda de tensão sobre  $R_1$ , então, é:  $V_{in} = I_1 \cdot R_1$ ).

$I_2 = V_{out} / R_2$  (motivo: mesmo do anterior).

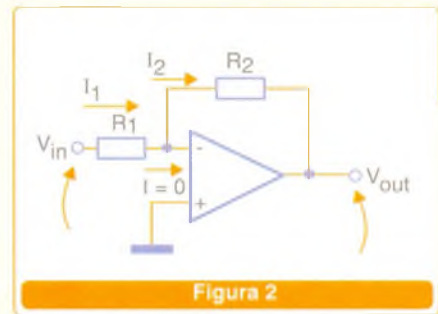
Igualando as correntes:

$$V_{in}/R_1 = V_{out}/R_2 ; R_2/R_1 = V_{out}/V_{in}$$

Não se esqueçam que a razão da saída pela entrada é o ganho (A), portanto, temos que:

$$A = - R_2/R_1 \text{ (o sinal “-” significa a inversão de fase).}$$

Um exemplo prático pode ser visto na **figura 3**. Uma onda de 1 Vpp é injetada na entrada inversora. Como o ganho é  $A = - R_2/R_1$  temos que  $V_{out} = - 10 \text{ k}\Omega / 1 \text{ k}\Omega \cdot 1 \text{ Vpp} = - 10 \text{ Vpp}$  lembrando que o sinal negativo significa inversão de  $180^\circ$  na fase.



**Figura 2**

**b) Amplificador não inversor**

Essa arquitetura tem duas características importantes: o ganho nunca é menor que um; e o sinal amplificado sai em fase com a entrada.

Utilizando o conceito do curto-circuito virtual, podemos calcular seu ganho de modo análogo ao amplificador inversor.

A **figura 4** evidencia o processo. Reparem que, agora, a entrada “aterrada” é a inversora.

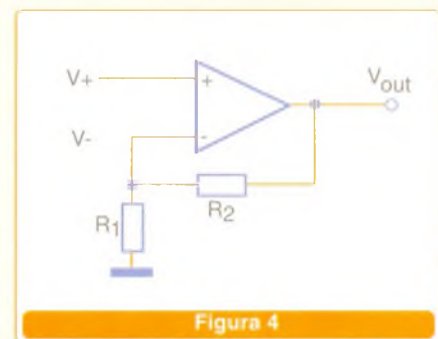
Lembre-se que estamos considerando o A.O ideal, portanto:

$$V_+ = V_-$$

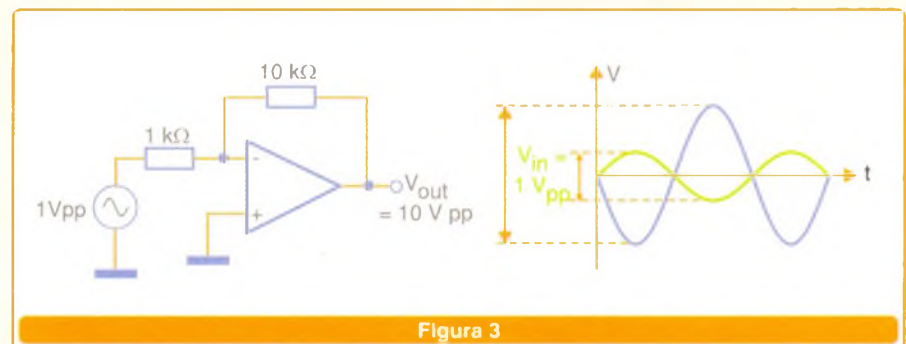
Assim, temos que a tensão  $V_{in}$  pode ser calculada como um divisor de tensão entre  $R_2$  e  $R_1$ .

$$V_{in} = V_{out} \cdot R_2 / R_1 + R_2 \text{ ou } V_{out} / V_{in} = 1 + R_2/R_1$$

O ganho, portanto:  $A = 1 + R_2/R_1$ .



**Figura 4**



**Figura 3**

Um exemplo numérico pode ser visto na **figura 5**. Temos  $V_{in} = 1 \text{ Vpp}$  (um volt de pico a pico), e seu ganho é:  $1 + 10 \text{ k}\Omega/1 \text{ k}\Omega = 11$ . Na saída teremos:  $V_{out} = 11 \text{ Vpp}$ , e em fase com a entrada.

### c) Amplificador de diferenças

O amplificador de diferenças, que não deve ser confundido com amplificador diferenciador, é muito utilizado em campo, principalmente para amplificar sinais de baixas amplitudes (sensores, termopares, etc.) em ambientes com grande EMI.

Para entender como ele funciona temos de explorar outro conceito: o teorema da superposição.

O teorema da superposição mostra que o valor total da saída é a soma de todas as contribuições individuais de cada entrada.

O circuito que representa o amplificador de diferenças é exibido na **figura 6**. Notem que temos quatro resistores que influenciam o ganho agora, e não somente dois como nas arquiteturas anteriores.

Para saber qual influência cada entrada exerce, vamos analisá-las separadamente, aterrando (colocando potencial zero volt) na outra. Ao final, somaremos ambas.

Antes, contudo, segue uma mensagem aos autores e professores de Eletrônica:

Para que não ocorram erros graves de entendimento, estamos tratando da contribuição das entradas (tensões) aplicadas antes do amplificador operacional em si, ou seja, nos respectivos resistores de entrada.

Em uma palestra ouvi a pergunta de um aluno que dizia: "Ora, mas se o ganho de A.O é infinito e, portanto,  $V_+ = V_-$ , como o teorema da superposição diz que a saída é a soma de cada entrada? Essa não seria apenas zero?"

Ótima pergunta do aluno, porém, péssima resposta do professor, que foi: "teoria é uma coisa, prática é outra".

A resposta correta seria:

Idealmente,  $V_+$  continua sendo igual a  $V_-$ , e o teorema da superposição diz que a saída não é a soma

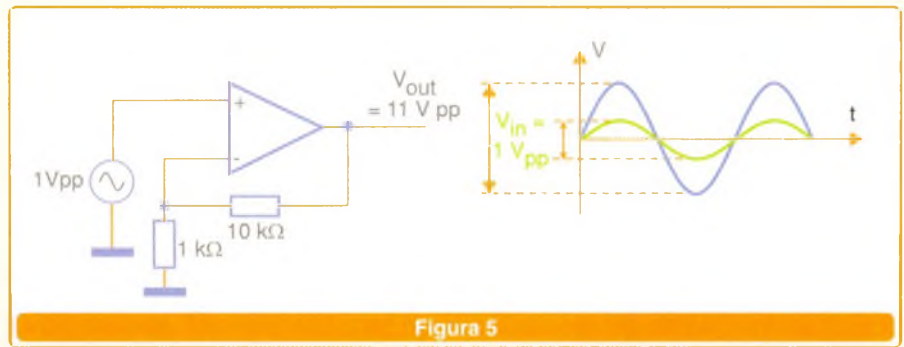


Figura 5

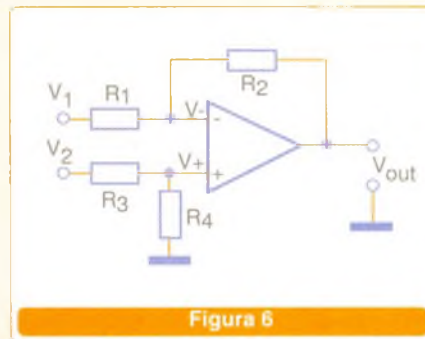


Figura 6

da entrada não inversora com a inversora, mas sim das suas "contribuições".

A **figura 7** mostra bem isso. Na situação "a" aterraremos  $V_1$ , portanto,  $V_{out1}$  é simplesmente:  $V_{out1} = -R_2/R_1 \cdot V_2$ .

O resistor  $R_3$  fica em paralelo com  $R_4$  e, como  $Z_{in} = \infty$ , não interferem no ganho.

Vejamos agora a contribuição da entrada  $V_1$ . Para isso aterraremos  $V_2$ . Analisando a tensão de saída nesse caso, teremos:

Como  $V_1$  está entrando por  $V_+$  trata-se de um amplificador não inversor, então seu ganho será  $A = 1 + R_2/R_1$ .

Sendo assim não podemos esquecer que a contribuição deverá ser multiplicada por esse ganho.

### "Mas qual a contribuição de $V_1$ ?"

Ora, é apenas e tão somente um divisor resistivo, uma vez que não há consumo de corrente no amplificador operacional ( $I_+ = 0 \text{ A}$ ).

Assim  $V_{out2} = (1 + R_2/R_1) \cdot (V_1 \cdot R_4 / (R_3 + R_4))$

Como o teorema diz que a tensão total resultante é a soma das duas, chegamos a:

$V_{out} = V_{out1} + V_{out2} = -R_2/R_1 \cdot V_2 + (1 + R_2/R_1) (V_1 \cdot R_4 / (R_3 + R_4))$

Embora a expressão, à primeira vista, pareça complicada, se determinarmos que  $R_4/R_3 = R_2/R_1$ , podemos reduzi-la a:  $V_{out} = R_2/R_1 (V_1 - V_2)$ .

Veja na **figura 8** um exemplo numérico de um amplificador de diferenças com ganho 10 facilmente construído. Se respeitarmos a condição anterior, o ganho será igual a razão  $R_2/R_1$ , dessa vez sem inversão de fase.

### "E qual a utilidade dessa configuração?"

Imaginem que preciso medir a temperatura em um ponto de um processo qualquer através de um termopar. Esse dispositivo, entretanto, está instalado em uma fábrica com trezentos motores assíncronos, cin-

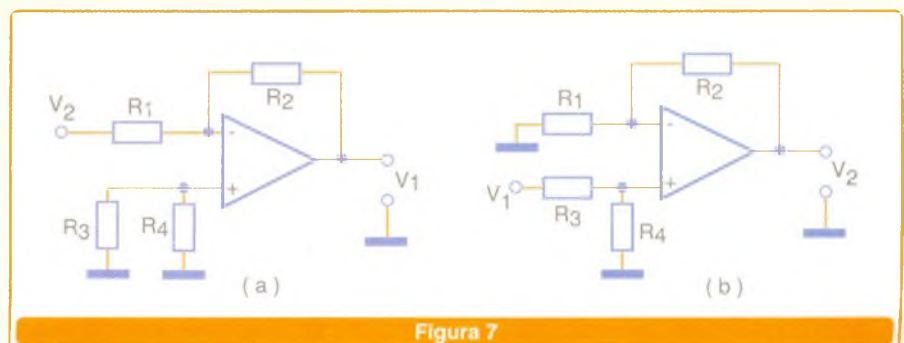


Figura 7

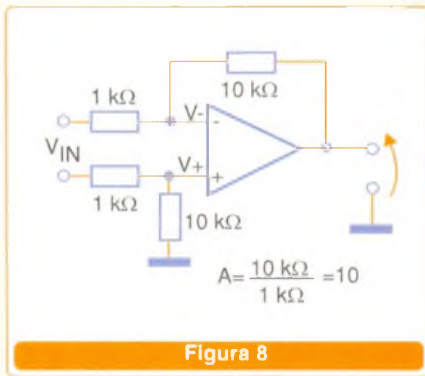


Figura 8

qüenta motores universais, setenta inversores de frequência, fora algumas centenas de dispositivos de manobra e reatores de lâmpadas fluorescentes.

O sinal do termopar em questão ( $\pm 100 \text{ mV}$ , por exemplo) deve ser enviado a um conversor A/D e, então, processado por um PLC.

Em um ambiente como esse, 100 mV não se aproximam de um milésimo da interferência eletromagnética da planta.

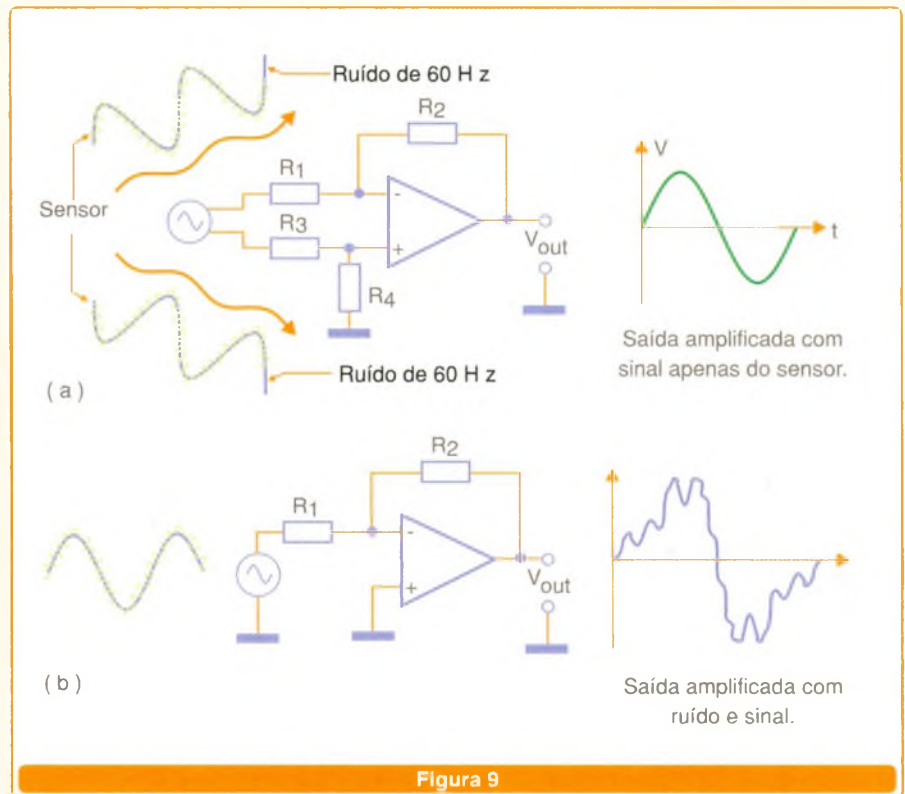
**“Ora, então como vou trabalhar com uma tensão tão baixa assim?”**

Além dos cuidados normais contra EMI (blindagem, aterramento, entre outros), através do circuito amplificador de diferenças. A **figura 9** ilustra o processo. No caso “a” o termopar é aplicado no amplificador operacional na configuração de diferença. Reparem que há dois sinais chegando até suas entradas: o “pequenino” oriundo do termopar, e uma enorme e indesejada interferência da rede 60 Hz.

Como ele amplificará a diferença entre as entradas, e a interferência está presente em ambas, ela será eliminada. Em outras palavras, a tensão comum interferente nas entradas será subtraída do sinal do termopar, e apenas ele será amplificado.

Na situação “b” vemos o que aconteceria se não utilizássemos um amplificador de diferenças. O ruído, junto com o sinal estariam ambos em uma única entrada, pois a referência ( $V_+$ ) está em zero volt.

O resultado seria a amplificação do sinal do termopar juntamente com a interferência, ou seja, uma completa e total “bagunça improcessável”.



#### d) Comparadores de tensão

Os comparadores de tensão também são essenciais no processamento de sinais em campo. Nessa configuração a equação  $V_{out} = A(V_+ - V_-)$  não é aplicável. Isso significa que o circuito não opera na sua região linear, mas sim no corte ou na saturação. Em um circuito comparador apenas dois níveis de saída são possíveis de serem encontrados, o  $+V_{cc}$ , ou zero volt. Caso a fonte seja simétrica:  $+V_{cc}$ , ou  $-V_{cc}$  (**figura 10**).



O comparador nada mais é do que um amplificador operacional sem realimentação. Chamamos isso de “malha aberta”.

Ora, um amplificador sem realimentação significa que  $R_2 = \infty$ . Se o ganho é  $-R_2/R_1$  para o inversor, e  $1 + R_2/R_1$  para não inversor, em ambos os casos, o ganho passa a ser infinito. Qualquer tensão que aplicarmos na entrada, portanto, a saída atingirá os extremos da fonte de alimentação. A polaridade dependerá de qual potencial é maior em cada entrada, daí o nome “comparador”.

Vamos a um exemplo numérico (**figura 11**). Reparem que não há um resistor de realimentação no circuito. No exemplo, o circuito é alimentado com uma fonte assimétrica de 5 V, o diodo zener aplica 3 Vcc fixo na entrada inversora ( $V_-$ ) e a entrada não inversora ( $V_+$ ) tem um potencial que pode variar de 0 V a 5 V através do potenciômetro P.

Toda vez que  $V_+$  for maior que 3 V, portanto, a saída assumirá a saturação  $+5 V_{cc}$ , e quando for menor passará a zero volt. Caso a fonte fosse simétrica, assumiria  $-V_{cc}$  respectivamente.



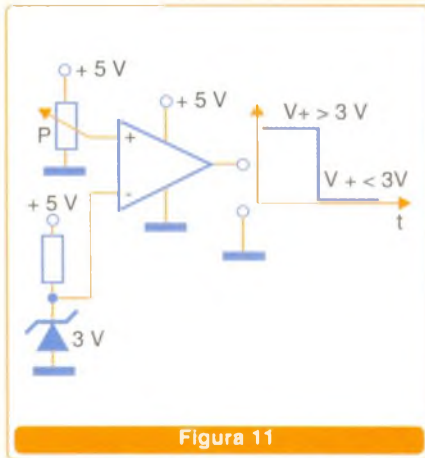


Figura 11

Obviamente, se invertermos as entradas o circuito se comportará exatamente ao contrário.

Não se esqueçam que para o comparador a equação  $V_{out} = A(V_+ - V_-)$  não é mais válida, pois essa aplica-se apenas na região linear. Essa é a razão pela qual o potencial de  $V_+$  (entrada não inversora) pode ser diferente da inversora ( $V_-$ ).

### LIMITAÇÕES DOS AMPLIFICADORES OPERACIONAIS REAIS

Até o momento consideramos o amplificador operacional como um componente ideal, porém, todos sabem que o componente real tem suas limitações.

Pela minha experiência profissional, cheguei à conclusão que as limitações físicas (reais) desse componente não causam grandes problemas em campo. Esses, na realidade, acontecem pela ausência de observação dos "data-sheets", ou pela falta de conhecimento do que elas de fato significam.

Continuo vendo "absurdos" serem escritos por autores renomados, conceitos errados sendo ministrados por professores de grandes instituições de ensino, e circuitos que não têm a mínima chance de funcionar construídos por desenvolvedores, além de softwares de simulação ocultando detalhes significativos.

Batizei tudo isso de "pecados mortais". Assim, humildemente, peço:

- Professores: alertem seus alunos para eles.

- Engenheiros, técnicos, e demais profissionais da eletrônica: considerem-nos no seu trabalho.

Tomamos como exemplo três tipos de amplificadores operacionais bem conhecidos: LM741, LM324, e LM339.

Primeiramente vamos as limitações mais elementares, e que nos *data sheets* aparecem como "Absolute Maximum Ratings" (Taxas absolutas máximas).

Nelas podemos encontrar os valores limites de operação, tais como: máxima tensão de alimentação, tipo de proteção em caso de curto-circuito, entre outros.

#### 1º Pecado mortal: Não observar o sufixo do componente.

Um erro típico é não atentar para a "letrinha" após o código do CI. Reparem as diferenças entre os

CI's: LM741A, LM741, e LM741C, na tabela 1.

Pergunto:

I – O que aconteceria com um circuito se o LM741C fosse alimentado com  $\pm 22 V_{cc}$ , em um ambiente de 85 °?

II – Você, professor, alerta seus alunos para isso?

III – Você, desenvolvedor, especificou esse "detalhe" para seu Setor de Compras?

O primeiro parâmetro que analisaremos será a tensão de offset.

Para entendermos melhor esse parâmetro vamos nos basear em um A. O real, o LM741. Seu circuito interno pode ser visto na figura 12, e alguns exemplos de encapsulamentos na figura 13. Notem que as entradas  $V_+$  (pino 3); e  $V_-$  (pino 2) são entradas de um amplificador diferencial. Mesmo dentro de um circuito integrado é

	LM741A	LM741	LM741C
Supply Voltage	$\pm 22 V$	$\pm 22 V$	$\pm 18 V$
Power Dissipation	500 mW	500 mW	500 mW
Differential INPUT Voltage	$\pm 30 V$	$\pm 30 V$	$\pm 30 V$
INPUT Voltage	$\pm 15 V$	$\pm 15 V$	$\pm 15 V$
OUTPUT Short Circuit Duration	Continuous	Continuous	Continuous
Operating Temperature Range	$-55^{\circ}C$ to $+125^{\circ}C$	$-55^{\circ}C$ to $+125^{\circ}C$	$0^{\circ}C$ to $+70^{\circ}C$
Storage Temperature Range	$-65^{\circ}C$ to $+150^{\circ}C$	$-65^{\circ}C$ to $+150^{\circ}C$	$-65^{\circ}C$ to $+150^{\circ}C$

Tabela 1

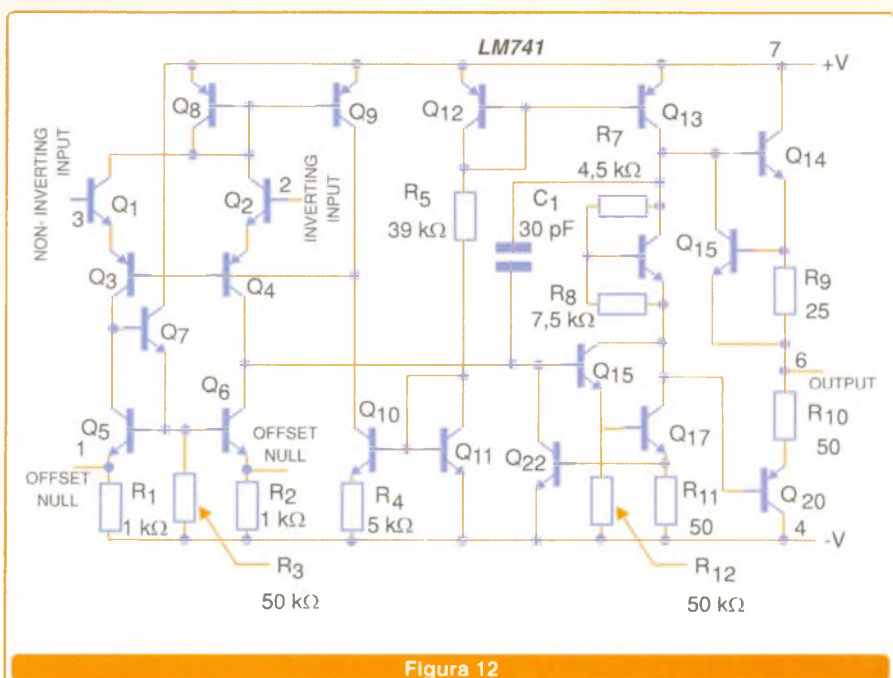


Figura 12

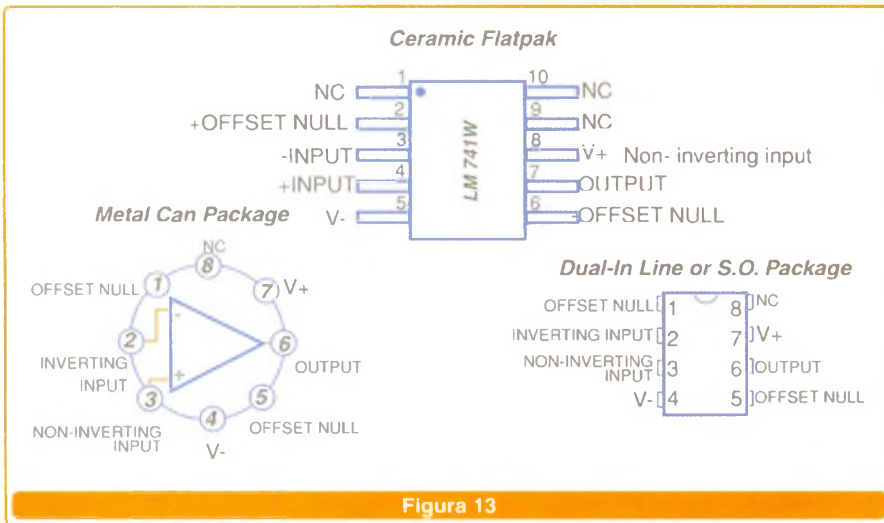


Figura 13

impossível fazer com que todas as características do transistor  $Q_1$  sejam iguais a  $Q_2$ .

Então, mesmo que não aplique-mos tensão alguma nas entradas, ainda assim teremos uma pequena tensão de saída. Essa tensão é devida às diferenças físicas dos transistores internos ao CI (figura 14). No caso do LM 741 essa tensão pode ser reduzida através de um potenciômetro de 10 kΩ ligado entre os pinos 1 e 5 e o centro em  $-V_{cc}$ .

Claro que isso só será possível se a fonte for simétrica. Caso seja assimétrica, mesmo com o potenciômetro não conseguiremos tensões baixas. Há casos em que a saída mantém-se em  $+V_{cc}$  ou  $V_{cc}/2$ . Isso nos leva a outro fator importante: há amplificadores operacionais que operam somente com fonte simétrica.

Aqui também o sufixo importa. Se você consultar qual é a tensão de offset do LM741, você encontrará: 0,8

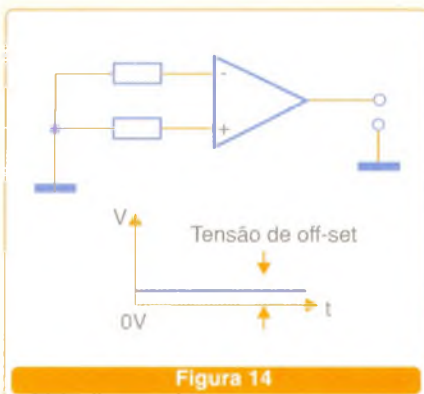


Figura 14

mV para o LM741A; 1,0 mV para o LM741, e 2,0 mV para o LM741C.

**2º Pecado Mortal: Afirmar que a configuração não inversora difere da inversora apenas pelo fato de ter ganho mínimo igual a 1, e de não inverter a fase em 180° em relação ao sinal de entrada.**

Leitor, isso não é verdade!

É fato que a configuração não inversora tem ganho mínimo igual a um, assim, não pode atenuar sinais, bem como não inverte a fase do sinal de entrada, porém, optar por um amplificador não inversor ou um inversor deve ser muito bem pensado segundo a aplicação.

**“Então o que muda?”**

Há um parâmetro chamado CMRR (Common Mode Rejection Ratio), ou razão de rejeição de modo comum.

**“O que é isso?”**

Se um sinal for comum a ambas as entradas ele não deveria ser amplificado, mas, no A.O real isso não ocorre na totalidade. Uma pequena parcela dele é amplificada juntamente com o sinal principal. A capacidade de rejeitar esse sinal é o CMRR, cuja unidade de medida é o dB.

Ainda no caso do LM741, seu vetor típico é de 90 dB. Além desse fator temos a frequência de transição (ft) que é a velocidade com que o A.O pode operar. À medida que aumentamos a frequência do sinal de entrada e nos aproximamos do limite do operacional, seu ganho começa a se reduzir, independentemente

dos valores que fixamos para seu ganho.

Podemos encontrar no mercado CIs com  $f_t = 1$  MHz até outros sofisticados que chegam a GHz.

**“E o que tudo isso tem a ver com a configuração?”**

Essas características afetam muito o comportamento dinâmico de cada respectiva configuração. A figura 15 mostra um circuito não inversor de ganho unitário. Na posição da chave em 1 (100 kHz), temos  $Z_{in} = 10$  kΩ;  $Z_{out} = 74,2$  Ω.

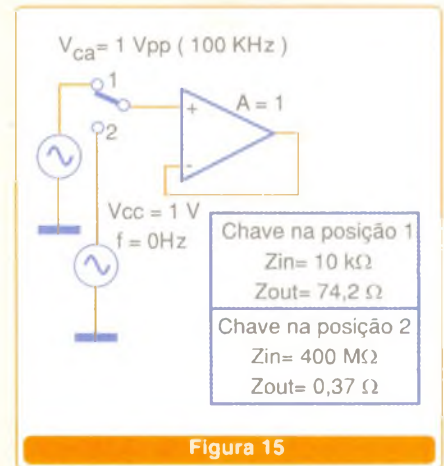


Figura 15

Quando mudamos para posição 2, onde a frequência é zero,  $Z_{in} = 400$  MΩ e  $Z_{out} = 0,37$  Ω, valores muito próximos ao ideal.

Quando começamos a aumentar o ganho, porém, a configuração inversora obtém melhor performance.

**“Então para que serve a configuração não inversora, se o sinal que entra é exatamente igual ao que sai?”**

Ora, ele é um excelente elo de ligação entre um ponto que exija alta impedância e outro de baixa, ou seja, um casador de impedâncias. Isso é essencial em instrumentação.

Portanto, para ganhos unitários (ou baixos) a configuração não inversora é melhor; e para ganhos maiores ( $A \geq 1000$ ) a inversora é mais adequada.

**“E se eu precisar de ganho alto com características semelhantes aos não inversores?”**

Utilize amplificadores em cascata, ou seja, divida um ganho grande em dois pequenos.

Uma idéia econômica é utilizar CIs que possuam mais de um A.O. É o caso do LM 324 (figura 16) que tem quatro amplificadores internos.

O circuito interno de cada amplificador pode ser visto na figura 17. Reparem que não há pinos para correção do *offset*, que é feito automaticamente, mesmo em fontes assimétricas.

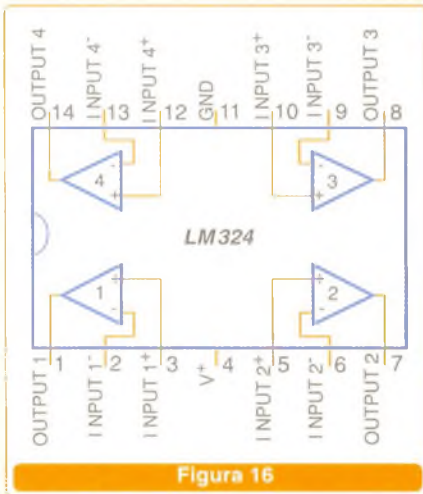


Figura 16

### 3º Pecado Mortal: Erro o ponto de referência do amplificador operacional.

Equivocar-se sobre o real ponto de referência de um A.O é algo comum nos dias atuais. A figura 18 ilustra dois exemplos de como é possível construir duas fontes de alimentação simétricas, sendo uma com baterias e outra com um conversor AC/DC.

Idealmente, se alimentarmos o A.O com uma fonte simétrica, e sua entrada de "referência" (seja ela  $V_+$ , ou  $V_-$ ) estiver no terra, e a entrada e saída do sinal adotarem esse ponto como referência, então, essa será zero volt.

A figura 19 traz um exemplo numérico. Uma fonte simétrica de  $\pm 6$  V alimenta um A.O com ganho 10.

É óbvio que se aumentarmos o ganho ou a amplitude do sinal de entrada de modo a exceder o limite de tensão da fonte, a saída será ceifada (figura 20).

Podemos utilizar um A.O em fontes assimétricas, porém, todo cuidado é pouco. Uma técnica muito popular para isso é fixar a referência em  $V_{cc}/2$ , então, o sinal "caberá"

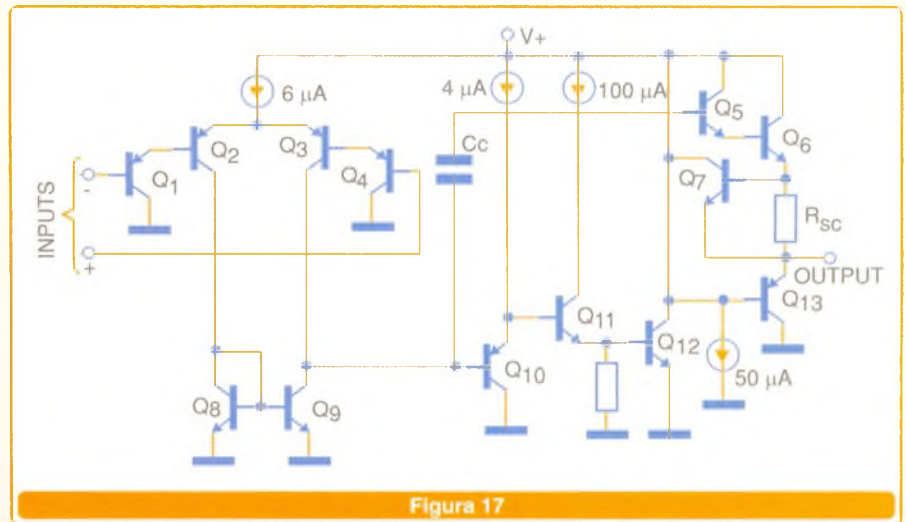


Figura 17

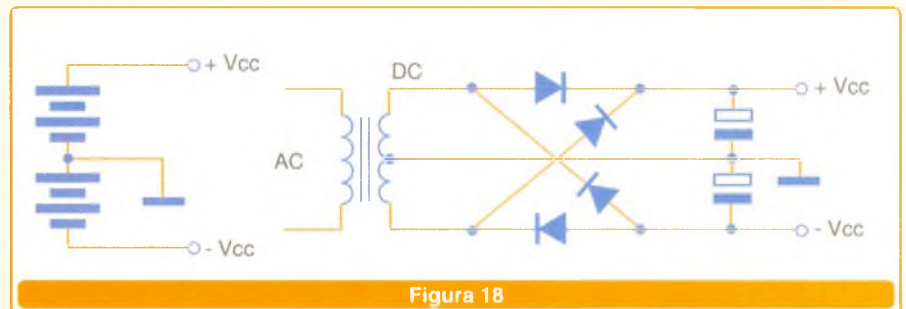


Figura 18

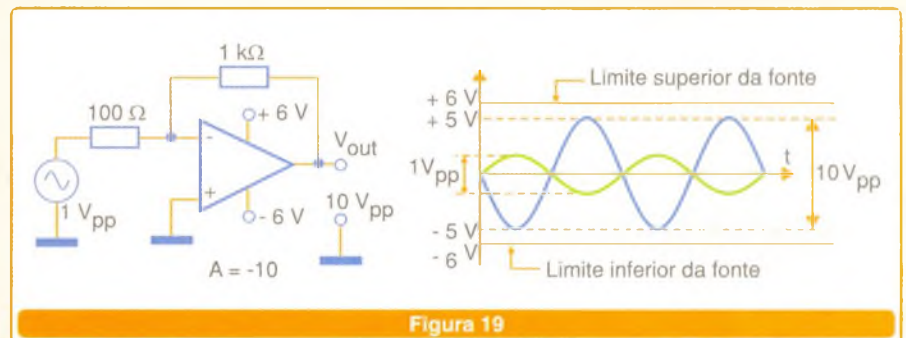


Figura 19

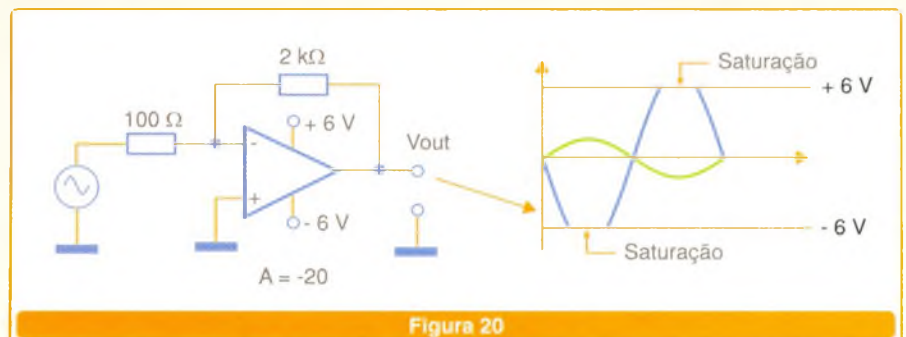


Figura 20

dentro dos limites assimétricos (0 V até  $+V_{cc}$ ).

Infelizmente, muitos confundem esse conceito, e cometem o erro gravíssimo mostrado na figura 21.

Veja no exemplo que apenas a entrada de referência está em  $V_{cc}/2$ , contudo, a carga e o sinal de entrada têm como referência o zero volt da fonte de alimentação.

O que foi construído na verdade não foi um amplificador para funcionar com fonte assimétrica, mas sim um amplificador de diferenças (já estudado anteriormente).

Ora, para um simples ganho de 10 ( $A=10$ ) se temos  $+V_{cc}$  de um lado e um sinal qualquer do outro, a saída será  $10 \times V_{cc}$ ! Ou seja uma única linha reta saturada.

O circuito correto é ilustrado na **figura 22**. Veja que agora não somente a entrada de referência está no potencial  $V_{cc}/2$ , mas como também o sinal de entrada e a carga (saída). Em outras palavras, o potencial  $V_{cc}/2$  é comum a todos.

Podemos até mesmo fazer uma referência variável, conforme exibe a **figura 23**. Dependendo do ponto do potenciômetro deslocamos o sinal para cima ou para baixo, lembrando que os limites são estabelecidos pela tensão da fonte de alimentação. Se, pelo contrário, o desejarmos bem definido, poderemos utilizar um diodo zener (**figura 24**).

#### 4º Pecado Mortal: Desenvolver um circuito confiando plenamente em softwares de simulação.

Com certeza softwares de simulação de circuitos são excelentes ferramentas para o desenvolvedor, mas não esqueça que eles têm seus limites. Variáveis como temperatura, valores reais dos componentes, perdas, entre outros, podem não ser considerados na íntegra.

Até aí nada demais. Porém, quando nossa equipe técnica fez uma simulação de um circuito com A.O, o software esqueceu-se de uma "pequena" característica dos amplificadores operacionais: o *rail-to-rail*.

O componente real tem uma perda interna, isso significa que nunca a tensão de saída conseguirá atingir os valores máximo e mínimo da fonte de alimentação. Isso é óbvio, uma vez que os componentes internos necessitam de energia para funcionar.

A característica *rail-to-rail* (limite a limite) é tão significativa que é motivo de *marketing* entre os fabricantes. *Slogans* do tipo: "XXX, o amplificador operacional com o menor *rail-to-rail* do mercado" são comuns.

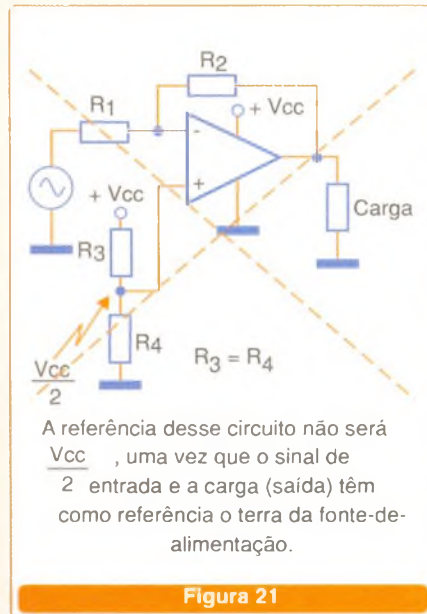


Figura 21

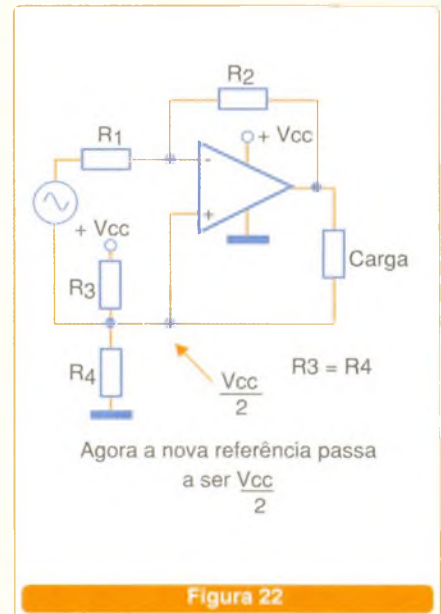


Figura 22

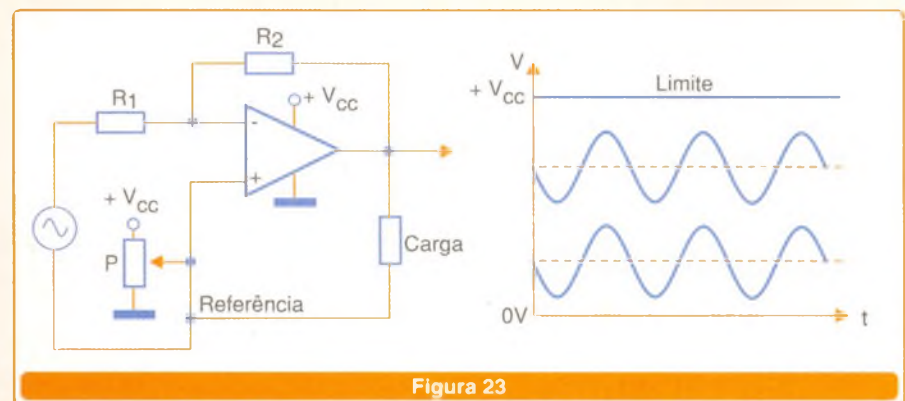


Figura 23

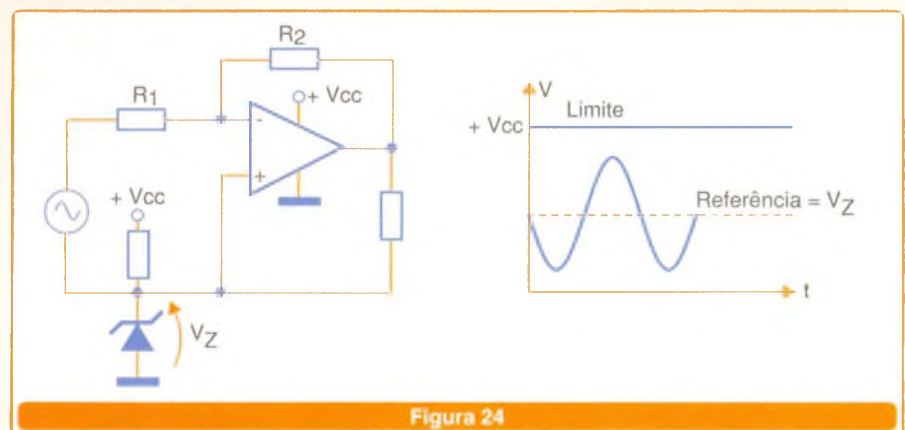


Figura 24

Quanto menor for essa perda, melhor. Alguns fabricantes expressam esse parâmetro em volts da perda, por essa razão ela deve ser a menor possível.

Se você observar um manual mostrando que o *rail-to-rail* é in/out, significa que é variável, segundo a

razão acima. De uma forma ou de outra, em alguns casos ele não é nem de longe desprezível. Por exemplo, no 741 perda de até 2 volts é comum.

Voltando ao tema, em uma dessas simulações a perda foi desconsiderada, o que não reflete a realidade do circuito.

### 5º Pecado Mortal: Confundir amplificador com comparador de tensão.

Embora com o mesmo símbolo, o amplificador operacional não é a mesma coisa que o comparador.

“Mas um comparador de tensão não é apenas um A.O em malha aberta?”

Sim, porém há modelos no mercado especialmente projetados para essa função. É o caso do LM 339 (figura 25).

Cuidado com sua utilização, pois suas saídas estão em coletor aberto, e necessitam de resistores de *pull-up* para funcionarem adequadamente.

“Quais as diferenças físicas entre o comparador e o A.O convencional?”

Sua construção interna permite uma velocidade de operação maior (ordem de ns), ideal para funcionar como conversores analógicos/digitais. Além disso, sua capacidade de “drenar” corrente na saída é maior que nos amplificadores operacionais convencionais.

Caso sua aplicação não seja crítica, (baixa velocidade, corrente, etc.) um A.O normal pode funcionar como comparador, mas em condições mais severas, não.

Não esqueça disso em seu projeto e/ou em suas aulas.

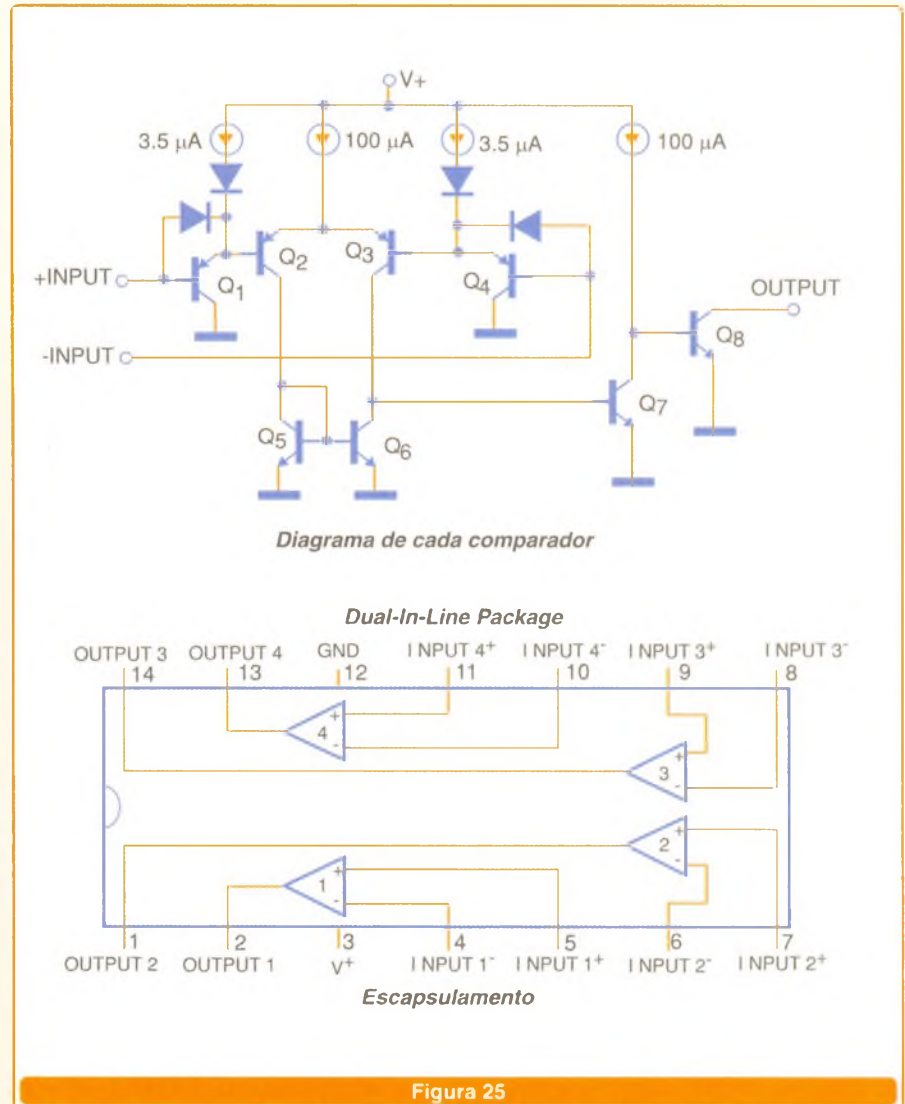


Figura 25

## CINCO SOLUÇÕES PRÁTICAS

A seguir, temos cinco soluções práticas testadas e aprovadas em campo.

### a) Monitor de tensão DC para linha de + 24Vcc em sistemas de automação e redes.

PLCs, e redes AS-Interface são alimentadas com 24 Vcc. Essa tensão é comum no barramento I/O em ambiente industrial. Sua variação, entretanto, pode ser crítica. O circuito a seguir é um monitor de três estágios, capaz de indicar quando a tensão está muito baixa, boa, ou muito alta. Veja a figura 26.

Trata-se de três LM 741 funcionando como comparadores. Todos com uma referência fixa de +12 Vcc.

Cada um tem seu potenciômetro de ajuste, que pode ser facilmente feito através de uma fonte de alimentação variável. No nosso protótipo (figura 27) regulamos para: - 10 % (tensão baixa), 24 Vcc (tensão Ok); +10 % (tensão alta).

Claro que apenas metade dela entra nos operacionais, porém, a proporção se mantém. A função de TR<sub>1</sub> é desligar o LED verde (tensão boa) em caso de sobre tensão.

### b) Iluminação automática para display de IHM.

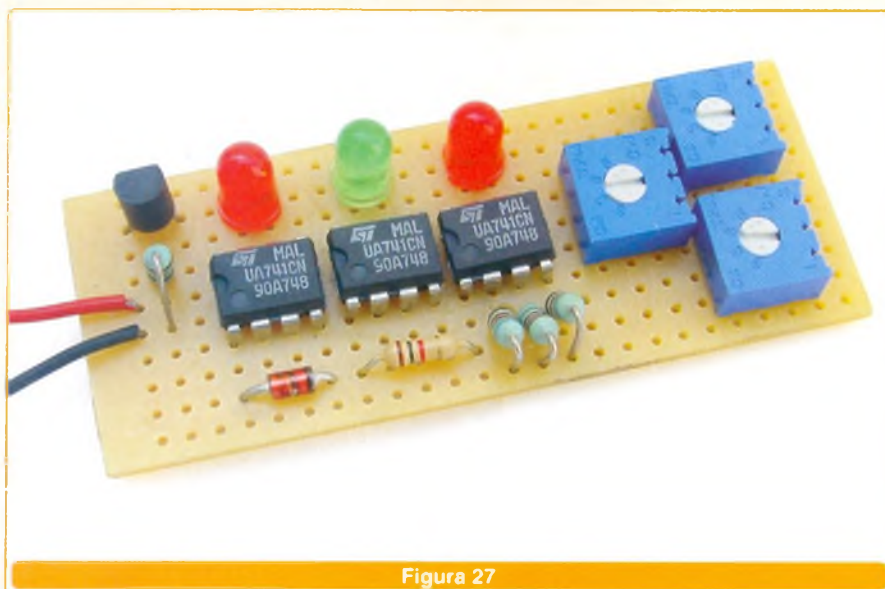
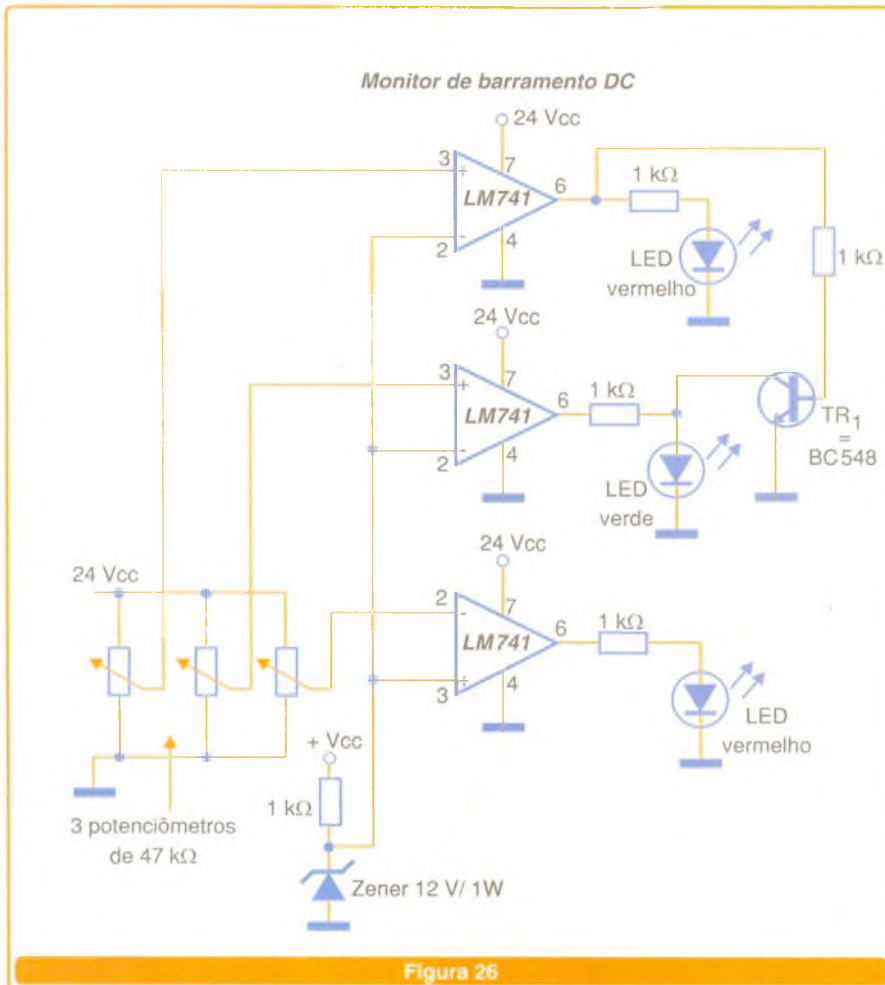
Já presenciei IHMs equipados com displays com *back light* que, quando ligados o dia todo, aqueciam demasiadamente, reduzindo a vida útil do componente.

O circuito da figura 28 envia o sinal de liga *back light* apenas quando a iluminação é realmente necessária. Trata-se de outro comparador, dessa vez o potencial da entrada não inversora depende da quantidade de luz que incide no LDR (divisor resistivo). A sensibilidade pode ser ajustada por P<sub>1</sub>, e a saída deve ser ligada nos pinos que ativam o *back light* do display.

Nosso protótipo pode ser visto na figura 29.

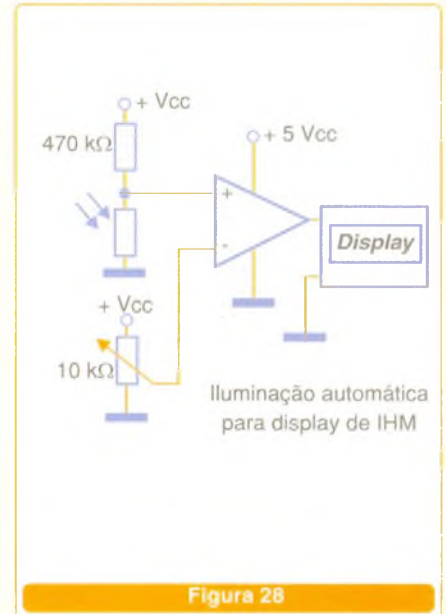
### c) Um amplificador de diferenças para sensores com saída de baixa amplitude.

O circuito da figura 30 é um simples amplificador de diferenças para instrumentação. Conforme



já visto, se  $R_4/R_3 = R_1/R_2$ , então o ganho pode ser função apenas da razão  $R_1/R_2$ . Os valores, claro, dependem da necessidade do leitor.

Gostaríamos apenas que o leitor atentasse para os detalhes construtivos (**figura 31**). Veja que os terminais de entrada e saída estão alocados próximos ao A.O, e dois capacitores



de baixo valor cerâmicos (entre 100 nF e 300 nF) estão ligados nos pinos da alimentação do CI. Essa técnica evita EMI.

**d) Conversor tensão-corrente**

Às vezes temos um sensor ou sinal cuja saída é em tensão (0 – 10 Vcc), e o controle necessita de uma entrada por corrente (0 – 20 mA). O circuito da **figura 32** faz essa conversão, e a corrente de saída pode ser calculada por  $I_s = 1/R_3 V_e$

Para 0 – 10 Vcc, por exemplo,  $R_3$  deve ser igual a 500 Ω.

**e) Conversor corrente-tensão.**

Se a situação é inversa, conversão corrente /tensão, o circuito da **figura 33** é uma boa alternativa.

A tensão de saída é  $V_s = R_i I_e$ .

Caso a polaridade negativa atrapalhe, basta ligar na sua saída um A.O inversor de ganho 1.

Para  $R = 500 \Omega$ , teremos de 0 a 10 Vcc.

**CONCLUSÃO**

Por motivo de espaço físico não pudemos tratar várias arquiteturas (diferenciadora, integradora, somadora, entre outras). Porém, essas serão vistas em um futuro próximo.

# CAIXAS E GABINETES

- Telefonia
- Módulo BCD
- Caixas para Racks
- Caixas para Reatores
- Caixas para Controles
- Automação de Portões
- Caixas com Painel e Alça
- Caixas para Sinalizadores
- Caixas para Estabilizadores
- Caixa para Coletor de Dados
- Caixas para Sirenes e Alarmes
- Caixas e Acessórios Norma Din
- Caixas para Sensores e Iluminação
- Caixas com Tampa e Abas de Fixação
- Caixas para Fontes e Filtros de Linha

**Coloque seus Projetos em Caixas e Gabinetes de Qualidade**



Disponibilizamos os desenhos técnicos.

[www.patola.com.br](http://www.patola.com.br)  
[patola@patola.com.br](mailto:patola@patola.com.br)  
**Fone: (11) 6103-2933**

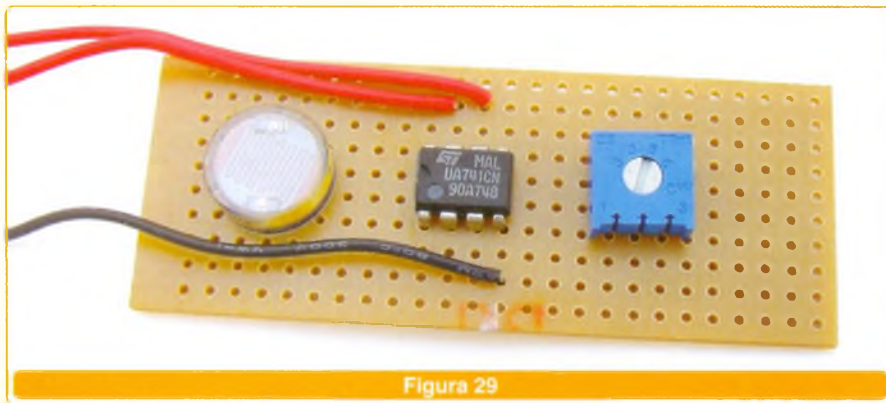


Figura 29

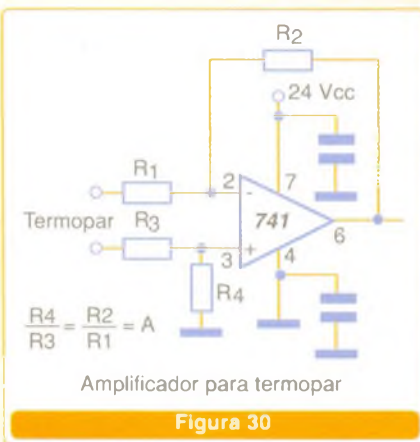


Figura 30

Antes de trabalhar com amplificadores operacionais leia detidamente seu *data sheet*. Lembre-se que capacitâncias parasitas, tolerâncias, etc. fazem toda a diferença no comportamento dinâmico.

Tudo (ou quase tudo) o que você precisa saber pode ser encontrado nos dados técnicos do componente. Não ignore nenhum. E, por fim, cuidado com os erros conceituais.

Envie suas críticas e sugestões sobre essa matéria para nossa Redação. Sua opinião é fundamental.

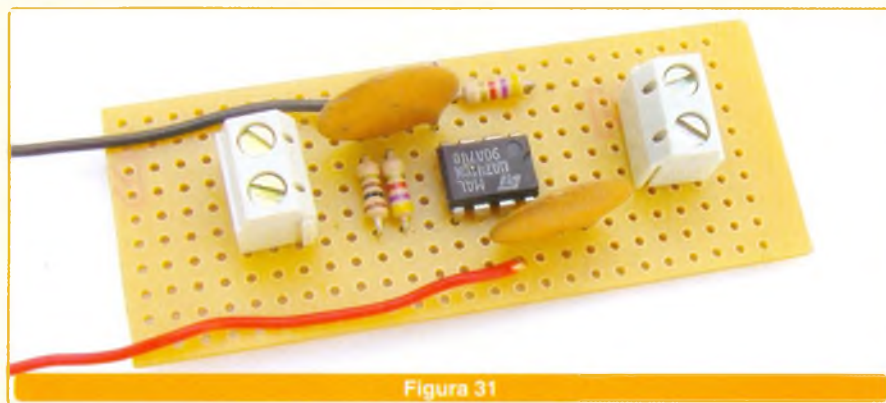


Figura 31

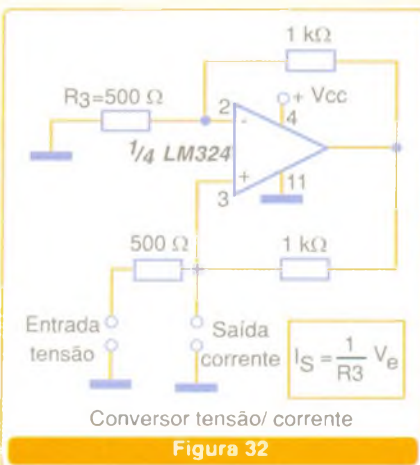


Figura 32

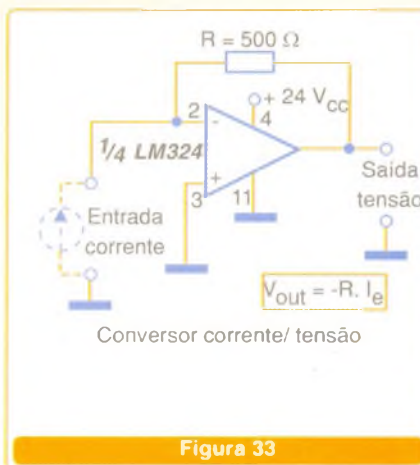


Figura 33

# PROTEÇÃO E MONITORAMENTO DE BATERIAS DE CHUMBO-ÁCIDO

O circuito que descrevemos neste artigo é baseado no *Application Note APP2015* da Maxim, onde é apresentado um diagrama que tem por base um amplificador sensor de corrente com dois comparadores internos e que é usado para monitorar e proteger baterias em caso de tensões muito baixas ou correntes muito altas. A base do circuito compõe-se dos circuitos integrados MAX1615 e MAX4374.

Newton C. Braga

Os conceitos adotados neste circuito, que tem seus componentes calculados para baterias de Chumbo-Ácido, podem ser estendidos para baterias de outros tipos como NiCd, Li-ion e outras.

O componente de potência do circuito é um MOSFET canal P, que

está ligado em série com a carga. Este transistor estará em condições normais conduzindo a corrente. No entanto, nas condições de sobrecorrente e sobredescarga (tensão baixa), os comparadores cortam este transistor. O comparador para correntes elevadas é biestável, sendo res-

setado por um interruptor externo.

O circuito da Maxim é visto na **figura 1**, disparando o sistema de proteção contra sobrecorrente quando a corrente na carga superar os 5 A. O circuito também será disparado quando a tensão na carga cair para menos de 10,5 V.

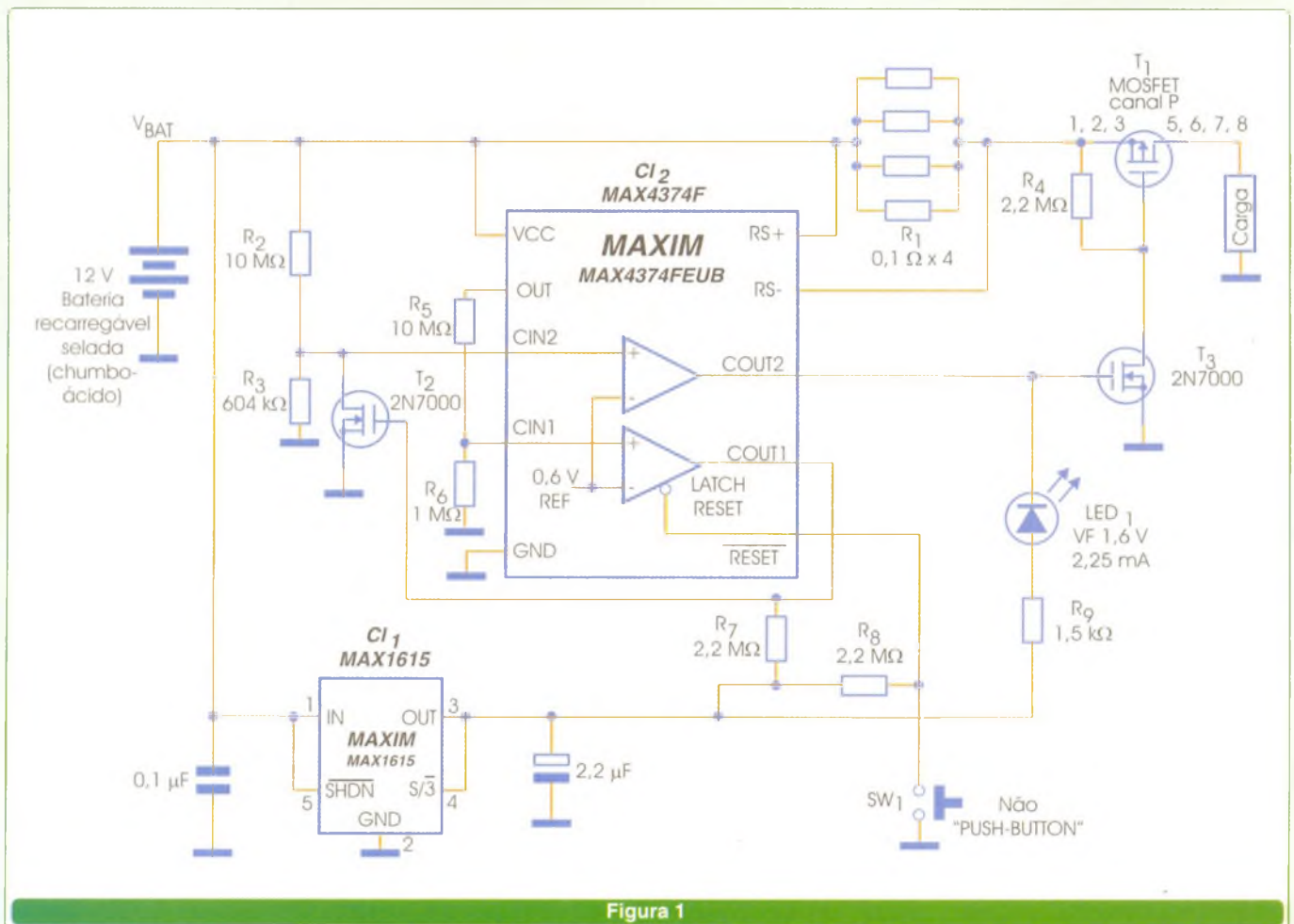


Figura 1



# MONITOR DE BATERIA

A bateria e a carga estão ligadas em série com um resistor sensor de 0,025 ohms. O transistor MOSFET de potência que controla o circuito, pode operar com tensões até 20 V e correntes maiores do que 5 A.

IC<sub>2</sub> é um dispositivo de baixo consumo, drenando uma corrente de apenas 50 µA. Esse componente contém dois comparadores e um amplificador sensor de corrente, cuja corrente de saída é proporcional à corrente através de R<sub>1</sub>.

O comparador superior (C<sub>2</sub>) sensoria a tensão da bateria via R<sub>2</sub>/R<sub>3</sub> e excita COUT2, levando a saída ao nível baixo quando a tensão cai para menos de 10,5 V. Essa ação aciona o LED1 e desliga T<sub>3</sub>, permitindo que R<sub>4</sub> desligue T<sub>1</sub> com um nível alto em sua comporta. Com isso, a carga é desligada da bateria quando a tensão está em menos de 10,5 V.

A recarga da bateria faz com que T<sub>1</sub> religue automaticamente. Uma histerese interna de 1,5 % dada por C<sub>2</sub> impede que o circuito oscile no limiar da comutação.

Um regulador de alta tensão de micropotência (IC<sub>1</sub>) proporciona uma alimentação estável de 5 V para os resistores *pull-up* R<sub>7</sub> e R<sub>8</sub>. Ele também fornece uma corrente de 2,25 mA, necessária à alimentação do LED indicador de falha. IC<sub>1</sub> aceita tensões de entrada até 28 V, e drena uma corrente quiescente de apenas 8 µA.

A saída do comparador biestável C<sub>1</sub> está normalmente baixa, o que desliga T<sub>2</sub> e mantém a operação normal. Quando a corrente da carga supera 5 A, CIN1 passa a ter uma tensão maior do que 0,6 V, o que faz com que a saída de dreno aberto COUT1 seja travada no nível alto (aberta), permitindo que R<sub>7</sub> coloque a comporta de T<sub>2</sub> no nível alto.

O nível baixo resultante em CIN2 leva COUT2 ao nível baixo, desligando a carga e acionando o LED1. Para que o circuito volte ao normal, a entrada de IC2 (RESET) no nível alto via R<sub>8</sub>, deve ser colocada no nível baixo por um instante através de um interruptor normalmente aberto (SW1).

Um circuito simples de grande utilidade para aplicações domésticas, consumo ou industriais que fazem uso de bateria chumbo-ácido, é um monitor de tensão. Através dele, podemos saber sempre qual é o estado da bateria, tendo um alerta imediato em caso de necessidade de recarga. O circuito apresentado aqui pode ser implementado com poucos componentes, tendo por base um circuito integrado de barra/ponto móvel bastante comum.

Newton C. Braga

*Nobreaks*, inversores, fontes alternativas de energia, sistemas de iluminação de emergência, todos fazem uso de baterias do tipo chumbo-ácido. A possibilidade de se ter um circuito indicador de estado para esse tipo de bateria é muito importante em algumas aplicações, principalmente as mais críticas.

O circuito simples que apresentamos pode ser usado tanto para indicar o estado de uma bateria em funcionamento quanto para monitorar o processo de carga.

Nesse circuito usamos um LM 3914, um indicador barra/ponto móvel que neste caso é configurado para ponto móvel, mas que pode ser facilmente alterado para operação em barra móvel. Ele é indicado para monitorar baterias de 12 V, mas alterações de ajuste podem ser feitas

para se monitorar outras tensões desde que dentro da faixa de operação do circuito integrado.

Na **figura 1** temos o diagrama completo do indicador.

A placa de circuito impresso para sua montagem é mostrada na **figura 2**. Deixamos de incluir na placa a disposição dos LEDs (que podem ser do tipo já em uma pequena barra de 10 do tipo comercial ou montados numa placa afastada colocada no painel do aparelho) com que o conjunto deve funcionar.

O circuito deve ser ajustado com uma fonte ligada na sua entrada. Ajusta-se P<sub>1</sub>, para que o último LED da escala acenda com aproximadamente 12,6 V, o que corresponde à bateria carregada. Nessas condições, com os valores dos componentes usados, teremos uma tensão de 11,9 V com o

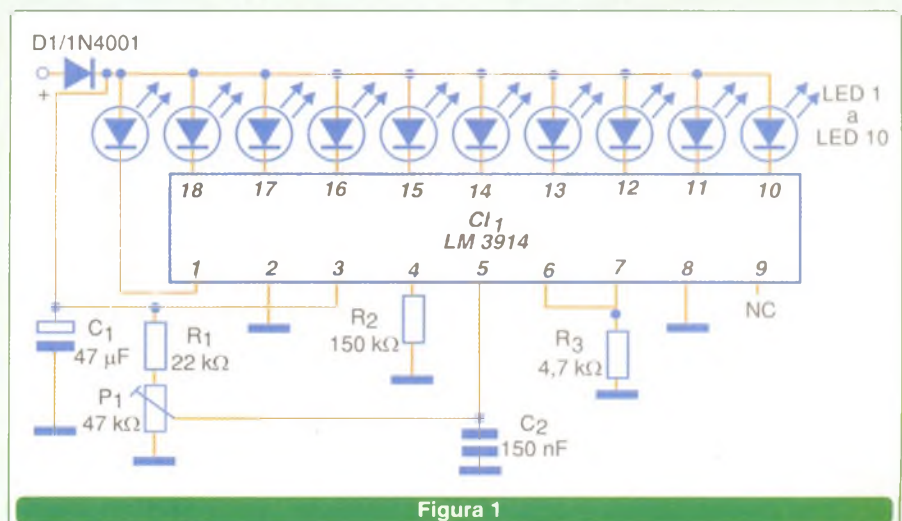
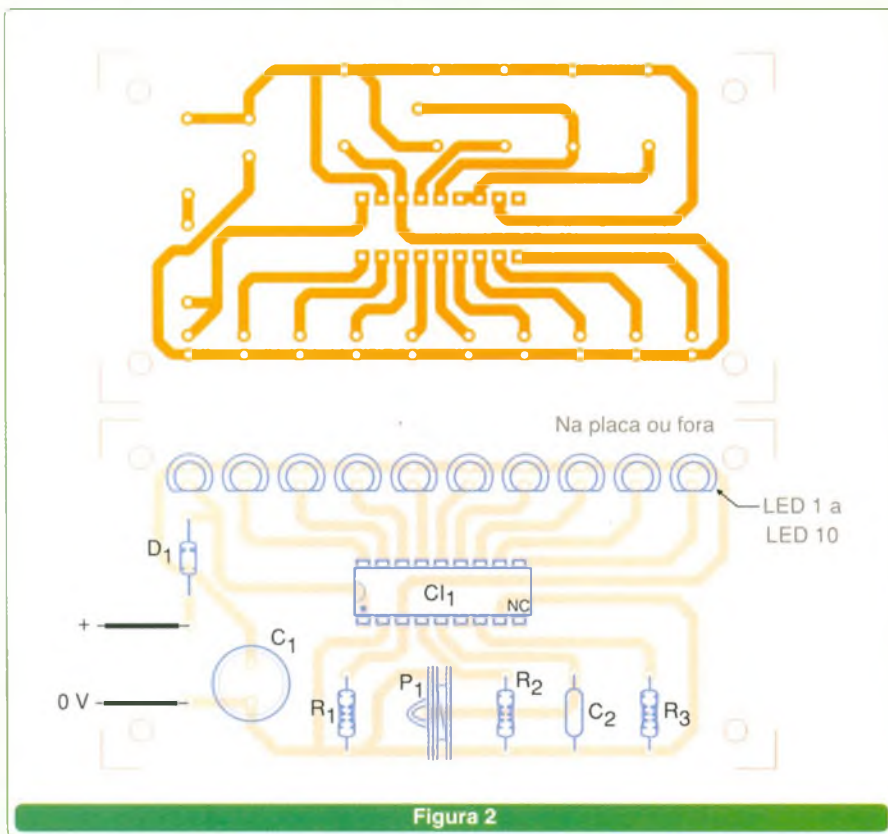


Figura 1



primeiro LED aceso, o que equivale a uma bateria descarregada.

A precisão dessas indicações dependerá da tolerância dos componentes, especificamente o resistor no pino 4. Eventuais alterações podem ser necessárias para se obter melhor desempenho.

O resistor nos pinos 6 e 7 determina o brilho dos LEDs.

#### LISTA DE MATERIAIS

##### Semicondutores:

Cl<sub>1</sub> – LM3914 – circuito integrado

LED1 a LED10 – LEDs comuns

D<sub>1</sub> – 1N4004 ou equivalente

**Resistores:** 1/8 W, 5 %

R<sub>1</sub> – 22 k Ω

R<sub>2</sub> – 150 k Ω

R<sub>3</sub> – 4,7 k Ω

P<sub>1</sub> – 47 k Ω – *trimpot*

##### Capacitores:

C<sub>1</sub> – 47 μF x 25 V – eletrolítico

C<sub>2</sub> – 150 nF – cerâmico ou poliéster

##### Diversos:

Placa de circuito impresso, fios, solda, caixa para montagem, etc.

**NÃO PERCA TEMPO COMECE A GANHAR DINHEIRO !!!**



VOCÊ ESTA PRECISANDO DE DINHEIRO ???

TEMOS A SOLUÇÃO PARA OS SEUS PROBLEMAS SEJA UM PROVEDOR DE INTERNET !!! FORNECEMOS TODA A INFRAESTRUTURA PARA QUE VOCÊ VENDA HOSPEDAGEM DE WEB-SITES, ACESSO A INTERNET (DISCADO E BANDA LARGA).

COMECE JÁ SEU PRÓPRIO NEGÓCIO E OBTENHA LUCROS IMPRESSIONANTES VEJA SÓ UM EXEMPLO DE POSSIVEIS LUCROS

SERVIDOR PARA HOSPEDAGEM COM PAINEL DE CONTROLE  
DOMÍNIOS ILIMITADOS, EMAILS ILIMITADOS  
1 GB DE DISCO, 10GB DE TRÁFEGO MENSAL

**APENAS**  
**R\$ 150,00**

COM ESTE PACOTE SEUS LUCROS PODEM CHEGAR À \*R\$ 1 100,00

\*VALORES PARA 50 DOMÍNIOS À R\$ 25,00  
MENSAIS, (VALORES RELATIVOS)

WWW.SILICOM.COM.BR - OXX11 6198-2526

**FAÇA HOSPEDAGEM DE SITES E TENHA LUCROS FANTÁSTICOS**

# BRASILTEC® 2004

SALÃO DE INOVAÇÃO TECNOLÓGICA®

**ACOMPANHE DE PERTO  
COMO O BRASIL  
ESTÁ VENCENDO O  
DESAFIO DA  
INOVAÇÃO  
TECNOLÓGICA**

**17 - 20**

**NOVEMBRO 2004**

**15 ÀS 22 HORAS - ANHEMBI**

**AV. OLAVO FONToura, 1209 - SÃO PAULO - SP**

**NÃO É PERMITIDA A ENTRADA DE MENORES DE 12 ANOS,  
MESMO ACOMPANHADOS DOS RESPONSÁVEIS.**



**Um evento para aproximar agentes oficiais e privados, que produzem, financiam e utilizam tecnologia, como meio estratégico para a inserção competitiva de produtos e serviços brasileiros no mercado global**

## EVENTOS SIMULTÂNEOS

- V Seminário Nacional de Telecomunicações
- I Fórum e Salão do Alimento Inteligente
- Congresso Habitar 2004
- Hotel Inteligente - evento de divulgação das novas opções de uso integrado dos avanços pioneiros da engenharia, arquitetura, automação e informatização

## PROGRAMAÇÃO I CONFERÊNCIA INTERNACIONAL E MOSTRA DE TECNOLOGIA SOCIAL

**Dia 17/11/04**

**15:30 às 17:30** Abertura oficial

### Palestras

- **Tecnologia Social como Estratégia de Desenvolvimento**  
Ministro Luiz Gushiken - Secretário de Comunicação de Governo e Gestão Estratégica da Presidência da República  
Eduardo Campos - Ministro da Ciência e Tecnologia
- **Rede de Tecnologia Social**  
Jacques Pena - Presidente da Fundação Banco do Brasil  
Eduardo Dutra - Presidente da Petrobras  
Sergio Rezende - Presidente da FINEP  
Silvano Gianni - Presidente do SEBRAE

**Dia 18/11/04**

**15:00 às 17:00** PAINEL 1 - Tecnologia Social: Casos de Aplicação e Conclutuação

- Experiências Nacionais e Internacionais de Aplicação na Solução de Problemas Econômicos e Sociais
- Tecnologia Social: Conceituação

**17:30 às 19:30** PAINEL 2 - Tecnologia Social: Desenvolvimento, Gestão, Avaliação e Difusão

- Desenvolvimento e Difusão
- Gestão Social
- Acompanhamento e Avaliação

**Dia 19/11/04**

**15:00 às 16:40** PAINEL 3 - Cadeias Produtivas e Inclusão Social

- Experiências Nacionais e Internacionais

**17:00 às 18:40** PAINEL 4 - Reaplicação de Tecnologia Social

- Mobilização Social
- Transferência de Tecnologias Sociais

**18:40 às 19:30** Encerramento da Conferência

- Apresentação dos relatos dos moderadores dos painéis

**Inscreva-se pelo site: [www.brasiltec.com.br](http://www.brasiltec.com.br)**

Realização



Ministério da  
Ciência e Tecnologia



Uma Parceria:



Transportadora  
Oficial



# MEDIDAS DO RUÍDO AMBIENTE

Se existe uma preocupação importante nos meios industriais é a que está relacionada com o nível de ruído ambiente. Excesso de barulho pode causar danos irreversíveis ao aparelho auditivo, além de outros que envolvem a própria saúde mental do profissional envolvido.

Para a medida dos ruídos, bem como da intensidade sonora, são utilizados aparelhos denominados Medidores de Intensidade Sonora ou Decibelímetros. A forma como esses instrumentos funcionam e o modo como devem ser usados dependem muito do conhecimento da natureza dos sons. Assim sendo, é justamente por aí que começaremos: tratando num primeiro artigo da natureza do ruído e de sua medida.

Newton C. Braga

O som consiste em vibrações de um meio material que se propagam com velocidade finita. No ar, ele resulta de ondas de compressão e decompressão que se propagam em CNTP a uma velocidade de aproximadamente 334 metros por segundo, conforme mostra a **figura 1**.

Quando essas vibrações se encontram dentro de uma faixa definida de freqüências, elas podem sensibilizar nossos ouvidos. Dizemos que se tratam de vibrações da faixa audível, ou simplesmente sons audíveis.

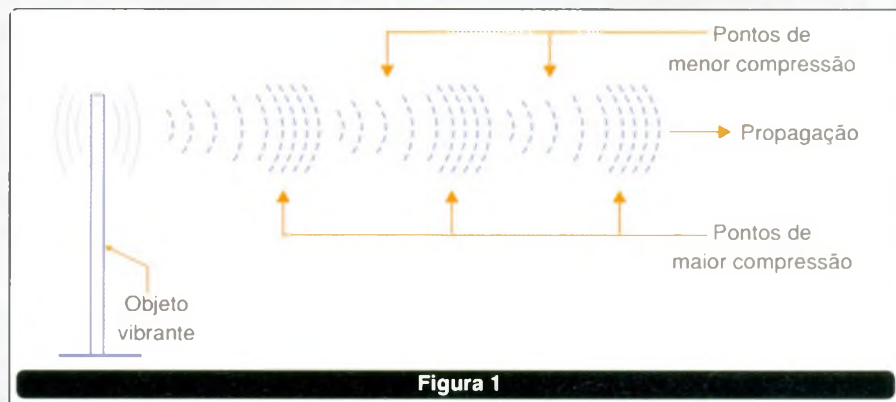
Todavia, fora dessa faixa, as vibrações ainda existem, não sendo, entretanto, ouvidas por seres humanos. Certos animais como o morcego, os cães e os golfinhos podem ouvir vibrações acima da faixa audível, ou seja, ultra-sons. Por outro lado, existem animais como a medusa que podem perceber através de órgãos sensoriais específicos vibrações na faixa dos infra-sons.

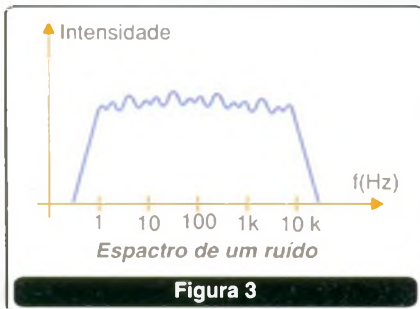
Na **figura 2** ilustramos o espectro sonoro, com as três faixas de freqüências acima citadas.

## RUÍDO

Fisiologicamente, define-se o ruído como sendo aqueles sons desagradáveis e irritantes que são produzidos por objetos que vibrem

de forma irregular. Tecnicamente, um ruído é uma vibração que não tem uma freqüência fixa mas que ocupa um espectro de freqüências de forma absolutamente irregular, conforme apresenta a **figura 3**.





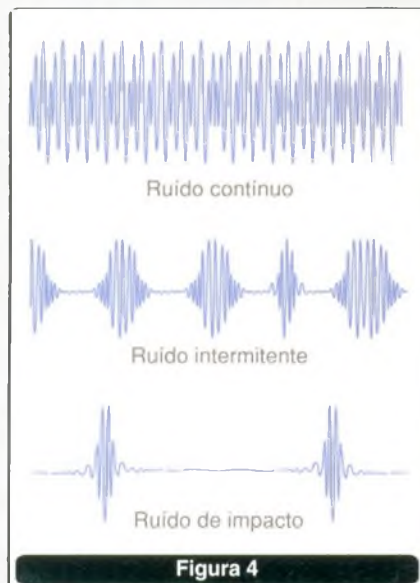
Para efeitos de atuação sobre o ouvido humano, o ruído é classificado em três categorias:

**Ruído contínuo** – É o ruído em que o nível de pressão sonora (NPS) varia em +/- 3 dB durante um longo intervalo de tempo, normalmente mais de 15 minutos.

**Ruído Intermitente** – É aquele onde o NPS varia numa gama de +/- 3 dB em intervalos de tempos curtos, entre 0,2 segundos e 15 minutos.

**Ruído de Impacto** – É o formado por picos de vibrações ou energia acústica com duração inferior a 1 segundo e produzido em intervalos maiores do que 1 segundo.

Na **figura 4** temos uma representação gráfica desses ruídos.



### SENSIBILIDADE AUDITIVA

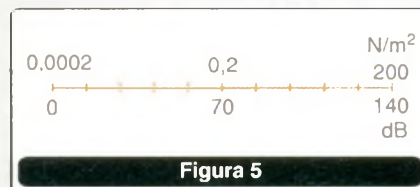
Para que uma pessoa possa ouvir um som não basta que as suas vibrações estejam dentro da faixa de frequências audíveis.

As pessoas têm sensibilidades diferentes para as diversas frequências, mas dentro da faixa audível existe um limiar que é dado pela variação da pressão da onda sonora.

Esse limiar, nas pessoas saudáveis está em torno de 0,0002 N/m<sup>2</sup>, valor que se convencionou ser de 0 dB. Por outro lado, o valor máximo da intensidade sonora que uma pessoa pode ouvir de modo normal (pois acima disso, começa a haver a dor), é de 200 N/m<sup>2</sup>, que corresponde a 140 dB.

A adoção do dB para a medida das intensidades sonoras é justificada pela enorme gama de intensidades que teríamos de considerar se adotássemos a unidade (newton por metro quadrado).

Como o dB é uma unidade logarítmica, toda a faixa audível cabe entre os valores que vão de 0 a 140 dB, de acordo com a **figura 5**.



### CARACTERÍSTICAS

Quando fazemos uma análise fisiológica do som, há algumas características importantes que se sobressaem. Elas são:

#### a) Frequência/Comprimento de onda

É o número de vibrações por segundo, sendo esse valor medido em hertz (Hz). Associado à frequência está o comprimento de onda, que corresponde a distância entre qualquer ponto de uma onda e o ponto correspondente na onda seguinte.

Podemos associar às ondas sonoras os termos graves, médios e agudos, onde os sons mais graves são aqueles que têm maior comprimento de onda ou menor frequência.

#### b) Intensidade

A intensidade do som é dada pela quantidade de energia que as ondas

sonoras transportam. Essa intensidade é proporcional à amplitude das vibrações da fonte que produz o som.

#### c) Audibilidade

Esta é uma característica fisiológica do som. É a força que o som aparenta ter quando percebido pelos nossos ouvidos. Dois sons de mesma intensidade, porém de frequências diferentes, não são percebidos da mesma forma.

#### d) Timbre

O timbre está relacionado com a forma de onda. Dois sons de mesma frequência (mesma nota) produzidos por dois instrumentos diferentes são percebidos de forma diferente.

### COMPORTAMENTO DO SOM

Quando analisamos as ondas sonoras, elas apresentam um comportamento próprio que depende do meio em que se propagam. Destacam-se no comportamento das ondas sonoras os seguintes itens:

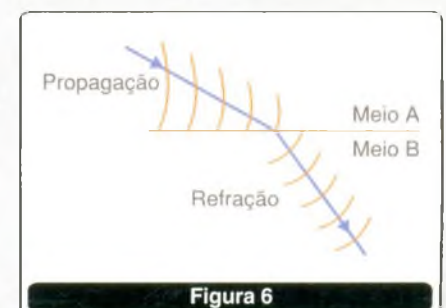
a) Velocidade - depende do meio - 331 m/s (CNTP).

b) Reflexão - as ondas sonoras podem refletir-se em determinados meios.

c) Refração - quando as ondas sonoras passam de um meio para outro com características diferentes, elas sofrem alteração da velocidade e da direção de propagação. Observe a **figura 6**.

d) Difração - é o espalhamento das ondas sonoras quando passam pela borda de um objeto ou por uma abertura.

e) Ressonância - é o reforço do som quando uma pequena força



repetida, aplicada na mesma frequência natural de vibração de um objeto, produz vibrações de cada vez maior intensidade neste objeto.

f) Batimento - ocorre quando dois sons de frequências diferentes se combinam, produzindo dois novos sons cujas frequências são a soma e diferença das frequências dos sons originais.

## MEDINDO O RUÍDO

Para medir a intensidade de um ruído ou de sons em geral é utilizado um aparelho denominado decibelímetro, exibido na **figura 7**.



**Figura 7**

A **tabela 1** a seguir, dá as intensidades de alguns sons comuns:

Fonte Sonora	Níveis em Decibéis
Limiar da audibilidade	0 dB
Vento balançando folhas suavemente	10 dB
Jardim silencioso	20 dB
Estúdio de Rádio	20 dB
Murmúrio	20 dB
Quarto silencioso	30 dB
Violino tocando muito baixo	30 dB
Música tocando baixo	40 dB
Conversa em voz normal	60 dB
Aparelho de Ar Condicionado a 6 m	60 dB
Voz Humana a 1 m	70 dB
Campainha do Telefone	70 dB
Aspirador de Pó	80 dB
Caminhão pesado a 15 m	90 dB
Sirene de polícia	90 dB
Caminhão de coleta de lixo	100 dB
Serra circular	100 dB
Bate-estacas	110 dB
Conjunto de Rock Amplificado, discoteca	120 dB
Buzina de Carro	120 dB
Jato na decolagem	140 dB
Limiar da Dor	140 dB

**Tabela 1**

## LIMITES

No Brasil, a NR-15 fixa os limites de tolerância a exposição aos ruídos contínuos ou intermitentes.

Para uma jornada de trabalho, considera-se o efeito cumulativo da exposição aos ruídos. A exposição é calculada levando-se em conta o tempo de exposição e a intensidade.

Assim sendo, uma **tabela (2)** pode ser dada considerando-se a exposição máxima diária.

## DANOS CAUSADOS AO ORGANISMO

As principais lesões causadas pelo ruído ocorrem na membrana basilar. Os sons mais graves lesam a parte basal da espiral e os agudos a parte apical.

A lesão surge quando um som intenso atua por muito tempo. No entanto, os órgãos sensoriais possuem uma capacidade de adaptação. A adaptação imediata dura alguns milésimos de segundo e existe uma adaptação tardia que dura de 4 a 5

Nível de Ruído	Exposição Diária Máxima Permissível
85 dB	8 horas
86 dB	7 horas
87 dB	6 horas
88 dB	5 horas
89 dB	4 horas e meia
90 dB	4 horas
91 dB	3 horas e meia
92 dB	3 horas
93 dB	2 horas e 40 min.
94 dB	2 horas e 15 min.
95 dB	2 horas
96 dB	1 hora e 45 min.
98 dB	1 hora e 15 min.
100 dB	1 hora
102 dB	45 minutos
104 dB	35 minutos
105 dB	30 minutos
108 dB	20 minutos
110 dB	15 minutos

**Tabela 2**

minutos. Ocorre, entretanto, um fenômeno de fadiga que é o esgotamento da capacidade de adaptação.

Se um som tem uma única frequência (puro), ele lesa apenas uma parte da membrana basilar. Todavia, num ambiente de fábrica ou equivalente, o que temos são ruídos formados por um amplo espectro de frequências, ou seja, ruído branco. Esse tipo de ruído complexo, lesa toda a membrana. Também é importante observar que, mesmo não sendo audíveis, os infra-sons e ultra-sons também lesam o ouvido.

Uma exposição prolongada aos ruídos num ambiente industrial causa a degeneração do órgão de Corti, com a degeneração das células do gânglio espiral e fibras nervosas associadas.

Os principais sintomas de problemas com ruídos são o zumbido, vertigem e fadiga. Conseqüências psíquicas e somáticas são a irritação, nervosismo, taquicardia, aumento da pressão arterial, etc.

## CONCLUSÃO

Para poder controlar os níveis de ruído de um local de trabalho é preciso saber como medi-lo.

Na próxima edição trataremos do instrumento usado para esta finalidade e como ele deve ser usado.

# Soluções de controle embarcado para acelerar seu projeto

## PROCESSADORES

Com mais de 80 componentes dedicados a controle embarcado, o portfólio da TI de DSPs de alta performance e microcontroladores de baixíssimo consumo altamente integrados oferece a combinação perfeita para as aplicações atuais.

## CONVERSORES DE DADOS

Uma linha completa de ADCs e DACs, incluindo conversores ADCs multicanal, amostragem simultânea com entradas diferenciais otimizadas para aplicações de controle de motores.

## AMPLIFICADORES

Sistema monitor de corrente via resistor shunt amplamente utilizada na indústria.

## INTERFACES

Soluções completas de interfaces RS-485, CAN e RS-232 desenvolvidas para serem robustas e confiáveis nos ambientes mais hostis e oferecendo ampla faixa de tensão no modo comum e alta proteção contra ESD.

## GERENCIAMENTO DE ENERGIA

Extensa linha de soluções de gerenciamento de energia de alta performance, incluindo drivers, LDOs, controladores PWM, controladores e conversores DC/DC que cumprem as necessidades de eficiência, temperatura e de encapsulamento para aplicações de controle de motores.

Acelere o seu projeto e o lançamento de produtos no mercado com as soluções da TI para toda a cadeia de sinais. Desde os DSPs dedicados a controle a analógicos de alta performance, lógicos e microcontroladores, nós oferecemos a possibilidade de redução de consumo, espaço em placa, tempo de desenvolvimento e custo, aumentando as funcionalidades dos seus projetos de controle embarcado. Com a TI, você sai na frente.

Para receber um CD e documentação técnica, acesse [www.ti.com/ticontrol](http://www.ti.com/ticontrol)

Texas Instruments – [www.ti.com/brasil](http://www.ti.com/brasil) - e-mail: [texas-suporte@ti.com](mailto:texas-suporte@ti.com) - tel.: (11) 5504-5133  
Distribuidores: [www.ti.com/br\\_distri](http://www.ti.com/br_distri) - Consultores / 3rd Parties: [www.ti.com/3p](http://www.ti.com/3p) e [www.ti.com/brasil3p](http://www.ti.com/brasil3p)

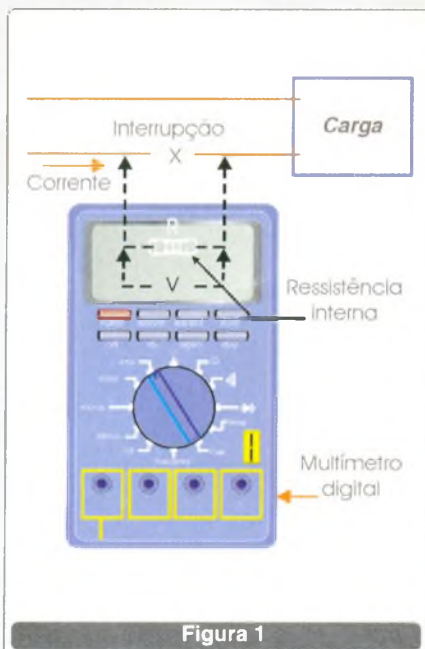
# ERROS DE MEDIDAS EM MULTÍMETROS DIGITAIS

Ao contrário do que muitos pensam, os multímetros digitais também estão sujeitos a erros. Esses erros podem ocorrer nas medidas de correntes DC, correntes AC, e quando os multímetros possuem recursos mais avançados, na medida de frequências e períodos. Veja, neste artigo, como eliminar ou reduzir esses erros. O artigo foi baseado em documentação da Agilent Technologies.



Newton C. Braga

Nos multímetros digitais comuns, a medida das intensidades de corrente é feita introduzindo-se no circuito um resistor de baixa resistência através do qual a corrente a ser medida flui. Mede-se então a queda de tensão nesse resistor, conforme mostra a **figura 1**.



No entanto, neste caso é preciso considerar inicialmente dois fatores que podem afetar os resultados das medidas.

O primeiro é que, por mais baixa que seja a resistência interna sobre a qual se mede a tensão, ela não é desprezível, e com isso afeta a corrente que está sendo medida. O segundo é que deve-se considerar a presença dos cabos que ligam as pontas de prova e que, quando comparados com a resistência interna do instrumento, não têm uma resistência desprezível.

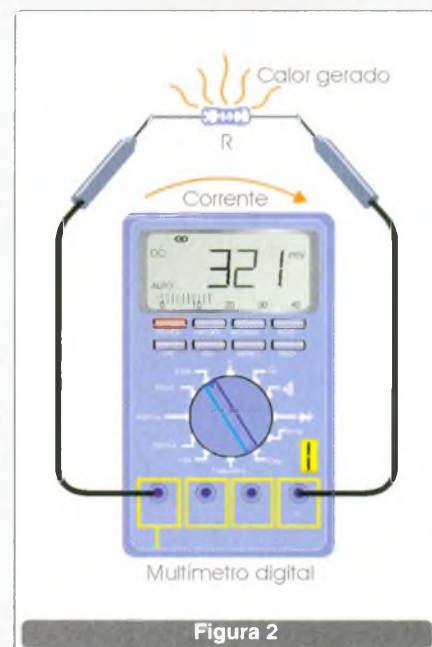
Para as medidas de resistências também devem ser considerados erros introduzidos pela resistência dos cabos e outros que serão analisados a seguir.

## EFEITOS DA DISSIPAÇÃO DE POTÊNCIA

Na medida de resistências, o instrumento faz circular uma corrente pelo dispositivo. Assim, no caso de resistores deve-se tomar cuidado para que a corrente usada pelo instrumento

na medida não eleve sua temperatura a ponto de afetar sua resistência. Isso pode ocorrer com resistores que tenham coeficientes de temperatura elevados, conforme sugere a **figura 2**.

Veja na **tabela** dada a seguir, algumas correntes empregadas pelos





instrumentos em diversas escalas e quanto de potência um dispositivo sob teste (DUT) dissipará à plena escala.

Faixa	Corrente de Teste	Dissipação do DUT à plena escala
100 ohms	1 mA	100 $\mu$ W
1 k ohms	1 mA	1 $\mu$ W
10 k ohms	100 $\mu$ A	100 $\mu$ W
100 k ohms	10 $\mu$ A	10 $\mu$ W
1 M ohms	5 $\mu$ A	30 $\mu$ W
10 M ohms	500 nA	3 $\mu$ W

### EFEITOS DO TEMPO DE ACOMODAMENTO

Quando se mede uma resistência num circuito, deve-se considerar que o circuito em que ela se encontra e mesmo os cabos representam a presença de uma certa capacitância.

Dessa forma, há um certo tempo necessário para que a corrente no dispositivo em teste se estabilize, justamente devido a essa capacitância. Em alguns casos, essas capacitâncias podem chegar a valores tão altos quanto 200 pF.

Assim, ao se medir uma resistência acima de 100 kohms, os efeitos da capacitância do circuito e do cabo já se fazem sentir, exigindo que haja um certo tempo para que a medida se complete.

Os erros de medida poderão então ocorrer caso não se espere esse acomodamento, quer seja no instante em que se realiza a medida, quer seja quando se muda de faixa.

### MEDIDAS DE ALTAS RESISTÊNCIAS

Quando se medem resistências elevadas podem surgir erros devido a fugas que ocorrem na própria sujeira da placa ou no isolamento dos componentes, conforme ilustra a figura 3.

É importante manter limpa a parte do circuito em que medidas de resistências elevadas devam ser feitas. Lembramos que substâncias como o nylon e filmes de PVC são isolantes relativamente pobres,



Figura 3

podendo causar fugas num circuito, afetando assim a medida de eventuais resistores ou outros componentes de valores muito altos.

Para que se tenha uma idéia, um isolador de nylon ou PVC pode afetar em 1% a medida de um resistor de 1 Mohms, em condições de umidade algo elevadas.

Esse tipo de problema é muito comum quando se testa resistores de foco de monitores de vídeo e televisores. O valor medido pode estar "abaixo do normal" devido à sujeira acumulada, atraída pela alta tensão do próprio cinescópio.

### QUEDA DE TENSÃO

Um outro erro introduzido nas medidas de corrente é devido à tensão de carga do circuito em série. De acordo com a figura 4, quando um instrumento é ligado em série com um circuito, um erro é gerado pela tensão que aparece no resistor interno e dos cabos das pontas de prova.

Os mesmos erros são válidos para o caso em que correntes alternadas são medidas. Entretanto, em medidas de corrente alternada, os erros devidos à carga representada pelo instrumento são maiores, pois temos as indutâncias dos elementos

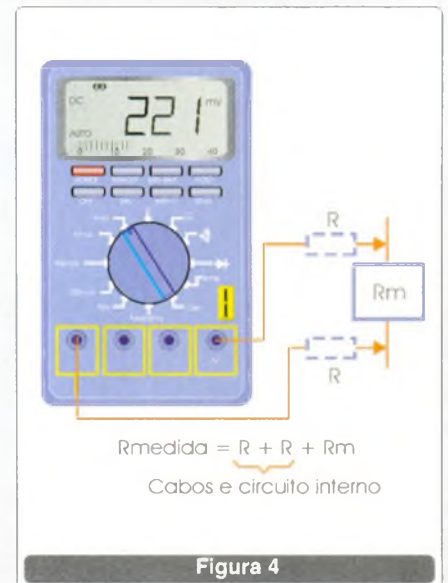


Figura 4

internos do circuito a serem somadas.

### ERROS NAS MEDIDAS DE FREQUÊNCIA E PERÍODO

Os erros nessas medidas ocorrem principalmente quando sinais de baixas intensidades são analisados.

A presença de harmônicas, ruídos e outros problemas pode afetar as medidas. Os erros são mais críticos nos sinais lentos.

### CONCLUSÃO

Ao realizar medidas de resistências, correntes e tensões com um multímetro digital é preciso levar em conta que a precisão das medidas também dependerá do modo como o instrumento é usado.

Além disso, é necessário conhecer as suas características para entender a possibilidade de que eventuais diferenças de leituras possam ocorrer.

Não basta encostar as pontas de prova em um circuito e acreditar totalmente na indicação que o instrumento dará. É preciso saber o que está acontecendo no circuito e principalmente no instrumento, para ver se ele não está sendo "enganado" e passando o resultado enganoso ao operador.

# Certificação DE EQUIPAMENTOS

Sérgio Vieira

O leitor da Revista Saber Eletrônica que está acompanhando essa série de reportagens desde o início do ano teve a oportunidade de conhecer um pouco mais sobre os softwares de desenvolvimento de circuitos eletrônicos, conhecer ferramentas específicas, acompanhar o serviço de *layout* de placas, características de placas de circuito impresso, montagem de placas, importância das salas limpas e os gabinetes de produtos eletroeletrônicos.

O próximo tema dessa reportagem é uma etapa que (segundo alguns técnicos) necessita de mais participação das pequenas e médias empresas da área eletrônica. Seja pela falta de recursos ou por pura desinformação, muitos produtos eletrônicos desenvolvidos no Brasil acabam sendo utilizados sem que se conheça o seu "nível de conformidade" com normas nacionais ou internacionais.

Segundo algumas empresas que atuam na área de certificação no Brasil (os chamados "organismos credenciados"), muitos equipamentos da área eletrônica possuem certificação voluntária, ou seja, o fabricante ou desenvolvedor envia para análise de conformidade apenas se achar necessário. Veja na **tabela** mais adiante, os equipamentos de certificação compulsória (ou seja, obrigatória) que foram classificados via Inmetro.

Aqui cabe uma explicação importante: Dependendo do tipo de equipamento, existe uma homologação obrigatória via agências ou institutos. É o caso de boa parte dos equi-

pamentos para telecomunicações que são homologados via Agência Nacional de Telecomunicações (Anatel). Procure no *site* ([www.anatel.gov.br](http://www.anatel.gov.br)) a lista completa de produtos e equipamentos que precisam ter aval da agência.

Nos produtos que escapam da fiscalização de órgãos competentes, o ato de certificar um produto eletroeletrônico fica muito dependente da ação voluntária, principalmente da pequena e média empresa. O problema é que as empresas dessa faixa econômica (que representam a maioria da área eletroeletrônica) encaram a certificação como mais um custo e não como investimento. Em geral, a média e pequena empresa necessitam de capital de giro rápido, logo, procuram o caminho mais fácil para o seu produto ser utilizado por clientes. Produto que é exposto rápido e a um custo baixo significa dinheiro em caixa.

Em grandes empresas, além de uma questão de cultura, a certificação representa o passaporte de entrada para novos mercados. Um produto certificado significa que ele possui uma pré-qualificação para ser comercializado em determinado país. Dependendo do país de destino, apenas uma certificação regional reconhecida é o suficiente. Mas quem exporta para a Europa, por exemplo, sabe que é necessário estar na lista

dos produtos que possuem a chamada "Marcação CE". Ela atesta a conformidade no que diz respeito à saúde e segurança segundo as diretivas europeias. Logo, em empresas globais, o ato de certificar não é visto como "mais um custo" e, sim, como investimento.

Em empresas globais ou multinacionais, o ato de certificar um produto (mesmo que voluntariamente) também está ligado diretamente à sua saúde financeira. Vale lembrar que uma das principais características de grandes empresas é a produção em massa e a não conformidade de produtos em uma fábrica pode levar a uma série de defeitos que poderão ficar ocultos na fase de testes, mas podem aparecer mais tarde na casa de consumidores. Esses defeitos podem causar alguns ou vários danos a consumidores, que por sua vez podem representar uma avalanche de processos judiciais contra a empresa. Dependendo do dano provocado, os processos podem prejudicar seriamente a saúde financeira da empresa, podendo inclusive levá-la à falência.

"Em grandes empresas a certificação é uma referência global para a entrada de produtos em vários países. Elas zelam muito pela sua imagem no mundo competitivo", comenta Péricles Nepomuceno, Coordenador de Negócios de Telecomunicações da

NBR NM 247-3  
NBR NM 247-4  
NBR 9518  
NBR 5363  
NBR 8447  
NBR 9883  
IEC 60601-1  
NBR 14373  
NBR 5114  
NBR 5172



TÜV Rheinland Brasil, um dos organismos de certificação credenciado pelo Inmetro e designado pela Anatel - Agência Nacional de Telecomunicações.

Segundo ele, pequenas e médias empresas possuem foco no mercado regional e por desinformação não há uma gestão de recursos voltada para a certificação. Ainda segundo o coordenador da TÜV, é preciso criar mais ações educativas de inclusão do pequeno e médio empresário e do usuário final na área de certificação. "Um dos pontos é deixar claro que entre as funções da certificação está a proteção de direitos de usuários".

No que diz respeito à certificação de produto, a TÜV possui foco principal na área de telecomunicações. Grande parte dos seus clientes referem-se às empresas globais do setor. Para aumentar a gama de pequenos e médios empresários a migrarem para a certificação, a empresa está preparando uma ação junto a algumas associações. O objetivo é o de levar a mensagem que a certificação contribui para o aumento de competitividade da indústria nacional e aumento da economia formal.

### CUSTOS E AS VANTAGENS DO INVESTIMENTO

De acordo com alguns fabricantes de equipamentos, o preço para certificar um produto depende muito da complexidade do mesmo e do tempo necessário para avaliação em laboratórios. Como o parâmetro é muito grande, é difícil estabelecer faixas de preço de acordo com o equipamento. Segundo os fabricantes, entretanto, o preço para certificar um produto na área de telecomunicações está variando atualmente entre US\$ 800,00 e mil dólares.

Para Péricles Arilho, Gerente de Vendas e Marketing da UL do Brasil (outro organismo certificador), como existem diversas categorias e subcategorias de produtos e devido ao conjunto de normas específicas, além dos diferentes tipos de ensaios, é difícil mensurar o

tempo e o preço de uma certificação. Também segundo o gerente da UL, de acordo com o custo total do projeto (avaliação e resultado), a forma de pagamento é negociável e bastante flexível.

Arilho acredita que poucas empresas têm a percepção clara do valor promovido pela certificação. "A partir do momento que as empresas pequenas e médias percebem que o importante é atender as expectativas do cliente externo, principalmente quanto à segurança de seus produtos, e que isso pode ser comprovado por meio de um processo de certificação, elas passam a considerar melhor a idéia".

Ainda como vantagens da certificação, o gerente da UL destaca a comprovação da segurança; aumento de credibilidade da marca; combate à pirataria; possibilidade de competir em diferentes mercados no mundo; atendimento ao código de defesa do consumidor e diferencial perante a concorrência.

### ONDE CERTIFICAR UM PRODUTO ELETROELETRÔNICO?

Com a expansão de atuação dos organismos credenciados pelo Inmetro, há vários locais que podem ser acessados para certificar determinado produto. Antigamente, os organismos tinham uma especialidade muito clara quanto ao seu foco de atuação. Enquanto um era voltado exclusivamente para equipamentos usados em alta tensão, outro era para brinquedos eletrônicos e alguns atuavam apenas na certificação de produto elétrico.

Entretanto, as exigências governamentais em torno da certificação fez com que o mercado se expandisse tornando-se um setor de negócios na economia. Além dos organismos já presentes no país, outras entidades vieram para o Brasil para oferecer o mesmo tipo de serviço. Quando estávamos elaborando esse texto, a assessoria de imprensa do IPEM-SP (Instituto de Pesos e Medidas) informou que o órgão também está começando a oferecer serviços de certifica-

ção. Até então, o foco do instituto era o de apenas fiscalizar e atuar produtos fora das normas estabelecidas pelo Inmetro.

Logo, com um produto eletromédico em mãos, por exemplo, o desenvolvedor ou fabricante tem hoje um leque de opções para obter a certificação do produto. No site do Inmetro ([www.inmetro.gov.br](http://www.inmetro.gov.br)) há uma relação dos organismos credenciados e o escopo de cada um. Veja abaixo algumas dessas entidades, cuja área de atuação possui alguma relação com a área eletroeletrônica. Vale a pena enfatizar que existem vários organismos gabaritados para certificar um mesmo produto. É o caso dos equipamentos eletromédicos, cabos para tensões até 750 V e os reatores eletrônicos alimentados em corrente alternada.

- Fund. Carlos Alberto Vanzolini
- Inst. Falcão Bauer da Qualidade
- UCIEE - União Certificadora
- Centro de Pesquisas de Energia Elétrica (Cepel)
- Inst. de Eletrotécnica e Energia (IEE)
- BRTUV Avaliações da Qualidade
- Det Norske Veritas (DNV)
- BVQI do Brasil Soc. Certificadora
- ACTA - Supervisão Tec. Independente
- Inst. de Tecnologia do Paraná - Tecpar
- UL do Brasil Certificações
- Associação NCC Certificações do Brasil.

### PASSO A PASSO

Para quem está com o seu produto em mãos e ainda não sabe o que vai encontrar pela frente quando contatar um organismo credenciado, a Revista Saber Eletrônica preparou um breve resumo de todo o processo:

1- Veja no *site* do Inmetro quais são os organismos credenciados e o escopo autorizado para a certificação de produtos.

2- O organismo irá solicitar uma breve descrição do produto. Também será perguntado o nome da pessoa

que está solicitando e do fabricante.

3- Será perguntado ao fabricante o nome ou número da norma que será utilizada na avaliação do produto. Alguns organismos realizam buscas para tentar identificar quais normas são aplicáveis ao produto que está sendo apresentado.

4- Depois que encaminhou a documentação necessária, o fabricante aguarda até que o organismo avalie a papelada e calcule o orçamento que será cobrado.

5- Aceito o orçamento, organismo credenciado e fabricante assinam um contrato para andamento do processo. É providenciado o ensaio do produto em laboratórios credenciados.

6- O organismo credenciado pode pedir uma avaliação do sistema de qualidade do fabricante.

7- Caso haja alguma "não conformidade" no produto, o organismo solicita ao fabricante que faça a correção para dar andamento à certificação.

8- Depois que todos os requisitos foram atendidos, o organismo credenciado prepara um relatório que será submetido a uma comissão interna solicitando a certificação do produto.

9- Aprovada a certificação, o fabricante recebe um certificado, seu número de registro e passa a usar o símbolo do organismo credenciado em seus produtos, mais o logotipo do Inmetro.

Dependendo das normas aplicadas ao produto, os organismos credenciados podem realizar avaliação do sistema de qualidade e ensaio; certificação de lote; ou ensaio de tipo em todas as unidades produzidas.

**MAIS INFORMAÇÕES  
SOBRE CERTIFICAÇÃO**

- [www.inmetro.gov.br](http://www.inmetro.gov.br)
- [www.ipem.sp.gov.br](http://www.ipem.sp.gov.br)
- [www.anatel.gov.br](http://www.anatel.gov.br)
- [www.aneel.gov.br](http://www.aneel.gov.br)

**PRODUTOS DE CERTIFICAÇÃO COMPULSÓRIA\***

Tipo	Órgão regulador	Documento normativo
Condutores Isolados com PVC, para 450/750V, sem cobertura para instalações fixas (ABNT NM 247-3 e ABNT NM 247-4)	Inmetro	NBR NM 247-3 NBR NM 247-4
Equipamento Elétrico para Atmosfera Explosiva	Inmetro	NBR 9518, NBR 5363, NBR 8447 e NBR 9883
Equipamento Eletromédico	Ministério da Saúde	IEC 60601 - 1
Estabilizador de Tensão Monofásico, com saída de tensão alternada, com tensão nominal até 250V em potências de até 3KVA	Inmetro	NBR 14373
Segurança do Brinquedo	Inmetro	NBR 11786
Reator para lâmpada fluorescente tubular	Inmetro	NBR 5114 NBR 5172
Reator eletrônico alimentado em corrente alternada para lâmpada fluorescente tubular	Inmetro	NBR 14417 NBR 14418

\*obs: tabela contendo apenas os produtos que possuem alguma ligação direta com a área eletroeletrônica

**NI LANÇA PLACAS MAIS  
PRECISAS E COM MAIOR  
NÚMERO DE CANAIS**

Uma nova geração de placas de aquisição de dados multifunção está sendo disponibilizada pela National Instruments. Com o nome de M Series, estas novas placas prometem mais precisão, rapidez, maior número de canais de entrada e saída e uma grande quantidade de novas funcionalidades não disponíveis nas placas E Series.

Segundo informativo da empresa, esta família de placas chega para trazer economia em até 30% no custo por canal de E/S e também reduzir os custos totais dos sistemas de aquisição de dados, diminuindo o tempo de configuração das ferramentas de desenvolvimento. "As placas da família M Series serão particularmente úteis para empresas que precisam aumentar o desempenho, rapidez e precisão de suas aplicações, além de uma maior economia de custo por canal em sistemas de medição e controle", comenta Eloísa Acha, gerente de marketing para a América Latina.

A executiva lembra também que as empresas que já detêm produtos da família E Series, criada há dez anos, poderão migrar facilmente para M Series, modelo que oferece arquitetura aberta, além de ser uma evolução natural do sistema anterior. No Brasil todos os clientes que adquiriram as placas mais antigas terão facilidades para migrar seus sistemas. Embora a empresa não tenha planos de limitar a produção das placas E Series, os novos clientes serão estimulados a adquirir o produto mais moderno.

As aplicações mais comuns para a placa são sistemas de testes, controle e medição de sensores. A principal funcionalidade da família M Series está no chip NI-STC 2, unidade de sincronização e controle de temporização que permite a execução de até seis operações simultâneas, bem como taxas de processamento até cinco vezes mais rápidas que os primeiros equipamentos DAQ. Também oferece um design revolucionário de calibração em qualquer tipo de entrada, com possibilidade de precisão cinco vezes maior.

# Ferramenta para Desenvolvimento e Teste DSP56F800 Motorola

Neste artigo faremos a análise de uma ferramenta de testes (*Evaluation Board*) da Motorola para a sua linha de DSP (*Digital Signal Processor*) 56F800. Esta é a chance que todos esperavam para conhecer um pouco mais sobre o mundo dos DSPs Motorola.

Márcio José Soares

## A FERRAMENTA

A ferramenta 56F800 Demo Board, da Motorola, foi projetada para permitir o desenvolvimento e testes de protótipos com os DSPs da linha 56F800 Motorola. A ferramenta é fornecida com os seguintes itens:

- Uma placa 56F800 Demo Board.
- Um cabo paralelo para comunicação entre a placa e o PC.
- Uma fonte de 9 VDC.
- Um CD com o *CodeWarrior® Development Tools*, da Metrowerks®.

- Um CD com informações sobre a placa 56F800 Demo Board (bibliotecas, exemplos, informações, guia de instalação e outras).

Com esta placa é possível “debugar” um programa e também rodá-lo no modo “stand alone” (desligado do PC).

A placa conta ainda com:

- 10 LEDs SMD para uso direto
- 2 chaves tipo *push-button*
- 1 microfone para entrada de sons
- um *trimpot* para testes em um dos canais AD, variando-se a tensão de 0 a 3,3VDC na entrada deste.



- saídas em barra de pinos (a soldar na placa) para os periféricos e pinos de I/O do DSP presente na placa (DSP56F801).

## SOBRE O DSP56F801FA60

O DSP 56F801FA60 Motorola presente na placa analisada é um “Controlador Híbrido” (DSP + microcontrolador) de 16 bits com as seguintes características:

- Alimentação de 3,3 VDC
- 30 MIPs (Milhões de instruções por segundo) operando a 60 MHz
- DSP e microcontrolador unificados
- Set de instruções amigáveis
- 6 canais de PWM
- 2 x 4 canais AD de 12 bits
- Timers para uso geral
- Comunicação serial SPI

- 8 kbytes (16 bits) de memória FLASH para programa
- 1 kbytes (16 bits) de memória RAM para programa
- 2 kbytes (16 bits) de memória FLASH para dados
- 2 kbytes (16 bits) de memória RAM para dados
- 2 kbytes (16 bits) de memória FLASH (*boot*)
- 11 pinos de I/O com periféricos compartilhados
- 1 pino dedicado para interrupção externa
- Opção para *reset* externo por hardware
- WDT (*Watch Dog Timer*)
- 2 acumuladores de 32 bits cada
- Programável via interface SPI ou JTAG
- Controlador de interrupções
- PLL interno programável para o oscilador

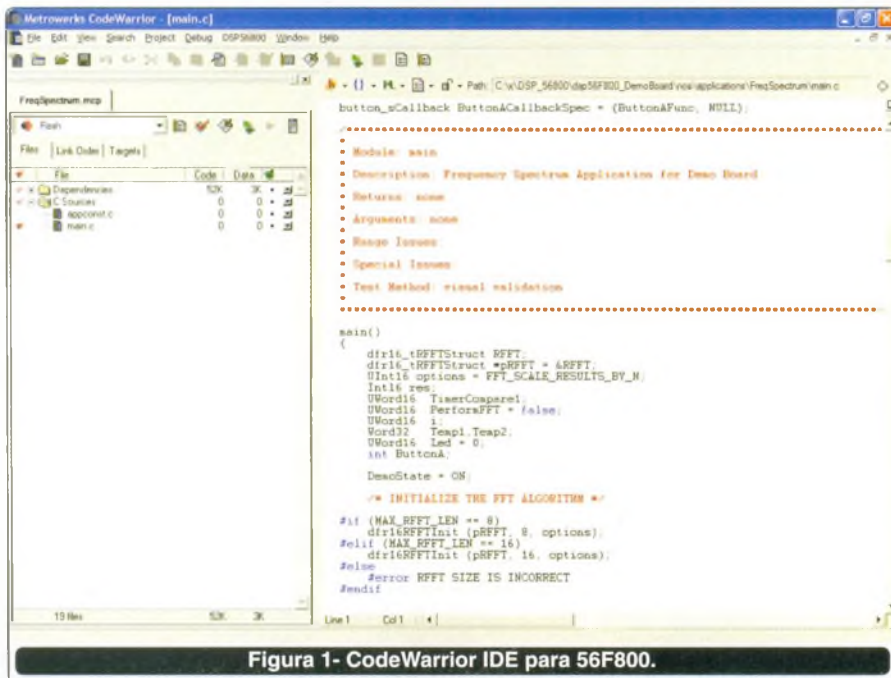


Figura 1- CodeWarrior IDE para 56F800.

- Oscilador externo por cristal ou interno (para aplicações de baixo consumo e clock)
- entre outras.

## INSTALANDO A FERRAMENTA CODEWARRIOR®

Para usar a ferramenta 56F800 Demo Board Motorola, o leitor terá de instalar os CDs fornecidos com a mesma em seu computador. O principal deles é o CodeWarrior® Metrowerks.

Insira o CD no "CD-ROM" do seu PC e aguarde a execução automática. Caso esta esteja desabilitada, rode o programa "setup.exe" presente no CD. Siga as instruções de instalação. Após a instalação estar completa, será necessário reinicializar seu PC.

Para usar o CodeWarrior® Development Studio para o DSP56F800 Motorola será necessário uma licença. Esta licença pode ser obtida no site [www.metrowerks.com/mw/secure/eval/dsp56800](http://www.metrowerks.com/mw/secure/eval/dsp56800)

Preencha as informações e tenha atenção ao e-mail de contato. Sua licença será enviada através deste e-mail.

Após receber a licença através do seu e-mail, copie a mesma para

o arquivo "license.dat" localizado no subdiretório de instalação do CodeWarrior®.

**Obs.:** Não mova ou remova este arquivo. O programa não funcionará mais!

## TESTANDO A FERRAMENTA

A ferramenta 56F800 é fornecida com um pequeno programa previamente gravado. Trata-se de um Analisador de frequência (espectro) em áudio. Para executar, retire o jumper JP1 presente na placa e conecte a fonte de 9 VDC fornecida com o "kit" à placa. Fale próximo ao microfone e observe os LEDs na placa.

Esta aplicação está descrita na documentação fornecida no CD "56800 Accelerated Development System" junto à documentação e help do SDK 3.0 para família 56800. Veja no CD em "sdk\_56800\Program Files\Embedded SDK\src\dsp56F800\_DemoBoard\nos\applications\".

**Obs.:** Existem muitos outros exemplos prontos para serem executados na placa e que ajudarão o leitor a utilizar com mais velocidade o DSP56F800 e também a criar sua própria aplicação.

## O QUE É POSSÍVEL FAZER COM UM DSP?

Acreditamos que o leitor deve estar se fazendo esta pergunta. Há muitas diferenças nas aplicações possíveis com um microcontrolador e com um DSP. A principal delas refere-se à análise de sinais. Muitos microcontroladores possuem entradas ADs e com os mesmos é possível fazer medidas analógicas e outras, porém com um DSP estas são facilitadas devido a sua estrutura e velocidade.

Nas notas de aplicações desta ferramenta, é possível encontrar dicas para usar um DSP no desenvolvimento de produtos focados em:

- Redes TCP/IP
- Redes CAN
- Redes LIN
- Medidores de energia
- Atuadores eletromagnéticos
- Equalizadores gráficos
- Controladores industriais
- Controladores residenciais (domótica)
- Controle vetorial para motores trifásicos
- Aplicações para modems
- Controle e medidores de temperatura.

**Nota:** A ferramenta descrita neste artigo estará disponível para venda na Saber Marketing, [www.sabermarketing.com.br](http://www.sabermarketing.com.br). Encomende a sua!

## CONCLUSÃO

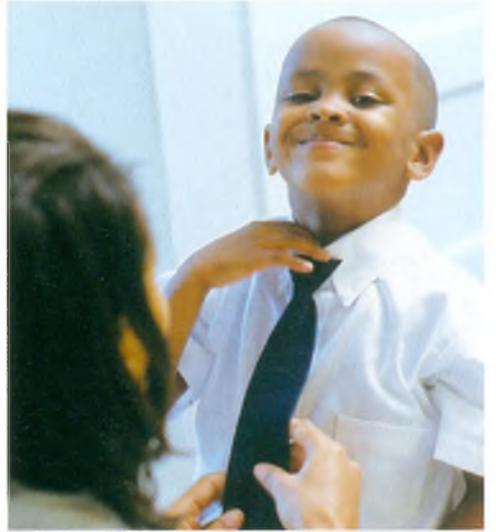
O mundo dos DSPs é tão fantástico quanto o dos microcontroladores. Muitas vezes, o uso de um ou outro pode até confundir-se. Por isso é importante que o leitor conheça bem a aplicação de um e de outro para viabilizar a máxima performance em seus projetos.

Pensamos que a ferramenta 56F800 Demo Board da Motorola possa proporcionar ao nosso leitor, seja ele estudante, técnico, engenheiro e até mesmo *hobista* esta visão. Até a próxima!

( O NOVO NOME DA MOTOROLA SEMICONDUTORES )

Somos o  
fornecedor  
nº1 em soluções  
de semicondutores  
automotivos no mundo.

E, claro, nossas famílias estão  
orgulhosas de nós. Obrigado.



Olá, como vai? Somos a Freescale Semicondutores. Nossas famílias podem elogiar à vontade o bom trabalho que estamos fazendo, mas o que queremos, na verdade, é deixar nossos clientes satisfeitos. Os últimos números da indústria informam que vendemos mais semicondutores para os setores automotivos, em todo mundo, do que qualquer outra empresa\*. Por que os fabricantes automotivos globais - incluindo os 10 líderes do mundo - confiam na Freescale? Porque dados recentes confirmam que 41% de todos os carros e caminhões novos no mundo são equipados com nossos produtos. Porque temos mais de 50 anos de experiência e conhecimento em semicondutores e mais de 4.900 conjuntos de patentes e suportes globais prontos para ajudar nossos clientes, na criação de projetos inovadores, acelerando o desenvolvimento de seus produtos. Quer ver como a Freescale pode acelerar as possibilidades em seus negócios? Visite nosso site [www.freescale.com.br](http://www.freescale.com.br).

 Launched by Motorola  
**freescale**<sup>™</sup>  
semiconductor

Freescale® e o logo Freescale são marcas registradas da Freescale Semiconductor, Inc. Qualquer outro nome de produto ou produto de terceiros são marcas registradas de seus respectivos detentores. © Freescale Semiconductor, Inc. 2004. \*Números de 2003 baseados em dados de vendas de semicondutores para o setor automotivo.

# 10 CIRCUITOS DE INTERFACE

Microprocessadores, microcontroladores e o próprio PC possuem saídas que podem ser usadas para controlar circuitos externos. As portas desses dispositivos normalmente são compatíveis com lógicas TTL e CMOS, o que permite utilizar circuitos relativamente simples no interfaceamento para o controle de cargas de alta potência. A seleção dos circuitos que apresentamos dá muitas opções aos leitores e algumas das configurações mostradas têm simulações feitas em computador.



Newton C. Braga

Na porta paralela de um PC e em muitos microprocessadores obtemos sinais de controle de dois níveis: (alto = 5 V) e baixo (0 V), que podem ser utilizados para excitar circuitos externos.

A corrente drenada/fornecida por esses circuitos é muito baixa, o que significa uma impedância relativamente alta ao circuito. Além de haver a degradação do sinal quando carregamos essas saídas, existe o perigo de dano ao circuito interno do *buffer*, conforme mostra a **figura 1**.

Assim, embora na configuração mais simples possamos excitar diretamente LEDs, de acordo com a **figura 2** sempre é interessante usar

dispositivos amplificadores e, para maior segurança, dispositivos de isolamento.

Na verdade, o isolamento é altamente recomendável quando o circuito controlado é de alta potência ou tem alimentação feita pela rede de energia.

Os circuitos que trazemos mostram apenas um dos pinos de saída dos microprocessadores ou porta paralela do PC. A quantidade desses circuitos dependerá de quantas cargas deverão ser controladas e quantas saídas o dispositivo usado possuir.

## COM CIs

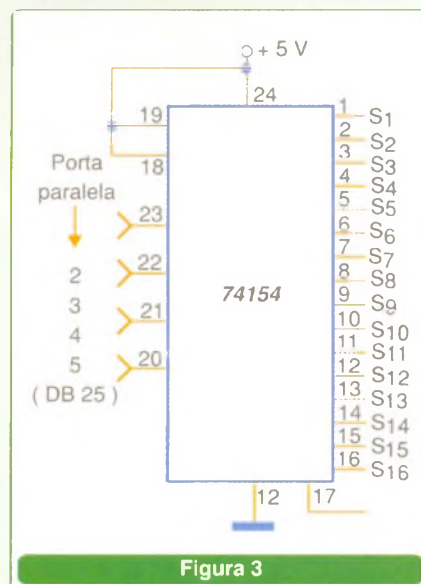
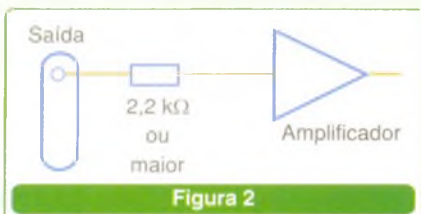
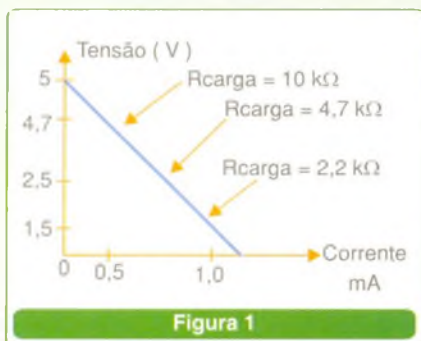
Uma forma de fazer o interfaceamento de microprocessadores, PCs e outros dispositivos lógicos através de suas portas de saída é com o uso de circuitos integrados digitais, tal qual o ilustrado na **figura 3**.

Este circuito permite demultiplexar um valor digital entre 0 e 15 (0000 a 1111) em uma de 8 saídas no nível alto (TTL).

Podemos então controlar até 16 circuitos externos endereçados digitalmente, conforme a seguinte **tabela**:

Decimal	Binário	(Saída ativada)
0	0000	S1
1	0001	S2
2	0010	S3
3	0011	S4
4	0100	S5
5	0101	S6
6	0110	S7
7	0111	S8
8	1000	S9
9	1001	S10
10	1010	S11
11	1011	S12
12	1100	S13
13	1101	S14
14	1110	S15
15	1111	S16

Veja que os pinos das saídas da porta paralela de 5 a 8 (DB5 a DB8) podem ser usados para controlar um segundo conjunto de circuitos com outro demultiplexador como este.





## CIRCUITO SIMPLES COM TRANSISTOR

O circuito ilustrado na **figura 4** pode usar um transistor NPN de uso geral para controlar um pequeno relé sensível, bem como um transistor de média potência ou Darlington para controlar diretamente uma carga de maior potência.

Para um BD135, por exemplo, podemos controlar com certa folga cargas até 500 mA, e com um Darlington cargas maiores, lembrando que esses componentes podem ter fontes de alimentação com tensões diferentes de 5 V, mas com terra comum. Os transistores devem ser dotados de radiadores de calor.

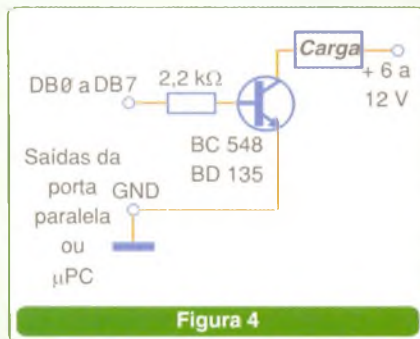


Figura 4

Na **figura 5** temos a simulação do circuito, onde a carga é um resistor de 100 ohms. Observe que aplicamos um sinal retangular de 5 V (de 2 Hz) ao circuito para obter a forma de onda correspondente no osciloscópio. O

gerador de funções cria o sinal equivalente ao obtido na porta paralela de um PC. Este circuito alimenta a carga quando sua entrada está no nível alto.

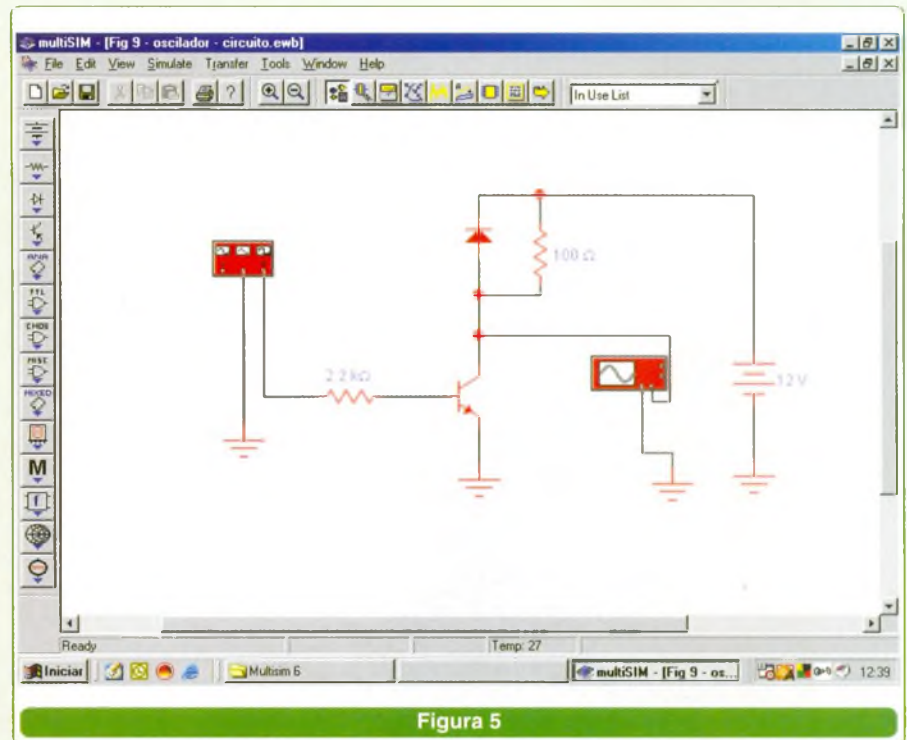


Figura 5

## CONTROLANDO RELÉS

Para controlar relés de forma segura com um duplo isolamento, sugerimos o circuito da **figura 6**.

O isolador óptico isola o circuito do microprocessador ou do PC do circuito de acionamento dos relés, que pode operar com tensão diferente de 5 V. Na verdade, com o uso de relés de 12 V é possível obter melhor desempenho. Os relés de 12 V são mais fáceis de conseguir, mais sensíveis e com isso podem facilitar a montagem da interface.

O resistor  $R_1$  deve ter seu valor escolhido de acordo com o tipo de acoplador óptico empregado de modo a se obter o ponto ideal de disparo com o sinal da porta no nível alto.

Uma possibilidade para se encontrar o melhor valor consiste em se usar no desenvolvimento do projeto

um *trimpot* e, depois, substituí-lo por um resistor fixo.

Levando em conta que os relés de 12 V comuns são especificados para uma corrente de 50 mA, a fonte deve ser dimensionada prevendo-se

o instante em que todos eles estejam acionados. Conseqüentemente, para uma interface em que as 8 saídas da porta paralela sejam usadas, a fonte deve ser capaz de fornecer os 400 mA exigidos.

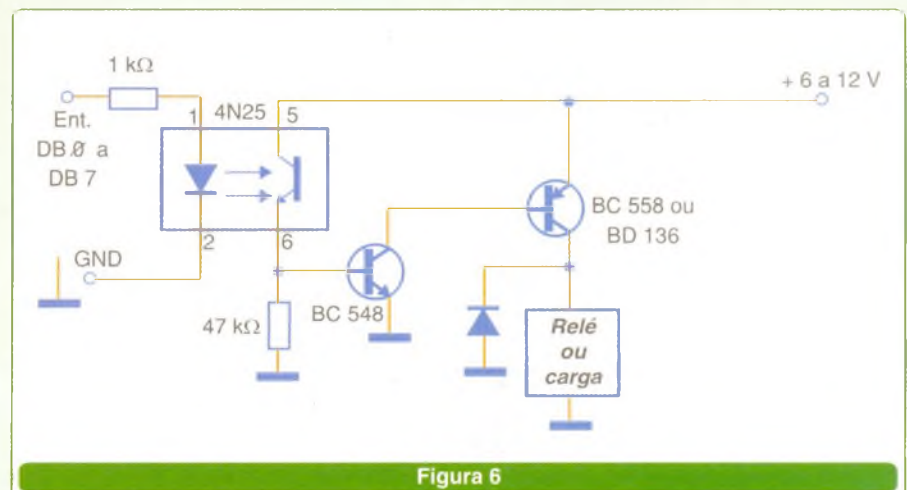


Figura 6

### CONFIGURAÇÃO COM DOIS TRANSISTORES

A configuração observada na **figura 7** utiliza dois transistores NPN ativando a carga quando a entrada vai ao nível baixo (0 V).

Podemos usar também um transistor de maior potência para Q<sub>2</sub>, con-

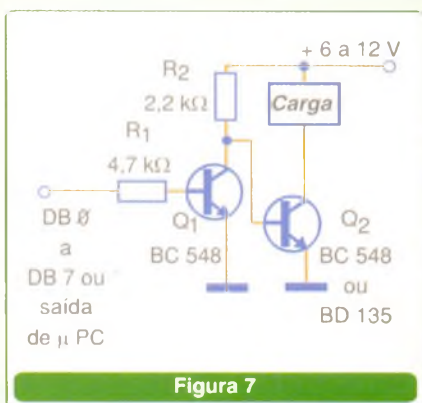


Figura 7

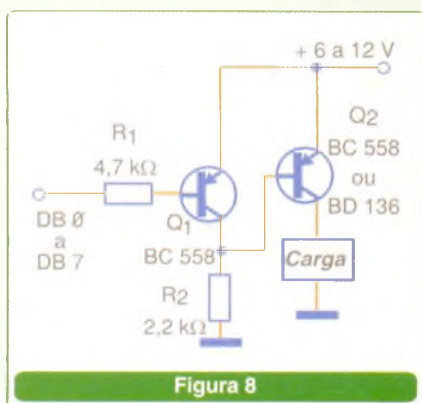


Figura 8

trolando desse modo cargas de maior potência diretamente. Lembramos, entretanto, que esta configuração, não é isolada, como as anteriores.

Para transistores de maior potência deve-se considerar a necessidade dos mesmos usarem dissipadores de calor. Neste caso, a alimentação do setor de potência também pode ser feita com tensão diferente de 5 V.

Na **figura 8** vemos a mesma configuração com transistores PNP, caso

em que obtemos o acionamento da carga com os níveis altos de saída da porta paralela ou portas de saída de microcontroladores.

Na **figura 9** temos a simulação deste circuito em computador, observado-se que a carga utilizada foi um resistor de 100 ohms.

Obviamente, podem ser usadas cargas indutivas como relés, motores e solenóides.

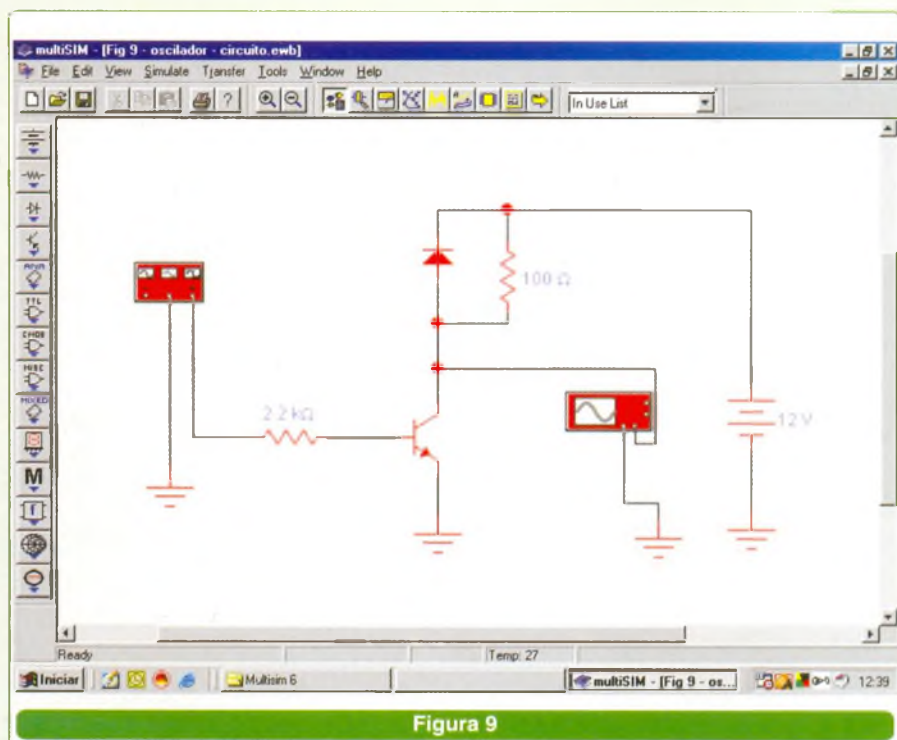


Figura 9

### USANDO COMPARADOR DE TENSÃO

Os comparadores de tensão, como os da série LM139/239/339, consistem em dispositivos que podem ser utilizados com vantagens como elementos de interfaceamento de circuitos com a porta paralela de um PC ou a saída de um microprocessador.

Na **figura 10** mostramos o modo mais simples de se fazer isso com resistores fixos na polarização de entrada.

Uma solução interessante que pode ser adotada em alguns casos é a ilustrada na **figura 11** em que um *trimpot* de ajuste é empregado.

Esse *trimpot* de ajuste permite levar o nível de transição do sinal da

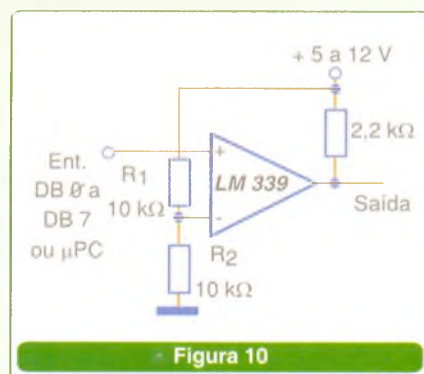


Figura 10

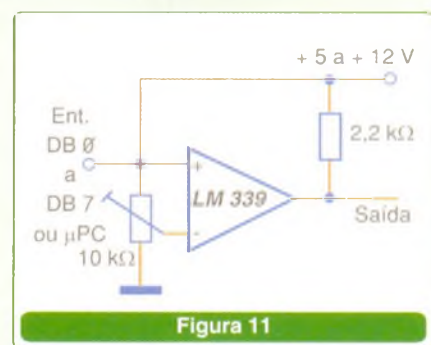


Figura 11

porta em que se obtém o disparo ao valor ideal.

Isso possibilita que mesmo microprocessadores que forneçam tensões menores de saída em suas portas, como algumas versões modernas

que apresentam sinais de 2,7 V ou 3,3 V, também possam ser usadas no interfaceamento de circuitos externos, sem a necessidade de se alterar o circuito.

Veja que os resistores de referência foram calculados para duas ten-

# Instituto Monitor

## A escola que vai até você!

**CURSO DE ELETRÔNICA DO INSTITUTO MONITOR FORMA TÉCNICOS COM REGISTRO NO CREA**

**No Instituto Monitor você escolhe onde, como e quando estudar, conquista uma formação reconhecida e, ainda, economiza tempo e dinheiro.**

Confira as vantagens de estudar no Instituto Monitor.

### Você:

- Faz a matrícula pelo correio, Internet ou telefone, em qualquer época do ano;
- Estuda em lugar de sua escolha, no horário que quiser;
- Conta com o auxílio permanente de professores especializados, por carta, fax, e-mail, telefone ou pessoalmente;
- Escolhe a data para fazer os exames;
- Investe em seu futuro com economia e segurança;
- Conclui seu curso mais rapidamente;
- Conquista um Diploma ou Certificado com validade nacional.

### Curso Técnico em **Eletrônica** (com CREA)

Ensino Técnico modulado com 3 qualificações profissionais:

- **Instalador e Reparador de Circuitos Eletrônicos e Microcomputadores**
- **Assistente em Eletrônica e Comunicação de Dados**
- **Projetista em Eletrônica**

Grupos de estudos com encontros presenciais. Conheça!

### Outros cursos disponíveis:

#### Técnicos e Supletivo a Distância

- **Contabilidade** (com CRC)
- **Secretariado** (com DRT)
- **Informática**
- **Transações Imobiliárias**  
Corretor de Imóveis com **CRECI**
- **Cursos Supletivos**  
Ensino Fundamental e Ensino Médio com uma Qualificação Profissional

Diploma reconhecido pelo MEC

#### Cursos Profissionalizantes

- **Eletrônica Rádio e TV**
- **Eletricista Enrolador**
- **Montagem e Reparação de Ap. Eletrônicos**
- **Eletricista**

#### Cursos Presenciais

- **Eletrônica** (com **CREA**)
- **Controlador PIC**
- **Webdesign**  
(criação de páginas para internet)
- **Webmaster**  
(programação e administração de sites)
- **Instalação e Configuração de Redes**
- **Montagem e Manutenção de Microcomputadores**

O Instituto Monitor é credenciado com cursos autorizados para EAD nos termos da Deliberação CEE nº 11/98 pelo CEE-SP. Pareceres 650/99 (DOE-SP 10/12/1999) e 250/03 (DOE-SP 09/07/2003)

**M**  
**Instituto Monitor**  
FORMANDO PROFISSIONAIS DESDE 1939

Central de  
atendimento

(11) **33-35-1000**

www.institutomonitor.com.br • atendimento@institutomonitor.com.br  
caixa postal 2722 • São Paulo - SP • CEP 01060-970  
Rua dos Tímbaras, 257/263 • Centro • São Paulo-SP



GRÁTIS  
Catálogo  
informativo

**Sim.** Desejo receber, grátis e sem compromisso, mais informações sobre o curso de:

Nome \_\_\_\_\_

End \_\_\_\_\_ Nº \_\_\_\_\_

Bairro \_\_\_\_\_

Tel. \_\_\_\_\_ e-mail \_\_\_\_\_

CEP \_\_\_\_\_ Cidade \_\_\_\_\_ Est. \_\_\_\_\_

sões de alimentação do comparador: 6 V e 12 V. Para outras tensões o leitor pode fazer o cálculo, lembrando que para uma saída de disparo de 5 V, o nível da tensão de referência deve ser de 2,5 V.

Recordamos que as saídas dos comparadores LM139/239/339 são em coletor aberto, exigindo um resistor *pull-up*. A corrente máxima drenada pela saída é de 16 mA (tip) para uma alimentação de 5 V. Com isso, essa etapa pode excitar diretamente transistores e outros dispositivos, com facilidade.

A inversão da ação de comutação, com a saída indo ao nível alto quando a entrada vai ao nível baixo, pode ser feita com a aplicação da tensão de referência na entrada não inversora, observe a **figura 12**.

Os resistores de referência são calculados da mesma forma que no caso anterior e o uso do *trimpot* também é permitido.

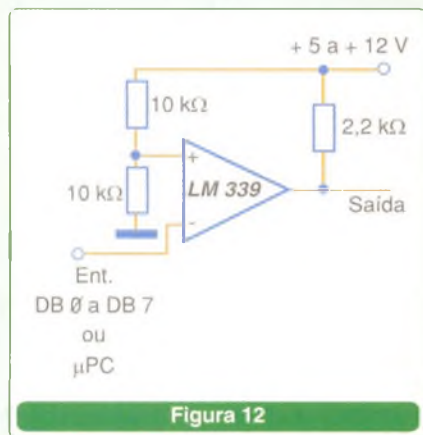


Figura 12

### DISPARANDO TRIACS

Para o disparo de cargas de alta potência ligadas à rede de energia, nada melhor do que usar TRIACs. Para essa finalidade podem ser usados acopladores ópticos com *opto-diacs* como os da série MOC3010 (110 V) e MOC3020 (220 V).

O circuito visto na **figura 13** faz uso de um MOC3010 e é indicado para o disparo de cargas resistivas.

Para cargas indutivas temos a configuração exibido na **figura 14**.

Observe que o acoplador óptico (isolador óptico) fornece um isolamento de 7 000 volts, o que garante uma segurança total para o dispositivo de controle, no caso o computador.

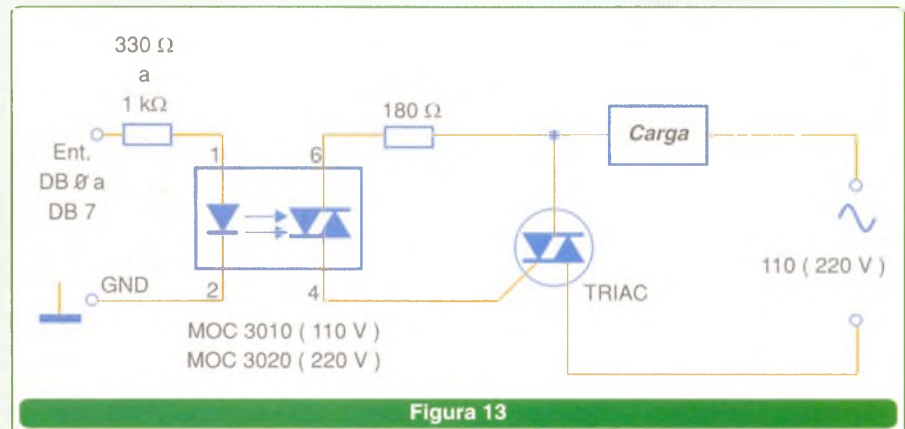


Figura 13

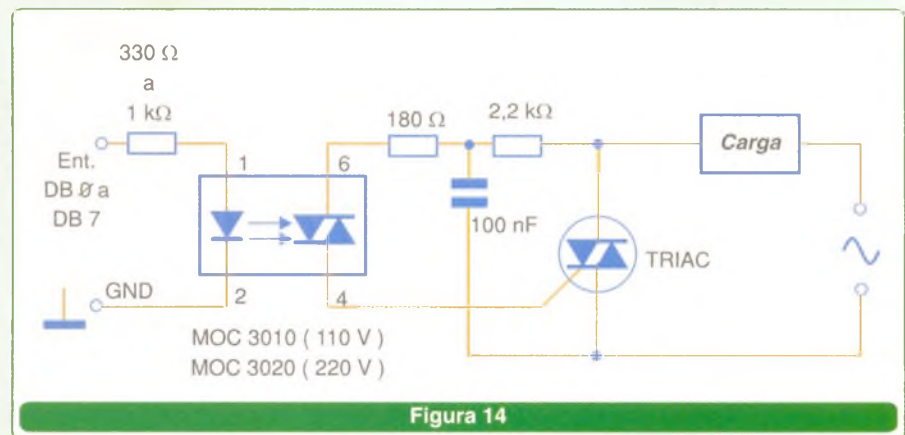


Figura 14

### INTERFACE ISOLADA COM COMPARADOR

Na **figura 15** temos uma interface usando um acoplador óptico e o comparador LM339 ou qualquer equivalente. Nesta aplicação, amplificadores operacionais também podem ser empregados.

O ponto de disparo pode ser ajustado no *trimpot* de 10 kohms. No entanto, nada impede que tenhamos um disparo fixo, colocando neste ponto um divisor resistivo com dois resistores de 10 kohms.

Lembramos que os comparadores

da série LM139/239/339 possuem transistores em coletor aberto; assim, deve ser usado um resistor *pull-up* e a corrente será drenada pela saída

quando ela for ao nível baixo.

A alimentação do setor do comparador pode ser feita com fonte separada e tensão diferente de 5 V.

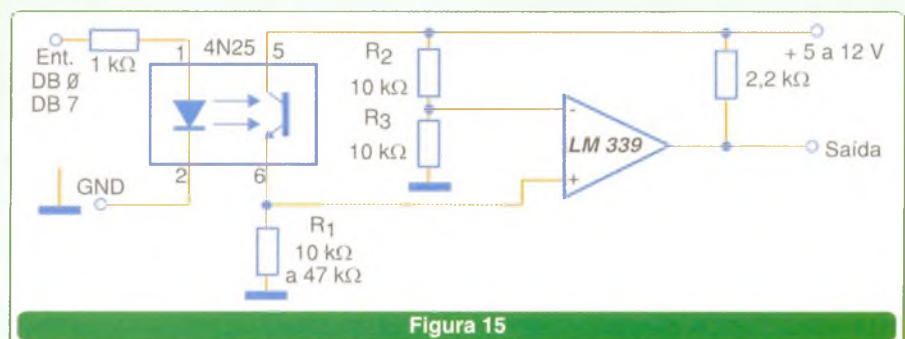


Figura 15

**USANDO O ULN2001/2/3/4**

Os circuitos integrados da série ULN2001/2/3/4 também designados por MC1411/12/13/14 consistem de Drivers que podem fornecer até 500 mA de saída para controle direto de cargas a partir de entradas de sinais digitais.

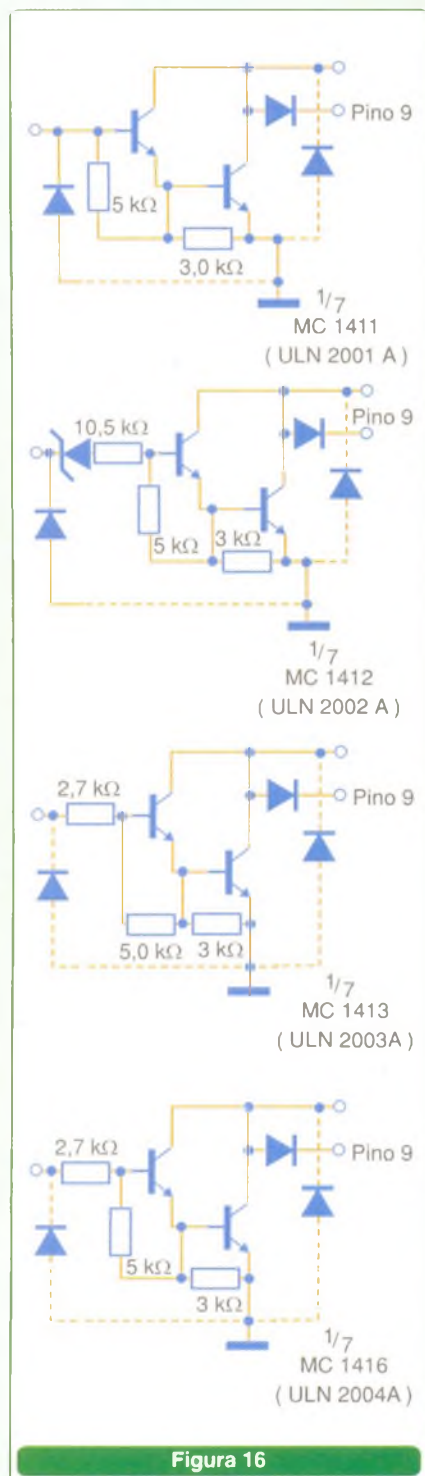


Figura 16

Os quatro circuitos se diferenciam pela configuração interna de seus transistores Darlington, veja a figura 16.

Assim, suas aplicações dependem apenas da lógica de controle a ser usada, ou seja, do tipo de PC, micro-

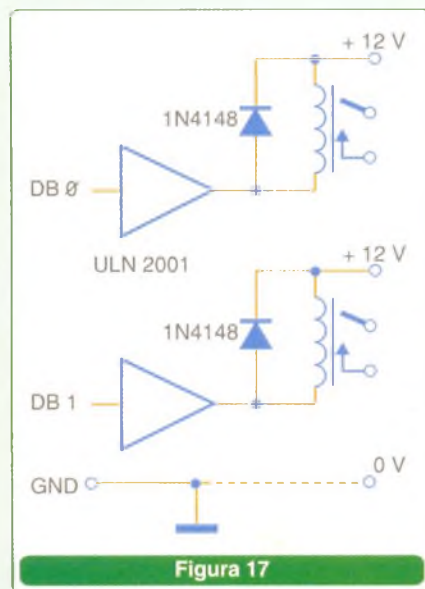


Figura 17

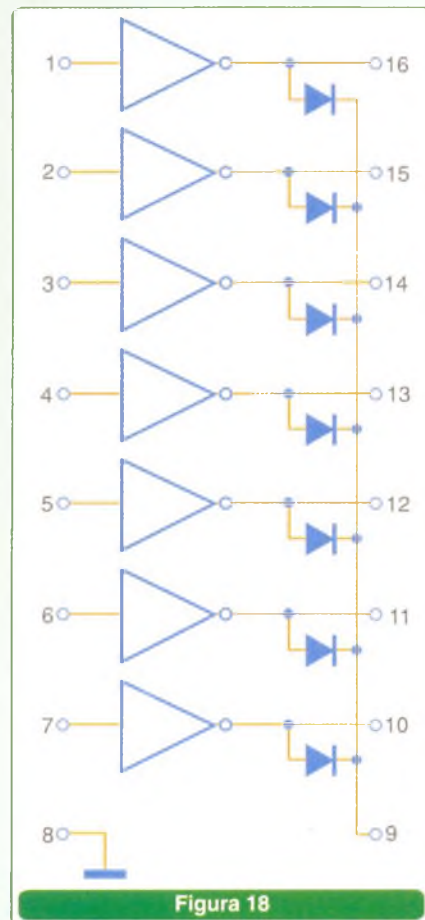


Figura 18

controlador ou microprocessador que vai fazer o interfaseamento. A tabela dada a seguir mostra essas características:

Tipo	Aplicação (compatibilidade)
MC1411/ ULN2001A	Uso geral, DTL e TTL, PMOS e CMOS
MC1412/ ULN2002A	PMOS lógica de 14 a 25 V – contém zener interno
MC1413/ ULN2003A	TTL ou CMOS com alimentação de 6 V – possui resistor de 2,7 k ohms em série com a entrada
MC1414/ ULN2004A	TTL ou CMOS com alimentação de 8 a 18 V – possui resistor de 10,5 k ohms em série com a entrada

Na figura 17 temos um circuito típico de interfaseamento de um PC com uma carga de alta potência (500 mA), por exemplo, conjuntos de relés, solenóides ou mesmo motores.

Na figura 18 vemos a pinagem do circuito integrado utilizado.

**INTERFACE ISOLADA COM TRANSISTOR**

O circuito da figura 19 tem a vantagem de usar um acoplador óptico, isolando-o da carga controlada.

O acoplador é o 4N25 ou equivalente, e a energia para excitar o LED vem da própria porta paralela. Este circuito fornece uma saída digital que pode ser usada para excitar portas TTL ou CMOS. Veja que a alimentação do circuito pode ser feita com tensões de 5 a 12 V. A resistência de carga é pequena, uma vez que a corrente disponível não é das maiores.

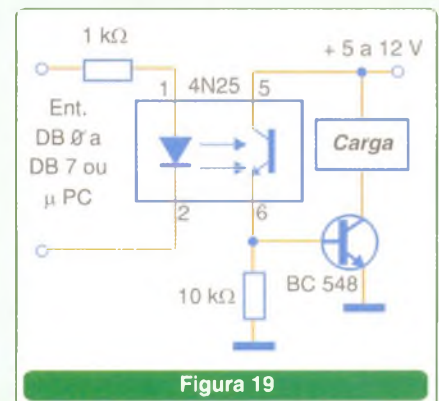


Figura 19

### INTERFACE COM DOIS TRANSISTORES

Temos duas vantagens no circuito exibido na **figura 02**. A primeira é que precisamos de uma corrente menor de entrada, carregando assim muito menos a porta paralela ou a saída do microcontrolador com que o circuito vai ser usado.

A segunda vantagem está no fato de que o primeiro transistor pode excitar facilmente um transistor PNP de média potência, permitindo assim o controle direto de cargas de boa potência como relés, motores, lâmpadas, solenóides, etc.

A alimentação da etapa de potência pode ser feita com tensão maior

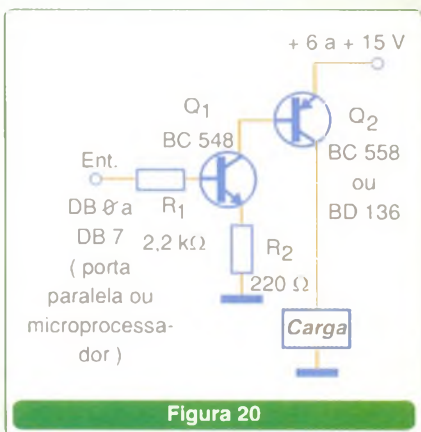


Figura 20

do que 5 V, dependendo apenas das exigências da carga que será controlada. É claro que, no caso de cargas de maior potência, o transistor usado deve ser dotado de um radiador de calor.

O circuito ativa a carga quando o nível no pino de saída da porta é alto. Um transistor como o BD136 pode controlar cargas até 500 mA. A simulação feita no computador, usando uma carga de 100 ohms, é mostrada na **figura 21**.

### CONCLUSÃO

Os circuitos que vimos aqui são apenas algumas sugestões para as configurações que podem ser usadas no interfaceamento de circuitos digitais com circuitos de potência.

Evidentemente, essas configurações podem ser modificadas conforme a aplicação e até mesmo combinadas de modo a se obter o controle desejado.

Combinando-se circuitos isolados com circuitos de alta potência pode-se agregar ao circuito segurança na capacidade de controle. O modo como isso poderá ser feito dependerá da habilidade de cada desenvolvedor.

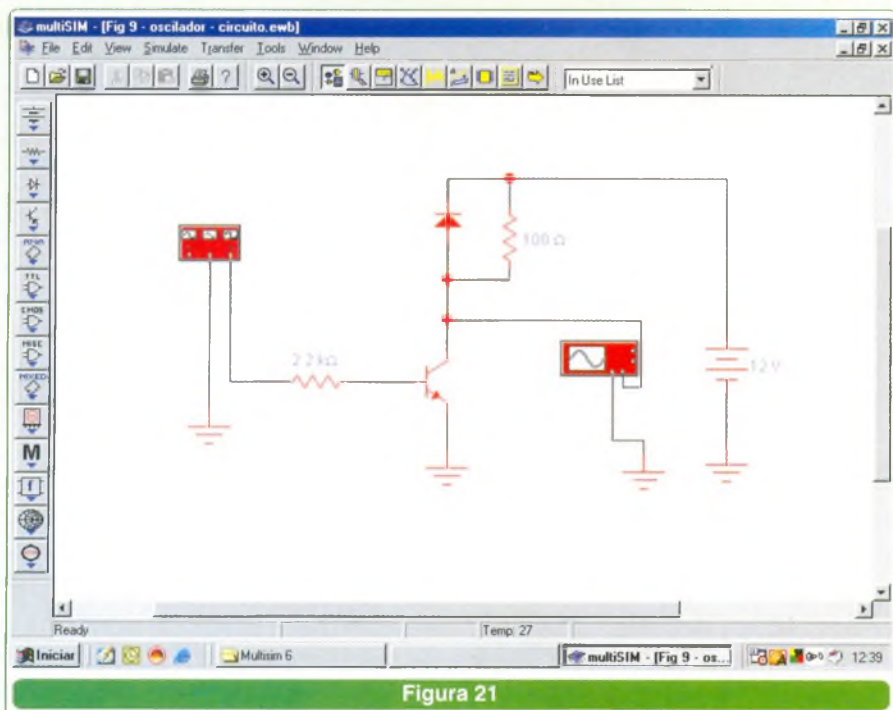


Figura 21

# ELETRÔNICA

Edições anteriores



Pedidos:  
 (11) 6195-5330  
[www.sabermarketing.com.br](http://www.sabermarketing.com.br)

# PROJETANDO SEM EMI

Uma das maiores preocupações que os projetistas de equipamentos eletrônicos têm em nossos dias é com a Interferência Eletromagnética ou EMI. As exigências contra as interferências causadas por equipamentos são cada vez maiores e a ampliação do uso de dispositivos de comutação rápida dificulta sua eliminação.

Veja neste artigo algumas dicas de como projetar minimizando os problemas de EMI de circuitos comuns. O artigo é baseado em um interessante material fornecido pela Vishay ([www.vishay.com](http://www.vishay.com)).

Newton C. Braga

Há muitas maneiras de evitar que circuitos irradiem sinais indesejáveis ou ainda os transmitam através de cabos de alimentação. Essas maneiras podem ser abordadas já na fase de projeto dos circuitos, especificamente quando se projeta a placa de circuito impresso.

Evidentemente, nem sempre os cuidados com o projeto de uma placa permitem eliminar todas as interferências geradas por um circuito, caso em que componentes adicionais devem ser usados. No entanto, esses componentes já não precisarão dar conta de todo o serviço, reduzindo apenas o que resta da EMI a um nível que torne o equipamento compatível com as exigências das normas.

## PARTINDO DA PLACA DE CIRCUITO IMPRESSO

A distribuição correta das trilhas, sua espessura e a adoção de técnicas que permitem blindar as trilhas críticas são alguns dos pontos que devem ser considerados no projeto de placas de circuito impresso. Assim sendo, os seguintes pontos principais devem ser observados quando do projeto de uma placa:

- Evite trilhas de alta impedância, principalmente as que conduzem correntes intensas. As linhas de alimentação devem ser as mais largas possíveis.

- Nas linhas que devam conduzir sinais e sejam algo longas: incluam um plano de terra (quando possível), para servir de blindagem.

- Mantenha as linhas de sinais de altas frequências e de RF as mais curtas possíveis. Na **figura 1** mostramos o que deve (e o que não deve) ser feito neste caso.

- Evite linhas com derivações. Essas linhas, quando percorridas por sinais de altas frequências causam reflexões e produzem harmônicas. Na **figura 2** ilustramos o certo e o errado neste caso.

- Em componentes sensíveis, use áreas de blindagem nos seus terminais, devidamente aterradas, conforme exige a **figura 3**.

- Uma técnica importante para se evitar a captação e a irradiação de EMI por terminais sensíveis de componentes consiste no anel de guarda, veja a **figura 4**. Esse anel deve ser devidamente aterrado.

- Se um circuito utilizar alimentações separadas, evite que os componentes dos dois setores compartilhem da mesma área. Deixe os dois circuitos bem separados para que não haja acoplamento entre as fontes, observe a **figura 5**.

- Evite cantos agudos para as trilhas. Faça curvas suaves de modo a evitar problemas de campos.

- Se o circuito for do tipo multicamadas, cuide para que as trilhas dos diversos níveis se cruzem sempre em

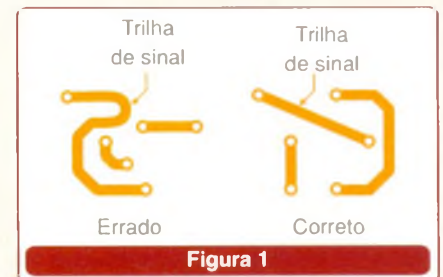


Figura 1

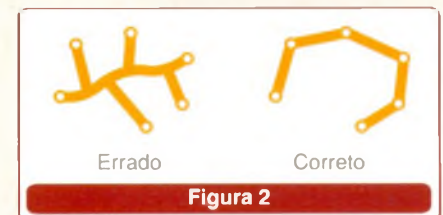


Figura 2

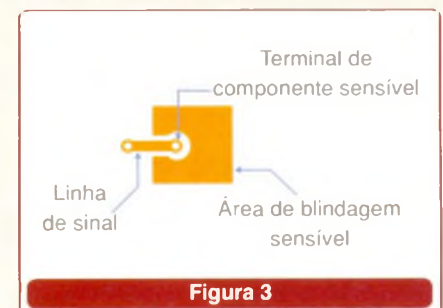


Figura 3

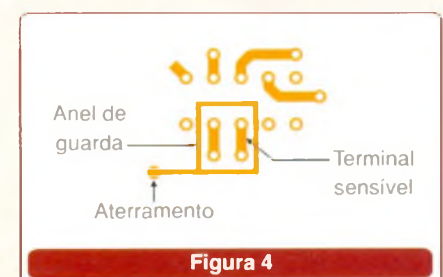


Figura 4

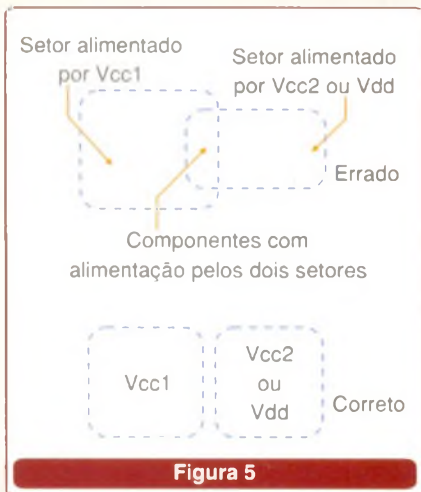


Figura 5

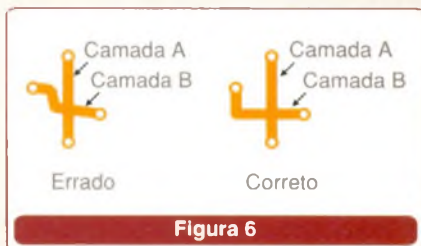


Figura 6

ângulo reto, para reduzir ao máximo o acoplamento por capacitância ou indutância, conforme mostra a **figura 6**.

- Não deixe trilhas em forma de anéis entre as camadas, pois elas atuam como antenas.

- Não deixe áreas condutoras flutuantes (desconectadas), pois elas podem funcionar como irradiadores de EMI. Sempre que possível, essas áreas devem ser ligadas ao ponto de terra do circuito, conforme ilustra a **figura 7**.

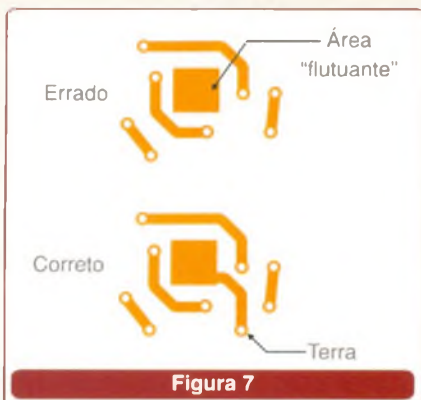


Figura 7

- Nos setores independentes que devem ser alimentados por fontes comuns, use sempre componentes de desacoplamento na sua entrada.

Na **figura 8**, indicamos como isso pode ser feito com indutores e capacitores.

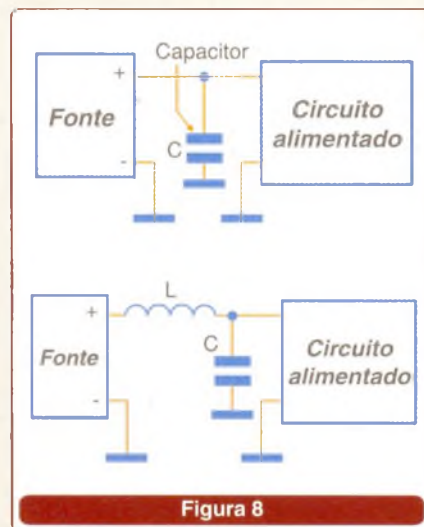


Figura 8

- Os circuitos de maior velocidade de comutação, e que portanto podem gerar mais EMI, devem ser colocados os mais próximos quanto seja possível da fonte de alimentação. Isso faz com que a menor distância até a fonte reduza a possibilidade de geração de ruídos na própria linha de alimentação, veja a **figura 9**.

- Nessa figura mostramos a disposição recomendada dos diversos elementos de um circuito, conforme sua velocidade de operação.

- Circuitos de características diferentes devem ser isolados. Em especial, devem estar bem separados os setores analógicos dos digitais de um circuito. Na **figura 10** damos uma idéia de como isso deve ser feito.

### LOCALIZAÇÃO DE COMPONENTES

Além das trilhas bem planejadas, deve-se tomar especial cuidado com a disposição de certos componentes, principalmente daqueles que podem gerar EMI ou que sejam sensíveis a ela. Os seguintes cuidados são recomendados:

- Componentes de polarização ou de *pull-up/down* devem ser colocados o mais próximo possível dos componentes em que devem ser ligados.

- Analise a possibilidade de se utilizar choques em modo comum, a exemplo do exibido na **figura 11**, de modo a cancelar sinais que possam afetar o funcionamento do circuito.

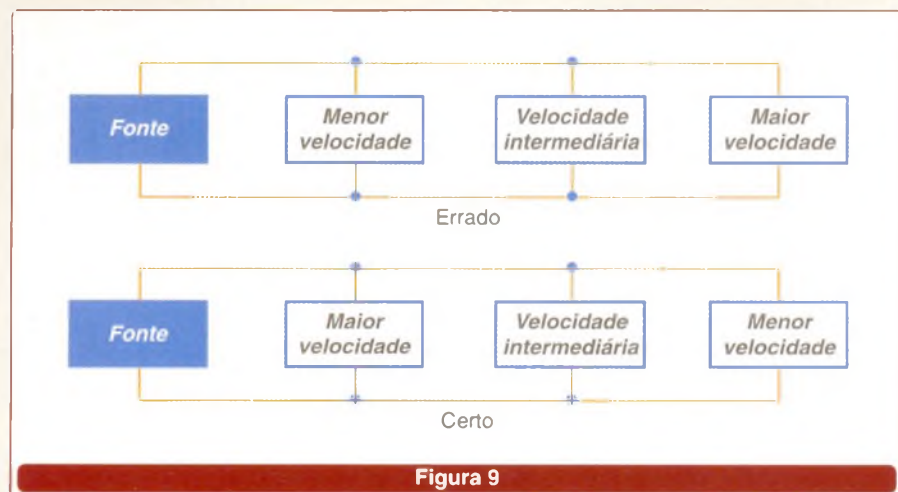


Figura 9

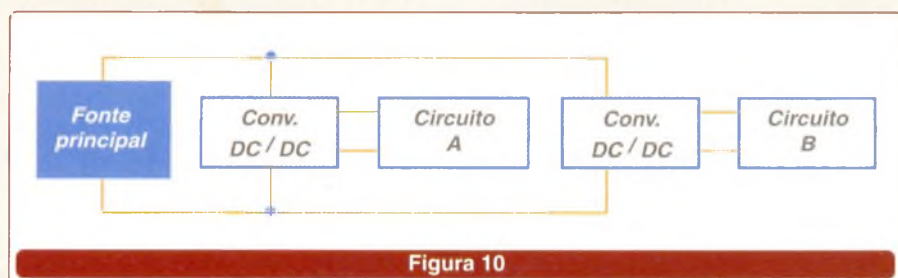


Figura 10



## KITS DIDÁTICOS PARA PROFISSIONAIS, ESTUDANTES E HOBBYSTAS

### KIT ATMEL AT89S8252

8 K de Flash, 2K de E2PROM, Clock 12 MHz, conexão serial RS232, 8 saídas de I/O mapeado. Serve como gravador do chip AT89S8252.

### KIT 8051-(80C31)

RAM 32 Kbyte, EPROM 32 Kbyte, Clock 12 MHz, conexão serial RS232, 8 saídas de I/O mapeado e comunicação serial com o PC para carregar os programas.

**Cada Kit Microcontrolador possui:** 2 Cabos de extensão, 1 Cabo de I/O mapeado, 1 Cabo serial, 1 Cabo de ISP (Kit Atmel).

Compras, software, manuais, compiladores, simuladores, exercícios e suporte em nosso SITE.

KITS DO AUTOR DOS LIVROS:

"MICROCONTROLADOR 8051 DETALHADO"  
o  
"LABORATÓRIO DE MICROCONTROLADORES FAMILIA 8051"  
Editora Érica

- KITS: - KIT ATMEL R\$ 180,00 \*  
- KIT 8051 (80C31) R\$ 210,00 \*  
PERIF: - CHIP AT89S8252 R\$ 30,00 \*  
- LCD R\$ 75,00 \*  
- D/A R2R R\$ 99,00 \*  
- A/D 8 Can. R\$ 129,00 \*  
- TECLADO 16 Tecl. R\$ 48,00 \*  
- 7 SEG. 4 Dig. R\$ 127,00 \*  
- CARGAS (AC/DC) R\$ 108,00 \*  
- STEP MOTOR DRIVER R\$ 50,00 \*  
- KIT EXPER. LIVRO 8051 R\$ 95,00 \*  
\* FONTE ALIM.(110,220V) R\$ 30,00  
- STEP MOTOR R\$ 80,00

\* Não inclui fonte de alimentação e Despesas de envio

WWW.MICROCONTROLADOR.COM.BR

## TATO Equipamentos Eletrônicos

Transformando ideias em realidade

Tudo para microcontroladores BASIC Step e acessórios em um só lugar.

### Módulo de RF



### Novo BASIC Step 1

Com conversor analógico/digital de 10 bits e 5 canais

Rua Ipurinas, 164 - São Paulo - SP  
Tel(11) 5506-5335 - www.tato.ind.br

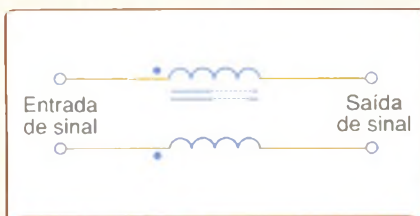


Figura 11

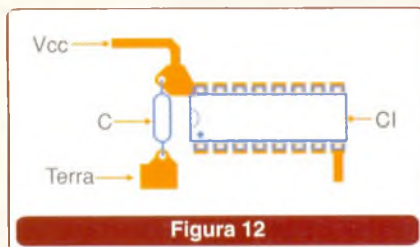


Figura 12

• Desacople os pinos de alimentação dos CIs de comutação ou sensíveis à EMI colocando capacitores apropriados, o mais próximo quanto seja possível desses pinos, conforme mostra a figura 12. Dê preferência a capacitores cerâmicos multicamadas ou outros que tenham frequências de ressonância muito altas e grande estabilidade.

• Minimize os efeitos de cargas capacitivas em saídas digitais, principalmente em circuitos CMOS. Essa redução pode ser obtida com uma diminuição do fanout. Com isso, a corrente na comutação será menor.

### CONCLUSÃO

Os procedimentos que apresentamos aqui envolvem apenas o projeto da placa de circuito impresso e os componentes, além de alguns cuidados com acoplamentos e desacoplamento de circuitos.

Nos casos em que esses procedimentos apenas reduzam, mas não levem aos níveis ideais de EMI, recursos adicionais precisarão ser empregados.

Esses recursos consistem no uso de filtros de diversos tipos em configurações que abordaremos em uma outra oportunidade.

RASATRONIC www.rasatronic.com.br



## Transformadores e indutores.

### LINHA DE FABRICAÇÃO

- transformadores isoladores, autotransformadores e Indutores.
- monofásicos e trifásicos,
- ferrite, toroidais, pulso e áudio
- Indutores para variador de frequência,
- Autotransformadores de partida,
- Transformadores e indutores para lâmpadas ultra violeta.
- desenvolvimento de protótipos,
- nacionalização de peças,
- desenvolvimento de peças conforme necessidades do cliente
- fabricação em qualquer quantidade.

### Rasatronic Eletrônica Industrial

R. Benjamin Constant, 762 - Centro - Guaporé  
RS - 99200-000 - Fone: (54) 443 2122  
rasatronic@rasatronic.com.br

Sistema da Qualidade:  
**ISO 9001:2000**



## Catálogos de esquemas e de manuais de serviço

**GRÁTIS**

Srs. Técnicos, Hobbyistas, Estudantes, Professores e Oficinas do ramo, recebam em sua residência sem nenhuma despesa.

**ALV** Apoio Técnico Eletrônico

Caixa Postal 79306  
CEP: 25501-970 ou  
São João de Meriti - RJ  
Tel: (21) 2756-1013  
pedidos@alvapoio.com.br

Solicite inteiramente grátis

# POEIRA TÓXICA EM EQUIPAMENTOS ELETRÔNICOS

Newton C. Braga

Um estudo feito pela *Clean Production Action* e *Computer TakeBack Campaign*, divulgado na Internet, mostra o preocupante resultado da análise feita em poeira retirada de computadores e que se estende a outros tipos de equipamentos eletrônicos. As pesquisas revelam que essa poeira contém resíduos químicos extremamente perigosos para a saúde humana. Veja exatamente o que esta pesquisa divulgada pela Internet mostra.

Os pesquisadores que analisaram a poeira acumulada no interior de computadores e outros equipamentos eletrônicos encontraram substâncias perigosas para a saúde humana, a maioria delas formadas por compostos químicos usados na prevenção de fogo como, por exemplo, éter difenil polibrominatos ou PBDE.

Em testes de laboratório essas substâncias mostraram-se capazes de causar problemas neurológicos em animais, além de riscos para a reprodução, permanecendo persistentes no meio ambiente e contaminando alimentos, animais e humanos. Um dos pontos onde as maiores concentrações dessas perigosas substâncias foi encontrado é justamente no leite humano.

O importante desta pesquisa, feita inicialmente visando os computadores, é que tais substâncias não foram encontradas apenas nos PCs, mas também em diversos outros equipamentos eletrônicos como televisores, rádios e outros equipamentos de uso doméstico.

O problema do PBDE veio à tona quando as empresas começaram a aumentar seus esforços no sentido de reciclar os materiais utilizados nos velhos computadores.

A IBM, Dell e HP, que são os três maiores fabricantes de computadores do mundo, oferecem meios seguros de reciclar os computadores velhos, todavia, a quantidade de computadores que realmente entram nesse

programa é pequena. Apenas nos Estados Unidos, estima-se que a quantidade de computadores que devem ser descartados no próximo ano pode chegar a mais de 200 milhões!

A idéia é estimular os compradores de computadores novos a enviar os velhos ao programa de reciclagem em lugar de deixar que eles sejam descartados de forma insegura, afetando o meio ambiente. Os próprios fabricantes estão tão preocupados com isso que a Dell já proibiu, desde 2002, o uso do PBDE em seus computadores.

Os estudos sobre o PBDE foram baseados em 16 amostras de poeira retiradas de monitores em lugares públicos em 8 Estados, incluindo laboratórios de Universidades, escritórios governamentais, museus, etc.

Os esforços também estão se concentrando agora no sentido de que não só as empresas fabricantes de PCs reciclem de modo seguro seus produtos, como também todos os fabricantes de eletroeletrônicos que estejam sujeitos aos mesmos problemas. Um primeiro ponto de preocupação é no sentido de fazer com que os padrões de reciclagem de computadores (e outros equipamentos) sejam aceitos em todos os países. Trabalha-se em uma nova legislação que deverá abranger não somente os fabricantes de computadores como também os próprios vendedores.

No estado do Maine, Estados Unidos, por exemplo, já é proibido vender qualquer produto eletrônico que tenha PBDE ou outra substância tóxica. A Califórnia também proibiu o uso de diversos tipos de PBDEs em 2003, e assim por diante.

Enfim, precisamos ficar atentos à presença de substâncias nos equipamentos eletrônicos que possam ser nocivas à nossa saúde e alertar as autoridades para que criem barreiras legais para evitar que elas sejam usadas ou cheguem até nós.

Quando os primeiros televisores chegaram ao mercado, o nível de raios X que emitiam eram extremamente perigoso. Muitos monitores de vídeo de computadores de apenas algumas décadas atrás também. Barreiras foram criadas no sentido de que essa radiação nociva não nos atingisse. O mesmo ocorre com os campos magnéticos e de alta frequência de muitos equipamentos.

É hora de nos preocuparmos também com os perigos químicos que o contacto com substâncias nocivas pode representar. Isso é de extrema importância, principalmente para os nossos leitores profissionais que estão constantemente colocando suas mãos, ou respirando essa poeira tóxica quando abrem um equipamento para ajuste, reparação ou simplesmente *upgrade*.

## NOVAS TECNOLOGIAS PARA CÉLULAS A COMBUSTÍVEL

As primeiras células a combustível (*Fuel Cells*) eram dispositivos volumosos, trabalhavam quentes e possuíam um rendimento baixo, além de usarem gases que nem sempre eram fáceis de manusear, quer pela toxidez quer pelo fato de serem explosivos.

Com o tempo, a tecnologia de células a combustível se aperfeiçoou e hoje já podemos contar com tipos compactos, que trabalham com subs-

tâncias seguras e que podem ser utilizados até mesmo para alimentar pequenos computadores e outras aplicações.

As células a combustível, diferentemente de uma pilha comum que já vem com o seu combustível para toda a vida, ou ainda que pode ser recarregada por processos elétricos como as baterias, é um dispositivo que "queima" um combustível, gerando

energia elétrica, conforme ilustra a **figura 1**.

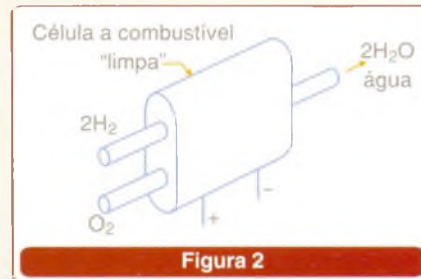
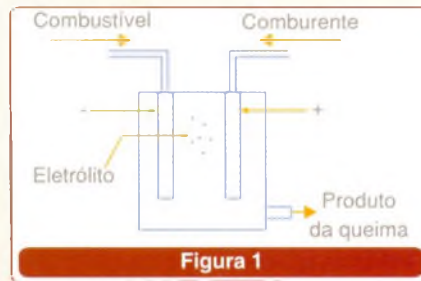
O resultado da queima é um outro produto químico que deve ser descartado. Em especial, as células que mais chamam a atenção dos pesquisadores, por serem "limpas", são as que usam o hidrogênio como combustível.

Conforme o leitor sabe, o resultado da queima do hidrogênio é a água, e a água é um produto limpo que pode ser devolvido à natureza sem representar qualquer tipo de problema, veja a **figura 2**.

Mas, mesmo para essas células, as tecnologias existentes ainda encontram algumas barreiras técnicas que impedem que elas sejam baratas, eficientes e compactas.

Uma empresa americana, chamada *CMR Fuel Cells Limited*, entretanto, está pesquisando uma nova técnica que permite fabricar células a combustível 10 vezes menores e mais potentes, além de 80 % mais baratas do que as células existentes.

Essas células, conforme exibe a **figura 3**, podem ser empilhadas para se aumentar sua capacidade de fornecimento de energia, simplificando assim a elaboração de fontes de



energia, de acordo com a aplicação visada.

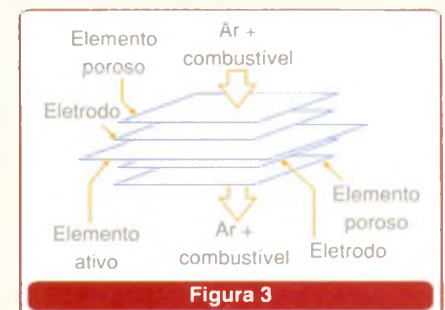
Essas baterias poderão ser usadas em aplicações como carregadores de baterias comuns, fontes auxiliares de energia, fontes para laptops, em robôs autônomos, geradores portáteis e aplicações de telecomunicações militares ou não.

A célula CMR (*Compact Mixed-Reactant*) consiste de uma plataforma para desenvolvimento de células

a combustível, com uma estrutura mais simples em relação aos tipos convencionais bipolares. Seu princípio de funcionamento é diferente das células convencionais também.

Nas células convencionais, o combustível e o oxidante são fornecidos separadamente a cada célula através de um sistema complexo que envolve estruturas porosas. Nesses sistemas, as placas do sistema que recolhem a eletricidade representam mais de 90% do volume e peso.

Na nova tecnologia CMR, a mistura de combustível e oxidante flui através de um sistema de anodo e catodo eletrolítico poroso. As placas são dispostas numa pilha e utilizam catalisadores seletivos. Com essa estrutura é possível usar o metanol como combustível.

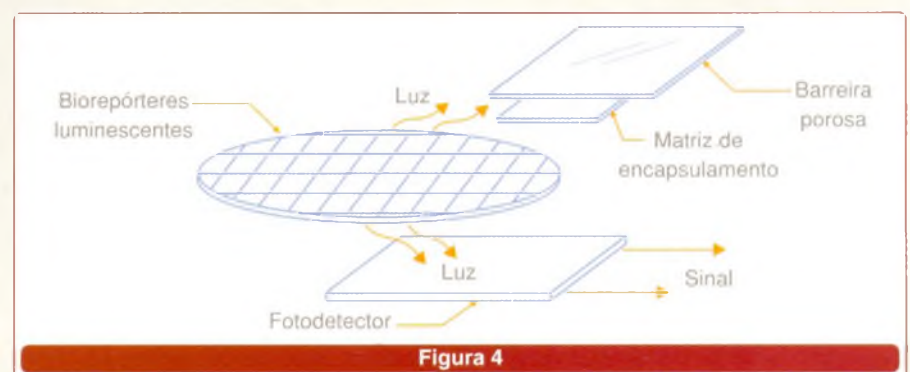


## BIO-SENSORES DETECTAM AGENTES QUÍMICOS

Pesquisadores da Universidade do Tennessee, em Knoxville, desenvolveram um *chip* baseado em uma tecnologia nova que faz uso de biosensores. Trata-se de um dispositivo que utiliza micróbios criados por um processo de bio-engenharia que produzem luz azul-esverdeada quando na presença de certos contaminantes.

Assim, conforme mostra a **figura 4**, basta colocar esses micróbios junto a um foto-sensor para que a presença dos contaminantes se transforme em luz e excite o sensor, produzindo então um sinal elétrico.

O circuito integrado criado foi denominado "Bioluminescent Bioreporter IC" ou simplesmente BBIC, podendo determinar materiais que vão da amônia ao zinco. Uma aplicação importante para esses bio-



sensores é no espaço e na ação anti-terrorismo.

O tipo comercial de sensor, apresentado na figura, é formado por uma barreira porosa que permite que amostras do ar ambiente cheguem aos micróbios. Um encapsulamento tipo matriz mantém os micróbios

fixos no local e um circuito integrado contém o fotodetector mais os circuitos de amplificação dos sinais.

Com a tecnologia empregada os micróbios se mantêm vivos por diversos meses, o que é suficiente para dar uma boa autonomia ao circuito detector.

# COMO REPARAR MÓDULOS DE CONTROLE AUTOMOTIVOS

A quantidade de dispositivos eletrônicos embarcados em um automóvel é enorme atualmente. O que antes funcionava de modo isolado, agora, opera em rede. Controle de injeção de combustível, controle de tração, sistema de conforto, etc., tudo “interligado” em rede CAN. Com certeza, uma ótima oportunidade para o profissional de Eletrônica.

Neste artigo, mostraremos como é possível reparar um módulo com defeito, através de um caso real de controle do vidro elétrico. “Cases” como este farão parte das nossas páginas, a fim de oferecer mais uma oportunidade aos nossos leitores: a assistência técnica em eletrônica embarcada.



Alexandre Capelli

## O CASO DO MÓDULO QUEIMADO

Devido ao descuido de um mecânico na hora de recarregar a bateria de um veículo modelo Montana da GM, o módulo de controle do vidro elétrico (GM 93281771 2E) queimou-se, inclusive os dois fusíveis de proteção do carro. A **figura 1** ilustra o módulo e seus conectores.

A **figura 2** mostra como o módulo é instalado eletricamente no carro. Reparem que há dois conectores distintos: “A” e “B”.

Podemos identificar a função de cada fio do chicote do carro dos dois conectores através da **figura 3**, e das **tabelas 1 e 2** respectivamente.

## REPARO DO MÓDULO

**“Qual a razão do módulo ter queimado?”**

Devido a alta escala de integração dos componentes dos equipamentos eletrônicos embarcados em um veículo atual, temos que ter cuidado no processo de recarga da bateria. Carregadores antigos sem circuitos limitadores de corrente devem ser

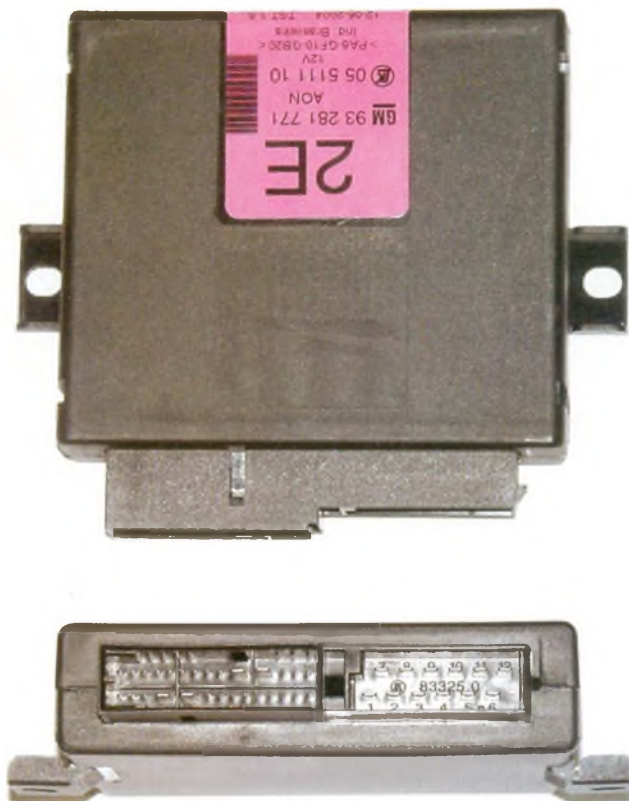


Figura 1

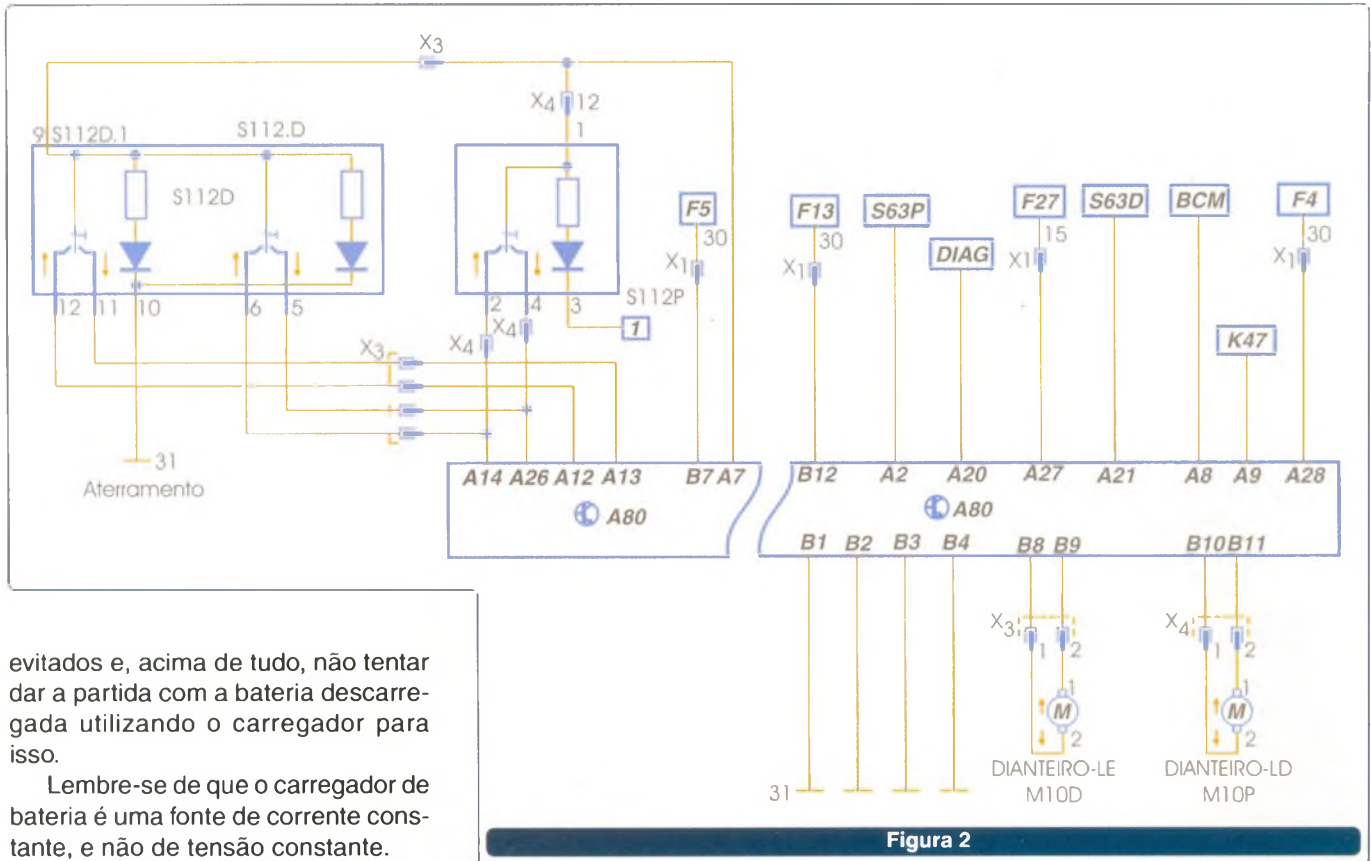


Figura 2

evitados e, acima de tudo, não tentar dar a partida com a bateria descarregada utilizando o carregador para isso.

Lembre-se de que o carregador de bateria é uma fonte de corrente constante, e não de tensão constante.

**“E o que isso significa?”**

Significa que, como a bateria está descarregada, ao acionarmos a partida, o motor de arranque solicitará centenas de ampères de corrente. Para prover isso, o carregador pode elevar a tensão nos seus terminais para valores acima de 20 Vcc.

Ora, mas se os terminais do carregador estão em paralelo com a alimentação do veículo, logo, toda a eletrônica do carro estará sob essa tensão.

**“Então como carregar a bateria?”**

Desconectando-a do carro.

Claro que isso causará alguns inconvenientes, como a perda do código de segurança do rádio, desregulagem do vidro elétrico, entre outros. Porém, de posse do manual, o próprio usuário poderá reprogramá-lo.

Vamos à análise do problema.

Podemos ver o circuito interno do módulo na **figura 4**. Reparem que temos três ASICs e nove transistores de potência, entre outros componen-

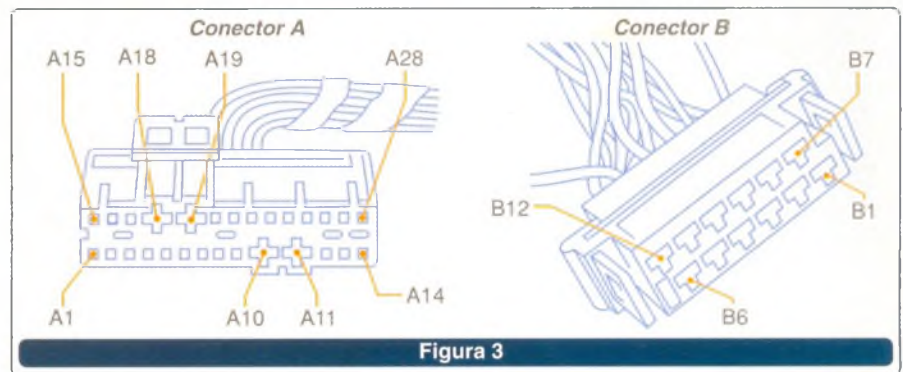


Figura 3

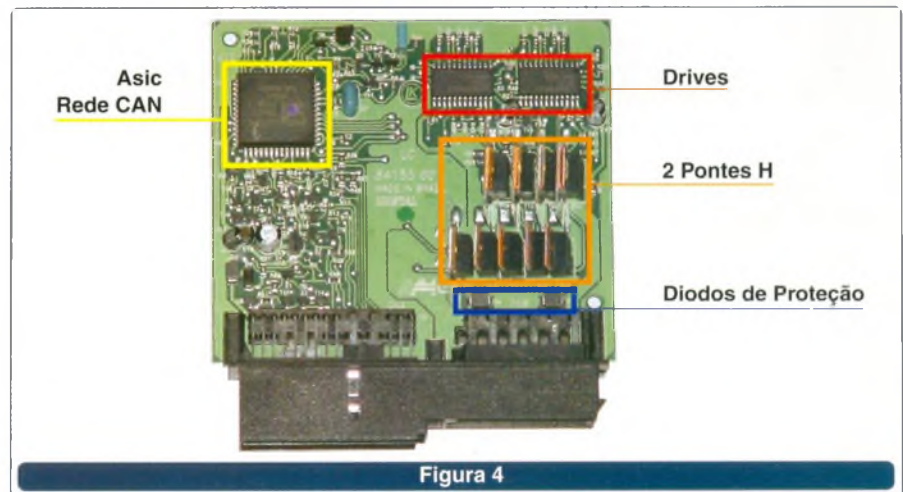


Figura 4

No.	Legenda	No.	Legenda
A2	S63P Interruptor de contato- Porta do Passageiro S63RL Interruptor de contato- Porta, traseira Esquerda S63RR Interruptor de contato- Porta, Traseira Direita	A12	S112D Interruptor- Levantador do vidro ( cabo de sinal ) ( feche o vidro )
A3	S112D Interruptor- Levantador do Vidro, Porta Traseira Esquerda (cabo de sinal) (feche o vidro)	A13	S112D Interruptor - Levantador do vidro ( cabo de sinal ) ( abra o vidro )
A4	S112D Interruptor- Levantador do Vidro S215L Interruptor- Levantador do Vidro, Porta Traseira esquerda (cabo de sinal) (abra o vidro)	A14	S112D Interruptor - Levantador do vidro S112P Interruptor - Levantador do vidro, porta do passageiro ( cabo de sinal ) ( fecha o vidro )
A5	S122D Interruptor- Levantador do Vidro S215R Interruptor- levantador do Vidro, Porta Traseira Direita ( cabo de sinal ) ( feche o vidro )	A18	M14R Motor- levantador do Vidro Porta Traseira, LD
A6	S122D Interruptor- Levantador do Vidro S215R Interruptor- levantador do Vidro, Porta Traseira Direita ( cabo de sinal ) ( abra o vidro )	A19	M14R Motor- levantador do Vidro, Porta Traseira, LD
A7	S112D Interruptor- levantador do Vidro S112P Interruptor - levantador do vidro, porta do passageiro (alimentação de força)	A20	XD- Conexão de diagnóstico
A8	A15 Módulo de controle da carroçaria	A21	S63D Interruptor de contato - Porta do motorista
A9	K74 Relé- buzina Trombeta	A26	S112D Interruptor- Levantador do Vidro S112P Interruptor- Levantador do Vidro, porta do passageiro ( cabo de sinal ) ( abra o vidro )
A10	M14L Motor- Levantador do Vidro, porta traseira, LE	A27	Fusível F27 ( Terminal 15 )
A11	M14L Motor- Levantador do Vidro, porta traseira, LE	A28	Fusível F4 ( terminal 30 )

Tabela 1

No.	Legenda	No.	Legenda
B1	Massa	B8	M10D Motor- Levantador do vidro, porta do Motorista
B2	Massa	B9	M10D Motor- Levantador do vidro, porta do Motorista
B3	Massa	B10	M10P Motor- Levantador do vidro, porta do Passageiro
B4	Massa	B11	M10P Motor- Levantador do vidro, porta do Passageiro
B7	Fusível F5 ( terminal 30 )	B12	Fusível F13 ( Terminal 30 )

Tabela 2

tes. Oito desses transistores formam duas pontes H idênticas, uma para cada vidro (motorista e passageiro).

A **figura 5** mostra o circuito facilmente “levantado” com um simples multímetro. Os transistores em questão são todos iguais, e trata-se do IRFZ 34 N, um Power-MOSFET da International Rectifier.

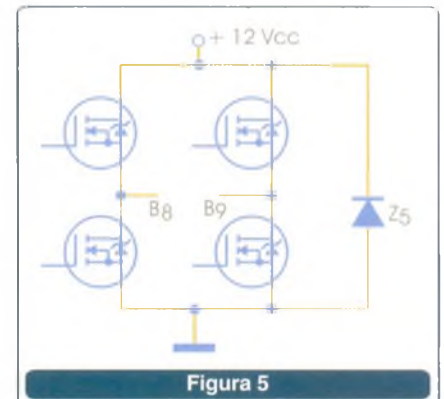


Figura 5

Conforme ilustrado na **figura 6**, suas principais características são:  $V_{DSS} = 55 \text{ V}$ ;  $R_{DS(ON)} = 0,040 \Omega$ ; e  $I_D = 26 \text{ A}$ .

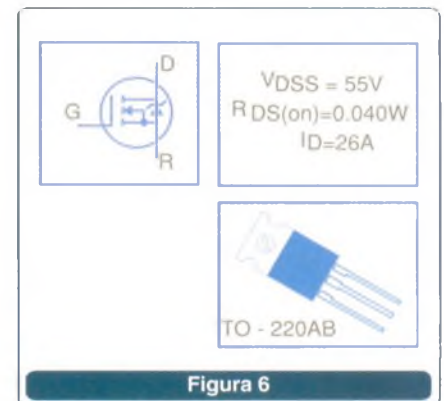


Figura 6

Fazendo uma rápida análise com o multímetro achamos  $T_{12}$  e  $Z_5$  em curto-circuito.  $Z_5$  é um diodo retificador comum utilizado para proteger o circuito contra inversão de polaridade.

Provavelmente, a força contra-eletromotriz do carregador gerou um transitório de polaridade reversa na carga, o que danificou os componentes.

Trocamos o transistor por um de mesmo tipo e, como não encontramos um diodo com o código “BUCK 020” em SMD, substituímos por um 1N4007 (**figura 7**).

Tudo instalado no veículo, o controle voltou a operar normalmente.

## CONCLUSÃO

De fato, em alguns casos, o reparo de um módulo de eletrônica embarcada torna-se impraticável devido à necessidade de ferramentas de hardware e software dedicadas. Porém, antes de partir para a imediata substituição, lembre-se que esses sistemas também são construídos com componentes comuns, e fáceis de serem verificados. Futuramente, mostraremos outro caso de sucesso do reparo de *kit* eletrônico de diagnose de falhas TECH2. Salvamos um aparelho de US\$4400,00 (dólares) com a troca de um simples diodo.

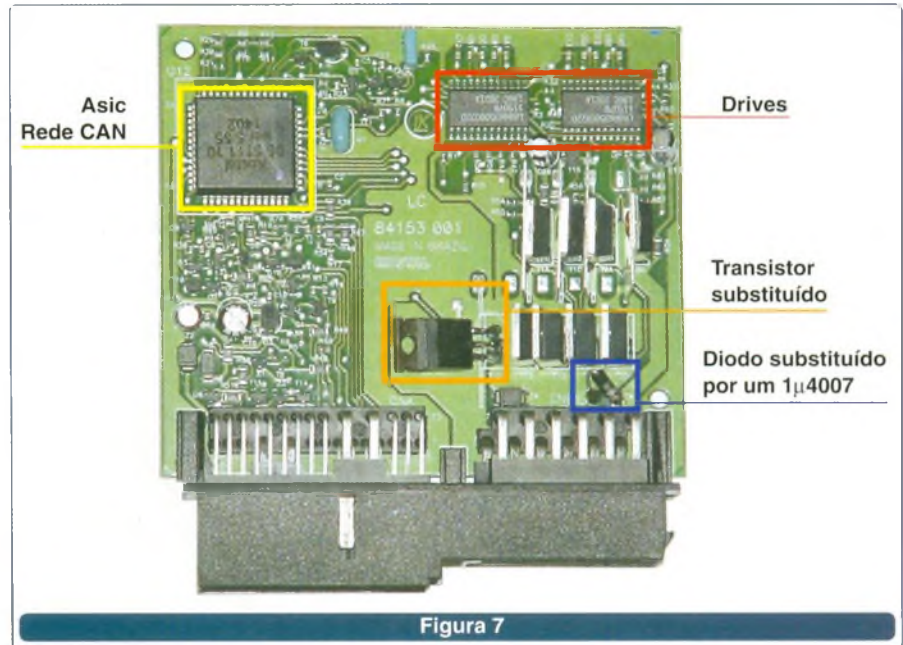


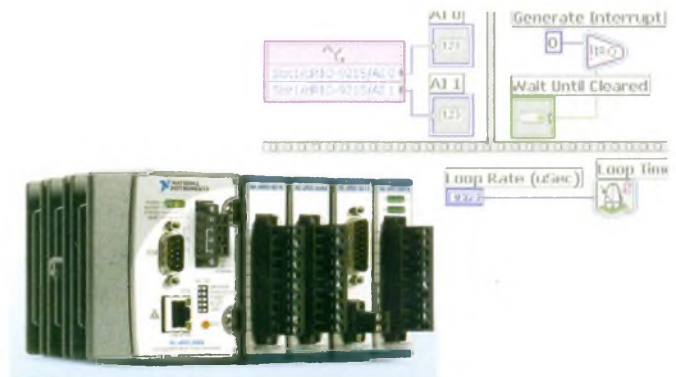
Figura 7

# NI CompactRIO - Controlador Programável com Tecnologia FPGA

O CompactRIO é um controlador programável para automação (PAC) com entradas e saídas de dados reconfiguráveis desenvolvido pela National Instruments. Construído com tecnologia FPGA (Field Programmable Gate Array), o CompactRIO é programado com NI LabVIEW, dispensando código em VHDL. Ideal para desenvolvimento de aplicações de controle embarcadas ou stand alone, sistemas críticos e aplicações que exigem alto desempenho em aquisição de dados.

## O NI CompactRIO oferece:

- Circuitos FPGA Reconfiguráveis
- Sistema Operacional Real-Time
- Resistência a impactos de até 50 g
- Temperatura de operação de -40 a 70 °C
- E/S Digitais Isoladas -  $\pm 80$  mV a  $\pm 250$  V
- Ethernet 10/100 Mbps - Interface Web incluída
- Porta Serial RS-232
- Alimentação DC com entradas redundantes
- Módulos para E/S analógicas, E/S digitais simultâneas, termopares, relés e outros mais.
- Adequado para plataforma PAC (Programmable Automation Controller)



Para saber mais informações acesse [www.ni.com/info](http://www.ni.com/info) e digite brbxar

**NATIONAL INSTRUMENTS**  
 Fone: 11 32623599  
 Fax: 11 32665088 ni.brazil@ni.com

# WIRELESS

## A funcionalidade das redes sem fios alia-se ao controle industrial

A tendência para a tecnologia *wireless* pode ser recente, mas está rapidamente ganhando força. O mercado de consumo já está na dianteira e existem muitos produtos com alternativas sem fios, o que provocou uma redução no preço dos mesmos. É perfeitamente legítimo assumir que nas instalações industriais, onde se verifica um salto quântico na utilização de redes de chão de fábrica, entre elas a Devicenet, o Profibus e a Ethernet I/P, a tendência seja igual.

Este artigo explica o conceito “wireless”, focalizando as funcionalidades, benefícios e desafios colocados com esta nova tecnologia no ambiente industrial. Empresas estão introduzindo no mercado, cada vez mais, dispositivos capazes de se comunicar sem a necessidade de cabos. Equipamentos inteligentes que antes podiam ser interligados apenas por meio físico, hoje contam com a praticidade de uma comunicação *wireless*.



Eduardo F. A. Penteadó

A utilização da tecnologia *wireless* nas aplicações de automação industrial ainda está no início, e ainda é difícil prever aonde irá chegar. A exemplo de todas as tecnologias novas, o funcionamento em rede sem fios está passando pelas dificuldades normais de crescimento. Mas, em última análise, quem acreditava no futuro das *IHM's TouchScreen* para utilização industrial, quando de sua apresentação ao mercado, em 1991?

Daqui a dez anos os OEM podem, ou não, disponibilizar máquinas sem fios, mas a tecnologia irá, sem dúvida, encontrar o seu lugar. A popularidade crescente das alternativas sem fios no mercado de consumo provocou uma queda enorme nos preços e a tecnologia é cada vez mais atraente para utilização no meio industrial.

### REGULAMENTAÇÃO

A tecnologia sem fios está altamente regulamentada. Todas as normas *wireless* têm de estar em

conformidade com os regulamentos do Governo local sobre as comunicações de rádio. As normas incluem orientações sobre as gamas de frequência de operação, potência de saída e conformidade com outras normas técnicas. Ainda recentemente estes regulamentos diferiam de país para país, tornando difícil para um fornecedor, no que diz respeito a tempo e dinheiro, atender todos os clientes.

Esse assunto foi resolvido através da implantação de **bandas globais** (LICENSE-FREE BANDWIDTH) sem a necessidade de licenciamento, denominadas ISM, visto serem específicas para fins industriais (*Industrial*), Científicos (*Scientific*) e Médicos (*Medical*), tendo sido adotadas pelo ETSI (*European Telecommunications Standardisation Institute*) e pelo FCC (*Federal Communication Commission*). As bandas ISM definidas são : 900 MHz, 2,4 GHz e 5,8 GHz. Atualmente, quando um fornecedor de equipamento segue as regulamentações descritas nestas normas,

pode utilizá-lo na Zona Econômica Européia, Americana, Latino-Americana e vários países Asiáticos, sem necessidade de licença.

A harmonização dos vários regulamentos europeus e americanos levou a um crescimento exponencial na utilização de produtos sem fios. As novas normas tais como 802.11, homeRF e Bluetooth, conjuntamente com várias aplicações proprietárias, partilham o mesmo espectro de frequência de 2,4 GHz.

### AONDE EMPREGAR A TECNOLOGIA

Muitos usuários ainda desconhecem os benefícios que podem advir da utilização da tecnologia *wireless* e continuam a utilizar soluções com fios. Existem inúmeras aplicações onde os produtos sem fios proporcionam uma solução viável, por exemplo, quando a configuração do equipamento de controle necessita de informações próximo de um objeto em movimento.



É o caso dos AGVs (*Automatic Guided Vehicles* – Veículos de controle automático) utilizados em logística ou transporte, guindastes industriais em portos, em pontes rolantes ou em pequenas células fabris interligadas via *wireless*, conforme mostrado na **figura 1**.

Os sistemas de controle sem fios fornecem soluções para locais de fábrica onde é necessária uma grande flexibilidade na produção. Alguns mercados exigem de tal forma uma produção flexível que a totalidade das linhas de produção são reestruturadas a cada 6 meses. A ligação das enormes peças que fazem parte de uma linha de produção é uma tarefa onerosa e morosa. Um módulo de uma linha de produção controlado sem fios simplifica a reestruturação do local de trabalho, como ilustra a **figura 2**.

Em alguns países, a tecnologia de rádio licenciada já é utilizada para controlar e recolher informações de instalações remotas. Por exemplo, as estações de bombagem para tratamento de água potável ou residual a redes de aquecimento urbano.

Outra aplicação que já está sendo explorada pelos fornecedores é a monitorização sem fios do equipamento. Um módulo PDA para os dispositivos portáteis Palm e PocketPC atua como um IHM e pode ser utilizado para alterar as definições no sistema de controle a partir de qualquer local.



Figura 1

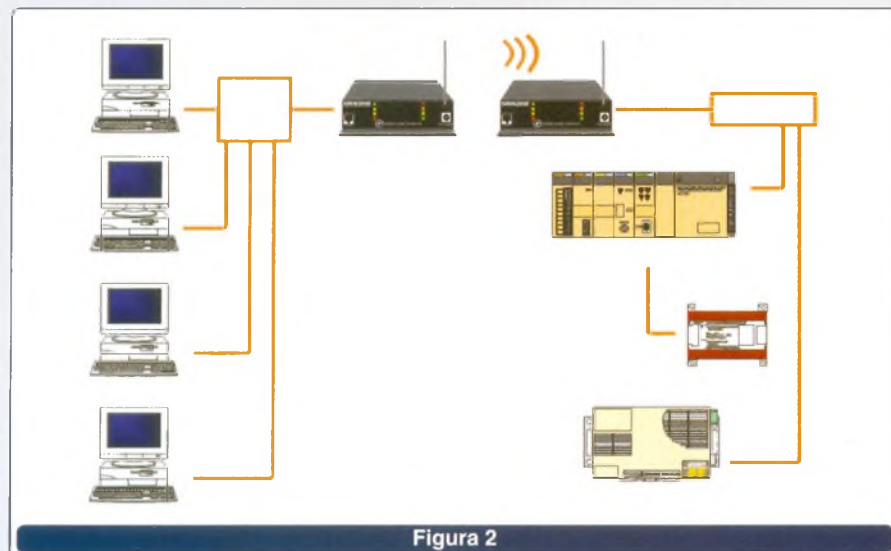


Figura 2

## PRINCIPAIS CARACTERÍSTICAS DA COMUNICAÇÃO WIRELESS

A comunicação via *wireless* oferece as seguintes vantagens sobre a comunicação por meio físico:

1. Simplifica a instalação e reduz gastos no *Startup* e posterior manutenção;
2. Possibilidade de integrar pequenas células automatizadas incorporando estas células a uma automação total e integrada da planta industrial;
3. Instalações podem ser rápida e facilmente reconfiguradas ou relocadas, ganhando flexibilidade;
4. Equipamentos *wireless* permitem mobilidade no local de trabalho;
5. Novas células podem ser incorporadas à planta sem a necessidade de reestruturações de cabeamento de rede;
6. Aumenta a abrangência da rede. Por exemplo, uma rede Devicenet que tem como distância de cada derivação 6 metros, usando um módulo *wireless* pode ter até 60 metros, como pode ser visto na **figura 3**.

## CUIDADOS A SEREM TOMADOS

Para que a comunicação via *wireless* seja realizada de modo eficiente, é preciso tomar alguns cuidados:

**Interferência Eletromagnética:** Com o crescente uso da eletrônica na indústria (Inversores de frequência, RFID, Rádios de comunicação), potenciais fontes de EMI estão sendo incorporadas ao ambiente industrial. ESD (*Eletrostatic Discharge*), distúrbios no fornecimento de energia, RFI e incompatibilidade interna são algumas das maneiras possíveis de interferência eletromagnética em uma

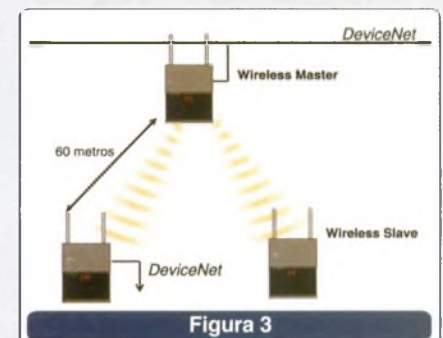


Figura 3

indústria. Esta interferência pode ser de modo:

- **Conduzido** (frequência de até 30 MHz): O ruído que atinge o equipamento vem pelo meio físico (distúrbios no fornecimento de energia). Esta interferência pode ser eliminada pela instalação de núcleos de ferrite no cabo de alimentação do equipamento, instalação de supressores de transientes ou filtros na linha.

- **Irrradiado** (frequência acima de 30 MHz): Neste, a interferência chega ao equipamento pelo ar. Técnicas de transmissão de dados DSSS ou FHSS associadas com a transmissão redundante, chegam a zerar os riscos de interferência.

**Velocidade na transmissão:** Com os riscos de interferência eletromagnética reduzidos, a única desvantagem da tecnologia *wireless* reside quando a aplicação necessita de um controle de comutação rápido: o tempo de resposta é mais lento comparativamente com a ligação por fios.

**Instalação:** A instalação correta dos dispositivos *wireless* ajuda a prevenir o mau funcionamento do sistema. Cuidados com o invólucro, barreiras metálicas instaladas na planta, localização e distância entre pontos de emissão e recepção são alguns cuidados a serem tomados.

## COMO EVITAR A INTERFERÊNCIA ELETROMAGNÉTICA (EMI)

Com o crescente uso da eletrônica na indústria, potenciais fontes de EMI estão sendo incorporadas ao ambiente industrial. ESD (*Electrostatic Discharge*), distúrbios no fornecimento de energia, RFI e incompatibilidade interna são algumas das maneiras possíveis de interferência eletromagnética em uma indústria.

### Tecnologias Utilizadas

Existem diversas tecnologias envolvidas nas redes *wireless*, sejam elas para pequeno, médio ou longo alcance, e cada uma tem suas particularidades, limitações e vantagens. Algumas das mais utilizadas são:

**Narrowband:** Os sistemas *narrowband* (banda estreita) operam

numa frequência de rádio específica, mantendo o sinal de rádio o mais estreito possível e suficiente para passar as informações. O *crosstalk* indesejável entre os vários canais de comunicação pode ser evitado, coordenando cuidadosamente os diferentes usuários nos diferentes canais de frequência.

**Spread Spectrum (SS):** São os mais utilizados atualmente. Empregam a técnica de espalhamento espectral com sinais de radiofrequência de banda larga, provendo maior segurança, integridade e confiabilidade, em troca de um maior consumo de banda.

**Frequency-Hopping Spread Spectrum (FHSS):** Usa uma portadora de faixa estreita que muda a frequência em um código conhecido pelo transmissor e pelo receptor que, quando devidamente sincronizados, o efeito é a manutenção de um único canal lógico. **Figura 4.**

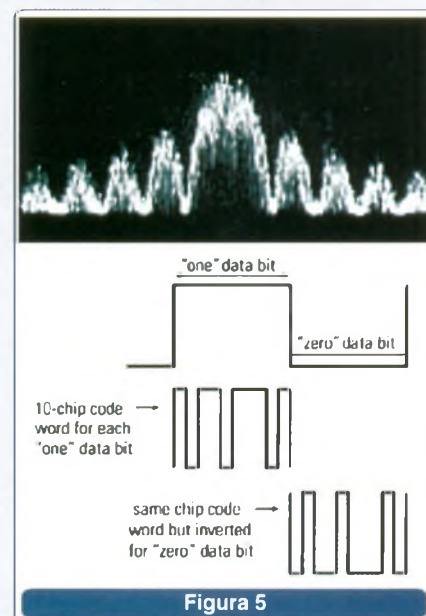
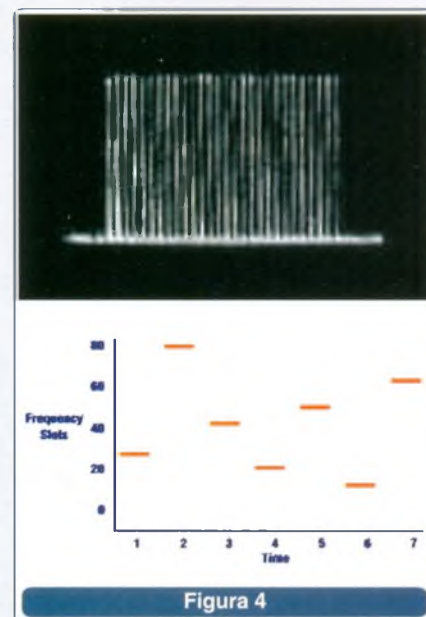
**Direct-Sequence Spread Spectrum (DSSS):** Gera um *bit-code* (também chamado de *chip* ou *chipping code*) redundante para cada bit transmitido. Quanto maior o *chip*, maior será a probabilidade de recuperação da informação original. Entretanto, uma maior banda é requerida. Mesmo que um ou mais bits no *chip* sejam danificados durante a transmissão, técnicas estatísticas embutidas no rádio são capazes de recuperar os dados originais sem a necessidade de retransmissão.

A dispersão de espectro reduz a influência do ruído elétrico e da interferência intencional e efetua a correspondência dos receptores de forma a permitir que as mensagens cheguem ao destino. O DSSS utiliza códigos numéricos para estabelecer a ligação entre as unidades que necessitam se comunicar entre si. Ele também produz um espectro parecido com ruído que reduz as hipóteses dos sinais interferirem entre si. Fica assim resolvido o problema das redes sem fios não licenciadas interferirem ou mesmo se sobreporem às redes sem fios licenciadas já existentes.

Por último: por sinal importante para as aplicações industriais – o DSSS assegura a confiabilidade das

comunicações em ambientes RF (frequência rádio) hostis. Assegura a comunicação por trajetórias múltiplas e aumenta a resistência à interferência causada por objetos físicos que se encontrem no caminho da comunicação. Veja a **figura 5.**

**Infrared:** Para transmitir dados os sistemas de infravermelho utilizam frequências muito altas, um pouco abaixo da luz visível no espectro eletromagnético. Igualmente à luz, o sinal infravermelho não pode penetrar em objetos opacos. Assim, as transmissões por infravermelho ou são diretas ou difusas.



## TECNOLOGIAS DIFERENTES

### Aplicações diferentes

Deixando a tecnologia *wireless* um pouco de lado, os cuidados para a escolha de um protocolo de comunicação em uma planta industrial devem ser os mesmos cuidados empregados em uma comunicação via meio físico tradicional:

**Quantidade de dados:** Alguns usuários precisam recolher megabits de dados por segundo, enquanto outros apenas precisam comutar um dispositivo poucas vezes por dia.

**Tempo de resposta:** Quando estamos abordando um fluxo seqüencial, é essencial que uma determinada instrução seja disponibilizada num tempo certo. O tempo de resposta necessário pode ser de apenas alguns microssegundos.

**Confiabilidade da comunicação:** A mensagem será distribuída sem

erros e, caso assim não seja, qual a probabilidade de detecção de erros? As interferências desempenham um papel importante ao selecionar o tipo de tecnologia.

**Distância de comunicação:** Os nós estão distribuídos em uma área extensa ou centrados numa área? As distâncias de comunicação podem variar de poucos metros para uma peça móvel numa máquina a vários quilômetros para estações de serviço numa rede de distribuição. A distância a ser coberta determina o consumo de energia e, boa parte das vezes, se é possível a comunicação sem necessidade de licenciamento.

**Numero de nós:** É necessário estabelecer comunicação apenas entre dois nós ou é necessária a comunicação entre diversos nós? O que precisaria de uma estrutura de comunicação mais avançada (uma topologia Scatternet).

## CONCLUSÃO

A comunicação *wireless* veio para ficar. Empresas estão investindo na tecnologia para que cada vez mais os preços sejam um atrativo. Protocolos de comunicação tradicionais serão melhor explorados quando associados à comunicação *wireless*. Progressivamente, esta tecnologia está sendo aprimorada e invadindo o mercado.

Este artigo sobre o assunto teve como objetivo mostrar a existência da tecnologia. Nos próximos, tópicos específicos serão abordados de maneira detalhada. A integração que a tecnologia tem com diversos protocolos e os benefícios que leva a cada um deles.

semicondutores  
**CORONA BRASIL**

SEMICONDUCTORES DE POTÊNCIA

Corona Brasil Ind. Com. e Representações Ltda  
PABX: (19) 3834 3257 - Fax: (19) 3834 3282  
Site: [www.coronabrasil.com.br](http://www.coronabrasil.com.br)  
E-mail: [semicondutores@coronabrasil.com.br](mailto:semicondutores@coronabrasil.com.br)

DISTRIBUIDOR AUTORIZADO  
WESTCODE  
CORONA BRASIL

## Tudo que você precisa para dominar o PIC

**McPlus R\$159,00\*** Os melhores e mais baratos gravadores para a linha PIC, literaturas, treinamentos, placas didáticas e o incrível **Sistema Aprendendo em casa**

Aproveite [www.mosaico-eng.com.br](http://www.mosaico-eng.com.br)  
Compre já **(11) 4992-8775**

Foto ilustrativa



Enviamos para todo o Brasil via Sedex



**Mosaico**  
[www.mosaico-eng.com.br](http://www.mosaico-eng.com.br)



Consultor Oficial  
**Microchip**

\* Válido até 02/12/04 ou fim do estoque. Não incluso Sedex.

# ARRANJO DE ANTENAS

## PARTE 1

Nesta série de artigos em que tratamos de antenas, nas edições anteriores abordamos os tipos de antenas e suas propriedades. No entanto, as antenas podem ser combinadas em “arranjos” ou “arrays” de modo a obtermos maior ganho e diretividade, de uma forma que não é possível quando se utiliza uma única antena. Trata-se, portanto, de uma nova antena gerada pela combinação de um conjunto de antenas. Este tipo de configuração é muito usada nos sistemas de telecomunicações, principalmente em TV e FM. Neste artigo e no próximo da série, veremos como os arranjos de antenas são obtidos e utilizados. Lembramos que estes artigos são baseados em material da Trans-Tel.

Dante J. S. Conti

Pode-se configurar arranjos com qualquer tipo de antena tomado como elemento básico do arranjo. Em aplicações de radiodifusão opera-se na maior parte dos casos com arranjos de antenas tipo *yagi*, logperiódica, painel, *superturnstile*, *slot*, anel FM, seta FM como apresentado nas figuras anteriores.

Usualmente, não se opera com arranjos de parábolas, e tampouco se trabalha com arranjos de antenas que sejam de tipos diferentes como, por exemplo, a combinação de uma antena painel com uma antena *slot*, embora possa ser teoricamente possível desenhar um arranjo deste tipo.

Genericamente, o desenho e análise de um arranjo de antenas pode ser separado em duas partes: uma que trata do arranjo horizontal, isto é, a manipulação da quantidade das faces do sistema, e outra que trata do arranjo vertical, ou seja, a manipulação da quantidade dos níveis de empilhamento do sistema. O diagrama e o ganho da antena (arranjo) resultante irá aproximar muito bem o diagrama e o ganho obtido a partir da análise dos arranjos horizontal e vertical separadamente.

A **Figura 1** apresenta três ilustrações dos possíveis tipos de arranjos que ocorrem na prática.

À esquerda tem-se um arranjo de painéis H ao redor das quatro faces de uma torre, existe neste caso o interesse pela manutenção do diagrama

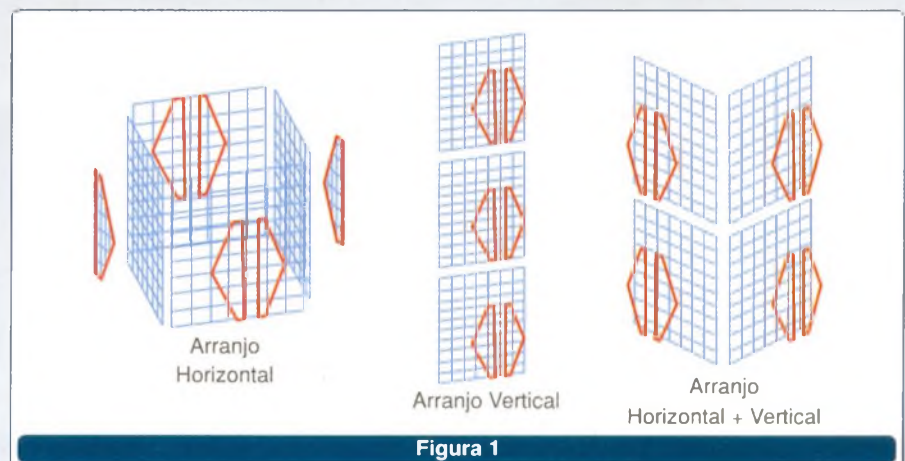
vertical (elevação) do elemento básico do arranjo e a geração de um novo diagrama horizontal (azimute) que seja diferente do diagrama horizontal do elemento básico do arranjo, logo tem-se por definição um arranjo horizontal, o que implicará na manipulação do ganho horizontal ou ganho de azimute desta nova antena.

Ao centro temos o empilhamento vertical de 3x painéis H ao longo da face de uma torre, existe aqui o interesse pela manutenção do diagrama horizontal do elemento básico do arranjo e a geração de um novo diagrama vertical que seja diferente do diagrama vertical do elemento básico do arranjo, portanto, tem-se por definição um arranjo vertical, o que implicará na manipulação do ganho vertical ou ganho de elevação desta nova antena.

À direita tem-se um arranjo de painéis H em duas faces com dois níveis de empilhamento vertical por face, existe agora o interesse pela geração de diagramas de radiação horizontal e vertical que sejam diferentes dos diagramas nativos do elemento básico do arranjo, e assim tem-se por definição um arranjo combinado horizontal + vertical, o que implicará na manipulação simultânea dos ganhos de azimute e de elevação desta nova antena.

Embora a ilustração tenha utilizado a representação de painéis H, o conceito é genérico e pode ser aplicado para qualquer tipo de antena.

Trabalhar com arranjo de antenas significa liberdade e flexibilidade para atingir as especificações de antena requeridas pelo projeto de viabilidade



técnica da Emissora. Emprega-se invariavelmente solução com arranjo onde existem restrições de montagem na torre e/ou restrições de cobertura, pois nestes casos as especificações nativas de antenas-padrão não são suficientes para lidar com estas restrições.

Como parte integrante de um arranjo de antenas existe necessariamente um sistema de distribuição de potência, responsável por garantir as potências e fases projetadas por elemento além de estar dimensionado para garantir o casamento de impedância do arranjo com a linha de transmissão e suportar a potência de entrada especificada para o sistema.

Os diversos graus de liberdade relacionados são:

- Quantidade de faces
- Quantidade de níveis
- Quantidade de níveis por face
- Potência e fase por elemento.

A disposição mecânica do elemento pode ser manipulada ou não de acordo com a arquitetura escolhida para o arranjo, isto é se o mesmo se trata de um arranjo horizontal, vertical ou horizontal + vertical.

O grau de liberdade "disposição mecânica" refere-se à situação de montagem individual de cada antena do arranjo, onde pode-se operar deslocamentos mecânicos no sentido horizontal e/ou vertical, bem como recuos, afastamentos e inclinações mecânicas com relação às faces da torre.

À esquerda da **figura 2** tem-se a foto de dois arranjos empilhados sobre um mesmo mastro, no topo um arranjo de duas faces de painéis faixa larga de UHF, abaixo o arranjo de duas faces com dois níveis por face

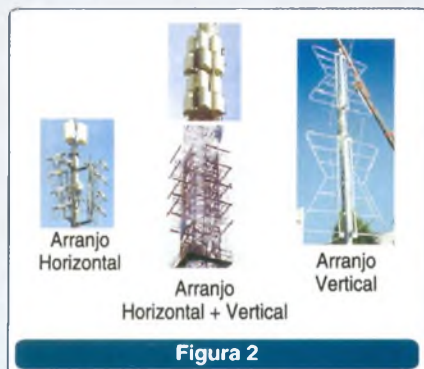


Figura 2

de painéis de VHF banda alta. Em ambos os arranjos foi aplicado *tilt* mecânico.

No centro, a foto superior mostra um arranjo composto horizontal + vertical de painéis faixa larga UHF com a aplicação do grau de liberdade "disposição mecânica" conforme a definição apresentada na figura anterior. Abaixo, tem-se a foto de um arranjo de quatro faces com dois níveis por face de antenas tipo painel dipolos de VHF banda baixa.

À direita da figura tem-se a foto de um arranjo vertical de dois níveis de *superturnstile* de VHF banda baixa.

Nas próximas figuras serão exercitados os vários graus de liberdade oferecidos por arranjo de antenas do tipo horizontal.

Arranjos horizontais são, na maioria das vezes, desenhados a partir da situação mecânica da torre disponível

para alojar as antenas; o mais usual é o emprego de antenas separadas axialmente de 90 graus, em geometrias de 2, 3 ou 4 faces como ilustradas na parte superior da **figura 3**, entretanto conformações do tipo triângulo (separação axial em 120 graus) ou pentágono (separação axial em 72 graus) podem ser imaginadas, bem como outras.

Para tornar a análise despolarizada e representativa dos compromissos que se quer ilustrar, adotar-se-á nas próximas figuras como elemento básico do arranjo horizontal uma antena descrita matematicamente no plano horizontal pela função  $\cos^2(\phi)$  e com relação frente-costa de 20 dB, esta antena apresenta HPBW=66 graus e tem diagrama de radiação de azimute conforme o diagrama polar no centro superior da **figura 4**.

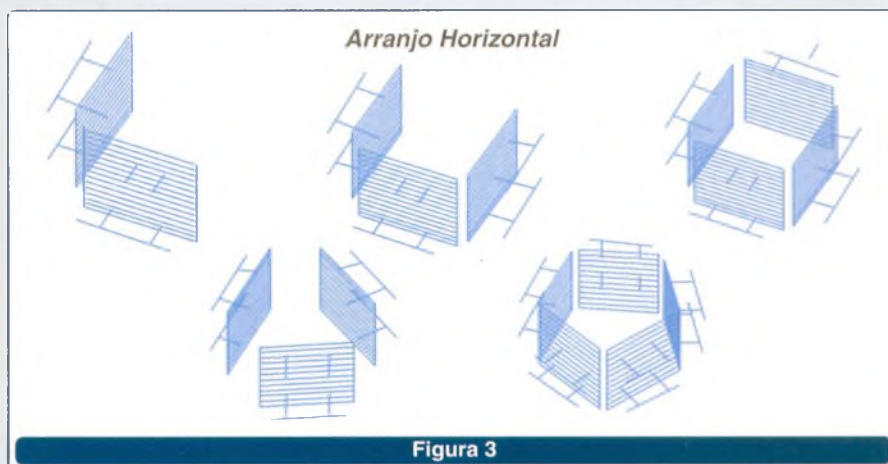


Figura 3

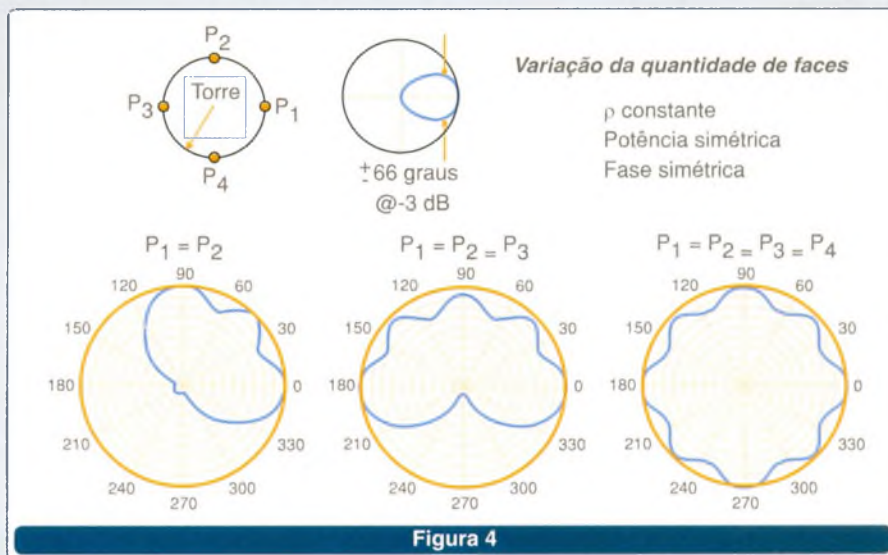


Figura 4

Como geometria básica do arranjo horizontal, será considerado um círculo imaginário de raio  $r$  centrado ao redor de uma torre e dispostas sobre este círculo imaginário quatro antenas iguais componentes do arranjo segundo as posições e nomenclaturas da ilustração superior esquerda da **figura 4** (antena 1 @ 0 graus, antena 2 @ 90 graus, antena 3 @ 180 graus e antena 4 @ 270 graus).

Para ensaiar os efeitos da variação da quantidade de faces sobre o diagrama de azimute resultante de um arranjo horizontal deve-se supor  $r$  constante, distribuição de potência simétrica e fase de alimentação também simétrica (todos os elementos pertencentes ao arranjo alimentados com a mesma potência e fase).

Para o caso de um arranjo de duas faces com separação axial de 90 graus tem-se  $P_1=P_2$ , para arranjo de três faces tem-se  $P_1=P_2=P_3$  e para quatro faces tem-se  $P_1=P_2=P_3=P_4$ . Os diagramas de azimute resultantes destes arranjos estão apresentados na parte inferior da **figura 4**, para o caso de 2 ou 3 faces tem-se um diagrama direcional tipo cardióide e para 4 faces o diagrama resultante é do tipo omnidirecional. Nesta figura foi ilustrado o compromisso do grau de liberdade = "quantidade de faces".

Para ensaiar os efeitos da variação da potência por face sobre o diagrama de azimute resultante de um arranjo horizontal deve-se supor  $r$  constante e fase de alimentação simétrica, sendo a potência aplicada a cada face o parâmetro de teste.

Para cada situação de 2,3 ou 4 faces foram arbitrados valores de potência distintos para cada uma das faces do arranjo e os diagramas resultantes apresentados na parte inferior da **figura 5**. Comparando o diagrama de azimute da **figura 4** anterior para  $P_1=P_2$  contra o ensaio de assimetria de potência  $P_1=30\%$  e  $P_2=70\%$  mostrado na **figura 5** verifica-se imediatamente a influência deste parâmetro (assimetria de potência) e como o mesmo pode ser útil em situações onde se deseja otimizar e/ou restringir coberturas em determinadas radiais.

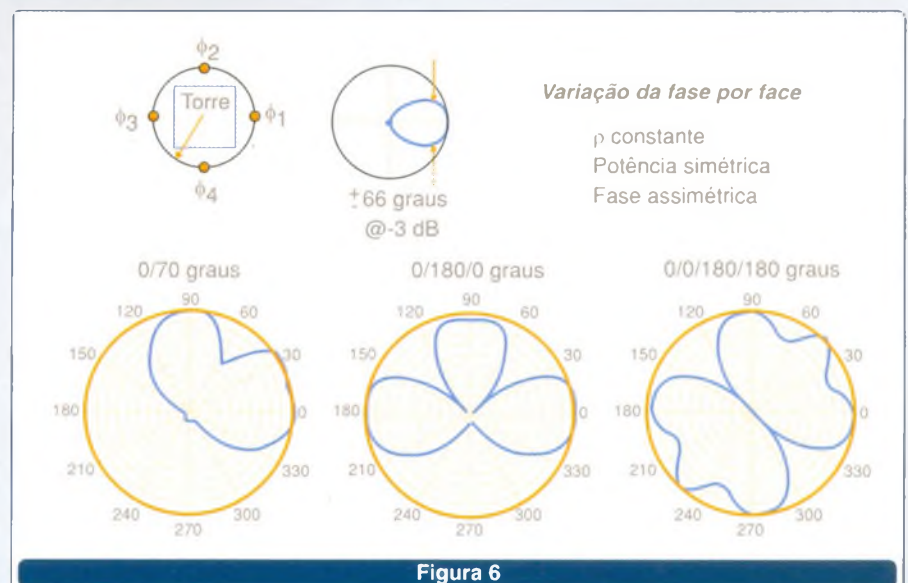
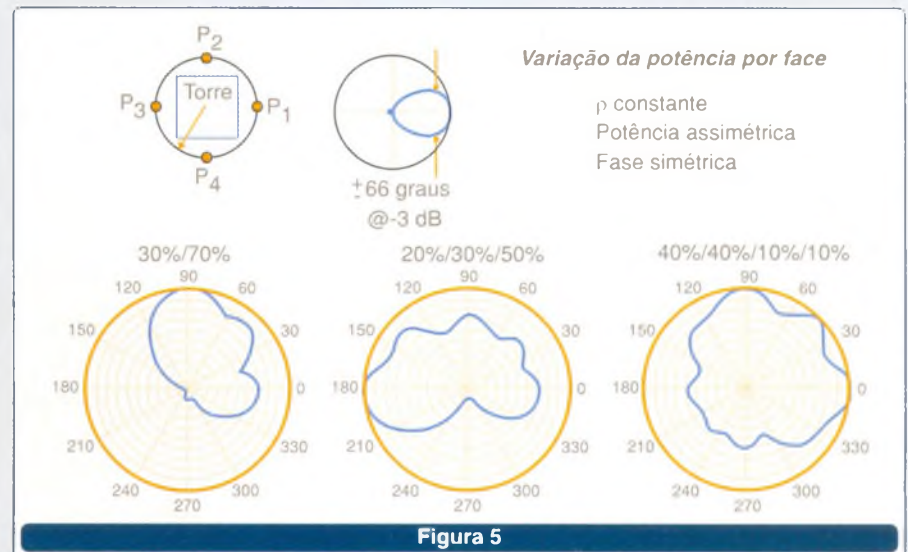
Ensaio de assimetria de potência para 3 faces e para 4 faces também estão apresentados na **figura 5**, e proporcionam uma idéia das variações de cobertura possíveis empregando-se esta técnica. Nesta figura foi ilustrado o compromisso do grau de liberdade = "potência por elemento".

Para ensaiar os efeitos da variação da fase por face sobre o diagrama de azimute resultante de um arranjo horizontal deve-se supor  $r$  constante e a potência de alimentação simétrica, sendo a fase de alimentação aplicada a cada face o parâmetro de teste. Para cada situação de 2,3 ou 4 faces foram arbitrados valores de fase distintos para cada uma das faces do arranjo e os diagramas resultantes

apresentados na parte inferior da **figura 6**.

Comparando o diagrama de azimute da figura 4 anterior para  $P_1=P_2$  contra o ensaio de assimetria de fase  $P_1=0$  graus e  $P_2=+70$  graus mostrado na **figura 6** verifica-se imediatamente a influência deste parâmetro (assimetria de fase) e como o mesmo pode ser útil em situações onde se deseja otimizar e/ou restringir coberturas bem como quando se deseja provocar nulos em determinadas radiais (este último caso é bastante útil para lidar com limitações impostas pelo projeto em situações de operação co-canal).

Ensaio de assimetria de fase para 3 faces e para 4 faces também



estão apresentados na figura 6, e proporcionam uma idéia das variações de cobertura possíveis empregando-se esta técnica. Nesta figura foi ilustrado o compromisso do grau de liberdade = "fase por elemento".

Embora não apresentado, torna-se imediato e de fácil compreensão imaginar a infinidade de possíveis combinações e a versatilidade para a síntese de diagramas de radiação de azimute que resultam em se poder operar simultaneamente os valores de potência e de fase de alimentação para cada elemento de um arranjo horizontal, note ainda que até este ponto lidamos com apenas dois graus de liberdade simultaneamente...

Para ensaiar os efeitos da variação do afastamento dos elementos da face da torre sobre o diagrama de azimute resultante de um arranjo horizontal deve-se supor a potência e a fase de alimentação simétricas, sendo  $r$  variável o parâmetro de teste. Para a situação de um arranjo de 4 faces foram arbitrados três valores de afastamento distintos valendo respectivamente  $0,5 \lambda$ ,  $1 \lambda$  e  $1,5 \lambda$  entre os elementos do arranjo e o centro da torre, os diagramas resultantes para cada caso estão apresentados na parte inferior da figura 7.

Note a deterioração do diagrama omnidirecional, isto é redução de circularidade e surgimento de penetrações no diagrama de azimute à medida que os elementos vão se afastando, o que indica que para antenas de UHF (onde a seção da torre facilmente é do tamanho ou ultrapassa  $1 \lambda$  do canal de operação) não é recomendável trabalhar com torres de seção muito grandes e para o caso de antenas de VHF ao redor de torres pequenas deve-se projetá-las mecanicamente para fora, sempre procurando trabalhar ao redor de  $r = 0,5 \lambda$  para sintetizar diagramas omnidirecionais.

Em situações onde a seção da torre é menor mecanicamente do que a dimensão lateral da antena que será instalada nesta seção (situação bastante comum em antenas tipo painel onde a largura do quadro refletor é maior do que a largura da torre) recorre-se ao artifício de

instalação de acomodar os elementos do arranjo aplicando-se um ligeiro deslocamento lateral, também denominado "offset mecânico", aos elementos; a figura 8 ilustra esta situação de montagem onde para cada elemento do arranjo operou-se um deslocamento entre o seu centro e o centro da torre, este deslocamento lateral é o "offset".

Embora esta técnica proporcione um ganho de imediato na ferragem agregada de instalação, independentemente desta situação prática como apresentada, a técnica de "offset" é também e muito mais freqüentemente utilizada para se proporcionar redução de estacionária em um arranjo de

antenas quando este arranjo é instalado, pois ocorre que cada antena passa a apresentar individualmente um descasamento de impedância provocado pelas impedâncias mútuas originadas pelas demais antenas do arranjo e pela própria torre, desequilibrando os divisores de potência e conseqüentemente piorando o VSWR do arranjo.

Como será visto na figura 9 a seguir, a técnica de "offset" é um recurso empregado em arranjo de antenas para a otimização do VSWR dentro da faixa de operação.

A figura 8 apresenta em sua parte inferior os diagramas de azimute resultantes de um arranjo de 4 faces

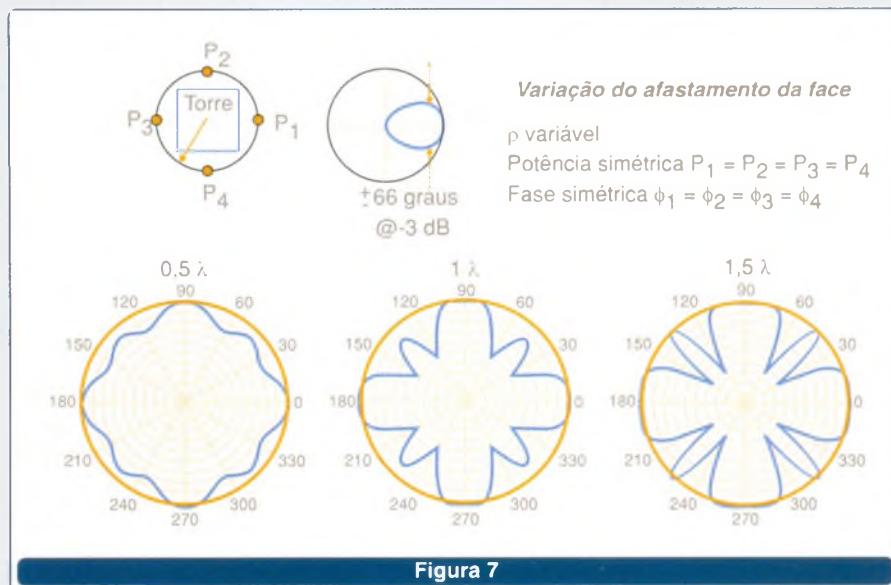


Figura 7

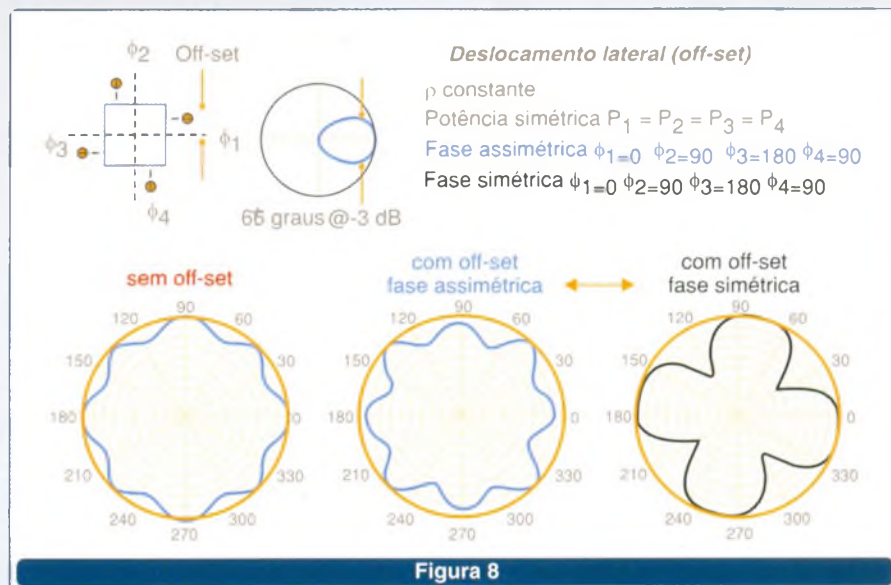


Figura 8

alimentados em simetria de potência e ensaiados, respectivamente, sem *offset* (diagrama à esquerda), com *offset* e com o respectivo faseamento dos elementos  $\phi_1=0$   $\phi_2=90$   $\phi_3=180$   $\phi_4=-90$  (diagrama ao centro) e com *offset* sem o necessário faseamento dos elementos, isto é  $\phi_1=0$   $\phi_2=0$   $\phi_3=0$   $\phi_4=0$  (diagrama à direita).

Verifica-se que a montagem com *offset* não duplica o diagrama omnidirecional gerado pelo arranjo sem *offset*, bem como caso não seja efetuado a devida compensação de fase o diagrama gerado irá apresentar distorções significativas.

Como afirmado na **figura 8**, a técnica de *offset* é um recurso empregado em arranjo de antenas para a otimização do VSWR dentro da faixa de operação, porém o deslocamento mecânico do eixo do elemento com relação ao eixo da torre deve ser compensado eletricamente nos cabos e esta combinação de efeitos gera, na prática, ligeiras deformações no diagrama de radiação do arranjo que emprega *offset*.

O diagrama resultante de um arranjo empregando *offset* somente seria igual ao diagrama resultante de um arranjo sem *offset* caso os elementos do arranjo apresentassem relação frente-costa infinita e repro-

duzissem a função  $\cos^2(\phi)$ , imposições não realizáveis na prática.

Mesmo apresentando compromissos, a técnica de *offset*, entretanto, é de grande valia e bastante empregada pois permite, na prática: melhorar ligeiramente a circularidade de arranjos omnidirecionais; reduzir o VSWR de arranjos de antenas provocados por "build up" de estacionária de cada elemento quando o mesmo entra no arranjo, ou quando condições atmosféricas deterioram o casamento de impedância da antena (freqüente em antenas alimentadas de forma balanceada e/ou alta impedância).

A **figura 9** pretende explicar o mecanismo de redução de VSWR quando se emprega *offset*, recorrendo ao circuito mostrado no extremo superior esquerdo tem-se duas antenas iguais, denominadas ant1 e ant2 e alimentadas por um mesmo gerador por intermédio de duas linhas de transmissão distintas e de comprimento elétrico L (para ant1) e L+D (para ant2).

Se a diferença de comprimento elétrico entre estas duas linhas (o parâmetro D) é feito  $D = \lambda/4$ , esta diferença de 90 graus irá se transformar em 180 graus sobre o gerador para a onda refletida em ant2 por ocasião de um descasamento de

impedâncias sofrido simultaneamente por ant1 e ant2, ora as ondas refletidas de ant1 e ant2 irão somar-se sobre o gerador com uma diferença de fase de 180 graus, cancelando-se teoricamente e "simulando" para o gerador uma situação de VSWR inferior àquela que efetivamente está estabelecida sobre os terminais de cada antena ant1 e ant2.

O gráfico na parte inferior da **figura 9** mostra o VSWR resultante sobre o gerador versus o VSWR desenvolvido na antena, onde pode-se observar que, por exemplo, com o emprego desta técnica variações de VSWR na antena até 1,6:1 se traduzem em variações no gerador de no máximo 1,1:1.

Esta técnica pode ser empregada tanto para arranjos horizontais como para arranjos verticais conjuntamente (neste caso chamado de "double step phase compensation") em arranjos complexos. Como ilustrado na **figura 9**, se tomarmos como exemplo um arranjo de 4 faces com dois níveis de empilhamento por face e procedermos à aplicação de *offset* mecânico nos dois níveis alimentando o nível superior com as fases/face indicadas (0, -90, 180,+90) e o nível inferior com as fases/face indicadas L + D L (+90,0,-90,180), deveremos obrigatoriamente alimentar o nível inferior com -90 graus de defasagem com relação ao nível superior para garantir a mesma fase / face para o arranjo em um todo. Esta introdução deliberada da defasagem de 90 graus entre o nível superior e nível inferior fará com que o VSWR do divisor 1:2 que alimenta os dois níveis seja inferior àquele caso esta técnica não tivesse sido utilizada.

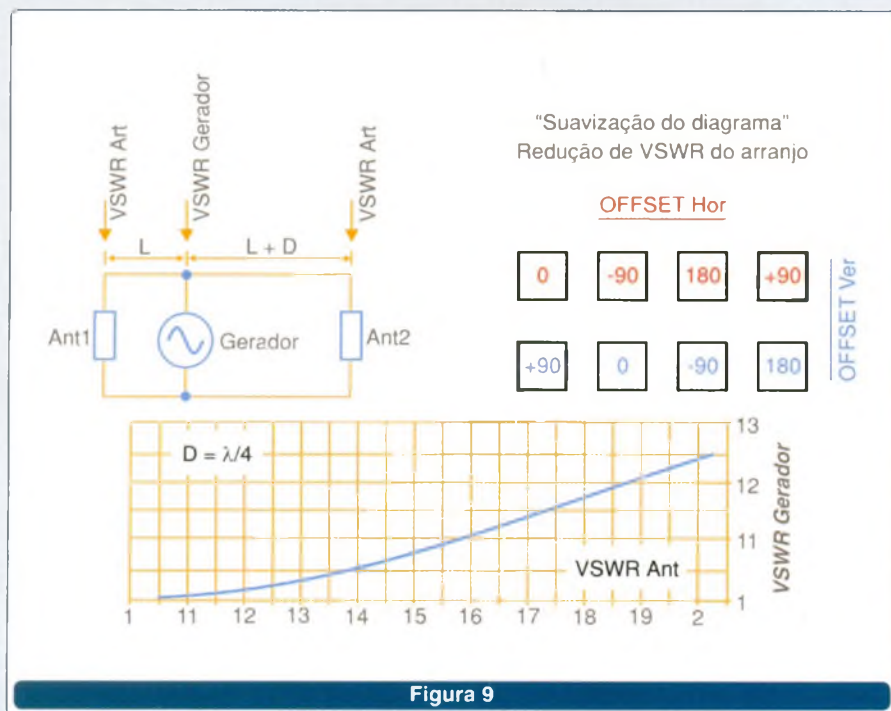


Figura 9

### CONCLUSÃO

Na próxima edição continuaremos a ver outras formas segundo as quais as antenas podem ser configuradas em "arranjos".

Não percam!



[www.sabermarketing.com.br](http://www.sabermarketing.com.br)



# Nova loja virtual!

## SPYFONE - micro-transmissor

Um micro-transmissor secreto de FM, com microfone ultra-sensível e uma etapa amplificadora que o torna o mais eficiente do mercado para ouvir conversas à distância. De grande autonomia funciona com 4 pilhas comuns e pode ser escondido em objetos como vasos, livros falsos, gavetas, etc. Você recebe ou grava conversas à distância, usando um rádio FM, de carro ou aparelho de som.

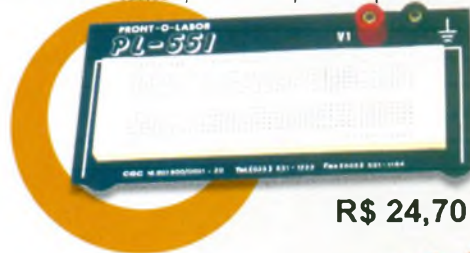


R\$ 49,50

## Matriz de contatos PRONT-O-LABOR

A ferramenta indispensável para protótipos.

PL-551M: 2 barramentos, 550 pontos.....R\$ 21,70  
PL-551: 2 barramentos, 2 bornes, 550 pontos.....R\$ 24,70  
PL-552: 4 barramentos, 3 bornes, 1 100 pontos.....R\$ 43,80  
PL-553: 6 barramentos, 3 bornes, 1 650 pontos.....R\$ 69,80



R\$ 24,70

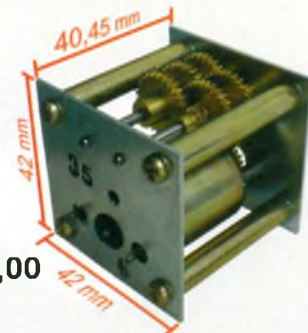
## Ponta Redutora de Alta Tensão

R\$ 55,00

KV3020 - Para multímetros com sensibilidade 20 KW/VDC.  
KV3030 - Para multímetros c/ sensib. 30 KW/VDC e digitais.  
As pontas redutoras são utilizadas em conjunto com multímetros para aferir, medir e localizar defeitos em altas tensões entre 1000 V DC a 30 KV-DC, como: foco, MAT, "Chupeta" do cinescópio, linha automotiva, industrial etc

## Mini caixa de redução

Para movimentar antenas internas, cortinas, robôs e objetos leves em geral.  
Alimentação 6 V, 35 rpm (sem carga), torque de 1,2 kgf.cm e potência de 1,8 W



R\$ 54,00

## Monte seu próprio robô S-CARGO OWI-936K

O S-Cargo é um robô que altera sua direção através de comandos sonoros. Não acompanha baterias



R\$ 308,00

## Conjunto CK-10

### Para confecção de placas de circuito impresso

Contém: placa de fenolite, cortador de placa, caneta, perfurador de placa, percloroeto de ferro, vasilhame para corrosão, suporte para placa



R\$ 42,00

## Mini-Furadeira R\$ 45,00

Furadeira indicada para:  
Circuito impresso,  
Artesanato, Gravações etc.  
12 V - 12 000 RPM  
Acompanha 1 broca  
Broca avulsa:.....R\$ 2,70



\*Nos preços não está incluído o valor do frete que será calculado dependendo da localidade e do tipo de envio (Encomenda ou Sedex)

Preços válidos até 25/11/2004

+ de 260 livros técnicos  
Kits - Produtos - Revistas

Compre pelo site [www.sabermarketing.com.br](http://www.sabermarketing.com.br)  
ou fone (11) 6195-5330

# Source & Sink

A saída de um circuito eletrônico pode ser usada para ativar um dispositivo externo de duas formas: fornecendo a ele uma corrente ou drenando dele uma corrente. Em outras palavras, pode ativar o circuito fazendo circular uma corrente de duas formas diferentes. Na literatura técnica em inglês, utiliza-se dois termos diferentes para indicar isso. É desses termos que trataremos neste artigo, explicando também como eles devem ser empregados.

Newton C. Braga

Considerando-se o sentido de circulação convencional de uma corrente, podemos ativar uma carga a partir de um circuito de duas formas distintas, mostradas na **figura 1**.

No primeiro caso (**a**), a saída do circuito se torna positiva quando ativada e a corrente circula dela para a terra, passando pela carga alimentada. Dizemos que essa saída fornece corrente à carga, e o termo inglês usado é "source".

No segundo caso (**b**), a saída do circuito se torna negativa quando ativada e com isso a corrente circula da fonte (positivo) para o circuito, passando pela carga. Neste caso,

dizemos que a saída do circuito drena uma corrente e o termo inglês utilizado é "sink".

Na documentação técnica em inglês é muito importante estar atento a esses dois termos, pois eles justamente indicarão de que modo um dispositivo deverá ser usado ao ativar uma carga externa.

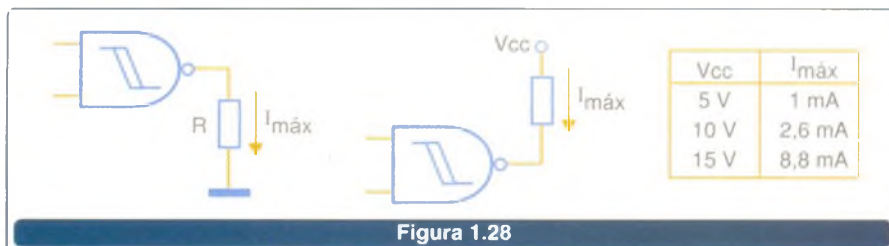
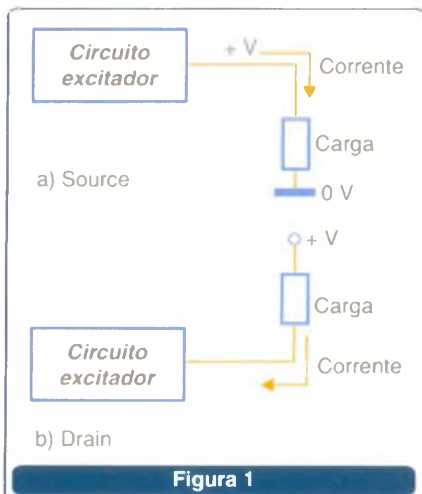
Para que o leitor tenha uma idéia de como isso funciona, vamos tomar um texto técnico em inglês como ponto de partida para nossas explicações:

*"What a 4093 IC output can drive is an important consideration to the experimenter who wants to make his own project. CMOS integrated circuits such as the 4093 have low output capability. Even with a 10 V power supply, each gate cannot source or sink more than few milliamperes, as suggested in Fig. 1.28"* - Texto do livro CMOS Projects and Experiments - Newton C. Braga - Newnes 1999.

### Vocabulário:

- Drive – excitar, dirigir
- Own – próprio
- Such as - tal como
- Capability – capacidade
- Even – mesmo
- Source – fornecer
- Sink – puxar para baixo (afundar)
- Drain – drenar (secar)

O primeiro ponto a considerar neste texto é que também pode ser empregado o termo "drain" para drenar, como ocorre com os terminais dos transistores de efeito de campo. No entanto, esse termo se refere mais a "secar". Assim, quando dizemos em inglês que uma corrente é "drenada" de um capacitor, queremos explicar que ela descarrega o capacitor, o que é um pouco diferente de "sink" que significa 'afundar' ou "puxar para baixo" num líquido.





Veja que quando falamos que um circuito "sink" (puxa para baixo) uma corrente, o que ele faz é justamente levar a corrente a circular de um ponto de potencial mais alto para outro mais baixo que é a sua saída.

Note que a palavra "heat sink" ou "dreno de calor", é traduzida como radiador ou dissipador de calor na literatura técnica. Também é importante observar que a palavra "sink" é usada para designar as pias de cozinha. Dessa forma, o texto abaixo mostra algo interessante que combina as duas palavras:

*"A stopped sink drain isn't just an inconvenience; it can sometimes be an emergency. It's always best to prevent clogs before they happen"*

Traduzindo:

"Um dreno de pia de cozinha entupido não é apenas uma inconveniência; pode ser algumas vezes

uma emergência. É sempre melhor prevenir embaraços antes que eles ocorram".

Voltando ao nosso texto técnico, podemos fazer sua tradução:

"O que uma saída de CI 4093 pode excitar é uma consideração importante para o experimentador

que deseja fazer o seu próprio projeto. Os circuitos integrados CMOS (como o 4093) têm baixa capacidade de saída. Mesmo com uma fonte de 10 V, cada porta não pode fornecer ou drenar mais do que uns poucos miliampères, como sugerido na figura 1.28."

#### Acrônimos:

HSF - *Heat Sink and Fan* – Dissipador de calor e ventilador (*fan*)

HCE - *Heater Control Electronics* – Eletrônica de controle do elemento de aquecimento

PSU - *Power Supply Unit* – Fonte de alimentação

HFM - *Heat flow meter* - Medidor de fluxo de calor

ACW - *Anti-clockwise* – Sentido anti-horário

CM - *Corrective Maintenance* – Manutenção corretiva

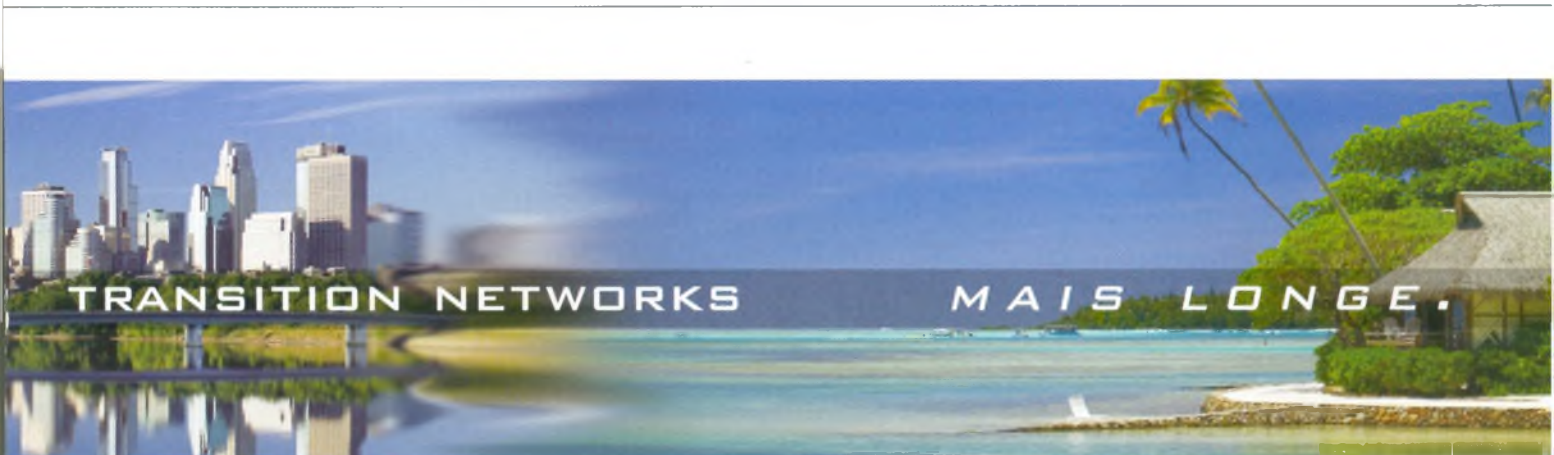
DR - *Drive*

DRIVE - *Dedicated Road Infrastructure for Vehicle Safety in Europe* –

Infraestrutura dedicada de rodovias para segurança de veículos na Europa.

SMA - *Spectrum Multiple Access* – Espectro de Acesso Múltiplo

CW - *Continuous Wave* – Onda contínua.



CONVERSORES DE  
MÍDIA DE COBRE  
PARA FIBRA

ESTENDEM SUA  
REDE COM  
CONFIABILIDADE.

A Transition Networks obtém um desempenho acima e além das expectativas, em todos os produtos fabricados. Somos a solução simples, transparente e prática para conversão de cobre para fibra, acomodando vários protocolos, plataformas e interfaces. Expanda, estenda e espere muito mais da Transition Networks. Entre em contato hoje mesmo e planeje ir mais longe.

**TRANSITION**  
NETWORKS  
The Conversion Technology Experts

[www.transition.com](http://www.transition.com)

952-941-7600

Com muito orgulho nossos distribuidores são:

**MAPPRA**  
MAPRA ELETRÔNICA LTDA

**PÓLICO**  
GRUPO

(11) 3861-5037

(11) 6165-0801

A TRANSITION NETWORKS TRABALHA PARA MIM.

# ELETRÔNICA



## Projeto com LabView revela potencial de estudantes brasileiros

Um sistema de controle capaz de transportar e posicionar objetos foi o foco do trabalho dos estudantes Júlio César Ribeiro, Roberta Aparecida Padiã e Roberto Massayoshi Honda, todos graduandos do Curso de Engenharia Elétrica da Universidade São Judas Tadeu (USJT). Apresentado no ano passado, o trabalho foi um dos concorrentes em um concurso nacional que reúne projetos desenvolvidos com a plataforma LabView, produto da National Instruments.

“Acho que o nível profissional do trabalho foi o diferencial para levarmos o prêmio”, avalia Júlio Cesar Lucchi, Coordenador do Curso de Engenharia Elétrica da USJT. Segundo ele, os trabalhos de graduação desenvolvidos na São Judas são orientados para a solução de problemas industriais, fato que consi-

dera fundamental para que os alunos vencessem o concurso da National Instruments e logo na primeira participação da universidade.

Os alunos desenvolveram o transporte e posição de objetos baseados no jogo matemático ‘Torre de Hanói’, onde o objetivo é transportar discos de uma posição para outra dentro de um conjunto de regras. No trabalho foi realizada uma versão automatizada do jogo com o uso de dois motores de corrente contínua, quatro polias, um cordão e sensores de posição. O controle de todo o aparato é feito por um computador com a plataforma LabView. Segundo o coordenador, na indústria, o mesmo princípio de controle poderia ser utilizado, por exemplo, para a posição de motores. “A vantagem do LabView é que ele entra como supervisão do processo que está sendo controlado”.

A qualidade do trabalho, que teve a orientação do professor Alexandre

Brincalpe Campo, impressionou até a matriz da National nos EUA. Assim que premiou os alunos, eles solicitaram que o trabalho fosse cedido para ser apresentado em Feiras e Seminários promovidos pela National no Brasil. Como prêmio, a National Instruments entregou um *kit* Robolab aos estudantes e duas vagas para professores no curso introdutório sobre LabView.

**LabView** - Utilizado pelos mais variados segmentos industriais, o LabView é uma ferramenta empregada no controle e supervisão de dados. É utilizado na aquisição, controle e supervisão de variáveis como: temperatura, voltagem, resistência, pressão, tensão, corrente, força, pulso, vibração, frequência, sinais digitais e analógicos, etc.

## Texas e Solectron participam do mercado de banda larga do Terra

Destinado para toda a área de cobertura da operadora Telefônica, a nova versão do *modem ADSL* do provedor Terra espera atingir a casa das 50 mil unidades vendidas até o final deste ano. “Esse segmento de modem ADSL tem uma tendência muito forte de crescimento”, avalia Fernando Madeira, Diretor Geral do Terra.

O modem ADSL do provedor Terra conta com a tecnologia do *chip* AR7 da Texas Instruments e projeto da Solectron, responsável pelos testes e qualificação do produto. De acordo com o diretor do Terra, a rapidez na entrega dos *chips* e na manufatura dos *modems* pesaram na escolha dos dois fabricantes. Ele também informou que foi uma escolha local e que antes da decisão foram feitas



Transportador de objetos cujo controle fica a cargo do LabView.

várias avaliações junto às empresas quanto ao prazo de entrega e a qualidade, tanto do *chip* como da manufatura do *modem*.

Destinado ao mercado residencial, o Terra Modem Banda Larga modelo AR-7 utiliza a tecnologia DMT+Turbo DSL Packet Accelerator. Possui "one-chip-modem" e periféricos-padrão: interfaces USB 2.0 (1 porta), Ethernet (4 portas) e V-Lynk, o que permitirá operar, no futuro, em rede *wireless*. Um dos principais diferenciais está na tecnologia de longa distância que ultrapassa os 4,5 km da central telefônica sem perda de rendimento. Permite interoperabilidade com a maioria dos DSLAMs disponíveis no mercado. O desempenho do *modem* é acompanhado diretamente da tela do computador.

Ricardo Bloj, Gerente Geral da Solectron no Brasil, informou que o *modem ADSL* do Terra envolveu o trabalho de sete engenheiros sendo cinco para o hardware, dois para o software e um para o projeto. Para a aquisição da placa de circuito impresso foi o necessário o desenvolvimento local de alguns fornecedores.

### Novas aplicações em tecnologias digitais e analógicas

Um controle remoto que funciona por comando de voz, um "anti-grampo" de escuta telefônica e um inversor de frequência para motores de pequeno porte são algumas das mais recentes aplicações que utilizam a tecnologia de processamento digital de sinais. As novidades foram apresentadas durante o 2º *Texas Instruments Update*, realizado na cidade de São Paulo.

O controle remoto que é comandado por voz foi desenvolvido com a família TMS320C55X pelo Instituto Genius e atende dispositivos de telecom, multimídia (TV Digital) e ASR (reconhecimento de fala). Qualquer aparelho doméstico pode ser acionado por voz, desde que seja compatível com os softwares e códigos pré-programados. O controle

faz o reconhecimento do comando independentemente do locutor e do sotaque empregado.

Outro equipamento desenvolvido com DSP da Texas é o "Zcell", módulo eletrônico que impede escutas ou grampos telefônicos de celulares. Criado pela Ztec, o módulo cifra e decifra os dados da voz usando algoritmos simétricos da criptografia digital. Este será o primeiro equipamento a ser comercializado diretamente pela Ztec, uma *design house* de Brasília (DF).

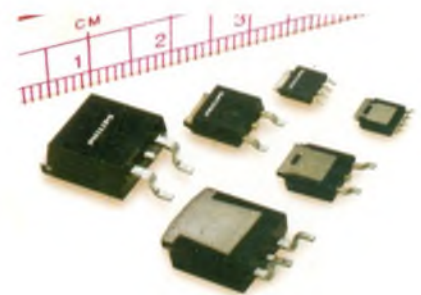
O inversor de frequência para motores de pequeno porte foi apresentado pela Dirac, divisão da Notre Dame Engenharia, especializada no desenvolvimento de produtos para a área de instrumentação eletrônica, eletrônica de potência, acionamento de máquinas e controle de processos. O inversor atende principalmente o mercado doméstico desde eletrodomésticos da linha branca como secadoras e refrigeradores às esteiras ergométricas.

Um cancelador ativo de ruído foi apresentado pelo Lactec - Instituto de Tecnologia para o Desenvolvimento - desenvolvido com a família 5000 da Texas Instruments. Segundo o Lactec, o objetivo desse aparelho é permitir a comunicação em ambientes com ruídos constantes como minas de exploração, aeródromos e fábricas com trabalho ininterrupto. O equipamento é um fone de ouvido com atenuação passiva medindo 3 cm de diâmetro. O princípio de funcionamento é a geração de uma onda igual ao som não desejado, mas em fase oposta. A combinação das duas ondas resulta no cancelamento do barulho.

A Fitec - Fundação de Inovações Tecnológicas - também apresentou suas invenções baseadas em DSP da Texas. Foram dois produtos mostrados pelo centro de pesquisas: uma placa de circuito impresso onde são armazenadas todas as informações de uma central telefônica; e uma interface para medidores de consumo de energia elétrica que é acionada quando conectada a uma linha telefônica ou rede Ethernet.

### Novos dispositivos MOSFETs da Philips

A divisão Electronics da Philips anunciou a disponibilidade de sua linha de dispositivos MOSFETs marca TrenchMOS de alta performance automotiva em embalagem inovadora (Loss-Free Packaging, ou LFPAK). Combinando sua experiência no mercado automotivo e em tecnologia TrenchMOS, a Philips desenvolveu estes dispositivos para satisfazer as necessidades específicas da indústria automotiva. Apresentando alto desempenho térmico em uma embalagem extremamente compacta, os MOSFETs em LFPAK da Philips são indicados para sistemas de gerenciamento de motores e controles de motores automotivos.



### Treinamento em tecnologias Wi-Fi e RFID

A Symbol, empresa de soluções de mobilidade corporativa, promove treinamentos quinzenais gratuitos até o final do ano no auditório da empresa, em Alphaville (Barueri, São Paulo). O objetivo dos encontros é disseminar conceitos básicos relativos às soluções de mobilidade, especialmente segurança das redes Wi-Fi e tecnologia RFID (identificação por radiofrequência).

"Queremos fornecer uma visão geral dos conceitos envolvidos e mostrar quais os requisitos e benefícios na implementação desse tipo de tecnologia, pois as aplicações ainda geram dúvidas e confusões sobre a melhor forma de utilização", explicou Vanderlei Ferreira, Diretor Geral da Symbol. Informações para participação podem ser obtidas através do telefone (11) 4133-3102.

# REDUZINDO A EMI COM COMPONENTES MAGNÉTICOS

Técnicas de *layout* e de distribuição de componentes em uma placa podem reduzir em muita a EMI gerada por circuitos. No entanto, quando mesmo essas técnicas não reduzem a EMI aos níveis desejados, componentes apropriados deverão ser usados. Uma família importante de componentes empregados na redução da EMI é aquela representada pelos tipos que se baseiam no magnetismo, ou seja, pelos componentes indutivos ou magnéticos. Neste artigo trataremos de alguns desses componentes, baseados em ampla documentação do catálogo de Indutores e Produtos Magnéticos da Vishay ([www.vishay.com](http://www.vishay.com)).

Newton C. Braga

Em artigo anterior, nesta mesma Revista, mostramos como os procedimentos apropriados de disposição de trilhas, componentes e circuitos numa placa de circuito impresso podem ajudar a reduzir de forma acentuada os problemas de EMI (Interferência Eletromagnética).

No entanto, nem sempre é possível reduzir os problemas aos níveis aceitáveis somente com esses procedimentos, caso em que componentes adicionais deverão ser empregados. Em especial destacam-se os componentes indutivos, ou seja, aqueles baseados em bobinas e núcleos de ferrite que, pelas suas propriedades, podem cortar ou desviar sinais de frequências que não devam ser irradiadas ou não devam passar para uma linha de alimentação.

Os componentes indutivos usados com a finalidade de se reduzir a EMI podem ser classificados em quatro grandes grupos de que trataremos a seguir.

## INDUTORES

Dos componentes indutivos, os choques ou indutores são os mais utilizados. Esses componentes podem ser usados tanto como elementos de filtros quanto no armazenamento de energia, conforme mostra a **figura 1**.

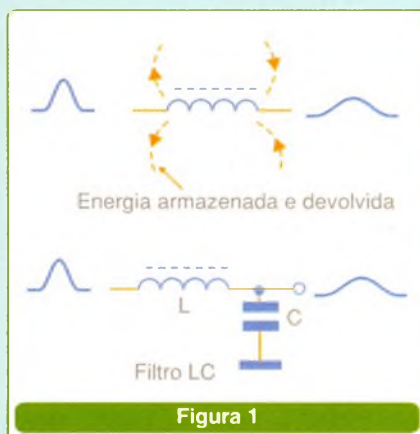


Figura 1

Quando o problema é interferência irradiada, os indutores mais eficientes são os do tipo toroidal, veja a **figura 2**.

Uma característica importante deste tipo de componente é que, pela sua construção ele é menos sensível à interferência que pode ser induzida pela presença de componentes próximos. De fato, se houver indução, o toróide faz com que as tensões induzidas tenham a mesma intensidade, mas fases opostas, cancelando-se, portanto.

## CHOQUES EM MODO COMUM E DIFERENCIAIS

Os choques em modo comum e diferenciais são empregados para eliminar ruídos que se propagam

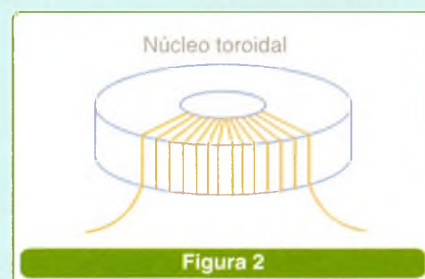


Figura 2

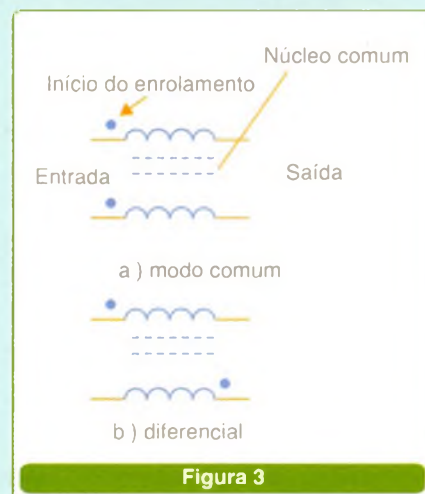


Figura 3

através de um par de condutores. Ruído em modo comum, conforme já vimos em artigo publicado nesta revista, é aquele que aparece nos dois condutores de uma linha, conforme ilustra a **figura 3**.

Os choques para rejeição de sinais em modo comum devem ser colocados o mais próximo quanto seja

possível tanto do receptor quanto do transmissor. Também podem ser colocados na entrada de sinal na própria placa de circuito impresso.

Escolhendo um choque apropriado, é possível inclusive fazer o casamento de impedâncias entre a linha de sinal e o circuito.

## TRANSFORMADORES

Os transformadores têm como principal vantagem nos circuitos onde são usados o fato de proporcionarem isolamento entre a linha de sinal e o circuito de processamento desse sinal, conforme sugere a **figura 4**.

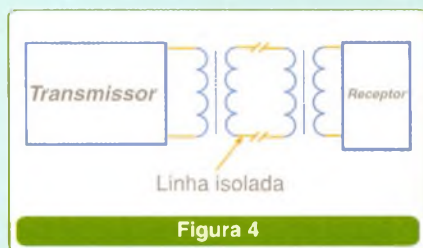


Figura 4

Outra vantagem está na eliminação das diferenças entre os potenciais de terra que poderão existir entre o circuito transmissor e o circuito receptor do sinal.

Um ponto importante em que a imunidade ao ruído se faz necessária, são os circuitos de excitação de tiristores.

Além de proporcionar um isolamento entre o circuito de potência e o circuito de controle, normalmente baseado em lógica com microcontroladores ou microprocessadores, quando operando com pulsos, ele proverá uma imunidade muito maior para componentes como IGBTs, dada suas capacitâncias algo elevadas de entrada.

## FERRITE BEADS

Os anéis de ferrite para montagem em superfície (SMD) ou *chips* de ferrite, como também são chamados, são usados para eliminar a RF que pode estar presente em linhas de sinais ou alimentação de placas de circuito impresso, observe a **figura 5**.

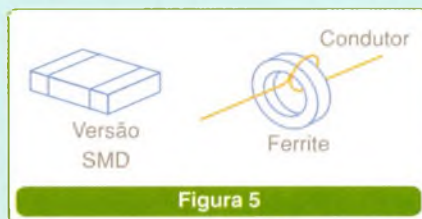


Figura 5

Os anéis de ferrite na forma de *chips SMD* se comportam como dispositivos de alta impedância para os sinais de RF, mas apresentam uma baixíssima resistência para a corrente contínua e sinais de baixas frequências.

Esses componentes são especificados normalmente para a impedância que apresentam em uma frequência de 100 MHz. Assim, dependendo da aplicação, será necessário que o projetista analise os gráficos de comportamento dos componentes visados para verificar como eles se comportam na frequência dos sinais que devem passar ou que devem ser rejeitados.

## COMO SELECIONAR COMPONENTES PARA EVITAR EMI

Antes de escolher quais componentes usar e de que forma, é preciso identificar os locais do circuito onde o ruído deve ser eliminado. Existem áreas dos circuitos que podem atuar como antenas irradiando os ruídos, assim como outras áreas que podem atuar como antenas recebendo os ruídos.

Então, o projetista deve fazer um estudo do melhor local para posicionar o componente que irá eliminar um possível sinal que esteja sendo transmitido ou captado indevidamente. Nos circuitos onde uma pequena atenuação é desejada, os componentes indutivos apenas já podem proporcionar os resultados desejados.

No entanto, nos circuitos mais complexos de alta velocidade, poderá ser necessário combinar componente indutivos com capacitivos, formando assim filtros. Filtros LC e LCR, veja a **figura 6**, devem ser considerados.

Um ponto importante a ser considerado na escolha dos componentes

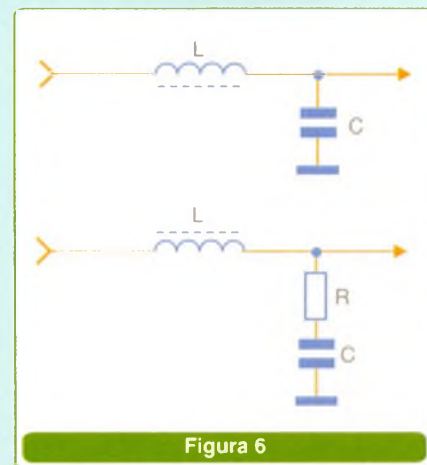


Figura 6

para o filtro é a estabilidade do terra do circuito. Para os sistemas estáveis, os componentes capacitivos já podem levar aos resultados esperados. Todavia, para terras instáveis, componentes indutivos de alta impedância são os recomendados.

Alguns cuidados são necessários para o projeto:

- Os componentes que reduzem EMI devem ser colocados o mais próximo possível das fontes de ruído.
- Os componentes devem ser escolhidos de tal forma a casar sua impedância com a linha de condução em que eles forem colocados.
- O componente selecionado deve ser dimensionado apenas para reduzir nos níveis desejados os ruídos.

## CONCLUSÃO

Os componentes indutivos ou magnéticos podem ajudar muito na redução dos problemas com a EMI. Porém, como existem diversos tipos com características que se adaptam à diferentes aplicações, é preciso saber escolher o tipo ideal para uma determinada situação.

Lembramos que a inclusão de novos componentes em um circuito implica não só no aumento de custos como também na necessidade de um espaço maior, o que nem sempre é algo que se permite num projeto. Os limites para a inclusão de novos projetos e o aumento de custos são sempre muito estreitos.

# NOVOS COMPONENTES DE OPTO-ELETRÔNICA

Componentes que utilizam sinais ópticos são cada vez mais empregados em aplicações eletrônicas. Essas aplicações vão desde bens de consumo, até equipamentos de telecomunicações e industriais. Apresentamos neste artigo dois novos componentes opto-eletrônicos que podem ser de grande utilidade no desenvolvimento de novos projetos e, por isso, de interesse para nossos leitores.

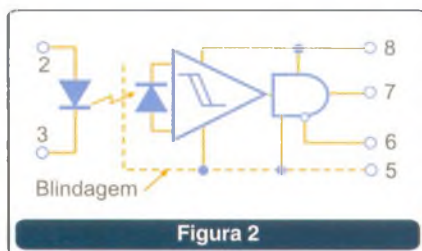
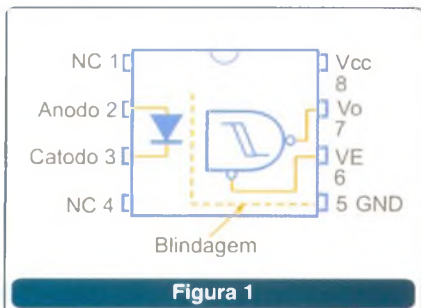
Newton C. Braga

## FOD2200 – OPTO-ACOPLADOR COM PORTA LÓGICA E BAIXA CORRENTE DE ENTRADA



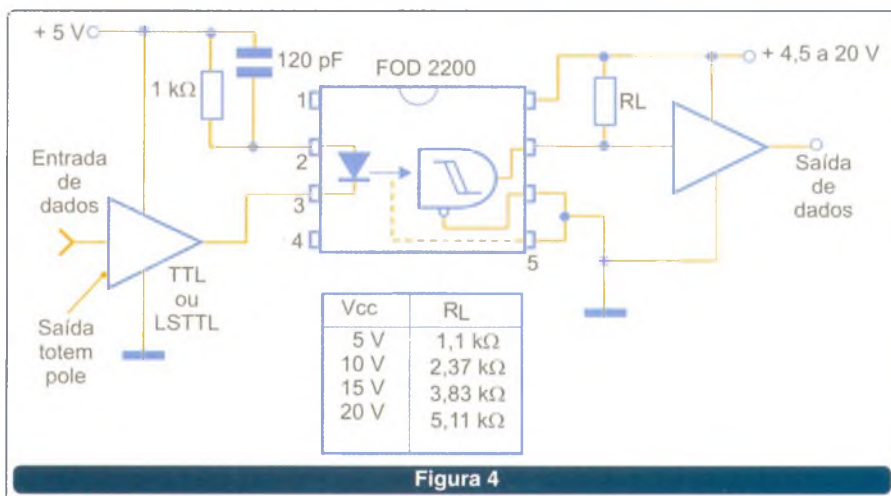
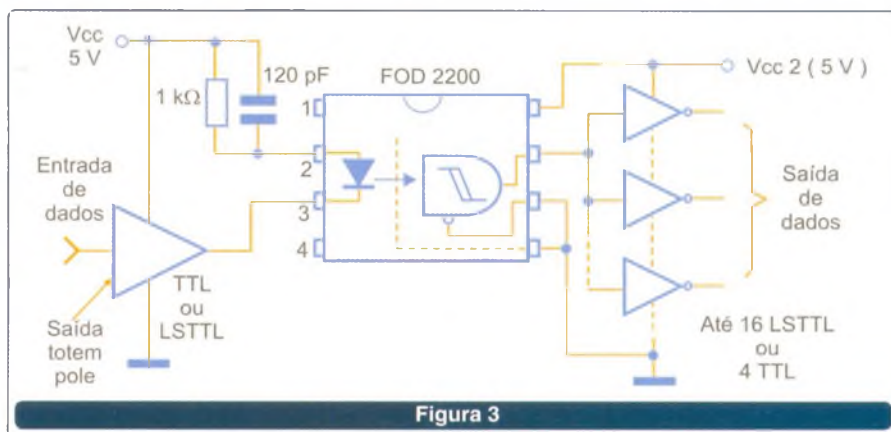
Esse novo componente foi apresentado recentemente pela Fairchild e consiste num acoplador óptico que combina um LED emissor de AlGaAs com um fotodetector de alto ganho ligado a uma porta lógica tri-state, conforme mostra a **figura 1**, onde temos seu invólucro.

A porta apresenta uma característica de histerese, e a saída tri-state elimina a necessidade de resistores pull-up na saída. O circuito pode excitar lógicas TTL, LSTTL e CMOS.



Na **figura 2** ilustramos o circuito equivalente desta função lógica-opto-eletrônica que pode ser obtida em diversos tipos de invólucros.

A faixa de tensões de alimentação de 4,5 a 20 V e o tempo de propagação máximo é de 300 ns.





A corrente de entrada é de apenas 1,6 mA. Na **tabela** abaixo, damos as suas características de funcionamento:

LED	Enable (habilitação)	Saída
ON	H	Z
OFF	H	Z
ON	L	H
OFF	L	L

A dissipação máxima de potência do dispositivo é de 180 mW.

Na **figura 3** apresentamos um circuito típico de interfaceamento entre LSTTL e LSTTL.

Para o interfaceamento entre lógica LSTTL e CMOS temos o circuito recomendado da **figura 4**.

Um outro circuito que mostra como excitar o LED a partir de lógica TTL ou LSTTL é exibido na **figura 5**.

Finalmente, na **figura 6**, vemos um circuito *drive* em série para LED com porta Open Collector (coletor aberto). O resistor de 4,67 kohms, serve como *shunt* para o LED.

**HSDL-3209 – IrDA – TRANSECTOR INFRAVERMELHO DE 115,2 KBIT/S**



Esse componente foi apresentado pela Agilent Technologies, e consiste num módulo transceptor ultrapequeno, de baixo custo, para proporcionar interfaceamento entre sinais lógicos e IR (infravermelho) através de *links* pelo ar, serial, ou IR *full-duplex*.

Ele é capaz de interfacear circuitos com lógica de tensão tão baixa quanto 1,5 V.

O circuito é compatível com as especificações IrDA Physical Layer – versão 1.4, de Baixa Potência, entre 9,6 kbits/s e 115,2 kbits/s.

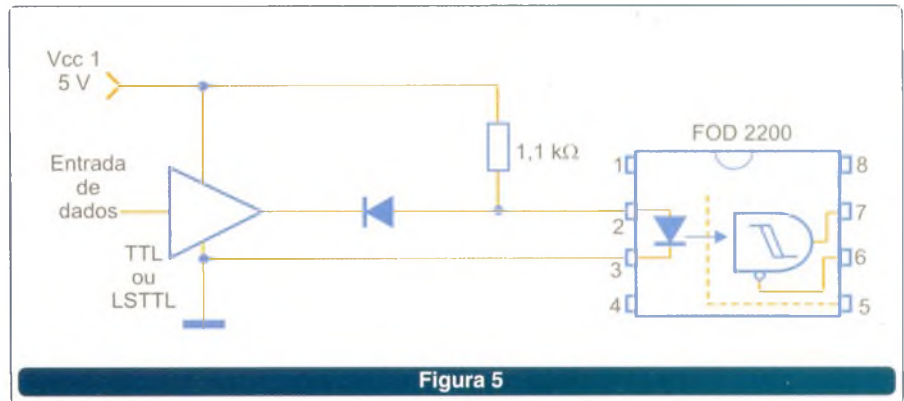


Figura 5

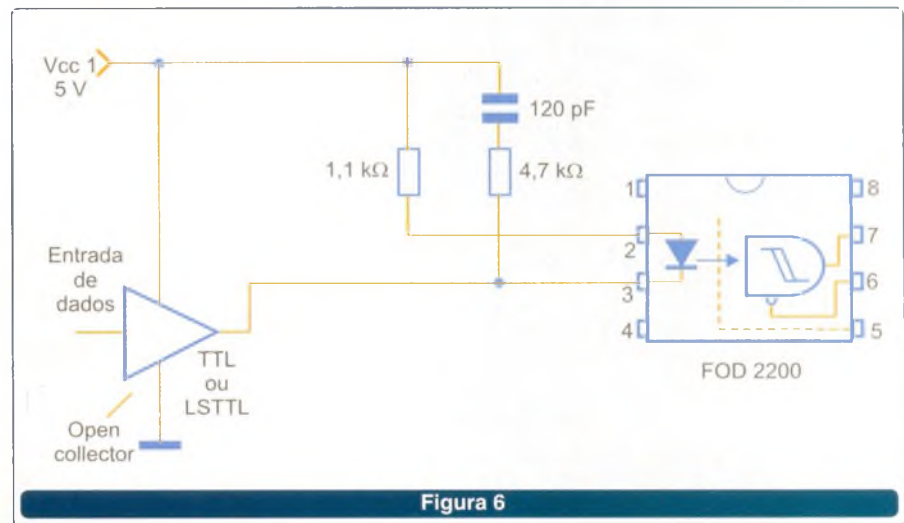


Figura 6

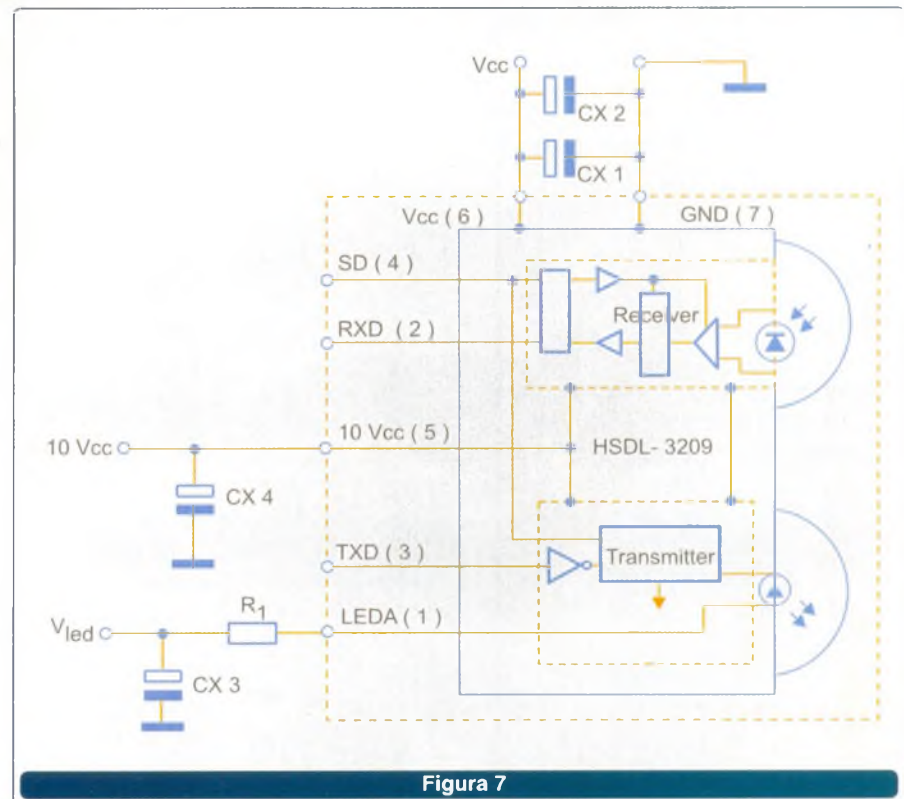


Figura 7

Na **figura 7** temos o diagrama funcional de blocos deste componente.

O HSDL-3209 pode ser cortado completamente de modo a passar a um estado de muito baixo consumo. Neste estado o diodo PIN ficará inativo, produzindo assim uma corrente muito baixa, mesmo quando o dispositivo estiver em ambiente muito iluminado. Essas características tornam o componente ideal para projetos com alimentação por bateria.

Na **figura 8** damos uma sugestão de aplicação, mostrando como o dispositivo pode ser implementado num telefone celular.

Na **figura 9** temos a aplicação do dispositivo em uma plataforma PDA.

A distância de *link* testada foi feita utilizando-se um HSDL-3209 com controladores da SMC do tipo FDC37C669 e FDC37N769, super I/O. A distância alcançada foi de até 50 cm.

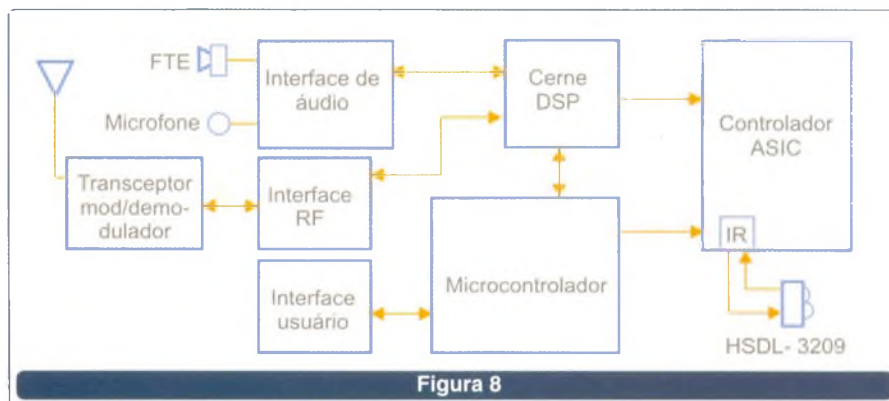


Figura 8

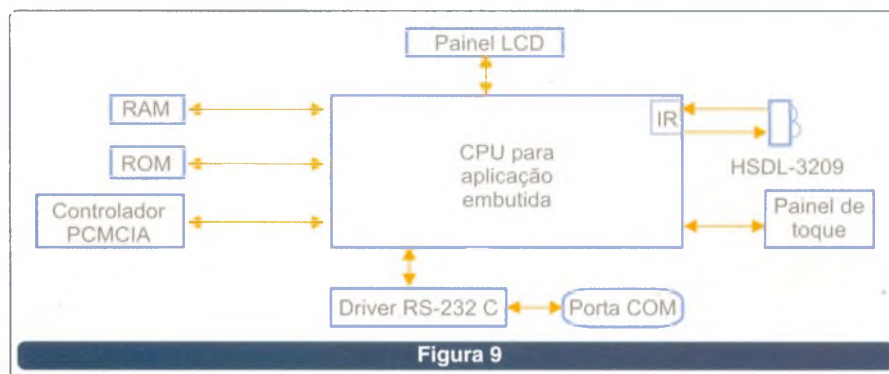


Figura 9

## ELETRÔNICA

### RECONFIGURAÇÃO DE E/S EM MENOR TEMPO

O CompactRIO é um equipamento que visa reduzir o tempo de desenvolvimento de aplicações de controle, sistemas críticos e aplicações que exigem alto desempenho. RIO é um acrônimo de Reconfigurable Input/Output, ou seja, a plataforma de aquisição e controle de dados pode ser reconfigurada de acordo com necessidades de entradas e saídas de dados da aplicação, podendo ser reutilizada futuramente.

"O produto vem com um chip FPGA (Field Programmable Gate Array), que está sendo cada vez mais adotado por engenheiros e cientistas. Com isso, o usuário elimina algumas etapas no processo de aprendizado necessário para utilização do programa", diz Tim Dehne, vice-presidente sênior de Pesquisa e Desenvolvimento da National Instruments, empresa que está lançando a plata-

forma no mercado. Segundo Dehne, o produto pode ser desenvolvido porque aceita a programação gráfica do LabVIEW, solução de desenvolvimento de aplicações técnicas e científicas da própria National Instruments.

Adequado para a plataforma PAC (Programmable Automation Controller), considerada de última geração, o CompactRIO foi desenhado para integradores de nível avançado que utilizarão as ferramentas de desenvolvimento do LabVIEW para adaptar o hardware reconfigurável a uma grande variedade de segmentos e aplicações. Os *early adopters* mundiais, como MTS, Roush, Goepel, Process Automation and Virginia Tech são empresas norte-americanas que necessitavam de controle de máquinas pesadas,

coleta de dados em veículos, análise de vibração, acústica e simulação de motores elétricos, alcançando seu objetivo com o CompactRIO.

O sistema de expansão desta plataforma provê alto desempenho e escalabilidade industrial para máquinas PCI ou PXI/CompactPCI. É possível instalar uma placa R Series FPGA em qualquer desktop industrial com sistemas Windows ou LabVIEW Real Time. Nesta configuração, o chassis de expansão da família "R Series" conecta-se diretamente a uma das portas digitais das placas FPGA.



CompactRIO visa reduzir tempo de configuração de sistemas

# LITERATURA TÉCNICA

QUE NÃO PODE FALTAR EM SUA BIBLIOTECA

**Montagem, Configuração e Manutenção de Computadores - I**  
R\$ 22,90



**CURSO BÁSICO DE ELETRÔNICA**  
Newton C. Braga  
R\$ 13,90



**Montagem, Configuração e Manutenção de Computadores - II**  
R\$ 22,90



**A INFOERA**  
João Antonio Zuffo  
R\$ 25,00

**CURSO BÁSICO DE TELEFONIA**  
Pedro Medoe  
R\$ 13,90



**CURSO BÁSICO DE ELETRÔNICA DIGITAL**  
Newton C. Braga  
R\$ 16,50

**CABEAMENTO DE REDES**  
Pedro Medoe  
R\$ 16,50



**CURSO DE INSTRUMENTAÇÃO MULTÍMETROS - I**  
Newton C. Braga  
R\$ 14,90

**ELETRÔNICA PARA ELETRICISTAS**  
Newton C. Braga  
R\$ 14,90



**CIRCUITOS & SOLUÇÕES - VOL. 01**  
Newton C. Braga  
R\$ 15,90

**CURSO DE INSTRUMENTAÇÃO MULTÍMETROS - II**  
Newton C. Braga  
R\$ 14,90



**INSTALAÇÕES ELÉTRICAS SEM MISTÉRIOS**  
Newton C. Braga  
R\$ 15,90

**CIRCUITOS & SOLUÇÕES - VOL. 02**  
Newton C. Braga  
R\$ 15,90



**REPARO E MANUTENÇÃO DE MONITORES**  
Newton C. Braga  
R\$ 13,90



**MANUTENÇÃO DE COMPUTADORES**  
Newton C. Braga  
R\$ 16,90



**CIRCUITOS & SOLUÇÕES - VOL. 03**  
Newton C. Braga  
R\$ 16,90



**MECATRÔNICA INDUSTRIAL**  
Alexandre Capelli  
R\$ 15,90

TÍTULO / AUTOR	R\$
A COMPATIBILIDADE ELETROMAGNÉTICA - Ara Kouyoumdjian / Roland Calvas	33,00
ATERRAMENTOS ELÉTRICOS - Silvério Visacro Filho	34,00
ENERGIA EÓLICA - Ricardo Aldabó	33,00
ENERGIA SOLAR - Ricardo Aldabó	33,00



TÍTULO / AUTOR	R\$
ESQUEMATECA - TEC. DO CONTROLE E AUT. IND. - Schneider Electric	60,00
GERENCIAMENTO DE PROJETOS - Ricardo Aldabó	28,00
QUALIDADE NA ENERGIA ELÉTRICA - Ricardo Aldabó	44,00
SETOR ELÉTRICO BRASILEIRO - Paulo Ludmer	49,00
TECNOLOGIA DA USINAGEM DOS MATERIAIS - Anselmo D. / Francisco C. / Nivaldo L.	46,00

## PEDIDOS SABER MARKETING DIRETO

[www.sabermarketing.com.br](http://www.sabermarketing.com.br)  
ou pelo telefone (11) 6195-5330

REMETEMOS PELO CORREIO PARA TODO O BRASIL  
Preços válidos até 25/11/2004

# METALTEX

## CONECTORES

### A CONEXÃO CERTA PARA SUAS NECESSIDADES!

- REDE TELEFONIA: patch panel Cat.5e, keystones, RJ45, testador de continuidade de cabo ...
- TELEFONIA: modulares jacks PCB 90/180°, modulares plugs RJ11/RJ12, line cords, coll cords...
- CHICOTES: conectores mini-latch, DBs solda fio, IDC, conectores de transição, flat cables, latches, centronics...
- PLACA: headers, box-headers, barras de pinos, soquetes CI, PLCC, lineares, DBs para PCB...
- FERRAMENTAS: ferramentas de Inserção, allcates, decapadores, pinças, pulseiras ESD...
- RÁDIO FREQUÊNCIA: conectores BNC, UHF, TNC, N, Mini-UHF, SMA, SMB...
- ÁUDIO & VÍDEO: conectores P10, P2, P3, RCA, mlc, cabos de áudio e vídeo...
- INFORMÁTICA: cabos seriais, adaptadores seriais, PS2, IBM, vídeo, USB...
- CATV: divisores, atenuadores, conectores F, adaptadores, balloons, amplificadores de sinal...
- CONECTORES DE POTÊNCIA: Líder mundial neste segmento, Anderson Power.
- CONECTORES CIRCULARES MS: para uso Industrial, podem ter até 85 contatos de potência e de sinal no mesmo conector.

**Fones:**

**(11) 5683-5709**

BAHIA Tel.: (71) 356-1287

CAMPINAS Tel.: (19) 3227-9814

GOIÁS Tel.: (62) 3092-1565

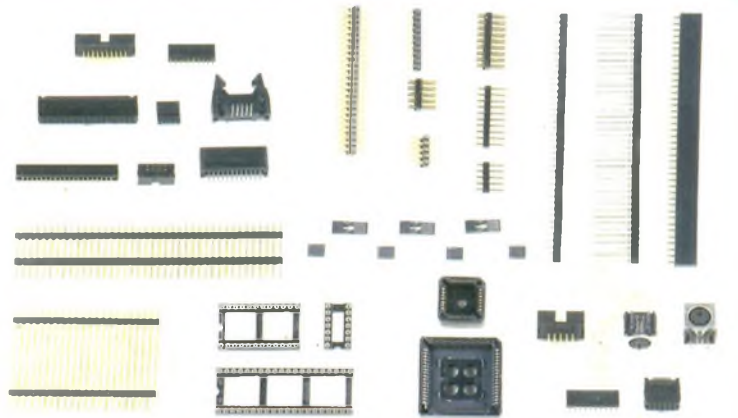
MINAS GERAIS Tel.: (31) 3384-9476

PARANÁ Tel.: (41) 357-3370

RIO DE JANEIRO Tel.: (21) 2208-1335

RIO GRANDE DO SUL Tel.: (51) 3361-3453

SANTA CATARINA Tel.: (47) 433-3942



CIRCUITO IMPRESSO



RF E INFORMÁTICA



REDE E TELEFONIA



CONECTORES DE POTÊNCIA



FERRAMENTAS

**www.metaltex.com.br**