

INTERFACE DE POTÊNCIA PARA PC

ANO 33 Nº 293
JUNHO/1997
R\$ 5,80



SABER

ELETRÔNICA

TELEFONIA COMPUTADORIZADA

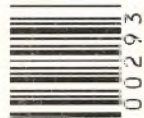
**AMPLIANDO OS I/Os
NO BASIC STAMP
COM O EDE300**

**CAPTADOR
CARDÍACO**

MINI DATA LOG

**TORNEIRA
AUTOMÁTICA**

RELOGIO DIGITAL



00293



9 770101 671003

ISSN 0101-6717



CURSO DE COMPACT DISC

REPAROS E MANUTENÇÃO

Moderno curso de compact disc, contendo 14 lições. Curso essencialmente prático e de fácil assimilação. Ao concluir este curso, o aluno estará apto a efetuar a manutenção e o reparo de aparelhos compact disc, aumentando sua fonte de renda.

Duração do Curso: 6 meses.

PROGRAMA DO CURSO

Introdução ao CD
Operação do CD Player
Codificação dos CDs
Funcionamento do CD Player e Pick-Up Laser
Análise de Circuitos comerciais
Pesquisa de Defeitos e Ajustes

Pré-requisito: Ter conhecimento de Áudio.

PLANO DE PAGAMENTO: 4X26,00 TOTAL: R\$ 104,00

VIDEOCASSETTE - VC

O MAIS MODERNO CURSO PRÁTICO À DISTÂNCIA!

Curso rápido e moderno, abordando a teoria de funcionamento, defeitos mais comuns e a sua localização. Teste e reparação de aparelhos videocassete. Lições fartamente ilustradas, detalhando o funcionamento dos sistemas eletrônicos e mecânicos dos aparelhos de videocassete, auxiliados por diagramas esquemáticos de aparelhos produzidos comercialmente. O curso também aborda fundamentos de Eletrônica Digital, para lhe dar condições de melhor compreender o funcionamento dos microprocessadores e circuitos digitais de controle dos videocassetes. Para concluir, você ainda receberá uma fita de videocassete com a gravação dos padrões, para a realização de testes em aparelhos sob análise. Curso composto de 14 apostilas. Duração: 6 meses.

PRÉ-REQUISITO: Ter conhecimento de Televisão

PLANO DE PAGAMENTO: 4X28,00 TOTAL: R\$ 112,00

Em todos os cursos você tem uma **CONSULTORIA PERMANENTE**: por carta ou fax.

OUTROS CURSOS À SUA DISPOSIÇÃO!

- Eletrônica Básica
- Eletrônica Digital
- Áudio e Rádio
- Televisão
- Eletrônica, Rádio e Televisão
- Eletrotécnica
- Instalações Elétricas
- Refrigeração e Ar Condicionado
- Microprocessadores
- Informática Básica - D.O.S - Windows

Occidental Schools®

Av. Ipiranga, 795 - 4º andar
Fone: (011) 222-0061
Fax: (011) 222-9493
01039-000 - S.Paulo - SP

Anote no Cartão Consulta nº 015101

COMO ENVIAR SEUS PAGAMENTOS: **VALE POSTAL:** Endereçar à OCCIDENTAL SCHOOLS-Agência Central de São Paulo, código 400009. **CHEQUE:** Nominal à OCCIDENTAL SCHOOLS. **CARTÃO VISA:** Indique o nº e a validade no cupom abaixo: **OUTROS:** Telefone, Fax, ou pessoalmente na Escola

Occidental Schools®

Caixa Postal 1663

01059-970 - S.Paulo - SP

SE

Indique sua opção, preencha, recorte, e envie hoje mesmo este cupom



Desejo receber o curso de: CD VC

CHEQUE ANEXO VALE POSTAL CARTÃO VISA
CARTÃO Nº VALIDADE:

Solicito, **GRÁTIS**, o catálogo geral de cursos

NOME: _____


ENDEREÇO: _____ Nº _____

BAIRRO: _____ CEP: _____

CIDADE: _____ ESTADO: _____

Em 1948, o então jovem de 20 anos, Savério Fittipaldi fundou a Livraria Fittipaldi Editora. Os primeiros anos foram difíceis, e a procura para se editar um bom livro era incessante. Entre os tantos temas abordados; um era o Curso Prático de Rádio e outro, já em 1963, "Conserte Você Mesmo o seu Televisor". Ele se encontrava com este ramo da Eletrônica e pensava em poder oferecer mais ao público leitor. Foi aí, anos depois (em 1975) e já na Editora Saber, que um colega de curso da turma de Direito chamou sua atenção para um jovem que poderia ser bem aproveitado numa publicação de Eletrônica. Foi assim que no início de 1976 saiu a 1ª revista Saber Eletrônica com Newton C. Braga assinando os artigos e sendo Diretor Técnico. Nestes últimos 21 anos tentamos atender o leitor, fazendo o nosso "melhor", por muitas vezes acertando e até errando.

Continuamos nesta luta, contando com a ajuda e compreensão do amigo e leitor e infelizmente, sem a presença deste grande incentivador que foi Savério Fittipaldi que nos deixou no último dia 25 de abril aos 69 anos.



Diretores

Hélio Fittipaldi
Thereza Mozzato Ciampi Fittipaldi

Diretor Responsável
Hélio Fittipaldi

Diretor Técnico
Newton C. Braga

Editor
Hélio Fittipaldi

Fotolito
Yanguer

Conselho Editorial
Alfred W. Franke
Fausto P. Chermont
Hélio Fittipaldi
João Antonio Zuffo
José Paulo Raoul
Newton C. Braga

Impressão
Cunha Facchini

Distribuição
Brasil: DINAP



ANER ANATEC

SABER ELETRÔNICA (ISSN - 0101 - 6717) é uma publicação mensal da Editora Saber Ltda. **Redação, administração, publicidade e correspondência:** R. Jacinto José de Araújo, 315 - CEP.: 03087-020 - São Paulo - SP - Brasil - Tel. (011) 296-5333. Matriculada de acordo com a Lei de Imprensa sob nº 4764. livro A, no 5º Registro de Títulos e Documentos - SP. **Números atrasados:** pedidos à Caixa Postal 14.427 - CEP. 02199 - São Paulo - SP, ao preço da última edição em banca mais despesas postais.

Telefone (011) 296-5333

CAPA

Monte um relógio digital	09
---------------------------------------	-----------

HARDWARE

Conexões no PC utilizando a porta serial e o CI EDE300	14
Interface de potência para PC	18
Mais medidas de tensões no PC	22
O PC e seus componentes	42

SABER SERVICE

Práticas de Service	70
---------------------------	----

FAÇA VOCÊ MESMO

Bicharada eletrônica	48
Captador cardíaco	50
Torneira automática	54
Mata moscas eletrônico	64
Conversor/frequência tensão	67
Termostato proporcional	72
Simulador de tiro	74

DIVERSOS

Telefonia Computadorizada	04
Mini Data Log	28
Ampliando os I/Os no Basic Stamp com o EDE300.....	32

ELETRÔNICA DIGITAL

O flip-flop JK	38
----------------------	----

SEÇÕES

Notícias e lançamentos.....	36
Calendário de eventos.....	41
Seção do leitor.....	76

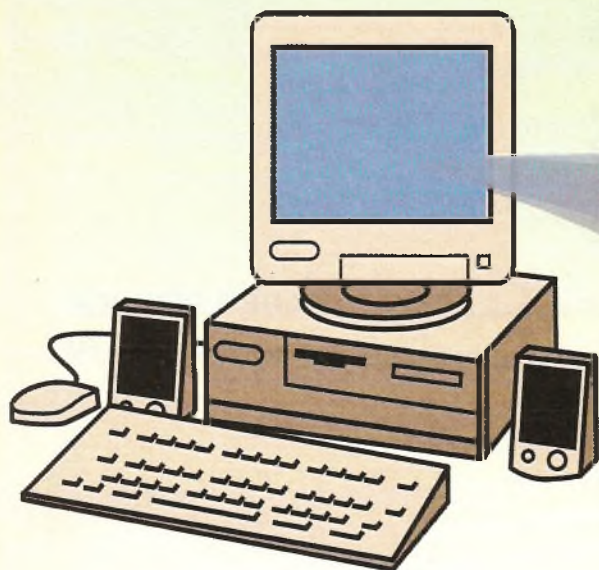
Empresa proprietária dos direitos de reprodução:

EDITORA SABER LTDA.

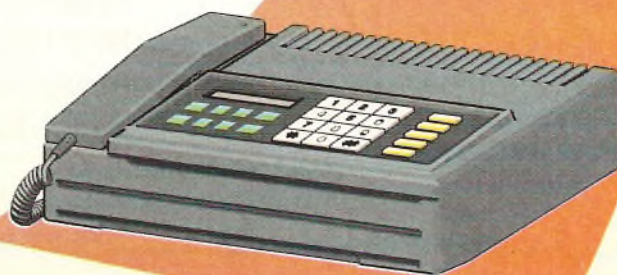
Associado da ANER - Associação Nacional dos Editores de Revistas e da ANATEC - Associação Nacional das Editoras de Publicações Técnicas, Dirigidas e Especializadas.

Os artigos assinados são de exclusiva responsabilidade de seus autores. É vedada a reprodução total ou parcial dos textos e ilustrações desta Revista, bem como a industrialização e/ou comercialização dos aparelhos ou idéias oriundas dos textos mencionados, sob pena de sanções legais. As consultas técnicas referentes aos artigos da Revista deverão ser feitas exclusivamente por cartas (A/C do Departamento Técnico). São tomados todos os cuidados razoáveis na preparação do conteúdo desta Revista, mas não assumimos a responsabilidade legal por eventuais erros, principalmente nas montagens, pois tratam-se de projetos experimentais. Tampouco assumimos a responsabilidade por danos resultantes de imperícia do montador. Caso haja enganos em texto ou desenho, será publicada errata na primeira oportunidade. Preços e dados publicados em anúncios são por nós aceitos de boa fé, como corretos na data do fechamento da edição. Não assumimos a responsabilidade por alterações nos preços e na disponibilidade dos produtos ocorridas após o fechamento.

TELEFONIA COMPUTADORIZADA



A Telefonia Computadorizada (CTI - *Computer Telephone Integration*) é uma área em plena expansão no Brasil devido a necessidade crescente de aumento de eficiência e produtividade, além da prática de redução de custos nas empresas. Esse artigo tem como objetivo mostrar alguns conceitos básicos dessa tecnologia e posicionar o leitor para uma nova área a ser explorada técnica e comercialmente.



Luiz Henrique Corrêa Bernardes

O leitor deve estar se questionando sobre o que significa Telefonia Computadorizada, a resposta é: um sistema que integra Sistemas Telefônicos com Sistemas Informatizados.

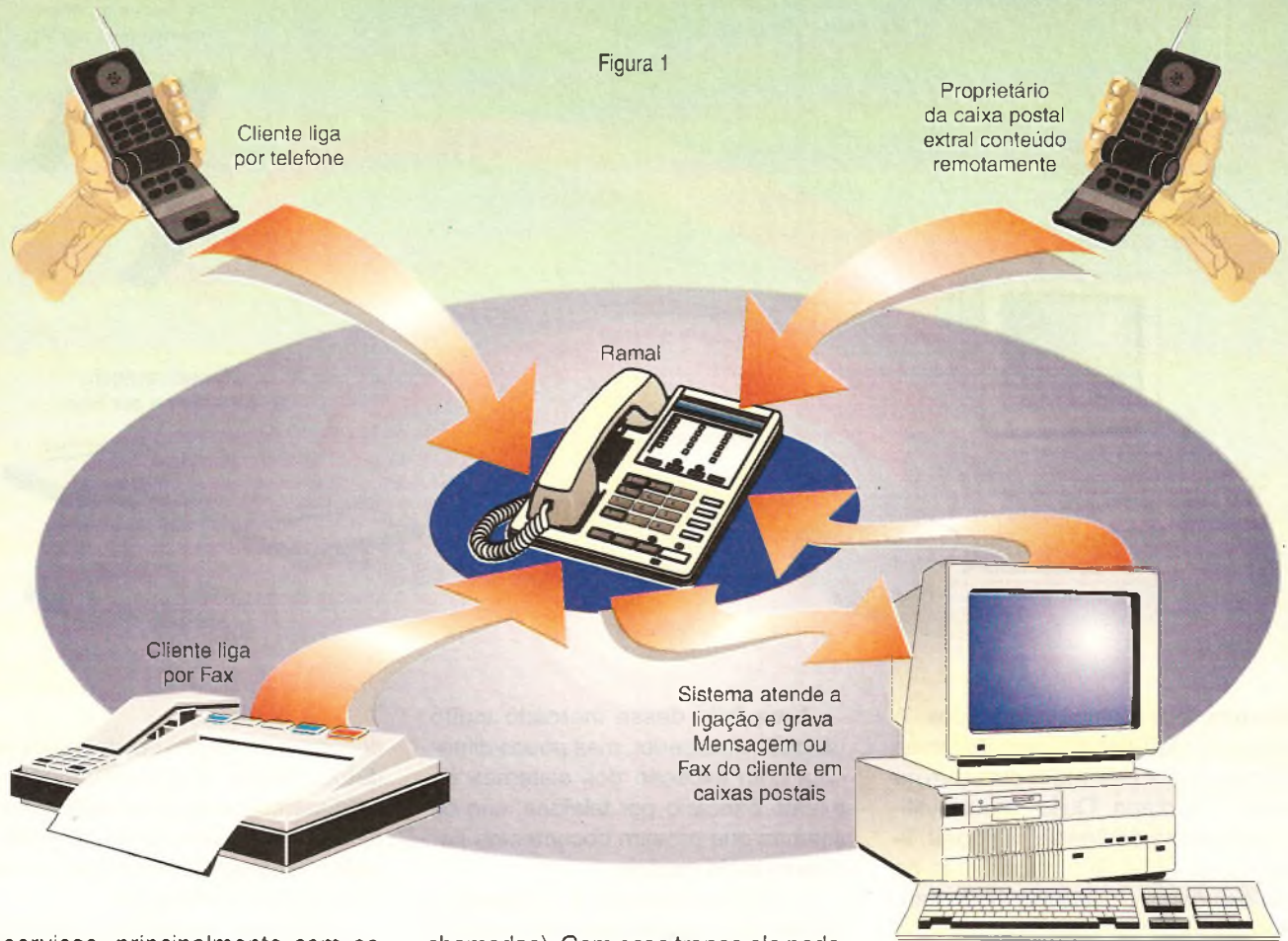
Em um passado não muito remoto, tínhamos a figura da telefonista que operava a mesa de PABX, ela atendia a todas as ligações e comutava manualmente através de chaves os ramais desejados. Com o passar do tem-

po e o avanço tecnológico, os PABX passaram a ficar mais sofisticados, incorporando funções de automação do tipo reprogramação de ramal, bloqueio de ligações entre outros. Atualmente é muito comum os PABXs incorporarem ou aceitarem a conexão externa de uma placa Atendedora que faz o atendimento da ligação e solicita ao usuário, através de voz digitalizada, para teclar números para desviar aos

ramais desejados. É muito comum quando ligamos para uma empresa escutarmos algo como: " Companhia XYZ, tecle o ramal desejado ou tecle 1 para departamento de vendas, 2 para departamento de compras, 3 para transmissão de Fax ou aguarde para falar com a telefonista ".

Com o avanço tecnológico as próprias concessionárias telefônicas passaram a oferecer um leque de opções

Figura 1



de serviços, principalmente com as centrais digitais. Serviços esses que vão desde o desvio de ligações, serviço de caixas postais até o oferecimento de troncos para sistemas do tipo DDR (Discagem Direta a Ramal). Os DDRs são muito comuns em médias e grandes empresas e condomínios residenciais, onde o cliente adquire por exemplo um tronco de 12 linhas, 7 somente para recebimento e 5 somente para chamadas. As linhas no tronco são unidirecionais, diferentes das linhas comuns que são bidirecionais (recebem e fazem

chamadas). Com esse tronco ele pode optar por um "range" de números (ramais) telefônicos, vamos supor que sejam 50 números, o primeiro 940-1000, 940-1001 até 940-1049. Vale salientar em nosso exemplo que apesar do cliente possuir 50 números exclusivos, ele consegue receber somente 7 ligações e fazer 5 ligações simultâneas. Para a instalação o cliente terá de possuir um equipamento que suporte a comunicação com a concessionária telefônica, pois é esse apare-

lho que identificará qual número foi discado e fará o desvio para o ramal correto.

Incorporado ou agregado a esses sistemas, podemos ter um sistema Tarifador que faz todo o controle de aquisição de dados do uso dos ramais e ligações executadas, geralmente esses sistemas são integrados ou se comunicam com um microcomputador IBM PC ou compatível.

Vimos que os sistemas telefônicos do tipo PABX tiveram uma grande evolução e no final estão se integrando a



Figura 2

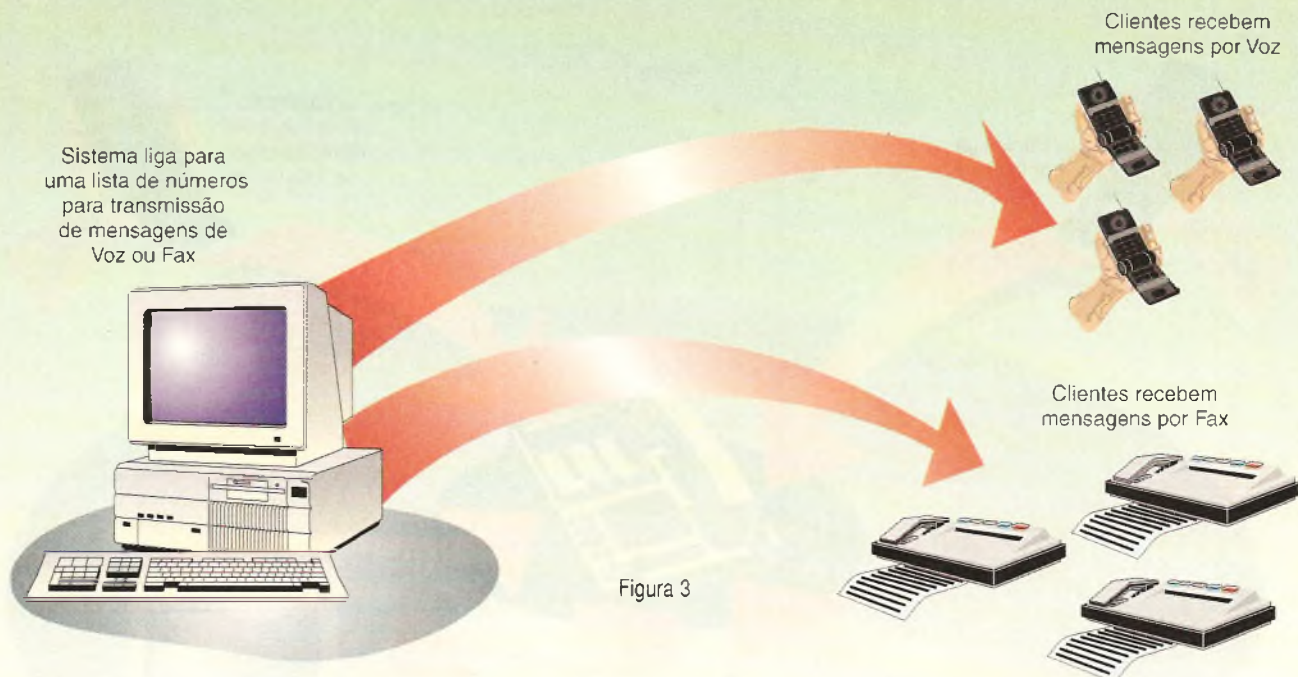


Figura 3

sistemas microcomputadorizados. A integração da Telefonia com Sistemas Informatizados está muito presente na nossa vida diária. Quem nunca utilizou o sistema de ligação a cobrar, ligações no DISK 900, programas de voto eletrônico e o famoso saldo bancário telefônico, por voz fax.

Mas a grande vedete e o mercado mais disputado pelas empresas do setor está sendo o Correio de Voz/Fax, onde cada pessoa dentro da empresa possui um ramal com uma "secretária eletrônica" ou a chamada Caixa Postal para gravação dos recados por voz ou fax. Apesar de todos os recados ficarem em um único sistema, somente o usuário da Caixa Postal terá acesso ao seu conteúdo, podendo inclusive fazê-lo remotamente.

Uma fatia desse mercado muito utilizada no exterior, mas pouco difundida com exceção dos sistemas de extrato bancário por telefone, são os sistemas que provam documentos por demanda do usuário.

O termo técnico é "Fax-On-Demand", muito conhecido também como "FAXBACK". No caso dos sistemas bancários o cliente entra com o número da conta e sua senha e obtém um extrato através do fax. Mas podemos usá-lo para toda sorte de

documentos, sejam catálogos de produtos, peças, acompanhamento do rendimento escolar dos alunos (notas e frequência), divulgação de eventos, enfim, uma porção de setores e vários tipos de informações.

Uma outra opção mais conhecida é a transmissão de documentos por fax a uma lista de clientes, nesse mesmo conceito podemos implementar um sistema de transmissão de voz.

Esta última pode ser utilizada na comunicação interna de uma empresa, de uma comunidade, associação ou também em campanhas políticas.

A vantagem de utilizarmos sistemas informatizados é que podemos expandi-los utilizando poucos

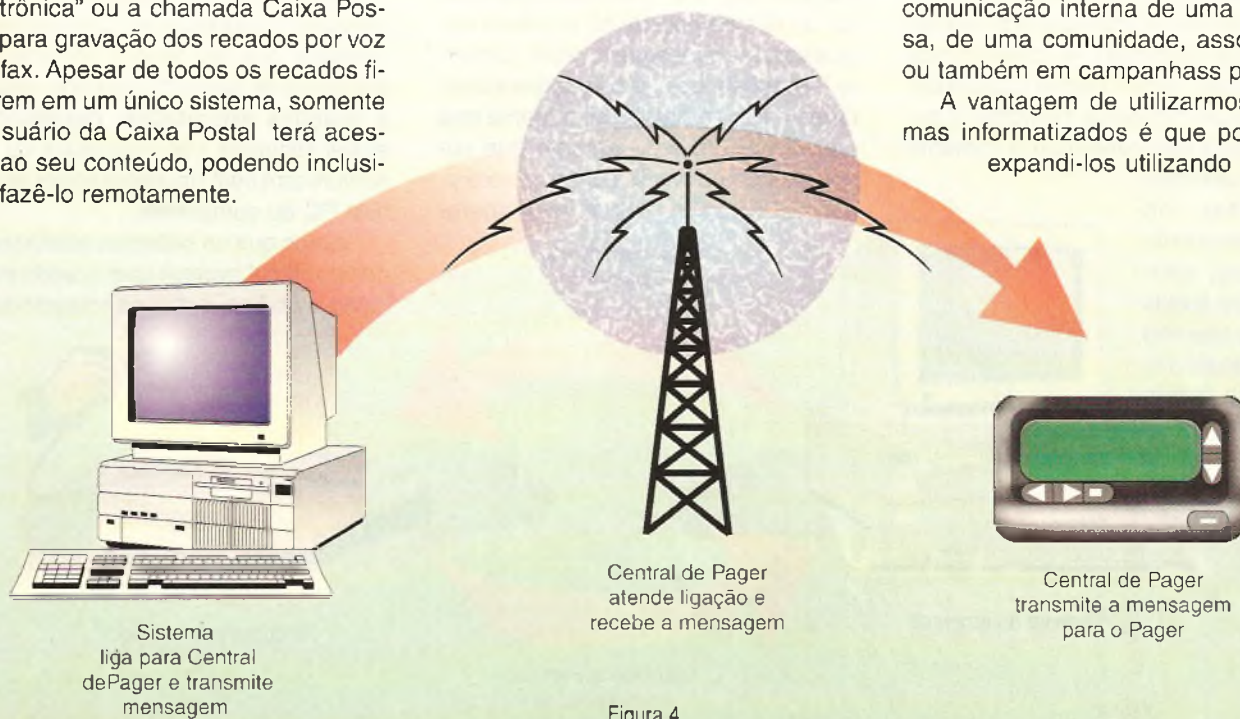


Figura 4

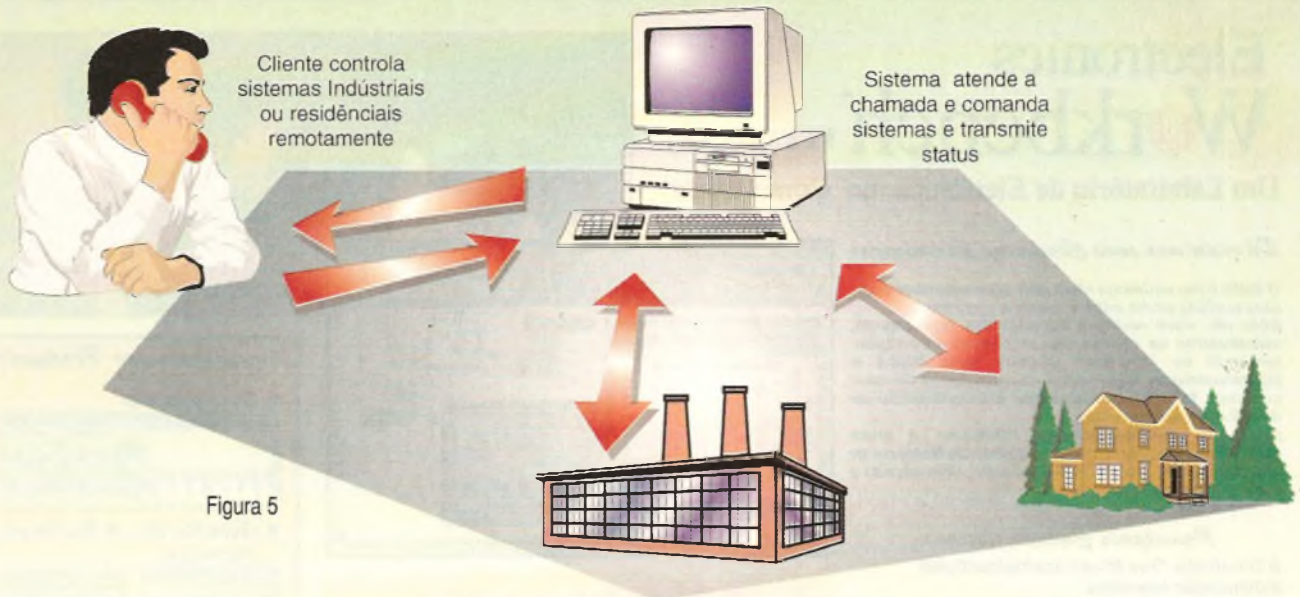


Figura 5

recursos, como exemplo citamos a integração com a central de *Pager*. Com isso o sistema "VOICE/FAX MAIL" da figura 1 pode transmitir uma mensagem para o *pager* do usuário da caixa postal sinalizando o recebimento de uma mensagem ou fax.

O leitor pode tirar conclusões com as informações reduzidas que disponibilizamos.

Nossa intuição foi posicionar o leitor e sinalizar algumas das possibilidades de implementação com a utilização da Informática na telefonia. Mas como montar esses sistemas?

Hoje no mercado há grande disponibilidade de fornecedores de Software e Hardware com soluções e custos acessíveis até soluções extremamente complexas.

Nas próximas edições abordaremos novamente este assunto, trazendo

SaberFAX o sistema de FAX-ON-DEMAND da Editora Saber

A partir desse mês a editora estará disponibilizando informações 24 horas por dia, 365 dias por ano através de fax aos seus clientes e leitores. Sua utilização é extremamente simples, basta ligar através de um aparelho de Fax para o telefone **SaberFAX** Tel. (011) 6941-1502. Assim que o sistema atender e solicitar o número do documento desejado, tecler o número que estará divulgado no formato DOC.2345 em toda a revista.

Aguarde a solicitação para pressionar a tecla "START" do aparelho de FAX. A partir desse ponto o Sis-

tema Saber FAX transmitirá o documento.

tema Saber FAX transmitirá o documento.

tema Saber FAX transmitirá o documento.

Caso o leitor não saiba o número do documento desejado ou tenha dificuldades, o sistema fará um desvio para um roteiro de auxílio.

Nessa edição estão disponíveis informações sobre produtos do Shopping da Instrumentação (ver capa interna).

A implementação de novos documentos será gradual e constante, por isso anote o número Saber FAX na sua agenda e sempre consulte-nos para estar informado sobre os novos documentos ao sistema.

(ver quadro Saber FAX) e um sistema de controle remoto para sistemas industriais ou residenciais, figura 5. ■

LANÇAMENTO

InfoOnCall[®]

Sistema de Telefonia Computadorizada

Ganhe tempo e eficiência automatizando o sistema de telefonia de sua empresa ou escritório. Ligue e retire catálogo por fax na Central **NOXXONFAX** Tel. (011) 6914-9464. (Atendimento automático 24 horas)



Distribuidor Exclusivo:
NOXXON Tecnologia
 R. Marquês de Maricá, 215/219 - SP
 Tel.: (011) 272-2211 - Fax.: (011) 215-0618
 Internet: www.noxxon.com

Electronics Workbench[®] VERSÃO 5.0

Um Laboratório de Eletrônica no Computador



Dê vida aos seus Circuitos Eletrônicos

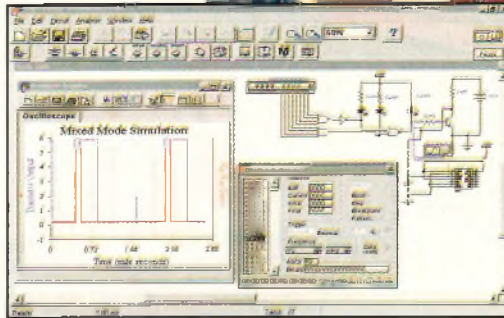
O EWB é um ambiente ideal para o desenvolvimento, uma perfeita ponte entre a teoria e a prática. Com ele você realizará experiências rapidamente, visualizando os efeitos das mudanças no circuito, tornando os conceitos teóricos mais claros e compreensíveis. Diga adeus aos problemas de mau-contatos, falta de componentes e possibilidade de danificar os instrumentos. Dispõe de diversos módulos dedicados à áreas específicas, tais como: circuitos do livro do Malvino e de outros autores, Eletrônica Automotiva, Entendendo a Eletricidade, e outros.

Principais Características

- Simulação True Mixed analógica/digital
- Simulação interativa
- Controle de Temperatura por dispositivo
- Editor de esquemas com hierarquia
- Instrumentos virtuais
- Componentes analógicos+digitais (mais de 300)
- Modelos de dispositivos (mais de 8000)*

Análises

- Ponto de Operação DC
- Varredura de Temperatura*
- Frequência AC
- Polo Zero*
- Transiente
- Função de Transferência*
- Fourier
- Sensibilidade DC*
- Ruído
- Sensibilidade AC*
- Distorção
- Pior Caso*
- Varredura Paramétrica*
- Monte Carlo*



Receba o Tango DOS, o mais popular CAD de layout de circuito impresso, inteiramente grátis

* As opções indicadas estão disponíveis somente na versão profissional "Electronics Workbench EDA"

Instrumentos Virtuais

● Osciloscópio



● Gerador de Palavras



● Multímetro



● E ainda mais:

● Gerador de Funções

● Analizador Lógico de 16 canais

● Plotadora de Bode

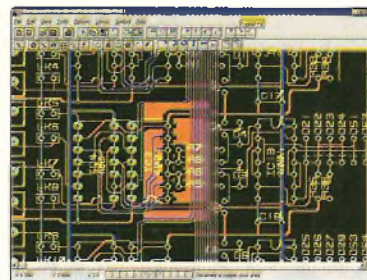
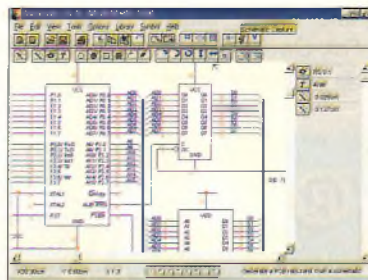


CAD para layout de Circuito Impresso

Poderosa ferramenta para layout de PCI para ambiente Windows, SEM LIMITAÇÕES de recursos por quantidades de pinos

Principais Características

- Esquemático e PCB
- DRC - Design Rule Check
- Roteador Automático
- Exporta WMF e Tango
- Exporta Gerber/NC-Drill
- Exporta DXF & Spice
- Importa Tango + Gerber
- Atualiza o PCB através do esquemático
- Preenche áreas de cobre



A partir de R\$ 199,00

O QuickRoute tem as seguintes versões:
QR Personal
QR Designer
QR PRO
QR PRO+

Você pode optar pelo novo roteador de 32-bit SmartRoute. Ele se conecta facilmente ao QuickRoute V3.6, e automaticamente atualiza os menus do QuickRoute com as novas opções e ferramentas.



ANACOM SOFTWARE

Fone: (011) 453-5588 Fax: (011) 441-5177

E-Mail: vendas@anacom.com.br

Home-Page: http://www.anacom.com.br

MONTE UM RELÓGIO DIGITAL

Se bem que relógios digitais compactos com todos os componentes colocados num único circuito integrado possam ser comprados a preço bastante baixo, a montagem de um relógio digital completo com circuitos integrados de funções não dedicadas de séries normais TTL ou CMOS é fundamental para o aprendizado em escolas técnicas. Mesmo os hobistas mais apaixonados preferem a montagem peça por peça de um circuito deste tipo do que contar com um único *chip* pronto que "não tem graça nenhuma" em se usar ou apenas ter o trabalho de executar a instalação numa caixa. Foi pensando nestes leitores, que publicamos um circuito tradicional de relógio, desenvolvido originalmente por Alexandre Braga e publicado anteriormente nesta revista e que não apresenta novidades técnicas, mas que pode ser muito interessante para nossos leitores que estudam, montam ou simplesmente, gostam da Eletrônica Digital na sua forma mais pura.



Texto: *Newton C. Braga*

Projeto: *Alexandre Braga*

Descrevemos a montagem de um relógio digital de 24 horas com circuitos integrados CMOS de fácil obtenção e que, como os relógios de cabeceira comerciais, é sincronizado pela rede de energia, o que lhe garante excelente precisão e estabilidade de funcionamento.

Como já salientamos, não temos todos os componentes num único *chip*, mas sim espalhados por 11 circuitos integrados convencionais, o que é muito importante para que os leitores que pretendem entender como ele funciona tenham uma visão em setores muito mais bem definida. Enfim, mesmo sendo projeto já publicado, com um tratamento mais atual do texto, obtemos uma montagem ideal para ser incluída nos currículos dos cursos técnicos de Eletrônica.

A pequena placa de circuito impresso que aloja todos os componentes permite a instalação do relógio numa caixa de reduzidas dimensões. Na verdade, os leitores mais habili-

dos poderão colocar toda sua arte na elaboração de envoltórios para este relógio com os formatos que bem entenderem!

Uma outra possibilidade interessante que pode ser aproveitada é a utilização de uma interface de potência para alimentar *displays* externos de sete segmentos feitos com lâmpadas comuns ou mesmo grandes conjuntos de LEDs levando o circuito a funcionar como relógio de parede.

Outro ponto importante do projeto que deve ser ressaltado, levando-se em conta sua finalidade didática, e graças ao uso de muitos circuitos integrados, é a possibilidade de analisarmos o circuito etapa por etapa em caso de falhas.

COMO FUNCIONA

Na figura 1 temos o diagrama de blocos deste relógio digital de 24 horas.

CAPA

Na entrada do circuito temos um transformador que, além de isolar o circuito da rede local tem duas outras finalidades importantes: fornecer a baixa tensão que depois de retificada, filtrada e estabilizada alimenta os circuitos eletrônicos, e ser responsável pelos pulsos que sincronizam o seu funcionamento. A retificação e filtragem são feitas da forma convencional com 4 diodos 1N4002, 1N4007 ou equivalentes e um capacitor eletrolítico. A estabilização para obtenção dos 5 V de alimentação é feita por um circuito integrado 7805.

Para a sincronização usamos inicialmente um circuito que modifica o formato da tensão senoidal do transformador, resultando em pulsos na frequência de 60 Hz, mais apropriados para a excitação de um divisor por 3 600.

A mudança do formato da tensão da rede é feita por duas portas AND 4081. Observamos na entrada destas portas a rede RC formada por R_1 e C_3 que têm por finalidade amortecer eventuais pulsos de transientes que poderiam causar a produção de sinais erráticos no relógio.

Num local ruidoso, pulsos que eventualmente passem por este circuito serão contados a mais e o relógio tende a adiantar. Se isso ocorrer em sua localidade, basta aumentar o valor de C_3 .

A divisão por 3 600 de modo a se obter um pulso por segundo na rede de 60 Hz é feita pelos circuitos integrados 4040 e por mais 3 portas do circuito integrado 4081.

O 4040 consiste num divisor formado por uma sequência de *flip-flops* em série. Se ativarmos o circuito "pulando" alguns desses *flip-flops*, po-

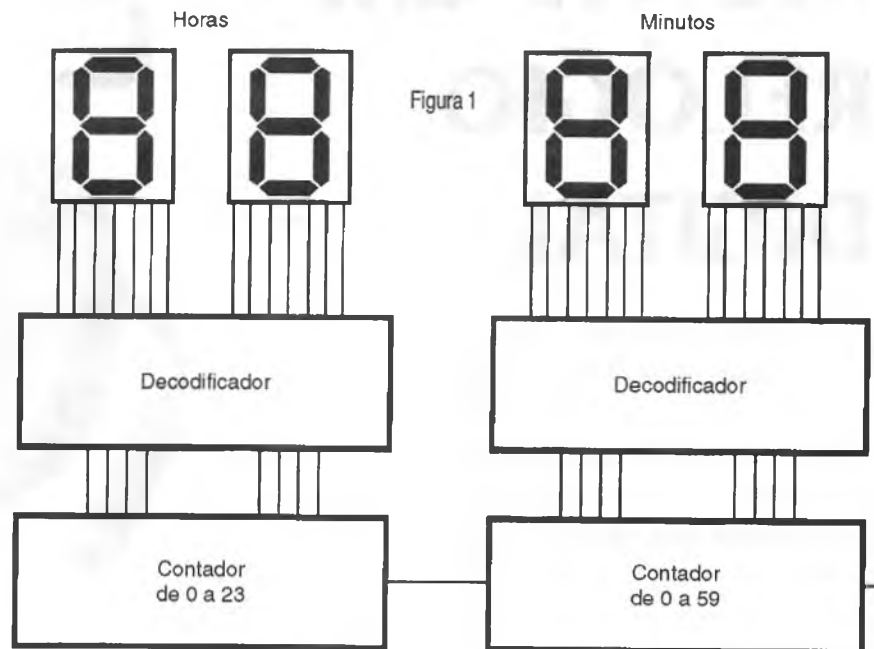
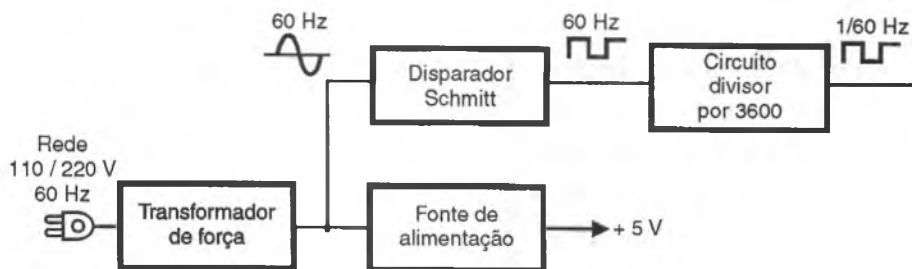


Figura 1



demos acelerar a produção de pulsos e com isso aumentar a frequência de saída o que faz o relógio "andar rápido".

Este recurso é usado pelas chaves S_1 e S_2 que aceleram o circuito, permitindo assim que ele seja ajustado.

O ajuste pode ser rápido ou lento, conforme a divisão de frequência seja alterada para se obter maior ou menor frequência na saída.

Os sinais deste circuito são levados tanto ao circuito indicador que consiste em dois LEDs que piscam indicando que o relógio está funcionando e servem para separar as horas dos minutos como também ao circuito contador.

O bloco contador é formado por 4 circuitos integrados 4029 programados para fazer a divisão dos pulsos de forma diferente.

Assim, o primeiro circuito 4029 (CI_1) faz a divisão por 10, já que é

responsável pelas unidades de minutos, enquanto o segundo circuito 4029 faz a divisão por 6, dando as dezenas de minutos.

Isso significa que na saída do segundo 4029 (CI_3) através da porta C_{11} temos um pulso a cada 60 minutos, exatamente, pulso esse que é enviado ao terceiro e quarto contadores 4029 (CI_5 e CI_7) responsáveis pelas horas.

Este terceiro e quarto contadores estão programados para fazer a divisão por 24 de modo a termos um pulso de resete no circuito a cada 24 horas quando todos os blocos são zerados.

Para alimentar os *displays* são usados *latches* decodificadores e *drivers* para *displays* de 7 segmentos de anodo comum do tipo 4511.

Estes circuitos integrados alimentam diretamente *displays* do tipo LED com a utilização de resistores limitadores de corrente de 220 Ω .



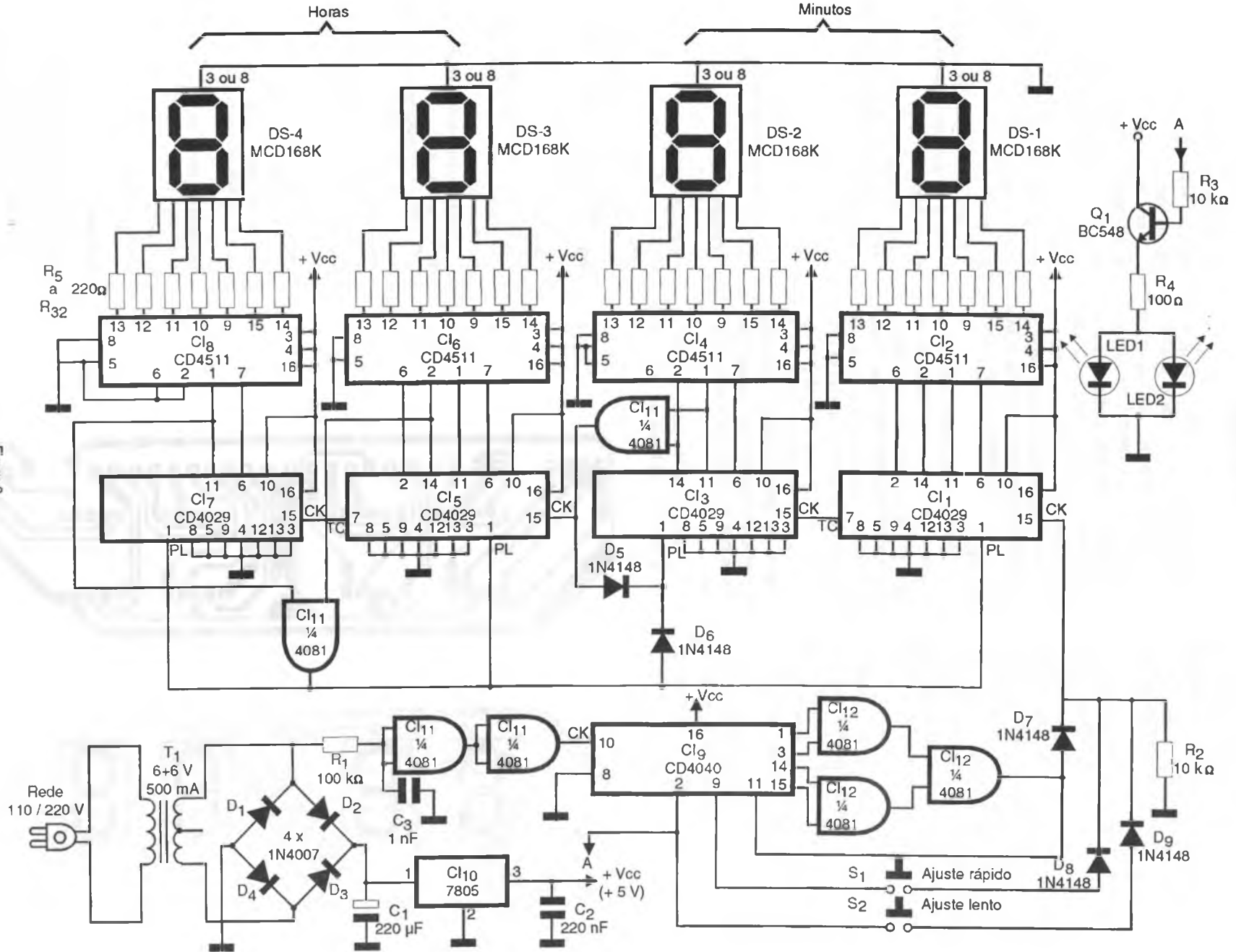


Figura 2

CRPP

CAPA

MONTAGEM

Observe que, pelo fato de que CI_7 só conta até 2 e que CI_3 só conta até 6, no primeiro caso só usamos duas linhas de dados entre CI_7 e CI_8 , enquanto usamos apenas 3 linhas de dados entre CI_3 e CI_4 .

Os leitores habilidosos podem acrescentar outros recursos a este circuito, como por exemplo, programar para que um alarme externo seja acionado sob determinadas condições ou ainda agregar um oscilador (a cristal, por exemplo) com um divisor adicional alimentado por bateria para se obter 1 Hz de modo que o relógio não pare em caso de falta de energia.

De modo a não se ter o rápido consumo de energia quando houver corte de energia, mas sem parar as etapas de contagem, a alimentação dos latches e dos displays seria cortada. O relógio permaneceria "apagado" durante o corte de energia, mas quando ela voltasse, ele acenderia na hora correta, pois não teria parado.

Na figura 2 temos o diagrama completo de nosso relógio digital.

A disposição dos componentes é feita em duas placas de circuito impresso mostradas na figura 3 e 4.

Numa das placas fica o circuito propriamente dito, enquanto na outra ficam os displays, o que permite sua localização em caixa da forma que o leitor entender ser melhor para seu caso.

Evidentemente, o principal cuidado que o leitor deve ter antes de fazer a placa de circuito impresso, é com a obtenção dos displays. Eventualmente podem ser usados displays de tamanhos diferentes do original, desde que de catodo comum, mas o montador deve ter o cuidado de alterar antes o desenho da placa de acordo com os componentes que for usar para esta finalidade.

O transformador não é crítico, principalmente porque se trata de

componente que fica fora da placa. Qualquer transformador de 6+6 V com corrente de 500 mA a 1 A pode ser usado.

Para as montagens didáticas será interessante gastar um pouco mais e montar todos os circuitos integrados em soquetes. Além de dar mais segurança no momento da solda, a eventual necessidade de troca em caso de ocorrer algum problema fica facilitada.

O circuito integrado estabilizador de tensão 7805 deve ser dotado de um radiador de calor.

Os resistores são todos de 1/8 W. O capacitor eletrolítico C_1 deve ter uma tensão de trabalho de 12 V ou mais.

LISTA DE MATERIAL

Semicondutores:

CI_1, CI_3, CI_5, CI_7 - 4020 - circuitos integrados CMOS
 CI_2, CI_4, CI_6, CI_8 - 4511 - circuitos integrados CMOS
 CI_9 - 4040 - circuito integrado CMOS
 CI_{10} - 7805 - circuito integrado regulador de tensão
 CI_{11}, CI_{12} - 4081 - circuitos integrados CMOS
 DS_1, DS_2, DS_3, DS_4 - MCD168K ou equivalentes - displays de 7 segmentos de catodo comum
 Q_1 - BC548 ou equivalente - transistor NPN de uso geral
 LED_1, LED_2 - LEDs vermelhos comuns
 D_1, D_2, D_3 e D_4 - 1N4004 ou 1N4007 - diodos de silício
 D_5, D_6, D_7, D_8 e D_9 - 1N4148 ou equiv. - diodos de silício de uso geral

Capacitores:

C_1 - 220 μ F/12 V - eletrolítico
 C_2 - 220 nF - cerâmico ou poliéster
 C_3 - 1 nF - cerâmico ou poliéster

Resistores: (1/8 W, 5%)

R_1, R_2, R_3 - 10 k Ω
 R_4 - 100 Ω
 R_5 a R_{32} - 220 Ω

Diversos:

T_1 - Transformador com primário de acordo com a rede de energia e secundário de 6+6 V x 500 mA
 S_1, S_2 - Interruptores de pressão NA
 Placa de circuito impresso, caixa para montagem, cabo de força, soquetes para os integrados, fios, solda, etc.

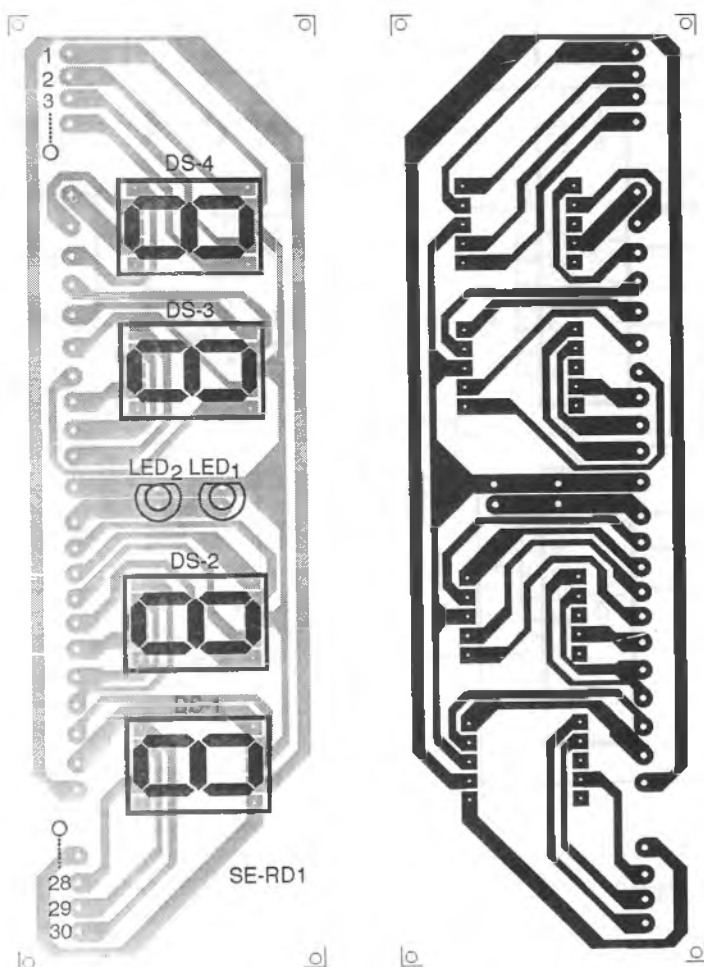


Figura 3

CAPA

Os demais capacitores podem ser cerâmicos ou de poliéster e os diodos admitem equivalentes. S_1 e S_2 são interruptores de pressão do tipo NA e serão ligados ao circuito por meio de fios de uns 20 cm de comprimento, pois devem ficar em algum ponto da caixa para acerto.

AJUSTES E USO

Concluída a montagem, será importante verificar o funcionamento. Para isso, ligue o plugue à rede de energia. Quando isso for feito os LEDs devem começar a piscar e os *displays* devem acender.

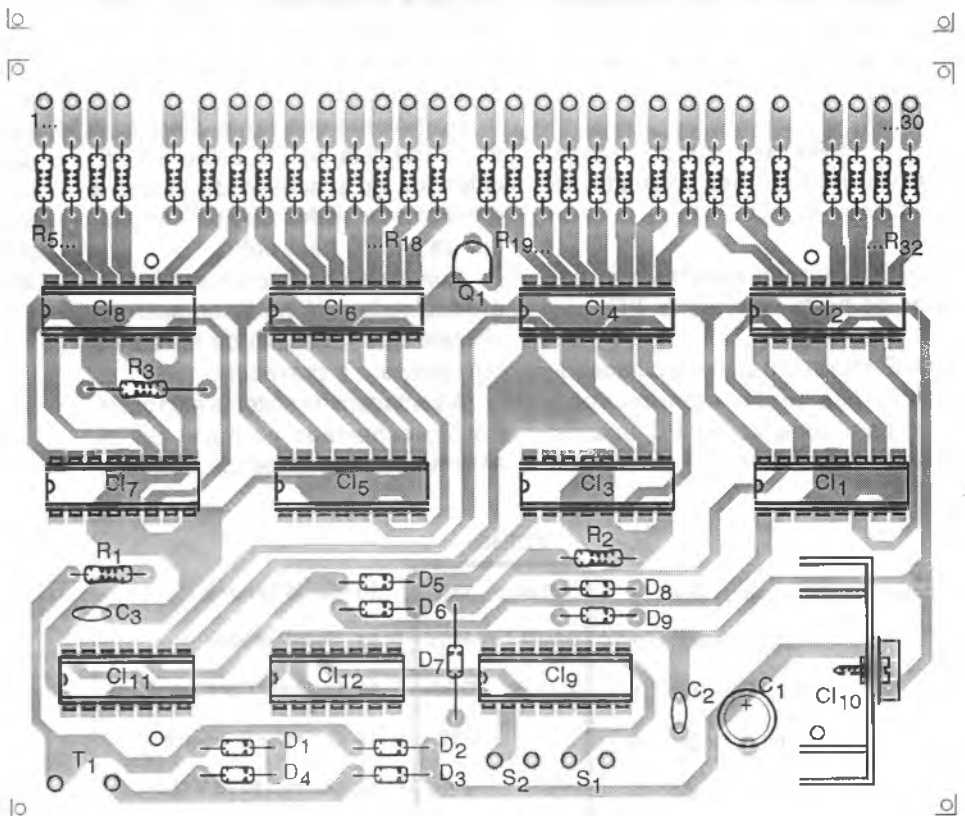
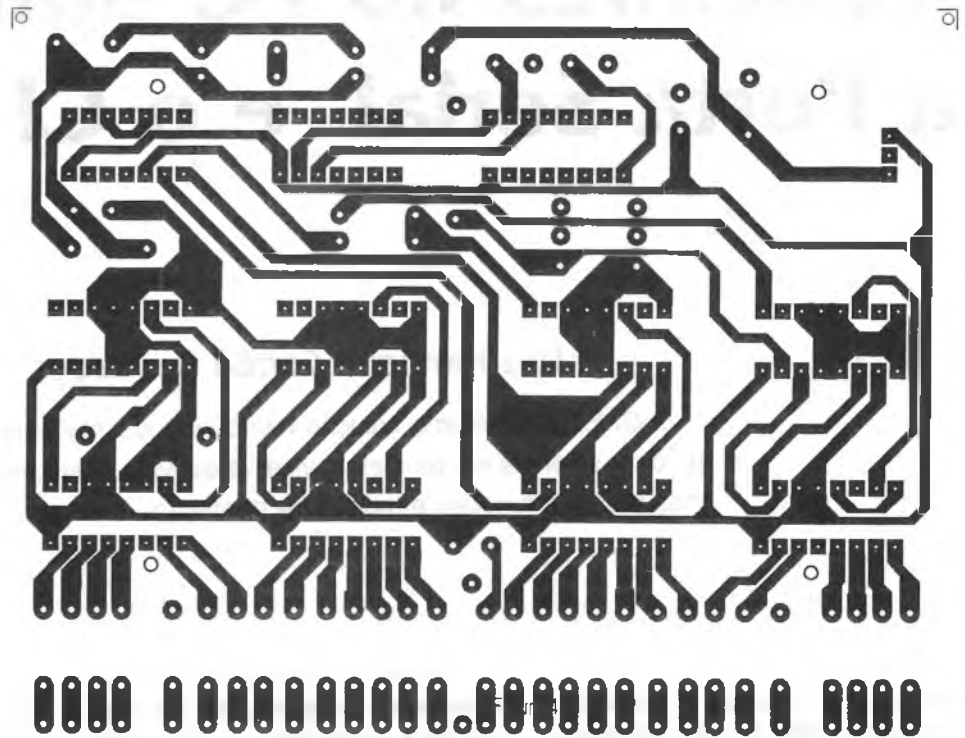
Como a indicação inicial dos *displays* é aleatória será preciso fazer o acerto do relógio.

Para isso atue inicialmente sobre a chave de ajuste rápido, até se aproximar da hora desejada. Passe então para o ajuste lento de modo que se possa chegar com precisão aos minutos. Se algum segmento do *display* não acender, verifique se na saída correspondente do 4511 há tensão quando ele deveria acender.

Se não houver tensão, o problema pode estar no circuito integrado, mas se houver, o problema pode estar no próprio *display*.

Se os LEDs não piscarem, devemos verificar o circuito de *clock*: com um frequencímetro devemos medir 60 Hz na entrada de CI_{11} e saída de CI_{11} . Usando um multímetro devemos encontrar pulsos na saída do segundo CI_{12} à razão de um por segundo. Se isso não ocorrer, temos problemas com CI_{11} , CI_{12} ou ainda com o CI_9 .

Se os pulsos estiverem presentes até o pino 15 de CI_{11} , devemos verificar os contadores. Coloque S_2 no ajuste rápido. Devemos medir pulsos com o multímetro na escala que permita ler 5 V no pino 7 de CI_{11} , no pino 14 de CI_3 , no pino de saída de CI_{11} junto a CI_5 e no pino 7 de CI_5 .



A ausência de pulsos, os quais devem ter frequências cada vez menores quando vamos em direção a CI_7 indica problemas com estes integrados.

Se os pulsos estiverem presentes em todos, mas algum *display* se

negar a funcionar, devemos verificar os circuitos integrados 4511.

Uma vez que o relógio esteja acertado é só fazer sua instalação definitiva em uma caixa e usá-lo. Caixas de boa aparência podem ser feitas acrílico. ■

Conexões no PC utilizando a Porta Serial e o CI EDE300

Luiz Henrique Corrêa Bernardes

O CI EDE300 é uma solução muito interessante para converter dados seriais em paralelo e vice-versa. Veja neste artigo algumas de suas funções e modos de operação.

Quando queremos fazer um sistema que se interligue a um microcomputador IBM PC ou compatível, sempre esbarramos em dificuldades. Abaixo listamos algumas alternativas possíveis:

1- Elaborar uma placa controladora para ser colocada no Bus interno do PC.

2- Elaborar um sistema para conexão na porta Paralela do PC.

3- Elaborar um sistema microcontrolado que tenha comunicação serial para conexão ao PC através da Porta Serial do PC.

Várias dificuldades podem ser listadas em cada solução. No caso da placa controladora, existe sempre o problema de abrir o PC para colocação da placa e os problemas de configuração.

No sistema que faz a conexão à Porta Paralela do PC estão as dificuldades do processo de leitura e gravação de dados que podem mudar de um PC para outro.

Nos sistemas microcontrolados, a dificuldade está na elaboração do sistema que necessita de ferramentas (software e gravador).

A vantagem do sistema microcontrolado conectado na Porta Serial, está na sua portabilidade. Isto é, o

sistema pode ser conectado a qualquer outro sistema que tenha RS232.

Pensando nisso, a E-Lab desenvolveu o EDE300 (CI Transceiver Paralelo/Seria) que atende a essas necessidades e devido a sua facilidade de configuração pode ser conectado a um PC e atuar como uma interface para saída ou entrada de dados. Na figura 1 podemos observar a pinagem do EDE300 e a descrição de seus pinos:

DEFINIÇÃO DOS PINOS

Pinos de Controle:

Data Direction, /Latch (PINO 1):

No Modo "Local Control" o pino é Entrada:

Entrada 0 = Paralelo para Serial, 1 = Serial para Paralelo.

No Modo "Host Control", o pino é Saída:

EDE300 mantém o pino em nível baixo em recebimento e nível alto na transmissão.

Baud Rate (PINO 2):

0 = 2400 BAUD, (N 8 1); 1 = 9600 BAUD, (N 8 1)

Mode (PINO 3):

0 = Modo "Local Control",
1 = Modo "Host Control"

Pinos de Dados:

Serial Transmit (PIN 18) :

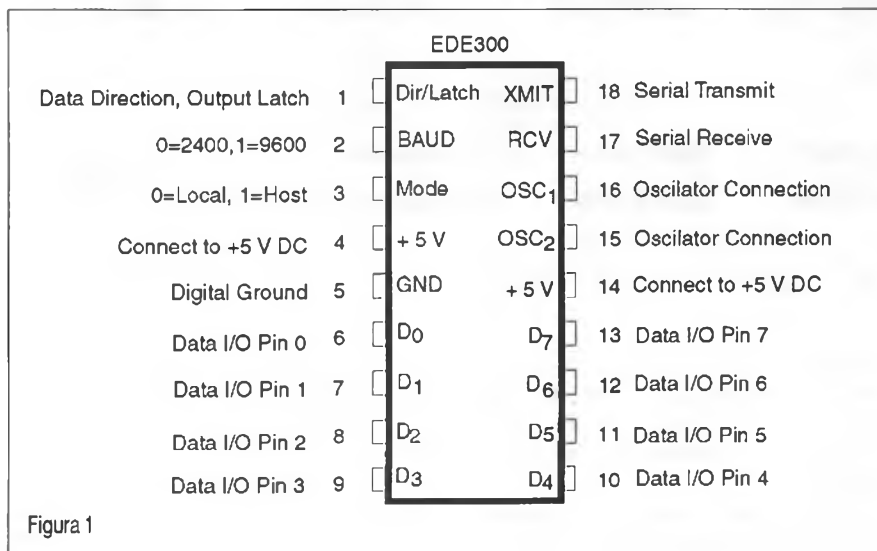


Figura 1

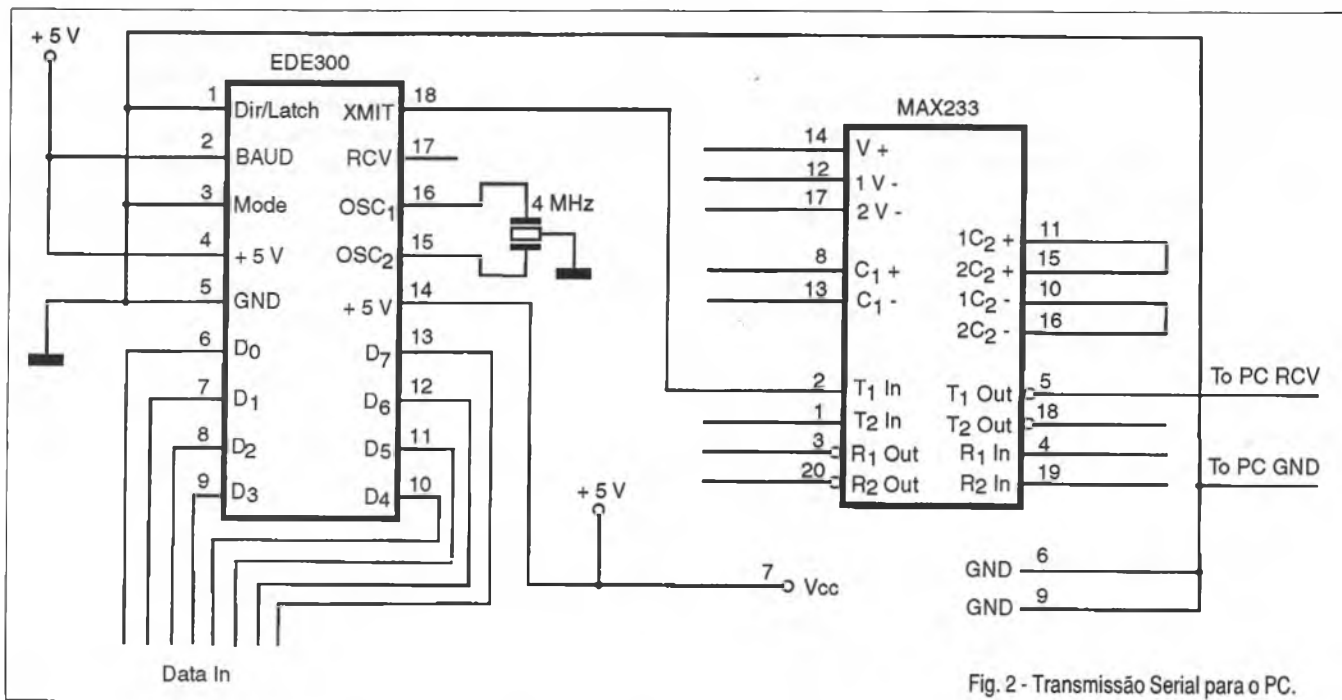


Fig. 2 - Transmissão Serial para o PC.

Pino de saída de dados Serial do EDE300.

Serial Receive (PIN 17):

Pino de entrada de dados Serial do EDE300.

D0..D7 (PIN 6..PIN 13):

Pinos de Dados de I/O (D0 bit menos significativo).

Pinos de Clock/ Power :

OSC1, OSC2 (PINO 16, PINO 15):

Conexão ao Ressonador de 4 MHz.

Power (PINO 14, PINO 4):

Conexão para +5 VDC.

Ground (PINO 5):

Conexão para 0 VDC (GND).

O EDE300 pode ser configurado para trabalhar em dois modos: "Local Control" e "Host Control".

Modo "Local Control"

No Modo "Local Control" habilitado, conectando em nível baixo o pino Mode (Pino 3), o controle de direção

é selecionado pela condição do pino Dir/Latch (Pino 1).

Quando o Modo "Local Control" é selecionado e o pino Dir/Latch está em nível baixo, o EDE300 funciona como um Transmissor Paralelo para Serial, lendo continuamente os 8 pinos de dados (D0...D7) e mandando esse valor pelo pino de saída serial XMIT (Pino 18).

Quando o Modo "Local Control" é selecionado e o pino Dir/Latch está em nível alto, o EDE300 funciona como um receptor Serial para Para-

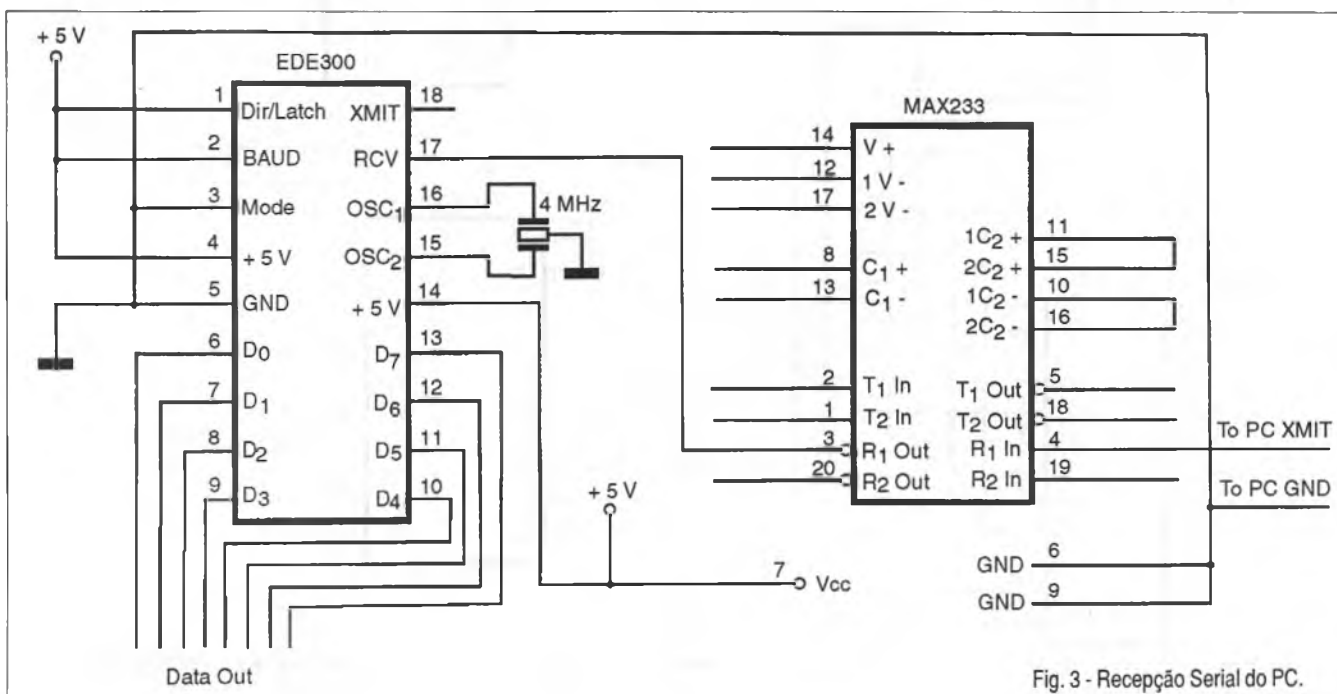


Fig. 3 - Recepção Serial do PC.

lelo, monitorando de forma contínua o pino RCV (Pino 17) e transferindo o dado recebido nos 8 pinos de dados (D0...D7).

Na figura 2 observamos a transmissão de um dado paralelo (8 bits) através da porta Serial do PC.

Note que para a conexão necessitamos de um conversor de tensão (RS233) tendo em vista que o EDE300 funciona em níveis TTL (0 V +5 V) não compatíveis com os níveis RS232 (+12 V - 12 V).

Na figura 3 observamos a recepção de um dado paralelo (8 bits) através da porta Serial do PC.

MODO "HOST CONTROL"

O modo "Host Control", é selecionado colocando-se Modo (pino 3) em nível alto, o EDE300 recebe serialmente comandos/dados do PC,

independente do pino de controle "Data Direction" (pino 1). O PC envia um byte de comando para o EDE300 tanto para receber um dado e mantê-lo no pino de dados (D0 ... D7) ou ler os pinos de dados e transmiti-los serialmente.

O PC deve transmitir um dado no valor "1" ou "2" para o EDE300.

Se um carácter ASCII "1" é recebido (00110001b - binário), o EDE300 irá esperar por um outro dado a ser enviado serialmente pelo PC, que quando recebido, o transferirá para os pinos de dados (D0 ... D7). O pino de controle "Dir/Latch" (pino 1) irá para o nível alto.

Se um carácter ASCII "2" é recebido (00110010b - binário), o EDE300 irá ler os pinos de dados e transmiti-los serialmente ao PC.

Notar que os caracteres ASCII "1" e "2" devem ser usados em vez dos valores um e dois. Isso possibilita o

uso do EDE300 com um programa de emulação de terminal. O Modo "Host Control", entretanto, é muito mais útil quando implementado como uma interface bidirecional.

Fazendo o Uso do pino de controle "Dir/Latch" (pino 1), o EDE300 pode simultaneamente receber ou transmitir um dado para o PC, que deve simplesmente enviar o comando "1" seguido por um dado que será mantido nos pinos de dados, e então mandar um comando "2" que dirá para o EDE300 transmitir um dado de volta. Esse arranjo é mostrado na figura 4 que segue abaixo.

O pino "Dir/Latch" causa uma requisição de dados para ser transferido à saída do 74LS373 e uma requisição de transmissão de dados lidos do 74LS245.

O conflito de Bus de dados é eliminado com as portas "tri-state" do 74LS245.

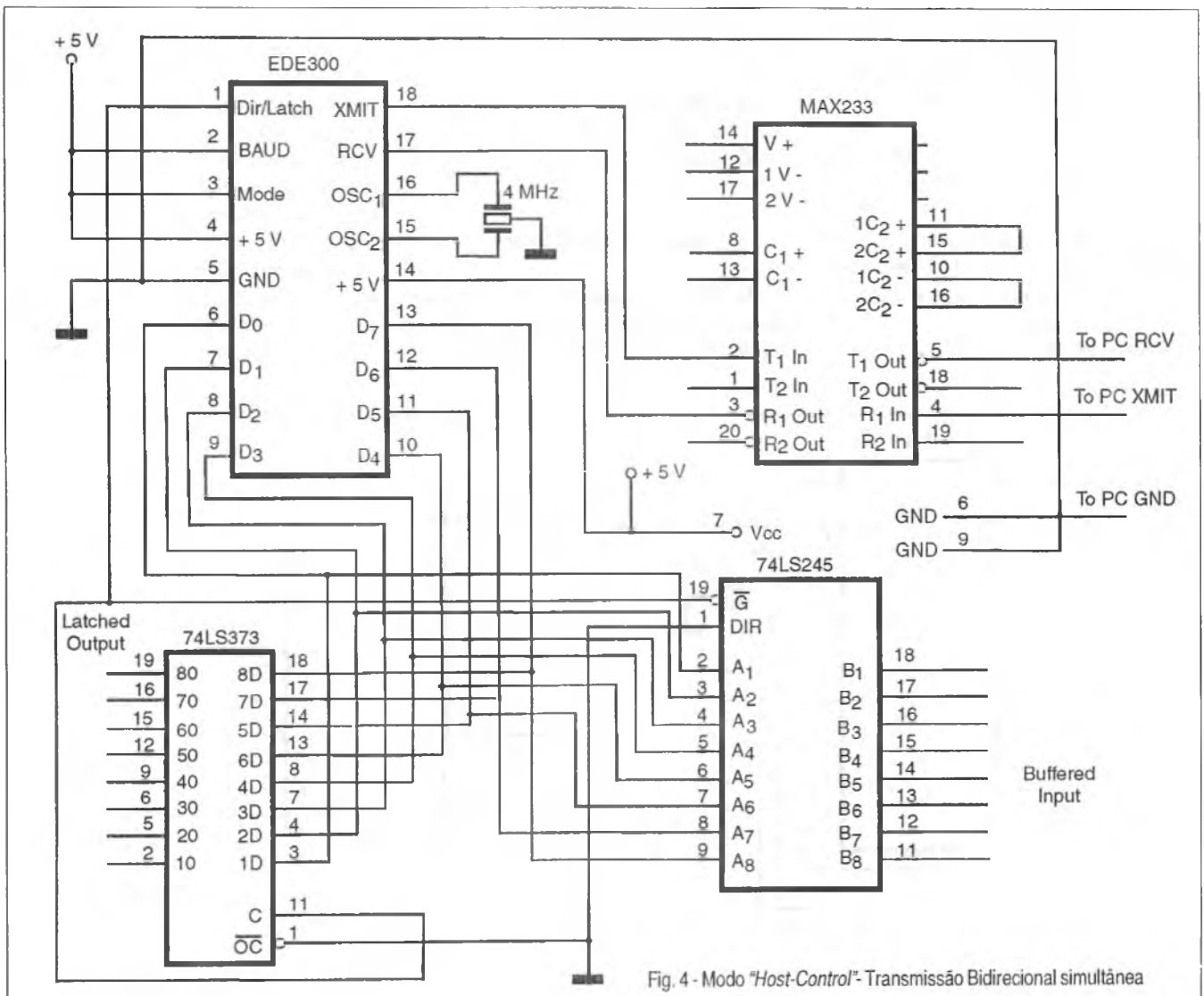


Fig. 4 - Modo "Host-Control"- Transmissão Bidirecional simultânea

Programando o PC para utilizar o EDE300.

O programa para o PC utilizar o EDE300 pode ser qualquer um que controle a Serial do PC, como por exemplo "C", "Pascal", "Qbasic", "Visual Basic", "Delphi", etc.

Aqui devido a limitação de espaço vamos dar um exemplo de um programa em "Turbo C" para o exemplo da figura 4. Esse programa é bem simples, ele lê o Byte do 74LS245 e escreve o mesmo no 74LS373.

Mas o leitor pode facilmente modificá-lo tendo em vista que as rotinas de receber e enviar dados estão prontas.

A adaptação para funcionamento no Modo "Local Control" também é bem simples, é só utilizar a rotina "char receive()" para o sistema da figura 4 e "send (char x)" para o sistema da figura 3.

Conclusão

Como foi observado, o EDE300 é uma solução muito interessante para realizar conexões no PC. Outro detalhe importante é que o EDE300 foi baseado em um PIC16C54A e como dissemos em nosso MINI-CURSO de microcontroladores PIC (Saber nº 290, 291 e 292) esses componentes serão abordados com uma frequência maior em nossos artigos.

Vale salientar que o EDE300 é um produto pronto, isto é, não podemos ler ou reprogramar a memória de programa do PIC, mas sim, configurar o modo de operação do EDE300 através de pinos de controle. Nessa mesma edição o leitor irá encontrar um artigo sobre o

Programa

```
#include <stdio.h>
char value;          /* variavel de dado do loop principal */

send (char x)       /* envia 'x' para o EDE300 */
{
  while ((inportb(0x3FD) & 0x20) == 0); /* mantem ate a transmissao
  estiver pronta */
  outportb(0x3F8,0x31); /* seleciona 'o byte recebido'
  do EDE300 */
  while ((inportb(0x3FD) & 0x20) == 0); /* mantem ate a transmissao
  estiver pronta */
  outportb(0x3F8,x); /* envia 'x' para o EDE300 */
}

char receive()      /* recebe um byte do EDE300 */
{
  char value;       /* armazena o byte recebido */
  value = inportb(0x3F8); /* "pega" o dado armazenado */
  while ((inportb(0x3FD) & 0x20) == 0); /* mantem ate a transmissao
  estiver pronta */
  outportb(0x3F8,0x32); /* seleciona 'envia um byte'
  no EDE300 */
  while ((inportb(0x3FD) & 0x01) == 0); /* mantem ate receber um byte*/
  value = inportb(0x3F8); /* recebe um byte do EDE300 */
  return (value);
}

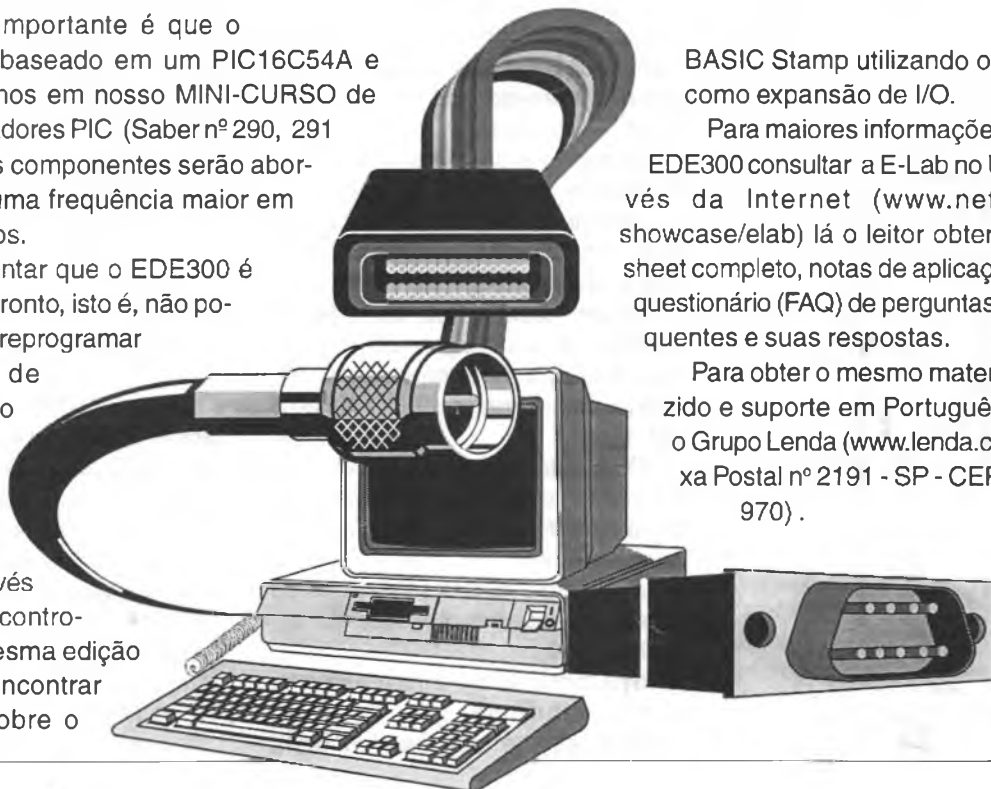
main()              /* programa principal */
{
  bioscom (0,0xE0|0x03,0); /* configura 9600 BAUD,
  8 bit data */

do
{
  value = receive(); /* le o byte do EDE300 e
  armazena em 'value' */
  send (value); /* envia 'value' de volta
  para o EDE300 */
}
while (value != 0); /* termina se 'value' = 0 */
}
```

BASIC Stamp utilizando o EDE300 como expansão de I/O.

Para maiores informações sobre o EDE300 consultar a E-Lab no USA através da Internet (www.netins.net/showcase/elab) lá o leitor obterá o Data sheet completo, notas de aplicações e um questionário (FAQ) de perguntas mais frequentes e suas respostas.

Para obter o mesmo material traduzido e suporte em Português acesse o Grupo Lenda (www.lenda.com - Caixa Postal nº 2191 - SP - CEP.: 01060-970).



INTERFACE DE POTÊNCIA PARA PC

HARDWARE

Newton C. Braga

Grande parte dos projetos eletrônicos publicados atualmente tem algo a ver com o PC. A possibilidade de usarmos um computador para programar, controlar ou processar dados de circuitos eletrônicos é algo muito interessante.

Assim, nas revistas técnicas, encontramos cada vez mais projetos que envolvem PICs, microcontroladores, placas de aquisição de dados e interfaces.

As interfaces admitem uma infinidade de configurações e às vezes são até muito simples, utilizando

Há muitas maneiras de acoplarmos um PC através de sua saída paralela a dispositivos externos que podem ser controlados. Já descrevemos diversos projetos deste tipo, mas as variações são sempre importantes para a escolha da configuração que melhor se adapte a cada aplicação. A interface que descrevemos permite o acionamento de 4 relés a partir de programas rodados no PC e usa apenas dois circuitos integrados.

componentes discretos. No entanto, existem componentes dedicados como o ULN2803 ou ULN2804, usados neste projeto, que facilitam bastante os projetos.

Estes dois circuitos integrados consistem em *buffers* de potência que acionam relés de 5 V diretamente a partir dos níveis lógicos obtidos nas saídas paralelas de um PC.

Assim, neste artigo, usamos um destes circuitos integrados para acionar 4 relés a partir da saída do PC obtida pela tomada CENTRONICS DB-36.

O circuito poderá ser usado em inúmeras aplicações práticas que envolvam Robótica, automação e controle como:

a) Controle de braços e partes de robôs em projetos didáticos ou experimentais.

b) Controle de automatismos como abertura de portas, acionamento de máquinas ou ainda

bombas de água a partir do sensoriamento feito por uma placa de aquisição de dados.

O circuito é alimentado por uma fonte externa de modo a não sobrecarregar a fonte interna do computador e a potência máxima da carga a ser controlada dependerá apenas dos relés usados.

COMO FUNCIONA

Cada ULN2803 ou ULN2804 contém 4 *buffers* inversores de potência que podem ser excitados diretamente pelos níveis lógicos obtidos na saída do PC. Na figura 1 temos o diagrama de blocos interno de um desses circuitos integrados.

Assim, basta alimentar o circuito integrado com uma fonte externa e ligá-lo na saída do PC e ele poderá controlar diretamente relés de 5 V com corrente de até 100 mA.

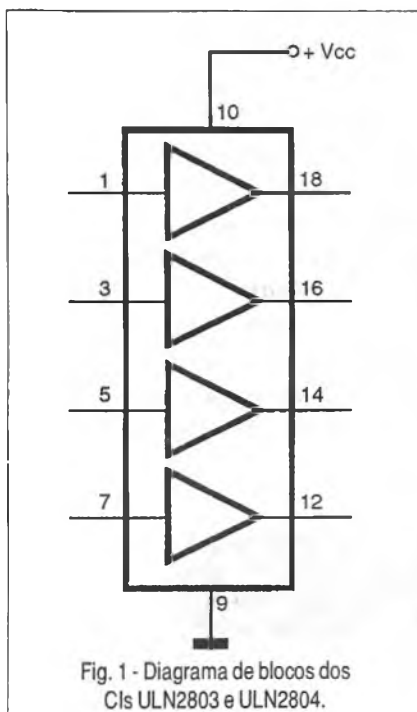


Fig. 1 - Diagrama de blocos dos CIs ULN2803 e ULN2804.

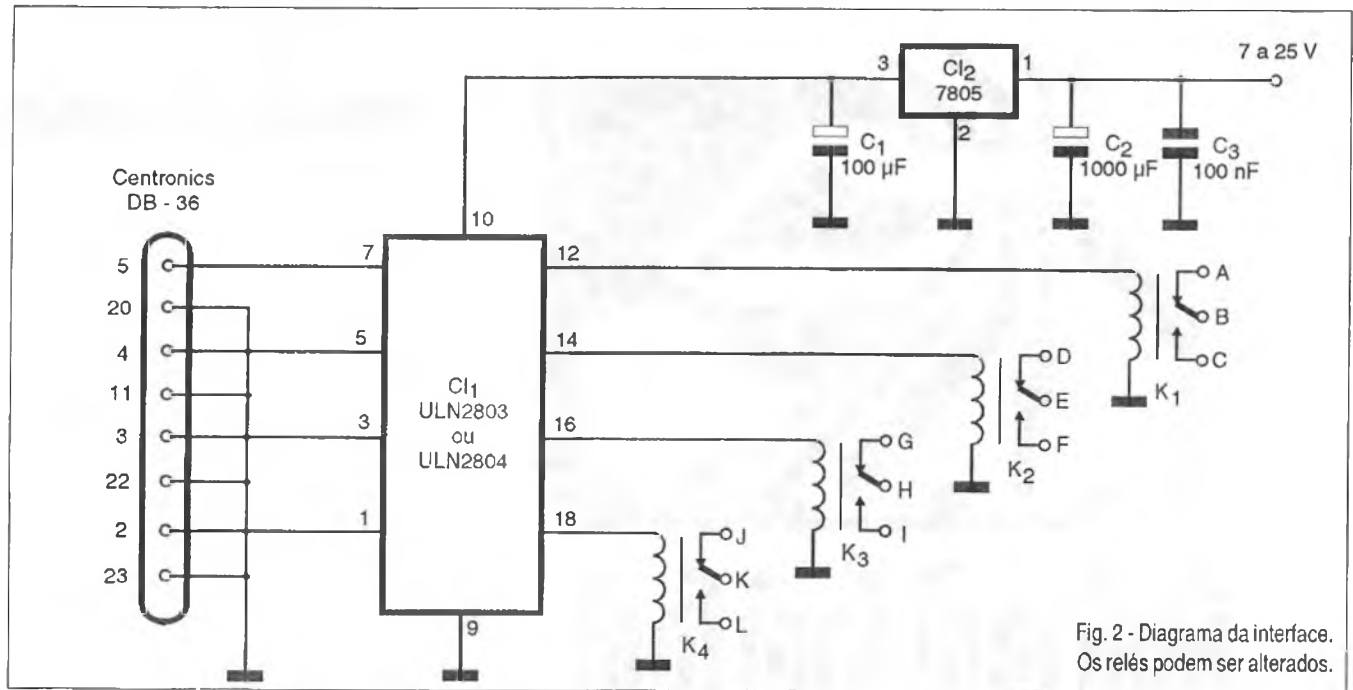


Fig. 2 - Diagrama da interface. Os relés podem ser alterados.

A fonte escolhida usa um circuito integrado 7805 e pode receber diretamente a entrada de uma fonte simples com transformador sem regulagem de 7 a 25 V.

Os relés usados na saída vão controlar as cargas externas.

O programa de controle fica a cargo do leitor, havendo uma infinidade de possibilidades usando linguagens de programação como o Qbasic, C, Pascal, Assembler, Visual Basic, etc. Na verdade, até sugerimos que os leitores desenvolvam seus próprios aplicativos para este circuito e nos escrevam enviando seus programas que poderão ser aproveitados por outros leitores que não dominem da mesma forma as linguagens de programação.

Dentre os aplicativos sugeridos temos:

- Acionamento dos relés pelo teclado.
- Acionamento a partir de entradas de uma placa de aquisição de dados.
- Acionamentos temporizados (elaboração de um *timer* sequencial inteligente, etc).
- Acionamento por meio de uma interface gráfica usando o *mouse*, por exemplo.

MONTAGEM

Na figura 2 temos o diagrama completo da nossa interface.

Na figura 3 temos a placa de circuito impresso.

Se o projeto tiver finalidades experimentais, é possível montá-lo numa matriz de contatos. O circuito integrado 7805 deve ser dotado de um radiador de calor.

O *layout* da placa foi projetado para usar relés do tipo MC de 5 V no entanto, se forem usados relés diferentes, é necessário fazer uma alteração neste desenho. Será interessante ter os relés em mãos, para depois fazer o desenho da placa de circuito impresso.

Para maior segurança de trabalho, também será interessante usar um soquete para o circuito integrado CI_1 .

O cabo paralelo para a tomada Centronics DB-26 usa apenas 5 fios ligados como mostra o diagrama.

Este cabo não deve ter mais de 2 metros de comprimento para que não ocorram problemas de funcionamento.

A pequena placa de circuito impresso pode ser instalada numa caixa plástica de modo a proteger melhor seus componentes, a não ser que o projeto tenha finalidades didáticas.

Outra possibilidade é instalar a placa no interior do equipamento que deva ser controlado.

PROVA E USO

Para provar o aparelho basta rodar no PC um programa que faça o acionamento das saídas. Os relés devem fechar seus contatos em resposta à ação do PC.

Para usá-lo, é só ligar nos contatos dos relés as cargas a serem controladas, respeitando suas limitações

LISTA DE MATERIAL

Semicondutores:

- CI_1 - U LN2803 ou U LN2804 - Circuito integrado
- CI_2 - 7805 - circuito integrado regulador de tensão

Capacitores:

- C_1 - 100 μ F/6 V - eletrolítico
- C_2 - 1 000 μ F/25 V - eletrolítico
- C_3 - 100 nF - cerâmico

Diversos:

- K_1 a K_4 - 5 V - relés sensíveis de 5 V com corrente de bobina de até 100 mA
- Placa de circuito impresso, conector CENTRONICS DB-36, radiador de calor para o circuito integrado, fios, solda, etc.

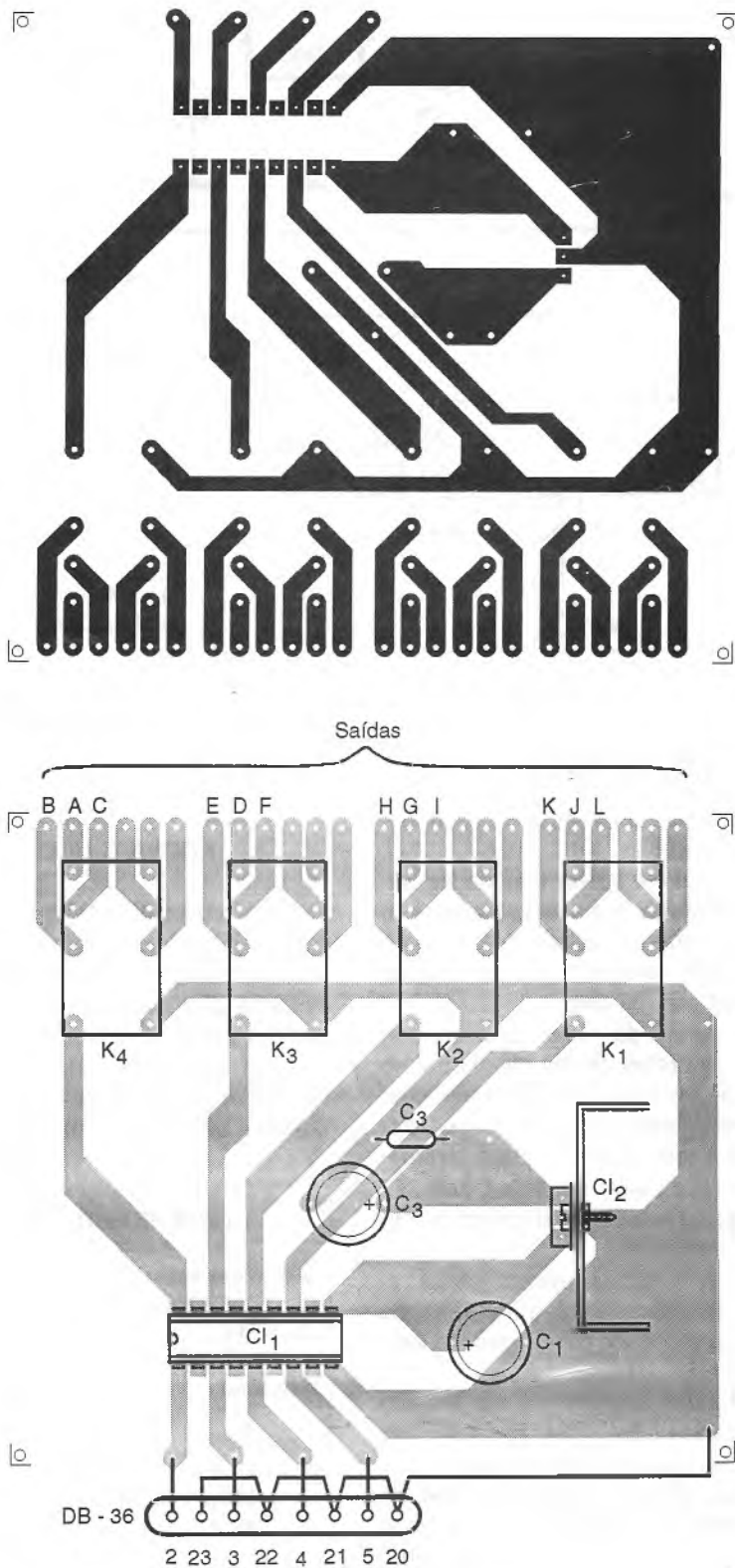


Fig. 3 - Placa de circuito impresso da interface.

de corrente. É importante lembrar que os sinais enviados aos relés devem ter duração de acordo com o tempo em que o relé será

mantido fechado. O circuito não é monoestável e nem biestável, o que deve ser previsto ao programarmos seu uso. ■

GUIA RÁPIDO DO PC

Newton C. Braga

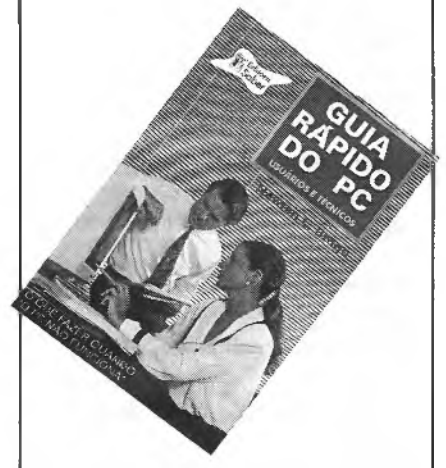
- 96 páginas
- Editora: Saber
- Assunto: Reparação de PCs para leigos e técnicos iniciantes
- Preço: R\$ 6,90

Neste livro de consulta rápida, o autor analisa de uma forma simples de entender como opera um PC dando dicas para sua instalação correta e uso, de modo a evitar que problemas de funcionamento possam ocorrer.

No entanto, se os problemas ocorrerem, o autor mostra como o usuário comum e mesmo o técnico que ainda está aprendendo pode resolvê-los sem a necessidade de conhecimentos profundos ou ferramentas especiais.

A maioria dos defeitos que podem ser resolvidos no local em que o PC se encontra é analisada neste livro, o que significa que se o leitor não conseguir saná-los o técnico que vier certamente terá um trabalho que justifique o que se gasta com ele.

Trata-se portanto de um manual de consulta rápida ideal para usuários leigos e técnicos iniciantes que permite solucionar problemas simples de funcionamento, dá dicas sobre configuração e uso e ainda mostra alguns procedimentos saudáveis que prolongam a vida útil de seu equipamento, diminuindo a probabilidade de falhas.



Prepare-se para o futuro estudando no

Instituto Monitor



Curso de CHAVEIRO

"Sem sair de casa e estudando apenas nos fins de semana, fiz este curso e consegui uma ótima renda extra trabalhando só uma ou duas horas por dia."



Curso de ELETRÔNICA, RÁDIO e TELEVISÃO

"O meu futuro eu já garanti. Com este curso, finalmente montei minha oficina e já estou ganhando 10 vezes mais, sem horários ou patrão"



ESCOLA DA MULHER

Cursos de: Bolos, Doces e Festas, Chocolate, Pão-de-mel, Sorvetes, Licores, Manequins e Modelos



Curso de SILK-SCREEN

"Primeiro fiz o curso, depois, freqüentei as classes de treinamento. Hoje domino todas as técnicas do Silk-Screen. Encomendas não faltam: estou imprimindo brindes, camisas, etc."



Curso de LETRISTA E CARTAZISTA

"Eu sempre pensei que isto devia dar dinheiro. E, realmente, este curso mostrou que eu tinha razão, porque agora ganho muito bem para pintar faixas, placas, laterais de carros e cartazes."



Curso de CALIGRAFIA

"Aproveitei minhas horas de folga para estudar e, agora, escrevo convites, diplomas e cartas para meus clientes. Ganho um bom dinheiro extra e ajudo nas despesas de casa."



Curso de FOTOGRAFIA

"Desde criança fui atraído pelas fotos de revistas. Com este curso meu sonho de ser fotógrafo virou realidade, além de ser uma profissão muito rendosa."



Curso de DESENHO ARTÍSTICO E PUBLICITÁRIO

"Eu sempre gostei de desenhar mas achava que nunca teria capacidade. Depois de fazer este curso, trabalho numa confecção e sou responsável pelos desenhos de novos modelos."



Curso de MONTAGEM E REPARAÇÃO DE APARELHOS ELETRÔNICOS

"Quando completei o curso já tinha conseguido organizar uma pequena oficina e conquistado vários clientes; tudo graças à qualidade do meu aprendizado."

OUTROS CURSOS

- Eletricista Instalador
- Direção e Administração de Empresas
- Marketing para pequenos empresários
- Guia de Implantação de Negócios

- Solicite catálogo informativo Grátis -

Descubra uma mina de ouro!

Curso de ELETRICISTA ENROLADOR

O caminho é fácil. Você só precisa estudar um pouco por semana e ter vontade de progredir. Nosso curso de Eletricista Enrolador conduz você ao caminho certo, capacitando-o a exercer essa importante profissão num tempo muito curto e sem qualquer dificuldade. Depois de preparado, você poderá trabalhar numa das indústrias eletromecânicas existentes em nosso país. Essas indústrias não só atendem ao mercado brasileiro, como exportam seus produtos para outros países. São geralmente empresas grandes, que necessitam dos serviços de profissionais realmente capazes em suas seções de enrolamento de motores, gratificando-os com altos salários e muitos outros benefícios.

Atenção: Só profissionais bem preparados têm seu lugar reservado nessas indústrias.

Caso você queira trabalhar por conta própria, nosso curso também o prepara para isso. Em sua oficina, você pode dedicar-se ao reparo de motores queimados, enrolando-os novamente e colocando-os em condições de serem reaproveitados. É um serviço que requer muita prática, sendo por isso muito bem pago.



Instituto Monitor. Sempre uma carreira de sucesso!

Este é o momento certo de você conquistar sua independência financeira. Através de cursos cuidadosamente planejados você irá especializar-se numa nova profissão e se estabelecer por conta própria. Isso é possível, em pouco tempo, e com mensalidades ao seu alcance. O Instituto Monitor é pioneiro no ensino a distância no Brasil. Conhecido por sua seriedade, capacidade e experiência, vem desde 1939 desenvolvendo técnicas de ensino, oferecendo um método exclusivo e formador de grandes profissionais. Este método chama-se "APRENDA FAZENDO". Prática e teoria sempre juntas, proporcionando ao aluno um aprendizado integrado e de grande eficiência.

ENSINO INDEPENDENTE

Nos cursos do Instituto Monitor você escolhe a melhor hora e lugar para aprender, sem compromissos com horário ou transporte.

PROFESSORES AO SEU LADO

Durante e depois do curso você poderá esclarecer qualquer dúvida com seus professores, pessoalmente, por carta ou telefone.

CERTIFICADO DE CONCLUSÃO

Ao ser aprovado nos exames finais você recebe um valioso Certificado de Conclusão, pagando apenas uma pequena taxa.

KITS OPCIONAIS

O aluno adquire, se desejar, na época oportuna e de acordo com suas possibilidades, materiais desenvolvidos para a realização de trabalhos práticos adequados para cada curso.



Caixa Postal 2722 • CEP 01060-970 - São Paulo - SP - Rua dos Timbiras, 263 (no centro de São Paulo). Atendimento de 2a à 6a feira das 8 às 18 horas, aos sábados até às 12 horas. Tel: (011) 220-7422 e Fax: (011) 220-8850

SIM! Quero garantir meu futuro! Envie-me o curso de:

Farei o pagamento em mensalidades fixas e iguais, SEM NENHUM REAJUSTE. E a 1ª mensalidade acrescida da tarifa postal, apenas ao receber as lições no correio, pelo sistema de Reembolso Postal.

Curso de Eletrônica, Rádio e TV: 4 mensalidades de R\$ 27,50

Outros cursos: 3 mensalidades de R\$ 27,60

Não mande lições, desejo apenas receber gratuitamente mais informações sobre o curso:

Nome _____

End. _____ Nº _____

CEP _____ Cidade _____ Est. _____

Assinatura _____

ES

MAIS MEDIDAS DE TENSÕES NO PC

HARDWARE

Newton C. Braga

A maneira como descrevemos os procedimentos é a mesma usada em dois de nossos livros. O primeiro, um *Best Seller* desta editora, "Tudo Sobre Multímetros", ensina como usar este útil instrumento em todas as suas aplicações possíveis que vão da análise de aparelhos eletrônicos e componentes, eletrodomésticos até instalações elétricas e eletricidade no automóvel. O segundo, ensina como utilizar o multímetro no diagnóstico de problemas dos PCs e periféricos.

TENSÕES NOS CABOS EXTERNOS

Tipo de medida:

- De funcionamento

Esta medida permite detectar falhas ou interrupções em cabos tomando como referência as linhas de alimentação. Evidentemente, um teste mais completo pode ser feito no cabo pela medida de sua continuidade.

Procedimento:

a) Desligue a extremidade do cabo que vai ao periférico ou torne sua saída acessível (abrindo um teclado, por exemplo).

b) Coloque o multímetro numa escala de tensões contínuas que permita ler 5 ou 12 V (DC volts).

c) Identifique o ponto de tensão e o terra.

d) Ligue o computador e faça a medida de tensão.

Em artigo anterior (SE 289) onde ensinamos os procedimentos de medida de tensões em diversos pontos de um PC para descobrir problemas, não foi possível abranger todos os pontos possíveis. Assim, damos prosseguimento mostrando novos pontos em que são executadas medidas de tensões. Lembramos que as tensões encontradas nos PCs podem ser medidas por multímetros comuns.

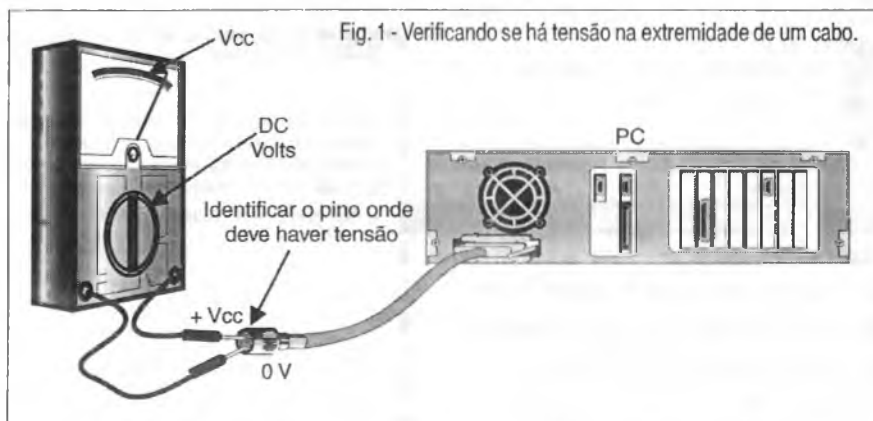
Na figura 1 mostramos o procedimento para esta prova tomando como exemplo um cabo de teclado.

Interpretação:

- Tensões normais - neste caso o problema pode estar no próprio circuito do periférico ou ter outra causa que não seja o cabo. Faça um teste mais completo do cabo.

- Tensões anormais - ou existe interrupção no cabo ou no circuito que deve fornecer as tensões. Verifique o conector e o próprio circuito (placa) no PC.

Obs.: Caso ainda persista a dúvida sobre a origem da anormalidade um teste melhor de um cabo pode ser feito. Faça a prova de continuidade.



LEITURA	CONDIÇÕES
tensões normais	bom
tensões anormais	verificar

PROVA DA BATERIA

Tipo de prova:

- De carga

Os PCs possuem uma bateria que alimenta o circuito integrado CMOS no qual está o relógio do sistema e também a memória em que são armazenados os dados do SETUP. Com esta prova podemos descobrir se a eventual perda dos dados ou da data é devida a problemas com a bateria. Esta bateria em boas condições deve ter uma tensão da ordem de 3,6 V.

Procedimento:

a) Identifique a bateria na placa mãe do PC.

b) Ajuste o multímetro para ler uma tensão da ordem de 3,6 V (DC Volts).

c) Desligue o computador e encoste as pontas de prova nos terminais da bateria. Observe a polaridade das pontas de prova para fazer esta medida.

Na figura 2 temos o procedimento para esta prova.

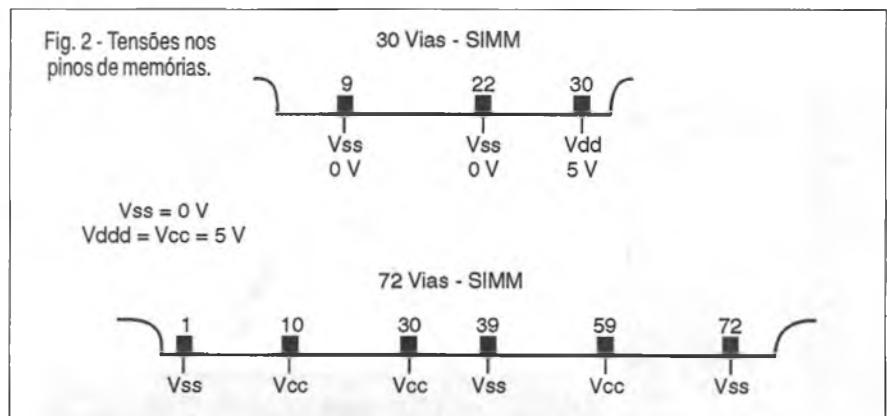
Interpretação:

- Tensão nula ou inferior a 3 V - A bateria está com problemas. Se for do tipo recarregável deve ser verificado o circuito de recarga. Se for do tipo de lítio, não recarregável, então está esgotada, devendo ser trocada.

- Tensão entre 3 e 3,6 V - A bateria está em bom estado. Se o CMOS perdeu dados, verifique se ele está firme no soquete (se for o *chip* 146818) ou então se existem problemas no próprio BIOS. Tente recolocar os dados no SETUP, pois eles podem simplesmente ter sido apagados acidentalmente.

Obs.: na troca da bateria observe o tipo e a polaridade. Veja se a bateria original é recarregável ou de lítio. As baterias de lítio têm uma durabilidade média de 3 anos na maioria dos PCs. Ao instalar a bateria nova é preciso recolocar os dados do SETUP e acertar o relógio interno do computador.

LEITURA	CONDIÇÕES
abaixo de 3 V	ruim
entre 3 e 3,6 V	boa



MEDINDO TENSÕES NAS MEMÓRIAS

Tipo de prova:

- Verificação da tensão de alimentação

Uma maneira de sabermos se a linha de alimentação e o encaixe de uma memória estão bons é medindo a tensão no pino correspondente. Esta tensão pode ser medida no encaixe nos casos em que o pino se torna acessível. A tensão usada na alimentação das memórias SIMM e SIP é de 5 V.

Na figura 3 damos o pino em que a tensão de 5 V deve ser medida para os tipos mais comuns de 72 e 30 vias.

Procedimento:

a) Abra a unidade do sistema. Identifique o pino de alimentação (+5 V) da memória que se deseja verifi-

car tornando-o acessível. Para acessar a memória pode ser necessário retirar placas de periféricos. Faça-o com cuidado anotando sua posição.

b) Coloque o multímetro na posição de ajuste que permita ler tensões contínuas de +5 V (DC Volts).

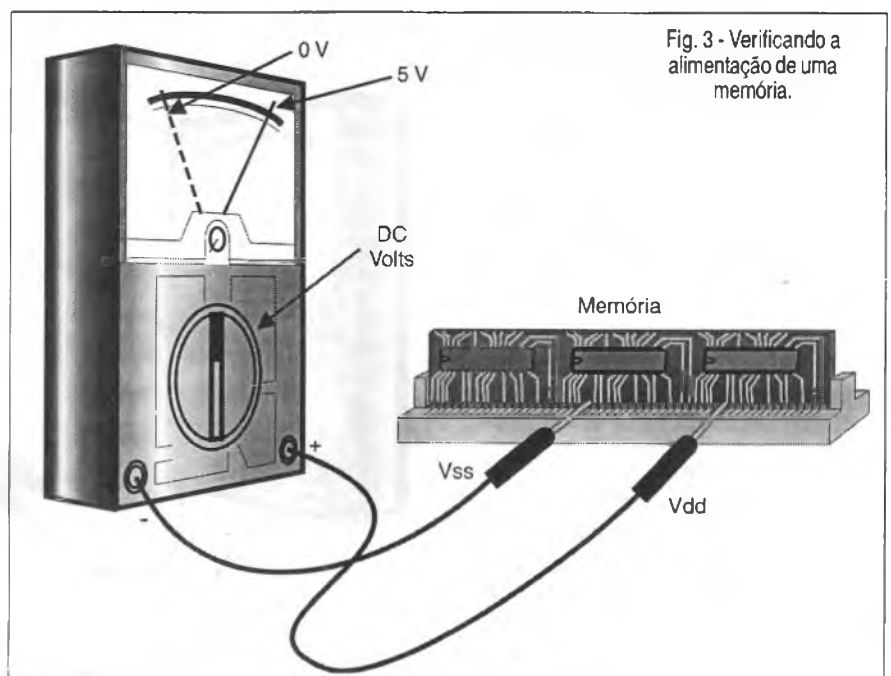
c) Ligue o PC e encoste a ponta de prova preta no terra do computador (em algum conector ou placa) e a ponta vermelha no ponto em que devemos encontrar os 5 V.

d) Anote o resultado da medida.

Na figura 4 detalhamos este procedimento.

Interpretação:

- A tensão medida é de 5 V - o módulo de memória está recebendo sua alimentação normalmente. Problemas de funcionamento não se devem a encaixes ou falta de alimentação.



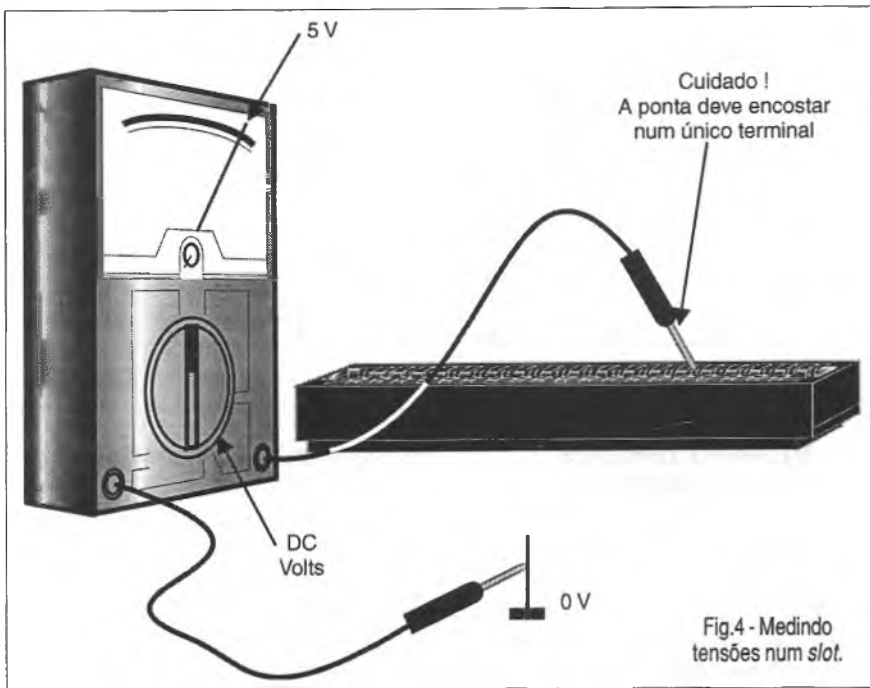


Fig.4 - Medindo tensões num slot.

- Não há tensão ou a tensão está muito alterada - pode haver problemas de encaixe ou ainda no próprio módulo que deve ser retirado. Veja a tensão sem o módulo no pino correspondente do *slot*. Se estiver normal, pode haver um curto interno no módulo que não deve ser usado ou algum outro tipo de problema. Se a tensão não estiver presente, analise o soquete e sua linha de alimentação.

Observação: como esta tensão deve ser medida num local "apertado" tome o máximo cuidado para não curto-circuitar acidentalmente terminais da memória ou pinos do soquete, pois isso pode causar a queima de componentes importantes do PC. Use uma extensão de ponta bem fina ou uma ponta apropriada com apenas uma pequena parte descoberta.

LEITURA	CONDIÇÕES
tensão normal	bom
nula ou anormal	verificar

TENSÕES EM CONECTORES DE PLACAS

Tipo de medida:

- De presença de tensão

Uma placa encaixada num *slot* de um PC pode não funcionar por problemas de contato ou falta de alimentação. Estes problemas nem sempre são devidos simplesmente à sujeira do contato. Podem ocorrer "defeitos"

no soquete, como por exemplo, quebra de contatos. Neste teste, verificamos se o conector está recebendo tensão de alimentação de modo a fazer sua transferência para uma placa de periféricos.

Procedimento:

a) Abra a unidade do sistema. Localize o pino de alimentação do *slot* em que será executada a medida de tensão.

b) Ajuste o multímetro para medir tensões contínuas (DV Volts).

c) Ligue o PC e encoste a ponta de prova preta num ponto de terra. A

ponta vermelha deve ser encostada no pino em que se espera encontrar a tensão de alimentação. Tenha cuidado para não encostar no pino adjacente. Uma forma de se conseguir isso é inserindo no local uma folha de material isolante.

d) Anote os resultados da medida.

Na figura 5 temos o procedimento para este teste.

Interpretação:

- As tensões nos pontos testados estão normais - não existem problemas com o encaixe da placa.

- Não há tensão - O *slot* pode ter problemas de contato. Verifique se nos outros *slots* existe o mesmo problema. Se isso ocorrer, a linha de alimentação na placa pode estar com problemas devendo ser analisada. Se os outros *slots* estiverem normais, o problema pode ser do conector.

Obs.: se o problema for de um único *slot*, a placa que não está funcionando e se encontrava neste *slot* pode ser mudada de posição para teste.

LEITURA	CONDIÇÕES
tensão normal	bom
sem tensão	verificar

MEDINDO TENSÕES EM PONTOS DE UMA PLACA

Tipo de prova:

- De presença da tensão de alimentação.

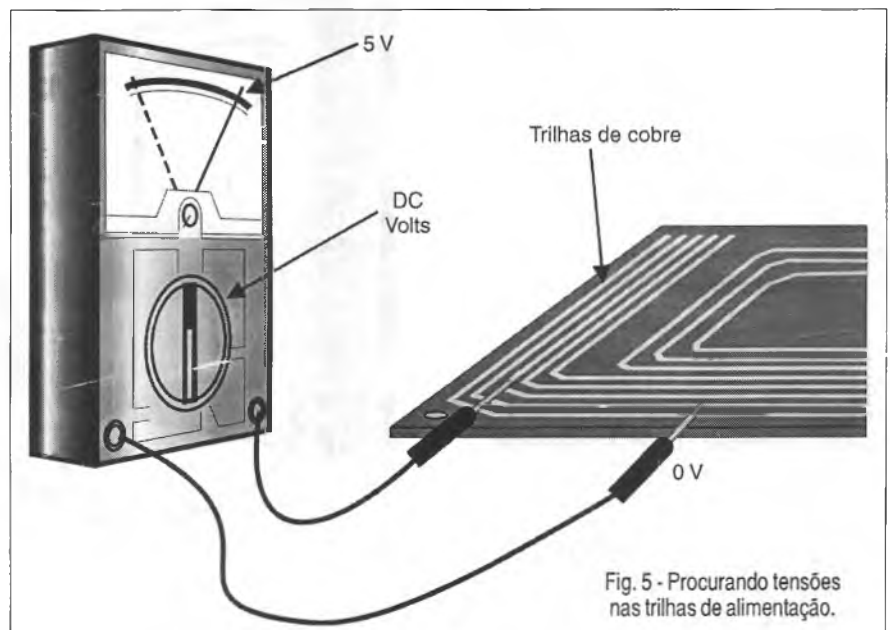


Fig. 5 - Procurando tensões nas trilhas de alimentação.

TENSÕES NO MONITOR DE VÍDEO

Existem diversos pontos acessíveis nas placas onde podemos verificar se as tensões de alimentação estão presentes. A ausência de uma dessas tensões pode significar problemas dos conectores, de trilhas da placa de circuito impresso ou mesmo dos componentes ligados nestes pontos.

Conforme já vimos, não é possível usar o multímetro para medir sinais, pois os sinais presentes no PC e nas suas diversas placas estão constantemente mudando de nível. Logo, somente se através de software for possível fixar um nível lógico numa determinada linha, é que conseguiremos fazer uma medida de tensão.

Procedimento:

a) Abra a unidade de sistema ou outro local em que será realizada a medida de tensão.

b) Ajuste o multímetro para ler tensões contínuas na faixa de 5 V (DC Volts).

c) Localize o ponto de terra fazendo a conexão da ponta de prova preta. Use uma garra-jacaré, se necessário.

d) Identifique o ponto em que será feita a medida de tensão. Ligue o PC e faça a leitura.

Interpretação:

- Tensão normal, sem oscilações - o ponto do circuito em teste está recebendo sua alimentação normalmente. Se o funcionamento é anormal a causa não é a falta de alimentação.

- Tensão ausente - existem problemas de encaixe, trilhas interrompidas na placa de circuito impresso ou ainda do conector que deve ser verificado.

Observação: a maioria dos problemas de funcionamento dos PCs e de placas de expansão ou periféricos é causada por contatos deficientes. Se, ao mexer na placa, a tensão voltar, o problema talvez seja resolvido com uma boa limpeza dos contatos de encaixe da placa ou da fonte em que se faz a análise.

LEITURA	CONDIÇÕES
tensão presente	normal
tensão ausente	verifique

Tipo de prova:

- Análise dos circuitos

Os monitores de vídeo são semelhantes aos televisores comuns em muitos pontos. Assim, ao lado de um circuito lógico que processa os sinais de modo a transformá-lo em sinais de vídeo, temos circuitos analógicos que produzem e controlam os feixes de elétrons e que são bastante semelhantes aos encontrados em qualquer televisor. Inclusive os componentes encontrados nestes circuitos são em sua maioria discretos, do mesmo tipo que vemos em qualquer televisor.

Portanto, a medida de tensões num televisor pode ser separada em dois grupos:

a) medidas nos circuitos lógicos, que consistem basicamente em verificar as tensões de alimentação de 5 V dos diversos blocos, já que os sinais não podem ser detectados de forma segura pelos multímetros.

b) medidas nos circuitos analógicos que podem ter os mais diversos valores, exatamente como num televisor. Estas tensões podem ir desde fração de volt até mais de 10 000 volts no cinescópio, exigindo a ponta de prova de alta tensão.

Assim, para analisar as tensões nos monitores de vídeo, é fundamental saber que valor de tensão encontrar em cada ponto do circuito e isso só é possível de maneira segura se dispusermos de um diagrama.

Também lembramos aos leitores menos experientes que, da mesma forma que nos televisores, temos a conexão direta do aparelho à rede de energia (sem transformador) e que as altas tensões encontradas em funcionamento são extremamente perigosas. A análise das tensões no monitor só é recomendada aos leitores com experiência prévia no reparo de televisores.

Procedimento:

a) Consiga o diagrama do monitor ou analise seu circuito visualmente de modo a identificar circuitos em que as tensões possam ser determinadas com facilidade.

b) Ajuste o multímetro para ler as tensões esperadas.

c) Ligue o monitor e espere o tempo suficiente para que o cinescópio se aqueça e entre em funcionamento.

d) Com muito cuidado proceda à medida das tensões nos pontos indicados.

Interpretação:

- Tensões normais, com uma variação de até 20% em torno do valor esperado - o monitor está normal, pelo menos no ponto analisado.

- Tensões alteradas - o circuito deve ser analisado e os componentes próximos testados.

- Não há tensão no ponto indicado - verifique se outros pontos do circuito recebem a alimentação normal.

LEITURA	CONDIÇÕES
tensões normais	alimentação boa
sem tensão	problemas a serem investigados

Obs.: no trabalho da medida de tensões no monitor lembre-se de que as suas fontes não usam transformadores, logo, todos os pontos são vivos, independentemente do valor de tensão. Isso significa que o técnico deve tomar muito cuidado para não encostar em nenhum ponto vivo. Lembre-se também que as tensões de aceleração do feixe de elétrons no cinescópio podem alcançar mais de 20 000 V.

USANDO O DIAGRAMA

Tipo de medida:

- Verificações de tensões

O diagnóstico de circuitos eletrônicos pela medida de tensões é uma prática que deve ser conhecida por todos os técnicos reparadores, inclusive os que trabalham com computadores e periféricos. Uma tensão anormal num ponto de um circuito pode não só revelar uma etapa com problemas como também, se convenientemente avaliada, indicar diretamente qual é o componente ou componentes responsáveis pela anormalidade.

A verificação de tensões num circuito pode ser feita com base em dois tipos de informações:

a) O conhecimento pelo princípio de funcionamento do circuito do valor da tensão a ser encontrada. Por

BBS PARA LEIGOS

Autores: Beth Slick e Steve Gerber
 Editora: Berkley
 Assunto: PCs/Redes/BBS
 Nível: Iniciantes e intermediários
 Páginas: 364



O acesso à BBS é um recurso que todos que possuem uma placa de modem devem aproveitar. A possibilidade de enviar e receber dados para/de outros computadores é extremamente atrativa, podendo ser encarada como uma forma de "radioamadorismo" de nosso século. Sabendo como acessar uma BBS, você poderá dividir experiências com outras pessoas que tenham os mesmos interesses que você.

Os principais itens deste livro são:

- * Como entrar numa BBS.
- * Como fazer o download de programas úteis, incluindo os dez melhores que você deve baixar em primeiro lugar.
- * Como descobrir os BBS internacionais aprovados pela Association of Shaware Professionals.
- * Como montar sua própria BBS para negócios ou lazer.
- * Como trocar mensagens pelo correio eletrônico e participar de bate-papos on-line, fazendo um curto rápido de "netiqueta" e "ciberoratória".
- * Como proteger seu computador contra o ataque de vírus.



exemplo, na base de um transistor sabemos que temos uma diferença de 0,6 V em relação ao emissor se ele for de silício. Um valor diferente indica que o componente ou os elementos de polarização estão com problemas.

b) A posse de um manual técnico ou de um diagrama. Se bem que em muitos casos obter esquemas de fontes, periféricos ou mesmo de um monitor não seja muito fácil, a posse de circuitos típicos permite prever com certa exatidão o que pode acontecer nos principais pontos. Colecione toda literatura técnica referente a computadores, principalmente as que trouxerem informações sobre funcionamento, tensões e modos de ajuste.

Procedimento:

- a) Coloque o multímetro na escala apropriada de tensões, alternada ou contínua e conforme a ordem de grandeza esperada.
- b) Trabalhe com o equipamento em local seguro.
- c) Identifique o ponto de referên-

cia do aparelho em relação ao qual serão medidas as tensões. Ligue o aparelho em que vai ser realizada a medida.

d) Encoste a ponta de prova preta no ponto de referência e a ponta vermelha no ponto no qual se deseja determinar a tensão.

e) Anote a leitura.

Na figura 6 mostramos o procedimento típico para esta medida.

Interpretação:

- Tensão normal com variações de até 20% conforme o caso - aparelho normal.

- Tensão anormal - verifique inicialmente os componentes próximos que podem sofrer alterações de valor ou mesmo problemas de funcionamento como capacitores, resistores, diodos e indutores. Finalmente teste o transistor ou circuito integrado no qual é realizada a medida. Dependendo do caso, se todos os componentes próximos estiverem bons, inclusive a alimentação do setor, com certeza o problema estará no transistor, circuito integrado ou elemento ativo que for o coração da etapa.

Observação: ao analisar as etapas de um circuito que opere com sinais que variam em frequências elevadas, verifique se a tensão a ser medida num ponto é com ou sem sinal. Podem haver variações sensíveis em relação a isso.

LEITURA	CONDIÇÕES
tensão normal	bom
tensão anormal	verificar

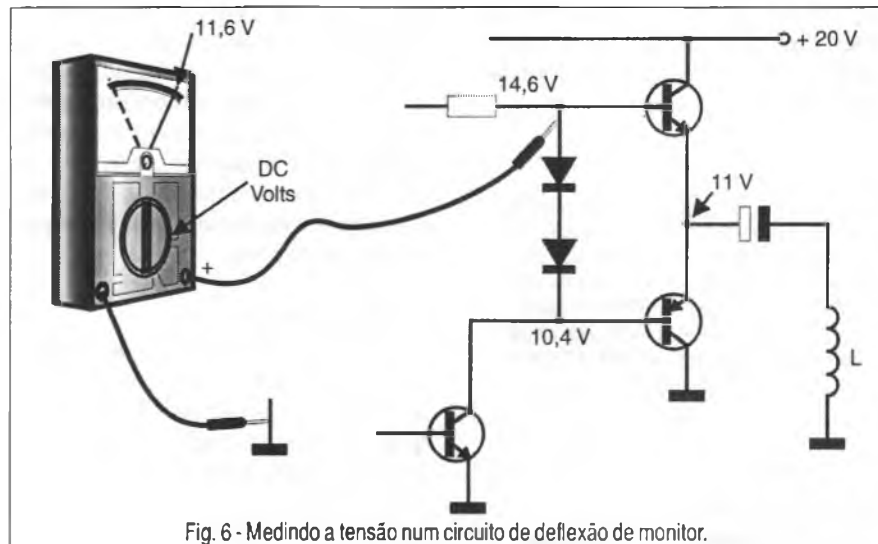


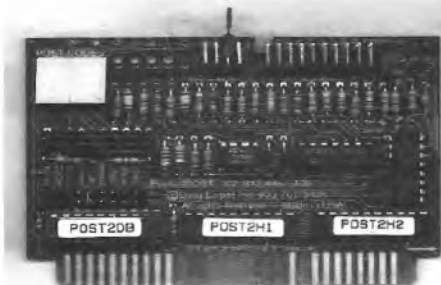
Fig. 6 - Medindo a tensão num circuito de deflexão de monitor.

Solucione os problemas de seu PC em questão de segundos...

Se você monta, conserta ou simplesmente usa computadores, este kit descobre rapidamente qualquer problema que seu equipamento tiver.

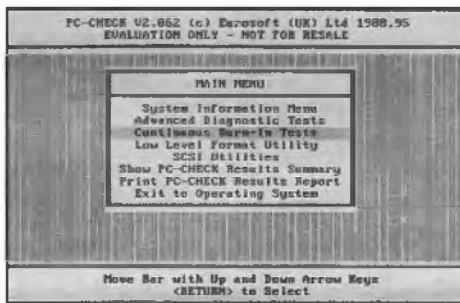
POCKETPOST

É uma placa de diagnóstico especial que identifica em sua máquina a placa defeituosa, qual o circuito integrado CI que está com problema, como este CI trabalha, permitindo até a verificação dos sinais deste com uma ponta de prova que vem com a placa.



PC-CHECK

É um software mundialmente conhecido que roda independente do sistema operacional da máquina e realiza uma análise completa de seu computador em segundos. Compatível com PC XT até Pentium e 686.



E OUTROS:

PC POWERCHECK

CD - CHECK

FLOPPYTUNE

POST PROBE

MICRO SCOPE



**ANACOM
SOFTWARE**

ANACOM SOFTWARE E HARDWARE LTDA.

Rua Conceição, 627 - São Caetano do Sul - SP - CEP: 09530-060

Fone: (011) 453-5588 Fax: (011) 441-5563/5177

E-Mail: vendas@anacom.com.br Home-Page: <http://www.anacom.com.br>

MANUTENÇÃO EM EQUIPAMENTOS HOSPITALARES

O OBJETIVO deste curso é preparar técnicos para reparar equipamentos da área hospitalar, que utilizem princípios da Eletrônica e Informática, como **ELETRCARDIOGRAFO, ELETROENCEFALÓGRAFO, APARELHOS DE RAIOS-X, ULTRA-SOM, MARCA-PASSO**, etc.

Programa:

Aplicações da eletr. analógica/digital nos equipamentos médicos/hospitais

Instrumentação baseada na Bioeletricidade (EEG, ECG, etc.)

Instrumentação para estudo do comportamento humano

Dispositivos de segurança médicos/hospitais

Aparelhagem Eletrônica para hemodiálise

Instrumentação de laboratório de análises

Amplificadores e processadores de sinais

Instrumentação eletrônica cirúrgica

Instalações elétricas hospitalares

Radiotelemetria e biotelemetria

Monitores e câmeras especiais

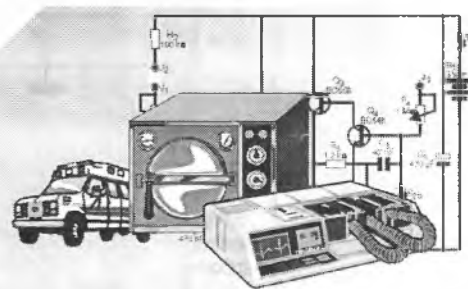
Sensores e transdutores

Medicina nuclear

Ultra-sonografia

Eletrodos

Raios-X



Válido até 10/07/97

Curso composto por 5 fitas de vídeo (duração de 90 minutos cada) e 5 apostilas, de autoria e responsabilidade do prof. Sergio R. Antunes.

PREÇO DE LANÇAMENTO R\$ 297,00 (com 5% de desc. à vista + R\$ 5,00 despesas de envio)

ou 3 parcelas, 1 + 2 de R\$ 99,00 (neste caso o curso também será enviado em

3 etapas + R\$ 15,00 de desp. de envio, por encomenda normal ECT.)

PEDIDOS: Utilize a solicitação de compra da última página, ou **DISQUE e COMPRE** pelo telefone: (011) 6942-8055

SABER PUBLICIDADE E PROMOÇÕES LTDA.

Apresentamos um circuito Contador de Eventos de baixíssimo consumo (da ordem de 20 microampères), que pode ser alimentado por uma bateria de 9 V durante alguns meses e ainda permite uma montagem de dimensões muito reduzidas.

MINI DATA LOG

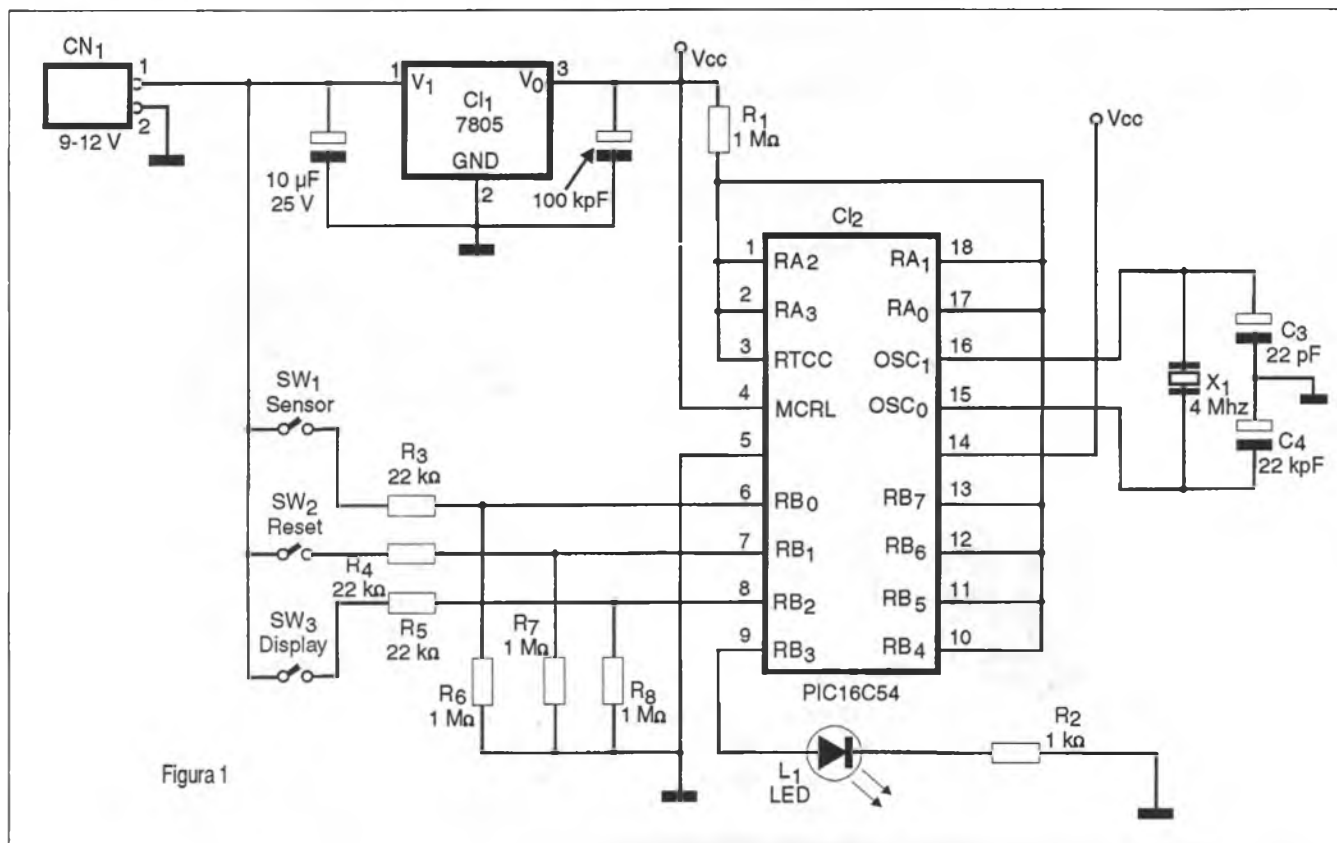
Luiz Henrique Corrêa Bernardes

Nas últimas edições publicamos um Mini-Curso do microcontrolador PIC, como prometido, iríamos começar a publicar com frequência artigos que utilizassem os microcontroladores PIC da Microchip. O primeiro dessa série é um circuito muito simples de um

contador de eventos que batizamos de MINI DATA LOG. Ele conta os eventos através da chave "SENSOR" e quando acionada a chave "DISPLAY", o LED pisca tantas vezes quanto o número de eventos ocorridos, que por programação, limitamos a um máximo de 10 even-

tos. Por último, a chave de "RESET" limpa o contador de eventos.

A nível de Hardware, o leitor observará na figura 1, que ele é muito reduzido e simples, salientamos que todas as chaves são de acionamento "Ativo em alto" e que temos um resistor em série que limita a corrente



Devido a simplicidade do circuito, sugerimos a montagem de um protótipo em placa padrão soldando os componentes e fazendo as ligações com fio.

baixando a tensão de entrada (9 - 12 V) no pino de I/O (5 V) .

O objetivo principal desse artigo é mostrar como programar o PIC para ser utilizado em um sistema de baixo consumo operado por bateria utilizando o modo *POWER DOWN* do PIC. Nesse modo o PIC desliga o *clock* interno e seu consumo cai para alguns micro ampères.

Para entrar no modo *POWER DOWN* utilizamos a instrução *Sleep* (ver no programa). Abaixo temos um fluxograma simplificado do funcionamento do programa.

Observe que todas as ações terminam no Bloco "DORMIR" que coloca o PIC no modo *POWER DOWN*. Para o programa funcionar corretamente, no momento de transferir o programa para o PIC, devemos setar o fusível de *WDT* (*Watch Dog Timer*). Assim, cada vez que ocorrer o

"*overflow*" do *WDT*, o PIC será "resetado" e inicializará o programa novamente, é como se tivéssemos uma instrução "*GOTO INICIO*". Como está sendo setada a preescala do *WDT* em 16, o que resulta em uma temporização de aproximadamente 280 milissegundos.

O PIC será resetado a cada 280 milissegundos se não for utilizada a instrução "*CLRWDT*" que inicializa a contagem do *timer* do *Watch Dog Timer*.

A técnica de *Debounce* utilizada é a mesma para as três chaves e consiste em ter a chave acionada em três ciclos de *WDT*. Por exemplo, se a chave do *SENSOR* for ativada (nível lógico alto) demorará 3 ciclos de *WDT* para incrementar o contador de eventos que está no registrador *N_LOG*.

O leitor observará também no programa que uma vez o *Debounce* realizado e o contador incrementado, enquanto a chave do *SENSOR* não for desativada (nível lógico baixo), o registrador *N_LOG* não será incrementado novamente.

Outra técnica interessante é a primeira pergunta do fluxograma (figura 2) sobre o *POWER ON RESET*, isso significa que se o *RESET* do PIC (não confundir com chave de

RESET do *MINI DATA LOG*) ocorreu pela ligação do circuito na bateria, ele irá inicializar as variáveis. Se o *RESET* ocorreu por *WDT*, as variáveis se manterão.

O programa sabe distinguir esses dois tipos de *RESET* pelo bit *PD* do registrador de *STATUS*, que se estiver em "0", significará que o *RESET* foi provocado pelo *WDT*.

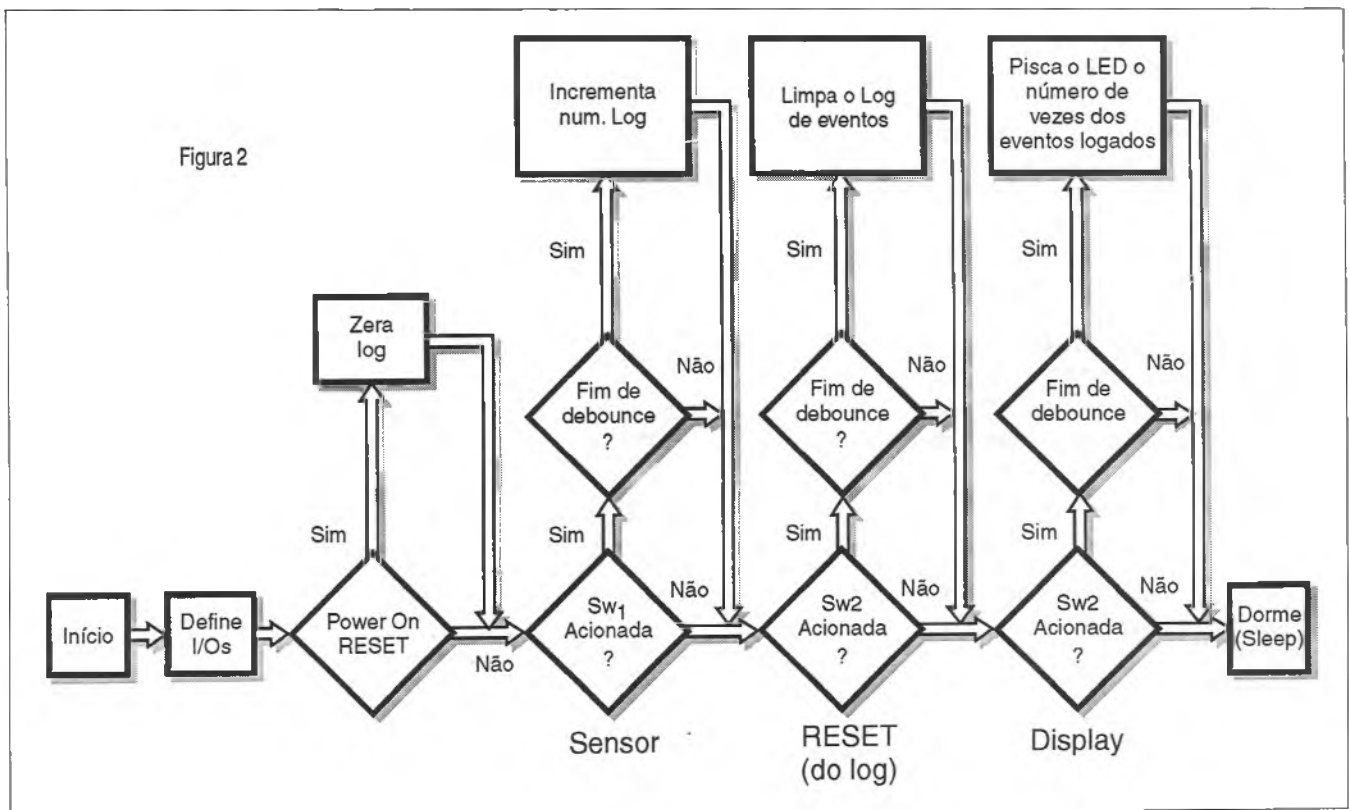
As demais operações do programa são analisadas utilizando os comentários do programa. Caso persistam dúvidas, vale a pena revisar os conceitos básicos que foram mostrados no *MINI-CURSO* das edições anteriores.

Montagem do MINI DATA LOG

Devido a simplicidade do circuito, sugerimos a montagem de um protótipo em placa padrão soldando os componentes e fazendo as ligações com fio. Sempre observando que estamos trabalhando com sistema digital de alta frequência (4 MHz) e que as ligações devem ser sempre curtas, principalmente as relacionadas ao *CLOCK* e Terra (*ground*).

Outra observação importante é que se o leitor pretende executar a

Figura 2



montagem em *protoboard*, alguns possuem contatos que provocam uma alta capacitância e se isso ocorrer no circuito de *CLOCK*, o PIC poderá não funcionar adequadamente.

Utilização do MINI DATA LOG

A idéia de utilização é de somar o número de eventos ocorridos em lugares de difícil acesso a energia ou de outros sistemas de aquisição, como exemplo:

- Abertura da porteira de um sítio na ausência do proprietário.
- Uma caixa d'água esvaziou .
- Alarme acionado.

O leitor certamente encontrará outras utilidades, devido a facilidade de manuseio e principalmente, ao baixo consumo que propicia grandes períodos de verificação de eventos sem a necessidade de manutenção na bateria do sistema.

Modificações no Sistema.

Como dissemos, a idéia do artigo era mostrar um sistema simples e que consumisse pouca energia. O leitor poderá alterar o que quiser no software, como por exemplo, aumentar o número máximo de eventos de 10 para 30.

Outra sugestão é realizar uma interface serial do MINI DATA LOG para ser conectado em um PC que irá fazer a aquisição do número de eventos sem a necessidade de contar o número de vezes que o LED pisca.

Isso pode fazer com que o sistema conte um número bem maior de eventos, pois fica mais fácil visualizar o resultado.

Se o leitor quiser ainda poderá alterar as chaves para circuitos que sejam acionados por temperatura tipo termistores ou termopares. ■

```

;
;                               Programa MINI LOG
;                               Revista SABER
;
;
; Autor - Luiz Henrique Correa Bernardes
;                               lhcb@mandic.com.br
;
;                               list p=16c54
;
; Equates
;
SENSOR equ 0 ; Sensor de disparo
RESET equ 1 ; Botao de Reset do numero de Logs
DISPLAY equ 2 ; Botao de visualizar quant. de disparos
LED equ 3 ; Mostra o numero de disparos
Z equ 2
PD equ 3
STATUS equ 0x03
PORTA equ 0x05
PORTB equ 0x06
N_LOG equ 0x10 ; Registro para armazenar a quantidade
; de disparo - max. 10
RASC equ 0x11 ; Rascunho
D_SENSOR equ 0x12 ; Debounce SW do Sensor
D_RESET equ 0x13 ; Debounce SW do RESET
D_DISPLAY equ 0x14 ; Debounce SW do Display
T1 equ 0x15 ; Reg. da rotina pausa
T2 equ 0x16 ; Reg. da rotina pausa
;
; Sub Rotinas
;
ORG 0x000
PAUSA:
movlw 0xff ; Inicio da rotina de temporizacao
movwf T1
car_l movlw 0xff
movwf T2
dec_l: decfsz T2,F
goto dec_l
decfsz T1,F
goto car_l
retlw 0x00 ; Fim da rotina de temporizacao
;
; Programa Principal
;
INICIO:
clrf PORTB ; Limpa Port B
movlw b'11110111' ; Define Port B como entrada
TRIS PORTB ; somente bit RB3 como saida
movlw b'11111111' ; Define Port A como entrada
TRIS PORTA
;
; Se reset por WDT skip
; Desvia para reset de Power On
R_WDT:
btfsc STATUS,PD
goto R_PWR_ON
; Zera Watch Dog Timer
; Testa se sensor Acionado
; Desvia para a rotina do Sensor
; Carrega Debounce do sensor
;
CONT1:
btfsc PORTB,RESET ; Testa se Reset acionado
goto R_RESET ; Desvia para a rotina do Reset
movlw 0x03 ; Carrega Debounce do Reset
movwf D_RESET ;
CONT2:
btfsc PORTB,DISPLAY ; Testa se Display acionado

```



```

    goto    R_DISPLAY      ; Desvia para a rotina do Display
    movlw  0x03            ; Carrega Debounce do Display
    movwf  D_DISPLAY      ;
DORME:
    movlw  0xFC           ; Configura o WDT para Escala de 16
    option ; para gerar ciclo de 288 ms
    sleep ; coloca o PIC em power Down
R_SENSOR:
    movf   D_SENSOR,W     ; Testa se sensor continua acionado
    btfsc STATUS,Z
    goto  CONT1
    decfsz D_SENSOR,F     ; Decrementa registrador de Debounce
    goto  CONT1
    movlw  .10            ; Carrega w com 10 (n. max de log)
    xorwf  N_LOG,W        ; Compara com numero de logs
    btfss STATUS,Z       ; Se igual nao incrementa
    incf   N_LOG,F        ; Incrementa registrador de LOG
    goto  CONT1
R_RESET:
    movf   D_RESET,W     ; Testa se RESET continua acionado
    btfsc STATUS,Z
    goto  CONT2
    decfsz D_RESET,F     ; Decrementa registrador de Debounce
    goto  CONT2
    clrf  N_LOG
    goto  CONT2
R_DISPLAY:
    movf   D_DISPLAY,W   ; Testa se Display continua acionado
    btfsc STATUS,Z
    goto  DORME
    decfsz D_DISPLAY,F   ; Decrementa registrador de Debounce
    goto  DORME
    movf   N_LOG,W       ; Copia numero de logs em RASCUNHO
    btfsc STATUS,Z       ; Testa se num. Logs
    goto  DORME         ; Se zero vai para DORME
    movwf  RASC
LOOP:
    clrwdt ; Mostra quantas vezes o Sensor
    bsf   PORTB,LED ; Foi acionado
    call PAUSA
    bcf   PORTB,LED
    call PAUSA
    decfsz RASC,F
    goto LOOP
    goto DORME
R_PWR_ON:
    clrf   N_LOG         ; Zera contador
    movlw  0x03
    movwf  D_SENSOR     ; Inicializa registro de debounce
    movwf  D_RESET
    movwf  D_DISPLAY
    goto  R_WDT
;
; POWER ON RESET
;
    ORG   0x1FF          ; Vetor de Reset
    goto INICIO
;
; Final do Programa
;
end

```

NAVEGANDO NA INTERNET

Richard J. Smith & Mark Gibbs

- 638 pg com ilustrações
- Berkeley
- Assunto: PCs/Redes e Internet
- Para iniciantes e intermediários
- Inclui disquete que permite fazer a conexão de qualquer PC à Internet
- Preço: R\$ 59,00

Este Best-Seller Internacional vai ensinar como navegar na Internet de uma maneira simples e ainda fazê-la trabalhar em seu benefício. Além das explicações que lhe permitam acessá-la facilmente, o leitor terá dicas técnicas e práticas, exemplos detalhados e a melhor listagem de recursos de navegação e resolução de problemas.

O leitor vai aprender como aderir a grupos de discussão especiais em qualquer tópico imaginável, vai conseguir enviar correio eletrônico para qualquer lugar do mundo e ainda gravar arquivos gratuitamente com o FTP.

Além disso, o livro ensina como dominar poderosos utilitários de busca como o WAIS o Archie e o Gopher.

Para os que desejam ganhar dinheiro com a Internet o livro dá dicas de como fazer sua exploração em negócios.

O disquete que acompanha o livro inclui o Camaleon Sampler-Windows, dois software para a conexão total à Internet.

(Veja anúncio nesta edição para mais informações de como adquirir este livro, pág. 61)



Ampliando os I/Os no BASIC Stamp com o EDE300

Muitos leitores necessitam de mais do que os 8 I/Os do BASIC Stamp BS1-IC, no artigo da SE 283 já enfocamos esse assunto utilizando um *Latch* 74LS273 e divisores resistivos, técnica utilizada no artigo do CLP BASIC da SE 288, outra técnica apresentada foi a de "*Shift Register*". Esse artigo mostrará como ampliar o número de I/Os utilizando o EDE300 da E-Lab com a técnica de conversão serial/paralelo e paralelo/serial.

CONEXÕES COM O BASIC Stamp e o EDE300

Antes de iniciarmos, aconselhamos a leitura nessa edição do artigo "**Conexões no PC utilizando a Porta Serial e o CI EDE300**". Lá serão encontradas as informações de configurações do *transceiver* Serial/Paralelo EDE300.

O EDE300 pode ser utilizado como um excelente amplificador de I/O para o BASIC Stamp ou outro

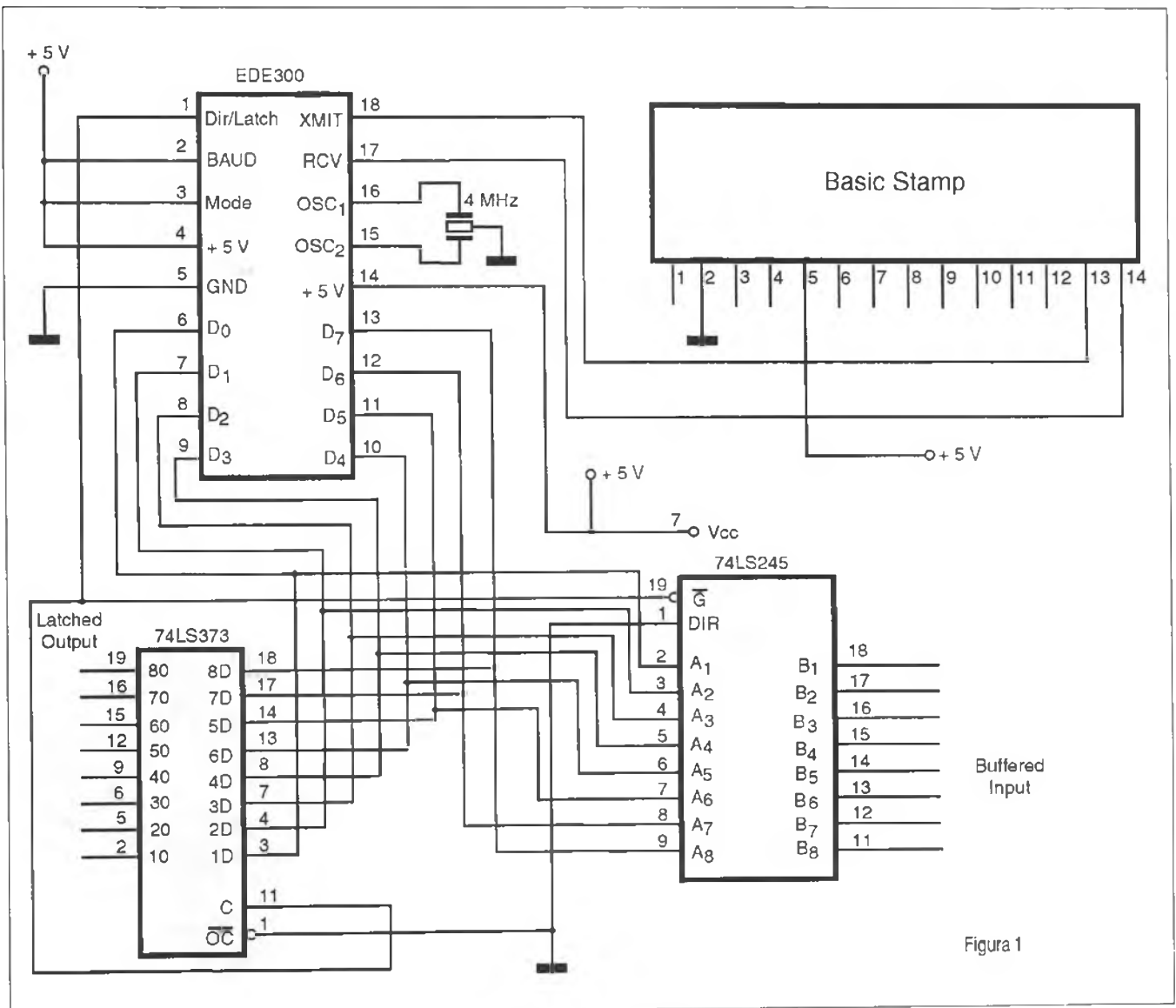
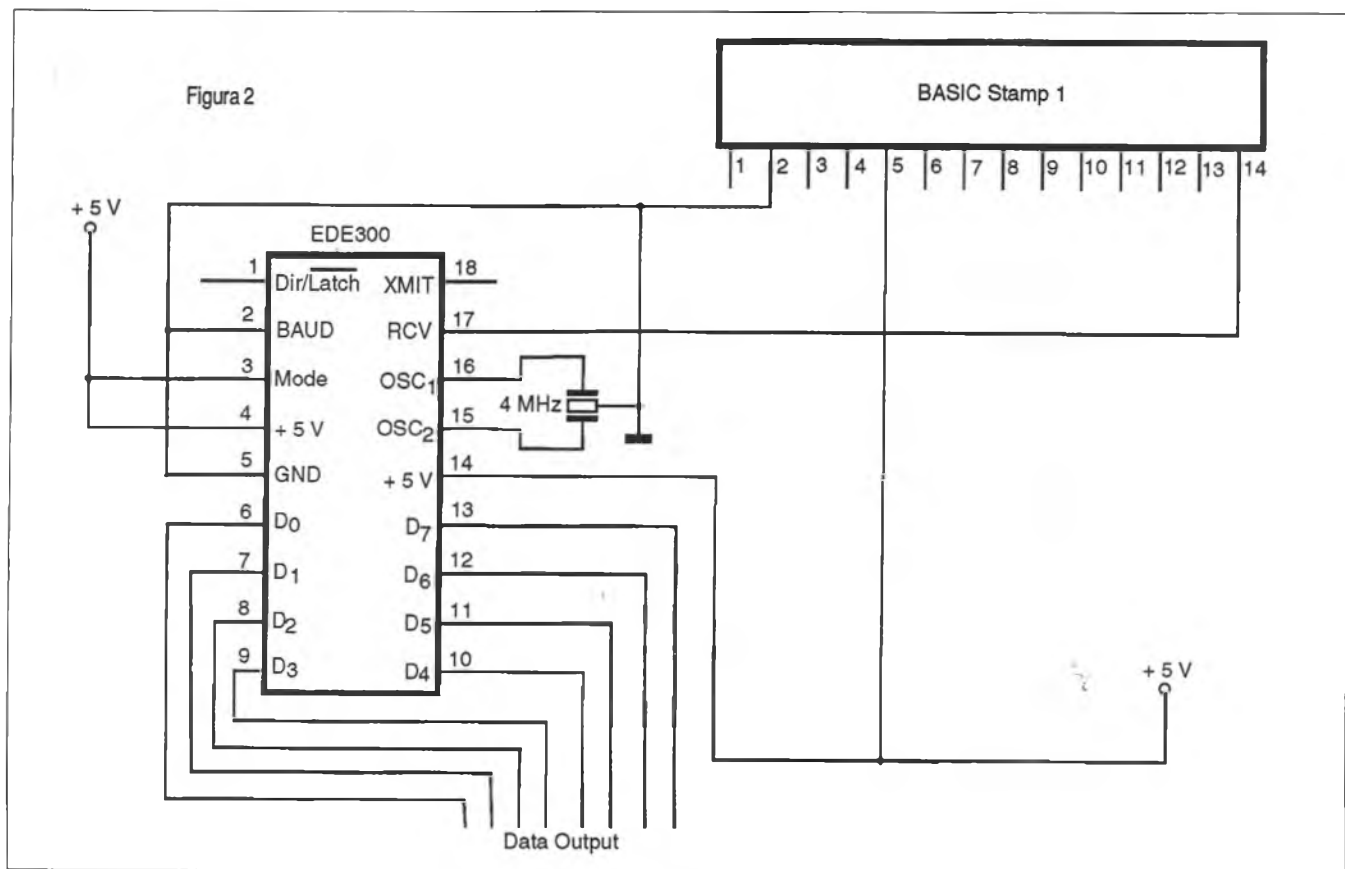


Figura 1



dispositivo microcontrolado capaz de transmitir e receber dados serialmente. Recomendamos que quando o EDE300 for utilizado em conjunto com o BASIC Stamp, seja sempre utilizado o *Modo "Host Control"* para que o BASIC Stamp tenha controle da transmissão, evitando assim a perda de sincronismo e de dados. Dessa maneira, o dispositivo de controle (*host*), em nosso caso o BASIC Stamp, controlar quando receberá e quando enviará dados.

Ampliando Entradas e Saídas

Para utilizar o EDE300 com o BASIC Stamp em um arranjo bidirecional consulte a figura 1.

Notar que o EDE300 está configurado para MODO "Host Control" e BAUND 2400, o pino Dir/Latch faz o acionamento do 74LS373 e do 74LS245.

O programa a seguir pode ser executado no BASIC Stamp e ilustra uma operação simples de leitura constante dos dados de entrada do 74LS245, escrevendo esse valor de volta na saída do 74LS373.

```
' Programa Amp. entradas/saídas
pause 200
```

```
' pausa no BASIC Stamp
' enquanto o circuito é
' inicializado
```

```
loop: serout 7,T2400,("2")
```

```
' envia o caracter "2" através
' do pino 7 em 2400 BAUD
```

```
serin 6,T2400,b2
```

```
' le serialmente o byte e
' envia de volta para o
' EDE300, armazena em b2
```

```
serout 7,T2400,("1")
```

```
' fala para o EDE300 para
' aceitar o próximo byte
' como dado.
```

```
serout 7,T2400,(b2)
```

```
' envia valor de b2 para o
' EDE300 para ser
' armazenado no CI 373.
```

```
if b2 <> 0 then loop
```

```
' continua até o byte de
' entrada ser = 0.
```

Se entretanto, você quer utilizar o EDE300 para comunicação unidirecional com o BASIC Stamp

Como o EDE300 pode se comunicar com o BASIC Stamp usando sinais TTL standard, nenhum conversor de tensões (MAX233) é necessário para a conexão.

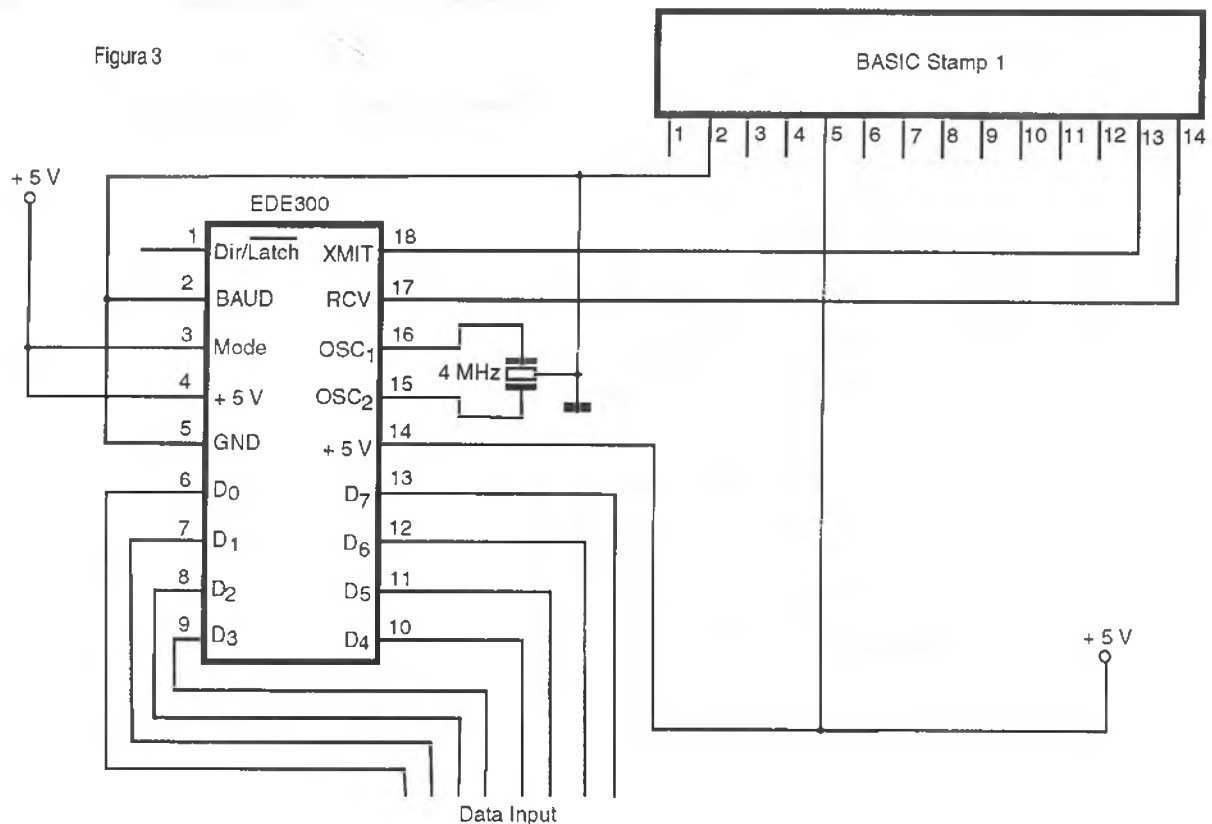
(para expansão de I/O), você não necessitará dos CIs '245 ou '373. Os 8 pinos de dados do EDE300 poderão ser utilizados como entrada no modo unidirecional de entrada ou como saída no modo unidirecional de saída.

Ampliando somente saídas:

O esquema da figura 2 irá fazer 8 saídas no EDE300 utilizando somente um pino de I/O do BASIC Stamp.

O próximo programa, quando utilizado com o esquema da figura 2, irá fazer um *loop* de zero a dez, escrevendo o número binário apropriado na saída do EDE300 e parando com o valor binário 00001010.

Figura 3



```
'Programa Ampliado saidas
pause 200
' pausa o BASIC Stamp
' enquanto o EDE300
' inicializa
for b2 = 0 to 10

serout 7,T2400,("1")
' fala para o EDE300
' aceitar o proximo byte
' como dado

serout 7,T2400,(b2)
' envia o valor de b2 para
' o EDE300 ser
' armazenado na saida

next b2
' repete o loop ate b2 = dez
```

Ampliando Somente a Entrada

O esquema da figura 3 irá fazer 8 entradas adicionais utilizando dois pinos de I/O do BASIC Stamp. Observe que no exemplo anterior somente um pino de I/O era necessário, agora, entretanto, nós deveremos

manter o pino de saída serial do BASIC Stamp para sinalizar ao EDE300 para enviar o dado e também o pino de entrada serial para receber este dado.

O programa na sequência, escrito para o BASIC Stamp quando utilizado com o esquema da figura 3, irá ler um valor nos pinos de dados (D0 ... D7) do EDE300 e retorná-lo para a janela de DEBUG do programa programador/editor do BASIC Stamp no PC.

```
'Programa ampliado entradas
pause 200
' pausa no BASIC Stamp
' enquanto o EDE300
' inicializa
serout 7,T2400,("2")
' comanda o EDE300
' para ler seus I/O port e
' transmitir o valor

serin 6,T2400,b2
' le valor transmitido e
' armazena em b2

debug b2
' envia o valor de b2 para
' a janela DEBUG
```

CONCLUSÃO

A intenção deste artigo foi apresentar mais uma alternativa na ampliação de I/Os do BASIC Stamp em conjunto com o artigo **"Conexões no PC utilizando a Porta Serial e o CI EDE300"** dessa edição. O leitor irá notar como o EDE300 é versátil e poderoso, propiciando um ganho de tempo significativo essencial no mundo competitivo em que vivemos.

Em outras oportunidades veremos mais componentes baseados nos microcontroladores PIC, como é o caso do EDE700, um controlador de *display* de cristal líquido (LCD).

Até a próxima,

Luiz H.C. Bernardes

GRÁTIS

CATÁLOGO DE ESQUEMAS E DE MANUAIS DE SERVIÇO

Srs. Técnicos, Hobbystas, Estudantes, Professores e Oficinas do ramo, recebam em sua residência sem nenhuma despesa. Solicitem inteiramente grátis a

ALV Apoio Técnico Eletrônico

Caixa Postal 79306 - São João de Meriti - RJ

CEP 25501-970 ou pelo Tel. (021) 756-1013

Anote Cartão Consulta nº 01401

BASIC STAMPS

Starter Kit I com:

Módulo BS1 (8 I/O, 256 bytes)
Manuais, Cabos e Software
Carrier Board I

R\$ 240,00

Starter Kit II com:

Módulo BS2 (16 I/O, 2048 bytes)
Manuais, Cabos e Software
Carrier Board II

Só o BS1-IC R\$ 68,00
BS2-IC R\$ 98,00

R\$ 280,00



ANACOM SOFTWARE

Fone: (011) 453-5588 Fax: (011) 441-5177
E-Mail: vendas@anacom.com.br
Home-Page: <http://www.anacom.com.br>

Anote Cartão Consulta nº 50160

Chegou !!!

DATA BOOK 97

Características e pinagem de milhares de CI's, Transistores, Diodos, etc.

O MAIS COMPLETO !!!
2 Volumes - R\$ 90,00

Atendemos pedidos de qualquer parte do Brasil



Livros Técnicos VITÓRIA Comercial Ltda.
R.Vitória, 379/383 - S.Paulo/SP
CEP 01210-001

Tel.: (011) 221-0105
Tel/Fax: (011) 221-0683

Anote Cartão Consulta nº 02040

FAÇA VOCÊ MESMO SEU CIRCUITO IMPRESSO

CONVENCIONAL OU COM FURO METALIZADO

- * PARA PROTOTIPOS OU QUANTIDADES
- * ALTA DENSIDADE
- * ACABAMENTO INDUSTRIAL
- * INDEPENDÊNCIA DE FORNECEDORES
- * BAIXO CUSTO

MAIORES INFORMAÇÕES DISCOVERY

Telefone: (011) 220 4550

Anote no Cartão Consulta nº 01330

APRENDA VOCÊ MESMO EDITORES DE TEXTO

Orlando Gomes Ferreira



Ligue agora e faça seu pedido (011) 296-5333

Do mesmo autor do livro "Aprenda você mesmo Informática"

Aprenda microcontroladores

Já!

KIT 8031 Board
8096 + Board
BIGbasic 52 Board
PICgrammer Board

WF AUTOMAÇÃO IND. COM. SERV. LTDA. ME.
Rua 2 de Setembro, 733
CEP: 89052-000 - Blumenau - SC
Tel.: (047) 323-3598 - Ramal 32

Anote Cartão Consulta nº 50003

Placa de Circuito Impresso

Faça você mesmo. Kit-curso c/ todo o material fotoquímico
Alta densidade, qualidade industrial, independência total.
Montagem de superfície. Método super fácil

Software para PCI
6 000 componentes, esquema elétrico e lay out
Super Roteador automático.
Baixo custo, manual em Português. Suporte Técnico.

Tecno Trace
Televendas: (011) 7805 1169

Anote Cartão Consulta nº 50070



IC MASTER '97 em CD

125.000 Componentes eletrônicos num único CD-ROM.

APENAS R\$ 480,00 OU EM 3 X R\$ 165,00

Ligue para EDACOM e adquira o seu. Tel: (011) 441-4355
<http://www.edacom.com>

Anote Cartão Consulta nº 50140



NOVA TECNOLOGIA DOS CHIPS DA TEXAS

A Texas Instruments vai lançar este ano produtos ASIC com a tecnologia 0.18-micron, que permitirão integrar na prática funções *switch*, *router* e *WAN uplink* num único *chip*. Com essa nova tecnologia, a Texas avança em pelo menos duas gerações o conceito de alta velocidade em sistemas. Além disso, o 0.18-micron vai oferecer uma capacidade ilimitada com custos reduzidos.

O 0.18-micron Timeline será feito de tal modo a suportar centenas de gigabits de informação e permitir seu uso em sistemas avançados que exijam tráfego intenso de dados.

Segundo afirmam os engenheiros da Texas, com esta tecnologia é possível

reunir 125 milhões de transistores num único *chip*.

Isso significa que a tecnologia do 0.18-micron vai permitir níveis de integração sem precedentes, resultando em mais funcionalidade.

Uma das vantagens verificadas nos testes com o 0.18 micron é a significativa redução de custos. O alto grau de integração num produto de silício reduz o número de componentes por sistema e o gasto de energia. Com isso, eliminam-se as perdas por calor.

Este ano serão disponibilizadas amostras de componentes que utilizam esta tecnologia 0.18-micron. Contudo, sua produção só deve ser iniciada em 1998.

DOIS NOVOS LIVROS DA MAKRON SOBRE JAVA

O primeiro é o "API-JAVA" um manual de referência que inclui uma abordagem completa dos pacotes de API *java.awt* e *java.applet* e é repleto de descrições detalhadas, sintaxe e exemplos funcionais de seus construtores, métodos e variáveis.

O texto é uma referência prática que deve estar sempre à mão tanto do programador Java profissional como do amador. Os seus autores são Colin Fraizer e Jill Bond. O livro conta com 416 páginas.

O segundo é o "Javascript em Exemplos" de Stephen Feather e em suas 388 páginas tem todos os elementos para ensinar todos os conceitos básicos necessários ao desenvolvimento de habilidades de programação para a Web.

Os leitores interessados podem obter mais informações sobre estes livros visitando o *site* da Makron Books na Internet: <http://www.makron.com>

ANALOG DEVICES LANÇA CHIP PARA REDUÇÃO DE RUIDOS DE ÁUDIO

A Analog Devices apresenta um novo conceito de redução de ruído na codificação e decodificação de sinais de áudio com o *HUSH - Stereo Noise Reduction System-on-a-chip*.

O novo componente, denominado SSM2000 usa uma combinação única de filtro variável e sistema de expansão em conjunção com um detetor adaptativo de limiar de ruído. Estas duas técnicas proporcionam uma redução de ruído da ordem de 25 dB em receptores de AM e FM, gravadores *casete*, *CD-players*, programação codificada em *Dolby-B*, estúdios de radiodifusão em *links* via linha telefônica e outras fontes de sinais, sem a necessidade de ajustes manuais.



FESTO VENDE LIVRO COM DESCONTO

Até o final de junho a Festo Didactic vende com desconto o livro "SPA 1 - Técnicas de Automação Industrial Parte I". Este livro é o primeiro de uma série de 3 que mostra as tecnologias pneumática e eletropneumática e os controladores lógicos programáveis, demonstrando como a união dessas técnicas pode resultar em soluções simples para problemas complexos.

O livro custa R\$ 30,00 e para obtê-lo é só entrar em contato com a Festo Didactic pelo telefone (011) 969-9555.



NOVIK LANÇA KIT DE SOM PARA CARROS

A Novik, empresa especializada em som, colocou recentemente no mercado o *Kit Som Original*, um conjunto de alto-falantes que possibilita a instalação de som com qualidade sem alterar as características originais do veículo.

O *Kit* é composto por caixas individuais com quatro alto-falantes, dois dianteiros e dois traseiros tendo sido desenvolvido pela NOVIK com as dimensões exatas do fabricante.

Os alto-falantes encaixam-se perfeitamente nas medidas originais do fabricante, sendo necessário apenas parafusá-los para obter uma instalação perfeita, sem a necessidade de fazer furos em qualquer parte do veículo.

O *Kit Som Original* está disponível para os modelos Gol, Corsa, Pálio e posteriormente, para o Fiesta.

SERVIÇO DE ORIENTAÇÃO AO CONSUMIDOR NOVIK PARA USO CORRETO DE SOM

Completo 2 anos o SON (Serviço de Orientação Novik) um canal aberto ao consumidor final para consultas, dúvidas e orientações sobre projetos de sonorização que utilizem a linha de produtos Novik.

Foi a partir das informações geradas pelo SON que a NOVIK lançou uma série de novos produtos e gerou um importante Guia de Aplicação Orientativo com 37 alternativas, contendo os possíveis sistemas de som viáveis, entre eles, o de sonorização de um estúdio ou até de um projeto de

NOVA LINHA DE NO-BREAKS ENGETRON

A Engetron anunciou recentemente uma nova linha de *No-breaks* com características exclusivas.

Batizados de *No-breaks Compactos Engetron*, os novos equipamentos possuem características especialmente adaptadas para operação com as condições da rede elétrica brasileira.

Voltados para todos os tipos de usuários, desde o mercado SOHO até grandes corporações, os equipamentos para segurança de dados (*no-breaks*) Engetron possuem dimensões 50% menores do que as dos modelos anteriores.

A linha de *No-breaks Compactos Engetron* é composta pelos seguintes equipamentos: *No-breaks* de 600 VA e de 1, 1,5 e 2 KVA. Nestas potências e com as novas dimensões, a linha Engetron não possui concorrentes no mercado.



sonorização de propaganda volante. O Serviço de Orientação Novik - SON - atende pelo telefone 0800-

159444 (discagem direta gratuita) ou através da Caixa Postal 7483 - São Paulo - 04675-020.



O *Kit Som Original* está disponível para os modelos Gol, Corsa e Pálio.



O FLIP-FLOP J-K

ELETRÔNICA DIGITAL

Newton C. Braga

O *flip-flop* tipo *J-K* ou Mestre-Escravo é um dos utilizados em circuitos digitais, principalmente que tenham de operar com sinais rápidos, pois permite o seu controle por meio de um *clock* ou relógio externo.

Como o *flip-flop* R-S o *flip-flop* tipo *J-K*, cujo símbolo é mostrado na figura 1, tem duas entradas e duas saídas.

Além dessas duas entradas, encontramos um terceiro terminal de controle que é o *clock* ou *CK*.

Este circuito pode ser usado em contadores, memórias e circuitos de processamento e muitas outras finalidades que ficarão claras quando estudarmos seu princípio de funcionamento.

COMO FUNCIONA

Para uma análise melhor deste tipo de *flip-flop* iremos simular seu

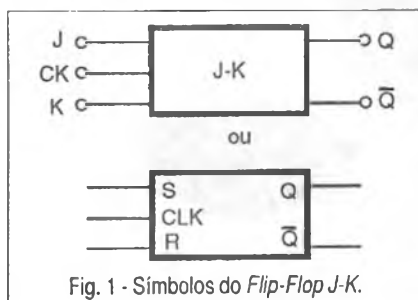


Fig. 1 - Símbolos do *Flip-Flop* J-K.

Em artigo anterior mostramos como funciona o *flip-flop* mais simples que é o do tipo R-S. No entanto, além desse existem outros tipos encontrados numa infinidade de aplicações práticas. Neste artigo vamos falar do *flip-flop* tipo *J-K* um dos mais usados, apesar de ser o mais sofisticado de todos. Recomendamos a leitura especialmente aos estudantes de Eletrônica e Informática pela importância que este tipo de *flip-flop* tem no entendimento de todos os seus circuitos.

funcionamento a partir de portas lógicas. Para esta finalidade vamos usar 9 portas do tipo NAND ligadas da forma apresentada na figura 2.

Inicialmente, se uma das entradas for levada ao nível 1 e a outra ao nível 0, não importando qual, o circuito terá suas saídas levadas ao nível 1 ou 0 conforme o caso, quando chegar o pulso de *clock*. Assim, se a entrada SET estiver no nível 1 e RESET no nível 0, a saída Q irá ao nível 1 e a saída Q̄ ao nível 0 quando chegar o pulso de *clock*.

Este estabelecimento de condições de saída ocorre exatamente quando a tensão da entrada de *clock* sobe de 0 para 1, ou seja, ocorre com o flanco positivo do pulso de *clock*.

Se as duas entradas do *flip-flop* estiverem no nível zero, quando o

pulso de *clock* chegar, o circuito se manterá no estado anterior, ou seja, "se lembrará" da condição em que estava.

Por outro lado, se as duas entradas estiverem no nível 1 quando chegar o pulso de *clock*, o *flip-flop* mudará de estado. Se estiver com a saída Q no nível 0 ela irá para o nível 1 e vice-versa.

Este tipo de funcionamento é denominado "balanceado" ou "toggle" e tem por base o fato de que os sinais aplicados nas entradas SET e RESET são armazenados quando ocorre o pulso de *clock*, sem entretanto mudar o estado do *flip-flop*. O estado só é alterado (se assim for determinado) quando o nível lógico do pulso de *clock* cai a zero, ou seja, no seu flanco negativo. É neste

instante que os dados armazenados num primeiro *flip-flop* (mestre) são transferidos a um segundo *flip-flop* de saída (escravo) alterando eventualmente seu estado.

A tabela verdade para o funcionamento deste *flip-flop* é mostrada a seguir:

J	K	Q _{n+1}
0	0	Q _n
1	0	1
0	1	0
1	1	Q _n '

Q_n é o estado da saída Q num instante anterior à chegada do pulso de *clock* e Q_{n+1} é o que ocorre um instante depois da chegada desse pulso.

ANÁLISE DO FUNCIONAMENTO DO CIRCUITO EQUIVALENTE

Tomando por base o circuito equivalente com portas NAND mostrado na figura 4, é possível analisar melhor o que ocorre exatamente no funcionamento deste tipo de *flip-flop*.

O circuito tem duas seções denominadas M (mestre) e E (escravo). Os pulsos de *clock* são aplicados diretamente na seção M do *flip-flop* e depois de invertidos pela porta N9, aplicados à seção E.

Em cada seção temos um circuito de habilitação e um *flip-flop* comum em disposição semelhante à usada pelo tipo R-S. Estas disposições são obtidas pelas portas N3, N4 num bloco e N7, N8 no outro bloco.

Observe que as duas portas de entrada (N1 e N2) são diferentes das demais, pois possuem uma terceira entrada que tem por finalidade realimentar o sinal a partir do *flip-flop* de saída formado pelas portas N7 e N8.

Como o circuito é simétrico pode-se partir, para efeito de análise, da

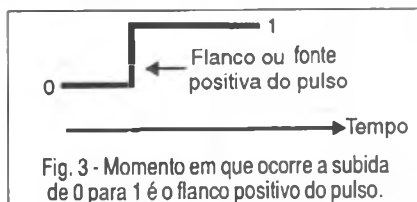


Fig. 3 - Momento em que ocorre a subida de 0 para 1 é o flanco positivo do pulso.

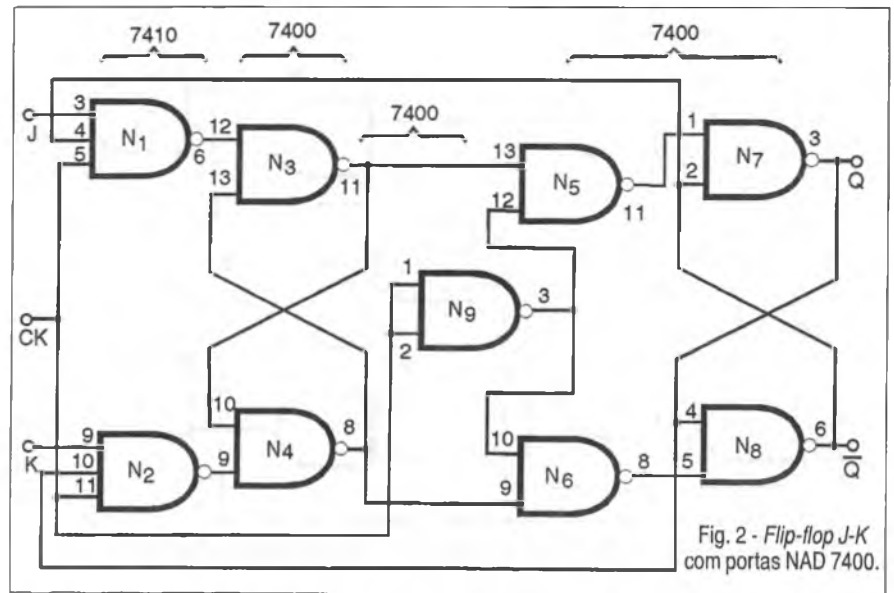


Fig. 2 - Flip-flop J-K com portas NAD 7400.

situação inicial em que Q=1 e Q'=0, obtendo-se com isso a mudança de estado de saída para Q=0 e Q'=1 a cada pulso de *clock* aplicado à entrada correspondente.

Vamos analisar então o funcionamento nas diversas condições possíveis:

a) Sem pulsos de *clock*

Quando não existem pulsos de *clock* os terminais 5 e 11 de N1 e N2 permanecem no nível zero. Isso significa que, qualquer que seja o nível aplicado às outras entradas (J, K e de realimentação) as saídas (pinos 6 e 8) ficarão travadas no nível 1. Logo, o *flip-flop* R-S formado pelas portas N3 e N4 não poderá mudar de estado, seja ele qual for.

Em resumo, qualquer que sejam as variações dos níveis das entradas J e K não haverá transmissão de informações ao bloco secundário (E) do circuito, porque a ausência de *clock* bloqueia essa transferência.

b) Com pulsos de *clock*

A presença dos pulsos de *clock* faz com que a seção E seja controlada. Estes pulsos bloqueiam e liberam esta seção "escrava" de modo controlado.

A porta N9, que funciona como um inversor, transmite um nível 0 às entradas 10 e 12 das portas N5 e N6 cujas saídas se encontram travadas no nível 1. Nestas condições, o *flip-flop* R-S formado pelas portas N7 e

N8 não pode mudar de estado e também não serão transmitidas às saídas Q e Q' as variações de nível que eventualmente ocorram nas entradas J e K.

Se agora, com a presença do sinal de *clock*, tivermos a aplicação de um nível 1 à entrada J, estando as saídas Q=0 e Q'=1, a porta N1 recebe o nível 1 em suas entradas (pinos 3, 4 e 5) fornecendo conseqüentemente em sua saída (pino 6) um nível 0.

Isso provoca a mudança de estado do *flip-flop* formado por N3 e N4 que terá sua saída 11 passando ao nível 1 e sua saída 8 passando ao nível 0.

Entretanto, a porta N2 vai manter o nível 1 em sua saída, já que sua entrada K (pino 9) como a entrada procedente de Q=0 se encontram no nível baixo.

Se agora aplicarmos um nível 1 à entrada k, de modo análogo ao explicado, teremos o nível 0 na saída 11 de N3 e um nível 1 na saída de N4. Podemos dizer também que as excitações em J e K ficam armazenadas na seção mestre (M) quando existe pulsos de *clock* Ck, mas não produzem nenhum efeito sobre o circuito de saída Q e Q'.

c) Quando o pulso de *clock* desaparece

Se considerarmos que o pulso de *clock*, como mostrado no item b, desaparece, a seção mestre (M) fica

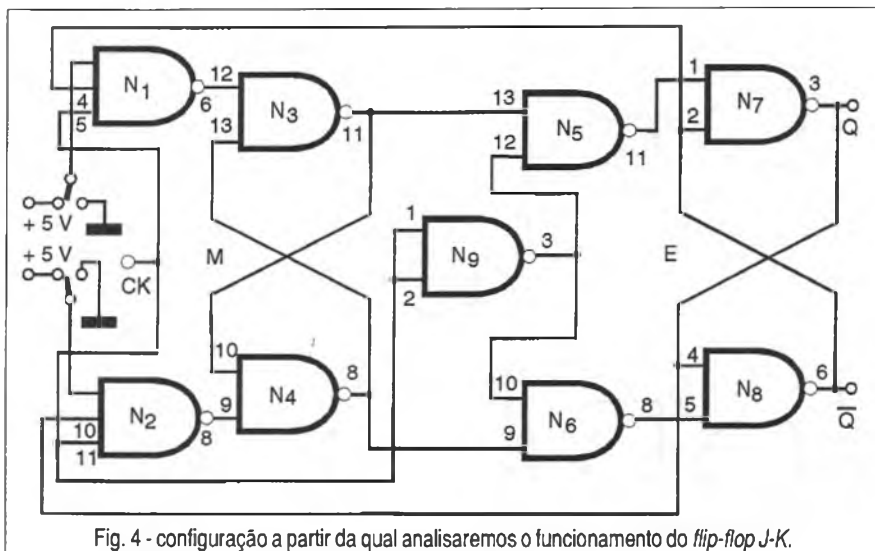


Fig. 4 - configuração a partir da qual analisaremos o funcionamento do flip-flop J-K.

bloqueada e a escrava desbloqueada através do inversor.

Veja que, se J passou a 1 quando existia o pulso de *clock* *Ck*, este nível lógico ficou armazenado na saída 11 da porta N3. Isso significa que N5 recebe em seu pino 13 nível 1 e nível 1 através do inversor N9 pelo pino 12. O resultado é que sua saída (pino 11) vai ao nível baixo. Esta transição tem como consequência a passagem do *flip-flop* formado por N7 e N8 ao nível 1, visto que o pino 1 de N7 é sua entrada de SET.

É importante observar que N6 recebe nível 1 através do inversor que existe ligado no seu pino 10 e zero no seu pino 9 que vem da saída 8 de N4. Por este motivo é que a saída 8 permanece no nível 1.

Veja agora que, caso K passe ao nível 1 quando *Ck* estiver presente, será gerado um nível 0 na saída 11 de N3 e um nível 1 na saída 8 de N4.

Quando *Ck* desaparecer, a porta N6 receberá pelo seu pino 9 um nível lógico 1 e no seu pino 10 também, através do inversor.

Com isso, sua saída (pino 8) vai ao nível 0, e fazendo com que o *flip-flop* R-S formado por N7 e N8 mude de estado.

Sua saída Q vai ao nível 1 enquanto a saída Q' vai ao nível zero.

Neste momento, N5 passa a receber nível 1 em sua entrada 12 e nível 0 em sua entrada 13 o que leva sua saída (pino 11) ao nível 1. De uma forma mais simplificada, pode-

mos dizer que as excitações em K e J que haviam sido armazenadas na seção M do circuito, quando da transição positiva do pulso de *clock*, passam para a seção escrava (E) quando o pulso desaparece.

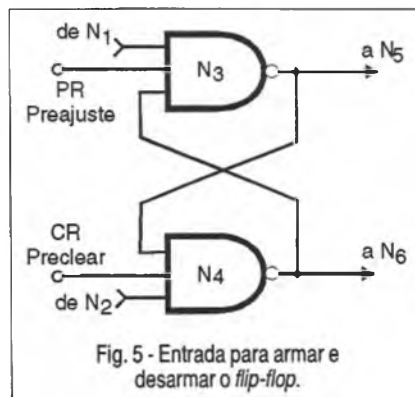


Fig. 5 - Entrada para armar e desarmar o flip-flop.

Situações Especiais em que $J=1$ e $K=1$

Se, na presença de *Ck* as entradas J e K estiverem no nível alto, ocorre uma situação que deve ser analisada. Lembrando que, sem a presença de *Ck*, o *flip-flop* mestre (M) se encontra bloqueado e supondo que $Q=0$ e $Q'=1$, a porta N1 fornece em sua saída (pino 6) um nível 0, já que, nestas condições, suas três entradas (pinos 3, 4 e 5) recebem o nível lógico 1.

Nestas condições o *flip-flop* formado por N3 e N4 mudará de estado, passando a fornecer nível 1 em sua saída 11 de N3 e nível 0 em sua saída 8 de N4.

Entretanto, a porta N2 estará fornecendo nível 1 em sua saída 8, já que vindo de $Q=0$ ela recebe em sua entrada 10 um nível lógico 0. Assim, quando *Ck* desaparecer, entrará em ação o *flip-flop* E e a saída Q passará ao nível 1, enquanto que a saída Q' passará ao nível zero. As saídas terão seus níveis lógicos invertidos.

COMO ARMAR E DESARMAR O FLIP-FLOP J-K

Como em qualquer circuito digital é importante termos o controle total de seus estados. Assim, devemos ter elementos para a qualquer instante levar suas saídas ao nível 0 ou ao nível 1.

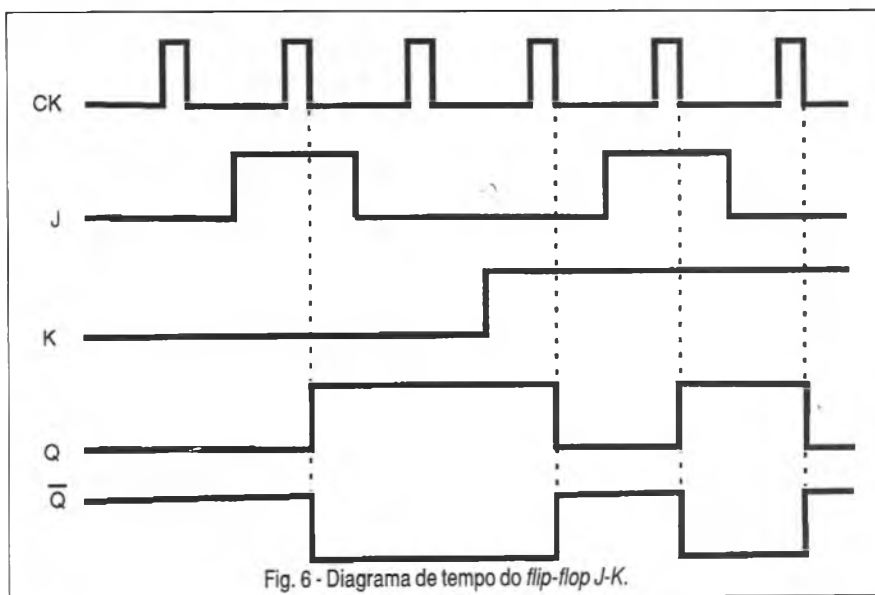


Fig. 6 - Diagrama de tempo do flip-flop J-K.

ELETRÔNICA DIGITAL

De uma forma mais apropriada devemos ter meios de "setar" ou "resetar" o *flip-flop* a qualquer momento.

Para o *flip-flop* J-K isso é possível, sem ser pelas entradas J ou K da seguinte maneira:

O que se faz é habilitar as outras entradas diretas denominadas apagamento (*Cr*) e pré-ajuste (*preset* ou *Pr*).

Estas entradas são agregadas às portas N3 e N4, veja a figura 5.

Quando *Cr* vai ao nível 0, que é a única condição para atuação sobre *Pr* ou *Cr* (lembrando que *Cr* = 1 bloqueia a seção E do circuito), podemos forçar a saída Q a zero, bastando para isso aplicar um nível 0 à entrada *Cr*. Quando isso é feito, N4 passa ao nível 1, o que provoca a queda a zero do nível de saída de N6, que é justamente a entrada de colocação a zero da seção E. Assim, Q passa então ao nível zero.

Da mesma forma, aplicando nível zero a entrada *Pr* da porta N3 sua saída passa ao nível 1. Com isso, a porta N5 tem sua saída levada a 0. Como esta saída é a entrada de colocação ao nível 1 do circuito E, a saída Q é forçada ao nível 1.

Na figura 6 temos um diagrama de tempos que mostra o que ocorre.

NA PRÁTICA

Na prática não precisamos interligar portas da maneira indicada em nosso circuito de exemplo para obter um *flip-flop* J-K.

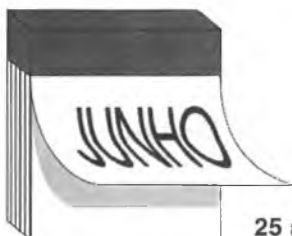
Existem circuitos integrados lógicos que contêm essas funções já completas, ou seja, os *flip-flops* prontos para usar.

Assim, para a tecnologia TTL temos diversos tipos de circuitos integrados disponíveis como:

- 7470 - *flip-flop* J-K
- 7420 - *flip-flop* J-K
- 7473 - *flip-flop* J-K duplo
- 7476 - *flip-flop* J-K duplo
- 74104 - *flip-flop* J-K
- 74105 - *flip-flop* J-K
- 74107 - *flip-flop* J-K duplo

CALENDÁRIO DE EVENTOS

D S T Q Q S S



25 a 28

2ª Fisa - Feira de Informática da Área da Saúde
14 h às 22 h - Galleria Shopping - Campinas - SP

27/06 a 06/07

Feira de Informática - Áudio & Vídeo e Comunicação - 17 h às 23 h
Pavilhão de Exposições de Carapina - Vitória - ES

21 a 26

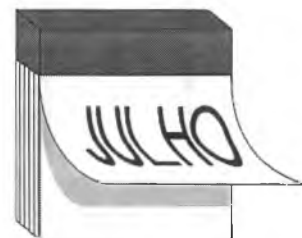
Fenasoft

10 h às 22 h - Pavilhão de Exposições do Anhembi
São Paulo - SP

29/07 a 03/08

CD Expo - Feira Internacional do CD

14 h às 22 h
Centro de convenções Riotur
Rio de Janeiro - RJ



14 a 16

Edutec - Congresso e Feiras de Novas Tecnologias na Educação

14 h às 22 h
Colégio Sagrado Coração de Jesus
Campinas - SP

18 à 22

Comdex

14 h às 22 h
Pavilhão de Exposições do Anhembi
São Paulo - SP

O PC E SEUS COMPONENTES

CONHEÇA-OS MELHOR

Newton C. Braga

UM POUCO DE HISTÓRIA

O primeiro computador pessoal da IBM foi lançado em 1981. Este computador foi desenvolvido originalmente para atender aos desejos de muitos engenheiros da empresa que queriam ter um computador em suas próprias casas "para se divertirem", já que a filosofia da empresa na época era fabricar apenas computadores de grande porte.

Este computador recebeu a designação de PC (abreviação de *Personal Computer* ou Computador Pessoal) que logo pegou.

O primeiro PC era muito lento quando comparado com os computadores modernos, pois usava um "chip" microprocessador INTEL 8088 que "rodava" a apenas 4,77 MHz. Sua pequena memória era pouco mais que uma "vaga lembrança", pois ele tinha apenas 64 kB (na verdade ele vinha com apenas 16 kB, mas com a possibilidade de uma expansão até 64 kB).

Esse primeiro PC era rudimentar para os padrões atuais, pois não tinha disco rígido e para quem desejasse gravar os programas em uma memória maior, havia uma saída de áudio para fazer isso num gravador cassete de áudio comum.

Posteriormente este computador foi melhorado com a colocação de um disco rígido de 10 MB, além de outros recursos como o uso do microprocessador 8086 quando então ele

passou a ser chamado de IBM PC XT (XT = *Extended Technology*).

O microprocessador usado no XT era ainda o 8088, mas ele logo se revelou limitado demais. Um novo chip mais poderoso foi então desenvolvido, o 80286 passando a equipar uma nova geração de computadores, o PC 286.

Posteriormente novos chips foram criados e a cada vez que isso ocorria uma nova geração de computadores era lançada, recebendo normalmente a denominação de PC seguido dos três últimos números do microprocessador.

Assim, para o 80386 tivemos o aparecimento dos PC 386, para o 80486 o PC 486.

Na verdade, mesmo na época do 286 já havia computadores usando os 386 e 486 que foram usados na linha dos PS-1 e PS-2.

Na figura 1 temos um exemplo de uma placa-mãe de um 386.

Depois do 486, uma descontinuidade de nomes ocorreu por problemas de patentes.

Havia uma dificuldade em patentear dispositivos que possuissem apenas um número na sua designação. Assim, de modo a superar este problema o sucessor do 486 passou a se chamar Pentium (durante algum tempo foi anunciado como P5).

Hoje já se fala no P6 (talvez o Hexium?) que deve equipar a mais atual das gerações de computadores pessoais.

OS PCs evoluíram bastante desde seu aparecimento, mas os componentes básicos continuaram os mesmos. Para o técnico ou usuário que deseja reparar seu PC, o conhecimento dos diversos tipos de computadores, de seus componentes é importante. Neste artigo focalizamos um pouco da história do PC e dos diversos tipos de componentes e placas que encontramos nestas máquinas.

Uma característica muito importante desta família de computadores é a chamada compatibilidade decrescente.

Cada computador lançado poderia fazer tudo que o anterior fazia e mais alguma coisa. Assim, ao se lançar o 386 isso não significou que todos os programas para o 286 deveriam ser jogados fora. O 386 podia rodar todos os aplicativos dos 286 e anteriores e mais os criados para ele.

tipos e também saber o que espera encontrar em seu interior.

A história resumida dos PCs nos mostra que o computador evoluiu rapidamente e que isso implicou na mudança de diversos de seus componentes, tanto internos como externos.

Assim, veremos a seguir as principais características de cada tipo e também indicações que permitem ao usuário ou técnico saber se é possível (ou vale a pena) melhorar cada

b) PC XT (começo dos anos 80)

Neste aparelho já encontramos o botão de RESET e *slots* para placas de 8 bits. A CPU usada já era a 8086. No entanto, além de não ser capaz de rodar programas mais modernos, será muito difícil que ele funcione com qualquer placa de atualização que exista no mercado.

Se estiver funcionando ele pode ser útil para rodar programas de edição de textos simples, atuando praticamente como uma máquina de escrever sofisticada, mas não vai muito além disso.

Muitos jogos que não exigem grandes velocidades ou aplicativos mais simples também podem ser rodados neste computador.

c) PC AT (meio dos anos 80)

Este é o primeiro da classe atual, tanto que os 386, 486 e seguintes são considerados computadores da "classe AT". Assim, encontramos neste computador o microprocessador 80286 que pode ser considerado o primeiro da "era moderna" dos computadores PC.

No entanto, ele é lento para os padrões atuais. Isso significa que você pode usar este computador com a maioria dos programas comuns como o Windows, com a única diferença que ele "vai rodar mais devagar".

É possível investir algum dinheiro trocando sua placa-mãe por uma mais avançada (386, por exemplo), o que exige normalmente a troca da fonte, mas veja bem se vale a pena o investimento.

Nem sempre a diferença de preço paga pela nova placa compensa.

d) PC 386, 486, Pentium (586) e P6 (686) - (final dos anos 80)

O modo mais simples de você saber qual é o tipo de um computador desta classe é verificando o *chip* da CPU. Ele pode ser o 80386, 80486, 80586 ou Pentium ou ainda 80686 ou P6.

Rode o programa do DOS denominado MSD (*MicroSoft Doctor*). Este programa "diz" qual é o tipo de seu computador, identificando inclusive o fabricante do *chip* da CPU.

Uma característica importante dos computadores a partir do 386 é que você sempre pode modificá-lo de modo que ele passe a um nível

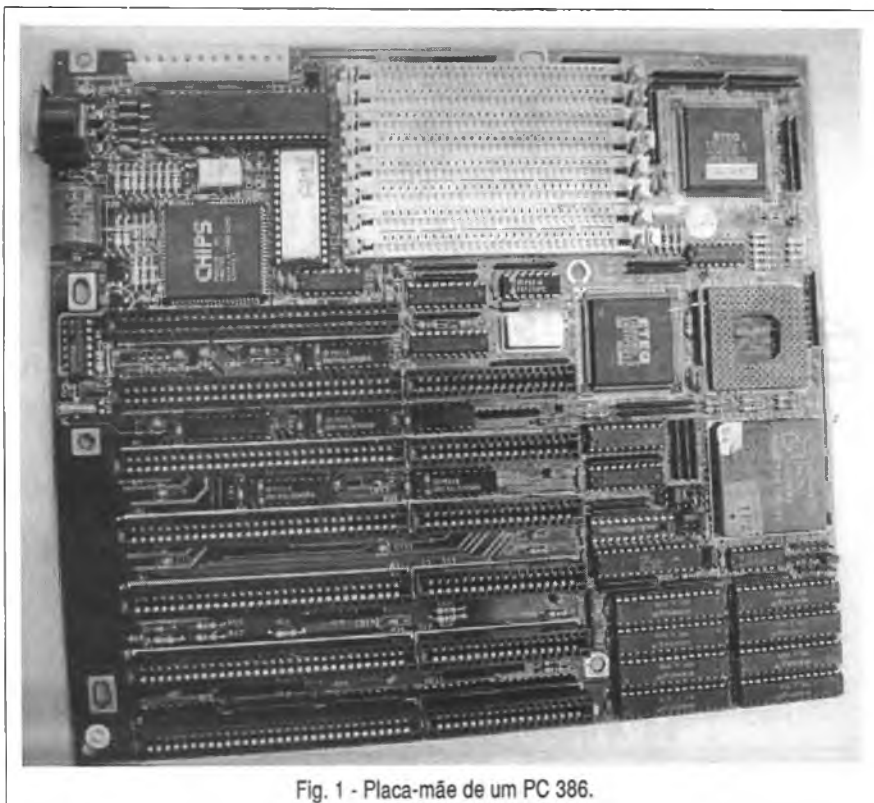


Fig. 1 - Placa-mãe de um PC 386.

Apenas, é claro, existiriam aplicativos que, criados para o 386, não poderiam ser rodados num 286.

O mesmo ocorre hoje: um Pentium "roda" todos os aplicativos criados para os computadores anteriores (alguns precisam de pequenas alterações em vista da velocidade, caso de jogos, por exemplo) mas um anterior, como um 386 pode não "rodar" alguns aplicativos que aproveitam todos os recursos de computadores mais avançados como os que usam o 80486 ou o Pentium.

IDENTIFICANDO O PC

Evidentemente, todo técnico que pretende reparar computadores deve estar apto a reconhecer os diversos

um, atualizando-o com a troca de placas, acréscimo de memória, etc.

a) PC original (1981)

Os PCs originais possuem *drives* de disquetes grandes com alturas de quase 10 cm e não possuem botão de RESET.

No interior da unidade de sistema cabem apenas 5 placas e a CPU usada é a 8088.

Não é conveniente tentar qualquer atualização neste computador, pois não vale a pena, além do que, peças que se adaptem a este modelo são muito raras.

Se estiver funcionando, use-o como está. (Se não estiver, retire as placas da unidade de sistema e aproveite o gabinete para fazer uma ch cadeira...)

superior de desempenho, sem muito trabalho e sem muitos problemas.

As principais atualizações que podem ser feitas nestes computadores são: Winchester maiores, placas de vídeo mais poderosas, mais memória, placas de som e multimídia, modems, etc.

e) PS/2

Uma tentativa de mudança dos padrões originais levou a IBM a lançar, em 1987, o PS/2. O que este computador tem de diferente é a utilização de uma nova arquitetura denominada MCA (*Micro Channel Architecture*). Com esta arquitetura o PS/2 usa placas diferentes que não são compatíveis com os outros PCs. Alguns periféricos nem sequer encaixam nos outros computadores, como por exemplo, os *Mouses*.

Se bem que existam partes que permitam atualizar os PS/2 nem sempre vale a pena, pois essas partes são bem mais caras do que as equivalentes usadas nos PCs comuns.

Assim, se tiver um PS/2 funcionando, use-o como está. Se precisar atualizá-lo ou repará-lo verifique se o preço pago não seria maior do que investir num PC comum mais novo.

CONHECENDO O PC "POR DENTRO" PARA SABER O QUE PODE AMEAÇÁ-LO E COMO PROCEDER QUANDO ALGO ANORMAL ACONTECE

Não basta saber encontrar um problema num computador e repará-lo se não tivermos condições de conhecer suas causas e evitá-las, para que o defeito não volte.

Uma análise funcional dá uma idéia geral do que acontece quando o PC trabalha. No entanto, para irmos além e podermos mexer nas diversas placas e dispositivos, precisamos saber que tipo de coisas vamos encontrar nessas placas e dispositivos.

Falamos de coisas complicadas como *chips*, *slots*, microprocessadores, CMOS, com as quais muitos leitores mais ligados à área de *software* podem não estar familiarizados.

Mas, para irmos além, será interessante analisarmos agora de uma forma um pouco mais detalhada que tipos de componentes encontramos

num computador e de que modo eles fazem algumas das coisas que vimos quando ele funciona.

Isso será muito importante para a reparação, pois em muitos casos podemos associar um problema a uma placa, mas a coisa ficará muito mais simples se pudermos associar um defeito a um componente. Passando então para uma escala menor, redefinimos o computador:

ca ou dispositivos (pelo menos neste nível de tratamento do assunto).

A função geral de cada placa ou dispositivo e ainda um pouco de conhecimento de como os sinais elétricos passam de um para outro bloco será suficiente para encontrarmos uma boa parte das origens dos problemas de funcionamento dos computadores. No entanto, será interessante saber que tipo de componen-

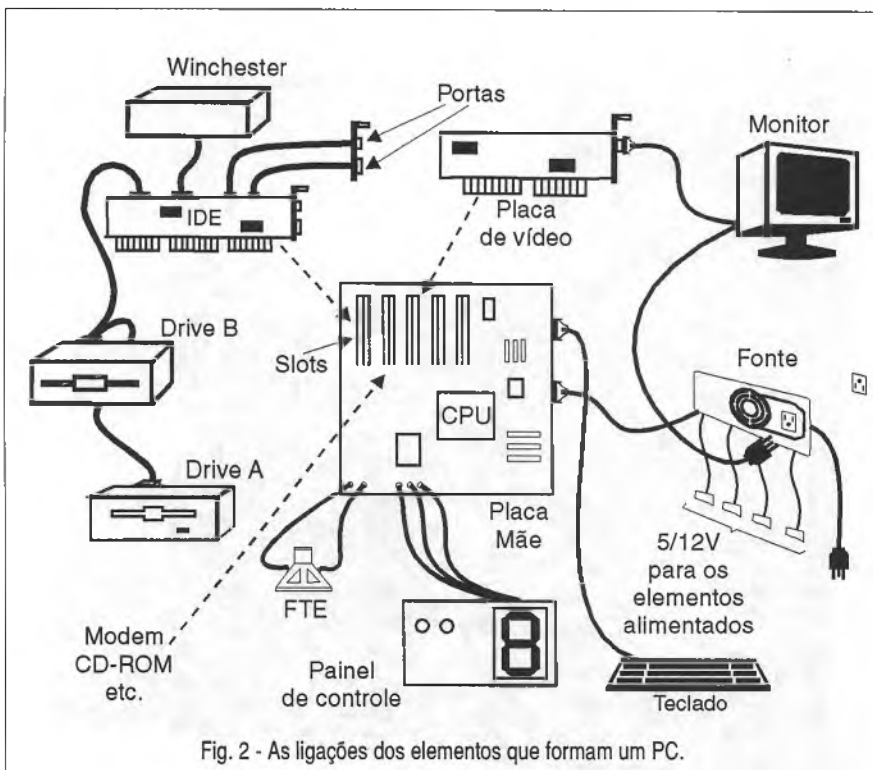


Fig. 2 - As ligações dos elementos que formam um PC.

Um computador pessoal ou PC é formado por um conjunto de componentes eletrônicos que interligados formam circuitos eletrônicos.

Estes componentes são montados em placas e conjuntos na forma de blocos ou módulos e alimentados por energia elétrica exercem determinadas funções, ou seja, fazem aquilo que programamos.

Na figura 2 temos o conjunto de elementos que formam um PC típico, observando-se que este conjunto é formado por placas e alguns outros tipos de dispositivos "fechados" que no fundo, também são formados de placas com componentes eletrônicos e elementos mecânicos.

Para o leitor que pretende entender um pouco do princípio de funcionamento de um computador não é preciso saber como funcionam os componentes e circuitos de cada pla-

tes encontramos nas placas e nos diversos dispositivos que estão fechados em "caixinhas" ou elementos periféricos como um teclado, um *mouse*, etc. É preciso saber identificar os principais componentes, se precisarmos fazer um teste de funcionamento, uma troca ou mesmo uma atualização de nosso computador.

Na realidade não existe muito de diferente nos componentes eletrônicos que um computador usa. Esses componentes são, no geral, semelhantes aos usados nos aparelhos comuns como televisores, rádios, telefones celulares, videocassetes, brinquedos e outros aparelhos que todos conhecemos.

Os componentes não podem ficar soltos no espaço, pois na sua maioria são pequenos e delicados, sua montagem é feita com sua fixação numa placa especial denominada

“placa de circuito impresso”. Esses componentes podem ser soldados ou encaixados em suportes especiais (*slots* e soquetes) para que não caiam e para que façam bom contato elétrico com as demais partes do circuito eletrônico do computador.

Assim, um PC possui várias placas de circuito impresso ou simplesmente “placas” em que os componentes são fixados em soquetes ou ainda soldados formando determinados padrões.

Já sabemos que a placa principal de todo PC é a placa-mãe em que encontramos a CPU ou Unidade Central de Processamento. Esta unidade é o verdadeiro “cérebro” do computador, pois nela estão os circuitos que

Na figura 3 mostramos as unidades de sistema mais comuns, em forma de torre e horizontal.

As placas de circuito impresso são feitas de uma fibra isolante e nela são depositadas finas trilhas de cobre que fazem as vezes dos fios que conduzem as correntes e os sinais entre os componentes.

Não é preciso dizer que essas trilhas são delicadas e que qualquer interrupção ou outro tipo de problema compromete o funcionamento do computador.

O leitor aprenderá a verificar essas placas principalmente nos pontos em que são mais delicadas, nos encaixes e onde estão os componentes soldados.

plexidade incrível e muitos deles possuem “pastilhas”, como os “microprocessadores”, que podem reunir até mais de 3 milhões de transistores já interligados de modo a executar uma série muito grande de funções complexas.

Assim, é na pastilha denominada *chip* (muitas pessoas chamam o componente inteiro de *chip*, quando na verdade o componente é um circuito integrado) que temos os componentes propriamente ditos do computador.

Estes circuitos integrados possuem terminais que tanto permitem seu encaixe num soquete especial, veja a figura 4, como ainda sejam soldados na placa.

Por estes terminais as correntes podem entrar e sair das diminutas pastilhas no interior do invólucro, permitindo assim seu funcionamento. Se um circuito integrado é encaixado num soquete, podemos facilmente tirá-lo para uma troca ou simples verificação.

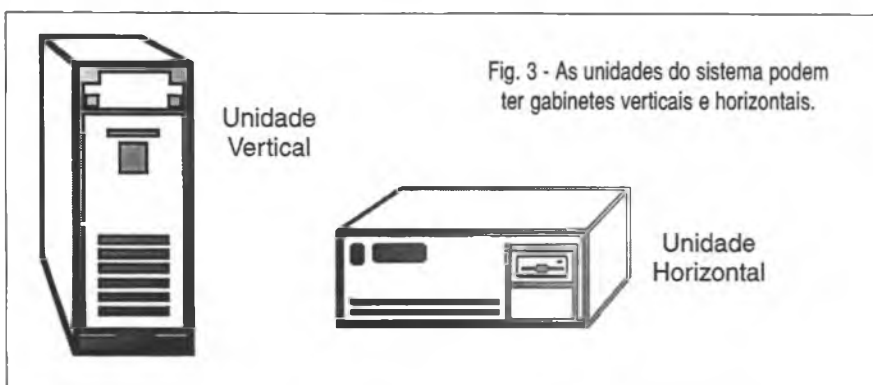
No entanto, se ele é soldado, precisamos ter muita habilidade com o uso de um ferro de soldar ou ainda, de ferramentas especiais para sua extração se os seus terminais forem muito próximos.

Em suma, se o problema é com um componente soldado, dependendo de sua delicadeza, é melhor deixar o trabalho para um especialista, ter ferramentas apropriadas para trabalhar com esses componentes ou trocar a placa inteira. Em muitos casos, o trabalho e o risco para trocar um componente deste tipo tem um custo maior do que o de uma placa nova. Troca-se a placa em lugar do componente.

As correntes que passam pela pastilha de silício de um circuito integrado são extremamente fracas, o que mostra toda sua delicadeza.

Assim, o circuito integrado é extremamente sensível a problemas de curto-circuitos, calor excessivo ou aplicações de tensões indevidas.

Basta cair um simples parafuso, um fiapo de “bom-bril” ou clipe num circuito integrado, curto-circuitando seus terminais quando o computador estiver funcionando e pronto: a corrente circulante na condição de curto-circuito pode ser suficiente para causar sua queima imediata.



controlam todos os demais elementos do sistema. A CPU está dentro do microprocessador que é o “*chip*” que dá o nome ao computador.

O leitor pode então perceber que este *chip* (circuito integrado) é o mais importante de todo o computador.

Na verdade, o controle do microprocessador sobre o restante do computador pode em alguns instantes não ser total já que existem funções em que, em determinados momentos, o controle da microprocessador deixa de ocorrer e elas podem “fazer coisas sozinhas”.

As diversas placas que formam um computador do tipo PC, ficam num gabinete principal denominado “unidade de sistema”. É claro que além das placas que ficam dentro da unidade de sistema existem também placas no monitor de vídeo, na impressora e até mesmo dentro do teclado, de um *mouse* e de um *joystick*, etc. O tamanho da placa e o número de pequenos componentes eletrônicos que ela contém depende de sua complexidade e de sua função.

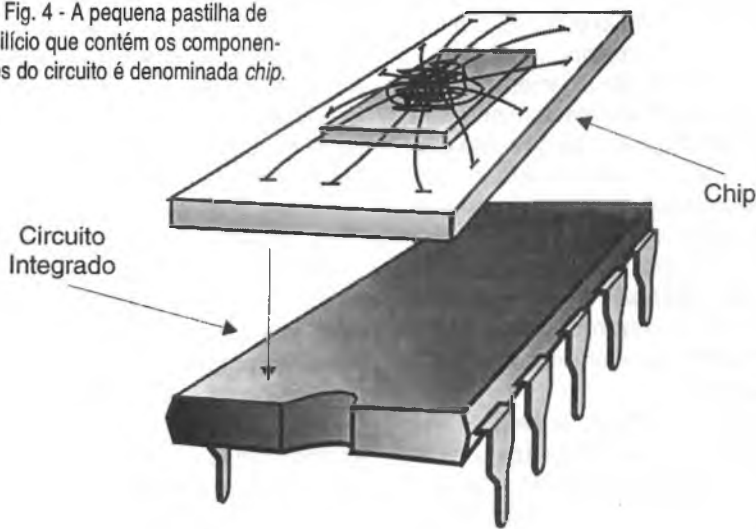
Assim, uma placa de circuito impresso tem a função dupla, de servir de chassi para os componentes, sustentando-os em posição de funcionamento e de condutora, levando as correntes e os sinais de que eles precisam para funcionar pelas trilhas de cobre.

Nestas placas, é interessante destacar alguns componentes que o leitor precisa conhecer.

Na verdade, os técnicos em eletrônica terão facilidade em reconhecer esses componentes, pois eles têm aparências iguais aos encontrados em aparelhos comuns como televisores, aparelhos de som, e em alguns casos são os mesmos.

Os componentes que mais se destacam e também que exercem as funções principais das placas dos computadores são os circuitos integrados que muitos chamam de “*chips*” e que são pequenas peças dotadas de terminais metálicos e em cujo interior existem diminutas pastilhas de silício semiconductor. Estes circuitos integrados, na verdade, possuem uma com-

Fig. 4 - A pequena pastilha de silício que contém os componentes do circuito é denominada *chip*.



Muitos circuitos integrados são delicados o suficiente para que o simples toque dos dedos nos seus terminais cause sua queima: a eletricidade estática armazenada em nosso corpo pode ser suficiente para causar a destruição imediata do componente, observe a figura 5.

Pode parecer incrível, mas caminhando num tapete num dia seco, seu corpo pode armazenar uma carga estática equivalente a 10 000 V sem que você perceba isso, pois as cargas permanecem imóveis (estáticas) no seu corpo e o choque só é causado com sua movimentação. Tocando nos terminais de um *chip* o movimento rápido dessas cargas para o *chip*, sob tensão de 10 000 V, é suficiente para destruí-lo.

Tocando com os dedos numa torneira ou na maçaneta de uma porta estas cargas escoam-se rapidamente de seu corpo, dando-lhe um bom choque!

- A torneira deu choque! - diria você assustado, quando na verdade foi você que "deu um belo choque na torneira", descarregando a eletricidade acumulada no seu corpo para a terra!

Os circuitos integrados não são todos iguais: uma identificação, número de terminais e forma diferencia uns dos outros. Temos circuitos integrados que contêm os microprocessadores, memórias, saídas de vídeo, reguladores das fontes de alimentação, coprocessadores e muitos outros. Assim, se for preciso trocar um desses componentes, o técnico deve estar

muito atento, pois deve colocar no lugar do original um exatamente igual! A troca de *chips* é algo pouco comum no trabalho de reparação de computadores, a não ser que eles estejam encaixados em soquetes e o trabalho seja simples.

Para os nossos leitores, este tipo de trabalho não será muito recomendado.

Nas placas encontramos ainda outros componentes além dos circuitos integrados. Assim, em invólucros semelhantes, mas normalmente de outra cor (azuis) encontramos resistores de terminação, figura 6, resistores comuns e capacitores.

Estes componentes são menos delicados e até podem ser testados com instrumentos comuns como o multímetro. No entanto, o técnico deve estar atento para seus valores.

Pequenas chaves (*dip switches*) e *jumpers* podem ser vistos nas placas e até mesmo numa bateria que alimenta o circuito CMOS da placa-mãe.



Fig. 5 - O simples toque dos dedos nos terminais de um circuito integrado pode destruí-lo.

Além desses componentes, dependendo da parte do computador que observarmos, poderemos encontrar os mesmos tipos de pequenos componentes denominados "discretos" que normalmente são usados em aparelhos de rádios, TV, e outros, tais como resistores, capacitores, LEDs, etc. No entanto, na maioria dos casos o leitor que vai se preocupar com defeitos mais simples de um computador não vai precisar nem reconhecer estes componentes e nem mexer neles.

Estes componentes devem ser mexidos pelos técnicos que já tenham alguma experiência prévia no assunto (que consiste numa parcela apenas de nossos leitores).

Se o leitor está entre eles, muito bem! Se não está, não se preocupe e se tiver interesse, sugerimos a realização de um curso básico de Eletrônica que lhe ensine os fundamentos da soldagem, reconhecimento e funcionamento dos componentes e também uso dos instrumentos.

O Curso Prático de Eletrônica de nossa autoria está ao alcance de todos, pois fala numa linguagem muito simples que permitam que todos entendam, mesmo aqueles que não tenham nenhuma noção prévia do assunto.

Quando a IBM projetou o PC original, sua intenção era usar uma placa principal onde estariam os componentes básicos do computador e uma série de encaixes onde poderiam ser fixadas ou ligadas outras placas com componentes que ampliassem as funções do circuito.

Assim, na placa principal (denominada placa-mãe) encontramos dois tipos de encaixes (*slots*), figura 7. Nos encaixes maiores podemos colocar

diversos tipos de placas secundárias ou placas de expansão (placas-filhas) como *modems*, placas de vídeo, placas de som, etc.

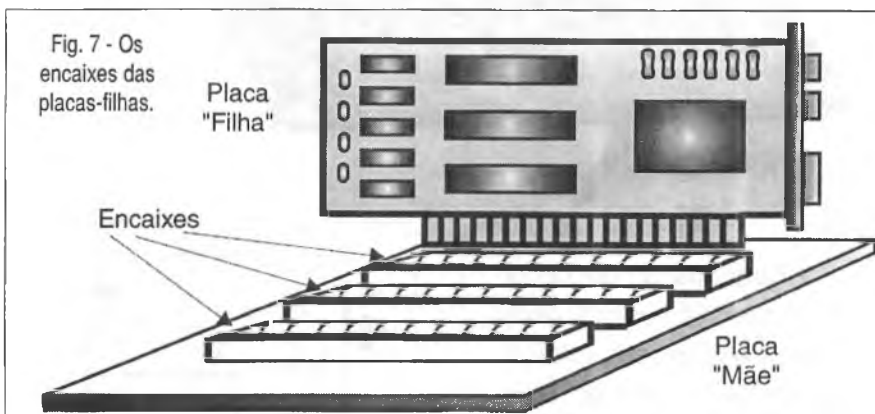
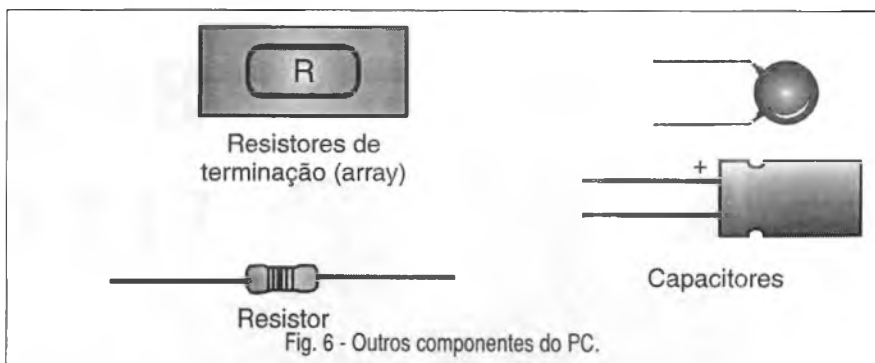
Nos encaixes pequenos podem ser encaixadas placas especiais de modo a aumentar a memória de um computador (memórias RAM do tipo SIM, SIMM ou SIP).

Em todos esses encaixes o leitor deve estar atento para dois fatos importantes:

a) as placas devem ser encaixadas em posições certas para que ocorra o funcionamento normal e isso no encaixe apropriado.

b) a corrente só passa de maneira apropriada, se existir um contato físico bem definido entre o cobre e a placa (algumas vezes revestido de prata ou outro metal para evitar a oxidação) e o metal dos contatos.

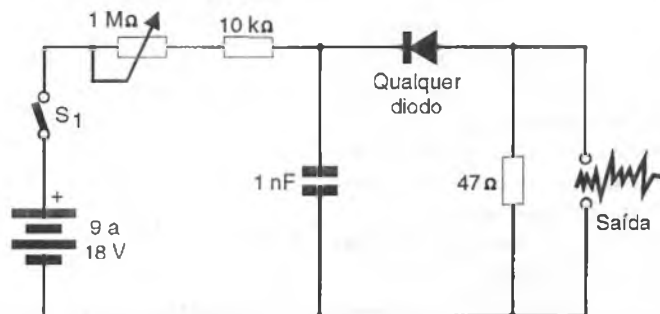
Sujeira acumulada pode comprometer o contato e o funcionamento do circuito.



SELEÇÃO DE CIRCUITOS ÚTEIS

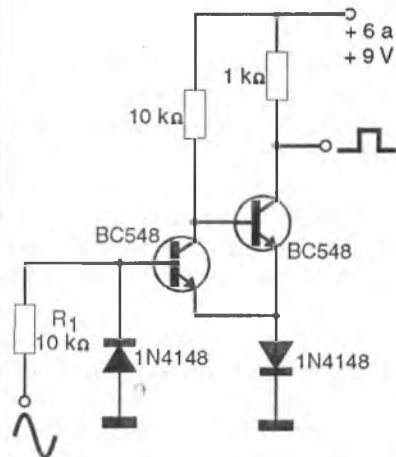
GERADOR DE RUÍDO BRANCO

O circuito apresentado na figura gera ruído branco. O circuito aproveita o ruído que corresponde à liberação dos portadores de carga na junção de um diodo comum quando polarizado no sentido inverso. O ajuste do ponto de funcionamento é obtido no potenciômetro de 1 M Ω e a intensidade do sinal de saída da ordem de microvolts exige uma boa amplificação.

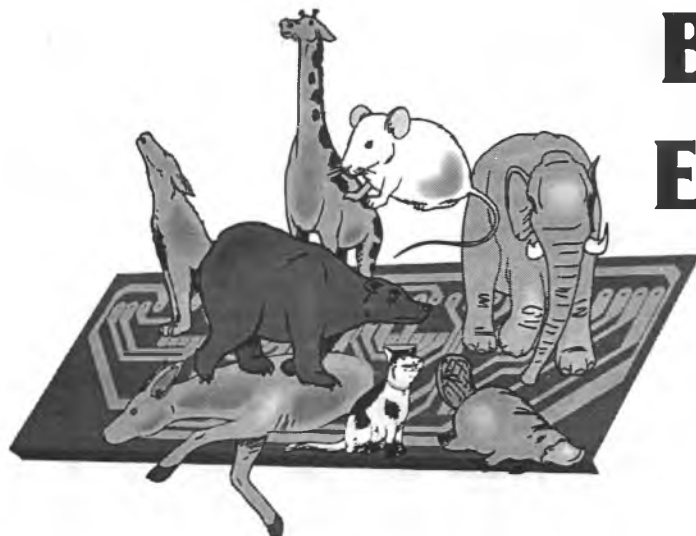


SCHMITT TRIGGER

O circuito disparador apresentado converte sinais senoidais em sinais retangulares. A faixa de frequências de operação é de algumas dezenas de quilohertz, mas pode ser ampliada com o uso de transistores de comutação.



BICHARADA ELETRÔNICA



Newton C. Braga

Com apenas um circuito integrado é possível gerar sons de diversos bichos como: leão, elefante, foca, cuco, cavalo, vaca, ovelha e canário.

O circuito integrado contém um gerador de sons e uma memória que simplifica bastante o projeto e garante um grande realismo na reprodução dos sons.

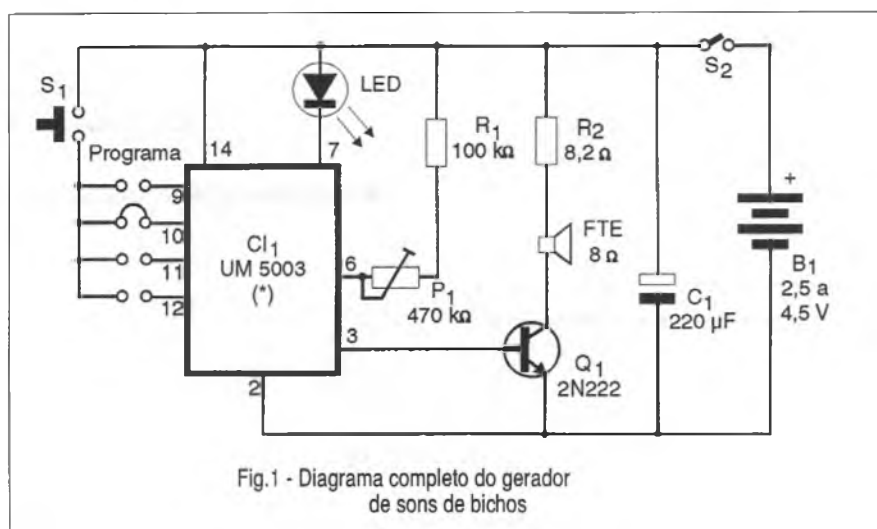


Fig.1 - Diagrama completo do gerador de sons de bichos

O circuito integrado UM5003 da empresa coreana UMC é apresentado em duas versões: UMC5003-01 que tem programados os sons de leão, elefante, foca e cuco e na versão UM5003-02 com sons de cavalo, vaca, ovelha e canário.

Se bem que o mercado de componentes em nosso país seja problemático e nem sempre circuitos integrados como este são encontrados com facilidade, o leitor pode ter a sorte de encontrá-lo em uma das versões possíveis e assim o projeto que descrevemos será realizado com maior facilidade.

A escolha do som que o circuito reproduzirá depende da programação que será feita por meio de um *jumper* ou a partir de uma chave seletora dependendo da aplicação.

O circuito é alimentado por tensões de 2,5 a 4,5 V e excita diretamente um pequeno alto-falante usando apenas um transistor comum para isso. Quando o circuito é acionado pelo pressionar de uma chave (ou de um sensor) dependendo da aplicação, o som do bicho correspondente à programação é emitido e ao mesmo tempo um LED (opcional) acende.

Os poucos componentes usados garantem uma montagem compacta que pode ser instalada em brinquedos e outras aplicações.

COMO FUNCIONA

O circuito integrado UM5003 faz tudo, pois contém os sons programados conforme a versão.

Para selecionar o som desejado, conforme tabela dada a seguir, basta conectar o botão de acionamento S_1 , à entrada correspondente.

Entrada	UM5003-01	UM5003-02
9	Leão	Cavalo
10	Elefante	Vaca
11	Foca	Ovelha
12	Cuco	Canário

Quando S_1 é pressionado, o circuito é acionado e produz o sinal correspondente que aparece na saída 3 ligada à base de um transistor amplificador. Este transistor tem por carga um pequeno alto-falante que reproduz o som correspondente. O único ajuste que temos é de P_1 , para a velocidade de reprodução.

MODEMS PARA LEIGO

Autora: Tina Rathbone
 Editora: BERKLEY
 Assunto: PCs/
 Macintosh/
 Comunicações/
 Hardware/
 Modems/
 Internet
 Nível:
 Iniciantes e
 intermediários
 Páginas: 474



O Modem já faz parte de todo computador. Indispensável para o acesso à Internet, este importante periférico tem ainda mistérios que assustam muitos usuários e dificultam sua escolha, instalação e principalmente sua configuração. Este livro ensina como escolher, instalar e configurar modems.

Uma vez que o leitor consiga passar por essas etapas, no que o livro auxilia de uma forma muito efetiva pela linguagem simples e não muito técnica, pode dar um passo além, chegando à super-rodovia da informação.

Os principais itens deste livro são:

- * Como configurar o modem e seu software.
- * Como maximizar os benefícios do modem como correio eletrônico, download e upload, além da utilização do fax.
- * Como obter suporte on-line imediato contactando fabricantes e gurus da Informática.
- * O que são protocolos de transferência de arquivos e outros termos empregados pelos usuários de modems.
- * O que fazer quando o modem não funcionar da maneira esperada.
- * Como encontrar as entradas e saída da Internet. Como economizar dinheiro neste processo.

A autora tem diversos livros na área de Informática e é diretora da revista Supercomputing Review.

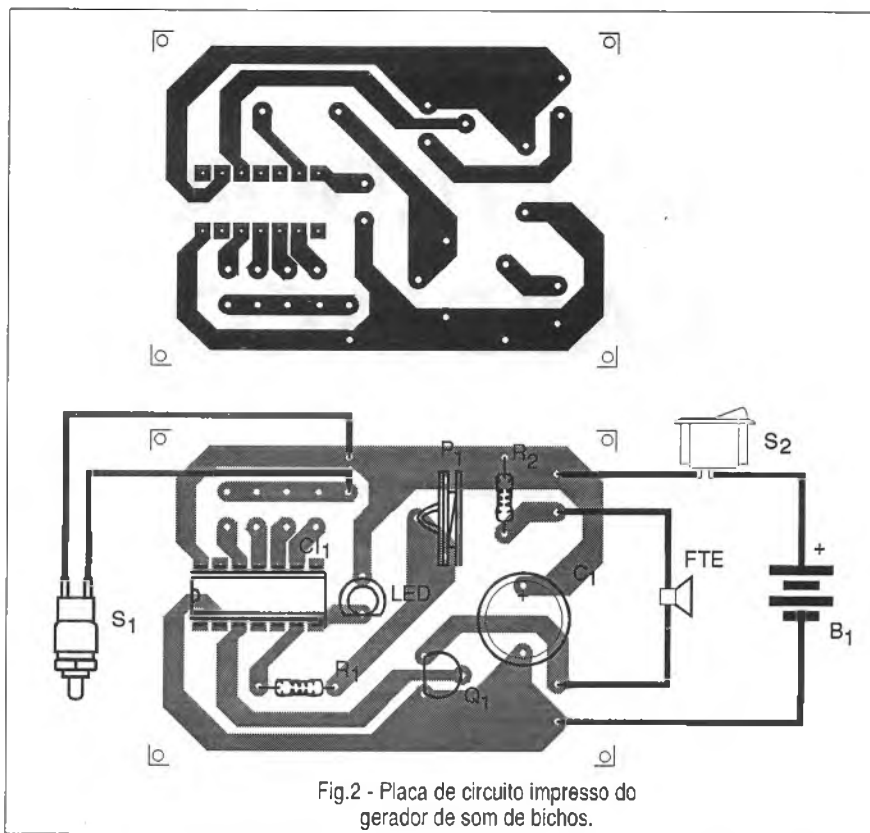


Fig.2 - Placa de circuito impresso do gerador de som de bichos.

MONTAGEM

Na figura 1 temos o diagrama completo do aparelho que imita sons de bichos.

A disposição dos componentes numa placa de circuito impresso é mostrada na figura 2.

O circuito integrado pode ser soldado diretamente na placa de circuito impresso.

Os resistores são de 1/8 W e P₁ é um *trimpot*.

O alto-falante é do tipo miniatura de 2,5 a 5 cm, sendo possível aproveitá-lo de algum rádio transistorizado fora de uso.

O transistor admite equivalentes e a alimentação virá de pilhas comuns ou bateria.

No caso de bateria, como o consumo é baixo, os terminais podem ser soldados diretamente nos fios de alimentação.

PROVA E USO

Programa o som do bicho desejado por meio de um *jumper* e acione S₁.

Apertando S₁ o som correspondente deve ser emitido.

Ajuste P₁ para que ele pareça o mais real quanto possível.

Depois é só instalar o aparelho definitivamente. ■

LISTA DE MATERIAL

Semicondutores:

CI₁ - UM5003 - circuito integrado - ver texto
 Q₁ - 2N2222 - transistor NPN de uso geral
 LED - LED vermelho comum

Resistores: (1/8W, 5%)

R₁ - 100 k Ω
 R₂ - 8,2 Ω
 P₁ - 470 k Ω - *trimpot*

Capacitores:

C₁ - 220 uF/6 V - eletrolítico

Diversos:

FTE - 8 Ω x 2,5 a 5 cm - alto-falante
 S₁ - Interruptor de pressão NA ou sensor
 S₂ - Interruptor simples
 B₁ - 2,5 a 4,5 V - pilhas ou bateria

Placa de circuito impresso, caixa para montagem, fios, solda, etc.

Descrevemos um interessante circuito que permite captar as batidas do coração, obtendo-se uma indicação visual ou o acionamento de qualquer circuito eletrônico. É possível utilizá-lo para interfacear um paciente a um computador, servindo como placa de aquisição de dados. O circuito não é crítico e usa componentes comuns.

CAPTADOR CARDÍACO

Newton C. Braga

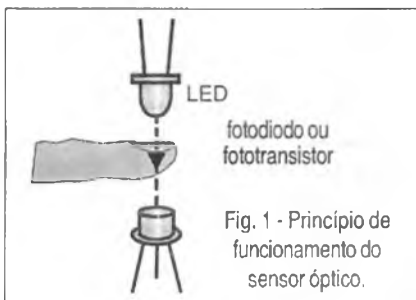
O sistema usado na captação dos batimentos cardíacos é o mesmo de muitos equipamentos médicos: baseia-se na mudança de transparência do dedo quando o sangue é bombeado pelo coração.

Como esse bombeamento ocorre na forma de pulsos, existe uma oscilação constante no volume de sangue que passa pelo dedo de uma pessoa, alterando assim sua transparência.

Basta então usar um emissor de luz (LED) e um sensor (fotodiodo), para detectar estas variações.

Observando a figura 1 vemos que colocando o dedo entre ambos, o sinal obtido no diodo é variável e corresponde em frequência aos batimentos cardíacos de uma pessoa.

Processando este sinal podemos acionar uma escala de medida de LEDs ou excitar um circuito externo.



Este é exatamente o princípio de funcionamento de nosso aparelho que usa dois amplificadores operacionais e um circuito integrado de acionamento para uma escala de LEDs.

Dependendo da finalidade do aparelho, o montador pode fazer alterações no circuito, como por exemplo, no ganho e até mesmo escala de LEDs.

O circuito, embora alimentado com 12 V, tem um consumo relativamente baixo, sendo possível montá-lo com facilidade numa pequena caixa plástica.

Até mesmo o sensor, que consta de um LED e um fotodiodo, pode ser improvisado com um pouco de habilidade no trato de materiais comuns como plástico, madeira, etc.

COMO FUNCIONA

O emissor, um LED comum, fica permanentemente energizado por uma corrente contínua que o percorre. Desta maneira o LED emite luz com intensidade constante.

O sensor é colocado de forma que a luz do LED emissor tenha de pas-

sar pelo dedo da pessoa que terá os batimentos cardíacos medidos ou simplesmente faça o acionamento de um circuito indicador.

O sinal obtido no fotosensor é levado à entrada de um sensível amplificador operacional com transistores de efeito de campo do tipo TL071. O ganho deste amplificador é dado basicamente pela relação entre R_5 e R_2 . Podemos alterar o valor de R_5 para modificar o ganho.

O sinal deste amplificador passa por um capacitor (C_1), eliminando a componente contínua e é entregue à entrada inversora de um segundo amplificador operacional, este do tipo comum, o conhecido 741.

O ganho deste segundo amplificador operacional é determinado basicamente pela relação entre R_9 e R_6 . Novamente, podemos alterar R_9 para modificar este ganho.

O capacitor C_2 faz com que este amplificador tenha seu ganho enormemente reduzido nas altas frequências, dada a forte realimentação que proporciona. Isso garante que o circuito respondera apenas às baixas frequências que correspondem aos batimentos cardíacos.



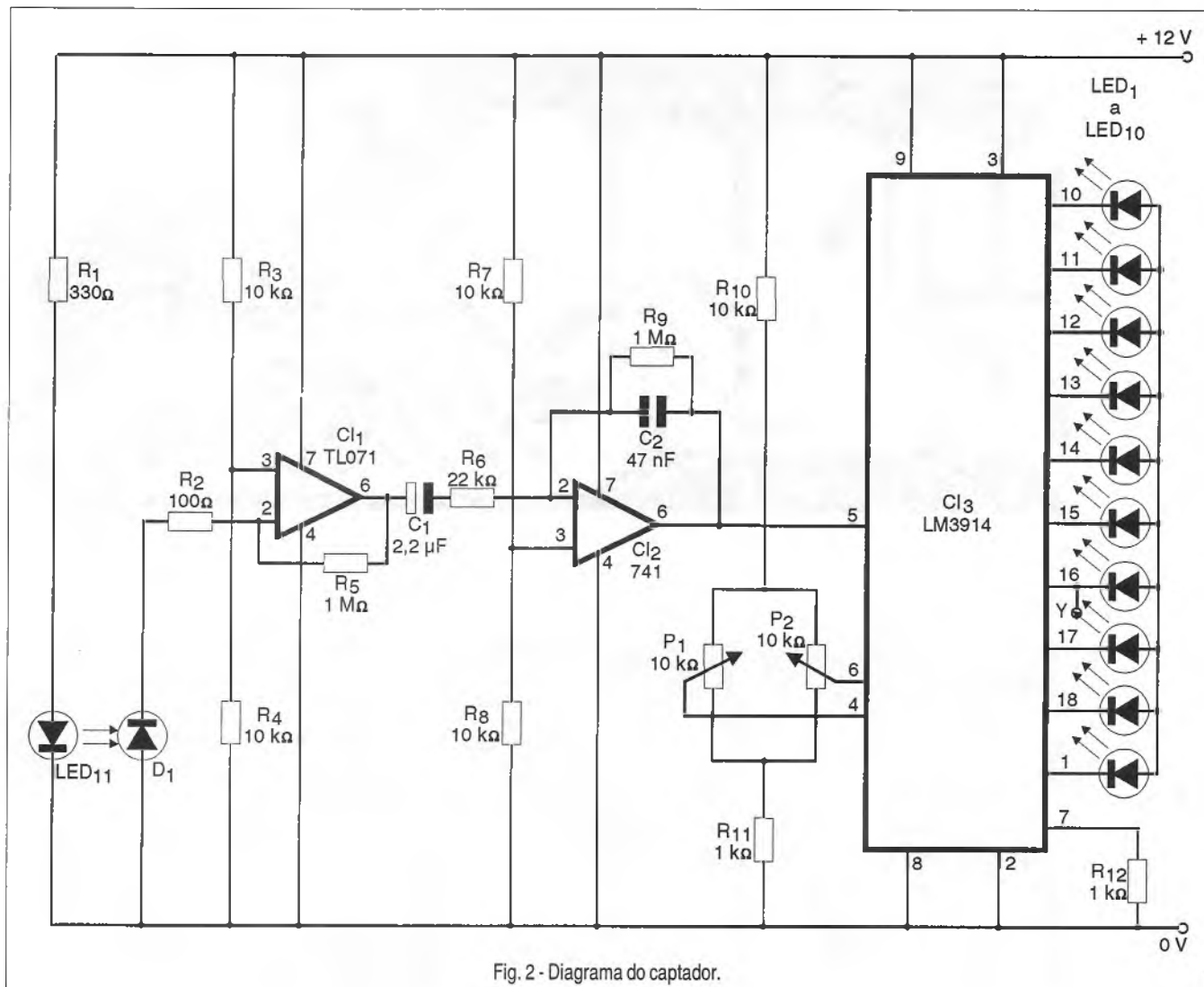


Fig. 2 - Diagrama do captador.

Este componente também pode ser alterado, conforme as necessidades do projetista.

O sinal obtido neste amplificador já tem boa intensidade e é aplicado à entrada de uma escala de LEDs que consiste no circuito integrado LM3914 da National.

Este circuito consiste num indicador do tipo *bargraph* onde os ajustes dos extremos da escala são feitos pelos *trimpots* P₁ e P₂. Estes são os únicos ajustes do aparelho.

São ligados 10 LEDs indicadores na saída do aparelho que devem oscilar segundo o batimento do coração da pessoa cujo dedo estiver no sensor.

Para acionar algum dispositivo externo, um pulso em cada ciclo pode ser obtido no pino 16 do LM3914 (ponto X) do diagrama. Estes pulsos que consistem na ida ao nível baixo do ponto indicado, quando o LED é

energizado, podem ser levados a uma porta lógica para acionamento de um circuito externo.

Todo o circuito é alimentado por uma fonte estabilizada de 12 V e o consumo maior é devido apenas ao acionamento dos LEDs.

MONTAGEM

Na figura 2 temos o diagrama completo do nosso Captador Cardíaco, sem a fonte de alimentação.

A disposição dos componentes numa placa de circuito impresso é

LISTA DE MATERIAL

Semicondutores:

Cl₁ - TL071 - circuito integrado, amplificador operacional linMOS
 Cl₂ - 741 - circuito integrado, amplificador operacional
 Cl₃ - LM3914 - circuito integrado, escala de LEDs
 LED_a, LED₁₁ - LEDs comuns
 D₁ - Fotodiodo de grande superfície

Resistores: (1/8 W, 5%)

R₁ - 330 Ω
 R₂ - 100 Ω
 R₃, R₄, R₇, R₈, R₁₀ - 10 kΩ

R₅, R₉ - 1 MΩ

R₆ - 22 kΩ

R₁₁, R₁₂ - 1 kΩ

P₁, P₂ - 10 kΩ - *trimpots*

Capacitores:

C₁ - 2,2 μF/16 V - eletrolítico

C₂ - 47 nF - cerâmico ou poliéster

Diversos:

Placa de circuito impresso, caixa para montagem, material para fonte de alimentação, material para o sensor, fios, solda, etc.

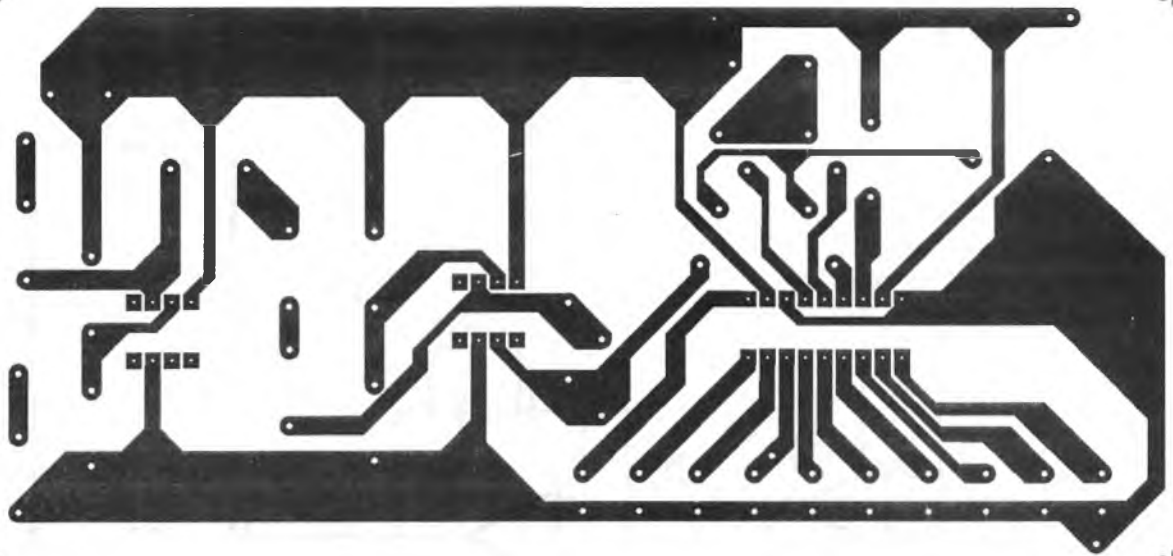
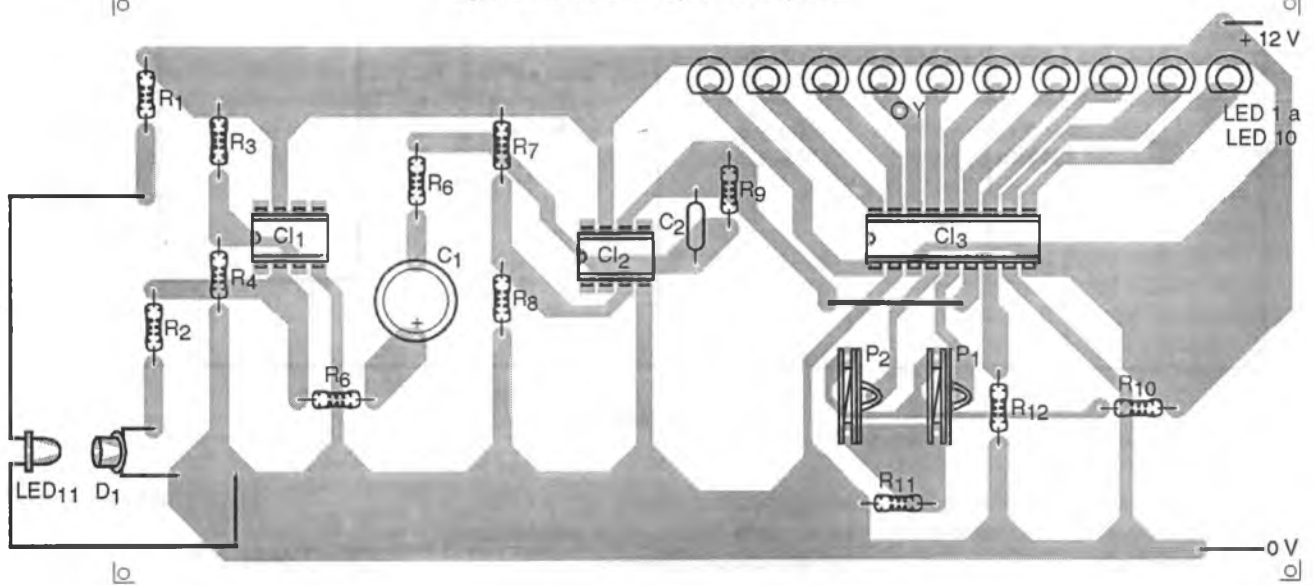


Fig. 3 - Placa de circuito impresso do captador.



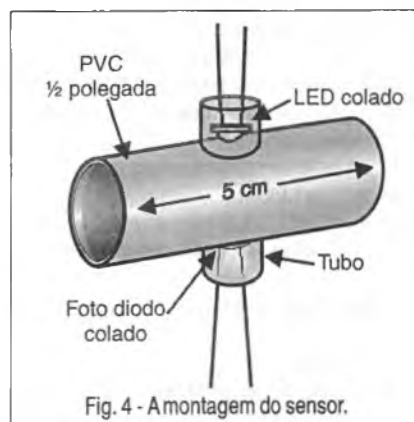
apresentada na figura 3. O LED₁₁ e o fotossensor devem ser montados separadamente de modo a permitir a fixação no dedo do paciente. Na figura 4 mostramos como fazer isso com base num tubo plástico de aproximadamente 1,5 cm de diâmetro. Um cabo de 1/2 polegada de PVC pode servir para esta finalidade.

O fio do fotodiodo deve ser blindado para que os rancos eventuais captados pelo circuito, que é de muito alta impedância, não sejam amplificados e afetem o funcionamento do circuito.

Os resistores são de 1/8 W ou maiores e os capacitores (apenas 2) têm suas especificações mínimas de

tensão e tipo indicados na lista de material.

Para maior segurança será interessante montar os circuitos integra-



dos em soquetes. Os LEDs da escala podem ser de qualquer tipo ou cor.

Na figura 5 damos uma sugestão de fonte de alimentação para este circuito.

O circuito integrado regulador de tensão deve ser montado num pequeno radiador de calor. O transformador tem secundário de 15 +15 V com pelo menos 300 mA e enrolamento primário de acordo com a tensão da rede local.

As tensões mínimas de trabalho dos capacitores usados são indicadas na própria figura.

A caixa do aparelho pode ser plástica, mas é importante ter cui-

dado com o comprimento das ligações por onde passam sinais de pequena intensidade, especificamente do fotossensor.

Através delas podem entrar ruídos que afetem o funcionamento do aparelho. Se isso ocorrer, estas ligações devem ser refeitas com fios blindados.

PROVA E USO

Para provar basta ligar a alimentação do circuito, colocar o dedo indicador no sensor e ajustar P_1 e P_2 para que os LEDs oscilem com a maior amplitude possível, acompanhando as batidas do coração.

Uma vez feito o ajuste é só usar o aparelho, lembrando que devem ser evitadas interferências de lâmpadas fluorescentes e que, de preferência, o sensor com o dedo da pessoa deve

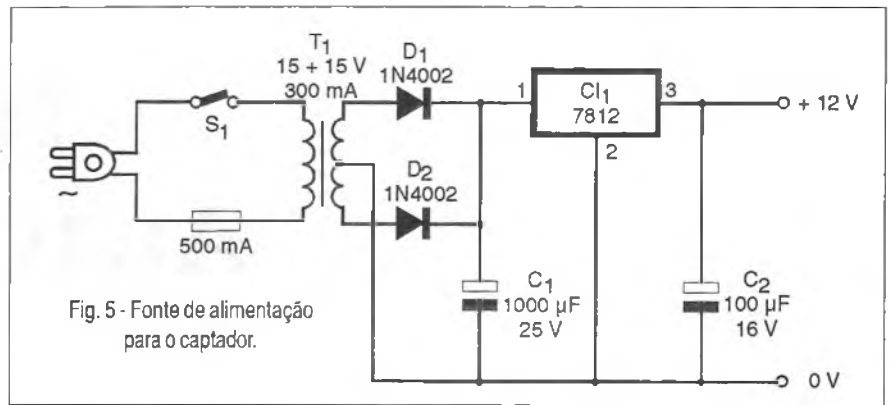


Fig. 5 - Fonte de alimentação para o captador.

ficar em local pouco iluminado. Para o interfaceamento externo é só ligar o circuito ao ponto Y.

Lembramos que o pulso de acionamento da interface externa é um pulso negativo.

O ponto Y vai ao nível baixo na presença desse pulso. A duração do pulso depende do ajuste dos *trimpots*. Para obter um pulso de duração

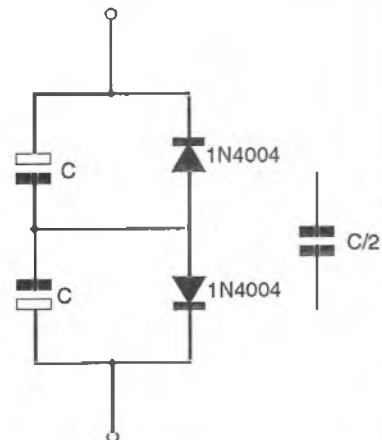
constante, o que pode ser importante em determinadas aplicações, sugerimos a utilização de um monoestável.

Para esta finalidade, o pino 2 de um 555 pode ser ligado (via capacitor de 1 µF aproximadamente) a este ponto, já que este circuito integrado na versão monoestável é disparado pela ida ao nível baixo. ■

SELEÇÃO DE CIRCUITOS ÚTEIS

ELETROLÍTICO EM CA

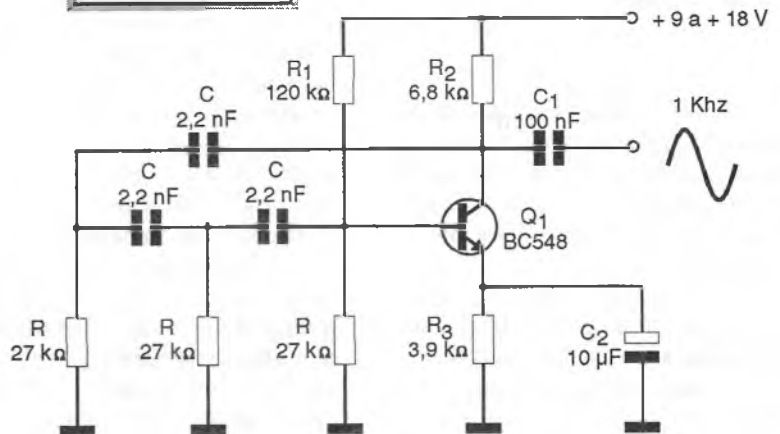
Podemos usar capacitores eletrolíticos de grande valor em circuitos de corrente alternada com a configuração mostrada na figura. A capacitância obtida, para dois capacitores iguais associados será equivalente à metade do valor desses capacitores. Os capacitores devem ter uma tensão de trabalho maior que o valor de pico da tensão alternada em que se pretende usá-los.



OSCILADOR SENOIDAL DE 1 kHz

O circuito apresentado na figura 1 consiste num oscilador de deslocamento de fase e seus componentes foram calculados para produzir um sinal de 1 kHz aproximadamente. Para outras frequências os componentes serão calculados a partir da fórmula dada junto ao diagrama. O sinal é senoidal e outros transistores podem ser experimentados. O circuito produz sinais de até algumas dezenas de quilohertz sem problemas.

$$f = \frac{1}{2\pi\sqrt{6 \cdot R \cdot C}}$$



TORNEIRA AUTOMÁTICA

Newton C. Braga

A aplicação básica deste projeto é num sistema de acionamento automático de uma torneira de lavatório sem a necessidade de manusear registros. O corte de um feixe de luz pela aproximação das mãos aciona a válvula solenóide por um tempo ajustado numa boa faixa de valores, conforme a aplicação. Evidentemente, o projeto pode ser adaptado para outras aplicações. O circuito usa componentes comuns e é bastante versátil em relação às modificações que admite.

Este tipo de dispositivo é visto em lavatórios de locais públicos com certa frequência: quando as mãos se aproximam da torneira, esta é acionada automaticamente liberando a água por um determinado tempo.

Além de evitar o toque na torneira, limita sua utilização ao tempo necessário e impede que seja esquecida aberta.

Outras aplicações sugeridas para o mesmo dispositivo:

Um bebedouro automático. Numa linha de montagem, um produto que necessite de um jato de água irá recebê-

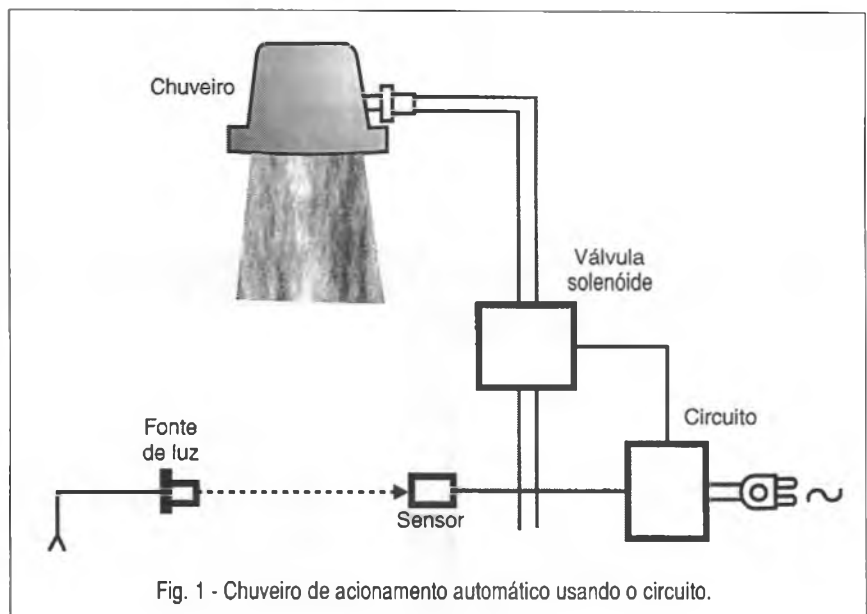


Fig. 1 - Chuveiro de acionamento automático usando o circuito.

lo apenas ao passar diante do sensor.

Numa entrada de piscina, um chuveiro será acionado por uns instantes se passarmos diante do sensor, figura 1.

Evidentemente, não há limites para as aplicações possíveis, inclusive com a modificação do circuito de entrada para o uso de outros tipos de sensores.

O circuito é alimentado por uma tensão de 12 V de uma pequena fonte e seu consumo é muito baixo na condição de espera. O consumo maior ocorre apenas quando o relé é energizado. Vale observar a segurança no circuito de acionamento que é totalmente isolado da rede de energia.

COMO FUNCIONA

Temos basicamente um monoestável com o conhecido circuito integrado 555 que é acionado quando se corta o feixe de luz que incide num LDR.

Nesta configuração a entrada de disparo do 555 (pino 2) é mantida no nível alto pelo resistor R_3 .

Com o LDR iluminado, o transistor Q_1 se mantém no corte e com isso o capacitor C_1 tem seus dois terminais no nível alto.

Ele permanece descarregado.

Cortando o feixe de luz que incide no LDR por um instante, o transistor é polarizado de modo a conduzir (a sensibilidade é ajustada em P_1).

Com essa condução a armadura ligada ao coletor do transistor vai ao

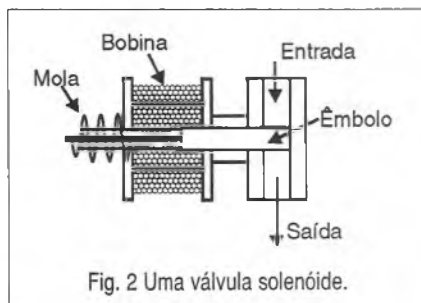
nível baixo, provocando a carga do capacitor via R_3 . Isso é suficiente para levar momentaneamente o pino 2 do CI 555 ao nível baixo, disparando-o.

Com o disparo, o pino 3 (saída) do 555 vai ao nível alto saturando o transistor Q_2 , energizando a bobina do relé. O relé ficará energizado por um intervalo de tempo que depende do ajuste de P_2 , do valor de R_4 e também de C_2 . O capacitor C_2 tem valores na faixa de 100 μF a 1 000 μF para a obtenção de intervalos de tempos que vão de segundos até mais de 15 minutos. A escolha deste capacitor dependerá da aplicação do circuito.

O relé aciona um solenóide do tipo usado em máquinas de lavar roupas. Este solenóide nada mais é do que uma válvula elétrica de água, veja a figura 2. Quando o solenóide não está energizado, uma forte mola mantém a válvula fechada e nenhuma água pode fluir.

Quando o solenóide é energizado pela tensão da rede de energia, o êmbolo é puxado, liberando a passagem da água.

Este tipo de válvula solenóide é adquirido com facilidade em casas de manutenção de lava-roupas e até em máquinas fora de uso.



MONTAGEM

Na figura 3 temos o diagrama completo do aparelho. A disposição dos componentes que formam o circuito eletrônico numa placa de circuito impresso está na figura 4.

O relé admite equivalentes que, no entanto, podem exigir modificações no desenho da placa. Será interessante ter o relé em mãos, para depois fazer o desenho definitivo da placa de circuito impresso.

Qualquer LDR do tipo redondo comum pode ser usado.

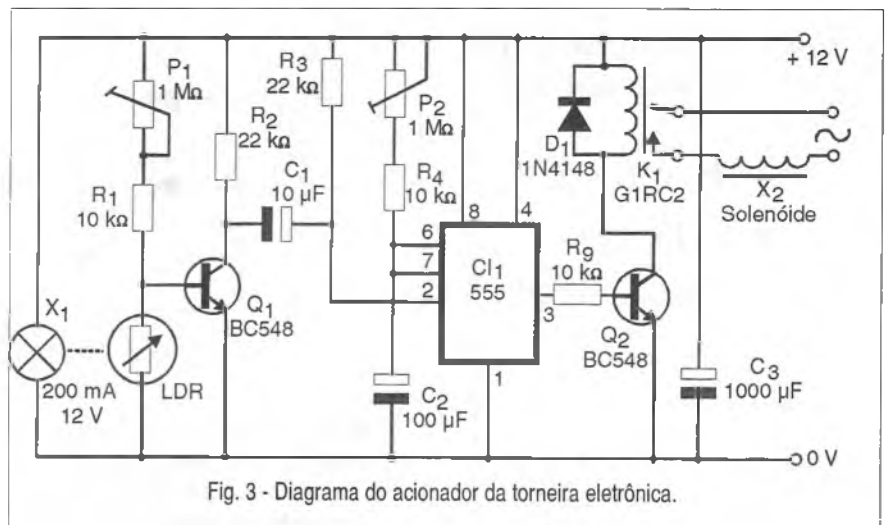


Fig. 3 - Diagrama do acionador da torneira eletrônica.

O LDR deve ser montado num tubinho opaco de modo a receber luz apenas da lâmpada excitadora. Esta lâmpada concentra seu foco de luz no LDR por meio de uma lente colocada à sua frente e pode ser montada num tubinho opaco.

Dependendo da aplicação, pode ser usada uma lâmpada maior ligada à rede de energia por exemplo.

Os resistores usados são todos de 1/8 W ou maiores e os capacitores eletrolíticos têm uma tensão mínima

de trabalho de 16 V. Os transistores e o diodo admitem equivalentes. O solenóide é do tipo usado em máquinas de lavar ou equivalentes, conforme a aplicação desejada.

O conjunto é instalado numa pequena caixa com fios indo ao sensor, lâmpada e solenóide, além da fonte de energia que é a rede local. Lembremos que os fios ao solenóide devem ser bem isolados por estarem ligados diretamente à rede de energia.

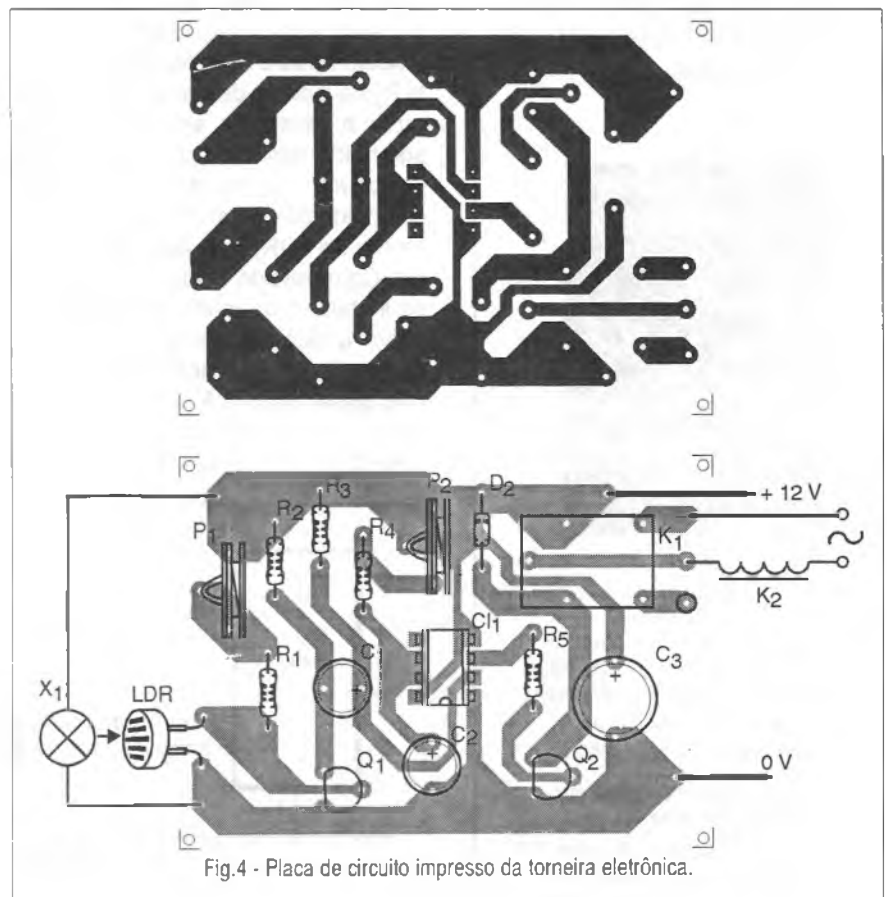


Fig. 4 - Placa de circuito impresso da torneira eletrônica.

O melhor caminho para projetos eletrônicos

WinBoard & WinDraft

(for Windows 3.1, NT e 95)

Este livro destina-se a todas as pessoas que estão envolvidas diretamente no desenvolvimento de projetos eletrônicos, técnicos e engenheiros. O livro aborda os dois módulos que compõem o pacote de desenvolvimento: WinDraft para captura de esquemas eletroeletrônicos e o WinBoard para desenho do Layout da placa com o posicionamento de componentes e roteamento, e a tecnologia de superroteadores baseados no algoritmo "Shape-Based".

Autores: Wesley e Altino - 154 págs.
Preço R\$ 32,00

Atenção: Acompanha o livro um CD-ROM com o programa na sua versão completa para projetos de até 100 pinos.



PEDIDOS

Verifique as instruções na solicitação de compra da última página. Maiores informações pelo telefone Disque e Compre (011) 6942-8055.

SABER PUBLICIDADE E PROMOÇÕES LTDA.

Rua Jacinto José de Araújo, 315
Tatuapé - São Paulo - SP

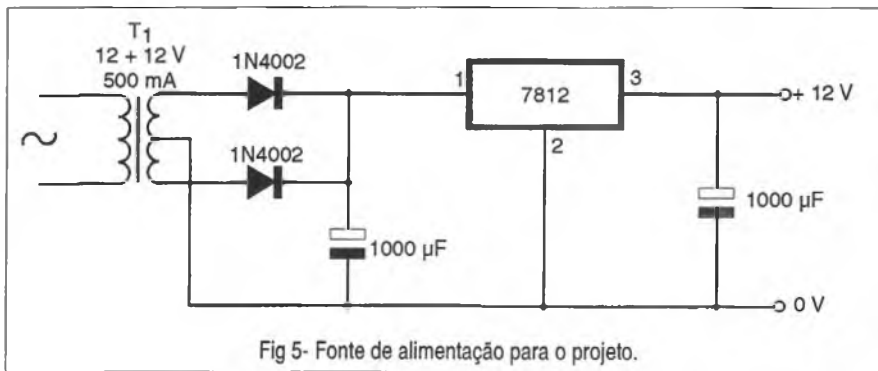


Fig 5- Fonte de alimentação para o projeto.

Na figura 5 damos uma fonte de alimentação para este circuito que pode ser alojada na mesma caixa.

O circuito integrado regulador de tensão tem um pequeno radiador de calor, já que a corrente maior será exigida apenas nos intervalos em que o relé estiver energizado. O transformador da fonte tem enrolamento primário de acordo com a rede de energia e secundário de 12 + 12 V com uma corrente de pelo menos 500 mA.

PROVA E USO

Para provar o aparelho basta ligá-lo à rede de energia e ajustar P_2 para a menor temporização (menor resistência). Deixe o LDR iluminado e ajuste P_1 até o ponto de disparo. Você deve ouvir o estalo do acionamento do solenóide quando isso ocorrer. Volte um pouco o ajuste de P_1 e espere o solenóide desarmar. Passando a mão diante do LDR, o disparo deve ocorrer. Comprovado o funcionamento é só instalar o aparelho de modo definitivo e depois refazer os ajustes. Sugestão de alteração: Para quem não quiser usar relé, é possível acionar o solenóide por meio de um TRIAC, circuito da figura 6. O TRIAC

pode ser o TIC226B se a rede for de 110 V ou TIC226D se a rede for de 220 V. Lembramos que nesta configuração deixa de haver isolamento entre o circuito sensor e a rede de energia. ■

LISTA DE MATERIAL

Semicondutores:

CI₁ - 555 - circuito integrado, *timer*

Q₁, Q₂ - BC548 ou equivalente - transistor NPN de uso geral

D₁ - 1N4148 ou equivalente - diodo de uso geral

Resistores: (1/8 W, 5%)

R₁, R₂, R₃ - 10 kΩ

R₂, R₃ - 22 kΩ

P₁, P₂ - 1 MΩ - *trimpots*

Capacitores:

C₁ - 10 µF/16 V - eletrolítico

C₂ - 100 µF a 1 000 µF/16 V - eletrolítico

C₃ - 1 000 µF/16 V - eletrolítico

Diversos:

X₁ - lâmpada de 12 V x 200 mA - ver texto

LDR - LDR redondo comum

K₁ - Relé de 12 V - G1RC1 ou equivalente

X₂ - Solenóide de máquina de lavar roupas

Placa de circuito impresso, caixa para montagem, soquete para o circuito integrado, fios, solda, etc.

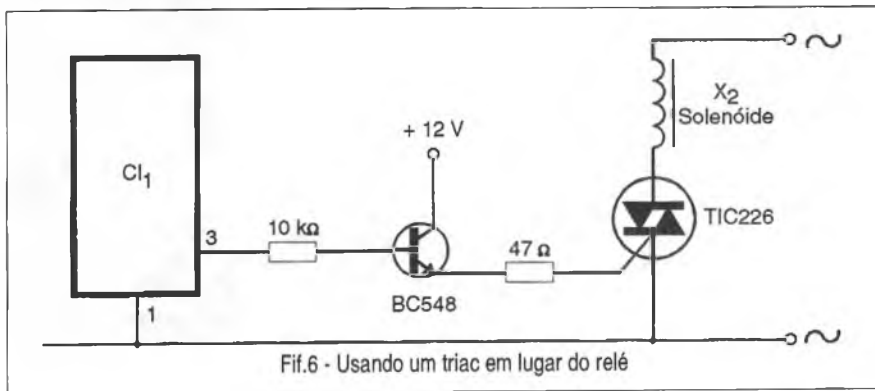
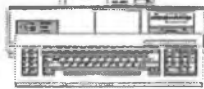


Fig.6 - Usando um triac em lugar do relé

SÉRIE INFORMÁTICA



NAVEGANDO NA INTERNET

Smith - 638 págs. Este guia ensina como fazer com que a Internet trabalhe em seu benefício. Você encontrará uma explicação detalhada do que ela é e saberá como acessar e utilizá-la eficientemente, com dicas, exemplos e listagens de recursos.

Inclui disquetes.
R\$ 59,00



DELPHI -

Kit do Explorador
Dunteman - 460 págs
O Delphi inova a programação em ambiente Windows, apresentando uma estrutura clara e fácil de ser entendida. Desenhe suas telas, adicione seus componentes

e conecte-os com um código em Object Pascal altamente otimizado.

Inclui disquete.
R\$ 87,00



CONFIGURAÇÃO, MANUTENÇÃO & REPARO DE PCs PARA LEIGOS

Rathbone - 344 págs.
Este livro ensina como reavivar e recarregar seu velho e cansado PC. O leitor aprenderá a solucionar sozinho os problemas e a localizar os defeitos do computador para que possa investir em atualizações e não em consertos.

R\$ 36,00



ENTENDENDO FIBRAS ÓTICAS

Hecht - 554 págs. Para aqueles que desejam conhecer melhor a revolução da fibra ótica nas comunicações, conhecendo desde os componentes do sistema de fibras até os componentes de

hardware ótico como, por exemplo, transmissores e acopladores.

R\$ 40,00

MODENS PARA LEIGOS

Rathbone - 474 págs. Aprenda a maximizar os benefícios do modem: correio eletrônico, download e upload de arquivos e utilização do fax. Entradas e saídas da Internet: como acessá-las, o que fazer quando chegar lá e como economizar dinheiro no processo.

R\$ 50,00.

PC PARA LEIGOS

Rathbone - 400 págs. Completamente atualizado, o best-seller PC para Leigos traz aos novos usuários as mais recentes informações sobre hardware e software, desde como selecionar e configurar seu sistema até como detectar e solucionar problemas comuns.

R\$ 44,00

WORD PARA WINDOWS 95 PARA LEIGOS -

Gookin - 424 págs. Num estilo sempre bem humorado e simples de entender, a série "Para Leigos" chega com mais um título, sendo a nova versão do popular processador de texto Microsoft. Com este livro o leitor descobrirá como criar documentos fantásticos instantaneamente.

R\$ 44,50

BBS PARA LEIGOS -

Slick - 384 págs. Com este livro e um modem você estará apto para se conectar em um sistema, além de trocar mensagens de correio eletrônico, ganhando 30 dias de acesso grátis ao BBS Brasil Online. Inclui disquete.

R\$ 53,00

OS/2 WARP DA PARA LEIGOS

Rathbone - 356 págs. Aprenda a obter o máximo do novo OS/2 Warp da IBM com conselhos úteis deste livro. Você encontrará uma valiosíssima fonte de dicas e truques do OS/2 Warp, da instalação do software ao uso da quantíssima Internet Connection.

R\$ 38,00



GUIA DO CD ROM -
Starret - 372 págs. Descubra o que esta tecnologia pode fazer por você. O CD ROM é uma tecnologia em evolução que está modificando o modo de acessar e distribuir informações. Você aprenderá a usar e tirar maior proveito dos recursos do CD ROM. Inclui CD.

R\$ 45,00



GUIA DE DESENVOLVIMENTO DE MULTIMÍDIA
Perry - 936 págs. Aprenda a tirar proveito dos acessórios para multimídia disponíveis no Windows 3.1. Este livro explica ainda como transformar um aplicativo Windows em um aplicativo de multimídia

mostrando como usar gráficos, sons e animação em seus programas. Inclui CD.

R\$ 96,00



VOANDO ALÉM DA IMAGINAÇÃO

Lampton - 508 págs. Até agora a programação de Games sofisticados era encarado como uma arte misteriosa, pertencendo ao domínio de experientes programadores. Você aprenderá a construir um

Videogame profissional para computadores, do tipo Flight simulator em 3D, começando do zero. Inclui disquete.

R\$ 59,50



WORD PARA WINDOW 95 3D VISUAL

Marangraphics - 224 págs. Neste livro de leitura rápida, divertido e ricamente ilustrado, os recursos do programa são ensinados por um simpático personagem

que, passo a passo explica cada operação e cada termo do programa utilizando uma linguagem simples e imagens fáceis de serem entendidas.

R\$ 55,00

SABER PUBLICIDADE E PROMOÇÕES LTDA

Rua Jacinto José de Araújo, 309 - Tatuapé -
CEP:03087-020 - São Paulo

Desconto de 10% na compra de 2 ou mais títulos

Preços Válidos até 10/07/97

PEDIDOS: Verifique informações na solicitação de compras da última página ou pelo telefone **DISQUE E COMPRE** (011) 6942-8055.



DISQUE
E
COMPRE
(011) 6942 8055

SHOPPING DA ELETRÔNICA

Adquira nossos produtos! Leia com atenção as instruções de compra da última página

MONTE VOCÊ MESMO UM SUPER ALARME ULTRA-SONS

- Não se trata de um alarme comum e sim de um detector de intrusão com o integrado VF 1010. (Leia artigo da revista **SABER ELETRÔNICA** nº 251 - dez/93)
- Um integrado desenvolvido pela VSI - Vértice Sistemas Integrados, atendendo às exigências da indústria automobilística. Venda apenas do conjunto dos principais componentes, ou seja:
CI - VF1010 - um par do sensor T/R 40-12
Cristal KBR-400 BRTS (ressonador)

R\$ 19,80

PONTA REDUTORA DE ALTA TENSÃO

- KV3020 - Para multímetros com sensibilidade 20 K Ω /VDC.
- KV3030 - Para multímetros com sensibilidade 30 K Ω /VDC e digitais.
- KV3050 - Para multímetros com sensibilidade 50 K Ω /VDC.

As pontas redutoras são utilizadas em conjunto com multímetros para aferir, medir e localizar defeitos em alta tensões entre 1000 V-DC a 30 KV-DC, como: foco, Mat, "Chupeta" do cinescópio, linha automotiva, industrial, etc.

R\$ 44,00

INSTALADORES DE ANTENAS Novas Ferramentas

SISTEMAS CATV - Livro de consulta rápida

para o engenheiro e uma verdadeira cartilha para o técnico instalador, com uma linguagem de fácil entendimento (96 págs).
(PROGRAMA) SATELITE Software que permite calcular as coordenadas de apontamento de antenas parabólicas e fornecer uma estimativa da qualidade de imagem. (acompanha manual de operação)

R\$ 33,00

MINI- -FURADEIRA

Furadeira indicada para: Circuito impresso, Artesanato, Gravagens etc.

12 V - 12 000 RPM / Dimensões: diâmetro
36 x 96 mm.

R\$ 28,00

ACESSÓRIOS

- 2 lixas circulares
- 3 esmeris em formatos diferentes (bola, triângulo disco)
- 1 politris e 1 adaptor

R\$ 14,00

O KIT REPARADOR

CÓD.K100 - contendo:

1 LIVRO com 320 págs; DICA DE DEFEITOS autor Prof. Sérgio R. Antunes

+ 1 FITA K-7 para alinhamento de Decks

+ FITA PADRÃO com sinais de prova para teste em VCR

+ 1 CHART para teste de FAX



R\$ 49,00

SPYPHONE --- micro - - t r a n s m i s s o r

Um micro-transmissor secreto de FM, com microfone ultra-sensível e uma etapa amplificadora que o torna o mais eficiente do mercado para ouvir conversas à distância. De grande autonomia funciona com 4 pilhas comuns e pode ser escondido em objetos como vasos, livros falsos, gavetas, etc. Você recebe ou grava conversas à distância, usando um rádio de FM, de carro ou aparelho de som.

NÃO ACOMPANHA GABINETE

R\$ 39,50

MATRIZ DE CONTATO

Somente as placas de 550 pontos
cada

(sem suporte)
pacote com 3 peças

R\$ 44,00

SHOPPING DA ELETRÔNICA

DISQUE
E
COMPRE

(011) 6942 8055

SABER PUBLICIDADE E PROMOÇÕES LTDA. Rua Jacinto José de Araújo, 309 - Tatuapé - CEP: 03087-020 - São Paulo - SP

Matriz de Contatos

PRONT-O-LABOR

a ferramenta indispensável para protótipos.

PL-551M : 2 barramentos 550 pontos
R\$ 32,00

PL-551: 2 barramentos, 2 bornes, 550 pontos.
R\$ 33,50

PL-552: 4 barramentos, 3 bornes, 1100 pontos.
R\$ 60,50

PL-553: 6 barramentos, 4 bornes, 1650 pontos.
R\$ 80,00

Placa para Freqüencímetro Digital de 32 MHz SE FD1

(Artigo publicado na Revista Saber Eletrônica nº 184)
R\$ 10,00

Placa DC Módulo de Controle - SECL3

(artigo publicado na Revista Saber Eletrônica nº 186)
R\$ 10,00

Placa PSB-1

(47 x 145 mm. - Fenolite)
Transfira as montagens da placa experimental para uma definitiva.
R\$ 10,00

CONJUNTO CK-10

Estojo de Madeira

Contém: placa de fenolite, cortador de placa, caneta, perfurador de placa, percloroeto de ferro, vasilhame para corrosão, suporte para placa.
R\$ 37,80

CONJUNTO CK-3

Estojo de Madeira

Contém: tudo do CK-10, menor estojo de madeira e suporte para placa.
R\$ 31,50

Mini Caixa de Redução

Para movimentar antenas internas, presépios, cortinas, robôs e objetos leves em geral.
R\$ 28,00

Placas Virgens para Circuito Impresso

5 x 8 cm - R\$ 1,00
5 x 10 cm - R\$ 1,26
8 x 12 cm - R\$ 1,70
10 x 15 cm - R\$ 2,10

INJETOR DE SINAIS - R\$ 11,70

Módulo Contador SE - MC1 KIT Parcial

(Artigo publicado na Revista Saber Eletrônica Nº 182)

Monte: Relógio digital, Voltímetro, Cronômetro, Freqüencímetro etc.
Kit composto de: 2 placas prontas, 2 displays, 40 cm de cabo flexível - 18 vias.
R\$ 25,50

Caixas Plásticas

(Com alça e alojamento para pilhas)

PB 117 - 123 x 85 x 62 mm. - R\$ 7,70
PB 118 - 147 x 97 x 65 mm. - R\$ 8,60
PB119 - 190 x 110 x 65 mm. - R\$ 10,00

Com tampa plástica

PB 112 123 x 85 x 52 mm. - R\$ 4,10
PB 114 - 147 x 97 x 55 mm. - R\$ 4,70

Com Tampa "U"

PB201 - 85 x 70 x 40 mm. - R\$ 2,00
PB202 - 97 x 70 x 50 mm. - R\$ 2,40
PB203 - 97 x 85 x 42 mm. - R\$ 2,90

Para controle

CP 012 130 x 70 x 30 mm. - R\$ 2,80

Com painel e alça

PB 207 - 130 x 140 x 50 mm. - R\$ 8,30
PB 209 - 178 x 178 x 82 mm. - R\$ 14,00

Para fonte de alimentação

CF 125 - 125 x 80 x 60 mm. - R\$ 3,20

Para controle remoto

CR 095 x 60 x 22 mm. - R\$ 1,50

RECEPTOR AM/FM NUM ÚNICO CHIP

Um kit que utiliza o TEA5591 produzido e garantido pela PHILIPS COMPONENTS. Este kit é composto apenas de placa e componentes para sua montagem, conforme foto.

(Artigo publicado na RevistaSaber Eletrônica Nº 237/92)

Esgotado

VIDEOCOP PURIFICADOR DE CÓPIAS

Equipamento para o profissional e amador que queira realizar cópias de fitas de vídeo de suas reportagens, sem a perda da qualidade de imagem.
R\$ 163,00

Preços válidos até 10/07/97

Relógios

CASIO



CMD 40 - Relógio com controle remoto para TV, vídeo e som, mais calculadora, alarme e calendário.
R\$ 166,00

DW 5300 - Relógio com iluminação eletroluminescência, cronômetro 1/100 segundos, alarme, indicador da alimentação (bat), horário alternativo, resiste a 200 m de profundidade
R\$ 119,00



(estoque limitado)

MICROFONE SEM FIO DE FM

Características:

- Tensão de alimentação: 3 V (2 pilhas pequenas)
- Corrente em funcionamento: 30 mA (tip)
- Alcance: 50 m (max)
- Faixa de operação: 88 - 108 MHz
- Número de transistores: 2
- Tipo de microfone: eletreto de dois terminais (Não acompanha as pilhas)

R\$ 15,00

GERADOR DE CONVERGÊNCIA GCS 101

Características:

- Dimensões: 135 x 75 x 35 mm.
- Peso: 100 g
- Alimentação por bateria de 9 (nove) V (não incluída).
- Saída para TV com casador externo de impedância de 75 para 300 W
- Compatível com o sistema PAL-M
- Saída para monitor de vídeo
- Linearidade vertical e horizontal
- Centralização de quadro
- Convergência estática e dinâmica

R\$ 74,00



Método econômico e prático de treinamento, trazendo a essência do que é mais importante. **Vídeo Aula** não é só um professor que você leva para casa, você leva também uma escola e um laboratório. Cada **Vídeo Aula** é composta de uma fita de videocassete mais uma apostila para acompanhamento. Você pode assistir quantas vezes quiser a qualquer hora, em casa, na oficina, no treinamento de seus funcionários.

ÁREA DE TELEVISÃO

- 006-Teoria de Televisão
- 007-Análise de Circuito de TV
- 008-Reparação de Televisão
- 009-Entenda o TV Estéreo/On Screen
- 035-Diagnóstico de Defeitos de Televisão
- 045-Televisão por Satélite
- 051-Diagnóstico em Televisão Digital
- 070-Teoria e Reparação TV Tela Grande
- 084-Teoria e Reparação TV por Projeção/Telão
- 086-Teoria e Reparação TV Conjugado com VCR
- 095-Tecnologia em CIs usados em TV
- 107-Dicas de Reparação de TV

ÁREA DE TELEFONE CELULAR

- 049-Teoria de Telefone Celular
- 064-Diagnóstico de Defeitos de Tel. Celular
- 083-Como usar e Configurar o Telefone Celular
- 098-Tecnologia de CIs usados em Celular
- 103-Teoria e Reparação de Pager
- 117-Téc. Laboratorista de Tel Celular

ÁREA DE VIDEOCASSETE

- 001-Teoria de Videocassete
- 002-Análise de Circuitos de Videocassete
- 003-Reparação de Videocassete
- 004-Transcodificação de Videocassete
- 005-Mecanismo VCR/Vídeo HI-FI
- 015-Câmera/Concordes-Curso Básico
- 036-Diagnóstico de defeitos-Parte Elétrica do VCR
- 037-Diagnóstico de Defeitos-Parte Mecânica do VCR
- 054-VHS-C e 8 mm
- 057-Uso do Osciloscópio em Rep. de TV e VCR
- 075-Diagnósticos de Def. em Camcorders
- 077-Ajustes Mecânicos de Videocassete
- 078-Novas Téc. de Transcodificação em TV e VCR
- 096-Tecnologia de CIs usados em Videocassete
- 106-Dicas de Reparação de Videocassete

ÁREA DE TELEFONIA

- 017-Secretária Eletrônica
- 018-Entenda o Tel. sem fio
- 071-Telefonia Básica
- 087-Repar. de Tel s/ Fio de 900MHz
- 104-Teoria e Reparação de KS (Key Phone System)
- 108-Dicas de Reparação de Telefonia

ÁREA DE FAC-SÍMILE(FAX)

- 010-Teoria de FAX
- 011-Análise de Circuitos de FAX
- 012-Reparação de FAX
- 013-Mecanismo e Instalação de FAX
- 038-Diagnóstico de Defeitos de FAX
- 046-Como dar manutenção FAX Toshiba
- 090-Como Reparar FAX Panasonic
- 099-Tecnologia de CIs usados em FAX
- 110-Dicas de Reparação de FAX
- 115-Como reparar FAX SHARP

ÁREA DE LASER

- 014-Compact Disc Player-Curso Básico
- 034-Diagnóstico de Defeitos de CPD
- 042-Diagnóstico de Def. de Vídeo LASER
- 048-Instalação e Repar. de CPD auto
- 088-Reparação de Sega-CD e CD-ROM
- 091-Ajustes de Compact Disc e Vídeo LASER
- 097-Tecnologia de CIs usados em CD Player
- 114-Dicas de Reparação em CDP/Vídeo LASER



BRINDE. Neste mês todos os pedidos com mais de 1 título, receberão uma fita de aproximadamente 45 minutos, sobre **COR E LUZ**, da série Tecnologia Eletrônica, uma nova coleção que não será comercializada.

ATENÇÃO !

Verifique **NOVOS LANÇAMENTOS**

A MAIS COMPLETA VIDEOTECA DIDÁTICA PARA SEU APERFEIÇOAMENTO PROFISSIONAL

ÁREA DE ÁUDIO E VÍDEO

- 019-Rádio Eletrônica Básica
- 020-Radiotransceptores
- 033-Áudio e Anál. de Circ. de 3 em 1
- 047-Home Theater
- 053-Órgão Eletrônico (Teoria/Reparação)
- 058-Diagnóstico de Def. de Tapc Deck
- 059-Diagn. de Def. em Rádio AM/FM
- 067-Reparação de Toca Discos
- 081-Transceptores Sintetizados VHF
- 094-Tecnologia de CIs de Áudio
- 105-Dicas de Defeitos de Rádio
- 112-Dicas de Reparação de Áudio
- 119-Anál. de Circ. Amplif. de Potência
- 120-Análise de Circuito Tape Deck
- 121-Análise de Circ. Equalizadores
- 122-Análise de Circuitos Receiver
- 123-Análise de Circ. Sintonizadores AM/FM
- 136-Conserto Amplificadores de Potência

COMPONENTES ELETRÔNICOS E ELETR. INDUSTRIAL

- 025-Entenda os Resistores e Capacitores
- 026-Entenda Indutores e Transformadores
- 027-Entenda Diodos e Tiristores
- 028-Entenda Transistores
- 056-Medições de Componentes Eletrônicos
- 060-Uso Correto de Instrumentação
- 061-Retrabalho em Dispositivo SMD
- 062-Eletrônica Industrial (Potência)
- 066-Simbologia Eletrônica
- 079-Curso de Circuitos Integrados

ÁREA DE MICRO E INFORMÁTICA

- 022-Reparação de Microcomputadores
- 024-Reparação de Videogame
- 039-Diagn. de Def. Monitor de Vídeo
- 040-Diagn. de Def. de Microcomp.
- 041-Diagnóstico de Def. de Drives
- 043-Memórias e Microprocessadores
- 044-CPU 486 e Pentium
- 050-Diagnóstico em Multimídia
- 055-Diagnóstico em Impressora
- 068-Diagnóstico de Def. em Modem
- 069-Diagn. de Def. em Micro Apfle
- 076-Informática p/ Iniciantes: Hard/Software
- 080-Reparação de Flipperama
- 082-Iniciação ao Software
- 089-Teoria de Monitor de Vídeo
- 092-Tecnologia de CIs. Família Lógica TTL
- 093-Tecnologia de CIs Família Lógica C-CMOS
- 100-Tecnol. de CIs-Microprocessadores
- 101-Tecnologia de CIs-Memória RAM e ROM
- 113-Dicas de Repar. de Microcomput.
- 116-Dicas de Repar. de Videogame
- 133-Reparação de Notebooks e Laptops
- 138-Reparação de No-Breaks
- 141-Reparação Impressora Jato de Tinta
- 142-Reparação Impressora LASER
- 143-Impressora LASER Colorida

ELETROTÉCNICA E REFRIGERAÇÃO

- 030-Reparação de Forno de Microondas
- 072-Eletrônica de Auto-Ignição Eletrônica
- 073-Eletrôn. de Auto-Injeção Eletrônica
- 109-Dicas de Rep. de Forno de Microondas
- 124-Eletricidade Bás. p/ Eletrotécnicos
- 125-Reparação de Eletrodomésticos
- 126-Instalações Elétricas Residenciais
- 127-Instalações Elétricas Industriais
- 128-Automação Industrial
- 129-Reparação de Refrigeradores
- 130-Reparação de Ar Condicionado
- 131-Reparação de Lavadora de Roupa
- 132-Transformadores
- 137-Eletrônica aplicada à Eletrotécnica
- 139-Mecânica aplicada à Eletrotécnica
- 140-Diagnóstico de Injeção Eletrônica

ÁREAS DIVERSAS DE ELETRÔNICA

- 016-Manuseio de Osciloscópio
- 021-Eletrônica Digital
- 023-Entenda a Fonte Chaveada
- 029-Administração de Oficinas
- 052-Recepção/Atendimento/Vendas/Orçamento
- 063-Diagnóstico de Def. em Fonte Chaveada
- 065-Entenda Amplificadores Operacionais
- 085-Como usar o Multímetro
- 111-Dicas de Reparação de Fonte Chaveada
- 118-Reengenharia da Reparação
- 135-Válvulas Eletrônicas

DISQUE E COMPRE

(011) 6942-8055

SABER PUBLICIDADE E PROMOÇÕES LTDA

Rua Jacinto José de Araújo,309 - Tatuapé

Cep: 03087- 020 - São Paulo - SP

PEDIDOS: Verifique as instruções na solicitação de compra da última página.

PREÇO: Somente **R\$ 49,00** cada Vídeo Aula

Preços válidos até 10/07/97

CULTURA *gera* LUCROS

ATENÇÃO

Agora, na compra de cada apostila, você recebe GRÁTIS, um GLOSSÁRIO DE TERMOS TÉCNICOS FAÇA TAMBÉM ESTA COLEÇÃO.

Cada volume de glossário abrange uma determinada área técnica.

Adquira já estas apostilas contendo uma série de informações para o técnico reparador e estudante. Autoria e responsabilidade do prof. Sergio R. Antunes.

* 1 - FACSIMILE - curso básico.....	R\$ 34,50	57 - MANUAL DE SERVIÇO FAX TOSHIBA 30100 (inglês).....	34,50
* 2 - INSTALAÇÃO DE FACSIMILE.....	25,50	58 - MANUAL DE SERVIÇO FAX TOSHIBA 3300 (inglês).....	30,60
* 3 - 99 DEFEITOS DE FAX.....	26,00	59 - MANUAL DE SERVIÇO FAX TOSHIBA 3450 (inglês).....	37,70
4 - TÉCNICAS AVANÇADAS REPARAÇÃO FAX.....	31,50	60 - MANUAL DE SERVIÇO FAX TOSHIBA 4400 (inglês).....	37,70
* 5 - SECRETÁRIA EL. TEL. SEM FIO.....	28,00	61 - MANUAL DE SERVIÇO SHARP FO-210.....	37,70
* 6 - 99 DEFEITOS DE SECR./TEL S/ FIO.....	31,50	62 - MANUAL DE SERV. FAX PANASONIC KX-F115 (inglês).....	30,60
* 7 - RADIOTRANSCETORES.....	19,00	63 - MANUAL DE SERV. FAX PANASONIC KX-F120 (inglês).....	37,70
* 8 - TV PB/CORES: curso básico.....	31,50	64 - MANUAL DE SERV. FAX PANASONIC KX-F50/F90 (inglês).....	37,70
* 9 - APERFEIÇOAMENTO EM TV EM CORES.....	25,50	65 - MANUAL DE SERVIÇO FAX PANAFAX UF-150 (inglês).....	37,70
* 10 - 99 DEFEITOS DE TVPB/CORES.....	26,00	66 - MANUAL DO USUÁRIO FAX TOSHIBA 4400.....	28,00
11 - COMO LER ESQUEMAS DE TV.....	25,50	67 - MANUAL VÍDEO PANASONIC HIFINV70 (inglês).....	37,70
* 12 - VIDEOCASSETE - curso básico.....	37,70	* 68 - TELEVISÃO POR SATÉLITE.....	26,00
* 13 - MECANISMO DE VIDEOCASSETE.....	21,00	69 - 99 DEFEITOS RADIOTRANSCETORES.....	28,00
* 14 - TRANSCODIFICAÇÃO DE VCR/TV.....	31,50	70 - MANUAL COMPONENTES FONTES.....	31,50
15 - COMO LER ESQUEMAS DE VCR.....	28,00	71 - DATABOOK DE FAX vol. 2.....	31,50
16 - 99 DEFEITOS DE VIDEOCASSETE.....	26,00	* 72 - REPARAÇÃO MONITORES DE VÍDEO.....	31,50
* 17 - TÉCNICAS AVANÇADAS REPARAÇÃO VCR.....	31,50	* 73 - REPARAÇÃO IMPRESSORAS.....	31,50
* 18 - CÂMERA/CAMCORDER - curso básico.....	30,60	* 74 - REPARAÇÃO DE DRIVES.....	31,50
* 19 - 99 DEFEITOS DE CÂMERA/CAMCORDER.....	26,00	* 76 - DIAGNÓSTICOS DE DEFEITOS DE TELEVISÃO.....	31,50
* 20 - REPARAÇÃO TV/VCR COM OSCILOSCÓPIO.....	30,60	76 - MANUAL SERVIÇO FAX SHARP FO-230.....	31,50
* 21 - REPARAÇÃO DE VIDEOGAMES.....	25,50	* 77 - DIAGNÓSTICOS DE DEFEITOS DE FAX.....	31,50
* 22 - VIDEO LASER DISC - curso básico.....	37,70	* 78 - DIAGNÓSTICOS DE DEFEITOS DE VIDEOCASSETE.....	31,50
* 23 - COMPONENTES: resistor/capacitor.....	25,50	* 79 - DIAGNÓSTICOS DE DEFEITOS DE COMPACT DISC.....	31,50
* 24 - COMPONENTES: indutor, trafo cristais.....	25,50	* 80 - COMO DAR MANUTENÇÃO NOS FAX TOSHIBA.....	31,50
* 25 - COMPONENTES: diodos, tiristores.....	25,50	* 81 - DIAGNÓSTICOS DE DEFEITOS EM FONTES CHAVEADAS.....	31,50
* 26 - COMPONENTES: transistores, Cls.....	25,50	* 82 - HOME THEATER E OUTRAS TECNOLOGIAS DE ÁUDIO/VÍDEO.....	25,50
* 27 - ANÁLISE DE CIRCUITOS (básico).....	19,00	* 83 - O APARELHO DE TELEFONE CELULAR.....	37,70
* 28 - TRABALHOS PRÁTICOS DE SMD.....	21,00	* 84 - MANUTENÇÃO AVANÇADA EM TV.....	31,50
* 29 - MANUAL DE INSTRUMENTAÇÃO.....	21,00	* 85 - REPARAÇÃO DE MICROCOMPUTADORES IBM 486/PENTIUM.....	26,00
* 30 - FONTE ALIMENTAÇÃO CHAVEADA.....	25,50	* 86 - CURSO DE MANUTENÇÃO EM FLIPERAMA.....	30,60
* 31 - MANUSEIO DO OSCILOSCÓPIO.....	25,50	87 - DIAGNÓSTICOS EM EQUIPAMENTOS MULTIMÍDIA.....	31,50
* 32 - REPARAÇÃO FORNO MICROONDAS.....	25,50	* 88 - ÓRGÃOS ELETRÔNICOS - TEORIA E REPARAÇÃO.....	26,00
* 33 - REPARAÇÃO RÁDIO/ÁUDIO (El. Básica).....	25,50	89 - DATABOOK DE VIDEOCASSETE VOL.4.....	26,00
34 - PROJETOS AMPLIFICADORES ÁUDIO.....	26,00	90 - DATABOOK DE TELEVISÃO VOL.2.....	28,00
* 35 - REPARAÇÃO AUTO RÁDIO/TOCA FITAS.....	25,50	91 - DATABOOK DE CÂMERA/CAMCORDERS/8 MM.....	31,50
* 36 - REPARAÇÃO TOCA DISCOS.....	25,50	* 92 - CÂMERAS VHS-C E 8 MM - TEORIA E REPARAÇÃO.....	28,00
* 37 - REPARAÇÃO TAPE DECKS.....	25,50	93 - DATABOOK DE FAX E TELEFONIA VOL.3.....	31,50
* 38 - REPARAÇÃO APARELHOS SOM 3 EM 1.....	25,50	* 94 - ELETRÔNICA INDUSTRIAL SEMICONDUTORES DE POTÊNCIA.....	31,50
* 39 - ELETRÔNICA DIGITAL - curso básico.....	31,50	* 95 - ENTENDA O MODEM.....	26,00
40 - MICROPROCESSADORES - curso básico.....	26,00	* 96 - ENTENDA OS AMPLIFICADORES OPERACIONAIS.....	25,50
* 41 - REPARAÇÃO MICRO APPLE 8 bits.....	30,60	97 - ESQUEMÁRIOS: TAPE DECKS KENWOOD.....	37,70
* 42 - REPARAÇÃO MICRO IBM PC-XT 16 bits.....	34,50	98 - ESQUEMÁRIOS: SINTONIZADORES KENWOOD.....	26,00
* 43 - REPARAÇÃO MICRO IBM AT/286/386.....	30,60	99 - ESQUEMÁRIO: EQUALIZADORES E REVERBERADORES KENWOOD.....	21,00
* 44 - ADMINISTRAÇÃO DE OFICINAS.....	25,50	100 - ESQUEMÁRIOS: POWERS DE POTÊNCIA KENWOOD.....	21,00
* 45 - RECEPÇÃO, ATENDIMENTO E VENDAS.....	26,00	101 - ESQUEMÁRIOS: AMPLIF. DE ÁUDIO KENWOOD.....	26,00
46 - COMPACT DISC PLAYER - curso básico.....	30,60	102 - ESQUEMÁRIOS RECEIVERES KENWOOD.....	26,00
* 47 - MANUAL SERVIÇO CDP LX-250.....	25,50	103 - SERV. MAN. AMPLIF. DIGITAL KENWOOD (inglês).....	25,50
* 48 - 99 DEFEITOS DE COMPACT DISC PLAYER.....	26,00	104 - SERVICE MAN. AUTO-RÁDIO E TOCA-FITAS KENWOOD (inglês).....	31,50
49 - ESQUEMÁRIO COMPACT DISC KENWOOD.....	31,50	109 - ESQ. KENWOOD: PROCESSADOR HOME THEATER.....	26,00
* 50 - TÉCNICAS LEITURA VELOZ/ MEMORIZAÇÃO.....	28,00		
51 - DATABOOK DE VIDEOCASSETE vol. 1.....	31,50		
52 - DATABOOK DE VIDEOCASSETE vol. 2.....	31,50		
53 - DATABOOK DE VIDEOCASSETE vol. 3.....	31,50		
54 - DATABOOK DE FACSIMILE vol. 1.....	31,50		
55 - DATABOOK DE COMPACT DISC PLAYER.....	31,50		
56 - DATABOOK DE TV vol. 1.....	31,50		

* **ATENÇÃO:** "Estas apostilas são as mesmas que acompanham as fitas de vídeo aula, nos respectivos assuntos".

DISQUE E COMPRE

Pedidos: Verifique as instruções na solicitação de compra da última página ou peça maiores informações pelo telefone

(011) 6942-8055

PREÇOS VÁLIDOS ATÉ 10/07/97 (NÃO ATENDEMOS POR REEMBOLSO POSTAL)

SABER PUBLICIDADE E PROMOÇÕES LTDA. Rua Jacinto José de Araújo, 309 - CEP: 03087-020- São Paulo -SP.

**GANHE DINHEIRO
INSTALANDO
BLOQUEADORES
INTELIGENTE DE TELEFONE**

Através de uma senha, você programa diversas funções, como:

- BLOQUEIO/DESBLOQUEIO de 1 a 3 dígitos
- BLOQUEIO de chamadas a cobrar
- TEMPORIZA de 1 a 99 minutos as chamadas originadas
- ETC.

Características:
Operação sem chave
Programável pelo próprio telefone
Programação de fábrica: bloqueio dos prefixos 900, 135, DDD e DD
Fácil de instalar
Dimensões:
43 x 63 x 26 mm
Garantia de um ano, contra defeitos de fabricação.



**APENAS
R\$ 48,30**

**PACOTE
PROMOCIONAL**

1 FERRO DE SOLDA AFR-30 WATTS
127 ou 220 V, com cabo de nylon e tubo de aço inoxidável.

1 SUGADOR DE SOLDA AFR
modelo monobloco em alumínio, anodizado, tamanho médio 020 x 185 mm bico de teflon.

3 PLACAS MATRIZ DE CONTATO
550 pontos cada, sem suporte, somente as placas.

APENAS R\$ 60,00
(estoque limitado) preço até terminar os estoques (57 peças).

**COMPREFÁCIL - DATA HAND BOOKS
PHILIPS SEMICONDUCTORS**

ENCOMENDA:

Verifique as instruções na solicitação de compra da última página
VIA SEDEX:

Telefone para: Disque e Compre (011) 6942-8055

CÓDIGO	TÍTULO	PREÇO	QUANT.
IC14-91	8048 Based - Bit Microcontroller	12,00	3
IC19-95	ICs For Data Communication	8,00	9
SC09-89	RF Power Modules	12,00	3
APL.-96	80C51 - BASED - 8 bit controllers e application not	10,60	50

ATENÇÃO:

Estoque limitado
Pedido mínimo R\$ 25,00

Preços válidos até terminarem os estoques.

**REMETEMOS PELO CORREIO
PARA TODO O BRASIL**

BASIC Stamp®

O módulo microcontrolador do tamanho de um selo postal

Facilmente programável em BASIC, através de um PC, este módulo resolve infinitos problemas de: Automação industrial e comercial, controles de segurança, de servos para aeromodelos, eletrodoméstico, iluminação, alarmes, robôs, etc. O BASIC Stamp® vai até onde a sua imaginação chegar, bastam ter alguns conhecimentos de eletrônica e programação.

BASIC Stamp® é marca registrada da Parallax Inc.™

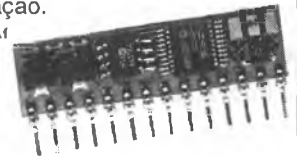
BASIC Stamp® BS1-IC R\$ 78,90

(Produto importado - quantidade limitada)

MANUAL DO USUÁRIO R\$ 15,00

(Versão em Português)

CARRIER BOARD R\$ 43,00



**A QUALIDADE EM SEUS
PRODUTOS GERAM MAIS LUCROS**

Profissionalize as placas de circuito impresso com **CADINHO ELÉTRICO CD 602**

**Preço R\$ 628,00 à vista ou 3 parcelas
(1 + 2) de R\$ 216,30**

Características:

Controle da temperatura
Ajuste da temperatura
Tempo de aquecimento
Dimensões do recipiente
Tensão de trabalho
Potência de trabalho
Capacidade volumétrica

Contínuo de 0° até 300° C.
Automático através de sensor
20 minutos aproximadamente
260 x 160 x 40 mm.
220 Volts
2000 Watts
1,5 litros

**OSCIOSCÓPIO
ANALÓGICO**



**20 MHz MOD. SC.6020
(IMPORTADO)**

PREÇO
R\$ 892,50 à vista ou 3 x
R\$ 313,00 (1 + 2 em 30 e 60 dias)
+ despesas postais (SEDEX)

ESPECIFICAÇÕES TÉCNICAS

EIXO VERTICAL/DEFLEXÃO VERTICAL
MODO DE OPERAÇÃO: CH1; CH2 - DUAL; ADD
SENSIBILIDADE: 5mV - 20 V/DIV
RESP. EM FREQUÊNCIA: DC:DC-20 MHz/AC: 10 Hz-20 MHz
IMPEDÂNCIA DE ENTRADA: 1MΩ/30pF ± 3 pF
TEMPO DE SUBIDA < 17,5 nS
FREQUÊNCIA CHOP 200 kHz
MAX. TENSÃO PERMITIDA: 600 Vp-p (300 V DC + PICO AC)

EIXO HORIZONTAL/DEFLEXÃO HORIZONTAL
VARREDURA SWEEP MODE: AUTO; NORM
TEMP. DE VARRED. SWEEP TIME: 0,2 μs- 0,5 S/DIV
GATILHAMENTO TRIGGER SOURCE: CH 2; LINE; INT; LINE
ACOPLAMENTO TRIGGER COUPLING: AC; AC - LF;TV

A garantia é de responsabilidade da ICEL Coml. de instrum. de Medição Ltda.

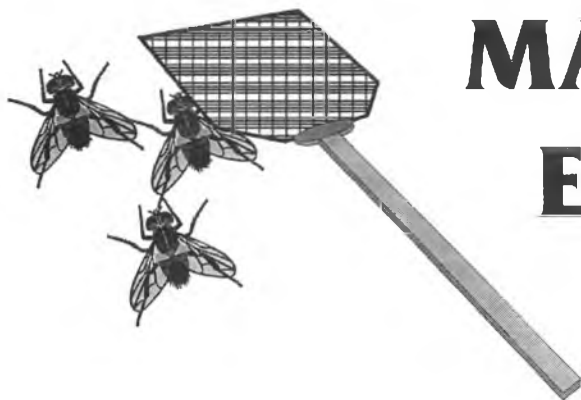
**COM GARANTIA DE 12
MESES CONTRA DEFEITO
DE FABRICAÇÃO.**

Verifique as instruções na solicitação de compra da última página.
Maiores informações pelo telefone **Disque e Compre (011) 6942-8055.**

SABER PUBLICIDADE E PROMOÇÕES LTDA.

Rua Jacinto José de Araújo, 309 - Tatuapé - São Paulo - SP

Válido até 10/07/97



MATA-MOSCAS ELETRÔNICO

Newton C. Braga

Mata-moscas de alta tensão podem ser vistos em açougues e outros estabelecimentos onde os insistentes insetos costumam se reunir, atraídos pela presença de alimentos.

Neste artigo mostramos como construir um mata-moscas, para os casos em que, a frequência dos insetos esteja acima do normal, perturbando o bem estar das pessoas.

O circuito tem consumo relativamente baixo e simplesmente "fulmina" as moscas e outros insetos que são atraídos por uma lâmpada fluorescente especial.

Os mata-moscas de alta tensão têm um princípio de funcionamento bastante simples de entender: uma lâmpada fluorescente de cor apropriada atrai os insetos, que ao tentarem atingi-la, se deparam com uma grade de metal onde existe alta tensão.

Tendo de passar pelos espaços entre as grades a presença do inseto causa a descarga que o fulmina instantaneamente, verifique a figura 1.

Sob a armadilha é colocado um recipiente onde os insetos mortos são recolhidos.

Evidentemente, esta mesma armadilha pode ser usada no campo para atrair pragas que devastam as lavouras, como por exemplo, as que se propagam na forma alada e podem ser atraídas por lâmpadas fluorescentes ou outras fontes de luz.

O circuito que descrevemos neste artigo é simples.

Consiste numa fonte de alta tensão (entre 2 000 e 7 000 V) sob regime de baixa corrente e de baixo consumo e uma lâmpada fluorescente comum de cor apropriada para atrair os insetos.

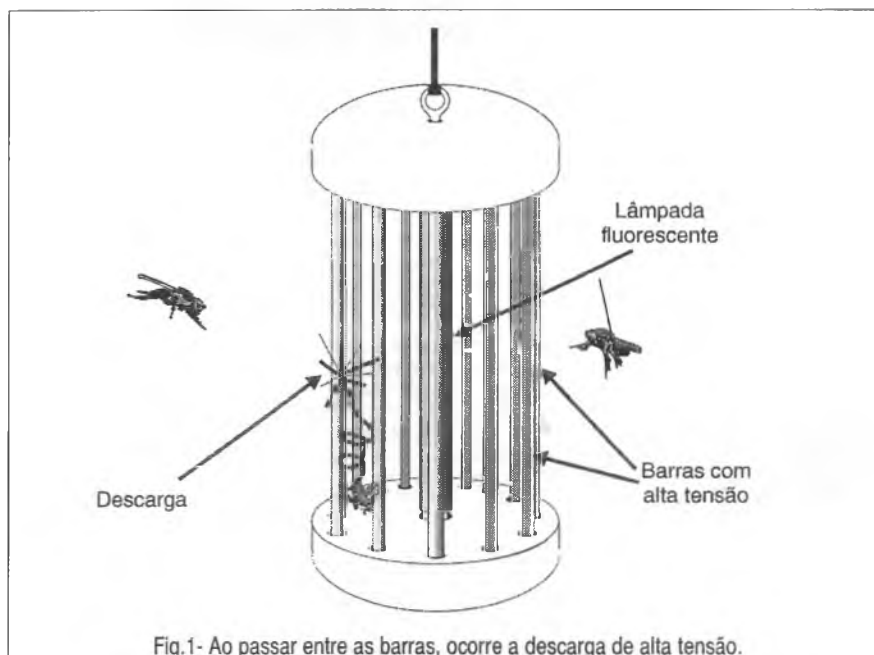
COMO FUNCIONA

O gerador de alta tensão consiste basicamente num oscilador de relaxação com SCR.

O diodo retifica a tensão da rede e o resistor R_1 limita a corrente no circuito.

Esta tensão retificada carrega um capacitor de valor relativamente alto, o valor de pico da tensão da rede que, de 150 V na rede de 110 V e se aproxima de 300 V na rede de 220 V.

Em paralelo com o capacitor é ligado um SCR formando um oscilador de relaxação que tem por carga o enrolamento primário de um transformador de alta tensão.



Assim, ao mesmo tempo que o capacitor maior se carrega, um capacitor menor (C_2) também o faz através de R_2 e de P_2 até ser atingida a tensão de disparo de uma lâmpada neon, da ordem de 80 V. Quando isso ocorre a lâmpada ioniza conduzindo a corrente e provocando a descarga de C_2 pela comporta do SCR que então dispara. Com o disparo do SCR, o capacitor C_1 se descarrega pelo enrolamento primário do transformador de alta tensão gerando um pulso de 2 000 a 7 000 V. Esta alta tensão é aplicada na grade que rodeia a lâmpada fluorescente na armadilha. Com a descarga dos dois capacitores, o SCR desliga e recomeça o processo. Podemos ajustar P_1 para que a frequência dos pulsos seja de alguns hertz de modo a não haver tempo sem carga na grade que possibilite a passagem de algum inseto sem problemas. O circuito da lâmpada fluorescente é bastante simples, já que se trata de configuração tradicional usando um reator e um *starter*.

MONTAGEM

Na figura 2 temos o diagrama completo do mata-moscas eletrônico.

A disposição dos componentes numa placa de circuito impresso é mostrada na figura 3. O resistor de fio R_1 deve ser montado um pouco afastado da placa de circuito impresso de modo a facilitar sua ventilação. O capacitor C_1 é do tipo de poliéster de 1 a 4,7 μF com uma tensão de trabalho que depende da tensão da rede de energia. Para redes de 110 V este capacitor deve ter uma tensão de trabalho de pelo menos 200 V. Para redes de 220 V este capacitor será de pelo menos 400 V. Também podem ser usados eletrolíticos com as mesmas tensões mínimas de trabalho e valores na faixa de 1 a 10 μF .

A lâmpada neon é comum NE-2H ou equivalente. O SCR deve ser sufixo B ou D se a rede de energia for de 110, 117 ou 127 V. Para a rede de 220 V, utilize um SCR com sufixo D. Este componente não precisa de radiador de calor já que opera com pulsos de curta duração e a corrente média é muito baixa.

Para o transformador de alta tensão temos duas opções:

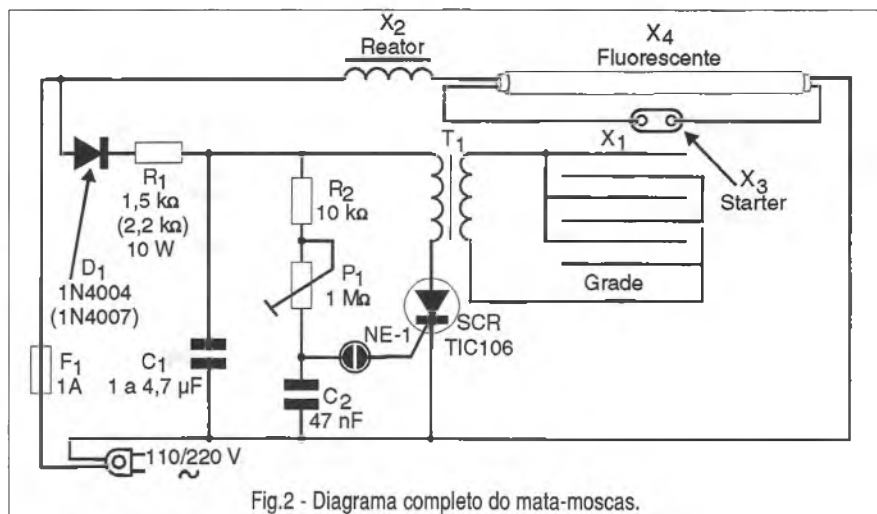


Fig.2 - Diagrama completo do mata-moscas.

- Usar uma bobina de ignição comum de carro que fornece um bom desempenho nesta aplicação.

- Usar um transformador de saída horizontal (*fly-back*) que pode ser aproveitado de um velho televisor fora de uso. Neste caso precisaremos enrolar o primário, que vai consistir de 8 a 10 voltas de fio comum no núcleo de ferrite, observe a figura 4.

Os pontos de conexão aos eletrodos serão obtidos experimental-

mente no caso do *fly-back*. No caso da bobina de ignição, como temos um terminal comum aos dois enrolamentos, as ligações devem ser feitas da maneira indicada na figura 5. Para a grade por onde devem passar os insetos usaremos barras de cobre ou outro metal montadas de acordo com a figura 6. Podemos usar duas tampas de plástico como suporte e fazer furos separados de 0,5 cm. Nestes furos serão encaixados e colados os

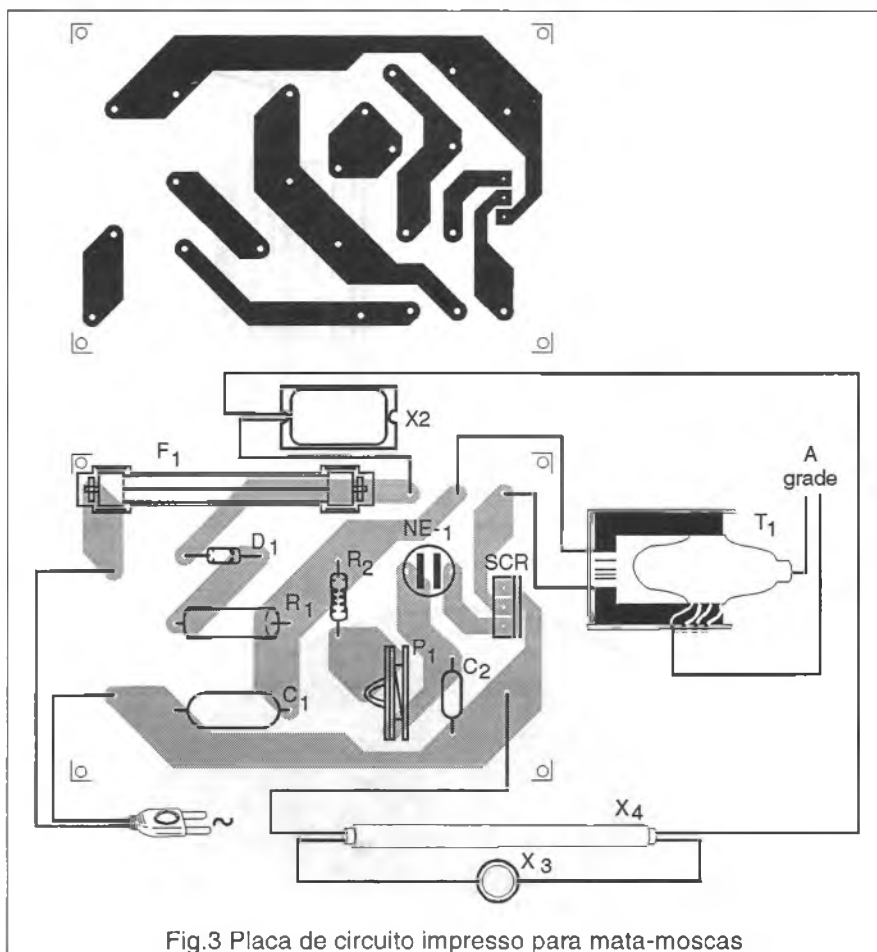
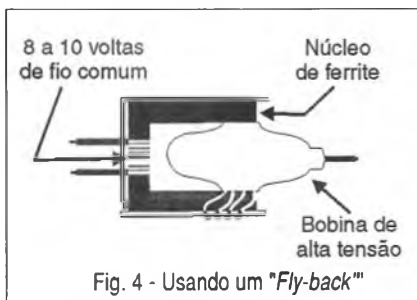


Fig.3 Placa de circuito impresso para mata-moscas



fios ou barras de cobre que formam a grade. Depois soldamos alternadamente os fios que vão ser ligados ao circuito de tal forma que barras adjacentes fiquem sob potenciais diferentes. As barras terão seu tamanho calculado de modo que a lâmpada possa ser instalada presa às tampas. Para conexão do circuito à armadilha use fio bem isolado e não muito comprido, dada a alta tensão existente. Também é importante notar que o sistema deve ser posicionado de forma a evitar que alguém toque nas grades, pois além de haver uma tensão muito alta presente, não há isolamento da rede de energia no caso do uso da bobina de ignição. Para a lâmpada fluorescente serão usados fios comuns de alimen-



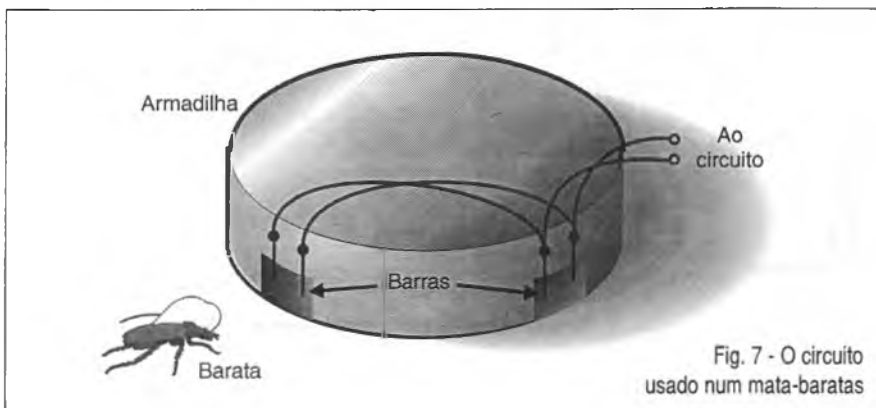
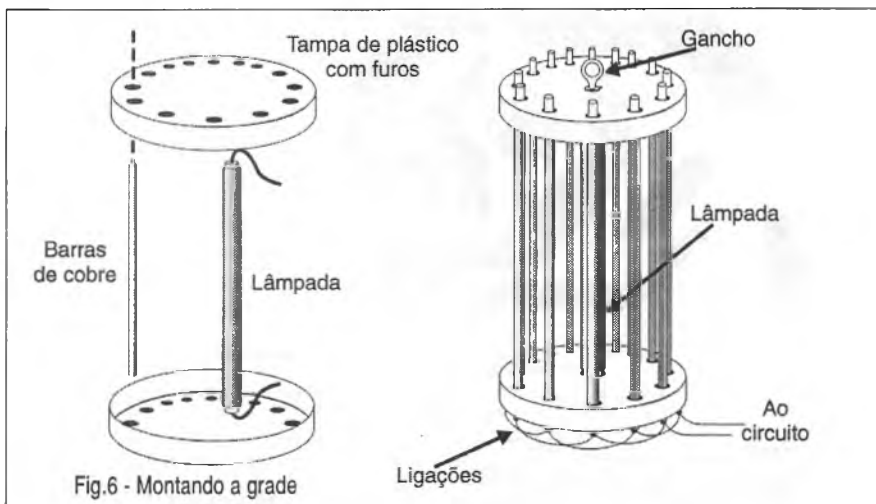
tação ligados na rede de energia. Procure uma cor de lâmpada que atraia insetos. Os tipos violeta ou próximos desta cor são os mais eficientes.

AJUSTES E USO

Ligando o setor de alta tensão na rede de energia, deveremos ouvir um leve chiado no transformador T₁ indicando que ele está oscilando. A lâmpada neon deve acender ou piscar rapidamente. Devemos então ajustar P₁ para o ponto máximo próximo daquele em que ocorrem faíscas entre as barras. Talvez nos dias

úmidos estas faíscas passem a ocorrer, exigindo neste caso uma redução da tensão do circuito. Se os pulsos tiverem pequena intensidade, pode ser necessário aumentar o valor de C₁ ou ainda de C₂. Faça experiências no sentido de obter os valores ideais que casem com as características dos demais componentes, principalmente do transformador T₁. Uma vez feito o ajuste, verifique se a lâmpada acende normalmente. Depois é só fazer a instalação definitiva da armadilha.

Uma idéia interessante consiste em adaptar o gerador para obter uma armadilha para outros tipos de insetos. Para o caso de baratas, por exemplo, damos uma sugestão na figura 7. Neste caso, entretanto, pode ser usado algum tipo de alimento doce para atrair os insetos para a armadilha. ■



LISTA DE MATERIAL

Semicondutores:

SCR - TIC106-B para a rede de 110 V ou TIC106-D se a rede for de 220 V - diodo controlado de silício
D₁ - 1N4004 para a rede de 110 V ou 1N4007 para a rede de 220 V - diodo de silício

Resistores:

R₁ - 1,5 kΩ, 10 W - fio, para a rede de 110 V ou 2,2 kΩ, 10 W - fio, para a rede de 220 V
R₂ - 10 kΩ, 1/8 W
P₁ - 1 MΩ - trimpot

Capacitores:

C₁ - 1 a 4,7 uF - poliéster ou eletrolítico - ver texto para as tensões de trabalho
C₂ - 47 nF - poliéster para 100 V ou mais

Diversos:

F₁ - 1 A - fusível
T₁ - Transformador de saída horizontal ou bobina de ignição de carro, ver texto
NE₁ - lâmpada neon NE-2H ou equivalente
X₁ - Armadilha de grade - ver texto
X₂ - Reator de acordo com a lâmpada fluorescente e tensão da rede de energia
X₃ - Starter de acordo com a lâmpada fluorescente
X₄ - Lâmpada fluorescente de 15 a 40 W - ver texto
Placa de circuito impresso, caixa para montagem, cabo de força, material para a armadilha, soquetes para a lâmpada fluorescente, fios, solda, suporte para o fusível, etc.

Este circuito simples, com base num integrado dedicado da National Semiconductor, pode ser usado na medida de baixas frequências ou como tacômetro de uso industrial. O circuito converte pulsos de entrada obtidos por um fotossensor em tensões, permite alimentar diretamente um instrumento de bobina móvel ou ainda um indicador digital ou bargraph.

CONVERSOR/ FREQUÊNCIA TENSÃO

Newton C. Braga

O circuito integrado LM2917N-8 da National Semiconductor consiste num conversor frequência-tensão que possui um diagrama de blocos conforme verificamos na figura 1.

Com este componente é possível elaborar um tacômetro ou um frequencímetro para baixas frequências com poucos elementos externos.

Neste artigo propomos a aplicação deste circuito integrado num conversor usado na medida de velocidade de motores, de objetos mecânicos ou partes de máquinas ou na medida de baixas frequências.

O circuito é alimentado por uma tensão de 9 a 12 V e na aplicação básica, usamos um fotossensor como elemento transdutor de entrada. Com um elemento deste tipo é possível usar uma roda dentada para medida de rotações, por exemplo, se quisermos usar o circuito como tacômetro, veja a figura 2.

No entanto, é possível usar o mesmo circuito com outros tipos de sensores entre os pontos A e B, como por exemplo, um *reed-switch*, figura 3, que seria acionado pela passagem de ímãs na peça móvel que gira.

Para outra forma de acionamento, basta lembrar que o transistor Q_2 deve conduzir com os pulsos do circuito sensor. Assim, esses pulsos podem ser aplicados diretamente à

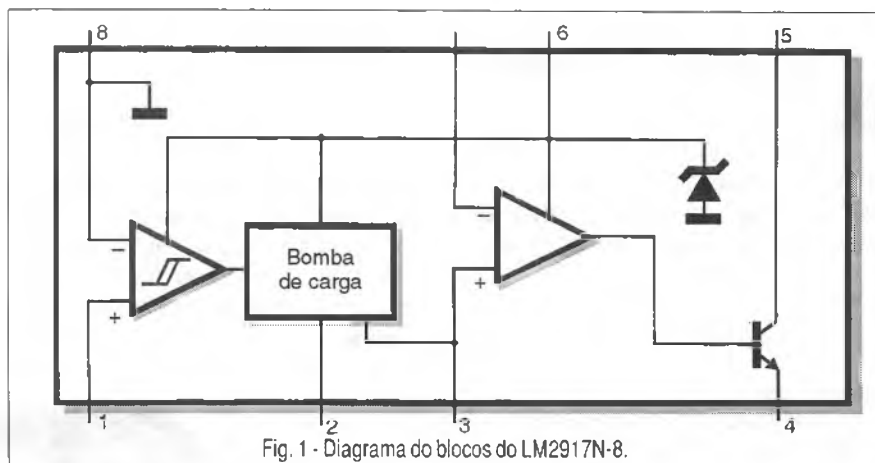


Fig. 1 - Diagrama do bloco do LM2917N-8.

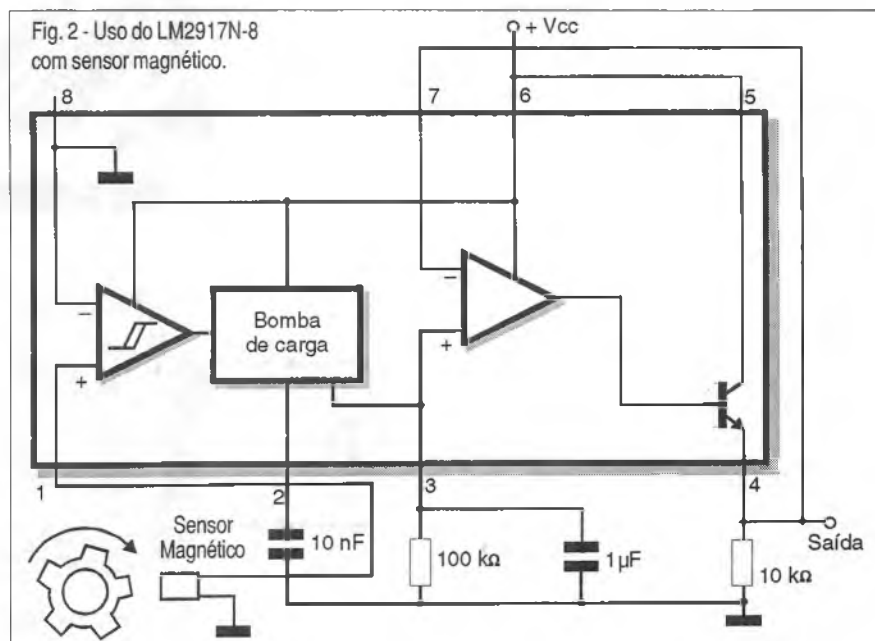


Fig. 2 - Uso do LM2917N-8 com sensor magnético.

base do transistor para que tenhamos a operação normal do circuito.

COMO FUNCIONA

Conforme vimos pelo diagrama de blocos, o circuito integrado LM2917N-8 faz praticamente tudo neste projeto. Os pulsos obtidos a partir do transistor quando incide luz no sensor, são convertidos em tensão pelo circuito integrado.

A faixa de tensões de saída em função da frequência dos pulsos de entrada depende da constante de tempo dada por P_1 e R_5 .

Assim, em função da faixa de operação desejada, tanto de frequência como de tensões de saída, o valor de C_5 pode ser alterado e o ajuste feito de P_1 .

Na saída do circuito temos tensões contínuas e para o circuito indicado, com os valores mostrados, teremos uma tensão da ordem de 3 V na saída quando a frequência de entrada for de 10 Hz, isso para um ajuste médio em P_1 .

Evidentemente, em função da faixa de frequências de entrada (que não deve superar algumas dezenas de quilohertz) devem ser feitas alte-

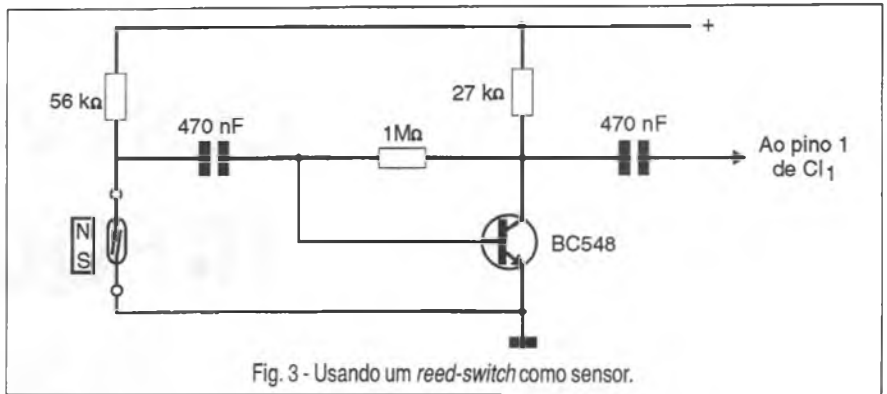


Fig. 3 - Usando um reed-switch como sensor.

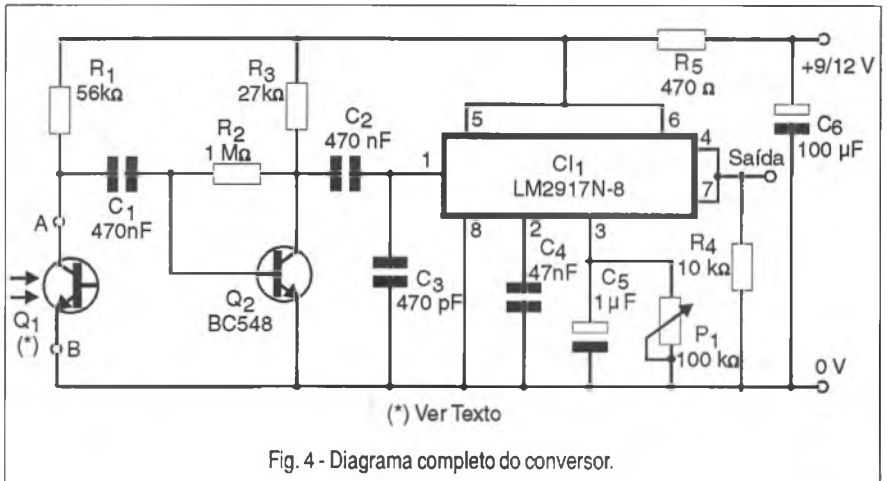


Fig. 4 - Diagrama completo do conversor.

rações de componentes. Também a intensidade dos pulsos de entrada, se for usado algum outro tipo de transdutor, pode determinar a amplificação necessária para excitação do circuito.

MONTAGEM

Na figura 4 temos o diagrama completo do conversor que é alimentado por tensões de 9 a 12 V e tem um consumo muito baixo.

LISTA DE MATERIAL

Semicondutores:

CI₁ - LM2917N-8 - Circuito integrado National Semiconductor
 Q₁ - Fototransistor - ver texto
 Q₂ - BC548 ou equivalente - transistor NPN de uso geral

Resistores: (1/8 W, 5%)

R₁ - 56 kΩ
 R₂ - 1 MΩ
 R₃ - 27 kΩ
 R₄ - 10 kΩ
 R₅ - 470 Ω
 P₁ - 100 kΩ - trimpot

Capacitores:

C₁, C₂ - 470 nF - cerâmico ou poliéster
 C₃ - 470 pF - cerâmico
 C₄ - 47 nF - cerâmico ou poliéster
 C₅ - 1 μF - poliéster
 C₆ - 100 μF/16 V - eletrolítico

Diversos:

Placa de circuito impresso, caixa para montagem, soquete para o circuito integrado, fios, solda.

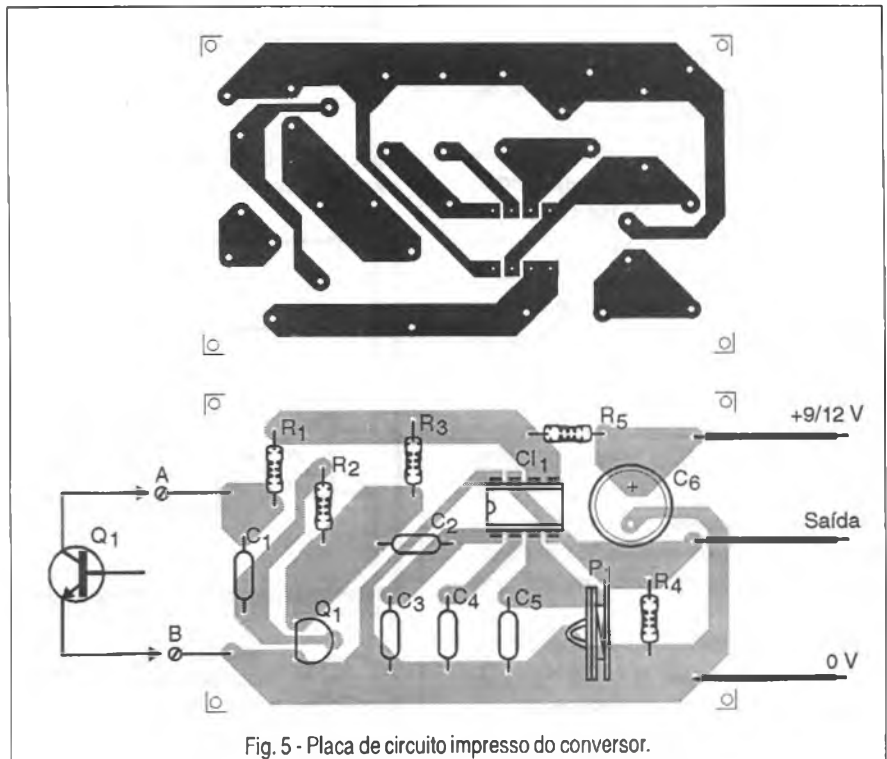


Fig. 5 - Placa de circuito impresso do conversor.

Na figura 5 temos a disposição dos componentes numa placa de circuito impresso.

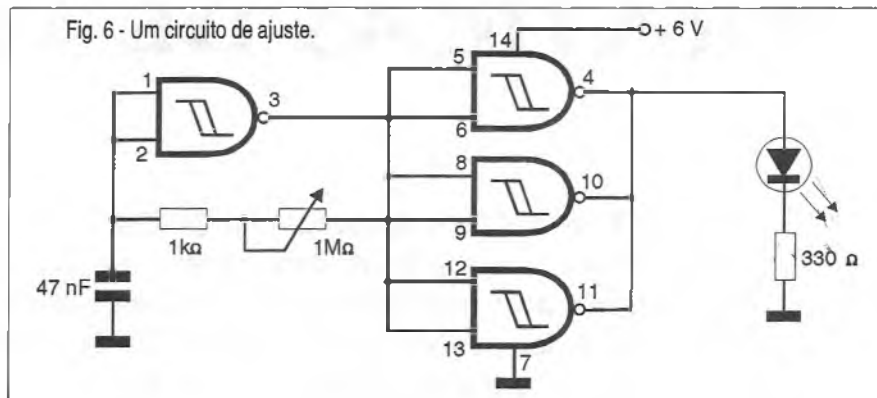
Q_1 pode ser qualquer fototransistor ou mesmo fotodiodo e o resistor R_1 pode ser alterado na faixa de 47 k Ω a 1 M Ω em função da sensibilidade desejada para o disparo.

Alterações neste componente também serão necessárias se for usado outro tipo de transdutor.

Os resistores são de 1/8 W ou maiores e os capacitores todos cerâmicos ou de poliéster, exceto C_6 , que é um eletrolítico para 16 V ou mais.

PROVA E USO

A prova de funcionamento é feita simplesmente excitando-se o fototransistor com uma lâmpada fluorescente. A frequência desta lâmpada



vai acionar o circuito produzindo uma tensão na sua saída.

Se o leitor puder montar um circuito excitador, como o da figura 6, em que um LED vai produzir pulsos luminosos em frequências controladas pelo potenciômetro, o ajuste e a comprovação do funcionamento podem ser facilitados. Basta então ligar o circuito oscilador a um frequen-

címetro e ajustar P_1 para ter no medidor ligado na saída a indicação correspondente.

Comprovado o funcionamento é só fazer a instalação definitiva do circuito no aparelho que ele vai monitorar ou numa caixa apropriada.

A alimentação pode vir de qualquer fonte, preferivelmente estabilizada. ■

PICSTART LITE

(Microchip) O programador completo* para o desenvolvimento da família de microcontroladores PIC 16C5X e PIC16CXX

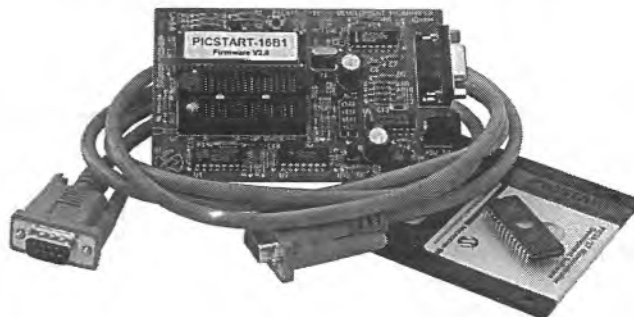
Características:

Soquete de gravação	ZIF de 40 pinos
Encapsulamento suportado	Somente DIP
Documentação	Disquete (inglês)
Ambiente de trabalho	DOS
Conexão com PC	Porta serial
Assemblador e Simulador	Microchip

Inclui cabo serial e 1 (um) PIC16CXX com janela.

*Não inclui a fonte de alimentação 9 V 500mA

Preço: R\$ 247,60 (estoque limitado - 45 peças)



Pedidos: **Saber Publicidade e Promoções Ltda.**
Utilize a solicitação de compras da última página ou **DISQUE E COMPRE (011) 6942-8055**

Atenção: Produto testado pela Microchip. A garantia não cobre problemas de manuseio e uso indevido.

PIC16C54A (Sem janela)
Pacote com 06 peças
Preço: R\$ 30,00

PRÁTICAS DE SERVICE

Esta seção é dedicada aos profissionais que atuam na área de reparação. Acreditamos, desta forma, estar contribuindo com algo fundamental para nossos leitores: a troca de informações e experiências vividas nas assistências técnicas. Os defeitos aqui relacionados são enviados a nossa redação pelos leitores, sendo estes devidamente remunerados. Participe, envie também a sua colaboração!

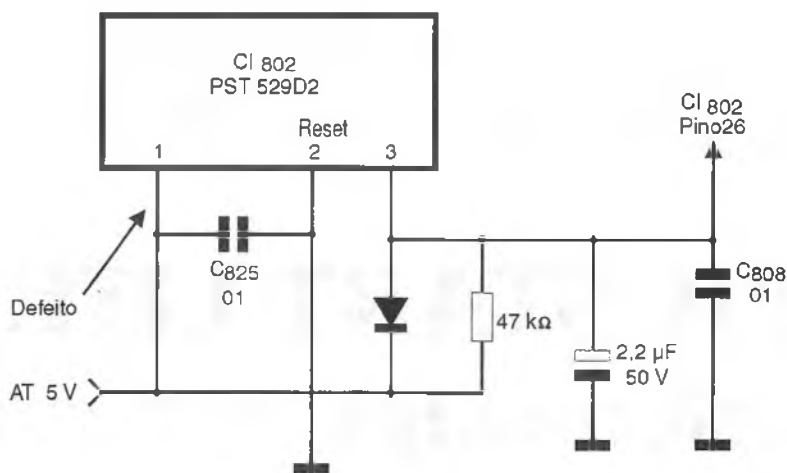
Aparelho\modelo:
Videocassete - VC 1294 B

Marca:
Sharp

Defeito:
Inoperante - *display* apagado

Relato:

Verificando as tensões da fonte, constatei que todas estavam boas. Passei a verificar as tensões do servo controle (IC₈₀₁). Encontrei o pino 26 (reset (2)) com a tensão muito baixa. Fui para o IC 801 (reset) e verifiquei que o capacitor C825 apresentava fuga para a massa. Substituí o componente e o defeito foi sanado.



Wagner Souza da Silva

Aparelho\modelo:
TV P & B - PB 17A2

Marca:
Philco

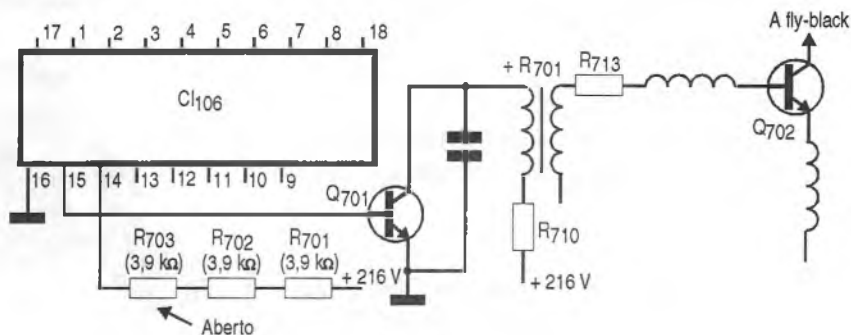
Defeito:
Não funcionava

Relato:

Verifiquei a fonte de 215 V e estava normal. Testei o transistor Q₇₉₂ e também estava normal.

A resistência de alimentação R₇₁₆ também estava em boas condições.

O defeito só poderia estar no oscilador horizontal. Verifiquei o estado do transistor Q₇₀₁ e estava



bom. Ao medir as tensões nos pinos do integrado IC₆₀₁, I-119, verifiquei que não havia alimentação no pino 14 via R₇₀₄, P₇₀₁, R₇₀₃, R₇₀₂ e R₇₀₁. Medí uma a uma e encontrei R₇₀₂ aberto, causando a falta de

tensão no integrado. Efetuei a troca e o aparelho voltou a funcionar normalmente.

Celso Machado de Souza

Aparelho\modelo:
TV - MOD 1490

Marca:
SHARP

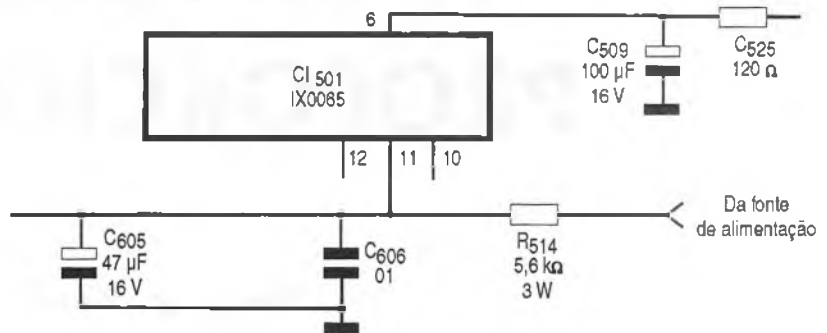
Defeito:
Sem som e sem imagem

Relato:

Ao medir a tensão no emissor do transistor Q_{701} (regulador da fonte) só encontrei 93 V em vez de 160 V. A seguir fiz o teste para verificar se a fonte estava em boas condições.

Retirei o capacitor C_{721} de 220 micro/250 V e coloquei um resistor de 100 Ω /10 W entre o coletor e emissor de Q_{701} , regulador da fonte.

Assim, cheguei à conclusão que o problema não era da fonte, pois o televisor continuava apresentando defeito. Retirei a defletora do circuito e o defeito persistiu, ou seja, alguma coisa pesava no circuito,



pois a fonte continuava com a tensão bastante baixa.

Ao analisar o circuito oscilador, verifiquei que os capacitores que estão na linha de alimentação do CI estavam sem capacitância. São eles o C_{605} de 47 micro/16 V e C_{509} de 100 micro/16 V.

Com a substituição dos referidos capacitores, notei que havia um ruído de oscilação horizontal bastante forte, porém a fonte de alimentação continuava baixa.

Retirei novamente a defletora e o aparelho passou a ter som e alta tensão. Coloquei uma outra defletora para teste e o aparelho passou a funcionar, tendo a fonte estabilizado com a tensão normal.

Conclusão: Após a substituição da defletora por uma original e feito um ajuste, o aparelho passou a funcionar perfeitamente.

José Adelmo Costa

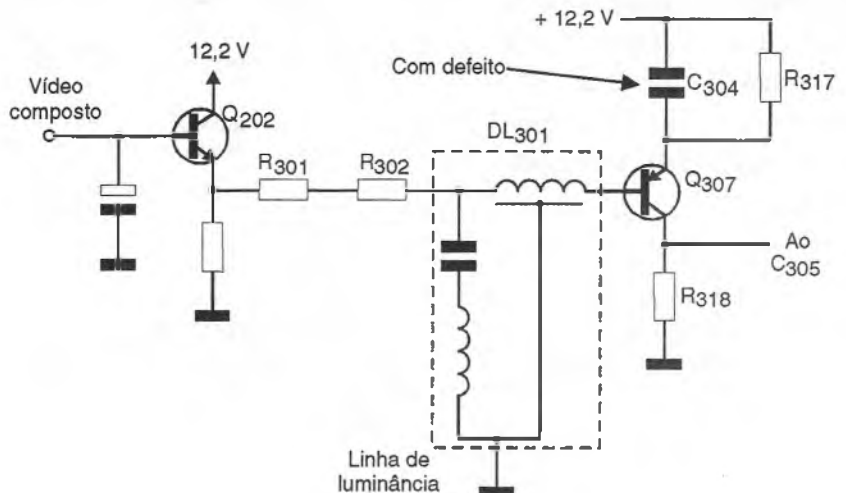
Aparelho\modelo:
TV - PC 1426

Marca:
Philco

Defeito:
Imagem escura e som normal

Relato:

Medi as tensões no circuito RGB estavam normais. Resolvi verificar o estado do cinescópio com o reativador e estava em boas condições. O defeito era na parte elétrica. Resolvi seguir o sinal de vídeo com o osciloscópio. Verifiquei o pino 1 do CI_{201} (I-121) e o sinal estava normal. O defeito de tela escura poderia estar no sinal de luminância. Medi o sinal antes da linha DL_{301} e o sinal estava normal. Após, ao medir só o sinal de luminância não o encontrei. Ou era o DL_{301} aberto



ou então o transistor Q_{307} que estava em curto. Medi o transistor e ele estava normal, troquei a linha DL_{301} e o aparelho não funcionou. Resolvi verificar os resistores e capacitores de polarização do Q_{307} . Ao medir o

C_{304} constatei que este capacitor estava com fuga sendo a causa do defeito. Troquei-o e o aparelho funcionou normalmente.

Celso Machado de Souza

TERMOSTATO PROPORCIONAL

Newton C. Braga

Utilizando um circuito integrado especialmente projetado para controle de potência este circuito pode ser de grande utilidade na manutenção da temperatura de estufas, câmaras de secagem e outros ambientes. A potência máxima controlada do elemento de aquecimento depende apenas do *Triac* escolhido. Os poucos componentes usados e a performance deste circuito fazem com que seja ideal para aplicações profissionais.

O circuito integrado TDA1023 foi especialmente desenvolvido para controlar o ângulo de condução de *Triacs* em função da resistência apresentada por um sensor. Se este sensor for um NTC (*Negative Coefficient Resistor*) teremos um eficiente controle de temperatura para um elemento de aquecimento usado como carga. Propomos com este projeto uma aplicação prática sugerida pela fábrica do circuito dedicado, e que portanto, tem toda a confiabilidade possível. Com esta aplicação é possível controlar um elemento de aquecimento a partir de um

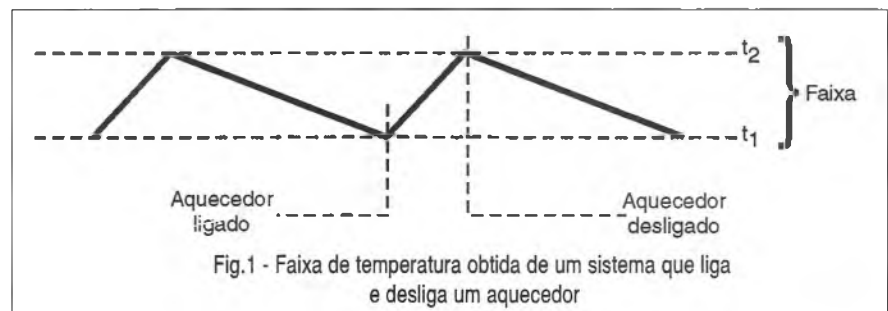
sensor resistivo, mantendo constante a temperatura de um ambiente.

É importante lembrar que neste tipo de aplicação existe a histerese dada pela resposta do elemento sensor, tanto em função de seu tipo (capacidade térmica, etc) como em função de sua localização. Assim, a manutenção da temperatura será sempre mantida dentro de uma certa faixa e não num valor específico, conforme sugere a figura 1.

peratura desejada, ou seja, permite ajustar a temperatura do ambiente no valor desejado.

D_1 e R_2 proporcionam a alimentação do circuito integrado diretamente a partir da rede de energia de 220 V. Os valores podem ser alterados se a rede for de 110 V.

O sinal de controle para o *triac* é obtido a partir do pino 3, havendo um resistor de limitação de corrente em série com a comporta. O *triac* usa-



A largura desta faixa, ou seja, as temperaturas entre as quais o ambiente vai oscilar, dependerá de diversos outros fatores, além do próprio desempenho do circuito.

COMO FUNCIONA

O elemento sensor é um NTC com uma resistência de aproximadamente 10 k Ω nas proximidades da temperatura que se deseja manter no ambiente. O potenciômetro P_1 faz o ajuste da potência que será aplicada no elemento de aquecimento na tem-

do pode ser o TIC226 para 8 A que serve para a maioria das aplicações onde elementos de aquecimento de média potência devam ser controlados. Os capacitores ligados no circuito integrado servem tanto para desacoplamento como filtragem

MONTAGEM

Na figura 2 temos o diagrama completo do termostato.

A disposição dos componentes numa placa de circuito impresso é mostrada na figura 3.

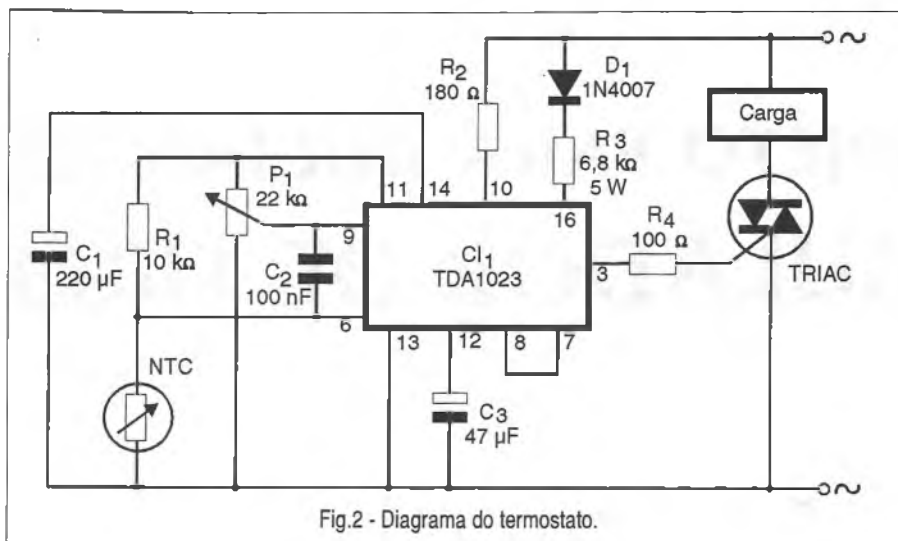


Fig. 2 - Diagrama do termostato.

O *Triac* é do tipo TIC226D para a rede de 220 V e deve ser dotado de um bom radiador de calor. Os capacitores eletrolíticos devem ter tensões de trabalho de 15 V ou mais.

Os resistores terão potências de acordo com a lista de material com atenção para R_3 que deve ser de fio com pelo menos 5 W de potência. O sensor é um NTC de pequena capa-

cidade térmica com 10 kΩ na temperatura ambiente. Este sensor pode ser ligado longe do circuito, mas se o cabo for muito longo, deve ser blindado.

P_1 é o potenciômetro de ajuste que fica no painel de controle como também pode ser um *trimpot* embutido na própria montagem se o equipamento for usado em uma única temperatura.

Como o circuito está diretamente ligado à rede de energia, todos os cuidados devem ser tomados com as conexões, principalmente, as do sensor, que não deve ficar exposto.

Choques perigosos ou curtos podem ocorrer se não forem tomadas precauções com isolamentos.

PROVA E USO

Para ajustar o aparelho, devemos ter um termômetro como referência e atuar sobre P_1 até obter a temperatura desejada no ambiente em que o sistema será utilizado.

Lembre-se de que existe um bom tempo de resposta para que o NTC equilibre sua temperatura com o ambiente, o que exige uma boa dose de paciência neste ajuste.

Também é preciso lembrar que, dependendo das características do ambiente e do sensor, não será possível obter uma faixa estreita de oscilações da temperatura.

Se esta faixa for muito larga para sua aplicação (digamos uns 5 graus centígrados) e o leitor desejar menos (2 graus ou menos) será preciso reestudar o posicionamento do sensor. Uma vez feito o ajuste, é só usar o aparelho. ■

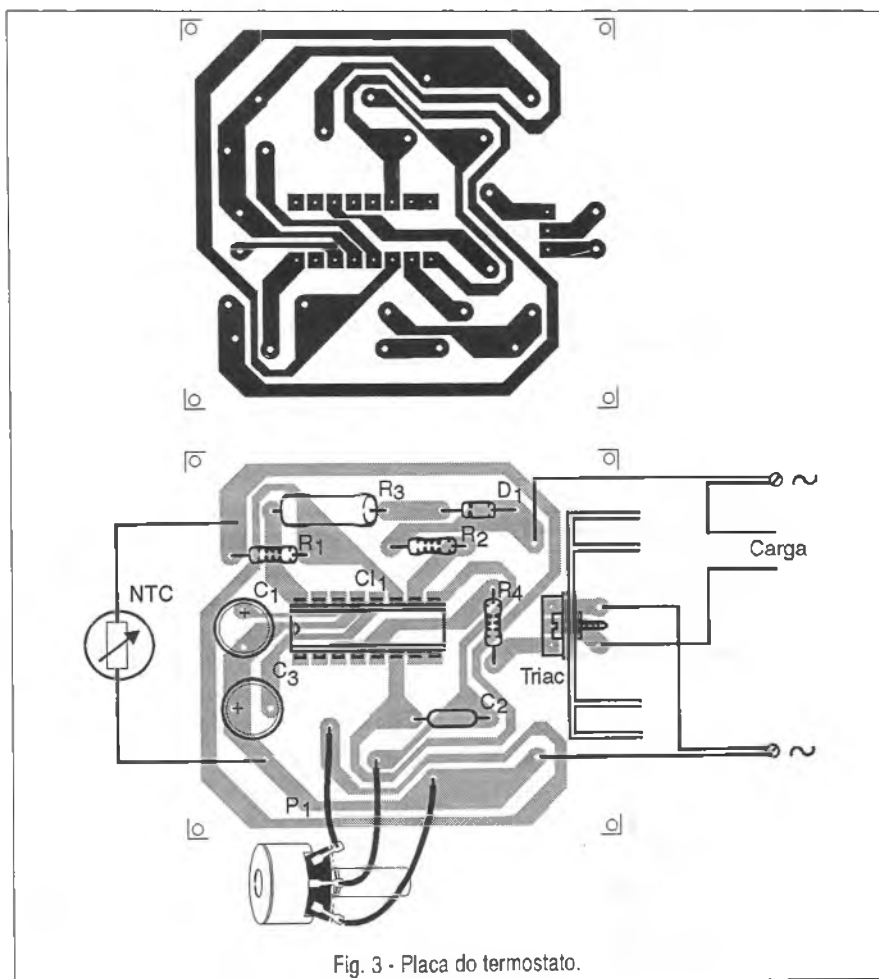


Fig. 3 - Placa do termostato.

LISTA DE MATERIAL

Semicondutores:

CI₁ - TDA1023 - circuito integrado
 TRIAC - TIC226D - *Triac* para 8 A x 400 V
 D₁ - 1N4007 - diodo retificador de silício

Resistores:

R₁ - 10 kΩ 1/2 W
 R₂ - 180 Ω x 1/2 W
 R₃ - 6,8 kΩ x 5 W
 R₄ - 100 Ω x 1/2 W
 P₁ - 22 kΩ - potenciômetro ou *trimpot*
 NTC - NTC de 10 kΩ - ver texto

Capacitores:

C₁ - 220 μF/25 V - eletrolítico
 C₂ - 100 nF - poliéster
 C₃ - 47 μF/25 V - eletrolítico

Diversos:

Placa de circuito impresso, caixa para montagem, fios, solda, botão para o potenciômetro, radiador de calor para o *triac*, etc.



PROJETO PARA INICIANTESSIMULADOR DE TIRO

FAÇA VOCÊ MESMO

Newton C. Braga

Ruídos fortes ou inesperados sempre causam sustos, principalmente em locais de muito silêncio. Se o leitor gosta de pregar "peças" principalmente utilizando a Eletrônica e é iniciante, eis aqui a interessante oportunidade para colocar em evidência suas habilidades.

Descrevemos um circuito simples que consiste num temporizador que, ao final do prazo programado de alguns minutos (1 a 3), produz um forte estalo num alto-falante, simulando um tiro ou ainda o estouro de uma bomba junina.

Esconda o alto-falante em algum lugar da casa e certamente no momento do "estouro", quem estiver por perto deve levar um bom susto ou pelo menos ficar intrigado com a origem do barulho.

O circuito opera com a tensão da rede de energia, mas seu consumo é extremamente baixo. O som é reproduzido num alto-falante comum que pode ser obtido de qualquer sucata.

Características:

- Tensão de alimentação: 110/220 VCA
- Temporização: 1 a 3 minutos
- Potência instantânea dos pulsos: 1 a 10 W

COMO FUNCIONA

O capacitor C_1 se carrega lentamente através do resistor R_1 e do diodo D_1 que retifica a corrente da

Eis um circuito interessante que pode ser utilizado em brincadeiras ou mesmo em sistemas de alarmes: um aparelho que, depois de um tempo programado, produz um forte estalo, simulando um tiro ou uma pequena explosão de bomba junina. Esconda o aparelho em algum lugar da casa num momento de silêncio e aguarde os efeitos...

rede. Para um capacitor de $10 \mu\text{F}$ a carga através de um resistor de $1 \text{M}\Omega$ demora alguns minutos. A energia que o capacitor acumula é dada pela seguinte fórmula:

$$E = 1/2 \times C \times V \times V$$

Para um capacitor de $10 \mu\text{F}$ (10×10^{-6}) com uma tensão de 100V temos uma carga de:

$$E = 1/2 \times 10 \times 10^{-6} \times 10^4$$

$$E = 5 \times 10^{-2}$$

$$E = 50 \text{ mJ (milijoules)}$$

Supondo que na descarga o pulso dure 5 milésimos de segundo, então a potência sonora obtida será dada por:

$$P = E/t$$

$$P = 50/5$$

$$P = 10 \text{ W}$$

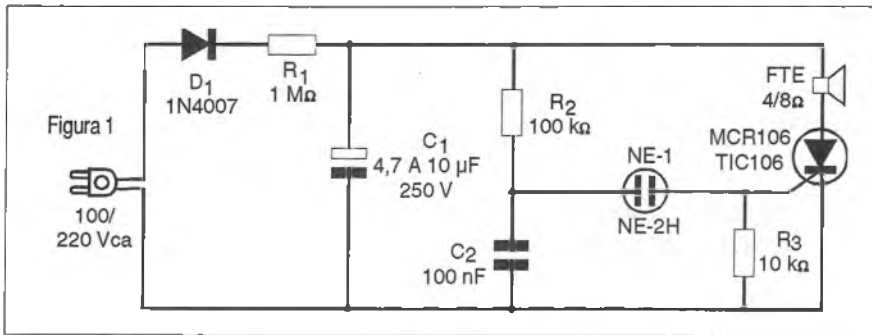
Temos então um "potente" som de explosão reproduzido no alto-falante.

Para produzir a descarga do capacitor temos uma lâmpada neon ligada à comporta de um SCR. Em conjunto, temos um resistor R_2 e um capacitor C_2 .

A lâmpada dispara com 80V aproximadamente e esta tensão dada pela rede de retardo formada por R_2 e C_2 é alcançada um pouco depois que a tensão em C_1 atinja o mesmo valor. Isso significa que C_1 estará com aproximadamente 100V quando C_2 chegar aos 80V e a lâmpada neon ionizar.

Com a ionização da lâmpada, o SCR dispara, conduzindo a corrente de descarga do capacitor C_1 através do alto-falante.

Temos então a produção de um pulso sonoro único de curta duração e grande intensidade. Após a descarga de C_1 , o SCR desliga e, se não houver interrupção da alimentação, depois de algum tempo será produzido um novo pulso.



O valor de C_1 determina a intensidade do pulso. Este componente pode ter até $10 \mu\text{F}$, enquanto que R_1 determina a temporização. Não devemos usar para R_1 resistores maiores que $1 \text{ M}\Omega$, pois as fugas dos eletrolíticos podem impedir sua carga e com isso o disparo.

MONTAGEM

Na figura 1 temos o diagrama completo do simulador.

Se a montagem for feita por iniciantes pode ser realizada com base numa ponte de terminais isolados, figura 2.

Se a rede for de 220 V o diodo deve ser o 1N4007, mas se for de 110 V podemos usar tanto este tipo como o 1N4004. O capacitor deve ter uma tensão de trabalho de pelo menos 250 V se a rede for de 110 V e pelo menos 400 V, se a tensão for de 220 V. Os valores deste capacitor podem ficar tipicamente entre 4,7 e $10 \mu\text{F}$. Tipos maiores podem ser experimentados desde que o alto-falante suporte a potência.

Os resistores são de 1/8 W ou maiores e o capacitor C_2 tanto pode ser de poliéster como cerâmico com uma tensão mínima de trabalho de 100 V.

A lâmpada neon é a comum NE-2H ou equivalente e o SCR tanto pode ser o TIC106 como equivalentes para uma tensão de trabalho de pelo menos 200 V (sufixo B) se a rede for de 110 V ou 400 V se a rede for de 220 V (sufixo D).

Este componente não precisa ser montado em radiador de calor.

O alto-falante, para melhor desempenho, deve ser de 10 cm com potência de pelo menos 10 W. Alto-

falantes muito pequenos, retirados de rádios transistorizados podem queimar ou apresentar problemas mecânicos se usados na reprodução dos sons intensos produzidos por este circuito.

PROVA E USO

Para provar, basta ligar a unidade à rede de energia e aguardar o disparo com a produção do pulso sonoro. Se o pulso não ocorrer dentro do prazo previsto, é possível que haja fugas no capacitor eletrolítico.

Reduza R_1 para $100 \text{ k}\Omega$ apenas para teste. Se o disparo ocorrer então o capacitor pode realmente ter problemas de fugas.

Se a lâmpada neon piscar no final do tempo esperado, mas não houver som, então o problema pode estar no SCR ou no capacitor. A lâmpada neon acesa constantemente ou piscando rapidamente, indica problemas no capacitor C_1 .

Meça a tensão em C_1 com o multímetro. Se ela estiver muito baixa (abaixo de 50 V) então realmente há

problemas de retenção de carga pelo capacitor. Estas recomendações são especialmente importantes se o capacitor tiver sido aproveitado de algum aparelho fora de uso, pois os capacitores eletrolíticos tendem a perder suas características com o tempo.

Se a tensão estiver acima dos 80 V então o problema pode estar no próprio SCR que não dispara (aberto) ou ainda na lâmpada neon.

O alto-falante deve ser testado antes para garantir que ele também não seja a causa de problemas. Os alto-falantes maiores com ímãs pesados proporcionam maior rendimento neste circuito. ■

LISTA DE MATERIAL

Semicondutores:

SCR - TIC106B ou D - ou equivalente - diodo controlado de silício
 D_1 - 1N4004 ou 1N4007 - diodo retificador

Resistores: (1/8 W, 5%)

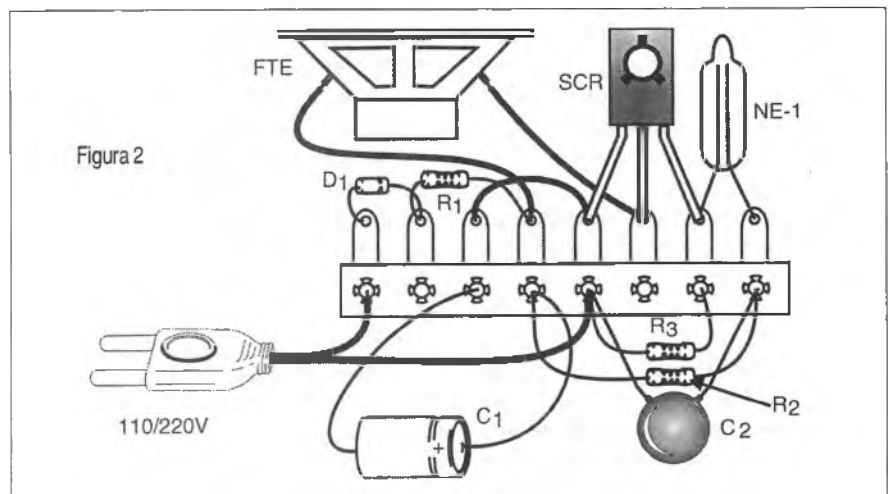
R_1 - $1 \text{ M}\Omega$ - marrom, preto, verde
 R_2 - $100 \text{ k}\Omega$ - marrom, preto, amarelo
 R_3 - $10 \text{ k}\Omega$ - marrom, preto, laranja

Capacitores:

C_1 - $4,7 \mu\text{F}$ a $10 \mu\text{F}$ x 200 V ou 400 V - capacitor eletrolítico - ver texto
 C_2 - 100 nF x 100 V - poliéster ou cerâmico

Diversos:

NE-1 - lâmpada neon comum - ver texto
 FTE - 4 ou 8Ω x 10 cm - alto-falante comum
 Ponte de terminais, cabo de força, caixa para montagem, fios, solda, etc.





COMO PROGRAMAR

Se bem que a Revista Saber Eletrônica não seja uma revista de software, muitos leitores têm encontrado dificuldades em fazer programas que rodem com os circuitos apresentados para operar com o Basic Stamp, com PICs e mesmo diretamente ligados às saídas dos PCs.

Estes mesmos leitores têm escrito cartas pedindo que também abordemos programação, mas especificamente dirigida para aplicações eletrônicas, ou seja, linguagens que possam ser de utilidade no controle de dispositivos externos a partir de um PC.

Como nosso espaço é limitado, gostaríamos antes de ouvir outras opiniões. Devemos ensinar de forma constante linguagens como C, Delphi, Clipper, Pascal, Visual Basic, Q-Basic ou outras? O que os senhores acham?

Escrevam dando suas opiniões.

CADA VEZ MAIS LIGADOS NO PC

Ao contrário do que muitos pensam, com grande preocupação, diga-se de passagem, a Eletrônica não vai acabar cedendo seu lugar totalmente aos computadores.

A Eletrônica avançada cada vez mais depende do computador e se apóia na sua interface. No entanto, a Eletrônica básica se mantém e as escolas ainda precisam ensinar como funciona um transistor e um diodo antes de chegar aos circuitos integrados mais complexos como os usados em computadores.

Isso significa que os circuitos mais simples, com os tradicionais componentes discretos e mesmo circuitos integrados não dedicados ainda vão ser procurados por um bom tempo.

Por este motivo é que continuamos publicando projetos com estes componentes, atendendo não só aos leitores que ainda trabalham com este tipo de circuito como também

as escolas que precisam de material para seu trabalho.

PROJETOS PARA A FORA DE SÉRIE

Já encerramos a escolha dos projetos que serão aproveitados na edição do segundo semestre de 1997. No entanto, se o leitor desenvolveu algum projeto interessante e deseja vê-lo publicado, pode enviá-lo para a edição do próximo ano.

A escolha dos projetos para a edição do início de 1998 já está sendo feita e quanto antes o leitor enviar o seu, maior será a probabilidade de que ele seja escolhido.

Os projetos devem ser inéditos, usar componentes comuns e conter, além do diagrama com os valores dos componentes, uma breve explicação sobre a finalidade e funcionamento do circuito.

TENSÃO DE CONTROLE DO 4066

O leitor Igor Rodrigues do Nascimento de Jaguarari - BA deseja saber qual é a tensão máxima controlada pelas chaves do circuito integrado CMOS 4066.

Os circuitos integrados da série CMOS 4XXXA operam com tensões de até 12 V, enquanto que as séries B, M e outras operam com tensões de até 15 V.

No entanto, para o caso do 4066, o leitor deve ter em mente que a resistência das chaves quando ligadas não é nula, logo, existe uma limitação para a corrente.

Assim, para o 4066 da série B, com alimentação de 5 V, a resistência apresentada em cada chave quando ligada é da ordem de 270 Ω . Para 10 V esta resistência cai para 120 Ω e para 15 V ela é menor ainda, chegando aos 80 Ω .

Estes valores são típicos e variam bastante de componente para componente.

De qualquer forma, fica claro que as chaves existentes no 4066 devem

ser usadas para controlar correntes muito pequenas (sinais) em circuitos de alta impedância.

OBTENÇÃO DE COMPONENTES

Continua a dificuldade na obtenção de certos componentes, principalmente os usados em aparelhos mais antigos.

Muitos leitores que resolvem montar projetos de revistas antigas nos escrevem pedindo informações sobre a obtenção de componentes, que em muitos casos, não são mais fabricados.

Apesar que sempre existam os componentes até hoje comuns e o leitor que acompanha nossa revista sabe quais são, pois ainda utilizamos em projetos, para os antigos, a grande dificuldade é a compra no mercado comum de reposição.

Assim, nossa sugestão para os leitores que resolvam montar projetos de revistas antigas (mais de 6 anos) é antes verificar se os componentes principais como circuitos integrados e eventualmente transistores pouco comuns, podem ser encontrados ou ainda se existem equivalentes.

Para os circuitos integrados, em geral, quando são de tipos dedicados tais como amplificadores de potência ou funções complexas não existem equivalentes. Se o leitor encontrou um projeto deste tipo, sempre haverá a possibilidade de que uma versão mais moderna do mesmo aparelho tenha sido publicada em revistas mais recentes e seus componentes ainda possam ser encontrados com facilidade.

ELETRÔNICA NA INTERNET

Sugerimos aos leitores que desejarem ter seus endereços eletrônicos divulgados nesta seção para intercâmbio com outros leitores que se interessem por Eletrônica e computadores que enviem seus E-mails. A divulgação será gratuita. ■

MULTIMETROS IMPORTADOS

Com garantia de
12 meses
contra defeitos
de fabricação



MOD. MA 550
SENSIB. 20 k Ω /VDC 8 k Ω /VAC
TENSÃO AC/DC 0-1000 V
CORRENTE AC/DC 0-10 A
RESISTÊNCIA 0-20 M Ω (x1,x10,x1K,x10K)
TESTE DE DIODO E DE TRANSISTOR
PREÇO R\$ 59,70



MOD. MD 5880
VISOR "LCD" 3 3/4 dígitos [Leitura até ± 4000]
TENSÃO AC/DC 0-1000 V
CORRENTE AC/DC 0-10 A
RESISTÊNCIA 0-40 M Ω
FREQÜÊNCIA: 0-1000 kHz
SINAL SONORO; BARGRAPH; TESTE DE DIODO; AUTO POWER OFF AUTORANGE;
INDICADOR DE BATERIA GASTA E DE SOBRECARGA
PREÇO R\$ 163,20



MOD. MD 3500
VISOR "LCD" 3 3/4 dígitos
[Leitura até ± 4.000]
TENSÃO AC/DC 40-400 V
CORRENTE AC/DC 400 mA
RESISTÊNCIA 400 -4 k -400 k
-40 M Ω
TESTE DE LED
PREÇO R\$ 85,80



MOD. MA 420
SENSIB. 20 k Ω /VDC 8 k Ω /VAC
TENSÃO AC/DC 0-1000 V
CORRENTE DC 0-50 μ A 1-25-250mA -10A
RESISTÊNCIA 0-20 M Ω (x1,x10,x1K)
PREÇO R\$ 39,20

MOD. MD 3250
VISOR "LCD" - 3 1/2 DÍGITOS
TENSÃO AC/DC 0-1000 V
CORRENTE AC/DC 0-10 A
RESISTÊNCIA 0-30 M Ω
PREÇO R\$ 107,00



MOD. MA 400
SENSIB. 10 k Ω /VDC 4 k Ω /VAC
TENSÃO AC/DC 0-1000 V
PREÇO R\$ 27,00

Pedidos: Verifique as instruções na solicitação de compra da última página. Ou peça maiores informações pelo telefone
Disque e Compre (011)6942 8055 PREÇOS VÁLIDOS ATÉ 10/07/97 (NÃO ATENDEMOS REEMBOLSO POSTAL)
SABER PUBLICIDADE E PROMOÇÕES LTDA. Rua Jacinto José de Araújo. 309 CEP:03087020 São Paulo - SP.