

**SABER**

ANO XXVII/Nº 222

JULHO/1991

Cr\$ 700,00



# ELETRÔNICA

**DIGIGRAV**  
**GRAVADOR DIGITAL**  
**DE VOZ**

**OSCIOSCÓPIO**  
**CURSO DE OPERAÇÃO**  
**LIÇÃO Nº 3**

**Service:**  
**OS FORNOS DE**  
**MICROONDAS**

**FUNDAMENTOS**  
**DO ÁUDIO**  
**DIGITAL**  
**A LASER**



CIRCUITOS & INFORMAÇÕES - VOL VII  
JÁ NAS BANCAS





Se na hora de utilizar a tecnologia de montagem em superfície\*, sua empresa fica assim:

**a Icotron tem a solução certa para o seu problema.**

Com uma estrutura completa e exclusiva, capacitada a lhe oferecer:

- cursos de tecnologia SMT e componentes SMD
- cursos de programação e manutenção preventiva de equipamentos para SMT Siemens
- assistência técnica e peças de reposição de equipamentos para SMT Siemens
- assessoria técnica para o desenvolvimento de projetos em SMT e implantação de processos de montagem em SMT
- montagem de placas em SMT
- componentes SMD

\* Tecnologia de montagem em superfície — SMT (Surface Mounted Technology) — é um processo de montagem de componentes eletrônicos miniaturizados designados SMD (Surface Mounted Devices).



**Consulte-nos**

Av. Elísio Cordeiro de Siqueira, 507  
Tels.: (011) 831-2449 - 831-7882  
Telex: (11) 81001 ICOT BR  
FAX: (011) 833-9816  
CEP 05136 - São Paulo - SP

# SABER ELETRÔNICA

Nº 222 - JULHO/1991

## ARTIGO DE CAPA

3 - *Digigrav - Um gravador digital*

## SEÇÕES

- 10 - *Entrevista*  
*Os novos projetos e a caça aos investidores*
- 18 - *Reportagem*  
*O que o Japão tem a falar sobre produtividade*
- 44 - *Notícias & Lançamentos*
- 46 - *Projetos dos Leitores*
- 51 - *Circuitos & Informações*
- 52 - *Publicações Técnicas*
- 62 - *Informativo Industrial*
- 82 - *Guia de Compras Brasil*
- 87 - *Arquivo Saber Eletrônica*  
*(fichas de nº 283 a 286)*
- 89 - *Reparação Saber Eletrônica*  
*(fichas de nº 272 a 279)*

## INFORMAÇÕES TÉCNICAS

- 29 - *Osciloscópio - Curso de Operação -*  
*Lição nº 3*
- 48 - *Os fundamentos do áudio digital a laser -*  
*(Parte II)*
- 64 - *Tecnologia e facilidades do processamento*  
*de voz*



Capa: Cristina Ferrantini com o protótipo do "Digigrav".

## DIVERSOS

- 40 - *Os fornos de microondas*
- 54 - *Coletânea de circuitos com amplificadores operacionais*
- 58 - *Gravação do sinal de croma no videocassete*

## MONTAGENS

- 20 - *Tacômetro para o automóvel*
- 24 - *Fonte com programação digital*
- 68 - *VU meter bragraph simples*
- 71 - *Indicador diferente de falta de energia*
- 73 - *Controle remoto digital de*  
*8 canais (Parte II)*
- 75 - *Controle remoto digital de 8 canais via micro*
- 76 - *Temporizador para o treino de*  
*leitura dinâmica*
- 79 - *Compressor para microfone*



**EDITORA SABER LTDA.**



**Diretores**  
Hélio Fittipaldi  
Thereza Mozzato Ciampi Fittipaldi

**Gerente Administrativo**  
Eduardo Anion

**REVISTA SABER ELETRÔNICA**

**Diretor Responsável**  
Hélio Fittipaldi

**Diretor Técnico**  
Newton C. Braga

**Editor**  
A. W. Franke

**Conselho Editorial**  
Alfred W. Franke  
Fausto P. Chermont  
Hélio Fittipaldi  
João Antonio Zuffo  
José Fuentes Molinero Jr.  
José Paulo Raoul  
Newton C. Braga  
Olimpio José Franco  
Reinaldo Ramos

**Correspondente no Exterior**  
Roberto Sadkowsky (Texas - USA)

**Revisão Técnica**  
Eng.º Antonio Edison M. da Silva

**Publicidade**  
Carlos Alberto Cavalheiro  
Mária da Glória Assir

**Fotografia**  
Cern

**Fotolito**  
Studio Nippon

**Impressão**  
W. Roth & Cia. Ltda.

**Distribuição**  
Brasil: DINAP  
Portugal: Distribuidora Jardim Ltda.

**SABER ELETRÔNICA** (ISSN-0101 — 6717) é uma publicação mensal da Editora Saber Ltda. Redação, administração, publicidade e correspondência: R. Jacinto José de Araújo, 315 — CEP 03087 — São Paulo — SP — BRASIL — Tel. (011) 296-5283. Matriculada de acordo com a Lei de Imprensa sob nº 4764, livro A, no SP Registro de Títulos e Documentos — SP. Números atrasados: pedidos à Caixa Postal 14.427 — CEP 02199 — São Paulo — SP, ao preço da última edição em banca mais despesas postais.

Empresa proprietária dos direitos de reprodução:  
**EDITORA SABER LTDA.**

**Edições Licenciadas:**

**ARGENTINA**  
EDITORIAL QUARK — Calle Azcuena, 24  
piso 2 oficina 4 - Buenos Aires - Argentina.  
Circulação: Argentina, Chile e Uruguai.

**MÉXICO**  
EDITORIAL TELEVISION S.A. — DE C.V. Lu-  
cio Blanco, 435 Azcapotzalco - México - D.F.  
Circulação: México e América Central.

Associado da ANER - Associação Nacional dos Editores de Revistas e da ANATEC - Associação Nacional das Editoras de Publicações Técnicas, Dirigidas e Especializadas.

**ANER**

**ANATEC**

Causou estranheza o pequeno interesse do empresariado brasileiro pela palestra sobre o tema "produtividade" realizada por um especialista japonês por ocasião da ABINEE-TEC, em maio último. Esse descaso - que pode ser até mesmo encarado como desprezo - por um tema atualíssimo entre nós, demonstra que o empresariado brasileiro, na sua maioria, ainda não se desfez dos antigos vícios: prefere repassar ao consumidor o custo de sua ineficiência e incompetência a desenvolver sua produtividade e competitividade. Prefere continuar desfrutando - e dependendo - de medidas protecionistas patrocinadas por políticos e tecnocratas menos esclarecidos ou mesmo francamente engajados na defesa de interesses inconfessos.

Bom exemplo dessa tendência é a tentativa recente de prorrogar a reserva de mercado no setor de informática por mais dois anos (que, aliás, na data em que redigimos estas linhas, ainda não foi derrotada em definitivo).

Também a intenção, aparentemente bem sucedida, de prolongar a existência "biônica" da Zona Franca de Manaus - iniciativa originalmente destinada a promover o desenvolvimento da região, mas há muito distorcida e desvirtuada para beneficiar uns poucos - demonstra que o Brasil ainda está longe de ingressar na chamada "modernidade" tão apregoada pelo Governo, perpetuando-se os cartórios dos eternos "amigos do rei".

Quando finalmente, irá mudar a mentalidade de nossos governantes e empresários? Quando irão prevalecer os interesses da coletividade sobre aqueles de uma pequena minoria, eternamente disposta a levar vantagem em tudo?

Nosso artigo de capa descreve o "Digigrav", um dispositivo gravador que dispensa os processos tradicionais, permitindo o registro, totalmente digital, de até 15 segundos de mensagem.

A. W. Franke.

Os artigos assinados são de exclusiva responsabilidade de seus autores. É vedada a reprodução total ou parcial dos textos e ilustrações desta Revista, bem como a industrialização e/ou comercialização dos aparelhos ou ideias oriundos dos textos mencionados, sob pena de sanções legais. As consultas técnicas referentes aos artigos da Revista deverão ser feitas exclusivamente por cartas (A/C do Departamento Técnico). São tomados todos os cuidados razoáveis na preparação do conteúdo desta Revista, mas não assumimos a responsabilidade legal por eventuais erros, principalmente nas montagens, pois tratam-se de projetos experimentais. Tampouco assumimos a responsabilidade por danos resultantes de imperícia do montador. Caso haja enganos em texto ou desenhos, será publicada errata na primeira oportunidade. Preços e dados publicados em anúncios são por nós aceitos de boa fé, como corretos na data do fechamento da edição. Não assumimos a responsabilidade por alterações nos preços e na disponibilidade dos produtos ocorridas após o fechamento.



# DIGIGRAV

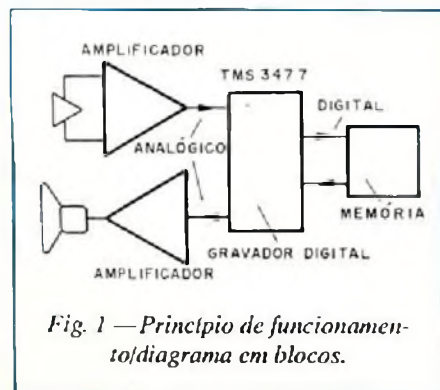
## Um gravador digital

Com o desenvolvimento das técnicas digitais, principalmente no domínio da síntese de voz era de se esperar que mais cedo ou mais tarde chegássemos a algum tipo de gravador que não precisasse dos meios mecânicos tradicionais de movimentação de fitas ou mesmo fitas. De fato, o que apresentamos neste artigo mostra que a gravação digital, sem peças móveis ou partes mecânicas é uma realidade. Baseado no circuito integrado da Texas Instruments, TMS3477 para gravação e reprodução de voz apresentamos um gravador totalmente digital que serve para inúmeras aplicações práticas interessantes que serão analisadas neste artigo.

Oswaldo Montanha e Newton C. Braga

Imaginem um gravador muito compacto que não precise de fita, nem de qualquer parte mecânica móvel? Se o leitor pensa que a eletrônica ainda não chegou a este estágio é porque não conhece o TMS3477 da Texas Instruments. Este pequeno chip consiste num gravador/reprodutor de sons totalmente digital. Este componente pode transformar um sinal analógico como a voz, música ou mesmo ruídos ambientes em quantidades digitais e gravá-las numa memória. Posteriormente, o mesmo integrado lê as informações digitais e as converte novamente numa quantidade analógica, ou seja, recom põem a forma original do sinal sonoro gravado para então ser feita da maneira convencional, por um amplificador de áudio, a sua reprodução. (figura 1)

O tempo de gravação que se consegue com este tipo de dispositivo depende do "tamanho" da memória e da frequência de amostragem, mas como o circuito se destina basicamente a um tipo de aplicação em que são usados tempos relativamente curtos, memó-



rias entre 64k e 1M são as mais usadas. O nosso protótipo que usa a memória Texas TMS4256 de 256k fornece um tempo de gravação de aproximadamente 15 segundos.

O tempo obtido pode parecer pequeno em relação ao que se obtém de um gravador convencional, mas se levarmos em conta a simplicidade do projeto, seu tamanho reduzido, a não necessidade de partes mecânicas e finalmente a possibilidade de reprodução imediatamente após a gravação

sem o demorado e desconfortável retorno ao início que as fitas comuns exigem, vemos que esta técnica abre caminho para aplicações fantásticas como:

- Dispositivos publicitários em que a cada dia podemos gravar uma curta mensagem anunciando uma oferta e que será acionada automaticamente pelo cliente ao entrar numa loja, ao apertar um botão ou mesmo quando retirar um certo produto da prateleira.



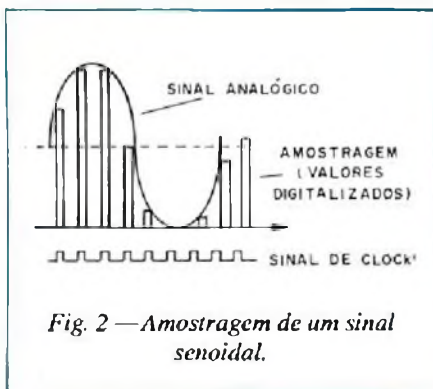


Fig. 2 — Amostragem de um sinal senoidal.

- Brinquedos que repetem o que a criança diz, com um efeito realista que não se consegue de outra forma.
- Ensino de idiomas onde o estudante pode ouvir sua própria pronúncia imediatamente após falar uma determinada frase.
- Secretárias eletrônicas onde a mensagem de atendimento é dada pelo sistema digital e apenas a gravação do recado é feita pelo método tradicional da fita.
- Automação industrial onde certas operações podem ser indicadas por uma voz sintetizada gravada previamente no circuito.

Enfim, estas são apenas algumas das possibilidades de uso que este tipo de gravação permite.

O projeto apresentado nesta edição é relativamente simples, se bem que a obtenção dos componentes possa apresentar algumas dificuldades. No entanto, os leitores interessados poderão obter a placa básica para desenvolvimento do projeto conforme anúncio publicado no final do artigo.

Nossa versão básica tem as seguintes características:

- Tensão de alimentação: 5 Volts
- Tempo máximo de gravação: 15 segundos (com a memória usada)
- Memória usada: 256k
- Amplificador de saída: LM386
- Impedância de saída: 8 ohms

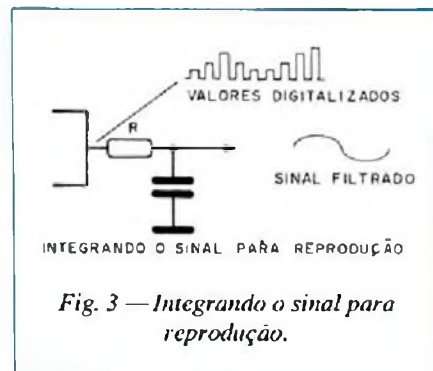


Fig. 3 — Integrando o sinal para reprodução.

- Transdutor de entrada: microfone de eletreto

### COMO FUNCIONA

A idéia básica do circuito é a transformação por amostragem de um sinal analógico em digital para gravação numa memória e depois a transformação inversa do sinal digital em analógico com a leitura da memória.

Podemos explicar o princípio de funcionamento de maneira resumida já que em artigo desta mesma revista o Eng. Hélio Teixeira Rodrigues do Centro de Tecnologia da Texas Instrumentos do Brasil entra em muito mais detalhes sobre o funcionamento do TMS3477.

Supondo que um sinal senoidal deva ser gravado, conforme mostra a figura 2, o que o circuito faz, é dividir este sinal em setores, e por amostragem "verificar" o nível de cada porção deste sinal.

Este nível é então convertido num valor digital que pode ser gravado na memória. Para que o sinal tenha uma certa fidelidade é preciso que cada ciclo tenha uma quantidade mínima de amostragem. Desta forma, quanto maior for a frequência com que são feitas as amostragens, maior será a fidelidade na gravação e na reprodução. Veja, entretanto, que aumentando a frequência ganhamos em fidelidade, mas diminuímos o tempo de gravação. As frequências de amostragens normalmente usadas estão entre 16 e 64 kHz. As frequências mais baixas limitam a faixa de sons que podem ser gravados e também reproduzidos.

Para a reprodução o circuito lê em seqüência os valores digitais e os converte novamente em tensão, passando por um integrador de modo a haver uma "filtragem" que permite recompor a forma original (figura 3)

Feita a recomposição o sinal pode ser aplicado à entrada de um amplificador comum, para posterior reprodução num alto-falante.

Nosso circuito tem então a seguinte estrutura:

Os sinais a serem gravados são obtidos a partir de um microfone de eletreto que os aplica a um amplificador LM3588. Este amplificador possui uma rede de realimentação (R5, C3) que determina a faixa de operação do sistema de acordo com as características do integrador TMS3477.

O sinal analógico com intensidade e faixa de frequências apropriadas é

### LISTA DE MATERIAL

- CI-1 - TMS3477 - Gravador/reprodutor digital - Texas Inst.
  - CI-2 - TMS4256 - Memória RAM dinâmica de 256k - Texas Inst.
  - CI-3 - LM358 - Duplo pré-amplificador de áudio - National
  - CI-4 - LM386 - Amplificador de áudio - National
  - Q1 - BC558 - transistor PNP de uso geral
  - D1 - 1N4148 - diodo de uso geral
  - D2 - Led vermelho comum
  - MIC - microfone de eletreto
  - FTE - alto-falante de 8 ohms
  - R1 - 470 ohms x 1/8W - resistor (amarelo, violeta, marrom)
  - R2 e R13 - 1k x 1/8W - resistor (marrom, preto, vermelho)
  - R3 e R11 - 47k x 1/8 W - resistores (amarelo, violeta, laranja)
  - R4 - 4k7 x 1/8W - resistor (amarelo, violeta, vermelho)
  - R5 - 620k x 1/8W - resistor (azul, vermelho, amarelo)
  - R6 - 39k x 1/8W - resistor (laranja, branco, laranja)
  - R7 - 270k x 1/8W - resistor (vermelho, violeta, amarelo)
  - R8 - 22k x 1/8W - resistor (vermelho, vermelho, laranja)
  - R9 - 27k x 1/8W - resistor (vermelho, violeta, laranja)
  - R10 - 10 ohms x 1/8W - resistor (marrom, preto, preto)
  - R12, R14 e R15 - 10k x 1/8W - resistores (marrom, preto, laranja)
  - R16 - 100 ohms x 1/8 W - resistor (marrom, preto, marrom)
  - R17 - 10k x 1/8W - resistor (marrom, preto, laranja)
  - C1, C4, C5, C12, C13 e C16 - 100 nF - capacitores cerâmicos
  - C2, C11 e C9 - 100 µF x 6V - capacitores eletrolíticos
  - C3 - 100 pF - capacitor cerâmico
  - C6 - 2,2 nF - capacitor cerâmico
  - C7 - 4,7 nF - capacitor cerâmico
  - C8 - 10 µF x 6V - capacitor eletrolítico
  - C10 - 47 nF - capacitor cerâmico
  - C14 - 1 µF x 6V - capacitor eletrolítico
  - C15 - 47 pF - capacitor cerâmico
  - C17 - 2,2 µF x 6 V - capacitor eletrolítico.
- Diversos: placa de circuito impresso, soquete DIL para a memória, fios, caixa para montagem, fonte de alimentação ou pilhas, solda, etc.



# Aqui está a grande chance para você aprender todos os segredos da eletroeletrônica e da informática!

▼ Anote no Cartão Consulta SE Nº 01048



Kit de Televisão



Transglobal AM/FM Receiver



Comprovador de Transistores



Kit de Microcomputador Z-80

**Kits eletrônicos e conjuntos de experiências componentes do mais avançado sistema de ensino, por correspondência, nas áreas da eletroeletrônica e da informática!**



Kit de Refrigeração



Kit Básico de Experiências



Injetor de Sinais



Kit Digital Avançado

Solicite maiores informações, sem compromisso, do curso de:

- Eletrônica
- Eletrônica Digital
- Áudio e Rádio
- Televisão P&B/Cores

mantemos, também, cursos de:

- Eletrotécnica
- Instalações Elétricas
- Refrigeração e Ar Condicionado

e ainda:

- Programação Basic
- Programação Cobol
- Análise de Sistemas
- Microprocessadores
- Software de Base

## OCCIDENTAL SCHOOLS

**cursos técnicos especializados**



1947

- Av. São João, 1588 - 2ª s/ loja - CEP 01260
- São Paulo - SP - Brasil
- Telefone: 222-0061

SE Nº 222

À  
OCCIDENTAL SCHOOLS®  
CAIXA POSTAL 30.663  
CEP 01051 São Paulo SP

Desejo receber, GRATUITAMENTE, o catálogo ilustrado do curso de:

Nome \_\_\_\_\_  
Endereço \_\_\_\_\_  
Bairro \_\_\_\_\_ CEP \_\_\_\_\_  
Cidade \_\_\_\_\_ Estado \_\_\_\_\_

aplicado ao pino 2 do integrado gravador/reprodutor digital. A habilitação do circuito para a gravação é feita pressionando-se SW1 que leva o sistema a um ciclo completo de preenchimento da memória.

O pino 11 do TMS3477 permite que a gravação seja cancelada e o Pause (pino 10) permite o congelamento da gravação ou reprodução, mas eles não

são usados no projeto básico para maior simplicidade.

A frequência do clock é ajustada num trim-pot de 200k e a memória usada é a TMS4156 conectada nos pinos apropriados do gravador/reprodutor. Um transistor, no caso Q1, acende um led indicando a reprodução.

O sinal a ser reproduzido é obtido a partir do pino 4 do integrado grava-

dor/reprodutor e aplicado ao circuito integrado LM3588 que opera como pré-amplificador. Na entrada deste integrado temos a rede integradora que consta de um filtro passa baixas com os componentes C5, C7, C6, R7, R8 e R9. Deste integrado, o sinal é aplicado via controle de volume ao amplificador final de potência que consiste num LM386.

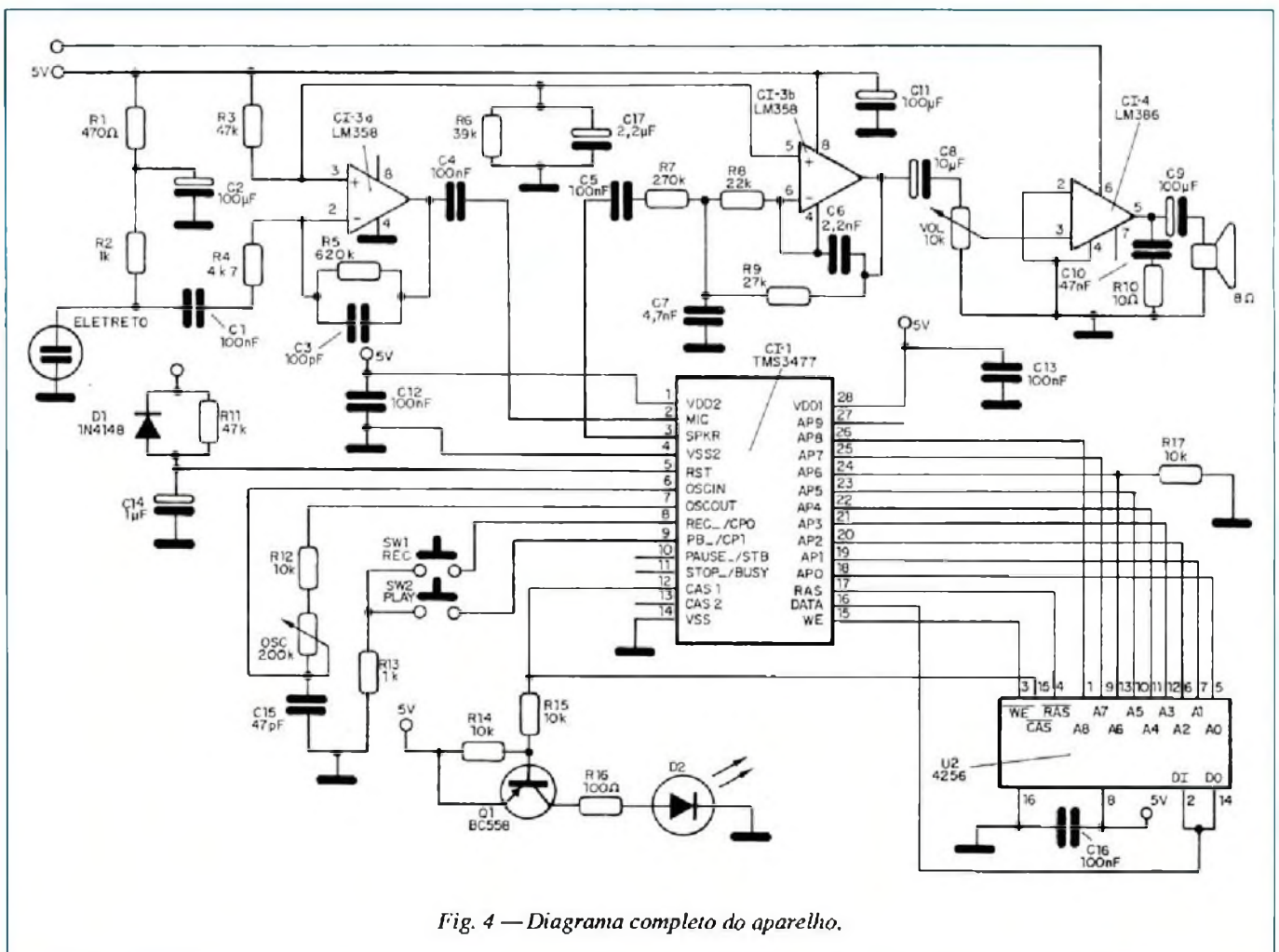
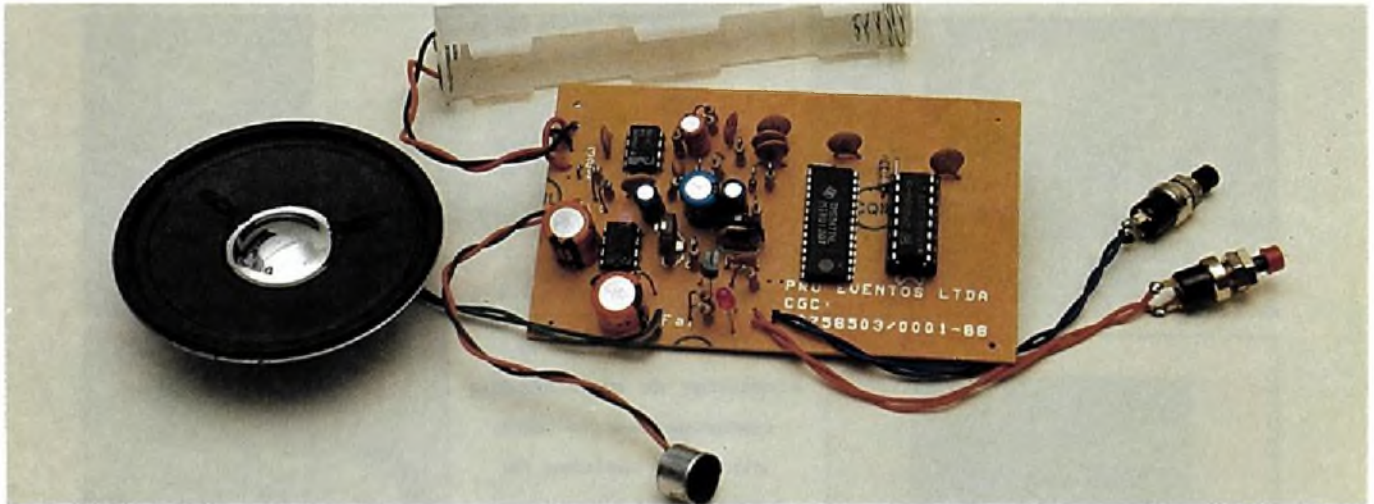


Fig. 4 — Diagrama completo do aparelho.



O LM386 na versão básica pode ser alimentado com 5 Volts, mas numa aplicação em que se necessite de maior potência de áudio podemos fazer sua alimentação independente com tensão maior, como por exemplo 9 Volts. É claro que as demais etapas devem manter a alimentação de 5 volts.

### MONTAGEM

Na figura 4 temos o diagrama completo do aparelho sem a fonte de alimentação. (figura 4)

O circuito poderá também ser alimentado por 4 pilhas comuns com o acréscimo de um diodo em série (1N4002) para produzir uma queda de tensão da ordem de 0,7 volts e levar a alimentação a 5,3 Volts o que é admitido pelos elementos lógicos do circuito.

A montagem em placa exige certos cuidados já que o TMS3477, é apresentado em invólucro DIL miniatura de 28 pinos.

Para a memória sugerimos a utilização de soquete DIL de 16 pinos que

facilitaria sua substituição em caso de necessidade. Os controles de frequência de clock e volume são trim pots comuns para montagem vertical em placa de circuito impresso. Os resistores são de 1/8 watts e os eletrolíticos para 6 volts ou mais. Os demais capacitores podem ser cerâmicos. O transistor é um PNP de uso geral e o led vermelho comum.

Para ativação do circuito usamos dois interruptores de pressão do tipo normalmente aberto. O alto-falante do protótipo é do tipo miniatura de 8 ohms com 5 cm de diâmetro mas alto-falantes maiores certamente proporcionarão melhor qualidade de som. A alimentação também pode vir de fonte estabilizada de 5V o que é mais recomendável para os casos em que o aparelho deve ficar permanentemente ligado.

### PROVA E USO

Para gavar aperte o interruptor de pressão SW1 por um instante. O led vermelho acenderá indicando que o cir-

cuito está recebendo o sinal. Basta então falar diante do microfone ou então dirigir o microfone para a fonte de sinal que se deseja registrar (um prefixo musical por exemplo tocado num instrumento ou gravador comum). Enquanto o led estiver aceso podemos registrar o som. No final do tempo programado o led apaga.

Para ouvir bastará pressionar por um instante SW2. O circuito então reproduzirá o sinal gravado no alto-falante e durante este tempo o led permanecerá aceso.

Veja que tanto na gravação como na reprodução o intervalo obtido é sempre o mesmo, não podendo ser alterado a não ser que o leitor faça uso das funções Pause e Stop.

Comprovado o funcionamento é só usar o aparelho, instalando-o da forma que for planejada em brinquedos, secretárias eletrônicas, máquinas de ensino de línguas, etc. ■

# METALTEX

## 33 ANOS DE TRADIÇÃO E TECNOLOGIA

### LANÇAMENTOS:

- Sensor de proximidade reed/imã SM
- Micro-relé reed MD
- Nova geração de micro-relés MCH

### DIVISÃO INTERNACIONAL

- GENTECH - Reed Switches
- LUCAS EBE - Chaves rotativas
- MEC - Push-buttons de última geração
- WINSLOW - Conectores e soquetes
- ETON - Exclusivo conector para telefonia e eletrônica



### SOLICITE NOSSO CATÁLOGO

PRODUTOS ELETRÔNICOS METALTEX LTDA. Rua José Rafacelli, 221 - Socorro - 04763 - São Paulo - SP - Brasil  
Tel.: (011) 548-6311 - Fax: (011) 524-2324 - Telex: 1157158 - PEMX - BR  
Filiais: RJ - Tel: (021) 208-1335 / MG - Tel: (031) 384-1201



# GÊMEOS

(característi

## RFS 059

### Cabo Coaxial para Antenas de TV e Informática

Quando você ou sua empresa especificarem um legítimo **RFS 059** kmP esteja certo;

**RFS 059** é o cabo de última geração, com uma blindagem total de 100%, reduzindo a atenuação em 20% em relação aos demais.

A informática e os sistemas de distribuição de Antenas Coletivas exigem estas características, que somente um **RFS 059** kmP pode oferecer. Confira na tabela técnica.

**1 ano de garantia**

<b>Condutor Interno</b>	
fio sólido de cobre duro nu	
diâmetro (mm)	0,594
<b>Dielétrico</b>	
Material	Poliétileno Sólido
Diâmetro (mm)	3,70
<b>Blindagem</b>	
Material	Tranca de Cobre Estanhado + Fita Poliéster Aluminizada
% de Blindagem	100
Diâmetro (mm)	4,36
<b>Capa</b>	
material	PVC
diâmetro final (mm)	6,00
<b>Capacitância (pF/m)</b>	
67	
<b>Impedância (ohms)</b>	
75	
<b>Velocidade de Propagação Relativa (%)</b>	
67	
<b>Atenuação (dB/100 m) 1 (MHz)</b>	
10	3,37
30	5,39
100	10,16
300	18,47
360	21,88
420	23,86
480	25,74
540	27,53
660	30,90
720	32,50
840	35,57
temperatura de referência 20°C	
<b>Resistência Ohmica do Condutor Interno (ohms/km)</b>	
63	
<b>Peso (kg/km)</b>	
42	
<b>Raio mínimo de curvatura (mm)</b>	
1 dobramento	25
dobramentos sucessivos	40



**EXIJA A IDENTIDADE kmP. AF.**



# DÊNTECOS

as diferentes)

<b>Condutor interno</b>	
tipo	Staku <sup>®</sup> (cobre com alma de aço)
diâmetro (mm)	0.82
<b>Dielétrico</b>	
Material	Poliétileno Celular
diâmetro (mm)	3.70
<b>Blindagem</b>	
Material	Trança de Cobre Estanhado + Fita Poliéster Aluminizada
% de Blindagem	100
Diâmetro (mm)	4.36
<b>Capa</b>	
material	Poliétileno
diâmetro final (mm)	6.20
<b>Capacitância (pF/m)</b>	
	54
<b>Impedância (ohms)</b>	
	75
<b>Velocidade de Propagação Relativa (%)</b>	
	82
<b>Atenuação (dB/100 m)</b>	
f (MHz)	
10	2.36
30	4.20
100	7.90
300	14.40
360	15.91
420	17.37
480	18.74
540	20.06
660	22.54
720	23.71
840	25.97
temperatura de referência 20°C	
<b>Resistência Ohmica do Condutor Interno (ohms/km)</b>	
	88
<b>Peso (kg/km)</b>	
	39
<b>Raio mínimo de curvatura (mm)</b>	
1 dobramento	34
dobramentos sucessivos	80

## RGC 059<sup>®</sup>

**Cabo coaxial para Antenas de TV em UHF**

Mais uma vez a kmP supera as expectativas. **RGC 059<sup>®</sup>** Celular, o cabo perfeito para os sistemas em UHF. Aliando a tecnologia do Poliétileno Celular, a adição do filme de poliéster aluminizado entre o dielétrico e a trança de fios de cobre estanhado, **RGC 059<sup>®</sup>** Celular, apresenta uma velocidade de propagação de 82% e uma atenuação 60% menor, em relação aos demais. Quando se pensa em TV UHF exige-se **RGC 059<sup>®</sup>** Celular da kmP. Confira na tabela técnica.

**1 ano de garantia**



Atendimento, Publicidade e Promoções



**kmP**  
 Kabeimetal **PIRELLI**  
 BR 116/25 Cx. Postal 146  
 06800 Embu SP  
 Tel. 011/494.2433 Paba  
 Telex 1171842 KMPL BR  
 1171873 KMPL BR  
 FAX 11-494-2937

**NAL OS OUTROS NÃO DÃO PÉ.**



# Os novos projetos e a caça aos investidores

Regina Di Marco

Conhecido como prof. Pardal dos anos 90, o paulista de 34 anos, João Barassal Neto, apostou na sua genialidade. Há três anos montou sozinho a JBN Eletronics e saiu à caça de investidores para bancarem seus projetos. Hoje desenvolve sistemas de vídeo fone, placas de voz, mídia impressa falada e cartões magnéticos para feiras e shoppings e estará mostrando, em meados do 2º semestre, o projeto mais ousado em termos de vanguarda: O TUFFI 4.1, um carro que trará a bordo um painel eletrônico com tecnologia de última geração.

**Num mercado estagnado o Sr. consegue lançar projetos e achar investidores?**

Sim, até as grandes empresas podem se interessar. A época é de parceria, de "joint ventures",

quem não partir para este caminho irá explodir. Eu não conseguiria sobreviver se não tivesse projetos na mão e investidores. Por estarmos em crise é que precisamos nos unir.

Crise de desenvolvimento é um risco. O que me seguiu todo este tempo foram projetos que eu já tinha e que vieram bancando todo o meu reinvestimento porque acredito no mercado e que para se tirar o pé da lama só mesmo usando muita criati-

vidade. Se de repente, alguém resolver copiar vai acabar afundando, porque a cópia é total falta de criatividade. De repente, o que me segura ainda na área de desenvolvimento é a falta de incentivos que o país dá para a pesquisa. Por exemplo, quero

Já estou montado aqui, as placas estão prontas o que eu quero é de empresas que entrem comigo no negócio. Não adianta lançar 500 unidades, isto é coisa para 20 ou 30 mil unidades por mês. Este projeto fica inviabilizado com baixa produção, porquê iria embutir um custo alto. Se entrar numa escala de 30 mil unidades o preço poderia chegar a Cr\$ 30 mil. Até as grandes empresas do ramo podem entrar, quem sabe. O negócio é a divisão.

**O projeto do carro Tuffi 4.1 é uma vanguarda bastante ousada nestes tempos, você concorda?**

O carro Tuffi 4.1 é exatamente um pouco de mim, um pouco do que penso em termos de vanguarda. Um projeto que criei e vendi. O

grupo Tuffi, um nome simbólico, que não pertence ao setor automobilístico, acreditou no meu potencial e já investiu até agora cerca de US\$ 2,5 milhões. Quando viajo para os Estados Unidos e Japão vejo tecnologia muita avançada na minha frente e quando volto sinto uma angústia imensa porque é difícil trazer alguma coisa. Vi um pouco de cada equipamento de carro, quis fazer um aglomerado de itens, de serviços, num



João Barassal Neto, conhecido no Brasil, como o prof. Pardal dos anos 90

hoje comprar um osciloscópio de 150 mega, um analisador lógico que me custam US\$ 30 mil, e isto sai caro por causa dos impostos de importação. Se eu trouxesse, além de auxiliar na pesquisa, estaria abrindo campo de trabalho e trazendo novas tecnologias.

**Falando em parcerias a JBN fechou recentemente com os Estados Unidos uma "joint venture" no setor de vídeo fone?**



### Características do painel eletrônico do Tuffi-4.1

Controle remoto total  
Supervisão total do motor  
Controle dos amortecedores  
Controle das lanternas e do farol alto  
Controle dos bancos e espelhos com memória  
Controle de abertura e fechamento de portas e vidros  
Acionamento do motor via controle remoto ou em programação  
Agenda eletrônica  
Mapas com informação e bairros e estradas  
Informações através de voz sintetizada e digitalizada  
Estatísticas de consumo de combustível (óleo, pneus, filtro...)  
Teste de lâmpadas e acessórios queimados

Distância de frenagem  
Indicação de marcha apropriada  
Indicação de perigo via áudio e vídeo  
Autocheque geral do veículo  
Alarme computadorizado  
Lincagem do sistema com PC, XT ou AT

#### Possibilidades Futuras

Controle e integração com freios ABS e injeção eletrônica  
Conexão com telefone celular para transmissão e recepção de fax  
Integração com GPS (Navegação auxiliada por satélite)  
Controle, autocheque e acionamento do veículo via telefone celular

único carro. Bolei o carro ideal e sai vendendo a minha idéia e acabei por arrumar o investidor.

#### As idéias do Tuffi 4.1 foram trazidas do Japão e dos Estados Unidos e as peças?

Trouxe várias idéias destes dois países, mas 99% do painel é nacional. Todos os produtos utilizados no carro, exceto os componentes eletrônicos críticos como os chips de memória, são nacionais e conhecidos no mercado. A Tuffi optou por não desenvolver ou importar para poder colocar um preço razoável: US\$ 40 mil. Decidimos usar o máximo de componentes nacionais por causa do custo. Além disso a manutenção também seria cara e as peças teriam baixa rotatividade. A opção

**"Não existe nada que me detenha quando quero criar algo"**

pela mecânica GM ocorreu porque o motor do Opala é tradicional pela robustez do conjunto como um todo, podendo rodar tranquilamente 150 mil km.

#### Conta mais um pouco do carro, quando ele entra no mercado e que serviços presta este painel eletrônico?

Ele estará nas ruas de todo o país em meados do segundo semestre. A idéia inicial foi atuar no campo dos automóveis de elite, na linha esportiva. Estamos em testes finais, confeccionando placas e as máscaras dos painéis. O carro entrará com painel convencional para ser homologado depois entra em versão digital. Vamos lançar pacote de software em 91, 92, 93... mudando o soft entram mais serviços. O painel irá supervisionar motor, óleo, pressão, temperatura, amortecedores, lanternas, farol. Terá espelhos e bancos com memória.

São 19 funções não vitais que serão controladas por um computador de bordo, cuja CPU terá 1 megabyte de memória. Por exemplo, se o motor do carro aquecer ele avisa o usuário, inclusive por voz. Se a temperatura aumentar o sistema avisará mais três vezes. A partir daí se o usuário continuar rodando o sistema lembrará que ele é o responsável. Se em função disto o motor fundir, ao ser feito um autocheque, o computador acusará o usuário sobre o problema, já que ele continuou rodando. Existe uma caixa preta que supervisiona, dá estatísticas do veículo e como ele é conduzido.

#### Dá para chamar os outros carros de carroças?

**"O produto de consumo é que entra em crise, o elitizado não"**

# INSTRUMENTOS DE

## MULTÍMETROS ANALÓGICOS E DÍGITAIS

**FLUKE**

**3 ANOS DE GARANTIA**



### MULTÍMETRO DIGITAL RE-SOM MIC-2200A

- Baixo custo
- 3 1/2 dígitos
- Precisão básica 0,8%
- Teste de diodo
- Corrente DC até 10A
- Voltagem até 1000V

**Cr\$ 18.000 à vista**

### MULTÍMETRO FLUKE 73

- 3 1/2 dígitos
- Escala automática
- Precisão básica em DC de 0,7%

**Cr\$ 64.000 à vista**

### MULTÍMETRO FLUKE 77

- 3 1/2 dígitos
- Escala manual e automática
- Precisão básica em DC de 0,3%

**Cr\$ 130.000 à vista**

### MULTÍMETRO FLUKE 85

- 3 3/4 dígitos
- Escala manual e automática
- Precisão básica em DC de 0,1%

**Cr\$ 196.000 à vista**

### MULTÍMETRO FLUKE 87

- 3 3/4 dígitos + modo 4 1/2 dígitos
- RMS verdadeiro
- Iluminação do display
- Escala manual e automática

**Cr\$ 235.000 à vista**

### MULTÍMETRO FLUKE 8020 B

- 3 1/2 dígitos
- Corrente DC 2 A
- Resistência 20 MΩ

**Cr\$ 218.000 à vista**

### MULTÍMETRO FLUKE 8024 B

- 3 1/2 dígitos
- Medição de temperatura
- Precisão básica em DC de 0,1%

**Cr\$ 249.000 à vista**

### MULTÍMETRO FLUKE 8050 A

- 4 1/2 dígitos de bancada
- RMS verdadeiro
- Precisão básica em DC de 0,03%

**Cr\$ 342.000 à vista**

### MULTÍMETRO FLUKE 8060 A

- 4 1/2 dígitos
- RMS verdadeiro
- Medição de frequência
- Precisão básica em DC de 0,04%

**Cr\$ 318.000 à vista**

**1 ANO DE GARANTIA**

Preços válidos até 30/07/91

MULTÍMETROS GOLDSTAR				MULTÍMETROS RCC			
Modelo	Nº de dígitos	Nº de funções	Preço à Vista	Modelo	Nº de dígitos	Nº de funções	Preço à Vista
AM-201	Analogico	5 funções	Cr\$ 8.300	RCC-200	Analogico	6 funções	Cr\$ 35.200
AM-2001	Analogico	6 funções	Cr\$ 14.700	RCC-250	Analogico	4 funções	Cr\$ 9.900
DM-7333	3 1/2 dígitos	10 funções	Cr\$ 63.000	RCC-350	3 1/2 dígitos	10 funções	Cr\$ 73.800
DM-8243	4 1/2 dígitos	11 funções	Cr\$ 78.700	RCC-500	3 1/2 dígitos	5 funções	Cr\$ 35.200

▲ Anote no Cartão Consulta SE Nº 01046



# ÚLTIMA GERAÇÃO

FINANCIAMOS  
EM ATÉ 4  
PAGAMENTOS

## OSCIOSCÓPIOS HITACHI



### OSCIOSCÓPIO HITACHI V-660

60 MHz • DUPLO TRAÇO • DUPLO CANAL

- Varredura com retardo
- Leitura na tela
- Base de tempo automático
- Trigger Lock

crs 940.000 à vista

### OSCIOSCÓPIO HITACHI V-422

40 MHz • DUPLO TRAÇO • DUPLO CANAL

- Função Off-set DC
- Ampliação alternada
- Trigger automático
- Leve e compacto

crs 565.000 à vista

### OSCIOSCÓPIO HITACHI V-522

50 MHz • DUPLO TRAÇO • DUPLO CANAL

- Função Off-set DC
- Ampliação alternada
- Trigger automático
- Leve e compacto

crs 656.000 à vista



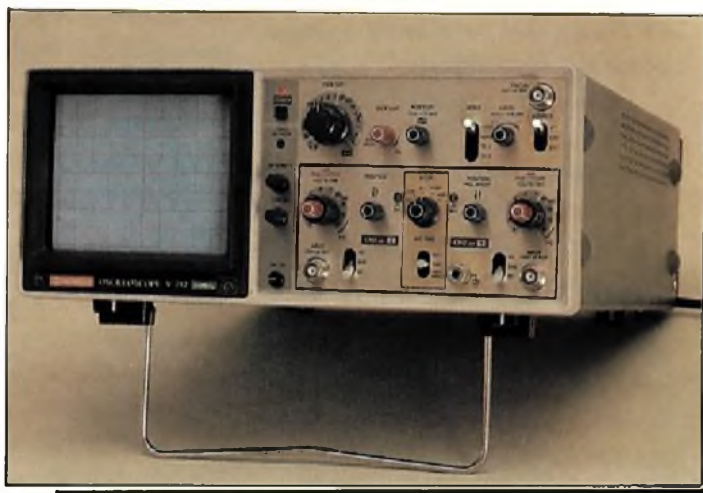
### OSCIOSCÓPIO HITACHI V-212

20 MHz • DUPLO TRAÇO • DUPLO CANAL

- Leve e compacto
- Baixo desvlo
- Medições de sinais com 8 divisões
- TV sync para medições de vídeo
- Medições X-Y para diferença de fase

crs 351.000 à vista

3 ANOS DE  
GARANTIA



**FILORIL**  
ÁUDIO • VÍDEO • MICROELETRÔNICA • INFORMÁTICA

### S. PAULO:

Rua: Santa. Efigênia, 480

PABX: (011) 220-3833

FAX: (011) 222-6032 • TELEX: 11-39985



## Entrevista

Sim. A hora em que este carro sair, com toda esta tecnologia de ponta a bordo, os outros só terão aquilo que eles chamam de computador o que são meras calculadoras instalados no painel.

### **Quantos carros Tuffi sairão para as ruas?**

Serão dez carros por mês, depois 20 ou 30. A JBN desenvolveu o projeto exclusivo total e parcial. Temos duas linhas: o exclusivo total, onde se desenvolve toda a eletrônica e todo o processo de montagem (o cliente com o pacote na mão leva para uma empresa e manda produzir). No parcial é um projeto que assume 25% do custo em troca de um contrato de fornecimento para o equipamento. Tenho um contrato com a Tuffi de fornecimento por dois anos de 20 unidades por mês. Este painel foi desenvolvido exclusivamente para os empreendedores. Posso desenvolver outros modelos para outras montadoras.

### **Esta empreitada com a Tuffi 4.1 se deve a sua certeza de sempre encontrar investidores?**

Começamos o projeto em 89, antes desta crise, mas sempre acreditei em investimentos. Inovar é preciso. Vou atrás, busco, sou um autodidata, me debruço nos livros, pego um avião, vou ver, volto. Não existe nada que me detenha quando quero criar algo, vou a fundo. Nós podemos estar em crise, mas tem muita gente comprando Mercedes, ou na fila de um BMV que custa US\$150 mil. O produto de consumo é que entra em

crise, o produto elitizado não, ou se faz algo direcionado à grande massa ou à elite. É como o video fone, tem gente que não tem um telefone em casa.

### **A JBN Eletrônica é representante exclusiva da Segga, do Japão, há**

### **pouco mais de 6 meses, conta como foi essa transação?**

Em fins de 89 fui procurado pelo Play Center para consertar três máquinas Segga de Fliperama. Quando peguei as placas na mão, a primeira idéia foi entrar em contato com o fabricante e pedir autorização para mexer. Consegui arrumar as placas e o parque me entregou a manutenção de suas 400 máquinas. Para isso acabei por abrir a JBN II-Divisão Máquinas que é a Segga BR. Em um certo momento estávamos dominando tão bem a tecnologia que fomos procurados pela Segga para ser o representante e distribuidor autorizado de seus produtos na América do Sul.

### **O mercado está aberto para as placas de voz e mídia impressa falada?**

A Placa de voz está entrando em tudo, começamos a vender agora para elevadores. Nos Estados Unidos a maioria dos elevadores já fala: próxima parada, atenção, mantenha distância da porta. No Brasil, começou a ser introduzido agora. Como somos representantes da Texas no Brasil, acabamos por lançar uma placa genérica com uma paralela serial, 8 contatos abertos, 255 frases diferentes que sintetiza e digitaliza. Estamos começando a desen-



Projeto em desenvolvimento para aplicação automotiva.

volver agora som para caminhões de gás e ainda uma mídia impressa falada que uma agência de propaganda está pretendendo introduzir aqui. Numa das últimas "Business Week" saiu uma página em mídia impressa falada distribuída para 700 mil exemplares. Eu trouxe essa tecnologia para o Brasil para implantar aqui, mas o custo de cada unidade é de 4 dólares e se colocarmos em cima de 700 mil revistas o custo final é muito alto. Desenvolvemos a nível de projetos exclusivos toda a rede de teleconferência do CityBank e ainda o sistema anexos 8, um equipamento que lança várias agências em rede telefônica. De repente uma reunião aqui em São Paulo, outra no Rio, outra em Fortaleza, Paris ou Nova York. Em anel aberto, conseguimos colocar 5 mil empresas tendo a mesma reunião, dando palestra e agora pretendemos entrar com o vídeo para poder transmitir transparência onde todo mundo está acompanhando e se vendo.

### **O Sr. é conhecido como Professor Pardal, sempre inventou e construiu?**

Comecei aos 14 anos dando bailes. Montei uma equipe e passei à montagem de discotecas num jogo de som e luzes e fiquei conhecido como João Som. Mais tarde montei

**"Comparo o Brasil a uma mula sem cabeça. É um país que tem corpo, força e potência, mas não tem cabeça"**



toda a rede Shot, o sistema de iluminação da Aquárium, fiz o Show de Lazer do Gênesis, do Rick Wakeman. Mais tarde fui contratado pela empresa Wagner Man/Paragon, e comecei a desenvolver projetos que conquistaram o 1º prêmio na feira de eletrônica em Zurique, isto em 79. Fui depois na BK e saí como Diretor.

**"O que eles chamam de computador são meras calculadoras"**

Quería inovar, não gosto de fazer a mesma coisa, isto me dá uma agonia interna, meu negócio é desenvolver. Resolvi montar projetos por conta própria sozinho. Em 88, conheci Nuno Vecchi que me pediu para fazer o sistema de monitorização de temperatura do Exotiquarium do Shopping Morumbi. Nesta época conheci o Goulard de Andrade que fez uma matéria comigo sobre uma carro Voyage super equipado que eu tinha. Fiquei conhecido no país inteiro. Isto me deu fôlego para catar todas as minhas economias e abrir meu próprio negócio. A JBN nasceu em 89, eu era o professor Pardal solitário, no início o Diretor, o boy, o faxineiro da empresa. Meu primeiro projeto foi um sistema de comunicação para aeronaves de combate para o CTA. Depois criei o Brain 500 um sistema de alarme computadorizado para carro que foi considerado o mais sofisticado do mercado. Era uma unidade com mais de 30 milhões de combinações diferentes, CPU que controlava, teclado, unidade que fechava vidro e controle de combustível. Em seguida fui procurado pelo Play Center e aí comecei o mesmo tudo.

**O Sr. é conhecido como "Head Hunter", qual é o caminho para garimpar gênios?**

Os gênios que trabalham comigo são cabeças privilegiadas. De vez em quando eu dou mesmo uma de "Head Hunter" e saio por aí caçando. Gostaria de reunir dentro da minha empresa, as melhores cabeças, mas é difícil porque os temperamentos são difíceis. Em geral eles são muitos excêntricos. Eu sou um cara que gosto de cozinhar. Quando entra um técnico ou um engenheiro para trabalhar comigo eu pergunto logo de cara se ele gosta de cozinhar. Se ele cozinha, já me interessa e eu explico. Todo bom inventor é bom cozinheiro. Descobri isto pesquisando, trabalhando com professores pardais, percebi que todo o pessoal que tem aptidão para desenvolvimento gostam de cozinhar, porque tem muito de criatividade e pratica.

**Qual o caminho para garimpar investidores?**

Existe uma campanha de alta cúpula. Tenho assessoria que faz isto por mim e as vezes eu mesmo vou com o projeto debaixo do braço. Tem várias pessoas que investem em tecnologia, além de dólar, ouro, mercado de capitais. Como representante da Segga estou, atualmente procurando alguém para bancar comigo uma parte de industrialização de equipamentos aqui no Brasil. Isto não cai do céu, precisa ser bem estudado. Analiso o perfil da pessoa e idoneidade, só aí é que sai o negócio. Tenho ainda grandes projetos engavetados e patenteados procurando investidor. Estou bolando um sistema de informatização de boliche, um outro cartão magnético, uma espécie de mala direta para shoppings ou feiras.

**E daqui para a frente continuará investindo e procurando investidores no Brasil?**

Viajo muito, mas ainda acho o Brasil o melhor país do mundo. Não existe um só local onde nasce milho no meio da rua, é só jogar a semente. Aqui não é país de tecnologia, deveríamos vender comida para o mundo em troca de tecnologia. Nosso problema é político, de estrutura. Compara o Brasil com uma mula sem cabeça. País com corpo, força e potência, mas falta cabeça. Gostaria de vê-lo fazendo parte do primeiro mundo. O japonês pega a ideia feita e coloca tecnologia em cima e aprimora o produto, o americano é o negociador do mundo e o brasileiro é o que usa a genialidade para sair do problema. Se conseguíssemos juntar um pouco dos três, nasceria um ser que ninguém pudesse segurar.

**Afinal viver criando pode ser "estressante" além da cozinha qual a sua válvula de escape?**

Na cozinha incremento risotos e molhos. Sou também aficionado por foguetes. Nos finais de semana vou para o sítio e lá solto meus inventos. Mas tenho um sonho que é comprar um helicóptero, acho que pensar bai-

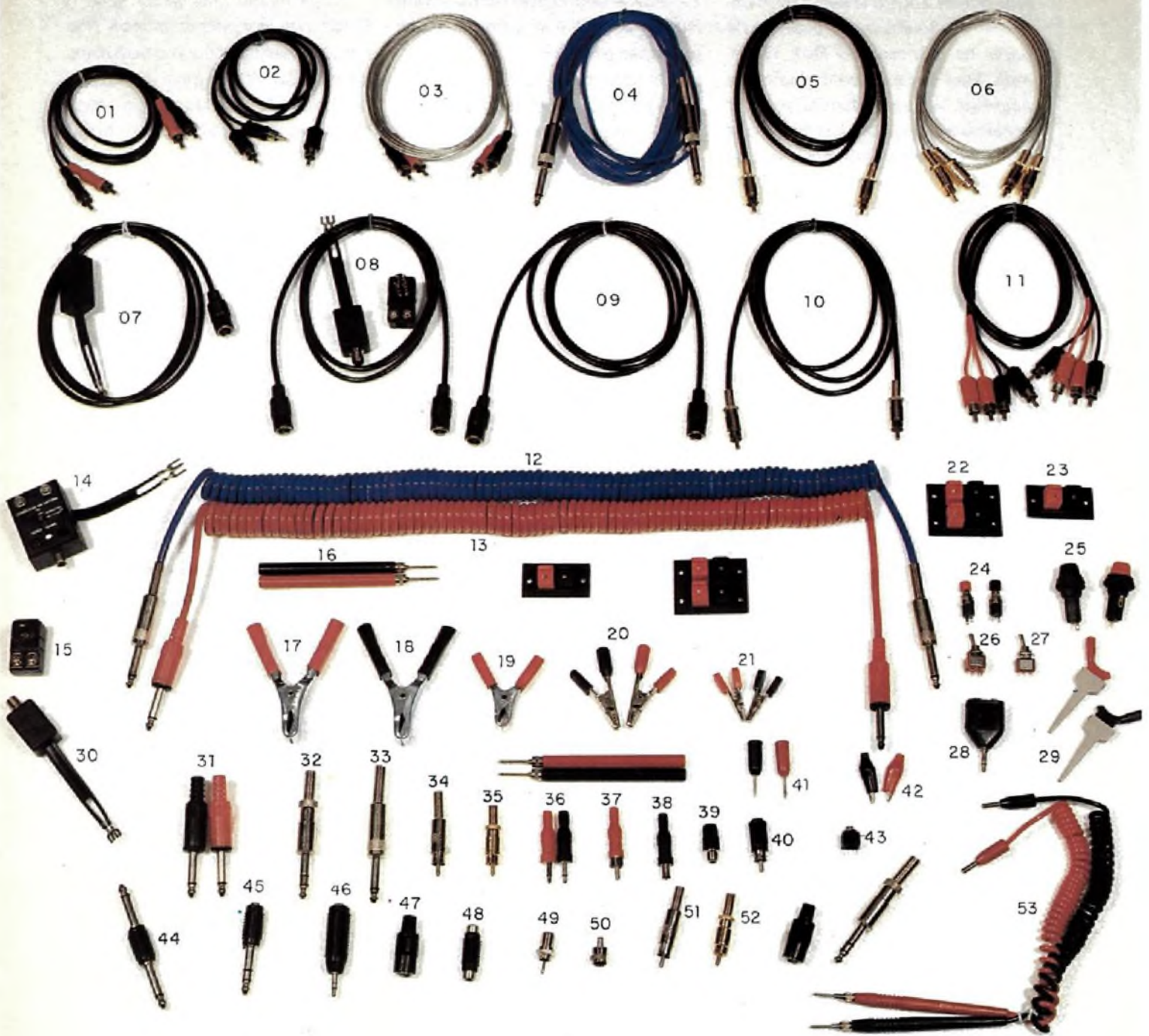
**"O Tuffi 4.1 é um pouco do que penso em termos de vanguarda"**

xo leva a uma condição baixa, sempre tem-se que pensar alto. Se conseguimos 10% de um grande sonho já é uma vitória. Se pensarmos baixo, do tipo "só quero ter um Fusca" e conseguir 10% você consegue ter um pneu, mas se pensar em ter uma Mercedes e chegar aos 10% terá um Gol.

**Mas o seu sonho passou da Mercedes, está no helicóptero e no foguete:**

Porque não !





Fabricado por  
**DISK- PEL Produtos Eletrônicos Ltda.**

FAÇA SEU PEDIDO UTILIZANDO A SOLICITAÇÃO DE COMPRA DA ÚLTIMA PÁGINA, OU PELO TELEFONE 292-6600.  
REEMBOLSO: PREÇOS LÍQUIDOS. ENCOMENDA: ENVIE UM CHEQUE DESCONTANDO 25%



CODIGO	DISCRIMINAÇÃO DOS PRODUTOS	PREÇOS
	PF.05 — porta fusível de baquelite pequeno p/fusíveis 5x20mm p/painel.....	Cr\$ 704,00
25 -	PF.50 — porta fusível de baquelite grande p/fusíveis 6x32mm p/painel.....	Cr\$ 880,00
	PB.30 — pino banana c/fenda de 4mm cores preto e vermelho.....	Cr\$ 211,00
41 -	PB.40 — pino banana pino fino de 2mm cores preto e vermelho.....	Cr\$ 317,00
45 -	PS.500 — plug adaptador- plugão estéreo com entrada de P2 estéreo.....	Cr\$ 704,00
46 -	P2st.300 — plug adaptador-P2 estéreo com entrada de plugão estéreo.....	Cr\$ 704,00
	P2m.302 — plug adaptador-P2 Mono com entrada de plugão mono.....	Cr\$ 704,00
48 -	PS.100 — plug adaptador-Fêmea RCA x Fêmea RCA.....	Cr\$ 704,00
38 -	P4.35 — plug P.4 com capa de rabicho p/fonte cores preto e vermelho.....	Cr\$ 176,00
36 -	P2m.25 — plug P.2 mono com capa de rabicho cores preto e vermelho.....	Cr\$ 155,00
37 -	RCA.15 — plug RCA macho com capa de rabicho cores preto e vermelho.....	Cr\$ 120,00
40 -	RCA.80 — plug Rca macho comum cores preto e vermelho.....	Cr\$ 124,00
51 -	RCA.50 — plug RCA macho capa metálica com mola.....	Cr\$ 600,00
52 -	RCA.75 — plug RCA macho capa metálica com banho de ouro.....	Cr\$ 2.112,00
39 -	F.10 — Fêmea RCA aérea capa plástica cores preto e vermelho.....	Cr\$ 390,00
43 -	MJ.02 — Jack J.2 mono p/painel terminais de solda.....	Cr\$ 233,00
	MJ.02 ST — Jack J.2 estéreo p/painel terminais de solda.....	Cr\$ 363,00
47 -	P.15 — PLUG F p/vd.K.7.....	Cr\$ 317,00
49 -	F.16 — Fêmea do plug "F" p/painel.....	Cr\$ 530,00
50 -	TA.40 — Conector "F" p/fio com cabo coaxial de antena.....	Cr\$ 228,00
15 -	CA.38 — Cachimbo de impedância com entrada de fita de antena.....	Cr\$ 810,00
30 -	BA.170 — Ballon p/vd.K.7.....	Cr\$ 1.130,00
28 -	J.1000 — plug adaptador p/walkie-man-P2 estéreo com 02 entradas de plugs P2 estéreo.....	Cr\$ 1.410,00
	G.826 — Garra jacaré pequena toda isolada cores preto e vermelho.....	Cr\$ 134,00
21 -	G.366 — Garra jacaré média com isolador preto ou vermelho.....	Cr\$ 280,00
20 -	G.291 — Garra jacaré grande com isolador preto ou vermelho.....	Cr\$ 282,00
19 -	CB.06 — clip bateria pequeno com isolador preto ou vermelho.....	Cr\$ 254,00
18 -	CB.10 — clip bateria grande com isolador preto ou vermelho.....	Cr\$ 504,00
17 -	CB.11 — clip bateria grande com parafuso e com isolador preto ou vermelho.....	Cr\$ 585,00
31 -	PM.1020 — plugão mono de solda com capa de rabicho cores preto ou vermelho.....	Cr\$ 402,00
33 -	PM.320 — plugão mono de solda capa metálica com mola.....	Cr\$ 1.127,00
32 -	PS.320 — plugão estéreo de solda capa metálica com mola.....	Cr\$ 1.584,00
	PM.600 — plug adaptador-plugão mono guitarra duplo.....	Cr\$ 986,00
016 -	PP.200 — ponta de teste de rosca cores preto e vermelho.....	Cr\$ 600,00
	PP.230 — 1 par de ponta de teste e pino grosso com fio liso cabo teste.....	Cr\$ 1.866,00
	PP.240 — 1 par de ponta de teste e pino fino com fio liso cabo teste.....	Cr\$ 1.866,00
53 -	PP.830 — 1 par de ponta de teste e pino grosso com fio aspiralado.....	Cr\$ 3.168,00
	PP.840 — 1 par de ponta de teste e pino fino com fio aspiralado.....	Cr\$ 3.168,00
24 -	PB.800 — pushbotton (NA) normalmente aberto com botão preto ou vermelho.....	Cr\$ 880,00
23 -	B.62 — 1 par de borne balance p/caixa acústica preto e vermelho.....	Cr\$ 528,00
22 -	B.64 — 02 pares de borne balance p/caixa acústica preto e vermelho.....	Cr\$ 1.056,00
29 -	MP.130 — micro pinça p/teste cores preto ou vermelho.....	Cr\$ 2.067,00
26 -	MC.20 — micro chave bipolar alavanca cromada média 02 posições.....	Cr\$ 1.410,00
27 -	MC.70 — micro chave unipolar alavanca cromada média 02 posições.....	Cr\$ 1.340,00
14 -	CA.50 — computer p/vd.game caixa plástica.....	Cr\$ 1.550,00
	CA.85 — computer p/vd.game caixa de alumínio.....	Cr\$ 2.816,00
	CABO.035 — 1 P2 mono X 1 P2 mono com 1mt.gravação ou reprodução mono.....	Cz\$ 916,00
02 -	CABO.042 — 1 RCA macho X 2 RCA macho com 1mt.Gravação ou reprodução mono/estéreo.....	Cr\$ 986,00
01 -	CABO.045 — 2 RCA macho X 2 RCA macho com 1mt.Gravação ou reprodução mono/estéreo.....	Cr\$ 1.232,00
09 -	CABO.065 — 1 plug F X 1 plug F com 1,50mt com cabo coaxial p/vd.K.7.....	Cr\$ 1.480,00
10 -	CABO.066 — 1 RCA mola X 1 RCA mola com 1,50mt. cabo coaxial.....	Cr\$ 2.676,00
	CABO.067 — 1 RCA macho X 1 RCA macho com 1,50mt. cabo coaxial p/vd.game.....	Cr\$ 1.480,00
07 -	CABO.090 — 1 plug F X 1 Ballon de 1,50mt. cabo coaxial p/vd.K.7.....	Cr\$ 2.464,00
05 -	CABO.099 — 1 RCA ouro X 1 Rca ouro de 1,50mt. cabo coaxial.....	Cr\$ 5.280,00
	CABO.048 — 1 plug DIN X 1 plug DIN de 1mt.Gravação ou reprodução estéreo.....	Cr\$ 1.760,00
11 -	CABO.047 — 4 RCA macho X 4 RCA macho de 1mt.Gravação ou reprodução estéreo.....	Cr\$ 2.042,00
03 -	CABO.061 — 2 RCA macho X 2 RCA macho de 1,50mt.Gravação ou reprodução mono/estéreo.....	Cr\$ 1.535,00
04 -	CABO.104 — 1 plugão mola X 1 plugão mola fio azul 4mts p/guitarra.....	Cr\$ 4.620,00
	CABO.091 — 1 plugão mono X 1 plugão mono de 6mts p/guitarra.....	Cr\$ 3.380,00
06 -	CABO.109 — 2 RCA ouro X 2 RCA ouro de 1,50mt com fio cristal gravação ou reprodução mono/estéreo.....	Cr\$ 8.250,00
13 -	CABO.150 — 1 plugão mono X 1 plugão mono fio espiral de 4mts cores preto/vermelho/azul.....	Cr\$ 5.050,00
12 -	CABO.153 — 1 plugão mola X 1 plugão mola fio espiral de 4mts cores preto/vermelho/azul.....	Cr\$ 6.120,00
08 -	KIT 115 — 1KIT p/vd.K.7 com 1 cabo FXF + 1 cachimbo + 1 ballon.....	Cr\$ 3.696,00
	KIT 116 — 1KIT p/vd.K.7 com 1 cabo FXF + 1 ballon + 1 cachimbo com entrada de cabo coaxial.....	Cr\$ 4.050,00

FAÇA SEU PEDIDO UTILIZANDO A SOLICITAÇÃO DE COMPRA DA ÚLTIMA PÁGINA, OU PELO TELEFONE 292-6600.  
**REEMBOLSO: PREÇOS LÍQUIDOS. ENCOMENDA: ENVIE UM CHEQUE DESCONTANDO 25%**



# O que o Japão tem a falar sobre produtividade

Regina Di Marco

Interpretando o modelo japonês de produtividade e mostrando as diferenças de conceito entre trabalhadores e empresários do oriente e do ocidente, Kiyohiko Sakurai, consultor do Centro de Produtividade do Japão, afirmou no Fórum de Debates e Eventos técnicos, durante a Abinee Tec' 91 que produtividade é antes de tudo um estado de espírito e que o empregado japonês não é demitido porque todos fazem parte da mesma equipe. Diz ele que para seu país chegar ao nível de grande potência se refez de uma guerra, mudou conceitos e fez um longo trabalho de conscientização nas relações homem/trabalho.

Hoje, passadas quatro décadas, depois da condição de um país arrasado, o Japão mostra certa superioridade em relação à sua capacidade produtiva (baixos custos, entrega dentro dos prazos, produção acelerada) mas isto só aconteceu depois de um grande esforço com base na conceituação de que "pode-se fazer coisas melhores hoje do que ontem" e colocar isto na prática é fator fundamental.

A produtividade, segundo Sakurai, significa se adaptar e humanizar a cultura. No início, diz ele, não havia oportunidade de emprego para todos só muito conflito entre empregados e empregadores, daí nascendo em 1955, o Centro de Produtividade com o apoio do governo. Neste Centro a visão básica de produtividade incluía respeito pelas pessoas e pelo bem estar social. O movimento começou com o lado humano.

Para ele, as economias de mercado sempre esquecem este lado, mas o Centro acabou por se espalhar no âmbito nacional. Havia na época, grandes dificuldades de mentalidade, os empregados achando que a produção acelerada pudesse baixar salários e contribuir para o desemprego. Foi adotado então três princípios básicos, a nível de sindicatos de classe:



- O nível de produtividade aumentará o nível de emprego a longo prazo.
- Cooperação entre empregados e empregadores.
- Reflexos se farão sentir entre as empresas, empregados e consumidores.

A aplicação real destas técnicas, explica Sakurai, motivou as pessoas a dar continuidade no programa e acaba-

rem por encontrar soluções para os problemas e obter resultados.

Tudo se iniciou pela abordagem prática através de diálogos nos locais de trabalho.

## Os cinco "S"

No Japão a designação de tarefa é bem diferente do conceito ocidental. O salário é decidido pela característica do trabalho e não pelo cargo que a pessoa ocupa. Para se montar uma boa equipe, diz o consultor, é como se montar um time de futebol, onde é preciso ter antes de tudo confiança mútua e criatividade. Os funcionários japoneses, de todos os níveis, empenham-se em tudo que foi determinado, partindo de um trabalho perfeito numa iniciativa deles mesmos. Está aí a diferença de conceito moderno de gerenciamento no Japão.

A chave para a alta produtividade no Japão se resume nos 5 S (esses):

Seiri - se desfazer de itens

Seiton - colocar a casa em ordem

Seiso - limpeza

Seiketsu - manter o ambiente limpo o tempo todo

Shitsuke - disciplina

Para Sakurai, o fato de manter o local limpo não é de responsabilidade só do faxineiro, mas de toda a empresa incluindo o primeiro escalão.

Parece simples e parece que todos já sabem disto, explica o consultor, mas saber é uma coisa e praticar é outra. É necessário muito esforço para manter o local de trabalho limpo e arrumado o tempo todo. Se forem aplicados ao menos três S, a empresa já terá



excelentes resultados. A eficácia deste sistema foi comprovada no Japão e aplicada recentemente em Singapura resultando numa melhoria de produtividade, entrega em prazos mais curtos e melhor relação entre o operário e patrões.

Para Sakurai, para se implantar os cinco S, toda a empresa tem que estar empenhada e toda a diretoria envolvida para manter:

— nível de qualidade - determinado pelo processo de operação. Os gerentes tem que se aproximar das fábricas. A coleta de dados e fatos não se consegue por relatórios ou por telefone.

— identificação de treinamento e educação - na empresa japonesa treinamento e educação não se separam. Funcionários bem educado é mais produtivo.

— orientação para o processo - as empresas japonesas não demitem,

acham que todos fazem parte da equipe. Incentivam através de promoção de produtividade que só trouxe vantagens até hoje.

— atitudes de gerenciamento - motivação aos trabalhadores e tratamento a nível de recursos humanos verdadeiros.

Produtividade é um caminho a trilhar, significa antes de tudo esforço para se adaptar e humanizar a cultura, finaliza Sakurai.

### Desafio Brasileiro

O Instituto de Engenharia, através de seu presidente o eng<sup>o</sup> Maçahico Tisaka, e mais 96 entidades de apoio, assumiram o desafio de tocar o Movimento de Produtividade no Brasil. A participação do IE, dentro do programa governamental, se dá em alguns projetos importantes como o Plano Diretor de Marketing para motivação e conscientização da qualidade e produtividade, que atinge todos os segmentos da sociedade.

Como meta pretendem realizar, no segundo semestre o 2º congresso pela produtividade onde se pretende levantar um cadastro nacional das empresas e profissionais relacionados a questão.

Para Maçahico o modelo japonês está longe ainda de ser colocado no Brasil, mas os primeiros passos devem ser dados no sentido de uma maior conscientização. Segundo ele, no Japão, a pátria vem em primeiro lugar, seguida da empresa, da família e por último do cidadão.

Aqui a ordem de valores é quase inversa.

Mas, há movimentos que acabaram por mudar o enfoque das coisas.

Na história do mundo, diz ele, houve situações até repentinas em termos de comportamento, nada é impossível.

Segundo o engenheiro do IE o princípio social da produtividade deve se basear em três pontos:

— Melhoria de produtividade não pode resultar em desemprego mas na busca de alternativas de geração de outros empregos.

— O resultado só é conseguido através da colaboração mútua entre empregados e empregadores.

— Frutos econômicos, resultantes dos ganhos de produtividade, devem ser repartidos juntos com o consumidor. O trabalhador terá aumento de salário, o empregador maior lucro e o consumidor produtos de maior qualidade e custo mais baixo.

Hoje, salienta Maçahico, o empresário está tentando sobreviver e o empregado segurar o emprego. O primeiro vê produtividade como lucro e o segundo como desemprego.

Num momento de crise, campanha de produtividade não é fácil de ser levada adiante.

Aos empresários temos levado a mensagem no sentido de que neste processo que o país atravessa, numa economia de livre mercado, ele não vai conseguir competitividade dentro do enfoque que está habituado.

O trabalhador não é peça de reposição, é muito mais que isto.

Torna-se necessário o bem estar social, segurança e melhores salários.

Torna-se necessário, continua Maçahico, um mini pacto a nível de empresas e trabalhadores para negociar um processo de melhoria da produtividade e divisão dos frutos que resultariam disto. O trabalho primordial é buscar um objetivo comum.

Temos que começar a enxergar o Brasil como um todo, extrapolar as nossas necessidades, não ficarmos reivindicando benefícios para o próprio setor deixar de atuar de forma individualista.

O importante hoje seria criar se um processo de revoada de técnicos brasileiros para os países adiantados, que já tem experiência em produtividade.

Tais especialistas quando voltassem ao país certamente seriam um núcleo importante de difusão e da própria aplicação dos conceitos mais modernos de competição e produção, finaliza o engenheiro.



# Tacômetro para o automóvel

Veículos antigos e modelos modernos de baixo custo não possuem em seus painéis de instrumento o tacômetro. De grande utilidade na determinação do ajuste do motor (marcha lenta) e também para se dirigir com maior economia de combustível ajustando cada marcha à rotação em que se obtém melhor rendimento do motor, o tacômetro pode ser facilmente agregado ao seu automóvel. Descrevemos neste artigo um circuito bastante simples e útil.

Newton C. Braga

A finalidade básica de um tacômetro é medir as rotações de um motor.

No caso dos automóveis, o tacômetro permite que se troquem as marchas nas rotações ideais e que se movimentem o veículo com uma rotação de motor que permita maior economia de combustível. Os modelos mais simples de carros modernos e os tipos mais antigos não possuem este instrumento que nos dias atuais pode ser considerado indispensável para o bom motorista.

O circuito que apresentamos é muito simples, pois usa apenas dois circuitos integrados de baixo custo e pode ser adaptado a qualquer veículo com extrema facilidade, já que além da alimentação de 12 Volts da própria bateria, o único ponto de conexão adicional é no platinado.

Não há necessidade de sensores especiais ou dispositivos mais críticos que possam dificultar tanto a montagem como a instalação do circuito.

O instrumento usado é do tipo analógico, um VU-meter ou microamperímetro de aproximadamente 200  $\mu$ A ou mesmo um miliamperímetro de 0-1 mA

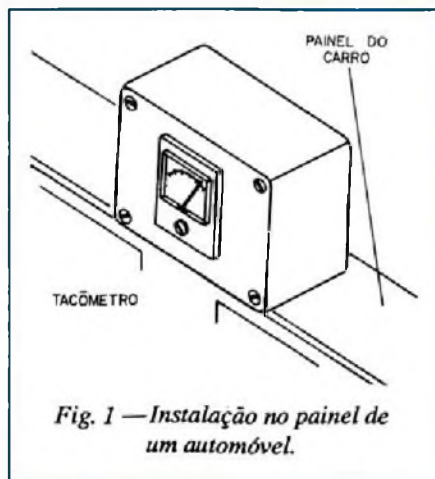


Fig. 1 — Instalação no painel de um automóvel.

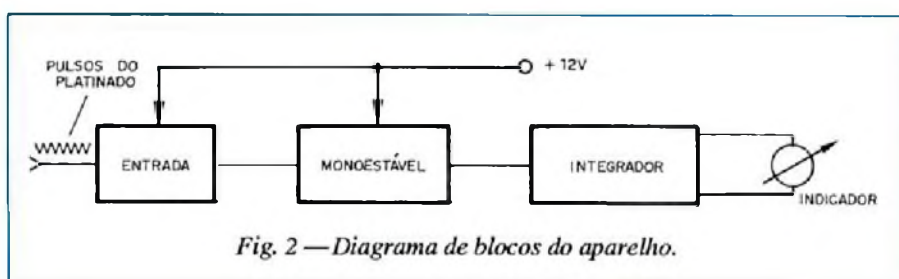


Fig. 2 — Diagrama de blocos do aparelho.

com alteração de um único componente.

As escalas podem ir de 0 a 6 000 rpm (rotações por minuto) e o circuito funciona igualmente bem em motores de 4, 6 e 8 cilindros.

Montado numa pequena caixa plástica ele poderá ser facilmente fixado no painel do carro conforme mostra a figura 1, ou então embutido.

#### Características:

- Tensão de alimentação: 12 Vcc (bateria)
- Faixa de rotações medidas: 0 - 6 000 rpm
- Tipos de motores: 4, 6 e 8 cilindros com platinado
- Instrumento indicador: analógico de 200  $\mu$ A a 1 mA
- Número de ajustes: 2

Na figura 2 temos uma representação do nosso tacômetro através de blocos.

Os pulsos captados na entrada do circuito a partir do platinado tem uma frequência que depende da rotação do motor e de seu número de cilindros. Para 4 cilindros, por exemplo, temos 4 pulsos por rotação o que quer dizer que em 1 000 rpm teremos 4 000 pulsos por minuto ou 66,66 Hz. Este valor é importante conhecer pois serve para a cali-

bração. Um sinal de 60 Hz, por exemplo, simula uma rotação de 900 rpm num motor de 4 cilindros ou 600 rpm num motor de 6 cilindros, o que serve de padrão para calibração.

Os pulsos obtidos do platinado são aplicados à base de um transistor de onde são usados para disparar um multivibrador astável que tem por base um integrado 555.

A constante de tempo do astável é dada pelo ajuste de P1, R4 e por C1, e deve ser bem maior que a duração dos pulsos gerados pela comutação do platinado.

Desta forma, teremos na saída do integrado a produção de pulsos de duração constante em quantidade que depende exatamente da frequência do sinal de entrada do circuito, ou seja, dos pulsos produzidos pelo platinado.

Se a frequência dos pulsos e portanto a rotação do motor for baixa, os pulsos estarão bem separados, enquanto que se a frequência e a rotação for alta os pulsos estarão mais próximos. O ajuste de P1 deve ser feito na máxima rotação do motor, ou seja, em 6 000 rpm, os pulsos atinjam a menor separação, tendendo a se unir, conforme mostra a figura 3.

A saída do 555 é ligada ao circuito indicador que tem por base um integrador e um instrumento indicador.

A finalidade deste circuito é gerar na sua saída (ponto A) uma tensão que



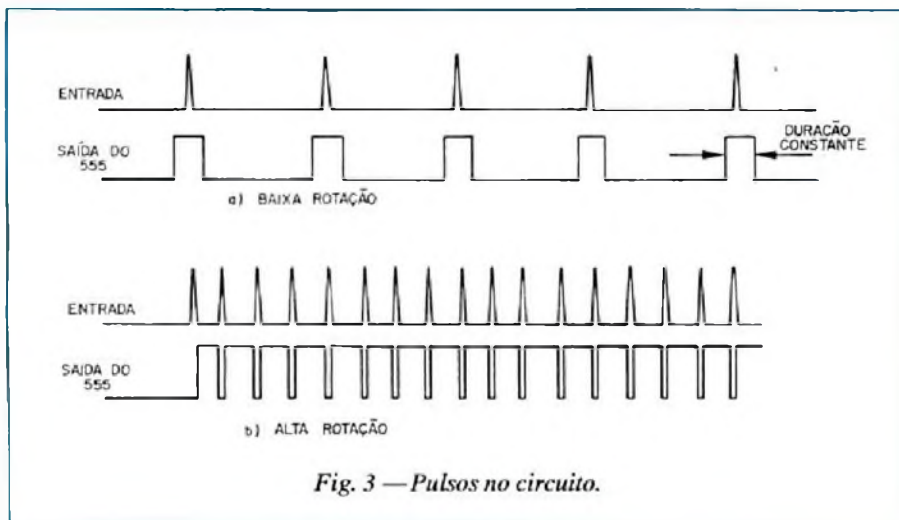


Fig. 3 — Pulsos no circuito.



Fig. 4 — Separação mínima = fundo de escala ajustado em P2.

seja proporcional à frequência dos pulsos produzidos pelo monoestável.

Esta relação tensão/frequência deve ser a mais linear possível para que possamos obter medida das rotações com boa precisão. Isso realmente ocorre, e no ponto A podemos ligar o instrumento indicador que consiste num medidor de corrente (micro ou miliamperímetro) ligado como voltímetro.

O trim-pot P2 ajusta o fundo de escala, de modo que, com a menor separação entre os pulsos e portanto a máxima tensão de saída tenhamos a corrente de fundo de escala conforme mostra a figura 4.

Para o caso de ser usado um miliamperímetro de 0-1 mA em lugar de um microamperímetro bastará trocar o trim-pot P2 por um de 4k7 de modo a se obter um ajuste mais preciso.

A alimentação do circuito é feita a partir de um regulador de tensão integrado 7809. Dos 12V da bateria do carro obtemos então uma tensão de 9V estabilizada para o circuito. O consumo de corrente é muito baixo, de modo que o integrado CI-2 não precisará ser montado num dissipador de calor.

### MONTAGEM

Na figura 5 temos o diagrama completo do aparelho.

O circuito pode ser montado com base numa placa de circuito impresso com a disposição dos componentes principais conforme mostrado na fig. 6.

Para o circuito integrado sugerimos a utilização de um soquete DIL de 8 pinos o que ajuda a evitar o calor no processo de soldagem e também facilita a troca em caso de necessidade.

Os resistores são todos de 1/8 ou 1/4W com 5 a 20% de tolerância e os trim-pots são comuns para montagem vertical em placa de circuito impresso.

Os diodos são de uso geral 1N4148 ou 1N914 e os capacitores eletrolíticos

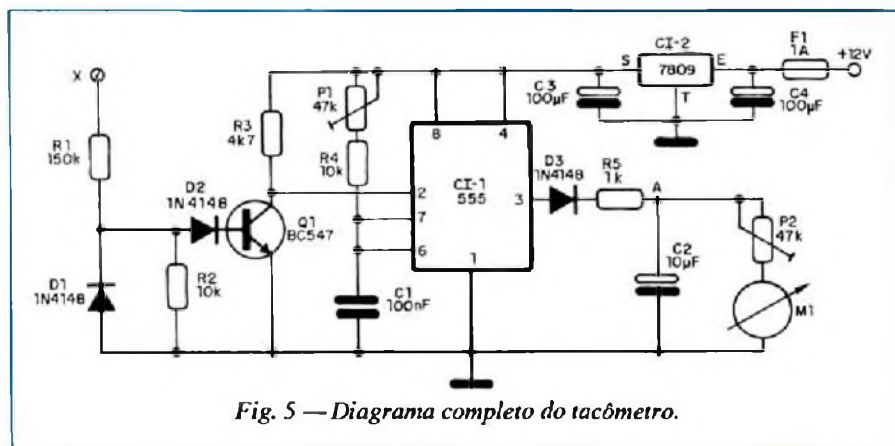


Fig. 5 — Diagrama completo do tacômetro.

### LISTA DE MATERIAL

CI-1 - 555 - circuito integrado timer

CI-2 - 7809 - circuito integrado - regulador de tensão

Q1 - BC547 - transistor NPN de uso geral

D1, D2 e D3 - 1N4148 - diodo de silício de uso geral

F1 - 1A - fusível

M1 - 200 µA ou 1 mA - instrumento de bobina móvel

P1 e P2 - 47k - trim-pot

R1 - 150k x 1/8W - resistor (marrom, verde, amarelo)

R2 e R4 - 10k x 1/8W - resistores (marrom, preto, laranja)

R3 - 4k7 x 1/8W - resistor (amarelo, violeta, vermelho)

R5 - 1k x 1/8W - resistor (marrom, preto, vermelho)

C1 - 100 nF - capacitor eletrolítico

C2 - 10 µF x 16V - capacitores eletrolítico

C3 e C4 - 100 µF x 16V - capacitores eletrolíticos

Diversos: caixa para montagem, fios, solda, placa de circuito impresso, suporte de fusível, soquete para o integrado, escala para o instrumento, etc.

são para 16V de tensão de trabalho ou mais.

O capacitor C1 tanto pode ser de poliéster como cerâmico.

O integrado CI-2 não precisará de radiador de calor já que a corrente do circuito é muito pequena.

M1 tanto pode ser um micro-ampereímetro como miliamperímetro conforme explicado na parte funcional. A única alteração para o uso de um ou outro é a troca de P2. Na ligação do instrumento é preciso observar sua polaridade para que a agulha não deflexione "ao contrário".

O fusível na entrada é muito importante para a proteção do sistema em caso de curto-circuito.

O transistor Q1 admite equivalentes como o BC548 ou BC237. Não recomendamos tipos como o BC549 ou BC239 que possuem tensões coletor-emissor relativamente baixas e que poderiam sofrer com pulsos de maior amplitude da comutação dos platinados.



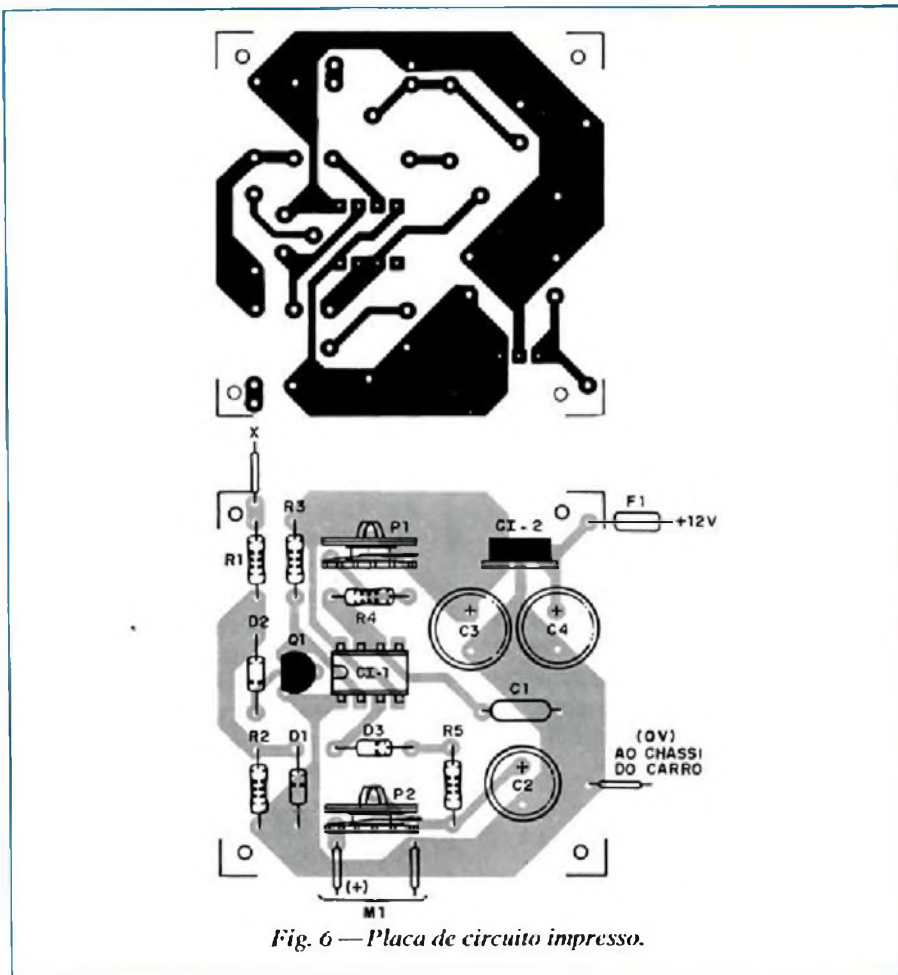


Fig. 6 — Placa de circuito impresso.

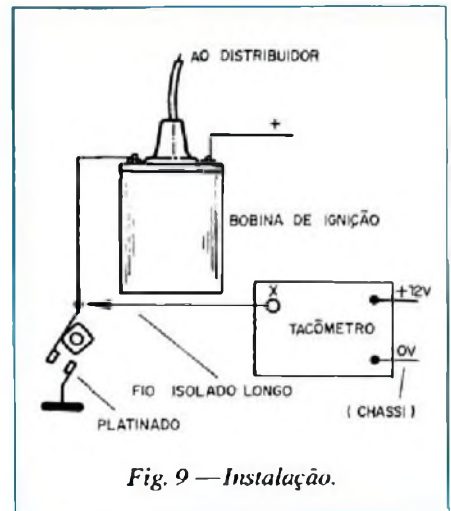


Fig. 9 — Instalação.

Inicialmente ligamos o ponto X do circuito ao + da alimentação (positivo da bateria ou entrada). Temos então a saída máxima do integrado que deve estar em torno de 12V no pino 3 ou pouco menos. Ajustamos então o trimpot P2 para ler a corrente de fundo de escala do instrumento.

Depois, aplicamos na entrada do tacômetro o sinal do transformador e ajustamos P1 para ler 900 Hz na escala do instrumento.

A instalação no carro é feita ligando-se o ponto X ao platinado conforme mostra a figura 9.

Se houver dificuldade no disparo, ou seja, o instrumento não acusar funcionamento com o motor do veículo ligado pode ser necessário reduzir R1 para 120 ou mesmo 100k.

Comprovado o funcionamento e feita a instalação é só utilizar o tacômetro escolhendo as marchas nas rotações indicadas pelo manual do fabricante de cada veículo. O circuito também será de grande ajuda se montado como instrumento de oficina para ajustar a marcha lenta. Neste caso ele pode operar com fonte própria desde que o seu terra seja feito no chassi do automóvel. ■

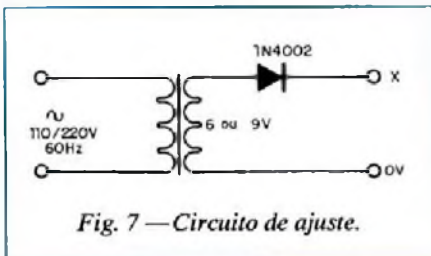


Fig. 7 — Circuito de ajuste.

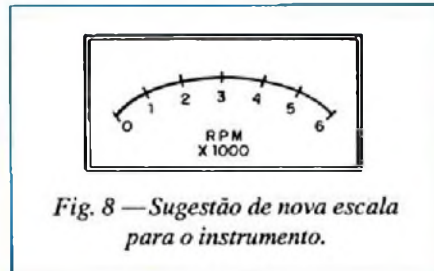


Fig. 8 — Sugestão de nova escala para o instrumento.

#### AJUSTES E USO

Para um ajuste preciso podemos usar a frequência da rede como padrão, utilizando para esta finalidade um pequeno transformador de 6 ou 9 Volts de secundário com qualquer corrente acima de 50 mA, conforme mostra a figura 7.

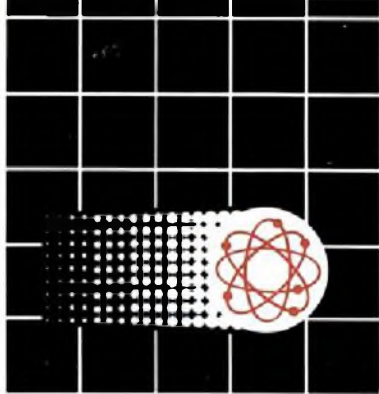
Este circuito produz 60 pulsos por segundo o que corresponde a uma rotação de 900 rpm num motor de quatro cilindros.

Assim, dividindo a escala do instrumento em 6 partes com marcações de 0 a 6 000 rpm, conforme sugere a figura 8, podemos usar facilmente o circuito para calibração em duas etapas:

**Não percam, na próxima edição:**

**MAIS CIRCUITOS COM AMPLIFICADORES OPERACIONAIS**





# ELETRÔNICA SEM SEGREDOS

▼ Anote no Cartão Consulta SE Nº 01047

## RÁDIO

## ÁUDIO

## TV

207

### KIT COMPLETO DO CURSO



**MENSALIDADES COM KIT**  
10 x Cr\$ 5.890,00

**SEM KIT**  
6 x Cr\$ 4.540,00

Prepare-se para um futuro melhor, estudando na mais experiente e tradicional escola por correspondência do Brasil.

O Monitor é a primeira escola por correspondência do Brasil. Conhecida por sua seriedade, capacidade e experiência, desenvolveu ao longo dos anos técnicas de ensino adequadas ao estudante brasileiro e que se consolidaram no método **Aprenda Fazendo**. Teoria e prática proporcionam ao aluno um aprendizado sólido, tornando-o capaz de enfrentar os desafios que se apresentam ao profissional dessa área. Nosso curso de Eletrônica, Rádio, Áudio e Televisão é apresentado em lições simples e bastante ilustradas, permitindo ao aluno aprender progressivamente todos os conceitos formulados

no curso. Complementando a parte teórica, você poderá realizar interessantes montagens práticas com esquemas bem claros e pormenorizados.

A Eletrônica é o futuro. Prepare-se!

**COMPARE:** O melhor ensinamento, os materiais mais adequados e mensalidades ao seu alcance. Envie seu cupom ou escreva hoje mesmo. Se preferir venha nos visitar: Rua dos Timbiras, 263 das 8 às 18h. Aos sábados, das 8 às 12h. Telefone (011) 220-7422

### NÃO MANDE DINHEIRO AGORA

Só pague ao retirar o curso na agência do correio, através do Reembolso Postal. Ao valor da mensalidade será acrescida a tarifa postal.

#### OUTROS CURSOS PROFISSIONAIS DO MONITOR

- \* Chaveiro
- \* Caligrafia
- \* Des. Artístico e Publicitário
- \* Eletricista Enrolador
- \* Eletricista Instalador
- \* Montagem e Reparação de Aparelhos Eletrônicos

**MONITOR: UMA CARREIRA DE SUCESSO EM CADA CURSO**

#### PEÇA JÁ O SEU CURSO:

Envie o cupom ao lado preenchido para: **INSTITUTO MONITOR**  
Caixa Postal 2722 - CEP 01060  
São Paulo - SP  
Ou ligue para (011) 220-7422



**INSTITUTO MONITOR**  
Rua dos Timbiras, 263  
CEP 01208 - São Paulo - SP

Sr. Diretor:

**SE Nº 222**

Desejo receber gratuitamente e sem nenhum compromisso, informações sobre o curso Eletrônica Sem Segredos.

#### REEMBOLSO POSTAL

Prefiro que o curso Eletrônica Sem Segredos seja enviado imediatamente pelo sistema de Reembolso Postal. Farei o pagamento da 1ª remessa de lições apenas ao recebê-la na agência do correio.

Plano 1: **Com Kit** - 10 x Cr\$ 5.890,00 mensais

Plano 2: **Sem Kit** - 6 x Cr\$ 4.540,00 mensais

NOME \_\_\_\_\_

RUA \_\_\_\_\_ Nº \_\_\_\_\_

BAIRRO \_\_\_\_\_

CEP \_\_\_\_\_ CIDADE \_\_\_\_\_ EST \_\_\_\_\_

Preços sujeitos a alteração conforme política econômica do País.

# Fonte com programação digital

Descrevemos uma interessante fonte de alimentação cujas tensões de saída na faixa de 1,2 a 30V podem ser programadas por meio de uma chave de 4 ou mais posições ou por via externa com sinais lógicos TTL, CMOS ou mesmo de contadores e sequenciadores, para uma capacidade máxima de corrente de 3 ampères. As possibilidades de uso desta fonte na bancada ou em automatismos são ilimitadas.

Newton C. Braga

Fontes de alimentação são equipamentos indispensáveis nas bancadas de trabalhos eletrônicos. No entanto, a maioria das fontes que são descritas em publicações especializadas são simples dispositivos que fornecem tensões variáveis, na faixa de valores que normalmente precisamos com trabalhos com integrados e transistores.

Fontes que tenham recursos adicionais como controles externos, programação, e que trabalhem com correntes tão elevadas como a que descrevemos neste artigo são raras.

Nossa fonte apresenta características de uma fonte comum reunidas ao fato de que podemos pré-programar as tensões mais usadas que serão então selecionadas na saída por meio de uma chave rotativa ou então por meio de comandos lógicos externos que tanto podem vir de circuitos digitais (CMOS ou TTL) como de um micro-computador, conforme mostra a figura 1.

Na versão básica temos 4 entradas de programação, ou seja, podemos programar até 4 tensões. Uma quinta posição é reservada para um comando ou ajuste manual de tensão máxima ou

de variação na faixa contínua de 0 a 30 Volts admitida pelo circuito.

Outras entradas de programação podem ser acrescentadas sem modificações no circuito original.

Um painel contendo leds informa ao usuário a programação que está sendo ativada ou a modalidade de funcionamento.

Damos também um circuito externo que permite comutar as tensões de saída em passos programados por simples pulsos.

## Características:

- Tensões de entrada: 110/220 VCA
- Faixa de tensões de saída: 1,2 a 30 V
- Corrente máxima de saída: 3 ampères
- Passos de programação: 4
- Tipos de comandos externos: chave, TTL ou CMOS

## COMO FUNCIONA

Na figura 2 temos um diagrama em blocos que representa nossa fonte de alimentação.

Na entrada temos o circuito que abaixa a tensão, retifica e filtra de maneira convencional, usando para isso um transformador, diodos e um bom capacitor de filtro.

O transformador indicado tem secundário de 20+20V o que permite chegar até perto de 30V na saída, mas o integrado LM350 pode operar com até 37V de entrada o que nos leva a um transformador de até 24V de secundário. Tensões mais baixas também podem ser usadas, caso o leitor não ne-

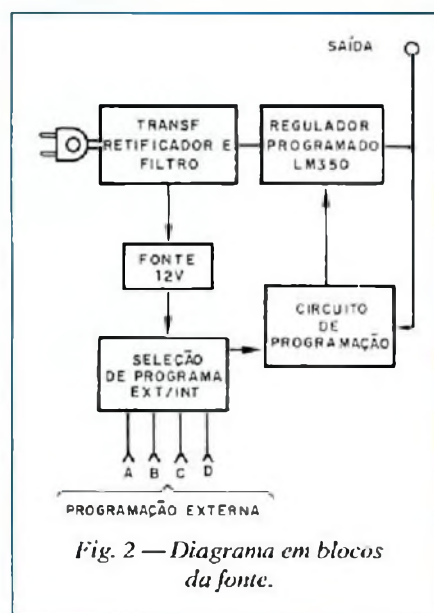


Fig. 2 — Diagrama em blocos da fonte.

cessite de limites superiores de operação tão altos.

A tensão mínima de entrada no integrado admitida é de 7V o que nos leva a uma tensão mínima de transformador de 6V.

O capacitor de filtro também pode ser maior (4 700  $\mu$ F ou 10 000  $\mu$ F) caso desejemos uma melhor filtragem.

A corrente retificada e filtrada é levada ao circuito integrado principal (CI-1) que consiste num LM350T que deve ser montado num bom radiador de calor. Na figura 3 temos a pinagem e o circuito típico do LM350T.

Este integrado pode fornecer tensões de saída de 1,2 a 35V em sua saída, com correntes de até 3A conforme programação feita por um divisor de tensão no terminal de ajuste (adj). Levando em conta nosso circuito princi-

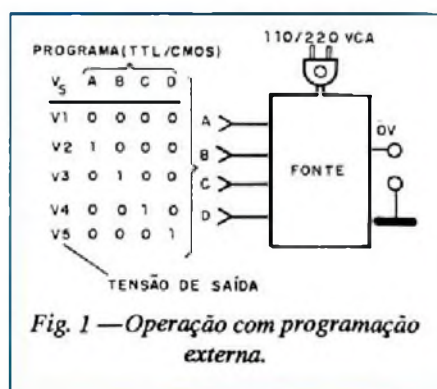


Fig. 1 — Operação com programação externa.



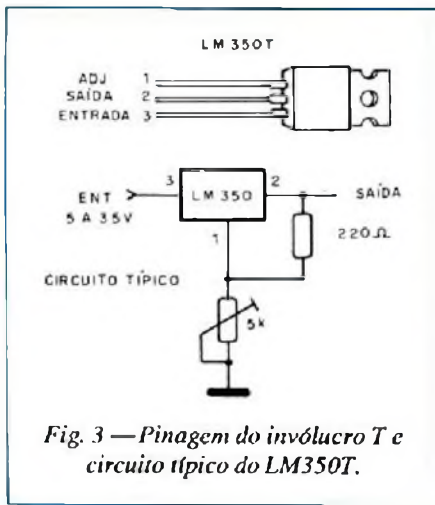


Fig. 3 — Pinagem do invólucro T e circuito típico do LM350T.

pal, e apenas R1 e P5, o ajuste de P5 determina a tensão que se manterá estabilizada na saída. Com resistência nula temos 1,2 na saída (menor tensão) e com resistência máxima, teremos a tensão máxima, algo em torno de 2V a menos que a tensão aplicada em sua entrada.

Neste ponto do circuito ligamos o bloco de controle digital de nossa fonte.

Temos então 4 transistores (ou mais) que possuem nos circuitos de coletor trim-pots do tipo multi-voltas que são ajustados para obtermos tensões intermediárias entre 1,2V e a maior tensão de saída que já estará ajustada em P5.

A polarização de base de qualquer dos transistores, levando-o à saturação, faz com que tenhamos no circuito a resistência equivalente praticamente a do trim-pot no coletor e portanto a saída do integrado passará a ter a tensão programada.

Temos duas possibilidades de programação para este bloco: externa e interna.

Para termos a programação interna basta selecionar uma das 4 posições correspondentes da chave S3.

A partir de uma fonte adicional regulada de 12V (CI-2) temos a possibilidade de polarizar sequencialmente as bases dos transistores até a saturação e ao mesmo tempo ativar os leds indicadores correspondentes. Com isso, podemos selecionar com precisão as tensões pré-ajustadas nos trim-pots.

Temos também neste ponto disponível uma saída adicional de 12V com corrente e até 1A para aplicações paralelas.

A programação externa é feita levando-se a chave S3 para a posição 5, quando então as entradas A, B, C e D ficam liberadas para aplicação de si-

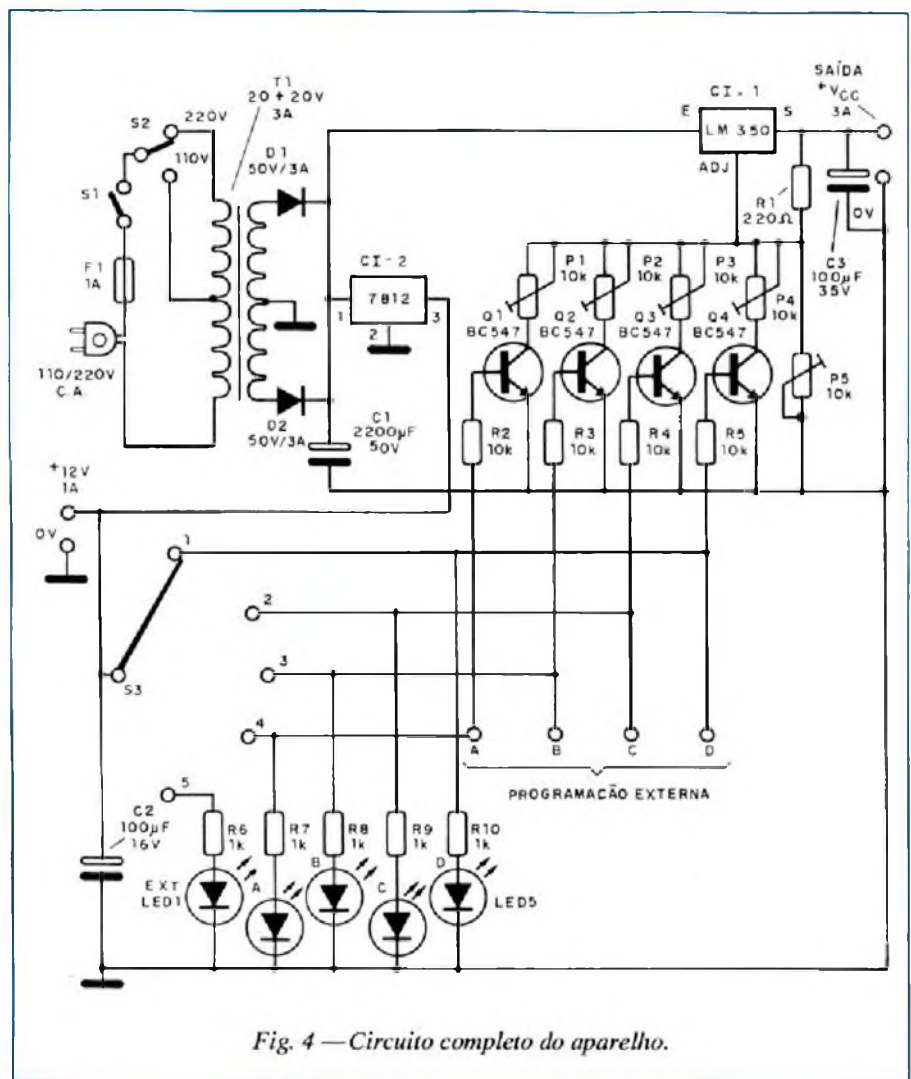


Fig. 4 — Circuito completo do aparelho.

nais externos. O led 1 (EXT) estará aceso nesta posição da chave indicando que o programa é externo.

Os transistores poderão ser levados a saturação com o nível alto de saídas TTL ou CMOS, sem problemas, e os leds correspondentes acenderão com estes níveis. Para TTL o brilho na programação será baixo, mas com saídas CMOS entre 9 e 15V o brilho será normal.

Uma possibilidade importante de uso para esta fonte está na programação por circuitos seqüenciais. Estes circuitos podem ser ativados manualmente, por automatismos ou mesmo de forma ritmada. Daremos na parte prática esquemas de como fazer isso.

### MONTAGEM

Na figura 4 temos o circuito completo da parte básica da fonte de alimentação com 4 entradas de programação.

A disposição dos componentes menores numa placa de circuito impresso é mostrada na figura 5.

Observe que os dois circuitos integrados devem ser montados em radiadores de calor. Os trim-pots devem ser multi-voltas para maior precisão no ajuste das tensões de saída. Para P5 existe tanto a possibilidade de usarmos um trim-pot multi-voltas (tensão máxima fixa) como um potenciômetro comum para variar a tensão continuamente na saída, sem programação.

O transformador tem enrolamento primário de acordo com a rede local e secundário de 12+12 a 22+22 ou 24+24V com corrente de até 3 ampères.

Os diodos retificadores são para 50V com corrente de 3A ou mais.

Os leds são vermelho e verde, conforme a indicação, e os resistores de 1/8 ou 1/4W com 5 a 20% de tolerância.

O capacitor C1 pode ter valores entre 2 200  $\mu$ F e 10 000  $\mu$ F e sua tensão de trabalho depende do secundário do

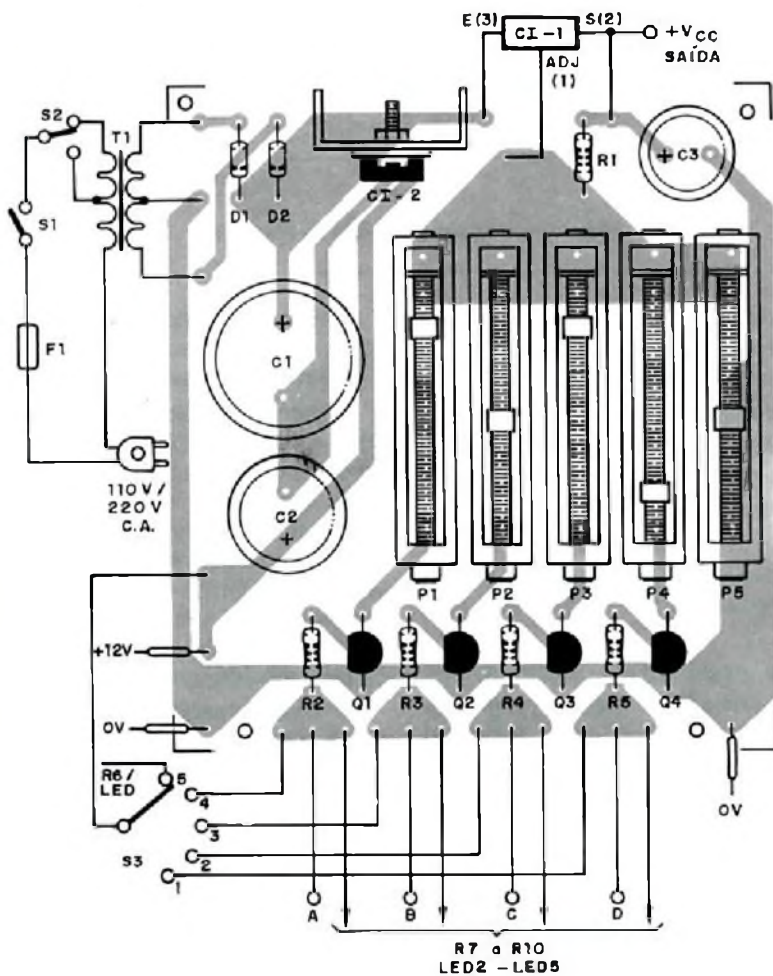
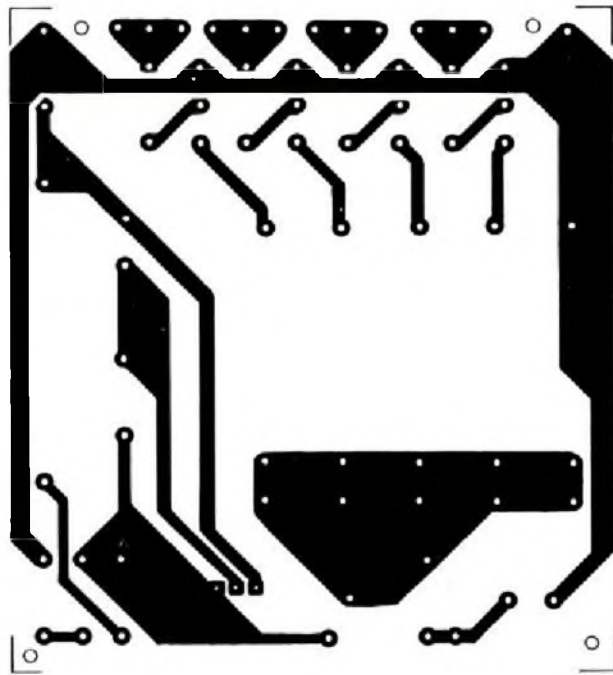


Fig. 5 — Placa de Circuito Impresso

## LISTA DE MATERIAL

- CI-1 - LM350T - circuito integrado regulador de tensão
- CI-2 - 7812 - circuito integrado regulador de tensão
- Q1 a Q4 - BC547 ou equivalentes - transistores NPN de uso geral
- D1 e D2 - 50V x 3A - diodos retificadores de silício
- Led1 a led5 - leds comuns (vermelhos e verde)
- F1 - fusível de 1A
- T1 - Transformador com primário de acordo com a rede local e secundário de 20+20V x 3A - ver texto
- S1 - Interruptor simples
- S2 - Chave de tensão (1 pólo x 2 posições)
- S3 - Chave de 1 pólo x 5 posições - ver texto
- P1 a P4 - 10k - trim-pots multi-voltas (MT20 Philips)
- P5 - 10k - trim-pots multi-voltas ou potenciômetro
- C1 - 2 200  $\mu$ F a 10 000  $\mu$ F x 50V - capacitor eletrolítico - ver texto
- C2 - 100  $\mu$ F x 16V - capacitor eletrolítico
- C3 - 100  $\mu$ F x 35V - capacitor eletrolítico
- R1 - 220 ohms x 1/8W - resistor (vermelho, vermelho, marrom)
- R2 a R5 - 10k x 1/8W - resistores (marrom, preto, laranja)
- R6 a R10 - 1k x 1/8W - resistores (marrom, preto, vermelho)
- Diversos: placa de circuito impresso, radiadores de calor para os integrados, bornes de saída e programação, botões para as chaves, suporte para fusível, caixa para montagem, cabo de alimentação, fios, solda, etc.

transformador. Sugerimos uma tensão da ordem de 2 vezes a do secundário, já que levando em conta o valor de pico da tensão retificada temos de dar uma certa margem de segurança à operação do componente.

Os trim-pots de P1 a P4 são do tipo multi-voltas de modo a permitir um ajuste de tensões com maior precisão.

Os transistores são do tipo BC547 para tensões de secundário do transformador acima de 15V. Para tensões menores pode ser usado o BC 548.



# Eletrônica, Rádio e TV

COM EXCLUSIVOS ROTEIROS PARA MONTAR SUA PRÓPRIA EMPRESA!

Você pode encontrar nas Escolas Internacionais do Brasil, as condições necessárias para exercer uma atividade especializada de grande procura e alta remuneração, com um detalhe muito significativo: a tecnologia da International Correspondence Schools - ICS, com mais de um século de experiência e 12 milhões de engenheiros e técnicos diplomados no mundo todo.

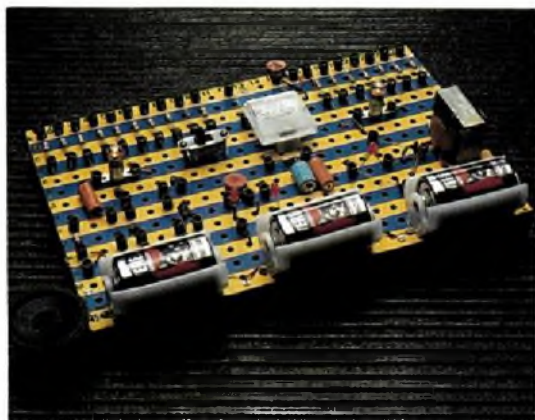
Matriculando-se no Curso Intensivo de Eletrônica, Rádio e TV, com Programa de Treinamento, você monta ao final de cada etapa, respectivamente, o Conjunto Básico de Experiências, o Kit Sintonizador AM/FM Estéreo e o Kit de Multímetro Analógico Profissional. Junto com o Diploma do Curso Intensivo, um presente para você: um roteiro empresarial para montar uma oficina ou qualquer outro tipo de empreendimento descritos no formulário de roteiros que irá receber para a sua livre escolha.

Em todos os cursos o Programa de Treinamento é opcional, portanto, não se esqueça de anotar no cupom se a sua matrícula inclui ou não o Programa de Treinamento.

## Eletrônica Básica

Com literatura ricamente ilustrada, facilmente você vai descobrir os segredos deste fascinante mundo da eletrônica. Programa de Treinamento: Conjunto Básico de Experiências

12 x Cr\$2.260,00, ou com Programa de Treinamento 12 x Cr\$4.720,00



Programa de Treinamento dos cursos de Eletrônica Básica e Intensivo.

- Os materiais dos Programas de Treinamento são enviados após o Exame Final, exceto no curso Intensivo, enviados regularmente durante e ao final do curso.
- Mensalidades sujeitas a correção de acordo com os índices vigentes. Pagamentos antecipados, Ilcam isentos de reajustes futuros.
- Reembolso Postal: o pagamento, incluindo despesas postais, deverá ser efetuado na Agência mais próxima de seu endereço.



**Escolas Internacionais do Brasil**

R. Dep. Emílio Carlos, 1257 - CEP 06020 - Osasco - SP  
Fone (011) 703-9489 - Fax (011) 703-9498

## Rádio e Áudio

Ampla especialização em rádio e áudio AM/FM. Pré-requisito: conhecimentos de Eletrônica Básica. Programa de Treinamento: Kit Sintonizador AM/FM Estéreo, sem as caixas acústicas.

12 x Cr\$4.160,00, ou com Programa de Treinamento 12 x Cr\$8.700,00



Programa de Treinamento dos cursos de Rádio e Áudio e Intensivo.

## Televisão Preto e Branco e a Cores

Ajustes, calibração e reparo de circuitos de TV. Pré-requisitos: conhecimentos de Eletrônica, Rádio e Áudio. Programa de Treinamento: Multímetro Analógico Profissional.

12 x Cr\$3.280,00, ou com Programa de Treinamento 12 x Cr\$6.920,00




Programa de Treinamento dos cursos de Televisão e Intensivo.

## Curso Intensivo de Eletrônica, Rádio e Televisão

Programa integrado de teoria e prática, com montagem de kits ao final de cada etapa: Conjunto Básico de Experiências, Sintonizador AM/FM Estéreo, Multímetro Analógico Profissional.

12 x Cr\$5.150,00, ou com Programa de Treinamento, 12 x Cr\$16.500,00

Forma de Pagamento	
Cheque <input type="checkbox"/>	Reembolso Postal <input type="checkbox"/> Vale Postal <input type="checkbox"/>
- autorizo débito no meu cartão -	
American Express <input type="checkbox"/>	Bradesco <input type="checkbox"/> Credicard <input type="checkbox"/>
<input type="checkbox"/>	Diners <input type="checkbox"/> Ourocard <input type="checkbox"/>
nº do cartão (ou cheque) <input type="text"/>	
validade <input type="text"/>	
data <input type="text"/>	assinatura <input type="text"/>

 <b>Escolas Internacionais do Brasil SE Nº 222</b> Caixa Postal 6997 - CEP 01064 - São Paulo - SP Estou me matriculando no curso de: <input type="text"/>	
Indique o curso escolhido <input type="text"/>	
Mensalidade: Cr\$ <input type="text"/>	SEM <input type="checkbox"/> COM TREINAMENTO <input type="checkbox"/>
Nome <input type="text"/>	
Endereço <input type="text"/>	
<input type="text"/>	nº <input type="text"/> Fone <input type="text"/>
Bairro <input type="text"/>	CEP <input type="text"/>
Cidade <input type="text"/>	Estado <input type="text"/>

(não desejando recortar a revista, envie carta com os dados acima)

▲ Anote no Cartão Consulta SE Nº 01049



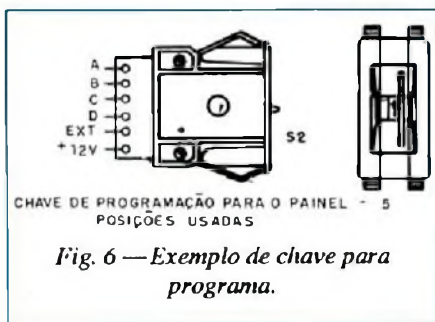


Fig. 6 — Exemplo de chave para programa.

O conjunto pode ser alojado em caixa plástica convencional com o integrado CI-1 colocado no radiador de calor na parte externa.

Para a saída são usados bornes isolados em cores que permitam diferenciar as polaridades e para a programação podem ser usados plugues banana ou outro tipo de conector, como por exemplo para micro (centronics) caso seja esta a modalidade de programação externa desejada.

A chave S3 pode ser rotativas de 1 pólo x 5 ou mais posições (conforme a quantidade de tensões programadas) ou ainda do tipo de programação digital painel, com 1 pólo e tantas posições quantas as tensões que desejarmos programar, conforme mostra a figura 6.

### PROVA, AJUSTES E USO

Para as provas e ajustes é interessante ligar na saída da fonte um multímetro numa escala de tensões que permita leituras até o valor máximo previsto para a saída.

Ligando a fonte dos leds indicadores deve acender. Colocamos então a chave S3 para a posição externa (EXT) e ajustamos P5.

A tensão na saída deve variar entre 1,2V e um máximo que depende de T1. Para um transformador de 20+20V este máximo deve estar entre 28 e 32 Volts. Com isso comprovamos o funcionamento do circuito.

Ajustamos então P5 para a tensão máxima de saída, ou seja, desejada quando não há programação externa (níveis lógicos de A, B, C e D = 0000).

Se P5 for um potenciômetro, devemos lembrar que ele deve ficar no máximo quando houver programação externa.

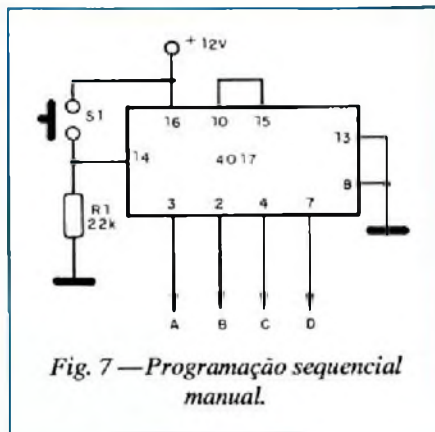


Fig. 7 — Programação sequencial manual.

A seguir, para fazer a programação, colocamos a chave S3 na posição 1 e ajustamos P4 para a primeira tensão de saída, que deve ser sempre maior que 1,2V e menor que a máxima de saída.

Passamos depois a chave S3 para as outras posições e ajustamos os trim-pots correspondentes.

Com isso a fonte estará pronta para uso.

Para selecionar a tensão de saída nos valores pré-programados manualmente basta atuar sobre S3. Na posição externa, sem nada ligado às entradas A, B, C e D, ou com todas no nível baixo temos a tensão de saída máxima.

Para programar externamente basta aplicar níveis lógicos nas entradas correspondentes de modo a saturar os transistores (alto).

O exemplo de programação é mostrado na Tabela 1.

Se duas entradas forem levadas ao mesmo tempo ao nível lógico alto, a tensão de saída será menor que a programada por qualquer das duas posições.

ENTRADAS				TENSÃO DE SAÍDA
A	B	C	D	(volts)
1	0	0	0	3,0
0	1	0	0	6,0
0	0	1	0	12,0
0	0	0	1	15,0
0	0	0	0	24,0

Tabela 1

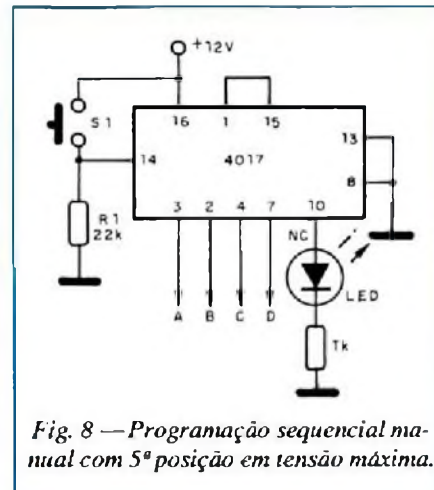


Fig. 8 — Programação sequencial manual com 5ª posição em tensão máxima.

Na figura 7 temos um circuito de acionamento sequencial externo com o 4017 em que passamos de uma função outra com o simples toque no interruptor de pressão.

Com o uso de um resistor de 2M2 ou 4M7 para R1 podemos fazer o acionamento por um sensor de toque.

Este circuito tem apenas 4 saídas que se repetem em seqüência. Podemos entretanto, obter a posição de neutro ou tensão máxima com o circuito da figura 8.

Este circuito tem ainda um led indicador para a posição de tensão máxima quando os níveis nas quatro entradas serão 0000.

Para usar a fonte observe a polaridade da carga e nunca faça a comutação com ela ligada. Entra a passagem de uma tensão para outra ocorre uma subida até o valor máximo programado. Sempre faça as comutações com o aparelho alimentado desligado ■

**Não percam, na próxima edição:**

**CONHEÇA O LM 2575 - 5.0 (fonte chaveada de tensão de 5 V x 1 A)**



# OSCIOSCÓPIO

## Curso de Operação

### Lição nº 3



Na lição anterior vimos de que modo sinais podem ser compostos para resultar em figuras apresentadas na tela de um osciloscópio. Vimos como duas frequências que apresentem certa relação de valores podem, se senoidais, resultar em imagens interessantes, denominadas Figuras de Lissajous que são de grande utilidade nos trabalhos práticos com este instrumento. Para que estas imagens apareçam entretanto, os osciloscópios são dotados de sensíveis circuitos internos que podem gerar sinais de referência, amplificar, disparar, e realizar muitas outras funções.

Newton C. Braga

**OS CIRCUITOS DOS OSCIOSCÓPIOS**

Nesta lição falaremos destes circuitos que formam um osciloscópio básico, lembrando que existem equipamentos muito mais elaborados que o que serve de base para o nosso curso, dotados de recursos que não nos cabe no espaço limitado de nossas lições abordar. Visamos, como já dito na introdução, dar elementos para a operação básica do osciloscópio, uma espécie de "partida" para um aprofundamento que o leitor poderá ter com o osciloscópio que adquirir ou vier trabalhar, tomando como base seu próprio manual.

**1. A FONTE DE ALIMENTAÇÃO**

Os circuitos dos osciloscópios necessitam de tensões que vão desde alguns poucos volts para os circuitos amplificadores e de base de tempo, até centenas ou milhares de volts para o tubo de raios catódicos TRC.

Nos antigos osciloscópios valvulados além da baixa tensão de filamento das válvulas e da alta tensão para seus cátodos também encontrávamos a muito-alta-tensão (MAT) para o anodo do TRC.

Na figura 1 temos então uma fonte de osciloscópio valvulado, antigo observando-se a presença de 3 tensões na saída.

A tensão de 6,3 Volts era necessária para os filamentos das válvulas e do próprio tubo de raios catódicos. A tensão de +B para o anodo das válvulas variará entre 150 e 300 Volts. Finalmente, a alta tensão para o TRC estava situada entre 500 e 3 000 Volts, dependendo do tamanho deste elemento.

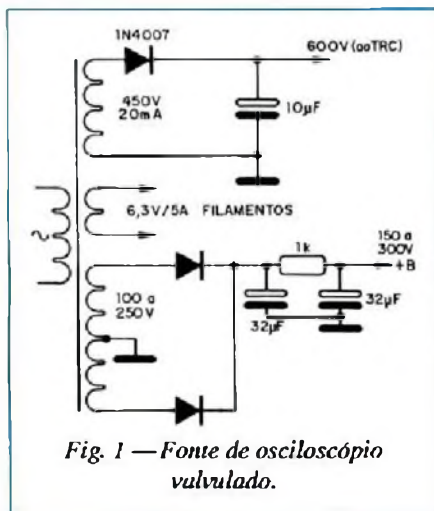


Fig. 1 — Fonte de osciloscópio valvulado.

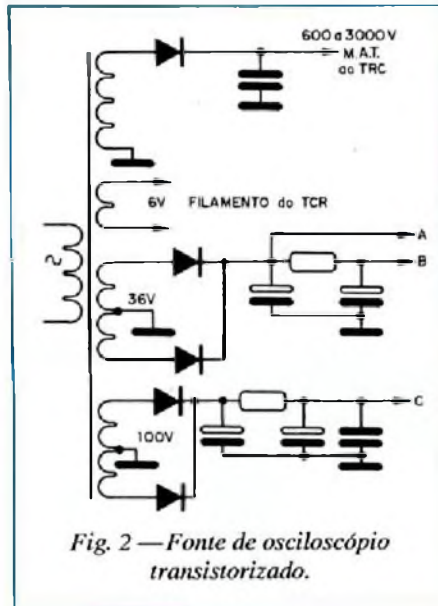


Fig. 2 — Fonte de osciloscópio transistorizado.

Na figura 2 temos uma fonte para um osciloscópio transistorizado, um pouco mais moderno. Em muitos circuitos deste tipo, na fase intermediária era possível encontrar tanto válvulas como transistores no mesmo aparelho.

Observe então a presença de um transformador com 4 enrolamentos secundários, fornecendo tensões de 400V a 500V para o TRC; de 6,3 Volts para o filamento do TRC; de 36 Volts para os circuitos mais sensíveis transistorizados de amplificação e base de tempo, e ainda uma tensão mais alta no último enrolamento, da ordem de 100 Volts para as etapas.

A retificação, regulagem e filtragem dos diversos setores da fonte de alimentação de um osciloscópio podem ser feitas da maneira convencional.

Veja que o transformador de alimentação, pela quantidade de tensões que deve fornecer e pela própria potência exigida para alimentar o aparelho consiste num componente de grande porte, que hoje nas versões mais modernas pode ser substituído ou eliminado.

A substituição, é feita pelos tipos toroidais que podem ter dimensões muito menores para uma mesma potência, dado seu maior rendimento, conforme mostra a figura 3.

A eliminação, por outro lado, pode ser feita com a utilização de fontes chaveadas que apresentam um rendimento muito maior, com menos custo e com a própria eliminação do transformador ou a sua redução a um tamanho que não cause incômodos de peso e aumento de custo do equipamento.

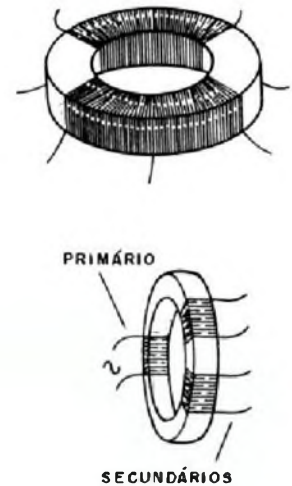


Fig. 3 — Transformador toroidal para fonte de alimentação compacta.

Nos osciloscópios de baixo custo as fontes normalmente não são estabilizadas, mas nos osciloscópios mais caros em que se deseja uma maior estabilidade principalmente quando se realizam medidas de tensões, as fontes são estabilizadas, principalmente as que alimentam os setores de deflexão e amplificação.

**2. A BASE DE TEMPO**

Conforme estudamos na lição anterior, para que um sinal aplicado nas placas defletoras vertical possa ter sua forma de onda visualizada é preciso que nas placas horizontais tenhamos simultaneamente a presença de um sinal cuja forma de onda seja "dente de serra" conforme mostrado na figura 4.

No entanto, não basta que qualquer sinal dente de serra seja disponível para que tenhamos uma imagem em condições ideais de observação.

Assim, a base de tempo de um osciloscópio não é um simples circuito oscilador dente de serra, mas sim um circuito com características especiais.

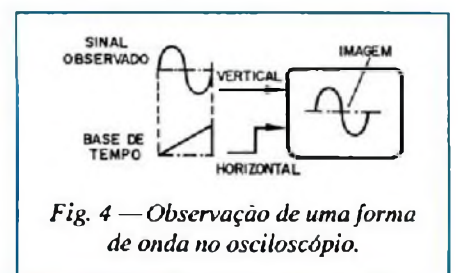


Fig. 4 — Observação de uma forma de onda no osciloscópio.



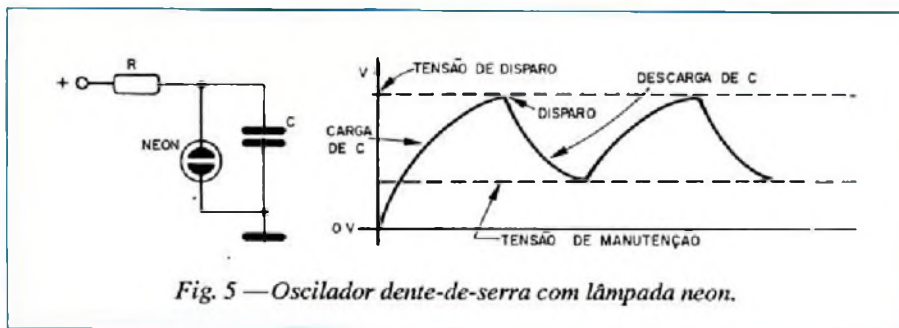


Fig. 5 — Oscilador dente-de-serra com lâmpada neon.

A primeira característica importante a ser considerada é a linearidade.

O tipo mais comum de oscilador que empregamos nos osciloscópios aproveita as características de carga e descarga de um capacitor que, conforme sabemos são exponenciais, conforme mostrado na figura 5.

Evidentemente, se aproveitarmos este tipo de curva em toda sua extensão sua não linearidade implicará numa deformação da imagem. No entanto um oscilador para base de tempo de osciloscópio, como para TV pode aproveitar um trecho apropriado que seja suficientemente linear para atender as necessidades do circuito, conforme mostra a figura 6.

A precisão deste circuito na geração de um sinal linear nas frequências mais altas determina os limites superiores de operação de um osciloscópio.

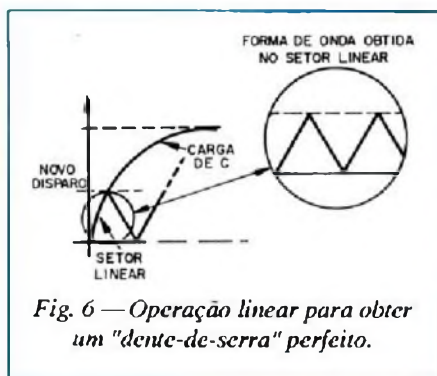


Fig. 6 — Operação linear para obter um "dente-de-serra" perfeito.

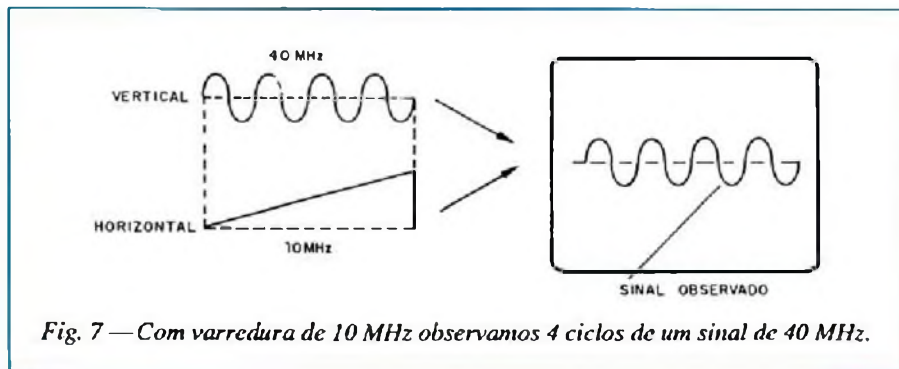


Fig. 7 — Com varredura de 10 MHz observamos 4 ciclos de um sinal de 40 MHz.

Veja entretanto que o sinal gerado para a varredura não precisa ser necessariamente de frequência tão alta quanto a frequência mais alta que devemos observar no osciloscópio.

Operando com uma frequência máxima, digamos de 10 MHz, a aplicação de um sinal de 40 MHz, se convenientemente aceito pelo instrumento permite a visualização de 4 ciclos completos, conforme mostra a figura 7.

Isso significa que, na prática podemos "ver" sinais de frequências até 2 ou 3 vezes maiores que a frequência máxima de um osciloscópio sem muitos problemas. O que não podemos neste caso é isolar apenas um ciclo deste sinal para observação.

Uma outra característica que o oscilador usado como base de tempo de um osciloscópio deve ter é o chamado gatilhamento (trigger).

Na prática é muito difícil que um oscilador que opere livremente seja ajustado para ter exatamente uma frequência igual ou múltipla do sinal que desejamos observar.

Se, por exemplo vamos observar um sinal de 1 MHz, desejando que apareçam 2 ciclos completos na tela do osciloscópio precisamos gerar exatamente 500 kHz, de acordo como mostra a figura 8.

No entanto, vamos supor que ocorra uma pequena diferença na frequência gerada, de apenas 0,1 kHz ou 100 Hz. Isso

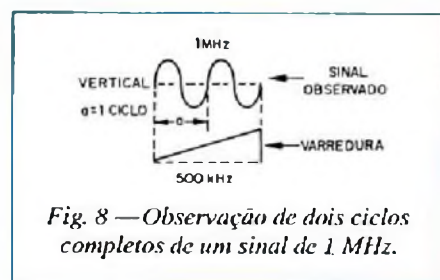


Fig. 8 — Observação de dois ciclos completos de um sinal de 1 MHz.

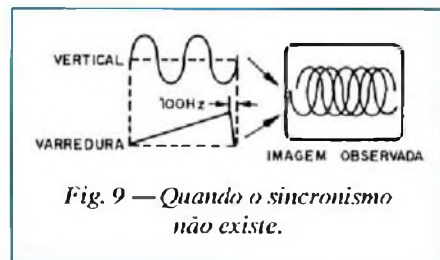


Fig. 9 — Quando o sincronismo não existe.

significa que, em apenas um segundo de observação, o sinal será defasado em 100 pontos diferentes, aparecendo então na tela, uma sucessão de imagens superpostas conforme mostra a figura 9.

Para que a imagem fique estável seria preciso que as frequências nas relações indicadas fossem exatas e evidentemente por meio de ajustes manuais isso seria impossível de ser conseguido.

Como estabilizar a imagem?

O recurso utilizado consiste em se fazer com que o oscilador seja gatilhado ou disparado pelo próprio sinal nos instantes apropriados.

Se vamos observar 1 MHz com um sinal de 500 kHz na varredura, por exemplo, mesmo que o sinal de varredura seja um pouco menos ou um pouco mais, que 500 kHz, o circuito "ajusta-o" ao sinal observado fazendo com que o retorno ou fim da varredura coincida com o final ou passagem por zero do sinal observado, conforme mostra a figura 10.

Isso é feito de maneira semelhante ao método usado nos televisores comuns em que o pulso de sincronismo do sinal de vídeo é usado para "gatilhar" o sinal de varredura horizontal e com isso estabilizar a imagem. Sem este gatilhamento seria impossível "amarrar" a imagem de um

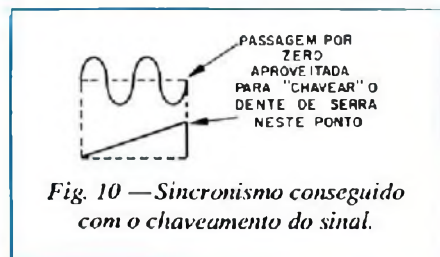


Fig. 10 — Sincronismo conseguido com o chaveamento do sinal.



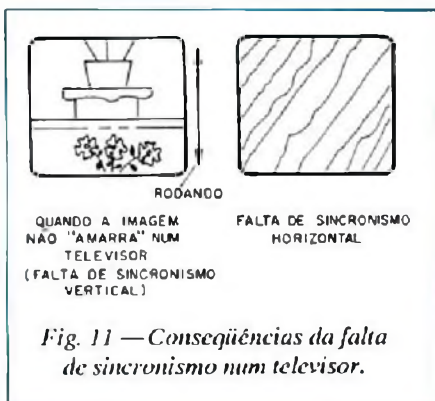


Fig. 11 — Conseqüências da falta de sincronismo num televisor.

televisor que ficaria então rodando para cima ou para baixo, conforme a frequência do oscilador fosse maior ou menor que a necessária, conforme mostra a figura 11.

A observação de sinais disponíveis num televisor é importante na tarefa de reparação. Por este motivo, muitos osciloscópios destinados ao técnico reparador possuem uma entrada adicional que ajuda no gatilhamento do oscilador justamente para observação de sinais de vídeo.

Desta forma, pode-se aplicar nesta entrada o pulso de sincronismo retirado do próprio aparelho de TV sem a necessidade de se fazer a captura do sinal por meio internos. Isso sem dúvida permite uma observação muito melhor deste sinal, com maior estabilidade.

Existem ainda osciloscópios em que temos um controle no painel que permite fazer com que o oscilador interno seja disparado em locais diferentes dos ciclos do sinal observado, de acordo com a figura 12.

Um botão na parte externa faz o gatilhamento do sinal quando ele atinge seu ponto de máximo (+) ou ainda seu ponto de mínimo (-). Este botão é marcado com a indicação TRIG LEVEL nos osciloscópios comuns.

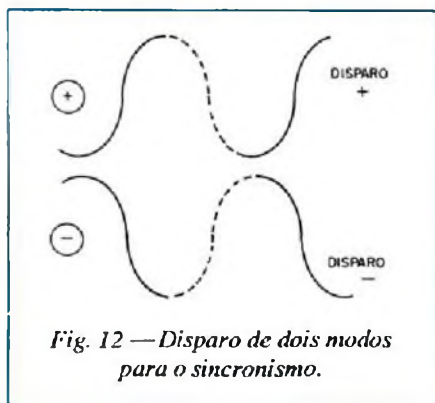


Fig. 12 — Disparo de dois modos para o sincronismo.

Devemos ainda lembrar que muitos osciloscópios são de duplo traço, ou seja, permitem a visualização de duas formas de onda ao mesmo tempo, possuindo pois duas entradas verticais (V), conforme mostra a figura 13.

Neste caso, temos 3 possibilidades de operação para o disparo dos osciladores de varredura:

CH1 - nesta posição da chave seletora, o sinal aplicado ao canal 1 serve para sincronizar ou disparar tanto o oscilador de varredura do canal 1 como do canal 2.

CH2 - Nesta condição, o sinal aplicado ao canal 2 serve para disparar o oscilador de cada um dos canais.

VERT.MODE - nesta posição, os sinais das duas entradas alternam-se rapidamente no sincronismo do oscilador interno, de modo a facilitar a observação de dois sinais cujas frequências não sejam múltiplas ou iguais.

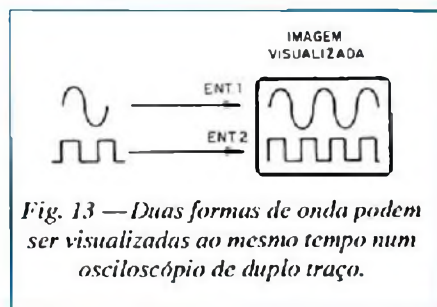


Fig. 13 — Duas formas de onda podem ser visualizadas ao mesmo tempo num osciloscópio de duplo traço.

### 3. AMPLIFICADOR HORIZONTAL

Este amplificador destina-se tanto a amplificação do sinal de sincronismo gerado no próprio instrumento como também a amplificação de sinais externos que sejam aplicados à entrada correspondente (H).

Evidentemente, trata-se de um amplificador que deve apresentar característica de linearidade em toda a faixa de frequências de operação do aparelho, conforme mostra a figura 14.

Uma chave seletora no painel permite selecionar a condição de uso deste amplificador.

Numa posição temos a possibilidade de usar varredura externa, com o sinal aplicado numa entrada apropriada (entrada H). Nas outras posições o sinal de varredura ou sincronismo é gerado internamente, em frequências diferentes.

Os tempos de varredura são calibrados com precisão, com a indicação de valores em micro-segundos ou milissegundos na própria chave.

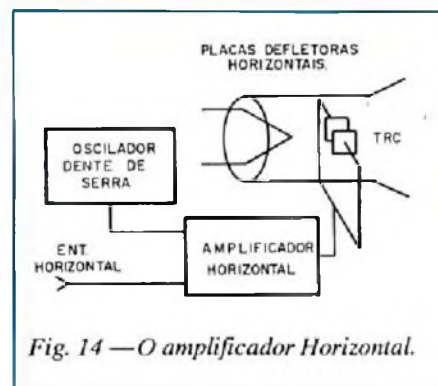


Fig. 14 — O amplificador Horizontal.

Estes tempos são expressos em termos de micro ou milissegundos por divisão.

Assim, se na posição de 1 ms/div observamos um sinal com a forma mostrada na figura 15 isso significa que o ciclo completo deste sinal tem 2 ms.

Podemos facilmente perceber que a sua frequência será de  $1/2 \times 10^3$  ou 500 Hz.

A utilização desta chave na posição em que ela opera calibrada, nos permite medir com boa precisão as frequências dos sinais observados ou determinar os períodos. Nos osciloscópios comuns encontramos ao lado da chave de seleção horizontal (TIME/DIV) em questão uma segunda chave de varredura que é o Sweep Control (SWP VAR). Com esta chave desligada a seleção das frequências horizontais opera de modo calibrado (CAL). No entanto, ligando-a podemos variar a varredura horizontal numa certa faixa de valores para poder observar melhor uma forma de onda.

Normalmente, a faixa de variação da varredura que esta chave possibilita (na verdade ela consiste num potenciômetro com chave) é da ordem de 2 a 2,5 para 1. Isso significa que podemos alterar o tempo de varredura nesta faixa, obtendo todos os valores intermediários, mas evidentemente a calibração da chave Tempo

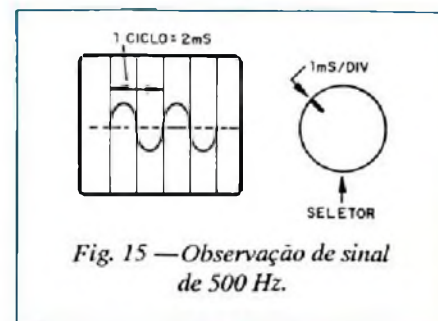
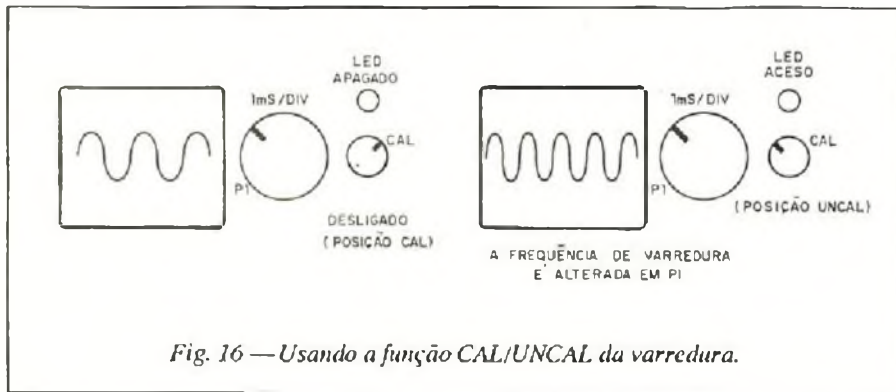


Fig. 15 — Observação de sinal de 500 Hz.





Além destas, existem outras possibilidades de encontrarmos sofisticações, algumas muito úteis nos estágios de amplificação horizontal de um osciloscópio.

Na próxima lição ainda falaremos de outras etapas encontradas num osciloscópio. O conhecimento de todos os recursos deste tipo de instrumento é importante para que possamos operá-lo convenientemente. Lembramos que o osciloscópio que usamos como base para nosso curso tem os recursos mínimos para um trabalho de bancada, no entanto, conforme o leitor pode perceber temos também citado recursos que encontramos em osciloscópios mais elaborados e que eventualmente podem não fazer parte do seu equipamento.

Neste caso, sugerimos que o leitor apenas se familiarize com a possibilidade de ter novos recursos para quando for trocar seu equipamento por um mais moderno. ■

por divisão (TIME/DIV) não será mais válida.

Nos osciloscópios bem equipados, ao lado desta chave existe um led indicador que mostra ao operador que ela está na condição de não calibrada (UNCAL) e portanto os valores selecionados pela chave de tempo por divisão (TIME/DIV) não são válidos, conforme a figura 16.

Devemos ainda observar que alguns osciloscópios além de permitirem a sin-

cronização do sinal pelo próprio aparelho, pela aplicação de um sinal externo na entrada apropriada, também podem usar a rede de alimentação para esta finalidade. Estes osciloscópios possuem então uma chave que gatilha o sinal de acordo com os semiciclos da frequência da rede. Esta chave normalmente tem a indicação de Source select Switch no sistema de sincronização e a posição em que a rede local é usada temos a marca LINE.

## SINTETIZADOR DE VOZ

### A tecnologia que faz as máquinas falarem

Com este módulo, você pode montar um sistema automático de comunicação com seu público.

Nesta versão estão memorizadas as seguintes frases:

Seja bem vindo

Obrigado

Até logo

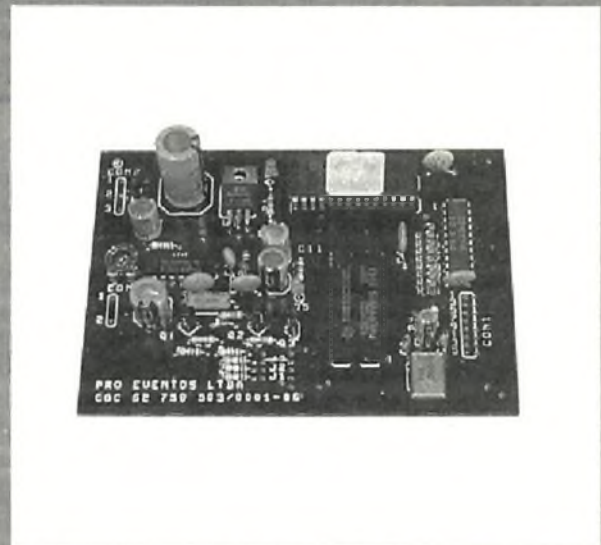
Volte sempre

Agradecemos sua preferência

**CONSULTE-NOS SOBRE ESTE MÓDULO, COM OUTRAS FRASES DE SUA PREFERÊNCIA.**

**Pedidos:** envie um cheque para **Saber Publicidade e Promoções Ltda.**, no valor de **Cr\$ 70.000,00** utilizando a solicitação de compra da última página

**Obs:** este produto não será vendido por Reembolso Postal.





## LIVROS TÉCNICOS

FAÇA SEU PEDIDO UTILIZANDO A SOLICITAÇÃO DE COMPRA DA ÚLTIMA PAGINA, OU PELO TELEFONE 292-6600.  
REEMBOLSO: PREÇOS LÍQUIDOS. ENCOMENDA: ENVIE UM CHEQUE DESCONTANDO 25%



### COLEÇÃO CIRCUITOS & INFORMAÇÕES - VOL. I,II,III,IV,V,VI - Newton C. Braga Cr\$ 2.440,00 cada

Uma coletânea de grande utilidade para engenheiros, técnicos, estudantes etc. Circuitos básicos, características de componentes, pinagens, fórmulas, tabelas e informações úteis. OBRA COMPLETA com 600 circuitos e 1200 informações.

### TUDO SOBRE MULTÍMETROS VOL. I - Newton C. Braga Cr\$ 3.000,00

### TUDO SOBRE MULTÍMETROS VOL. II - Newton C. Braga Cr\$ 4.000,00

Ideais para quem quer saber usar o multímetro em todas suas aplicações. Tipos de aparelhos, como escolher, como usar, aplicações no lar e no carro, reparação, testes de componentes, centenas de usos para o mais útil dos instrumentos eletrônicos fazem deste livro o mais completo do gênero!

### 2000 TRANSISTORES FET - Fernando Estrada - tradução Aquilino R. Leal - 200 pág. Cr\$ 4.000,00

Este livro tem como objetivo expor aos estudantes de eletrônica e telecomunicações a base da teoria e as principais aplicações dos transistores de efeito de campo. A obra é composta por teoria, aplicações, características e equivalências.

### PROJETOS E FONTES CHAVEADAS - Luis Fernando P. de Melo - 296 pág. Cr\$ 9.000,00

Obra de referência, para estudantes e profissionais da área de eletrônica, e que pretende suprir uma lacuna, visto que não existem publicações similares em português. Ideias necessárias à execução de um projeto de fontes chaveadas, desde o conceito até o cálculo de componentes.

### PERIFÉRICOS MAGNÉTICOS PARA COMPUTADORES - Raimundo Cuocolo - 196 pág. Cr\$ 7.800,00

Hardware de um micro compatível com o IBM-PC - Firmware (pequenos programas aplicativos) - Software básico e aplicativo - Noções sobre interfaces e barramentos - Conceitos de codificação e gravação - Discos flexíveis e seus controladores no PC - Discos Winchester e seus controladores.

### LABORATÓRIO DE ELETRICIDADE E ELETRÔNICA - Francisco Gabriel Capuano e Maria Aparecida Mendes Marino - 320 pág. Cr\$ 6.200,00

Este livro visa dar um suporte teórico e prático aos principais conceitos nos campos de eletricidade e eletrônica básica. Uma obra estritamente necessária a estudantes dos cursos técnicos, profissionalizantes, bem como dos cursos superiores.

### TELECOMUNICAÇÕES Transmissão e recepção AM/FM - Sistemas Pulsados - Alcides Tadeu Gomes - 460 pág. Cr\$ 10.000,00

Modulação em Amplitude de Frequência - Sistemas Pulsados, PAM, TWM, PPM, PCM - Formulário de Trigonometria, Filtros, Osciladores, Programação de Ondas, Linha de Transmissão, Antenas, Distribuição do Espectro de Frequência.

### ELEMENTOS DE ELETRÔNICA DIGITAL - Francisco G. Capuano e Ivan V. Idoceta - 512 pág. Cr\$ 8.800,00

Iniciação à Eletrônica Digital, Álgebra de Boole, Minimização de Funções Booleanas, Circuitos Contadores, Decodificadores, Multiplex, Demultiplex, Display, Registradores de Deslocamento, Desenvolvimento de Circuitos Lógicos, Circuitos Somadores, Subtratores e outros.

### AUTOCAD - Eng. Alexandre L.C. Conel - 332 pág. Cr\$ 9.600,00

Obra que oferece ao engenheiro, projetista e desenhista, uma explanação sobre como implantar e operar o Autocad. O Autocad é um software que trabalha em microcomputadores da linha IBM-PC e compatíveis. Um software gráfico é uma ferramenta para auxiliar a projetos e desenhos.

### AMPLIFICADOR OPERACIONAL - Eng. Roberto A. Lando e Eng. Sergio Rios Alves - 272 pág. Cr\$ 7.800,00

Ideal e Real em componentes discretos, Realimentação, Compensação, Buffer, Somadores, Detetor e Picos, Integrador, Gerador de Sinais, Amplificadores de Áudio, Modulador, Sample-Hold etc. Possui cálculos e projetos de circuitos e salienta cuidados especiais.

### TEORIA E DESENVOLVIMENTO DE PROJETOS DE CIRCUITOS ELETRÔNICOS - Eng. Antonio M.V. Cipelli/Waldir J. Sandrini - 560 pág. Cr\$ 9.800,00

Diodos, transistores de Junção, FET, MOS, UJT, LDR, NTC, PTC, SCR, Transformadores, Amplificadores Operacionais e suas aplicações em projetos de Fontes de Alimentação, Amplificadores, Osciladores, Osciladores de Relaxação e outras.

### LINGUAGEM C - Teoria e Programas - Thelmo João Martins Mesquita - 134 pág. Cr\$ 6.300,00

O livro é muito útil na maneira de tratar sobre a linguagem. Estuda seus elementos básicos, funções, variáveis do tipo Pointer e Register, Arrays, Controle do Programa, Pré-processador, estruturas, uniões, arquivos, biblioteca padrão e uma série de exemplos.

### MANUAL BÁSICO DE ELETRÔNICA - L.W. Turner - 430 pág. Cr\$ 9.900,00

Obra indispensável para o estudante de eletrônica. Terminologia, unidades, fórmulas e símbolos matemáticos, história da eletrônica, conceitos básicos de física geral, radiações eletromagnéticas e nucleares, a ionosfera, a troposfera, ondas de rádio, materiais e componentes, válvulas e tubos.

### DESENHO ELETROTÉCNICO E ELETROMECÂNICO - Gino Del Monaco - Vittorio Re - 511 pág. Cr\$ 6.500,00

Esta obra contém 200 ilustrações no texto e nas figuras, 184 pranchas com exemplos aplicativos, inúmeras tabelas, normas UNI, CEI, UNEL, ISO e suas correlações com as da ABNT. Indicado para técnicos, engenheiros, estudantes de Engenharia e Tecnologia Superior.

### 301 CIRCUITOS - Diversos Autores - 375 pág. Cr\$ 6.200,00

Coletânea de circuitos simples publicados na revista ELEKTOR, para montagem dos mais variados aparelhos. Para cada circuito é fornecido um resumo de aplicação, funcionamento, materiais, instruções para ajustes e calibração etc. Em 52 deles é fornecido um "lay-out" da placa de circuito impresso, além de um desenho chapado para orientar o montador. Mais apêndices com características elétricas dos transistores utilizados, pinagens e diagramas em blocos internos dos CLs, além de índice temático.

### LINGUAGEM DE MÁQUINA DO APPLE - Dom Inman - Kurt Inman - 300 pág. Cr\$ 3.700,00

A finalidade deste livro é iniciar os usuários do computador Apple que tenham um conhecimento de Linguagem Basic, na programação em Linguagem de máquina. São usados, sons, gráficos e cores tornando mais interessantes os programas de demonstração, sendo cada nova instrução detalhada.

### MANUAL DE INSTRUMENTOS DE MEDIDAS ELETRÔNICAS - Francisco Ruiz Vassallo - 224 pág. Cr\$ 2.700,00

Este livro aborda as técnicas de medidas, assim como os instrumentos usados como voltímetros, amperímetros, medidas de resistências, de capacitâncias, de frequências etc. Livro para o estudante e o técnico que querem saber como fazer medidas eletrônicas em equipamentos.

### ENERGIA SOLAR - Utilização e empregos práticos - Emilio Cometta - 136 pág. Cr\$ 1.950,00

A crise de energia exige que todas as alternativas possíveis sejam analisadas e uma das mais abordadas é, a energia solar. Esta livro é objetivo, evitando dois extremos: que a energia solar pode suprir todas as necessidades futuras da humanidade e que a energia solar não tem aplicações práticas em nenhum setor.

### GUIA DO PROGRAMADOR - James Shen - 170 pág. Cr\$ 3.100,00

Este livro é o resultado de diversas experiências do autor com seu microcomputador compatível com APPLE II Plus e objetiva ser um manual de referência constante para os programadores em APPLE-SOFT BASIC e em INTERGER BASIC.

### DICIONÁRIO DE ELETRÔNICA - Inglês/Português - Giacomo Gardini - Norberto de Paula Lima - 480 pág. Cr\$ 9.500,00

Não precisamos salientar a importância da língua inglesa na eletrônica moderna, Manuais, obras técnicas, catálogos dos mais diversos produtos eletrônicos são escritos neste idioma.

### ELETRÔNICA DIGITAL (Circuitos e Tecnologias) - Sergio Ganue - 280 pág. Cr\$ 7.700,00

Na eletrônica está se consolidando uma nova estratégia de desenvolvimento que mistura o conhecimento técnico do fabricante de semicondutores com a experiência do fabricante em circuitos e arquitetura de sistemas. Este livro se volta aos elementos fundamentais da eletrônica digital.

### MATEMÁTICA PARA A ELETRÔNICA - Victor F. Veley - John J. Dulin - 502 pág. Cr\$ 10.000,00

Resolver problemas de eletrônica não se resume no conhecimento das fórmulas. A matemática é igualmente importante e a maioria das falhas encontradas nos resultados deve-se à deficiências neste tratamento. Eis aqui uma obra indispensável para uma formação sólida no tratamento matemático.

### ELETRÔNICA INDUSTRIAL (Servomecanismo) - Gianfranco Figini - 202 pág. Cr\$ 7.300,00

A teoria da regulação automática. O estudo desta teoria se baseia normalmente em recursos matemáticos que geralmente o técnico médio não possui. Este livro procura manter a ligação entre os conceitos teóricos e os respectivos modelos físicos.

### TRANSCORDER - Eng. David Marco Rianik - 88 pág. Cr\$ 5.000,00

Faça o seu "TRANSCORDER". Este livro elaborado para estudantes, técnicos, e hobbistas de eletrônica é composto de uma parte teórica e outra prática próprio para a construção do seu "TRANSCORDER" ou dar manutenção em aparelhos similares.

### CURSO DE BASIC MSX - VOL. I - Luis Tarcísio de Carvalho Jr. e Pierluigi Piazzì - Cr\$ 6.300,00

Este livro contém abordagem completa dos recursos do BASIC MSX, repleta de exemplos e exercícios práticos. Escrita numa linguagem clara e didática por dois professores experientes e criativos, esta obra é o primeiro curso sistemático para aqueles que querem realmente aprender a programar.

### LINGUAGEM DE MÁQUINA MSX - Figueredo e Rocchini - Cr\$ 6.100,00

Um livro escrito para introduzir de modo fácil e atrativo os programadores no maravilhoso mundo da linguagem de máquina Z-80. Cada aspecto do Assembly Z-80 é explicado e exemplificado. O texto é dividido em aulas e acompanhado de exercícios.

### PROGRAMAÇÃO AVANÇADA EM MSX - Figueredo, Maldonado e Roatto - Cr\$ 7.100,00

Um livro para aqueles que querem extrair do MSX tudo o que ele tem a oferecer. Todos os segredos do firmware do MSX são comentados e exemplificados. truques e macetes sobre como usar Linguagem de Máquina do Z-80 são ensinados. Obra indispensável para o programador de MSX!



FAÇA SEU PEDIDO UTILIZANDO A SOLICITAÇÃO DE COMPRA DA ÚLTIMA PÁGINA, OU PELO TELEFONE 292-6600.

REEMBOLSO: PREÇOS LÍQUIDOS. ENCOMENDA: ENVIE UM CHEQUE DESCONTANDO 25%

LIVROS  
TÉCNICOS

**ELETRÔNICA INDUSTRIAL - Circuitos e Aplicações** - Gianfranco Figini - 338 pág. Cr\$ 11.000,00

Este livro vem completar, com circuitos e aplicações o curso de Eletrônica Industrial e Servomecanismos junto aos Institutos Técnicos Industriais. O texto dirige-se também a todos os técnicos que desejam completar seus conhecimentos no campo das aplicações industriais da eletrônica.

**ELETRÔNICA DIGITAL - Teoria e Experiências Volume 2** - Wilson M. Shibata - 178 pág. Cr\$ 8.000,00

A obra, contém 20 experiências acompanhadas por respectiva parte teórica e também de um questionário ao final de cada uma delas. Este livro da sequência ao Volume 1.

**REDES DE DADOS, TELEPROCESSAMENTO E GERÊNCIA DE REDES** - Vicente Soares Neto - 200 pág. Cr\$ 7.900,00

Esta obra divide-se em quatro partes distintas: Conceituação do Sistema de Telecomunicações, Visão Sistemática das Redes, Características Gerais de Interfuncionamento das Redes Públicas e Princípios Gerais de gerenciamento de Redes.

**AUTOCAD - Dicas & Truques** - Eni Zimberg - 196 pág. Cr\$ 8.100,00

Obra que oferece dicas e truques ao engenheiro, projetista e desenhista, esclarecendo muitas dúvidas sobre o Autocad.

**MS-DOS AVANÇADO** - Carlos S. Higashi e Gunther Huber Jr. - 273 pág. Cr\$ 8.600,00

De forma geral este livro, destina-se a todos os profissionais na área de informática que utilizem o sistema operacional MS-DOS, principalmente aqueles que utilizam o nível bastante avançado. A obra tem por objetivo suprir a deficiência desse material técnico em nosso idioma.

**MANUAL DO PROGRAMADOR PC HARDWARE & SOFTWARE** - Antonio Augusto de Souza Brito - 242 pág. Cr\$ 8.900,00

Este livro foi escrito para o técnico, engenheiro, profissional de informática e o hobbista interessado em explorar os recursos do PC, colocando o micro-computador não como uma caixa preta que executa programas, porém, como um poderoso instrumento interfaceado com o mundo real.

**PROGRAMAS PARA SEU MSX (e para você também)** - Nilson Maratello & Cia - 124 pág. Cr\$ 7.600,00

Existe uma grande quantidade de "hobbistas", a maioria usuários de MSX, que encaram o micro como uma "máquina de fazer pensar". Este livro foi organizado para esses leitores, que usam seu MSX para melhorar a qualidade do "software" de seus cérebros.

**CIRCUITOS E DISPOSITIVOS ELETRÔNICOS** - L.W. Turner - 484 pág. Cr\$ 8.800,00

O objetivo desta quarta edição foi o de apresentar dentro do alcance de um único volume, as técnicas e conhecimentos mais recentes com vistas a fornecer uma valiosa obra de consulta para o engenheiro eletrônico, cientista, estudante, professor e leitor com interesse generalizado em eletrônica e suas aplicações.

**MANUAL TÉCNICO DE DIAGNÓSTICO DE DEFEITOS EM TELEVISÃO** - Werner W. Diefenbach - 140 pág. Cr\$ 15.000,00

O livro trata do diagnóstico dos aparelhos em branco e preto e a cores, por classificação sistemática de imagem e testes dos oscilogramas em duas partes: a primeira para receptores em branco e preto e a segunda para circuitos adicionais do televisor a cores.

**MANUTENÇÃO E REPAROS DE TV A CORES** - Werner W. Diefenbach - 120 pág. Cr\$ 15.000,00

Esta obra é um volume dos "Manuais Técnicos de Reparos em Rádio e Televisão", contendo 10 capítulos sobre a assistência técnica de receptores a cores. Este livro parte da premissa do conhecimento em televisores a cores.

**COLEÇÃO DE PROGRAMAS MSX VOL. II** - Renato da Silva Oliveira - Cr\$ 6.100,00

Programas com rotinas em BASIC e Linguagem de Máquina, Jogos, programas didáticos, de estatística, matemática financeira e desenhos de perspectivas, para uso da impressora e gravador cassete. Capítulo especial mostrando o jogo, ISCAJ JEGUE, paródia bem humorada do SKY JAGAR!

**100 DICAS PARA MSX** - Renato da Silva Oliveira et al. - Cr\$ 7.800,00

Mais de 100 dicas de programação prontas para serem usadas. Técnicas, truques e macetes sobre as máquinas MSX, numa linguagem fácil e didática. Este livro é o resultado de dois anos de experiências da equipe técnica da Editora ALEPH.

**APROFUNDANDO-SE NO MSX** - Piazzí, Maldonado, Oliveira - Cr\$ 7.800,00

Detalhes da máquina: como usar os 32 kb de RAM escondidos pela ROM, como redefinir caracteres, como usar o SOUND, como tirar cópias de telas gráficas na impressora, como fazer cópias de fitas. A arquitetura do MSX, o BIOS e as variáveis do sistema comentado e um poderoso disassembler.

IMPORTADOS

8 - BIT EMBEDDED CONTROLLERS - INTEL - 1040 pág.

16 - BIT EMBEDDED CONTROLLERS - INTEL - 540 pág.

32 - BIT EMBEDDED APPLICATIONS - INTEL 1376 pág.

MEMORY - INTEL 1040 pág.

80286/80288 USER'S MANUAL - Programmer's and Hardware Reference - INTEL - 500 pág.

80286 HARDWARE REFERENCE MANUAL - INTEL - 254 pág.

80286 and 80287 PROGRAMMER'S REFERENCE MANUAL - INTEL - 510 pág.

PRÓXIMOS LANÇAMENTOS

MANUAL TÉCNICO DE DIAGNÓSTICO DE DEFEITOS EM TELEVISÃO

PROGRAMAS PARA SEU MSX

MANUAL DO PROGRAMADOR PC HARDWARE & SOFTWARE



80286 Hardware Reference Manual



PROGRAMAS PARA SEU MSX

Intel 16-Bit Embedded Controllers



AGUARDEM EM SÃO PAULO!

**SABER ELETRÔNICA<sup>®</sup>**  
COMPONENTES

MAIS UMA LOJA NA REGIÃO  
DA SANTA IFIGÊNIA

FAÇA SEU PEDIDO UTILIZANDO A SOLICITAÇÃO DE COMPRA DA ÚLTIMA PÁGINA, OU PELO TELEFONE 292-6600.  
REEMBOLSO: PREÇOS LÍQUIDOS. ENCOMENDA: ENVIE UM CHEQUE DESCONTANDO 25%

## OFERTÃO ESTOQUES LIMITADOS

### PACOTES DE COMPONENTES

#### PACOTE Nº 1

##### SEMICONDUCTORES

5 BC547 ou BC548  
5 BC557 ou BC558  
2 BF494 ou BF495  
1 TIP31  
1 TIP 32  
1 2N3055  
5 1N4004 ou 1N4007  
5 1N4148  
1 MCR106 ou TIC106-D  
5 Leds vermelhas  
543 - Cr\$ 8.630,00

#### PACOTE Nº 2

##### INTEGRADOS

1 4017  
3 555  
2 741  
1 7812  
544 - Cr\$ 4.960,00

#### PACOTE Nº 3

##### DIVERSOS

3 pontes de terminais (20 terminais)  
2 potenciômetros de 100k  
2 potenciômetros de 10k  
1 potenciômetro de 1M  
2 trim-pots de 100k  
2 trim-pots de 47k  
2 trim-pots de 1k  
2 trimmers (base de porcelana para FM)  
3 metros cabinho vermelho  
3 metros cabinho preto  
4 garras jacaré (2 verm., 2 pretos)  
4 plugs banana (2 verm., 2 pretos)  
545 - Cr\$ 11.900,00

#### PACOTE Nº 4

##### RESISTORES

200 Resistores de 1/8W de valores entre 10 ohms e 2M2.  
546 - Cr\$ 3.490,00

#### PACOTE Nº 5

##### CAPACITORES

100 capacitores cerâmicos e de poliéster de valores diversos  
547 - Cr\$ 8.300,00

#### PACOTE Nº 6

##### CAPACITORES

70 capacitores eletrolíticos de valores diversos  
548 - Cr\$ 12.320,00

OBS.: Não vendem os componentes avulsos ou outros que não constam do anúncio.

#### PLACA DO MÓDULO DE CONTROLE - SE CL3

(Artigo publicado na Revista SE - Nº 186)  
528 - Cr\$ 850,00

### MATRIZ DE CONTATOS



PRONT-O-LABOR a ferramenta indispensável para protótipos.

PL-551M: modelo simples, 2 barramentos, 550 pontos.

521 - Cr\$ 5.700,00

PL-551: 2 barramentos, 2 bornes, 550 pontos.

522 - Cr\$ 5.950,00

PL-552: 4 barramentos, 3 bornes, 1100 pontos.

523 - Cr\$ 10.600,00

PL-553: 8 barramentos, 4 bornes, 1650 pontos.

524 - Cr\$ 15.200,00

### RELÉS PARA DIVERSOS FINS

#### MICRO-RELÉS

\* Montagem direta em circuito impresso.  
\* Dimensões padronizadas "dual in line".  
\* 1 ou 2 contatos reversíveis para 2A, versão standard.

MC2RC1 - 6V - 92mA - 85 ohms

553 - Cr\$ 2.375,00

MC2RC2 - 12V - 43mA - 280 ohms

554 - Cr\$ 2.375,00

#### RELÉ MINIATURA MSO

\* 2 ou 4 contatos reversíveis.

\* Bobinas para CC ou CA.

\* Montagens em soquete ou circuito impresso.

MSO2RA3 - 110VCC - 10mA - 3800 ohms

555 - Cr\$ 5.300,00

MSO2RA4 - 220VCC - 8mA - 12000 ohms

556 - Cr\$ 6.100,00

#### RELÉ MINIATURA G

\* Um contato reversível.

\* 10A resistivos

G1RC1 - VCC - 80mA - 75 ohms

549 - Cr\$ 900,00

G1RC2 - 12VCC - 40mA - 300 ohms

550 - Cr\$ 950,00

#### RELÉS REED RD

\* Montagem em circuito impresso.

\* 1, 2 ou 3 contatos normalmente abertos ou reversíveis

\* Alta velocidade de comutação

\* Hermeticamente fechados

RD1NAC1 - 6VCC - 300 ohms - 1NA

551 - Cr\$ 2.160,00

RD1NAC2 - 12VCC - 1200 ohms - 1NA

552 - Cr\$ 2.160,00

#### MICRO-RELÉ REED MD

\* 1 contato normalmente aberto (N.A) para 0,5A resist.

\* montagem direta em circuito impresso

\* hermeticamente fechado e dimensões reduzidas

\* alta velocidade de comutação e consumo extremamente baixo

MD1NAC1 - 6VCC - 5,8 mA - 1 070 Ohms

Cr\$ 1.430,00

MD1NAC2 - 12VCC - 3,4 mA - 3 500 Ohms - Cr\$ 1.430,00

#### RELÉ miniatura de potência L:

\* 1 contato reversível para 15A resist.

\* montagem direta em circuito impresso

L1RC1 - 6VCC - 120 mA - 50 Ohms - Cr\$ 3.600,00

L1RC2 - 12VCC - 80 mA - 150 Ohms - Cr\$ 3.600,00

#### AMPOLA reed:

\* 1 contato N.A. para 1A resist.

\* terminais dourados

\* compr. do vidro 20mm, compr. total 53mm.

GR11 - R25 - Cr\$ 550,00

### CAIXAS PLÁSTICAS

#### COM ALÇA E ALOJAMENTO PARA PILHAS

PB117 - 123 x 85 x 62 mm.

578 - Cr\$ 1.450,00

PB118 - 147 x 97 x 65 mm.

579 - Cr\$ 1.630,00

PB119 - 190 x 110 x 65 mm.

580 - Cr\$ 1.890,00

#### COM TAMPA EM "U"



PB201 - 85 x 70 x 40 mm.

581 - Cr\$ 500,00

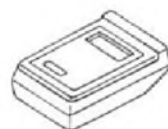
PB202 - 97 x 70 x 50 mm.

582 - Cr\$ 570,00

PB203 - 97 x 85 x 42 mm.

583 - Cr\$ 700,00

#### PARA CONTROLE



CP 012 - 130 x 70 x 30 mm

584 - Cr\$ 580,00

#### COM PAINEL E ALÇA



PB207 - 130 x 140 x 50 mm.

585 - Cr\$ 1.880,00

PB209 - 178 x 178 x 82 mm.

586 - Cr\$ 2.560,00



#### COM TAMPA PLÁSTICA



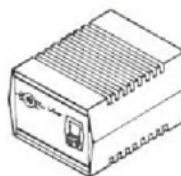
PB112 - 123 x 85 x 52 mm

587 - Cr\$ 1.080,00

PB114 - 147 x 97 x 55 mm

588 - Cr\$ 1.350,00

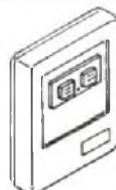
#### P/FONTE DE ALIMENTAÇÃO



CF125 - 125 x 80 x 60 mm

589 - Cr\$ 830,00

#### P/CONTROLE REMOTO



CRO - 95 x 60 x 22 mm

590 - Cr\$ 580,00

### MINI CAIXA DE REDUÇÃO



Para movimentar antenas internas, presépios, cortinas, robôs e objetos leves em geral.

540 - Cr\$ 4.530,00

### LABORATÓRIOS PARA CIRCUITO IMPRESSO



#### CONJUNTO CK-3

Contém: placa de fenolite, cortador de placa, caneta, perfurador de placa, perçoreto de ferro, vasilhame para corrosão.

529 - Cr\$ 5.580,00

#### CONJUNTO CK-10 (Estojo de madeira)

Contém: placa de fenolite, cortador de placa, caneta, perfurador de placa, perçoreto de ferro, vasilhame para corrosão, suporte para placa.

530 - Cr\$ 6.200,00



#### CONJUNTO JME

Contém: furadeira Superdrill, perçoreto de ferro, caneta, cleaner, verniz protetor, cortador de placa, régua de corte, vasilhame para corrosão, placa de fenolite, 5 projetos.

531 - Cr\$ 7.560,00



### TIMER

Usado na programação de tempo para TV, som, vídeo, eletrodomésticos em geral, fontes de alimentação, instrumentos de bancada e de laboratórios em geral com consumo de potência até 600 W.

#### Seleção dos tempos

- Programação de 1 até 9 horas ou programação de 10 até 90 min.
- Programações auxiliares: "PULSE" e "TIMELESS".
- Partida por interruptor de contato momentâneo.

#### Características elétricas

- Alimentação: 110 VAC ou 220 VAC.
- Potência de saída: 600 W (máx.)
- Comutação por relé: 250 V/ 16 A.
- Circuito eletrônico: lógica CMOS com função AUTO-STOP.

MOD. TMR0600-110: TIMER PARA 600 W - 110 VAC.  
601 - Cr\$ 27.000,00

MOD. TMR0600-220: TIMER PARA 600 W - 220 VAC.  
602 - Cr\$ 27.000,00



### SIRENE ELETRÔNICA

Sirene para aplicação em alarmes residenciais, industriais, automotivos, sinalizadores em geral para proteção e segurança, eleitos especiais de som, etc.

#### Características elétricas

- Alimentação: 12 VDC - (máx. 18 VDC).
- Saída: 5 W em falante de 4 Ohms.
- Frequência: 600 Hz a 1.000 Hz.
- Consumo: 500 mA em 12 VDC.

MOD. SEE1205 - SIRENE ELETRÔNICA EXPONENCIAL  
603 - Cr\$ 15.100,00

MOD. SEA1205 - SIRENE ELETRÔNICA AMERICANA  
604 - Cr\$ 15.100,00

MOD. SEI1205 - SIRENE ELETRÔNICA INGLESA (BITONAL)  
605 - Cr\$ 15.100,00

MOD. SEF1205 - SIRENE ELETRÔNICA FRANCESA (BITONAL)  
606 - Cr\$ 15.100,00



### CONTROLE DE VELOCIDADE PARA MICROMOTORES DC

Aparelho prático para controlar velocidade de motores DC com tensões entre 6 V e 18 V podendo ser utilizado em: furadeiras do tipo mini-drill, autômatas, ferrômatas, motômatas, caixas de redução, câmeras, maketes, robótica etc.

#### Características elétricas

- Alimentação: min. 6 VDC - máx. 18 VDC.
- Consumo máx. em 12 VDC sem carga: 20 mA.
- Potência máx. de saída em 18 VDC: 6 W.

MOD. CVM1806 - UNIDIRECIONAL  
607 - Cr\$ 15.850,00

MOD. CVB1806 - BIDIRECIONAL  
608 - Cr\$ 17.270,00



### TEMPORIZADOR / SIMULADOR DE PRESENÇA

Para quem gosta de dormir ouvindo música ou assistindo TV, com este temporizador ao final do tempo programado os aparelhos desligarão sozinhos. Outra aplicação é o "simulador de presença", ou seja, simular a presença de pessoas na casa por intermédio de luz, som, etc., quando seus moradores não se encontram.

#### Características técnicas

- Corrente máx.: 3 A.
- Potência de saída até 300 W.
- Tempo ajustável: entre 2 e 240 min., como "simulador de presença" os tempos ligado e desligado são iguais.

609 - Cr\$ 10.150,00



### PACOTES DE COMPONENTES

#### PACOTE Nº 7 - CMOS (A)

- 2 - 4011
  - 2 - 4013
  - 2 - 4017
  - 2 - 4029
  - 2 - 4093
  - 2 - 4511
- 610 - Cr\$ 10.500,00

#### PACOTE Nº 8 - CMOS (B)

- 2 - 4001
  - 2 - 4011
  - 1 - 4040
  - 1 - 4060
  - 1 - 4066
  - 2 - 4070
  - 2 - 40106
- 611 - Cr\$ 10.500,00

#### PACOTE Nº 9 - TTL

- 2 - 7400
  - 1 - 7404
  - 1 - 7414
  - 2 - 7490
  - 2 - 7447
  - 2 - 7474
  - 1 - 7486
  - 1 - 7805
- 612 - Cr\$ 12.070,00

#### PACOTE Nº 10 - ÁUDIO, SOM E RF

- 1 - CA3140
  - 1 - TBA820M
  - 1 - uPC2002
  - 2 - 741
  - 3 - BF495
  - 6 - BC547
  - 1 - ELETRETO
- 613 - Cr\$ 10.060,00

#### PACOTE Nº 11

##### - REGULADORES DE TENSÃO

- 1 - uA723
  - 1 - LM317
  - 2 - 7805
  - 1 - 7806
  - 1 - 7812
  - 1 - 7815
  - 1 - 7915
  - 2 - BZX79C 3V0
  - 2 - BZX79C 5V1
  - 2 - BZX79C 9V1
  - 2 - BZX79C 12V
  - 2 - BZX79C 15V
- 614 - Cr\$ 10.430,00

**LANÇAMENTO**

## ***Cursos em fitas de videocassete***

**FINALMENTE VOCÊ JÁ PODE ASSISTIR AULAS EM SUA CASA, COM UM PROFESSOR À SUA DISPOSIÇÃO NO HORÁRIO QUE LHE CONVIER.**

O "KITS THATS", é um kit didático composto por:

- Uma fita de videocassete em VHS
- Uma fita K-7 de áudio
- Uma apostila com orientação didática e exercícios.



Este conjunto proporcionará ao estudante a mais moderna técnica de aprendizado e treinamento à distância.

Não se trata de um curso por correspondência e sim de um kit completo do curso, de autoria do professor Sergio R. Antunes.

Escolha já um dos cursos abaixo e inicie a sua coleção de fitas.

- **VIDEOCASSETE**
- **COMPACT DISC**
- **FAC-SÍMILE**

**Cr\$ 18.250,00** cada, sem mais despesas

(Envie um cheque neste valor e nossa solicitação da última página).

OBS: Os pedidos deste curso por reembolso postal serão acrescidos de 30% + despesas postais.



# SEJA ASSINANTE DAS NOSSAS REVISTAS

TODOS OS MESES UMA GRANDE QUANTIDADE DE INFORMAÇÕES, COLOCADAS  
AO SEU ALCANCE DE FORMA SIMPLES E OBJETIVA.



## SABER ELETRÔNICA

Uma revista destinada a engenheiros, técnicos e estudantes que necessitam de artigos teóricos avançados, informações técnicas sobre componentes, projetos práticos, notícias, dicas para reparação de aparelhos eletrônicos etc.

## ELETRÔNICA TOTAL

Uma revista feita especialmente para os estudantes, hobistas e iniciantes. Em cada edição: artigos teóricos, curiosidades, montagens, Eletrônica Junior, Enciclopédia Eletrônica Total, ondas curtas etc.



### CUPOM DE ASSINATURA

Desejo ser assinante da(s) revista(s):

- SABER ELETRÔNICA:** 12 edições + 2 edições Fora de Série por Cr\$ 9.800,00  
 **ELETRÔNICA TOTAL:** 12 edições por Cr\$ 5.640,00

Válido  
até  
05/08/91

Estou enviando:

- Vale Postal nº \_\_\_\_\_ endereçado à Editora Saber Ltda.,  
pagável na AGÊNCIA VILA MARIA – SP do correio,  
 Cheque Visado nominal à Editora Saber Ltda., nº \_\_\_\_\_  
do banco \_\_\_\_\_ } no valor de Cz\$ \_\_\_\_\_

Nome: \_\_\_\_\_

Endereço: \_\_\_\_\_ nº \_\_\_\_\_

Bairro: \_\_\_\_\_ CEP: \_\_\_\_\_

Cidade: \_\_\_\_\_ Estado: \_\_\_\_\_

Telefone: \_\_\_\_\_ RG: \_\_\_\_\_ Profissão: \_\_\_\_\_

Data: \_\_\_\_ / \_\_\_\_ / \_\_\_\_ Assinatura: \_\_\_\_\_

Envie este cupom à:

EDITORA SABER LTDA. – Departamento de Assinaturas.

Av. Guilherme Cotching, 608 – 1º andar – Caixa Postal 14.427 – São Paulo – SP – Fone: (011) 291-1079.

# Os fornos de microondas

Francisco Bezerra Filho

Os fornos de microondas são, sem dúvida, um dos eletrodomésticos mais úteis e mais difundidos nos lares brasileiros. A maioria deles ainda são acionados e controlados por dispositivos mecânicos (TIMER).

Atualmente porém muitos deles já são acionados e controlados por dispositivos eletrônicos. O principal objetivo deste artigo é de transmitir aos técnicos em eletrônica uma noção básica do funcionamento e dos procedimentos corretos de operação destes aparelhos. Assim, para que os técnicos consigam fazer a manutenção do circuito eletrônico, devem saber interpretar bem a sua filosofia de funcionamento, os procedimentos de operação e os circuitos eletrônicos que executam e supervisionam tais operações.

## O PRINCÍPIO DE COZIMENTO POR MICROONDAS

No processo de cozimento por feixe de microondas há um fator indispensável; a presença de líquidos nos alimentos a serem cozidos.

A válvula de cavidade ressonante (Magnetron) gera uma frequência igual à frequência de ressonância das moléculas da água ( $H_2O$ ), isto acontece na frequência de 2,45 GHz.

Quando um sinal de RF incide sobre um recipiente com água, as moléculas vibram com maior intensidade nesta frequência, aumentando assim a liberação de calor devido ao atrito que há entre elas. Na frequência de ressonância, o feixe de microondas apresenta ótima penetração e maior absorção de calor por parte dos alimentos principalmente por aqueles que contém grande quantidade de líquidos, tais como: leite, carne, legumes etc. Como vimos, o calor é absorvido pelo movimento vibratório das moléculas dos líquidos; este fenômeno pode ser observado colocando-se dentro do forno dois recipientes sólidos, um com água e o outro vazio. A água irá se aquecer ao passo que o recipiente vazio não se aquecerá. O calor absorvido, também vai depender da densidade dos líquidos. Se forem colocados no forno dois recipientes contendo líquidos com densidades diferentes, por exemplo, água e leite ou

água e mel, o de maior densidade irá se aquecer mais. Quanto ao cozimento, podemos exemplificar as vantagens, através da comparação com o processo convencional, tomado por base o cozimento de uma batata pelos dois processos, como indica a seqüência da figura 1.

Como podemos observar através dos exemplos A e B, o processo convencional, além de aquecer os alimentos, também aquece o ar, a frigideira e as paredes internas do forno, havendo assim, transferência de energia para o meio ambiente, além do tempo de cozimento ser maior. No exemplo "C", são usados sinais de microondas (2,45GHz); nesta faixa, o feixe de energia incidente é altamente concentrada, dirigindo todo o calor sobre os alimentos, ficando toda a energia calorífica confinada no interior dos mesmos.

Neste processo, não há aquecimento do ar e dos outros objetos, sendo por isso, mais econômico e eficiente. Os alimentos são cozidos tanto pela energia que incide diretamente, como pela energia refletida nas paredes laterais e no fundo do forno. Assim, os

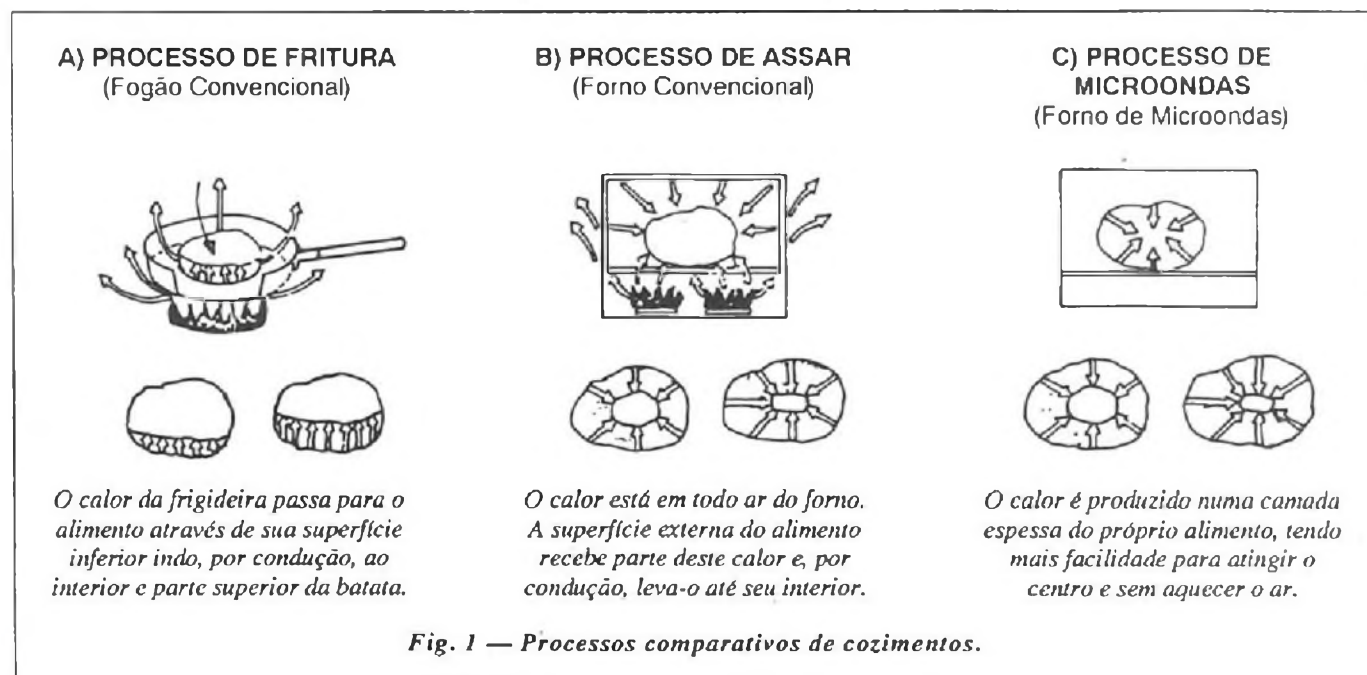


Fig. 1 — Processos comparativos de cozimentos.



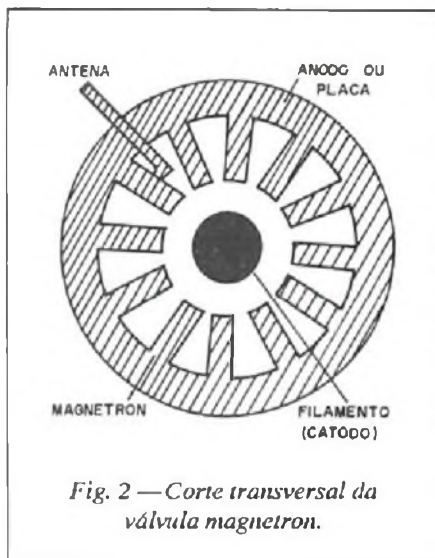


Fig. 2 — Corte transversal da válvula magnetron.

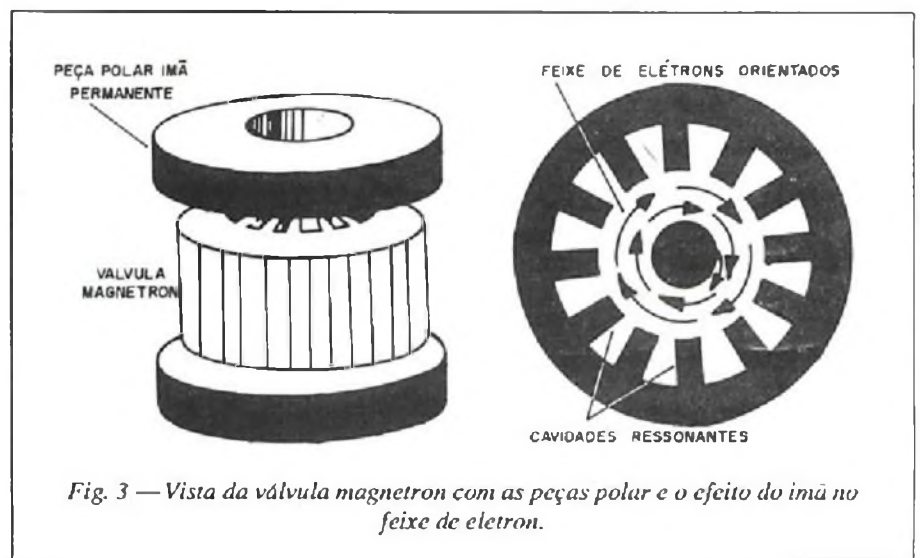


Fig. 3 — Vista da válvula magnetron com as peças polar e o efeito do imã no feixe de eletron.

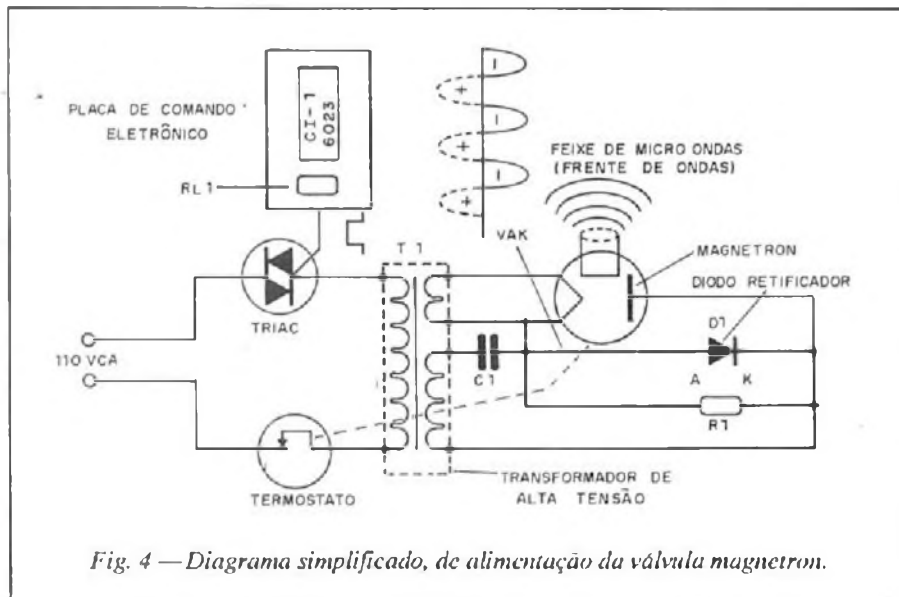


Fig. 4 — Diagrama simplificado, de alimentação da válvula magnetron.

alimentos são cozidos uniformemente, ou seja, a energia penetra por todos os lados, até mesmo por baixo, não ficando nenhuma parte crua. O processo por microondas é mais rápido, pois logo que o forno é ligado, os alimentos começam de imediato o cozimento, enquanto nos processos convencionais há, primeiramente o aquecimento do ambiente onde eles se encontram.

### PRINCÍPIO DE OPERAÇÃO DA VÁLVULA MAGNETRON

A válvula magnetron é usada com a função de converter a energia elétrica em ondas eletromagnéticas que geram calor. O magnetron é uma válvula de potência, por aquecimento direto, sendo constituído por um filamento, que faz papel de catodo e por um anodo ou placa, oscilando diretamente na faixa de microondas e gerando uma potência

de RF pulsada acima de 2kW. Em volta da placa, há diversas cavidades ressonantes, de forma retangular, que determinam a frequência de operação como se vê na figura 2.

Nos extremos da válvula são colocadas peças polares (ímãs permanentes) com campo orientado, que aplicam um campo magnético sobre o feixe de elétrons, provocando com isso a geração de sinais de RF, como vemos na figura 3. Na figura 4, temos o diagrama simplificado da alimentação do magnetron. O TRIAC ligado em série com o primário de T1 funciona como chave de controle de potência. A tensão de disparo do triac, é gerada pelos contatos do relé RL1, que por sua vez é comandado pelo microcontrolador localizado na placa de comando eletrônico.

Sobre o anodo do magnetron é fixado um termostato ou protetor térmico, que tem por função proteger a válvula



Fig. 5 — Painel de comando (Keyboard) do forno de microondas.

contra um eventual superaquecimento, provocado, por exemplo, por uma falha no sistema de ventilação.

### OPERAÇÃO DO PAINEL DE COMANDO

O painel de comando, visto na figura 5, tem um total de 16 teclas, de pressão. Cada uma delas, exerce uma função específica durante a programação e operação do forno.

Além disso, há um mostrador do tipo fluorescente.

É através destas teclas, que o operador, irá acessar o programa armazenado na memória do microcontrolador. Todas as vezes que pressionamos

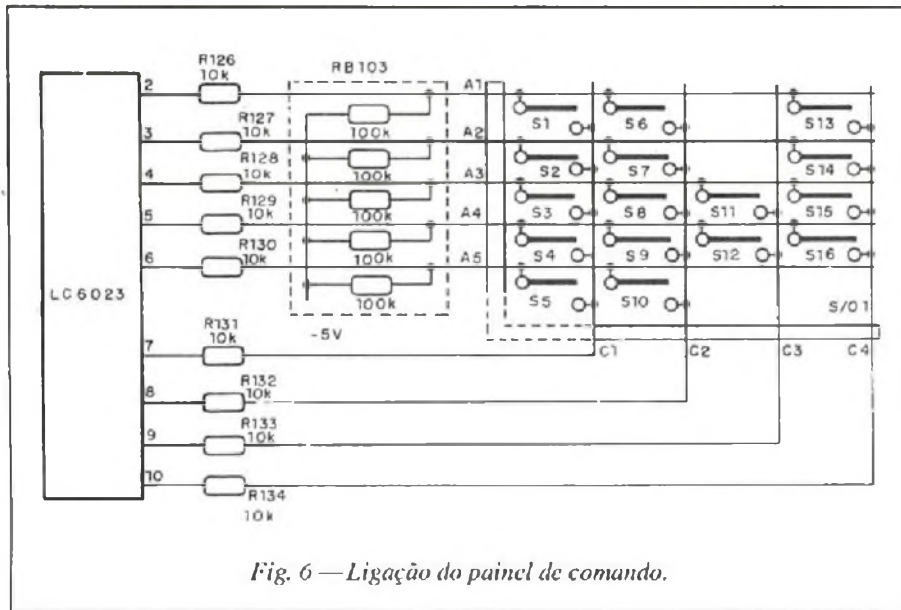


Fig. 6 — Ligação do painel de comando.

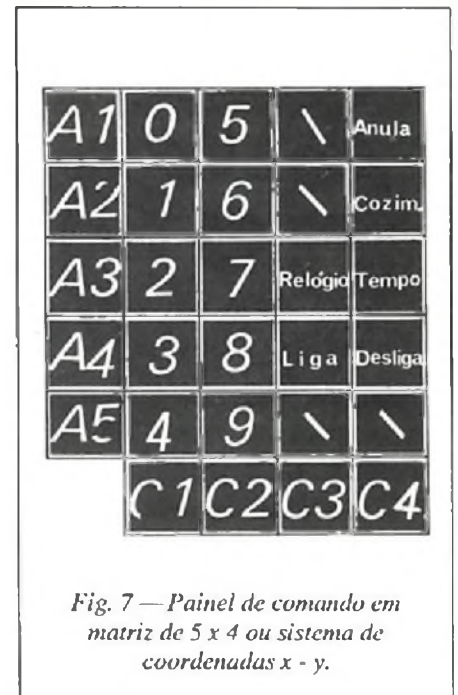


Fig. 7 — Painel de comando em matriz de 5 x 4 ou sistema de coordenadas x - y.

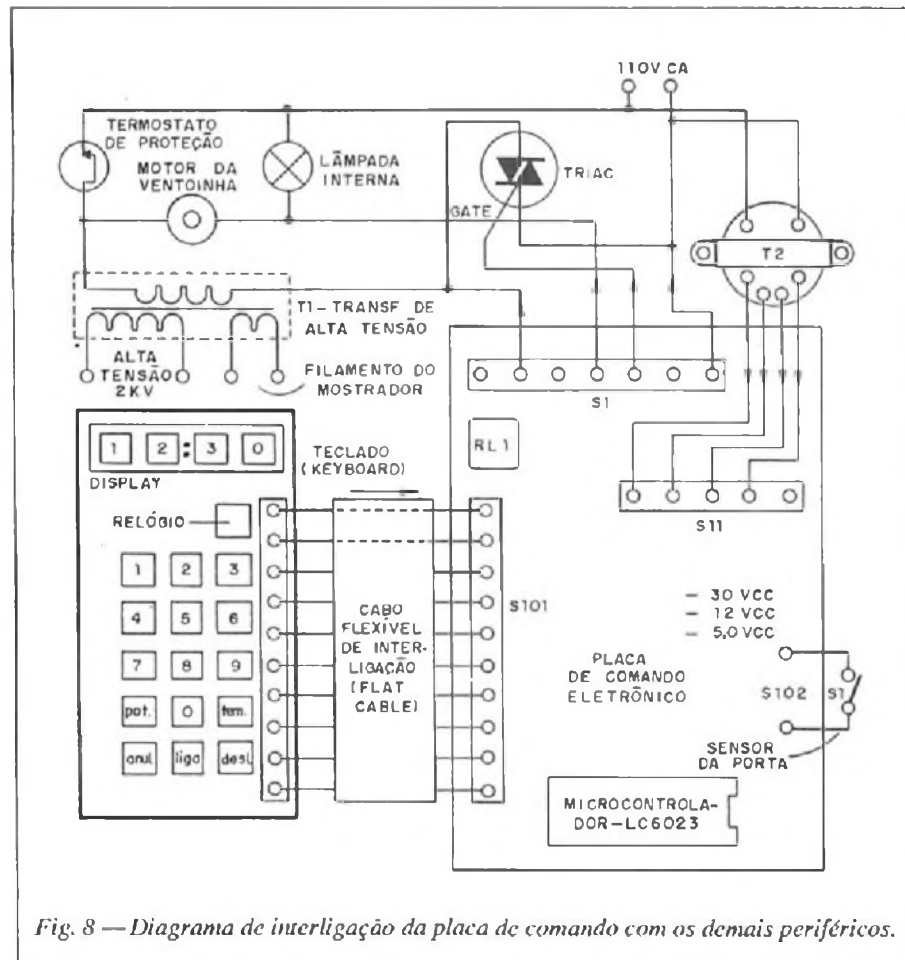


Fig. 8 — Diagrama de interligação da placa de comando com os demais periféricos.

na figura 6. As linhas são identificadas por A1---A5 e as colunas por C1---C4. Na figura 7, podemos ver com mais detalhes, os pontos de intersecção das linhas com as colunas, assim como a função acionada. Por exemplo, pressionando-se a tecla S15, estamos pressionando-se a tecla 3 em curto com a coluna C4, sendo acionada a função Tempo.

Todas as informações acionadas, vão ao microcontrolador, onde são processadas e visualizadas no mostrador; algumas delas ainda acionam o magnetron. A interligação entre o painel onde estão as teclas e a placa do circuito de comando é feita através de uma fita de poliéster metalizada ou cobreada do tipo flexível, como se vê na figura 8. Todas as vezes que pressionamos uma tecla de função é emitido um aviso sonoro (BIP), avisando que a função correspondente à tecla acionada foi realmente executada.

As funções executadas pelas teclas são:

- ANULA: Sempre que vamos iniciar um programa, devemos antes pressionar esta tecla, para limpar possíveis informações armazenadas de programas anteriores, deixando o sistema apto a receber novas informações. Esta tecla exerce aqui a mesma função da tecla RESET nos computadores.
- LIGA: Quando pressionada, habilita a memória e ao mesmo tempo o microcontrolador dá início ao programa solicitado, tem a mesma função da tecla enter.

uma delas, estamos acionando um programa, que começa a ser executado.

As chaves de comando, formam uma matriz de 5 x 4 (5 linhas por 4 colunas), como se vê na figura 6. O teclado (Keyboard), é formado por duas lâminas de poliéster cobreadas, sobrepostas, sendo inserida entre elas,

uma lâmina de nylon perfurada, bem fina (0,5mm). São montadas sobre uma superfície sólida; quando pressionadas, põem as lâminas em curto, fechando o circuito.

Quando a chave é operada, põe a linha em curto com a coluna, acionando a função correspondente, como vemos



- **POTÊNCIA:** quando pressionada, aciona o programa potência, que determina o nível de potência com que o forno irá operar. Através do acionamento das teclas números (0 a 9), podemos entrar com qualquer valor de potência, entre 10 e 100%, por exemplo: para entrar com uma potência de 50%, devemos pressionar na seqüência as teclas:
- **ANULA - POTÊNCIA - 50 - LIGA**
- **TEMPO:** É usada para determinar o tempo de cozimento. Para cozinhar um determinado alimento precisamos determinar o tempo de cozimento e a potência emitida. Assim, para cozinhar, por exemplo, 1 kg de carne por 15 minutos, com um nível de potência de 70%, devemos pressionar na seqüência as teclas:
- **ANULA - TEMPO - 15:00 - POTÊNCIA - 70 - LIGA**
- Ao pressionar-se a tecla liga, o tempo de cozimento (15:00) aparece no mostrador e começa a contagem regressiva do tempo. Ao término da contagem, é disparado o "BIP" sonoro, avisando o fim da operação. O mostrador, figura 5, possui quatro dígitos, os dois da esquerda indicam os minutos, pode ser visualizado até 99 minutos, os dois da direita indicam os segundos, com uma capacidade de visualizar até 59 segundos. Assim um tempo de 32 minutos e

meio (32 1/2) será visualizado como sendo 32:30.

- **RELÓGIO:** É usada para acertar a hora do dia. Para ajustar a hora por exemplo, para 12:30, devemos pressionar na seqüência as teclas:
- **ANULA - RELÓGIO - 12:30 - RELÓGIO**
- **NÚMEROS:** são um total de dez teclas numeradas de 0 a 9, são usadas para entrar na memória com os valores dos parâmetros programados, assim como: potência, tempo de cozimento, relógio etc.
- **MOSTRADOR:** O mostrador, visto na parte superior da figura 5, é composto por 4 dígitos, usados para monitorar os valores dos parâmetros vistos acima.
- **DESLIGA:** quando pressionada, desliga o forno, interrompendo o programa que estava em andamento.

#### DESCRIÇÃO FUNCIONAL DO CIRCUITO ELETRÔNICO

Todo o circuito eletrônico, ou circuito de comando, responsável pelo armazenamento das informações e pela operação do forno, está montado sobre uma placa de circuito impresso, como se vê na figura 8. O microcontrolador (LC6023), é a peça principal e o coração é o cérebro de tudo; e nele que estão armazenadas todas as instru-

ções necessárias ao funcionamento do forno. O circuito de comando recebe as informações via teclado, processa-as e aciona os periféricos responsáveis pelas execução das funções solicitadas.

O microcontrolador LC6023, é constituído por memórias ROM e EPROM, uma vez definidas as instruções do programa, são armazenadas nelas, permanecendo as por longo tempo.

As memórias são do tipo não-volátil; mesmo que a tensão de alimentação seja cortada, as informações armazenadas não serão perdidas.

O transformador T2, converte a tensão de entrada (110/220 VCA) em duas tensões no secundário, sendo uma de 12VCA e outra de 2VCA.

A tensão de 12VCA é aplicada a um retificador dobrador de tensão, convertendo-a em uma tensão contínua de -30VCC, sendo regulada para -12VCC e -5,0 VCC, usadas na alimentação do circuito eletrônico e do mostrador.

A chave S1 é do tipo de pressão, normalmente fechada; funciona como sensor da porta do forno; quando esta é aberta, S1 abre, interrompendo o funcionamento do forno e do magnetron, durante o tempo em que a porta permanecer aberta. A interligação entre a placa com os demais periféricos, é feita através de conectores encaixáveis, facilitando a substituição e a manutenção da mesma. ■

# SERMATEC

## SERVIÇO DE MANUTENÇÃO TÉCNICA

**ESPECIALIZADO EM RECUPERAR PLACAS DE PAINÉIS ELETRÔNICOS DE ELETRODOMÉSTICOS EM GERAL (MÁQUINAS DE LAVAR ROUPAS, LOUÇAS, FORNOS DE MICROONDAS, ETC)**

**RUA GERMANO ULBRICH Nº 5 - CEP 05717 - MORUMBI - SÃO PAULO - SP - TEL.: (011) 522-1479**



# Notícias & Lançamentos

## NACIONAIS

### ABRINDO SEU PRÓPRIO NEGÓCIO

Murilo Rodrigues Alves, deixou o cargo de gerente da Divisão de Comunicação com o mercado, que ocupava na Philips Components e resolveu abrir sua própria Consultoria. Continuará suas atividades como vice diretor de coordenação da Área de Componentes Elétricos e Eletrônica da Abinee.

### TRÊS NOVOS LANÇAMENTOS DE ÁUDIO PHILIPS

Três lançamentos da Philips chegaram ao mercado em maio. O CD player AK 601 vem integrar a linha de sistemas integrados de som Powerplay, enquanto que os dois rádio-relógios im-

portados vem renovar este segmento da linha de produtos de áudio Philips.

O novo CD player Philips AK 601 chega ao mercado com design e performance totalmente compatíveis com a já conhecida linha Powerplay - lançada mundialmente pela Philips no ano passado - e oferece a melhor relação custo-desempenho do mercado para conjunto dessa faixa de preço quando conectado ao modelo "Skyhawk", cujo controle remoto já inclui todos os comandos do CD player. O AK 601 foi concebido como parte integrante da família Powerplay, estendendo todos os benefícios de um CD player com controle remoto a um maior número de consumidores.

A Philips incorporou ao seu novo CD player recursos sofisticados: memória para até 32 faixas que pode ser programada durante a execução de um

disco; reprodução automática dos segundos iniciais de cada faixa (função Introsca), que propicia um rápido reconhecimento do disco e facilita a programação; e, acesso a todas as operações através do controle remoto.

Além disso, o AK 601 é compatível com os CDs de 3 polegadas, pode reproduzir as faixas em uma ordem diferente daquela gravada no disco (função Shuffle), evitando que a audição frequente se torne monótona, e trás um display de cristal líquido que indica o tempo já decorrido do disco e da faixa em execução.

## RÁDIOS-RELÓGIOS

Dois novos rádios-relógios Philips também estão chegando ao mercado.

Um deles é o Traveller Clock D1868 que é inédito no mercado, portátil e de dimensões reduzidas, concebido especialmente para o uso em viagens.

O aparelho tem dois relógios a quartz independentes, um deles para indicar a hora local e o outro a hora no país de origem. Com alarme programável e rádio FM, o aparelho é acompanhado por uma bolsa protetora.

Já o rádio-relógio AJ 3180 tem mostrador digital luminoso, ajustes separados para horas e minutos, rádio AM e FM e permite despertar com música ou alarme, podendo repetir essa operação de 9 em 9 minutos. A programação do horário de despertar é mantida em caso de falta de energia graças a uma bateria de 9 volts (opcional). O rádio-relógio AJ 3180 Philips tem design compacto e acabamento na cor branca.

## INTERNACIONAIS

### 20.000 LASER NUM CI

Os cientistas do laboratório de pesquisa da IBM em Zurique desenvolveram uma técnica para produzir 20.000 lasers num semicondutor circular de 5 cm de diâmetro. Informam que esta é a primeira vez que foi possível produzir e testar lasers semicondutores em massa e simultaneamente.



*O "Traveller Clock" Philips é um rádio-relógio para viagem ultra-compacto equipado com dois mostradores digitais.*



Pelo novo processo são gravadas ranhuras estreitas com profundidade de 0,005 polegada na superfície das lâminas semicondutoras de GaAs, para formação de refletores laser.

Anteriormente, esses refletores eram formados individualmente. Agora, a IBM pode produzir e testar milhares de lasers numa lâmina inteira de silício.

#### **TVs EM CORES COM SINTONIZADORES PARA SATÉLITE**

A Sanyo japonesa lançou seu modelo C-FSI de TVC, incorporando seletor de canais para recepção via satélite e circuitos de inteligência artificial para controle de contraste, brilho e definição da imagem. O receptor capta dados sobre iluminação ambiente e distância do expectador para comandar o contraste e outras características.

Possui uma função "caçadora de ruídos" que suprime ruídos indesejáveis. O aparelho, com tela de 29" usa cinescópio com máscara azul-violeta para melhorar o contraste e a reprodução de cores.

#### **ALTO-FALANTE COM FIBRA DE BAMBÚ**

A Sharp japonesa desenvolveu um alto-falante especial para reprodução de som de aparelhos CD e áudio digital. Possui velocidade de transmissão de som de 2220 m/s.

Para tanto, em adição às fibras convencionais de madeira usada no cone, são empregadas fibras de um bambú especial das ilhas Kuritas, entre a Hokkaido, no Japão e a península de Kamchatka.

#### **NOVA LEGISLAÇÃO DE HDTV NA EUROPA**

A Comunidade Européia está estudando legislação que deverá delinear a estratégia do continente para a televisão em alta definição.

O padrão aceito até o presente é o DZ-MAC, como etapa intermediária para o HD-MAC.

Ambos são compatíveis com as transmissões diretas via satélite. Até o presente, há pouco interesse dos consumidores, devido ao pequeno número de programas transmitidos via satélite pelo padrão.

#### **PHILIPS HOLANDESA COM NOVO NOME**

Ao completar o primeiro centenário de sua fundação, a Philips holandesa mudou seu nome de Philips Gloeilampenfabriekon (Fábrica de lâmpadas Incandescentes Philips) para Philips Electronics.

#### **COMPUTADORES AGORA ENTENDEM RUSSO.**

Durante muitos anos, o idioma russo não podia ser "digerido" pelos modernos sistemas de computadores do ocidente. Não havia compatibilidade em "hardware" e em "software". A firma alemã de "software" SAP, em cooperação com várias empresas americanas e alemãs, está desenvolvendo uma interface baseada em UNIX, que permite acomodar o idioma russo.

#### **FABRICANTES COREANOS NÃO VENCEM PEDIDOS DE CRTs**

Apesar do crescimento da produção de CRTs em cores na Coreia do Sul, os fabricantes estão deixando de atender de 25 a 30% dos pedidos mensais recebidos. ■

### **EMISSÃO DE RADIAÇÃO INFRAVERMELHA POR JUNÇÕES SEMICONDUTORAS**

A detecção de radiação infravermelha emitida por junções semicondutoras de GaSb, GaAs, InP e GeSi foram observadas por R. Braunstein pela primeira vez em 1955.

Esta observação foi a maior evidência de que este tipo de radiação era devida a recombinação de pares elétron-lacunas no material semicondutor e resultou no desenvolvimento de componentes emissores de radiação como os leds e os Lasers semicondutores.

### **INTEGRADOS CMOS**

Os integrados da série 4000 (CMOS) com sufixo A (standard) podem ser alimentados com tensões de 3 a 15 Volts, enquanto que os integrados da série B (bufferizada) podem ser alimentados com tensões de 3 a 18 Volts.

Para as duas famílias as capacidades de drenar corrente nas saídas é a mesma de fornecimento.

# Projetos dos Leitores

## ALARME PARA CARRO PRÉ-CODIFICADO

Este circuito mostrado na figura 1 é proposto pelo leitor ROBERTO DANI de Santa Barbará D'Oeste - SP e consiste num alarme para carro formado por 4 blocos.

O primeiro bloco é uma chave eletrônica que será acionada externamente através de um reed-switch que alimentará o segundo bloco. O segundo bloco é responsável pelo acionamento do circuito, constando de um foto-transistor ajustado por P1, e que deve ser instalado junto, ou direcionado, para a lâmpada de cortesia do carro, de modo que, quando ela for acesa ocorra o disparo do terceiro bloco. O terceiro bloco consiste num temporizador que é ajustado por P2 e que retardará o acionamento da buzina. O acionamento da buzina é feito pelo quarto bloco que consiste num gerador de pulsos, cuja frequência é ajustada por P3. O relé K2 controla a alimentação da buzina, enquanto que o terceiro bloco também ativa o relé K1 que desliga a bobina de ignição.

Os interruptores de pressão de S2 a S5 formam uma espécie de codificador, de modo que para desligar o sistema a seqüência é dada por S2 e S3. Se forem pressionados S4 e S5 ocorre o disparo da buzina. S1 é o interruptor geral.

Os interruptores de pressão devem ser dispostos de maneira que possam ser acionados facilmente e devem estar numa seqüência que só o proprietário saiba sua seqüência.

Todos os resistores são de 1/8 ou 1/4W e os capacitores eletrolíticos devem ter tensões de trabalho de pelo menos 20V. Os relés devem ter bobinas de 12V e capacidade de contatos de acordo com a buzina do veículo.

RM1 é um reed-switch e os diodos são 1N4148 ou equivalentes de uso geral.

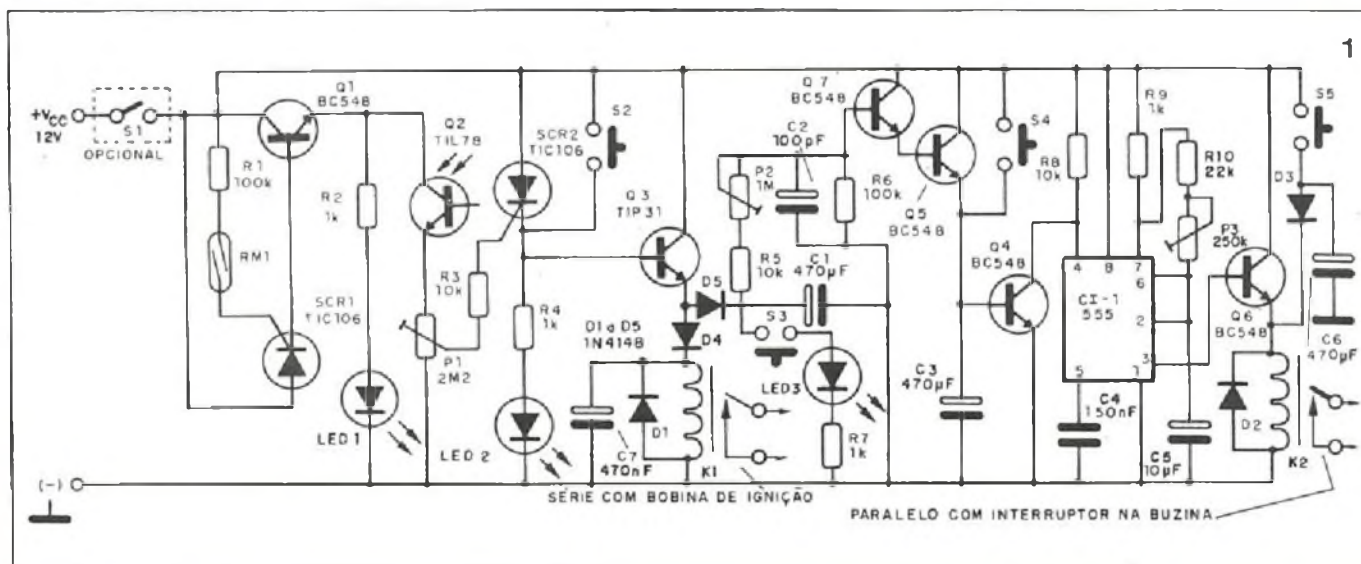
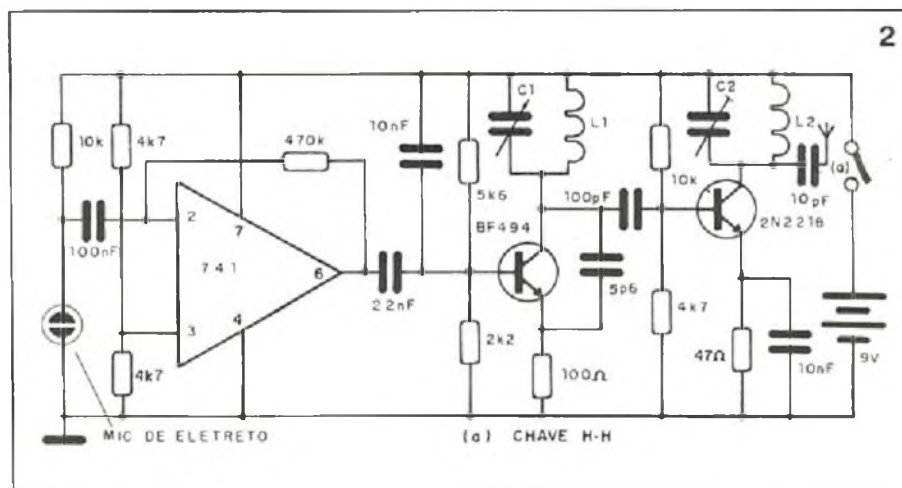
Os leds são vermelhos comuns e os SCRs são de 50V ou mais, não precisando ser montados em radiadores de calor dada a baixa corrente de operação neste circuito.

## SUPER-ESPIÃO FM

Este circuito mostrado na figura 2 foi enviado pelo leitor ALEXANDRE CAPPELLI de São Paulo - SP e alia uma boa sensibilidade para o microfone a uma excelente potência na transmissão, o que permite alcances de até 1 km.

A alimentação com 9V pode vir de bateria, pilhas ou fonte, lembrando que a autonomia da alimentação depende muito do tipo de fonte usada e que o consumo deste circuito é relativamente elevado. Desta forma baterias de 9V terão uma durabilidade relativamente pequena, se usadas na alimentação.

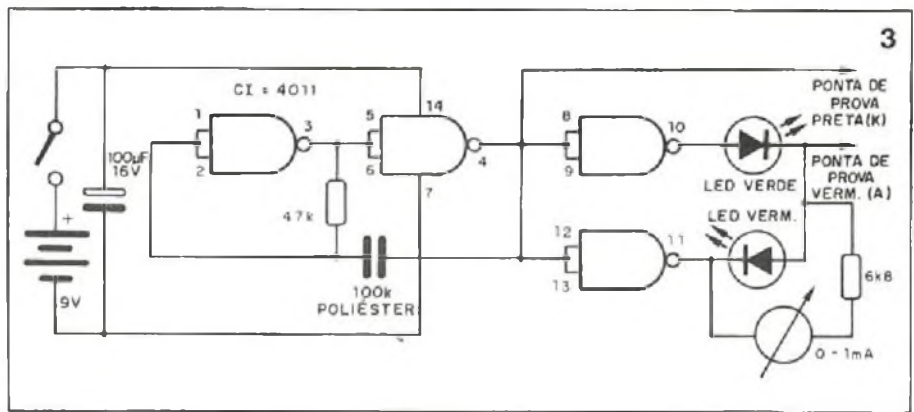
O circuito tem na modulação de áudio um 741 cuja sensibilidade pode ser alterada pelo resistor de 470k. Os trim-





mers C1 e C2 são de 2-20 pF ou 3-30 pF e as bobinas são formadas por 4 espiras de fio 26 AWG com diâmetro de 1 cm sem núcleo. C1 e C2 devem ser ajustados para se obter o melhor rendimento do circuito. A antena é do tipo telescópico com 20 cm a 1 metro de comprimento.

Os capacitores usados no setor de RF devem ser cerâmicos e eventualmente o 2N2218, se tender a aquecer em funcionamento deve ser dotado de um pequeno radiador de calor.



### PROVADOR DE SEMICONDUTORES

O leitor AGNELSON SELVATI de Lavras - MG nos envia um simples provador de semicondutores utilizando como base um circuito integrado CMOS do tipo 4011, conforme mostra a figura 3.

Neste circuito duas das portas do integrado são ligadas como um oscilador que faz os leds piscarem alternada-

mente com o nível alto e baixo excitados pelas outras duas portas que funcionam como buffers.

Desta forma, temos um indicador de continuidade polarizado. Os dois leds acendem se o circuito externo em prova apresentar continuidade nos dois sentidos. Se não apresentar continuidade nenhum dos leds acende, e se um led acender, dependerá do sentido de circulação da corrente. Podemos desta

forma descobrir o estado de junção das semicondutoras ou mesmo sua polarização. O aparelho é alimentado com uma bateria de 9V e seu consumo é inferior a 5 mA, dependendo dos leds usados. O instrumento também serve para indicar a polaridade do componente em teste neste aparelho.

Os resistores são de 1/8 ou 1/4W e o conjunto poderá ser instalado numa pequena caixa plástica. ■

## NOVO TESTADOR DE FLYBACK

O DINAMIC FLYBACK TESTER é um equipamento de alta tecnologia, totalmente confiável e de simples manuseio.

**Cr\$ 14.700,00** por reembolso postal ou **GANHE 25%** de desconto enviando-nos um cheque.

**Pedidos:** utilize a solicitação de compra da última página ou pelo fone (011) 292-6600.



## ESQUEMATECA AURORA

ESQUEMAS AVULSOS - MANUAIS DE SERVIÇO - ESQUEMÁRIOS  
 (para som, televisão, videocassete, câmera, CDP)  
 KITS PARA MONTAGEM (p/hobistas, estudantes e técnicos)  
 CONSERTOS (multímetros, microfones, galvanômetros)  
 FERRAMENTA PARA VÍDEOCASSETTE (saca cilindros)  
 CURSOS (ELETRÔNICA, TV, VÍDEOCASSETE) POR FREQUÊNCIA

Rua Aurora nº 174/178 - Sta. Ifigênia - CEP 01209 - São Paulo - SP - Fones 222-9971 / 222-6748 e 223-1732

# Os fundamentos de áudio digital a laser - (parte II)

João Antonio Zuffo

A primeira parte deste artigo tratou as considerações gerais além do diodo e do sistema óptico.

Esta segunda parte trata do servomecanismo do controle e do processo de gravação.

Outro componente muito importante no sistema de disco compacto a laser é o servomecanismo que provê velocidade linear constante para o motor de acionamento do disco. Isto permite que o disco se mova com velocidade fixa com relação ao feixe de laser durante toda a gravação. Observe-se que este fato difere radicalmente do que ocorre um toca-disco tradicional que gira a velocidade angular constante de 33 1/3 rotações por minuto. No sistema de disco compacto a laser foi adotada velocidade linear constante para permitir um máximo de densidade de gravação. De fato, num LP comum, que gira a velocidade angular constante a densidade de gravação diminui do centro para as bordas.

Desta forma num disco compacto a laser os dados são lidos numa razão igual ao produto da velocidade linear pela densidade linear de dados presente na trilha. Desta forma mantida a densidade, quanto maior a velocidade maior a razão de extração dos dados. No caso dos discos compactos a laser para áudio, foi considerada como adequada uma razão de transferência de dados de 1,41 megabauds para a obtenção de uma reprodução sonora estereofônica de alta qualidade. Como vários sinais de controle devem ser lidos durante a leitura de gravação esta razão teve que ser ampliada para 1,90 Mbauds.

No desenvolvimento do disco compacto foram obtidas densidades de gravação que atingiam  $10^6$  bits/mm<sup>2</sup> quando se utiliza distância em trilhas de 1,6  $\mu$ m. Com isso foi possível selecionar uma velocidade linear relativamente baixa de 1,2m/s. Uma vez fixada esta

velocidade o disco compacto deve girar a 458 rotações por minuto quando o feixe de laser encontra-se próximo ao centro do disco. Já nas bordas do disco esta velocidade angular decresce para 197 rotações por minuto. A velocidade linear do servomotor, como dissemos é controlada pelo sincronismo de leitura de dados comparada com a frequência de oscilação de um cristal de quartzo.

Resta agora examinar como os sinais estereofônicos analógicos são gravados. De início estes sinais devem ser amostrados e convertidos em dados binários, numa técnica de pulsos codificados para modulação, PCM. Para o sistema de discos compactos por laser, foi desenvolvida uma nova técnica PCM que subseqüentemente transforma um formato de oito bits num formato de 14 bits.

Sabemos pelo teorema da amostragem de Shannon que para um sinal ser reproduzido convenientemente este deve ser amostrado numa taxa de frequência, pelo menos o dobro de sua maior harmônica. Considerando que a maior frequência audível seja 20KHz, foi fixado uma taxa de amostragem de cada canal estéreo em 44,1 KHz, ligeiramente maior do que o dobro da máxima frequência audível. Para quantização dos pulsos amostrados foram escolhidos 16 bits obtendo-se a partir daí os dados binários. Desta forma foi obtida a taxa de gravação em bauds ou seja:  $t = 44,1 \cdot 2 \cdot 16 = 1,41$  Mbauds.

Os 16 bits fornecem também a faixa dinâmica de amplitude, adotada no sistema em termos de decibéis. Tendo em conta que 1 bit é utilizado para o sinal obtemos:

$$F = 20 \log (2^{15} - 1) \cong 90 \text{ dB}$$

O esquema de modulação de 8 para 14 bits garante temporização precisa durante a leitura, evitando a interferência entre grupos adjacentes de dados

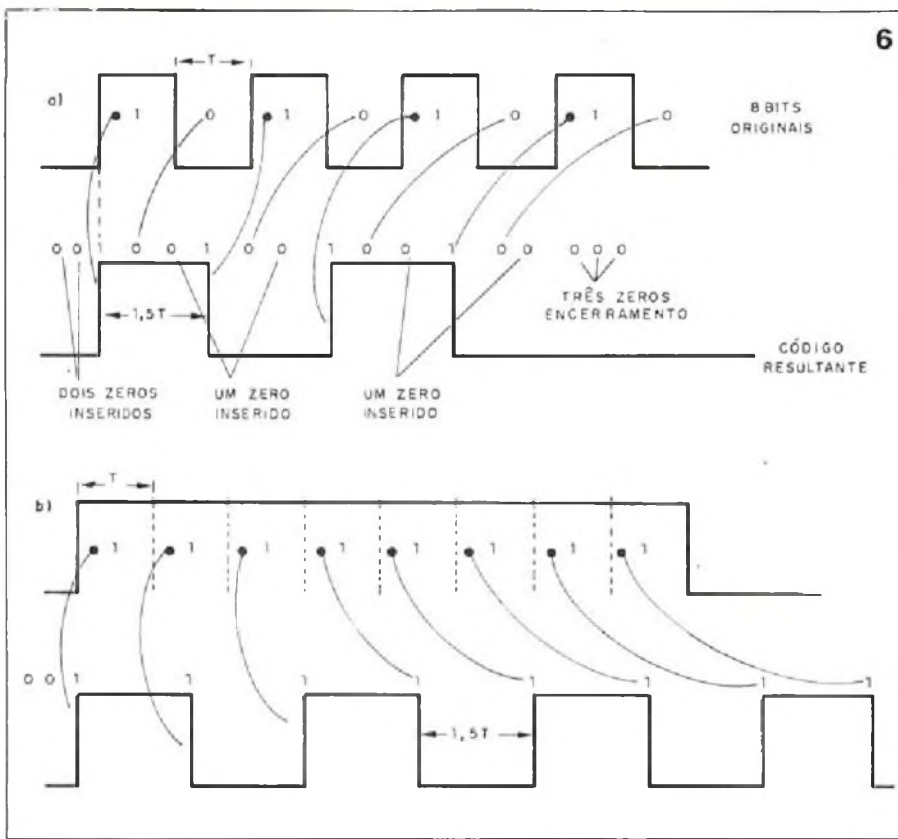
ou de blocos de dados no disco, eliminando também componentes do sinal de baixa frequência que podem interferir com a operação do servo sistema de controle do motor.

Basicamente a modulação é feita da seguinte forma: cada conjunto de 16 bits obtido de um pulso de amostragem é dividido em dois blocos de 8 bits cada um ou símbolo. Cada símbolo de 8 bits é então convertido num conjunto de 14 bits com uma restrição; cada conjunto de 14 bits deve conter configurações com mais do que 2, porém menos do que 10 zeros consecutivos. Das  $2^{14} = 16.384$  configurações possíveis de conjuntos de 14 bits apenas 267 satisfazem esta condição. Porém são necessário apenas 256 configurações para cobrir as  $2^8 = 256$  configurações possíveis de 8 bits. Além disso 3 bits extras são adicionados no fim de cada configuração, dois para assegurarem que cada configuração resultante satisfaz as restrições de configurações e um para minimizar a potência da seqüência modulada de bits em baixas frequências. Com isso temos configurações de 17 bits gravadas no disco, como mostra a fig. 6, embora na demodulação sejam processados 14 bits dos 17 utilizados na configuração. Para entendermos o mecanismo de geração dos 17 bits a partir dos oito bits originais vamos nos reportar a fig. 6. Nesta figura temos dois exemplos de geração de códigos de 14 bits.

A modulação de 8 para 14 bits na gravação do disco admite transições apenas quando temos bit 1, sendo do tipo NRZ 1 (Não retorno a Zero 1). Os dados modulados são tais que o tempo entre duas transições consecutivas e ao menos igual a 1,5 T ao tempo de duração do bit 1 no formato de 8 bits.

Também são adicionados três bits 0 para a conexão de configurações de bits consecutivas.





Vejamos a frequência de transferência de dados uma vez gerado o código. Vimos que para cada conversão temos 17 bits. Entretanto a duração de cada bit gravado é  $1,5 T$  do período do bit original. A taxa de transferência neste caso é dada por:

$$T = \frac{2 \cdot 4 \cdot 4 \cdot 1 \cdot 17}{1,5 \cdot 2} = 1,99 \text{ Mbounds}$$

Como vantagem adicional do sistema podemos observar que gravamos apenas 0 e 1, sinais de amplitude constante. Com isso eliminamos os problemas de introdução de ruídos na gravação, quando operamos com pequenos sinais, pois estes afetam apenas a configuração de bits, e não a amplitude dos sinais como ocorria nos LPs comuns.

Um aspecto importantíssimo no sistema de gravação digital por laser e o subsistema de correção automática de erros. A primeira é gerada na produção dos discos por cobertura não perfeita de fotossensível corte e outros. A segunda fonte deve-se a uma cascata de erros resultantes de arranhões, poeira, marca de dedos, etc. produzidos na superfície do disco.

O código cruzado intercalado, Reed-Solomon, desenvolvido originalmente pela Sony Corp. tem capacidade de tratar ambos os tipos. Este sistema corrige não somente os erros comuns encontrados, mas ajuda também a de-

tectar erros que ultrapassam a capacidade de correção. Estes últimos erros podem ter efeito minimizado por uma filtragem conveniente. Observe-se também que esta filtragem pode ser do tipo digital, operando apenas quando temos detecção de erro.

O código é implementado eletronicamente no sistema de disco compacto a laser por uma memória MAD (RAM) associada a um CI dedicado. Com isso é possível corrigir completamente uma cascata de até 8232 bits consecutivos correspondendo a um comprimento de 2,3 mm da trilha de gravação.

O sistema também detecta e corrige parcialmente cascatas de até 28224 bits que corresponde a um trecho de trilha de 7,8 mm.

O processo de operação chamado de interpolação, corrige os valores dos blocos de bits onde foi detectado erro a partir de valores dos blocos precedentes e sucessivos, calculando valores estatísticos prováveis para os blocos intermediários.

Ainda sob o aspecto mecânico observamos que a superfície do disco deve ser perfeitamente ortogonal ao feixe de laser proveniente da lente objetiva e se existir algum bamboleio do disco este ocasionará aberrações no feixe de luz. Podem ocorrer dois tipos de bamboleios: tangencial e radial.

O bamboleio radial aumenta a conversão cruzada entre trilhas adjacentes. O tangencial tende a produzir balanceio de fase, distorcendo o sinal gravado.

Um aspecto grave quando o bamboleio se torna maior é que o sistema de correção automática de erros se torna menos eficiente.

O bamboleio é ocasionado principalmente pelo empenamento do disco, que por sua vez é provocado pela absorção de impurezas durante sua vida operacional. Para se minimizar este efeito o disco de vídeo é construído num substrato de policarbonato polimetil metacrilato, possuindo dupla colagem para a impermeabilização.

Equivalentemente no disco compacto a laser é utilizada uma técnica de colagem em apenas um lado, sendo construído em apenas um lado, sendo construído por modagem injetada de um substrato de policarbonato que é pouco sensível a impurezas ambientais.

Concluindo a análise da estrutura de nosso disco compacto a laser, alguns projetistas incluem sinais iniciais de entrada e sinais finais de saída no disco. Estes sinais antecedem imediatamente a área gravada e sucedem também imediatamente.

Estes sinais controlam os movimentos do pica-pe ótico.

Os sinais de entrada tem também uma tabela de conteúdo material gravado bem como informações de temporização e de códigos de controle. Estas informações incluem o instante de início e a duração de cada seleção, bem como o número delas. O usuário pode eventualmente dispor dessas informações antes de começar a escutar a música.

Os códigos de controle permitem também distinguir entre gravações com dois canais ou com quatro canais. Permitem também aos usuários localizar qualquer seleção que se deseje em segundos, uma vantagem considerável sobre os LPs hoje existentes, podendo-se também identificar até 99 trilhas individuais como também 99 barras individuais de peças de música.

Utilizando o código de gravação enquanto se escuta uma peça musical, o usuário pode ter em minutos e em segundos o tempo decorrido desde o início dessa peça.

Finalmente os bits de controle tornam possível o acesso direto a peças de música e sua execução em qualquer ordem que seja escolhida pelo usuário.

Concluindo nossas considerações podemos dizer que em termos internacionais um sistema de disco compacto digital a laser custa cerca de U\$ 200. Com a evolução da indústria eletrônica é esperada ainda apreciável queda desse valor. Com relação ao disco propriamente dito, com uma hora de programa custa tipicamente em termos internacionais U\$20 tendendo seu preço ao preço de um LP comum.

Presentemente os discos compactos utilizam apenas um quarto de seus bits de controle.

Usos futuros desses bits poderão incluir títulos e cantores de uma peça lírica, que podem ser mostrados enquanto a música está sendo tocada.

Outros empregos poderiam incluir dados históricos sobre a peça de música, destaque de canais estéreos, controle programado de volume e tonalidade, etc.

A título de ilustração para encerramento deste artigo na tabela I temos uma comparativa das principais características de um LP convencional e de um disco compacto a laser. ■

ESPECIFICAÇÕES	DISCO COMPACTO	LP CONVENCIONAL
Frequência de resposta plana em db	20 Hz - 20 KHz 0,5 db	30 Hz - 20 KHz $\pm$ 3 db
Faixa dinâmica de amplitude	90 db no sistema atual	70 db em 1 KHz
Razão sinal ruído em db	90 db no sistema atual	60 db
Distorção harmônica %	Menor que 0,01%	1 a 2%
Separação entre canais	90 db no sistema atual	25 a 30 db
Ruído de baixa frequência	Não detectável	0,03%
Diâmetro	12 cm	30 cm
Tempo de gravação num lado	60 a 74 min.	20 a 25 min.
Durabilidade	Semipermanente	A resposta de alta frequência deteriora após algumas dezenas de vezes
Agulha picape duração	Acima de 5 000	500 a 600
Operação	Simple e rápida devido ao controle de $\mu$ P. É possível uma variedade de formas de execução das faixas	Acesso manual pela colocação do picape necessita constantes ajustes. Faixas selecionadas manualmente
Manutenção	Poeiras, arranhões, marcas de dedos irrelevantes	Ruído causado por poeiras, riscos
<i>Tabela 1</i>		

## DUBBING

Os leitores ligados em áudio sabem o que significa este termo?

Existem três interpretações ou significados para este termo quando aplicado ao áudio.

Tanto pode significar a cópia de uma gravação por transferência direta, como também a sobreposição de efeitos sonoros ou comentários sobre uma gravação existente. O terceiro significado refere-se à colocação de uma fita adicional sonora em uma língua diferente, ou o mesmo que "dublagem".

## CAPACITOR TUBULAR DE PAPEL

O primeiro capacitor tubular de papel foi descrito na patente de 1876 de autoria de D. G. Fitzgerald (Inglaterra).

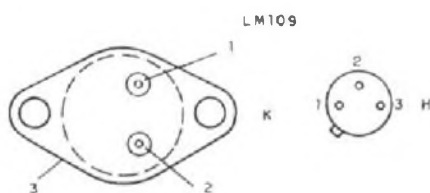
Esta patente fazia a seguinte descrição deste novo componente: "A construção de um capacitor com camadas de papel e um condutor (normalmente uma folha de metal) alternadas e enroladas num cilindro, e impregnadas de parafina depois de enrolar".



# Circuitos & Informações

## LM109

O circuito integrado LM109 mostrado na figura consiste num regulador de tensão positiva de 5V com corrente máxima de 1,0 A para os tipos com sufixo K e 200 mA para os de sufixo H. Os de sufixo K são fornecidos em invólucro 1-03 e os de sufixo H são fornecidos em invólucro 79-03.



### Características

Tensão de saída: 5 V

Tensão máxima de entrada: 35 V

Regulação de entrada: 4,0 mV (tip)

Regulação de carga: 100 mV (tip)

Os tipos LM209 e LM309 são equivalentes, mudando apenas a faixa de temperatura de operação. O LM109 opera de -55 a +150°C enquanto o LM309 opera de 0 a +150°C.

## 2SC2271

Transistor de saída de cora, deflexão horizontal e aplicações como driver - Sanyo.

### Características

$V_{CB0}$  - 300 V

$V_{CE0}$  - 300 V

$V_{EB0}$  - 6 V

$I_C$  - 100 mA

$P_C$  - 900 mW

$f_T$  - 50 MHz

Ganhos conforme sufixo: C 40-80

D 60-120

E 100-200



## FAIXA DINÂMICA

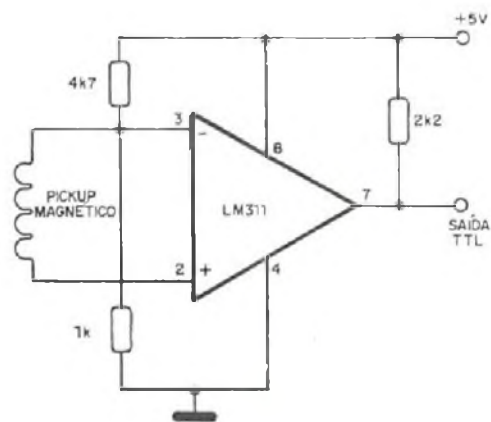
Levando em conta que o nível mínimo de som de uma orquestra sinfônica é de 30 dB e o máximo 100 dB, isso define uma faixa dinâmica de 70 dB. A relação de potências neste caso é de  $10^7$  para 1. Na tabela abaixo algumas faixas dinâmicas para sistemas de comunicação.

SISTEMA	FAIXA DINÂMICA (dB)
RÁDIO AM	40 - 50
RÁDIO FM	50 - 60
DISCOS COMUNS	45 - 60
TELEFONE	40 - 50

## DETECTOR PARA TRANSDUTOR MAGNÉTICO

Este circuito, sugerido pela Philips Components, utiliza como base um comparador de tensão do tipo LM311 para fornecer um sinal com características compatíveis com a lógica TTL.

O circuito é bastante simples e as características do transdutor dependem do tipo de sinal que deve ser detectado, sendo pois função da aplicação que se têm em mente. A fonte de alimentação não precisa ser simétrica e os resistores são de 1/8 W.



# Publicações Técnicas

Fábio Serra Fiosi

## CONSERTE APARELHOS ELETRÔNICOS

Autor - J. Martin,  
Editor - Editora Fittipaldi Ltda.; Caixa Postal - 14637; CEP.03698; São Paulo - SP.  
EDIÇÃO - 1991 (2ª edição).  
IDIOMA - Português.  
FORMATO - 13,5 x 21,0 cm.  
Nº DE PÁGINAS - 128.  
Nº DE ILUSTRAÇÕES - 153.



**CONTEÚDO** - É apresentada uma introdução às técnicas de reparação de pequenos aparelhos eletrônicos, como receptores de rádio, amplificadores de som, gravadores, intercomunicadores, etc. A idéia, do autor, é apresentar um método prático e lógico, visando atender aos leitores que já iniciaram na Eletrônica (fazem pequenas montagens) e têm interesse em se dedicar à reparação de aparelhos eletrônicos. Com relação à primeira edição (lançada em 1985), esta segunda foi revisada e ampliada em sete páginas, com a inclusão da montagem de um gerador de 0,7 kHz a 33 MHz, para ser usado na calibração de receptores de rádio AM / FM, transceptores de PX, etc.

**SUMÁRIO** - Componentes; As ferramentas do técnico; Defeitos simples em rádios e gravadores; Defeitos que ocorrem nos circuitos eletrônicos; Defeitos nos circuitos específicos; Instrumentos de prova para reparação: O rádio por sintomas (Sintomas e Causas); Montagens; Seguidor/injetor de sinais; Gerador de 0,7 kHz a 33 MHz.

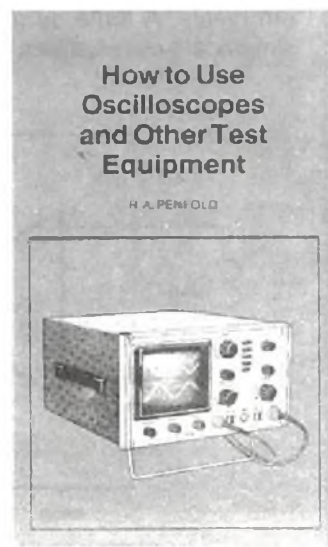
## HOW TO USE OSCILLOSCOPES AND OTHER TEST EQUIPMENTS

AUTOR - Robert A. Penfold  
EDITOR - Bernard Babani (publishing) Ltd; The Grampians, Shepherds Bush Road, London W6 7NF, England.  
EDIÇÃO - Outubro de 1989 (1ª edição).  
IDIOMA - Inglês.  
FORMATO - 11,0 x 18,0 cm.  
Nº DE PÁGINAS - 112.  
Nº DE ILUSTRAÇÕES - 44.

**CONTEÚDO** - este pequeno manual apresenta os conceitos básicos sobre o funcionamento, a operação e a utilização dos osciloscópios. Foram incluídas várias "formas de onda" para ilustrar as funções dos vários controles do instrumento e também, o funcionamento de circuitos eletrônicos (análogos e digitais). O capítulo 3, com cerca de vinte e três páginas, dá uma idéia geral sobre os outros instrumentos de teste e medição, como geradores de sinais (AF, RF), geradores de varredura, pontas de prova lógicas, etc.

**SUMÁRIO** - Oscilloscope basics; In use; Other test gear.

**OBSERVAÇÃO** - A primeira edição espanhola deste livro (CÓMO USAR LOS OSCILÓSCOPIOS Y OTROS EQUIPOS DE COMPROBACIÓN) foi publicada em Maio de 1990, por Ediciones CERC, Perú - 164, 08020, Barcelona, Espanha.



## CORRENTES DE CURTO-CIRCUITO EM REDES TRIFÁSICAS

AUTOR - Richard Roeper.  
EDITORES - LIVRARIA NOBEL S.A., Rua Maria Antônia, 108, CEP 01222, São Paulo, SP; SIEMENS S.A., Av. Mutinga - 3650 (Setor de Divulgação Tecnológica), CEP - 05150, São Paulo, SP.  
EDIÇÃO - 1991 (2ª edição Brasileira).  
IDIOMA - Português.  
TRADUÇÃO E ADAPTAÇÃO - Engº Walfredo Schmidt.  
FORMATO - 14,0 x 20,0 cm.  
Nº DE PÁGINAS - 172.  
Nº DE ILUSTRAÇÕES - 114.



**CONTEÚDO** - são apresentadas considerações relacionadas com a determinação das correntes de curto-circuito em redes trifásicas, com o intuito de auxiliar, o engenheiro projetista, no dimensionamento econômico e seguro dos componentes da instalação.

**SUMÁRIO** - Generalidades; Correntes de curto-circuito, suas grandezas e variação em função do tempo; Determinação da corrente de curto-circuito; Análise dos diversos tipos de curto-circuito; Cálculos das impedâncias do equipamento e da impedância de curto-circuito da rede; Cálculo das correntes de curto-circuito de acordo com o que determina a norma VDE 0102 parte 1/11.71 e parte 2/11.75; Exemplos de cálculos das correntes de curto-circuito; Fatores segundo a VDE 0102 e características dos equipamentos para uma rede trifásica de 50 Hz; Cálculo das impedâncias de cabos aéreos; Cálculos da corrente de

curto-circuito utilizando sistemas de processamento de dados.

## HISTÓRIA DA INDÚSTRIA DE TELECOMUNICAÇÕES NO BRASIL

ORGANIZADOR - Henry British Lins de Barros.

EDITOR - Associação Brasileira de Telecomunicações (TELECOM); Av. Rio Branco - 181, salas 1108/1111, CEP - 20040, Rio de Janeiro, RJ.

EDIÇÃO - 1990.  
IDIOMA - Português.  
FORMATO - 21,5 x 27,0 cm.  
Nº DE PÁGINAS - 374.  
Nº DE ILUSTRAÇÕES - 48.

**CONTEÚDO** - Trata-se de uma coletânea de artigos que descrevem a HISTÓRIA GERAL DAS TELECOMUNICAÇÕES NO BRASIL. Foram previstos dois volumes. No primeiro, HISTÓRIA DA INDÚSTRIA DE TELECOMUNICAÇÕES NO BRASIL, são abordados temas relacionados com a história da indústria de equipamentos de telecomunicações, a Zona Franca de Manaus, a marinha, o exército e a aeronáutica, a ABINEE, etc.

**SUMÁRIO** - Agradecimentos; Prefácio; Introdução; O homem e a máquina; Surgimento da indústria no Brasil; História da indústria e equipamentos de telecomunicações no Brasil; A Zona Franca de Manaus; A presença militar na indústria; Autonomia tecnológica em telecomunicações no Brasil; Pesquisa e desenvolvimento da Telebras o CEPQD; a ABINEE; as políticas de tecnologia, industrial, pesquisa e desenvolvimento do Ministério das Telecomunicações; Depoimentos; Histórias de algu-



SABER ELETRÔNICA Nº 222/91



mas empresas e indústrias; Diversos.

### 1991 CATALOG : FLUKE DISTRIBUTOR PRODUCTS

AUTOR/EDITOR - John Fluke Mfg. Co., Inc.; P.O. Box -9090, Everett, WA 98206.

EDIÇÃO - 1991.

IDIOMA - Inglês.

FORMATO - 21,0 x 28,0 cm.

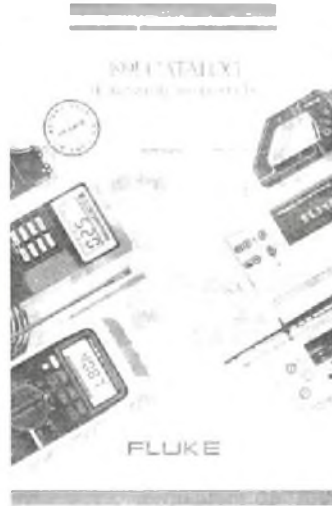
Nº DE PÁGINAS - 24.

Nº DE ILUSTRAÇÕES - 87.

CONTEÚDO - Este catálogo apresenta um resumo das características e especificações técnicas de multímetros digitais, termômetros digitais e contadores / frequencímetros fabricados pela FLUKE e pela PHILIPS, muitos deles já disponíveis em nosso mercado de instrumentos de medição.

SUMÁRIO - 80 séries analog/digital multimeters; 70 series analog/digital multimeters; 21/23 analog/digital multimeters; 25/27/37 bench/portable multimeters; 8020B series 3 1/2 - digit handheld DMMs; 8060A/8062A 4 1/2-digit handheld DMMs; 45 dual display multimeters; 8840 series 5 1/2 digit multimeters; 8010A/8012A/8050A bench/portable DMMs; PM 2618/323 MA's digital multimeters; PM 6303

automatic RLC meter; PM 6665/PM 6666 timer/counters; PM 6662/PM 6669 frequency counters; 1900 - series multifunction counters; 51/52 digital thermometers; 2160/2170 series digital thermometers; Cases, test leads, probes & clips; current, voltage accessories; 80i-kW current/power probe; Temperature accessories; Accessory selection guides; selection guides.



### NUEVA ELECTRONICA

EDITOR - Comercial Electrónica RTE, S.A; C/ Manuel Luna, 4; 28020, Madrid, España.

EDIÇÃO - Março de 1989 (Nº 66)

IDIOMA - Espanhol

FORMATO - 20,5 x 28,5 cm.

Nº DE PÁGINAS - 72.

PERIODICIDADE - Mensal.

PREÇO DO EXEMPLAR - 300 pesetas (Março de 1989).

PREÇO DA ASSINATURA - 2750 PESETAS (ESPANHA, MARÇO DE 1989).

DESCRIÇÃO - Esta é a tradução para a língua espanhola, da conhecida revista italiana "NUOVA ELETTRONICA". Nela são apresentados tanto artigos teóricos como práticos; estes últimos, normalmente são baseados em kits, comercializados pela própria revista. A impressão é feita em duas cores (azul e preto), no exemplar que temos em mãos).

CONTEÚDO - Um artigo muito interessante, no nº 66 (Março de 1989), certamente irá agradar muito radioamadores e operadores da faixa do cidadão. Ela descreve a montagem de um Watímetro para AM, FM e SSB, que trabalha na faixa de 2 a 31 MHz, e possui seis alcances de medição: 5W, 10W, 50W, 100W, 500W, e 1KW. Além dos componentes normalmente empregados neste tipo de instrumento, ele utiliza um circuito integrado CA 3130, sendo portanto alimentado por uma fonte de tensão CC (bateria de 9V). O artigo é fartamente ilustrado com fotos, de modo a facilitar a montagem do watímetro.

SUMÁRIO - Cálculo y diseño de filtros; Watímetro pasante de 2 a 31 MHz; Mezclador de audio para telecámara; Circuitos impresos experimentales; Interface de joystick para ordenador PC; Noticias

## COMUNICAÇÕES POR SATÉLITE

O Famoso escritor de ficção científica (Odisséia no Espaço) Arthur C. Clarke foi quem primeiro propôs a utilização de satélites num sistema de comunicações capaz de cobrir toda a Terra. Isso ocorreu em 1945.

O sistema de Clarke utilizava três satélites em órbitas geostacionárias a 36 000 quilômetros de altura separadas por um ângulo de 120 graus.

## THOMAS ALVA EDISON

Nasceu em Milão (Ohio - USA) em 1847 e com seu gênio inventivo criou o gramofone, a lâmpada elétrica, o microfone de carvão que habilitou G. Bell a completar seu telefone.

Além de seu gênio inventivo Edison também tinha um senso comercial invejável o que o levou a uma grande fortuna. Edison morreu em 1931.

# Coletânea de circuitos com amplificadores operacionais

A quantidade de projetos que podem fazer uso de amplificadores operacionais é ilimitada. Na verdade, a utilidade deste componente só pode ser avaliada se houver a possibilidade de reunirmos todas as suas aplicações num único volume, o que ninguém conseguiu fazer até hoje. A National Semiconductor em sua AN-31 (Application Note nº31) reúne uma enorme quantidade de circuitos com seus amplificadores operacionais da série LM, mas cujas configurações certamente podem ser aproveitadas para outros operacionais, levando-se em conta as características de cada circuito. Reunimos então neste artigo uma boa quantidade destas configurações que certamente serão de utilidade para os projetistas para atual e futura consulta.

Newton C. Braga

A National Semiconductor possui uma grande variedade de amplificadores operacionais na sua linha de produtos. Nesta coletânea de circuitos destacamos os seguintes integrados:

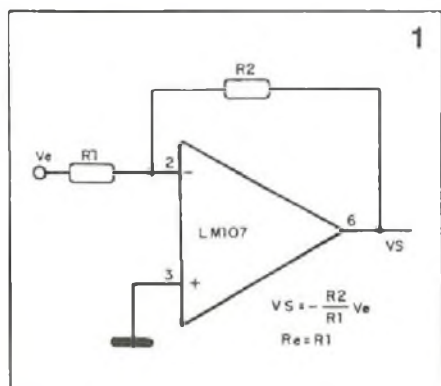
- LM101A - Amplificador operacional ajustável de uso geral
- LM107 - Amplificador operacional de uso geral
- LM108 - Amplificador operacional de precisão

Equivalentes de outros fabricantes com as siglas  $\mu$ A (Fairchild), podem ser usados nos aplicativos.

## a) Circuitos básicos

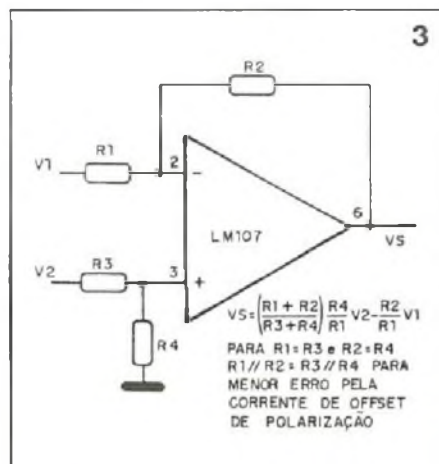
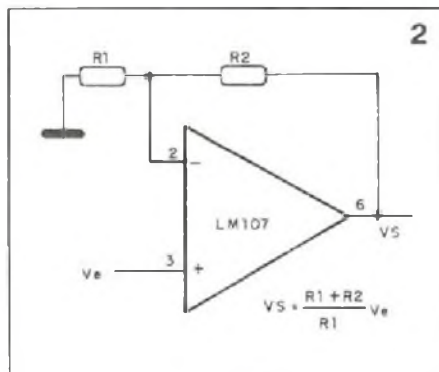
O circuito da figura 1 é um amplificador inversor, onde ganho e impedância de entradas são dados pela fórmula junto ao diagrama.

Como nos circuitos convencionais de amplificadores deste tipo, a fonte de alimentação deve ser simétrica.



O circuito da figura 2 consiste num amplificador não inversor. Da mesma forma que no circuito anterior, o ganho é dado em fórmula junto ao diagrama.

Observe então que, enquanto no circuito da figura 1 a fase do sinal de saída é oposta a do sinal de entrada, neste circuito os dois sinais tem a mesma fase.



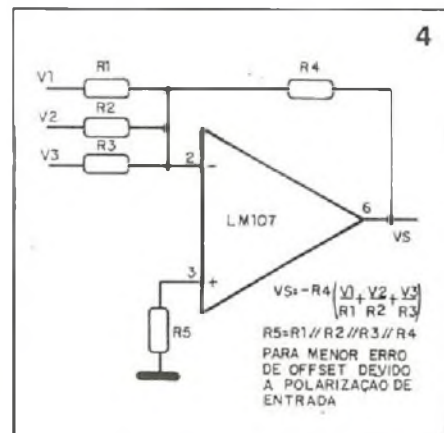
Na figura 3 temos um amplificador de diferença.

As fórmulas junto ao diagrama mostram que temos na saída deste circuito uma tensão proporcional à diferença entre as tensões dos sinais aplicados a entrada. As relações que devem ser mantidas entre os componentes também são indicadas junto ao diagrama.

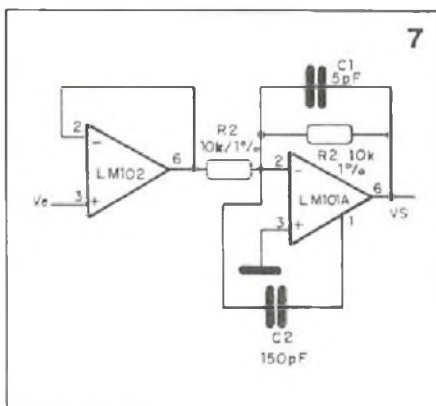
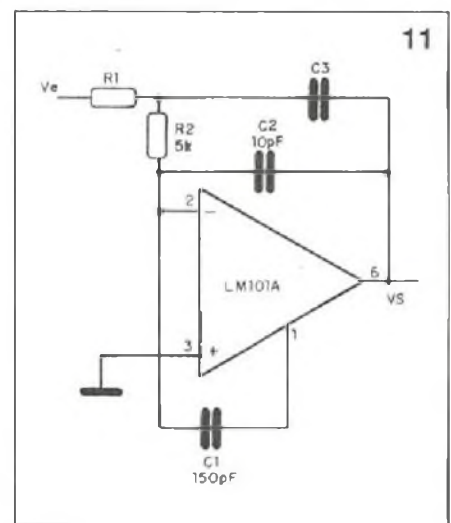
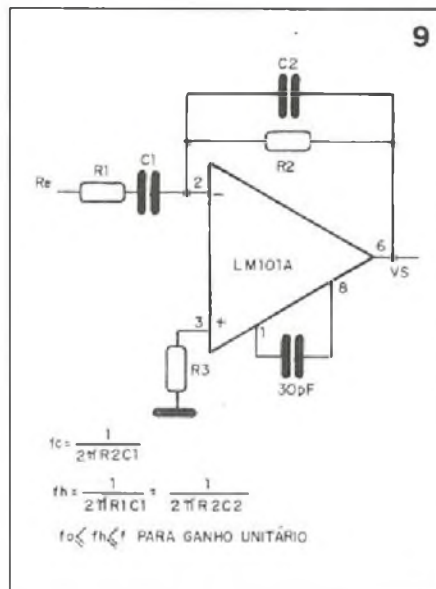
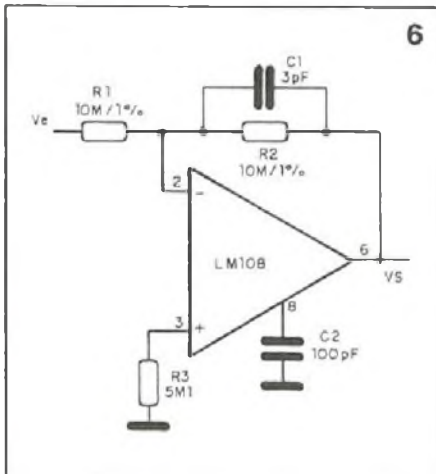
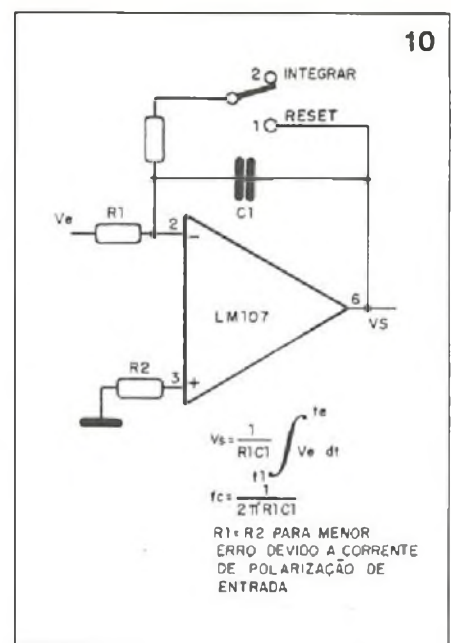
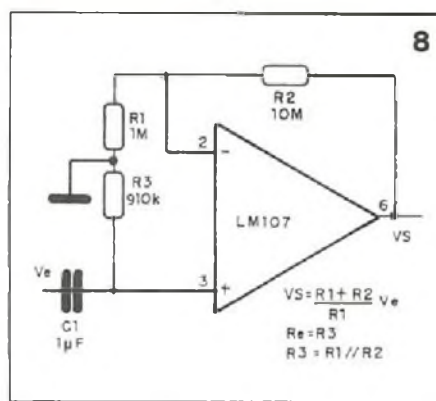
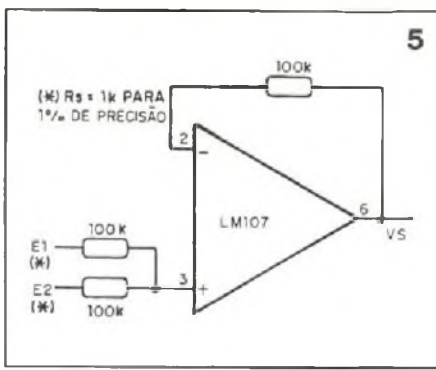
O circuito da figura 4 é um somador. Isso significa que a tensão que obtemos na saída é proporcional à soma das tensões aplicadas nas entradas. Veja que podemos ter mais de 2 entradas. A fórmula junto ao diagrama permite determinar as características de entrada e saída do circuito.

Um somador não-inversor com um amplificador operacional LM107 é mostrado na figura 5.

Para uma precisão melhor que 1% o resistor de carga ou circuito de carga deve ser de 1k de impedância/resistência.







A configuração para os dois integrados é mostrada na figura 7.

Para operação com AC temos um amplificador não-inversor com o integrado LM107 mostrado na figura 8.

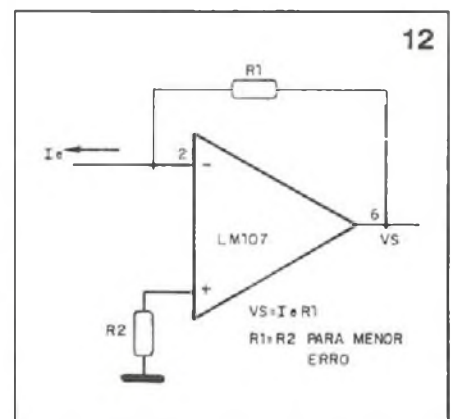
O ganho, resistência de entrada e as relações que alguns componentes devem manter para melhor desempenho são dadas em fórmulas no próprio diagrama. Observe que o capacitor de entrada deve ter uma reatância pequena em relação à frequência do sinal com que se pretende operar.

Na figura 9 temos um diferenciador.

Os componentes são selecionados de acordo com a frequência do sinal de acordo com as fórmulas dadas junto ao diagrama. Um integrador tendo por base um LM107 é mostrado na figura 10.

A chave S1 é acionada para a integração e as fórmulas junto ao diagrama permitem calcular os valores dos componentes usados em função da frequência do sinal de entrada. Observe também que R1 deve ser igual a R2 para menor erro de offset devido à corrente de polarização de entrada.

Um integrador rápido é mostrado na figura 11 utilizando o integrado



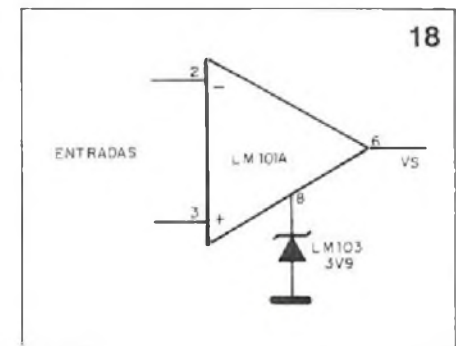
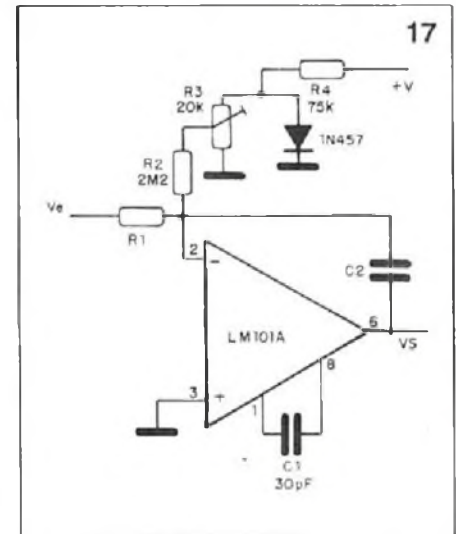
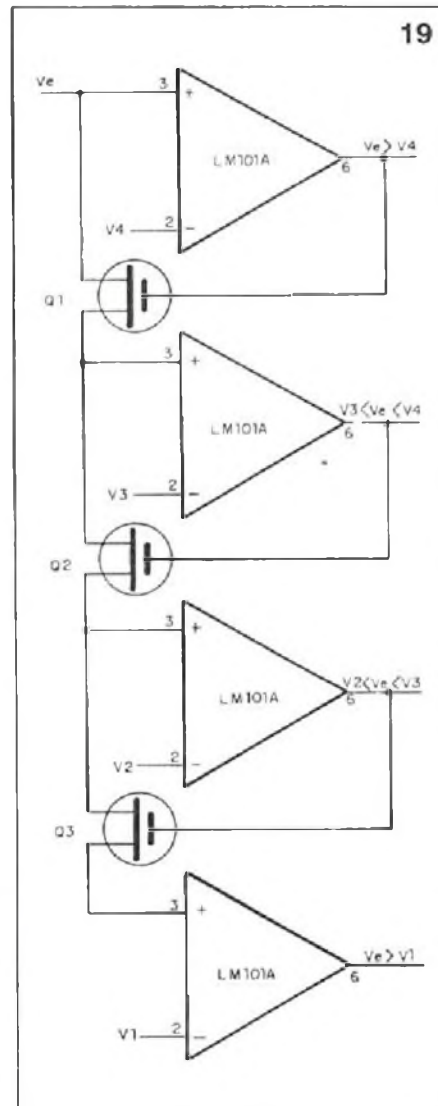
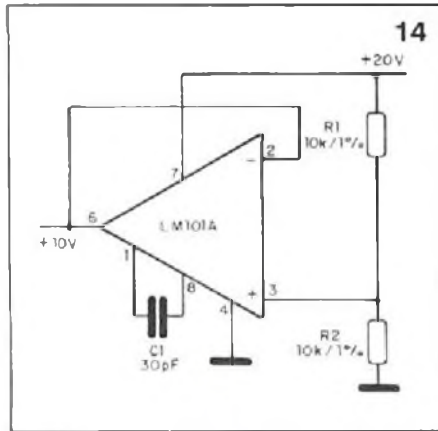
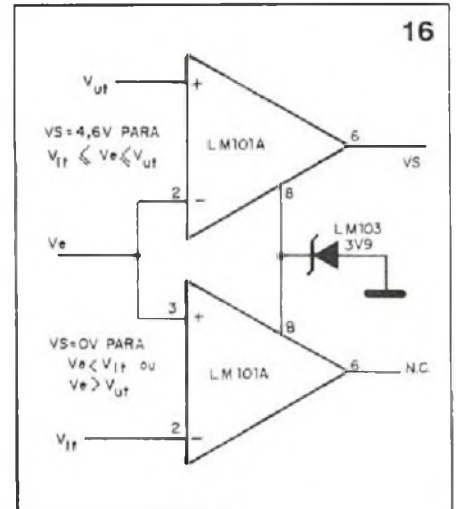
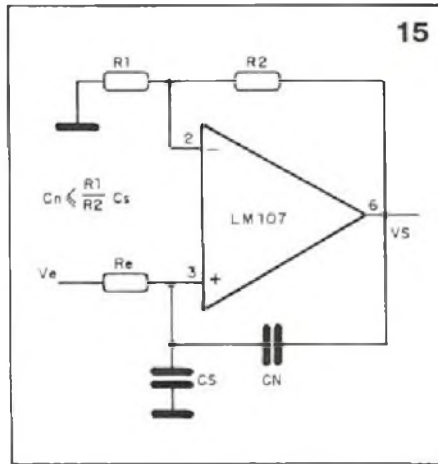
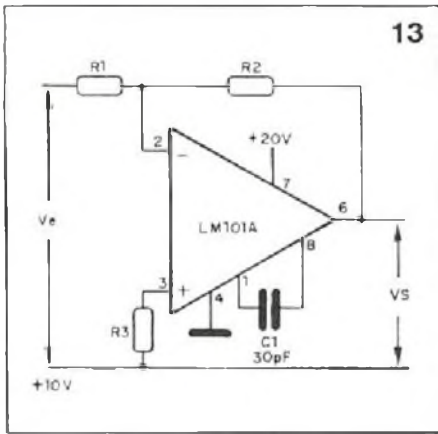
LM101A da National Semiconductor. Os componentes C3 e R1 são calculados a partir da mesma fórmula do circuito anterior, em função da frequência de operação.

A tensão de saída do circuito mostrado na figura 12 é proporcional à intensidade da corrente de entrada.

Na figura 6 temos um amplificador inversor de precisão com alta impedância de entrada.

Para uma fonte de sinal com impedância menor que 100k a precisão deste circuito é melhor que 1%, veja que os resistores que fixam o ganho do circuito devem ter a precisão que desejamos para a saída.

Um amplificador rápido é elaborado com a utilização de dois amplificadores operacionais. O LM102 funciona como seguidor de tensão proporcionando ganho unitário mas uma velocidade maior de operação com alta impedância de entrada enquanto que o ganho final da etapa é dado pelo segundo operacional, um LM101A em configuração semelhante à mostrada na figura 6.



Trata-se pois de um conversor corrente/tensão que pode ser empregado em instrumentação com sinais de diversos tipos de transdutores de corrente. A fórmula junto ao diagrama permite calcular as características da conversão e para menor erro devido à corrente de polarização R1 deve ser igual a R2.

Na figura 13 sugerimos um circuito que permite operar o LM101 com uma fonte sem tensão negativa.

Este circuito de duas tensões é na verdade um sistema simétrico em que temos valores de +10, +20 e 0V para alimentação do integrado. Os valores de R1, R2 e R3 dependem do ganho desejado, conforme o circuito da fig. 1.

Para gerar a segunda tensão positiva, exigida para uma aplicação como da figura 13, temos o circuito da figura 14 que faz uso de um integrado LM101A.

Observe que os resistores R1 e R2 devem ser de precisão para garantir a simetria da operação do circuito alimentado.

A capacitância de entrada de um amplificador operacional pode ser neutralizada para se aumentar sua velocidade de resposta com o circuito mostrado na figura 15.

A fórmula junto ao diagrama mostra as relações que devem existir entre os componentes usados no circuito.

Um detector de limite de dois pontos de atuação é mostrado na figura 16.

As características de operação deste circuito ficam claras a partir das fórmulas dadas junto ao diagrama: para

uma tensão de entrada compreendida entre os dois limites estabelecidos, a saída será de +1.6V, e para tensões de entrada fora destes limites a tensão de saída será nula. Também podemos denominar este tipo de circuito de "detector de janela", pois sua saída estará ativa numa "janela" situada entre duas tensões dada como limites pelo diodo zener.

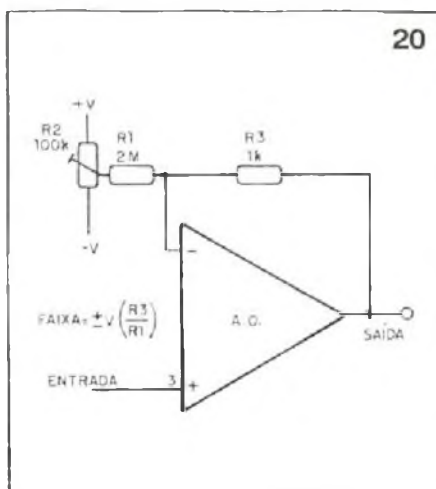
Um integrador com compensação de corrente de base é mostrado na figura 17 tendo por base um LM101A.



O trim-pot permite ajustar para zero a deriva de corrente do circuito devida as variações de temperatura. Esta deriva é da ordem de apenas 0,1 nA/A C para a faixa de -55 a +125°C.

Um comparador de tensão capaz de excitar entradas DTL ou TTL e fazendo uso de um LM101A é mostrado na figura 18.

O diodo zener fixa as características de saída do sinal de modo a compatibilizá-lo com as características das entradas TTL e DTL. Um discriminador de janela, com 4 saídas que dependem da faixa de tensão em que se encontrar o sinal de entrada é mostrado na fig. 19.

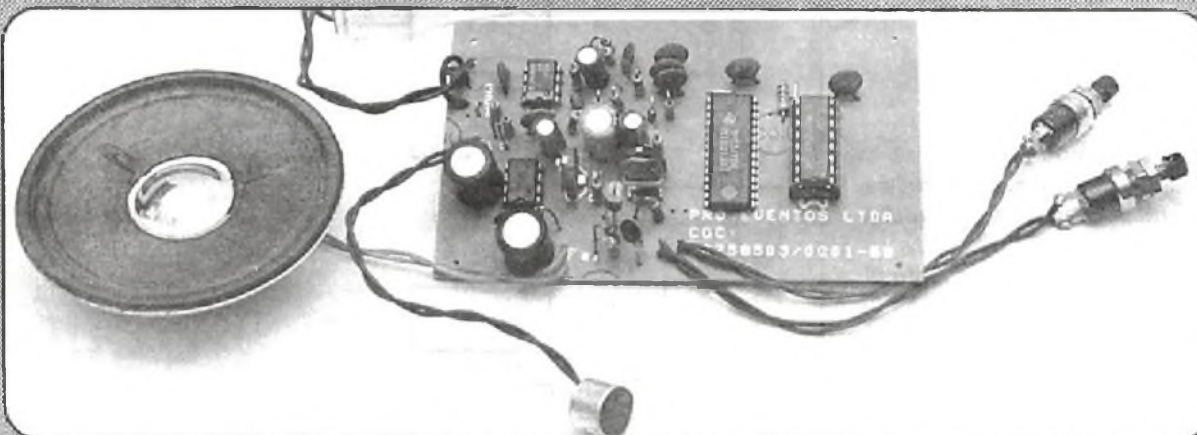


Neste circuito, os amplificadores funcionam como comparadores, e os limites de atuação de cada um, determinando assim as "janelas" são fixados por tensões de referência nas 4 entradas dos 4 amplificadores operacionais do tipo LM101A.

Completamos esta série, que certamente ainda terá continuação, pois as aplicações para os operacionais são ilimitadas, damos um modo simples de se ajustar a tensão de offset nos amplificadores inversores.

As características deste circuito também são dadas pela fórmula junto ao diagrama. ■

## MÓDULO DE UM GRAVADOR DIGITAL (ESTOQUE LIMITADO)



Com este módulo, você pode gravar uma mensagem de 15 segundos para diversas aplicações

como:

**AUTOMAÇÃO INDUSTRIAL  
SECRETÁRIA ELETRÔNICA  
MENSAGEM PARA CLIENTES  
GRAVAÇÕES EM BRINQUEDOS  
OUTRAS**

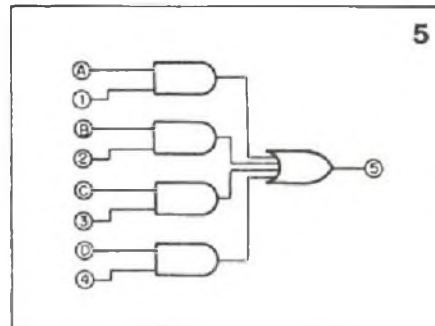
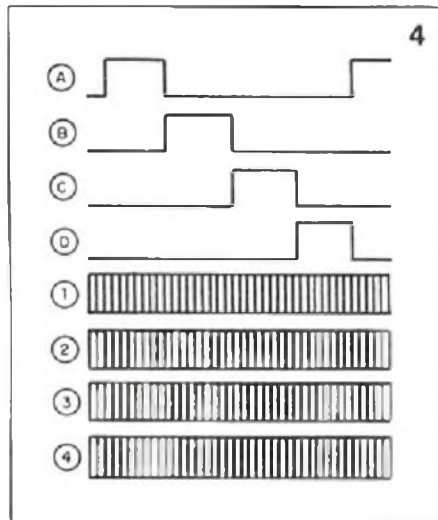
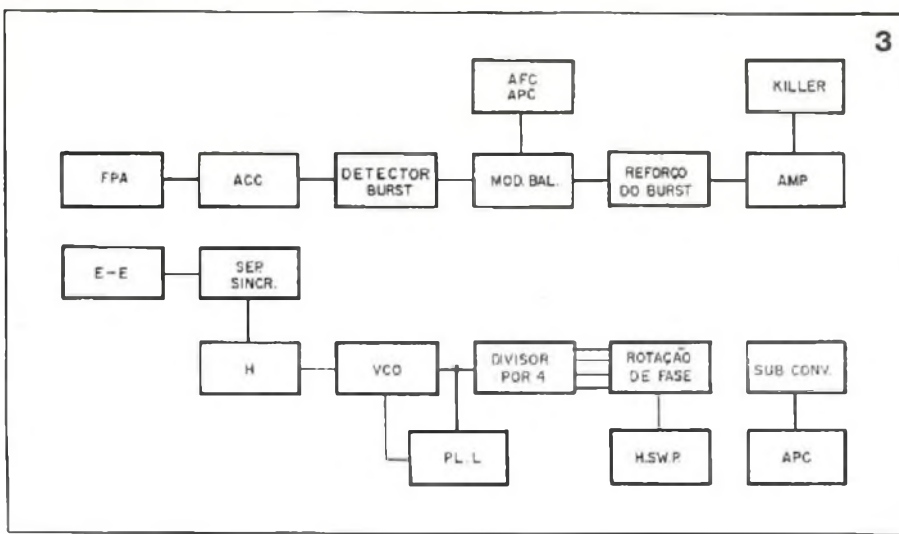
Obs: Maiores detalhes vide artigo (Digigrav) na Revista N° 222

**Cr\$ 39.600,00**

Pedidos: Envie um cheque no valor acima para Saber Publicidade e Promoções Ltda, junto com a solicitação de compras da última página. Não atendemos por Reembolso Postal.







Sincronismo de cor é retirado do pólito posterior do pulso de sincronismo horizontal.

Vamos analisar o procedimento para a gravação de cor.

### GRAVAÇÃO DE CROMA

Na figura 3, temos o diagrama em bloco do estágio de gravação de crominância.

Através de um filtro passa alto é separado o sinal de cor do sinal de vídeo composto.

Somente o sinal de crominância modulado em AM passará por este filtro. Em seguida será aplicado ao estágio ACC (Controle automático de ganho de cor) a função do estágio ACC é a mesma do AGC de luminância, ou seja, estabilizar o ganho dos amplificadores de cor.

Uma vez feito isto, o sinal passará pelo detector de Burst.

O detector do Burst funciona em conjunto com o ACC e tem por objetivo alinhar o sincronismo das cores com o

sinal de cor. O detector do Burst deve retirar a fase e informar ao circuito qual a fase correta do sinal. Após isto o sinal passará ao estágio denominado modulador balanceado, este estágio tem por função converter a frequência de cor em um valor mais baixo.

O motivo se dá pelo seguinte: Durante a gravação, o sinal de luminância teve que ser convertido em uma portadora de FM para compensar o problema do BIAS e para garantir uma resposta nas altas frequências, isso fez com que o sinal Y ocupasse o lugar do sinal de cor ou seja, ao modular o sinal Y em 3,4 MHz a 4,4 MHz ele ocupou a faixa que seria ocupada pela cor, ou seja, 3,58 MHz, agora se faz necessário modificar a subportadora de cor, de tal forma que ela ocupe um espaço abaixo deste ocupado pela luminância. No videocassete VHS foi adotado no sistema NTSC uma frequência de subportadora no valor de 40 vezes a frequência horizontal, isto equivale a uma subportadora de 629 kHz.

O modulador balanceado é controlado por dois grupos de estágios, são eles: AFC (controle automático de frequência) e APC (controle automático de fase) esses dois estágios garantem ao modulador balanceado que somen-

te a frequência seja alterada mantendo intacta a fase e a amplitude do sinal.

Posterior a esta conversão o setor de cor passa por um estágio denominado "reforço do BURST".

O BURST precisa ser reforçado em 6 decibéis positivos a fim de se igualar em amplitude a um sinal de cor.

O motivo de se fazer isto é porque o sinal do BURST é um sinal vital para o circuito AFC e para o circuito APC.

É através do BURST que é feita o acionamento do "Killer". A função do "Killer" é inibir as cores caso a amplitude ou a fase do sinal de BURST esteja incorreta.

O "Killer" atua em cima do amplificador de cor. O amplificador de cor é um amplificador que vai simplesmente elevar o ganho de todo o pacote de cor, o suficiente para excitar o misturador.

Vamos comentar com mais detalhes o funcionamento dos grupos AFC e APC.

### GRUPO AFC:

Nós reportaremos ao diagrama em blocos da figura 4. Vimos anteriormente que o estágio EE (estágio de monitoração) recebe o sinal de vídeo composto. Esse sinal por ter vídeo composto passa por um separador de sincronismo que por amplitude irá separar a imagem dos impulsos de sincronização.

Uma parte desses impulsos de sincronização passa por um circuito que é o separador horizontal. O circuito do horizontal separa a frequência de 15.734 Hz.

O sinal de cor de 3,58 MHz após passar pelo modulador balanceado é convertido em 629 KHz. Este conversor é balanceado porque converte uma alta frequência em baixa frequência, preservando a fase e a variação de amplitude do sinal.

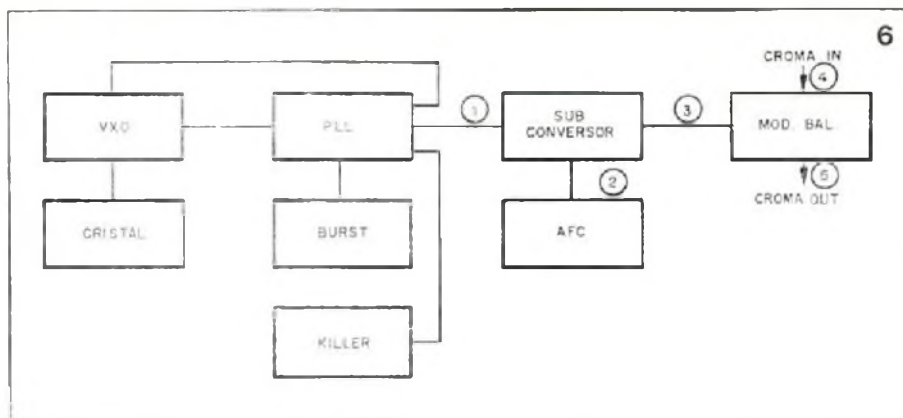
Para que o modulador balanceado funcione torna-se necessário a injeção de um sinal rotacional e com fase travada na frequência de 4,20 MHz.

Vejam como é gerado esse sinal de 4,20 MHz:

O circuito separador de sincronismo separa os pulsos de sincronismo do sinal de vídeo composto. O vertical vai para o servo e o pulso horizontal vai para o circuito AFC.

O pulso horizontal é também denominado HSS.

A partir do HSS, na frequência de 15.734 Hz, o oscilador VCO (oscilador



resultado será somado com o sinal produzido pelo APC.

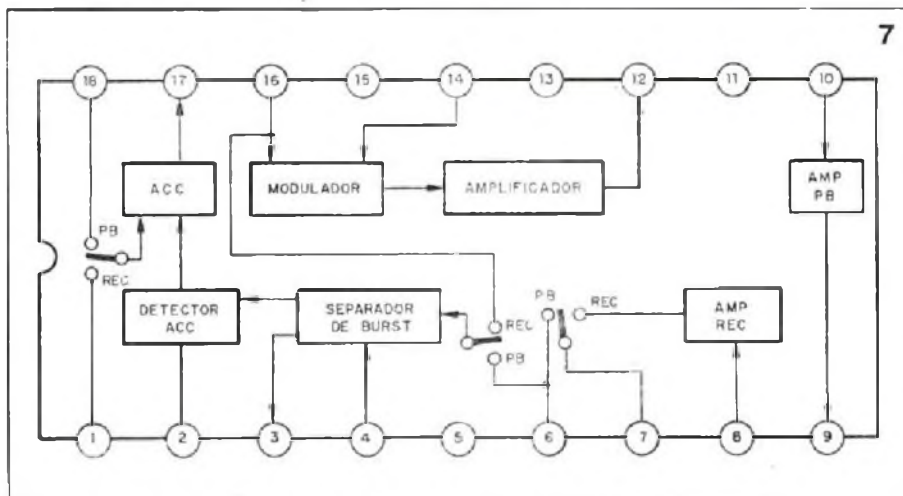
Na figura 6 temos o diagrama em blocos do APC. Um cristal de 3,58 MHz é acoplado ao bloco VXO (oscilador a cristal controlado por tensão) através de um circuito PLL, do inglês ele travado por fase é feito o ajuste de fase e freqüência deste sinal de 3,58 MHz. Somando-se o sinal produzido pelo VXO no APC e pelo VCO no AFC com rotação de fase, produz a freqüência de 4,20 MHz responsável pela atuação do modulador balanceado.

controlado por tensão) oscila 160 esta freqüência, resultando na saída a freqüência de 2,517 MHz, em seguida um bloco digital divide este valor por 4, resultando na freqüência de 629,360 KHz.

Este divisor gera uma rotação de fase, através de pulso de chaveamento das cabeças proveniente do servo, este pulso, codificado por HSP é injetado no bloco rotação de fase.

Com a finalidade de produzir um sinal de 629 Kz, cuja fase tem uma avaliação de 90° a cada linha horizontal.

É necessário que o VCO que gerou os 629 KHz tenha a sua fase travada



No ponto 1 temos a freqüência de 3,58 MHz. No ponto 2 temos a freqüência produzida pelo AFC com rotação de fase. No ponto 3 temos a soma que resulta em 4,20 MHz. Se for em REC, no ponto 4 teremos 3,58 MHz, com o batimento negativo obteremos na saída ponto 5, o sinal de 629 KHz.

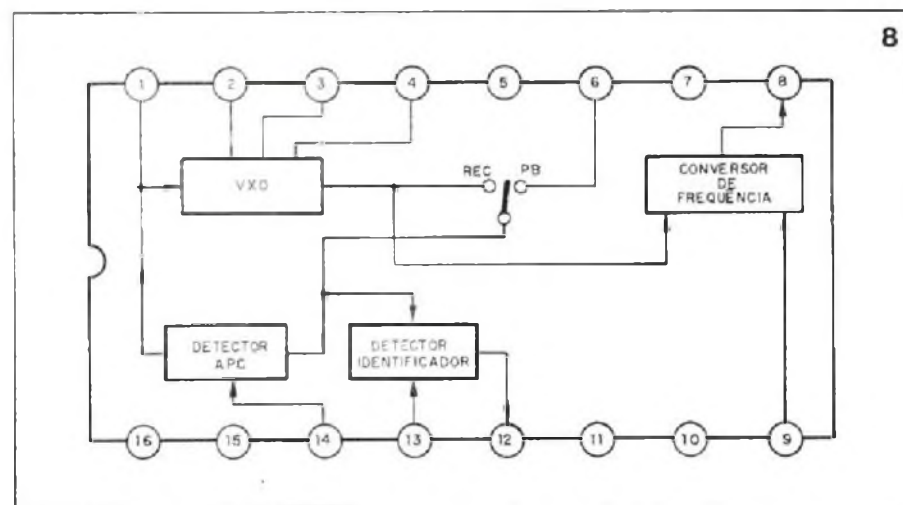
Se for em play, teremos no ponto 4,629 KHz que é o sinal gravado na fita. Com o batimento negativo feito pelo modulador, teremos no ponto 5 a recuperação da portadora de 3,58 MHz, valor este compatível com o nosso televisor.

#### GRUPO APC:

O APC é um subconversor do tipo somador. É ele quem soma o sinal rotacional do AFC com o sinal fixo do VXO. O APC além desta conversão tem por finalidade principal, manter corretamente a fase do sinal de croma, por isso ele processa o sinal do BURST.

A partir do APC é que é feito o acionamento do "Killer".

Os circuitos de AFC, APC e rotação de fase desempenham a mesma função, tanto na gravação, como na reprodução.



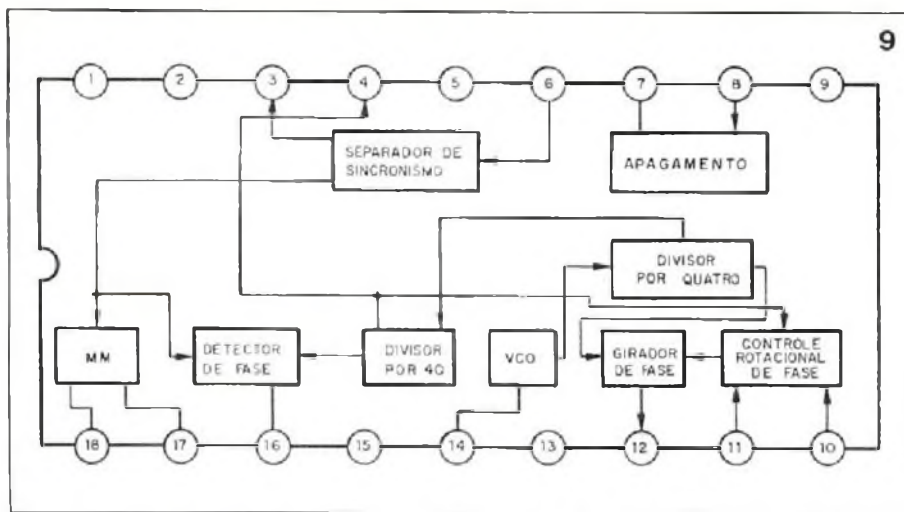
pelo sincronismo horizontal, isto é conseguido fazendo com que o AFC e o circuito de rotação de fase trabalhem juntos. O sinal é aplicado em um contador em anel com quatro saídas contínuas. Esse contador em anel é digital e faz parte do bloco "rotação de fase".

Os sinais obtidos nas saídas do contador em anel tem a freqüência de 629 kHz com fase de 0°, 90°, 180° e 270°. Cada um destes sinais é aplicado à entrada para ser feito um chaveamento em portas digitais.

Esta rotação de fase é transferida ao sinal especial de 4,20 MHz e posteriormente transferida ao sinal de croma no modulador balanceado. O modulador balanceado é o conversor de croma. Para gerar este valor de 4,20 MHz é necessário também a presença do grupo APC.

Na figura 5 temos uma ilustração do sinal rotacional de 629 kHz, as quatro portas "e" fazem o fechamento e a saída de cada uma das portas é aplicada a uma porta (OU). Desta porta (OU) o





### CONCLUSÃO

Vimos que existem dois grupos de circuitos para controlar o sinal de croma, a saber, AFC-controle automático de frequência e APC-controle automático de fase.

Estes dois circuitos são diretamente responsáveis pela criação do sinal

especial de 4,20 MHz que será o responsável pela conversão da croma de 3,58 MHz para 629 KHz em REC e de 629 KHz para 3,58 MHz em play.

Além dos conceitos já citados, devemos levar em conta que existem alguns fatores que introduzem na croma algumas interferências. Os motivos mais comuns são: flutuação da rotação

do cilindro, flutuação da velocidade da fita e até mesmo a dilatação da fita magnética.

Estes fatores, apesar de serem mínimos, causam desvios na frequência e na fase do sinal de croma. Esses resíduos que apareceriam sob a forma de ruídos são eliminados pelos grupos AFC e APC.

Para que o leitor possa se familiarizar com o que ocorre na prática, apresentamos 3 circuitos integrados que realizam as funções durante o processamento de croma.

Na figura 7 temos o CI AN6360 que desempenha as funções de ACC, separador do Burst, modulador e conversor de croma e amplificador.

Na figura 8 temos o CI AN 6361 que contém os elementos que formam o grupo APC.

Na figura 9 temos o CI AN 6362 que processa o grupo AFC.

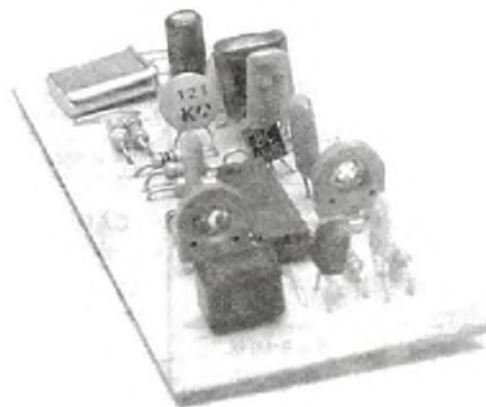
## TRANSCODER PARA VÍDEO-GAME NINTENDO E ATARI

### (NTSC PARA PAL-M)

*Obtenha aquele colorido no seu vídeo-game NINTENDO, ATARI, transcodificando-o.*

*Cr\$ 10.500,00 (cada) por reembolso postal ou GANHE 25% de desconto enviando-nos um cheque.*

*Pedidos: utilize a solicitação de compra da última página ou pelo telefone (011) 292-6690.*



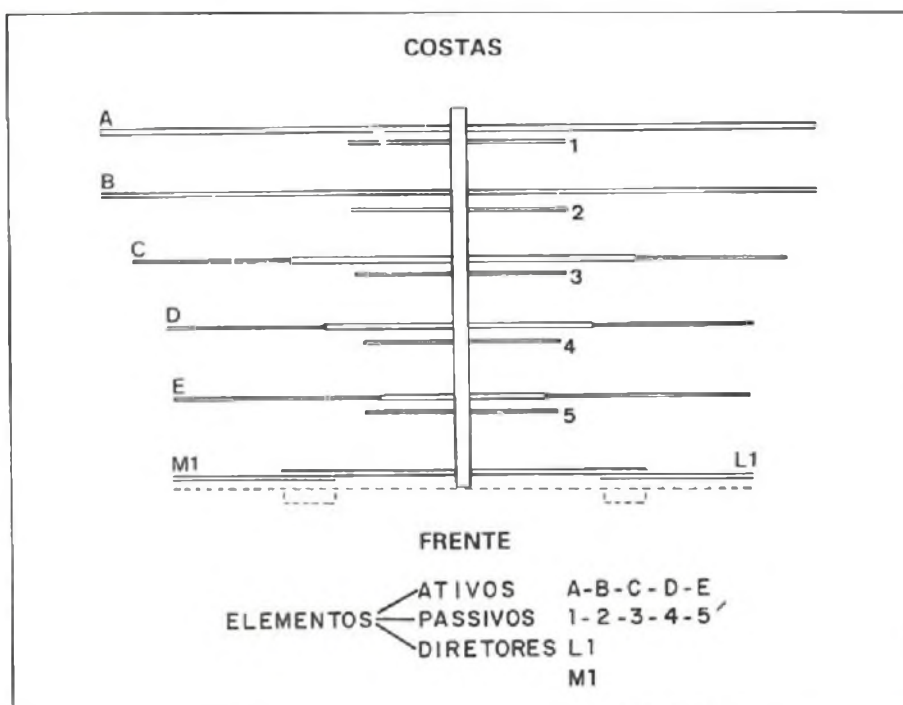
# Informativo Industrial

## ANTENA DE TV DE 11 ELEMENTOS TLS-11 - THEVEAR

Lançada na Feira de Eletroeletrônica no parque Anhembi esta antena de montagem fácil apresenta excelentes características para a recepção dos canais altos e baixos. Fabricada em dois tipos BI para os canais de 2 a 6 e BIII para os canais de 7 a 13, esta antena apresenta as seguintes características:

### Características:

- Canais: BI - 2 a 6  
BIII - 7 a 13
- Ganho: BI - 5 dB  
BIII - 8 dB
- Relação frente/costas: BI - 12 dB  
BIII - 20 dB
- Frequências de operação: 54 a 216 MHz
- Impedância: 300 ohms/75 ohms
- Adaptação: menor que 1,8 (ROE)
- Comprimento: 1,284 m
- Peso: 1 680 g



## MODELO BEETHOVEN

Impedância de entrada	75 Ω
Conector de entrada	Tipo 'F'
Frequência de entrada	950 a 1 450 MHz
Nível de entrada	- 60 a - 30 dBm
Sintonia	Pré-calibrada - ajustável com os Knobs de 'Fine' e 'Skew' Mudança de polarização da antena Automático (chave H/V)
Saída de vídeo	1,0 V P-P
Saída de áudio	1,0 V P-P
Conector de saída (áudio-vídeo)	Tipo RCA
Portador de áudio frequência	5 a 8 MHz ajustável
Saída de RF	Canal 3/4 80-90dBm Conector 'F'
Alimentação	Rede 110/220 V
Consumo	20 W
Dimensão	6,5 x 22 x 34,5 cm
Peso	3,5 kg

▲ Anote no Cartão Consulta SE Nº 01051

## RECEPTOR DE SINAIS VIA SATÉLITE - B&M

A B&M Sistema de Imagem, apresentou dois novos sistemas receptores de sinais de satélite, os Modelos Beethoven e Strauss, com excelentes características técnicas.

Nas tabelas ao lado temos as características destes dois novos produtos da B&M.

▲ Anote no Cartão Consulta SE Nº 01052

## CAPACITORES PLÁSTICOS DE USO GERAL - ROHM

As séries 611 e 616 de Poliestireno, a 613 de polipropileno e a 614 de Poliéster apresentam excelente desempenho com baixas perdas para aplicações de uso geral, sendo indicados para circuitos sintonizados. Fabricados com tensões de 63 a 630 volts e valores preferenciais das séries E6, E12 e E24 eles seguem as normas IEC 384-7 categoria 40/070/04.

## MODELO STRAUSS

Impedância de entrada	75 Ω
Conector de entrada	Tipo 'F'
Frequência de entrada	950 a 1450 MHz
Nível de entrada	- 60 a - 30 dBm
Saída de vídeo	1,0 V P-P
Saída de áudio	1,0 V P-P
Conector de saída (áudio-vídeo)	Tipo RCA
Saída RF	Canal 3/4 80-90dBm
Conector de saída RF	Tipo 'F'
Alimentação	Rede 110/220 V 50/60 Hz
Consumo	17 W
Dimensão	6,5 x 19 x 32,0 cm
Peso	2,5 kg

Na próxima tabela temos os valores das diversas séries com as tensões correspondentes.

▲ Anote no Cartão Consulta SE Nº 01053



**FOTOMICROSENSOR - Newtronic**

Os fotomicrosensores NW-SH3-B e NW-SJ3-B da Newtronic são indicados para medidas de rotação, fim de curso e ruptura de fios, além de outras aplicações que envolvam o uso de sensor do tipo fenda. Na entrada do componente temos um diodo, e na saída um foto-transistor. O tipo NW-SH3-B é indicado para fixação por parafuso enquanto que o NW-SJ3-B é construído com terminais para solda em placa de circuito impresso.

**Características:**

- Diodo emissor: corrente direta: 50 mA (max)
- Tensão reversa (max): 4V
- Saída foto-transistor: Vceo: 30 V  
Ij = 20 mA  
Pc = 100 mW

▲ Anote no Cartão Consulta SE Nº 01054

**DIODO PRESS-FIT - INEPAR**

A Inepar está apresentando um novo diodo semicondutor de silício de média potência tipo press-fit. A série para 25 ampères com tensões de 50 a 1 000 Volts pode ser usado em fontes, motores de corrente contínua, máquinas de solda, etc. Os tipos de 1N3491 a 1N3495 tem tensões inversas de pico (Vrrm) de 50 a 400 Volts e os tipos de 1N327 a 1N331 tem tensões de 500 a 1 000 Volts.

**Características:**

- Corrente de fuga (IR): 1 mA
- Queda de tensão na condução: 1,2 Volts
- Corrente média com carga resistiva: 25A
- Corrente de surto não repetitivo: 300A

▲ Anote no Cartão Consulta SE Nº 01055

**MOTORES DE CC "BRUSHLESS" VARIMOT**

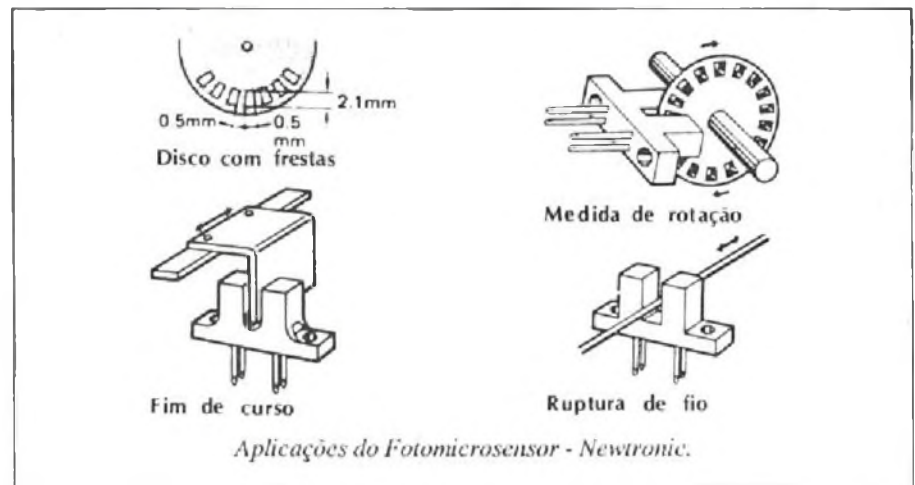
A Varimot sob licença da WERTEC U.S.A. possui na sua linha de produtos motores de corrente contínua sem escovas de 1 CV a 125 CV, combinando as melhores vantagens dos inversores de frequência com as dos motores de corrente contínua. Dentre as vantagens do sistema Brushless Varimot destacamos:

- Simplicidade dos motores de corrente alternada aliada ao desempenho dos motores de corrente contínua.
- Circuito digital que permite 0,01% de regulação da velocidade.
- Torque máximo na faixa de velocidade de 100:1
- Fator de potência próximo a 1 para qualquer velocidade e carga.
- Realimentação através de posicionador digital interno ao motor.
- Reversão eletrônica para qualquer velocidade.
- Operação em 50 e 60 Hz.
- Ausência de comutador
- Dispensa a troca de escovas.
- Dispensa a troca de bobinas de campo.
- Possui proteção total contra sobrecargas e sobretemperatura
- Rotor de ímã permanente

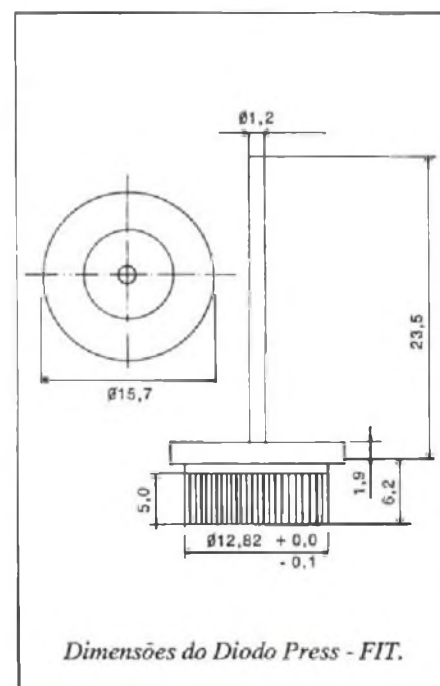
▲ Anote no Cartão Consulta SE Nº 01056

		611	616	613	614
63 V	.10	82 - 820	—	—	—
	.20	866 - 5100	100 - 6800	—	—
	.30	5110 - 10000	6810 - 15000	—	—
	.40	10500 - 24900	15400 - 27000	—	—
	.50	—	—	—	—
160 V	.10	20 - 620	—	—	—
	.20	649 - 2000	82 - 3900	330 - 8200	1000 - 22000
	.30	2050 - 5100	4020 - 6800	8250 - 27000	27000 - 47000
	.40	5110 - 15000	6810 - 15000	—	56000-100000
	.50	15400 - 26100	15400 - 24900	—	—
630 V	.10	—	—	—	—
	.20	20 - 510	20 - 1500	220 - 1800	1000 - 6800
	.30	511 - 3000	1540 - 3000	1870 - 7500	8200 - 22000
	.40	3010 - 10000	3010 - 10000	7870 - 22000	27000-100000
	.50	10500 - 24900	10200 - 24900	—	—

Tabela com diversas séries de Capacitores Plásticos de uso geral - ROHM e suas tensões correspondentes



Aplicações do Fotomicrosensor - Newtronic.



Dimensões do Diodo Press - FIT.

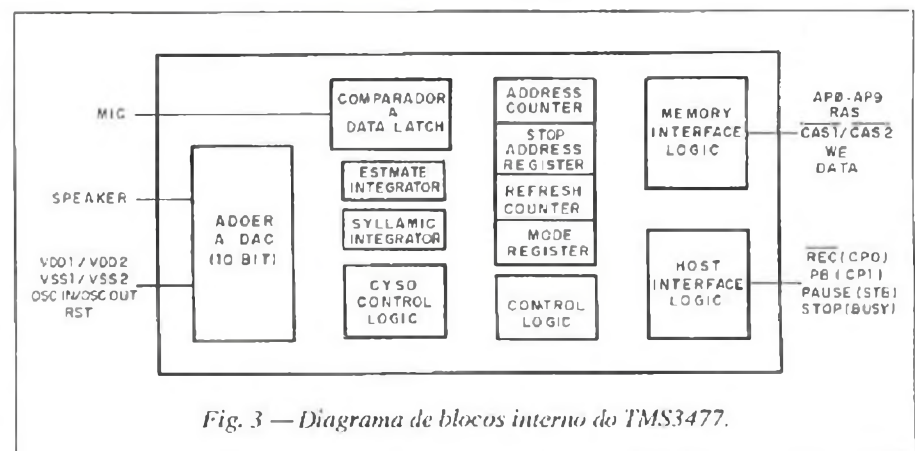
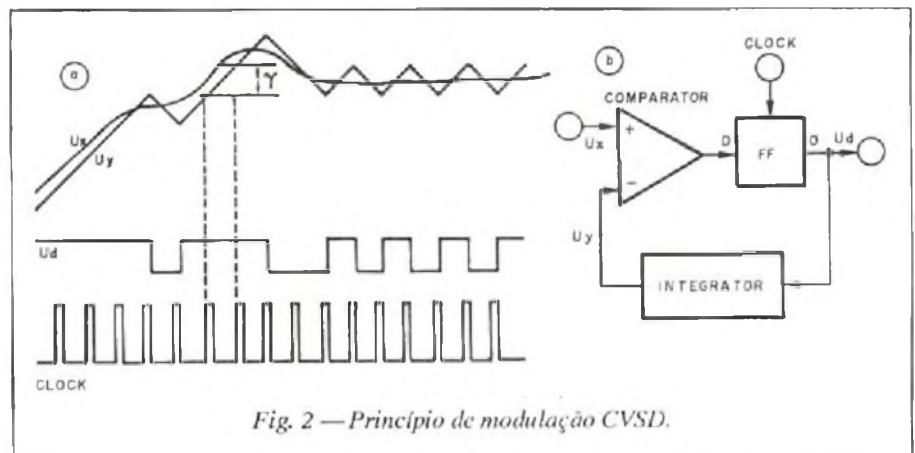
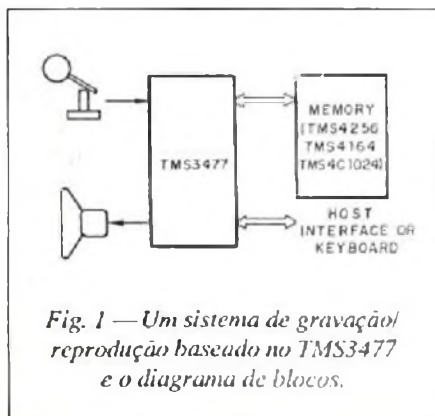
# Tecnologia e facilidades do processamento de voz

Eng<sup>o</sup>. Hélio Teixeira Rodrigues

Por muitos e muitos anos, o meio mais popular de gravação de voz ou qualquer sinal; analógico e a reprodução de sinais de áudio tem sido o nosso conhecido e familiar gravador de fita cassette. Mesmo nesta área de reprodução e gravação, a tecnologia dos sinais digitais estão começando a se fazer presentes em equipamentos de nova geração.

Na verdade, os componentes disponíveis no mercado atualmente, permitem tempos de gravação e reprodução relativamente pequenos, mas para certas aplicações, como por exemplo: secretárias eletrônicas, mensagens gravadas, propagandas, lembretes eletrônicos, instalações de alarmes e muitas outras aplicações, este tipo de processamento é perfeitamente adequado.

Para estes tipos de aplicações exemplificados acima, um novo circuito integrado da Texas Instruments, o TMS3477, foi elaborado para servir como base de projeto destes equipamentos. Todas as funções de reprodução e gravação estão disponíveis no componente a não ser a parte de armazenamento dos dados, que são gravados em memórias RAMs (Random Access Memory) externas, as quais substituem o meio de gravação por fita magnética, utilizadas tradicionalmente.



O diagrama de blocos de um possível sistema pode ser visto na figura 1.

O TMS3477 é um circuito integrado para gravação e reprodução de voz onde o controlador usa a modulação CVSD (Continuously Variable Slope Delta) para quantização ou digitalização dos sinais de áudio. Este tipo de modulação, quando usado com DRAMs (Dynamic RAMs), tem uma vantagem bastante grande de requerer apenas conexões básicas entre o sintetizador de voz e as memórias dinâmicas (DRAMs). O princípio de modulação CVSD é mostrado na figura 2.

Um sinal analógico "Ux", é comparado com o sinal "Uy" o qual aumenta ou diminui de maneira bastante lenta. O aumento ou a diminuição do sinal "Uy" depende do sinal "Ux", o qual por sua vez, depende da diferença entre os sinais Ux e Uy. O sinal digital "Ud" portanto, contém informação do sinal analógico. Desde que este é um sinal digital, pode ser guardado em uma memória. O integrador, que é indispensável para a modulação delta, é construído internamente no TMS3477 de uma maneira um pouco diferenciada. Ele é construído a partir de um somador e um conversor digital-analógico. O somador



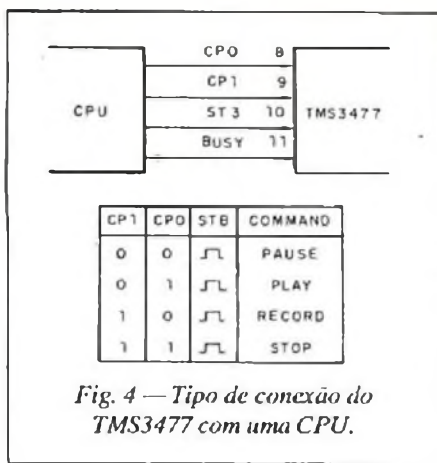


Fig. 4 — Tipo de conexão do TMS3477 com uma CPU.

é um integrador real, tal que neste modo de operação, ele não faz nada mais do que incrementar o resultado anterior em 1 (se o "Ux" estiver em estado lógico alto) ou reduzir o resultado anterior em 1 (se o "Ux" estiver em estado lógico baixo). O conversor foi acrescentado para converter a grandeza digital do somador em "Uy", o qual é realimentado para o comparador ou para a saída, durante a reprodução. Estes estágios podem ser localizados analisando-se o diagrama de blocos interno do TMS3477, na figura 3.

Existem vários métodos de processamento de voz. A tabela 1 mostra os métodos mais populares e usados na digitalização da voz. As grandes diferenças e considerações dizem respeito a qualidade de voz, tamanho da memória requerida e facilidade de uso para determinada aplicação.

Por exemplo, o método ADPCM (adaptive Differential Pulse Code Modulation) tem tipicamente uma razão de transmissão de dados bastante alta o que permite uma qualidade de voz bastante boa na reprodução. Apesar da qualidade ser excelente, os requisitos em relação a quantidade de memória são muito maiores do que qualquer outro modelamento do tipo LPC (Linear Predictive Coding), o que torna este tipo de processamento extremamente interessante no que diz respeito ao custo - benefício.

### DESCRIÇÃO GERAL

O sintetizador de voz TMS3477 é uma unidade completa de gravação e reprodução de voz que usa a modulação CVSD já vista anteriormente. Existem 4 comandos para controlar o componente que pode ser no modo via teclado ou no modo de interface com uma CPU. Além disso, existe um sinal de BUSY no pino de mesmo nome, que

é ativado em estado lógico baixo quando o "chip" esta ocupado, (figura 4)

Os comandos são: RECORD - para controlar o começo da gravação e re-gravação; PLAYBACK - para controlar o começo e repetição da gravação; PAUSE - para congelar a gravação ou a reprodução; STOP - pra cancelar todos os comandos. O TMS3477 armazena os bits de dados codificados em DRAMs através do pino DATA na operação de gravação. O componente também possui internamente, um contador para varredura das memórias podendo ser conectado diretamente com memórias dinâmicas da linha TMS4164 (64 kbit), TMS4256 (256 kbit) e TMS4C1024 (1Mbit). Até duas RAMs podem ser conectadas simultaneamente. As RAMs podem ser selecionadas individualmente, possibilitando a seleção de duas frases distintas ou podem trabalhar conjuntamente, de forma a aumentar o tempo de duração. Se após uma gravação, o comando STOP for usado, o endereço da memória no qual a última amostragem foi armazenada, ficará retida e servirá como o endereço de finalização da mensagem na reprodução. Um outro método de gravação é o método cíclico. Com esse método, o componente grava continuamente até que o comando STOP seja usado. Desde que, após certo tempo de gravação, os dados vão preenchendo a memória completamente, novos dados vão sendo escritos em cima dos anteriores, sendo estes perdidos. Neste método, a inicialização e a finalização da mensagem estão fora de seqüência e em algum endereço aleatório na memória. Esta escolha de modos de operação e gravação é feita pelos pinos AP0 ao AP9 (AP - Address Program) que servem de entradas temporárias durante o procedimento de inicialização. Resistores de Pull-down são usados para esta função. Todos os resistores de Pull-up necessários para a operação já foram implementados internamente ao chip. Podemos observar na figura 5, a pinagem do TMS3477 e os diversos modos de programação e execução.

A tabela 2 mostra a programação dos pinos AP9 - AP0 e modos de execução. A frequência de amostragem é escolhida via pinos PB6 e PB7. Dependendo da qualidade do som desejável, uma das três frequências de 16 KHz, 32 KHz ou 64 KHz podem ser selecionadas.

A duração da reprodução pode ser calculada usando-se a frequência de

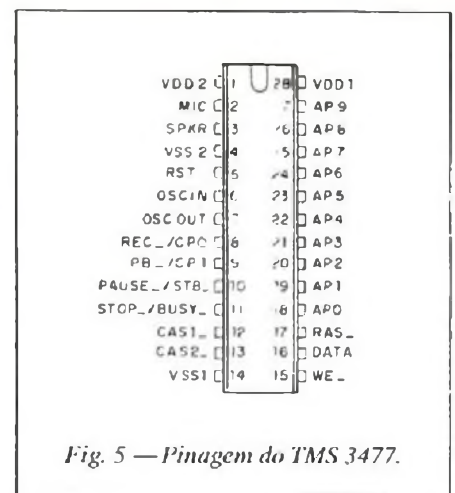


Fig. 5 — Pinagem do TMS 3477.

amostragem e a capacidade de memória disponível.

$$\text{duração da reprodução} = \frac{\text{capacidade de memória}}{\text{frequência de amostragem}}$$

Uma das facilidades permitidas pelo integrador digital é a compressão de dados. Apesar do nome, esta é uma característica de expansão do sinal de áudio. Neste modo, os bits são multiplicados por 4 (deslocamento para a esquerda de 2 bits) antes de serem mandados para o conversor digital-analógico. Desta maneira, gravações são reproduzidas mais altas, embora com resolução de 8 bits. A resolução do conversor digital-analógico interno é de 10 bits.

Este modo não pode ser utilizado na gravação pois deterioraria a qualidade de som na reprodução. Pode-se monitorar cada gravação usando-se o modo gravação com monitor, o que permite a gravação e reprodução simultânea em tempo real.

A figura 6 apresenta um circuito eletrônico que permitem implementação de um sintetizador de voz.

Para se ter uma idéia de consumo, temos em stand by 24 mA; em gravação 50 mA e em reprodução 250 mA.

Além deste fantástico produto, que faz parte de uma linha de produtos bastante extensa, na área de voz da Texas Instrumentos, outros componentes usando-se outros tipos de modelamento de voz conhecida como LPC (Linear Predictive Coding) e ADPCM (Adaptive Differential Pulse Code Modulation) podem ser encontrados, com uso de ROMs, EPROMs externas, PROMs e VROMs (Vocabulary ROMs), cada um com suas características e vantagens particulares que poderiam ser alvos de futuras matérias. ■

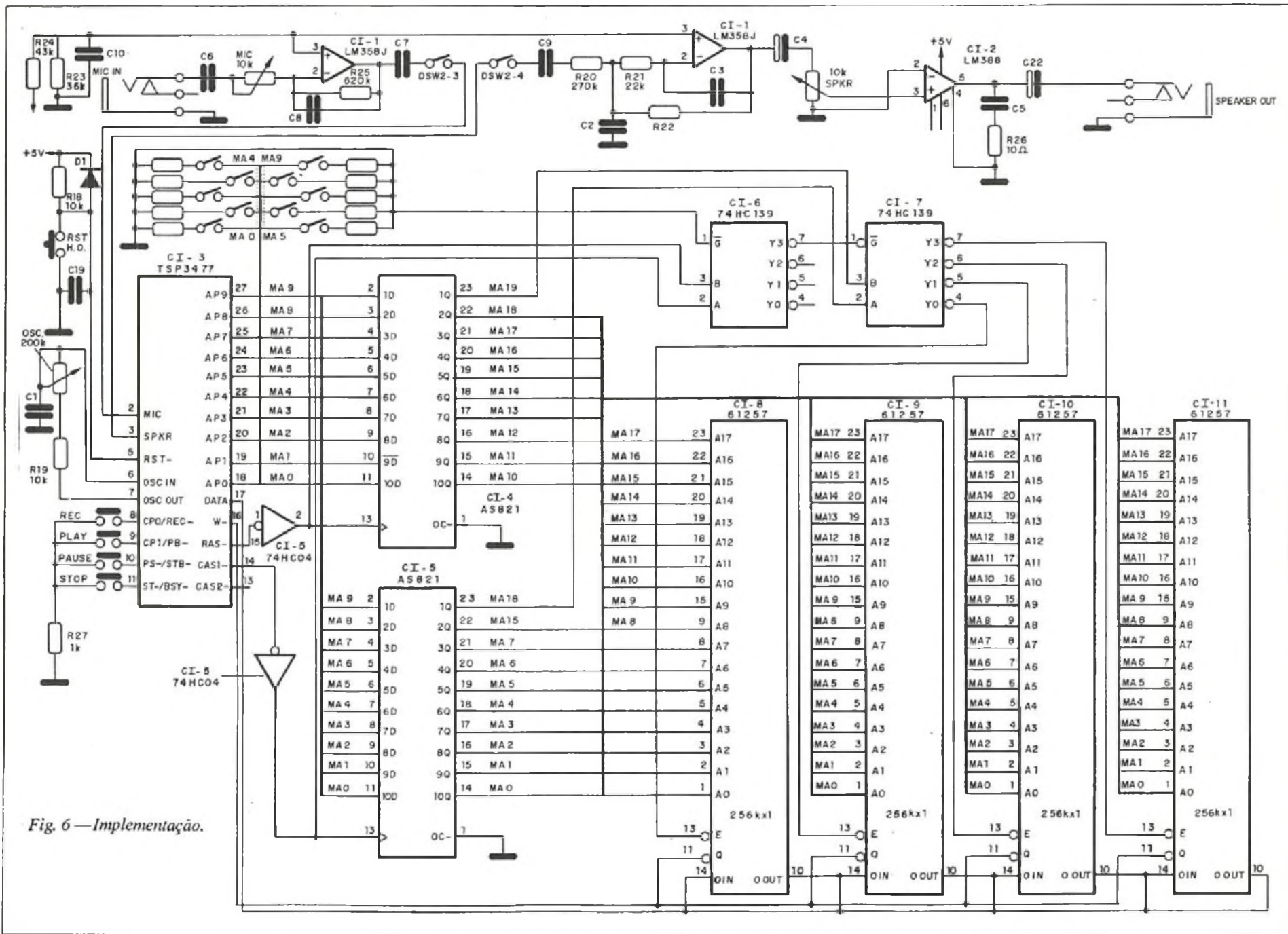


Fig. 6 — Implementação.



## MÉTODOS DE SÍNTESE

	VELOCIDADE DO PROCESSAMENTO	QUALIDADE DA VOZ	MEMÓRIA REQUERIDA PARA 40 SEGUNDOS
LPC - 10	1,5	BOM	60 K BITS
LPC - 12	1,6	BOM	64 K BITS
CVSD	16 - 32	EXCELENTE	640 K - 1 280 K BITS
ADPCM	32 - 64	EXCELENTE	1 280 K - 2 560 K BITS

*Tabela 1*

### EXTERNAL PULL-DOWN RESISTORS ON AP9-AP0

9	8	7	6	5	4	3	2	1	0	TMS3477 EXECUTION MODE
X	X	X	X	X	X	X	X	-	-	DRAM TYPE: TMS4256
X	X	X	X	X	X	X	X	-	R	DRAM TYPE: TMS4164
X	X	X	X	X	X	X	X	R	-	DRAM TYPE: TMS4C1024
X	X	X	X	X	X	X	X	R	R	{RESERVED}
X	X	X	X	X	X	X	-	X	X	PHRASE CONFIG: 1-PHRASE/1-DRAM
X	X	X	X	X	X	X	R	X	X	PHRASE CONFIG: 1-PHRASE/2-DRAMs
X	X	X	X	X	X	-	X	X	-	STOP ADOR: EXHIBIT(VARIABLE PHRASE SIZE)
X	X	X	X	X	X	R	X	X	X	STOP ADOR: INHIBIT(FIXED PHRASE SIZE)
X	X	X	X	X	-	X	X	X	X	CYCLIC REDORDING: INHIBIT
X	X	X	X	X	R	X	X	X	X	CYCLIC RECORDING: EXHIBIT
X	X	X	X	-	X	X	X	X	X	HOST I/F: KEY-INTERFACE
X	X	X	X	R	X	X	X	X	X	HOST I/F: CPU-INTERFACE
X	X	-	-	X	X	X	X	X	X	BASE DATA SAMPLING CLOCK (Fbds) = 32 KHz
X	X	-	R	X	X	X	X	X	X	BASE DATA SAMPLING CLOCK (Fbds) = 16 KHz
X	X	R	-	X	X	X	X	X	X	BASE DATA SAMPLING CLOCK (Fbds) = 64 KHz
X	X	R	R	X	X	X	X	X	X	{RESERVED}
X	-	X	X	X	X	X	X	X	X	DATA COMPRESSION: INHIBIT
X	R	X	X	X	X	X	X	X	X	DATA COMPRESSION: EXHIBIT
-	X	X	X	X	X	X	X	X	X	RECORDING MONITOR: INHIBIT
R	X	X	X	X	X	X	X	X	X	RECORDING MONITOR: EXHIBIT

(NOTE) R: EXTERNAL PULL-DOWN RESISTOR ON APn  
 -: NO EXTERNAL PULL-DOWN RESISTOR ON APn  
 X: DON'T CARE

*Tabela 2*



# VU meter bargraph simples

Muitos leitores nos tem pedido projetos de VU-meter do tipo barra móvel não utilizando componentes especiais e que possam ser adaptados em qualquer aparelho de som. Os dois projetos que apresentamos para 4 e 8 leds por canal utilizam integrados comuns de baixo custo que são os comparadores de tensão da série 139/239/339 de fabricação nacional. Estes circuitos, bastante sensíveis podem ser ligados na saída de qualquer amplificador com potência a partir de 0,2 watts. Até mesmo rádios portáteis podem ser "incrementados" com estes VU-meters.

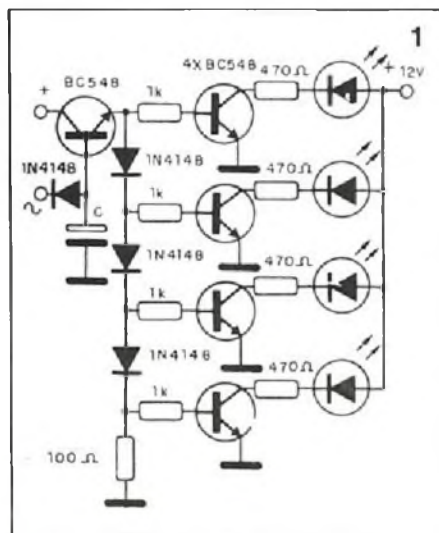
Newton C. Braga

A medida do nível de som (Volume Units) não é apenas utilizada para se avaliar o nível de sinal de um aparelho de som, mas de uma maneira mais alegórica como enfeite para equipamentos já que o piscar de leds produz um efeito visual bastante interessante.

Desta forma, a maioria dos equipamentos de som possui o seu VU de leds que piscam ao ritmo da música com um efeito que todos os leitores cobizam e desejam colocar nos aparelhos de som que não os têm.

O montagem de VU-meters do tipo barra móvel (bargraph) em que os leds acendem em quantidade proporcional ao nível de sinal imitando uma barra que corre num painel, pode ser feita a partir de diversas configuração.

As mais simples utilizam transistores na excitação dos leds, mas por este motivo não são muito compactas e apresentam como principal limitação a quantidade máxima de leds acionados que é função da tensão de alimentação, figura 1.



Outra possibilidade está no uso de integrados especiais como os UAA170 e UAA180 que nem sempre podem ser encontrados com facilidade, se bem que possam acionar 16 leds.

O que oferecemos aos leitores são dois circuitos bastante simples e econômicos que se baseiam em comparadores de tensão da série 139/239 e 339 (LM da Texas e CA da Sid). O primeiro circuito utiliza um comparador quádruplo e pode acionar 4 leds em seqüência, enquanto que o segundo utiliza dois comparadores e pode acionar 8 leds.

A alimentação poderá ser de 6 a 15 volts o que permite a utilização do aparelho tanto em sistemas de som alimentados por pilhas como nos tipos empregados no carro.

Para uma alimentação independente, de modo a não absorver energia do amplificador damos como opção uma fonte de alimentação de 12 Volts simples.

A sensibilidade do circuito é muito boa podendo operar com níveis de sinais de apenas fração de volt o que significa que não há nenhuma perda de potência para o equipamento de som.

## COMO FUNCIONA

Se ligarmos comparadores de tensão da forma indicada na figura 2, em cada entrada não inversora de comparador teremos uma tensão de referência diferente. Estas tensões serão escalonadas com um degrau de tensão dado pelos resistores utilizados.

Para o primeiro degrau, por exemplo, a tensão será dada por:

$$V = V_o \times (R1 / (R1 + R2 + R3 + R4))$$

Onde V é a tensão de referência

$V_o$  é a tensão de entrada



R1 a R4 são os resistores usados no divisor.

Podemos ter tantos resistores quantos quisermos para formar um divisor escalonado desde que na junção de cada um seja ligada a entrada de um comparador.

Se as entradas inversoras dos comparadores forem unidades para aplicação de um sinal único ocorre o seguinte:

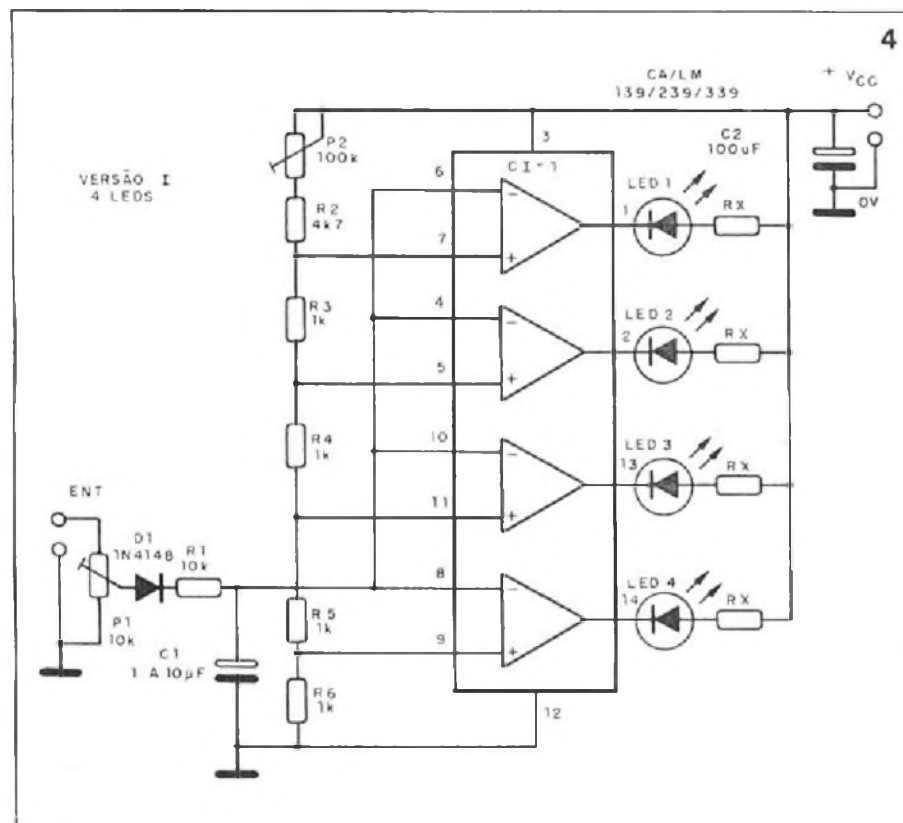
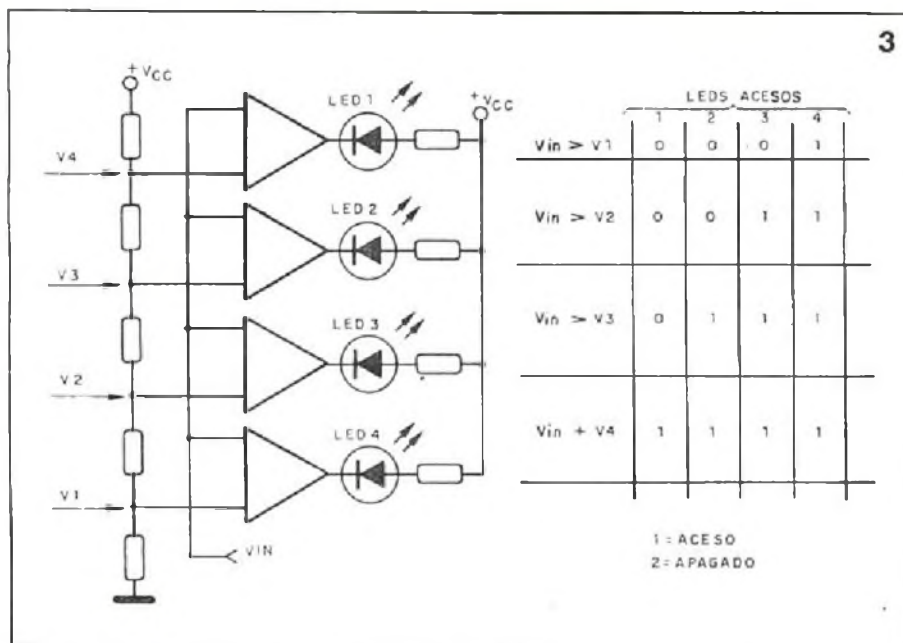
Se a intensidade do sinal ultrapassar a tensão de referência do primeiro inversor, sua saída que estava no nível alto e portanto sem manter corrente no led, é comutada passando ao nível baixo. O resultado é que o led correspondente acende.

Se a intensidade do sinal for suficiente para ultrapassar tanto a tensão de referência do primeiro como de segundo comparador, os dois tem suas saídas comutadas e dois são os leds que acendem, (figura 3)

Com um sinal de intensidade suficientemente grande podemos superar todas as tensões de referência e então todos os comparadores comutam com suas saídas passando ao nível baixo e acendendo os leds correspondentes.

O nível máximo em que ocorre este acendimento pode ser ajustado num





## LISTA DE MATERIAL

### A) Versão de 4 leds

CI-1 - 139/239 ou 339 (LM ou CA)  
 - circuito integrado - quádruplo comparador de tensão  
 Led1 a Led4 - leds vermelhos comuns  
 D1 - 1N4148 - diodo de uso geral  
 P1 - 10k - trim-pot  
 P2 - 22k a 100k - trim-pot  
 Rx - ver texto  
 C1 - 1 a 10  $\mu$ F - capacitor eletrolítico (ver texto)  
 C2 - 100  $\mu$ F - capacitor eletrolítico  
 R1 - 10k x 1/8W - resistor (marrom, preto, laranja)  
 R2 - 4k7 x 1/8W - resistor (amarelo, violeta, vermelho)  
 R3, R4, R5 e R6 - 1k x 1/8W - resistores (marrom, preto, vermelho)  
 Diversos: placa de circuito impresso, caixa para montagem, fios, suporte para leds, etc.

### b) Versão de 8 leds

CI-1 e CI-2 - 139, 239, 339 (LM ou CA) - quádruplos comparadores de tensão.  
 Led1 a Led8 - leds vermelhos comuns  
 D1 - 1N4148 - diodo de uso geral  
 P1 - 10k - trim-pot  
 P2 - 22 a 100k - trim-pot  
 C1 - 1 a 10  $\mu$ F - capacitores eletrolíticos (ver texto)  
 C2 - 100  $\mu$ F - capacitor eletrolítico  
 R1 - 10k x 1/8W - resistor (marrom, preto, laranja)  
 R2 - 4k7 x 1/8W - resistor (amarelo, violeta, vermelho)  
 R3, R4, R5, R6, R7, R8, R9 e R10 - 1k x 1/8W - resistores (marrom, preto, vermelho)  
 Rx - ver texto  
 Diversos: placa de circuito impresso, caixa para montagem, suporte para os leds, fios, solda, etc.

trim-pot ligado em série com os resistores que formam o divisor.

Para retificar o sinal de entrada existe um diodo e o capacitor C1 tem por função determinar a inércia de VU-meter. Se C1 for pequeno, o circuito consegue responder a variações rápidas de nível de som. Valores maiores fazem com que a resposta seja mais lenta. O efeito ideal pode ser escolhido pelo leitor.

O trim-pot P1 faz o ajuste da sensibilidade de entrada em função da po-

tência do equipamento de áudio usado. Com isso não há necessidade de se calcular nenhum componente em função da potência do amplificador.

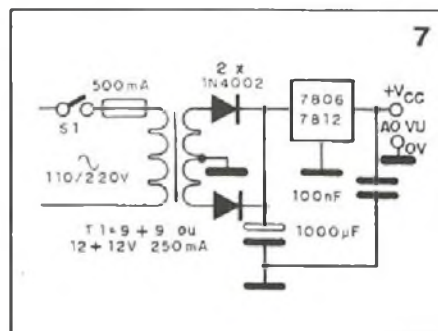
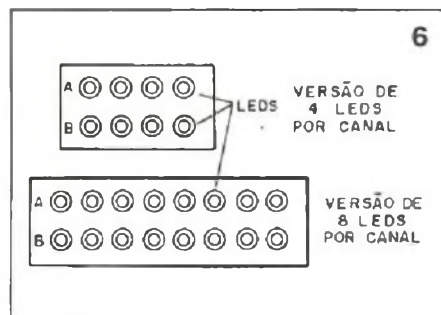
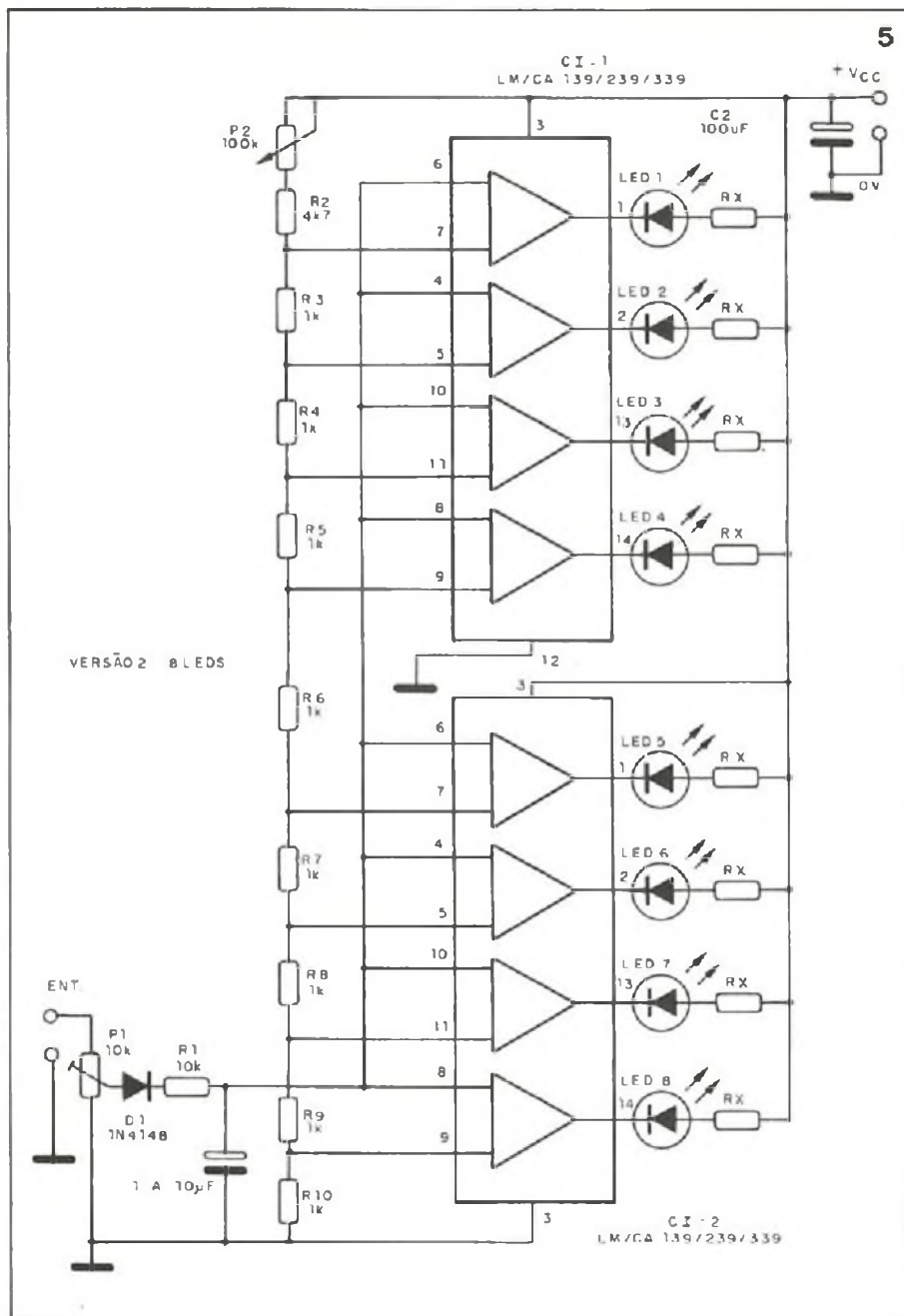
Finalmente temos os resistores Rx que são dados em função da tensão de alimentação. A tabela 1 facilita sua escolha.

### MONTAGEM

O circuito para 4 leds é dado na figura 4 e usa apenas um circuito inte-

Tensão de Alimentação (V)	Valor de Rx (ohms)
5 a 6	470
9	1 k
12	1 k2
15	1 k5

Tabela 1



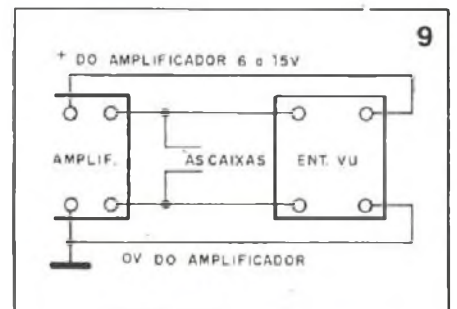
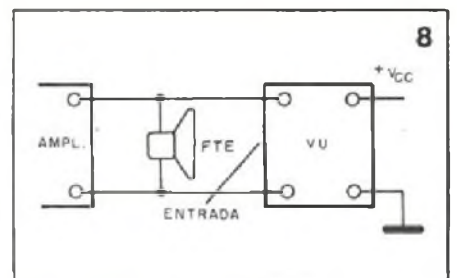
grado que pode ser o LM139, LM239, LM339 ou CA139, CA239 ou CA339.

A versão para 8 leds é mostrada na figura 5.

Os leds são todos vermelhos comuns ou se o leitor preferir pode usar no início da escala leds verdes, no meio

leds amarelos e no final, leds vermelhos.

Os resistores são de 1/8 ou 1/4W com 10 ou 20% de tolerância e os trim-pots são comuns. Na verdade, P2 pode ter valores entre 22k e 100k.



Os capacitores eletrolíticos devem ter tensões de trabalho um pouco maiores que as tensões de alimentação.

Os leds podem ser montados em painéis, conforme mostra a figura 6, e se a unidade for estereofônica podemos ter uma fonte de alimentação única para os dois canais.

Na figura 7 temos uma sugestão de fonte de alimentação que admite diversas unidades iguais como carga.

O transformador tem enrolamento primário de acordo com a rede local e secundário de 9+9V ou 12+12V.

Se as unidades alimentadas forem de 4 leds, usamos o transformador de 9+9V com o integrado 7806 fazendo a alimentação com 6V. Se as unidades forem as de 8 leds usamos o transformador de 12+12V (ou mesmo 15+15V) com o integrado 7812, fazendo a alimentação com 12V. O transformador deve ter enrolamento secundário de pelo menos 250 mA em todos os casos.

O diodo D1 pode ser o 1N4148 ou qualquer equivalente de uso geral.

Até mesmo diodos retificadores como os 1N4002 podem ser usados nesta função.

### PROVA E USO

Para provar, ligue um aparelho de som na entrada, conforme mostra a figura 8.

Podemos até usar a saída de fone ou monitor de pequenos rádios ou gravadores cassete para esta prova. Ligamos a alimentação do VU-meter e ajustamos inicialmente P2 para a posição de mínima resistência.



Colocamos o gravador ou rádio em meio volume e vamos abrindo o trimpot P1 até obter o acendimento de todos os leds no máximo volume. Se este ponto não for alcançado, ajustamos P2 para que isso ocorra. Podemos inicialmente experimentar para C1 um capacitor de 4,7  $\mu$ F mas se as variações dos

leds forem muito rápidas, o leitor pode aumentar o valor deste componente para ter maior inércia. Comprovado o funcionamento fazemos a ligação definitiva no equipamento de som.

A ligação pode ser feita diretamente nas saídas dos alto-falantes, conforme mostra a figura 9.

Colocamos então o aparelho de som a médio volume e ajustamos o VU-meter em P1 para ter o acionamento da forma desejada.

Depois, é só deixá-lo permanentemente conectado, principalmente no caso da fonte ser comum. ■

# Indicador diferente de falta de energia

O que diferencia este circuito de aviso de falta de energia é que ela não possui fonte de alimentação, ou seja, não usa pilhas e evidentemente a própria rede. Um capacitor de elevado valor carrega-se para fornecer a energia para o sistema de aviso sonoro pelo tempo desejado.

Newton C. Braga

Existem equipamentos que não podem ficar sem alimentação, ou ainda casos em que o corte momentâneo de energia exige providências de diversos tipos de um operador externo. Para estes casos devemos usar um dispositivo que dê um sinal de alerta no momento exato em que a energia seja cortada, pois pode não haver um sinal evidente natural de que isso tenha ocorrido (durante o dia, por exemplo).

O simples dispositivo que propomos neste artigo é um aviso de corte de energia que emite um som contínuo por algum tempo (da ordem de 2 a 3 minutos) de modo a alertar o operador externo que providências de algum tipo são necessárias.

A principal característica de nosso projeto está no fato de que ele não usa pilhas ou outros dispositivos para fornecer energia, mas sim um capacitor de grande valor que se carrega com a energia da rede e que possibilita o acionamento sonoro por um intervalo de tempo de alguns minutos.

O sinal sonoro emitido por um pequeno transdutor piezoelétrico é suficiente para ser ouvido nas proximidades.

Na condição de espera o consumo de energia do aparelho é extremamente

baixo e ele pode operar tanto na rede de 110V como na rede de 220V.

## Características

- Tensão de alimentação: 110V/220V CA
- Consumo: 0,1 watt (tip)
- Tempo de toque: 1 minuto a 3 minutos (depende de C2)

## COMO FUNCIONA

A tensão da rede passa por um divisor formado pelos resistores R1 e R2 de modo a se obter sobre R2 uma tensão da ordem de 10 Volts.

Estes 10 Volts servem para carregar o capacitor C2 que funciona como um reservatório de energia. Veja que o alto-valor de R1 faz com que a carga completa do capacitor demore alguns minutos.

Temos depois um circuito 4093 que é formado por 4 portas disparadoras. A porta CI-1b é ligada como um oscilador de áudio cuja frequência é determinada por C3 e R4.

Este oscilador fica travado quando o nível de tensão na entrada de CI-1a é alto (10 Volts). Com este nível, estando a outra entrada permanente no nível alto, a saída (pino 3) estará no baixo e

com isso não haverá habilitação para a oscilação.

Com o corte de energia na rede, a entrada e CI-1a (pino 2) vai ao nível baixo e com isso, a sua saída ao alto. O oscilador é então habilitado entrando em funcionamento.

O sinal do oscilador de áudio é levado as duas últimas portas (CI-1c e CI-1d) que funcionam como "amplificadores digitais" ou buffers que excitam diretamente o transdutor final, um transdutor piezoelétrico de bom rendimento.

O circuito é alimentado pela carga de C2 e funciona no intervalo em que a tensão cai de 10 Volts até aproximadamente 3 Volts. O som diminui gradualmente de intensidades até desaparecer (figura 1).

Para um capacitor de 2 200  $\mu$ F obtemos um intervalo de toque de aproximadamente 1 minuto e meio, o que é suficiente para alertar um operador que esteja nas proximidades.

A escolha do valor de C2 vai depender do tempo que se deseja de toque para o alarme. C1 tem por função aplicar uma tensão contínua na porta CI-1a, pois sem ele, teríamos a comutação do integrado a cada semiciclo a tensão alternada da rede.

## LISTA DE MATERIAL

CI-1 - 4093B - circuito integrado CMOS  
 D1 e D2 - 1N4002 - diodos retificadores de silício  
 X1 - Buzzer Metalo-Plástica MP-10, 11 ou 12  
 R1 - 100k x 1/2W (110V) ou 220k x 1/2W (220V) - resistor  
 R2 - 10k x 1/8W - resistor (marrom, preto, laranja)  
 R3 - 47k x 1/8W - resistor (amarelo, violeta, laranja)  
 R4 - 33k a 47k x 1/8W - resistor (ver texto)  
 C1 - 10  $\mu$ F x 12V - capacitor eletrolítico  
 C2 - 1 000  $\mu$ F a 4 700  $\mu$ F x 12V - capacitor eletrolítico - determina o tempo de toque - ver texto  
 C3 - 47 nF - capacitor cerâmico ou poliéster  
 Diversos: placa de circuito impresso, soquete para o integrado, caixa para a montagem, fios, cabos de alimentação (opcional), solda etc.

## MONTAGEM

Na figura 2 temos o diagrama completo do indicador.

Sua montagem pode ser feita numa pequena placa de circuito impresso conforme disposição de componentes mostrada na figura 3.

Os resistores são todos de 1/4 ou 1/8W exceto R1 que recomendamos que seja de 1/2 watt. Os valores entre parentesis são para a rede de 220V. Os eletrolíticos devem ter um tensão de trabalho de 12V ou mais e C3 pode ser tanto de poliéster como cerâmico.

O buzzer é do tipo Metalo-Plástica MP-10, 11 ou 12 e os diodos são 1N4002 ou equivalentes de maior tensão. Sugerimos a instalação do aparelho numa caixa plástica do tipo empregado em conversores AC/DC (fontes) que pode ser encaixada diretamente na tomada de energia, conforme mostra a figura 4.

## PROVA E USO

Basta ligar o aparelho na rede de alimentação e aguardar perto de um minuto para a carga do capacitor C2. Retirando o aparelho da rede ou cor-

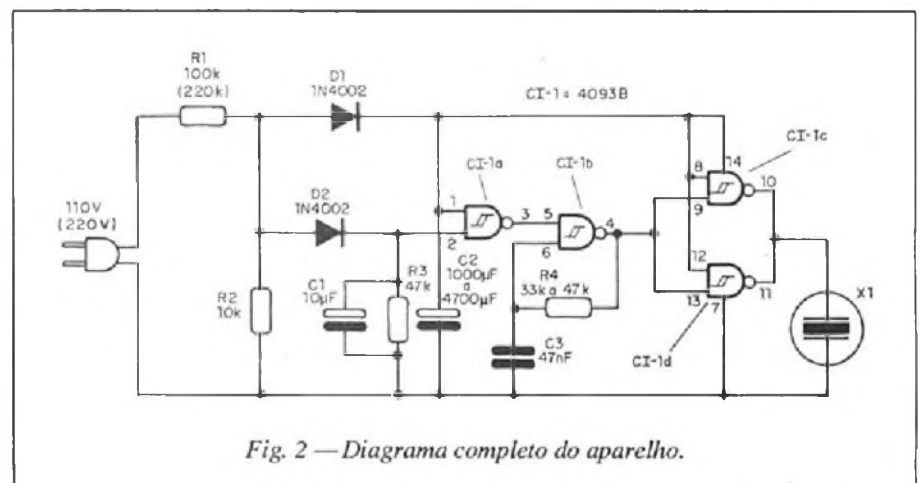
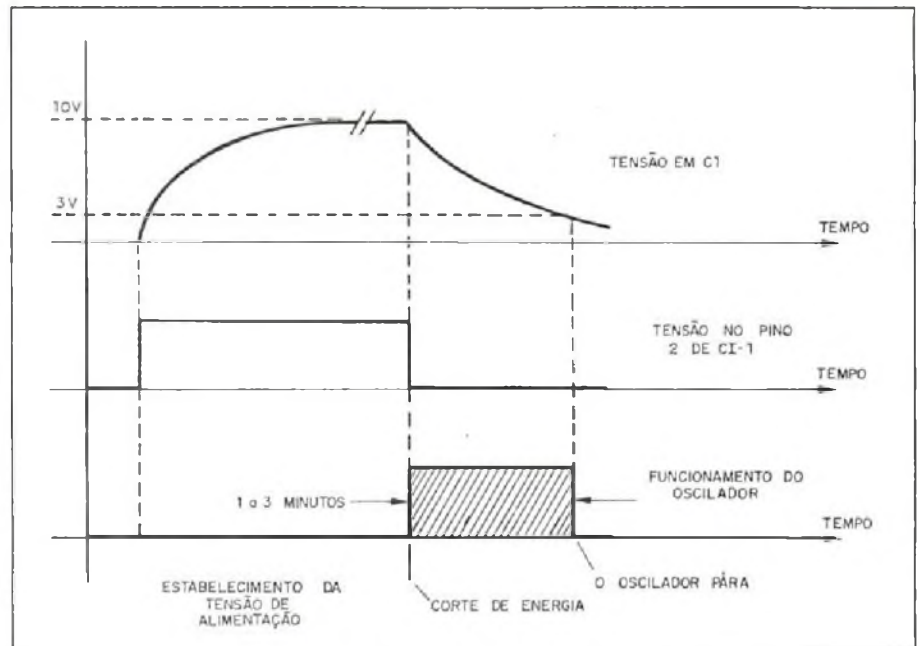


Fig. 2 — Diagrama completo do aparelho.

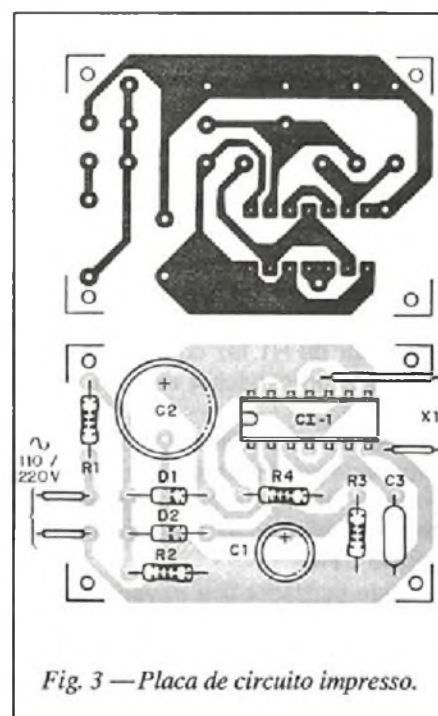


Fig. 3 — Placa de circuito impresso.

tando a energia o buzzer (transdutor X1) deve emitir um som contínuo. Se quiser alterar a frequência do som basta modificar o valor de R4. Valores numa faixa mais ampla que a indicada, como por exemplo entre 27k e 100k pode ser experimentados, lembrando-se que os valores maiores produzem os sons mais graves.

Verificado o funcionamento é só deixar o aparelho permanentemente ligado à rede de alimentação. ■

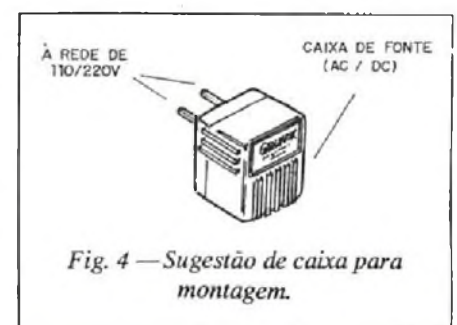


Fig. 4 — Sugestão de caixa para montagem.



# Controle remoto digital de 8 canais - (parte II)

Na edição anterior, descrevemos a parte eletrônica (transmissor e receptor) de um interessante controle remoto de 8 canais que no nosso caso foi instalado num pequeno robô experimental que foi o motivo de capa da revista Saber nº 221. Nesta segunda parte entramos em alguns pormenores sobre a construção do modelo propriamente dito e a instalação do sistema em uma aplicação que pode ter finalidades didáticas, demonstrativas ou mesmo publicitárias. Uma sugestão interessante para os leitores que gostam do assunto seria a incorporação de nosso Sintetizador de Voz publicado na Revista nº 220 acionado por um ou mais canais do transmissor o que levaria o robô a "falar". Poderiam até ser reservados canais do sintetizador que seriam ativados por sensores, mas isso é outra história, que ficará por conta da imaginação de cada montador.

Marco Antonio Marques de Souza

Além dos testes de bancada que permitam a comprovação do funcionamento de todos os módulos e para oferecer aos leitores um projeto completo, inclusive com o detalhamento da parte mecânica, o conjunto de todos os módulos do Controle Remoto foi instalado numa unidade robótica móvel com 4 motores e que serve de base para um projeto prático, conforme citado na introdução desta segunda parte do artigo.

A figura 1 apresenta uma visão geral da unidade, onde podemos ver que se trata de um robô construído num corpo plástico que foi trabalhado pelo excelente plasti-modelista da Revista Saber Eletrônica, José Franci Jr. Este corpo plástico é montado sobre uma base de apoio onde são instalados os dois motores para a movimentação das rodas direita e esquerda, e uma roda livre para equilíbrio. Na parte superior do corpo temos outros dois motores para a movimentação dos braços.

Na cabeça temos a antena e os leds indicadores de recepção do sinal do transmissor de controle remoto.

A unidade experimental utiliza os 8 canais disponíveis, sendo atribuídas as seguintes funções:

- Canal 1 - vira para a esquerda
- Canal 2 - vira para a direita
- Canal 3 - anda para frente
- Canal 4 - anda para trás
- Canal 5 - desce o braço esquerdo
- Canal 6 - desce o braço direito
- Canal 7 - sobre o braço esquerdo
- Canal 8 - sobre o braço direito

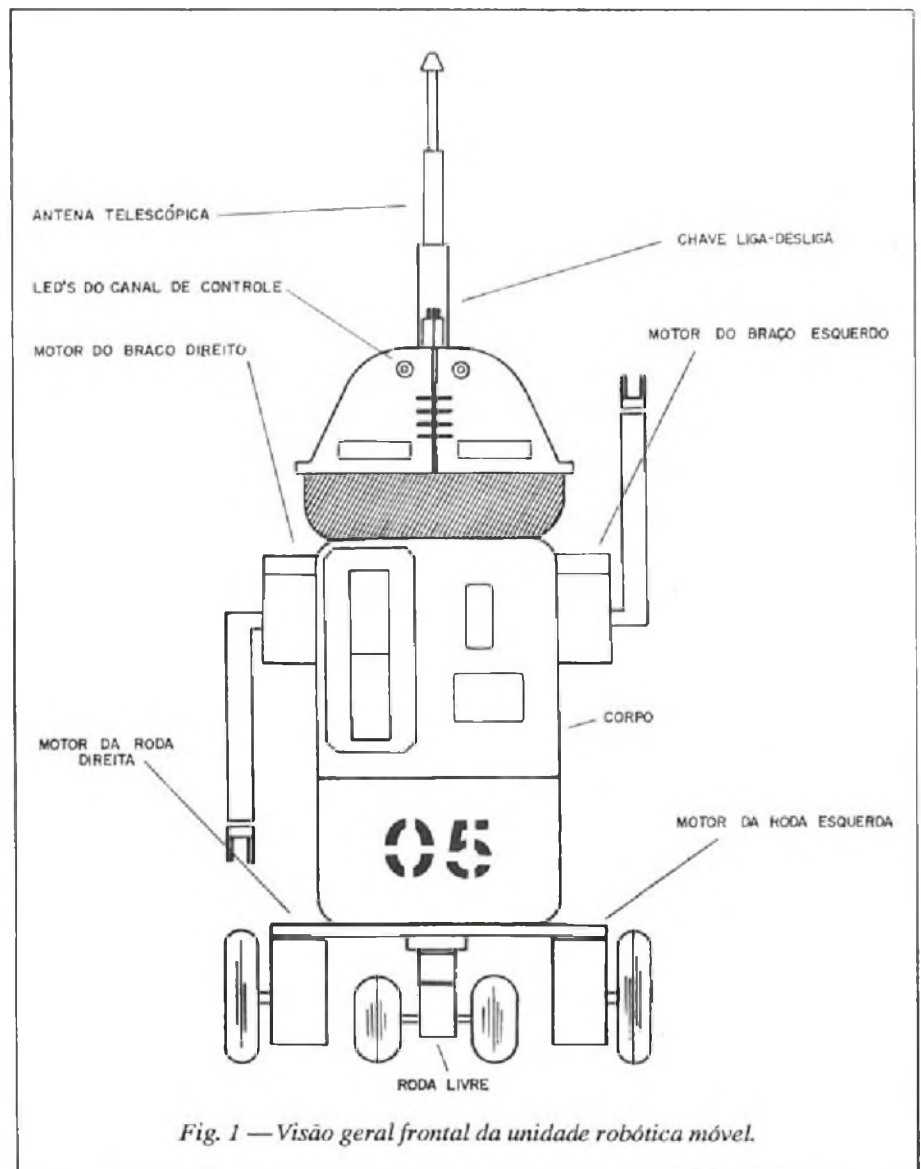


Fig. 1 — Visão geral frontal da unidade robótica móvel.

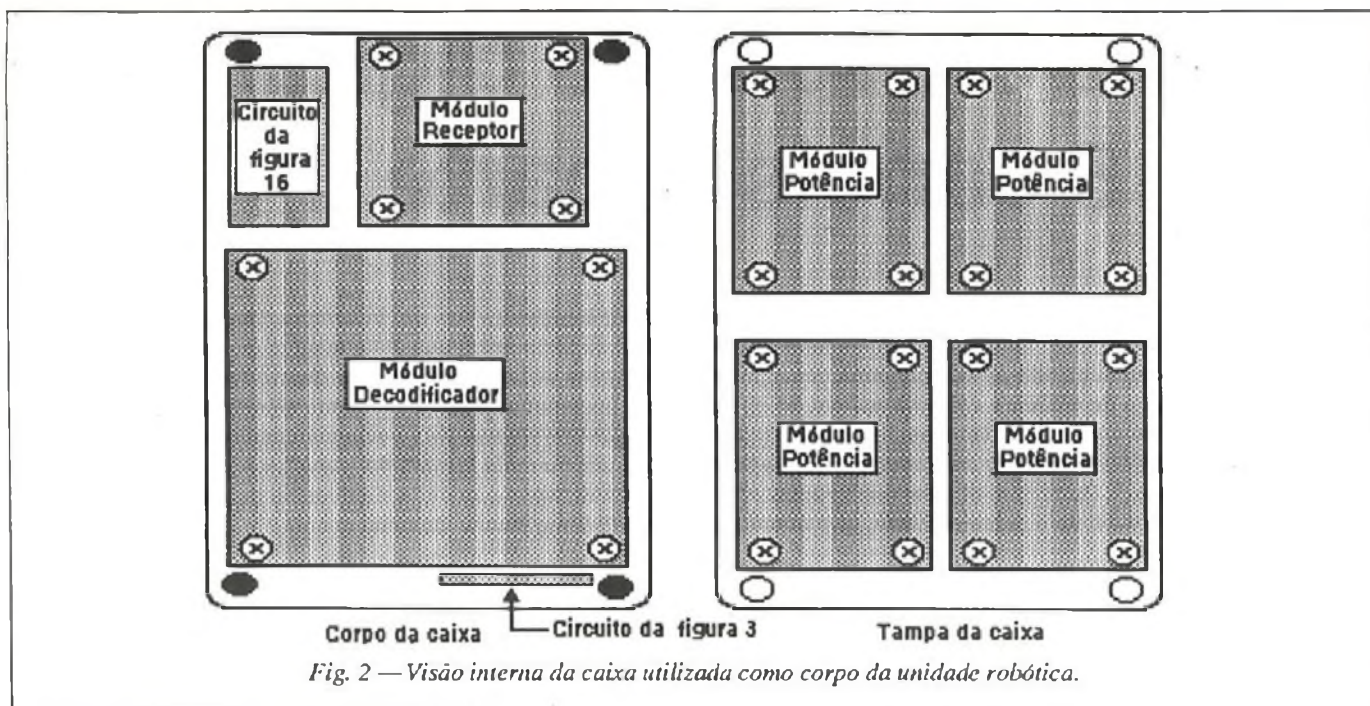


Fig. 2 — Visão interna da caixa utilizada como corpo da unidade robótica.

A parte eletrônica foi instalada numa caixa plástica de 19 x 11 x 6 cm que serve de chassi para o corpo plástico expandido com algumas peças e também abriga das pilhas. Na figura 2 temos a maneira como os módulos foram instalados nesta caixa plástica.

Além dos módulos foram feitas outras duas pequenas placas: uma para o circuito estabilizador da alimentação dos módulos Receptor e Decodificador e outra para uma decodificação adicional necessária ao acionamento de 2 motores simultaneamente.

O acionamento de 2 motores ao mesmo tempo é necessário para as funções andar para frente e andar para trás, onde temos os motores inferiores alimentados ao mesmo tempo. O circuito para esta decodificação é mostrado na figura 3.

Através de portas OR um dos motores passa a ser acionado pelos canais 1 ou 3 e o outro pelos canais 2 ou 3, num dos sentidos e os dois motores pelo canal 4 no outro sentido.

Na cabeça do robô que no caso do protótipo foi feita reaproveitando-se um aspirador de pó de brinquedo, temos instalada a antena telescópica, a chave liga-desliga e os leds acionados pelo canal de controle. Foram utilizados 2 leds comuns conectados em série no local que teríamos os "olhos" do robô.

A base de apoio com os dois motores de tração e a roda livre de equilíbrio deverá ser estudada em função do tamanho final e de modo a haver uma boa distribuição de peso que garanta o

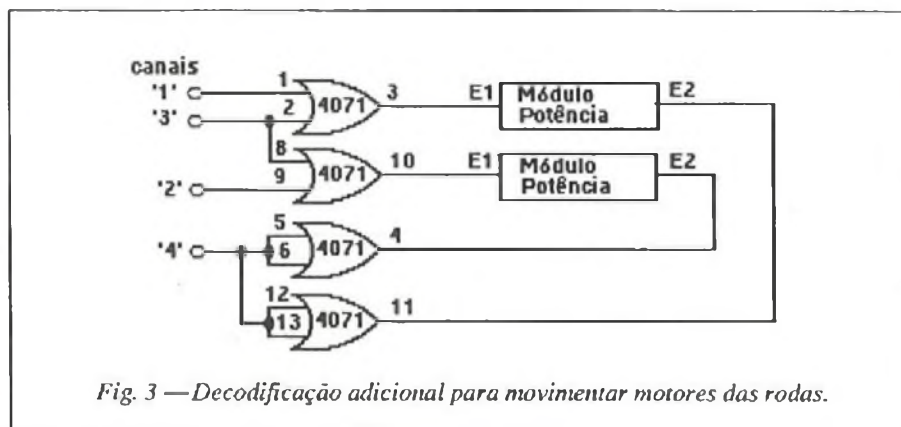


Fig. 3 — Decodificação adicional para movimentar motores das rodas.

equilíbrio da unidade, quando em movimento.

Os motores utilizados no protótipo, todos iguais foram do tipo vendido pela Yanes para movimentação de espetos em churrasqueiras. Esses motores já vem montado em caixa plástica que contém as reduções. A utilização da caixa de redução vendida pelas promoções entretanto, proporciona melhores resultados em termos de velocidade do modelo, que é muito baixa para as caixas usadas no protótipo, dada a menor taxa de redução. Além disso, as caixas de redução da Saber Promoções também permitem fazer a troca de motores, conforme as necessidades de alimentação e de potência dos projetos.

Para utilizar os motores da Yanes deve-se retirar a capa protetora do suporte da pilha, a chave mecânica de controle do sentido de rotação e o pino de metal frontal que da apoio ao motor

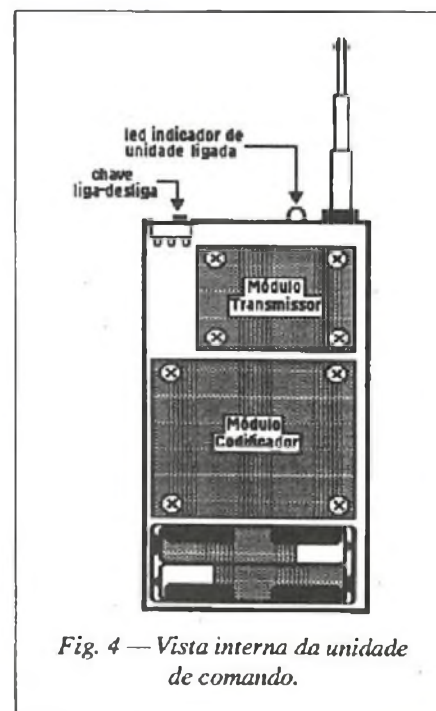


Fig. 4 — Vista interna da unidade de comando.



na churrasqueira. Desmonte a caixa de redução, retire o motor e seu apoio metálico. Solde dois fios nos contatos do motor, reinstale-o e serre a parte metálica do suporte da pilha, bem rente ao final da caixa plástica. Dessa forma o motor continuará corretamente instalado mas ficará menor, mais leve e conseqüentemente mais fácil de ser utilizado. (Para as caixas de redução da Saber, estas operações não são necessárias).

Os braços são feitos de plástico, terminando em garras onde podem ser pendurados objetos.

Para a unidade de comando, ou seja, os módulos Codificador e transmissor, a montagem foi feita numa pequena caixa de rádio transistorizado e

os módulos foram instalados conforme mostra a figura 4.

O uso deste tipo de caixa facilita a montagem, pois no caso da utilizada já havia o encaixe para a antena e para a chave liga-desliga. O teclado poderá ser montado com qualquer tipo de tecla NA (normalmente aberta). Em nosso caso, utilizamos teclas comuns de plástico que possuem 2 molas internas que estabelecem o contato quando pressionadas, instalando o teclado na parte frontal da caixa. Na tampa traseira da caixa, por comodidade, foi feito um furo exatamente na direção da bobina do transmissor, de modo a possibilitar seu ajuste sem a necessidade de abrir a caixa.

## CONCLUSÃO

Conforme dissemos no início do artigo, além do número de canais que acreditamos já seja suficiente para uma gama bastante variada de aplicações, o projeto objetivou fornecer módulos que podem servir de base para várias outras implementações, evitando que o projetista seja obrigado a reconstruir em projetos futuros, partes já feitas e testadas.

Assim, esta montagem inicial além dos resultados imediatos que oferece, torna-se também um investimento para futuros projetos de controle remoto, que poderão ser implementados com muito mais facilidade e rapidez. ■

# Controle remoto de 8 canais via micro

O controle remoto de 8 canais pode ter seu transmissor acoplado a saída de um microcomputador de modo a termos uma unidade robótica sem fio controlada totalmente por um programa. Esta configuração seria extremamente interessante em demonstrações ou mesmo em cursos de automação industrial.

Newton C. Braga

Descrevemos de maneira simples, como complementação do artigo Controle Remoto de 8 Canais de Marco Antonio Marques de Souza, uma maneira simples de acionar o teclado do transmissor a partir de um microcomputador MSX ou PC usando a saída paralela. Isso facilita muito a montagem já que podemos usar o padrão de tomadas Centronics sem a necessidade de sequer precisarmos abrir o microcomputador para qualquer tipo de alteração. Maiores informações como proceder em relação aos controles, que neste caso serão limitados, e ao programa de controle estão na Revista Saber Eletrônica nº 215 - pg 14 em artigo do mesmo autor.

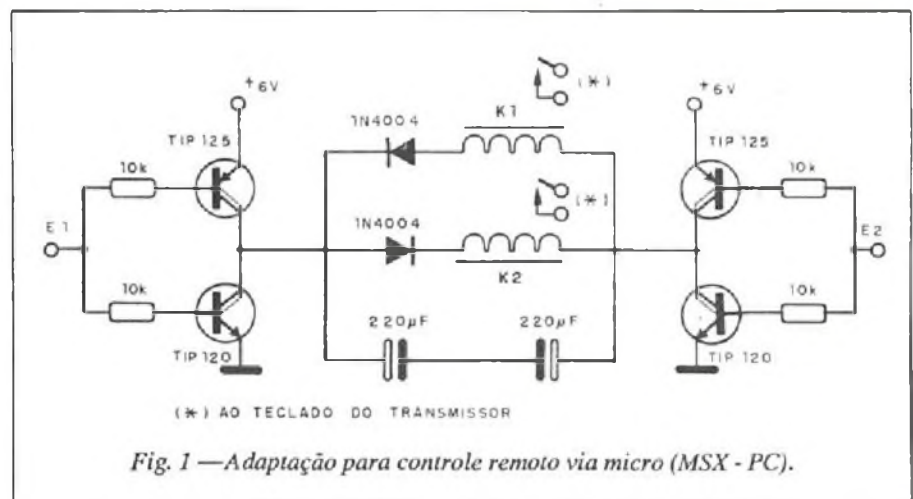
A única diferença em relação aquele projeto é que modificaremos o projeto com a troca do motor por dois relés que podem ser do tipo MC2 RC1 ou

G1RC1 para 6 Volts alimentados por fonte externa junto ao transmissor.

Esta modificação é mostrada na figura 1. Veja então que no projeto original conforme os níveis lógicos na porta

145 tínhamos diferentes polarizações para o motor.

Tomando como exemplo o motor 1, vemos que, com o binário na posição 0000 0001 o motor teria o sentido A.



Com a aplicação do nível 0000 0010 teríamos a inversão de sentido.

Com a ligação de diodos em série com as bobinas os relés, estes passam a ser sensíveis a polarização das etapas de controle. Assim, com o nível 0000 0001 teremos a polarização da bobina do relé 1. Os contatos deste relé

serão então ligados na função correspondente ao motor 1 para frente (sentido direto). Com o nível 0000 0010 teremos a polarização da bobina do relé 2, e neste caso seus contatos serão ligados à chave que faz o acionamento do motor 1 no sentido inverso. Desta forma, teremos a conversão dos

comandos do microcomputador diretamente no acionamento das teclas correspondente do transmissor sem a necessidade de circuitos adicionais, ou modificações neste transmissor. Para maiores informações, sugerimos aos leitores a leitura completa do artigo citado, da Revista Saber nº 215 - pg 14.

# Temporizador para o treino de leitura dinâmica

**Um circuito extremamente simples (apenas três circuitos integrados) que facilita os exercícios, temporizados (três minutos), de leitura dinâmica. A leitura dinâmica é, sem sombra de dúvidas um dos processos mais interessantes de estímulo ao cérebro que fica ocioso em aproximadamente 90% nas pessoas razoavelmente dotadas!**

Aquilino R. Leal

Esse método de leitura veloz surgiu nos Estados Unidos da América do Norte ao final da década de 50, mais precisamente a partir de 1958; esse método foi lançado pela professora Evelyn Wood após da sua observação sistemática e científica de leitores lentos e rápidos - hoje é conhecido por "método Evelyn Wood de leitura dinâmica".

Com esse método é possível ler, sem muito treino, mais de mil palavras por minuto enquanto uma pessoa com boa velocidade de leitura é capaz de ler umas 300 palavras por minuto; o fato de poder-se multiplicar a velocidade de leitura em 3, 4 ou mais, permite otimizar o tempo diretamente dispendido à leitura e, assim, colher muito mais em menos tempo pois a vida moderna impõe um ritmo de atividade tal que o tempo disponível para leitura tende a reduzir-se dia a dia enquanto que a produção de livros, revistas, periódicos, enfim, todos os meios de comunicação de conhecimentos e informações crescem abruptamente de forma assustadora criando um gap cada vez maior - basta citar que, mensalmente, são publicados cerca de 50 mil livros técnicos em todo o mundo.

A leitura dinâmica vem de encontro aos interesses do homem que pretende manter-se atualizado em seu setor profissional, pelo menos nesse de onde retira o seu sustento diário.

O método da leitura dinâmica consiste em inicialmente corrigir os vícios da leitura tradicional e adestrar o cérebro e visão para uma nova e sempre crescente velocidade de leitura; tudo isso é conseguido através de inúmeros exercícios visuais, ambientação adequada para a leitura, manualização do livro (tal como o método de virar as páginas) e mais um sem fim de exercícios com as mãos que ampliam a velocidade de leitura juntamente com o desenvolvimento da memória.

Em um desses exercícios o método exige que o aluno leia trechos, cada vez maiores, em um pré-determinado intervalo de tempo, de modo que ele possa controlar o seu grau de evolução.

Esse intervalo de tempo tem uma duração de três minutos para que o treinando, provavelmente, não se canse e obtenha o máxima de rendimento no processo de aprendizagem.

O controle desse intervalo de tempo pode ser feito utilizando um relógio convencional ainda que o desejável é um cronômetro, seja ele mecânico ou ele-

trônico. Utilizar um dos modernos relógios digitais (a maioria incorpora um cronômetro) é uma solução melhorada mas que não atende integralmente já que o processo de aprendizagem requer bastante atenção e concentração, não permitindo a constante consulta (e preocupação) ao cronômetro.

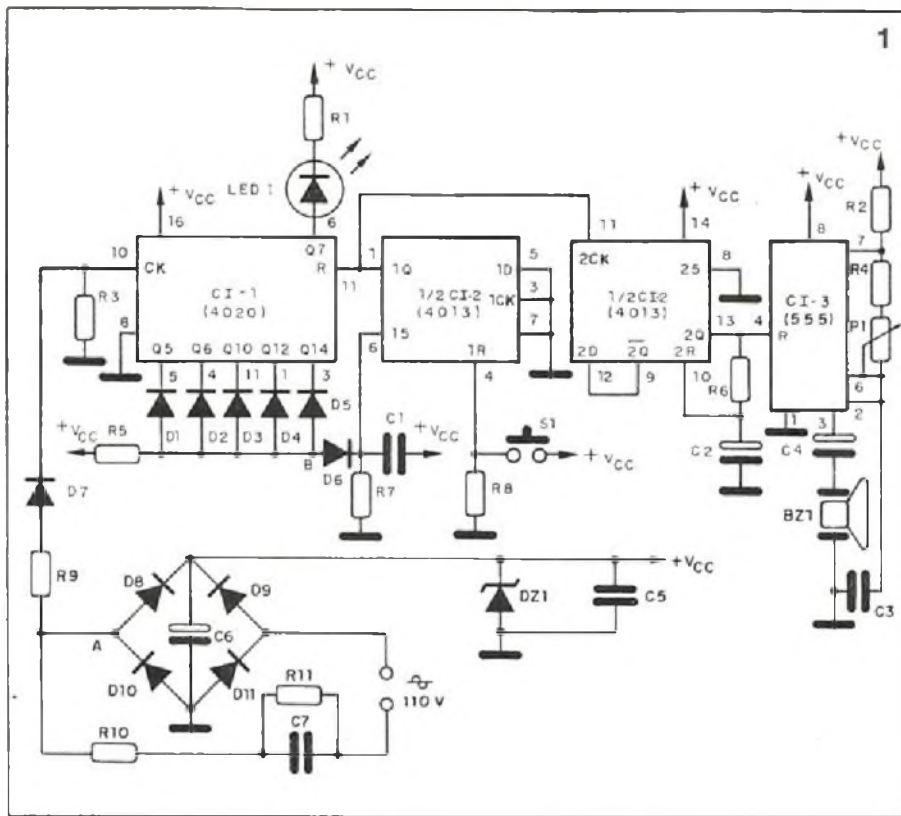
A solução consiste em utilizar um dispositivo de temporização que emita um "bip" ao final intervalo de tempo tal qual aos temporizadores mecânicos dos dentistas: estes, infelizmente, não apresentam a precisão desejada. Outra opção é adquirir um relógio digital com cronômetro regressivo, mas estes, além de serem caros são também raros... Outra solução é idealizar um "timer" relativamente simples capaz de proporcionar intervalos de temporização bem precisos e que, é claro, forneça um sinal audível ao usuário no momento de encerramento desse período.

Tudo isso foi obtido com o temporizador de 3 minutos aqui proposto, cujas principais características são:

Período de temporização de 3 minutos utilizando a frequência da rede elétrica (60 Hz) como base de tempo;

Emprega 3 integrados de fácil aquisição no mercado;





## LISTA DE MATERIAL

- CI1 - CI 4020 - circuito integrado
- CI2 - CI 4013 - circuito integrado
- CI3 - CI 555 - circuito integrado
- D1 a D7 - 1N914 - diodo de comutação ou equivalente
- D8 a D11 - 1N4004 - diodo retificador ou equivalente
- DZ1 - diodo zener 12V/1W
- R1 - 2,2k x 1/8W - resistor (vermelho, vermelho, vermelho)
- R2, R4, R5 e R9 - 12k x 1/8W - resistores (marrom, vermelho, laranja)
- R3 e R8 - 33k x 1/8W - resistores (laranja, laranja, laranja)
- R6 - 330k x 1/8W - resistor (laranja, laranja, amarelo)
- R7 - 100k x 1/8W - resistor (marrom, preto, amarelo)
- R10 - 150k x 1/4W - resistor (marrom, verde, marrom)
- R11 - 100k x 1/4W - resistor (marrom, preto, amarelo)
- C1 - 0,1 µF - 200V - capacitor poliéster
- C2 - 4,7 µF - 16V - capacitor eletrolítico
- C3 - 0,0015 µF - 200V - capacitor poliéster
- C4 e C6 - 100 µF - 16V - capacitores eletrolíticos
- C5 - 0,1 µF - capacitor disco
- C7 - 0,68 µF - 200V - capacitor poliéster
- S1 - interruptor de ação momentânea (tipo campainha) com lugar para LED embutido
- BZ1 - cápsula receptora telefônica (vide texto)

Alimentação a partir da própria rede elétrica sem utilizar transformador, reduzindo assim o custo do circuito;

Fácil montagem;

Não requer qualquer espécie de ajuste;

Baixo Consumo (da ordem de 10 mA sob 12V - "bip" inoperante)

O diagrama esquemático do temporizador proposto encontra-se na figura 1 adiante: notar a extrema simplicidade do projeto, em especial a fonte de alimentação sem transformador (FAST): cabe ao capacitor C7 oferecer a devida reatância visando reduzir o potencial na entrada da ponte retificadora formada pelos diodos D8 a D11 tendo C6 a finalidade de prover a filtragem - a resistência R10 (180 Ω) também limita corrente a circular pelo circuito enquanto R11 (100k) descarrega o capacitor C7 quando o aparelho é desligado, evitando que o usuário receba desagradáveis choques.

A tensão CC assim obtida é estabilizada pelo diodo zener DZ1 (12V) cabendo a C5 prover a necessária filtragem para eventuais sinais de alta frequência presentes na linha de alimentação. Convém notar que ao circuito não foi disposto um interruptor liga-desliga por razões meramente econômicas.

O sinal de 60 Hz presente no ponto A, figura 1, é retificado pelo diodo D7 indo ter à entrada de cadência do con-

tador binário de 14 estágios CI 1, as resistências R9 e R3 formam um divisor resistivo que atenua o sinal da base de tempo, R3 também propicia o nível baixo à entrada CK nos semiciclos negativos desse sinal.

Acontece que ao ligar o aparelho é aplicado um pulso positivo à entrada de sensibilização do primeiro flip-flop de CI 2 (entrada 1S) devido à carga de C1 através de R7 e da tensão Vcc de alimentação. Este sinal ativa o flip-flop e sua saída 1Q, agora em nível alto, mantém reciclado (estado de repouso) CI1 (contador) de forma que o sinal de entrada é ignorado pelo contador.

O segundo flip-flop de CI2 está configurado, a bem da verdade, como um mero monoestável ("one shot"), que é disparado por flancos ascendentes (entrada 2CK) fazendo com sua saída 2Q, pino 13, fique ativa (em nível alto), dando início ao processo de carga de C2, chegando o momento em que a ddp (diferença de potencial) entre suas armaduras sensibiliza a entrada de reciclagem 2R, figura 1, e, conseqüentemente, a saída 2Q assume o nível baixo provocando a descarga do capacitor C2 ao final da qual o monoestável está pronto para novo disparo - notar a realimentação a saída 2Q com a entrada 2D, isto é, com a entrada de dados ("data").

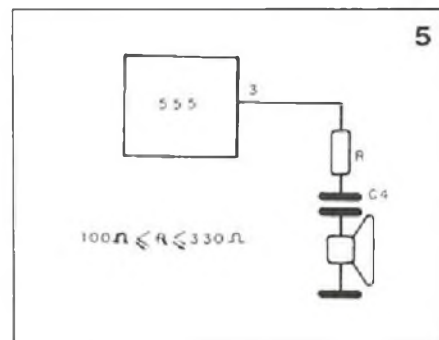
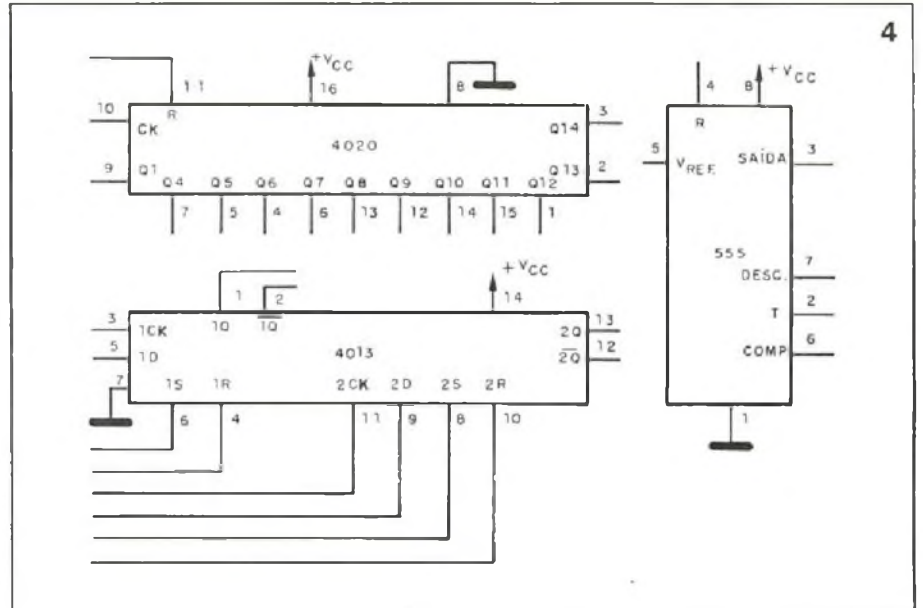
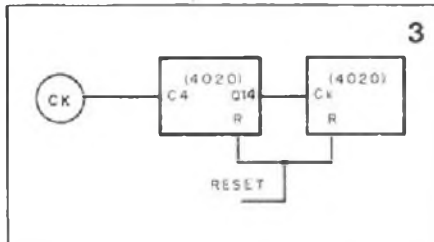
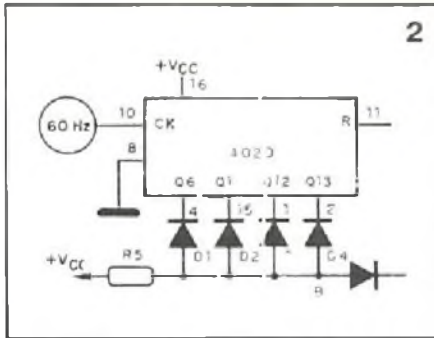
O nível alto no pino 4 do conhecido 555 habilita-o e como sua estrutu-

ra é a de um multivibrador astável, ele passa a gerar uma onda retangular em sua saída (pino 3) cujo sinal, após ser desacoplado por C4, é aplicado à buzina BZ1, na verdade uma cápsula telefônica que produz o característico "bip" antes mencionado.

A frequência do sinal reproduzido pela buzina pode ser ajustado atuando no potenciômetro P1 de acordo com o gosto (e ouvido) do usuário. O valor teórico da frequência de oscilação é dado, como se sabe, pela expressão:

$$F = \frac{1,41}{[R2 + 2(R4 + P1)] \cdot C3 \text{ Hz}}$$

COM R2, R4 e P1 EM MΩ E C3 EM µF



Como se vê, o circuito permanece em repouso indefinidamente passando a consumir uns 10mA devido à constante emissão de luz por parte do diodo eletroluminiscente led1 que se encontra diretamente polarizado por Vcc, R1 e o nível baixo (terra) oferecido pela saída Q7 do contador o qual, como se viu, se encontra reciclado (saídas Q1 em nível baixo)

Para iniciar o processo de temporização (disparo do dispositivo) basta acionar momentaneamente o interruptor S1; surge assim, na entrada de reciclagem 1R do 4013, um nível alto que retira a informação, também em nível alto, na entrada R do contador C11 que passa a contar os pulsos de 60 Hz de entrada (1Q de C12 agora um nível baixo).

Esse integrado é um contador binário de 14 estágios sendo, portanto, capaz de contar até 16.384 ( $2^{14} = 16.384$ ) mas que aqui se encontra limitado em 10.800 devido à realimentação obtida a partir dos diodos D1 a D6 e do próprio 4013.

De fato, os diodos D1 a D5 constituem uma porta AND de cinco entradas de modo que o potencial no nó B é alto quando, e somente quando as saídas Q5, Q6, Q10, Q12 e Q14 apresentarem o nível alto (saídas ativas); ora, o potencial alto em B é transferido através do diodo de bloqueio D6 à entrada de sensibilização 1S de C12, fazendo com que a saída 1Q também assumo o nível alto, reciclando o contador (todas as saídas Qi em nível baixo) e retirando o nível H em B mas sem maiores conseqüências pois a informação foi armazenada no flip-flop.

A comutação de 1Q ministra um flanco ascendente à entrada 2CK do outro FF (flip-flop) de C12 fazendo-o disparar (2Q ativa) de modo que o astável 555 entra em ação ativando a pequena buzina. Com o passar do tempo C2 vai armazenando carga, chegando o momento em que esse contador é reciclado (saída 2Q inativa - em nível baixo) cessando o "bip-bip", situando-se o circuito no estado de repouso com a emissão de luz por parte do LED1.

Para reativar o circuito é necessário calçar K1 como da vez anterior quando todo o processo descrito irá repetir-se conforme o descrito.

Como à entrada CK de C11 é aplicado um sinal senoidal de 60 Hz tem-se na saída Q7 desse contador um sinal, agora digital, de frequência exatamente 128 vezes menor ou seja, a frequência desse sinal é numericamente igual ao resultado da divisão entre 60 e  $2^7$  ou 128, que é a mesma coisa; isto fornece o valor de aproximadamente 0,469 Hz de modo que LED1 "pisca" à razão de uma vez a cada dois segundos numa primeira aproximação, o piscar desse

LED informa ao usuário que o processo de temporização está em andamento.

É interessante notar que a cada 10.800 pulsos de entrada aplicados no pino 10 de C11, figura 1, surge um pulso no ponto B; esse número 10.800 deve-se o fato de dispor-se de um sinal de 1/60 de segundo de entrada e desejar-se um pulso a cada três minutos, ou seja, a cada 180 segundos (3 minutos = 180 segundos) sendo, portanto, necessário multiplicar o período do sinal de entrada (16,67 ms) por 10.800 para obter-se o período de 180s.

Representando esse número no sistema binário encontramos como resultado 10101000110000 (Q14, Q13,...,Q1) permitindo afirmar que ele será atingido pelo contador binário C12 quando simultaneamente estiverem ativas as saídas Q14, Q12, Q10, Q6 e Q4 - justamente a cada uma dessas saídas foi associado um diodo, figura 1, com a finalidade de prover o pulso de reciclagem que ocorre 180 segundos após o disparo do circuito.

É claro que outros períodos e temporização podem ser obtidos desde que a rede de diodos seja convenientemente remanejada mas sem poder-se ultrapassar o período máximo de temporização de aproximadamente 273 segundos (por volta de 4,5 minutos). Para conseguir, por exemplo, uma temporização de 2 minutos é necessário calcular o módulo de contagem para o contador 4020:  $60 \times (2 \times 60) = 60 \times 120 = 7200$ , em binário, 01110000100000

O circuito é, portanto, o apresentado na figura 2 onde são utilizados quatro diodos (um diodo para cada "1" do numeral binário acima).



Maiores períodos de temporização podem ser conseguidos interligando em cascata dois ou mais integrados 4020 de modo que a saída mais significativa do primeiro (Q14) fique interligada à entrada CK do próximo integrado tal qual mostra o croqui da figura 3 - observar que as linhas de reciclagem foram interligadas entre si. A pinagem dos integrados utilizados no projeto do temporizador encontram-se na figura 4, servindo de base de estudo para a idealização de um "lay-out" para uma placa de fenolite - montagem em circui-

to impresso. Notar que não são disponíveis as saídas Q2 e Q3 do contador 4020, isto serve para torná-lo compatível com o CI 4040 que é um divisor binário de 12 estágios.

A montagem do protótipo foi feita utilizando uma placa padronizada pra circuitos integrados sendo utilizado fio 30 para interligar os vários pontos do circuito - é necessário o máximo de atenção para não cometer erros.

O diodo luminiscente LED1, figura 1, foi colocado no interior da própria chave especial de ação momentânea

K1, dando assim um aspecto mais profissional à montagem.

Também é necessário tomar o máximo de cuidado com a isolação da fonte de alimentação (sem transformador): qualquer descuido no isolamento o usuário pode levar um assustador choque.

No lugar da cápsula telefônica BZ1, figura 1, pode-se dispor um pequeno alto-falante (2", 8  $\Omega$ ) associado a um resistor limitadora de corrente (R) conforme sugere a figura 5. ■

# Compressor para microfone

Obtenha maior rendimento para seu transmissor de radioamador (PX ou PY) mantendo constante o nível de modulação, independentemente do nível de sua voz. Com o compressor descrito temos um ganho variável pra o microfone, levando a modulação próxima aos 100% independente da intensidade do sinal de entrada.

Newton C. Braga

Não basta ter boa potência na saída de um transmissor para termos um bom rendimento numa transmissão. De nada adianta que sua portadora chegue com toda a intensidade na estação distante se sua modulação estiver "fraca" a ponto de dificultar o entendimento de sua mensagem. Como a modulação depende da potência dos circuitos de áudio e esta varia com o nível de sua

voz não é muito fácil manter a fala de tal forma constante que tenhamos sempre o rendimento máximo numa transmissão. Existem entretanto circuitos que podem fazer isso com certa facilidade. São os compressores de microfone ou também chamados "mikes de ganho" que consistem em pré-amplificadores com uma curva de ganho logarítmica. Estes circuitos tem um ganho

de amplificação muito alto quando o nível de sinal na entrada é baixo, e um ganho pequeno quando o nível de sinal é alto. Desta forma, se a fonte de sinal for um microfone, teremos na saída um nível de sinal para modulação constante mesmo quando falamos alto ou baixo.

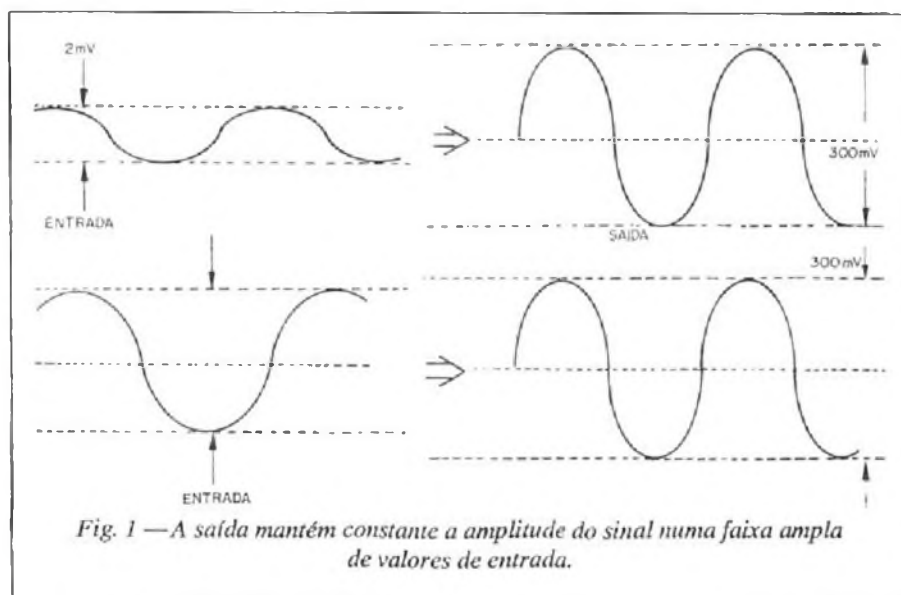
Neste circuito temos um sinal de 300 mV na saída mesmo quando o sinal fornecido pelo microfone varie entre 2 e 100 mV, conforme mostra a figura 1.

Desta forma, uma vez ajustado o nível de modulação para 100% com 300 mV de saída, não precisaremos nos preocupar em falar sempre com o mesmo volume de voz para obter o máximo de nosso equipamento.

O circuito é alimentado com 12V de fonte simples, o que quer dizer que ele poderá facilmente ser incorporado ao seu sistema móvel ou alimentado pela mesma fonte de um sistema fixo, ou ainda uma fonte com boa filtragem e regulagem, separada.

## Características

- Tensão de alimentação: 12 Vcc
- Corrente consumida: 10 mA (tip)
- Impedância de entrada: 100k
- Impedância de saída: 600 ohms



- Faixa de sinais de entrada: 2 mV a 100 mV
- Sinal de saída: 300 mV
- Distorção máxima: 0,2%

### COMO FUNCIONA

A base do projeto é um duplo amplificador operacional integrado do tipo MC1458. Cada um dos amplificadores deste integrado tem as mesmas características do 741. Desta forma, nada impede que na falta do integrado original o lay-out da placa seja modificado para se usar dois 741 em lugar do MC1458.

Em cada um dos amplificadores a rede de realimentação determina o ganho e a faixa de frequências de operação. Desta forma R4 e R5 determinam o ganho, e C3 e C4 determinam a faixa de frequências passante. Se o leitor desejar um som mais graves para seu circuito bastará aumentar os valores de C3 e C4.

A entrada é feita por meio de um potenciômetro que opera como divisor de tensão controlando a sensibilidade do circuito, em função do tipo de microfone usado.

O ganho logarítmico é dado pela rede formada pelos resistores R7, R8, R9 e R11, os diodos D1 e D2 e os capacitores C7 e C8.

Esta rede opera como um atenuador automático que corta os sinais mais

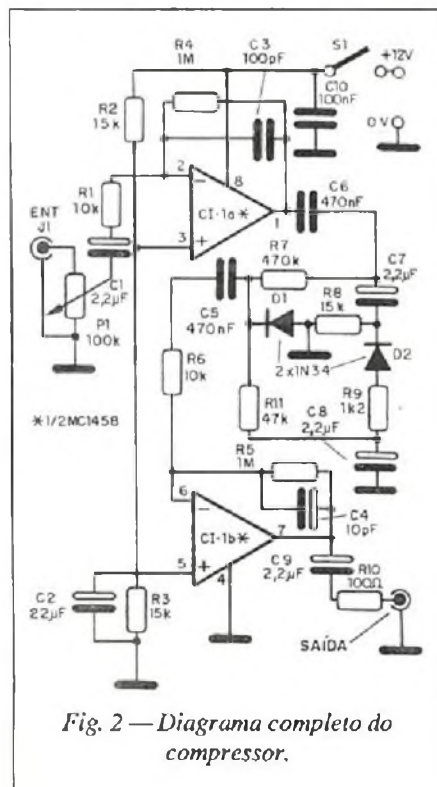


Fig. 2 — Diagrama completo do compressor.

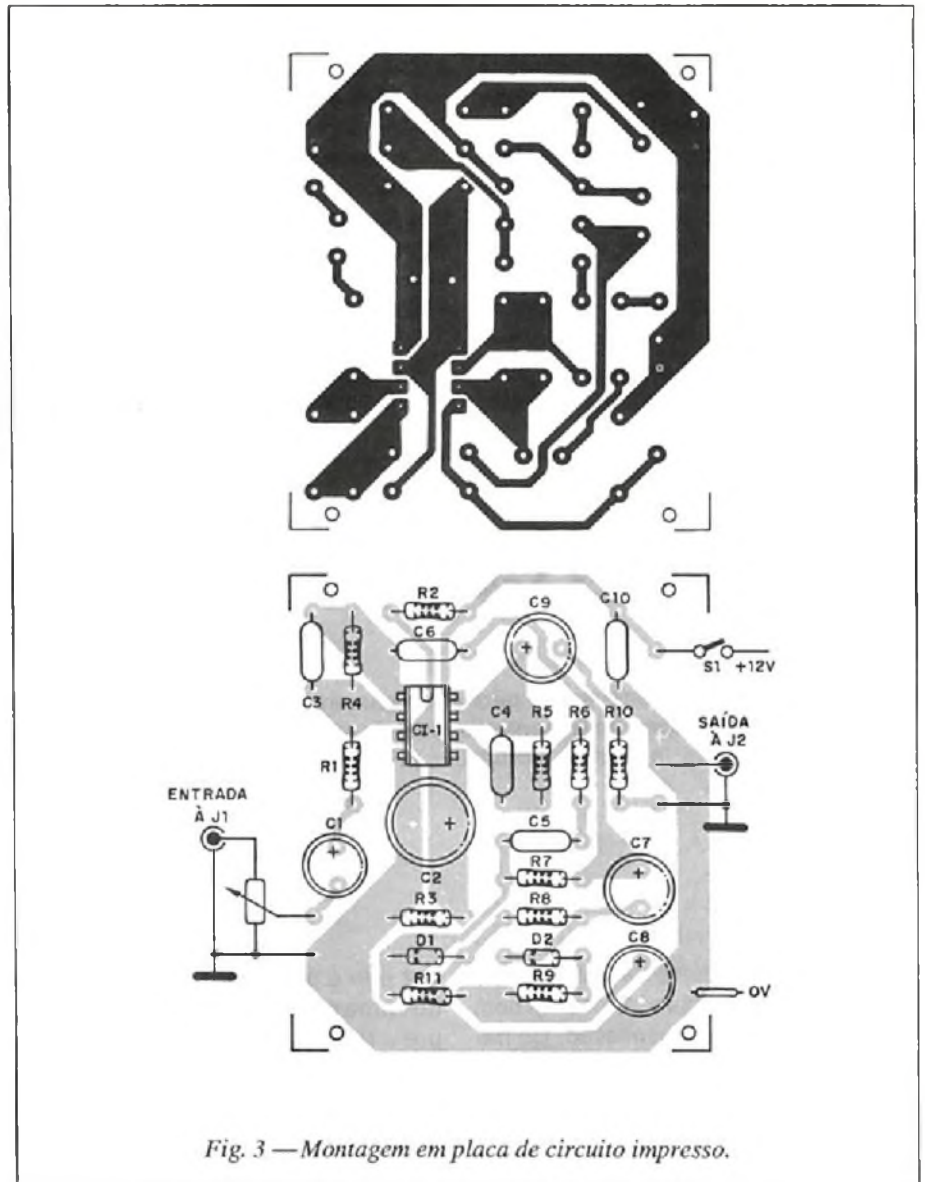


Fig. 3 — Montagem em placa de circuito impresso.

intensos, mantendo sempre o nível de sua saída na faixa desejada para o amplificador seguinte, sem entretanto distorcê-lo.

Temos então na entrada do segundo amplificador um sinal de amplitude constante que recebe então nova amplificação para ser entregue na saída de baixa impedância.

Mesmo com uma impedância de saída de 600 ohms, este circuito pode facilmente excitar entradas de transmissores de impedância maiores, já que esta especificação indica quanto de potência se dispõe para o circuito seguinte. Assim, qualquer transmissor cuja entrada de microfone tenha impedância maior que 600 ohms e que seja excitado com 300 mV pode funcionar com este circuito.

### MONTAGEM

Na figura 2 temos o diagrama completo de nosso compressor.

Os componentes podem ser todos instalados numa pequena placa de circuito impresso conforme mostra a figura 3.

Para o integrado sugerimos a utilização de um soquete DIL de 8 pinos que facilitará a troca do componente em caso de necessidade.

Os capacitores eletrolíticos devem ter uma tensão de trabalho de pelo menos 12V. Os demais capacitores podem ser tanto cerâmicos como de poliéster, conforme o valor.

Os diodos D1 e D2 devem ser obrigatoriamente de germânio, e o potenciômetro P1 pode incorporar a chave que liga e desliga o aparelho.

Os resistores são de 1/8 ou 1/4W com tolerâncias de 5 a 20% e para



## LISTA DE MATERIAL

CI-1 - MC1458 - circuito integrado  
- duplo operacional  
D1 e D2 - 1N34 - diodos de germânio - ou equivalente  
P1 - 100k - potenciômetro (com chave)  
S1 - Interruptor simples (conjugado a P1)  
C1, C7, C8 e C9 - 2,2  $\mu$ F x 12V - capacitores eletrolítico  
C2 - 22  $\mu$ F x 12V - capacitor eletrolítico  
C3 e C4 - 10 pF - capacitor cerâmico  
C5 e C6 - 470 nF - (474 ou 0,47) - capacitores de poliéster ou cerâmicos  
C10 - 100 nF - capacitor cerâmico (104 ou 0,1)  
R1 e R6 - 10k x 1/8W - resistores (marrom, preto, laranja)  
R2 e R3 - 15k x 1/8W - resistores (marrom, verde, laranja)  
R4 e R5 - 1M x 1/8W - resistores (marrom, preto, verde)  
R7 - 470k x 1/8W - resistor (amarelo, violeta, amarelo)  
R8 - 15k x 1/8W - resistor (marrom, verde, laranja)  
R9 - 1k2 x 1/8W - resistor (marrom, vermelho, vermelho)  
R10 - 100 ohms x 1/8W - resistor (marrom, preto, marrom)  
J1 e J2 - jaques de entrada e saída  
Diversos: placa de circuito impresso, soquete para o circuito integrado, caixa para montagem, fios blindados, botão para o potenciômetro, fios, solda, etc.

entrada e saída do sinal devemos usar cabo blindado de modo a ser evitada a captação de zumbidos. O jaque de entrada deve ser de acordo com o plugue do microfone disponível. Já para a saída podemos usar um jaque comum com um cabo com dois plugues de

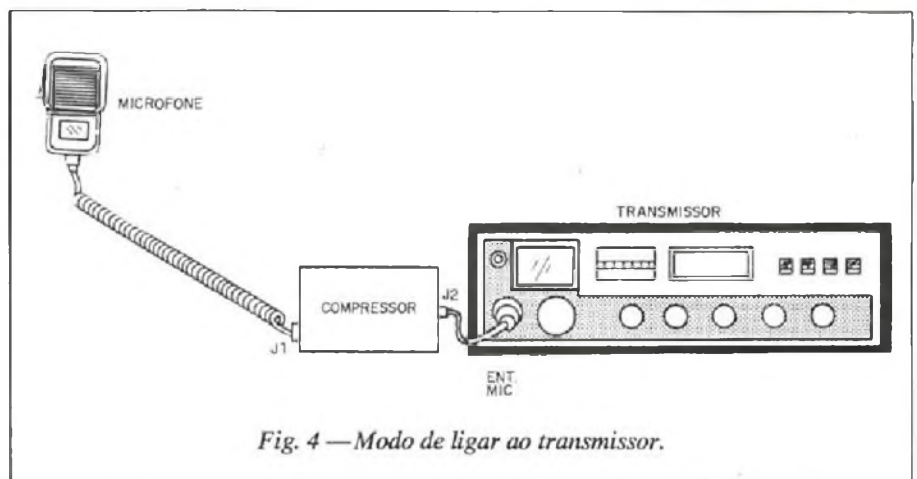


Fig. 4 — Modo de ligar ao transmissor.

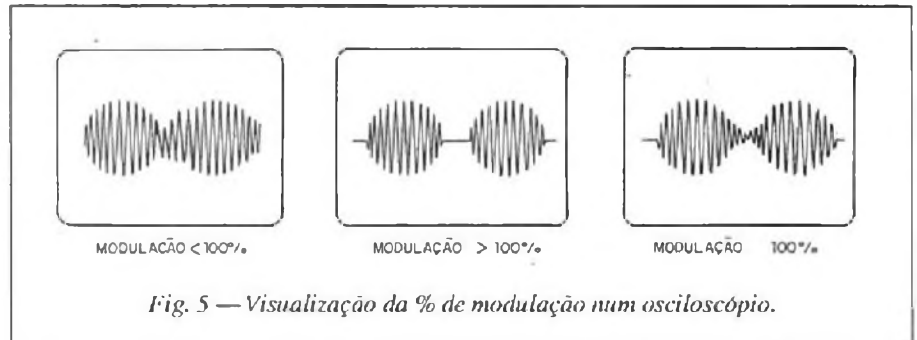


Fig. 5 — Visualização da % de modulação num osciloscópio.

conexão ao transmissor, ou então simplesmente um cabo blindado com um plugue de acordo com a entrada do microfone do transmissor.

É interessante montar o aparelho em caixa de metal, já que ligando a ela o negativo da alimentação, teremos uma melhor blindagem para o circuito com menor probabilidade de captação de zumbidos.

Para conexão à fonte devemos usar cabos de cores diferentes.

## PROVA E USO

Para provar o aparelho podemos ligá-lo na entrada de um transmissor ou mesmo de um amplificador de áudio comum. Na verdade, a utilização deste circuito com amplificadores comuns consiste num recurso muito eficaz para a escuta de conversas. O maior ganho com um nível menor de conversação permite cobrir áreas maiores do que

seria possível com um amplificador comum.

Na figura 4 mostramos o modo de se instalar o aparelho com um transmissor.

Ajustamos P1 de modo a obter a melhor modulação com qualquer nível de voz. O uso de um osciloscópio permite avaliar a modulação com muito maior eficiência, conforme mostra a figura 5.

Para isso podemos injetar na entrada do circuito um sinal de 1 kHz inicialmente com 2 mV e depois com 100 mV.

Na saída do circuito devemos ter sinais com a mesma amplitude para as duas intensidades de sinais de entrada.

Comprovado o funcionamento é só usar o aparelho, não se preocupando mais em falar mais próximo ou mais longe do microfone para obter sempre a mesma modulação máxima. ■

**Não percam, na próxima edição:**

**FONTE COM TENSÕES PRÉ-DETERMINADAS DE 2,5 A**

# GUIA DE COMPRAS BRASIL

## ALAGOAS

**ELETRÔNICA ALAGOANA LTDA**  
Av. Moreira Lima, 468 - Maceió - AL  
**ELETRÔNICA MACÉIO LTDA**  
R. Br. de Penedo, 335 - Maceió - AL  
**TORRÉS SOM LTDA**  
R. do Imperador, 372 - Maceió - AL  
**ELETRÔNICA ALBUQUERQUE COMP. ELETRÔN.**  
R. Ladislau Heto, 468 - Maceió - AL

## AMAZONAS

**COMERCIAL BEZERRA LTDA**  
R. Costa de Azevedo, 139 - Manaus - AM  
**ELETRÔNICA RADIO TV LTDA**  
R. Costa Azevedo, 106 - Manaus - AM  
**J. PLÁCIDO DODO F. CIA LTDA**  
Av. Taruma, 1011 - Manaus - AM

## BAHIA

**BETEL-BAHIA ELETRÔNICA LTDA**  
R. Saldanha da Gama, 19 - Salvador - BA  
**CINESCOL COM. REPRESENT.**  
R. Saldanha da Gama, 19 - Salvador - BA  
**COMERCIAL ELETRÔNICA LTDA**  
R. 3 de maio - Praça da Sé - Salvador - BA  
**DISTR. DE COMPONENTES ELETRÔNICOS LTDA**  
R. Br. de Cotegipe, 64 - Box 9 - Salvador - BA  
**ELETRÔNICA ESPACIAL LTDA**  
R. 13 de Maio, 4 - Sé - Salvador - BA  
**ELETRÔNICA ITAPOAN LTDA**  
R. Guedes de Brito, 21 - Salvador - BA  
**ELETRÔNICA ODECAM COM. LTDA**  
R. J.J. Seabra, 32 - Feira de Santana - BA  
**ELETRÔNICA SALVADOR LTDA**  
R. Saldanha da Gama, 11 - Salvador - BA  
**G. SANTIAGO DA SILVA**  
R. Saldanha da Gama, 4 - Salvador - BA  
**FROTON ELETRÔNICO SOM E IMAGEM LTDA**  
R. Landulfo Alves s/nº - São Antonio de Jesus - BA  
**TV PEÇAS LTDA**  
R. Saldanha da Gama, 241 - Salvador - BA  
**TV PEÇAS LTDA**  
R. Saldanha da Gama, 9 - Salvador - BA  
**TV RÁDIO COMERCIAL LTDA**  
R. Barão de Cotegipe, 35 - LII - Salvador - BA

## CEARÁ

**DALTEC MAT. ELETRÔNICO LTDA**  
R. Pedro Pereira, 706 - Fortaleza - CE  
**DISMATRON.COM. E REPRESENT.**  
R. Pedro Pereira, 659 - Fortaleza - CE  
**ELETRÔMPEC COM. E REPRESENT. LTDA**  
R. Pedro Pereira, 782 - L. B. - Fortaleza - CE  
**ELETRÔNICA MUNDISON LTDA**  
R. Pedro Pereira, 661 - Fortaleza - CE  
**ELETRÔNICA SENADOR LTDA**  
R. Pedro Pereira, 510 - Fortaleza - CE  
**ELETRÔNICA TELERÁDIO LTDA**  
R. Pedro Pereira, 686 - IJ 702 - Fortaleza - CE  
**ELETRÔNICA TV SOM LTDA**  
R. Pedro Pereira, 641 - Fortaleza - CE  
**F. WALTER & CIA LTDA**  
R. Pedro Pereira, 484/186 - Fortaleza - CE  
**GODIM COM. E REPRESENT.**  
R. Pedro Pereira, 706 - Fortaleza - CE  
**J. ARAÚJO & IRMÃOS LTDA**  
R. Pedro Pereira, 326 - Fortaleza - CE  
**J.M MAGALHÃES ELET. LTDA**  
R. Pedro Pereira, 662 - Fortaleza - CE  
**S. NOBRE & CIA LTDA**  
R. Pedro Pereira, 498/506 - Fortaleza - CE  
**TELERÁDIO COM. DE ELETRÔNICA LTDA**  
R. Pedro Pereira, 460 - Fortaleza - CE

**TV RÁDIO PEÇAS COM. IND. LTDA**  
R. Pedro Pereira, 490 - Fortaleza - CE

## DISTRITO FEDERAL

**DM DA SILVA JR & CIA LTDA**  
R. C 04 Lote 10/11 Loja 01 - Taquatinga - DF  
**ELETRÔNICA SATÉLITE LTDA**  
Co 5 Lote 3 Loja 19 - Taquatinga - DF  
**ELETRÔNICA VARA LTDA**  
Cis 201 - Bloco C Loja 19  
Brasília - DF  
**KADELBRA ELETRÔNICA LTDA**  
Av. W-30, 513 Sul Bl B - Lojas 58/59 - Brasília - DF  
**TEL REX ELETRÔNICA LTDA**  
Cis - 110 - Bl C - Loja 27 - Brasília - DF

## ESPIRITO SANTO

**ELETRÔNICA FAÉ LTDA**  
Av. Princesa Isabel, 240 - Loja 4 - Centro  
Vitória - ES - Tel (027) 222-3308  
**ELETRÔNICA GORZA LTDA**  
R. Aristides Campos, 35 - Loja 10 - Vitória - ES  
**ELETRÔNICA YUNG LTDA**  
Av. Princesa Isabel, 240 Lojas 9/10/11 - Vitória - ES  
**STRAUCH & CIA LTDA**  
Av. Jerônimo Monteiro, 580 - Vitória - ES

## GOIÁS

**ARTANA MATERIAIS ELÉTRICOS E ESPORT. LTDA**  
R. Harão de Cotegipe, 88 - Anápolis - GO  
**CENTRO ELETRÔNICO LTDA**  
R. Sete de Setembro, 565 - Anápolis - GO  
**CLC-COM. ELETRÔNICO LTDA**  
R. J. 413 - Goiânia - GO  
**DISON PRODUTOS ELETRÔNICOS LTDA**  
R. 68, 744 - Goiânia - GO  
**ELETRÔNICA PONTO FINAL LTDA**  
R. Benjamim Constant, 680 - Goiânia - GO  
**FRANCISCO PEREIRA DO CARMO**  
R. VX de Novembro, 374 - Anápolis - GO  
**POLISON COM. E REPRESENT. LTDA**  
R. J. 1035 - Goiânia - GO  
**RÁDIOSOM ELETRÔNICO LTDA**  
R. 9, 190 - Goiânia - GO

## MARANHÃO

**CANTO DA ELETRÔNICA LTDA**  
R. de Santana, 287 - S. Luis - MA  
**ELETRÔ DISCO LTDA**  
R. de Santana, 234 - S. Luis - MA  
**ELETRON-ELETRÔNICA NORTE LTDA**  
Av. Getúlio Vargas, 858 - Imperatriz - MA  
**FRANCISCA C. ARRUDA**  
R. da Paz, 240 - S. Luis - MA  
**FRANCISCA DE CARVALHO ARRUDA**  
R. da Cruz, 546 - S. Luis - MA

## MINAS GERAIS

**A ELETRO LOPES LTDA**  
Av. Flojano Peixoto, 1262 - Uberlândia - MG  
**CASA HARMONIA LTDA**  
R. Guarani, 407 - Belo Horizonte - MG  
**CASA SINFONIA LTDA**  
R. Levindo Lopes, 22 - Belo Horizonte - MG  
**CENTER ELETRÔNICA LTDA**  
Av. Palentim Pascoal, 76 - Ipatinga - MG  
**CITY SOM LTDA**  
R. Para de Minas, 2026 - Belo Horizonte - MG  
**DANIEL FARRE**  
R. Trilho de Castro, 65/379 - Uberaba - MG  
**ELETRÔ PEÇAS DIVINÓPOLIS**  
R. Goiás, 685 - Divinópolis - MG

**ELETRÔ RIO COMP. ELETRÔNICOS LTDA**  
R. Santa Ifigênia, 268/272 - Juiz de Fora - MG  
**ELETRÔ TV LTDA**  
R. Tupinambás, 1049 - Belo Horizonte - MG  
**ELETRÔNICA BAHIA LTDA**  
R. da Bahia, 462 - Belo Horizonte - MG  
**ELETRÔNICA CABANGU LTDA**  
Av. Getúlio Vargas, 185 - Santos Dumont - MG

## ELETRÔDIL ELETRÔN. DIVINÓPOLIS LTDA

Av. Sete de Setembro, 705 - Divinópolis - MG

**ELETRÔNICA FUTURO LTDA**  
R. Guarani, 248 - Belo Horizonte - MG  
**ELETRÔNICA GUARANI LTDA**  
Componentes eletrônicos em geral  
R. Carijós, 889 - Belo Horizonte - MG  
Tel (031) 201-5673  
**ELETRÔNICA LOPES LTDA**  
Av. Cel. Joaquim O. Prata, 57 - Uberaba - MG  
**ELETRÔNICA LUCAS LTDA**  
Av. Presidente Costa e Silva, 70 - Belo Horizonte - MG  
**ELETRÔNICA MATOS LTDA**  
R. Israel Pinheiro, 2864 - Governador Valadares - MG  
**ELETRÔNICA N. SRA APARECIDA LTDA**  
R. José Leite de Andrade, 2 - São João Del Rey - MG  
**ELETRÔNICA REAL LTDA**  
Av. Rio Branco, 1749 - Juiz de Fora - MG  
**ELETRÔNICA SIDERAL LTDA**  
R. Curitiba, 761 - Belo Horizonte - MG  
**ELETRÔNICA ZELY LTDA**  
R. Benjamim Constant, 347 - Gov. Valadares - MG

## ELETRORÁDIO IRMÃOS MALACCO LTDA

R. da Bahia, 279 - Belo Horizonte - MG

**ELETRORÁDIO IRMÃOS MALACCO LTDA**  
R. dos Tamoios, 580 - Belo Horizonte - MG  
**ELPIDIO LEITE OLIVEIRA & CIA LTDA**  
Av. Getúlio Vargas, 491 - Juiz de Fora - MG  
**JOÃO CALINEIRO DA CUNHA**  
Av. 17, 671 - Ituiutaba - MG  
**JOSÉ CARMO REIS**  
R. Oliveiras Silva, 174 - Paula Cândido - MG  
**KEMITRON**  
Av. Jo Contorno, 6048 - Belo Horizonte - MG  
**NIVALDO DA SILVA E COSTA**  
R. Rio Branco, 385 A - Ataguari - MG  
**RÁDIO PCS UBERLÂNDIA LTDA**  
Av. Brasil, 1858 - Uberlândia - MG  
**RÁDIO LAR DE UBERLÂNDIA LTDA**  
Av. Afonso Pena, 1467 - Uberlândia - MG  
**RADRONIX ELETRÔNICA LTDA**  
R. Alberto Alves Cabral, 1024 - Uberlândia - MG  
**REGIS ELETRÔNICA LTDA**  
Av. Constantino Pisto, 152 - Muriae - MG  
**TELERÁDIO ELETRÔNICA LTDA**  
R. Vinte, 1371 - Ituiutaba - MG  
**TRANSISTORA BEAGA LTDA**  
R. Carijós, 761 - Belo Horizonte - MG

## MATO GROSSO DO SUL

**ELETRÔNICA CONCORD LTDA**  
R. 13 de Maio, 2314 - Campo Grande - MS  
**ELETRÔNICA VIDEO CENTER LTDA**  
R. Barão do Rio Branco, 764 - Campo Grande - MS  
**NELSON DOMINGOS**  
Av. Marcelino Pires, 2425 - Dourado - MS

PARA UM ATENDIMENTO DIFERENCIADO, AO CONSULTAR AS LOJAS ACIMA, CITE A REVISTA SABER ELETRÔNICA



**SOM-TEC AUTO RÁDIO LTDA**  
R. Marechal Floriano, 1152 -  
Ponta Porã - MS  
**TUCIYASSU CIA LTDA**  
R. 13 de Maio, 2516 - Campo Grande - MS  
**ELETRÔNICA COMERCIAL LTDA**  
R. 13 de Maio, 2344 - Campo Grande - MS

**MATO GROSSO**

**ELETRÔNICA MODELO LTDA**  
Av. Miguel Sutil, 10500 - Cuiabá - MT  
**ELETRÔNICA PAULISTA LTDA**  
R. Marginal, 50 - Cuiabá - MT  
**ELETRÔNICA RAINHA LTDA**  
R. Gal. Osório, 74 - Cuiabá - MT  
**ELETRÔNICA SONITA LTDA**  
R. Joaquim Muninho, 503 - Cuiabá - MT  
**ELETRÔNICA TV RÁDIO GOIÁS**  
R. Mato Grosso, 171 -  
São Felix do Araguaia - MT  
**FRANCISCO N. DA SILVA**  
Av. Marechal Rondon, 1167 -  
Rondonópolis - MT  
**MILTON FRANCISCO DE OLIVEIRA**  
R. Fernando Correia da Costa, 267  
Rondonópolis - MT

**PARÁ**

**A ELETRON LTDA**  
Trav. Frutuoso Guimarães, 448 - Belém - PA  
**BICHAKA & OUIDOR LTDA**  
R. O de Almeida, 133 - Belém - PA  
**ELETRÔNICA LÍDER-SOM LTDA**  
Trav. Frutuoso Guimarães, 520 - Belém - PA  
**GRACILIANO DA COSTA CORRÊA ELETR. GRASON**  
Av. Pedro II, 1222 - Abaetuba - PA

**MERCADÃO DA ELETRÔNICA**

Componentes e equipamentos eletrônicos  
Trav. Frutuoso Guimarães, 297  
Belém - PA - Tel (091) 225-3960

**HOBBY - EQUIP. ELETRÔNICOS LTDA**  
R. Riachuelo, 172 - Belém - PA  
**IMPORTADORA STÉREO LTDA**  
Av. Senador Lemos, 1529/35 - Belém - PA  
**RIBEIRO & NETO LTDA**  
Trav. Campos Sales, 415 - Belém - PA  
**TAMER ELETRÔNICA LTDA**  
Trav. Frutuoso Guimarães, 355 - Belém - PA  
**VOLTA COM. E REPRES. LTDA**  
Trav. Frutuoso Guimarães, 469 - Belém - PA

**PARAÍBA**

**CASA DAS ANTENAS MATL. ELETRÔNICO LTDA**  
R. Gal. Osório, 452 - João Pessoa - PB  
**CASA DO RÁDIO LTDA**  
R. Barão do Abaí, 14 - Campina Grande - PB  
**CASA DO RÁDIO LTDA**  
R. Marques do Herval, 124 -  
Campina Grande - PB  
**COMÉRCIO ELETRÔNICA LTDA**  
R. Cardoso Vieira, 104 -  
Campina Grande - PB  
**O MUNDO DAS ANTENAS COMP. ELETRÔNICO**  
R. General Osório, 444 - João Pessoa - PB  
**ORG. LUCENA LTDA**  
R. General Osório, 398 - João Pessoa - PB  
**ORGANIZAÇÃO LUCENA LTDA**  
R. General Osório, 416A - João Pessoa - PB

**PERNAMBUCO**

**BARTO REPRESENTAÇÕES E COM. LTDA**  
R. da Condição, 312/314 - Recife - PE  
**CASA DOS ALTO-FALANTES LTDA**  
R. da Condição, 320 - Recife - PE  
**CASAS MARAJÁ ELETR. LTDA**  
R. Condição, 321/327 - Recife - PE  
**ELETRÔNICA MANCHETE**  
R. da Condição, 298 - Recife - PE  
**ELETRÔNICA PERNAMBUCANA LTDA**  
R. Condição, 365 - Recife - PE  
**ELETRONIL COM. ELETRÔNICO LTDA**  
R. da Condição, 293 - Recife - PE

**MÁRIO B. FILHO**  
Av. Santo Amaro, 324 - Garanhuns - PE  
**SANSUEY COMÉRCIO E REPRES. LTDA**  
R. da Condição, 334 - Recife - PE  
**TELEVIDEIO LTDA**  
Eletrônica em geral  
R. Marques do Herval, 157 - Recife - PE  
Tel (081) 224-8932

**PIAUI**

**JOSE ANCHIETA NERY**  
R. Lizandro Nogueira, 1239 - Teresina - PI

**PARANÁ**

**A.T. CAMARGO**  
R. Espírito Santo, 1115 - Paranavai - PR  
**ALBINO MÁXIMO GIACOMEL**  
Av. Brasil, 1478 - Cascavel - PR

**ALDO PEREIRA TEIXEIRA**

R. Joubert de Carvalho, 362 - Maringá - PR

**BETA COMERCIAL ELETRÔNICA LTDA**  
Av. Sete de Setembro, 3619 - Curitiba - PR  
**CARLOS ALBERTO ZANONI**  
R. 24 de maio, 209 - Curitiba - PR  
**COML. DISCOS PONZIO LTDA**  
R. Voluntários da Pátria, 122 -  
Curitiba - PR

**COML. RÁDIO TV UNIVERSAL LTDA**

R. 24 de Maio, 287 - Curitiba - PR

**DELTRATRONIC COM. MANUF. COMP. ELETRÔN.**  
R. 24 de Maio, 317 - Loja 1 - Curitiba - PR  
**EDGAR BUENO & CIA LTDA**  
Av. Brasil, 2348 - Cascavel - PR  
**ELÉTRICA ARGOS LTDA**  
R. Des. Westphalen, 141 - Curitiba - PR  
**ELETRONAVE IND. ELETR. DE AERONAVE LTDA**  
Av. Erasmo Gaetner, 1217 - Curitiba - PR  
**ELETRÔNICA ELETRON LTDA**  
R. Carlos Gomes, 1615 - Cascavel - PR  
**ELETRÔNICA MATSUNAGA**  
R. Sete de Setembro, 3666 - Curitiba - PR  
**ELETRÔNICA MODELO COM. DE PEÇAS LTDA**  
Av. Sete de Setembro, 3460/68 -  
Curitiba - PR  
**ELETRÔNICA PONTA GROSSA LTDA**  
R. Com. Mero, 783 - Ponta Grossa - PR  
**ELETRÔNICA TRÊS FRONTEIRAS LTDA**  
R. República Argentina, 570 -  
Foz do Iguaçu - PR  
**ELETRÔNICA TV MARCONI LTDA**  
R. Almirante Barroso, 1032 -  
Foz do Iguaçu - PR  
**GONÇALVES & SHIMIZU LTDA**  
Av. Herval, 588 - Maringá - PR  
**JOACIR ALVES**  
R. Pres. Castelo Branco, 79 -  
Nova Esperança - PR  
**KATSUMI HAYAMA & CIA LTDA**  
R. Brasil, 177 - Londrina - PR  
**MAGNASSON LTDA**  
R. Mal Floriano Peixoto, 490 -  
Curitiba - PR  
**MATSUNAGA & FILHOS LTDA**  
R. 24 de Maio, 249 - Curitiba - PR  
**PAIRES ELETRÔNICA COML. E INDL. LTDA**  
R. 24 de Maio, 261  
Curitiba - PR  
**POLITRÔNICA COM. DE COMPS. ELETRÔN. LTDA**  
R. Joubert de Carvalho, 372-B -  
Maringá - PR  
**PONZIO COM. DE DISCOS E AP. DESOM LTDA**  
R. Des. Westphalen, 141 - Curitiba - PR  
**QUARTZ COM. DE COMP. ELETR. ELETR.**  
Av. Sete de Setembro, 3432  
Curitiba - PR  
**RECLA REP. E COM. PRODS. ELETR. LTDA**  
Av. Sete de Setembro, 3596 - Curitiba - PR  
**TELENIL - TELECOMUNICAÇÕES LTDA**  
R. Getúlio Vargas, 266 - 10ª - Cj. 1004  
Maringá - PR - Tel (0442) 261312

**PARCZ ELETR. ELETRÔNICA**  
R. Operários, 151 - Olarias - Ponta Grossa - PR.

**RIO DE JANEIRO**

**A TEIXEIRA LTDA**  
Av. Alberto Braune, 179 -  
Nova Friburgo - RJ  
**ALLSONIC ELETRÔNICA LTDA**  
R. José Maurício, 367-F -  
Rio de Janeiro - RJ  
**AUDIOTÉCNICA SERVIÇOS TÉCNICOS LTDA**  
R. da Consolidação, 47 - Loja 02 -  
Rio de Janeiro - RJ  
**CASA DO SOM LEVY LTDA.**  
R. Silva Gomes, 8 e 10 -  
Rio de Janeiro - RJ  
**CASA RUIDER LTDA**  
Trav. Rosinda Martins, 33/37 -  
Nova Iguaçu - RJ  
**CASA SATELITE LTDA**  
R. Cel. Gomes Machado, 135 - Loja 02 -  
Niterói - RJ  
**CENTRO TEC. ELETR. E COM. DE PEÇAS LTDA**  
R. Paulo Barbosa, 125 - Petrópolis - RJ  
**ELETRÔNICO DO BRASIL COM. IND. LTDA**  
R. Rosario, 15 - Rio de Janeiro - RJ  
**ELETRÔNICA A. PINTO LTDA**  
R. República do Líbano, 62 -  
Rio de Janeiro - RJ  
**ELETRÔNICA ARGON LTDA**  
R. Ana Barbosa, 12 - Rio de Janeiro - RJ

**ELETRÔNICA BUENOS AIRES LTDA**

R. Luiz Camões, 110 - Rio de Janeiro - RJ

**ELETRÔNICA CORONEL**  
R. André Pinto, 12 - Rio de Janeiro - RJ  
**ELETRÔNICA DANIELLE LTDA**  
R. Dr. Mario Ramos, 41/30 - Barra Mansa - RJ  
**ELETRÔNICA FROTA**  
R. República do Líbano, 18-A -  
Rio de Janeiro - RJ  
**ELETRÔNICA FROTA LTDA**  
R. República do Líbano, 13 -  
Rio de Janeiro - RJ  
**ELETRÔNICA HELEN LTDA**  
R. Antônio Regu, 503 - Rio de Janeiro - RJ  
**ELETRÔNICA HENRIQUE LTDA**  
R. Visconde do Rio Branco, 18 -  
Rio de Janeiro - RJ

**ELETRÔNICA JONEL LTDA**

Componentes eletrônicos em geral  
R. Visconde do Rio Branco, 16 -  
Rio de Janeiro - RJ - Tel (021) 222-9222

**ELETRÔNICA MILIAMPERE**  
R. da Conceição, 55-A - Rio de Janeiro - RJ  
**ELETRÔNICA PINEIRA DE V.R. LTDA**  
R. São João, 270 - Volta Redonda - RJ  
**ELETRÔNICA SILVA GOMES LTDA**  
Av. Suburbana, 10042 - Rio de Janeiro - RJ  
**ELETRÔNICA STAR LTDA**  
R. Bonsucesso, 280-C - Rio de Janeiro - RJ  
**ELETRÔNICA TEFPE LTDA**  
R. Barão do Teffe, 27 - Petrópolis - RJ  
**ELETRÔNICO RAPOSO LTDA**  
R. do Senado, 49 - Rio de Janeiro - RJ  
**ELETRÔTECNICA GUARABU LTDA**  
R. Acariúba, 126-A -  
Ilha do Governador - RJ  
**ENGESOL COMPONENTES ELETRÔNICOS LTDA**  
R. República do Líbano, 21 -  
Rio de Janeiro - RJ  
**FERRAGENS PEREIRA PINTO ARAÚJO LTDA**  
R. Senhor dos Passos, 88 - Rio de Janeiro - RJ  
**GERAL ELETRÔNICA E COSMONS. LTDA**  
R. República do Líbano, 16-A -  
Rio de Janeiro - RJ  
**I.S.M. ELETRÔNICA LTDA**  
Av. Lucas Evangelista, 112 -  
Volta Redonda - RJ  
**J. BEHAR E CIA LTDA**  
R. República do Líbano, 46 -  
Rio de Janeiro - RJ

**PARA UM ATENDIMENTO DIFERENCIADO, AO CONSULTAR AS LOJAS ACIMA,  
CITE A REVISTA SABER ELETRÔNICA**

## GUIA DE COMPRAS BRASIL

**J. DE SOUZA OLIVEIRA**  
R. São João, 270 - Volta Redonda - RJ  
**J. MARTINHO ELETRÔNICA LTDA**  
Av. Suburbana, 10450 Loja 4 -  
Rio de Janeiro - RJ  
**J.M. MENDUINA RODRIGUES**  
R. São João Batista, 49 -  
São João do Meriti - RJ  
**LOJA LOBO DA SILVA & CIA LTDA**  
R. Carioca, 24 - Rio de Janeiro - RJ  
**LUMPY SOM LTDA**  
Av. Copacabana, 581 s/solo loja 12 -  
Rio de Janeiro - RJ  
**MARTINHO TV SOM LTDA**  
R. Silva Gomes, 14 - Rio de Janeiro - RJ  
**MPC ELETRÔNICA LTDA**  
Av. Delfim Moreira, 18 - Teresópolis - RJ

### RADIACÃO ELETRÔNICA LTDA

Antenas e componentes eletrônicos  
Estradas dos Bandeirantes, 144  
Jacarepagua - Rio de Janeiro - RJ - Tel (021) 342-0214

**MUNDO ELETRÔNICO LTDA**  
R. dos Expedicionários, 37 -  
São João do Meriti - RJ  
**N.F. ANTUNES ELETRÔNICA LTDA**  
Estrada dos Cacaús, 12-B - Rio de Janeiro - RJ  
**NERVEN ELETRÔNICA LTDA**  
R. Manoel João Gonçalves, 348 Loja A -  
São Gonçalo - RJ  
**PALÁCIO DA FERRAMENTA MÁQUINAS LTDA**  
R. Buenos Aires, 243 - Rio de Janeiro - RJ  
**RADIO INTERPLANETÁRIO LTDA**  
R. Silva Gomes, 36 - fundos -  
Rio de Janeiro - RJ  
**RADIO PEÇAS NITERÓI LTDA**  
R. Visconde de Sepetiba, 320 - Niterói - RJ  
**RÁDIO TRANSCONTINENTAL LTDA**  
R. Constança Barbosa, 125 -  
Rio de Janeiro - RJ  
**RAINHA DAS ANTENAS**  
Av. Nossa Sra das Graças, 450 -  
São João do Meriti - RJ  
**REIDAS VÁLVULAS ELETRÔNICA LTDA**  
R. da Constituição, 59 -  
Rio de Janeiro - RJ  
**RIO CENTRO ELETRÔNICO LTDA**  
R. República do Líbano, 29 - Rio de Janeiro - RJ  
**ROYAL COMP. ELETRÔNICOS LTDA**  
R. República do Líbano, 22-A -  
Rio de Janeiro - RJ  
**S.F.P. ELETRÔNICA LTDA**  
R. Santo Antonio, 13 -  
São João do Meriti - RJ  
**TRIDUAR MAQ. E FERRAMENTAS LTDA**  
Instr. e Ferramentas p/ eletrônica  
R. República do Líbano, 10 -  
Rio de Janeiro - RJ - Tel (021) 221-4825  
**TV PENHA ELETRÔNICA LTDA**  
R. 13 de Maio, 209 - Nova Iguaçu - RJ  
**TV RADIO PEÇAS LTDA**  
R. Ana Barbosa, 34-A-B -  
Rio de Janeiro - RJ

### RIO GRANDE DO NORTE

**ELETRÔNICA NORMA LTDA**  
R. Presidente José Bento, 538 - Natal - RN  
**J. LEMOS ELETRÔNICA LTDA**  
R. Presidente José Bento, 752 - Natal - RN

### MILTON SILVA & CIA LTDA

R. Presidente José Bento, 531 - Natal - RN

**MOTA E RIBEIRO LTDA**  
R. Presidente José Bento, 528 A - Natal - RN  
**SERVIBRÁS ELETRÔNICA LTDA**  
Av. Cel Estevan, 1461 - Natal - RN  
**SOMATEL ELETRÔNICA LTDA**  
R. Presidente José Bento, 526  
Natal - RN  
**ELETRÔNICA SUZANA**  
Pça. Augusto Saverio, 101 -  
Natal - RN

### RONDÔNIA

**CASA DOS RÁDIOS**  
R. Ricardo Franco, 45 - Pimenta Bueno - RO  
**COMERCIAL ELETRONSON LTDA**  
Av. Porto Velho, 2493 - Cacoal - RO  
**ELETRÔNICA ELDORADO LTDA**  
R. Capitão Silvío, 512 - Ji-Paraná - RO  
**ELETRÔNICA HALLEY LTDA**  
R. Dom Pedro II, 2115 - Porto Velho - RO  
**ELETRÔNICA TRANSCONTINENTAL LTDA**  
R. Capitão Silvío, 551/52  
Ji-Paraná - RO  
**ORVACI NUNES**  
Av. Itranscontinental, 1569 -  
Ji-Paraná - RO

### RIO GRANDE DO SUL

**A. BRUSIUS & FILHOS**  
R. Joaquim Nabuco, 77 - Nova Hamburgo - RS  
**ALBERTO JUAN MUTTONI**  
R. Cel Vicente, 412 - Ponto Alegre - RS  
**COMERCIAL RÁDIO KOSMOS LTDA**  
Av. Assis Brasil, 289 - Porto Alegre - RS  
**COMERCIAL RÁDIO LUX LTDA**  
Av. Alberto Bins, 625 - Porto Alegre - RS  
**COML. RÁDIO CENTER LTDA**  
Av. Alberto Bins, 669 - Porto Alegre - RS

### COMERCIAL RÁDIO VITÓRIA LTDA

R. Voluntários da Pátria, 569 -  
Porto Alegre - RS

**DIGITAL COMPS. ELETRÔNICOS LTDA**  
Eletrônica em geral, chips, instrument.  
R. Conceição, 377 - Porto Alegre - RS  
Tel (0512) 24-1411  
**DISTR. DE MATS ELETR. ELETRS. DE PEÇAS**  
R. Voluntários da Pátria, 595 - Loja 38 - Porto Alegre - RS  
**EDISA ELETRÔNICA DIGITAL S/A**  
Br-290 km 22 Distr. Ind. Gravataí -  
Gravataí - RS  
**ELETRÔMERCIAL RC LTDA**  
R. Fernandes Vieira, 477 - Apto. 305 -  
Porto Alegre - RS  
**ELETRÔMERCIAL RÁDIO ASTRAL LTDA**  
R. Munk, 349 - Canoas - RS  
**ELETRÔMERCIAL SOM TV-AUTO PEÇAS LTDA**  
R. José do Patrocínio, 715 -  
Novo Hamburgo - RS  
**ELETRÔNICA FAERMANN LTDA**  
Av. Alberto Bins, 542 - Porto Alegre - RS

### ELETRÔNICA GUARDI LTDA

Componentes eletrônicos em geral  
Av. Professor Oscar Pereira, 2158  
Porto Alegre - RS - Tel (0512) 36-8013

**ELETRÔNICA RADIO TV SUL LTDA**  
R. Alberto Bins, 612 - Porto Alegre - RS  
**ELETRÔNICA SALES PACHECO LTDA**  
Av. Assis Brasil, 1951 - Porto Alegre - RS  
**ELETRÔNICA TEVESOM LTDA**  
R. Alberto Bins, 550 Loja 02 -  
Porto Alegre - RS  
**ELETRÔNICA TRANSILUX LTDA**  
Av. Alberto Bins, 533 - Porto Alegre - RS  
**ELETROPINHO ELETRÔNICA LTDA**  
R. Andradas, 187 - Rio Grande - RS  
**ERNANI OLIVEIRA ARANA, DE**  
R. Voluntários da Pátria, 393 -  
Pelotas - RS  
**MANFRED HELMUTH UHLRICH**  
R. David Canabarro, 112 - Loja 02 -  
Novo Hamburgo - RS  
**MARIO AFONSO ALVES**  
R. General Osório, 874 - Pelotas - RS  
**MARISA H. KIRSH**  
R. Marques do Herval, 184 -  
São Leopoldo - RS  
**MAURÍCIO FAERMAN & CIA LTDA**  
Av. Alberto Bins, 547/557 - Porto Alegre - RS  
**MICRO MAX EQUIP. ELETRÔNICO LTDA**  
Av. Assis Brasil, 3090 cj 218/221 -  
Porto Alegre - RS

**PEÇAS RÁDIO AMÉRICA LTDA**  
R. Cel. Vicente, 442-s/solo -  
Porto Alegre - RS  
**VALTOIR COELHO SILVEIRA**  
R. Voluntários da Pátria, 603 -  
Porto Alegre - RS  
**WALTERSIRTOLI**  
R. Sinimbu, 1922 - salas 20/25 -  
Caxias do Sul - RS  
**WILSON LAUTENSCHLAGER**  
R. Voluntários da Pátria, 838 -  
Pelotas - RS  
**COMERCIAL RÁDIO LÍDER LTDA**  
Av. Alberto Bins, 732 - Porto Alegre - RS  
**ESQUEMASUL URGEM-TEC**  
Av. Alberto Bins, 849 - Porto Alegre - RS  
Tel (0512) 25-7278

### SANTA CATARINA

### BLUCOLOR COM. DE PEÇAS ELETRO ELETRONICAS LTDA

R. Sete de Setembro, 2139 - Blumenau - SC

**BLUPEL-COM. COMP. ELETRÔNICO LTDA**  
Componentes eletrônicos em geral  
R. Sete de Setembro, 1595 - Blumenau - SC  
Tel (0473) 22-3222  
**COMERCIAL RÁDIO MAGIRON LTDA**  
R. Aristiliano, 1525 - Lages - SC  
**COMERCIAL RÁDIO MAGNETRON LTDA**  
R. Aristotino Ramos, 12/25 - Lages - SC  
**EBERHARDT COM. IND. LTDA**  
R. Abdon Batista, 110 - Joinville - SC  
**ELETRÔNICA CAMÕES LTDA**  
R. Humberto de Campos, 75 - Lages - SC  
**ELETRÔNICA RADAR LTDA**  
R. Gen. Liberalo Bienencourt, 1999 - Florianópolis - SC  
**EMILIO MAX STOCK**  
R. Luiz Niemeyer, 220 - Joinville - SC  
**IRMAOS BROLEIS LTDA**  
R. Padre Pedro Baldoncini, 57 -  
Criciúma - SC  
**K. YAMAGISHI**  
R. Felipe Smit, 57 - loja 05 -  
Florianópolis - SC  
**VALGRI COMPONENTES ELETRÔNICOS LTDA**  
Av. Getúlio Vargas, 595 - Joinville - SC  
**VANIO BELMIRO NUNES**  
Av. Centenario, 3950 - Criciúma - SC

### SERGIPE

**RADIO PEÇAS LTDA**  
R. Apolônio Mota, 609 - sala 9 -  
Aracaju - SE

### SÃO PAULO

**A NOVA ELETRÔNICA DE BAURU LTDA**  
Praça D. Pedro II, 4-28 - Bauru - SP  
**ACUNA & CIA LTDA**  
Av. Rio Branco, 218 - São Paulo - SP  
**ALFA TRONIC S.A.**  
Av. Rebouças, 1498 - São Paulo - SP  
Tel (011) 852-8277  
**ANTONIO PAREJA FILHO**  
R. Frei Gaspar, 524-A - São Vicente - SP  
**AURELICE DE ALMEIDA GALLO**  
R. Barão do Rio Branco, 361 - Jundiaí - SP  
**BENEDITO J. ARRUDA & CIA LTDA**  
Av. Peijó, 344 - Araraquara - SP  
**BENEDITO PINTO**  
R. São Paulo, 1097 - Avaré - SP  
**CALVERT COMÉRCIO DE COMP. ELETRÔN. LTDA**  
R. Itauna, 138 - Cj. 01 - São Paulo - SP  
Tel (011) 292-9221 / 92-5705  
**CARMEN KAUBERT MORBASSI**  
R. João Procópio Sobrinho, 191 -  
Ponte Preta - SP  
**CARMON-INSTR. DE MEDIÇÃO E CONTR. LTDA**  
Av. Paula Ferreira, 2023 - São Paulo - SP  
**CASA DAS ANTENAS (MANZINI & ZORZENON LTDA)**  
R. Germiniano Costa, 652 -  
São Carlos - SP

**PARA UM ATENDIMENTO DIFERENCIADO, AO CONSULTAR AS LOJAS ACIMA,  
CITE A REVISTA SABER ELETRÔNICA**



**CASA OPERA COMP. ELETRÔNICO LTDA**  
R. Visconde do Rio Branco, 364 - Campinas - SP

**CASA RADAR PIRACICABA ANTENAS ELETR. LTDA**  
R. Benjamin Constant, 1054  
Piracicaba - SP - Tel (0194) 33-8525

**CELM-CIA DE EQUIP. DE LABORATÓRIOS MOD.**  
A. Amazonas, 764 - Barven - SP

**CENTRO ELETRÔNICO EDSON LTDA.**  
R. José Bonifácio, 399  
Ribeirão Preto - SP - Tel 636-9644

**CENTRO ELET. COM. DE MTS. ELETRS. LTDA**  
R. Santa Ifigênia, 424 - São Paulo - SP

**CETEISA-CENTRO TEC. E IND. DE SANTO AMARO**  
R. Barão de Duprat, 312 - São Paulo - SP

**CHIPS ELETRÔNICA LTDA**  
R. dos Timbiras, 248 - São Paulo - SP

**CIMEL COMÉRCIO ELETRÔNICO LTDA**  
R. Santa Ifigênia, 403 - São Paulo - SP

**CITRAN ELETRÔNICA LTDA.**  
R. Assungui, 536 - V. Gumerindo  
São Paulo - Tel (011) 272-1833

**CITRONIC S.A.**  
R. Aurora, 277 - 3ª e 4ª and.  
São Paulo - SP - Tel (011) 220-7485

**CODAEL COM. ARTIGOS ELETR. LTDA**  
R. Vigário J.J. Rodrigues, 134 -  
Jundiaí - SP

**COMERCIAL E IMP. ELÉTRICA SANTISTA LTDA**  
R. Santa Ifigênia, 584 - São Paulo - SP

**COMERCIAL EDUARDO LTDA**  
R. Com. Afonos Kherakian, 75 -  
São Paulo - SP

**COMERCIAL NAKAHARA LTDA**  
R. dos Timbiras, 174 - São Paulo - SP

**COMERCIO DE VÁLVULAS VALVOLÂNDIA**  
R. Santa Ifigênia, 299 - São Paulo - SP

**COMERCIO ELÉTRICA PALÁCIO**  
R. Santa Ifigênia, 197 - São Paulo - SP

**COML. ELETR. PEÇAS STA IFIGÊNIA**  
R. Padre Vargas de Menezes, 497 -  
São Paulo - SP

**COMPEL COMP. ELETRÔNICOS LTDA**  
R. Baão de Jacguini, 478 -  
Mogi das Cruzes - SP

**CRISTAL COMERCIAL ELETRÔNICA LTDA.**  
R. dos Gusmões, 353 - Cj. 24  
São Paulo - SP - Tel (011) 221-1464

**CENTRO - SUL. REPRES. COM. IMP. E EXP. LTDA**  
R. Parauá, 132/140 - Guarulhos - SP  
Tel (011) 209-7244

**DEMIWATZ COM. DE MATERIAIS ELÉTRICOS**  
R. Santa Ifigênia, 490/494 - São Paulo - SP  
Tel (011) 220-1130

**DISC COMERCIAL ELETRÔNICA LTDA**  
R. Vitória, 370 - São Paulo - SP  
Tel (011) 223-6903

**EDILMAR DOS SANTOS**  
R. Cel Souza Franco, 627 - Mogi das Cruzes - SP

**ELECTRON NEWS RÁDIO TELEVISÃO LTDA**  
R. Aurora, 271 - São Paulo - SP  
Tel (011) 221-1335/223-9884

**ELÉTRICA COML. ANTEMÃO LTDA**  
R. Santa Ifigênia, 355 - São Paulo - SP

**ELÉTRICA MONTELEONE LTDA**  
R. Lavapés, 1148 -  
São Paulo - SP

**ELÉTRICA PEREZ & MEIRA LTDA**  
Av. Marechal Tito, 1200 - São Paulo - SP

**ELETRÔNICA A.T. LTDA**  
R. Lauro G. Fraga, 138 - Hauri - SP

**ELETRÔNICA B.B. LTDA**  
R. Prof. Hugo Darmento, 91 -  
São João da Boa Vista - SP

**ELETRÔNICA BRAIDO LTDA**  
R. Domingos de Moraes, 2721 - São Paulo - SP

**ELETRÔNICA BUTANTÁ LTDA**  
R. Butantã, 121 - São Paulo - SP

**ELETRÔNICA CENTENÁRIO LTDA**  
R. dos Timbiras, 228/32 - São Paulo - SP  
Tel (011) 221-2133/223-6110

**ELETRÔNICA CENTRAL DE BAURU LTDA**  
R. Bandeirantes, 4-14 - Bauru - SP

**ELETRÔNICA ELETRÓLAR RENE LTDA**  
R. Barão do Rio Branco, 132/138 -  
Presidente Prudente - SP

**ELETRÔNICA EZAKI LTDA**  
R. Baltazar Carrasco, 128 - São Paulo - SP

**ELETRÔNICA JAMAS LTDA**  
Av. Floriano Peixoto, 662 - Botucatu - SP

**ELETRÔNICA MARCON COMPS. ELETRS. LTDA**  
R. Serra Jaire, 1572 - São Paulo - SP

**ELETRÔNICA MAX VÍDEO LTDA**  
Av. Jahaquara, 312 - São Paulo - SP

**ELETRÔNICA N. SRA DA PENHA LTDA**  
R. Cel Rodovalho, 343 - São Paulo - SP

**ELETRÔNICA PALMAR LTDA**  
A. Armando Sales Oliveira, 2022 -  
Piracicaba - SP

**ELETRÔNICA PINHE LTDA**  
R. Gen. Osório, 235 - S. Carlos - SP

**ELETRÔNICA RIDAR LTDA**  
R. 15 de Novembro, 1213 - Marília - SP

**ELETRÔNICA SANTANA LTDA**  
Comercio de componentes Eletrônicos  
R. Voluntários da Pátria, 1495 -  
São Paulo - SP - Tel (011) 298-7066

**ELETRÔNICA SOAVE**  
R. Visconde do Rio Branco, 405 -  
Campinas - SP

**ELETRÔNICA SUPERSOM LTDA**  
Av. Rodrigues Alves, 386 - Bauru - SP

**ELETRONIL COMP. ELETRÔNICOS LTDA**  
R. dos Gusmões, 344 -  
São Paulo - SP

**ELETRON PAN COMP. ELETRÔNICOS LTDA**  
Componentes Eletrônicos em Geral  
R. Antonio de Barros, 322 - São Paulo - SP  
Tel (011) 941-9733

**ELETRÓPIRA ELETR. PIRACICABANA LTDA**  
R. Antonio de Barros, 322 - São Paulo - SP

**ELETRÔTÉCNICA SOTTO MAYOR LTDA**  
R. Santa Ifigênia, 502 - São Paulo - SP  
Tel (011) 223-8899

**ELETRÔTEL COMPS. ELETRÔNICOS LTDA**  
R. José Petrosini, 40 - S. B. do Campo - SP

**EMARK ELETRÔNICA LTDA**  
R. General Osório, 185 - São Paulo - SP  
Tel (011) 221-4779

**EMILIO CARLOS DE SOUZA - ME**  
R. IR, 1057 - Barretos - SP

**ERPRO COML. ELETRÔNICA LTDA**  
R. Jos Timbiras, 295 - 4ª andar -  
São Paulo - SP

**ESQUEMATECA ELETRÔNICA AURORA LTDA**  
Esquemas avulsos Transcodificados  
para VCR/Kita e Livros  
R. Aurora, 174 Loja 2 e 3 -  
São Paulo - SP - Tel (011) 222-6748

**FENIX COM. DE APARELHOS ELETRÔNICOS LTDA**  
R. Benjamin Constant, 1017 -  
Piracicaba - SP

**FERRAMENTAS PONTES LTDA**  
R. Vitória, 204 - São Paulo - SP

**FILCRIL COM. ELETRÔNICO IMP. EXP. LTDA**  
R. Santa Ifigênia, 480 - São Paulo - SP  
Tel (011) 222-3833

**FILCRIL MICROELETRÔNICA E INFORMÁT. LTDA**  
R. Santa Ifigênia, 186 - São Paulo - SP -  
Tel (011) 229-7031

**FORNECEDORA ELETRÔNICA FORNEL LTDA**  
R. Santa Ifigênia, 304 - São Paulo - SP

**FRANCISCO ALOI**  
Componentes Eletrônicos  
R. José Bonifácio, 485 - Ribeirão Preto - SP -  
Tel (016) 625-4206

**GSR ELETRÔNICA LTDA R.**  
R. Antonio de Barros, 235 -  
São Paulo - SP

**HALA COMERCIAL LTDA**  
R. Saudades, 592  
Bingui - SP

**HENCK & FAGGION**  
R. Saldanha Marinho, 109 -  
Ribeirão Preto - SP

**HILDEMIR REINERT SANTOS E CIA LTDA**  
Av. Rangel Pestana, 44 - Santos - SP

**INCOR COMPS. ELETRÔNICOS LTDA**  
R. Siqueira Campos, 743/751  
Santo André - SP

**INSTRUMENTOS ELÉTRICOS ENGR0 S/A**  
Instr. eletr. regis. contr. de grandezas  
R. das Margandas, 221 - São Paulo - SP  
Tel (011) 542-2511

**IRMÃOS NECCHI E CIA LTDA**  
R. General Glicério, 3027 -  
S. José do Rio Preto - SP

**IRMÃOS SCHARF**  
Av. Alda, 73-B - Diadema - SP

**J.L. LAPENA LTDA**  
R. General Osório, 521  
Campinas - SP

**JE RÁDIOS COM. IND LTDA**  
R. João Pessoa, 230  
Santos - SP

**KAJI COMPONENTES ELETRÔNICOS LTDA**  
R. Dona Primitiva Vianco, 345  
Osasco - SP

**KENINAGUNO**  
Av. Renata, 476 - São Paulo - SP

**ELETR. IRESSAN COMPONENTES LTDA**  
Av. Mal. Tito, 930 - S. Miguel Paulista - SP

**L.C. LIMA**  
R. Major Felício Tahabay, 1263 -  
Pres. Prudente - SP

**LUIZ JOAQUIM FORNO**  
R. Padre João, 270 - São Paulo - SP

**LUIZ LOBO DA SILVA & CIA LTDA**  
Av. Sen. Feijó, 377 - Santos - SP

**MAGLIO S. BORGES LTDA**  
R. General Telles, 1365 - Franca - SP

**MANOEL GASPARI FILHO**  
Av. São Carlos, 2615 - São Paulo - SP

**MARCONI ELETRÔNICA LTDA**  
R. Brandão Veras, 434 - Bebedouro - SP

**MARQUES & PROENÇA LTDA**  
R. Padre Luiz, 277 - Sorocaba - SP

**METRO COMP. ELETRÔNICO LTDA**  
R. Voluntários da Pátria, 1374 -  
São Paulo - SP

**NOVA ELETRÔNICA LTDA**  
R. Primitiva Vianco, 189 - Osasco - SP

**NOVA SUL COMÉRCIO ELETRÔNICO LTDA**  
R. Luis Góes, 795 - São Paulo - SP

**PARK ELETRÔ DOMÉSTICOS LTDA**  
R. Primitiva Vianco, 823 -  
Osasco - SP

**PIOLA & SILVA**  
R. Couto Magalhães, 1799 - Franca - SP

**POLASTRINI E PEREIRA LTDA**  
R. José Bonifácio, 338/344 -  
Ribeirão Preto - SP

**PRO ELETRÔNICA COMERCIAL LTDA**  
R. Santa Ifigênia, 568 - São Paulo - SP

**PRUDENTÉCNICA ELETR. LTDA**  
R. Ten. Nicolau Maifei, 141 -  
Pres. Prudente - SP

**RÁDIO E TV POLITRÔNICA LTDA**  
R. Cel Rodovalho, 75 - São Paulo - SP

**RÁDIO ELÉTRICA GERAL LTDA**  
R. Nove de Julho, 824 -  
Araraquara - SP

**SOKIT COM E IND. ELET. LTDA**  
R. Vitória, 345 - São Paulo - SP

**RÁDIO ELÉTRICA SANTISTA LTDA**  
R. Cel Alfredo Flaquer, 148/150 - Santo André - SP

PARA UM ATENDIMENTO DIFERENCIADO, AO CONSULTAR AS LOJAS ACIMA,  
CITE A REVISTA SABER ELETRÔNICA

## GUIA DE COMPRAS BRASIL

**SASAKI COMPONENTES ELETRÔNICOS LTDA**  
 Av. Barão de Mauá, 413/415 - Mauá - SP  
**SERVYTEL ELETRÔNICA LTDA**  
 Largo Taboão da Serra, 89 -  
 Taboão da Serra - SP  
**SHOCK ELETRÔNICA**  
 R. Pe. Luiz, 278 - Sorocaba - SP

**STARK ELETRÔNICA IND. COM. LTDA**  
 R. Desembargador Bandeira de Mello, 175 - São Paulo - SP -  
 Tel (011) 247-2866

**TELEIMPORT ELETRÔNICA LTDA**  
 R. Santa Ifigênia, 402 - São Paulo - SP

**TOHEI KOTI**

R. Carlos Gomes, 11 - Lins - SP

**TORRES RÁDIO E TV LTDA**

R. 7 de Setembro, 99/103 - Sorocaba - SP

**TV. TÉCNICA LUIZ CARLOS LTDA**

R. Alferes Franco, 587 - Limeira - SP

**VALERIO E PEGO LTDA**

R. Martins Afonso, 3 - Santos - SP

**VIPER ELETRÔNICA LTDA**

R. Rio de Janeiro, 969 -

Fernandópolis - SP

**WALDOMIRO RAPHAEL VICENTE**

Av. Feijó, 417 - Araraquara - SP

**WILSON RUSSONICIA LTDA**

R. Santa Ifigênia, 660 - São Paulo - SP

Tel (011) 222-2895

**ZAMIR RÁDIO E TELEVISÃO LTDA**

R. Santa Ifigênia, 432 - São Paulo - SP

Tel (011) 221-0891/223-9870

**ZAMIR RÁDIO E TV LTDA**

R. Santa Ifigênia, 473 - São Paulo - SP

Tel (011) 221-3613

**ARPEL ELETRÔNICA LTDA**

R. Santa Ifigênia, 270 - São Paulo - SP

Tel (011) 223-5866

**C.R.P. COM. REPRESENT. LTDA**

R. Santa Ifigênia, 498 - 2º andar Cj 04 - São Paulo - SP

**CENTRO ELETRÔNICO**

R. Santa Ifigênia, 424 - São Paulo - SP

**CINE-COMERCIAL ELETRÔNICA LTDA**

R. Santa Ifigênia, 370/372 - São Paulo - SP

**COMESP COMERCIAL ELÉTRICA LTDA**

R. Santa Ifigênia, 452 - São Paulo - SP

**CONCEPAL-C.C. TELEFÔNICA PAULISTA LTDA**

R. Vitória, 302/304 - São Paulo - SP

Tel (011) 220-4322/222-7322

**CONDUVOLT-COM. IND. CONDUVOLT LTDA**

R. Santa Ifigênia, 177 - São Paulo - SP

Tel (011) 229-8710/9492

**ELÉTRICA COMERCIAL SERGON**

R. Santa Ifigênia, 300/419

São Paulo - SP

**ELÉTRICA GALLUCCI LTDA**

R. Santa Ifigênia, 501 - São Paulo - SP

Tel (011) 222-4261/222-0551

**ELÉTRICA SITAG LTDA**

R. Santa Ifigênia, 510 - São Paulo - SP

**ELETRIMP TEL.ECOM. LTDA**

R. Santa Ifigênia, 383 - São Paulo - SP

**ELETROKIT INDS. E COM. LTDA**

R. Santa Ifigênia, 663 -

São Paulo - SP

**ELETRÔNICA BRESSAN COMPONENTES LTDA**

R. Marechal Tito, 1174 -

São Miguel Paulista - SP -

Tel (011) 297-1785

**ELETRÔNICA CATOFILTA**

R. Santa Ifigênia, 398 - São Paulo - SP

Tel (011) 221/2133/223-6110

**ELETRÔNICA CATV LTDA**

R. Santa Ifigênia, 44 - São Paulo - SP

Tel (011) 229-9259

**ELETRÔNICA RUDI LTDA**

R. Santa Ifigênia, 379 - São Paulo - SP

Tel (011) 221-1387/221-1376

**ELETRÔNICA RUDI LTDA**

R. Santa Ifigênia, 379 - São Paulo - SP

Tel (011) 221-1387/221-1376

**ELETRÔNICA SERI-SOM LTDA**

R. Jos Timbiras, 270/272 - São Paulo - SP

Tel (011) 221-7317

**ELETRÔNICA STONE LTDA**

R. dos Timbiras, 159 - São Paulo - SP

**ETIL.COM. DE MATERIAL ELÉTRICO LTDA**

R. Santa Ifigênia, 675 - São Paulo - SP

**FERRAMENTAS PONTES LTDA**

R. Aurora, 215 -

São Paulo - SP

**FILCREX ELETRÔNICA ATACADISTA LTDA**

R. Aurora, 165 - São Paulo - SP

Tel (011) 221-0147

**GER-SOM COM. ALTO-FALANTES LTDA**

R. Santa Ifigênia, 184/186 -

São Paulo - SP

**GRANEL DISTRIBUIDORA PROD. ELETRÔNICOS**

R. Santa Ifigênia, 261 - São Paulo - SP

Tel (011) 221-1789/222-3427

**INTERMATIC ELETRÔNICA LTDA**

R. dos Gusmões, 353 - sala 14 -

São Paulo - SP

**IRKA COM. COMPONENTES ELETRÔNICOS LTDA**

R. Vitória, 192 - 9º andar - sala 91 - São Paulo - SP - Tel (011)

223-1410

**JMC COMERCIAL ELÉTRICA LTDA**

R. Vitória, 611/733 - São Paulo - SP

Tel (011) 221-0511/223-9899

**LUPER ELETR. COM. REPR**

R. dos Gusmões, 353 - sala 14 -

São Paulo - SP

**MEKATRON CASA DAS CALCULADORAS LTDA**

R. Santa Ifigênia, 176 - 1º andar cj 02 - São Paulo - SP - Tel

(011) 229-6333

**MUNDISON-COMERCIAL ELETRÔNICA LTDA**

R. Santa Ifigênia, 399 - São Paulo - SP

Tel (011) 220-7377

**RÁDIO KITSOM LTDA**

R. Santa Ifigênia, 386 - São Paulo - SP

Tel (011) 222-0099

**ROBINSON'S MAGAZINE LTDA**

R. Santa Ifigênia, 269 - São Paulo - SP

Tel (011) 222-2055

**SANTIL ELETRO SANTA IFIGÊNIA**

R. Santa Ifigênia, 602/606/619 -

São Paulo - SP

**SHELDON CROSS**

R. Santa Ifigênia, 498 - 1º andar - São Paulo - SP

**SOM MARAVILHA**

R. Santa Ifigênia, 420 - São Paulo - SP

Tel (011) 220-3660

**STARK ELETRÔNICA IND. COM. LTDA**

R. N. Sra Lapa, 394 - São Paulo - SP

Tel (011) 261-7673/261-4704

**STYBECK COM. COMPONENTES ELETRÔN. LTDA**

R. Vitória, 358 - São Paulo - SP

Tel (011) 220-2334

**TARZAN COMPONENTES ELETRÔNICOS LTDA**

R. Rubião Junior, 313 - S. José dos Campos

SP - Tel 21-2866

**TRANCHAM S/A**

R. Santa Ifigênia, 517/519 -

São Paulo - SP

Tel (011) 220-5922/220-5183

**TRANSFORMADORES LÍDER IND. E COM. LTDA**

R. dos Andradas, 486/492 - São Paulo - SP

Tel (011) 222-4309

**TRANSISTÉCNICA ELETRÔNICA LTDA**

R. dos Timbiras, 215 - São Paulo - SP

**TRANSISTER ELETRÔNICO LTDA**

R. dos Andradas, 473 - São Paulo - SP

Tel (011) 221-6678/223-5187

**UNTROTREC.COM. ELETRÔNICA LTDA**

R. Santa Ifigênia, 312 - São Paulo - SP

Tel (011) 223-1899/222-3838

**UNIVERSON COM. ELETRÔNICA LTDA**

R. Santa Ifigênia, 185/193 - São Paulo - SP

Tel (011) 227-5666

**WA COMPONENTES ELETRÔNICOS**

R. Santa Ifigênia, 595 - São Paulo - SP

Tel (011) 222-7366

**WALDESA COM. IMP. REP. LTDA**

R. Florêncio de Abreu, 407 - São Paulo - SP - Tel (011)

229-8644/227-3010

**WIDD BRASIL INSTRUMENTAL TÉCNICO LTDA**

R. Santa Ifigênia, 40/86 - São Paulo - SP

Tel (011) 228-9188

**PARA UM ATENDIMENTO DIFERENCIADO, AO CONSULTAR AS LOJAS ACIMA,  
 CITE A REVISTA SABER ELETRÔNICA**

*Comerciante de Eletrônica*


*Queremos você aqui*

*Este guia de compras é um serviço que prestamos aos nossos leitores e que, por isso  
 mesmo, deveria ser completo.*


*Assim, se a sua loja não constar da relação acima, escreva-nos para que  
 possamos incluí-la.*

*Do mesmo modo, se o seu endereço mudar, comunique-nos para que possamos  
 fazer a atualização.*




<b>Componentes INTEGRADOS ESPECIAIS</b>	<b>4N29 a 4N33</b>	<b>ARQUIVO SABER ELETRÔNICA</b> 
<p>Acopladores ópticos com transistores Darlington em invólucro DIL de 6 pinos.</p> <p><b>Características:</b></p> <p>a) Leds excitador: Tensão inversa máxima: 3 V Corrente direta máxima: 60 mA Dissipação máxima: 120 mW</p> <p>b) Detector de saída: V<sub>CEO</sub>.....30 V V<sub>CBO</sub>.....5 V I<sub>C</sub>.....150 mA P<sub>d</sub>.....150 mW</p> <p>c) Do dispositivo: P<sub>d</sub>.....250 mW Tensão de isolamento: 7 500 V (max) Resistência de isolamento: 10<sup>11</sup> ohms</p>		

283/222


<b>CONVERSORES</b>	<b>TENSÃO/CORRENTE (Fórmula)</b>	<b>ARQUIVO SABER ELETRÔNICA</b> 
<p>Na figura temos o diagrama equivalente a um conversor tensão/corrente com amplificador operacional e a fórmula associada.</p> <p>Nesta fórmula as tensões são em volts e as correntes em ampères.</p>		

285/222

Informações úteis, características de componentes, tabelas, fórmulas de grande importância para o estudante, técnico e hobbyista. Todos os meses, as fichas desta coleção trazem as informações que você precisa. A consulta rápida, imediata, assim é possível e, devido à sua praticidade, você pode fazê-la inclusive na bancada, sem dificuldades. Recorte, plastifique ou tire cópias para colar em cartões grossos. Faça como quiser, mas não perca nenhuma. O "Arquivo Saber Eletrônica" teve início na Revista n.º 144.

<b>Componentes DIODOS</b>	<b>BZV10 a BZV14</b>	<b>ARQUIVO SABER ELETRÔNICA</b>				
Diodos de referência de tensão - Philips Componentes.						
<b>Características</b>						
Tipo	Vref nom (V)	Iz (mA)	Iz, Iz <sub>m</sub> , Iz <sub>rm</sub> (mA)	Sz (%/°K)	r <sub>diff</sub> (ohm)	Iz (mA)
BZV10	6,5	2,0	50	0,01	50	2
BZV11	6,5	2,0	50	0,005	50	2
BZV12	6,5	2,0	50	0,002	50	2
BZV13	6,5	2,0	50	0,001	50	2
BZV14	6,5	2,0	50	0,0005	50	2

284/222

<b>Componentes INTEGRADOS CMOS</b>	<b>4193</b>	<b>ARQUIVO SABER ELETRÔNICA</b>				
Contador binário progressivo-regressivo - CMOS.						
<p>Este integrado possui entradas separadas de clock para contagem progressiva e regressiva. Na operação normal, reset é aterrada e load mantida no nível alto. As duas entradas de clock são mantidas no nível alto. A entrada de clock que for ao nível baixo determinará a contagem, se progressiva ou negativa. Se reset for levada ao nível alto, as saídas Q serão zeradas.</p> <p>Frequência máxima de operação:</p> <p>4 MHz com 5 V</p> <p>8 MHz com 10 V</p>						

286/222



Componentes  
DIODOS

BZV10 a BZV14

ARQUIVO  
SABER  
ELETRÔNICA

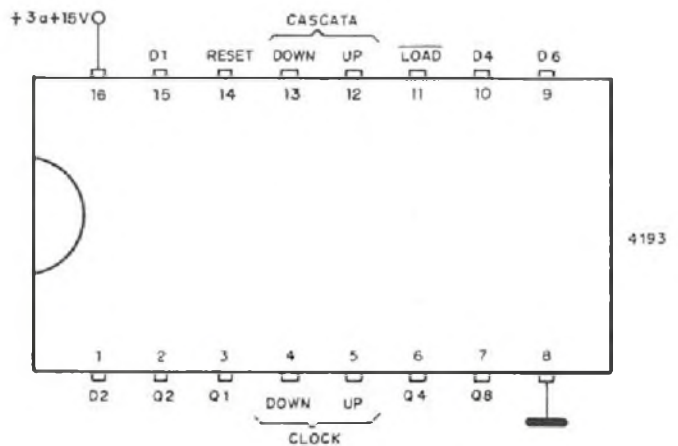


SOD-68  
(D0 - 34)  
BZV10 a BZV14

Componentes  
INTEGRADOS  
CMOS

4193

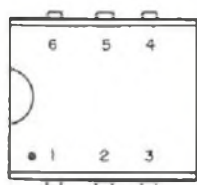
ARQUIVO  
SABER  
ELETRÔNICA



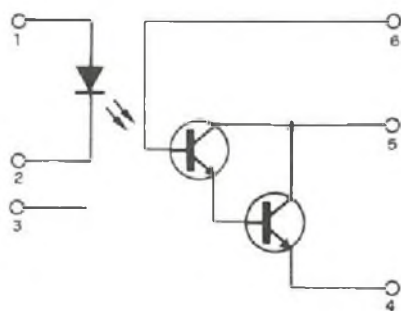
Componentes  
INTEGRADOS  
ESPECIAIS

4N29 a 4N33

ARQUIVO  
SABER  
ELETRÔNICA



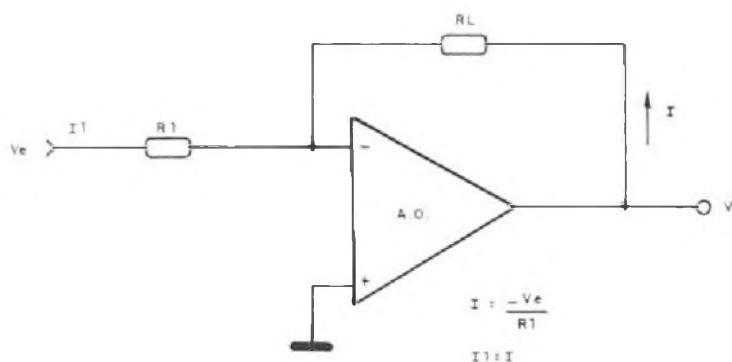
4N29 / 4N33




CONVERSORES

TENSÃO/CORRENTE  
(Fórmula)

ARQUIVO  
SABER  
ELETRÔNICA





<i>Marca</i> <b>PHILIPS</b>	<i>Aparelho: Chassi/Modelo</i> <b>RÁDIO GRAVADOR 06 AR 348</b>	<b>REPARAÇÃO SABER ELETRÔNICA</b> 
<p><b>DEFEITO:</b> Som muito agudo.</p> <p><b>RELATO:</b> Suspeitei inicialmente do potenciômetro R639 (20k) e de C547 (150 n), mas estes componentes estavam normais. Passei então a medir as tensões de IC409 (TDA1011), mas não encontrei anormalidades. Entretanto, injetando sinais no pino 8 do CI TDA1011, o sinal foi reproduzido normalmente, mas não ocorreu o mesmo quando injetado no pino 7. Substituí C544, C545, R630, 631 e TS403. Daí voltei a medir as tensões no integrado quando verifiquei que a tensão no pino 7 era igual a do pino 5, de 6,3 V em lugar de haver 3,7 V como no diagrama. Substituí o integrado IC 409 e o aparelho voltou ao normal.</p> <p style="text-align: right;"><b>JORAN TENÓRIO DA SILVA</b> São Paulo - SP.</p>		

272/222

<i>Marca</i> <b>PHILCO</b>	<i>Aparelho: Chassi/Modelo</i> <b>TELEVISOR B&amp;P 12" 381</b>	<b>REPARAÇÃO SABER ELETRÔNICA</b> 
<p><b>DEFEITO:</b> Completamente inoperante.</p> <p><b>RELATO:</b> Ao ligar o aparelho verifiquei que não havia som e imagem. Como o televisor também funciona com bateria, a primeira providência foi verificar se ele funcionava com um inversor. Com a operação normal nesta condição ficou claro que o problema estava na fonte de alimentação. Testando os diodos da fonte em primeiro lugar, encontrei D302, e D304 abertos. Fiz a substituição destes componentes e ao ligar o televisor o funcionamento foi normal.</p> <p style="text-align: right;"><b>EDIMILSON F. DOS SANTOS</b> Pelotas - RS.</p>		

274/222

# REPARAÇÃO

A seção "Reparação Saber Eletrônica" apresentada em forma de fichas, teve início na Revista nº 185. Os autores dos "defeitos e soluções" aqui publicados são devidamente remunerados. Os técnicos reparadores interessados em colaborar nessa seção devem fazê-lo exclusivamente por cartas.

Marca <b>SEMP</b>	Aparelho: Chassi/Modelo <b>TELEVISOR EM CORES TS - 161 - ET</b>	REPARAÇÃO SABER ELETRÔNICA 
----------------------	--	--

**DEFEITO:** Flutuação da imagem.

**RELATO:** Inicialmente ao ligar o televisor parecia que o funcionamento era normal, porém ao se acionar qualquer aparelho de maior consumo na casa como um chuveiro, a imagem sofria uma forte redução no tamanho do quadro. A saída de som era aparentemente normal. Comecei a verificar a situação dos componentes da fonte PW-1364 (U-801) onde encontrei o resistor R803 aberto e o transistor Q801 com fuga entre o emissor e o coletor. Com a troca destes componentes o aparelho voltou a funcionar normalmente.

Obs: com a inoperância da regulagem a fonte, quando ocorria uma queda na tensão da rede os +112 V também eram afetados, reduzidos a um valor que prejudicava a imagem, funcionando assim de modo semelhante aos antigos televisores valvulados que não possuem fontes regulada.

GILNEI CASTRO MULLER  
Santa Maria - RS

273/222

Marca <b>PHILCO</b>	Aparelho: Chassi/Modelo <b>TELEVISOR EM CORES 384</b>	REPARAÇÃO SABER ELETRÔNICA 
------------------------	--	--

**DEFEITO:** som baixo e sem controle de volume.

**RELATO:** Usando um seguidor de sinais, verifiquei que o sinal baixo desde o integrado IC201 (PL 3065). Como algumas tensões neste integrado estavam com valores alterados troquei este componente. Pelo diagrama podemos ver que o controle de volume vem após o integrado, tendo sido constatado que já na saída deste componente ele não apresentava amplificação. Por este motivo substituí o integrado e o aparelho voltou a funcionar normalmente.

JOSÉ ADELMO COSTA  
Santa Maria - RS

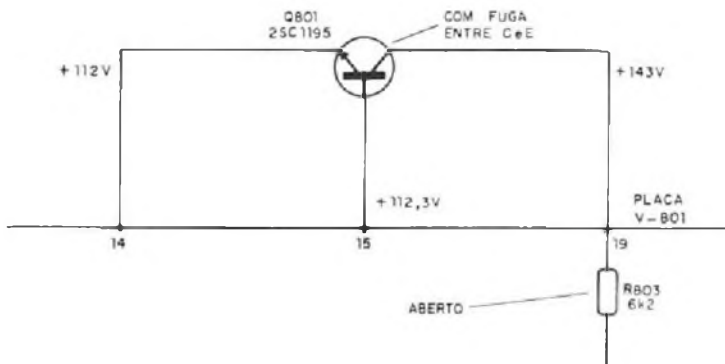
275/222



Marca  
**SEMP**

Aparelho: Chassi/Modelo  
**TELEVISOR EM CORES  
TS - 161 - ET**

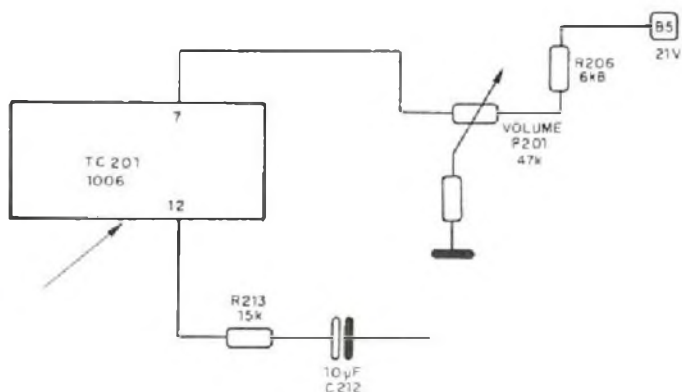
REPARAÇÃO  
**SABER  
ELETRÔNICA**



Marca  
**PHILCO**

Aparelho: Chassi/Modelo  
**TELEVISOR EM CORES  
384**

REPARAÇÃO  
**SABER  
ELETRÔNICA**



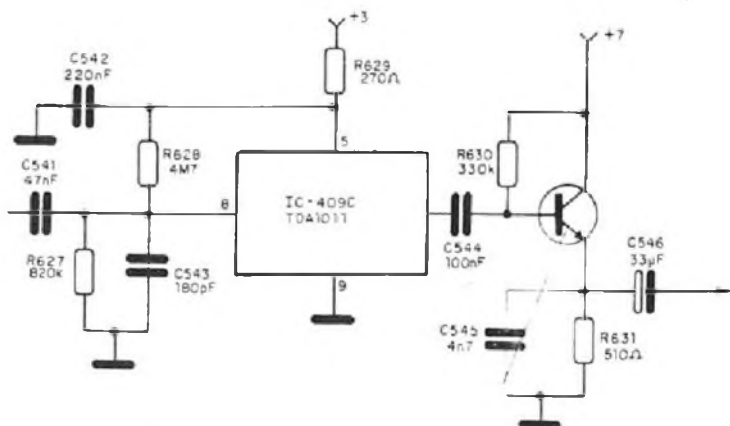
Marca

PHILIPS

Aparelho: Chassi/Modelo

RÁDIO GRAVADOR  
06 AR 348

REPARAÇÃO  
SABER  
ELETRÔNICA



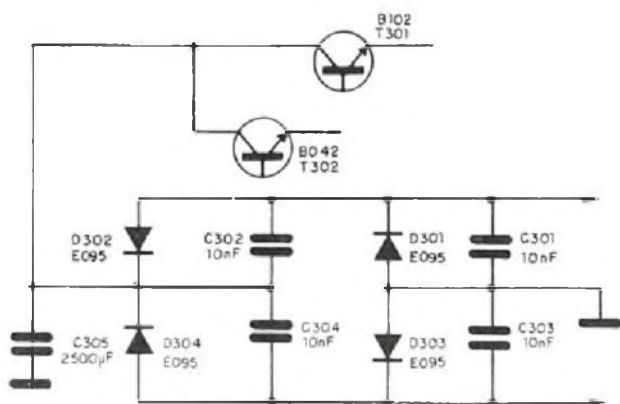
Marca

PHILCO


Aparelho: Chassi/Modelo

TELEVISOR B&P 12"  
381


REPARAÇÃO  
SABER  
ELETRÔNICA





<b>Marca</b> <b>PHILIPS</b>	<b>Aparelho: Chassi/Modelo</b> <b>TELEVISOR EM CORES</b> <b>KL1</b>	<b>REPARAÇÃO</b> <b>SABER</b> <b>ELETRÔNICA</b> 
<p><b>DEFEITO:</b> falta de som e imagem.</p> <p><b>RELATO:</b> como se tratava de defeito na etapa amplificadora de FI - 2 (no caso específico deste aparelho) comecei testando o TS 40 (BF196) que faz o casamento de impedância e compensa o sinal vindo do misturador. Como este componente estava normal, passei ao TS41 (BF197) que é o amplificador de FI propriamente dito. Este transistor apresentava fuga. Após a sua troca, entretanto o problema ainda permanecia. Fiz uma série adicional de verificações até chegar ao C26 (10 nF) que estava em curto. Com a troca deste componente o aparelho voltou a funcionar normalmente.</p> <p style="text-align: right;">JANDIR FERREIRA DE LIMA Missões - RS.</p>		

276/222

<b>Marca</b> <b>SANYO</b>	<b>Aparelho: Chassi/Modelo</b> <b>CONJUNTO DE SOM : 3 EM 1</b> <b>GXT 4545</b>	<b>REPARAÇÃO</b> <b>SABER</b> <b>ELETRÔNICA</b> 
<p><b>DEFEITO:</b> Saída de som com forte distorção num dos canais.</p> <p><b>RELATO:</b> Ao abrir o aparelho verifiquei que o CI de áudio era de fabricação da Sanyo, o STK439, mas não havia diagrama ou manual para facilitar o trabalho de reparação. Lembrei então que o manual de um aparelho da Panasonic, o SS9000 usava o mesmo integrado e praticamente o mesmo circuito. Medi as tensões no integrado, verificando que não estavam normais. No canal com defeito, no pino 5 a tensão caía de 25 V para 20 V enquanto que no pino 6, onde deveria haver perto de 4,7 V estava com tensão praticamente igual a do pino anterior. Examinando então o capacitor C709 verifiquei que ele era o causador do curto entre os terminais. Troquei-o e o aparelho voltou a funcionar.</p> <p style="text-align: right;">FRANCISCO MORVAN BLIASBY Fortaleza - CE.</p>		

278/222

<b>Marca</b> SHARP	<b>Aparelho: Chassi/Modelo</b> TELEVISOR EM CORES 20" C2006-A	<b>REPARAÇÃO</b> SABER ELETRÔNICA	
-----------------------	---	---	---

**DEFEITO:** som e imagem perfeitos - cores sem sincronismo.

**RELATO:** inicialmente testei os componentes da fonte que estavam normais.

Fui então ao circuito de processamento de cores, verificando as tensões nos circuitos integrados. Notei que no CI-802, segundo amplificador de banda passante, no pino 2 havia uma tensão elevada demais indicando que o CI poderia estar com problemas (curto). O integrado também aquecia demais, e com sua troca o aparelho voltou a funcionar normalmente.

JOSÉ DONIZETTI MARCONDES  
Joanópolis - SP.

277/222

<b>Marca</b> RIMA	<b>Aparelho: Chassi/Modelo</b> IMPRESSORA XT180	<b>REPARAÇÃO</b> SABER ELETRÔNICA	
----------------------	--	---	---

**DEFEITO:** não sai de remoto.

**RELATO:** com um osciloscópio de 20 MHz, comecei medindo as tensões de alimentação do  $\mu$ P 8085 onde constatei os 5 V do pino 40. Passei a medir o sinal de clock nos pinos 1 e 2 do integrado, mas não o encontrei. Trocando o cristal de 4,9152 MHz a impressora voltou a funcionar normalmente.

FRANCISCO ALDEVAN BARBOSA COSTA  
São Paulo - SP.

279/222

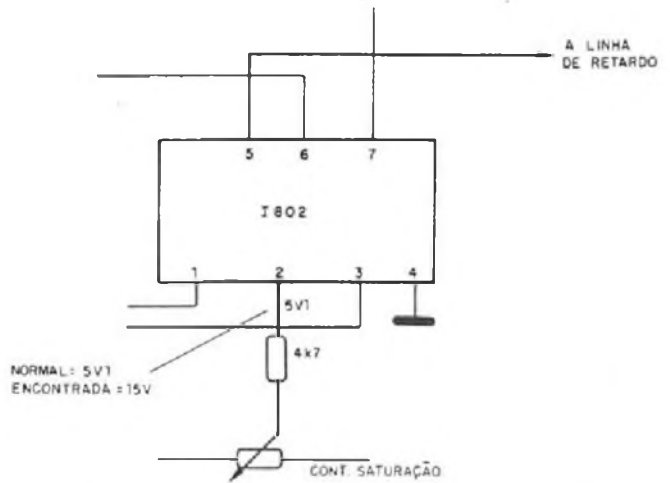
**REPARAÇÃO**



Marca  
**SHARP**

Aparelho: Chassi/Modelo  
**TELEVISOR EM CORES 20"  
C2006-A**

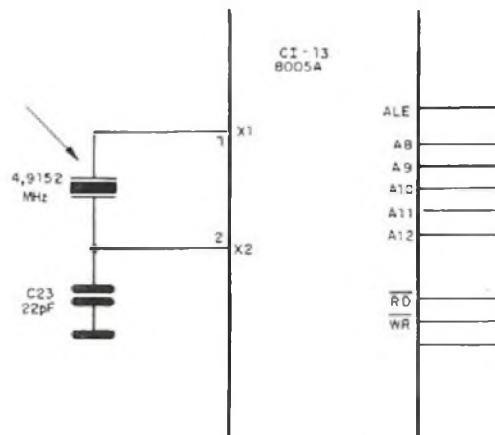
REPARAÇÃO  
**SABER  
ELETRÔNICA**



Marca  
**RIMA**

Aparelho: Chassi/Modelo  
**IMPRESSORA XT180**

REPARAÇÃO  
**SABER  
ELETRÔNICA**



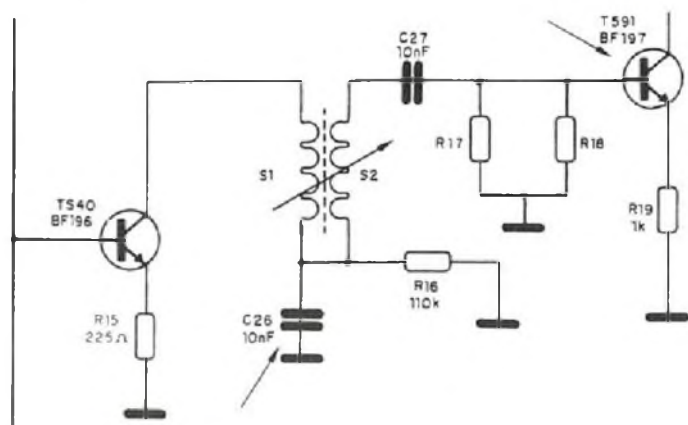
Marca

PHILIPS

Aparelho: Chassi/Modelo

TELEVISOR EM CORES  
KL1

REPARAÇÃO  
SABER  
ELETRÔNICA



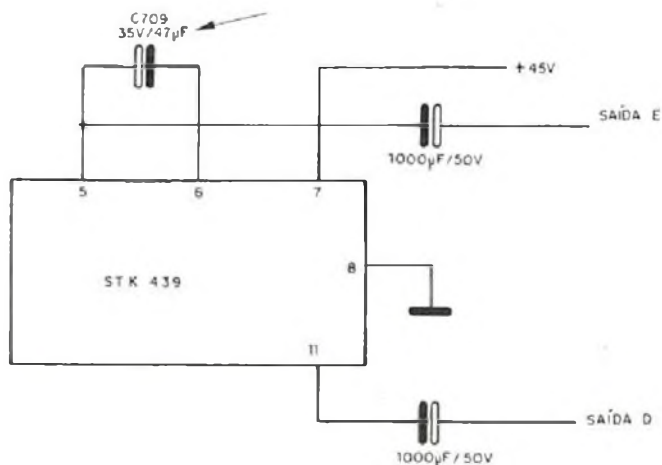
Marca

SANYO

Aparelho: Chassi/Modelo

CONJUNTO DE SOM: 3 EM 1  
GXT 4545

REPARAÇÃO  
SABER  
ELETRÔNICA





ISR-40-2063/83  
UP AG. CENTRAL  
DR/SÃO PAULO

## CARTÃO - RESPOSTA

NÃO É NECESSÁRIO SELAR

O SELO SERÁ PAGO POR:



**EDITORA SABER LTDA.**

5999 - SÃO PAULO - SP

### ATUALIZE SEUS DADOS

Nome:.....

.....

.....

End:.....

.....

.....

Cidade:.....

.....

Estado:.....

CEP:.....

Data Nasc.:.....

R.G.:.....

Assinatura

ISR-40-2063/83  
UP AG. CENTRAL  
DR/SÃO PAULO

## CARTÃO - RESPOSTA

NÃO É NECESSÁRIO SELAR

O SELO SERÁ PAGO POR:



**EDITORA SABER LTDA.**

5999 - SÃO PAULO - SP

## SOLICITAÇÃO DE COMPRA

**ATENÇÃO:**

Para fazer o seu pedido, basta preencher esta solicitação, dobrar e colocá-la em qualquer caixa do correio, sem nenhuma despesa.

**SIGA ESTAS INSTRUÇÕES:**

Na compra de:

- a) **Revistas** – Somente atenderemos um mínimo de 5 exemplares, ao preço da última edição em banca.
- b) **Livros, manuais, kits, aparelhos e outros** – Adquirir por Reembolso Postal e pague ao receber a mercadoria, mais as despesas postais, ou envie um cheque já descontando 25% e receba a mercadoria sem mais despesas (não aceitamos vale postal).
  - 1 – Pedido mínimo para Livros e Manuais: **Cr\$ 3.500,00**
  - 2 – Pedido mínimo para Kits e Aparelhos: **Cr\$ 4.200,00**
- c) Os produtos que fugirem das regras acima, terão instruções no próprio anúncio.

**Válido  
até  
05/08/91**

Nºs atrasados em estoque

Nº	Quant.	Nº	Quant.	Nº	Quant.	Nº	Quant.	Nº	Quant.	Nº	Quant.	Nº	Quant.	Nº	Quant.	Nº	Quant.	Nº	Quant.
158		164		170		176		182		188		194		200		206			
159		165		171		177		183		189		195		201		207			
160		166		172		178		184		190		196		202		208			
161		167		173		179		185		191		197		203		209			
162		168		174		180		186		192		198		204		210			
163		169		175		181		187		193		199		205					

QUANT.	REF.	LIVROS/MANUAIS	Cr\$

QUANT.	REF.	PRODUTO	Cr\$

Nome

Endereço

Nº  Fone (p/ possível contato)

Bairro  CEP

Cidade  Estado

Ag. do correio mais próxima de sua casa

- Assinale a sua opção
- Estou enviando o cheque
  - Estou adquirindo pelo Reembolso Postal

Data \_\_\_\_\_ / \_\_\_\_\_ / 1991



dobre

ISR-40-2137/83  
U.P. CENTRAL  
DR/SÃO PAULO

## CARTA RESPOSTA

NÃO É NECESSÁRIO SELAR

O SELO SERÁ PAGO POR



*saber*  
publicidade e promoções

05999 – SÃO PAULO – SP

dobre



ENDEREÇO:

REMETENTE:

corte

cole

GANHE  
25% DE DESCONTO  
ENVIANDO UM CHEQUE  
JUNTO COM SEU PEDIDO

# CIRCUITOS E MANUAIS QUE NÃO PODEM FALTAR NA SUA BANCADA!



## ESPECIFICAÇÃO DOS CÓDIGOS

CT = curso técnico  
ES = coleção de esquema  
EQ = equivalência de diodos, transistores e C.I.  
GC = guia de consertos (árvore de defeitos)  
GE = projetos eletrônicos e montagens  
GT = guia técnica específico do fabricante e do modelo teórico e específico  
AP = apostila técnica específica do fabricante e do modelo  
EC = equivalências e características de diodos, transistores e C.I.  
MC = características de diodos, transistores e C.I.

## CÓDIGO / TÍTULO / Cr\$

29-ES Colorado P&B - esquemas elétricos - 480,00  
30-ES Telefunken P&B - esquemas elétricos - 480,00  
33-ES Semp - TV rádio e radiofones - 840,00  
41-MS Telefunken Pal Color 681/561 - 880,00  
49-MS National TVC TC204 - 880,00  
55-ES CCE - esquemas elétricos - 1.450,00  
63-EQ Equivalências de transistores, diodos e C.I. Philco - 470,00  
66-ES Motorádio - esquemas elétricos - 770,00  
70-ES Nissel - esquemas elétricos - 690,00  
73-ES Evadin - esquemas elétricos - 720,00  
77-ES Sanyo - esquemas de TVC - 1.830,00  
83-ES CCE - esquemas elétricos vol.2 - 520,00  
84-ES CCE - esquemas elétricos vol.3 - 620,00  
85-ES Philco - rádios & auto-rádios - 760,00  
91-ES CCE - esquemas elétricos vol.4 - 540,00  
96-MS Sanyo CTP 6305 - manual de serviço - 670,00  
97-MS Sanyo CTP 6305N - manual de serviço - 670,00  
99-MS Sanyo CTP 6703 - manual de serviço - 670,00  
103-ES Sharp-Colorado-Mitsubishi-Philco-Sanyo-Philips-Semp Toshiba-Telefunken - 1.420,00  
104-ES Grundig - esquemas elétricos - 650,00  
107-MS National TC207/208/261 - 570,00  
111-ES Philips - TVC e TV P&B - 1.720,00  
112-ES CCE - esquemas elétricos vol.5 - 630,00  
113-ES Sharp-Colorado-Mitsubishi-Philco-Philips-Teleoto-Telefunken-TVC - 1.620,00  
115-MS Sanyo - aparelhos de som vol.1 - 650,00  
116-MS Sanyo - aparelhos de som vol.2 - 580,00  
117-ES Motorádio - esq. elétricos vol.2 - 770,00  
118-ES Philips - aparelhos de som vol.2 - 720,00  
120-CT Tecnologia digital-princípios fundam. - 910,00  
121-CT Téc. avançadas de ctos. de TVC - 1.840,00  
123-ES Philips - aparelhos de som vol.3 - 720,00  
126-ES Sonata - esquemas elétricos - 570,00  
129-ES Toca-fitas - esq. elétricos vol.7 - 720,00  
130-ES Quasar - esquemas elétricos vol.1 - 940,00  
131-ES Philco - rádios e auto-rádio vol.2 - 720,00  
132-ES CCE - esquemas elétricos vol.6 - 470,00  
133-ES CCE - esquemas elétricos vol.7 - 590,00  
135-ES Sharp - áudio - esquemas elétricos - 1.430,00  
136-Técnicas Avançadas de Consertos de TV P&B Transistorizados - 1.730,00  
137-MS National TC 142M - 670,00  
141-ES Delta - esquemas elétricos vol.3 - 580,00  
143-ES CCE - esquemas elétricos vol.8 - 500,00

145-CT Tecnologia digital - Álgebra Booleana e sistemas numéricos - 580,00  
146-CT Tecnologia digital circuitos digitais básicos - 2.580,00  
150-MC Ibrapa vol.3 - transist. de potência - 1.000,00  
151-ES Quasar - esquemas elétricos vol.2 - 750,00  
152-EQ Circ. Integ. lineares - substituição - 580,00  
155-ES CCE - esquemas elétricos vol.9 - 480,00  
157-CT Guia de consertos de rádios portáteis e gravadores transistorizados - 480,00  
159-MS Sanyo CTP 3720/21/22 - 680,00  
161-ES National TVC - esquemas elétricos - 1.900,00  
172-CT Multímetro - técnicas de medições - 1.240,00  
188-ES Sharp - esquemas elétricos vol.2 - 1.700,00  
192-MS Sanyo CTP6723 - man. de serviço - 680,00  
193-GC Sanyo TVC (linha geral de TV) - 500,00  
199-CT Ajustes e callbragens - rádios AM/FM, tape-decks, toca-discos - 480,00  
203-ES Sony - TVC importado vol.2 - 1.580,00  
211-AP CCE - TVC modelo HPS 14 - 1.680,00  
212-GT Videocassete - princípios fundamentais - National - 1990,00  
213-ES CCE - esquemas elétricos vol.10 - 790,00  
214-ES Motorádio - esq. elétricos vol.3 - 880,00  
215-GT Philips - KLB - guia de consertos - 570,00  
216-ES Philco - TVC - esq. elétricos - 1.480,00  
217-Gradiente Volume 4 - 800,00  
219-CT Curso básico - National - 1.320,00  
220-PE Laboratório experimental para microprocessadores - Protoboard - 550,00  
221-AP CCE - videocassete mod. VPC9000 (manual técnico) - 1.540,00  
222-MS Sanyo - videocassete VHR 1300 MB - 850,00  
223-MS Sanyo - videocassete VHR 1100 MB - 880,00  
224-MC Manual de equiv. e caract. de transistores - série alfabética - 1.850,00  
225-MC Manual de equiv. e caract. de transistores - série numérica - 1.850,00  
226-MC Manual de equiv. e caract. de transistores 2N - 3N - 4000 - 2.070,00  
228-MC Sanyo - Videocassete Modelo VHR - 1600 MB - 580,00  
230-AP CCE - videocassete VCR 9800 - 1.420,00  
233-ES Motorádio vol.4 - 770,00  
234-ES Mitsubishi - TVC, ap. de som - 1.530,00  
235-ES Philco - TV P&B - 1.700,00  
236-ES CCE - esquemas elétricos vol.11 - 1.190,00  
238-ES National - ap. de som - 1.700,00  
239-EQ Equiv. de circ. Integrados e diodos - 570,00  
240-ES Sonata vol.2 - 590,00  
241-ES Cygnos - esquemas elétricos - 1.530,00  
242-ES Semp Toshiba - vídeo - com sistema prático de localização de defeitos - 1.700,00  
243-ES CCE - esquemas elétricos vol.12 - 870,00  
244-ES CCE - esquemas elétricos vol.13 - 880,00  
245-AP CCE - videocassete mod. VCP 9X - 710,00  
246-AP CCE - videocassete mod. VCR 10X - 670,00  
247-ES CCE - Esquematário de Informática - 4.470,00  
248-MS CCE - Man. Téc. MC5000-XT-Turbo - 1.190,00  
249-ES Evadin-Esq. Videocassete HS318M - 1.030,00  
251-MS Evadin - Manual Técnico TVC-Mod.2001 Z(1620/21-2020/21) - 1.150,00

252-MS Evadin - VS 403 (40" - Telão) - manual de serviço - 1.540,00  
253-MS Evadin - TC3701(37" - TV) - manual de serviço - 1.540,00  
254-ES Sanyo - videocassete VHR 2250 - 710,00  
255-ES CCE - Esquemas Elétricos Vol.14 - 1.530,00  
256-ES Sanyo - Aparelho de som - 2.120,00  
257-ES Sanyo - Diagramas Esquemáticos - Áudio Vol.2 (importados) - 2.300,00  
258-ES Frahm - Áudio - 1.280,00  
259-ES Semp Toshiba - Áudio - 1.480,00  
261-CT - Compact Disc (Disco Laser) Teoria e Funcionamento - 2.650,00  
262-ES - CCE - Esquemas Elétricos Vol.5 - 1.570,00  
263-ES Bosch - Toca-Fitas Auto-Rádios - Esquemas Elétricos - Vol.2 - 1.700,00  
264-PE Projetos de Amplificadores de Áudio transistorizados - 1.320,00  
265-MS Evadin - Videosom - Manual de Serviço - GHV 1240 M Videocassete - 1.520,00  
266-MS Evadin - Manual de Serviço VCR - HS 338 M - 1.150,00  
267-ES Sony - Diagramas Esquemáticos - Áudio Vol.3 (nacionais) - 1.910,00  
268-ES Sony - Diagramas Esquemáticos - Áudio Vol.4 (nacionais) - 2.040,00  
269-ES Laser/Vitale/STK/Maxsom/Walfair/Greynalds/Campeão - 2.040,00  
271-ES Tojo - Diagramas Esquemáticos - 1.910,00  
272-ES Polivox - Esquemas Elétricos Vol.2 - 3.850,00  
273-ES Semp Toshiba-TVC-Diagramas Esq. - 1.200,00  
274-VE CCE - Vistas Explodidas - Decks - 1.070,00  
275-ES Bosch - Toca-Fitas Digitais - Auto-Rádios Gemini Booster Vol. 4 - 1.530,00  
276-ES CCE - Esquemas Elétricos Vol.16 - 1.760,00  
277-MS Panasonic (national) videocassete Família PV4900 - 4.400,00  
278-MS Panasonic (National) Câmera NV-M7PX/AC Adaptor - 7.130,00  
279-GT Curso Básico de Rádio - 1.380,00  
280-ES Gradiente Esquemas Elétricos Vol.1 - 4.310,00  
281-ES Gradiente Esquemas Elétricos Vol.2 - 4.430,00  
282-GT Glossário de videocassete - 1.920,00  
283-MS Forro de Microondas NE-7770B/NE-5206B/NE-7775B/NE-7660B - 1.540,00  
284-ES Faixa do Cidadão - PX 11 Metros - 1.340,00

AGUARDEM  
PRÓXIMOS  
LANÇAMENTOS

Pedidos pelo Reembolso Postal à SABER PUBLICIDADE E PROMOÇÕES LTDA.  
Preencha a "Solicitação de Compra" da última página. Não estão incluídas nos preços as despesas postais.  
**PREÇOS VÁLIDOS ATÉ 05.08.91**



SEJA UM PROFISSIONAL EM

# ELETRÔNICA

através do Sistema MASTER de Ensino Livre, à Distância, com Intensas Práticas de Consertos em Aparelhos de:

**ÁUDIO - RÁDIO - TV PB/CORES - VÍDEO - CASSETES - MICROPROCESSADORES**

ente o Instituto Nacional CIÊNCIA, pode lhe oferecer a garantia de Aprendizado, com montagem de Oficina Técnica credenciada ou Trabalho Profissional em São Paulo. Além disso, o INC montou modernas Oficinas e Laboratórios,

onde regularmente os Alunos são convidados para participarem de Aulas Práticas e Treinamentos Intensivos de Manutenção e Reparo em Equipamentos de Áudio, Rádio, TV PB/Cores, Vídeo - Cassetes e Microprocessadores.



Manutenção e Reparo de TV a Cores, nos Laboratórios do INC.



Aulas Práticas de Análise, Montagem e Conserto de Circuitos Eletrônicos.

**Para Você ter a sua Própria Oficina Técnica Credenciada, estude com o mais completo e atualizado Curso Prático de Eletrônica do Brasil, que lhe oferece:**

Mais de 400 apostilas ricamente ilustradas para Você estudar em seu lar.

Manuais de Serviços dos Aparelhos fabricados pela **Amplimatic, Arno, Bosch, Ceteisa, Emco, Evadin, Faet, Gradiente, Megabrás, Motorola, Panasonic, Philco, Philips, Sharp, Telefunken, Telepach...**

**10 Kits**, que Você recebe durante o Curso, para montar progressivamente em sua casa: Rádios, Osciladores, Amplificadores, Fonte de Alimentação, Transmissor, Detector-Oscilador, Ohmímetro, Chave Eletrônica, etc...

Convites para Aulas Práticas e Treinamentos Extras nas Oficinas e Laboratórios do INC.

- Multímetros Analógico e Digital, Gerador de Barras, Rádio-Gravador e TV a Cores em forma de Kit, para Análise e Conserto de Defeitos. Todos estes materiais, utilizados pela 1ª vez nos Treinamentos, Você os levará para sua casa, totalmente montados e funcionando!
- Garantia de Qualidade de Ensino e Entrega de Materiais, Credenciamento de Oficina Técnica ou Trabalho Profissional em São Paulo.
- Mesmo depois de Formado, o nosso Departamento de Apoio à Assistência Técnica Credenciada, continuará a lhe enviar Manuais de Serviço com Informações Técnicas sempre atualizadas!

Instituto Nacional CIENCIA  
Caixa Postal 896  
051 SÃO PAULO SP

SE Nº 222

**INC**

SOLICITO, GRÁTIS E SEM COMPROMISSO,  
GUIA PROGRAMÁTICO DO CURSO MAGISTRAL EM ELETRÔNICA!

Nome \_\_\_\_\_

Endereço \_\_\_\_\_

Cidade \_\_\_\_\_

Estado \_\_\_\_\_ Idade \_\_\_\_\_



**LIGUE AGORA: (011) 223-4755**  
OU VISITE-NOS DIARIAMENTE DAS 9 ÀS 19 HS.

## Instituto Nacional CIÊNCIA

AV. SÃO JOÃO, Nº 253  
CEP 01035 - SÃO PAULO - SP