

SABER

ANO XXVI/Nº 209
JUNHO/1990
Cr\$ 200,00



ELETRÔNICA

FIBRAS ÓPTICAS



**Rádio/service:
Gerador de RF**

**Tecnologia SMD:
Considerações térmicas**

**Telecomunicações:
Medidas da perda de retorno**

www.saber.com.br

TUDO SOBRE MULTÍMETROS

NEWTON C. BRAGA



Volume II



TUDO SOBRE MULTÍMETRO VOL. II

Newton C. Braga

280 páginas

O livro ideal para quem quer saber usar o multímetro em todas as suas aplicações neste volume:

- O multímetro no lar
- O multímetro no automóvel
- O multímetro no laboratório de eletrônica
- Circuitos para o multímetro
- Reparação e cuidados com o multímetro

Cr\$ 1.320,00

Pedidos pelo Reembolso Postal à SABER PUBLICIDADE E PROMOÇÕES LTDA.
Utilize a Solicitação de Compra da última página. Não estão incluídas nos preços as despesas postais.

2000 TRANSISTORES FET



FERNANDO
ESTRADA



2000 TRANSISTORES FET

Teoria • Aplicação • características e equivalências

Fernando Estrada

200 páginas

Um lançamento da Editora Saber Ltda.

Tradução de Aquilino R. Leal

Este livro tem como objetivo expor aos estudantes de eletrônica e telecomunicações a base da teoria e as principais aplicações dos transistores de efeito de campo.

Preço: Cr\$ 1.320,00

Pedidos pelo Reembolso Postal à SABER PUBLICIDADE E PROMOÇÕES LTDA.
Utilize a Solicitação de Compra da última página. Não estão incluídas nos preços as despesas postais.

ARTIGO DE CAPA

3 Fibras ópticas

SEÇÕES

10 Publicações técnicas

12 Entrevista

20 Seção dos leitores

26 Projetos dos leitores

38 Circuitos & Informações

44 Notícias & Lançamentos

53 Informativo industrial

73 Arquivo Saber Eletrônica (fichas de nº 231 a 234)

75 Reparação Saber eletrônica (fichas de nº 176 a 183)

MONTAGENS

55 Gerador de RF para calibração de rádios

59 Sincronizador para projetor de slides

61 Jogo da inteligência

63 Amplificador para microfone

65 Teste de gravadores e fitas

67 Ohmímetro econômico com amplificador operacional

70 Registrador de impulsos

72 Iluminação de emergência e alarme de falta de energia

INFORMAÇÕES TÉCNICAS

15 Tecnologia de montagem em superfície (Parte IV)

40 LA4120 - LA4125 - LA4125T – Amplificadores de áudio para rádios e gravadores sanyo

DIVERSOS

19 Medidas da perda de retorno em guias de onda e antenas.

22 Como utilizar o satélite amador brasileiro para estudos de física?

NÃO PERCA NA

ELETRÔNICA TOTAL

DESTE MÊS:

- 1ª lição do Curso Completo de Eletrônica.
- GRÁTIS – decalque da placa de circuito impresso, para você montar um rádio AM





EDITORA SABER LTDA.

Diretores
Hélio Fittipaldi,
Thereza Mozzato Ciampi Fittipaldi

Gerente Administrativo
Eduardo Anion

SABER ELETRÔNICA

Diretor Responsável
Hélio Fittipaldi

Diretor Técnico
Newton C. Braga

Editor
A. W. Franke

Revisão Técnica
João Vieira Filho

Departamento de Produção
Diagramação e Arte Final:
Celma Cristina Ronchini
Desenhos: Belkis Fávero,
José Rubens Aparecido Ferreira
Fábio José M. P. do Amaral

Publicidade
Maria da Glória Assir

Fotografia
Cerri

Fotolitos
Studio Nippon
Margraf

Impressão
W. Roth & Cia. Ltda.

Distribuição
Brasil: DINAP
Portugal: Distribuidora Jardim Lda.

SABER ELETRÔNICA (ISSN 0101 - 6717) é uma publicação mensal da Editora Saber Ltda. **Redação, administração, publicidade e correspondência:** Av. Guilherme Cotching, 608, 1º andar - CEP 02113 - São Paulo - SP - Brasil - Tel. (011) 292-6600. Matriculada de acordo com a Lei de Imprensa sob nº 4764, livro A, no 5º Registro de Títulos e Documentos - SP. **Números atrasados:** pedidos à Caixa Postal 14.427 - CEP 02199 - São Paulo - SP, ao preço da última edição em banca mais despesas postais.



EDITORIAL

Fibras ópticas - uma tecnologia que vem ganhando destaque crescente em todo mundo no campo das comunicações e ainda bem pouco conhecida entre nós. Sabemos que existe, sabemos que é excelente, mas não sabemos como funciona. Nesta edição Newton C. Braga inicia uma abordagem do assunto que pretende ser, a um tempo, abrangente e de fácil entendimento por todos. Como o assunto é extenso, teremos, em edições futuras, a seqüência do artigo.

Dentro da filosofia do "Faça você mesmo" estamos publicando nesta edição, uma série de montagens, para as mais diversas finalidades, que se destinam a dar ao nosso leitor os meios de promover seu lazer, equipar o seu lar ou sua oficina.

Damos prosseguimento à publicação da série Tecnologia SMD, com o capítulo "Considerações Térmicas" englobando Substratos e Componentes.

Na área de Telecomunicações temos um excelente artigo de Francisco Bezerra Filho, sobre a Medida das perdas de Retorno em Guias de Ondas.

Franke

Os artigos assinados são de exclusiva responsabilidade de seus autores. É vedada a reprodução total ou parcial dos textos e ilustrações desta Revista, bem como a industrialização e/ou comercialização dos aparelhos ou idéias oriundas dos textos mencionados, sob pena de sanções legais. As consultas técnicas referentes aos artigos da Revista deverão ser feitas exclusivamente por cartas (A/C do Departamento Técnico).

Fibras Ópticas – Parte I

(Tudo que você precisa saber)

Se bem que possível, não é nossa finalidade dedicar todas as páginas deste artigo somente ao que é possível fazer com as fibras ópticas no mundo de hoje. Muito mais interessante, para nossos leitores, é saber como funcionam estas fibras e analisar algumas aplicações práticas que, de imediato, sugerirão sua utilização nos mais diversos sistemas, para o grande público ou não. Na verdade, a fibra óptica não é hoje algo que está limitado aos laboratórios de pesquisa. A quantidade de sistemas que já a utiliza na prática é muito grande, o que justifica plenamente o interesse de nossos leitores pelo assunto. Assim, falando de fibras ópticas, não nos reportamos somente aos profissionais que já trabalham com este elemento, mas também àqueles que, cursando escolas técnicas ou que as tenham deixado numa época em que este componente ainda não era disponível, desejam conhecê-lo de maneira suficientemente profunda para que possam utilizá-lo. Esta é a finalidade desta série de artigos em que analisaremos o que são e o que podem fazer as fibras ópticas.

Newton C. Braga



Foto: ABC Xial

A possibilidade de transmitir radiações eletromagnéticas de comprimento de onda muito curto (luz), através de finíssimos condutores, praticamente sem perdas, sem causar interferências (ou sofrê-las) é que faz da fibra óptica algo que está revolucionando o mundo das telecomunicações e até mesmo a transmissão de energia.

Numa linguagem "não técnica", podemos partir da idéia de que as fibras são "condutoras de luz". E é deste ponto que partimos nossas explicações, levando em conta que aquilo que o leitor conhece sobre o assunto é zero (os leitores que já conhecem alguma coisa, evidentemente, podem saltar muitos trechos deste artigo que tem na sua base uma finalidade didática).

Como é possível conduzir luz, levando-a em trajetórias curvas quando sabemos que radiações eletromagnéticas se propagam em linha reta? Isto exige que partamos de alguns conceitos básicos muito importantes. Iniciamos então nossas explicações com a natureza da luz.

A NATUREZA DA LUZ

Uma carga elétrica em movimento oscilatório, ou mesmo deslocando-se de um ponto a outro (como a mudança de nível de energia de um elétron num átomo), produz ondas eletromagnéticas. Estas ondas podem se propagar no vácuo a uma velocidade de 300 000 km/s e também através de alguns meios materiais, com velocidade menor.

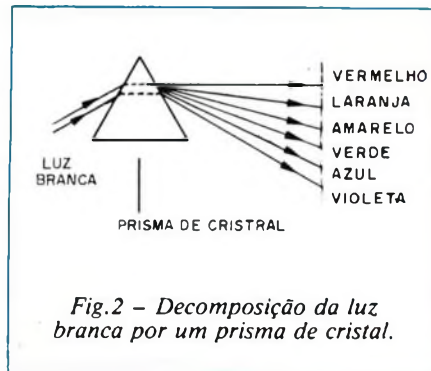
Se colocarmos num gráfico todas as frequências possíveis com que podem ser produzidas estas ondas, teremos o que denominamos "Espectro Eletromagnético" ilustrado na figura 1.

No início do espectro, correspondente às frequências mais baixas, temos as ondas de rádio, que vão desde as usadas em radiocomunicações como as ondas: médias, curtas, VHF e UHF até as mais altas como as usadas nos sistemas de Radar.

Temos, a seguir, o espectro das radiações infravermelhas. Estas radiações são características, principalmente, dos corpos quentes, já que a agitação térmica das partículas de um corpo que esteja acima do zero absoluto de temperatura provoca a emissão de radiações eletromagnéticas, concentradas em sua maior parte nesta faixa.

Segue-se a faixa de radiações cujos comprimentos de onda se situam entre 390 nm e 770 nm (3900 e 7700 Angstroms) onde 1 nm (1 nanometro) = 10^{-9} metro e 1 Angstrom = 10^{-10} metros. Esta faixa é importante porque temos receptores capazes de percebê-la e até distinguir sua frequência: nossos olhos.

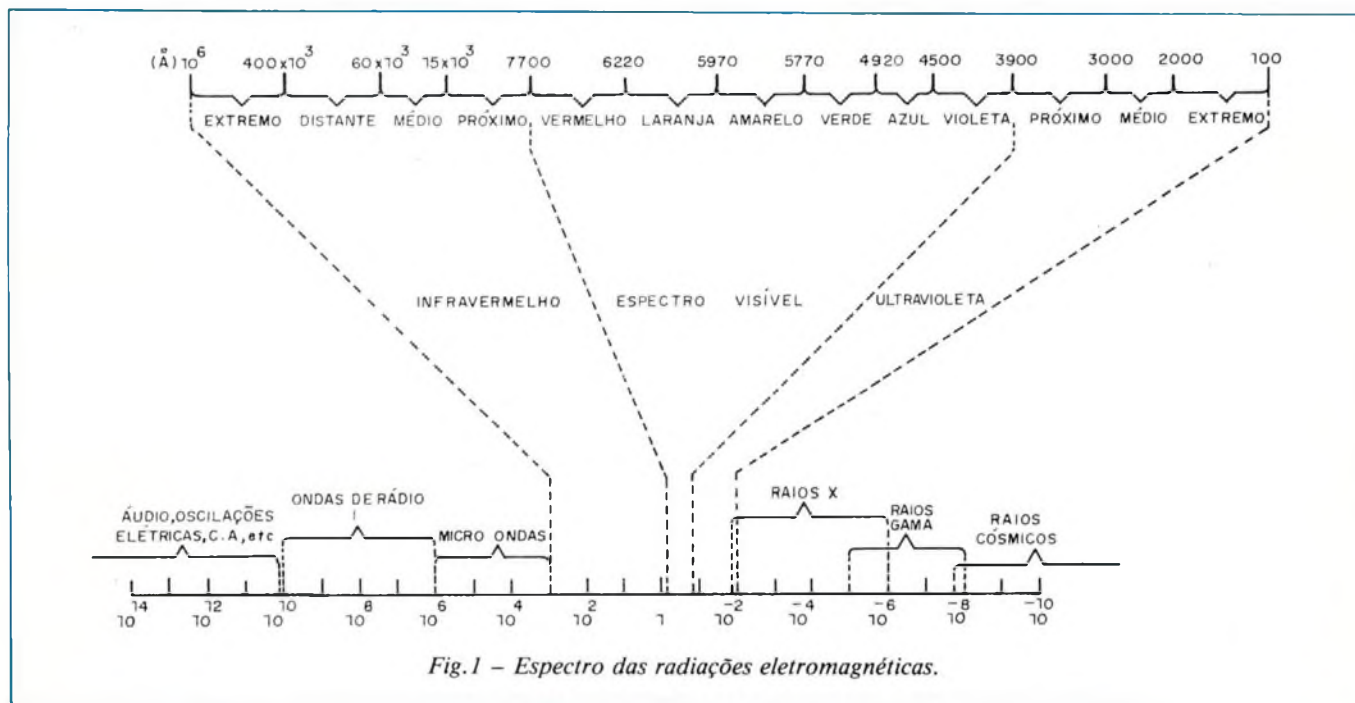
Esta é a faixa das radiações que correspondem à luz visível, onde a cor de uma emissão é dada pela sua frequência. A menor frequência da luz visível dá a sensação de vermelho. À medida que a frequência aumenta, a sensação de cor muda para laranja, amarelo, verde, azul até atingir o violeta que tem a maior frequência visível.



Acima e abaixo desta faixa não podemos perceber as radiações eletromagnéticas. Mas da mesma forma que abaixo existem as radiações infravermelhas, acima, com um comprimento de onda menor, temos ainda algumas formas de radiação importantes. Assim, em primeiro lugar vem a radiação ultravioleta (o Sol emite grande quantidade de radiação ultravioleta) cujas frequências estão aproximadamente entre 10^{-7} e 10^{-8} m, os raios X entre 10^{-8} e 10^{-12} m e finalmente os raios gama (ou cósmicos) com comprimentos de onda ainda menores e sem limite definido de frequência e comprimento de onda.

Convém lembrar, também que, na medicina, os raios X são utilizados na obtenção de radiografias, e que a radiação gama é emitida pelos núcleos instáveis dos elementos radioativos.

Para efeito de estudo e aplicação nas fibras ópticas, o espectro que utilizaremos como "óptico" não corresponde



exatamente à faixa que podemos ver, ou seja, o espectro "visível".

Isso ocorre porque o comportamento das radiações infravermelhas, de frequências próximas do limite inferior do visível, entre 12000 e 7700 Angstroms, pode ser considerado igual ao da radiação visível.

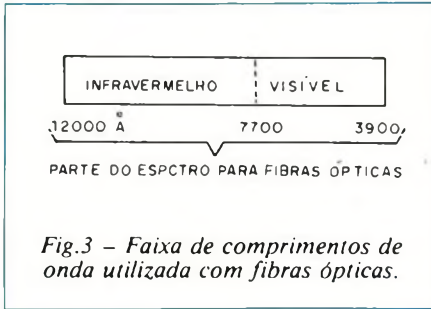


Fig. 3 - Faixa de comprimentos de onda utilizada com fibras ópticas.

Desta forma, as fibras ópticas podem trabalhar tanto com a radiação do espectro visível como de parte do infravermelho, havendo inclusive dispositivos eletrônicos que geram e recebem com eficiência radiações que não podemos ver.

REFLEXÃO, REFRAÇÃO E ÂNGULO CRÍTICO

Se um raio de luz incide perpendicularmente numa superfície que separa dois meios de naturezas diferentes (ar e vidro, por exemplo), ocorre simplesmente uma mudança de sua velocidade de propagação. A direção e o sentido de propagação se mantêm, conforme sugere a figura 4.

No entanto, se o ângulo de incidência for diferente de 0° (em relação à normal ao plano), além da mudança de velocidade também temos uma mudança de direção, conforme mostra a figura 5.

A relação entre o seno do ângulo do raio de luz que incide (raio incidente) e o seno do ângulo em que o raio de luz desviado continua a se propagar (raio refratado), é um número constante e depende exclusivamente da natureza dos dois meios. Este valor é denominado "índice de refração".

Assim, para o caso dos meios ar-água o índice de refração é 1,33 enquanto que para o vidro comum-ar é de 1,52 e para o quartzo da ordem de 1,46.

É importante observar que estes índices são normalmente especificados para uma determinada frequência de luz, já que ocorrem variações em função da frequência. São estas variações justamente que fazem com que a luz

branca (mistura de todas as cores) se decomponha ao passar por um prisma de cristal, conforme mostra a figura 2.

Vamos supor agora uma experiência interessante que envolve a refração: consideremos dois meios de natureza diferentes, como por exemplo ar e vidro, conforme mostra a figura 6. Inclina-se cada vez mais, a partir da normal, um raio de luz que seja emitido de uma fonte, que esteja dentro do vidro (um led "implantado" por exemplo).

Esta posição é importante, dado que o seno do ângulo do lado do ar (que é menos denso) é maior do que o do lado do vidro (que é mais denso), - lembramos que as velocidades de propagação também mudam, já que, enquanto que no vácuo e no ar é de aproximadamente 300000 km/s, no vidro ela é bem menor.

À medida que o ângulo de incidência (no vidro) vai aumentando, o ângulo de refração (no ar) vai também aumen-

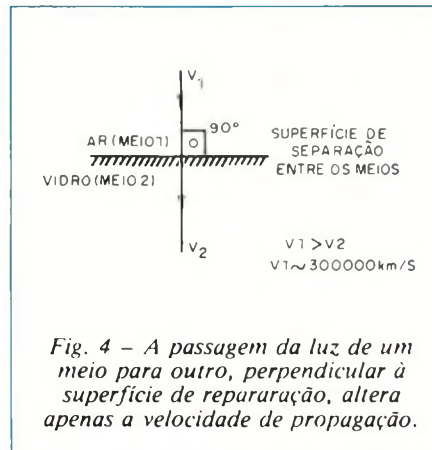


Fig. 4 - A passagem da luz de um meio para outro, perpendicular à superfície de separação, altera apenas a velocidade de propagação.

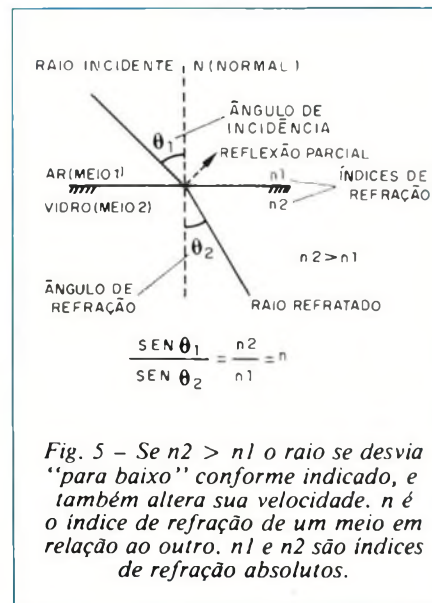


Fig. 5 - Se $n_2 > n_1$ o raio se desvia "para baixo" conforme indicado, e também altera sua velocidade. n é o índice de refração de um meio em relação ao outro. n_1 e n_2 são índices de refração absolutos.

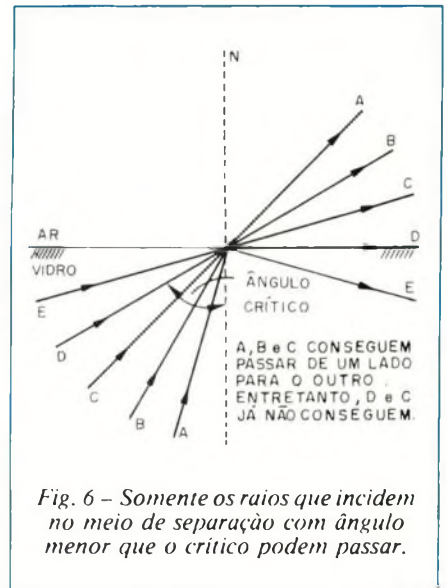


Fig. 6 - Somente os raios que incidem no meio de separação com ângulo menor que o crítico podem passar.

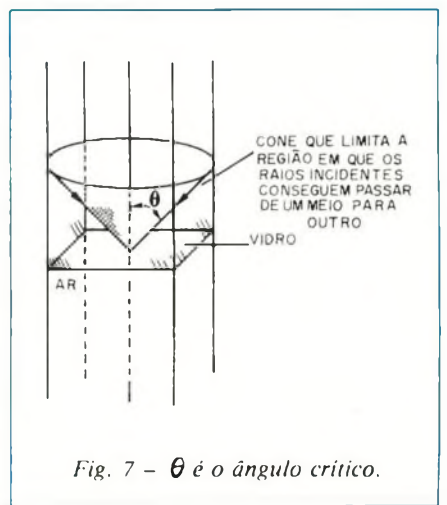


Fig. 7 - θ é o ângulo crítico.

tando, mas numa proporção mais rápida, pois seu seno é maior e deve manter esta relação constante dada pela natureza dos meios.

Ocorre então um instante em que o ângulo de incidência ainda não chegou aos 90° mas o de refração sim, (raio d, da figura 6, por exemplo) o que significa que a luz não mais consegue sair do vidro. Este é o denominado "ângulo crítico" conforme mostra a figura 7.

Qualquer raio de luz que incida, então, a partir do vidro, segundo ângulo igual ou maior que este ângulo crítico, não consegue mais passar para o outro meio, o ar. Raios que incidem segundo ângulo maior, vão ser refletidos de volta, conforme sugere a figura 8. O ângulo de reflexão será, neste caso, igual ao de incidência.

Se o meio em que isso ocorre (no caso, o vidro) tiver paredes ou superfícies de separação paralelas, um raio

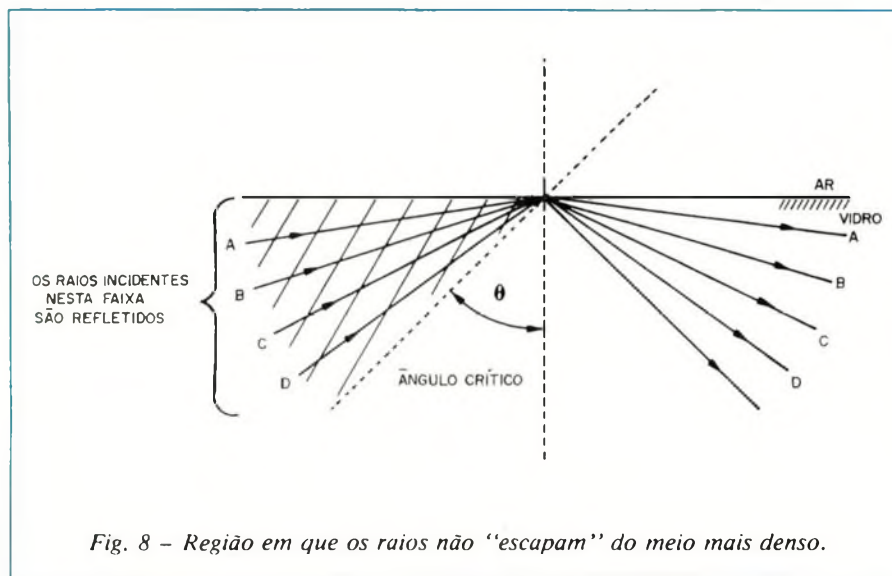
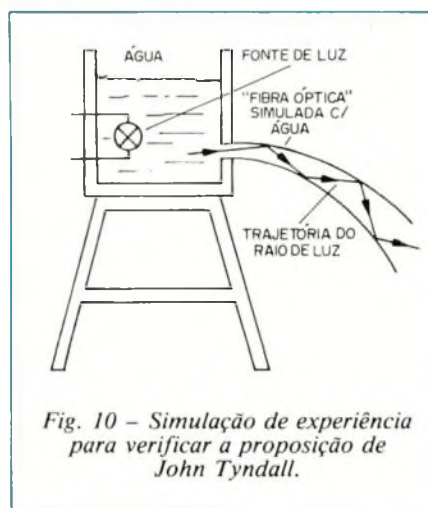
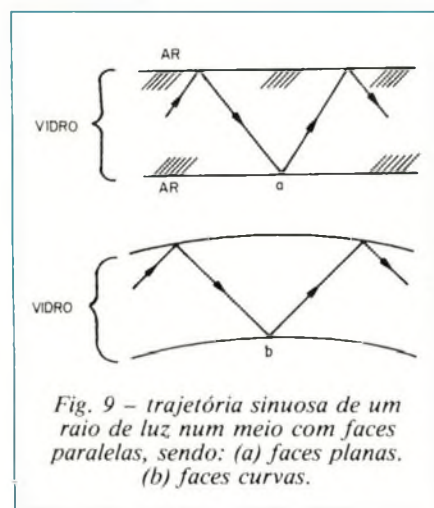


Fig. 8 - Região em que os raios não "escapam" do meio mais denso.



de luz que parta de um determinado ponto interno e incida numa das "paredes" segundo ângulo maior que o crítico, passa a se refletir indefinidamente nas paredes, sendo conduzido pelo material até onde se deseje. Sendo as paredes paralelas, o ângulo de reflexão numa delas será igual ao ângulo de incidência na outra e assim sucessivamente.

Mesmo que o meio de paredes paralelas faça uma série de curvas. (desde que estas não sejam muito fechadas a ponto de fazer cair o ângulo de incidência do raio de luz incidente abaixo do ponto crítico) ela pode acompanhar, conforme sugere a figura 9.

UM POUCO DE HISTÓRIA

A possibilidade de se dirigir um raio de luz, através de um determinado meio, forçando-a uma trajetória diferente da normal, isto é, a linha reta, já é conhe-

cida há muito tempo. Em 1870 John Tyndall demonstrou aos membros da Royal Society que uma luz podia ser curvada ao se propagar por um jato de água que se curvava ao sair de um reservatório (figura 10).

Mais tarde J.L. Baird registrou patentes que descreviam a utilização de bastões sólidos de vidro na transmissão de luz, para utilização num primitivo sistema de televisão em cores.

O grande problema entretanto, é que as técnicas e os materiais usados não permitiam a transmissão da luz com bom rendimento. As perdas eram grandes e não havia dispositivos de acoplamento óptico.

Somente em 1950 é que as fibras ópticas começaram a interessar aos pesquisadores, com muitas aplicações práticas que estavam sendo desenvolvidas. Estas aplicações referiam-se principalmente à iluminação remota ou à trans-

missão de imagens através de cabos flexíveis para aplicações médicas (endoscopia).

Mas, foi em 1966 que, num comunicado dirigido à British Association for the Advancement of Science, os pesquisadores K. C. Kao e G. A. Hockham da Inglaterra propuseram o uso de fibras de vidro e luz, em lugar de eletricidade e condutores metálicos, na transmissão de mensagens telefônicas.

A obtenção de tais fibras exigiu grandes esforços dos pesquisadores, já que as fibras até então existentes apresentavam perdas formidáveis, da ordem de 1000 dB por quilômetro, além de uma faixa passante estreita e uma enorme fragilidade mecânica.

Entretanto, como resultado dos esforços, novas fibras com atenuação de apenas 20 dB por quilômetro e uma faixa passante de 1 GHz para um comprimento de 1 km se tornaram comuns, com a perspectiva de substituir os cabos coaxiais. A utilização de fibras com 100 μm de diâmetro, envolvidas em nylon resistente, permitiram a construção de fios tão fortes que não podiam ser rompidos pelas mãos.

Hoje já existem fibras ópticas com atenuações tão pequenas como 1 dB por quilômetro, o que é muito menor que as perdas que ocorrem num fio de cobre comum.

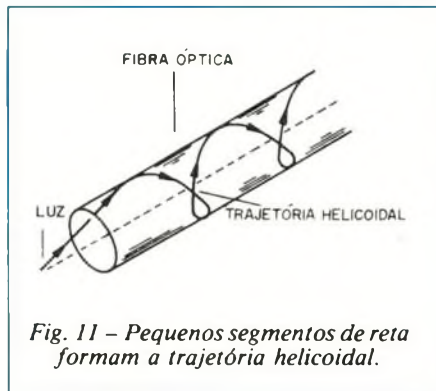
O QUE É A FIBRA ÓPTICA

A idéia básica que permite transmitir luz (e portanto energia), através de um meio condutor especial, é aproveitar a reflexão total que ocorre nas condições de ângulo crítico e com isso levar as trajetórias, as mais diversas, sem perdas.

Deve ser observado que, enquanto um fio elétrico que conduz um sinal está sujeito a interferências eletromagnéticas externas, e também emite sinais interferentes, o mesmo não ocorre em relação a uma fibra óptica, o que a torna extremamente interessante em algumas aplicações práticas.

Uma fibra óptica consiste, então, num cilindro de material altamente transparente e flexível, com um índice de refração elevado em relação ao ar, conforme mostra a figura 11.

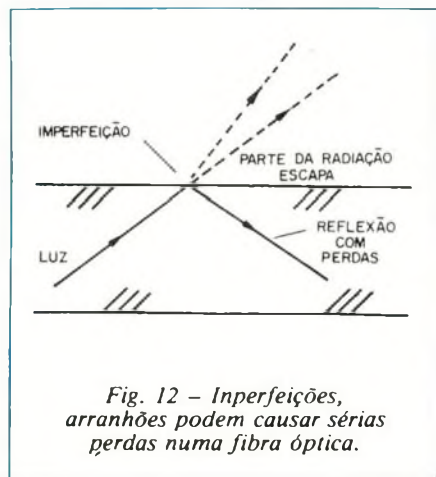
No entanto, dado o seu formato, os raios de luz não fazem uma trajetória de segmentos retilíneos num único plano, como no caso de duas superfícies planas paralelas. Os raios se propagam



numa trajetória formada por pequenos segmentos de reta que, unidos formam uma curva em hélice como mostrado na própria figura 11.

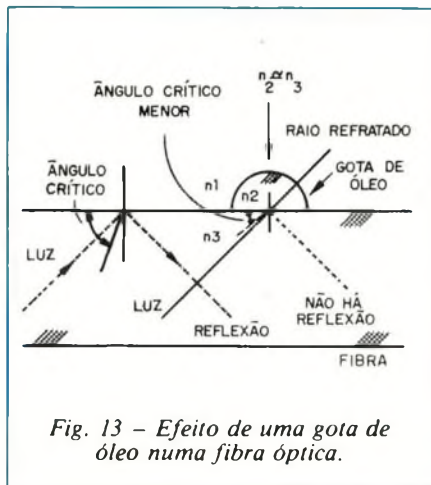
É claro que um simples cilindro de vidro, muito fino e de grande comprimento que deva ser usado para transmitir a luz da forma indicada, é algo extremamente frágil.

Além disso há outros problemas a serem considerados. Um deles é que, a exigência principal para que ocorra a reflexão total da luz no interior da fibra, e que nada escape, é que a superfície de separação entre os dois meios, um de alto índice de refração (vidro) e o outro de baixo índice (ar), seja perfeita.



O manuseio, imperfeições de fabricação, entretanto, fazem com que ondulações, riscos ou falhas apareçam. E nestas falhas, conforme mostra a figura 12, pode ocorrer o escape de parte da luz que deveria ser totalmente refletida (figura 13).

Uma simples gota de óleo (cujo índice de refração está bem próximo ao do vidro) sobre uma fibra pode modificar o comportamento no ponto de reflexão, já que muda o índice de refração de um meio a outro e, portanto, pode



se sair de uma incidência num ângulo crítico para fora do ângulo crítico com a passagem da radiação para o exterior, o que causaria perdas. Na figura 13 ilustramos o que ocorre neste caso.

Em suma, para este tipo básico de condutor de luz, duas são as causas de problemas que dificultam seu uso na prática:

- Ondulações ou riscos (imperfeições) na fibra
- Contaminação da superfície (óleo, graxa, água, etc)

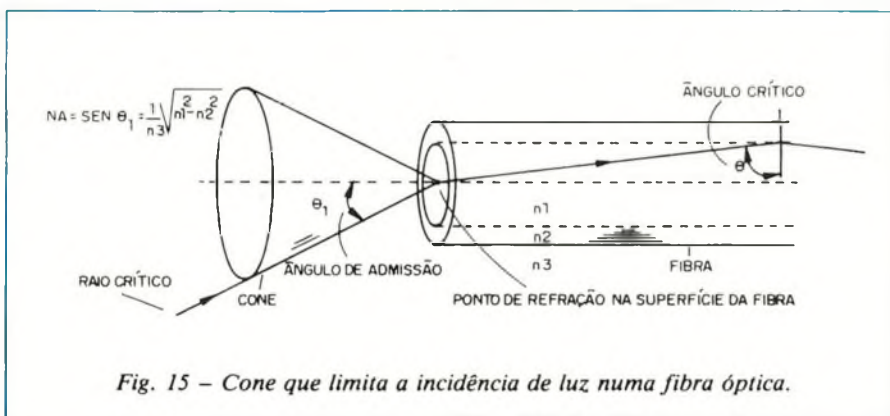
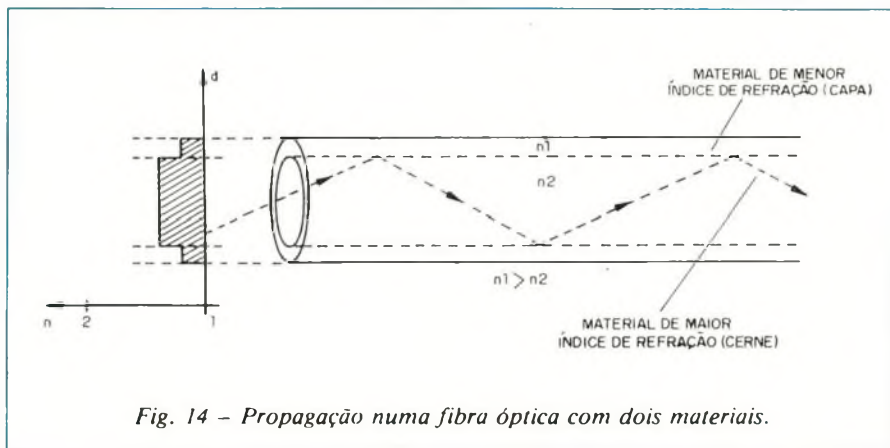
No caso específico da graxa, que tem um índice de refração muito próximo do apresentado pelo vidro, sua presença significa simplesmente um prolongamento para a trajetória do raio de luz.

Estes problemas podem ser evitados com uma técnica especial de fabricação de fibras ópticas que consiste na utilização de capa óptica, de propriedades especiais, entre a parte condutora propriamente dita e o meio exterior, conforme mostra a figura 14.

Assim, em torno da região central, que é a parte condutora propriamente dita da fibra (com elevado índice de refração), no próprio processo de fabricação, é desenvolvida uma região externa ou capa, de menor índice de refração.

É claro que este menor índice de refração do material exterior ainda significa um número maior que o índice do ar. Assim, o ângulo crítico passa a ter um valor mais estreito, o que exige que os raios transmitidos incidam apenas segundo um determinado cone, mais limitado, conforme mostra a figura 15.

Este cone define o posicionamento das fontes transmissoras e receptoras da fibra óptica.



O ângulo entre o eixo da fibra e a superfície que define o cone (Θ) é denominado "ângulo de admissão" da fibra óptica. O seno deste ângulo ($\text{sen } \Theta$) é uma medida da capacidade de coletar radiação que apresenta a fibra óptica e é denominada "abertura numérica" da fibra, ou abreviamente NA (de Numerical Aperture, em inglês).

Veja então que os raios de luz capturados segundo um ângulo maior que o ângulo de admissão não serão transmitidos pela fibra através de reflexão interna total. Desta forma, fibras que possuam aberturas numéricas elevadas podem colher uma quantidade de luz maior.

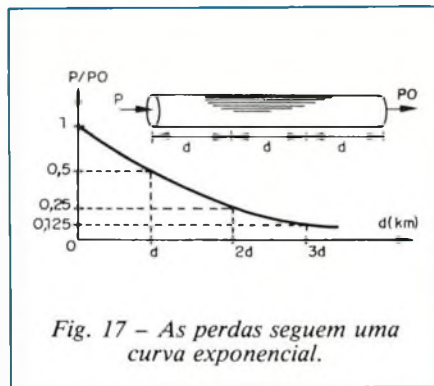
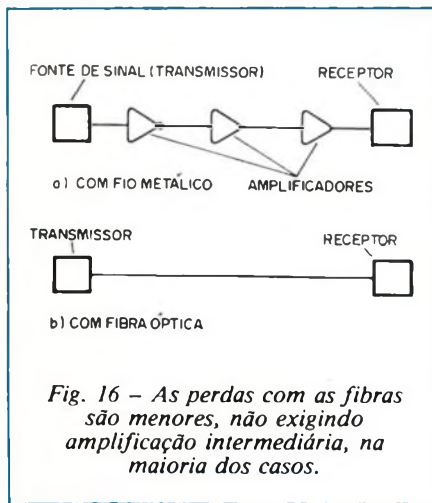
Este fato é importante quando comparamos a espessura de uma fibra com as dimensões de uma fonte de luz que deva ser transmitida. Uma fibra de maior diâmetro deve ser preferida quando a fonte de luz é extensa.

Para as fibras comuns os diâmetros variam tipicamente entre $30 \mu\text{m}$ e $600 \mu\text{m}$ e as aberturas numéricas entre 0,15 e 0,5.

PERDAS

Este fator é extremamente importante se pretendemos transmitir sinais a longas distâncias através de fibras ópticas. Já vimos que estas perdas são muito menores do que as que ocorrem em fios condutores metálicos comuns, o que torna as fibras ópticas bastante atraentes em muitas aplicações (figura 16).

Evidentemente, a quantidade de luz que chega ao final de uma fibra óptica é menor do que a que aplicamos no seu início. Ocorrem então perdas que podem ser devidas a diversos fatores, como por exemplo, imperfeições da própria fibra, a absorção do material que não é perfeitamente transparente e outras.



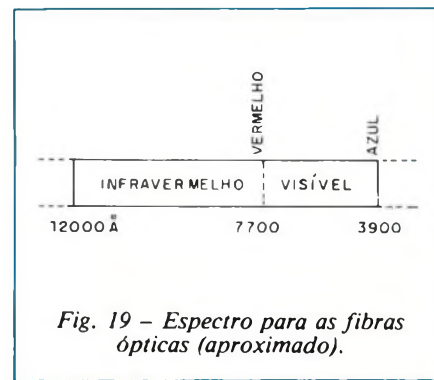
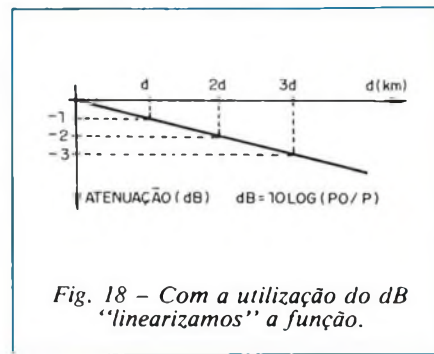
As perdas que ocorrem numa fibra seguem uma relação do tipo mostrado na figura 17.

Trata-se de uma proporção inversa que resulta numa curva exponencial, característica de muitos fenômenos que verificamos no nosso dia a dia.

Da física, sabemos que as relações deste tipo podem ser muito melhor utilizadas e mais facilmente avaliadas num cálculo mental se usarmos também uma unidade que tenha uma expressão logarítmica. Esta unidade é justamente o dB.

Com a utilização do dB, a mesma curva de perdas se torna linear, conforme mostra a figura 18.

Para as fibras ópticas é, então, comum a expressão das perdas em dB por quilômetro, variando os valores, tipicamente, entre 1 e 1000 dB/km.

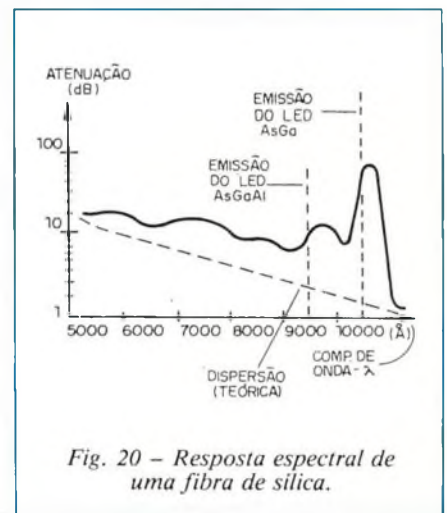


RESPOSTA ESPECTRAL

Conforme vimos na introdução, o espectro eletromagnético com que operam as fibras ópticas inclui não somente a parte visível entre 3900 e 7700 Angstroms como também parte do espectro das radiações infravermelhas entre 7700 Angstroms e 12000 Angstroms (figura 19).

A estrutura atômica do vidro apresenta, entretanto, flutuações que fazem com que ocorram dispersões da radiação de forma irregular. Isso faz com que comprimentos de onda diferentes encontrem níveis de absorção diferentes ao se propagar por uma fibra óptica.

A lei de Rayleigh para dispersão diz que a sua intensidade é inversamente proporcional à quarta potência do comprimento de onda, o que nos leva a uma curva em que observamos que as atenuações maiores ocorrem para os comprimentos de onda menores. No entanto, a estrutura irregular do material resulta numa distribuição irregular que representa a Resposta Espectral de uma fibra óptica, conforme mostra a figura 20.



Na figura 20 temos então a resposta espectral típica de uma fibra de vidro, observando-se que existem frequências em que ocorrem fortes absorções e que devem ser observadas na utilização do sistema com radiação monocromática (frequência única como um led, laser, etc).

Veja que na curva de absorção em função da frequência, mostrada na figura, existe um pico indesejável de absorção justamente nas frequências de emissão dos leds infravermelhos que operam em torno de 9500 Angstroms. Esta absorção se deve à presença de

ions do tipo hidroxil, sendo por isso denominada de pico de absorção pela água.

Já, para a frequência de emissão dos leds infravermelhos em torno de 8500 Angstroms temos justamente o ponto de menor absorção da curva, o que leva estes componentes a serem usados como fontes ideais para trabalhos com fibras ópticas.

No próximo número voltaremos a falar das fibras ópticas com mais informações de grande importância sobre o assunto.

GLOSSÁRIO

Relacionamos a seguir alguns dos termos técnicos usados na artigo, explicando seu significado para os leitores que tiverem alguma dificuldade na sua compreensão.

Normal: plano ou reta perpendicular à superfície de separação entre dois meios.

Reflexão: um raio de luz que, não conseguindo passar pela superfície de separação entre dois meios, é refletido, ou seja, volta para o mesmo meio em que propagava, em trajetória bem deter-

minada. O ângulo de reflexão é igual ao ângulo de incidência, ou seja, o ângulo segundo o qual ele chega à superfície que separa os meios.

Refração: quando um raio de luz passa de um meio para outro, havendo diferença de características físicas entre eles, o raio sofre um desvio que é denominado refração. Os ângulos de refração são expressos em relação à normal.

Índice de refração (n): é uma grandeza que indica a influência do meio na propagação de um raio luminoso, ou seja, seu desvio no caso de uma refração e/ou sua alteração de velocidade de propagação. O índice pode ser expresso em relação ao vácuo (índice absoluto), ou então em relação a outro material.

Luz monocromática: é a formada por radiação de um único comprimento de onda ou frequência. No caso da luz visível, isso significa uma cor única bem definida.

Espectro: é o conjunto de todas as frequências que uma radiação pode assumir. O espectro é contínuo no sentido de que todos os valores de frequências são possíveis.

Prisma de cristal: pequena peça de quartzo ou vidro que pode ser usada para decomposição da luz - refração ou reflexão.

Decomposição: separação dos sinais de diversas frequências que compõem um raio de luz. A luz branca ao ser decomposta permite a separação das componentes de todas as cores que a formam.

Angstrom (Å): unidade de comprimento de onda usada em óptica, para medida dos comprimentos muito pequenos das radiações luminosas. Vale 10^{-10} metro ou 10^{-8} cm.

Referências:

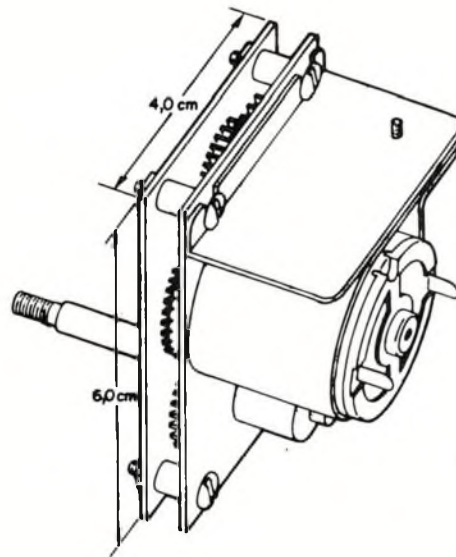
- Safford, Edward L., *Introducción a la fibra óptica y el laser, Espanha, Paraninfo, 1988.*
- Iannini, Robert E, *Build your own working fiberoptic and laser space-age projects. USA, TAB Books 2724, 1987.*
- *Optoelectronics - Theory and Practice - Texas Instruments - 1976.*
- *Optoelectronics device data - Motorola Inc., 1987 - USA.* ■

MINI CAIXA DE REDUÇÃO

Fácil instalação,
ideal para movimentar:

Robôs
Cortinas
Antenas internas
Presépios
Pequenos barcos
Ferrovias
Objetos leves em geral

Cr\$ 1.410,00 (módulo + motor)



Pedidos pelo Reembolso Postal à SABER PUBLICIDADE E PROMOÇÕES LTDA.
Utilize a Solicitação de Compras da última página. Não estão incluídas nos preços as despesas postais

Publicações técnicas

Fábio Serra Flosi

INICIANDO EM "OS/2"

AUTOR - Kris Jamsa.
EDITOR - Editora McGraw-Hill Ltda., Rua Tabapuã - 1105, Itaim-Bibi.
CEP - 04533, São Paulo, SP.
EDIÇÃO - 1989.
IDIOMA - Português.
TRADUTORES - Lars Gustav Erik Unonius, Cláudio Gaiger Silveira (dos originais em inglês: OS/2 - The pocket reference, Using OS/2).
FORMATO - 17,0 x 24,0 cm.
NÚMERO DE PÁGINAS - 180.
NÚMERO DE ILUSTRAÇÕES - 76.
CONTEÚDO - Trata-se de uma introdução ao novo sistema operacional OS/2, desenvolvido pela Microsoft (MS) e pela IBM. Este livro é indicado não só aos usuários do sistema MS/DOS, mas também aos leitores iniciantes em informática, interessados em tomar um primeiro contato com o novo sistema operacional que gerencia os microcomputadores IBM-PC-AT e, mais recentemente, a família PS/2 da IBM. Basicamente, o livro apresenta os comandos principais do OS/2, suas funções e comparações com o MS/DOS.
SUMÁRIO - Introdução ao OS/2; Iniciando em OS/2; Enfatizando o processamento em modo protegido versus o processamento em modo geral; Processamento em lote (Batch); Configuração do sistema OS/2; Redirecionamento de I/O; Seção de referência de comandos; Onde procurar em seguida.

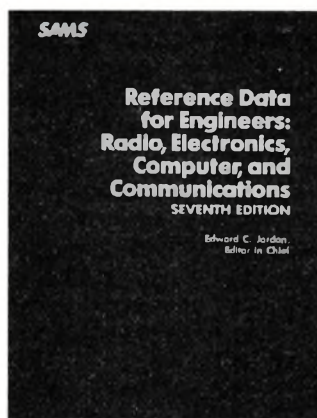
SISTEMAS DE CONTROLE TEORIA E PROJETOS

AUTOR - Celso Roberto Bento.
EDITOR - Livros Érica Editora Ltda., Rua Jarinu - 954, Tatuapé, CEP 03306, São Paulo, SP.
EDIÇÃO - 1989.
IDIOMA - Português.
FORMATO - 16,0 X 22,5 cm.
NÚMERO DE PÁGINAS - 194.
NÚMERO DE ILUSTRAÇÕES - 148.
CONTEÚDO - Os sistemas de controle (analógicos e digitais) são estudados tanto na teoria (conceitos teóricos) como na prática (projetos de sistemas). Ele é indicado para cursos técnicos (2º

grau), como literatura auxiliar para alunos de nível universitário, e para os profissionais que atuam na área. O requisito mínimo é o conhecimento dos conceitos sobre transformada de Laplace. Durante o texto o autor apresenta vários exemplos de aplicação da matéria estudada. No final de cada capítulo existem exercícios para serem resolvidos pelo leitor; as respostas corretas são fornecidas sob a forma de apêndice. Uma ênfase especial é dada aos projetos de sistemas de controle de motores CC e de passo.
SUMÁRIO - Considerações gerais; Sistemas de controle analógicos com realimentação; Critérios de qualidade de sistemas; Estudos dos motores de corrente contínua; Projeto de sistema de controle de velocidade de motor DC; Estudo dos controladores proporcional, integral e derivativo e do controlador PLL; Compensação de sistemas; Introdução ao controle digital do motor DC com realimentação; Estudo dos motores de passo; Introdução ao controle digital do motor de passo; APÊNDICE A - Respostas dos exercícios propostos.

REFERENCE DATA FOR ENGINEERS: RADIO, ELECTRONICS, COMPUTER AND COMMUNICATIONS

EDITOR CHEFE - Edward C. Jordan.
EDITOR - Howard W. Sams & Co., 4300 West 62nd Street, Indianapolis, IN 46268, U.S.A.
EDIÇÃO - 1986 (7ª edição, 3ª impressão).
IDIOMA - Inglês.
FORMATO - 19,0 x 25,0 cm.
NÚMERO DE PÁGINAS - 1360.
NÚMERO DE ILUSTRAÇÕES - 1518.
CONTEÚDO - A primeira edição desta obra foi publicada sob a forma de brochura, com cerca de sessenta páginas, há cerca de quarenta e cinco anos, e era destinada apenas aos afiliados (engenheiros, físicos, matemáticos, etc) da ITT (International Telephone and Telegraph Corp.), com o título de REFERENCE DATA FOR RADIO ENGINEERS. Com o avanço da tecnologia, não só no campo da radiotécnica, mas



na Eletrônica de um modo geral, a sua sétima edição passou a denominar-se: REFERENCE DATA FOR ENGINEERS: RADIO, ELECTRONICS, COMPUTER, AND COMMUNICATIONS, pois muitas outras disciplinas foram incluídas. Esta sétima edição possui quarenta e oito capítulos, cada um deles elaborado por um ou mais especialistas de uma determinada área da Eletrônica. Cada capítulo contém informações condensadas sobre o assunto a que se refere, porém com muitas ilustrações (gráficos, tabelas, curvas, diagramas esquemáticos, etc.). O livro é indicado a técnicos de nível superior, engenheiros projetistas, etc.
SUMÁRIO - Frequency data; International telecommunications recommendations; Units, constants and conversion factors; Properties of materials; Components or parts; Fundamentals of networks; Fourier waveforms analysis; Filters, simple band - pass design; Active filter design; Attenuators; Measurements and analysis; Magnetic-core transformers and reactors; Rectifiers, filters and power supplies; Feedback control systems; Electron tubes; Power grid-tube circuits; Semiconductors and transistors; transistor circuits; Integrated circuits; Optoelectronics; Optical communications; Digital communications; Information theory and coding; Computer communications network; Satellite and space communications; Digital signal processing and surface acoustic wave devices; Transmission lines; Wave-

guides and resonators; Scattering matrices; Antenas; Electromagnetic-wave propagation; Radio noise and interference; Broadcasting, cable television and recording system standards; Radar; Radio navigation aids; Common carrier transmission; Switching networks and traffic concepts; Electroacoustics; Lasers; Computer organization and programming; Logic design; Probability and statistics; Reliability and life testing; Mathematical equations; Mathematical tables; Miscellaneous data.

ELETRÔNICA BÁSICA DO ESTADO SÓLIDO (VOLUME 5)

AUTOR - Van Valkenburgh Nooger & Neville, Inc.
EDITOR - Ao Livro Técnico S.A.; Rua Sá Freire, 36/40; CEP - 20930; Rio de Janeiro, RJ.
EDIÇÃO - 1ª (1989).
IDIOMA - Português.
TRADUÇÃO - de Paulo João Mendes Cavalcante (do original em inglês: Basic Solid-State Electronics).
FORMATO - 15,5 cm x 23,0 cm.
NÚMERO DE PÁGINAS - 206.
NÚMERO DE ILUSTRAÇÕES - 179.
CONTEÚDO - este quinto volume da série é dedicado à Eletrônica Digital. Ele segue a mesma didática apresentada nas séries anteriores como, por exemplo, Eletricidade Básica, do mesmo autor. Esta nova série é constituída de cinco volumes, todos já publicados:
1 - Blocos de constituição do sistema de informação (ver resenha na seção PUBLICAÇÕES TÉCNICAS da revista Saber Eletrônica nº 188/1988).
2 - Sistemas de informação de áudio.
3 - Transmissão da informação.
4 - Recepção da informação.
5 - Controle da informação.
SUMÁRIO - Sistemas digitais; Elementos do sistema digital; Aritmética digital; Funções básicas do sistema digital e aplicações; Computadores e microprocessadores; Dispositivos de entrada e saída do computador; Aplicações do computador/microprocessador, comunicações digitais e eliminação de defeitos.

Aqui está a grande chance para você aprender todos os segredos da eletroeletrônica e da informática!



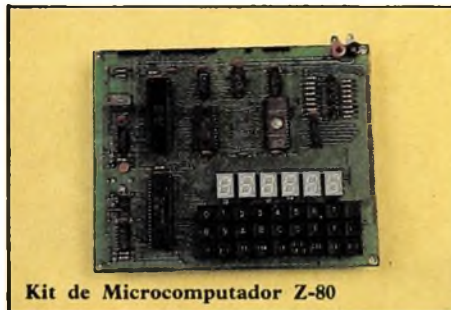
Kit de Televisão



Transglobal AM/FM Receiver



Comprovador de Transistores



Kit de Microcomputador Z-80

Kits eletrônicos e conjuntos de experiências componentes do mais avançado sistema de ensino, por correspondência, nas áreas da eletroeletrônica e da informática!



Kit de Refrigeração



Kit Básico de Experiências



Injetor de Sinais



Kit Digital Avançado

Solicite maiores informações, sem compromisso, do curso de:

- Eletrônica
- Eletrônica Digital
- Audio e Rádio
- Televisão P&B/Cores

mantemos, também, cursos de:

- Eletrotécnica
- Instalações Elétricas
- Refrigeração e Ar Condicionado

e ainda:

- Programação Basic
- Programação Cobol
- Análise de Sistemas
- Microprocessadores
- Software de Base

OCCIDENTAL SCHOOLS
cursos técnicos especializados
Al. Ribeiro da Silva, 700 CEP 01217 São Paulo SP
Fone: (011) 826-2700



1947

À
OCCIDENTAL SCHOOLS*
CAIXA POSTAL 30.663
CEP 01051 São Paulo SP

SE-209

Desejo receber, GRATUITAMENTE, o catálogo ilustrado do curso de:

Nome _____

Endereço _____

Bairro _____ CEP _____

Cidade _____ Estado _____

NOVO ENDEREÇO:

Av. São João, 1588 – 2ª sobreloja – 01260 – São Paulo – SP – Fone: (011) 222-0061

ABNT – COBEI e a normalização técnica

Este ano a ABNT – Associação Brasileira de Normas Técnicas – não só comemora o seu cinquentenário como promete fazer uma verdadeira revolução, envolvendo o meio empresarial e conscientizando consumidores da necessidade da normalização técnica, tirando o – atraso e tentando competir em nível de igualdade com os países lá fora.

Regina di Marco



Para fazer valer estas novas idéias o presidente da entidade acredita que já é tempo de derrubar barreiras entre o que o país precisa e o que ele realmente tem.

Segundo ele, para vencer o mercado lá fora torna-se necessário trabalhar em nível competitivo e a normalização é a ferramenta forte. “Os norte americanos, japoneses e alemães se fecham. É difícil entrar nestes mercados. Lá fora quem não faz bem feito não vende, há mecanismos de pressão para não se perder a qualidade e a confiabilidade no produto. Aqui no Brasil, a ABNT tenta proteger o consumidor e indiretamente há meios para o fabricante se tornar acreditado no mercado interno e externo”, afirma.

O QUE É A ABNT

A Associação Brasileira de Normas Técnicas foi criada em 1940, com o objetivo de promover a normalização visando o desenvolvimento tecnológico brasileiro. Desde então, vem desenvolvendo um trabalho de elaboração e divulgação de normas que atendam às necessidades do país nos campos agrícola, técnico, científico e comercial. Foi reconhecida em 1962, como órgão de utilidade pública e em 1983 como Fórum Nacional de Normalização, pelo Conmetro (Conselho Nacional de Metrologia).

A ABNT é membro de entidades internacionais de Normalização como a IEC (International Electrotechnical Commission) e a ISO (International Organization for Standardization), colocando o Brasil na mesma relação dos órgãos normativos de outros países.

NORMALIZAÇÃO

A normalização se destina principalmente a definir, por acordo coletivo, os produtos e os métodos próprios, simplificando e permitindo uma produção e utilização racional. Tais normas fixam definições, características, dimensões, métodos de ensaio, regras de utilização, diretrizes de cálculos, etc. Ainda são utilizadas na legislação, como componente essencial dos códigos e regulamentos e quando são referidas em legislação adquirem força legal.

A ABNT possui um Conselho Diretor com mandato de dois anos, com um presidente eleito, e 23 membros com mandato de quatro anos assim distribuídos: 1 representante do Estado Maior das Forças Armadas, da Secretaria de Planejamento da Presidência e do Ministério da Indústria e Comércio, 8 representantes de sócios mantenedores, 4 representantes de sócios coletivos, 2 de Entidades Associadas, 4 de Comitês Brasileiros e 2 sócios individuais.

ELABORAÇÃO DE NORMAS

A ABNT é constituída por 23 Comitês Brasileiros que cuidam de assuntos relativos a suas áreas específicas. Cada Comitê mantém Comissões de Estudo – CE – (atualmente 720 em atividades) integradas por técnicos especializados, provenientes de todo o Brasil, que analisam e debatem propostas de projeto de norma até chegarem a um consenso.

Com a participação destes técnicos, a Associação faz com que o projeto de norma reflita o interesse de produtores, consumidores e governo. Depois de obtido o consenso, o projeto é submetido à aprovação, em votação nacional, para só então, passar à condição de Norma Brasileira e obter registro no Inmetro. Tal norma recebe um número e é encaminhada à ABNT para impressão final, publicação e venda.

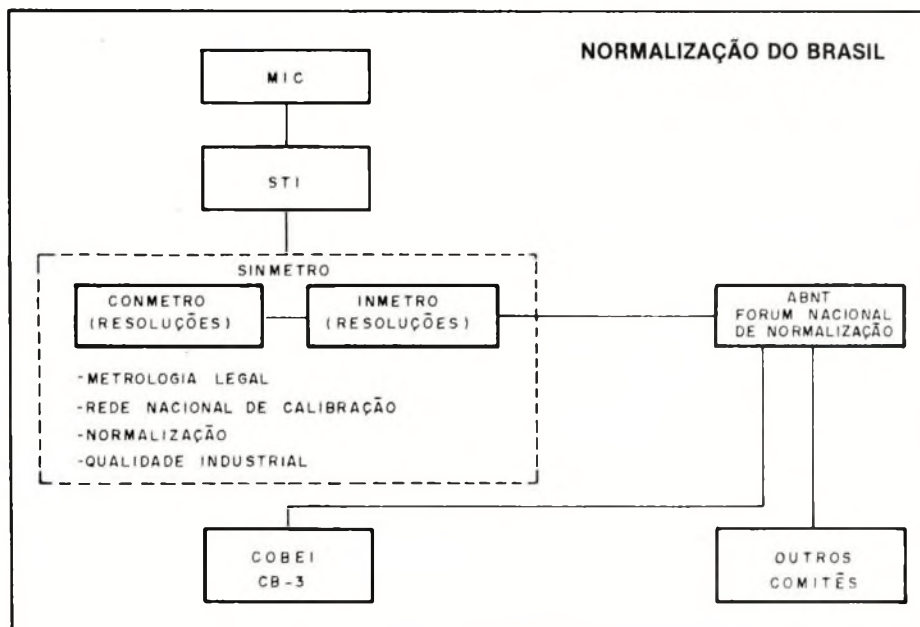
COMITÊS

CB-1 - Mineração, CB-2 - Construção Civil, CB-3 - Eletricidade, CB-4 - Mecânica, CB-5 - Automóveis, Caminhões, Tratores, e Auto peças, CB-6 - Equipamento e Material Ferroviário, CB-7 - Construção Naval, CB-8 - Aeronáutica e Transporte Aéreo, CB-9 - Combustíveis, CB-10 - Química, Petroquímica e Fármacia, CB-11 - Matérias Primas e Produtos Vegetais e Animais, CB-12 - Agricultura, Pecuária e Implementos, CB-13 - Alimentos e Bebidas, CB-14 - Finanças, Bancos, Seguros, Comércio, Administração e Documentação, CB-15 - Hotelaria, Mobiliário, Decoração, CB-16 - Transportes e Tráfego, CB-17 - Têxteis, CB-18 - Cimento, Concreto e Agregados, CB-19 - Refratários, CB-20 - Energia Nuclear, CB-21 - Computadores e Processamento de Dados, CB-22 - Isolamento Térmico, CB-23 - Embalagem e Acondicionamento

VANTAGENS DO ASSOCIADO

- informações sobre o que há de mais atual em normalização nacional e internacional, através de biblioteca e de boletim
- direito de se inscrever em mais de um Comitê (2 para sócio individual, 3 para coletivo e 5 para mantenedor) e de participar das Comissões de Estudo para a elaboração e votação dos projetos de normas
- serviço de acervos atualizados sobre normas técnicas SAP
 - Serviço de Atendimento Permanente e SAB - Serviço de Atualização de Bibliotecas às empresas
- habilitação para votar e ser eleito
- desconto na aquisição de normas

Milton Martins Ferreira salienta as vantagens da normalização técnica: maior intercâmbio, menos tempo de decisão, menos estoques, qualidades consistente, segurança requerida, eliminação de duplo trabalho, melhora do funcionamento do mercado através de linguagem precisa entre produtos e consumidores, redução do número de variedades de bens e serviços, definição da concepção de produto, fabricação, distribuição, gestão de estoques, emissão de pedido e controle de recebimento.



O QUE VEM A SER O COBEI COMITÊ BRASILEIRO DE ELETRICIDADE

O Cobei é o órgão da ABNT responsável pela normalização técnica do setor de elétrica, eletricidade, eletrônica, iluminação e telecomunicações, e etc, que merece atenção especial da Eletrobrás, Telebrás e todos os órgãos relacionados com eletricidade;

Por sua vez a ABILUX (Associação Brasileira da Indústria de Iluminação) possui em sua estrutura o Departamento de Normalização e Certificação. Através dele são realizadas as atividades normativas de interesse do setor, procurando dar todo apoio ao desenvolvimento da normalização técnica do país, através de um estreito relacionamento com o Sub-comitê de Iluminação - Cobei

O Cobei é codificado dentre os 23 Comitês Brasileiros e está assim estruturado: 5 Subcomitês (Eletrônica, eletrotécnica, iluminação, bens de consumo, telecomunicações) e 3 Comissões Especiais (Qualidade, Radiointerferência e Compatibilidade Eletromagnética, Terminologia e Simbologia). Cada Sub Comitê organiza-se em Comissões Técnicas (CT's) às quais subordinaram-se às Comissões de Estudos (CE's) do setor.

Uma vez que se procura desenvolver normas técnicas nacionais compatíveis com a normalização internacional há conveniência de que as Comissões Técnicas sejam compatíveis com as equivalentes dos organismos internacionais.

No caso do Cobei, a correlação é feita com as CT's da, International Electrotechnical Commission" a IEC, entidade que coordena todos os trabalhos normativos para componentes e produtos no campo da eletricidade.

No caso da SC-3:3 - Iluminação - há uma situação especial, pois além da normalização de produtos, estão sendo também normalizados os níveis de iluminação, procedimentos e técnicas de aplicação das fontes de luz. Envolvem também os problemas da luz natural, comportamento da visão e a influência das cores.

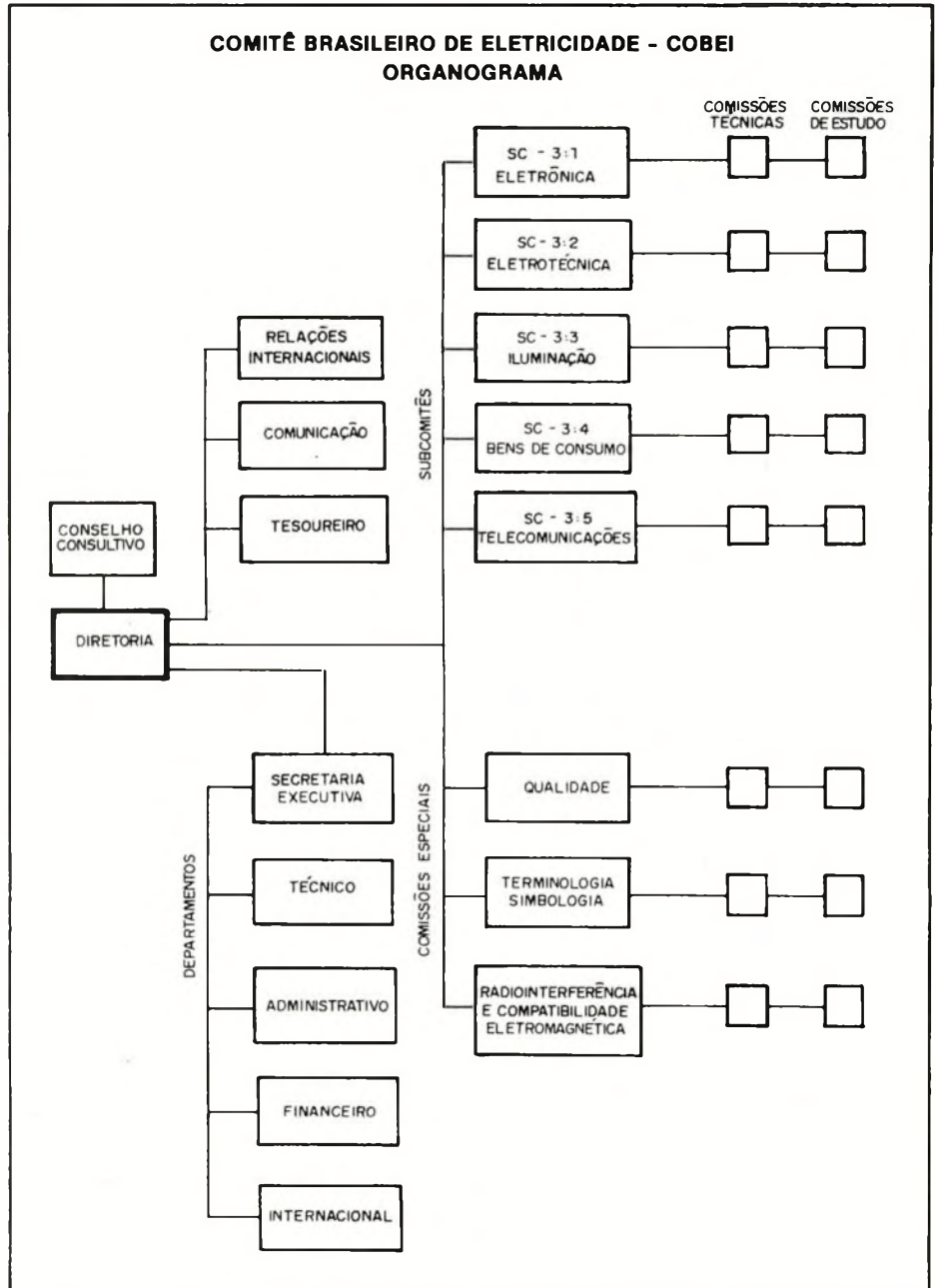
Tais aspectos ligados à luminosidade são estudados, codificados e publicados pela CIE - Comissão Internacional de L'Eclairage, O Subcomitê de Iluminação (SC 3:3) possui duas Comissões Técnicas: CT-34 - Lâmpadas e Equipamentos de Iluminação e CT-340 - Iluminação: Técnicas de Aplicação. Sob estas duas Comissões Técnicas organizam-se as diversas Comissões de Estudo, onde se desenvolve todo o trabalho técnico, com a participação de engenheiros e especialistas dos diversos segmentos da sociedade: fabricantes, governo, usuários, laboratórios, institutos de pesquisa e universidades.

PROJETO TRANSFORMADO EM NORMA

Depois do projeto virar norma técnica esta é encaminhada à direção do Comitê para sua publicação definitiva. O trabalho é encaminhado à ABNT, INMETRO. Este verifica o enquadramento do trabalho às diretrizes estabelecidas para documentos normativos. O registro do documento no INMETRO significa sua adoção como norma brasileira, recebendo a sigla NBR e uma numeração sequencial. Tal documento será ainda classificado em uma de quatro categorias, em função do grau de obrigatoriedade para sua aplicação no país: NBR-1 Normas Compulsórias, NBR-2, Normas Referenciais, NBR-3, Normas Registradas e NBR-4, Normas Probatórias.

Na opinião de Milton Martins Ferreira, presidente da ABNT o Cobei tem uma atividade muito ampla e atraente que procura dar ênfase às normas consideradas mais importantes para o país, com tecnologias mais avançadas, além de opinar em nome do Brasil na preparação e votação de documentos de caráter internacional, promover cursos, seminários, encontros e eventos voltados para o meio técnico brasileiro, com ênfase no aspecto da normalização. Para ele o fabricante tem que se convencer que com a normalização ele poupa dinheiro, fica mais fácil competir e padroniza o equipamento já que a normalização procura a técnica internacional com o objetivo de desenvolver produtos que atendam ao mercado externo. "Não se faz uma norma de portas fechadas, a ABNT-Cobei é aberta a todos os fabricantes, técnicos e usuários". afirma.

**COMITÊ BRASILEIRO DE ELETRICIDADE - COBEI
ORGANOGRAMA**



Para o presidente o que falta no país é o usuário aprender a reclamar. Ele vai mais longe quando diz que o país necessita de uma associação de consumidores que estivesse presente no momento da execução das normas. "Eles não estão estruturados para serem atuantes. O que há hoje é uma boa consciência do fabricante em fazer um produto correto, o mercado lá fora é competitivo e ele almeja atingir a melhor qualidade. O mau fabricante, salienta Milton Martins Ferreira, fica para trás, ele é automaticamente eliminado. No setor elétrico, continua o presidente do Cobei, a Eletrobrás e a Telebrás, por exemplo, agem como defensores do - consumidor, por eles serem também consumidores. "Durante este meu mandato vou fazer força para diminuir a distância entre o que o Brasil precisa e o que ele tem, estou falando de normalização,finaliza.

Tecnologia de montagem em superfície

PARTE IV

Colaboração :
Philips Components

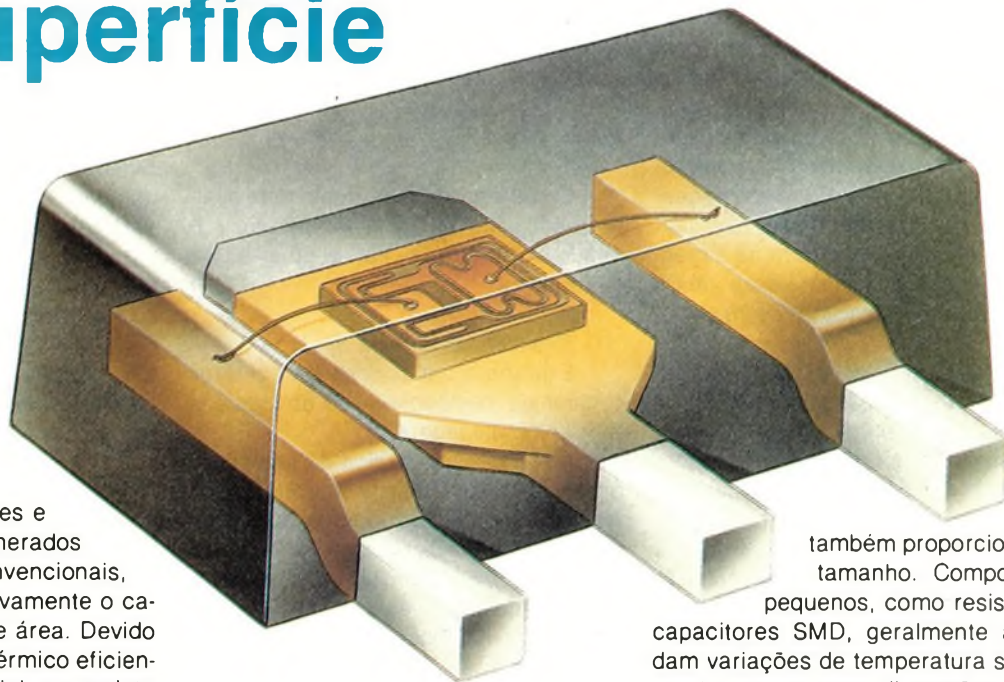
CONSIDERAÇÕES TÉRMICAS

Os SMDs são menores e mais densamente aglomerados que os componentes convencionais, o que aumenta significativamente o calor gerado por unidade de área. Devido a isso, o gerenciamento térmico eficiente é um critério essencial no projeto de placas para montagem com SMDs. Além disso, se a placa e o componente possuem coeficientes de expansão térmica diferentes, formam-se esforços mecânicos nas juntas soldadas durante os ciclos térmicos; com o tempo, algumas juntas podem apresentar falhas. Este capítulo discute o gerenciamento térmico de placas para SMDs e delinea os problemas potenciais causados por diferenciais de expansão térmica, bem como suas soluções.

CARACTERÍSTICAS TÉRMICAS

A concentração de um número cada vez maior de SMDs numa placa de circuito impresso aumenta o calor gerado por unidade de área. Além do mais, como os encapsulamentos SMD para circuitos integrados têm tamanho de apenas 20 a 50% daquele dos circuitos integrados convencionais DIL, as fontes individuais de calor são bem menores. Em conseqüência, o gerenciamento térmico eficiente tornou-se um fator importante no projeto de substratos para montagem SMD.

Aliado ao gerenciamento da dissipação de calor está o problema, igualmente importante, do descasamento de expansão térmica. Na montagem SMD, os componentes são diretamente soldados num substrato, ao invés de conectados por fios que atravessam orifícios. Isto produz uma estrutura muito rígida.



Se o coeficiente de expansão térmica (CET) de um substrato difere daquele de um componente, podem estabelecer-se tensões mecânicas nas juntas soldadas. Por exemplo, a diferença de CET entre um encapsulamento cerâmico sem terminais (aproximadamente $6 \times 10^{-6}/K$) e uma placa convencional de vidro-epoxi (aproximadamente $16 \times 10^{-6}/K$) é suficiente para fraturar juntas soldadas à medida que haja oscilações da temperatura.

São duas as principais causas de alterações de temperatura: ciclos térmicos e ciclos de potência. Os ciclos térmicos ocorrem quando uma placa de circuito impresso é submetida a uma mudança de temperatura, por exemplo, durante a montagem, nos estágios de pré-aquecimento e soldagem de onda, assim como durante o uso. Depois de completa a montagem, os ciclos térmicos normalmente produzem alterações dimensionais relativamente pequenas, pois a variação de temperatura é pequena. Os ciclos de potência ocorrem quando a temperatura sobe e desce à medida que a corrente é ligada e desligada. Normalmente, as variações de temperatura, e com isso as tensões mecânicas, resultantes dos ciclos de potência, são mais severas que as provocadas pelos ciclos térmicos.

As tensões mecânicas não dependem, no entanto, inteiramente do descasamento de expansão térmica; são

também proporcionais ao tamanho. Componentes pequenos, como resistores e capacitores SMD, geralmente acomodam variações de temperatura simplesmente porque suas dimensões variam pouco. SMDs com terminais, em geral, podem absorver quaisquer tensões mecânicas em seus terminais. Maiores cuidados são necessários, no entanto, no caso de componentes grandes e desprovidos de terminais.

As características térmicas dos circuitos integrados sempre foram importantes considerações dos fabricantes e usuários de componentes eletrônicos. Com circuitos integrados para montagem em superfície, estas características tornaram-se ainda mais importantes. Este capítulo discute o gerenciamento térmico dos circuitos integrados e delinea os parâmetros térmicos dos transistores montados em superfície.

GERENCIAMENTO TÉRMICO DE CIRCUITOS INTEGRADOS

O calor afeta as características elétricas dos semicondutores, o comportamento físico e químico dos materiais usados em SMDs e as propriedades dos materiais dos substratos. Na maioria dos casos, o desempenho deteriora à medida que a temperatura sobe. Por exemplo, o ouro e o alumínio podem formar compostos intermediários em altas temperaturas, enfraquecendo as juntas entre os fios e terminais de interligação interna.

O calor excessivo reduz a confiabilidade e aumenta a taxa de falhas dos

circuitos integrados. Os problemas de dissipação térmica podem ser agravados no caso de circuitos integrados com encapsulamentos cerâmicos sem terminais (LCCCs), encapsulamentos plásticos com terminais (PLCCs) e de pequenas dimensões (SO). Nestas construções, o calor é concentrado em pequenas áreas, em substratos com alta densidade. A figura 4.1 compara as dimensões dos encapsulamentos para vários tipos de circuitos integrados de 28 pinos.

No entanto, o quadro térmico não é tão ruim quanto possa parecer a princípio. Em comparação com os encapsulamentos convencionais, os circuitos integrados montados em superfície têm trajetos de impedância térmica mais curtos e, portanto, mais eficientes para conduzir o calor dos componentes ao substrato. Efetivamente, encapsulamentos SO e PLCC possuem características térmicas virtualmente equivalentes às dos encapsulamentos DIL convencionais. Mas seus trajetos térmicos menores e conseqüente proximidade da superfície do substrato, significam que os materiais para substrato estão se tornando cada vez mais importantes no gerenciamento térmico.

Perda de calor

O calor gerado por um componente pode influenciar suas características e as do substrato e de componentes adjacentes; por isso, para evitar o aumento da temperatura a um ponto onde afete o desempenho, o calor deve ser dissipado.

A transferência de calor pode verificar-se por condução, convecção ou irradiação, como indica a figura 4.2. Na condução, o calor é transferido do componente para um outro material (dissipador) com o qual está em bom contato térmico. A convecção ocorre quando o ar aquecido (ou outro gás ou líquido) que envolve o componente expande e se afasta e é substituído por ar mais frio. Perdas por irradiação, que em geral são relativamente pequenas, envolvem a transferência de calor do componente/dissipador ao ambiente por irradiação infravermelha.

Parâmetros térmicos

Os parâmetros térmicos chaves são dissipação de potência, resistência térmica e temperatura da junção.

Dissipação de potência (P_D)

É o produto da máxima tensão de alimentação (V_{max}) pelo consumo típico de corrente (I_{CCtip}).

$$P_D = V_{max} \times I_{CCtip}$$

Como a corrente normalmente diminui com o aumento da temperatura, é usado o valor da I_{CC} típica, ao invés da I_{CC} máxima.

Resistência térmica (R_{th})

Exprime a capacidade de conduzir o calor do componente ao ambiente e tem como unidade K/W.

A resistência térmica da junção ao ambiente é simbolizada por $R_{th\ j-a}$ e é frequentemente desdobrada em dois componentes: resistência térmica da junção ao invólucro ($R_{th\ j-c}$), e resistência térmica do invólucro ao ambiente ($R_{th\ c-a}$). A resistência térmica total da junção ao ambiente é simplesmente a soma destas duas partes, de modo que

$$R_{th\ j-a} = R_{th\ j-c} + R_{th\ c-a}$$

Temperatura da junção (T_j)

Quando um circuito integrado começa a dissipar potência, T_j sobe acima da temperatura ambiente (T_{amb}). Caso seja conhecida a resistência térmica da junção ao ambiente, pode-se calcular a temperatura da junção a partir da expressão:

$$T_j = P_D \times R_{th\ j-a} + T_{amb}$$

A temperatura da junção é talvez o fator mais importante para um gerenciamento térmico eficiente do circuito integrado. Qualquer aumento no valor de T_j pode exercer influência adversa sobre a confiabilidade e a durabilidade.

Alguns dos fatores que influenciam o gerenciamento térmico são controlados pelo fabricante, outros dependem das condições de utilização.

As variáveis de encapsulamento incluem o desenho e os materiais da grade ("leadframe"), o plástico usado para encapsular o circuito integrado, tamanho e processo de fixação do cristal. A resistência térmica entre a junção e o ambiente depende do material do substrato, da densidade de configuração da placa, do espaço entre o encapsulamento e o substrato, e do uso de um dissipador ou de ventilação forçada para o resfriamento.

Encapsulamento

A experiência com encapsulamentos DIL convencionais demonstrou o valor de um correto desenho da grade para um gerenciamento térmico eficaz. Embora a grade para SO seja menor que para o encapsulamento DIL correspondente, seu suporte de cristal aceita um cristal do mesmo tamanho. Efetivamente, o tamanho e a forma dos terminais possuem maior influência sobre a $R_{th\ j-a}$ que o tamanho do suporte de cristal. A figura 4.3 mostra as dimensões relativas das grades para encapsulamentos DIL de 14 pinos e SO-14.

Outro fator importante no gerenciamento térmico é o material de que são feitas as grades. Durante muitos anos, o encapsulamento DIL usou grades de liga níquel/ferro 42, pois elas suportam bem a inserção e extração.

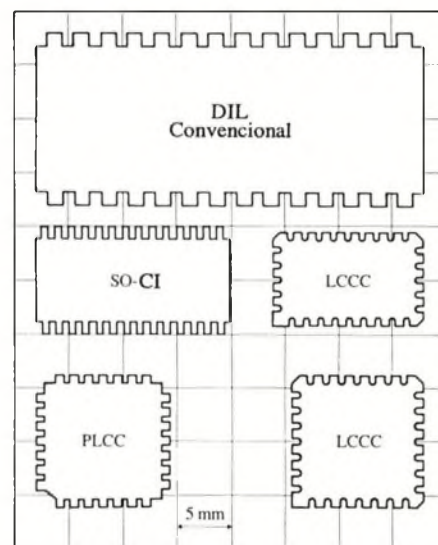


Fig. 4.1: Comparação dos tamanhos dos invólucros para circuitos integrados de 28 pinos.

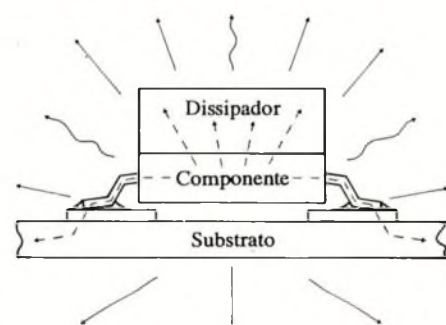


Fig. 4.2: Perda de calor de uma placa de circuito impresso.

— Convecção
 - - - Condução
 ~~~~~ Radiação



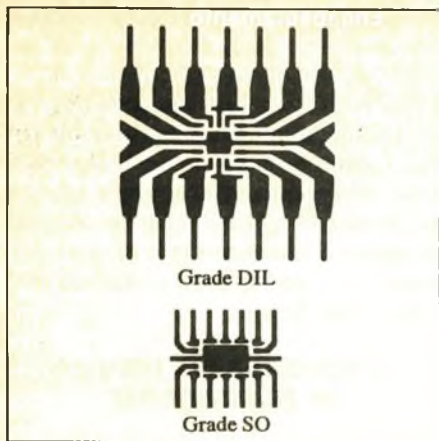


Fig. 4.3: Comparação dos tamanhos das grades para DIL-14 E SO-14.

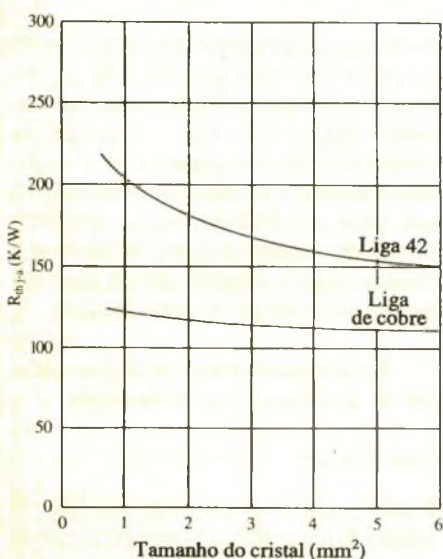


Fig. 4.4: Resistência térmica de um SO-14 com grades de cobre/1% de ferro liga 42.

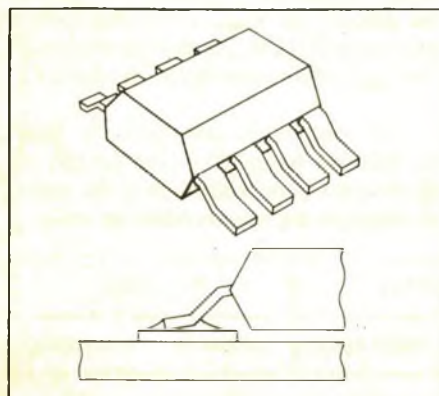


Fig. 4.5: Encapsulamento SO-8 típico com detalhe da união soldada.

Devido à superfície relativamente grande do encapsulamento, a condução térmica é menos importante que a resistência mecânica. Como os invólucros SO e PLCC não precisam ter seus terminais inseridos e extraídos, a robustez dos terminais é menos importante que sua condutividade. Conseqüentemente, se a grade é constituída por uma liga de cobre/1% de ferro, embora menos robusta que a liga 42, possui condutividade elétrica e térmica cerca de 95% daquelas do cobre puro. A figura 4.4 compara as resistências térmicas de um circuito integrado SO de 14 pinos com grades de liga de cobre ou liga 42.

Outros fatores que possuem uma pequena influência sobre o valor de  $R_{th j-a}$  são o tamanho do cristal e seu método de fixação, a técnica de união dos fios de interligação e o composto de moldagem. Para uma grade com elevado teor de cobre, o tamanho do cristal possui pequena influência sobre a resistência térmica (figura 4.4). Materiais comuns de fixação são a base de prata ou eutéticos ouro silício. Como a camada eutética possui espessura de apenas 0,02 a 0,05 mm, qualquer diferença na resistência térmica é desprezível.

Quanto aos fios de interligação, nem os de ouro, nem os de alumínio, com diâmetros típicos entre 0,025 e 0,033 mm, fornecem um trajeto térmico significativo nos encapsulamentos SO ou PLCC. O composto de moldagem para estes invólucros é o mesmo epoxi de alta pureza usado nos invólucros DIL. Isto, além de reduzir a  $R_{th j-a}$ , ajuda a evitar a corrosão.

A resistência térmica depende também do material do substrato. Por exemplo, circuitos integrados em substratos de alumina tem  $R_{th j-a}$  15 a 30% menores que em placa de vidro-epoxi. O resfriamento por ar forçado também pos-

sui um efeito: um fluxo de ar de 2 m/s fornece valores de 15 a 30% menores que em ar imóvel. Os números exatos dependem dos tipos de componentes usados e da espessura do substrato.

### Casos típicos

São incluídos exemplos de encapsulamentos, para ilustrar alguns dos tópicos discutidos.

#### SO

A resistência térmica de um SO é semelhante a de um DIL com o mesmo número de pinos e grade em liga 42. Uma grade com alto teor de cobre, maior suporte de cristal e trajeto térmico mais curto, compensam as menores dimensões do invólucro (figura 4.5).

#### PLCC

As versões com menor número de terminais têm  $R_{th j-a}$  cerca de 25% maior que os tipos DIL equivalentes. Para PLCCs com 64 ou mais terminais, a resistência térmica de SO e DIL é praticamente a mesma. Isto se deve, outra vez, às contribuições relativas da grade de cobre, terminais mais curtos e tamanho menor (veja figura 4.6).

#### LCCC

Como os materiais cerâmicos têm resistência térmica inferior ao epoxi dos circuitos integrados encapsulados em plástico, os encapsulamentos cerâmicos sem terminais de alto desempenho (figura 4.7) possuem boa transferência de calor. Isto significa que a concentração de calor num encapsulamento menor não cria problemas especiais, embora a placa de circuito impresso tenha de transferir maior quantidade de calor do circuito integrado ao ambiente. Como a superfície onde está montado o circuito integrado afeta a dissipação térmica, a  $R_{th j-c}$  é importante na dissipação do calor nestes encapsulamentos.

| nº de pinos | $R_{th j-a}$ para SO          |                               | $R_{th j-a}$ para DIL         | Área de cristal (mm²) |
|-------------|-------------------------------|-------------------------------|-------------------------------|-----------------------|
|             | PCI(*) 28x19mm grade de Ni/Fe | PCI(*) 50x50mm grade de Ni/Fe | PCI(*) 50x50mm grade de cobre |                       |
| 14          | 175                           | 160                           | 90                            | 2                     |
| 16          | 160                           | 140                           | 70                            | 2,5                   |
| 20          | 115                           | 110                           | 65                            | 3                     |
| 24          | 100                           | 100                           | 60                            | 3                     |
| 28          | 95                            | 95                            | 55                            | >5                    |

(\*) Placa de circuito impresso

Tabela 4.1 - Resistência térmica da junção ao ambiente ( $R_{th j-a}$  em K/W) de circuitos integrados SO e DIL

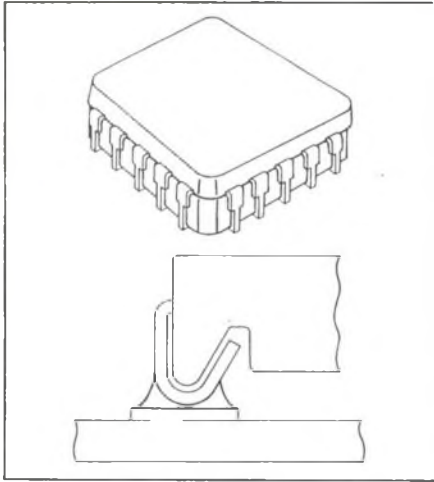


Fig. 4.6: PLCC típico de 20 pinos, com detalhe da junção soldada.

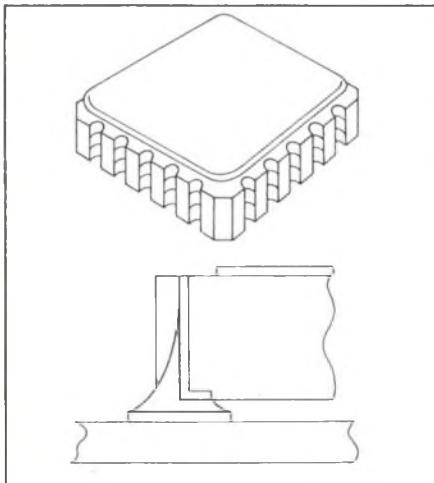


Fig. 4.7: LLCC típico de 20 pinos, com detalhe da junção soldada.

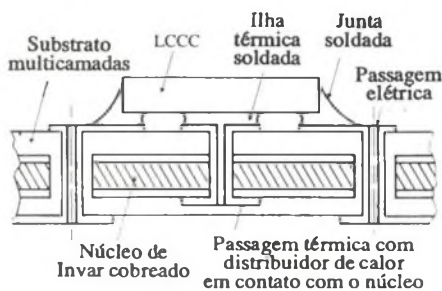


Fig. 4.8: Corte de um substrato, incorporando plano de montagem térmico de Invar cobreado, ilustrando o uso de orifícios de interligação para melhorar a condutividade térmica.

A tabela 4.1 apresenta os valores de resistência térmica em ar estacionário para vários encapsulamentos de circuito integrado montados em placas de vidro-epoxi.

**O substrato como dissipador**

Uma solução para o problema da dissipação térmica dos PLCCs é o aumento da condutividade térmica do substrato. Foram desenvolvidas várias técnicas para isso. A incorporação de uma tira de Invar (liga de 64% de ferro, 36% de níquel) revestida de cobre (figura 4.8) proporciona um bom plano de montagem térmica, com CET lateral total de aproximadamente  $6 \times 10^{-6} / K$ . O CET varia ligeiramente com a espessura relativa das camadas de cobre e Invar. Os substratos são fabricados pela aplicação de finas camadas de um dielétrico ao Invar revestido de cobre, usando adesivos convencionais ou laminados semicurados.

Como as camadas de cobre distribuem o calor lateralmente, em geral não são necessários dissipadores térmicos em contato direto com os circuitos

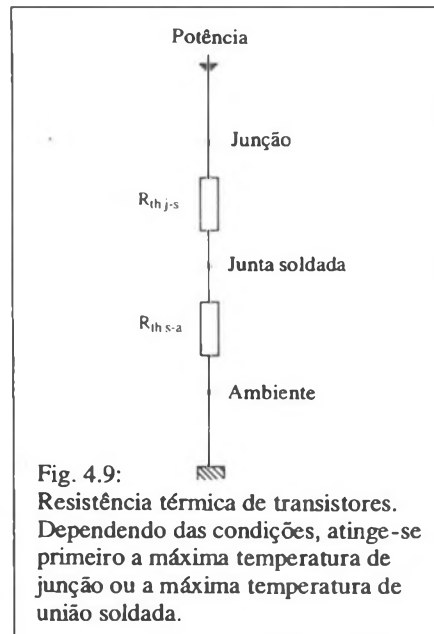


Fig. 4.9: Resistência térmica de transistores. Dependendo das condições, atinge-se primeiro a máxima temperatura de junção ou a máxima temperatura de união soldada.

integrados. O calor dos circuitos integrados de alta potência é conduzido ao núcleo metálico através de orifícios condutores. A colocação de trocadores de calor resfriados à água ou ar nas bordas do substrato aumenta a dissipação. Uma vantagem adicional é que esse tipo de placa impressa pode ser usada ou dobrada, servindo nesse caso o substrato como seu próprio chassi ou elemento estrutural.

**GERENCIAMENTO TÉRMICO DE TRANSISTORES**

Para transistores SMD, a resistência térmica total entre junção e ambiente pode ser expressa por

$$R_{th\ j-a} = R_{th\ j-s} + R_{th\ s-a}$$

onde  $R_{th\ j-s}$  é a resistência térmica entre a junção e a união soldada e  $R_{th\ s-a}$  é a resistência térmica entre a solda e o ambiente (figura 4.9).  $R_{th\ j-s}$  depende da construção do componente e é muito menor para um encapsulamento SOT-23 que para um SOT-89.  $R_{th\ s-a}$  depende do tipo de substrato usado. A tabela 4.2 fornece alguns valores típicos para estas resistências em ar estacionário.

A capacidade máxima de manipulação de potência ( $P_{max}$ ) é dada por

$$P_{max} = (T_{jmax} - T_{amb}) / R_{th\ j-a}$$

onde  $T_{jmax}$  é a temperatura máxima da junção. Em condições normais de operação, as temperaturas operacionais máximas de junção e união soldada são, respectivamente,  $150^{\circ}C$  e  $110^{\circ}C$  e a temperatura ambiente máxima é  $60^{\circ}C$ . Estes valores e as resistências térmicas dadas na tabela 4.2 podem ser usadas no cálculo de  $P_{max}$  para dispositivos SOT-23 e SOT-29. Os valores resultantes de  $P_{max}$  também são dados na tabela 4.2.

O atingimento em primeiro lugar da máxima temperatura de junção ou da máxima temperatura da união soldada depende dos valores relativos de  $R_{th\ j-s}$ .

| Encapsulamento | $R_{th\ j-s}$ (K/W) | $R_{th\ j-a}$ (K/W) |             | $P_{max}$ (mW) |             |
|----------------|---------------------|---------------------|-------------|----------------|-------------|
|                |                     | cerâmico            | vidro-epoxi | cerâmico       | vidro-epoxi |
| SOT-23         | 350                 | 70                  | 150         | 214            | 180         |
| SOT-89         | 30                  | 70                  | 150         | 715            | 330         |

Tabela 4.2 – Parâmetros térmicos de dispositivos SOT-23 e SOT-29



$R_{th\ j-a}$  e  $P_{max}$ . Por exemplo, num SOT-23, o valor calculado de  $P_{max}$ , é 180 mW para montagem em substrato de vidro-epoxi e 214 mW para montagem em substratos cerâmicos. Quando considerados com uma  $R_{th\ j-s}$  elevada, de 350 K/W, estes valores relativamente baixos de  $P_{max}$  significam que, à medida que se aumenta a potência num SOT-23, é atingida uma temperatura de junção de 150° C muito antes que a união soldada atinja sua temperatura operacional máxima de 110° C. Para um SOT-89,  $P_{max}$  é 330 mW em vidro-epoxi e 715 mW em cerâmica. Tomados com uma  $R_{th\ j-s}$  baixa, de 30 K/W, estes valores elevados de  $P_{max}$  significam que à medida que se aumenta a potência num SOT-89 a máxima temperatura da união soldada é atingida antes da máxima temperatura da junção.

### DESCASAMENTO DA EXPANSÃO TÉRMICA

Um substrato FR-4 de vidro-epoxi possui CET cerca de três vezes maior que o do invólucro cerâmico num encapsulamento LCCC, provocando descasamento de expansão térmica (figura 4.10).

As tensões mecânicas, associadas com a expansão e contração térmicas de pequenos SMDs como capacitores e resistores (onde a variação real de tamanho é reduzida), são normalmente bem pequenas. Entretanto, à medida que aumenta o tamanho dos componentes, por exemplo em LCCCs grandes, com elevado número de conexões, as tensões mecânicas podem tornar-se apreciáveis. O descasamento de expansão térmica é um problema ainda maior quando as placas de circuito impresso com SMDs são submetidas a ambientes hostis, como ciclos térmicos em aplicações militares ou aeronáuticas.

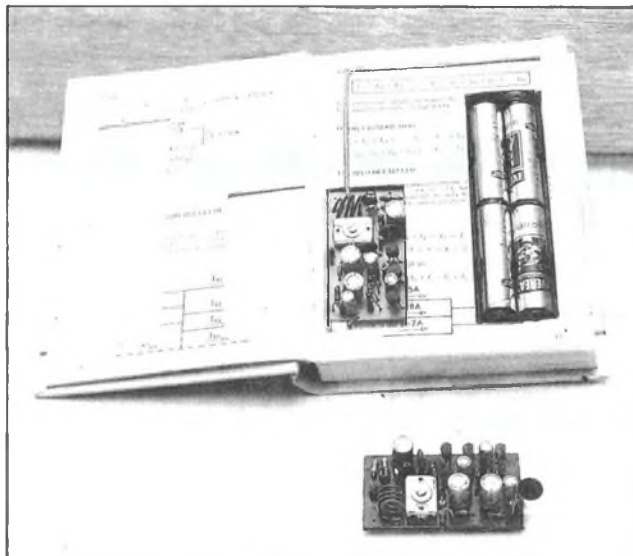
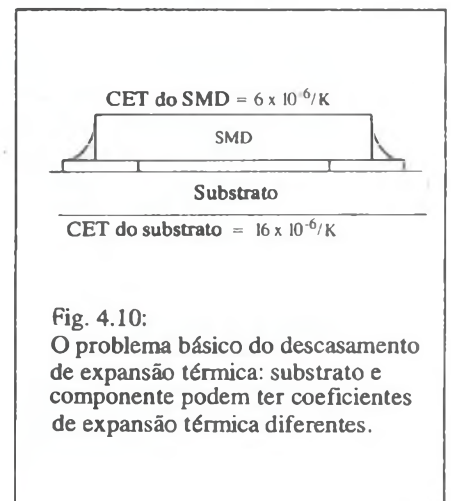
Há três soluções para o problema do descasamento de expansão térmica:

- inserir um elastômero acomodador entre o encapsulamento e o substrato;
- casar os CETs de componente e substrato, por exemplo pelo emprego de um núcleo de Invar cobreado;
- usar encapsulamentos SMD com terminais, onde estes últimos podem, através da flexão, absorver tensões mecânicas.

Estas soluções presumem que as temperaturas do SMD e do substrato

sejam aproximadamente as mesmas. Durante a operação, o componente pode aquecer-se e resfriar-se muito mais rapidamente que o substrato. Quando isto ocorre, as juntas podem ainda estar sujeitas à deformação cíclica, à medida que a alimentação é ligada e desligada.

O descasamento de expansão térmica é discutido no capítulo referente à seleção do substrato.



### SPYPHONE – SE-003

Um microtransmissor secreto de FM, com microfone ultra-sensível e uma etapa amplificadora que o torna o mais eficiente do mercado para ouvir conversas a distância. Funciona com 4 pilhas comuns com grande autonomia. Pode ser escondido em vasos, livros falsos, gavetas etc. Você recebe e grava conversas a distância usando um rádio de FM de carro ou aparelho de som.

Montado Cr\$ 2.339,00

OBS.:  
Não acompanha o livro da foto.

Pedidos pelo Reembolso Postal à SABER PUBLICIDADE E PROMOÇÕES LTDA.  
Utilize a Solicitação de Compra da última página. Não estão incluídas nos preços as despesas postais.

# Seção dos leitores

## INFORMAÇÕES E ESQUEMAS DE APARELHOS COMERCIAIS

Muitos leitores nos escrevem pedindo diagramas ou ainda sugestões, pedidos de avaliação ou informações técnicas de equipamentos comerciais tais como gravadores, televisores, equipamentos de som, etc.

Não temos condições de dar informações além daquelas que normalmente fornecemos e os diagramas que temos são os oferecidos em nossos esquemáticos (veja anúncio). Qualquer informação sobre determinado tipo de equipamento deve ser solicitada ao seu fabricante.

### UAA180 E IAA180

O leitor Roberto Vandrê Rosa de Laguna - SC nos pergunta qual é a diferença entre o UAA180 e o IAA180 (Siemens).

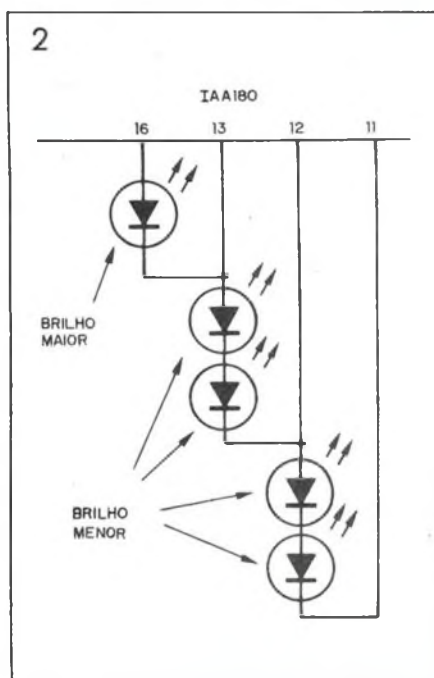
Estes dois circuitos integrados são excitadores tipo "Bargraph" para LEDs, mas não são equivalentes. Enquanto o UAA180 excita uma escala de 16 LEDs, o IAA180 excita uma escala de 10 LEDs.

Já demos, em projetos nossos, o uso do UAA180. Para o IAA180 a ligação básica é a mostrada na figura 1.

O mesmo leitor pergunta se o VU com este integrado (UAA180) que publi-

camos, pode ser usado num amplificador de 200W. Perfeitamente, desde que a entrada tenha a tensão limitada (ajustada), para não haver sobre-excitação.

Infelizmente, o circuito que o leitor nos envia não permite a modificação do IAA180 para excitar mais LEDs, porque a ligação em série, em saídas diferentes, faria com que os grupos de 2 tivessem brilho menor (figura 2).



## M108

Ainda estamos recebendo pedidos de informações de como obter o circuito integrado M108 utilizado no órgão publicado na revista Saber Eletrônica nº199.

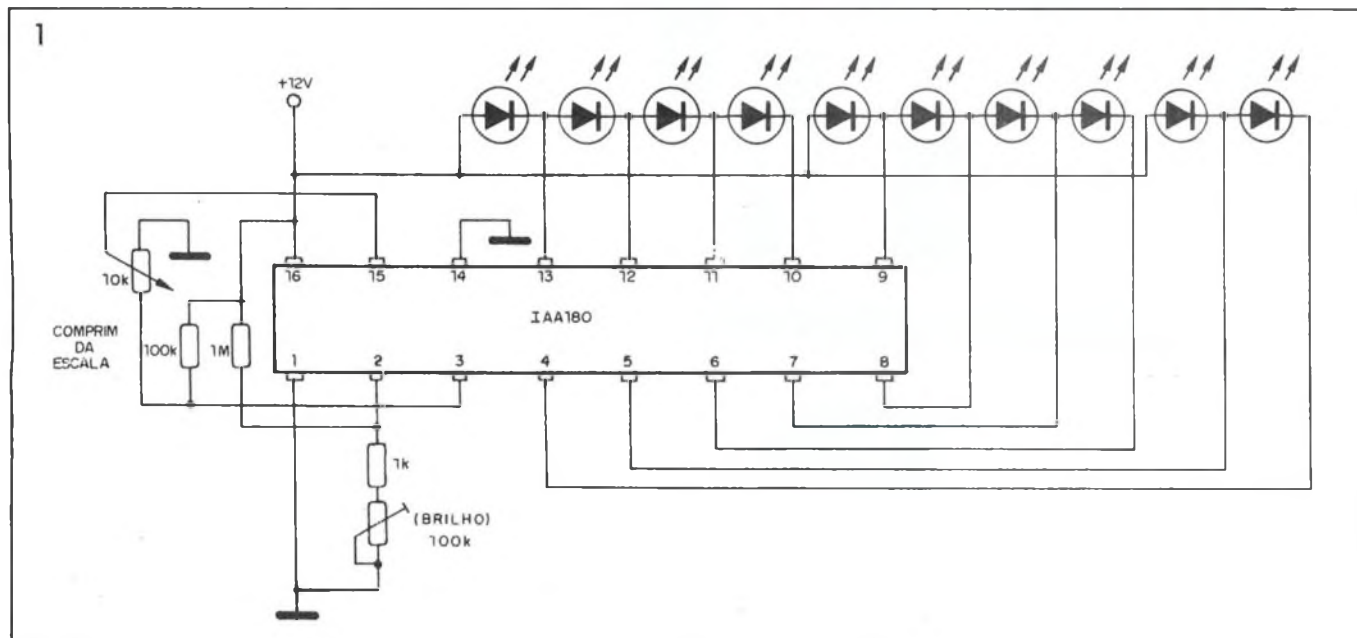
Informamos que o circuito integrado em questão, por ser importado não é muito fácil de ser obtido, principalmente no momento, dada a crise por que passa o comércio. Sugerimos que o leitor peça informações ao próprio autor do projeto, cujo endereço para contato se encontra no final do artigo da revista 199.

### FONTE DE 20V X 1A

O leitor Silvano de C. Oliveira de Curitiba - PR nos pede informações de como reduzir o ripple e melhorar a regulação da fonte publicada na Revista Saber Eletrônica nº188 - pg 61.

Nossa sugestão consiste em se reduzir o valor de R3 para 100 ohms e eventualmente R4 para 220 ohms x 2 watts. Com os valores indicados no diagrama pode haver uma certa perda de linearidade no ajuste de tensão, principalmente com valores mais altos desta tensão a cargas de maior consumo.

Com relação ao seguidor de sinais, trata-se de dispositivo de alta impedância que não foi projetado (e nem deve)





para excitar diretamente um alto-falante. Ele deve ser usado na entrada de etapas que tenham amplificação. Como usar o seguidor e o injetor será abordado em um artigo que já está sendo preparado.

### ENDEREÇO DA SANYO

O leitor Sergio R.M. de Oliveira de Duque de Caxias - RJ nos pede o endereço da Sanyo do Brasil. Aqui vai: Indústria Eletrônica Sanyo do Brasil Ltda Rua Galvão Bueno, 430 - Liberdade 01506 - São Paulo - SP

### PEQUENOS ANÚNCIOS

(Os anúncios colocados nesta seção são GRATUITOS) - Só aceitamos anúncios que não sejam de empresas, ou que visam lucros. Vendas de equipamen-

tos pessoais, trocas de equipamentos ou esquemas, troca de correspondência, pedidos de informações são alguns dos anúncios que podem ser veiculados gratuitamente nesta seção. Os anúncios não devem ter mais de 20 palavras.

- Vendo transmissores de diversas potências e troco projetos diversos - Francisco Jorge Leitão - Rua Gustavo Sampaio, 1500 - Casa 16 - 60455 - São Gerardo - Fortaleza - CE.

- Tenho transmissores de FM estéreo com 10W de potência - U.B. - Rua Dias Ferreira, 168 - 13990 - Espírito Santo do Pinhal - SP.

- Gostaria de receber esquemas (com desenho da placa) de transmissores e receptores de FM e VHF com alcance de 500m a 1,5 km - Troco até por calculadora solar Texas TI-506 - Fred Jorge - Vila Fiat Lux - 04 - Cariacica - São Lourenço da Mata - PE.

- Vendo um multímetro SK100 e um multímetro IK105 - ambos ICEL - Fernando Matos Clementino - Av. São João, 491 - Bairro São João - Jacareí - SP - 12300.

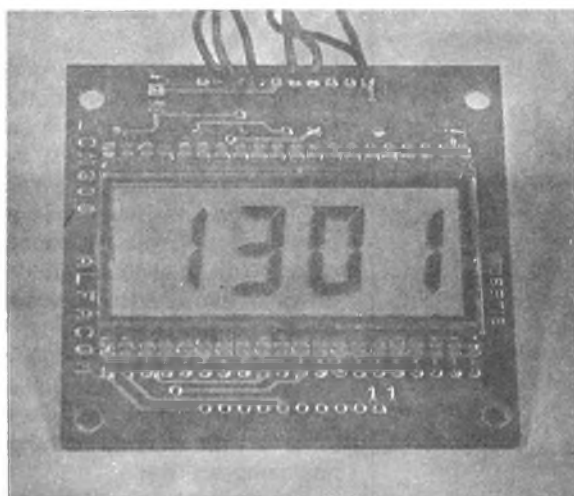
- Desejo receber esquema de transmissor de AM ou FM com potência de 10W e em troca dou alguns esquemas que possuo - Alaniel Silvo Carneiro - Rua 70 nº334 - Bairro Parque Piauí - 65630 - Timon - MA.

- Troco injetor de sinais Ceteisa, com entrada protegida até 400V por livros técnicos - Compro exemplares das edições Fora de Série da Saber - Mauro Tarantini Jr. - Av. Manaus, 3300 - 87500 - Umuarama - PR.

- Vendo ou troco esquema de montagem de micro transmissor de FM "Scorpion" - Cilas Corrêa de Castro - Rua Antonio Carlos - 696 - São Cristóvão - Pará de Minas - MG - 35660. ■

## MÓDULO DE CRISTAL LÍQUIDO LCM300 DE TRÊS E MEIO DÍGITOS

### A moderna tecnologia em suas mãos



Agora você já pode elaborar dezenas de projetos de instrumentos de painel e medida para bancada, com grande precisão e simplicidade:

- Multímetros
- Termômetros
- Fotômetros
- Tacômetros
- Capacímetros
- Etc.

Cr\$ 7.000,00 (estoque limitado)

Pedidos pelo Reembolso Postal à SABER PUBLICIDADE E PROMOÇÕES LTDA.  
Utilize a Solicitação de Compra da última página. Não estão incluídas nos preços as despesas postais

# Medidas da perda de retorno em guias de ondas e antenas.

## Parte I

Francisco Bezerra Filho

### 1 - INTRODUÇÃO:

No decorrer deste artigo, será estudada a perda de retorno (Return Loss), assim como as principais causas que poderão provocar a sua incidência. As medidas serão executadas em equipamentos de rádios, já instalados, na fase de acerto e/ou durante a fase de manutenção corretiva, visando melhorar a sua qualidade operacional. Será levada em consideração só a perda de retorno provocada pelos guias de ondas e pelas antenas, (conhecidas genericamente por "meio radiante") ou seja, tudo que estiver na saída do TX, após a derivação, como se vê na figura 1. As perdas de retorno ocorridas antes da saída do TX, não serão levadas em consideração neste artigo. No item 4, serão vistos os principais cuidados a serem tomados durante a execução das medidas, pois tratando-se de medidas realizadas na faixa de SFH, qualquer desatenção poderá mascarar o resultado das mesmas.

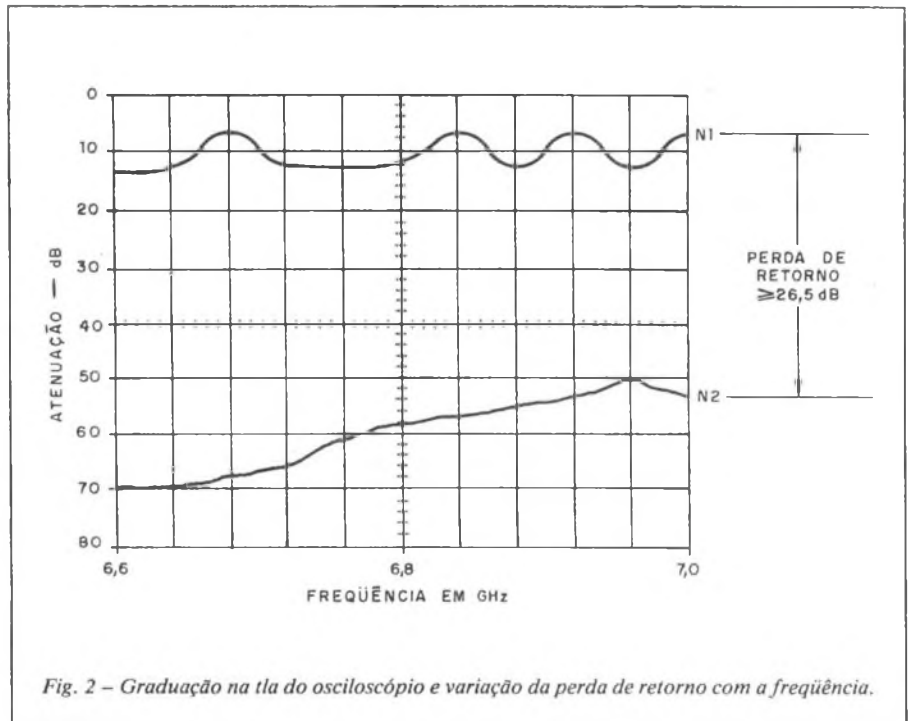


Fig. 2 - Graduação na tla do osciloscópio e variação da perda de retorno com a frequência.

### 2 - PRINCIPAIS CAUSAS DA PERDA DE RETORNO

As principais causas que poderão provocar um aumento na potência refletida (eco), provocando, em consequência, um aumento na perda de retorno, na saída do TX, são:

1) Desalinhamento nas pontas de conexão dos flanges. Isto acontece quando os eixos de alinhamento das janelas das guias não estão devidamente centralizados (pontos 1 da figura 1).

2) Irregularidade ao longo das guias de ondas flexíveis, assim como, guias amassadas, curvas muito acentuadas, ( $\alpha \leq 0^\circ$ ) provocando estrangulamento nos campos E e H.

3) Oxidação nas paredes internas do guia, provocada na maioria das vezes, por problema de má pressurização, tanto nos guias como na janela de pressurização (ponto 3 da figura 1).

4) Irregularidades no alimentador da antena (FEEDER), deslocamento no eixo de alinhamento e/ou problema de contato elétrico (ponto 4 da figura 1).

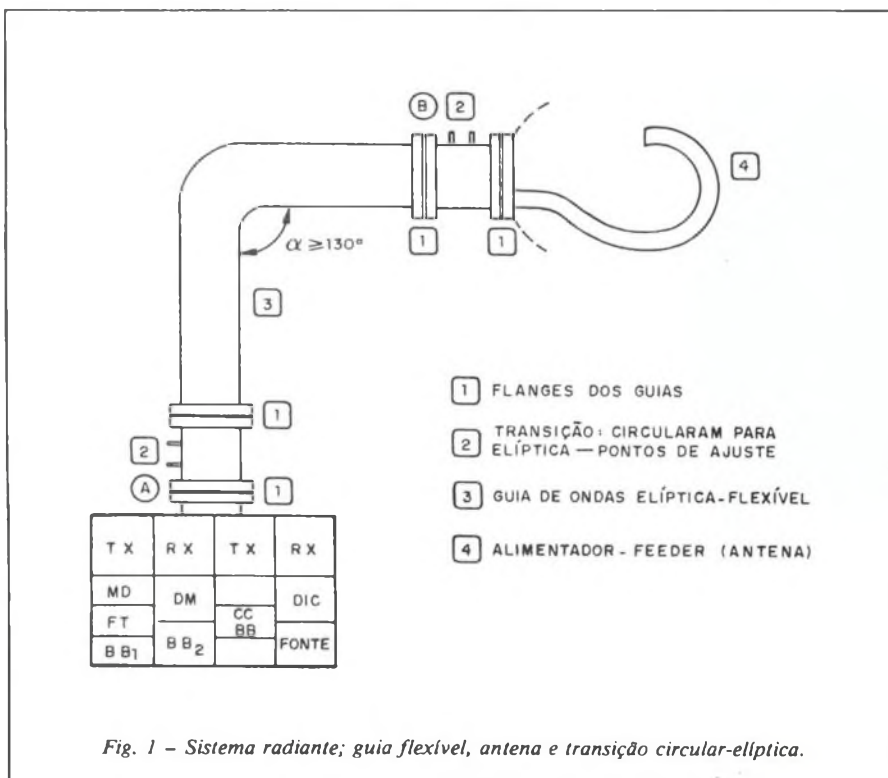
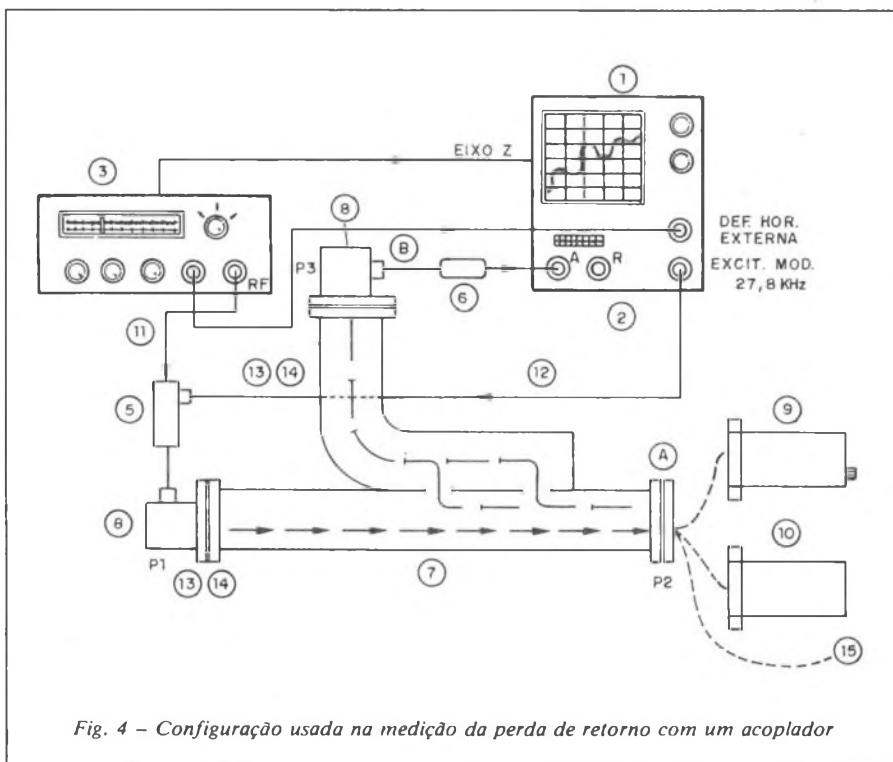
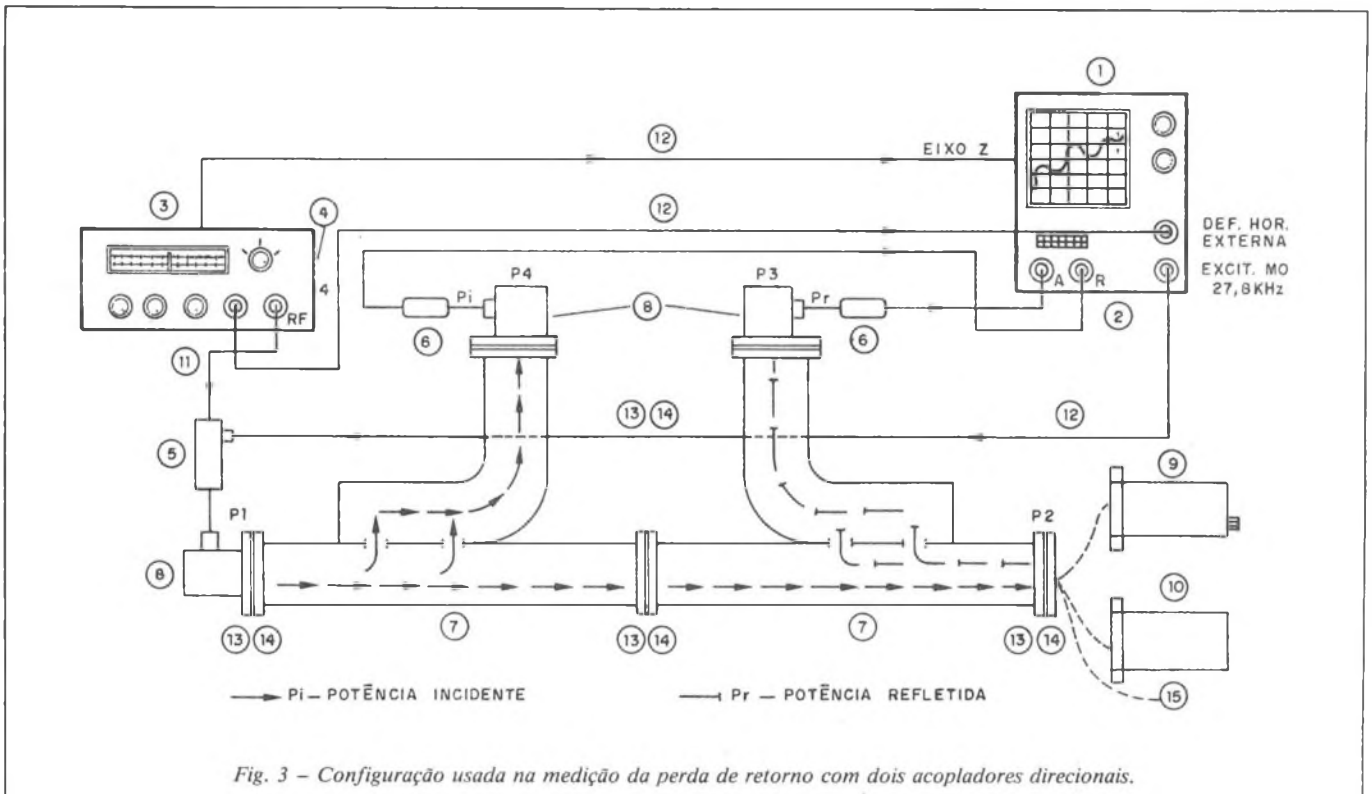


Fig. 1 - Sistema radiante; guia flexível, antena e transição circular-elíptica.





emitido,  $P_i$ , sendo este refletido nos obstáculos e recebido de volta pela antena,  $P_r$ , sendo somado à potência refletida.

Devemos fazer as medidas de perda de retorno, com as janelas de pressurização nos seus respectivos lugares, ou seja, com os guias pressurizados, pois as janelas de pressurização, quando colocadas após a montagem, às vezes influenciam os resultados das medidas.

Os problemas vistos acima, poderão ser melhorados através de ajustes e de correções, sendo, na maioria das vezes, sanadas por completo. Através de ajuste dos parafusos de sintonia existentes nas transições de retangular para circular (fig. 5), podemos melhorar a perda de retorno do sistema radiante, em 20dB ou mais.

### 3 - DEFINIÇÃO DA PERDA DE RETORNO

A perda de retorno em um meio de transmissão em estudo (um guia de onda, por exemplo) pode ser causado em diversos pontos do meio, como vimos no item 2 acima.

5) Problemas de contato entre as flanges, sendo a maioria deles, provocados por imperfeições e/ou oxidação nas faces de contatos (ponto 1 da figura 1).

6) Parafusos de sintonia das transições de guias retangulares para guias

circulares (ou elípticas), com problema de sintonia (figuras 1 e 5).

7) Parafusos de fixação das flanges mal apertadas (pontos 13 e 14 das figuras 3 e 4).

8) Obstáculos próximos à antena, provocando pontos de reflexão do sinal

(\*) Alguns tipos de transições, não possuem estes parafusos; neste caso, não podemos contar com esse recurso.

O estudo da reflexão é importante, principalmente, quando este meio é usado para transmitir uma portadora de RF, modulada em frequência (FM) por um sinal multiplexado de alta capacidade: 1800 canais de voz ou por um sinal de vídeo composto, por exemplo. A ocorrência de perda de retorno, provoca distorção, por atraso de grupo, e intermodulação no sinal transmitido (canais de voz ou vídeo), além de modulação extra, de amplitude e de fase.

Considerando-se, por exemplo, um guia de onda alimentado, em um dos seus extremos, por uma fonte de energia, na condição em que a impedância do meio (no nosso exemplo, o guia) for diferente das impedâncias das cargas ligadas nos seus extremos (TX e antenas) haverá perda de retorno tanto na entrada como na saída do guia (figura 1). Assim, a energia fornecida pela fonte, ao chegar no outro extremo do guia (energia incidente), não será totalmente absorvida pela carga (antena), sendo que, uma fração dela é refletida de volta, no sentido do gerador.

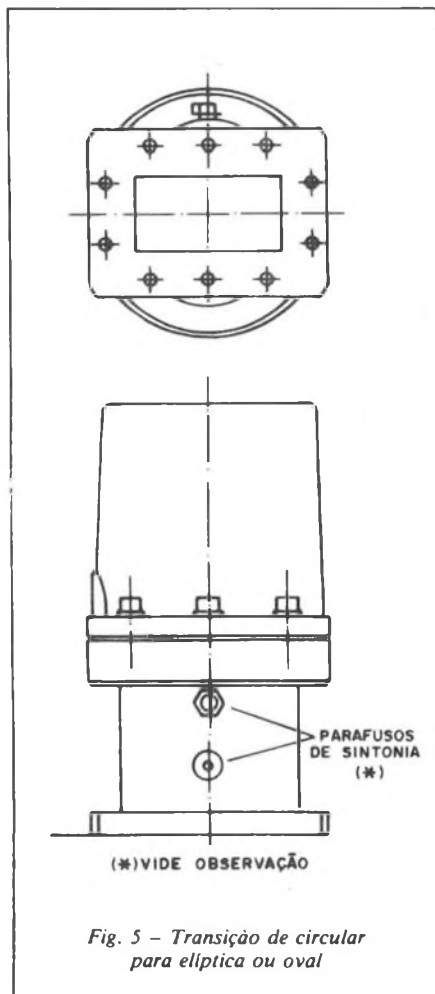


Fig. 5 - Transição de circular para elíptica ou oval

A energia refletida, ao atingir a fonte, é novamente refletida de volta (agora fora de fase, em relação ao sinal emitido, neste momento, pela fonte) formando um movimento contínuo de vai-vém. Como os sinais incidentes e refletidos estão ora em fase, ora defasados, a cada intervalo de  $2/4$ , ao longo do meio de transmissão surgem ondas estacionárias, com pontos de máxima e mínima amplitudes. A partir das potências incidentes e refletidas medidas, podemos determinar, através da equação (1) abaixo, do coeficiente de ondas estacionárias, T.O.E, ou VSWR, representado pela grega  $\rho$  (RHO).

$$\rho = \frac{\sqrt{P_i} + \sqrt{P_r}}{\sqrt{P_i} - \sqrt{P_r}} \quad (1)$$

onde:

$P_i$  = potência incidente

$P_r$  = potência refletida

Como os valores medidos, normalmente estão espessos em dB (figura 2), para facilitar a comparação entre os valores medidos com os valores calculados na equação 1, devemos converter os valores desta equação, através da equação 2, abaixo:

$$Pr(dB) = 20 \log \cdot \frac{1 + \rho}{1 - \rho} \quad (2)$$

1º exemplo:

Em um sistema de transmissão em teste, foram medidos os seguintes valores:  $P_i = 500mW$  e  $P_r = 0,15mW$ .

Aplicando-se as equações 1 e 2, encontramos o seguinte valor da perda de retorno, em dB.

$$\rho = \frac{\sqrt{500} + \sqrt{0,15}}{\sqrt{500} - \sqrt{0,15}} = \frac{22,36 + 0,38}{22,36 - 0,38} = \frac{22,74}{21,98} = 1,034$$

$$Pr(dB) = 20 \log \frac{1 + 1,034}{1 - 1,034} \rightarrow 20 \log \frac{2,034}{0,034} = 35,53 \text{ dB}$$

2º exemplo:

Sendo medidos:  $P_i = 10W$  e  $P_r = 0,3W$

Seguindo o mesmo exemplo acima, vamos encontrar, para esse exemplo, uma perda de retorno de 15,38dB.

A perda de retorno, quando expressa em dB, nos dá uma idéia mais imediata de quantos dB tem o sinal refletido: N2, está abaixo do sinal incidente N1, como vemos através do gráfico da figura 02. Assim, um perda de retorno de 30dB, corresponde a uma relação de  $P_i/P_r$  de 1000x e, se tivermos por exemplo, potência incidente de 1W (1000 mW), a potência refletida é 1000x menor, ou seja,  $P_r$  corresponde a 1 mW.

#### 4 - MONTAGEM DOS DISPOSITIVOS DE TESTE

Antes de iniciarmos as medidas, devemos, montar os dispositivos de teste a serem usados, como se vê nas figuras 3 e 4. Os instrumentos, assim, como os acessórios necessários a essas montagens, estão descritas na tabela 1 e numeradas na coluna 4.

A escolha de um dispositivo ou de outro, vai depender da precisão requerida e da quantidade de acessórios disponíveis. O dispositivo visto na figura 3 é o mais completo.

Nele, são usados dois acopladores direcionais (7) ligados "back-to-back", formando um acoplador (bidirecional com as potências incidentes e refletidas acessíveis em portas diferentes) e dois detectores (6). Nesta configuração, o traço de referência, aplicado à entrada R do analisador, fica fixo em um ponto da tela (nível N1, visto na figura 2), enquanto o traço da potência refletida, aplicado à entrada A, varia de posição na tela em função da maior ou menor intensidade da potência refletida (N2), medida na ponta P3.

Nesta configuração, o sinal de referência N1, aparece na tela na forma de um traço contínuo, com pequena ondulação. O mesmo não acontece com o sinal de referência do dispositivo da figura 4, como se vê na figura 2(este aparece com forte ondulação). A diferença básica entre os dispositivos das figuras 3 e 4, é que este último, usa só um detector, (detector A), para medir tanto a

potência incidente, usada como referência, como a potência refletida, como será vista no item 6.

Durante a montagem dos dispositivos de teste, devemos tomar alguns cuidados para evitar problemas futuros, assim como:

1) Na fixação dos acessórios (tais como: acopladores, transição de guia para cabo, etc), devemos, de preferência, usar parafusos de fixação do mesmo diâmetro dos furos das flanges, evitando assim folgas que provocariam o deslocamento do eixo das janelas. No caso dos parafusos serem do mesmo diâmetro, as paredes internas dos guias



ficam alinhadas, havendo uma reflexão mínima neste ponto.

2) Antes de montar os acessórios, devemos limpar as faces de contacto, para remover possíveis pontos de oxidação existentes, usando para iso uma flanela seca. Nesta operação deve ser evitado o uso de qualquer tipo de polidor,

assim como: Kaol, Brasso ou similar, pois ao mesmo tempo que eles removem os pontos de oxidação, também removem o banho de proteção, vindo, esses pontos, a oxidarem, com o passar do tempo.

3) Os parafusos de fixação devem ser apertados por igual. Não devemos

usar arruelas dentadas, mas sim, arruelas lisas ou de pressão, de ambos os lados. As arruelas dentadas danificam a tinta de proteção dos componentes, ficando estes sem proteção.

Na conclusão deste artigo, serão abordados, a calibração dos instrumentos e o procedimento de medida.

| DESCRIÇÃO                                                   | FABRICANTE E MODÉLO | QUANTIDADE REQUISITADA |          | POSIÇÃO NAS FIGURAS 3 E 4 |
|-------------------------------------------------------------|---------------------|------------------------|----------|---------------------------|
|                                                             |                     | FIGURA 3               | FIGURA 4 |                           |
| Osciloscópio - Mainframe                                    | HP 182 - C          | 1                      | 1        | 1                         |
| Plug-in-Analisador de amplitude                             | HP 8755A            | 1                      | 1        | 2                         |
| Oscilador de shf, com varredura                             | HP8620              | 1                      | 1        | 3                         |
| Plug-in-oscilador desw varredura                            | HP 86250/86242-D    | 1                      | 1        | 4                         |
| Modulador                                                   | HP 11665A/B         | 1                      | 1        | 5                         |
| Detetor                                                     | HP 11664 A          | 2                      | 1        | 6                         |
| Acoplador em guia de ondas                                  | HP + 752 C          | 2                      | 1        | 7                         |
| Terminação -guia - cabo                                     | HP + 281 A          | 3                      | 2        | 8                         |
| Curto ajustável em guia de ondas                            | HP + 920 A          | 1                      | 1        | 9                         |
| Terminação (carga) em guia de ondas                         | HP + 910 A          | 1                      | 1        | 10                        |
| Cabo coaxial (N-N) - 50Ω                                    | RG 214 V            | 1                      | 1        | 11                        |
| Cabo coaxial (BNC-BNC) 75 ou 50Ω                            |                     | 3                      | 3        | 12                        |
| Parafusos de fixação com porcas                             | 5 X 20              | 30                     | 18       | 13                        |
| Arruelas lisas ou de pressão                                | 5 mm                | 60                     | 36       | 14                        |
| Transição de guia retangular para guia elíptica ou circular | KMP OU ANDREW       | 1                      | 1        | 15                        |

TABELA 1 - Lista de instrumentos e acessórios usados nas medidas de perda de retorno. ■

### APROVEITE ESTA PROMOÇÃO!

Adquira os kits, livros e manuais do Reembolso Postal Saber, com um DESCONTO DE 35% enviando-nos um cheque juntamente com seu pedido e, ainda, economize as despesas postais

Pedido mínimo: Cr\$ 700,00

Promoção válida até 02-07-90

# Projetos dos leitores

Informamos aos leitores interessados em participar da Edição Fora de Série próxima, que já estamos recebendo projetos para avaliação. Estes projetos devem vir na simbologia adotada pela revista, com valores especificados para todos os componentes e um texto de não mais que uma página, explicando sua finalidade, montagem e princípio de funcionamento. Os projetos que chegarem tarde demais para a próxima edição, automaticamente entrarão na seleção da seguinte.

## ALARME DE LUZ OU DE SOMBRA

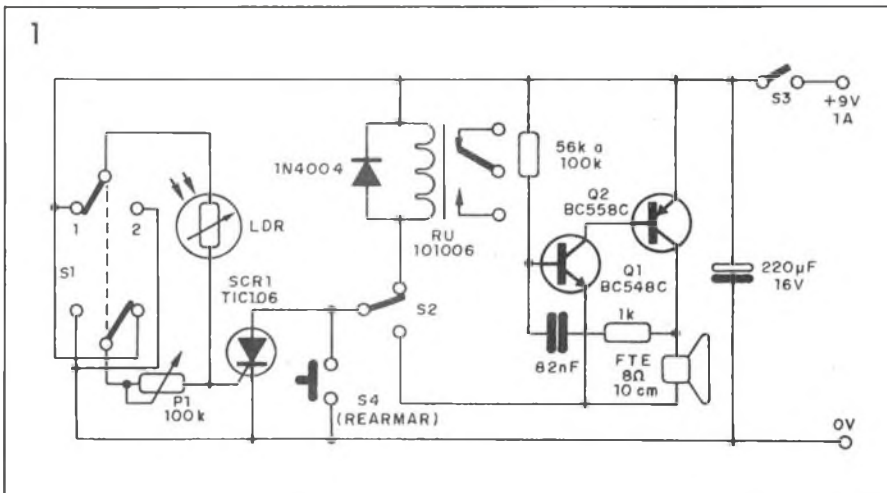
Este projeto foi enviado pelo leitor BILL VANDÖRN GUEDES de Curitiba - PR e consiste num sistema que pode disparar um relé ou um oscilador de áudio de potência, a partir da luz incidente num LDR (figura 1).

O circuito pode funcionar em duas modalidades, dependendo da posição da chave S1. Numa posição, o disparo ocorre quando a luz incidir no sensor, e na outra, o disparo ocorre quando a luz for cortada. Para maior rendimento do sistema, o alto-falante deve ser de 10 cm com impedância de 8 ohms.

A alimentação de 9V deve ser feita com fonte. É utilizado um relé de 6V, levando-se em conta a queda de tensão da ordem de 2 Volts que ocorre num SCR disparado.

O rearme do circuito é feito através do pressionamento momentâneo de S4.

Os resistores são todos de 1/8 W e o potenciômetro (ou trim-pot) de 100 k $\Omega$ . O capacitor em paralelo com a fonte é de 220  $\mu$ F com 16 volts de tensão de trabalho. O outro capacitor do circuito determina a frequência do áudio gerado e pode ser tanto cerâmico como de poliéster.

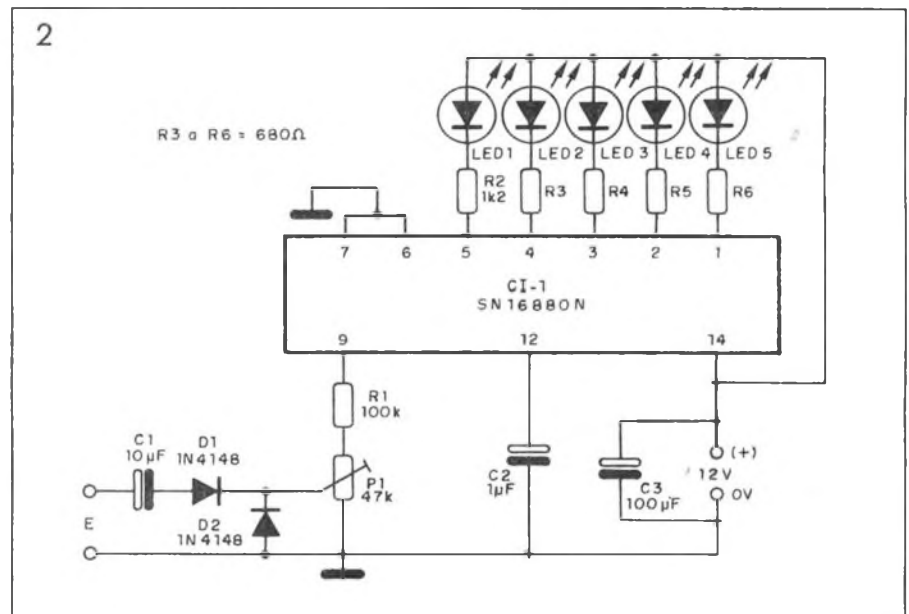


## VU METER DE LEDS

O leitor ANTONIO JOSÉ DE OLIVEIRA - de Cariacica - ES nos envia este sensível VU de leds que utiliza apenas um circuito integrado e pode ser adaptado à saída de qualquer equipamento de som com pelo menos 5 watts de potência (figura 2).

Para potências maiores que 5W devem ser feitos ajustes em P1 para compensar a excitação e, eventualmente, com potências menores, será preciso reduzir o valor de R1 para um acionamento conveniente.

A base do circuito é um integrado SN16880N (Texas Instruments) que pode excitar até 5 LEDs.



Recomenda-se a utilização de LEDs retangulares de cores diferentes como se segue:

- LEDs 1 e 2 = verdes
- LEDs 3 e 4 = amarelos
- LEDs 5 = vermelho

Os resistores são todos de 1/8 W e os eletrolíticos são para 25V ou mais. Os diodos são do tipo 1N4148 ou 1N914 ou mesmo 1N4002.

A alimentação do circuito é feita com 12V, o que possibilita a utilização do aparelho no carro. Para uma versão estéreo basta montar duas vezes o mesmo circuito.



**REEMBOLSO POSTAL SABER - REEMBOLSO I**

**COMBATA A  
INFLAÇÃO.**

**ADQUIRA OS  
PRODUTOS DA  
SABER, ENVIANDO  
UM CHEQUE JUNTO  
COM O PEDIDO, JÁ  
DESCONTANDO 35%**

**PROMOÇÃO VÁLIDA ATÉ 02-07-90  
(NÃO ACEITAMOS VALES POSTAIS)**

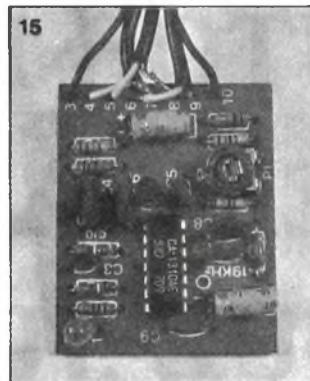
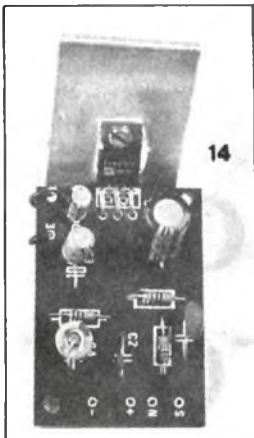
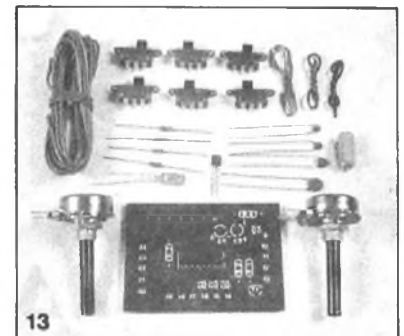
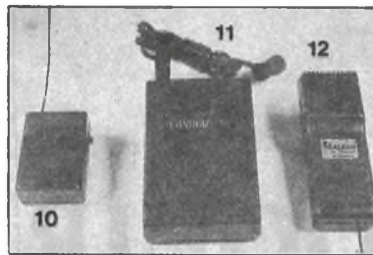
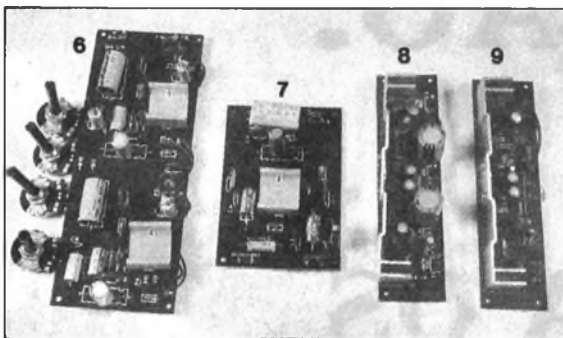
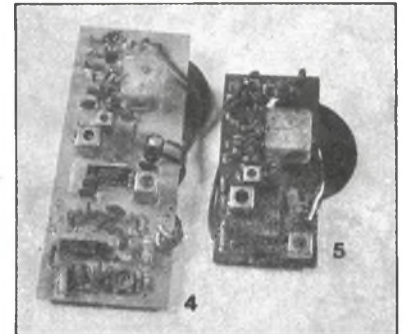
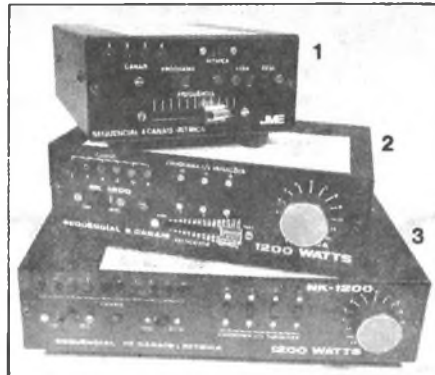
# POSTAL SABER • REEMBOLSO POSTAL SABER



**novokit**

KITS  
ELETRÔNICOS,  
DIDÁTICO PARA  
VOCÊ MONTAR

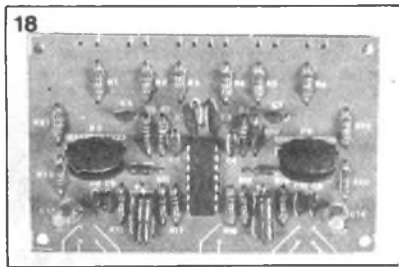
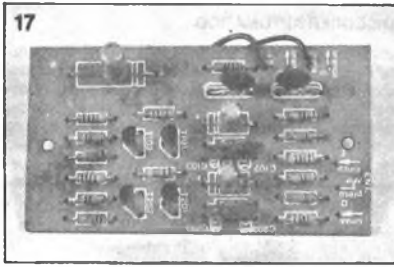
JME - COMÉRCIO E INDÚSTRIA ELETRÔNICA LTDA.



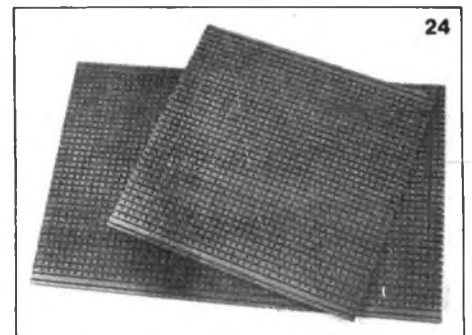
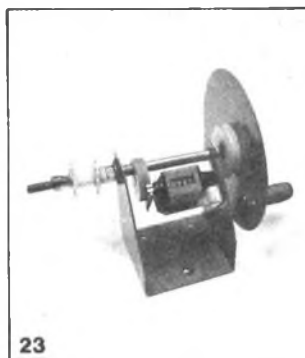
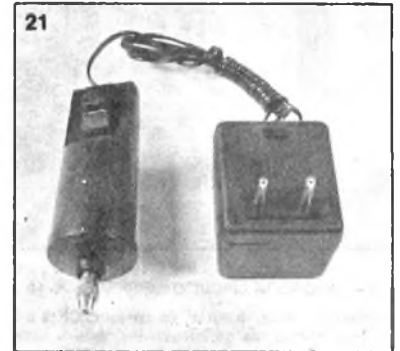
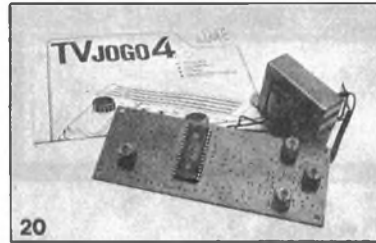
1. Seqüencial de 4 canais – 2x1 – Rítmica (1200W por canal)  
Montado Cr\$ 8.586,00
2. Seqüencial de 6 canais – 2x1 – Rítmica (1200W por canal)  
Montado Cr\$ 11.357,00
3. Seqüencial de 10 canais – 2x1 – Rítmica (1200W por canal)  
Montado Cr\$ 18.701,00
4. Receptor de FM (Estéreo) Decodificado – Alimentação 9 a 12V –  
Sintonia de 88 a 108MHz  
Montado Cr\$ 4.044,00  
Kit Cr\$ 3.046,00
5. Receptor de FM pré-calibrado (Mono) – Alimentação 9 a 12V – Sin-  
tonia de 88 a 108MHz  
Montado Cr\$ 2.867,00  
Kit Cr\$ 2.154,00
6. Amplificador 30W (IHF) Estéreo – com controle de tonalidade  
Montado Cr\$ 4.866,00  
Kit Cr\$ 3.671,00
7. Amplificador 15W (IHF) Mono  
Montado Cr\$ 2.615,00  
Kit Cr\$ 1.985,00
8. Amplificador 40W (IHF) Estéreo  
Montado Cr\$ 3.403,00  
Kit Cr\$ 2.574,00
9. Amplificador 30W (IHF) Mono  
Montado Cr\$ 3.298,00  
Kit Cr\$ 2.406,00
10. Scorpion – Super microtransmissor FM – ultra-miniaturizado (sem  
as pilhas)  
Montado Cr\$ 1.156,00
11. Condor – O microfone FM sem fio de lapela – Pode ser usado tam-  
bém como espião  
Montado Cr\$ 2.731,00
12. Falcon – Microtransmissor FM  
Montado Cr\$ 1.554,00
13. Sons Psicodélicos – Os incríveis sons psicodélicos e ruídos espa-  
ciais – Alimentação 12V  
Kit Cr\$ 2.040,00
14. Amplificador NK9W (Mono)  
Montado Cr\$ 1.680,00  
Kit Cr\$ 1.260,00
15. Decodificador Estéreo – Transforme seu radinho FM em sintoniza-  
dor estéreo  
Kit Cr\$ 1.754,00
16. Amplificador auxiliar 3W – 6V  
Kit Cr\$ 1.260,00



# REEMBOLSO POSTAL SABER • REEMBOLSO P



 **novokit** KITS ELETRÔNICOS. DIDÁTICO PARA VOCÊ MONTAR.  
JME - COMÉRCIO E INDÚSTRIA ELETRÔNICA LTDA.



17. Pré-amplificador (M.204) – Para microfones, gravadores etc.  
Montado Cr\$ 1.440,00  
Kit Cr\$ 1.050,00
18. Mixer Estéreo (módulo) – 3 entradas por canal – 1 ajuste de tom por canal (o mesmo do artigo da Revista nº 187)  
Montado Cr\$ 4.536,00
19. Rádio Kit AM – Circuito didático com 8 transistores  
Kit Cr\$ 4.448,00
20. TV Jogo 4 – Kit parcial – Contém: manual de instruções, transformador, placa de circuito impresso, circuito integrado e 4 bobinas  
Kit Cr\$ 3.594,00
21. Furadeira Superdrill com fonte (brinde: uma broca)  
Kit Cr\$ 4.734,00
22. Laboratório para Circuito Impresso – Contém: furadeira Superdrill 12V, caneta especial Supergraf, agente gravador, cleaner, verniz, cortador, régua, duas placas virgens, recipiente para banho e manual  
Cr\$ 5.484,00
23. Bobijet – Faça fácil enrolamentos de transformadores e bobinas – Contém contador de 4 dígitos  
Cr\$ 9.740,00

24. Placas universais (trilha perfurada) em mm:
- |          |               |          |               |
|----------|---------------|----------|---------------|
| 100 x 47 | Cr\$ 294,00   | 100 x 95 | Cr\$ 576,00   |
| 200 x 47 | Cr\$ 570,00   | 200 x 95 | Cr\$ 1.152,00 |
| 300 x 47 | Cr\$ 870,00   | 300 x 95 | Cr\$ 1.710,00 |
| 400 x 47 | Cr\$ 1.128,00 | 400 x 95 | Cr\$ 2.334,00 |
- (Solicite informações sobre outras medidas.)

## E MAIS

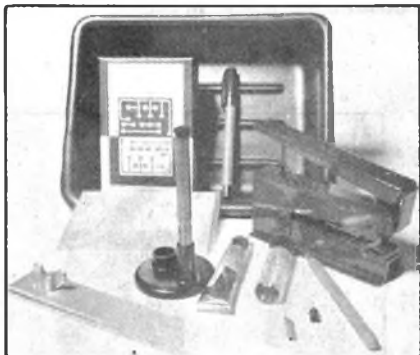
- |                                                            |               |
|------------------------------------------------------------|---------------|
| Brocas para minifuradeira – caixa com 6 unidades . . . . . | Cr\$ 6.024,00 |
| Carregador universal de bateria . . . . .                  | Cr\$ 2.010,00 |
| Cortador de placa . . . . .                                | Cr\$ 555,00   |
| Furadeira Superdrill – 12V . . . . .                       | Cr\$ 3.087,00 |
| Injetor de RF – Kit . . . . .                              | ESGOTADO      |
| Pasta térmica – 20g . . . . .                              | Cr\$ 495,00   |
| Pasta térmica – 70g . . . . .                              | Cr\$ 1.040,00 |
| Percloroeto – frasco plástico 200g . . . . .               | Cr\$ 375,00   |
| Percloroeto – frasco plástico 500g . . . . .               | Cr\$ 561,00   |
| Percloroeto – frasco plástico 1kg . . . . .                | Cr\$ 798,00   |
| Verniz . . . . .                                           | Cr\$ 300,00   |

Pedidos pelo Reembolso Postal à SABER PUBLICIDADE E PROMOÇÕES LTDA.  
Utilize a Solicitação de Compra da última página. Não estão incluídas nos preços as despesas postais.

# REEMBOLSO POSTAL SABER

## CONJUNTO PARA CIRCUITO IMPRESSO CK-3

Todo o material necessário para você mesmo confeccionar suas placas de circuito impresso. Contém: perfurador de placa (manual), conjunto cortador de placas, caneta, percloro de ferro em pó, vasilhame para corrosão, placa de fenolite virgem e manual de instrução e uso.  
Cr\$ 1.686,00



## CONJUNTO PARA CIRCUITO IMPRESSO CK-10

Contém o mesmo material do conjunto CK-3 e mais: suporte para placa de circuito impresso e estojo de madeira para você guardar todo o material.  
Cr\$ 2.400,00



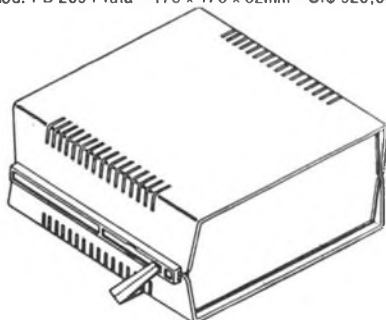
## CÉLULA SOLAR (1,8V x 500mA - sob iluminação direta do sol)

Converta a energia solar em eletricidade, durante 20 anos. Diversas possibilidades de uso para alimentar pequenos aparelhos eletrônicos.



## CAIXAS PLÁSTICAS PARA INSTRUMENTOS

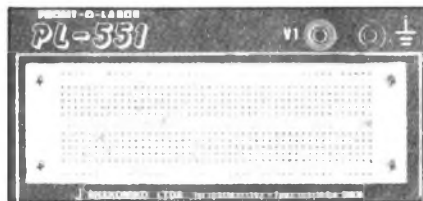
Mod. PB 207 Preta - 140 x 130 - 50mm - Cr\$ 600,00  
Mod. PB 209 Preta - 178 x 178 x 82mm - Cr\$ 820,00  
Mod. PB 209 Prata - 178 x 178 x 82mm - Cr\$ 920,00



## MATRIZ DE CONTATOS

PRONT-O-LABOR é uma ferramenta indispensável nas indústrias, escolas, oficinas de manutenção, laboratórios de projetos e também para hobbistas e aficionados em eletrônica. Esqueça as placas do tipo padrão, pontes isolantes, molinhas e outras formas tradicionais para seus protótipos. Um modelo para cada necessidade:

PL-551: 550 tie points, 2 barramentos, 2 bornes de alimentação - Cr\$ 4.000,00  
PL-552: 1100 tie points, 4 barramentos, 3 bornes de alimentação - Cr\$ 7.750,00  
PL-553: 1650 tie points, 6 barramentos, 4 bornes de alimentação - Cr\$ 11.960,00  
Solicite informações dos outros modelos: PL-554, PL-556 e PL-558.

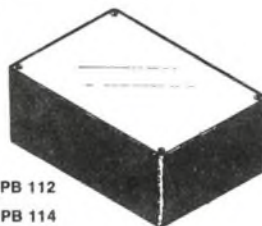


## CAIXAS PLÁSTICAS

Ideais para alojar os tipos mais variados de aparelhos eletrônicos montados por você.  
Mod. PB 112 - 123 x 85 x 52mm - Cr\$ 290,00  
Mod. PB 114 - 147 x 97 x 55mm - Cr\$ 430,00  
Mod. PB 201 - 85 x 70 x 40mm - Cr\$ 150,00  
Mod. PB 202 - 97 x 70 x 50mm - Cr\$ 190,00  
Mod. PB 203 - 97 x 86 x 43mm - Cr\$ 230,00



PB 201  
PB 202  
PB 203



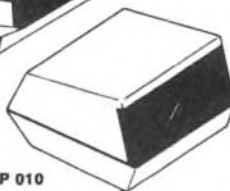
PB 112  
PB 114

## CAIXAS PLÁSTICAS PARA RELÓGIOS DIGITAIS

Mod. CP 010 - 84x70x55mm - ESGOTADO  
Mod. CP 020 - 120x120x66mm - ESGOTADO



CP 020

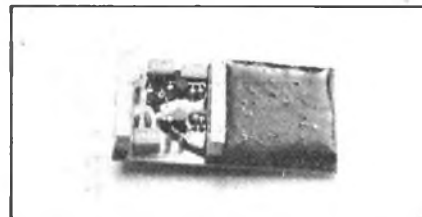


CP 010

## TRANSCODER AUTOMÁTICO

A transcodificação (NTSC para PAL-M) de videocassetes Panasonic, National e Toshiba agora é moleza! Elimine a chavinha. Não faça mais buracos no videocassete. Ganhe tempo (com um pouco de prática, instale em 40 minutos). Garanta o serviço ao seu cliente.

Cr\$ 2.514,00



## CANETA PARA CIRCUITO IMPRESSO NIPO-PEN

Desmontável e recarregável. O suporte mantém a caneta sempre no lugar e evita o entupimento da pena.

Cr\$ 447,00



## INJETOR DE SINAIS

Útil no reparo de rádios e amplificadores. Fácil de usar. Totalmente transistorizado. Funciona com uma pilha de 1,5V.

Cr\$ 743,00



## PLACAS VIRGENS PARA CIRCUITO IMPRESSO

5 x 8cm - Cr\$ 71,00  
5 x 10cm - Cr\$ 74,00  
8 x 12cm - Cr\$ 142,00  
10 x 15cm - Cr\$ 218,00

## CANETA P/ CIRCUITO IMPRESSO - PONTA POROSA

Cr\$ 335,00

## PERCLORETO DE FERRO EM PÓ

Usado como reposição nos diversos laboratórios para circuito impresso existentes no mercado. Contém 300 gramas (para serem diluídos em 1 litro de água).

Cr\$ 335,00

Não estão incluídas nos preços as despesas postais.  
Pedidos pelo Reembolso Postal à Saber Publicidade e Promoções Ltda.  
Utilize a Solicitação de Compra da última página.



# REEMBOLSO POSTAL SABER

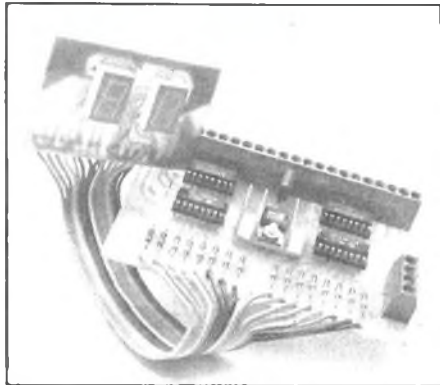
## MÓDULO CONTADOR SE-MC1 KIT PARCIAL (ARTIGO PUBLICADO NA REVISTA Nº 182)

Nós temos a solução para quem quer ter vantagens. Com este kit parcial falta bem pouco para que você monte um Módulo Contador Digital, para diversas aplicações, como:

- RELÓGIO DIGITAL
- VOLTÍMETRO
- CRONÔMETRO
- FREQUÊNCÍMETRO
- ETC.

- Este kit é composto de:
- 2 PLACAS PRONTAS
  - 2 DISPLAYS
  - 40cm DE CABO FLEXÍVEL – 18 VIAS

Cr\$ 998,00



### UM KIT DIDÁTICO: RÁDIO DE 3 FAIXAS

- TOTALMENTE COMPLETO
- IDEAL PARA ESTUDANTES E LABORATÓRIOS ESCOLARES

#### PRINCIPAIS CARACTERÍSTICAS

- 3 faixas semi-ampliadas:  
OM (MW) – 530/1600kHz – 566/185ms.  
OT (SW1) – 4,5/7MHz – 62/49ms.  
OC (SW2) – 9,5/13MHz – 31/25ms.
- Alimentação: 6V (4 pilhas médias)
- Entrada para eliminador de pilhas
- Acompanha manual de montagem



### PLACA DO MÓDULO DE CONTROLE SE-CL3 (ARTIGO PUBLICADO NA REVISTA Nº 186)

Monte um prático módulo universal de controle que possibilita a leitura de inúmeros projetos, tais como:

- Alarmes contra roubo.
- Sistemas de avisos de passagem de pessoas ou objetos.
- Termostatos e controles de motores.
- Controles industriais cíclicos programáveis etc.

Somente a placa: Cr\$ 240,00

## SIMULADOR DE SOM ESTEREOFÔNICO PARA VIDEOCASSETE MICRO SYNTHES – MS 3720

Tenha a sensação de estar no cinema ao ligar o seu videocassete juntamente com o aparelho de som estéreo. Adquirir um MICRO SYNTHES!

Um aparelho para ser usado em todos os modelos de videocassete VHS e BTMS, o qual acoplado no aparelho de som e na TV, resultará num maravilhoso som simulando o estéreo tanto nos programas de vídeo, como nos programas da própria TV e inclusive nas brincadeiras com o videogame.

Cr\$ 5.866,00

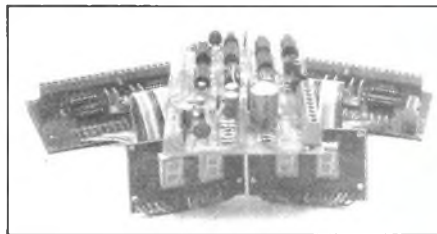


## FREQUÊNCÍMETRO DIGITAL DE 32MHz (ARTIGO PUBLICADO NA REVISTA Nº 184)

Adquirir a placa SE-FD1 de circuito impresso dupla face (sem os componentes) por apenas Cz\$ 320,00

OBS.: Para montar este Freqüencímetro são necessários alguns componentes adquiridos em lojas do ramo, mais:

- Placa base SE-FD1 (acima anunciada)
  - Preço: Cr\$ 320,00 (sem os componentes)
  - 2 kits parciais do Módulo Contador SE-MC1 (projeto publicado na Revista nº 182) composto por 2 placas, 2 displays e 40cm de cabo de 18 vias
- Cr\$ 998,00 cada  
(sem o restante dos componentes)



## ALERTA – ALARME DE APROXIMAÇÃO

Absolutamente a prova de fraudes: dispara mesmo que a mão esteja protegida por luvas ou a pessoa esteja calçando sapatos de borracha!

Simples de usar: não precisa de qualquer tipo de instalação; basta pendurar o alarme na maçaneta e ligá-lo. Baixíssimo consumo: funciona até 3 meses com somente quatro pilhas pequenas.



Cr\$ 2.690,00

## ANTIFURTO ELETRÔNICO – AFA 1012

Ó mais moderno dispositivo de segurança para automóveis.

#### CARACTERÍSTICAS:

- Fácil instalação.
- Não é percebido pelo praticante do furto.
- Simula defeitos mecânicos temporizados.
- Imobiliza o veículo após 120 segundos.
- Não fica bloqueado por "ligação direta" no sistema de ignição.

Cr\$ 5.274,00



## PACOTES DE COMPONENTES

### PACOTE Nº 1 SEMICONDUCTORES

- 5 BC547 ou BC548
- 5 BC557 ou BC558
- 2 BF494 ou BF495
- 1 TIP31
- 1 TIP32
- 1 2N3055
- 5 1N4004 ou 1N4007
- 5 1N4148
- 1 MCR106 ou TIC106-D
- 5 Leds vermelhos

Cr\$ 3.400,00

### PACOTE Nº 2 – INTEGRADOS

- 1 4017
- 3 555
- 2 741
- 1 7812

Cr\$ 2.650,00

### PACOTE Nº 3 – DIVERSOS

- 3 pontes de terminais (20 terminais)
- 2 potenciômetros de 100k
- 2 potenciômetros de 10k
- 1 potenciômetro de 1M
- 2 trim-pots de 100k
- 2 trim-pots de 47k
- 2 trim-pots de 1k
- 2 trimmers (base de porcelana p/ FM)
- 3 metros cabinho vermelho
- 3 metros cabinho preto
- 4 garras jacaré (2 verm., 2 pretas)
- 4 plugs banana (2 verm., 2 pretos)

Cr\$ 2.750,00

### PACOTE Nº 4 – RESISTORES

- 200 resistores de 1/8W de valores entre 10 ohms e 2M2

Cr\$ 2.310,00

### PACOTE Nº 5 – CAPACITORES

- 100 capacitores cerâmicos e de poliéster de valores diversos

Cr\$ 3.300,00

### PACOTE Nº 6 – CAPACITORES

- 70 capacitores eletrolíticos de valores diversos

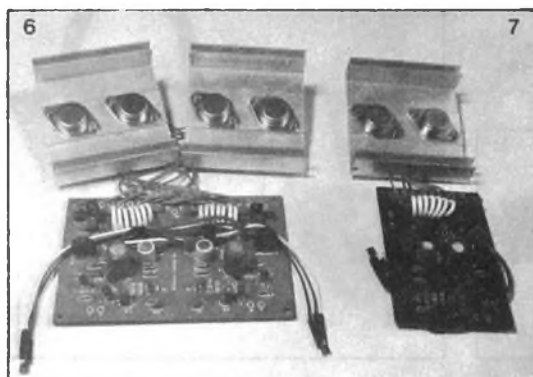
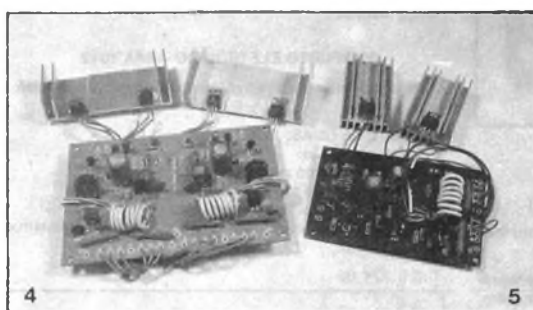
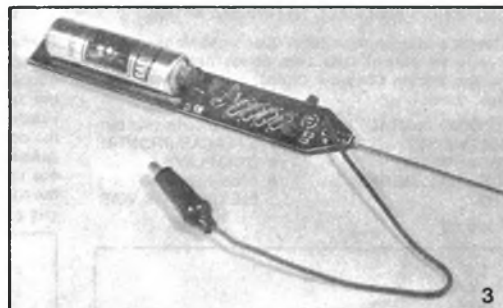
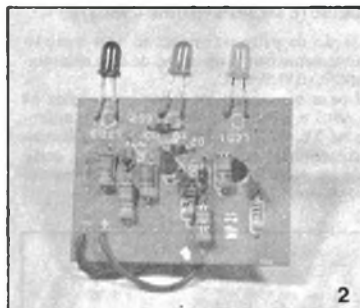
Cr\$ 4.620,00

Na Solicitação de Compra cite somente "PACOTE DE COMPONENTES Nº ..."

OBS.: NÃO VENDEMOS COMPONENTES AVULSOS OU OUTROS QUE NÃO CONSTAM DO ANÚNCIO.

Pedidos pelo Reembolso Postal à SABER PUBLICIDADE E PROMOÇÕES LTDA.  
Utilize a Solicitação de Compra da última página. Não estão incluídas nos preços as despesas postais.

# REEMBOLSO POSTAL SABER



- 1 – Provador de flyback e yoke  
Montado Cr\$ 2.290,00
- 2 – Mini voltímetro eletrônico com led  
Kit Cr\$ 990,00  
Montado Cr\$ 1.110,00
- 3 – Mini injetor de sinais (sinal de audio de 1KHz) 1V  
Kit Cr\$ 552,00  
Montado Cr\$ 644,00
- 4 – Amplificador 50+50 Watts estéreo  
Kit Cr\$ 7.400,00  
Montado Cr\$ 7.895,00
- 5 – Amplificador 50 Watts mono  
Kit Cr\$ 4.018,00  
Montado Cr\$ 4.615,00
- 6 – Amplificador 90+90 Watts estéreo  
Kit Cr\$ 8.820,00  
Montado Cr\$ 10.590,00
- 7 – Amplificador 90 Watts mono  
Kit Cr\$ 4.778,00  
Montado Cr\$ 5.730,00

## RELÉS PARA DIVERSOS FINS

### 1) RELÉ MINIATURA G

- Um contato reversível.
- 10A resistivos

G1RC1 – 6VCC – 80mA – 75 ohms – Cr\$ 491,00

G1RC2 – 12VCC – 40mA – 300 ohms – Cr\$ 491,00

### 2) RELÉS REED RD

- Montagem em circuito impresso
- 1,2 ou 3 contatos normalmente abertos ou reversíveis
- Alta velocidade de comutação
- Hermeticamente fechados

RD1NAC1 – 6VCC – 300 ohms – 1NA – Cr\$ 1.024,00

RD1NAC2 – 12VCC – 1200 ohms – 1NA – Cr\$ 1.024,00

### 3) MICRO-RELÉS MC

- Montagem direta em circuito impresso
  - Dimensões padronizadas "dual in line"
  - 1 ou 2 contatos reversíveis para 2A, versão standart
- MC2RC1 – 6V – 92mA – 65 ohms – Cr\$ 1.088,00
- MC2RC2 – 12V – 43mA – 280 ohms – Cr\$ 1.088,00

### 4) RELÉ MINIATURA MSO

- 2 ou 4 contatos reversíveis
  - Bobinas para CC ou CA
  - Montagens em soquete ou circuito impresso
- MSO2RA3 – 110VCC – 10mA – 3800 ohms Cr\$ 2.190,00
- MSO2RA4 – 220VCC – 8mA – 12000 ohms Cr\$ 2.190,00

Pedidos pelo Reembolso Postal à SABER PUBLICIDADE E PROMOÇÕES LTDA.

Utilize a Solicitação de Compras da última página. Não estão incluídas nos preços as despesas postais

**Ganhe 35% de desconto enviando um cheque junto com o pedido**



# LANÇAMENTOS

## CHEGOU A POCLETTE SABER ELETRÔNICA

A BOLSINHA PARA AMBOS OS SEXOS.

Na praia, no campo, na escola ou no trabalho, você sempre tem à mão os seus documentos, cigarros, dinheiro etc.

Preço de lançamento: Cr\$ 840,00



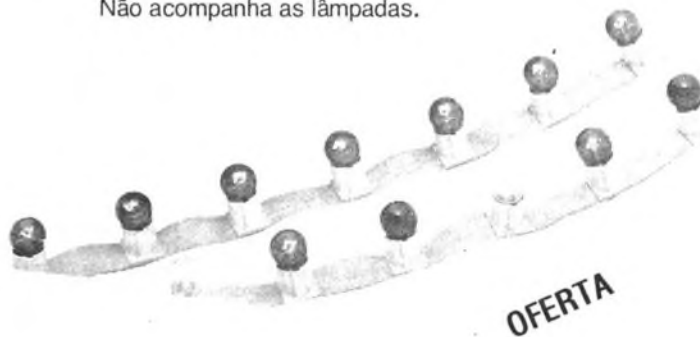
## ULTRA CABO

A solução para o seu sequencial.

- Decorativo
  - Fácil de instalar
  - Flexível
  - Tiras de 10/15 e 20 metros
  - 7 soquetes em cada metro
- Ideal para salão de festas, vitrinas, parâís externos etc.

Preço: Cr\$ 290,00 por metro

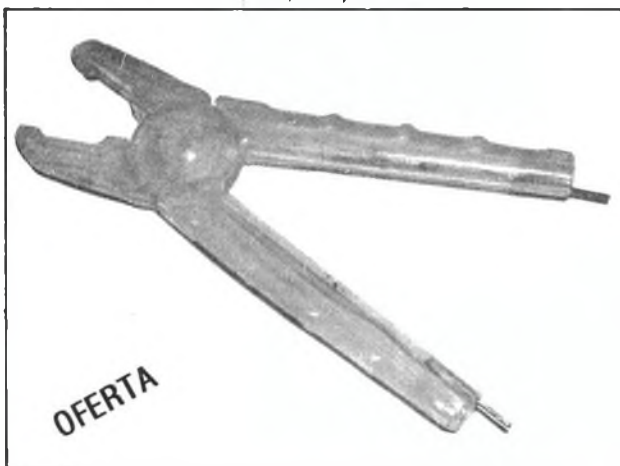
Obs.: Pedido mínimo 10m.  
Não acompanha as lâmpadas.



## FUSTSACK, O ALICATE ANTI-CHOQUE

O alicate Fustsack é confeccionado em material transparente, isolante e resistente contendo terminais em latão e indicador de tensão embutido no cabo. É uma ferramenta indispensável na oficina, na indústria e no lar.

Cr\$ 280,00

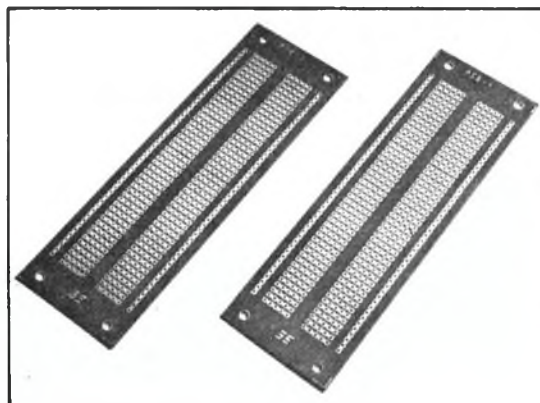


## O SEU PROJETO MERECE UMA PLACA

Transfira as montagens da placa experimental (PRONT-O-LABOR) para uma definitiva, sem nenhum trabalho.

Placa universal PSB-1 (confeccionada em fenolite)  
Medidas 47 x 145 mm

Preço de lançamento: Cr\$ 280,00  
(cada + despesas postais)



Pedidos pelo Reembolso Postal à SABER PUBLICIDADE E PROMOÇÕES LTDA.  
Utilize a Solicitação de Compra da última página. Não estão incluídas nos preços as despesas postais.

# REEMBOLSO POSTAL SABER

## LIVROS TÉCNICOS

### COLEÇÃO CIRCUITOS & INFORMAÇÕES

VOL. I, II, III, IV e V

Newton C. Braga

Cr\$ 728,00 cada volume

Uma coletânea de grande utilidade para engenheiros, técnicos, estudantes etc.

Circuitos básicos – características de componentes – pinagens – fórmulas – tabelas e informações úteis.  
OBRA COMPLETA: 600 circuitos e 800 informações.

### TUDO SOBRE RELES

Newton C. Braga

ESGOTADO

64 páginas com diversas aplicações e informações sobre relés

- Como funcionam os relés
- Os relés na prática
- As características elétricas dos relés
- Como usar um relé
- Circuitos práticos: drivers, relés em circuitos lógicos, relés em optoeletrônica, aplicações industriais

Um livro indicado a ESTUDANTES, TÉCNICOS, ENGENHEIROS e HOBISTAS que queiram aprimorar seus conhecimentos no assunto.

### TUDO SOBRE MULTÍMETROS VOL. I

Newton C. Braga

Cr\$ 940,00

O livro ideal para quem quer saber usar o multímetro em todas suas possíveis aplicações.

Tipos de multímetros, como escolher, como usar, aplicações no lar e no carro, reparação, testes de componentes, centenas de usos para o mais útil de todos os instrumentos eletrônicos fazem deste livro o mais completo do gênero!

Totalmente baseado nos multímetros que você encontra em nosso mercado!

### PROJETOS DE FONTES CHAVEADAS

Luiz Fernando P. de Mello

296 pág. – Cr\$ 3.450,00

Esta é uma obra de referência, destinada a estudantes e profissionais da área de eletrônica, e que pretende suprir uma lacuna, visto que não existem ainda publicações similares em língua portuguesa. O autor procurou fornecer as idéias fundamentais necessárias à execução de um projeto de fontes chaveadas, desde a simples conceituação até o cálculo de componentes, como indutores e transformadores.

### ELETRÔNICA INDUSTRIAL – Circuitos e Aplicações

Gianfranco Figini

338 pág. – ESGOTADO

Relés eletrônicos – Alimentadores estáticos para circuitos de corrente contínua – Amplificadores operacionais e seu emprego – Amplificadores a controle de fase – Conversores a tiristores – Dispositivos com tiristores de apagamento forçado – Circuitos lógicos estáticos.

### PERIFÉRICOS MAGNÉTICOS PARA COMPUTADORES

Raimondo Cuocolo

196 pág. – Cr\$ 2.800,00

Hardware de um micro compatível com o IBM-PC – Firmware (pequenos programas aplicativos) – Software básico e aplicativo – Noções sobre interfaces e barramentos – Conceitos de codificação e gravação – Discos flexíveis e seus controladores no PC – Discos Winchester e seus controladores.

### LABORATÓRIO DE ELETRICIDADE E ELETRÔNICA

Francisco Gabriel Capuano e

Maria Aparecida Mendes Marino

320 pág. – Cr\$ 2.970,00

Este livro visa dar um suporte teórico e prático aos principais conceitos nos campos de eletricidade e eletrônica básica. Uma obra estritamente necessária a estudantes dos cursos técnicos, profissionalizantes, bem como dos cursos superiores.

### TELECOMUNICAÇÕES

Transmissão e recepção AM/FM – Sistemas Pulsados

Alcides Tadeu Gomes

460 pág. – Cr\$ 3.780,00

Modulação em Amplitude de Frequência – Sistemas Pulsados, PAM, TWM, PPM, PCM – Formulário de Trigonometria, Filtros, Osciladores, Propagação de Ondas, Linha de Transmissão, Antenas, Distribuição do Espectro de Frequência.

### ELEMENTOS DE ELETRÔNICA DIGITAL

Francisco G. Capuano e Ivan V. Idoeta

512 pág. – Cr\$ 3.240,00

Iniciação à Eletrônica Digital, Álgebra de Boole, Minimização de Funções Booleanas, Circuitos Contadores, Decodificadores, Multiplex, Demultiplex, Display, Registradores de Deslocamento, Desenvolvimento de Circuitos Lógicos, Circuitos Somadores/Subtratores e outros.

### AUTOCAD

Eng. Alexandre L. C. Censi

332 pág. – Cr\$ 4.050,00

Esta obra oferece ao engenheiro, projetista e desenhista, uma explanação completa sobre como implantar e operar o Autocad.

O Autocad é um software que trabalha em microcomputadores da linha IBM-PC e compatíveis, sendo aceito mundialmente. Um software gráfico é uma ferramenta para auxílio a projetos e desenhos.

### AMPLIFICADOR OPERACIONAL

Eng. Roberto A. Lando e Eng. Serg Rios Alves

272 pág. – Cr\$ 2.800,00

Ideal e Real, em componentes discretos, Realimentação, Compensação, Buffer, Somadores, Deletor e Picos, Integrador, Gerador de Sinais, Amplificadores de Áudio, Modulador, Sample-Hold etc. Possui cálculos e projetos de circuitos e salienta cuidados especiais.

### TEORIA E DESENVOLVIMENTO DE PROJETOS DE CIRCUITOS ELETRÔNICOS

Eng. Antonio M. V. Cipelli e Eng. Waldir J. Sandrini

580 pág. – Cr\$ 3.580,00

Diodos, Transistores de Junção, FET, MOS, UJT, LDR, NTC, PTC, SCR, Transformadores, Amplificadores Operacionais e suas aplicações em Projetos de Fontes de Alimentação, Amplificadores, Osciladores, Osciladores de Relaxação e outras.

### TELEPROCESSAMENTO

Conceitos, Aplicações e Protocolo BSC-3

Rubens M. Penna

222 pág. – Cr\$ 3.020,00

Atinge profundamente na área de protocolo BSC-3 e no teleprocessamento propriamente dito no setor transmissão, redes, testes e apêndices com códigos para endereçamento de cursor e Buffer de erro, de carácter de controle etc., e tabelas EBCDIC, ASCII e BAUDOT.

### LINGUAGEM C – Teoria e Programas

Thelmo João Martins Mesquita

134 pág. – Cr\$ 1.890,00

O livro é muito sutil na maneira de tratar sobre a linguagem. Estuda seus elementos básicos, funções, variáveis do tipo Pointer e Register, Arrays, Controle do Programa, Pré-processor, estruturas, uniões, arquivos, biblioteca padrão e uma série de exemplos.



Pedidos pelo Reembolso Postal à Saber Publicidade e Promoções Ltda.  
Utilize a Solicitação de Compra da última página. Não estão incluídas nos preços as despesas postais.



# SEJA ASSINANTE DAS NOSSAS REVISTAS

TODOS OS MESES UMA GRANDE QUANTIDADE DE INFORMAÇÕES, COLOCADAS  
AO SEU ALCANCE DE FORMA SIMPLES E OBJETIVA.



## SABER ELETRÔNICA

Uma revista destinada a engenheiros, técnicos e estudantes que necessitam de artigos teóricos avançados, informações técnicas sobre componentes, projetos práticos, notícias, dicas para reparação de aparelhos eletrônicos etc.

## ELETRÔNICA TOTAL

Uma revista feita especialmente para os estudantes, hobistas e iniciantes. Em cada edição: artigos teóricos, curiosidades, montagens, Eletrônica Junior, Enciclopédia Eletrônica Total, ondas curtas etc.



### CUPOM DE ASSINATURA

Desejo ser assinante da(s) revista(s):

- SABER ELETRÔNICA:** 12 edições + 2 edições Fora de Série por Cr\$ 2.800,00  
 **ELETRÔNICA TOTAL:** 12 edições por Cr\$ 1.680,00

Estou enviando:

- Vale Postal nº \_\_\_\_\_ endereçado à Editora Saber Ltda.,  
pagável na AGÊNCIA VILA MARIA – SP do correio.  
 Cheque Visado nominal à Editora Saber Ltda., nº \_\_\_\_\_  
do banco \_\_\_\_\_

no valor de Cz\$ \_\_\_\_\_

VÁLIDO ATÉ  
02/07/90

Nome: \_\_\_\_\_

Endereço: \_\_\_\_\_ nº \_\_\_\_\_

Bairro: \_\_\_\_\_ CEP: \_\_\_\_\_

Cidade: \_\_\_\_\_ Estado: \_\_\_\_\_

Telefone: \_\_\_\_\_ RG: \_\_\_\_\_ Profissão: \_\_\_\_\_

Data: \_\_\_\_ / \_\_\_\_ / \_\_\_\_ Assinatura: \_\_\_\_\_

Envie este cupom à:

EDITORA SABER LTDA. – Departamento de Assinaturas.

Av. Guilherme Cotching, 608 – 1º andar – Caixa Postal 14.427 – São Paulo – SP – Fone: (011) 292-6600.

# REEMBOLSO POSTAL SABER

## PRÁTICAS DO MSX

### CURSO DE BASIC MSX – VOL. I

Luis Tarcísio de Carvalho Jr. et al.

Este livro contém abordagem completa dos poderosos recursos do BASIC MSX, repleta de exemplos e exercícios práticos. Escrita numa linguagem clara e extremamente didática por dois professores experientes e criativos, esta obra é o primeiro curso sistemático para aqueles que querem realmente aprender a programar. Cr\$ 2.566,00

### LINGUAGEM DE MÁQUINA MSX

Figueredo e Rossini

Um livro escrito para introduzir de modo fácil e atrativo os programadores no maravilhoso mundo da linguagem de máquina Z-80. Cada aspecto do Assembly Z-80 é explicado e exemplificado. O texto é dividido em aulas e acompanhado de exercícios. Cr\$ 2.480,00

### PROGRAMAÇÃO AVANÇADA EM MSX

Figueredo, Maldonado e Rossetto

Um livro para aqueles que querem extrair do MSX tudo o que ele tem a oferecer. Todos os segredos do firmware do MSX são comentados e exemplificados. Truques e

macetes sobre como usar Linguagem de Máquina do Z-80 são exaustivamente ensinados. Esta é mais uma obra indispensável na biblioteca e na mente do programador MSX!

Cr\$ 2.890,00

### COLEÇÃO DE PROGRAMAS MSX VOL. II

Oliveira et al.

Programas com rotinas em BASIC e Linguagem de Máquina. Jogos de ação e inteligência, programas didáticos, programas profissionais de estatística, matemática financeira e desenhos de perspectivas, utilitários para uso da impressora e gravador cassete. E ainda, um capítulo especial mostrando, passo a passo, um jogo de ação, o ISCAI JEGUE, uma paródia bem humorada do famoso SKY JAGAR!

Cr\$ 2.496,00

### COLEÇÃO DE PROGRAMAS MSX VOL. I

Oliveira et al.

Uma coletânea de programas para o usuário principalmente em MSX. Jogos, músicas, desenhos, e aplicativos úteis apresentados de modo simples e didático. Todos os programas têm instruções de digitação e uma

análise detalhada, explicando praticamente linha por linha o seu funcionamento. Todos os programas foram testados e funcionam! A maneira mais fácil e divertida de entrar no maravilhoso mundo do micro MSX.

Cr\$ 2.312,00

### 100 DICAS PARA MSX

Oliveira et al.

Mais de 100 dicas de programação prontas para serem usadas. Técnicas, truques e macetes sobre as máquinas MSX, numa linguagem fácil e didática. Este livro é o resultado de dois anos de experiência da equipe técnica da Editora ALEPH.

Cr\$ 3.214,00

### APROFUNDANDO-SE NO MSX

Piazzzi, Maldonado, Oliveira et al.

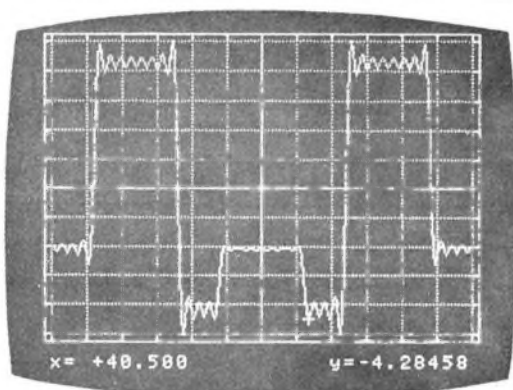
Todos os detalhes da máquina: como usar os 32kb de RAM escondido pela ROM, como redefinir caracteres, como usar o SOUND, como tirar cópias de telas gráficas na impressora, como fazer cópias de fitas. Todos os detalhes da arquitetura do MSX, o BIOS e as variáveis do sistema comentado e um poderoso disassembler.

Cr\$ 3.214,00



## circuitos eletrônicos

Programas para análise e projetos



Editora Aleph

Raul M. P. Friedmann

## CIRCUITOS ELETRÔNICOS

Programas para análise e projetos no MSX

Raul M. P. Friedmann

232 págs.

Esta obra abrange vários assuntos de interesse na área de circuitos eletrônicos e alguns deles também de interesse nas áreas de física e matemática. Sua finalidade consiste em fornecer ferramentas para processamento de dados e obtenção de gráficos relativos aos diversos assuntos abordados, os quais são apenas citados ou exemplificados nos livros que normalmente tratam do assunto.

Cr\$ 3.214,00

Pedidos pelo Reembolso Postal à SABER PUBLICIDADE E PROMOÇÕES LTDA. Utilize a Solicitação de Compra da última página. Não estão incluídas nos preços as despesas postais.



# REEMBOLSO POSTAL SABER

## LIVROS TÉCNICOS

### ELETRÔNICA APLICADA

L. W. Turner

664 pág. – ESGOTADO

Este trabalho é, na verdade, uma continuação dos livros "Manual Básico de Eletrônica" e "Circuitos e Dispositivos Eletrônicos". São temas de grande importância para a formação técnica, que têm sua abordagem de uma forma agradável e muito bem pormenorizada.

Destacamos alguns: telecomunicações – eletrônica na indústria e no comércio – gravação de som e vídeo – música eletrônica – sistemas de radar etc.

### MANUAL BÁSICO DE ELETRÔNICA

L. W. Turner

430 pág. – Cr\$ 2.816,00

Esta é uma obra de grande importância para a biblioteca de todo estudante de eletrônica. Contendo sete partes, o autor explora os principais temas de interesse geral da eletrônica, começando por uma coletânea de informações gerais sobre terminologia, unidades, fórmulas e símbolos matemáticos, passando pela história resumida da eletrônica, conceitos básicos de física geral, fundamentos gerais de radiações eletromagnéticas e nucleares, a ionosfera e a troposfera, suas influências na propagação das ondas de rádio, materiais e componentes eletrônicos, e terminando em válvulas e tubos eletrônicos.

### DESENHO ELETROTÉCNICO E ELETROMECAÂNICO

Gino Del Monaco – Vittorio Re-

511 pág. – Cr\$ 1.800,00

Esta obra contém 200 ilustrações no texto e nas figuras, 184 pranchas com exemplos aplicativos, inúmeras tabelas, normas UNI, CEI, UNEL, ISO e suas correlações com as da ABNT. Um livro indicado para técnicos, engenheiros, estudantes de Engenharia e Tecnologia Superior e para todos os interessados no ramo.

### 301 CIRCUITOS

Diversos autores

375 pág. – Cr\$ 1.960,00

Trata-se de uma coletânea de circuitos simples, publicados originariamente na revista ELEKTOR, para a montagem de aparelhos dos mais variados tipos: Som, Vídeo, Fotografia, Microinformática, Teste e Medição etc. Para cada circuito é fornecido um resumo da aplicação e do princípio de funcionamento, a lista de material, as instruções para ajuste e calibração (quando necessárias) etc. Cinquenta e dois deles são acompanhados de um "lay-out" da placa de circuito impresso, além de um desenho chapeado para orientar o montador. No final, existem apêndices com características elétricas dos transistores utilizados nas montagens, pinagens e diagramas em blocos internos dos CIs, além de um Índice temático (classificação por grupos de aplicações).

### LINGUAGEM DE MÁQUINA DO APPLE

Don Inman – Kurt Inman

300 pág. – Cr\$ 1.170,00

A finalidade deste livro é iniciar os usuários do computador Apple que tenham um conhecimento de linguagem BASIC, na programação em linguagem de máquina. A transição é feita a partir do BASIC, em pequenos passos. São usados, desde o início, sons, gráficos e cores para tornar mais interessantes os programas de demonstração. Cada nova instrução é detalhada e os programas de demonstração são discutidos passo a passo em seções por função.

### MANUAL DE INSTRUMENTOS DE MEDIDAS ELETRÔNICAS

Francisco Ruiz Vassallo

224 pág. – Cr\$ 790,00

As medidas eletrônicas são de vital importância na atividade de todo técnico ou amador. Este livro aborda as principais técnicas de medidas, assim como os instrumentos usados. Voltímetros, amperímetros, medidas de resistências, de capacitâncias, de frequências, são alguns dos importantes assuntos abordados. Um livro muito importante para o estudante e o técnico que realmente querem saber como fazer medidas eletrônicas em diversos tipos de equipamentos.

### ENERGIA SOLAR – Utilização e empregos práticos

Emilio Cometta

136 pág. – Cr\$ 570,00

A crise de energia exige que todas as alternativas possíveis sejam analisadas e uma das mais abordadas é, sem dúvida, a que se refere à energia solar. Neste livro temos uma abordagem objetiva que evita os dois extremos: que a energia solar pode suprir todas as necessidades futuras da humanidade e que a energia solar não tem realmente aplicações práticas em nenhum setor.

### GUIA DO PROGRAMADOR

James Shen

170 pág. – Cr\$ 700,00

Este livro é o resultado de diversas experiências do autor com seu microcomputador compatível com APPLE II Plus e objetiva ser um manual de referência constante para os programadores em APPLE-SOFT BASIC e em INTERGER BASIC.

### DICIONÁRIO DE ELETRÔNICA – Inglês/Português

Giacomo Gardini – Norberto de Paula Lima

480 pág. – Cr\$ 1.960,00

Não precisamos salientar a importância da língua inglesa na eletrônica moderna. Manuais, obras técnicas, catálogos dos mais diversos produtos eletrônicos são escritos neste idioma.

### ELETRÔNICA DIGITAL (Circuitos e Tecnologias)

Sergio Garue

298 pág. – Cr\$ 1.270,00

No complexo panorama do mundo da eletrônica está se consolidando uma nova estratégia de desenvolvimento que mistura oportunamente o conhecimento técnico do fabricante de semicondutores com a experiência do fabricante em circuitos e arquitetura de sistemas. Este livro se propõe exatamente a retomar os elementos fundamentais da eletrônica digital enfatizando a análise de circuitos e tecnologia das estruturas integradas mais comuns.

### MATEMÁTICA PARA A ELETRÔNICA

Victor F. Veley – John J. Dulin

502 pág. – Cr\$ 3.060,00

Resolver problemas de eletrônica não se resume ao conhecimento das fórmulas. O tratamento matemático é igualmente importante e a maioria das falhas encontradas nos resultados deve-se antes à deliçiosidade neste tratamento. Para os que conhecem os princípios da eletrônica, mas que desejam uma formação sólida no seu tratamento matemático, eis aqui uma obra indispensável.

### ELETRÔNICA INDUSTRIAL (Servomecanismo)

Gianfranco Figini

202 pág. – ESGOTADO

A teoria de regulagem automática. O estudo desta teoria se baseia normalmente em recursos matemáticos que geralmente o técnico médio não possui. Este livro procura manter a ligação entre os conceitos teóricos e os respectivos modelos físicos, salientando, outrossim, o fato de que a teoria é aplicável independentemente do sistema físico no qual opera, expondo o mais simples possível e inserindo também algumas noções essenciais sobre recursos matemáticos.

### TRANSCODER

Eng. David Marco Risnik

88 pág. – Cr\$ 850,00

Faça você mesmo o seu "TRANSCODER", um aparelho para CONVERSÃO DE SISTEMAS. Videocassetes, microcomputadores e videogames do sistema NTSC (americano) necessitam de uma conversão para operarem satisfatoriamente com os receptores de TV PAL-M (brasileiro). Um livro elaborado especialmente para estudantes, técnicos e hobbistas de eletrônica, composto de uma parte teórica e outra prática, próprio para construir o seu "TRANSCODER" ou dar manutenção em aparelhos similares.



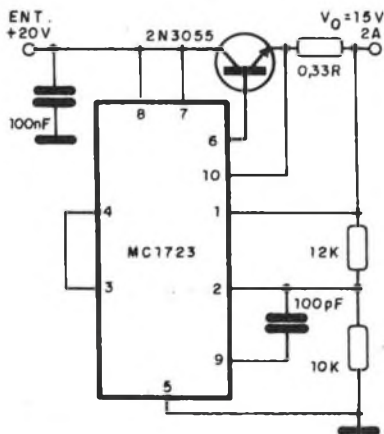
— Pedidos pelo Reembolso Postal à Saber Publicidade e Promoções Ltda.  
Utilize a Solicitação de Compra da última página. Não estão incluídas nos preços as despesas postais.

# Circuitos & Informações

## REGULADOR 15V x 2A

Este circuito é sugerido pela Motorola e tem por base um regulador de tensão 1723. O transistor 2N3055 deve ser montado em bom radiador de calor e o resistor de 0,33 ohms é de fio, com pelo menos 1W de dissipação.

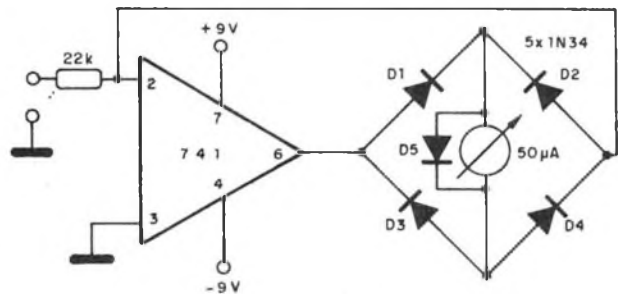
A tensão de entrada recomendada para este regulador é de 20V e os capacitores podem ser cerâmicos ou de poliéster.



## VOLTÍMETRO AC

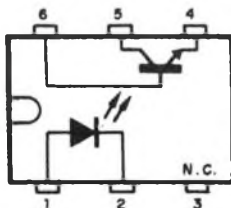
Este voltímetro AC, com fundo de escala em 10 V, tem uma sensibilidade de 20 kΩ por volt. A alimentação deve ser feita com fonte simétrica. Para um fundo de escala de 100 V deve ser usado na entrada um resistor de 200 kΩ. O instrumento é um microamperímetro de 0-50 μA e os diodos da ponte devem ser de germânio, exceto D5 que pode ser de silício.

Observe que a entrada de sinal é feita em relação ao ponto de 0V. A frequência máxima de entrada do sinal está em torno de 10 kHz para esta configuração.



## 4N26

Acoplador óptico com saída de transistor em encapsulamento DIL de 6 pinos.

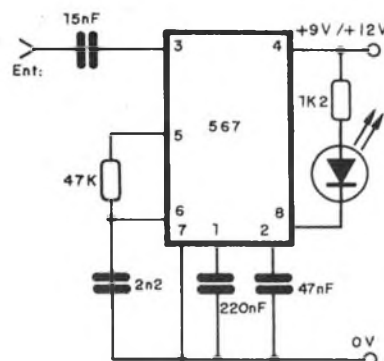


### Características

Máximos: Tensão inversa do led: 3V  
 Corrente contínua direta do led: 60mA  
 Potência de dissipação do led: 120mW  
 V<sub>CEO</sub> do transistor: 30V  
 I<sub>C</sub> do transistor: 150mA  
 P<sub>d</sub> do transistor: 150mW

## FILTRO PLL PARA 10kHz

Este circuito apresenta um nível baixo em sua saída (pino 8) quando o sinal de entrada tem a frequência de 10kHz. Isso faz com que o LED acenda, indicando o "atracamento". A tensão de alimentação está na faixa de 9 a 12 V e alterações na frequência de sintonia podem ser obtidas com a troca do resistor de 47 kΩ por um trim-pot de 100 kΩ em série com um resistor de 10 kΩ. Os resistores são de 1/8 W e os capacitores podem ser tanto cerâmicos como de poliéster.





**S186P**

Foto-diodo de silício PIN com área sensível de 7,5 mm<sup>2</sup> – Politronic. Este componente é recomendado como detector em circuitos que exijam respostas rápidas e elevada sensibilidade.



Tensão inversa máxima: 32 V  
ton e toff – 50 ns (típico)  
Sensibilidade máxima: 9200 Angstroms

### FONTES DE RÁDIO EMISSÃO NO ESPAÇO DE INTERESSE PARA AMADORES

| Nome          | Intensidade de sinal (unidades de fluxo) | Coordenadas |      |
|---------------|------------------------------------------|-------------|------|
| Taurus A      | 1420                                     | 05h 30m     | +22° |
| Virgo A       | 920                                      | 12h 28m     | +13° |
| Sagittarius A | 9000                                     | 18h 00m     | -24° |
| Cygnus A      | 8100                                     | 19h 58m     | +41° |
| Cassiopéia A  | 11000                                    | 23h 21m     | +59° |
| Júpiter       | 10 <sup>5</sup> (tip)                    | variáveis   |      |
| Sol           | 10 <sup>2</sup> a 10 <sup>19</sup>       | variáveis   |      |

### ÍNDICES DE REFRAÇÃO DE MATERIAIS USADOS E OPTO-ELETRÔNICA

|                   |                   |
|-------------------|-------------------|
| Vácuo             | ..... 1           |
| Ar                | ..... 1,003 (1,0) |
| Água              | ..... 1,33        |
| Quartzo fundido   | ..... 1,46        |
| Vidro             | ..... 1,5         |
| Diamante          | ..... 2,0         |
| Silício           | ..... 3,4         |
| Arseneto de gálio | ..... 3,6         |

### COMPRIMENTOS DE ONDA E DESIGNAÇÕES NO ESPECTRO ÓPTICO

| Faixa de comprimentos de onda (em Angströms) | tipo de radiação |
|----------------------------------------------|------------------|
| 1000 – 2800                                  | ultra-violeta C  |
| 2800 – 3150                                  | ultra-violeta B  |
| 3150 – 3800                                  | ultra-violeta A  |
| 3800 – 4400                                  | luz violeta      |
| 4400 – 4950                                  | luz azul         |
| 4950 – 5580                                  | luz verde        |
| 5580 – 6400                                  | luz amarela      |
| 6400 – 7500                                  | luz vermelha     |
| 7500 – 14000                                 | infra-vermelho A |
| 14000 – 30000                                | infra-vermelho B |
| 30000 – 30 x 10 <sup>6</sup>                 | infra-vermelho C |

De acordo com a norma DIN 5031)

### RECEPTOR FM-VHF

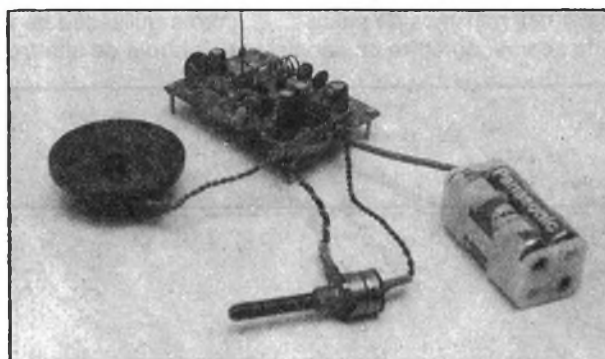
Receptor super-regenerativo experimental  
Recepção de:

- Som dos canais de TV ● FM
- Rádio-amador (2m) ● Aviação
- Polícia ● Serviços públicos

Sintonia por trimmer

Instruções de funcionamento detalhadas

Cr\$ 6,430,00



Pedidos pelo Reembolso Postal à SABER PUBLICIDADE E PROMOÇÕES LTDA.  
Utilize a solicitação de Compra da última página. Não estão incluídas nos preços as despesas postais.

# LA4120-LA4125-LA4125T

## Amplificadores de Áudio para rádios e gravadores sanyo

O componente que focalizamos desta vez é um circuito integrado que contém dois amplificadores de áudio, podendo ser usado na versão estéreo e mono, com potência máxima de saída de 10 watts. Este amplificador é utilizado em rádios, gravadores e outros equipamentos de áudio de pequena e média potência. São dadas 3 versões com alimentações recomendadas de 6, 9 e 12 volts com potências na faixa de 3,5 a 10 watts.

Estes integrados monolíticos da SANYO são recomendados para etapas de amplificação de áudio de rádios, gravadores e outros equipamentos de pequeno e médio porte, alimentados por fonte ou bateria.

Os dois amplificadores existentes em cada integrado podem ser usados separadamente, numa versão estéreo ou ligados em ponte numa versão mono-fônica de maior potência.

Os principais pontos de destaque destes integrados são:

- Dois canais num mesmo integrado para aplicação estéreo ou em ponte.
- Potência de Saída:

|          | estéreo | em ponte | alimentação | RL  |
|----------|---------|----------|-------------|-----|
| LA 4120  | 1 W     | 3,5 W    | 6 V         | 4 Ω |
| LA 4125  | 2,4 W   | 7,7 W    | 9 V         | 4 Ω |
| LA 4125T | 4,2 W   | -        | 12 V        | 4 Ω |
| LA 4125T | -       | 9,0 W    | 12 V        | 8 Ω |

- Poucos componentes periféricos - apenas 9 tanto na configuração estéreo como em ponte.
- Circuito de muting que reduz o estado da alimentação a níveis muito baixos.
- Boa filtragem de ripple
- Tom suave nos máximos de saída
- Excelente separação entre os canais

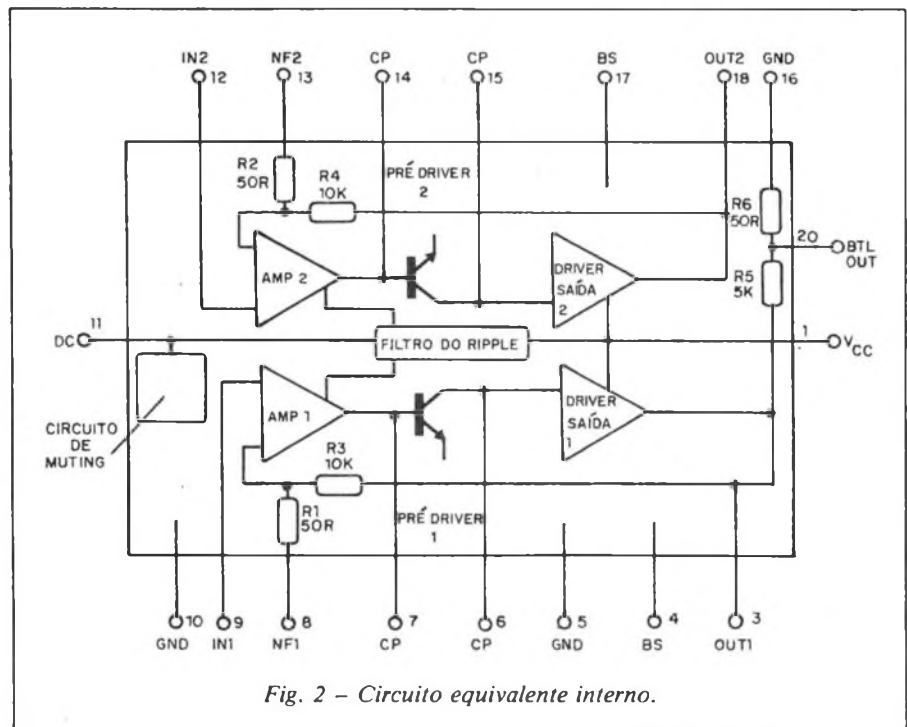


Fig. 2 - Circuito equivalente interno.

- Ganho fixo de tensão: 45dB (estéreo), 51 dB (ponte), mas pode ser alterado com a utilização de um resistor.
- Controle de alta frequência disponível

- Fácil projeto de dissipação de calor

Na figura 1 temos o invólucro com a identificação dos terminais. A parte superior deste integrado é metálica de modo a fazer contato com o radiador de calor.

Na figura 2 temos o circuito equivalente em blocos deste integrado.

Para uma aplicação estéreo temos o circuito típico mostrado na figura 3. As funções dos componentes usados neste circuito são as seguintes:

C1 (C2) - capacitor de realimentação. Determina a frequência inferior de corte. Grandes valores produzem um certo intervalo de tempo para a partida.

C3 (C4) - capacitor de bootstrap. Pequenos valores destes componentes determinam resposta menor para as baixas frequências.

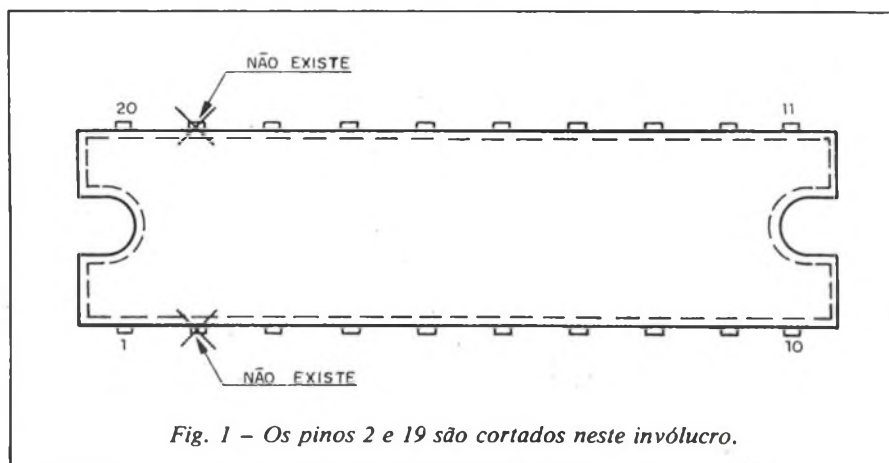


Fig. 1 - Os pinos 2 e 19 são cortados neste invólucro.





**MÁXIMOS a Ta = 25°C**

|                          | LA4120      | LA4125 | LA4125T |
|--------------------------|-------------|--------|---------|
| Tensão de alimentação    | 11          | 13     | 18      |
| Corrente máxima de saída | 2,25        | 2,25   | 2,25    |
| Dissipação máxima (W)    | 4,5*        | 6,4*   | 10**    |
| Faixa de operação (°C)   | - 20 a + 75 |        |         |

\* Com dissipador de 50 x 50 x 1,5 mm<sup>3</sup>

\*\* Com dissipador de 100 x 100 x 1,5 mm<sup>3</sup>

**CONDIÇÕES RECOMENDADAS DE OPERAÇÃO (Ta = 25°C)**

|                           | LA4120  | LA4125  | LA4125T |
|---------------------------|---------|---------|---------|
| Tensão de alimentação (V) | 6       | 9       | 12      |
| Resistência de carga (Ω)  | estéreo | estéreo | estéreo |
|                           | 2 a 8   | 2 a 8   | 4 a 8   |
|                           | ponte   | ponte   | ponte   |
|                           | 4 a 8   | 4 a 8   | 8       |

**CARACTERÍSTICAS DE OPERAÇÃO.**

Vcc = 6V para o LA412, 9V para o LA4125 e 12 V para o LA4125T.

|                                                         |          | min      | tip | max |
|---------------------------------------------------------|----------|----------|-----|-----|
| Corrente quiescente (mA)                                | LA4120   | -        | 35  | 50  |
|                                                         | LA4125   | -        | 40  | 55  |
|                                                         | LA4125T  | -        | 45  | 60  |
| Ganho de Tensão (dB)                                    | estéreo  | 43       | 45  | 47  |
|                                                         | em ponte | 49       | 51  | 53  |
| Potência de saída (W)                                   | LA4120   | estéreo  | 0,7 | 1,0 |
|                                                         |          | em ponte | -   | 3,5 |
|                                                         | LA4125   | estéreo  | 1,8 | 2,4 |
|                                                         |          | em ponte | -   | 7,7 |
|                                                         | LA4125T  | estéreo  | 3,6 | 4,2 |
|                                                         |          | em ponte | -   | 9,0 |
| Distorção harmônica total (%)<br>P <sub>0</sub> = 250mW | estéreo  | -        | 0,3 | 1,5 |
|                                                         | em ponte | -        | 0,5 | -   |
| Resistência de entrada (kΩ)                             |          | 21       | 30  | -   |
| Rejeição de ripple (dB)                                 |          | 40       | 46  | -   |

são de alimentação que levem os máximos, estes não devem ser utilizados em qualquer projeto sob pena de dano permanente ao componente.

2. Ligação dos pinos - não se deve de modo algum estabelecer a alimentação quando houver em curto-circuito, pois isso pode provocar a destruição do circuito integrado.

3. Curtos na carga - o integrado não possui proteção contra curto-circuito na saída. Se isso ocorrer ele será destruído.

4. Se usado em um rádio, deve ser montado distante da antena de ferrite.

Na figura 7, damos algumas curvas características deste componente.

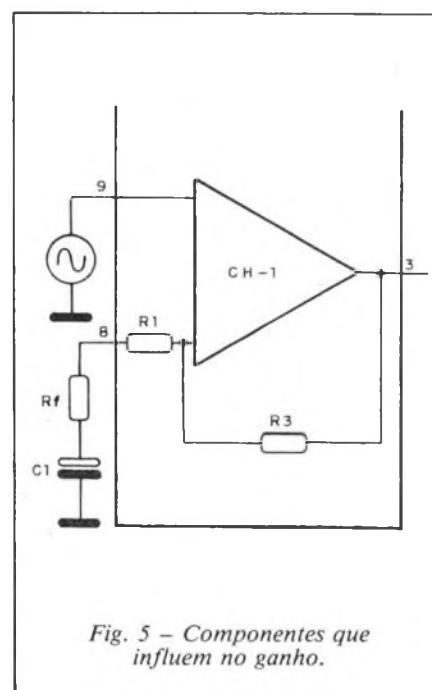


Fig. 5 - Componentes que influem no ganho.

Para um ganho menor de tensão, podemos acrescentar Rf e utilizar a seguinte fórmula para calculá-lo:

$$V_G = 20 \log \frac{(R4)}{R2 + R_f} + 6dB$$

Ajuste da resposta de frequência:

Quando o ganho de tensão é ajustado pela adição de Rf, a faixa de frequências de operação se torna mais ampla. Insira um capacitor cerâmico entre os pinos 3 e 7 (18 e 14) para o caso de não se necessitar de um ganho tão bom nas altas frequências.

**USO DO CI**

1. Limites máximos - apesar de ser projetado para suportar desvios da ten-

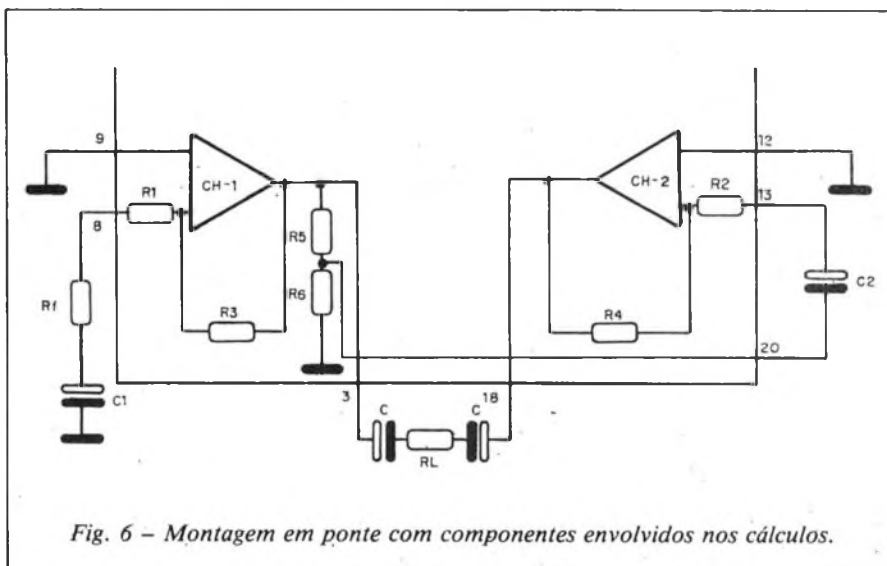


Fig. 6 - Montagem em ponte com componentes envolvidos nos cálculos.



APLICAÇÃO ESTÉREO

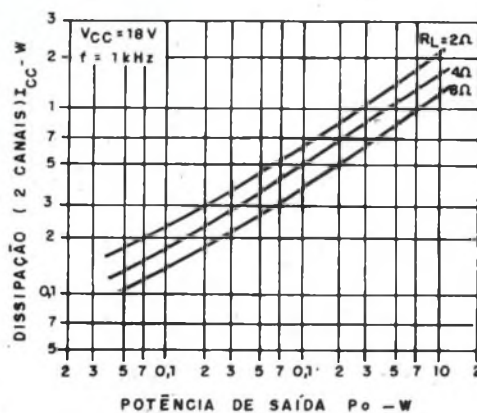
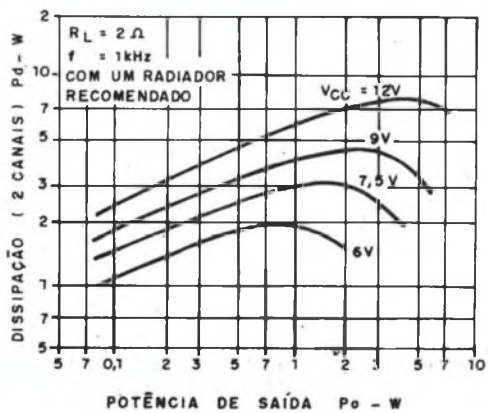
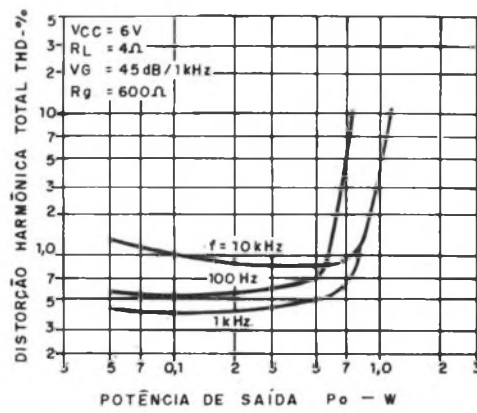
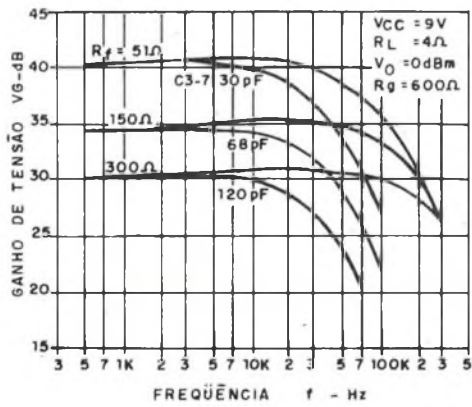
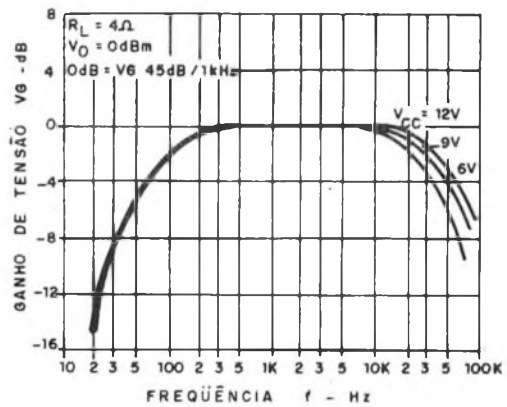
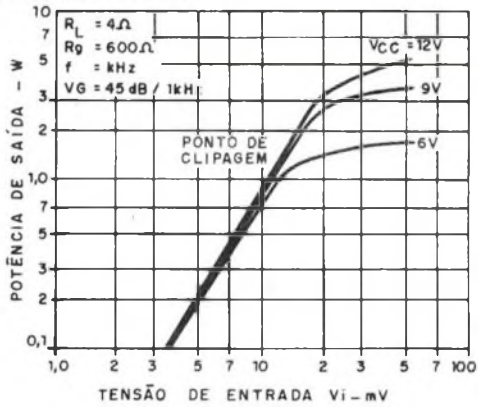


Fig. 7 - Curvas dos integrados.

# Notícias & Lançamentos

## Nacionais

### RÁDIOS DA BOSCH SÃO CONTROLADOS POR LEITURA ÓPTICA.

As fábricas da Robert Bosch do Brasil de São Paulo e Manaus já estão utilizando a leitura óptica para controlar a produção dos aparelhos de rádio que fabricam. Nos últimos dois anos, a empresa já investiu 500 mil marcos alemães nesse processo de automatização, que envolve 12 canetas de leitura óptica, 8 decodificadores DRS 200 e 2 decodificadores DEXT-200 desenvolvidos pela Mídia Informática.

"O principal objetivo da implantação do sistema foi conseguir num alto grau de confiabilidade dos dados manipulados", afirma o Departamento de Engenharia da Bosch. Acrescenta ainda, que atualmente são controlados os números de série dos aparelhos no processo de produção. "Os números são lidos através de seu código em barras que é conferido pelos decodificadores ou pela caneta de leitura óptica Mídia", continua.

Afirma, ademais que a Bosch pretende expandir ainda mais esse processo, estendendo-o para todos os produtos da Divisão de rádio.

Isso significa que haverá investimentos semelhantes nos próximos anos.

"A automatização do processo é um caminho desejado e necessário para que possamos atingir nossos objetivos em termos de tecnologia e qualidade", assinala.

### TRANSFERÊNCIA ELETRÔNICA DE FUNDOS

Os clientes de um hipermercado na zona sul de São Paulo, já podem pagar suas compras de uma forma inédita no país: ao banco (Itaú, Bradesco ou rede 24 Horas), digitam o código secreto, e o valor da compra é debitado em sua conta bancária. Esse serviço, conhecido como transferência eletrônica de fundos (TEF), foi instalado pela Itaú-Tec e opera em testes desde dezembro

do ano passado. Até o início de março, os 80 caixas do hipermercado deverão dispor da TEF.

Segundo o, gerente de sistemas e organização do hipermercado, a transferência eletrônica beneficia o cliente devido à rapidez com que se realiza o pagamento. O tempo médio para liberar um cheque é de dois minutos, enquanto uma transferência toma apenas dez segundos. O hipermercado é beneficiado por diminuir o volume de cheques que manipula, aumentar a velocidade com que recebe o dinheiro e oferecer um serviço a mais para os clientes.

#### Funcionamento

o funcionamento do sistema é relativamente simples: os caixas são equipados com terminais PDV Itaútec I-5000, e quando o cliente passa por eles, é feita uma consulta por linha privada ao banco do cliente, que realiza a transação. A maior dificuldade para criação do sistema foi a definição de um protocolo-padrão para comunicação entre os bancos e o hipermercado, padrão que será seguido para todas as aplica-

ções de TEF daqui por diante. Esse protocolo havia sido proposto pela Tecnologia Bancária, empresa que administra a rede 24 horas, e recebeu modificações da Itaútec e Bradesco. Segundo o diretor da área de automação bancária e comercial da Itaútec, a definição de um padrão tornou-se mais simples a partir do momento em que um cliente a solicitou.

A Itaútec já havia montado o primeiro sistema de transferência eletrônica de Portugal, com o Multibanco o que facilitou a implantação no Brasil. Essa primeira experiência foi mais simples, pois o Multibanco concentra a comunicação de todos os bancos em Portugal.

Atualmente várias redes de supermercados também estão em contato com a Itaútec para instalar TEF. Segundo o diretor da área de automação bancária desta empresa, ainda no 1º semestre de 90 ela deverá estar disponível também para estabelecimentos menores, como restaurantes, boutiques, drogarias, e nesse caso os PDVs farão comunicação com os bancos por linha telefônica comum.



Wagner Avancini / Angular



**EXPO MICRO 90**

Será realizada, no Palácio das Convenções do Parque Anhembi - São Paulo - SP, de 3 a 5 de julho, a EXPOMI-CRO-90, consistindo num conjunto de eventos que reunirá:

- 15º Congresso Nacional do Gerenciamento na Imagem e Informação
- 7º Congresso Brasileiro de Organização, Sistemas e Métodos
- 1º encontro de Qualidade
- XV Exposição de Equipamentos, Produtos e Serviços para o gerenciamento da informação.

Conferencistas dos Estados Unidos e Inglaterra comparecerão para ministrar seminários sobre diversos temas.

Informações CENADEM - Rua Hadcock Lobo, 585 - 5º andar - (011) 282-0319 - CEP 01414 São Paulo - SP.

**PROJETO ACQUA USA LEITURA ÓPTICA PARA CONTROLAR ASSOCIADOS**

Todos os 1700 alunos do projeto Acqua de São Paulo - SP cumprem todos os dias uma rotina que, até há bem pouco, só podia ser vista em filmes de ficção. Há dois anos, essa escola de nataçao e esportes implantou um moderno sistema de leitura óptica desenvolvido pela Midia Informática para o controle de entrada e saída de seus alunos.

De posse de um cartão magnético impresso em código de barras, com seu nome e fotografia, todo leitor deve submetê-lo à leitura de um "slot reader" (leitor de cartão para código de barras) antes de entrar na piscina ou nas aulas de aeróbica.

Com isso, pode ser realizado um controle perfeito da frequência e da atualização das mensalidades, além das outras informações, como por exemplo, o vencimento de exames médicos, etc.

**ERICSSON E PACKARD ELECTRIC (GM) SE UNEM PARA FORMAR NOVA EMPRESA**

A Ericsson do Brasil e a Divisão Packard Electric da General Motors acabam de assinar contrato para a formação de uma nova companhia que se dedicará à produção de partes e peças plásticas metálicas para o setor de telecomunicações e automotivo. Esta empresa será formada mediante a conferência de ativos da Ericsson e integração na forma de caixa pela Packard Electric.

A nova empresa ocupará parte das instalações da Ericsson em São José dos Campos - SP onde já são produzidas partes e peças plásticas e metálicas para o setor de telecomunicações. São componentes de equipamentos eletromecânicos, utilizados pelas centrais

controladas por programa armazenado - CPA. A nova empresa fornecerá os equipamentos tanto para a Ericsson quanto para o mercado automobilístico em geral.

**CURSO DE ATERRAMENTO ELÉTRICO**

A INSTRUM DO BRASIL LTDA, promoveu um curso sobre aterramento elétrico entre os dias 9 e 12 de abril de 1990 em São Paulo - SP.

O programa abrangeu:

1. Condutores monometálicos e bimetálicos
2. Resistividade Específica do Solo - Curvas Padrão e Auxiliares
3. Dimensionamento de Sistemas de Aterramento
4. Métodos de medição de Resistividade Específica. Werner, Schlumberger, Lee, Carpenter, etc.
5. Instrumental de medição: analógicos, digitais e computados.
6. Métodos de medição de aterramentos. Queda de potencial, REMS 4.8 interseção de curvas, etc.
7. Comportamento de sistemas de aterramento com descargas atmosféricas (Raios).
8. Conselhos para implantações de sistemas de telecomunicações, de computação, de energia elétrica, de para-raios, de proteção, etc.
9. Apresentação de Software aplicado.

**Internacionais**

**O LED AZUL MAIS BRILHANTE DO MUNDO**

A Sanyo produz o led azul mais brilhante do mundo, com um poder de radiação de 12 mcd a 20 mA o que é quatro vezes maior do que os tipos convencionais de Carbetto de Silício (SiC). O led de alta potência pode ser usado como lâmpada piloto ou fonte padrão de luz em combinação com leds verdes e vermelhos. A junção de camadas P e N torna possível a emissão de luz com uma corrente no sentido direto. Além disso, a baixa tensão de operação de 3,5V e a combinação com outros circuitos integrados amplia as possibilidades de uso. O tempo de vida e a eficiência foram ampliados para 5000 horas consecutivas sob 20 ou 40 mA de corrente

(à temperatura ambiente). Este led azul pode ser usado em instrumentos médicos, instrumentos de medida, analisadores químicos, e outros instrumentos especiais de precisão. No futuro, a produção em massa deve baixar o preço deste led, levando-o a aplicações mais populares como displays, brinquedos, câmeras, etc.

**O LASER MAIS POTENTE DO MUNDO**

A THOMSON - CSF juntamente com a BOEING AEROSPACE & ELECTRONICS além do Laboratório Nacional de Los Álamos foram escolhidos pelo Centro de Comando de Defesa Estratégica das Forças Armadas dos Estados Unidos para construir e colocar para funcionar um Laser de elétrons livres que se-

rá o Laser mais potente até hoje construído. A tecnologia utilizada pela Boeing e Los Álamos utiliza um acelerador linear de alta frequência no qual a energia dos elétrons é convertida em um feixe de Laser.

Além das utilizações na Defesa, este novo Laser também poderá ter aplicações médicas e industriais graças a sua capacidade de emitir numa larga faixa de frequências. O Laser deverá estar sendo fabricado até 1992 e ser totalmente operacional até 1995.

**RADAR CAPAZ DE DETECTAR FIOS**

A THOMSON-CSF desenvolveu o ROMEO II, um sistema de radar de ondas milimétricas capaz de detectar obstáculos muito pequenos como por exem-

plo fios de alta tensão. Este radar se destina principalmente a vôos de baixa altitude, como por exemplo os realizados por helicópteros, detectando fios de alta tensão, linhas de transmissão e antenas. O radar opera na frequência de 94 GHz. É projetado para ter um alcance da ordem de 1 000 metros e prevê uma velocidade de vôo de até 200 km/h.

### **CURSOS NA FRANÇA: NOVAS TÉCNICAS EM TELECOMUNICAÇÕES**

Estes cursos serão realizados em Paris de 10 de maio a 6 de julho deste ano, sendo ministrados em inglês. O CSELEC (Centro de Estudos Superiores em Eletricidade, Eletrônica e Informática), está programando o 8º ciclo de cursos para 1990. Centralizados sobre telecomunicações, o programa abordará os seguintes temas:

- Tratamento digital dos sinais
- Opto-eletrônica
- Feixes hertzianos e satélites de telecomunicações
- Comunicação eletrônica
- Transmissão de dados
- Telemática
- Redes numéricas de integração de serviços.
- Engenharia e planificação das redes.

Mais informações no CENDOTEC - Avenida Waldemar Ferreira, 204 - Cep 05501 - São Paulo - SP.

### **PRIMEIRO ACOPLAMENTO DIRETO ENTRE UM SEMICONDUTOR E UM SUPERCONDUTOR.**

A Fujitsu desenvolveu um dispositivo que integra um total de 140 componentes Josephson e um HEMT e que se caracteriza por permitir um enlace direto entre um semicondutor e um supercondutor.

O dispositivo é destinado à amplificação do sinal de saída de circuitos Josephson controlando diretamente um semicondutor.

A estrutura é formada por 52 circuitos Josephson e cada um destes circuitos é composto de uma capa de óxido de alumínio de 50 angstroms de espessura dispostas em forma de sanduiche entre duas capas de nióbio, e ligadas em série. O circuito Josephson é submetido a uma temperatura de - 26°C e apresenta um tempo de comutação de apenas 100 picosegundos.

### **TELÊMETROS A LASER**

Projetado e produzido pela MICRO-MAINE A.S.I (Automatic Systems and Data Processing) o DISTER é um telêmetro pulsante infravermelho de muito alta resolução cobrindo a faixa de 0,3 a 100 metros com uma resolução de 0,1 ou 1 mm. Ele foi especialmente projetado para medir a distância de um objeto em movimento que pode ser focalizado com um refletor catódico.

O DISTER também pode medir a distância de qualquer superfície refletora, o que pode ser muito interessante para examinar e reconhecer um ambiente desconhecido, se bem que neste caso, o alcance esteja limitado de 3 a 20 metros dependendo das condições da superfície.

Sua alta velocidade de medição torna-o apropriado para utilização com sistemas automáticos e para medida e monitoração de posição.

Um pulso de laser refletido de curta duração, emitido por diodo laser interno é detectado; o tempo de trânsito é medido e convertido em distância.

A quantidade de energia que retorna do alvo para análise deve ser maior do que as reflexões das superfícies circunvizinhas.

### **PROJETO DE SATÉLITE DE RADIODIFUSÃO DIRETA**

O EUROPESAT é um projeto que visa a radiodifusão direta via satélite e que deve entrar em funcionamento em meados deste ano. Este satélite visa substituir os sistemas de primeira geração que já operam em diversos países europeus. O projeto prevê dois (eventualmente três) satélites ocupando a mesma posição, cada um abrangendo 14 canais que operarão nas frequências DBS. Cada satélite deverá ter 7 feixes de emissão de modo a atender os mercados locais e linguísticos. Os signatários que participam do financiamento do EUROPESAT são: Alemanha Federal, Áustria, Finlândia, França, Itália, Países Baixos, Portugal, Suíça, e Iugoslávia.

### **TEXAS TEM AGORA AVANÇADA TECNOLOGIA "MUSE DE TELEVISÃO"**

A Texas Instruments agora é detentora da avançada tecnologia de receptores de TV "Muse" ou "Hivision". Isso foi conseguido com o fechamento de

contrato no final do ano passado, em Tóquio, entre a Texas Instruments Japan Ltda. e a Nippon Hoso Kyokai (NHK) - rede de TV japonesa. Desta forma, a Texas Instruments combinará o conhecimento desse Sistema de Alta Definição de Televisão (HDTV) com o relacionamento próximo com os clientes, fornecendo circuitos integrados de tecnologia de ponta para os fabricantes japoneses de TV e, incrementando sua penetração no mercado japonês de semicondutores. Adicionalmente, a Texas vai trabalhar com clientes em países da Europa e nos Estados Unidos para adaptar sua tecnologia de semicondutores HDTV de alta definição aos diferentes padrões existentes.

Esse contrato é parte de uma estratégia global da Texas Instruments visando penetrar no chamado AVS - (Sistemas Avançados de Visão) do mercado consumidor de semicondutores. A Texas selecionou áreas do mercado de AVS, incluindo ambos os mercados do início da década de 90, televisão com resolução de alta definição. A Texas procurará, também, segmentos complementares do AVS, incluindo os sistemas de áudio de alta performance, câmaras avançadas e gravadores de vídeo-tape.

### **PRIMEIRO ROBÔ PARA ORDENHA**

Com este novo robô francês, as vacas se ordenham quando querem e sem qualquer participação humana!

Acaba de ser criado um robô de 4 braços que vai revolucionar a tarefa monótona de ordenhar vacas. Este robô pode orientar até 30 vacas por dia, sem interferência humana. O conjunto ocupa um pequeno espaço, basicamente uma baia, onde o animal entra espontaneamente, atraído pelo alimento.

O robô contém 4 braços com 3 eixos motorizados cuja posição exata é determinada por 3 sistemas de visão artificial: um captador laser, uma câmera e um software de posicionamento em tempo real.

Quando tudo está em posição de funcionamento, os copos existentes na extremidade dos braços encaixam-se nos mamilos com suavidade e sem esticar a teta. A pressão criada pelo vácuo provoca o início da ordenha.

Quando o fluxo diminui os copos se afastam. No final da operação o aparelho é totalmente limpo. As mamas são lavadas automaticamente antes de cada ordenha.



Cada vaca deve carregar no pescoço, numa coleira, um pequeno transmissor que informa sua identidade para que o robô prepare a colocação dos copos em função da morfologia exata deste animal, que ele tem armazenada na memória. O novo robô está em fase de avaliação industrial.

### MÓDULO PARA CÂMARA CCD EM CORES MINIATURA DA PHILIPS

Philips Components anuncia, na Europa um novo módulo que, por simples acréscimo de um sistema óptico apropriado e alojamento, permite a elaboração de uma câmara de TV em cores miniatura.

Equipado com uma matriz CCD do tipo NXA1121/1141 que mede apenas 6,4 x 4,8 cm, este componente tem uma capacidade de definição de imagem de 450 mil pixels, e pode ser utilizado em níveis de luminosidade muito baixos, da ordem de 0,45 lux. A relação sinal/ruído é de 46 dB para 5 lux e a faixa passante é de 3,5 MHz a -6 dB.

O módulo possui uma montagem tipo C que permite utilizar objetivas padrão de meia polegada ou maiores. É disponível nas versões básicas de 525 e 625 linhas de TV. O tempo de exposição pode ser variado entre 1 e 20 ms, o sinal pode ser entrelaçado ou não, possui ganho automático opcional, e o diafragma pode ser automático ou manual.

Todos os circuitos eletrônicos, do tipo SMD, são montados em circuitos impressos flexorrigidos com dimensão aproximada de 195 x 42 x 48 mm.

### IBM APRESENTA WINCHESTERS DE 3,5 POLEGADAS COM MAIS DE 300 M-BYTES.

A IBM entrou no mercado de Winchester de 3,5 polegadas com um produto de alto desempenho. Implantada com 8 discos de película fina, este periférico tem um espaço de 380 Mbytes em sua memória, sendo 320Mbytes formatados, e é acessada em apenas 12,5 ms. Sua densidade de registro é de 45 Mbits/polegada quadrada e tem uma velocidade de transferência de 16 Mbits/s.

### NOVO LASER DE ARGÔNIO DE 65 mW DA SIEMENS

Uma nova série de Lasers de íons de argônio com potências de 2 a 65 mW está sendo anunciada pela Siemens na Alemanha. Esta nova série com um módulo multilinha pode emitir luz em dois comprimentos de onda (5140 angstroms - verde e 4880 angstroms - azul) sendo especialmente indicado para diagnósticos oftalmológicos, em microscopia de exploração por linhas e provas de matérias.

O novo laser que tem potência máxima de 65 mW concentra aproximadamente 3/4 desta potência nas linhas espectrais correspondentes ao azul e ao verde.

O laser multilinha permite otimizar a inspeção de substâncias tratadas com diversos tipos de contrastantes e que apresentam atividades diferentes de fluorescências com diversos comprimentos de onda.

### TELEVISORES DE BOLSO ULTRA-FINOS

Assistir televisão no Japão está ficando cada vez mais diversificado.

Isso significa que os tamanhos e formatos dos televisores também estão mudando. Por exemplo, a tela grande do "cinema em casa" está aumentando na mesma proporção em que aumentam as video-locadoras, como alternativa aos programas das grandes redes. Além disso, dependendo da hora, local e ocasião nota-se uma tendência de haver uma procura maior dos modelos portáteis.

Homens de negócio famintos de notícias, campistas e muitas outras pessoas em movimento constante precisam de televisores que tenham como principal atributo a mobilidade.

Isso é exatamente o que faz o modelo C-33LC2 da SANYO, um televisor de apenas 1,75 cm de espessura com visor de cristal líquido e bateria recarregável. Uma carga completa da bateria fornece energia para uma hora de programação, mas o aparelho também pode funcionar com baterias ou adaptadores de 12 ou 24V.

A qualidade da imagem é fornecida por uma matriz de transistores ativos com 92 160 pixels, o que torna detalhados mesmos os letreiros e gráficos que apresentam boa definição. Outras características funcionais incluem a busca rápida dos canais, memória para 16 estações e alarme de tempo. O C-33LC2 vem com adaptador, estojo em pedestal e um fone. ■

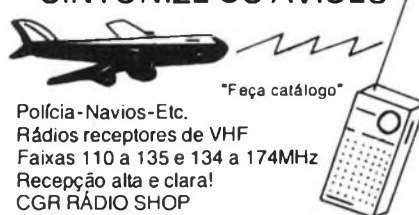
## CABEÇOTE PARA VÍDEOS



Todas as marcas NTSC/BETA, reconicionados. Garantia de 1 ano. Atendemos todo o Brasil VIA SEDEX (correio).

Consulte-nos (011) 255-4045

### "SINTONIZE OS AVIÕES"



Polícia - Navios - Etc.  
Rádios receptores de VHF  
Faixas 110 a 135 e 134 a 174MHz  
Recepção alta e clara!  
CGR RÁDIO SHOP

#### ACEITAMOS CARTÕES DE CRÉDITO

Inf. técnicas ligue (011) 284-5105  
Vendas (011) 283-0553  
Remetemos rádios para todo o Brasil  
Av. Bernardino de Campos, 354  
CEP 04004 - São Paulo - SP

**NOSSOS RÁDIOS SÃO  
SUPER-HETERÓDINOS COM  
PATENTE REQUERIDA**



### KIT 8088 CHAME A DIGIPLAN

Acompanha manual, teclado c/ 17 teclas, display c/ 6 dígitos e 2K RAM.  
Opcionais: interface paralela e serial, grav./leit. de EPROM, proto-board, fonte e apagador de EPROM.

### DIGIPLAN

Av. Lineu de Moura, 2050 - Caixa Postal: 224  
Tels. (0123) 23-3290 e 23-4318  
CEP 12243 - São José dos Campos - SP

# Como utilizar o satélite amador brasileiro para estudos de física?

**O satélite amador brasileiro DOVE ("Digital Orbiting Voice Encoder"), ou Brazilian Placetalker lançado em 21 de janeiro de 1990, foi concebido para fins educativos, tanto no nível primário como de nível avançado. Seu idealizador e realizador, um radioamador paulistano residente no bairro do Sumaré, mandou confeccionar 2000 receptores especiais para distribuição entre as escolas do mundo, já ajustados para a frequência de emissão do satélite, isto é, para 145.825 kHz.**

**Iwan Thomas Halasz  
PY2AH**

Não é, porém, necessário possuir receptor especial para captar os sinais do satélite brasileiro. Qualquer receptor de FM para 2 metros pode receber seus sinais com qualquer antena que seja (um quarto de onda vertical, 3/8 vertical, Ringo, Yagi, Colinear, Turnstile ou qualquer outra que o radioamador possua). Quando a órbita é especialmente favorável, como as órbitas centrais de três órbitas consecutivas captáveis no mesmo período, até os aparelhos portáteis (HT) equipados com antena espiral emborrachada captam o satélite com volume total, como se fosse uma estação local. Não é de estranhar: nestes casos, o satélite passa quase em cima de nossa cabeça.

Como encontrar os horários de passagem dos satélites? Até alguns anos atrás, a AMSAT, Associação Mundial de Satélite Amador, editava anualmente um almanaque indicando todas as passagens previstas dos satélites amadores ativos durante o respectivo ano. Esta previsão era exata para os satélites com órbita de mais de 1000 km, porém se desviou da realidade no caso dos satélites de órbita mais baixa, do Oscar-11 e, especialmente, do Oscar-9, cujo arrasto com as partículas da atmosfera superior era imprevisível.

Com a proliferação do uso de computadores, os usuários de satélites amadores deixaram de consultar o almanaque da AMSAT. Basta ter um computador, um bom programa para o cálculo de órbita adequado ao mesmo computador, e as últimas coordenadas keplerianas dos satélites de interesse, fornecidos duas vezes por semana pela NASA, com os quais os dados do programa são constantemente atualizados, e já podemos calcular qualquer passagem de satélites de nosso interesse. Assim, a AMSAT descontinuou a publicação do almanaque.

Visto que, na esmagadora maioria dos países de língua ibérica, os radioamadores que recebem os boletins de previsão da NASA o recebem com muito atraso (depois da última passagem nele constante), cabe dar aqui uma informação útil: Uma semana tem 7 vezes 1440, ou seja 10.080 minutos.

Podemos, assim calcular que o satélite DOVE faz aproximadamente 100 passagens por semana. Assim sendo, os radioamadores que recebem as previsões de órbita com muito atraso, podem utilizar os horários e longitudes de cruzamento equatorial do boletim de semana anterior (ou de duas semanas anteriores), acrescentando 100 por semana ao número de órbitas.

Em outras palavras, as passagens se repetem no mesmo dia e quase na mesma hora de cada semana. As variações a curto prazo não excedem poucos minutos em tempo e alguns graus em latitude.

Por sinal, esta particularidade da órbita do DOVE, permite às escolas programar as aulas de física por várias semanas para o mesmo dia e para a mesma hora, com a certeza de que o satélite DOVE estará presente para demonstração e experiências.

O que faz quem não tem computador ou não tem o programa adequado e nem recebe da NASA os boletins de previsão de passagens e das coordenadas keplerianas?

A solução é recorrer aos boletins diários da W1AW, estação oficial da liga norte americana ARRL, que divulgam os horários e as longitudes do cruzamento equatorial das órbitas de referência de todos os satélites de radioamadores ativos (órbitas de referência são as passagens que cruzam o Equador no sentido Sul-Norte pela primeira vez no dia UTC, que se inicia às 0000 UTC).

Os horários e frequências das transmissões mais importantes são as seguintes:

## **Radioteletipo (RTTY e ASCII):**

Frequências utilizáveis fora dos EUA:  
14.095 kHz  
21.095 kHz  
28.095 kHz

Horários durante a vigência de hora padrão norte americana:  
0200 UTC, 0500 UTC, 2300 UTC.

Horários durante a vigência de hora verão norte americana (Daylightsaving Time): 0100 UTC, 0400 UTC, 2200 UTC.

## **Boletins de voz:**

Frequências utilizáveis fora dos EUA:  
14.290 kHz  
21.390 kHz  
28.590 kHz

Horários durante a vigência de hora padrão norte americana:  
0245 UTC, 0545 UTC.

Horários durante a vigência de hora verão norte americana:  
0130 UTC, 0430 UTC.

Os horários acima indicados podem mudar a critério da ARRL.

Conhecendo os dois parâmetros essenciais da órbita de referência do dia, todas as demais passagens podem ser calculadas à mão, ou com a ajuda de uma calculadora manual, como veremos mais tarde neste artigo.

O que faz, porém, quem além de não possuir programa para o computador e as coordenadas keplerianas, nem sequer tem condições de captar os boletins diários de W1AW?



Foi para esta grande maioria de interessados que o idealizador do satélite optou por uma órbita Sol-síncrona. Com isso ele evita que o satélite passe perto de nós um dia às 4 horas da madrugada, outro dia às 11 horas da noite, outro ao meio dia e assim por diante, em horários muitas vezes inconvenientes e somente previsíveis por meio dos métodos acima descritos. Além disto, com a órbita Sol-síncrona ele assegura todos os dias no mínimo duas passagens, no horário escolar, no mundo inteiro.

Um satélite de órbita Sol-síncrona aparece no mesmo local todo dia nos mesmos intervalos de hora solar. O que é hora solar?

Antes de tudo, devemos lembrar que a hora legal, geralmente adotada no mundo inteiro, se baseia em fusos horários. A hora legal de Brasília se refere à hora solar de 45° W de longitude, a hora legal de Manaus se refere a de 60° W de longitude, a hora legal do Acre se refere a de 75° W longitude e a hora legal de Fernando de Noronha se refere a de 30° W de longitude.

Nas diferentes longitudes, para cada grau de diferença de longitude para menos, deve-se adiantar o relógio solar por 4 minutos, e para cada grau de diferença de longitude para mais, deve-se atrasar a hora solar por 4 minutos com relação à hora legal. Quando a hora legal é de verão, deve-se atrasar a hora solar por 60 minutos, pois o giro da Terra não toma conhecimento de regulamentos governamentais.

Assim sendo, sabemos transformar a hora legal em hora solar. Na prática, a tarefa não é tão difícil como parece na teoria, pois basta calcular uma só vez para a nossa estação, e se esta estiver muito perto do meridiano central de seu fuso horário, como São Paulo, cuja longitude de 46° só difere de um grau do meridiano da hora legal, podemos utilizar, sem qualquer prejuízo, a hora legal padrão (durante a vigência da hora de verão, deduzir uma hora da hora de verão para obter a hora legal padrão).

Esta diferença entre a hora solar e a hora legal padrão (fora da hora de verão) não faz muita diferença para o radioamador que deseja captar os sinais do satélite DOVE. As janelas de passagem do satélite são, como veremos abaixo, de 4 horas, e as diferenças da hora legal para a hora solar raramente excedem a 40 minutos (na maioria dos casos, quando excedem este valor, já ca-

em no fuso horário seguinte).

Mesmo assim, damos aqui as diferenças da hora solar com relação à hora legal padrão para algumas cidades de maior interesse aos leitores:

|                 |                  |
|-----------------|------------------|
| Brasília:       | menos 12 minutos |
| Rio de Janeiro: | mais 8 minutos   |
| Manaus:         | zero             |
| Recife:         | mais 40 minutos  |
| Salvador:       | mais 28 minutos  |
| Curitiba:       | menos 16 minutos |
| Porto Alegre:   | menos 24 minutos |
| Montevideu:     | menos 44 minutos |
| Buenos Aires:   | mais 6 minutos   |
| Assunção:       | mais 8 minutos   |
| La Paz:         | menos 32 minutos |
| Caracas:        | menos 28 minutos |
| Lisboa:         | menos 38 minutos |
| Madrid:         | menos 15 minutos |
| Luanda:         | mais 8 minutos   |

O satélite DOVE tem dois períodos de passagem por dia no mesmo local da Terra. No período da manhã, entre 0830 hora solar (não de verão) e 1230 hora solar, ele tem duas ou três passagens no sentido Norte-Sul, e no período da noite, entre 2030 e 0030 hora local, também duas ou três passagens, mas no sentido Sul-Norte.

Em cada período de passagens de quatro horas, a primeira passagem fica a leste de nós e a última passagem a oeste de nós. Caindo três passagens no período, a do meio, com toda certeza, passará bem perto de nosso local, oferecendo condições ideais de recepção para qualquer receptor, por mais simples que seja.

Como foi conseguida, para o DOVE, órbita sincronizada com o Sol?

Para ter órbita Sol-síncrona (sincronizada com o Sol), a altitude e o ângulo de inclinação do satélite DOVE tem a interrelação indicada pelo gráfico 1.

Para os iniciados, a curva corresponde à equação:

$$i = \arccos \left[ - \left( 0,09910 \right) \left( \frac{r}{6378} \right)^{3,5} \right]$$

onde:

i = ângulo de inclinação

r = distância do satélite ao centro do globo terrestre

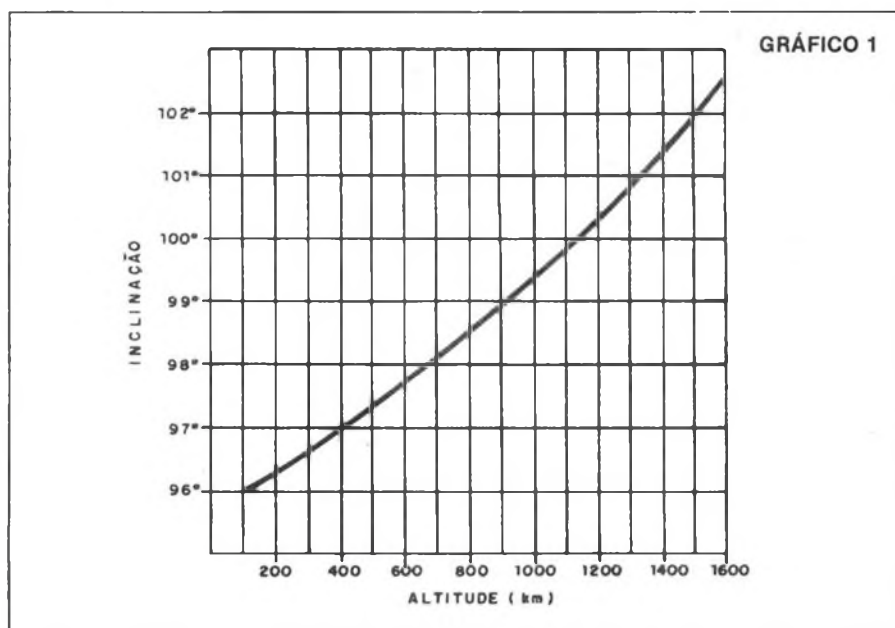
6378 é o raio médio equatorial da Terra em km.

Como calcular os horários de passagem do satélite DOVE? Se não utilizamos nenhum dos métodos anteriormente descritos, basta captar uma única vez no período, e podemos calcular facilmente as outras passagens. Para isto, devemos conhecer a diferença de tempo de uma passagem para a outra.

Sabemos que o satélite DOVE tem uma altitude média de aproximadamente 800 km. Conforme o gráfico 2 que demonstra a interrelação entre a altitude média e tempo de revolução, conforme a terceira lei de Kepler ( $T_2/a_3$  constante), o tempo de revolução do DOVE é de 100,8 minutos, ou seja, uma hora e 40,8 minutos.

Com este valor, podemos calcular, de cada passagem, a hora da passagem subsequente.

Agora vamos ver como calculamos as passagens para o dia seguinte.



Sabemos que o tempo necessário para cada revolução é de 100,8 minutos. Consequentemente, o tempo para 14 revoluções inteiras é de 1411,2 minutos, ou seja, 28,8 minutos a menos do que os 1440 minutos que perfazem o dia solar.

Isto diz que no dia seguinte, cada passagem de satélite ocorrerá 28,8 minutos antes, o que permite calcular as passagens para os dias subsequentes. Quando a primeira passagem calculada antecede o início do intervalo indicado, basta adicionar 100,8 minutos à última passagem do dia anterior para servir como base para o cálculo da última passagem do dia subsequente.

A diferença entre as passagens diurnas e noturnas não é somente as 7 vezes 100,8 minutos correspondentes às 7 voltas (metade de 14), mas também a meia volta do satélite de Equador até o Equador do outro lado (pois a passagem de manhã é Norte/Sul e de noite Sul/Norte), e ainda duas vezes a diferença de tempo entre o Equador e o nosso local (na ida e na volta), correspondendo em São Paulo (latitude de 23 graus) a duas vezes seis e meio minutos, ou seja, 13 minutos.

Assim sendo, a diferença de tempo entre uma passagem em São Paulo e no Rio de Janeiro de manhã (Norte-Sul) e a sétima passagem, de noite (Sul-Norte) é  $(7,5 \times 100,8 \text{ min}) - 13 \text{ min} = 743 \text{ minutos}$ , ou seja, 12 horas e 23 minutos.

Obviamente, a diferença entre as passagens noturnas (Sul-Norte) e subsequente diurna (Norte-Sul) é maior, ou seja,  $(7,5 \times 100,8 \text{ min}) + 13 \text{ min} = 769 \text{ minutos}$ , ou seja, 12 horas e 49 minutos.

Para cidades sitas em outras latitudes, esta diferença com relação a 7,5 voltas também é diferente de São Paulo e Rio de Janeiro. Por exemplo:

- Brasília: 9 minutos
- Curitiba e Assunção: 14 minutos
- Porto Alegre: 17 minutos
- Montevideu e Buenos Aires: 20 minutos
- Luanda: 2 minutos

Nas cidades sitas no Hemisfério Norte, a diferença é do sentido oposto:

- Caracas: -6 minutos
- Lisboa: -22 minutos
- Madrid: -23 minutos

Agora que assimilamos conceitos elementares de mecânica celeste, podemos calcular as órbitas do satélite DOVE, escutá-lo com qualquer receptor

de 2 metros (possivelmente na passagem central dos dias quando caem 3 passagens no intervalo, e que são as passagens mais favoráveis).

Mesmo que o satélite não passe exatamente acima de nossa cabeça (a uma distância de 800 km), nestas passagens favoráveis ele fica a uns mil km de distância. Com sua potência de saída regulável entre zero e 4 watts (geralmente operando entre 3 e 4 W), e com linha reta de visibilidade, sem obstáculos, qualquer receptor e qualquer antena poderá fornecer sinal aceitável.

O programa de transmissão do satélite DOVE obedece ao seguinte formato (início e fim em minutos e segundos):

- 0:00 a 0:10 minuto:
  - Identificação. Por exemplo: "Este é Bramsat DOVE Oscar-17, às 14:23:52 UTC estou a 826 km acima da latitude de 14,3 graus S e 47,6 graus longitude W". Naturalmente a identificação é em inglês.
- 0:10 a 0:30 minuto:
  - Mensagens de estudantes em várias línguas.
- 0:30 a 1:30 minuto:
  - Telemetria em tempo real com voz sintetizada; dez parâmetros de seis segundos cada. Obviamente em inglês.
- 1:30 a 2:00 minutos:
  - Telemetria digital em tempo real (em Packet Radio).
- 2:00 a 2:20 minutos:
  - Mensagens de estudantes em várias línguas.

- 2:20 a 3:20 minutos:
  - Boletim em voz sintetizada.
  - Total: 3 minutos, 20 segundos.

Podemos ver que com o simples receptor de FM, podemos ouvir um minuto de telemetria e um minuto de boletim, além das duas vezes 20 segundos de mensagens de paz por estudantes.

É óbvio que o item de maior interesse no formato é a telemetria, seja por voz sintetizada, seja por Packet Radio. Para poder entender e interpretar os dados de telemetria fornecidos pelo transmissor do satélite, devemos conhecê-lo de perto.

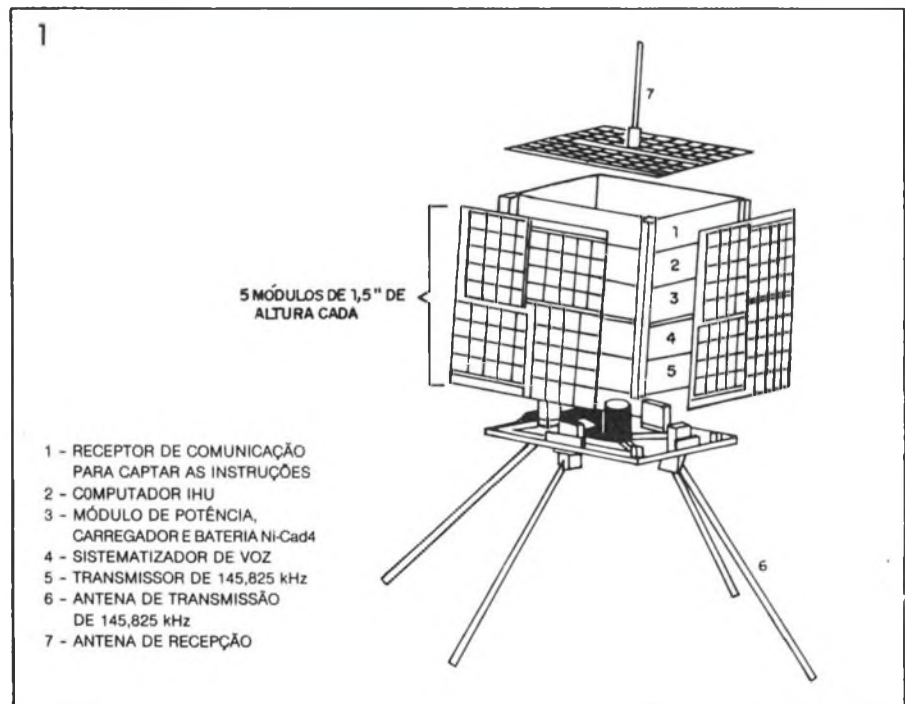
Quais são as considerações principais motivadas pelo ambiente espacial que tiveram que ser tomadas em consideração no projeto do satélite DOVE?

Os painéis solares do DOVE têm eficiência de 15% na temperatura de 5°C. Com temperatura mais elevada, a eficiência cai substancialmente.

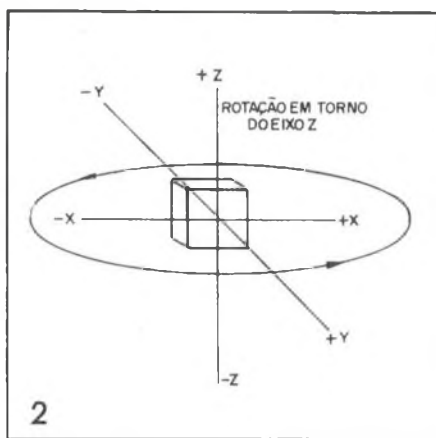
As baterias de acumuladores Ni-Cad operam melhor entre +5° e -5°. No frio elas morrem e o calor encurta sua vida útil.

Se o DOVE não girasse, poderia ter +100° de um lado e -100° do outro lado. Por isto, ele gira lentamente ao redor de 2 eixos. O primeiro giro é ao redor do eixo (vertical) z, de acordo com a figura 2.

Os 4 elementos da antena de transmissão, situados no fundo do satélite, são pintados branco de um lado e pre-







to do outro. Os fótons da luz do Sol atingem tanto o lado branco como o lado preto. Todavia, enquanto o lado preto absorve a luz e o impacto dos fótons, o lado branco os reflete e assim sofre um impacto maior do que o lado preto.

Para manter a velocidade de rotação constante, barras de amortecimento histerese são aplicadas no satélite em paralelo com o eixo x, que, girando no campo magnético da Terra, absorvem a energia quando a velocidade de rotação começa a aumentar.

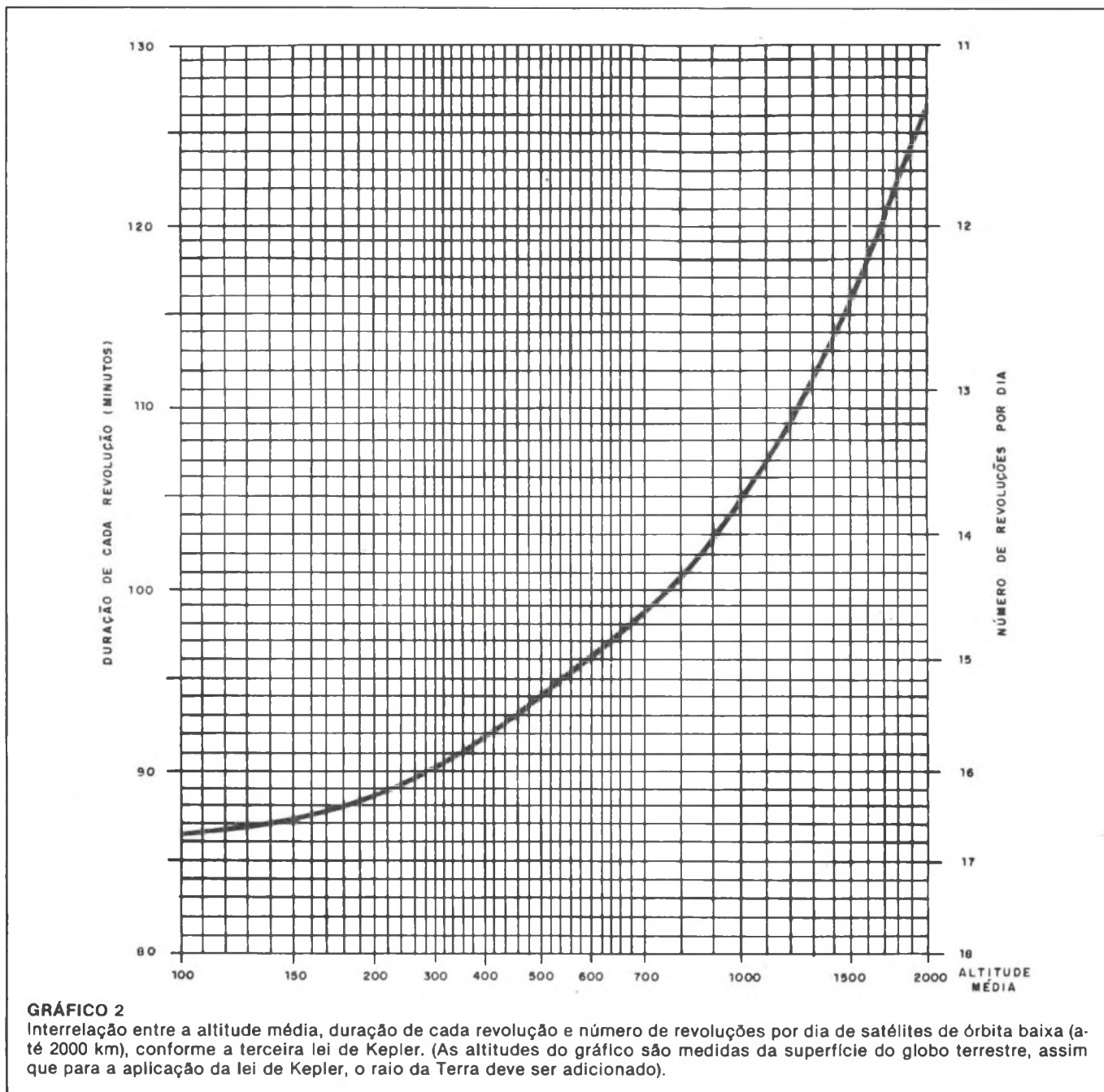
Assim podemos esperar que a velocidade de rotação ao redor do eixo z fi-

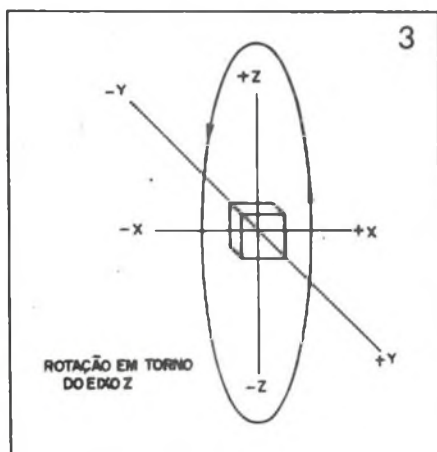
que entre 0,2 e 5 rotações por minuto.

A segunda rotação, de cabeça para baixo e depois para cima, é obtida por meio de um ímã. Tendo o satélite DOVE órbita polar, ele passa em cima dos dois pólos magnéticos da Terra. Assim, durante uma metade de cada órbita, o satélite DOVE fica com a cabeça para cima e na outra metade com a cabeça para baixo (figura 3).

Como podem as escolas utilizar o satélite DOVE para ensino de física? É muito simples:

Em cada ciclo de transmissão de 3 minutos e 20 segundos, um minuto é





dedicado à transmissão de telemetria com voz sintetizada. Entre os parâmetros transmitidos, constam as temperaturas em cada eixo, e a corrente gerada pelo painel de células solares do mesmo eixo. Por exemplo:

|         |       |        |
|---------|-------|--------|
| eixo -x | 14°C  | 450 mA |
| eixo +x | 43°C  | 45 mA  |
| eixo -y | 52°C  | 435 mA |
| eixo +y | -18°C | 30 mA  |

O que sabemos disto?

O eixo -y não somente está bem iluminado pelo Sol (435 mA), mas também já recebe este Sol há bastante tempo, pois sua temperatura chegou a 52°C. O eixo -x acabou de virar-se para o Sol, pois, embora tenha corrente de painel elevada (450 mA), sua temperatura ainda é baixa (14°C).

Por outro lado, o eixo +y já está bastante tempo na sombra, pois, além de ter corrente de painel solar baixa, sua temperatura baixou a -18°C. A diferença de temperatura de 70°C (entre o eixo -y, de 52°C, e +y, de -18°C) chama-se gradiente de temperatura.

Nas passagens não muito distantes da localização do receptor, a duração de captação é tão longa que será possível ouvir dois ciclos de transmissão subsequentes, podendo perceber a eventual variação dos valores no intervalo de 3 minutos e 20 segundos.

É muito recomendável utilizar um gravador de fita magnética para registrar as emissões de telemetria de voz sintetizada do satélite, para ter segurança absoluta da exatidão dos valores copiados, especialmente quando estes de-

vem ser comparados com valores medidos em passagens posteriores.

Cada ciclo de transmissão irradiará, nos 60 segundos destinados à telemetria por voz sintetizada, o valor de dez parâmetros (um em cada seis segundos). Ele contém 10 parâmetros de telemetria. Para que os ouvintes e alunos das escolas possam calcular a velocidade de rotação do satélite, serão introduzidos programas especiais que darão, como os 10 parâmetros, os 10 valores do painel solar do eixo -y, medidos em intervalos de 10 segundos ou de 15 segundos, e armazenados na memória do satélite. Colocando os 10 valores em um gráfico, os estudantes poderão visualizar e determinar a velocidade de rotação do satélite.

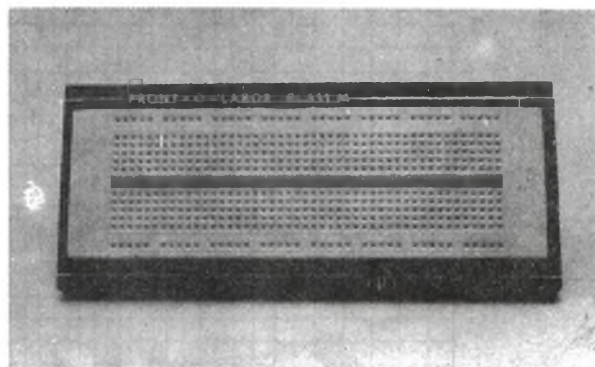
Os que dispõem de sistema Packet Radio, obterão em 30 segundos muito mais parâmetros de telemetria do que a voz sintetizada pode dar em 1 minuto.

Nota: As informações básicas constantes deste artigo foram fornecidas ao autor diretamente pelo radioamador Richard C. Ensign - W81WJ, Diretor Educacional do Projeto DOVE. ■

## MATRIZ DE CONTATOS EM NOVA VERSÃO PL551M

PRONT-O-LABOR é uma ferramenta indispensável nas indústrias, escolas, oficinas de manutenção, laboratórios de projetos e também para hobbistas e aficcionados em eletrônica. Esqueça as placas do tipo padrão, pontes isolantes, molinhas e outras formas tradicionais para seus protótipos.

Cr\$ 3.600,00



Pedidos pelo Reembolso Postal à SABER PUBLICIDADE E PROMOÇÕES LTDA. Utilize a Solicitação de Compra da última página. Não estão incluídas nos preços as despesas postais



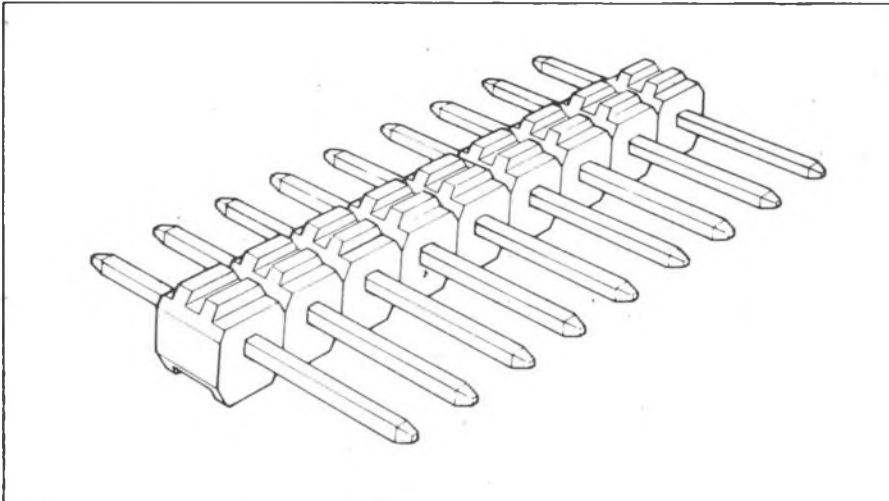
# Informativo Industrial

## BARRAS DE PINOS BERGSTIK - DU PONT

As barras de pinos BergStik, verticais em fileira simples com passo de 2,54 mm da Du Pont apresentam os seguintes benefícios:

- Fabricadas com arame trefilado de seção quadrada de 0,64 mm (0,025 pol) de lado.
- Podem ser facilmente quebradas manualmente no comprimento desejado.
- Inserção manual em placas de circuito impresso.

- Relevo na base plástica permite limpeza para eliminar contaminação de soldagem.
- Modular no sentido longitudinal e transversal permitindo montagens em multifeiras.



### Dados técnicos

Espaçamento: 2,54 mm-(0,100 pol)  
Polarização: pela eliminação de um pino  
Corpo:

- Material: poliéster termoplástico carregado com fibra de vidro. Retardante de chama segundo UL 94 V-1 - Cor preta ou azul.
- Resistência de isolamento:  $10^{-4}$  Mohm (min)
- Faixa de temperatura:  $-40^{\circ}\text{C}$  a  $+105^{\circ}\text{C}$
- Resistência dielétrica: 2400 V rms, nível do mar

Pino:

- Material - bronze fosforoso, 3/4 duro.
- Revestimento: ouro ou liga de paládio sobre níquel, estanho.
- Corrente admissível: 5A
- Força de retenção ao corpo: 22 N(2,20 kgf) min, direção longitudinal.

## NOVA BATERIA BOSCH DE BAIXA MANUTENÇÃO

Novos dispositivos eletrônicos são criados constantemente, mas as fontes de energia para os automóveis ainda se baseiam nos mesmos princípios, se bem que também estejam sujeitas a novos aperfeiçoamentos.

É o caso da nova bateria Bosch do tipo úmido-carregada fornecida com eletrólito, pronta para ser instalada desde que se reúnem as necessárias condições de densidade e tensão especificadas. Esta bateria é caracterizada por sua baixa manutenção, que se enquadra dentro do novo conceito tecnológico para estes componentes, pelo qual o produto necessita de menos reposição de água, desde que o veículo esteja em perfeitas condições de funcionamento. Isso é possível devido ao baixo teor de antimônio na liga de confecção das grades, que diminuiu o processo de perda de água e permite o estocamento por até 120 dias, sem a necessidade de recarga.

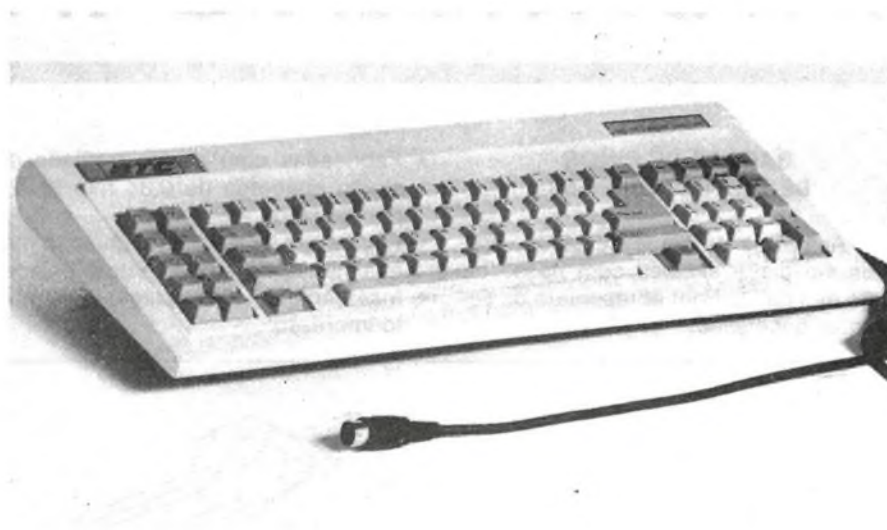
Um perfeito sistema de selagem propicia a total proteção contra vazamentos e conseqüentemente a corrosão de partes metálicas do veículo expostas aos efeitos dos gases.



## NOVO FORNECEDOR DE TECLADOS

Os usuários de informática já podem contar com mais um fornecedor de periféricos no mercado nacional. Trata-se de BTC Periféricos, empresa recém-fundada pela Midia Informática e que está lançando seu primeiro produto: um teclado de 84 teclas em língua portuguesa compatível com PCs AT e XT. Desenvolvido com tecnologia 100% nacional, as teclas em formato côncavo, segundo especificações internacionais, visam evitar que o digitador se canse ou sofra o risco de sofrer de tendinite.

A BTC Periféricos está instalada em São Paulo - SP à Rua Tenente Manoel Joaquim Lopez, 18 - (011) 834-6015 e 831-8844.



## SOQUETE DE BAIXO PERFIL PARA CIRCUITO INTEGRADO SENADOR - CELIS

Os soquetes para circuitos integrados da Celis apresentam as seguintes características:

- Rampa para facilitar a inserção do CI.
- Limitador de curso da mola para evitar a deformação no contato.

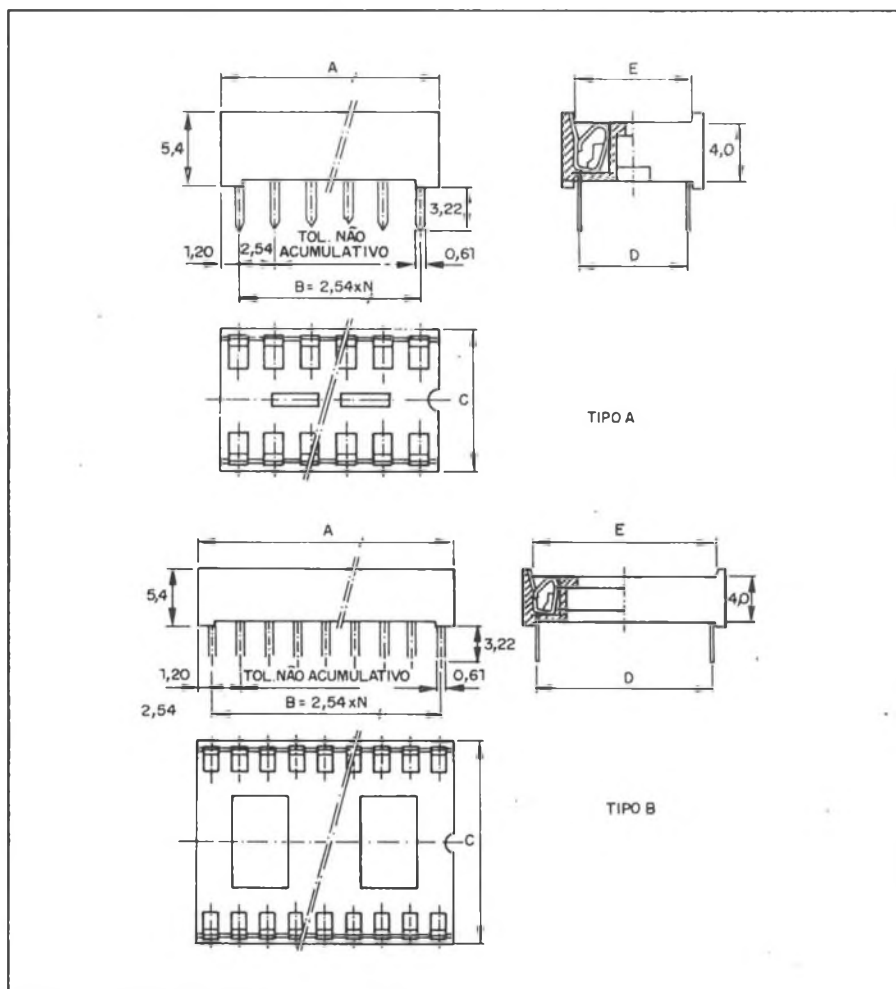
- Contatos estampados com área de ação dupla tipo metal/metal proporcionando baixa resistência elétrica.
- Material dos contatos: bronze fosforoso com acabamento estanhado ou dourado ( $0,4 \mu \text{Au}$ ).
- Material do alojamento: poliéster reforçado com fibra de vidro UL 94 VO.

Na figura temos os tipos A e B com as dimensões.

### Dados técnicos:

- Construído para aceitar circuitos integrados com pinos de espessura entre 0,20 e 0,36 mm e comprimento entre 3,0 e 4,0 mm.
- Força de inserção máxima de 340g com espessura do poste de 0,33 mm.
- Força de extração mínima de 25g, com espessura de 0,20 mm.
- Capacitância máxima: 1,0 pF
- Tensão e corrente:  $250 V_{ca}$  p/ 1A máximo.
- resistência de isolamento maior que 10000 M ohms.
- resistência de contato menor ou igual a 10 miliohms.
- Rigidez dielétrica: 1000 VRMS (60 Hz) mínimo por 1 minuto.
- Temperatura de operação:  $-55^{\circ}\text{C}$  a  $+105^{\circ}\text{C}$ .

Os soquetes são fabricados para os seguintes números de posições: 6, 8, 14, 16, 18, 20, 22, 24, 28, 40 e 42 pinos.





# Gerador de RF para calibração de rádios

Descrevemos um interessante circuito de gerador de RF, modulado em tom e dotado de entrada para modulação externa, cobrindo a faixa de ondas médias, que será de grande utilidade na bancada do reparador. A característica principal deste circuito é alcançar a frequência de FI de rádios comuns (455 kHz) e ter sintonia por meio de Varicap. Se o leitor ainda não tem um instrumento deste tipo na sua bancada ou deseja algo mais do que o simples injetor de sinais, aqui está solução.

Newton C. Braga

Geradores de sinais são instrumentos de enorme importância para descobrir defeitos nas etapas de rádio-frequência, e ainda mais para quem faz reparações de receptores.

O gerador descrito neste artigo é bastante simples e até usa componentes que podem ser aproveitados de sucata, como a bobina de FI, responsável pela determinação das frequências produzidas. Sua alimentação é feita por 4 pilhas pequenas, o que garante uma boa mobilidade na bancada, pois não há cabo de alimentação, e a cobertura de frequências é indicada justamente para o trabalho com rádios de ondas médias e curtas, se bem que harmônicas ainda possam ser acusadas na faixa de FM.

A sintonia do circuito é feita por meio de um diodo Varicap, o que significa a substituição do tradicional capacitor variável por um potenciômetro linear comum. Este potenciômetro poderá

ser dotado de uma escala de frequências precisa, conseguida através de comparação com a escala de um rádio comum, perfeitamente ajustado.

O gerador possui ainda um oscilador de áudio interno, que proporciona a modulação, facilitando o trabalho de calibração e pesquisa.

Este oscilador interno funciona com transistor unijunção e sua frequência pode ser ajustada entre 10 Hz e 1 000 Hz através de um potenciômetro.

Uma entrada adicional permite a aplicação de modulação externa, que pode vir da saída de monitor de um gravador cassete ou ainda da saída de fone de um outro rádio ou de um walkman, para se fazer o trabalho de ajuste ou pesquisa com sinal musical ou de outro tipo.

Montado numa caixa plástica, o aparelho terá um excelente aspecto, dependendo o acabamento da habilidade de cada montador (figura 1).

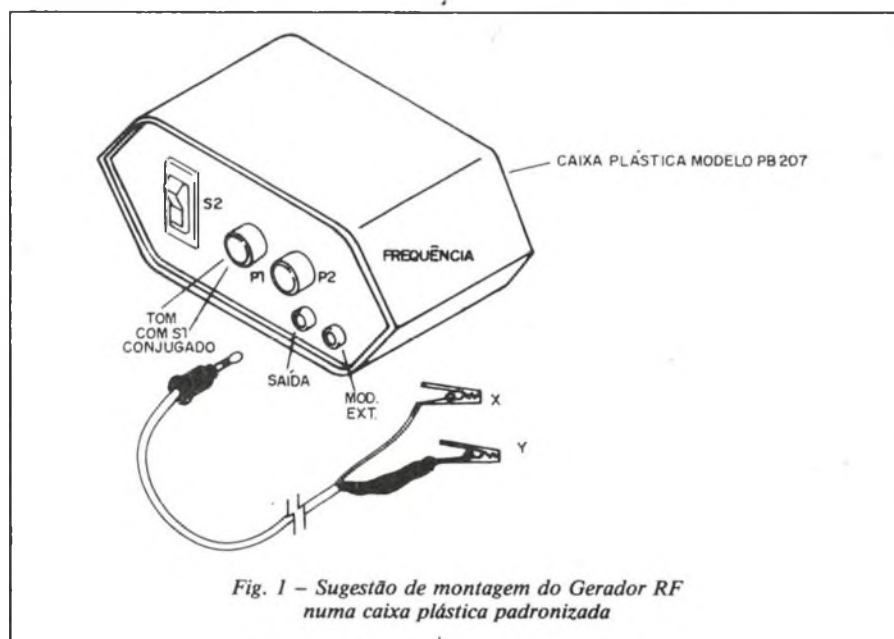


Fig. 1 - Sugestão de montagem do Gerador RF numa caixa plástica padronizada

## CARACTERÍSTICAS

- Faixa de frequências: 400 kHz a 4 MHz (aprox.)
- Frequências de modulação: 10 a 1 000 Hz
- Tensão de alimentação: 6 V
- Tipo de sintonia: por Varicap
- Número de transistores: 2

## COMO FUNCIONA

O oscilador de RF tem por base um transistor de uso geral e um transformador de FI (2ª ou 3ª FI - branca ou preta) de um rádio transistorizado de AM fora de uso, para 455 kHz.

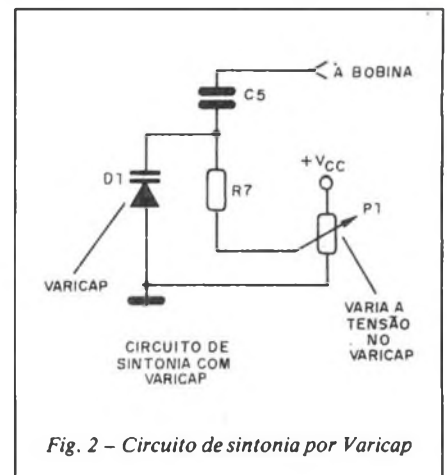


Fig. 2 - Circuito de sintonia por Varicap

No circuito de coletor temos o enrolamento primário da FI que, em conjunto com o varicap, determina a frequência de operação. A realimentação que mantém as oscilações é proporcionada pelo enrolamento secundário do transformador de FI.

A sintonia por varicap é feita através do potenciômetro P2 (figura 2).

Conforme sabemos, quando a junção de um diodo Varicap é polarizada inversamente, a tensão aplicada faz com que

os portadores de carga se afastem ou se aproximem, como as placas de um capacitor variável, produzindo assim uma mudança na frequência das oscilações.

Para um diodo BB212, usado na sintonia de ondas médias e curtas, a capacitância varia na relação de 0,5 para 8, ou seja, de 16 vezes, atingindo um máximo de 500 pF quando a tensão varia de 0,5 a 23 volts.

Como trabalhamos com uma tensão de 6V, a variação será numa faixa menor, mas mesmo assim, suficientemente ampla para cobrir toda a faixa de ondas médias e curtas.

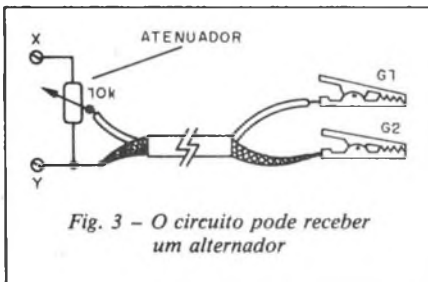


Fig. 3 - O circuito pode receber um alternador

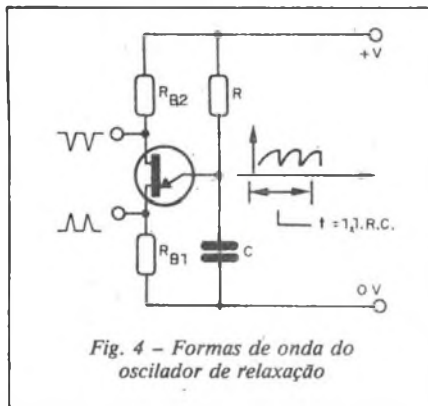


Fig. 4 - Formas de onda do oscilador de relaxação

Veja então que temos a capacitância máxima sem tensão ( $V = 0$ ), e mínima quando a tensão é máxima.

O ajuste do núcleo do transformador de FI servirá, então, apenas para fixar o limite inferior da faixa de operação do gerador, não devendo mais ser utilizado.

A saída de sinal é feita pela tomada existente no transformador de FI, através de um capacitor de 10 nF (C6). O circuito não é dotado de atenuador, mas ele pode ser acrescentado, consistindo num potenciômetro de 10 kΩ ligado conforme mostra a figura 3.

Para se obter o máximo de sensibilidade de um receptor, a existência de um atenuador é bastante interessante, pois podemos ir enfraquecendo o sinal à medida que vamos obtendo maior rendimento do rádio.

A etapa de modulação consiste num oscilador de relaxação com transistor unijunção, conforme mostra a figura 4.

O capacitor C se carrega através do resistor R e do potenciômetro até ser atingido o ponto de disparo do transistor, quando então ocorre a descarga de C.

O oscilador produz um sinal dente de serra no emissor do transistor, mas um sinal agudo no emissor, que então é aplicado ao emissor do transistor de RF (Q2) produzindo-se então a modulação.

A profundidade de modulação é pequena, de modo a não haver sobremodulação e espalhamento do sinal.

A alimentação do circuito é feita com 4 pilhas, que terão ótima durabilidade, dado o baixo consumo de corrente.

Por outro lado, a intensidade de sinal gerado é bastante boa para permitir sua aplicação em rádios pela simples aproximação

### MONTAGEM

Na figura 5 temos o diagrama completo do gerador.

Sugerimos a realização da montagem numa placa de circuito impresso universal com padrão de matriz de contactos, conforme mostra a figura 6.

A soldagem da FI deve ser feita com a preparação inicial deste componente. Esta preparação consiste na solda de pedaços pequenos, de aproximadamente 2 cm, de fios nus em seus terminais, de modo a prolongá-los e facilitar seu encaixe na placa.

A bobina de FI pode ser a branca ou a preta, de qualquer pequeno rádio de AM transistorizado. Se a retirar de algum rádio fora de uso, faça antes um teste de continuidade dos enrolamentos, pois é comum a oxidação do fio, provocando sua interrupção, o que inutiliza o componente.

Equivalentes para o diodo varicap BB212 são os BB112 e BB130, ambos de alta capacitância para rádio AM. Outros tipos, empregados em seletores de TV e rádios FM não cobrem a mesma faixa, não devendo ser usados.

Os resistores são todos de 1/8 ou 1/4 W e os capacitores podem ser tanto de poliéster como cerâmicos, com exceção de C5 e C7 que, preferivelmente, devem ser cerâmicos.

O transistor unijunção deve ser obrigatoriamente o 2N2646 e os potenciômetros são lineares.

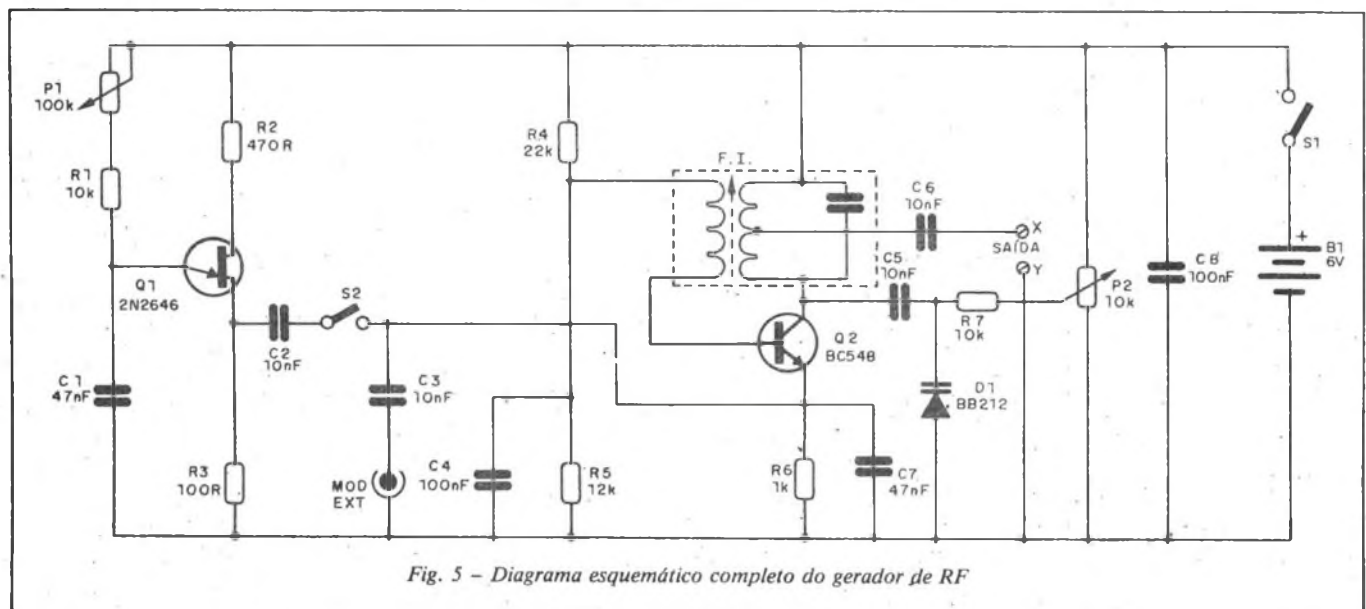


Fig. 5 - Diagrama esquemático completo do gerador de RF



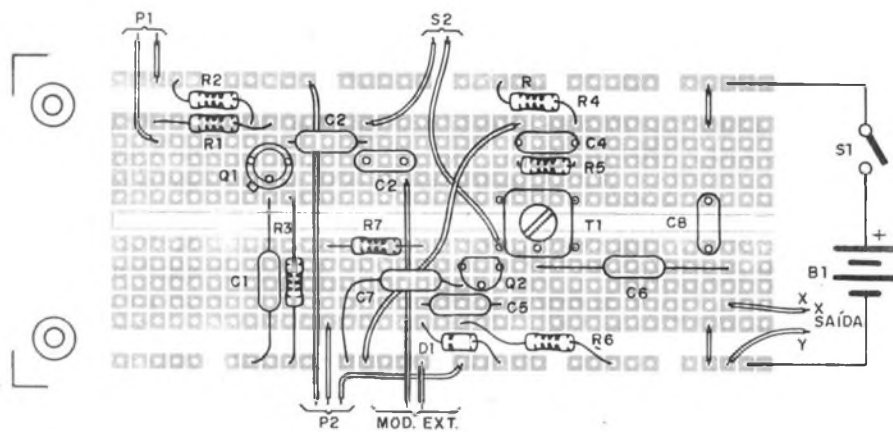


Fig. 6 - Montagem em matriz de contatos

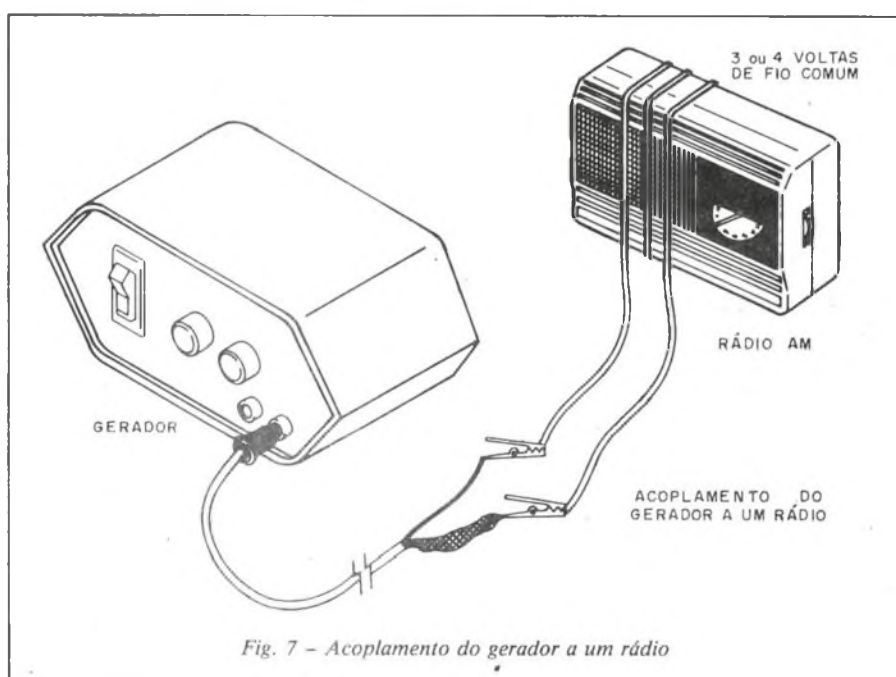


Fig. 7 - Acoplamento do gerador a um rádio

Para as pilhas, deve ser usado suporte apropriado e o interruptor S1 pode ser conjugado ao potenciômetro P1.

Não colocamos led indicador, mas ele pode ser ligado entre S1 e o negativo da bateria, em série com um resistor de 1k $\Omega$  ou 1,2 k $\Omega$ .

### PROVA E USO

Ligue, nas proximidades do gerador, um rádio de ondas médias, sintonizado em frequência livre, próxima de 1 MHz.

Acione S1 e gire vagarosamente P2 até captar o sinal do gerador. Se isso não ocorrer, inverta as ligações dos fios X e Y do secundário do transformador de FI, pois pode não estar havendo

realimentação, em vista do sentido do enrolamento. Havendo a captação do sinal, atue sobre S2, fechando-o, e depois, sobre P1 para obter o sinal de modulação.

Não havendo oscilação nas duas posições do enrolamento secundário do transformador, também é conveniente verificar se o diodo varicap não está ligado invertido.

Comprovado o funcionamento é só utilizar o aparelho.

### USO

Damos a seguir o procedimento básico para calibração de um rádio de AM (rádio, receiver, etapa de rádio de

auto-toca-fitas, etc). Na figura 7 mostramos como fazer o acoplamento do sinal (caso o receptor esteja tão descalibrado, ou com problemas tão sérios, que não haja a captação pela simples aproximação do gerador, o que é normal) com a utilização de uma pequena antena (fio de 30 cm) ligado à saída.

### LISTA DE MATERIAL

- Q1 - 2N2646 - transistor unijunção
- Q2 - BC548 ou equivalente transistor NPN de uso geral
- BB212 - Diodo Varicap Philips
- S1 - S2 - Interruptores simples
- B1 - 6V - 4 pilhas pequenas
- P1 - 100 k $\Omega$  - potenciômetro linear
- P2 - 10 k $\Omega$  - potenciômetro linear
- FI - Transformador de FI (2 ou 3)
- R1, R7 - 10 k $\Omega$ , 1/8W resistores (marrom, preto, laranja)
- R2 - 470 $\Omega$  -, 1/8W - resistores (amarelo, violeta, marrom)
- R3 - 100 $\Omega$  -, 1/8W - resistores (marrom, preto, marrom)
- R4 - 22 k $\Omega$ , 1/8W - resistor (vermelho, vermelho, laranja)
- R5 - 12 k $\Omega$ , 1/8W - resistor (marrom, vermelho, laranja)
- R6 - 1 k $\Omega$ , 1/8W - resistor (marrom, preto, vermelho)
- C1, C7 - 47 nF - capacitor de poliéster ou cerâmico
- C4, C8 - 100 nF - capacitor de poliéster ou cerâmico.
- Diversos: placa de circuito impresso, caixa para montagem, suporte de pilhas, botões para os potenciômetros, fios, solda, etc.

**a) Ajuste de RF/AM**

Colocamos o gerador de sinais em 600 kHz com sinal modulado em torno de 400 Hz e ajustamos o sintonizador do rádio (capacitor variável) para a mesma frequência. O rádio deve estar a médio volume.

Ajustamos, então, a bobina de antena (núcleo de ferrite) e a bobina osciladora para máxima intensidade de sinal na saída.

Na figura 8 temos um circuito típico de rádio AM em que identificamos esta e outras bobinas.

Depois, passamos o gerador de RF para uma frequência de 1500 kHz também modulado em tom, e colocamos o rádio para sintonizar a mesma frequência. Ajustamos, então, o trimmer de antena e o trimmer da etapa oscila-

dora para obter máximo de intensidade de sinal no alto falante.

Veja que, à medida que vamos obtendo mais rendimento para o rádio, podemos afastar o gerador de sinais ou mesmo retirar as bobinas de acoplamento.

Outra possibilidade é de se utilizar o atenuador, reduzindo então a intensidade deste sinal.

**b) Ajuste de FI/AM**

Para este ajuste devemos colocar o gerador de RF em 455 kHz. Se não conseguirmos a captação (o rádio deve estar a médio volume, fora de estação, em qualquer frequência), devemos fazer sua conexão direta na antena ou por meio de bobina, como no caso anterior. Ajustamos então as bobinas de FI

de modo a obter máxima intensidade de sinal na saída.

**CONCLUSÃO**

Estes procedimentos são válidos para qualquer aparelho que possua uma etapa que sintonize a faixa de AM. Para as faixas de ondas curtas, ajustamos apenas as etapas de RF, já que as FIs são comuns à faixa de ondas médias e um único ajuste é suficiente.

Para as etapas de FM podemos aproveitar as harmônicas, caso em que o aparelho funcionará como injetor de sinais.

O fechamento da chave S2 permite a retirada de sinal de áudio ajustado em P1, que servirá para a prova de amplificadores de áudio e etapas de áudio em geral. A frequência do sinal obtido será de 10 a 1000 Hz, ajustada em P1.

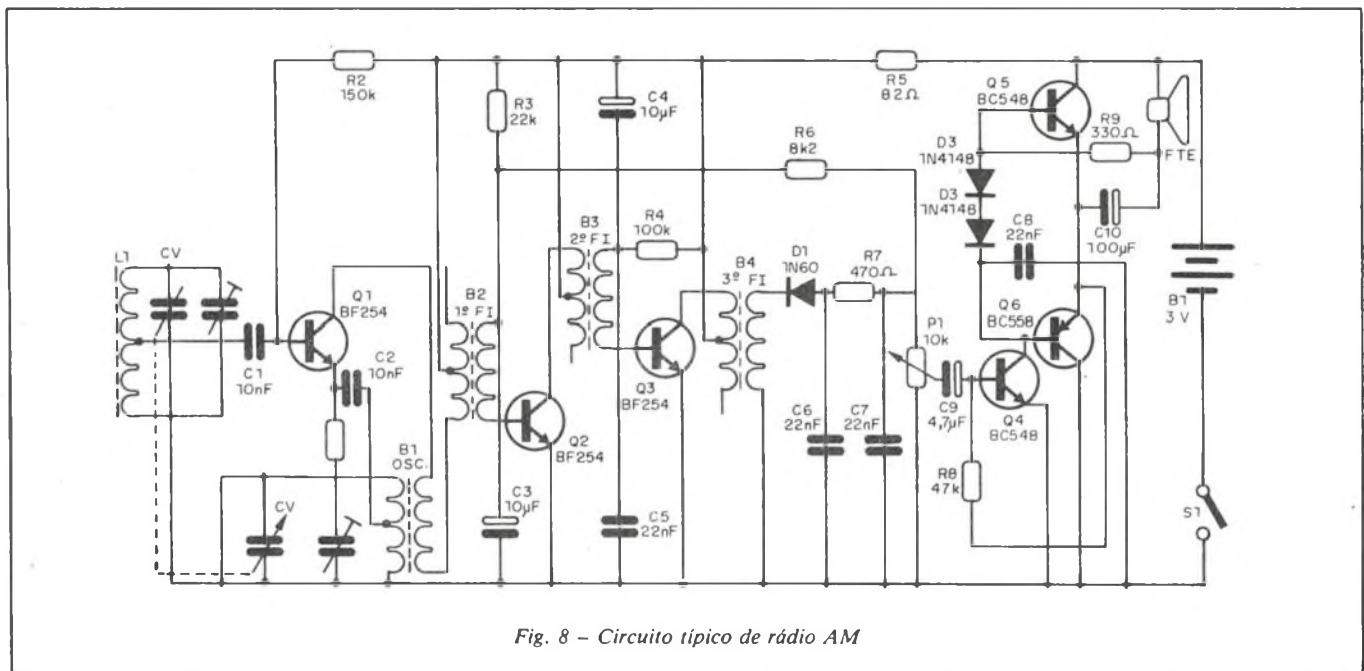


Fig. 8 - Circuito típico de rádio AM

**APROVEITÊ ESTA PROMOÇÃO!**

Adquira os kits, livros e manuais do Reembolso Postal Saber, com um DESCONTO DE 35% enviando-nos um cheque juntamente com seu pedido e, ainda, economize as despesas postais

Pedido mínimo: Cr\$ 700,00



# Sincronizador para projetor de slides

Projetores de slides antigos e de alguns tipos mais simples, não possuem sistemas automáticos para a troca de slides. Com este dispositivo, você pode fazer a troca automática, em intervalos que você determina, numa ampla faixa de valores.

Newton C. Braga

Nem todos os projetores de slides possuem recursos automáticos para a troca de slides. Nestes casos, o operador é obrigado a acionar manualmente o botão de troca de slides (avanço ou recuo) sempre que tiver de passar de um para outro.

Nas aplicações comuns de projeção de fotos, a passagem de um slide para outro, manualmente, não se constitui em incômodo, mas num sistema áudio-visual, ou quando a quantidade de slides é muito grande, em pouco tempo a monotonia da mudança se manifesta, e falhas podem ocorrer.

Para os que desejam um dispositivo automático, descrevemos um projeto bastante simples que permite a troca de slides em intervalos pré-ajustados, numa boa faixa de valores.

Estes intervalos podem ficar entre 15 segundos a mais de um minuto.

## COMO FUNCIONA

A base do circuito é um multivibrador astável que opera como circuito de tempo. Este multivibrador utiliza dois transistores que atuam como "chaves" de tal modo que, quando um conduz a corrente o outro não conduz, ou seja, quando um está saturado o outro está no corte.

Os transistores trocam constantemente de estado numa velocidade que depende dos valores dos componentes associados.

Assim, o tempo de condução de Q1 depende do resistor R2 e de C2.

Para Q2 o tempo de condução depende de R1 e C1. Usando capacitores fixos e um resistor variável (potenciômetro) podemos alterar à vontade a velocidade de troca e portanto a frequência do multivibrador. O multivibrador excita um relé que fará o controle do dispositivo de controle do projetor.

O uso do relé tem a vantagem de isolar completamente o sincronizador do projeto, pois não existe contacto elétrico entre os contactos do relé e sua bobina.

Quando o transistor Q2 estiver conduzindo, o relé será acionado. Como os transistores ficam constantemente trocando de estado, o relé ficará abrindo e fechando seus contactos em intervalos regulares, realizando a tarefa do operador.

Veja então que temos de fazer com que o tempo de acionamento do relé, e portanto a condução do transistor, seja bem menor que o tempo que ele permanece desligado, o que corresponde ao intervalo entre as trocas.

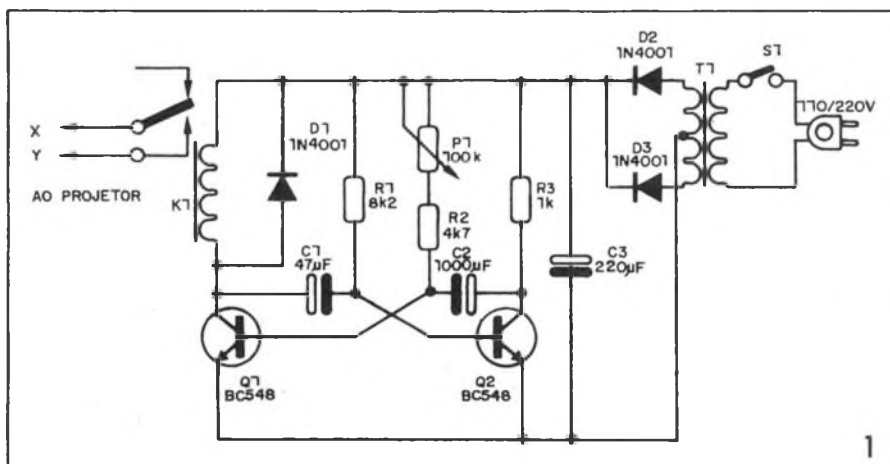
O capacitor que determina o tempo de acionamento do relé é pequeno, com valor típico em torno de  $47 \mu\text{F}$  enquanto que o capacitor que determina o intervalo é bem maior, com valores entre  $470 \mu\text{F}$  e  $2200 \mu\text{F}$ . Quanto maior o tempo desejado, maior deve ser este capacitor.

A alimentação do circuito é feita com 12V que pode ser obtida a partir de pilhas ou da rede local, o que é mais simples, pois pode ser usada a mesma tomada que alimenta o projetor.

## MONTAGEM

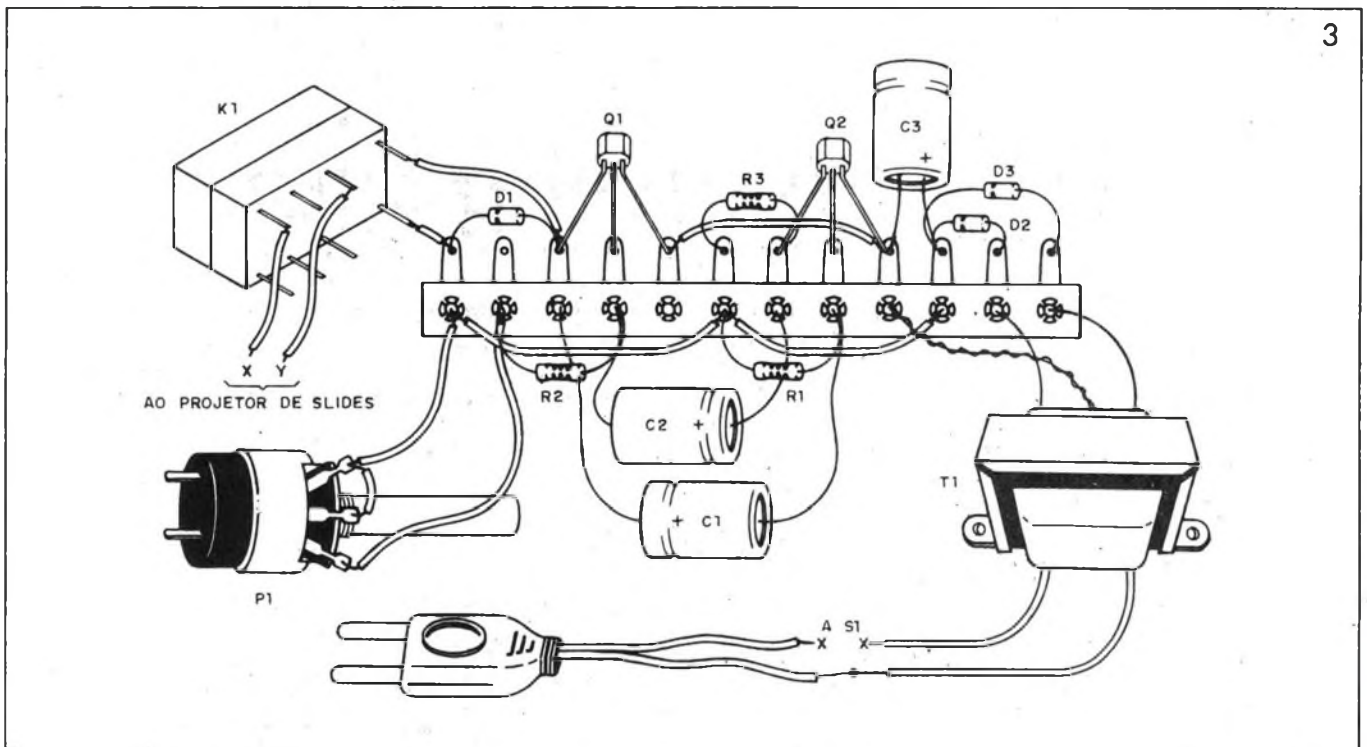
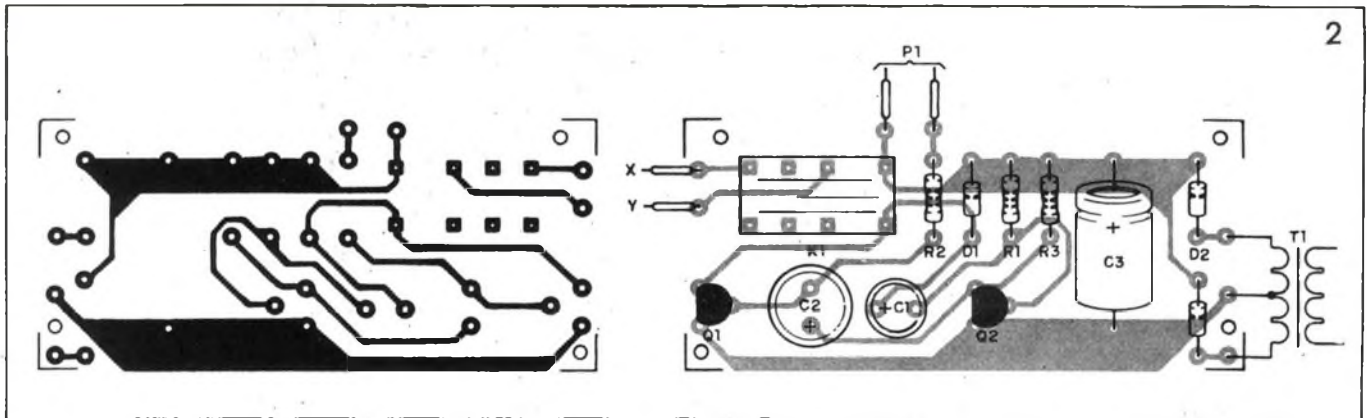
Na figura 1 damos o diagrama completo do sincronizador.

Na figura 2 damos a nossa sugestão de placa de circuito impresso para esta montagem.



## LISTA DE MATERIAL

Q1, Q2 – BC548 ou equivalente – transistores NPN de uso geral  
D1, D2, D3 – 1N4002 ou equivalentes – diodos de silício  
K1 – MC2RC2 – relé Metaltex para 12V  
S1 – Interruptor simples  
P1 – 100 k $\Omega$  – potenciômetro  
R1 – 8,2 k $\Omega$  x 1/8 W – resistor (cinza, vermelho, vermelho)  
R2 – 4,7 k $\Omega$  x 1/8 W – resistor (amarelo, violeta, vermelho)  
R3 – 1 k $\Omega$  x 1/8 W – resistor (marrom, preto, vermelho)  
C1 – 47  $\mu\text{F}$  – capacitor eletrolítico  
C2 – 1 000  $\mu\text{F}$  – capacitor eletrolítico  
C3 – 220  $\mu\text{F}$  – capacitor eletrolítico  
T1 – Transformador com secundário de 12 + 12V ou 9 + 9V x 200 mA ou mais e primário de acordo com a rede local.  
Diversos: placa de circuito impresso ou ponte de terminais, caixa para montagem, cabo de alimentação, fios, solda, etc..

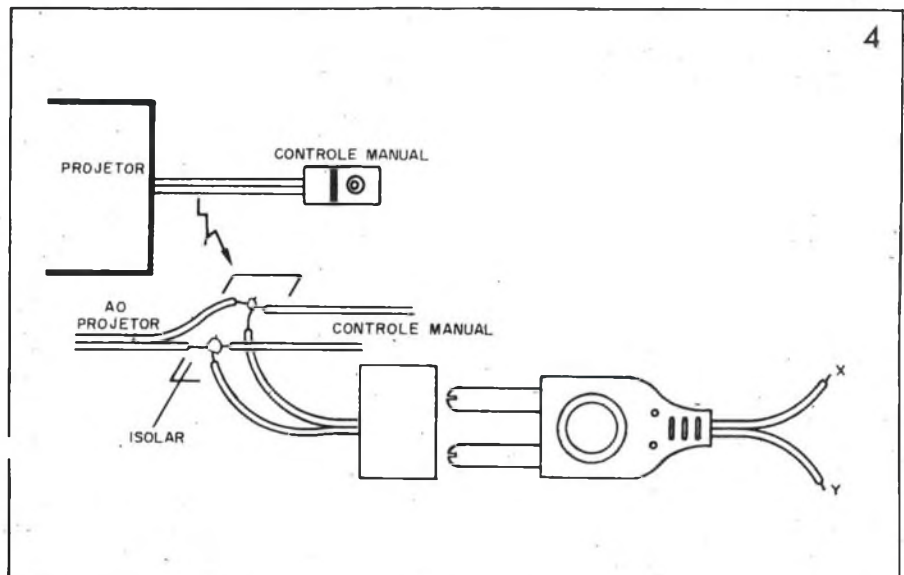


Para os que quiserem realizar a montagem em ponte de terminais, a disposição dos componentes é mostrada na figura 3.

Além dos cuidados normais com polaridade de componentes e posição de transistores, fazemos a seguir algumas recomendações adicionais principalmente sobre equivalências.

O transformador usado é de 12 + 12 V ou mesmo 9 + 9V (já que após a retificação e filtragem por C3 a tensão sobre) com corrente de pelo menos 200 mA. O primário deve ser de acordo com sua rede.

Os transistores admitem equivalentes como os BC237, BC238, etc. Na verdade, qualquer NPN de uso geral pode ser empregado sem problemas, desde que tenha ganho superior a 100.





Os capacitores eletrolíticos devem ter tensão de trabalho de pelo menos 16V e seus valores podem ser experimentados conforme os tempos desejados.

O relé é o MC2RC2 da Metaltex que tem dois contactos reversíveis para 2A, mas relés equivalentes de 12V podem ser experimentados. O importante é que o relé tenha uma bobina de pelo menos 150 ohms, para poder ser acionado pelos transistores com uma corrente que não os sobrecarregue.

O potenciômetro de ajuste também pode ser alterado. Se Q1 tiver um ganho suficientemente alto, este potenciô-

metro pode ter valores maiores, como 220k $\Omega$  ou mesmo 470 k $\Omega$ . Com isso, podemos obter intervalos maiores sem precisar aumentar C2.

Os resistores são todos de 1/8 ou 1/4 W e os diodos são de uso geral para D1 e retificadores para D2 e D3. Usando os 1N4002 para todos, o leitor não terá problemas de funcionamento.

### PROVA E USO

O sincronizador deve ser ligado em paralelo com o controle manual do projetor, como mostra a figura 4. Depois de providenciar esta conexão, ligue

o projetor e também o sincronizador à rede de alimentação.

Antes de acionar o projetor, ligue S1 do projetor. Você deverá ouvir periodicamente estalidos do relé (coloque P1 no mínimo), indicando que ele está funcionando.

Depois é só fazer a ligação do projetor e verificar se ele funciona de acordo com o esperado. Altere os capacitores, se quiser outros intervalos de tempo.

Com o sincronizador desligado, o controle manual funciona normalmente. Por este motivo você pode fazer uma derivação permanente para ligar ao sincronizador.

# Jogo da inteligência

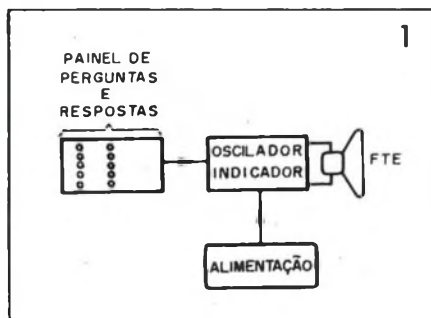
**Quem sabe mais? Você pode divertir-se e aprender com este jogo instrutivo. Você escolhe as perguntas e respostas e o circuito eletrônico se encarrega de verificar se o par está certo ou errado. Simples de montar, este aparelho diverte, ensina e ainda serve como excelente trabalho para demonstrações em feiras de ciências, pois opera segundo princípios idênticos aos dos computadores de grande porte.**

Newton C. Braga

É claro que não pretendemos a montagem de um verdadeiro "computador", onde são utilizados milhares de componentes de alto custo. O que pretendemos levar ao leitor é um jogo de associação que opera segundo os mesmos princípios lógicos de um computador.

Trata-se de um jogo que apresenta uma série de perguntas e respostas que devem ser relacionadas. Uma vez escolhida a pergunta e a resposta, o circuito indicará se você acertou, com um toque diferenciado.

Qualquer assunto pode ser abordado, pois sua "programação" depende de fichas que podem facilmente ser trocadas.



### COMO FUNCIONA

O circuito básico consiste num indicador lógico de coincidência que dispara um oscilador de áudio quando há um relacionamento correto entre uma pergunta e uma resposta.

Dividindo em blocos o aparelho (conforme a figura 1), podemos analisá-lo da seguinte forma:

O primeiro bloco representa o painel em que temos um conjunto de perguntas de um lado e um conjunto de respostas do outro. O número de perguntas e de respostas pode variar, sendo usado no projeto básico, 10 de cada.

As perguntas e respostas estão interligadas por fios que não podem ser vistos e numa ordem aleatória. Isso significa que observando o painel, não se pode saber, qual a resposta correspondente a cada pergunta, pela simples presença de uma ligação entre elas.

Vem a seguir o segundo bloco, que representa um indicador de coincidência que nada mais é do que um oscilador de áudio com dois transistores.

Este circuito entra em ação quando houver a circulação de uma corren-

te em qualquer de suas duas entradas.

Os trim-pots P1 e P2 determinam a frequência do som. Um deles gerará o som que representará a resposta certa e o outro será ajustado para gerar o som da resposta errada.

### LISTA DE MATERIAL

- Q1 – BC548 ou equivalente – transistor NPN de uso geral
- Q2 – BC558 – transistor PNP de uso geral
- D1 a D10 – 1N4148 ou equivalentes – diodos de uso geral
- P1, P2 – 100k  $\Omega$  – trim-pots
- R1 – 10k $\Omega$  x 1/8W – resistor (marrom, preto, laranja)
- R2 – 1k $\Omega$  x 1/8W – resistor (marrom, preto, vermelho)
- C1 – 47 nF (473) – capacitor cerâmico
- B1 – 3V – duas pilhas pequenas
- PP1, PP2 – pontas de prova
- FTE – alto-falante pequeno de 8 ohms
- Diversos: painel, ponte de terminais, suporte de pilhas, fios, pregos, etc.

### MONTAGEM

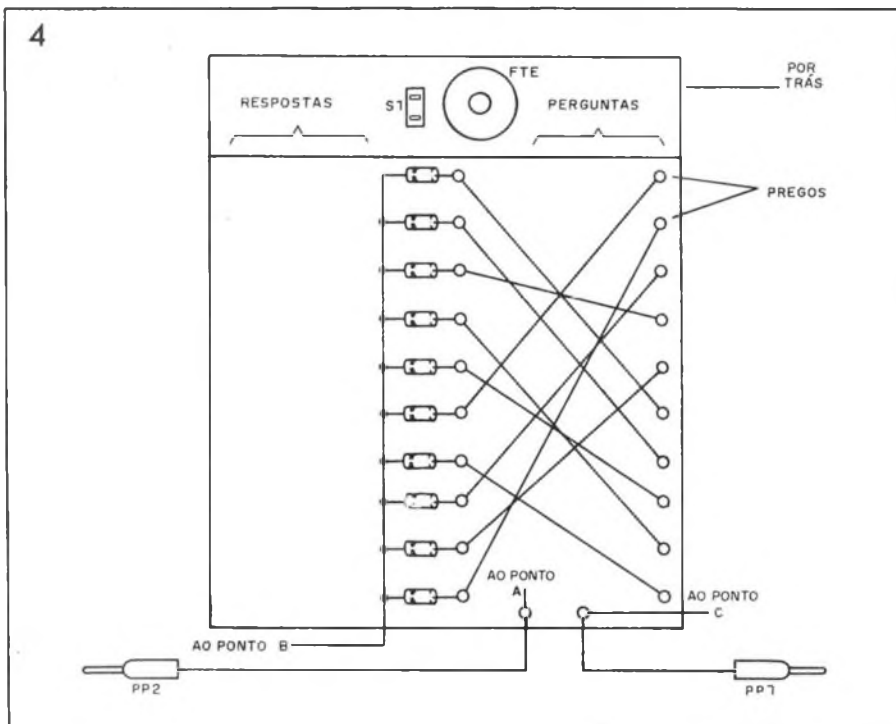
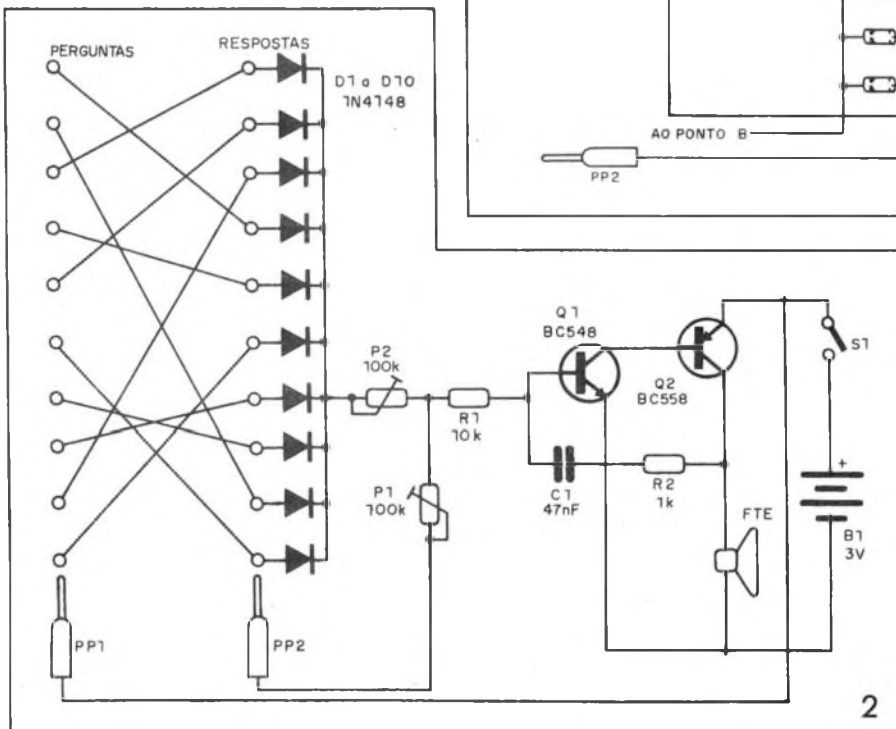
Na figura 2 temos o circuito completo do jogo.

A parte eletrônica da montagem pode ser realizada numa ponte de terminais, conforme mostra a figura 3.

Todo este conjunto será fixado sob o painel de perguntas e respostas que tem sua construção mostrada na figura 4.

O painel tem aproximadamente 30 x 40 cm, sendo feito de madeira.

Os pontos de contactos correspondentes às perguntas e respostas podem ser feitos com pregos pequenos, já que neles os fios de interligação podem ser soldados.

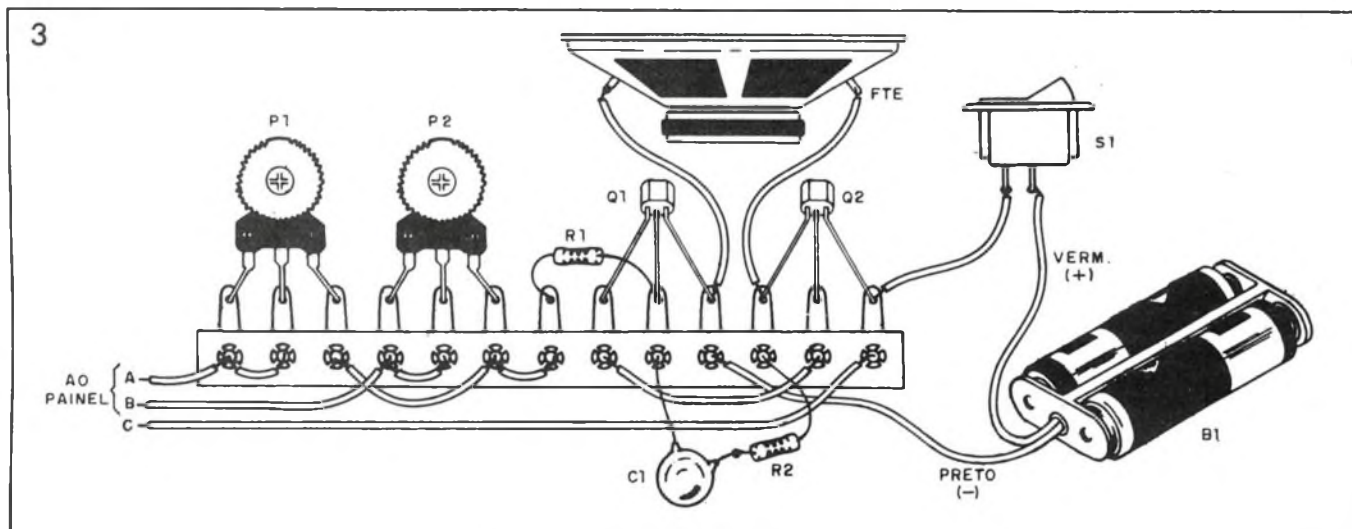


A escolha dos pares fica a cargo do montador, apenas devendo ser lembrado que esta ordem de ligação deve ser obedecida na elaboração das fichas de perguntas e respostas.

Outra possibilidade consiste no uso de parafusos com porcas, quando então as porcas podem ser usadas para prender os fios de interligação.

Com relação ao circuito eletrônico, os transistores devem ter suas posições seguidas assim como os diodos que são de uso geral.

O alto-falante é do tipo de 5 cm, aproveitado de um velho rádio portátil fora de uso o qual será fixado diretamente sob o painel.





No painel temos também o interruptor geral e as duas pontas de prova (que correspondem às perguntas e respostas) que são feitas com pregos comuns de maior tamanho que os usados como contacto.

O circuito opera apenas com 3 volts, de modo que não há perigo de choques, mas os pregos podem ter a parte em que se vai segurar, isolada com fita isolante comum.

Os trim-pots de ajuste dos sons ficam por baixa do painel, já que uma vez ajustados não será mais preciso ter qualquer acesso a eles.

Na figura 5 damos uma sugestão de cartela com perguntas de geografia,

no caso os Estados e suas capitais. Outros assuntos como história, ciências, matemática, futebol, política podem ser abordados.

### PROVA E USO

Para provar o aparelho, basta colocar as pilhas no suporte, observando sua polaridade.

Ligue S1 e encoste uma ponta de prova na outra. Ajuste o trim-pot P1 até ouvir um som grave.

A seguir, encoste a ponta de prova das perguntas numa pergunta qualquer. Depois, encoste a ponta das respostas numa resposta qualquer que não

| ESTADOS & CAPITAIS              |                                      |
|---------------------------------|--------------------------------------|
| <input type="radio"/> SÃO PAULO | <input type="radio"/> BELÉM          |
| <input type="radio"/> GOIÂNIA   | <input type="radio"/> PARANÁ         |
| <input type="radio"/> GOIÁS     | <input type="radio"/> BELO HORIZONTE |
| <input type="radio"/> FORTALEZA | <input type="radio"/> PERNAMBUCO     |
| <input type="radio"/> BAHIA     | <input type="radio"/> CURITIBA       |
| <input type="radio"/> SÃO PAULO | <input type="radio"/> MINAS GERAIS   |
| <input type="radio"/> PARÁ      | <input type="radio"/> SALVADOR       |
| <input type="radio"/> RECIFE    | <input type="radio"/> CEARÁ          |

5

seja a certa, ajustando o trim-pot 2 para um som mais agudo.

Tocando na resposta certa o som deve ser grave.

Comprovado o funcionamento, é só preparar as fichas e brincar.

# Amplificador para microfone

**Com apenas três transistores você pode montar um simples amplificador para microfone de eletreto. Com ele você poderá ter um pequeno intercomunicador ou ainda um aparelho para ouvir conversas em outras salas. Funcionando com apenas 4 pilhas pequenas ele pode ser facilmente transportado e com isso ser usado como comunicador de emergência ou em brincadeiras.**

Newton C. Braga

Um amplificador sensível que amplie sinais de um microfone de eletreto, encontra muitas utilidades práticas interessantes. Uma delas é a elaboração de um intercomunicador por meio de fios (quer seja ele bilateral ou unilateral) totalmente portátil.

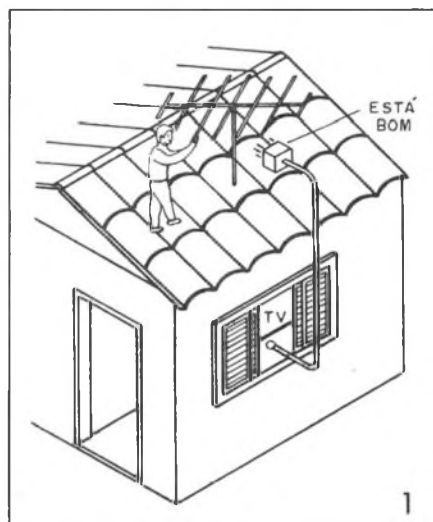
Você pode usar este intercomunicador para informar um antenista sobre a qualidade da imagem sintonizada, ajudando-o a posicionar melhor uma antena, como sugere a figura 1.

Em suas brincadeiras você pode usá-lo para escutar conversas ou mesmo transmitir avisos, bastando para isso posicionar o microfone de maneira apropriada.

O aparelho é muito compacto e, sendo alimentado por apenas 4 pilhas, pode ser transportado com facilidade de um lugar para outro.

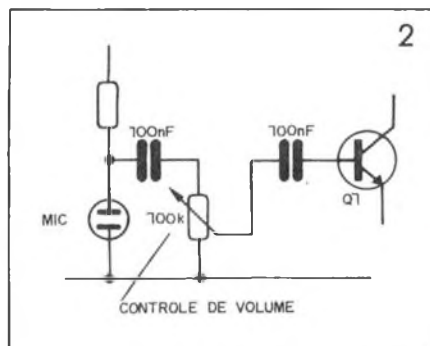
### COMO FUNCIONA

Com a finalidade de obter uma configuração muito simples, com componentes comuns, utilizamos apenas transistores, chegando assim a um circuito de



pequena potência mas excelente qualidade de som.

O sinal do microfone de eletreto é aplicado à base de um transistor NPN através de um capacitor. Este capacitor isola o circuito de corrente contínua de polarização de base do transistor, do circuito de polarização do eletreto, feito por um resistor de 4,7 kΩ.



O sinal amplificado pelo transistor excita diretamente uma etapa em simetria complementar com os transistores BC548 e BC558. Cada transistor amplifica um semiciclo do sinal de áudio, fornecendo uma saída de baixa impedância para o alto-falante.

Na condução de um transistor o capacitor em série com o alto-falante carrega-se através do alto-falante e na condução do outro transistor ocorre sua descarga.

Esta etapa em simetria complementar caracteriza-se pela sua boa potência de saída mesmo com alimentação tão

baixa como 6V e tem ainda por característica uma excelente fidelidade e baixa corrente de repouso. Esta baixa corrente de repouso é importante, pois evita o desgaste rápido das pilhas.

O circuito original não possui controle de volume, mas ele pode ser facilmente agregado na forma de um potenciômetro de 100 kΩ conforme mostra a figura 2.

**MONTAGEM**

Na figura 3 temos o diagrama completo deste amplificador.

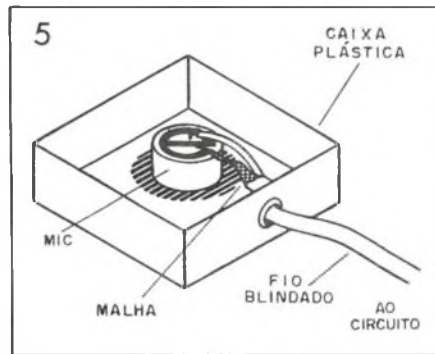
Sugerimos dois tipos de montagens, dependendo da aplicação a ser dado ao amplificador. Uma delas consiste na utilização de uma matriz de contactos para que o leitor verifique o funcionamento e faça suas experiências. A outra consiste numa versão definitiva em placa de circuito impresso que pode ser instalada numa caixa plástica juntamente com a bateria e o alto-falante.

Damos então uma disposição de elementos numa placa de circuito impresso, na figura 4.

Na verdade, sugerimos aos leitores que utilizam a matriz de contactos, que tenham um jogo de placas de mesmo traçado para poder transferir as montagens de forma definitiva, sem a preocupação de um novo projeto.

Os transistores usados são todos comuns. Para os NPN podemos usar equivalentes como o BC547 ou BC238. Para o PNP podemos usar o BC557 ou BC307.

Os diodos podem ser equivalentes ao 1N4148 e até mesmo os 1N4001 funcionarão bem, pois sua finalidade é apenas estabilizar as polarizações de base.



Os resistores são todos de 1/8 ou 1/4 W e os capacitores eletrolíticos devem ter uma tensão de trabalho de pelo menos 6 Volts. Para melhor qualidade de som sugerimos que o alto-falante tenha pelo menos 10 cm de diâmetro. Sua impedância pode ser 4 ou 8 ohms.

Para conexão do microfone de eletreto deve ser usado cabo blindado.

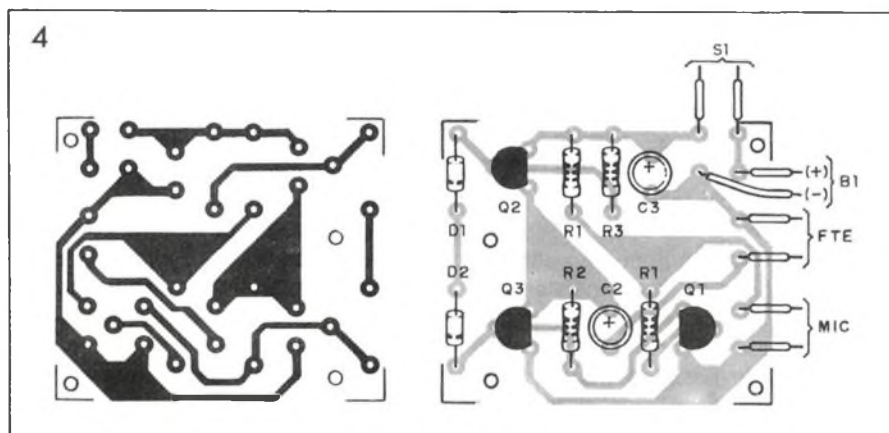
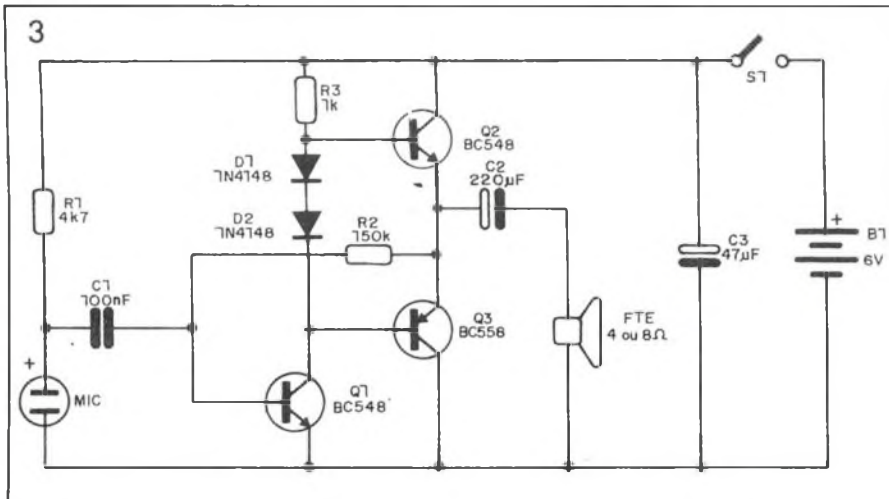
O seu comprimento pode ser de até 20 metros e será interessante fixar o pequeno microfone numa caixinha plástica, como mostra a figura 5.

Observe na figura que o microfone de eletreto possui polaridade para ligação. O terminal que vai à carcaça é o negativo e deve ir à malha ou blindagem do fio. Já o terminal sem conexão à carcaça é o vivo ou positivo e deve ir ao condutor central do cabo blindado.

**PROVA E USO**

Basta ligar o aparelho e falar diante do microfone. A sua voz deve sair clara no alto-falante. Se ocorrer um apito ou realimentação acústica, afaste o microfone do alto-falante.

Comprovado o funcionamento é só fazer uso do amplificador. Duas unidades semelhantes formarão um intercomunicador. Uma chave pode comutar dois alto-falantes e dois microfones, utilizando-se apenas um amplificador num sistema de duas vias. Este sistema poderá ser usado com bom desempenho como porteiro eletrônico, intercomunicador doméstico ou ainda para escritórios.



**LISTA DE MATERIAL**

- Q1, Q2 - BC548 ou equivalente - transistores NPN
- Q3 - BC558 ou equivalente - transistor PNP
- D1, D2 - 1N4148 ou equivalentes - diodos de uso geral
- MIC - microfone de eletreto de 2 terminais
- S1 - Interruptor simples
- FTE - 4 ou 8 ohms x 10 cm
- B1 - 6V - 4 pilhas pequenas.
- R1 - 4,7 kΩ x 1/8W - resistor (amarelo, violeta, vermelho)
- R2 - 150 kΩ x 1/8W - (marrom, verde, amarelo)
- R3 - 1kΩ x 1/8W - resistor (marrom, preto, vermelho)
- C1 - 100 nF (104 ou 0,1) - capacitor cerâmico ou poliéster
- C2 - 220 µF - capacitor eletrolítico
- C3 - 47 µF - capacitor eletrolítico
- Diversos: placa de circuito impresso ou matriz de contactos, suporte de pilhas, caixa para montagem, fio blindado, fios, solda, etc.



# Teste de gravadores e fitas

Um dos problemas dos gravadores comuns, está no fato de que o ajuste de polarização de seus circuitos determina a resposta de freqüência resultante, o que quer dizer que, de um tipo para outro podemos ter comportamentos diferentes. Assim, a escolha do tipo de fita para um determinado gravador não é só questão de preço e duração, mas também da resposta apropriada ao equipamento. Neste artigo damos um interessante aparelho que permite ajustar a polarização de seu gravador e avaliar a resposta de fitas comuns.

Newton C. Braga

Na maioria dos aparelhos gravadores, existe um ajuste de polarização que permite determinar a faixa de respostas destes equipamentos. Como diferentes marcas podem ter diferentes ajustes, e pode haver ainda interferência de técnicos ou mesmo curiosos, os vários aparelhos podem ter comportamentos diferentes na reprodução de uma mesma fita. Na verdade, pode até ocorrer que, uma mesma fita seja boa para os ouvidos do possuidor de um aparelho e não o seja para o possuidor de outro aparelho.

A avaliação do comportamento de uma fita pode ser muito interessante, pois, conhecendo suas características (resposta), o possuidor do aparelho, em que ela é testada, pode saber, daí por diante, qual é o melhor tipo para o som que deseja.

O gerador de prova que apresentamos neste artigo, tem justamente esta finalidade: avaliar o comportamento de uma fita num aparelho e eventualmente fazer o ajuste da polarização do mesmo.

O circuito gera dois sinais de prova, de 1 kHz e 12 kHz respectivamente, com ajuste de nível de sinal em 0 dB e -20 dB, o que permite estabelecer exatamente, o comportamento das fitas e dos gravadores em teste.

O circuito é alimentado com uma bateria de 9V que terá excelente durabilidade na aplicação sugerida.

## COMO FUNCIONA

Para produzir um sinal senoidal e portanto o mais puro possível utilizamos um oscilador de duplo T, com um transistor NPN de uso geral.

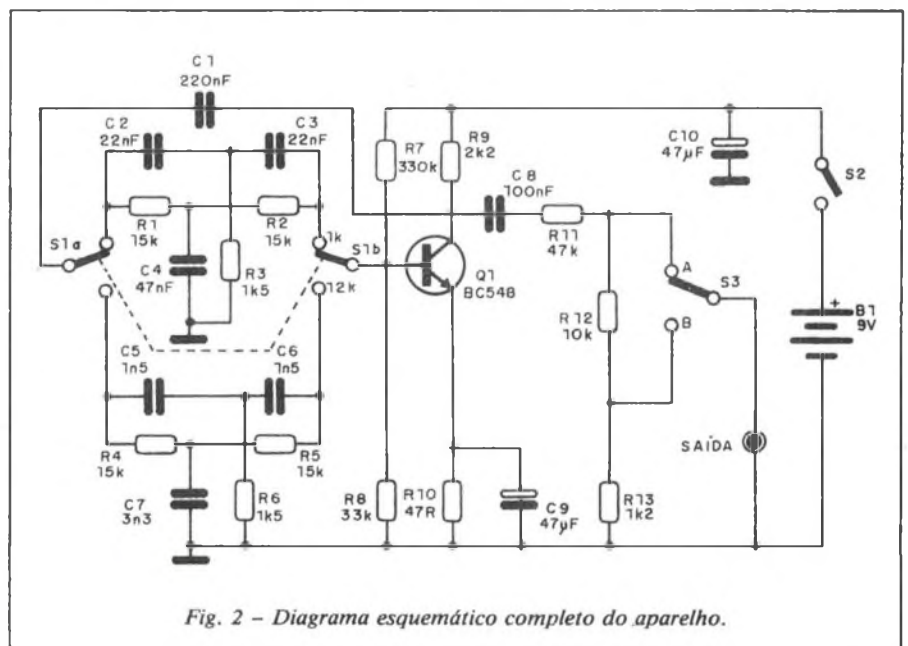
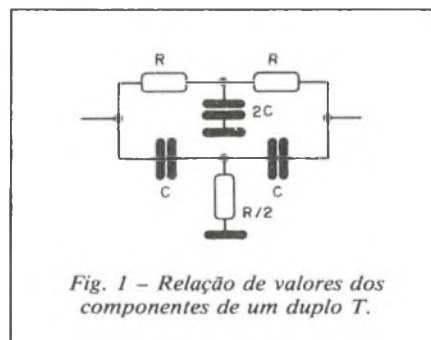
Como ilustra a figura 1, num duplo T a freqüência é dada pelos valores dos resistores e dos capacitores, que devem manter entre si uma relação determinada.

No nosso circuito, usamos dois duplos T, um calculado para 1 kHz e o outro para 12 kHz que podem ser comutados através de uma chave comum tipo HH.

A saída do circuito, feita a partir do coletor do transistor, passa por um segundo atenuador, em que temos duas saídas selecionadas a partir de uma chave. Uma saída tem nível de referência de aproximadamente 0 dB enquanto que a outra tem nível de -20 dB.

O circuito é alimentado por uma bateria de 9V que terá excelente autonomia, já que o consumo de corrente é bastante baixo.

A utilização do aparelho será analisada no final do artigo.



## MONTAGEM

Na figura 2 temos o diagrama completo do aparelho. Na figura 3 temos a disposição dos componentes numa placa de circuito impresso.

Todo o conjunto poderá ser facilmente instalado numa pequena caixa plástica, com um cabo que permita sua conexão ao gravador em teste ou que esteja sendo usado para teste das fitas (figura 4).

O transistor é o BC548 mas podem ser usados equivalentes, pois o circuito não é crítico. Os resistores são todos de 1/8 ou 1/4W com 10% ou 20% de tolerância e os capacitores menores podem ser de poliéster ou cerâmicos. Os capacitores maiores são eletrolíticos para 12V ou mais.

A chave S1 é de 2 polos x 2 posições, deslizante, servindo para selecionar a freqüência de prova, e a chave S3 é do tipo de 1 polo, 2 posições, servindo para selecionar o nível do sinal de prova. S2 é um interruptor simples.

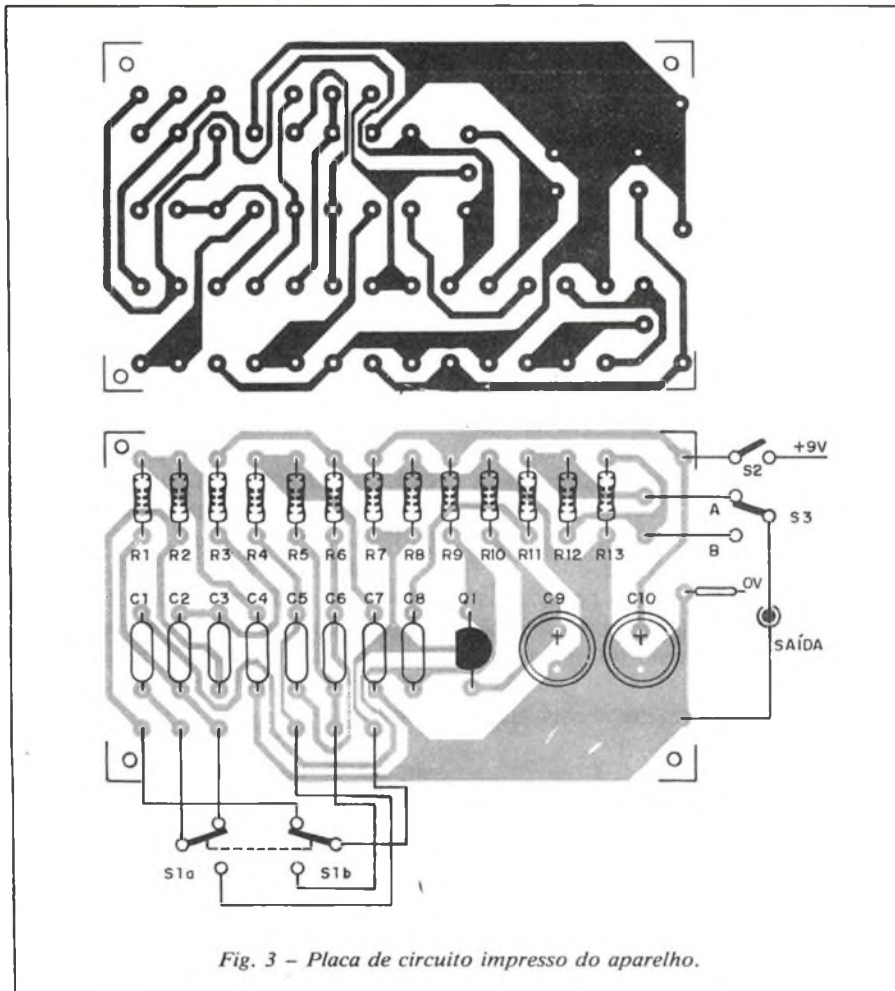


Fig. 3 - Placa de circuito impresso do aparelho.

Não foi incluído um LED, para indicação de aparelho ligado, pois ele consumiria mais corrente que o próprio circuito.

### PROVA E USO

Para provar, basta conectar o gerador na entrada de um gravador ou amplificador e acioná-lo. Na posição em que o monitor se encontra ligado, devemos ter dois tons diferentes nas duas posições da chave S1.

Um tom é grave e o outro bastante agudo.

Para verificar uma fita, basta colocá-la no gravador e, na posição de -20 dB (chave S3 em B), gravar alguns segundos do tom de 1 kHz e depois alguns segundos do tom de 12 kHz. A seguir, a fita é passada e o som reproduzido; o tom de 12 kHz deve estar 3 dB abaixo do nível do tom de 1 kHz, para uma fita de qualidade razoável e 1 dB para uma fita de ótima qualidade.

Se isso não ocorrer e você obtiver um nível muito baixo para os 12 kHz,

então deverá utilizar fitas que tenham melhor resposta de agudos para obter um bom som.

Veja que este teste leva em conta também o tipo de equalização feita pelo seu aparelho, o que quer dizer que uma fita que não dê bons agudos no seu aparelho, pode dá-los em outros.

Para testar o nível de saturação com uma fita metálica, proceda do mesmo modo, mas usando a saída de 0 dB (posição A de S3).

Para ajustar a polarização de seu tape-deck, basta aplicar o sinal de 1 kHz e verificar o nível indicado pelo VU, depois aplicar o sinal de 12 kHz e ajustar a polarização para 1 dB abaixo do nível previamente lido.

A conexão do aparelho deve ser feita na entrada auxiliar, já que na entrada de microfone pode ocorrer problema de partida para o oscilador em 12 kHz, devido à impedância. Se o seu circuito se negar a oscilar em 12 kHz, troque R6 por um trim-pot de 10 kΩ e ajuste-o para obter melhor partida do oscilador.

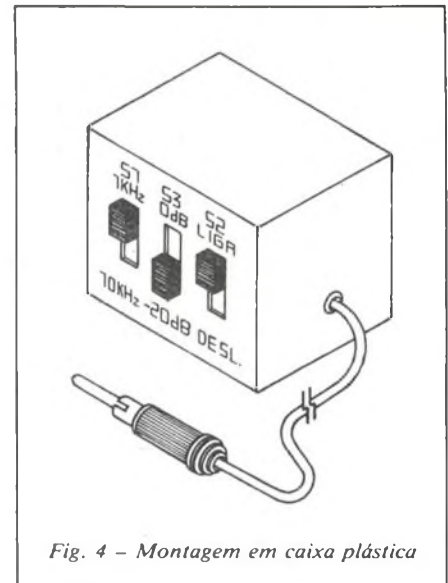


Fig. 4 - Montagem em caixa plástica

### LISTA DE MATERIAL

- Q1 - BC548 ou equivalente - transistor NPN de uso geral
- S1 - 2 polos x 2 posições - chave deslizante
- S2 - Interruptor simples
- S3 - 1 polo x 2 posições - chave deslizante
- B1 - 9V - bateria
- R1, R2, R4, R5 - 15 kΩ, 1/8 W - resistores (marrom, verde, laranja)
- R3, R6 - 1,5 kΩ, 1/8 W - resistores (marrom, verde, laranja)
- R7 - 330 kΩ, 1/8 W - resistor (laranja, laranja, amarelo)
- R8 - 33 kΩ, 1/8 W - resistor (laranja, laranja, laranja)
- R9 - 2k2 Ω, 1/8 W - resistor (vermelho, vermelho, vermelho)
- R10 - 47 Ω, 1/8 W - resistor (amarelo, violeta, laranja)
- R11 - 47 kΩ, 1/8 W - resistor (amarelo, violeta, laranja)
- R12 - 10 kΩ, 1/8 W - resistor (marrom, preto, laranja)
- R13 - 1,2 kΩ, 1/8 W - resistor (marrom, vermelho, vermelho)
- C1 - 220 nF - capacitor cerâmico ou poliéster
- C2, C3 - 22 nF - capacitores cerâmicos ou poliéster
- C4 - 47 nF - capacitor cerâmico ou poliéster
- C5, C6 - 2,2 nF - capacitores cerâmicos ou poliéster
- C7 - 3,3 nF - capacitor cerâmico ou poliéster
- C8 - 100 nF - capacitor cerâmico ou poliéster
- C9 - 47 μF, 12V - capacitor eletrolítico
- C10 - 47 μF, 12V - capacitor eletrolítico
- Diversos: placa de circuito impresso, caixa para montagem, conector para bateria, jaque ou cabo blindado com plugue para saída de sinal, fios, solda, etc.





Temos também a possibilidade de utilizar uma chave de mais posições ampliando assim o alcance do instrumento. Com um resistor adicional de 1 kΩ no divisor de referência temos o alcance ampliado para 1 MΩ, e com um resistor de 1 Ω temos uma escala de baixas resistências com fundo de 1 kΩ. A alimentação deste circuito não precisa ser simétrica.

Observamos que a definição exata do ponto de apagamento dos leds depende do ganho do amplificador operacional. Se o ganho for baixo, o que se consegue com forte realimentação negativa, a transição será lenta e a definição do ponto será baixa. Já, se for muito alto, a definição será boa, mas será difícil ajustar o ponto exato em que ocorre a transição de um led para outro aceso (figura 2).

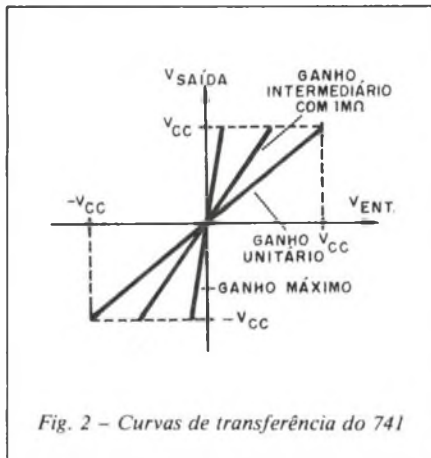


Fig. 2 - Curvas de transferência do 741

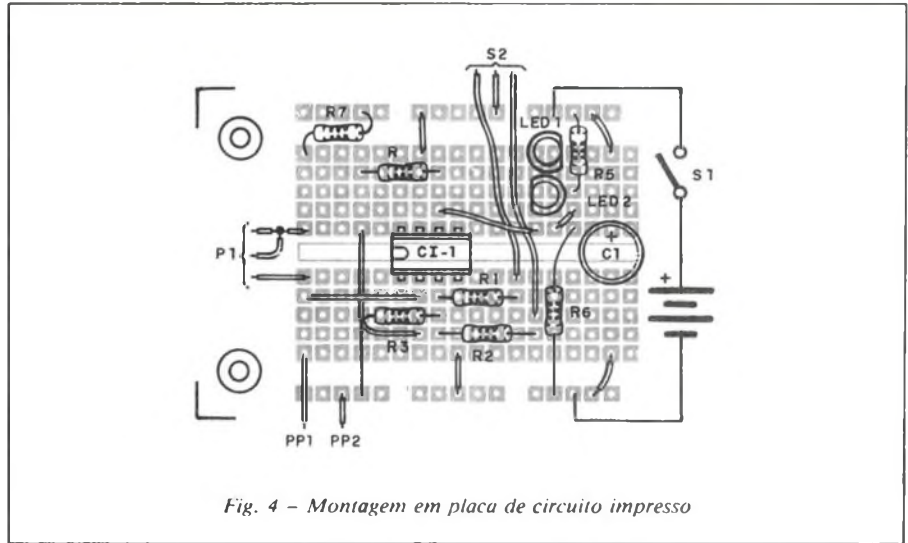


Fig. 4 - Montagem em placa de circuito impresso

Conseguimos experimentalmente um ganho de 1 MΩ para boa definição, mas você pode alterar o resistor caso assim desejar. Este resistor é o que vai ligado do pino 6 de saída à entrada inversora, pino 2.

**MONTAGEM**

O diagrama completo do instrumento é mostrado na figura 3.

A disposição dos componentes numa placa de circuito impresso é mostrada na figura 4.

Esta é uma montagem feita em placa universal, que serve também como disposição para matriz de contatos, caso o projeto tenha finalidade didática.

**LISTA DE MATERIAL**

- CI-1 - 741 - circuito integrado - amplificador operacional
- led1, led2 - leds vermelhos comuns
- S1 - interruptor simples
- S2 - chave de 1 pólo x 2 posições
- B1 - 9 ou 12 V - bateria, pilhas ou fonte
- P1 - 1 MΩ potenciômetro linear
- R1 R3 - 10 kΩ - resistores (marrom, preto, laranja)
- R2 - 100 kΩ resistor (marrom, preto, amarelo)
- R4 - 1 MΩ - resistor (marrom, preto, verde)
- R5, R6 - 1 kΩ - resistores (marrom, preto, vermelho)
- PP1, PP2 - Pontas de prova, vermelha e preta
- Diversos: placa de circuito impresso universal, suporte para pilhas ou conector de bateria, caixa para montagem, fios, solda, etc.

Neste circuito, existem alguns componentes importantes para a precisão das medidas. Se você puder utilizar resistores de 1% para R1, R2 e R3 esta será a precisão aparelho. No entanto, existe um meio mais econômico de se obter uma boa precisão, utilizando resistores comuns de 10 ou 20% de tolerância.

Pegue um lote de resistores de 10 kΩ e encontre um par que tenha o mesmo valor medido num multímetro comum de boa precisão, por exemplo, dois resistores que tenham o mesmo desvio do valor original: 9,5 kΩ.

Depois, num lote de resistores de 100 kΩ encontre um que também tenha o mesmo desvio, ou seja, 95 kΩ. Desta forma, a precisão do divisor será manti-

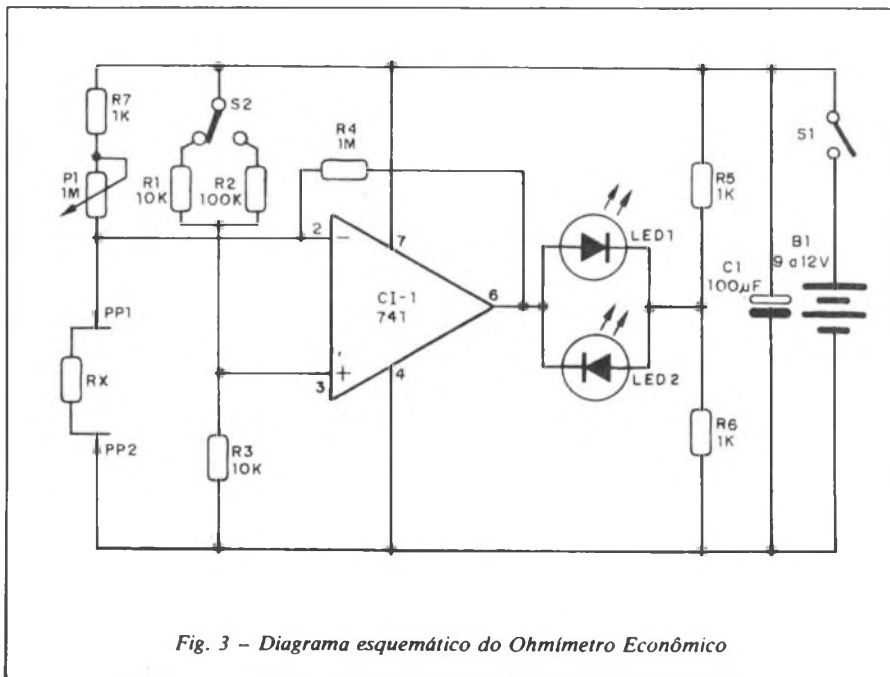


Fig. 3 - Diagrama esquemático do Ohmímetro Econômico



da, e teremos leituras bem próximas da ideal com o nosso instrumento.

O potenciômetro P1 deve ser linear, e a escala pode ser feita conforme a indicada na figura 1. Os resistores são todos para 1/8 W e o capacitor eletrolítico tem tensão de trabalho de 16 V. Os leds são vermelhos comuns e o operacional 741 deve ser montado num soquete DIL, caso você queira protegê-lo ou facilitar sua troca.

Para a alimentação existem diversas possibilidades. Uma delas consiste no uso de uma bateria de 9 V. Como o consumo de corrente é relativamente baixo e o uso do instrumento é intermitente, esta fonte de energia terá boa durabilidade.

Outra possibilidade consiste no uso de 8 pilhas pequenas, montadas em dois suportes de 4 e ligados em série. Se bem que tenha maior durabilidade, esta fonte de energia não permite montagem tão compacta.

Finalmente temos a possibilidade de utilizar uma fonte simples, que é mostrada na figura 5.

Como a precisão do aparelho não depende da tensão de alimentação, a fonte não precisa ser estabilizada. O transformador tem primário de 110 V ou 220 V, conforme a rede local e secundário de 7,5 + 7,5 V ou 9 + 9 V com corrente entre 50 e 250 mA.

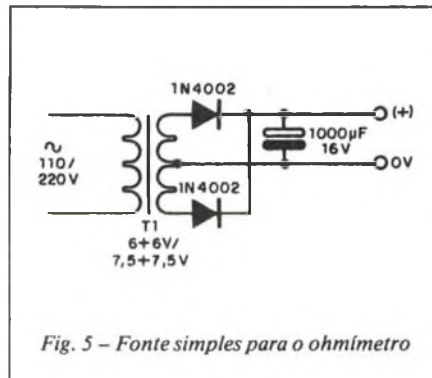


Fig. 5 - Fonte simples para o ohmímetro

### PROVA E USO

Basta ligar o aparelho, depois de colocar as pilhas no suporte ou ativar a fonte. Um dos leds deve acender, estando as pontas de prova separadas.

Ligue um resistor de valor conhecido às pontas (para facilitar esta operação você pode prender garras jacaré às pontas, conforme mostra a figura 6).

A chave S2 deve ser colocada na posição que permite a leitura deste resistor. Girando lentamente P1 deve ocorrer em determinado instante o apagamento de um led e acendimento do outro. Ajuste com muito cuidado neste ponto o potenciômetro para que os dois leds fiquem apagados. Teremos então na escala do potenciômetro o valor do resistor medido.

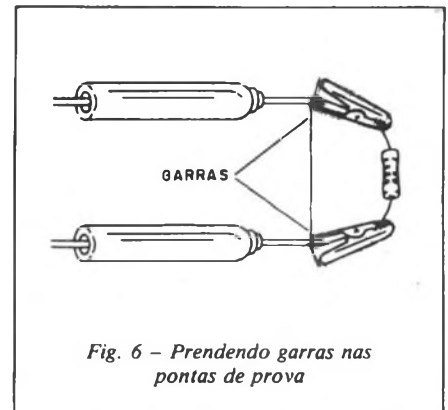


Fig. 6 - Prendendo garras nas pontas de prova

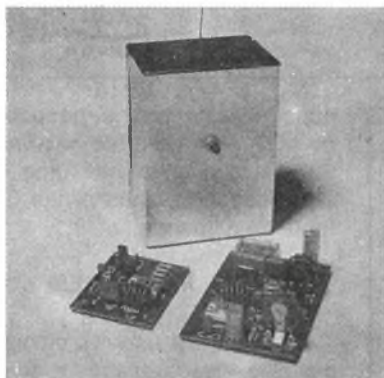
A precisão também vai depender da escala do potenciômetro e de sua tolerância.

Comprovado o funcionamento do instrumento é só usá-lo.

**Obs:** colocando-se P1 numa posição de resistência em torno de 100 kΩ o instrumento pode ser usado como sensível indicador de continuidade: as resistências menores que 100 kΩ farão com que um led acenda, e as maiores manterão o outro aceso, já que ao ligar o aparelho teremos uma resistência infinita entre as pontas, estando as mesmas separadas. Outros valores podem ser ajustados no potenciômetro para indicações de resistências maiores ou menores. ■

## RADIOCONTROLE MONOCANAL

Faça você mesmo o seu sistema de controle remoto usando o Radiocontrole da Saber Eletrônica



Simple de montar, com grande eficiência e alcance, este sistema pode ser usado nas mais diversas aplicações práticas, como: abertura de portas garagens, fechaduras por controle remoto, controle de gravadores e projetores de "slides", controle remoto de câmeras fotográficas, acionamento de eletrodomésticos até 4 ampères etc. Formado por um receptor e um transmissor completos, com alimentação de 6V, 4 pilhas pequenas para cada um. Transmissor modulado em tom de grande estabilidade com alcance de 50 metros (local aberto). Receptor de 4 transistores, super-regenerativo de grande sensibilidade.

Montado Cr\$ 4.861,00

OBS.: Não acompanha a caixa e pilhas

Pedidos pelo Reembolso Postal à SABER PUBLICIDADE E PROMOÇÕES LTDA.  
Utilize a Solicitação de Compra da última página. Não estão incluídas nos preços as despesas postais

# Registrador de impulsos

Como saber se um impulso único, provocado pelo acionamento de uma chave ou pela mudança de nível de uma saída lógica, se propagou até uma estação remota, sem ter alguém lá para monitorar o fato? A solução é o simples circuito que descrevemos neste artigo e que "memoriza" um único impulso. Para utilizá-lo em provas mais complexas, como por exemplo o teste de cabos múltiplos, basta associar algumas unidades num único conjunto.

Newton C. Braga

A possibilidade de memorizar um único impulso pode ser de grande utilidade em aplicações que envolvam tanto a instalação de sistemas digitais como mesmo alarmes, sistemas de som ou mesmo instalações elétricas convencionais.

A idéia básica do projeto que propomos é um simples sistema que verifica se o impulso provocado pelo acionamento de uma chave, ou ainda pela presença de um nível lógico numa saída, se propaga até o outro extremo de uma linha, sem precisarmos ter alguém do outro lado para verificar o fato. Se o impulso de comando chegar até lá para verificar o fato. Se o impulso de comando chegar até lá, isso vai ficar registrado no acendimento de um LED que pode, depois de tanto tempo quanto quisermos, ser verificado.

A alimentação do circuito é feita com 6V proveniente de 4 pilhas comuns, e o impulso a ser registrado deve ter uma amplitude que corresponda a valores entre 5 e 6V.

Como o circuito opera com uma corrente extremamente baixa, ele pode ser usado de muitas formas, praticamente sem carregar o circuito usado para a transmissão do impulso.

Dentre as aplicações práticas possíveis destacamos:

- Teste de linhas de transmissão de dados.
- Teste de cabos e instalações diversas
- Registro de acionamento de equipamentos
- Registro de violação de locais.

## COMO FUNCIONA

A base de nosso simples circuito é um único integrado CMOS 4013 que o consiste num duplo flip-flop do tipo D.

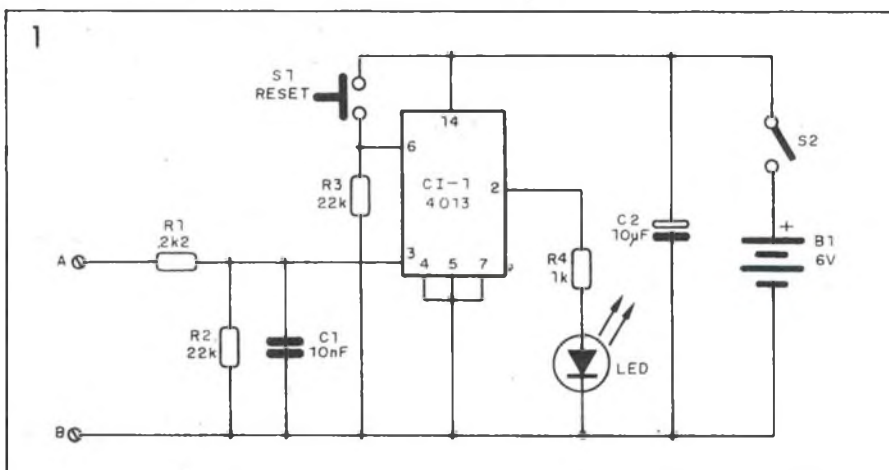
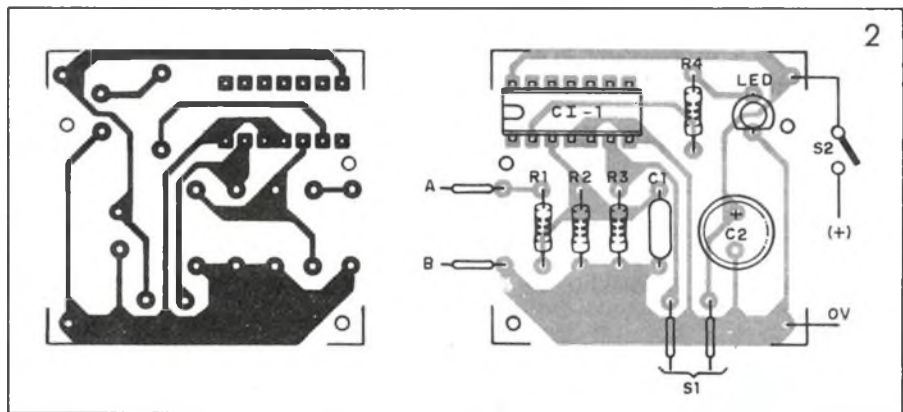
Apenas um dos flip-flops é usado, tendo na saída  $\bar{Q}$  um LED que acende quando o nível lógico for alto (1). Ao ligar o aparelho podemos resetá-lo facilmente pelo simples pressionar de S1. Esta mesma chave também será usada

para rearmar o aparelho caso desejemos repetições de um teste. O resistor R4, em série com o LED, serve como limitador de corrente.

A entrada de sinal é feita pelo pino 3 através de uma rede formada por dois resistores e um capacitor. A finalidade do capacitor é evitar o disparo por transientes ou a ação de repiques, caso a fonte de sinal remota, usada no acionamento do aparelho, seja um interruptor comum.

O flip-flop 4013 muda de estado com a transição positiva do nível lógico de entrada, que é mantido no zero pela presença de R2.

O consumo de corrente do integrado no nível é muito baixo, de apenas al-



guns miliampères, e no acendimento do LED, esta corrente não vai além de 20 mA, o que garante uma excelente durabilidade para as pilhas usadas na fonte de alimentação.

## MONTAGEM

Na figura 1 temos o diagrama completo de nosso registrador de impulsos.

Na figura 2 temos a disposição dos componentes numa placa de circuito impresso universal. Todo o conjunto poderá ser instalado numa pequena caixa plástica que usará, para a saída de sinal, um par de garras de jacaré ou dois terminais com parafusos.



Os resistores são de 1/8 W com 10% e o capacitor C1 tanto pode ser cerâmico como de poliéster. O capacitor C2 é um eletrolítico com tensão mínima de trabalho, e o LED é vermelho comum.

Para o integrado sugerimos a utilização de um soquete DIL de 14 pinos e para as pilhas deve ser empregado um suporte apropriado. O circuito também pode operar com bateria de 9V.

**PROVA E USO**

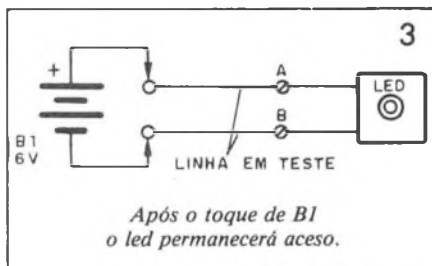
A prova é imediata: ligando por um instante a entrada A ao (+) da alimentação do próprio aparelho, o led deve passar de apagado para aceso. Se, ao ligar o aparelho, ele já acender, devemos resetá-lo apertando por um instante S1.

Na figura 3 temos o modo de se fazer o teste de uma linha de dois condu-

tores, utilizando como fonte de sinal um conjunto de 4 pilhas pequenas.

O toque momentâneo dos fios do suporte de pilha na linha deve levar o LED do nível baixo ao alto, caso não exista nenhuma problema de interrupção nos cabos.

Para a realização de um teste com circuitos lógicos, a própria saída pode ser usada como fonte de impulso, sendo conectada ao ponto A. O ponto B será conectado ao terra do aparelho.



**LISTA DE MATERIAL**

- CI-1 - 4013 - circuito integrado CMOS
- Led1 - led vermelho comum
- B1 - 6V - 4 pilhas pequenas
- S1 - Interruptor de pressão
- S2 - Interruptor simples
- R1 - 2,2 kΩ x 1/8 W - resistor (vermelho, vermelho, vermelho)
- R2, R3 - 22 kΩ x 1/8 W - resistores (vermelho, vermelho, laranja)
- R4 - 1 kΩ x 1/8 W - resistor (marrom, preto, vermelho)
- C1 - 10 nF - capacitor cerâmico
- C2 - capacitor eletrolítico 10 μF x 6V
- Diversos: placa de circuito impresso, suporte de pilhas, caixa para montagem, bornes de entrada, soquete para o integrado, fios, solda, etc

Você que é iniciante ou hobbista encontrará na Revista ELETRÔNICA TOTAL muitos projetos e coisas interessantes do mundo da eletrônica!

- SCR - como diagnosticar problemas
- Rítmica com isolamento óptico
- Pré-amplificador de encaixe
- Mini-pedal de efeitos
- Especial III - Componentes, símbolos & funções
- E muito mais...

**JÁ NAS BANCAS!**

# Iluminação de emergência e alarme de falta de energia.

Existem ocasiões em que um corte de energia, mesmo que por curto intervalo de tempo, pode comprometer algum tipo de atividade. Podemos citar, como exemplo, os balcões frigoríficos, que podem levar produtos à deterioração, em caso de falta de energia, se alguma providência não for tomada. Também podemos citar o caso de chocadeiras, estufas, e experimentos diversos em que temperatura, umidade ou outro fator, que dependa de algum dispositivo alimentado pela rede, entre em jogo. Os dois circuitos apresentados podem ser de utilidade nestes casos.

Newton C. Braga

Propomos dois circuitos interessantes para o caso de interrupção do fornecimento de energia. O primeiro é um sistema de iluminação ou alimentação de emergência em que, no caso da falta de energia, temos o acendimento de uma lâmpada ou a alimentação, por bateria, do dispositivo de emergência, como por exemplo, um sistema de refrigeração ou aquecimento.

O segundo, simplesmente dispara um alarme sonoro no caso do corte de energia, para que providências possam ser tomadas a tempo, caso não seja possível uma substituição automática da energia fornecida pela rede.

A escolha do projeto depende do que se tem em mente.

## a) Alimentação ou Iluminação de emergência

O primeiro circuito é mostrado na figura 1. No exemplo dado, o relé é para a rede de 110V ou 220V (relé de corrente alternada) e a carga máxima depende dos contactos, estando em torno de 3A. A alimentação, no caso, é feita com bateria de 6 ou 12V e como carga, temos uma lâmpada. No entanto, como carga, podem ser usados outros dispositivos, como, por exemplo, um resistor de fio de 12 ohms x 20W para manutenção de temperatura numa estufa (alimentação de 12V) ou ainda um resistor de 6,8 ou 8,2 ohms x 20W para o caso de bateria de 6V.

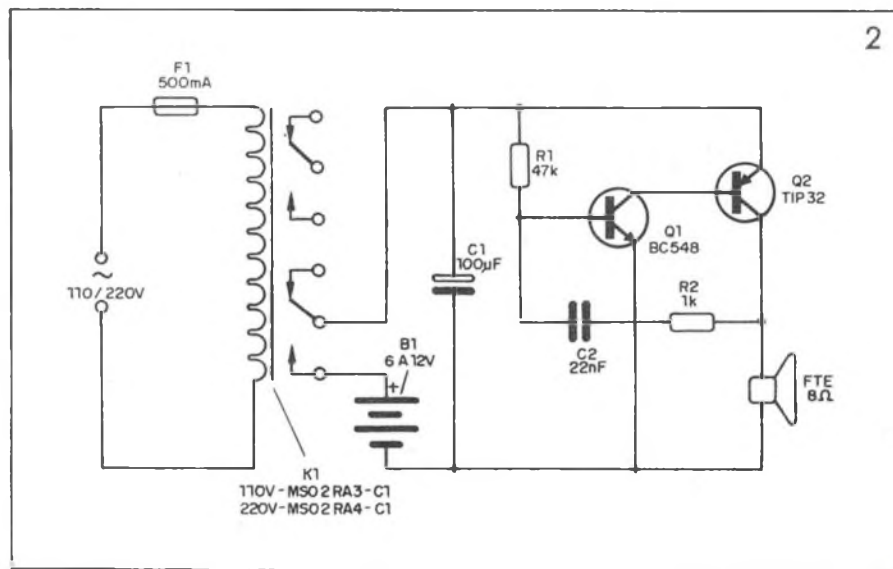
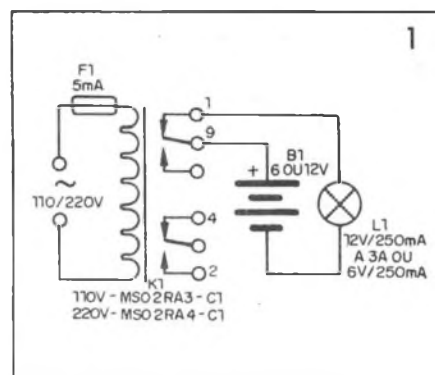
Para cargas maiores, deve ser utilizado um relé secundário, capaz de controlar a corrente maior exigida pela carga e também uma fonte apropriada.

O relé indicado possui dois contactos reversíveis, o que significa que os

contactos não usados para o controle da carga podem ser empregados para outra finalidade, como, por exemplo, uma sinalização remota.

## b) Alarme de falta de energia

O circuito proposto é mostrado na figura 2.



Com alimentação de 6V podemos usar pilhas, mas com alimentação de 12V, para maior intensidade sonora, deve ser empregada uma bateria.


O transistor TIP32 deve ser montado num radiador de calor e o alto-falante deve ser de pelo menos 10 cm com 4 ou 8 ohms de impedância.

Os resistores são de 1/8 ou 1/4 W, e C2, juntamente com R1, determinam a frequência do som produzido. Podemos ter um ajuste deste som com a troca de R1 por um trim-pot de 100 k $\Omega$  em série com um resistor de 10 k $\Omega$  ou 15 k $\Omega$ .

O capacitor C1 é eletrolítico para 16V, e C2 pode ser tanto de poliéster como cerâmica.

Nos dois circuitos, são usados fusíveis de proteção de entrada, para o caso de curtos no relé ou sua instalação.




|                                 |                      |                                                                                                                     |
|---------------------------------|----------------------|---------------------------------------------------------------------------------------------------------------------|
| <b>Componentes TRANSISTORES</b> | <b>4N25/26/27/28</b> | <b>ARQUIVO SABER ELETRÔNICA</b>  |
|---------------------------------|----------------------|---------------------------------------------------------------------------------------------------------------------|

Opto-isoladores em invólucro de 6 pinos com transistor na saída. Estes componentes são formados por um diodo emissor de luz (led) infravermelho acoplado opticamente a um foto-transistor em invólucro plástico totalmente vedado de 6 pinos.

**Características**

- a) led de entrada:  
 Tensão inversa 3 V  
 Corrente direta máxima 60 mA  
 Dissipação máxima 120 mW
- b) transistor:  
 VCEO 30 V (max)  
 IC 150 mA (max)  
 Pd (max) 150 mW
- c) componente:  
 Isolação máxima: 7500 VDC  
 Dissipação total: 250 mW

231/209

|                                 |               |                                                                                                                     |
|---------------------------------|---------------|---------------------------------------------------------------------------------------------------------------------|
| <b>Componentes TRANSISTORES</b> | <b>2N1711</b> | <b>ARQUIVO SABER ELETRÔNICA</b>  |
|---------------------------------|---------------|---------------------------------------------------------------------------------------------------------------------|

Transistor planar de silício para uso geral indo desde DC até amplificadores de vídeo. - Philips.

**Características**

- VCBO (max)..... 70V  
 VCER (max)..... 50V  
 ICM (max)..... 1 A  
 Ptot (máx)..... 800 mW  
 h<sub>FE</sub>..... 100 a 300  
 f<sub>T</sub>..... maior que 70 MHz  
 V<sub>EBO</sub> (max)..... 7,0 V

232/209

|                                   |              |                                                                                                                     |
|-----------------------------------|--------------|---------------------------------------------------------------------------------------------------------------------|
| <b>Componentes INTEGRADOS TTL</b> | <b>74150</b> | <b>ARQUIVO SABER ELETRÔNICA</b>  |
|-----------------------------------|--------------|---------------------------------------------------------------------------------------------------------------------|

Seletor de dados de 1 de 16.  
 Este integrado seleciona uma das entradas em função do endereço e apresenta em sua saída o nível lógico correspondente a esta entrada. Também pode ser usado para gerar qualquer função lógica de cinco ou menos variáveis de entrada.  
 Na saída, o nível lógico apresentado é o complemento do nível lógico da entrada selecionada. A entrada EN deve estar no nível baixo para operação normal. Com o nível alto nesta entrada, a saída vai ao nível alto independentemente da condição da entrada selecionada.  
 Tempo de seleção ..... 23 ns  
 Corrente por integrado ..... 40 mA

234/209

|                                        |               |                                                                                                                     |
|----------------------------------------|---------------|---------------------------------------------------------------------------------------------------------------------|
| <b>Componentes INTEGRADOS LINEARES</b> | <b>NE4558</b> | <b>ARQUIVO SABER ELETRÔNICA</b>  |
|----------------------------------------|---------------|---------------------------------------------------------------------------------------------------------------------|

Amplificador operacional duplo de uso geral.  
 Faixa de operação de 2MHz para ganho unitário, não necessita de compensação de frequência e possui proteção contra curto-circuito na saída.

**Características**

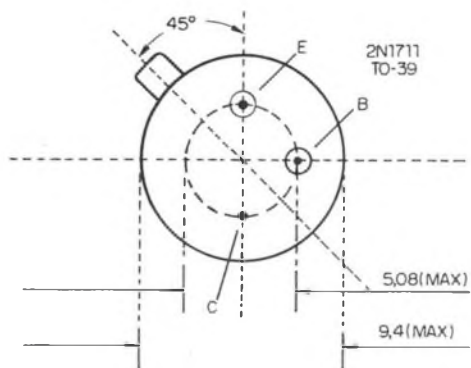
- Tensão máxima de alimentação: 18-0-18 V  
 Ganho de tensão: 3000 000 (tip)  
 CMRR ..... 100 dB (tip)  
 Resistência de entrada: 1M (tip)  
 Corrente de curto circuito: 25 mA (tip)

235/209

Componentes  
TRANSISTORES

2N1711

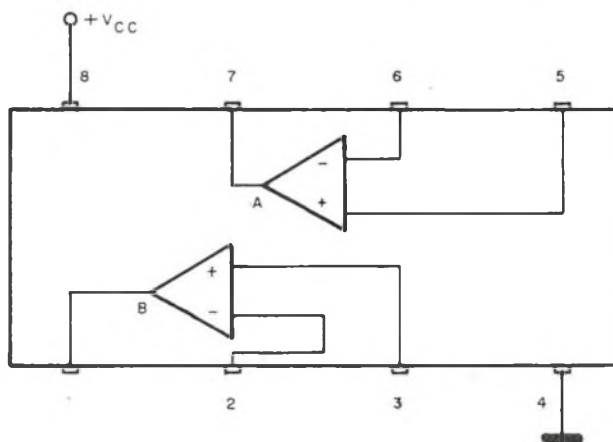
ARQUIVO  
SABER  
ELETRÔNICA



Componentes  
INTEGRADOS  
LINEARES

NE4558

ARQUIVO  
SABER  
ELETRÔNICA

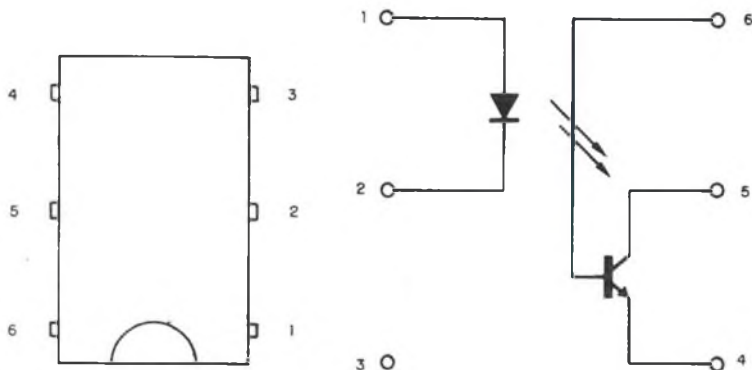




Componentes  
TRANSISTORES

4N25/26/27/28

ARQUIVO  
SABER  
ELETRÔNICA



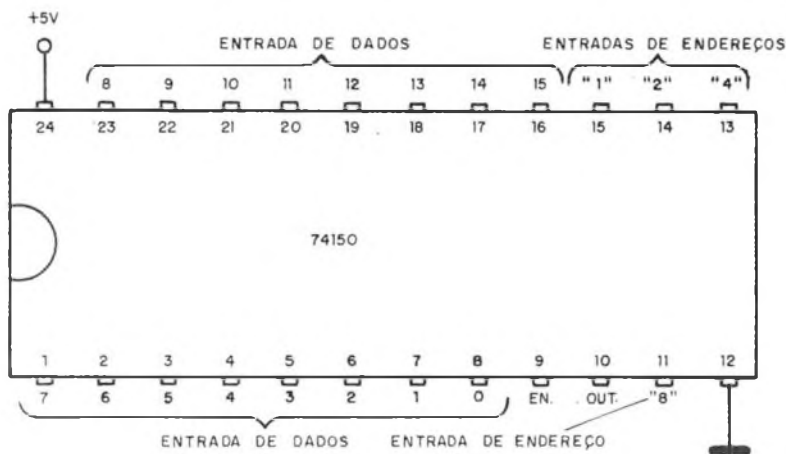
730A-02

CIRCUITO INTERNO

Componentes  
INTEGRADOS  
TTL

74150

ARQUIVO  
SABER  
ELETRÔNICA



# REPARAÇÃO

|                          |                                                                    |                                                                                                                      |
|--------------------------|--------------------------------------------------------------------|----------------------------------------------------------------------------------------------------------------------|
| Marca<br><b>TELEOTTO</b> | Aparelho / Modelo<br><b>TELEVISOR P&amp;B 17"<br/>MOD. 2001-24</b> | REPARAÇÃO<br>SABER<br>ELETRÔNICA  |
|--------------------------|--------------------------------------------------------------------|----------------------------------------------------------------------------------------------------------------------|

**Defeito:** Som e imagem normais porém uma faixa preta na parte superior e inferior da tela.

**Relato:** Ao constatar este defeito imediatamente troquei a válvula PL36 mas ele continuou. Daí, testei os dois capacitores a óleo de 47 nF que estavam bons. Com a ajuda de uma chave de fenda verifiquei a presença de alta tensão na "chupeta" achando-a um pouco baixa. Verifiquei antes do diodo TV-18 que também tinha tensão anormalmente baixa. Tirei o fly-back e coloquei um novo do mesmo tipo. O aparelho voltou a funcionar normalmente.

PERY J. DOS SANTOS (Pelotas - RS)

176/209

|                            |                                                                |                                                                                                                      |
|----------------------------|----------------------------------------------------------------|----------------------------------------------------------------------------------------------------------------------|
| Marca<br><b>MITSUBISHI</b> | Aparelho / Modelo<br><b>TELEVISOR EM CORES<br/>MOD. TC2020</b> | REPARAÇÃO<br>SABER<br>ELETRÔNICA  |
|----------------------------|----------------------------------------------------------------|----------------------------------------------------------------------------------------------------------------------|

**Defeito:** Deformação da imagem na parte superior da tela.

**Relato:** A primeira suspeita recaiu sobre IC401, mas as tensões nos terminais deste componente estavam de acordo com os valores indicados no diagrama. Passei a testar os componentes ligados a este integrado, chegando ao capacitror C503 de 1  $\mu$ F, que apresentou fuga. Com a substituição deste componente o aparelho voltou a funcionar normalmente.

VINICIO MAJERKOWSKI (Porto Alegre - RS)

177/209

|                         |                                                               |                                                                                                                      |
|-------------------------|---------------------------------------------------------------|----------------------------------------------------------------------------------------------------------------------|
| Marca<br><b>PHILIPS</b> | Aparelho / Modelo<br><b>RÁDIO PORTÁTIL<br/>06RL 302 AM/FM</b> | REPARAÇÃO<br>SABER<br>ELETRÔNICA  |
|-------------------------|---------------------------------------------------------------|----------------------------------------------------------------------------------------------------------------------|

**Defeito:** Com som, mas depois de funcionar alguns minutos, o som baixava e ficava "pipocando".

**Relato:** Este defeito "esquenta a cabeça" de qualquer um, pois é do tipo intermitente. Eu sabia que deveria estar em algum capacitor cerâmico, e depois de algum tempo de procura encontrei os capacitores C484 de 20 nF e C501 de 20 nF em curto. Trocando estes capacitores por outros novos, o rádio voltou ao seu funcionamento normal.

VICENTE E. DE SOUZA, Jr. (Esperança - PB)

178/209

|                        |                                                                  |                                                                                                                      |
|------------------------|------------------------------------------------------------------|----------------------------------------------------------------------------------------------------------------------|
| Marca<br><b>SONATA</b> | Aparelho / Modelo<br><b>CAIXA AMPLIFICADA<br/>AMPLI MIXER 50</b> | REPARAÇÃO<br>SABER<br>ELETRÔNICA  |
|------------------------|------------------------------------------------------------------|----------------------------------------------------------------------------------------------------------------------|

**Defeito:** Não ligava.

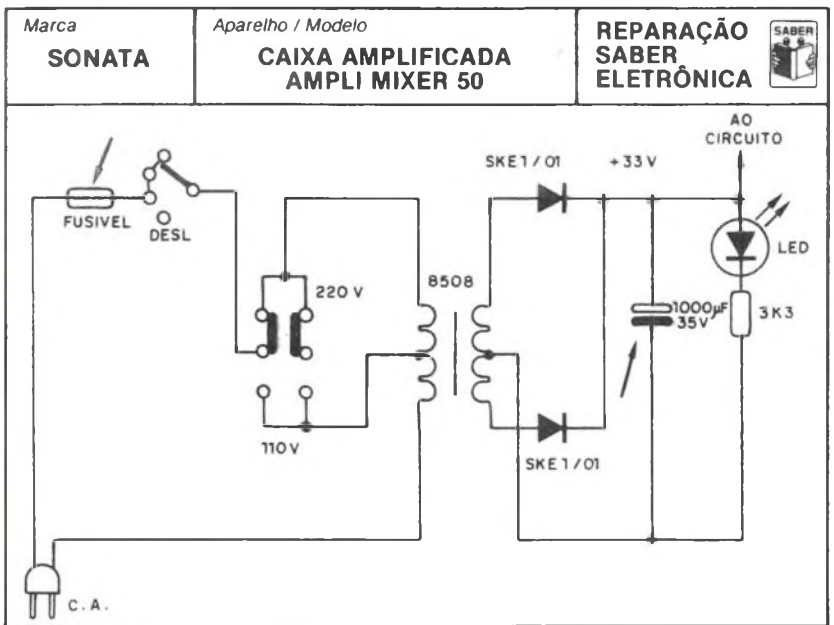
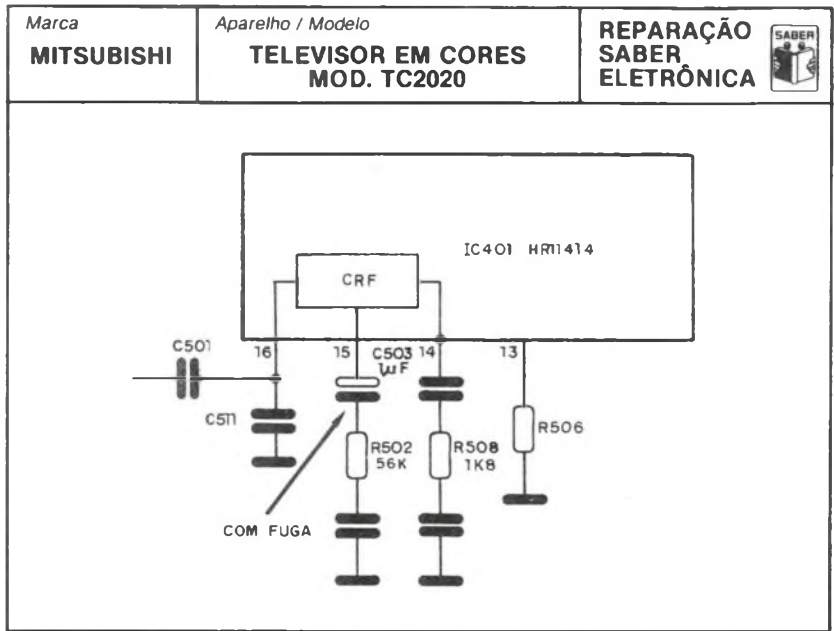
**Relato:** Abri o aparelho e encontrei o fusível de entrada de CA aberto. Substituí-o e liguei o aparelho em série com uma lâmpada que acendeu com brilho máximo. Ouvi então um forte ronco no alto-falante. Testei o transformador, já que este aquecia muito. Passei então a testar os componentes da fonte, chegando no capacitor de filtro de 1000  $\mu$ F x 35V que estava em curto. Substituindo este capacitor por um novo, a lâmpada em série não mais acendeu e o aparelho voltou a funcionar sem problemas.

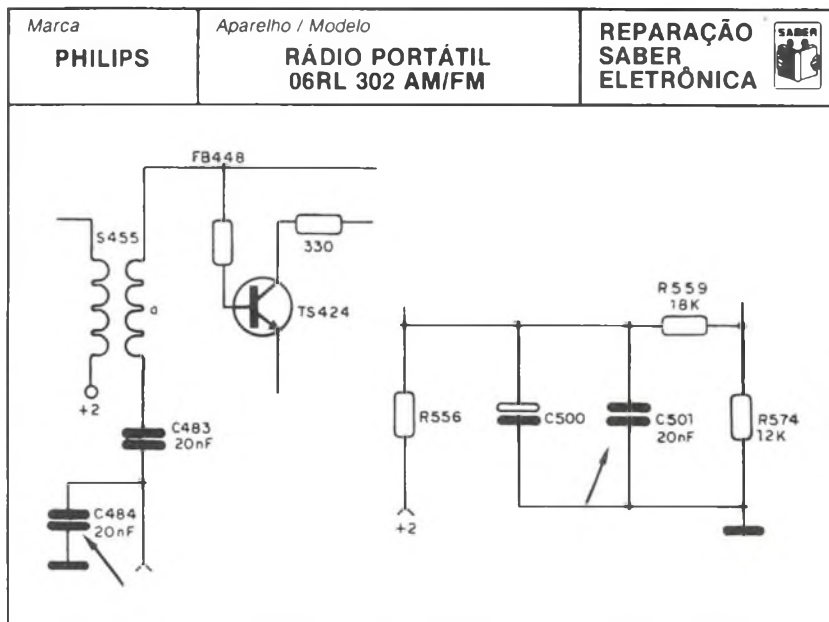
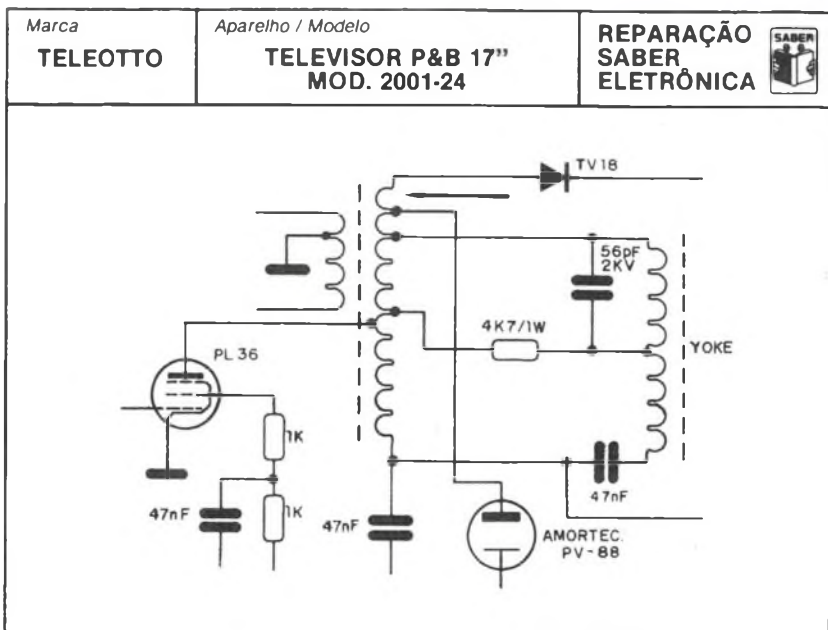
Alertamos sobre a utilidade da lâmpada em série que serve para detectar curtos em aparelhos, devendo ser usada nos casos em que os equipamentos em teste acusarem o fusível de entrada queimado.


VANTUIR LUIZ DE LIMA (Leopoldina - MG)

179/209









|                                                                                                                                                                                                                                                                                                                                                                                                                                                                                                                                                   |                                                                                 |                                                                                                                                                 |
|---------------------------------------------------------------------------------------------------------------------------------------------------------------------------------------------------------------------------------------------------------------------------------------------------------------------------------------------------------------------------------------------------------------------------------------------------------------------------------------------------------------------------------------------------|---------------------------------------------------------------------------------|-------------------------------------------------------------------------------------------------------------------------------------------------|
| <b>Marca</b><br><b>PHILIPS</b>                                                                                                                                                                                                                                                                                                                                                                                                                                                                                                                    | <b>Aparelho / Modelo</b><br><b>TELEVISOR P&amp;B<br/>         MOD 20TL 6008</b> | <b>REPARAÇÃO<br/>         SABER<br/>         ELETRÔNICA</b>  |
| <p><b>Defeito:</b> Imagem sem preencher a tela toda</p> <p><b>Relato:</b> Pela característica apresentada no defeito, dava a entender que sua causa provável estaria na etapa do Oscilador Horizontal. Pesquisando com o multímetro, encontrei o resistor R116 de 10 kΩ com a resistência alterada para 40 k, e também o resistor R368, de 1,8 kΩ, alterado para 50 kΩ (abertos). Substituindo os resistores por outros de mesmo valor, a imagem voltou ao normal.</p> <p style="text-align: right;">VICENTE E. DE SOUZA JR. (Esperança - PB)</p> |                                                                                 |                                                                                                                                                 |

180/209

|                                                                                                                                                                                                                                                                                                                                                                                                                                                                                                                                                                                                                                                                                                                          |                                                                             |                                                                                                                                                 |
|--------------------------------------------------------------------------------------------------------------------------------------------------------------------------------------------------------------------------------------------------------------------------------------------------------------------------------------------------------------------------------------------------------------------------------------------------------------------------------------------------------------------------------------------------------------------------------------------------------------------------------------------------------------------------------------------------------------------------|-----------------------------------------------------------------------------|-------------------------------------------------------------------------------------------------------------------------------------------------|
| <b>Marca</b><br><b>PHILCO</b>                                                                                                                                                                                                                                                                                                                                                                                                                                                                                                                                                                                                                                                                                            | <b>Aparelho / Modelo</b><br><b>TELEVISOR P&amp;B<br/>         MOD 381-1</b> | <b>REPARAÇÃO<br/>         SABER<br/>         ELETRÔNICA</b>  |
| <p><b>Defeito:</b> Tela apagada, com pequeno chiado no alto-falante</p> <p><b>Relato:</b> Antes de abrir o aparelho liguei-o na fonte de 12V porque o televisor também funciona à bateria, isso para ter certeza se o defeito estaria ou não na fonte, mas o aparelho não funcionou. Abri-o, e medindo tensões no estágio horizontal, diodo D405 (B)13 encontrei 12V no anodo e 0V no catodo. Conclui que o diodo estava aberto. Fiz a substituição pelo equivalente SKE4F/01 e o aparelho voltou a funcionar normalmente. Como este componente tende a aquecer devido a alta corrente de operação, montei-o num pequeno radiador de calor.</p> <p style="text-align: right;">SAMUEL PEREIRA (Lençóis Paulista - SP)</p> |                                                                             |                                                                                                                                                 |

181/209


|                                                                                                                                                                                                                                                                                                                                                                                                                                                                                                                                                                                                                                                                                                                                                                                                                                                                                                                                                                           |                                                                                                   |                                                                                                                                                 |
|---------------------------------------------------------------------------------------------------------------------------------------------------------------------------------------------------------------------------------------------------------------------------------------------------------------------------------------------------------------------------------------------------------------------------------------------------------------------------------------------------------------------------------------------------------------------------------------------------------------------------------------------------------------------------------------------------------------------------------------------------------------------------------------------------------------------------------------------------------------------------------------------------------------------------------------------------------------------------|---------------------------------------------------------------------------------------------------|-------------------------------------------------------------------------------------------------------------------------------------------------|
| <b>Marca</b><br><b>BOSCH</b>                                                                                                                                                                                                                                                                                                                                                                                                                                                                                                                                                                                                                                                                                                                                                                                                                                                                                                                                              | <b>Aparelho / Modelo</b><br><b>AUTO-RADIO/TOCA-FITAS K7<br/>         MOD LOS ANGELES II - 50W</b> | <b>REPARAÇÃO<br/>         SABER<br/>         ELETRÔNICA</b>  |
| <p><b>Defeito:</b> Sem saída no canal esquerdo, somente para o toca-fitas</p> <p><b>Relato:</b> Após alimentar o circuito com uma fonte de 12VCC, constatei que era normal o funcionamento do receptor em qualquer das faixas. Ao tocar uma fita K7 com gravação, somente era ouvido um canal. Ao analisar o diagrama notei que existia um circuito integrado (V1200-NE542) responsável pela pré-amplificação do sinal da cabeça leitora. Ao verificar no aparelho, o circuito integrado utilizado era o RC-4558 com a mesma função, do NE542, com mesmo número de pinos mas com posições diferentes. Ao medir as tensões nos pinos do V1200, referentes ao canal esquerdo, eram maiores que as do canal direito. Fiz a substituição do V1200 e o problema foi resolvido.</p> <p>Obs: Para identificar a pinagem do RC4558 utilizei o esquema do Auto-rádio/Toca-Fitas Milano II - tipo BX.</p> <p style="text-align: right;">GILNEI CASTRO MULLER (Santa Maria - RS)</p> |                                                                                                   |                                                                                                                                                 |

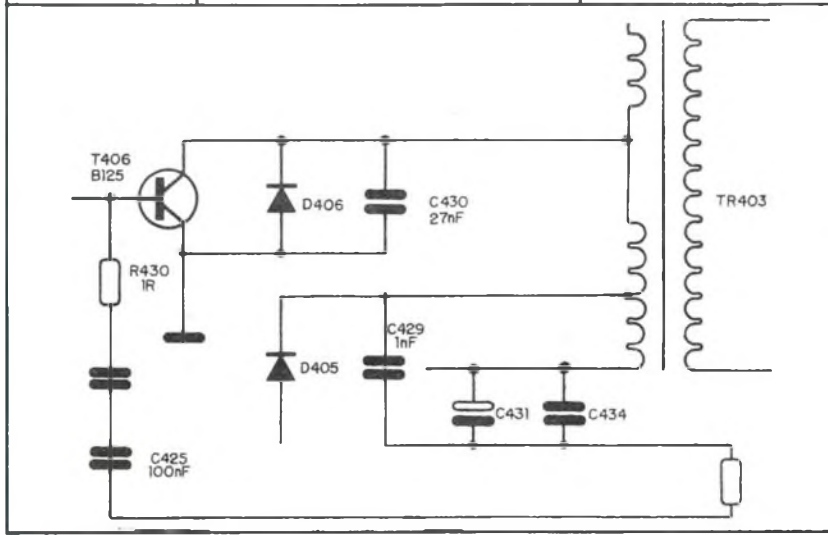
182/209

|                                                                                                                                                                                                                                                                                                                                                                                                                                                                                                                                                                                                                                                                                                                        |                                                                                  |                                                                                                                                                 |
|------------------------------------------------------------------------------------------------------------------------------------------------------------------------------------------------------------------------------------------------------------------------------------------------------------------------------------------------------------------------------------------------------------------------------------------------------------------------------------------------------------------------------------------------------------------------------------------------------------------------------------------------------------------------------------------------------------------------|----------------------------------------------------------------------------------|-------------------------------------------------------------------------------------------------------------------------------------------------|
| <b>Marca</b><br><b>MOTORADIO</b>                                                                                                                                                                                                                                                                                                                                                                                                                                                                                                                                                                                                                                                                                       | <b>Aparelho / Modelo</b><br><b>RADIO-PORTÁTIL AM/FM<br/>         MOD RP-FM23</b> | <b>REPARAÇÃO<br/>         SABER<br/>         ELETRÔNICA</b>  |
| <p><b>Defeito:</b> Ao ligar, percebia-se que só funcionava o amplificador de áudio.</p> <p><b>Relato:</b> Passei a analisar primeiramente os transistores da etapa de FI, já que o rádio não operava nas duas faixas e os transistores destas etapas são comuns a FM e AM. Passei então a medir as tensões em T106. Na base deste transistor encontrei 4V quando deveria haver 0,7V. Analisando o diagrama, vi que esta tensão estava presente no coletor de T105. Logo conclui que o capacitor C123 estava em curto, deixando passar a polarização DC para o outro transistor. Trocando o capacitor, o aparelho voltou a funcionar normalmente.</p> <p style="text-align: right;">PAULO T. ALMEIDA (Carpina - PE)</p> |                                                                                  |                                                                                                                                                 |

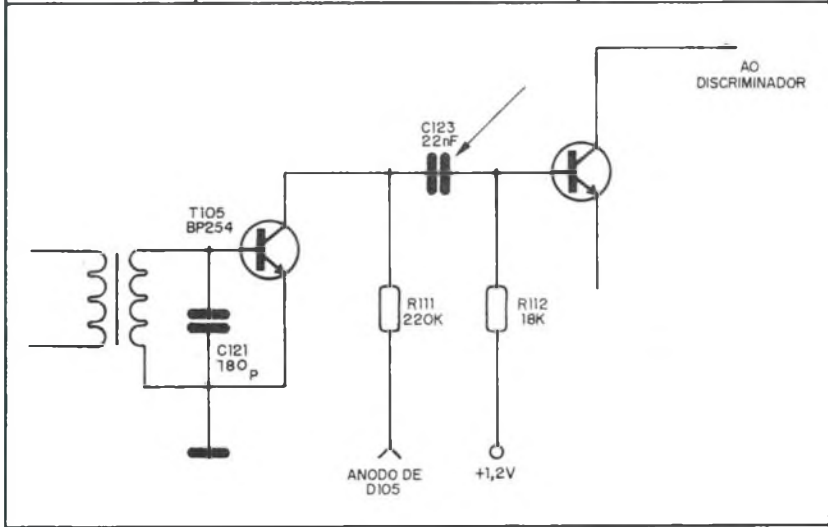
183/209

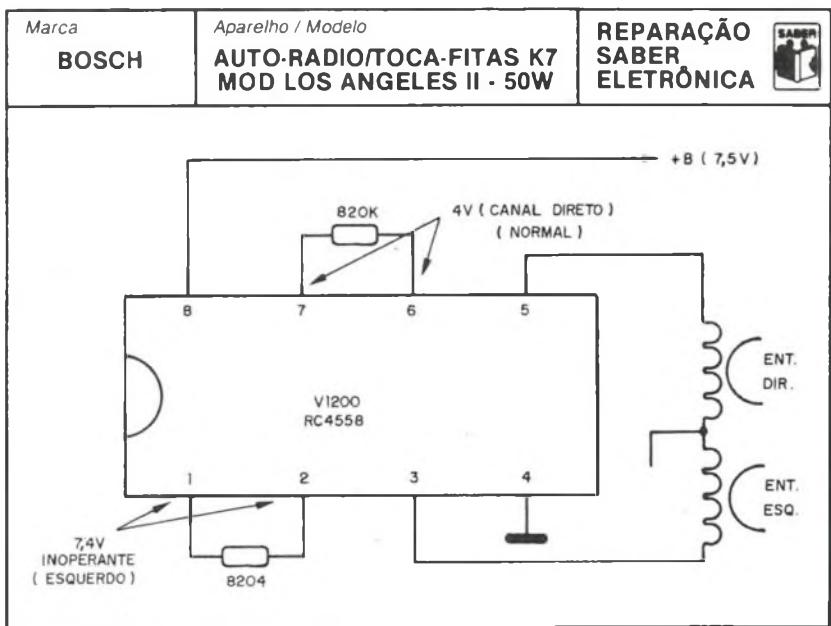
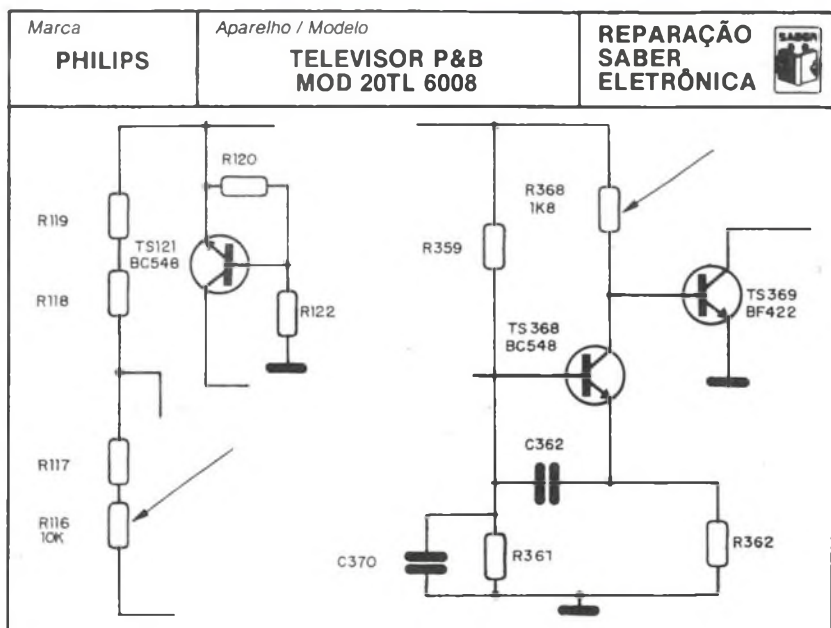


|                               |                                                                          |                                                                                                                                           |
|-------------------------------|--------------------------------------------------------------------------|-------------------------------------------------------------------------------------------------------------------------------------------|
| <b>Marca</b><br><b>PHILCO</b> | <b>Aparelho / Modelo</b><br><b>TELEVISOR P&amp;B</b><br><b>MOD 381-1</b> | <b>REPARAÇÃO</b><br><b>SABER</b><br><b>ELETRÔNICA</b>  |
|-------------------------------|--------------------------------------------------------------------------|-------------------------------------------------------------------------------------------------------------------------------------------|



|                                  |                                                                               |                                                                                                                                           |
|----------------------------------|-------------------------------------------------------------------------------|-------------------------------------------------------------------------------------------------------------------------------------------|
| <b>Marca</b><br><b>MOTORADIO</b> | <b>Aparelho / Modelo</b><br><b>RADIO-PORTÁTIL AM/FM</b><br><b>MOD RP-FM23</b> | <b>REPARAÇÃO</b><br><b>SABER</b><br><b>ELETRÔNICA</b>  |
|----------------------------------|-------------------------------------------------------------------------------|-------------------------------------------------------------------------------------------------------------------------------------------|





## SOLICITAÇÃO DE COMPRA

Desejo receber pelo Reembolso Postal, as seguintes revistas Saber Eletrônica, ao preço da última edição em banca mais despesas postais:

| Nº | Quant. | Nº  | Quant. | Nº  | Quant. | Nº  | Quant. | Nº  | Quant. | Nº  | Quant. | Nº  | Quant. | Nº  | Quant. | Nº  | Quant. | Nº  | Quant. |     |  |
|----|--------|-----|--------|-----|--------|-----|--------|-----|--------|-----|--------|-----|--------|-----|--------|-----|--------|-----|--------|-----|--|
| 46 |        | 82  |        | 102 |        | 116 |        | 128 |        | 140 |        | 155 |        | 167 |        | 179 |        | 191 |        | 203 |  |
| 52 |        | 83  |        | 106 |        | 117 |        | 129 |        | 141 |        | 156 |        | 168 |        | 180 |        | 192 |        | 204 |  |
| 59 |        | 89  |        | 104 |        | 118 |        | 130 |        | 142 |        | 157 |        | 169 |        | 181 |        | 193 |        | 205 |  |
| 61 |        | 91  |        | 105 |        | 119 |        | 131 |        | 143 |        | 158 |        | 170 |        | 182 |        | 194 |        |     |  |
| 62 |        | 92  |        | 106 |        | 120 |        | 132 |        | 144 |        | 159 |        | 171 |        | 183 |        | 195 |        |     |  |
| 63 |        | 93  |        | 109 |        | 121 |        | 133 |        | 147 |        | 160 |        | 172 |        | 184 |        | 196 |        |     |  |
| 64 |        | 94  |        | 110 |        | 122 |        | 134 |        | 148 |        | 161 |        | 173 |        | 185 |        | 197 |        |     |  |
| 65 |        | 95  |        | 111 |        | 123 |        | 135 |        | 149 |        | 162 |        | 174 |        | 186 |        | 198 |        |     |  |
| 68 |        | 97  |        | 112 |        | 124 |        | 136 |        | 150 |        | 163 |        | 175 |        | 187 |        | 199 |        |     |  |
| 71 |        | 98  |        | 113 |        | 125 |        | 137 |        | 151 |        | 164 |        | 176 |        | 188 |        | 200 |        |     |  |
| 77 |        | 99  |        | 114 |        | 126 |        | 138 |        | 152 |        | 165 |        | 177 |        | 189 |        | 201 |        |     |  |
| 79 |        | 101 |        | 115 |        | 127 |        | 139 |        | 154 |        | 166 |        | 178 |        | 190 |        | 202 |        |     |  |

ATENÇÃO: pedido mínimo 5 revistas.

SE 209

Solicito enviar-me pelo Reembolso Postal os seguintes Livros Técnicos:

| QUANT. | REF. | TÍTULO DO LIVRO | Cz\$ |
|--------|------|-----------------|------|
|        |      |                 |      |
|        |      |                 |      |
|        |      |                 |      |
|        |      |                 |      |
|        |      |                 |      |
|        |      |                 |      |
|        |      |                 |      |
|        |      |                 |      |
|        |      |                 |      |
|        |      |                 |      |

ATENÇÃO: pedido mínimo de livros Cr\$ 700,00 – Preços válidos até 02/07/90

Solicito enviar-me pelo Reembolso Postal a(s) seguinte(s) mercadoria(s):

| QUANT. | PRODUTO | Cz\$ |
|--------|---------|------|
|        |         |      |
|        |         |      |
|        |         |      |
|        |         |      |
|        |         |      |
|        |         |      |
|        |         |      |
|        |         |      |
|        |         |      |
|        |         |      |

ATENÇÃO: pedido mínimo de kits Cr\$ 700,00 – Preços válidos até 02/07/90

Nome

Endereço

Nº  Fone (p/ possível contato)

Bairro  CEP

Cidade  Estado

Ag. do correio mais próxima de sua casa

Data \_\_\_\_/\_\_\_\_/1990

Assinatura \_\_\_\_\_



dobre

ISR-40-2137/83  
U.P. CENTRAL  
DR/SÃO PAULO

## CARTA RESPOSTA

NÃO É NECESSÁRIO SELAR

O SELO SERÁ PAGO POR



*saber*  
*publicidade e promoções*

05999 – SÃO PAULO – SP

dobre

|  |  |  |  |  |
|--|--|--|--|--|
|  |  |  |  |  |
|--|--|--|--|--|

ENDEREÇO:

REMENTENTE:

cor.te

cole

**GANHE  
35% DE DESCONTO  
ENVIANDO UM CHEQUE  
JUNTO COM SEU PEDIDO**

# CIRCUITOS E MANUAIS QUE NÃO PODEM FALTAR NA SUA BANCADA!

**Quasar**

**TELEFUNKEN**  
Rádio e Televisão

**SHARP**

**SANYO**

**PHILIPS**

**National**

**Admiral**

**GRUNDIG**

**SEMP TOSHIBA**

**PHILCO**

**MITSUBISHI**

**SONY**

**MOTORADIO**

**SYLVANIA**

**GE**

## ESPECIFICAÇÃO DOS CÓDIGOS

CT = curso técnico  
ES = coleção de esquemas  
EQ = equivalências de diodos, transistores e C.I.  
GC = guia de consertos (árvore de defeitos)  
PE = projetos eletrônicos e montagens  
GT = guia técnico específico do fabricante e do modelo - teórico e específico  
AP = apostila técnica específica do fabricante e do modelo  
EC = equivalências e características de diodos, transistores e C.I.  
MC = características de diodos, transistores e C.I.

## CÓDIGO/TÍTULO

| CÓDIGO/TÍTULO                                             | Cr\$   |                                                                                   | Cr\$   |                                                                           | Cr\$     |
|-----------------------------------------------------------|--------|-----------------------------------------------------------------------------------|--------|---------------------------------------------------------------------------|----------|
| 29-ES Colorado P&B - esquemas elétricos                   | 179,60 | 101-MS Sanyo CTP 6708 - manual de serviço                                         | 174,80 | 162-MS Sanyo - aparelhos de som vol. 3                                    |          |
| 30-ES Telefunken P&B - esquemas elétricos                 | 179,60 | 102-MS Sanyo CTP 6710 - manual de serviço                                         | 242,70 | 163-MS Sanyo - aparelhos de som vol. 4                                    |          |
| 31-ES General Electric P&B - esq. elétricos               | 211,60 | 103-ES Sharp-Colorado-Mitsubishi-Philco-Sanyo-Philips-Semp Toshiba-Telefunken     | 534,00 | 170-GT National TC 214                                                    |          |
| 32-ES A Voz de Ouro ABC - áudio & vídeo                   | 211,60 | 104-ES Grundig - esquemas elétricos                                               | 242,70 | 172-CT Multitester - técnicas de medições                                 | 462,20   |
| 33-ES Semp - TV, rádio e radiolinos                       | 211,60 | 105-MS National TC 141M                                                           | 182,50 | 179-ES Sony - diag. esquemáticos - áudio                                  | 462,20   |
| 34-ES Sylvania Empire - serviços técnicos                 | 189,30 | 107-MS National TC 207/208/261                                                    | 182,50 | 188-ES Sharp - esquemas elétricos vol. 2                                  | 582,60   |
| 36-MS Semp Max Color 20 - TVC                             |        | 110-ES Sharp-Sanyo-Sony-Nissei-Semp Toshiba-National-Graynolds - aparelhos de som |        | 189-AP CCE - BQ 50/60                                                     | 221,40   |
| 37-MS Semp Max Color 14 & 17 - TVC                        |        | 111-ES Philips - TVC e TV P&B                                                     | 640,80 | 190-AP CCE - CR 380C                                                      |          |
| 41-MS Telefunken Pal Color 661/561                        | 160,20 | 112-ES CCE - esquemas elétricos vol. 5                                            | 189,30 | 192-MS Sanyo CTP 6723 - man. de serviço                                   | 174,80   |
| 42-MS Telefunken TVC 361/471/472                          | 182,50 | 113-ES Sharp-Colorado-Mitsubishi-Philco-Philips-Teleoto-Telefunken - TVC          | 462,20 | 193-GC Sanyo TVC (linha geral de TV)                                      | 189,40   |
| 44-ES Admiral-Colorado-Sylvania - TVC                     |        | 115-MS Sanyo - aparelhos de som vol. 1                                            | 189,30 | 195-AP CCE - MX 6060                                                      |          |
| 46-MS Philips KL1 TVC                                     | 182,50 | 116-MS Sanyo - aparelhos de som vol. 2                                            | 189,30 | 196-AP CCE - CS 820                                                       |          |
| 47-ES Admiral-Colorado-Denison-National-Semp-Philco-Sharp |        | 117-ES Motoradio - esq. elétricos vol. 2                                          | 286,40 | 197-AP CCE - CM 520B                                                      |          |
| 48-MS National TVC 201/203                                | 211,60 | 118-ES Philips - aparelhos de som vol. 2                                          | 221,40 | 198-AP CCE - CM 990                                                       |          |
| 49-MS National TVC TC204                                  | 192,30 | 119-MS Sanyo - forno de microondas                                                |        | 199-CT Ajustes e calibrações - rádios AM/FM, tape-decks, loca-discos      | 179,60   |
| 54-ES Bosch - auto-rádios, toca-fitas e FM                |        | 120-CT Tecnologia digital - princípios fundamentais                               | 237,80 | 200-ES Sony - TV P&B importado vol. 1                                     | 689,40   |
| 55-ES CCE - esquemas elétricos                            | 242,70 | 121-CT Téc. avançadas de consertos de TVC                                         | 650,50 | 201-ES Sony - TVC importado vol. 1                                        | 561,20   |
| 62-MC Manual de válvulas - série numérica                 | 534,00 | 123-ES Philips - aparelhos de som vol. 3                                          | 211,60 | 202-ES Sony - TV P&B importado vol. 2                                     |          |
| 63-EQ Equivalências de transistores, diodos e CI Philco   | 174,80 | 125-ES Polyvox - esquemas elétricos                                               | 169,90 | 203-ES Sony - TVC importado vol. 2                                        | 514,60   |
| 66-ES Motoradio - esquemas elétricos                      | 286,50 | 126-ES Sonata - esquemas elétricos                                                | 192,20 | 204-ES Sony - TVC importado vol. 3                                        |          |
| 67-ES Faixa do cidadão - PX 11 metros                     |        | 127-ES Gradiente vol. 2 - esquemas elétricos                                      | 221,40 | 205-AP CCE - CS 8400                                                      |          |
| 69-MS National TVC TC 182M                                |        | 128-ES Gradiente vol. 3 - esquemas elétricos                                      | 174,80 | 206-AP CCE - SS 400                                                       |          |
| 70-ES Nissei - esquemas elétricos                         | 211,60 | 129-ES Toca-fitas - esq. elétricos vol. 7                                         | 211,60 | 211-AP CCE - TVC modelo HPS 14                                            | 378,70   |
| 72-ES Semp Toshiba - áudio & vídeo                        |        | 130-ES Quasar - esquemas elétricos vol. 1                                         | 262,20 | 212-GT Videocassete - princípios fundamentais - National                  | 582,60   |
| 73-ES Evadin - esquemas elétricos                         | 189,40 | 131-ES Philco - rádios e auto-rádios vol. 2                                       | 211,60 | 213-ES CCE - esquemas elétricos vol. 10                                   | 221,40   |
| 74-ES Gradiente vol. 1 - esquemas elétricos               | 221,40 | 132-ES CCE - esquemas elétricos vol. 6                                            | 189,30 | 214-ES Motoradio - esq. elétricos vol. 3                                  | 286,40   |
| 75-ES Delta - esquemas elétricos vol. 1                   | 211,60 | 133-ES CCE - esquemas elétricos vol. 7                                            | 189,30 | 215-GT Philips - KL8 - guia de consertos                                  | 213,60   |
| 76-ES Delta - esquemas elétricos vol. 2                   | 211,60 | 134-ES Bosch - esquemas elétricos vol. 2                                          |        | 216-ES Philco - TVC - esq. elétricos                                      | 563,20   |
| 77-ES Sanyo - esquemas de TVC                             | 708,80 | 135-ES Sharp - áudio - esquemas elétricos                                         | 534,00 | 217-ES Gradiente vol. 4 - esq. elétricos                                  | 563,20   |
| 79-MS National TVC TC 206                                 |        | 136-CT Técnicas avançadas de consertos de TV P&B transistorizados                 | 650,50 | 219-CT Curso básico - National                                            | 350,00   |
| 80-MS National TVC TC 182N/205N/206B                      |        | 137-MS National TC 142M                                                           | 211,60 | 220-PE Laboratório experimental p/ microprocessadores - Protoboard        | 175,00   |
| 83-ES CCE - esquemas elétricos vol. 2                     | 189,40 | 138-MS National TC 209                                                            | 184,50 | 221-AP CCE - videocassete mod. VPC 9000 (manual técnico)                  | 582,60   |
| 84-ES CCE - esquemas elétricos vol. 3                     | 189,40 | 139-MS National TC 210                                                            |        | 222-MS Sanyo - videocassete VHR 1300 MB                                   | 291,30   |
| 85-ES Philco - rádios & auto-rádios                       | 211,60 | 140-MS National TC 211N                                                           |        | 223-MS Sanyo - videocassete VHR 1100 MB                                   | 291,30   |
| 86-ES National - rádios & rádio-gravadores                |        | 141-ES Delta - esquemas elétricos vol. 3                                          | 211,60 | 224-MC Manual de equiv. e caract. de transistores - série alfabética      | 694,20   |
| 88-ES National - gravadores cassete                       |        | 142-ES Semp Toshiba - esquemas elétricos                                          |        | 225-MC Manual de equiv. e caract. de transistores - série numérica        | 694,20   |
| 91-ES CCE - esquemas elétricos vol. 4                     | 189,30 | 143-ES Sharp - esquemas elétricos vol. 8                                          | 189,30 | 226-MC Manual de equiv. e caract. de transistores 2N - 3N - 4000          | 694,20   |
| 92-MS Sanyo CTP 3701 - manual de serviço                  | 174,80 | 145-CT Tecnologia digital - Álgebra Booleana sistemas numéricos                   | 213,60 | 227-MS Sanyo - CTP 3751-3750-4751-3752                                    | 175,00   |
| 93-MS Sanyo CTP 3702/3703 - man. de serviço               |        | 146-CT Tecnologia digital - circuitos digitais básicos                            | 466,00 | 228-MS Sanyo - CTP 6750-6751-6752-6753                                    | 175,00   |
| 94-MS Sanyo CTP 3712 - manual de serviço                  |        | 147-MC Ibrape vol. 1 - transistores de baixo sinal para áudio e comutação         | 402,90 | 230-AP CCE - videocassete VCR 9800                                        | 563,20   |
| 95-MS Sanyo CTP 4801 - manual de serviço                  |        | 148-MS National TC 161M                                                           |        | 231-AP CCE - manual técnico MC 500 XT                                     | 694,30   |
| 96-MS Sanyo CTP 6305 - manual de serviço                  | 221,40 | 149-MC Ibrape vol. 2 - transistores de baixo sinal p/rádiorf. e efeito de campo   | 402,90 | 232-ES Telefunken - TVC, P&B, ap. de som                                  | 1.495,00 |
| 97-MS Sanyo CTP 6305N - manual de serviço                 | 189,30 | 150-MC Ibrape vol. 3 - transist. de potência                                      | 320,40 | 233-ES Motoradio vol. 4                                                   | 286,40   |
| 98-MS Sanyo CTP 6701 - manual de serviço                  |        | 151-ES Quasar - esquemas elétricos vol. 2                                         | 262,20 | 234-ES Mitsubishi - TVC, ap. de som                                       | 582,60   |
| 99-MS Sanyo CTP 6703 - manual de serviço                  | 221,40 | 152-EQ Circ. integ. lineares - substituição                                       | 211,60 | 235-ES Philco - TV P&B                                                    | 640,80   |
| 100-MS Sanyo CTP 6704/05/06 - man. de ser.                | 221,40 | 153-GT National - alto-falantes e sonofletores                                    |        | 236-ES CCE - esquemas elétricos vol. 11                                   | 221,40   |
|                                                           |        | 155-ES CCE - esquemas elétricos vol. 9                                            | 189,30 | 238-ES National - ap. de som                                              | 640,80   |
|                                                           |        | 156-PE Amplificadores - grandes projetos - 20, 30, 40, 70, 130, 200W              | 213,60 | 239-EQ Equiv. de circ. integrados e diodos                                | 213,60   |
|                                                           |        | 157-CT Guia de consertos de rádios portáteis e gravadores transistorizados        | 179,60 | 240-ES Sonata vol. 2                                                      | 211,70   |
|                                                           |        | 158-MS National SS9000 - ap. de som                                               | 131,00 | 241-ES Cygnos - esquemas elétricos                                        | 582,60   |
|                                                           |        | 159-MS Sanyo CTP 3720/21/22                                                       | 174,80 | 242-ES Semp Toshiba - vídeo - com sistema prático localização de defeitos | 640,80   |
|                                                           |        | 160-MS Sanyo CTP 6720/21/22                                                       |        | 243-ES CCE - esquemas elétricos vol. 12                                   | 242,80   |
|                                                           |        | 161-ES National TVC - esquemas elétricos                                          | 640,80 | 244-ES CCE - esquemas elétricos vol. 13                                   | 242,80   |
|                                                           |        |                                                                                   |        | 245-AP CCE - videocassete mod. VCP 9X                                     | 242,80   |
|                                                           |        |                                                                                   |        | 246-AP CCE - videocassete mod. VCR 10X                                    | 242,80   |

Pedidos pelo Reembolso Postal à SABER PUBLICIDADE E PROMOÇÕES LTDA.  
Utilize a Solicitação de Compras da última página. Não estão incluídas nos preços as despesas postais

**VALIDADE 02-07-90**



SEJA UM PROFISSIONAL EM

# ELETRÔNICA

através do Sistema MASTER de Ensino Livre, à Distância, com Intensas Práticas de Consertos em Aparelhos de:

**ÁUDIO - RÁDIO - TV PB/CORES - VÍDEO - CASSETES - MICROPROCESSADORES**

Somente o **Instituto Nacional CIÊNCIA**, pode lhe oferecer Garantia de Aprendizado, com montagem de Oficina Técnica Credenciada ou Trabalho Profissional em São Paulo. Para tanto, o **INC** montou modernas Oficinas e Laboratórios,

onde regularmente os Alunos são convidados para participarem de Aulas Práticas e Treinamentos Intensivos de Manutenção e Reparo em Equipamentos de Áudio, Rádio, TV PB/Coors, Vídeo - Cassetes e Microprocessadores.



Manutenção e Reparo de TV a Cores, nos Laboratórios do INC.



Aulas Práticas de Análise, Montagem e Conserto de Circuitos Eletrônicos.

**Para Você ter a sua Própria Oficina Técnica Credenciada, estude com o mais completo e atualizado Curso Prático de Eletrônica do Brasil, que lhe oferece:**

- Mais de 400 apostilas ricamente ilustradas para Você estudar em seu lar.
- Manuais de Serviços dos Aparelhos fabricados pela **Amplimatic, Arno, Bosch, Ceteisa, Emco, Evadin, Faet, Gradiente, Megabrás, Motorola, Panasonic, Philco, Philips, Sharp, Telefunken, Telepach...**
- **20 Kits**, que Você recebe durante o Curso, para montar progressivamente em sua casa: Rádios, Osciladores, Amplificadores, Fonte de Alimentação, Transmissor, Detector-Oscilador, Ohmímetro, Chave Eletrônica, etc...
- Convites para Aulas Práticas e Treinamentos Extras nas Oficinas e Laboratórios do **INC**.
- Multímetros Analógico e Digital, Gerador de Barras, Rádio-Gravador e TV a Cores em forma de Kit, para Análise e Conserto de Defeitos. Todos estes materiais, utilizados pela 1ª vez nos Treinamentos, Você os levará para sua casa, totalmente montados e funcionando!
- Garantia de Qualidade de Ensino e Entrega de Materiais, Credenciamento de Oficina Técnica ou Trabalho Profissional em São Paulo.
- Mesmo depois de Formado, o nosso Departamento de Apóio à Assistência Técnica Credenciada, continuará a lhe enviar Manuais de Serviço com Informações Técnicas sempre atualizadas!

Instituto Nacional CIENCIA  
Caixa Postal 896  
01051 SÃO PAULO SP

**INC**

SOLICITO, GRÁTIS E SEM COMPROMISSO,  
O GUIA PROGRAMÁTICO DO CURSO MAGISTRAL EM ELETRÔNICA!

Nome \_\_\_\_\_

Endereço \_\_\_\_\_

Bairro \_\_\_\_\_

CEP \_\_\_\_\_ Cidade \_\_\_\_\_

Estado \_\_\_\_\_ Idade \_\_\_\_\_



LIGUE AGORA: (011) 223-4020

OU VISITE-NOS DIARIAMENTE DAS 9 ÀS 19 HS.

**Instituto Nacional  
CIÊNCIA**

AV. SÃO JOÃO, Nº 253  
CEP 01035 - SÃO PAULO - SP