

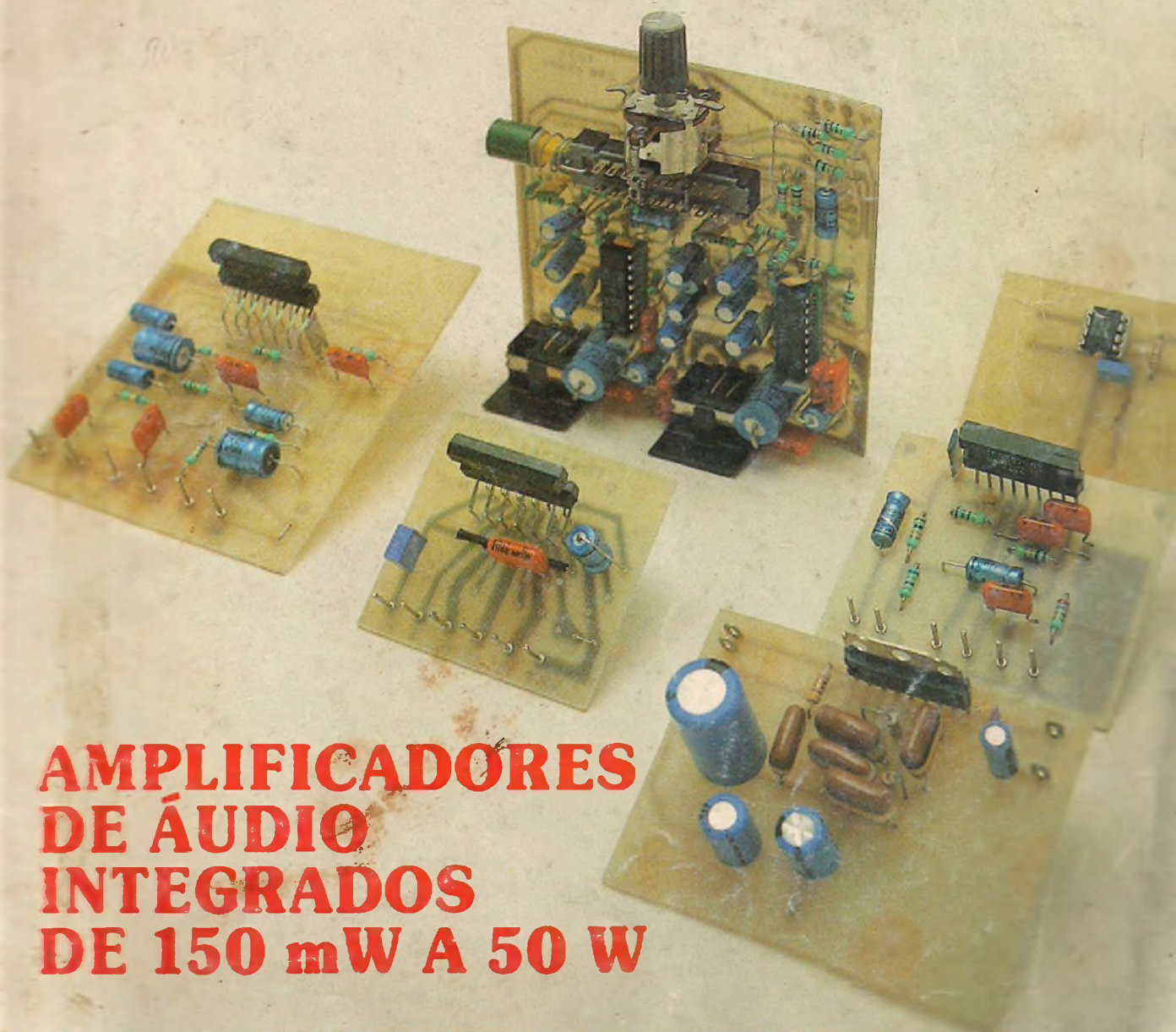
SABER

ANO XXVI/Nº 207
FEV/MAR/1990
NCz\$ 200,00



ELETRÔNICA

Medidor de intensidade de campo
SMD: Diretrizes para o projeto de substratos
Base de tempo universal para CPU



**AMPLIFICADORES
DE ÁUDIO
INTEGRADOS
DE 150 mW A 50 W**

SABER **ELETRÔNICA**



Nº 207
FEV/MAR/90

ARTIGO DE CAPA

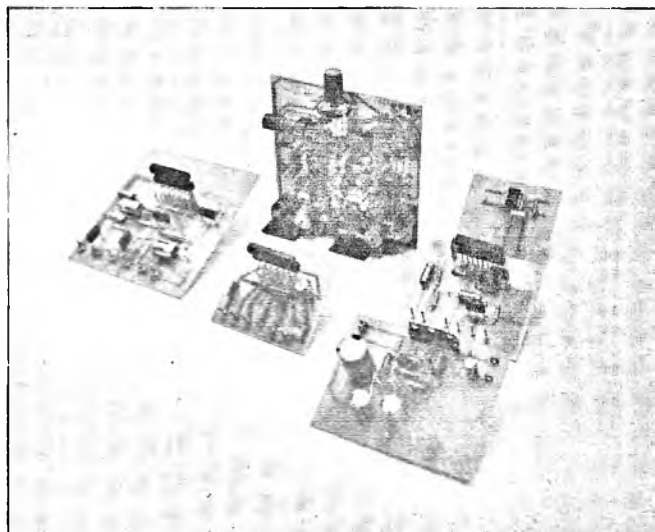
- 3** Amplificadores de audio integrados de 150mW a 50W

SEÇÕES

- 39** Circuitos & Informações
40 Projetos dos leitores
44 Entrevista
50 Notícias & Lançamentos
54 Seção dos leitores
60 Publicações técnicas
64 Informativo industrial
73 Arquivo Saber Eletrônica (fichas de nº 223 a 226)
75 Reparação Saber eletrônica (fichas de nº 160 a 167)

INFORMAÇÕES TÉCNICAS

- 15** Tecnologia de montagem em superfície (Parte II)
52 STK075 a STK086
68 Decodificadores e displays



DIVERSOS

- 56** Medidor de intensidade de campo e suas aplicações (Parte I)
66 O primeiro satélite educacional brasileiro de cobertura mundial

MONTAGENS

- 24** Quatro efeitos sonoros com o SN76477
47 Monitor de temperatura
62 Base de tempo

Amplificadores de áudio integrados de 150 mW A 50 W

A disponibilidade de uma linha de circuitos integrados para amplificadores de áudio numa faixa de potências tão ampla como a de 150 mW a 50 W não só significa a redução da quantidade de periféricos em qualquer projeto como também a possibilidade de se encontrar com maior facilidade o tipo ideal para uma determinada aplicação, com um custo de produção muito menor. A linha de integrados da Philips Components que descrevemos neste artigo pode conter a solução que você procura para um novo projeto, para o aperfeiçoamento de um projeto já em produção com a redução dos seus custos ou simplesmente como base para um projeto pessoal que reúna o que há de mais avançado em termos de técnicas de áudio disponíveis atualmente. Com base em informações da Philips Components descrevemos uma série de aplicativos envolvendo circuitos integrados de potência de áudio para uso em rádios, gravadores, sistemas de som de alta fidelidade, televisores e sistemas digitais de áudio.

Newton C. Braga

Talvez a maioria dos nossos leitores não saiba que o primeiro circuito integrado do mundo foi produzido pela Philips e era justamente um amplificador de áudio. O OM200, como foi denominado, continha 3 transistores e dois resistores numa pastilha de silício de apenas 1,5 x 1,5 mm e fornecia uma potência de 25 mW a um fone de ouvido.

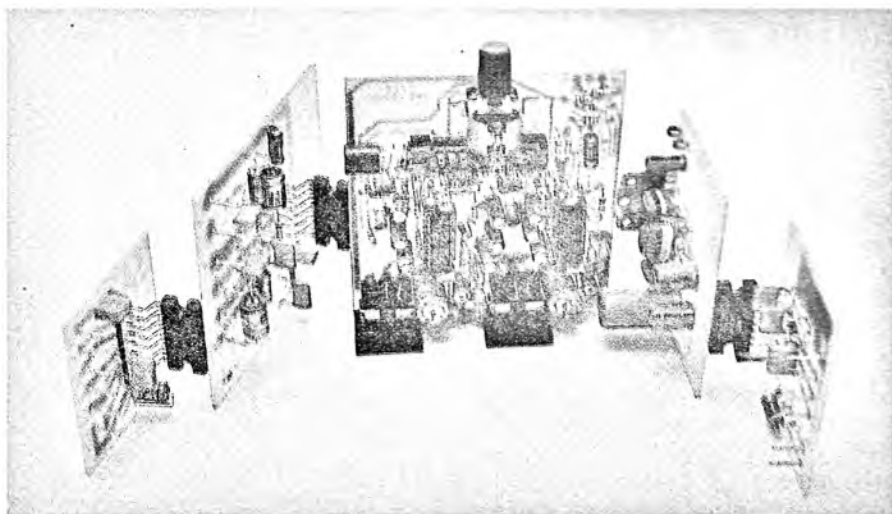
Desde então, a Philips vem ampliando sua linha em termos quase incomensuráveis, pois não só em termos de potência e quantidade de componentes integrados têm sido feitos aperfeiçoamentos.

Assim, hoje podemos contar com diversas linhas de integrados para áudio destinados a aplicações específicas o que possibilita sua utilização profissional com enormes vantagens.

Uma das últimas linhas de integrados de áudio da Philips é justamente a que apresentamos neste artigo e que inclui tipos na faixa de potência de 150 mW a 50 W destinados a rádios portáteis, rádios de carro, sistemas de som domésticos, televisores, rádios alimentados pela rede local, sistemas digitais de áudio e muitos outros.

Contendo o máximo possível de partes funcionais integradas, o número de componentes periféricos é reduzido dramaticamente e isso traz inúmeras vantagens aos projetos como:

- Custos menores no desenvolvimento de um projeto (a maior parte do serviço já foi feita pelos projetistas do integrado).
- Equipamento desenvolvido menor
- Menos problemas de produção
- Menor custo de produção



Por outro lado, a existência de proteção interna contra curto-circuitos, deriva térmica e descargas eletrostáticas aumenta a confiabilidade o que garante uma excelente qualidade para o produto final desenvolvido.

AMPLIFICADORES PARA RÁDIOS PORTÁTEIS E GRAVADORES

Esta primeira série de integrados compreende 6 tipos com faixa de potências entre 150 mW e 6,5 W para tensões de alimentação de 1,6 V até 20 V.

TDA1011 - AMPLIFICADOR DE 1 A 6,5 W

Este amplificador é projetado especificamente para rádios e gravadores portáteis com carga de 4 ohms. No entanto, como ele admite uma tensão de

alimentação de até 24 V, também pode ser usado em equipamentos alimentados pela rede. Também levando em conta que sua tensão de alimentação mínima é de 3,6 V ele pode ser usado em equipamentos alimentados por bateria e é fornecido em invólucro SIL (Single In Line) de 9 pinos.

Dentre as vantagens oferecidas por este integrado destacamos:

- Pré-amplificador e amplificador de potência separados
- Proteção térmica interna
- Alta impedância de entrada (maior que 100 k Ω)
- Baixa corrente de repouso (14 mA a 12 V tip)
- Limitação para ruídos de RF

Damos a seguir uma tabela com as potências em função da tensão de alimentação para uma distorção total de 10%.

Potência de saída (W)	Tensão de alimentação (V)	Impedância de carga (ohms)
com bootstrapping		
1	6	4
2,3	9	4
4,2	12	4
6,5	16	4
sem bootstrapping		
3	12	4

- Estabilização de tensão em 2,6 V
- Proteção contra curto-circuito
- Proteção térmica incorporada
- Possibilidade de comutação para a condição de repouso (stand-by) com a redução do consumo de corrente.

A potência de saída é de 2 W em carga de 4 ohms com alimentação de 9 V. Com bootstrapping a distorção máxima é de 10%.

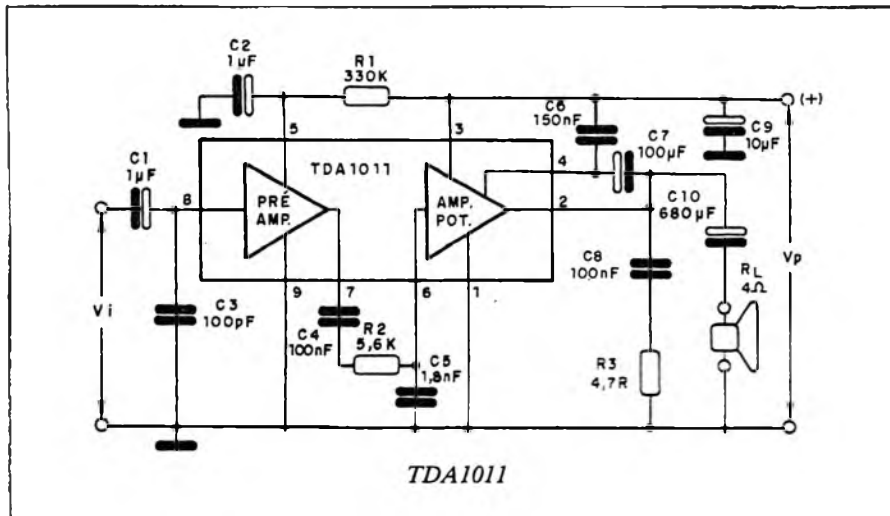
TDA7050 - AMPLIFICADOR MONO/ESTÉREO DE BAIXA TENSÃO PARA 140 mW

Este circuito integrado é indicado para aplicações com baixa tensão de alimentação como por exemplo em pequenos aparelhos de alta-fidelidade que utilizam fones somente. É apresentado em invólucro DIL de 8 pinos.

Podemos destacar as seguintes vantagens neste integrado:

- Não necessita de nenhum componente externo
- Pode operar com alimentação de bateria na faixa de tensões de 1,6 a 6,0 V
- Corrente quiescente muito baixa (tipicamente de 3,2 mA com alimentação de 3 V)
- Ganho com realimentação fixado em 26 dB na configuração estéreo ou 32 dB na configuração mono em ponte (BTL).

Para uma distorção total de 10% temos a seguinte tabela de potências:



TDA1015 - AMPLIFICADOR DE 1 W A 4 W

Este é um integrado recomendado para amplificadores portáteis, gravadores e rádios alimentados por bateria. Ele fornece uma potência de até 4,2 W em carga de 4 ohms podendo ser alimentado com tensões na faixa de 3,6 V a 18 V.

Como o TDA1011, com o qual é compatível, ele é apresentado em invólucro SIL de 9 pinos. As vantagens deste integrado, o circuito e a tabela com as potências em função da tensão são as mesmas do amplificador anterior.

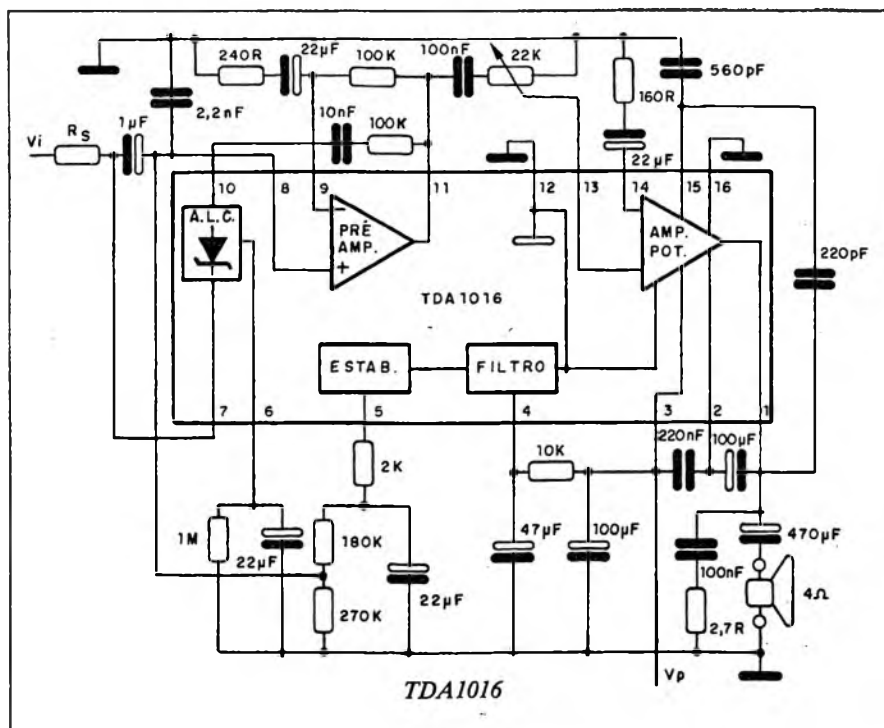
DA1016 - AMPLIFICADOR DE 2 W PARA GRAVADOR

Este é um amplificador para gravador e retorno contendo pré-amplificador e amplificador de potência com controle automático de nível, sendo projetado para gravadores, e rádiogravadores.

Sua faixa de tensões de operação vai de 3,6 a 15 V o que permite sua utilização tanto em equipamentos alimentados por bateria como pela rede local. Dois integrados destes podem ser usados num sistema estéreo. O TDA1016 é apresentado em invólucro DIL de 16 pinos com difusor interno de calor.

Dentre as vantagens oferecidas por este integrado destacamos:

- Pré-amplificador e amplificador separados
- Incorpora um A.L.C. (automatic level control) para gravação



Potência de saída (mW)	Tensão de alimentação (V)	Impedância de carga (ohms)
a) Mono BTL		
150	4,5	64
140	3	32
b) Estéreo		
2 x 75	4,5	32
2 x 35	3	32

TDA7052 - AMPLIFICADOR EM PONTE MONO DE 1 W

Este integrado consiste num amplificador mono para gravadores e rádios alimentados por bateria. A ligação em ponte da carga permite a operação com baixas tensões sem prejuízo para a potência final.

O projeto também reduz o nível de ruído de RF e garante uma excelente estabilidade. A dissipação, não maior que 1 W, por outro lado permite sua operação sem necessidade de radiador de calor. Este integrado é apresentado em invólucro DIL de 8 pinos.

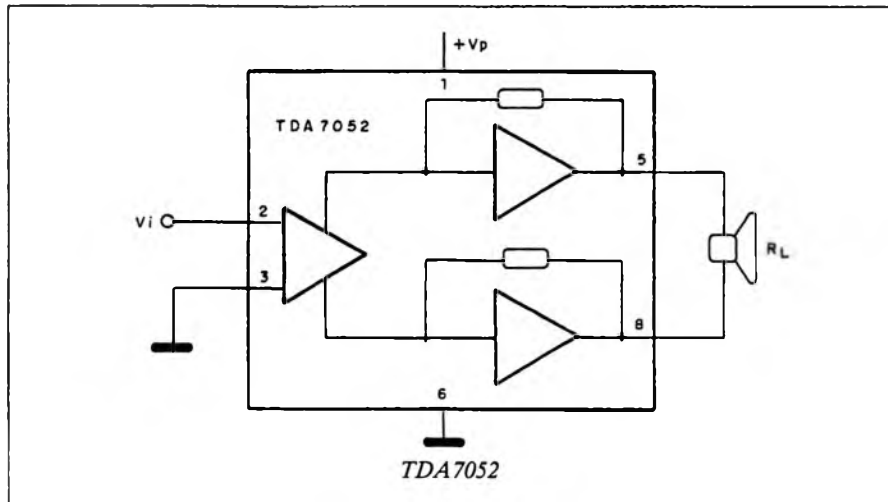
Vantagens deste integrado:

- Excelente estabilidade
- Proteção na saída contra curto-circuito
- Não necessita de radiador de calor
- Baixo consumo de potência
- Não produz estalidos ao ligar ou desligar
- Faixa de tensões de alimentação de 3 a 15 V.
- Ganho com realimentação fixado em 40 dB (6 V de alimentação e carga de 8 ohms)

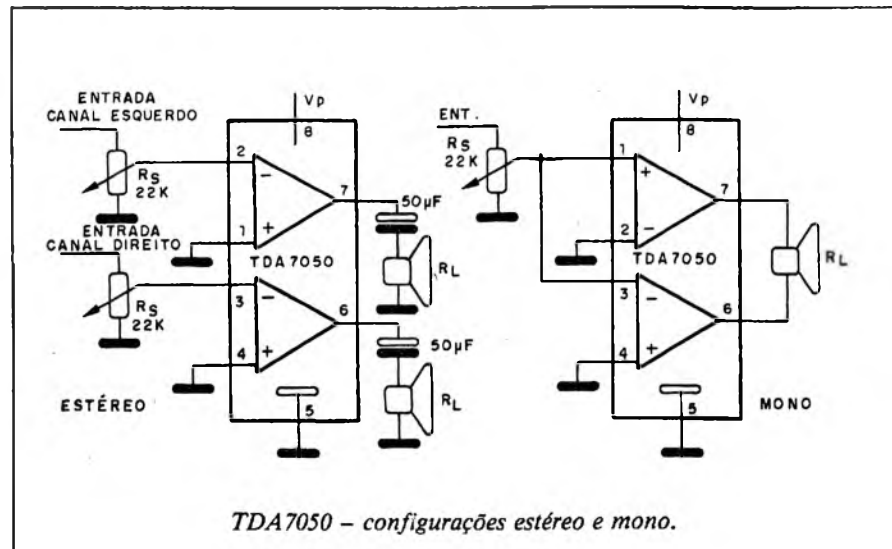
Para uma potência de saída de 1,2 W em carga de 8 ohms utiliza-se uma alimentação de 6 V.

TDA7053(A) - AMPLIFICADOR ESTÉREO DE 2 X 1 W EM PONTE

O TDA7053 consiste num amplificador classe B estéreo, formado por dois amplificadores ligados em ponte (Brid-



Potência de saída (W)	Tensão de alimentação (V)	Impedância de carga (ohms)
2 x 1W	9	16
2 x 1W	6	8
2 x 160 mW	3,6	8



ge Tied Load ou BTL) para operação com baixa tensão de alimentação (de 15 a menos de 3 V), sendo indicado para aplicação em equipamentos portáteis de áudio. É apresentado em invólucro DIL de 16 pinos.

Dentre as principais vantagens deste integrado destacamos:

- Não necessita de nenhum componente externo
- Baixa tensão de offset de saída (100 mV)
- Distorção de cross-over muito baixa
- Baixa radiação (fator importante para eliminar a realimentação em rádios com antenas de ferrite)
- Chave stand-by (mute) com um dreno de corrente de apenas 1 µA (TDA7053A)

- Excelente rejeição de ripple (tipicamente 40 dB entre 100 Hz e 10 kHz, $R_s = 0 \text{ ohm}$)
 - Ganho de tensão com realimentação fixado em 40 dB (6 V de alimentação e carga como mostrado no diagrama), resultando em excelente balanço entre os canais.
 - Proteção térmica interna
- Para uma distorção total de 10 % temos as características da tabela acima:

AMPLIFICADORES PARA AUTO-RÁDIOS

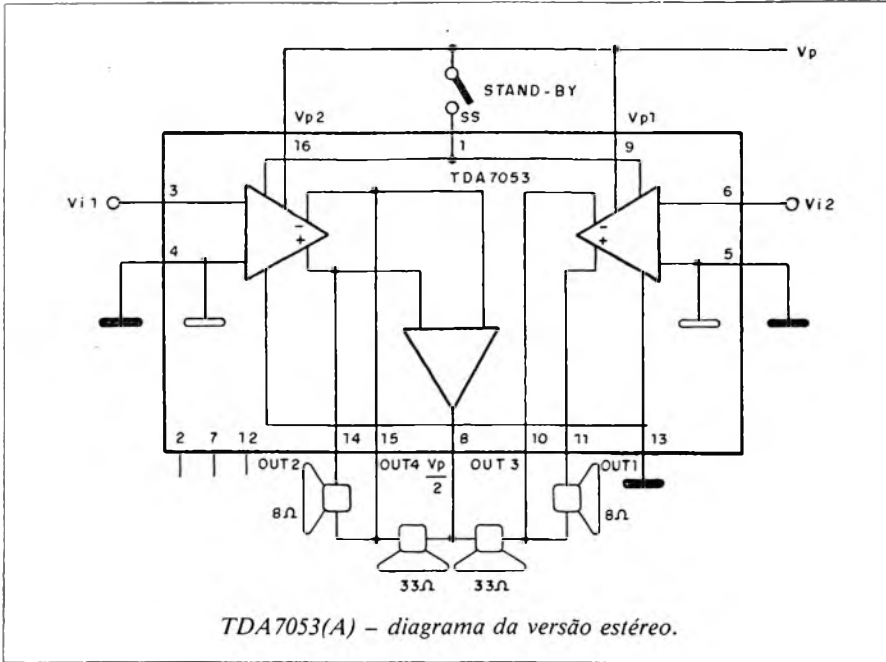
Esta série é formada por 5 integrados que possuem potências na faixa de 3,4 a 24 W, tanto em versões mono como estéreo.

TDA1020 - AMPLIFICADOR DE 12 W

Este circuito entrega de 7 a 12 W de potência a cargas entre 2 e 8 ohms. Possui limitador de alta frequência fora da faixa audível no pré-amplificador e no amplificador de modo a suprimir interferências ou ruídos de sistemas de ignição de automóveis. Com uma tensão máxima de alimentação de 18 V o TDA1020 também é indicado para rádios, gravadores e decks que operem com alimentação a partir da rede. É apresentado em invólucro SIL de 9 pinos, com pinagem compatível com o TDA1010A.

Dentre as características a serem destacadas neste integrado temos:

- Amplificador e pré-amplificador separados
- Carga de alívio e proteção SOAR internas que permitem que o circuito tolere tensões de até 45 V sem perigo de dano.
- Proteção contra curto-circuito na saída em relação à terra
- Proteção térmica interna
- Comutador de stand-by para baixa corrente de consumo (menor que 1 mA)



TDA1010A - AMPLIFICADOR DE 6/9,5 W

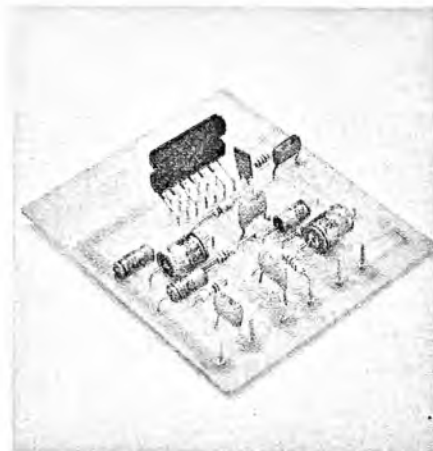
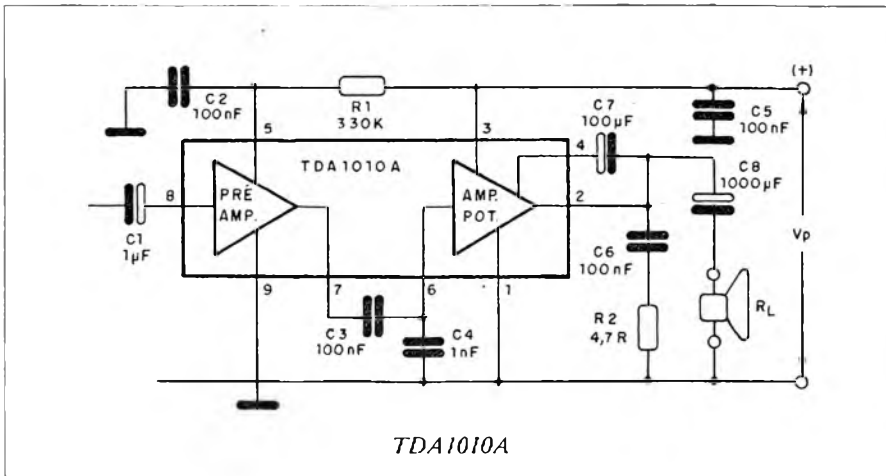
Este integrado contém um circuito em classe B desenvolvido originalmente para fornecer 6 W em uma etapa de áudio de auto-rádio, podendo operar com cargas de 2 a 4 ohms. Sua ampla faixa de tensões de alimentação, entre 6 e 24 V também permite aplicações alternativas como por exemplo em rádios e gravadores alimentados pela rede, com potências de até 9,5 W. Este integrado é apresentado em invólucro SIL de 9 pinos.

Dentre os principais destaques deste componente temos:

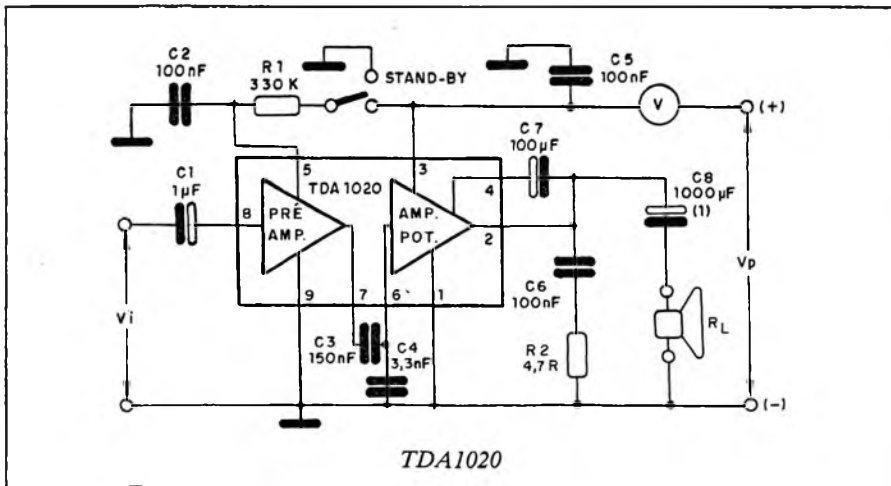
- Amplificador e pré-amplificador separados
- Baixo custo dos componentes externos
- Boa rejeição de ripple

- Proteção térmica interna
 - Proteção na saída contra curto-circuito em relação à terra.
- Para uma distorção de saída de 10% temos as seguintes características:

Potência de saída (W)	Tensão de alimentação (V)	Impedância de carga (ohms)
a) Com capacitor de bootstrap		
3,4	14,4	8
6,2	14,4	4
6,4	14,4	2
5	18	8
7,5	18	4
9,5	18	2
b) Sem capacitor de bootstrap		
5,7	14,4	4
c) Com resistor adicional de bootstrap de 220 ohms e entre os pinos 3 e 4.		
9	14,4	2
10,5	18	2



TDA1515A



- Proteção contra deriva térmica
- Faixa de operação internamente limitada para rejeição de interferência de alta frequência.
- Baixa corrente de stand-by (menor que 2 mA) de modo a simplificar a comutação.
- Poucos componentes externos necessários.

ADICIONAIS PARA O TDA1515A:

- Corrente de stand-by extremamente baixa (100 µA) que permite seu chaveamento via circuitos TTL.
- Saídas protegidas contra circuitos a.c. e d.c. em relação à terra.
- Proteção para o alto-falante na configuração TTL
- Saídas protegidas contra curto-circuito em relação à terra para a configuração BTL.
- Proteção contra inversão da polaridade da alimentação.

Para uma distorção total máxima de 10% temos na tabela abaixo, as características obtidas com alimentações e cargas diferentes.

Potência de saída (W)	Tensão de alimentação (V)	Impedância de carga (ohms)
a) Com capacitor de bootstrap		
12	14,4	2
7	14,4	4
3,5	14,4	8
b) Sem capacitor de bootstrap		
4,5	14,4	4

Para uma distorção de 10% (dtot = 10%) temos, na tabela acima, as potências em função da tensão de alimentação:

**TDA1510/TDA1515A
24 W MONO/2 X 12 W ESTÉREO
PARA AUTO-RÁDIOS**

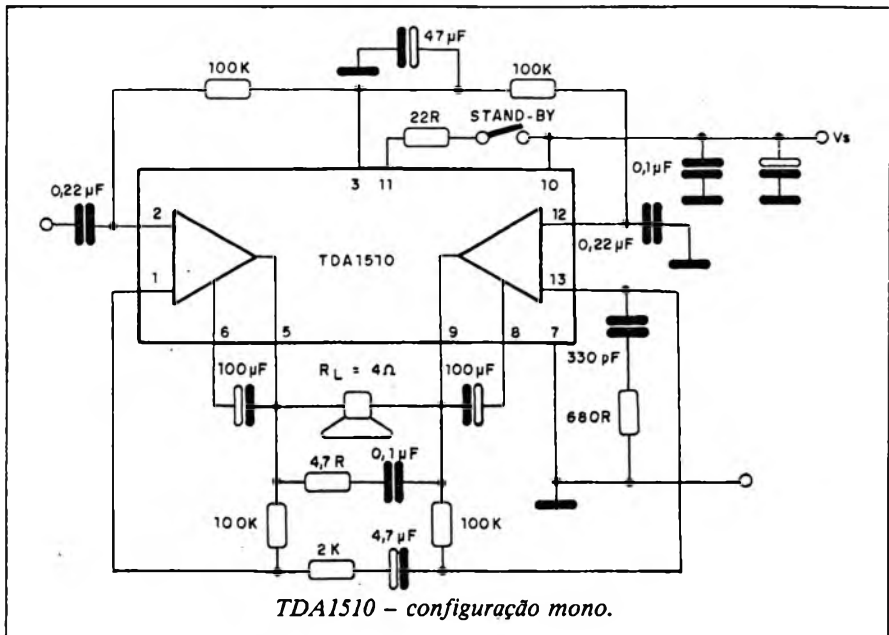
Estes circuitos são amplificadores em classe B que podem ser usados na excitação de cargas de até 1,6 ohm. Cada um pode operar como par estéreo ou mono em ponte (BTL). São disponíveis em invólucro plástico SIL de 13 pinos com os pinos dobrados para o formato DIL.

Dentre as características comuns aos dois integrados destacamos:

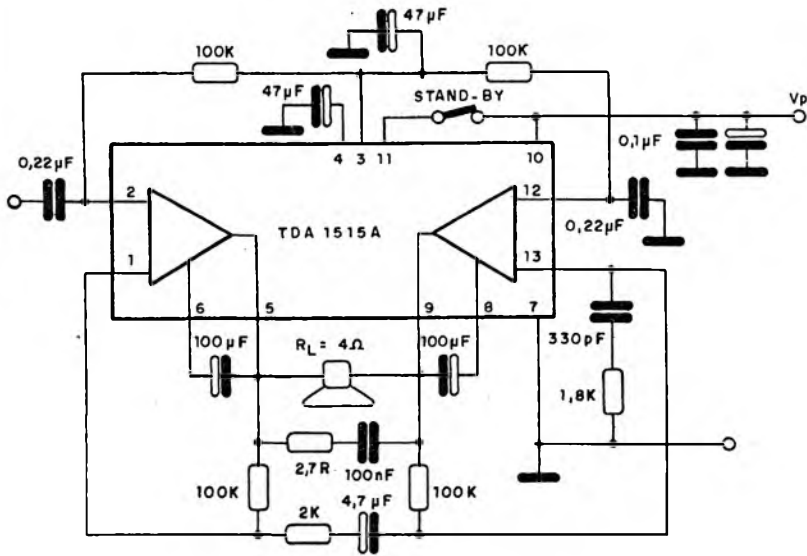
PARA AMBOS CIs

- Baixa tensão de offset na saída (menor que 50 mV), importante para a configuração em ponte (BTL).
- Ganho de tensão na faixa de 32 dB a 56 dB na configuração BTL e de 26 dB a 50 dB na configuração estéreo (14,4 V de alimentação e 4 ohms de carga)
- Excelente rejeição de ripple (50 dB para 1 kHz, Rs = 0 ohm).
- Deriva de carga e proteção SOAR
- Proteção contra curto-circuito entre a saída e a terra

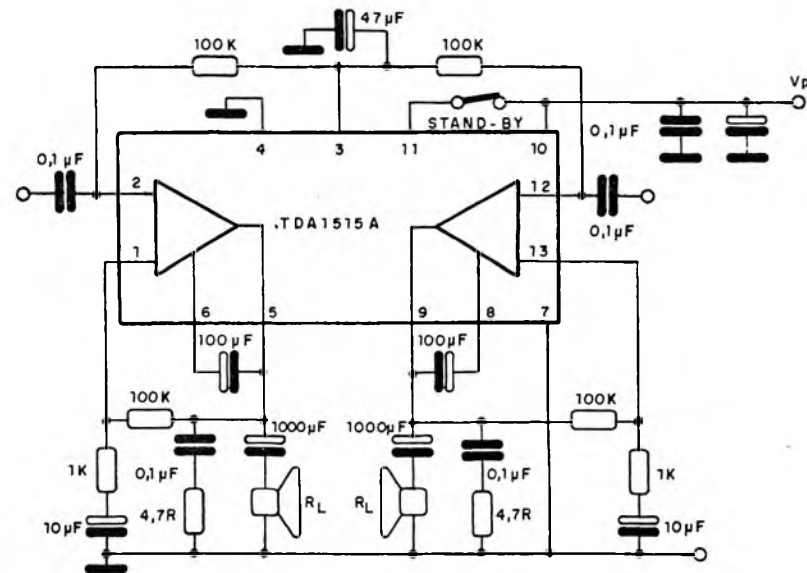
Potência de saída (W)	Tensão de alimentação (V)	Impedância de carga (ohms)
BTL com capacitores de bootstrap		
24	14,4	4
Estéreo com capacitores de bootstrap		
2 x 7	14,4	4
2 x 12	14,4	2
Estéreo sem capacitores de bootstrap		
2 x 6	14,4	4



TDA1510 - configuração mono.



TDA1515A - configuração mono



TDA1515A - montagem estéreo.

- Não necessita de componentes externos na configuração BTL.
- Baixa tensão de off-set na saída (100 mV), fator importante para a conexão BTL.
- Ganho de tensão fixo (14,4 V em carga de 4 ohms) de 26 dB para BTL e 20 dB para estéreo (TDA1516Q). Os valores para o TDA1518Q são de 46 dB (BTL) e 40 dB (estéreo)
- Excelente rejeição de ripple da fonte de alimentação (40 dB entre 100 Hz e 10 kHz, $R_s = 0 \text{ ohm}$)
- Saída protegida contra curto-circuito com a terra ou linha de alimentação.
- Proteção térmica.
- Proteção contra inversão de polaridade
- Possui entrada de stand-by com comutação de 0 V a 2 V no pino 11, e uma corrente de comutação de apenas 12 μA para permitir chaves de baixo custo. A corrente na condição de stand-by é menor que 100 μA . A tensão no pino 11 para operação normal é maior que 8,1 V.
- Possui mute com chaveamento entre 3 e 6,4 V no pino 11 para eliminar os clicks quando ligado e desligado. A corrente de alimentação na condição de mute é de 40 mA.
- Entradas iguais (inversora e não inversora)
- Poucos componentes externos são necessários para a configuração estéreo.

Para uma distorção máxima total de 10% temos as características da tabela abaixo.

TDA1517/TDA1519 - 2 X 6 W AMPLIFICADOR ESTÉREO

Os TDA1517 e TDA1519 consistem em amplificadores estéreo, sendo virtualmente iguais, exceto pelo ganho. São disponíveis em invólucros SIL de 9 pinos.

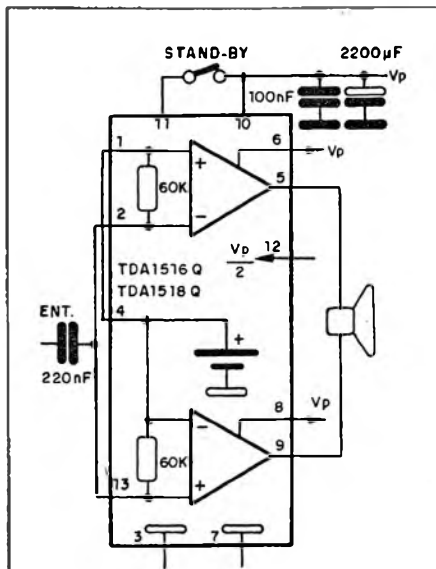
TDA1516Q/TDA1518Q - 24 W MONO/2 X 12 W ESTÉREO

Estes integrados consistem em amplificadores classe B com ganho fixado internamente para melhor balanço entre os canais (menor que 1 dB).

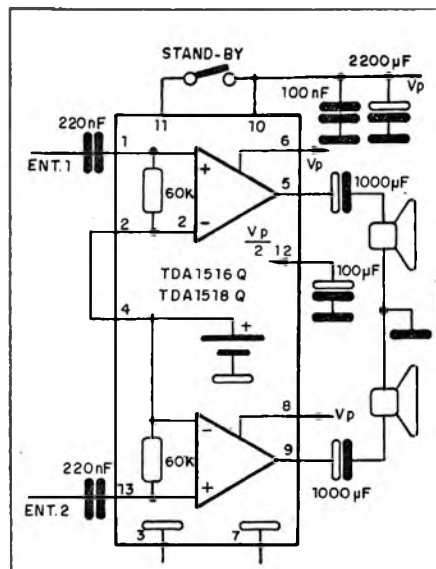
Os dois tipos são virtualmente idênticos, exceto pelo ganho sendo apresentados em invólucro SIL de 13 pinos dobrados para o formato DIL.

Dentre as vantagens apresentadas por estes integrados destacamos:

Potência de saída (W)	Tensão de alimentação (V)	Impedância de carga (ohms)
BTL com bootstrapping 24	14,4	4
BTL sem bootstrapping 22	14,4	4
Estéreo com bootstrapping 2 x 7	14,4	4
2 x 12	14,4	2
Estéreo sem bootstrapping 2 x 6	14,4	4
2 x 11	14,4	2



TDA1516Q/TDA1518Q
configuração mono BTL



TDA1516Q/TDA1518Q
montagem em estéreo

Apresentam as seguintes vantagens:

- Ganho de tensão com realimentação fixado tipicamente em 20 dB para o TDA1517 e 40 dB para o TDA1519 (alimentação de 14,4 V e carga de 4 ohms).
- Excelente balanço entre os canais (em torno de 1 dB)
- Excelente rejeição de ripple (48 dB entre 100 Hz e 10 kHz para $R_s = 0 \text{ ohm}$)
- Proteção com carga de desvio
- Saída protegida contra curto-circuitos AC e DC em relação a terra ou alimentação.

- Seguro contra inversões de polaridade
- Protegido contra descargas eletrostáticas
- Necessita de poucos componentes externos
- Possui o recurso do stand-by com tensão de comutação de 0 a 2 V no pino 8, e uma corrente de comutação de apenas 12 μA para permitir o uso de sistemas de comutação baratos. A corrente drenada na condição de stand-by é menor que 100 μA . A tensão no pino 8 para operação normal é maior que 8,1 V.
- Recurso do mute, com uma tensão de comutação de 3 V a 6,4 V no pino 8 para eliminar os estalidos ao ligar e desligar. A corrente drenada da fonte na condição de mute é de 40 mA.

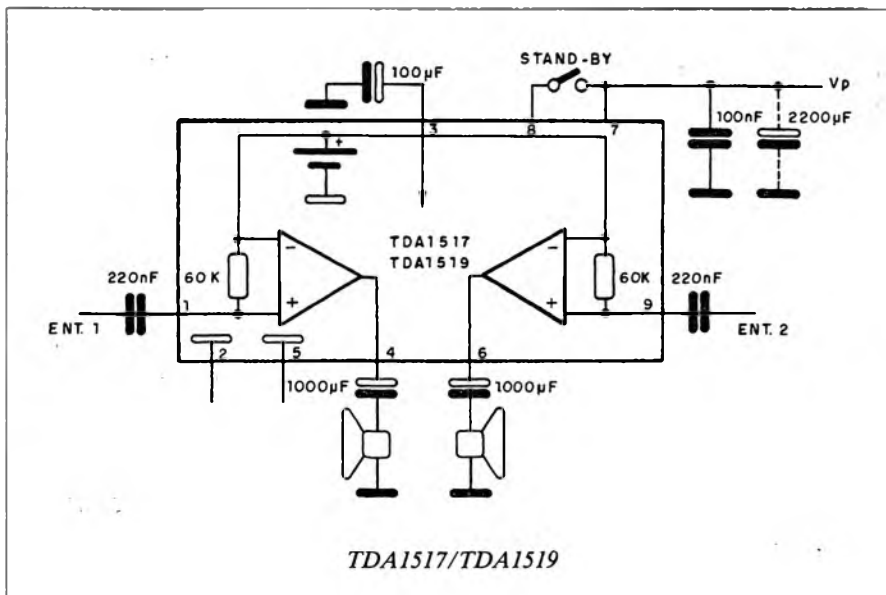
Para uma distorção total de 10%, e alimentação de 14,4 V com carga de 4 ohms a potência de saída é de 6 W por canal.

AMPLIFICADORES PARA SISTEMAS ALIMENTADOS PELA REDE

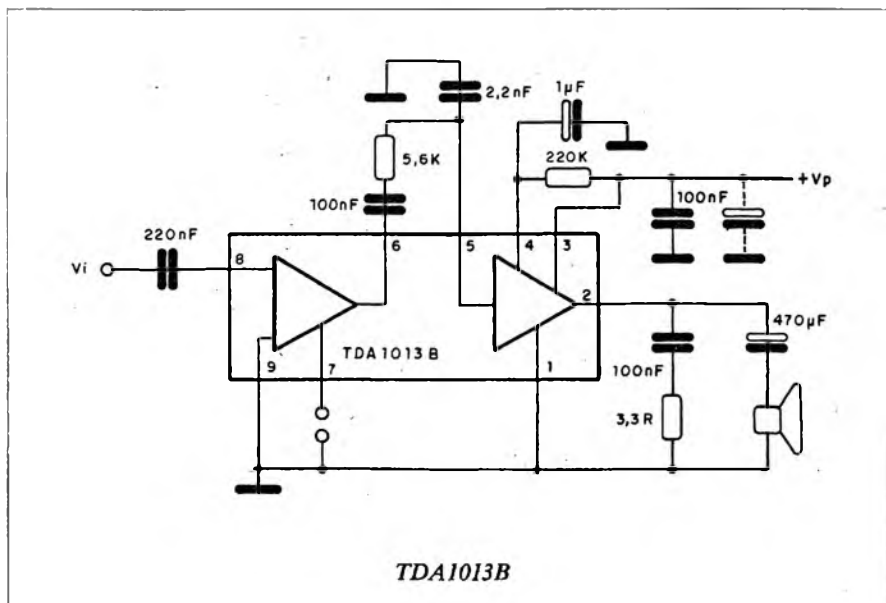
Esta última série de circuitos integrados compreende 8 tipos com potências na faixa de 2,5 a 40 W com tensões de alimentação de 6 a 50 V.

TDA1013B - AMPLIFICADOR DE 4 W COM CONTROLE DE VOLUME DC

Este amplificador de áudio possui um controle de volume DC interno com características logarítmicas, provendo



TDA1517/TDA1519



TDA1013B

um controle numa faixa de mais de 80 dB. Sua faixa de tensões de alimentação muito ampla (10 V a 40 V) torna-o ideal para o projeto de equipamentos alimentados pela rede local como televisores e equipamentos de som. É apresentado em invólucro SIL de 9 pinos.

Dentre as vantagens apresentadas por este integrado temos:

- Amplificador e pré-amplificador separados.
- Incorpora um controle de volume DC com uma faixa de controle maior que 80 dB (tensão de controle entre 2 V e 6 V)
- Ganho sem realimentação bem definido e ganho fixo com realimentação de 38 dB (alimentação de 18 V, carga de 8 ohms).
- Radiador simples e de baixo custo para instalação
- Não produz clicks ao ser ligado ou desligado.
- O nível de ruído diminui com o volume.

Para uma distorção total de 10% a potência de saída é de 4,3 W em carga de 8 ohms com 18 V de alimentação.

TDA1512 - AMPLIFICADOR DE ALTA FIDELIDADE DE 7 A 13 W

Este amplificador de áudio com etapas de entrada diferenciais é projetado para operar com fontes assimétricas a partir da rede local (15 a 35 V). O TDA1512 é apresentado em invólucro SIL de 9 pinos mas também pode ser obtido com os terminais dobrados em forma DIL.

Dentre as vantagens indicadas pelo fabricante temos:

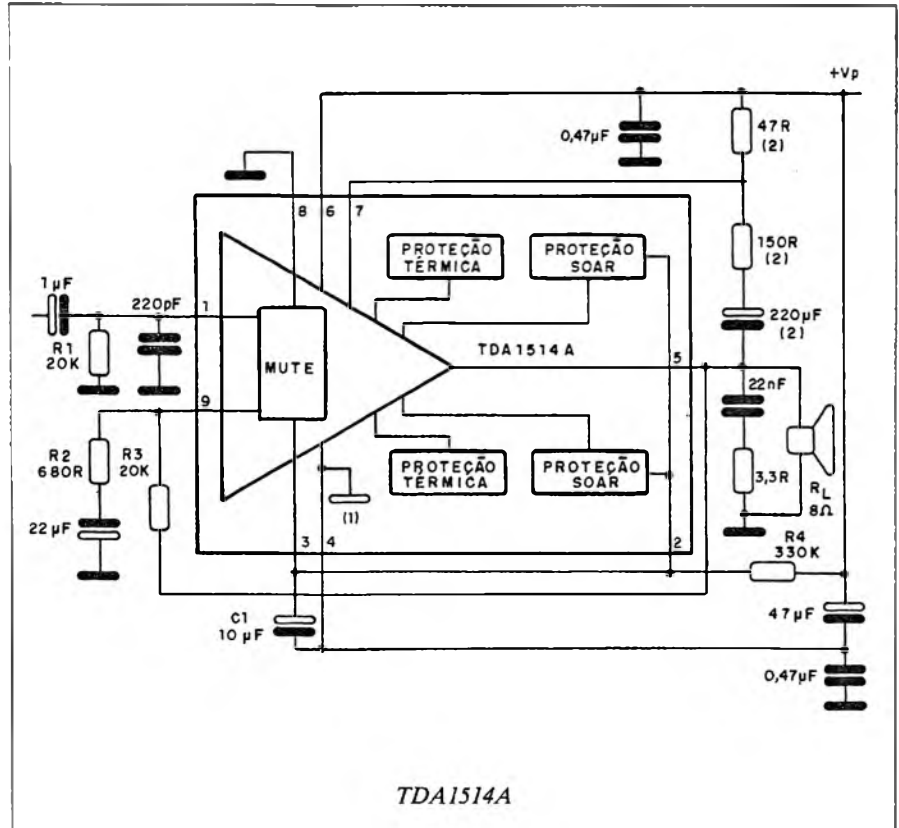
- Baixa distorção por intermodulação (0,1 % a $P_o = 10 W$)

- Baixa distorção por transiente de intermodulação
- Proteção térmica interna e limitador de corrente de saída.
- Saída protegida contra curto-circuitos AC e DC em relação à terra.

- Baixa tensão de offset de entrada (15 mV)
- Etapa de saída com baixa distorção por crossover.

Para uma distorção total de 0,7% temos as seguintes características:

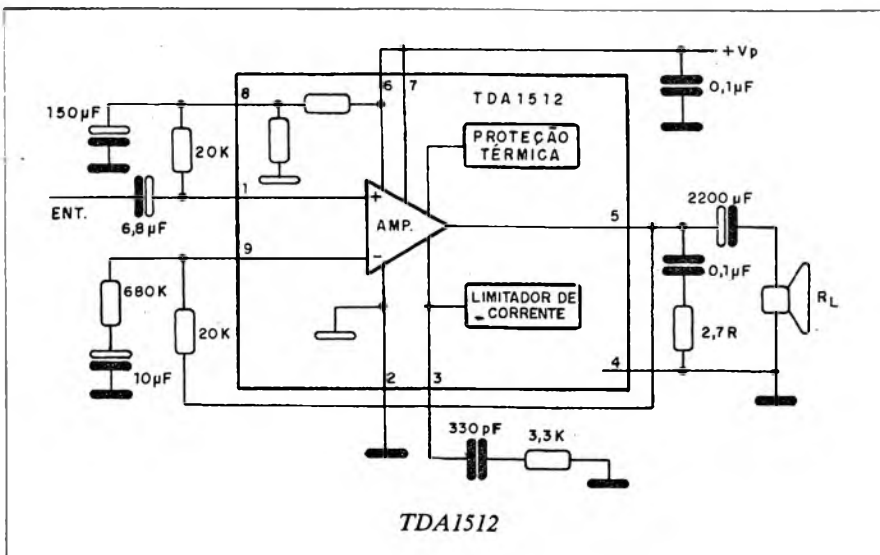
Potência de saída (W)	Tensão de alimentação (V)	Impedância de carga (ohms)
13	25	4
7	25	8



TDA1514A - AMPLIFICADOR DE ALTO DESEMPENHO DE 40 W

Com sua alta potência e alto desempenho, este amplificador de potência é ideal para equipamentos de som, rádios, televisores e sistemas digitais de áudio (compact disc por exemplo) de alta qualidade.

Os transistores de saída possuem proteção térmica e SOAR total, e o circuito inclui um sistema de mute que opera durante um certo tempo após o estabelecimento da alimentação. Este período é pré-ajustado por componentes externos. O integrado pode operar tanto com fontes simétricas como assimétricas de alimentação ($\pm 7,5 V$ a $\pm 30 V$). É oferecido em invólucro SIL de 9 pinos.



Potência de saída (W)	Tensão de alimentação (V)	Impedância de carga (ohms)
com bootstrapping (sem bootstrapping)		
40 (36)	27,5	8
25 (21)	22	8
12,5 (8,5)	16	8
40 (36)	27,5	4

Dentre os destaques do fabricante para este integrado temos:

- Baixa tensão de off-set de entrada (3 mW)
- Excelente rejeição de ripple de 72 dB em 100 Hz ($R_s = 2k\Omega$)
- Baixa dtot de -90 dB em $P_o = 32 W$ em carga de 8 ohms (tensão de alimentação de + ou - 27,5 V)
- Facilidades de mute e stand-by
- Proteção térmica interna
- Proteção contra descarga eletrostática
- Não tem estalidos ao ligar e desligar
- Proteção SOAR
- Saída protegida contra curto-circuitos AC (alimentação assimétrica) e DC (fonte de alimentação simétrica).

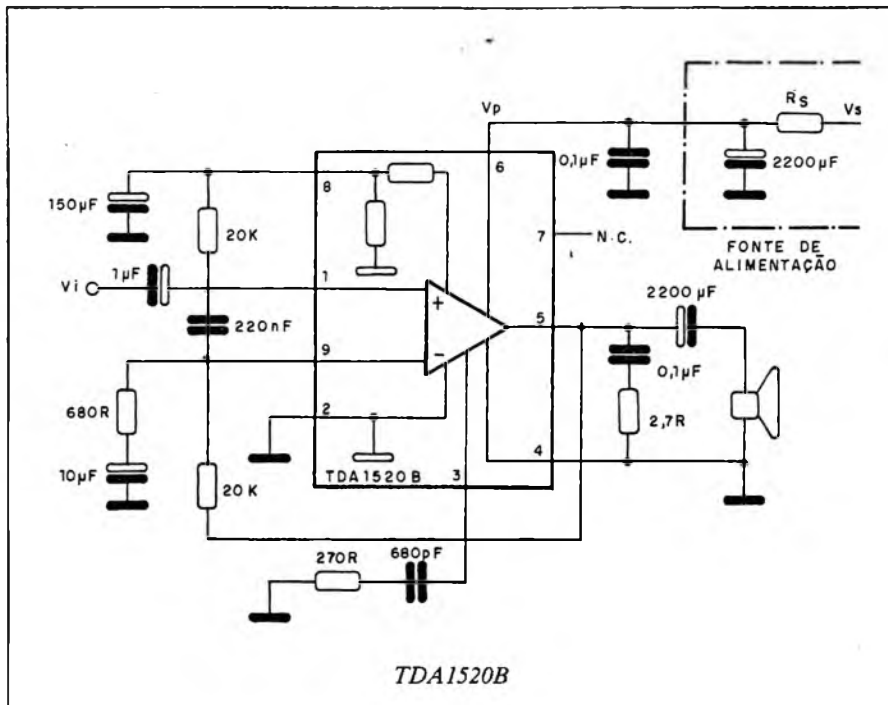
Para uma distorção total de -60 dB a potência de saída é dada pela tabela acima.

TDA1520B - AMPLIFICADOR DE POTÊNCIA DE 20 W DE ALTA FIDELIDADE

Este circuito integrado é recomendado como amplificador padrão em equipamentos de som, aparelhos de TV, gravadores, etc. É apresentado em invólucro SIL de 9 pinos.

Dentre os principais destaques temos:

- Opera com fontes simétricas não estabilizadas ou não simétricas estabilizadas de 15 a 50 V.
- Ganho de tensão com realimentação ajustável entre 20 dB e 46 dB (alimentação de 33 V e carga de 4 ohms).
- Tensão de offset de saída muito baixa (100 mV, max), que o torna ideal para ligações em ponte.
- Baixa distorção de crossover e crossover secundário.
- Baixa distorção por intermodulação (0,02% a $P_o = 10 W$) e distorção por transiente de intermodulação (0,01% em $P_o = 10W$).
- Baixa distorção harmônica
- Alta taxa de crescimento (6 V/ μ s)
- Entrada com mute durante as operações de ligar e desligar, o que elimina os estalidos.



Potência de saída (W)	Tensão de alimentação (V)	Impedância de carga (ohms)
2 x 12	16	8
2 x 6	24	8

- Excelente rejeição de ripple (60 dB em 100 Hz)
- Proteção térmica interna.

Para uma distorção total de 0,5% temos uma potência de saída de 22 W com alimentação de 33 V e carga de 4 ohms.

TDA1521 - 2 X 12 W - AMPLIFICADOR PARA ALTA FIDELIDADE

Este integrado é indicado para sistemas de som de televisores estéreo e rádios estéreo. Sua pinagem é compatível com o TDA1521A e pode funcionar tanto com alimentação simétrica como assimétrica nas tensões compreendidas entre 7,5 V e 20 V. É fabricado em invólucro SIL de 9 pinos.

Temos os seguintes destaques para este integrado:

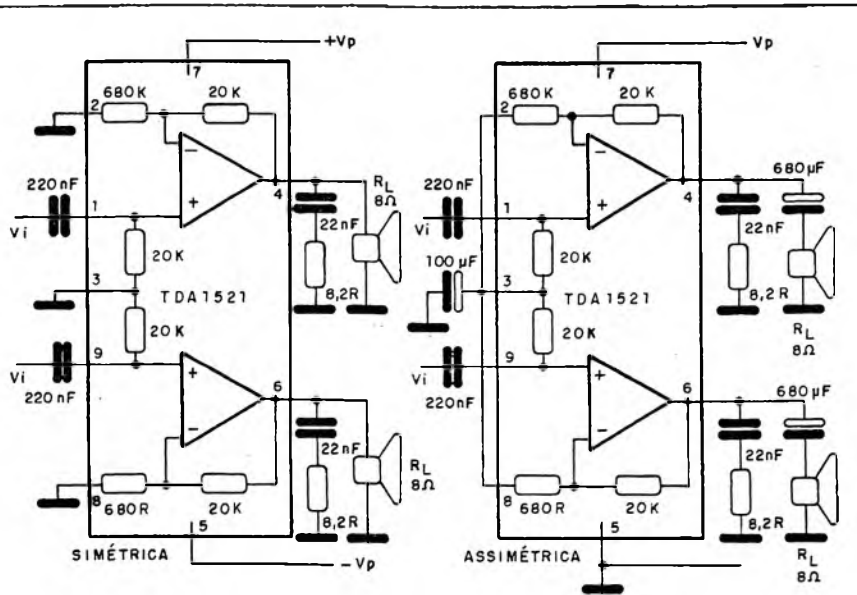
- São necessários poucos componentes externos.
- Muting de entrada durante as operações de ligar e desligar para evitar estalidos. Este recurso facilita a operação por controle remoto.
- Está de acordo com as especificações IEC268 e DIN 45500 para alta fidelidade.

- Ganho de tensão fixado em 30 dB (16 V de alimentação e carga de 8 ohms) para excelente balanço entre os canais (menor que 0,2 dB).
- Excelente rejeição de ripple (50 dB em 100 Hz).
- Separação entre os canais de 70 dB (fonte simétrica)
- Baixa tensão de offset entre a saída e o terra (20 mV tip)
- Proteção na saída contra curto-circuito.
- Proteção térmica interna.

Para uma distorção total dtot = 0,5% temos as especificações da tabela acima.

TDA1521A - 2 X 6 W - AMPLIFICADOR PARA ALTA FIDELIDADE

O TDA1521A é compatível em pinagem com o TDA1521 e contém exatamente o mesmo cristal mas está monta-



TDA1521/TDA1521A - versão estéreo com fontes simétrica e assimétrica.

lo em invólucro SIL plástico de média potência. Todas as características são as mesmas, exceto pela potência de saída que é algo menor em vista da menor dissipação permitida.

TDA2611A - AMPLIFICADOR DE 5 W

Este circuito integrado é ideal para o projeto de toca-discos de baixo custo com cápsulas cerâmicas, em vista

de sua alta impedância de entrada que pode ser ajustada para valores até 2MΩ. Pode operar com tensões entre 6 e 35 V e é apresentado em invólucro SIL de 9 pinos.

Dentre as vantagens apresentadas por este integrado destacamos:

- Possibilidade de aumentar a impedância de entrada de 45 kΩ até 2 MΩ a 1 kHz.
- Proteção térmica interna.

Potência de saída (W)	Tensão de alimentação (V)	Impedância de carga (ohms)
2,5	18	15
5	18	8
5	24	15

- Poucos componentes externos são necessários.
- Ganho sem realimentação bem definido com ajuste simples da corrente quiescente. Ganho com realimentação fixo em 38 dB (alimentação de 18 V com carga de 8 ohms).

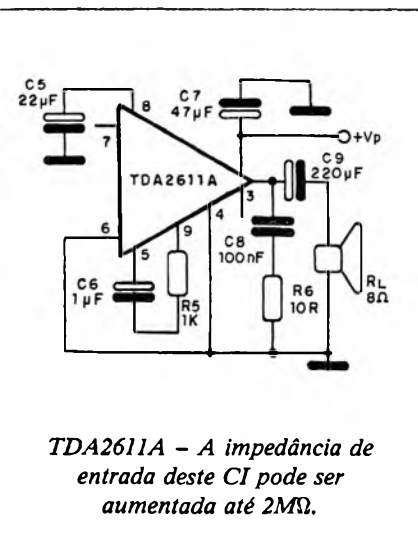
Para uma distorção total (dtot) de 10% temos abaixo, à esquerda, as características de saída:

TDA2613 - AMPLIFICADOR DE 6 W PARA ALTA FIDELIDADE

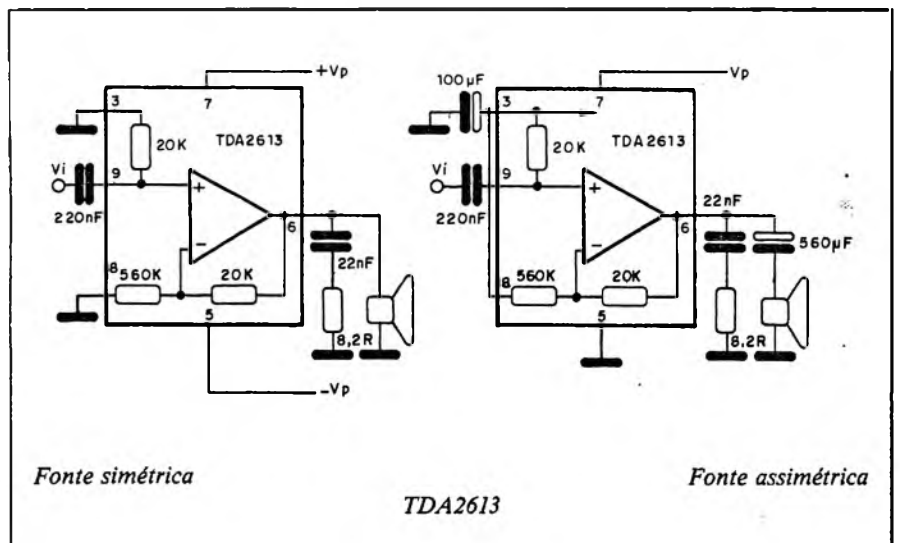
O TDA2613 é a versão mono do TDA1521A e tem pinagem compatível com um canal daquele integrado. Ele fornece uma potência de 6 W de saída, sendo indicado para equipamentos como televisores, rádios. Pode operar com uma tensão de alimentação entre 15 e 40 V e é apresentado em invólucro plástico SIL de média potência de 9 pinos.

Dentre os principais destaques para este integrado temos:

- Poucos componentes periféricos são necessários
- Possui entrada de mute para eliminar estalidos ao ligar e desligar a alimentação.
- Baixa tensão de offset entre a saída e a terra o que o torna próprio para ligação em ponte.
- Está de acordo com as especificações IEC 268 e DIN 45500 para alta fidelidade.
- Possui saída protegida contra curto-circuito.
- Possui proteção térmica interna.
- Ganho de tensão fixo com realimentação de 30 dB (alimentação de 24 V com carga de 8 ohms).



TDA2611A - A impedância de entrada deste CI pode ser aumentada até 2MΩ.



Fonte simétrica

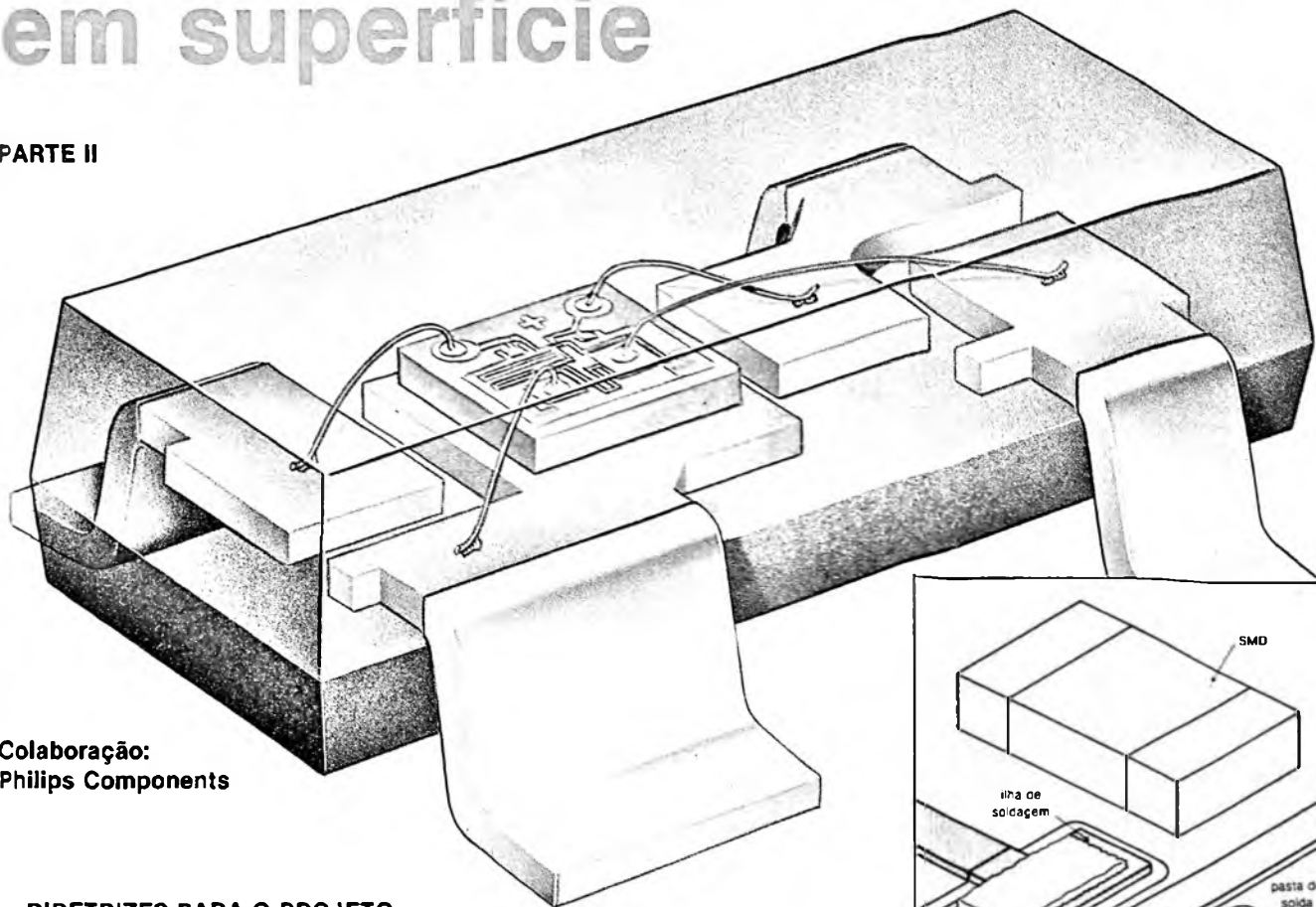
TDA2613

Fonte assimétrica

Tecnologia de montagem em superfície

PARTE II

Colaboração:
Philips Components



DIRETRIZES PARA O PROJETO DE SUBSTRATOS

Um SMD fica apoiado, ao invés de ser inserido, na placa de circuito impresso. Na ausência de fios atravessando orifícios, que garantem desta maneira o correto alinhamento entre o componente e seus pontos de conexão, devem ser obedecidas diretrizes mais rígidas no projeto de placas de circuito impresso para SMD, como as que incluem as variáveis da colocação, soldagem e processamento dos SMDs. Neste capítulo é aplicada a ampla experiência da Philips na utilização de SMDs para apresentar diretrizes que permitirão a definição das plantas ("footprints") dos componentes, bem como de um lay-out de placa que otimize os benefícios oferecidos pela Tecnologia SMD.

DEFINIÇÃO DAS PLANTAS ("FOOTPRINTS")

O primeiro passo no projeto da placa de circuito impresso é a definição de um conjunto de plantas para todos os componentes. Cada planta SMD compreende, como indica a figura 2.1:

- um gabarito para as ilhas de soldagem (metalizadas);
- um gabarito para o revestimento protetor;
- um gabarito para a pasta de solda (refluxo).

Esses gabaritos sofrem a influência de cinco fatores principais relacionados entre si:

- 1- dimensões dos componentes somadas às tolerâncias (determinadas pelo fabricante do componente);
- 2- tolerâncias de colocação (determinadas pela capacidade da máquina de realizar a colocação precisa dos SMDs);
- 3- posição das ilhas de soldagem somada às tolerâncias com relação ao ponto de referência na placa;
- 4- posição da máscara protetora, com relação ao mesmo ponto de referência do item anterior (opcional para solda por refluxo);
- 5- posição da pasta de solda com relação à ilha de soldagem (para solda por refluxo).

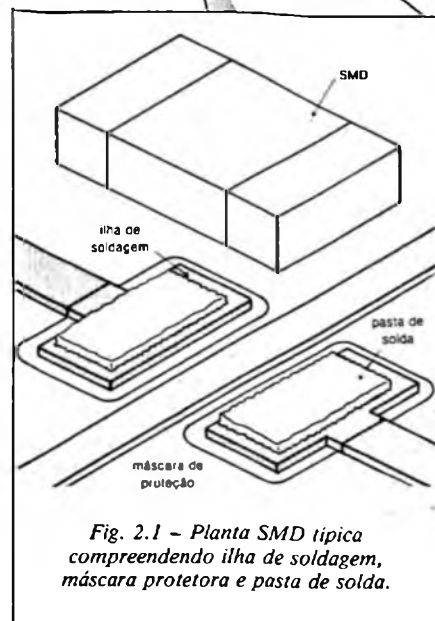


Fig. 2.1 - Planta SMD típica compreendendo ilha de soldagem, máscara protetora e pasta de solda.

Coordenadas dos Gabaritos

O conjunto de gabaritos que definem cada planta pode ser representado por um conjunto de coordenadas e dimensões nominais. As coordenadas reais estarão distribuídas ao redor dos valores nominais, devido às tolerâncias de posicionamento e processo (itens 3, 4 e 5, acima).

As coordenadas são, portanto, estocásticas, isto é, os valores reais formam uma distribuição de probabilidade com valor médio (nominal) e um desvio padrão. As coordenadas do SMD também são estocásticas devido às tolerâncias dimensionais e às tolerâncias de posicionamento pela máquina (itens 1 e 2, acima).

Espaçamentos e Sobreposições

As posições relativas de ilha de soldagem, máscara protetora, pasta de solda e SMD não são arbitrárias. Pode-se formular várias exigências adicionais no que tange a espaçamentos e sobreposições. Estas incluem:

- limitações na fabricação dos gabaritos - por exemplo, a distância mínima entre ilhas de soldagem e trilhas;
- exigências relativas ao processo de soldagem - por exemplo, a ilha não pode estar coberta pela máscara protetora;
- exigências relativas à qualidade da soldagem - por exemplo, a ilha de soldagem deve ter um tamanho suficiente para permitir a formação de um menisco adequado.

A elaboração matemática destas exigências e a substituição de todos os parâmetros por valores reais levamos a um conjunto de inequações que devem ser resolvidas simultaneamente para a obtenção das dimensões da planta. O cálculo manual, utilizando parâmetros simples relativos às condições mais desfavoráveis não é considerado prático; uma abordagem melhor é o emprego da análise estatística.

Este enfoque pode fornecer mais de uma solução, de maneira que a solução ideal é determinada quando se encontra um resultado que:

- minimize a área ocupada pela planta, permitido máxima densidade de componentes;
- maximize o número de trilhas localizadas entre as ilhas de soldagem, no interior das plantas.

Pode-se desenvolver um programa de computador baseado nestes critérios. O programa também deve incluir a possibilidade de indicar as exigências que não foram obedecidas numa solução impossível. Por exemplo, se as tolerâncias das máquinas de colocação impõem que o espaço entre a ilha de soldagem e a trilha passante seja maior que o valor atribuído a este parâmetro, a saída do programa deve indicar isto, e também quais parâmetros de entrada devem ser alterados para que seja encontrada uma solução viável.

Este tipo de programa de plantas não precisa, no entanto, ser incluído no banco de dados de um sistema CAD. Uma vez definida uma biblioteca de plantas, o programa somente será usado quando novas plantas se tornarem necessárias (por exemplo, se forem in-

roduzidos novos componentes, novas técnicas de soldagem, ou processos diferentes de fabricação de placas de circuito impresso).

PLANTAS E PROCESSOS DE SOLDAGEM

Todos os tópicos discutidos anteriormente são genéricos e importantes para todas as plantas SMD. Há, entretanto, exigências específicas relativas ao processo de soldagem, que influenciam a configuração da planta. Os requisitos para uma placa que será soldada pelo método de onda diferem daqueles impostos à placa soldada pelo método de refluxo. Algumas técnicas de soldagem por refluxo também impõem exigências especiais e serão apresentadas a seguir.

PLANTAS PARA SOLDAGEM DE ONDA

Para uma boa soldagem de onda devem ser satisfeitas várias exigências, além das já mencionadas:

- precauções contra o "efeito sombra";
- precauções contra pontes de solda;
- aplicação de um "pingo" de adesivo.

O "efeito sombra"

Ao contrário da solda de onda em placas convencionais, onde não existem os corpos dos componentes para limitar a liberdade da onda em estabelecer

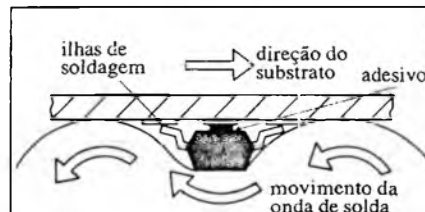


Fig. 2.2(a) - Efeito sombra - a tensão superficial da solda fundida evitando a soldagem de terminais "atrás" do componente.

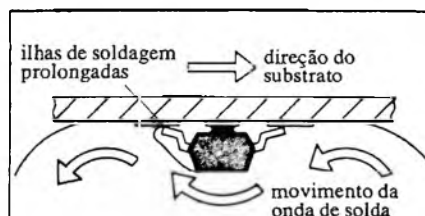


Fig. 2.2(b) - Extensão da ilha de soldagem evitando o efeito sombra.

contato com a superfície na sua totalidade, a soldagem de onda em placas com SMDs sofre esta influência na face que recebe a solda.

A solda é forçada sobre e ao redor do corpo do componente, como ilustrado na figura 2.2(a); a tensão superficial da solda fundida pode impedi-la de alcançar a ilha de soldagem localizada atrás do corpo do componente, no sentido do movimento da onda. O resultado é uma junta "seca", na "sombra" do corpo do componente, o que é conhecido como efeito sombra.

Quanto maior o corpo do componente, maior a possibilidade de sombra. Para superar esse problema, a ilha de soldagem pode ser ampliada, como mostra a figura 2.2(b). A metalização estendida faz contato com a solda fundida, permitindo que flua de volta e forme um menisco ao redor da junta.

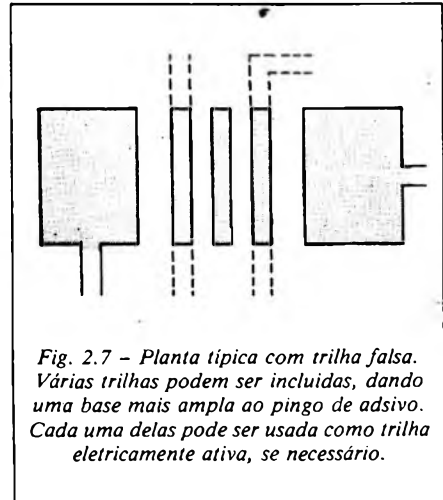
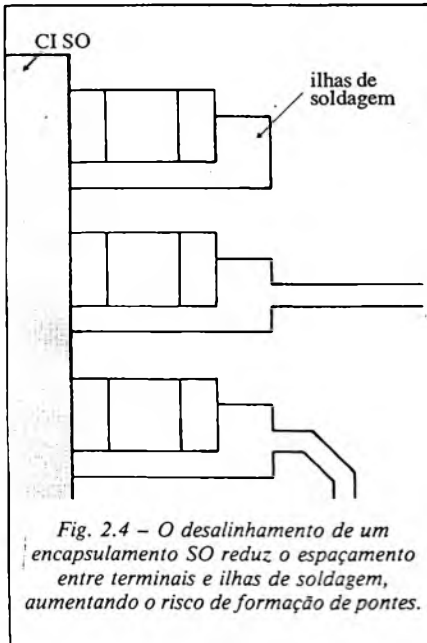
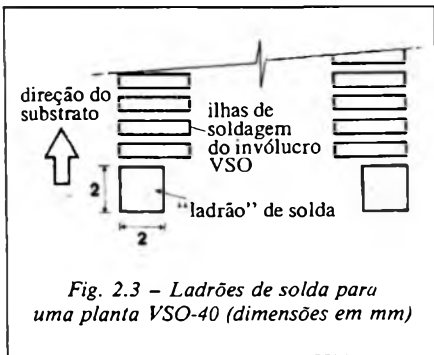
O efeito sombra é mais comum na solda de onda simples. O processo de dupla onda diminui bastante o problema, pois a primeira onda (turbulenta) possui suficiente pressão no sentido de forçar a solda sobre todas as ilhas de soldagem, enquanto a segunda (laminar) "lava" a placa e forma filetes de solda lisos.

Pontes de Solda

As pontes de solda (conexões indesejáveis de solda entre componentes ou terminais adjacentes de um circuito integrado) são um problema potencial em placas SMD, consequência do pequeno tamanho dos componentes e reduzido espaçamento entre eles. Normalmente elas tendem a se formar nos terminais do lado oposto àquele onde incide a onda, especialmente no encapsulamento VSO (Very Small Outline), com seu passo entre terminais de apenas 0,762 mm.

O uso de "ladrões de solda" (pequenas áreas de metalização acrescentadas ou associadas ao par de ilhas na parte da planta do circuito integrado mais distante do ponto de incidência da onda), reduz a probabilidade de formação de pontes de solda nestes terminais. A figura 2.3 mostra um exemplo de ladrões de solda numa planta VSO.

Pontes de solda podem ocorrer também no caso de as ilhas de soldagem se estenderem muito além dos terminais do circuito integrado. Neste caso a solda se acumula na metalização exposta, podendo causar curto circuitos



em terminais adjacentes. As extensões das ilhas de soldagem devem, portanto, ser mantidas a um mínimo, com metalização exposta suficiente apenas para possibilitar a formação de um menisco de solda apropriado e para acomodar tolerâncias de colocação.

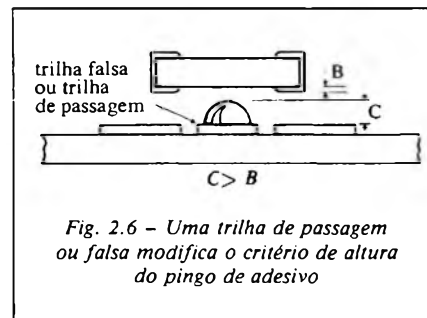
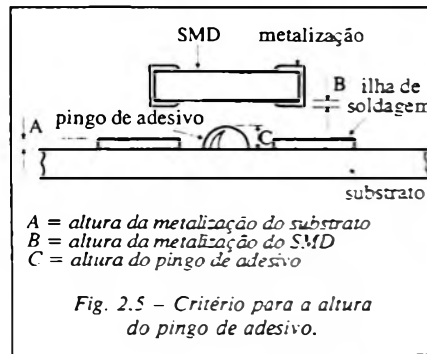
O desalinhamento entre componente e planta também pode causar a formação de pontes de solda. Como ilustra a figura 2.4, um pequeno desalinhamento em dispositivos de pequeno passo reduz em muito o espaço entre terminais e ilhas de soldagem adjacentes.

Diversos fatores podem causar o desalinhamento do componente e da planta antes da soldagem, como máquina de colocação incorretamente ajustada ou mal programada, excesso de pasta de solda ou um menisco de solda convexo na ilha de soldagem (devido a um revestimento de solda excessivamente espesso na placa nua). Estas são, no entanto, falhas de processo ou preparação e não tem relação com o projeto das plantas.

Aplicação de Adesivo

É necessário um adesivo para garantir a fixação dos SMDs durante a soldagem de onda. A quantidade de adesivo é crítica, pois deve ser suficiente para proporcionar uma boa fixação, ao mesmo tempo em que não deve invadir as ilhas de soldagem, impedindo a formação de juntas soldadas.

Dois fatores determinam a altura do pingo de adesivo, conforme ilustra a figura 2.5. São eles a espessura do cobre das ilhas de soldagem (A) e a espessura da metalização do SMD (B). Como a espessura do cobre das ilhas de soldagem varia de aproximadamente 35 µm para uma placa impressa gravada e 135 µm para uma placa com orifícios de passagem metalizados, e a espessura da metalização dos SMDs pode variar em algumas dezenas de mi-



crons (conforme o tipo de componente), a altura do pingo (C) não é de modo algum constante.

Quando se faz passar uma trilha por baixo de um componente (figura 2.6), a espessura do cobre da ilha de soldagem (A) é eliminada dos critérios de determinação da altura do pingo de adesivo. A elevada densidade de componentes das placas equipadas com SMDs em geral exigirá o direcionamento de uma trilha entre as ilhas de soldagem e, quando não, uma pequena trilha "falsa" deve ser introduzida.

As plantas para soldagem de onda têm que ser, conseqüentemente, modificadas para incluir essa trilha falsa (que também pode ser uma trilha eletricamente ativa) para suportar um pingo de adesivo (figura 2.7).

PLANTAS PARA SOLDA DE REFLUXO

As considerações especiais no caso de plantas para uma soldagem de refluxo bem sucedida incluem:

- exigências quanto à área das ilhas de soldagem para a pasta de solda;
- medidas para impedir a "flutuação" e o "empinamento".

Pasta de Solda

A pasta de solda pode ser aplicada por dosagem, através de seringa de pressão, ou por impressão através de tela. Para fins industriais, esta última é a técnica mais utilizada, já que é muito mais rápida.

Uma trama de aço inoxidável revestida com emulsão (exceto nas áreas das ilhas de soldagem) é colocada sobre a placa. Uma lâmina flexível força a pasta de solda através das áreas não revestidas da trama e sobre as ilhas de soldagem para produzir pingos de pasta de solda de uma certa densidade, determinada pela espessura da emulsão e tipo de trama (diâmetro e espaçamento dos fios dentro da trama).

Há uma quantidade ideal de pasta de solda para cada ponto de soldagem. Por exemplo, a necessidade de pasta de solda para o resistor ou capacitor SMD tamanho 1206 estão em torno de 1,5 mg por extremidade, e para o circuito integrado de encapsulamento SO, entre 0,5 e 0,75 mg por terminal.

A ilha de soldagem deve, portanto, ser grande o suficiente para acomodar a quantidade necessária de solda (o padrão de pasta de solda é em geral do mesmo tamanho da ilha de soldagem). A densidade da pasta e a quantidade necessária de solda determinam, assim, a área mínima da ilha de soldagem, conforme a expressão:

$$\text{Área mínima da ilha de soldagem (mm}^2\text{)} = \frac{\text{Necessidade de pasta de solda (mg)}}{\text{Densidade da pasta de solda (mg/mm}^2\text{)}}$$

Flutuação e Empinamento

Um fenômeno às vezes observado em placas soldadas por refluxo é a "flutuação". Isto acontece quando há refluxo da pasta de solda e as forças exercidas pela tensão superficial da solda fundida provocam um deslocamento do SMD sobre sua planta.

A flutuação resulta na auto-centralização na planta, à medida que as forças de tensão superficial atingem o equilíbrio. Embora isso elimine pequenos erros

de posicionamento, não é uma característica confiável; os componentes devem sempre ser posicionados com o máximo de precisão.

Entretanto, o refluxo da solda sempre ocorre em velocidades diferentes nas extremidades do dispositivo e o efeito de flutuação pode afastar o SMD da ilha de soldagem, ou, em casos extremos, colocá-lo em pé (especialmente no caso de pequenos capacitores e resistores SMD). Este é o "empinamento".

O empinamento e a flutuação relacionam-se com o tamanho e a forma da metalização dos componentes e com o tamanho da planta. A extensão das ilhas de soldagem deve ser igual nos dois extremos do SMD e não deve ser maior que a altura da metalização do SMD. De modo análogo, as ilhas de soldagem não devem ser mais largas que a metalização do SMD.

Isto mantém em equilíbrio as forças de tensão superficial nos dois extremos e ajuda a evitar que estas forças "empinem" o componente ou que o tirem de seu alinhamento.

DIMENSÕES DAS PEANTAS SMD

As figuras 2.8 a 2.16 mostram as plantas (com dimensões em mm) da maioria dos encapsulamentos SMD. Todas as dimensões indicadas baseiam-se nos critérios discutidos nestas diretrizes e na experiência de projetos e produção de placas de circuito impresso. São apresentadas apenas a título de orientação.

Em alguns casos (particularmente os encapsulamentos SM de circuitos integrados) constatou-se que as dimensões da planta eram adequadas tanto para solda de onda como refluxo. No entanto, as pesquisas prosseguem e os dados completos serão publicados ao se tornarem disponíveis.

Embora o ideal seria localizar o componente exatamente na sua posição correta nas ilhas de soldagem, na prática permite-se alguma tolerância. Esta tolerância é geralmente expressa como precisão de posicionamento, isto é, o desvio entre a posição da terminação ou terminal do componente e sua posição

	Code	A	B	C	D	E _{max}
refluxo	C0805	0,8	3,4	1,3	1,4	*
	R/C1206	1,8	4,0	1,1	1,7	0,75
	C1210 ¹⁾	1,8	4,6	1,4	2,6	—
	C1808 ¹⁾	2,8	6,2	1,7	2,1	—
	C1812 ¹⁾	2,8	6,2	1,7	3,3	—
	C2220 ¹⁾	4,0	7,4	1,7	5,1	—
onda	C0805	1,2	3,6	1,2	1,2	0,4**
	R/C1206	2,0	4,8	1,4	1,4	0,75

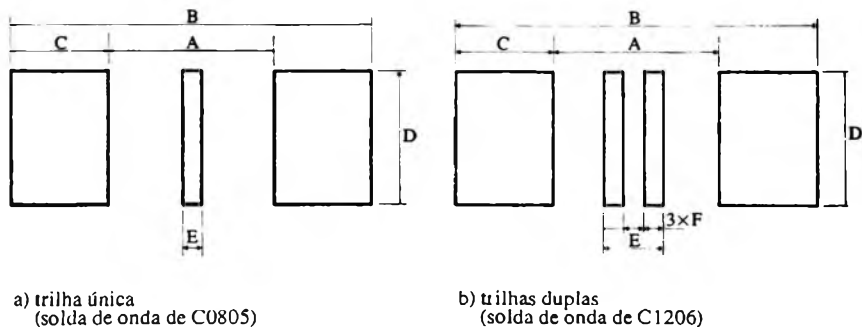


Fig. 2.8 - Plantas para resistores e capacitores cerâmicos multicamadas SMD

SOT-23	A	B	C	D	E	F	G
refluxo	1,2	2,6	0,7	0,9	1,1	2,9	*
onda	0,8	3,4	1,3	1,3	1,2	3,8	0,4

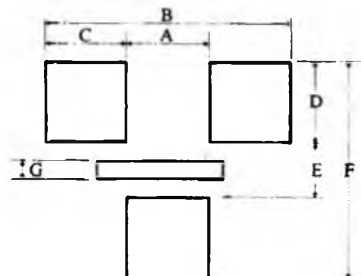
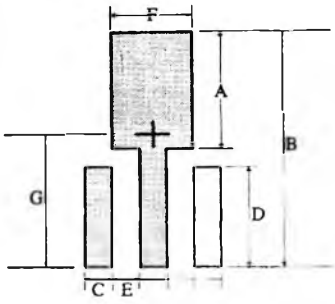


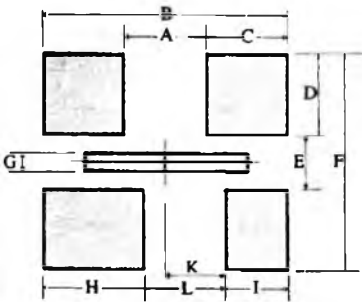
Fig. 2.9 - Plantas para transistores SOT-23

1) somente em substratos cerâmicos
* sem trilha
** somente trilha falsa



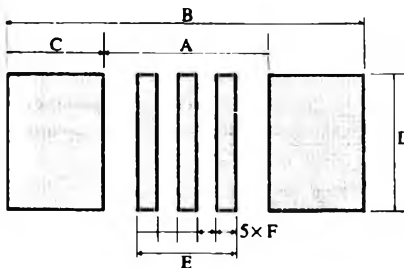
SOT-89	A	B	C	D	E	F	G
refluxo	2,8	4,6	0,75	1,2	0,75	2,0	2,3
onda	3,2	5,2	0,75	1,5	0,75	2,0	2,6

Fig. 2.10 - Plantas para transistores SOT-89.



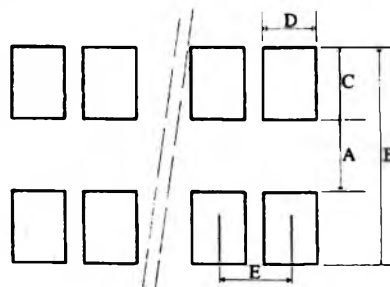
SOT-143	A	B	C	D	E	F	G	H	I	K	L
refluxo	1,2	2,6	0,7	0,9	1,1	2,9	*	1,1	0,7	0,6	0,8
onda	0,8	3,4	1,3	1,3	1,2	3,8	0,4	1,6	1,2	0,5	0,6

Fig. 2.11 - Plantas para transistores SOT-143.



SOD-80	A	B	C	D	E	F _{typical}
refluxo	2,4	5,2	1,4	1,4	1,5*	0,3
onda	2,5	4,9	1,2	2,0	1,5	0,3

Fig. 2.12 - Plantas para diodos SOD-80.



	A	B	C	D	E
SO pequena					
refluxo	4,0	7,0	1,5	0,6	1,27
onda	4,0	6,6	1,3	0,6	1,27
SO-8 grande					
refluxo	8,0	13,0	2,5	0,6	1,27
onda	8,0	13,0	2,5	0,6	1,27
SO-28 grande					
refluxo	7,8	11,4	1,8	0,6	1,27
onda	7,8	11,4	1,8	0,6	1,27

nominal nas ilhas de soldagem. Os fatores que influem na precisão de posicionamento incluem as tolerâncias das plantas, assim como a orientação e distanciamento dos componentes.

No caso de componentes pequenos com terminações metalizadas, a tolerância global no posicionamento das terminações é tomada como $\pm 0,4$ mm. Para circuitos integrados, a precisão de posicionamento depende do tipo de encapsulamento e da posição e localização dos terminais, podendo ser representada em termos de limites permissíveis nas direções x e y. As precisões de posicionamento para circuitos integrados são dadas nas tabelas 2.1 (para solda de refluxo) e 2.2 (para solda de onda).

Fig. 2.13 - Plantas para circuitos integrados SO.

Sem trilha ou trilha falsa

VSO-40	A	B	C	D	E	F
refluxo.	8,0	13,4	2,7	0,5	0,762	—
onda	8,0	13,4	2,7	0,35	0,762	2,0*

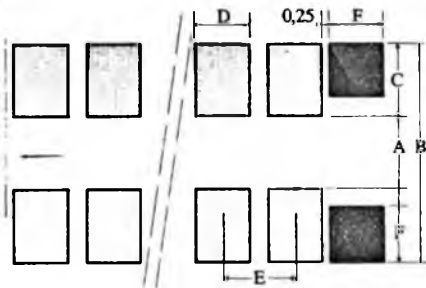


Fig. 2.14 – Plantas para circuitos integrados VSO.

	A	B	C	D	E
PLCC-44					
refluxo	14,1	18,7	2,3	0,6	1,27
onda	14,2	17,3	1,55	0,6	1,27
PLCC-68					
refluxo	21,8	26,4	2,3	0,6	1,27
onda	21,8	24,9	1,55	0,6	1,27
PLCC-84					
refluxo	26,9	31,5	2,3	0,6	1,27
onda	26,9	30,0	1,55	0,6	1,27

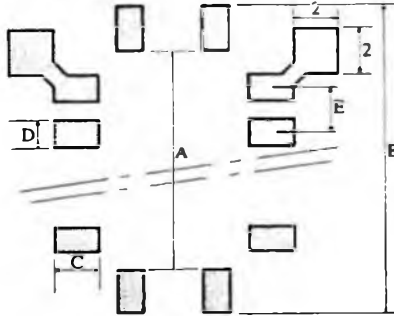


Fig. 2.15 – Plantas para PLCCs.

QFP-48	A	B	C	D	E
refluxo	10,5	15,7	2,6	0,5	0,75
onda	10,5	15,4	2,45	0,35	0,75

Fig. 2.16(a) – Plantas para QFP-48.

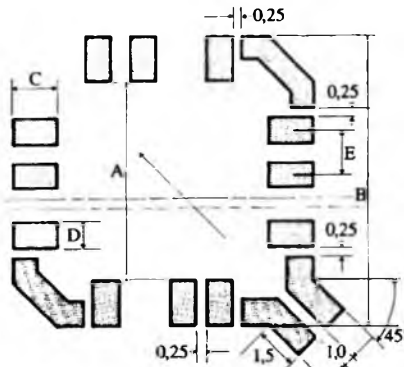


Fig. 2.16(b) – Gabarito das ilhas de soldagem e localização de ladrões de solda para QFP-48.



* "ladrões" de solda somente para solda de onda

CONSIDERAÇÕES PARA O LAY-OUT DE PLACAS

Pode-se apresentar uma série de exigências especiais para a preparação do lay-out de placas impressas equipadas com SMDs. A sua maioria tem origem na natureza da montagem SMD e dos processos de solda usados, e tem pouca semelhança com as diretrizes para o projeto de placas convencionais.

Orientação dos Componentes

A orientação dos componentes é importante para a qualidade consistente das juntas soldadas utilizando o método de onda. O exemplo de disposição dado na figura 2.17 mostra a orientação correta para resistores e capacitores SMD, assim como para pequenos semicondutores discretos montados em superfície. Ela resulta em boa formação de uniões soldadas, virtualmente eliminando o efeito sombra, já que as terminações dos componentes recebem quantidades iguais de solda.

A orientação de circuitos integrados SO e VSO é crítica, para evitar o efeito sombra e a formação de pontes de solda. A penetração de solda é otimizada quando o circuito integrado percorre a onda de solda em sentido longitudinal (mostrado na figura 2.18).

É possível, caso as limitações de espaço o determinem, realizar a montagem dos circuitos integrados SO transversalmente (eixo central perpendicular à direção do movimento sobre a onda), como ilustra a figura 2.19. Isto no entanto não é recomendado e é totalmente inaceitável para encapsulamentos VSO.

Estas restrições não se aplicam caso a placa deva ser soldada por refluxo, onde a orientação dos componentes não influi na junta soldada e o efeito sombra está ausente. A formação de pontes ainda pode ocorrer, mas por motivos diferentes, que veremos adiante.

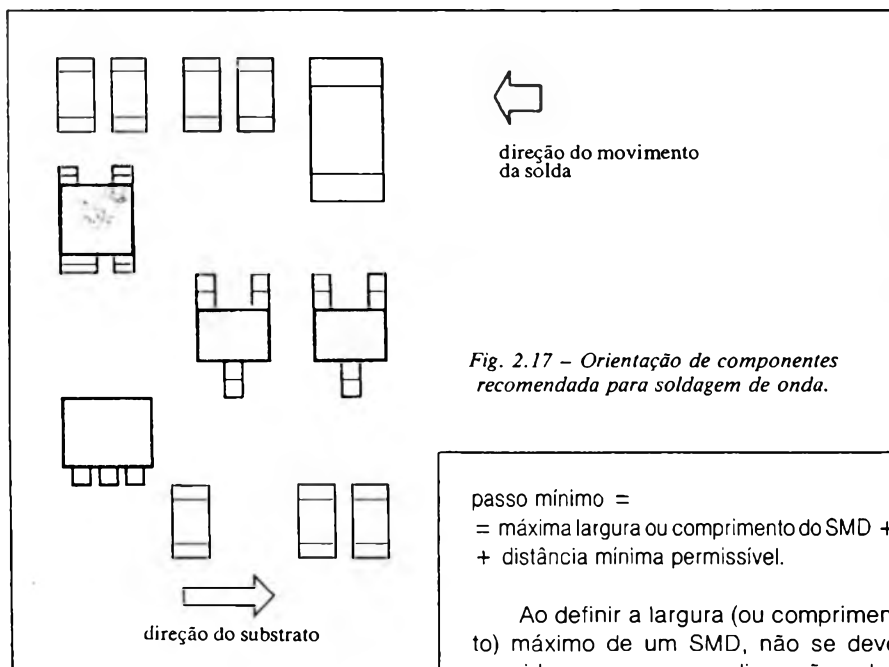
Tabela 1 Precisão de posicionamento (mm) dos terminais para solda de refluxo de CIs

Tipo de encapsulamento	sem trilha		uma trilha *	
	x	y	x	y
SO pequena	0,30	0,30	0,20	0,30
SO-8 grande	0,30	0,40	0,20	0,40
SO-28 grande	0,30	0,40	0,20	0,40
VSO-40	0,15	0,40	—	—
PLCC-44	0,30	0,30	0,20	0,20
PLCC-68	0,30	0,30	0,20	0,20
PLCC-84	0,30	0,30	0,20	0,20
QFP-48	0,15	0,15	—	—

Tabela 2 Precisão de posicionamento (mm) dos terminais para solda de onda de CIs.

Tipo de encapsulamento	sem trilha		uma trilha*	
	x	y	x	y
SO pequena	0,25	0,25	0,20	0,25
SO-8 grande	0,25	0,40	0,20	0,40
SO-28 grande	0,20	0,40	0,20	0,40
VSO-40	0,10	0,30	—	—
PLCC-44	0,30	0,30	0,20	0,20
PLCC-68	0,30	0,30	0,20	0,20
PLCC-84	0,30	0,30	0,20	0,20
QFP-48	0,10	0,10	—	—

* uma trilha de 0,2 mm coberta com máscara de solda, entre ilhas de soldagem



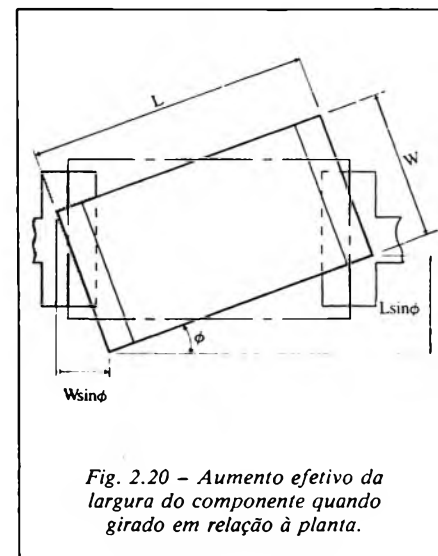
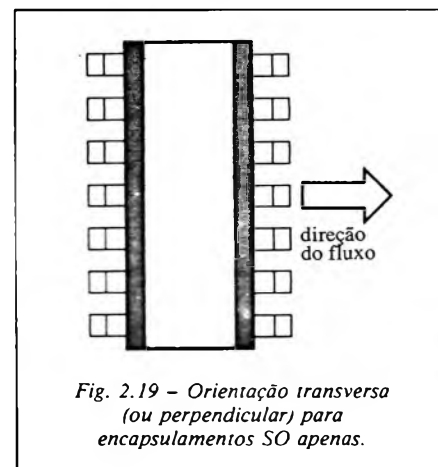
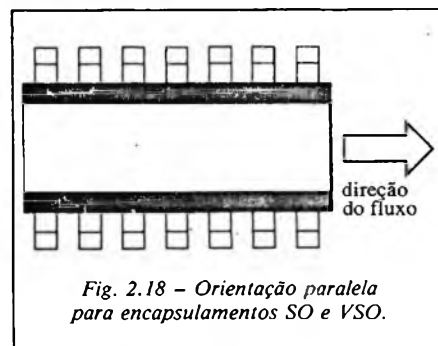
Espaçamento dos Componentes

O espaçamento (passo) mínimo é determinado pelo comprimento (ou largura) máximos do SMD e a distância mínima entre componentes adjacentes, de acordo com a expressão:

$$\text{passo mínimo} = \text{máxima largura ou comprimento do SMD} + \text{distância mínima permissível.}$$

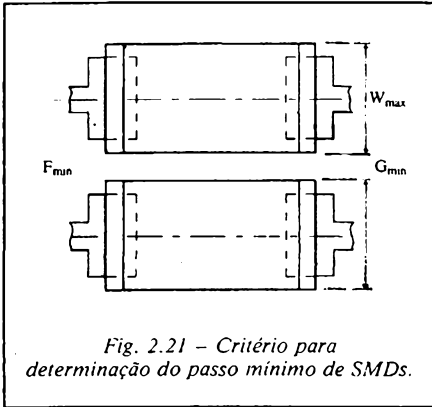
Ao definir a largura (ou comprimento) máximo de um SMD, não se deve considerar apenas as dimensões dos componentes (mais as tolerâncias), mas também a precisão rotacional da máquina de colocação.

A figura 2.20 mostra como as dimensões máximas de um resitor SMD aumentam quando o mesmo é girado de um ângulo com relação à sua planta (a maioria dos fabricantes indi-



cam uma precisão rotacional de 3° aproximadamente, assim, para maior clareza, a rotação é exagerada na ilustração).

A distância mínima permissível entre SMDs adjacentes é baseada no espaço necessário para evitar pontes de solda no processo de solda de onda. A figura 2.21 mostra como a distância mínima possível mais a largura do SMD são combinadas para a obtenção da expressão básica para o cálculo da distância mínima.



abilidade de ocorrer colocação com G_{min} inferior a 0,5 mm, aumentando assim a possibilidade de ocorrerem pontos de solda. Cada aplicação deve ser avaliada segundo seu mérito, com relação a níveis aceitáveis de re-elaboração, e assim por diante.

Relação ilha de soldagem/orifício de interligação

Placas de dupla face ou multicamadas usam orifícios de passagem metalizados internamente para interligar as camadas condutoras da placa de circuito. Montagens convencionais podem usar os orifícios de inserção de componentes para esse fim; com os SMDs, sem exceção, isso não é possível, sendo necessários orifícios de interligação, além das plantas dos componentes.

Os orifícios de passagem nas montagens com SMDs, especialmente quando a soldagem será por refluxo, devem ficar afastados das ilhas de soldagem para impedir a formação de poças de solda. Se ficarem muito perto, um orifício de intercomunicação poderá retirar a solda da junta por ação capilar, resultando numa solda insuficiente.

Caso as restrições de lay-out numa placa de densidade muito elevada obriguem a colocação dos orifícios próximos às ilhas de soldagem, a migração da solda para o interior dos orifícios deve ser evitada por barreiras adequadas, como uma trilha estreita, ou uma tira de material que possa repelir a solda fundida sobre cobre nu.

Relação ilha de soldagem/ponto de teste

Alta densidade de componentes, relativamente poucos orifícios de intercomunicação e SMDs em ambas as faces da placa apresentam problemas para a

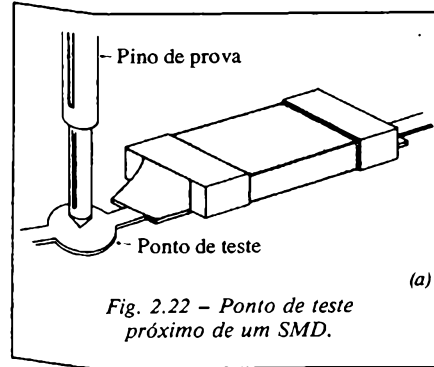


Fig. 2.22 - Ponto de teste próximo de um SMD.

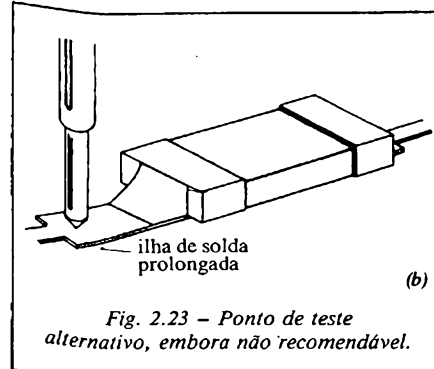


Fig. 2.23 - Ponto de teste alternativo, embora não recomendável.

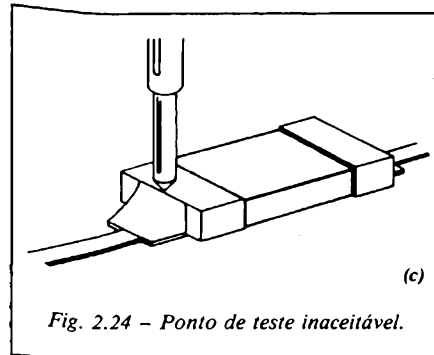


Fig. 2.24 - Ponto de teste inaceitável.

localização de pontos de teste nas montagens com SMDs. As placas com orifícios passantes em geral têm todos os nós de teste acessíveis de um mesmo lado; placas SMD, no entanto, frequentemente necessitam de pontos de teste em ambas as faces e requerem dispositivos de teste em dupla face.

Estes pontos de teste devem ser situados à distância da planta, como mostra a figura 2.22, e numa grelha regular para facilitar o uso de gabaritos padronizados ou semi-padronizados (tipo "cama de faquir"). A configuração mostrada na figura 2.23 é uma opção alternativa, embora não recomendada, pois a solda fundida pode ser afastada do SMD, resultando em flutuação ou insuficiência.

A figura 2.24 mostra uma localização inadequada dos pontos de teste, pois a pressão aplicada pelo pino de pro-

Análise Estatística

Quanto à definição da planta, a distância mínima entre SMDs é melhor determinada por análise estatística e não simplesmente por cálculos baseados nas condições menos favoráveis. Os fatores a considerar nestes cálculos incluem:

- tolerância de posicionamento na colocação
- precisão rotacional de colocação
- precisão do gabarito de ilhas de soldagem
- sobreposição entre metalização dos SMDs e ilhas de soldagem
- distância mínima permissível (G_{min})
- dimensões dos componentes:
0805 - 2,0 x 1,25 mm (tolerância $\pm 0,15$ mm)
1206 - 3,2 x 1,6 mm (tolerância $\pm 0,15$ mm)

Como orientação, a tabela 2.3 fornece as distâncias mínimas para SMDs tamanhos 1206 e 0805 em três configurações.

Como estes valores são derivados estatisticamente, há uma certa flexibilidade nos dados. Por exemplo, é possível colocar SMDs tamanho 1206 num passo de 2,5 mm, mas aumentará a pro-

Tabela 3 Passo recomendado (F_{min}) para SMDs 1206 e 0805

Combinação	SMD 'A'	SMD 'B'	
		1206	0805
	1206	3,0	2,8
	0805	2,8	2,6
	1206	5,8	5,3
	0805	5,3	4,8
	1206	4,1	3,7
	0805	3,6	3,0

va pode fazer uma junta aberta parecer perfeita, e o pino pode causar danos ao SMD.

Relação ilha de soldagem/terminal de componente

Uma consideração especial nas placas mistas é a posição dos terminais dos componentes com relação aos SMDs. A figura 2.25 apresenta configurações típicas para SMDs tamanho 1206 montados na face inferior de um substrato com componentes convencionais na parte superior. As distâncias mínimas entre os extremos dos terminais dobrados e os SMDs e entre os condutores da placa (trilhas ou ilhas de soldagem) são 1 e 0,5 mm, respectivamente.

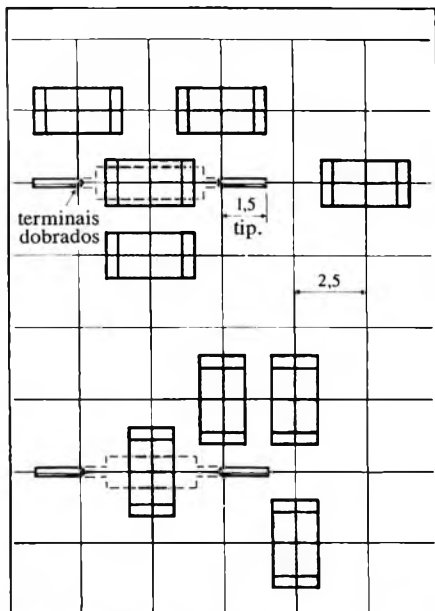


Fig. 2.25 - Posicionamento de SMDs tamanho 1206 na face inferior de uma placa mista (dimensões em mm).

Considerações sobre máquinas de colocação

O projeto de placas e a fabricação de aparelhos montados com a Tecnologia SMD presta-se ao uso de técnicas de CAD, como foi demonstrado na definição das plantas e na determinação do passo dos componentes. A maioria dos sistemas de colocação de SMDs é programável através de software.

Um sistema de lay-out com grelha, semelhante ao desenho da configuração em papel milimetrado, pode ser usado para a determinação do lay-out das pla-

cas em sistemas CAD com baixa resolução (sistemas mais antigos, destinados primariamente ao projeto de placas convencionais) ou para o projeto manual. No entanto, isto restringe a densidade do lay-out.

Uma configuração com grelha fina exige um sistema CAD de alta resolução, mas leva a um projeto mais flexível, atingindo a alta densidade necessária para otimizar os benefícios da montagem SMD.

Máquinas de colocação programáveis por hardware

A maioria dos sistemas de colocação simultânea de alta capacidade são programáveis por hardware, isto é, usam um gabarito (a placa de programa) para guiar os cabeçotes de colocação no local correto da placa impressa. Neste sistema, é criada uma série de filas (devido aos cabeçotes adjacentes) nas quais cada cabeçote somente consegue colocar um componente por operação.

Essas filas têm uma largura típica de 10 a 12 mm, como indica a figura 2.26. Uma placa projetada para produção numa dessas máquinas deve levar em consideração esta limitação, e a distribuição de componentes deve ser otimizada nesse sentido.

Por exemplo, a configuração mostrada na figura tem 10 SMDs numa fila e exigiria portanto 10 passagens pelo posto de colocação para completar a montagem. Como não há mais de três SMDs em qualquer outra fila, esta situação deve ser evitada, para otimização da eficiência.

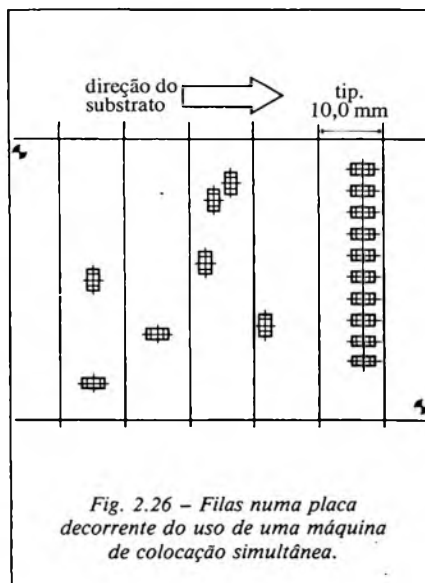


Fig. 2.26 - Filas numa placa decorrente do uso de uma máquina de colocação simultânea.

CONCLUSÃO

Ao demonstrar as diretrizes básicas para o projeto de placas equipadas com SMDs, é evidente que a melhor solução é a adoção do CAD. Por exemplo, uma vez definidas as plantas para todos os componentes SMD, elas podem ser armazenadas na biblioteca da base de dados do sistema CAD. Do mesmo modo, regras e limitações com respeito às várias configurações de placas, processos de soldagem e técnicas de fabricação, podem ser incluídos no software do sistema. Maiores detalhes serão vistos no capítulo "PROJETO DE PLACAS SMD AUXILIADO POR COMPUTADOR". Não obstante, é ainda possível o projeto manual e será usado por muito tempo para placas pequenas e simples.



CAPACITORES TRIMMER
POTENCIÔMETROS DE
CERMET

DAU do Brasil Comp. Eletrôn. Ltda.

Vendas

R. Vieira de Moraes, 922 - CEP 04617

Fone (011) 542-3499 - Fax 61-2003

Telex: 11-56052 DACE BR

CURSO DE MICROPROCESSADORES

- Z80 / 8085 / 8088
- Assembler
- Construção de kit 8085
- Microcontrolador 8048/51

Instituto Gênese de Tecnologia
Pça da Liberdade, 262 - 2º andar
Bairro Liberdade
01503 - São Paulo - SP
Fone: (011) 270-8824



A função tiro é implementada com uma chavinha no pino 9, ligada ao +5V.

Modificações dos valores dos componentes podem ser experimentadas para se obter outros tipos de sons.

TIRO E EXPLOSÃO

Nosso segundo circuito produz o som de tiro ou de explosão, conforme os valores dos componentes. O circuito é mostrado na figura 4.

Observe que utilizamos a mesma etapa de saída de áudio da versão anterior, e que também pode ser trocada por um amplificador de maior potência.

Para que o aparelho imite tiro, o resistor RNF deve ser de 82 kΩ e para explosão de 33 kΩ. Faça experiências com um trim-pot ou potenciômetro de 470 kΩ, se quiser.

O gatilho é um interruptor de pressão ligado entre o pino 9 e o +5V.

Os resistores são todos de 1/8 ou 1/4 W como na montagem anterior, e o alto-falante deve ter bom rendimento para melhor qualidade no som gerado.

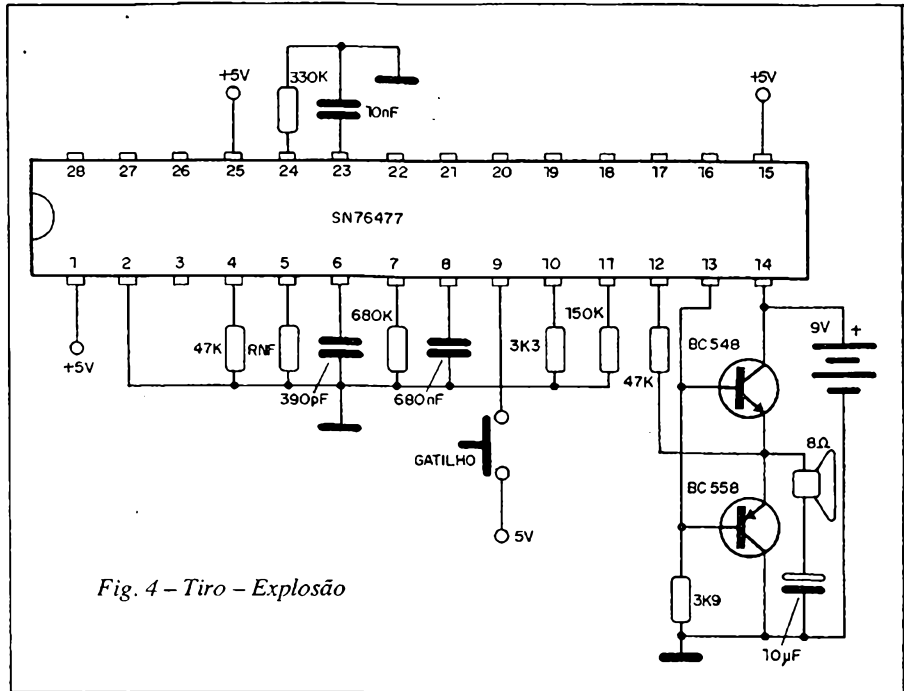


Fig. 4 - Tiro - Explosão

LOCOMOTIVA OU HELICÓPTERO

Nosso terceiro circuito é uma excelente sugestão para os ferreomodelistas ou então os que possuam um modelo de helicóptero e desejem acrescentar efeitos sonoros reais a este brinquedo.

Na figura 5 temos o circuito completo que utiliza a mesma etapa de saída de áudio das versões anteriores.

O controle que temos pelo potenciômetro de 1MΩ é da velocidade do "motor", ou seja, a taxa de repetição dos sons gerados.

Os resistores são todos de 1/8 ou 1/4 W e os demais capacitores, quando não eletrolíticos podem ser cerâmicos ou de poliéster.

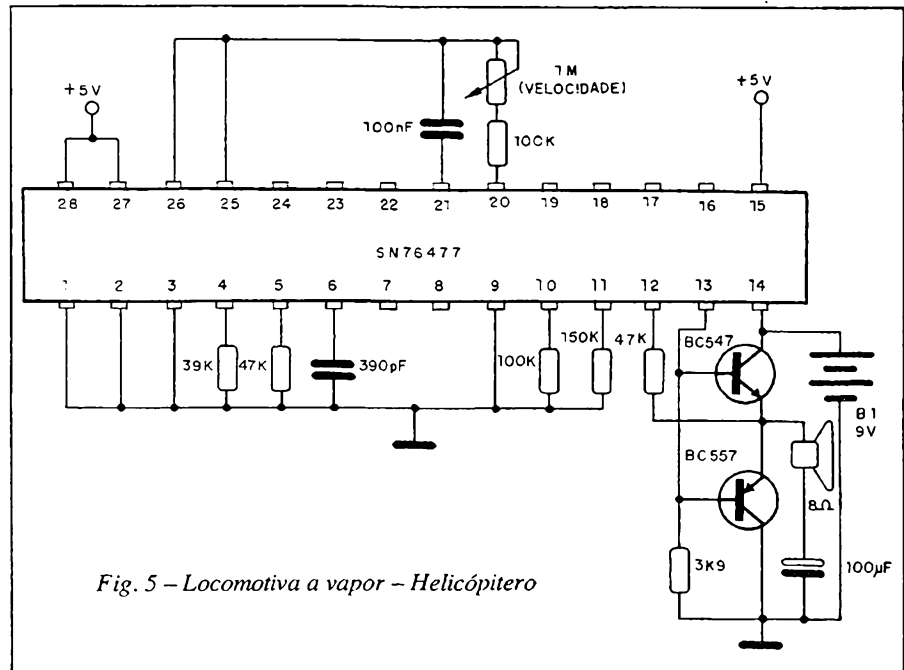


Fig. 5 - Locomotiva a vapor - Helicóptero

SUGESTÃO

O circuito pode ser controlado diretamente pelo potenciômetro de velocidade do trem, para maior realismo. Para isso utilizamos o circuito mostrado na figura 6.

X1 é uma lâmpada de 6V x 50mA e Rx deve ser calculado para que, na máxima velocidade, (máxima tensão na linha) tenhamos 6V na lâmpada.

Para 12 V temos:

$$R = \frac{12}{0,05} = 250 \Omega$$

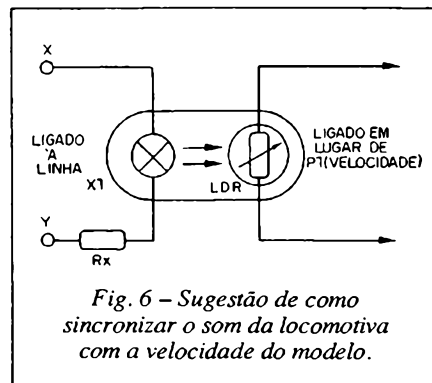


Fig. 6 - Sugestão de como sincronizar o som da locomotiva com a velocidade do modelo.

Use 270Ω x 1 W; para 15 V use 330Ω x 1 W.

CARRO DE CORRIDA E BATIDA

Nosso último circuito produz o som do motor de um carro de corrida e quando o interruptor de pressão é acionado temos o "crash" da batida. A velocidade do motor é controlada por um potenciômetro de 100 kΩ que funciona como acelerador. Os dois resistores junto a este potenciômetro, tipicamente de 10

kΩ determinam a velocidade mínima e velocidade máxima. O circuito necessário para conseguir este efeito é mostrado na figura 7.

Os resistores são de 1/8 ou 1/4 W e os capacitores que não sejam eletrolíticos podem ser cerâmicos ou de poliéster. A etapa de saída de áudio é a mesma dos circuitos anteriores.

SUGESTÕES PARA PROJETOS

A montagem pode ser feita em placa de circuito impresso, para qualquer das configurações, devendo o montador tomar cuidado com os pinos do integrado, pois, em algumas versões em que o invólucro DIL é miniatura, é fácil, durante o processo de soldagem, haver o escorrimento de solda que curto-circuite os terminais adjacentes.

Para uma aplicação a um amplificador de maior potência, aproveitando a etapa de dois transistores como uma espécie de pré-amplificador, temos o circuito da figura 8.

O transformador é do tipo saída para rádios transistorizados com um enrolamento de 8 Ω ligado ao circuito de efeitos sonoros e outro de 100 a 2 000 Ω que será ligado à entrada do amplificador de maior potência.

Para a alimentação da etapa de áudio uma fonte de 9 V deve ser usada, e esta fonte pode ter conjugados os 5 V para alimentação do SN76477 propriamente dito. Para este caso temos o circuito da figura 9.

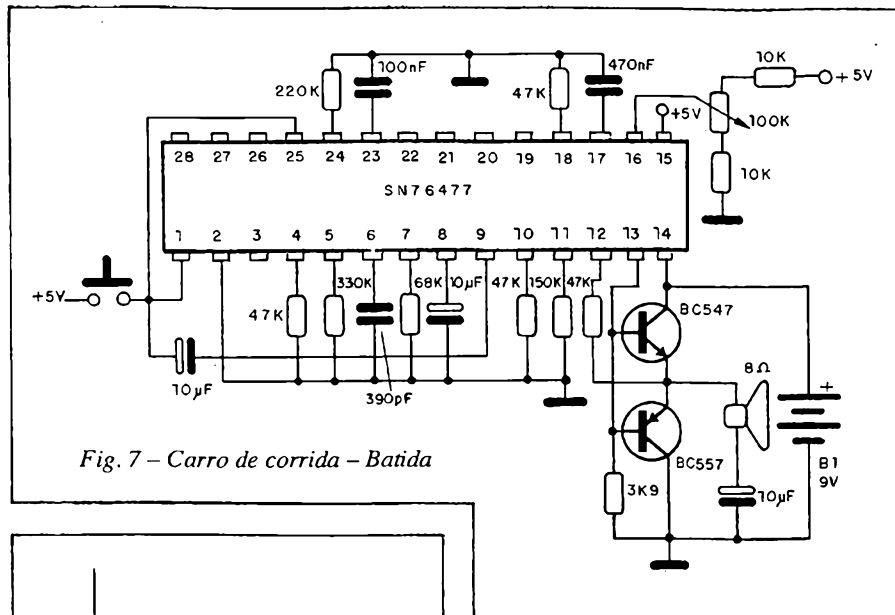


Fig. 7 – Carro de corrida – Batida

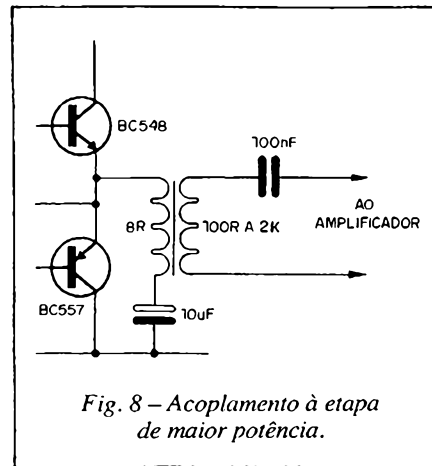


Fig. 8 – Acoplamento à etapa de maior potência.

O transformador tem secundário de 6 + 6 V ou 7,5 + 7,5 V e corrente de 50 mA a 250 mA.

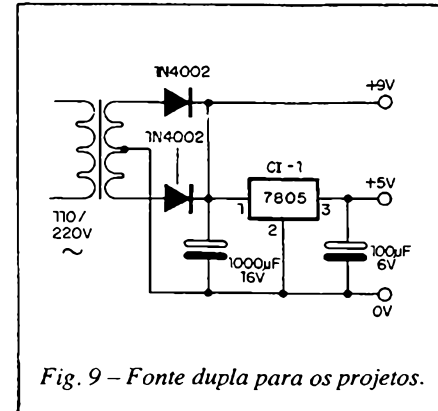


Fig. 9 – Fonte dupla para os projetos.

Ref: Application Note – Texas Instruments.

APARELHO PARA OBSERVAR O CRESCIMENTO DAS RAÍZES DAS PLANTAS

O Rizoscópio, este é o nome do aparelho interessante que o Institut National de la Recherche Agronomique INRA, está utilizando para observar o crescimento das raízes em tubos transparentes subterrâneos.

As informações captadas são decodificadas, por um sistema computadorizado.

Dois técnicas estão em estudo na França para observação, uma a partir de endoscópios conectados ou não a um aparelho fotográfico ou a um conjunto de câmera e gravador de vídeo e outra, a partir do rizoscópio, um captador especial acoplado a um sistema de aquisição automática de informações.

O rizoscópio estudado conjuntamente pelo INRA e pela Universidade de Mulhouse ainda está em estágio experimental. Ele proporciona uma imagem completa das paredes dos tubos e das raízes em contato com elas, mas requer instrumentos sofisticados e onerosos.

Cada tubo é explorado periodicamente por um detector eletro-óptico que transmite para as raízes um sinal em código, de alta intensidade, que permite reproduzir a imagem dos contatos entre raízes e tubos.

Pode-se então calcular em uma determinada data o número de raízes visíveis, seus comprimentos e diâmetros, a profundidade atingida, bem como a elongação e o envelhecimento entre duas datas sucessivas.

O aparelho compõe-se de duas partes. A primeira é uma cabeça de medição, fixada sobre o tubo mas podendo deslocar-se de um tubo para outro; consiste em um detector óptico e eletrônico movido por um sistema mecânico.

A segunda é o sistema computadorizado de recepção, pré-processamento e memorização dos dados.

(CENDOTEC).

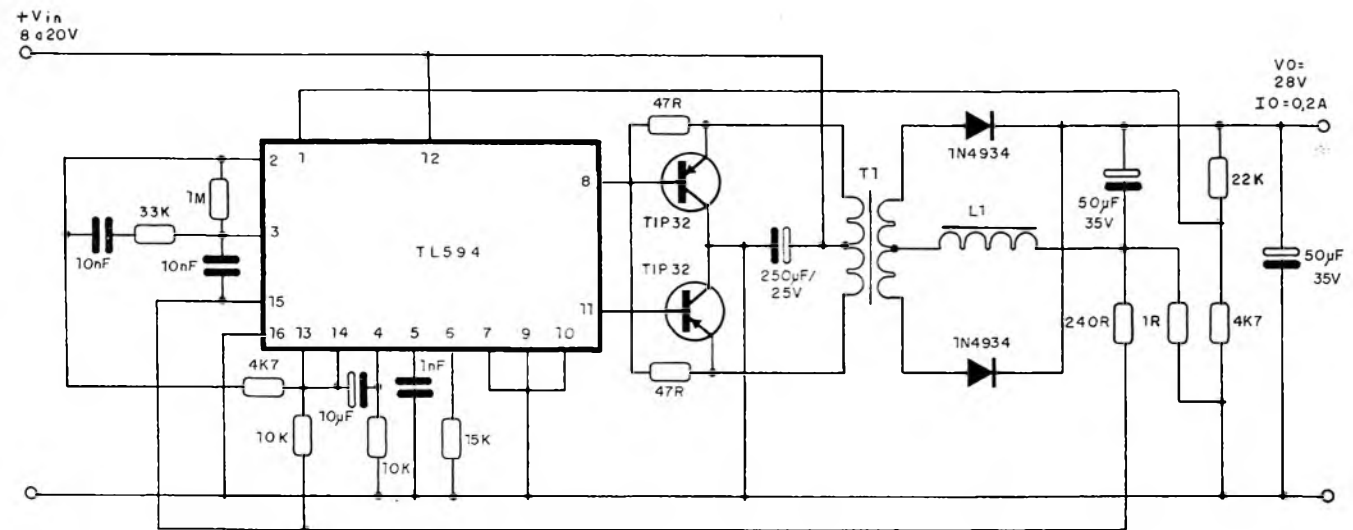
Circuitos & Informações

INVERSOR MODULADO EM IMPULSOS

Este inversor, sugerido pela Motorola, converte uma tensão de 8 a 20 V em 28 V com corrente máxima de saída de 200 mA.

O circuito em push-pull tem por base um circuito integrado para fonte chaveada do tipo TL594 e dois transistores de po-

tência que devem ser montados em radiadores de calor convenientes. O transformador T1 tem primário com 20 voltas de fio 28 AWG e secundário com 120 voltas de fio 36 AWG em núcleo ferroxcube do tipo 1408p-100-3C8. O choque L1 é de 3,5 mH para corrente de 300 mA.



BF256

Transistor de efeito de campo (FET) de junção - Philips Components para amplificadores de VHF e UHF.

Características:

$V_{ds} = 30 \text{ V}$
 $P_{tot} = 300 \text{ mW}$
 $I_{dss} = 3 - 18 \text{ mA}$
 $I_{gss} = 5 \text{ nA}$
 $y_{fs} = 4,5 \text{ mA/V}$
 $C_{rs} = 0,7 \text{ pF}$
 $F = 7,5 \text{ dB}$



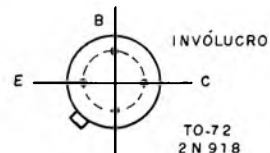
SOT-54 (6)
BF256

2N918

Transistor de RF para VHF até 200 MHz

Características:

$V_{CBO} = 30 \text{ V}$
 $V_{CEO} = 15 \text{ V}$
 $I_C = 50 \text{ mA}$
 $P_T = 300 \text{ mW}$
 $P_o = 30 \text{ mW}$
 $h_{FE} 20 \text{ (min.)}$



TO-72
2N918

Projetos dos leitores

INDUTÍMETRO

O circuito da figura 1, enviado por ÉDILUS DE C. CASTRO PENIDO de Belo Horizonte - MG, é um sensível indutímetro para a medida precisa de bobinas entre 10 μ H e 1 H.

Conforme podemos ver, o circuito consta basicamente de uma fonte de sinal que tem por base o oscilador construído em torno de um dos operacionais do TL074 gerando uma frequência de 1 MHz. Esta frequência é dividida sucessivamente por 10 em 5 integrados 4017 obtendo-se assim as frequências de 1 MHz, 100 kHz, 10 kHz, 1 kHz, 100 Hz e 10 Hz que resultam nas 6 escalas do instrumento.

Assim, de acordo com a frequência selecionada pela chave S1 temos fundo de escala de 10 μ H, 100 μ H, 1 mH, 10 mH, 100 mH e 1 H respectivamente.

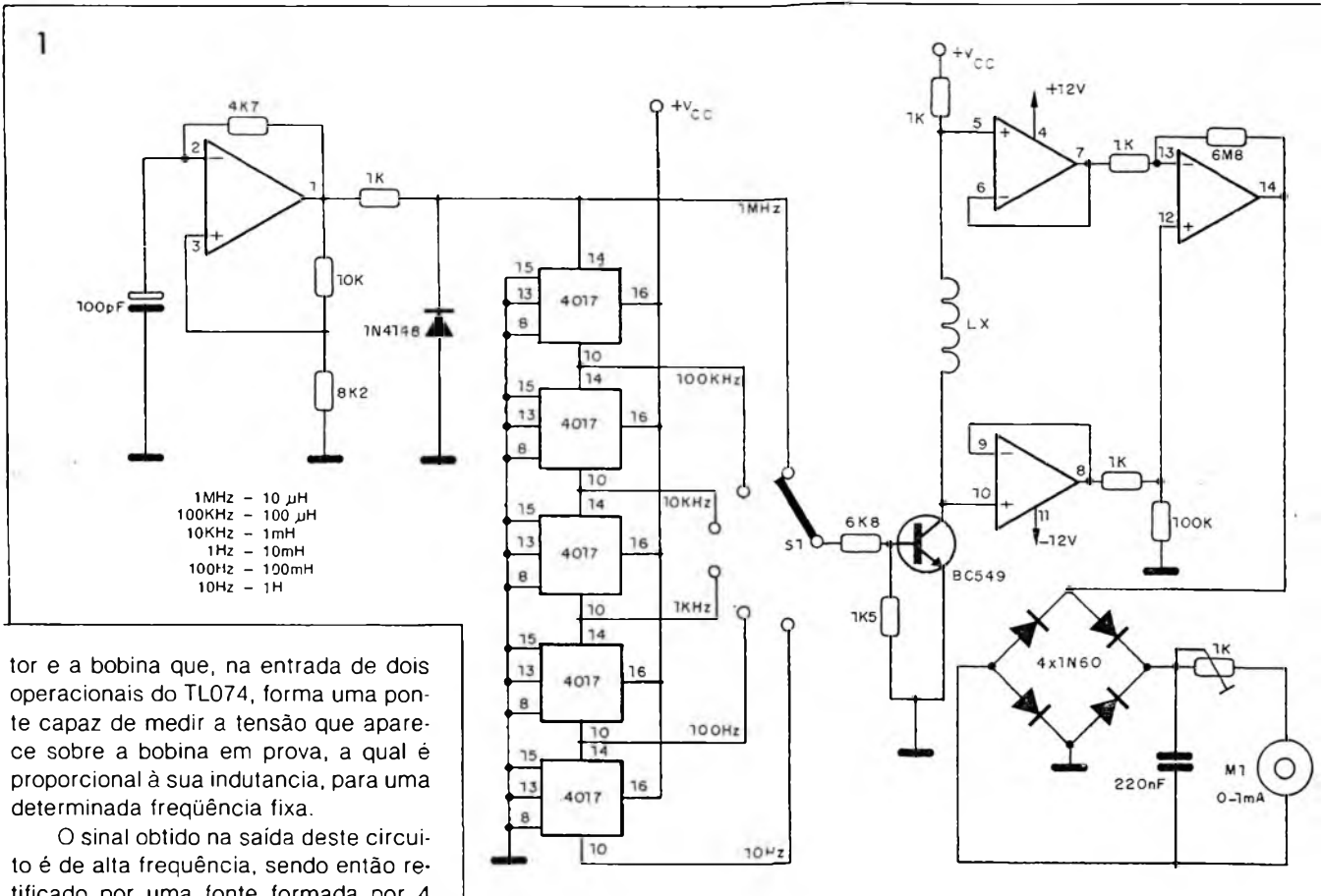
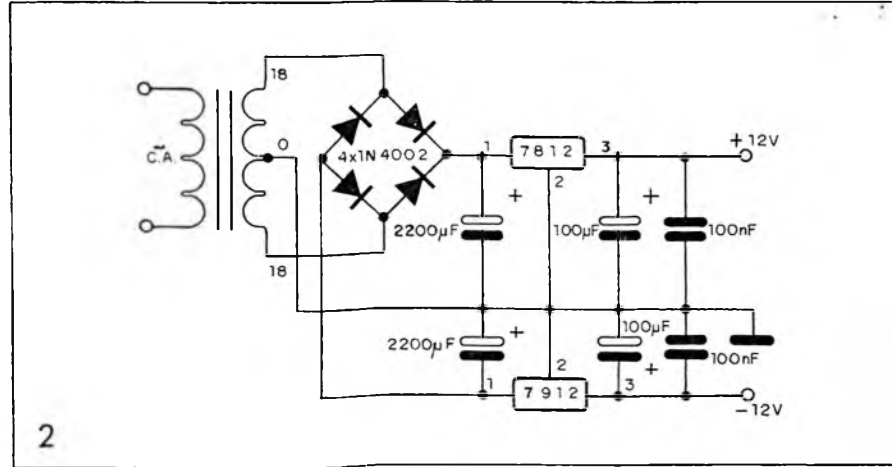
O sinal de frequência segundo a escala escolhida é aplicado a um transis-

diodos de germânio (1N60 ou equivalentes) e depois aplicado ao instrumento indicador.

O instrumento indicador é um miliamperímetro de 0-1 mA e seu fundo de escala, em função de cada medida, é ajustado no trim-pot de 1 k.

A alimentação do circuito é feita por uma fonte simétrica de 12 V regulada por dois integrados (7812 e 7912) que devem ser dotados de pequenos radiadores de calor.

Na figura 2 temos o diagrama desta fonte.



tor e a bobina que, na entrada de dois operacionais do TL074, forma uma ponte capaz de medir a tensão que aparece sobre a bobina em prova, a qual é proporcional à sua indutância, para uma determinada frequência fixa.

O sinal obtido na saída deste circuito é de alta frequência, sendo então retificado por uma fonte formada por 4

O transformador deve ter secundário de 18 + 18 V com 500 mA e os eletrolíticos de 2200 μ F devem ser para 35 V ou mais. Os demais eletrolíticos são para 12 V ou mais, e junto ao pino 16 e 8 de cada 4017 deve ser ligado um capacitor de desacoplamento de fonte de 100 nF. Entre o pino 4 e o 11 e terra do TL074 também devemos ligar capacitores de desacoplamento de fonte de 100 nF cerâmicos.

SAPO ELETRÔNICO

ALFREDO DOS SANTOS SILVA FILHO de Maceió - AL nos envia um interessante circuito de efeitos sonoros que imita um sapo (figura 3).

Os pulsos de excitação de um 4017 que funciona como divisor por 10 determinam a razão de repetição dos ruídos do sapo. Estes ruídos são produzidos pelo oscilador com dois transistores complementares. A realimentação que proporciona as oscilações vem do capacitor de 100 nF e o ajuste para se obter o som de sapo é feito no trim-pot de 220 k Ω .

A alimentação do circuito é feita com duas pilhas pequenas (3V) e, como o consumo de corrente é relativamente baixo, sua durabilidade pode ser considerada boa.

Os resistores são de 1/8 ou 1/4 W e os capacitores são todos de poliéster ou cerâmicos. Para melhor efeito, deve ser usado um alto-falante pequeno.

HIDROSENSOR DIGITAL

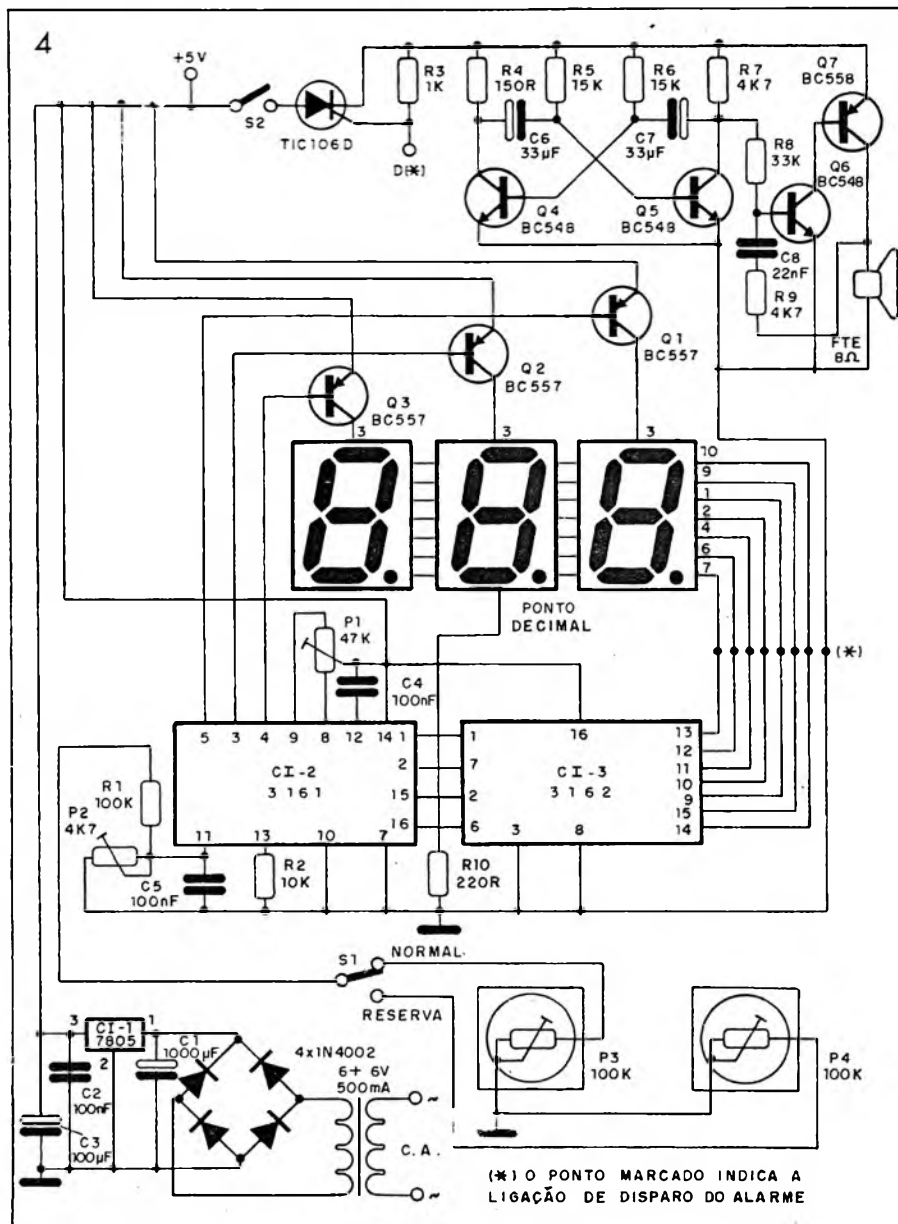
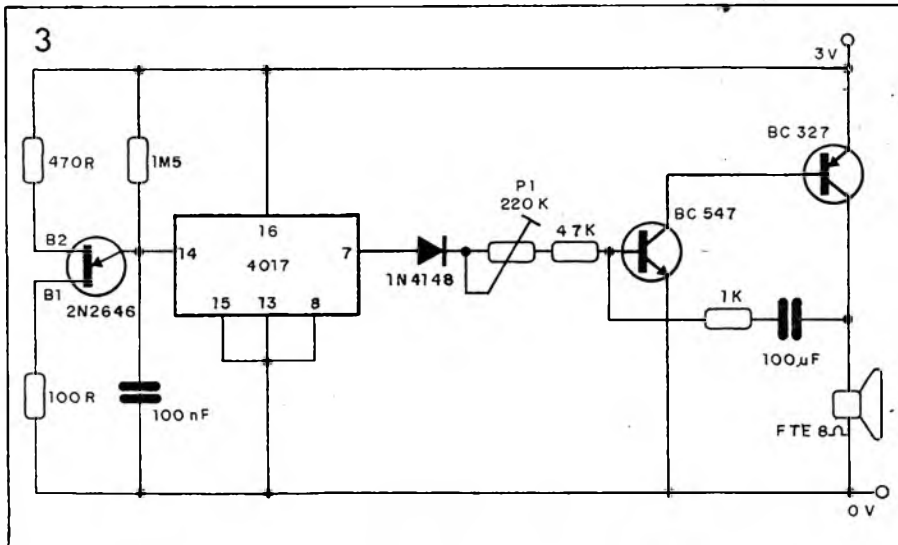
O circuito da figura 4, enviado por NILBERTO CESAR, de Natal - RN, destina-se à monitoração de duas caixas d'água, indicando o nível num mostrador digital triplo e avisando através de um alarme a tendência ao esvaziamento das mesmas.

Os sensores consistem em bóias articuladas, acopladas mecanicamente ao eixo de potenciômetros. A chave S2 tem como função monitorar tanto a caixa d'água 1 como a 2, enquanto que S2 tem por função desligar o alarme.

Na figura 5 temos o sistema mecânico de instalação dos sensores.

O trim-pot P1 serve para ajustar o nível zero, de modo que os displays apresentem a indicação 000. Este ajuste deve ser feito para o nível mínimo de cada caixa.

O trim-pot P2 tem por função indicar o nível máximo de água. É interes-



sante fazer este ajuste de modo que a indicação numérica obtida nos displays corresponda ao volume em litros ou em altura do reservatório, facilitando o controle externo.

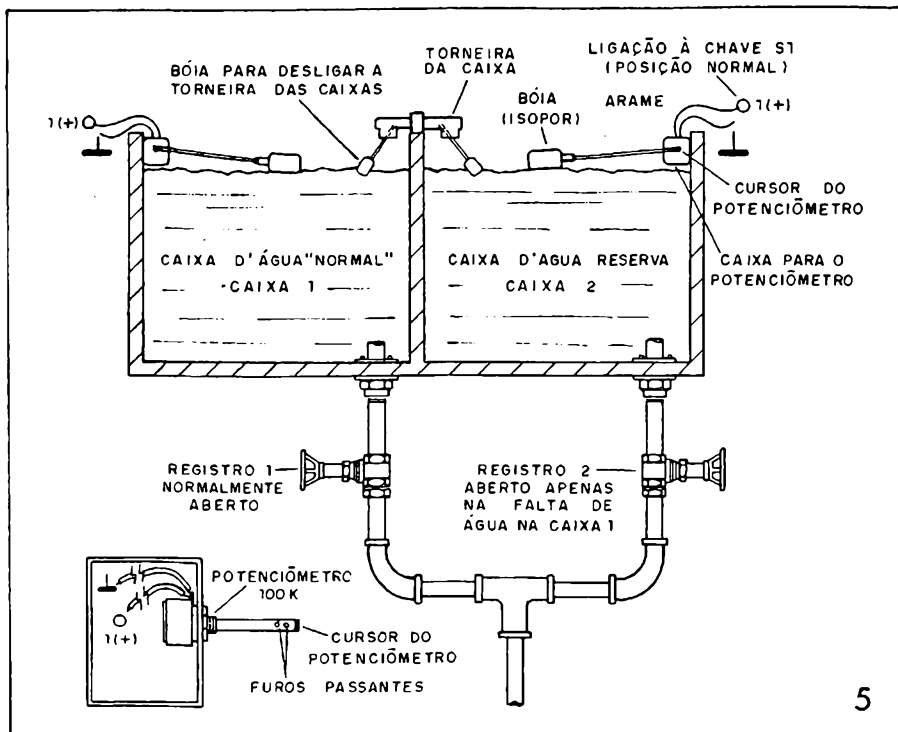
O alarme tocará quando houver falta de água.

Os displays usados são de anodo comum e a alimentação é feita a partir da rede local com a utilização de um transformador de 6 + 6 V com 500 mA.

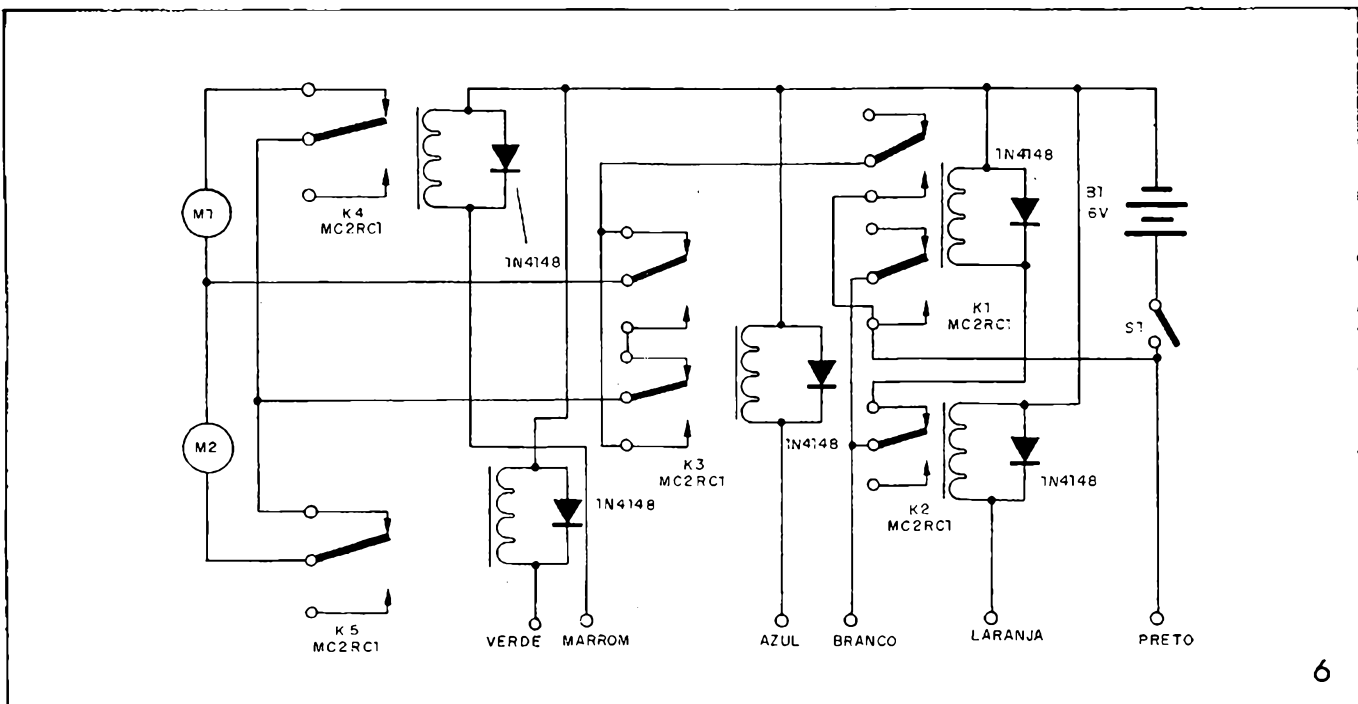
O integrado CI-1 deve ser montado num pequeno radiador de calor e a ligação aos sensores, se for longa, deve ser feita com fio blindado.

ROBÔ DE ESTEIRAS CONTROLADO POR JOYSTICK

O leitor CLEDERSON TADEU PRZYBYSZ de Mallet - PR nos envia um simples circuito com relés para o controle simultâneo por meio de joystick de duas caixas de redução propulcionando um robô (figura 6).



5



6

Quando a alavanca do joystick é levada à frente, o relé K1 é acionado alimentando as duas caixas de redução simultaneamente e levando o robô para frente. Se soltarmos a alavanca, o relé ainda se mantém energizado, mantendo o movimento, só desacionando se apertarmos o botão de tiro que ativa o relé K2, desenergizando K1.

Para movimentar para os lados, devemos levar a alavanca de comando pa-

ra frente e em seguida para a esquerda ou direita conforme o movimento desejado. Para a direita é energizado K4 que energiza a caixa de redução da direita e corta a alimentação da caixa da esquerda, e para a esquerda temos o mesmo em relação a caixa da esquerda e direita respectivamente com alimentação e corte.

Para dar a reversão de movimento devemos movimentar o comando para

a frente e em seguida para trás. Observamos que o robô não tem mobilidade lateral quando K3 está energizado.

A placa com os relés pode ser montada em caixa separada, e os motores ligados ao circuito através de cabo triplo. A alimentação pode ser obtida através de pilhas grandes ou fonte de pelo menos 1A. Os relés são do tipo MC2RC1 ou equivalentes e os diodos são do tipo 1N4148. O interruptor geral é opcional.

Ensaio para o ano 2000

ENTREVISTA: SERGIO A. BOGGIO

Sérgio Américo Boggio, o professor Boggio, é figura marcante entre os jovens do Colégio Bandeirantes, afinal ele não só foi professor e agora diretor, mas nos seus tempos de adolescente também foi aluno. É o professor Pardal dos tempos modernos, que procura sempre se esconder atrás de uma banca criando novos feitos dentro da eletrônica e da informática e viver muitas vezes com a cabeça no ano 2000, batalhando em cima de inteligência artificial ou discutindo ficções para uma massa que sempre está disposta a ouvi-lo atentamente. Hoje, com seus 43 anos, este aquariano, obstinado pelo trabalho, que dizia ter sido só racional e reflexivo até entrar em contato com a parapsicologia, acha que atingiu uma posição de destaque no campo profissional mas que ainda tem muitas idéias fumegantes na cabeça.



Regina Di Marco

Saber Eletrônica - Você se sente realizado?

Boggio - Detesto a inércia, poderia parar um pouco, mas a minha mente está sempre acelerada. Eu coloco o ser humano em duas categorias:

o que faz acontecer e o que vai acontecer, ou seja: o que batalha por uma idéia até atingir seu objetivo e o que espera as coisas acontecerem. Eu lanço um objetivo e pretendo um dia chegar lá, eu e uma equipe é claro. Procuo sempre me cercar de pessoas que acreditam em idéias e lutam por elas. Eu não me cerco de gente acomodada. Não gosto de gente que para a cada instante para olhar o relógio. Quem gosta do trabalho, acredita no que faz e se atualiza sempre, vai em frente.

Saber Eletrônica - A liderança é uma tática que você utiliza?

Boggio - Eu sempre tento me esforçar para continuar a ser um líder.

Não se deve dirigir porque se é o chefe, mas porque se é o líder. A liderança por si só se justifica. Todo mundo respeita um líder e a forma para se atingir isto é sempre estar à frente, com a cabeça aberta para as coisas. Eu sou um entusiasta das minhas idéias e passo para a equipe, eu não entro onde não acredito.

Saber Eletrônica - E o prof. Pardal se encarnou em que época?

Boggio - Com 13 anos comecei a me interessar por livros de eletrônica e a mexer com aparelhos eletro domésticos.

O que existia de mais moderno naquele tempo eram televisores e rádios à válvula. Comecei montando e desmontando rádios e vitrolas, consertando liquidificadores e ferros elétricos lá de casa, mais tarde dos vizinhos e parentes. Fiz curso por correspondência no Instituto Universal Brasileiro. Comprava livros técnicos. Com 15 anos já tinha minha oficina no fundo do quintal e atendia fregueses. Optei por fazer o curso técnico do Colégio Bandeirantes. Continuava com a oficina, dava manutenção para lojas maiores. Nesta época produzia alarmes para residências através de encomendas e instalava som. Acabei por dar também um curso à noite para o pessoal simples do bairro que queria ter noções de como consertar rádio e TV.

Saber Eletrônica - E depois da escola técnica?

Boggio - No último ano da escola propus à diretoria do Colégio que durante minhas aulas de laboratório pudesse fazer manutenção dos equipamentos e quando me formei fui convidado a continuar fazendo o mesmo serviço já remunerado. Daí fui fazer cursinho para Engenharia. Desenvolvi um voltímetro com lâmpada de neon, que até hoje é vendido na Rua Santa Efigênia. O professor Evaristo Carlini se entusiasmou com a idéia e me deu a dica para publicar um artigo. Procurei o Alfred W. Franke da Etegil-Revista Eletrônica e o material foi publicado. Os leitores escreveram cartas e isto me entusiasmou a continuar escrevendo. Depois daquela já fiz mais de cem matérias. Escrevi também para a revista Antenna, Rádio e TV. O meu interesse era aumentar o conhecimento técnico do leitor através das publicações. Em 67, foi lançado o primeiro micro digital pela HP e pela

digital, eu já estudava e me interessava muito por digitais, que na época eram chamados de circuitos lógicos. Neste tempo já achava que íamos chegar aos micros e comecei a implantar sementes aqui no Brasil.

Saber Eletrônica – E o convite para ser professor?

Boggio – Não houve convite, eu me ofereci mesmo, cavei meu emprego.

Quando fazia manutenção do laboratório percebi que havia um professor de oficina que quando faltava dispensava os alunos. Resolvi encarar a aula e acabei por ganhar a simpatia da classe e ser o titular da matéria. Começava com um pouco de teoria e logo caía na prática e os alunos gostavam. Cheguei a isto com a minha prática. Primeiro fui ser um técnico para depois cursar uma faculdade e aprender a teoria. Nesta época fazia cursinho e cuidava do laboratório. Tinha um horário flexível e com tempo para estudar. Mexi com a idéia dos conservadores que achavam que não adiantava dar reparos já que os alunos quebravam tudo mesmo. Introduzi um controle destes defeitos até para reduzir o índice de quebra. Nesta época eu não tinha mais tempo de mexer na

**NÃO SE DEVE DIRIGIR PORQUE SE É CHEFE,
MAS PORQUE SE É LÍDER**

oficina lá em casa, na escola havia mais recursos, material e vontade, era mais empolgante, mas eu havia perdido aqueles alunos simples e isto eu sentia falta. Fui então dar aula à noite na Aladin, uma escola profissionalizante. O método voltava-se para uma matemática básica e depois opções de rádio e TV. As turmas se iniciavam com 60 alunos e finalizavam com 10. Achei que havia algo errado e acabei por introduzir um método prático, menos teórico, sem matemática o que acabou elevando o número de aprovação para 90%. Montava coisas experimentais. O cara tinha que sair de lá constando rádio e TV.

Saber Eletrônica – Você estava falando da era dos digitais...

Boggio – Nas aulas do curso básico já falava de digitais e computação e mesmo que a matéria não fizesse parte do currículo alguns alunos se saíam muito bem e acabavam passando em testes para trabalho na IBM. Fui obrigado a montar, no próprio colégio, aos sábados, um curso (disciplina paralela) sem custo, para os alunos que queriam se preparar para firmas em computação.

Quando o engº Antonio de Carvalho Aguiar foi diretor do Bandeirantes sempre foi o meu grande incentivador e o Carlini, como professor, que acreditou em mim e me levou até o Aguiar. Eu sempre fui um assistente dele e depois passei a diretor em 81, dei aula só até 76.

Saber Eletrônica – Parece que os desafios estão sempre presentes em sua vida.

Boggio – Sou aquariano, mais fogo e terra, que luta pelas coisas.

Depois que dou o "start", que sinto estar tudo em ordem, funcionando e que vai se cair numa rotina, caio fora, passo a tarefa para outras pessoas desenvolverem. Em 71, quando fazia faculdade de Engenharia Eletrônica na Mauá, eu e o profº. Carlini formamos um núcleo de manutenção em medicina nuclear para um representante, era a "Nuclear

Chicago", subsidiária da Searly. Este pessoal não conhecia integrado no Brasil. Montei o centro, aprendi pra valer digitais porque estava em contato direto com esta tecnologia que preparava alunos para medicina nuclear. Eu fui deslançando, foi um dos desafios bem intrigantes. Paralelo a isto eu havia montado, junto com dois sócios, uma micro empresa de instalação de alarmes, automação de portas e antena coletiva que não foi em frente porque não tinha suporte financeiro próprio. Em 74, fui convidado a dar aula na Universidade São Judas Tadeu e hoje dou consultoria em informática naquele estabelecimento.

Saber Eletrônica – Como empresário foi mal sucedido então?

Boggio – É isto. Não tenho vocação para ser empresário. Gosto mesmo é de uma bancada. Se me colocarem num cargo administrativo fico louco da vida. Já recebi propostas interessantes em termos financeiros mas que não me dariam nenhuma realização profissional. Se eu trabalhar só por dinheiro não fico mais que um ano.

Saber Eletrônica – E o Frei Albino e a parapsicologia quando surgiu e fez balançar suas idéias?

Boggio – Na época da "Nuclear" havia um médico que me levou até o Frei. Ele precisava de alguém que blassse equipamentos para sonoterapia e hipnose à base de eletrônica. A parapsicologia me conquistou porque me explicou fenômenos que nunca foram explicados pela física clássica. Por exemplo a telepatia, o controle da mente. De início era bruxaria, aquilo não encaixava com a minha maneira de pensar exata só que aos poucos fui tendo estalos, resolvi ir mais a fundo. Comecei a ler sobre parapsicologia, análise transacional, astrologia. Li um livro de Yung sobre sincronicidade. O cientista conservador pensa em causa e efeito, o princípio de ação e reação.

**A ESCOLA DEVE ENSINAR A RACIOCINAR,
ESTAMOS VIVENDO A DECADÊNCIA DO
"DICIONÁRIO AMBULANTE".**

Quando eu entendi isto passou a ficar coerente na minha cabeça os fenômenos de parapsicologia. Passaram-se três anos, acabei fazendo os equipamentos para o Frei, mas quem acabou ganhando com isto, como experiência de vida fui eu. Comecei a ver um lado mais emocional e treinar relaxamento e uma maneira de me reequilibrar. Sempre fui tenso e com potencial de safenado. Eu não sabia trabalhar com o stress, acumulava muitas funções, tive gastrite. Aprendi a ser ativo, ter responsabilidade sem stress, eu consegui.

Saber Eletrônica – Hoje você então discute as implicações sociais da tecnologia?

Boggio – A entrada de uma nova técnica na sociedade já vejo do lado humano também. O teorema de Pitágoras é muito mais profundo do que a soma dos quadrados. Eu descobri que muitas coisas não nos são passadas de forma correta. Antes o teorema de Pitágoras era só aquela fórmula algébrica e hoje a gente vê que ele estava procurando muito mais a representação do espiritual e do material. Ele tinha os elementos 3-4-5. Onde o 3 representava a espiritualidade (pai, filho, e espírito santo), 4 era a matéria (terra, fogo, água e ar) 5 a hipotenusa, era fusão de tudo isto.

Saber Eletrônica - Você considera a religião uma ideologia?

Boggio - De repente, no calendário solar, Jesus nasceu no solstício de verão egípcio e morreu, no calendário lunar, na Páscoa, uma festa judaica. Eu concordo com a idéia de alguns sociólogos que os países que tem mais problemas são os latinos, os católicos. A religião nos ensinou a acreditar em imagens fictícias e com isto vai-se levando a vida. Para mim Jesus Cristo é um grande mito. O próprio catolicismo criou esta ideologia. Tiveram vários líderes, mas era preciso escolher um só. Com isto criou-se todo um pessoal pensante em torno disto.

Saber Eletrônica - Você fala em mente coletiva? Isto estaria ligado à política?

Boggio - Esta mente coletiva está embutida e estes países trabalham em cima disto. Colocam um santo sudário em cima do problema. Os próprios políticos podem estar fazendo isto, reagindo pela mente coletiva. A gente só se livra disto quando passa a nível consciente e sai do coletivo. É a tal síndrome do Papai Noel. É impossível resolver a situação do país se o problema é cultura e trabalho. Não é só abrir

**A MÁQUINA JÁ É UM PEDAÇO
DO TEU CORPO NO DIA A DIA**

decreto e aumentar salário. Isto é um treino que se recebe há milhares de anos.

Saber Eletrônica - Você vê alguma solução a médio prazo?

Boggio - Eu penso que para resolver em parte, primeiro deveria ser atacada a parte cultural, desde condições de higiene e saúde até a conscientização de que moeda só recebe quem produz. Antigamente tudo era na base da troca. Todo mundo trabalhava. Hoje o dinheiro mascara. Infelizmente a pessoa está produzindo menos do que ganha e isto desmonta qualquer sistema financeiro. Se um diretor de uma empresa ganha muito bem, deve ser levado em conta o que ele reverte de recursos para a empresa, gera empregos, etc.

Saber Eletrônica - O que é a Bandeirantes Informática?

Boggio - É uma empresa independente, especializada em ensino, que só funciona no prédio do colégio, presta serviços a ele e também a terceiros. Na área de automação - Lorenzetti de Itajaí, Sprecher Energie do Brasil-SP, Fosco-SP, Alpargatas-Aracaju. Na área escolar-Escola Santa Maria, Suíço Brasileira e Cultura Inglesa. Hoje a Norsk-Data empresa norueguesa de computação, Bandeirantes Informática e NB-Noruega Brasil, estão comercializando e dando suporte técnico em "software"... A próxima etapa será a nacionalização desta marca no país.

Saber Eletrônica - E para o ano 2000, a máquina onde estará?

Boggio - Estou me dedicando atualmente a inteligência artificial, assim como em 70 me dedicava aos digitais, mesmo que todos achassem que era loucura. Agora está acontecendo a mesma coisa. A minha visão para o ano 2000 começou em 82 quando resolvi estudar inteligência artificial e matemática fractal (novo ramo da matemática que se iniciou na década de 70 utilizando uma geometria não inteira, e que trabalha em qualquer dimensão). Eu vejo que no ano 2000 a inteligência artificial será a grande ferramenta, nós iremos

provavelmente estar convivendo com robôs. Já montei os ensaios de reações humanas em computadores. Estes ensaios tentam simular reações do tipo: tentar que a máquina responda do jeito que o humano responderia ou criar situações que a máquina demonstre um estado de stress psicológico. Eu quero desenvolver vários programas dentro da máquina.

Saber Eletrônica - Qual a diferença entre estes programas e os convencionais?

Boggio - O excesso de exatidão faz o computador burro. O nosso computador de hoje não tem inteligência. Se errar vem o técnico e conserta. O "software" de inteligência permite que a máquina erre. Eu quero colocar programas de inteligência nele. Se ela errar vamos orientá-la. Ela acabará fazendo perguntas. Nós colocaremos dúvidas, medo, o que é feio. Consigo ver facilmente esta inteligência atuando para o ensino.

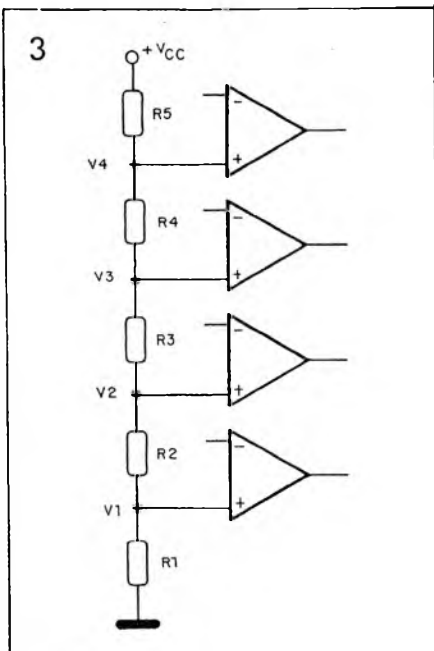
Saber Eletrônica - O que se terá de mais útil na área de educação?

Boggio - Eu quero o jovem de 14/16 anos responsável no trânsito. Hoje as campanhas funcionam mais ou menos assim: fala-se, fala-se, dá-se muito conselho, tira-se a chave, passa-se um telão com um acidente. Para mim é o método errado que o pedagogo convencional faz. O jovem teme o adulto, achando-o opressor, criou-se um bloqueio. Pega-se uma bola de bilhar, explica-se o jogo. Em seguida explica-se fisicamente o que acontece quando ponho velocidade. Faço ensaios no computador. Coloco um bolão e uma bolinha. Digo o bolão é um FNM e a bolinha um Fusca, explico velocidade/distância e massa. Chegamos juntos a uma conclusão: se a bolona bater com força na bolinha ela vai parar longe e o bolão ficará onde está, aí o jovem absorve a lição de trânsito por outras vias mais modernas. No Bandeirantes estamos dando cursos aos professores para novos métodos que serão aplicados no ano que vem. No ensino nada foi mudado, tudo é muito massacrante. A escola tem hoje banco de dados, ela só deve ensinar a raciocinar. Decorar nomes de rios, capitais, estados está ultrapassado. Estamos vivendo a decadência do "dicionário ambulante". O homem 2000 deve ser criativo, intuitivo. Estes serão os pré-requisitos para um bom profissional no futuro. A sociedade atual ainda valoriza as memórias prodigiosas. O fundamento para o futuro será a visão, a percepção. O humano vai ter que se adaptar à terra e trabalhar o seu lado social.

Saber Eletrônica - Daqui a 10 anos você vê a inteligência artificial... e daqui a 100 anos?

Boggio - O nosso pensar quer viajar no espaço - viagens intergaláticas. Mas o nosso corpo de carne e osso não acompanha. Começa-se a adotar o corpo de ferro e silício. A inteligência da natureza foi migrando de ser vivo para ser vivo, começando pelos répteis e chegando ao homem, até o início do século. Depois que surgiu o relógio, a calculadora e o computador ele está migrando para estas máquinas. Hoje já se passa tarefas para máquinas. Ela já é um pedaço do teu corpo no dia a dia. Será a 5ª geração que só os grandes centros de pesquisa e "Know how" como o Japão e os EUA poderão desenvolver. Será a era do "HAL", e o computador que poderá ser possível um dia. Por enquanto ainda é só ficção.

Onde: V1 a V4 são as tensões nos 4 comparadores
 R1 a R5 são os resistores do divisor
 Vcc é a tensão de alimentação
 Para estas fórmulas, o circuito é o da figura 3.



No nosso projeto final usaremos resistores de baixo valor no sentido de obter passos pequenos para a indicação de temperatura e um trim-pot para fixação do led intermediário na temperatura considerada como de referência.

O sensor, um diodo de uso geral 1N4148 ou 1N914, tem sua corrente de fuga amplificada por um transistor Darlington. Os limites de corrente deste par de transistores também podem ser ajustados em P1. Isso permite uma fixação do ganho do circuito conforme a faixa de temperatura medida.

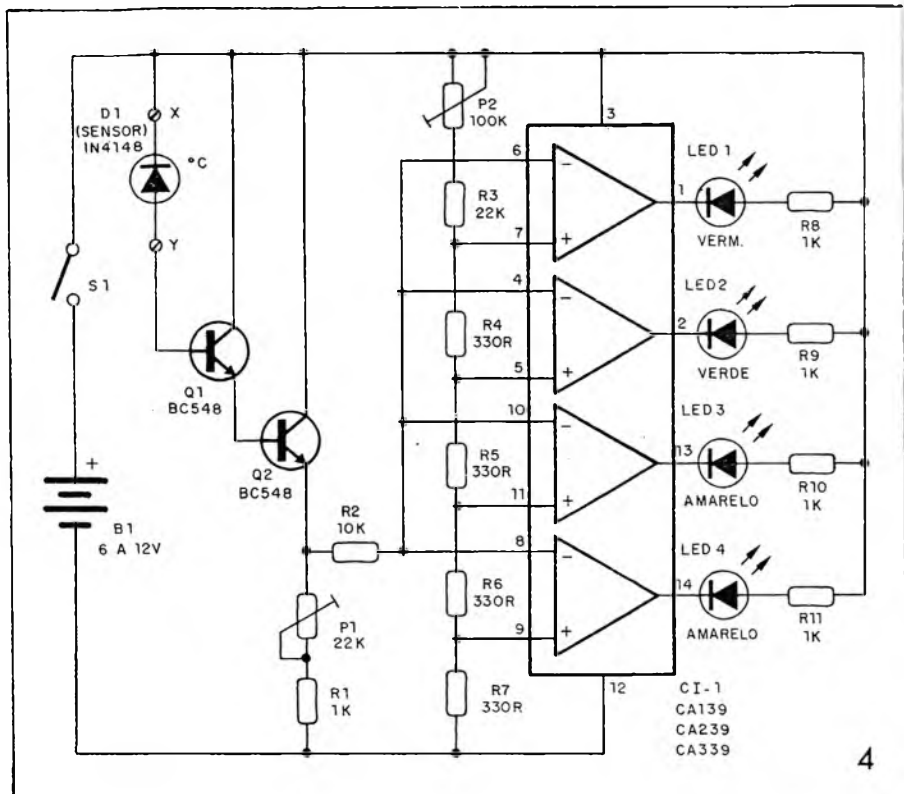
Para a configuração descrita temos a possibilidade de um ajuste do terceiro led aceso na temperatura ambiente e uma ativação dos demais leds com variações de 5 a 10°C para mais e para menos.

Dependendo da aplicação a ser dada ao indicador estes valores, que influem no comportamento do monitor, podem ser facilmente recalculados ou mesmo obtidos experimentalmente.

MONTAGEM

Na figura 4 temos o diagrama completo do indicador, sem a ligação de alarmes.

A disposição dos componentes nu-



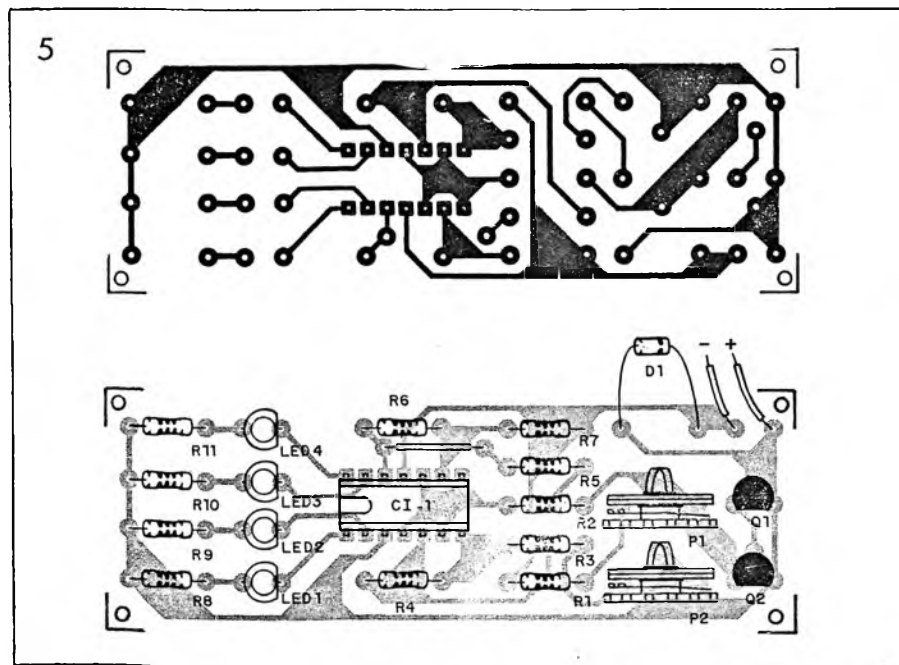
ma placa de circuito impresso é mostrada na figura 5.

Os resistores são todos de 1/8W e os leds podem ser de cores diferentes, conforme o tipo de monitoração desejada. As cores são sugeridas no próprio diagrama.

Os trim-pots são comuns e para os transistores são usados NPN de uso geral. Os resistores de R8 a R11 deter-

minam o brilho dos leds, podendo ser aumentados ou reduzidos numa faixa de valores que seja permitida pelas características dos leds usados.

O sensor D1 pode ser remoto, mas deve ser conectado ao circuito com cabo blindado dada a possibilidade de captação de ruídos que se somariam ao sinal, causando assim indicações errôneas.



Para a alimentação podem ser usadas pilhas ou bateria, ou então uma fonte estabilizada.

O consumo de corrente é baixo, sendo basicamente dado pela quantidade de leds acionados.

PROVA E USO

Basta ligar a alimentação e inicialmente colocar P2 na posição de máxima resistência. Depois, ajustando P1, faremos com que o led verde seja o último a acender (3 leds acesos na escala).

Aquecendo então o sensor com a aproximação da ponta de um ferro de soldar ou mesmo dando uma baforada devemos ter a passagem da escala para o último led.

Do mesmo modo, ajustando o trim-pot P1 para que o primeiro led acenda,

com aproximação do ferro, teremos o acendimento de até todos os leds gradualmente. Afastando a fonte de calor, o último led aceso deve ser o ajustado previamente.

Comprovado o funcionamento, insta-

B1 - 6 a 12V - bateria ou fonte de alimentação

R1, R8, R9, R10, R11 - 1k Ω - resistores (marrom, preto, vermelho)

R2 - 10k Ω - resistor (marrom, preto, laranja)

R3 - 22k Ω - resistor (vermelho, vermelho, laranja)

R4, R5, R6, R7 - 330 Ω - resistores (laranja, laranja, marrom)

Diversos: placa de circuito impresso, suporte de pilhas, caixa para montagem, fios etc.

le o sensor no local em que se deseja monitorar a temperatura e faça os ajustes para ter o acendimento do led verde com a temperatura normal.

Ajuste P2 para a detecção das variações nos passos desejados. ■

ELETRÔNICA TOTAL

Nº 18/1990
NCZ\$ 48,00

Como funcionam os circuitos ressonantes

Aquecimento de um ferro

Luz das estrelas para este mundo

GERADOR DE RAIOS

Você que é iniciante ou hobista encontrará na Revista **ELETRÔNICA TOTAL** muitos projetos e coisas interessantes do mundo da eletrônica!

- Controle para caixa de redução
 - Características dos transistores
 - Amplificador para ajuda auditiva
 - Pisca-neon fluorescente
 - Espedial I - componentes, símbolos e funções
- E muito mais...

JÁ NAS BANCAS!

Notícias & Lançamentos

Nacionais

PLACA DA LOPER TRANSFORMA XT EM AT

Uma simples placa que colocada em qualquer slot de um PC XT transforma-o num PC AT, com todas as suas características. Este produto, apresentado na última Feira de Eletro-Eletrônica e produzido pela Loper Sistemas Eletro Eletrônicos Ltda, permite uma melhoria de desempenho considerável em micros da linha PC.

Com a nova placa o próprio usuário instala o software através de um disquete que acompanha o periférico e obtém um PC AT com 12 MHz de clock, memória RAM de no mínimo 1 Mb (A placa é expansível até 4 Mb).

NOVO MOTOR SINGER PARA ELETROPORTÁTEIS DE ÚLTIMA GERAÇÃO

A produção nacional de eletroportáteis deverá sofrer impulso e adquirir maior competitividade junto ao mercado externo, com o lançamento do motor universal BNDA 89, desenvolvido pela Divisão de Produtos Elétricos da Singer do Brasil (Itu-SP). O novo motor teve seu padrão mecânico mais adequado geometricamente às atuais tendências quanto a design e tecnologia dos eletroportáteis existentes nos mercados europeu e norte-americano e está em fase de aprovação pelos órgãos reguladores da Alemanha, Estados Unidos, Espanha e Portugal.

A Divisão de Produtos Elétricos da Singer - que produz, além dos motores universais, motores de passo, corrente contínua e micromotores para indústria automobilística - investiu neste projeto cerca de US\$ 300 mil e inicia as atividades de produção com um volume de 50 mil peças/mês. Para o próximo ano, a produção deve ser de 400 mil unidades do BNDA 89 e já está destinada aos negócios no mercado externo, em especial para Portugal.

O motor é destinado à utilização em mixers, secadores de cabelo e pe-

quenas bateadeiras; sua produção é basicamente voltada às exportações. O BNDA 89 está adequado às exigências dos maiores fabricantes mundiais de eletroportáteis. Isso significa, em linhas gerais, que além da preocupação com a tecnologia, ele está mecanicamente aprimorado, ocupa menor espaço e tem lâminas retangulares, o que é uma exigência internacional para os novos produtos, em função do design.

A empresa lança três diferentes modelos do BNDA 89, com variações básicas no comprimento das lâminas.

Assim, para o mercado nacional, serão destinados os motores com 15 mm e, ao mercado externo, com 21 e 25 mm; as potências variam de 70 a 120 watts.

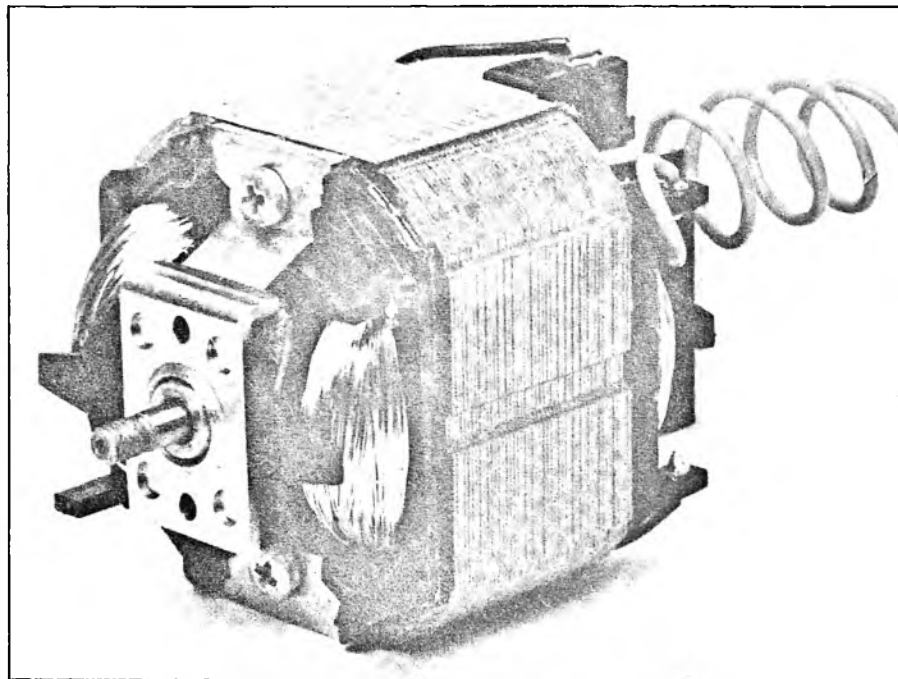
Para o desenvolvimento do motor, uma série de pesquisas foram realizadas em países europeus e nos Estados Unidos. Quanto à produção voltada para o mercado interno, do BNDA 89 em substituição ao originalmente fabricado, e que prosseguirá nas linhas de produção até a total compatibilização do mercado.

CEDETEC - 1990 PROGRAMAÇÃO DE CURSOS

O Centro de Desenvolvimento e Tecnologia - CEDETEC/INATEL oferece os seguintes cursos para 1990.

- 12 a 16 de março - Eletrônica Básica I
- 02 a 06 de abril - Eletrônica Básica II
- 02 a 06 de abril - Teleprocessamento
- 07 a 11 de maio - Amplificadores Operacionais
- 07 a 11 de maio - Introdução às técnicas de microondas
- 14 a 18 de maio - Fontes reguladas e reguladores integrados
- 14 a 18 de maio - Redes de computadores
- 28 de maio a 01 de junho - Aterramento elétrico de sistemas de telecomunicações
- 28 de maio a 01 de junho - Projeto de redes de teleprocessamento.

Mais informações: CEDETEC/INATEL - Av. João de Camargo, 510 - Caixa Postal 05 - CEP 37540 - Santa Rita do Sapucaí - MG - Telefone (035) 631-1946 - Telex (35)4364 FNNT.



Internacionais

JANELAS DE DIAMANTES

Técnicos da Plessey's Caswell conseguiram fabricar uma película de diamante de apenas 5 μm de espessura e 5 cm de diâmetro que será usada para um detector de radiação infravermelha, primeiramente em mísseis. Espera-se também utilizar esta janela transparente ao infravermelho em sistemas de alarmes e outras aplicações que envolvam radiações na faixa dos 0,4 ao 12 μm .

A fabricação das janelas de diamante envolve a deposição de carbono a partir de um plasma de metano a 800°C, o que pode ser considerado uma temperatura muito baixa em relação à usada para a fabricação dos diamantes sintéticos.

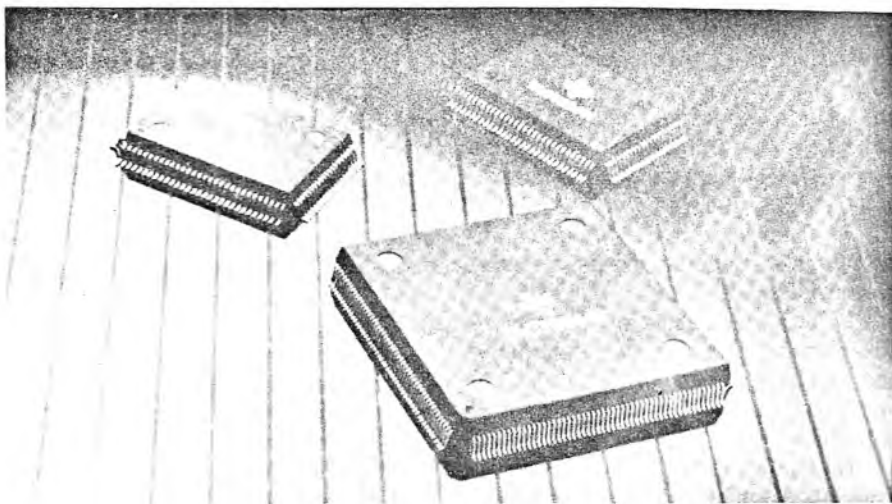
NOVO CHIPSET PARA MICROCOMPUTADORES PC 386 A 33 MHZ É LANÇADO MUNDIALMENTE PELA TEXAS

A Texas Instruments está lançando, a nível mundial, um conjunto de chipsets que reduz o número de circuitos integrados necessários para a construção de um computador, baseado no Micro-

processador de 32 bits 80386, que opera na velocidade de 33 MHz.

Com os novos Chipsets TACT 83000, a Texas Instruments conseguiu reduzir para 8 o número de circuitos integrados, que juntamente com uma placa de circuito impresso de 11 cm x 14 cm, atua com melhor performance, reduzindo custos e tamanhos de produção. Até o desenvolvimento do novo chipset da Texas Instruments, os fabricantes de microcomputadores do tipo PC 386, utiliza-

vam circuitos integrados tradicionais para projetarem seus produtos, o que exigia o uso de até 60 circuitos integrados na placa principal. O chipset TACT 83000 se adapta, também, aos PC 386 SX e PC 486. Para atender a necessidade de alta performance da nova geração de computadores, a Texas Instruments reuniu seus melhores projetistas de sistemas da Alemanha, Estados Unidos, China, França e Japão, no projeto que levou 9 meses para ser concluído.

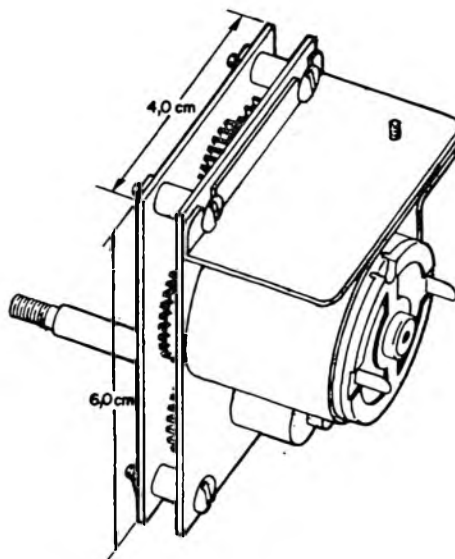


MINI CAIXA DE REDUÇÃO

Fácil instalação,
ideal para movimentar:

- Robôs
- Cortinas
- Antenas internas
- Presépios
- Pequenos barcos
- Ferrovias
- Objetos leves em geral

NCzS 2.220,00 (módulo + motor)



Pedidos pelo Reembolso Postal à SABER PUBLICIDADE E PROMOÇÕES LTDA.
Utilize a Solicitação de Compras da última página. Não estão incluídas nos preços as despesas postais

Ganhe 15% de desconto enviando seu pedido até 29-03-90

STK075 a STK086

Circuitos híbridos simplificam bastante o projeto de amplificadores de áudio de alta potência. Exigindo um mínimo de componentes externos, estes amplificadores permitem a realização de projetos muito compactos, além de também simplificar a parte térmica do projeto. A Sanyo possui uma ampla linha de amplificadores híbridos, muitos dos quais disponíveis em nosso mercado, pois são empregados em muitos equipamentos comerciais. Neste artigo abordamos os projetos que envolvem os STK da série 075 a 086 com potências de 20 a 80 watts.

A série STK075 da Sanyo, que começa com o STK075 e termina com o STK086, permite a realização de amplificadores de potência monofônicos de alta qualidade com potências de 20 a 80 watts. A utilização de um par destes amplificadores, alimentados por fonte de tensão única permite a elaboração de sistemas estereofônicos com potências na faixa de 40 a 160 watts.

As tensões de alimentação variam de 18 a 42V, dependendo da versão e da impedância de carga.

O invólucro destes circuitos híbridos permite sua fixação diretamente nos radiadores de calor, o que facilita muito o projeto no que se refere à parte térmica.

Na figura 1 temos o circuito equivalente dos elementos desta série.

Conforme podemos observar, são utilizados neste circuito 10 transistores que formam uma etapa amplificadora completa com ganho típico de 26,4dB

(com realimentação). Os transistores de saída TR9 e TR10 são de potência, com acoplamento térmico ao retão do invólucro, o que permite um excelente rendimento na transferência de calor para o dissipador.

TR7 e TR8 formam a etapa de excitação e os demais transistores as etapas de pré-amplificação e regulação de polarização (estabilização).

As características dos circuitos híbridos desta série são as seguintes:

STK075

- Vcc máxima: $\pm 28V$
- Tc máxima: $85^{\circ}C$
- Tensão de alimentação recomendada com carga de 8Ω : $\pm 20V$
- Tensão de alimentação recomendada com carga de 4Ω : $\pm 18V$
- Potência máxima com carga de 8Ω : 15W (THD = 0,3%)
- Potência máxima com carga de 4Ω : 20W (THD = 0,05%)

STK077

- Vcc máxima: $\pm 32V$
- Tc máxima: $85^{\circ}C$
- Tensão de alimentação recomendada com carga de 8Ω : $\pm 22V$
- Tensão de alimentação recomendada com carga de 4Ω : $\pm 20V$
- Potência máxima com carga de 8Ω : 20W (THD = 0,3%)
- Potência máxima com carga de 4Ω : 24W (THD = 0,05%)

STK078

- Vcc máxima: $\pm 35V$
- Tc máxima: $85^{\circ}C$
- Tensão de alimentação recomendada com carga de 8Ω : $\pm 25V$
- Tensão de alimentação recomendada com carga de 4Ω : $\pm 22,5V$
- Potência máxima com carga de 8Ω : 20W (THD = 0,2%)
- Potência máxima com carga de 4Ω : 24W (THD = 0,05%)

STK080

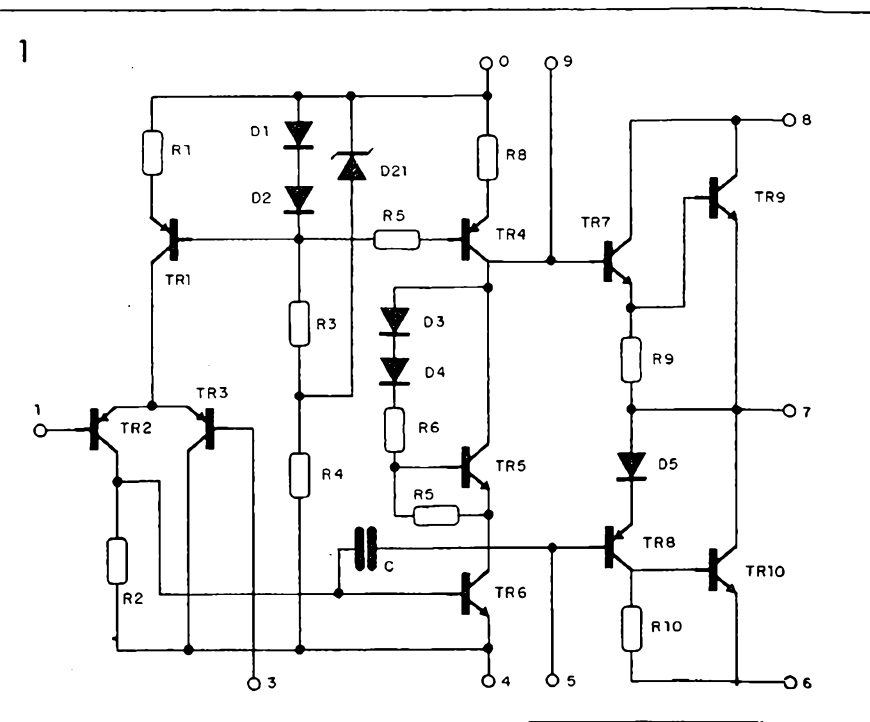
- Vcc máxima: $\pm 39V$
- Tc máxima: $85^{\circ}C$
- Tensão de alimentação recomendada com carga de 8Ω : $\pm 27V$
- Tensão de alimentação recomendada com carga de 4Ω : $\pm 24V$
- Potência máxima com carga de 8Ω : 20W (THD = 0,2%)
- Potência máxima com carga de 4Ω : 24W (THD = 0,05%)

STK082

- Vcc máxima: $\pm 43V$
- Tc máxima: $85^{\circ}C$
- Tensão de alimentação recomendada com carga de 8Ω : $\pm 30V$
- Tensão de alimentação recomendada com carga de 4Ω : $\pm 26V$
- Potência máxima com carga de 8Ω : 20W (THD = 0,2%)
- Potência máxima com carga de 4Ω : 24W (THD = 0,05%)

STK084

- Vcc máxima: $\pm 50V$



Seção dos leitores

SISTEMA DE BARRAMENTO DE EMERGÊNCIA PARA ESTAÇÃO RÁDIO BASE - ERRATA

Pedimos aos leitores que alterem o desenho do diagrama esquemático do "sistema de barramento de emergência para estação rádio base" da Revista nº 205, pág. 20 conforme mostra a figura 1. O fusível F1 deve ser de 5A para tensão de 220 V e 10A para tensão de 110 V. Nossas desculpas aos leitores e ao autor.

PEDIDOS DE PROJETOS

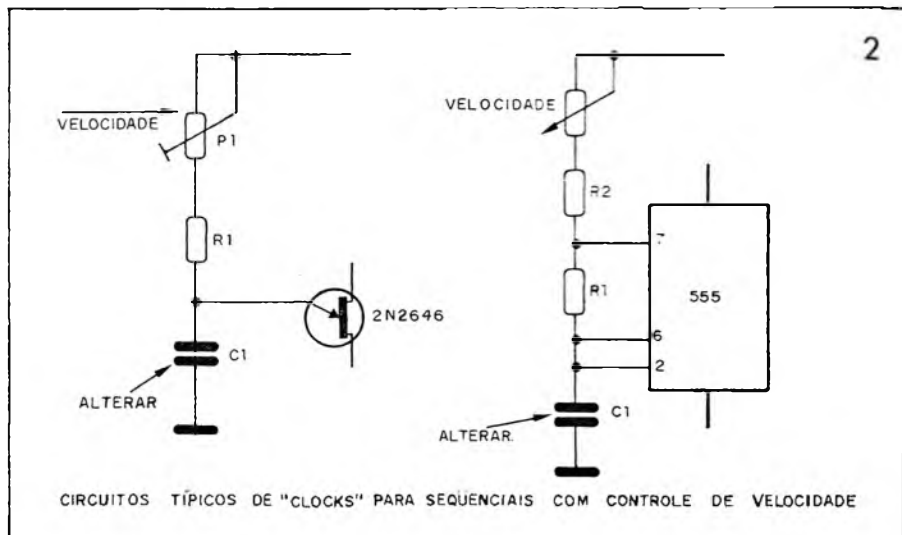
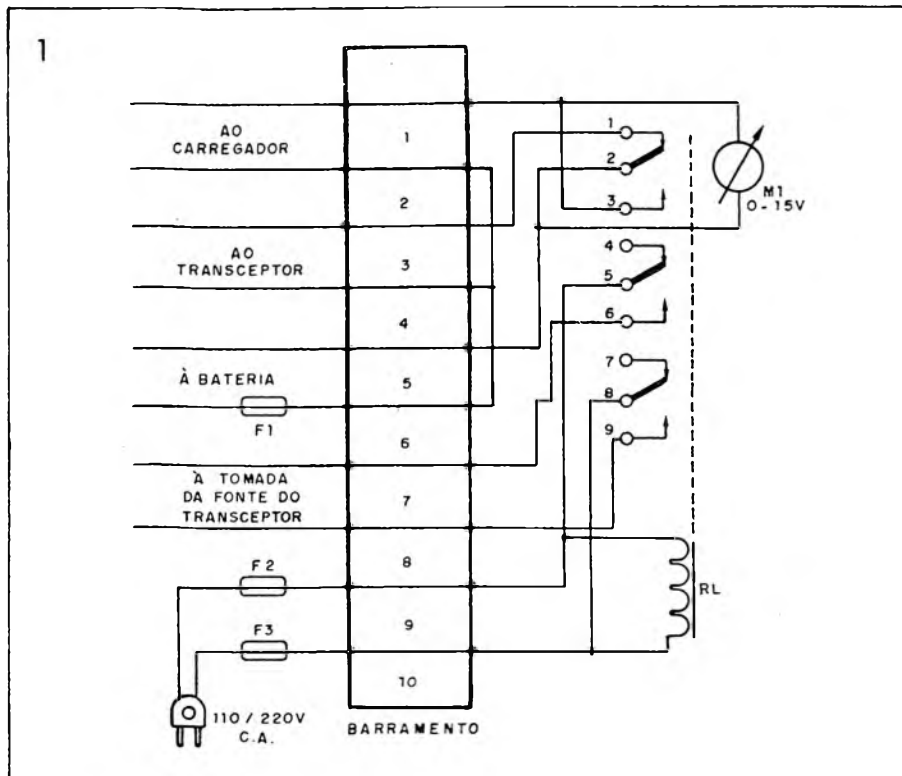
Muitos leitores nos escrevem pedindo determinados projetos para sair "no próximo mês". Observamos que, além de precisarmos muito mais tempo do que um mês para desenvolver determinados projetos, a Revista é preparada com antecedência de um mês, o que significa que, mesmo que pudéssemos atender a pedidos individuais (o que raramente não ocorre) o tempo mínimo necessário entre o momento em que começamos a trabalhar nele até que saia a Revista é de 3 meses.

Também informamos que muitos pedidos que recebemos se referem a projetos que já publicamos ou então que não podem ser elaborados com base nos componentes que existem no mercado o que impede a produção de qualquer artigo.

ALTERAÇÃO DE VELOCIDADE DE SEQUENCIAL

O leitor Mauri Antonio Netzel de Campo Largo - PR pergunta se pode ligar um resistor em paralelo com o potenciômetro de um sistema sequencial para aumentar sua velocidade.

Para aumentar a velocidade de um sistema sequencial o melhor procedimento consiste na diminuição do valor do capacitor de tempo em série com o potenciômetro no circuito oscilador. Uma redução à metade do valor original permite que se obtenha o dobro da velocidade. Na figura 2 temos um circuito típico oscilador de sequencial mostrando o capacitor que deve ser alterado.



O mesmo leitor nos pergunta qual é a tensão das lâmpadas usadas. Para um sequencial de 110 V, as lâmpadas devem ser de 110 V e potência de acordo com os canais. Para 220 V de rede, as lâmpadas devem ser de 220 V com potência máxima total de acordo com cada canal.

SEÇÃO DE REPARAÇÃO

Informamos que as colaborações de muitos leitores que nos têm enviado defeitos para serem publicados na forma de fichas na Seção de Reparação não estão podendo ser aproveitadas por falta do diagrama do aparelho cor-

respondente. Não é preciso mandar nem o diagrama completo, nem cópia parcial. Caso o leitor queira, pode fazer um rascunho a mão do diagrama no setor em que foi localizada a falha não deixando de marcar número e valor dos componentes envolvidos.

Também informamos que não é preciso que o problema tenha ocorrido num televisor para ser aproveitado nesta seção. Problemas de quaisquer aparelhos comerciais são analisados e se aprovados são publicados tais como em rádios, tele-jogos, aparelhos de som, microcomputadores, etc.

PEQUENOS ANÚNCIOS


• Desejo entrar em contato com técnicos de computadores que tenham o esquema elétrico do computador CP400 Color II - Agnaldo Castro do Nascimento - Rua Major Vicente Guedes, 53 - Jardim Primavera - Três Rios - Rio de Janeiro - 25800 - Tel (0242) 521975 (com).

• Compro ou troco programas de microcomputador da linha Sinclair. Anderson Sousa Cruz - Rua José Osires Bagliole, 53 - Bairro Pinheirinho - 81500 - Curitiba - PR.

• Compro projeto de amplificador de vídeo e som com lay-out e que tenha bom desempenho - Francisco Valniquê Gomes - Rua Frei Marcelino, 1081 c/07 - Bairro Rodolfo Teófilo - 60000 - Fortaleza - CE.

• Vendo coleção completa da revista Elektor (31 edições) e números 28, 30, 33, 43, 55, 56, 58, 62, 78, 79., 96, 98 e 114 da revista Nova Eletrônica mais os livros "Curso de Videocassete" e "Curso de Telefonía" da Nova Eletrônica encadernados - Maria Amélia R. Centroni - fone (0132) 38-9911 - (Santos - SP).

A THATS ENSINA O TÉCNICO A DAR O PULO DO GATO

 até que enfim, apareceu uma escola que ensina a fórmula definitiva do sucesso na carreira da eletrônica: THATS.

Cursos super dinâmicos, por freqüência, para reciclagem técnica e atualização.

Nossos cursos são teóricos/práticos, voltados à reparação.

Professores de alto nível técnico e didático.

Com os constantes lançamentos de sofisticados produtos eletrônicos, a THATS ensina muito mais do que dar o pulo do gato.

Com ela, você dá um pulo no tempo.

VIDEOCASSETTE

COMPACT DISC PLAYER

FAC SIMILE

OUTROS CURSOS: ELETRÔNICA BÁSICA (RÁDIO) • ELETRÔNICA DIGITAL • TV P.B. E A CORES
OBTENHA MAIS INFORMAÇÕES PELOS FONES: 950-2773 E 950-1349

UMA GRANDE OPORTUNIDADE
PARA TÉCNICOS QUE NÃO PARAM
NO TEMPO

THATS

TURMAS PARA INÍCIO IMEDIATO

THATS - Treinamento e Assessoria Técnica
Rua Olavo Egydio, 870 - Santana - São Paulo - SP
Fone: (011) 950-2773 e 950-1349

ASSINE A

SABER

ELETRÔNICA

Medidor de intensidade de campo e suas aplicações

(Parte I)

Francisco Bezerra Filho

O medidor de intensidade de campo, é uma ferramenta muito útil no levantamento de campo ou/é pesquisa de sinais de radiointerferências nas telecomunicações. Este artigo está baseado no medidor de intensidade de campo marca Anritsu, modelo ML-518A, operando entre 25 e 520 MHz, dividido em 6 faixas. No entanto, o princípio de funcionamento, assim como suas aplicações é válido para qualquer outro medidor similar.

Como veremos mais adiante, ele é muito semelhante a um receptor de boa qualidade do tipo heteródino, com dupla conversão e com sintonia variável. O medidor dispõe de uma série de recursos extras como detector de nível, demodulador de AM/FM, filtros de FI com banda passante selecionável (BP = 15, 120 e 200 kHz) e galvanômetro com escala graduada em dB(μ V) e um contador interno de frequência. Esses recursos permitem determinar com precisão a amplitude e a frequência do sinal aplicado à sua entrada.

As escalas permitem medir nível seletivamente em alta frequência, nas seguintes aplicações:

a) para determinação do nível do sinal recebido nas rotas de rádio, durante os testes de prospecção de campo.

b) para determinação do nível e da frequência de um sinal interferente, possibilitando sua identificação e em consequência, a localização da fonte geradora.

c) Nas medidas de sinais espúrios na saída do Tx.

d) no levantamento das principais características de uma antena, assim como:

diagrama polar de radiação, ganho, diretividade, relação frente-costa etc.

e) atenuação e diafonia em cabos coaxiais, operando em frequência acima de 20 MHz.

Com o auxílio de um conversor externo, podemos estender a sua gama de operação de 520 MHz para 1200 MHz.

2 - DESCRIÇÃO FUNCIONAL DO MEDIDOR DE INTENSIDADE DE CAMPO

Na figura 1, temos o diagrama em bloco simplificado do medidor de intensidade de campo, (válido para o Anritsu-518 A).

O diagrama está dividido em 5 blocos, onde cada um exerce uma função própria. Como podemos observar o medidor é semelhante a um receptor operando em alta frequência. O sinal a ser medido, vindo da antena ou de um gerador, é aplicado na entrada de RF (bloco 1) onde é convertido inicialmente para uma FI de 21,4 MHz.

A seguir o sinal de FI é aplicado ao 2º conversor (bloco 2) onde é mais uma vez convertido (2ª conversão) em uma 2ª FI com frequência de 1MHz. Na saída do 2º conversor, uma parte do sinal de 1 MHz é aplicada ao detector de nível

(bloco 3) onde é detectado e convertido em um nível CC variável.

A variação do sinal CC é proporcional à variação do sinal na entrada, sendo esta variação indicada pelo galvanômetro M1, graduado em dB(μ V). Uma amostra do sinal de 1MHz, na saída do bloco 3, é aplicada ao demodulador AM/FM (bloco 4) onde o sinal de áudio modulante é recuperado, e reproduzido pelo alto-falante ligado à sua saída.

Uma amostra do sinal de RF, retirada do 1º oscilador local, é aplicada a um contador interno (bloco 5), onde podemos ler a frequência do sinal recebido. No caso de desejar-se um oscilador com maior estabilidade de frequência, ou um sinal fixo conhecido, isto pode ser conseguido a partir de um oscilador externo, controlado a cristal.

2.1 - BLOCO 1 - ETAPA DE RF

A etapa de RF é constituída pelas seguintes sub-unidades: atenuador de RF, amplificador, misturador e filtro de FI, como se vê na figura 2. O atenuador de entrada, com 60 dB de atenuação, em passos de 10 dB ajusta o nível do sinal de RF, de maneira a posicioná-lo dentro da faixa de leitura do medidor M1.

O sinal de RF é amplificado e a seguir convertido para uma frequência intermediária na saída do misturador (FI = 21,4 MHz). A frequência de sintonia de 25 - 520 MHz é dividida em 6 faixas, selecionadas através de chaves de pressão. No caso de ser usado um conversor de frequência externo, este é conectado entre os pontos "E" e "S", fixos no painel traseiro do medidor; caso contrário, estes pontos são curto-circuitados externamente.

O misturador pode operar tanto a partir do oscilador interno com frequência variável como a partir de um oscilador externo com frequência fixa ou variável, permitindo operar com frequência de entrada acima de 520 MHz. Na entrada é aplicado um sinal de nível padrão de calibração (CAL) gerado a partir de um oscilador de nível padrão o qual é usado na calibração do medidor no início de cada teste, como veremos no item 3.

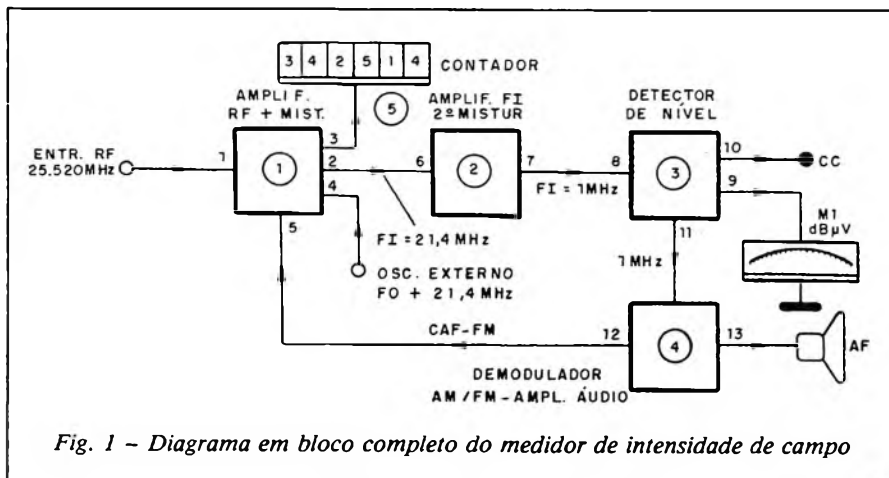


Fig. 1 - Diagrama em bloco completo do medidor de intensidade de campo

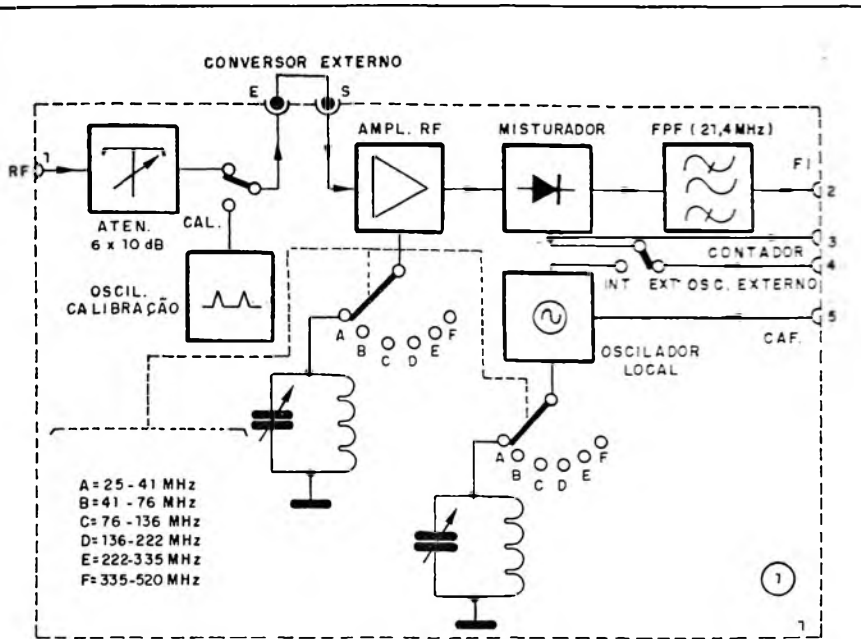


Fig. 2 - Amplificador de RF, misturador, osc. local e FI - vistos em detalhes

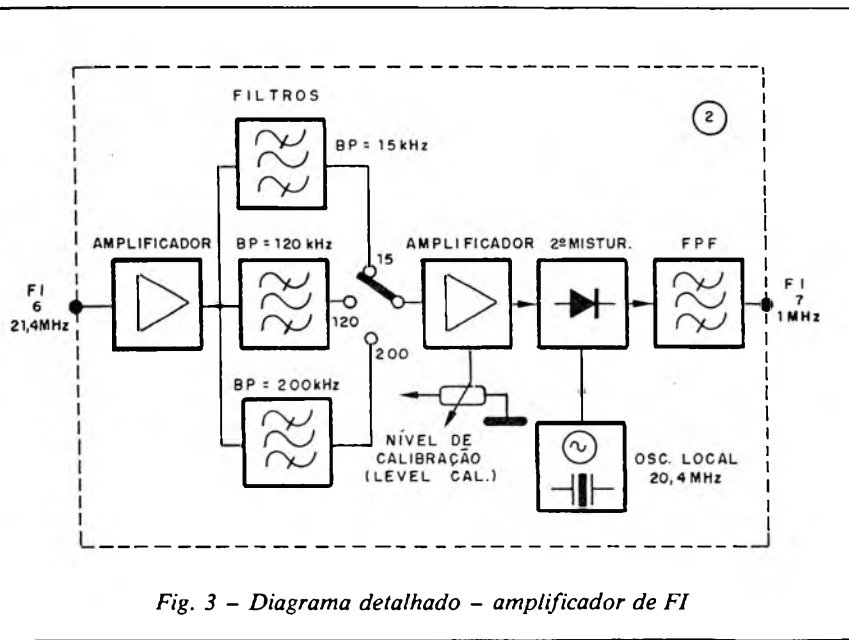


Fig. 3 - Diagrama detalhado - amplificador de FI

2.2 - BLOCO 2 - AMPLIFICADOR DE FI E 2º CONVERSOR

Este circuito é constituído pelas seguintes sub-unidades: Amplificador de 21,4 MHz; filtros de FI, com diversas bandas passantes, misturador (2º misturador), oscilador local, e filtro passa-faixa operando em 1 MHz. O sinal de FI, presente na saída do bloco 1, na frequência de 21,4 MHz, é aplicado à entrada dessa unidade, onde é amplificado, filtrado e convertido as frequências de 1 MHz.

Os filtros de FI operam na frequência central de 21,4 MHz, com 3 valores de banda passante BP, (15, 120 e 200 kHz) como se vê na figura 3. A banda passante é selecionada em função da informação no sinal recebido (voz, vídeo ou dados), do tipo de modulação (AM ou FM) e da estabilidade de frequência do sinal recebido.

A banda passante está intrinsecamente relacionada com a seletividade: quanto mais estreita for a banda passante selecionada, mais seletivo será o me-

didor e menor será o nível de ruído recebido junto com a portadora.

O sinal de FI na saída dos filtros é aplicado ao 2º conversor onde, mais uma vez, sofre conversão de frequência, passando de 21,4 MHz para 1 MHz.

O oscilador local do 2º conversor opera em uma frequência fixa de 20,4 MHz, portanto 1 MHz abaixo do sinal de FI, aplicado na entrada do misturador.

2.3 - BLOCO 3 - DETECTOR DE RF

A etapa detectora de RF é constituída pelas seguintes sub-unidades: atenuador em nível de FI, conversores de escala, detectores de portadora e amplificador CC, como se vê na figura 4. O sinal de entrada, em nível de FI é aplicado ao atenuador de 50 dB, em passos de 10 dB, onde o sinal de FI, a exemplo do que aconteceu em nível de RF, é ajustado para o nível desejado, permitindo uma leitura dentro da escala do medidor M1.

O primeiro conversor de escala, apresenta a característica de variação linear, enquanto o segundo, age com compressor de escala, convertendo uma variação linear em variação logarítmica.

Dependendo do conversor de escala selecionado, podemos medir variação de nível tanto em volts com em dB.

O sinal de 1 MHz, após ser amplificado, é aplicado aos detectores de nível da portadora, onde a variação CA é convertida em um nível de CC variável. Cada detector apresenta uma característica própria: detector de valor médio (AVER) detector de valor de quasi-pico (Q.PEAK) e detector de pico. A seleção de um ou de outro, vai depender do tipo de envoltória da portadora a ser detectada. Para detectar-se uma portadora pura, sem modulação (CW), usa-se o detector de valor médio (AVER). Já para detectar uma portadora modulada em AM (sinal senoidal, vídeo ou dados) usam o detector de pico.

O sinal CC, presente na saída do detector é amplificado, equalizado e aplicado ao medidor M1, onde é lido.

Uma amostra do nível CC é aplicada à saída "9", onde pode-se ligar um registrador gráfico, para monitorar continuamente as variações do sinal recebido. Uma amostra do sinal de 1 MHz, retirado após o atenuador de FI, é aplicada ao demodulador (bloco 4) onde o sinal é demodulado, como veremos a seguir.

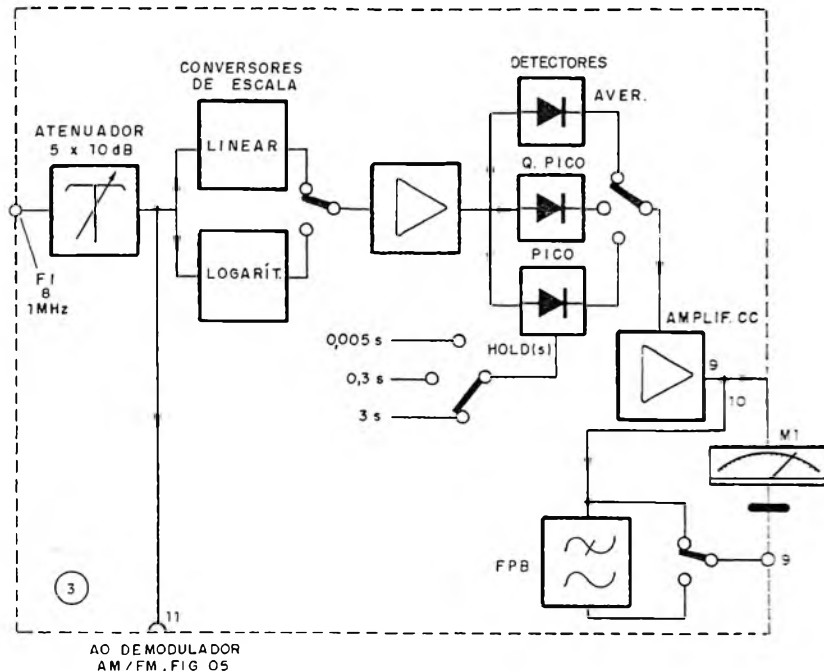


Fig. 4 - Diagrama em bloco - detector

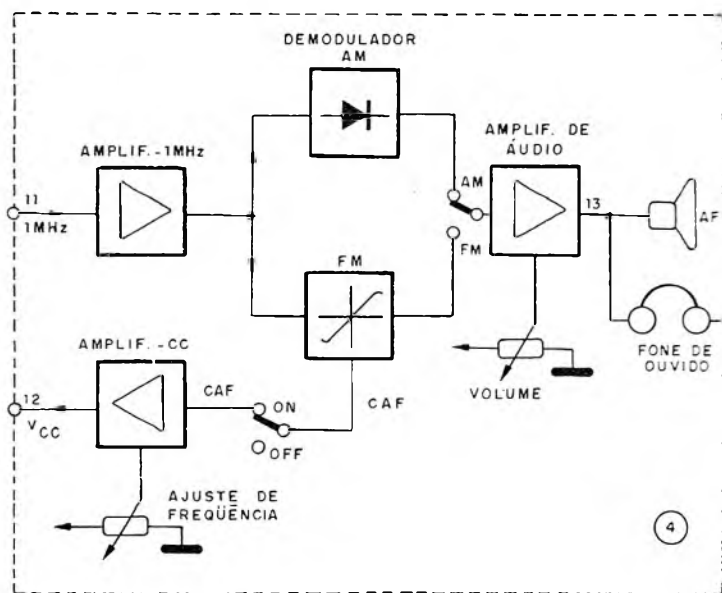


Fig. 5 - Diagrama detalhado - demodulador AM/FM e amplificador de áudio.

2.4 - BLOCO 4 - DEMODULADOR AM/FM

O demodulador (bloco 4) é composto pelas seguintes sub-unidades: amplificador de FI, demodulador AM, demodulador FM, amplificador de áudio e amplificador CC, como se vê na figura 5. O

sinal de 1 MHz, após ser amplificado, é aplicado aos demoduladores AM/FM, recuperando-se assim, a informação contida na portadora recebida.

A seleção do demodulador AM ou FM, vai depender do tipo de modulação usado do lado do Tx, ou seja, se a porta-

dora recebida é modulada em amplitude ou em frequência. O sinal de áudio recuperado é aplicado ao amplificador de baixa frequência, sendo reproduzido pelo alto-falante ou pelo fone de ouvido ligado à saída.

Durante o processo de demodulação do sinal modulado em FM, é recuperada uma tensão CC, com amplitude proporcional à variação da frequência da portadora; o nível CC é aplicado ao oscilador local (bloco 1), para corrigir a frequência deste. A diferença básica entre o detector (bloco 3) e o demodulador (bloco 4) é que o primeiro detecta o nível da portadora, tanto em CW como modulada, transformando-o em um nível CC variável, ao passo que o segundo, demodula a portadora, recuperando a informação que modulou a portadora do lado do Tx, tanto em AM como em FM.

3 - CALIBRAÇÃO DO MEDIDOR

Para calibrar o medidor de intensidade de campo, devemos proceder da seguinte maneira:

1) Ligar o medidor a uma fonte CC ou CA e deixar aquecer por 30 minutos, tempo suficiente para atingir a sua estabilidade térmica.

2) Posicionar o atenuador de FI, atenuador interno, em 0 dB.

3) Posicionar a chave CAL (ON/OFF) em ON. Nesta posição o oscilador de calibração é ligado à entrada do medidor, como vemos na figura 2.

4) Selecionar a faixa de frequência a ser usada. Por exemplo, para selecionar a faixa de 222 a 335 MHz, devemos pressionar a tecla "E".

5) Atuando no controle de sintonia, sintonizar o medidor no início da faixa (225 MHz).

6) Agindo no controle LEVEL CAL (fig 3), levar o ponteiro do medidor M1 para o traço CAL da escala.

7) Sintonizar o medidor no extremo superior da faixa (330 MHz) e repetir o item 6.

8) Para calibrar as demais faixas, devemos repetir os itens 4 a 7, pressionando as respectivas teclas.

9) Posicionar a tecla CAL em OFF, desligando o oscilador de calibração.

Agora o medidor está calibrado e apto para ser usado.

4 - CONVERSÃO DE dB (µV) para dBm

Os medidores de intensidade de campo na faixa de VHF/UHF, de uma

maneira geral têm a escala do galvanômetro graduada para medir nível em dB relativo a $1 \mu\text{V}$ ($\text{dB}\mu\text{V}$) sobre uma impedância de 50Ω . Por outro lado, o nível do sinal de RF, recebido no final da rota, figura 6, normalmente é expresso em dBm, dB relativo a 1mW . Para converter o sinal recebido em dBm, mas medido em $\text{dB}\mu\text{V}$, devemos converter ambos para a mesma unidade. Como vemos, o nível $\text{dB}\mu\text{V}$, está relacionado com um nível de $1\mu\text{V}$, sobre 50Ω , que corresponde a $1 \times 10^{-6}\text{V}$. O nível em $\text{dB}\mu\text{V}$, pode ser convertido em nível de potência, através da equação (1) abaixo:

$$N(\text{W}) = \frac{E^2}{R} \rightarrow \frac{(1 \times 10^{-6})^2}{50\Omega} \rightarrow \frac{(1 \times 10^{-12})\text{V}}{50\Omega} \quad (1)$$

A potência acima, está expressa em W; por outro lado, a unidade dBm procurada, está expressa em mW (10^{-3}W). Convertendo-se a equação 1 em mW, temos:

$$N(\text{mW}) = \frac{10^{-12} \times 10^3}{50\Omega} \rightarrow \frac{10^{-9} \text{V}}{50\Omega} \quad (2)$$

Convertendo-se a equação (2) acima em nível de potência, temos:

$$N(\text{dBm}) = 10 \log \frac{10^{-9}}{50\Omega} \rightarrow 10 \log 10^{-9} - 10 \log 50 \rightarrow (10 \cdot -9) - (10 \cdot 1,7) \rightarrow -90 - 17 \rightarrow -107\text{dBm}$$

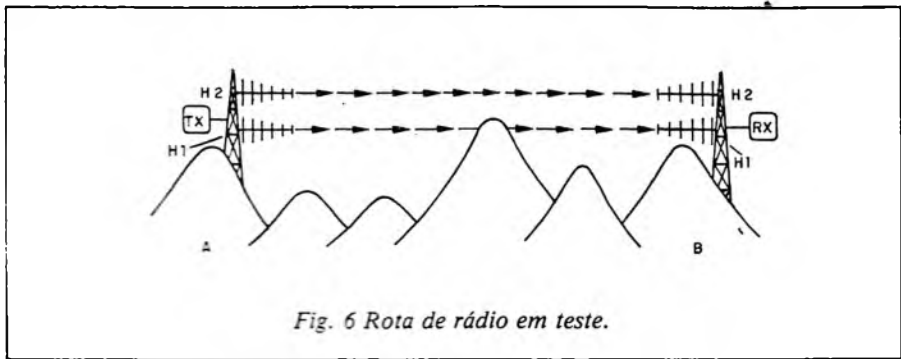


Fig. 6 Rota de rádio em teste.

Assim, um nível de tensão de $1\mu\text{V}$ sobre uma impedância de 50Ω , corresponde a um nível de potência de -107 dBm , ou seja, 107 dB abaixo do nível de 1 mW . A partir da definição acima, podemos estabelecer uma relação entre $\text{dB}\mu\text{V}$ e dBm.

$$N(\text{dBm}) = -107 + \text{dB}\mu\text{V} \quad (3)$$

Desse modo, se no ponto B da figura 6, for lido, na escala do medidor M1, um nível de $30 \text{ dB}\mu\text{V}$, isso corresponderá a um nível de potência recebida, neste ponto, de:

$$N(\text{dBm}) = -107 + 30 \text{ dB}\mu\text{V} = -77 \text{ dBm}$$

Alguns medidores de intensidade de campo, incluindo-se o ANRITSU, ML-518A, estão calibrados para medir nível de tensão sobre uma fonte de Força Eletro-Motriz (F.E.M.), ou seja, sobre uma fonte com impedância interna nula ($Z_i = 0\Omega$).

Neste caso, quando usamos o mesmo medidor para medir o sinal induzido no centro de uma antena, cuja impedância é de 50Ω e não 0Ω , ele irá indicar um nível de tensão 6dB abaixo, em relação à fonte padrão usada na calibração.

Nesta condição, a equação (3) passa a ser:

$$N(\text{dBm}) = (-107 - 6) + \text{dB}\mu\text{V} \rightarrow -113 + \text{dB}\mu\text{V} \quad (4)$$

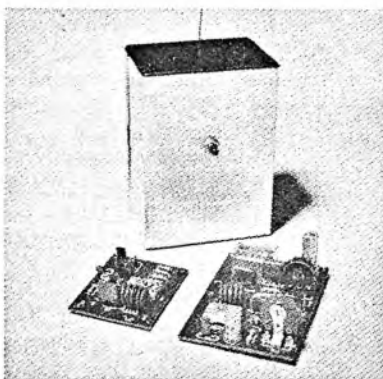
Portanto, quando medimos no ponto B, um nível de $46 \text{ dB}\mu\text{V}$ este corresponde a um nível de potência de:

$$N(\text{dBm}) = -113 + 46 \text{ dB}\mu\text{V} = -67\text{dBm}$$

Na próxima edição veremos as aplicações do medidor de intensidade de campo. ■

RADIOCONTROLE MONOCANAL

Faça você mesmo o seu sistema de controle remoto usando o Radiocontrole da Saber Eletrônica



Simple de montar, com grande eficiência e alcance, este sistema pode ser usado nas mais diversas aplicações práticas, como: abertura de portas garagens, fechaduras por controle remoto, controle de gravadores e projetores de "slides", controle remoto de câmeras fotográficas, acionamento de eletrodomésticos até 4 ampères etc. Formado por um receptor e um transmissor completos, com alimentação de 6V, 4 pilhas pequenas para cada um. Transmissor modulado em tom de grande estabilidade com alcance de 50 metros (local aberto). Receptor de 4 transistores, super-regenerativo de grande sensibilidade.

Montado NCz\$ 15.767,00
OBS.: Não acompanha a caixa e pilhas

Pedidos pelo Reembolso Postal à SABER PUBLICIDADE E PROMOÇÕES LTDA. Utilize a Solicitação de Compra da última página. Não estão incluídas nos preços as despesas postais

Ganhe 15% de desconto enviando seu pedido até 29-03-90

Base de tempo universal para CPU

Apresentamos um circuito prático e interessante para projetos que exigem uma base de tempo com frequência constante, o que ocorre no caso de projetos que envolvem microprocessadores. Com 3 circuitos integrados, (dois CMOS e um TTL) ele fornece frequências exatas de 1 Hz, 128 Hz e 2,097152 MHz.

Bernhard Wolfgang Schön

A saída fornece uma frequência de clock de 2,097152 MHz, cujo valor é determinado por um cristal disponível no mercado nacional. Esta saída pode ser utilizada diretamente para excitar uma CPU como por exemplo a Z80 ou Z80A.

Já a saída B, fornece pulsos negativos de certa duração na frequência de 1 Hz, que pode ser utilizada para excitar o pino de interrupções de uma CPU (entrada INT ou NMI). Desta forma, obtém-se uma excelente base de tempo para rotinas de relógios em tempo real.

COMO FUNCIONA

Temos como base um circuito integrado 74LS00 formado por 4 portas NAND que, juntamente com um cristal e poucos componentes adicionais, forma um oscilador convencional na frequência determinada pelo cristal empregado.

A saída deste oscilador é aplicada a uma porta adicional com a finalidade

de melhorar a forma de onda. O resistor de 330Ω, juntamente com o capacitor de 82 pF forma o "pull-up" necessário quando se utiliza o circuito com uma CPU.

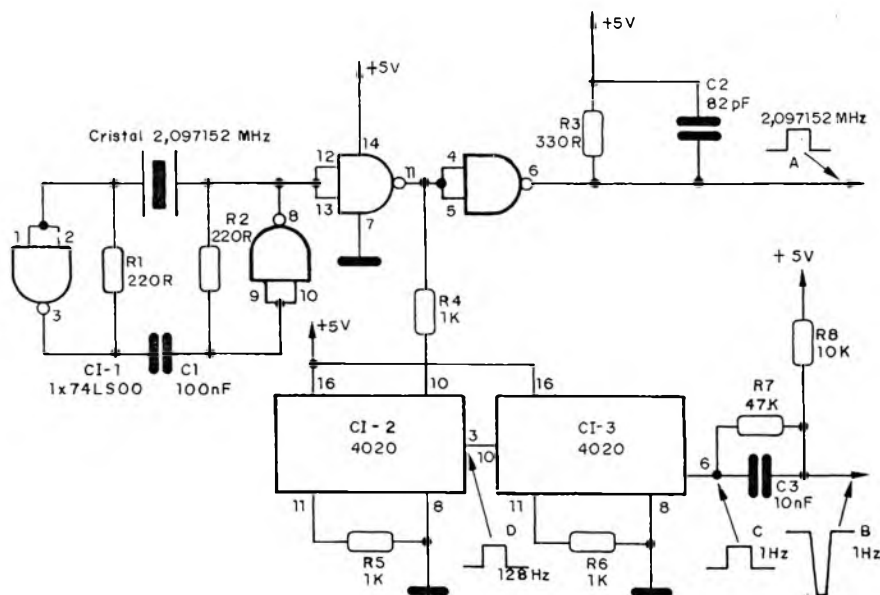
A frequência básica obtida neste oscilador é levada através de um resistor limitador de corrente a um primeiro integrado divisor que é o 4020. A configuração deste integrado permite a divisão exata por 16384. Desta maneira, no pino 3 de saída de uma das etapas deste integrado temos uma frequência de 128 Hz. Esta frequência é levada para o segundo divisor 4020, que está programado para fazer uma divisão por 128 de onde se obtém a frequência final de 1 Hz.

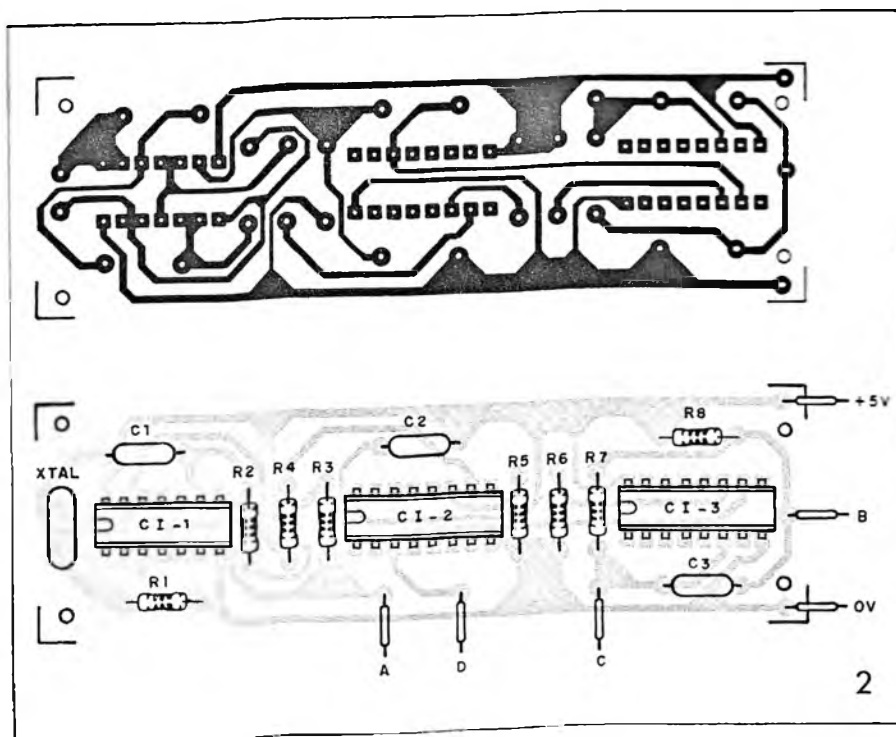
Para que possamos utilizar esta frequência de 1 Hz como pulsos de interrupção é preciso formar pulsos de curtíssima duração. Esta tarefa é realizada por resistores de 10 kΩ e 47 kΩ que em conjunto com um capacitor de 10 nF, formam um conformador de onda.

A alimentação do circuito deve ser

LISTA DE MATERIAL

CI-1 - 74LS00 - circuito integrado TTL (low-power Schottky)
CI2, CI3 - 4020 - circuitos integrados CMOS
XTAL - cristal de 2,097152 MHz
R1, R2 - 220Ω - resistores (vermelho, vermelho, marrom)
R3 - 330Ω - resistor (laranja, laranja, marrom)
R4, R5, R6 - 1 kΩ - resistores (marrom, preto, vermelho)
R7 - 47 kΩ - resistor (amarelo, violeta, laranja)
R8 - 10 kΩ - resistor (marrom, preto, laranja)
C1 - 100 nF - capacitor cerâmico
C2 - 82 pF - capacitor cerâmico
C3 - 10 nF - capacitor cerâmico
Diversos: placa de circuito impresso, soquetes DIL para os integrados, fios, solda, etc.





feita com uma tensão de 5V e nas aplicações com CPU convém ligar, em paralelo com a alimentação de cada circuito integrado, um capacitor de desacoplamento de 100 nF.

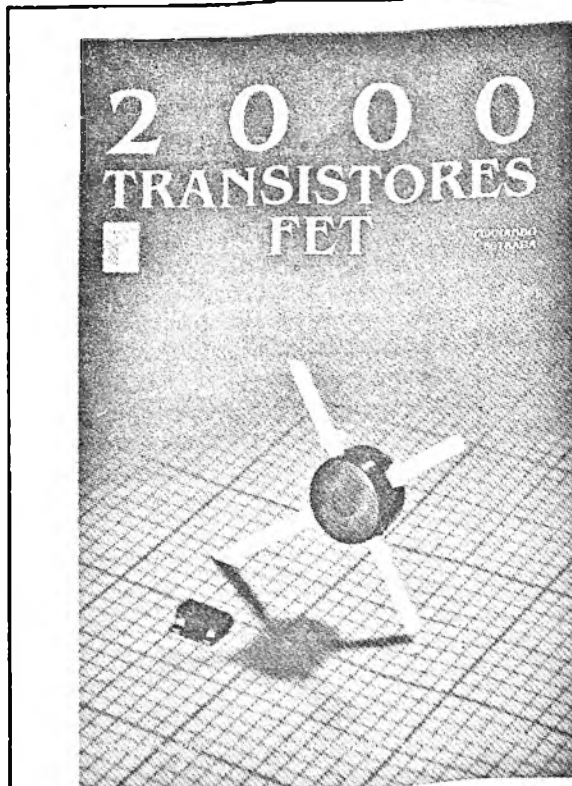
A saída de 1 Hz também é útil em equipamentos como medidores de rotação, freqüencímetros, relógios, temporizadores, etc.

MONTAGEM

Na figura 1 temos o diagrama completo da base de tempo com as formas de onda obtidas nos pontos principais.

Se bem que este circuito normalmente seja utilizado como parte de projetos maiores sendo pois incluído na sua placa, damos, na figura 2, uma sugestão de placa independente, caso você pretenda a utilização desta forma para experimentação.

O cristal é de 2 067 162 MHz, os resistores de 1/8 W e os capacitores cerâmicos de boa qualidade.



2000 TRANSISTORES FET

Teoria • Aplicação • características e equivalências

Fernando Estrada

200 páginas

Um lançamento da Editora Saber Ltda.

Tradução de Aquilino R. Leal

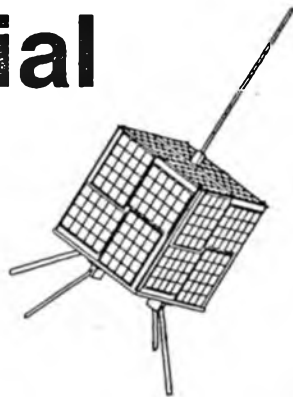
Este livro tem como objetivo expor aos estudantes de eletrônica e telecomunicações a base da teoria e as principais aplicações dos transistores de efeito de campo.

Preço: NCz\$ 2.600,00

Pedidos pelo Reembolso Postal à SABER PUBLICIDADE E PROMOÇÕES LTDA.
Utilize a Solicitação de Compra da última página. Não estão incluídas nos preços as despesas postais.

O primeiro satélite educacional brasileiro de cobertura mundial

Iwan Thomas Halász - PY2AH



Apesar de terem sido lançados, desde que apareceram no éter os bips do Sputnik 1, aproximadamente 19000 satélites, o lançamento de um satélite pioneiro de um país é sempre um acontecimento emocionante. Passadas três décadas, ainda me lembro do dia primeiro de fevereiro de 1958, quando assisti, no Instituto Astronômico e Geofísico de São Paulo, localizado na Água Funda, em companhia do professor Antonio Helio Guerra Vieira, o registro, por interferometria, da passagem do primeiro satélite norte-americano colocado em órbita na véspera, através da captação, por meio de um painel de dipolos montado nos jardins do Instituto, dos sinais do transmissorzinho do Explorer 1, na frequência de 108 MHz.

Agora chegou a vez do Brasil. Seguindo os satélites educacionais ingleses UoSat UO-9 e UO-11, patrocinados pela Universidade de Surrey, e do Get Away Special, patrocinado por quatro universidades do Estado de Alabama em colaboração com a Marshall Amateur Radio Club, o Brasil torna-se a terceira nação do planeta a lançar um satélite exclusivamente educacional de alcance mundial, como passo preliminar ao Ano Internacional do Espaço, planejado para 1992.

Foi realizado no dia 21 de janeiro de 1990, o lançamento do satélite denominado **BRAZIL PEACETALKER**, patrocinado pela **BRAMSAT**, seção brasileira da **AMSAT - Associação Mundial de Satélite Amador**. O mesmo foguete Ariane, lançado da base espacial da **ESA** em Kourou, levou ao espaço, junto com ele, o satélite **PACSAT** (Packet Radio Satellite), também da **AMSAT**.

Colocado em uma órbita polar ligeiramente elíptica, com altitude média de aproximadamente 800 quilômetros e deslocando-se com velocidade média de 7,455 quilômetros por segundo, o satélite brasileiro percorre cada órbita em 1 hora e 40 minutos, com 14,4 órbi-

tas por dia, sendo cada órbita a 25 graus para Oeste da órbita precedente. Com esta altitude e com a geometria e massa do satélite, ele poderá ficar muitos anos no espaço antes de reentrar na atmosfera.

Apesar de suas dimensões reduzidas (laterais de 23 centímetros e massa de 7,5 kg) o primeiro satélite mundial patrocinado por radioamadores brasileiros é muito mais sofisticado do que os primeiros satélites norte-americanos. Basta lembrar que o primeiro satélite construído nos Estados Unidos, o Vanguard (que só conseguiu ser lançado depois do Explorer 1), continha um só transistor tipo WE53233. O próprio Explorer 1 só continha um canal de telemetria (de radiação cósmica) projetado pela equipe do Prof. James Van Allen, da Universidade de Iowa (que falhou no fornecimento de dados, uma vez que a forte radiação cósmica saturou os sensores, levando à descoberta da zona de radiação posteriormente denominada cinturão Van Allen). Mesmo o primeiro satélite amador, o Oscar 1, lançado quatro anos mais tarde, só tinha um canal de telemetria, através de um sensor que variou, em função da temperatura, a velocidade de transmissão dos grupos de letras HI HI HI (que significam alegria em linguagem telegráfica).

O satélite brasileiro **BRAZIL PEACETALKER** faz parte da nova família de satélites de tecnologia avançada, com altíssima confiabilidade, pequeno peso e dimensões físicas, e grande versatilidade, além de custo reduzido de construção e operação.

O satélite brasileiro transmite os dados de telemetria dos parâmetros variáveis de sua operação com voz sintetizada (**DIGITALKER**) em inglês, a fim de ser entendido pelo mundo inteiro. As mensagens intercaladas de cumprimentos e de paz são transmitidas, além do português, em inglês e em russo, em homenagem aos primeiros países que

colocaram em órbita satélites destinados a radioamadores (Estados Unidos, Inglaterra e União Soviética). Outros idiomas podem ser acrescentados, como japonês (o Japão tornou-se a quarta nação a lançar satélite amador, o Fuji FO-12) e francês (a França já está pronta para lançar seu primeiro satélite amador, o Arsène).

Com sua potência de transmissão e com o ganho de sua antena, os sinais do **BRAZIL PEACETALKER** são suficientemente fortes para, em qualquer parte do mundo onde ele passar, serem captados até com receptores portáteis tipo handy-talkie, com suas próprias antenas espirais ou com outras antenas onidirecionais.

Com os aparelhos portáteis e de bolso, a recepção do satélite será a mais simples possível. Meramente procuramos posicionar o aparelho em todos os sentidos, horizontalmente e verticalmente, até obter o som mais nítido conforme a polarização do sinal recebido. Por estranho que pareça, em uma experiência realizada em São Paulo com o satélite educacional inglês UO-11, obtive o melhor resultado quando a antena espiral foi virada quase verticalmente para baixo.

Nos horários de sua passagem, os professores brasileiros, portugueses, norte-americanos, ingleses, alemães, russos, japoneses e de outras nações, poderão acompanhá-lo na própria escola, na presença da classe e, gravando a transmissão em um gravador de fita comum, poderão aprofundar-se com seus alunos na tecnologia espacial, interpretando a variação dos valores dos parâmetros transmitidos. As mensagens poderão ser reprogramadas a qualquer tempo pela estação de controle terrena.

Os sinais são modulados em frequência, em 145,825 MHz.

Pela multiplicidade de aspectos físicos envolvidos, a tecnologia espacial, além de ser fascinante para a juventude, é a mais indicada para desenvolver o raciocínio lógico e para ampliar os horizontes dos alunos, que poderão situar-se melhor no mundo da tecnologia em que vivemos.

Para a construção, lançamento e operação do satélite **BRAZIL PEACE-TALKER**, os radioamadores brasileiros contaram com a eficiente colaboração da seção norte-americana da **AMSAT**, conforme acordo preliminar celebrado em Boulder, Colorado, entre o presidente da **BRAMSAT** eng.º Junior Torres de Castro e dirigentes da **AMSAT** norte-americana, acordo este ratificado pelo Conselho Diretor da **AMSAT** estadunidense. Com este acordo operacional, o Brasil torna-se a primeira nação do terceiro mundo a entrar neste clube seleto de países que mantêm em órbita polar satélites de radioamadores, científicos e educacionais.

Para terminar, não posso deixar de esclarecer alguns aspectos de órbitas de satélites que talvez não sejam claras para leitores menos versados em mecânica celeste. Como todos os corpos móveis do Universo, os satélites artificiais se movem em órbita elíptica. Nos casos em que a excentricidade da elipse for zero, a órbita é circular. A inclinação do plano da órbita em relação ao plano do Equador determina entre que latitude Norte e latitude Sul se realizarão as passagens do satélite. Assim, por exemplo, o satélite meteorológico NOAA9, que deve cobrir toda a superfície da Terra, tem inclinação de órbita

de 99 graus, percorrendo quase do Polo Norte até o Polo Sul; a estação espacial soviética Mir tem sua órbita com inclinação de 51 graus, percorrendo com suas passagens entre o paralelo de Kiew (da URSS) até o paralelo do Estreito de Magalhães (no extremo sul de nosso continente), e a maioria dos ônibus espaciais "Space Shuttle" tinham órbitas inclinadas em apenas 30 graus a 35 graus (entre o paralelo do Sul dos Estados Unidos até o paralelo do extremo Sul do Brasil).

Há dois tipos de órbita, porém, que merecem destaque por sua importância:

Quando, além de plano da órbita ter inclinação zero com relação ao plano do Equador, o satélite se encontra na altitude de 35800 Km (que corresponde a uma velocidade angular igual à velocidade angular de rotação da Terra e se mover no sentido Oeste para Leste o satélite, visto da Terra, fica geostacionário ou geossíncrono. São desta família os satélites Brasilsat 1 e Brasilsat 2, e os demais através dos quais captamos os programas de televisão pelas antenas parabólicas, sem necessidade de acompanhar qualquer movimento dos satélites, embora estes se locomovam com velocidade de 3,07 quilômetros por segundo (em valor absoluto) com relação ao Universo.

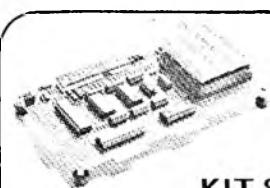
O outro tipo de órbita notável é conhecido como "Molniya", cujo plano tem uma inclinação de 63,435 graus (correspondente ao arco cosseno da raiz quadrada de 0,2). Este plano de órbita permite a livre variação do tempo de percurso e das altitudes de apogeu e de perigeu, sem influir em outros parâmetros da órbita. Assim, podem escolher-se órbitas com 8 horas ou 12 horas de dura-

ção e com apogeu da mesma altitude dos satélites geostacionários (porém, em latitudes mais convenientes para a finalidade que o Equador), podendo ser focalizados três ou duas vezes por dia, sempre durante várias horas, e todos os dias no mesmo local.

Os russos utilizam, assim, satélites em órbita Molniya para retransmissão de televisão doméstica nas mesmas frequências dos satélites geostacionários, e estes satélites são ativos tanto em seu apogeu sobre a América do Norte como em seu apogeu sobre a Eurásia. Assim, os norte-americanos podem assistir com suas antenas parabólicas aos programas domésticos russos.

A aplicação mais famosa dos satélites em órbita Molniya é a chamada "linha quente", anteriormente conhecida como "telefone vermelho", que liga a Casa Branca ao Kremlin. A fim de criar sistema redundante, complementando a ligação através do Intelsat, os americanos e russos lançaram três satélites em órbita Molniya, com intervalos de 8 horas, aparecendo assim todo dia no mesmo lugar. Cada satélite destes pode ser visto de Washington duas vezes por dia, com um total mínimo de 16 horas diárias, e de Moscou também duas vezes por dia, com um total mínimo de 18 horas, tendo visibilidade simultânea mínima de 12 horas cada satélite. Assim o sistema de três satélites independente da Intelsat, assegura contato confiável e imediato entre os dirigentes das duas superpotências durante 24 horas por dia.

O autor é vice-presidente da seção brasileira da AMSAT - Associação Mundial de Satélite Amador.



KIT 8088
CHAME A DIGIPLAN

DIGIPLAN

Av. Lineu de Moura, 2050 - Caixa Postal: 224
Tels. (0123) 23-3290 e 23-4318
CEP 12243 - São José dos Campos - SP

CABEÇOTE PARA VÍDEOS



Recondicionados e novos, todas as marcas NTSC/BETA. Garantia de 1 ano. Atendemos todo o Brasil VIA SEDEX (correio).

Consulte-nos (011) 255-4045

"SINTONIZE OS AVIÕES"



"Feça catálogo"

Polícia - Navios - Etc.
Rádios receptores de VHF
Faixas 110 a 135 e 134 a 174MHz
Recepção alta e clara!
CGR RÁDIO SHOP



ACEITAMOS CARTÕES DE CRÉDITO

Inf. técnicas ligue (011) 284-5105
Vendas (011) 283-0553
Remetemos rádios para todo o Brasil
Av. Bernardino de Campos, 354
CEP 04004 - São Paulo - SP

**NOSSOS RÁDIOS SÃO
SUPER-HETERÓDINOS COM
PATENTE REQUERIDA**

Decodificadores e displays

No projeto de contadores digitais e outros dispositivos que devam apresentar uma informação numérica num conjunto de displays a utilização de decodificadores e dos próprios displays apresenta algumas dificuldades para os menos experientes. Como existem diversos tipos de displays e para cada um devemos usar o decodificador correspondente, a escolha do par ideal decodificador/display nem sempre é feita com facilidade. Neste artigo damos algumas informações importantes para os que realizam projetos nesta área.

Newton C. Braga

As informações numéricas obtidas na saída de um circuito digital aparecem na forma binária. Para que possamos visualizar estas informações de uma forma mais simples e a que estamos acostumados, precisamos decodificar estas informações e excitar displays que apresentem na forma convencional números e sinais matemáticos.

No projeto de circuitos de saída de equipamentos digitais, em que os dados que devem ser levados ao operador não são trabalhados, aparecem dois componentes de grande importância que são os decodificadores e os displays.

Na figura 1 temos a estrutura básica de um contador digital, configuração muito usada em relógios, cronômetros, frequencímetros, tacômetros e outros equipamentos digitais.

Cada conjunto formado por um contador, um decodificador (com ou sem latch) e um display trabalha com um dígito, ou seja, um algarismo de 0 a 9 ou menos, ou ainda com um sinal como por exemplo (+, - ou o ponto decimal).

Os pulsos passam pelo contador em quantidade que corresponde ao número que deve ser apresentado no display para se obter em cada um deles a informação digital na forma de 4 níveis lógicos que então deve ser aplicada ao decodificador para excitar os displays.

Os quatro níveis lógicos obtidos na saída do contador são normalmente os correspondentes à seguinte tabela:

Número correspondente	Níveis lógicos			
	Q0	Q2	Q1	Q0
0	0	0	0	0
1	0	0	0	1
2	0	0	1	0
3	0	0	1	1
4	0	1	0	0
5	0	1	0	1
6	0	1	1	0
7	0	1	1	1
8	1	0	0	0
9	1	0	0	1

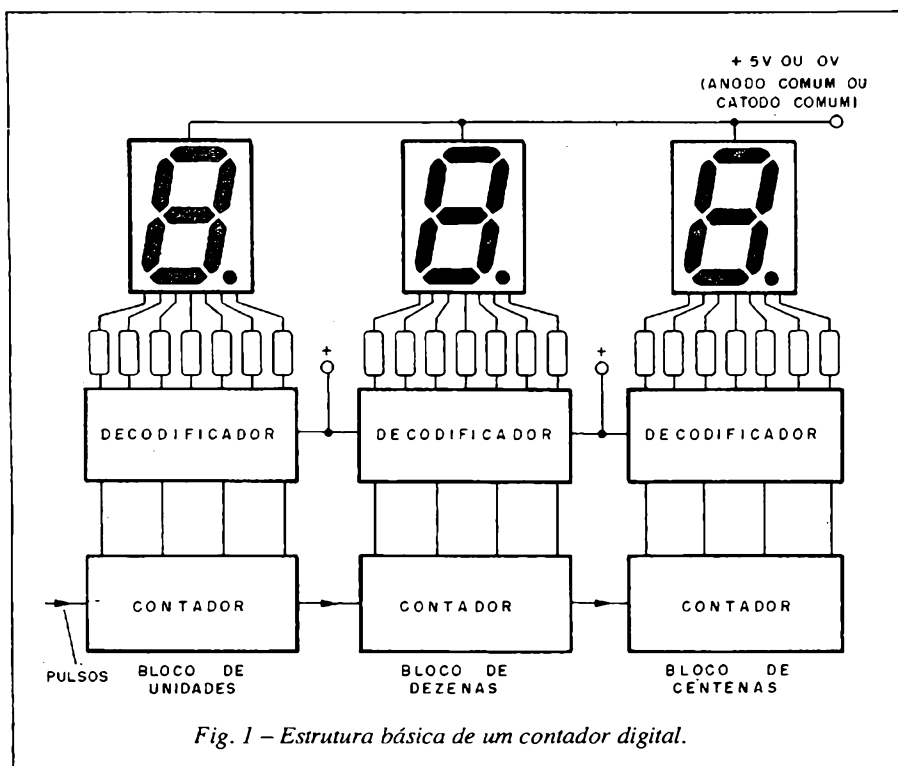


Fig. 1 - Estrutura básica de um contador digital.

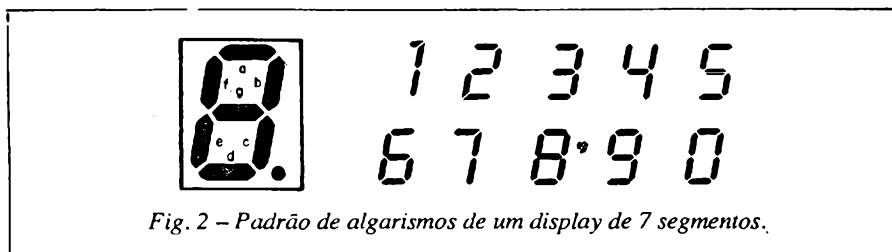


Fig. 2 - Padrão de algarismos de um display de 7 segmentos.

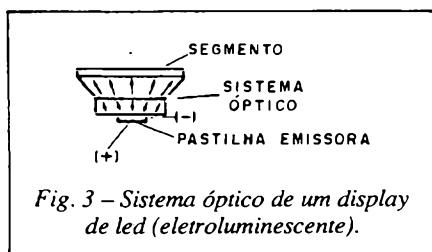


Fig. 3 - Sistema óptico de um display de led (eletroluminescente).

Nos trabalhos com microcomputadores, microprocessadores e outros dispositivos em que temos uma codificação a ser apresentada não decimal mas

hexadecimal, precisamos de 6 símbolos adicionais que são mostrados na tabela a seguir:

Saída Hexadecimal	Nível lógico			
	Q3	Q2	Q1	Q0
10 (A)	1	0	1	0
11 (B)	1	0	1	1
12 (C)	1	1	0	0
13 (D)	1	1	0	1
14 (E)	1	1	1	0
15 (F)	1	1	1	1

DISPLAYS

O tipo de display mais utilizado nos circuitos é o de 7 segmentos. Neste display temos um conjunto de 7 barras ou segmentos dispostos de tal maneira que, com a combinação de seu acionamento podemos representar os 10 algarismos (0 a 9), conforme mostra a figura 2.

O acionamento do segmento destes displays depende de seu tipo. Para os displays de cristal líquido (que não acendem, mas apresentam uma região escura em fundo claro, (foto 1) temos circuitos de corrente alternada de baixíssimo consumo.

Mas, o tipo mais popular pelo seu custo e pela sua própria aparência é o display de segmentos eletroluminescentes. Cada segmento corresponde a um pequeno led que, através de um sistema óptico apropriado, forma uma barra na posição correspondente (figura 3).

Os formatos segundo os quais podemos encontrar estes displays variam bastante.

Na figura 4 damos uma tabela da POLITRONIC que fabrica diversos tipos de displays de 7 segmentos em nosso país.



Foto 1 - Exemplo de displays de cristal líquido.

DISPLAYS DE LED'S

Tipo	Terminal comum	Cor	λ_p (nm) (tip.)	CARACTERÍSTICAS ELÉTRICAS		
				I_V (μ cd) ($I_F = 10$ mA) (tip.)	I_F (mA) (máx.)	V_F (V) ($I_F = 20$ mA) (tip.)
PD100PK	catodo	vermelho	660	400	25	1,6
PDSR1160						
PD100PA	anodo	vermelho	660	400	30	1,6
PDSR1150						
PD101PK	catodo	vermelho alta intensidade	630	1000	17	2,0
PDSO1160						
PD101PA	anodo	vermelho alta intensidade	630	1000	20	2,0
PDSO1150						
PD200PK	catodo	vermelho	660	400	35	1,6
PDSR3160						
PD200PA	anodo	vermelho	660	500	35	1,6
PDSR3150						
PD201PK	catodo	vermelho alta intensidade	630	1400	25	2,0
PDSO3160						
PD201PA	anodo	vermelho alta intensidade	630	1400	25	2,4
PDSO3150						
PD500	catodo	vermelho	660	1200	25	2,4
PDSR5160						
PD507	anodo	vermelho	660	500	35	1,6
POSR5150						
PD560	catodo	vermelho alta intensidade	630	1400	25	2,0
POS05160						
PD567	anodo	vermelho alta intensidade	630	1400	25	2,0
POS05150						
PDSG5160	catodo	verde	565	1400	25	2,4
PDSG5150						
PDSY5160	catodo	amarelo	585	1200	25	2,4
PDSY5150						
PD380PK	catodo	vermelho	660	500	35	1,6
PD380PA						
PD381PK	catodo	vermelho alta intensidade	630	1400	25	2,0
PD381PA						
PD382PK	catodo	verde	565	1400	25	2,4
PD382PA						
PD383PK	catodo	amarelo	585	1200	25	2,4
PD383PA						
PDDR5260	catodo	vermelho	660	500	35	1,6
PDDR5250						
PDDO5260	catodo	vermelho alta intensidade	630	1400	25	2,0
PDDO5250						
PDDG5260	catodo	verde	565	1400	25	2,4
PDDG5250						
PDDY5260	catodo	amarelo	585	1200	25	2,4
PDDY5250						
PDBR5160	catodo	vermelho	660	mim. 280	35	1,6
PDBR5150						

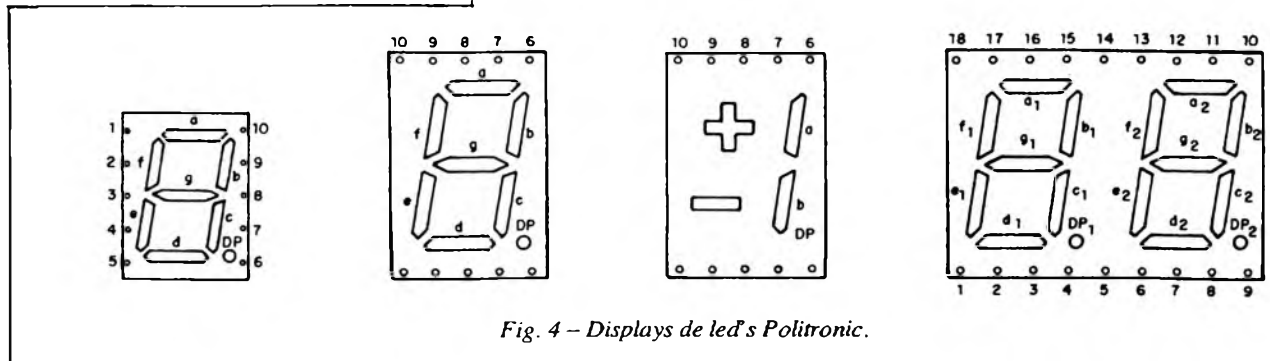


Fig. 4 - Displays de led's Politronic.

Conforme podemos observar as correntes de acionamento dos segmentos variam tipicamente entre 17 e 35 mA. As tensões para o acionamento dos segmentos variam entre 1,6 e 2,4 Volts.

Na figura 5 temos o circuito equivalente interno de dois tipos de displays, observando-se que os leds podem ter em comum o catodo ou o anodo.

Isso nos leva a dois tipos diferentes de displays quanto às características elétricas: displays de anodo comum e displays de catodo comum.

No display de anodo comum, o terminal de anodo é ligado à tensão positiva de 5V enquanto que cada outro terminal de segmento é ligado à saída do decodificador. Na figura 6 temos a identificação dos terminais para tipos comuns de displays.

Nos displays de catodo comum, o terminal de catodo é ligado à terra (0V) enquanto que cada terminal de segmento vai ao decodificador. Observe então que, enquanto os displays de anodo comum têm os segmentos ativados quando os níveis de saída correspondentes estão em 0, os displays de catodo comum têm os segmentos acionados com o nível lógico 1. Entre o display e o de-

codificador é necessário, em alguns casos, ligar um resistor limitador de corrente. Valores típicos para estes resistores estão na faixa de 330 a 470 Ω, conforme mostra a figura 7. Os resistores de limitação de corrente admitem uma solução interessante para evitar o uso de componentes discretos e com isso ganhar espaço no projeto.

Esta solução consiste no uso de re-

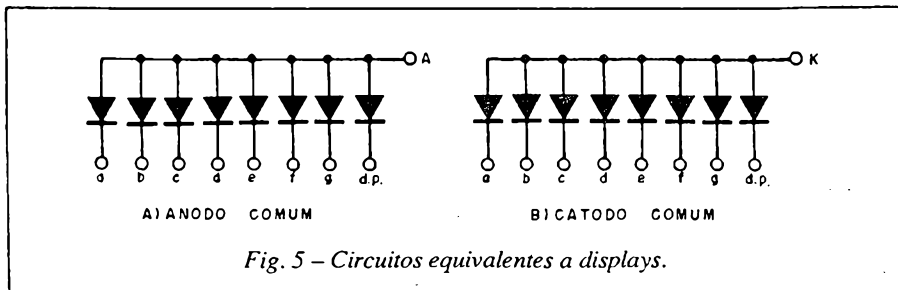


Fig. 5 - Circuitos equivalentes a displays.

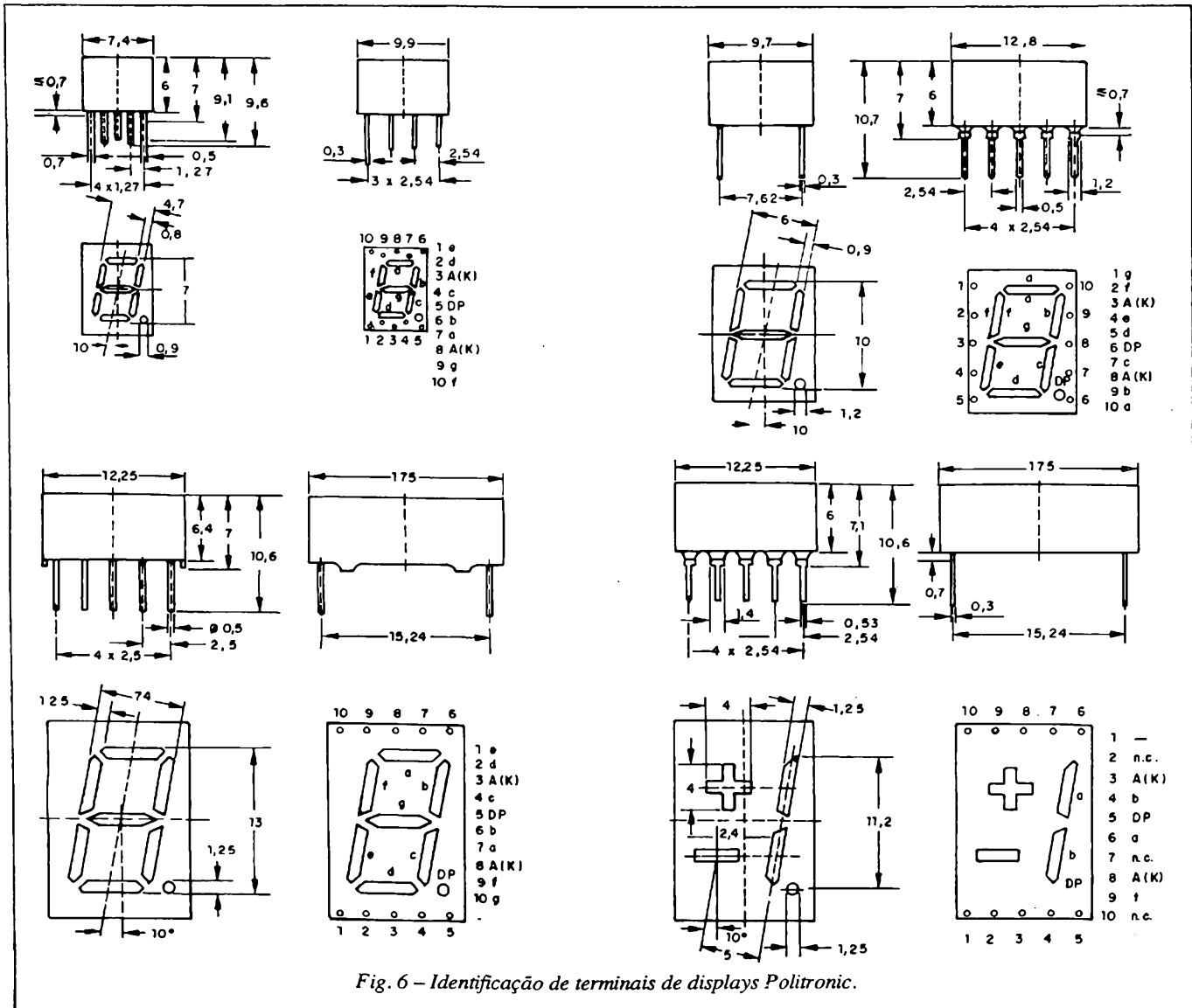


Fig. 6 - Identificação de terminais de displays Politronic.

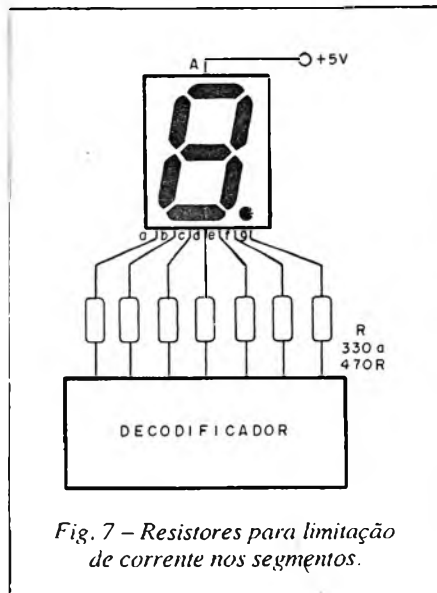


Fig. 7 – Resistores para limitação de corrente nos segmentos.

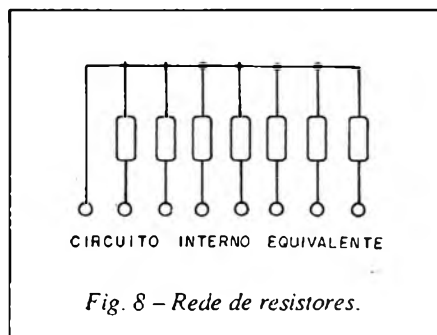


Fig. 8 – Rede de resistores.

des resistivas, como as fabricadas pela NETWORK (Carambola Eletrônica Ltda).

Estas redes consistem num conjunto de resistores montados num invólucro único, conforme mostra a figura 8.

A NETWORK fabrica redes resistivas com valores na faixa de 1 ohm a 3 megohms e tolerância de 5% ou 2%. A baixa tolerância faz com que os displays acendam com uniformidade de brilho em todos os segmentos o que nem sempre é possível com a utilização

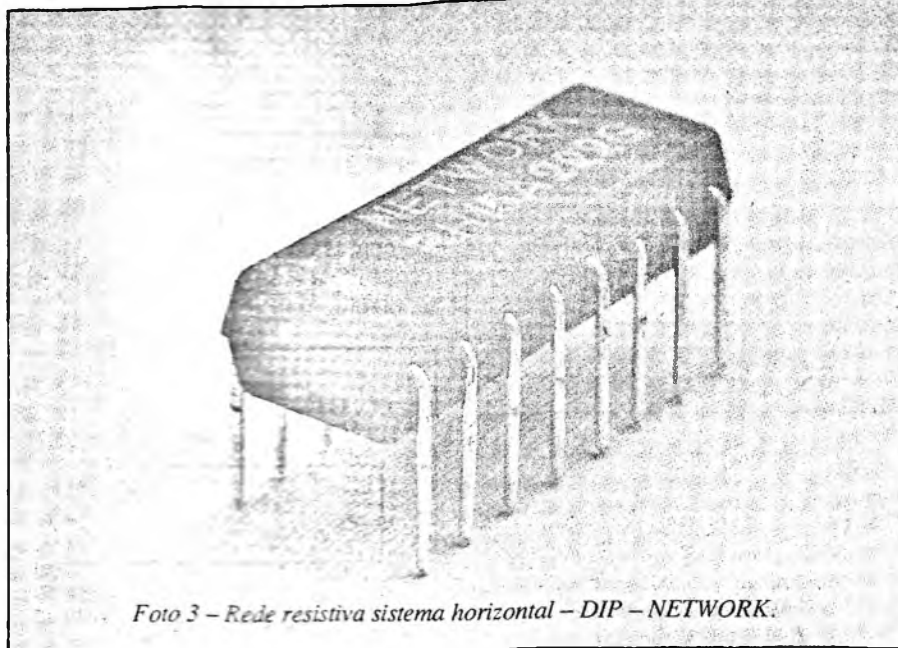


Foto 3 – Rede resistiva sistema horizontal – DIP – NETWORK.

de resistores discretos com tolerâncias maiores (10% ou 20%).

Na foto 2 temos um destes componentes observando-se a disposição linear dos seus terminais, que facilita bastante a montagem entre os decodificadores e os displays.

As redes resistivas da NETWORK também podem ser obtidas em invólucros DIL na mesma faixa de valores.

Na foto 3 temos um exemplo de invólucro DIL em que são instalados 8 resistores, justamente na disposição ideal para adionamento de 7 segmentos conforme circuito equivalente mostrado na figura 9.

Para o adionamento hexadecimal, os displays usados são do tipo mostrado na figura 10.

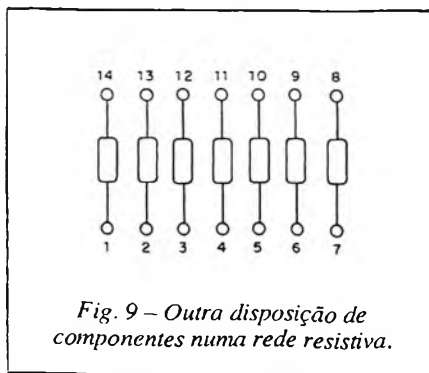


Fig. 9 – Outra disposição de componentes numa rede resistiva.

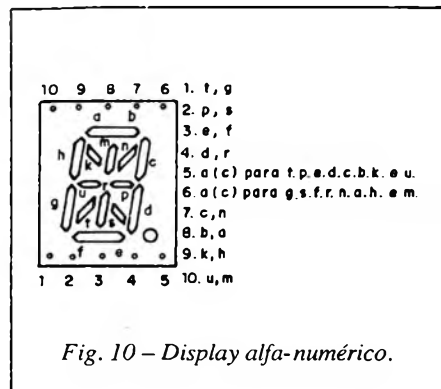


Fig. 10 – Display alfa-numérico.

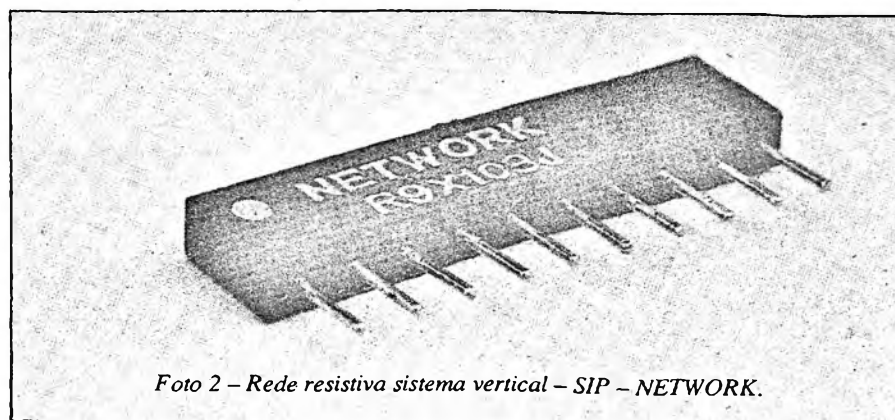


Foto 2 – Rede resistiva sistema vertical – SIP – NETWORK.

A disposição destes segmentos permite também a apresentação de símbolos gráficos e letras do alfabeto, com grande facilidade. Estes são displays "alfa-numéricos" e encontram utilidade maior na saída de micromputadores.

Na figura 11 temos um display de "meio dígito" em que temos apenas a apresentação do algarismo 1, e dos sinais + e -

Não devemos esquecer, que a possibilidade de representar valores negativos dobra a faixa de valores que podemos abranger no projeto de um equipamento digital.

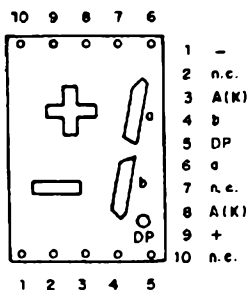


Fig. 11 - Display de "meio dígito".

DECODIFICADORES

Existem diversos tipos de integrados tanto TTL como CMOS destinados à decodificação de saídas de contadores para excitação direta de displays de 7 segmentos e mesmo alfa-numéricos.

Um decodificador TTL bastante popular é o 7447 que se destina a operar com displays de anodo comum (LO = ON), com capacidade de trabalhar com tensões de até 30V. O resistor de limitação de corrente para alimentação com 5 V é tipicamente de 330Ω

Na figura 12 temos a disposição dos terminais deste integrado.

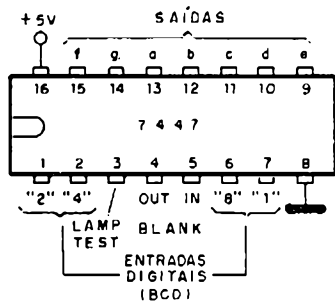


Fig. 12 - Pinagem do decodificador BCD - 7 segmentos 747 - TTL.

Nos pinos 1, 2, 6, e 7 temos a aplicação dos níveis lógicos do contador ou de outro dispositivo lógico qualquer. O terminal LAMP TEST serve para testar os segmentos do display. Quando aterrarmos por um momento este terminal (0) todos os segmentos do display acendem.

Os terminais de blanking têm uma função interessante. Se a entrada de blanking (IN) for levada ao nível baixo (LO) o dígito zero será extinto. Isso será útil nos casos em que quisermos eli-

minar os zeros à esquerda. Em lugar de 0987 num resultado teremos simplesmente 987.

A saída de blanking (OUT) pode ser usada para extinguir o zero do módulo seguinte de um contador.

Em tecnologia CMOS temos o 4511 que consiste num driver de 7 segmentos com latch.

Na figura 13 temos a pinagem deste integrado.

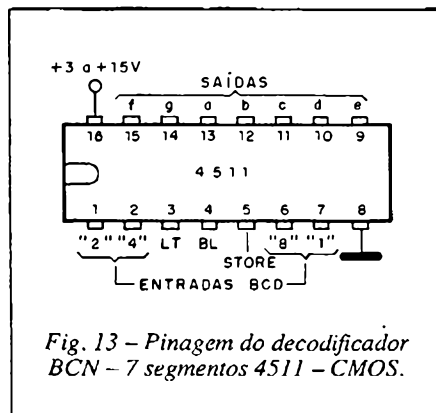


Fig. 13 - Pinagem do decodificador BCD - 7 segmentos 4511 - CMOS.

Os resistores limitadores de corrente para os segmentos dos displays são tipicamente de 150Ω com alimentação de 5 V. No entanto, este integrado opera com tensões de 3 a 15 V, caso em que os valores dos resistores devem ser proporcionalmente alterados.

A função "latch" é muito importante neste integrado. Em certas aplicações, em que os valores a serem apresentados variam rapidamente, e a técnica de operação utiliza ciclos de leitura é importante que o último resultado de uma contagem (amostragem) fique nos displays enquanto nova contagem é feita. Isso é conseguido com a função latch que armazena o último resultado de uma contagem até que tenhamos a liberação do seguinte.

Na operação normal os terminais LT e BL são mantidos no nível alto enquanto que o terminal STORE é mantido no nível baixo. Nestas condições, aparecem na saída em lógica positiva os valores correspondentes à entrada BCD. Se, por exemplo, a entrada BCD estiver com os níveis 0111 que correspondem ao 7, os segmentos do display que fazem acender este dígito (a, b e c) receberão alimentação positiva. Veja então que se trata de um decodificador para displays de catodo comum.

A corrente máxima que o integrado pode fornecer em cada saída de segmento é de 25 mA. Em função deste va-

lor devem ser calculados os resistores limitadores de corrente.

Se a entrada store for levada ao nível alto (HI) o valor que naquele instante existir em binário nas entradas será armazenado e ficará no display, independente das mudanças de entrada que possam ocorrer.

Se a entrada store for levada ao nível baixo (LO), o decodificador acompanha as variações dos níveis da entrada e consequentemente as transfere ao display.

Se a entrada blanking (BL) for levada ao nível baixo, todas as saídas vão ao nível baixo (LO) e o display apaga. Utilizando um oscilador lógico com relação marca-espaco variável, ligado a esta entrada podemos controlar o brilho dos segmentos do display.

Se o terminal lamp test (LT) for levado ao nível lógico baixo (LO) todos os segmentos do display devem acender. Podemos usar esta entrada para testar o display.

Este integrado não prevê nenhuma saída para os códigos entre 11 e 15. Se aparecerem níveis lógicos correspondentes a estes Algarismos na saída, não haverá acionamento do display, que permanecerá com todos os segmentos apagados.

CONCLUSÃO

Além dos integrados citados existem outros que serão abordados oportunamente, tanto na teoria como em aplicações práticas, para a decodificação e excitação de displays.

Endereços:

- NETWORK - Caramella Eletrônica Ltda.
Rua Rui Barboza, 67
Fone (011) 425-6111
18130 - São Roque - SP
- POLITRONIC - Produtos Eletroeletrônicos Ltda.
Vendas: Rua Vespasiano, 252
Fone (011) 62-6248/ 65-9211
05044 - São Paulo - SP

PROMOÇÃO

Adquira os produtos da Saber, enviando um cheque junto com o pedido, já descontando 35%

PROMOÇÃO VÁLIDA ATÉ 14-04-90