

Para pagar por este livro  
envie para: Editora Saper

JULHO 1986  
Cz\$ 16,00



# ELETRÔNICA

*Edição Especial*  
**50**  
**PROJETOS**





# Circuitos e Manuais que não podem faltar em sua bancada!

**Quasar**

**TELEFUNKEN**  
Rádio e Televisão

**SHARP**

**SANYO**

**PHILIPS**

**Admiral**

**GRUNDIG**

**PHILCO**

**National**

**SONY**

**MOTORADIO**

**SYLVANIA**

**GE**

COLEÇÃO DE ESQUEMAS - esquemas completos dos aparelhos comerciais, para ajudar o técnico na sua reparação e ajuste.

CÓDIGO/TÍTULO	PREÇO
001 - Esquemas de amplificadores vol. 1	Cz\$ 14,40
002 - Esquemas de amplificadores vol. 2	Cz\$ 14,40
003 - Esquemas de gravadores cassete vol. 1	Cz\$ 14,40
004 - Esquemas de gravadores cassete vol. 2	Cz\$ 14,40
005 - Esquemas de gravadores cassete vol. 3	Cz\$ 14,40
006 - Esquemas de auto-rádios vol. 2	Cz\$ 14,40
007 - Esquemas de auto-rádios vol. 3	Cz\$ 14,40
008 - Esquemas de rádios-port. trans. vol. 4	Cz\$ 14,40
009 - Esquemas de rádios-port. trans. vol. 5	Cz\$ 14,40
010 - Esquemas de rádios-port. trans. vol. 6	Cz\$ 14,40
011 - Esquemas de seletores de canais	Cz\$ 14,40
012 - Esquemas de televisores P & B vol. 1	Cz\$ 14,40
013 - Esquemas de televisores P & B vol. 2	Cz\$ 14,40
014 - Esquemas de televisores P & B vol. 3	Cz\$ 14,40
015 - Esquemas de televisores P & B vol. 4	Cz\$ 14,40
016 - Esquemas de televisores P & B vol. 5	Cz\$ 14,40
017 - Esquemas de televisores P & B vol. 6	Cz\$ 14,40
018 - Esquemas de televisores P & B vol. 7	Cz\$ 14,40
019 - Esquemas de televisores P & B vol. 8	Cz\$ 14,40
020 - Esquemas de televisores P & B vol. 9	Cz\$ 14,40
021 - Esquemas de televisores P & B vol. 10	Cz\$ 14,40
024 - Esquemas de televisores P & B vol. 13	Cz\$ 14,40
025 - Esquemas de televisores P & B vol. 14	Cz\$ 14,40
026 - Esquemas de televisores P & B vol. 15	Cz\$ 14,40
027 - Esquemas de televisores P & B vol. 16	Cz\$ 14,40
028 - Esquemas de televisores P & B vol. 17	Cz\$ 14,40
029 - Colorado P & B - esquemas elétricos	Cz\$ 14,40
030 - Telefunken P & B - esquemas elétricos	Cz\$ 19,20
031 - General Electric P & B - esquemas elétricos	Cz\$ 19,20
032 - A Voz de Ouro - ABC - áudio e vídeo	Cz\$ 14,40
033 - Semp, TV, rádios e radiofonos	Cz\$ 14,40
034 - Sylvania, Empire-Serviços técnicos	Cz\$ 14,40
044 - Admiral, Colorado, Sylvania - TVC	Cz\$ 18,00
047 - Admiral, Colorado, Denison, National, Semp, Philco, Sharp	Cz\$ 18,00
050 - Toca fitas - esquemas elétricos vol. 1	Cz\$ 14,40
051 - Toca fitas - esquemas elétricos vol. 2	Cz\$ 14,40
052 - Toca fitas - esquemas elétricos vol. 3	Cz\$ 14,40
053 - Transceptores - circuitos elétricos vol. 1	Cz\$ 14,40
054 - Bosch - auto-rádios, toca fitas, FM	Cz\$ 14,40
055 - CCE - esquemas elétricos	Cz\$ 24,00
064 - Philco televisores P & B	Cz\$ 21,60
066 - Motorádio - esquemas elétricos	Cz\$ 24,00
067 - Faixa do cidadão - PX - 11 metros	Cz\$ 18,00
070 - Nissei - esquemas elétricos	Cz\$ 18,00
072 - Semp Toshiba - áudio e vídeo	Cz\$ 19,20
073 - Evadin - diagramas esquemáticos	Cz\$ 19,20
074 - Gradiente vol. 1 - esquemas elétricos	Cz\$ 19,20
075 - Delta - esquemas elétricos vol. 1	Cz\$ 19,20
076 - Delta - esquemas elétricos vol. 2	Cz\$ 19,20
077 - Sanyo - esquemas de TVC	Cz\$ 50,40
081 - Philco TVC - esquemas elétricos	Cz\$ 36,00
083 - CCE - esquemas elétricos vol. 2	Cz\$ 27,60
084 - CCE - esquemas elétricos vol. 3	Cz\$ 27,60
085 - Philco - rádios, auto-rádios	Cz\$ 20,40
086 - National - rádios e rádios-gravadores	Cz\$ 18,00
088 - National - gravadores cassetes	Cz\$ 18,00
089 - National - estêreos	Cz\$ 18,00
091 - CCE - esquemas elétricos vol. 4	Cz\$ 27,60
093 - Sharp, Colorado, Mitsubishi, Philco, Sanyo, Philips, Semp Toshiba, Telefunken	Cz\$ 39,60
104 - Grundig - esquemas elétricos	Cz\$ 21,60
110 - Sharp, Sanyo, Sony, Nissei, Semp Toshiba, National Greyhound, apar. de som	Cz\$ 21,60
111 - Philips - TVC e TV P & B	Cz\$ 68,40
112 - CCE - esquemas elétricos vol. 5	Cz\$ 27,60
113 - Sharp, Colorado, Mitsubishi, Philco, Philips, Teleto, Telefunken, TVC, esquemas elétricos	Cz\$ 39,60

114 - Telefunken TVC e aparelhos de som	Cz\$ 39,60
117 - Motorádio - esquemas elétricos	Cz\$ 24,00
118 - Philips - aparelhos de som vol. 2	Cz\$ 27,60
123 - Philips - aparelhos de som vol. 3	Cz\$ 24,00
125 - Polivox - esquemas elétricos	Cz\$ 27,60
126 - Sonata - esquemas elétricos	Cz\$ 24,00
127 - Gradiente vol. 2 - esquemas elétricos	Cz\$ 24,00
128 - Gradiente vol. 3 - esquemas elétricos	Cz\$ 24,00
129 - Toca-fitas - esquemas elétricos vol. 4	Cz\$ 21,60
130 - Quasar - esquemas elétricos vol. 1	Cz\$ 39,60
131 - Philco - rádios e auto-rádios vol. 2	Cz\$ 20,40
132 - CCE - esquemas elétricos vol. 6	Cz\$ 27,60
133 - CCE - esquemas elétricos vol. 7	Cz\$ 27,60
134 - Bosch - esquemas elétricos vol. 2	Cz\$ 19,20
135 - Sharp - áudio e vídeo esquemas elétricos vol. 1	Cz\$ 39,60
141 - Delta - esquemas elétricos vol. 3	Cz\$ 19,20
142 - Semp Toshiba - esquemas elétricos	Cz\$ 39,60
143 - CCE - esquemas elétricos vol. 8	Cz\$ 27,60
151 - Quasar - esquemas elétricos vol. 2	Cz\$ 33,60
155 - CCE - esquemas elétricos vol. 9	Cz\$ 27,60
161 - National TVC - esquemas elétricos	Cz\$ 50,40

MANUAL DE SERVIÇO ESPECÍFICO DO FABRICANTE todas as informações para reparação e manutenção dos aparelhos.

035 - Semp - TV colorida - Transmissão e Recepção	Cz\$ 14,40
036 - Semp Max color 20" - TV colorida	Cz\$ 14,40
037 - Semp Max color 14" e 17" - TV colorida	Cz\$ 14,40
039 - General Electric TVC mod. MST 048	Cz\$ 18,00
040 - Sylvania TVC - manual de serviço	Cz\$ 18,00
041 - Telefunken Pal color - 661/561	Cz\$ 18,00
042 - Telefunken TVC 361/471/472	Cz\$ 14,40
043 - Denison - DN 20 TVC	Cz\$ 18,00
045 - Admiral K 10 TVC	Cz\$ 14,40
046 - Philips KL 1 TVC	Cz\$ 14,40
048 - National TVC TC 201/203	Cz\$ 20,40
049 - National TVC TC 204	Cz\$ 20,40
068 - Telefunken televisores P & B	Cz\$ 14,40
069 - National TVC TC 182M	Cz\$ 18,00
079 - National TVC TC 205	Cz\$ 20,40
080 - National TVC TC 182N/205N/206B	Cz\$ 20,40
092 - Sanyo CTP 3701 - manual de serviço	Cz\$ 24,00
093 - Sanyo CTP 3702/3703 - manual de serviço	Cz\$ 24,00
094 - Sanyo CTP 3712 - manual de serviço	Cz\$ 24,00
095 - Sanyo CTP 4801 - manual de serviço	Cz\$ 24,00
096 - Sanyo CTP 6305 - manual de serviço	Cz\$ 24,00
097 - Sanyo CTP 6305N - manual de serviço	Cz\$ 24,00
098 - Sanyo CTP 6701 - manual de serviço	Cz\$ 24,00
099 - Sanyo CTP 6703 - manual de serviço	Cz\$ 24,00
100 - Sanyo CTP 6704/05/06 - manual de serviço	Cz\$ 24,00
101 - Sanyo CTP 6708 - manual de serviço	Cz\$ 24,00
102 - Sanyo CTP 6710 - manual de serviço	Cz\$ 24,00
105 - National - TC 141M	Cz\$ 20,40
107 - National - TC 207/208/261	Cz\$ 20,40
115 - Sanyo - aparelhos de som vol. 1	Cz\$ 21,60
116 - Sanyo - aparelhos de som vol. 2	Cz\$ 21,60
137 - National - TC 142M	Cz\$ 14,40
138 - National - TC 209	Cz\$ 18,00
139 - National - TC 210	Cz\$ 18,00
140 - National - TC 211N	Cz\$ 14,40
148 - National - TC-161M	Cz\$ 14,40

158 - National 55-9000 - aparelho de som	Cz\$ 8,40
159 - Sanyo CTP-3720/21/22 manual de serviço	Cz\$ 24,00
160 - Sanyo CTP-6720/21/22 manual de serviço	Cz\$ 24,00
162 - Sanyo - aparelhos de som vol. 3	Cz\$ 21,60
163 - Sanyo - aparelhos de som vol. 4	Cz\$ 21,60

EQUIVALÊNCIAS DE TRANSISTORES, DIODOS, CI, ETC. - tipos mais comuns e pouco comuns com equivalências para substituição imediata.

056 - Equivalências de válvulas	Cz\$ 18,00
057 - Equivalências de transistores - série alfabética	Cz\$ 33,60
058 - Equivalências de transistores - série numérica	Cz\$ 33,60
059 - Equivalências de transistores - série alfabética/numérica	Cz\$ 19,20
063 - Equivalências de transistores, diodos e CI Philco	Cz\$ 8,40
078 - Guia mundial de substituição de transistores	Cz\$ 33,60
090 - Equivalências de transistores	Cz\$ 24,00
124 - Equivalências de transistores japoneses	Cz\$ 62,40
152 - Circuitos integrados lineares - substituição	Cz\$ 21,60

CURSO TÉCNICO - são cursos rápidos com os fundamentos da matéria abordada visando sua aplicação prática e imediata.

120 - Tecnologia digital - princípios fundamentais	Cz\$ 19,20
121 - Técnicas avançadas de consertos de TVC	Cz\$ 62,40
136 - Técnicas avançadas de consertos de TV P & B transistorizados	Cz\$ 62,40
145 - Tecnologia digital - álgebra booleana e sistemas numéricos	Cz\$ 19,20
146 - Tecnologia digital - circuitos digitais básicos	Cz\$ 33,60
157 - Guia de consertos de rádios portáteis e gravadores transistorizados	Cz\$ 16,80
166 - Curso de TV P & B e TV colorida	Cz\$ 50,40
167 - Curso de linguagem Basic	Cz\$ 33,60

CARACTERÍSTICAS DE TRANSISTORES, DIODOS, CI, ETC. - informações sobre as características de componentes para a realização de projetos.

060 - Manual de transistores vol. 2	Cz\$ 19,20
061 - Manual de transistores, tiristores e CI	Cz\$ 18,00
087 - Manual mundial de transistores	Cz\$ 33,60
147 - Ibrape vol. 1 - transistores de baixo sinal para áudio e comutação	Cz\$ 33,60
150 - Ibrape vol. 3 - transistores de potência	Cz\$ 33,60
171 - Manual de válvulas - série alfabética	Cz\$ 50,40

PROJETOS ELETRÔNICOS PARA MONTAGENS DE APARELHOS - diagramas e todas as informações para a montagem de aparelhos.

156 - Amplificadores-grandes projetos - 20W, 30W, 40W, 70W, 130W, 200W	Cz\$ 21,60
--	------------

GUIA TÉCNICO ESPECÍFICO DO FABRICANTE E DO MODELO - manual de informações específico do próprio fabricante do aparelho, para o técnico reparador.

065 - National - TC 204	Cz\$ 18,00
106 - National TC 141 M	Cz\$ 20,40
108 - National Technics Receiver	Cz\$ 18,00
109 - National Technics - tape-deck e toca-discos	Cz\$ 19,20
144 - National - TC 210	Cz\$ 19,20
168 - National - TC 144 M	Cz\$ 19,20
170 - National - TC 214	Cz\$ 19,20

Pedido pelo Reembolso Postal à SABER Publicidade e Promoções Ltda.

Preencha a "Solicitação de Compra" da página 87.

OBS.: Não estão incluídas nos preços as despesas postais.

Pedido mínimo Cz\$ 100,00



## PROJETOS DOS LEITORES

- |   |  |
|---|--|
| <p>7 _____ <b>1 Display Programável Dinâmico</b><br/><i>Pedro de Carvalho - Guarulhos - SP</i></p> <p>8 _____ <b>2 Central de Bancada</b><br/><i>Weydson Sérgio Rios Luna - Recife - PE</i></p> <p>9 _____ <b>3 Transmissor Valvulado</b><br/><i>Paulo Tavares de Almeida - Tracunhaém - PE</i></p> <p>11 _____ <b>4 Sequencial Super - Máquina</b><br/><i>Luiz Cláudio F. Mota dos Santos - Salvador - BA</i></p> <p>12 _____ <b>5 Fonte para PX</b><br/><i>Ailton Carlos de Lima Jr. - Belo Horizonte - MG</i></p> <p>_____ <b>6 Microfone Sem Fio de FM</b><br/><i>José Marcelo Lins - Recife - PE</i></p> <p>13 _____ <b>7 Grave Conversas Telefônicas Automaticamente</b><br/><i>Antonio Carlos R. de Freitas - Santa Maria - RS</i></p> <p>14 _____ <b>8 Robô Irrigador</b><br/><i>Henrique Kugler Jr. - Curitiba - PR</i></p> <p>16 _____ <b>9 Amplificador de 10 Watts</b><br/><i>Valdemar Ireno dos Santos - Parapiranga - BA</i></p> <p>_____ <b>10 Amplificador de 2 Watts</b><br/><i>João Eugênio de Carvalho - Parapiranga - BA</i></p> <p>17 _____ <b>11 Simples Teste de Transistores</b><br/><i>José Carlos I. de Freitas - Pouso Alegre - MG</i></p> <p>18 _____ <b>12 Sequencial de 256 canais</b><br/><i>Weidson Sérgio Rios Luna - Recife - PE</i></p> <p>19 _____ <b>13 Multiprovador</b><br/><i>João Eugênio de Carvalho - Parapiranga - BA</i></p> <p>20 _____ <b>14 Jogo da Velha com Leds</b><br/><i>Terence Irsigler - Belo Horizonte - MG</i></p> <p>_____ <b>15 Conversor de VHF</b><br/><i>Marcelo Machado - Bebedouro - SP</i></p> <p>21 _____ <b>16 Fonte de 3 - 6 - 9 - 12V A Bateria</b><br/><i>Sérgio S. Cenashiro - São Paulo - SP</i></p> <p>22 _____ <b>17 Joystick Econômico para Microcomputador</b><br/><i>Dalcio Crozera Momesso - Jau - SP</i></p> <p>23 _____ <b>18 Despertador Solar</b><br/><i>Rogério Romero Ursini - São Paulo - SP</i></p> <p>24 _____ <b>19 Inversor para Lâmpada Fluorescente</b><br/><i>Paulo Tavares de Almeida - Carpina - PE</i></p> <p>25 _____ <b>20 Controle Inversor para Motores</b><br/><i>Luis Carlos Kopp Bado - Londrina - PR</i></p> <p>26 _____ <b>21 Prolongador de Vida para 1 Lâmpada</b><br/><i>José Carlos Ignácio de Freitas - Pouso Alegre - MG</i></p> | <p>29 _____ <b>22 Luz Rítmica com Fluorescente</b><br/><i>José Carlos Ignácio de Freitas - Pouso Alegre - MG</i></p> <p>_____ <b>23 Fonte de 3 - 4,5 - 6V x 350 mA para Walkman</b><br/><i>José Marcelo Lins - Recife - PE</i></p> <p>30 _____ <b>24 Redutor de 12 para 6 ou 9 Volts</b><br/><i>Valdemar Ireno dos Santos - Parapiranga - BA</i></p> <p>31 _____ <b>25 Pisca Alerta</b><br/><i>Selio Carlos Silva - Vila Velha - ES</i></p> <p>_____ <b>26 Alarme Multi-Uso</b><br/><i>Cláudio Sassumi Takagi - São Paulo - SP</i></p> <p>32 _____ <b>27 Idéia Prática - Jaque e Interruptor</b><br/><i>Victor Hugo Sartori - Porto Alegre - RS</i></p> <p>33 _____ <b>28 Iluminação de Emergência</b><br/><i>Bernardo José Rodrigues - Rio Verde - GO</i></p> <p>34 _____ <b>29 Contador Digital de Voltas ou Objetos usando Calculadora</b><br/><i>Sebastião Edson Chaves Souto - Poços de Caldas - MG</i></p> <p>35 _____ <b>30 Procurador Automático de Estações</b><br/><i>José Carlos Cardinalli - Atibaia - SP</i></p> <p>37 _____ <b>31 Sequencial Diferente</b><br/><i>Geraldo Edson Nascimento - Cariacica - ES</i></p> <p>39 _____ <b>32 Robô Foto - Eletrônico</b><br/><i>Luiz Carlos Kopp Bado - Londrina - PR</i></p> <p>40 _____ <b>33 Pisca neon</b><br/><i>Marcelo D. Moraes - Natal - RN</i></p> <p>41 _____ <b>34 Visa - Vox</b><br/><i>Heraldo de Farias - S.J. dos Campos - SP</i></p> <p>43 _____ <b>35 Fonte de 3 a 12 Volts com Proteção contra Curto</b><br/><i>Aparecido Fagundes Cotrim - Campinas - SP</i></p> <p>44 _____ <b>36 Jogo de palitinho Eletrônico</b><br/><i>Heraldo de Faria - S José dos Campos - SP</i></p> <hr/> <p>45 _____ <b>NOTÍCIAS E LANÇAMENTOS</b></p> <p>49 _____ <b>AGENDA ELETRÔNICA</b></p> <p>54 _____ <b>TEXAS - LINEAR DATA BOOK</b></p> <p>61 _____ <b>NOTAS DE APLICAÇÃO</b></p> <p>72 _____ <b>O AVANÇO DA TECNOLOGIA ELETRÔNICA ITAUCOM</b></p> <p>74 _____ <b>GUIA PHILIPS DE SUBSTITUIÇÃO DE TRANSISTORES</b></p> <p>_____ <b>LABORATORIO SABER</b></p> <p>76 _____ <b>FILTRO INFALÍVEL DE RÁDIO CONTROLE</b></p> <p>77 _____ <b>CHAVE SELETORA DIGITAL</b></p> <p>78 _____ <b>SIMPLES INTERFACE DE SAÍDA</b></p> <p>80 _____ <b>TEMPORIZADOR PROGRAMÁVEL</b></p> <p>81 _____ <b>AMPLIFICADOR PWM</b></p> <p>83 _____ <b>DRIVER PARA MOTOR DC</b></p> |
|---|--|

Os artigos assinados são de exclusiva responsabilidade de seus autores. É vedada a reprodução total ou parcial dos textos e ilustrações desta Revista, bem como a industrialização e/ou comercialização dos aparelhos ou idéias oriundas dos mencionados textos, sob pena de sanções legais, salvo mediante autorização por escrito da Editora.

Nossa Capa: Prêmios (parciais) da edição do leitor, exceto montagem no protoboard. foto: Cerrri Criação: Sonia





**EDITORA SABER Ltda.**

**Diretores**  
Hélio Fittipaldi  
Thereza Mozzato Ciampi Fittipaldi

**Gerente Administrativo**  
Eduardo Anion

**SABER**  
**ELETRÔNICA**

**SABER ELETRÔNICA**  
Nº 165 - Julho 1986

**Editor e Diretor**  
Hélio Fittipaldi

**Diretor Técnico**  
Newton C. Braga

**Laboratório**  
Marcos Furlan Ferreira, Ciro Mitubashi

**Coordenador de Fluxo Operacional**  
Alvaro Mozzato Ciampi

**Revisora**  
Denise Ramos de Campos

**Notícias e Lançamentos**  
Edwaldo Gulmra

**Produtora de Arte & Design**  
Sonia Maria Sanches

**Paginação**  
Sérgio S. Santos, Vera Lucia de Souza Franco.

**Equipe de Desenho**  
Josemar Brancacci, Almir B. de Queiros, Augusto  
S. O. Franco, Francisco H. S. do Nascimento.

**Publicidade**  
Marta da Glória Assis

**Fotografia**  
Ceri

**Fotolitos**  
Microart - Fototração

**Composição**  
OESP S/A

**Distribuição**  
DINAP - Distribuidora Nacional de  
Publicações.

Revista Saber Eletrônica  
é uma publicação mensal da  
Editora Saber Ltda.  
Redação, administração,  
publicidade e correspondência:  
Av. Guilherme Cotching, 608 - 1º andar  
CEP 02113 - S. Paulo - SP - Brasil  
Caixa Postal 50.450.  
Fone: (011) 292-6600.  
Números atrasados:  
pedidos à Caixa Postal 50.450 - S. Paulo,  
ao preço da última edição em banca,  
mais despesas postais.

## Muitos Projetos e Prêmios

*Esta é uma edição especial: A Edição do Leitor. Cada uma dessas edições é um desafio aos participantes e uma chance para que nossos colaboradores tenham a possibilidade de ter seus projetos vistos em todo o Brasil, Portugal e diversos países da América Latina. Mas não é apenas isso. Neste número há, ainda, um incentivo especial: diversas empresas de renome, reconhecendo a importância de apoiar a iniciativa de Saber Eletrônica, contribuíram para esta edição com uma ampla gama de brindes, alguns dos quais podem ser vistos em nossa capa.*

*Serão premiados nove projetos constantes nesse exemplar. Três deles serão escolhidos através dos votos dos leitores (que deverão preencher e enviar o cupom de votação, nesta revista), isto é, cada um dos votantes escolherá os 3 projetos dos quais mais tenha gostado. Os vencedores receberão Data Books da Texas, protoboards PL 556 da Shakomiko e componentes com pastas de dados técnicos da Icotron e da Coelma.*

*Os seis outros vencedores serão escolhidos por uma comissão técnica da própria revista, dentro de seis diferentes categorias: 1. Maior Criatividade 2. Robótica 3. Tecnologia Industrial 4. Improvisação (prêmio Sucata) 5. Aplicação Prática Original e 6. Incentivo. Cada um desses vencedores receberá, também, componentes com pastas de dados técnicos da Icotron e da Coelma e protoboards PL 552 da Shakomiko. Cinco deles receberão, ainda, Manuais Philips Highspeed C-MOS, da Ibrape, enquanto três outros receberão Kits de Strene Brasileira, da Saber Publicidade e Promoções. A relação de vencedores será publicada em nossa edição de setembro.*

*Aos 60 primeiros leitores que nos enviarem o cupom de votos, também reservamos uma surpresa. Os 20 primeiros que chegarem (será considerado o carimbo do correio) receberão uma assinatura por 6 meses da Saber Eletrônica; os 20 seguintes receberão, cada um, um exemplar do Livro Circuitos e Informações nº 1, enquanto os 20 últimos receberão um exemplar da revista Mecânica Popular. Envie quantos cupons desejar até o dia 22 de agosto.*

*Para finalizar, convidamos a todos os nossos leitores para que nos enviem seus projetos para a edição de janeiro o mais rápido possível.*

*Nossa equipe técnica estará aguardando os projetos até o dia 14 de novembro deste ano. Se você não enviar logo o seu projeto, só em 87!*

Boa Sorte.

Hélio Fittipaldi



"ARQUIVO SABER ELETRÔNICA"

Informações úteis, características de componentes, tabelas, fórmulas de grande importância para o estudante, técnico e hobbista.

Todos os meses, as fichas desta coleção trarão as informações que você precisa. A consulta rápida, imediata, assim será possível e, devido à sua praticidade, você poderá fazê-la inclusive na bancada, sem dificuldades. Recorte, plastifique ou tire cópias para colar em cartões grossos. Faça como quiser, mas não perca nenhuma!

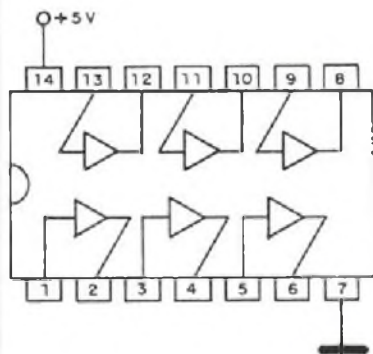
INTEGRADOS TTL

7417

ARQUIVO SABER ELETRÔNICA



Seis Drivers Não Inversores



Coletor aberto para 15 volts. Cada um dos seis drivers pode ser usado independentemente. O circuito, no estado LO, pode drenar 40 mA e na condição HI pode fornecer 15V. A tensão de alimentação é de 5V e para se obter o estado HI coloca-se um resistor entre a saída e a alimentação positiva.

Características:

Tempo de propagação (Para saída HI)	5ns
(Para saída LO)	20ns
Corrente por integrado (média)	25mA

59/165

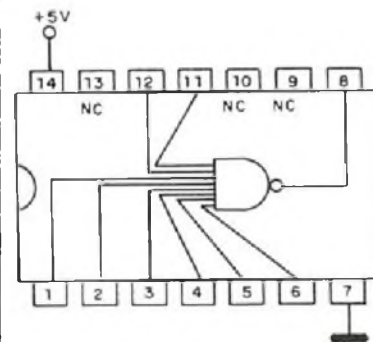
INTEGRADOS TTL

7430

ARQUIVO SABER ELETRÔNICA



Porta Nand de 8 entradas



Este integrado consiste numa única porta NAND de 8 entradas. Quando todas as saídas estiverem no nível HI a saída será LO. nas outras condições possíveis a saída será HI.

Tempo de propagação.....	10 ns (tip)
Corrente por integrado....	2 mA (med)

60/165

INTEGRADOS CMOS

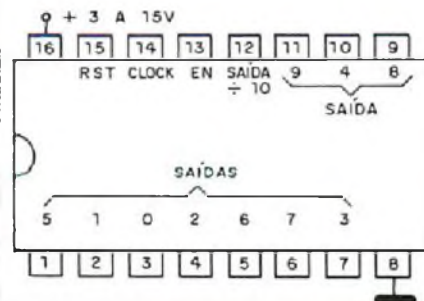
4017

ARQUIVO SABER ELETRÔNICA



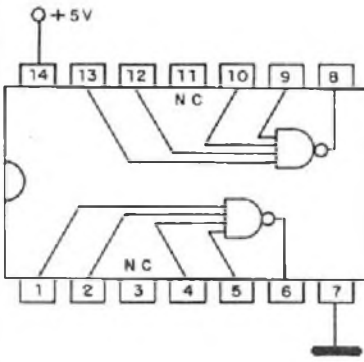
Divisor por 10 - contador com saídas 1-de-10 (Síncrono)

A cada pulso de entrada no pino 14, uma das saídas passa do nível LO para o nível HI. O pino 14 e o pino 13 devem estar aterrados. O terminal 12 (out) estará no nível HI para contagem de 0 até 4 e LO para contagem de 5 até 9. Para que a contagem prossiga indefinidamente, RST deve estar aterrada.



Frequência máxima de clock (10V).....	5 MHz
(5V).....	2,5 MHz
Corrente total a 1MHz (5V).....	0,4 mA
(10V).....	0,8 mA

61/165

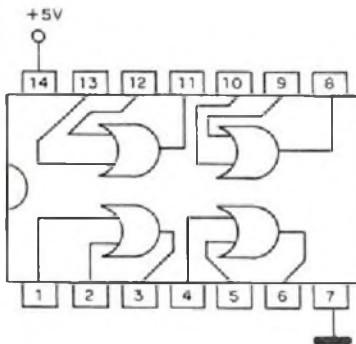


Duas Portas NAND de 4 Entradas

Cada uma das portas pode ser usada independentemente. Para se obter a condição de saída LO todas as entradas devem estar HI:

Características:

Tempo de propagação..... 10ns (tip)  
Corrente por integrado..... 4 mA (med)



Quatro Portas OR de duas entradas

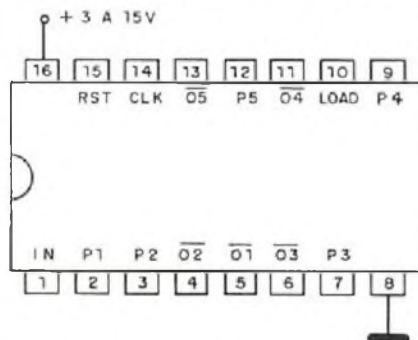
Cada uma das quatro portas pode ser usada separadamente. Obtemos a saída LO somente quando as duas entradas forem LO:

Tempo de propagação..... 12 ns (med)  
Corrente por integrado..... 19 mA



Divisor por 2 até 10 - contador (Síncrono)

Este integrado produz um sinal *retangular* para divisões ímpares e *quase retangular* para divisões pares. Pela realimentação programa-se a divisão conforme se segue:



05 ao IN - divide por 10  
05 ao 04 e IN divide por 9



# informações gerais

As informações gerais que damos a seguir valem para todos os projetos práticos que descrevemos. Elas se referem a técnicas de montagem, equivalências de componentes e códigos de identificação dos principais tipos que empregamos e que são os mais comuns no nosso mercado.

## 1. Soldagem

Para soldagem dos componentes de menor porte, em placas de circuito impresso, use um ferro de no máximo 30 watts com ponta fina, que deve ser pré-aquecido por pelo menos 5 minutos e depois estanhado. A solda usada é a 60/40 (para rádio) de 1 mm a 1,2 mm de espessura.

## 2. Placas de circuito impresso

As placas de circuito impresso podem ser de face simples ou dupla face, devendo em sua maior parte ser confeccionada a partir do desenho dado como modelo em tamanho natural. Recursos adicionais como o uso de símbolos auto-adesivos, fitas tipo graph-line permitem obter um padrão melhor do que o que seria obtido somente com a caneta. Os leitores devem ter o laboratório completo para confecção de placas.

## 3. Pontes de terminais

Muitas montagens simples podem ser realizadas em pontes de terminais, as quais podem ser adquiridas em comprimento variável e depois cortadas em tamanho apropriado. Use as pontes miniatúra em que a separação dos terminais é de 6 mm. Montagens que operam em frequências elevadas são mais críticas, principalmente quando montadas em pontes.

## 4. Caixas

Os aparelhos podem ser encerrados em caixas plásticas, de metal ou de outro material, feitas pelo montador ou compradas no comércio especializado. Nossos protótipos normalmente se baseiam em caixas que podem ser conseguidas em casas especializadas.

## 5. Diagramas

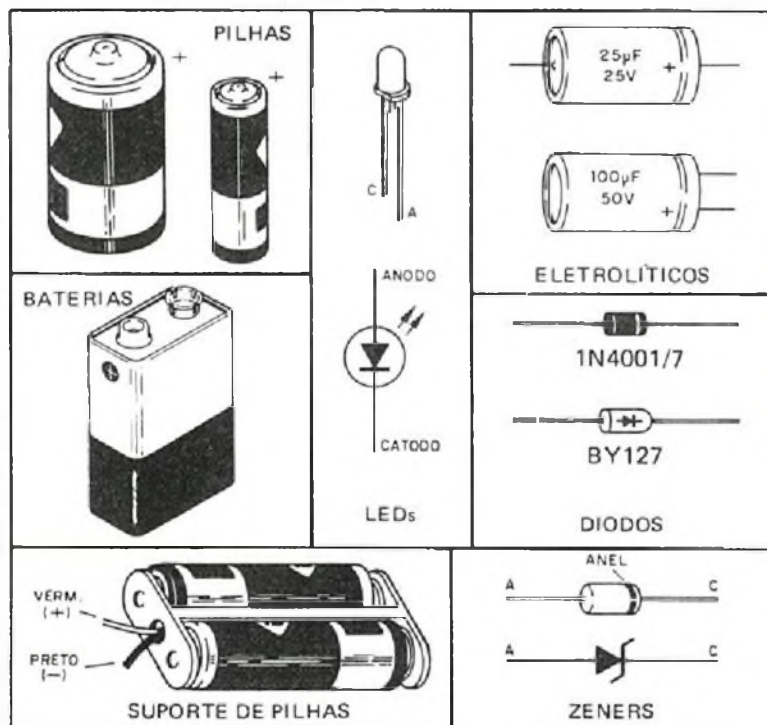
A base de todo o projeto é o diagrama. Se o leitor tiver qual-

quer tipo de dúvida após a montagem, ou necessitar fazer qualquer tipo de conferência, deve sempre se orientar pelo diagrama.

## 6. Polaridade

Muitos componentes como dio-

dos, capacitores, baterias, leds etc, são polarizados, isto é, possuem uma posição certa de funcionamento. Se forem invertidos, o circuito não funciona. As identificações de polaridades são feitas das seguintes formas:



## 7. Fios blindados

Cabos de entrada e saída de sinais devem ser blindados com as malhas aterradas. O aterramento

pode ser feito no negativo da fonte ou da placa de circuito impresso.

## Equivalências

### a) Transistores:

Tipo Básico	Polaridade/Tipo	Equivalentes
BC548	NPN - Uso geral	BC237, BC238, BC239, BC547, BC549.
BC558	PNP - Uso geral	BC557, BC559, BC307, BC308, BC309.
BF494	NPN - Alta frequência	BF495, BF254
BD135	NPN - Potência (1A)	BD137, BD139
BD136	PNP - Potência (1A)	BD138, BD140
TIP31	NPN - Potência (3A)	-
TIP32	NPN - Potência (3A)	-
2N3055	NPN - Potência (15A)	TIP3055

### b) Diodos:

Tipo Básico	Polaridade/Tipo	Equivalentes
1N4148	Silício - Uso geral	1N914
1N34	Germânio - Uso geral	1N60
1N4004	Retificador (110V)	BY127, 1N4007
1N4007	Retificador (220V)	BY127

c) SCR:

Tipo Básico	Característica	Equivalentes
MCR106-4	(4A x 110V)	TIC106-B
MCR106-6	(4A x 220V)	TIC106-D

**Códigos de Identificação:**

a) Resistores:

Obs: resistores de menor dissipação (tamanho) podem ser substituídos, em geral, por outros de mesmo valor, porém maior dissipação. Um de 1/4W pode substituir um de 1/8W.

Resistores com 5 faixas possuem a seguinte identificação (1%):

1ª, 2ª, 3ª faixa - algarismos significativos;  
4ª faixa - multiplicador e  
5ª faixa - tolerância.

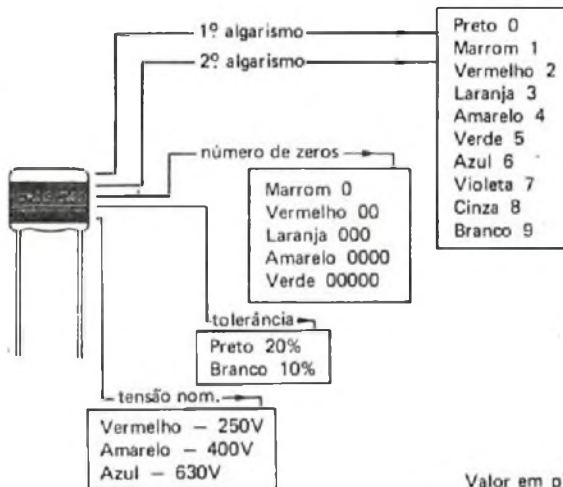
b) Capacitores de poliéster (zebrinha):

c) Capacitores cerâmicos:

1ª, 2ª - algarismos - algarismos significativos;  
3ª algarismo - multiplicador (Valor em picofarads)

Cor	RESISTORES (CÓDIGO DE CORES)			
	1º anel	2º anel	3º anel	4º anel
Preto	-	0	x 1	-
Marrom	1	1	x 10	1%
Vermelho	2	2	x 100	2%
Laranja	3	3	x 1 000	3%
Amarelo	4	4	x 10 000	4%
Verde	5	5	x 100 000	-
Azul	6	6	x 1 000 000	-
Violeta	7	7	-	-
Cinza	8	8	-	-
Branco	9	9	-	-
Prata	-	-	x 0,01	10%
Ouro	-	-	x 0,1	5%

**CAPACITORES DE POLIÉSTER METALIZADO**



**Potências de 10**

Prefixo	Simbolo	Fator de Multiplicação
atto	a	10 <sup>-18</sup>
femto	f	10 <sup>-15</sup>
pico	p	10 <sup>-12</sup>
nano	n	10 <sup>-9</sup>
micro	μ	10 <sup>-6</sup>
mili	m	10 <sup>-3</sup>
deci	d	10 <sup>-1</sup>
deca	da	10
hecto	h	10 <sup>2</sup>
quilo	k	10 <sup>3</sup>
mega	M	10 <sup>6</sup>
giga	G	10 <sup>9</sup>
tera	T	10 <sup>12</sup>

**Conversão de capacitâncias:**

1 μF = 1.000 nF = 1.000.000 pF  
1 nF = 1.000 pF = 0,001 μF  
1 pF = 0,001 nF = 0,000.001 μF

**Unidades elétricas:**

Corrente - Ampère (A)  
Tensão - Volt (V)  
Resistência - Ohm (Ω)  
Potência - Watt (W)  
Capacitância - Farad (F)  
Indutância - Henry (H)  
Tempo - Segundo (s)  
Frequência - Hertz (Hz)

 BC237, BC238, BC239 BC307, BC308, BC309 BC547, BC548, BC549 BC557, BC558, BC559	 BD135, BD137, BD139 BD136, BD138, BD140
 BF494, BF495, BF254	 TIP31, TIP32
 1N914, 1N4148 1N34, 1N60	 TIC106
 1N4001 a 1N4007	 MCR 106
 BY127	 2N3055



# PROJETOS DOS LEITORES

## 1 Display Programável Dinâmico

Pedro de Carvalho - Guarulhos - SP

Éis um projeto interessante que permite formar, num display de 50 leds, símbolos, letras ou desenhos, de maneira programada e em uma seqüência cuja velocidade pode ser controlada (figura 1)

O funcionamento do circuito pode ser descrito da seguinte maneira: pressionando o botão de Reset (PB1) todo o circuito "vai a zero" tanto o display como o contador (4040).

Pressionando PB2 (grava), o leitor pode gravar o que estiver nas chaves S1 a S6. A última chave (S6) acende apenas 1 led, que indica quando o circuito vai voltar a zero e

recomeçar a varredura. Com a programação desta chave, podemos fazer a contagem voltar de qualquer ponto da memória, mesmo que ainda existam endereços vagos.

Pressionando PB3 (clock), tanto o 4017 como o 4040 contam 1 pulso, gravando-se, assim, na segunda coluna e no endereço 1 da memória, o que estiver nas chaves S1 a S5.

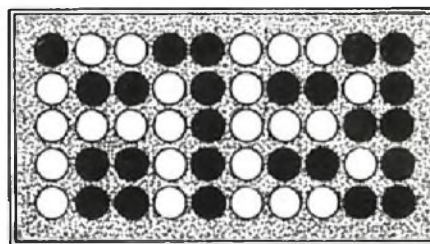
Gravando coluna por coluna pode-se formar letras, números, símbolos e desenhos.

Pode-se programar o mesmo caracter de modo que, a cada varredura do display ele pule uma coluna, dando assim a impressão de deslocamento.

O trim-pot junto ao osci-

lador serve para ajustar a velocidade de varredura do display.

A alimentação do circuito deve ser feita com tensões entre 5 e 12 V e corrente suficiente para acender todos os leds do display (condição de programação máxima).



● LED APAGADO ○ LED ACESO

Figura 1

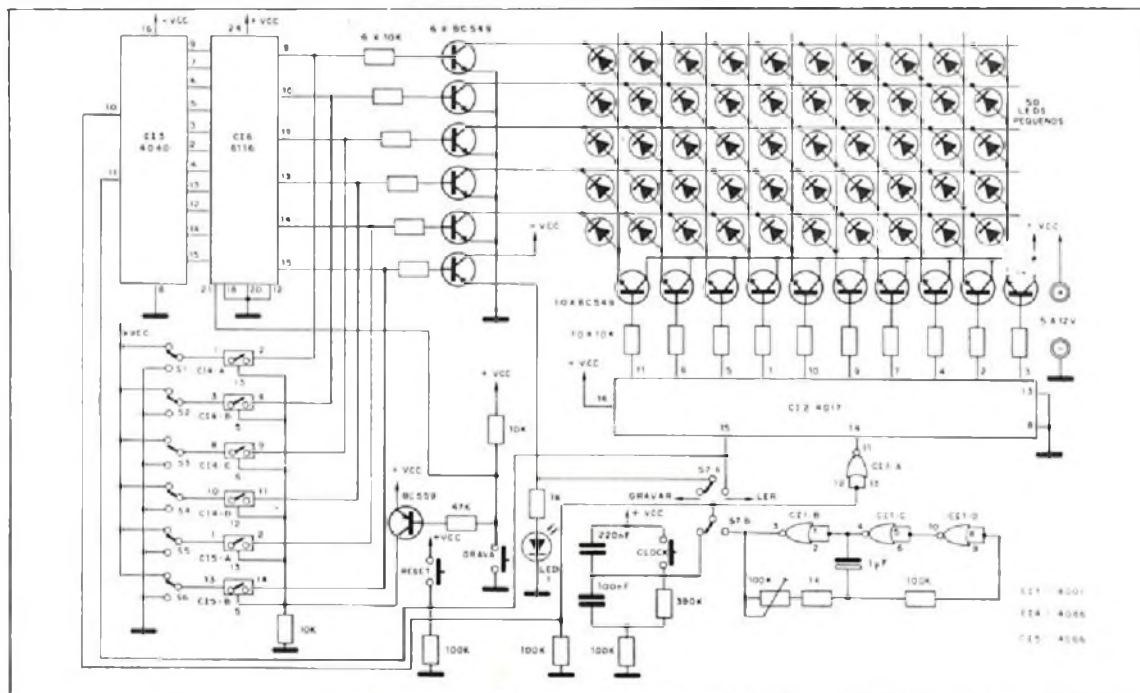


Diagrama Esquemático do Circuito





P2 serve de controle de volume, e a carga é um alto-falante de 8 ohms. Este amplificador fornece algumas centenas de miliwatts de potência, o que é suficiente para a maioria das provas de bancada.

O gerador de áudio utiliza um 555, que fornece uma saída retangular de boa intensidade.

A frequência deste oscilador, entre 650 Hz, e 7.150Hz,

é determinada pelo potenciômetro P1 e pelo capacitor de 10 nF. Dobrando este capacitor, podemos ter a faixa de 65 a 715Hz.

A alimentação deste setor do circuito é feita também pela fonte de 9V e o led L5 indica seu funcionamento.

A saída deste gerador é de alta impedância, já que existe um circuito atenuador.

Na figura 2 damos uma su-

gestão de painel para este interessante aparelho bancada.

Observe a colocação dos voltímetros e amperímetros que monitoram o funcionamento da fonte de 0-18 V. Para maior precisão devem ser usados instrumentos de bobina móvel.

Os cabos com plugues e garras servem para conexão ao amplificador e ao gerador de áudio.

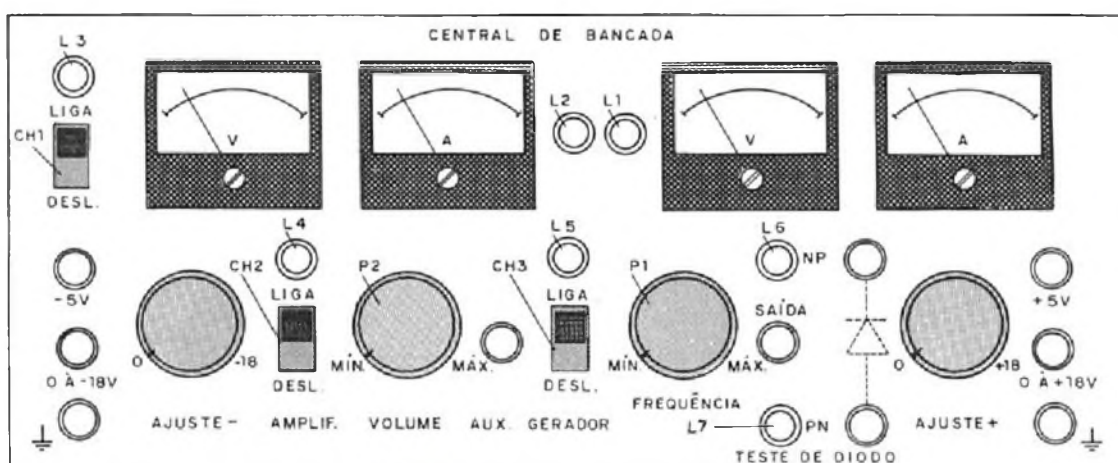


Figura 2

## 3 Transmissor Valvulado

Paulo Tavares de Almeida -  
Tracunhaém - PE

Este transmissor pode ser usado em demonstrações ou como sistema de sonorização em AM para hotéis, acampamentos — irradiando o sinal para receptores de AM das proximidades. Seu uso deve estar de acordo com as restrições legais que existem para esse tipo de equipamento, não devendo a antena ter mais de 1 metro de comprimento.

O aparelho faz uso de um EL84 ou 6BQ5 como osciladora de RF, modulada por um amplificador de áudio, que consiste num triodo/pentodo do tipo PCL82.

Uma característica interessante deste circuito é a alimentação do filamento de PCL82 de 16V, com uma tensão um pouco menor, obtida da ligação em série do enrolamento de 6 e de 5 volts de um transformador de força.

A retificação é feita por diodos BY127 ou 1N4007 e pode ser de tensões entre 125 e 250 volts. O eletrolítico duplo deve ter uma tensão de trabalho de pelo menos 450 volts.

L1 consiste em 20 mais 60 espiras de fio 28 em uma forma de 2,5cm de diâmetro, enquanto que L2 consiste em 40

mais 40 espiras do mesmo fio numa forma de 2,5cm de diâmetro. (Pode ser usado um tubo de PVC de 1 polegada ou um cabo de vassoura para esta finalidade.)

Os capacitores cerâmicos devem ter tensão de isolamento de pelo menos 250V e o transformador de saída T2 é do tipo usado em rádios de válvulas com 2,5 a 10K de impedância de primário.

O padder e o trimer de 70 pF podem ser substituídos por variáveis para AM.

Todas as ligações de entrada de sinais de áudio devem

ser feitas com fios blindados para se evitar a captação de zumbido. O fio do + B da etapa osciladora também deve ser blindado para se evitar problemas de zumbido.

Obs.: no projeto original, o autor utilizou uma "modulação em catodo", um pouco confusa, que alteramos de um

modo mais convencional. Entretanto, outros tipos de modulações podem ser experimentadas, como por exemplo a modulação em grade com a ligação direta do fio que vai de V2 a T2 à terra e a ligação de um capacitor de 10 nF de pino 6 de V1 ao pino 2 de V2.

Para colocar em funciona-

mento, ligue um microfone ou fonocaptor de cristal na entrada e ajuste P1 para melhor modulação depois de sintonizar o sinal num ponto livre da faixa de ondas médias.

O melhor rendimento é obtido com a ajuda de um medidor de intensidade de campo junto à antena.

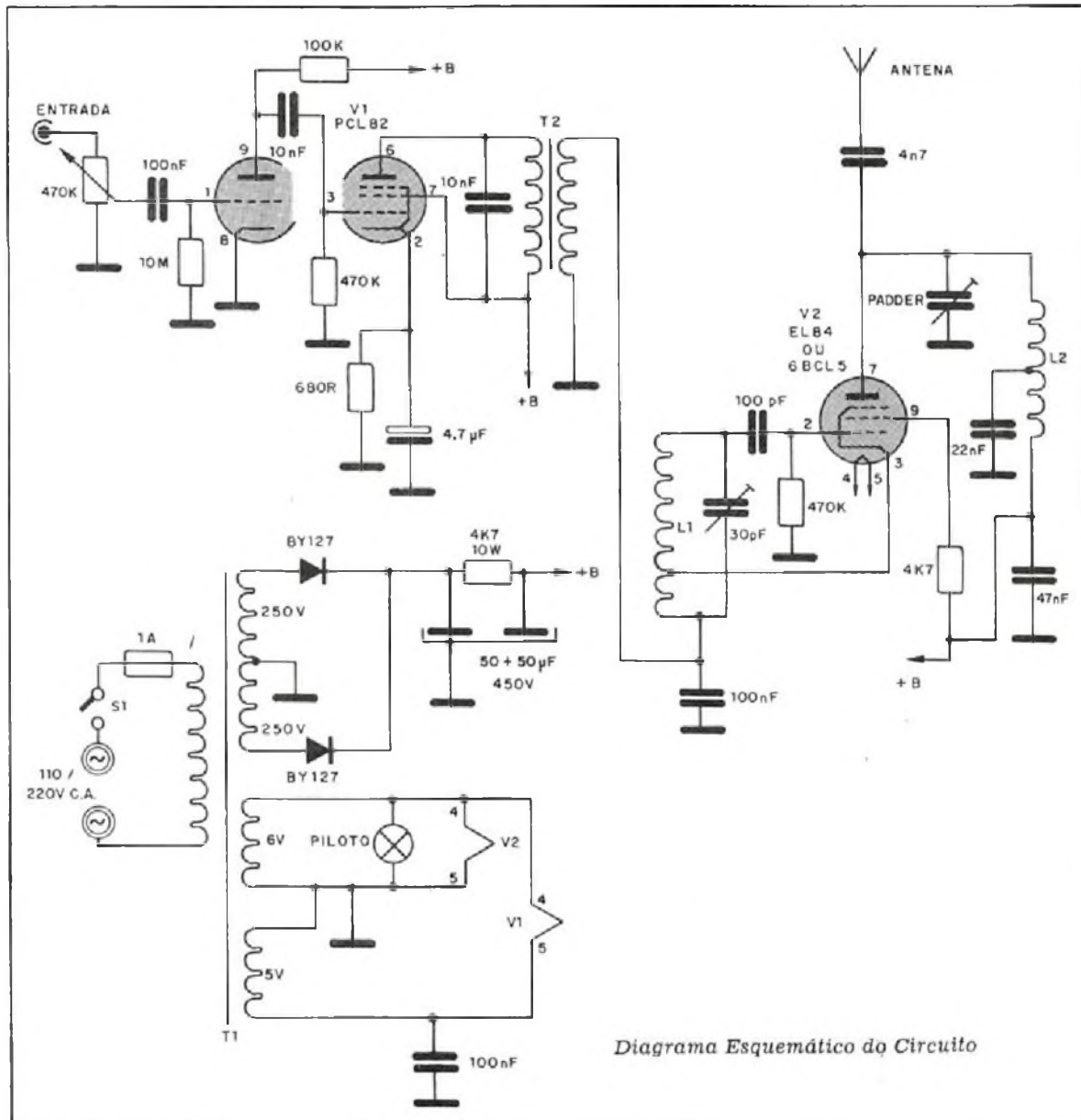


Diagrama Esquemático do Circuito

**APRENDA COMO FAZER  
UMA PLACA DE CIRCUITO IMPRESSO  
POR CORRESPONDÊNCIA  
MÉTODO FÁCIL E BARATO**

**SOLICITE INFORMAÇÕES GRÁTIS PARA:  
FIEL - CURSOS DE ELETRÔNICA APLICADA**  
Cx. Postal 12683 - S. Paulo - CEP. 04798

Nome \_\_\_\_\_  
Ender. \_\_\_\_\_ CEP. \_\_\_\_\_  
Cidade \_\_\_\_\_ Est. \_\_\_\_\_



# 4 Sequencial Super Máquina

Luiz Claudio F. Mota dos Santos - Salvador - BA

Este sistema seqüencial combina dois 4017 resultado em leds piscando simultaneamente em dois sentidos, o que sem dúvida deixará o montador deslumbrado, segundo o seu autor.

O efeito de ida e volta simultânea é obtido pela matriz de diodos ligada na saída dos 4017.

O circuito funciona da seguinte maneira: a base de tempo é dada por um multivibrador estável com dois transisto-

res, cuja freqüência é determinada pelos capacitores de 10 mF e ajustada em um potenciômetro de 680k.

O multivibrador, excita de modo alternado dois contadores com o integrado 4017.

As saídas dos 4017 são combinadas numa matriz de diodos, de modo a excitar simultaneamente uma mesma seqüência de leds. São usados 11 leds nesta seqüência, se bem que o 4017 tenha apenas 10 saídas.

Assim, enquanto um integrado faz a seqüência correr num sentido, o outro a faz correr em sentido oposto, com um efeito final bastante interessante.

Os leds podem ser todos vermelhos comuns e a alimentação é feita com uma tensão de 9V.

Os diodos podem ser de uso geral como os 1N4001 ou 1N4148 e a montagem pode ser realizada experimentalmente num proto-board ou definitivamente numa placa.

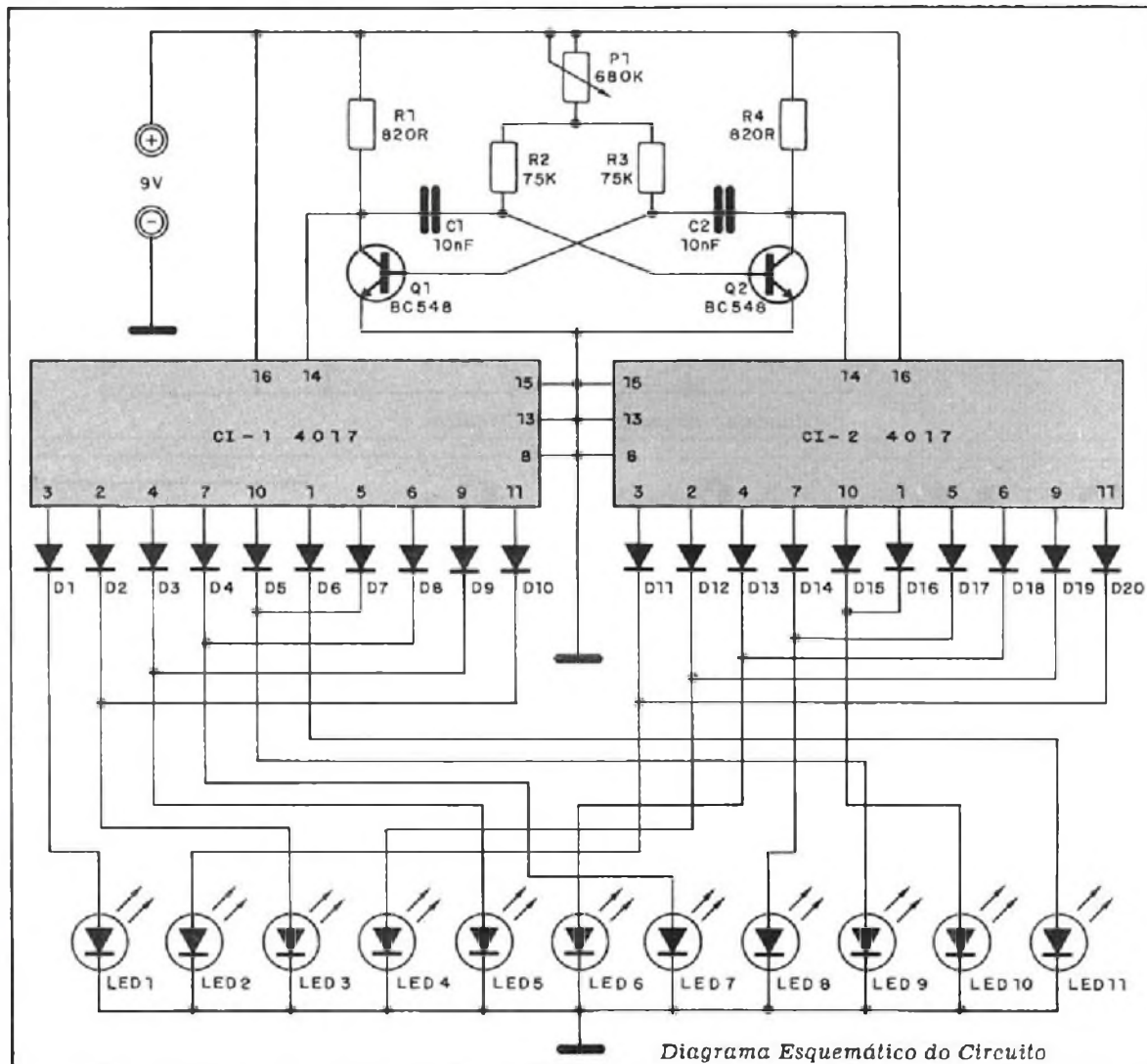


Diagrama Esquemático do Circuito

# 5 Fonte para PX

Ailton Carlos de Lima Jr. - Belo Horizonte - MG

Esta fonte, segundo seu autor, pode fornecer correntes de saída de até 5A sob tensão de 12V sendo recomendada para alimentar equipamentos móveis de PX, em uso doméstico.

O transformador T1 tem enrolamento de 12V x 5A e a ponte retificadora deve usar diodos de pelo menos 3A de corrente, pois o tempo de condução de cada um corresponde à metade do ciclo da corrente alternada da rede local.

Uma ponte retificadora para 50V ou mais com corrente de 3A ou mais seria o ideal.

A filtragem é feita por um capacitor de 4.700 uF x 25V que pode ser substituído por dois capacitores de 2.200 uF em paralelo, resultando assim em 4.400 uF.

O transistor 2N3055 deve ser montado num excelente radiador de calor com pelo menos 9 x 5cm, já que trabalha num regime bastante forte.

O led indica o funcionamento da fonte e o zener Z1 de 12V deve ser de 1Watt.

Obs.: Veja que o autor do projeto indica corrente máxima de 5A, pelas características do circuito, mas a tensão deve cair quando a corrente subir para perto deste valor. Este problema seria eliminado com a redução de R1 para 150 ohms x 1Watt e a utilização de um zener de pelo menos 2 watts.

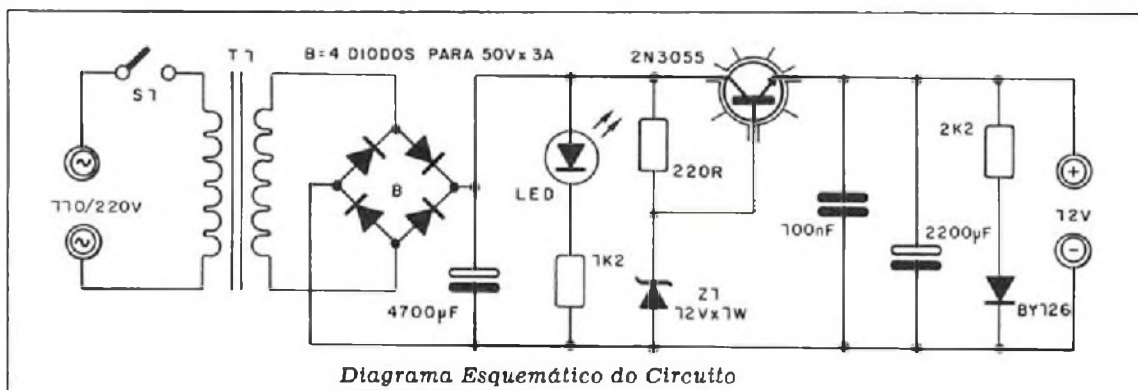


Diagrama Esquemático do Circuito

# 6 Microfone Sem Fio de FM

José Marcelo Lins - Recife - PE

Este circuito tem excelente potência, operando na faixa de FM com tensão de alimentação de 6 volts. Utiliza um integrado e um transistor, e para maior qualidade de som o microfone é de eletreto.

A etapa osciladora tem um transistor BF494 e a bobina L1, que determina a faixa de frequências de operação, tem 1,5 cm de diâmetro com 3 ou 4 espiras de fio 14.

A antena consiste num pedaço de fio rígido de aproximadamente 15 cm de comprimento.

A modulação vem de um circuito integrado HA1406, um pré-amplificador de áudio de grande sensibilidade. A modulação é ajustada no trim-pot de modo a se obter melhor qualidade de som sem distorção.

A alimentação do circuito

pode ser feita por meio de 4 pilhas ou então por fonte.

O microfone de eletreto de 3 fios pode ser substituído por um de dois fios, conforme mostra a figura 2.

Na etapa de RF os capacitores devem ser preferivelmente cerâmicos de boa qualidade, para se evitar problemas de instabilidade.

O pino 2 do integrado é mantido desligado.



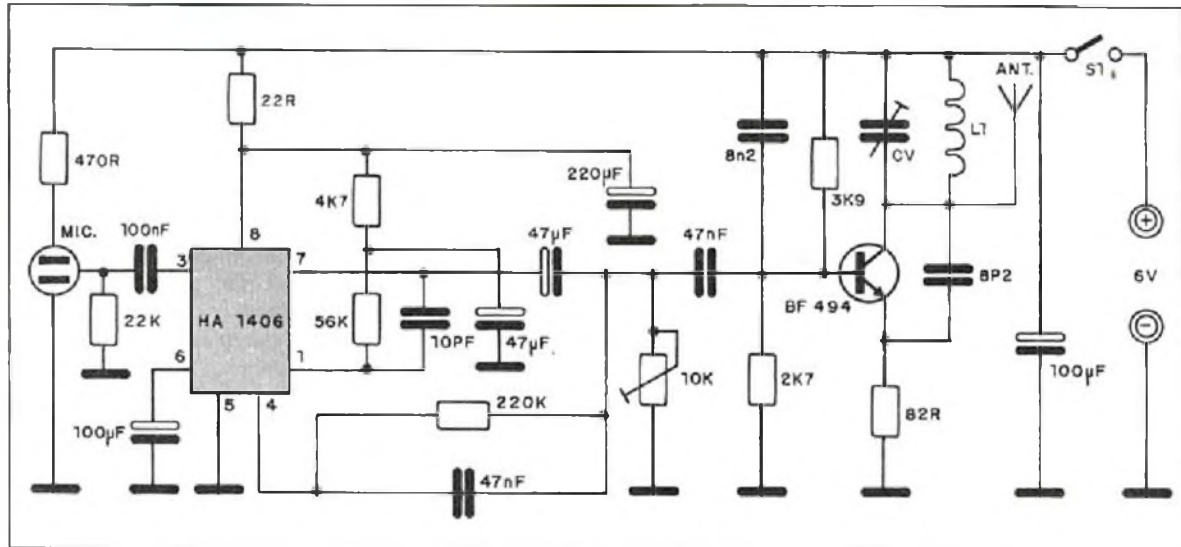
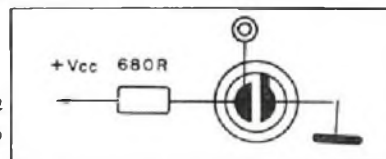


Diagrama Esquemático do Microfone Sem Fio de Fm (Figura 1)

Ligação Alternativa do Microfone de Dois Fios em Lugar do Original de Três Fios (figura 2)



# 7 Grave Conversas Telefônicas Automaticamente

Antonio Carlos R. de Freitas - Santa Maria - RS

Não é um aparelho de espionagem, do tipo usado por Russos ou Americanos, mas pode perfeitamente ser empregado com esta finalidade. O circuito apresentado utiliza a própria corrente da rede telefônica, não sendo necessário o uso de fonte de alimentação ou pilhas.

Este circuito liga automaticamente um gravador toda

vez que o telefone é retirado do gancho. Outro fato importante a ser considerado é que os impulsos de discagem também são gravados, permitindo assim uma posterior identificação do número que está sendo chamado (pelo número de impulsos de cada dígito).

Veja que todos os componentes podem ser soldados diretamente no próprio relé, facilitando assim a montagem.

O relé usado é do tipo Schrack RU 101 012 e os capacitores são cerâmicos disco para 630 volts.

Os diodos podem ser os 1N4002 ou equivalentes de maior tensão.

O circuito é ligado na entrada auxiliar do gravador, para os sinais de áudio, e na entrada do remoto do gravador, para os contatos do relé.

O relé controlará então a alimentação do gravador que deve ficar permanentemente ligado.

É claro que, na condição de espera, não haverá consumo de corrente.

Obs.: Existem restrições legais quanto a ligação de aparelhos na linha telefônica. Em alguns casos, deve ser feita consulta à empresa local de telefonia, antes de efetuar a instalação.

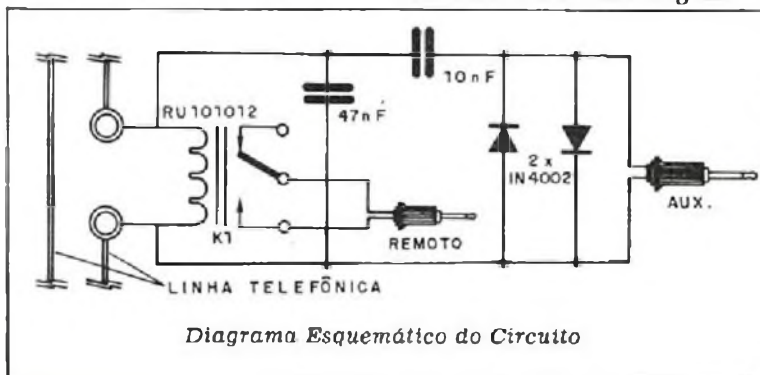


Diagrama Esquemático do Circuito

# 8 Robô Irrigador

Henrique Kugler Jr. - Curitiba - PR

Um robô que abastece de água (você pode acrescentar nutrientes) uma ou mais plantas. Esta é a idéia básica desse interessante projeto no campo da robótica. (figura 1)

Seu funcionamento pode ser analisado da seguinte forma: num prato (1) temos um vaso com uma planta, temos também um garrafão (5) que contém água (a tampa desse garrafão deve ser bem fechada para que não entre ar), e atra-

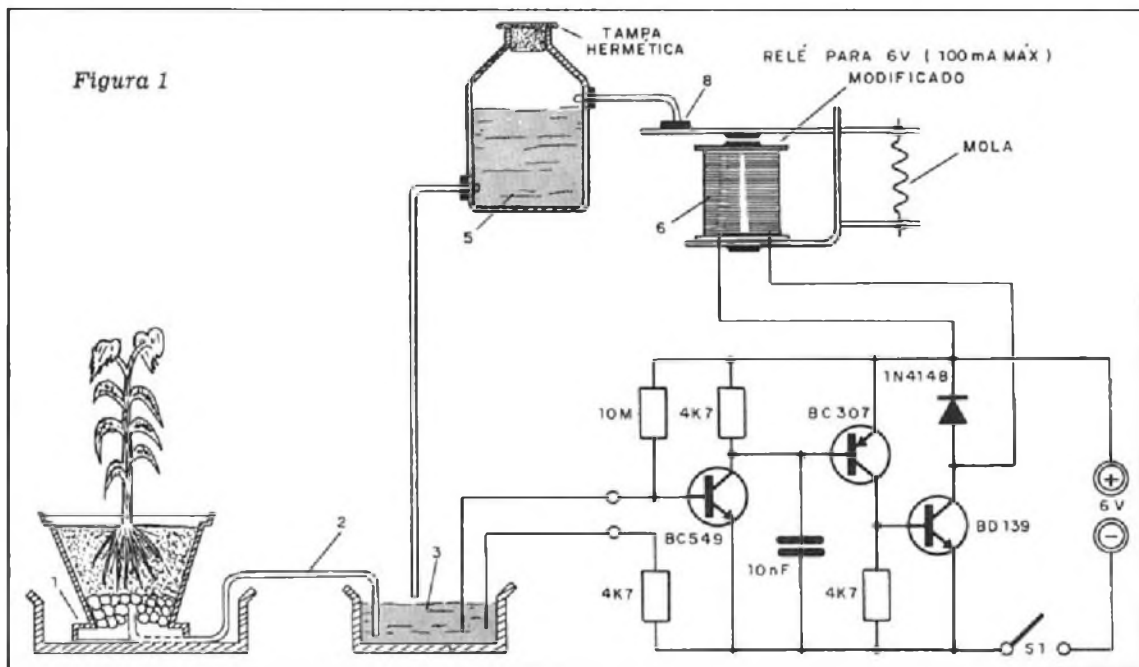
vés de um tubo fino de plástico o líquido é gotejado no depósito (3), de onde uma torcida (mecha ou pavio) (2) leva a umidade para a planta.

Quando o depósito (3) contém líquido, o transistor BC549 é polarizado inversamente, permanecendo inativo. Em consequência, os demais transistores também não conduzem e o relé modificado (6) mantém o tubo de entrada de ar obstruído através de um disco de borracha (8) colado em

cima da armadura. Desta maneira o ar não pode entrar no reservatório.

Por outro lado, se o depósito (3) secar, a sonda (4) fica aberta e o transistor de entrada recebe polarização direta, tornando-se condutor. Com isso, o segundo transistor também conduz e finalmente o BD139 que ativa o relé (6).

Com a ativação do relé é atraída a armadura que permite a entrada de ar no reservatório, o que por sua vez causa o



“gotejar” de líquido no vaso (3). O gotejamento vai ocorrer até que a quantidade de água acumulada no vaso seja suficiente para entrar em contato com a sonda (4), quando então o circuito volta à situação inicial, desativando o relé.

Na condição de inativo, o consumo de corrente das pilhas é pequeno.

Para construir a peça nº 8, é preciso um pouco de habili-

dade manual, pois a obstrução da entrada de ar no reservatório com a inatividade do circuito deve ser perfeita.

Para evitar o excesso de umidade na planta, o pavio deve ser fino ou então o vaso deve ser colocado em posição mais alta. Para furar o vidro use uma broca de vidia, fixando depois tubinhos de canetas (use Durepoxi).

Não utilize reservatório

de plástico, pois ele se deforma com o vácuo formado no seu interior.

As posições indicadas no desenho devem ser mantidas para correto funcionamento do sistema.

Em lugar do transistor BC307, utilizado no projeto original, pode ser empregado o BC557 ou BC558. O diodo D pode ser o 1N4148 ou qualquer equivalente.



# Finalmente ao seu Alcance!

## ORELHINHA



RÁDIO SUPER PORTÁTIL, pesando 20gr. Ouça músicas, notícias, futebol, etc. enquanto realiza outras atividades. DIVIRTA-SE COM O "ORELHINHA" Cz\$ 208,00

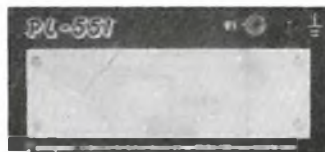
O RÁDIO APROVADO PELA SELEÇÃO BRASILEIRA

## AGORA É + FÁCIL

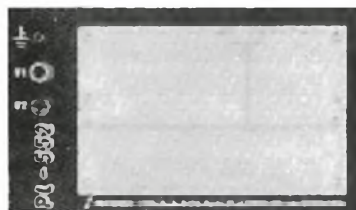
*PRONT-O-LABOR é uma ferramenta indispensável nas indústrias, escolas e oficinas de manutenção, laboratório de projetos, hobbystas e aficionados em eletrônica. Esqueça as placas do tipo padrão, pontes isolantes, molinhas e outras formas tradicionais para seus protótipos.*

SOLICITE INFORMAÇÕES DOS OUTROS MODELOS PL-553, PL-554, PL-556 e PL-558

### UM MODELO PARA CADA NECESSIDADE:



PL-551 550 tie points, 2 barramentos, 2 bornes de alimentação Cz\$ 467,00



PL-552 1100 tie points, 4 barramentos, 3 bornes de alimentação Cz\$ 767,00



## LANÇAMENTO

Faça você mesmo o seu "TRANSCODER", um aparelho para CONVERSÃO DE SISTEMAS.

Video Cassetes, microcomputadores e vídeo games do sistema NTSC (Americano) necessitam de uma conversão para operarem satisfatoriamente com os receptores de TV PAL-M (brasileiro).

Um livro com 88 páginas, elaborado especialmente para estudantes, técnicos e hobbystas de eletrônica, composto de uma parte teórica e outra prática, próprio para construir o seu "TRANSCODER" ou dar manutenção a aparelhos similares Cz\$ 120,00.

UTILIZE A "SOLICITAÇÃO DE COMPRA" DA PÁGINA 87

# 9 Amplificador de 10 Watts

Valdemar Ireno dos Santos - Parapiranga - BA

Este amplificador fornece uma potência de 10 watts com alimentação de 16 volts em carga de 2 ohms, podendo ser usado como reforçador em carros ou para caixas de som.

A simplicidade é grande graças ao uso de um integrado  $\mu$ PC2002, que deve ser montado em um bom radiador de calor.

Dois alto-falantes de 4 ohms podem ser ligados em paralelo para se obter a impe-

dância de 2 ohms. Entretanto, com um único alto-falante de 4 ohms, o aparelho funcionará bem, mas com potência de saída um pouco menor que 10 watts.

O circuito também funcionará com os 12V de uma bateria de carro, o que permite sua utilização móvel.

O controle de volume é feito no potenciômetro de 100k, devendo o fio de entrada ser blindado para se evitar a

captação de zumbidos.

Os capacitores eletrolíticos devem ter tensões de trabalho de 25V ou mais.

Os demais capacitores podem ser cerâmicos ou de poliéster e os resistores de 1/4 ou 1/8 watt.

A fonte de alimentação deve ter uma corrente de pelo menos 2 ampères, e se for feita uma versão estereofônica (duas unidades), pelo menos 4 ampères com boa filtragem.

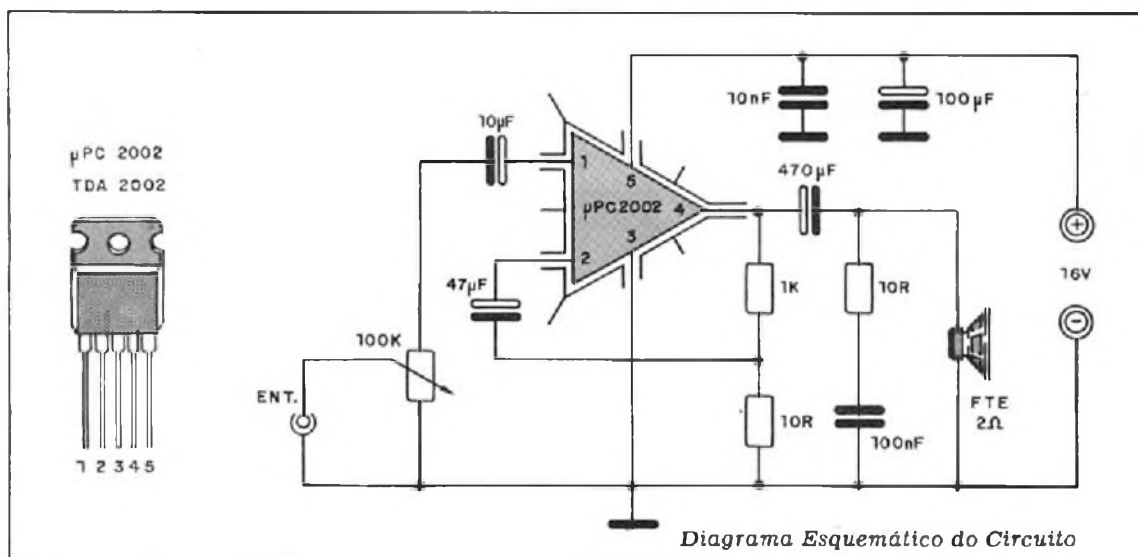


Diagrama Esquemático do Circuito

# 10 Amplificador de 2 Watts

João Eugenio de Carvalho - Parapiranga - BA

Este amplificador transistorizado, bastante simples, pode servir como etapa de potência para rádios experimentais, receptores de VHF, intercomunicadores, aparelhos de efeitos sonoros e instrumentos musicais de brinquedo. Sozinho ele

constitui um excelente amplificador de prova para a banca-

da. Conforme podemos ver pelo diagrama, o par complementar usado é formado pelos transistores BC327/BC328, havendo uma etapa de excita-

ção e uma de pré-amplificação que lhe garantem uma boa sensibilidade de entrada.

A corrente de alimentação dependerá da potência, mas uma fonte com capacidade para 600 mA será suficiente para as aplicações normais.



Os capacitores eletrolíticos devem ter uma tensão de trabalho de pelo menos 6V e os resistores são todos de 1/8 ou 1/4 de watt.

O trim-pot P1 ajusta a corrente de repouso da etapa de saída. Este componente deve ser ajustado para uma mínima corrente de repouso mas que resulte em reprodução sem distorção.

O alto-falante pode ser de 4 ou 8 ohms, e para melhor qualidade de som com pelo menos 10cm de diâmetro.

A entrada pode ser feita por cabo blindado que vai a um jaque tipo P2 ou RCA, conforme a preferência de cada um.

Se for usada fonte, sua filtragem deve ser boa (pelo menos 1.000uF de capacitor de filtro) para se evitar a presença de rancos.

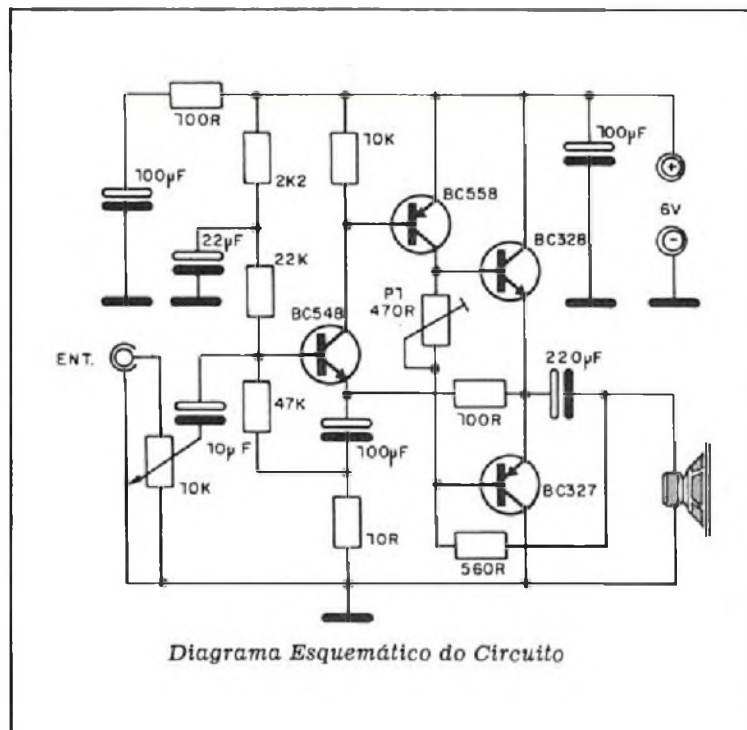


Diagrama Esquemático do Circuito

# 11 Simples Teste de Transistores

José Carlos I. de Freitas - Pouso Alegre - MG

Este simples circuito faz a prova dinâmica de transistores NPN e PNP de uso geral, de média e de alta potência, desde que tenham ganho maior que 10

Conforme podemos ver trata-se de um simples oscila-

dor de áudio. Colocando o transistor em prova no circuito e ajustando-se o potenciômetro, se for conseguida oscilação é porque o transistor está bom. A oscilação pode ser um tom contínuo ou pulsos inter-

valados dependendo do ajuste e do valor do capacitor.

O transformador usado deve ser de saída para transistores, com pelo menos 200 ohms de impedância de primário e tomada central.

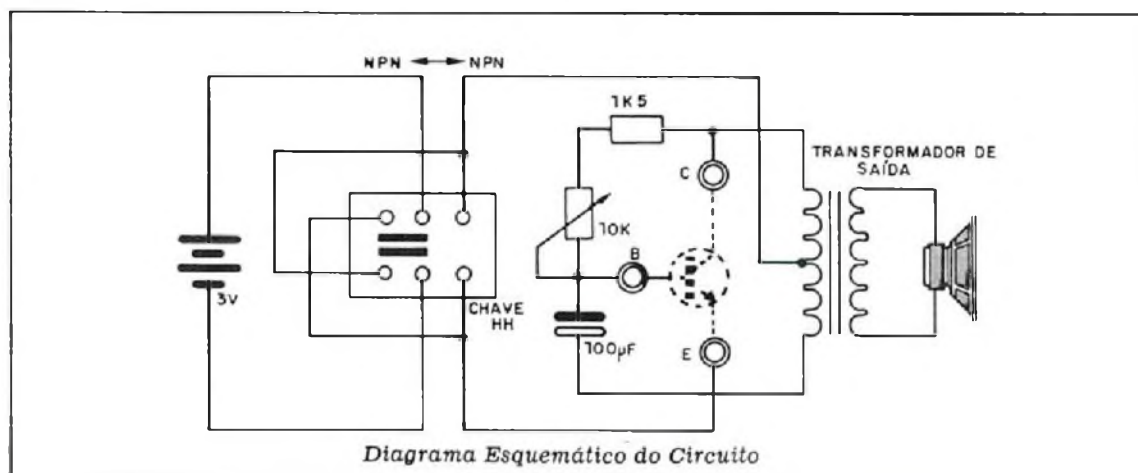


Diagrama Esquemático do Circuito

# 12 Sequencial de 256 canais

Weidson Sergio Rios Luna - Recife - PE

Dois integrados 74154, contadores até 16, são a base deste circuito sequencial que pode tanto acionar leds, como na versão original, como dispositivos de maior potência, utilizando-se excitadores convenientes.

A base de tempo, que determina a velocidade de movimento dos leds, é dada por um oscilador em torno de um

7404 formado por 6 inversores TTL. Destes 6 inversores apenas 2 são usados, e a frequência controlada em P1.

A chave CH1 permite o correr dos leds num sentido ou em outro, conforme os contadores corram UP ou DOWN.

Observamos que na saída de um dos 74154 são ligados inversores, também do tipo 7404 (16 deles), para que a

corrente possa circular no sentido desejado pelos leds.

A alimentação do sistema deve ser feita com uma tensão de 5V obtida de fonte estabilizada.

Os resistores são todos de 1/8W e os leds vermelhos comuns. O capacitor eletrolítico de 10 uF, que determina a base de tempo, deve ter uma tensão de trabalho de pelo menos 6 V

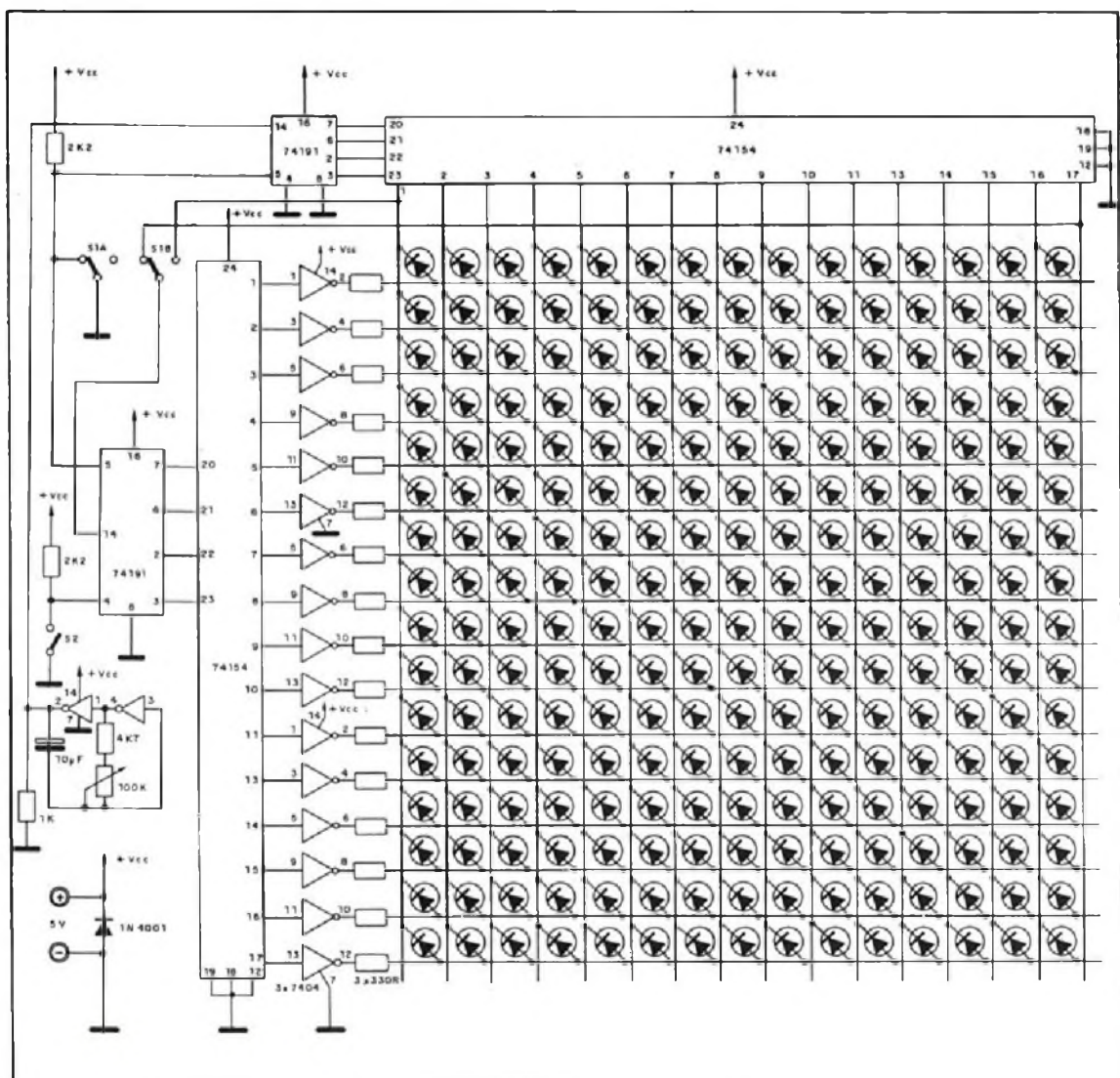


Diagrama Esquemático do Circuito

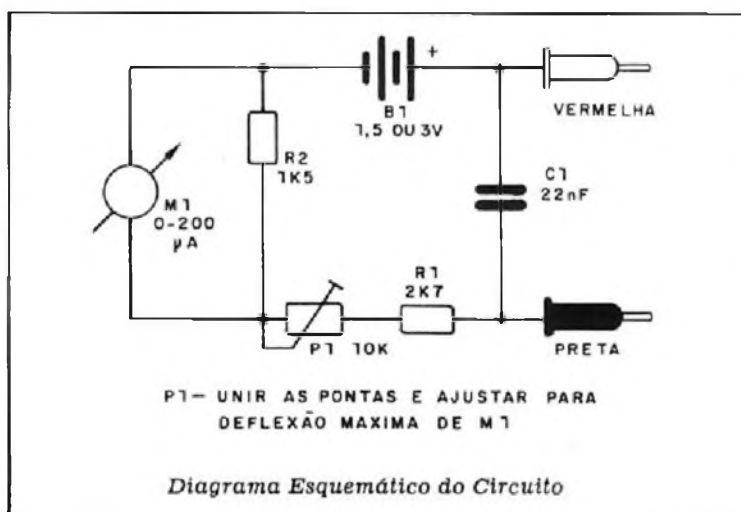


# 13 Multiprovador

João Eugenio de Carvalho - Parapiranga - BA

O projeto é simples, porque o autor ainda é iniciante, mas vale a idéia para outros iniciantes que não só podem montar este provador, como criar suas próprias versões e outros circuitos para as próximas edições especiais.

Conforme podemos ver, a base do circuito é um VU-meter que serve para indicar a circulação de corrente num circuito em prova. Com resistores de valores conhecidos podemos até estabelecer uma escala em ohms, tornando este provador um excelente ohmímetro econômico.



**"CURSOS INÉDITOS"**

**TRANSCODIFICAÇÃO DE VCR  
EM 1 DIA COM DURAÇÃO DE 8 HORAS  
PARA TÉCNICOS DE TODO BRASIL**

- TEORIA BÁSICA DE TRANSCODIFICAÇÃO E INSTALAÇÃO DE TRANSCODER.
- MATERIAL DIDÁTICO: Apostila - Esquemas - Placa de C.I. de um transcoder.

**EMAIS!!!**

**CURSO DE ESPECIALIZAÇÃO EM TVC E  
ELETRÔNICA DIGITAL -**  
Duração: 40 HORAS  
Início: 18/08

**CURSO DE REPARAÇÃO EM MICROCOMPUTADORES**  
Duração: 60 HORAS  
Início: 15/09

**CURSO AVANÇADO DE VIDEO CASSETE**  
Duração: 40 HORAS - Início: { 29/07  
23/08

Informações: **SCHEMA** CURSOS DE APERFEIÇOAMENTO PROFISSIONAL  
RUA AURORA 178 - SÃO PAULO - S.P. **TEL:222-6748**

# 14 Jogo da Velha com Leds

Terence Irsigler - Belo Horizonte - MG

A idéia é bastante simples já que os únicos componentes eletrônicos usados são os leds bicolores.

Todos conhecem este jogo, em que cada um deve marcar uma cruz (led verde) ou uma bolinha (led vermelho) em um dos 9 quadros, alternadamente, ganhando quem conseguir em primeiro lugar o alimento de três.

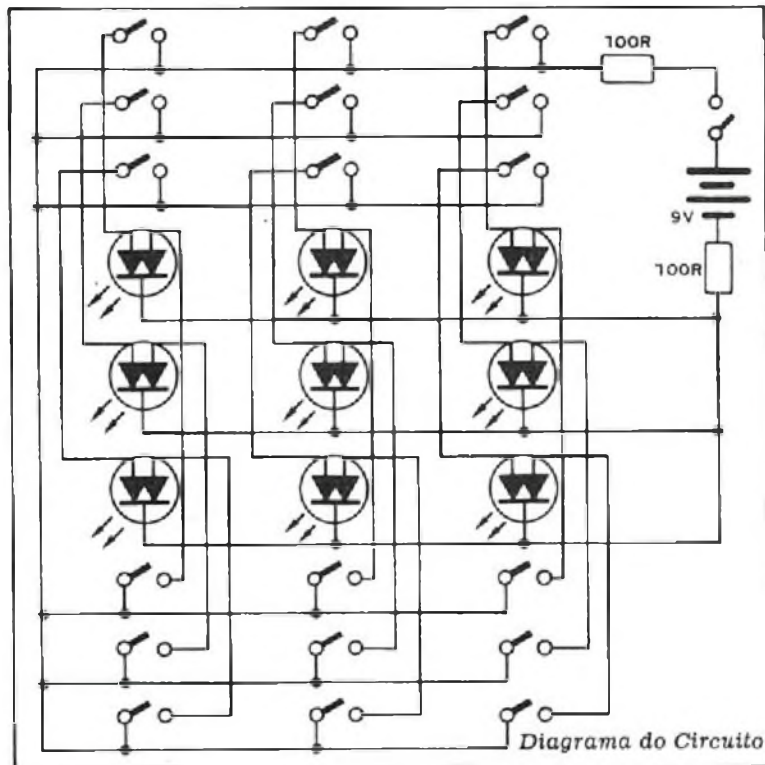
Conforme podemos ver, o tabuleiro tem, na parte central, 9 leds dispostos em 3 filas que são acionados por 9 interruptores.

Os leds são bicolores, de modo que um jogador fica com os leds verdes e o outro com os vermelhos.

Na ligação destes leds, é muito importante observar a polaridade de cada um. A fonte de alimentação pode ser tanto uma bateria de 9 volts como um eliminador.

Na fonte, o transformador pode ser de 6, 9 ou 12 volts, com corrente de 250 mA ou mais, sendo o ideal 500 mA.

Os diodos retificadores podem ser os 1N4002 ou equivalentes, e o capacitor de filtro



é de 1.000 uF x 16 Volts ou mais.

O led da fonte indica seu funcionamento. O fusível serve de proteção, sendo ligado no enrolamento primário do transformador.

Para operar o aparelho é simples: cada jogador aciona seu interruptor de acordo com

a jogada e a posição do led que deseja ativar. A finalidade é procurar um alinhamento de 3 o mais rápido possível e evitar que o adversário consiga primeiro.

Os resistores R1 e R2 devem ser de 1/2 Watt, já que podem aquecer ligeiramente na carga máxima.

# 15 Conversor de VHF

Marcelo Machado - Bebedouro - SP

Com este circuito podemos receber em um rádio portátil de AM (550-1.600 kHz) — as estações da faixa de VHF. Dentre as estações de

VHF que podemos captar citamos as de radioamadores, as comunicações entre aeronaves, navios, viaturas, serviço público, satélite, etc.

O circuito é bastante simples, conforme podemos observar. O transistor usado pode ser o BF186 ou equivalentes como o BF494, etc.



XRF1 e XRF2 consistem em 40 a 60 espiras, de fio esmaltado 38, enroladas num resistor de 1M x 1/2 watt.

L3 é feita com fio esmaltado 18. Enrola-se 4 espiras com o diâmetro de 10 mm e mesmo comprimento, formando assim a parte "a". Para a parte "b" do enrolamento, temos 3 espiras do mesmo fio e 0,5 cm de diâmetro e comprimento. L3 (b) deve ser encaixada dentro de L3 (a) formando

do assim um transformador de antena.

C2 é um capacitor ajustável (trimmer) de 10 pF, enquanto que C5 pode ser um variável ou ajustável de 3-30 pF ou valor próximo disso.

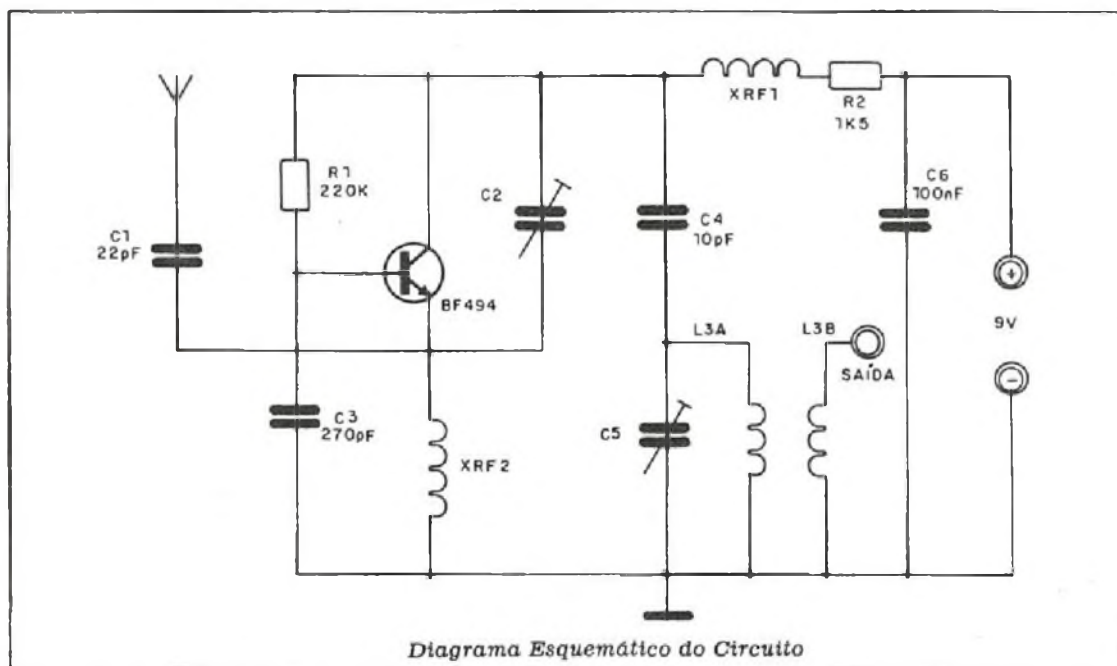
Todos os capacitores devem ser cerâmicos de boa qualidade, exceto C6 que pode ser de poliéster.

A alimentação deve ser feita rigorosamente com uma tensão de 9V que virá de uma bateria ou fonte.

A saída do circuito é ligada à antena de um rádio portátil, que deve estar sintonizado num ponto livre da faixa de AM. A sintonia deve ser feita no variável, com o maior rendimento ajustado no trimmer.

A antena é do tipo telescópica, ou externa, de acordo com o comprimento de onda da faixa sintonizada.

Para elevar a frequência máxima sintonizada, reduza as espiras de L3 (a). O aparelho deve operar satisfatoriamente na faixa de 108 a 150 MHz.



## 16 Fonte de 3-6-9-12V a Bateria

Sergio S. Canashiro - São Paulo - SP

Este circuito apresenta características bem interessantes, que podem atender a inúmeros tipos de aplicações. São obtidas três tensões contínuas, a partir de uma bateria de 12V, que inclui também um carregador a partir da rede local.

O circuito carregador é dos mais simples, consistindo

simplesmente numa lâmpada de 60 watts e um diodo. A lâmpada serve de limitador de corrente de carga (em torno de 500 mA) e o diodo fornece a corrente contínua. S2 faz a comutação do sistema de carga para fornecimento de energia. Depois temos um led indicador de funcionamento e as eta-

pas de saída de tensões que são divididas em dois blocos.

Para obter 9 Volts temos um redutor com um transistor BD135 (que deve ser montado em radiador de calor), cuja tensão de referência é dada por um zener. Um fusível de 1A protege esta etapa contra sobrecargas.

A tensão de 6V é obtida de um regulador de três terminais do tipo 7806 (que também deve ser dotado de radiador de calor). Mais um fusível protege esta etapa.

Para a tensão de 3V temos um zener num divisor resistivo simples, o que limita de certo modo a corrente máxima que podemos obter, mas a disponi-

bilidade deste valor é importante.

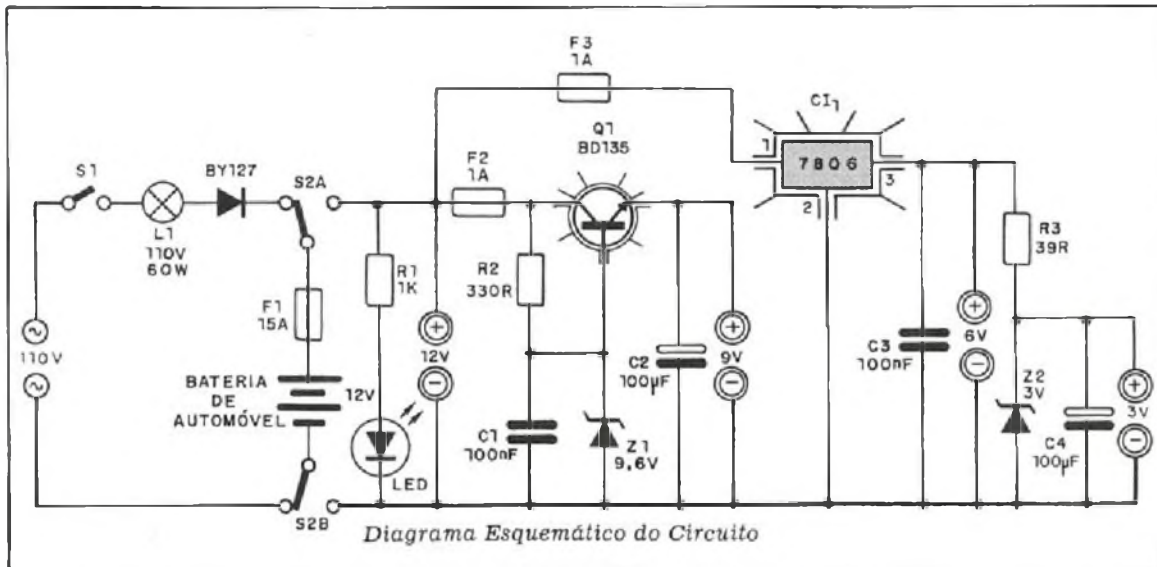
Os 12 volts são obtidos diretamente da bateria, caso em que a corrente máxima disponível é bem maior.

Os resistores podem ser de 1/8W, com exceção de R3 que deve ser 1W, e os capacitores eletrolíticos devem ter

tensões de trabalho de pelo menos 16 volts.

O diodo BY127 pode ser substituído por equivalentes como o BY126, 1N4004 ou 1N4007.

A bateria pode ser de moto ou de carro, não devendo ser esquecido o fusível de proteção de 15A na sua entrada.



# 17 Joystick Econômico para Microcomputador

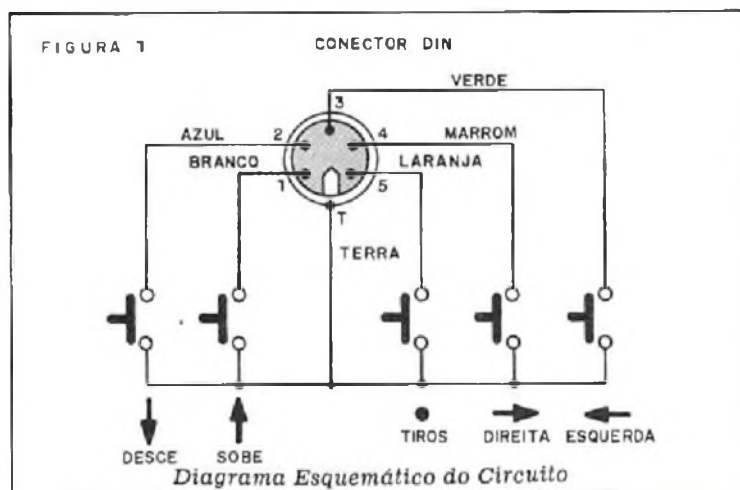
Dalcio Crozera Momesso - Jaú - SP

Com 5 interruptores de pressão podemos fazer um joystick econômico para os jogos com o microcomputador, conforme mostra a figura 1.

Na figura temos as conexões que devem ser feitas utilizando-se um conector DIN ou de acordo com o microcomputador.

São usados interruptores de pressão comuns (tipo botão de campainha) que, inclusive, têm contatos de maior resistência e durabilidade que os dos joysticks de muitos jogos, que tendem a cobrir-se de uma camada de óxido ou então gastar com problemas sérios de contatos.

Os interruptores de pressão podem inclusive ser montados numa plaquinha de circuito impresso.





# 18 Despertador Solar

Rogério Romero Ursini - São Paulo - SP

Este interessante projeto pode ser utilizado com rádios e outros aparelhos de som que sejam alimentados por uma tensão de 6 volts e que não exijam corrente maior que 100 mA. Radinhos de 4 pilhas pequenas são os ideais para se fazer a adaptação. (figura 1)

Seu funcionamento é simples: quando o sol nasce e sua luz ilumina o LDR que é usado como sensor, o transistor entra em plena condução e permite a alimentação do radinho (ou outro aparelho) que entra em funcionamento. Se você deixar o rádio sintonizado na sua es-

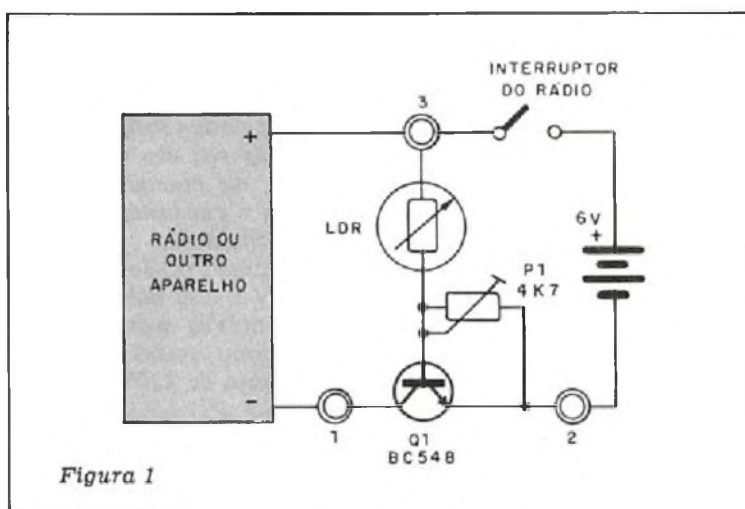


Figura 1

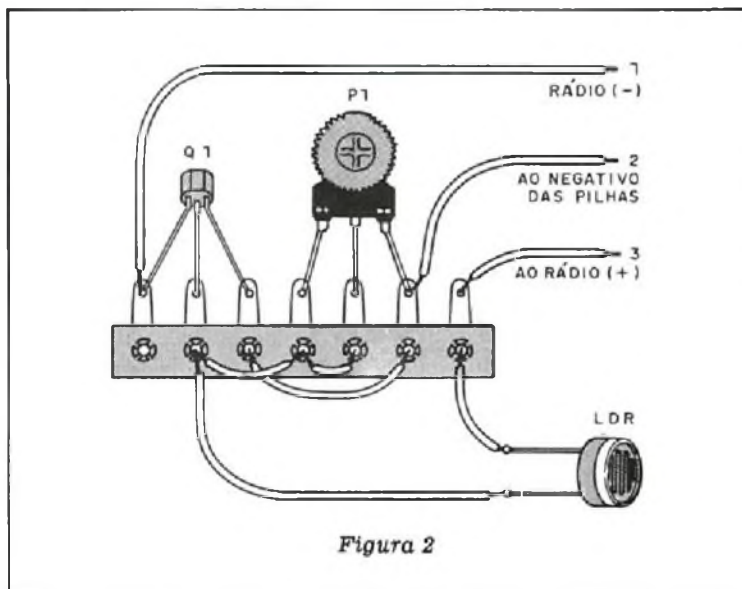


Figura 2

tação predileta, você certamente acordará ouvindo o programa que mais gosta.

No escuro, quando o LDR estiver sem iluminação, o consumo de corrente do aparelho é praticamente nulo.

O circuito é intercalado entre a alimentação e o rádio. (figura 2)

A regulagem do ponto de funcionamento é feita no trimpot de 4k7.

Para evitar a interferência da luz ambiente é conveniente montar o LDR num tubo de papelão opaco apontado para o céu, ou para fora da casa. Assim, só a claridade do dia poderá atuar sobre o aparelho, que é o que se deseja.

**AGORA EM STO AMARO  
TUDO PARA ELETRÔNICA**

COMPONENTES EM GERAL - ACESSÓRIOS - EQUIPAM,  
APARELHOS - MATERIAL ELÉTRICO - ANTENAS - KITS  
LIVROS E REVISTAS (INQ. ATRASADOS) ETC.

**FEKITEL  
CENTRO ELETRÔNICO LTDA**

Rua Barão de Duprat nº 312  
Sto Amaro - Tel. 246-1162 - CEP. 04743  
à 300 mtrs do Largo 13 de Maio

ESTAMOS À SUA ESPERA

# 19 Inversor para Lâmpada Fluorescente

Paulo Tavares de Almeida - Carpina - PE

Este circuito utiliza um par de transistores complementares num oscilador cuja frequência está na faixa de áudio. Aplicado a um transformador comum, invertido, o sinal provê uma alta tensão, suficiente para alimentar uma lâmpada fluorescente de 15 a 40 watts.

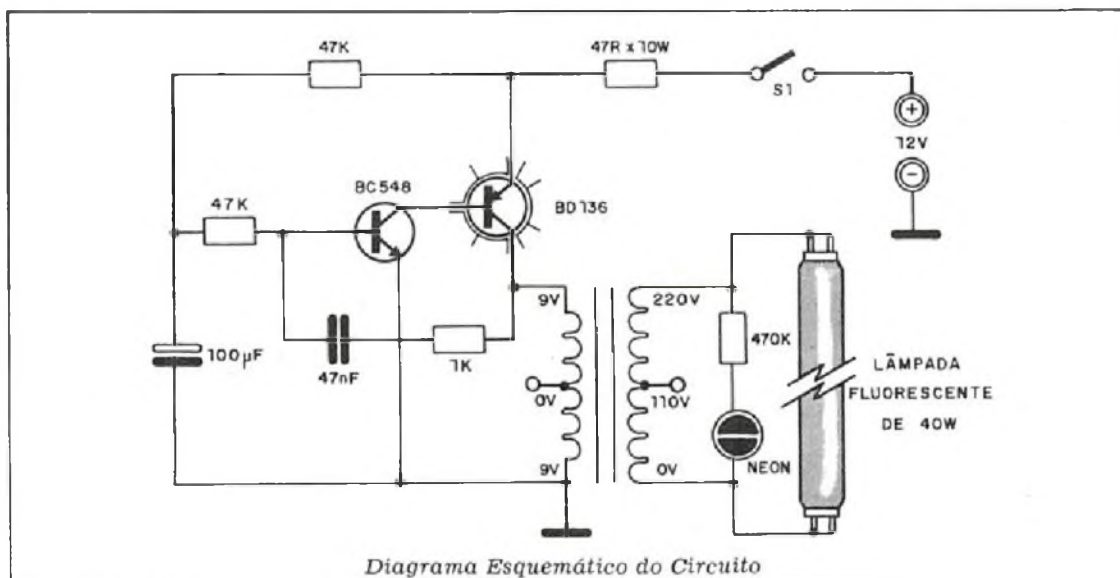
A fonte de alimentação pode ser uma bateria ou um conjunto de pilhas comuns. A corrente drenada pelo circuito está

entre 500 mA e 800 mA, o que significa que não obtemos o acendimento da lâmpada fluorescente com potência total, mas a claridade é suficiente para permitir seu uso como iluminação de emergência, em campings e em outras aplicações semelhantes.

O transformador usado é de 9+9 V x 250 mA ou mais, com primário para 110 e 220V, sendo usado apenas o enrolamento de 220V.

Os resistores são de 1/2W. O resistor de 4k7 na base do transistor BC548 pode ser ligado em série com um potenciômetro de 22 ou 47k para ajuste de brilho.

O resistor de 47 ohms é optativo e o transistor BD136 deve ser montado em bom radiador de calor. Em alguns casos será conveniente usar, em lugar do BD136, um TIP32 ou um TIP42, que possuem maior corrente máxima de coletor.



## PEÇA PEÇAS VIA REEMBOLSO

**LEYSEL**

Caixa Postal 1828

COMÉRCIO, IMPORTAÇÃO E EXPORTAÇÃO LTDA.  
RUA DOS TIMBIRAS, 295 - 1º A. - CEP 01208 - S. PAULO - SP



★ DIODOS

★ TRANSISTORES ★ CIRCUITOS INTEGRADOS

AGULHAS • CAPACITORES • LEDs • ANTENAS • etc.

● GRÁTIS: Remeta-nos o cupom ao lado e receba inteliramente grátis no seu completa lista de preços.

● Venda pelo reembolso postal ou aéreo VARIG.

NOME:.....  
END:.....  
CIDADE:.....  
ESTADO:..... CEP:.....

SA 165



# 20 Controle Inversor para Motores

Luiz Carlos Kopp Bado - Londrina - PR

O simples controle foto-elétrico descrito neste artigo

opera com pequenos motores de corrente contínua desde que

sua corrente não supere 1 am-père aproximadamente.

Conforme podemos ver pelo diagrama, dois pares de transistores na configuração Darlington excitam o motor a partir da iluminação em dois sensores.

Se a iluminação for a mesma nos dois sensores a tensão sobre o motor é nula. Porém se a iluminação for diferente, um dos pares de transistores conduzirá mais que o outro e conforme o caso o motor girará num sentido ou em outro.

A idéia básica é dada para operar com um motor de 3V e fonte simétrica.

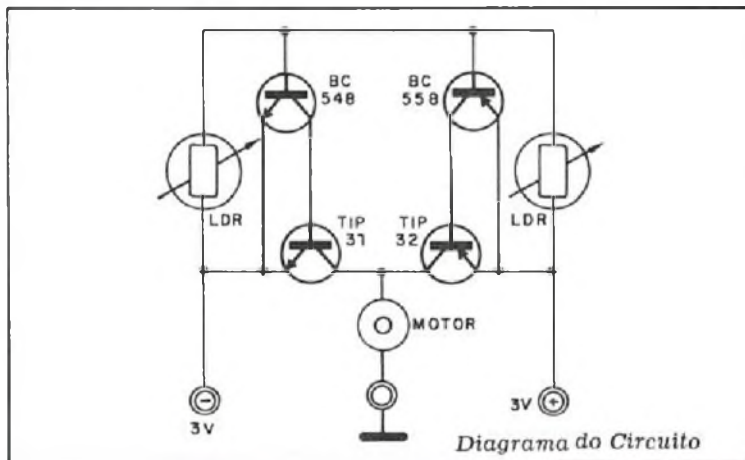


Diagrama do Circuito

## Agora, pelo Reembolso Postal, os Livros Importados que todo Engenheiro Precisa Ter

UTILIZE A "SOLICITAÇÃO DE COMPRA" DA ÚLTIMA PÁGINA



THE POWER SEMICONDUCTOR DATA BOOK — Cz\$ 261,00

THE TTL DATA BOOK — VOLUME 2 — Cz\$ 160,00

THE TTL DATA BOOK — VOLUME 4 — Cz\$ 130,00

LINEAR CIRCUITS DATA BOOK — Cz\$ 425,00

HIGH-SPEED CMOS LOGIC DATA BOOK — Cz\$ 370,00

OPTOELECTRONICS + THEORY AND PRACTICE — Cz\$ 104,00

# TEXAS INSTRUMENTS

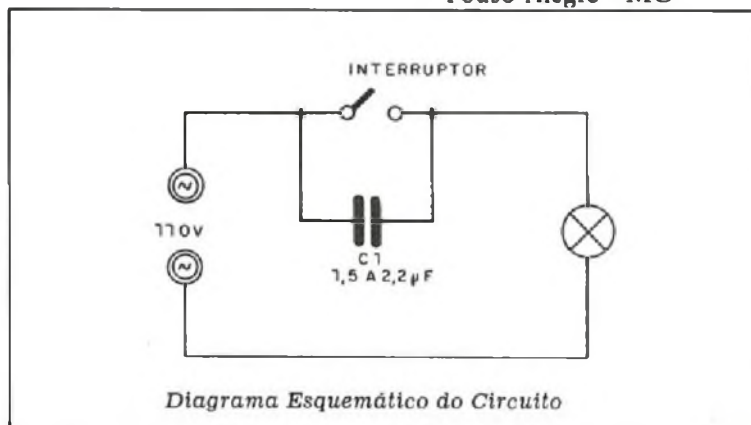
# 21 Prolongador de Vida para 1 Lâmpada

JOSÉ CARLOS I DE FREITAS  
Pouso Alegre - MG

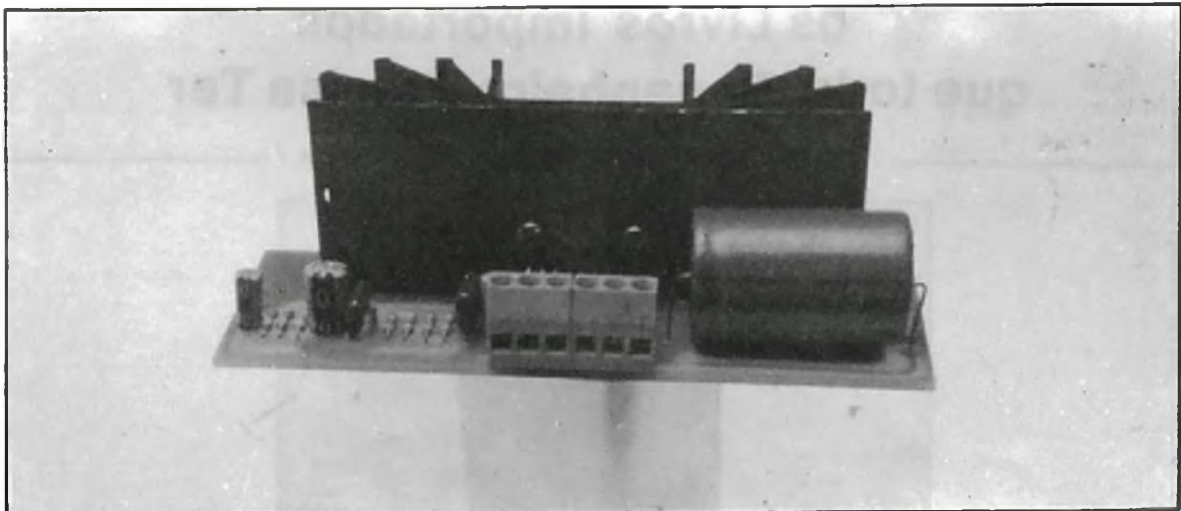
A ligação de um capacitor de poliéster de 1,5 a 2,2  $\mu\text{F}$  x 450 volts ou mais em série com uma lâmpada, mantém seu filamento aquecido, evitando assim a queima pelo "impacto" na hora da ligação.

Basta usar o circuito da figura, em que o capacitor fica permanentemente ligado ao circuito, quando a lâmpada está desligada.

Para lâmpadas de menos de 25 watts, usar um capacitor menor 1  $\mu\text{F}$  ou mesmo 470 nF.



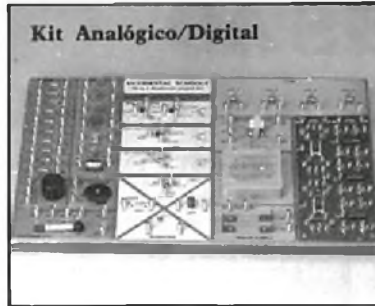
## MÓDULO AMPLIFICADOR DE POTÊNCIA TDA 1512 (20 Watts) (não acompanha os conectores)



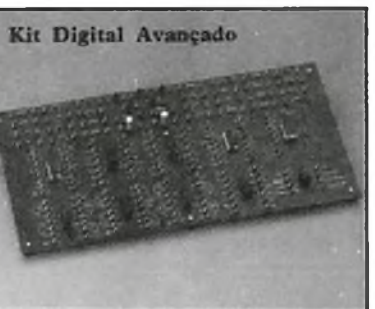
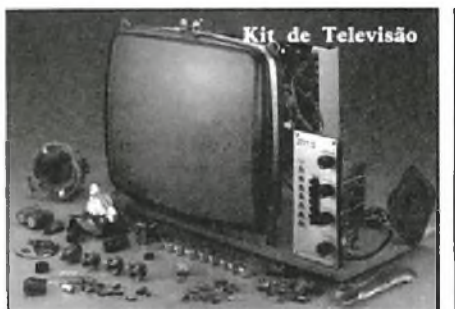
Um amplificador de áudio de excelente qualidade, que pode ser usado em diversas aplicações domésticas, tais como receivers, toca-discos, instrumentos musicais, ou como reforçador para: televisores, rádio e gravadores.

**ADQUIRA SEU KIT COMPLETO POR APENAS Cz\$ 269,00 + Desp. Postais**  
**PEDIDOS PELO REEMBOLÇO POSTAL, UTILIZE**  
**A SOLICITAÇÃO DE COMPRA NA PÁGINA Nº 87**

***Aqui está a grande chance  
para Você aprender todos os segredos  
do fascinante mundo da eletroeletrônica!***



**Kits eletrônicos e  
conjuntos de experiências  
componentes do mais  
avançado sistema de  
ensino, por correspon-  
dência, na área  
eletroeletrônica!**



*Solicite maiores informações,  
sem compromisso, do curso de:*

- Eletrônica
- Eletrônica Digital
- Áudio/Rádio
- Televisão P&B/Cores

*mantemos, também, cursos de:*

- Eletrotécnica
- Instalações Elétricas
- Refrigeração e Ar Con-  
dicionado

**Em Portugal**  
Rua D. Luis I, 7 - 6º  
1200 Lisboa PORTUGAL

**OCcidental SChOOLS**  
**curSOS técnicos especializados**  
Al. Ribeiro da Silva, 700 CEP 01217 São Paulo SP

À  
Occidental Schools  
Caixa Postal 30.663  
CEP 01051 São Paulo SP

**Desejo receber, GRATUITAMENTE, o catálogo ilustrado do curso de:**

Nome \_\_\_\_\_

Endereço \_\_\_\_\_

Bairro \_\_\_\_\_ CEP \_\_\_\_\_

Cidade \_\_\_\_\_ Estado \_\_\_\_\_



Curso Prático de

# ELETRÔNICA, RÁDIO, ÁUDIO E TELEVISÃO



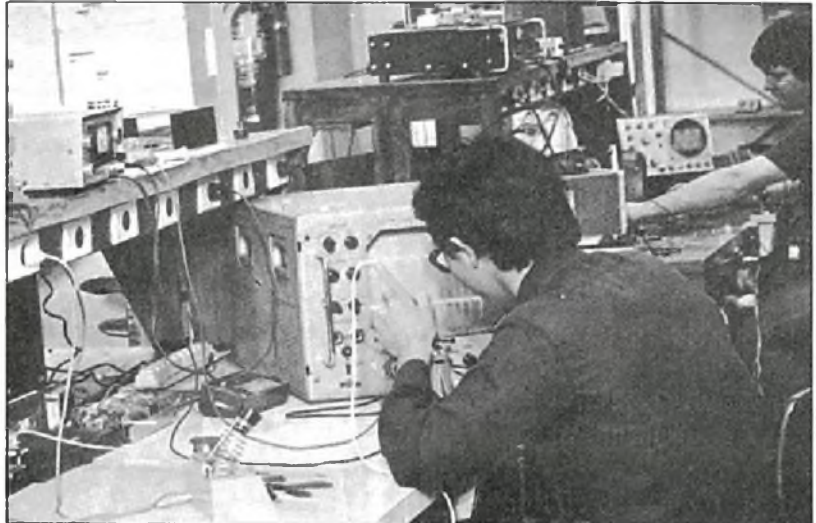
INSTITUTO  
RADIOTÉCNICO

# MONITOR

Receba em sua casa toda a experiência da mais antiga e tradicional escola de eletrônica por correspondência, no Brasil.

Sim, o Monitor é o pioneiro no ensino por correspondência, em nosso país. Por sua seriedade, capacidade e experiência, desenvolveu, ao longo dos anos dedicados ao ensino, um método exclusivo e de grande sucesso, que atende às necessidades específicas do aluno brasileiro.

Estudar no Monitor é fácil. O ensino se desenvolve através de lições simples, escritas em linguagem bem comunicativa, capaz de simplificar mesmo os assuntos mais complicados. Prática e teoria estão sempre juntas, proporcionando ao estudante um aprendizado integrado e eficiente.



O Monitor dispõe ainda de vários outros cursos atuais,

MONTAGEM E REPARAÇÃO DE APARELHOS ELETRÔNICOS	ELETROTÉCNICA	DESENHO ARTÍSTICO E PUBLICITÁRIO
INSTRUMENTAÇÃO ELETRÔNICA	ELETRICISTA INSTALADOR	DESENHO MECÂNICO
DESENHO DE ELETRÔNICA	ELETRICISTA DE AUTOMÓVEL	CALIGRAFIA
TELEVISÃO A CORES	ELETRICISTA ENROLADOR	ALMOXARIFE
PROGRAMAÇÃO DE COMPUTADORES	DESENHO DE ARQUITETURA	CHAVEIRO
	DESENHO DE ELETROTÉCNICA	

*Experimente você também.  
Peça catálogos informativos  
gratuitos e compare:  
o melhor ensinamento, os kits  
mais adequados e mensalidades  
ao alcance de todos.  
Envie hoje mesmo o cupom  
ao lado para Caixa Postal 30.277  
- CEP 01051 São Paulo.  
Ou, se preferir, venha  
visitar-nos pessoalmente  
à rua dos Timbiras, 263  
(centro da cidade) ou ainda  
pelo telefone 220-7422.*

INSTITUTO RADIOTÉCNICO MONITOR

Caixa Postal 30.277

CEP 01051 S. Paulo SP

Sr. Diretor, envie-me gratuitamente e sem nenhum compromisso o folheto ilustrado sobre o curso de: \_\_\_\_\_

Nome: \_\_\_\_\_

Rua \_\_\_\_\_ N.º \_\_\_\_\_

CEP \_\_\_\_\_ Cidade \_\_\_\_\_ Est. \_\_\_\_\_

SA 165

# 22 Luz Rítmica com Fluorescente

José Carlos Ignácio de Freitas - Pouso Alegre - MG

Usando um transformador de força aproveitado de um rádio antigo de válvulas ou mesmo televisor, o autor desenvolveu esta simples luz rítmica com lâmpada fluorescente de 15 a 40 watts.

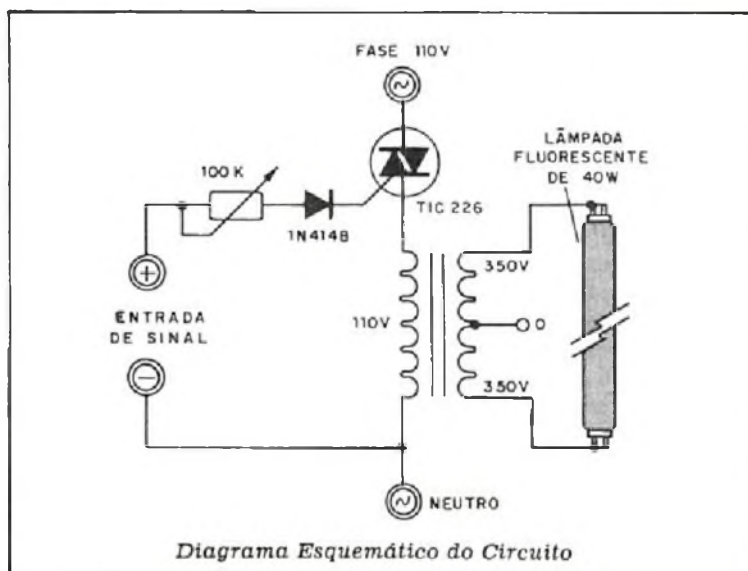
Conforme podemos ver, o transformador usado tem secundário de 350 + 350 V (a corrente pode ser qualquer uma a partir de 20 mA) e primário de acordo com a rede local.

O que controla as pulsações da lâmpada é um triac TIC226, e o controle de sensibilidade é feito em um potenciômetro de 100K.

Obs: o autor não previu a ligação de um resistor em série com a comporta do Triac para limitação da corrente de disparo. Este pode ser de 10k. Também

lembramos que este circuito não é isolado da rede, sendo por isso necessária pre-

caução na ligação do aparelho de som. Só use em aparelhos com isolamento da rede.



# 23 Fonte de 3-4,5-6 V x 350 mA para Walkman

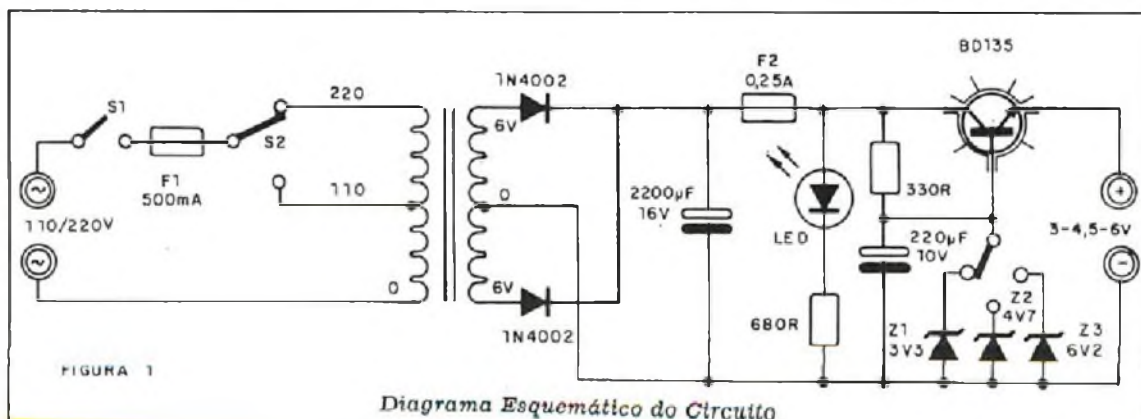
José Marcelo Lins - Recife - PE

Esta fonte é ideal para provas de bancada, servindo para alimentar pequenos aparelhos, como rádios, circuitos

experimentais, brinquedos, lâmpadas de baixa tensão, além da finalidade principal que é a de fornecer corrente

para walk-man. (figura 1)

Conforme podemos ver pelo circuito, a entrada é para duas tensões, 110V e 220V,





havendo uma proteção de 500 mA.

O transformador tem secundário de 6+6V com corrente de 350 mA, que é suficiente para a aplicação desejada.

Após a retificação, temos a filtragem com um eletrolítico de 2.200 uF x 12 Volts ou mais.

O led serve para indicar

que a fonte está em operação, e o fusível adicional de 250 mA serve para proteger o circuito em caso de excesso de consumo.

A regulagem é feita por um transistor BD135 que deve ser montado num radiador de calor.

A seleção da tensão de saída é feita por uma chave que coloca no circuito diodos

zener de tensões diferentes. Observe que a tensão dos zener é um pouco maior que a tensão desejada na saída, em vista da queda que ocorre na junção emissor-base do transistor.

Ao usar a fonte, veja qual é a tensão exata do aparelho alimentado, ajustando antes a chave S1, e somente depois ligando-a.

# 24 Redutor de 12 para 6 ou 9 Volts

Valdemar Ireno dos Santos - Parapiranga - BA

Eis um circuito simples, porém eficiente, enviado para os que possuem fontes de 12 V (ou bateria) e desejam alimentar aparelhos de 6 ou 9V. (figura 1) O transistor usado é o 2N3055 ou equivalentes de menor potência, como o TIP31 ou TIP41. A tensão de saída é selecionada por uma chave que coloca zeners de 6V6 (para 6V) e 9V1 (para 9V). A montagem em ponte é mostrada na figura 2.

Para correntes acima de 50 mA, o transistor deve ser montado em radiador de calor. A corrente máxima de saída é de aproximadamente 1A.

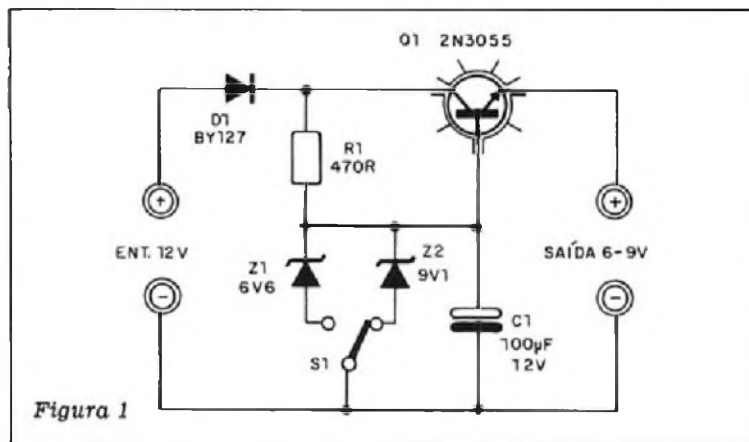


Figura 1

**nova!**

## Mecânica Popular

NÃO DEIXE DE LER  
VOCÊ VAI GOSTAR!

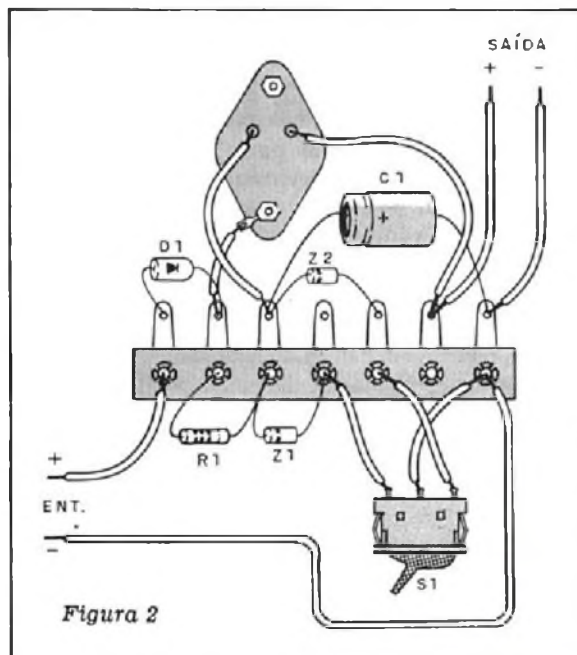


Figura 2



# 25 Pisca Alerta

Selio Carlos Silva - Vila Velha - ES

A idéia não é nova, mas a elaboração do circuito tem algumas características que revelam a engenhosidade do projetista. De fato, não são usados componentes ativos, estando o

tempo de abertura e fechamento do relé totalmente determinado por um circuito RC. (figura 1)

Conforme podemos ver pelo circuito, quando a fonte é

ligada, o capacitor C1 carrega-se via R1 até o ponto em que o relé é ativado. Neste instante, o capacitor se descarrega tanto pela bobina do relé como auxiliado pelo resistor R2. Uma

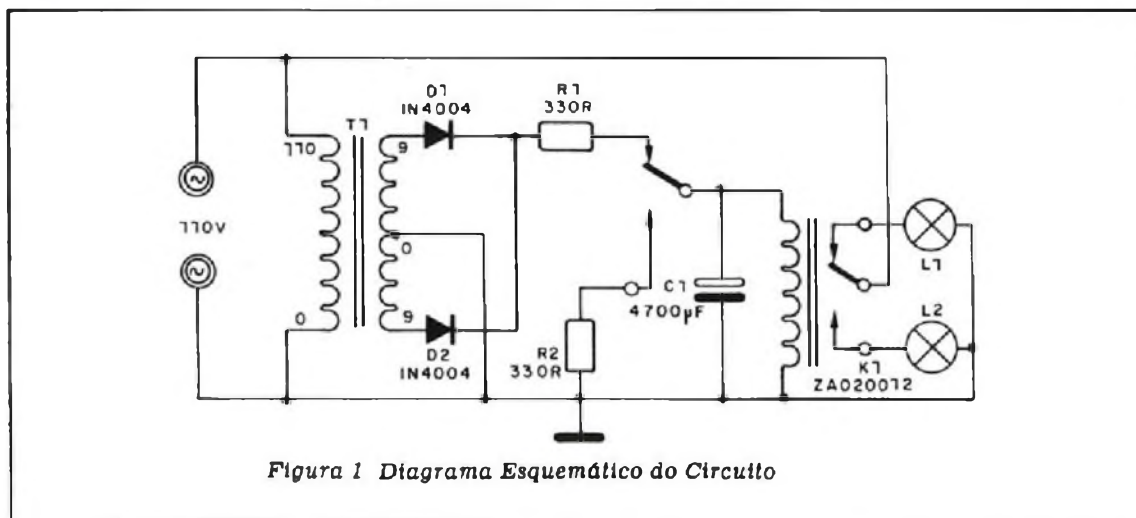


Figura 1 Diagrama Esquemático do Circuito

vez descarregado, o capacitor não mantém mais o relé fechado, voltando a ocorrer o mesmo ciclo.

A velocidade de carga e descarga e, portanto, o tempo de abertura e fechamento dos contatos do relé são determinados por 3 componentes: R1, R2 e C1, que podem ser altera-

dos, numa certa faixa de valores.

Para R1 a faixa está entre 470R e 330R, para R2 entre 330R e 1k e para C1 entre 1.500 uF e 4.700 uF.

O relé usado foi o ZAO20012, mas qualquer tipo de dois contatos reversíveis de boa sensibilidade para 12V

pode ser experimentado.

A carga consiste em lâmpadas comuns de corrente máxima que depende dos contatos do relé.

O mesmo circuito também operará em alimentação contínua, especificamente no carro.

# 26 Alarme Multi- uso

Claudio Sassumi Takagi - São Paulo - SP

Este sistema básico de alarme pode ser usado de diversas maneiras, como por exemplo alarme para portas, para falta de água em vasos de plantas ou reservatórios, alar-

me de temperatura, alarme fotoelétrico etc.

A utilização vai depender do que se liga na entrada do sensor.

Um par de fios com pon-

tas descascadas serve de sensor para água, ou para falta dela, em reservatórios. Veja que a chave reversível determina o modo de atuação. Numa posição o sistema atua pela queda

da resistência no sensor, e na outra pela elevação da resistência.

Para funcionar como alarme de luz (ou falta de luz) o sensor usado é um LDR comum.

Para alarme de portas ou janelas, o sensor pode ser um pedaço de fio fino que enlaça o objeto protegido, sendo arrentado pela ação do intruso.

O relé usado é o RU 101 006, mas equivalentes como o

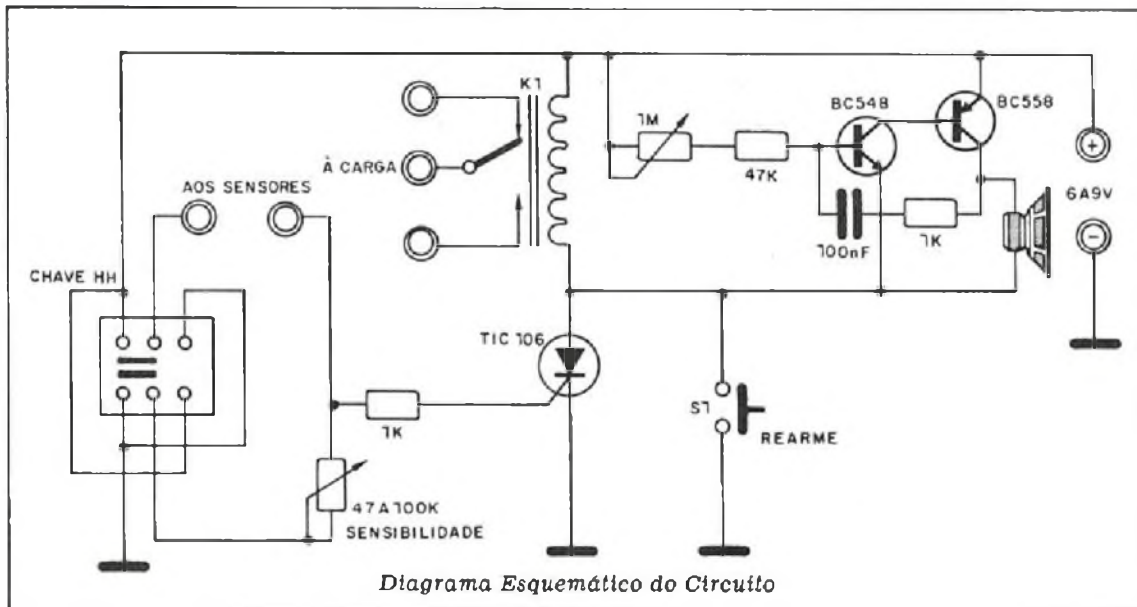
MC2 RC1 da Metaltex também podem ser utilizados. Veja que existe uma queda de tensão de aproximadamente 2 volts no SCR, quando em condução, o que exige que o relé, na verdade, feche com uma tensão de 4 volts. Para solucionar este problema, caso o relé se negue a fechar, sugerimos aumentar a tensão de alimentação do circuito para 9 volts.

O potenciômetro de 47k a 100k na entrada serve de con-

trole de sensibilidade, enquanto que o potenciômetro de 1M no circuito oscilador serve de controle de tonalidade para o alarme.

O SCR pode ser o TIC106 ou equivalentes como o MCR106, etc.

Nos contatos do relé podem ser ligados dispositivos externos de aviso ou que devam ser ativados pelo sistema. S1 serve para rearmar o alarme.



## 27 Idéia Prática - Jaque e Interruptor

Victor Hugo Sartori - Porto Alegre - RS

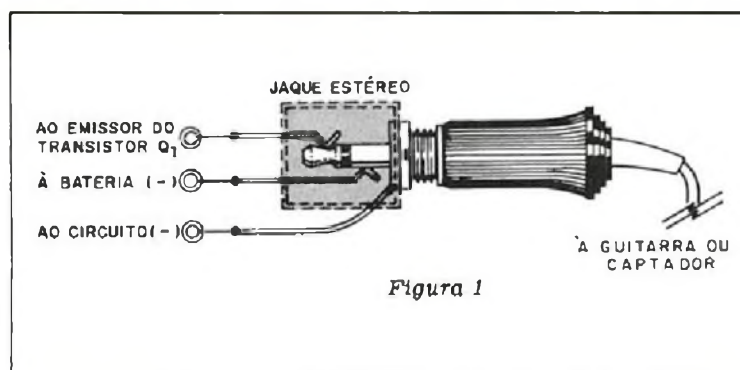
Eis uma idéia interessante para os montadores da "Gui-

tarra sem fio" (revista 157) e de outros projetos que usam

baterias e que têm algum tipo de saída ou entrada por meio de jakes. (figura 1)

O que sugerimos é a utilização de um jaque estéreo, mas com um plugue mono, conforme mostra a figura. Com a introdução do plugue, ele coloca em curto as saídas estéreo fazendo assim a conexão da bateria.

No caso do projeto da guitarra, a simples introdução do plugue já liga o aparelho, não sendo necessário um interruptor geral.



# 28 Iluminação de Emergência

Bernardo José Rodrigues - Rio Verde - GO

Adeus aos black-outs. Com o circuito apresentado fica definitivamente resolvido esse problema. Circuitos simples e práticos, podendo ser conectados a uma bateria comum de 12V (de carro) que é o coração do sistema. O circuito é dotado de recarga automática e permanente pela própria rede.

O relé RL-2 fica conectado diretamente à rede, desoperando em caso de falta de energia. Neste momento é enviada alimentação às lâmpadas de emergência, colocadas em lugares estratégicos.

Com o fornecimento de corrente da bateria para a carga, sua tensão tende a cair (a longo prazo). Quando o nível

atinge 11V é então acionado o circuito de recarga que tem por base o relé RL3.

O circuito de corrente formado por D3, P1, Q1 e Q2 sente quando a carga atinge seu nível normal, desativando o sistema de carga. A corrente de carga (carga lenta) é de 600mA.

Uma lâmpada piloto permite a visualização do funcio-

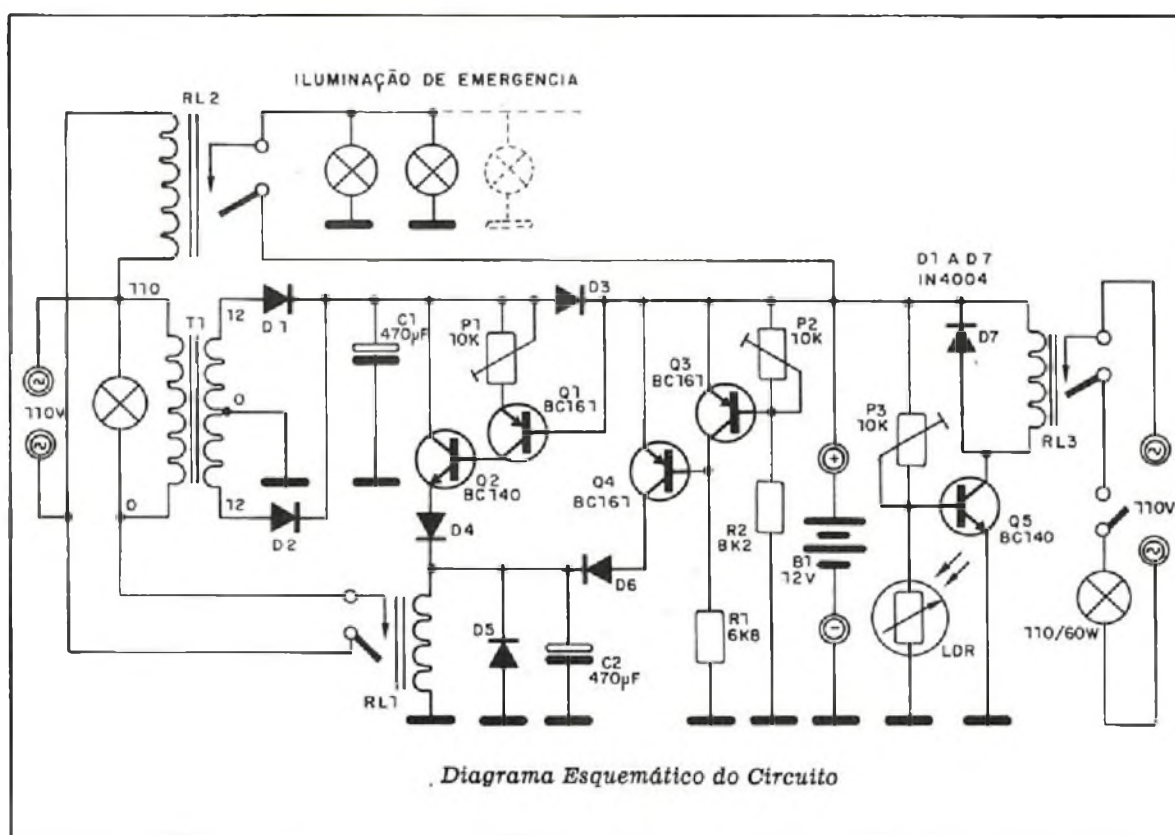


Diagrama Esquemático do Circuito

namento do sistema quando em carga. O capacitor C2 serve de temporização para a entrada do circuito de corrente.

O circuito de auto-iluminação é formado por P3, LDR, D7, RL3 e Q5.

Este circuito é ativado ao entardecer, quando a luz deixa de incidir no LDR e conse-

qüentemente aumenta sua resistência.

O ponto de acionamento e, portanto, o nível de iluminação ambiente mínimo em que ocorre o disparo, é ajustado em P3. Neste caso, é utilizada uma lâmpada ligada à própria rede local. Pode-se ligar os contatos do relé em paralelo

com qualquer interruptor de lâmpada de sua instalação. O autor utilizou os contatos do interruptor da lâmpada da garagem.

Todos os circuitos precisam ser ajustados para os pontos de acionamento, mas isso não oferece dificuldades ao montador habilidoso.



# 29 Contador Digital de Voltas ou Objetos usando Calculadora

Sebastião Edson Chaves Souto - Poços de Caldas - MG

Eis um projeto de interesse industrial: como utilizar uma calculadora (e existem muitas de baixo custo) para contar objetos ou voltas de uma máquina automaticamente.

O circuito também pode ser usado como temporizador,

desde fração de segundo até séculos, com um mínimo de gasto. Outros tipos de modificações podem levar o circuito a novas utilidades, tudo dependendo da imaginação de cada um. (figura 1)

Conforme podemos ver pelo circuito, temos além da

fonte de alimentação um circuito de clock e uma chave analógica/digital que excita um booster para o circuito de disparo.

O circuito de clock possui um ajuste normal e um ajuste fino, enquanto a chave 4016 tem seus 4 circuitos de contro-

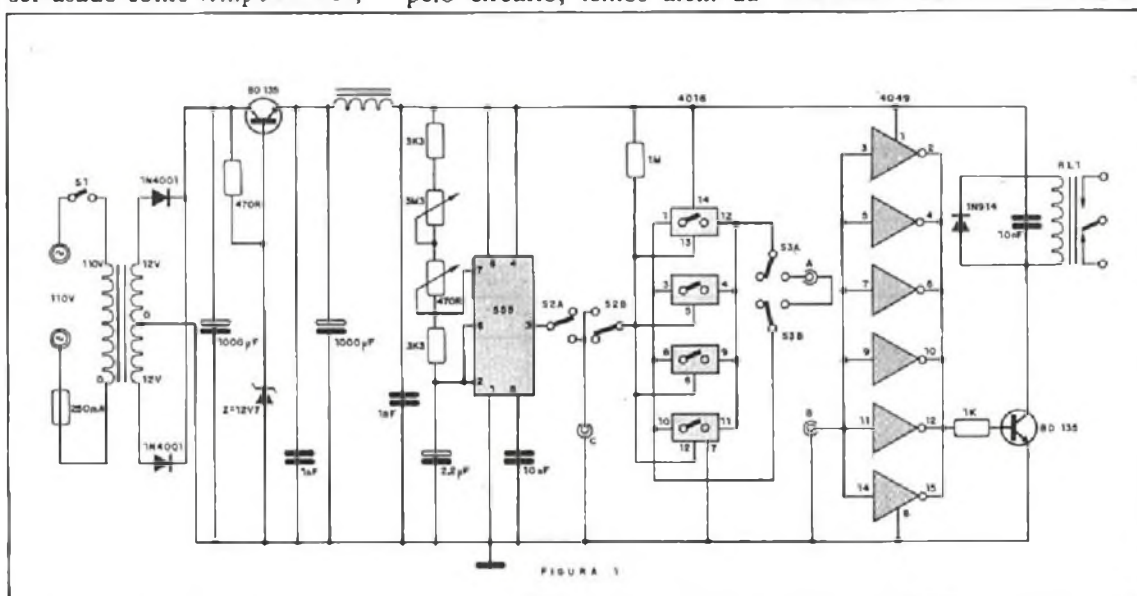


FIGURA 1

le ligados em paralelo para maior capacidade de corrente.

O booster também tem seus 6 inversores ligados em paralelo para se obter maior capacidade de corrente.

Na figura 2 temos o modo de se fazer a conexão da tecla escolhida da calculadora assim como os contadores externos.

O leitor deve então determinar qual o pino do display que é energizado quando aparece o sinal (-), devendo conectá-lo ao plugue "B".

Exemplo:

- Ligar o plugue A nas trilhas de cobre da tecla (-).

- 9 (+) 1 K ligar o "conter-temp", e ao 10º impulso o relé será disparado.

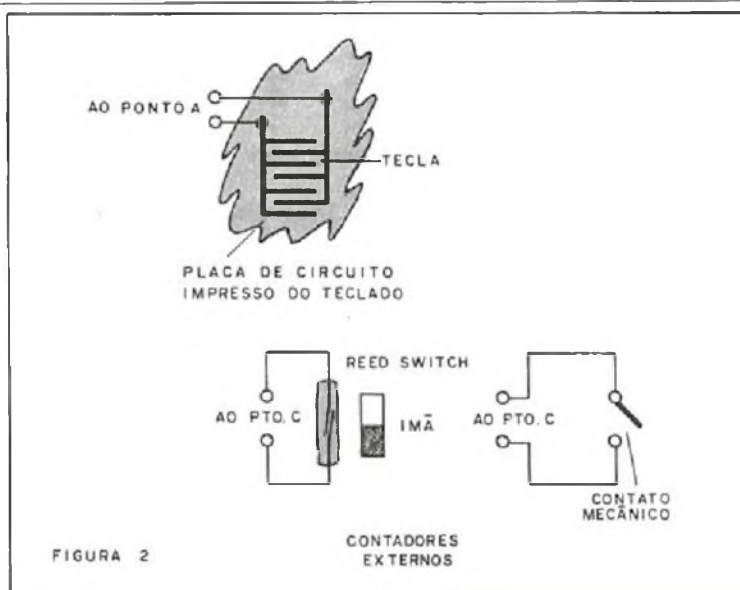


FIGURA 2

-1000 + 1 K ao 1001º impulso o relé será disparado, depende do recurso escolhido (temporizador ou contador).

E mais, a gama de opções é enorme, dependendo do ponto ligado. O clock do 555 poderá ser ajustado ou modifica-

do para o tempo que for conveniente, permitindo a contagem de tempo de microssegundos até séculos.

# 30 Procurador Automático de Estações

José Carlos Cardinalli - Atibaia - SP

Eis uma idéia interessante. Como o próprio nome diz, este circuito procura estações de rádio automaticamente. É claro que sua utilização só é recomendada em rádios que tenham espaço interno suficiente para sua colocação. (figura 1)

Conforme podemos ver, a entrada será ligada no detec-

tor, que pode ser de AM ou FM, junto ao controle de volume do rádio. Com isso, o aparelho poderá ser usado tanto com estações de AM como de FM e ondas curtas.

O transformador deverá ser compatível com o motor em relação à voltagem e corrente e o relé utilizado é de 6 V. Relés de 2 contatos reversí-

veis de quaisquer tipos com a tensão indicada podem ser utilizados.

Os pontos 1 e 2 do transformador deverão ser ligados a um interruptor separado do interruptor do rádio (caso ele seja de pilhas) ou no mesmo (se for alimentado pela rede).

O circuito operará com qualquer receptor que tenha

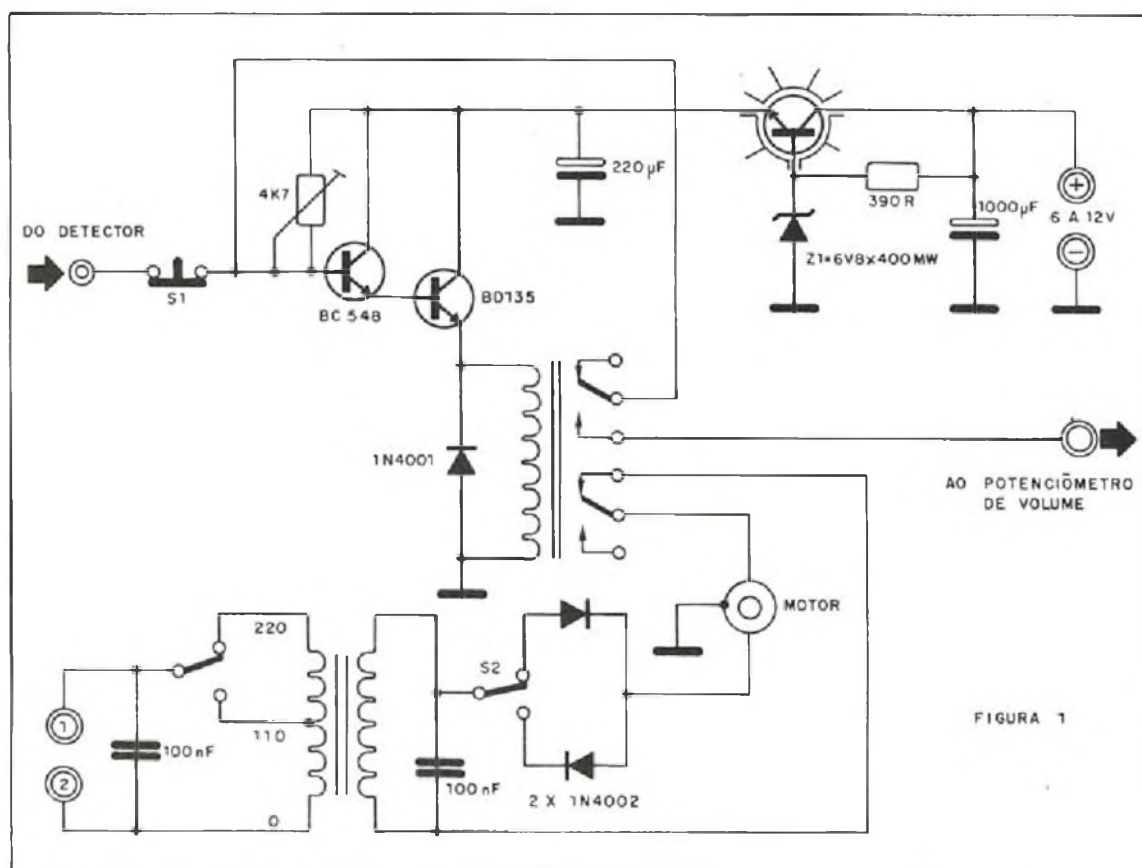


FIGURA 1

alimentação entre 6 e 12V, preferivelmente a partir da rede.

Os transistores de média

potência deverão ser dotados de dissipador de calor.

Parte mecânica: evidentemente, esta exige um pouco

mais de cuidado, sendo usado um motor de 6, 9 ou 12V e um sistema de redução com rodas dentadas, ou então roldanas

acopladas por correia. (figura 2)

O montador deverá encontrar a relação ideal de diâmetros (e dentes) para as engrenagens que permitam a redução no nível desejado para movimentação do variável. O autor sugere que a menor tenha 5mm de diâmetro e que a maior tenha 5cm, o que resulta numa relação de 1:10. Uma boa redução é muito importante, pois se o variável girar muito depressa ficará difícil encontrar a estação.

Se preciso, o montador deve utilizar mais uma redução adicional para obter a velocidade desejada.

Ajustes e uso:

Depois de conferir todas as ligações, acione o interrup-

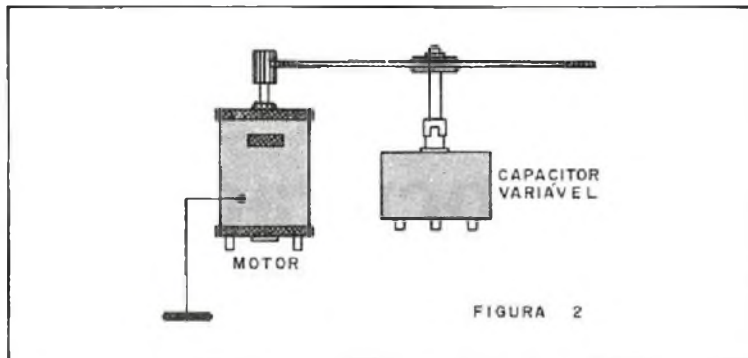


FIGURA 2

tor do rádio. Com isso o sistema entra em ação imediatamente com o procurador movimentando o variável. Ajuste então R1 para que, colocando o variável numa estação fraca, ocorra o acionamento do relé.

Quando o variável der uma "volta completa" acione a chave junto a M1 para que

ocorra a reversão, ou seja, a procura no sentido inverso.

Com um pouco de habilidade o montador pode incluir no procurador um sistema de lâminas reversíveis ou mesmo reed-switch que seja acionado pela própria engrenagem de redução quando chegar ao fim do percurso.

**ASSINE JÁ**

## REVISTA SABER ELETRÔNICA

Você que é hobista, estudante, técnico, etc., encontrará grande apoio nas matérias especialmente feitas para suprir suas necessidades quer na teoria, quer na prática. Todos os meses uma quantidade enorme de informações, colocadas ao seu alcance de forma simples e objetiva.

EM CADA EDIÇÃO:

Curso Completo de Eletrônica - Rádio - TV - Som - Efeitos Sonoros - Instrumentação - Reparação de Aparelhos Transistorizados - Rádio Controle - Informática - Montagens Diversas.

desconto especial de **16,66%** de (válido até 30/8)

SIM, quero ser assinante da revista SABER ELETRÔNICA. Estou certo que receberei 12 edições ao preço de ~~192,00~~ por apenas 160,00

Estou enviando

- Vale postal nº \_\_\_\_\_ endereçado à Editora Saber Ltda., pagável na AGÊNCIA VILA MARIA - SP do correio.  
 Cheque visado, nominal à Editora Saber Ltda., nº \_\_\_\_\_ do banco \_\_\_\_\_

Nome: \_\_\_\_\_

Endereço: \_\_\_\_\_ nº \_\_\_\_\_

Bairro: \_\_\_\_\_ CEP: \_\_\_\_\_

Cidade: \_\_\_\_\_ Estado: \_\_\_\_\_

Telefona: \_\_\_\_\_ RG.: \_\_\_\_\_ Profissão: \_\_\_\_\_

Data: \_\_\_\_/\_\_\_\_/\_\_\_\_ Assinatura: \_\_\_\_\_

Envie este cupom à:  
 EDITORA SABER LTDA. - Departamento de assinaturas.  
 Av. Guilherme Cotching, 608 - 1º and. - Caixa Postal 50450 - S. Paulo - SP - Fone: (011) 292-6600.



# 31 Sequencial Diferente

GERALDO EDSON NASCIMENTO Cariacica - ES

O circuito proposto acende 8 leds de um modo diferente do normal, como poderá ser verificado pela tabela verdade. (tabela)

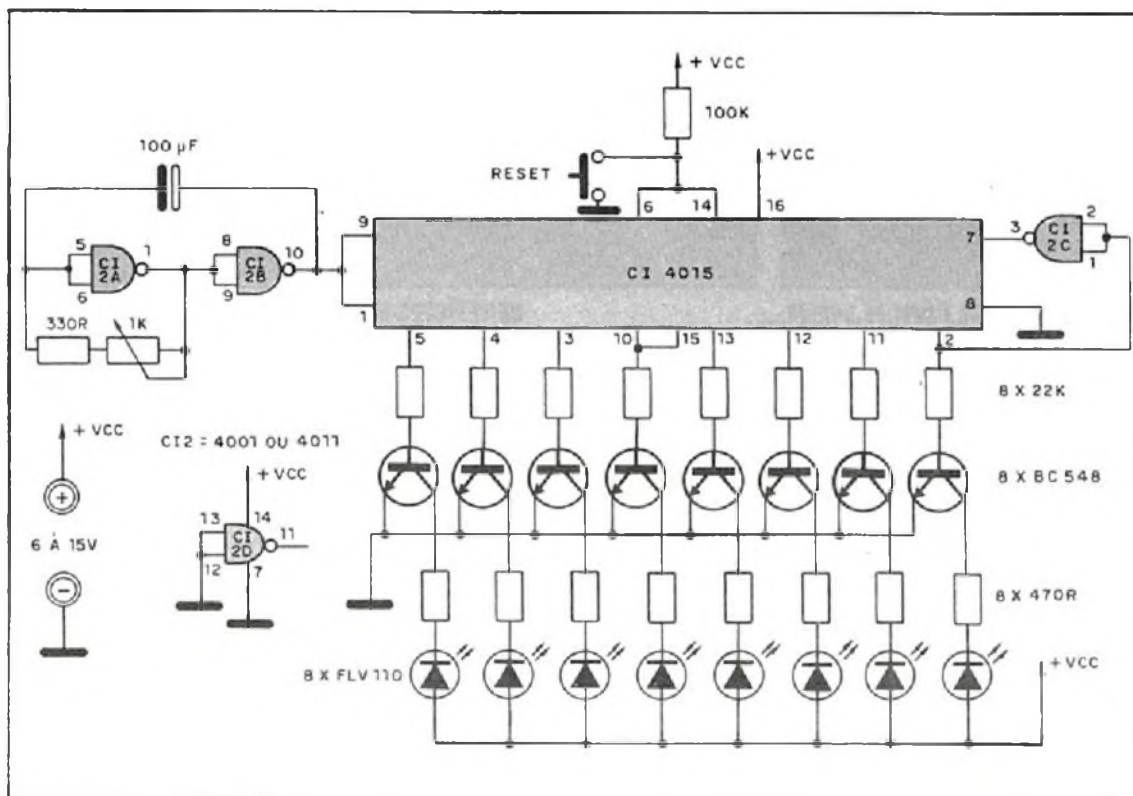
O projeto original prevê a ativação de leds, mas nada impede que cargas de maior po-

tência sejam utilizadas com o emprego de interface apropriada.

Na figura temos o circuito completo, observando-se que o potenciômetro de 1k determina velocidade do clock e, portanto, a velocidade de cor-

rimento do efeito.

A alimentação pode ser feita com tensões entre 6 e 15 volts, modificando-se apenas os resistores que estão em série com os leds. Para 9 volts estes resistores são de 470 ohms.



CLOCK	SAÍDAS							
	1	2	3	4	5	6	7	8
1	1	0	0	0	0	0	0	0
2	1	1	0	0	0	0	0	0
3	1	1	1	0	0	0	0	0
4	1	1	1	1	0	0	0	0
5	1	1	1	1	1	0	0	0
6	1	1	1	1	1	1	0	0
7	1	1	1	1	1	1	1	0
8	1	1	1	1	1	1	1	1
9	0	1	1	1	1	1	1	1
10	0	0	1	1	1	1	1	1
11	0	0	0	1	1	1	1	1
12	0	0	0	0	0	1	1	1
13	0	0	0	0	0	1	1	1
14	0	0	0	0	0	0	1	1
15	0	0	0	0	0	0	0	1
16	0	0	0	0	0	0	0	0

SEJA UM PROFISSIONAL COM EMPREGO GARANTIDO em

# ELETRÔNICA

Capacite-se técnica e praticamente em: RÁDIO - AUDIO - TV A CORES - VÍDEO CASSETE - INSTRUMENTAL - PROJETOS E MONTAGENS - FABRICAÇÃO DE APARELHOS - ELETRÔNICA DIGITAL - MICROPROCESSADORES - COMPUTAÇÃO - DIREÇÃO DE OFICINA ETC.



TUDO PARA VOCÊ



## HOMEM OU MULHER...

### ESTA É SUA GRANDE OPORTUNIDADE:

SIM... a de formar-se progressivamente, estudando e praticando facilmente com o nosso famoso Método de Ensino Livre por ETAPAS - tipo UNIVERSIDADE ABERTA - onde você irá se formar e graduar-se na Carreira Técnica de maior e melhor FUTURO, transformando-se num requisitado Profissional Executivo, altamente Remunerado.

### TODA A ELETRÔNICA EM 4 ETAPAS E 48 Kgs.:

Você receberá 12 Remessas de Material Didático e um Título por Etapa, totalizando 48 Remessas na Carreira de "TÉCNICO EM ELETRÔNICA SUPERIOR" (TES), tendo recebido em 48 Kgs.: "O mais Moderno, Completo, Formativo e Prático de todos os CURSOS TÉCNICOS, com mais de 6.000 Ilustrações, pesando o Material de Estudo e Consulta 18 Kgs., mais 30 Kgs. de Material de Prática e Equipamentos Profissionais"

### SEGURO BRADESCO E GARANTIA LEGALIZADA:

Na 1ª Remessa receberá um Formulário para estudar "Seguro e Garantido pela "BRADESCO SEGUROS". Na 11ª Remessa receberá uma GARANTIA de ALTA QUALIDADE DE ENSINO, ENTREGA DE TODOS OS EQUIPAMENTOS E EMPREGO PROFISSIONAL, amparado pela Lei.

### SÓ O INC ENSINA COM TANTO MATERIAL PRÁTICO:

TUDO GRADUADO NO TES TERÁ RECEBIDO COM TOTAL GARANTIA: O mais completo Equipamento Profissional para as intensas Práticas em seu Lar, e um exclusivo Estágio (opcional) de TREINAMENTO FINAL no Instituto e nas Empresas, recebendo para APRENDER FAZENDO: 1 SUPER KIT EXPERIMENTAL GIGANTE (Montará Progressivamente: "Provadores, Osciladores, Amplificadores, Rádios, Instrumentos, Projetos e Fabricação de Placas de C.I., etc.") - 24 Ferramentas - 2 Instrumentos Analógicos - 1 Gravador K7 e 6 Fitas - 6 Alto-falantes e Tweeters - 12 Caixas Plásticas e Metálicas com Material Avulso - Kits - 1 Gerador A.F.-R.F. e 1 Multímetro Digital "KIURITSU" - 1 Gerador de Barras para TV "MEGABRAS" - 1 TV A CORES COMPLETO e 1 OSCILOSCÓPIO "PANTEC".

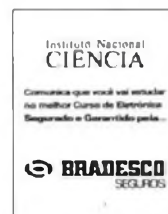
**IMPORTANTE:** Conserve este anúncio para verificar depois de Graduado no TES quanto a mais do prometido lhe beneficiou o INC.

### BENEFÍCIOS EXCLUSIVOS:

Os resultados desta CARREIRA TÉCNICA estão Legalmente Garantidos, faremos de você um Profissional Executivo em Eletrônica Superior, altamente remunerado, conquistando um alto padrão Sócio-Econômico.

Para que nossa OBRA EDUCACIONAL se cumpra a perfeição, entregamos os valiosos Kits, Equipamentos, Textos e Manuais Técnicos de importantes Empresas, de: "CEPA - CETEISA - ELECTRODATA - FAME - GENERAL ELECTRIC - HASA - HITACHI - KIURITSU - MEGABRAS - MOTOROLA - PANAMBRA - PHILCO - PHILIPS - R.C.A. - RENZ - SANYO - SHARP - SIEMENS - SONY - TAURUS - TEXAS - TOSHIBA e outros", mais as famosas BOLSAS DE ESPECIALIZAÇÃO para os Graduados no TES com Estágios em Empresas e no CEPA.

Esta magnífica OBRA EDUCACIONAL é uma realidade graças ao apoio e respaldo que importantes Instituições, Empresas e Centros de Pesquisa brindam com tanto entusiasmo ao INC, pelo sólido prestígio ganho em base a cumprimento, ideais de serviço e autêntica responsabilidade.



## INC Instituto Nacional CIÊNCIA

Para solicitar PESSOALMENTE  
R. DOMINGOS LEME, 289  
Para mais rápido atendimento solicitar pela  
**CAIXA POSTAL 19.119**  
CEP: 04599 - SÃO PAULO

<b>INC</b> SOLICITO GRÁTIS O GUIA PROGRAMÁTICO DO CURSO MAGISTRAL EM ELETRÔNICA.	
Nome: _____	
Endereço: _____	
Cidade: _____	Estado: _____
CEP: _____	Idade: _____

# 32 Robô Foto Eletrônico

LUIS CARLOS KOPPBADO  
Londrina - PR

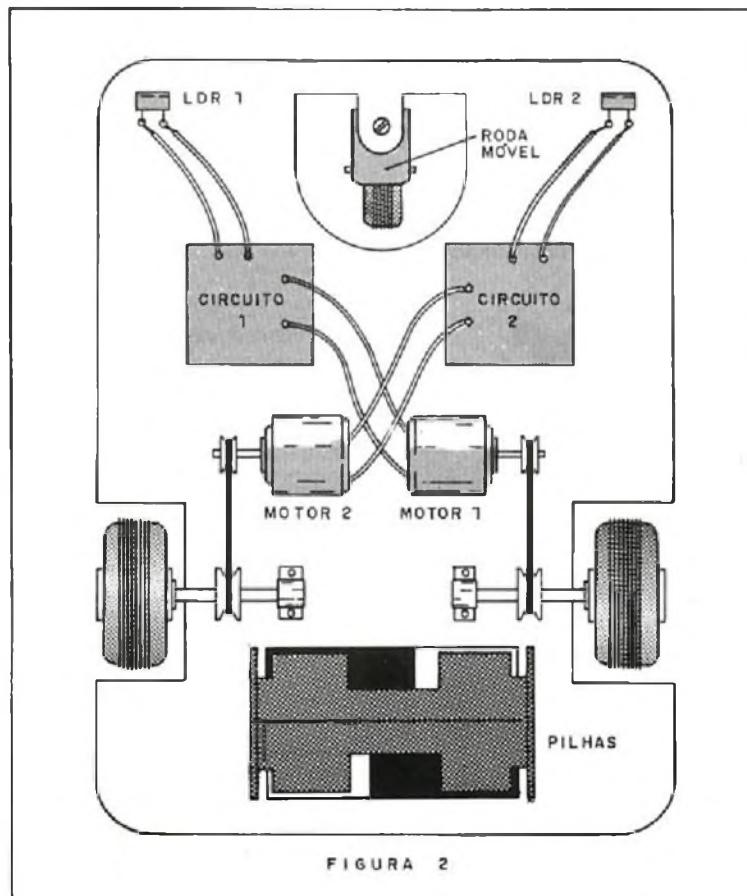
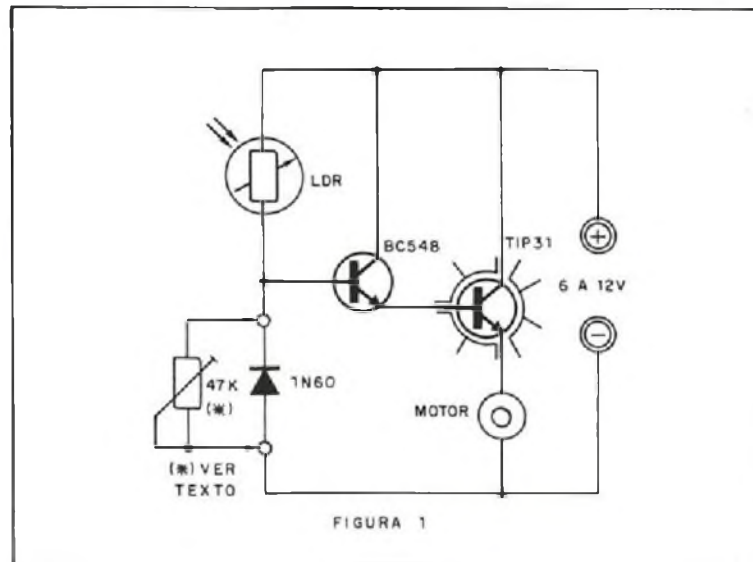
A idéia básica é simples, mas o leitor dotado de habilidade e imaginação pode ir muito longe a partir dela. Veículos lunares, robôs que seguem luz, e outros tipos de modelos são algumas das nossas sugestões.

O circuito é simples, sendo mostrado na figura 1.

Com ele podemos controlar um motor a partir da intensidade da luz que incide num LDR.

O motor pode ter tensões de 3 a 12 Volts com correntes de até 1A.

O transistor de potência deverá ser dotado de um radiador de calor, principalmente



para os motores de maior consumo.

Na figura 2 damos uma possível configuração para um veículo "que segue a luz" usando dois motores. Dependendo da iluminação recebida pelos LDRs, um motor vai funcionar com mais força que o outro, levando o veículo a corrigir sua trajetória sempre procurando uma iluminação igual para os LDRs. (figura 2).

No circuito enviado pelo autor, o diodo D1 praticamente não tem uma função eletrônica, mas podemos substituí-lo por um trim-pot de 47k obtendo assim um controle de sensibilidade para o sistema.

**Leia**  
**Eletrônica**  
**Junior**



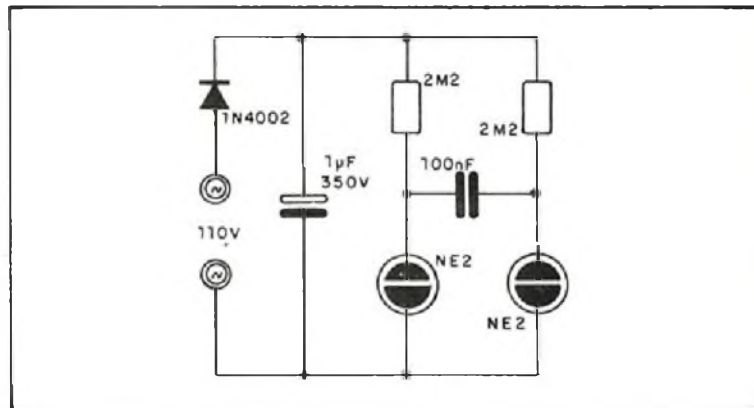
# 33 Pisca Neon

MARCELO D. MORAIS  
NATAL - RN

Este pisca-pisca de muito baixo consumo de energia pode ser usado em sinalização ou decoração de objetos como por exemplo móveis ou árvores de natal.

As duas lâmpadas neon piscam alternadamente numa frequência que é determinada pelo capacitor de 1 uF. Este capacitor pode ter seu valor diminuído para até 220 nF caso desejar-se piscadas mais rápidas. É importante que este capacitor tenha uma tensão de isolamento de pelo menos 100 volts.

O capacitor eletrolítico não é crítico podendo ter valo-



res entre 1 e 32 uF e tensão de trabalho de 160v ou mais se a rede for de 110v e de 350 ou mais se a rede for de 220v. O

diodo é um 1N4004 ou 1N4007 devendo ser observada sua polaridade na montagem.

VISITE A NOSSA LOJA

**LABORATÓRIO ELETRÔNICO**

Com o Laboratório Eletrônico, você poderá montar pisca-pisca sonoro, telégrafo, mímica, tiro de laser, amplificador, efeito de carro com buzina, rádio, serra, transmissor de AM e FM, theremin, alarme, efeitos sonoros, e mais dezenas de outros projetos divertidos, didáticos e criativos. **620,00**

**DIVERSOS**

- LM3914 ..... 150,00
- TDA7000 ..... 120,00

Solicitação de relação de 133 KITS DO PROF. BEDA MARQUES - grátis.

**ACESSÓRIOS MUSICAIS (SOUND)**

- Pedal ES-1 (wha-wha - pedal de volume e efeito phaser) ..... 1.270,00
- 2A - captador magnético p/violão, cavaquinho, bandolim ..... 82,00
- 3BSGD - captador p/guitarre duplo para fuso ajustável p/cada corda e bobina com super distorção tipo Humbucking ..... 181,00

**ALTO-FALANTE**

- Carcaça de plástico 2 1/4": redondo ..... 25,00
- Carcaça de plástico 3 1/4": quadrado ..... 35,00
- Tweeter corneta triangular - 80 W ..... 38,00

**FERRO DE SOLDAR (110 ou 220 V)**

- Ferro de soldar 30 W, 4 chaves de fenda e 1 metro de solda ..... 62,00

**CAIXAS PLÁSTICAS PADRÃO**

CÓDIGO	TAMANHO			PREÇOS
	a	b	c	
<input type="checkbox"/> PB112	123	85	52 mm	42,00
<input type="checkbox"/> PB114	147	97	55 mm	50,40
<input type="checkbox"/> PB201	85	70	40 mm	24,80
<input type="checkbox"/> PB202	97	70	50 mm	36,00
<input type="checkbox"/> PB203	97	86	43 mm	32,40
<input type="checkbox"/> PB117	122	83	60 mm	62,40
<input type="checkbox"/> PB118	148	98	65 mm	88,00
<input type="checkbox"/> PB119	190	111,8	65,5 mm	84,70
<input type="checkbox"/> PB209	178	178	82 (Prata)	138,00
<input type="checkbox"/> PB209A	178	178	82 (Prata)	163,20
<input type="checkbox"/> CP010	84	72	55 Relógio	28,00
<input type="checkbox"/> CP020	120	120	66 Relógio	55,50

**PRODUTOS EM KITS - LASER**

- Ignição eletrônica ..... 215,00
- Amplificador 30 W ..... 127,00
- Amplificador 30 + 30 ..... 238,00
- Amplificador 50 W ..... 161,00
- Amplificador estéreo 50 + 50 ..... 331,00
- Amplificador 130 W ..... 229,00
- Pré-Universal ..... 85,00
- Pré-Tonal grave/agudo ..... 212,00
- Luz Rítmica 1 canal ..... 110,00
- Luz Rítmica 3 canais ..... 212,00
- Provador de transistor ..... 76,00
- Provador de bateria ..... 76,00
- Dimmer 1000 Watts ..... 136,00

(Kit montado - ACRESCIMO DE 20%)

**VISITE A NOSSA LOJA**  
Só se aprende eletrônica mesmo, praticando.

**DIVERSOS**

- Campanha musical 110 ou 220 V, - para residência ..... 360,00
- Módulo relógio MA1022 = MA1023 ..... 280,00
- Transformador p/o módulo MA1023 ..... 55,00
- Fone para Walkman ..... 75,00
- CI TDA1510 ..... 72,00
- SN76477 (gar. sons) ..... 250,00
- Pedal ES-2 (wha-wha - Distorcedor e pedal de volume para guitarra) ..... 950,00

marque com  Valor Total \_\_\_\_\_

ENVIAR PARA EMARK - Rua General Osório, 185

nome .....  
end. ....  
bairro .....  
cidade .....  
estado ..... CEP .....

**EMARK ELETRÔNICA COMERCIAL LTDA.**  
Rua General Osório, 185 - Fones: (011) 221-4779  
223-1153 - CEP 01213 - São Paulo - SP

PEDIDO POR REEMBOLSO  
 Solicitação de catálogo de componentes EMARK

# 34 Visa-Vox

Heraldo de Farias - S. J. dos Campos - SP

Eis um aparelho de grande utilidade e interesse para os possuidores de projetores de slides, principalmente para os que o utilizam em aulas ou palestras.

O que ele faz é a mudança automática dos slides nas pausas do locutor, ao mesmo tempo em que transmite sua voz claramente para um receptor de FM próximo. (figura 1)

Conforme podemos ver pelo diagrama, o aparelho faz uso de uma fonte simétrica de 9 volts. O transformador usado nesta fonte tem secundário de 12V com pelo menos 1A, já que deve ser acionado um relé. O fusível no primário da fonte serve de proteção, e o led após a retificação indica seu funcionamento.

Obs.: estamos dando o projeto segundo original do autor. Ele não usou um resistor em série com os zeners Z1 e Z2, o que seria conveniente no sentido de limitar a corrente. Estes resistores devem ser de 100 a 120 ohms x 1/4W.

O sinal é aplicado numa das 3 entradas do 741, podendo vir de um microfone de cristal. O controle de sensibilidade é feito pelo potenciômetro P1 que controla a realimentação negativa.

A chave CH1 tem por função trocar a entrada de sinais. Na posição 1 ela coloca no circuito o amplificador operacional, para utilização com microfone. Na posição 2 coloca no circuito a entrada B1 permitindo a utilização com um gravador, que será ligado neste ponto.

A etapa seguinte do circuito é um pequeno transmissor de FM. O transistor (único) pode ser um BF494, ou

equivalente, e a frequência é ajustada no trimer CV. A bobina constará de 3 espirais de fio comum num diâmetro de 1cm aproximadamente, sem núcleo.

O nível de modulação de sinal é ajustado em P2. Conforme a intensidade do sinal de entrada (gravador ou microfone) devemos ajustá-lo para que a recepção num rádio de FM ocorra sem distorções.

Temos finalmente a etapa que consiste num temporizador sincronizado, onde o sinal de áudio chega via capacitor.

O potenciômetro P3 permite ajustar o nível de sinal para excitação desta etapa.

O sinal de áudio é amplificado por 4 transistores para

ser aplicado a um relé, isso quando a chave S2 se encontra na posição 1.

Enquanto houver sinal de áudio o capacitor armazena uma certa carga, mantendo assim o relé ativado, mesmo numa curta ausência de sinal. Se o intervalo de parada do locutor for maior, o capacitor tem tempo para descarregar ocorrendo então o disparo do relé.

Na posição 2 de S2 o tempo de disparo passa a independe da locução, sendo unicamente determinado pelo ajuste de P4. Neste controle temos a possibilidade de ajustar a troca de slides em intervalos que estão compreendidos entre 1 segundo e 1 minuto.

A chave S3 permite ligar e

## LIVROS PETIT

### CONSTRUA SEU COMPUTADOR POR MEIO SALÁRIO-MÍNIMO

Micro de bancada, p/prática de projetos, manutenção, assembler/código de máquina.

CZ\$ 98,00 mais despesas postais.

### ELETRÔNICA DE VIDEOGAMES

Circuitos, Programação e Manutenção. Esquemas do Atari e Odyssey.

CZ\$ 68,00 mais despesas postais.

### MANUTENÇÃO DE MICROCOMPUTADORES

Teoria, Técnica em Instrumentos. Apresentando os microprocessadores Z-80, 6502, 68.000 e guia do TK, CP e APPLE.

CZ\$ 72,00 mais despesas postais.

### ELETRÔNICA DIGITAL - Teoria e Aplicação

CZ\$ 56,00 mais despesas postais.

### ELETRÔNICA BÁSICA - Teoria e Prática

CZ\$ 30,00 mais despesas postais.

### RÁDIO - Teoria e Técnicas de Consertos

Mais FMs, Alta Fidelidade, Stereo, etc.

CZ\$ 40,00 mais despesas postais.

### SILK-SCREEN

P/Eletrônica, camisetas, chaveiros, adesivos, etc.

CZ\$ 30,00 mais despesas postais.

### AUTOMÓVEIS - GUIA DE MANUTENÇÃO

CZ\$ 38,00 mais despesas postais.

### FOTOGRAFIA

CZ\$ 18,00 mais despesas postais ou gratuitamente se o seu pedido for acima de CZ\$ 98,00

- Faça o seu pedido pelo Reembolso Postal.
- Só atenderemos pedidos mínimos de CZ\$ 50,00.
- Pedimos citar o nome desta revista em seu pedido.

PETIT EDITORA LTDA.  
CAIXA POSTAL 8414 - SP - 01000  
Av. Brig. Luiz Antonio, 383 - 2.º - 208 - SP  
Fone: (011) 36-7597

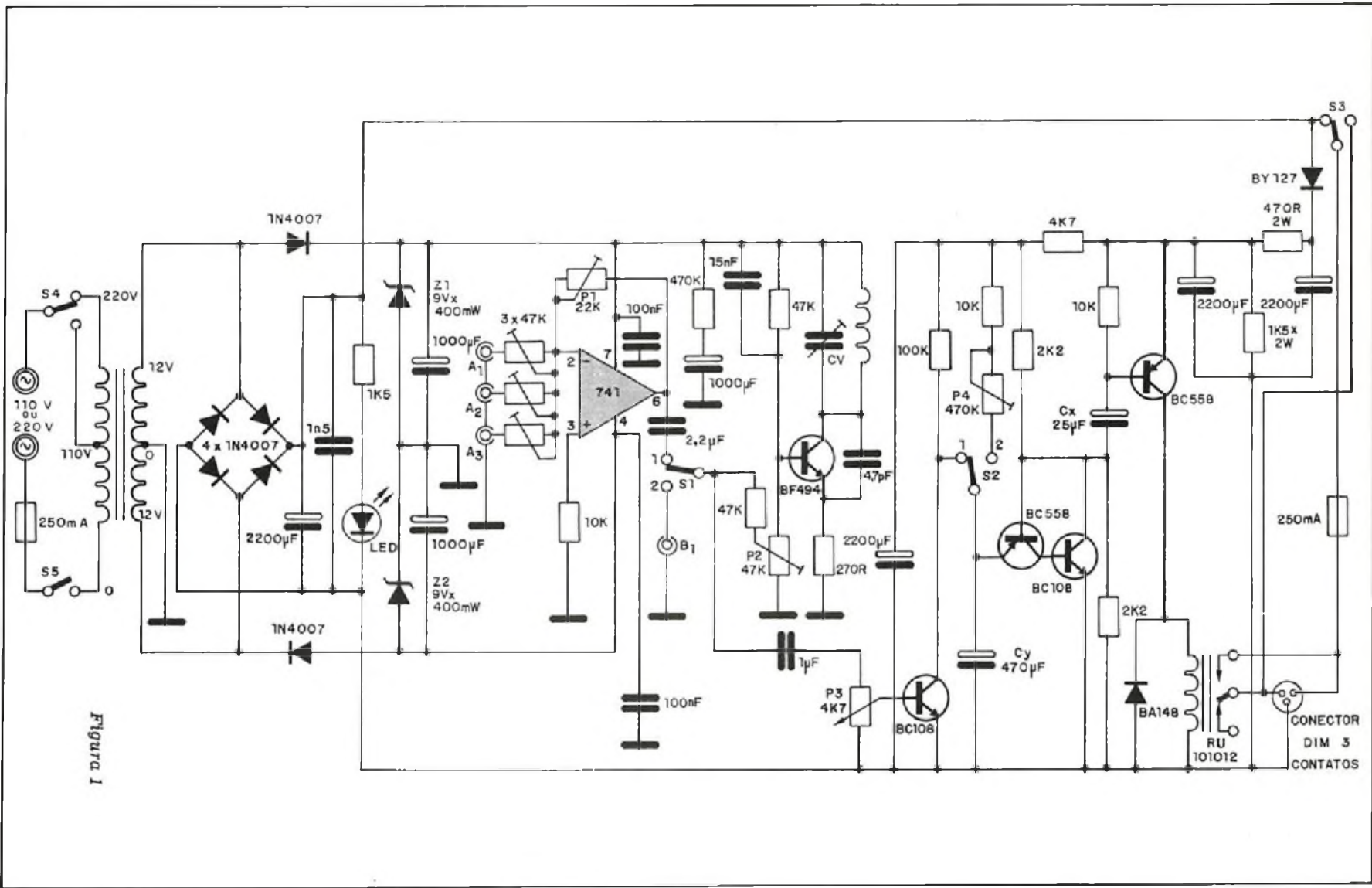


Figura 1



desligar o projetor de slides. Como esta etapa é alimentada por 24V, e esta tensão *disponível* na maioria dos projetos, não precisamos ter uma fonte específica para a mesma.

O relé usado é de 12V e todos os transistores são absolutamente comuns, inclusive

os equivalentes.

Para usar o aparelho é simples: basta conectar os microfones nas entradas e ajustar S1 para a posição de locução. Depois ajusta-se o trimer para emissão num ponto livre da faixa de FM. Ajusta-se também P2 para modulação sem

distorção e P1 para disparo do relé juntamente com P2.

A conexão ao controle remoto é feita por uma tomada DIN. Verifique se a mudança dos slides ocorre em pausas superiores a 10 segundos. Se quiser um intervalo maior ou menor, altere CY e CX.

# 35 Fonte de 3 a 12 Volts com Proteção contra Curto

*Aparecido Fagundes Cotrim  
Campinas - SP*

Esta fonte de alimentação pode fornecer tensões entre 3 e 12V sob corrente de até 1A, possuindo um sistema de proteção contra curto-circuito na saída.

O transistor BD135 deve ser montado num bom radiador de calor, e o transistor BC328 (ou BC558) faz a proteção.

A chave de 2 pólos x 2 posições faz a seleção dos diodos zener que determinam a tensão de saída, ao mesmo

tempo que aciona um led indicando qual é esta tensão.

Os zeners de 400 mW são de 3V6 (para 3V de saída) até 12V (dando um pouco menos na saída).

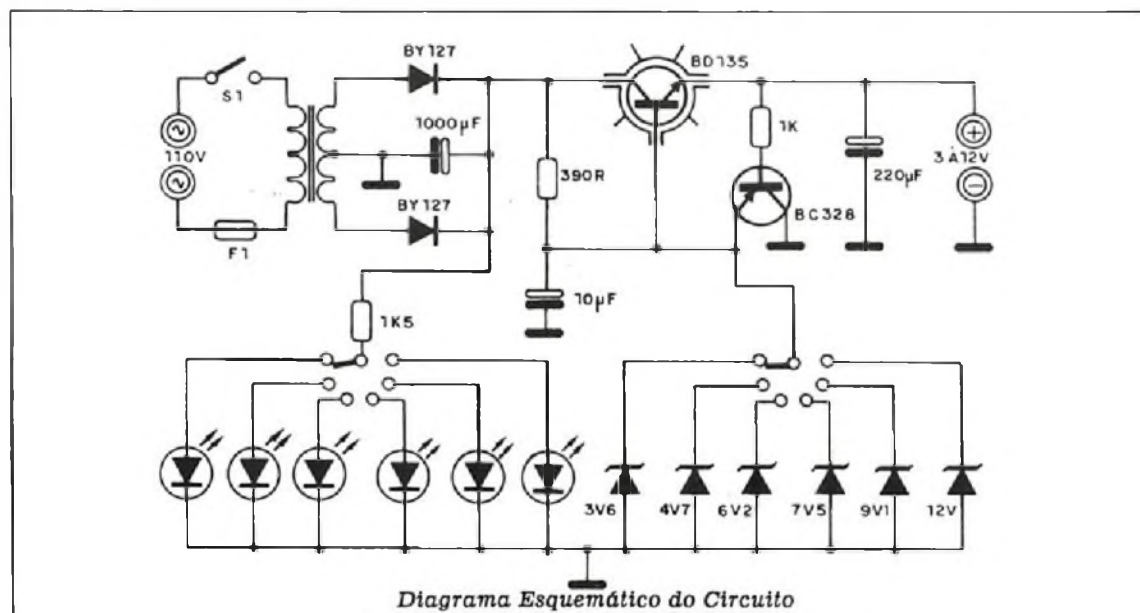
O transformador usado é de 12V  $\pm$  12V x 500 mA ou 1A, e a retificação feita por diodos BY127 ou 1N4002.

Para a filtragem foi usado um capacitor de 1.000 uF, mas valores maiores permitem uma redução das ondulações de saída. A tensão mínima deste ca-

pacitor é de 16V. Os demais capacitores eletrolíticos têm tensão de trabalho e 12 volts ou mais.

O nível de corrente em que ocorre o desligamento da fonte pode eventualmente ser alterado pela mudança de valor do resistor de 1k na base do BC328.

O fusível de proteção na entrada pode ter correntes de 200 mA a 1A, não tendo nada a ver com a corrente de saída da fonte.



# 36 Jogo de Palitinho Eletrônico

JOSÉ CARLOS IGNÁCIO DE FREITAS Pouso Alegre - MG

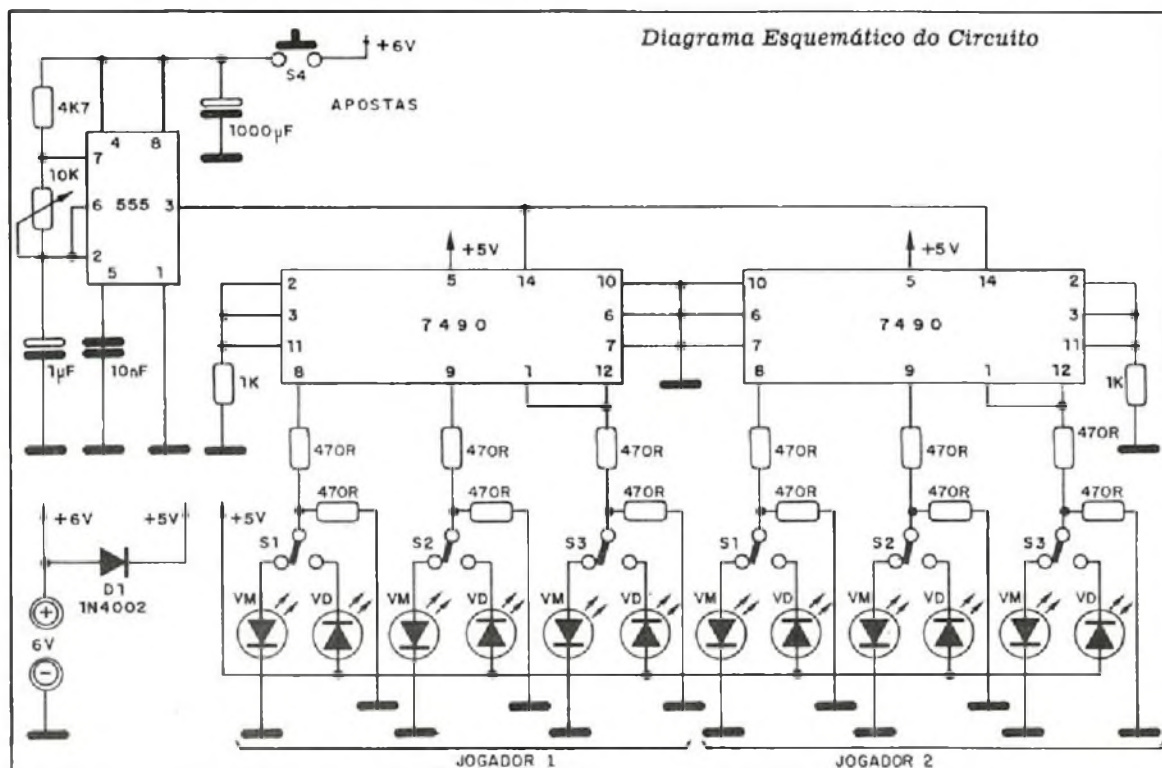
Eis um projeto brasileiro, pois o jogo de palitinhos, pelo que sabemos é algo tipicamente nosso. Numa versão eletrônica, o autor consegue um jogo bastante divertido, conforme podemos ver pelo princípio de funcionamento. (figura 1)

A versão eletrônica segue as mesmas regras do jogo real,

sendo que os palitos são substituídos por leds vermelhos, e os palitos tirados por leds verdes. As chave S1, S2, e S3 de cada jogador são para desligar os leds vermelhos, ou seja, os palitos tirados do jogo, e ligar os verdes, ou seja os palitos para o jogador. Em outras palavras, quando um jogador

aciona uma chave sua, ou seja, liga um led verde, isto indica que ele ganhou uma aposta e portanto está tirando um led seu do jogo (um palito).

Quando um jogador tiver os três leds acesos, isso indica que ele não tem mais palitos para jogar e portanto ganhou o jogo.



No jogo de põe-e-tira, temos um princípio semelhante. Neste, um jogador que ganha a aposta tira um palito e quando perde ele põe. Ganha o jogo quando um jogador conseguir acender os seus três leds verdes.

Para se usar o aparelho, o procedimento é o seguinte:

Cada jogador "chama" um número de 0 a 6, e após isso aperta-se por um ou dois segundos a tecla S4. Os leds vermelhos vão piscar rapidamente até obtermos uma dis-

posição final, ficando alguns acesos e outros apagados.

Depois disso, contam-se os leds acesos. O jogador que acertou a quantidade ou que chegou mais próximo, acertou a aposta e, portanto, deve começar o jogo acionando uma chave sua qualquer, ligando o led verde que corresponde a ela.

Com esta operação ficam apenas 5 leds vermelhos acesos, o que deve ser levado em conta ao se efetuar as apostas. Os leds verdes indicam, pois,

quantos leds vermelhos estão no jogo. Tudo se passa como se fossem palitos de fósforos (usados no jogo real).

Os integrados usados são TTL como os 7490 e o 555, devendo sua alimentação ser feita em 5 volts. Para isso, pode-se ter uma fonte direta de 5 volts com o 7805, por exemplo, ou então usar uma bateria de 6V e fazer a queda para 5,4V com um diodo 1N4002 em série (D1).



# NOTÍCIAS E LANÇAMENTOS • NOTÍCIAS E LANÇAMENTOS • NOTÍCIAS E LANÇAMENTOS • NO

SABER ELETRÔNICA É SUCESSO EM PORTUGAL

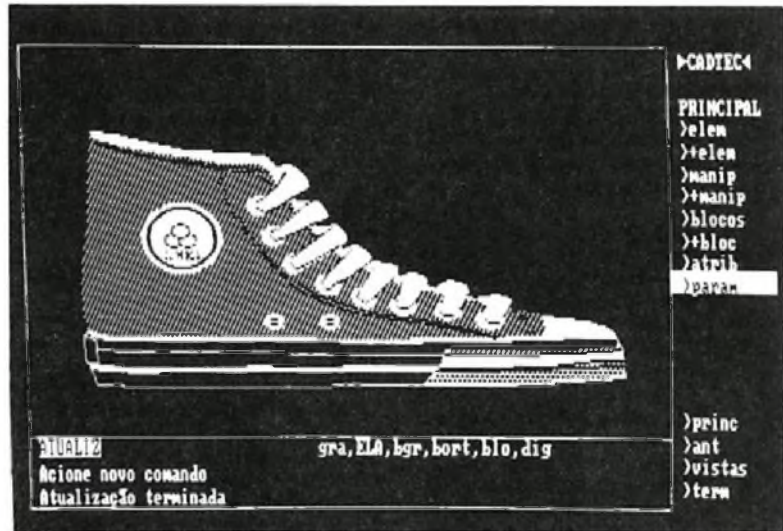
EDWALDO G. GUIMMA

Ampliando sua base editorial, a revista *Saber Eletrônica*, que já tem a maior tiragem da América Latina, está obtendo sucessivos recordes de vendas no mercado português, onde a revista está desde novembro de 1984. O mesmo tem ocorrido com outra publicação da editora, a revista bimestral *Experiências e Brincadeiras com Eletrônica Jr.*



EDITOR GRÁFICO PARA I-7000 PCxt

A Itautec pretende colocar aos usuários brasileiros um sofisticado sistema CAD (Computer Aided Drafting) de baixo custo; trata-se de um editor gráfico de uso genérico que permitirá a arquitetos, engenheiros, desenhistas (técnicos ou de publicidade) e ilustradores



o seu uso com prancheta eletrônica. O novo programa explora a resolução gráfica máxima exclusiva do I-7000 PCxt (640 x 400 pontos) e o recurso multitons (4 tonalidades distintas em vídeo policromático), além de aceitar as usuais e estar preparado para suportar até o máximo de 64 cores em tela de média resolução ou até mesmo um monitor de alta resolução.

LÍDER USANDO SISCO M 010000

A *Líder Taxi Aéreo* está usando um computador de 16 bits para a maximização de todas as informações relativas à manutenção de suas aeronaves, encontrando-se já em funcionamento o controle dos aviões da linha Learjet. A *Líder* estará ativando também, brevemente, o sistema de controle para os helicópteros da linha Bell.





# NOTÍCIAS E LANÇAMENTOS • NOTÍCIAS E LANÇAMENTOS • NOTÍCIAS E LANÇAMENTOS • NO

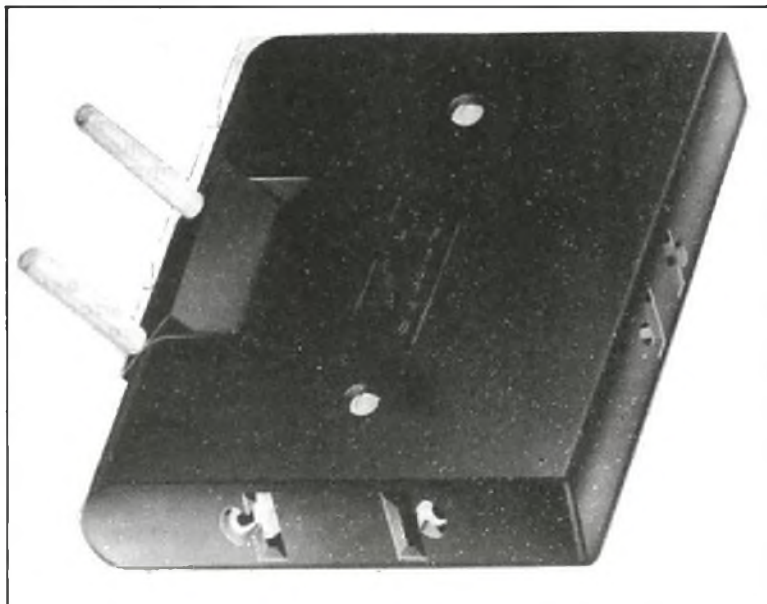
EDITORA SABER

LANÇA NOVA REVISTA

Ampliando sua participação no quadro editorial brasileiro, a Editora Saber lançou, no último mês, o primeiro número de uma revista dedicada a divulgar novos produtos, novas tecnologias e artigos do tipo faça-você-mesmo. O nome da revista é Mecânica Popular e traz artigos cobrindo vários assuntos diferentes, inclusive eletrônica, astronáutica, automobilismo, invenções brasileiras e muito mais.

## TRI-TOMADA UNITA

Chega ao mercado em julho uma "Tri-Tomada Unita" fabricada em poliestireno que, segundo a empresa fabricante (AML Ind. e Com.), pode substituir os tradicionais "benjamins" ou "T". A Tri-Tomada foi apresentada ao público durante a 35ª Feira de Utilidades Domésticas de São Paulo e despertou sensível interesse. A AML informa que a Tri-Tomada possui contatos de latão e capacidade para suportar 125 volts e 15 ampères. É bom lembrar, entretanto, que a ABNT não aprova o uso de benjamins ou aparelhos similares, por não se enquadrarem nos padrões internacionais de segurança. Informações: AML Ind. e Com., rua Da Paz, 1925, Santo Amaro, São Paulo, CEP 04713, fone (011) 246-8321.



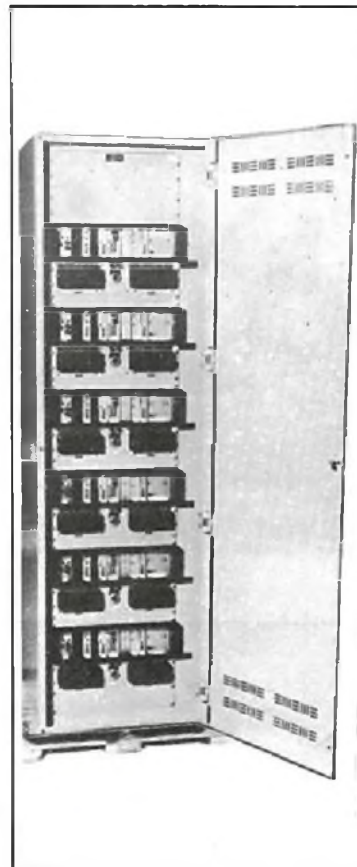
## RELÊS DE FIBRA ÓTICA

A Westinghouse Electric Corp. desenvolveu um pioneiro sistema de redes diferenciais de corrente tipo LCB, com saída direta para o cabo de fibra ótica, com algumas centenas de sistemas já vendidos. O uso de fibras óticas como elemento de ligação para comuni-

cação de relês diferenciais de corrente, evita os problemas de voltagem induzida e o aumento da malha terra da estação. Essa medida pode, ainda, reduzir o custo da proteção, quando comparada aos sistemas de relês convencionais, que usam comunicações via cabo metálico.

## OUVINDO ATRAVÉS DOS PULSOS

O deficiente auditivo agora pode "ouvir" através dos pulsos: A Siemens alemã desenvolveu o "Mini-Fornator", que funciona basicamente a partir de transferências de diversas espécies de som — voz, música, ruídos ambientais — amplificados eletronicamente em vibrações sensíveis. As vibrações são transmitidas ao aparelho que facilita e complementa a compreensão de consoantes difíceis, causadoras de grandes esforços na convencional leitura labial.

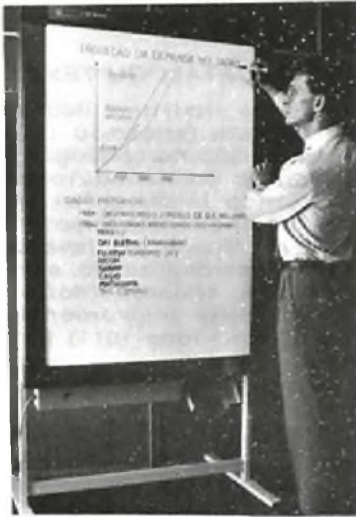


Atenção: as notícias para esta seção devem ser acompanhadas, preferencialmente, de fotos, cromos ou ilustrações e, quando tratar-se de produtos, também de suas especificações técnicas. Textos e fotos recebidos pela editora não serão devolvidos. Toda correspondência deverá ser dirigida à: Editora Saber Ltda — Central de Dados SE Av. Guilherme Cotching, 608 — 1º andar — CEP 02113 — São Paulo — a/c Edwaldo G. Guinma

# NOTÍCIAS E LANÇAMENTOS • NOTÍCIAS E LANÇAMENTOS • NOTÍCIAS E LANÇAMENTOS • NO

**CONFERÊNCIA INTERNACIONAL SOBRE SEGURANÇA** — Participação de fabricantes, distribuidores e especialistas em produtos, equipamentos e serviços relacionados com a segurança.

## DISMAC LANÇA COPYBOARD



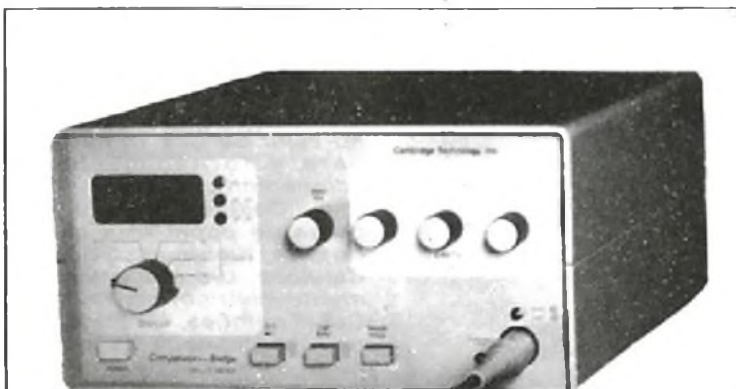
MEDIDOR LC DIGITAL

A Sistronics Instrumentação e Sistemas coloca no mercado o **Comparator Bridge 520 L/C Meter** da Cambridge Technology, Inc., ideal para medição de indutâncias, capacitâncias e fator de dissipação. Apresenta precisão de 0,25% com duas frequências de medição: 120 HZ e 1 KHZ. Também seleciona automaticamente as escalas. Informações: Sistronics, av. Alfredo Egídio de Souza Aranha, 75 — 3.º e 4.º andares, CEP 04726 — São Paulo.

A Dismac está lançando um inovador quadro (lousa) eletrônico desenvolvido para uso em conferências, cursos, aulas, reuniões e outras atividades. Totalmente diferente dos quadros convencionais, o Copyboard permite a emissão de cópias reduzidas de tudo o que é escrito na tela, eliminando a necessidade de anotações individuais dos participantes do evento. Além disso, a tela, que é quadriculada para facilitar desenhos e gráficos, é giratória e pode ser apagada de maneira simples. O Copyboard Dismac CB500 tem altura de 2,05 metros e largura de 1,05 com profundidade de 90 cm.

## MINISTÉRIO DO EXÉRCITO USANDO INTRACO

A telecomunicações Intraco venceu concorrência junto ao ministério do Exército para o fornecimento de 12 conjuntos de **Telegrafia (CW)**, num total de um milhão de cruzados. Estes equipamentos são desenvolvidos e fabricados nos laboratórios da Intraco, com tecnologia cem por cento nacional. Possuem 200watts de potência e transistorização total.



Julho/86

## MICRODIGITAL INVADE EUROPA

Em mais uma de suas audaciosas jogadas internacionais, a Microdigital está lançando no mercado Europeu o **TK 90X**, para ocupar o abismo deixado pela histórica empresa de Lord Sinclair, a Sinclair/Spectrum, que foi comprada pela sua única concorrente, a Amstrad, que está tentando, é claro, monopolizar este mercado e, através da hegemonia, ditar suas próprias regras aos consumidores e distribuidores de seus micros.



A Microdigital já recebeu quatro comitivas internacionais em busca do licenciamento de tecnologia para a fabricação do **TK 90X** em vários países da Europa e, para atender a demanda, a empresa está autorizando o licenciamento local, procedimento já seguido pela Microdigital em vários países da América Latina. Escócia e Portugal deverão ser as áreas de montagem do TK, e os outros países atendidos pela empresa, numa primeira fase, serão Holanda, Alemanha, Espanha e Inglaterra.

## CYGNUS NOS ESTADOS UNIDOS

Objetivando incrementar as exportações e aprimorar a tecnologia da empresa, diretores da Cygnus estiveram durante 15 dias nos Estados Unidos visitando a **Consumer Electronics Show Planner**, uma das mais importantes feiras de áudio, vídeo e informática.



# NOTÍCIAS E LANÇAMENTOS • NOTÍCIAS E LANÇAMENTOS • NOTÍCIAS E LANÇAMENTOS • NO

## TELEGAME CHEGA A BELO HORIZONTE

A partir de 1º de agosto, os belo-horizontinos poderão ter acesso ao já famoso Telegame, um inédito sistema de videogame que permite ao usuário requisitar o jogo pela linha telefônica e usá-lo em seu televisor. O sistema é composto por um modem e um cartucho especial, este desenvolvido pela Embracom Eletrônica, para que os usuários de videogames Atari (ou compatíveis) possam acessar, via telefone, um banco de dados contendo mais de 500 jogos e 50 programas informativos. A partir de agosto, a Telegame passará a oferecer também programas para os usuários das linhas MSX, Apple e PC.

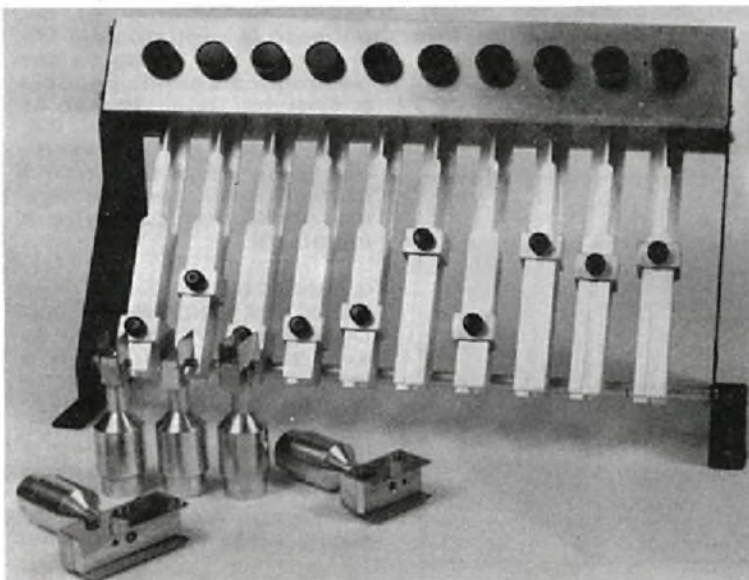
## SUPORTE PARA RÉGUAS E INSERSORES DE CI

A Hitech está distribuindo um suporte alimentador para réguas de Circuito Integrado e insersores de CIs, projetado para facilitar e acelerar o processo de montagem de placas e evitar o manuseio de componentes, oferecendo total proteção contra os efeitos de cargas estáticas. O su-

## TAURUS LANÇA MICRO PC-COMPATÍVEL

A Taurus Eletrônica, empresa do Grupo Taurus, acaba de se tornar o quarto fabricante de microcomputadores sediado em Minas Gerais. Seus dois primeiros lançamentos são o micro X Taurus PC (16 bytes e 256 K de memória) e o Single Loop, um controlador digital de processos industriais. Ambos os sistemas serão lançados pela Taurus durante as feiras da ABINEE, em Belo Horizonte, a II Fenadee e a II Fineleto. Os modelos standard do X Taurus PC custará cerca de Cz\$ 65 mil, enquanto o Single Loop custará Cz\$ 52 mil.

porte é fabricado em versões para 5 ou 10 réguas, possuindo guias ajustáveis para o posicionamento dos circuitos. Pode ser encontrado na Hitech Comercial e Industrial Ltda, av. Engenheiro Luiz Carlos Berrini, 801, conj. 111/121, Brooklin, São Paulo. O telefone é (011) 533-9566.



## INSTITUTO DE ENGENHARIA EM NOVO ENDEREÇO

A Divisão Técnica de Engenharia de Segurança do Instituto de Engenharia de São Paulo acaba de dar início às suas atividades na nova sede, localizada na Av. Dr. Dante Pazzanese, 120, Vila Mariana. O telefone é (011) 570-1127.

## NOVO CATÁLOGO TEXAS

A Texas Instrumentos do Brasil está lançando uma nova edição do catálogo de produtos Semicondutores, contendo informações sobre componentes disponíveis no Brasil, em fase de futura nacionalização, e importados. Maiores informações: Texas Instrumentos do Brasil, fone (011) 815-6166.



## SIEMENS & KLABIN

A Siemens fechou contrato no valor de Cz\$ 15 milhões para o fornecimento do acionamento elétrico da linha "Coating" para a máquina de papel nº 4 da Indústria Klabin de Papel e Celulose. Um outro acionamento elétrico, no valor de Cz\$ 5 milhões, foi instalado na rebobinadeira da máquina nº 6 no final de junho.



# Agenda

**FEIRA DO VALE DA ELETRÔNICA** — Entre os dias 28 e 30 de agosto, engenheiros, estudantes e empresários poderão visitar e assistir à II Feira Industrial de Santa Rita do Sapucaí, em Minas Gerais, cidade conhecida em todo o país como o Vale da Eletrônica. Até o momento, mais de 30 expositores foram confirmados. Os interessados em conhecer esta importante mostra devem fazê-lo das 14:00 às 20h00 no ginásio poliesportivo do Instituto Nacional de Telecomunicações de Santa Rita do Sapucaí (INATEL), av. João de Camargo, 510. A promoção do evento está a cargo da Prefeitura Municipal de Santa Rita e da Associação Industrial da Cidade. Maiores informações poderão ser obtidas junto à própria prefeitura pelo telefone (035) 631-1911.

**NOVOS CURSOS QUADRATA** — A Quadrata Engenharia, Consultoria Ind. & Com. já está formando novas turmas de seu programa de treinamento para o segundo semestre de 1986, com início previsto para o dia 04 de agosto. Maiores informações na Quadrata, av. Mal. Floriano 143, Sala 801, CEP 20080, Rio de Janeiro, fone (021) 263-6757.

**FENASI 87** — A Apple Propaganda lançou oficialmente, no último dia 10 de junho, a II Feira Nacional de Acessórios, Suprimentos e Instalações para Informática, programada para ocorrer em março do próximo ano. A última feira foi visitada por cerca de 9 mil pessoas e foram fechados negócios da ordem de US\$ 1 milhão. Empresas interessadas devem telefonar para (011) 914-9600 e reservar seu estande.

## Eletrônica

Edwaldo Guimma

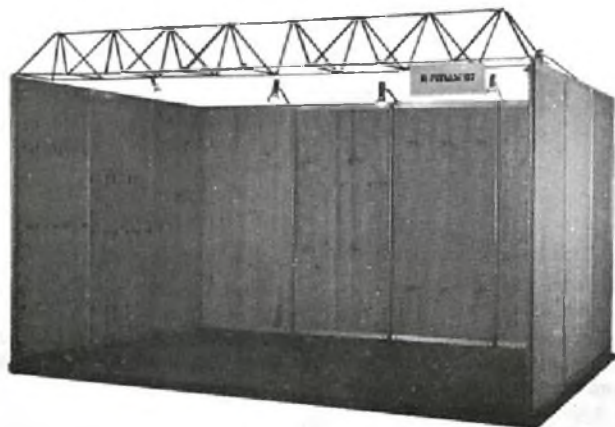
**CURSOS INTELIGÊNCIA DE AGOSTO** — A Inteligência Treinamento em Informática iniciará novos cursos em agosto, todos no período noturno, das 19h30 às 22h30, em São Paulo. São eles: Automação Comercial RJ/SP, de 02 a 03 de agosto, UNIX, de 11 a 15, MS-DOS, de 11 a 15, Aplicativos para Micros, de 25 a 29, e Ligação Micro-Mainframe, de 25 a 29. Os associados à ABAC, ABICOMP, ABINEE, ASSESPRO, SBC, SOBRA-CON e SUCEU têm 10% de desconto. Informações na av. Andradas, 1560 (Gal. Malcon) 18º andar — Conj. 1802 — (0512) 26-1988.



**II FINELETRO**  
Feira da Indústria Elétrica e Eletrônica de Minas Gerais  
**II FENADEE**  
Feira Nacional de Distribuição de Energia Elétrica

**FEIRA NA ÍNDIA** — Os setores alvos desta exposição são a indústria, agricultura, comércio e tecnologia avançada, em especial produtos de maior interesse de importação para a Índia, tais como sistemas de informação e componentes eletrônicos, incluindo comunicação; por outro lado, a Índia interessa-se em exportar aparelhos eletrônicos e software. A feira ocorrerá entre 14 e 30 de novembro, em Nova Déli, Índia. Maiores informações na Embaixada da Índia, CP 11-1097, Brasília, DF.

**FENADEE & FINELETRO 1986** — A Associação Brasileira da Indústria Elétrica e Eletrônica (ABINEE) espera receber mais de 200.000 visitantes em duas feiras que serão realizadas de 21 a 26 de outubro, em Minas Gerais: a II FenaDee (Feira Nacional de Distribuição de Energia Elétrica) e a II Fineletro (Feira da Indústria Elétrica e Eletrônica de Minas Gerais), ambas ocorrendo simultaneamente no Minascentro. Em 84 foram montados 140 estandes e, este ano, espera-se que mais de 100 empresas ocupem cerca de 170 estandes. A reserva de estandes deve ser feita diretamente com a Perfil Assessoria Empresarial, em Belo Horizonte, pelo fone (031) 255-1100 e, em São Paulo, pelo fone (011) 853-7511.



**CANADA EXPO 86** — Exposição Internacional de Vancouver. O Ministério de Comércio Internacional e de Investimento da Província de British Columbia convida, por intermédio do Consulado Geral do Brasil em Vancouver, empresas brasileiras a participarem da exposição de 02 de maio a 13 de outubro de 1986, em Vancouver, Canadá. Maiores informações no Brazilian Consulate General, 1055, West Georgia Street, suite 1700 Vancouver, BC, V6E3P3, Canadá.

# REEMBOLSO POSTAL SABER



## BARCO COM RÁDIO CONTROLE SE-001

Pela primeira vez você terá a possibilidade de ter todas as peças para montar o barco e o controle remoto completos e depois brincar com ele, sem dificuldades de qualquer tipo! O manual completo, bem detalhado, garante o êxito da sua montagem. Características: receptor super-regenerativo de grande sensibilidade com 4 transistores; transmissor potente de 3 transistores; alcance de 50 metros; dois motores de grande potência; funciona somente com pilhas comuns com grande autonomia; casco de plástico resistente medindo 42 X 14 X 8cm; controle simples por toques, pronta resposta aos controles; fácil montagem e ajuste. Projeto completo na Revista 146.

Cz\$ 780,00  
Cz\$ 870,00



## RÁDIO CONTROLE MONOCANAL

Faça você mesmo o seu sistema de controle remoto usando o Rádio Controle da Saber Eletrônica. Simples de montar, com grande eficiência e alcance, este sistema pode ser usado nas mais diversas aplicações práticas, como: abertura de portas de garagens; fechaduras por controle remoto; controle de gravadores e projetores de slides; controle remoto de câmaras fotográficas; acionamento de eletrodomésticos até 4 ampères; etc. Formado por um receptor e um transmissor completos, com alimentação de 6V, 4 pilhas pequenas, para cada um. Transmissor modulado em tom de grande estabilidade com alcance de 50 metros (local aberto). Receptor de 4 transistores, super-regenerativo de grande sensibilidade.

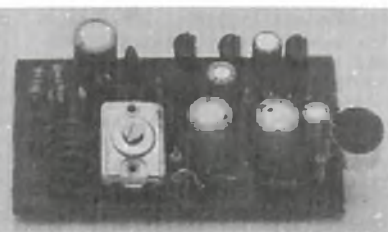
Cz\$ 495,00  
Cz\$ 555,00



## FONTE DE ALIMENTAÇÃO - 1A - SE-002

O aparelho indispensável de qualquer bancada! Estudantes, técnicos ou hobbyistas não podem deixar de possuir uma fonte que abranja as tensões mais comuns da maioria dos projetos. Esta fonte econômica escalonada é a solução para seu gasto de energia na alimentação de protótipos com pilhas. Características: tensões escalonadas de 1,5 - 3 - 4,5 - 6 - 9 e 12V; capacidade de corrente de 1A; regularem com transistor e diodo zener; proteção contra curtos por meio de fusível seleção fácil e imediata das tensões de saída; retificação por ponte e filtragem com capacitor de alto valor.

Cz\$ 440,00  
Cz\$ 490,00



## SPYFONE - SE-003

Um micro transmissor secreto de FM, com microfone ultra-sensível e uma etapa amplificadora que o torna o mais eficiente do mercado para ouvir conversas à distância. Funciona com 4 pilhas comuns, de grande autonomia, e pode ser escondido em objetos como vasos, livros falsos, gavetas, etc. Você recebe ou grava conversas à distância, usando, um rádio de FM, de carro ou aparelho de som.

Cz\$ 275,00

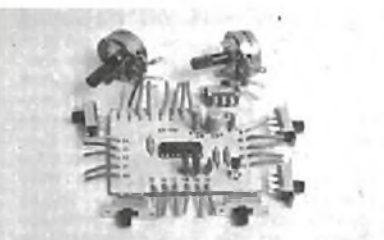


## SIMULADOR DE ESTÉREO PARA TV - SE-004

Tenha já um som diferente para seu televisor, transformando-o em um aparelho de alta fidelidade com simulação de estéreo. Ligue seu TV ao aparelho de som ou amplificador estéreo, com

este simulador você terá som envolvente, com uma qualidade muito maior de reprodução. Fácil de montar, pode ser instalado em qualquer TV, em cores ou preto e branco.

Cz\$ 198,00



## CENTRAL DE EFEITOS SONOROS

Sua imaginação transformada em som! Uma infinidade de efeitos com apenas 2 potenciômetros e 6 chaves. Ligação em qualquer amplificador. Alimentação de 12V. Montagem simples e compacta. Não acompanha caixa.

Cz\$ 180,00

## CANETA PARA CIRCUITO IMPRESSO - PONTA POROSA

Útil na traçagem em placas de circuito impresso.

Cz\$ 18,84

## PLACAS VIRGENS PARA CIRCUITO IMPRESSO

5 X 10 cm - Cz\$ 5,19  
8 X 12 cm - Cz\$ 12,26  
10 X 15 cm - Cz\$ 18,32



## MÓDULO DE POTÊNCIA DE ÁUDIO 90W

Características: Potência 50 a 130 watts RMS; Pot. Pico 100 a 220 watts; Pot. Musical 65 a 180 watts; Sensibil. 900mW RMS; Sinal/Ruído maior que 80dB; Resp. Frequência 20 a 80kHz; Distorção inf. a 0,07%; Imp. Entrada 47k; Imp. Saída 8 ohms. Não acompanha fonte.

Cz\$ 234,00  
Cz\$ 267,00

## AMPLIFICADOR ESTÉREO 50W

Característica: Imp. Entrada 27k; Imp. Saída 8R; Sensibil. 400mV; Corrente de Repouso 20mA; Pot. 50 watts RMS; Faixa 20Hz a 41kHz (-3dB). Não acompanha fonte.

Cz\$ 347,00  
Cz\$ 390,00

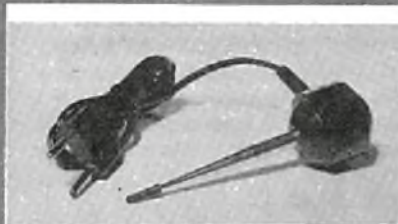


SABER PUBLICIDADE E PROMOÇÕES

OBS.: Não estão incluídas nos preços as despesas postais.



# REEMBOLSO POSTAL SABER



## DESMAGNETIZADOR AGENA

Se você percebe que o som de seu gravador cassete, toca-fitas do carro, tape deck ou gravador profissional, está "abafado", é certo que as cabeças de gravação e reprodução, após horas contínuas de uso ficaram magnetizadas (imantadas). O Desmagnetizador Agena elimina este magnetismo e conseqüentemente toda a perda de qualidade nas gravações e reproduções. Voltagem 110/220V. Resistência 2000 ohms.

C: \$ 219,40



## LABORATÓRIO PARA CIRCUITOS IMPRESSOS JME

Contém: furadeira Superdrill 12V, caneta especial Supergraf, agente gravador, cleaner, verniz protetor, cortador, régua, 2 placas virgens, recipiente para banho e manual de instruções.

C \$ 448,00



## GERADOR DE BARRAS TS-7 VIDEOTRON

Agora tornou-se possível localizar mais facilmente defeitos em receptores de TV. Este instrumento permite o teste direto de estágios e componentes para localizar defeitos, efetuar ajustes de linearidade, pureza, convergências dinâmica e estática, níveis de branco e preto ou em cores, monitores de vídeo. Alimentação por bateria de 9V.

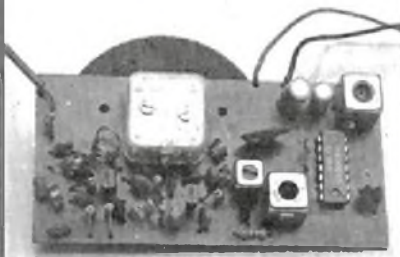
C: \$ 415,00



## MINI EQUALIZADOR ATIVO

Reforça frequências (graves e agudos). Pode ser usado em conjunto com os Kits de amplificadores mono e estéreo (2 equalizadores). Não acompanha caixa.

C \$ 100,00



## SINTONIZADOR DE FM

Para ser usado com qualquer amplificador. Frequência: 88 a 108 MHz. Alimentação de 9 a 12V DC.

C \$ 390,00

C \$ 405,00



## GERADOR E INJETOR DE SINAIS GST-2

O minigerador GST-2 é um gerador e injetor de sinais completo, projetado para ser usado em rádio, FM e TV em cores (circuito de crominância). Seu manejo fácil e rápido, aliado ao pequeno tamanho, permite considerável economia de tempo na operação de calibragem e injeção de sinais. Frequências: 1) 420 kHz a 1 MHz (fundamental); 2) 840 kHz a 2 MHz (harmônica); 3) 3,4 MHz a 8 MHz (fundamental); 4) 6,8 MHz a 16 MHz (harmônica). Modulação: 400 Hz, interna, com 40% de profundidade. Atenuação duplo, o primeiro para atenuação contínua e o segundo com ação desmultiplicadora de 250 vezes. O injetor de sinais fornece 2V pico a pico, 400Hz onda senoidal pura. Alimentação de 6V (4 pilhas pequenas). Garantia de 6 meses.

C \$ 858,00



## PROVADOR DE DIODOS E TRANSISTORES PDT-2

Instrumento indispensável na bancada do reparador. Testa diodos e transistores e determina o ganho (hFE).

C \$ 618,00



## INJETOR DE SINAIS

Útil na oficina, no reparo de rádios e amplificadores. Fácil de usar. Totalmente transistorizado. Funciona com 1 pilha de 1,5V.

Kit C: \$ 75,00



## CONJUNTO PARA CIRCUITO IMPRESSO CK-2

Todo material necessário para você mesmo confeccionar suas placas de circuito impresso. Contém: perfurador de placas (manual), conjunto cortador de placas, caneta, suporte para caneta, percloroeto de ferro em pó, vasilhame para corrosão e manual de instrução e uso.

C- \$ 215,00



## CONJUNTO CK-1

Contém o mesmo material do CK-2 e mais suporte para placas de circuito impresso e caixa de madeira para você guardar todo o material.

C \$ 272,00

# ATENÇÃO

FAÇA SEU PEDIDO UTILIZANDO A "SOLICITAÇÃO DE COMPRA" DA PÁGINA 8 OU POR TELEFONE.



# REEMBOLSO POSTAL SABER



## PROVADOR DE TRANSISTORES TC-1

Provador de transistores de ação rápida comprovando o estado desses componentes. Ideal para o hobbista.  
Cz\$ 398,00

## AMPLIFICADOR MONO IC-10

Potência: 10W Alimentação: 4 a 20V  
Montagem: Compacta e simples faixa de frequência: 50Hz a 30 KHz  
Kit Cz\$ 169,00 Montado Cz\$ 200,00



## RÁDIO KIT AM

Especialmente projetado para o montador que deseja não só um excelente rádio, mas aprender tudo sobre sua montagem e ajuste.  
Circuito didático de fácil montagem e ajuste. Componentes comuns. Oito Transistores. Grande seletividade e sensibilidade. Circuito super-heteródino (3 FI).  
Excelente qualidade de som. Alimentação 4 pilhas pequenas — Cz\$366,00

## AMPLIFICADOR ESTÉREO IC-20

Potência: 20W (10 + 10W)  
Controles: graves e agudos Alimentação 4 a 20V  
Montagem: compacta e simples  
Faixa de frequência: 50Hz e 30KHz  
Kit Cz\$ 330,00 Mont. Cz\$ 384,00

## CANETA PARA TRAÇAGEM DE CIRCUITO IMPRESSO — NIPO-PEN

Traça circuito impresso diretamente sobre a placa cobreada. Desmontável e recarregável. O suporte mantém a caneta sempre no lugar e evita o entupimento da pena.

Cz\$ 41,42

## LUZ RÍTMICA DE 3 CANAIS

São 3 conjuntos de lâmpadas piscando com os sons graves, médios e agudos. Pode ser ligada à saída de qualquer equipamento de som. Sem caixa.

Kit Cz\$ 235,70

Montada Cz\$ 271,50

## TMS 1020 - apenas o C.I.

Trata-se de uma pastilha MOS-LSI, que é uma versão pré-programada do TMS 1000, que constitui-se num poderoso controlador de processos e timer, muito versátil para aplicações industriais e domésticas.

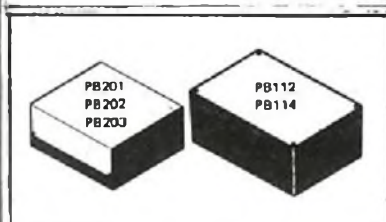
Obs. faça seu pedido urgente, pois temos uma quantidade limitada.

Cz\$ 152,00

## PERCOLORETO DE FERRO EM PÓ

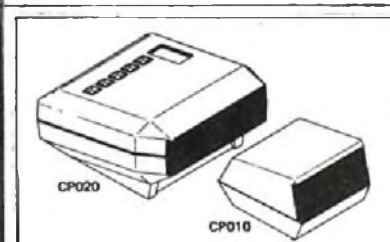
Usado como reposição nos diversos laboratórios para circuito impresso existentes no mercado. Contém 300 gramas (para serem diluídos em 1 litro de água).

Cz\$ 33,00



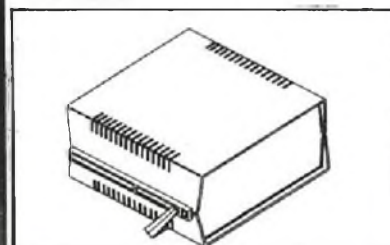
## CAIXAS PLÁSTICAS COM TAMPA DE ALUMÍNIO

Ideais para colocação de vários aparelhos eletrônicos montados por você.  
Mod. PB112 — 123 x 85 x 52 mm  
Cz\$ 31,81  
Mod. PB114 — 147 x 97 x 55 mm  
Cz\$ 38,15  
Mod. PB201 — 85 x 70 x 40 mm  
Cz\$ 18,76  
Mod. PB202 — 97 x 70 x 50 mm  
Cz\$ 22,52  
Mod. PB203 — 97 x 86 x 43 mm  
Cz\$ 24,60



## CAIXAS PLÁSTICAS PARA RELÓGIOS DIGITAIS

Mod. CP010 — 84 x 70 x 55 mm  
Cz\$ 21,25  
Mod. CP020 — 120 x 120 x 66 mm  
Cz\$ 42,96



## CAIXAS PLÁSTICAS PARA INSTRUMENTOS

Mod. PB209 Preta — 178 x 178 x 82 mm.  
Cz\$ 95,35  
Mod. PB209 Prata — 178 x 178 x 82 mm.  
Cz\$ 115,18

## ÚLTIMAS UNIDADES

### SIRENE BRASILEIRA (Kit/sem caixa)

Cz\$ 42,50

### SEQUENCIAL 4 CANAIS

Controle de frequência linear (velocidade)  
Dois programas  
Leds para monitoração remota  
Alimentação 110/220V  
Montado Cz\$ 883,00

### ÇARA OU COROA JOGO ELETRÔNICO (Kit/sem caixa)

Cz\$ 43,68

### LOTERIA ESPORTIVA ELETRÔNICA (Kit/sem caixa)

Cz\$ 42,50



SABER PUBLICIDADE E PROMOÇÕES

Av. Guilherme Cotching, 608 — 1º andar — Tel.: (DDD 011) 292-6600

CEP 02113 — São Paulo — SP

# REEMBOLSO POSTAL SABER

## NOVOS LANÇAMENTOS

Circuitos e Manuais que não podem faltar em sua bancada!

CODIGO/TITULO	PREÇO		
22 - ES - Esquemas de Televisores Preto e Branco Vol. II	Cz\$ 14,40	183 - AP - CCE - DLE 300 - Apostila Técnica	C \$ 14,40
38 - MS - General Electric TVC Mod. LC 4021	Cz\$ 14,40	184 - AP - CCE - CM 300/400 - Apostila Técnica	C \$ 14,40
47 - ES - Admiral-Colorado-Denison-National - Semp-Philco-Sharp	Cz\$ 18,00	185 - AP - CCE - CM 360/B/C - Apostila Técnica	C \$ 14,40
62 - MC - Manual de Válvulas - Série Numérica	Cz\$ 50,40	186 - AP - CCE - EQ 6060 - Apostila Técnica	C \$ 14,40
119 - MS - Sanyo - Forno de micro-ondas	Cz\$ 19,20	187 - AP - CCE - CS 860 - Apostila Técnica	C \$ 14,40
149 - MC - Ibrape Vol. 2 Transistores de Baixo Sinal p/Rádio Frequência e Efeito de Campo	Cz\$ 33,60	188 - ES - SHARP - Esquemas Elétricos Vol. 2	C \$ 33,60
153 - GT - National - Alto Falantes e Sonofletores	Cz\$ 27,60	189 - AP - CCE - BQ 50/60 - Apostila Técnica	C \$ 14,40
154 - GT - National - ST-S4, RS-M226, SL-QL1 SU-V5 e SB-G410	Cz\$ 33,60	190 - AP - CCE - CR 380C - Apostila Técnica	C \$ 14,40
172 - CT - Multitester - Técnicas de Medições	Cz\$ 39,60	191 - AP - CCE - MS 10 - Apostila Técnica	C \$ 14,40
173 - AP - CCE - CM 880 Auto Rádio - Apostila Técnica	Cz\$ 14,40	192 - MS - SANYO CTP - 6723 - Manual de Serviços	C \$ 24,00
174 - AP - CCE - SS 150 System - Apostila Técnica	Cz\$ 14,40	193 - GC - SANYO Guia de consertos de TV EM CORES (LINHA GERAL DE TV)	C \$ 27,60
175 - AP - CCE - VG 2800 Video Game - Apostila Técnica	Cz\$ 14,40	194 - GT - NATIONAL - Forno de Microondas - NE 7660B	C \$ 19,20
176 - AP - CCE - SHC 5800 3 em 1 - Apostila Técnica	Cz\$ 14,40	195 - AP - CCE - MX 6060 - Apostila Técnica	C \$ 14,40
177 - AP - CCE - DLE 400 Rádio relógio - Apostila Técnica	Cz\$ 14,40	197 - AP - CCE - CM 520B - Apostila Técnica	C \$ 14,40
178 - AP - CCE - TS 30 Secretária Eletrônica Apostila Técnica	Cz\$ 14,40	198 - AP - CM 990 - Apostila Técnica	C \$ 14,40
179 - ES - Sony - Diagramas esquemáticos - Audio	Cz\$ 62,40	201 - ES - SONY - TV Colorido Importado Vol. 1	C \$ 54,00
180 - AP - CCE - SHC 6600 - Apostila Técnica	Cz\$ 14,40		
181 - AP - CCE - SHC 6000/6000B/7000/8000 Apostila Técnica	Cz\$ 14,40		
182 - AP - CCE - PS100/PS100B/ - Apostila Técnica	Cz\$ 14,40		

### ESPECIFICAÇÃO DOS CÓDIGOS:

CT = Curso Técnico

AP = Apostila Técnica Específica do Fabricante e do Modelo

ES = Coleção de Esquemas

peça já

ESQUEMÁRIOS

PHILCO

### ESQUEMÁRIO DE TV PRETO E BRANCO

Edição com toda a linha de TVs preto e branco incluindo os mais recentes lançamentos. Com este manual, o técnico terá um guia de trabalho, que lhe indicará o diagrama esquemático a ser utilizado no reparo do aparelho, incluindo também os guias das placas de circuito impresso e os valores de tensões nos principais pontos.

Cz\$ 40,00 mais despesas postais

### ESQUEMÁRIO DE TV EM CORES

Neste esquemário constam todos os diagramas esquemáticos dos receptores de TV em cores fabricados pela Philco até o momento, incluindo também os guias das placas de circuito impresso e os valores de tensões nos principais pontos.

Cz\$ 87,00 mais despesas postais

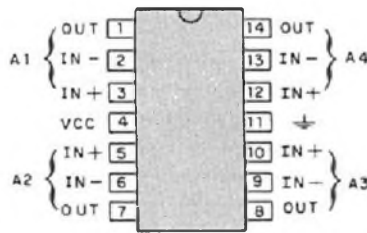
**ATENÇÃO**

OS PEDIDOS DEVEM SER ACIMA DE Cz\$ 100,00  
NÃO ESTÃO INCLUÍDAS NOS PREÇOS AS DESPESAS POSTAIS.





LM324

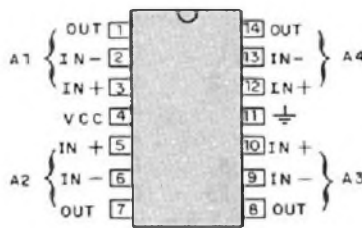


*Amplificador operacional quádruplo*

Este componente consiste em quatro amplificadores operacionais independentes, possui alto ganho e compensação de frequência, é indicado para operação com fonte simples numa ampla faixa de tensões. São recomendadas as aplicações em amplificadores para transdutores, amplificação DC etc.

Tensão off-set de entrada (max) .....	7 mV
Corrente off-set na entrada (max) .....	50 nA
Corrente de polarização (max) .....	250 nA
Amplificação de tensão (min.) .....	25 V/mV
Frequência de transição (tip.) .....	1 MHz
Velocidade de resposta (tip.) .....	0,5 V/us
Corrente de alimentação (max.) .....	3 mA
Faixa de tensões de alimentação .....	+ 3 a + 32 V
Obs.: baixo ruído.	

LM324AN

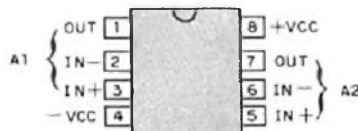


*Amplificador Operacional Quádruplo*

quatro amplificadores operacionais independentes de alto ganho com compensação de frequência, indicado para operação numa ampla faixa de tensões. Recomendado para ampliação de sinais de transdutores, amplificação DC e circuitos que utilizem operacionais comuns. Versão de menor tensão off-set, menor corrente off-set e tensões mais baixas que o LM324.

Tensão off-set de entrada (max.) .....	3 mV
Corrente off-set na entrada (max.) .....	30 nA
Corrente de polarização (max.) .....	100 nA
Amplificação de tensão (min.) .....	25 V/mV
Frequência de transição (tip.) .....	1 MHz
Velocidade de resposta (tip.) .....	-
Corrente de alimentação (max.) .....	4,8 mA
Faixa de tensões de alimentação .....	1,5 a 15 ± V
Obs.: baixo ruído.	

MC1458



*Amplificador operacional duplo*

Amplificador operacional semelhante ao 741, apenas não possuindo ajuste de off-set null. Possui proteção contra curto-circuito na saída e é indicado para aplicações em seguidores de tensão. Possui compensação interna de frequência que lhe assegura estabilidade sem a necessidade de componentes externos.

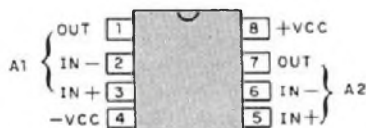
Tensão off-set de entrada (máx.) .....	6mV
Corrente off-set de entrada (máx.) .....	500 nA
Corrente de polarização (máx.) .....	200 nA
Amplificação de tensão (min.) .....	20 V/mV
Frequência de transição (tip.) .....	1 MHz
Velocidade de resposta (tip.) .....	0,5 V/us
Corrente de alimentação (mx) .....	2,8 mA
Faixa de tensões de alimentação .....	± 2 a ± 18 V
Obs: Substitui o MC1458 (Motorola) e o N5558 (Signetics).	



CIRCUITOS INTEGRADOS LINEARES

AMPLIFICADORES OPERACIONAIS

RC4558



Amplificador operacional duplo

Amplificador operacional de uso geral, semelhante ao 741, exceto por não possuir ajuste de off-set null. Possui proteção contínua contra curto-circuito e é indicado para aplicações em seguidores de tensão. Possui ainda compensação interna de frequência que lhe assegura estabilidade sem a necessidade de componentes externos.

- Tensão off-set de entrada (max.) ..... 6 mV
- Corrente off-set de entrada (max.) ..... 500 nA
- Corrente de polarização (max.) ..... 200 nA
- Amplificação de tensão (min.) ..... 20 V/mV
- Frequência de transição (tip.) ..... 3 MHz
- Velocidade de resposta (tip.) ..... 1V/us
- Corrente de alimentação (max.) ..... 2,8 mA
- Faixa de tensões de alimentação .....  $\pm 18$  V

Obs: Substitui o RC 4558 (Raytheon)

Amplificadores Operacionais de Baixa Potência J-FET

TL060CP / TL060ACP

TL060BCP



Estes amplificadores operacionais se caracterizam pela sua alta impedância de entrada, baixo consumo, faixa larga de frequências de operação e baixas correntes de off-set de entrada e polarização. Possuem ainda proteção contra curto-circuito na saída.

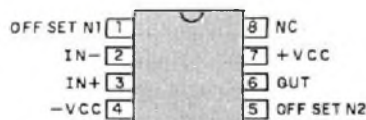
	TL060CP	TL060ACP	TL060BCP	
Tensão off-set de entrada (max.)	15	6	3	mV
Corrente off-set de entrada (max.)	0,2	0,1	0,5	nA
Corrente de polarização (max.)	0,4	0,2	0,2	nA
Amplificação de tensão (min.)	3	4	4	V/mV
Frequência de transição (tip.)	1	1	1	MHz
Velocidade de resposta (tip.)	3,5	3,5	3,5	V/us
Corrente de alimentação (max.)	0,25	0,25	0,25	mA
Faixa de tensões de alimentação	$\pm 1,5$ a $\pm 18$ V			

Obs.: Futura nacionalização pela Texas.

Amplificadores Operacionais de Baixa Potência J-FET

TL061CP / TL061ACP /

TL061BCP



Estes amplificadores operacionais se caracterizam pela sua alta impedância de entrada, baixo consumo, faixa larga de frequências de operação e baixas correntes de off-set de entrada e polarização. Possuem proteção contra curto-circuito e compensação interna de frequência.

	TL061 CP	TL061 ACP	TL061 BCP	
Tensão off-set de entrada (máx.)	15	6	3	mv
Corrente off-set de entrada (máx.)	0,2	0,1	0,1	nA
Corrente de polarização (máx.)	0,4	0,2	0,2	nA
Amplificação de tensão (mín.)	3	4	4	V/mV
Frequência de transição (tip.)	1	1	1	MHz
Velocidade de resposta (tip.)	3,5	3,5	3,5	V/us
Corrente de alimentação (máx.)	0,25	0,25	0,25	mA
Faixa de tensões de alimentação	$\pm 1,5$ a $\pm 18$ V			

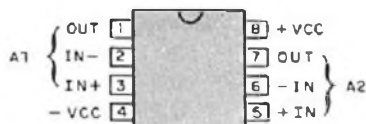
Obs: Futura nacionalização pela Texas.



## CIRCUITOS INTEGRADOS LINEARES

### AMPLIFICADORES OPERACIONAIS

**TL062CP/TL062ACP**  
**TL062BCP**



*Duplos amplificadores operacionais  
de baixa potência J-FET*

Cada invólucro possui dois de operação e baixas correntes de amplificadores operacionais independentes que se caracterizam pela alta impedância de entrada, baixo consumo, faixa larga de frequência off-set de entrada e polarização. Possui proteção contra curto circuito na saída e compensação interna de frequência.

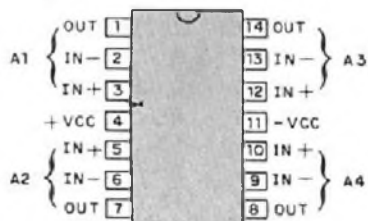
TL062CP TL062ACP TL062BCP

Tensão de off-set de entrada (máx.)	15	6	3	mV
Corrente off-set de entrada (máx.)	0,2	0,1	0,1	nA
Corrente de polarização (máx.)	0,4	0,2	0,2	nA
Amplificação de tensão (mín.)	3	4	4	V/mV
Frequência de transição (tip.)	1	1	1	MHz
Velocidade de resposta (tip.)	3,5	3,5	3,5	V/us
Corrente de alimentação (máx.)	0,25	0,25	0,25	mA

Faixa de tensões de alimentação .....  $\pm 1,5$  a  $\pm 18$  V

Obs.: Futura nacionalização pelas Texas.

**TL064CN/TL064ACN**  
**TL064BCN**



*Quádruplos Amplificadores Operacionais  
de Baixa Potência J-FET*

Cada invólucro possui quatro frequência de operação e baixas correntes de amplificadores operacionais independentes de off-set de entrada e polarização. Possui proteção contra sua alta impedância de entrada, curto-circuito na saída e compensação interna de frequência, baixo consumo, faixa larga de fre-

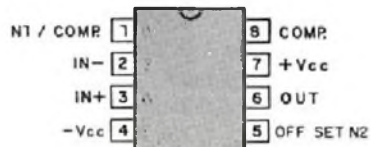
TL064CN TL064ACN TL064BCN

Tensão off-set de entrada (máx.)	15	6	3	nV
Corrente off-set de entrada (máx.)	0,2	0,1	0,1	nA
Corrente de polarização (máx.)	0,4	0,2	0,2	nA
Amplificação de tensão (mín.)	3	4	4	V/mV
Frequência de transição (tip.)	1	1	1	MHz
Velocidade de resposta (tip.)	3,5	3,5	3,5	V/us
Corrente de alimentação (máx.)	0,25	0,25	0,25	mA

Faixa de tensões de alimentação .....  $\pm 1,5$  a  $\pm 18$  V

obs.: Futura nacionalização pela Texas

**TL070CP / TL070ACP**  
**TL070BCP**



*Amplificadores operacionais  
de Baixo Ruído J-FET*

Estes amplificadores se caracterizam pelas baixas correntes de off-set e polarização; além da baixa distorção harmônica que os torna ideais para aplicações em alta fidelidade e pré-amplificação de áudio. A distorção harmônica total é tipicamente de 0,003%.

TL070CP TL070ACP TL070BCP

Tensão off-set de entrada (máx.)	15	6	3	mV
Corrente off-set de entrada (máx.)	0,05	0,05	0,05	nA
Corrente de polarização (máx.)	0,4	0,2	0,2	nA
Amplificação de tensão (mín.)	25	50	50	V/mV
Frequência de transição (tip.)	3	3	3	MHz
Velocidade de resposta (tip.)	13	13	13	V/us
Corrente de alimentação (máx.)	2,5	2,5	2,5	mA

Faixa de tensões de alimentação .....  $\pm 3,5$  a  $\pm 18$  V

Obs.: Futura nacionalização pela Texas.

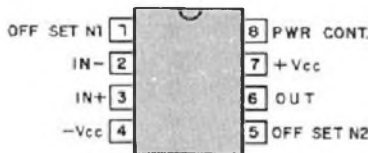


CIRCUITOS INTEGRADOS LINEARES

AMPLIFICADORES OPERACIONAIS

Amplificadores operacionais ajustáveis  
de baixo consumo J-FET

TL066CP/TL066ACP  
TL066BCP



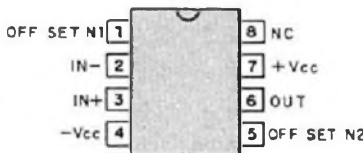
Estes amplificadores são similares aos TLO61 com a diferença que possuem ajuste de potência. A entrada de ajuste de potência permite que eles requeiram valores tão baixo como 25 Microwatts. Este tipo de amplificador também é chamado de "programável". Outras características importantes são as baixas correntes de off-set e polarização na faixa larga de frequências de operação e alta impedância de entrada.

	TL066CP	TL066ACP	TL066BCP
Tensão off-set de entrada (max.)....	15	6	3
Corrente off-set de entrada (max.)..	0,2	0,1	0,1
Corrente de polarização (max.).....	0,4	0,2	0,2
Amplificação de tensão (min.).....	3	4	4
Frequência de transição (tip.).....	1	1	1
Velocidade de resposta (tip.).....	3,5	3,5	3,5
Corrente de alimentação (max.).....	0,25	0,25	0,25
Faixa de tensões de alimentação .....	± 1,5 a ± 18 V		

Obs.: Futura nacionalização pela Texas.

Amplificadores Operacionais de  
Baixo Ruído J-FET

TLO71CP/ TLO71ACP  
TLO71BCP



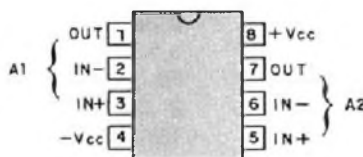
Estes amplificadores operacionais se caracterizam pela baixa corrente de off-set e polarização, além da baixa distorção harmônica que os torna ideais para aplicações em alta fidelidade e pré-amplificação de áudio. A distorção harmônica total é tipicamente de 0,003% e há compensação interna de frequência.

	TLO71CP	TLO71ACP	TLO71BCP
Tensão off-set de entrada (max.)....	10	6	3
Corrente off-set de entrada (max.) .	0,05	0,05	0,05
Corrente de polarização (max.).....	0,2	0,2	0,2
Amplificação de tensão (min.).....	25	50	50
Frequência de transição (tip.).....	3	3	3
Velocidade de resposta (tip.).....	13	13	13
Corrente de alimentação (max.).....	2,5	2,5	2,5
Faixa de tensões de alimentação ...	± 3,5 a ± 18 V		

Obs.: Disponíveis localmente.

Duplos amplificadores operacionais  
de Baixo Ruído J-FET

TLO72CP/TLO72ACP  
TLO72BCP



Cada amplificador operacional é independente e se caracteriza pela baixa corrente de off-set e polarização além da baixa distorção harmônica que o torna ideal para aplicação em alta fidelidade e pré-amplificação de áudio. Possui compensação interna de frequência e a taxa de distorção harmônica total é de 0,003% (tip).

	TLO72CP	TLO72ACP	TLO72BCP
Tensão off-set de entrada (max.)....	10	6	3
Corrente off-set de entrada (max.) .	0,05	0,05	0,05
Corrente de polarização (max.).....	0,2	0,2	0,2
Amplificação de tensão (min.).....	25	25	25
Frequência de transição (tip.).....	3	3	3
Velocidade de resposta (tip.).....	13	13	13
Corrente de alimentação (max.).....	2,5	2,5	2,5
Faixa de tensões de alimentação:.....	± 3,5 a ± 18 V		

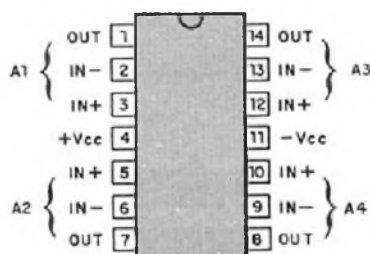
Obs.: Disponíveis localmente.

CIRCUITOS INTEGRADOS LINEARES

AMPLIFICADORES OPERACIONAIS

Quádruplos Amplificadores Operacionais de Baixo Ruído J-FET

TLO74CN/TLO74ACN  
TLO74BCN



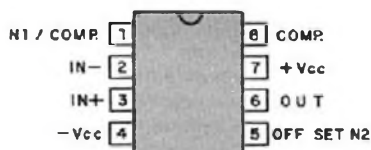
Cada um dos quatro amplificadores pode ser usado independentemente, apresentando baixa corrente de off-set e polarização, além de baixa distorção harmônica o que o torna ideal para aplicações em alta fidelidade e pré-amplificação de áudio. Possui compensação interna de frequência e sua taxa típica de distorção harmônica é 0,003%.

	TLO74CN	TLO74ACN	TLO74BCN	
Tensão off-set de entrada (max.).....	10	6	3	mV
Corrente off-set de entrada (max.) ..	0,05	0,05	0,05	nA
Corrente de polarização (max.).....	0,2	0,2	0,2	nA
Amplificação de tensão (min.).....	25	50	50	V/mV
Frequência de transição (tip.) .....	3	3	3	MHz
Velocidade de resposta (tip.).....	13	13	13	V/us
Corrente de alimentação (max.) .....	2,5	2,5	2,5	mA
Faixa de tensões de alimentação .....		± 3,5 a ± 18 V		

Obs.: Disponíveis localmente.

Quádruplo Amplificador Operacional de Baixo Ruído J-FET

TL075 CN



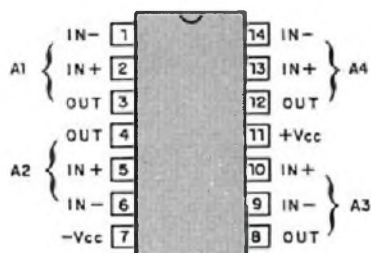
Cada um dos quatro amplificadores operacionais pode ser usado independentemente apresentando baixa corrente de off set e polarização, além de baixa distorção harmônica, o que o torna ideal para aplicações em alta fidelidade e pré-amplificação de áudio. Possui compensação interna de frequência e a taxa típica de distorção harmônica é de 0,003%.

Tensão off set de entrada (máx.).....	10 mV
Corrente off set de entrada (máx.) .....	0,05 nA
Corrente de polarização (máx.) .....	0,2 nA
Frequência de transição (tip.) .....	3 MHz
Velocidade de resposta (tip.).....	13 V/us
Corrente de alimentação (máx.) .....	2,5 mA
Faixa de tensões de alimentação.....	± 3,5 a ± 18V

Obs: Futura nacionalização pela Texas.

Amplificadores Operacionais com J-FET na entrada

TL080CP/TL080ACP



Estes amplificadores operacionais utilizam pares de transistores J-FET de alta tensão casados na entrada. As correntes de off-set e polarização são baixas e além disso apresentam um baixo coeficiente de temperatura para a tensão de off-set. Possuem proteção contra curto-circuito e baixa distorção harmônica (0,003% tip).

	TL080CP	TL080ACP	
Tensão de off-set na entrada (max.).....	15	6	mV
Corrente off-set na entrada (max.) .....	0,2	0,1	nA
Corrente de polarização (max.).....	0,4	0,2	nA
Amplificação de tensão (min.).....	25	50	V/mV
Frequência de transição (tip.) .....	3	3	MHz
Velocidade de resposta (tip.).....	13	13	V/us
Corrente de alimentação (max.) .....	2,8	2,8	mA
Faixa de tensões de alimentação .....		± 3,5 a ± 18 V	

Obs: Futura nacionalização pela Texas.





**O Brasil tem cerca de 30.000.000 de Rádios.**

Isto, só de aparelhos domiciliares. Fora os que estão em bares, restaurantes, escritórios etc.



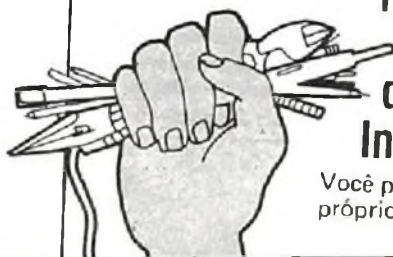
**Pelo menos 20% estão quebrados. São seis milhões de Rádios que precisam de conserto.**

E este número aumenta todo mês, numa proporção alucinante.



**Existe um jeito de você ganhar muito dinheiro com isto:**

para o resto da sua vida.



**É só fazer o curso de RADIOTÉCNICO por correspondência das Escolas Internacionais!**

Você poderá, inclusive, consertar seus próprios aparelhos ou de seus amigos.

# PROFISSÃO DE RADIOTÉCNICO Essa tem futuro !

**No Curso de Rádio, Áudio e Aplicações Especiais das Escolas Internacionais você recebe GRÁTIS todo material para montar tudo isto:**



*"Os cursos da Internacional, devido à sua alta eficiência, seus excelentes textos e sua bem organizada sucursal do Brasil, transformaram-me numa extraordinária força profissional. Hoje ocupo uma ótima posição em meu trabalho, a de GERENTE do Departamento de Engenharia de Planejamento da Indústria Philips em Capuava. Graças às Escolas Internacionais, pude constituir uma família e dar-lhe condições de conforto e bem-estar. Minha vida realmente melhorou muito!"*

Daniel José de Carvalho  
Philips - Capuava - SP.

Para aprender uma lucrativa profissão ou um passatempo maravilhoso, envie já este cupom para:  
Cx. Postal 6997  
CEP 01051  
S.Paulo.

**INFORMAÇÕES GRATUITAS** SA165

Para receber maiores informações, SEM QUALQUER COMPROMISSO, envie este cupom preenchido para **ESCOLAS INTERNACIONAIS** - Caixa Postal 6997 - CEP 01051 - São Paulo.

**ESCOLAS INTERNACIONAIS**  
R. Dep. Emílio Carlos, 1257  
CEP 06000, SP

Caso você não queira recortar a revista, envie uma certa ou para E.I. Telefone (011) 803-4111

# NOTAS DE APLICAÇÃO

Os circuitos contidos nesta seção são extraídos de Data-Books e Application Notes de diversos fabricantes de componentes eletrônicos de todas as partes do mundo, sendo portanto um excelente guia de referência para técnicos projetistas e engenheiros.

Para verificação da disponibilidade de um componente aqui apresentado, consultar o fabricante ou seu representante no Brasil.

## FOTOTRIGGERS

Os dois circuitos que sugerimos são do livro Optoelectronics — Theory and Practice da Texas Instruments, que além de excelentes informações básicas sobre optoeletrônica também traz grande quantidade de circuitos práticos.

O primeiro circuito, mostrado na figura 1, utiliza um transistor Darlington do tipo TIP110, tendo na base o foto transistor TIL81.

O relé acionado é do tipo de baixa resistência ôhmica com uma corrente de até 1 ampère.

A tensão de alimentação é de 12 volts e a atuação é por corte de luz.

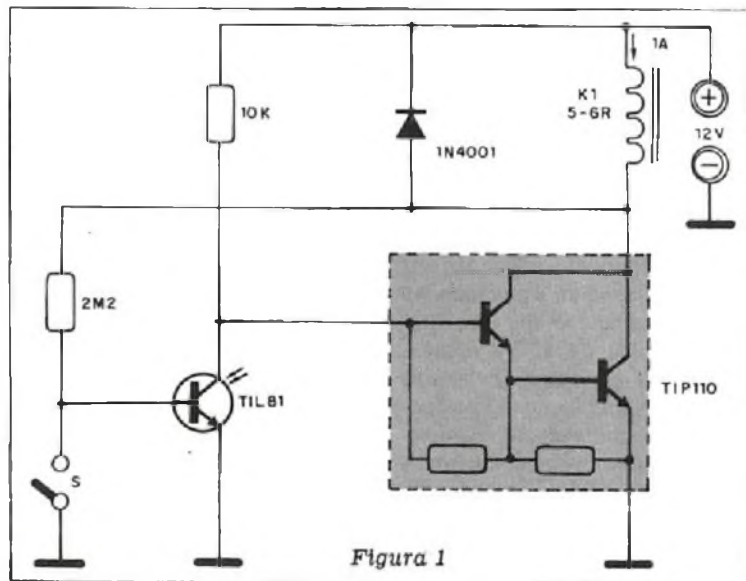


Figura 1

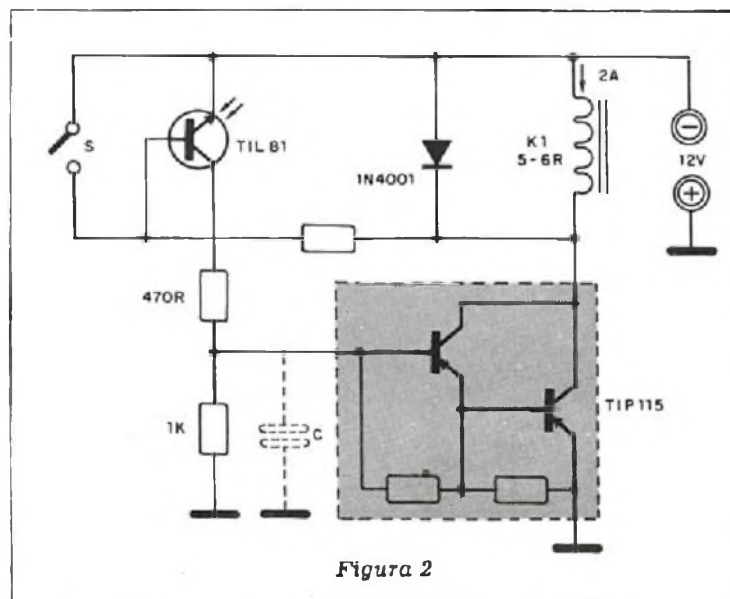


Figura 2

A função do interruptor é de rearmar o circuito após o disparo.

O segundo circuito, mostrado na figura 2, utiliza um relé para 2A e o transistor Darlington é o TIP115, do tipo PNP.

O fototransistor também é o TIL 81, e o acionamento se faz pela incidência de luz.

Em ambos os circuitos a tensão de alimentação é de 12V e o transistor de potência deve ser montado em radiador de calor.

Optoelectronics — Theory and Practice  
Texas Instruments



## REGULADOR DE LIGAÇÃO LENTA

Este circuito não estabelece, imediatamente após a ligação, a tensão de 15V na carga. A tensão sobe lentamente até os 15V, tempo dado pelo capacitor de 25 (22) uF.

O integrado LM317 pode operar com tensões de saída entre 1,2 e 37 V e fornece uma corrente máxima de saída de 1,5 A.

O transistor 2N2905 pode ser substituído por um PNP de uso geral com corrente de coletor da ordem de 500 mA.

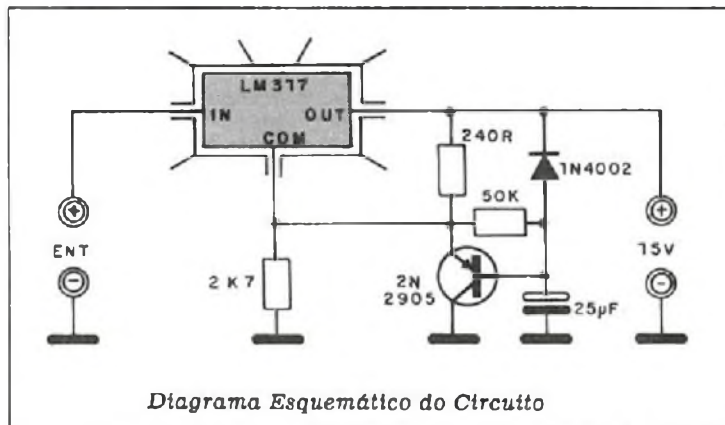


Diagrama Esquemático do Circuito

## COMUTADOR AUTOMÁTICO DE 110/220VCA

Eis um circuito de grande utilidade sugerido pela ICOTRON (Siemens) capaz de eliminar a chave de duas tensões que muitos aparelhos que operam na rede de 110V e também 220V possuem. Evitando erros de ligação, que podem causar a queima do equipamento, este circuito comuta automaticamente a tensão. Se o aparelho de 110V for ligado em uma tomada de 220V, a tensão é comutada automaticamente para 110V. (figura 1)

A base do circuito é o integrado TLB3102 e o sistema

comuns têm escalas de tensão apenas para formas senoidais nos valores alternados.

comuns têm escalas de tensão apenas para formas senoidais nos valores alternados. Para ajustar o aparelho, coloca-se na saída uma lâmpada de 60W x 220V como RL e liga-se o circuito em 220V. Ajusta-se então o trim-por P1 para se ter uma tensão de 110V de RMS na carga.

O voltímetro usado na medida desta tensão de saída deve ser do tipo com escala "True RMS", pois a forma de onda ali encontrada não é senoidal pura e os multímetros

comuns têm escalas de tensão apenas para formas senoidais nos valores alternados.

O circuito em linhas pontilhadas é para uma opção de desligamento por temperatura, que pode ser empregado em aparelhos do tipo secador de cabelos etc. O uso de um NTC permite que se programe uma temperatura máxima de operação, quando então ocorre o desligamento da carga. Os pulsos de gatilhamento só serão liberados quando o aparelho esfriar o suficiente para isso.

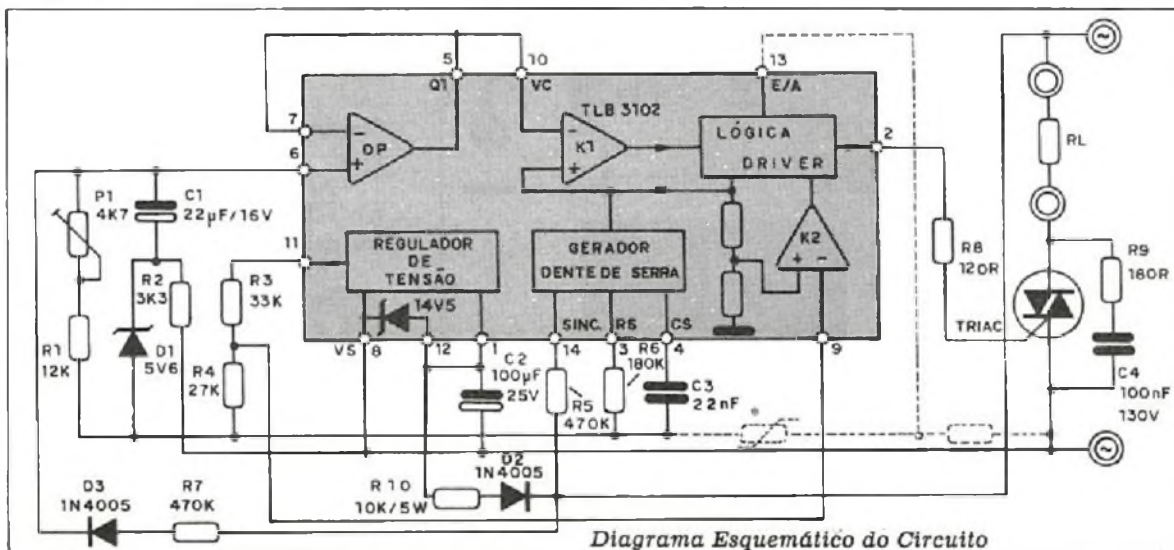


Diagrama Esquemático do Circuito

# INTERRUPTOR POR TOQUE

Este interruptor é acionado pelo toque nos sensores, que podem ser duas chapinhas de metal. Estas chapinhas devem ser tocadas simultaneamente para que o relé K1 feche seus contatos.

O tempo durante o qual o relé fica acionado é determinado pelo capacitor eletrolítico e ajustado em P1.

A sensibilidade do circuito é ajustada em P2.

O relé usado é o MC2RC1 de 6V, porque a alimentação é de 6V, mas o circuito também opera em 12V, bastando usar o relé MC2RC2 ou equivalente para 12 volts.

Para tempos maiores de acionamento, aumente o valor do capacitor eletrolítico.

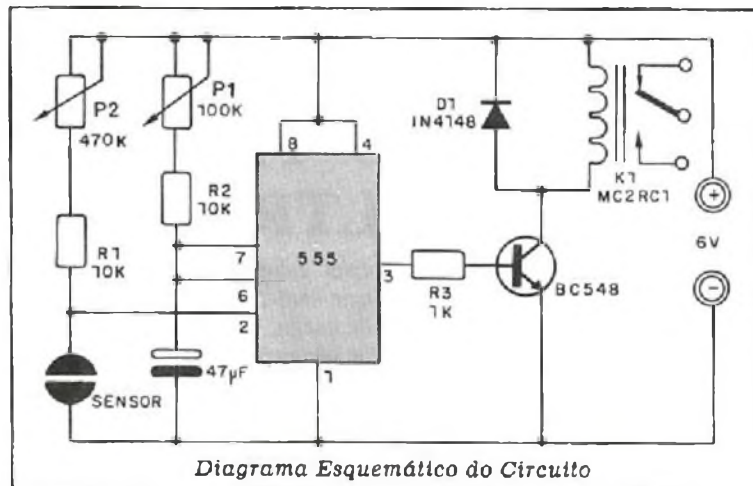
Para um interruptor de toque simples, aterre o terminal do sensor ligado ao negati-

vo da fonte. Neste caso, basta tocar no outro terminal para que o circuito seja acionado.

Lembramos que o fio de ligação ao sensor não pode ser muito longo, para que não ocorra o disparo errático pela captação de correntes espúrias.

O transistor pode ser qualquer um NPN de uso geral, assim como o diodo.

A carga máxima, que pode ser controlada pelos contatos do relé, é de 2 ampères por par de contatos, já que o MC2RC1 possui dois contatos reversíveis.



Texas Instrumentos

Diagrama Esquemático do Circuito

# REGULADOR PARA EQUIPAMENTOS TELEFÔNICOS

O circuito integrado TL783 da Texas é um regulador de alta tensão de três terminais com enorme gama de aplicações práticas, já que pode operar com tensões de entrada de 20 a 125 volts com uma corrente de pico de saída que supera 1 ampère.

O circuito sugerido fornece uma tensão de 48 volts para aplicações em equipamentos telefônicos.

A tensão de saída é dada pela fórmula que depende de R2 e R1 além da tensão de referência.

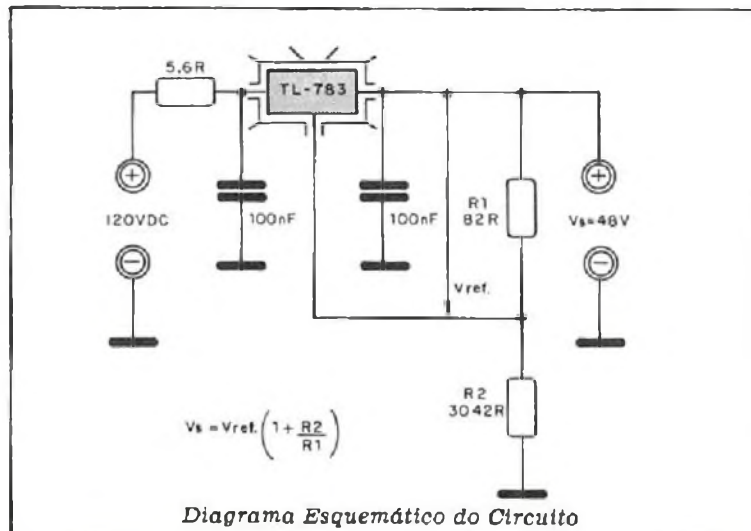


Diagrama Esquemático do Circuito



## ASTÁVEL C-MOS

Dois inversores, dos 6 disponíveis num 4069, são usados para formar este multivibrador astável, cuja frequência é controlada em P1 de 100k.

A alimentação pode ser feita com tensões entre 5 e 15 volts e a faixa de frequências de operação dependem basicamente de C1.

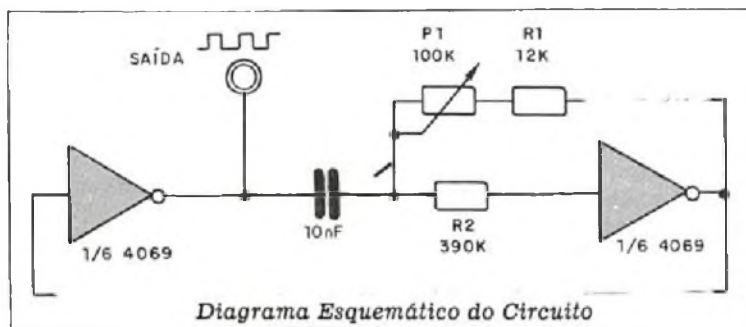
Os valores deste capacitor podem ficar na faixa de 100pF até mais de 1 uF, mas recomenda-se tipicamente 10 nF, para maior estabilidade.

O resistor de 10k determina a frequência máxima de

operação, podendo ter valores entre 3k e 10M, juntamente com P1.

R1 e P1 determinam a menor frequência e R2 deter-

mina um sistema de proteção para os diodos de entrada das etapas CMOS. A saída consiste num sinal retangular compatível CMOS.



## FOTO-TRANSISTOR ULTRA RÁPIDO

Uma maneira de se aumentar a velocidade de resposta de um fototransistor, é usando uma etapa em base-comum.

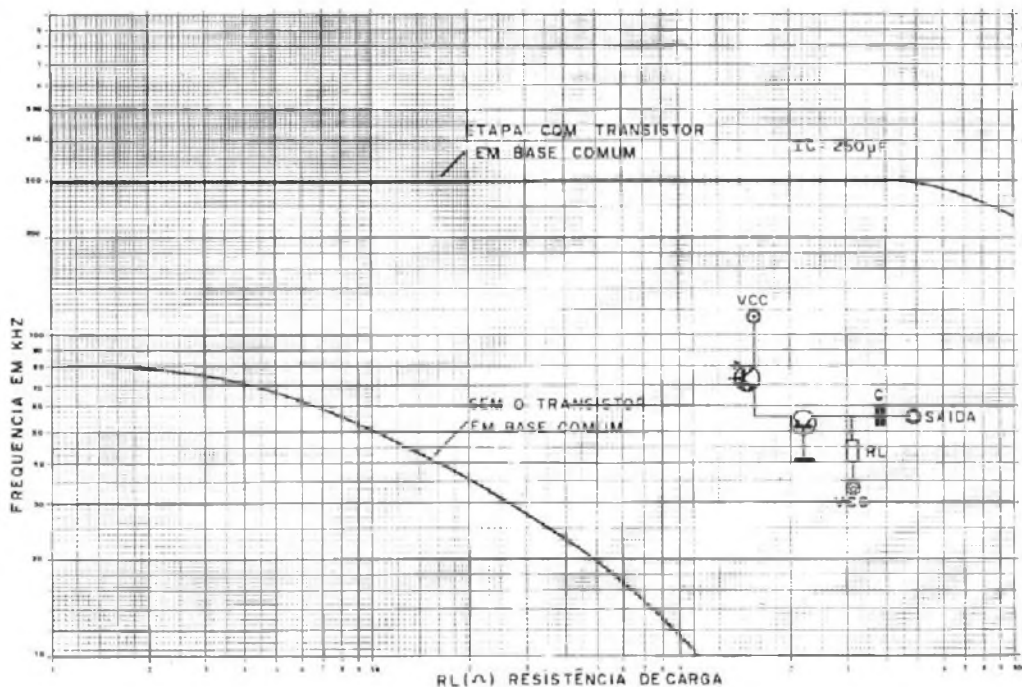
Observe que com a etapa adicional, podemos chegar a frequências de até 300 kHz,

com carga de 50k, enquanto que sem o transistor, com 10k de carga, a frequência máxima de operações já fica reduzida a 10kHz.

O fototransistor é ligado ao emissor, e ao coletor, o circuito de carga RL.

A velocidade de ação em função de RL, para uma corrente de coletor de 250 uA, é dada no gráfico, junto ao desenho.

Motorola Semiconductor Products INC.





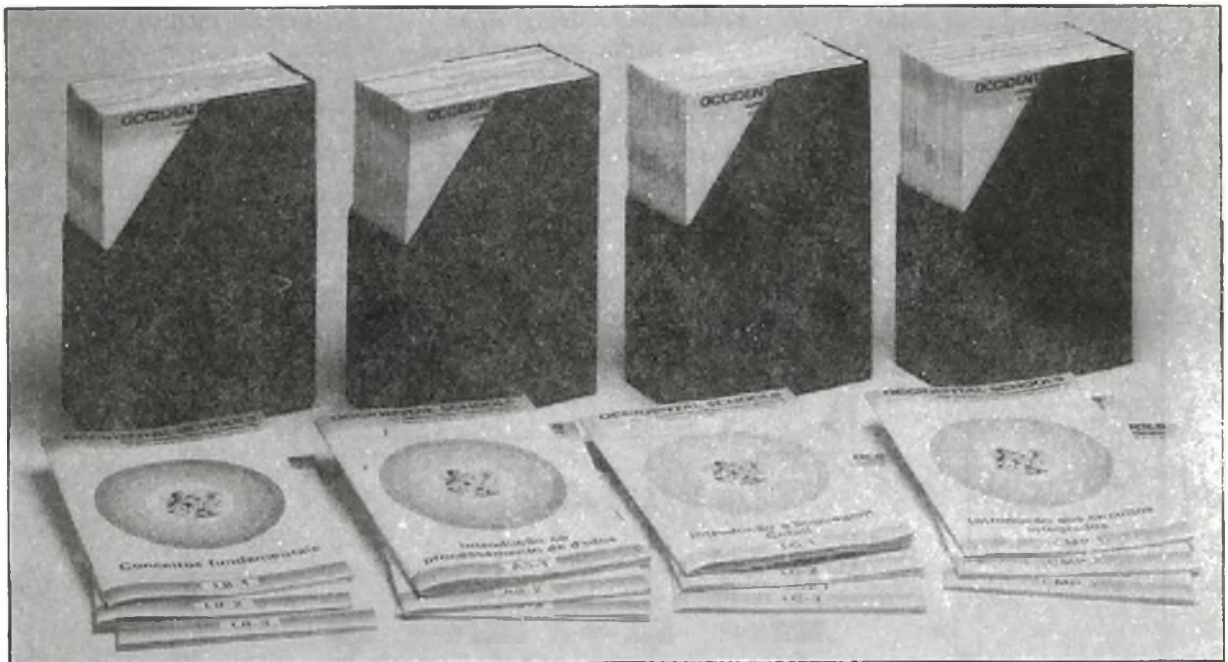


# INFORMÁTICA

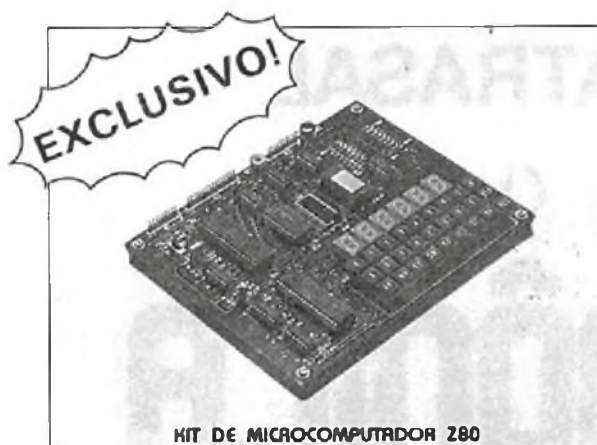
os segredos do software e hardware, agora ao seu alcance!

PROGRAMA O SEU FUTURO, SEM SAIR DE CASA, COM OS CURSOS DE INFORMÁTICA DA OCCIDENTAL SCHOOLS

- 1 — **PROGRAMAÇÃO BASIC** - Onde você aprende a linguagem para a elaboração dos seus próprios programas, a nível pessoal ou profissional! Software de base ensinado em lições objetivas e práticas.
- 2 — **PROGRAMAÇÃO COBOL** - A verdadeira linguagem profissional, largamente utilizada no Comércio, Indústria, instituições financeiras e grande número de outras atividades!



- 3 — **ANÁLISE DE SISTEMAS** - Toda a técnica da utilização dos computadores na solução e detecção de problemas empresariais. Um dos mais promissores campos da INFORMÁTICA.
- 4 — **MICROPROCESSADORES** - O hardware em seus aspectos técnicos e práticos. Projeto e manutenção de microcomputadores, ensinados desde a Eletrônica Básica, até a Eletrônica Digital, aplicadas aos mais avançados sistemas de microprocessamento.



HIT DE MICROCOMPUTADOR Z80

## OCCIDENTAL SCHOOLS cursos técnicos especializados

Al. Ribeiro da Silva, 700 CEP 01217 São Paulo SP

Telefone: (011) 826-2700

A  
OCCIDENTAL SCHOOLS  
CAIXA POSTAL 30.663  
01051 SÃO PAULO SP

RSE 145

Sim, desejo receber, gratuitamente, o catálogo ilustrado do curso de

- |  |  |
|--|--|
| <input type="checkbox"/> programação BASIC | <input type="checkbox"/> análise de sistemas |
| <input type="checkbox"/> programação COBOL | <input type="checkbox"/> microprocessadores  |

Nome \_\_\_\_\_

Endereço \_\_\_\_\_

Bairro \_\_\_\_\_

CEP \_\_\_\_\_ Cidade \_\_\_\_\_

Estado \_\_\_\_\_

**GRÁTIS**

Solicite catálogo  
ilustrado sem  
compromisso!

# INFORMATIVO INDUSTRIAL

## CHAVES OPTOELETRÔNICAS

POLITRONIC

A POLITRONIC Produtos Eletroeletrônicos Ltda. apresenta uma ampla linha de chaves optoeletrônicas para uso em projetos industriais, como por exemplo contadores de voltas, programadores etc.

Dois tipos de chaves são basicamente disponíveis, com transistores na saída ou com Schmitt-trigger. Na tabela a seguir damos as características dos diversos tipos disponíveis. Mais informações sobre

estes componentes podem ser obtidas escrevendo para:

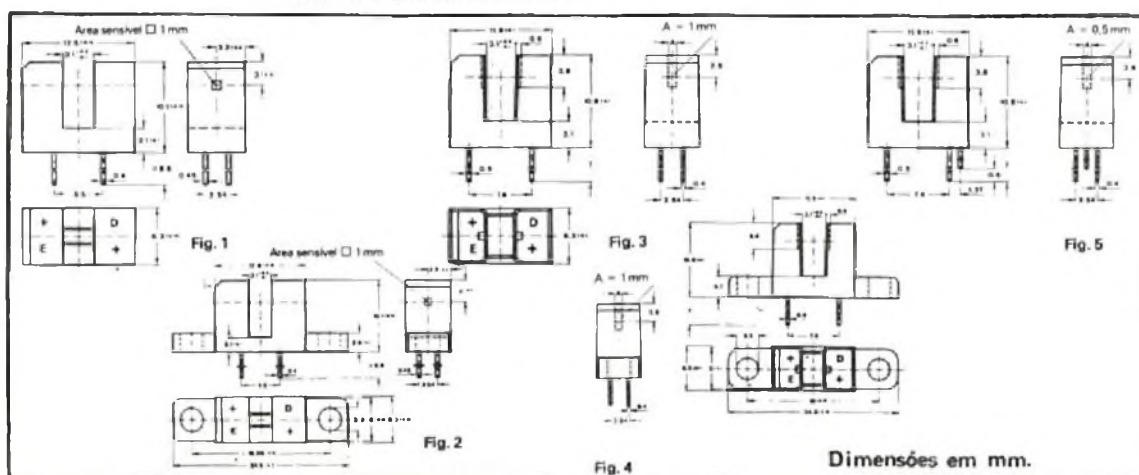
POLITRONIC Produtos Eletroeletrônicos Ltda.  
Rua Barra do Tibagi, 961  
01128 - São Paulo - SP

Tipo	Figura	CARACTERÍSTICAS ELETRICAS					Saída	
		I <sub>c</sub> (mA) <sup>(1)</sup> e CTR (%) <sup>(1)</sup> a V <sub>ce</sub> (V)			t <sub>on</sub> (us)	t <sub>ff</sub> (us)		
CNY 36*	1	0,8	4	10	5	4	Transistor	
PCST 1000		0,5	2,5	5				
PCST 1001		1,0	5	5				
CNY 37*	2	0,8	4	10				
PCST 2000		0,5	2,5	5				
PCST 2001		2,0	5	5				
PCST 1103	3	4	20	5	0,5	1,8		Schmitt-trigger
PCST 1104		6	30	5				
PCST 2103	4	4	20	5				
PCST 2104		6	30	5				
PCSS 1211	5	16(2)	—	—				

(1) I<sub>F</sub> = 20mA

(2) I<sub>S1</sub> (corrente alimentação) a I<sub>FT</sub> = 15mA

(\*) Não possui chanfro





# MICROCHAVES INVERSORAS

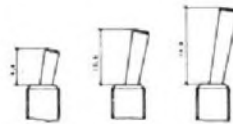
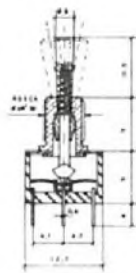
BARONI

No projeto de equipamentos eletrônicos é muito importante a escolha do tipo certo de chaves. Reunindo as melhores características estéticas com as características elétricas exigidas para os projetos mais críticos

a Baroni Componentes Eletrônicos oferece uma ampla linha de microchaves. Destacamos em nosso informativo as microchaves inversoras com 2 e com 3 posições. (desenho e características). Mais in-

formações sobre estas chaves e outros componentes da Baroni podem ser obtidas escrevendo para: Componentes Eletrônicos BARONI Ltda. Av. Emílio Giaquinto, 205 - Parque Novo Mundo 02181 - São Paulo.

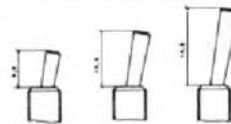
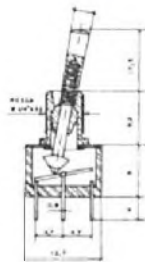
## MICRO-CHAVES INVERSORAS COM 3 POSIÇÕES FIXAS



**Material Utilizado:** Corpo, Termofixo  
**Chassis:** Aço Inox  
**Alavanca, Bucha, Porca:** Latão Niquelado  
**Contatos:** Latão com Banho de Prata, Banho de Ouro PRATA

**ESPECIFICAÇÕES TÉCNICAS:**  
**Rigidez Dielétrica:** Típica 1200 VRMS  
**Resistência de Isolamento:** 1000 MΩ  
**Capacidade Máxima:** 250 VAC a 2 A  
 125 VAC a 5 A  
**Temperatura de Trabalho:** - 10°C a + 70°C

## MICRO-CHAVES INVERSORAS COM 2 POSIÇÕES



**Material Utilizado:** Corpo, Termofixo  
**Chassis:** Aço Inox  
**Alavanca, Bucha, Porca:** Latão Niquelado  
**Contatos:** Latão com Banho de Prata, Banho de Ouro PRATA

**ESPECIFICAÇÕES TÉCNICAS:**  
**Rigidez Dielétrica:** Típica 1200 VRMS  
**Resistência de Isolamento:** 1000 MΩ  
**Capacidade Máxima:** 250 VAC a 2 A  
 125 VAC a 5 A  
**Temperatura de Trabalho:** - 10°C a + 70°C

# DIODOS DE SILÍCIO DE COMUTAÇÃO RÁPIDA

ROHM

Na sua linha variada de produtos eletrônicos a ROHM inclui os diodos de silício de comutação rápida com características absolutamente iguais aos de mesmo tipo de mesma fabricação. Entretanto, em caso de dúvidas, o projetista

pode consultar diretamente a ROHM, para que os principais parâmetros envolvidos num projeto sejam analisados.

Damos a seguir a tabela de características destes diodos.

Mais informações, caracte-

ísticas de outros tipos (comutação ultra-rápida e equivalentes) podem ser obtidas consultando diretamente a ROHM Industria Eletrônica Ltda. Alameda Rio Negro, 1356 - Alphaville 06400 - Barueri - SP.

Tipo		Tensão Reversa de pico $V_{rm}$ (V)	Tensão Reversa DC $V_r$ (V)	Corrente direta de pico $I_{tm}$ (mA)	Corrente Retificada média $I_o$ (mA)	Corrente direta DC $I_t$ (mA)	Corrente de surto (1u seg) $I_{tsm}$ (A)	Potência dissipada (mW)
1N4148	1N914	100	75	450	150	200	2	500
1N4149	1N916	100	75	450	150	200	2	500
1N4151	1N3604	75	50	450	150	200	2	500
1N4154		35	25	450	150	200	2	500
1N4446	1N914A	100	75	450	150	200	2	500
1N4447	1N916A	100	75	450	150	200	2	500
1N4448	1N914B	100	75	450	150	200	2	500
1N4449	1N916B	100	75	450	150	200	2	500
1N4454	1N3064	75	50	450	150	200	2	500
1S2471		90	80	400	130	175	0,6*	300
1S2472		55	50	350	120	160	0,5*	300
1S2473		40	35	300	110	150	0,4*	300
1S2787		40	35	70	50	70	0,2*	150
1SS41		100	75	400	130	175	0,6*	300

## TRANSISTORES DE POTÊNCIA 2SB 546 A, 547 A / 2SD 401 A, 402 A

NEC

Os transistores de potência em foco são triplamente difundidos para alta tensão. O 2SB546A e o 2SB547A são PNP enquanto os outros são

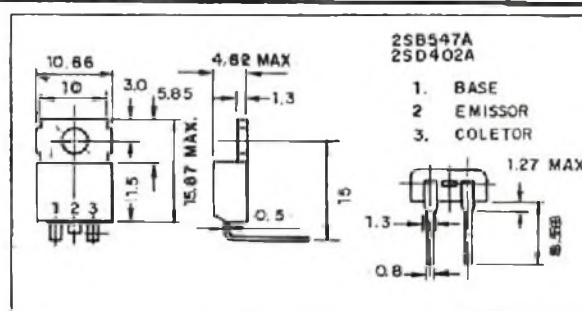
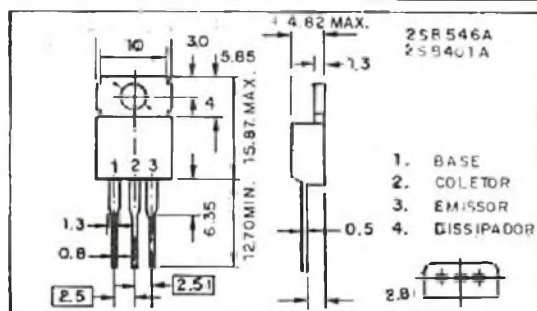
NPN. Estes componentes foram projetados para circuitos complementares simétricos do estágio de deflexão vertical de TV a cores, operando em rede AC.

Mais informações podem ser obtidas escrevendo para:

NEC Componentes Eletrônicos - Av. Paulista, 949 - 7º andar - São Paulo - SP.

2SB 546A/547A      2SD 401A/402A

Tensão Coletor - Emissor (Base Aberta)	V Max	150	150	V
Corrente de Coletor (Valor de Pico)	ICm Max	3	3	A
Potência Total Dissipada (Tcase - 25°C)	Ptot Max	30	30	W
Ganho de Corrente DC $C = 0,4/0,4A, V_{ce} = 10/10V$	$h_{FE}$	40	40	-









74193	54,00	MC1800	81,00
74195	51,20	MC1806	81,00
74196	51,20	MC3403	108,00
74197	24,00	MC6821	268,00
74198	80,00		
74199	121,40		
74221	80,00		
74246	132,40		
74259	136,00		
74265	43,20		
74279	52,00		
74283	43,20		
74290	88,00		
74293	88,00		
74365	48,60		
74367	78,00		
75108	52,00		
74347	94,80		
74400	54,00		
74410	27,00		
74420	40,00		
74426	40,00		
74483	81,00		
74490	162,00		
74493	162,00		
74496	81,00		
74497	97,20		
74498	324,00		
74499	324,00		
74500	594,00		
74501	594,00		
74502	27,00		
74503	32,40		
74504	32,40		
74505	32,40		
74506	27,00		
74507	27,00		
74508	27,00		
74509	27,00		
74510	27,00		
74511	27,00		
74512	27,00		
74513	27,00		
74514	27,00		
74515	27,00		
74516	27,00		
74517	27,00		
74518	27,00		
74519	27,00		
74520	27,00		
74521	27,00		
74522	27,00		
74523	27,00		
74524	27,00		
74525	27,00		
74526	27,00		
74527	27,00		
74528	27,00		
74529	27,00		
74530	27,00		
74531	27,00		
74532	27,00		
74533	27,00		
74534	27,00		
74535	27,00		
74536	27,00		
74537	27,00		
74538	27,00		
74539	27,00		
74540	27,00		
74541	27,00		
74542	27,00		
74543	27,00		
74544	27,00		
74545	27,00		
74546	27,00		
74547	27,00		
74548	27,00		
74549	27,00		
74550	27,00		
74551	27,00		
74552	27,00		
74553	27,00		
74554	27,00		
74555	27,00		
74556	27,00		
74557	27,00		
74558	27,00		
74559	27,00		
74560	27,00		
74561	27,00		
74562	27,00		
74563	27,00		
74564	27,00		
74565	27,00		
74566	27,00		
74567	27,00		
74568	27,00		
74569	27,00		
74570	27,00		
74571	27,00		
74572	27,00		
74573	27,00		
74574	27,00		
74575	27,00		
74576	27,00		
74577	27,00		
74578	27,00		
74579	27,00		
74580	27,00		
74581	27,00		
74582	27,00		
74583	27,00		
74584	27,00		
74585	27,00		
74586	27,00		
74587	27,00		
74588	27,00		
74589	27,00		
74590	27,00		
74591	27,00		
74592	27,00		
74593	27,00		
74594	27,00		
74595	27,00		
74596	27,00		
74597	27,00		
74598	27,00		
74599	27,00		
74600	27,00		

BB105G	54,00
BB106	54,00
BB119	6,60
BB204	33,40
BB117	33,40
BB405G	5,40
BZX29	90,00
BZX61	30,00
BZX70	100,00
BZX75	52,00
BZX75	52,00
BZX79	4,40
BZX7936 B75	6,00
BZX79 2V4 4V3	4,40
BZX79 4V7 C33	4,40
BZX79 C36 C75	5,60
BZX87	23,00
BZY89	6,00

ZENER "12W"  
2,4V a 33V ..... 5,10  
36V a 75V ..... 4,60

MINI TRIMPOT  
HORIZONTAL  
Ø 10,0mm

100R a 4M7 2,70

MINI TRIMPOT  
VERTICAL  
Ø 10,0mm

100R a 4M7 2,70

TRANSISTORES

TIP29	13,50
TIP29A	14,45
TIP29B	15,80
TIP29C	16,90
TIP30	15,42
TIP30A	15,42
TIP30B	17,80
TIP30C	19,30
TIP31	14,00
TIP31A	14,90
TIP31B	14,90
TIP31C	17,70
TIP32	16,15
TIP32A	17,10
TIP32B	18,40
TIP32C	20,20
TIP33	47,80
TIP34	52,80
TIP35	52,80
TIP36	102,60
TIP4	19,50
TIP4A	19,50
TIP4B	22,40
TIP4C	22,40
TIP42	22,00
TIP42A	22,90
TIP42B	25,20
TIP42C	27,80
TIP47	18,52
TIP48	20,06
TIP49	21,05
TIP50	24,05
TIP110	18,10
TIP120	24,40
TIP121	26,50
TIP122	29,15
TIP125	27,33
TIP126	29,32
TIP127	33,08
TIP2955	54,70
TIP3055	47,75

POTENCIÔMETROS ROTATIVOS

16mm e 23mm  
LINEAR s. ch. c. ch.  
100R a 10M 16,10 27,20

RESISTORES CONSTANTA CARBONO

1/8W 5% (1R a 10M)	0,26
2W 10% (0,1R a 9R1)	2,30
5W 5% (0,1R a 1K)	2,50
5% (1K1 a 8K2)	4,00
10W 5% (0,22R a 2K2)	4,40
5% (2K4 a 27K)	6,50
15W 5% (0,33R a 2K2)	7,10
5% (2K4 a 39K)	9,80
20W 5% (0,47 a 2K2)	8,05
5% (2K4 a 56K)	13,20

805 PEDIDO MINIMO PARA 1/8W 20 PEÇAS

CAPACITORES - STYRO-FLEX - TRW - MIAL Toler. ± 10% AXIAIS

	160V	630V
22 pF	1,20	1,50
47pF	1,20	1,50
56pF	1,20	1,80
68pF	1,20	1,80
82pF	1,21	1,80
100pF	1,21	1,80
120pF	1,21	2,00
150pF	1,21	2,00
180pF	1,21	2,00
220pF	1,21	2,00
270pF	1,40	2,00
330pF	1,40	2,15
390pF	1,40	2,15
470pF	1,40	2,15
560pF	1,40	2,15
680pF	1,40	2,15
820pF	1,40	2,40
1K	1,40	2,40
1K2	1,80	2,40
1K5	1,80	2,40
2K	1,80	3,30
2K2	2,00	3,30
2K7	2,20	3,30
3K3	2,20	3,70
3K9	2,20	3,70
4K7	2,20	3,70

CAPACITORES ELETROLITICOS DE ALUMINIO

µF	16V	25V	40V	63V
0,22	---	---	---	2,00
0,33	---	---	---	2,00
0,47	---	---	---	2,00
0,68	---	---	---	2,00
1,0	---	---	---	2,00
1,5	---	---	---	2,06
2,2	---	---	---	2,20
3,3	---	---	---	2,40
4,7	---	---	---	2,80
6,8	---	2,05	---	2,80
10	2,00	2,20	2,40	3,00
15	2,08	2,30	2,50	2,90
22	2,20	---	2,70	3,00
33	2,30	2,50	2,80	3,30
47	2,40	2,65	---	3,60
68	2,60	2,80	3,50	4,00
100	2,80	3,05	---	5,70
220	3,32	4,30	5,30	7,50
330	4,00	4,70	6,30	9,80
470	4,78	6,00	8,20	10,30
680	6,00	6,80	10,20	12,03
1000	7,51	8,60	---	---
1500	9,70	11,40	---	---
2200	11,00	20,70	31,40	62,60
3300	11,80	---	---	---

CAPACITOR CERAMICO DISCO

1pF X 500V	0,90	150pF X 500V	0,60
1,5pF X 500V	0,90	180pF X 500V	0,60
1,8pF X 500V	0,90	220pF X 500V	0,60
2,2pF X 500V	0,90	270pF X 500V	0,60
2,7pF X 500V	0,90	330pF X 500V	0,60
3,3pF X 500V	0,90	390pF X 500V	0,60
3,9pF X 500V	0,90	470pF X 500V	0,60
4,7pF X 500V	1,00	560pF X 500V	0,80
5,6pF X 500V	1,00	680pF X 500V	0,80
6,8pF X 500V	1,00	820pF X 500V	0,80
8,2pF X 500V	1,00	1KpF X 500V	0,80
10pF X 500V	1,00	1K2pF X 500V	0,91
12pF X 500V	1,00	1K5pF X 500V	0,91
15pF X 500V	0,70	1K8pF X 500V	0,91
18pF X 500V	0,70	2K2pF X 500V	0,91
22pF X 500V	0,70	2K7pF X 500V	0,91
27pF X 500V	0,70	3K3pF X 500V	1,00
33pF X 500V	0,70	3K9pF X 500V	1,20
39pF X 500V	0,80	4K7pF X 25V	0,70
47pF X 500V	0,80	10KpF X 25V	0,70
56pF X 500V	0,82	22KpF X 25V	0,90
68pF X 500V	0,82	33KpF X 25V	0,90
82pF X 500V	1,05	47KpF X 25V	0,90
100pF X 500V	0,60	68KpF X 25V	1,10
120pF X 500V	0,60	100KpF X 25V	1,10

"CAPACITORES" POLIESTER METALIZADO "EPOXI"

1K x 400V	1,30
2K2 x 400V	1,30
2K7 x 400V	1,30
3K3 x 400V	1,30
3K9 x 400V	1,30
4K7 x 400V	1,30
5K6 x 400V	1,30
6K8 x 400V	1,30
8K2 x 400V	1,30
10K x 400V	1,30
12K x 400V	1,40
15K x 400V	1,40
18K x 400V	1,40
22K x 400V	1,45
27K x 250V	1,40
33K x 250V	1,45
39K x 250V	1,50
47K x 250V	1,60
56K x 250V	1,60
68K x 250V	1,65
82K x 250V	2,05
100K x 250V	2,20
120K x 250V	2,50
150K x 250V	2,80
180K x 250V	3,20
220K x 250V	3,80

SUPORTES PARA FILMAS

SP-11 4 grandes paralelas duas e duas	21,15
SP-12 6 grandes "EM PE" p-PHILIPS	32,45
SP-13 4 pequenas p-PHILIPS "beira rio" c/ fios 9,40	13,40
13-A 4 pequenas p-PHILIPS "beira rio" c/colchetes	13,30
SP-14 grande	9,40
SP-15 2 grandes ao comprido (aberto)	10,35

SP-16 3 grandes ao comprido (aberto)	11,20
SP-17 4 grandes ao comprido (aberto)	11,55
SP-18 4 grandes "EM PE" p-PHILIPS	32,45
SP-1 2 pequenas c/ fios	7,20
SP 4 4 pequenas pirôdias NISSEI RP 22 (2 lx) e RP 31 (3 lx)M	11,20
SP-5 4 pequenas c/ fios	8,90

SP-SA 4 pequenas c/colchetes	12,80
SP-ST 4 pequenas c/terminais	12,80
SP-6 4 pequenas tipo CA NOA	16,80
SP-8 6 pequenas	16,80
SP-9 4 médias paralelas duas e duas, mesmo lado	20,20
SP-10 6 médias paralelas três a três, mesmo lado	21,15

FAÇA SUA ENCOMENDA INDICANDO A QUANTIDADE E O PREÇO UNITÁRIO DE CADA COMPONENTE.



PUBLIKIT

Caixa Postal 14 637 - CEP 03633  
FONE 217 5115 São Paulo - SP

ATENÇÃO: pedido mínimo Cr\$100,00  
Não estão incluídas nos preços as despesas postais.

# TECNOLOGIA ELETRONICA ITAUCOM

Newton C. Braga

Além de uma linha de produtos de grande aceitação no setor eletrônico, a ITAUCOM coloca à disposição do empresário brasileiro avançada tecnologia para o desenvolvimento e fabricação de circuitos integrados dedicados. A utilização em produtos específicos destes integrados possibilita não só uma redução considerável de custos e de tamanho final da montagem, como também um aumento da confiabilidade além de dar maior segurança em relação à cópia e reprodução. A utilização de circuitos integrados dedicados, projetados e produzidos no Brasil, é uma solução que merece um estudo mais profundo por parte dos empresários de eletrônica e da informática.

A linha de componentes convencionais da Itautec já é bem conhecida constando de circuitos integrados TTL, circuitos integrados CMOS, memórias além de funções especiais para informática, controle e telefonia.

No entanto, o que talvez os leitores não saibam é que esta importante empresa nacional de microeletrônica, coloca a serviço do empresário toda sua tecnologia para o projeto e fabricação de circuitos integrados dedicados.

## *O que é um circuito integrado dedicado*

O normal na elaboração de um projeto de equipamento é utilizar componentes que existam prontos no mercado, como, por exemplo, circuitos integrados que contenham funções básicas que interliga-

das possam levar ao funcionamento final desejado.

Parte-se então de funções já existentes e disponíveis na forma de integrados convencionais para se obter uma configuração que corresponde ao produto final desejado.

Se todas estas funções já forem disponíveis interligadas na forma desejada num único integrado então este será um circuito integrado dedicado, pois só servirá para aquela finalidade.

As vantagens da utilização de circuitos dedicados são observadas muito melhor se pensarmos em termos de um produto que deve ser industrializado.

Assim, se num projeto convencional fossem utilizados 15 ou 20 circuitos integra-

dos convencionais, mais componentes discretos, com a utilização de um circuito único dedicado, e poucos componentes externos a mais, teríamos uma redução enorme do espaço ocupado, ligações externas em menor número implicando com isso em menor custo, maior confiabilidade e até menor dissipação de potência.

## *O circuito integrado dedicado é necessário?*

Analisando as tendências do mercado de eletrônica mundial fica patente que o circuito integrado dedicado é necessário. Prevê-se que, em breve, os componentes dedicados vão constituir-se no grosso do faturamento das empresas de micro-eletrônica, vindo depois os componentes convencionais e os componentes discretos.





O próprio avanço tecnológico, com a necessidade de produtos que reúnam o maior número possível de funções num espaço reduzido com baixo consumo e alta confiabilidade, é fator decisivo que exige que a utilização do circuito integrado dedicado seja a única solução a ser adotada.

As vantagens da utilização desta tecnologia são um forte argumento a favor de sua utilização:

- \* Com a reunião de grande número de componentes em um único chip têm-se uma redução do tamanho final do produto.

- \* A diminuição do tamanho e do número de ligações externas necessárias leva a maior confiabilidade.

- \* O mesmo se aplica ao desempenho que é melhorado sensivelmente.

- \* O consumo de energia cai, com conseqüente redução dos problemas advindos da dissipação de potência.

- \* A probabilidade de reprodução por concorrentes do mesmo circuito fica reduzida praticamente a zero.

#### *O que a Itaucom Oferece*

A Itaucom oferece ao empresário a possibilidade de ter o circuito integrado dedicado para sua finalidade, segundo tecnologia de desenvolvimento das mais avançadas e depois sua fabricação e fornecimento em regime de exclusividade.

O empresário estabelece as funções que deseja e a Itaucom desenvolve o circuito integrado dedicado, testando-o e fabricando-o com exclusividade.

São três as metodologias disponíveis:

#### *Gate arrays*

Com esta metodologia, o que se faz é dispôr de circuitos integrados pré-fabricados que constam de uma matriz genéri-

ca de pares de transistores CMOS mas sem conexão definida. Com a utilização de uma máscara, estes transistores são interligados de modo a desempenhar um conjunto de funções lógicas segundo a necessidade do cliente.

Esta metodologia é a mais simples, possibilitando o desenvolvimento dos circuitos dedicados no menor prazo pelo menor custo.

#### *Standard Cell*

Com esta metodologia, a partir de uma série de configurações (células) padrão armazenadas na memória de um computador cria-se a disposição que leve a finalidade desejada. Estas células constam de funções relativamente simples como portas NOR, OR, AND, etc, até estruturas mais complexas como subsistemas digitais (ROMs, ALUs, PLAs, etc) que podem ser arranjados de uma forma pré-determinada para formar um chip que resulte no produto encomendado pelo cliente.

Esta técnica tem custo um pouco maior que a primeira, e também exige um pouco mais de tempo para seu desenvolvimento. Veja que não se trabalha exclusivamente com células digitais. A ITAUCOM também possui biblioteca de células analógicas.

#### *Full Custom*

Neste caso, o desenvolvimento do circuito integrado dedicado é total. Os circuitos são totalmente projetados e otimizados para a realização de funções conforme escolha específica do cliente. Como os chips são projetados especificamente para a função desejada, não partindo de células prontas, pode-se ter uma superfície muito menor ocupada no silício, com conseqüente redução de custo.

Os componentes desenvolvidos segundo esta tecnologia exigem maior tempo de trabalho e são mais caros que

os das técnicas anteriores. São possíveis projetos nas tecnologias NMOS e CMOS.

*Não esquecendo os componentes convencionais*

Em expansão, a Itautec oferece cada vez maior linha de componentes que vão desde os circuitos integrados TTL mais populares da série 74LS até os dedicados que já vimos. Podemos fazer a seguinte distribuição destes circuitos integrados segundo famílias:

- \* Circuitos integrados TTL representados pelos componentes mais comuns da série 74LS.

- \* Circuitos integrados CMOS, representados pelos componentes mais comuns da série 4000.

- \* Memórias que são disponíveis em 3 subfamílias:

- ROM (Read Only Memory) compatíveis como as EPROMs mais comuns.

- OTP (One Time Programmable) que são EPROMs de encapsulamento plástico, com enorme vantagem de custo sobre as EPROMs convencionais.

- RAM (Random Access Memory) que inclui na sua linha os componentes de últimas gerações, tanto estáticas como dinâmicas.

- \* Micros e Periféricos, representados pelos microprocessadores e periféricos de maior utilização.

- \* Especiais que inclui integrados para telefonia e controladores lineares.

- \* Dedicados que inclui os componentes projetados, encapsulados e testados pela Itaucom.

Os leitores interessados em mais informações sobre os componentes Itaucom devem escrever para:

ITAUCOM - Itautec Componentes S.A.

Largo do Arouche, 24

01219 — São Paulo — SP

# GUIA PHILIPS DE SUBSTITUIÇÃO DE TRANSISTORES

Seqüência da série de publicações iniciada na revista nº 161/março/86.

Transistores

Tipo a ser Substituído	Invólucro	Posível Substituição	P	W	Temp (T <sub>amb</sub> )	V <sub>CE(s)</sub>	V <sub>CE(r)</sub>	I <sub>C</sub> (ICM)	f <sub>T</sub> (MHz)	h <sub>FE</sub>	h <sub>FE</sub> (min-max)	h <sub>FE</sub>	f <sub>T</sub> (MHz)
				°C	V	V	A						
BC109	P	BC559	P	BC07-16/7	0,3	25	-	20	0,1	175-180	2	150	
			P	TO-92(2)	0,5	25	30	30	0,1	175-475	2	150	
BC112		BC039	N	TO-92(2)	1	25	100	80	1	40-160	150	150	
BC115		BC557	P	TO-92(2)	0,5	25	30	45	0,1	75-475	2	150	
BC117	N	TO-92	0,35	25	30	45	0,3	110-450	2	-	-	-	
BC142	N	TO-92(2)	0,5	25	30	45	0,1	110-800	2	300			
BC148	N	TO-92	0,625	25	45	30	0,2	100-800	2	-	-	-	
BC148	N	TO-92(2)	0,5	25	30	30	0,1	110-800	2	300			
BC119	N	9Y-92(1)	0,625	25	20	20	0,2	200-800	2	-	-	-	
BC149	N	TO-92(2)	0,5	25	30	30	0,1	200-800	2	300			
BC121	P	TO-92	0,625	25	45	30	0,15	110-800	2	-	-	-	
BC150	P	TO-92(2)	0,5	25	30	30	0,1	75-475	2	150			
BC122B	P	TO-92	0,625	25	30	30	0,05	200-450	2	-	-	-	
BC158B	P	TO-92(2)	0,5	25	30	30	0,1	320-475	2	150			
BC122C	P	TO-92	0,625	25	30	30	0,05	450-900	2	-	-	-	
BC158B	P	TO-92(2)	0,5	25	30	30	0,1	320-475	2	150			
BC125	P	TO-18	-	25	100	80	1	40-160	150	50			
BC646	P	TO-18(2)	1	25	100	80	1	40-160	150	50			
BC126	N	TO-18	-	25	100	80	1	40-160	150	50			
BC646	P	TO-18(2)	1	25	100	80	1	40-160	150	50			
BC127	P	TO-92(2)	0,8	25	(50)	45	0,5	100-600	100	100			
BC127-16	P	TO-92(2)	0,8	25	(50)	45	0,5	100-250	100	100			
BC127-35	P	TO-92(2)	0,8	25	(50)	45	0,5	160-400	100	100			
BC127-60	P	TO-92(2)	0,8	25	(50)	45	0,5	250-640	100	100			
BC130	P	TO-92(2)	0,8	25	(30)	25	0,5	160-400	100	100			
BC130-16	P	TO-92(2)	0,8	25	(30)	25	0,5	100-250	100	100			
BC130-25	P	TO-92(2)	0,8	25	(30)	25	0,5	160-400	100	100			
BC130-60	P	TO-92(2)	0,8	25	(30)	25	0,5	250-640	100	100			
BC139	N	TO-92(2)	1	25	60	80	1	40-160	150	130			
BC136	N	TO-92(2)	0,5	25	50	45	0,1	110-800	2	300			
BC131	N	TO-92(2)	1	25	60	80	1	40-160	150	130			
BC132	N	TO-92(2)	0,5	25	50	45	0,1	110-800	2	300			
BC133	N	TO-92(2)	0,5	25	50	45	0,1	110-800	2	300			
BC134	N	TO-92(2)	0,5	25	30	30	0,1	110-800	2	300			
BC135	N	TO-92(2)	0,5	25	30	30	0,1	75-475	2	150			
BC135	N	TO-92(2)	0,5	25	30	30	0,1	200-800	2	300			

Transistores

Tipo a ser Substituído	Invólucro	Posível Substituição	P	W	Temp (T <sub>amb</sub> )	V <sub>CE(s)</sub>	V <sub>CE(r)</sub>	I <sub>C</sub> (ICM)	f <sub>T</sub> (MHz)	h <sub>FE</sub>	h <sub>FE</sub> (min-max)	h <sub>FE</sub>	f <sub>T</sub> (MHz)
				°C	V	V	A						
BC136		BC559	P	TO-92(2)	0,5	25	30	0,1	125-475	2	150		
BC137	N	TO-92(2)	0,8	25	(50)	45	0,5	100-600	100	200			
BC137-16	N	TO-92(2)	0,8	25	(50)	45	0,5	100-250	100	200			
BC137-25	N	TO-92(2)	0,8	25	(50)	45	0,5	160-400	100	200			
BC137-60	N	TO-92(2)	0,8	25	(50)	45	0,5	250-640	100	200			
BC138	N	TO-92(2)	0,8	25	(30)	25	0,5	100-800	100	200			
BC138-16	N	TO-92(2)	0,8	25	(30)	25	0,5	100-250	100	200			
BC138-25	N	TO-92(2)	0,8	25	(30)	25	0,5	160-400	100	200			
BC138-60	N	TO-92(2)	0,8	25	(30)	25	0,5	250-640	100	200			
BC140-6		2N2219A	N	TO-18(1)	0,8	25	30	60	0,8	60-120	150	(250)	
BC146-10		2N2219A	N	TO-18(1)	0,8	25	75	60	0,8	100-300	150	(300)	
BC146-16		2N2219A	N	TO-18(1)	0,8	25	75	60	0,8	100-300	150	(300)	
BC147	N	TO-92(2)	1	25	100	80	1	40-160	150	130			
BC143	N	BC640	P	TO-92(2)	1	25	100	80	1	40-160	150	50	
BC144	N	BC630	N	TO-92(2)	1	25	100	80	1	40-160	150	130	
BC145	N	BC640	P	TO-92(2)	1	25	100	80	1	40-160	150	50	
BC147	P	TO-92	0,35	25	30	45	0,1	40-450	2	(125)			
BC147	P	TO-92(2)	0,5	25	30	45	0,1	110-800	2	300			
BC148	N	TO-92	0,25	25	30	30	0,3	40-450	2	(125)			
BC148	N	TO-92(2)	0,5	25	30	30	0,1	110-800	2	300			
BC149	N	TO-92	0,25	25	30	20	0,1	40-450	2	(125)			
BC149	N	TO-92(2)	0,5	25	30	30	0,1	200-800	2	300			
BC150	P	TO-92	0,25	25	30	45	0,1	40-450	2	(125)			
BC150	P	TO-92(2)	0,5	25	30	45	0,1	75-475	2	150			
BC151	P	TO-92	0,25	25	30	20	0,1	40-450	2	(125)			
BC151	P	TO-92(2)	0,5	25	30	20	0,1	75-475	2	150			
BC152	P	TO-92	0,25	25	30	20	0,1	40-450	2	(125)			
BC152	P	TO-92(2)	0,5	25	30	20	0,1	75-475	2	150			
BC154	N	BC550	P	TO-92(2)	0,5	25	30	0,1	75-475	2	150		
BC155	N	BC550	P	TO-92(2)	0,5	25	30	0,1	75-475	2	150		
BC157	N	BC550	P	TO-92(2)	0,5	25	30	0,1	125-475	2	150		
BC158	N	BC540	N	TO-92(2)	0,5	25	30	0,1	110-800	2	300		

Transistores

Tipo a ser Substituído	Invólucro	Posível Substituição	P	W	Temp (T <sub>amb</sub> )	V <sub>CE(s)</sub>	V <sub>CE(r)</sub>	I <sub>C</sub> (ICM)	f <sub>T</sub> (MHz)	h <sub>FE</sub>	h <sub>FE</sub> (min-max)	h <sub>FE</sub>	f <sub>T</sub> (MHz)
				°C	V	V	A						
BC160-6		2N2004	N	TO-18(1)	0,8	25	60	40	0,6	60-120	150	(200)	
BC160-10		2N2005	P	TO-18(1)	0,8	25	60	40	0,6	100-300	150	(200)	
BC160-16		2N2005	P	TO-18(1)	0,8	25	60	40	0,6	100-300	150	(200)	
BC161-6		2N2004A	N	TO-18(1)	0,6	25	60	60	0,6	40-120	150	(200)	
BC161-10		2N2005A	P	TO-18(1)	0,6	25	60	60	0,6	100-300	150	(200)	
BC168	N	TO-92(2)	1	25	(25)	20	1	40-375	500	60			
BC169	N	TO-92(2)	1	25	(25)	20	1	40-375	500	60			
BC173	N	TO-92(2)	0,8	25	30	30	1	60-340	150	150			
BC176	N	TO-92(2)	0,8	25	30	30	1	60-340	150	150			
BC181		BC182B	P	TO-92(2)	0,8	25	(20)	25	0,3	100-600	100	100	
BC182	N	BC182B	P	TO-92(2)	0,8	25	50	45	0,1	100-850	2	(150)	
BC187	N	BC182B	P	TO-92(2)	0,8	25	50	45	0,1	110-800	2	300	
BC188	N	BC182B	P	TO-92(2)	0,8	25	50	45	0,1	100-850	2	(150)	
BC188	N	BC182B	P	TO-92(2)	0,8	25	30	30	0,1	110-800	2	300	
BC189	N	BC182B	P	TO-92(2)	0,8	25	45	30	0,1	250-400	2	(150)	
BC189	N	BC182B	P	TO-92(2)	0,8	25	50	45	0,1	200-800	2	300	
BC190	N	BC182B	P	TO-92(2)	0,8	25	50	45	0,1	110-800	2	300	
BC191	N	BC182B	P	TO-92(2)	0,8	25	30	30	0,1	200-800	2	300	
BC191	N	BC182B	P	TO-92(2)	0,8	25	30	30	0,1	200-800	2	300	
BC195	N	BC182B	P	TO-92(2)	1	25	100	80	1	40-160	150	150	
BC196	N	BC182B	P	TO-92(2)	1	25	100	80	1	40-160	150	50	
BC197		2N2004A	N	TO-18(1)	0,6	25	60	60	0,6	40-120	150	(200)	
BC198		2N2219A	N	TO-18(1)	0,8	25	30	40	0,8	40-120	150	(250)	
BC400		BC640	P	TO-92(2)	1	25	100	80	1	40-160	150	50	
BC400		BC640	P	TO-92(2)	1	25	10						



# GUIA PHILIPS DE SUBSTITUIÇÃO DE TRANSISTORES

Seqüência da série de publicações iniciada na revista nº 161/março/86.

## Transistores

Tipo e ser. Substituído	Invólucro	P <sub>tot</sub> (W)	T <sub>amb</sub> (°C)	V <sub>CEO</sub> (V)	V <sub>CE(sat)</sub> (V)	I <sub>C</sub> (mA)	f <sub>T</sub> (MHz)	h <sub>FE</sub> (min-max)	h <sub>FE</sub> (nom)	h <sub>FE</sub> (max)	h <sub>FE</sub> (min)	f <sub>T</sub> (MHz)
BC512	BC327	P	TO-92(2)	0,8	25	(50)	45	0,5	100-600	100	100	
BC513	BC328	P	TO-92(2)	0,8	25	120(1)	25	0,5	100-600	100	100	
BC514	BC328	P	TO-92(2)	0,8	25	120(1)	25	0,5	100-600	100	100	
D BC546	M TO-92(2)	0,5	25	40	65	0,1	110-450	2	300			
D BC546A	M TO-92(2)	0,5	25	90	65	0,1	110-220	2	300			
D BC546B	M TO-92(2)	0,5	25	80	65	0,1	200-450	2	300			
D BC547	M TO-92(2)	0,5	25	50	45	0,1	100-800	2	300			
D BC547A	M TO-92(2)	0,5	25	50	45	0,1	110-220	2	300			
D BC547B	M TO-92(2)	0,5	25	50	45	0,1	700-450	2	300			
D BC547C	M TO-92(2)	0,5	25	50	45	0,1	420-800	2	300			
D BC548	M TO-92(2)	0,5	25	30	30	0,1	110-800	2	300			
D BC548A	M TO-92(2)	0,5	25	30	30	0,1	110-220	2	300			
D BC548B	M TO-92(2)	0,5	25	30	30	0,1	200-450	2	300			
D BC548C	M TO-92(2)	0,5	25	30	30	0,1	420-800	2	300			
D BC549	M TO-92(2)	0,5	25	30	30	0,1	200-450	2	300			
D BC550	M TO-92(2)	0,5	25	30	30	0,1	200-400	2	300			
D BC550B	M TO-92(2)	0,5	25	30	30	0,1	200-450	2	300			
D BC550C	M TO-92(2)	0,5	25	30	30	0,1	420-800	2	300			
D BC556	P TO-92(2)	0,5	25	80	65	0,1	75-250	2	150			
D BC556A	P TO-92(2)	0,5	25	80	65	0,1	125-250	2	150			
D BC557	P TO-92(2)	0,5	25	50	45	0,1	75-475	2	150			
D BC557A	P TO-92(2)	0,5	25	50	45	0,1	125-250	2	150			
D BC557B	P TO-92(2)	0,5	25	50	45	0,1	220-475	2	150			
D BC558	P TO-92(2)	0,5	25	30	30	0,1	75-475	2	150			
D BC558A	P TO-92(2)	0,5	25	30	30	0,1	125-250	2	150			
D BC559	P TO-92(2)	0,5	25	30	30	0,1	220-475	2	150			
D BC559A	P TO-92(2)	0,5	25	30	30	0,1	125-250	2	150			
D BC559B	P TO-92(2)	0,5	25	30	30	0,1	220-475	2	150			
D BC560	P TO-92(2)	0,5	25	30	30	0,1	125-475	2	150			
D BC560A	P TO-92(2)	0,5	25	30	30	0,1	125-250	2	150			
D BC560B	P TO-92(2)	0,5	25	30	30	0,1	220-475	2	150			
BC563	BC333	M	TO-92(2)	0,8	25	150(1)	45	0,5	100-600	100	200	

## Transistores

Tipo e ser. Substituído	Invólucro	P <sub>tot</sub> (W)	T <sub>amb</sub> (°C)	V <sub>CEO</sub> (V)	V <sub>CE(sat)</sub> (V)	I <sub>C</sub> (mA)	f <sub>T</sub> (MHz)	h <sub>FE</sub> (min-max)	h <sub>FE</sub> (nom)	h <sub>FE</sub> (max)	h <sub>FE</sub> (min)	f <sub>T</sub> (MHz)
BC183A	BC540A	P	TO-92(2)	0,5	25	30	30	0,1	110-220	2	300	
BC584	BC549	M	TO-92(2)	0,5	25	30	30	0,1	200-800	2	300	
D BC633	M TO-92(2)	0,5	25	45	45	1	40-250	150	150			
D BC634	M TO-92(2)	0,5	25	45	45	1	40-250	150	150			
D BC637	M TO-92(2)	0,5	25	45	45	1	40-160	150	150			
D BC638	M TO-92(2)	0,5	25	45	45	1	40-160	150	150			
D BC639	M TO-92(2)	0,5	25	45	45	1	40-160	150	150			
D BC640	M TO-92(2)	0,5	25	45	45	1	40-160	150	150			
D BC641	M TO-92(2)	0,5	25	45	45	1	40-160	150	150			
D BC642	M TO-92(2)	0,5	25	45	45	1	40-160	150	150			
D BC643	M TO-92(2)	0,5	25	45	45	1	40-160	150	150			
D BC644	M TO-92(2)	0,5	25	45	45	1	40-160	150	150			
D BC645	M TO-92(2)	0,5	25	45	45	1	40-160	150	150			
D BC646	M TO-92(2)	0,5	25	45	45	1	40-160	150	150			
D BC647	M TO-92(2)	0,5	25	45	45	1	40-160	150	150			
D BC648	M TO-92(2)	0,5	25	45	45	1	40-160	150	150			
D BC649	M TO-92(2)	0,5	25	45	45	1	40-160	150	150			
D BC650	M TO-92(2)	0,5	25	45	45	1	40-160	150	150			
D BC651	M TO-92(2)	0,5	25	45	45	1	40-160	150	150			
D BC652	M TO-92(2)	0,5	25	45	45	1	40-160	150	150			
D BC653	M TO-92(2)	0,5	25	45	45	1	40-160	150	150			
D BC654	M TO-92(2)	0,5	25	45	45	1	40-160	150	150			
D BC655	M TO-92(2)	0,5	25	45	45	1	40-160	150	150			
D BC656	M TO-92(2)	0,5	25	45	45	1	40-160	150	150			
D BC657	M TO-92(2)	0,5	25	45	45	1	40-160	150	150			
D BC658	M TO-92(2)	0,5	25	45	45	1	40-160	150	150			
D BC659	M TO-92(2)	0,5	25	45	45	1	40-160	150	150			
D BC660	M TO-92(2)	0,5	25	45	45	1	40-160	150	150			
D BC661	M TO-92(2)	0,5	25	45	45	1	40-160	150	150			
D BC662	M TO-92(2)	0,5	25	45	45	1	40-160	150	150			
D BC663	M TO-92(2)	0,5	25	45	45	1	40-160	150	150			
D BC664	M TO-92(2)	0,5	25	45	45	1	40-160	150	150			
D BC665	M TO-92(2)	0,5	25	45	45	1	40-160	150	150			
D BC666	M TO-92(2)	0,5	25	45	45	1	40-160	150	150			
D BC667	M TO-92(2)	0,5	25	45	45	1	40-160	150	150			
D BC668	M TO-92(2)	0,5	25	45	45	1	40-160	150	150			
D BC669	M TO-92(2)	0,5	25	45	45	1	40-160	150	150			
D BC670	M TO-92(2)	0,5	25	45	45	1	40-160	150	150			
D BC671	M TO-92(2)	0,5	25	45	45	1	40-160	150	150			
D BC672	M TO-92(2)	0,5	25	45	45	1	40-160	150	150			

## Transistores

Tipo e ser. Substituído	Invólucro	P <sub>tot</sub> (W)	T <sub>amb</sub> (°C)	V <sub>CEO</sub> (V)	V <sub>CE(sat)</sub> (V)	I <sub>C</sub> (mA)	f <sub>T</sub> (MHz)	h <sub>FE</sub> (min-max)	h <sub>FE</sub> (nom)	h <sub>FE</sub> (max)	h <sub>FE</sub> (min)	f <sub>T</sub> (MHz)
BC748	BC748A	P	TO-92(2)	0,4	25	32	32	0,25	15-120	150	2,5	
D BC749	M TO-92(2)	0,4	25	32	32	0,25	15-120	150	2,5			
D BC750	M TO-92(2)	0,4	25	32	32	0,25	15-120	150	2,5			
D BC751	M TO-92(2)	0,4	25	32	32	0,25	15-120	150	2,5			
D BC752	M TO-92(2)	0,4	25	32	32	0,25	15-120	150	2,5			
D BC753	M TO-92(2)	0,4	25	32	32	0,25	15-120	150	2,5			
D BC754	M TO-92(2)	0,4	25	32	32	0,25	15-120	150	2,5			
D BC755	M TO-92(2)	0,4	25	32	32	0,25	15-120	150	2,5			
D BC756	M TO-92(2)	0,4	25	32	32	0,25	15-120	150	2,5			
D BC757	M TO-92(2)	0,4	25	32	32	0,25	15-120	150	2,5			
D BC758	M TO-92(2)	0,4	25	32	32	0,25	15-120	150	2,5			
D BC759	M TO-92(2)	0,4	25	32	32	0,25	15-120	150	2,5			
D BC760	M TO-92(2)	0,4	25	32	32	0,25	15-120	150	2,5			
D BC761	M TO-92(2)	0,4	25	32	32	0,25	15-120	150	2,5			
D BC762	M TO-92(2)	0,4	25	32	32	0,25	15-120	150	2,5			
D BC763	M TO-92(2)	0,4	25	32	32	0,25	15-120	150	2,5			
D BC764	M TO-92(2)	0,4	25	32	32	0,25	15-120	150	2,5			
D BC765	M TO-92(2)	0,4	25	32	32	0,25	15-120	150	2,5			
D BC766	M TO-92(2)	0,4	25	32	32	0,25	15-120	150	2,5			
D BC767	M TO-92(2)	0,4	25	32	32	0,25	15-120	150	2,5			
D BC768	M TO-92(2)	0,4	25	32	32	0,25	15-120	150	2,5			
D BC769	M TO-92(2)	0,4	25	32	32	0,25	15-120	150	2,5			
D BC770	M TO-92(2)	0,4	25	32	32	0,25	15-120	150	2,5			
D BC771	M TO-92(2)	0,4	25	32	32	0,25	15-120	150	2,5			
D BC772	M TO-92(2)	0,4	25	32	32	0,25	15-120	150	2,5			
D BC773	M TO-92(2)	0,4	25	32	32	0,25	15-120	150	2,5			
D BC774	M TO-92(2)											

Nesta seção serão divulgados alguns projetos de nosso departamento técnico, projetos estes que podem ser experimentados e utilizados por qualquer leitor, conforme suas necessidades. Estes são circuitos práticos, de grande simplicidade e originalidade, uma vez que buscam a forma mais inusitada e criativa de se resolver um problema.

## FILTRO DE RÁDIO CONTROLE

Todo aficionado pelo rádio-controle de modelos, que já tentou desenvolver um sistema multicanais por iniciativa própria, sabe da enorme dificuldade em se obter um circuito de filtro de tom que seja realmente funcional e eficiente.

O circuito que agora apresentamos pode ser a solução para todos esses problemas. Podendo ser ligado diretamente à saída de um receptor regenerativo convencional que tenha uma etapa de amplificação de pelo menos um transistor, esse filtro tem a capacidade de acionar um relé quando à sua entrada for aplicado um sinal que tenha uma

freqüência igual ou muitíssimo próxima àquela na qual está sintonizado, sendo este valor de freqüência de ressonância ajustado no Trim-pot P1.

Na figura 1 temos o esquema completo do filtro, que é baseado no circuito integrado LM567, um PLL projetado especialmente para essa função. A alimentação do LM567 é de tipicamente 5V, o que exige um circuito de estabilização de tensão que é conseguido por um simples zener de 5V1.

Diversos desses filtros podem ser ligados em paralelo, à mesma saída do receptor, devido à sua alta sensibilidade

(20mV) e impedância de entrada. Para compor um sistema multicanal, cada filtro deve estar sintonizado em uma freqüência diferente e não múltipla dos demais.

O circuito é muito seletivo, tendo portanto uma banda passante muito estreita; sua saída em open-collector via a nível zero quando ele recebe uma freqüência igual à preajustada. Esta freqüência pode variar entre amplos valores na faixa de sinais de áudio.

Na figura 2 temos uma sugestão de desenho para a placa de circuito impresso do filtro.

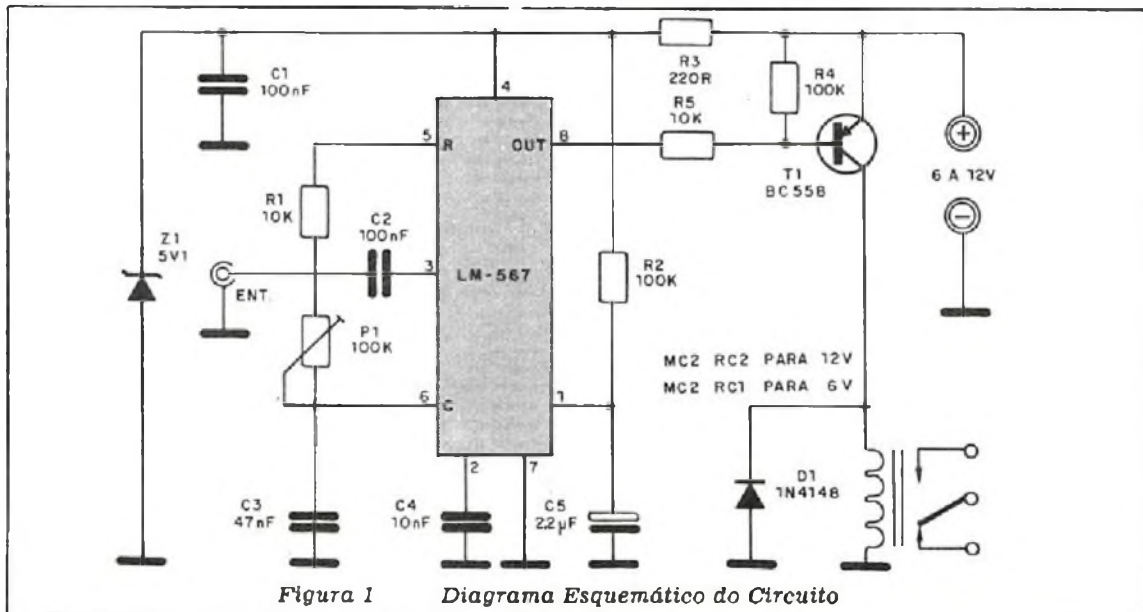
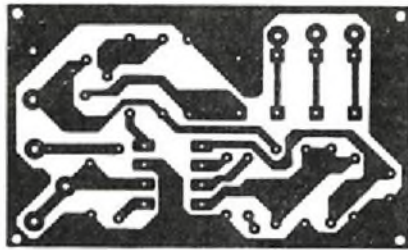
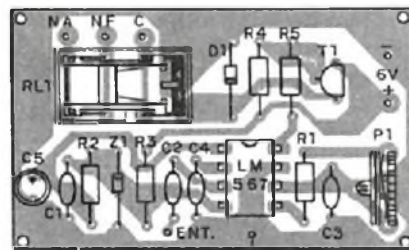


Figura 1 Diagrama Esquemático do Circuito





Placa de circuito impresso



Disposição dos componentes

Figura 2

## CHAVE SELETORA DIGITAL

Este circuito, baseado em um circuito integrado contador tipo 4017, pode ser usado como uma chave seletora de 10 posições controláveis por 10 teclas de contato momentâneo, com o comportamento similar a um seletor de canais digital de TV.

Quando em funcionamento, o 4017 recebe os sinais de clock através de um circuito-oscilador com 555 —, permanecendo, contudo, inibido devido ao nível alto presente na sua entrada clock enable. (figura 1)

Pressionando-se uma te-

cla qualquer, a entrada clock enable é levada a nível zero pela saída correspondente do 4017, habilitando sua contagem até que a saída associada à tecla pressionada vá a nível 1, inibindo novamente o contador 4017, que assim permanecerá até que uma tecla dife-

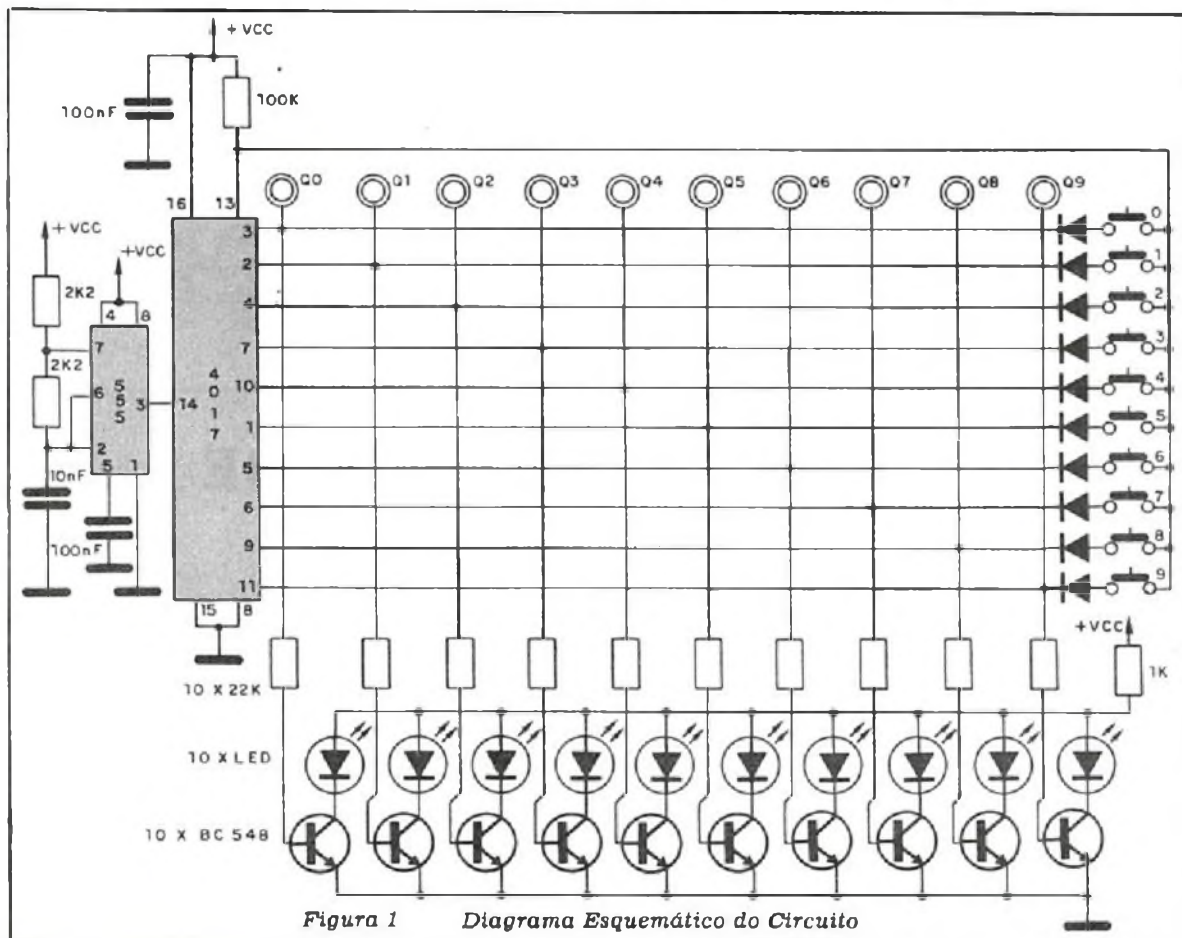


Figura 1 Diagrama Esquemático do Circuito

rente seja pressionada. Os leds ligados às saídas do 4017 indicam qual canal está ligado no momento, como no seletor de canais de TV. Note que mesmo as teclas sendo de contato momentâneo, com um breve toque podemos manter o canal correspondente constantemente ligado, até que uma nova tecla seja pressionada, ainda que por instantes.

As saídas Q0 a Q9, indicadas no circuito, podem ser ligadas a relés por intermédio de transistores adequados ou a

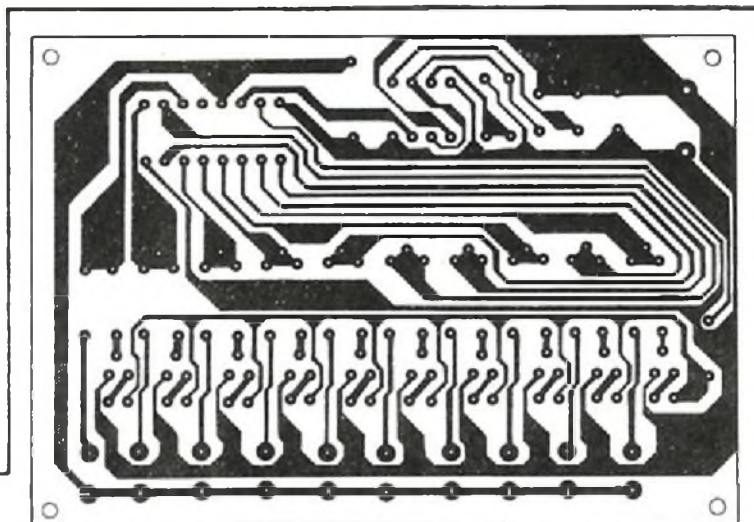
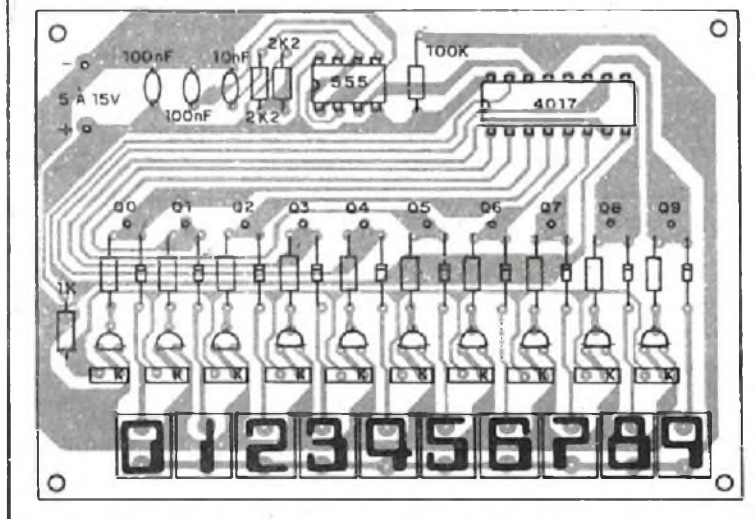


Figura 2  
Disposição dos componentes



Placa de circuito impresso

outros blocos lógicos, ou ainda, a chaves analógicas como o 4016 ou o 4066, para o controle de sinais de áudio, por exemplo. Em suma, qualquer seletor ou chave rotativa convencional pode ser substituída por este interessante circuito.

Na figura 2 podemos ver o desenho da placa de circuito impresso por nós adotado, eventualmente pequenas modificações podem ser necessárias, dependendo do tipo das teclas usadas.

## SIMPLES INTERFACE DE SAÍDA

Este circuito é sem dúvida um dos mais simples meios de interfaceamentos de saída para seu micro, seja ele qual for. Utilizando apenas dois circuitos integrados TTL comuns e de baixo custo, esta interface é a solução ideal para seqüências programáveis, módulos de efeitos sonoros, controle de aparelhos elétricos etc, que se-

jam comandados por computador.

Como podemos notar, pelo diagrama na figura 1, o CI 74(LS) 23 é constituído por duas portas NOR expandíveis de 4 entradas. Na configuração em que ele se encontra no esquema, em suas entradas são aplicados os sinais da linha de endereços (Address Bus) do

micro e os sinais de controle  $\overline{WR}$  e  $\overline{IORQ}$ , de forma a decodificar o momento de execução de uma instrução de saída de dados pelo canal de periféricos no micro.

Neste momento, o dado disponível na linha de dados ou Data Bus é "trancado" num Latch composto pelo segundo circuito integrado, o 74 (LS) 273.



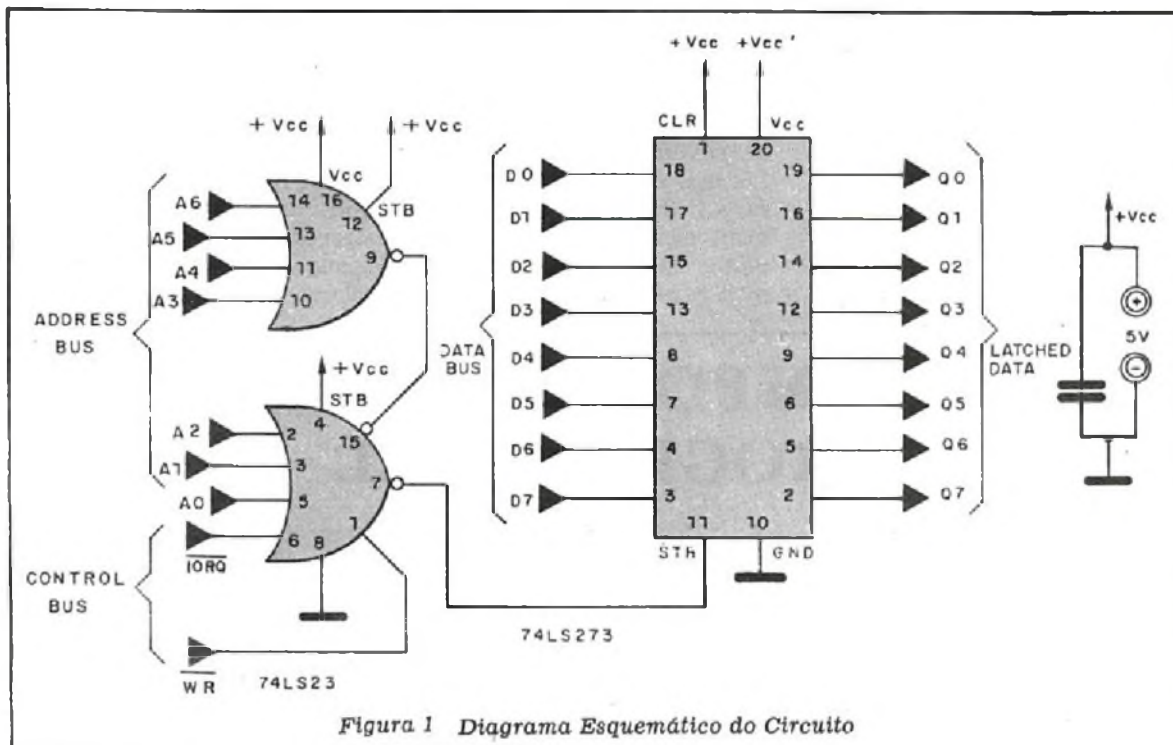


Figura 1 Diagrama Esquemático do Circuito

Este dado de 8 bits pode ser aproveitado para os mais variados fins, com o acionamento de relés no transistor, por exemplo.

Assim, para operar com a interface associada ao micro, basta fazer as conexões das linhas A0 a A6, WR e IORQ e D0 a D7 ao barramento de expansão, caso seu computador use um Z 80 como microprocessador, caso contrário,

deve-se verificar quais os sinais do microprocessador são equivalentes a estes.

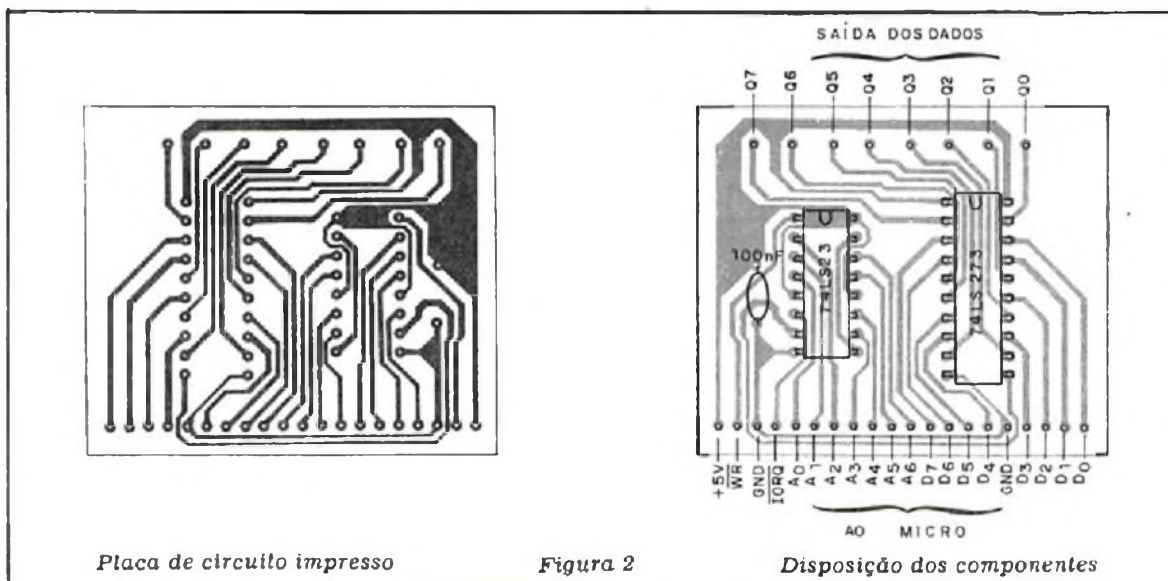
Após, basta fazer a saída do dado que é desejado, em binário na saída de interface. Para isto, utilize uma instrução do tipo OUT, N, através do basic do computador caso ele disponha desta instrução, onde n é o dado que será transmitido às saídas Q0 a Q7 da interface.

Caso seu micro não possua o comando OUT, este pode ser simulado por um programa em linguagem de máquina como o ilustrado a seguir:

LDA,N = "carrega o acumulador com o valor n"

OUT, A = "faz a saída de dados no canal 0"

RET = "retorna ao basic"



Placa de circuito impresso

Figura 2

Disposição dos componentes





O nível lógico, obtido então, irá acionar o relé via transistor e bloquear o oscilador da base de tempo para que o relé se mantenha disparado indefinidamente.

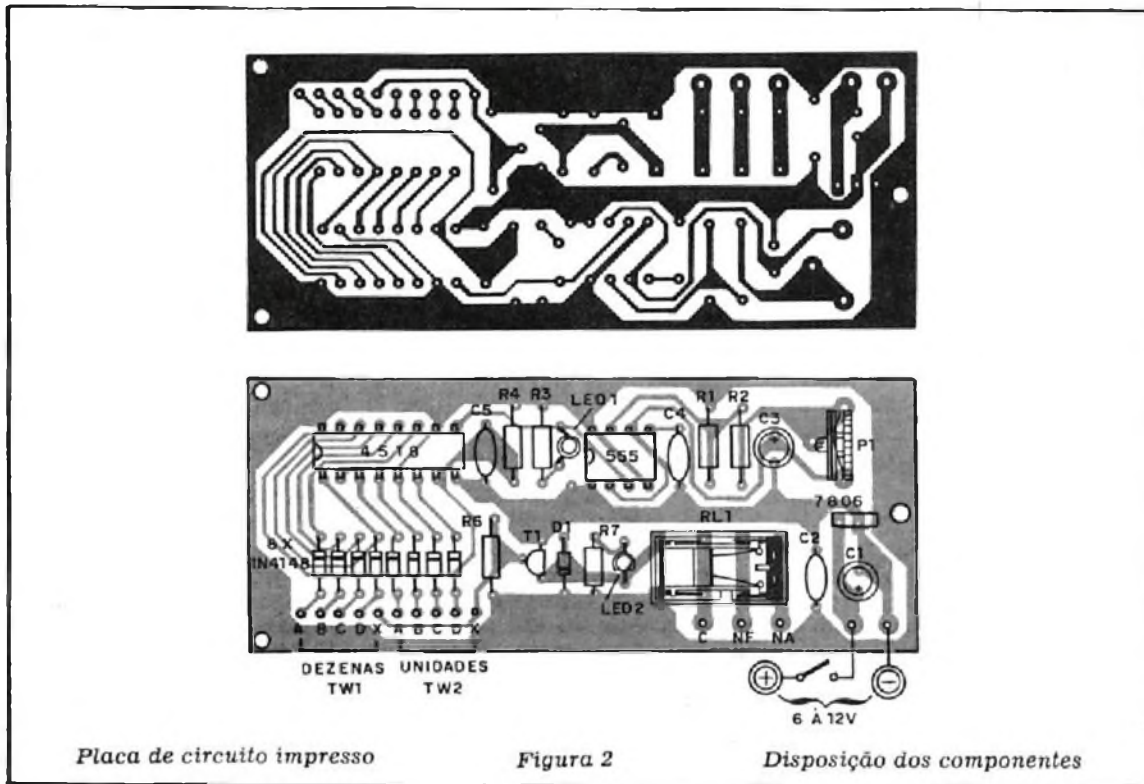
Desta forma, para uma base de tempo de um minuto, podemos obter temporizações de qualquer valor inteiro entre 1 e 99 minutos, bastando selecionar o número desejado nos Thumbheels. A frequência da

base de tempo pode ser ajustada no Trim-Pot P1, podendo situar-se entre menos de um segundo até uns 5 minutos aproximadamente, a precisão global do timer irá depender unicamente da precisão de ajuste da base de tempo.

Para utilizar o temporizador, basta selecionar o número de minutos (para a base de tempo de um minuto) após os quais será acionado o relé.

Na figura 2 temos a placa de circuito impresso por nós projetada para o circuito.

Indicando o funcionamento do circuito, temos o LED1, que irá piscar na frequência da base de tempo, e o LED 2, que acenderá após o aciona-



Placa de circuito impresso

Figura 2

Disposição dos componentes

## AMPLIFICADOR PWM

O áudio digital já há muito tempo é uma realidade, e sua qualidade quase que infinitamente superior aos demais sistemas de reprodução sonora também é do conhecimento de todos.

A chave para um som absolutamente perfeito está no processamento digital das informações que podem estar

gravadas em um Compact Laser Disc, por exemplo. Para este processamento a informação sonora é registrada em disco por um sistema PWM (Pulse Width Modulation), ou modulação por largura de pulso, onde um sinal analógico é transformado em um dado serial digital cuja largura de pulso em cada período de sua os-

cilação apresenta um valor de tensão eficaz igual à do sinal analógico original; isto em linhas bastante gerais.

O projeto que agora sugerimos é um exemplo prático e funcional de processamento digital em uma reprodução sonora — o amplificador PWM.

Neste circuito temos um primeiro bloco que é um mero

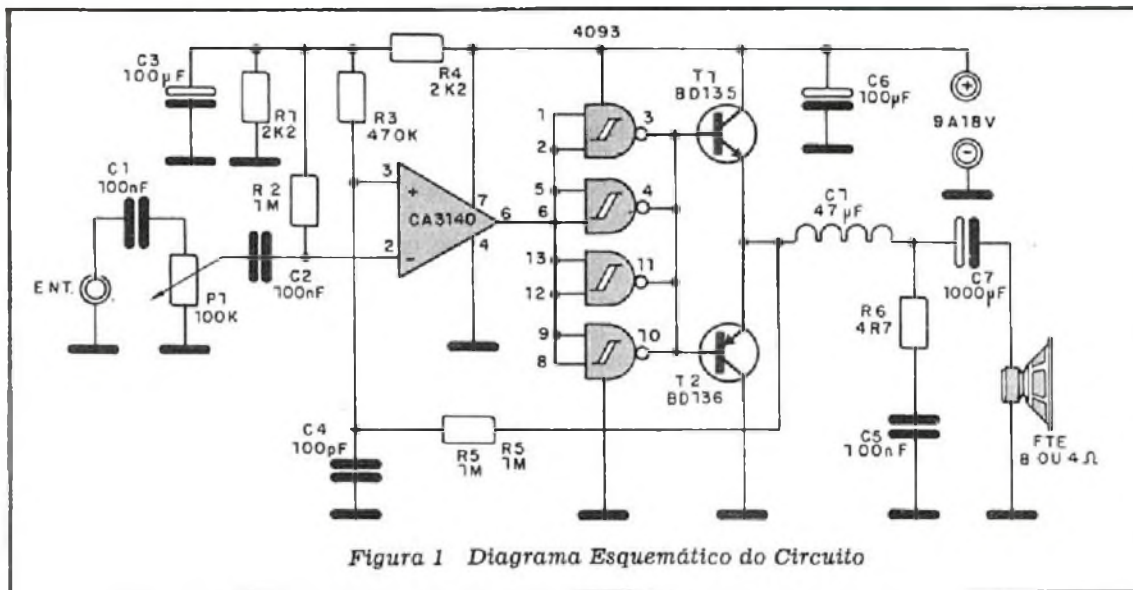


Figura 1 Diagrama Esquemático do Circuito

comparador onde é injetado o sinal de áudio, os Smith Triggers a seguir "enquadram" o sinal e fornecem corrente suficiente para excitar os transistores de saída. Estes trabalham simplesmente como chaves, já que a forma de onda a eles aplicada é quadrada, contendo a informação de áudio em sua largura de pulso (figura 1).

Com um simples amplificador como este, podemos obter resultados surpreendentes, apesar dos transistores serem de baixa potência temos uma saída eficaz de 5W, já que a

perda de dissipação é muito pequena e que os transistores funcionam apenas como elementos de chaveamentos.

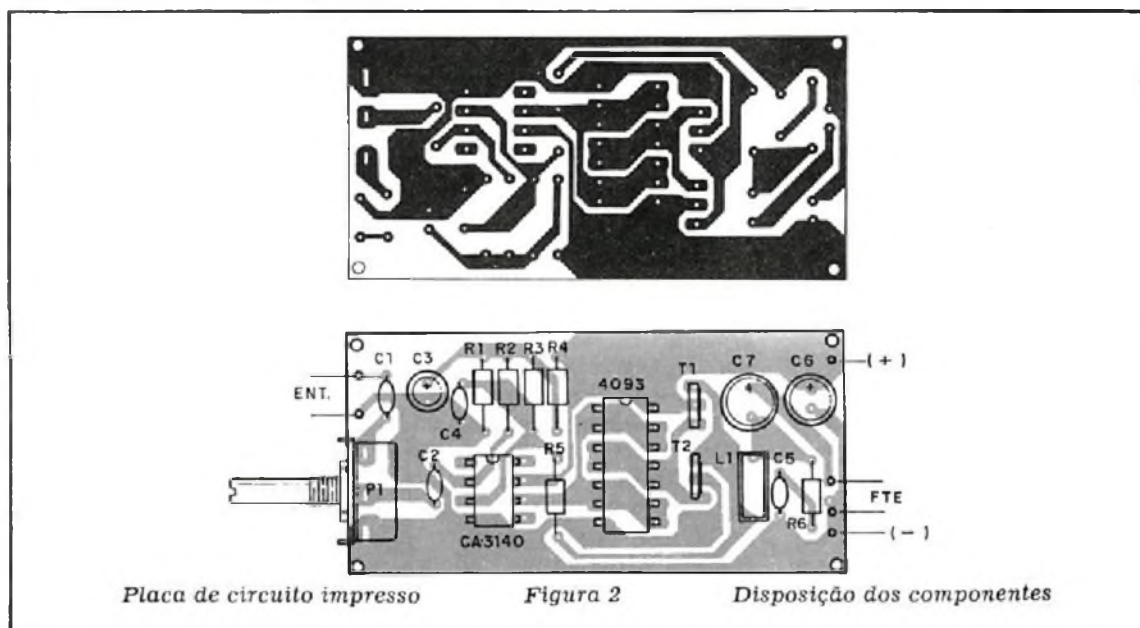
Isso traz uma outra grande vantagem: baixos fatores de distorção. A distorção por cross over é igual a zero e a distorção harmônica total está na casa dos 0,3%.

A tensão de alimentação para o circuito situa-se na faixa dos 9 a 18V e, embora os transistores trabalhem levemente aquecidos, dissipadores de calor não são necessários. A bobina L1 é um microchoque

de 47 uH que pode ser adquirido pronto.

A corrente drenada pelo circuito não ultrapassa os 450 mA.

Este é, portanto, um amplificador perfeitamente operacional e de tecnologia bastante nova, que deve ser tentado por todos aqueles que apreciam um som absolutamente puro em circuitos de grande originalidade. A figura 2 ilustra o desenho da placa de circuito impresso por nós adotada.



Placa de circuito impresso

Figura 2

Disposição dos componentes



# DRIVER PARA MOTOR DC

Este circuito por nós proposto é um ótimo controlador para motores DC que pode ser empregado em rádio controle ou em pequenos robôs controlados por computador.

Com este driver você poderá controlar facilmente o giro de um pequeno motor, fazendo-o parar, girar num sentido ou em outro, com dois simples sinais de controle aplicados à entrada do dispositivo.

Devido a utilização de um circuito integrado CMOS como decodificador, podemos contar com três características importantes em aplicações deste tipo, que são:

- Alta sensibilidade e impedância de entrada
- Alta imunidade a ruídos
- Ampla faixa de tensões de alimentação

Como podemos notar na figura 1, o controle do motor é feito por quatro transistores de potência, constituindo assim

uma ligação em ponte muito interessante pois permite o controle do motor em duplo sentido sem a necessidade da utilização de uma fonte simétrica.

Os transistores usados nesta etapa podem ser os BD 135/BD 136 para motores de menor consumo (até 300mA) ou o par TIP 31/ TIP 32 para motores mais passantes. Na configuração Darlington com estes transistores podem ser usados qualquer transistor de uso geral, como os BC 548/BC 558.

Formando a lógica de controle da etapa de potência utiliza-

mos um circuito integrado CMOS tipo 4030 (quatro portas EXCLUSIVE OR) sendo que as portas G1 e G2 do chip funcionam como simples inversores para manter a polarização simétrica correta entre os transistores.

As portas G3 e G4 além de isolarem a etapa de potência da entrada do driver fornecendo a corrente necessária para excitação dos transistores constituem a ponte principal da lógica de controle que aciona os motores quando se aplicam as entradas C1 e C2 os sinais de controle conforme a tabela abaixo:

C1	C2	Motor
0	0	Parado
0	1	Sentido Normal
1	0	Sentido Inverso
1	1	Parado

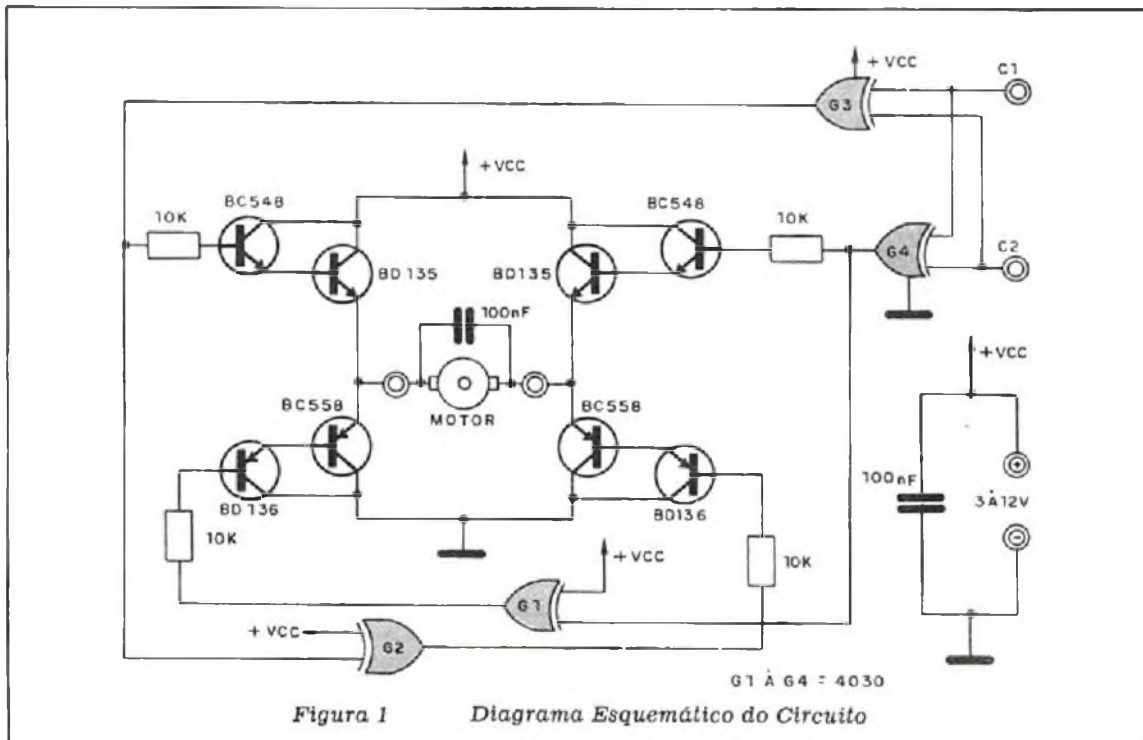


Figura 1 Diagrama Esquemático do Circuito

Vale a pena notar que as portas G3 e G4 tem a função importante de evitar que todos os transistores, por um acidente qualquer, venham a conduzir ao mesmo tempo o que poderia causar a queima de toda a ponte. Os sinais de controle

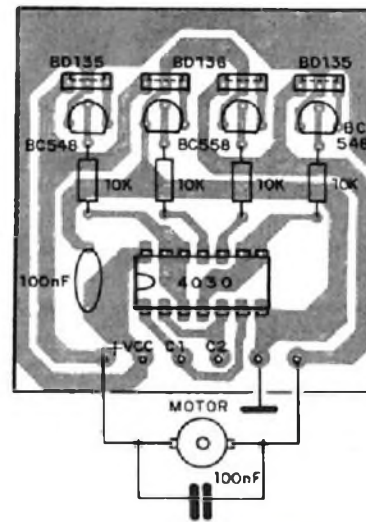
devem ser compatíveis com os circuitos CMOS, podendo vir de uma interfase de saída para computador ou de filtros de rádio controle, ambos já publicados neste número.

Na figura 2 temos o desenho da placa de circuito im-

presso bem como a disposição dos componentes sobre a mesma; por se tratar de um circuito simples por demais, não julgamos necessário tecer mais nenhum comentário sobre sua realização.



Placa de circuito impresso



Disposição dos componentes

Figura 2

**ARGOS IPOTEL**

OS MAIS PERFEITOS CURSOS PELO SISTEMA, TREINAMENTO À DISTÂNCIA PRÁTICOS, FUNCIONAIS, RICOS EM EXEMPLOS, ILUSTRAÇÕES E EXERCÍCIOS

NO TÉRMINO DO CURSO: ESTÁGIO EM NOSSOS LABORATÓRIOS

**CURSOS DE ELETRÔNICA E INFORMÁTICA**

- MICROPROCESSADORES E MINICOMPUTADORES
- ELETRÔNICA DIGITAL
- CURSO PRÁTICO DE CIRCUITO IMPRESSO
- ELETRÔNICA INDUSTRIAL
- TV em CORES
- TV PRETO E BRANCO
- PROJETOS DE CIRCUITOS ELETRÔNICOS
- PRÁTICAS DIGITAIS (c/laboratório)
- ELETRODOMÉSTICOS E ELETRICIDADE BÁSICA

Nome: .....  
 Endereço: .....  
 Cidade: .....  
 Estado: ..... CEP: .....

Rua Clemente Álvares, 247 - Lapa - SP  
 Cx. Postal. 11916 - CEP 05090 - Tel. 261-2305

**Cursos Práticos**

**RÁDIO-TELEVISÃO ELETRÔNICA DIGITAL**

**POR FREQUÊNCIA**

Ministrados por professores com ampla experiência no ensino técnico profissional. Aulas duas vezes por semana, à noite ou somente aos sábados, no período diurno.

Fornecemos todo o material para estudo e treinamento (apostilas, kits para montagens, rádios, televisores, painéis analógicos e digitais, multímetros, geradores de RF, osciloscópios, pesquisadores de sinais, geradores de barras coloridas, etc).

Visite-nos, assista aulas sem compromisso e comprove a eficiência do nosso sistema de ensino.

Ins. na **ESCOLA ATLAS DE RÁDIO E TELEVISÃO**  
 AV. RANGEL PESTANA, 2224 - BRÁS  
 FONE: 202-0062 - SP

**MATRÍCULAS ABERTAS**



**VOTE NOS MELHORES PROJETOS**

É importante que os próprios leitores escolham os melhores projetos e também respondam ao nosso questionário que visa exclusivamente conhecer sua opinião para que possamos fazer uma Revista Saber Eletrônica cada vez melhor.

Para votar indique apenas o número do projeto que mais lhe agrada, não valendo os projetos de fábrica ou de nosso laboratório.

1º Melhor Projeto ..... Nº

2º Projeto ..... Nº

3º Projeto ..... Nº

1. Realiza ou realizou algum curso de eletrônica?

- Não (1.1)  
 Sim, por frequência (1.2)  
 Sim, por correspondência (1.3)

2. Desde que número acompanha a Revista Saber Eletrônica?

- Desde os primeiros (46) (2.1)  
 Depois do número 80 (2.2)  
 Depois do número 100 (2.3)  
 Depois do número 120 (2.4)  
 Depois do número 140 (2.5)

3. Compra normalmente a revista?

- Todos os números (3.1)  Só quando sobra dinheiro (3.3)  
 Só quando a matéria interessa (3.2)  De vez em quando (3.4)

4. O que pesa mais na decisão de comprar um certo número da revista?

- Uma capa com aparelho atraente (4.1)  Uma variedade grande de projetos (4.3)  
 O conteúdo da revista (4.2)  A existência de projetos de seu agrado (4.4)  Os cursos (4.5)

5. Acompanha outras publicações desta editora?

- Experiências e brincadeiras com eletrônica Jr. (5.1)

Mecânica Popular: (5.2)

- Sim  Não

Circuitos & Informações (5.3)

- Sim  Não

6. Qual é a sua área de interesse maior na eletrônica? (pode assinalar mais de uma).

- |   |   |   |
|---|---|---|
| <input type="checkbox"/> Montagens em Kits (6.1)                              | <input type="checkbox"/> Som e efeitos sonoros (6.9)        | <input type="checkbox"/> Reparação de aparelhos (rádio, TV, etc) (6.17) |
| <input type="checkbox"/> Montagens simples para principiantes em pontes (6.2) | <input type="checkbox"/> Instrumentos musicais (6.10)       | <input type="checkbox"/> Avaliações de aparelhos comerciais (6.18)      |
| <input type="checkbox"/> Montagens simples para principiantes em placas (6.3) | <input type="checkbox"/> Radioamadorismo e PX (6.11)        | <input type="checkbox"/> Mágicas, curiosidades e brincadeiras (6.19)    |
| <input type="checkbox"/> Montagens em Geral (6.4)                             | <input type="checkbox"/> Jogos e brincadeiras (6.12)        | <input type="checkbox"/> Instrumentação de laboratório e seu uso (6.20) |
| <input type="checkbox"/> Circuitos digitais (6.5)                             | <input type="checkbox"/> Cursos (6.13)                      | <input type="checkbox"/> Informações sobre produtos e componente (6.21) |
| <input type="checkbox"/> Circuitos para microcomputadores (6.6)               | <input type="checkbox"/> Artigos teóricos (6.14)            | <input type="checkbox"/> Engenharia (6.22)                              |
| <input type="checkbox"/> Robótica (6.7)                                       | <input type="checkbox"/> Controle remoto e modelismo (6.15) | <input type="checkbox"/> Eletrônica industrial (6.23)                   |
| <input type="checkbox"/> Controle remoto (6.8)                                | <input type="checkbox"/> Informática e computação (6.16)    | <input type="checkbox"/> Alta frequência e rádio-transmissão (6.24)     |

7. Sua idade está em que faixa?

- até 12 anos (7.1)  13 a 15 anos (7.2)  16 a 20 anos (7.3)  21 a 30 anos (7.4)  31 a 40 anos (7.6)

8. Como consegue o material para suas montagens?

- Em lojas de sua localidade (8.1)  Indo pessoalmente nos grandes centros (8.3)  
 Por meio de intermediários que trazem de cidades próximas (8.2)  Pelo reembolso postal (8.4)

9. Quais as dificuldades que encontra para obter material (pode marcar mais de uma resposta)

- Não encontra componentes básicos (9.1)  O material custa caro (9.5)  
 Não encontra principalmente componentes semicondutores (9.2)  Não sabe quem vende (9.6)  
 Não há loja especializada em sua localidade (9.3)  Nas lojas os balconistas atendem com má vontade (9.7)  
 Não consegue caixas para os projetos (9.4)  Nas lojas procuram vender componentes errados (9.8)

10. Você tem dificuldades em realizar montagens de placas de circuito impresso?

- Sim, porque não possui laboratório (10.1)  Somente faz quando o desenho das placas acompanha o projeto (10.3)  
 Sim porque não sabe desenhar e fazer as placas (10.2)  Não tem dificuldade em projetar e elaborar placas (10.4)

11. Com relação ao número de páginas da revista, o que acha?

- Está bom (11.1)  Pagaria mais por páginas de matéria (11.2)

12. Tem alguma sugestão a fazer sobre o que publicamos, no sentido de tornar a Revista melhor?

13. Em sua casa, você possui algum dos itens abaixo?

	SIM	NÃO	QUANTOS?	SIM	NÃO	QUANTOS?	Sim	Não	QUANTOS?
Geladeira	<input type="checkbox"/>	<input type="checkbox"/>		<input type="checkbox"/>	<input type="checkbox"/>				
Fogão	<input type="checkbox"/>	<input type="checkbox"/>		<input type="checkbox"/>	<input type="checkbox"/>				
TV B e P	<input type="checkbox"/>	<input type="checkbox"/>		<input type="checkbox"/>	<input type="checkbox"/>				
TV em cores	<input type="checkbox"/>	<input type="checkbox"/>		<input type="checkbox"/>	<input type="checkbox"/>				
			Máq. de lavar roupas	<input type="checkbox"/>	<input type="checkbox"/>		Forno de Microondas	<input type="checkbox"/>	<input type="checkbox"/>
			Máq. de secar roupas	<input type="checkbox"/>	<input type="checkbox"/>		Vídeo (Tele) Jogo	<input type="checkbox"/>	<input type="checkbox"/>
			Lavadora de louças	<input type="checkbox"/>	<input type="checkbox"/>		Máquina de escrever	<input type="checkbox"/>	<input type="checkbox"/>
			Videocassete	<input type="checkbox"/>	<input type="checkbox"/>		Microcomputador	<input type="checkbox"/>	<input type="checkbox"/>

14. Você assina alguma revista ou jornal? Quais? \_\_\_\_\_

15. Você possui automóvel ou motocicleta? Qual a marca e o ano? \_\_\_\_\_

16. Em qual, das faixas salariais abaixo, você se encontra?

- |  |  |  |
|--|--|--|
| <input type="checkbox"/> Menos de Cz\$ 800         | <input type="checkbox"/> de Cz\$ 3201 à Cz\$ 5.000   | <input type="checkbox"/> de Cz\$ 14001 à Cz\$ 17.000 |
| <input type="checkbox"/> de Cz\$ 800 à Cz\$ 1600   | <input type="checkbox"/> de Cz\$ 5001 à Cz\$ 8.000   | <input type="checkbox"/> de Cz\$ 17001 à Cz\$ 20.000 |
| <input type="checkbox"/> de Cz\$ 1601 à Cz\$ 2.400 | <input type="checkbox"/> de Cz\$ 8001 à Cz\$ 11.000  | <input type="checkbox"/> de Cz\$ 20001 à Cz\$ 23.000 |
| <input type="checkbox"/> de Cz\$ 2401 à Cz\$ 3.200 | <input type="checkbox"/> de Cz\$ 11001 à Cz\$ 14.000 | <input type="checkbox"/> mais de Cz\$ 23.000         |

Nome \_\_\_\_\_

Profissão \_\_\_\_\_

Endereço \_\_\_\_\_

Cidade \_\_\_\_\_

Cep \_\_\_\_\_

Estado \_\_\_\_\_

**NÃO É NECESSÁRIO SELAR ESTE CARTÃO**

dobre

ISR-40-2063/83  
U.P. CENTRAL  
DR/SÃO PAULO

## CARTA RESPOSTA COMERCIAL

NÃO É NECESSÁRIO SELAR

O SELO SERÁ PAGO POR



Editora Saber Ltda.

01098 – SÃO PAULO – SP

dobre



ENDEREÇO:

REMETENTE:

cor te

cole



# SOLICITAÇÃO DE COMPRA

Desejo receber pelo Reembolso Postal, as seguintes revistas Saber Eletrônica, ao preço da última edição em banca mais despesas postais:

Nº	Quant	Nº	Quant	Nº	Quant	Nº	Quant	Nº	Quant	Nº	Quant	Nº	Quant	Nº	Quant	Nº	Quant				
<del>52</del>		64		<del>77</del>		88		99		109		120		130		140		150		160	
53		65		<del>78</del>		89		100		110		121		131		141		151			
<del>54</del>		67		79		90		101		111		122		132		142		152			
57		68		<del>80</del>		<del>91</del>		102		112		123		133		143		153			
58		69		81		92		103		113		124		134		144		154			
59		70		82		93		104		114		125		135		<del>145</del>		155			
60		71		<del>83</del>		94		105		115		126		136		146		156			
61		73		85		<del>95</del>		106		117		127		137		147		157			
62		75		<del>86</del>		97		107		118		128		138		148		158			
63		<del>76</del>		87		98		108		119		129		139		149		159			
Rev. Exp. e Brinc. com				1		3		5		7											
Eletrônica Junior				2		4		6		8											

ATENÇÃO: pedido mínimo 5 revistas. Para pedido inferior, envie um vale postal ou cheque visado.

165

Solicito enviar-me pelo Reembolso Postal os seguintes Livros Técnicos:

QUANT.	REF.	TÍTULO DO LIVRO	C/\$

ATENÇÃO: pedido mínimo C/\$100,00. Para pedido inferior, envie um vale postal ou cheque visado.

Solicito enviar-me pelo Reembolso Postal a(s) seguinte(s) mercadoria(s):

QUANT.	PRODUTO	C/\$

ATENÇÃO: pedido mínimo C/\$100,00

Nome

Endereço

Nº  Fone (p/ possível contato)

Bairro  CEP

Cidade  Estado

Ag. do correio mais próxima de sua casa

Data \_\_\_\_/\_\_\_\_/1986

Assinatura \_\_\_\_\_

*M*

dobre

ISR-40-2137/83  
U.P. CENTRAL  
DR/SÃO PAULO

## CARTA RESPOSTA COMERCIAL

NÃO É NECESSÁRIO SELAR

O SELO SERÁ PAGO POR



**publicidade  
e  
promoções**

01098 – SÃO PAULO – SP

dobre

--	--	--	--	--

ENDEREÇO:

REMETENTE:

corte

cole

## ELETRÔNICA INDUSTRIAL

(Circuitos e Aplicações)

Gianfranco Figini  
336 págs. Cz\$ 84,00  
Relês eletrônicos — Alimentadores estáticos para circuitos de corrente contínua — Amplificadores operacionais e seu emprego — Amplificadores a controle de fase — Conversores a tiristores — Acionamentos a velocidade variável com motores a C.C. e conversores a tiristores — Dispositivos com tiristores de apagamento forçado — Circuitos lógicos estáticos — Uma obra dirigida também a todos os técnicos que desejam completar seus conhecimentos no campo das aplicações industriais da eletrônica.

## MANUAL COMPLETO DE VÍDEO-CASSETE

(Manutenção e Funcionamento)  
John D. Lenk  
358 págs. Cz\$ 114,00  
O autor dá um sistema prático e simplificado de manutenção e operação de uma amostra significativa dos gravadores de vídeo-cassetes, tanto no sistema Beta como no VHS. Com quase 300 ilustrações, concentra-se num método básico padronizado de manutenção e diagnóstico, descrevendo os fundamentos da gravação de TV e de fita, aplicados aos aparelhos de vídeo-cassete. As descrições incluem muitos exemplos das ferramentas especiais e acessórios necessários aos vários modelos de VCR.

## MOTORES ELÉTRICOS

(Manutenção e testes)  
Jason Emirick de Almeida  
190 págs. Cz\$ 90,00  
Esta obra apresenta uma coletânea de métodos de testes e de práticas de reparo de motores elétricos. Os instrumentos usados nos testes matrizes, poderão ser construídos pelo próprio leitor, conforme algumas sugestões dadas pelo autor, substituindo assim os instrumentos convencionais, caros, sensíveis e complicados. Quanto ao motor propriamente dito, encontramos subdivididos por assunto básico: manutenção, funcionamento, fechamento, identificação e controladores.

## 301 CIRCUITOS

Diversos Autores  
375 págs. — Cz\$ 204,00  
Trata-se de uma coletânea de circuitos simples, publicados originalmente na revista ELEKTOR, para a montagem de aparelhos dos mais variados tipos: Som, Vídeo, Fotografia, Microinformática, teste e medição etc.  
Para cada circuito é fornecido um resumo da aplicação e do princípio de funcionamento, a lista de material, as instruções para ajustes e calibração (quando necessárias) etc. Cinquenta e dois deles

# LIVROS TÉCNICOS

agora por  
reembolso postal

são acompanhados de um "layout" da placa de circuito impresso, além de um desenho chapado para orientar o montador. No final, existem apêndices com características elétricas dos transistores utilizados nas montagens, pinagens e diagramas em blocos internos dos CIs, além de um índice temático (classificação por grupos de aplicações).

## ELETRÔNICA DIGITAL

(Circuitos e Tecnologias)  
SERGIO GARUE  
298 págs. Cz\$ 132,00  
No complexo panorama do mundo da eletrônica esta se consolidando uma nova estratégia de desenvolvimento que mistura oportunamente o conhecimento técnico do fabricante de semicondutores com a experiência do fabricante em circuitos e arquitetura de sistemas. Este livro se propõe exatamente a retomar os elementos fundamentais da eletrônica digital, enfatizando a análise de circuitos e tecnológica das estruturas integradas mais comuns.

## DESENHO ELETROTÉCNICO E ELETROMECHANICO

Gino Del Monaco — Vittorio Re  
511 págs. Cz\$ 112,00  
Esta obra contém 200 ilustrações no texto e nas figuras, 184 pranchas com exemplos aplicativos, inúmeras tabelas, Normas UNI, CEI, UNEL, ISO e suas correlações com as da ABNT. Um livro indicado para técnicos, engenheiros, estudantes de Engenharia e Tecnologia Superior e para todos os interessados no ramo.

## ELETRONICA INDUSTRIAL

(Servomecanismo)  
Gianfranco Figini  
202 págs. Cz\$ 62,00  
A teoria de regulação automática. O estudo desta teoria se baseia normalmente em recursos matemáticos que geralmente o técnico médio não possui. Este livro procura manter a ligação entre os conceitos teóricos e os respectivos modelos físicos, salientando, outrossim, o fato de que a teoria é aplicável independentemente do sistema — físico no qual opera, expondo o mais simples possível e inserindo também algumas noções essenciais sobre recursos matemáticos.

## INSTRUMENTAÇÃO E CONTROLE

William Bolton  
198 págs. — Cz\$ 54,00  
Trata-se de uma obra destinada aos engenheiros e técnicos, procurando

dar-lhes um conhecimento sobre os diferentes tipos de instrumentos encontrados em suas atividades. Através deste conhecimento, o livro orienta o profissional no sentido de fazer a melhor escolha segundo sua aplicação específica e ainda lhe ajudar a entender os manuais de operação dos diversos tipos de instrumentos que existem.

## MANUAL TÉCNICO DE DIAGNÓSTICO DE DEFEITOS EM TELEVISÃO

Werner W. Diefenbach  
140 págs. — Cz\$ 117,60  
Eis aqui uma obra que não deve faltar ao técnico reparador de TV ou que deseja familiarizar-se ao máximo com o diagnóstico de TV em cores. O autor alemão tem sua obra dotada de grande aceitação, justamente por ser em seu país o sistema PAL-M idêntico ao nosso, o utilizado. O livro trata do assunto da maneira mais objetiva possível, com a análise dos defeitos, os circuitos que os causam e culmina com a técnica usada na reparação.

## A ELETRICIDADE NO AUTOMÓVEL

Dave Westgate  
120 págs. — Cz\$ 30,00  
Um livro prático, em linguagem simples que permite a realização de reparos nos sistemas elétricos de automóveis. O livro ensina a realizar também pequenos reparos de emergência no sistema elétrico, sem a necessidade de conhecimentos prévios sobre o assunto.

## MANUTENÇÃO E REPARO DE TV A CORES

Werner W. Diefenbach  
120 págs. — Cz\$ 117,60  
A partir das características do sinal de imagem e de som, o autor ensina como chegar ao defeito e como repará-lo. Tomando por base que o possuidor de um aparelho de TV pode apenas dar informações sobre a imagem e o som, e que os técnicos iniciantes não possuem elementos para análise mais profunda de um televisor, esta é, sem dúvida, uma obra de grande importância para os estudantes e técnicos que desejam um aprofundamento de seus conhecimentos na técnica de reparação de TV em cores.

## CIRCUITOS E DISPOSITIVOS ELETRÔNICOS

L. W. Turner  
462 págs. — Cz\$ 108,00  
Como são feitos e como funcionam

os principais dispositivos de estado sólido e foto-eletrônicos. Eis um assunto que deve ser estudado por todos que pretendem um conhecimento maior da eletrônica moderna. Nesta obra, além destes assuntos, ainda temos uma abordagem completa dos circuitos integrados, da microeletrônica e dos circuitos eletrônicos básicos.

## FORMULÁRIO DE ELETRÔNICA

Francisco Ruiz Vassallo  
186 págs. — Cz\$ 45,60

Eis aqui um livro que não pode faltar ao estudante, projetista ou mesmo curioso da eletrônica. As principais fórmulas necessárias aos projetos eletrônicos são dadas juntamente com exemplos de aplicação que facilitam a sua compreensão e permitem sua rápida aplicação em problemas específicos. O livro contém 117 fórmulas com exemplos práticos e também gráficos, servindo como um verdadeiro manual de consulta.

## MATEMÁTICA PARA A ELETRÔNICA

Victor F. Valsey/John J. Dulin  
502 págs. — Cz\$ 104,40

Resolver problemas de eletrônica não se resume ao conhecimento das fórmulas. O tratamento matemático é igualmente importante e a maioria das falhas encontradas nos resultados deve-se antes à deficiência neste tratamento. Para os que conhecem os princípios da eletrônica, mas que desejam uma formação sólida no seu tratamento matemático, eis aqui uma obra indispensável.

## DICIONÁRIO DE ELETRÔNICA — Inglês/Português

Giacomo Gardini/Norberto de Paula Lima

480 págs. — Cz\$ 115,20  
Não precisamos salientar a importância da língua inglesa na eletrônica moderna. Manuais, obras técnicas, catálogos dos mais diversos produtos eletrônicos são escritos neste idioma.

## MANUAL PRÁTICO DO ELETRICISTA

Adriano Motte  
584 págs. — Cz\$ 132,00

Uma obra indispensável à todos que pretendam se estabelecer no ramo das instalações e reparações elétricas. O livro trata de instalações de iluminação em edifícios industriais, medições e tarifas, instalações de força, instalações em obras, e aborda finalmente os motores elétricos, instalação e manutenção. O livro contém tabelas, normas e 366 ilustrações.

Hemus Editora Ltda.  
Pedidos pelo Reembolso Postal à SABER Publicidade e Promoções Ltda.  
Preencha a "Solicitação de Compra" da página 87





