

RADIORAMA

RIVISTA MENSILE EDITA DALLA SCUOLA RADIO ELETTRA
IN COLLABORAZIONE CON POPULAR ELECTRONICS

**CIRCUITO
ANTIRIMBALZO
PER
TASTIERE
ECONOMICHE**



**SISTEMA
FOTOELETTRICO
PORTATILE**

**RADIOMETRO
PER MISURARE
L'ENERGIA DEL SOLE**



**ELETTRICITA'
DAL SOLE
SEMPRE
PIU'
CONVENIENTE**

UNA PROFESSIONE NUOVISSIMA PER I GIOVANI CHE HANNO FRETTA DI AFFERMARSI E DI GUADAGNARE. MOLTO.

PRESA D'ATTO DEL MINISTERO DELLA PUBBLICA ISTRUZIONE NUMERO 1391



I PROGRAMMATORI

Davvero non c'è tempo da perdere. Entro i prossimi 5 anni saranno necessari almeno 100.000 tecnici qualificati nella Programmazione ed Elaborazione dei Dati, altrimenti migliaia di calcolatori elettronici, già installati, rischieranno di rimanere bloccati e inutilizzati.

Del resto, già oggi per le Aziende diventa difficile trovare dei giovani preparati in questo campo (basta guardare gli annunci sui giornali).

Per venire incontro alle continue richieste e per offrire ai giovani la possibilità di un impiego immediato, di uno stipendio superiore alla media e di una carriera rapidissima, la SCUOLA RADIO ELETTRA ha istituito un nuovissimo corso per corrispondenza:

PROGRAMMAZIONE ED ELABORAZIONE DEI DATI
In ogni settore dell'attività umana i calcolatori elettronici

hanno assunto il ruolo di centri vitali, motori propulsori dell'intero andamento aziendale. Per questo non possono rimanere inattivi. E per questo le Aziende commerciali o industriali, pubbliche o private, si contendono (con stipendi sempre più alti) i giovani che sono in grado di "parlare" ai calcolatori e di sfruttarne in pieno le capacità.

LA SCUOLA RADIO ELETTRA VI FA DIVENTARE PROGRAMMATORI IN POCHI MESI.

Attenzione: a questo corso possono iscriversi tutti; non si richiede una preparazione precedente, ma solo attitudini alla logica.



Seguendo, a casa Vostra, il nostro corso di Programmazione ed Elaborazione dei Dati, imparerete tutti i più moderni "segreti" sul "linguaggio" dei calcolatori. E li imparerete non con difficili e astratte nozioni, ma con lezioni pratiche

e continui esempi. La Scuola Radio Elettra dispone infatti di un modernissimo e completo Centro Elettronico dove potrete fare un turno di pratica sulla Programmazione, che vi consentirà un immediato inserimento in una qualsiasi Azienda.

IMPORTANTE: al termine del corso la Scuola Radio Elettra rilascia un attestato da cui risulta la Vostra preparazione. Nel Vostro interesse, richiedeteci subito maggiori informazioni.

Mandateci il vostro nome, cognome e indirizzo: vi forniremo, gratis e senza alcun impegno, una splendida e dettagliata documentazione a colori.



Scuola Radio Elettra

Via Stellone 5/ 633
10126 Torino

doici



LE LEZIONI ED I MATERIALI SONO INVIATI PER CORRISPONDENZA

RADIORAMA

RIVISTA MENSILE DIVULGATIVA CULTURALE DI ELETTRONICA RADIO E TELEVISIONE
EDITA DALLA SCUOLA RADIO ELETTRA IN COLLABORAZIONE CON POPULAR ELECTRONICS

SOMMARIO

RADIORAMA N. 6

Anno XXIII
Giugno 1978
Spedizione in
abbonamento postale
Gr. III/70
Prezzo: L. 800
Direzione - Redazione
Amministrazione -
Pubblicità:
Radiorama, via Stellone 5
10126 Torino
Tel. (011) 674.432
(5 linee urbane)

TECNICA INFORMATIVA

I filtri attivi	4
Una telescrivente invia messaggi utilizzando il telefono	15
Dal silicio alla microelettronica - Parte 1 ^a	16
Laboratorio test:	
- Ricevitore per comunicazioni a MA e SSB DRAKE SSR-1	21
- Ricetrasmittitore CB per uso mobile a MA KRACO-KCB 2330	25
Laser semiconduttore ultracompatto per la lettura ottica dei videodischi	40
Elettricità dal sole sempre più conveniente	46

TECNICA PRATICA

Circuito antirimbalo per tastiere economiche	13
Radiometro per misurare l'energia del sole	30
Sistema fotoelettrico portatile	41
Proteggete il vostro alimentatore - Parte 1 ^a	49
Condensatori di accoppiamento non polarizzati	63

LE NOSTRE RUBRICHE

Novità in elettronica	28
Dispositivi e strumenti	34
Panoramica stereo	37
Tecnica dei semiconduttori	55
L'angolo dello sperimentatore	61
Buone occasioni	64

6

GIUGNO 78

DIRETTORE RESPONSABILE: Vittorio Veglia.

DIRETTORE AMMINISTRATIVO: Tomasz Carver.

REDAZIONE: Guido Bruno, Gianfranco Flecchia, Cesare Fornaro, Francesco Peretto, Sergio Serminato, Antonio Vespa.

IMPAGINAZIONE: Giovanni Lojaco.

AUTO IMPAGINAZIONE: Giorgio Bonis, Marilisa Canegallo.

SEGRETARIA DI REDAZIONE: Rinalba Gamba.

SEZIONE TECNICA COSTRUTTIVA: Scuola Radio Elettra - Popular Electronics.

SEZIONE TECNICA INFORMATIVA: Consolato Generale Britannico; EIBIS - Engineering in Britain; IBM; IRCI - International Rectifier; ITT - Components Group Europe; Philips; SGS - Società Generale Semiconduttori; Siemens.

HANNO COLLABORATO A QUESTO NUMERO: Angela Gribaudo, Renata Pentore, Luigi Lusardi, Giuseppe Franzero, Ida Verrastro, Lorenzo Sartoris, Adriana Bobbà, Andrea Gonella, Mario Durando, Gabriella Pretoto, Francesco Pautasso, Angela Valec, Antonio Richiardi, Franca Morello.

● Il contenuto dell'edizione americana è soggetto a copyright 1978 della ZIFF-DAVIS PUBLISHING, Co., One Park Avenue, New York 10016, N.Y. ● E' vietata la riproduzione anche parziale di articoli, fotografie, servizi tecnici o giornalistici senza preventiva autorizzazione ● I manoscritti e le fotografie anche se non pubblicati non si restituiscono; verrà dato comunque un cenno di riscontro ● Pubblicazione autorizzata con numero 1096 dal Tribunale di Torino ● Spedizione in abbonamento postale, gruppo III ● La stampa di Radiorama è effettuata da litografia Interlito, via 24 Maggio 30/2, 10024 Moncalieri ● Pubblicità: RADIORAMA, via Stellone 5, 10126 Torino ● Distribuzione nazionale: Diemme Diffusione Milanese, via Taormina 28, tel. 68.83.407 - 20159 Milano ● RADIORAMA is published in Italy ● Prezzo del fascicolo: L. 800 ● Abbonamento semestrale (6 fascicoli): L. 4.500 ● Abbonamento per un anno (12 fascicoli): in Italia L. 8.000, all'estero L. 16.000 ● Copie arretrate, fino ad esaurimento, L. 800 il fascicolo ● In caso di aumento o diminuzione del prezzo degli abbonamenti verrà fatto il dovuto conguaglio ● I versamenti per gli abbonamenti e le copie arretrate vanno indirizzati a: SCUOLA RADIO ELETTRA S.p.A. - Redazione RADIORAMA, via Stellone 5, 10126 Torino (assegno circolare o bancario o cartolina-vaglia, oppure possono essere effettuati sul C.C.P. N. 2/12930, Tonno.

I FILTRI ATTIVI

L'uso di amplificatori operazionali rende i filtri attivi poco costosi e facili da progettare

I filtri che si usano per separare tra loro bande di frequenza (passa-alto, passa-basso, o passa-banda) possono essere costruiti sia in forma passiva, sia mediante reti attive. Alla prima categoria appartengono i classici filtri ad induttanza e capacità i quali, specialmente alle basse frequenze, possono risultare ingombranti e costosi, e che spesso presentano una caratteristica di risposta non selettiva quanto si desidera. I filtri attivi fanno invece uso di resistenze, condensatori ed amplificatori operazionali; sono poco costosi, facili da mettere a punto ed insensibili ai campi elettromagnetici, nonché al ronzio indotto dalla rete di alimentazione; inoltre non vengono influenzati dalle variazioni di impedenza del generatore di segnale e del carico. I filtri attivi possono essere facilmente collegati in cascata; è così possibile realizzare filtri aventi una caratteristica di risposta complessa (ricorrendo ad una catena di blocchi elementari, ciascuno dei quali ha una caratteristica di risposta di tipo semplice), che non si influenzano reciprocamente.

Uno dei campi in cui trovano attualmente uso i filtri attivi è quello della musica elettronica: servono per modificare il suono degli strumenti musicali tradizionali, per generare nuovi suoni mediante sintesi additiva ed impiego di VCF (filtri comandati in tensione) e

per creare i suoni tipici delle campane e di altri strumenti a percussione.

I sistemi di autocontrollo biologico che rivelano le onde cerebrali fanno uso di filtri attivi funzionanti su frequenze estremamente basse per separare tra loro le onde alfa, beta, delta e teta. Filtri attivi sono anche impiegati negli equalizzatori "a grafico", che permettono di modificare la risposta globale di un impianto audio per adattarla ai gusti personali ed alle caratteristiche dell'ambiente di ascolto. Nel campo degli elaboratori elettronici i filtri attivi vengono invece utilizzati per generare i segnali sinusoidali mediante i quali i dati vengono memorizzati in un registratore a cassetta, e nei *modem* (apparecchiature di modulazione e demodulazione) che servono per trasmettere e ricevere dati sulle normali linee telefoniche.

Le applicazioni dei filtri attivi in laboratorio sono innumerevoli, e vanno dalla elaborazione di segnali sismici e geofisici a frequenze estremamente basse, allo studio delle caratteristiche della parola e dell'udito, alla rivelazione di oggetti mobili mediante radar ad effetto Doppler. Sul mercato sono anche disponibili perfezionati filtri attivi per uso generale, i quali servono a soddisfare le svariate esigenze di laboratorio che si presentano tutte le volte che una certa banda di fre-

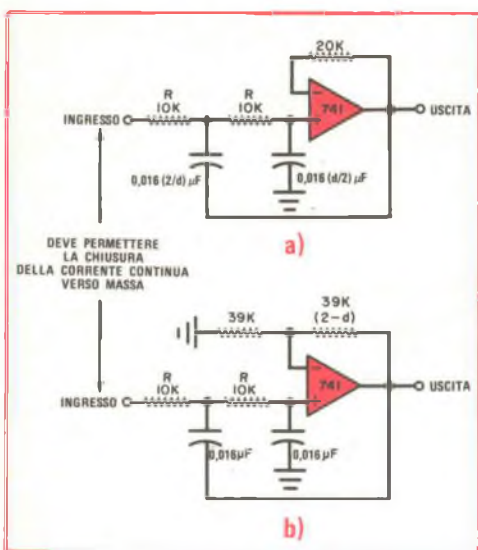


Fig. 1 - Filtri passa-basso di tipo Sallen-Key, con guadagno unitario a) e con componenti di uguale valore b). Per i valori di d , si veda la tabella.

quenza deve essere esaltata, ed altre bande di frequenza devono essere ridotte od eliminate. Gli stessi circuiti che servono per il filtraggio attivo possono essere trasformati, mediante l'aggiunta di una via di reazione esterna, in generatori di segnali di elevata qualità.

L'impiego maggiore dei filtri si ha però probabilmente nel campo della telefonia. Presso i laboratori di ricerca telefonici è stata infatti sviluppata la maggior parte della teoria matematica di questi filtri, e se ne è studiato l'impiego per una varietà incredibile di compiti, che vanno dalla moltiplicazione di più conversazioni telefoniche su un unico supporto fisico di trasporto, alla equalizzazione delle linee telefoniche.

Gli impianti per luci psichedeliche usano filtri attivi per suddividere il segnale audio su diversi canali, corrispondenti a diverse bande di frequenza, ciascuno dei quali aziona una lampada colorata od un laser, in modo da avere nel complesso un'illuminazione multicolore continuamente in movimento.

In pratica, al giorno d'oggi è possibile ricorrere ad un filtro attivo per risolvere i più generici problemi di selezione in frequenza, in un campo che va da pochi centesimi di hertz sino a diverse centinaia di kilohertz od anche più. I tipi di filtro che hanno mag-

giore interesse pratico sono il passa-basso, il passa-banda, il passa-alto, il filtro di tipo universale, il filtro arresta-banda a banda stretta (detto anche filtro "a spillo") ed i filtri le cui caratteristiche possono essere fatte variare mediante una tensione di comando.

Passa-basso - I filtri attivi sono normalmente composti da più celle elementari, ciascuna delle quali è circuitalmente semplice e facile da mettere a punto; per ottenere anche le più complicate risposte in frequenza, è sufficiente collegare insieme un certo numero di queste celle. Uno dei tipi più comuni di cella elementare è la cella del secondo ordine; questa ha una risposta in frequenza quasi piatta sino ad una data frequenza, detta frequenza di taglio, al di sopra della quale l'ampiezza del segnale in uscita risulta divisa per 4 ogni volta che la frequenza viene raddoppiata; questo comportamento può essere espresso, in altre parole, dicendo che la cella ha una caratteristica di taglio con pendenza di -12 dB per ottava. Una cella passa-alto del secondo ordine, immagine speculare della prima, ha invece una risposta con pendenza di $+12$ dB per ottava, che si spiana in prossimità della frequenza di taglio, restando poi uniforme all'aumentare della frequenza. Ciascuna cella elementare del secondo ordine utilizza uno o più amplificatori operazionali. Per la maggior parte degli usi a frequenza audio, l'amplificatore operazionale 741 è l'ideale; al giorno d'oggi sono disponibili a basso costo amplificatori 741 con caratteristiche migliorate, spesso raggruppati a coppie od a gruppi di quattro in un unico contenitore (esempi tipici sono i dispositivi 4558 e 4136).

Per quelle applicazioni in cui siano richiesti valori di "Q" veramente alti, o debbano essere trattati segnali ad alta frequenza rapidamente variabili, si può far ricorso ad amplificatori operazionali analoghi al 741, ma con caratteristiche migliori, quali il tipo LM 318; quest'ultimo ha una banda passante quindici volte superiore ed una velocità di salita centocinquanta volte maggiore di quella di un normale 741. Quando invece si lavora con frequenze estremamente basse, conviene alzare il più possibile il livello di impedenza dei circuiti, così da avere condensatori di capacità non troppo elevata; in questo caso sono adatti gli amplificatori operazionali a FET o di tipo CMOS, ad esempio il dispositivo 3140, poco costoso ed adatto a molte

**VALORI DEI RESISTORI E DELLO SMORZAMENTO
PER DIVERSE RISPOSTE DEL TIPO PASSA-BASSO E PASSA-ALTO**

	Prima cella		Seconda cella		Terza cella	
	Resistore R (kΩ)	Smorzamento <i>d</i>	Resistore R (kΩ)	Smorzamento <i>d</i>	Resistore R (kΩ)	Smorzamento <i>d</i>
Passa-basso con miglior ritardo di gruppo						
- 12 dB/ottava	7,87	1,731	—	—	—	—
- 24 dB/ottava	6,98	1,916	6,19	1,241	—	—
- 36 dB/ottava	6,19	1,959	5,90	1,636	5,23	0,977
Passa-basso con la più piatta risposta in banda passante						
- 12 dB/ottava	10	1,414	—	—	—	—
- 24 dB/ottava	10	1,848	10,0	0,765	—	—
- 36 dB/ottava	10	1,932	10,0	1,414	10,0	0,518
Passa-basso con picco di 1 dB						
- 12 dB/ottava	11,5	1,045	—	—	—	—
- 24 dB/ottava	19,1	1,275	10,5	0,281	—	—
- 36 dB/ottava	28,8	1,314	13,7	0,455	10,2	0,125
Passa-alto con smorzamento ottimo						
+ 12 dB/ottava	12,7	1,731	—	—	—	—
+ 24 dB/ottava	14,3	1,916	16,2	1,241	—	—
+ 36 dB/ottava	16,2	1,959	16,9	1,636	19,1	0,977
Passa-alto con la più piatta risposta in banda passante						
+ 12 dB/ottava	10,0	1,414	—	—	—	—
+ 24 dB/ottava	10,0	1,848	10,0	0,765	—	—
+ 36 dB/ottava	10,0	1,932	10,0	1,414	10,0	0,518
Passa-alto con picco di 1 dB						
+ 12 dB/ottava	8,66	1,045	—	—	—	—
+ 24 dB/ottava	5,23	1,275	9,53	0,281	—	—
+ 36 dB/ottava	3,48	1,314	7,32	0,455	9,76	0,125

applicazioni.

Nella *fig. 1* sono rappresentate due celle attive passa-basso del secondo ordine, con frequenze di taglio di 1 kHz; entrambe hanno una curva di risposta piatta sino a circa 1 kHz e che cade poi, al salire della frequenza, con pendenza di -12 dB per ottava.

Il primo dei due circuiti (*fig. 1-a*) è conosciuto come cella di Sallen-Key a guadagno unitario, ed è qualche volta anche indicato con il termine VCVS (filtro con generatore di tensione comandato in tensione). Poiché in questo circuito l'amplificatore operativo è usato come elemento "inseguitore" (cioè come elemento amplificatore senza inversione, con guadagno unitario, alta impedenza di ingresso e bassa impedenza d'uscita), al suo posto può anche essere impiegato un circuito del tipo "emitter-follower" utilizzando un normale transistor.

Vediamo ora brevemente come funziona un circuito del genere; esso riesce a realizzare la stessa funzione di trasferimento di un circuito composto da un condensatore, un'induttanza ed una resistenza di carico. Benché questo circuito non impieghi alcun componente che sostituisca direttamente l'induttanza, destreggiandosi con le equazioni matematiche è possibile dimostrare che esso fornisce esattamente gli stessi risultati di un filtro passivo ad induttanza e capacità.

Se nel circuito non ci fosse l'amplificatore operativo e se il primo condensatore fosse collegato direttamente a massa, si avrebbe il classico schema di un filtro RC a due celle. Un circuito di quest'ultimo tipo ha guadagno unitario per frequenze prossime a zero (se non caricato) ed una pendenza di -12 dB per ottava per frequenze molto alte; esso crea però problemi se si desidera avere una banda di transizione molto stretta: la risposta di un filtro RC in questa zona è infatti scadente e non ben definita.

Allorché l'estremo inferiore del primo condensatore viene connesso invece che a massa all'uscita dell'amplificatore operativo, parte dell'energia viene riportata indietro, simulando così l'immagazzinamento di energia che si ha in un induttore e sostenendo la caratteristica di risposta nella banda di transizione. Si noti che questo trasferimento all'indietro dell'energia ha effetti pratici solo nella zona intorno alla frequenza di taglio; ciò accade perché alle frequenze molto basse il condensatore ha una reattanza troppo alta per lasciare fluire all'indietro una quantità

significativa di segnale, mentre alle frequenze molto alte il segnale di uscita è troppo piccolo perché il suo trasferimento all'indietro possa cambiare qualcosa. In definitiva, solo nella zona intorno alla frequenza di taglio il citato trasferimento all'indietro ha un effetto apprezzabile.

Vediamo ora qual è la quantità di energia che conviene riportare all'indietro. Essa dipende esclusivamente da quanto vogliamo esaltare la curva di risposta intorno alla frequenza di taglio, vale a dire dalla forma che deve avere il fronte di attenuazione. L'entità della reazione viene caratterizzata mediante un parametro detto smorzamento ed indicato con la lettera "d" (iniziale del corrispondente termine inglese "damping"). Quanto più grande è il primo condensatore rispetto al secondo, tanto più piccolo è lo smorzamento, e tanto più marcata è la tendenza della curva di risposta a presentare un picco di guadagno in corrispondenza della frequenza di taglio. I valori che il parametro d può assumere vanno da 2 a zero. Uno smorzamento pari a 2 è quello che si ottiene con due celle RC poste in cascata ma disaccoppiate; uno smorzamento pari a 1,73 è quello che dà il miglior comportamento agli impulsi ed ai transistori, mentre con $d = 1,41$ si ottiene la curva di risposta in banda passante più piatta possibile ed un'attenuazione esattamente di 3 dB (0,707 in tensione) alla frequenza di taglio. Se d viene ulteriormente abbassato, in prossimità della frequenza di taglio si manifesta un picco di guadagno; per esempio con smorzamento di 1,045, di 0,895 e di 0,767 si hanno rispettivamente picchi di guadagno di 1 dB, 2 dB e 3 dB. Se d scende a zero, il picco di guadagno sale ad infinito; ciò significa che si ha segnale in uscita anche con segnale nullo all'ingresso; si ha cioè un oscillatore.

Per costruire il circuito della *fig. 1-a* è anzitutto necessario decidere quale deve essere il valore dello smorzamento; in base a questo potranno essere calcolati i valori dei due condensatori. Per avere un filtro con curva di risposta piatta il più possibile (detto anche "filtro di Butterworth"), si dovrà porre $d = 1,41$; per il condensatore di sinistra si otterrà allora (con qualche arrotondamento) un valore di 0,02 μF , e per quello di destra un valore di 0,01 μF .

Vediamo ora come può essere modificata la frequenza di taglio; per fare ciò basterà cambiare il valore di entrambi i condensato-

ri, oppure quello dei due resistori contrassegnati con R, od anche fare entrambe le cose contemporaneamente. L'unica cosa che non si deve fare è cambiare il rapporto reciproco dei due resistori (che è, e deve restare, 1 : 1) od il rapporto tra i due condensatori (che è pari a $4/d^2$). In pratica, il prodotto dei resistori e dei condensatori determina la frequenza di taglio, mentre il rapporto stabilisce il valore dello smorzamento.

Se la capacità dei due condensatori viene raddoppiata, la frequenza di taglio scende a 500 Hz; la stessa cosa succede se le due resistenze vengono raddoppiate; se vengono fatte entrambe le cose, la frequenza di taglio scende invece a 250 Hz, e così via. I condensatori possono ad esempio essere fatti variare a passi mediante un commutatore, mentre i resistori sono costituiti da un potenziometro doppio, che consente la regolazione continua della frequenza di taglio in un campo di 10 : 1.

Si noti che la frequenza di taglio varia in modo inversamente proporzionale alla resistenza impostata sui potenziometri; con potenziometri lineari ciò darebbe luogo ad una scala non lineare con valori molto addensati ad un'estremità. Per superare questo piccolo problema si possono seguire due vie: usare un potenziometro con legge logaritmica inversa, oppure un normale potenziometro a legge logaritmica (cioè del tipo che si usa nei comandi di volume delle apparecchiature audio) e tracciare la scala delle frequenze su un disco solidale con la manopola di comando; sul pannello del filtro verrà dunque tracciato solo un indice di riferimento, invece che la scala (come invece si fa normalmente). Un altro metodo per la selezione delle diverse frequenze di taglio consiste nell'usare un commutatore e resistenze di diverso valore; la precisione così ottenibile è in genere maggiore di quella offerta dai potenziometri. I passi di variazione della frequenza di taglio potranno essere scelti uniformemente spazati, o scalati con legge logaritmica.

I condensatori al polistirolo hanno caratteristiche ideali per l'impiego sui filtri attivi, si dovrà solo fare attenzione a non danneggiarli con solventi o con il saldatore; oppure potranno essere usati condensatori a mica ed a milar, che però sono più costosi. In nessun caso, per costruire filtri, si devono invece impiegare condensatori a disco od elettrolitici.

Vi sono però ancora due aspetti che devono essere tenuti presenti per evitare guai. In-

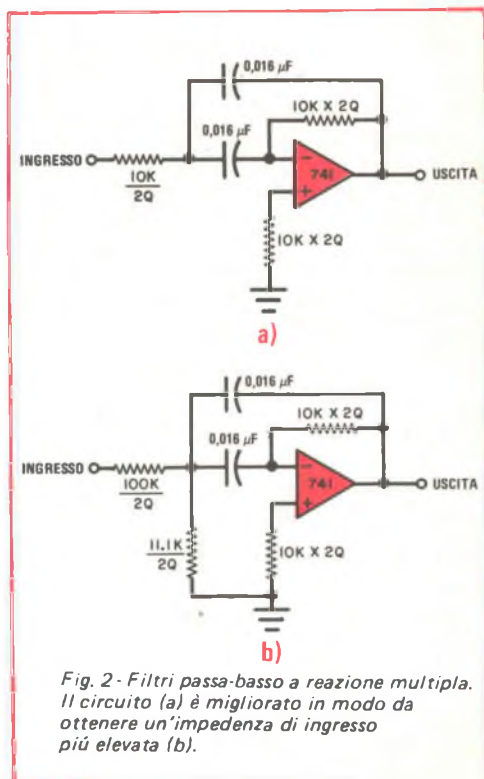


Fig. 2 - Filtri passa-basso a reazione multipla. Il circuito (a) è migliorato in modo da ottenere un'impedenza di ingresso più elevata (b).

nanzitutto con il circuito sopra citato, come del resto per ogni altro filtro passa-basso, è necessario polarizzare in qualche modo gli ingressi dell'amplificatore operazionale; ciò viene fatto normalmente attraverso la sorgente del segnale di ingresso, che deve cioè presentare una bassa resistenza verso massa per la corrente continua. L'impedenza della sorgente di segnale, in continua e ad ogni altra frequenza, deve essere comunque sempre di molto inferiore ai 10 kΩ, se non si vuole che la caratteristica di risposta risulti alterata. La seconda cosa da tenere presente è che questo filtro, essendo un passa-basso, lascia passare anche le tensioni continue; di conseguenza ogni livello di tensione continua, che sia in qualche modo presente all'ingresso, raggiunge anche l'uscita; se questo livello fosse eccessivamente elevato, potrebbe mandare in saturazione l'amplificatore operazionale o comunque limitarne la dinamica. Inconvenienti del genere possono essere eli-

minati mettendo sull'ingresso un condensatore di blocco, ma in questo caso si dovrà creare qualche via verso massa per la corrente continua, come precedentemente spiegato. Il resistore da 20 kΩ collegato sull'ingresso invertente non è critico, ed in genere viene scelto in modo da minimizzare il dislivello residuo del valore di continua dell'amplificatore operazionale.

Il circuito della fig. 1-a è semplice e pratico, ma può essere ancora migliorato. I valori di capacità dei due condensatori debbono essere ricalcolati ogni volta che si modifica lo smorzamento; inoltre per piccoli valori di d , i valori di capacità tendono a variare assai rapidamente con lo smorzamento, così che una regolazione del fattore di smorzamento con ritocchi ai condensatori risulta spesso difficile. Con questo circuito filtrante, infine, non è possibile passare da un comportamento del tipo passa-basso ad uno del tipo passa-alto semplicemente cambiando le connessioni tra i vari componenti circuitali.

Se si esaminano in dettaglio le formule matematiche su cui si fonda il funzionamento delle celle di Sallen-Key (un lavoro piuttosto pesante), ci si rende conto che esiste un valore "magico" di guadagno per l'amplificatore operazionale che elimina tutti i problemi di cui sopra, portando ad un circuito estremamente semplice (fig. 1-b) ma poco conosciuto, detto filtro di Sallen-Key con componenti di eguale valore. Il valore magico di guadagno è $3 - d$; ciò significa che lo smorzamento del circuito può essere fatto variare semplicemente agendo sul guadagno. I due resistori R ed i due condensatori hanno valori uguali tra loro, e vengono semplicemente sostituiti a coppie per far variare la frequenza di taglio. Come vantaggio aggiuntivo, la cella può essere trasformata in un passa-alto con caratteristica reciproca, semplicemente scambiando tra loro i resistori ed i condensatori.

Un particolare a cui bisogna questa volta badare è che il resistore di reazione deve essere tenuto al di sotto dei 78 kΩ, valore questo che corrisponde al caso: $d = 0$, cioè all'oscillatore. I valori di d indicati nei nostri esempi sono sempre ben al di fuori di questa zona di pericolo, ed il guadagno può essere facilmente messo a punto attraverso il rapporto di due resistori.

Passa-banda - Il metodo di Sallen-Key non è in grado di dare filtri passa-banda con ca-

ratteristiche veramente soddisfacenti; per filtri di questo tipo si usano allora le celle a reazione multiple mostrate nella fig. 2. Quando si tratta di filtri passa-banda si ha in genere a che fare con valori di d così bassi che per caratterizzare il filtro si utilizza l'inverso di tale parametro, indicato con il simbolo Q . Il parametro Q necessario per un dato filtro passa-banda può essere approssimativamente espresso come rapporto tra la frequenza centrale e la larghezza di banda. Il circuito della fig. 2-a ha il guadagno pari a $-2Q^2$ alla risonanza (il segno meno indica semplicemente uno sfasamento di 180°) ed una frequenza di risonanza di 1 kHz.

Il circuito viene sintonizzato in frequenza cambiando il valore dei resistori o dei condensatori, ma ancora una volta i rapporti tra le due resistenze e le due capacità devono restare fissi.

Il guadagno dell'amplificatore operazionale alla frequenza di funzionamento deve essere almeno pari a $20 Q^2$; è chiaro quindi che questo circuito si presta soprattutto per filtri con bassi valori di Q e della frequenza di taglio. All'aumentare del Q si hanno inol-

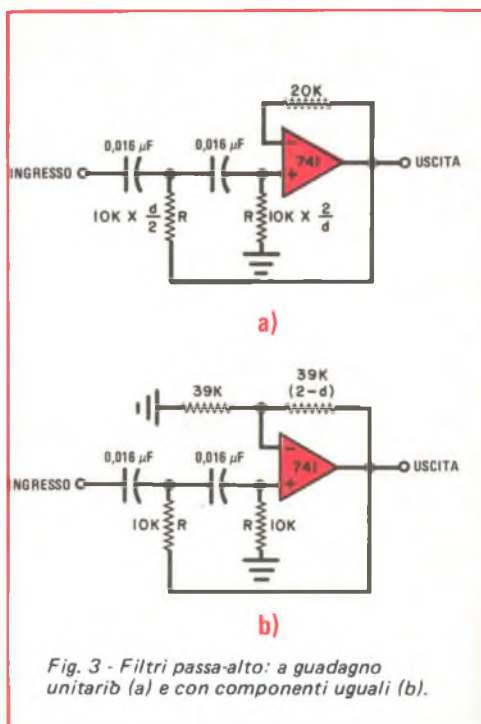


Fig. 3 - Filtri passa-alto: a guadagno unitario (a) e con componenti uguali (b).

tre variazioni sempre piú forti nel valore delle resistenze; ciò rende in pratica interessante questo circuito essenzialmente per valori di Q inferiori a 20. Alla frequenza di risonanza il guadagno del circuito è molto elevato; si deve perciò badare ad inviare all'ingresso un segnale di ampiezza ridotta, al fine di evitare che l'amplificatore operazionale saturi o tagli una parte della forma d'onda.

Il resistore aggiuntivo che compare nella *fig. 2-b* aumenta l'impedenza di ingresso ed abbassa il guadagno del circuito, che diviene pari a $-Q^2/5$; la cella viene cioè ad avere, insieme ad un guadagno ancora rispettabile, un'impedenza di ingresso decuplicata rispetto alla versione originale.

Passa-alto - I circuiti di Sallen-Key possono anche essere realizzati in modo da ottenere filtri passa-alto che hanno una caratteristica speculare rispetto a quella del corrispondente passa-basso. Circuiti di questo tipo sono mostrati nella *fig. 3*. Si noti che nella versione a guadagno unitario (*fig. 3-a*) è ora il rapporto tra le resistenze ad essere legato allo smorzamento, mentre le due capacità sono uguali; non è possibile perciò passare, con una semplice commutazione delle connessioni tra i componenti, dal circuito passa-basso a quello passa-alto con uguale frequenza di taglio. Il circuito con componenti di uguale valore (*fig. 3-b*) non presenta invece questo problema ed è perciò possibile passare dal passa-basso al passa-alto semplicemente mediante un commutatore quadripolare. Poiché in questi passa-alto vi è sempre una via attraverso la quale la corrente continua può richiudersi verso massa, non è piú necessario che tale chiusura debba avvenire attraverso la sorgente del segnale.

I filtri passa-alto sono intrinsecamente piú rumorosi dei passa-basso, poiché esaltano i transitori del segnale e lasciano passare le componenti armoniche dei segnali la cui frequenza è compresa nella banda attenuata, e che quindi dovrebbero essere completamente bloccati. Alcuni circuiti tendono a ridurre i margini di stabilità dei circuiti interni di compensazione degli amplificatori operazionali. Per questi motivi è cosa rara ottenere un segnale veramente "pulito" all'uscita di un filtro passa-alto, attivo o passivo. Si noti inoltre che gli amplificatori operazionali hanno un limite superiore in frequenza, e che tra la frequenza di taglio prescelta ed il suddetto limite deve ovviamente esserci una cer-

ta distanza se si vuole ottenere effettivamente una banda passante.

Talvolta i valori di capacità che compaiono in un filtro attivo per bassa frequenza (passa-alto o passa-basso) diventano troppo grandi per poter essere realizzati praticamente ad un costo ragionevole. Questo fatto può essere evitato alzando sino al livello opportuno l'impedenza del circuito; se si desidera ad esempio alzare l'impedenza di un fattore 10, è sufficiente moltiplicare per 10 i valori di resistenza e dividere per 10 i valori di capacità. Si badi che i circuiti con impedenza elevata tendono ad essere piú sensibili allo slittamento dei livelli di continua, e devono perciò essere usati solo quando le dimensioni dei condensatori diventano davvero un problema.

Filtri universali - Questi filtri sono anche indicati con il nome di filtri a variabili di stato; fanno uso di tre o quattro amplificatori operazionali per ogni cella del secondo ordine (in pratica tali amplificatori sono spesso raggruppati in un unico contenitore) e richiedono anche un numero di resistenze piú alto di quello necessario per i semplici filtri esaminati in precedenza, rispetto ai quali hanno però un comportamento decisamente migliore. I filtri universali hanno tre, od anche piú, uscite contemporanee: passa-basso, passa-alto, passa-banda ed un'eventuale uscita ferma-banda. Inoltre possono essere realizzati con valori di Q pari a 500, od anche piú alti, e possono sfruttare quasi completamente la banda passante propria dell'amplificatore operazionale. Valori del parametro d molto piccoli possono essere ottenuti con facilità e senza problemi di stabilità; la frequenza di taglio può essere fatta variare senza difficoltà anche attraverso una tensione esterna di comando, e si può passare con semplici commutazioni dal passa-alto al passa-banda o al passa-basso. L'unico difetto di questi filtri universali è l'elevato numero di componenti necessario qualora si debba costruire un filtro con una complessa risposta in frequenza o un gruppo di filtri per diversi canali.

Il circuito elettrico di un filtro universale è mostrato nella *fig. 4*; la frequenza di taglio può essere fatta variare cambiando il valore dei resistori R o dei condensatori; in ogni caso i due resistori, come pure i due condensatori, dovranno essere uguali tra loro. Il valore del parametro Q , o del parametro d ,

viene regolato agendo sul resistore di reazione, come indicato nella stessa figura; il guadagno degli amplificatori operazionali alla frequenza di taglio deve essere almeno pari a $3Q$. Si noti che il parametro Q (oppure il d) può essere variato senza influire sulla frequenza di taglio. E' anche possibile progettare un circuito simile con diverso valore di guadagno, ma ciò complica leggermente il calcolo di alcune resistenze; per avere un circuito in cui il guadagno, la frequenza di taglio e lo smorzamento possano essere regolati in modo completamente indipendente l'uno dall'altro, sarebbe necessario aggiungere al filtro un ulteriore amplificatore operazionale.

I segnali presenti sulle uscite passa-basso, passa-banda e passa-alto alla frequenza di taglio sono progressivamente sfasati di 90° . E' possibile perciò realizzare un semplice sistema per la generazione di bizzarre ed artistiche figure collegando le uscite passa-basso e passa-banda agli ingressi orizzontale e verticale di un oscilloscopio o di un tracciatore grafico di curve ed inviando all'ingresso del filtro qualche segnale. Si badi che, avendo il circuito un elevato guadagno alla frequenza di risonanza, si debbono portare all'ingresso segnali di livello convenientemente ridotto.

Il circuito precedentemente esaminato può anche essere considerato come un calcolatore analogico che simula un pendolo con attrito. Se il resistore che determina il Q è infinito ($d = 0$), non si ha alcuno smorzamento (si ha cioè un oscillatore); la presenza di un valore finito di Q corrisponde ad aggiungere un attrito, cioè uno smorzamento, al pendolo.

L'uscita per il ferma-banda che compare nella fig. 4 non ha nulla a che fare con il resto del circuito, e può quindi essere omessa se non è necessaria. Questa uscita presenta un segnale di uscita nullo alla frequenza di risonanza, ed ha una banda di arresto di larghezza proporzionale al valore di Q . La funzione ferma-banda si ottiene sommando tra loro le uscite passa-basso e passa-alto, che si annullano a vicenda alla frequenza di risonanza. Se il valore di uno dei resistori che derivano il segnale da queste due uscite viene alterato, la frequenza per cui si ha attenuazione infinita può essere spostata più in basso o più in alto della frequenza di taglio; è così possibile realizzare una importante classe di filtri, denominati filtri ellittici o filtri di Cauer, che sono caratterizzati da un'elevata attenuazione subito al di là della frequenza di taglio.

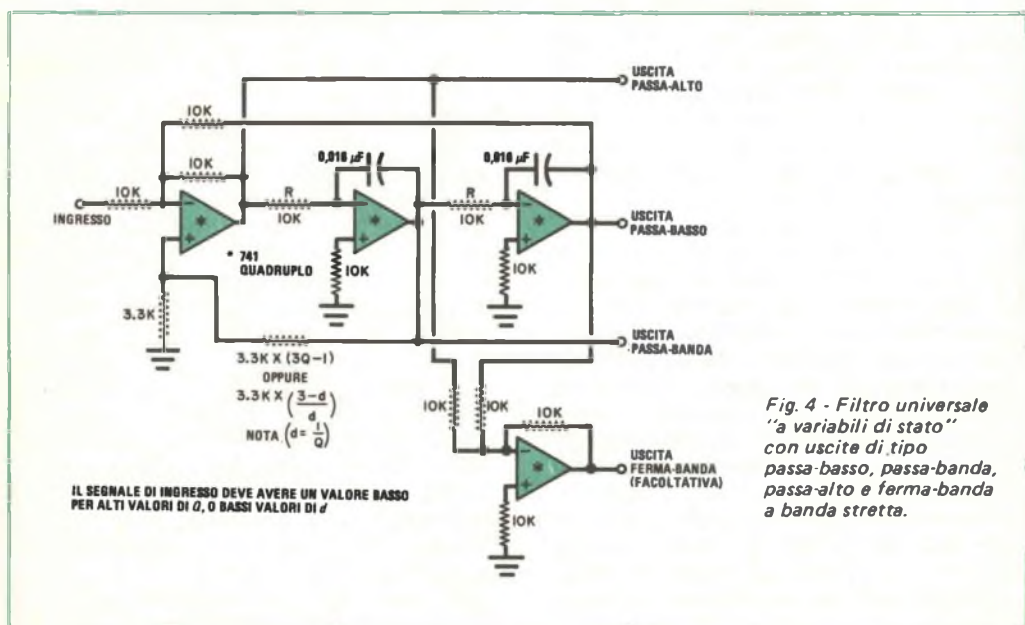


Fig. 4 - Filtro universale "a variabili di stato" con uscite di tipo passa-basso, passa-banda, passa-alto e ferma-banda a banda stretta.

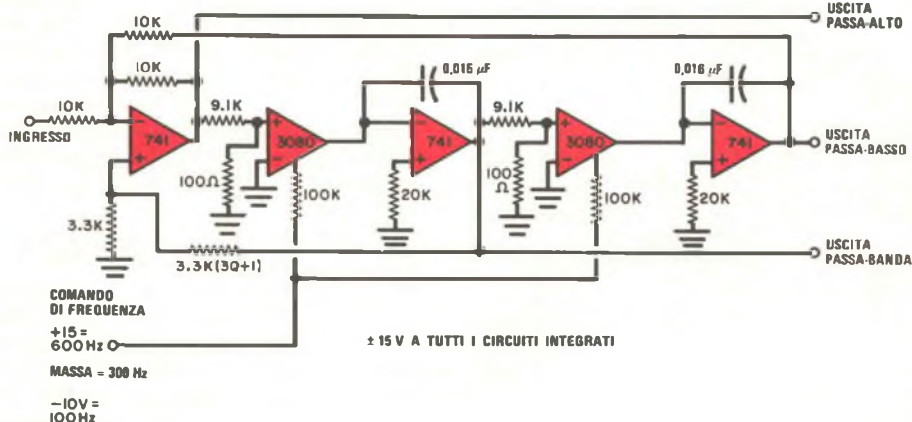


Fig. 5 - Filtro "a variabili di stato", la cui frequenza di taglio può essere fatta variare mediante una tensione di comando. Questo circuito è particolarmente adatto per i sistemi che generano musica elettronica.

Collegamento in cascata - Due celle del secondo ordine possono essere collegate insieme per ottenere un filtro del quarto ordine, e con tre celle si costruisce un filtro del sesto ordine. Per ottenere una buona curva di risposta globale è però necessario che la frequenza di taglio e lo smorzamento di ciascuna cella siano scelte opportunamente. Abbiamo visto ad esempio che la cella del secondo ordine che presenta l'andamento di attenuazione in banda passante piatto il più possibile, è quella costruita con $d = 1,41$; se però si mettono semplicemente in cascata tre di queste celle, l'attenuazione alla frequenza di taglio, che era di 3 dB per la singola cella, sale a 9 dB; la banda passante del filtro non risulta quindi per nulla piatta.

La tabella che accompagna questo articolo elenca i valori da usare per ottenere lo smorzamento e la frequenza più opportuni per filtri di secondo, quarto e sesto ordine. Gli andamenti di attenuazione presi in considerazione sono: quello che dà la minima distorsione di ritardo di gruppo, quello che dà la più piatta curva di attenuazione in banda passante, e quello che fornisce una risposta con un leggero picco. Questi tipi di andamento vengono in genere indicati rispettivamente con i nomi di Bessel, Butterworth, Cebiceff da 1 dB. La frequenza di taglio dei filtri, definita come la frequenza per cui l'attenuazione è 3 dB più alta che nel suo punto

di minimo, è di 1 kHz. I filtri possono però essere realizzati con qualsiasi altra frequenza di taglio, spostandoli in frequenza con le tecniche già esaminate in precedenza; si badi però che tutte le celle che compongono la catena devono essere spostate della stessa quantità. Nella tabella i valori sono indicati con una precisione dell'1%, ma per la realizzazione pratica saranno sufficienti resistori e condensatori con tolleranza del 5%.

Comando in tensione - Per far variare mediante una tensione di comando la frequenza di taglio di un filtro universale si possono sostituire i resistori R, che determinano la frequenza, con un qualche componente elettronico che si comporti come un resistore variabile. Una buona scelta in questo senso è l'amplificatore a transconduttanza CA 3080; un filtro universale comandato in tensione può essere allora costruito come mostrato nella fig. 5.

In questo circuito il legame tra tensione di comando e frequenza di taglio ha legge lineare; con un dimensionamento opportuno è possibile far variare la frequenza in un campo di 100 : 1, o persino di 1.000 : 1; in particolare, per ottenere una buona linearità, è importante tenere la tensione sull'ingresso positivo del CA 3080 al di sotto dei 100 mV da picco a picco.

★

CIRCUITO ANTIRIMBALZO PER TASTIERE ECONOMICHE

Sistema per collegare
opportunamente
tastiere di calcolatori
a microcomputer



Le tastiere per calcolatori autocostruiti si trovano presso molti fornitori; sfortunatamente, alla maggior parte di queste tastiere mancano due importanti caratteristiche: l'antirimbalo dei contatti e la codificazione dei tasti. Senza antirimbalo, ogni chiusura di un tasto può produrre segnali multipli, mentre la codificazione rende possibile determinare quale tasto è stato azionato.

Vi sono molti tipi diversi di circuiti anti-riimbalo, ma la maggior parte di essi si può applicare ad un solo contatto. Effettuare l'antirimbalo di una tastiera completa può essere molto costoso; inoltre, effettuando l'antirimbalo di una tastiera, la codificazione è molto complessa dal momento che ogni chiusura di tasto deve provocare un'unica uscita codificata.

Un semplice ed economico mezzo per superare questi problemi è rappresentato nel circuito della *fig. 1*. Questo circuito produce un'uscita in codice binario completamente antirimbata da qualsiasi tastiera economi-

ca a sedici tasti. I tasti sono contrassegnati in codice esadecimale, in modo che la tastiera può comunicare con un microelaboratore.

Quattro porte NAND ad otto entrate (da IC1 a IC4) codificano tutti i tasti eccetto lo 0. Tutte queste porte vengono mantenute alte dai resistori da R4 a R19. Quando un tasto (eccettuato quello dello 0) viene premuto, quell'entrata viene portata a massa e l'uscita della relativa porta NAND va alta; per esempio, se viene premuto il tasto D, le uscite di IC1, IC3 e IC4 vanno alte per produrre 1101, il codice esadecimale per D.

Poiché è necessario sapere quando un tasto qualsiasi, compreso lo 0, viene premuto, le porte OR IC6A e IC6B rivelano la presenza di qualsiasi chiusura di tasto. Quando arriva uno 0, IC5A trasferisce il segnale alla porta IC6B.

Anche se si può ora rivelare qualsiasi chiusura di tasto e codificarla nelle linee 1-2-4-8, il rimbalo dei contatti rimane un problema. Le forme d'onda della *fig. 2* mostrano che

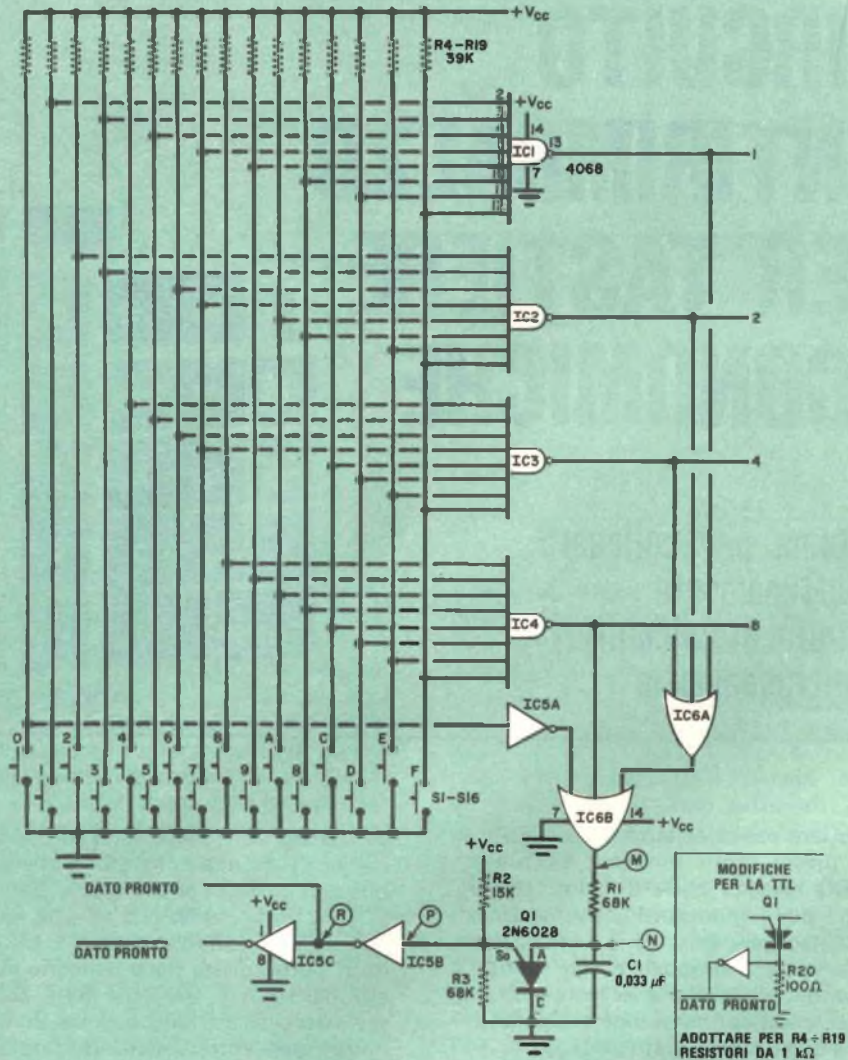


Fig. 1 - Il circuito produce un codice binario 1-2-4-8 e fornisce un segnale di "dato pronto" esente da rimbalzo.

MATERIALE OCCORRENTE

- C1 = condensatore da 0,033 μ F - 15 V
- IC1 ÷ IC4 = porte NAND a otto entrate CD4068 (per la TTL, si usi il tipo 7430)
- IC5 = separatore sestuplo invertitore CD4049 (per la TTL, si usi il tipo 7404)
- IC6 = porta OR tripla a tre entrate CD4075 (per la TTL, si usi il tipo 7432)

- Q1 = transistor ad unigiunzione programmabile 2N6028
- R1-R3 = resistori da 68 k Ω - 1/4 W
- R2 = resistore da 15 k Ω - 1/4 W
- R4 ÷ R19 = resistori da 39 k Ω - 1/4 W
- R20 = resistore da 100 Ω - 1/4 W (solo per la TTL)
- S1 ÷ S16 = tastiera con interruttori normalmente aperti

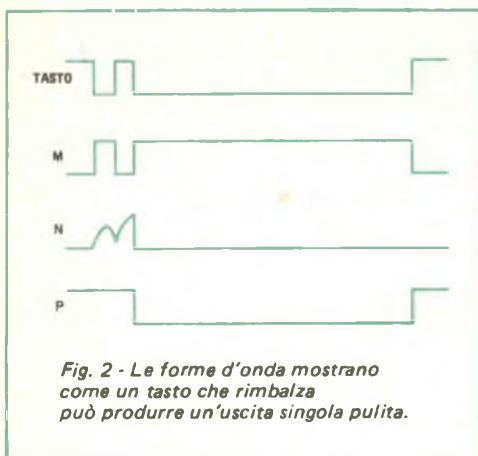


Fig. 2 - Le forme d'onda mostrano come un tasto che rimbalza può produrre un'uscita singola pulita.

cosa avviene quando un tasto viene premuto e rimbalza una sola volta. L'uscita di IC6B è la forma d'onda M che pilota la combinazione R1-C1 per produrre la forma d'onda N. Quando il tasto cessa di rimbalzare, C1 può essere caricato abbastanza per far passare Q1 in conduzione. Il resistore R1 ha un valore abbastanza basso perché Q1 si aggancia e rimanga in conduzione. Ne risulta che il punto P viene mantenuto basso e le due parti di IC5 producono segnali di "dati pronti" alti o bassi. Questi ultimi vengono indicati, nella fig. 1, da una riga sopra le parole.

Quando Q1 si aggancia, fornisce una certa protezione contro le chiusure multiple dei tasti. Se un secondo tasto viene premuto dopo che Q1 conduce, il codice d'uscita sarà giusto, ma non sarà prodotto un impulso stroboscopico di "dato pronto". Il transistor ad unigiunzione si riporterà allo stato primitivo solo dopo che tutti i tasti sono stati rilasciati e l'uscita di IC6B è ritornata a zero. Se un secondo tasto viene chiuso entro pochi millisecondi (mentre il primo tasto sta ancora rimbalzando), può essere prodotta una uscita errata.

Se vengono usati i dispositivi CMOS, la tastiera può essere alimentata a batteria. Se con questo adattatore si vuole pilotare una logica TTL, si sostituiscano i circuiti integrati con i loro corrispondenti TTL (ved. elenco materiali), si adottino per i resistori da R4 a R19 valori di 1 k Ω e si aggiunga un resistore da 100 Ω sul catodo di Q1. Il segnale di "dato pronto" è poi disponibile come nella fig. 1. ★

UNA TELESCRIVENTE INVIA MESSAGGI UTILIZZANDO IL TELEFONO



Una telescrivente portatile e leggera, che trasmette messaggi fra due telefoni praticamente in qualsiasi punto del globo, è stata messa a punto dalla ditta inglese Spectronics Ltd. Denominata Printercom, essa permette di trasmettere messaggi molto più velocemente che con il telex e di inviarli direttamente sulla scrivania del destinatario. L'equipaggiamento comprende una tastiera per macchina da scrivere, un registratore a memoria continua ed un accoppiatore acustico.

Per farla funzionare non occorre che una presa elettrica e un normale apparecchio telefonico collegato alla rete pubblica. I messaggi non vengono inviati direttamente sulla linea telefonica, ma immagazzinati attraverso la tastiera nella memoria continua. Eventuali errori possono venire corretti istruendo la macchina a leggere la copia mentre viene registrata. Quando la copia è corretta, l'utente chiama il destinatario al telefono, mette il microtelefono sull'accoppiatore acustico, attende che si accenda il bottone "pronto" (il che significa che il destinatario a sua volta ha messo in funzione l'accoppiatore acustico) e preme il bottone di trasmissione.

In soli sedici secondi viene trasmesso un messaggio di sessanta parole. La limitata lunghezza del messaggio non è uno svantaggio, poiché messaggi più lunghi possono venire inviati a parte. Se per qualche interferenza il messaggio risultasse illeggibile, la chiamata può essere ripetuta servendosi della memoria del trasmettitore. ★

DAL SILICIO ALLA MICROELETTRONICA

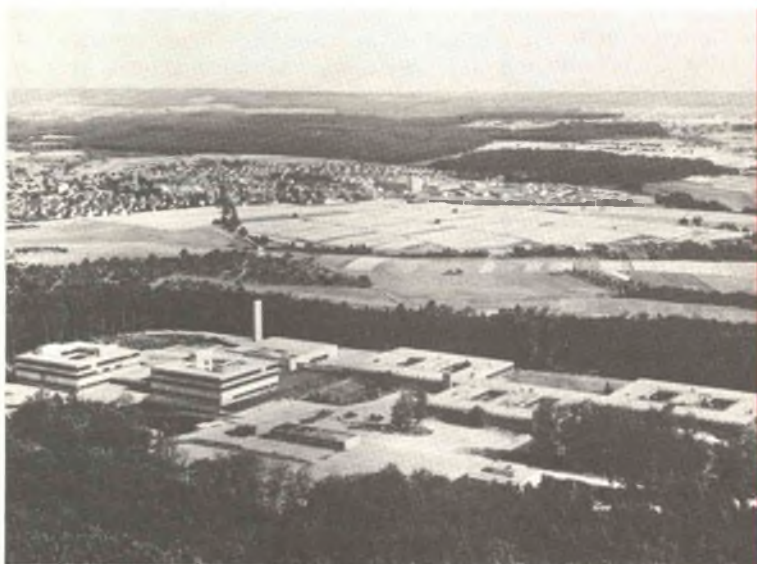
IL LABORATORIO DI BOEBLINGEN

1ª parte

Oggi, assai più che nel passato, il progresso della scienza e della tecnologia è il risultato di una stretta correlazione fra le varie discipline. Questo vale particolarmente per il mondo dell'elaborazione dei dati, nel quale i risultati raggiunti nelle varie fasi di ricerca, sviluppo, produzione ed applicazione derivano dalla collaborazione dei più diversi settori e da una continua interazione fra progressi nelle tecnologie, analisi di mercato, progetto di sistemi e di linguaggi di programmazione. Una vasta ed articolata organizzazione di ricerca è quindi importante per raggiungere obiettivi concreti in questo campo,

coordinando le varie attività e consentendo scambi di idee fra scienziati di diverse nazionalità.

A tale scopo la IBM ha organizzato la propria attività di ricerca su base mondiale. I singoli laboratori perseguono così obiettivi particolari, coordinati nel quadro generale della ricerca IBM. Come regola generale, ciascun laboratorio continua ad essere responsabile dei prodotti sviluppati attraverso contatti frequenti con i reparti di produzione, assistenza e vendita in tutte le parti del mondo. Inoltre uno scambio continuo di informazioni fra i vari laboratori contribuisce al



Il laboratorio della IBM-Germania a Boeblingen, nei pressi di Stoccarda.

costante aggiornamento dell'intera organizzazione.

Il microcosmo dei semiconduttori - Sorto nel 1952 a Boeblingen, presso Stoccarda, il Laboratorio tedesco della IBM ha come oggetto principale di studio le unità centrali dei sistemi di medie e piccole dimensioni ed i relativi supporti di programmazione, oltre ad alcune unità di immissione-emissione; tra l'altro, ha progettato il Sistema/360 Modello 20 ed i Modelli 115 e 125 del Sistema/370. Nell'ambito del "software", il Laboratorio ha sviluppato, ad esempio, i metodi di programmazione nel linguaggio RPG, che semplificano la stesura dei programmi per la soluzione di problemi amministrativi.

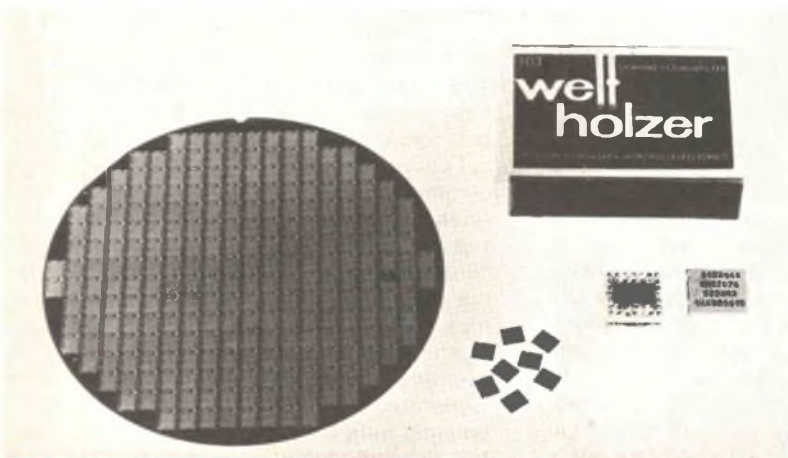
Chimici, fisici e tecnici specializzati collaborano poi nel ricercare nuovi materiali semiconduttori e nel progettare componenti allo stato solido e circuiti integrati, producendoli successivamente in serie-pilota.

Un premio di eccellenza - L'attività ed i risultati del Laboratorio di Boeblingen nel settore della tecnologia dei semiconduttori hanno recentemente ricevuto un prestigioso riconoscimento internazionale con l'assegnazione del premio di eccellenza "Morris N. Liebmann" 1977 a Horst Berger ed a Siegfried Wiedmann, due ricercatori del Labora-

torio. Il premio è stato concesso dall'IEEE (Institute of Electrical and Electronics Engineers) per "l'invenzione e la ricerca nel settore dei componenti MTL" (Merged Transistor Logic).

Questo premio, di primaria importanza nel mondo scientifico, viene attribuito annualmente, fin dal 1919, a coloro che forniscono i più validi contributi nel campo delle nuove tecnologie elettroniche. I ricercatori della IBM hanno finora ricevuto due volte questa distinzione: la prima toccò a Leo Esaki nel 1961 e la seconda a Ian B. Gunn nel 1969; ambedue svolgono la loro attività presso il Centro di Ricerche "Thomas J. Watson" di Yorktown Heights nei pressi di New York. L'unico scienziato tedesco finora insignito di questo premio è stato il fisico Heinrich Barkhausen, il quale lo ricevette nell'anno 1933 per i suoi lavori fondamentali sugli oscillatori e sui tubi per la radiodiffusione.

Berger e Wiedmann fin dal 1968 avevano gettato i fondamenti della tecnologia MTL (o I²L, Integrated Injection Logic), che ha avuto una diffusione molto rapida grazie alla semplificazione, al miglioramento e alla diminuzione di costo che essa determina nei circuiti integrati di commutazione a semiconduttori. I produttori di componenti elettronici già oggi offrono circuiti di commuta-



The advertisement features a large circular silicon wafer on the left, showing a grid of small rectangular chips. To the right, there is a rectangular box with the logo "welf holzer" in white text on a dark background. Below the logo, there are two small square components: one is a chip with a grid pattern, and the other is a resistor with a zigzag pattern. At the bottom, a red banner contains white text.

Piastrina di silicio, del diametro di 81,3 mm, sulla quale sono stati tracciati i chip. Questi ultimi, visibili al centro in basso, vengono montati su un supporto ceramico e quindi sigillati. La scatola di fiammiferi fornisce un termine di confronto dimensionale.

zione MTL superintegrati per i piú diversi impieghi: si trovano cosí memorie digitali rapide, microprocessori, orologi, servocomandi, apparecchi fotografici elettronici, televisori e molti altri apparecchi elettronici provvisti di componenti basati su questa tecnologia.

Lo sviluppo dei componenti elettronici - Il Laboratorio tedesco della IBM per lo sviluppo dei componenti elettronici ha iniziato la sua attività nel 1961: ha quindi, pressappoco, la stessa anzianità della tecnologia planare del silicio ed ha potuto cosí partecipare fin dall'inizio allo sviluppo delle tecnologie di base per i sistemi di elaborazione dei dati.

Allo sviluppo dei componenti si dedicano attualmente circa centosessanta persone, un terzo delle quali è composto da ricercatori, un terzo da specialisti dotati di preparazione universitaria od equivalente, ed un terzo da tecnici e personale di staff.

Il Laboratorio di Boeblingen si dedica in primo luogo allo sviluppo di componenti logici e di memoria destinati ai sistemi di elaborazione dati medio-piccoli, ad esempio i Modelli 115 e 125 del Sistema/370 IBM.

L'attività di sviluppo è facilitata da attrezzature e macchinari d'avanguardia; a Boeblingen è anche in servizio una linea di produzione "primogenita": si tratta della linea per semiconduttori che piú a lungo ha prestato servizio continuativo.

La tecnologia planare - Il materiale alla base delle lavorazioni è il silicio, un semiconduttore che, come è noto, si trova chimicamente combinato in rilevante quantità con i costituenti della crosta terrestre, ad esempio, nella sabbia. Il silicio, allo stato puro e nella sua forma cristallina, possiede due proprietà che lo rendono particolarmente adatto alla realizzazione di componenti elettronici; è possibile modificare le sue caratteristiche elettriche, cosí da ottenere un transistor, un resistore, un diodo oppure un condensatore e ciò avviene mediante la combinazione con determinati elementi chimici.

Il silicio può anche venire perfettamente ricoperto con uno strato di ossido quando il trattamento ha luogo in un'atmosfera adatta: viene cosí assicurata la sua pratica impermeabilità rispetto agli elementi droganti. Con l'ausilio della fotolitografia è poi possibile corrodere lo strato di ossido secondo de-

terminate forme geometriche, in modo da consentire la diffusione degli elementi droganti nel corpo del silicio.

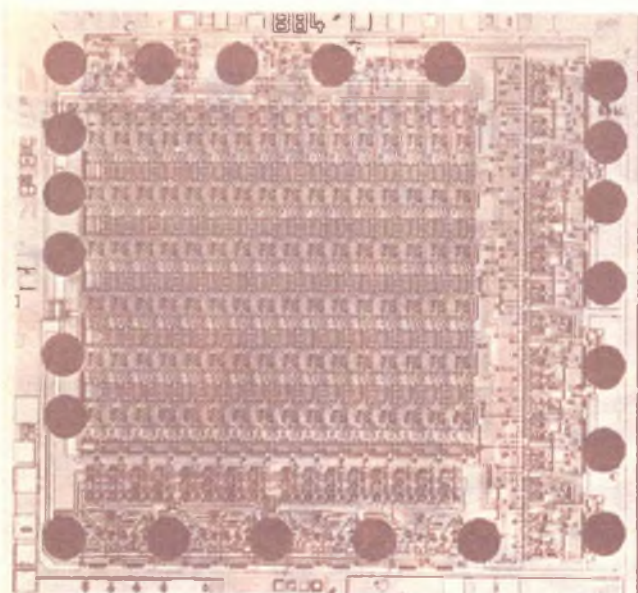
La preparazione dei componenti può essere schematicamente descritta con questa sequenza: si pratica per corrosione un'apertura attraverso lo strato di ossido sovrapposto al silicio e, attraverso l'apertura, si diffonde l'elemento chimico drogante. In questo modo viene creata una striscia di conducibilità prestabilita, provvista di elementi di contatto alle sue estremità, il che ne consente l'uso come resistore.

Ripetendo successivamente, a diverse riprese, le operazioni di ossidazione, corrosione e diffusione nella stessa zona del semiconduttore, si realizzano le strutture verticali di un transistor N-P-N. Con operazioni simili si ottengono le strutture orizzontali e la realizzazione, ad esempio, di un transistor di tipo P-N-P. I componenti elettronici costruiti con questa tecnica vengono poi connessi in modo da realizzare le funzioni circuitali richieste.

A un certo punto ci si è domandati se non si potevano collegare i singoli componenti direttamente nel corpo del silicio stesso: ha avuto cosí inizio lo sviluppo dei circuiti integrati. Esistono infatti due diverse possibilità per collegare i componenti: si applicano collegamenti metallici sopra la superficie del silicio e dell'ossido, in modo da realizzare le connessioni desiderate, oppure si connettono fra loro i singoli componenti direttamente nel silicio.

Il primo circuito integrato sviluppato a Boeblingen è entrato in produzione nel 1967. Questo circuito è un elemento di accoppiamento a semiconduttori, progettato per comandare la chiusura o l'interruzione dei collegamenti agli incroci della matrice di commutazione e fa parte di un sistema telefonico. Questo primo esempio di circuito integrato viene prodotto ancora oggi senza alcuna modifica e trova applicazione nel Sistema IBM 3750 per la commutazione telefonica.

Il silicio viene utilizzato sotto forma di piastrine circolari di circa 8 cm di diametro. I costi di lavorazione delle piastrine si mantengono indipendenti dal numero dei circuiti o dei componenti che vengono integrati e perciò risultano costanti. L'attività di sviluppo è quindi principalmente rivolta a contenere al massimo le dimensioni dei singoli circuiti, in modo da integrarne il maggior nu-



*Circuito integrato veloce
da 96 bit e 30 ns.*

mero possibile sopra una data superficie di silicio: in questo modo si minimizza il costo di ciascun circuito. I circuiti vengono poi riuniti in gruppi ed a loro volta sistemati sopra una superficie di pochi millimetri di lato. La piastrina di silicio viene infine suddivisa in chip.

Per determinare le dimensioni delle piastrine di silicio è necessario coordinare nel modo più favorevole il livello del loro uso con i corrispondenti costi di produzione. La utilizzazione delle piastrine sarà tanto migliore quanto minore sarà la probabilità che il singolo chip presenti difetti di fabbricazione; va anche rilevato che i costi di produzione saranno tanto più limitati quanto maggiore sarà il numero dei circuiti per ogni chip.

La tecnologia MST - Il Laboratorio di Boeblingen ha collaborato fin dall'inizio allo sviluppo dei circuiti superintegrati; i primi esempi della cosiddetta "famiglia MST" (Monolithic Systems Technology) vennero sviluppati già nel 1969: si trattava di gruppi contenenti sei circuiti logici per ogni chip. In seguito il lavoro venne concentrato nel campo delle memorie di controllo e di transito.

Dall'inizio del 1970 a Boeblingen vengono anche sviluppati i circuiti monolitici per

le applicazioni nelle memorie di grande capacità: è stata introdotta la tecnologia MOS-FET (Metal Oxide Semiconductor Field Effect Transistor), in stretta collaborazione con il Centro di Ricerche IBM "Thomas J. Watson" di Yorktown Heights (New York). Al posto del transistor a canale P , venne prescelto il tipo a canale N , più rapido anche se di produzione un po' più complessa. Nello stesso periodo di tempo è stato sviluppato il chip di memoria FET in grado di contenere 2048 bit, che oggi viene usato come elemento di controllo o di memoria principale nella quasi totalità dei sistemi IBM.

A Boeblingen prosegue anche l'attività di sviluppo dei circuiti bipolari, caratterizzati dalla maggiore velocità di funzionamento rispetto alla tecnologia FET. Questa tecnologia presenta favorevoli caratteristiche di elevata compattezza d'integrazione e relativa semplicità di processo produttivo, assieme a tempi di funzionamento relativamente lunghi. Berger e Wiedmann, del laboratorio IBM di Boeblingen, hanno così cercato di riunire i vantaggi delle due tecnologie sviluppando una nuova famiglia di circuiti: la MTL (Merged Transistor Logic), detta anche I^2L (Integrated Injection Logic), una tecnologia recente ma che ha già avuto una rapidissima diffusione. ★



con

RADIORAMA

sempre al passo
con la tecnica

**OFFERTA
AMICIZIA**

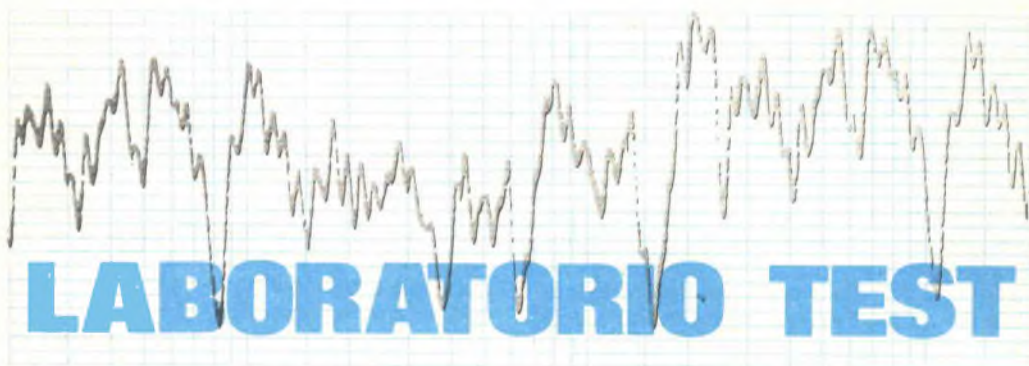
13 numeri a sole **8.000** lire

Si abboni o rinnovi il Suo abbonamento a Radiorama: con la formula "OFFERTA AMICIZIA" riceverà 13 numeri per sole 8.000 lire anziché 10.400 lire (uno sconto pari al 25%). L'abbonamento da Lei sottoscritto non risentirà di eventuali variazioni del prezzo di copertina. L'importo per l'abbonamento può essere versato sul C.C.P. N. 2/12930 intestato a: **SCUOLA RADIO ELETTRA S.p.A.** - Redazione **RADIORAMA** - Via Stellone 5 - 10126 Torino oppure può essere spedito con assegno circolare o bancario o con cartolina-vaglia.

RADIORAMA

RIVISTA MENSILE DIVULGATIVA CULTURALE
DI ELETTRONICA RADIO E TELEVISIONE
EDITA DALLA SCUOLA RADIO ELETTRA

In **RADIORAMA** il lettore, oltre ai servizi di informazione, troverà molti articoli a carattere costruttivo, corredati di schemi, elenco materiali ed istruzioni per realizzare nuove ed originali apparecchiature elettroniche.



RICEVITORE PER COMUNICAZIONI A MA E SSB DRAKE SSR-1



**Un nuovo ricevitore
per onde corte che colma
una lacuna nella scala
dei prezzi
e delle prestazioni**

Il Mod. SSR-1 della R. L. Drake Company è un ricevitore a copertura generale per comunicazioni in MA e SSB, di prezzo moderato, particolarmente adatto alle esigenze degli appassionati dell'ascolto sulle onde corte, e più che sufficiente anche per un radioamatore alle prime armi. Questo apparecchio, che riceve la banda da 0,5 MHz a 30 MHz, fa uso di un circuito supereterodina con triplice conversione di frequenza e di un sistema con compensazione automatica degli

slittamenti in frequenza dell'oscillatore locale, particolarità quest'ultima che normalmente non si trova nei ricevitori di tipo non professionale con prezzo moderato.

Il ricevitore, piuttosto compatto, misura 33 x 28 x 14 cm e pesa 6,5 kg.

Descrizione generale - Il funzionamento dell'apparecchio può essere facilmente compreso esaminando il suo schema a blocchi. La selettività del primo stadio del sintonizzatore è ottenuta mediante un solo circuito accordato, la cui sintonia è comandata dalla manopola contrassegnata con la scritta PRE-SELECTOR e dal commutatore di banda (BAND), che ha quattro posizioni: 0,5-1,5 MHz; 1,5-5 MHz; 5-12 MHz; 12-30 MHz.

L'amplificatore a radiofrequenza ad un solo stadio è seguito da un filtro passa-basso con frequenza di taglio a 30 MHz, e dal primo mescolatore (tutti gli stadi mescolatori di questo ricevitore sono a diodi). Al primo mescolatore giunge anche il segnale generato dal primo oscillatore locale, che funziona tra 45,5 MHz e 75,5 MHz ed è comandato dalla manopola contrassegnata con la scritta "MHz". La scala di sintonia accoppiata a questa manopola è suddivisa ad intervalli di 1 MHz, da 0 a 30 MHz.

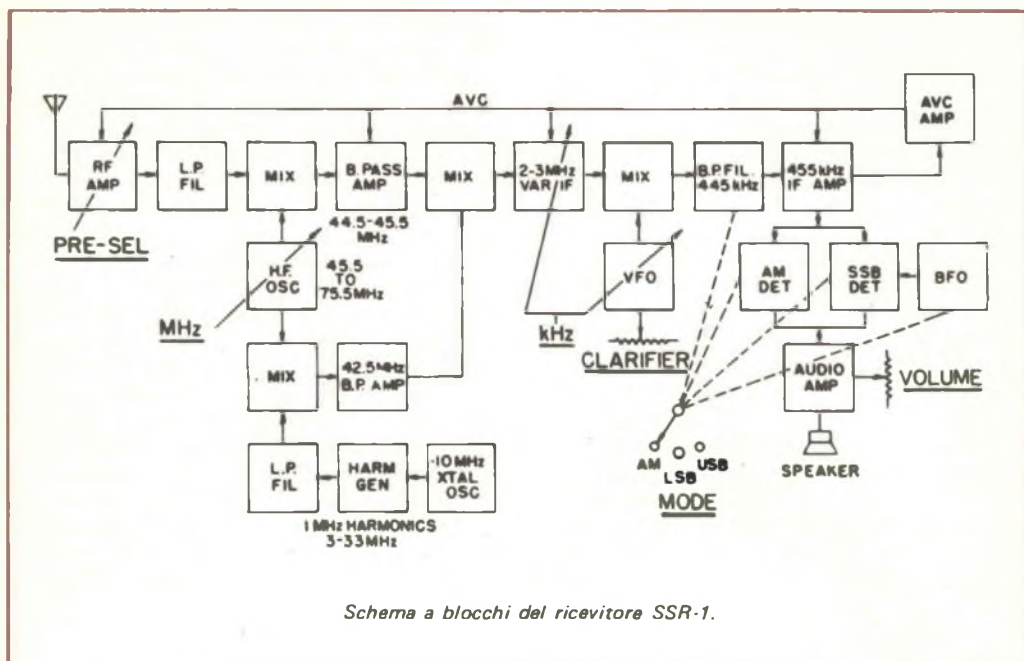
Il primo stadio a frequenza intermedia è un amplificatore selettivo con banda passante di 1 MHz, da 44,5 MHz a 45,5 MHz. Il segnale locale per la seconda conversione è ottenuto in modo insolito; il segnale generato da un oscillatore a cristallo funzionante sui 10 MHz viene anzitutto abbassato in frequenza da uno stadio divisore contenuto in un circuito integrato, che incorpora anche i circuiti attivi per l'oscillatore a cristallo; dal circuito integrato esce un segnale composto da una moltitudine di righe in frequenza, corrispondenti a tutti i valori interi di megahertz; questo segnale composito viene successivamente inviato ad un mescolatore, attraverso un filtro passa-banda che lascia passare le righe con frequenza compresa tra 3 MHz e 30 MHz. Allo stesso mescolatore arriva anche il segnale generato dal primo oscillatore locale; la frequenza che esce da questo mescolatore viene fatta passare attraverso un amplificatore selettivo centrato sui 42,5 MHz e mescolata con la prima frequenza intermedia, che va da 44,5 MHz a 45,5 MHz, dando così la seconda frequenza intermedia, nel campo da 2 MHz a 3 MHz.

Si può facilmente constatare che ogni

slittamento od instabilità in frequenza del primo oscillatore locale sposta contemporaneamente e nello stesso senso la prima frequenza intermedia e la frequenza usata per la seconda conversione; la seconda frequenza intermedia, quella nella banda da 2 MHz a 3 MHz, non ne risulta perciò influenzata. La manopola principale di sintonia, contrassegnata con la scritta "KHZ", regola l'accordo del secondo amplificatore di frequenza intermedia e la frequenza del terzo oscillatore locale, che funziona tra 2,455 MHz e 3,455 MHz, così da produrre la terza frequenza intermedia di 455 kHz. La scala associata a quest'ultima manopola è tarata ad intervalli di 10 kHz da 0 a 1.000 kHz.

La selettività del ricevitore è assicurata dal terzo amplificatore di frequenza intermedia, che in due suoi stadi fa uso di filtri ceramici, la cui larghezza di banda può essere cambiata agendo sul selettore del modo di funzionamento (MODE), il quale ha tre posizioni: AM (modulazione di ampiezza), USB (banda laterale superiore) e LSB (banda laterale inferiore). Per la ricezione dei segnali in MA viene usato un rivelatore a diodi ad onda intera, mentre per la ricezione in SSB e ad onda persistente viene impiegato un rivelatore a prodotto, costituito da un modulatore bilanciato a quattro diodi, al quale viene anche inviato il segnale generato da un apposito oscillatore di battimento (BFO). Il selettore del modo di funzionamento fa variare la frequenza dell'oscillatore di battimento in modo da ricevere la banda laterale selezionata; lo stesso selettore provvede anche ad instradare, mediante una rete di commutazione a diodi, l'uscita dell'uno o dell'altro dei due rivelatori verso gli stadi finali. La frequenza del terzo oscillatore locale può essere fatta variare su un campo che va da ± 2 kHz a ± 5 kHz mediante il comando di chiarezza (CLARIFIER), così da semplificare la sintonizzazione delle trasmissioni in SSB. L'amplificatore audio di questo ricevitore è tutto contenuto in un singolo circuito integrato.

Sul ricevitore può essere avvitata, attraverso un foro del mobiletto, un'antenna a stilo telescopica; sul pannello posteriore esistono però anche gli attacchi per un'antenna esterna da 75 Ω , di tipo sbilanciato. L'alimentatore incorporato permette il funzionamento con una tensione alternata compresa tra 117 V e 240 V e con frequenza tra 50 Hz e 60 Hz, oppure con una tensione continua di



12 V applicata dall'esterno, oppure con batterie tipo torcia montate internamente. Anche quando all'interno del ricevitore sono montate le batterie, l'alimentazione può avvenire dalla rete, collegando semplicemente l'apparecchio ad una presa; si ottiene così un notevole risparmio di pile. Quando il ricevitore è alimentato dalla rete, lo strumento indicatore dell'intensità del segnale ricevuto e la scala di sintonia sono illuminate; quando invece l'apparecchio funziona a batteria, l'illuminazione si ottiene solo premendo un pulsante posto sul pannello frontale.

Sempre sul pannello frontale, si trovano la manopola del comando di volume, che serve anche come interruttore di alimentazione, la presa per cuffia e l'apertura dell'altoparlante. Sul pannello posteriore si trovano due prese del tipo jack, che servono l'una per inviare al ricevitore un comando di silenziamento, utile ad esempio in una stazione di radioamatore per bloccare il ricevitore nei momenti in cui si trasmette, e l'altra per por-

tare ad un registratore un segnale audio, a livello costante. Un commutatore a slitta serve per passare dall'alimentazione a 117 V a quella a 240 V; un secondo commutatore permette invece di inserire un attenuatore da 20 dB nel circuito di antenna, per evitare che segnali molto forti mandino in saturazione il ricevitore.

La sensibilità dichiarata dalla casa costruttrice, tra 2 MHz e 30 MHz e per un rapporto $(S + R)/R$ di 10 dB, è di $0,3 \mu V$ in SSB e di $1 \mu V$ in MA; tra 0,5 MHz e 2 MHz la sensibilità è all'incirca 10 dB più bassa. La precisione della scala di sintonia è di 5 kHz su tutto il campo di frequenza coperto, e la larghezza di banda tra i punti di taglio a -6 dB è di 3 kHz nella ricezione di segnali in SSB e ad onda persistente e di 5,5 kHz nella ricezione in MA. La ricezione della frequenza immagine e quella della frequenza intermedia hanno un valore nominale di 50 dB (al di sopra dei 20 MHz per la frequenza intermedia è però solo indicato un valore di 40 dB). Per l'uscita audio è dichiarata una potenza di 2 W, con

distorsione armonica totale del 5%; l'altoparlante interno viene escluso automaticamente quando nella presa posta sul pannello frontale viene inserita una cuffia, od un altoparlante esterno. L'intero ricevitore, a riposo e con esclusione delle lampadine, ha un assorbimento nominale minore di 100 mA dall'alimentatore a 12 V.

Prove di laboratorio - La sensibilità nella ricezione della MA, misurata per un rapporto $(S + R)/R$ di 10 dB, è risultata di 2,8 μV a 1 MHz; di 2,4 μV a 3 MHz e compresa tra 1,6 μV e 1,85 μV nella banda tra 4 MHz e 30 MHz. Non è stato possibile misurare con precisione la sensibilità nella ricezione in SSB, poiché il sistema di controllo automatico del guadagno non può essere escluso; durante le prove il segnale di uscita non è mai salito più di 8 dB al di sopra del rumore di fondo misurato in assenza di segnale. Alcune prove approssimative hanno dimostrato che la sensibilità in SSB oscilla da 0,6 μV a 0,7 μV sulla maggior parte della gamma di frequenza coperta. Nella ricezione della MA, spostandosi su una singola banda, da 3 MHz a 4 MHz, si è misurata una sensibilità che variava leggermente, passando da un minimo di 2,4 μV sull'estremo basso, ad un massimo di 1,9 μV su quello alto.

Il funzionamento del sistema di controllo automatico di guadagno è apparso molto buono: il livello dell'uscita audio ha mostrato variazioni minori di 2 dB passando da un segnale di ingresso di 0,5 μV al segnale più forte che è stato possibile applicare. Sempre a causa del controllo automatico non eliminabile, non si è potuta misurare la selettività. Lo strumento indicatore che non porta una scala tarata ha tre divisioni principali: la prima è stata raggiunta con un segnale di ingresso di 0,3 μV , la seconda con 0,75 μV e la terza con 11 μV .

La ricezione della prima frequenza intermedia (45 MHz) è risultata di 57 dB; quella della seconda (2,5 MHz) di 61 dB; e quella della terza (455 kHz) maggiore di 100 dB. La ricezione del segnale immagine, misurata su un segnale a 52,5 MHz mentre il ricevitore era sintonizzato sui 3,5 MHz, è risultata di 93 dB. La taratura della scala di sintonia ha mostrato un errore medio inferiore a 3 kHz. L'escursione del comando di chiarezza è risultata mediamente di ± 3 kHz.

Impressioni d'uso - La sensibilità di que-

sto ricevitore è più che adeguata per la maggior parte dell'attività di ascolto delle onde corte e delle stazioni di radioamatore. Il circuito a tripla conversione di frequenza rende il ricevitore veramente immune dalla maggior parte dei disturbi dovuti alla frequenza immagine. La stabilità in frequenza si è dimostrata eccellente, e non si è mai riscontrato alcuno slittamento, neppure partendo dalla condizione di apparecchio freddo.

La taratura della scala di sintonia è certo sufficientemente precisa per le esigenze degli appassionati dell'ascolto sulle onde corte, ed accettabile per le necessità dei radioamatori, ad eccezione che agli estremi della banda. Il comando di chiarezza rende facile anche la sintonizzazione delle stazioni in SSB; pur se esso non esistesse, però, il movimento dolce e privo di giochi del comando principale di sintonia permetterebbe di effettuare con facilità l'operazione. La selettività del filtro di frequenza intermedia non è ovviamente così buona come quella dei filtri a cristallo a più poli, impiegati negli apparecchi di alta qualità per radioamatori; di conseguenza durante le prove si sono udite interferenze, provenienti da forti segnali con frequenza molto prossima a quella ricevuta, che sarebbero invece completamente assenti su un buon apparecchio per radioamatori.

La costante di tempo del sistema di controllo automatico del guadagno è assai ridotta e dà luogo ad un fastidioso effetto di "pompaggio" nella ricezione di segnali in SSB. Il ricevitore si comporterebbe meglio se fosse possibile selezionare una costante di tempo maggiore, od addirittura disinserire il sistema di controllo automatico.

Il manuale fornito con l'apparecchio fa notare l'esistenza di forti segnali spuri, che servono da "marker" di frequenza, posti in corrispondenza di ogni valore intero di megahertz e provenienti dal circuito che segue l'oscillatore a cristallo. Questi segnali sono utili per controllare la precisione della scala di sintonia, ma impediscono anche la ricezione di ogni segnale che disti meno di qualche chilohertz da valori interi di megahertz. Sporadici sibili a basso livello si manifestano quando si regola il comando di sintonia dei megahertz, ma il punto di sintonia non è critico ed un piccolo ritocco del comando basta ad eliminare l'inconveniente.

Benché il ricevitore funzioni bene con l'antenna telescopica incorporata, per ottenere i migliori risultati esso dovrebbe essere

usato con un'antenna esterna, costituita ad esempio da un dipolo a larga banda.

Questo ricevitore costituisce una buona scelta per un serio appassionato di onde corte con ridotte possibilità finanziarie. Benché l'apparecchio manchi di un sistema di cancel-

lazione del rumore, di filtri aggiuntivi e di altri raffinati accessori del genere, esso riempie nella scala dei ricevitori una lacuna, che era un tempo occupata dal ricevitore a valvole Mod. SW-4A della stessa Drake, ora non più in produzione. ★



RICETRASMETTITORE CB PER USO MOBILE A MA KRACO-KCB-2330



**Un apparecchio a 23 canali
che fornisce segnali molto puliti**

Il ricetrasmittitore per la banda CB Kraco Mod. KCB-2330 è un apparecchio a modulazione di ampiezza, con ventitré canali, previsto per l'impiego su mezzi mobili; fa uso di un sintetizzatore di frequenza control-

lato a cristallo e può essere alimentato da sorgenti di tensione continua da 11,5 V a 14,5 V, con positivo o negativo a massa. L'apparecchio incorpora un doppio filtro antidisturbo sulla linea di alimentazione ed

un dispositivo di protezione contro le inversioni di polarità; un circuito interno provvede a stabilizzare la tensione di alimentazione inviata verso i circuiti più critici del ricetrasmittitore.

L'apparecchio è dotato di un limitatore automatico del rumore (anl), di un circuito di cancellazione del rumore (disinseribile) e di un comando per la regolazione del guadagno a radiofrequenza. Su questo ricetrasmittitore si trovano inoltre: un selettore dei canali, un comando di sintonia fine, un comando dello squelch, un comando di volume, un indicatore dello stato di ricezione o trasmissione, uno strumento indicatore dell'intensità del segnale ricevuto e della potenza a radiofrequenza erogata, un comando che predispone l'apparecchio per la diffusione sonora, prese per altoparlante supplementare, un microfono dinamico disinseribile, un controllo automatico della profondità di modulazione (amc).

Il ricetrasmittitore misura 21,5 x 18 x 5,5 cm e viene fornito con gli accessori per il montaggio su mezzi mobili.

Il ricevitore - Il ricevitore, a doppia conversione di frequenza, ha mostrato una sensibilità di 0,4 μV (il valore dichiarato dalla casa costruttrice è di 0,7 μV) per un rapporto (S + R)/R di 10 dB, misurata con modulazione del 30% ed usando un segnale di prova a 1 kHz. La prima frequenza intermedia, di 11,275 MHz, è ottenuta mescolando il segnale CB in arrivo con il segnale che si ottiene sommando in un mescolatore due frequenze, la prima generata da uno dei sei cristalli che lavorano nella banda da 23,290 MHz a 23,540 MHz e la seconda da uno dei quattro cristalli che funzionano nella banda da 14,950 MHz a 14,990 MHz. La seconda frequenza intermedia, a 455 kHz, è ottenuta utilizzando il segnale generato da un cristallo a 11,730 MHz.

Il secondo stadio di frequenza intermedia comprende due circuiti amplificatori preceduti da un filtro ceramico, che produce la necessaria selettività. L'insieme fornisce una soppressione ed una desensibilizzazione dal canale adiacente che la casa costruttrice indica di 60 dB; la banda passante globale, compresa la risposta dello stadio audio, ha i punti di taglio a -6 dB su 500 Hz e 2.700 Hz.

I circuiti del sintonizzatore a radiofrequenza e gli accoppiamenti del tipo passabanda posti tra i mescolatori permettono di

avere una reiezione della frequenza immagine primaria di almeno 70 dB. Si è però riscontrato un segnale spurio intorno ai 26 MHz, che presumibilmente era un'immagine secondaria, attenuato di soli 35 dB; in tutti gli altri casi la reiezione dei segnali indesiderati, compresa la frequenza intermedia, è risultata di almeno 60 dB.

Il rivelatore a diodo fornisce anche il segnale al circuito di controllo automatico di guadagno, che durante le prove ha mantenuto entro 6 dB la variazione di livello all'uscita audio per una variazione dell'ingresso a radiofrequenza da 1 μV a 10 μV (cioè di 20 dB), ed entro 10 dB per una variazione dell'ingresso da 1 μV a 10.000 μV (cioè di 80 dB). Per ottenere sullo strumento di misura l'indicazione S9 si è rivelato necessario un segnale di ingresso di 30 μV . Il sistema di squelch, amplificato, ha un livello di soglia che può essere regolato da 0,5 μV a 1.000 μV . Il limitatore automatico di rumore sfrutta un elemento interruttore in serie ed è sempre inserito.

Lo stadio ad audiofrequenza fa uso di un circuito integrato che comprende anche l'amplificatore finale in classe B; quest'ultimo, come di norma, serve anche quale modulatore in trasmissione. Sia in ricezione, sia con l'apparecchio predisposto per la diffusione sonora, si è misurato un segnale di uscita massimo di 3 W, con distorsione armonica totale del 4%; la misura è stata fatta su un carico di 8 Ω e con un segnale sinusoidale a 1 kHz.

Il sistema di cancellazione del rumore raccoglie gli impulsi di rumore all'uscita del primo mescolatore e li rivela mediante un circuito duplicatore di tensione a diodi. Gli impulsi rivelati vengono poi inviati ad un transistor posto in parallelo all'uscita del secondo mescolatore, mandandolo in conduzione e provocando così la chiusura in cortocircuito della via del segnale, che viene perciò ad essere interrotta in corrispondenza di ogni impulso di rumore. Il limitatore automatico di rumore è già molto efficiente di per sé, ma l'aggiunta di un sistema di cancellazione aumenta notevolmente l'attenuazione del rumore impulsivo, permettendo anche la ricezione di deboli segnali in zone rumorose.

L'assorbimento di corrente del ricevitore ha un valore nominale di 200 mA.

Il trasmettitore - La frequenza del trasmettitore viene ottenuta mescolando l'usc-

ta del sintetizzatore (nella banda dei 38,240 MHz) con il segnale a 11,275 MHz generato da un cristallo e prelevando la frequenza differenza all'uscita del mescolatore; all'uscita di questo mescolatore vi è un filtro che elimina i segnali spuri.

Un circuito del tipo "emitter follower" porta poi il segnale ad un primo stadio amplificatore, cui seguono lo stadio pilota e l'amplificatore di potenza. Quest'ultimo è poi seguito da una rete a due stadi, che elimina le armoniche ed adatta l'uscita ad un'antenna da 50 Ω . Durante le prove, con una tensione continua di alimentazione di 13,8 V, la potenza della portante in uscita è risultata di 4 W.

Gli stadi pilota ed amplificatore finale ricevono la modulazione attraverso il circuito di collettore, secondo il sistema tradizionale, e sono completati da un eccellente sistema di controllo automatico della modulazione, che fornisce un elevato grado di compressione, consentendo così di avere sempre la piena modulazione anche con notevoli variazioni di intensità del segnale vocale. Il sistema di controllo automatico è a controreazione; esso funziona raddrizzando il segnale audio e mandando la tensione così ottenuta a far variare la resistenza collettore-emettitore di un transistor posto in parallelo all'ingresso del segnale audio stesso; esso si comporta cioè come un sistema di controllo automatico del guadagno microfonico.

Si è provato questo circuito usando un tono di prova a 1.000 Hz e si è constatato che, anche aumentando il livello 40 dB al di sopra di quello richiesto per avere una modulazione del 50% (40 dB di compressione), l'involuppo di modulazione restava del 100% e continuava ad essere molto pulito, cioè con distorsione armonica totale minore del 5% ed interferenze sul canale adiacente 55 dB al di sotto del segnale utile. Anche in condizioni dinamiche di funzionamento (cioè con segnale vocale) la modulazione si è sempre mantenuta entro il 100%, mostrando così le buone costanti di tempo del sistema, con interferenze sui canali adiacenti che restano dai 55 dB ai 60 dB al di sotto del segnale utile. La banda passante globale, riferita alla risposta a 1.000 Hz, è risultata estesa da 550 Hz a 4.500 Hz, ed ha un picco di 2,5 dB

a 1.700 Hz.

Il microfono, del tipo a cancellazione del rumore, si è dimostrato alquanto direttivo. Per ottenere il massimo livello di uscita è necessario parlare esattamente di fronte ad esso; spostandosi leggermente dall'asse si constata invece un notevole calo del segnale.

La precisione in frequenza del trasmettitore è risultata entro lo 0,0022% per ciascun canale. L'assorbimento di corrente misurato in trasmissione è compreso tra 0,85 A e 1,5 A, a seconda del livello di modulazione.

Impressioni d'uso - Il ricetrasmettitore è contenuto in un mobiletto metallico con finiture in finto legno; il frontale appare suddiviso in tre pannellini a sfondo nero circondati da una cornice cromata. Ad eccezione del comando dei canali, le varie manopole sono cromate, di dimensioni alquanto piccole e poco spaziate tra loro. I commutatori che permettono di inserire il sistema di cancellazione del rumore (ANL/NB) e di predisporre l'apparecchio per la diffusione sonora (PA/CB) sono del tipo a pulsante. Lo strumento di misura, di formato rotondo, è abbastanza ampio, ma scarsamente illuminato; ciò può rendere difficile la lettura in condizioni di forte illuminazione ambientale.

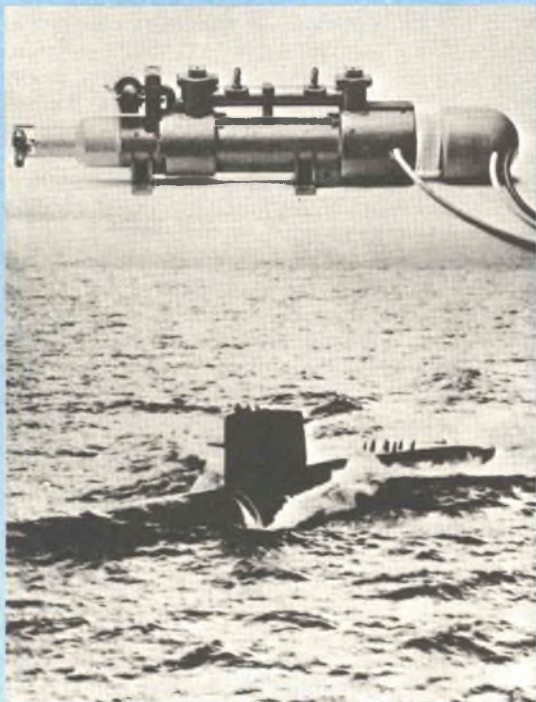
Il connettore del microfono è sistemato nella parte inferiore dell'involucro, circa a metà della fiancata sinistra. L'altoparlante da 7,5 cm emette un suono di buona qualità, anche se si affaccia sulla parte inferiore del mobiletto.

Il campo di azione del comando di guadagno a radiofrequenza appare leggermente scarso; lo stesso può dirsi per il comando di volume quando l'apparecchio è usato per diffusione sonora.

Con l'antenna staccata, od in assenza di segnale, il ricevitore è eccezionalmente silenzioso: tanto da dare persino l'impressione che sia fuori uso. In realtà si è constatato che esso, a parità di rapporto S/R, ha una sensibilità leggermente superiore e prende a funzionare non appena in ingresso è presente un pur debole segnale. Oltre a ciò va menzionato anche il perfetto sistema di controllo automatico della modulazione, che assicura in trasmissione un segnale molto pulito ed a piena potenza. ★



LE NOVITÀ IN ELETTRONICA



La Siemens ha realizzato questo tubo ad onde progressive per le comunicazioni tramite satelliti tra sommergibili e terraferma. Con una frequenza di 38 GHz, lo schermo dell'antenna e la guida d'onda hanno dimensioni così ridotte da poter essere incorporati nel periscopio, per cui il sommergibile è in grado di trasmettere anche in immersione. Il tubo RW 3010 ha una potenza d'uscita di 1 kW, è lungo 53 cm e pesa 5,6 kg.

La compagnia inglese Nolton Communications Limited ha realizzato un radiotelefono, denominato Sabre, da usare indifferentemente su un'autovettura, all'aperto, in ufficio e anche in casa. Se usato sull'auto, il Sabre è alimentato dalle batterie della vettura e nel contempo si ricarica la batteria interna del radiotelefono; se è staccato dalla vettura, l'alimentazione passa automaticamente dalla batteria esterna a quella interna. La potenza del Sabre è di 10 W quando è alimentato dalle batterie della vettura e di 5 W con la propria batteria. Se usato in MF, la potenza è rispettivamente di 25 W (se usato in autovettura) e di 10-12 W (quando viene impiegata la batteria interna).





I dati elaborati da un computer potranno, in un prossimo futuro, venire trasmessi via radio anche a centinaia di chilometri di distanza. Le apparecchiature radio ora esistenti trasmettono in un codice di 5 cifre binarie, mentre per trasmettere i dati dei computer occorrono almeno 7 cifre binarie e, se trasmessi in UHF, la distanza che possono coprire è normalmente inferiore al miglio. Con il nuovo sistema messo a punto dalla ditta inglese Scientific Control Systems Ltd, la radio e il terminale usano uno speciale codice a 7 cifre binarie con un dispositivo per controllare che i dati siano accurati anche in caso di pessime condizioni atmosferiche; la distanza dai computer ai terminali può essere anche di centinaia di chilometri. Il nuovo sistema è particolarmente adatto nei paesi in via di sviluppo, dove non esistono collegamenti via cavo, nonché per motivi di sicurezza e per inviare i dati da terra ad una nave in navigazione.

Un nuovo sistema di atterraggio per aerei, che sfrutta le proprietà delle microonde, è stato recentemente collaudato in Inghilterra. Esso permette di atterrare nella nebbia più fitta, con un margine d'errore di soli 60 cm su una pista di 3.200 m. Il nuovo sistema è stato realizzato dalla compagnia inglese Plessey Navaid e sottoposto all'attenzione dell'Organizzazione Internazionale dell'Aviazione Civile. La novità del nuovo sistema, denominato MLS (e cioè Microwave Landing System), è che l'antenna trasmittente "illumina" un ampio cono di spazio aereo, cosicché un apparecchio può volare in un corridoio aereo inclinato dall'inizio delle operazioni di atterraggio fino al contatto dell'aereo sulla pista, a differenza dei sistemi ora in uso, che obbligano il pilota a seguire sempre una linea retta. Ciò permette anche agli aerei STOL (Short Take Off and Landing) e VTOL (Vertical Take Off and Landing) di usare il nuovo sistema.





RADIOMETRO PER MISURARE L'ENERGIA DEL SOLE

L'attuale interesse per nuove sorgenti di energia rende sempre piú pressante la necessit , da parte dello sperimentatore, di disporre di semplici ed affidabili strumenti ausiliari. Il progetto di radiometro solare che presentiamo   uno di questi dispositivi; esso consentir  di progettare ed impiantare con il massimo rendimento convertitori di energia solare.

I radiometri solari non sono affatto una novit ; molti avranno sentito parlare dei radiometri Crookes, costituiti da bulbi di vetro nei quali   stato fatto un vuoto parziale e che contengono bandierine rotanti argentate su un lato ed annerite sull'altro. Se esposte ad una forte illuminazione, le bandierine ruotano a causa dello sbilanciamento di temperatura; quanto piú brillante   la sorgente luminosa, tanto piú velocemente ruoteranno le bandierine. Ma tali dispositivi sono in realt  soltanto oggetti di curiosit . Gli strumenti commerciali che misurano con precisione la radiazione solare sono molto costosi. Il no-

stro progetto invece, composto da una cellula solare al silicio, da un milliamperometro e da un resistore di shunt,   economico e pu  misurare con ragionevole precisione la quantit  di luce solare che colpisce una determinata area.

Teoria del circuito - La cellula solare usata nel radiometro come rivelatrice di luce   in realt  una grande giunzione p-n (come un diodo) con un lato esposto alla luce. A ciascun lato della giunzione sono fissati dei terminali. In presenza di luce di giusta lunghezza d'onda, una tensione sar  generata tra i terminali. Quando una cellula al silicio viene posta in piena luce solare, un voltmetro ad alta impedenza misurer  ai suoi capi circa 0,6 V.

Se una resistenza (nel nostro caso uno strumento ed un resistore di shunt) viene collegata ai terminali d'uscita, scorrer  una corrente. Ridurre questa resistenza ad un valore molto basso (0,3 Ω nel nostro circuito)

significa che la cellula solare lavora effettivamente in cortocircuito. Si può dimostrare che la corrente di cortocircuito è direttamente proporzionale all'intensità della luce che colpisce la cellula. Inoltre, la corrente di cortocircuito è largamente indipendente dalla temperatura. Questo è importante per la precisione dello strumento se esso viene esposto ad una vasta gamma di temperature ambientali. Effettivamente, la corrente aumenta leggermente con il calore. Se lo strumento viene esposto per qualche tempo alla piena luce solare, la sua indicazione può essere alquanto superiore a quella effettiva.

Il radiometro è calibrato in "langley al minuto", unità forse ancora sconosciuta a molti lettori. Questa unità è stata scelta perché è quella usata attualmente come standard nella maggior parte delle ricerche solari; di conseguenza, si potranno trovare confronti tra dati sperimentali acquisiti e dati già esistenti, procedimento molto semplice dal momento che non saranno necessarie conversioni. Per definizione, un langley per minuto equivale ad una caloria-grammo che colpisce una superficie di un centimetro quadrato. In altre parole, un langley al minuto rappresenta l'energia che cade su un centimetro quadrato in un minuto e che è sufficiente per elevare di un grado Celsius un grammo di acqua. Questa asserzione viene espressa ma-

tematicamente dall'equazione:

$$\frac{1 \text{ langley}}{\text{min}} = \frac{1 \text{ caloria-grammo}}{\text{cm}^2 \text{ min}}$$

L'insolazione di picco (radiazione solare incidente) misurata al livello del mare è di circa 1,6 langley/min. Tenendo presente questo dato, il circuito è stato progettato in modo che lo strumento indichi 1,7 langley/min fondo scala con incrementi di 0,1 langley/min. Nel corso di un anno, in una località controllata durante un esperimento, l'insolazione di picco variava da circa 0,7 a 1,2 langley/min. Usando lo strumento in altre località, si può stimare quanta energia solare è disponibile per la conversione.

Il circuito del radiometro è rappresentato schematicamente nella fig. 1. La corrente proveniente dalla cellula fotovoltaica (solare) PC1 scorre attraverso M1 (uno strumento da 50 mA f.s.) ed il resistore di shunt R1. Questo resistore, composto da un pezzo di filo da 0,25 mm avvolto sul corpo di un resistore da 1 MΩ - 2 W ad impasto, assorbirà parte della corrente dello strumento, espandendo così la gamma di intensità luminosa alla quale lo strumento risponderà. Per una lettura diretta dell'insolazione, sulla scala dello strumento viene applicata una nuova scala calibrata in langley/min. Si noti che il prototipo è stato calibrato solo per le parti specificate.

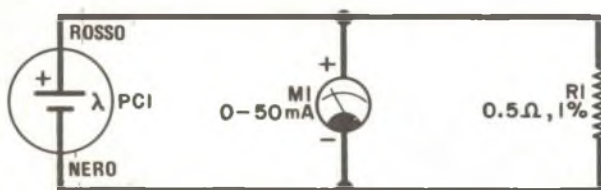


Fig. 1 - La cellula solare fa scorrere una corrente attraverso lo strumento.

MATERIALE OCCORRENTE

M1 = milliamperometro c.c. da 50 mA f.s.
 PC1 = cellula solare fotovoltaica al silicio
 R1 = resistore da 0,5 Ω - 1% (ved. testo)
 Scatola adatta, basetta d'ancoraggio, filo per collegamenti, filo smaltato da 0,25 mm, collante, adesivo, stagno, minuterie di montaggio e varie.

Non si effettuino quindi sostituzioni, altrimenti la precisione potrebbe essere compromessa.

Costruzione - Innanzitutto si estraiga con la dovuta precauzione il coperchio dello strumento M1 e si tolgano le viti che fissano la scala. Si ritagli quindi la nuova scala rappresentata nella *fig. 2* e la si incolli sulla vecchia usando un qualsiasi adesivo. Quando questo sarà essiccato, si inseriscano nuovamente sul corpo dello strumento le due viti della scala e si rimetta a posto il coperchio dello strumento, facendo attenzione ad infilare il piolo della vite di azzeramento nella fessura relativa. Si pratichi un foro di diametro adatto nella parte frontale della scatola di protezione del radiometro e si monti in esso lo strumento.

Si tolga la cellula solare e l'imbottitura dalla scatoletta di plastica in cui essa viene fornita e sul fondo della scatoletta stessa si pratichino due piccoli fori; questi devono risultare in posizione tale da consentire ai terminali della cellula solare di passare direttamente attraverso essi quando la cellula è centrata nella scatoletta. Si centri questa scatola con il lato nero in basso, sopra la scatola che racchiude il radiometro (ved. fotografia) e nella parte superiore della scatola si pratichino due fori in linea con quelli della scatoletta della fotocellula. Si rimetta a posto l'imbottitura di spugna plastica e si facciano passare i terminali d'uscita della cellula solare attraverso la scatoletta di plastica e dentro la scatola del radiometro. Si centri la cellula solare, con il lato blu verso l'alto, fa-

cendo attenzione che essa risulti perfettamente in piano; si chiuda poi il coperchio trasparente della scatoletta e si incolli questa ultima nella parte superiore della scatola del radiometro, controllando ancora che sia ben centrata e che i terminali della cellula passino liberamente dentro la scatola.

A questo punto occorre montare una basetta d'ancoraggio nella parete sinistra interna della scatola del radiometro e procurarsi un resistore da $0,5 \Omega - 1\%$; tale componente si può realizzare nel seguente modo: si prenda un pezzo di filo smaltato da 0,25 mm lungo 145 cm, e si asporti l'isolamento da entrambe le sue estremità; quindi si saldi un'estremità del filo ad un terminale di un resistore da $1 M\Omega - 2 W$ (in pratica, può servire qualsiasi resistore ad impasto da 2 W di valore superiore o pari a $100 k\Omega$); si avvolga poi il filo intorno al corpo del resistore e si saldi l'estremità libera all'altro terminale del resistore. Per tenere a posto il filo, lo si copra di collante per modellini d'aerei o con colla.

Quando il collante si sarà seccato, si saldinò i terminali del resistore a due capicorda della basetta d'ancoraggio e si colleghino pezzi di filo per collegamenti tra il resistore ed i terminali dello strumento; quindi si saldino ai capicorda i terminali della cellula solare, rispettandone le polarità (si tenga presente che il filo rosso proveniente dalla cellula è positivo e deve essere saldato al capocorda in cui arriva il filo collegato al terminale "+" dello strumento). Infine si rimonti la scatola del radiometro fissando al suo posto il pannello frontale.

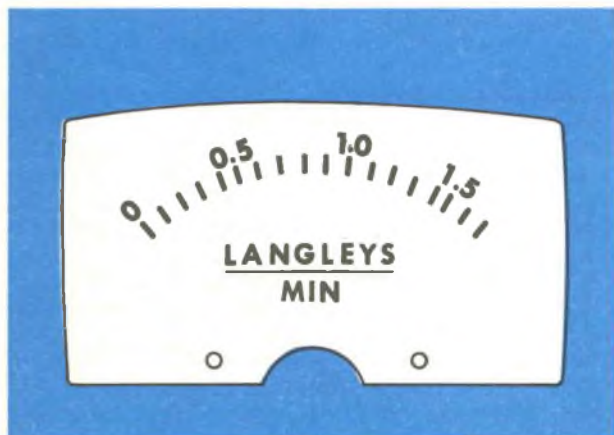


Fig. 2 - Si ritagli questa scala per il radiometro e la si incolli sopra la scala dello strumento.

Collaudo ed uso - A questo punto il radiometro solare è completo e pronto per essere provato. Si ponga il dispositivo presso una lampada ad incandescenza: l'indice dello strumento dovrebbe spostarsi verso il fondo scala. Se si sposta alla rovescia, significa che i terminali dello strumento sono invertiti.

Usare il radiometro è più facile che usare un fotometro. Per misurare la radiazione solare di picco in un determinato momento, si punti la cellula direttamente verso il sole e si annoti la lettura massima. Questo valore rappresenta l'energia che un centimetro quadrato di un pannello solare riceverebbe se fosse puntato direttamente verso il sole. Ma pochissimi pannelli solari sono costruiti per seguire il sole; per la maggior parte, sono puntati verso il sud ed inclinati verso l'alto con un angolo superiore di circa 10° alla latitudine locale. Ponendo il radiometro in questo modo, si può misurare quanta energia solare riceverebbe in pratica un pannello.

Per calcolare l'energia totale che arriva a questo tipo di installazione nel corso di una giornata, si monti il radiometro sulla superficie superiore del pannello solare e si effettuino frequenti letture sullo strumento durante il giorno.

Si tracci il grafico cartesiano tra le letture del radiometro (L) in funzione del tempo (t). L'asse L deve avere incrementi di 0,1 langley/min e l'asse t incrementi di 10 min. Usando queste scale, un quadratino del grafico rappresenterà una caloria/cm². Per determinare la quantità di energia al centimetro quadrato che arriva al pannello solare nel corso della giornata, si deve integrare la curva trovando l'area totale al di sotto di essa. Il modo più semplice per ottenere ciò consiste nel contare i quadratini e le parti di quadratini che stanno sotto la curva stessa. Il totale ottenuto sarà tutta l'energia che cade su un centimetro quadrato del pannello in quel giorno. Per trovare quanta energia era disponibile nell'intero pannello, si moltiplichino l'area sotto la curva (in cal/cm²) per l'area totale del pannello solare (in cm²).

Si deve però notare che l'energia totale disponibile non è l'uscita totale di energia del convertitore di energia solare. I pannelli di riscaldamento solare non hanno mai un rendimento del 100%, ma solo un rendimento medio del 70% ÷ 80%. Qualsiasi buon libro di fisica o trattato sull'energia solare riporta le operazioni da fare per misurare il

vero rendimento di tali pannelli. Si ricordi che, date le variazioni nelle caratteristiche dei componenti e nelle tecniche di misura, nella migliore delle ipotesi le misure che si effettuano saranno precise entro il ± 5%. Questa precisione, tuttavia, è buona per esperimenti casalinghi.

Altri usi - Il radiometro realizzato si presta per svariate altre applicazioni; può essere usato come misuratore di trasmissione e riflessione per misurare la percentuale di energia solare trasmessa o riflessa da un materiale o da una superficie particolare, oppure come piranometro per misurare la radiazione proveniente dal cielo, puntando la cellula solare direttamente verso l'alto. Le letture rilevate nel corso della giornata dovrebbero concordare con i dati meteorologici standard.

Con il radiometro in questione si possono anche determinare i rendimenti relativi di lampade e di altre sorgenti luminose. La potenza elettrica in entrata si può misurare facilmente (o si possono usare i dati forniti dal fabbricante) e la potenza d'uscita irradiata può essere calcolata usando questa relazione:

$$\frac{1 \text{ langley}}{\text{min}} = \frac{0,0698 \text{ W}}{\text{cm}^2}$$

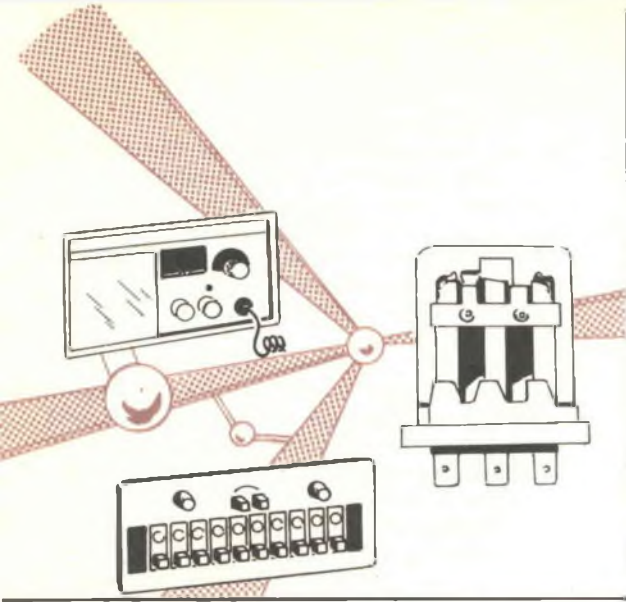
e da questo dato si può ottenere il rendimento (rapporto tra potenza d'uscita e potenza d'entrata).

In un altro interessante esperimento si può usare il radiometro come indicatore dell'inquinamento dell'aria. Si annotino le letture dirette dell'energia solare quando il sole è al tramonto. In una giornata esente da inquinamento, un grafico di questo dato in funzione del tempo dovrebbe scendere gradualmente a mano a mano che il percorso dei raggi solari nell'atmosfera aumenta. Tuttavia, se una grande nube di smog si trova sopra una città verso ovest, le letture possono scendere bruscamente quando il sole viene a trovarsi dietro tale nube. Determinando l'angolo al di sopra dell'orizzonte in cui le letture cominciano a scendere bruscamente e la distanza dalla città, si dovrebbe poter calcolare trigonometricamente l'altezza approssimata della nube di smog. Questa tecnica si può anche seguire puntando il radiometro verso est al mattino.

Con un po' di immaginazione, si potranno certamente trovare altre applicazioni per questo utile misuratore di energia. ★

LE NOSTRE RUBRICHE

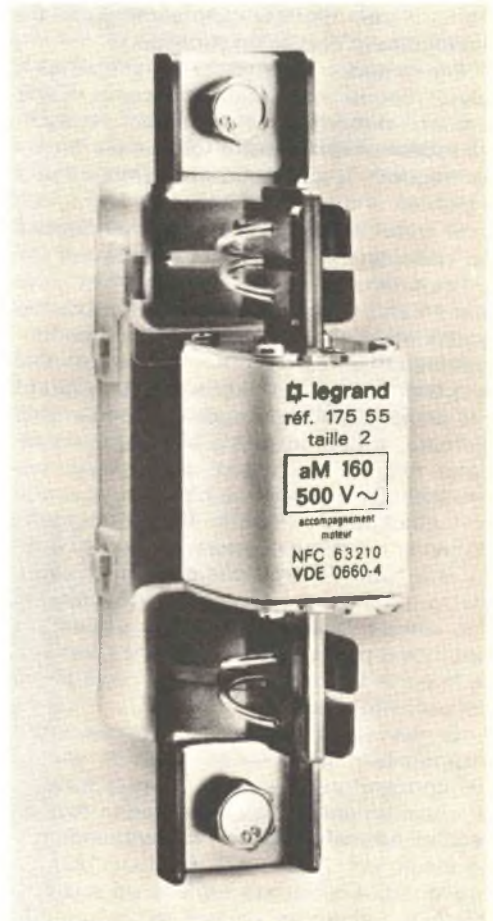
DISPOSITIVI
E
STRUMENTI



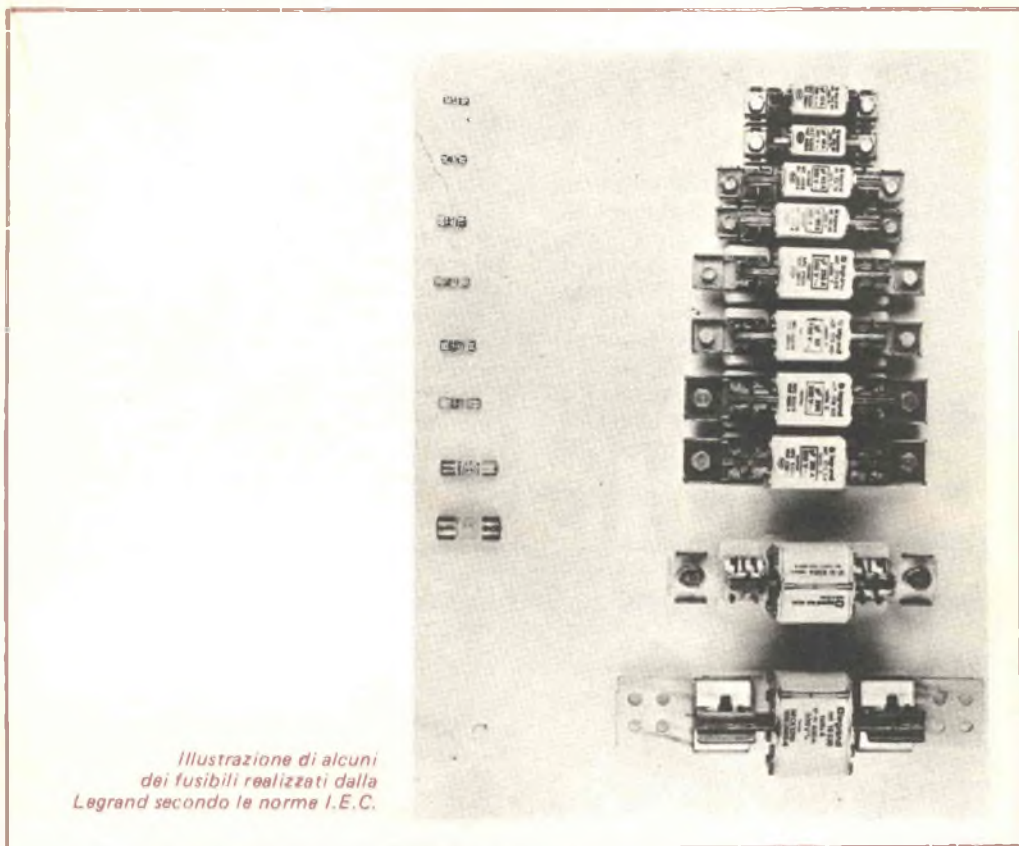
FUSIBILI CILINDRICI A COLTELLO PER LA PROTEZIONE DEI MOTORI

La protezione degli impianti elettrici diventa un'esigenza sempre più importante con il progressivo e costante aumento e concentrazione delle potenze distribuite: è necessario quindi che essa sia non solo efficace e selettiva, ma anche che presenti per l'utilizzatore un coordinamento il più semplice possibile.

In conformità alle norme internazionali I.E.C. che assicurano in questo campo una continua ricerca di soluzioni tecniche moderne, la società Legrand ha realizzato una gamma di apparecchi di protezione: i fusibili A.C.R. (alta capacità di rottura) cilindrici e



*Illustrazione
del fusibile a coltello
tipo aM prodotto
dalla ditta Legrand.*



a coltello nelle classi *gI* (rapidi) e *aM* (accompagnamento motore).

I fusibili cilindrici sono disponibili in tre taglie: 10 x 38; 14 x 51; 22 x 58 e nelle classi *aM* e *gI*, da 0,16 A a 125 A; i fusibili a coltello sono disponibili in sei taglie da 00 a 4, nelle classi *aM* e *gI*, da 4 A a 1.200 A.

Gran parte delle protezioni industriali può essere realizzata con fusibili cilindrici che, per la loro forma semplice e simmetrica e per la loro miniaturizzazione, consentono numerosi e pratici adattamenti.

I fusibili a coltello *aM* assicurano la protezione dei motori e dei trasformatori contro i forti sovraccarichi ed i cortocircuiti. La particolarità di questi dispositivi consiste nel fatto che la corrente nominale del fusibile

corrisponde esattamente a quella degli apparecchi utilizzatori già citati: questo si traduce in un grande vantaggio per l'utilizzatore, poiché è sufficiente scegliere il fusibile di portata uguale all'intensità di corrente nominale assorbita dagli apparecchi utilizzatori per avere l'assoluta garanzia del giusto coordinamento della protezione.

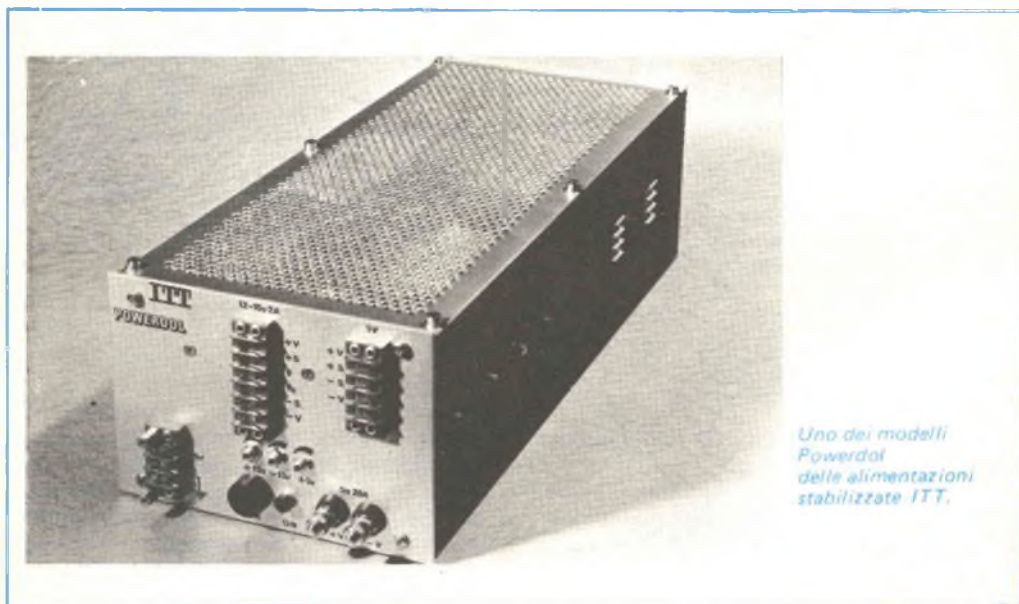
Entrambe queste classi di fusibili sono disponibili nella versione normale con segnalatore di fusione e nella versione speciale con percussore: quest'ultimo è un meccanismo che interviene alla fusione del fusibile, segnalando il guasto e azionando un microcontatto incorporato nelle basi che può svolgere diverse funzioni, ad esempio la preinterruzione dei motori contro la marcia in monofase.



ALIMENTAZIONI STABILIZZATE DI TIPO SWITCHING

Il concetto delle alimentazioni stabilizzate di tipo switching è largamente conosciuto. Questi insiemi "senza trasformatore", confrontati con i tipi classici a regolazione di serie, offrono vantaggi ormai noti ed apprezzati, quali alto rendimento, dimensioni e un peso ridotti. Grazie ai recenti progressi nel campo dei diodi di potenza, diodi rapidi e transistori di commutazione, è possibile offrire alimentazioni stabilizzate tipo switching, di tipo standard e nello stesso tempo affidabili.

dol (50 W in tre modelli ad uscita unica) e DP (100 W e 250 W in tre modelli a uscita singola o tripla) costituiscono la gamma delle alimentazioni stabilizzate ITT le cui caratteristiche essenziali sono scarso peso e volume, maggiore affidabilità; circuito economico, componenti critici montati in una scatola con efficace schermo elettromagnetico; elevato isolamento tra circuito e massa, trasformatore dell'invertitore ad alta frequenza; circuito d'entrata originale limitante ad un basso livello la corrente di carico al momen-



La serie DP della ITT offre tutti i vantaggi dello switching a livelli di prestazioni che solo la regolazione di serie classica poteva soddisfare.

Dopo avere risolto i problemi che erano stati di ostacolo alla riuscita delle alimentazioni tipo switching (per esempio: limitazione di corrente di carico) la ITT può ora offrire un insieme funzionante nei limiti dei componenti critici. Due serie denominate Power-

to dell'accensione; regolazione della tensione di uscita sul frontale anteriore il quale comprende sia il fusibile d'entrata sia la spia di funzionamento.

Da queste prestazioni risulta evidente che le alimentazioni stabilizzate di tipo switching ITT non solo sono adatte all'alimentazione dei circuiti integrati, ma ugualmente destinate ad un vasto impiego in altri tipi di applicazioni industriali o professionali. ★

LE NOSTRE RUBRICHE

panoramica



UNO SGUARDO SUL MERCATO AMERICANO E GIAPPONESE

Ultimamente, la grande controversia tra i sostenitori degli altoparlanti direzionali e quelli favorevoli agli altoparlanti onnidirezionali si è di molto smorzata; come si ricorderà, i primi sostengono che gli altoparlanti onnidirezionali non forniscono altro che una indifferenziata sorgente sonora dove dovrebbe esistere lo stereo, mentre i secondi affermano che gli altoparlanti onnidirezionali sono il solo mezzo per ottenere un'immagine stereo veramente soddisfacente.

Con il placarsi della disputa, sembra che la progettazione di nuovi tipi di altoparlanti sia notevolmente rallentata. Ora che molti audiofili si sono procurati tipi di altoparlanti elettrostatici, grandi trombe ripiegate o sono ricorsi ad altre soluzioni analoghe, la produzione si è ancora rivolta a coloro che acquistano componenti del genere per la prima volta. Questi però sembrano essere più interessati a mobiletti e complessi semplici e disadorni, non troppo complicati, di costo medio, possibilmente di marca, propagandati su giornali o riviste tecniche.

Per esempio, il presidente della società statunitense Design Acoustics ha dichiarato che l'ultimo prodotto della sua ditta, il sistema d'altoparlanti D-1, non ha incontrato i

favori del pubblico. Eppure, a giudicare dall'apparenza dovrebbe soddisfare la clientela, in quanto il suo prezzo è ragionevole ed i requisiti tecnici sono eccellenti; inoltre presenta una novità: in una versione, il mobile è di alluminio lucidato, quindi di bell'aspetto e moderno; questo tipo di mobile, dopo essere stato rinforzato e smorzato per una buona rigidità e inerzia, risulta sostanzialmente più sottile dei mobili di legno, conservando il volume interno e restringendo le dimensioni esterne. Nonostante queste prerogative, il complesso in questione è più venduto nella versione in legno, un po' più grande e costosa, che non in quella di alluminio, il che prova il forte conservatorismo ancora radicato negli acquirenti.

Ancora il woofer Heil - Per anni l'innovativo woofer ESS/Heil ha subito modifiche e perfezionamenti ed ora pare soddisfi finalmente le esigenze dei suoi progettatori. Qualche tempo fa la casa costruttrice, in una mostra semiprivata, ha presentato alcuni prototipi finali. Il progetto conserva la sua configurazione di "scatola di compressione", con diaframmi Lexan quadrati funzionanti in camere a forma di cuneo aperte all'estremità



Pannello di controllo del sistema della B.I.C., modello Formula 7. La carta sporgente facilita l'interpretazione degli indicatori di livello sonoro.

più sottile. Il pavimento del cuneo forma la piastra ferma contro la quale il diaframma comprime la sua carica d'aria. Cinque o più complessi a cuneo (non grandi) sono montati su un pannello separatore e sistemati in modo che ogni diaframma ha il fondo di un altro cuneo, che serve come statore per le sue escursioni verso l'alto, proprio sopra esso. Alberini di trazione verticale per azionare i diaframmi penetrano attraverso la fila dei cunei e terminano in una grande bobina mobile che viene mossa da un sistema convenzionale a magnete permanente. Per il momento non è chiaro se ci saranno bobine mobili in alto e in basso funzionanti in push-pull o se vi sarà una sola bobina mobile alla base del complesso; sembra che i prototipi abbiano una sola bobina mobile.

Il dispositivo Heil rimane un radiatore a dipolo soggetto a cancellazioni acustiche anteriori-posteriori alle frequenze più basse; nella dimostrazione non sembrava che ciò provocasse fastidi. Veramente, la ESS ha progettato circuiti elettronici per completare l'altoparlante e questi possono essere venduti come parte integrante di tutto il complesso. Uno dei fattori che hanno fatto credere ciò è che la curva di impedenza del woofer comincia a salire rapidamente presso il fondo della sua gamma d'uscita utile. Anziché avere un'uscita ridotta, che sarebbe inevitabile con un amplificatore convenzionale che veda un tale carico, la ESS ha realizzato un amplificatore di potenza "a ritorno di corrente" che, si dice, comprenda l'altoparlante nella sua

rete di ritorno del segnale. Oltre che per questa, sembra che anche per altre ragioni la ESS raccomandi l'uso dei suoi circuiti elettronici con questo particolare altoparlante.

Luci lampeggianti - Sempre a proposito di altoparlanti, la B.I.C. ha progettato un sistema, che viene fornito come parte integrante di due nuovi sistemi d'altoparlanti. Si tratta di un gruppo di lampadine spia, gli inevitabili LED, previste per controllare continuamente le prestazioni dell'altoparlante e dell'amplificatore.

Una lampadina spia rivela condizioni di sovraccarico e, come tale, deve essere precaliibrata dall'utente. Il procedimento è semplice; usando un disco di prova fornito dalla B.I.C. e che contiene rapidi impulsi di onde sinusoidali a circa 1 kHz, si alza il volume finché il suono comincia a diventare aspro, indicando l'inizio della tosatura dell'amplificatore. A questo punto si regola il controllo di soglia della lampadina spia finché essa quasi si accende. D'altra parte, se la lampadina si accende prima che si abbia distorsione, ciò presumibilmente significa che l'uscita disponibile dell'amplificatore supera la potenza che l'altoparlante può sopportare (la lampadina è predisposta per rispondere alla massima entrata disponibile). In questo caso, non si deve spostare il controllo di calibratura dalla sua massima posizione; occorre solo tenere presente che, se la lampadina si accende (salvo che per brevi lampeggiamenti), gli altoparlanti sono sul punto di disinte-

grarsi. Il segnale di prova comprende solo frequenze medie e perciò non è chiaro quale effetto possa avere sul sistema indicatore sul woofer o sul tweeter. Tuttavia, per evitare il peggio, nell'altoparlante sono incorporati circuiti interruttori predisposti, distinti per il woofer e per i tweeter, con lampadine spia che indicano quello che è scattato.

Il secondo gruppo di lampadine, fornito solo nel sistema più grande Formula 7, rivela i livelli acustici d'uscita con riferimento a determinate distanze lungo l'asse dell'altoparlante.

L'altro trasduttore - In tutto il mondo, gli audiofili continuano ad essere alle prese con le cartucce a bobina mobile prodotte da ditte giapponesi ed americane. In risposta, il mercato specializzato comincia a produrre trasformatori e scatolette a guadagno attivo, che consentiranno a questi dispositivi di bassa impedenza di pilotare ad un'uscita ragionevole un normale preamplificatore fono e non è insolito trovare adatti preamplificatori ad alto guadagno (chiamati "preamplificatori di testina") già incorporati nei più recenti preamplificatori di gran classe.

Per quanto riguarda le cartucce, forniamo di seguito le caratteristiche essenziali di alcuni modelli, prodotti e messi in commercio da

case diverse.

Le cartucce Denon, costruite dalla Nippon Columbia, comprendono due bobine mobili, una con puntina sferica e l'altra con puntina biradiale CD-4. Le preferenze tra queste due cartucce variano. Durante una prova si è riusciti a pilotare direttamente con le loro uscite un amplificatore fono convenzionale, ma non si può garantire che esse siano in grado di funzionare in modo soddisfacente con tutti i preamplificatori.

La Fidelity Research produce invece modelli che vengono aggiornati molto frequentemente e su cui quindi non è possibile fornire dati aggiornati. Comunque si sa che le cartucce di questa casa americana vengono generalmente ammirate per il loro responso alle frequenze estreme. Generalmente, esse richiedono un circuito che fornisca un guadagno opportuno od un trasformatore in salita.

La Nakamichi verso la metà del 1976 ha presentato la sua cartuccia a bobina mobile, modello MC 1000; i primi rapporti tecnici pubblicati in Inghilterra sono stati eccellenti. Tale cartuccia ha una puntina Shibata, anche se questa non è indispensabile per il CD-4; richiede una certa spinta per pilotare i preamplificatori e la stessa Nakamichi offre un trasformatore adatto.

La Superex ha intrapreso la distribuzione negli Stati Uniti delle cartucce giapponesi Satin, le sole a bobina mobile con puntine sostituibili dall'utente. Esistono modelli con puntine Shibata ellittiche e sferiche. Si dice che le uscite siano compatibili per un collegamento diretto a preamplificatori.

La Superex è stata probabilmente la prima cartuccia a bobina mobile giapponese ad essere apprezzata. Ad essa sono seguiti parecchi modelli migliorati che sono tenuti in alta considerazione. Qualche mezzo è generalmente necessario per il collegamento di tale cartuccia a preamplificatori.

La Ultimo ha tentato anch'essa per qualche tempo di entrare nel mercato americano. Questa ditta offre uno dei due tipi di cartuccia a bobina mobile (CD-4 stereo) con mensole di berillio (l'altro è della Nakamichi), insieme con un più convenzionale modello stereo; entrambe le cartucce hanno uscite insolitamente alte e possono quasi sempre essere collegate direttamente a preamplificatori. La loro disponibilità sul mercato è però incerta, come lo sono i prezzi.

Nella lista non dimentichiamo la Ortofon,



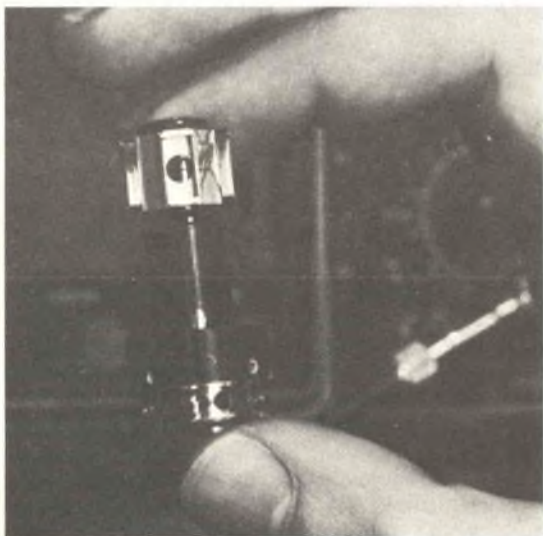
Sistema d'altoparlanti modello D-1 della Design Acoustics, in custodia di alluminio lucidato.

che da anni costruisce e vende cartucce a bobina mobile e che è tuttora all'avanguardia. L'ultimo modello prodotto da questa casa, il tipo MC-20, ha una puntina Shibata modificata; il modello SL-20Q, per stereo e CD-4, ha una puntina biradiale, mentre l'acclamato modello SL-20E mantiene la sua puntina ellittica. Tali cartucce necessitano di una scaletta d'amplificazione, che la stessa Ortofon può fornire, oppure di un trasformatore.

Per quelle cartucce che richiedono preamplificazione, alcuni preferiscono usare tra-

sformatori, altri invece impiegano circuiti di guadagno; questi ultimi vengono forniti da varie ditte e sono incorporati nei nuovi preamplificatori.

A conclusione dell'argomento, facciamo notare che i prezzi di tutte queste cartucce sono piuttosto alti e che il collegamento a preamplificatori è generalmente complesso. Esse hanno inoltre un peso elevato, una flessibilità non eccessiva, ed una sensibile affinità per piccoli oggetti metallici e piatti di materiale ferroso. ★



LASER SEMICONDUITTORE ULTRACOMPATTO PER LA LETTURA OTTICA DEI VIDEODISCHI

Unità ottica sperimentale ultracompatto della Philips per la lettura dei videodischi, impiegante un laser semiconduttore di dimensioni molto ridotte.

Il laser semiconduttore, grazie alle sue dimensioni molto ridotte, verrà utilizzato nel sistema di lettura ottica dei riproduttori di videodischi, in cui sostituirà il laser a gas attualmente impiegato.

Al sistema di lettura i laboratori di Ricerca Philips di Eindhoven hanno dedicato uno studio particolare, allo scopo di semplificarlo e ridurne le dimensioni.

L'intera unità di lettura (molto compatta) in cui è inserito il laser AlGaAs, prodotto dal medesimo laboratorio, misura solo 1 cm di diametro, è lunga 4 cm e pesa 16 g!

Nel sistema di lettura dell'informazione ottica modulata è stata applicata una controreazione elettro-ottica; ciò ha consentito di ridurre al minimo il numero di componenti ottici impiegati.

Il percorso del pennello luminoso viene completamente controllato nelle tre direzioni perpendicolari (radiale, tangenziale e verticale) mediante tre attuatori elettromeccanici.

E' stato rilevato che la lettura dei videodischi codificati secondo l'attuale codifica composita fornisce un'immagine di qualità eccellente.

Sul laser a semiconduttore dovranno essere effettuate ulteriori ricerche per stabilirne l'affidabilità e la durata. Tuttavia, si può già prevedere che, rispetto all'attuale riproduttore di videodischi con laser a gas, si avrà in futuro una considerevole semplificazione e riduzione delle dimensioni dell'apparecchio riproduttore, il che avrà pure vantaggiose ripercussioni sul prezzo. ★



Accende
e spegne
apparat
elettrici

Sistema fotoelettrico portatile

Il versatile sistema che descriviamo in questo articolo è in grado di controllare qualsiasi apparato in cui sia inserito un commutatore, come ad esempio rendere inudibili noiose pubblicità TV oppure cambiare il sintonizzatore con il registratore in un sistema stereo.

Con una piccola torcia elettrica il sistema funzionerà a distanze fino a 3,5 m, mentre con una torcia normale la portata viene estesa fino a più di 9 m.

Come funziona - Lo schema del sistema luminoso è riportato nella *fig. 1*. Per evitare che la luce ambientale colpisca casualmente la fotocellula PC1, viene usato uno schermo. La fotocellula fornisce la polarizzazione di

base per il ripetitore d'emettitore Q1. Se si manifestano piccole e relativamente costanti quantità di luce, varia solo il punto di funzionamento a riposo del circuito; ma se un fascio di luce viene diretto verso l'apparato in modo che colpisca direttamente la fotocellula, la resistenza di quest'ultima diminuisce rapidamente e manda Q1 in conduzione.

Il circuito integrato IC1 è un multivibratore monostabile. C1 e R2 forniscono una costante di tempo di 250 ms, la quale evita eccitazioni multiple da parte di una sorgente luminosa che varia lentamente. L'uscita di IC1 è un pulito impulso quadro che viene usato per temporizzare IC2; quando IC2 si commuta, il transistor Q2 viene portato o in saturazione o all'interdizione per energiz-

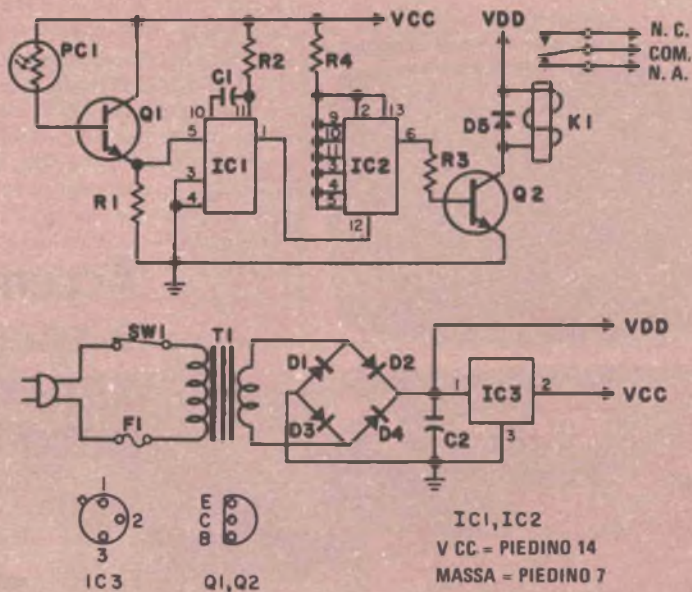


Fig. 1 - Il circuito viene attivato per energizzare K1 quando un fascio di luce colpisce direttamente PC1.

MATERIALE OCCORRENTE

C1 = condensatore elettrolitico da 10 μ F, 10 V
 C2 = condensatore elettrolitico da 500 μ F, 15 V

D1 ÷ D5 = diodi raddrizzatori 1N4001

F1 = fusibile da 1/4 A (ved. testo)

IC1 = circuito integrato 74121

IC2 = circuito integrato 7472

IC3 = circuito integrato stabilizzatore a 5 V LM309H

K1 = relè da 6 V c.c. con contatti a 1 via e 2 posizioni (ved. testo)

PC1 = fotoresistore Clairex CL702L

Q1-Q2 = transistori 2N3704 oppure BC140 oppure 2N2222

R1 = resistore da 470 Ω - 1/4 W, 10%

R2 = resistore da 39 k Ω - 1/4 W, 10%

R3 = resistore da 220 Ω - 1/4 W, 10%

R4 = resistore da 1 k Ω - 1/4 W, 10%

SW1 = interruttore semplice

T1 = trasformatore da 6,3 V, 1,2 A (ved. testo)

Scatola metallica, portafusibile, cordone e spina di rete, zoccolo schermato per valvole a nove piedini, rondelle da 20 mm, cartoncino nero opaco, nastro adesivo, colla, filo per collegamenti, stagno, minuterie di montaggio e varie.

Per l'acquisto dei materiali rivolgersi alla I.M.E.R. Elettronica, Via Saluzzo 11 bis 10125 Torino.

zare o deenergizzare rispettivamente il relè K1.

Nella fig. 1 è anche rappresentato l'alimentatore, il quale fornisce la tensione per il relè e, attraverso IC3, 5 V stabilizzati per far funzionare i circuiti logici.

Costruzione - Per costruire lo schermo contro la luce, si usi un pezzo di cartoncino nero opaco da 20 x 10 cm, con il quale si

forma un tubo arrotolandolo intorno a due rondelle piatte da 20 mm. Si inserisca, a metà del tubo di cartoncino e perpendicolare all'asse centrale, una rondella, fissandola con una piccola quantità di colla. Per tenere insieme il tubo, si usi nastro adesivo, come si vede nella fig. 2.

Si elimini la base di bachelite dall'incastellatura di uno zoccolo schermato per valvole a nove piedini (i due pezzi sono generalmen-

te tenuti insieme da piccole linguette metalliche che si possono piegare per separare le due parti). Usando l'incastellatura come modello, si marchino e si praticino i fori di montaggio sul pannello frontale della scatola. Si localizzi il centro dell'incastellatura e in quel punto si pratichi un terzo foro da 6 mm. Si fissi ad un'estremità del tubo di cartoncino l'incastellatura che diventerà così la staffetta di montaggio dello schermo contro la luce.

Si montino ora la fotocellula e due pezzi di filo lunghi 30 cm alla base del tubo usando due dei piedini dello zoccolo come punti di ancoraggio; si completi lo schermo contro la luce incollando il complesso della fotocellula all'altra estremità del tubo di cartoncino.

Il circuito può essere montato usando una basetta perforata con collegamenti da punto a punto oppure un circuito stampato che si può realizzare seguendo come guida la fig. 3. In entrambi i casi, la basetta circuitale deve

essere montata verticalmente su un lato della scatola in modo che resti ampio spazio per l'installazione di altre parti che possono essere necessarie per varie applicazioni di commutazione.

Usi - Come si vede nella fig. 4, il sistema può essere usato per annullare l'audio quando vi sono programmi di pubblicità TV. Il valore di RL deve essere uguale all'impedenza e alla potenza dell'altoparlante. Se c'è spazio sufficiente nel televisore, tutto il circuito può essere sistemato dentro il mobile dietro un piccolo foro che consenta al raggio luminoso di colpire senza ostacoli PC1. Se l'apparato deve essere usato come unità esterna, si monti una morsettiera all'esterno della scatola e si usi un pezzo di cordone a tre conduttori per effettuare i collegamenti.

Nella fig. 5 è rappresentata un'applicazione in cui vengono usate due prese rete da pannello per commutare la tensione di rete. Il relè specificato nell'elenco dei materiali

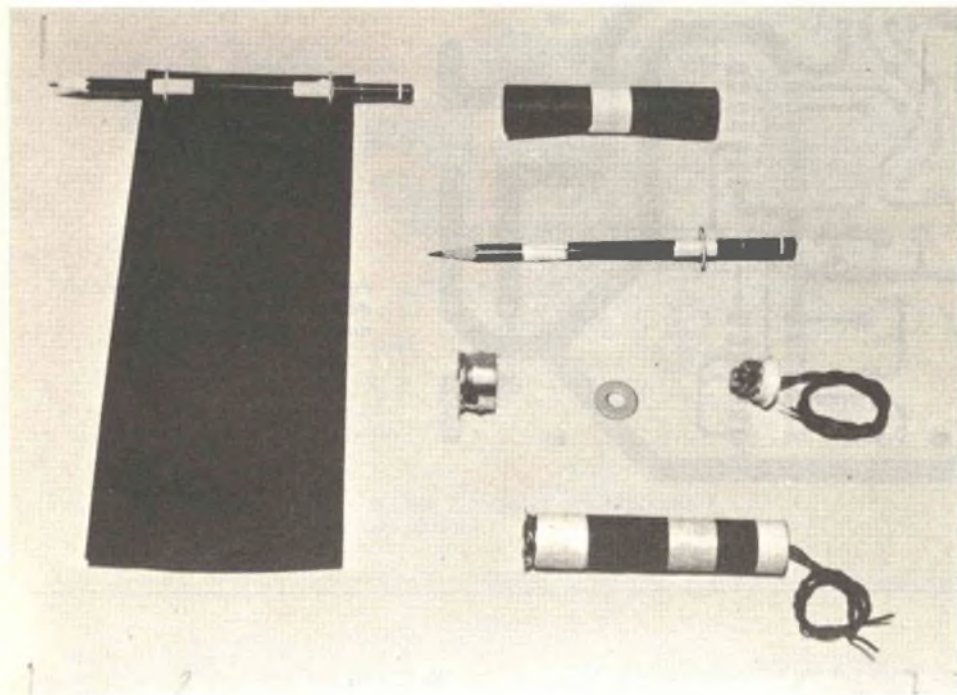


Fig. 2 - Questa foto mostra come costruire lo schermo luminoso utilizzando cartoncino nero. La base di uno zoccolo schermato per valvole a nove piedini viene usata come staffetta di montaggio.

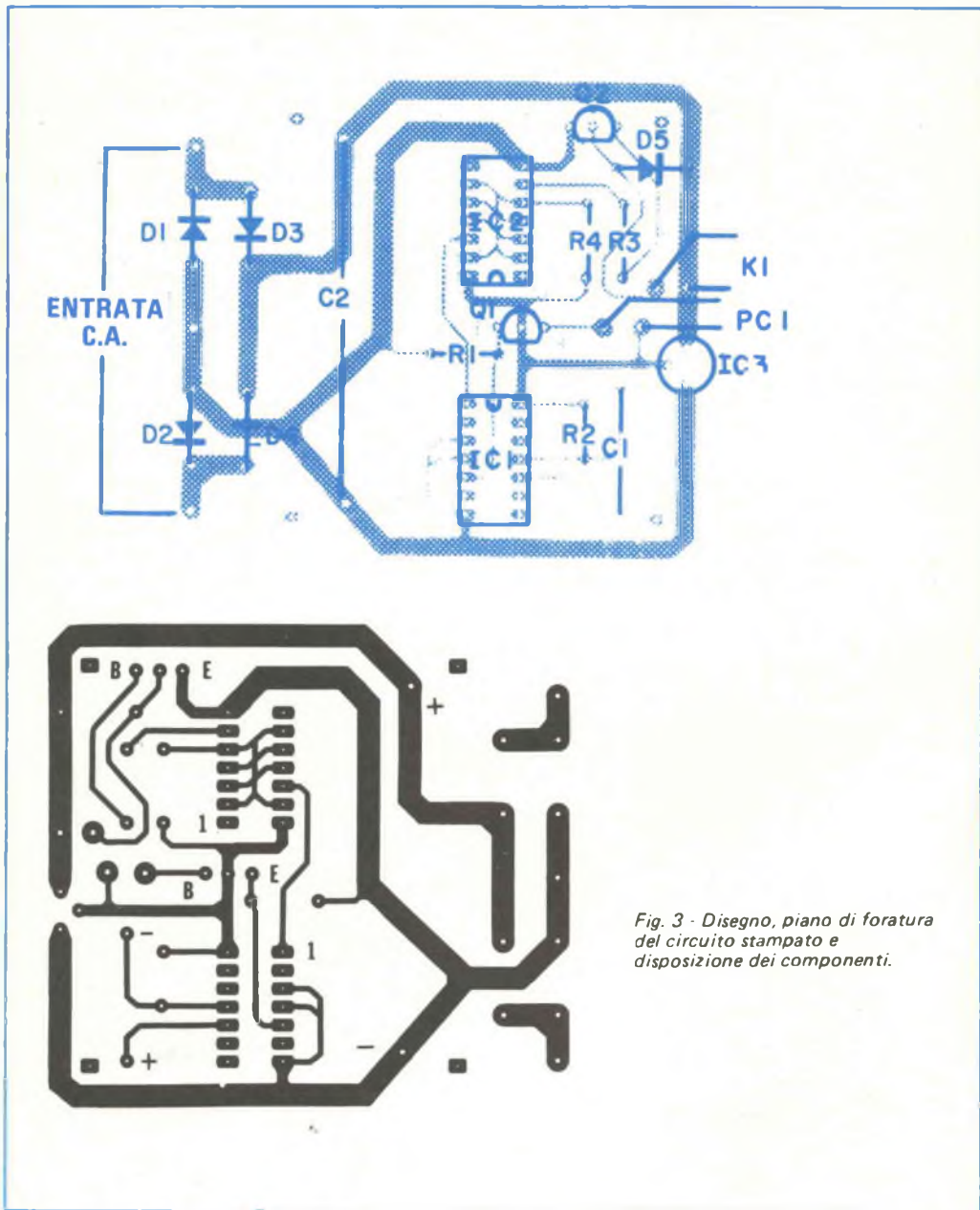


Fig. 3 - Disegno, piano di foratura del circuito stampato e disposizione dei componenti.

può sopportare un carico resistivo di 1 A. Se si deve controllare un carico maggiore, si sostituisca il relè con un altro i cui contatti possano sopportare una corrente maggiore oppure si faccia azionare dal relè un altro relè di maggiore potenza. Il fusibile è separa-

to da quello dell'alimentatore e deve poter sopportare una corrente pari a quella dei contatti del relè.

Come si vede nella *fig. 6*, è possibile effettuare complesse funzioni di commutazione usando un relè per controllare parecchi altri

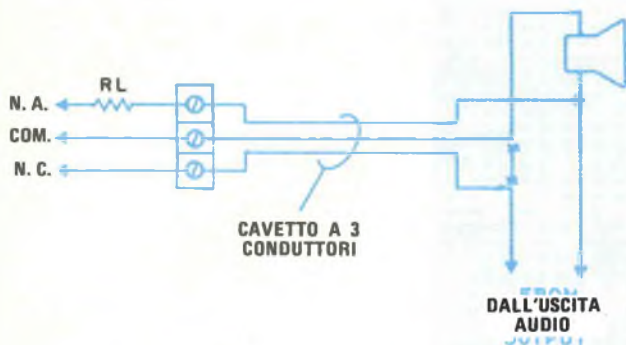


Fig. 4 - Collegamenti ad un televisore per silenziare la pubblicità. RL deve avere la stessa impedenza e la medesima potenza dell'altoparlante.

Fig. 5 - Usando due prese di rete, si può commutare la tensione. Il fusibile qui rappresentato è distinto da quello dell'alimentatore.

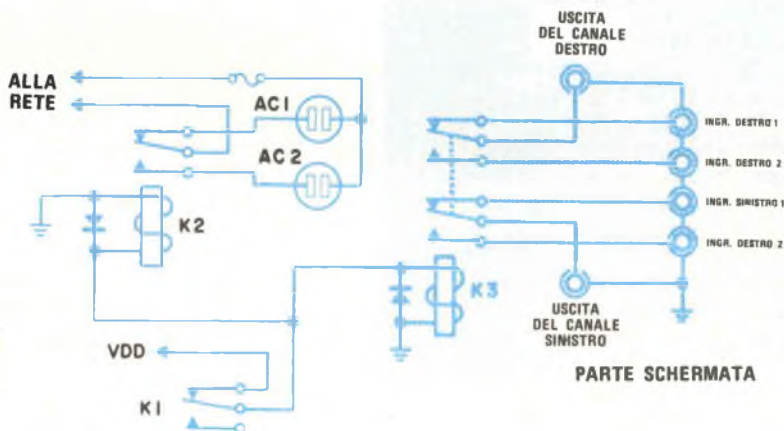
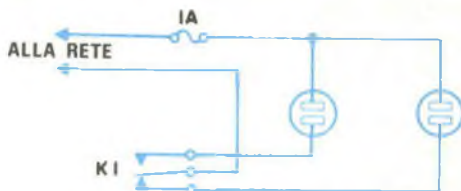


Fig. 6 - Circuito per effettuare complesse funzioni di commutazione usando un relé che ne controlla parecchi altri.

relè. Nel caso illustrato in questa figura, K1 viene usato per controllare due altri relè i quali scelgono, in un sistema stereo, tra due componenti aventi le stesse caratteristiche di livello d'uscita, impedenza ed equalizzazione.

Gli esempi qui forniti danno solo un'idea della versatilità del sistema in applicazioni di commutazione a due stati. Usando relè selettori si possono effettuare altrettanto facilmente funzioni di commutazione sequenziale.

ELETTRICITÀ DAL SOLE SEMPRE PIÙ CONVENIENTE

con le nuove batterie solari all'arseniuro di gallio

Un nuovo, elevato livello di rendimento nella trasformazione diretta della luce del sole in elettricità è stato raggiunto con le batterie solari all'arseniuro di gallio sviluppate dai ricercatori del Centro di Ricerca IBM di New York. Le nuove batterie sono in grado di convertire in elettricità il 22% della luce, avvicinandosi così sensibilmente al massimo rendimento teorico; al confronto, l'efficienza di trasformazione delle batterie al silicio non supera attualmente il 18%. Queste ultime, usate soprattutto sulle capsule spaziali, incontrano però forti limitazioni dovute al rapido aumento della temperatura, che ne diminuisce il rendimento. Le nuove batterie all'arseniuro di gallio possono invece funzionare anche a temperature elevate sopportando una concentrazione della luce solare mille volte superiore al normale: ciò consente di ridurre drasticamente la superficie necessaria a produrre l'elettricità richiesta diminuendo di conseguenza i costi. La possibilità di concentrare la luce per mezzo di specchi o lenti poco costose ed i minori problemi di raffreddamento potrebbero così rendere conveniente l'elettricità solare nonostante il costo piuttosto elevato delle batterie.

La tecnica di produzione di queste batterie, che non si discosta troppo da quella richiesta per i moderni circuiti elettronici integrati, si basa sulle più recenti scoperte nella fisica dei semiconduttori e sulla disponibilità di macchine e tecnologie d'avanguardia.

Una batteria solare si compone fondamentalmente di una giunzione p-n; la luce solare che colpisce la superficie della batteria crea tante coppie buchi-elettroni che vengo-

no separate mediante un campo elettrico. Gli elettroni così separati dai buchi sono di conseguenza in grado di produrre corrente in un circuito esterno.

Il rendimento delle prime batterie all'arseniuro di gallio era piuttosto basso, in quanto le coppie buchi-elettroni si ricostituivano rapidamente prima di essere separate dalla giunzione p-n e fornivano così una corrente d'uscita piuttosto bassa. Questo problema era stato in parte superato depositando sulla batteria uno strato di arseniuro di alluminio-gallio di spessore compreso tra 5 e 10 micron, strato che riduceva notevolmente le perdite dovute alla ricostituzione delle coppie buchi-elettroni.

L'arseniuro di alluminio-gallio è particolarmente trasparente alla luce solare, ma lo strato supplementare provocava una limitata perdita per assorbimento: le prime batterie realizzate con questa tecnica presentavano un rendimento tipico del 18%. Una seconda causa di perdite andava attribuita agli effetti di massa dell'arseniuro di gallio: le coppie buchi-elettroni possono ricostituirsi anche all'interno della sostanza, ma devono prima percorrere una determinata distanza, detta "lunghezza di diffusione". Maggiore è la lunghezza di diffusione e più numerose sono le coppie che vengono separate dalla giunzione p-n per produrre la corrente.

La nuova tecnica di produzione, ideata e sviluppata da Jerry J. Woodall e Harry J. Hovel, del Centro di Ricerca IBM "Thomas J. Watson" di Yorktown Heights, ha consentito di aumentare la lunghezza di diffusione e di ottenere altri miglioramenti. Il processo di



Due ricercatori esaminano un prototipo delle nuove batterie solari all'arseniuro di gallio, in grado di convertire direttamente la luce del sole in energia elettrica con una efficienza del 22%; ciò è reso possibile dalla concentrazione della luce sulle batterie (fino a mille volte superiore al normale) per mezzo di specchi o lenti poco costose (in alto, al centro nella foto).

produzione inizia con un wafer di arseniuro di gallio di tipo n che viene posto a contatto di una miscela di gallio, alluminio, arsenico e zinco in un forno mantenuto a temperatura rigorosamente costante. Questa miscela, che risulta sottosaturata in arsenico, fa crescere sulla superficie del wafer uno strato molto sottile (da 0,2 a 0,4 micron) di arseniuro-gallio "drogato" con zinco. Contemporaneamente lo zinco si diffonde nell'arseniuro di gallio, producendo un drogaggio tipo p per la profondità di parecchi micron: si forma così una giunzione tipo $p-n$.

Durante questo processo si diffondono alcune impurità, la cui eliminazione aumenta sostanzialmente la lunghezza di diffusione degli elettroni. Un altro effetto è la variazione nella concentrazione dell'alluminio presente nello strato di arseniuro di alluminio, che è molto alta in corrispondenza della su-

perficie e diminuisce notevolmente all'interfaccia con l'arseniuro di gallio. Questo effetto genera un campo elettrico che indirizza verso l'arseniuro di gallio tutti gli elettroni generati dalla luce assorbita dallo strato, elettroni che vengono successivamente raccolti in corrispondenza della giunzione $p-n$.

L'effetto combinato dell'estrema sottigliezza dello strato di arseniuro di alluminio-gallio e della sua particolare composizione consente di aumentare significativamente la corrente di uscita rispetto alle precedenti batterie all'arseniuro di gallio rivestite con un semplice strato di arseniuro di alluminio-gallio.

La giunzione $p-n$ si estende fino a una profondità di parecchi micron all'interno dell'arseniuro di gallio e consente così di convertire in elettricità anche la luce assorbita 5-10 micron al di sotto della superficie.★

ELETRONICA



scienza o magia?

Due fili in un bicchiere d'acqua e... la lampadina si accende.

È opera di un mago? No.

Potrà essere opera vostra quando avrete esplorato a fondo i misteri di una scienza affascinante: **l'ELETRONICA**.

Chi, al giorno d'oggi, non desidera esplorare questo campo?

Addentratevi dunque nei segreti dell'elettronica sotto la guida della **SCUOLA RADIO ELETTRA**, che propone oggi un nuovo, interessante Corso per corrispondenza: **SPERIMENTATORE ELETRONICO**.

Tutti possono trovare nel Corso innumerevoli spunti di passatempo o di specializzazione futura.

Genitori, insegnanti, amici vedranno con sorpresa i ragazzi ottenere un'ottima preparazione tecnico-scientifica, senza fatica e divertendosi, grazie alle **16 appassionanti lezioni del Corso SPERIMENTATORE ELETRONICO**

Queste, arricchite da **250 componenti**, permettono di compiere più di **70 esperimenti** e di realizzare apparecchi di alta qualità (fra gli altri, un organo elettronico, un interfono, un ricevitore MA, un giradischi) che **resteranno di proprietà dell'Allievo**.

E non c'è pericolo di scosse elettriche: tutti i circuiti funzionano con bassa tensione fornita da batterie da 4,5 volt.

Richiedete oggi stesso, senza alcun impegno da parte vostra, più ampie e dettagliate informazioni sul **CORSO SPERIMENTATORE ELETRONICO**.

Scrivete alla

*Presà d'atto Ministero della
Pubblica Istruzione N. 1391*



Scuola Radio Elettra

10126 Torino - Via Stellone 5' 633

Tel. (011) 674432

LE LEZIONI ED I MATERIALI SONO INVIATI PER CORRISPONDENZA

Proteggete il vostro alimentatore

I° parte

I costosi componenti di un alimentatore moderno devono essere protetti da cortocircuiti, sovraccarichi, ecc...

Il costo dei moderni e sofisticati alimentatori è talmente alto da rendere necessaria l'adozione delle medesime misure precauzionali che si adottano per proteggere i circuiti per la rettificazione e per la regolazione presenti negli alimentatori stessi. Per proteggere gli alimentatori si è fatto ricorso finora ai fusibili ed ai dispositivi per l'interruzione dei circuiti; molto spesso, però, questi componenti si rivelano troppo poco veloci per evitare la distruzione dei dispositivi allo stato solido utilizzati nei più recenti modelli di alimentatori, distruzione causata dai sovraccarichi e simili inconvenienti. I dispositivi più adatti per la protezione dei semiconduttori sono costituiti da altri semiconduttori.

Nel presente articolo, suddiviso in due parti, verranno descritti alcuni metodi per proteggere un alimentatore dalle tre principali cause che provocano guasti: morsetti di uscita in cortocircuito; condensatori di filtro in cortocircuito; intensità troppo elevata della corrente che attraversa il carico.

Vi sono due metodi generali di protezio-

ne, il primo dei quali consiste nel controllare il circuito facente capo al primario del trasformatore ed il secondo nel rimuovere il segnale di pilotaggio che controlla la base di un transistor collegato in serie con il carico.

Sia nel primo sia nel secondo caso supporremo che il circuito di protezione faccia parte di un alimentatore più complesso. In alcuni esempi verranno considerati alimentatori in grado di erogare correnti di forte intensità semplicemente per far notare che i metodi di protezione non vengono obbligatoriamente applicati ai circuiti in cui circolano correnti di debole intensità. Naturalmente, possono essere usati dispositivi adatti per correnti più deboli e per potenze minori tutte le volte che ciò è possibile.

Il circuito primario - Lo schema a blocchi rappresentato nella *fig. 1* illustra il metodo base utilizzato per la protezione di un alimentatore. L'aspetto caratteristico di questa configurazione circuitale è rappresentato dal triac posto in serie al primario del trasformatore. Nelle condizioni normali di funzionamento, il circuito per il controllo dell'innescò abilita il circuito di innescò ad emettere un segnale di controllo di breve durata, che viene applicato al triac, tutte le volte che la tensione alternata di rete cambia polarità. Dopo che il triac è stato innescato dal segnale di controllo, esso rimane nello stato di conduzione per tutta la durata del semiciclo, fino al momento in cui la tensione alternata non passa attraverso lo zero, in corrispondenza della fine del ciclo di alternazione.

Se il circuito per il controllo dell'innescò inibisce il circuito di innescò durante la fase di conduzione, il triac passa nello stato di interdizione non appena la tensione di rete assume un valore prossimo a zero, e rimane in questo stato fino al momento in cui viene applicato un altro segnale di controllo. Conseguentemente è possibile togliere la tensio-

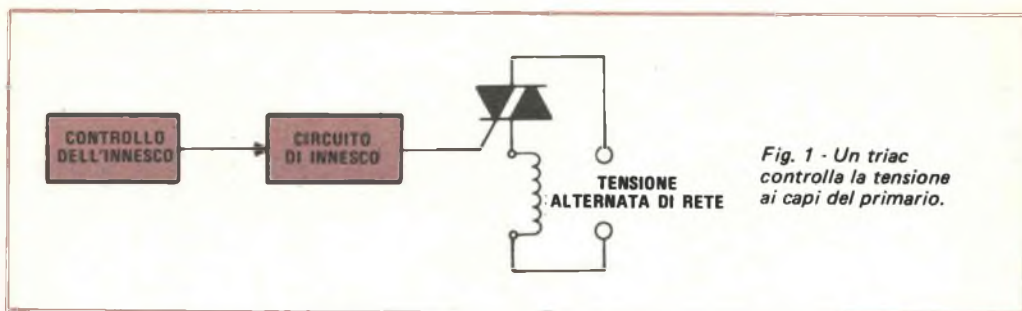


Fig. 1 - Un triac controlla la tensione ai capi del primario.

ne alternata ai capi del primario del trasformatore per un tempo pari fino a mezzo ciclo dell'alternanza della tensione di rete, progettando il circuito facente capo al secondario del trasformatore in modo tale da inibire il circuito di innesco sia quando si verifica un cortocircuito ai capi del condensatore di filtro sia quando si verifica un sovraccarico in corrispondenza dei morsetti di uscita.

Il circuito il cui schema elettrico è disegnato nella fig. 2 rappresenta uno dei metodi di controllo adottati nel circuito del primario del trasformatore utilizzato in un alimentatore. Nelle condizioni normali di funzionamento, l'elettrodo di controllo (Gate) di Q1 riceve un breve segnale di controllo inviato dall'interruttore IC2; questo è un dispositivo sensibile al passaggio della tensione attraverso lo zero, condizione che si verifica in corrispondenza dell'inizio di ogni alternanza della tensione di rete quando il valore di questa è prossimo allo zero. Il resistore R1, posto in serie al terminale MT2 di Q1 e all'elettrodo di controllo (Gate) di Q2, lascia passare un flusso ininterrotto di corrente alternata attraverso l'elettrodo di controllo di Q2. In queste condizioni tutta la tensione alternata di rete appare ai capi dell'avvolgimento primario di T1.

L'interruttore IC2, sensibile al passaggio della tensione attraverso lo zero, può essere usato per inviare all'elettrodo di controllo del triac una serie di impulsi in corrispondenza degli istanti in cui la tensione alternata di rete raggiunge il valore zero ad ogni ciclo. L'accensione del Triac può essere inibita applicando una tensione positiva (compatibile con la logica TTL) al piedino 1 di IC2.

La porta logica tripla tipo NAND a tre ingressi, indicata nello schema elettrico come IC1, converte la tensione uguale a zero dovuta al cortocircuito in una tensione corrispondente al livello logico 1 in modo da inibire IC2 (per alimentare i circuiti integrati in questione e quindi per fornire il segnale di inibizione, viene utilizzata una tensione continua di 5 V).

Il segnale di inibizione viene applicato al piedino 1 di IC2 tutte le volte che il punto A oppure il punto B (in corrispondenza di Q3) si trovano in cortocircuito con il punto 0 (comune). Quando IC2 si trova nello stato di inibizione, Q1 non è in grado di far passare una corrente alternata attraverso l'elettrodo di controllo di Q2. Quando il valore della tensione di rete cade a zero alla fine di ogni alternanza, durante il cortocircuito, Q2 passa nello stato di interdizione e permane in questo stato. Dopo che il cortocircuito è stato eliminato, Q1 ritorna nello stato di conduzione in corrispondenza del segnale successivo di controllo generato da IC2 ed il sistema è di nuovo pronto per il funzionamento normale.

Se non vengono usati condensatori di filtro (come nel caso di un semplice circuito per la ricarica delle batterie), il circuito riprende il proprio funzionamento entro una alternanza della tensione di rete. Sfortunatamente, se vengono adoperati condensatori di filtro nel circuito facente capo al secondario, si verifica un ritardo nel passaggio al funzionamento normale dell'entità di 1 s ogni 1.000 μF usati. Se il tempo di ripresa non produce alcun inconveniente, non è necessario intervenire per modificare il circuito. Se

si desidera invece accelerare il tempo di ripresa, si può adottare uno dei seguenti due metodi: si può inserire un interruttore a due vie e ad una posizione che interrompa momentaneamente il collegamento fra i punti A e B e IC2 per ristabilire il funzionamento normale, oppure, si può tralasciare il collegamento fra il punto A e IC1 ed inserire un diodo di isolamento nel circuito del secondario (fig. 3); nel caso però si verifichi un cortocircuito ai capi del condensatore di filtro, IC2 non viene inibito.

Il circuito della fig. 2 non ritorna nello stato di funzionamento normale se si verifica un cortocircuito fra i morsetti di uscita quando è collegato un carico. In questo caso o il carico deve essere rimosso, oppure si deve far uso di un interruttore per stabilire il ripristino, secondo quanto spiegato precedentemente.

Sebbene Q2 interrompa immediatamente la tensione dal primario di T1 quando i morsetti di uscita dell'alimentatore vengono posti in cortocircuito, si verifica comunque una

scintilla, per ridurre l'ampiezza della quale si può inserire lo stadio, formato da un transistor, il cui schema elettrico è disegnato nella fig. 3.

La rimozione del pilotaggio della base - Collegando un transistor in serie con i terminali di uscita di un alimentatore, seguendo uno schema largamente utilizzato nei regolatori di tensione di tipo in serie, è possibile interdire il circuito facente capo al secondario ricorrendo a qualunque mezzo che consenta di rimuovere il segnale di pilotaggio dalla base di questo transistor. Ciò può essere realizzato cortocircuitando la base con la massa mediante un SCR, un accoppiatore ottico, oppure un altro transistor.

Utilizzando un SCR, nella fig. 4 è illustrato un metodo per rimuovere il segnale di pilotaggio dalla base quando l'intensità della corrente erogata supera un livello massimo prestabilito. Cambiando il valore di R_g e di R_s si può portare il transistor nello stato di interdizione in corrispondenza di qualunque

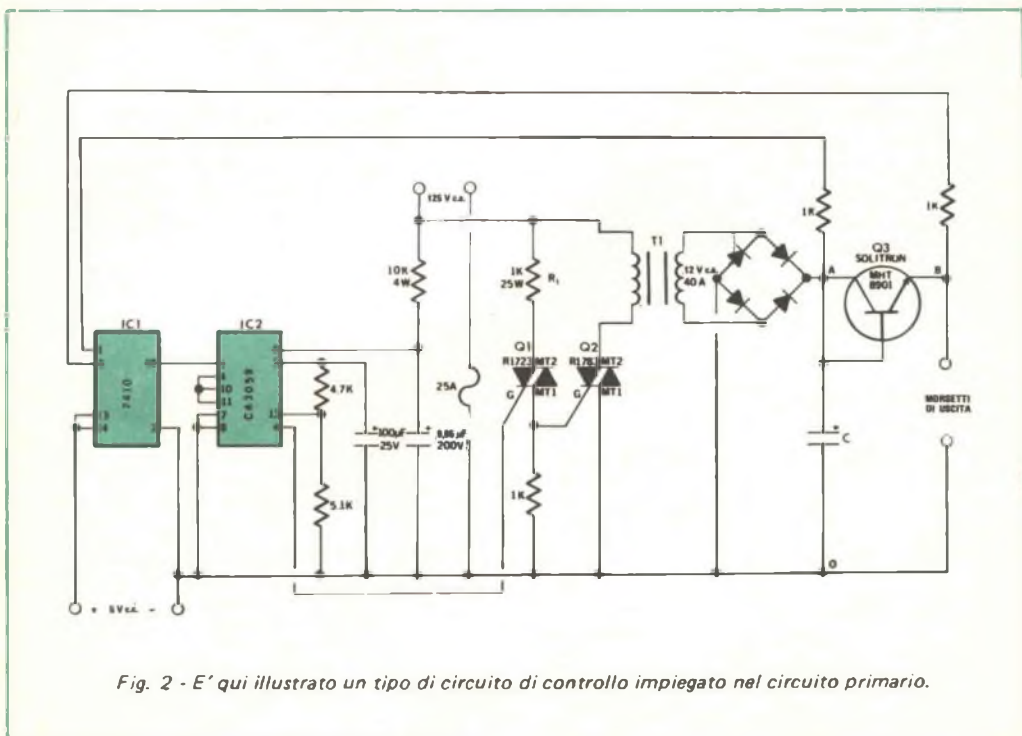


Fig. 2 - E' qui illustrato un tipo di circuito di controllo impiegato nel circuito primario.

valore della corrente che scorre attraverso i morsetti di uscita dell'alimentatore.

Nelle condizioni di funzionamento normali, il transistor è polarizzato mediante il resistore R_B , in modo da trovarsi nello stato di conduzione. La corrente che scorre attraverso i morsetti di uscita genera una caduta di tensione ai capi di R_S . Poiché è sufficiente applicare una tensione di valore molto piccolo all'elettrodo di controllo dell'SCR per portarlo nello stato di conduzione, si può utilizzare un resistore R_S la cui resistenza e la cui potenza nominale abbiano un valore relativamente piccolo, anche per controllare correnti di forte intensità. La caduta di tensione che si sviluppa ai capi di R_S viene sfruttata per ottenere un segnale di controllo, proporzionale all'intensità della corrente che scorre attraverso il carico che serve per comandare l'SCR. Se la resistenza di R_S è sufficientemente elevata, il livello dell'intensità della corrente che scorre nel carico, al quale il rettificatore controllato SCR cortocircuita verso massa la base del transistor, può essere regolato per mezzo di R_G . Quando la caduta di tensione ai capi di R_S ha un valore sufficiente per innescare il rettificatore controllato, il transistor passa nello stato di interdizione in pochi microsecondi (si tenga presente che è necessario inserire un interruttore per ripristinare il normale funzionamento, secondo la disposizione illustrata nello schema elettrico).

A causa della presenza di R_B , il transistor deve lavorare nella zona di funzionamento attivo. Se la resistenza di R_B è troppo bassa, l'SCR deve controllare una corrente di forte

intensità. Se, viceversa, la resistenza di R_B è troppo elevata, il transistor deve forzatamente dissipare una quantità considerevole di potenza. Normalmente si deve scegliere un valore di R_B tale da mantenere entro un livello ragionevole sia la corrente che scorre attraverso il rettificatore controllato sia la potenza dissipata dal transistor. Il valore dell'intensità di corrente che deve essere sopportata dal rettificatore controllato può essere determinato (dopo aver scelto R_B in modo da ottenere un certo valore della potenza dissipata dal transistor) dividendo la tensione di ingresso per il valore di R_B .

Si supponga di lavorare con i componenti e con i valori seguenti: $V_{in} = 34$ V continui; $C = 18300 \mu F$ (40 V); $R_B = 30 \Omega$ (50 W); $R_G = 1780 \Omega$; $R_S = 2,2 \Omega$ (220 W), SCR = 2N682 e Q = 2N5301. In questo caso il rettificatore controllato innesca quando l'intensità della corrente raggiunge il valore di 10 A. Si possono anche misurare i seguenti parametri: $V_{CE} = 11,5$ V continui; $V_{BE} = 1,5$ V continui; $I_B = 350$ mA e $I_{SCR} = 1,1$ A. La potenza dissipata dal transistor può essere calcolata ricorrendo alla formula $P_D = V_{CE} I_C$, che fornisce il valore di 115 W.

I diodi fotoemittenti possono essere accesi e spenti in tempi dell'ordine dei nanosecondi, e gli accoppiatori ottici funzionanti con rivelatori a transistor sono in grado di commutare in intervalli compresi fra $2 \mu s$ e $5 \mu s$. Risulta logico, quindi, pensare di realizzare un sistema di protezione basato sull'uso di questi dispositivi ad alta velocità. Lo schema elettrico di un tipico circuito di protezione che utilizza un accoppiatore ottico

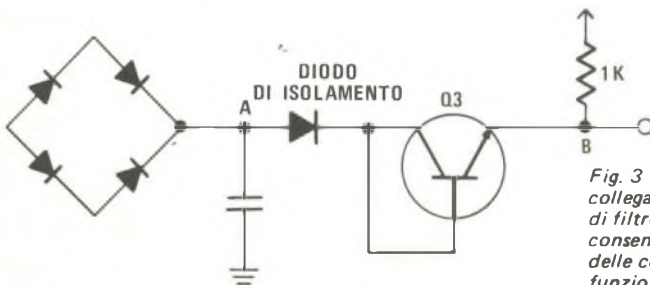


Fig. 3 - Il diodo di isolamento collegato fra il condensatore di filtro ed il transistor consente il ripristino istantaneo delle condizioni di funzionamento normali.

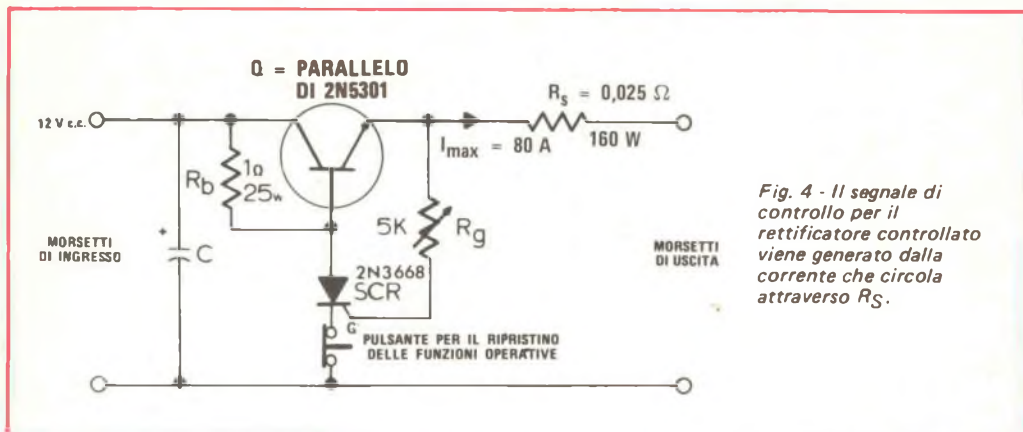


Fig. 4 - Il segnale di controllo per il rettificatore controllato viene generato dalla corrente che circola attraverso R_S .

è mostrato nella fig. 5.

Il transistor $Q1$ che appare in questa figura, collegato in serie, non deve necessariamente dissipare una forte quantità di potenza poiché esso può essere fatto funzionare in prossimità della zona di saturazione. Tramite $Q2$ viene applicato alla base di $Q1$ un segnale di pilotaggio molto energico, il cui valore può essere calcolato mediante la formula $I_{B(Q1)min} = I_{C(Q1)}/h_{FE(Q1)}$, nella quale $I_{B(Q1)min}$ rappresenta il valore minimo dell'intensità della corrente di base di $Q1$ (questo valore assicura che $Q1$ si trovi in saturazione), $I_{C(Q1)}$ rappresenta il valore massimo previsto dall'intensità della corrente di collettore, e $h_{FE(Q1)}$ rappresenta il valore minimo di h_{FE} . Il transistor $Q2$ ha il compito di erogare la corrente di base necessaria al transistor $Q1$, per cui risulta necessario cortocircuitare a massa solamente la piccola corrente di base del transistor $Q2$ per disattivare $Q1$.

Si possono apportare molte varianti al circuito della fig. 5, ma in questa sede ci limiteremo ad esaminare solamente questa particolare configurazione circuitale.

Si osservi che il valore di R_S può essere molto più piccolo di 1Ω , nel qual caso il valore nominale della potenza dissipata da R_S sarebbe inferiore. L'accoppiamento ottico dovrebbe essere costituito da un LED operante nella regione dell'infrarosso e da un transistor al silicio funzionante come rivelatore.

Dopo aver montato il circuito seguendo lo schema elettrico illustrato, si stacchi il filo di collegamento facente capo all'anodo del LED in corrispondenza del punto A. Si dia tensione al circuito e si diminuisca il valore di R_B fino a che $Q1$ passa nella zona di saturazione, controllando il valore di $I_{C(Q1)}$ e di $V_{CE(Q1)}$; si regoli successivamente il valore di R_B facendo in modo che $Q1$ lavori nella zona attiva di funzionamento, rimanendo però al limite della zona di saturazione (in questo modo viene accelerato il passaggio di $Q1$ all'interdizione e si mantiene bassa la corrente che scorre nel fotorelizzatore). Quando si regola il valore di R_B , si abbia l'avvertenza di controllare l'intensità di $I_{B(Q2)}$ per assicurarsi di non superare il valore massimo consentito per il fotorelizzatore.

Si ristabilisca ora il collegamento fra l'anodo del LED ed il punto A e si metta in cortocircuito l'uscita dell'alimentatore. Si regoli il valore di R_{LED} fino ad ottenere una intensità della corrente di cortocircuito $I_{C(Q1)}$ pari a 15 mA (si potrebbe in realtà, regolare il valore della corrente di cortocircuito eguagliandola approssimativamente a 1 mA, ma la regolazione di R_{LED} diviene critica quando l'intensità della corrente è inferiore a 15 mA).

Dopo aver effettuato le regolazioni nel modo descritto e ponendo un resistore da 5Ω al posto di R_L , l'intensità di $I_{C(Q1)}$ dovrebbe essere di 640 mA. Riducendo il valore di R_L a $3,33 \Omega$, si dovrebbe ridurre anche

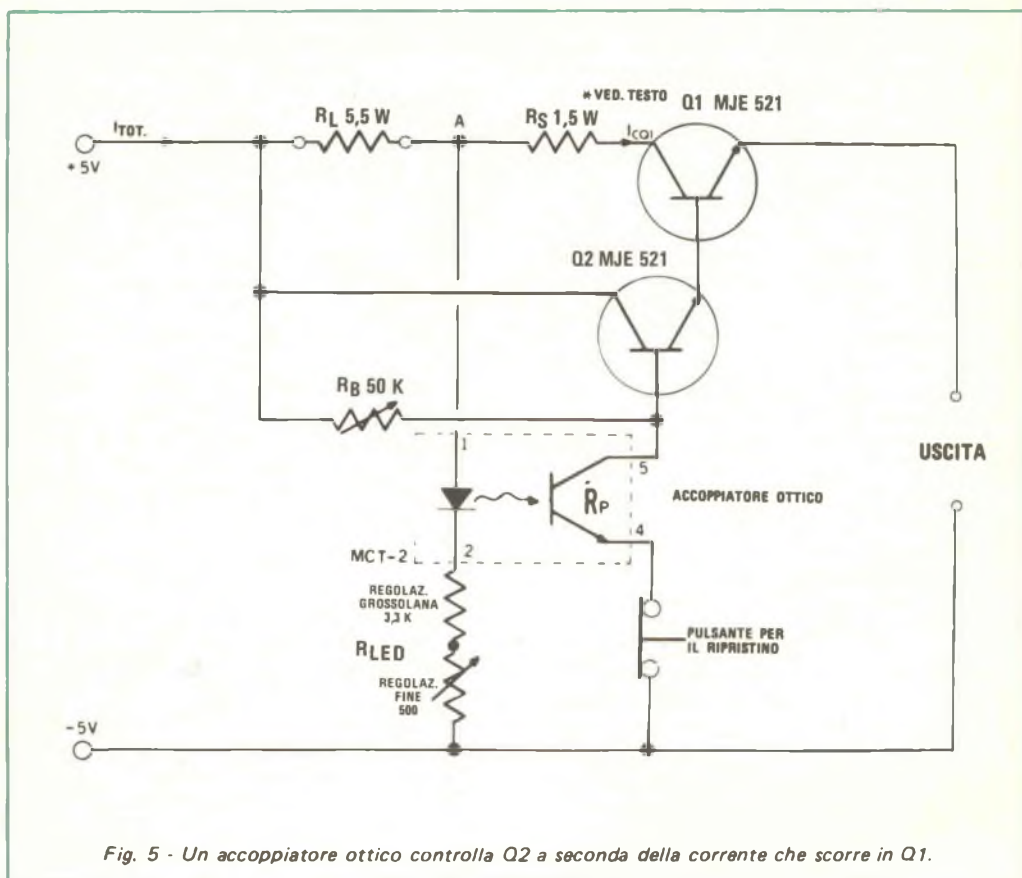


Fig. 5 - Un accoppiatore ottico controlla Q2 a seconda della corrente che scorre in Q1.

quello di $I_{C(Q1)}$, portandolo al valore di 27 mA, ed ottenere $V_{CE(Q1)} = 4,4$ V, ottenendo così una potenza $P_{D(Q1)}$ pari a 0,195 W. Questo circuito limitatore di corrente consente di realizzare un andamento di I_C rispetto a R_L caratterizzato da una pendenza molto accentuata, che dà luogo ad una sovralongazione molto contenuta rispetto al valore massimo desiderato della corrente.

Quando R_B e R_{LED} sono regolati nel modo giusto, il transistor Q_1 si trova a lavorare in prossimità della zona di saturazione a causa di una corrente di base molto intensa erogata da Q_2 . Quando l'intensità della corrente che scorre attraverso R_S supera il valore massimo per il quale il circuito è stato regolato (determinato dalla resistenza

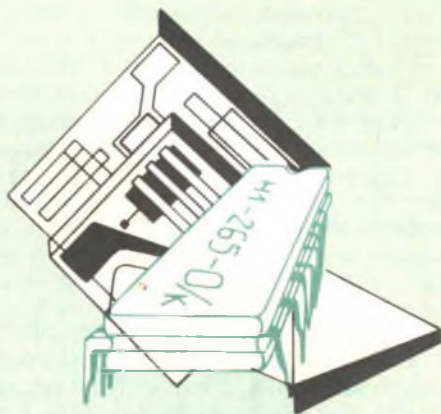
di R_S , R_B e R_{LED}) il LED emette una quantità di luce sufficiente per ridurre la resistenza del fotorivelatore.

Ne risulta che la corrente di base di Q_2 viene inviata verso massa ed il transistor viene interdetto.

Poiché questo circuito è molto sensibile alla temperatura, è necessario munirlo di un pulsante per il ripristino delle condizioni operative, secondo quanto è mostrato nella figura. Quando viene applicata tensione al circuito per la prima volta, non scorre alcuna corrente attraverso Q_2 fino al momento in cui il pulsante di ripristino è azionato per staccare temporaneamente R_P da massa. Dopo alcuni minuti di riscaldamento il sistema si ripristina automaticamente.

(continua)

TECNICA DEI SEMICONDUTTORI



In questo articolo parleremo di alcuni "rari" dispositivi semiconduttori; rari non nel senso di disponibilità in commercio, perché la maggior parte di essi si può trovare presso i più importanti rivenditori di articoli elettronici, ma per quanto riguarda la diffusione tra i dilettanti e gli sperimentatori.

Uno di essi, prodotto da parecchi fabbricanti, è il diodo a corrente costante che viene identificato da uno speciale simbolo schematico, come si vede nella *fig. 1*; è essenzialmente un transistor ad effetto di campo (FET) con un collegamento interno tra gli elettrodi di emettitore e di base. Alcune ditte denominano il dispositivo "diodo stabilizzatore di corrente". Tuttavia, comunque venga chiamato, il cortocircuito interno

mantiene a zero la tensione base-emettitore, facendo comportare il dispositivo come una sorgente di corrente costante ad alta impedenza quando viene fatto funzionare con una tensione di collettore superiore a quella caratteristica. Tipiche unità sono i tipi da 1N5283 a 1N5314, tutti essenzialmente JFET a canale *n* con metallizzazione interna per il cortocircuito tra emettitore e base e tensioni nominali di collettore di 6 V. A seconda dei tipi, le correnti caratteristiche vanno da 0,22 mA a 4,23 mA.

Un esempio delle applicazioni del diodo a corrente costante è dato nella *fig. 2*; forse la più semplice e più ovvia è quella della *fig. 2-a* che rappresenta un alimentatore a corrente costante. In questo caso, la sorgente principale di energia continua, sia che si tratti di batterie o di un alimentatore a rete, viene disposta per una tensione superiore a quella caratteristica di collettore (per esempio, 6 V per i tipi sopra elencati). In queste condizioni, la corrente nel carico rimarrà essenzialmente costante al valore stabilito dal diodo, nonostante le variazioni di impedenza del carico. Il dispositivo può anche servire come sorgente di polarizzazione a corrente costante per transistori bipolari, amplificatori a FET, ripetitori d'emettitore a FET ed amplificatori differenziali, come si vede nella *fig. 2-b*.

Tanto per cambiare, si colleghino due di-

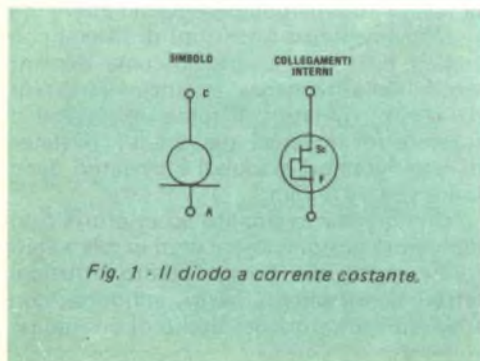


Fig. 1 - Il diodo a corrente costante.

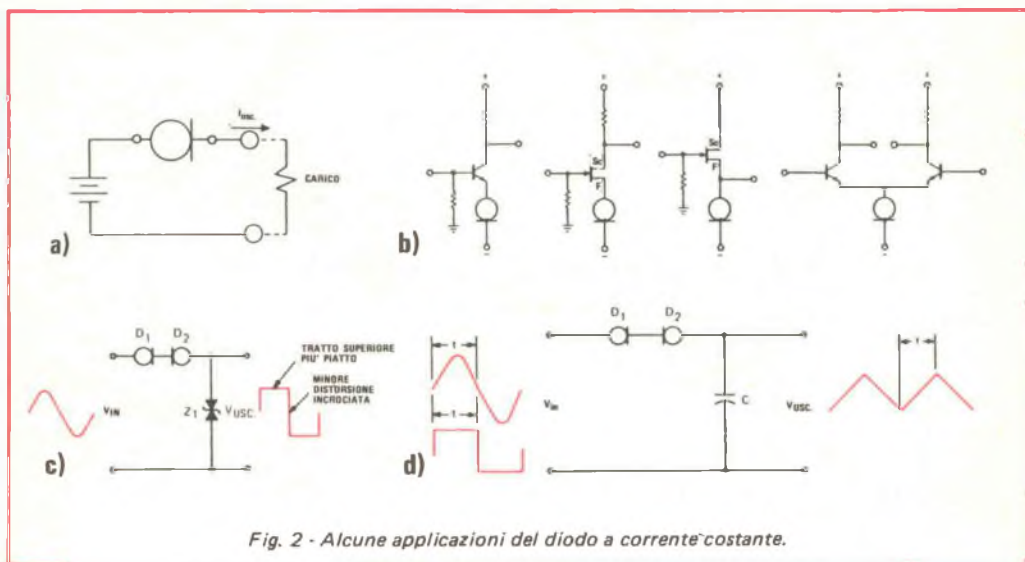


Fig. 2 - Alcune applicazioni del diodo a corrente costante.

positivi contrapposti, si aggiungano in parallelo due diodi zener contrapposti e si avrà, come si vede nella *fig. 2-c*, un semplice ma efficace generatore di onde quadre o tosatore. Data l'azione limitatrice di corrente dei diodi D1 e D2, questo circuito fornisce una forma d'onda d'uscita con tratti superiori più piatti ed una distorsione incrociata minore dei più convenzionali tosatori con resistore e diodo zener. Inoltre, con una dissipazione di potenza inferiore, questo è anche un circuito con rendimento più elevato. Per le migliori prestazioni, il tosatore ad onde quadre deve essere pilotato con un segnale parecchie volte più ampio della tensione caratteristica dei diodi zener.

Si sostituiscono i diodi zener con un condensatore ed il circuito si trasformerà in un sagomatore d'onde triangolari, come nella *fig. 2-d*. I segnali d'uscita triangolari saranno prodotti con entrate sia sinusoidali sia ad onde quadre, ma queste ultime forniranno una forma di uscita più pulita nel punto d'incrocio zero. L'ampiezza d'uscita del circuito è direttamente proporzionale alla corrente dei diodi ed il periodo di tempo di un semiciclo è inversamente proporzionale al valore del condensatore in parallelo.

Il foto-darlington è un altro dispositivo particolare. Con transistori fotosensibili e amplificatore in un unico involucro (*fig. 3*), il dispositivo si comporta come se fosse un unico, ma altamente sensibile, fototransistore, in grado di rivelare variazioni di livelli luminosi ed anche la presenza o l'assenza assoluta di luce. I foto-darlington possono essere usati virtualmente in tutti i tipi di sistemi controllati dalla luce e servono come elementi sensibili alla frequenza, potenziometri esenti da attrito, rivelatori di fumo, misuratori di spessore (di materiali trasparenti), rivelatori di raggi luminosi modulati e rivelatori di colonne sonore di film.

Con un adatto circuito accessorio, i foto-darlington possono essere usati in relè a stato solido, suddivisori, allarmi contro intrusioni, lettori di cartoline e nastri, apriporte, controlli ed indicatori del livello di un liquido,

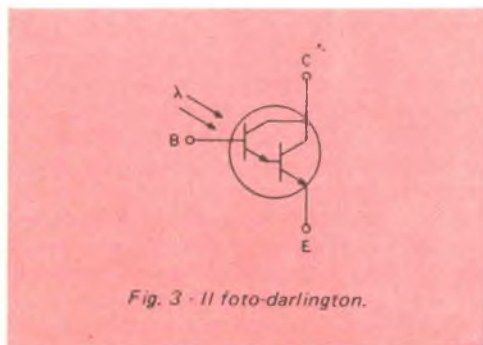


Fig. 3 - Il foto-darlington.

interblocchi di sicurezza, controlli delle luci di un veicolo e in vari tipi di strumenti da laboratorio. Tipiche unità sono i tipi da 2N5777 a 2N5780 della General Electric con V_{CEO} caratteristiche di 25 V e 40 V ed un h_{FE} (guadagno) specificato di 2500 e 5000, in relazione con il tipo.

Nella *fig. 4* sono rappresentate due delle numerose possibili applicazioni del foto-darlington: due relè a stato solido funzionanti a rete, uno normalmente aperto (a) ed uno normalmente chiuso (b). In entrambi i circuiti vengono impiegati triac a corrente media (10 A), in unione con commutatori bilaterali al silicio (o SBS) ed in ambedue il foto-darlington viene attivato da un LED per ottenere un completo isolamento dalla rete.

Nella *fig. 4-a*, il foto-darlington è collegato attraverso un ponte di diodi tra la sorgente di tensione alternata e il dispositivo SBS che serve per eccitare il triac. Quando il foto-darlington è nell'oscurità, si comporta come un'alta impedenza ostacolando la conduzione attraverso il circuito a ponte e, quindi, la applicazione di una tensione pilota di porta attraverso lo SBS. Il triac, pertanto, rimane in stato di non conduzione. Quando una corrente di controllo viene applicata al LED, illuminando il foto-darlington, questo comincia a condurre; ciò consente al ponte di diodi di condurre e di applicare attraverso lo SBS una tensione alla porta del triac, commutando questo dispositivo in conduzione e consentendo alla corrente di scorrere attraverso il carico.

Nel circuito normalmente chiuso (*fig. 4-b*)

l'azione è invertita; in questo caso, il ponte di diodi si trova tra la sorgente di tensione dello SBS e la massa circuitale. Con il foto-darlington nell'oscurità ed in stato di non conduzione, anche il ponte si comporta come un'alta impedenza, consentendo che tutta la tensione di pilotaggio sia applicata alla porta del triac attraverso lo SBS, mantenendo così il triac in conduzione e permettendo alla corrente di scorrere attraverso il carico. Tuttavia, quando il foto-darlington viene illuminato, esso, e naturalmente il ponte, passano in stato di bassa impedenza, facendo cadere la sorgente di tensione dello SBS ai capi del resistore da 51 k Ω in serie e riducendo il pilotaggio della porta del triac al di sotto del livello necessario per mantenere la conduzione. Quando ciò avviene, il triac si commuta in stato di alta impedenza, bloccando la corrente nel carico. In entrambi i circuiti controllati dalla luce, il carico può essere un solenoide, una lampadina, un riscaldatore o un altro dispositivo, purché non si superi la corrente massima che il triac può sopportare.

Anche se non è raro come il diodo a corrente costante ed il foto-darlington, il preamplificatore doppio LM387 non è probabilmente così familiare alla maggior parte degli sperimentatori come l'amplificatore operazionale 741 od il temporizzatore 555; tuttavia, esso può essere altrettanto utile in una grande varietà di progetti. Prodotta dalla Signetics Corporation, l'unità LM387 è un dispositivo a basso rumore che comprende trenta transistori, quattro diodi zener e sei

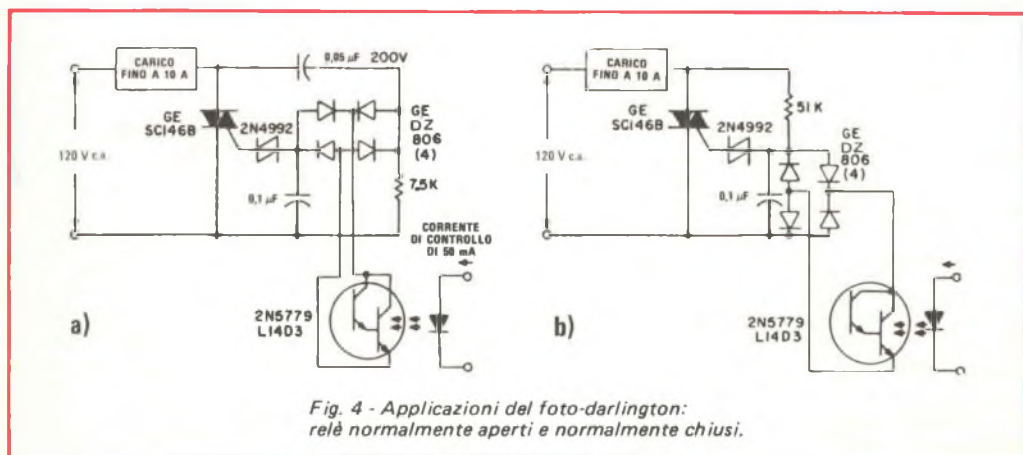


Fig. 4 - Applicazioni del foto-darlington: relè normalmente aperti e normalmente chiusi.

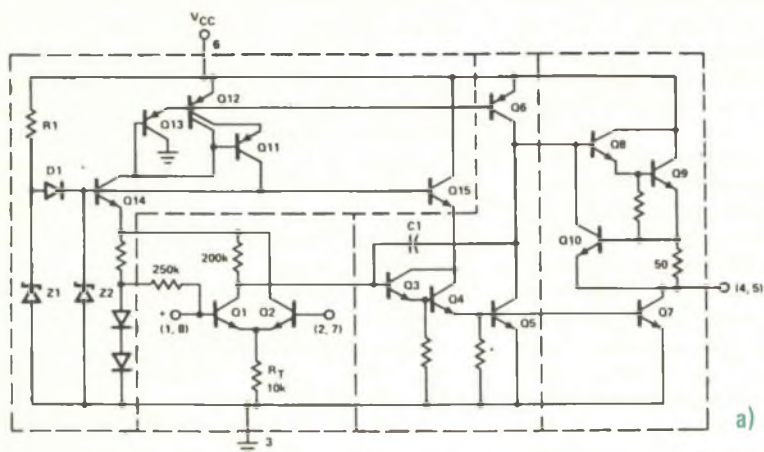
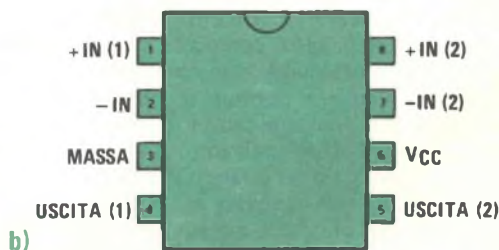


Fig. 5 - Schema equivalente (a) e collegamenti ai piedini (b) del dispositivo LM387.



diodi normali in un involucro mini-DIP a otto piedini. Metà di questi elementi vengono usati in ciascuno dei circuiti preamplificatori indipendenti, come si vede nello schema equivalente di un singolo canale (fig. 5-a). I collegamenti ai piedini sono dati nella fig. 5-b. Il dispositivo ha un disaccoppiatore-stabilizzatore d'alimentazione interno che assicura una reiezione d'alimentazione di 110 dB ed una separazione tra i canali di 60 dB. Inoltre, offre un guadagno a circuito aperto di 104 dB, un livello di rumore di soli $0,8 \mu\text{V}$, un'escursione della tensione d'uscita entro 2 V della sorgente continua d'alimentazione ed una larghezza di banda con guadagno pari all'unità di 15 MHz. Con protezione interna contro i cortocircuiti, l'unità può dissipare fino a 500 mW e può essere fatta funzionare con alimentazioni continue singole comprese tra 9 V e 40 V. E' interna-

mente compensata per tutti i guadagni superiori a 10, offre una resistenza d'entrata di $100 \text{ k}\Omega$ o più, una resistenza di uscita di soli 150Ω ed una distorsione armonica totale di solo 0,1% con il guadagno di 75 dB.

Quattro delle numerose, possibili applicazioni del dispositivo LM387 sono illustrate nella fig. 6. Un preamplificatore fono magnetico è rappresentato nella fig. 6-a, un mescolatore audio a molti canali nella fig. 6-b, un preamplificatore per nastro NAB a due poli ad accensione rapida nella fig. 6-c ed un preamplificatore di riproduzione nastro nella fig. 6-d. In ogni schema è rappresentato un solo canale, anche se sono indicati entrambi i gruppi di collegamenti di entrata e d'uscita. Oltre che nei suddetti circuiti, il componente LM387 può essere usato nelle parti audio di trasmettitori e ricevitori, in televisori, in citofoni, in protesi per deboli d'udito, in siste-

mi di indirizzo al pubblico e in molti tipi di strumenti da laboratorio.

E' probabile che i lettori conoscano, almeno superficialmente, gli amplificatori operazionali; vi sono però amplificatori operazionali di potenza, le cui uscite vengono specificate in livelli di parecchi watt anziché in milliwatt. Qualunque sia il fabbricante o il tipo specifico, moltissimi di questi dispositivi hanno alcune caratteristiche in comune. Per la maggior parte, essi sono circuiti integrati ibridi anziché monolitici, hanno una larghezza di banda relativamente limitata (anche se più che adeguata per applicazioni audio generiche), richiedono dissipatori di calore per realizzare le loro piene potenze d'uscita e sono relativamente costosi, anche se un po' meno in confronto ai componenti separati necessari per il montaggio di un amplificatore con potenza d'uscita paragonabile. Tipica unità è il dispositivo 833-21C, costruito dalla Beckman Instruments Inc., il quale, se fatto funzionare con alimentazione di ± 12 V c.c., può fornire correnti d'uscita superiori a ± 1 A. Con un guadagno a circuito aperto di 100 dB, una larghezza di ban-

da a piena potenza di 15 kHz ed un'impedenza tipica d'entrata di $1\text{ M}\Omega$, per un buon funzionamento richiede solo un condensatore esterno di compensazione e due resistori limitatori di corrente. Dispositivo ibrido che comprende un amplificatore operazionale monolitico per basso segnale ed uno stadio d'uscita di potenza a simmetria complementare, l'unità viene fornita in involucro TO-3 ad otto piedini e quindi non è più grande di un transistor di potenza convenzionale.

Circuiti a semiconduttori - Nella *fig. 7* è illustrato un temporizzatore 555 (IC1), che viene usato come elemento principale per un "lanciamonete" elettronico con sistemi di lettura rappresentati da un LED rosso (LED1) e da un LED verde (LED2). Quando è alimentato, il circuito viene fatto funzionare toccando semplicemente una piccola piastra metallica. Oltre al 555 ed ai due LED, per il montaggio occorrono solo quattro resistori da 0,5 W, due piccoli condensatori ceramici od a pellicola plastica, un interruttore semplice (S1), una batteria (B1) con tensione compresa tra 9 V e 15 V, una picco-

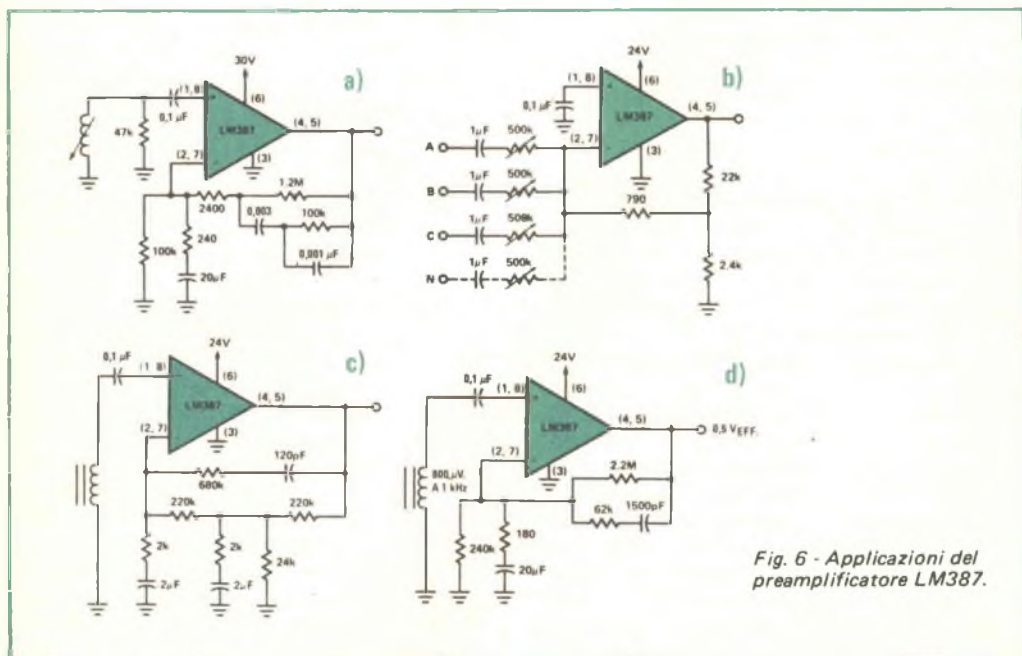


Fig. 6 - Applicazioni del preamplificatore LM387.

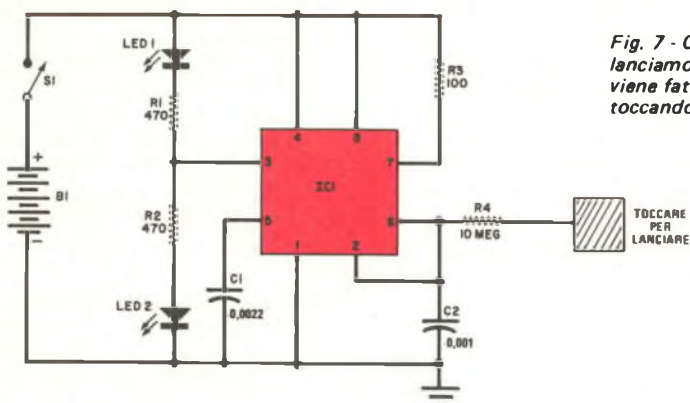
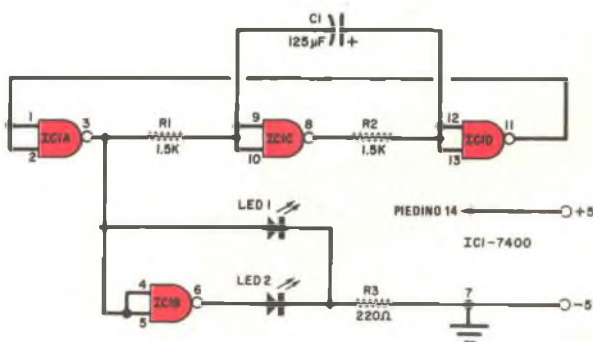


Fig. 7 - Questo lanciamonete elettronico viene fatto funzionare toccando una piastrina metallica.

Fig. 8 - La frequenza di lampeggiamento del circuito a LED è determinata dal valore del grosso condensatore.

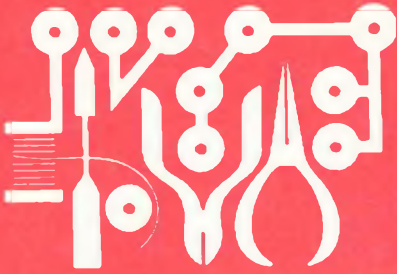


la piastrina per il tocco di circa 1 cm di lato e, naturalmente, filo, stagno, una scatola adatta e minuterie di montaggio. I valori dei componenti non sono eccessivamente critici; volendo, ai resistori da 470 Ω specificati per R1 e R2 si possono sostituire resistori da 1 kΩ per ridurre l'erogazione di corrente della batteria.

Il secondo circuito raffigurato nella fig. 8, è un lampeggiatore alternativo a LED con un normale circuito integrato a porta NAND quadrupla 7400. In questo caso è necessaria un'alimentazione di 5 V c.c. e viene impiegato un condensatore elettrolitico di reazione di grande capacità per ottenere una bassa frequenza di lampeggiamento. Il valore specificato nella figura stabilisce una frequenza di lampeggiamento di circa 1 Hz; questa fre-

quenza può essere aumentata usando un valore più basso, o diminuita (cioè resa più lenta) usando un valore più alto per C1.

Prodotti nuovi - In collaborazione con la Tate Audio Ltd., la National Semiconductor Corp. ha costruito un gruppo di circuiti integrati che saranno con precisione e riproducono programmi audio "quadrifonici" da dischi fonografici e nastri a cassette. Progettati per decodificare tipi di programmi SQ™ (CBS), il sistema Tate-National impiega tre differenti circuiti integrati ed a quanto pare fornisce una separazione dei canali in qualsiasi direzione che si avvicina ai 40 dB da 20 Hz a 30 kHz, pur mantenendo un rapporto segnale/rumore di 70 dB ed una distorsione armonica totale dello 0,05%. ★



l'angolo dello sperimentatore

Convertitori CC-CC per alte tensioni

In conseguenza della sempre maggiore disponibilità di circuiti semiconduttori a bassa tensione, spesso alimentati a batterie, lo sperimentatore elettronico raramente usa per i suoi montaggi più di 10 V o 15 V. Ciononostante, anche se i montaggi a valvole stanno diventando sempre più rari, nei moderni circuiti si richiedono ancora in molti casi alte tensioni: per esempio, le lampadine al neon richiedono da 60 V a 70 V, l'alimentazione di laser semiconduttori ad impulsi necessita di parecchie centinaia di volt ed i tubi lampeggiatori allo xenon richiedono una scarica

di parecchie centinaia di volt ed un potenziale d'eccitazione di parecchi chilovolt; tra gli altri componenti ad alta tensione vi sono i tubi fotomoltiplicatori, i tubi laser all'elio-neon ed i convertitori di immagine.

Alcuni dei più complessi componenti che richiedono un'alta tensione di funzionamento sono di gran lunga troppo costosi per il dilettante medio, mentre molti altri, sempre ad alta tensione, sono facilmente reperibili. Nelle pubblicità delle riviste tecniche spesso si leggono offerte di lampadine al neon, tubi laser, diodi laser, condensatori vari per alte tensioni, raddrizzatori controllati al silicio, triac e raddrizzatori.

Per generare le alte tensioni richieste da questi ed altri componenti, si possono usare parecchi differenti circuiti. I più comuni convertitori in salita sono alimentati dalla linea di rete domestica. Ciò, naturalmente, oltre all'uscita ad alta tensione, impone problemi di sicurezza e limita la "portabilità" alla lunghezza del cordone di rete. Per questa ragione i convertitori da CC a CC miniatura a stato solido, che funzionano con batterie a bassa tensione, sono molto comuni sia tra i tecnici sia tra gli sperimentatori che si dedicano a montaggi per cui è richiesta un'alimentazione ad alta tensione.

Convertitori da CC a CC - Esaminiamo due semplicissimi convertitori da CC a CC che possono essere usati in applicazioni a bassa corrente ed alta tensione. Il primo circuito, illustrato nella *fig. 1*, è semplicissimo ed illustra la potenziale miniaturizzazione di un alimentatore ad alta tensione a stato solido.

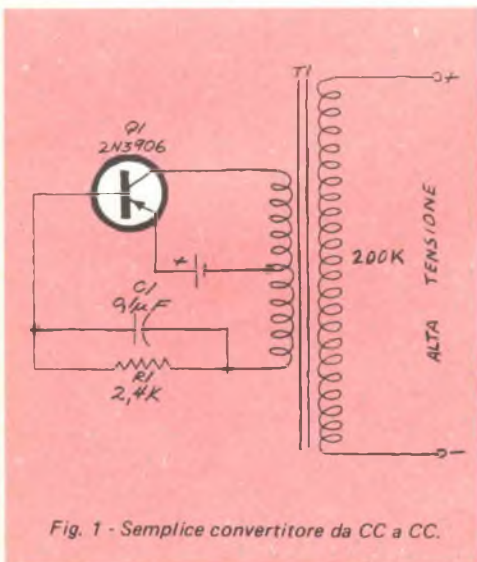
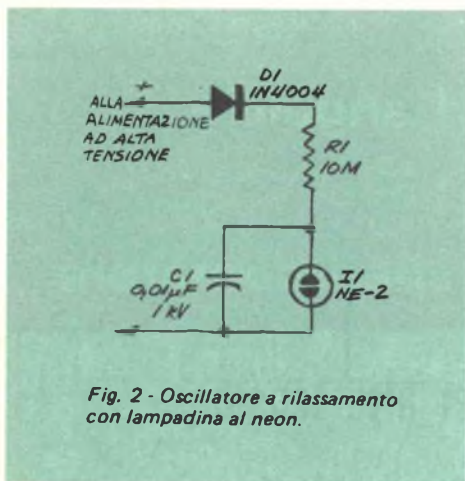


Fig. 1 - Semplice convertitore da CC a CC.



Il circuito è un oscillatore Hartley modificato nel quale, come induttore, viene usato un comune trasformatore d'entrata audio. Il secondario a bassa impedenza e presa centrale fornisce la reazione necessaria per avviare e sostenere l'oscillazione. Gli impulsi generati dall'oscillatore passano attraverso l'avvolgimento secondario, dove sono induttivamente accoppiati al primario. Il trasformatore eleva l'entrata da pochi volt di corrente continua a parecchie centinaia di volt di corrente rapidamente pulsante.

Per dare un'idea delle prestazioni di questo potente circuito, ecco una tabella delle uscite che si sono misurate per una certa gamma di tensioni d'entrata.

ENTRATA (V)	USCITA (V)
0,5	1
1,0	200
2,0	440
3,0	625
4,0	800
5,0	900
6,0	1000

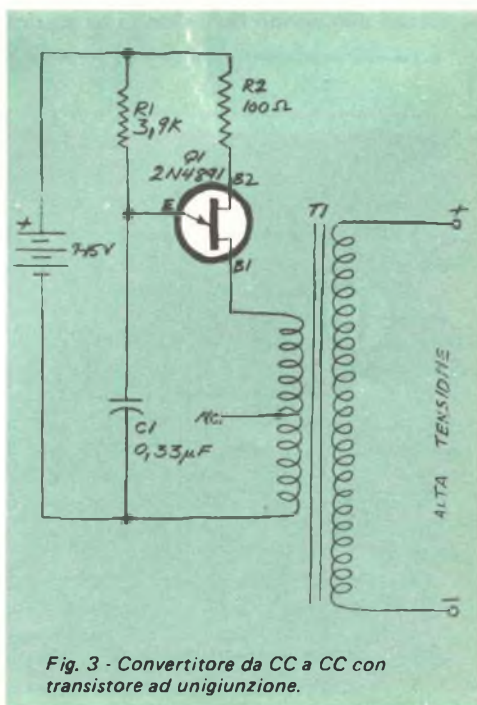
Questi potenziali sono stati misurati a vuoto; quando il convertitore viene collegato ad un dispositivo d'uscita, il carico che ne consegue ridurrà la tensione d'uscita. Ciononostante, le prestazioni del circuito sono impressionanti; incidentalmente, con i valori specificati per i componenti, la frequenza dell'oscillatore è compresa tra 344 Hz e 574 Hz in relazione con le tensioni d'entrata; la larghezza dell'impulso è di 150 μ s, relati-

vamente costanti.

La corrente d'uscita di questo circuito è ridotta, ma può facilmente ionizzare una lampadina al neon od alimentare un laser semiconduttore; può anche far funzionare il semplice oscillatore a rilassamento con lampadina al neon il cui schema è riportato nella fig. 2; con i valori specificati dei componenti, questo circuito lampeggerà circa una volta al secondo. In funzionamento, C1 si carica attraverso R1 fino a che viene raggiunta la tensione di innesco di I1. Quando questa lampada si accende, C1 si scarica attraverso essa e il ciclo si ripete. Il diodo D1 impedisce a C1 di scaricarsi attraverso l'avvolgimento del trasformatore.

Una sola pila da 1,5 V può fornire l'energia sufficiente quando si usa il convertitore da CC a CC per far funzionare lampadine al neon. Poiché per il funzionamento una lampadina al neon richiede da 60 V a 70 V, l'esempio citato dà un'impressionante dimostrazione della possibilità di alta tensione del circuito.

L'erogazione di corrente del circuito della fig. 1, collegato al lampeggiatore al neon del-



la *fig. 2*, è piuttosto bassa. Il circuito assorbe 12,3 mA da una pila tipo D nuova da 1,5 V, 8,3 mA da una pila al nichel-cadmio da 1,2 V completamente carica e solo 6,8 mA da una sorgente di tensione da 1 V.

Il semplice circuito della *fig. 1* è tipico della maggior parte dei convertitori da CC a CC per il fatto che il trasformatore svolge un ruolo attivo sia nell'oscillatore sia nella parte ad alta tensione. I convertitori da CC a CC possono anche essere progettati in modo che il trasformatore funzioni strettamente come convertitore di tensione. Un caso del genere è rappresentato nella *fig. 3*, dove un oscillatore con transistor ad unigiunzione è collegato ad un trasformatore d'entrata con alto rapporto di spire come quello usato nella *fig. 1*. Ogni volta che C1 si scarica attraverso la giunzione emettitore-B1 di Q1, l'oscillatore produce una serie di impulsi a rapido tempo di salita; questi impulsi vengono trasferiti nell'avvolgimento a bassa impedenza del trasformatore ed indotti nell'avvolgimento ad alta impedenza come impulsi ad alta tensione.

Data la presenza del transistor ad unigiunzione, il circuito della *fig. 3* richiede una tensione di funzionamento più alta (da 7 V a 15 V) di quella del circuito della *fig. 1*. Ma a 10 V il circuito farà funzionare il lampeggia-

tore della *fig. 2* con un assorbimento di corrente di soli 0,5 mA; ciò corrisponde ad un consumo di potenza di circa 5 mW invece dei 18 mW circa del circuito precedente.

Conclusione - I due semplici convertitori da CC a CC descritti sono adeguati per alimentare lampadine al neon, generatori di impulsi a diodo laser ed altri dispositivi a bassa corrente. Chi dispone di un oscilloscopio, può osservare le tensioni d'uscita provando a variare i valori di R1 e C1 in entrambi i circuiti per rendere ottime le condizioni di funzionamento. Per molte applicazioni ad alta tensione sono necessari convertitori più potenti; in un prossimo articolo sarà ripreso questo interessante argomento e verranno descritti altri due convertitori da CC a CC.

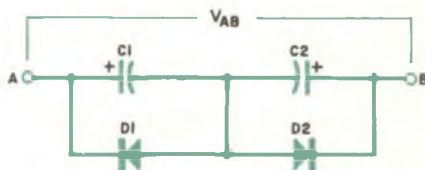
Nel frattempo, si provi a fare qualche esperimento con i circuiti qui illustrati per acquisire un po' di pratica, prestando tutta l'attenzione necessaria quando si lavora con circuiti ad alta tensione. Si ricordi a tale proposito che le dimensioni ridotte e la bassa tensione della batteria significano poco quando è presente un'alta tensione; una scossa a bassa corrente può non provocare danni seri, mentre una scossa ad alta corrente, come quella data da un condensatore carico, può essere fatale. ★



Condensatori di accoppiamento non polarizzati

Quando occorrono condensatori di accoppiamento non polarizzati di valore elevato per la c.c. e la c.a. si possono usare condensatori elettrolitici e diodi in parallelo. In questo modo si possono ottenere condensatori di accoppiamento di valore altissimo, utili specialmente per amplificatori di apparecchi di strumentazione. Si è usato questo metodo nella costruzione di un preamplificatore per elettrocardiogramma e non si sono incontrati problemi.

Quando la V_{AB} è negativa, D1 cortocircuita C1; D2 rappresenta un circuito aperto e C2 si comporta come il condensatore d'accoppiamento. Quando la V_{AB} diventa posi-



tiva, D2 cortocircuita e protegge C2, D1 rappresenta un circuito aperto e C1 lascia passare il segnale. Per i migliori risultati, si devono usare condensatori al tantalio. Si noti che la capacità equivalente è pari a C1 od a C2 e non alla loro combinazione in serie. ★

TRA 6 MESI

(O ANCHE MENO)

POTRAI ESSERE UNO DI LORO



TRA 6 MESI

Ti pare impossibile? E invece è possibilissimo. Vedi, noi abbiamo preparato dei corsi per corrispondenza che insegnano l'essenziale. Non tanta teoria, tante parole che, in fin dei conti, finiscono per confondere. Noi ti insegnamo veramente ciò che serve. Ed è quanto interessa alle aziende: che tu sappia lavorare, che tu sia un tecnico, un professionista.

PUOI DIVENTARE UN TECNICO

con i corsi di Specializzazione Tecnica (vedi l'elenco completo sul retro). I corsi partono da zero (non occorre alcuna preparazione specifica di base) e, lezione per lezione, ti rendono padrone della materia. Sono corsi dove lo studio è soprattutto pratico. Con le lezioni, la Scuola ti invia infatti i materiali per realizzare strumenti e apparecchi che restano di tua proprietà.

PUOI DIVENTARE "QUALCUNO"

con i corsi di Qualificazione Professionale. Si tratta di corsi più semplici, ma che, grazie anche alle attrezzature didattiche che completano le lezioni, ti danno una valida preparazione, consentendoti di trovare un lavoro interessante e ben retribuito. Addirittura ti permettono di metterti in proprio.

CON LA SCUOLA RADIO ELETTRA SEI LIBERO!

Certo. Con la Scuola Radio Elettra sei libero di scegliere, libero di continuare il corso o di fermarti.

Paghi al ricevimento di ogni lezione che tu hai richiesto. E sei tu a decidere quando le lezioni devono esserti inviate.

E non sei obbligato ad impegnarti per tutto il corso.

Ogni lezione costa mediamente poche migliaia di lire: una spesa veramente insignificante se pensi che c'è di mezzo il tuo avvenire.

Ecco alcuni dei corsi organizzati dalla
SCUOLA RADIO ELETTRA.

**CORSI DI SPECIALIZZAZIONE
TECNICA (con materiali)**

Radio Stereo a Transistori - Televisione
Bianco-Nero e Colori - Elettrotecnica -
Elettronica Industriale - Hi-Fi Stereo - Fo-
tografia - Elettrauto.

**CORSI DI QUALIFICAZIONE
PROFESSIONALE**

Programmazione ed elaborazione dei da-
ti - Disegnatore Meccanico Progettista -
Esperto Commerciale-Impiegata d'Azienda -
Tecnico d'Officina - Motorista Auto-
riparatore - Assistente e Disegnatore Edi-
le e i modernissimi corsi di Lingue.

**CORSO ORIENTATIVO PRATICO
(con materiali)**

Sperimentatore Elettronico.

**CORSO NOVITÀ (con materiali)
Elettrauto.**

CORSO TV COLORI!

Il corso TV comprende una parte di ap-
profonditi studi sulla televisione a colori.
Il corso ti svela le tecniche di questa recen-
te e importante conquista dell'elettronica.
La TV a colori è ancora un mistero per qua-
si tutti; quei pochi tecnici che ne conosce-
ranno i segreti, saranno pagati a peso d'oro!
Senza contare che, durante il corso, co-
struirai un modernissimo televisore che
resterà di tua proprietà.

IMPORTANTE

Al termine di ogni corso la Scuola Radio
Elettra ti rilascia un attestato che dimo-
stra gli studi da te seguiti.

COI TEMPI CHE CORRONO...

...anche se oggi hai già un lavoro, non ti
sentiresti più sicuro se fossi un tecnico
specializzato? Sì, vero? E allora non per-
dere più tempo! Chiedici Informazioni senza
impegno.

Compila, ritaglia e spedisce questa cartola.
Riceverai gratis e senza alcun im-
pegno da parte tua una splend'ida, detta-
gliata documentazione a colori sul corso
scelto.

Scrivi indicando il tuo nome, cognome, In-
dirizzo e il corso che ti interessa. Ti ri-
sponderemo personalmente.



Scuola Radio Elettra
Via Stellone 5/833
10126 Torino

PRESA D'ATTO DEL MINISTERO
DELLA PUBBLICA ISTRUZIONE N. 1391

La Scuola Radio Elettra è associata
alla A.I.S.CO.

Associazione Italiana Scuole per Corrispondenza
per la tutela dell'allievo.



633

**INVIATEMI GRATIS TUTTE LE INFORMAZIONI RELATIVE AL
CORSO DI**

(segnare qui il corso o i corsi che interessano)
PER CORTESIA, SCRIVERE IN STAMPATELLO

MITTENTE:

NOME

COGNOME

PROFESSIONE

VIA

CITTA

COD. POST.

MOTIVO DELLA RICHIESTA:

PER HOBBY
PER PROFESSIONE O AVVENIRE

Francatura a carico
del destinatario da
addebitarsi sul conto
credito n. 126 presso
l'Ufficio P.T. di Torino
A. D. - Aut. Dir. Prov.
P.T. di Torino n. 23616
1048 del 23-3-1955



Scuola Radio Elettra

10100 Torino AD





CORSO DI FOTOGRAFIA

per corrispondenza

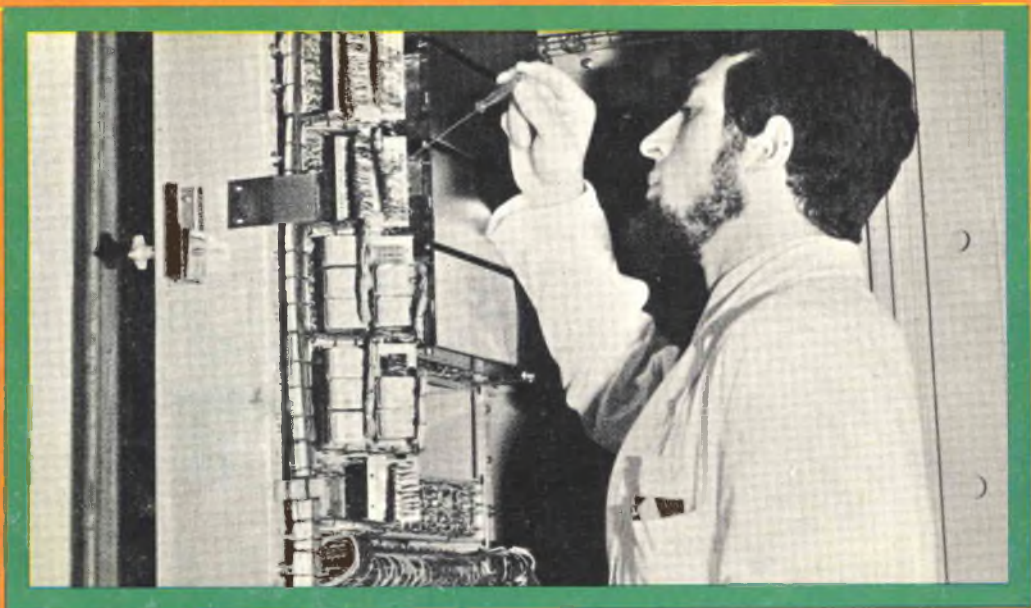
tecnica di ripresa
e di stampa
ingrandimento
sviluppo del
colore
smaltatura
ecc.

QUESTI SONO SOLO ALCUNI
DEGLI ARGOMENTI TRAT-
TATI NEL CORSO DI FO-
TOGRAFIA. RICHIEDA
SENZA ALCUN IMPE-
GNO DA PARTE SUA
DETTAGLIATE IN-
FORMAZIONI SUL
CORSO DI FOTO-
GRAFIA SCRIVENDO A

Pres. d'atto Ministero della Pubblica Istruzione N. 1391



Scuola Radio Elettra
10126 Torino - Via Stellone 5/633
Tel. (011) 674432



UN TECNICO IN ELETTRONICA INDUSTRIALE È UN UOMO DIVERSO

Pensi all'importanza del lavoro nella vita di un uomo. Pensi a sé stesso e alle ore che passa occupato in un'attività che forse non La interessa.

Pensi invece quale valore e significato acquisterebbe il fatto di **potersi dedicare ad un lavoro non solo interessante** — o addirittura entusiasmanente — **ma anche molto ben retribuito**. Un lavoro che La porrebbe in grado di affrontare la vita in un modo diverso, più sicuro ed entusiasta.

Questo è quanto può offrirLe una **specializzazione in ELETTRONICA INDUSTRIALE**. Con il Corso di Elettronica Industriale Lei riceverà a casa Sua le lezioni; potrà quindi studiare quando Le farà più comodo senza dover abbandonare le Sue attuali attività. Insieme alle lezioni riceverà anche i materiali che Le consentiranno di esercitarsi sugli stessi problemi che costituiranno la Sua professione di domani.

Questi materiali, che sono più di 1.000, sono compresi nel costo del Corso e resteranno di Sua proprietà; essi Le

permetteranno di compiere interessanti esperienze e di realizzare un **allarme elettronico**, un **alimentatore stabilizzato protetto**, un **trapano elettrico** il cui motore è adattabile ai più svariati strumenti ed utensili industriali, un **comando automatico di tensione** per l'alimentazione del trapano, e molti montaggi sperimentali.

Lei avrà inoltre la possibilità di seguire un periodo di **perfezionamento gratuito di una settimana** presso i laboratori della Scuola, in cui potrà acquisire una esperienza pratica che non potrebbe ottenere forse neppure dopo anni di attività lavorativa.

Richieda, senza alcun impegno da parte Sua, dettagliate informazioni sul Corso di Elettronica Industriale per corrispondenza.

Preso d'atto Ministero della Pubblica Istruzione N. 1391



Scuola Radio Elettra

10126 Torino - Via Stellone 5/633

Tel. (011) 674432

LE LEZIONI ED I MATERIALI SONO INVIATI PER CORRISPONDENZA