

# RADIORAMA

RIVISTA MENSILE EDITA DALLA SCUOLA RADIO ELETTRA  
IN COLLABORAZIONE CON POPULAR ELECTRONICS

ANNO X - N. 4  
APRILE 1965

**200 lire**





# Supertester 680 C

UNA GRANDE EVOLUZIONE DELLA I. C. E. NEL CAMPO DEI TESTER ANALIZZATORI!!

BREVETTATO. - Sensibilità: 20.000 ohms x volt

La I.C.E. sempre all'avanguardia nella costruzione degli Analizzatori più completi e più perfetti, e da molti concorrenti sempre puerilmente imitata, è ora orgogliosa di presentare ai tecnici di tutto il mondo il nuovissimo **SUPERTESTER BREVETTATO MOD. 680 C** dalle innumerevoli prestazioni e **CON SPECIALI DISPOSITIVI E SPECIALI PROTEZIONI**

**STATICHE CONTRO I SOVRACCARICHI** allo strumento ed al raddrizzatore!

IL SUPERTESTER I.C.E. MOD. 680 C con sensibilità di 20.000 Ohms per Volt è:  
IL TESTER PER I **RADIOTECNICI** ED **ELETTROTECNICI PIU' ESIGENTI!!**  
IL TESTER **MENO INGOMBRANTE** (mm 126x85x28) **CON LA PIU' AMPIA SCALA!** (mm 85x65) Pannello superiore interamente in **CRISTAL ANTIURTO** che con la sua perfetta trasparenza consente di sfruttare al massimo l'ampiezza del quadrante di lettura ed elimina completamente le ombre sul quadrante, eliminazione totale quindi anche del vetro sempre soggetto a facillissime rotture o scheggiature e della relativa fragilità corne in bachelite opaca.  
IL TESTER **PIU' ROBUSTO, PIU' SEMPLICE, PIU' PRECISO!** Speciale circuito elettrico brevettato di nostra esclusiva concezione che unitamente ad un limitatore statico permette allo strumento indicatore ed al raddrizzatore a lui accoppiato, di poter sopportare sovraccarichi accidentali ed erronei anche **mille volte superiori** alla portata scelta! Strumento antiurto con speciali sospensioni elastiche. Scatola base in un nuovo materiale plastico infrangibile. Circuito elettrico con speciale dispositivo per la compensazione degli errori dovuti agli abassi di temperatura. IL TESTER **SENZA COMMUTATORI** e quindi eliminazione di guasti meccanici di contatti imperfetti e minor facilità di errori nel passare da una portata all'altra. **IL TESTER DALLE INNUMEREBILI PRESTAZIONI:**

## 10 CAMPI DI MISURA E 45 PORTATE!!!

- VOLTS C. C.:** 7 portate: con sensibilità di 20.000 Ohms per Volt: 100 mV. - 2V. - 10 - 50 - 200 - 500 e 1000 V. C.C.
- VOLTS C. A.:** 6 portate: con sensibilità di 4.000 Ohms per Volt: 2 - 10 - 50 - 250 - 1000 e 2500 Volts C.A.
- AMP. C.C.:** 6 portate: 50  $\mu$ A - 500  $\mu$ A - 5 mA - 50 mA - 500 mA e 5 A. C.C.
- AMP. C.A.:** 1 portata: 200  $\mu$ A. C.A. (con caduta di tensione di soli 100 mV)
- OHMS:** 4 portate:  $\Omega \times 1 - \Omega \times 10 - \Omega \times 100 - \Omega \times 1000$  con alimentazione a mezzo pila interna da 3 Volts
- 1 portata: Ohms per 10.000 a mezzo alimentazione rete luce (per letture fino a 100 Megaohms)
- 1 portata: Ohms diviso 10 - Per misure in decimi di Ohm. Alimentaz. a mezzo stessa pila interna da 3 Volts
- Rivelatore di CAPACITANZA:** 1 portata: da 0 a 10 Megaohms
- CAPACITA':** 4 portate: (2 da 0 a 50.000 e da 0 a 500.000 pF. a mezzo alimentazione rete luce - 2 da 0 a 15 e da 0 a 150 Microfarad con alimentazione a mezzo pila interna da 3 Volts).
- FREQUENZA:** 3 portate: 0 - 50; 0 - 500 e 0 - 5000 Hz.
- V. USCITA:** 6 portate: 2 - 10 - 50 - 250 - 1000 e 2500 V.
- DECIBELS:** 5 portate: da -10 dB a +62 dB

Inoltre vi è la possibilità di estendere le portate suaccennate anche per misure di 25.000 Volts C.C. per mezzo di puntale per alta tensione mod. 18 I.C.E. del costo di L. 2.980 e per misure **Amperometriche in corrente alternata** con portate di 250 mA; 1 Amp.; 5 Amp.; 25 Amp.; 100 Amp.; con l'ausilio del nostro trasformatore di corrente mod. 516 del costo di L. 3.980. Il nuovo **SUPERTESTER I.C.E. MOD. 680 C** Vi sarà compagno nel lavoro per tutta la Vostra vita. Ogni strumento I.C.E. è garantito.

**PREZZO SPECIALE** propagandistico per radiotecnici, elettrotecnici e rivenditori **L. 10.500!!!** franco nostro stabilimento completo di puntali, pila e manuale d'istruzione. Per pagamenti all'ordine od alla consegna **omaggio del relativo astuccio** antiurto ed antimacchia in resinpelle speciale resistente a qualsiasi strappo o lacerazione. Per i tecnici con minori esigenze la I.C.E. può fornire anche un altro tipo di Analizzatore e precisamente il mod. 60 con sensibilità di 5000 Ohms per Volt identico nel formato e nelle doti meccaniche al mod. 680 C, ma con minori prestazioni e minori portate (25) al prezzo di sole L. 6.900 - franco stabilimento - astuccio compreso. Listini dettagliati a richiesta. I.C.E. VIA RUTILIA 19/18 MILANO TELEF. 531.554/5/6



## Amperometri a tenaglia J. C. E. mod. 690 - Ampertest

Per misure amperometriche immediate in C.A. senza interrompere i circuiti da esaminare.

Ruotando il commutatore delle diverse portate, automaticamente appare sul quadrante la sola scala della portata scelta. Si ha quindi maggior rapidità nelle letture ed eliminazione di errori. Indice bloccabile onde poter effettuare la lettura con comodità anche dopo aver tolto lo strumento dal circuito in esame!

Possibilità di effettuare misure amperometriche in C.A. su conduttori nudi o isolati fino al diametro di mm. 36 o su barre fino a mm. 41x12 (vedi fig. 1-2-3-4). Dimensioni ridottissime e perciò perfettamente tascabile: lunghezza cm. 18,5; larghezza cm. 6,5; spessore cm. 3; minimo peso (400 grammi). Custodia e vetro antiurto e anticorrosibile. Perfetto isolamento fino a 1000 V. Strumento montato su speciali sospensioni molleggiate e pertanto può sopportare anche cadute ed urti molto forti. Precisione su tutte le portate superiore al 3% del fondo scala.

Apposito riduttore (modello 29) per basse intensità (300 mA F.S.) per il rilievo del consumo sia di lampadine come di piccoli apparecchi elettrodomestici (Radio, Televisioni, Frigoriferi, ecc.) (vedi fig. 5 e 6).

8 portate differenti in Corrente Alternata 50 - 60 Hz. (8 Amperometriche + 2 Voltmetriche)  
3 - 10 - 30 - 100 - 300 - 600 Amp. 250 - 500 Volte  
0-300 Milliampères con l'ausilio del riduttore modello 29-I.C.E. (ved. fig. 5 e 6)

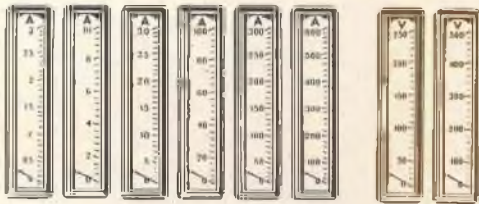
1 sola scala visibile per ogni portata  
Il Modello 690 B ha l'ultima portata con 600 Volts anziché 500.

**PREZZO:** L. 40.000. Sconto solito ai rivenditori alle industrie ed agli elettrotecnici. Astuccio pronto, in vinilpelle L. 500 (vedi fig. 8). Per pagamenti all'ordine od alla consegna **omaggio del riduttore modello 29.**



**Veramente manovrabile con una sola mano!!!**

La ruota dentellata che commuta automaticamente e contemporaneamente la portata e la relativa scala e posta all'altezza del pollice per una facilissima manovra





64388

---

# COLOSSI

---

# DI

---

# FERRO

---

# E

---

# CEMENTO

di  
GIUSEPPE  
DE FLORENTIIS

## LE GRANDI OPERE DELLA INGEGNERIA MODERNA

Monografia in 8° di pagine  
VIII - 376 con 179 illustrazioni (1964)  
Rilegato L. 4.500

Il volume è pubblicato  
per la collana "Itinerari d'oggi"  
che comprende  
fra i titoli disponibili:

Missilistica e Astronautica  
di Aurelio Robotti - L. 6.500

Ascesa e tramonto del Colonialismo  
di Raimondo Luraghi - L. 5.500

Le intelligenze artificiali  
(Cibernetica e Automazione)  
di Giuseppe de Florentiis - L. 4.500

La terra vive  
(Le origini della vita sulla terra fino allo  
avvento dell'uomo)  
di Mario Guerra - L. 4.800

**UTET**  
UNIONE  
TIPOGRAFICO  
EDITRICE  
TORINESE

CORSO RAFFAELLO 28 - TORINO - TELEF. 688.666

Prego inviarmi in visione l'opera I COLOSSI DI  
FERRO E CEMENTO

nome

cognome

indirizzo

APRILE, 1965



### L'ELETTRONICA NEL MONDO

← Accensione a transistori per auto . . . . .	7
Linee elettriche aeree . . . . .	36
Detective elettronico per aerei . . . . .	48
Controlli elettronici nelle insegne pubblicitarie . . . . .	60
Nuovo radiotelescopio per lunghezze di onda corte . . . . .	62

### L'ESPERIENZA INSEGNA

Come migliorare la qualità di riproduzione	28
Monitore e misuratore di campo per RF	40
Carico fittizio stabile per trasmettitore	47
Adottate un'illuminazione adeguata . . . . .	53

### IMPARIAMO A COSTRUIRE

Alimentatore per ricevitori a transistori	19
Commutatore automatico mono-stereo . . . . .	29
← Modelli radiocomandati con fischietti silenziosi . . . . .	41
Economico calibratore per oscilloscopi e voltmetri elettronici . . . . .	57

### LE NOSTRE RUBRICHE

Argomenti sui transistori . . . . .	32
Piccolo dizionario elettronico di Radiorama . . . . .	49

#### DIRETTORE RESPONSABILE

Vittoria Veglia

#### REDAZIONE

Tomasz Carver  
 Francesco Peretto  
 Antonio Vespa  
 Guido Bruno  
 Cesare Fornaro  
 Gianfranco Flecchia  
 Mauro Amoretti

#### Segretaria di Redazione

Rinalba Gamba

#### Impaginazione

Giovanni Lojcono

Archivio Fotografico: POPULAR ELECTRONICS E RADIORAMA  
 Ufficio Studi e Progetti: SCUOLA RADIO ELETTA

#### HANNO COLLABORATO A QUESTO NUMERO:

Sir Bernard Lovell	Carlo Betti
E. Colston Shepherd	Dario Novelli
Franco Giusti	Enrico Landi
Paolo Colli	Alfredo Bini
Adriano Loveri	Giorgio Carpi
Sergio Nardini	Alberto Corte



Direzione - Redazione - Amministrazione  
 Via Stellone, 5 - Torino - Telef. 674.432  
 c/c postale N. 2-12930



Esce il 15 di ogni mese.

Consigli utili . . . . .	52
Buone occasioni! . . . . .	64

### LE NOVITÀ DEL MESE

Notizie in breve . . . . .	6
Novità in elettronica . . . . .	24
Lappatrice per piani a velocità variabile	26
Novità librerie . . . . .	40
Prodotti nuovi . . . . .	61



### LA COPERTINA

La piccola fonovaligia illustrata, costruita dalla Midget Electronics (distributore per l'Italia R. Tiraboschi, Lecco), può funzionare anche in auto, in motoscafo, in aereo, in treno. Completamente equipaggiata con transistori ed alimentata a batterie, può fornire una potenza di uscita di 1 W; può essere dotata di un certo numero di accessori, quali altoparlante supplementare, alimentatore per c.a., auricolare. Per il suo limitato ingombro (19,5 x 22,5 x 8,5 cm) può essere considerata la compagna ideale per viaggi, escursioni, pic-nic.

(Fotocolor Funari - Vitrotti)

RADIORAMA, rivista mensile, edita dalla SCUOLA RADIO ELETTRA di TORINO in collaborazione con POPULAR ELECTRONICS. — Il contenuto dell'edizione americana è soggetto a copyright 1965 della ZIFF-DAVIS PUBLISHING CO., One Park Avenue, New York 16, N. Y. — È vietata la riproduzione anche parziale di articoli, fotografie, servizi tecnici o giornalistici. — I manoscritti e le fotografie anche se non pubblicati non si restituiscono: daremo comunque un cenno di riscontro. — Pubblicazione autorizzata con n. 1096 dal Tribunale di Torino. — Spedizione in abbonamento postale gruppo 3°. — Stampa: SCUOLA RADIO ELETTRA - Torino — Composizione: Tiposervizio -

Torino — Pubblicità Pi.Esse.Pi. - Torino — Distribuzione nazionale Diemme Diffus. Milanese, Via Privata E. Boschetti 11, tel. 6883407 - Milano — Radiorama is published in Italy • Prezzo del fascicolo: L. 200 • Abb. semestrale (6 num.): L. 1.100 • Abb. per 1 anno. 12 fascicoli: in Italia L. 2.100, all'Estero L. 3.700 • Abb. per 2 anni, 24 fascicoli: L. 4.000 • In caso di aumento o diminuzione del prezzo degli abbonamenti verrà fatto il dovuto conguaglio • I versamenti per gli abbonamenti e copie arretrate vanno indirizzati a « RADIORAMA » via Stellone 5, Torino, con assegno bancario o cartolina-vaglia oppure versando sul C.C.P. numero 2/12930, Torino.

# NOTIZIE IN BREVE

## NUOVO IMPIANTO PER LA PRODUZIONE DI BATTERIE A RICARICA

**L**a General Electric Company (USA) ha inaugurato in Florida un nuovo stabilimento che verrà adibito alla fabbricazione di batterie a ricarica al nichel cadmio. Lo stabilimento, che copre una superficie di oltre 6.000 mq, comprende laboratori di metallurgia, microscopia, chimica fisica, elettronica ed elettrochimica.

Queste batterie presentano moltissimi vantaggi: di minimo ingombro, in grado di generare sovrapotenziali fortissime e di essere ricaricate centinaia di volte; costituiscono inoltre una fonte di energia elettrica di poco peso e di molto affidamento nella più ampia gamma di temperature e di condizioni ambientali. Già impiegate per una varietà di applicazioni che va dai modesti spazzolini da denti a pila ai più complessi dispositivi elettronici spaziali, le batterie al nichel cadmio potranno essere adoperate per gli aspirapolvere a pile, per i telefoni, gli asciugacapelli, le lenze a batteria, i termofori a riscaldamento elettrico ed in molti altri casi nei quali l'esigenza della pronta disponibilità si unisce a quella della trasportabilità.

Nel nuovo stabilimento della G.E. verrà adottato un modernissimo processo produttivo continuo per la fabbricazione delle pile al nichel cadmio, già disponibili nei tipi da 0,8 Ah a 100 Ah e suscettibili di venire portate al livello dei 1.000 Ah; tale processo garantirà un rigoroso controllo della qualità e dell'uniformità della produzione.

## CELLULE FOTOELETTRICHE CONTROLLANO I FLUIDI NELLE TUBAZIONI

**L**a ditta britannica Photronics Control Ltd. fabbrica un'attrezzatura impiegante cellule fotoelettriche per il controllo dei fluidi nelle tubazioni; essa dà un allarme ottico e sonoro quando la densità del fluido varia rispetto ad un livello prestabilito.

Gli impieghi tipici di questa attrezzatura riguardano le industrie della birra e delle bevande non alcoliche, e così pure il controllo dei canali di scarico.

Il sistema consiste in una camera esploratrice, inserita nella tubazione e dotata di una sorgente luminosa su un lato e di una cellula fotoelettrica sull'altro. In questo modo un fascio luminoso, passando attraverso il liquido mentre scorre lungo il tubo, viene osservato dalla cellula, il cui rendimento varia con l'oscurarsi del fascio; questa corrente soggetta a variazioni passa nell'insieme di controllo.

## RADIOTELESCOPIO ORIENTABILE

**L**a Associated Electrical Industries Ltd. sta costruendo, per il Ministero inglese delle ricerche scientifiche ed industriali, un nuovo radiotelescopio orientabile.

L'apparecchiatura, che sarà dotata di un riflettore a disco del diametro di 25 m, è stata progettata per funzionare a frequenze dell'ordine dei 10 GHz, e cioè con lunghezze d'onda di 3 cm. L'impiego di alte frequenze di questo genere impone una rifinitura molto accurata del riflettore. Il telescopio Mark 1 di Jodrell Bank, ad esempio, non è adatto per essere impiegato a frequenze superiori a 500 MHz.

La struttura mobile da sola peserà circa 300 tonnellate e sarà installata in una località vicina a Stockbridge, nell'Hampshire. L'aereo sarà orientato sia manualmente sia automaticamente per mezzo di nastro perforato che azionerà direttamente gli ingranaggi meccanici di direzione. La precisione di puntamento sarà di due minuti di arco con venti della velocità massima di 72 km all'ora. L'inclinazione del riflettore sarà variabile entro 125 gradi d'arco da 5 gradi sotto l'orizzonte a 30 gradi oltre lo zenith. In azimuth potrà esplorare più di un'intera circonferenza e cioè 500 gradi. L'accelerazione in elevazione sarà al massimo di 1 grado al secondo ed in azimuth di 2 gradi al secondo.

## ULTRASUONI PER MISURARE I LIVELLI DEI LIQUIDI

**G**razie ad un'attrezzatura sviluppata in Gran Bretagna dalla ditta Electronic Application Ltd., possono essere misurati con mezzi ultrasonici i livelli dei liquidi in recipienti a tenuta. Le letture sono di un'accuratezza compresa nei 5 mm. Dato che non viene usata alcuna sonda, questa attrezzatura è particolarmente indicata per le industrie nelle quali si richiede un'igiene assoluta, come, ad esempio, le industrie che producono bevande alcoliche.

Il livello di un liquido viene determinato misurando l'intervallo tra la proiezione di un impulso ultrasonico dalla sommità del recipiente alla superficie del liquido e la ricezione della sua eco. Vengono inviati due impulsi al secondo; le misurazioni vengono compiute da un circuito interamente transistorizzato.

Il periodo di tempo misurato appare su un pannello a tre cifre. Questi dati in cifre possono essere applicati direttamente ad un sistema per il controllo del livello; il dispositivo per la lettura viene regolato in modo da fornire energia ai circuiti di controllo in qualsiasi punto alto o basso selezionato in anticipo.

Questo apparato indicatore ha le dimensioni di 20,3 x 30,4 x 45,7 cm.



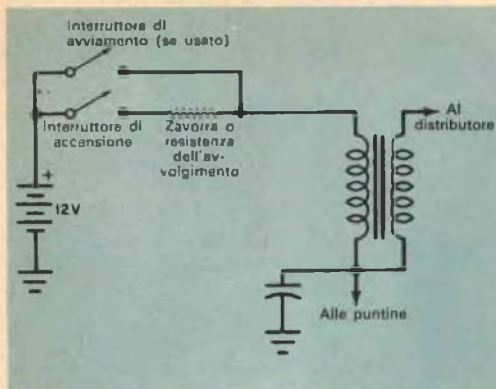
# Accensione a transistori per auto

**Questo nuovo sistema consente migliori prestazioni del motore, elimina la perdita di colpi, non comporta la necessità di sostituire le puntine, aumenta la potenza del motore ad alte velocità, assicura una partenza più rapida ed elimina la manutenzione.**

**N**el giro di pochi anni si sono affermati sul mercato internazionale i nuovi sistemi di accensione a transistori, di cui esiste attualmente una settantina di modelli diversi.

## **Principi dell'accensione a transistori -**

Lo scopo del presente articolo non è quello di esporre la teoria dell'accensione dei motori d'automobile, tuttavia è indispensabile chiarire il significato di alcuni termini usati in tale campo.



Sebbene i motori siano stati notevolmente migliorati, al sistema d'accensione ideato da Kettering non sono state apportate negli ultimi quarant'anni modifiche di rilievo. La semplicità di questo sistema è notevole: quando le puntine si chiudono la corrente circola nella bobina e genera un campo magnetico; quando le puntine si aprono il campo cade e produce nel secondario della bobina una punta di forza controelettrica dell'ordine di 20 kV. Il condensatore in parallelo alle puntine tenta di sopprimere l'arco che si sviluppa tra le puntine le quali si aprono e si chiudono migliaia di volte al minuto. Come è spiegato nel testo, questo sistema è ormai superato e sarà sostituito al più presto dal nuovo sistema d'accensione a transistori.

Il più comune di questi termini è il cosiddetto *resistore zavorra*, un resistore d'alta potenza e di bassa resistenza inserito come semplice limitatore di corrente in serie al primario della bobina dell'impianto originale. In diversi modelli di autovetture moderne il resistore zavorra è stato sostituito con un *avvolgimento zavorra*; tale resistore è stato pure eliminato nelle auto con batteria da 6 V, mentre in quelle con batteria da 12 V rappresenta ancora un elemento indispensabile.

La zavorra viene talvolta cortocircuitata quando si avvia il motore al fine di ottenere la massima corrente nella stagione fredda, quando la capacità della batteria raggiunge il suo minimo.

Le istruzioni fornite dai produttori di sistemi a transistori spiegano quasi sempre ciò che si deve fare con l'avvolgimento zavorra o con il resistore zavorra: comunque un buon sistema per superare le difficoltà che può presentare l'avvolgimento zavorra è quello descritto più avanti.

*Positivo e negativo a massa* sono altri due termini tipici: questi sono usati dai meccanici per indicare il polo della batteria

dell'auto elettricamente collegato al telaio. L'idea della messa a massa è eccellente, ma ha complicato il lavoro agli installatori di sistemi d'accensione a transistori. Nelle auto la puntina ferma è messa a massa; se così non fosse il sistema a transistori per positivo a massa sarebbe molto più semplice ed economico.

Con il termine *scintilla* i meccanici possono riferirsi a svariate cose. Anziché esaminare i diversi significati consideriamo questo termine unicamente dal punto di vista più moderno e cioè dal punto di vista dei motori ad alta compressione.

Scopo di qualsiasi sistema di accensione è quello di fornire periodicamente un'alta tensione a quattro, sei oppure otto candele; questa alta tensione può essere considerata un impulso e deve avere energia sufficiente per far scoccare una scintilla elettrica tra i due elettrodi alla base della candela (spaziati di 0,5 mm - 0,8 mm) e deve anche essere in grado di vincere la resistenza offerta dal gas ad alta pressione. Queste condizioni richiedono tensioni fino a 25.000 V; tensioni superiori non migliorano necessariamente le prestazioni del motore.





Per controllare le prestazioni dei sistemi d'accensione a transistori la General Electric offre questi due strumenti, uno dei quali misura la corrente primaria (fino a 15 A) e l'altro la corrente nelle puntine (fino a 1,5 A).



Alcuni cappucci di distributori non sopportano le tensioni più alte generate dalle bobine con rapporto più elevato e quindi per i sistemi dove le perdite di tensione rappresentano un problema, è stato progettato questo cappuccio trasparente.

Esistono pure altri fattori alquanto critici concernenti le costanti di tempo RC e le frequenze di risonanza del secondario della bobina, di cui non parleremo. Tuttavia si può dimostrare che il sistema deve immagazzinare nel primario della bobina un'energia di circa 30 mJ; questo vale per qualsiasi velocità del motore ed anche per le bobine per transistori con rapporti di spire speciali. Nella tabella riportata a pag. 10

sono elencate le caratteristiche delle bobine usate nei sistemi convenzionali ed a transistori.

**Vantaggi desiderati** - Rivediamo brevemente i vantaggi che si possono ottenere adottando la commutazione a transistori anziché il sistema Kettering ormai collaudato dalla pratica.

Il problema iniziale sorse dall'accettazione di un compromesso tra una ragionevole durata delle puntine ruttatrici e la corrente massima che esse possono sopportare, ed è noto che una buona durata delle puntine si ottiene soltanto se la corrente massima viene mantenuta inferiore a 4 A. Poiché la teoria stabilisce che nel primario della bobina deve essere idealmente immagazzinata un'energia di 30 mJ, si può intuire come fu risolto il compromesso Kettering. Naturalmente l'energia immagazzinata dipende dall'induttanza in modo tale che con una corrente massima di 4 A circolante

## CARATTERISTICHE DELLE BOBINE D'ACCENSIONE

### RAPPORTO COMPRESO TRA 80 : 1 E 100 : 1

Resistenza primaria . . . . .	1,5 $\Omega$
Induttanza primaria . . . . .	6 mH
Resistenza secondaria . . . . .	15 k $\Omega$
Induttanza secondaria . . . . .	100 H
Tensione primaria riflessa* . . . . .	250 V
Corrente primaria di picco** . . . . .	3,3 A

### RAPPORTO DI 250 : 1

Resistenza primaria . . . . .	0,33 $\Omega$
Induttanza primaria . . . . .	1 mH
Resistenza secondaria . . . . .	8,2 k $\Omega$
Induttanza secondaria . . . . .	64 H
Tensione primaria riflessa* . . . . .	100 V
Corrente primaria di picco** . . . . .	7,7 A

### RAPPORTO DI 400 : 1

Resistenza primaria . . . . .	0,34 $\Omega$
Induttanza primaria . . . . .	1,3 mH
Resistenza secondaria . . . . .	15 k $\Omega$
Induttanza secondaria . . . . .	130 H
Tensione primaria riflessa* . . . . .	62,5 V
Corrente primaria di picco** . . . . .	6,8 A

\* in base ad una tensione secondaria d'uscita di 25.000 V.

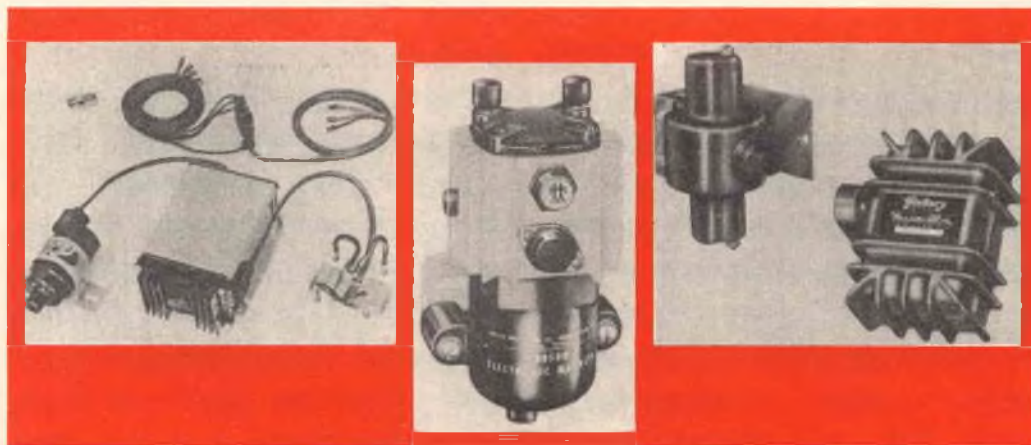
\*\* In base ad un'energia ottima immagazzinata di 30 mJ ovvero di 30 mWsec per generare un'uscita secondaria di 25.000 V.

nel primario, il rapporto tra le spire non può superare il valore di 100 a 1. Restava però il fatto che l'induttanza primaria di

una bobina con rapporto di 100 a 1 non era sufficiente per ottenere un'energia di 30 mJ quando il motore veniva accelerato. La tensione disponibile al secondario di una normale bobina d'accensione diminuisce infatti del 37% al disotto del livello desiderato quando un motore a sei cilindri compie più di 4.000 giri al minuto. Ciò avviene semplicemente perché l'alta induttanza del primario delle bobine normali non ha tempo sufficiente per immagazzinare 30 mJ di energia.

Quando fu ideato il sistema Kettering, i motori giravano più lentamente di quelli attuali ed i rapporti di compressione erano notevolmente inferiori a quelli delle moderne automobili. Il sistema Kettering ha perciò superato i limiti della sua utilità in quanto, per mantenere bassa la corrente

Uno di questi sistemi d'accensione a transistori può presentare la soluzione al problema di ottenere le massime prestazioni dai motori ad alta compressione. A sinistra è illustrato il sistema a scarica capacitiva Motion EI-4, al centro il nuovo magnete Judson con diodo zener e stabilizzazione a transistori, a destra un esempio del popolare sistema induttivo (basato sul principio Kettering) presentato dalla Mallory Electric.



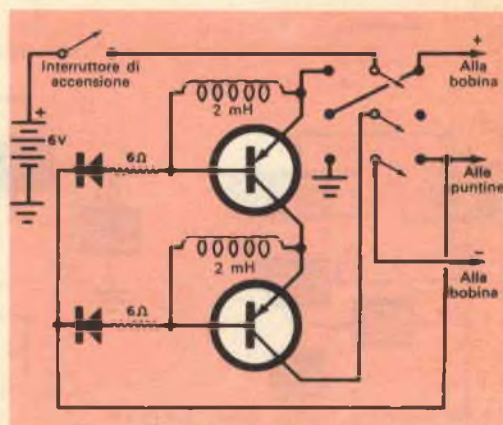
nelle puntine ed avere ancora 30 mJ, deve essere aumentata l'induttanza primaria della bobina; ora che i motori girano più velocemente ed hanno maggiore compressione, 30 mJ di energia sono necessari a tutte le velocità.

Per giungere a questo occorrerebbe mantenere al valore attuale o diminuire la corrente nelle puntine ed aumentare l'induttanza primaria della bobina: non essendo però attuabili né l'uno né l'altro di questi processi, occorre trovare una nuova soluzione e cioè trovare un dispositivo che possa commutare correnti più intense. Ed ecco dove entra in gioco il transistor.

Fortunatamente con i transistori si possono commutare correnti superiori a 4 A "ragionevolmente" sopportate dalle puntine dei distributori; inserendo un circuito a transistori nel sistema d'accensione si possono commutare correnti da 10 A a 12 A, con correnti alle puntine inferiori a 750 mA.

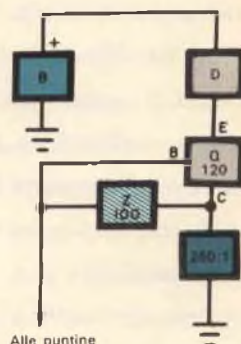
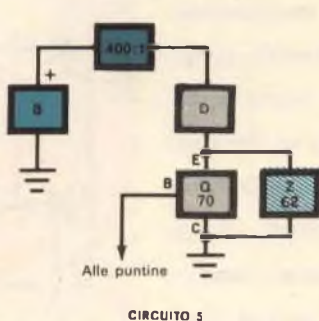
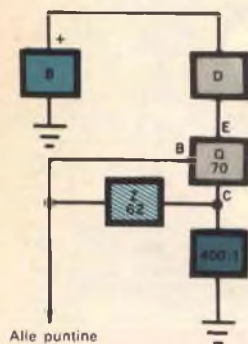
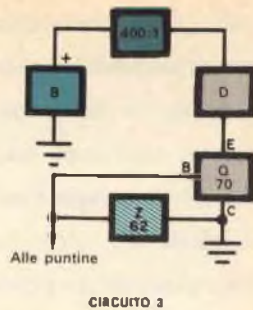
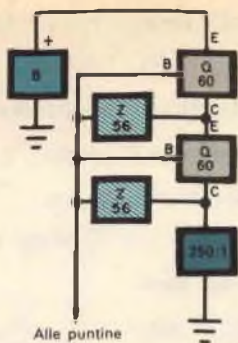
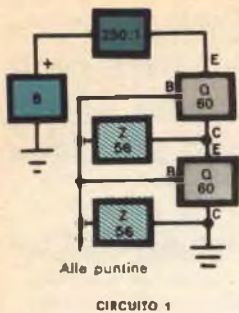
Poiché in tal modo si può ottenere una corrente superiore per la bobina (e cioè la resistenza e l'induttanza devono essere ridotte), è necessario modificare la bobina stessa.

Il progetto della nuova bobina, alla cui rea-



Uno dei più popolari sistemi a transistori è stato derivato da quello descritto nel numero di gennaio 1964 di "Radio-rama". In basso a sinistra si scorge il modello Trigger della Delta Electronic, ed al centro il Gavin A-4 con il terzo transistor montato sotto il radiatore. In basso a destra è rappresentato il modello più recente, denominato N120, della Ignition Engineering. Lo schema e la fotografia in alto sono quelli del Trans-It della Workman, il più economico sistema a transistori che abbiamo esaminato. Si noti che nel Trans-It vengono usati solo due transistori e nell'eventualità di guasti si può passare facilmente, con un commutatore, al sistema d'accensione normale.



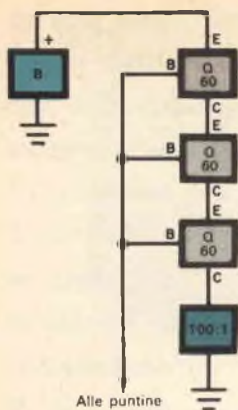


lizzazione contribuirono in gran parte i tecnici della Motorola, fu impostato supponendo di poter disporre di una corrente primaria illimitata e considerando le peggiori condizioni possibili di candele poco efficienti, alta compressione, miscela carburante ricca, ecc. Ne risultò la bobina con rapporto di 250 a 1, le cui caratteristiche sono riportate a pag. 10.

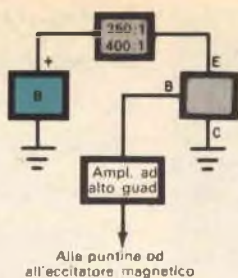
Un rapporto più alto tra le spire delle bobine non determina un miglioramento nelle prestazioni del motore se non ad alte velocità, superiori a 130 km/h; è però vantaggioso in quanto consente di semplificare il circuito a transistori ed in alcuni casi lo rende più sicuro ed esente da manutenzione. Tra un sistema correttamente realizzato con bobina da 250 a 1 ed un altro con bobina

da 400 a 1 non esiste alcuna apprezzabile differenza.

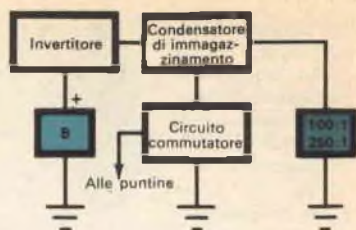
**Vantaggi pratici** - Con il sistema a transistori il consumo delle puntine diventa trascurabile, essendo la corrente molto ridotta: una durata delle puntine compresa tra 40.000 km e 60.000 km diventa normale. Non si è ancora accertato quale debba essere la corrente ideale nelle puntine: alcuni fabbricanti ritengono ideale una corrente di 100 mA, mentre alcuni sistemi a transistori del commercio funzionano in modo soddisfacente con corrente alle puntine di circa 1 mA. Sembra tuttavia che qualsiasi corrente inferiore a 750 mA assicuri un funzionamento soddisfacente senza surriscaldare o danneggiare le puntine.



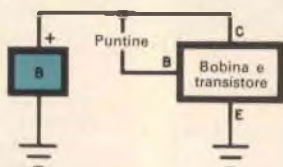
CIRCUITO 7



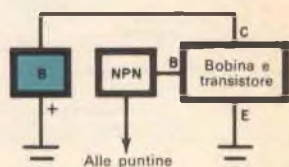
CIRCUITO 8



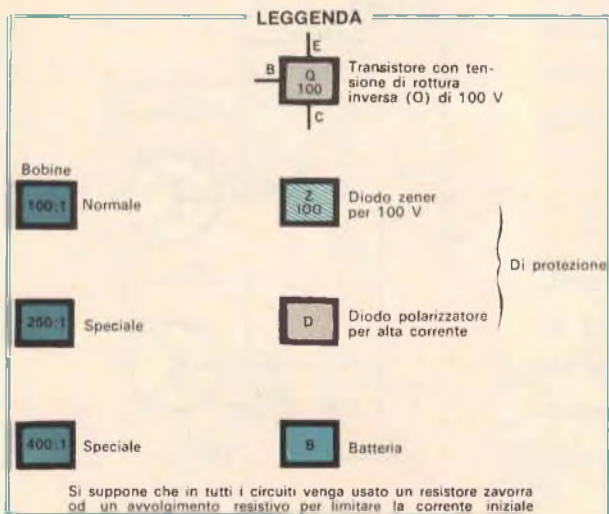
CIRCUITO 9



CIRCUITO 10



CIRCUITO 11



In questi undici schemi a blocchi si può vedere l'evoluzione del sistema d'accensione a transistori. Il "circuito 1" rappresenta l'originale progetto Motorola "a bobina calda"; è seguito da quello "a bobina fredda" e dai tre circuiti ad un solo transistor, idonei per la più bassa tensione di picco inversa e per le bobine a più alto rapporto. Un miglioramento nella fabbricazione dei transistori ha reso possibile il "circuito 6", che è ora considerato un compromesso ideale. Il "circuito 7" rappresenta il progetto descritto sul numero di gennaio 1964 di "Radio-rama"; gli ultimi quattro circuiti indicano i sistemi attualmente allo studio come quello ad eccitazione magnetica e quello a scarica capacitiva che permettono una accensione più rapida. Il "circuito 11" dimostra come è possibile la messa a massa del positivo aggiungendo un solo transistor n-p-n di potenza elevata.

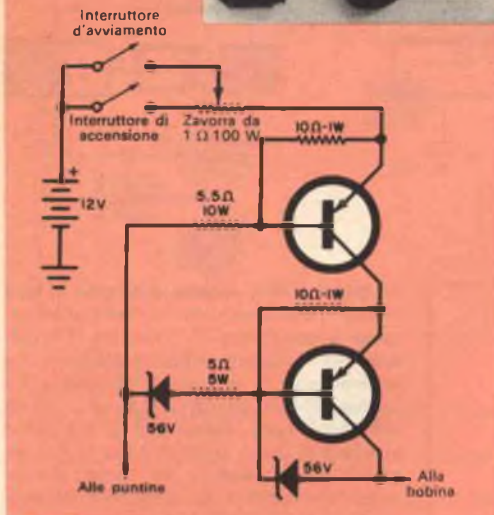
Un'induttanza primaria più bassa con un più alto rapporto di spire nella bobina assicura un migliore funzionamento del motore ad alta velocità ed elimina la perdita di colpi ed il conseguente sciupio di carburante.

Togliendo il condensatore in parallelo alle puntine si elimina un punto soggetto a guasti. Il condensatore con un sistema a tran-

sistori sarebbe inutile, in quanto la tensione raramente supera i 15 V e l'energia, prima assorbita dal condensatore, viene ora controllata da altri componenti del sistema a transistori.

**I circuiti** - Dall'analisi di un notevole numero di sistemi a transistori si è constatato

Il sistema Heath-kit GD-212 differisce leggermente da quello Motorola, rappresentato in basso in questa pagina, per i valori delle parti e per l'uso di transistori di tipo diverso. Il rapporto della bobina in questo circuito è di 250 a 1. Lo strumento viene usato per determinare la corrente nella bobina.



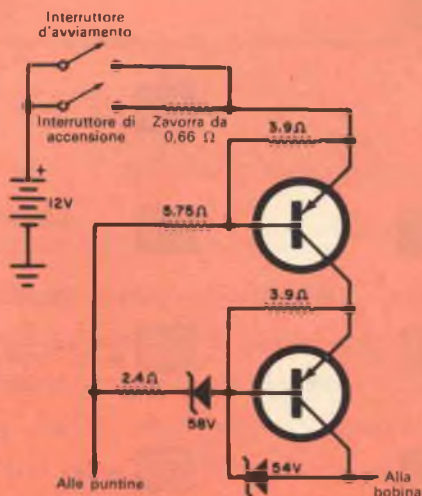
che molti di essi sono essenzialmente simili, anche se prodotti da case costruttrici diverse; per dimostrare le lievi differenze esistenti fra i vari sistemi abbiamo preparato gli schemi a blocchi riportati nelle pagine 12 e 13.

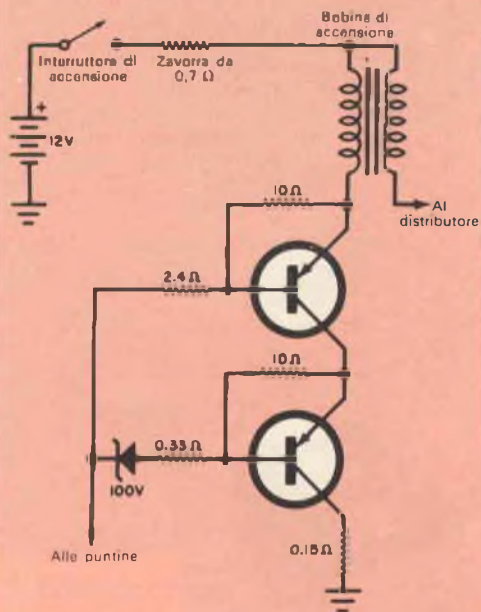
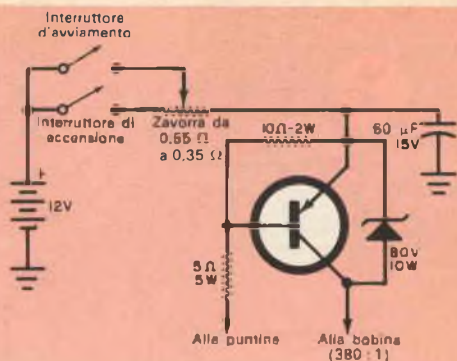
Il *circuito 1* rappresenta il risultato degli studi condotti dalla Motorola ed è denominato anche "circuito in serie" perché la corrente della bobina passa attraverso due transistori. Quando sorse l'idea dei due transistori essa risultò sufficientemente valida poiché a quel tempo il costo di due transistori per medie tensioni era inferiore a quello di un solo transistorore per alte

tensioni. Questo progetto risulta però attualmente superato dalla tecnologia moderna, in quanto i nuovi transistori a base diffusa per alte tensioni inverse rendono possibili circuiti ad un solo transistorore.

Il *circuito 2* è quasi identico al circuito 1 tranne per la disposizione della bobina. In entrambi i circuiti viene usata una bobina con rapporto di 250 a 1 con due transistori a tensione di rottura di almeno 60 V

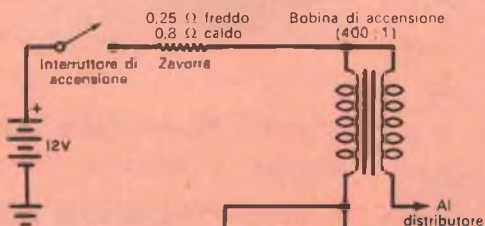
Il TR12N della Motorola è di tipo "a bobina fredda" (circuito 2 esaminato prima). I valori delle parti sono appositamente selezionati ed i transistori hanno una tensione di rottura di 100 V a 10 mA.



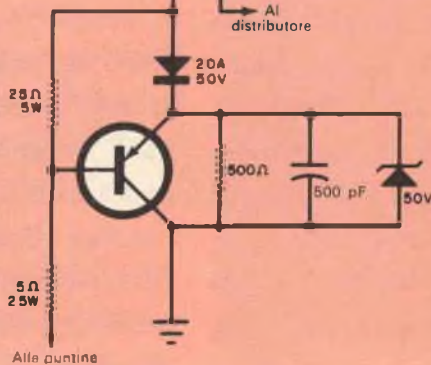


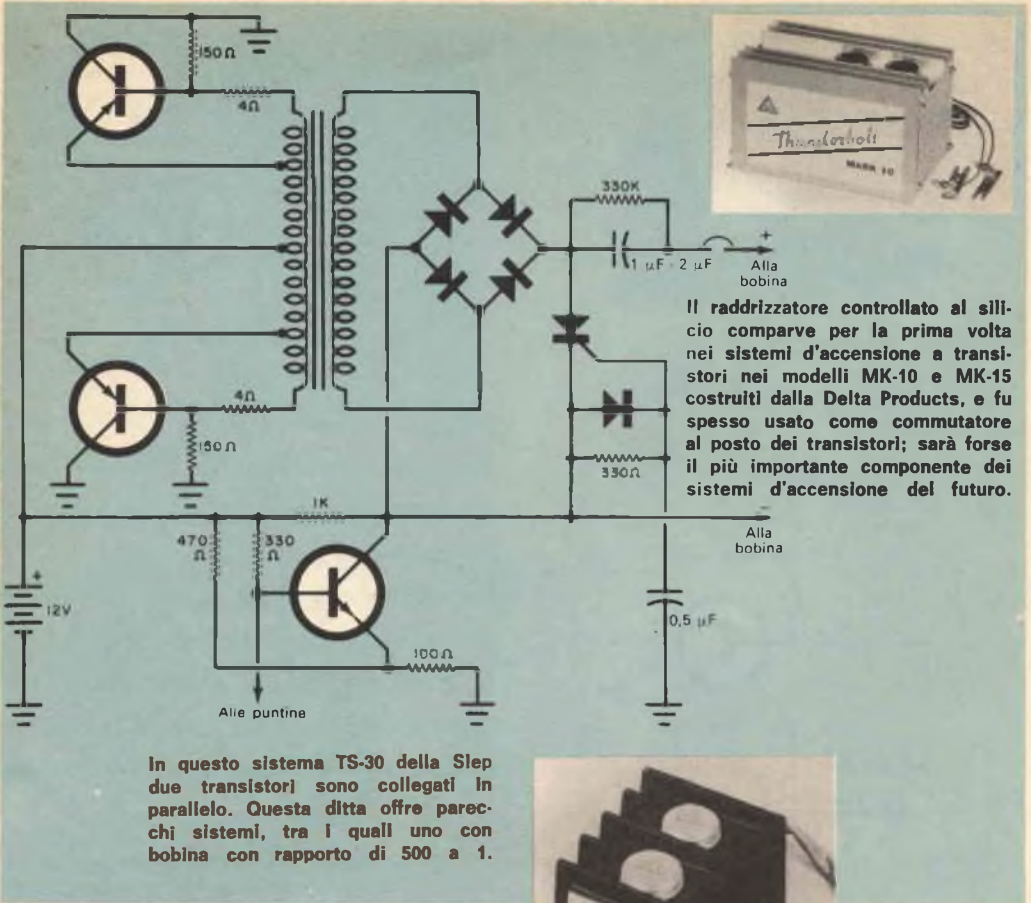
( $BV_{cb0}$ ). Un diodo zener da 1 W per 58 V lega i circuiti di base dei transistori e fa condurre i transistori quando viene superata la tensione di rottura zener.

Un miglioramento del circuito con transistori in serie è rappresentato dal *circuito 3*. In questo progetto si è aumentato il rapporto della bobina per ridurre la tensione inversa o sovratensione di rottura; ciò per-



Nella serie di circuiti SS della Electrone Laboratories vengono usati transistori di potenza DAP, come si vede nella fotografia e nello schema in alto. La ditta Autronics offre uno dei pochi circuiti "a bobina calda" derivati da quello della Motorola; questo circuito tipo A-15 è rappresentato al centro a sinistra. In basso a sinistra si vede il tipo AEC-77 (una versione del circuito 5), nel quale sono usati componenti di elevate caratteristiche. Questo modello è venduto con relé di carico facoltativo.





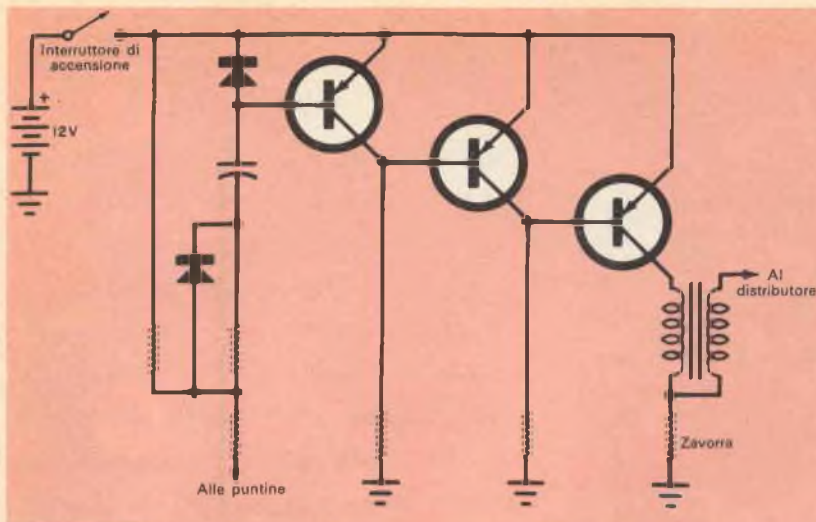
mette l'uso di un transistor economico per basse tensioni e quindi il costo di tutto il circuito è ridotto. Nel circuito si è impiegato un nuovo componente: il diodo di polarizzazione che pone il transistor in una condizione in cui la rottura fra collettore ed emettitore può essere protetta in modo sicuro. Per ovvie ragioni questo circuito viene talvolta denominato "a bobina calda". Spostando la bobina sul circuito di collettore di un solo transistor si ottiene il *circuito 4* "a bobina fredda". Questo circuito ed il precedente funzionano entrambi ugualmente bene; nel circuito 4 vi è però una piccola dispersione di energia, in quanto

la corrente base-emettitore non circola nella bobina.

Il *circuito 5* rappresenta un altro adattamento del sistema ad un solo transistor. Si tratta tecnicamente di un circuito ripetitore d'emettitore; il diodo zener è più grande ed è collegato tra collettore ed emettitore. Questa disposizione del diodo zener protegge efficacemente il transistor qualora nel circuito fossero indotte punte di tensione. Nella maggior parte dei sistemi







La Nuclear Electronic Laboratories Inc. (NELI) ha progettato il suo circuito Trans-nition usando tre transistori in serie (quattro nella versione con positivo a massa). La corrente delle puntine è ridotta a meno di 12 mA; deve essere usata una bobina speciale con rapporto di 260 a 1.

tine ed infatti per il sistema NELI Trans-nition il fabbricante dichiara una corrente nelle puntine inferiore a 12 mA.

I più costosi sistemi a transistori sono quelli nei quali viene impiegato con qualche variante il *circuito 9*. È questo il sistema a scarica capacitiva anziché induttiva e praticamente tutti gli esperti convengono che esso potrà essere riconosciuto come il migliore per motori a combustione interna. Due sono i vantaggi che presenta: tempo di salita più rapido (cioè più veloce accensione delle candele) e più precisa fasatura del motore.

I due fabbricanti che offrono sistemi a scarica capacitiva hanno adottato soluzioni differenti: la Motion Inc. usa tubi a catodo freddo e la Delta Products impiega transistori e raddrizzatori controllati al silicio. Quanto prima però anche la Motion Inc. userà raddrizzatori controllati al silicio ed altrettanto farà un noto fabbricante di scatole di montaggio che sta per offrire un sistema completamente nuovo a scarica ca-

pacitiva. Inserendo la bobina nel circuito elettronico può essere usata la bobina originale a basso rapporto senza sacrificare le prestazioni del motore alle alte velocità.

**Previsioni per il futuro** - I fabbricanti di sistemi d'accensione a transistori incontrano ancora insormontabili difficoltà nello spiegare al pubblico non specializzato l'installazione dei loro sistemi sulle autovetture. L'obiettivo a cui tendono parecchi fabbricanti è quindi quello di semplificare al massimo le installazioni.

Alcune difficoltà possono essere già superate usando un relé di carico; questo viene fatto funzionare per mezzo della chiavetta d'accensione ed i suoi contatti sono utilizzati per azionare il sistema a transistori. Le difficoltà dovute all'avvolgimento zavorra vengono così eliminate ed alla bobina viene fornita la corrente più adatta al sistema progettato. Molti dei sistemi migliori sono già realizzati con questo relé di carico.



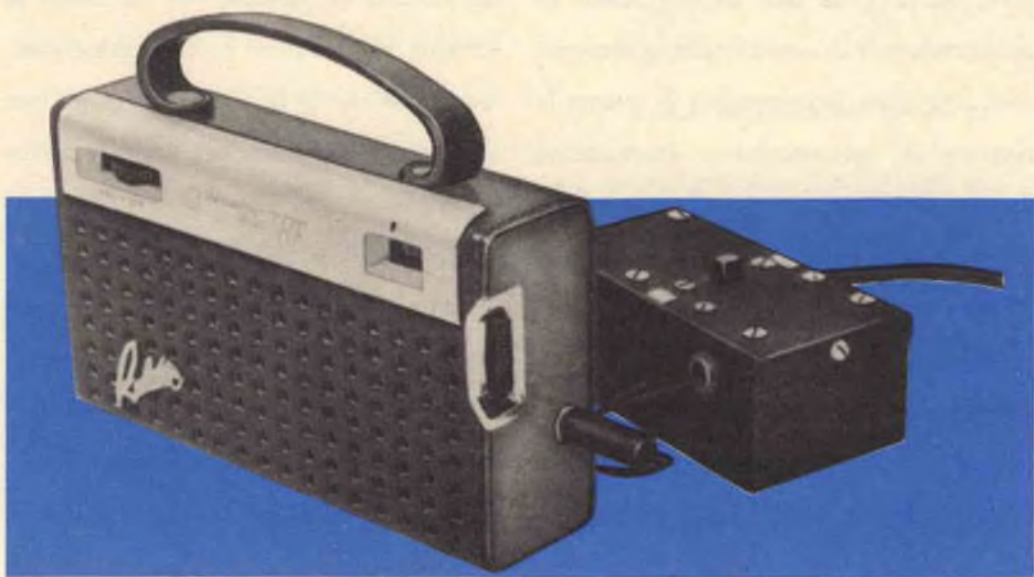
# ALIMENTATORE PER RICEVITORI A TRANSISTORI

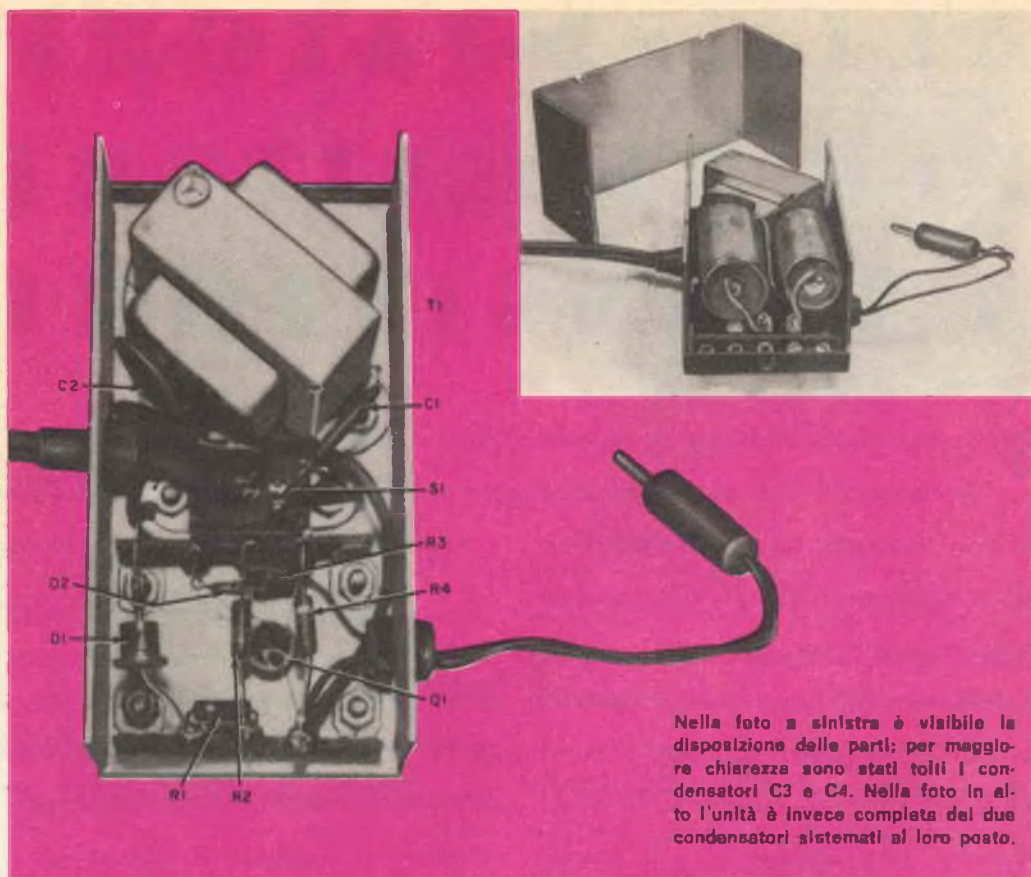
**S**e vi interessa far funzionare in casa con la tensione di rete un ricevitore portatile a transistori, costruite l'alimentatore che presentiamo e collegatelo all'apparecchio senza staccare le pile.

L'unità in questione è piccola, economica e facile da collegare e da staccare; ha un basso ronzo ed una buona stabilità al variare del carico. Fornisce 9 V con correnti di carico comprese tra zero e 16 mA (gamma di corrente ritenuta adeguata per rice-

vitori a transistori di buona qualità) e la sua tensione di ronzo è di 3 mV da picco a picco. La tensione d'uscita non supera 0,4 V tra il funzionamento a vuoto ed il carico pieno.

Al ricevitore occorre aggiungere un jack e quando in esso si innesta la spina dell'alimentatore la batteria viene automaticamente disinserita. Togliendo la spina il jack si chiude e l'apparecchio funziona nuovamente a pile. La stabilizzazione in parallelo





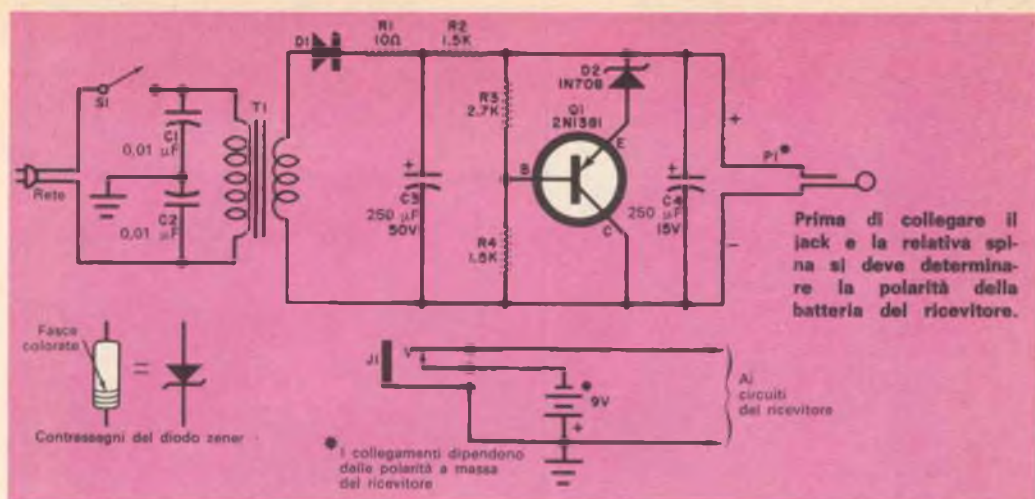
Nella foto a sinistra è visibile la disposizione delle parti; per maggiore chiarezza sono stati tolti i condensatori C3 e C4. Nella foto in alto l'unità è invece completa dei due condensatori sistemati al loro posto.

rende l'unità esente da guasti per cortocircuiti: se la spina jack lasciata libera va accidentalmente in cortocircuito, questo non comporta alcun inconveniente in quanto la corrente di cortocircuito è internamente limitata a 24 mA.

**Come funziona** - Un circuito stabilizzatore in parallelo controlla la tensione d'uscita mantenendo costante la corrente in un resistore limitatore in serie (nel nostro caso 18 mA attraverso R2). Se la corrente richiesta aumenta di una certa entità, una

corrente inferiore della stessa entità circola nel circuito in parallelo: in tal modo la corrente nel resistore in serie viene mantenuta costante e la tensione d'uscita non varia. Ecco nei particolari come si svolge il processo.

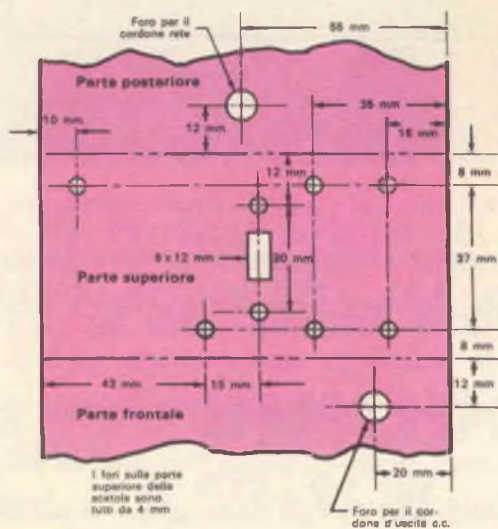
Supponiamo che il carico richieda 2 mA in più: ciò provoca una diminuzione della tensione d'uscita e di conseguenza una diminuzione della tensione ai capi del partitore di tensione R3 R4. Sebbene la tensione ai capi del diodo zener D2 rimanga relativamente costante, vi sarà una netta



riduzione della tensione emettitore-base e di conseguenza una riduzione di 2 mA circa della corrente collettore-emettitore circolante nel transistor. I 18 mA circolanti in R2 non sono perciò variati di molto e la tensione d'uscita rimane pressoché costante.

Già ai capi del condensatore C3 il filtraggio è buono: la tensione c.c. ai capi di questo condensatore è di 36 V con 900 mV di ronzo. La tensione è poi ridotta a 9 V con 3 mV di ronzo. Il resistore R1 limita la sovracorrente nel diodo D1, dovuta alla carica di C3 al momento dell'accensione.

**Costruzione dell'alimentatore** - Nella costruzione dell'alimentatore si deve aver cura di rispettare le polarità dei diodi e dei condensatori. In un primo tempo la spina P1 si lascia libera.



**Foratura consigliata per scatola.**

Dopo aver effettuato tutti gli altri collegamenti occorre stabilire se la batteria del ricevitore ha il positivo od il negativo a massa. Se è a massa il positivo, collegate la spina come si vede nello schema; se invece è a massa il negativo, collegate la punta della spina al positivo dell'alimentatore ed il manicotto al negativo. I due condensatori elet-

#### MATERIALE OCCORRENTE

- C1, C2 = condensatori a disco da 0,01  $\mu$ F - 500 V
- C3 = condensatore elettrolitico tubolare da 250  $\mu$ F - 50 V
- C4 = condensatore elettrolitico tubolare da 250  $\mu$ F - 15 V
- D1 = raddrizzatore al silicio da 200 V picco - 500 mA
- D2 = diodo zener da 5,6 V - 400 mW (tipo 1N708 o equivalente)
- J1 = jack subminiatura
- P1 = spina jack subminiatura
- Q1 = transistoro al germanio tipo 2N1381
- R1 = resistore da 10  $\Omega$  - 0,5 W
- R2, R4 = resistori da 1,5 k $\Omega$  - 0,5 W
- R3 = resistore da 2,7 k $\Omega$  - 0,5 W
- S1 = interruttore
- T1 = trasformatore per filamenti: primario per tensione di rete; secondario 24 V

1 scatola metallica da 4 x 5,3 x 11 cm

Basette d'ancoraggio, cordone e spina di rete, viti, dadi, filo per collegamenti, stagno, nastro adesivo plastico e minuterie varie

trolitici C3 e C4 devono essere collegati per ultimi. Usate tubetto isolante per coprire i terminali. C4 potrebbe essere omissa, ma in questo caso la tensione di ronzio aumenterebbe a 7 mV da picco a picco. Per evitare che il diodo D1 venga a contatto con il telaio, incollate su questo alcune strisce di nastro adesivo plastico in prossimità del diodo stesso. L'uso del nastro adesivo impedirà pure che i terminali di C3 e C4 tocchino il telaio.

Il jack J1 è del tipo miniatura a circuito chiuso e deve essere montato sul nobiletto del ricevitore, preferibilmente in prossimità della batteria. Tagliate quindi il filo non a massa della batteria e collegatelo ai contatti del jack come indicato sullo schema.

Se il vostro ricevitore ha un jack per la presa di cuffia (che però non usate) potrete

servirvene: in questo caso staccate i due fili dal jack per cuffia, saldateli insieme e innestrateli. In tal modo il ricevitore funzionerà solo in altoparlante ed il jack resterà libero per il collegamento all'alimentatore.

**Modifiche** - Il circuito può essere modificato per ottenere un'uscita di 6 V, adottando per D2 un diodo zener 1N703 e per R3 un valore di 2.200  $\Omega$ , senza alterare le prestazioni dell'apparecchio. Prima però di apportare altre varianti assicuratevi che non sia superata la dissipazione massima di 400 mW, che è ammessa per il diodo zener D2, e di 250 mW nel transistoro. ★

ACCUMULATORI  
ERMETICI  
AL Ni-Cd  
DEAC  
S.p.A.  
TRAFILERIE e LAMINATOI di METALLI  
MILANO  
VIA A. DE TOGNI 2 - TEL. 876.946 - 898.442  
Rappresentanza Generale: Ing. GEROLAMO MILO  
MILANO - Via Stezzani 31 - Telefono 27.89.80



**SOLTANTO ORA PER LA PRIMA VOLTA NELLA STORIA DELLA RICEZIONE TELEVISIVA, L'IMMAGINE TELETRASMESSA APPARE ALLO SPETTATORE CON LA STESSA NATURALITÀ CON CUI APPARE UN PANORAMA OSSERVATO DA UNA FINESTRA APERTA.**

## **I NUOVI CINESCOPI PHILIPS A 47-11 W (19") e A 59-11 W (23")**

eliminando lo schermo esistente tra lo spettatore e l'immagine, realizzano la vera "Visione Diretta" dello spettacolo teletraspresso.

Nessun tipo di cinescopio finora impiegato offre un tale vantaggio poiché tutti devono impiegare uno schermo di protezione

**VISIONE  
diretta** ONE



### **ALTRI VANTAGGI OFFERTI DAI CINESCOPI A "VISIONE DIRETTA" A 47-11 W e A 59-11 W:**

Migliore contrasto dovuto alla particolare qualità del vetro dello schermo, alla riduzione delle superfici riflettenti per la luce esterna, ed al trattamento «antireflex» della superficie esterna dello schermo.

Semplificazione del sistema di montaggio dovuta alle quattro orecchiette disposte agli angoli del cinescopio e fissate alla protezione metallica.

Peso inferiore ai tipi «bonded» e uniformemente distribuito.

Maggiore libertà nella progettazione dei mobili per televisori.

Facilità di rimozione della polvere dallo schermo del cinescopio.

Migliore focalizzazione ottenuta mediante l'impiego di un cannone elettronico «corto» con lente unipoteniale

# novità in **ELETRONICA**

La richiesta sempre crescente nell'industria di attrezzature e di macchinari per produrre componenti miniaturizzati ha portato alla realizzazione del Minisaldatore della British Federal Welding and Machine Co. Nella fotografia si vede un tecnico che usa il nuovo dispositivo per saldare una minuscola linguetta ad un transistor.



Nella foto è visibile una tecnica della fabbrica inglese Parmeko Ltd. intenta alla realizzazione di trasformatori in miniatura; l'operazione viene eseguita avvolgendo lentamente, con l'aiuto di un ingranditore binoculare e di un paio di presselle, un filo di rame smaltato del diametro di 15 millesimi di millimetro. Questi piccolissimi trasformatori sono usati in sonde spaziali, missili teleguidati, attrezzature di aerei ed in molti apparecchi medicali.





Un insegnante inglese ha costruito una "macchina per insegnare", consistente in uno schermo televisivo ed in un registratore ad alta fedeltà, costruiti interamente con parti di recupero. Nella foto in alto si vede l'insegnante realizzatore del sistema; nella foto in basso due allievi intenti a seguire una lezione svolta con il nuovo metodo.

Questa macchina è già stata sperimentata con gruppi di ragazzi dai 14 ai 15 anni, con risultati assai soddisfacenti; infatti, potendo essere programmata direttamente dall'insegnante, consente di mantenere l'elemento umano nell'insegnamento automatico.



# LAPPATRICE PER PIANI A VELOCITÀ VARIABILE

La lappatura in piano di pezzi elettrici ed elettronici, come wafer, semiconduttori, cristalli piezoelettrici e laser, teste magnetiche di pick-up, parti di trasduttori e flange di guide d'onda, è stata grandemente semplificata da una nuova macchina della ditta britannica Engis Ltd. progettata per l'impiego con composti a base di diamanti, a finezza graduata, della stessa compagnia. Conservando le caratteristiche dei precedenti modelli, come le piattaforme di lappatura in ghisa e gli attacchi portapezzo automatici, le une e gli altri rapidamente ricambiabili, la nuova macchina Tipo III rappresenta un notevole progresso in quan-

to può essere fatta funzionare a qualsiasi velocità fra 40 e 400 giri al minuto, con la semplice manovra di un volantino.

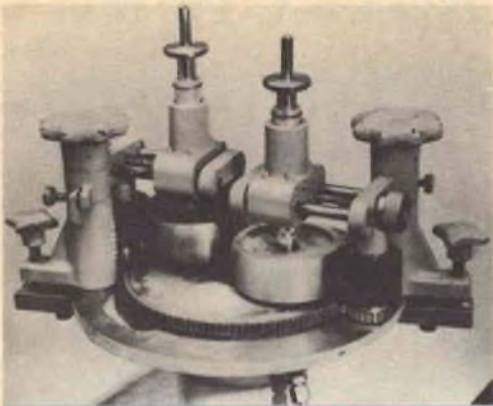
Ciò consente di scegliere condizioni ottime di lappatura, ed aumenta considerevolmente la gamma dei materiali che possono essere lavorati e le finiture che si ottengono.

In una recente dimostrazione cristalli di quarzo dello spessore di 0,19 mm e del diametro di 12,7 mm sono stati lappati, tre per volta, fino ad ottenere una rugosità superficiale inferiore a  $0,025 \mu$ , in poco più di dieci minuti, di fronte a circa otto ore richieste dai metodi precedenti.

Particolari accorgimenti sono stati adottati



La macchina lappatrice Tipo III della Engis può essere fatta funzionare a qualsiasi velocità compresa tra 40 e 400 giri al minuto per mezzo della manopola visibile a destra; il quadrante è un temporizzatore tarato in minuti.



Ecco una fotografia in primo piano della macchina lappatrice Tipo III, che mostra due attacchi automatici per i portapezzi.

per rendere il processo semplice il più possibile ed in pratica il lavoro può essere eseguito da personale relativamente non specializzato, con un minimo di addestramento. La lappatura scalare, con l'impiego di diversi tipi di piattaforme, è estremamente semplice perché le piattaforme possono essere cambiate tanto facilmente quanto dischi su un grammofono, mentre un blocco portapezzo di disegno speciale riduce il tempo di montaggio del pezzo.

Una produzione continua di qualità costante, nel lavoro a ripetizione, è assicurata da un interruttore a tempo tarato in precedenza. Per quanto riguarda la pulizia, che è della più grande importanza in tutte le specie di superfinitura, la macchina completa è racchiusa in una custodia di fibra di vetro, con un adatto coperchio che comprende i passaggi per convogliare entro un serbatoio qualsiasi eccesso di fluido lubrificante. È disponibile anche un cappuccio con finestra trasparente per la piattaforma di lappatura e per gli accessori. ★

**sole...  
acqua...  
ed il  
motore  
A-V 51  
ELETTRAKIT  
(montato da Voi)**



**ecco le Vostre  
nuove  
meravigliose  
vacanze!**

L'A-V 51 ELETTRAKIT è il potente 2 tempi 2,5 HP che monterete da soli in brevissimo tempo e con pochissima spesa. È un meraviglioso motore dalla rivoluzionaria concezione; viene inviato in 6 scatole di montaggio con tutta l'attrezzatura occorrente: non Vi mancherà nulla!

È il motore ideale per le Vostre vacanze sull'acqua; non avete una barca? Nulla di male: il peso (6,5 Kg) e l'ingombro del motore sono così irrilevanti che potrete portarlo con Voi al mare o al lago e installarlo su una barca di noleggio.

L'A-V 51 ELETTRAKIT oltre a rendere "nuove" e magnifiche le Vostre vacanze, Vi servirà in mille modi diversi: nel giardino, nel garage, in casa: le sue applicazioni sono infinite!



**Richiedete l'opuscolo  
"A-V 51 ELETTRAKIT"  
gratuito a colori a:**

**ELETTRAKIT** Via Stellone 5/A - TORINO

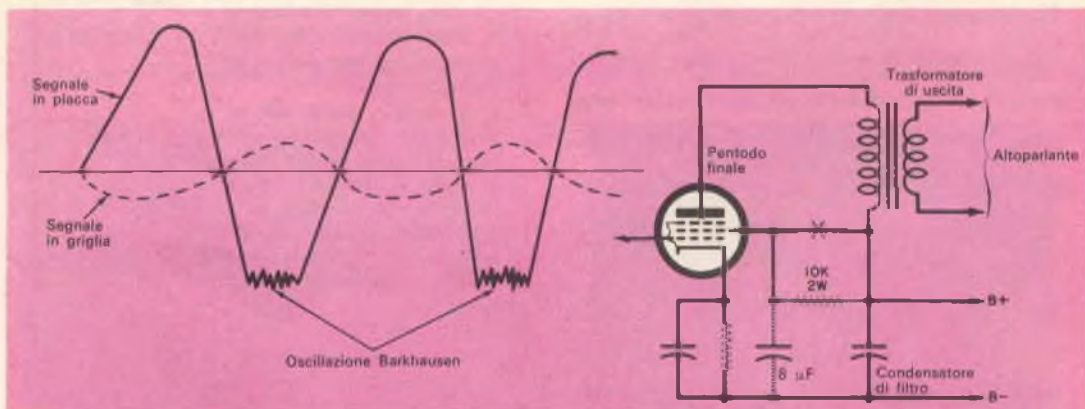


# COME MIGLIORARE LA QUALITÀ DI RIPRODUZIONE

**M**olti ricevitori economici provvisti di un solo pentodo finale hanno, a basso volume, una qualità di riproduzione abbastanza buona; aumentando il volume però il suono diventa metallico e vibrato. Se ciò è dovuto alla scarsa efficienza del trasformatore d'uscita o dell'altoparlante, l'unico rimedio consiste nel sostituire questi componenti con altri di migliore qualità.

oscillazione Barkhausen che distorce il segnale. Ciò è illustrato dalla forma d'onda riportata nel disegno sotto a sinistra.

Per eliminare il difetto interrompete semplicemente il collegamento diretto tra la griglia schermo ed il positivo anodico ed inserite un resistore da  $10\text{ k}\Omega - 2\text{ W}$ . Aggiungete poi tra lo schermo e massa un condensatore da  $8\text{ }\mu\text{F} - 350\text{ V}$ . La modi-



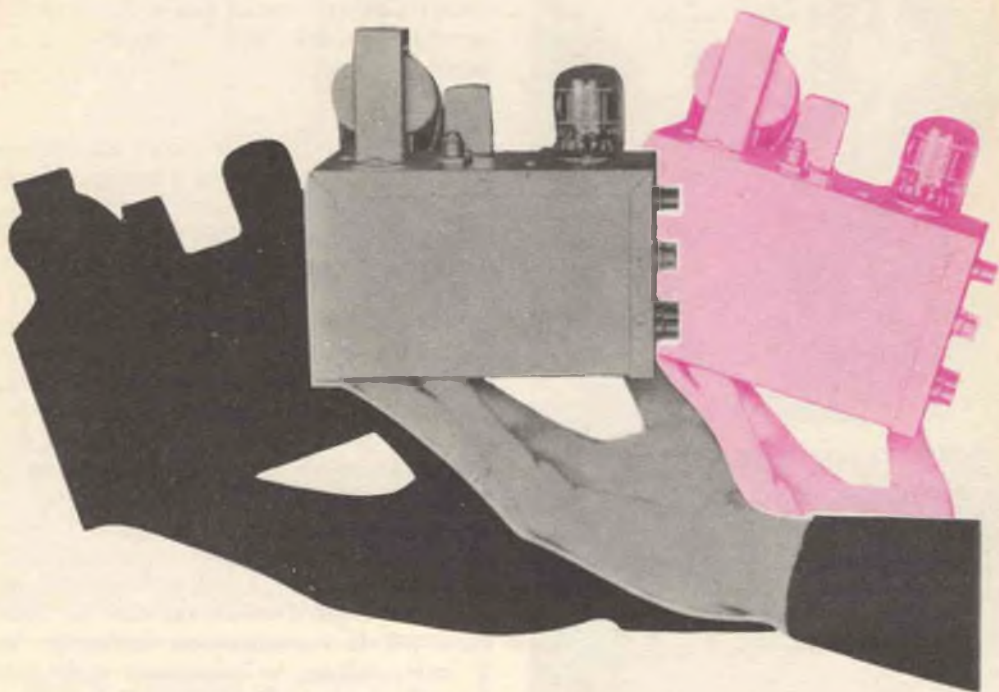
In alcuni ricevitori tuttavia il difetto è dovuto semplicemente all'omissione di componenti e cioè di un resistore e del relativo condensatore di fuga per ridurre la tensione di schermo. Ne risulta che, quando un forte impulso positivo sulla griglia di controllo porta il tubo verso la saturazione, lo schermo diventa momentaneamente più positivo della piacca e si innesca una debole

oscillazione Barkhausen che distorce il segnale. Ciò è rappresentato nello schema con linea tratteggiata.

Un ulteriore miglioramento può talvolta essere ottenuto collegando in parallelo al primario del trasformatore di uscita un condensatore di piccola capacità ( $1.000\text{ pF}$ ), nel caso anche questo componente sia stato omesso.



# COMMUTATORE AUTOMATICO MONO-STEREO



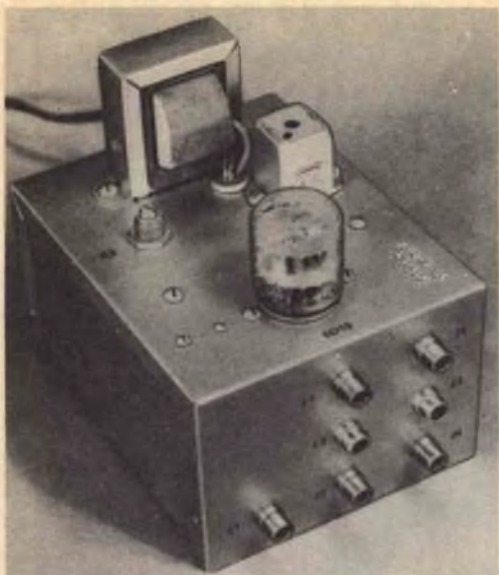
## Nuovo dispositivo per ricevere una stazione stereo senza commutazioni

**S**e disponete di un sintonizzatore MF monoaurale e di un adattatore multiplex separato, il commutatore automatico descritto in questo articolo può presentare carattere di vivo interesse, in quanto, oltre a darvi un'indicazione visiva che state sintonizzando una stazione stereo, commuterà automaticamente l'adattatore multiplex nel circuito, e conterà l'uscita dell'adattatore ai terminali stereo per il sintonizzatore dell'amplificatore. Simili prestazioni, offerte unicamente dai più costosi sintonizzatori MF stereo commerciali, si possono ottenere con modica spesa costruendo l'apparecchiatura che presentiamo.

**Come funziona** - L'unico tubo usato è il compactron 6D10 che comprende in un solo bulbo tre triodi indipendenti. Il segnale

multiplex proveniente dal sintonizzatore viene applicato a V1A che funziona da amplificatore a basso guadagno, con uscita ad alta impedenza. Il segnale viene quindi trasferito a V1B, amplificatore a coefficiente di amplificazione variabile ad alto guadagno, e poi ad un filtro composto da L1 e C5 il quale elimina tutte le componenti del segnale, eccetto quella a 19 kHz.

Il segnale a 19 kHz viene rettificato dal diodo D1 e la risultante tensione continua viene applicata alla griglia di V1C che comanda il relé. Quando il segnale a 19 kHz non è presente, come avviene in un segnale monofonico, il relé rimane chiuso collegando all'amplificatore l'uscita normale del sintonizzatore. Sintonizzando una stazione stereo, il segnale a 19 kHz provocherà l'applicazione di una tensione negativa alla griglia di V1C: ciò farà aprire il relé, il



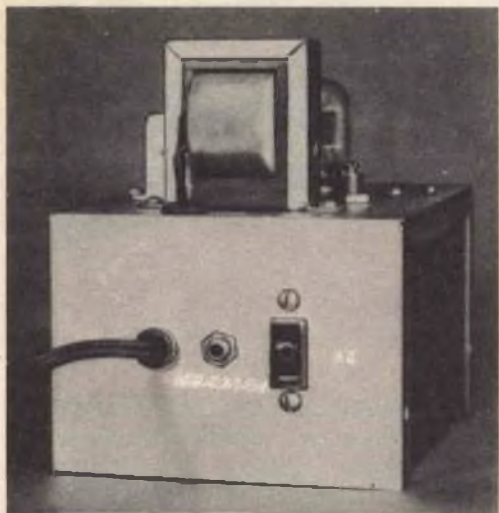
Rifinite il commutatore automatico mono-stereo con una mano di vernice; per identificare i jack segnate con lettere le loro rispettive posizioni.

quale collegherà l'uscita stereo del sintonizzatore all'amplificatore e contemporaneamente farà accendere la lampadina spia stereo I1.

**Costruzione** - Il commutatore automatico può essere costruito in una scatola metallica da 7,5 x 10 x 12,5 cm; la disposizione delle parti non è critica, ma è comunque consigliabile seguire l'ordine illustrato nella foto riportata sotto.

La bobina L1 si può montare per mezzo di una flangia ed il raddrizzatore dell'alimentatore (D2) su una basetta d'ancoraggio a tre capicorda (il centrale a massa) fissata con una delle viti di montaggio del trasformatore. Un terminale di massa sotto l'altra vite del trasformatore serve per il collegamento di C6 e C7 a massa. Il condensatore C5 si monta direttamente sui terminali di L1, e D1 è collegato direttamente tra L1 e R9. Due vie del relé K1 sono usate per la commutazione dell'uscita tra il sintonizzatore e l'adattatore multiplex. Le altre due vie possono essere usate invece per attivare indicatori esterni, come nel nostro caso, oppure per altre funzioni di segnalazione e di commutazione.

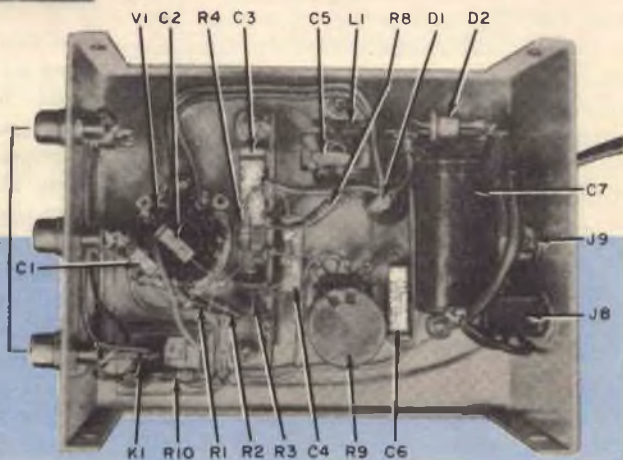
**Messa a punto** - Dopo aver controllato il montaggio ed aver eliminate eventuali gocce di stagno o pezzetti di filo, che potrebbero causare cortocircuiti, accendete

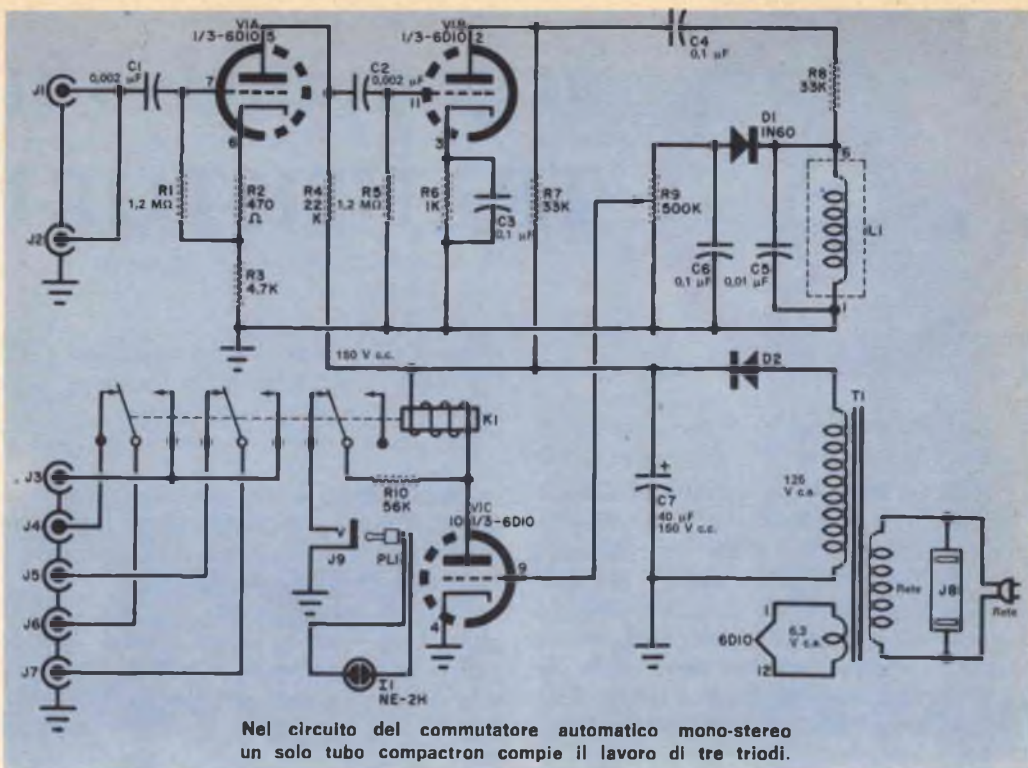


La lampadina spia è collegata per mezzo di un jack e di una spina miniatura e quindi si può montare sul pannello del sintonizzatore o dell'amplificatore.

Da J1 a J7

La disposizione delle parti non è affatto critica; nella foto sono indicate le posizioni dei diversi componenti del prototipo.





#### MATERIALE OCCORRENTE

**C1, C2** = condensatori da 0,002  $\mu\text{F}$  - 200 V  
**C3, C4, C6** = condensatori da 0,1  $\mu\text{F}$  - 100 V  
**C5** = condensatore ceramico a disco da 0,01  $\mu\text{F}$   
**C7** = condensatore elettrolitico da 40  $\mu\text{F}$  - 150 V  
**D1** = diodo 1N60 o equivalente  
**D2** = raddrizzatore al silicio da 50 mA 400 V inversi di picco  
**I1** = lampadina al neon NE-2H  
**J1, J2, J3, J4, J5, J6, J7** = jack telefonici semplici  
**J8** = presa rete accessoria  
**J9** = jack telefonico miniatura  
**K1** = relé a 3 vie e 2 posizioni; bobina da circa 5.000  $\Omega$ , chiusura a circa 7 mA  
**L1** = bobina da 19 kHz  
**PL1** = spina jack miniatura

**R1, R5** = resistori da 1,2 M $\Omega$  - 0,5 W  
**R2** = resistore da 470  $\Omega$  - 0,5 W  
**R3** = resistore da 4,7 k $\Omega$  - 0,5 W  
**R4** = resistore da 22 k $\Omega$  - 0,5 W  
**R6** = resistore da 1 k $\Omega$  - 0,5 W  
**R7, R8** = resistori da 33 k $\Omega$  - 0,5 W  
**R9** = potenziometro lineare da 500 k $\Omega$  - 0,5 W  
**R10** = resistore da 56 k $\Omega$  - 0,5 W  
**T1** = trasformatore d'alimentazione: primario per tensione di rete; secondari 125 V - 15 mA e 6,3 V - 0,6 A  
**V1** = tubo compactron 6D10

1 scatola metallica da 7,5 x 10 x 12,5 cm

Zoccolo a 12 terminali per compactron, basette d'ancoraggio, filo, stagno, cordone di rete e minuterie varie

l'apparecchio senza il tubo 6D10: la tensione ai capi di C7 dovrebbe essere di circa 200 V. Innestate quindi il tubo e lasciatelo scaldare per breve tempo: la tensione ai capi di C7 dovrebbe risultare ora di circa 140 V - 150 V. Se invece è notevolmente più bassa, spegnete e controllate nuovamente l'unità alla ricerca di un probabile cortocircuito.

Sistemate infine il commutatore automatico collegando J1 all'uscita multiplex del sintonizzatore, J2 all'entrata dell'adattatore multiplex, J3 all'uscita monoaurale del sintonizzatore, J4 e J5 alle uscite dell'adatta-

tore multiplex e J6 e J7 alle entrate stereo dell'amplificatore.

Con il sintonizzatore accordato su una forte stazione stereo regolate il nucleo di L1 per la massima tensione c.a. ai capi della bobina: l'uscita può non essere costante, in quanto dipende dal programma trasmesso. Partendo con il cursore a massa, regolate dapprima il potenziometro R9 finché il relé si chiude e poi ulteriormente di cinque o dieci gradi.

In tal modo si completa la messa a punto dell'unità, la quale è così pronta per funzionare.





# argomenti sui TRANSISTORI

**È** stato costruito recentemente in Canada un nuovo apparato a transistori di guida per ciechi che, a differenza degli altri tipi i quali rivelano gli ostacoli sul percorso dell'operatore, indica la direzione generale del cammino. Si tratta praticamente di un piccolo radiogoniometro ad onde medie, le cui prestazioni sono analoghe a quelle delle bussole usate dalle piccole imbarcazioni, mentre i tradizionali apparati per ciechi usati finora si possono paragonare a radar a breve portata.

Con il nuovo apparecchio l'operatore può facilmente determinare, con discreta precisione, la direzione delle stazioni note circostanti e così stabilire la direzione del cammino senza tener conto degli angoli delle strade, dei fabbricati e di altri ostacoli. Il dispositivo è utile in special modo

in luoghi aperti come giardini, od in località in cui più vie confluiscono formando angoli vari e dove quindi è difficile determinare la direzione da seguire.

Sebbene la maggior parte dei piccoli ricevitori OM, date le caratteristiche direzionali delle loro antenne a ferrite, possa essere usata come radiogoniometro, l'uso pratico di tali apparecchi in questa applicazione è limitato da molti fattori. Innanzitutto il loro sistema di RAS, se efficace, tende ad allargare e mascherare il punto di azzeramento, e gli intervalli nel programma trasmesso possono essere confusi come falsi punti di azzeramento; la musica od il parlato inoltre può distrarre l'operatore.

Il nuovo apparato di guida elimina invece questi svantaggi, sostituendo al programma trasmesso una nota di tono variabile.

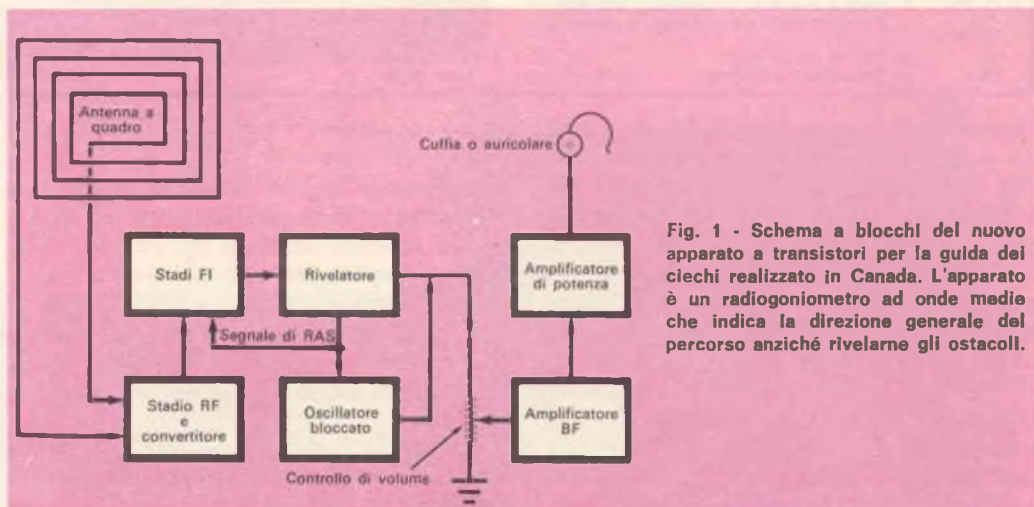


Fig. 1 - Schema a blocchi del nuovo apparato a transistori per la guida dei ciechi realizzato in Canada. L'apparato è un radiogoniometro ad onde medie che indica la direzione generale del percorso anziché rivelarne gli ostacoli.



La *fig. 1* riporta lo schema a blocchi dello strumento, i cui componenti essenziali sono: un'antenna a quadro altamente direzionale, uno stadio amplificatore RF e convertitore, uno o più stadi FI, un rivelatore, un oscillatore bloccato oppure un multivibratore, un amplificatore BF ed un amplificatore di potenza che aziona un auricolare od un piccolo altoparlante. La tensione d'alimentazione è fornita da normali batterie.

In funzionamento la frequenza dell'oscillatore bloccato viene controllata dalla tensione c.c. del RAS, la quale varia con l'intensità della portante della stazione ricevuta.

Il tono della nota serve ad indicare con approssimazione la distanza dalla stazione mentre le variazioni del tono, quando il ricevitore e l'antenna vengono ruotati, permettono di determinare la direzione della stazione stessa. Un operatore esperto può distinguere le direzioni con la precisione di pochi gradi ed anche meno.

Il nuovo strumento non è ancora reperibile in commercio; si prevede che, quando sarà introdotto sul mercato, susciterà senz'altro un grande interesse non solo da parte dei ciechi ma anche da parte di altre persone (come cacciatori, pescatori, escursionisti, proprietari di piccole imbarcazioni) a cui serva un mezzo efficace per determinare la propria posizione lontano da punti di riferimento.

**Circuiti di costruttori** - Nella *fig. 2* è disegnato il circuito di un preamplificatore fonografico ad alta fedeltà di facile costruzione, il cui progetto è stato elaborato dalla General Electric per l'uso dei suoi economici transistori al silicio incapsulati in materia plastica.

I transistori usati per questa apparecchiatura sono tutti di tipo n-p-n accoppiati direttamente; i transistori Q1 e Q2 vengono usati come amplificatori ad emettitore comune ad alto guadagno, mentre Q3 funge da ripetitore d'emettitore ed adattatore di impedenza.

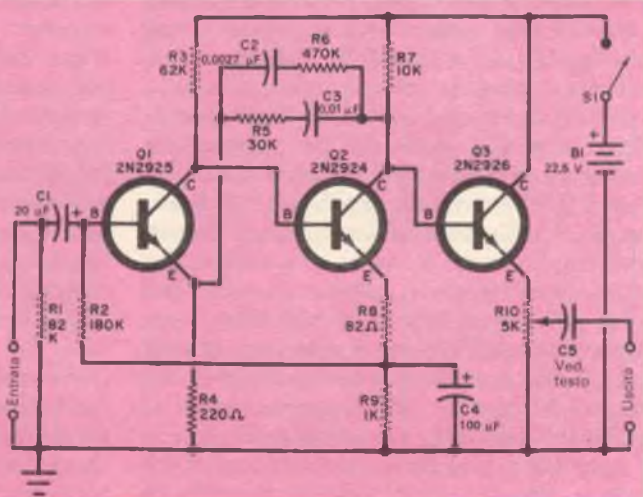
Progettato per l'uso con cartucce fonografiche magnetiche, il preamplificatore può pilotare amplificatori di potenza normali con impedenza d'ingresso media od alta.

In funzionamento R1 serve a regolare l'impedenza d'entrata del circuito, mentre C1 è un condensatore d'accoppiamento d'ingresso. La polarizzazione di base di Q1 viene ottenuta dalla caduta di tensione ai capi del resistore d'emettitore di Q2 (R9) con C4 in parallelo ed è fornita attraverso R2.

Il resistore di emettitore R4 serve sia per stabilizzare la polarizzazione di Q1 sia come componente del circuito compensatore di frequenza tra il primo ed il secondo stadio. Questo circuito è composto da C2, R6, R5 e C3.

Poiché l'accoppiamento tra gli stadi è diretto, ogni stadio serve come fonte di polarizzazione di base per il successivo. Così la polarizzazione di base di Q2 viene fornita

**Fig. 2** - In questo preamplificatore fonografico ad alta fedeltà, progettato dalla General Electric, vengono impiegate tre economiche unità al silicio incapsulate in plastica. I transistori Q1 e Q2 fungono da amplificatori ad alto guadagno ad emettitore comune e Q3 come ripetitore d'emettitore ed adattatore di impedenze.



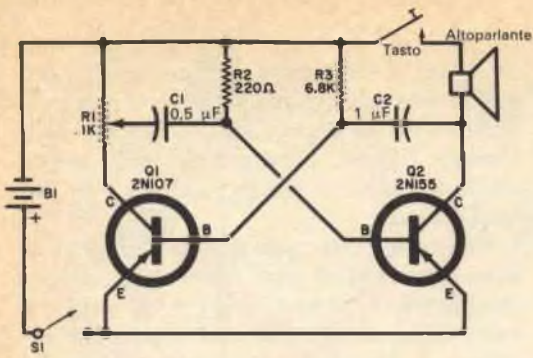


Fig. 3 - Oscillofono a multivibratore. I transistori p-n-p sono usati in un circuito modificato ad accoppiamento collettore-base.

ta attraverso il carico di collettore R3 di Q1 ed allo stesso modo la polarizzazione di Q3 è fornita attraverso il carico di collettore R7 di Q2. Il resistore in parallelo R8, di basso valore e senza condensatore, inserito sull'emettitore di Q2, serve a stabilizzare il funzionamento del secondo stadio.

Lo stadio d'uscita, Q3, è stato adottato per l'isolamento e per l'adattamento delle impedenze; il controllo di livello R10 serve da carico d'emettitore ed il condensatore C5 provvede all'accoppiamento all'uscita. La tensione di funzionamento è fornita da B1 ed è controllata dall'interruttore S1. Sebbene i componenti usati siano normali, alcuni valori circuitali sono critici. Il resistore R2 deve avere una tolleranza del 5% ed i condensatori C2 e C3 un tolleranza del 10%. Tutti i resistori, salvo il controllo di livello R10, sono da 0,5 W. I condensatori C2 e C3 possono essere a mica, a carta o ceramici mentre C1, C4 e C5 sono elettrolitici; il condensatore C1 deve avere una tensione di lavoro di 15 V, C4 di 3 V e C5 di 25 V; il valore di C5 non è indicato in quanto dipende dall'impedenza d'entrata dell'amplificatore, a cui il preamplificatore deve essere collegato; può servire un valore di 1 μF oppure 2 μF se l'impedenza d'entrata dell'amplificatore è alta, ma se tale impedenza è media o bassa per assicurare un buon responso alle frequenze basse si dovranno adottare valori fino a 50 μF.

I transistori, come già accennato, sono del nuovo tipo al silicio GE in custodia di

plastica; Q1 è un 2N2925, Q2 un 2N2924 e Q3 un 2N2926.

Per realizzare il preamplificatore si possono adottare varie tecniche costruttive: in base alle preferenze individuali il montaggio si può eseguire sia su un telaio metallico convenzionale, sia su una base di materia plastica perforata o su circuito stampato. La disposizione delle parti non è critica; tuttavia è bene adottare una buona tecnica nel montaggio effettuando collegamenti di segnale corti e diretti e separando con cura i circuiti d'entrata ed uscita.

Per l'alimentazione è richiesta una batteria (B1) da 22,5 V, che può essere anche composta da 15 pile da 1,5 V in serie. Per collegare il preamplificatore alla cartuccia fonografica ed all'amplificatore, si devono usare normali cavetti schermati. Anche il preamplificatore, per evitare ronzii e rumori, deve essere racchiuso in una scatola metallica.

**Circuiti a transistori** - I circuiti multivibratori si prestano a svariate applicazioni e quindi molti dilettanti compiono con essi divertenti esperimenti sfruttando le loro molteplici caratteristiche.

L'oscillofono della fig. 3 può fornire una buona potenza per esercitazioni telegrafiche in gruppo. Come indicato sullo schema, i transistori p-n-p Q1 e Q2 sono usati con accoppiamento collettore-base modificato; il carico di collettore di Q2 è rappresentato dalla bobina mobile dell'altoparlante anziché dal solito resistore.

La polarizzazione di base di Q1 è fornita attraverso R3 e quella di Q2 attraverso R7; i condensatori C1 e C2 sono d'accoppiamento; la tensione d'alimentazione è fornita da B1 controllata da S1.

Nel prototipo che presentiamo sono usate parti facilmente reperibili. Q1 è un tipo di transistore di impiego generale per bassi segnali come i 2N107, 2N109, CK722, ecc.; Q2 è un normale transistore di potenza come i 2N155, 2N176, 2N255 e 2N301. R1 è un piccolo potenziometro da 1.000 Ω, R2 e R3 sono da 0,5 W. C1 è un piccolo condensatore a carta e C2 può essere a carta oppure elettrolitico da 15 V. Come altoparlante può essere usato qualsiasi tipo che abbia impedenza di bobina mobile compresa tra 3,2 Ω e 16 Ω. L'interruttore S1

non deve avere invece caratteristiche particolari. L'alimentazione si può ottenere con batterie di tensioni comprese tra 3 V e 12 V; quanto maggiore è la tensione tanto maggiore sarà l'uscita.

La disposizione ed il collegamento delle parti non sono critici; il montaggio si può fare su un piccolo telaio, su un circuito stampato od anche su un pezzo di masonite perforata.

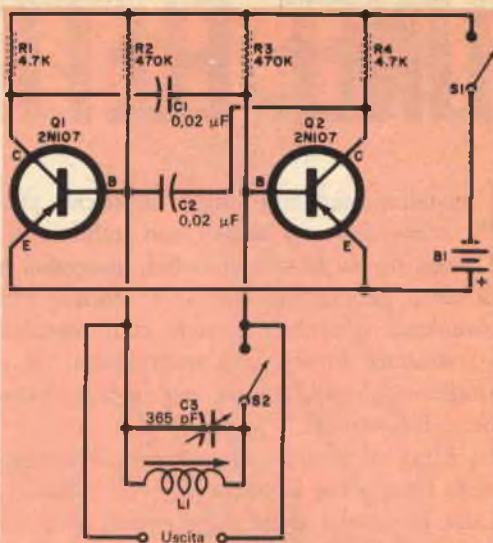
Il circuito della *fig. 4* rappresenta un generatore di segnali che può essere usato come fonte di segnale BF o RF per la prova di amplificatori di sistemi interfonici, di giradischi o di piccoli ricevitori.

Anche in questo circuito è stato adottato un sistema modificato d'accoppiamento collettore-base con transistori p-n-p nella configurazione ad emettitore comune.

La polarizzazione di base di Q1 è fornita attraverso R2 e quella di Q2 attraverso R3, mentre R1 e R4 fungono da carico di collettore rispettivamente per Q1 e Q2. L'accoppiamento incrociato dei due stadi è ottenuto con C1 e C2. Nel circuito può essere inserito, mediante commutazione, un circuito RF accordato L1 C3 allo scopo di ottenere segnali RF. La tensione d'alimentazione è fornita da B1, controllata da S1. I componenti usati sono economici: i transistori Q1 e Q2 sono di tipo 2N107 oppure 2N109; C1 e C2 sono piccoli condensatori ceramici e tutti i resistori sono da 0,5 W. Il circuito accordato è composto da una bobina d'antenna con nucleo di ferrite e da un normale condensatore variabile da 365 pF. S1 e S2 sono interruttori semplici e B1 è una batteria da 9 V.

Sebbene per la costruzione si possa usare qualsiasi metodo, i migliori risultati si ottengono se il montaggio viene eseguito su un pezzo di laminato plastico e racchiuso in una scatoletta metallica. Per i collegamenti all'uscita possono essere usate boccole normali; un'apparenza professionale può essere conferita all'apparato contrassegnando gli interruttori, il controllo di sintonia e le boccole con decalcomanie o piastrine metalliche incise.

**Consigli vari** - Per molte applicazioni ed esperimenti è necessario l'impiego di microfoni o cartucce microfoniche il cui prezzo non è indifferente. È comunque possi-



**Fig. 4** - Circuito multivibratore che può essere usato come generatore sia BF sia RF per le prove di vari tipi di apparecchiature.

bile sostituire il microfono richiesto dal progetto con qualche altro componente. Un altoparlante, ad esempio, rappresenta un eccellente microfono a bassa impedenza e può essere usato anche in circuiti ad alta impedenza se provvisto di un trasformatore di uscita.

Analogamente una cuffia magnetica normale può avere la funzione di microfono a media impedenza; con impedenze comprese tra 500 Ω e 2.000 Ω simili cuffie sono ideali per la maggior parte degli amplificatori a transistori ad emettitore comune.

Le piccole cuffie a cristallo del tipo per deboli di udito possono essere usate invece come microfoni a cristallo ad alta impedenza se l'innesto per il condotto auditivo viene sostituito con un pezzo conico come, ad esempio, un ditale al quale sia stato asportato il fondo. Un trasformatore adattatore di impedenze può essere usato per circuiti con impedenza di ingresso bassa o media.

I microfoni a carbone possono essere recuperati da vecchi microtelefoni, ma tali unità richiedono una tensione d'alimentazione c.c. ed hanno un'impedenza bassa o media; in compenso però hanno una sensibilità superiore a quella di qualsiasi altro microfono. Nel collegare i microfoni si devono usare cavetti schermati. ★

# LINEE ELETTRICHE AEREE

L'installazione delle linee elettriche presenta difficoltà spesso non indifferenti. I Paesi in cui fattori climatici, geografici e di altro genere concorrono a rendere più complesso il problema, sono stati costretti ad adottare interessanti accorgimenti ed a studiare soluzioni nuove per la trasmissione dell'elettricità.

In Gran Bretagna, ad esempio, l'impiego delle linee aeree incontra notevoli difficoltà. Data la densità della popolazione, vi è un grande fabbisogno di energia e la conseguente necessità di imponenti linee per trasportarla; d'altra parte le zone del Paese ove non esistono molte costruzioni sono generalmente assai belle e pittoresche, ed i loro abitanti si oppongono strenuamente a qualsiasi forma di costruzione industriale ed in particolare alle linee aeree di trasmissione di energia. Appunto per tale ragione sui pochi tratti disponibili per queste linee si cerca di trasportare la massima quantità possibile di energia.

Oltre a ciò, in Gran Bretagna occorre trasferire, su distanze relativamente brevi, quantità di energia più grandi che in qualsiasi altro Paese poiché, da molti anni, quasi tutte le centrali termiche a carbone (che sono in maggioranza) vengono costruite direttamente sui bacini carboniferi in quelle località dove, oltre al carbone, si trova anche l'acqua necessaria per il raffreddamento. Un esempio particolare di questo fatto è dato dal fiume Trent, nei Midlands, lungo il quale sorgono molte grandi centrali tutte di più di 1.000 MW di capacità, ed altre sono in via di costruzione. La maggior parte dell'energia prodotta in questa regione dev'essere trasportata, su una distanza di circa 240 km, fino a Londra ed al Sud Est dell'Inghilterra, densamente popolato. I progettisti debbono anche pensare ai sostegni, consistenti in piloni d'acciaio a tra-

liccio (generalmente dotati di sei larghi bracci per sostenere due circuiti di energia trifase), che debbono essere il meno possibile appariscenti e nel contempo capaci di sostenere forti pesi, sia in condizioni normali sia quando vengono sottoposti a sollecitazioni anormali.

**Inquinamento degli isolatori** - Vi è poi un'altra difficoltà: gli isolatori, impiegati per sostenere i conduttori, sono di porcellana o di vetro, disposti in lunghe file costituite da pezzi singoli, e sono suscettibili di essere inquinati dall'aria; questo inquinamento finisce, prima o poi, per formare sulla superficie dell'isolatore una zona di conduttività, causando interruzioni della corrente o scariche elettriche.

Naturalmente l'inquinamento degli isolatori delle linee aeree di trasmissione della energia elettrica può verificarsi dovunque come conseguenza di tempeste di sabbia, della polvere, dei gas industriali, o, vicino alle coste, di depositi salini causati dal vento; è generalmente riconosciuto, però, che soltanto in Gran Bretagna quasi tutti questi fattori agiscono contemporaneamente. Non vi è quasi nessuna parte di questo Paese in cui non si incontrino depositi di sale lasciati sugli isolatori dai venti che soffiano dal mare. Inoltre l'aria dei centri industriali dei Midlands, del Nord Est e del Sud Est dell'Inghilterra, nonché del Galles è inquinata da esalazioni acide, da caligine e da altre sostanze, malgrado le misure preventive adottate. Tali sostanze tendono, dopo un breve periodo, a guastare gli isolatori e nello stesso tempo corrodono le strutture in acciaio galvanizzato, e potrebbero anche causare danni gravi se non si fosse tenuto conto di esse nella progettazione.

## Reti e linee ad altissima tensione -

Tutte le linee britanniche di trasmissione d'energia elettrica ad alta tensione sono di proprietà dell'ente nazionale per l'energia elettrica, che gestisce tutte le centrali elettriche e le grandi linee di trasmissione del Paese. La rete originale, iniziata nel 1929, funzionava a 132 kV e ben presto ricoprì tutto il Paese. Nel 1950 venne sovrapposta ad essa una nuova rete funzionante a 275 kV. Nel 1963 venne iniziata un'altra rete, che coprirà ogni parte dell'Inghilterra, del Galles e della Scozia, e che funzionerà a 400 kV.

Le linee ad altissima tensione sono sempre costituite da due o più conduttori per ciascuna fase. Questo sistema viene usato per combattere l'effetto corona, che non solo causa notevoli perdite di energia, ma può anche provocare interferenze intollerabili nella ricezione radiotelevisiva.

Questi conduttori multipli, composti di due, tre o quattro fili che sostituiscono il filo unico usato per le tensioni inferiori, debbono essere tenuti costantemente separati l'uno dall'altro, per evitare che si verifichino guasti meccanici e, in ultimo, interruzioni della corrente. La distanza usuale fra i conduttori è fra i 30 cm ed i 45 cm. A tale scopo occorre servirsi di distanziatori.

È stato effettuato un enorme lavoro di ricerca su questi elementi; i primi distanziatori per le linee da 275 kV erano costituiti da barre rigide di alluminio fissate con morsetti a ciascuna estremità dei due conduttori. Però, ancor prima che le linee entrassero in servizio, molti distanziatori cominciarono a guastarsi. Non ci si era resi conto che, per quanto i fili sembrassero perfettamente immobili nell'aria calma a chi li osserva da terra, essi erano continuamente soggetti a vibrazioni di vario genere, che davano luogo ad un continuo sfregamento nel morsetto del distanziatore; dopo breve tempo infatti i fili d'alluminio del conduttore con anima d'acciaio cominciavano a consumarsi per sfregamento con possibilità di gravi guasti.



Inoltre, durante i rari ma inevitabili guasti della rete, si sviluppavano forze elettromagnetiche considerevoli fra i due conduttori di ciascuna fase, e ciò provocava l'ingobbamento dei distanziatori. Le vibrazioni, inoltre, allentavano i morsetti causando lo slittamento dei distanziatori lungo i conduttori.

**Apparecchi di collaudo** - A causa di tutti questi problemi fu necessario prestare molta attenzione ai distanziatori e ad altre analoghe parti componenti. Fu costruita una macchina con la quale si possono far vibrare i distanziatori, a qualsiasi frequenza desiderata, in tre direzioni contemporaneamente; ove sia necessario, frequenze diverse possono essere usate nelle tre direzioni. Tale macchina, molto complicata, viene usata per il collaudo dei nuovi tipi di distanziatori prima che essi vengano approvati per l'impiego. In laboratorio vengono pure effettuati collaudi e prove riguardanti la corrosione, l'invecchiamento, la conduttività fra i due conduttori separati dagli spaziatori, nonché un collaudo dimensionale molto severo.

Tutto questo lavoro ha avuto come risultato la progettazione di alcuni tipi di distan-



ziatori che sono stati approvati per l'impiego nella rete britannica da 400 kV. Tecniche di collaudo analoghe sono state adottate per le altre apparecchiature delle linee aeree di trasmissione della Gran Bretagna. Anche i piloni vengono sottoposti a prove di robustezza e di resistenza in una cava in disuso del Derbyshire, dove ciascun traliccio viene montato in un foro circolare praticato nel terreno, attorno al quale sono fissati alcuni verricelli che possono essere usati per applicare sollecitazioni in tutte le direzioni.

**Problemi relativi ai conduttori** - Per illustrare un altro aspetto delle difficoltà che si incontrano nell'installazione delle linee aeree di trasmissione di energia, ricorderemo che alcuni inconvenienti si verificarono, nel passato, quando si trattò di attraversare a grande altezza il fiume Severn (nell'Inghilterra Occidentale) con una linea da 275 kV, su una distanza di più di 1,6 km intervallata da apposite torri di sostegno. I conduttori originali erano del tipo normale, in alluminio con anima d'acciaio, e quindi la loro superficie esterna era scanalata elicoidalmente a causa dello strato esterno dei fili d'alluminio.

Questa zona dell'Inghilterra è soggetta a frequenti burrasche e, quasi costantemente, a forti venti. Poco dopo la messa in opera dei conduttori si rilevò che essi vibravano,

determinando onde di movimento tanto grandi da far sì che i conduttori si toccassero l'un l'altro quantunque la distanza che li separava fosse di circa 12 m.

Si effettuarono quindi ricerche con l'aiuto di specialisti di aerodinamica e servendosi di gallerie a vento per le prove dei modelli. Si rilevò che l'azione del vento sulla superficie scanalata dei conduttori generava una forza che portava al movimento ondeggiante, tanto dannoso. Entro pochi mesi, e con la collaborazione dei fabbricanti, si progettò un rivestimento in materia plastica che conferiva al conduttore una superficie liscia, senza intaccare le sue proprietà elettriche.

### **Formazione di ghiaccio sui conduttori**

Un altro problema (comune a molti Paesi) è quello della formazione di ghiaccio sui conduttori e sugli isolatori delle linee aeree di trasmissione. Il peso del ghiaccio che si forma sui conduttori impone un forte carico sulle strutture di sostegno, ed il ghiaccio sugli isolatori può, se viene inquinato, provocare scariche elettriche.

È stato pertanto realizzato un materiale che ricopre i conduttori come un manicotto; questo materiale viene riscaldato dalle correnti indotte quando la temperatura si avvicina al punto di congelamento, mentre le perdite a temperature più alte sono trascurabili; il calore delle correnti indotte viene trasmesso dai manicotti lungo il conduttore e contribuisce a far sciogliere il ghiaccio. I manicotti vengono attualmente usati a titolo sperimentale in zone come la Scozia, nelle quali la formazione di ghiaccio è possibile durante l'inverno. L'unico altro Paese in cui qualcosa di analogo sia stato fatto è la Russia.

Molte ricerche vengono pure effettuate per prevenire le scariche elettriche dovute allo scongelamento degli isolatori. Fra i primi risultati delle ricerche è lo sviluppo di un tipo di grasso per gli isolatori; questo grasso non si scioglie durante la stagione calda e non si deteriora dopo un lungo uso, ma impedisce la formazione di ghiaccio e contribuisce a prevenire gli inquinamenti. ★

# mega

*elettronica*

strumenti elettronici di misura  
e controllo



## OSCILLOSCOPIO mod. 220

*un oscilloscopio di fiducia*

## PRATICAL 20

*analizzatore  
di massima robustezza*

## VOLTMETRO ELETTRONICO 110

*minimo ingombro massime prestazioni*

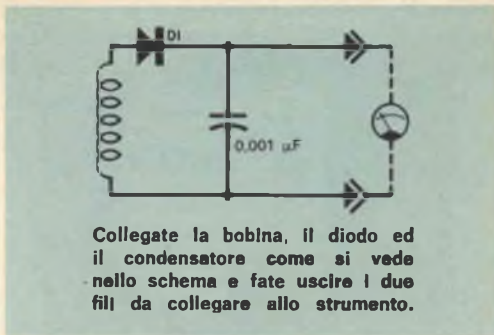


milano - via a. meucci 67 - telefono 25.66.650

PER ACQUISTI RIVOLGERSI PRESSO I RIVENDITORI DI  
COMPONENTI ED ACCESSORI RADIO-TV

# MONITORE E MISURATORE DI CAMPO PER RF

Se avete provato a caricare un'antenna trasmittente mobile o dilettantistica senza disporre di un misuratore di campo o di un altro indicatore di accordo, apprezzerete certamente questo piccolo dispositivo, costruito con materiali di ricupero di cui in genere i dilettanti sono in possesso. La bobina è composta di 18 spire di filo da 1,6 mm avvolte affiancate su una matita di legno che poi è stata tolta. Alla bobina è stato aggiunto un diodo (tipo 1N277, o 1N34A od altro di impiego generale) ed un



Collegate la bobina, il diodo ed il condensatore come si vede nello schema e fate uscire i due fili da collegare allo strumento.



condensatore da  $0,001 \mu\text{F}$ ; il tutto è stato introdotto in un tubo di plastica dal quale escono i due fili per il collegamento ad un tester.

Per usare questa sonda RF fissatela semplicemente vicino all'antenna e predisponete il tester su un'alta portata amperometrica; potrete poi, per aumentare la sensibilità, commutare il tester su portate inferiori. ★

## NOVITÀ LIBRARIE

Ai tecnici ed agli studenti che si interessano a circuiti elettronici diversi da quelli in uso nei sistemi radiofonici viene presentata la traduzione italiana di un classico dell'elettronica, il *Pulse and digital circuits* di Millman e Taub (Circuiti ad impulsi e digitali - Edizioni Bizzarri - Roma. Traduttori: Clara d'Auria - Fulvio Maroz - Edoardo Mosca).

L'opera è dedicata principalmente ad un profondo studio teorico dei circuiti ad impulsi e digitali che trovano applicazione nei calcolatori elettronici, nei sistemi radar e nella televisione.

Ogni circuito fondamentale viene analizzato fisicamente in modo da agevolare la comprensione intuitiva del suo comportamento. Allo studio degli aspetti fisici segue in genere una appropriata trattazione matematica intesa a preparare le basi per i calcoli di progetto.

Nel testo ed al fondo del volume sono riportati numerosi problemi, scelti opportunamente per illustrare la teoria e la pratica dei sistemi digitali e ad impulsi. Non mancano informazioni tecniche e suggerimenti pratici che si potranno rivelare di grande utilità in laboratorio. ★

## ISEM

### STRUMENTI ELETTRICI DI MISURA

di F. Badoglio

Via Donatello 17 - Milano - Tel. 222.454



Microamperometri - Millivoltmetri -  
Amperometri - Voltmetri - da quadro  
e da pannello - Strumenti antiurto.





# MODELLI RADIOCOMANDATI CON FISCHIETTI SILENZIOSI

**Si tratta di un insolito  
sistema di controllo a distanza**

**C**ontrariamente a quanto si può supporre, i comuni fischietti silenziosi usati per richiamare i cani possono essere impiegati anche per azionare apparecchi di vario genere, controllati a distanza.

Se avete l'hobby del radiocomando potete compiere, senza affrontare una spesa eccessiva, interessanti esperimenti con questi

semplici ed economici dispositivi, costruendo l'apparecchio che presentiamo.

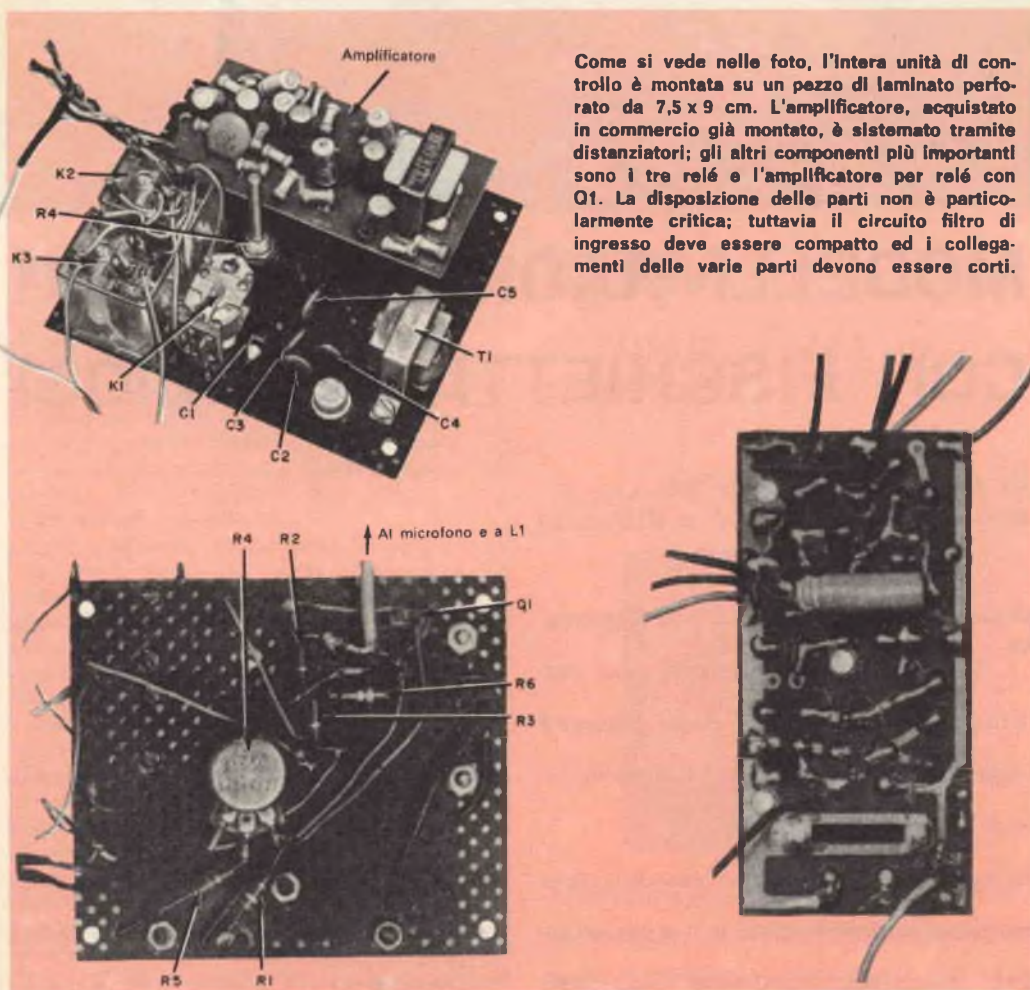
**Unità di controllo** - Come si vede nello schema elettrico, l'uscita di un microfono a cristallo viene introdotta in un circuito selettivo e poi in un amplificatore a transistori acquistato già montato e funzionante.

Il trasformatore T1 trasferisce l'uscita amplificata nel transistor Q1 che aziona il relé K1. A sua volta K1 aziona il circuito di scatto, composto da K2 e K3, che mette in moto e fa fermare il modello d'auto. Le foto riportate sotto illustrano la disposizione delle principali parti del montaggio.

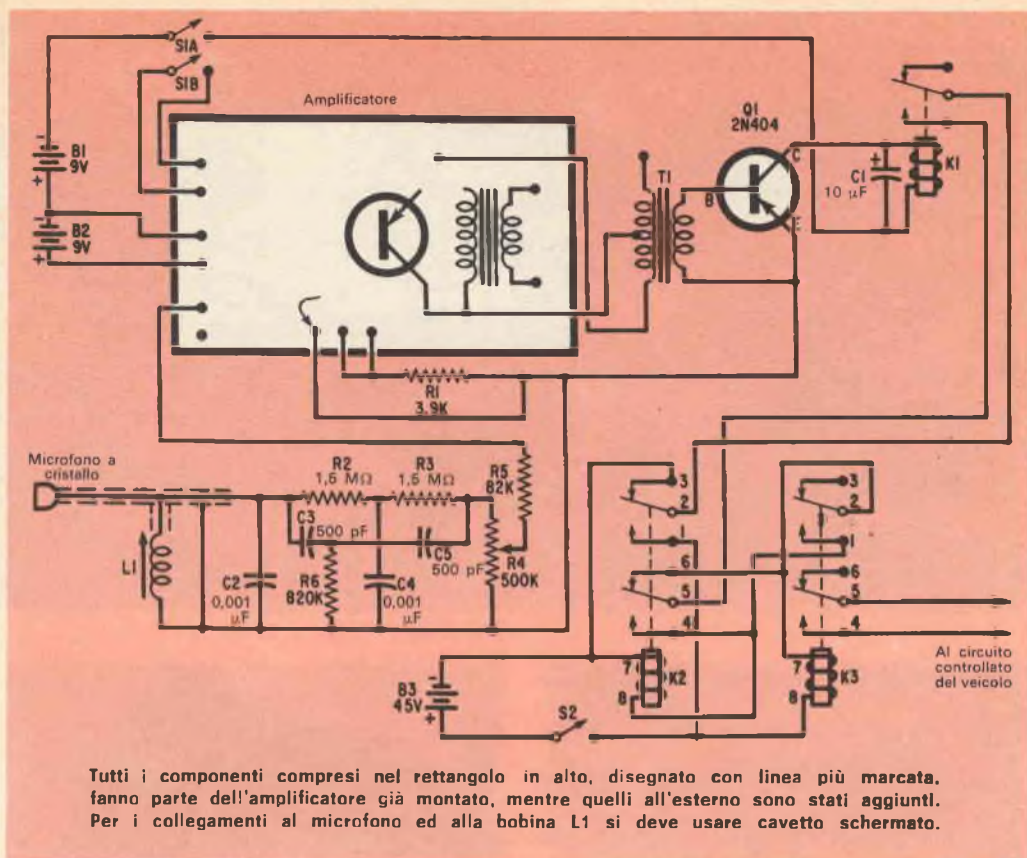
Come si rileva, l'amplificatore è fissato mediante distanziatori su un pezzo di laminato perforato da 7,5 x 9 cm, sul quale

sono pure sistemati, nelle posizioni illustrate, T1, R4, K1, K2 e K3. I terminali dei resistori e dei condensatori si fanno passare attraverso i fori e si collegano al circuito. Il transistor Q1 è montato in un angolo vicino a T1 ed i terminali degli altri componenti sono saldati direttamente al suo zoccolo.

**Installazione** - Se il modello che desiderate comandare è sufficientemente grande, la

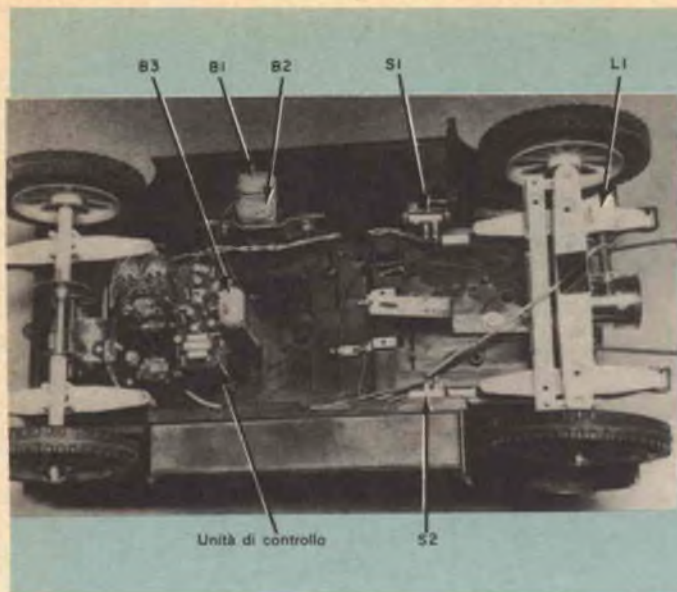


Come si vede nelle foto, l'intera unità di controllo è montata su un pezzo di laminato perforato da 7,5 x 9 cm. L'amplificatore, acquistato in commercio già montato, è sistemato tramite distanziatori; gli altri componenti più importanti sono i tre relé e l'amplificatore per relé con Q1. La disposizione delle parti non è particolarmente critica; tuttavia il circuito filtro di ingresso deve essere compatto ed i collegamenti delle varie parti devono essere corti.



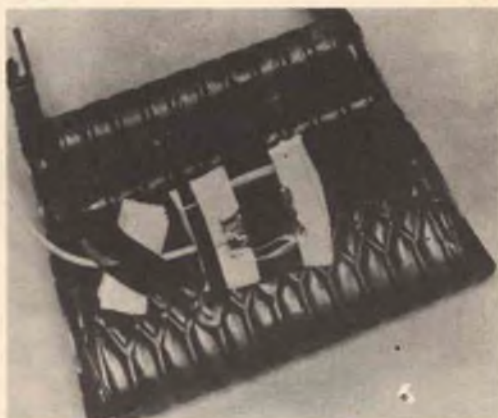
La maggior parte dei componenti può essere installata in posizione nascosta, come nel modello d'auto illustrato a pag. 44. In questo prototipo l'unità di controllo è situata sotto l'auto e gli interruttori S1 e S2 sotto i predellini. Per sostenere l'unità di controllo si sono incollate quattro bacchette di polistirolo del diametro di 6 mm, lunghe 20 mm, forate e filettate. Le batterie B1 e B2 sono sistemate dentro lo scompartimento per la batteria dell'auto saldata su un predellino, mentre la batteria B3 è posta dietro il sedile posteriore.

La bobina L1 è fissata sull'asse anteriore per evitare che capti impulsi elettrici disturbatori provenienti dal motore dell'auto, situato nella parte posteriore. Il microfono è nascosto sotto il sedile posteriore, sul quale si sono praticati dodici fori da 3 mm, ed è montato con nastro adesivo in un involucro di gomma spugnosa per evitare vibrazioni meccaniche. Per collegare il microfono e L1 al punto d'unione tra C2, C3 e R2 si è usato cavetto schermato. Uno dei terminali del motore a batteria dell'auto è tagliato ed i fili sono collegati ai contatti 4 e 5 di K3.



A sinistra è illustrata la disposizione dell'unità di controllo in un modello di auto del tipo riprodotto nella fotografia sopra il titolo dell'articolo. In questo tipo di vettura l'unità di controllo può essere sistemata sotto il telaio e le batterie nei vani visibili nella foto. La bobina L1 è fissata nella parte frontale per evitare che capti disturbi provenienti dal motore dell'auto. Per montare S1 e S2 si sono praticati fori sui parafanghi anteriori.

**Convertibile Duesenberg** - Le fotografie di pag. 45 illustrano la conversione di una convertibile Duesenberg 1934, modello molto perfezionato e dotato di un dispositivo automatico che aziona sterzo, marcia avanti e retromarcia, ed accende e spegne i fari. Tuttavia, poiché queste operazioni, dopo che l'auto è stata avviata a mano, si ripetono automaticamente con una sequenza fissa, vi è sempre il pericolo di collisione. Se quindi l'operatore non dispone di un comando a distanza, si trova costretto a correre dietro al modello per evitare che vada a sbattere contro i mobili. In questo caso, poiché lo spazio è limitato, l'unità di controllo è montata nella parte normalmente occupata dal sedile anteriore della vettura. Gli interruttori S1 e S2 sono

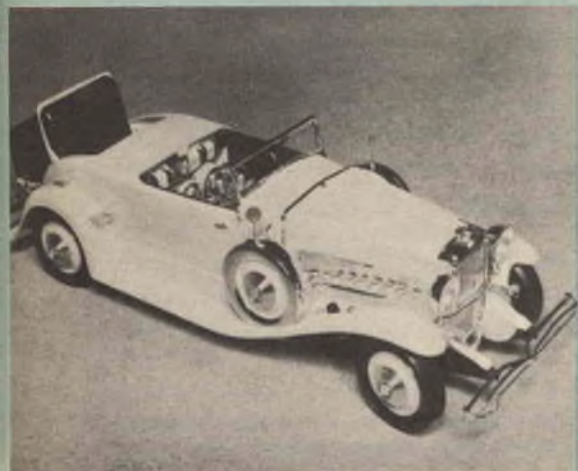


Il microfono è montato con gomma spugnosa e nastro adesivo dietro fori praticati nel sedile posteriore della vettura.

situati sui parafanghi anteriori davanti alle ruote di scorta e L1 ed il microfono sono chiusi in una scatoletta di legno, dipinta in nero, incollata sul bagagliaio posteriore. Come si vede nella foto in basso, per evitare le vibrazioni il microfono è protetto da uno strato di cotone.

La convertibile Duesenberg si presta al controllo mediante fischietto. Il modello qui illustrato è pure dotato di un sistema automatico di sterzo, di cambio marcia e di commutazione dei fari.

L'apparato di controllo entra comodamente nel sedile anteriore della Duesenberg; il microfono e L1 sono montati nella scatoletta di legno incollata al bagagliaio posteriore.



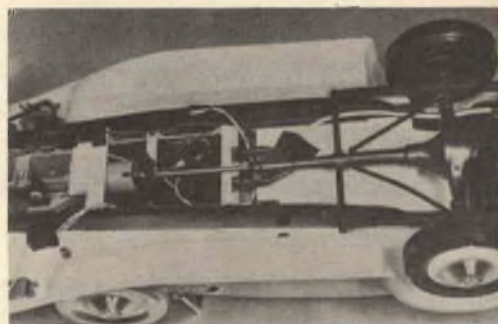
B1, B2 e B3 sono sistemate sopra le batterie dell'auto

In questa scatoletta si trovano L1 ed il microfono

Nello scompartimento riservato alla batteria dell'auto, situato di fronte al sedile posteriore, sono sistemate le batterie B1, B2 e B3. Spezzoni di gomma spugnosa, inseriti tra la carrozzeria e le batterie, impediscono che queste si possano spostare quando si maneggia il veicolo.

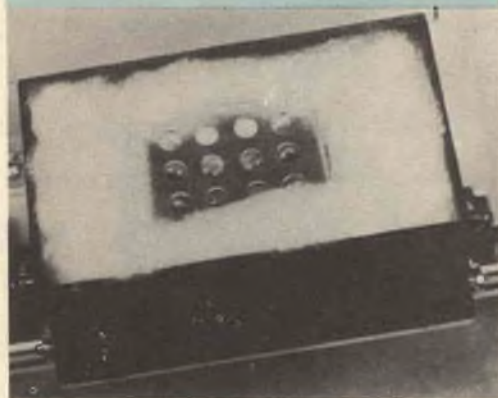
Il normale interruttore della Duesenberg si aziona spingendo il tubo di scarico. Il filo che va da questo interruttore al motore dell'auto è tagliato ed i fili sono collegati ai contatti 4 e 5 di K3.

**Regolazioni** - Dopo aver montata l'unità di controllo sul vostro modello, chiudete S2; una leggera pressione sull'armatura di K1 dovrebbe far bloccare K2 e K3 ed avviare il motore, mentre per fermare que-



La Duesenberg modificata vista di sotto. I fili, per evitare che possano penzolare, sono fissati alla carrozzeria con spezzoni di nastro adesivo.

Ecco la scatoletta senza coperchio situata sul bagagliaio. La bobina L1 non si vede perché nascosta dal cotone nel quale è sistemato il microfono.



## MATERIALE OCCORRENTE

B1, B2 = batterie da 9 V per transistori	R5 = resistore da 82 k $\Omega$ - 0,5 W
B3 = batteria da 45 V	R6 = resistore da 820 k $\Omega$ - 0,5 W
C1 = condensatore elettrolitico da 10 $\mu$ F 25 V	S1 = Interruttore doppio
C2, C4 = condensatori ceramici a disco da 0,001 $\mu$ F	S2 = Interruttore semplice
C3, C5 = condensatori ceramici a disco da 500 pF	Y1 = trasformatore pilota per transistoro: pri- mario 10 k $\Omega$ ; secondario 2 k $\Omega$
K1 = relé da 5.000 $\Omega$ a 1 via e 2 posizioni	1 amplificatore a tre transistori
K2, K3 = relé da 5.300 $\Omega$ a 2 vie e 2 posizioni	1 microfono a cristallo miniatura
L1 = bobina di larghezza TV regolabile da 45 mH a 215 mH	1 fischiello silenzioso per cani
Q1 = transistoro 2N404	1 pezzo di laminato perforato da 7,5 x 9 cm
R1 = resistore da 3,9 k $\Omega$ - 0,5 W	1 zoccolo per transistori
R2, R3 = resistori da 1,5 M $\Omega$ - 0,5 W	Viti, distanziatori, filo, stagno, gomma apugnosca, cotone, nastro adesivo e minuterie varie
R4 = potenziometro miniatura da 500 k $\Omega$	

st'ultimo occorre esercitare una pressione su K2. Regolate il nucleo di L1 finché la vite d'ottone filettata sporga di 15 mm dal supporto della bobina; portate R4 a metà corsa e chiudete S1.

Soffiate quindi nel fischiello ad una diecina di centimetri dal microfono: K1 si dovrebbe chiudere ed il motore si dovrebbe avviare. Per ottenere la massima distanza tra l'auto ed il fischiello, pur mantenendo un sicuro controllo, L1 e C2 devono essere accordati sull'esatta frequenza del fischio. A tale scopo provate a regolare il nucleo della bobina e ad aumentare la distanza. Se per ottenere il migliore risultato il nucleo deve essere tutto avvitato od allentato la frequenza del fischiello è troppo bassa o troppo alta. In questo caso accordate il fischiello con l'ap-

posita vite in modo da ottenere il migliore risultato con il nucleo a metà corsa.

Portate R4 al massimo: se l'auto produce strani rumori, procede a caso o si ferma, la causa è da imputare alle vibrazioni. Accertatevi perciò che il microfono sia opportunamente isolato e non sia a contatto con altri componenti. Se i difetti persistono riducete leggermente R4. Dopo questi accorgimenti dovrebbe essere possibile comandare la vettura da una distanza di almeno 6 m.

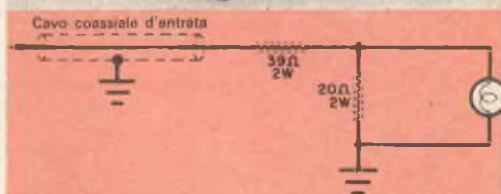
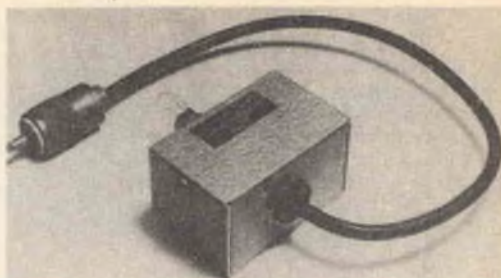
Questo particolare controllo a fischio può essere installato su modelli diversi, come carri armati, bulldozer, navi o veicoli di altro tipo; il sistema susciterà senz'altro un grande interesse non solo nei ragazzi ma anche tra le persone adulte. ★

# CARICO FITIZIO STABILE PER TRASMETTITORE

Il sistema ormai consacrato dalla pratica di usare una lampadina per la taratura di trasmettitori di piccola potenza presenta seri inconvenienti. Anzitutto la lampadina non rappresenta un carico di  $52 \Omega$  ed inoltre la sua impedenza varia con il variare dell'incandescenza del filamento. D'altra parte però la lampadina dà un'indicazione visiva dell'uscita del trasmettitore.

Il carico fittizio che presentiamo ha le migliori caratteristiche della lampadina e di un carico puramente resistivo. Come si vede dallo schema, una lampadina spia è collegata in parallelo ad uno dei resistori che compongono un partitore di tensione. In tal modo la variazione dell'impedenza della lampadina è ridotta ed il circuito resistivo mantiene un'impedenza relativamente costante del carico. Il tutto è racchiuso in una scatoletta metallica.

Questo carico fittizio è adatto per trasmet-



Montate la lampadina spia su un portalampada o su un gommino da un lato della scatola. Dal lato opposto entra un cavo coassiale da  $52 \Omega$ . I terminali devono essere accorciati al massimo.

titori di potenza molto ridotta e quindi permette di effettuare una taratura precisa di queste apparecchiature. ★

## FINALMENTE SVELATI SENZA STORTURE E FALSI PREGIUDIZI I MISTERI DEL SESSO!

La Società Editrice M.E.B. è lieta di presentare due volumi di sensazionale interesse:

### EDUCAZIONE SESSUALE DEI GIOVANI

Pagine 200 - Prezzo lire 1.200

### EUGENICA E MATRIMONIO

Pagine 125 - Prezzo lire 1.000

Essi trattano tutti gli argomenti relativi al sesso come la riproduzione, l'eredità morbosa, l'unione fra consanguinei, i cambiamenti di sesso, le anomalie sessuali, le malattie veneree, ecc., ecc. Contengono inoltre illustrazioni particolareggiate degli apparati genitali maschili e femminili ed altre di grande interesse.

I DUE VOLUMI VENGONO OFFERTI ECCEZIONALMENTE A LIRE 1.700 ANZICHÉ A LIRE 2.200.

Approfittate di questa occasione ed inviate subito un vaglia di L. 1.700 oppure richiedeteli in contrassegno (pagamento alla consegna) a:

**CASA EDITRICE M.E.B.**  
CORSO DANTE 73 AB - TORINO

I due volumi, data la delicatezza della materia trattata, Vi verranno spediti in busta bianca chiusa senza altre spese al vostro domicilio.



Le Baiser - A. Rodin - Musée du Luxembourg - Foto Allinari

# DETECTIVE ELETTRONICO PER AEREI

È stato realizzato un dispositivo che, collegato elettricamente ai punti più diversi di un aereo, registra su nastro tutto quello che avviene nelle varie parti durante il volo.

Il numero dei dati che il dispositivo può continuamente annotare è sbalorditivo; esso può avere fino a 270 "canali", come vengono chiamati i singoli collegamenti: ciò significa che può registrare fino a 270 particolari.

Alcuni di questi dati sono normalmente indicati sul quadro strumenti, come il numero di giri del motore, la temperatura dell'olio e così via; ma altri dati relativi agli alettoni, ai timoni di profondità e di direzione, al carburante (se scorre agevolmente), ad eventuali guasti nei meccanismi elettrici, alla pressione dei sistemi idraulici, non sono normalmente indicati sul quadro strumenti. Essi possono anche riguardare sollecitazioni anormali in punti vitali della struttura, o vibrazioni od urti durante il cattivo tempo, od il funzionamento degli strumenti di bordo.

Questo dispositivo serve soltanto, per ora, per segnalare da che cosa dipendono eventuali disastri aerei nel caso non vi siano superstiti ad indicarne le cause. Però in futuro potrà segnalare in anticipo il sorgere di guasti e consentire di porvi rimedio prima che ne derivino conseguenze irreparabili.

Esso però presenta un inconveniente d'ordine pratico: infatti i viaggi giornalieri compiuti da ogni aereo sono numerosissimi. Durante tutti questi voli i registratori sarebbero in funzione, accumulando sui nastri una massa di informazioni; alla fine di ogni giorno ciascuna linea aerea avrebbe da esaminare e da analizzare una pila di nastri provenienti da sessanta o settanta apparecchi; ciò aumenterebbe enormemente il lavoro relativo all'esercizio delle linee aeree.

Occorre quindi che qualcuno provi questo dispositivo e metta poi la sua esperienza al servizio dell'operatore commerciale. Effettivamente la RAF sta conducendo queste prove sperimentali. Oggi i registratori sono impiegati quale aiuto alla manutenzione, come già era stato suggerito dai loro fabbricanti. In Inghilterra nella base principale del Comando Trasporti ed in tutti gli aeroporti del percorso per Singapore nei quali fanno scalo i Britannia, vi sono apparecchi per l'analisi di questi nastri. Dividendo il lavoro di analisi in parecchie fasi si evita l'accumularsi dei nastri in un punto centrale.

Ulteriori tentativi consentiranno di elaborare una tecnica di esame dei nastri che richieda meno tempo e meno manodopera, così da poter sfruttare le notevoli prerogative che il dispositivo presenta.

E. COLSTON SHEPHERD

Condensatori fissi e variabili  
normali e miniaturizzati  
appositamente studiati  
per cablaggi tradizionali  
e per circuiti stampati  
adatti in tutte le applicazioni

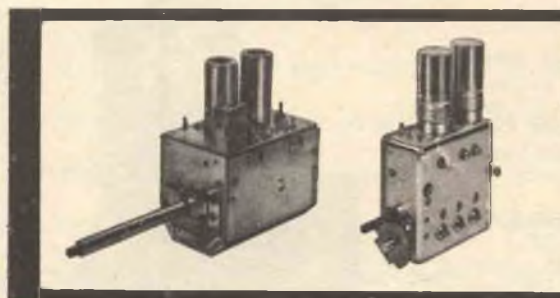


MERCURIO D'ORO 1964

## radio e



Selettori di canali  
televisivi **UHF** e **VHF**



# DUCATI

s.p.a.  
ELETTROTECNICA

UFFICI VENDITE in:

Milano, Via Vitelli 1, Tel. 705.689 - Telex: 31.042 Ducati

ROMA, Via Romagnoli 1/B, Tel. 310.051 - Telex: 81.173 Telonde

BOLGNA, Via M. E. Lepido 178, Tel. 491.902 - Telex: 51.042 Ducati

Torino [rec.], Corso Vitt. Eman. II 94, Tel. 510.740

BOLGNA, Borgo Panigale - C. P. 568 - Tel. 491.701 - Telex: 51.042 Ducati



# Piccolo dizionario elettronico di RADIORAMA

Per la lettura delle indicazioni di pronuncia (che sono riportate, tra parentesi, accanto a ciascuna parola) valgono le seguenti convenzioni:

<b>c</b>	in fine di parola suona dolce come in cena;	<b>sh</b>	suona, davanti a qualsiasi vocale, come <b>SC</b> in scena;
<b>g</b>	in fine di parola suona dolce come in gelo;	<b>th</b>	ha un suono particolare che si ottiene se si pronuncia la <b>t</b> spingendo contemporaneamente la lingua contro gli incisivi superiori.
<b>k</b>	ha suono duro come <b>ch</b> in chimica;		
<b>ö</b>	suona come <b>OU</b> in francese;		

FOGLIO N. 151

## T

**TIKKER** (tíkar), vibratore.

**TILT** (tilt), inclinazione, avvallamento.

**TILT ANGLE** (tilt engl), angolo d'inclinazione.

**TILT MIXER** (tilt míksar), correttore di deformazione (TV).

**TILTED** (tiltd), inclinato.

**TILTED ANTENNA** (tiltd anténa), antenna inclinata.

**TILTING** (tíltin), inclinazione.

**TIME** (táim), tempo.

**TIME AXIS** (táim éksis), asse dei tempi.

**TIME BASE** (táim bes), base tempi.

**TIME BASE GENERATOR** (táim bes generéitar), generatore della base tempi.

**TIME CONSTANT** (táim kónstent), costante di tempo.

**TIME CONSTANT OF RISE** (táim kónstent ov ráis), costante di tempo di salita.

**TIME CONTROL PULSE** (táim kóntról pals), impulso controllo dei tempi.

**TIME DELAY RELAY** (táim diléi riléi), relè ad azione ritardata.

**TIME JITTER** (táim gítar), instabilità della base tempi.

**TIME LAG** (táim leg), ritardo.

**TIME MARKER TUBE** (táim márker tíúb), tubo marcatempo.

**TIME PULSE** (táim pals), impulso di tempo.

**TIME RELAY** (táim riléi), relè a tempo.

**TIME SIGNAL** (táim síg-nel), segnale orario.

- TIMER** (táimer), temporizzatore.
- TIMING** (táimin), cadenza, sincronizzazione (TV).
- TIMING ADJUSTMENT** (táimin agiástment), regolazione della sincronizzazione.
- TIMING GENERATOR** (táimin generéitar), generatore di sincronizzazione.
- TIN** (tin), stagno.
- TIN (To)** (tu tin), stagnare.
- TIN FOIL** (tin fóil), stagnola.
- TIN PLATE** (tin pléit), foglio di latta.
- TINCAL** (tínkaal), borace grezzo.
- TIP** (tip), apice, cresta, limite superiore.
- TIP SIGNAL** (tip síg-nel), segnale di cresta.
- T-IRON** (tiáiron), trave di ferro a T.
- TISSUE PAPER** (tíshiu pépar), carta velina.
- TITANATE** (táitaneit), titanato.
- TITANIUM BIXIDE RECTIFIER** (táiteiniam baióksaid rektifáier), raddrizzatore a biossido di titanio.
- TITANIUM OXIDE** (táiteiniam óksaid), ossido di titanio.
- TITLE** (táitl), titolo, didascalia.
- T-MATCHED ANTENNA** (ti métcéd anténa), antenna a T.
- TOAT** (tóut), impugnatura.
- TOE-IN** (tóu in), convergenza.
- TOE-OUT** (tóu áut), divergenza.
- TOL. - TOLERANCE** (tol. tólerens), tolleranza.
- TOLL** (tóul), pedaggio.
- TOLL CALL** (tóul kol), chiamata interurbana.
- TOLL LINE** (tóul láin), linea interurbana.
- TOMBAK** (tómbak), similoro (metallizzazione).
- TONALITY** (tonéлити), tonalità.
- STONE** (tóun), tono, nota.
- STONE CONTROL** (tóun kóntrol), controllo di tono.
- STONE LOCALIZER** (tóun lokaláiser), radiofaro.
- TOOL** (tul), utensile, attrezzo.
- TOOL BOX** (tul boks), cassetta portautensili.
- TOOL HOLDER** (tul óldar), portautensile.
- TOP** (top), cima, limite superiore.
- TOP ANTENNA** (top anténa), antenna per tetto di automobile.
- TOP CAP** (top káp), cappuccio di valvola.
- TOP CAPACITOR ANTENNA** (top kepésitar anténa), antenna caricata con capacità al limite superiore.
- TOP OF PICTURE** (top ov pícciar), estremità superiore dell'immagine.
- TOPOSPHERIC WAVES** (toposférik uévs), onda di superficie.
- TOTAL** (totl), totale, massimo.
- TOTAL CAPACITANCE** (totl kepésitens), capacità totale.
- TOTAL DISTORTION** (totl distórhion), distorsione totale.
- TOTAL RESPONSE** (totl ríspens), risposta totale.
- TOTAL SIGNAL** (totl síg-nel), massimo segnale.
- TOTAL VOLTAGE** (totl vólteig), massima tensione.



**ecco**

**PER VOI**

**LA NUOVA  
EDIZIONE  
DELL'ENCICLOPEDIA  
DEI COMPONENTI  
ELETTRONICI**

**EDITA DALLA**

**G.B.C.**  
*italiana*

**CON OLTRE 1000 PAGINE RICCAMENTE ILLUSTRATE**

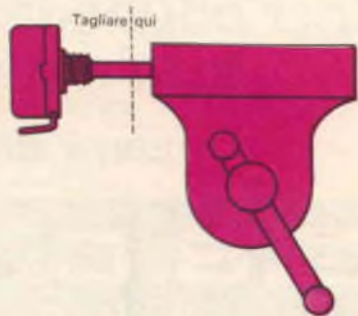
**FATE OGGI STESSO LA PRENOTAZIONE VERSANDO LIRE 3000  
SUL C.C. POSTALE 3/47471 INTESTATO ALLA G.B.C. ITALIANA  
VIALE MATTEOTTI, 66 - CINISELLO BALSAMO - MILANO**



## ATTENZIONE AI VALORI SU COMPONENTI E SCHEMI STRANIERI

Leggendo i valori di componenti prodotti da ditte straniere occorre tenere presenti determinate convenzioni. Nel resistori di fabbricazione tedesca, ad esempio, il valore è scritto su un lato e la lettera K è impiegata al posto di un punto o di una virgola. Così la notazione 6K8 significa  $6.800 \Omega$  ( $6,8 \text{ k}\Omega$ ) e 68K 68.000  $\Omega$  ( $68 \text{ k}\Omega$ ). Nel consultare schemi, invece, si può scambiare il numero 1 con il numero 7; si tenga presente inoltre che la lettera P significa microfarad e quindi 1 P significa  $1 \mu\text{F}$ . La notazione 1.001 F indica un resistore di precisione del valore di  $1.000 \Omega$ .

## COME TAGLIARE GLI ALBERINI DEI POTENZIOMETRI



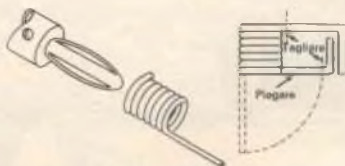
Per accorciare l'alberino di un potenziometro è buona norma stringere nella morsa l'alberino anziché la scatola del potenziometro poiché le vibrazioni impresse dal seghetto potrebbero danneggiare il cuscinetto e rendere il potenziometro stesso rumoroso od intermittente. Il pericolo di danni può essere ridotto ulteriormente usando un seghetto a taglio fine. Dopo aver tagliato l'alberino il lavoro va rifinito limando la superficie segata; una leggera smussatura faciliterà il montaggio della manopola.

## COME RIORDINARE I PICCOLI COMPONENTI



Per esperienza avrete constatato come sia difficile trovare rapidamente piccole parti come resistori, condensatori e diodi quando sono conservate a caso dentro una scatola. Per tenere in ordine facilmente questi materiali una buona soluzione è quella di inserire i loro terminali, come è illustrato nella fotografia, dentro i fori di una pellicola da 35 mm, che potrete poi riporre in un cassetto od in uno scaffale.

## ADATTATORI PER SPINOTTI A BANANA



In casi di emergenza potete benissimo utilizzare come adattatore per spinotti a banana una comune pinza per biancheria. Occorre semplicemente togliere la molla da una pinzetta e tagliarne le estremità come illustrato nel disegno. L'estremità dritta della molla può essere saldata ad un circuito stampato per ottenere un innesto per spinotto a banana o può essere inserita in una boccia per spinotto a spillo per usare fili di collegamento muniti di spinotto a banana.

## FERMACRAVATTE COME SOSTEGNO PER MICROFONI



Nella maggior parte dei casi i microfoni che vengono forniti con i registratori a nastro si devono tenere in mano e questo rappresenta uno svantaggio soprattutto quando si vuole avere entrambe le mani libere o quando (durante una intervista, ad esempio) non si vuole ostentare il microfono. Per ottenere ciò si può incollare un fermacravatte nella parte posteriore del microfono. Quando la colla sarà asciutta il microfono potrà essere appeso al taschino od ai risvolti della giacca oppure alla cravatta, se il microfono è molto piccolo. In tal modo l'interessato può prendere note o fare regolazioni nell'apparato.

# Adottate un'illuminazione adeguata

**A**rredando un ambiente moderno si dovrebbe evitare che l'unico punto luminoso sia il solito classico lampadario appeso al centro del soffitto, sotto cui si trovano la tavola e le sedie ed intorno al quale deve quindi riunirsi necessariamente il nucleo familiare. La luce, adeguatamente impiegata, può aumentare lo spazio a disposizione: si-

stemando una poltrona in un angolo illuminato da un paralume si può creare un comodo luogo di lettura; allo stesso modo, con un'opportuna disposizione di luce, si può far sì che i ragazzi svolgano i loro compiti su un tavolino appartato, senza occupare per l'intera giornata il tavolo del soggiorno. Ai nostri giorni la luce serve anche a

Un tempo l'intera famiglia doveva riunirsi, per accudire ai propri lavori, intorno ad un'unica lampada che era disposta su un tavolo.



(Foto Philips)



*(Foto Philips)*

Oggi un ambiente adeguatamente illuminato con varie luci consente ai diversi membri della famiglia di svolgere le proprie attività in zone diverse di una stessa camera: aumenta quindi, in pratica, lo spazio a disposizione.

creare un ambiente piacevole. I tempi delle lampade ad incandescenza di debole potenza avvitate sotto piccoli riflettori in porcellana bianca sono ormai defini-

tivamente tramontati. Anche il lampadario ha una sua importante funzione, certamente più importante di quanto si possa pensare. Questa funzione non con-



*(Foto Philips)*

Nella fotografia è illustrato un esempio di razionale disposizione dell'illuminazione.

siste unicamente nel prevenire l'abbagliamento o nell'evitare spiacevoli ombre sul piano di lavoro, ma ha un ruolo positivo e funzionale nel creare una fonte di luce in un determinato luogo. Alcune lampade, come quelle a vetro pressato ed a riflettore incorporato, hanno bisogno di apparecchi appositamente studiati per raggiungere il massimo livello di luminosità.

Al momento di installare un impianto di illuminazione in un nuovo ambiente

si devono tenere presenti alcuni dati essenziali relativi alla luce.

Se la piena luce del sole dà un'illuminazione di circa 100.000 lux (il lux è l'unità di misura che indica il livello d'illuminazione sul tavolo, libro o giornale), sotto un albero, ad esempio, non si avranno più di 10.000 lux.

Con il cielo coperto, in pieno giorno presso una finestra l'illuminazione sarà di 2.000 o 3.000 lux, valore che non deve affatto essere considerato esagera-

**Un angolo del soggiorno, adeguatamente illuminato, può rappresentare un piacevole luogo di lettura.**



*(Foto Philips)*



L'arredamento moderno si presta particolarmente al tipo di illuminazione decentrata.

(Foto Philips)

to. E pensare che moltissime persone di sera leggono accontentandosi di soli 100 lux!

Numerosissimi fattori, quali il genere di lavoro svolto oppure l'età influenzano l'intensità della luce che è necessaria a ciascuno di noi nelle diverse circostanze. Un esame medico approfondito ha provato, ad esempio, che le persone di media età hanno bisogno di una intensità di luce doppia o tripla rispetto a quella necessaria ai bambini, mentre le persone anziane necessitano di luce in misura cinque volte superiore.

Esiste un metodo pratico per calcolare grosso modo il flusso luminoso necessario per un dato luogo. Ogni metro qua-

drato esige una potenza di circa 20 W se vengono installate lampade ad incandescenza o 5 W se le lampade adoperate sono fluorescenti.

Una cucina di 4 x 2 m (8 m<sup>2</sup>) richiederà quindi una potenza totale di 160 W circa per le normali lampade o di 40 W per quelle tubolari fluorescenti. Un salotto di 5 x 3 m (15 m<sup>2</sup>) esigerà circa 300 W, che si possono ripartire come segue: un lampadario a cinque lampade da 40 W ciascuna e due applique con lampade rispettivamente da 60 W e 40 W; se verranno installate lampade fluorescenti ne basteranno, ad esempio, una da 40 W ed una seconda da 32 W. ★

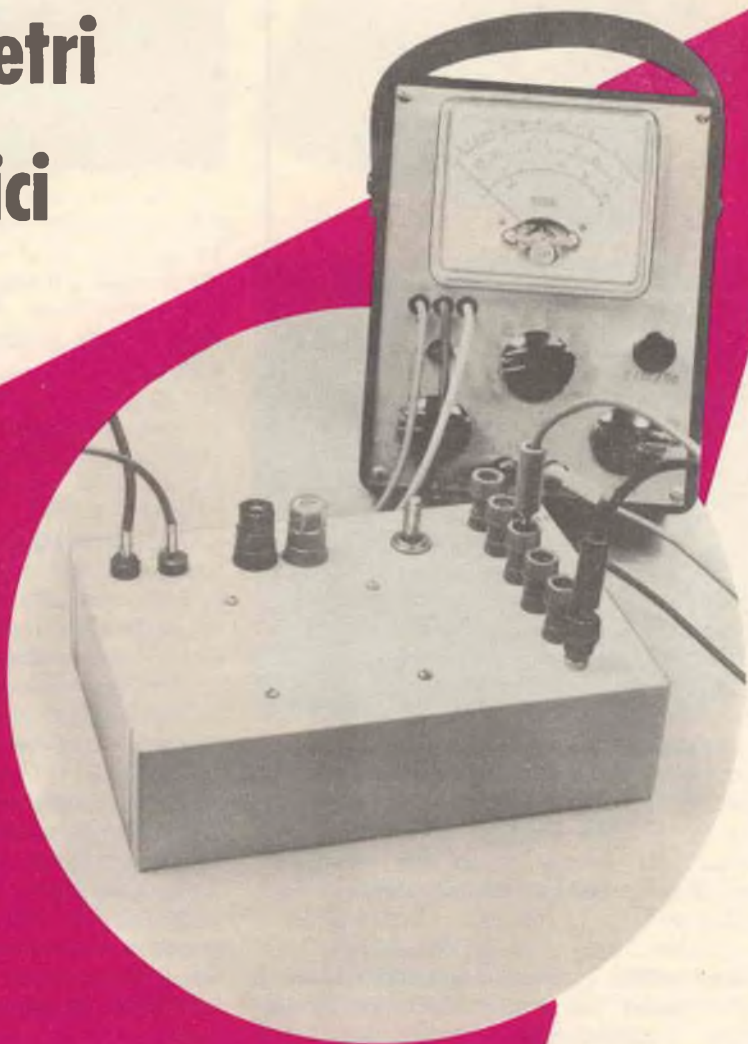


# Economico calibratore per oscilloscopi e voltmetri elettronici

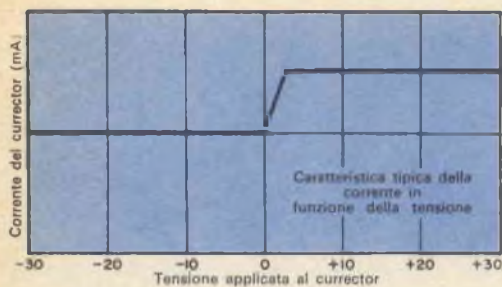
Ecco come si effettua il controllo della taratura di un voltmetro elettronico analizzatore EICO 680. Si noti che in questo primo modello di calibratore la tensione viene immessa in entrata per mezzo di boccole (nell'angolo a sinistra del telaio) non riportate nello schema, né elencate tra i materiali. Se il calibratore è destinato per sole prove in corrente continua, la batteria può essere montata sotto il telaio.

La maggior parte di coloro che si dedicano ad esperimenti nel campo dell'elettronica conosce i diodi zener e sa come questi dispositivi limitatori di tensione possano essere usati per la costruzione di un calibratore di tensione. Un elemento di gran lunga più pratico per questa applicazione è però il diodo a corrente costante, non molto noto, denominato *corrector*.

Le sue caratteristiche sono in parte simili a quelle del diodo zener ma, anziché stabilizzare la tensione, esso stabilizza la corrente. Non appena la tensione arriva al ginocchio della caratteristica riportata nel diagramma di pag. 58, il corrector fa passare la corrente



Il corrector, con tensioni in ingresso comprese fra 3 V e 30 V, mantiene costante la corrente d'uscita.



#### MATERIALE OCCORRENTE

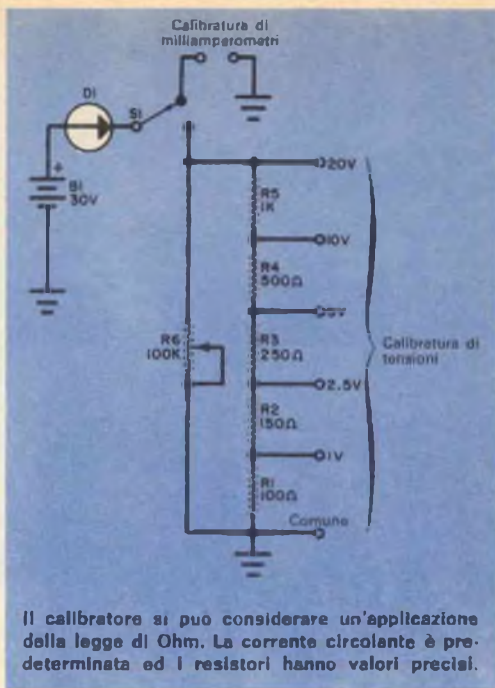
- B1** = batteria da 30 V o corrente c.a. (vedere il testo)
- D1** = diodo corrector di tipo polarizzato da 10,5 mA
- R1** = resistore da 100  $\Omega$  - 0,5 W, toll. 1%
- R2** = resistore da 150  $\Omega$  - 0,5 W, toll. 1%
- R3** = resistore da 250  $\Omega$  - 0,5 W, toll. 1%
- R4** = resistore da 500  $\Omega$  - 0,5 W, toll. 1%
- R5** = resistore da 1 k $\Omega$  - 0,5 W, toll. 1%
- R6** = potenziometro da 100 k $\Omega$  con alberino regolabile a taglio di vite e sistema di blocco
- S1** = commutatore a pallina a 1 via e 2 posizioni

1 telaio di alluminio da 12 x 18 x 5 cm  
 1 basetta d'ancoraggio a 10 terminali  
 8 morsetti isolati  
 Stagno, fili e minuterie varie

specificata dal costruttore. Questo tipo di diodo è disponibile per numerosi valori di corrente compresi fra 1 mA e 20,5 mA. L'uso di un corrector in un calibratore offre parecchi vantaggi: il più importante è quello di poter impiegare lo stesso circuito come campione di tensione continua di alta precisione e, per alcune applicazioni, anche come campione di tensione alternata, variando semplicemente la tensione di alimentazione. Ciò non è possibile invece con un diodo zener (a meno di usarne un tipo a doppio anodo, di costo molto elevato). La ditta costruttrice (Circuit Dyne Co., succursale della Telonic Industries Inc.) può fornire corrector polarizzati e non polarizzati; la differenza tra i due tipi è che la serie polarizzata conduce la corrente in un senso solo, mentre quella non polarizzata stabilizza la corrente in entrambe le direzioni.

#### Costruzione pratica di un calibratore -

Il corrector può essere utilizzato nel circuito illustrato nello schema sopra, per



Il calibratore si può considerare un'applicazione della legge di Ohm. La corrente circolante è pre-determinata ed i resistori hanno valori precisi.

ottenere tensioni stabilizzate di 1 V, 2,5 V, 5 V, 10 V e 20 V.

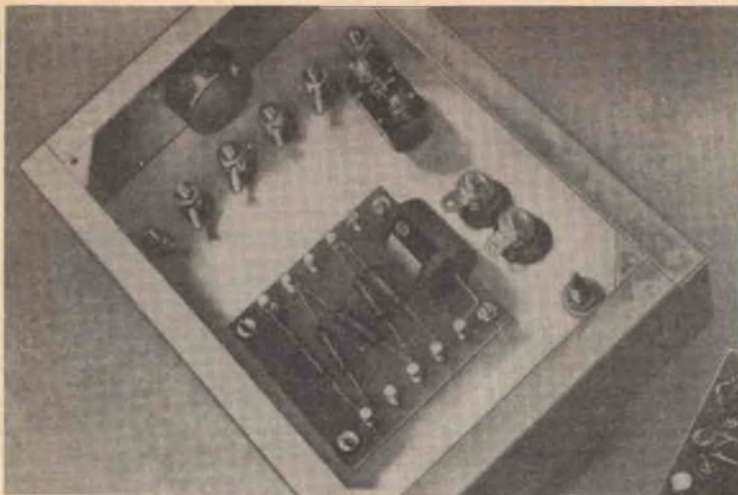
Quando nel circuito circola l'esatta corrente, la precisione del calibratore dipende soltanto dalla precisione della serie dei resistori.

Per R1, R2, R3, R4, R5 si possono usare tipi con tolleranza 1%, reperibili presso i rivenditori di materiali radio ben forniti oppure, se si trovano, anche resistori con tolleranza 0,1%.

L'unità, illustrata nelle fotografie di pag. 59, è stata montata su una basetta d'ancoraggio a dieci terminali, racchiusa in un comune telaio di alluminio da 12 x 18 x 5 cm. Le uscite vanno a morsetti isolati.

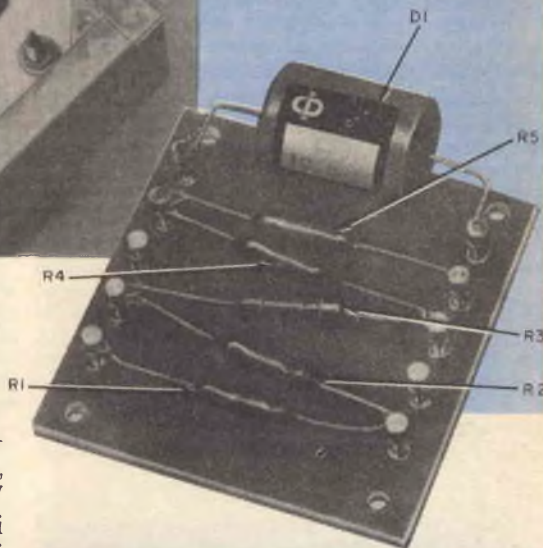
Questo dispositivo può essere utilizzato anche per calibrare milliamperometri ed a tale scopo un commutatore ad una via e due posizioni (S1) pone il corrector in serie con due morsetti che possono essere usati per ottenere una corrente di 10,5 mA.

Sarebbe possibile costruire un calibratore eliminando R6 ed usando per D1 un corrector da 10 mA, ma in questo caso la precisione del calibratore risulterebbe limitata dalla precisione del 5% del corrector. Il sistema migliore, illustrato appunto in questo articolo, consiste invece nell'usare



Nel costruire il calibratore si può seguire qualsiasi sistema per i collegamenti. Nella foto in alto si vedono le parti montate in un telaio da 12 x 18 x 5 cm prima che siano eseguiti i collegamenti.

Per comodità i cinque resistori sono stati montati su una basetta di ancoraggio.

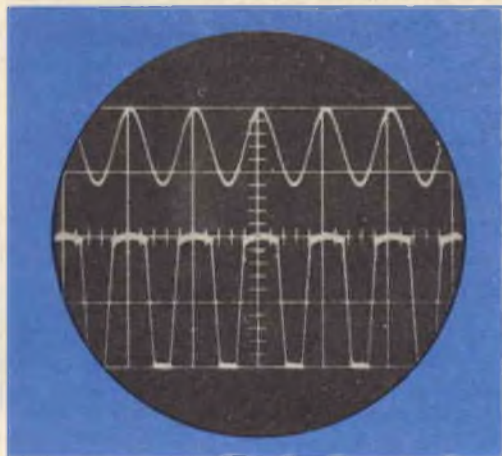


un currector da 10,5 mA con R6 in parallelo alla serie dei resistori R1, R2, R3, R4, R5. Si misura la tensione alla presa di 1 V con uno strumento di alta precisione e si regola R6 per ottenere una corrente di valore pari a 10 mA esatti nei resistori da R1 a R5.

Questo procedimento migliorerà la precisione del calibratore rendendola superiore all'1%. Volendo controllare un tester di 20.000  $\Omega/V$  l'errore addizionale dovuto al carico dovrebbe essere dell'ordine dello 0,5%.

**Calibratura in c.a.** - Quanto esposto è valido particolarmente per la calibratura in c.c. di analizzatori e voltmetri elettronici. Per la calibratura in c.a. di oscilloscopi, la batteria da 30 V deve essere sostituita con una tensione sinusoidale del valore compreso tra 56 V e 96 V da picco a picco, e cioè di valore efficace compreso tra 16 V e 34 V.

La tensione non è critica: deve essere cioè sufficientemente alta per ottenere la taratura, ma inferiore a 35 V efficaci ammissibili per il currector. La forma d'onda risultante prelevata dalla presa a 20 V è illustrata nella foto in basso a destra ed ha un valore di 40 V da picco a picco. La traccia sinusoidale in alto è stata riportata per confronto.



Il calibratore può essere usato in corrente alternata per il controllo di oscilloscopi. La traccia appiattita in basso, 40 V da picco a picco, è stata ottenuta dalla presa a 20 V.

Questo circuito non può essere usato per la calibratura di voltmetri in c.a. che indichino tensioni efficaci. La forma d'onda fornita dal calibratore è infatti spianata ed i voltmetri in c.a. sono precisi soltanto se la forma d'onda è sinusoidale pura. ★

# CONTROLLI ELETTRONICI NELLE INSEGNE PUBBLICITARIE

**G**li ingegneri del Laboratorio Applicazioni della Philips di recente hanno sviluppato un sistema che permette di controllare con mezzi elettronici l'accensione delle insegne luminose.

Un pannello con diverse centinaia di lampade realizza un breve messaggio pubblicitario luminoso. Le lettere del messaggio sono formate con l'accensione per alcuni secondi delle lampade, che successivamente si spengono per un breve intervallo per poi riaccendersi ancora.

L'effetto di accensione periodica può essere ottenuto con relé elettro-meccanici, ma il sistema elettronico offre parecchi vantaggi: non fa rumore, è molto sicuro, non dà luogo ad interferenze alla radio od alla televisione, richiede pochissima manutenzione. Un'altra caratteristica essenziale da tenere presente è che il messaggio pubblicitario può essere cambiato in pochi minuti con un'opportuna predisposizione del programma e ciò rende il sistema più rapido di quello elettromeccanico.

Il nuovo sistema elettronico è costituito da relé luminosi, ognuno formato dalla combinazione di una cellula al solfuro di cadmio e da una lampada ad incandescenza. La cellula al solfuro di cadmio è sensibile alla luce: mentre al buio offre una grande resistenza elettronica, quando viene

colpita da un raggio luminoso la sua resistenza si riduce di molto e quindi essa permette il passaggio della corrente che alimenterà le lampade.

Il circuito è stato progettato in modo da fornire un'unità in cui la prima lampada del messaggio è collegata in serie con un'altra ad incandescenza di più piccole dimensioni (lampada spia) nel successivo relé luminoso. Questa ultima proietta la luce su una cellula al solfuro di cadmio nel secondo circuito, si accende così la seconda lampada del testo e lo stesso procedimento viene ripetuto in tutte le fasi successive.

Quando tutte le lampade del messaggio sono spente per mezzo di un raddrizzatore al silicio (thyristor) si ripetono nuovamente tutte le fasi del programma e l'insegna luminosa si riaccende.

Nella cabina di programmazione il messaggio viene preparato per mezzo di spine e prese di corrente sistemate nel pannello di controllo. Per ottenere la massima flessibilità di programmazione vi sono tre lampade indicatrici per ogni singolo relé; ad esempio in un impianto con 2.000 lampade (sufficienti per venti lettere), la cabina di programmazione contiene circa 640 relé luminosi.

Se il testo pubblicitario non deve essere mai cambiato non occorre nemmeno la cabina di programmazione. ★

## sew-tric

### LE PICCOLE MOLE PULITRICI ELETTRICHE

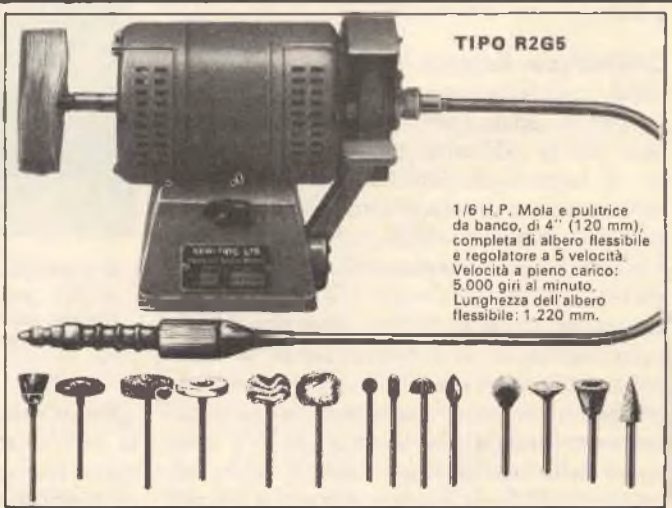
usate dagli ottici, gioiellieri, orologiai, meccanici dentisti, attrezzisti, modellisti, ecc.

Per arrotare, lucidare, affilare, fresare, scanellare, sbavare, forare, incidere e pulire qualsiasi pezzo in metallo, legno, vetro, plastica o pietra.

**RICHIEDETE SENZA ALCUN IMPEGNO  
ILLUSTRAZIONI E PREZZI A:**

**MADISCO** S.p.A. MILANO

rivenditori nelle principali città



TIPO R2G5

1/6 H.P. Mola e pulitrice da banco, di 4" (120 mm), completa di albero flessibile e regolatore a 5 velocità. Velocità a pieno carico: 5.000 giri al minuto. Lunghezza dell'albero flessibile: 1.220 mm.

# PRODOTTI NUOVI

## APPARATI PER MOTORI C.C.

La Philips ha recentemente realizzato due nuovi apparati elettronici per l'azionamento dei motori a c.c.

Questi apparati trovano largo impiego nelle macchine da stampa, rotocalco, laminatoi per lingotti, macchine tessili, macchine utensili di precisione, ascensori (dove sostituiscono il gruppo Ward-Leonard) ed in tutti gli altri casi dove il controllo della velocità, della coppia o della potenza risultano essere fondamentali ai fini dell'applicazione.

Gli apparati servono a comandare i motori a corrente continua a campo separato, ottenendo da questi tutta una serie di velocità comprese fra zero ed il pieno numero di giri.

Il primo apparato è costituito solamente dal pannello elettronico e dal quadro di potenza, esclusi i trasformatori e le protezioni, ed è in grado di controllare i motori fino a 20 kW. Un particolare dispositivo permette di limitare gli eventuali sovraccarichi di corrente per cui il sistema è, in questo senso, autoprotetto.

Il secondo apparato è invece più perfezionato. In esso l'azionamento è completo e comprende sia il trasformatore di rete sia il quadro di potenza munito di dispositivi di protezione delle sovratensioni di fusibili per picchi di corrente eccezionali, di alimentatore per il campo del motore nonché di teleruttori e degli organi usuali di collegamento alla linea trifase da 380 V.

Il circuito elettronico provvede ad interrompere automaticamente l'alimentazione del campo del motore qualora questo rimanga fermo per più di un minuto, e provvede a reinserirla allorché il motore viene avviato.

Il comando del gruppo si effettua tramite un pulsante di avviamento, un pulsante di arresto ed una manopola di predisposizione di velocità. Entrambi gli apparati montano nel quadro di potenza tre thyristor (diodi controllati) che provvedono alla regolazione quali stadio finale.

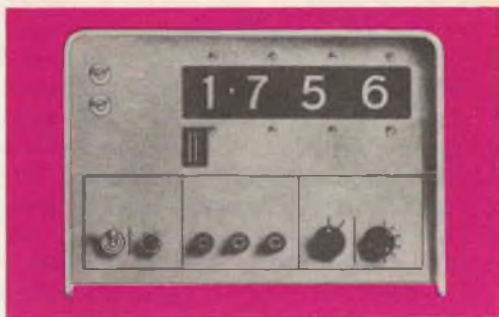
L'applicazione di questi nuovi componenti permette di conferire al motore un campo completo di variazioni nella velocità potendo partire da velocità nulle, contrariamente a quanto avviene nel classico sistema ad amplificatori magnetici.

A richiesta la Philips fornisce disegni e schemi di montaggio degli apparati, i quali, con l'aggiunta di alcuni organi di controllo attualmente in fase di realizzazione, possono garantire la precisione della velocità al variare del carico e della tensione di linea entro l'1% ed anche di più per applicazioni speciali.

Sempre con dispositivi aggiuntivi il motore può frenare ed invertire rapidamente la marcia mandando l'energia di frenatura in rete (recupero). Il dispositivo può essere realizzato con opportuni sistemi di controreazione per fornire una coppia rigorosamente costante anche al variare della velocità oppure potenza rigorosamente costante al variare della coppia richiesta dal carico e della velocità.

## UN VOLTMETRO NUMERICO

L'impiego di tecniche nuove nella conversione dal sistema analogico a quello numerico, rendendo superfluo un gran numero di pezzi a stretta tolleranza, ha consentito la produzione da parte di una ditta britannica di un voltmetro numerico di prezzo assai modesto. Questo fatto riveste un interesse particolare per l'industria, presso la quale gli strumenti numerici di tale tipo vengono impiegati in vari modi, consentendo che la mano d'opera non specializzata compia una lettura facile ed accurata allo stesso tempo di numerose variabili inerenti a diversi processi.



Da un punto di vista basilare lo strumento, denominato DSV.1, è un voltmetro a tre cifre, che si presta ad essere usato con tensioni di entrata di 100 V - 125 V c.a. e di 200 V - 250 V c.a. a 50 Hz - 60 Hz. Lo strumento di tipo standard dispone di quattro gamme, che consentono letture da 0 V a 1 V, 10 V, 100 V e 1.000 V; tuttavia la sua sensibilità è tale che esso funzionerà direttamente con la maggior parte dei tipi comuni di termocoppia, consentendo una discriminazione di 0,1 grado su una gamma da 0 gradi a 100 gradi. Un comando situato sul pannello frontale permette che siano sottratte all'entrata 1.000 cifre meno significative, raddoppiando in questo modo, in maniera efficace, la gamma dello strumento. Altri comandi disposti sullo stesso pannello sono un interruttore da usarsi in relazione alla linea elettrica ed un altro interruttore selettore di gamma. Viene consentita una lettura della massima chiarezza, grazie a numeri in rilievo; l'indicazione della virgola ha luogo automaticamente con l'impiego dell'interruttore relativo alla gamma.

La durata massima di conversione è di 10 msec; lo strumento offre circa venti letture al secondo; esso impiega circuiti interamente allo stato solido. Il voltmetro presenta le dimensioni di 25x20x18 cm. Possono essere fornite versioni da montarsi su pannelli. Lo strumento di tipo standard azionerà sino a dieci indicatori a distanza. ★

# NUOVO RADIOTELESCOPIO PER LUNGHEZZE D'ONDA CORTE

di Sir Bernard Lovell

dalla rivista britannica "THE GUARDIAN"

Quando, nell'ottobre del 1957, l'Unione Sovietica lanciò il primo Sputnik, la costruzione del radiotelescopio da 76 m Mark I di Jodrell Bank stava per essere ultimata; fu possibile quindi stabilire un collegamento immediato con lo Sputnik. Altrettanto avvenne per quelli successivi e per le sonde spaziali americane, per cui la nascita di questo telescopio è apparentemente legata alle moderne attività spaziali. In realtà si tratta di una pura coincidenza, in quanto il telescopio fu progettato sin dagli anni 1949-1957 per l'esplorazione dell'universo in base alle nuove tecniche della radioastronomia e, per la maggior parte del tempo in cui è stato usato, lo strumento è stato effettivamente impiegato in problemi di astronomia pura. Persino quando funzionava come principale stazione d'osservazione a terra per la serie di sonde spaziali americane Pioneer, solo una piccola parte di tempo veniva impiegata in questa attività. Con questo telescopio, le cui prestazioni hanno superato ogni aspettativa, si sono compiute più di 30.000 ore di ricerche astronomiche. Grazie alle osservazioni che esso ha rese possibili, in questi ultimi anni l'astronomia ha compiuto importanti progressi e tuttora tale telescopio resta ancora il più grande strumento completamente orientabile del mondo.

Sono passati tuttavia quattordici anni da quando furono definite le caratteristiche e le prestazioni del telescopio e nel frattempo si sono avuti, sull'argomento, importanti variazioni. In quell'epoca, ad esempio, non si erano ancora eseguite significative misure su radioonde spaziali di lunghezza inferiore al metro, né esistevano indizi sugli indispensabili perfezionamenti elettronici che avrebbero reso possibile tale ricerca. Il telescopio perciò fu costruito per lavorare nella gamma di lunghezze d'onda di 1 m e sebbene

ora siano state compiute importanti ricerche sulla linea dei 21 cm dell'idrogeno neutro, né la precisione del paraboloide né il meccanismo di controllo sono realmente adeguati a lunghezze d'onda così corte.

Oltre alla scoperta della linea di emissione dell'idrogeno neutro si sono avuti perfezionamenti elettronici con la costruzione di maser a basso rumore e di amplificatori parametrici, i quali hanno reso possibile lo studio delle onde spaziali nella regione di pochi centimetri, campo in cui il telescopio Mark I non può funzionare.

Ultimamente inoltre fu accertata l'impossibilità di capire molti fenomeni connessi alla radioemissione della Via Lattea e delle lontane galassie senza studiare l'intera gamma di lunghezza d'onda che gli strumenti terrestri possono raggiungere.

Allo scopo di estendere le ricerche di Jodrell Bank nella regione di lunghezza d'onda di un centimetro, fu richiesto nel dicembre 1960 al Ministero per la ricerca scientifica ed industriale lo stanziamento di un fondo di 173.000 sterline (circa 300 milioni di lire) per la costruzione del telescopio Mark II, progettato dalla Husband and Company. Sebbene l'idea destasse molto entusiasmo, i fondi disponibili non erano sufficienti e soltanto nella primavera del 1962 fu concesso il benestare per l'inizio dell'opera. Nel frattempo il preventivo della spesa da sostenere era salito a 277.000 sterline (oltre 400 milioni di lire).

Inoltre nell'inverno 1962-63 i lavori dovettero essere sospesi per alcuni mesi, per cui le previsioni originali, secondo le quali il telescopio avrebbe dovuto essere completato nel 1962, non si sono potute avverare. Negli ultimi due anni altri ricercatori si sono dedicati con grandi telescopi all'esplorazione della gamma del centimetro e tra questi sono da ricordare gli australiani

Il telescopio Mark II con il Mark I nello sfondo.



con il telescopio di 64 m di Parkes ed i russi con il telescopio di 25 m di Serpuchov; sono stati pure impiegati gli strumenti di 33 m della stazione di Crimea e speciali telescopi dell'ordine dei 20 m ÷ 30 m da parte di un centro sperimentale degli Stati Uniti.

Le dimensioni del Mark II non sono superiori ai telescopi preesistenti: il paraboloide ellittico ha infatti l'asse maggiore di 38 m e l'asse minore di 26 m e la sua area effettiva è perciò pari ad un sesto di quella del Mark I. Comunque, se le aspettative dei progettisti si avvereranno, il Mark II sarà probabilmente il più grande telescopio in grado di lavorare sulle lunghezze d'onda di pochi centimetri. Il telescopio di 64 m di Parkes non offre infatti buone prestazioni a lunghezze d'onda inferiori ai 10 cm ed i telescopi russi e americani, pur funzionando in modo soddisfacente a pochi centimetri di lunghezza d'onda, sono più piccoli del Mark II. Si prevede quindi che questo strumento sarà l'unico grande telescopio controllato direttamente da una calcolatrice elettronica.

Con ogni probabilità il Mark II potrà essere usato al più presto per estendere alla banda del centimetro le misure di alcune centinaia di fonti radio già studiate sui 21 centimetri dal Mark I; non è da escludere che le variazioni che si osserveranno nella forma dello spettro possano fornire importanti informazioni sulla natura di queste fonti radio molte delle quali si trovano a grande distanza dalla Terra.

Si prevede che in futuro i telescopi Mark I e Mark II saranno usati contemporanea-

mente, sia accoppiati come interferometro, sia per lo studio degli stessi fenomeni sulle lunghezze d'onda del centimetro e del metro.

Con l'entrata in funzione del Mark II si troveranno impiantati a Jodrell Bank quattro grandi telescopi orientabili, poiché oltre al Mark I già esistono altri due telescopi da 15 m di particolare precisione, uno dei quali è usato soprattutto come telescopio di ricerca per sonde spaziali e l'altro è montato su un asse polare. A questi quattro telescopi presto sarà aggiunto il Mark III che sarà una versione meno precisa del Mark II, pur avendo il riflettore della stessa forma e dimensione; tale telescopio sarà usato esclusivamente per studi nel campo della cosmologia, relativi alle dimensioni ed alla struttura di remote fonti radio.

Tuttavia, per il momento, l'unico telescopio orientabile di grandi dimensioni è sempre il Mark I. Se con il progredire delle ricerche si giungerà a costruire grandi telescopi precisi e completamente orientabili, senza dubbio negli studi astronomici potranno essere conseguiti risultati veramente straordinari.

Non è improbabile che tale progetto venga in futuro attuato, ma attualmente si ignora se la realizzazione di un simile telescopio potrà essere finanziata ed in quale misura potrà competere con il Mark I, la cui modernizzazione è già stata studiata.

Nel frattempo l'aggiunta del Mark II alle apparecchiature già esistenti a Jodrell Bank permetterà di ottenere un complesso di strumenti atti alla ricerca radioastronomica che difficilmente, almeno per alcuni anni, potrà essere superato. ★



## BUONE OCCASIONI!

**CEDO** sintonizzatore G536 Gelo-  
so OM OC MF FD: poco usato,  
a condizioni trattabili. Giuseppe  
Calderara, via San Felice 101,  
Bologna.

**PROIETTORE** nuovo Brownie 8  
mm, con vent. per raffreddamen-  
to, marcia avanti indietro, caric.  
automatico, 2 pellicole, schermo  
perlinato, 8 bobine, vendo al mi-  
glor offerente. Scrivere a Ma-  
rino Liberato, via Molini Idraulici  
10, Torre Annunziata (Napoli).

**VENDO** o cambio con un tester  
usato, purché funzionante: pic-  
colo radiorecettore con rivela-  
zione a diodo al germanio e  
ascolto in auricolare (questo ra-  
diorecettore non necessita né  
di corrente elettrica né di pile,  
è azionato dall'energia delle onde  
in arrivo), un altoparlante giap-  
ponese per transistor Ø 55 mm,  
un condensatore variabile ed un  
interruttore per transistor ed un  
jack per auricolare. Scrivere per  
informazioni e offerte a Massi-  
miliano De Falco, via Costantino  
22, Roma.

**VENDO** a L. 25.000 ricevitore  
professionale Allocchio Bacchini  
AC 14 modificato, con valvole  
miniatura a doppia conversione,  
perfettamente funzionante, copre  
da 15 m a 4.100 m; convertitore  
marca Labes tipo CO4/RA per  
144 MHz a nuvistor e cristallo,  
perfettamente funzionante, a lire  
10.000; un trasformatore di mo-  
dulazione marca Gelo per push-  
pull di due 807, nuovo, imballato,  
a L. 5.000; oscillatore modulato  
seminuovo marca Vorax mod.  
SO. 122, perfetto, a L. 15.000.  
Indirizzare richieste a I1 KBZ Ma-  
rio Maffei, Via Resla 98, Bolzano.

**VENDO** valvole nuove 2C39A,  
866A, 836, 2E24, 2E26, 807, 5672,  
5810, 6BJ6, 6BH6, OAA, OB2, 5763,  
OA3, EC92, 6AU6, 6AT6, 6SN7,  
6SJ7, 6AL5, 6AQ5, 6V6, 12K7,  
DL92, 1S5, 6X4, AZ1; valvole usa-  
te 807, 6A3, 4X150A, 6AG5, 6AS7,  
3A5, 3A4, 1007, 5R4, 6AQ5, 6SJ7,  
1U4, 1L4, DF91, 12A8, 1P41 RCA;  
microfono e pick-up piezoelettri-  
ci; synchro transmitter 15CX4;  
oscilloscopio Imetron S777, occa-  
sione. Indirizzare a Paolo Confor-  
to, via Pellico 5, Vicenza.

**VENDO** o cambio con oscillo-  
scopio da 3" il seguente mate-  
riale: 2 tubi catodici da 5" tipo  
5FP7 nuovi (L. 6.000 l'uno); 2  
relé a doppio commutatore (lire  
500 l'uno); 2 valvole 6H6 nuove  
(L. 500 l'una); 4 zoccoli octal  
ceramici (L. 100 l'uno); 9 po-  
tenziometri di cui 6 doppi (lire  
2.250); 8 prese coassiali (lire  
800); autotrasformatore di rete  
da 200 VA ad entrata e uscita  
universali (L. 2.000); provacir-  
cuiti a sostituzione (L. 3.000);  
provavalvole ad emissione (lire  
6.000); oscillatore modulato, sen-  
za alimentazione (L. 4.000). In-  
dirizzare a Antonio Mazzeo, via  
Libertà 35, San Severo (Foggia).

**CERCO** valvole, altoparlante, ali-  
mentatore per radiorecettore  
BC455 americano. Offerte a Ago-  
stino Campanile, piazza Porta La  
Barra 4, Andria (Bari).

**OCCASIONE** vendo tester Simen  
come nuovo; sensibilità 10.000  
 $\Omega/V$ , funzionante e completo di  
accessori. Per informazioni e ac-  
cordi scrivere a Francesco Da-  
viddi, via S. Biagio 9, Montepul-  
ciano (Siena).

LE INSERZIONI IN QUESTA RUBRI-  
CA SONO ASSOLUTAMENTE GRA-  
TUE E NON DEVONO SUPERARE  
LE 50 PAROLE. OFFERTE DI LA-  
VORO, CAMBI DI MATERIALE RA-  
DIOTECNICO, PROPOSTE IN GENE-  
RE, RICERCHE DI CORRISPONDEN-  
ZA, ECC. - VERRANNO CESTINA-  
TE LE LETTERE NON INERENTI AL  
CARATTERE DELLA NOSTRA RIVI-  
STA. LE RICHIESTE DI INSERIZIO-  
NI DEVONO ESSERE INDIRIZZATE A  
"RADIORAMA, SEGRETERIA DI RE-  
DAZIONE SEZIONE CORRISPONDEN-  
ZA, VIA STELLONE, 5 - TORINO".

LE RISPOSTE ALLE INSER-  
ZIONI DEVONO ESSERE  
INVIATE DIRETTAMENTE  
ALL'INDIRIZZO INDICATO  
SU CIASCUN ANNUNCIO

**CERCO** ricevitore portatile a  
valvole delle marche Europhon  
o Kosmophon, alimentazione con  
c.c. e da rete, purché perfetta-  
mente funzionante. Inviare per  
offerte, foto e indicazioni di  
prezzo al seguente indirizzo Al-  
berto Cunto, via Riviera 85, Tor-  
tora (Cosenza).

**CAMBIO** enciclopedia Motta 7  
volumi rilegati nuovi del valore  
di circa 70.000, con radiotelefo-  
no possibilmente con dispositivo  
di chiamata. Aldo Dematheis, via  
Aosta 24, Torino.

**VENDO** amplificatore a 3 valvo-  
le serie americana nuovo, com-  
pleto di microfono piezo, altopar-  
lante e cavi per collegamenti,  
mediante jack; potenza 3,5 W  
con comandi tono, volume; ali-  
mentazione universale; abbassa-  
ndo alcuni interruttori funziona  
solo la parte raddrizzatrice ed  
è quindi utilizzabile come ali-  
mentatore; include insieme al-  
l'amplificatore schema elettrico e  
spiegazioni per l'uso. Per ac-  
cordi scrivere a Mario Bucci,  
v. Trieste 14/7, Cesate (Milano).

**CAMBIO** la serie di francobolli  
completa del Papa in Terra San-  
ta su busta con timbro del gior-  
no dell'uscita; inoltre, la serie  
della Sede Vacante, della Nati-  
vità, di S. Cirillo e Metodio, del  
Concilio e della Madonna (della  
Turchia), tutte complete; a que-  
ste aggiungo moltissimi altri  
francobolli mondiali non doppi e  
due album per raccolta di que-  
sti; il tutto cambiato con registra-  
tore G257 o G256 già usati o con  
giradischi. Indirizzare a Giovanni  
Crepaz, Chorz di Livinallongo  
(Belluno).





fissate  
il pezzo n. 1  
sul  
contrassegno n. 1  
e il primo  
montaggio  
è fatto;  
e così via...



Studio Dada 155

**E' COSI' SEMPLICE!  
E' IL SISTEMA**

**“ELETTRAKIT COMPOSITION”:**

È facile il montaggio di un ricevitore radio a transistori o di un televisore con il sistema per corrispondenza **ELETTRAKIT COMPOSITIONI**. Non occorre essere tecnici!

Con questo piacevole sistema è non solo facile ma anche divertente e appassionante; anche chi non ha nozioni di tecnica può eseguire questi montaggi. In breve tempo, in casa, vedrete il “Vostro” televisore o il “Vostro” ricevitore prendere forma; e alla fine del montaggio penserete con gioia di averli costruiti Voi, con le Vostre mani.

Immagini, musica, suoni, parole; ecco ciò che avrete la possibilità di offrire ai Vostri cari e ai Vostri amici creando per Voi ammirazione e stima; e quale soddisfazione intima, personale!

**SARETE SICURI DI UN PERFETTO RISULTATO** perchè avrete a Vostra disposizione gratuitamente un **SERVIZIO CONSULENZA** e un **SERVIZIO ASSISTENZA TECNICA**.

**RICHIEDETE  
L'OPUSCOLO  
GRATUITO  
A COLORI  
A:**

**ELETTRAKIT**  
via stellone 5/122  
Torino



COMPILATE RITAGLIATE IMBUCATE

spedire senza busta e senza francobollo

Francatura a carico del destinatario da addebitarsi sul conto credito n. 126 presso l'Ufficio P.T. di Torino A. D. - Aut. Dir. Prov. P.T. di Torino n. 23616 1048 del 23-3-1955

**ELETTRAKIT**

Via Stellone 5/122

**TORINO AD**

EccoVi ora alcune caratteristiche del ricevitore a transistori e del televisore: sono apparecchi magnifici, che si presenteranno da soli in tutta la loro qualità!



#### RADIORICEVITORE **ELETTRAKIT**

- Ricevitore supereterodina a 7 transistori più un diodo al germanio.
- Gamma OM da 520 kHz a 1650 kHz
- Stadio finale di BF con potenza di uscita di 200 mW.
- Realizzazione completa su circuito stampato.
- Dimensioni esterne 180x115x52 mm.

**ELETTRAKIT** Vi invia per il ricevitore 5 istruzioni di montaggio con 5 pacchi di materiali:

Con sole 5 spedizioni Voi completerete il Vostro bellissimo ed elegante apparecchio.

Ogni spedizione costa L. 3900.  
(IGE compresa + spese postali).

Per ogni montaggio riceverete tutti i materiali e gli attrezzi necessari: saldatore, pinze, cacciavite ecc.; non Vi mancherà nulla.

Tutto è già compreso nel prezzo e tutto rimarrà di Vostra proprietà.

Non aspettate oltre, provate subito questa affascinante novità, questo divertente hobby che Vi darà la possibilità di iniziare una delle professioni meglio retribuite e più interessanti!

**ELETTRAKIT** Vi attende!

#### TELEVISORE **ELETTRAKIT**

- Televisore con schermo da 19" o 23"
- 25 funzioni di valvole
- 2° programma
- trasformatore universale
- fusibili di sicurezza sulla rete
- telaio verticale

**ELETTRAKIT** Vi invia per il televisore 25 istruzioni di montaggio con 13 pacchi di materiali e inoltre 25 servizi di riparazione.

Grazie ai chiarissimi disegni ed alle facili istruzioni sarete in grado di effettuare rapidamente il montaggio del "Vostro" televisore.

Ogni spedizione costa L. 4700.  
(IGE compresa + spese postali)



**COMPILATE RITAGLIATE IMBUCATE**

**Speditemi gratis il vostro opuscolo**

(contrassegnare così  l'opuscolo desiderato)

**radiorecivitore a transistori **ELETTRAKIT****

**televisore **ELETTRAKIT****

**MITTENTE**

**cognome e nome** \_\_\_\_\_

**via** \_\_\_\_\_

**città** \_\_\_\_\_ **provincia** \_\_\_\_\_

**RICHIEDETE  
L'OPUSCOLO  
GRATUITO  
A COLORI**



---

## ERO UN OPERAIO...

## ...OGGI SONO UN TECNICO SPECIALIZZATO

---

Ero un uomo scontento: non guadagnavo abbastanza, il lavoro era faticoso e mi dava scarse soddisfazioni.

Volevo in qualche modo cambiare la mia vita, ma non sapevo come.

Temevo di dover sempre andare avanti così, di dovermi rassegnare.

quando un giorno mi capitò di leggere un annuncio della SCUOLA RADIO ELETTRA che parlava dei famosi

**Corsi per Corrispondenza.**

Richiesi subito l'**opuscolo gratuito**, e seppi così che grazie al "Nuovo Metodo Programmato" sarei potuto diventare anch'io un tecnico specializzato in

**ELETTRONICA, RADIO STEREO, TV,  
ELETTROTECNICA.**

Decisi di provare!

È stato facile per me diventare un tecnico!

Con pochissima spesa, studiando a casa mia nei momenti liberi, in meno di un anno ho fatto di me un altro uomo.

(E con gli **stipendi materiali inviati gratuitamente** dalla SCUOLA RADIO ELETTRA ho attrezzato un completo laboratorio).

Ho meravigliato i miei parenti e i miei amici!

Oggi esercito una professione moderna ed interessante; guadagno molto, ho davanti a me un avvenire sicuro.

agenzia delci 270

---

**RICHIEDETE SUBITO  
L'OPUSCOLO GRATUITO  
A COLORI ALLA**



**Scuola Radio Elettra**  
Torino Via Stellone 5/33



# RADIORAMA

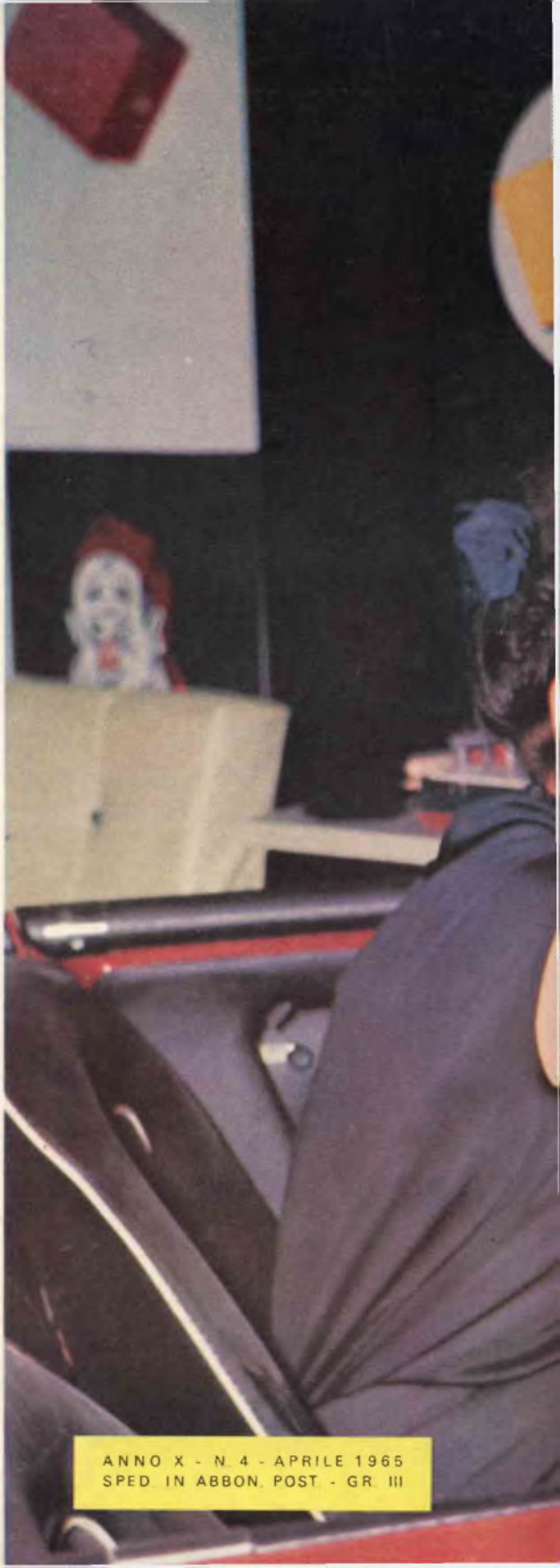
RIVISTA MENSILE EDITA DALLA SCUOLA RADIO ELETTRA  
IN COLLABORAZIONE CON POPULAR ELECTRONICS



il n. 5  
in tutte  
le  
edicole  
dal 15  
aprile

## SOMMARIO

- Ridirama
  - Pile al mercurio
  - Calcolatrici elettroniche al servizio della patologia
  - Mobile doppio per altoparlanti
  - Novità in elettronica
  - Il futuro della radiotelefonìa mobile
  - Come prolungare la durata della lampada del proiettore
  - Nuovo dispositivo di lettura
  - Amplificatore d'antenna MF-TV
  - Notizie in breve
  - Sviluppi in vari settori dell'elettronica
  - Costruite un candeliere elettronico
  - Telesintesi
  - Argomenti sui transistori
  - Consigli utili
  - Perfezionamenti nei televisori
  - Per i radioamatori
  - Le erosioni agli elettrodi nelle scariche elettriche
  - Costruite l'audiotemporizzatore
  - Propagazione delle radioonde
  - Nuova serie di tubi ad onde viaggianti
  - Buone occasioni!
- Se l'immagine del vostro televisore manca di contrasto ed è coperta di neve e se il vostro ricevitore MF non riceve tutte le stazioni previste, potrete rimediare a questi inconvenienti costruendovi un amplificatore di antenna a larga banda; per realizzarlo non è necessario essere tecnici né disporre di particolari strumenti di misura.
- I calcolatori elettronici sono talmente versatili che ogni giorno si trova la possibilità di utilizzarli in qualche nuova applicazione; nel campo della patologia si prevede che essi saranno impiegati su sempre più vasta scala per effettuare analisi diverse e per diagnosticare con precisione le malattie.
- Se incontrate difficoltà quando dovete prendere i tempi nel campo della fotografia, nello studio della musica, ecc., l'audiotemporizzatore fa al caso vostro; si tratta di un metronomo completamente elettronico, il quale fornisce un caratteristico segnale sonoro ad intervalli prestabiliti che possono essere variati fra una frazione di secondo e parecchi secondi.



ANNO X - N 4 - APRILE 1965  
SPED. IN ABBON. POST. - GR. III