

Anno II - N. 8 - Agosto 1957

Spediz. in abbon. postale - (Gr. III)

RADIORAMA

rivista mensile edita dalla scuola radio elettra

flip-flop
cercaguasti



COSTRUITEVI

un BASS-REFLEX

RADIORAMA

Rivista mensile edita dalla

SCUOLA RADIO ELETTRA DI TORINO

Direttore responsabile: Vittorio Veglia
Condirettore: Fulvio Angiolini

Direzione - Redazione - Amministrazione
e Ufficio di Pubblicità

Via La Loggia 38 - TORINO - Tel. 390.029
C/C postale N. 2/12930

SOMMARIO

- 3 Inchieste d'oggi
- 4 L'altoparlante che ascolterete
- 7 Fototubi e Fototransistori - 2ª parte
- 11 Le nostre interviste, di F. G.
- 12 I favolosi bottini dell'aspiratore elettronico, di F. ANGIOLINI
- 14 Brutti scherzi dei televisori, di MIMMO TIVI'
- 17 Flip-Flop cercaguasti
- 21 Inchiesta alla Magnadyne, di JASON VELLA
- 24 Costruite un bass-reflex
- 27 Lettere al Direttore

ABBONAM. SEMESTRALE (6 numeri) L. 650
ABBONAMENTO ANNUO (12 numeri) L. 1200
ABBONAMENTO ESTERO ANNUO L. 1600
effettuando versamento
sul c/c postale n. 2/12930 - TORINO

Sono riservati alla rivista tutti i diritti di proprietà artistica e letteraria sul materiale pubblicato. Per ogni riproduzione citare la fonte. I manoscritti e le fotografie anche se non pubblicati non si restituiscono: daremo comunque un cenno di riscontro. Pubblicazione autorizzata con n. 1096 del Tribunale di Torino - Spedizione in abbonamento postale (Gruppo III). Stampa: Lito Zeppegno - Torino, via P. Boselli 84

RADIORAMA, Agosto 8, 1957 - RADIORAMA is published by Scuola Radio Elettra, via La Loggia 38, Turin, Italy - Printed in Italy by Lito Zeppegno - Torino.



C O P E R T I N A

Edy Campagnoli, la graziosa partner di Mike Bongiorno nella trasmissione «Lascia o Raddoppia?», ci sorride malinconicamente in questo afoso agosto, pensando forse alle vacanze ormai perdute per i troppi impegni di lavoro.

(Foto MERCURIO)

A voi Messina!

Ha chiuso da poco i battenti la Rassegna di Elettronica di Roma e già, nel magazzino della Scuola Elettra, si stanno preparando i bagagli per la Fiera Internazionale di Messina.

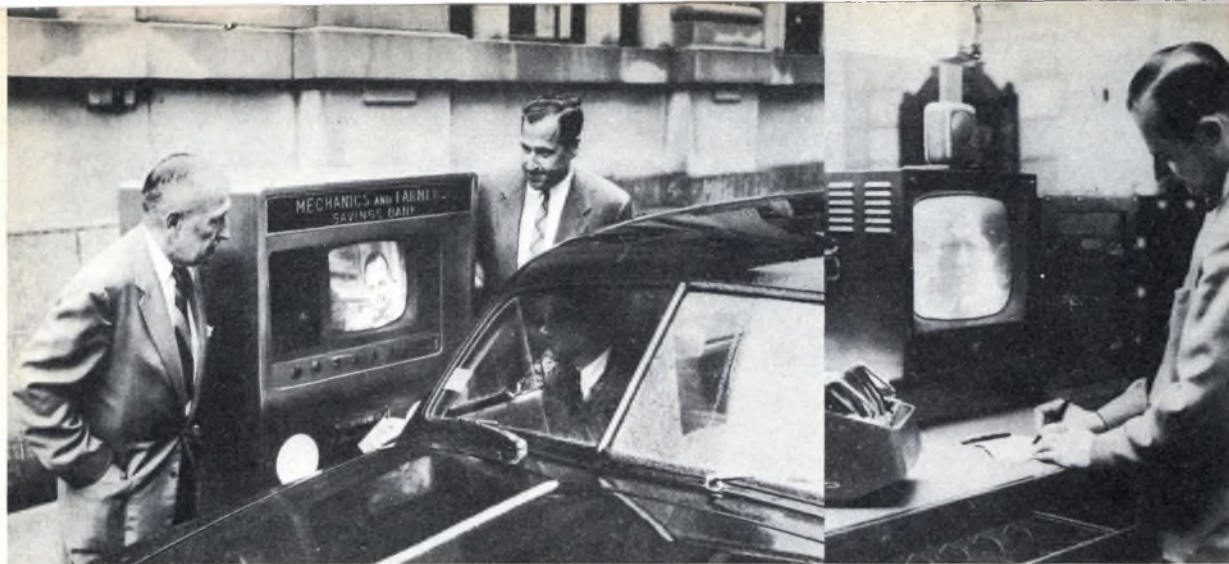
Lo sforzo organizzativo non è trascurabile ma ci incoraggia la squisita ed amichevole simpatia degli Amici, che ci accolgono in ogni città d'Italia.

Questa volta la mèta è Messina e lo scopo quello solito: ascoltare i suggerimenti e le opinioni degli Allievi ed ex-Allievi di quella ri-dente città. Lo stand occupato dalla Scuola Elettra è il n. 616 del Padiglione 6 «Radio TV». Gli incaricati della Scuola saranno presenti in Fiera dal giorno 18 al 25 di agosto.

Amici di Messina, attendiamo anche Voi numerosissimi per conoscerVi di persona, per stringere con affetto la Vostra mano, per dimostrarVi la nostra buona volontà, per esaudire il più possibile i Vostri desideri.

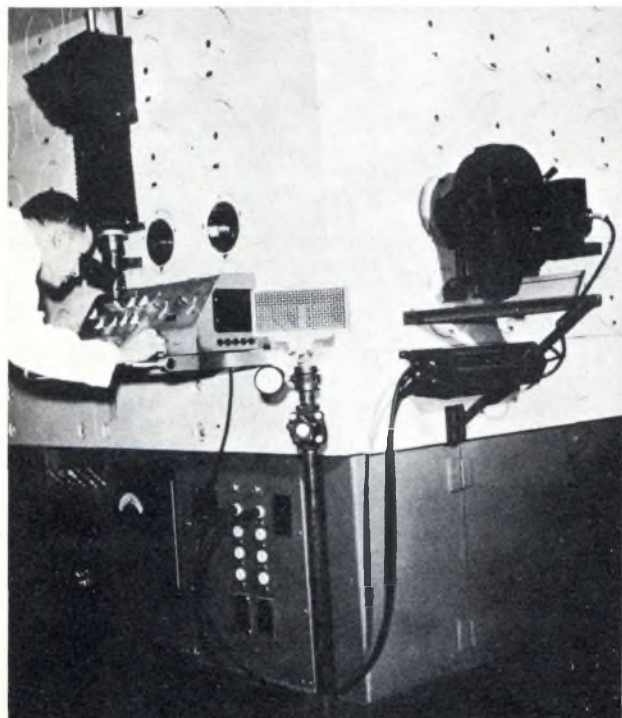
A Voi Messina! Il collegamento è fissato tra il 18 ed il 25 agosto allo stand n. 616 - Padiglione 6 «Radio TV».

Siamo lieti di comunicare che la Lambretta 125 LD messa in palio dalla Scuola Elettra tra i nuovi iscritti al corso Radio del mese di giugno è stata vinta dal nuovo Allievo Signor LANDON GILBERTO - Via Segantini 18, Trento. I nostri più sinceri rallegramenti ed auguri di buone scampagnate senza, naturalmente, trascurare... lo studio!



LA TV NELLE BANCHE PERMETTE AL CLIENTE DI TRATTARE direttamente con il contabile senza scomodarsi o scendere dalla macchina. In una città del Connecticut, i clienti di banca possessori di un'automobile sono serviti da un contabile che si trova nell'interno della Banca. Quando un cliente in auto suona il campanello d'avviso, due schermi televisivi e due microfoni vengono contemporaneamente accesi ed un'apertura di distribuzione (a sinistra) si apre. Il libretto di banca per il prelievamento in contanti fila via attraverso un tubo pneumatico sino al tavolo del contabile (nella foto a sinistra). In cinque minuti i contanti richiesti sono pronti nelle vostre tasche!

**INCHIESTE
D'OGGI**



IL MICROSCOPIO TELECOMANDATO che si trova negli impianti di plutonio di Hanford ispeziona i materiali con radiazioni così intense che la sua ottica finisce per accecarsi. Nella foto un tecnico metallurgico della General Electric Company mette a fuoco a distanza lo strumento per studiare i mutamenti che si verificano nella microstruttura dei metalli sottoposti a bombardamento nucleare. La luce proveniente dal proiettore ad arco posto a destra entra nella cella schermata attraverso un orifizio e segue un cammino tortuoso all'interno per illuminare il campione radioattivo; sempre all'interno il raggio viene riflesso da blocchi di piombo che impediscono alle radiazioni atomiche di colpire l'orifizio nella cella, e illumina il campione radioattivo. La GEC controlla Hanford per conto della Commissione per l'Energia Atomica, appositamente creata dal Governo americano per coordinare tutte le operazioni del settore nucleare.



IL MAGGIORE A. C. MORGAN, D. F. C., ex appartenente alla R.A.F., soprannominato « Scimmia » provò un'emozione di nuovo genere. Dopo una giornata di volo e di picchiate su ampie distese di territorio inondato nei pressi di Athlone, in Irlanda, accompagnato dall'operatore della televisione britannica, il maggiore Morgan pensava di aver finito le sue fatiche una volta per tutte. Quale non fu la sua sorpresa quando rivisse tutte quelle ore davanti allo schermo televisivo in casa di un amico! « Scimmia », non sapendo quello che lo aspettava, accettò l'invito fattogli da amici di assistere ad una serata di trasmissioni, e, ad un tratto, con grande stupore di tutti, uscì in una serie di pittoresche esclamazioni di puro stile R.A.F.: « Ma guarda! », esclamò. « Queste sono le fotografie che abbiamo preso 24 ore fa! » Ed in effetti, le sue riprese venivano teletrasmesse in quell'esatto momento agli schermi di tutta Europa.

GLI ESPERTI DEFINISCONO
LO STRAORDINARIO ALTO-
PARLANTE ELETTROSTATI-
CO « UNA FINESTRA SULLO
STUDIO TRASMITTENTE ».

L'ALTOPARLANTE che ASCOLTERETE

Il piú importante sviluppo nel campo dell'alta fedeltà, è, oggi, rappresentato da un nuovo genere di altoparlante: quello elettrostatico. Esso riproduce la musica con la massima fedeltà; non ha magneti o coni, ma lavora come un grosso condensatore. È uno degli ultimissimi ritrovati della tecnica moderna.



QUESTO PANNELLO DALLO STRANO ASPETTO È UN ALTO-
PARLANTE ELETTROSTATICO AD ALTA FEDELTA'. LAVORA — E
SUONA — IN MODO TANTO DIFFERENTE DAGLI ALTRI
ALTOPARLANTI COME DIFFERENTE È IL SUO ASPETTO.

È nuovo? Ritorniamo indietro... Siamo nel 1926. Vi avvicinate al complesso di accordo d'aereo di un trasmettitore radio di grande potenza. Nessun altoparlante è in vista e tuttavia voi udite il programma.

Ma da dove? Da un altoparlante elettrostatico, la capacità di accordo che sembra composta da molti vassoi. Le sue placche, alternativamente cariche e scaricate dai segnali radio, si attraggono e respingono tra di loro creando un suono molto chiaro.

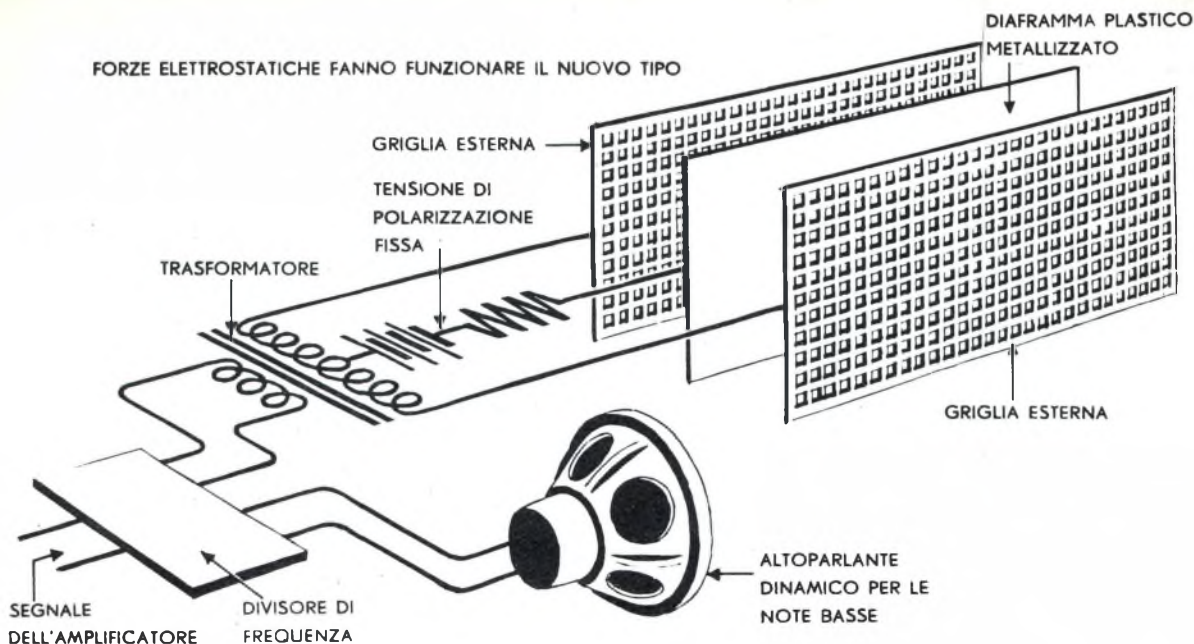
Ora siamo nel 1933. Il vostro radiorecettore sta suonando dolcemente, quando, improvvisamente, si produce un forte rumore e l'audizione cessa. Andate nel negozio di sotto ad acquistare caucciù e stagnola. Riducete in fogli la gomma e da una parte e dall'altra appiccicate la stagnola acquistata. Installate questo diaframma, fatto in casa, al posto dell'altoparlante guasto e l'apparecchio riprende a suonare. Questo è un altro genere di altoparlante elettrostatico.

Ora si ricomincia a parlare di altoparlanti elettrostatici: non c'è niente di nuovo. La versione moderna ha solo eliminato gli inconvenienti dei vecchi altoparlanti elettrostatici.

I diaframmi sono fatti di materiale plastico metallizzato, che può sopportare per lungo tempo ripetute flessioni. La qualità è anche molto migliore, soprattutto per merito dei lunghi studi finora fatti sugli altoparlanti.

MOLTI ENTUSIASTI dell'alta fedeltà hanno sostenuto che l'altoparlante era il punto debole della qualità di riproduzione.

FORZE ELETTROSTATICHE FANNO FUNZIONARE IL NUOVO TIPO



Nell'altoparlante elettrostatico l'attrazione e la repulsione di cariche elettriche fanno vibrare il diaframma per creare il suono. Una tensione fissa

centra il diaframma tra le due griglie esterne. Il segnale fa sì che la carica di una griglia spinga il diaframma mentre la carica dell'altra lo attrae.

L'altoparlante elettrostatico promette di eliminare questo punto debole.

Gli altoparlanti elettrostatici moderni funzionano allo stesso modo di quelli montati nei vecchi ricevitori del 1933.

Fondamentalmente l'altoparlante elettrostatico è una capacità (o condensatore) simile al variabile di sintonia del ricevitore. Ha due elettrodi fissi tra i quali è interposto un elettrodo mobile, che è il diaframma che produce i suoni.

PER CAPIRNE IL FUNZIONAMENTO rivediamo un po' di teoria. Quando a due conduttori vicini viene applicata una tensione essi si attraggono, se le tensioni sono di differente polarità, o si respingono, se le tensioni hanno la stessa polarità. La forza dell'attrazione o della repulsione dipende dal valore della tensione. Così, se noi consideriamo soltanto due placche, una connessa al terminale positivo di una sorgente di alta tensione e l'altra al terminale negativo, le due placche si attireranno reciprocamente. Se si varia la tensione varia la forza con la quale si attraggono; se una delle placche può vibrare essa lo farà in accordo con le variazioni di tensione. Se queste variazioni avvengono con una frequenza udibile, la placca libera sposterà l'aria circostante e voi udrete un suono di quella frequenza.

I moderni altoparlanti elettrostatici hanno due placche fisse perforate a forma di griglia per permettere il passaggio del suono. Tra di loro vi è un diaframma plastico: la placca mobile. Una tensione di polarizzazione fissa è applicata al diaframma; il segnale audio è applicato in *push-pull* alle due placche esterne.

La polarizzazione serve a centrare il diaframma tra le due placche esterne in assenza di segnale audio.

Il segnale sovrapposto alla tensione di polarizzazione varia la attrazione tra le placche fisse e il diaframma mobile facendo vibrare questo e creando onde sonore con il movimento dell'aria.

Sebbene l'altoparlante elettrostatico funzioni in base ad un principio elettrico differente da quello del convenzionale altoparlante dinamico o a bobina mobile, tuttavia esso è governato dalle stesse leggi acustiche.

Per riprodurre le basse frequenze la sua superficie deve essere grande. Per frequenze inferiori agli 80 Hz la sua superficie dovrebbe essere almeno di 50 decimetri quadrati.

Per rendere l'altoparlante di dimensioni accettabili, sono stati recentemente, progettati in America, due esemplari per riprodurre soltanto le frequenze dalla gamma intermedia: da 400 a 1000 Hz. Le frequenze più basse sono riprodotte da un convenzionale altoparlante dinamico.

Si dice che un altoparlante elettrostatico di modello inglese copra l'intera gamma udibile, sebbene molti che l'hanno ascoltato abbiano l'impressione che non sarebbe accettabile per i fanatici dell'alta fedeltà.

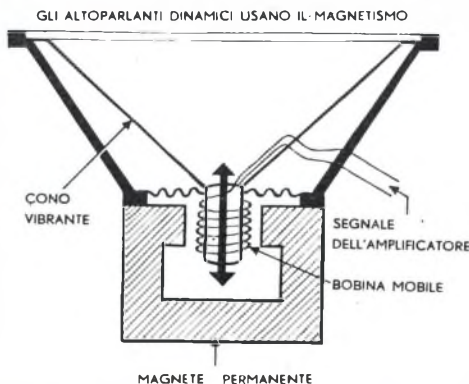
Vi sono anche trombe elettrostatiche progettate per riprodurre frequenze superiori a circa 5000 Hz. Il principio è lo stesso, ma non hanno né il rendimento né la assenza di distorsione delle convenzionali trombe dinamiche.

IL PRINCIPALE VANTAGGIO dell'altoparlante elettrostatico è che il suo diaframma vibra con la stessa fase

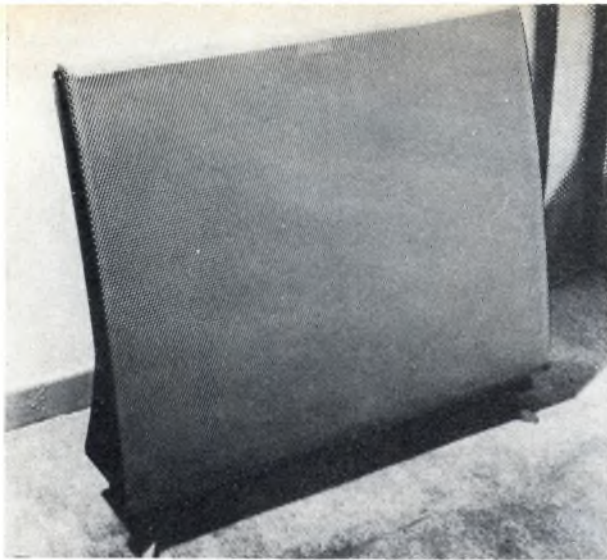
in ogni punto, infatti è pilotato da una forza uniforme su tutta la sua area. L'altoparlante dinamico è pilotato soltanto dal centro e tutto il cono non si muove in fase per tutta la banda di frequenze.

Coloro che hanno ascoltato un altoparlante elettrostatico a larga banda convengono che la sua riproduzione è dolce e senza quei picchi e quegli abbassamenti improvvisi che sono caratteristici dei tipi convenzionali.

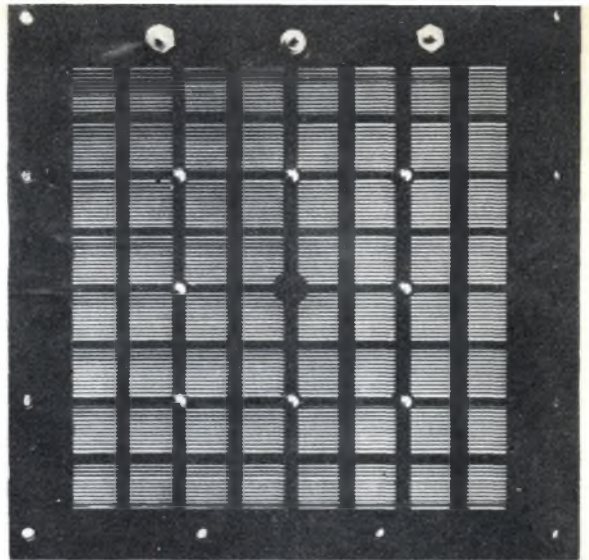
In America vi sono attualmente sul mercato tre tipi di altoparlanti elettrostatici. Due modelli sono offerti dalla Ditta Pickering e C. di Oceanside N.Y. Uno di questi riproduce le frequenze superiori ai 1000 Hz ed



Un altoparlante ordinario funziona come un motore elettrico. La forza tra le correnti di segnale nella bobina mobile e il campo magnetico fa muovere il cono che genera il suono.



Sembra che l'altoparlante Acoustical inglese, somigliante ad un para-fuoco, riproduca tutte le frequenze acustiche. I modelli americani non hanno questa caratteristica.



Un rettangolo di materia plastica forma una delle quattro sezioni, che lavorano in parallelo, nell'altoparlante Janszen. L'altro altoparlante elettrostatico americano, il Pickering è illustrato a pag. 4.

ha le dimensioni di 37 x 55 cm. L'altro è più grande e parte da 400 Hz. Le sue dimensioni sono di 55 x 80 x 21 centimetri.

Entrambi i tipi possono riprodurre bene le frequenze fino a 35.000 Hz. Costano rispettivamente 95.000 e 130.000 lire!

La Ditta Janzen di Cambridge Mass. usa una differente gamma di costruzione. Il suo altoparlante è composto di quattro unità separate montate in un mobiletto in modo da avere un largo angolo di diffusione. Ciascuna unità è composta da due griglie di circa 48 cm di lato (le placche fisse) con il diaframma fissato in mezzo a loro.

Questo modello riproduce le frequenze superiori ai 500 Hz e costa 120.000 lire.

LA MAGGIOR PARTE degli amplificatori ad alta fedeltà è progettata per l'uso di altoparlanti dinamici a bassa impedenza: quattro, otto o sedici ohm. L'altoparlante elettrostatico ha un'impedenza molto più alta.

Uno dei tipi di Pickering (per esempio) ha una impedenza di 170.000 Ω a 1000 Hz. Per l'adattamento delle impedenze è quindi necessario un trasformatore. Inoltre deve essere fornita una tensione di polarizzazione ed è pure necessario un complesso divisore delle frequenze.

Sia la Ditta Pickering che la Janszen forniscono queste parti insieme ai loro altoparlanti che possono perciò essere connessi ad un amplificatore quasi con la stessa facilità di un altoparlante dinamico.

È necessaria pure una presa di rete per fornire la corrente alternata all'alimentatore per la polarizzazione;

gli altoparlanti, posti lontani dall'amplificatore, possono richiedere collegamenti addizionali se si desidera, con lo stesso interruttore, accendere sia l'amplificatore che l'alimentatore per l'altoparlante.

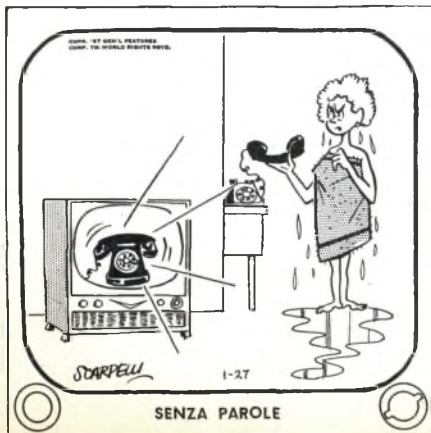
L'impedenza dell'altoparlante elettrostatico è quasi tutta capacitiva: da 0,001 a 0,0025 microfarad ai morsetti di ingresso.

Quando l'alta impedenza dell'altoparlante è adattata all'amplificatore, l'effettiva capacitanza dell'altoparlante è trasformata in forse due o tre microfarad.

Ciò può causare una oscillazione in alcuni amplificatori che non sono progettati per lavorare con alti carichi capacitivi.

Tuttavia molti amplificatori possono lavorare perfettamente con un carico capacitivo e della combinazione di un buon amplificatore con un altoparlante elettrostatico a larga banda può nascere la migliore qualità di riproduzione.

L'ALTOPARLANTE ELETTROSTATICO promette ancora di più per il futuro. P. J. Walker della Acoustical Manufacturing Co., la prima ditta inglese produttrice di una unità elettrostatica, crede che possiamo aspettarci ottimi risultati e riproduzione a larga banda da un pannello largo circa 40 cm da installare nel muro tra due camere. Una unità del genere può essere alta anche due metri e può diffondere i suoni con la stessa intensità da entrambi i lati nelle due camere. Un'altra possibilità è che l'unità si possa installare nel soffitto dando così un suono uniforme in tutta la stanza.



RADAR PER ALIMENTARI!

PITTSBURGH — Durante la riunione annuale dei tecnici alimentari, la «Rytheon Manufacturing Co.» ha annunciato di aver messo a punto un processo basato sull'utilizzazione del radar per la conservazione dei prodotti alimentari mediante la disidratazione elettronica. Secondo i tecnici che hanno ideato tale sistema, i prodotti alimentari che hanno subito lo speciale trattamento potranno essere conservati a temperatura ambiente. Una immersione di pochi minuti in acqua ne permetterà successivamente la immediata cottura.



FOTOTUBI & FOTOTRANSISTORI

2^a PARTE

La prima parte è stata pubblicata in **RADIORAMA** n. 6 di giugno

I fototransistori presentano la massima sensibilità nel campo dei raggi infrarossi, ma mentre il tipo a punta è sensibile esclusivamente a questi, il tipo a giunzione è ancora molto sensibile in tutto il campo della luce visibile dall'occhio umano, come si riscontra osservando le caratteristiche di *fig. 16* (Parte 1^a - Radiorama n. 6 - giugno).

I principali vantaggi dei fototransistori rispetto ai fototubi sono rappresentati dalle minime dimensioni, da una maggior gamma di frequenze, potendo essi lavorare bene fino a 200 kHz, e, per il tipo a giunzione, di poter essere colpito dalla luce praticamente da qualsiasi parte. Infatti i due strati di germanio P ed N sono talmente sottili da permettere che la luce possa sempre raggiungere la giunzione, che è la vera parte sensibile.

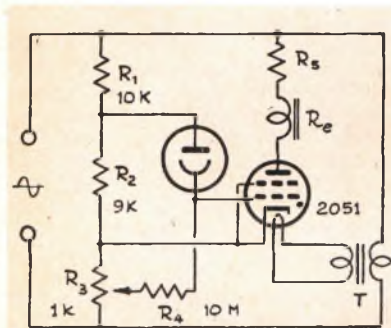


Fig. 1 - Comando di relé con fototubo e thyatron. Il relé scatta quando il fototubo è colpito dalla luce.

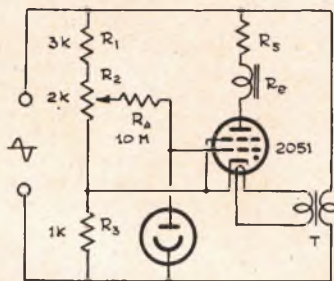


Fig. 2 - Comando di relé con fototubo e thyatron. Il relé scatta quando viene a mancare la luce.

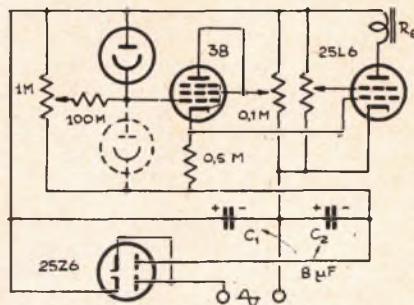


Fig. 3 - Comando di relé con fototubo e tubi a vuoto.

Se si dovessero esaminare uno per uno tutti i circuiti che impiegano fototubi o fototransistori e quindi illustrare le infinite applicazioni di questi *occhi elettrici* non basterebbe un volume di centinaia di pagine; quanto sarà qui esposto non avrà l'arroganza di voler raggiungere tale scopo, ma solo di illustrare alcune delle più interessanti e caratteristiche applicazioni delle cellule fotoelettroniche, per dare al lettore un'idea di quali possibilità esse offrano.

In linea molto generale, si possono avere due tipi diversi di applicazioni dei fototubi: comando di relé tramite raggi luminosi ovvero trasformazione di impulsi di luce in impulsi elettrici; trasformazione di un raggio di luce di intensità variabile in una corrente elettrica variabile con la stessa legge.

Il primo caso è tipico delle applicazioni industriali come comandi di sicurezza, allarmi, controlli di apparecchiature meccaniche, conteggio di pezzi, misure di tempi, ecc., mentre il secondo caso è tipico per misure di grandezze fotometriche, di registrazione e riproduzioni di suoni ed immagini con metodi ottici.

COMANDO DI RELÉ

Le correnti che normalmente percorrono un fototubo sono troppo deboli per essere direttamente usate per il comando di un relé sia pure del tipo più sensibile per cui, tra il fototubo ed il relé, è necessario interporre un

tubo elettronico che amplifichi tale corrente e la renda sufficiente ad attrarre l'ancorina del relé usato. Si prestano molto bene a questo scopo i triodi od i pentodi a gas, detti comunemente *thyatron*, i quali sono costruiti come i normali tubi, solo che, dopo essere stato fatto il vuoto nell'ampolla, questa viene riempita di gas inerte a bassissima pressione, in modo analogo a quanto visto per i fototubi a gas. La proprietà di un thyatron è la seguente: se la tensione della griglia pilota è tenuta al di sotto di un certo valore (tensione critica) non si ha corrente anodica, poiché il tubo è all'indifferenza; diminuendo il valore negativo della tensione di griglia ad un certo punto il tubo incomincia a condurre, ma poiché nell'ampolla si trova il gas, basta una piccola corrente anodica per ionizzarlo e provocare l'innesco di una scarica tra l'anodo ed il catodo. La corrente anodica assume allora valori alquanto elevati e non è più possibile portare all'interdizione il thyatron se non togliendo per un istante la tensione anodica: la tensione di griglia non ha infatti più alcuna influenza sulla corrente anodica dopo che è avvenuta la ionizzazione del gas. Il thyatron è quindi un vero e proprio interruttore elettronico, che può essere fatto scattare con una modestissima tensione di griglia, quindi è molto adatto per essere interposto tra un fototubo ed un relé.

Uno schema di questo tipo è riportato in *fig. 1*: esso è molto semplice ed alimentato direttamente con la tensione alternata della rete. Contrariamente a quanto si

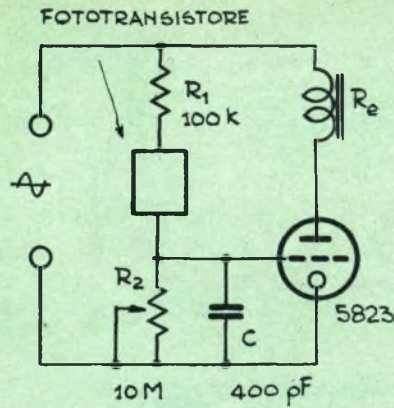


Fig. 4 - Comando di relé con fototransistore e thyatron.

può pensare a prima vista, l'alimentazione in alternata del fototubo e del thyatron non è fatta tanto per risparmiare il circuito raddrizzatore, ma per necessità di funzionamento. Si è visto infatti che una volta innescata la scarica nel thyatron non è più possibile disinnesclarla agendo sulla tensione della griglia, ma occorre togliere la tensione anodica. Se il thyatron fosse alimentato in continua, succederebbe quanto segue: quando il fototubo è colpito da luce aumenta la sua corrente anodica, quindi aumenta la caduta di tensione ai capi del resistore R_1 , rendendo meno negativa la tensione di polarizzazione del thyatron. Se questa raggiunge il valore critico (la regolazione di tale valore è ottenuta con il potenziometro R_2) il thyatron si innesca ed il relé inserito nel suo circuito anodico scatta. Quando in seguito viene a mancare la luce al fototubo, la tensione di griglia del thyatron ritorna al di sotto del valore critico, ma la corrente anodica non si riduce più ed il relé continua a rimanere chiuso.

Se invece il thyatron è alimentato in alternata, la sua corrente anodica si interrompe automaticamente e periodicamente in quanto può fluire solo durante le semionde positive, quindi appena il fototubo non è più colpito dalla luce la corrente del thyatron si interrompe durante la prima semionda negativa che sopraggiunge e non si innesca più la scarica finché il fototubo non è nuovamente colpito dalla luce.

Nello schema di fig. 1 il relé si chiude, cioè il thyatron si innesca, quando il fototubo è colpito dalla luce; vi possono però essere dei casi in cui interessa che capiti l'opposto, cioè che il relé si chiuda quando viene a mancare la luce al fototubo. Lo schema da usarsi in questo caso è quello riportato in fig. 2: quando il fototubo conduce, cioè quando è colpito dalla luce, si ha una notevole caduta di tensione ai capi di R_1 e la griglia del thyatron è tenuta al di sotto del valore critico; appena viene a mancare la luce, diminuisce la corrente del foto-

tubo, la tensione di griglia del thyatron sale oltre il valore critico, si innesca la scarica ed il relé scatta. Come per il circuito di fig. 1 anche qui si può regolare l'intensità della luce che fa scattare il relé agendo sul potenziometro R_2 .

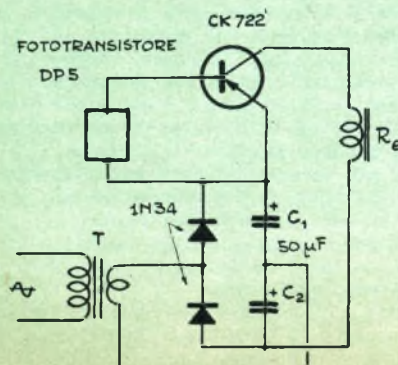
In fig. 3 è invece riportato uno schema alimentato con tensione continua. In questo caso non è più possibile usare un thyatron, per i motivi visti prima, e viene quindi impiegato un tubo di potenza normale, preceduto da uno stadio amplificatore. Il relé scatta quando il fototubo è colpito da luce, mentre scatta quando viene a mancare la luce se il fototubo è inserito come indicato in tratteggio.

I moderni fototransistori vengono al giorno d'oggi a sostituire con vantaggio i fototubi per la loro maggior robustezza e le ridotte dimensioni. In fig. 4 è riportato un interessante schema facente uso di un fototransistore in unione ad un thyatron cosiddetto a *catodo freddo* in quanto è privo di accensione: quando il fototransistore è colpito dalla luce diminuisce la sua resistenza interna, quindi aumenta la tensione positiva applicata alla griglia del thyatron e si innesca la scarica in esso facendo scattare il relé. Poiché le caratteristiche dei thyatron a catodo freddo sono analoghe a quelle dei thyatron ad accensione, è necessario anche qui l'alimentazione in alternata per avere il disinnesco della scarica.

Il thyatron può essere anche sostituito da un transistor di potenza ed uno schema di tale tipo può essere quello riportato in fig. 4. Il funzionamento è analogo a quello degli schemi precedenti: quando il fototransistore è colpito dalla luce, aumenta la corrente che lo percorre, quindi aumenta la corrente della base del transistor (analogo alla tensione di griglia di un triodo) ed aumenta perciò la corrente del collettore (analogo alla placca) nel cui circuito è inserito il relé. L'alimentazione è fatta ora con tensione continua, ottenuta con diodi al germanio, in quanto appena diminuisce la corrente del fototransistore, cioè appena viene a mancare la luce, diminuisce pure la corrente del collettore ed il relé si riapre.

Le applicazioni che trovano i circuiti visti sono vastissime in tutti i campi industriali o no. La chiusura di un relé quando un raggio di luce viene interrotto o provocato può servire infatti sia per chiudere il circuito di un campanello o di una sirena di allarme o per interrompere la corrente di alimentazione dei motori che azionano delle macchine utensili. È facile immaginare come siano in questo modo possibili infiniti sistemi di protezione per la sicurezza del personale: può infatti suonare l'allarme per lo spegnersi della fiamma di un forno o per il manifestarsi di un incendio in un locale; possono arrestarsi i motori che azionano una pressa od una cesoia se le mani dell'operatore si avvicinano troppo alle parti pericolose. L'allarme può servire da antifurto, quando il raggio di luce venga interrotto dal passaggio del ladro che s'introduce in un locale.

Fig. 5 - Comando di relé con fototransistore e transistor.



MISURE DI TEMPI E DI VELOCITÀ

Quando un fototubo riceve degli sprazzi di luce, o quando il raggio di luce che lo colpisce viene interrotto momentaneamente, esso converte tali rapide variazioni di intensità luminosa in impulsi elettrici, che possono servire per comandare delle apparecchiature oppure essere contati da un contatore, che in genere è del tipo elettronico; ne nascono due importanti applicazioni: misure di tempo e di velocità.

Un tipico esempio del primo caso è rappresentato in fig. 6. Si voglia determinare il tempo impiegato da un'auto a percorrere un certo spazio, ad es. 100 m: si disporranno a tale distanza, rispettivamente da una parte e dall'altra della strada, due fototubi i cui catodi sono colpiti da un raggio di luce infrarossa generata da due lampade disposte dalla parte opposta. La scelta della luce infrarossa è fatta solamente per poter operare in pieno giorno senza che la luce diurna disturbi il funzio-

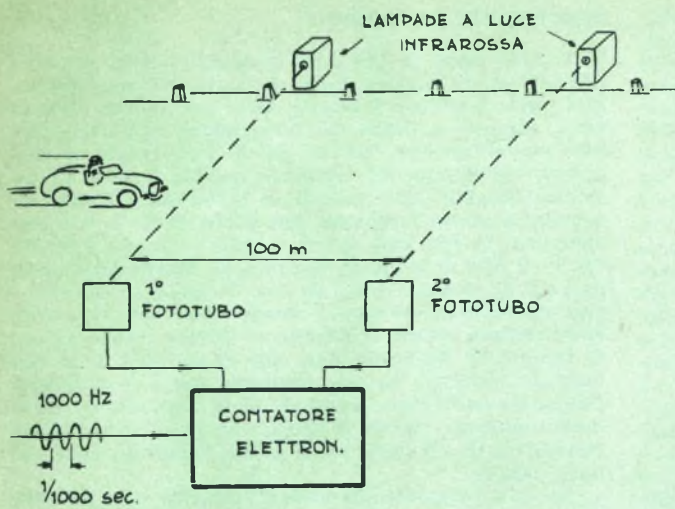


Fig. 6 - Misura di tempo con fototubo e contatore.

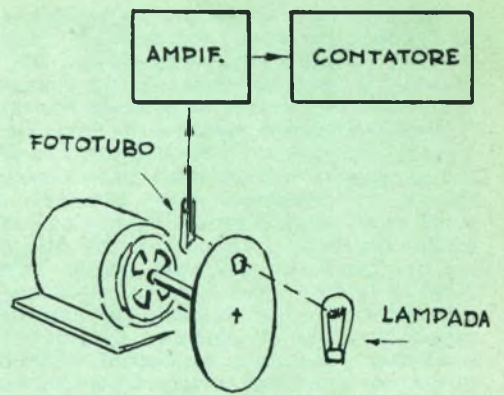


Fig. 7 - Misura di velocità con fototubo e contatore.

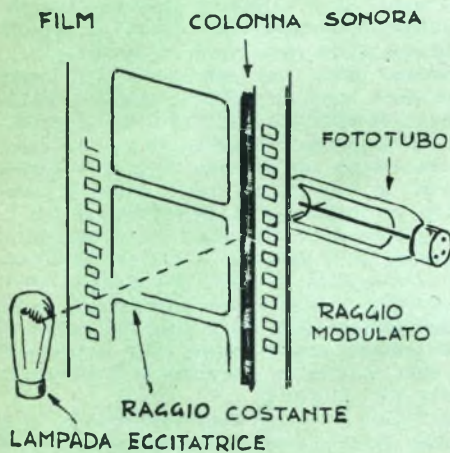


Fig. 8 - Riproduzione sonora.

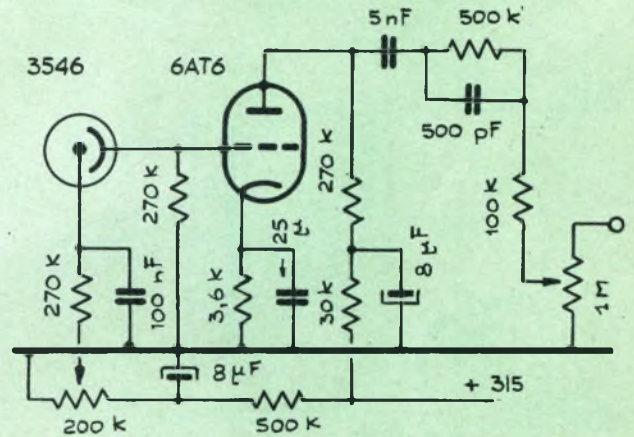


Fig. 9 - Preamplificatore per fototubo con carico sull'anodo.

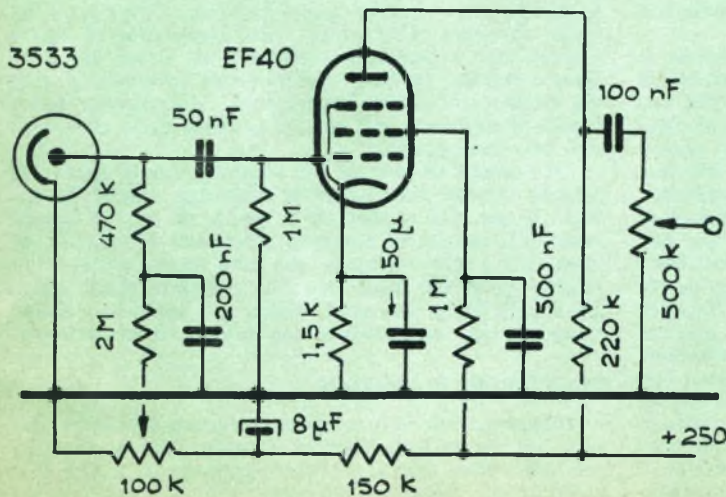


Fig. 10 - Preamplificatore per fototubo con carico sul catodo.

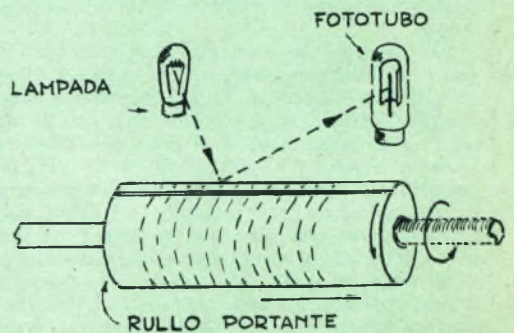
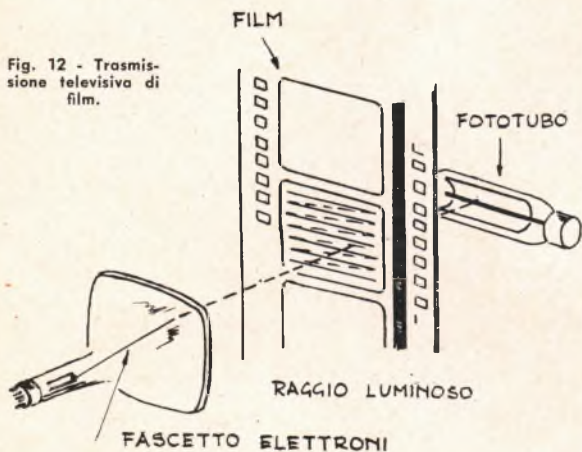


Fig. 11 - Trasmissione di immagini fisse.

namiento del fototubo. Se ora l'auto passa sulla strada, interrompe i due raggi, attraversando i due traguardi, e quindi i fototubi producono ciascuno un impulso di tensione. Il tempo che intercorre tra l'impulso prodotto dal fototubo 1 e l'impulso prodotto dal fototubo 2 è quindi esattamente il tempo impiegato dall'auto per percorrere lo spazio compreso tra i due traguardi; basterà che questi due impulsi vengano usati rispettivamente per far scattare un cronometro e per arrestarlo perchè tale tempo possa venir misurato. Usando un contatore elettronico anzichè un cronometro si può misurare il tempo con una precisione molto più grande. Infatti si supponga di inviare al contatore una frequenza di 1000 Hz e di disporre le cose in modo che l'impulso del fototubo 1 dia il via al contatore: da questo istante esso comincerà a contare le oscillazioni a 1000 Hz che continuamente le vengono inviate. L'impulso del fototubo 2 in modo analogo servirà ad arrestare il contatore. Il numero che si legge quindi sul quadrante del contatore rappresenta il numero di oscillazioni a 1000 Hz che sono avvenute nel tempo trascorso tra i due impulsi ed è facile vedere come tale numero non sia altro che quello stesso tempo misurato in millisecondi, cioè in millesimi di secondo. Infatti avere una frequenza di 1000 Hz signi-



fica avere 1000 oscillazioni in un secondo cioè una oscillazione esattamente ad ogni millesimo di secondo, perciò tante oscillazioni si contano, tanti millisecondi sono trascorsi.

Un esempio del secondo caso è invece illustrato in fig. 7. Si tratta di misurare la velocità di rotazione di un motorino elettrico di piccola potenza, tanto che non sarebbe possibile eseguire le misure con un normale contagiri meccanico, poichè il motorino stesso non riuscirebbe a trascinarlo (tale è ad es. il caso dei motorini per orologi). Un sistema molto usato è allora il seguente: si fissa all'albero del motorino un disco metallico o di cartoncino recante alla sua periferia un foro. Da una parte del disco viene disposta una lampada e dall'altra il fototubo in modo tale che la luce possa raggiungere il fototubo soltanto attraverso il foro del disco. Facendo ruotare il motorino, ad ogni suo giro, e quindi ad ogni giro del disco, uno sprazzo di luce colpisce il fototubo, il quale produce un impulso. Contando tali impulsi con un contatore, che in questo caso può anche essere del tipo elettromeccanico anzichè elettronico, dopo averli opportunamente amplificati, si ha direttamente la velocità del motorino rispettivamente in giri al secondo o in giri al minuto, a seconda che il tempo di conteggio sia durato un secondo od un minuto.

RIPRODUZIONE DEL SUONO

È noto come le pellicole cinematografiche a passo normale siano munite della cosiddetta *colonna sonora*, alla quale è affidato il suono, costituita da una striscia nera, disposta a fianco dei fotogrammi, entro la quale vi è una strisciolina bianca, quindi trasparente, di larghezza continuamente variabile secondo il suono registrato. Secondo altri metodi la strisciolina bianca ha sempre la stessa larghezza, ma allora varia la sua trasparenza; in ogni caso inviando sulla colonna sonora un fascio di luce di intensità costante, si otterrà dalla parte opposta di essa un fascio di luce di intensità variabile, cioè modulato in intensità a seconda del suono registrato sulla colonna stessa. Il fototubo è l'unico organo capace di leggere un fascio di luce, cioè di convertirlo in una tensione elettrica, la cui ampiezza segua con fedeltà l'intensità della luce. È quindi facile immaginare come questa tensione, inviata a pilotare un amplificatore possa riprodurre in altoparlante il suono registrato sulla colonna sonora.

In fig. 8 è riportato in modo schematico come avvenga la lettura della colonna di un film. Mediante una lampada eccitatrice si invia sulla colonna, attraverso dei sistemi ottici non riportati sul disegno, un fascio di luce molto sottile, il quale, modulato in intensità dalla colonna sonora stessa, va a colpire il fototubo disposto dietro alla pellicola, concentrato sul catodo di esso da un secondo sistema ottico (non riportato in figura).

La registrazione ottica non può essere così buona come quella su disco, poichè la pellicola non si presenta mai perfettamente trasparente alla luce e la sua granulosità, dovuta all'emulsione fotografica su di essa depositata, comporta sempre un notevole rumore di fondo, che naturalmente si nota di più per i suoni di bassa intensità. Per questi stessi motivi, in particolare per la granulosità, non è possibile registrare frequenze molto elevate, al di sopra di 8 kHz per le normali pellicole, inoltre anche se frequenze di valore più elevato potessero essere registrate, non sarebbero riprodotte a causa delle limitazioni imposte dalle dimensioni del raggio di luce, che, non potendo essere troppo esile per motivi di sensibilità, non riuscirebbe a seguire le dentellature troppo fini della colonna sonora.

Non essendo quindi il caso di usare fototubi che lavorino a frequenze elevate, sono indicatissimi i fototubi a gas, più sensibili di quelli a vuoto. La tensione fornita dal fototubo è però di piccola ampiezza ed è perciò necessario amplificarla prima di immetterla nei cavi ed inviarla ad un normale amplificatore, per evitare che i disturbi inevitabilmente raccolti, vengano ad inquinare in modo non tollerabile. Lo stadio preamplificatore, che in genere segue sempre molto da vicino il fototubo, ha anche lo scopo di adattare l'alta impedenza di uscita del fototubo a quella notevolmente più bassa del cavo. Questo infatti, se fosse direttamente collegato ai capi del resistore di carico del fototubo, attenuerebbe fortemente le frequenze più elevate a causa della sua capacità non trascurabile.

Due esempi di circuiti con fototubo, per la lettura di colonne sonore, sono riportati nelle figg. 9 e 10. Il circuito di fig. 9 è preferibile a quello di fig. 10, poichè essendo il catodo del fototubo l'elettrodo di maggior dimensioni, è più razionale che esso venga collegato a massa: in questo modo non solo raccoglie minor quantità di disturbo, ma serve anche a schermare l'anodo, ottenendo una riproduzione con minor rumore di fondo.

TRASMISSIONE DI IMMAGINI

Chissà quante volte aprendo il giornale ed osservando una delle tante foto riportate si è letto in un angolino *teletoto* e forse non si è proprio pensato che tale foto è strettamente legata ai fototubi.

Per trasmettere un'immagine, via cavo o via radio, sono indispensabili due cose: esplorare l'immagine punto

(continua a pag. 26)

PREPARIAMOCI ALL'ERA FUTURA degli OPERAI-INGEGNERI

Fino a che punto l'elettronica è destinata a penetrare nella vita della società umana?... È un problema dibattuto, ma la soluzione è molto chiara per il milanese Lorenzo Masuelli.

Per lui, è evidente che l'elettronica entrerà nel lavoro degli uomini in forma sempre più preponderante, ne penetrerà l'essenza, ne rivoluzionerà le prospettive, i valori, il significato. Per lui, è evidente che la maggior parte delle macchine utensili funzionerà a comando elettronico: in un prossimo futuro le grandi officine non esigeranno più operai, ma tecnici specializzati, sorta di operai-ingegneri.

Lorenzo Masuelli ha 26 anni, è perito meccanico, lavora in una grande officina meccanica di precisione, e sa che questo momento verrà abbastanza presto. Niente potrà impedirgli di essere uno degli artefici della nuova era elettronica.

Ogni giorno guardando le macchine utensili di cui si serve, egli studia e annota le possibilità di migliorare la regolarità e la quantità del lavoro, rendendo automatici e infallibili gli atti delle macchine sottraendoli alle incertezze dell'occhio umano e ai ritardi dei riflessi mentali. Giorno per giorno, ora per ora, egli coltiva il suo sogno.

La passione per le invenzioni Lorenzo Masuelli l'ha sempre avuta. In campo elettromeccanico, ha già messo a punto diversi ritrovati, fra cui una macchinetta che già opera regolarmente in fabbrica. Ma quando gli è balenata questa idea di mettersi a lavorare per far progredire l'inventiva in campo elettronico, possedeva in materia solo alcuni rudimenti di ordine scolastico. Era troppo poco. D'altronde, in quell'epoca si trovava sotto le armi, come ufficiale di prima nomina; era impensabile che potesse frequentare una Scuola.

Comperò libri; tentò la via dell'autodidattismo puro. Fu una inutile fatica. La letteratura tecnica elettronica è in Italia ancora insufficiente, arida, complessa, redatta con una terminologia astrusa. Non esiste un testo che un autodidatta possa seguire per elevare gradatamente le proprie conoscenze. La teoria è incomprensibile per un profano che manchi di una guida. Furono mesi di incertezza, e fu allora che Lorenzo Masuelli decise di iscriversi ad una Scuola per corrispondenza. In verità non aveva molta fiducia in questo mezzo di studio. Molti amici lo sconsigliavano: si sanno le prevenzioni. «*Se esistono contro le Scuole per corrispondenza. Tuttavia, non avendo scelta, iniziò il corso radio della Scuola Elettra, allo scopo di approfondire preventivamente le sue conoscenze in questo settore. L'esperimento ebbe un successo eccellente.*

In 40 lezioni, montò un apparecchio perfettamente ricevente. Il metodo di studio era rapido, immediato, efficace. Puntualmente, alle sei di sera, terminato il servizio, Masuelli usciva di corsa dalla caserma per precipitarsi a casa sulle dispense. La sua soddisfazione fu tanta, che una volta congedato si iscrisse anche al corso di elettronica.

Fu naturalmente una cosa assai più lunga e di maggiore attenzione, ma il risultato fu per lui ugualmente soddisfacente. Al termine della fatica Lorenzo Masuelli possedeva la preparazione necessaria per intraprendere la sua via. Ora è abbonato alle più importanti riviste di elettronica e avanza nello studio sulla base della teoria elementare assimilata con chiarezza e precisione attraverso la Scuola Elettra, legge testi scientifici ed è in grado di comprenderli benissimo.

L'avvenire potrà veramente riservargli il compito di essere uno degli artefici della futura civiltà elettronica.

È dunque perché Lorenzo Masuelli è un tipo piuttosto eccezionale di allievo della Scuola per corrispondenza che abbiamo voluto rivolgergli qualche domanda. Le sue opinioni sono sufficientemente qualificate per poter riuscire interessanti.

« Si è trovato — gli abbiamo detto — in discussione con qualche tecnico di elettronica uscito da una Scuola normale? Ha dovuto accusare condizioni di inferiorità?... »

« Affatto. La preparazione di un allievo di una Scuola per corrispondenza — ci ha risposto — può essere altrettanto profonda delle altre. Dipende, ovviamente, dall'intelligenza e dalla serietà dell'allievo ».

« Pensa che si possa diventare un buon tecnico di elettronica — abbiamo proseguito — seguendo i corsi per corrispondenza?... »

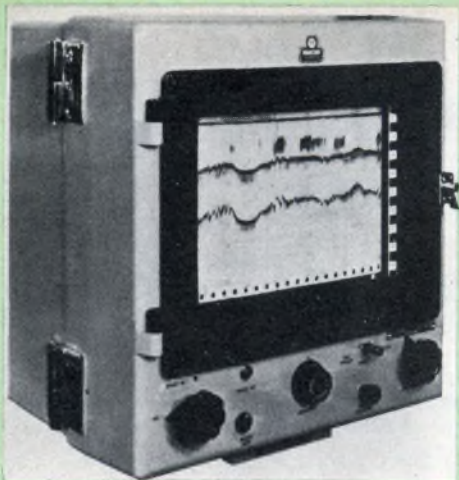
« Certamente sì, con molta tenacia e un pochino di predisposizione ».

« Un tecnico preparato per corrispondenza può svolgere regolarmente il lavoro di riparatore?... »

« Credo che lo possa anche con una certa facilità ».

Si può arrivare a conoscere i misteri di un televisore e la teoria che li racchiude in una misura eccellente, conclude Lorenzo Masuelli. Lo studente riceve dalla Scuola pezzo per pezzo, li analizza lungamente, li smonta e li rimonta infinite volte, fa prove e controprove, si spiega mille perché. Il televisore cresce centimetro per centimetro, filo per filo, sotto i suoi occhi e di giorno in giorno la visione della funzionalità di ogni singola vite si fa chiara, organica, e si completa allorché le immagini cominciano ad apparire sul teleschermo. Un senso di conquista invade l'allievo al momento del conseguimento di questo risultato; il senso della conquista di una conoscenza che ha, nel tangibile successo, la conferma dell'esattezza.

F. G.



UN ECOMETRO SEGNA LA PRESENZA DI BANCHI DI PESCI

I pesci non potranno più, d'ora in avanti, nascondersi al sicuro sotto la chiglia della nave che dà loro la caccia. Un nuovo apparecchio radio, un ecometro, basato sullo stesso principio del radar, non solo ne rivelerà la presenza, ma ne indicherà anche la profondità e il numero su un chiarissimo schermo. L'ecometro, chiamato « Grafette », registra i dati riscontrati su una striscia di carta sensibilizzata che scorre orizzontalmente sul quadrante. Il pennino registratore si muove in linee decisamente verticali sulla carta, indicando la superficie del mare e il fondo, insieme con i banchi di pesci che si trovasse nel mezzo. Essendo la carta graduata orizzontalmente e verticalmente, i pescatori possono immediatamente individuare la preda e calare la rete.



i favolosi

LA NUOVA SONDA ULTRASONICA PER INDIVIDUARE I BANCHI DI PESCE.

Da una quarantina d'anni a questa parte il mare si va spopolando sempre più. Basta interrogare i marinai di ogni paesello che viva di pesca per capire a quale punto la fauna marina vada sempre più impoverendosi, specialmente ora che, alla tradizionale pesca con la rete, si sono aggiunti i più moderni ritrovati elettrici ed elettronici, impiegati non solo per individuare i banchi di pesci, ma anche per catturarli.

L'oceano, che nei nostri atlanti è rappresentato come una vasta unità d'acqua salata, per i suoi guizzanti abitatori non è di composizione altrettanto semplice: invisibili frontiere lo suddividono non meno esattamente di quanto siano suddivise le terre emerse.

L'oceanografia ci insegna che le acque di diversa temperatura e di diversa concentrazione salina, non si mescolano tra loro, per cui in fondo all'oceano si trovano masse liquide che hanno conservato la loro unità originaria, dalla formazione geologica dei mari fino ai giorni nostri. In ognuna di queste zone a noi invisibili vivono razze distinte di pesci che non superano mai le barriere naturali che dividono le acque, salvo, naturalmente, nel periodo delle migrazioni. Ogni razza, per alcune peculiarità in parte note e in parte no, necessita per sopravvivere di particolari condizioni ambientali, quali possono essere la temperatura, la concentrazione salina, un particolare tipo di nutrimento presente nella zona, la maggiore o minore pressione esercitata dalla massa dell'acqua. Ne deriva, quindi, che mentre alcuni tipi di pesci prosperano nei grandi fondali marini, inaccessibili ai nostri strumenti di cattura, altri hanno trovato il loro habitat in vaste zone dell'altipiano continentale, dove la rete e gli altri mezzi a nostra disposizione, provocano delle vere e proprie ecatombi.

Ormai, ai primitivi modelli di barca da pesca, simili a grossi gusci di noce, si son sostituiti i motopescherecci, dotati dei più moderni arnesi da pesca.

Se la forma e la struttura delle reti non è gran che cambiata dai primordi ad oggi, la scienza ha permesso di migliorare grandemente la vecchia tecnica piscatoria.

L'avvento stesso delle barche a motore, che ha sostituito l'aglio umano, permette di effettuare tre « tirate » di reti invece di una sola, nella stessa unità di tempo. Questi mezzi meccanici, però, lasciano ai banchi la possibilità di sfuggire alla cattura: sta nell'abilità del pilota e nel suo fiuto di dirigere l'imbarcazione sul luogo più favorevole a un buon bottino.

L'elettricità e l'elettronica, invece, sono oggi in grado di permettere ai moderni motopescherecci bottini favolosi ad ogni sortita.

Le sonde ad ultrasuoni, ad esempio, sperimentate durante l'ul-



bottini

dell'aspiratore elettronico

**TRA DUE ELETTRODI LA PIÙ TERRIBILE
INSIDIA MORTALE NEL FONDO MARINO.**

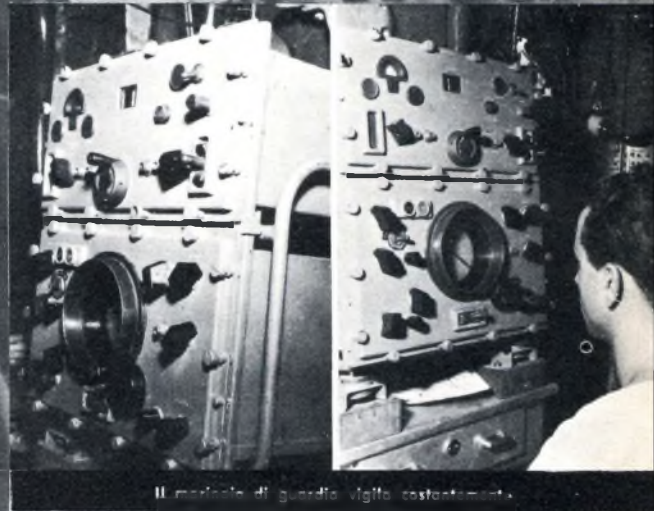
timia guerra per localizzare i sommergibili, hanno trovato un nuovo e più pacifico impiego per la razza umana, ma catastrofico per i cittadini degli oceani. L'emittente a quarzo lancia un fascio di onde che hanno la proprietà, allorché incontrano un ostacolo, di riflettersi al punto di partenza, disegnandosi su uno schermo ricevente. Un cronografo, registrando il tempo intercorso tra la partenza del fascio luminoso e la sua riflessione sul quadro ricevente, indica la distanza dell'ostacolo, mentre il grafico riprodotto sullo schermo consente di stabilire con precisione di che genere di ostacolo si tratti e recenti innovazioni, apportate alla apparecchiatura, permettono di precisare la natura di un banco di pesci, la direzione e la velocità della sua marcia. Nel raggio di mille metri si può identificare il banco nel modo seguente: un'eco secca e rapida indica un banco di tonni; una traccia dura e spessa, un banco di sardine; un segno leggero e sfumato, un'orda di aringhe; strisce lunghe e ondulate, sgombri in viaggio.

La sonda a onde ultrasonore, pur arrecando notevole fastidio ai pesci, non è che un mezzo per localizzare il banco: una manovra errata o qualche altro imponderabile incidente, può far fuggire il banco verso luoghi meno funesti. Impossibile, invece, sfuggire alla macchina infernale che aspira il pesce.

Molte specie di pesci sono particolarmente sensibili alla corrente elettrica continua: respinti dall'elettrodo negativo, sono invece attratti, anche da lontano, dall'elettrodo positivo. Costatato ciò, si è provveduto ad installare sul davanti e sulla parte poppiera del naviglio, un elettrodo che viene immerso in acqua. Fra questi due elettrodi un grande apparecchio aspiratore, dal diametro di quattro o cinque metri, fa da polo positivo, affondando nel mare alla profondità media alla quale naviga il banco di pesci. Non resta, quindi, che andarsi ad appostare davanti al banco avvistato sullo schermo elettronico ed aspettarlo al varco: il banco attratto dallo elettrodo positivo, verrà «succhiato» e cadrà su una griglia per andarsi ad accumulare negli appositi recipienti.

Naturalmente questo tipo di pesca ultraperfezionata è redditizio anche se impiega capitali non indifferenti per l'attrezzatura delle motobarche; rimane, però, da chiedersi se la materia prima, i pesci, sarà prolifica quanto basti a non scomparire o, quanto meno, a sopportare un tale ritmo di sterminio. Una cosa è comunque certa: sono finiti i tempi in cui l'uomo combatteva col pesce una lotta ad armi pari e ormai la scienza, con tutti i suoi ritrovati, si è sostituita al fiuto ereditario del marinaio il quale poteva venir eluso dall'istinto di conservazione della vittima.

FULVIO ANGIOLINI



IMPARIAMO A LEGGERE LO SCHERMO ELETTRONICO

I miei clienti guardano i loro attori favoriti sullo schermo del cinescopio; io invece conosco un bel tipo che risiede proprio dentro i televisori: il trasformatore di riga detto flyback. È stupefacente la gran quantità di scherzi che sa combinare. Dopo, se non fate attenzione, vi dà una bella scarica elettrica.

Esso è di grande importanza. L'immagine che voi vedete sullo schermo è creata da un fascio di elettroni, che vanno a sbattere contro il fosforo cosparso nella parte interna del tubo. È compito del trasformatore di riga fornire l'alta tensione per accelerare gli elettroni. E quando dico alta tensione, intendo una tensione pari a quella di 2000 V usata nella sedia elettrica moltiplicata parecchie volte!

Fortunatamente per il riparatore, questa alta tensione non può fornire molta corrente. Ciò nonostante può dare una forte scossa e provocare qualche guaio in giro come quella volta che...

LA SCOSSA FU PEGGIORE DEI DANNI PROVOCATI

Un amico mio, che gestisce un negozio di elettrodomestici, aveva dei fastidi per un televisore buono, ma usato, che egli aveva in vendita e che non funzionava regolarmente. « Tante volte l'immagine è negativa e spesso sembra che si guardi in uno di quegli specchi deformanti che si vedono nei baracconi delle fiere ».

Fui in grado di stabilire subito che vi era un guasto nel circuito del controllo automatico di sensibilità.

Un ricevitore moderno deve ricevere segnali di intensità molto diverse senza che ci sia bisogno di regolarlo continuamente. Il CAS mantiene costante il segnale all'uscita dell'amplificatore di media frequenza regolando opportunamente l'amplificazione.

In quel televisore non funzionava il controllo automatico di contrasto.

Tutti i tubi funzionavano a piena amplificazione, per cui la stazione che giungeva con segnali deboli si avvantaggiava di ciò e si vedeva bene, ma quella più vicino *sovraccaricava* i circuiti e l'immagine risultava distorta o negativa.

Esaminato il circuito del CAS trovai un guasto nel trasformatore.

« Sembra però che funzioni — disse il mio amico. — C'è moltissima luminosità ».

Gli spiegai che quel tipo di trasformatore di riga, oltre a fornire l'alta tensione per il cinescopio, aveva anche degli avvolgimenti per accendere il diodo dell'alta tensione e far funzionare il circuito CAS. Per quest'ultimo compito il trasformatore aveva un piccolo avvolgimento secondario speciale e questo era interrotto.

Così tutto il resto del trasformatore funzionava pur non funzionando il CAS.

Nel momento in cui mi voltai per cercare gli arnesi, il mio amico, incompetente, mise la mano dentro il televisore e indicando il trasformatore: « E questo... »

Non finì la frase.

Prima che mi girassi ci fu un gran colpo ed egli fu lanciato indietro andando a sbattere contro gli scaffali e buttando giù radio ricevitori e tostapane.

Il televisore era ridotto a una rovina. L'istantaneo contatto della mano con la tensione di oltre 10.000 Volts non gli aveva fatto molto male, ma la contrazione delle dita avevano strappati dei fili e rotte alcune valvole.

La mia fattura sarebbe stata un po' alta.

Per consolarlo gli dissi che era stato fortunato dal momento che l'alta tensione non poteva essergli fatale data la scarsa corrente e la frequenza elevata.

Più alta è la frequenza (in quel caso si trattava di 15.625 Hz) e più la corrente tende a scorrere sulla pelle anziché attraversare organi vitali. Toccando il trasformatore le punte di tensione dovute ai ritorni di riga sono molto ridotte data la piccola potenza che è in gioco; la scossa che si può prendere perciò, anche se non è piacevole, è di breve durata.

Non riuscii però a convincere il mio amico che era stato fortunato, specialmente quando ricevette una seconda scossa: la mia fattura.

AI TEMPI DEI TELEVISORI PREISTORICI

Non mi curo molto degli scherzi che possono fare i trasformatori d'oggi, essendo essi molto più sicuri dei vecchi. Non dimenticherò mai la prima volta che vidi che cosa potevano fare i vecchi trasformatori. Non fui colpito personalmente: lo fu un mio amico.



SI SENTI UN COLPO ED EGLI FU LANCiato ALL'INDIETRO SBATTENDO CONTRO GLI SCAFFALI E FACENDO CADERE RICEVITORE E TOSTAPANE.

QUANDO I TRASFORMATORI FANNO BRUTTI SCHERZI

Entrambi allora, subito dopo la guerra, andavamo a scuola, e, dopo le lezioni lavoravamo in un grande negozio di radio.

Quel pomeriggio il mio amico aveva appena finito di riparare un televisore quando toccò accidentalmente il cavo dell'alta tensione. Come colpito da un masso si abbatté al suolo con un gemito. Di corsa staccai la spina dalla presa. Qualcuno telefonò all'ospedale e in pochi minuti arrivò un'autoambulanza che lo portò via ancora svenuto.

Tanto per tenermi occupato mi avvicinai al televisore.

Aveva un'alimentazione detta a « forza bruta ». Il trasformatore era di tipo antiquato: aveva semplicemente due bobine avvolte sullo stesso nucleo di ferro. Collegando alla rete il primario, una tensione viene indotta nel secondario. Quando il secondario ha meno spire del primario la sua tensione è più bassa; quando ha più spire la sua tensione viene elevata in proporzione.



PARLATORI DEI TELEVISORI ZI

di Mimmo TiVi

Il trasformatore di quel preistorico televisore era semplicemente un elevatore di tensione.

Entravano i 120 V della rete e uscivano 7000 V.

Vidi subito che il trasformatore era guasto. Tentando di uccidere il mio amico il trasformatore si era suicidato!

Circolando corrente nel corpo del mio amico il secondario del trasformatore, per il sovraccarico, si era bruciato.

Sostituii il trasformatore e il cinescopio brillò nuovamente.

Proprio allora, dall'ospedale, ci fu comunicato che il mio amico era rinvenuto e stava rimettendosi.

Fortunatamente soltanto la sua mano destra era stata colpita e la corrente non era passata attraverso il suo cuore.

Tutti noi teleriparatori vivevamo allora con il timore dell'elettro-escissione, finché i fabbricanti, prevedendo la fabbricazione

di milioni di televisori e la necessità di moltissimi tecnici riparatori, non realizzarono trasformatori meno pericolosi.

Questi nuovi trasformatori vengono chiamati a ritorno di riga (flyback), a impulsi e a radio frequenza.

Tecnicamente sono molto interessanti, con parecchi secondari speciali, che sostituiscono il vecchio secondario. È per questo che è preferibile, generalmente, sostituire un trasformatore guasto piuttosto che tentare di riparare il vecchio.

IL TELEVISORE CHE VOLEVA UN TESTIMONIO

A letto, la domenica mattina, non sono quello che si può dire un tipo sveglio. Ma ecco che il campanello del frenetico telefono mi chiama. Mi dovetti alzare e partire. Arrivato a destinazione, un signore di mezza età mi introdusse nella stanza di soggiorno ed indicandomi un televisore da 17", implorò: « Sono nei guai, riparatemelo in fretta ».

Quando lo accesi, il televisore prima si mise a fischiare, poi a rumoreggiare: sembrava di assistere ad una festa con fuochi di artificio, scintille e fumo bianco.

Tolto il pannello posteriore del mobile ristabilii la corrente: come avevo sospettato il trasformatore dell'alta tensione era guasto. Era del tipo « flyback » ma funzionava a impulsi.

In un comune circuito di ritorno, la valvola d'uscita orizzontale fornisce tensione alternata a « denti di sega », che è trasferita, a mezzo di un secondario in discesa, alle bobine orizzontali del giogo per far deflettere il fascio elettronico da un estremo all'altro dello schermo del cinescopio. La discesa è necessaria per adattare l'alta impedenza di carico della valvola alla bassa impedenza del giogo.

Quando la valvola conduce, un interno campo magnetico si forma attorno al giogo, quando, invece, essa va all'interdizione, questo campo cessa improvvisamente generando un impulso ad alta tensione nell'avvolgimento secondario del trasformatore.

Dal secondario viene trasferito nel primario, avente molte spire e la tensione indotta risulta superiore ai 10.000 V.

Nei trasformatori a impulsi, del tipo di quello che avevo sotto mano, non c'è avvolgimento secondario.

Il giogo è ad alta impedenza e può essere automaticamente adattato all'alta impedenza della valvola, senza bisogno di secondario in discesa.

Il primario è diviso in due sezioni: una parte viene usata come primario vero e proprio.

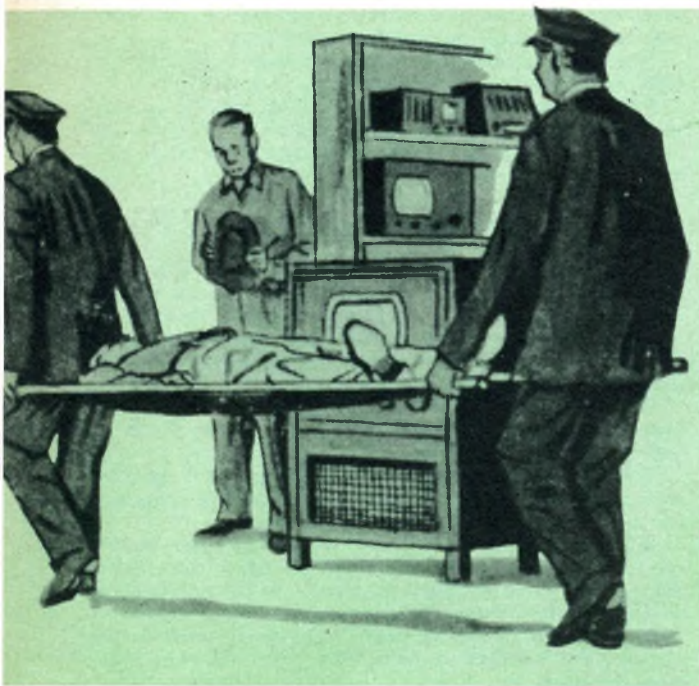
Entrambe le sezioni, in serie, formano il secondario in salita quando si ha l'impulso di ritorno. In qualunque modo si ottenga, l'alta tensione è alternata. Il cinescopio abbisogna però di corrente continua; si deve aggiungere, perciò, un tubo raddrizzatore che, a sua volta, richiede energia per l'accensione del filamento ottenuta da alcune spire di grosso filo lasciate accoppiate al nucleo del trasformatore.

Ma talvolta l'alta tensione distrugge l'isolamento provocando quei fuochi d'artificio, che avvenivano nel televisore del mio cliente.

Avrei preferito sostituire il trasformatore, ma ciò avrebbe richiesto tempo e forse mi avrebbe fatto perdere il cliente.

Perciò tolti il vecchio avvolgimento, avolsi le poche spire necessarie e diedi nuovamente corrente al televisore.





Funzionò perfettamente. Il mio cliente mi batté felice sulla spalla.

Nel frattempo erano arrivati dei visitatori.

« Sono qui per vedere mia moglie — mi disse — compare in uno spettacolo di quiz tra pochi minuti e mi sarei trovato in un pasticcio se non l'avessi vista recitare ».

Ma perché tutta quella gente?

« Testimoni oculari — mi disse con fierezza — testimonieranno che io sono stato seduto qui a guardarla e non... *altrove!*... Voi non conoscete mia moglie! »

Gli credetti sulla parola e intascai una buona ricompensa.

IL TELEVISORE CHE SUDAVA

Quel televisore era nello spogliatoio di un bagno turco. Ero infastidito perché, per la terza volta in due anni, dovevo riparare lo stesso guasto a scapito della mia reputazione.

Ogni volta si trattava dello stesso doppio guasto. Invece di avere un'immagine completa, questa era ristretta ai due lati. Ruotando il controllo di luminosità l'immagine si gonfiava come un pallone.

Ogni volta dovevo mettere un nuovo trasformatore di riga.

Ma che cosa lo faceva guastare così in fretta? Era quello che si domandava pure il gestore dei bagni.

La prima volta aveva dato la colpa ad un cliente troppo accaldato che aveva inciampato nel televisore. Non avevo potuto trovare, però, che male ciò avesse provocato.

La seconda volta mi avevano detto che uno dei padroni aveva insistito per avere il televisore nella camera a vapore dove egli si trovava. Una coppia di acrobati si esibiva ed egli non voleva perderli di vista.

In quell'occasione l'immagine si accorciò nuovamente.

Convenni con il gestore che erano cose da ragazzi, ma gli spiegai che le cause del guasto dovevano essere diverse.

Il trasformatore era del solito tipo, non ad impulsi, con un secondario in discesa. Questo trasferisce il segnale dalla valvola ad alta impedenza al giogo a bassa impedenza per far scorrere il pennello elettronico attraverso lo schermo prima che avvenga l'impulso ad alta tensione. Adatta le due impedenze come un adattatore unisce due tubi di diverso diametro.

In quel televisore era avvenuto che alcune spire del secondario erano andate in corto circuito tra loro, di modo che non tutto il segnale veniva trasferito e l'immagine perciò risultava più corta ai lati.

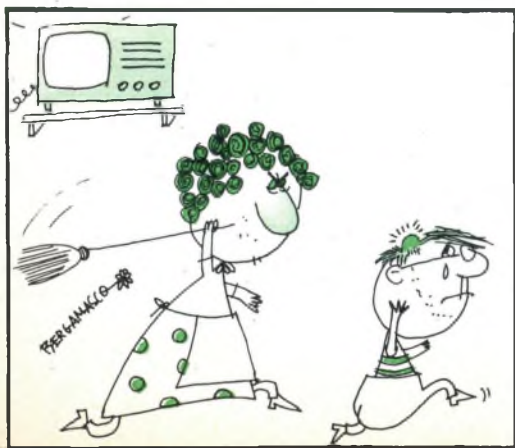
Nello stesso tempo il corto circuito assorbiva parte dell'impulso ad alta tensione. Il fascio elettronico non colpiva con sufficiente forza il fosforo dello schermo e l'immagine perciò mancava di luminosità.

Immaginai che fosse l'aria umida di quei bagni a provocare continuamente corto circuiti.

Troppo umidità si condensava dentro il televisore mettendo in cortocircuito gli avvolgimenti di ritorno. Finalmente convinsi il gestore e montai sul televisore un nuovo trasformatore.

Il televisore non smise di sudare, ma io sí!

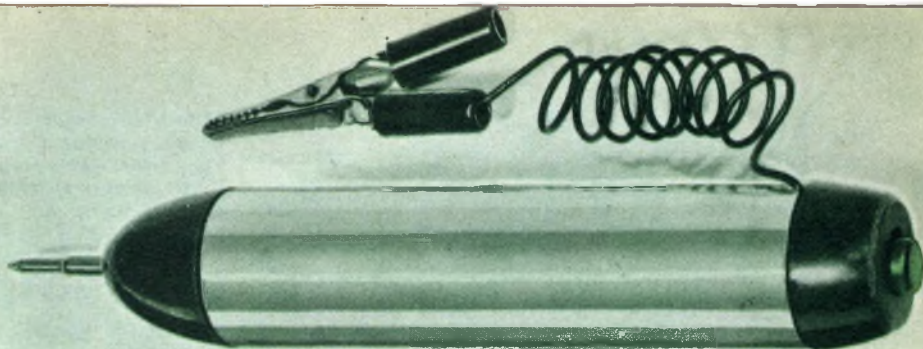
MIMMO TV



TV al telefono

La RAI si prepara ad attuare entro il 1958 a Roma, Milano e Torino, un servizio di filodiffusione consistente nella trasmissione via filo, appoggiandosi alle normali linee telefoniche. Questa trasmissione via filo, che cioè porterà direttamente all'utente quei programmi che normalmente si possono ricevere via radio, non disturberà per nulla il normale contemporaneo utilizzo del telefono, essendo prevista l'installazione nelle centrali telefoniche e presso l'abbonato di appositi filtri, adatti a separare il servizio telefonico dalla filodiffusione. Il filtro d'abbonato dovrà poi essere collegato all'apparecchio radiorecettore (presa fonografica) tramite un apposito adattatore selezionatore dei cinque programmi.

flip-flop



CERCAGUASTI a transistori CON ALIMENTAZIONE autonoma



Fig. 1 - Onda di forma rettangolare.

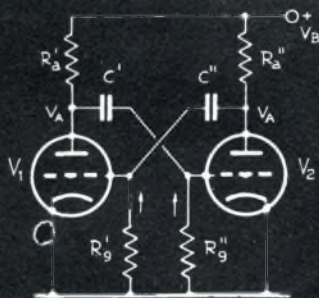


Fig. 2 - « Flip-flop » a triodi.

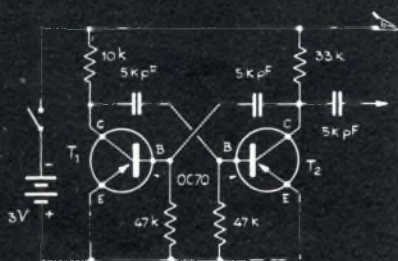


Fig. 3 - Schema del cercaguasti.



Fig. 4 - Forma d'onda del segnale generato dal cercaguasti.

Un metodo molto semplice per controllare con rapidità un ricevitore muto, stabilendo con certezza la parte di circuito in cui risiede il guasto, consiste nel toccare con un cacciavite, o con lo stesso dito della mano, i cappucci dei diversi tubi: chi non riconosce infatti il classico ronzio che si ode nell'altoparlante, quando il circuito è efficiente?

Al giorno d'oggi, tale metodo è completamente superato ed il vedere un tecnico che ancora lo usa, fa sorridere e pensare che viva fuori del mondo, lontano dai progressi della tecnica; al profano dà invece l'impressione di essere un tecnico inesperto, specie se, tastando un ricevitore poco noto, ha la disavventura di prendersi una « scopola »!

Dal punto di vista tecnico il metodo predetto si basa su un sano principio, ma lo applica in un modo alquanto irrazionale, per cui lo sfrutta male, perdendo la maggior parte delle possibilità che potrebbe offrire. Infatti, quando si tocca col dito il cappuccio di un tubo, non si fa che applicare sulla griglia pilota del tubo una tensione alternata alla frequenza della rete, cioè a 50 Hz, la quale produce il noto ronzio. Perché si produca tale tensione è facilmente spiegabile: con il dito, attraverso il corpo, si collega a terra il cappuccio e poiché il telaio, se non è anch'esso collegato a terra, si trova sempre ad una certa tensione rispetto alla terra essendo collegato alla rete tramite le capacità proprie degli avvolgimenti del trasformatore di alimentazione, ecco che tale tensione sarà presente tra la griglia del tubo e la massa. Risulta allora subito evidente che un simile segnale, alla frequenza di rete, mentre può servire più o meno bene per il controllo dei circuiti a bassa frequenza, non è assolutamente adatto al controllo degli stadi a media ed alta frequenza. Inoltre, se nei vecchi circuiti era facile raggiungere la griglia dei tubi, altrettanto non può dirsi per i circuiti moderni, poiché non solo i tubi sono in genere sprovvisti di cappuccio, ma la compattezza ed il minimo spazio occupato dai circuiti miniaturizzati rendono quasi impossibile il raggiungere con un dito il solo piedino interessato senza toccarne inevitabilmente altri, che possono anche essere sottoposti a tensioni pericolose.

Per un più razionale controllo dei circuiti, per una maggiore rapidità e certezza di localizzazione della parte difettosa è stato progettato e realizzato il moderno e pratico CERCAGUASTI A TRANSISTORI, che con le sue particolari caratteristiche ed infinite prestazioni nel campo radio e TV non potrà che essere un indispensabile strumento per il riparatore moderno.

SCHEMA E FUNZIONAMENTO

Si è visto che un'onda sinusoidale a 50 Hz, mentre può andar bene per il controllo dei circuiti a bassa frequenza, non è assolutamente adatta per i circuiti a media ed alta frequenza, e la stessa cosa sarebbe per un qualsiasi segnale a frequenza acustica che abbia un andamento sinusoidale. Scegliendo invece una forma d'onda rettangolare, quale quella rappresentata in fig. 1, essa sarà adatta per il controllo di tutti i circuiti di un ricevitore: è noto infatti che un'onda non sinusoidale può essere scomposta in un'onda sinusoidale avente la stessa frequenza (fondamentale) più un numero, più o meno grande, di altre sinusoidi che hanno frequenza multipla della fondamentale (armoniche). Il numero delle armoniche risulta tanto più elevato quanto più è breve il cosiddetto tempo di salita, cioè il tempo che la tensione impiega a passare dal valore mi-

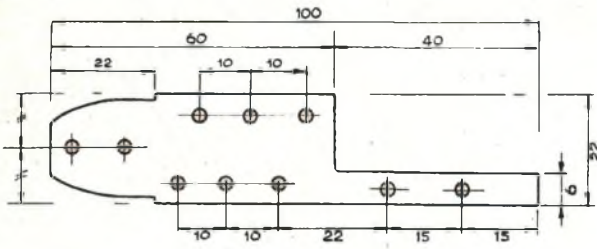


Fig. 5 - Dimensioni della basetta di bachelite.

nimo al massimo (fig. 1). Tenendo presente quanto detto si può avere un segnale a frequenza acustica, quindi atto al controllo dei circuiti di bassa frequenza, che contenga però un elevatissimo numero di armoniche, tanto che le più elevate cadano non solo nel campo delle medie frequenze (467 kHz), ma anche nelle onde medie e corte, quindi atto al controllo dei circuiti F.I. ed R.F., purché si scelga una forma d'onda rettangolare avente un tempo di salita molto breve. In questo modo è possibile ottenere armoniche dell'ordine di 5-10 MHz partendo da una fondamentale di soli 1000 Hz, cioè partendo da una frequenza prettamente acustica.

A questo punto occorre notare che l'ampiezza delle armoniche va, via via, diminuendo man mano che la frequenza dell'armonica stessa aumenta, ma questo non è un inconveniente, poiché, mentre per il controllo dello stadio finale occorre una tensione di qualche volt, per il controllo del gruppo a radio frequenza bastano tensioni di pochi millesimi di volt.

Il più semplice circuito atto a produrre una forma d'onda rettangolare è il cosiddetto *flip-flop* o multivibratore astabile. Per comprendere meglio il funzionamento di tale circuito è bene vederlo dapprima realizzato con normali tubi a vuoto, come nello schema di fig. 2: esso è costituito da due triodi montati come in un normale amplificatore con carico resistivo, solo che la griglia di ciascuno di essi è collegata con la placca dell'altro tubo. La caratteristica di questo circuito è la seguente: quando un tubo conduce l'altro è interdetto cosicché alternativamente e periodicamente ciascun tubo funziona come un interruttore che si apre e si chiude. Volendo fare un'analogia con un fenomeno meccanico, basti pensare ad una di quelle altalene, tanto care ai ragazzini, formata da un'asse poggiata, nel suo punto di mezzo, su di un cavalletto: quando un ragazzino si trova in alto (tubo interdetto, tensione di placca elevata) l'altro si trova in basso (tubo conduttore, tensione di placca bassa) e viceversa.

Quando V_1 è interdetto, il condensatore C' si trova carico alla tensione di alimentazione V_b , poiché non passando corrente nel resistore R'_a , non si ha ai suoi capi

caduta di tensione. Appena però V_1 comincia a condurre, la sua tensione di placca cade dal valore V_b al valore V_a , a causa della caduta di tensione provocata dalla corrente anodica ai capi di R'_a . Il condensatore C' deve allora scaricarsi dal valore V_b al valore V_a e la sua corrente di scarica, percorrendo il resistore di griglia R''_g , polarizza negativamente la griglia di V_2 portandolo all'interdizione. Man mano che C' si scarica la corrente che circola in R'_g diminuisce, e quindi diminuisce pure la tensione negativa di griglia di V_2 , fino a che, ad un certo punto, V_2 comincia a condurre; si blocca allora V_1 ed il fenomeno si ripete periodicamente. La tensione di placca di ciascun tubo passa alternativamente dal valore V_a al valore V_b , quindi ha un andamento rettangolare come raffigurato nella precedente fig. 1.

Ricordando ora la corrispondenza che esiste tra un triodo ed un transistor, è facile passare dallo schema di fig. 2 a quello di fig. 3: infatti al catodo, alla griglia ed alla placca del triodo corrispondono rispettivamente l'emettitore (E), la base (B) ed il collettore (C). Unica differenza è il valore della tensione anodica, che ora è di pochi volt e negativa trattandosi di transistori del tipo PNP, e la mancanza del circuito di accensione, essendo i transistori privi.

La frequenza fondamentale dell'onda rettangolare è

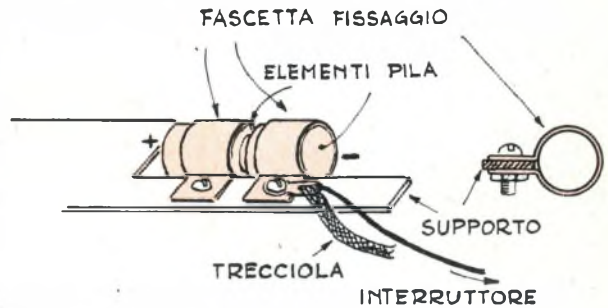


Fig. 7 - Fissaggio delle pile.

determinata essenzialmente dai valori dei resistori di base e dei condensatori di accoppiamento: usando rispettivamente 47 kΩ e 5 kpF (=5000 pF) tale frequenza risulta all'incirca di 1000 Hz. La tensione, che servirà per il controllo dei circuiti, viene prelevata dal collettore di T_2 : essa ha un'ampiezza di poco inferiore a 3 V, tale essendo la tensione di alimentazione fornita dalle pile, ed osservata sullo schermo di un oscilloscopio, si presenta come in fig. 4.

MONTAGGIO DEL CERCAGUASTI

L'uso dei transistori e di componenti miniaturizzati permette di realizzare dei montaggi molto compatti, per cui è possibile montare il cercaguasti in un tubo di alluminio del diametro di una ventina di mm e della lunghezza di una decina di cm, rendendolo di estrema praticità. I vari componenti saranno disposti su di una basetta di bachelite, che dovrà avere le dimensioni riportate in fig. 5. In tutti i fori, tranne gli ultimi due verso destra, dovranno essere rivettati degli occhielli metallici per il supporto dei componenti.

In fig. 6 sono riportati i disegni delle due facce della basetta, nelle quali si vede chiaramente come vanno disposti i vari componenti. È consigliabile introdurre dapprima i terminali dei condensatori e dei resistori nei rispettivi fori rivettati, quindi, dopo aver avuto cura di sistemarli aderenti alla basetta, fissarli con una goccia di stagno. I terminali che sporgono dalla parte opposta della basetta saranno infine tagliati, tranne quello del condensatore da 5000 pF introdotto nel foro 1. I due transistori vanno saldati per ultimi senza accorciarne i terminali e scaldandoli il meno possibile per non alte-

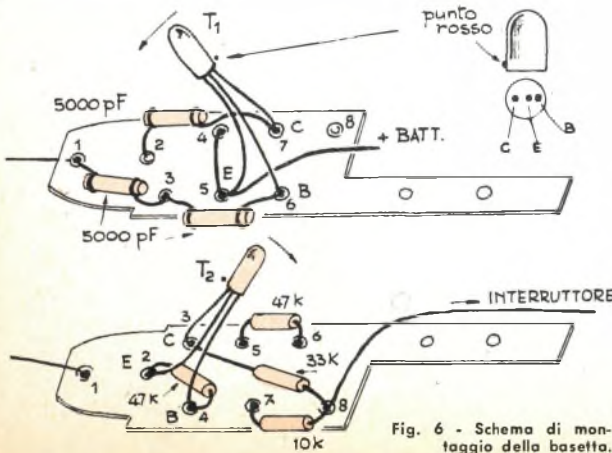
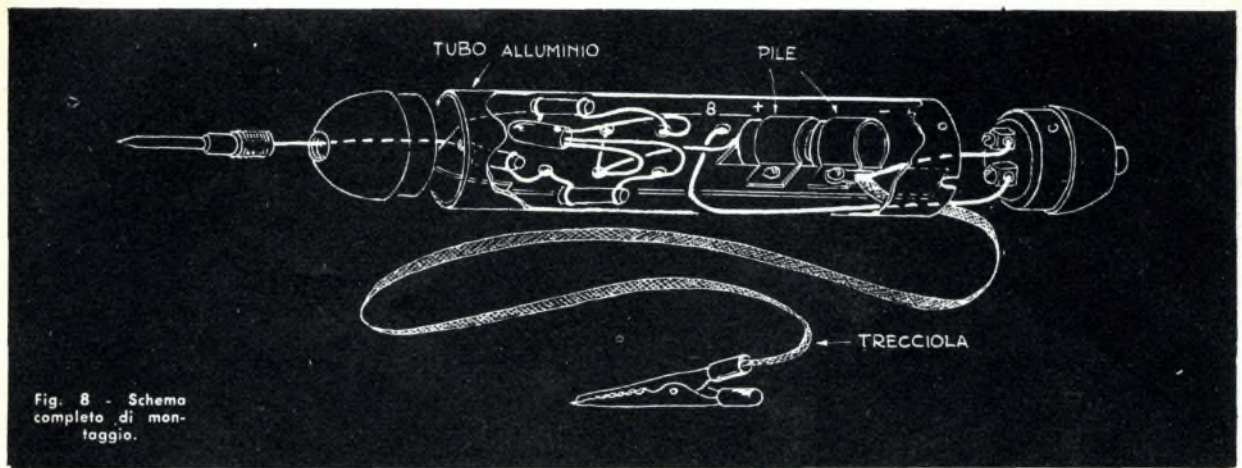


Fig. 6 - Schema di montaggio della basetta.



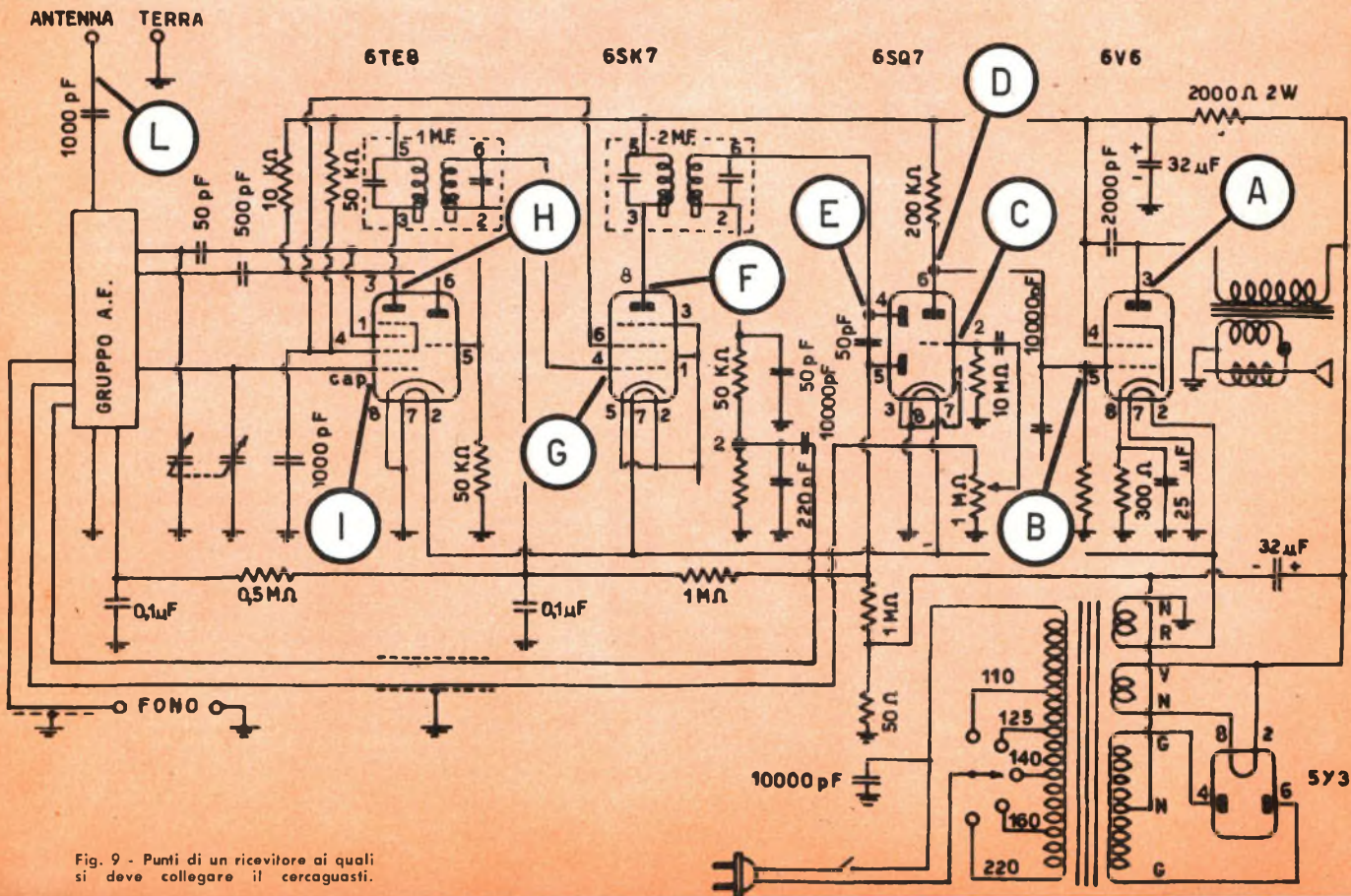
ranne le caratteristiche. Le lettere B, C ed E indicano dove vanno saldati rispettivamente i terminali corrispondenti alla base, al collettore ed all'emettitore, mentre la distinzione tra i diversi terminali del transistor è indicata nella stessa fig. 6: il pallino rosso sulla custodia indica infatti il collettore; dato che i tre terminali è consigliabile vengano isolati, si può infilare su di essi del tubetto isolante di colore diverso.

Le due pile, che forniscono la tensione di alimentazione di 3 V, sono fissate alla basetta mediante due fascette metalliche e relative viti, come indicato in fig. 7, ricordandosi di stringere sotto la vite di destra un capocorda di massa. Se le due pile portano una fascetta di carta è necessario toglierla affinché vi sia contatto elettrico tra la custodia della pila (polo negativo) e la fascetta metallica. Nel fissaggio delle pile occorre fare molta attenzione di premerle una contro l'altra prima

di stringere le viti, affinché il polo positivo di quella di destra risulti a contatto con il polo negativo di quella di sinistra; inoltre le due fascette metalliche non devono venire a contatto tra di loro altrimenti le pile risultano in corto circuito e si esauriscono rapidamente.

Fissate le pile rimangono ancora da fare i seguenti collegamenti: capocorda 5 con il polo positivo della pila di sinistra; capocorda 8 e capocorda di massa rispettivamente con i due morsetti dell'interruttore, posto nella calotta isolante. Al capocorda di massa verrà pure saldato il filo di trecciola, che porta all'altro estremo saldata una bocca di coccodrillo (fig. 8).

Non rimane ora che saldare la punta della seconda calotta al terminale infilato nel foro 1: per questo si sviterà la punta dalla calotta, si introdurrà nel foro di questa il terminale del condensatore, lo si salderà alla punta e si avviterà di nuovo quest'ultima alla calotta.



Prima di fare queste operazioni occorrerà avvolgere tutta la bassetta in un foglio di *presspan* ed introdurla nel tubo di alluminio. Infine si fisseranno le due calotte al tubo di alluminio mediante le opposte vitine. Affinché il filo di trecciola possa passare comodamente tra il tubo e la calotta, si deve praticare una piccola scanalatura nel tubo con una lima, come indicato nella fig. 8.

Il collaudo del cercaguasti può essere fatto collegando un *tester*, disposto sulla più bassa scala per tensioni alternate, oppure una cuffia, tra il coccodrillo e la punta: nel primo caso premendo il pulsante lo strumento deve indicare una tensione di circa 0,25 V, mentre nel secondo caso si deve udire una nota nella cuffia.

In caso di mancato funzionamento si devono rivedere bene i collegamenti, in particolare si deve controllare che le due pile non siano risultate staccate tra di loro. Per questo controllo occorre accertarsi che esista una tensione di 3 V tra il capocorda 5 e quello di massa. Inoltre si deve controllare il funzionamento del pulsante

Prese tali precauzioni, si accende il ricevitore e, atteso alcuni istanti affinché si riscaldi, si collega il coccodrillo del cercaguasti al telaio del ricevitore stesso: ora si porta la punta del cercaguasti a contatto con il punto A (fig. 9) cioè sulla placca del tubo finale, e si preme il pulsante. Se il funzionamento è normale si ode una nota nell'altoparlante ed allora si passa al controllo del punto B mentre se il ricevitore rimane muto significa che il guasto risiede o nell'altoparlante o nel trasformatore di uscita. Analogamente se in A si avesse la nota mentre rimane muto in B, il guasto risiede nel tubo finale, se invece anche in B il funzionamento è normale si passa successivamente al controllo dei punti C, D, E, F, ecc. fino a trovare il punto per cui il ricevitore rimane muto: il guasto risiede nella parte di circuito compresa tra i due punti collegando ai quali il cercaguasti rispettivamente riproduce la nota e rimane muto il ricevitore.

Occorre far notare che a seconda del punto in prova, la nota emessa dall'altoparlante, quando il funzionamento è regolare, può essere più o meno intensa, quindi è consigliabile esercitarsi ad usare il cercaguasti controllando un ricevitore di sicuro funzionamento.

Se il ricevitore è MF anziché MA, il procedimento da seguire è sempre lo stesso, solo che ora non si potrà controllare il gruppo a radio frequenza, poiché il cercaguasti non arriva a produrre frequenze dell'ordine di 100 MHz.

2) Controllo dei ricevitori TV.

Il cerca guasti può servire anche al controllo di una parte dei circuiti TV e precisamente di tutta la parte audio, cioè bassa frequenza, discriminatore, limitatore e amplificatore di media frequenza suono, procedendo allo stesso modo visto per i ricevitori radio.

Inoltre può servire per il controllo dell'amplificatore video. Per questo basta iniettare il segnale sulla griglia pilota dell'amplificatore video: se il funzionamento è normale dovranno apparire sullo schermo una serie di barre orizzontali, quindi in un certo senso il cercaguasti funziona anche da generatore di barre.

3) Controllo di oscilloscopi.

Ricordando che il cercaguasti è un generatore di onde rettangolari, si vede subito come esso si presti pure per il controllo degli oscilloscopi, in particolar modo per la taratura di attenuatori e come calibratore. Infatti l'ampiezza dell'onda prodotta è molto costante e di poco inferiore alla tensione fornita dalle pile: in questo caso si può ritenere che l'ampiezza da picco a picco sia di circa 2,5 V. Inviando tale segnale calibrato sull'ingresso dell'asse verticale si può quindi tarare ottimamente la scala graduata disposta davanti allo schermo del tubo a raggi catodici.

Tutti i materiali necessari per il Cercaguasti sono a disposizione di chi ne farà richiesta, a L. 4.500. *

MATERIALE CERCAGUASTI

- 2 transistori OC70 art. 325
- 2 resistori 47 KΩ 1/2 pasta art. 402
- 1 resistore 10 KΩ 1/2 pasta art. 401
- 1 resistore 33 KΩ 1/2 pasta art. 430
- 3 condensatori 5 KpF ceramici art. 654
- 1 pulsante art. 759
- 2 pile 1,5 V tipo miniaturizzato
- 1 tubo alluminio art. 262
- 1 testina plexiglass sagomata e filettata art. 263
- 1 testina plexiglass sagomata art. 327 modificato
- 2 viti 2 ma x 4 art. 251
- 1 punta ottone art. 265
- 2 fascette per pila
- 1 bassetta di bachelite con rivetti
- 1 coccodrillo isolato nero art. 625
- 1 matassa filo trecciola da m 0,50 art. 1070
- 1 matassa carta *presspan* cm 10 art. 15
- 2 viti 3 ma x 5 TB
- 2 dadi 3 ma art. 18
- 1 matassa tubetto plastica cm 10 (3 pezzi di colore diverso)

verificando che la tensione di 3 V sia pure presente tra i capicorda 5 e 8 quando il pulsante venga premuto.

Se, nonostante l'esito positivo delle prove descritte, il cercaguasti non funziona, occorre controllare con l'*ohmmetro* tutti i componenti, dopo aver dissaldato i transistori per non rovinarli durante la prova stessa. Un eventuale controllo di questi deve essere fatto seguendo rigorosamente le indicazioni date a pag. 12 del N. 4, aprile '57, di Radiorama.

USO DEL CERCAGUASTI

1) Controllo dei ricevitori MA ed MF.

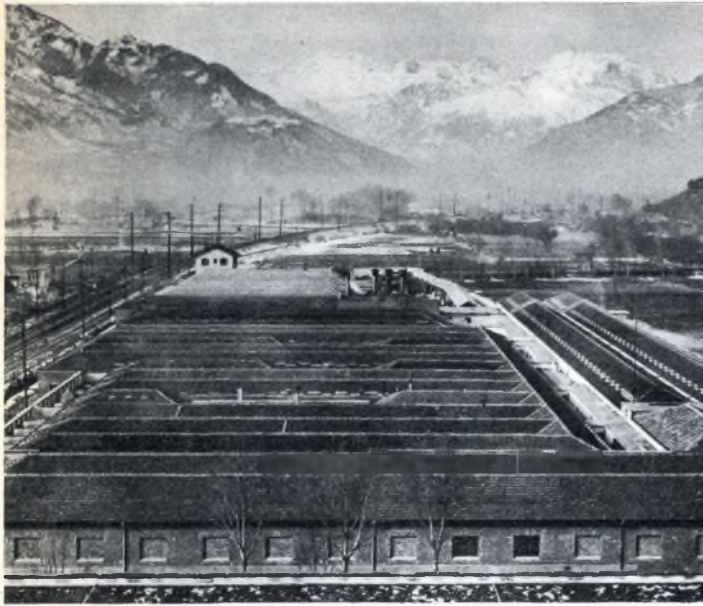
Prima di iniziare il controllo di un ricevitore occorre accertarsi se questo è alimentato da un autotrasformatore, nel quale caso un filo della rete è direttamente connesso al telaio di esso: per evitare di prendere scosse, che possono anche essere pericolose, si deve allora operare tenendosi isolati da terra salendo su una pedana di legno ben asciutto o calzando scarpe o pantofole con suola di gomma.

TELECOLOR IN U.S.A.

La televisione a colori ha fortune contrastate negli Stati Uniti. Infatti contro i 35 milioni di televisori in bianco e nero in funzione negli Stati Uniti, sino ad ora, nonostante la pubblicità largamente impiegata in tutto il paese, sono stati venduti solo 25 mila televisori a colori. Il loro prezzo è attualmente di 800 dollari l'uno, pari a mezzo milione circa di lire, mentre le spese di riparazione e di manutenzione per questi apparecchi è stato dimostrato che si aggirano sui 100 dollari all'anno (poco più di 60 mila lire). Solo a determinarsi di condizioni di mercato che consentano di far salire la produzione su scala veramente industriale potrà portare a una diminuzione dei costi e permettere di vendere i televisori a colori a un prezzo non superiore al doppio di quello dei televisori normali.

Inchiesta
di
Jason Vella

3



Lo stabilimento di S. Antonino di Susa.



La sede centrale di Torino.

MAGNADYNE: *una grande forza nell'industria italiana*

LA SEMPRE MAGGIORE COMPLESSITÀ DI OGNI SINGOLO RAMO TECNICO RICHIEDE UN PERSONALE SPECIFICAMENTE COMPETENTE. OGGI SI STA DELINEANDO IN ITALIA UNA SITUAZIONE SIMILE A QUELLA AMERICANA: CARENZA DI PERSONALE TECNICO SPECIALIZZATO CHE SIA VERAMENTE TALE DI FATTO.

Se chiedete a Torino ove sia la via Avellino pochi vi sapranno rispondere, ma qualunque torinese vi saprà indirizzare al nuovo edificio della « Magnadyne ». Lo stabilimento di via Avellino è un massiccio palazzo che rispecchia nella sobrietà delle linee architettoniche le caratteristiche della ditta che ospita.

La « Magnadyne » è una delle più antiche industrie di apparecchiature elettriche che ci sia attualmente in Italia. Contrariamente a quanto molti credono, a causa di una « y » che appare nella ragione sociale della ditta, essa è un'industria assolutamente italiana.

Fu l'ingegner Paolo Dequarti, fondatore dell'industria, che le diede questo nome il cui significato etimologico è: *grande forza*. Ed effettivamente l'industria divenne in breve tempo una « magnadyne » nel campo elettrico ed elettronico. Pur non potendo essere, per ovvie e contingenti ragioni, all'avanguardia del mercato internazionale, si affianca alla pari alle ditte straniere, sia sul piano commerciale che su quello sperimentale.

Il quartier generale del complesso è nell'edificio di via Avellino che comprende la Direzione Generale, gli uffici amministrativi, il laboratorio esperienze, le officine di attrezzature e alcuni reparti per la produzione di parti staccate. Il generale del complesso è l'ingegner Dequarti, sempre presente in prima linea e per questo, e per una innata ritrosia ad ogni esibizione, difficilmente rintracciabile. È stato quindi l'ingegner Giuseppe Zanarini, direttore tecnico del complesso, a farci da guida nel regno misterioso ed affascinante dell'industria elettronica torinese.

I singoli pezzi degli apparecchi radio e televisivi (per ovvie ragioni la nostra inchiesta si è limitata a tali apparecchiature) giungono dallo stabilimento di S. Antonino di Susa e vengono montati nei reparti centrali.

La « Magnadyne » produce quasi tutti i componenti degli apparecchi radio e televisori nella sua fabbrica. I vantaggi di potersi avvalere di una produzione propria sono innumerevoli. In primo luogo le forniture non subiscono quei ritardi che eventuali ordinativi passati ad altre ditte comporterebbero; in secondo luogo i pezzi vengono prodotti seguendo un criterio selettivo per cui ottemperano sempre alle specifiche necessità della produzione. Inoltre lo *stand* di produzione si mantiene uniforme e non intervengono fattori casuali che potrebbero danneggiare notevolmente il ritmo produttivo. Naturalmente la produzione in proprio dei singoli componenti implica una attrezzatura complessa e costosa, specie per i gruppi ad alta frequenza che richiedono, fra l'altro, una rapida taratura e un severo controllo. I pezzi però che presentano maggiori difficoltà alla fabbricazione sono le valvole termojoniche. Questi pezzi, che vengono poi dalla « Magnadyne » stessa immessi nel commercio a disposizione della concorrenza, sono delicatissimi. Per ragioni tecnologiche e di collaudo, i difetti di una valvola, infatti, possono rivelarsi anche a numerosi mesi di distanza dalla fabbricazione, le valvole termojoniche richiedono una lavorazione minuziosamente attenta nei singoli reparti di montaggio valvole e di montatura, oltre a severissimi controlli nei reparti di collaudo.

A proposito delle valvole termojoniche abbiamo voluto chiedere alla nostra preziosa guida quale sia oggi in Italia la diffusione e l'applicazione dei transistori. Attualmente i transistori in campo radio trovano una applicazione limitata agli apparecchi portatili e al campo dell'elettronica industriale, e, specificamente, sono pressoché insostituibili nelle apparecchiature di segnalazione. In campo televisivo e delle radio che potremmo definire a volume normale la « Magnadyne » non li impiega. E



Una sezione del laboratorio ricerche e progetti.

bene però sottolineare che l'evoluzione dei transistor è rapidissima per cui è prevedibile che in un futuro abbastanza prossimo la loro applicazione si estenda anche alla produzione di apparecchi radio normali e di apparecchi televisivi. Ulteriori previsioni sarebbero quanto meno azzardate poichè manca una specifica esperienza; comunque, benchè l'uso dei transistor sia oggi abbastanza comune, e, come già detto, il campo d'applicazione si verrà sempre più allargando per i continui progressi a cui sono oggetti, difficilmente però riusciranno a sostituire in ogni campo la funzione delle valvole termoioniche.

Altro argomento che ci interessava chiarire era se i circuiti stampati, di recente introduzione sul mercato industriale, rispondano effettivamente alle esigenze tecniche ed economiche dell'industria elettronica. Come sarà già noto i circuiti stampati non son altro, grosso modo, che piastre di rame su cui, mediante l'azione di acidi, vengono stampati dei circuiti elettrici. Dopo un periodo iniziale di perfezionamento si può affermare che attualmente i circuiti stampati danno risultati tecnici del tutto soddisfacenti, soprattutto per l'uniformità di produzione permessa dalle loro caratteristiche tecnologiche. È infatti impossibile, essendo lo *stand* di produzione dei circuiti stampati assolutamente uniforme, che inserendoli in dati gruppi si incorra in svantaggiose variazioni di rendimento. Rispetto alla produzione italiana, naturalmente

in linea generale, non si ha per ora una lunga e sufficiente esperienza che consenta di pronunciarsi con precisione in merito ai vantaggi economici, benchè si possa senz'altro affermare che un soddisfacente risultato lo si possa ottenere soltanto con grandi produzioni automatizzate. E ciò, date le caratteristiche che potremmo definire di « serie » dei circuiti stampati è perfettamente logico. Trovano vastissimo impiego infatti, nelle grandi produzioni americane che sono oggi quasi tutte uniformate ad una organizzazione di lavoro automatizzata.

Ipotecare il futuro non sempre è saggio. Possiamo però dire, basandoci essenzialmente su quella che è l'esperienza di una grossa industria come la « Magnadyne », che in Italia l'impiego del circuito stampato sarà di prossima adozione su scala industriale.

Nella produzione di apparecchi radio e televisivi la tecnica italiana è da considerarsi, ora, pressochè alla pari con le più quotate produzioni straniere.

Pur non essendoci nei circuiti radio e TV grandi e appariscenti innovazioni, si sono fatti in questi ultimi anni notevoli progressi. È riuscita, ad esempio, cosa che sembrava impossibile fino ad una decina di anni fa per la complessità dell'organizzazione necessaria, la realizzazione in serie di apparecchi che si pensava dovessero necessitare di una lavorazione che potremmo definire artigianale. Esempio più noto sono gli apparecchi a modulazione ed ampiezza di frequenza, che, molto perfezionati

Un reparto del laboratorio altoparlanti.



La principale catena di montaggio.

Una vista delle fresatrici di precisione al lavoro.



in questi anni in seguito all'apporto della tecnica tedesca, sono oggi immessi nel mercato italiano con la regolarità che solo una produzione in serie può assolvere.

Nei prossimi anni, dato l'impulso innovatore a cui beneficamente soggiace il ramo TV, le innovazioni che saranno apportate alle apparecchiature saranno sempre notevoli e numerose, benché, in senso lato, non si possano prevedere dei veri e propri apporti rivoluzionari. Da un po' di tempo a questa parte, ad esempio, si è iniziato a parlare di TV a colori e spesso capita di sentire qualcuno che si astiene dal comprarsi un televisore appunto in attesa della realizzazione di apparecchiature capaci di ricezione a colori. Tecnicamente il problema è risolto ed anzi, in rapporto ai mezzi impiegati e soprattutto agli ostacoli superati, i risultati sono eccellenti. Purtroppo però l'attuazione su scala industriale di televisori a colori è ben lungi dall'essere prossima, almeno in Italia, ed è subordinata alla definizione di uno standard europeo.

Per gli apparecchi televisori è stato adottato recentemente anche dalla « Magnadyne » il sistema a tappeto. Su di esso viene effettuata tutta la costruzione dell'apparecchio ed anche parte del collaudo. Una catena media è di trecento posti e con una intera traslazione in un giorno può produrre trecento apparecchi. Naturalmente

finali va aggiunta la prova al tavolo vibratorio. Il tavolo vibratorio è costituito da un piano oscillante sul quale viene posto l'apparecchio finito per l'. Le vibrazioni impresse all'apparecchio simulano, ampliandole, le possibili scosse che il televisore subirà durante il trasporto con automezzo o treno. Al termine della prova di vibrazione viene eseguito un ultimo controllo di regolarità e l'apparecchio è pronto per intraprendere il suo viaggio per il mondo.

Tutti questi collaudi che potrebbero sembrare controproducenti da un punto di vista economico si sono invece mostrati molto redditizi. Infatti, un apparecchio che tornasse in fabbrica per un guasto dovuto al trasporto o a un difetto, implicherebbe una tal perdita di tempo da giustificare ampiamente ogni più « pignolo » controllo.

Logicamente una simile organizzazione implica una mano d'opera e dei quadri tecnici e dirigenti di primo ordine. Purtroppo però tecnici e personale specializzato sono in Italia in scarso numero rispetto alle necessità. Evidentemente il problema da impostare è quello della istruzione tecnica. Non si intende fare della polemica, ma solo delle constatazioni. La sempre maggiore complessità di ogni singolo ramo tecnico richiede un perso-



Un particolare del salone di montaggio.

la catena, per ovvie ragioni di spazio, non può essere effettuata di continuo e deve essere frazionata in sezioni. Ciò comporta l'impiego di speciali mezzi di trasporto fra i vari tronchi del tappeto.

Come abbiamo accennato, anche alcune fasi di collaudo vengono effettuate sul tappeto, come ad esempio i controlli tensioni, correnti, ecc. La taratura degli stadi di media frequenza, invece, viene effettuata con segnali centralizzati, distribuiti a mezzo cavi in un certo numero di posti che seguono il tappeto di montaggio. Viene inoltre eseguito, sempre in catena, il controllo oscilloscopico delle curve di risposta del televisore e un'altra serie di controlli per esaminare il perfetto funzionamento dei circuiti di sincronizzazione.

Naturalmente questi collaudi dei pezzi montati sono preceduti da tutta una serie di controlli parziali dei componenti e dei gruppi. Per esempio il gruppo sintonizzatore di un televisore è severamente controllato sia come amplificazione, sia come curve di responso. Dopo i numerosi collaudi parziali di ogni singolo componente, seguono i vari collaudi finali tendenti ad una revisione delle caratteristiche essenziali dell'apparecchio. A questi collaudi

nale specificamente competente. Oggi in Italia si sta delineando una situazione simile a quella attuale americana: carenza di tecnici specializzati che siano veramente tali di fatto. Spesso il personale tecnico si presenta in fabbrica assolutamente inadatto per assumere una attività tecnica specifica. Troppa teoria marginale e troppo poca pratica e assimilazione di quei concetti che sono invece fondamentali. Questa situazione non può che creare seri imbarazzi all'atto del rinnovamento del personale, che generalmente viene effettuato negli ambienti stessi della propria « scuderia » di fabbrica, o scelto dai quadri di Scuole veramente specializzate. I posti vacanti vengono rimpiazzati con personale nuovo, laureati o diplomati, che solo dopo un tirocinio di molti anni è in grado d'assumere il posto che gli competerebbe per laurea o diploma.

Dopo queste ultime considerazioni ci siamo congedati dalla « Magnadyne », lasciandoci alle spalle un mondo pulsante ed operante di cui difficilmente ci si immagina l'attività e che tutti conoscono solo per averne visto il nome sopra qualche apparecchio.

JASON VELLA



ECCO UN RAPIDO E FACILE
SISTEMA PER COSTRUIRE UN

MOBILE

per altoparlante
ad alta fedeltà



Desiderate costruirvi con un minimo di spesa e di lavoro un mobile per un altoparlante ad alta fedeltà?

Potete farlo in una serata usando meno di duemila lire di materiale.

L'angolo di una stanza può diventare parte integrante della custodia per un altoparlante da 200 mm.

Il mobile è del tipo bass-reflex.

Le dimensioni, compresa quella dello sfogo, sono state accuratamente calcolate per ottenere i migliori risultati. Perciò è meglio che vi atteniate ad esse.

Cominciate col tagliare la parte frontale, la parte superiore, quella inferiore e l'apertura, da una lastra di masonite dello spessore di $18 \div$ mm. Sulla linea mediana della parte frontale e a 50 cm dal fondo praticate un'apertura del diametro di 175 mm per l'altoparlante.

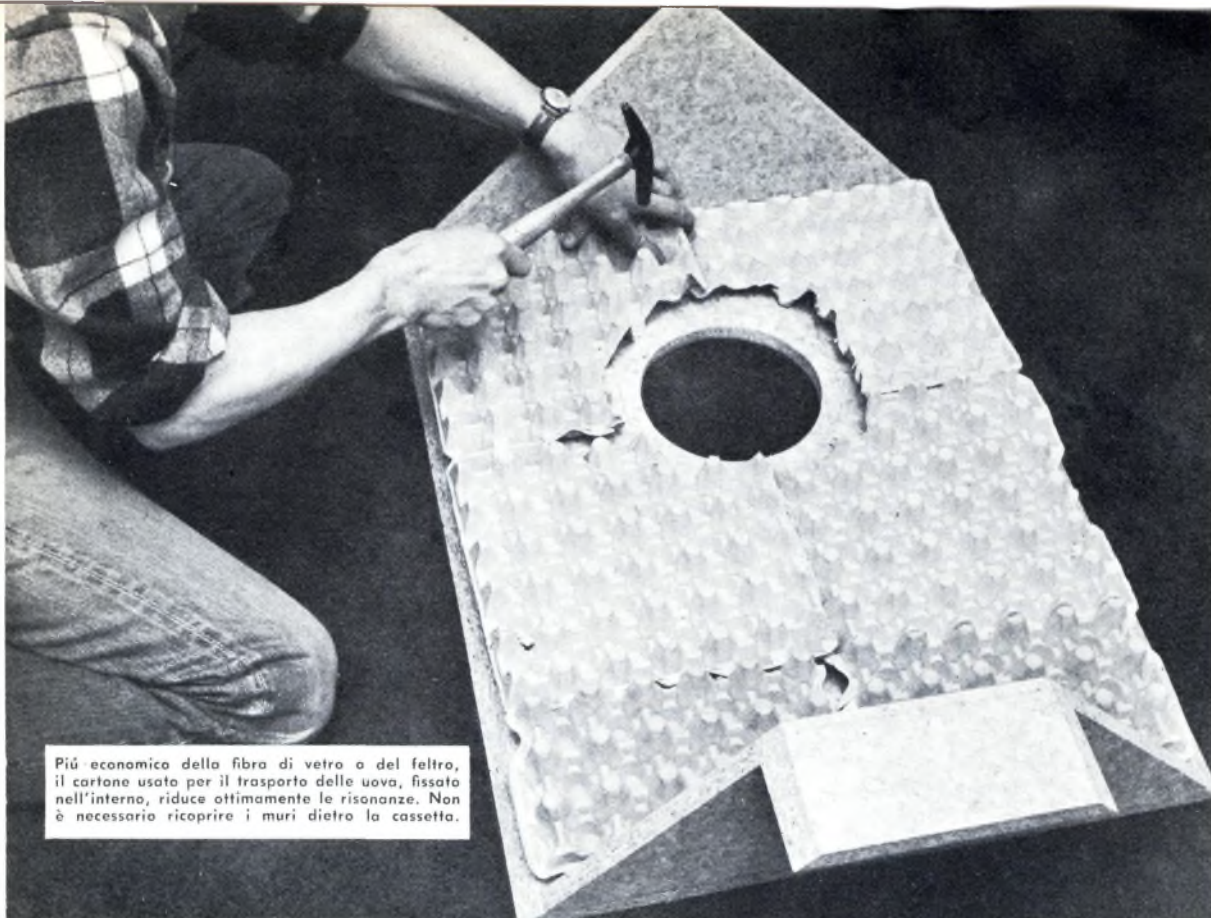
Non è indispensabile che questa cassetta a muro sia molto robusta e perciò non è necessario, per tenerla insieme, usare viti da legno. Usate, invece, una di quelle nuove colle termoplastiche a rapido essiccamento e qualche chiodo. Rinforzate i giunti superiore e inferiore con striscie incollate. Inchiodate due spezzoni di quel cartone pressato, che si usa per il trasporto delle uova, sulle superfici interne della cassetta, escludendo naturalmente l'apertura.

Compilate questa operazione con attenzione allo scopo di non rovinare la superficie del cartone.

Per ottenere una buona qualità è necessario che la cassetta aderisca perfettamente contro i muri.

Per assicurare una buona aderenza, a tenuta d'aria, ricoprite i bordi della cassetta, che devono far contatto con i muri, con gomma piuma. Incollate le striscie di gomma piuma ai bordi con del normale tenacino.

PER FISSARE AL MURO la cassetta usate tre angolari metallici da 7,5 cm.



Più economico della fibra di vetro o del feltro, il cartone usato per il trasporto delle uova, fissato nell'interno, riduce ottimamente le risonanze. Non è necessario ricoprire i muri dietro la cassetta.

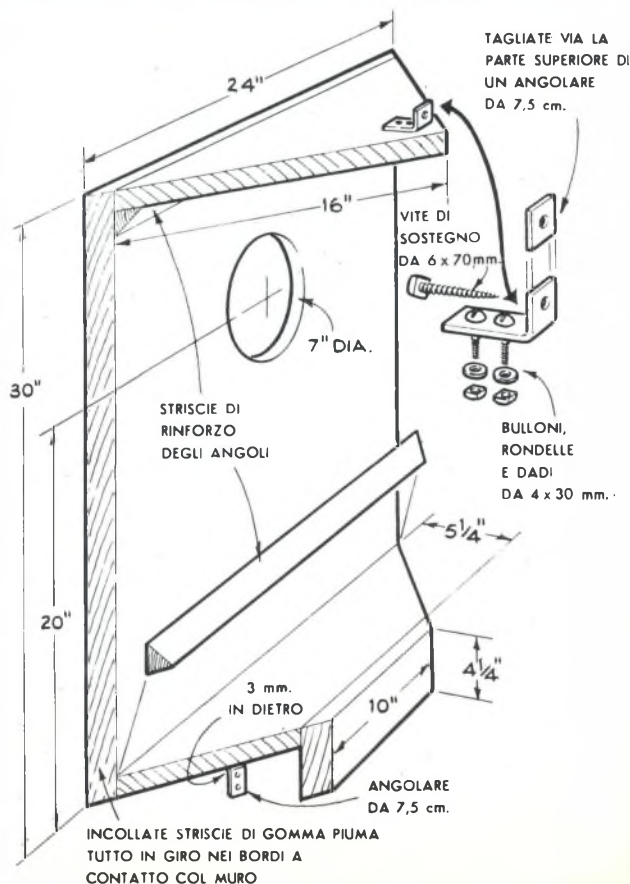
Sistemateci, com'è illustrato nel disegno, usando bulloni passanti per fissare quella in alto e viti da legno per le due in basso. Come indica il disegno, parte dell'angolare superiore si taglia via e il foro che rimane si deve allargare per far passare in esso una grossa vite.

Inchiodate un pezzo di stoffa a larga trama dietro l'apertura anteriore e montate l'altoparlante. A questo collegate i fili, che potranno essere fatti uscire sia attraverso lo sfogo sia incassati nel muro. Sistemate infine la cassetta in un angolo della stanza, preferibilmente in modo che l'altoparlante venga a trovarsi ad una altezza di 1,5 m dal pavimento e segnate, attraverso i fori degli angolari, la posizione dei fori da praticare nel muro.

SE I MURI SONO RIVESTITI DI LEGNO praticate i fori con un succhiello e usate una grossa vite in alto e due normali viti in basso. Per muri intonacati usate una grossa vite in alto e viti con tasselli di piombo in basso. In ogni caso, montate la cassetta stringendo prima lascamente la vite in alto, poi a fondo le viti in basso e finalmente stringendo la vite in alto. Controllate la tenuta usando una sottile lama di coltello assicurandovi che l'aderenza della cassetta ai muri sia buona.

*

Il miglior materiale per la cassetta è la masonite. Si potrebbe usare legno compensato, ma ha caratteristiche di smorzamento del suono meno soddisfacenti. Fissate insieme le diverse parti della cassetta usando colla termoplastica.



FOTOTUBI E FOTOTRANSITORI

2

PARTE

continua
da pag. 10

per punto; convertire il segnale luminoso, ottenuto con l'esplorazione dell'immagine, in un segnale elettrico che ne segua esattamente l'andamento. L'organo principale di questa seconda operazione è appunto il fototubo.

In *fig. 11* è illustrato il principio di trasmissione di un'immagine fissa, cioè di una fotografia o di un disegno, dove l'esplorazione è ottenuta con movimento della foto stessa. Questa viene avvolta su un tamburo che ruota e contemporaneamente si sposta nella direzione indicata dalle frecce, in modo che ogni punto di essa venga successivamente colpito dal fascetto di luce creato dalla lampadina. I punti così esplorati si trovano uno di seguito all'altro e disposti su una spirale, come indicato dalla linea tratteggiata della figura, le cui spire sono in realtà molto più fitte: per rendersi conto delle dimensioni di queste righe dell'esplorazione basta osservare la telefoto di un giornale; essa è infatti costituita dall'insieme di fittissime righe orizzontali o verticali.

Il raggio di luce, colpendo la superficie della foto, verrà in parte riflesso ed è facile intuire come l'intensità del raggio riflesso sarà massima se il punto esplorato è bianco, mentre sarà minima se nero ed assumerà un'intensità intermedia quando il punto è grigio: in definitiva il raggio riflesso risulta modulato in intensità e non resterà che inviarlo sul catodo di un fototubo per convertirlo in un segnale elettrico.

La quantità di luce che perviene al fototubo è estremamente piccola, poiché per avere una buona riproduzione dell'immagine il punto luminoso esplorante deve avere dimensioni piccolissime, (tanto più piccolo è il puntolino luminoso, tanto maggiore è la definizione, cioè maggiore è l'attitudine a riprodurre i particolari), inoltre solo una piccola parte della luce che colpisce la foto viene da questa riflessa, quindi, per ottenere un segnale elettrico di ampiezza utilizzabile in pratica, occorre usare un fotomoltiplicatore estremamente più sensibile di un normale fototubo. Energeticamente amplificato tale segnale viene trasmesso e, una volta ricevuto, servirà a riprodurre un raggio luminoso variabile in intensità allo stesso modo come variava il raggio riflesso dall'immagine da trasmettere, o accendendo direttamente una lampadina al neon o comandando opportuni dispositivi elettronici. Per ottenere l'immagine basterà che tale raggio vada a colpire un foglio di carta fotosensibile, pure avvolto su un tamburo moventesi in perfetto sincronismo con quello sul quale è avvolta la foto da trasmettere.

TRASMISSIONE TELEVISIVE DI FILM

Il movimento delle immagini cinematografiche è ottenuto con la proiezione di un rapido susseguirsi di imma-

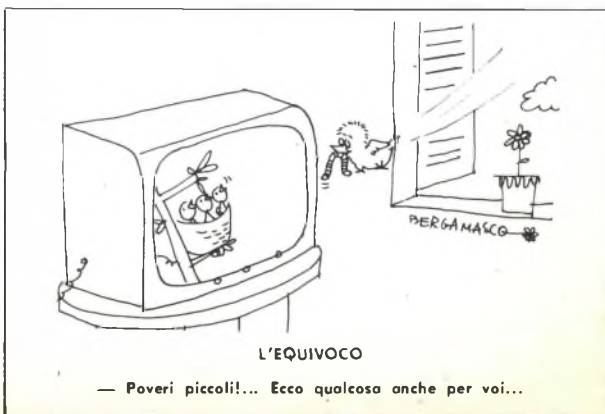
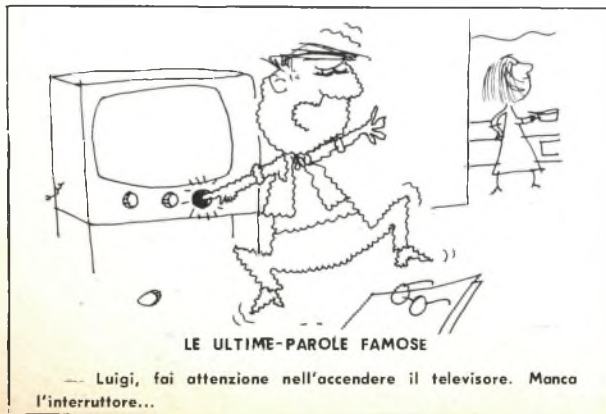
gini fisse, cioè delle immagini di ciascun fotogramma della pellicola. Dovendo trasmettere un film per televisione, si presenta quindi il problema di trasmettere un certo numero di immagini fisse, esattamente 25 al secondo, ed il metodo di conversione delle singole immagini in segnale elettrico può quindi essere molto simile a quello visto prima: ogni singolo fotogramma sarà esplorato da un raggio luminoso, il quale attraversando la pellicola risulterà modulato in intensità e potrà quindi eccitare un fotomoltiplicatore.

Mentre però nel caso precedente si poteva esplorare l'immagine con tutta calma, avendo a disposizione tutto il tempo che si voleva, ora il tempo di esplorazione è limitato e ben determinato, poiché in ogni secondo si devono esplorare 25 fotogrammi affinché il movimento delle immagini sullo schermo del televisore risulti normale. Il sistema televisivo italiano prevede inoltre che l'esplorazione (o scansione) dell'immagine avvenga suddividendola in 625 righe, partendo dall'alto a sinistra e procedendo verso destra e verso il basso con movimento simile a quello degli occhi quando si legge la pagina di un libro. In questo caso non è più possibile tener fermo il raggio luminoso e far muovere l'immagine, come si faceva per la trasmissione delle immagini fisse, poiché la velocità di movimento è estremamente elevata. Molto più facile risulta allora far muovere il raggio luminoso, specialmente se tale movimento è ottenuto per via elettronica, come illustrato in *fig. 12*. La sorgente di luce è ora un tubo a raggi catodici, di quelli normalmente usati per gli oscilloscopi, con luce blu, ed il raggio luminoso è appunto quello generato dal fascetto di elettroni che, emesso dal catodo, colpisce lo schermo fluorescente del tubo, mentre il rapidissimo spostarsi del raggio esplorante è ottenuto deviando il fascetto elettronico mediante opportune tensioni a dente di sega applicate alle placchette deflettrici del tubo stesso.

Anche in questo caso è solitamente usato un fotomoltiplicatore sensibile ai raggi ultravioletti, essendo ultravioletta la luce emessa dal tubo a raggi catodici, avendo in tal modo la possibilità di operare in ambiente parzialmente illuminato. La tensione fornita dal fotomoltiplicatore costituisce, insieme agli impulsi di sincronismo che vengono successivamente aggiunti, il cosiddetto *segnale video*, mentre il *segnale audio* è ottenuto con fototubo a gas, pilotato da un raggio luminoso attraverso la colonna sonora, come nelle normali proiezioni dei film.

Tale sistema di trasmissione dei film è molto vantaggioso rispetto a quello, pure usato, e che deriva dal normale sistema di proiezione dei film nei locali cinematografici e consiste nel proiettare le immagini e riprenderle con una camera da presa. Infatti si evita in questo modo l'impiego della telecamera, che è sempre l'organo più delicato, sostituendola con un fotomoltiplicatore molto più robusto e richiedente circuiti molto semplici, quindi di più sicuro funzionamento.

FINE



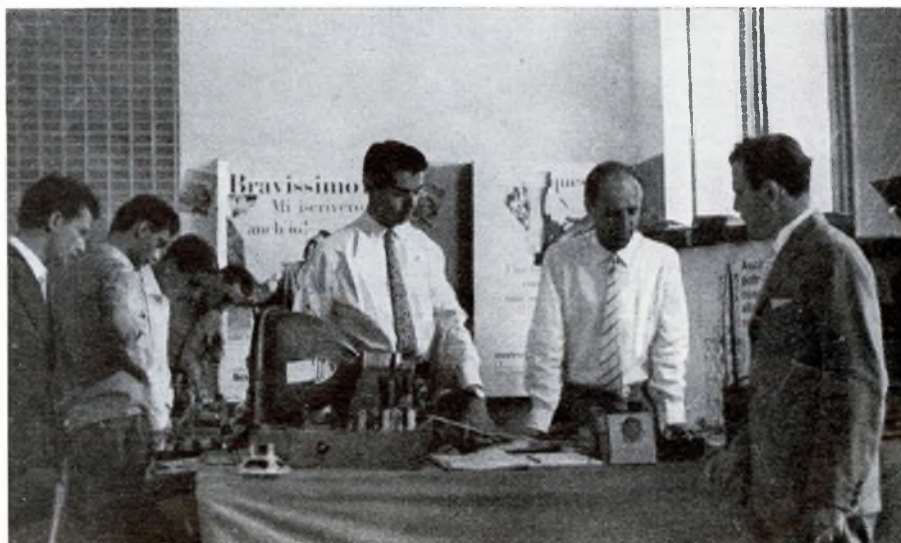
Lettere al direttore

Tre soldi nella fontana!

Anche se la Rassegna dell'Elettronica tenuta a Roma all'inizio di luglio, non ha ottenuto quel successo che era nei voti degli organizzatori, essa, tuttavia, ha segnato per la Scuola Elettra una tappa indimenticabile. A migliaia sono giunti, allo stand della Scuola, gli Allievi e gli ex-Allievi di Roma e del Lazio, ciascuno con il Suo bagaglio di esperienze, di proposte, di consensi. Posso dire, con buona approssimazione, che oltre seimila sono stati i graditi visitatori e mentre negli altri reparti regnava uno sconsolato deserto, allo stand della Scuola si è registrato un afflusso così intenso da inorgoglire e commuovere noi, che, con ansia ed affetto, cerchiamo di seguire, da vicino e da lontano, le esigenze ed i desideri di tutti gli Allievi.

Grazie a Voi, numerosissimi Amici di Roma e del Lazio! Grazie del Vostro interessamento e della Vostra attenzione, che ci spronano a far sempre meglio e ci ricordano, per ogni nostra futura iniziativa, che gli Amici di Roma sono molti ed affezionati e degni di quel posto preminente che occupa la Loro città nella vita nazionale.

A conclusione della « magnifica avventura » noi tre della Scuola siamo corsi alla Fontana de' Trevi: tre soldi nella fontana per un arrivederci presto, molto presto, agli Amici di Roma.



Nella foto alcuni Allievi ed Amici allo stand della Scuola alla Rassegna di Elettronica di Roma. La fotografia è stata scattata, gentilmente, dall'Allievo Stancapiano Aurelio, giunto da Napoli per una graditissima visita.

valigetta fonografica

*Morris
Kelly*

con amplificatore incorporato

elegante - solida - leggera - facile da trasportare

Complesso fonografico a 3 velocità
Lesa - Elevata potenza d'uscita -
2,5 watt circa indistorti - Fedeltà di
riproduzione grazie all'amplificatore
a funzione di 3 valvole accurata-
mente progettato ed alla particolare
sonorità della custodia - Trasforma-
tore con cambio tensione universale
per alimentazione in corrente alter-
nata da 110 a 240 V - 50 periodi -
Coperchio della custodia con alto-
parlante asportabile - Dimensioni
di ingombro ridotte: cm. 36,5 x 32
x 18,5 - Valigetta bicolore azzurra.



L. 27.500

(I. g. e., spese postali
e di imballo comprese)

RICHIEDETELO in contrassegno a « Radiorama » Via La Loggia 38 - Torino o eseguite il versamento sul conto corrente postale 2/214 S.R.E. - Torino, specificando chiaramente cognome, nome, indirizzo, causale del versamento (in stampatello).