

ESPERIENZE DI RADIO ■ ELETTRONICA

L. 250

ANNO VI - N. 7  
LUGLIO 1967

# tecnica pratica

TV - FOTOGRAFIA

COSTRUZIONI

Sped. Abb. Post. Gruppo III

**L'ABC DEL TRANSISTORE**

**ASCOLTATE LE OC  
DI TUTTO IL MONDO**

**ANTIFURTO PER AUTO**





**PRATICAL 40**  
Analizzatore portatile  
40000 ohm/volt

**mega**  
*elettronica*



**VOLTMETRO ELETTRONICO**  
mod. 115  
21 portate utili - puntale unico  
per CC, CA, ohm



**OSCILLOSCOPIO**  
mod. 220  
5" - larga banda  
alta sensibilità



**OSCILLATORE MODULATO**  
mod. CB10  
gamme da 140 KHz a 52 MHz

Per ogni  
Vostra esigenza  
richiedeteci  
il catalogo generale  
o rivolgetevi  
presso  
i rivenditori  
di radio TV



**MICROAMPEROMETRI**  
**MILLIAMPEROMETRI**



**PRATICAL 10**  
Analizzatore portatile  
10000 ohm/volt



**GENERATORE DI SEGNALI TV**  
mod. 222  
vobulatore - calibratore  
generatore di barre orizzontali



**ANALIZZATORE TC18**  
strumento ad ampia scala  
20000 ohm/volt



**GENERATORE DI SEGNALI**  
mod. FM10  
a modulazione di frequenza



**VOLTMETRO ELETTRONICO**  
mod. 115  
21 portate utili - puntale unico  
per CC, CA, ohm



**PRATICAL 20**  
analizzatore portatile  
20000 ohm/volt



**OSCILLOSCOPIO**  
mod. 220  
5" - larga banda  
alta sensibilità



**GENERATORE DI SEGNALI TV**  
mod. 222  
vobulatore - calibratore  
generatore di barre orizzontali



**VOLTMETRI**  
**AMPEROMETRI**



**GENERATORE DI SEGNALI**  
mod. FM10  
a modulazione di frequenza



**ANALIZZATORE TC40**  
strumento ad ampia scala  
40000 ohm/volt



**VOLTMETRO ELETTRONICO**  
mod. 115  
21 portate utili - puntale unico  
per CC, CA, ohm



**PRATICAL 40**  
analizzatore portatile  
20000 ohm/volt



**STRUMENTI**  
**DA PANNELLO**



**OSCILLOSCOPIO**  
mod. 220  
5" - larga banda - alta sensibilità



**PRATICAL 10**  
analizzatore portatile  
10000 ohm/volt



**GENERATORE DI SEGNALI TV**  
mod. 222  
vobulatore - calibratore  
generatore di barre orizzontali

**MEGA - MILANO, VIA MEUCCI, 67 - TEL. 25.66.650**

basta  
solo

# 1

minuto  
(60 secondi)

Basta solo un minuto d'orologio per compiere l'azione più importante del vostro nuovo anno di appassionati radiotecnici. E' pubblicato in queste pagine e che serve per compilare l'apposito tagliando con regolarità a **TECNICA PRATICA**. Abbonarsi significa ricevere un ab. ne più il tradizionale libro all'anno per complessive 1000 pagine. la pagina e vi illustriamo il contenuto e il valore del volume.

# QUESTO È IL MAGNIFICO



Il radiolaboratorio anche se diletantistico, per essere sempre efficace, richiede un continuo sviluppo ed un aggiornamento costante. Questo volume, insegnandovi tutti i segreti e gli accorgimenti tecnici necessari per raggiungere i migliori risultati con la minima spesa, vi metterà in grado di realizzare l'aspirazione più sentita e comune a tutti i veri radiotecnici: il radiolaboratorio.

**SCONTO 10%** - Per favorire i **NUOVI ABBONATI** che non hanno avuto la possibilità di avere i precedenti doni degli anni 1965 e 1966 (**IL RADIOMANUALE** e **TUTTOTRANSISTOR**) mettiamo a disposizione questi due volumi, in edizione cartonata al prezzo speciale di L. 2.700 cadauno, cioè con lo sconto del 10% sul prezzo di copertina.



# VOLUME CHE DONIAMO A CHI SI ABBONA

*Ecco cosa  
contiene  
il volume:*

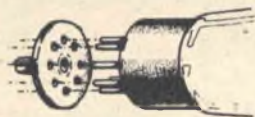
**1 ALLESTIMENTO DEL  
LABORATORIO**



**2 STRUMENTI DI MISURA  
AUTOCOSTRUIBILI**



**3 APPARATI UTILI  
ACCORGIMENTI  
ATTREZZATURE**



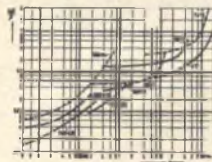
**4 RADIORIPARAZIONI**



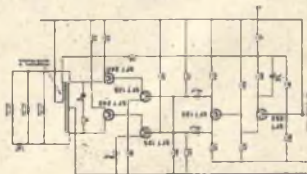
**5 VIDEORIPARAZIONI**



**6 LEGGI - TABELLE  
DATI UTILI**



**7 SCHEMARIO**



# IMPORTANTE PER GLI ABBONATI

Si pregano i Signori abbonati, che intendono rinnovare l'abbonamento, di attendere cortesemente il nostro avviso di scadenza, in modo da evitare possibili confusioni.



## NON INVIATE DENARO!

Compilate questo tagliando e speditelo (Inserendolo in una busta) al nostro indirizzo: EDIZIONI CERVINIA S.A.S. - Via Gluck, 59 - Milano. Per ora non inviate denaro. Lo farete in seguito quando riceverete il nostro avviso. **ABBONATEVI SUBITO**, spedendo l'apposito tagliando. Ascoltate il consiglio che vi diamo. Non correte il rischio di rimanere senza il **PREZIOSO DONO**. Infatti, è stato messo a disposizione degli abbonati un numero prestabilito di copie del libro, che esaurito, **NON VERRA' PIU' RISTAMPATO**.



EDIZIONI CERVINIA S.A.S. - VIA GLUCK 59 - MILANO

Abbonatemi a: **tecnica  
pratica**

LUGLIO 1967

GIÀ  
ABBONATO

NUOVO  
ABBONATO

Si prega di cancellare la voce  
che non interessa.

per 1 anno  
a partire dal  
prossimo numero

Pagherò il relativo importo (L. 3.200) quando riceverò il vostro avviso. Desidero ricevere **GRATIS** IL RADIOLABORATORIO. Le spese di imballo e spedizione sono a vostro totale carico.

COGNOME .....

NOME ..... ETA' .....

VIA ..... Nr. ....

CITTA' ..... PROVINCIA .....

DATA ..... FIRMA .....

(Per favore scrivere  
in stampatello)





LUGLIO 1967  
ANNO VI - N. 7

# tecnica pratica

Una copia L. 250  
Arretrati L. 300

Tutti i diritti di proprietà letteraria ed artistica riservati - I manoscritti, i disegni e le fotografie, anche se non pubblicati, non vengono restituiti.

PAGINA <b>486</b> L'ABC del transistor	PAGINA <b>494</b> Ascoltate le OC di tutto il mondo	PAGINA <b>506</b> Antifurto per auto
PAGINA <b>510</b> Ricevitore a reazione	PAGINA <b>516</b> Amplificatore monaurale a 6 valvole	PAGINA <b>524</b> Microamperometri indicatori d'accordo per RX a transistor
PAGINA <b>530</b> Non date la colpa agli obiettivi!	PAGINA <b>536</b> Controllo degli audlogeneratori	PAGINA <b>540</b> Ricevitore miniatura
PAGINA <b>544</b> Sirena elettronica a transistor	PAGINA <b>548</b> Amplificatore per radianti	PAGINA <b>553</b> Prontuario delle valvole elettroniche
PAGINA <b>555</b> Consulenza tecnica	*	*

Direttore responsabile  
A. D'ALESSIO

Redazione  
amministrazione  
e pubblicità:

Edizioni Cervinia S.A.S.  
via Gluck, 59 - Milano  
Telefono 68.83.435

Ufficio abbonamenti  
Telef. 688.21.57

Autorizzazione del Tribunale di Milano N. 6156 del 21-1-63

ABBONAMENTI  
ITALIA

annuale L. 3.200

ESTERO

annuale L. 5.500

da versarsi sul  
C.C.P. 3/49018

Edizioni Cervinia S.A.S.  
Via Gluck, 59 - Milano

Distribuzione

MESSAGGERIE  
ITALIANE

Via G. Carcano, 32  
Milano

Stampa:

Poligrafico G. Colombi  
S.p.A. Milano-Pero



# L'ABC DEL TRAN

I transistori sono componenti elettronici che, dal punto di vista del loro impiego possono considerarsi analoghi alle valvole elettroniche. Tuttavia, essi presentano una completa diversità rispetto alle valvole per la loro conformazione e il principio di funzionamento.

Fin dalla loro apparizione, negli anni 1948-1950, i transistori venivano studiati con un metodo completamente diverso da quello adottato per le valvole elettroniche. Taluni autori consigliavano addirittura di dimenticare tutto ciò che si sapeva a proposito della valvola, per non essere influenzati e per non tener conto delle possibili analogie sorte fra questi due tipi diversi di componenti elettronici.

Oggi le cose sono cambiate, e si preferisce sempre ricordare l'analogia che intercorre fra

la valvola elettronica e il transistore, pur tenendo conto delle sostanziali diversità che contraddistinguono i due tipi di componenti.

Anche noi accettiamo per buono questo metodo e lo adatteremo senz'altro nel corso della nostra esposizione. Del resto, la valvola elettronica non è stata ancora abbandonata, perchè molte applicazioni pratiche di elettronica si realizzano ancor oggi soltanto con le valvole elettroniche e con quelle a gas, ed è questo il motivo per cui ritorneremo anche a parlare della valvola elettronica.

## Montaggio fondamentale del transistore

Prima di iniziare una esposizione teorico-pratica sull'applicazione dei transistori, è re-





gola comune esporre una introduzione, sia pur breve, a proposito della struttura fisica dei semiconduttori, ma un tale argomento costringerebbe il lettore allo studio di taluni problemi complessi, la cui utilità pratica immediata può considerarsi nulla.

Non sarebbe ragionevole, tuttavia, ignorare completamente il principio di funzionamento dei semiconduttori (transistori e diodi), ma non è assolutamente necessario cominciare con tale argomento. Esso potrà rappresentare,

sario sostituire taluni componenti con altri di valore appropriato.

Un esempio di montaggio a valvola, trasformato in montaggio a transistori, dei due tipi fondamentali pnp e npn, è rappresentato nelle figure 2a-2b-2c. Si tratta di uno stadio amplificatore ad una sola valvola, con collegamenti resistivo-capacitivi, in grado di amplificare segnali alternati. E per segnali si intende una certa potenza elettrica E. A seconda dei casi, il segnale può essere rappresentato per mez-

# SISTORE

tutt'al più il seguito di un argomento come quello qui esposto, nel quale si vogliono rendere familiari ai lettori i montaggi pratici dei transistori. Ricorrendo all'analogia valvola-transistore, riportiamo in figura 1 i simboli radioelettrici della valvola e dei transistori a tre elettrodi (triodi). In A è rappresentato il simbolo radioelettrico della valvola elettronica denominata triodo. In B e in C sono rappresentati i simboli radioelettrici di due tipi di transistori: il tipo pnp e quello npn, i cui tre elettrodi vengono denominati: base-emittore-collettore.

Nei tre simboli radioelettrici, gli elettrodi hanno le medesime funzioni, a seconda della corrispondenza indicata qui di seguito:

Valvola	Griglia	Catodo	Placca
Transistore pnp	base	emittore	collettore
Transistore npn	base	emittore	collettore

Si noti che per il transistore di tipo pnp la freccia dell'emittore è diretta verso l'alto, cioè verso l'interno, mentre per il transistore npn la freccia è diretta verso l'esterno.

In pratica, quando si dispone di un circuito pilotato a valvola elettronica a triodo è possibile trasformare il circuito sostituendo la valvola con il transistore, tenendo conto delle corrispondenze degli elettrodi. E sarà neces-

so della tensione o della corrente corrispondente, perchè quando si è in presenza di tensione, esiste sempre una corrente elettrica. Quest'ultima può essere anche molto debole, ma essa esiste sempre.

Ricordiamo ora brevemente il funzionamento dello stadio amplificatore a valvola elettronica rappresentato nella figura 2a.

Il segnale E è applicato fra il catodo e la griglia controllo della valvola, attraverso il condensatore C1 che, in corrente continua, isola la griglia controllo dall'apparato che fornisce il segnale.

In elettronica questo apparato, che fornisce il segnale, viene indicato sotto il nome di « sorgente di segnali » o « generatore di se-

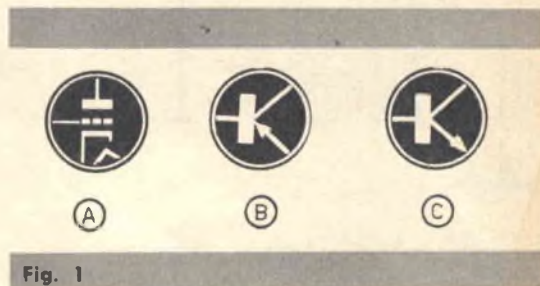


Fig. 1

gnali », oppure, molto più brevemente, « generatore ».

La tensione alternata E è applicata alla griglia controllo della valvola ed il suo valore può essere misurato sui terminali della resistenza R1. La griglia controllo è polarizzata negativamente rispetto al catodo, per mezzo di una sorgente di tensione continua V1. Tale sorgente è collegata alla resistenza R1 con la

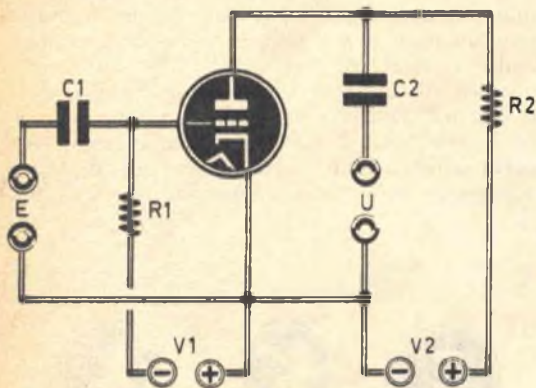


Fig. 2a

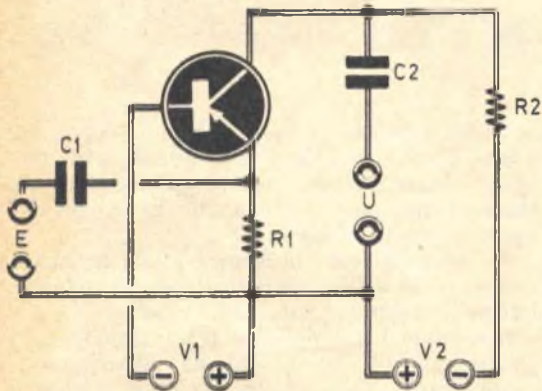


Fig. 2b

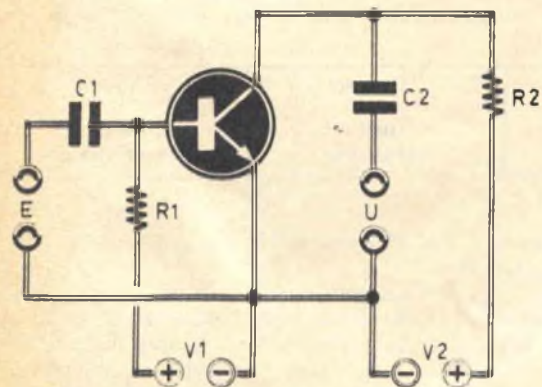


Fig. 2c

tensione negativa, mentre è collegata al catodo con la tensione positiva, in modo che la griglia controllo della valvola elettronica divenga negativa rispetto al catodo.

Quando la tensione  $E$  è nulla, la griglia controllo, che consuma soltanto una corrente trascurabilissima, si trova al potenziale del morsetto negativo dell'alimentatore  $V1$ . Questa è la polarizzazione di riposo della griglia controllo.

Se la tensione  $E$  ha un certo valore, la griglia si troverà ad un potenziale variabile in senso positivo e negativo rispetto alla tensione di polarizzazione di riposo. Ne risulterà una variazione di corrente di placca. Questa corrente attraversa la resistenza  $R2$ , generando una variazione di tensione  $U$  sui terminali della resistenza  $R2$ . Il condensatore  $C2$  isola la placca della valvola rispetto alla corrente continua dell'apparato inserito all'uscita e al quale viene inviata la tensione amplificata. Il guadagno dello stadio è rappresentato dal rapporto fra la tensione misurata sui terminali della resistenza  $R2$  e quella misurata fra i terminali della resistenza  $R1$ .

L'apparato collegato all'uscita possiede una entrata che presenta una certa resistenza e della quale occorre tenere conto. La placca è polarizzata positivamente per mezzo della sorgente di tensione continua  $V2$ , il cui terminale positivo è collegato alla resistenza  $R2$ , mentre il terminale negativo è collegato verso il catodo.

Passiamo ora al circuito transistorizzato di figura 2c, in cui è montato un transistor di tipo npn, lasciando per il momento da parte il circuito di figura 2b, in cui è montato un transistor di tipo pnp.

Riprendiamo l'interpretazione del funzionamento del circuito a valvola di figura 2a, tenendo conto di aver sostituito la valvola con il transistor di tipo npn. Vedremo ora che il concetto rimane sempre lo stesso, seppure non completamente.

La tensione  $E$  è trasmessa, per mezzo del condensatore  $C1$ , alla base del transistor. Nel transistor la base deve trovarsi generalmente ad un potenziale intermedio fra quello di emittore e quello di collettore; dunque, nel caso di un transistor di tipo npn, in cui il collettore, come è facilmente intuibile osservando lo schema elettrico di figura 2c, è positivo rispetto all'emittore, la base deve risultare positiva rispetto all'emittore. Essa rimane polarizzata collegando la resistenza  $R1$  al terminale positivo dell'alimentatore  $V1$ , il cui terminale negativo è collegato all'emittore.

Ed ecco una prima differenza rispetto al montaggio a valvola, nel quale la griglia con-

trollo è negativa rispetto al catodo (in taluni montaggi a valvola elettronica la griglia controllo è polarizzata positivamente).

D'altra parte occorre tener conto che la base del transistor consuma una corrente non trascurabile, e il risultato è che il potenziale di base del transistor è diverso, rispetto a quello di griglia, sul terminale positivo dell'alimentatore V1. E' questa una seconda differenza rispetto al montaggio a valvola.

La rimanente parte interpretativa del funzionamento del circuito pilotato dal transistor npn, montato in veste di amplificatore in circuito resistivo capacitivo, è lo stesso di quella per il circuito a valvola. La tensione E, applicata alla base, fa variare la tensione di polarizzazione di riposo, per cui la corrente di collettore varia con lo stesso ritmo della variazione di tensione sui terminali della resistenza R2; ciò crea la tensione amplificata di uscita U, trasmessa per mezzo di C2 all'apparato collegato all'uscita del circuito.

Riassumendo, il confronto fra il circuito funzionante a valvola e quello funzionante con un transistor npn mette in luce due differenze:

- 1) la griglia è negativa rispetto al catodo, mentre la base è positiva rispetto all'emittore.
- 2) la griglia, generalmente, non consuma una corrente apprezzabile, mentre la base del transistor consuma corrente.

Resta ora da considerare il circuito pilotato dal transistor pnp di figura 2b, che è stato tralasciato in precedenza.

Il transistor di tipo pnp presenta rispetto a quello di tipo npn la seguente fondamentale differenza: tutte le polarità sono invertite, così come è chiaramente indicato, per meglio fissare le idee, nel prospetto qui sotto riportato.

	Emittore	Base	Collettore
NPN	0	+	+ +
PNP	0	-	- -

I segni + e ++ indicano che la base è positiva rispetto all'emittore e che il collettore è ancor più positivo (npn).

I segni - e -- indicano che la base del transistor pnp è negativa rispetto all'emittore e che il collettore è ancor più negativo.

### Ordine di grandezza dei valori

Occorre prima di tutto ricordare che la valvola elettronica richiede una terza sorgente di alimentazione (non rappresentata nello schema elettrico di figura 2a), che serve ad

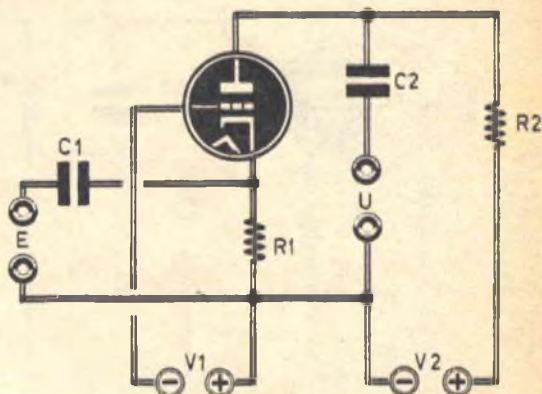


Fig. 2a

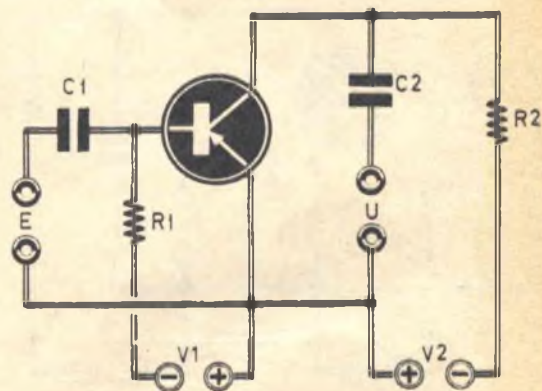


Fig. 2b

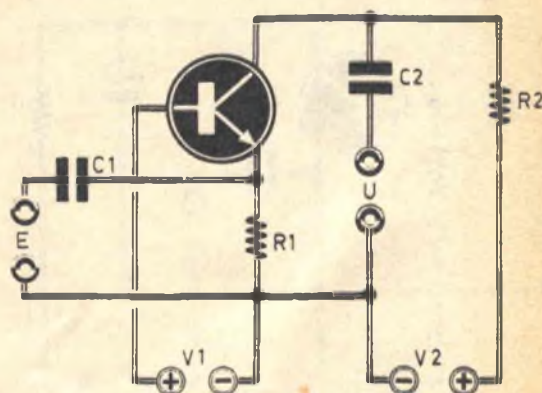


Fig. 2c

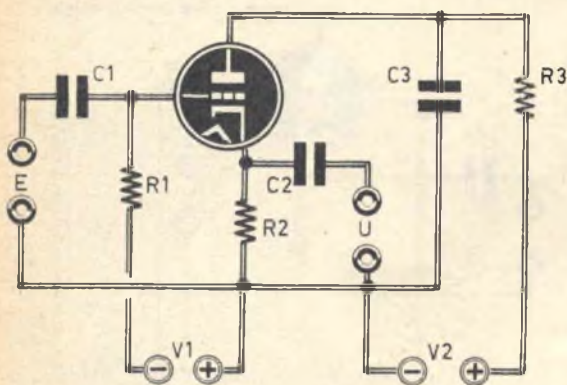


Fig. 4a

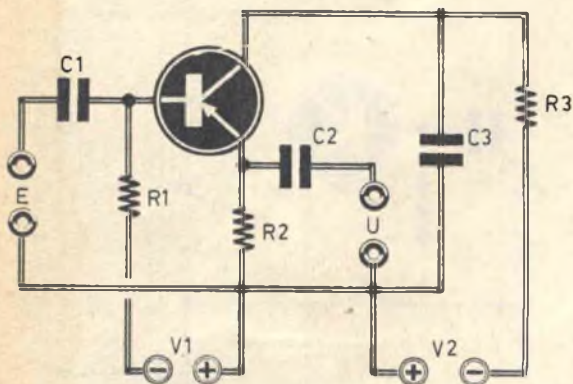


Fig. 4b

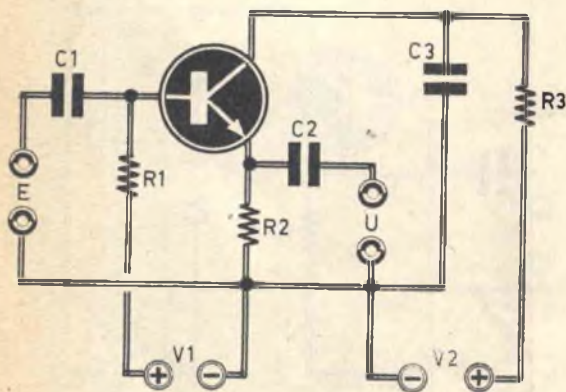


Fig. 4c

alimentare il filamento, mentre i transistori non sono dotati di filamento.

Anche le tensioni V1-V2 nel circuito a transistori sono più deboli di quelle dei circuiti a valvole.

Per esempio, nei circuiti a valvole la tensione V2 è dell'ordine di alcune centinaia di volt, mentre la tensione V1 è dell'ordine della decina o dell'unità di volt; per esempio può essere  $V2 = 250 \text{ V}$  e  $V1 = 10 \text{ V}$ .

Per i transistori la tensione V2 è dell'ordine della decina di volta, mentre la tensione V1 è dell'ordine dell'unità di volt; per esempio,  $V2 = 12 \text{ V}$  e  $V1 = 0,5 \text{ V}$ .

Tuttavia, i transistori più moderni, in talune applicazioni (ma non in tutte) sono costruiti per funzionare con tensioni più elevate per V2 (fra 20-100-150 e 200 V). Un aumento di tensione può essere notato anche per V1.

Un'altra differenza si manifesta nel valore della resistenza di entrata R1. Per i circuiti a valvole si troverà molto spesso che il valore della resistenza R1 oscilla fra i 50.000 ohm e i 10 megaohm. Per i circuiti a transistori di tipo pnp ed npn, il valore della resistenza di entrata R1 è molto più basso: fra 50 e 10.000 ohm.

Per la stessa ragione nei circuiti a transistori di tipo npn e pnp la resistenza R2 è generalmente più bassa di quella dei circuiti a valvole, ma ciò è meno frequente che per la resistenza R1.

## Influenza della temperatura

La temperatura ambiente e quella esistente all'interno della valvola o del transistori rappresenta uno dei fattori che determinano le caratteristiche di funzionamento del componente: se la temperatura varia, le caratteristiche di funzionamento variano.

Questa variazione di funzionamento, dipendente dalla variazione di temperatura, è molto meno sentita nelle valvole. Nei transistori, invece, essa può assumere proporzioni tali da modificare completamente il funzionamento e le caratteristiche di un circuito, potendo anche portare il transistori alla sua totale distruzione.

Taluni dispositivi compensatori si sono rivelati particolarmente efficaci per ovviare all'inconveniente della temperatura; tuttavia è necessario prevedere, per i transistori che dissipano una notevole potenza elettrica e, di conseguenza, un calore notevole, taluni dispositivi di dissipazione rapida del calore, ottenuti, ad esempio, per mezzo di aerazione, ventilazione o montaggio su elementi radiatori di calore.

## I tre tipi di montaggi

Si è visto che, nei circuiti finora esaminati, il segnale da amplificare è applicato alla griglia controllo della valvola elettronica oppure alla base del transistor, e si è visto pure che il segnale amplificato è presente sulla placca della valvola elettronica o sul collettore del transistor, mentre il terzo elettrodo, il catodo o l'emittore, è collegato a massa.

Questo terzo elettrodo rappresenta, in questo tipo di montaggio, l'elettrodo comune.

Ma si possono realizzare circuiti in cui l'elettrodo comune non è sempre il catodo o l'emittore, ma uno degli altri due elettrodi. In questo caso il segnale da amplificare verrà applicato ad un elettrodo diverso, mentre il segnale amplificato verrà prelevato dall'elettrodo disponibile.

Con ciò non si vuol affermare che tutte le possibili combinazioni possano essere realizzate nella pratica. I circuiti più frequenti sono quelli ad emittore comune e a base co-

mune. Nei circuiti a griglia o a base comune le funzioni degli altri elettrodi sono indicate nella tabella seguente:

	Entrata	Comune	Uscita
Valvola	catodo	griglia	placca
Transistore PNP e NPN	emittore	base	collettore

Questi tipi diversi di montaggi sono di uso comune nella radio, in TV e nell'elettronica industriale o scientifica.

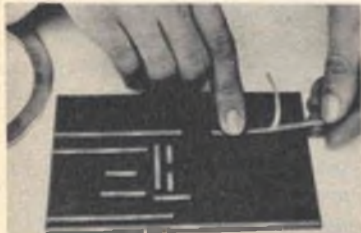
Le figure 3a-3b-3c rappresentano tre circuiti con griglia e base comuni; si tratta di tre circuiti amplificatori resistivo-capacitivi; nella figura 3a è rappresentato l'amplificatore con griglia comune a valvola elettronica; in figura 3b è rappresentato il circuito con base comune pilotato da una transistor di tipo pnp; in figura 3c è rappresentato un circuito di amplificatore, con base comune, pilotato da un transistor di tipo npn.

## SERVIKIT

### SCATOLA DI 16 TRANSISTORI DI QUALITÀ SELEZIONATI

IL SERVIKIT è una nuova confezione contenente 16 transistori al germanio d'alta qualità, prodotti dalla NEWMARKET TRANSISTORS Ltd. e selezionati in modo tale da permettere più di 1300 sostituzioni di transistori europei, americani e giapponesi, grazie alla « lista equivalenti » contenuta nella scatola. Radioriparatori, progettisti, amatori, sperimentatori: il Servikit Vi risolve in modo semplicissimo il problema di reperire i transistori da Voi impiegati nelle Vostre realizzazioni! Se desiderate ricevere la « lista equivalenti » del Servikit, senza impegno, fatene richiesta alla società Eledra 3S, allegando Lit. 50 in francobolli: Vi sarà utilissimo!

Prezzo netto del SERVIKIT: Lit. 8.450.



Impiego del Cir-Kit

## "CIR-KIT"

### CIRCUITI STAMPATI SUPERVELOCI

Un rivoluzionario sistema inglese di realizzare circuiti stampati. Il « CIR-KIT » consiste in una particolare pellicola di rame dello spessore di 0,05 mm, autoadesiva grazie ad uno speciale adesivo resistente anche alle temperature elevate. Con tale pellicola, sotto forma di nastri e di fogli, si possono realizzare con estrema facilità e semplicità tutti i circuiti elettronici, utilizzando come supporto un qualsiasi materiale isolante (bakelite, plastica, ecc.). Il « CIR-KIT » è semplice da impiegare: si toglie la carta protettiva ed il rame è pronto per la messa in opera. Il « CIR-KIT » è economico: la con-



Confezione per sperimentatori

fezione per sperimentatori costa solo L. 1.900 e contiene abbastanza « CIR-KIT » per 10 circuiti. Realizzate voi stessi i vostri circuiti stampati senza la complicazione di pericolosi agenti chimici. Ad ogni sperimentatore il suo « CIR-KIT »!

La confezione per sperimentatori contiene: 1 foglio di « CIR-KIT » da 10 x 15 cm - 1 nastro di « CIR-KIT » largo 3,2 mm e lungo 4,5 m. - 1 supporto in Bakelite tipo E10 da 15 x 30 cm - Prezzo netto L. 1.900.

Sono disponibili altri prodotti di qualità, come transistori, amplificatori subminiatura HI-FI ecc. Chiedete ulteriori dettagli alla società ELEDRA 3S affrancando la risposta.

**CONDIZIONI DI VENDITA** - Il pagamento può essere effettuato anticipatamente a mezzo vaglia postale o assegno circolare aggiungendo L. 350 per ogni spedizione a titolo rimborso spese d'imballo e postali. Per spedizione contrassegno inviare almeno L. 1.000 anticipatamente; il rimanente verrà pagato al postino a ricevimento del pacco (tenere presente che in contrassegno le spese aumentano di circa L. 200 per diritti postali).

**ELEDRA 3S - MILANO, Via Ludovico da Viadana 9, tel. 86.03.07**

## Circuito con griglia comune

Prendiamo ora in esame il circuito con griglia comune. Poichè la griglia non deve più ricevere la tensione da amplificare, essa è semplicemente polarizzata negativamente per mezzo dell'alimentatore V1, il cui terminale positivo è a massa, mentre quello negativo è collegato alla griglia.

La tensione da amplificare E deve essere applicata al catodo. Essa raggiunge il catodo attraverso il condensatore C1 ed è presente sui terminali della resistenza R1. A proposito di tale resistenza occorre riportare una importante osservazione.

La resistenza R1 è attraversata anche dalla corrente catodica. Ne risulta una caduta di tensione che rende il catodo positivo rispetto a massa. In queste condizioni la griglia controllo è polarizzata da due tensioni: dalla tensione erogata dall'alimentatore V1, che polarizza negativamente la griglia rispetto a massa e dalla tensione determinata dalla corrente catodica che, sul catodo, è negativa rispetto a massa.

Ricordando la legge di Ohm, la tensione di catodo è determinata dal prodotto della resistenza R1 per la corrente di catodo.

Ne consegue che, rispetto al catodo, la griglia è negativa di una tensione che è la somma della tensione negativa V1 e quella presente al catodo. Ciò significa che in taluni casi la tensione di polarizzazione di griglia V1 può essere soppressa, collegando la griglia direttamente a massa. Occorre necessariamente che la resistenza R1 abbia un valore tale da provocare una tensione negativa di catodo pari a quella di polarizzazione di griglia richiesta per il funzionamento dello stadio. Se ciò non si può ottenere, occorre necessariamente ricorrere all'alimentatore V1. Se la resistenza R1 non è in grado di polarizzare la griglia controllo, allora la tensione V1 servirà a colmare la lacuna. In caso contrario, quando la resistenza R1 polarizza eccessivamente la griglia controllo della valvola, allora occorre invertire le polarità della sorgente di alimentazione V1.

Questo procedimento di polarizzazione di griglia per mezzo della resistenza catodica R1, prende il nome di polarizzazione automatica.

## Montaggio con base comune

E passiamo ora ai transistori, esaminando i circuiti rappresentati nelle figure 3b e 3c, nelle quali risultano montati i due transistori di tipo pnp e npn con base comune. Cominciamo con il circuito di figura 3c, in cui lo stadio amplificatore è pilotato da un transistor di tipo npn.

Per quel che riguarda l'uscita di collettore,

nulla è cambiato rispetto al montaggio con emittore comune rappresentato in figura 2c.

La tensione da amplificare E è applicata, in questo circuito, all'emittore del transistor, attraverso i componenti C1 ed R1. La base del transistor è collegata a massa attraverso la sorgente di tensione V1.

E qui interviene ancora il procedimento di polarizzazione automatica sull'emittore (caduta di tensione in R1 dovuta alla corrente di emittore). L'emittore si trova ad una tensione positiva rispetto a massa, mentre la base è polarizzata con una tensione che è determinata dalla differenza della tensione V1 e di quella misurata sull'emittore. Non si intravede quindi la possibilità di sopprimere la sorgente di tensione V1, perchè la tensione di emittore polarizza negativamente la base, e quest'ultima deve essere positiva (contrariamente a quanto deve avvenire per la griglia controllo della valvola).

Dunque, la sorgente di tensione V1 erogherà una tensione superiore a quella che si renderebbe necessaria se l'emittore si trovasse al potenziale di massa. Per quel che riguarda il montaggio rappresentato in figura 3b, in cui è presente un transistor di tipo pnp, tutto ciò che è stato detto nel caso precedente è ancor valido, alla condizione di commutare tra di loro tutti e quattro i terminali delle due sorgenti di tensione V1 e V2.

Rimane ora da esaminare il circuito a placca o collettore comune.

## Montaggio con collettore comune

Questo tipo di montaggio è rappresentato nelle figure 4a-4b-4c. Come si nota, sulla griglia controllo della valvola e sulle basi dei transistori si ritrova la stessa disposizione degli elementi resistivo-capacitivi e della sorgente di tensione V1 che appaiono nei circuiti con catodo comune o emittore comune rappresentati nelle figure 2a-2b-2c.

In questi tre circuiti la placca è polarizzata positivamente e così pure il collettore del transistor di tipo npn, mentre il collettore del transistor di tipo pnp è polarizzato negativamente. Tale polarizzazione è ottenuta per mezzo della resistenza R3, ma è anche necessario montare il condensatore C3, che è chiamato condensatore di disaccoppiamento, che impedisce che la placca o il collettore divengano sede di tensione alternata. Il condensatore C3 mette a massa l'elettrodo sotto questo punto di vista.

Per l'uscita di catodo o di emittore si ritrovano i componenti R2 e C2. La sorgente di tensione continua V2 è collegata nel circuito dell'elettrodo comune.

# S 2002 IL MAGNETOFONO\* DELLA BELLA STAGIONE



Motore ad elevato rendimento con regolatore elettronico di velocità □ Cinematico di altissima precisione su cospansioni elastiche, senza cinghie □ Testine miniaturizzata, con traferro di 3 micron □ Gruppo amplificatore con transistori al silicio e al germanio ad elevato fattore di controreazione □ Altoparlante ad alto rendimento □ Microfono magnetico a riluttanza di tipo direzionale, con banda di risposta da 100 a 10.000 Hz. □ Mobile in resina termoplastica ABS antielettrostatica e antivibrante □ Bobine con aggancio automatico del nastro □ Predisposizione per fonotelecomando (FTC).

## CARATTERISTICHE TECNICHE

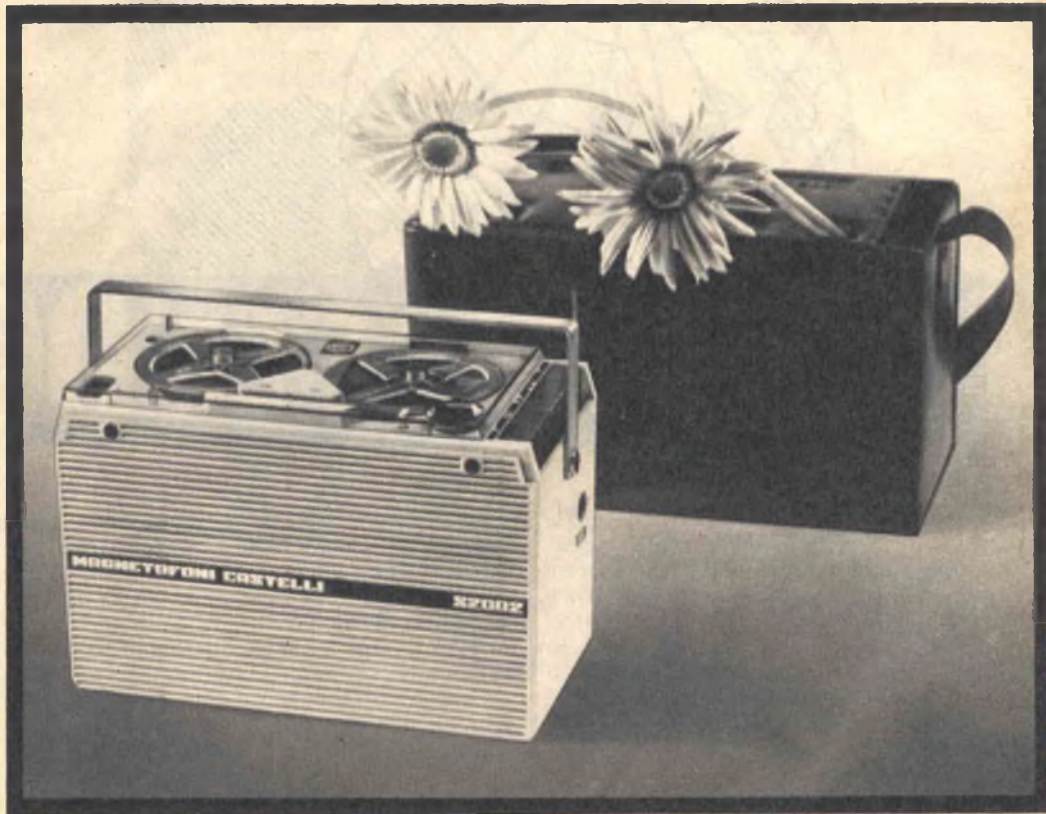
Registrazione: con sistema standard a doppia traccia: velocità del nastro cm. 4,75 al secondo.  
Bobine in dotazione: diametro 3 1/4" (mm. 83) per 116 metri di nastro - LP -.

Durata di una bobina: 40' + 40'.  
Microfono direzionale: a riluttanza: con telecomando incorporato per avanti-stop in registrazione. Risposta alla frequenza: da 80 a 8.500 Hz.  
Comandi: 5 pulsanti indipendenti tra loro (registrazione, fermo, riavvolgimento, ascolto, avanti veloce). Interruttore-volume. Strumento indicatore di livello in registrazione

e di carica delle pile in audio. Uscita: per cuffia o per amplificatore esterno (2,5 V. su 100 Kohm). Esclusione automatica dell'altoparlante.  
Alimentazione: con tensione alternata di rete 50 + 60 Hz. da 100 a 220 V. Con pile incorporate (6 elementi standard 1,5 V. Ø mm. 33, lunghezza mm. 60). Con accumulatore esterno a 12 V. Commu-

tazione automatica rete-pile-accumulatore e viceversa.  
Dimensioni: cm. 23,5 x 12 x 18.  
Peso netto: con bobine, nastro e pile: Kg. 2,750.  
Dotazione: una bobina di nastro piena ed una vuota. Microfono con pulsante «avanti e stop». Cavo accessorio per la registrazione da Radio TV o fonografo. Cavo di alimentazione.

S 2002    ■ pile, a rete, a batteria    L. 34.500



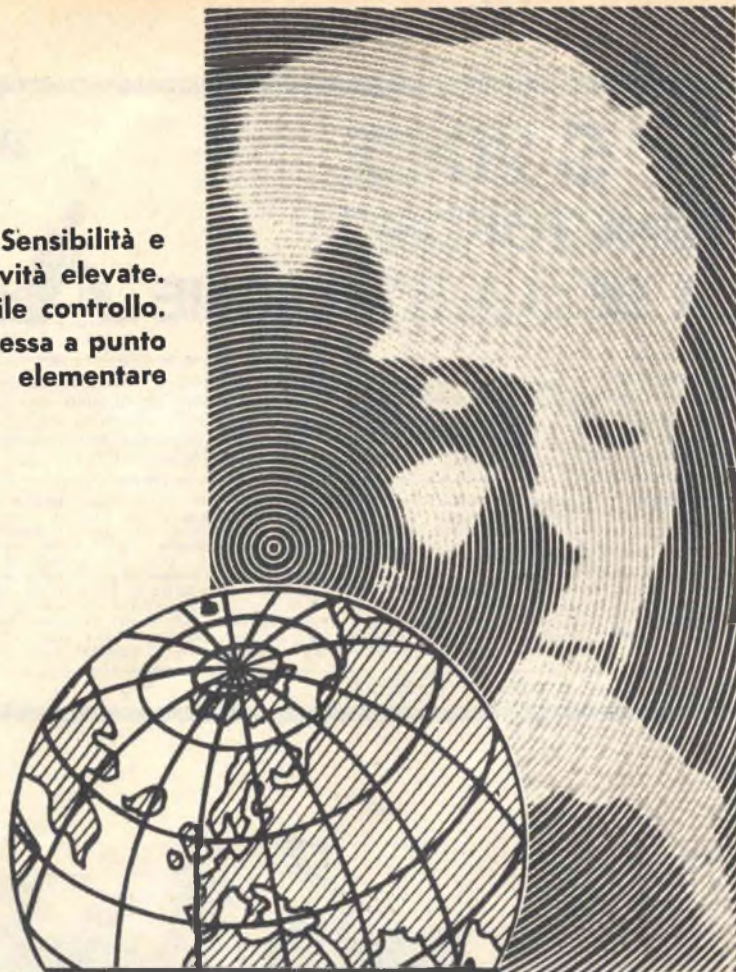
\* Marchio depositato dalla Magnetofoni Castelli S.p.A. - Milano



## magnetofoni castelli

SOCIETÀ PER AZIONI  
S. PEDRINO DI VIGNATE (MILANO)  
TEL. : 95 60 41 - 95 60 42 - 95 60 43

**Sensibilità e  
selettività elevate.  
Facile controllo.  
Messa a punto  
elementare**



# ASCOLTATE LE OC

**A**nche la tecnica di ricezione delle onde corte costituisce una delle tante specializzazioni della radiotecnica. Per apprenderla completamente, occorre tutto un tirocinio, che va dal montaggio del semplice ricevitore a diodo al germanio, con ricezione in cuffia, fino alla costruzione dei più complessi apparati professionali con circuiti a valvole e alimentati dalla tensione di rete.

E' un mondo a sè quello delle onde corte, nel quale vivono due categorie di appassionati o professionisti della radio: i semplici ascoltatori e i radioamatori forniti di vere e proprie stazioni ricetrasmittenti; ma alla seconda categoria non si può accedere, se prima non si è fatta una vera e lunga pratica nella categoria precedente. Bisogna assoluta-

mente cominciare con la ricezione e, specialmente, con quella delle emittenti dei radioamatori che, come si sa, « lavorano » in una particolare gamma delle onde corte: quella dei 20 metri. Ma nella gamma delle onde corte i dilettanti, cioè le emittenti radiantistiche, rappresentano soltanto una minoranza delle molte emissioni condensate in questa speciale gamma di frequenze. E lasciamo pure al lettore, che per la prima volta si accinge a questo particolare tipo di ascolto, l'emozione della scoperta di quel gran mondo fatto di suoni e di voci nelle lingue più disparate, provenienti da ogni parte del globo, anche da paesi lontanissimi e sconosciuti, nei quali pur vive e prospera la tecnica della radio.

Il ricevitore che ci accingiamo a descrivere



permette l'ascolto delle emittenti radiotelefoniche e radiotelegrafiche di tutto il mondo. E, se considerato nella semplicità della sua veste costruttiva, occorre dire che le prestazioni di questo ricevitore sono senz'altro stupefacenti, tanto da essere vivamente consigliato a tutti coloro che intendono dedicarsi all'ascolto delle emissioni ad onde corte, in generale, e a quelle delle stazioni radiantistiche, in particolare. La sensibilità e la selettività di questo apparecchio sono senza dubbio elevate, mentre il suo controllo risulta estremamente semplice. Il montaggio, d'altra parte, non è per nulla impegnativo, e neppure richiede particolari operazioni di messa a punto con l'uso di strumenti costosi e poco comuni, perchè il ricevitore si metterà subito a funzionare bene e in forma definitiva... dopo l'ultima saldatura!

## Il circuito elettrico

Esaminiamo il circuito elettrico illustrato in figura 1. Gli stadi rivelatore, preamplificatore e amplificatore di bassa frequenza sono del tutto normali, mentre risulta un po' fuori dell'ordinario lo stadio amplificatore di alta frequenza, che caratterizza le migliori prestazioni di questo ricevitore. La valvola V1, amplificatrice dei segnali di alta frequenza, è di tipo EF42, cioè un pentodo amplificatore a larga banda; la sua pendenza è di 10 mA/V.

lectron coupled oscillator). La valvola 6AU6 è stata scelta per tale funzione in virtù della sua bassa pendenza e della particolare adattabilità al circuito E.C.O. La reazione è controllata per mezzo del condensatore variabile C12, che è un condensatore indipendente e del tutto uguale a quello di sintonia C5 (150 pF).

Prima di procedere con l'esame del circuito teorico del ricevitore, si rendono necessarie alcune osservazioni, particolarmente per quel che riguarda l'amplificazione di alta frequenza e la presenza di una resistenza variabile (R1) in parallelo al circuito di sintonia del ricevitore.

Si suol dire, a giusta ragione, che uno stadio amplificatore di alta frequenza, che precede uno stadio di rivelazione in reazione, offre un guadagno notevole ma, quando questo stadio carica eccessivamente la valvola rivelatrice, la selettività diminuisce rapidamente. Al contrario, i dilettanti ci risponderanno che quando il carico di antenna è basso (circuito poco accoppiato) e l'accoppiamento con la valvola rivelatrice è lasco, la selettività è grande mentre i segnali sono deboli. Ma il nostro stadio amplificatore di alta frequenza tiene conto di tali inconvenienti e offre una soluzione al problema. Essa consiste nell'inserimento di una resistenza variabile (R1) in parallelo al circuito di sintonia, che permette di ammortizzare a piacere il circuito stesso quando la banda passante aumenta, facendo

# DI TUTTO IL MONDO

Il circuito di sintonia è composto dalla bobina L1, dal potenziometro R1, di cui diremo subito la funzione, e dal condensatore variabile indipendente C5 del valore di 150 pF. L'accordo tra l'antenna e il circuito di sintonia è ottenuto per mezzo del compensatore C1 da 30 pF. Il segnale sintonizzato è applicato alla griglia controllo della valvola V1 (piedino 6 dello zoccolo). I segnali di alta frequenza amplificati, uscenti dalla placca di V1, vengono convogliati, per mezzo di cavo coassiale alla bobina L2, dalla quale, per induzione, si trasferiscono sulla bobina L3, che rappresenta la bobina di reazione della valvola V2; la valvola V2, che è di tipo 6AU6, funge da rivelatrice in reazione in circuito oscillatore ad accoppiamento elettronico E.C.O. (e-

diminuire il guadagno; tuttavia, la grande pendenza di cui è caratterizzata la valvola V1 permette sempre, qualunque sia la regolazione di R1 un guadagno notevole.

Il circuito di uscita della valvola amplificatrice A.F. è debolmente accoppiato con la valvola rivelatrice V2, ma è sempre possibile beneficiare di un'ottima amplificazione. La reazione va regolata per ciascuna gamma di frequenza.

## Amplificazione finale

La stadio di amplificazione finale, pilotato dalla valvola V4, di tipo 64Q5, è preceduto dal doppio triodo preamplificatore V3, che è di tipo ECC82. I segnali applicati alla griglia

# COMPONENTI

## CONDENSATORI

C1	=	30 pF	(compensatore)
C2	=	5.000 pF	- 1.000 VI.
C3	=	5.000 pF	- 1.000 VI.
C4	=	10.000 pF	- 1.000 VI.
C5	=	150 pF	(variabile ad aria)
C6	=	1.000 pF	- 500 VI.
C7	=	10.000 pF	- 1.000 VI.
C8	=	100 pF	- 1.000 VI.
C9	=	8 mF	- 350 VI. (elettrol.)
C10	=	100 pF	- 500 VI.
C11	=	100 pF	- 500 VI.
C12	=	150 pF	(variabile ad aria)
C13	=	30 pF	(compensatore)
C14	=	8 mF	- 350 VI. (elettrol.)
C15	=	100.000 pF	- 500 VI.
C16	=	16 mF	- 25 VI. (elettrol.)
C17	=	100.000 pF	(500 VI.)
C18	=	100.000 pF	- 500 VI.
C19	=	8 mF	- 350 VI. (elettrol.)
C20	=	50 mF	- 25 VI. (elettrol.)
C21	=	5.000 pF	- 500 VI.
C22	=	32 mF	- 500 VI. (elettrol.)
C23	=	32 mF	- 500 VI. (elettrol.)
C24	=	10.000 pF	- 1.500 VI.

## RESISTENZE

R1	=	200.000 ohm	(potenziometro)
R2	=	47.000 ohm	- 1 Watt
R3	=	1.000 ohm	- 1 Watt
R4	=	220 ohm	- 1 Watt
R5	=	100.000 ohm	(potenziom. reaz.)
R6	=	47.000 ohm	- 1 Watt
R7	=	100.000 ohm	- 1 Watt
R8	=	10.000 ohm	- 1 Watt
R9	=	10.000 ohm	- 1 Watt
R10	=	500.000 ohm	(potenziometro)
R11	=	1 megaohm	- 1/2 Watt
R12	=	1.500 ohm	- 1 Watt
R13	=	100.000 ohm	- 1 Watt
R14	=	20.000 ohm	- 2 Watt
R15	=	100.000 ohm	- 1 Watt
R16	=	1.500 ohm	- 1 Watt
R17	=	500.000 ohm	- 1/2 Watt
R18	=	500.000 ohm	- 1/2 Watt
R19	=	150 ohm	- 1 Watt
R20	=	20.000 ohm	- 2 Watt

## VARIE

V1	=	EF42
V2	=	6AU6
V3	=	ECC82
V4	=	6AQ5
V5	=	5Y3

L1-L2-L3 = vedi testo

Z1	=	impedenza BF (100 mA)
T1	=	trasf. d'uscita (5.000 ohm)
T2	=	trasf. d'alimentaz. (vedi testo)
LP1	=	lampada-spia
S1	=	Interr. incorpor. con R10

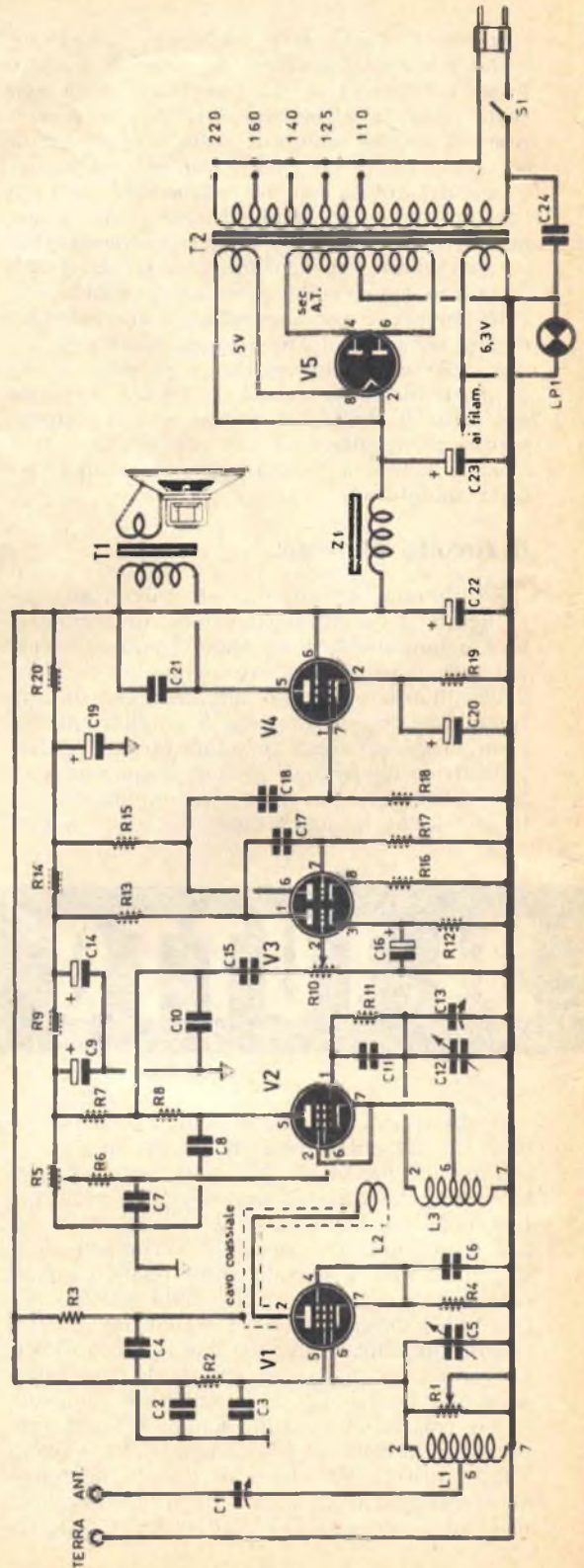
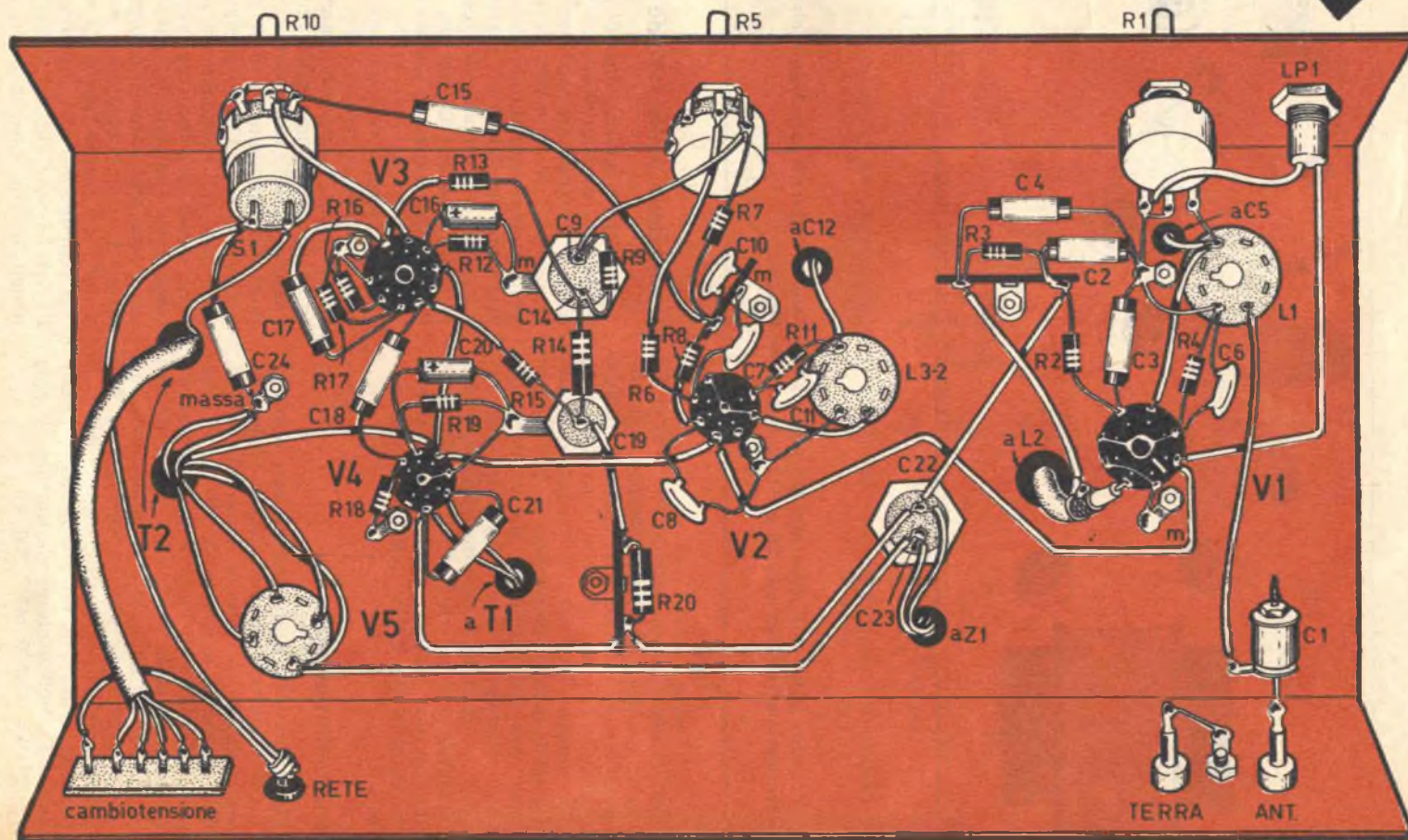


Fig. 1 - Circuito elettrico del ricevitore. Le bobine L1 ed L3 sono perfettamente identiche. Sulla bobina L3, della quale dovranno essere costruiti quattro esemplari, relativamente alle quattro gamme di frequenza ricevibili, va montato direttamente il compensatore C13.

Fig. 2 - Piano di cablaggio del ricevitore nella parte di sotto del telaio. Il potenziometro R1 può essere sostituito con un potenziometro di tipo semifisso. Sullo schema non è citato il compensatore C13 che è montato direttamente sulla bobina L3.



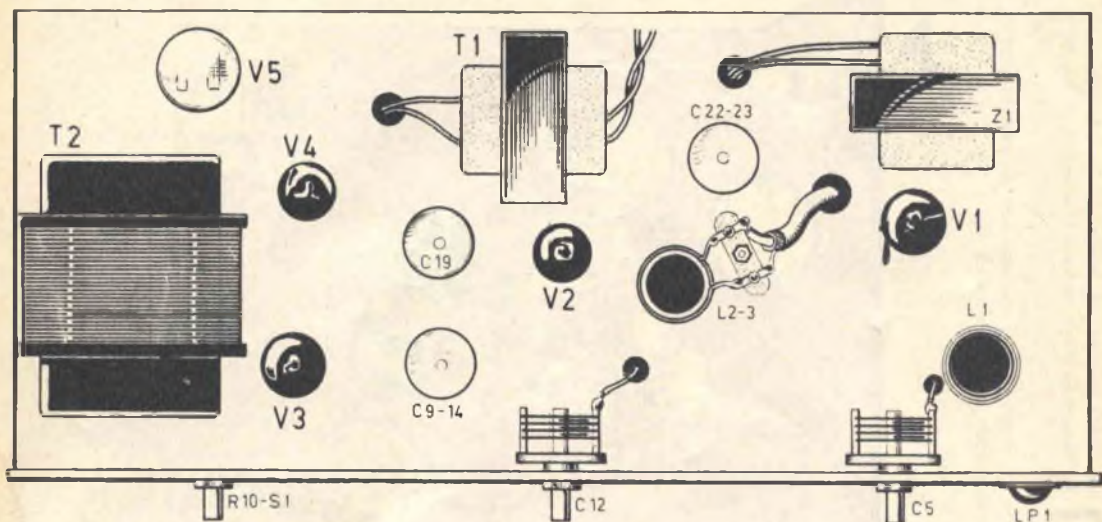


Fig. 3 - Vista della parte superiore del telaio del ricevitore. In questa parte vanno montati anche i due condensatori variabili ad aria C5 e C12 e le bobine L1-L2-L3.

controllo della prima sezione triodica di V3 vengono prelevati dal potenziometro R10, che rappresenta il controllo manuale di volume del ricevitore. I segnali amplificati dal primo triodo vengono applicati alla griglia controllo della seconda sezione triodica di V3 (piedino 7 dello zoccolo) per mezzo del condensatore di accoppiamento C17. I segnali di bassa frequenza preamplificati, uscenti dalla placca del la seconda sezione triodica di V3 (piedino 6 dello zoccolo) vengono applicati alla valvola amplificatrice finale per mezzo del condensatore C18.

### Stadio alimentatore

Lo stadio alimentatore è di tipo normale. Il trasformatore di alimentazione T2 ha una potenza di 80 VA. Esso è dotato di avvolgimento primario universale e di tre avvolgimenti secondari: uno a 5 V per l'accensione del filamento della valvola V5, che è di tipo 5Y3, uno A.T. a 280+280 V e, infine, uno a 6,3 V. per l'accensione della lampada spia LP1 e dei filamenti delle quattro valvole del ricevitore. La cellula di filtro principale è composta dal condensatore elettrolitico doppio (C22-C23) da 32+32 mF - 500 V.

### Costruzione delle bobine

Una delle migliori soluzioni per l'ascoltatore dilettante consiste nel poter commutare le gamme di frequenza per mezzo della sostituzione delle bobine A.F. Pertanto, per ogni gamma di frequenza, si dovranno costruire due bobine per L1 ed L3, perfettamente uguali tra di loro; la bobina del circuito di accoppiamento a reazione L2, invece, rimane sempre la stessa per ciascuna gamma di frequenza ricevuta.

E cominciamo con la costruzione della bobina di accoppiamento L2. Per essa si dovranno avvolgere, in aria, tre spire di filo di rame smaltato del diametro di un millimetro; il diametro dell'avvolgimento dovrà essere di 38 mm. L'avvolgimento deve essere collegato sui due ancoraggi della piastrina isolante rappresentata nel particolare a destra di figura 4. Su questi due ancoraggi verranno saldati il conduttore « caldo » del cavo coassiale e la sua calza metallica. L'accoppiamento fra la bobina L2 e la bobina L3 si ottiene regoïando il dado e il controdado della vite di sostegno.

E veniamo ora alla costruzione delle bobine L1 ed L3, che devono essere perfettamente uguali tra di loro per ogni gamma di fre-

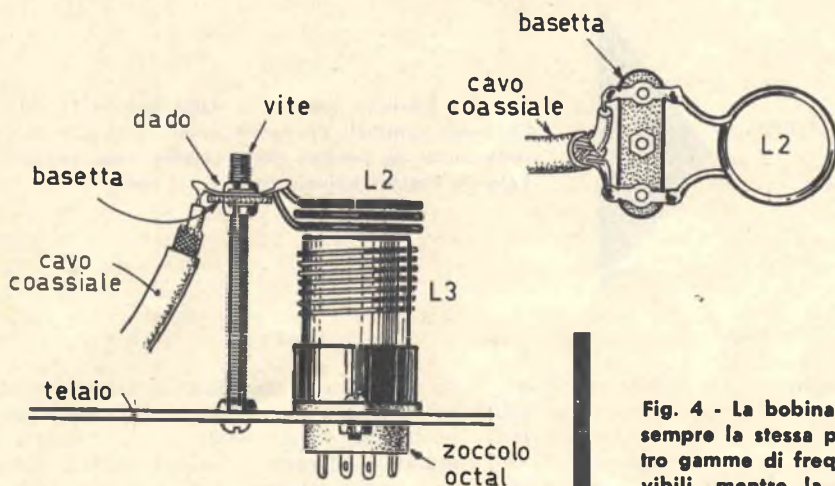


Fig. 4 - La bobina L2 rimane sempre la stessa per le quattro gamme di frequenza ricevibili, mentre la bobina L3 deve essere sostituita per ciascuna gamma; su questa bobina va collegato direttamente il compensatore C13 non riportato nel disegno. Il dado e il controdado permettono di far variare l'accoppiamento cioè la distanza fra L2 ed L3. Nel particolare disegnato sulla destra è dato a vedere il sistema di collegamento della bobina L2 e del cavo coassiale.

quenza. Ciascuna bobina deve essere avvolta su un cilindretto di materiale isolante collegato ad uno zoccolo octal recuperato da vecchie valvole fuori uso, nel modo indicato in figura 5. Abbiamo detto che la bobina L1 è perfettamente identica alla bobina L3, e ciò risponde a verità per quel che riguarda il diametro del supporto, il numero di spire, la presa intermedia e il diametro del filo; ma sulla bobina L3, a differenza di quanto avviene per la bobina L1, occorrerà montare il compensatore C13, che verrà tarato per ogni gamma, in modo da ottenere la messa in passo del ricevitore su ogni gamma di frequenza. In pratica, dunque, si dovranno utilizzare ben quattro compensatori dello stesso tipo (C13), del valore di 30 pF. Ed ecco i dati di avvolgimento per le bobine L1 ed L3:

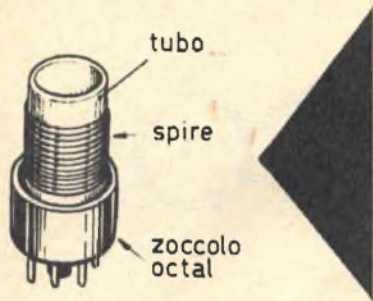
#### Bobine L1 - L3

Gamma (MHz)	Diam. supporto mm.	N° spire	Presa intermedia	Diam. filo mm.
13 - 31	26	4	2	1) } spire spaziate di 1 mm.
9 - 22	26	8	5	
6 - 15	26	12	7	
3,2 - 7,5	26	34	20	0,8 spire unite

#### L'antenna

E' ovvio che l'antenna a presa calcolata costituisce l'optimum per le ricezioni sulla gamma delle onde corte. Tuttavia per ottenere u-

na ricezione soddisfacente basta collegare alla presa di antenna del nostro ricevitore una antenna esterna della lunghezza di qualche metro. Per coloro invece che ne hanno la possibilità, consigliamo la costruzione di un'otti-



**Fig. 5 - Esempio costruttivo delle bobine L1 ed L3 i cui terminali dovranno essere collegati direttamente sui piedini dello zoccolo octal prelevato da vecchia valvola octal fuori uso.**

ma antenna risonante sulle bande dilettantistiche, con lo scopo di aumentare ancor più le già notevoli prestazioni di questo ricevitore. La lunghezza di una tale antenna dovrà essere di 20,55 metri, mentre la presa intermedia per la discesa dovrà essere effettuata alla distanza di 6,80 metri da una delle due estremità.

### Realizzazione pratica

La realizzazione pratica del ricevitore è rappresentata, per quel che riguarda il cablaggio nella parte di sotto del telaio, in figura 2. La figura 3 illustra la disposizione dei vari componenti sulla parte di sopra del telaio. Poiché il ricevitore è dotato di uno stadio amplificatore di alta frequenza, il lettore dovrà preoccuparsi delle schermature e dei precisi collegamenti a massa di questo stadio. E' bene che il trasformatore di alimentazione T2, quello di uscita T1 e l'impedenza di bassa frequenza Z1, siano di tipo corazzato, in modo da evitare che i loro campi elettromagnetici dispersi possano interferire sui circuiti del ricevitore. Per lo stadio di alta frequenza, pilotato dalla valvola V1, sarebbe bene ottenere un solo punto di massa, sul quale poter convogliare tutti i ritorni di massa dello stadio. E' ovvio che in questo stesso stadio e in quello rivelatore i collegamenti dovranno risultare corti il più possibile, dando la preferenza, per i condensatori, all'uso di componenti elettronici isolati a mica. L'uscita di placca della valvola V1 è ottenuta con uno spezzone di cavo coassiale da 75 ohm di impedenza, che attraversa il telaio del ricevitore per collegarsi alla bobina L2, nel modo indicato in figura 4; la lunghezza di questo spezzone di cavo coassiale non è critica.

Il potenziometro R1, che ammortizza il circuito di entrata del ricevitore, verrà regolato una volta per tutte per una larghezza di ban-

da desiderata; pertanto il potenziometro R1 potrà essere di tipo semifisso, applicato all'interno del telaio senza alcun bottone di comando, contrariamente a quanto è dato a vedere nello schema pratico di figura 2.

Sul pannello frontale del ricevitore sono applicati: la lampada-spia LP1, il potenziometro R1 (a piacere), che ammortizza il circuito di entrata, il potenziometro R5, che controlla la reazione e il potenziometro di volume del ricevitore R10 nel quale è incorporato l'interruttore di accensione del circuito S1. Sulla parte posteriore del telaio sono collegati: il cambio-tensione, la boccola per la presa di terra e quella per la presa di antenna. Direttamente sulla presa di antenna è applicato il compensatore di accordo di antenna C1, che è di tipo ad aria « Philips » la cui capacità minima è di 3 pF, mentre quella massima è di 30 pF. Per il compensatore C13, che va montato direttamente sulle quattro bobine L3, si ricorrerà all'uso di uno di quei normali compensatori usati in funzione di trimmers negli stadi di alta frequenza dei ricevitori a circuito supereterodina.

### Regolazioni e funzionamento

Prima di accendere il ricevitore, il lettore dovrà preoccuparsi di esaminare attentamente, schemi alla mano, l'esattezza del circuito, allo scopo di non incorrere in eventuali errori che potrebbero mettere fuori causa qualche componente. Dopo essersi accertati della precisione del lavoro, si potrà accendere il circuito azionando il perno del potenziometro R10, che fa scattare l'interruttore S1. Poco dopo si toccherà con un dito la griglia controllo della prima sezione triodica della valvola preamplificatrice di bassa frequenza V3 (piedino 2 dello zoccolo); il dito può essere messo anche sul terminale centrale del potenziometro R10; questa manovra deve far ascol-

tare un ronzio nell'altoparlante, e starà a significare che tutto il circuito amplificatore B.F. funziona a dovere.

Dopo tale constatazione, si inserisce la bobina L3 nel portazoccolo; si manovra quindi il potenziometro di reazione R5, fino ad avvertire l'innesco caratteristico della reazione.

Quindi si stabilisce uno stretto accoppiamento fra la bobina L2 e la bobina L3 agendo sui dadi della vite di supporto disegnata in figura 4. Si applica l'antenna nella relativa boccola e si mantiene ruotato a metà il compensatore d'antenna C1; quindi si regola il condensatore variabile C12 fino a captare una emittente. Il potenziometro di ammortizzamento R1, del valore di 200.000 ohm, deve essere ruotato a zero. Si ruota ora il condensatore variabile C5, in modo che l'emittente ricevuta risulti amplificata notevolmente.

Quando il circuito di sintonia, composto dalla bobina L1 e dal condensatore variabile C5, e quello di reazione composto dalla bobina L3 e dal condensatore variabile C12, sono

regolati sulla medesima frequenza e la ricezione si blocca improvvisamente, oppure quando si manifestano fischi od inneschi, occorre intervenire sul potenziometro di ammortizzamento R1. Nel primo caso, aumentando il valore resistivo di R1, la ricezione diminuisce di potenza, mentre nel secondo caso tutto ritorna normale, e ci si rende conto che sulla banda di frequenze comprese tra i 500.000 Hz e 1 MHz tutte le trasmissioni risultano ottimamente ricevute dopo un semplice ritocco della reazione (R5). Quando il potenziometro R1 è regolato a zero, lo stadio A.F. diviene aperiodico, mentre quando tutta la resistenza è inserita nel circuito aumenta la larghezza della banda passante. A questo punto occorre disaccoppiare leggermente tra loro le due bobine L2 ed L3, intervenendo sui due dadi della vite di sostegno (figura 4); la potenza diminuisce, ma la selettività aumenta e il notevole guadagno del nostro amplificatore di bassa frequenza compensa facilmente tale perdita di potenza.



## FOTOAMATORI

### SVILUPPATE E STAMPATE

Le FOTO da Voi scattate con il

### Piccolo Laboratorio Fotografico

migliorato e con più materiale sensibile e la nostra continua assistenza tecnica potrete farlo in casa vostra in pochi minuti. Con il

## PICCOLO LABORATORIO FOTOGRAFICO

Vi divertirete e risparmierete

**Richiedetelo contrassegno pagando al portalettere lire 4.900 oppure inviando vaglia di lire 4.800. Riceverete il laboratorio al completo con relative istruzioni per l'uso.**

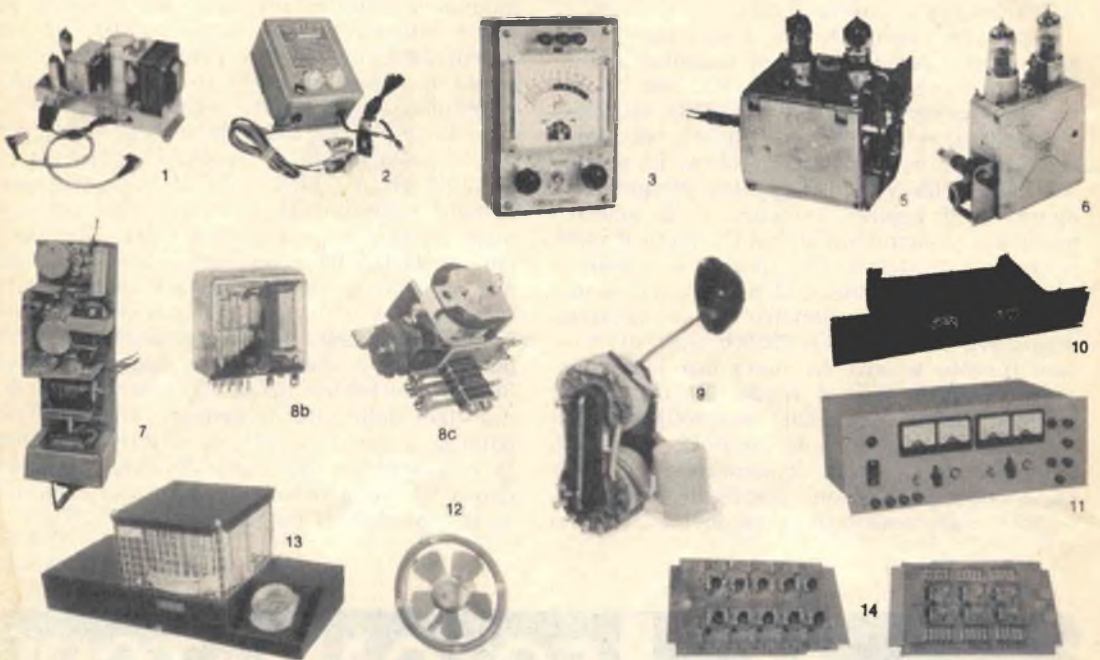
**Invio di opuscoli illustrativi inviando L. 100 in francobolli indirizzate sempre a:**

**IVELFOTO/TP Borgo S. Frediano 90 R. - FIRENZE**

Moderno impianto per sviluppo stampa di foto a colori. Inviateci i vostri rulli a colori di qualsiasi marca e li riavrete entro 48 ore. Sviluppo gratis. Copie 9 x 12 a L. 180 cad. senza altre spese. Interpellateci.

# OCCASIONI A PREZZI ECCEZIONALI: PARTICOLARI NUOVI GARANTITI

(o) ATTENZIONE: non si accettano ordini di importo inferiore a L. 3.000



- 1 (fig. 1) - **AMPLIFICATORE B.F. originale MARELLI** a 2 valvole più raddrizzatore, alimentazione universale, uscita 6W Indotorti, ingresso con bilanciamento per usarne due accoppiati per stereofonia  
L. 6.000 + 600 sp.
- 2 (fig. 2) - **CARICA BATTERIA**, primario universale; uscita 6/12 V, 2/3 A - particolarmente indicato per automobilisti, elettroauto, ed applicazioni industriali  
L. 4.500 + 600 sp.
- 3 (fig. 3) - **PROVA TRANSISTORS** alta precisione (serve per il controllo di tutti i tipi PNP-NPN compresi i diodi). Prova del Ico e del Beta. **STRUMENTO CON SCALA** amplissima a doppia taratura 1 e 2 mA fondo scala. Completo di accessori, cavi e pinzette e talloncino di garanzia, vera occasione  
L. 9.500 + 800 sp.
- 4 - **MOTORINO PHILIPS** per giradischi o registratori, a doppia velocità, 9 Volt, completo di regolatore centrifugo, filtri antiparassitari (misura:  $\varnothing$  mm 28 x 70, cad.)  
L. 1.200 ± sp. (\*)
- 5 - **MOTORINO PHILIPS**, come sopra ad una sola velocità (misura:  $\varnothing$  mm. 32 x 30) cad.  
L. 1.000 + sp. (\*)
- 6 - **CONVERTITORE** per 2° Canale TV, adatto anche per applicazioni dilatantistiche, completo di valvole ECC 189, marca DIPCO, applicabile a tutti i televisori di tipo americano  
L. 1.000 + 400 sp.
- 7 (fig. 8) - **GRUPPI VHF** completi di valvole (serie EC)  
L. 3.000 + 400 sp.
- 8 (fig. 8) - **SINTONIZZATORE UHF « RICAGNI-FONOLA »** completo di 2 valvole PC 86 oppure EC 86  
L. 2.000 + 400 sp.
- 9 (fig. 7) - **AMPLIFICATORE** a transistori, completo di alimentazione in c.c. e c.a., uscita 2 W, controllo volume e tono, completo di altoparlante  $\varnothing$  18 cm. a  
L. 4.500 + 400
- 11 - **IDEM**, alla coppia, per impianto stereofonico  
L. 8.000 + 500
- 12 (fig. 8 b) - **RELE « GEMT »** da 9 a 60 Volt, 3 mA tre contatti scambio  
L. 500 (\*)
- 13 (fig. 8 c) - **RELE SIEMENS** da 4 a 24 Volt, 2 mA quattro contatti di scambio  
L. 1.200 (\*)
- 14 (fig. 9) - **RELE BISTABILI** 12 Volt c.c. oppure 220 Volt c.a. doppi contatti scambio  
L. 1.500 (\*)
- 15 - **TRASFORMATORI AT** nella varia variazioni per tutti i televisori con Tubi 110<sup>o</sup>  
L. 2.000 (\*)
- 16 - **TRASFORMATORI** (primario universale, uscita 9 volt, 400 MA per costruire alimentatori per transistori) cad.  
L. 500 + sp. (\*)
- 17 (fig. 10) - **SCATOLA MONTAGGIO ALIMENTATORE**, per transistori, comprendente: **TRASFORMATORE, 4 DIODI, 2 CONDENSATORI** da 3000 mF, un potenziometro fino 100 ohm (serve contemporaneamente da livellamento e regolazione tensione)  
L. 1.200 + sp. (\*)
- 17 (fig. 10) - **ALIMENTATORI STABILIZZATI** originali **OLIVETTI GENERAL ELECTRIC** completi di strumentazioni e regolazioni, nuovi garantiti:  
Tipo a transistori: 0 - 12 Volt, 3 A  
Tipo a transistori: 0 - 12 Volt, 9 A  
L. 22.000 + 1000
- 18 (fig. 11) - **IDEM** - Tipo a **VALVOLE** - Doppia regolazione da 0/100 Volt, 1 A  
L. 20.000 + 1000
- 19 (fig. 12) - **IDEM** - Tipo a **VALVOLE** - Doppia regolazione da 0/100/200 Volt, 300 mA  
L. 20.000 + 1500
- 20 (fig. 13) - **ASPIRATORE**  $\varnothing$  cm. 25 - 220 Volt  
L. 25.000 + 1500
- 24 (fig. 14) - **IDEM**  $\varnothing$  cm. 32 - 220 Volt  
L. 4.000 + 600
- 25 - **ASPIRATORE A TURBINA**, completo di filtri, Volt 220, potentissimo, adatto per cappe e usi industriali  
L. 5.000 + 700
- 25 - **PIASTRE NUOVE** di calcolatori (OLIVETTI - I.B.M., ecc.) con transistori di bassa, media, alta ed altissima frequenza, diodi, trasformatori, resistenze, condensatori, mesa, ecc., al prezzo di L. 100 e 200 per transistori contenuti nella piastra (L. 100 per i transistori 2G503 - 2G396 - 2G360 - 2N247 - 2N316 - OC44 - OC170 - ASZ11 - e L. 200 per i transistori 2N1754 - 2N1036\* - 2N708 - OC23 - ASZ18). Tutti gli altri componenti rimangono ceduti in OMAGGIO.  
L. 9.000 + 800
- 25 - **PIASTRE NUOVE VERGINI** per circuito stampato (ognuno può creare lo schema che vuole) di varie misure rettangolari (mm 60 x 230 - 85 x 330 - 85 x 318 - 95 x 250 - 120 x 215 - 170 x 230 ed altre misure più piccole e più grandi). Per una piastra L. 200 e per 5 piastre  
L. 800 + (\*) sp.
- PACCO RECLAME** contenente 1 Kg. di dette piastre assortite pari a cmq. 4.500 di superficie  
L. 2.000 + 500 sp.

## VALVOLE NUOVE GARANTITE, IMBALLO ORIGINALE DELLE PRIMARIE CASE ITALIANE ED ESTERE DI QUALSIASI TIPO

Posiamo fornire a « Radioparatori » e « Dilettanti » con lo sconto del 60 + 10% sui prezzi dei rispettivi listini. Per chi non fosse in possesso dei listini consultare le nostre inserzioni su questa RIVISTA degli ultimi tre mesi, ove si trovano elencati oltre 200 tipi di valvole di maggior consumo, coi prezzi di listino delle rispettive Case ed i corrispondenti nostri prezzi eccezionali. Non si accettano ordini inferiori a 8 pezzi. Per ordini superiori a 20 pezzi si concede un ulteriore sconto del 5%.  
OGNI SPEDIZIONE viene effettuata dietro invio anticipato — a mezzo assegno o vaglia postale — dell'importo dei pezzi ordinati, più L. 400 per spese postali e imballo. Anche per pagamenti in CONTRASSEGNO occorre inviare con ANTICIPO, sia pure di L. 1000 in franchobolli.

**ELETTRONICA P.G.F. - Milano - VIA CRIVELLI, 20 - TELEF. 59.32.18**



# OCCASIONI A PREZZI ECCEZIONALI:

## APPARECCHI E PARTICOLARI NUOVI GARANTITI (fino a esaurimento)



- 26 (fig. 15) - **TESTER ELETTRONICO A TRANSISTORS** - Strumento 200.000  $\Omega$ /V - Portata da 5 microA fino a 2,5A - da 0,1 microA fino a 1000 V - da 1 K fino a 1000 M - da 5pF a 5Farad - da meno 10 a più 55dB. Alimentazione con 2 pile normali. **NUOVO. GARANZIA 6 mesi. Prezzo di listino L. 82.000, venduto al prezzo di propaganda L. 20.900 + 500 sp.**
- 27 (fig. 16) - **FONOVALIGIA COMPLESSO STEREOFONICO** - Giradischi Philips, 4 velocità due casse acustiche spostabili. Risposta di frequenza da 50 a 18.000 Hz; potenza uscita 4 + 4 W - Controllo volume, tono alto e basso, alimentazione a pile e corrente rete - Riproduzione alta fedeltà **L. 20.500 + 1500 sp.**
- 28 (fig. 17) - **FONOVALIGIA «ULTRASONIC»** - Alimentazione c.a., 4 velocità - 2 W uscita, giradischi FARADAY **L. 11.000 + 1000 sp.**
- 29 - **FONOVALIGIA «GOLDENSTAR»** - Giradischi FARADAY, alimentazione c.c. e c.a. - 4 velocità **L. 15.000 + 1000 sp.**
- 30 (fig. 18) - **RADIO SUPERETERODINA «ELETTRICOBA»** a 6 transistori, elegantissima 16 x 7 x 4, completa di borsa **L. 4.500 + 400 sp.**
- 31 (fig. 19) - **RADIO SUPERETERODINA «ELETTRICOBA»** a 7 transistori, mobiletto legno 16 x 8 x 8 elegantissimo, alta sensibilità, uscita 1,8 W, alimentazione 2 pile piatte, 4,5 V **L. 7.000 + 400 sp.**
- 32 (fig. 20) - **RADIO «LEONCINO»** - Caratteristiche come sopra, a forma di leone bestie con chitarra, rivestimento in peluche rifinito finemente da usare come soprammobile e in auto **L. 12.000 + 500 sp.**
- 33 (fig. 21) - **RADIO BARBONCINO** - Caratteristiche come sopra, colore nero, bianco, marrone **L. 8.000 + 500 sp.**
- 34 (fig. 22) - **RADIO «CANE PCHINESE»** - Caratteristiche come sopra **L. 10.500 + 500 sp.**
- 35 (fig. 23) - **RADIO PORTACENERE E SIGARETTE**, in legno ed ottone abbrunito, elegantissima ed utile, a 6 transistori, mm. 110,65 per 40 **L. 9.500 + 500 sp.**
- 36 (fig. 24) - **RADIOLINA SUPERETERODINA «ARISTO»** - Produzione Giapponese, a 6 transistori, onde medie, misure con potenza uscita circa 1,5 W, ottima riproduzione completa di borse e auricolari **L. 4.500 + 400 sp.**
- VALVOLE SPECIALI O PER TRASMISSIONI, NUOVE GARANTITE E SCATOLATE (VERA OCCASIONE):** OQE-03/20 Lire 4900 - OQE-04/20 L. 5000 - OC-05/35 L. 3000 - QE-05/40 L. 2900 - YL 1020 L. 3500 - PE/1/100 L. 5000 - E 130 L. 4000 - 2E 20 L. 2500 - 4X150/A L. 5000 - 3CX100A/5 L. 9000 - 816 L. 2500 - 922 L. 1000 - 935 L. 2500 - 1025 L. 1000 - 6060 L. 3000 - 6524 L. 1500 - 7224 L. 1000 - 7487 L. 1000 - GR 10/A decatron L. 1500 - GC10/4B decatron L. 1500 - 2303C decatron L. 1500 - (pochi esemplari di tutti fino ad esaurimento).
- DIODI AMERICANI AL SILICIO:** 220 V/500 mA L. 300 cad. - 150 V/600 mA L. 250 cad. - 110 V/5 A L. 300 cad. - 30/60 V 15 A L. 250 cad.
- DIODI e TRANSISTORS al seguenti speciali prezzi:**  
 OAS - OA31 - OA47 - OA86 - OA95 - DA200 - IG25 - IG82 - IG80  
 AC134 - AC135 - AC138 - 360DTI - OC44 - T1577 - L114 - L115 - 2G108 - BA102 - BA109 - OA202 - OA214 - 2G130 - 2G271 - 2G360 - 2G396 - 2G603 - 2G604 - 2N1028 - 1N91  
 AC139 - AF105 - AF148 - AF172 - OC75 - OC76 - OC77 - OC170 - OC171 - OC603 - 2N247 - 2N1304 - 1N3829 - BY104 - OAZ 203 - OAZ204 - OAZ205 - OAZ208 - TZ107 - TZ113 - TZ115 - TZ117 - TZ 9,8 - Fotoresistenza ORP80  
 AD142 - AD145 - AD143 - AD149 - AF150 - TA202 - BY114 - 2N1343 - 2N1754 - 2N455 - 2N511B  
 BY250 - 2N527 - 2N709 - 2N614 - 2N1010 - OC16 - OC30 - 10105  
 2N1924 - 2N2478 - MM1813  
 2N3055 - 1N1184 - 1N51691 - 1N2156 - BZ216 - 2N174 I
- DIODI INTERMETAL 1200 V, 2 A L. 800 - PONTE** composto di 4 diodi NPN PNP, per tensione da 6 V fino a 110 V, 30 A
- ALTOPARLANTI originali «GOODMANS»** per alta fedeltà: TWITER rotondi o ellittici L. 800 cad. - Idem ELETTRIST. **L. 400 cad.**
- ALTOPARLANTI originali «GOODMANS»** medio-ellittici cm 18 x 11 L. 1.500; Idem SUPER-ELLIPTICI 27 x 6 **L. 800 cad.**
- ALTOPARLANTI originali «WOOFER»** rotondo  $\varnothing$  21 cm. L. 2.000; Idem ellittico **L. 1.000 cad.**
- SCATOLA 1** - contenente 100 resistenze assortite da 0,5 a 5 W e 100 condensatori assortiti poliesteri, metallizzati, ceramici, elettrolitici (Valore L. 15.000 a prezzo di listino) offerti per sole **L. 2.500 + 400 sp.**
- SCATOLA 4** - contenente 50 particolari nuovi assortiti, tra cui commutatori Trimmer, spinotti, ferriti, bobinette a medie frequenze, trasformatori, transistori, variabili, potenziometri, circuiti stampati, ecc. (Valore L. 20.000) **L. 2.500 + 600 sp.**
- SCATOLA 5** - Contiene 50 microresistenze e 50 microcondensatori elettrolitici (assortimento completo per montaggio apparecchiature transistorizzate - vera occasione, oltre L. 12.000 al valore commerciale) alla scatola **L. 1.500 + sp. (\*)**
- SCATOLA 6** - Come sopra, contenente 100 microresistenze e 100 microcondensatori **L. 2.500 + sp. (\*)**

**AVVERTENZA** - Non si accettano ordini per importi inferiori L. 3.000, ad il pagamento si intende ANTICIPATO per l'importo complessivo dei pezzi ordinati più le spese di spedizione. Non si evadono ordini con pagamento IN CONTRASSEGNO se non accompagnati da un piccolo anticipo (almeno L. 1.000 sia pure in francobolli) onde evitare che all'atto di arrivo della merce venga respinta senza alcuna giustificazione, come purtroppo è avvenuto in questi ultimi giorni.

**E' UN MANUALE VIVO, PRATICO, ESSEN-  
ZIALMENTE NUOVO CHE NON VI DEVE SFUGGIRE**

**Il manuale s'intitola « L'ELETTRONICO DILETTANTE ». Ogni progetto è corredato da fotografie, schemi elettrici e schemi pratici a due colori, oltre ad una chiara descrizione delle caratteristiche e delle fasi del montaggio.**

**IN TUTTE LE  
EDICOLE ITALIANE  
A SOLE 500 LIRE!**

# **L'ELETTRONICO DILETTANTE**



**POTETE ASSICURARVI IL MANUALE FACENDONE RICHIESTA DIRETTAMENTE ALLA EDIZIONI CERVINIA, VIA GLUCK 59, MILANO, INVIANDO LA SOMMA DI L. 500 A MEZZO VAGLIA O SUL NOSTRO C.C.P. 3/49018.**



# ANTI FURTO PER AUTO

Un accessorio  
indispensabile che  
potete costruire e  
montare voi stessi.

**L**o abbiamo visto un po' tutti, alla televisione. Il sistema per impossessarsi illegalmente di un'autovettura è sempre lo stesso; attraverso il deflettore si infila un ferro ripiegato ad arte, con esso si riesce ad alzare la leva che blocca il deflettore stesso; poi si apre il deflettore, si introduce la mano all'interno della macchina, si solleva la sicurezza della portiera e... il gioco è fatto. E per quelle vetture che non hanno il deflettore, il lestofante agisce direttamente sulla serratura della portiera, servendosi di una delle tante chiavi che formano la sua... collezione professionale. Ed anche in questo caso il furto può essere perpetrato con una certa rapidità, dato che, come è ben risaputo, le serrature delle portiere delle autovetture lasciano alquanto a desiderare per quel che riguarda la sicurezza. L'uso dell'antifurto nella macchina, dunque, rappresenta oggi una necessità per tutti gli

automobilisti, e l'industria ha già abbondantemente provveduto alla realizzazione di questo ulteriore conforto dell'automobile. Sul nostro attuale commercio esiste una infinità stragrande di meccanismi antifurto: ve ne sono di tipo meccanico, elettrico, elettronico, i cui effetti pratici offrono garanzie più o meno sicure, più o meno accettabili; ve ne sono di tutti i prezzi, adatti per tutte le autovetture o per taluni tipi di esse, e all'automobilista non resta che l'imbarazzo della scelta dopo un breve sondaggio di pareri fra gli amici e dopo un controllo al proprio... borsellino.

Anche noi di Tecnica Pratica abbiamo voluto aggiungere la nostra voce a quel coro specializzato di tecnici che già si sono prodigati, e ancora si danno da fare, in questo particolare settore del conforto automobilistico. E con tutta modestia ci sentiamo senz'altro di affermare d'aver sfornato dai nostri labo



ratori un progetto veramente interessante, tanto da costituire l'argomento per un articolo da pubblicarsi sulla Rivista. Naturalmente, nel progettare questo congegno, si è voluto tener conto della particolare tecnica usata dai ladri d'auto, quella sopramenzionata, che ci è stata abbondantemente illustrata e descritta dai rotocalchi e dalla TV.

### Principio di funzionamento

Il principio di funzionamento del nostro antifurto è alquanto semplice. L'interruttore, o gli interruttori, che mettono in funzione il clacson, vengono applicati alle portiere. Quando la portiera si apre il clacson suona e, cosa del tutto originale, continua ancora a suonare anche quando la portiera viene richiusa. Ma questo antifurto non è dotato di cervello elettronico e non è quindi in grado di distin-

guere, fra il legittimo proprietario dell'autovettura ed un eventuale ladro, chi apre la portiera della macchina. Ciò significa che l'interruttore generale, che mette in funzione o stacca il congegno antifurto, deve essere alloggiato in qualche parte esterna alla vettura ma occultata alla vista dei malintenzionati. Esso potrà essere sistemato nel vano motore o nel bagagliaio, oppure sotto la carrozzeria, in un punto nascosto ma facilmente accessibile al proprietario della macchina. Nelle autovetture di piccola cilindrata, come ad esempio nelle cinquecento, seicento, ottocentocinquanta, l'interruttore può essere sistemato nel vano motore, il cui cofano può essere protetto con una serratura di sicurezza. Per le autovetture di cilindrata maggiore, invece, è consigliabile alloggiare l'interruttore generale nel portabagagli, che è già provvisto di serratura di sicurezza.

Con tale accorgimento c'è la possibilità di mettere in funzione il congegno antifurto quando le portiere dell'auto sono già chiuse; e quando si deve ripartire, l'interruttore verrà aperto prima ancora di aprire la portiera della macchina. Questo è in sintesi il principio di funzionamento su cui è basato il nostro congegno antifurto. Ma esaminiamo ora più dettagliatamente il suo circuito teorico.

### Circuito teorico

Il circuito teorico del congegno antifurto è rappresentato in figura 1. Esso è semplicissimo, ed il costo di realizzazione del progetto è relativamente basso. I componenti utilizzati sono: un interruttore a leva, due o più interruttori a pulsante, del tipo di quelli usati per l'accensione automatica della luce dello specchietto retrovisore, che di solito vengono montati sulle portiere della macchina; infine occorre un relè a doppio scambio, funzionante con la tensione di 12 V; alcuni metri di cavo di gomma per collegamenti completano il materiale necessario per realizzare questo congegno antifurto.

L'antifurto viene a trovarsi nelle condizioni di « pronto funzionamento » dopo aver chiuso l'interruttore generale a leva. Dopo tale operazione tuttavia, il relè rimane nello stato di riposo, in quanto gli interruttori a pulsante sono aperti; essi sono tenuti in tale posizione dalle portiere chiuse dell'autovettura.

E' bene che tutte le portiere della macchina siano provviste di pulsante. Se la vettura è dotata di due sole portiere, i pulsanti saranno due, mentre se le portiere sono quattro, i pulsanti saranno in numero di quattro. Qualunque sia il numero dei pulsanti, essi devono essere collegati in parallelo tra di lo-

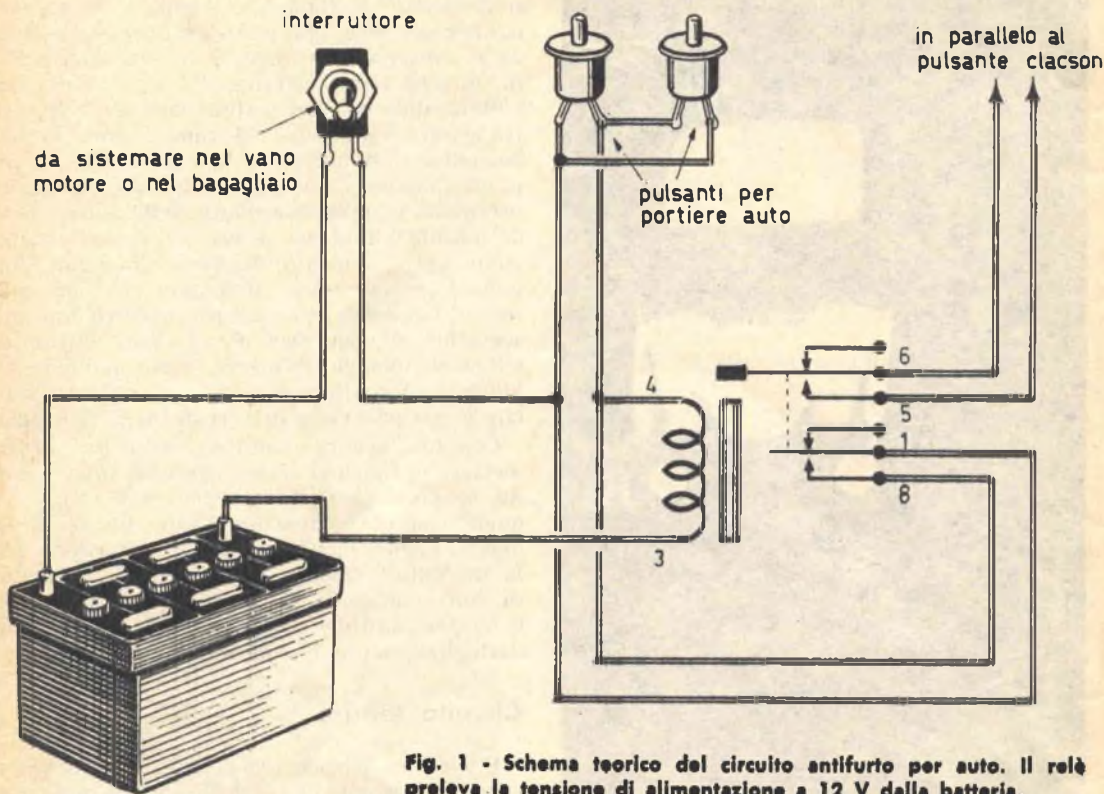
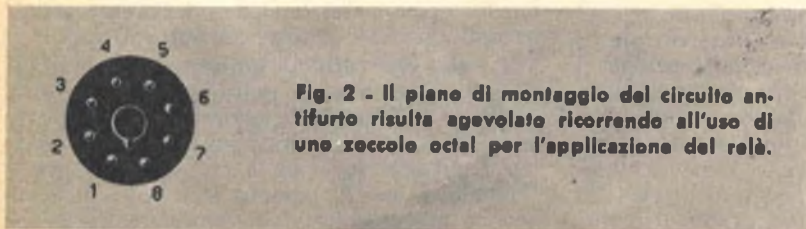
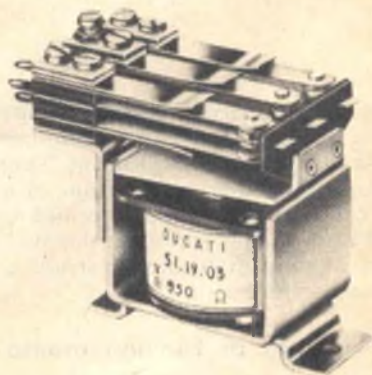


Fig. 3 - Il relè consigliabile per realizzare il circuito antifurto è simile a quello qui raffigurato. Si tratta del modello Ducati 51.15 a due scambi, adatto per essere alimentato con la tensione continua di 12 V.



ro, come è dato a vedere nello schema elettrico di figura 1. Mantenendo l'interruttore generale chiuso, quando si apre una qualsiasi portiera, il relativo pulsante chiude il circuito di alimentazione del relè, la cui ancora viene attratta dall'elettrocalamita formatasi al passaggio di corrente attraverso l'avvolgimento del relè (terminali 3-4). I contatti 5-6, che sono collegati in parallelo al pulsante del clacson, mettono automaticamente in funzione il clacson stesso. Ma il clacson rimane in funzione anche quando la portiera viene richiusa, in quanto i contatti 1-8 del relè, collegati in parallelo ai pulsanti, mantengono chiuso il circuito di alimentazione del relè.

Il circuito di alimentazione del relè può essere interrotto soltanto agendo sull'interruttore a leva che, come abbiamo già detto, sarà sistemato in una parte dell'autovettura accessibile dall'esterno e protetta da serratura.

Il relè potrà essere sistemato all'interno del vano motore, in prossimità della batteria di alimentazione dell'autovettura, mentre i pulsanti verranno montati sulle portiere in prossimità di quelli già esistenti.

## Montaggio

Il montaggio del congegno antifurto risulterà oltremodo semplice. Ovviamente esso richiede all'automobilista una certa attitudine al lavoro meccanico e a quello delle saldature elettriche a stagno. Per quel che riguarda

il lavoro di natura meccanica, occorrerà praticare alcuni fori, mediante trapano, sulle portiere della macchina, per l'applicazione dei pulsanti. Eventuali altri fori verranno praticati per l'applicazione dell'interruttore generale e del relè.

Per il cablaggio si dovrà usare cavetto ricoperto di gomma, del diametro di 1,4 - 1,5 mm, per quel che concerne il collegamento sui contatti 5 e 6 del relè; per gli altri collegamenti è sufficiente usare cavetto del diametro di 0,3 mm.

## Il relè

Il relè da utilizzare per questo congegno antifurto è il tipo Ducati, mod. 51.15 a due scambi, adatto per essere alimentato con la tensione continua di 12 V.; la potenza massima dissipata dal relè è di 1 W, mentre la portata massima sui contatti è di 5 A. Il fissaggio di tale componente è del tipo a staffa con viti. Il relè può essere fornito di zoccolo octal, la cui numerazione dei piedini è indicata in figura 2. Si consiglia di ricorrere al fissaggio del relè con zoccolo octal, anziché con quello a staffa con viti, che imporrebbe di effettuare le saldature direttamente sui contatti del relè anziché sullo zoccolo octal. Il tipo di relè rappresentato in figura 3 è a 3 scambi, ma quello a due scambi necessario per montare il nostro congegno antifurto risulta esteriormente simile.

È IL GRANDE MOMENTO DEL

# SILVER STAR

LA PIU' PERFETTA ED ECONOMICA SCATOLA  
DI MONTAGGIO  
DI RICEVITORE TRANSISTOR.

Richie-  
detela  
oggi  
stesso



L'abbonamento a «Tecnica Pratica» vi dà diritto ad un volume (del prezzo di L. 3.000) in omaggio, più lo sconto del 10% su altri due volumi di nostra edizione.

# RICE



**È** ormai certo che i ricevitori a reazione sono sempre quelli che maggiormente attirano l'interesse di tutti i dilettanti appassionati alla radiotecnica. Tali ricevitori, infatti, vantano il pregio di essere dotati di una grande sensibilità; sono realizzati con l'impiego di pochi componenti, vengono a costare poco e sono di grande soddisfazione, almeno per quel che riguarda la chiarezza di ricezione e la sensibilità.

Di radioricevitori a reazione ve ne sono di tutti i tipi, con una, due o più valvole, con uno o più transistori, con ricezione in cuffia o in altoparlante, con alimentazione a pile e in corrente alternata prelevata dalla rete-luce.

Tecnica Pratica ha presentato, fin dalla sua nascita, un'intera collana di ricevitori a reazione, di tutti i tipi e sempre diversi l'uno dall'altro. Tutti questi progetti sono sempre stati felicemente accolti dai lettori e realizzati con successo. Ecco dunque il motivo per cui continuiamo ancora a percorrere questa strada, soprattutto per venire in aiuto a tutti

coloro che conoscono appena da oggi questa rivista e vogliono iniziare l'attività del radio-dilettante.

Il ricevitore a reazione qui presentato è un piccolo apparato, con ascolto in cuffia, adatto a tutti i principianti in quanto esso si presenta in una veste tecnico-pratica estremamente semplice. Ma passiamo senz'altro all'esame del circuito elettrico rappresentato in figura 1.

Diciamo subito che questo ricevitore, oltre che rappresentare un piacevole esperimento di elettronica, costituisce un apparato con ricezione in cuffia che sostituisce, in forma moderna, il vecchio e sorpassato ricevitore a galena. E rispetto al ricevitore a galena questo progetto è dotato di una potenza certamente maggiore e permette l'ascolto di molte emittenti nazionali ed estere, specialmente di notte, quando la ricezione dei segnali radio è più favorevole.

Il circuito funziona così: l'alta frequenza, cioè i segnali radio presenti nello spazio,



# VITORE A REAZIONE

\*  
\*  
**Un progetto sperimentale  
per chi  
vuol iniziare  
la pratica della radio.**

## COMPONENTI

C1 =	25 pF
C2 =	350 pF (variab. a mica o ad aria)
C3 =	100.000 pF
C4 =	3-20 pF (compensatore)
C5 =	2.000 pF
R1 =	2.700 ohm
R2 =	10.000 ohm
TR1 =	OC45
J1 =	impedenza A.F. tipo Geloso 558
cuffia =	500-1.000 ohm
pila =	4,5 volt

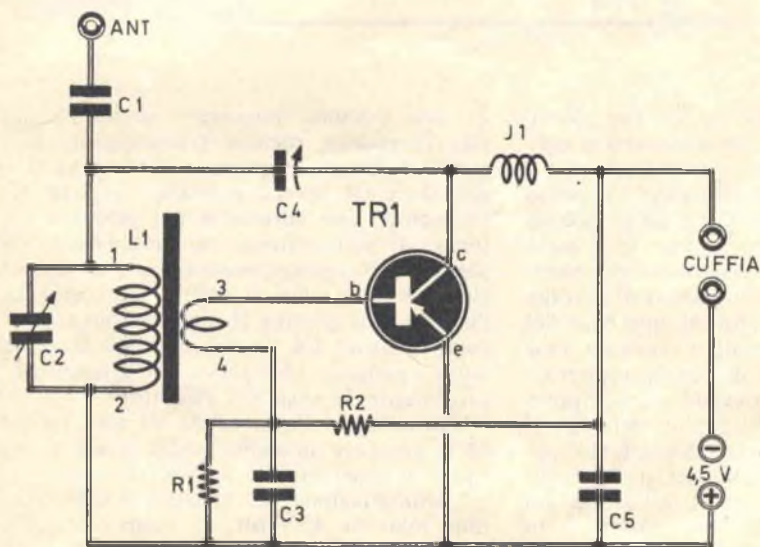


Fig. 1 - Circuito teorico del ricevitore a reazione con un solo transistor. L'ascolto è ottenuto in cuffia e l'alimentazione è derivata da una pila di tipo normale a 4,5 V.

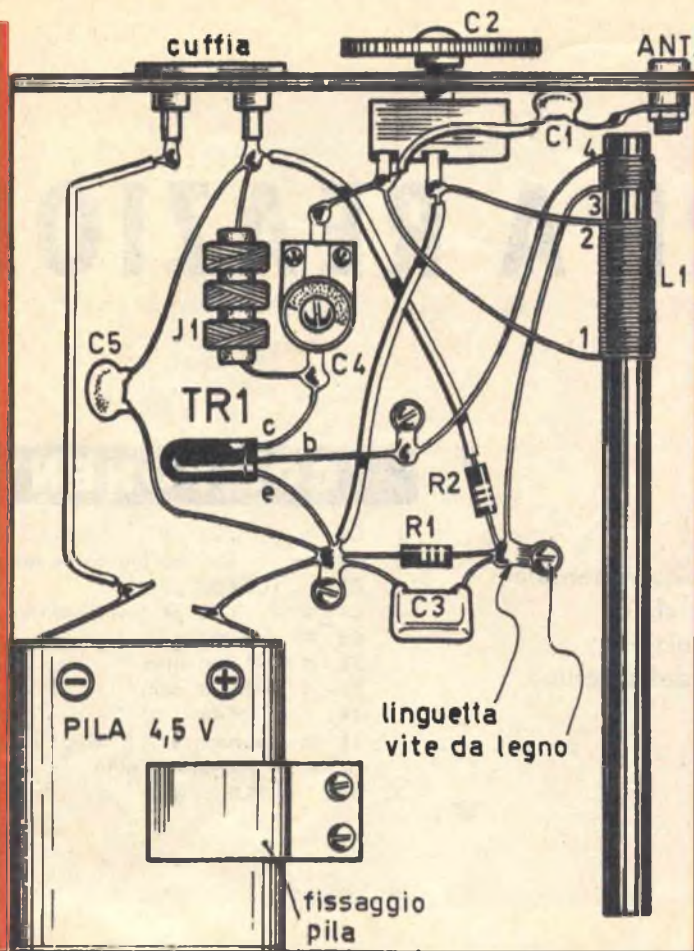


Fig. 2 - Il montaggio del ricevitore a reazione va effettuato su una tavoletta di legno dallo spessore di 1 cm, applicando su uno dei due lati minori del rettangolo una striscia di compensato in funzione di pannello frontale dell'apparecchio.

vengono captati dall'antenna o, anche, soltanto dalla ferrite (L1). Essi attraversano il condensatore di accoppiamento di antenna C1 e raggiungono il circuito di sintonia, composto dal condensatore variabile C2 e dalla bobina L1 avvolta su nucleo ferrocube. In questo circuito i segnali radio vengono selezionati e uno solo di essi viene inviato sull'avvolgimento secondario di L1 e, quindi, alla base del transistor TR1, che provvede a rivelarlo, cioè a trasformarlo in segnale di bassa frequenza. Ma il transistor TR1 provvede, contemporaneamente, anche all'amplificazione dei segnali di alta frequenza, che sono presenti sul suo collettore. Le possibili strade che possono essere percorse dai segnali radio all'uscita del transistor TR1, cioè dal suo collettore in poi, sono due: quella del compensatore C4 e quella dell'impedenza A.F. J1. Il lettore avrà già capito che attraverso l'impedenza A.F.

J1 non possono passare i segnali radio di alta frequenza, mentre transitano facilmente quelli di bassa frequenza; attraverso il compensatore C4, invece, passano i segnali di alta frequenza, che ritornano nel circuito di sintonia. Al loro ritorno sul transistor TR1, i segnali A.F. ripercorrono il ciclo di amplificazione, e tale ciclo si ripete teoricamente all'infinito; in pratica il ciclo è controllato dal compensatore C4. In ciò consiste il principio della reazione, che serve ad aumentare notevolmente la resa del ricevitore.

Subito dopo l'impedenza di alta frequenza J1 è presente la cuffia, nella quale i segnali radio si trasformano in voci e suoni.

L'alimentazione del circuito è ottenuta con una pila da 4,5 volt. Il transistor TR1 è di tipo OC45, ma per esso possono essere utilmente impiegati anche i transistori OC44 - SFT307 - SFT320, ecc. La resistenza R1 prov-

vede a polarizzare la base di TR1, mentre la resistenza R2 costituisce un elementare circuito di controreazione nello stadio di amplificazione di bassa frequenza.

## Montaggio

Il piano di montaggio del ricevitore è rappresentato in figura 2. Per i principianti consigliamo di realizzare il ricevitore su una tavoletta di legno dello spessore di 1 centimetro, applicando su uno dei due lati minori del rettangolo una striscia di legno compensato alta 6-7 centimetri, in funzione di pannello frontale del ricevitore. I lettori più esperti potranno realizzare il ricevitore in una veste più razionale e compatta, riducendo di molto le dimensioni del ricevitore stesso.

Sul pannello frontale del ricevitore verranno applicati: la presa di cuffia, il condensatore variabile, munito di manopola di comando e la presa di antenna costituita da una normale boccola, di tipo non isolato, dato che essa viene applicata sul legno.

La pila da 4,5 volt verrà applicata alla tavoletta di legno fissandola con una squadretta metallica, come indicato nel disegno di figura 2. Tutti gli altri componenti devono essere applicati seguendo il piano di cablaggio di figura 2, facendo attenzione a non ridurre di molto i terminali del transistor TR1.



## Costruzione della bobina

Tutti i componenti necessari per questo ricevitore sono facilmente reperibili in commercio. Fa eccezione la bobina di sintonia L1, che deve essere autocostruita.

I due avvolgimenti devono essere fatti su nucleo di ferroxcube (ferrite) di forma cilindrica, delle seguenti dimensioni: 8 x 140 mm. Su di esso si dovranno avvolgere per il primario (1-2) 60 spire di filo di rame smaltato del diametro di 0,2 mm.; per l'avvolgimento secondario (3-4) si dovranno avvolgere 10 spire dello stesso tipo di filo. La bobina verrà fissata alla tavoletta di legno usando nastro adesivo di carta.

# VOLETE MIGLIORARE LA VOSTRA POSIZIONE ?

Inchiesta internazionale del B.T.I. di Londra - Amsterdam - Cairo - Bombay - Washington

- Sapete quali possibilità offre la conoscenza della lingua inglese? .....
- Volete imparare l'inglese a casa Vostra in pochi mesi? .....
- Sapete che è possibile conseguire una LAUREA dell'Università di Londra studiando a casa Vostra? .....
- Sapete che è possibile diventare Ingegneri, regolarmente iscritti negli Albi britannici, superando gli esami in Italia, senza obbligo di frequentare per 5 anni il politecnico? .....
- Vi piacerebbe conseguire il DIPLOMA Ingegneria civile, meccanica, elettrotecnica, chimica, mineraria, petrolifera, ELETTRONICA, RADIO-TV, RADAR, in soli due anni? .....



Scriveteci, precisando la domanda di Vostra intressa. Vi risponderemo immediatamente

**BRITISH INST. OF ENGINEERING TECHN**

ITALIAN DIVISION - VIA P. GIURIA 4/T - TORINO



Conoscerete le nuove possibilità di carriera, per Voi facilmente realizzabili - Vi consiglieremo gratuitamente

## Collaudo

Prima di inserire la pila nel circuito occorrerà controllare attentamente l'esattezza del cablaggio, in particolar modo le connessioni del transistor TR1 di cui un errato collegamento dei terminali può far condurre fuori uso il componente.

Quando si applica la pila occorre far bene attenzione a collegarla secondo le esatte polarità, con il morsetto positivo al circuito di massa e con quello negativo ad uno dei terminali di cuffia.

Questo ricevitore non è munito di interruttore per accenderlo e spegnerlo. L'interruttore è rappresentato soltanto dall'inserimento degli spinotti della cuffia nell'apposita presa. Ciò vuol anche significare che, quando si è finito di adoperare il ricevitore, bisognerà sempre ricordarsi di togliere gli spinotti di cuffia dalla relativa presa, per spegnere il circuito e non consumare la pila.

Ultimato il lavoro di montaggio e di controllo del circuito, dopo aver innestata la cuffia e dopo aver applicato all'apposita boccia lo spinotto collegato ad una antenna di almeno 6-7 metri, ruotando il condensatore C2 si dovranno sentire le emittenti locali. Se ciò non si verificasse, certamente è stato commesso qualche errore in sede di cablaggio. Se invece il ricevitore funziona, allora si provvederà ad accorciare l'antenna di due metri almeno, ruotando successivamente la vite di comando del compensatore C4. Ad un certo punto della rotazione della vite di comando di C4, dopo aver notato un aumento progressivo della potenza di uscita, ci si accorgerà che la emittente ricevuta verrà completamente

sostituita da un fischio acuto. Ciò starà a significare che la reazione funziona bene e che occorrerà soltanto regolare il compensatore C4 nella posizione di resa migliore. In pratica il compensatore C4 va ruotato fino al punto in cui la ricezione della emittente è massima, cioè immediatamente prima del punto in cui sta per insorgere il fischio.

Nel caso in cui la reazione non innescasse, cioè se non si dovesse sentire in alcun modo il suo caratteristico fischio, si dovranno invertire tra loro i collegamenti sui terminali 3-4 dell'avvolgimento secondario della bobina di sintonia L1.

## Il transistor TR1

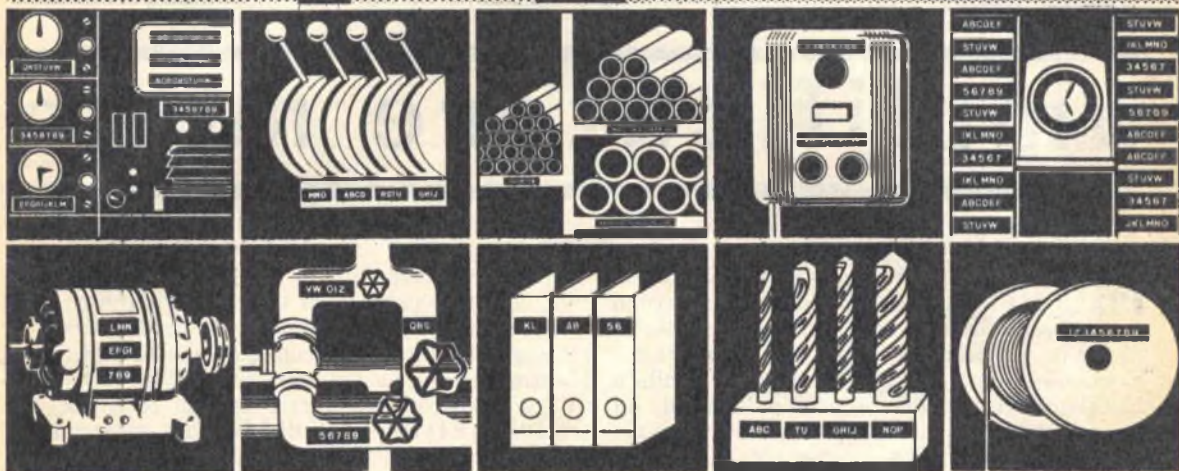
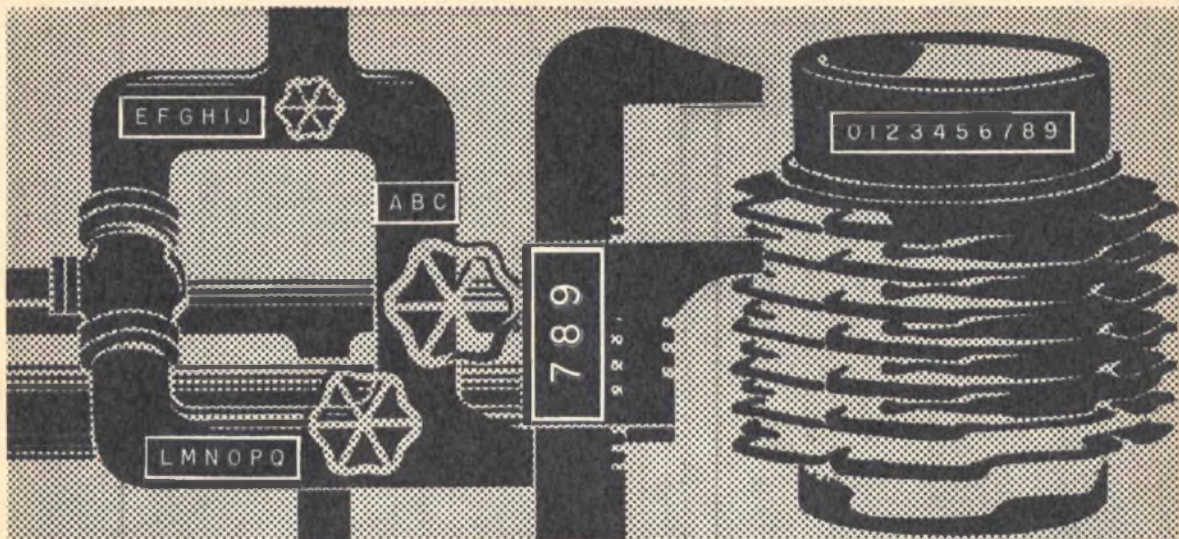
Il transistor più adatto e consigliabile per TR1 è il tipo OC45 della Philips. Questo transistor è dotato di tre terminali. Il terminale di collettore (c) si trova da quella parte del transistor in cui è riportato sull'involucro esterno un puntino colorato; il terminale di base (b) rimane distanziato da quello del collettore ed è situato comunque fra il terminale di collettore e quello di emittore; il terminale di emittore (e) si trova all'estremità opposta a quella del terminale di collettore. Come abbiamo già detto il transistor OC75 può essere sostituito con altri tipi, quali ad esempio: OC44, SFT307, OC170, AF114, SFT320. Ricorrendo ad uno di questi ultimi tipi di transistori, allo scopo di ottenere la miglior resa del ricevitore, si dovrà intervenire sulla resistenza R2, provando per essa valori compresi fra i 7.000 e i 100.000 ohm, mentre per l'OC45 va molto bene per R2 il valore di 10.000 ohm.



**ANCHE IL TESTER  
IN SCATOLA DI MONTAGGIO**

**A SOLE L. 9.500**

Le richieste devono essere fatte a: **TECNICA PRATICA - SERVIZIO FORNITURE - VIA GLUCK, 59 - MILANO**, inviando anticipatamente l'importo di L. 9.500 a mezzo vaglia o c.c.p. n° 3/49018.



# L'EFFICIENZA HA UN NOME: DYMO

Un apparecchio, un utensile, una serie di strutture non identificate compromettono l'efficienza di una organizzazione di lavoro ed aumentano i prezzi morti. Il lavoro esige chiarezza e DYMO Vi offre chiarezza classificando all'istante ogni struttura e codificando a colori apparecchi ed impianti. Le etichette DYMO durano nel tempo e sono inalterabili. L'etichettatrice DYMO M 29 consente di ottenere etichette nelle altezze: mm. 9 e mm. 12 in 21 colori diversi.

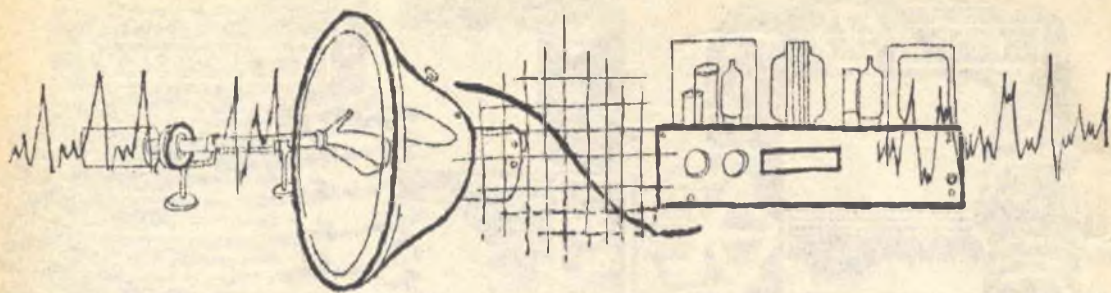
Chiedete nei migliori negozi di articoli tecnici, cartolerie, una dimostrazione gratuita del sistema DYMO.

COMET S.A.R.A. / Concagno (Como)



SYSTEM

# DYMO®



6 6 6 6 6 6 6 6 6 6

# amplificatore mono

**M**algrado l'avvento dei transistor, gli amplificatori classici a valvole conservano sempre un certo interesse per i dilettanti ed anche per i professionisti. Gli amplificatori a valvole, infatti, se confrontati con quelli a transistor, richiedono minori precauzioni ed una sostituzione dei componenti più agevole in caso di guasti; le valvole poi sopportano molto più facilmente le variazioni della tensione di alimentazione erogando potenze di gran lunga superiori di quelle ottenibili con i transistor a parità di prezzo.

Il progetto presentato in queste pagine è equipaggiato con sole valvole e può essere facilmente autocostruito, perchè tutti i componenti sono di tipo normale e di facile reperibilità commerciale. Il circuito è dotato di un preamplificatore di bassa frequenza ad alta sensibilità, con entrata per pick-up magnetico e piezoelettrico; è prevista pure una uscita per registrazione magnetica. Lo stadio finale, in push-pull, fa impiego di un trasformatore di uscita di qualità, ad impedenze multiple. E tutte queste caratteristiche autorizzano la classificazione del progetto qui presentato fra gli apparati ad alta fedeltà.

## Lo schema teorico

Il circuito teorico dell'amplificatore monoaurale a 6 valvole, e con potenza di uscita di 15

watt, è rappresentato in figura 1. La valvola V1, che è un pentodo di tipo EF86, antimicrofonico, assicura la preamplificazione dei deboli segnali generati da un pick-up magnetico (entrata: E1). La polarizzazione della valvola V1 è assicurata per mezzo di una resistenza catodica (R4) del valore di 2.200 ohm, disaccoppiata con un condensatore elettrolitico (C3) da 100 mF - 12 V. La resistenza di fuga di griglia controllo (R1) ha il valore di 39.000 ohm; la griglia schermo (piedino 1 dello zoccolo) è alimentata in alta tensione per mezzo di una resistenza (R3) del valore di 470.000 ohm, disaccoppiata per mezzo di un condensatore a massa del valore 100.000 pF (C2).

La placca della valvola V1 (piedino 6 dello zoccolo) è caricata per mezzo della resistenza R6 da 100.000 ohm; l'alimentazione in A.T. è ottenuta dopo l'ultimo disaccoppiamento (R5-C1) ottenuto con la resistenza R5 da 22.000 ohm e il condensatore elettrolitico C1 da 16 mF - 350 V.

Il condensatore C4, del valore di 47.000 pF, avvia il segnale amplificato verso il potenziometro R7, da 500.000 ohm, che rappresenta il primo elemento di controllo manuale di volume dell'amplificatore.

Dal potenziometro R7 il segnale viene trasmesso direttamente alla griglia controllo della prima sezione triodica della valvola V2, che è un doppio triodo di tipo ECC83. La griglia

**Un apparecchio classico  
che conserva  
fascino ed interesse  
per dilettanti  
e professionisti.  
15 W di potenza**

## **Controlli di tonalità**

Il sistema di controllo di tonalità, di tipo Baxandall, fa impiego di componenti di valori normali, montati nei circuiti a valvole. Il potenziometro R12, da 1 megaohm, controlla il livello delle note gravi, mentre il potenziometro R16, che ha lo stesso valore, permette di controllare le note acute.

**6 6 6 6 6 6 6 6 6 6**

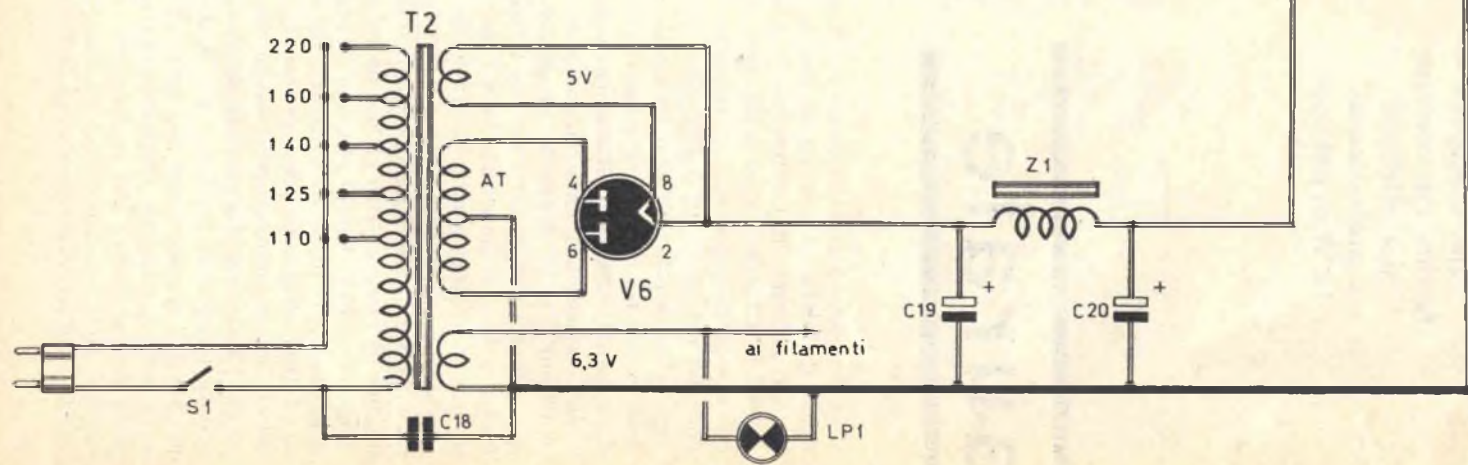
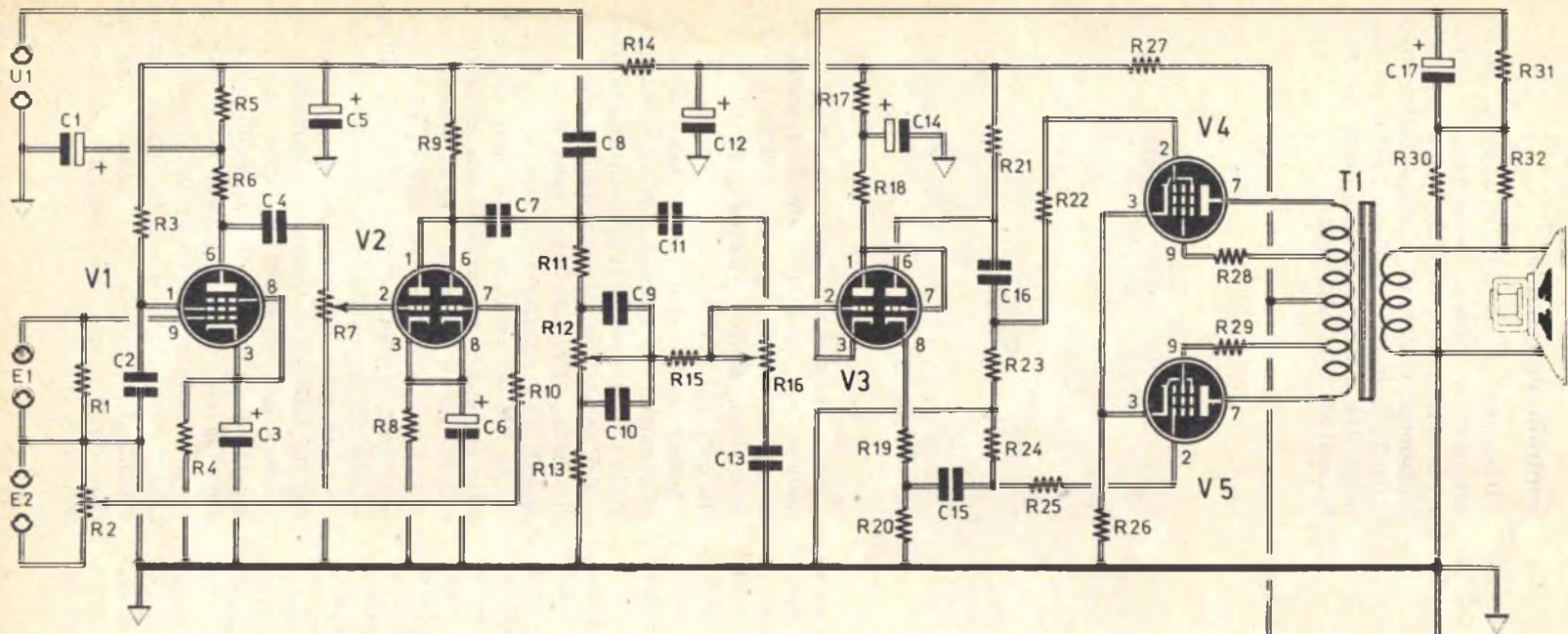
**aurale**

**VALVOLE**

controllo della seconda sezione triodica di V2 riceve il segnale erogato da un pick-up piezoelettrico (entrata: E2), attraverso la resistenza R10 da 56.000 ohm e dopo il dosaggio ottenuto con il secondo potenziometro regolatore di volume R2 del valore di 500.000 ohm. I due catodi della valvola V2 sono collegati assieme sulla resistenza comune di polarizzazione RB, del valore di 1.200 ohm, disaccoppiata per mezzo del condensatore elettrolitico C6 del valore di 100 mF - 12 V. Anche le due placche delle due sezioni triodiche della valvola V2 sono collegate assieme e alimentate in A.T. per mezzo di una resistenza comune da 47.000 ohm (R9). Lo stadio pilotato dalla valvola V2 funziona da mescolatore elettronico dei segnali forniti da un pick-up piezoelettrico (E2) e da un pick-up magnetico (E1), dopo il processo di preamplificazione. L'eventuale mescolazione dei segnali si effettua all'altezza della resistenza anodica R9. Da questo punto un condensatore da 47.000 pF (C7) trasmette il segnale al sistema correttore di tonalità. Il condensatore C8, da 22.000 pF, avvia il segnale verso una presa di uscita (U1) per registrazione magnetica. In tal modo si può procedere alla registrazione di due segnali contemporaneamente, preamplificati, dosati e convenientemente mescolati.

Il segnale prelevato sul cursore del potenziometro R16 viene applicato direttamente alla griglia controllo (piedino 2 dello zoccolo) della prima sezione triodica della valvola V3, che è di tipo ECC83.

Questo stadio dell'amplificatore monofonico è montato in amplificatore di tensione, in modo da compensare il notevole indebolimento dei segnali causato dal sistema correttore di tonalità. Il catodo della prima sezione triodica di V3 è polarizzato per mezzo della resistenza R31 del valore di 2.000 ohm, disaccoppiata per mezzo del condensatore elettrolitico C17, del valore di 100 mF - 12 V. Questo stesso catodo (piedino 3 della valvola V3) riceve le tensioni di controreazione prelevate sull'avvolgimento secondario del trasformatore di uscita T1 e trasmesse attraverso la resistenza R32 da 1.000 ohm. Questa controreazione diminuisce leggermente il guadagno, ma assicura una più grande stabilità di amplificazione e una migliore banda passante. La resistenza anodica dello stadio (R18) ha il valore di 220.000 ohm. Dall'uscita della prima sezione triodica della valvola V3 il segnale viene inviato direttamente alla seconda sezione triodica della valvola.





# COMPONENTI

## CONDENSATORI

C1	=	16 mF - 350 V. (elettrolitico)
C2	=	100.000 pF (a carta)
C3	=	100 mF - 12 V. (elettrolitico)
C4	=	47.000 pF (a carta)
C5	=	16 mF - 350 V. (elettrolitico)
C6	=	100 mF - 12 V. (elettrolitico)
C7	=	47.000 pF (a carta)
C8	=	22.000 pF (a carta)
C9	=	3.900 pF (ceramico)
C10	=	22.000 pF (ceramico)
C11	=	270 pF (ceramico)
C12	=	16 mF - 350 V. (elettrolitico)
C13	=	2.200 pF (ceramico)
C14	=	16 mF - 350 V. (elettrolitico)
C15	=	47.000 pF (a carta)
C16	=	47.000 pF (a carta)
C17	=	100 mF - 12 V. (elettrolitico)
C18	=	10.000 pF (a carta)
C19	=	16 mF - 500 V. (elettrolitico)
C20	=	16 mF - 500 V. (elettrolitico)

## RESISTENZE

R1	=	39.000 ohm - 1/2 watt
R2	=	500.000 ohm - 1/2 watt (potenz.)
R3	=	470.000 ohm - 1 watt
R4	=	2.200 ohm - 1 watt
R5	=	22.000 ohm - 1 watt
R6	=	100.000 ohm - 1 watt
R7	=	500.000 ohm (potenz. reg. vol.)
R8	=	1.200 ohm - 1 watt
R9	=	47.000 ohm - 1 watt
R10	=	56.000 ohm - 1/2 watt
R11	=	27.000 ohm - 1/2 watt

R12	=	1 megaohm (potenz. reg. gravi)
R13	=	10.000 ohm - 1/2 watt
R14	=	47.000 ohm - 1 watt
R15	=	47.000 ohm - 1/2 watt
R16	=	1 megaohm (potenz. reg. acuti)
R17	=	22.000 ohm - 1 watt
R18	=	220.000 ohm - 1 watt
R19	=	3.300 ohm - 1 watt
R20	=	47.000 ohm - 1 watt
R21	=	47.000 ohm - 1 watt
R22	=	2.200 ohm - 1/2 watt
R23	=	390.000 ohm - 1/2 watt
R24	=	390.000 ohm - 1/2 watt
R25	=	2.200 ohm - 1/2 watt
R26	=	82 ohm - 2 watt
R27	=	15.000 ohm - 1 watt
R28	=	220 ohm - 1 watt
R29	=	220 ohm - 1 watt
R30	=	47 ohm - 1 watt

## VARIE

T1	=	trasf. d'uscita (imp. prim. 8000 ohm)
T2	=	trasf. d'alimentaz. (GBC H/153)
Z1	=	impedenza B.F. (250 ohm - 100 mA)
LP1	=	lampada-spia (6,3 V)
S1	=	interruttore a leva

## VALVOLE

V1	=	EF86
V2	=	ECC83
V3	=	ECC83
V4	=	EL84
V5	=	EL84
V6	=	5Y3

## Inversore di fase

La seconda sezione triodica della valvola V3 rappresenta l'inversore di fase per il pilotaggio del push-pull finale. Sulla placca (piedino 6) e sul catodo (piedino 8) di questa seconda sezione triodica di V3 vi sono due se-

gnali identici, ma sfasati tra di loro di 180°. I due condensatori C15 e C16, del valore di 47.000 pF, trasmettono i segnali alle griglie controllo delle due valvole V4-V5 che compongono il push-pull finale, e che sono entrambe di tipo EL84, attraverso le due resistenze R22 ed R25 che hanno entrambe il valore di 2.200 ohm.

## Push-pull finale

Le resistenze di fuga di griglia controllo delle valvole V4-V5 (R23-R4) sono entrambe da 390.000 ohm. Le griglia schermo delle due valvole finali sono collegate per mezzo di due resistenze (R28-R29) da 220 ohm alle prese pre-

Fig. 1 - Circuito teorico dell'amplificatore monoaurale a 6 valvole, con potenza di uscita di 15 W.

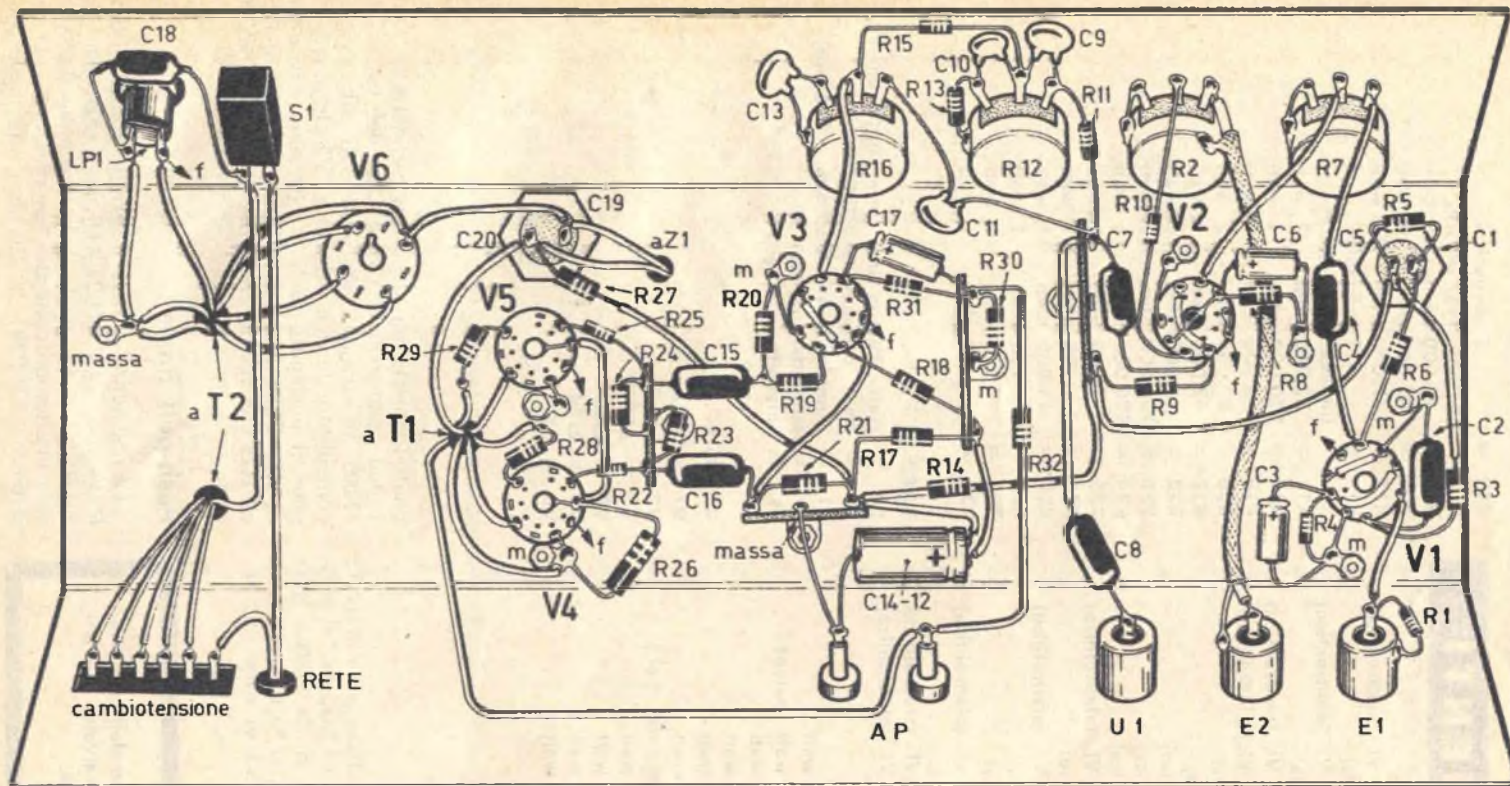


Fig. 2 - Piano di cablaggio dell'amplificatore monoaurale a 6 valvole rappresentato nella parte di sotto del telaio. Sulla parte superiore del telaio metallico risultano applicati: il trasformatore di alimentazione T2, il trasformatore d'uscita T1, le sei valvole, il condensatore elettrolitico doppio C19-C20, l'impedenza di bassa frequenza Z1, il condensatore elettrolitico doppio C1-C5.

viste sull'avvolgimento primario del trasformatore d'uscita T1.

La resistenza catodica comune R26 ha il valore di 82 ohm-2 watt. Le due placche (piedino 7) delle due valvole V4-V5 sono caricate e alimentate in A.T. per mezzo dei due semiavvolgimenti primari del trasformatore d'uscita T1. L'avvolgimento della bobina mobile dell'altoparlante deve avere un'impedenza pari a quella dell'avvolgimento secondario del trasformatore d'uscita T1. L'impedenza primaria complessiva del trasformatore T1 deve essere di 8000 ohm.

## Alimentatore

L'alimentatore dell'amplificatore monofonico è di tipo classico. Il trasformatore di alimentazione T2 è di tipo GBC H/153. La potenza di tale trasformatore è di 100 watt circa. L'avvolgimento primario è di tipo universale e su di esso è inserito l'interruttore S1 di tipo a leva. Gli avvolgimenti secondari sono quattro, ma di questi soltanto tre verranno utilizzati: quello a 5 V - 2 A per l'accensione del filamento della valvola raddrizzatrice V6, quello a 6,3 V - 3 A per l'accensione dei filamenti delle 5 valvole che compongono l'amplificatore vero e proprio e quello A.T. da 340 + 340 V - 100 mA. La valvola raddrizzatrice V6 è di tipo 5Y3 e raddrizza le due alternanze presenti sull'avvolgimento secondario A.T. del trasformatore T2. All'uscita del catodo della valvola V6 (filamento) è applicata una prima cellula di filtro, di tipo a « p greca », composta dai due condensatori elettrolitici C19-C20 e dall'impedenza di bassa frequenza Z1, da 250 ohm - 100 mA. I due condensatori elettrolitici C19-C20 hanno il valore di 16 mF - 500 V.

Le altre cellule di filtro complementari, opportunamente disaccoppiate, sono successivamente inserite nella linea A.T. per ciascuno stadio.

## Controlli ed entrate del circuito

Elenchiamo in forma riassuntiva le varie entrate e i controlli manuali dell'amplificatore monofonico a 6 valvole qui descritto, comprendendo pure talune caratteristiche radioelettriche.

U1 = uscita per magnetofono

E1 = entrata per pick-up magnetico

E2 = entrata per pick-up piezoelettrico

R2 = potenziometro di controllo del segnale di entrata E2

R7 = potenziometro di controllo di volume dell'amplificatore

R12 = potenziometro di controllo note gravi

R16 = potenziometro di controllo note acute

potenza d'uscita = 15 W

controlli di tonalità = di tipo Baxandall  
amplific. finale = push-pull di EL84

## Montaggio

Il piano di cablaggio, visto nella parte di sotto del telaio, è rappresentato in figura 2. Il lettore dovrà eseguire il montaggio dell'amplificatore monofonico seguendo questo schema pratico e svolgendo il lavoro in due tempi diversi: in un primo tempo si eseguirà il lavoro di ordine meccanico e in un secondo tempo quello di cablaggio. Sulla parte superiore del telaio metallico verranno applicati: il trasformatore di alimentazione T2, il trasformatore d'uscita T1, le 6 valvole, il condensatore elettrolitico doppio C19-C20, l'impedenza di bassa frequenza Z1, il condensatore elettrolitico doppio C1-C5.

Sulla parte anteriore del telaio si applicheranno: la lampada-spia LP1, l'interruttore a leva S1, i potenziometri R16-R12-R2-R7. Sulla parte posteriore del telaio verranno applicati: il cambiotensione, le boccole per la presa di altoparlante e le tre prese jack relative alle due entrate per pick-up magnetico e piezoelettrico e per l'uscita del magnetofono.

Ovviamente il cablaggio va iniziato a partire dall'avvolgimento primario del trasformatore d'alimentazione T2; successivamente si procederà con il cablaggio dei tre avvolgimenti secondari utili, lasciando inutilizzato l'avvolgimento secondario a 4 V. Il primo circuito da comporre sarà quello di accensione delle valvole; poi si applicheranno via via tutti i componenti seguendo il piano di cablaggio di figura 2. E' assai importante che le prese di massa formino un intimo contatto con il telaio metallico. Il collegamento tra il potenziometro dosatore del segnale d'entrata E2 e la relativa presa jack deve essere effettuato con cavo schermato.

# AMPLIFICATORE PER CHITARRA ELETTRICA

*in scatola di  
montaggio*



## CARATTERISTICHE ESSENZIALI

- Potenza d'uscita: 15 W
- 2 entrate a basso livello, con sensibilità di 5 mV e con possibilità di mescolamento.
- Specialissimo trasformatore d'uscita di nuova concezione tecnica.
- Vibrato comandato a pedale.
- Alimentazione in c.a.

**Costa solo  
L. 35.000**

● La scatola di montaggio dell'amplificatore, contenente tutti i componenti elettronici, l'altoparlante di alta qualità e un elegante mobile contenitore, deve essere richiesta a:

● **TECNICA PRATICA - SERVIZIO FORNITURE - VIA GLUCK 59 MILANO.**

● Le ordinazioni devono essere fatte inviando, anticipatamente, l'importo di L. 35.000 a mezzo vaglia, oppure servendosi del nostro c.c.p. n. 3/49018 (non si accettano ordinazioni in contrassegno).

**3** 10 Piastrine elettroniche con connettori su resistenze e condensatori professionali, più 5 quarzi assortiti a L. 3.500.

**4** 20 Transistori misti nuovi di marche note, NPN-PNP di bassa e alta frequenza per L. 2.500.

**1** 10 Trasformatori assortiti con ferrocurve piccoli e medi, più 4 circuiti stampati di ricevitori e amplificatori per L. 1.500.



# straordinario!

**2** Combinazione di 200 pezzi, condensatori, resistenze più 60 transistori su moduli elettronici ultimi tipi, più 2 transistori di potenza nuovi L. 4.000.

**5** Serie di potenziometri, cioè 20 in tutti i tipi con o senza interruttore per radio e televisione, e per transistori a sole L. 2.000.

**6** 30 Diodi di tutti i tipi compreso i zenner e potenza, più 2 transistori simili 2N. 1711. L. 3.500.

« OMAGGIO »

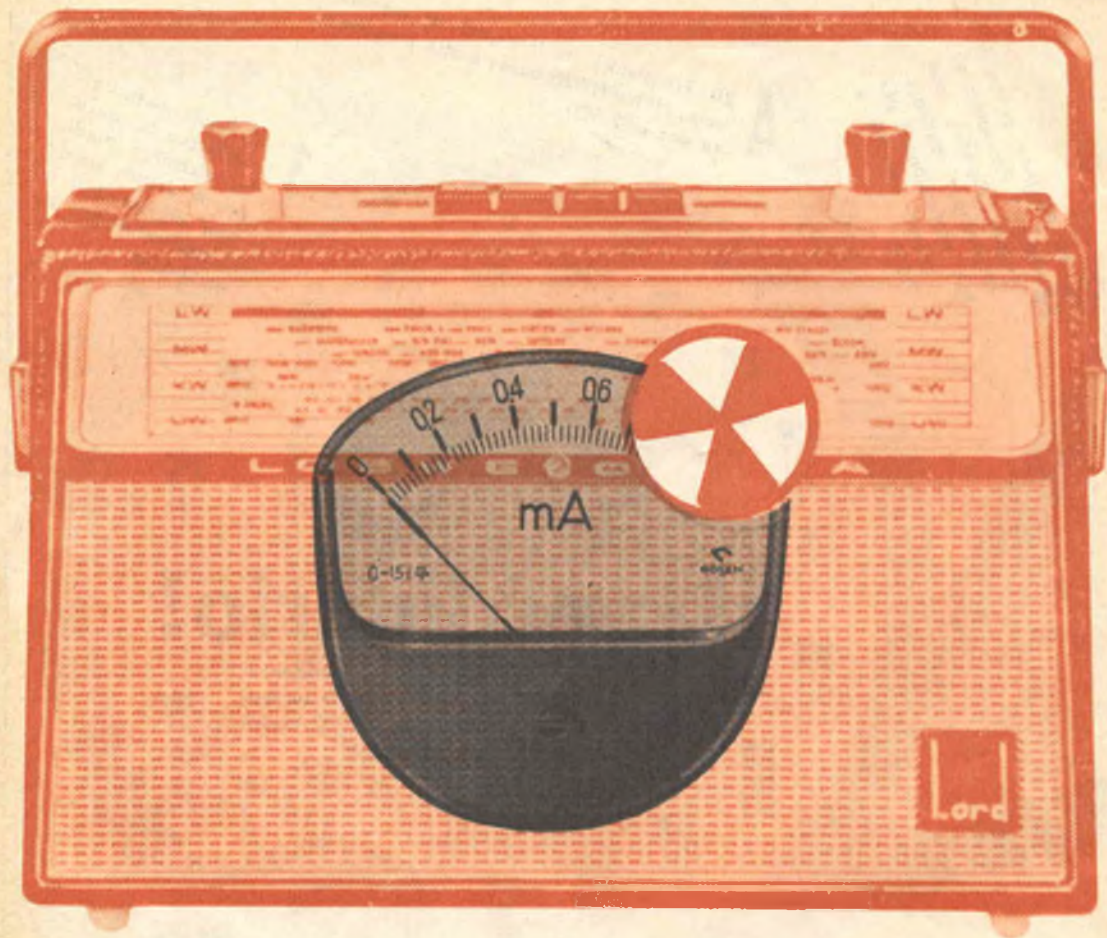
A chi acquista per L. 8.000.  
Regaliamo una serie di  
10 transistori mesa e  
planari di tutti i tipi.

Si accettano contrassegni, vaglia postali e assegni circolari. Spedizione e imballo L. 500. Si prega di scrivere il proprio indirizzo in stampatello. Non si accettano ordini inferiori a L. 3.000.

\* Tale aggravio è da porsi in relazione ai recenti notevoli aumenti delle tariffe postali.



MILANO  
VIA C. PAREA 20/16  
TEL. 504.650



**MICROAMPEROMETRI  
INDICATORI  
D'ACCORDO**  ***PER RICE***

**U**na delle caratteristiche negative degli attuali ricevitori a transistori di tipo commerciale consiste nella mancanza dello occhio magico, cioè della valvola indicatrice di sintonia; eppure un tale conforto tecnico è desiderato un po' da tutti: dall'industria, che potrebbe valorizzare sempre di più i suoi prodotti, e dall'utente, che sarebbe in grado di trarre indicazioni utili da un tale perfezionamento dell'apparecchio radio portatile. Ma il transistore in grado di sostituire la classica valvola indicatrice di sintonia non è stato ancora inventato e, del resto, l'occhio magico tradizionale non può essere applicato nel circuito di un ricevitore radio alimentato a bassa tensione; la valvola indicatrice di sintonia, infatti, richiede tensioni anodiche relativamente elevate ed un assorbimento di corrente sensibile per l'accensione del suo filamento. Ma tutto questo non può essere assolutamente richiesto alle normali pile con tensione di 6 o 9 V., perchè la caratteristica fondamentale di autonomia di funzionamento dei ricevitori a transistori verrebbe a mancare. Tuttavia questo problema, pur scartando l'idea di ricorrere alla valvola indicatrice di sintonia, può essere brillantemente risolto, facendo ricorso ad uno strumentino indicatore, da applicare al pannello frontale del ricevitore e in grado di rendersi altrettanto utile quanto lo è l'occhio magico nei ricevitori a valvole, senza peraltro imporre una eccessiva manomissione al circuito dell'apparecchio radio.

### **Microamperometri giapponesi**

Attualmente, sul nostro mercato, sono presenti taluni tipi di microamperometri in miniatura, di fabbricazione giapponese, che pos-

sono essere utilmente impiegati in veste di indicatori di sintonia sui ricevitori a transistori.

Questi microamperometri sono di forma rettangolare e le loro dimensioni sono di 35x26x22 mm.; il loro peso si aggira intorno ai 15 grammi circa. La deviazione totale dell'indice dello strumentino è ottenuta con una intensità di corrente di 400 microampere, mentre la loro resistenza interna si aggira intorno ai 300 ohm.

L'applicazione di questi microamperometri nei circuiti dei ricevitori a transistori, in funzione di elementi indicatori di sintonia, può essere ottenuta in diverse maniere, in questo articolo verranno proposti al lettore tre diversi sistemi di montaggio di questi tipi di microamperometri sui circuiti dei ricevitori a transistori.

### **Primo procedimento**

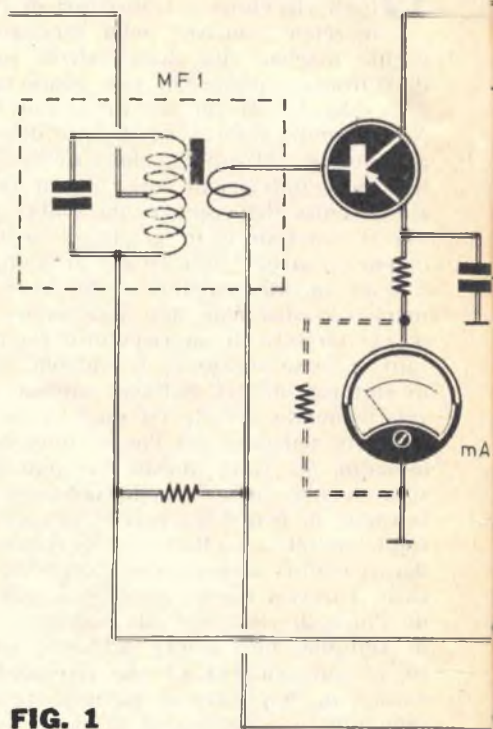
Il primo procedimento, come indicato in figura 1, consiste nel montare il microamperometro mA nel circuito di emittore del primo transistore amplificatore di media frequenza al quale è applicata la tensione CAV prelevata dal circuito di rivelazione. Come si sa, questa tensione è proporzionale all'ampiezza del segnale ricevuto ed essa raggiunge il suo valore massimo quando l'accordo nel circuito di sintonia è perfetto. Coll'aumentare del suo valore, la tensione CAV provoca una diminuzione della tensione di polarizzazione del primo transistore amplificatore di media frequenza; conseguentemente diminuisce anche l'intensità di corrente nel circuito di emittore attraverso il microamperometro mA.

A seconda dell'intensità di corrente che

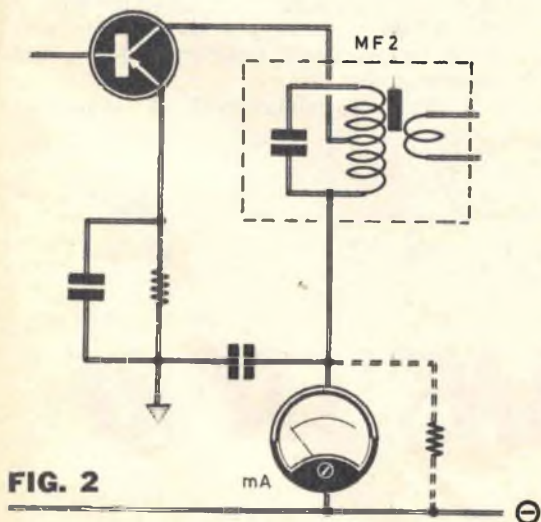
# **VITORI A TRANSISTORI**

attraversa il circuito di emittore, può rendersi necessario, talvolta, l'inserimento di una resistenza in parallelo allo strumento indicatore, allo scopo di diminuire la corrente che attraversa lo strumento stesso; questa resistenza risulta collegata con linee tratteggiate nello schema elettrico di figura 1. D'altra parte, allo scopo di non perturbare il funzionamento del ricevitore radio, occorre che la resistenza risultante dalla somma delle resistenze che compongono il circuito di emittore risulti uguale al valore della resistenza primitiva, prevista per il circuito di emittore; a tale scopo si dovranno sommare tra di loro i valori della resistenza originale di emittore e quella del microamperometro, che si aggira intorno ai 300 ohm. Il valore di questa resistenza risultante deve essere uguale a quello della resistenza originale di emittore. In pratica basterà ridurre il valore della resistenza originale di emittore di quel valore ohmmico presentato dal microamperometro; ciò vale naturalmente quando in parallelo allo strumento non viene collegata alcuna resistenza; in quest'ultimo caso il computo deve essere fatto in maniera diversa.

Il condensatore collegato sull'emittore del primo transistore amplificatore di media fre-



**FIG. 1**



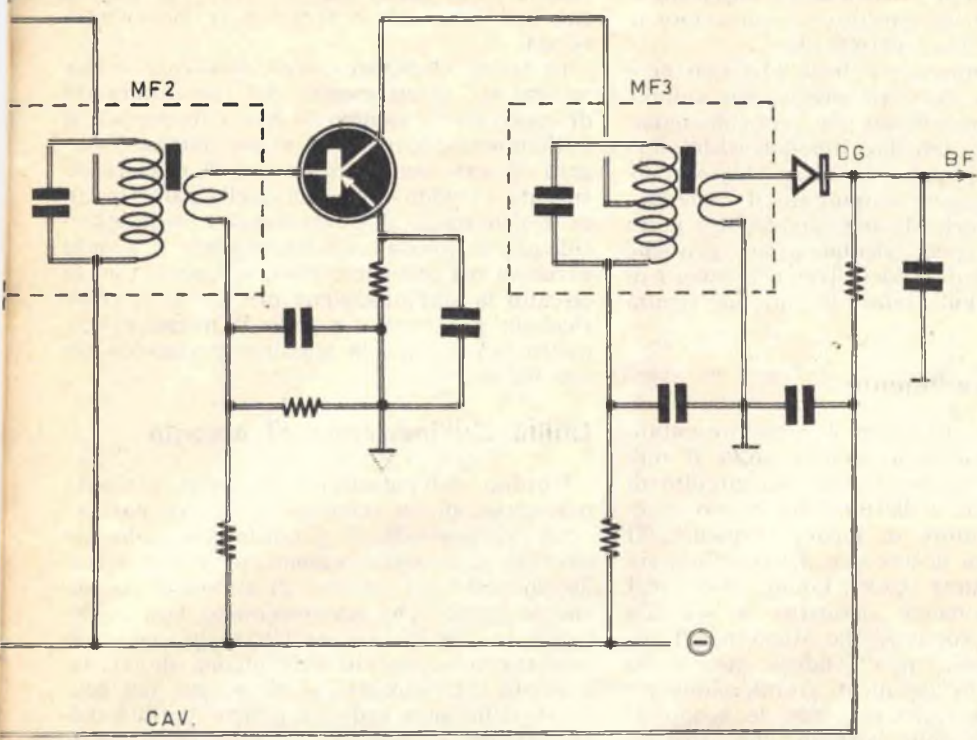
**FIG. 2**

Fig. 1 - Primo esempio di applicazione di un microamperometro nel circuito di emittore del primo transistore amplificatore di media frequenza.

Fig. 2 - In questa seconda applicazione del microamperometro lo strumento è montato nel circuito di alimentazione del collettore del primo transistore amplificatore M.F.

Fig. 3 - In questo terzo esempio di applicazione del microamperometro, lo strumento risulta direttamente applicato nel circuito di rivelazione dell'apparecchio radio.





CAV.

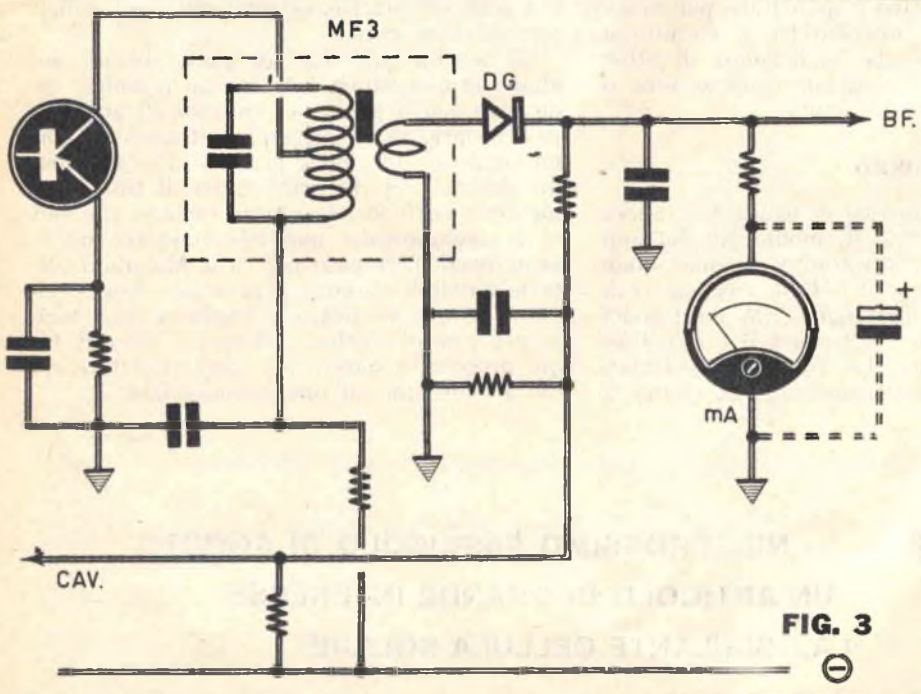


FIG. 3

quenza è il comune condensatore disaccoppiatore del circuito di emittore, il cui valore oscilla tra i 50.000 e i 100.000 pF.

Il lettore comprenderà bene che non ci è possibile offrire dei dati precisi dei componenti, in particolar modo per quel che riguarda le resistenze; tali dati dipendono dal tipo di transistoro montato ed anche dal particolare circuito con cui è montato il ricevitore radio a transistori. Ma per quanto si è detto finora, e attraverso alcune prove pratiche con componenti di valori diversi, il lavoro di montaggio dell'indicatore di sintonia risulta facile.

## Secondo procedimento

Nello schema di figura 2 è rappresentata una soluzione analoga. Questa volta il milliamperometro mA è montato nel circuito di alimentazione del collettore del primo transistoro amplificatore di media frequenza, al quale è applicata la tensione del controllo automatico di volume (CAV). Come avviene nel caso precedentemente descritto, a seconda dell'intensità di corrente che attraversa il circuito il collettore, può rendersi necessario di aggiungere, in parallelo al microamperometro mA, una resistenza, con lo scopo di ridurre il valore della corrente che attraversa lo strumento indicatore. Il disaccoppiamento del dispositivo è assicurato per mezzo del condensatore collegato fra il circuito di collettore e massa, che ha il valore di 50.000-100.000 pF (assai spesso tale condensatore risulta già inserito nel circuito).

## Terzo procedimento

Nello schema elettrico di figura 3 è rappresentato un altro tipo di montaggio dell'indicatore di sintonia, altrettanto semplice quanto quelli finora descritti. Esso consiste nello inserire il milliamperometro mA direttamente nel circuito di rivelazione del ricevitore radio a transistori. La resistenza collegata in serie al milliamperometro rappresenta la

resistenza di carico del circuito rivelatore, e sui suoi terminali è presente la tensione rivelata.

In taluni ricevitori questa resistenza è rappresentata direttamente dal potenziometro di controllo di volume di bassa frequenza. Il milliamperometro mA si trova dunque collegato in serie con la resistenza di rivelazione, sul lato « freddo » (cioè da quella parte in cui la resistenza o il potenziometro verrebbero collegati a massa). Contrariamente a quanto avveniva nei casi precedenti, in questo tipo di circuito la sintonizzazione precisa del segnale ricevuto è ottenuta quando il microamperometro mA segnala la massima deviazione del suo indice.

## Utilità dell'indicatore di accordo

L'utilità dell'indicatore d'accordo, ottenuto per mezzo di un microamperometro particolarmente sensibile, è risentita non solo nei casi in cui si voglia ottenere il miglior accordo possibile nel circuito di sintonia, ma anche in quelli, che rappresentano la maggioranza in cui sia necessario raggiungere un perfetto orientamento dell'antenna di ferrite, montata internamente al ricevitore, nei confronti delle onde radio in arrivo; l'utilità dell'indicatore di accordo si estende anche a tutti gli altri casi in cui sia necessario raggiungere un preciso orientamento del collettore di onde radio.

Gli schemi pubblicati in queste pagine vogliono rappresentare soltanto un principio indicativo e una guida per riuscire ad arricchire il proprio ricevitore radio a transistori con un elemento oltremodo prezioso. Fra gli schemi elettrici dei ricevitori radio di tipo commerciale esistono tali e tante varianti che non ci è assolutamente possibile condurre un esame particolare caso per caso. Malgrado tutte le possibili varianti il principio teorico rimane sempre lo stesso, e risulterà assai facile per i nostri lettori adattare i circuiti fin qui proposti a questo o a quel ricevitore radio a transistori di tipo commerciale.



**NEL PROSSIMO FASCICOLO DI AGOSTO  
UN ARTICOLO DI GRANDE INTERESSE:  
LA... SIBILANTE CELLULA SOLARE**

## STRUMENTI DA PANNELLO

Tipo miniatura a totale visibilità

10 V c.c. L. 2.650  
100 V c.c. L. 2.650  
300 V c.c. L. 2.650  
500 V c.c. L. 2.650

1 mA c.c. L. 2.650  
10 mA c.c. L. 2.650  
100 mA c.c. L. 2.650  
500 mA c.c. L. 2.650

50 microA c.c. L. 4.000  
100 microA c.c. L. 3.500  
500 microA c.c. L. 3.000



Completati di viti di fissaggio. Dimensione frontale mm. 42x42. Prof. mm. 31  $\varnothing$  foro pannello mm. 38 - Spese sped.: Contrassegno L. 600 - Rimessa anticip. L. 350.

## TESTER TASCABILE



Portate:

V c.c. e c.a.  
10 V  
50 V  
250 V  
500 V  
1000 V

mA c.c.  
1 mA c.c.  
100 mA c.c.  
500 mA c.c.  
Ohms:  $\Omega$  x 1000



Completo di batteria a lunghissima autonomia, schema elettrico e istruzioni per l'uso in italiano - Dim. mm. 95x60x30. Cad. L. 3.000 - Spese sped.: Contrassegno L. 640 - Rimessa diretta anticip. L. 400.

INDIRIZZARE RICHIESTE A:

# SERGIO CORBETTA

VIA ZURIGO 20  
MILANO

**Se fate fotografie sfocate o mosse...**

# NON DATE LA COLPA agli OBIETTIVI



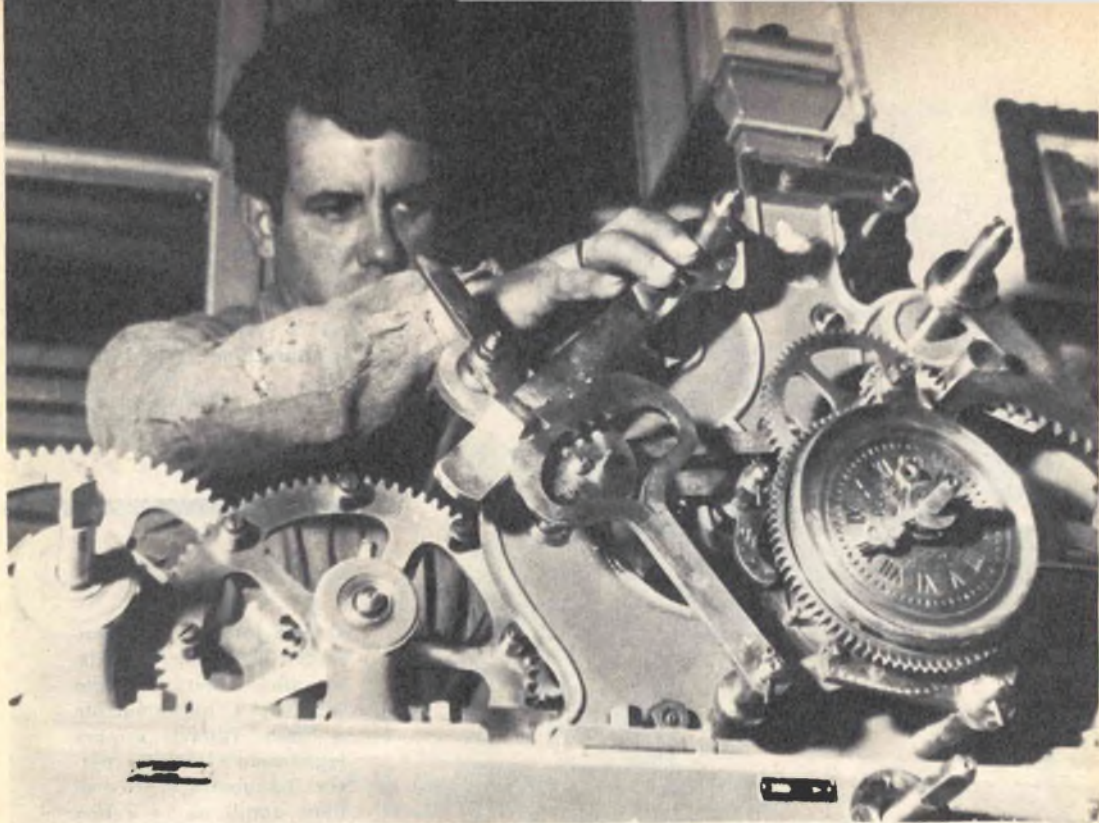
Applicate la macchina sul treppiede e stendete un foglio di giornale sul pavimento, in modo che risulti parallelo al dorso della macchina.

Osservate la semplicità dell'attrezzatura necessaria. L'illuminazione è fornita da una sola lampada posta a 45 gradi rispetto al pavimento.



I negativi così ottenuti devono essere esaminati con una lente d'ingrandimento da almeno 8X, e poi stampati ingrandendoli al massimo.





**U**na gran parte dei discorsi che si fanno a proposito degli obiettivi non hanno alcun fondamento serio. I tedeschi fabbricano ottimi obiettivi, e così pure i giapponesi, i francesi, gli inglesi, ecc. ecc.

Il Planar è più incisivo del Tessar? o viceversa? L'Elmar è più incisivo dello Xenar? E gli obiettivi Canon sono migliori dei Nikkor? o viceversa? Esistono, è vero, differenze tra un obiettivo e l'altro, ma sono importanti soprattutto per chi fa fotografie industriali o pubblicitarie (in cui tutti i particolari devono essere nitidissimi) o riprese a luce ambiente (perché le immagini devono essere nitide anche alla massima apertura). Ma per la maggioranza dei fotografi e per l'uso comune queste differenze non hanno alcuna importanza.

Anzi, quando si ottengono immagini morbide o sfocate si può star certi che la colpa non è dell'obiettivo, accusato ingiustamente, ma del movimento della macchina o del soggetto al momento dell'esposizione, o di uno sbaglio di messa a fuoco. Per arrestare il movimento del soggetto non c'è altro da fare che usare un tempo d'otturazione breve, oppure cercare di coglierlo in un attimo di relativa stasi.

Un'altra causa di immagini mal riuscite può essere un errore del fotografo. Siete sicuri di

**Questa fotografia di un operaio che regola i meccanismi di un orologio da campanile è stata eseguita con il Tessar, un obiettivo famoso per la sua incisività.**

avere bloccato bene l'obiettivo prima di scattare? Avete messo a fuoco con esattezza? A volte il telemetro può essere leggermente guasto, oppure la piastrina di pressione non riesce a tenere perfettamente spianata la pellicola, oppure questa può essersi curvata a causa dell'atmosfera troppo umida.

Altre volte l'obiettivo può essere semplicemente sporco: un granello o due di polvere non portano nessun danno, ma uno strato di sporcizia anche molto leggero (provocato dallo « smog », ad esempio) è sufficiente a rendere morbide le immagini che invece si vorrebbero nitidissime. Un'altra causa molto comune di perdita di incisività è l'eccessiva sovraesposizione, soprattutto con i negativi di piccolo formato.

Infine un'illuminazione molto morbida e piatta può dare l'illusione della mancanza di nitidezza, perché i contorni e i particolari minuti dei soggetti si confondono con lo sfondo.

I pericoli che sono presenti al momento dell'esposizione del negativo si presentano anche,



---

**Questa fotografia, eseguita sempre con il Tessar, è risultata leggermente mosso a causa del tempo d'otturazione troppo lungo.**

---

**Questa fotografia, eseguita con il Summicron Leitz, un altro obiettivo molto incisivo, è perfettamente a fuoco. Tuttavia sembra leggermente sfocata, perché il soggetto è privo di linee sottili nitide e ben visibili.**

---





Quando non si vogliono ottenere ingrandimenti troppo grandi, un obiettivo a menisco è sufficiente per eseguire fotografie sufficientemente nitide, come in questo caso.

ma in forma leggermente diversa, quando volete ricavare un bell'ingrandimento da un negativo ben esposto e ben sviluppato. L'obiettivo dell'ingranditore dev'essere pulito, installato in modo perfetto e messo a fuoco con precisione. Il negativo dev'essere collocato esattamente al suo posto nel portanegativi e l'ingranditore deve restare immobile durante l'esposizione. Naturalmente le varie parti dell'ingranditore devono essere perfettamente allineate, quindi la colonna dev'essere verticale, il portanegativi dev'essere parallelo al piano di stampa, ecc.

Oltre che da queste operazioni preventive, il rendimento del vostro obiettivo dipende da quello che volete ottenere. Volete fare delle stampe a contatto o degli ingrandimenti? E in questo caso, vi accontentate di semplici 18 x 24 o volete degli ingrandimenti murali di un metro quadrato? Preferite creare delle imma-

gini impressionistiche con la vostra macchina fotografica, o volete ottenere delle riproduzioni minuziose di ciò che vedete nel mirino?

Naturalmente un obiettivo anastigmatico è più incisivo di un rapido rettilineare o di un doppietto, che a sua volta è più incisivo di un semplice obiettivo a menisco (costituito da una sola lente). Ma il fotografo che si accontenta di stampe formato 9 x 12, da tenere nel portafogli, può ottenere immagini abbastanza nitide anche con un obiettivo a menisco. Se però volete ottenere ingrandimenti di maggiori dimensioni, dovete disporre di un obiettivo più corretto, e quindi più costoso.

Gli obiettivi fotografici hanno un certo numero di difetti o « aberrazioni » che possono essere corretti o eliminati del tutto dal fabbricante. Una delle aberrazioni più comuni è quella per cui i raggi che attraversano la parte centrale dell'obiettivo non convergono alla



**Altro esempio di fotografia nitidissima, eseguita con l'obiettivo Canon 50 mm. f.l.8. La leggera sfocatura della cancellata in primo piano aumenta l'effetto di profondità.**

stessa distanza di quelli che passano attraverso la zona esterna. Questo difetto si chiama « aberrazione sferica » e negli obiettivi più economici viene corretto collocando un diaframma fisso davanti o dietro alla lente, in modo che i raggi che formano l'immagine passino soltanto attraverso la zona centrale dell'obiettivo. In questo modo entra una minor quantità di luce ed aumenta il tempo d'esposizione necessario per formare l'immagine, ma anche la nitidezza aumenta notevolmente. Negli obiettivi più luminosi il difetto viene corretto unendo insieme lenti costruite con vetri di tipo diverso, le cui rispettive aberrazioni si compensano a vicenda.

Un difetto comune a tutti gli obiettivi a menisco composti da una sola lente è la « curvatura di campo », per cui una superficie piana che si trova su un piano perpendicolare all'asse dell'obiettivo viene messa a fuoco su un piano concavo invece che piatto. Perciò, quando mettete a fuoco la parte centrale del soggetto, i bordi risulteranno sfocati; se invece mettete a fuoco i bordi, risulterà sfocato il centro. Questo fenomeno viene corretto, negli obiettivi composti da molte lenti, separandole l'una dall'altra o accoppiandole in modi diversi. Negli obiettivi più economici viene corretto parzialmente mediante un diaframma, che assicura una profondità di campo sufficiente a mettere a fuoco sia la parte centrale che i bordi del soggetto. Se però il negativo viene ingrandito oltre un certo limite, il difetto appare piuttosto evidente. Alcune macchine fotografiche con obiettivo a menisco hanno il premi-pellicola concavo, che la mantiene leggermente curva ed evita la sfocatura dovuta alla curvatura di campo.



Un altro difetto comune degli obiettivi è la « aberrazione cromatica », ossia l'incapacità di mettere a fuoco la luce blu, verde e rossa sullo stesso piano; e l'« astigmatismo », cioè la incapacità di mettere a fuoco contemporaneamente le linee verticali e quelle orizzontali. Quando un obiettivo ultra-luminoso non è completamente corretto per la sua massima apertura, è possibile correggere la mancanza di nitidezza che ne risulta chiudendo il diaframma, il che aumenta la profondità di campo ma diminuisce la luminosità. Ecco il motivo per cui se si vuole usare un obiettivo ultra-luminoso (da f. 1,2 o f. 1,4) per riprodurre dei soggetti perfettamente piani, ad esempio delle vecchie stampe, bisogna diaframmarlo almeno ad f. 4 od f. 5,6.

E' ovvio che tutto questo vale non solo per gli obiettivi delle macchine fotografiche ma anche per quelli degli ingranditori. Non è vero che per l'ingranditore può andar bene qualunque vecchio obiettivo di macchina fotografica. E nella maggior parte dei casi non va bene neanche un obiettivo moderno, anche se di marca, se non è stato costruito appositamente per eseguire gli ingrandimenti. Infatti gli obiettivi delle macchine fotografiche sono pro-

gettati per lavorare a distanze tra i 70-80 centimetri e l'infinito, mentre quelli degli ingranditori devono lavorare a distanze tra i 10 e i 50 centimetri. L'importante, per un obiettivo da ingranditore, è che sia ben corretto e possa riprodurre i particolari più minuti dei negativi. Se poi l'obiettivo deve stampare anche i negativi a colore dev'essere corretto anche cromaticamente.

Talvolta il fotografo si accorge che le sue fotografie mancano di nitidezza anche se la sua attrezzatura e la sua tecnica sono al di sopra di ogni sospetto. In questo caso può trattarsi di un difetto visivo, per cui il fotografo non riesce a vedere il momento esatto in cui l'immagine del vetro smerigliato è a fuoco o le due immagini del mirino-telemetro coincidono perfettamente. Nel primo caso deve usare sempre la lente d'ingrandimento di cui è dotato il cappuccio della sua macchina reflex, e nel secondo deve applicare davanti all'oculare del mirino l'apposita lente di correzione graduata.

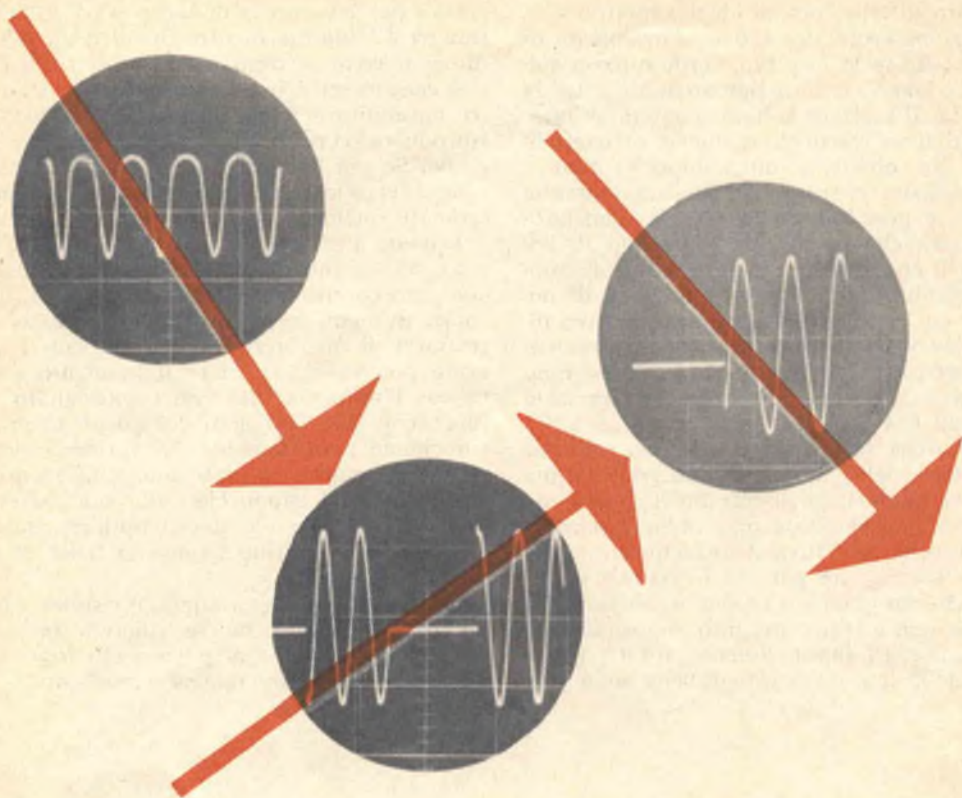
Quindi, se le vostre fotografie risultano troppo spesso sfocate o mosse, riflettete bene prima di dare la colpa al povero obiettivo: può darsi che sia completamente innocente.



---

**Per soggetti come questi rami secchi fotografati sullo sfondo del mare, non è necessario un obiettivo molto incisivo, perchè tutte queste linee sottili danno già l'impressione della nitidezza.**

---



**Q**uando si costruisce un audiogeneratore per il collaudo degli amplificatori di bassa frequenza, è sempre necessario conoscere con una certa esattezza la frequenza generata dallo strumento. Di solito, l'audiogeneratore è munito di una grossa manopola, graduata, che indica il valore della frequenza erogata dallo strumento, ma la precisione lascia sempre a desiderare. Occorre dunque uno strumento di controllo che ... controlli l'audiogeneratore, e questo non può essere altro che un frequenzimetro a lettura diretta, che è quello che ci accingiamo a descrivere.

L'impiego di un frequenzimetro di bassa frequenza si rivela spesso indispensabile quando si debba regolare la frequenza di un oscillatore o verificare il buon funzionamento di un dispositivo di bilanciamento, oppure quando si voglia tarare un generatore di bassa frequenza o mettere a punto un apparato per radiocomando.

Dunque il frequenzimetro a lettura diretta è tanto di meglio possa esistere oggi a conforto dell'attività dilettantistica o professionale del radiotecnico.

In commercio esistono oggi strumenti di misura delle frequenze più o meno complessi, più o meno costosi, ai quali difficilmente chi ha l'hobby per la radiotecnica può accostarsi. Ed anche per queste particolari necessità conviene ancora ricorrere all'apparato più economico, che è sempre quello autocostruito.

### Teoria

Il frequenzimetro qui presentato può essere usato per la misura di frequenze di qualsiasi forma, siano esse sinusoidali o quadre, di valore compreso fra 0 e 100.000 Hz. L'estensione di questa gamma risulta suddivisa in quattro sottogamme:

- 1<sup>a</sup> gamma da 0 a 100 Hz
- 2<sup>a</sup> gamma da 0 a 1000 Hz
- 3<sup>a</sup> gamma da 0 a 10000 Hz
- 4<sup>a</sup> gamma da 0 a 100000 Hz

Il principio di funzionamento dell'apparecchio è oltremodo semplice. Il segnale, di cui

# CONTROLLO DEGLI AUDIOGENERATORI

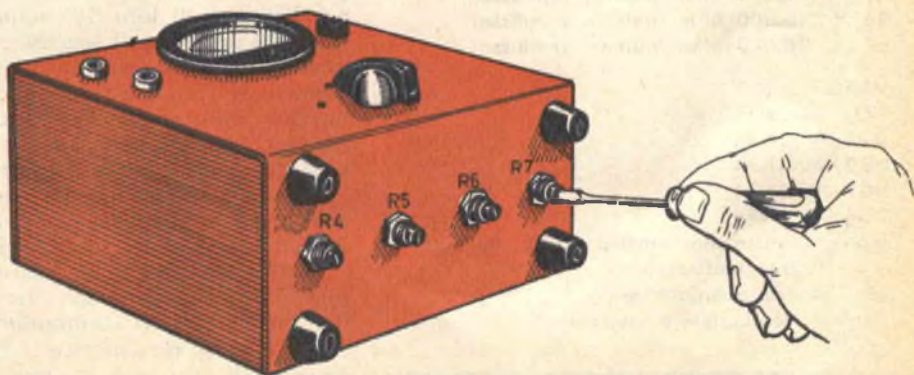


E' un frequenzimetro  
a lettura diretta  
indispensabile  
per i montatori  
di apparati B.F.

si vuole conoscere l'esatto valore di frequenza, viene applicato, tramite il condensatore elettrolitico C1, alla base del transistor TR1. Diciamo subito che, per ottenere un regolare funzionamento del frequenzimetro, i segnali in esame dovranno avere una tensione di 0,7

volt, come valore minimo, perchè la deviazione dell'indice del microamperometro è indipendente dalla forma d'onda e dall'ampiezza purchè la tensione del segnale sia superiore a 0,7 volt.

Il transistor TR1 è di tipo 2N190, e poichè



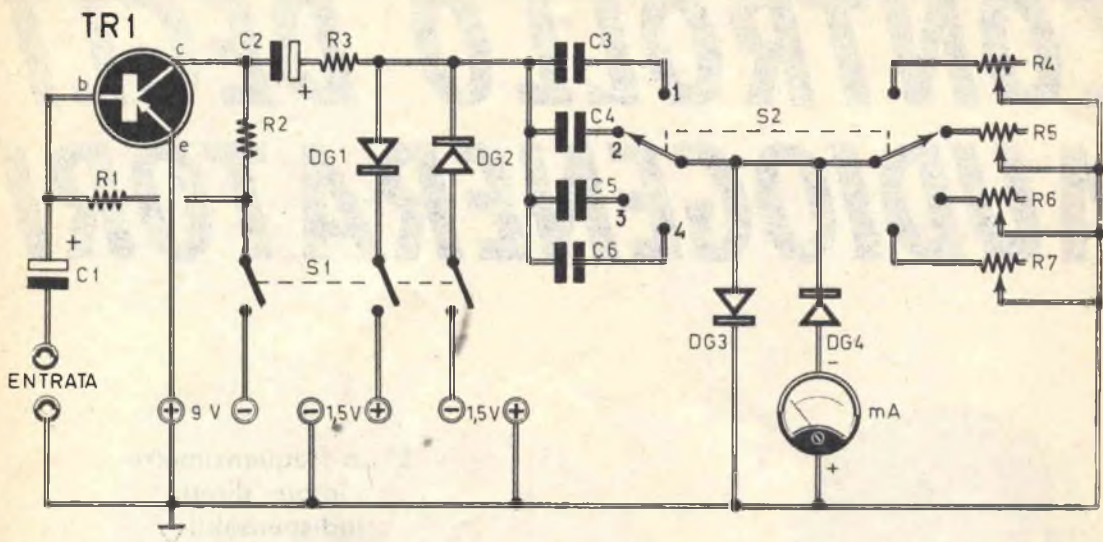


Fig. 1 - Circuito teorico del frequenzimetro a lettura diretta.

## COMPONENTI

### CONDENSATORI

- C1 = 10 mF (elettrolitico)
- C2 = 10 mF (elettrolitico)
- C3 = 500.000 pF (a pasticca)
- C4 = 50.000 pF (a pasticca)
- C5 = 5.000 pF (a pasticca)
- C6 = 500 pF (a pasticca)

### RESISTENZE

- R1 = 20.000 ohm (al 50%)
- R2 = 10.000 ohm
- R3 = 1.000 ohm
- R4 = 10.000 ohm (potenz. semifisso)
- R5 = 10.000 ohm (potenz. semifisso)
- R6 = 10.000 ohm (potenz. semifisso)
- R7 = 10.000 ohm (potenz. semifisso)

### VARIE

- TR1 = 2N190
- DG1 = 1N34
- DG2 = 1N34
- DG3 = 1N34
- DG4 = 1N34
- mA = microamperometro (100 microam-  
re fondo-scala)
- S1 = triplo interruttore
- S2 = commutatore multiplo

esso non richiede alcuna frazione di tempo per riscaldarsi (contrariamente a quanto avviene per le valvole), il funzionamento del frequenzimetro è istantaneo.

Il carico del transistor TR1 è rappresentato dalla resistenza R2, collegata in serie con il circuito di emittore. Il segnale amplificato viene prelevato dal collettore ed applicato, tramite il condensatore elettrolitico C2 e la resistenza R3, ai diodi DG1 e DG2 e al gruppo di condensatori C3-C4-C5-C6, collegati in parallelo tra di loro. Il commutatore S2 permette di prelevare il segnale da uno di questi quattro condensatori, in corrispondenza della gamma di frequenze in cui è commutato il circuito. Esso viene poi applicato ad uno dei quattro potenziometri semifissi, da tararsi in sede di messa a punto del circuito.

Il microamperometro deve essere da 100 microampere fondo-scala. La potenza assorbita dal circuito è assai ridotta, cioè trascurabile.

Tutti e quattro i diodi sono di tipo 1N34. Le pile di alimentazione sono tre: una da 9 V e due da 1,5 volt. Il commutatore multiplo S1 serve appunto per inserire o disinserire le tre sorgenti di energia a tensione continua.

Il montaggio del frequenzimetro è rappresentato in figura 2. Esso deve essere effettuato interamente su telaio metallico che, a sua volta, verrà introdotto in un contenitore metallico con funzioni di schermo elettromagnetico. Sul pannello frontale dello strumento risultano applicati: il microamperometro, l'interruttore multiplo S1, il commutatore multiplo S2, le due bocche per l'applicazione del segnale da esaminare.

## Taratura

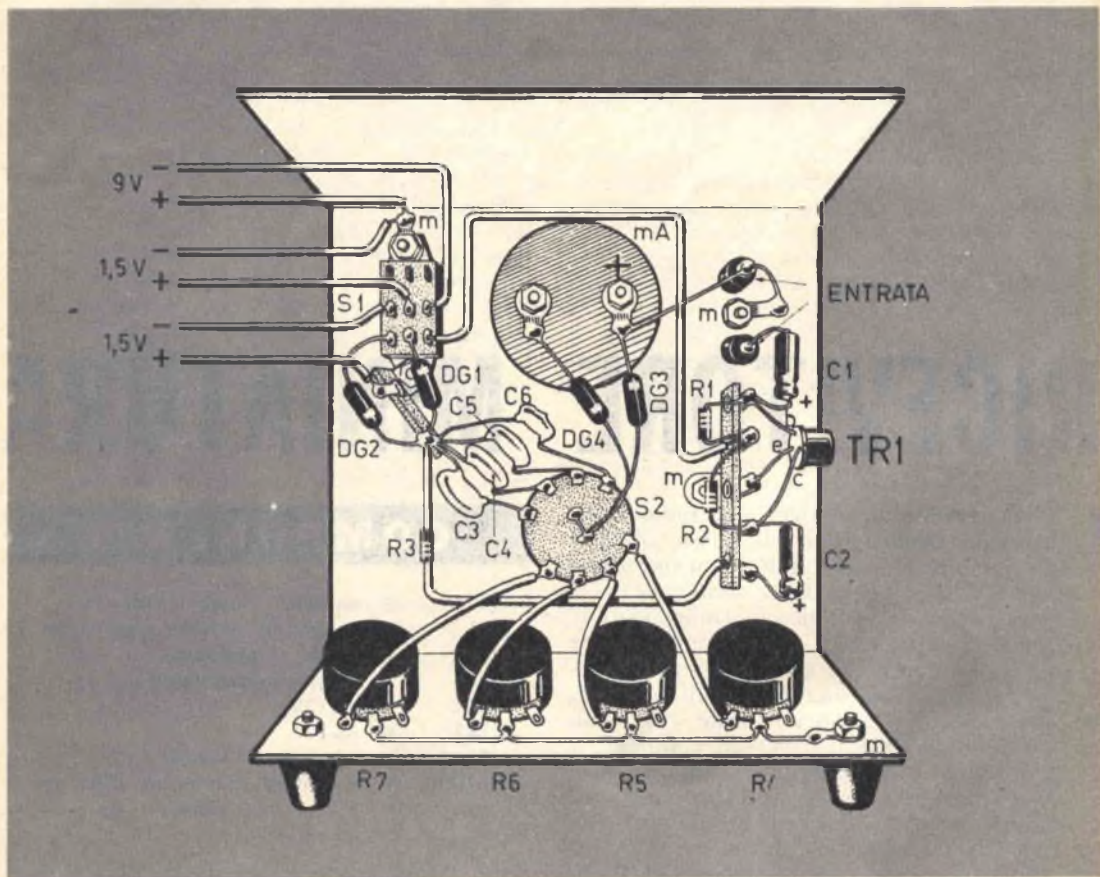
Lo strumento deve essere tarato per ogni portata su uno stesso valore di frequenza. Le operazioni da eseguirsi sono le seguenti:

1. - Accendere il circuito azionando l'interruttore multiplo S1.
2. - Commutare lo strumento nella portata 1, applicando all'entrata del circuito un segnale da 100 Hz e regolando il potenziometro semifisso R4 fino ad ottenere la de-

viazione a fondo-scala dell'indice del microamperometro.

3. - Commutare lo strumento nella portata 2, applicando all'entrata del circuito un segnale da 1000 Hz e tarare il potenziometro semifisso R5, fino ad ottenere la deviazione a fondo-scala dell'indice del microamperometro.
4. - Commutare lo strumento nella portata 3, applicando all'ingresso un segnale da 10.000 Hz e tarare il potenziometro semifisso R6 fino ad ottenere la deviazione a fondo-scala dell'indice del microamperometro.
5. - Commutare lo strumento sulla portata 4, applicando all'entrata un segnale da 100.000 Hz e tarando il potenziometro semifisso R7 fino ad ottenere la deviazione a fondo-scala dell'indice dello strumento.

Fig. 2 - Il montaggio dell'audiogeneratore deve essere effettuato interamente su telaio metallico.





# RICEVITORE MINIATURA

**L**a costruzione di un ricevitore radio di dimensioni ridottissime, di basso costo e di prestazioni accettabili è un'ambizione comune a tutti i principianti della radio.

Esistono oggi in commercio componenti elettronici di almeno tre dimensioni diverse: quelli di tipo normale, quelli di tipo miniatura, e infine, i componenti subminiaturizzati. Ma senza ricorrere a questi ultimi, che risultano oltremodo costosi, con soli componenti di tipo miniatura è possibile comporre l'intero ricevitore su una basetta rettangolare delle dimensioni di 3,5x7 cm. E soltanto coloro che vorranno porre... mano pesante... al borsellino, potranno ridurre ancor più le di

## COMPONENTI

- |               |   |
|---------------|---|
| <b>C1</b>     | = condens. variab. (vedi testo)             |
| <b>L1</b>     | = bobina di sintonia (vedi testo)           |
| <b>DG</b>     | = diodo al germanio<br>(di qualunque tipo)  |
| <b>TR1</b>    | = AC132                                     |
| <b>TR2</b>    | = AC127                                     |
| <b>S1</b>     | = interruttore a slitta                     |
| <b>AURIC.</b> | = auricolare magnetico (500 ohm)            |
| <b>pila</b>   | = 3 V. (due elementi da 1,5 V.<br>in serie) |

mensioni ora citate, in una corsa competitiva al sempre più piccolo.

Naturalmente, il ricevitore qui descritto potrà essere costruito in dimensioni più grandi; e tale soluzione è particolarmente consigliata ai principianti della radio, a quelli cui è dedicato questo progetto e che per la prima volta mettono alla prova la loro passione e le attitudini alla pratica della radio. Le dimensioni ridotte, infatti, rappresentano un traguardo di bravura, oltre che della tecnica industriale, soprattutto del radiomontatore. Quindi, per realizzare una radio piccolissima occorre prima aver fatto molta esperienza con i montaggi di dimensioni normali; occorre conoscere alla perfezione la tecnica della saldatura a stagno, rendendosi conto che le tensioni elettriche molto ridotte possono generare corrente soltanto se il circuito è privo di ostacoli; e per ostacoli si debbono intendere le ossidazioni dei terminali dei componenti e dei conduttori e, soprattutto, le vernici isolanti con cui l'industria ricopre i conduttori elettrici. Occorre ancora conoscere la tecnica di saldatura dei semiconduttori, cioè dei transistori e dei diodi al germanio. Il nostro consiglio, dunque, è quello di realizzare questo ricevitore in dimensioni normali, almeno in un primo tempo, e di ridurlo alle dimensioni più piccole soltanto dopo averne constatato le possibilità di ricezione e le caratteristiche di funzionamento.

I pochi materiali, che concorrono alla composizione di questo circuito, sono di facile reperibilità commerciale, perchè si tratta di componenti assolutamente comuni. E uno solo di essi, cioè la bobina di sintonia del circuito, richiederà un intervento meccanico, che potrà risultare abbastanza delicato per i principianti, ma di... ordinaria amministrazione per coloro che già da qualche tempo si

esercitano nei montaggi di circuiti radioelettrici.

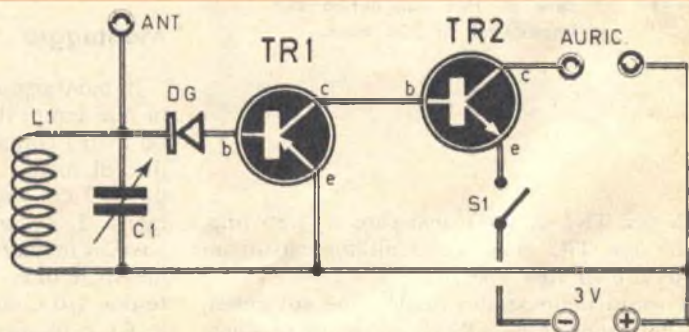
E passiamo senz'altro all'esame teorico del circuito elettrico del ricevitore; in un secondo tempo descriveremo il montaggio dell'apparecchio, citando le migliori condizioni di ricezione e funzionamento.

### Circuito elettrico

Il circuito elettrico del ricevitore miniatura è presentato in figura 1. Il circuito di sintonia, che rappresenta il primo stadio del ricevitore, cioè quello di alta frequenza, è costituito dalla bobina L1 e dal condensatore variabile C1. In questo circuito vengono selezionati i segnali radio captati dall'antenna ed uno solo di essi è in grado di raggiungere e attraversare il diodo al germanio DG.

Attraverso il diodo al germanio DG si svolge il processo di rivelazione dei segnali; in pratica le semionde di uno stesso nome rimangono bloccate a monte del diodo stesso, mentre a valle del componente sono presenti le sole semionde di nome diverso. Queste vengono applicate alla base del primo transistor amplificatore di bassa frequenza TR1, che è di tipo AC132. All'uscita di TR1, cioè sul suo collettore, sono presenti i segnali di bassa frequenza preamplificati; essi vengono applicati direttamente alla base del transistor TR2, che pilota lo stadio di amplificazione finale del ricevitore, e che è di tipo AC127. Il collegamento tra i due stadi amplificatori di bassa frequenza, cioè tra il collettore di TR1 e la base di TR2, è di tipo diretto, senza interposizione di alcun condensatore o trasformatore di accoppiamento. Questo sistema di collegamento è reso possibile dal fatto che l'impedenza di uscita del transistor TR1 è press'a poco uguale all'impedenza di entrata del transistor TR2; infatti, per ottenere tale condizione si è fatto im-

Fig. 1 - Schema del semplice ricevitore a due transistori con ascolto in auricolare.



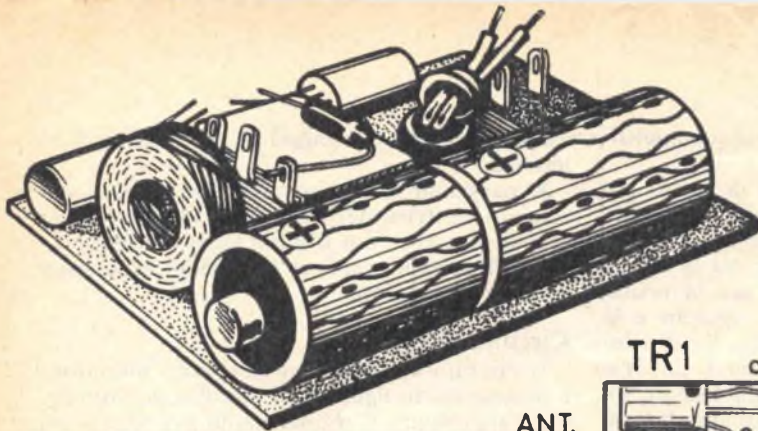
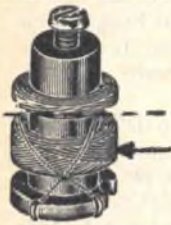
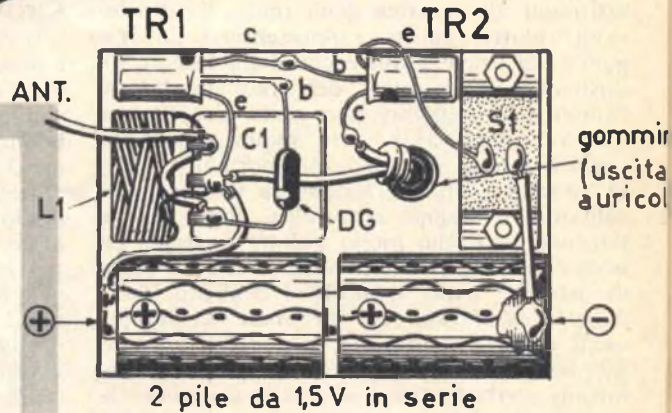


Fig. 2 - La prima fase di montaggio del ricevitore impone l'applicazione di una parte dei componenti su una basetta di bachelite.

Fig. 3 - Piano di cablaggio del ricevitore.



avvolgim. utile

Fig. 4 - La bobina di sintonia è di tipo Corbetta CS2.



Fig. 5 - I terminali a c del condensatore variabile debbono essere collegati tra di loro.

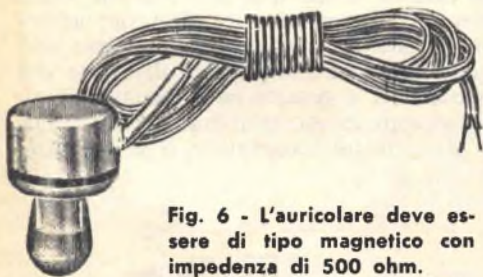


Fig. 6 - L'auricolare deve essere di tipo magnetico con impedenza di 500 ohm.

svolgere funzioni di elemento trasduttore acustico, rappresenta anche il carico di collettore del transistor TR2.

L'alimentazione del circuito è ottenuta con la tensione continua di 3 V., erogata da due pile, di tipo a torcia, collegate in serie tra di loro e del valore di 1,5 V ciascuna. Questo sistema di alimentazione, ottenuto mediante l'impiego di due pile, anziché di una sola, garantisce una prolungata autonomia di funzionamento del ricevitore, perchè la carica elettrica disponibile deve considerarsi notevole rispetto al minimo consumo di corrente del circuito.

## Montaggio

Il montaggio del ricevitore verrà effettuato in due tempi diversi. Dapprima si collocheranno tutti i componenti su una basetta di bachelite, di forma rettangolare e delle dimensioni di 3,5x7 cm, così come indicato nel disegno di figura 2. I componenti verranno saldati alla basetta mediante viti e per mezzo di nastro adesivo. L'interruttore S1 viene fissato mediante due viti e due dadi; il condensatore variabile C1 è fissato alla basetta mediante il dado esagonale avvitato sul suo perno. La bobina L1 e le due pile verranno fissate alla basetta ser-

piego per TR1 di un transistor di tipo pnp, mentre per TR2 si è ricorsi all'impiego di un transistor di tipo npn.

All'uscita dello stadio finale, cioè sul collettore del transistor TR2, è collegato un auricolare di tipo magnetico con impedenza di 500 ohm circa. L'auricolare magnetico, oltre che



vendosi di nastro adesivo. Il diodo al germanio DG e i due transistori TR1 e TR2 non richiedono alcun sistema di fissaggio, perchè rimarranno rigidi in sede in virtù dei collegamenti dei loro terminali.

Dopo aver applicato i componenti sulla bassetta di bachelite, si inizierà il cablaggio del ricevitore seguendo lo schema pratico rappresentato in figura 3.

Il cordoncino che fa capo all'auricolare magnetico verrà fatto passare attraverso un gommino-passante applicato in un foro di dimensioni adatte praticato nella bassetta di bachelite. All'estremità uscente dal foro verrà effettuato un nodo, allo scopo di non permettere eventuali trazioni del terminale di collettore del transistore TR2 e di quello centrale del condensatore variabile C1.

Nello schema pratico di figura 3 sono chiaramente indicati i terminali dei due transistori TR1 e TR2, allo scopo di evitare eventuali errori di cablaggio; come è dato a vedere nel disegno dello schema pratico, i terminali di collettore di entrambi i transistori sono situati da quella parte in cui è riportato un puntino colorato sull'involucro esterno del componente; i terminali di base si trovano in posizione centrale, mentre quelli di emittore si trovano all'estremità opposta. Il diodo al germanio DG è un componente polarizzato, che deve essere collegato al circuito secondo un preciso verso; sul terminale del condensatore variabile C1 deve essere saldato il conduttore del diodo che si trova da quella parte in cui è riportata una fascetta colorata sull'involucro esterno del componente, come chiaramente indicato nello schema pratico di figura 3. La connessione al terminale negativo della batteria si ottiene eliminando, verso il fondo di una delle due pile, una parte della guaina di cartone protettiva e saldando direttamente sul metallo il conduttore da collegarsi, all'altra estremità, ad uno dei due terminali dell'interruttore S1; prima di effettuare la saldatura del conduttore sulla parte metallica della pila, occorrerà provvedere ad una energica disossidazione del metallo, servendosi di una lametta da barba e, successivamente, di pasta saldante.

Il condensatore variabile C1 deve essere di tipo miniatura e dovrebbe essere munito di due terminali, ma un tale condensatore difficilmente può essere reperito in commercio. Occorre dunque fornirsi di un condensatore variabile miniatura per ricevitori a transistori a circuito supereterodina; questi condensatori variabili, di tipo miniatura, sono dotati di due sezioni, che dovrebbero essere destinate per il circuito di sintonia l'una, e per quello

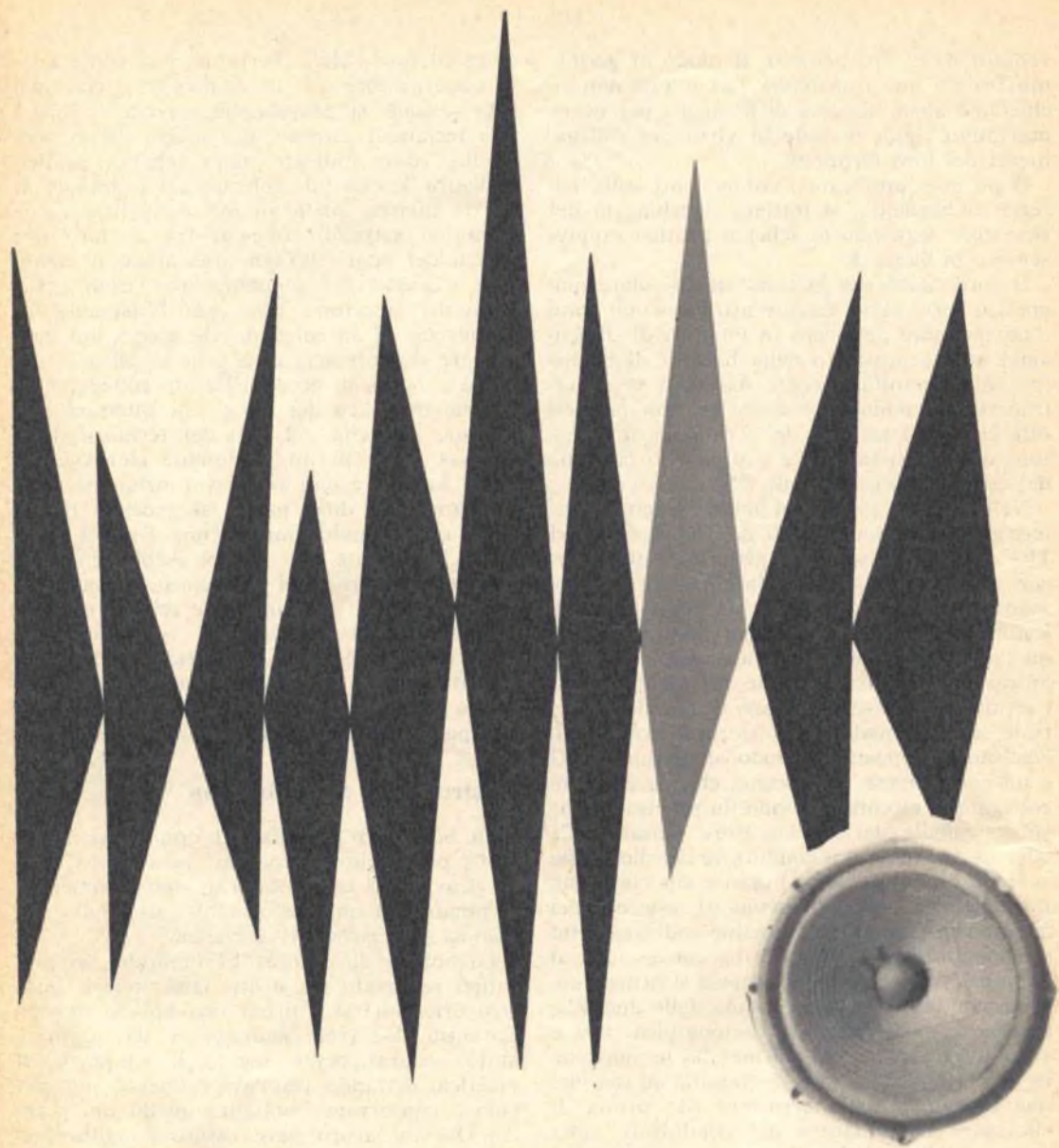
di oscillatore l'altra. Pertanto, per ridurre tale condensatore ad un componente con una sola sezione, si dovrà collegare tra di loro i due terminali estremi, per mezzo di un ponticello, come indicato nello schema pratico di figura 3; con tale soluzione il terminale di centro diviene quello di massa, mentre i due terminali estremi, collegati fra di loro per mezzo del ponticello, rappresentano il terminale « caldo » del condensatore variabile C1.

Questo ricevitore non può funzionare se sprovvisto di antenna. A tale scopo, sul conduttore di antenna, sarà bene applicare una pinza a bocca di coccodrillo, da collegarsi alla rete metallica del letto, alla tubatura dell'acqua, a quella del gas, del termosifone o ad una parte di un qualunque elettrodomestico. Le operazioni per far funzionare il ricevitore sono due: prima si accende il circuito manovrando l'interruttore S1, poi si ricerca l'emittente che si vuol ascoltare manovrando sul perno del condensatore variabile C1 sul quale si sarà applicata una manopola; naturalmente tali operazioni vanno eseguite dopo aver collegato il conduttore di antenna ad un circuito di antenna esterno, nel modo prima detto, e dopo aver inserito l'auricolare nel padiglione dell'orecchio.

## Costruzione della bobina

La bobina di sintonia L1 non si trova già bell'e pronta in commercio: essa dovrà essere ricavata da una bobina di tipo commerciale oppure da un trasformatore di media frequenza per ricevitori a valvole.

La bobina di sintonia L1 montata nel prototipo realizzato nei nostri laboratori è stata così ottenuta: si è presa una bobina di tipo Corbetta CS2 (vedi figura 4), e da questa è stato accuratamente segato il supporto di plastica, gettando via l'avvolgimento più piccolo e conservando soltanto quello più grande. Questo lavoro deve essere eseguito con pazienza, avendo cura di non danneggiare lo avvolgimento e i due terminali uscenti, che verranno applicati al terminale di centro del condensatore variabile C1 e ad uno dei due terminali estremi dello stesso condensatore. Coloro che vorranno recuperare la bobina di sintonia L1 da un trasformatore di media frequenza per ricevitori a valvole dovranno operare nello stesso modo con cui si ricava lo avvolgimento dalla bobina Corbetta di tipo CS2, ricordandosi, per questa seconda soluzione, di eliminare le spire in eccesso di cui è dotato l'avvolgimento del trasformatore di media frequenza.



Il progetto di questa sirena elettronica è stato appositamente concepito per meglio agevolare, nel tempo di villeggiatura, taluni nostri lettori amanti delle escursioni in montagna, nei boschi, nei laghi e nel mare aperto. Con questo apparecchio, infatti, essi saranno sempre in grado di segnalare a distanza la loro posizione, in qualunque occasione, soltanto premendo il pulsante di un in-

teruttore. E l'utilità di questa sirena transistorizzata verrà ancor più apprezzata dalle sue caratteristiche di portatilità e di dimensioni ridotte.

Ma l'utilità di questa sirena è risentita anche in molte altre occasioni; per esempio, con essa ci si potrà difendere dalla curiosità di un familiare o dall'indiscrezione della cameriera, che ha la cattiva abitudine di ficca-

re il naso nei cassetti dei mobili, purchè si stabilisca un collegamento elettromeccanico fra il cassetto e l'interruttore del circuito della sirena. Questo apparato può essere considerato anche come un efficace antifurto e può trovare molte e molte applicazioni in tutti i sistemi avvisatori sonori e di allarme.

Un'altra caratteristica, molto importante per i tecnici elettronici, propria di questo progetto, consiste in ciò: il circuito, oltre che in funzione di sirena elettronica, può funzionare da signal-tracer per la riparazione degli amplificatori di bassa frequenza, in particolare.

L'intero montaggio può essere effettuato in un contenitore di materiale isolante, anche di plastica trasparente, delle dimensioni di 110x95x40 mm, munito, sul pannello di comando, del controllo di volume, del pulsante per la apertura e la chiusura del circuito e di due boccole per la presa dell'altoparlante.

L'alimentazione è ottenuta con la tensione continua di 9 V, erogata da una pila di grande capacità elettrica oppure da più elementi di pila collegati in serie tra di loro, allo scopo di garantire all'apparecchio una certa autonomia di funzionamento. Ma passiamo senz'altro all'esame dello schema elettrico della sirena elettronica transistorizzata rappresentato nel disegno di figura 1.

Le resistenze di carico dei due collettori (R2-R5) sono entrambe da 10.000 ohm, mentre quelle di base (R1-R4) sono da 47.000 ohm. I condensatori di accoppiamento, fra le basi e i collettori dei due transistori OC44 (C1-C2) hanno il valore di 10.000 pF ciascuno. Il valore capacitivo di questi due condensatori determina la frequenza di oscillazione del multivibratore; pertanto, se si desidera cambiare la nota del segnale ottenuto, basterà modificare i valori capacitivi di questi due condensatori.

Il segnale generato dal multivibratore è successivamente prelevato dal collettore del transistor TR2, ed inviato attraverso il condensatore C3, da 47.000 pF, all'entrata dell'amplificatore di bassa frequenza a 2 transistori. Il potenziometro R6, del valore di 100.000 ohm, permette di regolare il livello del segnale generato dal multivibratore, prima di essere applicato alla base del transistor TR3, che è di tipo OC71, e che risulta montato in uno stadio preamplificatore ad emittore comune.

Il collegamento fra il cursore del potenziometro di volume e la base del transistor preamplificatore TR3, polarizzata per mezzo della resistenza R7 da 220.000 ohm, è ottenuto per mezzo del condensatore elettrolitico C4, che ha il valore di 10mF - 6Vl.

Il carico di collettore di TR3 è ottenuto per

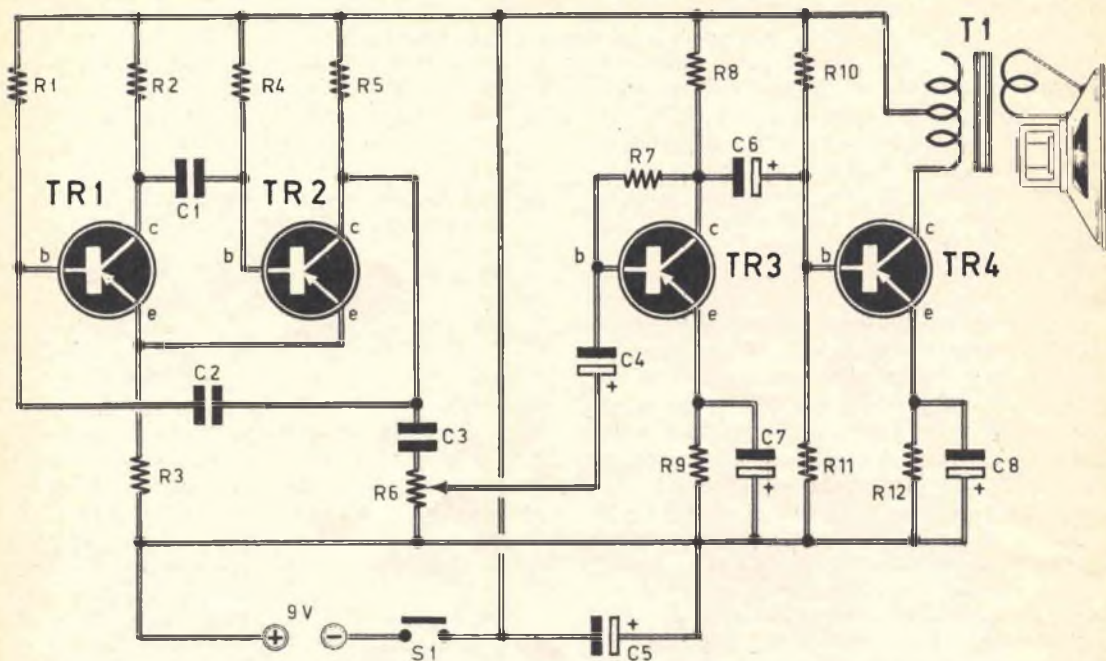
# SIRENA A TRANSISTORS ELETTRONICA

## Lo schema

Il circuito elettrico della sirena elettronica si presenta, essenzialmente, sotto forma di un multivibratore ad emittori accoppiati, che genera una oscillazione di rilassamento a frequenza udibile. La resistenza comune dei due emittori dei transistori TR1 e TR2 (R3) ha il valore di 1000 ohm; poichè i transistori TR1 e TR2 sono di tipo pnp, e sono entrambi degli OC44, la resistenza R3 è collegata al morsetto positivo della pila di alimentazione.

mezzo della resistenza R8 del valore di 4.700 ohm. La resistenza di emittore R9, del valore di 2700 ohm è disaccoppiata per mezzo del condensatore elettrolitico C7 del valore di 10 mF - 6Vl.

Il condensatore elettrolitico C6, del valore di 10 mF - 6 Vl. trasmette il segnale prelevato dal collettore di TR3 alla base del transistor amplificatore finale TR4, che è di tipo AC132. La polarizzazione di base di questo transistor è ottenuta per mezzo di un diviso- re di tensione, composto dalle resistenze



## COMPONENTI

### CONDENSATORI

C1	=	10.000 pF
C2	=	10.000 pF
C3	=	47.000 pF
C4	=	10 mF - 6 V. (elettrolitico)
C5	=	500 mF - 12 V. (elettrolitico)
C6	=	10 mF - 6 V. (elettrolitico)
C7	=	100 mF - 12 V. (elettrolitico)
C8	=	200 mF - 12 V. (elettrolitico)

### RESISTENZE

R1	=	47.000 ohm
R2	=	10.000 ohm

R3	=	1.000 ohm
R4	=	47.000 ohm
R5	=	10.000 ohm
R6	=	100.000 ohm (potenziometro)
R7	=	220.000 ohm
R8	=	4.700 ohm
R9	=	2.700 ohm
R10	=	10.000 ohm
R11	=	3.300 ohm
R12	=	120 ohm

### VARIE

TR1	=	OC44
TR2	=	OC44
TR3	=	OC71
TR4	=	AC132
S1	=	interrutt. a pulsante
T1	=	trasformat. d'uscita
pila	=	9 V.

R10 ed R11, collegate fra la linea positiva e quella negativa del circuito di alimentazione. La resistenza di emittore R12 ha il valore di 120 ohm; essa è disaccoppiata per mezzo del condensatore elettrolitico C8, del valore di

200 mF, che può essere ottenuto mediante il collegamento in parallelo di due condensatori elettrolitici da 100 mF - 12 V.

Il collettore di TR4 è caricato dall'avvolgimento primario del trasformatore di uscita

**Fig. 1 - Il circuito elettrico della sirena elettronica si presenta, essenzialmente, sotto forma di un multivibratore ad emittori accoppiati.**

T1, il cui avvolgimento secondario dovrà avere impedenza pari a quella della bobina mobile dell'altoparlante. Per T1 si userà un trasformatore di uscita subminiatura per push-pull di transistori, utilizzando soltanto mezzo avvolgimento e lasciando inutilizzata l'altra metà. Si tenga presente che il transistor TR4, di tipo AC132, può essere anche di tipo SFT323.

L'alimentazione del circuito è ottenuta con la tensione continua di 9 V, erogata da una o più pile collegate in serie tra di loro. L'alimentazione è disaccoppiata attraverso il condensatore elettrolitico C5, del valore di 500 mF - 12 V., in modo da annullare l'aumento della resistenza interna della pila, quando questa è in funzione.

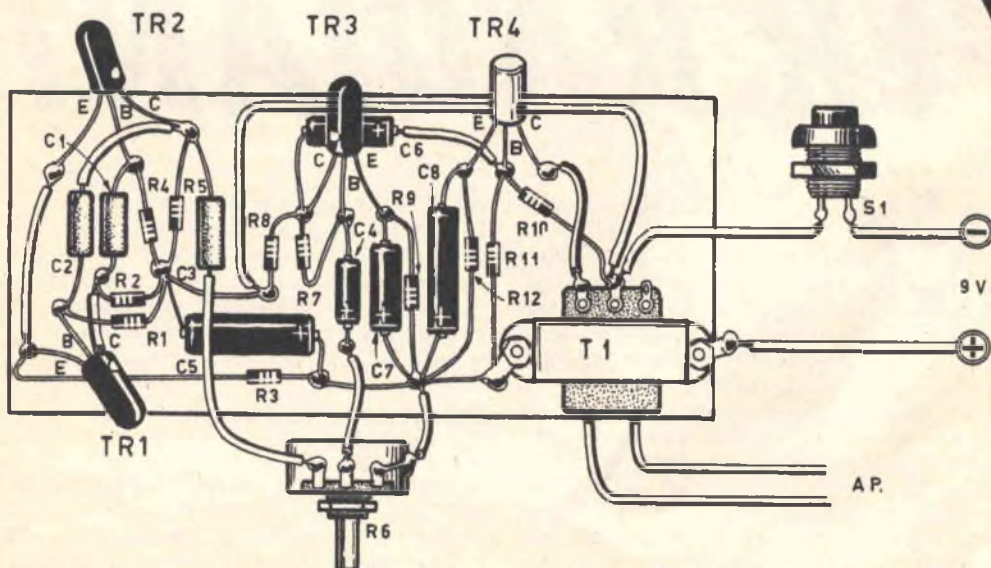
## Montaggio

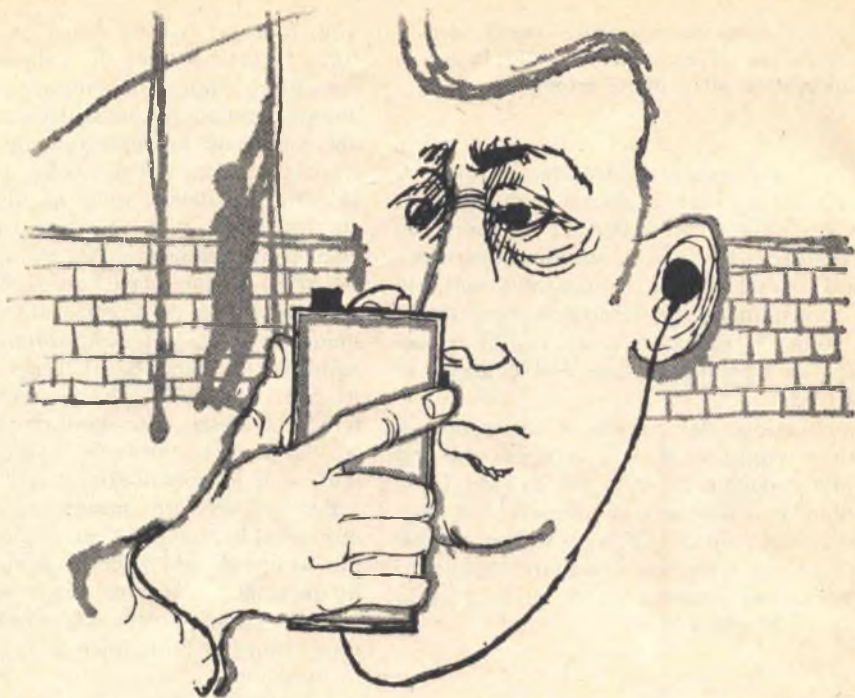
Il montaggio della sirena elettronica deve essere fatto seguendo il piano di cablaggio rappresentato in figura 2. Tutti i componenti, fatta eccezione della pila di alimentazione, dell'interruttore a pulsante S1, dell'altoparlante e del potenziometro di volume R6, risul-

tano montati su una piastrina di bachelite di forma rettangolare. Il cablaggio di questo circuito è alquanto semplice e non richiede alcuna particolare precauzione, salvo per ciò che concerne la saldatura dei terminali dei transistori, che dovrà essere ottenuta con un saldatore di debole potenza, allo scopo di non surriscaldare e deteriorare tali componenti. Una volta realizzato l'intero montaggio sulla piastrina rettangolare, quest'ultima verrà fissata sul fondo di una scatola di plastica, mediante quattro viti. Nel contenitore occorrerà stabilire un vano per l'allogamento delle pile. Sul coperchio della scatola, o su un suo fianco, si fisseranno: l'interruttore a pulsante S1, le due bocche per la presa dell'altoparlante e il potenziometro di volume R6.

Per ottenere un montaggio compatto e un apparecchio portatile, in grado di sopportare gli eventuali urti e colpi dovuti al trasporto in montagna o in zone impervie, il contenitore della sirena elettronica dovrà essere di metallo, munito di manico e con l'altoparlante incorporato.

**Fig. 2 - Il montaggio della sirena elettronica deve essere eseguito seguendo il piano di cablaggio qui presentato. La pila di alimentazione, l'interruttore a pulsante, l'altoparlante e il potenziometro di volume risultano montati sul pannello frontale dell'apparecchio.**





# AMPLIMICRO PER RADIANTI

**N**on sono molti i radioamatori che si preoccupano della qualità della modulazione della loro stazione trasmittente. Eppure la qualità della modulazione può essere determinante agli effetti della portata del trasmettitore e della chiarezza dei collegamenti radiofonici. Non è soltanto infatti la sola potenza del trasmettitore a caratterizzare i collegamenti, via aria, sulle lunghe distanze, perchè essa, oltre che dipendere dall'entità dell'energia elettromagnetica irradiata, è funzione anche della modulazione, cioè della qualità dei segnali di bassa frequenza che vanno a mescolarsi con quelli di alta frequenza, prima di iniziare il loro viaggio attraverso lo spazio. In pratica, un processo di modulazione

insufficiente, oppure una modulazione di qualità scadente, riducono sensibilmente la portata effettiva di ogni trasmettitore. Dunque, questo problema deve essere preso in attento esame da tutti i radianti, per trarne i migliori vantaggi e per raggiungere i veri limiti consentiti dalle comunicazioni senza fili.

## Frequenze sonore

Prima di entrare nel vivo dell'argomento, cioè prima di considerare la soluzione del problema in rapporto alle diverse qualità della voce umana, vogliamo brevemente richiamare una fondamentale norma per la conduzione e l'esercizio della stazione di radioamatore.

# COMPONENTI

In media, la maggior parte dell'energia meccanica, generata dalla voce umana, è compresa in una gamma di frequenza che si estende da 90 a 500 Hz. E soltanto una minima parte di questa energia oltrepassa la frontiera dei 500 Hz, arrivando anche, per taluni tipi di voce umana, a 5000 Hz. In pratica si deve tener conto della norma ora citata, per la quale la massima modulazione consentita è di 3500 Hz. Eppure, a parità di potenza del trasmettitore e di qualità di modulazione, è preferibile, agli effetti della portata della stazione trasmittente, che la frequenza di modulazione venga spostata verso il lato più alto della gamma BF.

Ciò significa, in pratica, che una modulazione più acuta, tuttavia sempre nei limiti della comprensibilità, ha maggiori probabilità di... perforare lo spazio di una modulazione nella quale vengano esaltati i toni gravi.

## Il controllo di tono

Dunque occorre controllare la tonalità della voce umana, mediante un normale potenzi-

### CONDENSATORI

- C1 = 30 mF (elettrolitico)
- C2 = 30 mF (elettrolitico)
- C3 = 1 mF (elettrolitico)
- C4 = 100.000 pF (a pasticca)

### RESISTENZE

- R1 = 47.000 ohm - 1/2 watt
- R2 = 4.700 ohm - 1/2 watt
- R3 = 4.700 ohm - 1/2 watt
- R4 = 470 ohm - 1/2 watt
- R5 = 5.000 ohm (potenziometro)
- R6 = 100.000 ohm - 1/2 watt
- R7 = 5.000 ohm (potenziometro)

### VARIE

- TR1 = 2N220
- TR2 = 2N220
- MICRO = microfono magnetodinamico, 200-600 ohm (GBC Q/290)
- pila = 3 V.
- S1 = interruttore a pulsante

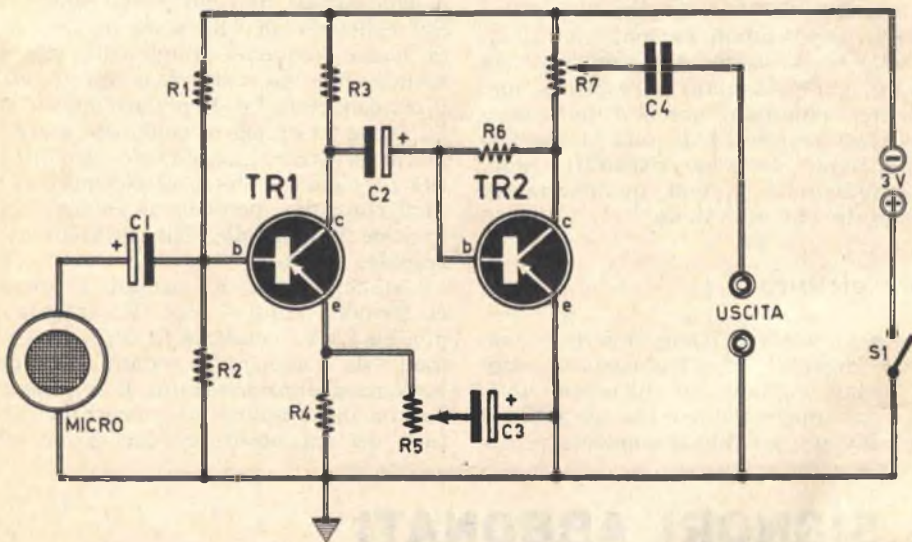


Fig. 1 - Schema teorico dell'amplificatore. L'alimentazione del circuito è ottenuta con una pila da 3 V e l'uscita deve essere realizzata con cavo schermato.

metro per il controllo di tonalità, inserito in un circuito preamplificatore. Ed è questo un conforto del trasmettitore la cui utilità verrà risentita in sede di traffico radiantistico. Pochi radioamatori, infatti, sono provvisti di controllo di tonalità nei loro apparati. Occorre quindi un piccolo preamplificatore, che consenta al radiante di ottenere una modulazione al 100% e che consenta, altresì, mediante un normale controllo di tonalità, di accentuare i toni acuti della modulazione. Ciò è appunto quello che ci proponiamo di raggiungere con la progettazione di questo amplimicro, che così abbiamo denominato perchè composto da un microfono magnetodinamico e da un circuito preamplificatore a due transistori. Con esso il radioamatore potrà certamente ottenere la modulazione ideale, in virtù dei due controlli di tonalità e di modulazione rappresentati da due normali potenziometri di tipo semifisso per circuiti transistorizzati. E con esso anche la portata del trasmettitore aumenterà certamente, purchè il radiante che « lavora » con la stessa trasmittente sia sempre la medesima persona.

Si tenga conto che la voce umana è diversa fra individuo e individuo, e sono quindi diverse le frequenze sonore emesse da chi parla davanti al microfono; dunque, la portata di un trasmettitore può variare con il variare della voce delle eventuali persone che si alternano nella trasmissione. Ma con l'uso dell'amplimicro, qui presentato e descritto, tale inconveniente è eliminato, perchè i limiti massimi di portata consentiti da una stessa stazione trasmittente verranno rispettati chiunque sia il radiante e, quindi, qualunque sia la voce captata dal microfono.

## Il circuito elettrico

Il circuito elettrico dell'amplimicro è rappresentato in figura 1. Esso è abbastanza semplice. Il segnale captato dal microfono (MICRO), di tipo magnetodinamico, da 200-600 ohm, viene inviato, tramite il condensatore e-

**Fig. 2 - L'intero cablaggio dell'amplimicro è ottenuto su una basetta di materiale isolante di forma rettangolare, delle dimensioni di 50 x 75 mm circa.**

lettrolitico C1, alla base del primo transistor amplificatore di bassa frequenza TR1, che è di tipo 2N220. Sul circuito di emittore di TR1 è inserito il potenziometro semifisso R5, che costituisce il controllo manuale di tonalità del preamplificatore: esso permette di convogliare a massa, a piacere, l'entità voluta di frequenze.

Sul collettore di TR1 sono presenti i segnali preamplificati provenienti dal microfono; essi vengono applicati, tramite il condensatore elettrolitico C2, alla base del secondo transistor amplificatore di bassa frequenza, che è dello stesso tipo del primo, cioè un 2N220. Sul collettore di TR2 sono presenti i segnali di bassa frequenza amplificati, che vengono inviati all'uscita, nella dose voluta, attraverso il condensatore C4. Il potenziometro semifisso R7 funge da carico di collettore di TR2, e permette di inviare all'uscita del circuito la quantità di segnale voluta; esso rappresenta quindi il controllo manuale di volume del circuito, cioè il controllo del livello di uscita del segnale.

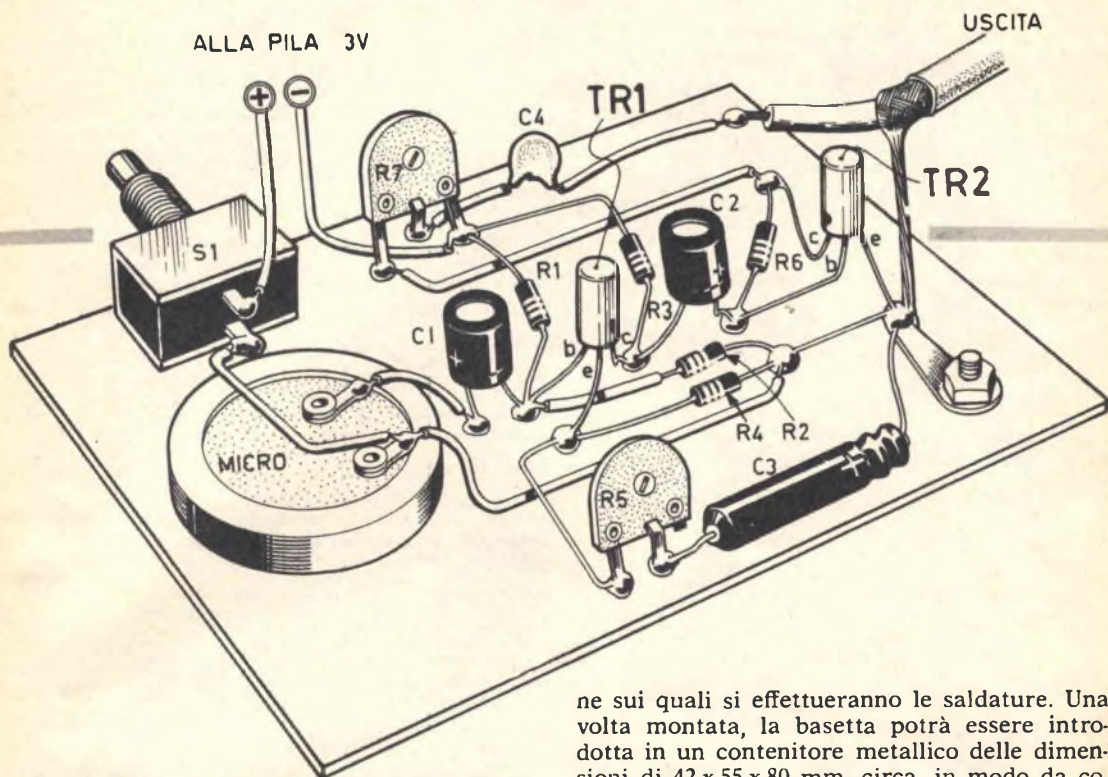
L'alimentazione del circuito è ottenuta con la tensione continua di 3V., erogata da due pile da 1,5 V., collegate in serie tra di loro, in modo da conferire al circuito una certa autonomia di funzionamento. Il collegamento tra l'uscita dell'amplimicro e l'entrata per microfono del trasmettitore deve essere effettuata

## I SIGNORI ABBONATI CHE CAMBIANO INDIRIZZO

sono pregati di comunicarlo al nostro Ufficio Abbonamenti, unendo l'ultima fascetta postale, in modo da facilitare il nostro lavoro.

**Grazie**





mediante cavetto schermato, la cui calza metallica deve risultare in intimo contatto elettrico con la massa del trasmettitore e con il circuito della tensione positiva del preamplificatore.

Non è consigliabile sostituire i due transistori TR1 e TR2, di tipo 2N220, con altri componenti sostitutivi, perché il nostro progetto e il collaudo del preamplificatore sono stati appunto condotti con transistori di tipo 2N220, che sono transistori di tipo a basso rumore. L'uso di transistori di tipo diverso rimane a completo rischio del radiante; in ogni caso gli eventuali componenti sostitutivi dovranno risultare a basso rumore di fondo.

## Montaggio

Il montaggio dell'amplimicro è rappresentato nel disegno indicativo dello schema pratico riportato in figura 2. Come si vede, l'intero cablaggio è ottenuto su una basetta di materiale isolante (bachelite o cartone bachelizzato) di forma rettangolare, delle dimensioni di 50 x 75 mm. Il montaggio risulterà agevolato se ci si procurerà una basetta forata, perché nei fori si potranno applicare rivetti di otto-

ne sui quali si effettueranno le saldature. Una volta montata, la basetta potrà essere introdotta in un contenitore metallico delle dimensioni di 42 x 55 x 80 mm. circa, in modo da costituire un complesso da poter essere agevolmente contenuto nel palmo di una mano, in funzione di microfono. Ovviamente occorrerà servirsi di componenti in miniatura, allo scopo di ottenere una realizzazione compatta e di dimensioni ridotte.

I potenziometri semifissi R5 ed R7 sono del tipo per circuiti stampati. Per R7 occorreranno tre rivetti passanti per le saldature dei tre terminali del potenziometro; per R5, invece, si useranno due soli rivetti passanti, dato che il terzo terminale del potenziometro rimane libero.

Nella parte anteriore del contenitore metallico occorrerà praticare un foro, in corrispondenza del microfono magnetodinamico, che verrà poi ricoperto con una reticella metallica o una lamiera opportunamente forata.

L'interruttore S1 può essere di qualunque tipo, ma sarà meglio servirsi di un interruttore a pulsante, in modo che il microfono venga automaticamente escluso non appena termina la pressione del dito sul pulsante stesso. Il contenitore metallico del circuito dovrà risultare in intimo contatto elettrico con il circuito della tensione positiva della pila di alimentazione.

### TUBI IN CARTONE BACHELIZZATO

per supporti bobine e avvolgimenti in genere  
lunghezza standard: cm 20

Ø in mm	L.	Ø in mm	L.
18	320	30	350
20	325	35	380
25	335	40	375

### FILO DI RAME SMALTATO

in matassine		da 10 m.							
Ø mm.	L. cad.	0,10	0,15	0,20	0,25	0,30	0,35	0,40	0,45
L. cad.	200	200	200	200	210	225	265	300	330
Ø mm.	0,50	0,60	0,70	0,80	0,90	1	1,2	1,5	2
L. cad.	335	345	360	385	420	465	526	630	825

tipo americano  
tolleranza 10%

### RESISTENZE

resistenze da 1/2 W cad. L. 20  
resistenze da 1 W cad. L. 30  
resistenze da 2 W cad. L. 100

### POTENZIOMETRI

tutti i valori da 5.000 ohm a 2 Mohm  
senza Interruttore cad. L. 300  
con Interruttore cad. L. 500

### CONDENSATORI CERAMICI A PASTICCA

4,7 pF cad. L. 30	330 pF cad. L. 30
10 pF cad. L. 30	470 pF cad. L. 30
22 pF cad. L. 30	680 pF cad. L. 30
33 pF cad. L. 30	1000 pF cad. L. 30
47 pF cad. L. 30	1500 pF cad. L. 30
68 pF cad. L. 35	2200 pF cad. L. 35
100 pF cad. L. 35	3300 pF cad. L. 35
150 pF cad. L. 40	4700 pF cad. L. 35
180 pF cad. L. 40	6800 pF cad. L. 40
220 pF cad. L. 40	10000 pF cad. L. 50

### CONDENSATORI A CARTA

4.700 pF cad. L. 80	47.000 pF cad. L. 85
10.000 pF cad. L. 80	82.000 pF cad. L. 90
22.000 pF cad. L. 70	100.000 pF cad. L. 100
33.000 pF cad. L. 75	220.000 pF cad. L. 150
39.000 pF cad. L. 75	470.000 pF cad. L. 240

### CONDENSATORI ELETTROLITICI A VITONE

16 + 16 mF 500 V cad. L. 660
32 + 32 mF 500 V cad. L. 1.000
40 + 40 mF 500 V cad. L. 1.080
16 + 16 mF 350 V cad. L. 550
32 + 32 mF 350 V cad. L. 770
50 + 50 mF 350 V cad. L. 1.000

### CONDENSATORI ELETTROLITICI TUBOLARI

8 mF 500 V cad. L. 160	8 mF 350 V cad. L. 150
16 mF 500 V cad. L. 320	16 mF 350 V cad. L. 250
25 mF 500 V cad. L. 430	32 mF 350 V cad. L. 360
32 mF 500 V cad. L. 550	50 mF 350 V cad. L. 540

### CONDENSATORI ELETTROLITICI CATODICI

10 mF 25 V cad. L. 100	25 mF 50 V cad. L. 125
25 mF 25 V cad. L. 110	80 mF 50 V cad. L. 155
50 mF 25 V cad. L. 125	100 mF 50 V cad. L. 220
100 mF 25 V cad. L. 180	500 mF 50 V cad. L. 550

### CONDENSATORI VARIABILI

ad aria	500 pF cad. L. 810
ad aria	2x465 pF cad. L. 1.150
ad aria	2x280+2x140 pF cad. L. 1.350
ad aria	9+9 pF cad. L. 1.980
a mica	500 pF cad. L. 700

### TELA in alluminio senza fori

mm 45 x 100 x 200 cad. L. 1.560
mm 45 x 200 x 200 cad. L. 1.850
mm 45 x 200 x 400 cad. L. 2.250

### NUCLEI IN FERROXCUBE

sezione rotonda mm 8 x 140 cad. L. 190

ANTENNE telescopiche per radiocomandi, radiotelefon, ecc. Lunghezza massima cm 120 cad. L. 1.800

PIASTRINE in circuito stampato per montaggi sperimentali:

mm 95 x 135 cad. L. 360; mm 140 x 182 cad. L. 680;  
mm 94 x 270 cad. L. 750.

### RADDRIZZATORI al selenio Siemens

E250-C50 cad. L. 700	B30-C250 cad. L. 630
E250-C85 cad. L. 900	B250-C75 cad. L. 1.000

ZOCCOLI noval in bachelite	cad. L. 60
ZOCCOLI noval in ceramica	cad. L. 80
ZOCCOLI miniatura in bachelite	cad. L. 45
ZOCCOLI miniatura in ceramica	cad. L. 80
ZOCCOLI per valv. subminiatura o transistor	cad. L. 80
ZOCCOLI Octal in bachelite	cad. L. 50

PRESE FONO in bachelite cad. L. 30

CAMBIATENSIONI cad. L. 70

PORTALAMPADE SPIA cad. L. 310

LAMPADINE 6,3 V 0,15 A cad. L. 75

LAMPADINE 2,5 V 0,45 A cad. L. 75

MANOPOLE color avorio Ø 25 cad. L. 65

BOCCOLE isolate in bachelite cad. L. 30

SPINE a banana cad. L. 45

BASETTE portaresistenze a 20 colonnine saldabili cad. L. 300

BASETTE portaresistenze a 40 colonnine saldabili cad. L. 580

ANCORAGGI 2 posti + 1 di massa cad. L. 40

ANCORAGGI 6 posti + 1 di massa cad. L. 60

INTERRUTTORI unipolari a levetta cad. L. 200

INTERRUTTORI bipolari a levetta cad. L. 340

DEVIATORI unipolari a levetta cad. L. 220

DEVIATORI bipolari a levetta cad. L. 385

COMMUTATORI rotativi 4 vie - 3 posizioni cad. L. 510

COMMUTATORI rotativi 4 vie - 2 posizioni cad. L. 510

PRESE POLARIZZATE per pile da 9 Volt. L. 70

CUFFIE da 2000 ohm e due auricolari L. 3.200

MICROFONI piezoelettrici a stilo Geloso cad. L. 3.300

CAPSULE microfoniche piezoelettriche Ø mm 31 L. 1.100

CAPSULE microfoniche piezoelettriche Ø mm 41 L. 1.200

ALTOPARLANTI Geloso Ø mm. 89 cad. L. 1.500

ALTOPARLANTI Geloso Ø mm. 100 cad. L. 1.600

ALTOPARLANTI Geloso Ø mm. 161 cad. L. 2.400

ALTOPARLANTI Geloso Ø mm. 198 cad. L. 2.800

COMPENSATORI ad aria Philips 30 pF cad. L. 140

AUTOTRASFORMATORI d'alimentazione

potenza 30 W. Prim: 110-125-140-160-200-220 V. Sec: 6,3 V cad. L. 1.200

TRASFORMATORI d'alimentazione

potenza 40 W. Prim: universale. Sec: 190 e 6,3 V cad. L. 1.800

SALDATORE a matita per transistor 20 W cad. L. 3.800

SALDATORE rapido a pistola 70+100 W cad. L. 5.850

STAGNO preparato per saldare in confezione originale e pratica L. 400

GRUPPI A.F. Corbetta CS41/bis cad. L. 2.520

GRUPPI A.F. Corbetta CS24 cad. L. 1.080

GRUPPI A.F. Corbetta CS23/BE cad. L. 1.380

BOBINE A.F. Corbetta CS2 cad. L. 340

BOBINE A.F. Corbetta CS3/BE cad. L. 315

TRASFORMATORI d'alimentazione

potenza 65 W. Prim: universale. Sec: 280+280 V e 6,3 V cad. L. 3.100

TRASFORMATORI d'uscita 3800 ohm 4,8 W cad. L. 740

TRASFORMATORI d'uscita 5000 ohm 4,8 W cad. L. 740

TRASFORMATORI d'uscita 3000 ohm 1 W cad. L. 650

IMPEDENZE B.F. 250 ohm 100 mA cad. L. 650

IMPEDENZE B.F. 250 ohm 60 mA cad. L. 650

IMPEDENZE A.F. Geloso 555 cad. L. 150

IMPEDENZE A.F. Geloso 556 cad. L. 170

IMPEDENZE A.F. Geloso 557 cad. L. 250

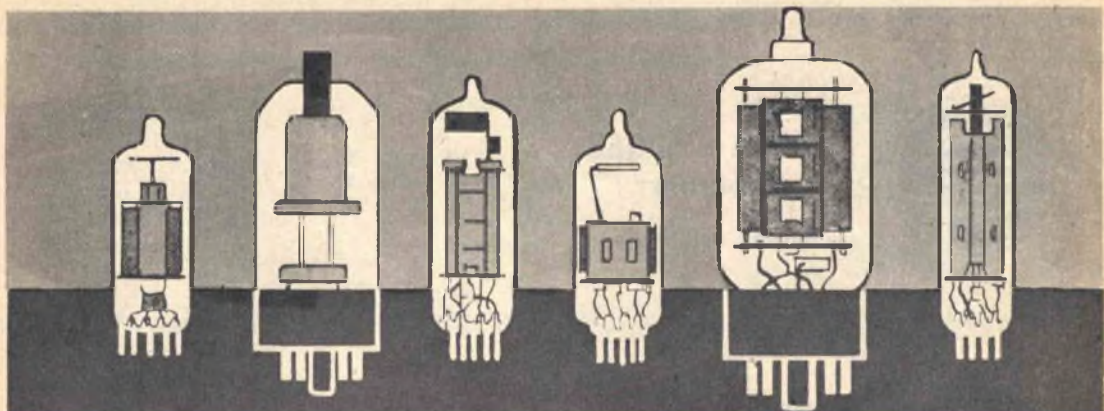
IMPEDENZE A.F. Geloso 558 cad. L. 300

IMPEDENZE A.F. Geloso 816 cad. L. 110

### CONDIZIONI DI VENDITA

#### IL PRESENTE LISTINO ANNULLA E SOSTITUISCE I PRECEDENTI

I SUDDETTI PREZZI SI INTENDONO NETTI. Ad ogni ordine aggiungere L. 380 per spese di spedizione. Pagamento a mezzo vaglia postale o versamento sul nostro c.c. postale n. 3/21724 oppure contrassegno. In questo ultimo caso la spesa aumenteranno di L. 200 per diritto d'assegno. SONO PARTICOLARMENTE GRADITI I PICCOLI ORDINI DEI RADIODILETTANTI. Richiedete i nuovi listini effettuando un versamento di L. 200 sul nostro c.c.p. n. 3/21724. - Agli abbonati di questa rivista viene praticato lo sconto del 10%.



# PRONTUARIO DELLE VALVOLE ELETTRONICHE

Queste pagine, assieme a quelle che verranno pubblicate nei successivi numeri della Rivista, potranno essere staccate e raccolte in un unico raccoglitore per formare, alla fine, un prezioso, utilissimo manualetto perfettamente aggiornato



**6DK6**

**PENTODO AMPLIF.  
BF**  
(zoccolo miniatura)

$V_f = 6,3 \text{ V}$   
 $I_f = 0,3 \text{ A}$

$V_a = 125 \text{ V}$   
 $V_{g2} = 125 \text{ V}$   
 $V_{g1} = -0,9 \text{ V}$   
 $I_a = 12 \text{ mA}$   
 $I_{g2} = 3,8 \text{ mA}$



**6DN6**

**PENTODO DEFL.  
ORIZZ.**  
(zoccolo octal)

$V_f = 6,3 \text{ V}$   
 $I_f = 2,5 \text{ A}$

$V_a = 125 \text{ V}$   
 $V_{g2} = 125 \text{ V}$   
 $V_{g1} = -18 \text{ V}$   
 $I_a = 70 \text{ mA}$   
 $I_{g2} = 6,3 \text{ mA}$

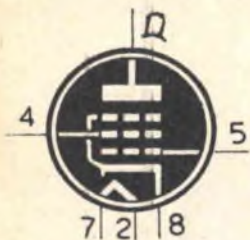


**6DN7**

**DOPPIO TRIODO  
USO TV**  
(zoccolo octal)

$V_f = 6,3 \text{ V}$   
 $I_f = 0,9 \text{ A}$

1° triodo	2° triodo
$V_a = 250 \text{ V}$	$V_a = 250 \text{ V}$
$V_g = -8 \text{ V}$	$V_g = -9,5 \text{ V}$
$I_a = 8 \text{ mA}$	$I_a = 41 \text{ mA}$



**6DQ6**  
**6DQ6A - 6DQ6B**

PENTODO DEFL.  
ORIZZ.  
(zoccolo octal)

$V_f = 6,3 \text{ V}$   
 $I_f = 1,2 \text{ A}$

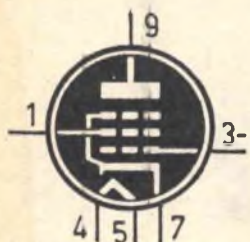
$V_a = 250 \text{ V}$   
 $V_{g2} = 150 \text{ V}$   
 $V_{g1} = -22,5 \text{ V}$   
 $I_a = 75 \text{ mA}$   
 $I_{g2} = 2,4 \text{ mA}$



**6DR7**  
DOPPIO TRIODO  
PER USO TV  
(zoccolo noval)

$V_f = 6,3 \text{ V}$   
 $I_f = 0,9 \text{ A}$

1° triodo	2° triodo
$V_a = 250 \text{ V}$	$V_a = 150 \text{ V}$
$V_g = -1 \text{ V}$	$V_g = -17,5 \text{ V}$
$I_a = 1,4 \text{ mA}$	$I_a = 35 \text{ mA}$



**6DT5**  
PENTODO AMPL. BF  
(zoccolo noval)

$V_f = 6,3 \text{ V}$   
 $I_f = 1,2 \text{ A}$

$V_a = 250 \text{ V}$   
 $V_{g2} = 250 \text{ V}$   
 $V_{g1} = -16,5 \text{ V}$   
 $I_a = 44 \text{ mA}$   
 $I_{g2} = 1,5 \text{ mA}$



**6DT7**  
PENTODO AMPL. RIV.  
(zoccolo miniatura)

$V_f = 6,3 \text{ V}$   
 $I_f = 0,3 \text{ A}$

$V_a = 150 \text{ V}$   
 $V_{g2} = 100 \text{ V}$   
 $R_k = 560 \text{ ohm}$   
 $I_a = 1,1 \text{ mA}$   
 $I_{g2} = 2,1 \text{ mA}$



**6DT8**  
DOPPIO TRIODO  
AMPL. BF.  
(zoccolo noval)

$V_f = 6,3 \text{ V}$   
 $I_f = 0,3 \text{ A}$

$V_a = 250 \text{ V}$   
 $V_g = -2 \text{ V}$   
 $I_a = 10 \text{ mA}$

# CONSULENZA **tecnica**



Chiunque desideri porre quesiti su qualsiasi argomento tecnico, può interpellarci a mezzo lettera o cartolina indirizzando a: « **Tecnica Pratica** » sezione Consulenza Tecnica, Via **GLUCK 59** - Milano. I quesiti devono essere accompagnati da L. 400 in francobolli, per gli abbonati L. 250. Per la richiesta di uno schema elettrico di radioapparato di tipo commerciale inviare L. 800. Per schemi di nostra progettazione richiedere il preventivo.

**Sono un vostro abbonato e mi trovo in possesso di una cuffia piezoelettrica che vorrei collegare ad una fonovaligia, oppure ad un radiorecettore, escludendo ovviamente dal circuito l'altoparlante.**

**MARONGIU GIOVANNINO**  
Agrigento

La invitiamo a leggere e ad attenersi alla risposta data, in questa stessa rubrica, al signor Giuseppe Leonardi di Palermo. Tenga presente che, nel Suo caso, il valore del condensatore C1 è di 10.000 pF soltanto.

Su mia richiesta mi avete comunicato che il valore del condensatore C16 del ricevitore in superreazione pubblicato nel fascicolo di novembre/66 è di 5.000 pF, mentre in una pubblica risposta data ad altro lettore, in questa stessa rubrica, è scritto che il valore del condensatore C16 è di 500 pF. Quale dei due valori è quello esatto?

**ETTORE TRAVERSARI**  
Rufina

Purtroppo si tratta di un errore tipografico. Il valore esatto del condensatore C16 è di 5.000 pF.

Un mio amico vorrebbe installare nella sua utilitaria un ricevitore a transistori da alimentare con la batteria dell'auto. Il ricevitore funziona con la tensione continua di 6 V, mentre la batteria dell'autovettura è a 12 V. Desidererei avere da voi il progetto di un alimentatore in grado di ridurre la tensione continua di 12 V a quella di 6 V.

**PETOZZI EMILIO**  
Berna

A lei non serve il progetto di alcun alimentatore. Tenga presente infatti che gli accumulatori per auto sono formati da 6 elementi, ognuno dei quali fornisce la tensione di 2 V. E' sufficiente quindi che lei alimenti il ricevitore servendosi soltanto della metà degli

elementi che compongono l'accumulatore. Utilizzando cioè tre soli elementi della batteria, la tensione risultante è quella di 6 V. Faccia attenzione alle polarità della batteria in sede di collegamenti, distinguendo esattamente il morsetto positivo da quello negativo.

**Sono abbonato alla « nostra » bella, interessante e inimitabile rivista, dalla quale attingo ogni giorno cognizioni sempre nuove di radio-tecnica e della quale sono un grande appassionato.**

Ho realizzato diversi circuiti, tratti da **Tecnica Pratica**, riscuotendo sempre successo. Questa volta ho montato il ricevitore per sole onde marittime, pubblicato nel fascicolo di aprile/66. Il ricevitore è entrato subito in funzione dopo il montaggio, ma invece di ricevere la gamma marittima, si ascolta il programma nazionale sulle onde corte, Radiomontecarlo ed altre emittenti di fonìa e in grafia. Per quanto ho capito, con il mio ricevitore ascolto le emittenti con frequenza intorno ai 6 MHz.

Facendo uso di tutti i componenti da voi citati e trovandomi in vista del mare, ad una altitudine di 600 metri circa, sono convinto che avrei dovuto ricevere almeno qualche trasmissione delle emittenti portuali, dei pescherecci ed altri natanti. Ho provato a sostituire il condensatore C7 con altri condensatori di valori superiori e inferiori, ma non ho ottenuto risultati apprezzabili; la gamma subisce degli spostamenti, ma non riesco a ricevere le emittenti desiderate.

**ANGELO JULIANO**  
Lanusei

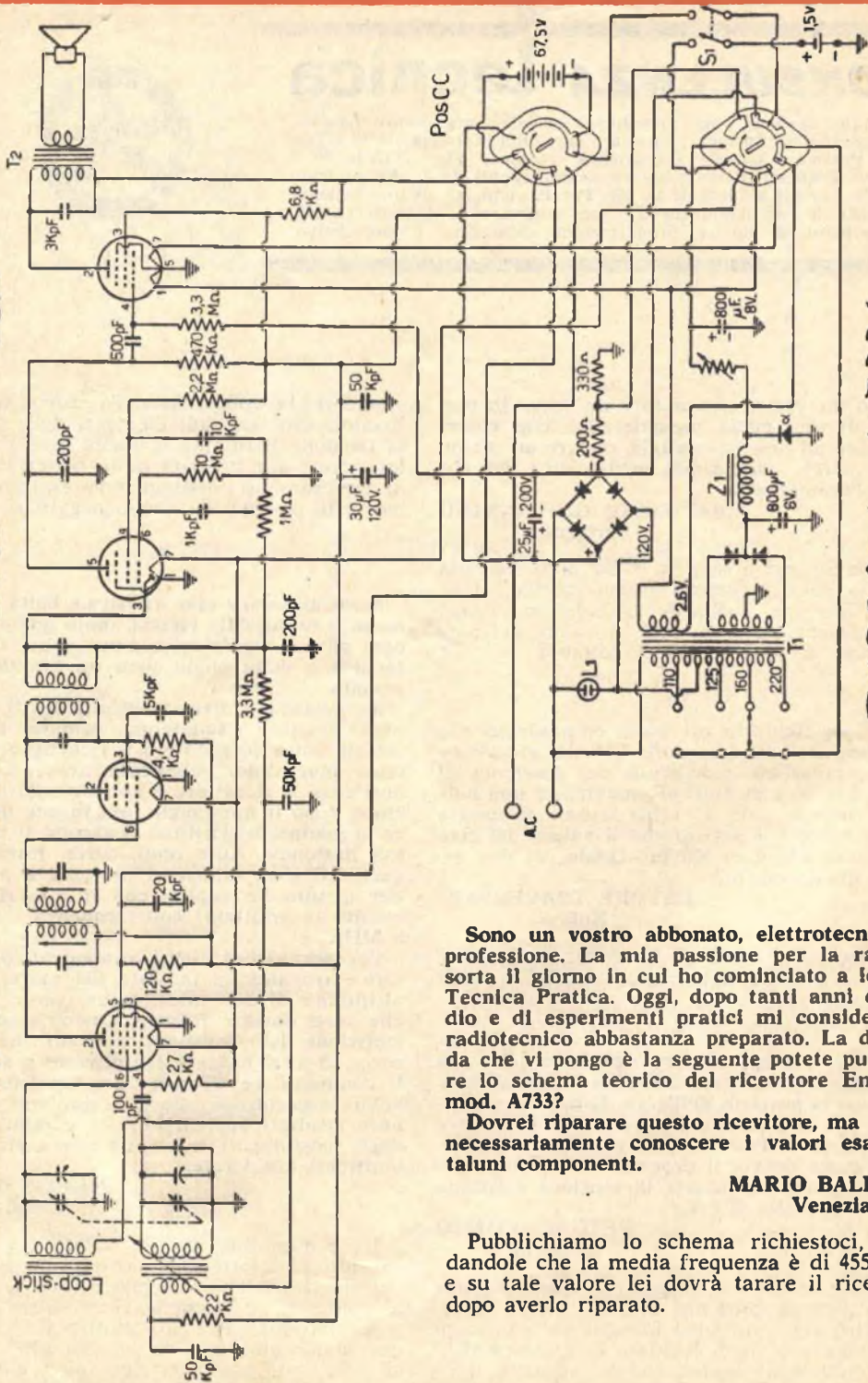
L'inconveniente da lei citato può essere causato da interferenze dovute alla selettività del ricevitore, che non può essere paragonata a quella di un normale ricevitore a circuito supereterodina. Per tale motivo può accadere che talune emittenti di potenza, che lavorano su frequenze multiple, riescano a filtrare attraverso il circuito di sintonia. Tuttavia, se la

DL93

DAF96

DF96

DK96



EMERSON A 7332

Sono un vostro abbonato, elettrotecnico di professione. La mia passione per la radio è sorta il giorno in cui ho cominciato a leggere *Tecnica Pratica*. Oggi, dopo tanti anni di studio e di esperimenti pratici mi considero un radiotecnico abbastanza preparato. La domanda che vi pongo è la seguente potete pubblicare lo schema teorico del ricevitore Emerson mod. A7332?

Dovrei riparare questo ricevitore, ma dovrei necessariamente conoscere i valori esatti di taluni componenti.

**MARIO BALDUZZI**  
Venezia

Pubblichiamo lo schema richiestoci, ricordandole che la media frequenza è di 455 Kc/s, e su tale valore lei dovrà tarare il ricevitore dopo averlo riparato.

bobina di sintonia non è provvista di nucleo ferromagnetico, la ricezione della gamma marittima diventa impossibile. Le consigliamo di tentare a sostituire la bobina originale con un'altra dotata di 25 spire di filo di rame smaltato del diametro di 0,7 mm, ricavando una presa intermedia alla 5ª spira. Il diametro dell'avvolgimento dovrà essere di 20 mm e, in questo caso, non occorrerà l'inserimento del nucleo ferromagnetico. In ogni caso sarebbe bene poter disporre di un oscillatore modulato, per rendersi conto della effettiva gamma coperta dal ricevitore. Tenga presente che la ricerca delle emittenti va fatta con la massima cura, in quanto si tratta sempre di emittenti di media e piccola potenza.

Elenchiamo qui di seguito le frequenze di emissione delle principali emittenti costiere italiane adibite al piccolo cabotaggio:

GENOVA	2722 KHz
LIVORNO	2591 KHz
CIVITAVECCHIA	1888 KHz
NAPOLI	2635 KHz
CAGLIARI	2683 KHz
PALERMO	1705 KHz
CROTONE	2663 KHz
BARI	2782 KHz
ANCONA	1746 KHz
VENEZIA	1680 KHz

Sono un vostro assiduo lettore e vorrei sapere se è possibile installare su uno scooter, sprovvisto di batteria, una tromba per auto, funzionante con la tensione continua di 12 V, tenendo presente che l'impianto elettrico dello scooter fornisce la tensione di 6V.

**LUCIANO LEVEROTTO**  
La Spezia

Tenga presente che, pur dovendosi affrontare notevoli difficoltà per elevare la corrente alternata di 6 V a quella di 12 V e, quindi, per raddrizzarla, le trombe per auto assorbono una elevata quantità di corrente, che l'impianto elettrico dello scooter non è in grado di fornire. Inoltre, se non andiamo errati, ci sembra che sia proibito installare trombe per auto sugli scooter, ma di ciò non siamo certi.

Sono un principiante e mi sono interessato al progetto del ricevitore multigamma descritto nel fascicolo di maggio di quest'anno a pagina 353. Su tale argomento desidero porvi alcuni quesiti:

E' possibile usare un trasformatore dotato di avvolgimento secondario a 190 V, inserendo nel circuito una resistenza di valore appropriato?

Il potenziometro R6 deve essere necessariamente di tipo a filo? Utilizzando un potenziometro a grafite in quali inconvenienti potrei incorrere?

**SANDRO GERACI**  
Savona

Il trasformatore in suo possesso può essere utilmente impiegato nel progetto del ricevitore multigamma da lei citato. Occorrerà tuttavia aggiungere una resistenza da 5000 ohm - 3 W tra il terminale positivo del raddrizzatore e il punto di incontro del condensatore C11 con la resistenza R7.

Il potenziometro R6 deve essere necessariamente di tipo a filo; utilizzando un potenziometro a strato di grafite, questo si brucerebbe in pochi istanti, dato l'elevato valore di corrente che lo attraversa.

Ho intenzione di realizzare quanto segue e vorrei avere il vostro parere in proposito.

Realizzando l'oscillofono descritto nel fascicolo di settembre/66 di Tecnica Pratica, vorrei inserire in sostituzione dell'altoparlante una testina di registrazione, allo scopo di registrare su nastro magnetico una informazione istantanea alla chiusura di un contatto;

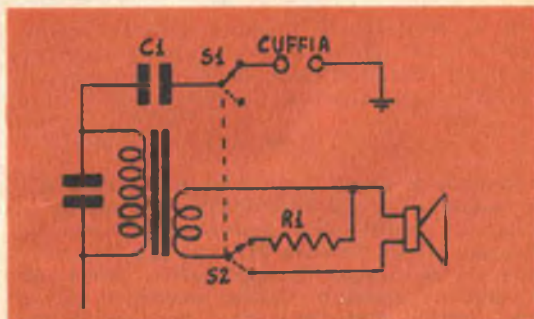
(continua alla pag. seguente)

Sono un vostro lettore, grande appassionato di musica leggera. Alla sera, molto spesso, mi trattengo in casa ad ascoltare i dischi. Il mio riproduttore fonografico è rappresentato da una fonovaligia da me costruita seguendo il vostro progetto pubblicato alle pagine 38 e seguenti del fascicolo di gennaio/63 di Tecnica Pratica. Per non recare disturbo ai miei familiari e ai vicini di casa, vorrei collegare alla fonovaligia una cuffia da 2000 ohm, ma non so come eseguire il collegamento.

Inoltre vorrei utilizzare la fonovaligia in funzione di amplificatore di bassa frequenza, impiegando una capsula piezoelettrica di tipo Geloso 409.

**GIUSEPPE LEONARDI**  
Palermo

Per rendere possibile l'ascolto in cuffia, occorre modificare il circuito seguendo il piccolo schema che pubblichiamo. Il doppio deviatore S1-S2 permette di disinserire l'altoparlante mettendo in funzione la cuffia e la resistenza R1, che ha il valore di 10 ohm - 3 W. Il condensatore C1 è di tipo a carta e il suo valore capacitivo è di 50.000 pF.



ciò, vorrei ottenere la registrazione del segnale su nastro quando si chiude il tasto dell'oscillofono. Per fermare il meccanismo dopo un tempo stabilito faccio conto di utilizzare un nastro a circuito chiuso, che riporti l'informazione precedentemente registrata su una testina di lettura da collegarsi al progetto « Lo comanda il suono », pubblicato nel fascicolo di maggio/66. Non essendo troppo esperto in materia e poiché debbo necessariamente ottenere risultati costanti nel tempo, vi prego di dirmi se operando in questo modo il risultato sarà corretto; in caso contrario vi prego di suggerirmi le eventuali modifiche.

**ALDO ROSSI**  
Napoli

Non è facile poter rispondere alla sua richiesta, in quanto si tratta di una questione essenzialmente pratica. Comunque sappiamo che per registrare segnali su nastro magnetico è necessaria una premagnetizzazione del nastro, senza la quale i segnali risulterebbero distorti in misura eccessiva. Nel suo caso la distorsione non rappresenta un problema di grande importanza, ma rimane poi da vedere se la nota incisa potrà essere sufficiente per azionare il secondo dispositivo.

Se lei è intenzionato ad effettuare l'esperimento, tenga presente che occorre prelevare il segnale dal collettore di TR1 dell'oscillofono, mediante un condensatore da 50.000 pF. La testina va collegata al condensatore e a massa. Per quel che riguarda il secondo progetto, la testina va collegata al circuito in sostituzione del trasformatore T1; è ovvio che oltre al trasformatore T1 Lei dovrà eliminare anche l'altoparlante. Tutto ciò non esclude che altre eventuali modifiche possano rendersi necessarie nel corso della realizzazione.

Desidererei sapere da voi quali inconvenienti possono verificarsi in un registratore fatto funzionare con una tensione di rete diversa da quella prevista. Per tale motivo, infatti, il mio registratore, che è un G-541, ha smesso di funzionare. Ho provato ad alimentarlo il motorino con una pila da 4,5 V e il magneto-fono funziona.

**DE GIORGIO GIUSEPPE**  
Chiaravalle

Se il registratore funziona con l'alimentazione di una pila da 4,5 V, ciò sta a significare che il guasto risiede nel circuito che alimenta il motorino elettrico.

In qualità di vostro abbonato mi permetto di chiedervi alcune delucidazioni in merito al ricevitore multibanda descritto nel fascicolo di aprile/67 di Tecnica Pratica, che ho realizzato già da tempo. A montaggio ultimato sono rimasto alquanto deluso, perchè il ricevitore non ha voluto saperne di funzionare, fat-

ta eccezione per una sola gamma, e cioè la gamma 4, pari a 115-150 MHz; anche su tale gamma, tuttavia, il funzionamento avviene su di una porzione di scala molto limitata e la ricezione è debole. Sulle altre gamme si ode soltanto un forte soffio, accompagnato talvolta da un urlo, e niente di più; mi sembra di aver constatato che l'urlo provenga dal condensatore variabile non opportunamente schermato. Il ricevitore è stato da me realizzato soltanto per l'ascolto in altoparlante, avendo escluso il circuito di cuffia. Non avendo a disposizione una antenna adatta e indipendente, mi sono servito dell'antenna TV del canale D. L'ascolto delle poche emittenti ricevute è peraltro chiaro e indistorto.

**SIRO TREVISAN**  
Vicenza

Da quanto lei ci dice dobbiamo dedurre che non è vero che il ricevitore funziona soltanto su una gamma, perchè se è vero che si ode un forte soffio esso funziona su tutte le gamme. Il soffio rappresenta appunto la caratteristica che contraddistingue la superreazione. Il motivo per cui lei riceve soltanto alcune emittenti è senz'altro da attribuirsi al tipo di antenna utilizzata, la quale è adatta soltanto per le frequenze prossime ai 170 MHz; l'antenna TV, inoltre, è direttiva, cioè consente soltanto la ricezione di segnali provenienti da una precisa direzione. In ogni caso il suo ricevitore dovrebbe essere in grado di captare anche l'audio TV. Le consigliamo tuttavia lo ascolto in cuffia, che è di qualità migliore, specialmente per le emittenti deboli. Tenga presente che lei dovrà senz'altro installare un'antenna di filo di rame, della lunghezza di 10-20 metri, in modo da poter ricevere i segnali provenienti da una zona più vasta ed anche su frequenze diverse.

Vorrei conoscere un sistema efficiente per eliminare i disturbi provocati da un motorino elettrico che un mio vicino di casa ha installato nella sua abitazione.

**TARENCHI GIULIO**  
Perugia

In genere, si consiglia di eliminare i disturbi provocati dai motorini a collettore mediante filtri posti tra la presa di corrente e il ricevitore, ma questo sistema non dà risultati soddisfacenti, in quanto i disturbi non entrano solo dalla rete di alimentazione, ma anche dall'antenna.

Il sistema migliore, è quello di agire direttamente sul motore, collegando in parallelo alle spazzole un condensatore da 0,1 mF 1.500 V. Per ottenere la massima riduzione dei disturbi, si consiglia di effettuare per il condensatore collegamenti brevissimi.

Sono in possesso di un transistor 0C170 e di un 0C171 e vorrei mi inviaste lo schema di



un semplicissimo ricetrasmittitore portatile che impieghi detti transistori e che abbia una portata di almeno 3 chilometri.

**MONTE ALFREDO**  
Udine

Ci spiace deluderla, ma non è possibile ottenere quanto lei si prefigge. Con un radiotelefono a transistori autocostruito è già molto se si riesce ad ottenere una portata di 50 metri. Solo chi dispone di un laboratorio attrezzato per la messa a punto, può sperare di ottenere di più. In ogni caso non si arriva mai a 3 km. Pensi che i migliori radiotelefonni attualmente in commercio che usano un 0C170 oltre a un secondo transistoro di bassa frequenza, arrivano nelle migliori condizioni a circa 800 metri. E si tratta di complessi messi

a punto da tecnici esperti che hanno a disposizione tutti gli strumenti necessari.

**Gradirei ricevere lo schema di un ricevitore per l'ascolto dei programmi radio a modulazione di frequenza e TV, che utilizzi le seguenti valvole: 6BL7 GT, 6V6 GT e 80.**

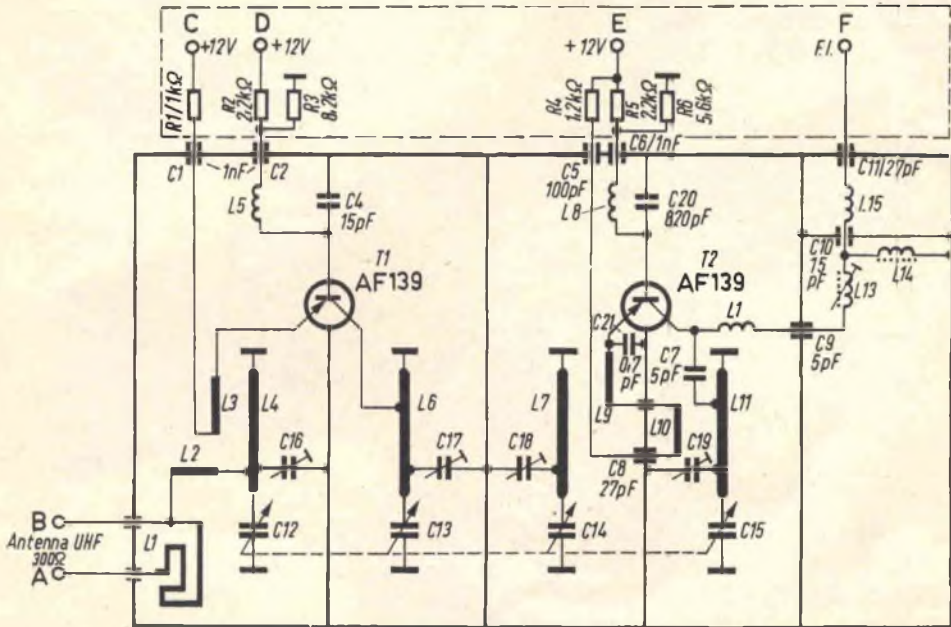
**ALESSANDRO BELMONTE**  
Bergamo

Non è possibile realizzare un ricevitore con le sole valvole in suo possesso. La valvola 6BL7, infatti, alla quale verrebbe affidato il compito di rivelare i segnali in arrivo (circuitto super-reatzione), non è in grado di funzionare a frequenze tanto elevate.

Dovendo riparare il sintonizzatore UHF a transistori tipo 3119.108.5161. della Philips, desidererei veder pubblicato su queste pagine lo schema elettrico del complesso, fornito dell'elenco componenti.

**GIANCARLO SBARDELLI**  
Verona

Dal bollettino tecnico d'informazione della Philips, N. 49 ricaviamo lo schema richiesto e lo pubblichiamo nella convinzione che esso possa interessare molti altri lettori. Riteniamo inutile riportare l'elenco dei componenti, perchè i valori resistivi e capacitivi sono già riportati nello schema in corrispondenza dei vari componenti elettronici.



è il  
grande momento  
del  
**SILVER-STAR**

La scatola di montaggio del ricevitore Silver Star deve essere richiesta a: **TECNICA PRATICA - Servizio Forniture - Via Gluck, 59 - Milano.**

L'ordinazione va fatta inviando anticipatamente l'importo di L. 7.600 a mezzo vaglia, oppure servendosi del nostro c.c.p. n. 3/49018 (non si accettano ordinazioni in contassegno).

*ricevitore a  
7 transistor*

*sensibilità elevata  
autonomia 100 ore  
grande potenza*



**costa solo  
7600 lire**

**SUPERGIOIELLO**  
IN SCATOLA DI MONTAGGIO



# I FASCICOLI ARRETRATI di **tecnica pratica**

**SONO UNA MINIERA  
D'IDEE E DI PROGETTI**

Per ogni richiesta di fascicolo arretrato inviare la somma di L. 300 (comprese spese di spedizione) anticipatamente a mezzo vaglia o C.C.P. 3/49018 intestato a «TECNICA PRATICA», Via Gluck 59, Milano. Ricordiamo però che i fascicoli arretrati dallo aprile 1962 al gennaio 1963 sono TUTTI ESAURITI.

**SONO DISPONIBILI SOLO DAL FEBBRAIO '963 IN AVANTI**



# LO STRUMENTO INDISPENSABILE

**PER GLI APPASSIONATI DI RADIO**

**IN SCATOLA  
DI  
MONTAGGIO**

Misura resistenze, correnti e tensioni. È robusto e preciso, si monta con estrema facilità seguendo le istruzioni e le chiare illustrazioni contenute nell'articolo allegato alla scatola di montaggio.



**20.000 ohm/volt - costa solo 8.500 lire**

La scatola di montaggio del tester, deve essere richiesta a: **SISTEMA A EDIZIONI CERVINIA - MILANO VIA GLUCK, 50** - Le ordinazioni devono essere fatte inviando, anticipatamente, l'importo di L. 8.500 a mezzo vaglia, oppure servendosi del nostro c.c.p. n. 3/49013 (non si accettano ordini in contrassegno).