

# Radiopratica

MENSILE Sped. in Abb. Post. Gruppo III

ANNO VIII - N. 11 - NOVEMBRE 1969 L. 300

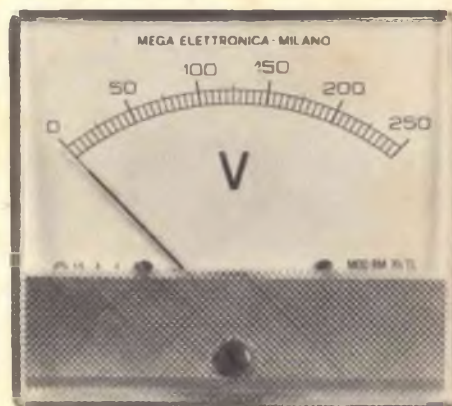
## MINITRASMETTITORE in CW e in FONIA

portata  
50-500 Km

**UN REFLEX  
TASCABILE**



# UNO STRUMENTO A PORTATA DI MANO



## SERIE NORMALE

### MODELLI

BM 55 } a bobina mobile  
BM 70 } per misure c.c.  
EM 55 } elettromagnetici  
EM 70 } per misure  
c.a. e c.c.

| Dimensioni mm. | BM 55<br>EM 55 | BM 70<br>EM 70 | BM55/TL<br>EM55/TL | BM70/TL<br>EM70/TL |
|----------------|----------------|----------------|--------------------|--------------------|
| flangia        | 60<br>70       | 80<br>92       | 60<br>70           | 80<br>90           |
| corpo rotondo  | 55             | 70             | 55                 | 70                 |
| sporg. corpo   | 21             | 21             | 21                 | 23                 |
| sporg. flangia | 15             | 16             | 12                 | 12                 |

## SERIE «TUTTALUCE»

### MODELLI

BM 55/TL } a bobina mobile  
BM 70/TL } per misure c.c.  
EM 55/TL } elettromagnetici  
EM 70/TL } per misure  
c.a. e c.c.

| Portata I.a.          |        | Modelli a bobina mobile<br>per misure c.c. |                   | Modelli elettromagnetici<br>per misure c.a. e c.c. |                   |
|-----------------------|--------|--|-------------------|--|-------------------|
|                       |        | BM 55<br>BM 55/TL                          | BM 70<br>BM 70/TL | EM 55<br>EM 55/TL                                  | EM 70<br>EM 70/TL |
| micro-<br>amperometri | 25 µA  | 6.000                                      | 6.300             | —  | —                 |
|                       | 50 µA  | 5.700                                      | 6.000             | —  | —                 |
|                       | 100 µA | 5.000                                      | 5.300             | —  | —                 |
|                       | 250 µA | 4.700                                      | 5.000             | —  | —                 |
|                       | 500 µA | 4.700                                      | 5.000             | —  | —                 |
| milli-<br>amperometri | 1 mA   | 4.600                                      | 4.900             | —  | —                 |
|                       | 10 mA  | 4.600                                      | 4.900             | —  | —                 |
|                       | 50 mA  | 4.600                                      | 4.900             | —  | —                 |
|                       | 100 mA | 4.600                                      | 4.900             | —  | —                 |
|                       | 500 mA | 4.600                                      | 4.900             | —  | —                 |
| amperometri           | 1 A    | 4.700                                      | 5.000             | 3.200  | 3.400             |
|                       | 2,5 A  | 4.700                                      | 5.000             | 3.200  | 3.400             |
|                       | 5 A    | 4.700                                      | 5.000             | 3.200  | 3.400             |
|                       | 10 A   | 4.700                                      | 5.000             | 3.200  | 3.400             |
|                       | 15 A   | 4.700                                      | 5.000             | 3.200  | 3.400             |
|                       | 25 A   | 4.700                                      | 5.000             | 3.200  | 3.400             |
| voltmetri             | 15 V   | 4.700                                      | 5.000             | 3.400  | 3.600             |
|                       | 30 V   | 4.700                                      | 5.000             | 3.400  | 3.600             |
|                       | 60 V   | 4.700                                      | 5.000             | 3.400  | 3.600             |
|                       | 150 V  | 4.700                                      | 5.000             | 3.400  | 3.600             |
|                       | 300 V  | 4.700                                      | 5.000             | 3.600  | 3.800             |
|                       | 500 V  | 4.700                                      | 5.000             | 3.600  | 3.800             |

**SOVRAPPREZZI:** per portate intermedie L. 500; per doppia portata L. 1.000 ● **CONSEGNA:** Per le portate riferite al presente listino: pronta salvo il venduto. Per portate intermedie ed esecuzioni a doppia portata: gg. 30. ● I prezzi comprendono spedizione e imballo. Per ogni richiesta inviate anticipatamente il relativo importo a mezzo vaglia postale o assegno bancario. Per eventuali spedizioni contrassegno aumento di L. 400 per diritti postali. Nelle richieste indicare sempre il modello e la portata desiderati.



CAMBINI RUSCO

editrice / Radiopratica Milano  
direttore responsabile / Massimo Casolaro  
coordinatore tecnico / Zeffirino De Sanctis  
supervisore elettronico / Ing. Aldo Galletti  
progettazione / p.i. Ennio Rossi  
disegno tecnico / Eugenio Corrado  
fotografie / Vittorio Verri  
consulenza grafica / Giuseppe Casolaro  
direzione amm. pubblicità / Via Zuretti 52 - 20125 Milano  
pubblicità inferiore al 75%

ufficio abbonamenti / telef. 6882448  
ufficio tecnico - Via Zuretti 52 - Milano / telef. 690875  
abbonamento per un anno (12 numeri) / L. 3.900  
estero L. 7.000  
spedizione in abbonamento postale gruppo III  
c.c.p. 3/57180 intestato a Radiopratica - Via Zuretti 52  
20125 Milano  
registrazione Tribunale di Milano del 18-2-67 N. 65  
distribuzione per l'Italia e l'Estero / Messaggerie Italiane  
Via G. Carcano 32 - 20141 Milano  
stampa / Poligrafico G. Colombi S.p.A. - 20016 Pero (MI)



## NOVEMBRE

1969 - Anno VIII - N. 11

UNA COPIA L. 300 - ARR. 350

Tutti i diritti di proprietà letteraria ed artistica riservati - I manoscritti, i disegni e le fotografie, anche se non pubblicati, non si restituiscono.

### *sommario*

|      |                                      |      |  |
|------|--------------------------------------|------|--|
| 964  | L'angolo del principiante            | 1007 | Accoppiamenti fra stadi amplificatori transistorizzati |
| 970  | Un reflex tascabile                  | 1014 | Virtuoso bicanale - Ampl. BF - 12 W                    |
| 975  | Generatore BF da 20 Hz a 200.000 Hz  | 1023 | FM convertitore FM                                     |
| 980  | 2 TR per un RX con circuito trappola | 1029 | Trasformate in sirena la vostra radio                  |
| 986  | Minitrasmettitore in CW              | 1033 | Corso element. di radiotecnica <sup>26*</sup> punt.    |
| 994  | Miscelatore a quattro entrate        | 1044 | Prontuario dei transistor                              |
| 998  | Il convertitore per auto - 25 W      | 1045 | Prontuario delle valvole elettroniche                  |
| 1002 | Voltmetro transistorizzato c.c.      | 1047 | Consulenza tecnica                                     |

RADIOPRATICA



20125 MILANO



Questa rubrica, che rappresenta una novità e un completamento della Rivista, incontrerà certamente i favori di una gran parte dei nostri lettori e, in particolare modo, di coloro che cominciano appena ora a muovere i primi passi nell'affascinante settore della radiotecnica. L'ANGOLO DEL PRINCIPIANTE vuol essere una mano amichevole tesa ai giovanissimi ed anche ai meno giovani, che vogliono evitare un preciso studio programmatico della materia, per apprendere in maniera rapida e in forma piacevole tutti quei rudimenti della radiotecnica che sono assolutamente necessari per realizzare i montaggi, anche i più semplici, che vengono via via presentati, mensilmente, sulla Rivista.

## IL RELE'

Un dispositivo elettromagnetico che tutti debbono conoscere.

**C**hi si avvicina al mondo dell'elettrotecnica, della radio e dell'elettronica, con il proposito di perseguirne lo studio e lo scopo di toccarne le mete più ambite, è già in possesso di una buona dose di entusiasmo e di una attrezzatura sufficiente.

Il banco di lavoro rappresenta, in ogni caso, la base di partenza, quella in cui si ripongono speranze e proponimenti, attrezzi, utensili, e componenti. E tra questi ultimi vi sono le valvole, i transistor, le resistenze, i condensatori e, anche in un solo esemplare, il relè, cioè quel dispositivo elettromagnetico che permette di realizzare una grande quantità di esperimenti e di pratiche applicazioni, talvolta appariscenti e curiose e, altre volte, utili e necessarie.

Il relè è un dispositivo elettromagnetico il cui funzionamento è direttamente collegato con le leggi fondamentali dell'elettromagnetismo, cioè di quel classico fenomeno per il quale le correnti elettriche, di qualunque natura esse siano, generano sempre campi magnetici più o meno intensi. Il suo compito fondamentale consiste nel mettere a disposizione contatti metallici che possono rappre-

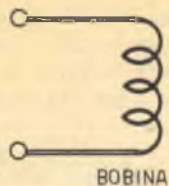
sentare morsetti elettrici liberi oppure collegati tra loro.

E si potrebbe anche dire che questo dispositivo elettromagnetico rappresenti, nella sua espressione più semplice, un interruttore pilotato soltanto con l'invio o l'arresto di una corrente continua o alternata, oppure pulsante. La corrente elettrica percorre un avvolgimento, il quale si riveste di un campo elettromagnetico che, a sua volta, viene raccolto da un nucleo ferromagnetico. Il nucleo diviene l'elettrocalamita di un relè ed attrae verso di sé una lamina metallica mobile che, talvolta, prende il nome di « ancora ». Questo elemento del relè può davvero considerarsi... l'anima del dispositivo, perchè proprio esso provvede direttamente alla chiusura o all'apertura di uno o più collegamenti elettrici.

### Parti componenti

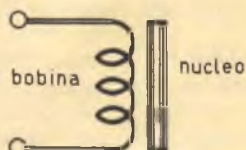
Per poter raggiungere una precisa e completa conoscenza del relè, è necessario scomporre, idealmente, il dispositivo, analizzandone, una per una, le varie parti che lo compongono. La bobina, il cui simbolo teorico è rappre-





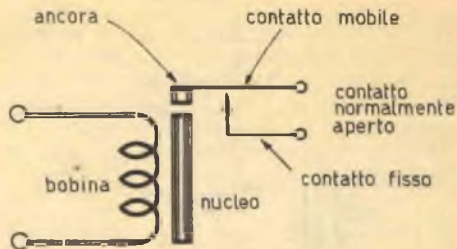
BOBINA

Fig. 1 - Con il simbolo elettrico generico della bobina si vuole anche indicare l'avvolgimento di eccitamento del relè.



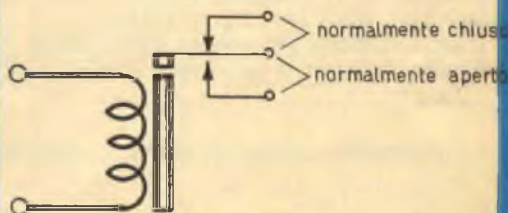
BOBINA CON NUCLEO DI FERRO

Fig. 2 - Le sbarrette longitudinali, disegnate parallelamente al simbolo caratteristico della bobina, stanno ad indicare la presenza del nucleo di ferro.



RELÈ CONTATTO SEMPLICE

Fig. 3 - Con questo simbolo si indica normalmente un relè a contatto semplice. I due terminali a sinistra servono per l'alimentazione della bobina; i due terminali a destra rappresentano i contatti utili per l'applicazione di un eventuale circuito utilizzatore.



RELÈ AD UNO SCAMBIO

Fig. 4 - Simbolo teorico di un relè ad uno scambio.

sentato in figura 1, è composta da un avvolgimento di filo di rame smaltato realizzato in un supporto di cartone. Dentro il supporto di cartone, conosciuto in elettrotecnica con il termine « cartoccio », si introduce il nucleo ferromagnetico, che può essere rappresentato da un pacco lamellare, oppure da un unico blocco di ferro dolce. In figura 2 è rappresentato il simbolo del nucleo ferromagnetico.

In corrispondenza di una delle due estremità del nucleo ferromagnetico si trova l'ancora, che è rappresentata da una porzione di ferro dolce ed è meccanicamente collegata ad un contatto mobile destinato a chiudersi con un contatto fisso. In figura 3 sono simboleggiati i quattro elementi fondamentali del relè fin qui elencati: la bobina, il nucleo, l'ancora e il contatto.

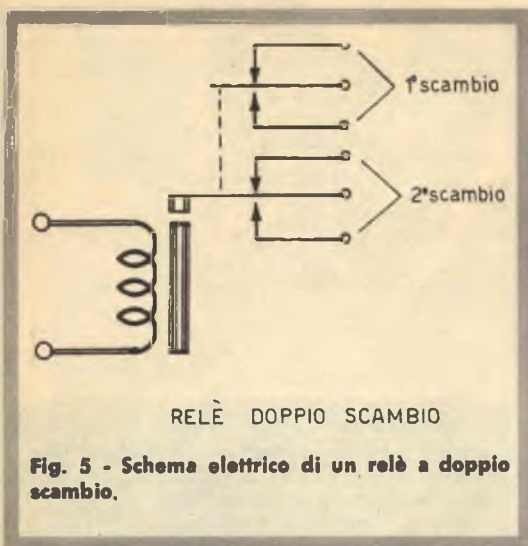
Il tipo di relè simboleggiato in figura 3 è di tipo a scambio semplice; ma in elettrotecnica vengono abbondantemente usati relè a più scambi (figg. 4 e 5) esistono peraltro tipi di relè con una decina di scambi e con due o

tre bobine; esistono tipi di relè a lamine vibranti, che sfruttano l'effetto diapason e per i quali una sola lamina di un gruppo si chiude in corrispondenza della frequenza di eccitazione della bobina.

Prima di introdurre nell'analisi del tipo più classico di relè ad un solo scambio, e prima ancora di interpretarne la realizzazione pratica, vogliamo ritenere utile un rapido richiamo al principio dell'elettromagnetismo che, dopo tutto, rappresenta il fenomeno fisico fondamentale per il funzionamento di ogni tipo di relè.

## Campo elettromagnetico

Ogni conduttore elettrico percorso da corrente si riveste di un campo elettromagneti-



co, cioè attorno al conduttore si creano delle linee di forza magnetiche, del tutto uguali a quelle generate da una calamita o magnete permanente. Queste linee di forza assumono una forma perfettamente circolare.

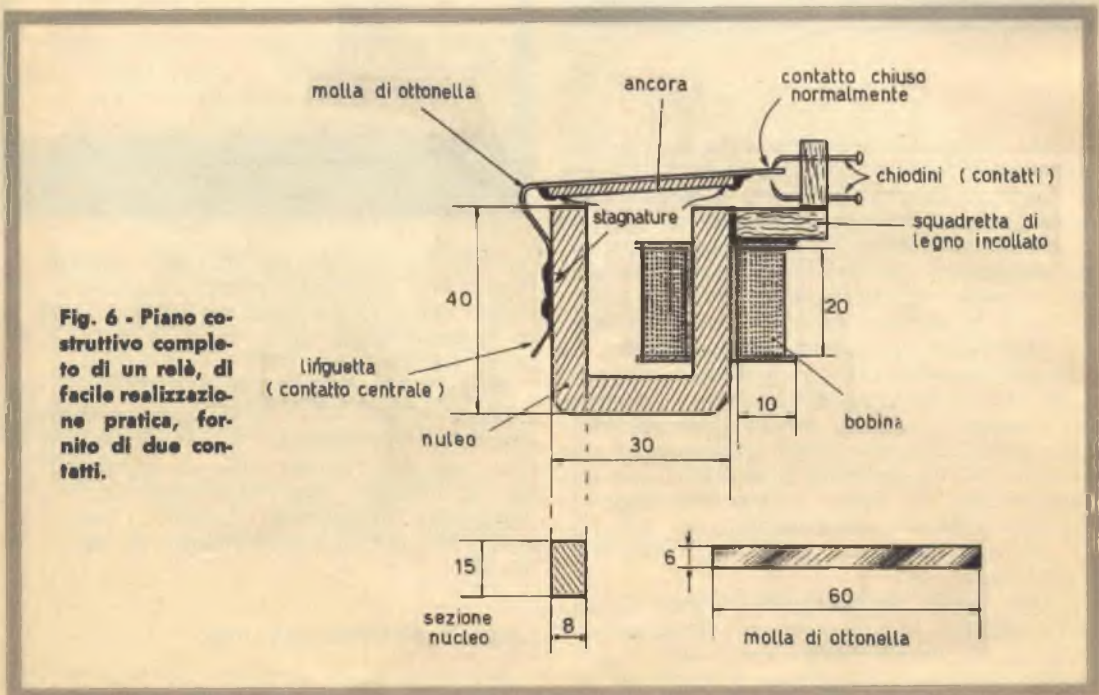
Tale fenomeno può essere chiaramente evidenziato facendo attraversare il filo conduttore

tore al centro di un cartone ricoperto di limatura di ferro; la limatura di ferro si disporrà lungo una serie di cerchi concentrici attorno al filo conduttore; questi cerchi rappresentano le linee di forza magnetiche generate dal passare della corrente lungo il conduttore.

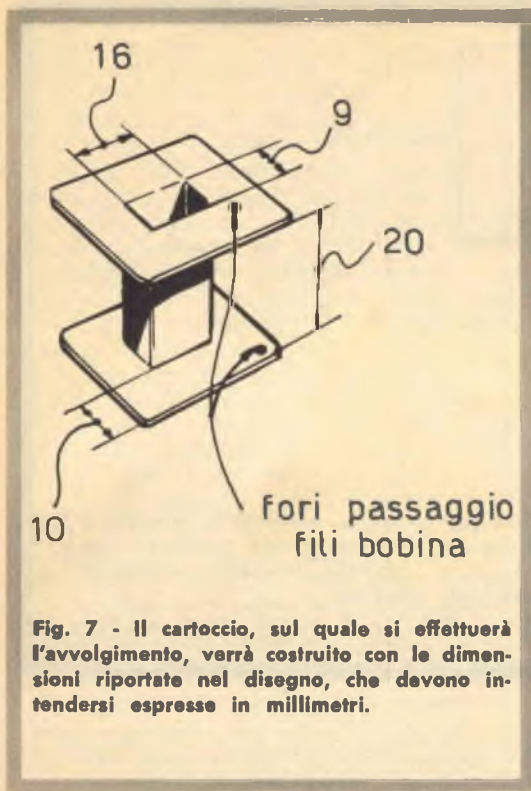
Quanto finora esposto, con particolare riferimento ad una corrente rettilinea, corrisponde ad una proprietà fondamentale e assolutamente generale di tutte le correnti elettriche.

Ogni corrente elettrica si contorna cioè di un campo magnetico, il quale si costituisce assieme alla corrente e scompare quando la corrente si estingue: le linee di forza del campo magnetico sono, in ogni caso, delle linee chiuse attorno alla corrente e la loro forma dipende dalla configurazione geometrica dell'intero circuito che concorre alla produzione del campo.

Come avviene per le linee di forza magnetiche, generate da una calamita, le quali presentano un verso preciso, che è quello che prendendo origine dal polo nord raggiunge il polo sud, anche le linee di forza elettromagnetiche hanno un loro verso, che rimane costante se la corrente che percorre il conduttore conserva sempre lo stesso verso, mentre cambia se ci si trova in presenza di correnti alternate.







**Fig. 7 - Il cartoccio, sul quale si effettuerà l'avvolgimento, verrà costruito con le dimensioni riportate nel disegno, che devono intendersi espresse in millimetri.**

Nel caso della bobina del relè occorre tener conto che i conduttori, cioè le spire di corrente, sono molte, tutte quelle che compongono l'avvolgimento realizzato sul cartoccio. Ognuna di queste spire genera un campo elettromagnetico e tutti questi campi si sommano fra di loro formando un unico campo magnetico risultante che è la somma dei campi singoli generati da ogni spira di corrente.

L'eccitamento del relè avviene quindi inviando corrente elettrica all'avvolgimento e creando, di conseguenza, il campo elettromagnetico.

## Relé ad uno scambio

Per poter realizzare gli esperimenti più elementari con un relè ad un solo scambio, allo scopo di rendersi conto in pratica del comportamento e dell'efficacia di tale componente, occorre munirsi di un relè del tipo a corrente continua, con bobina 6 volt.

Chi volesse addentrarsi ancor più nel vivo dell'argomento, all'acquisto del relè potrà preferire la costruzione diretta dell'elemento, attenendosi ai dati che ora esporremo.

Seguendo il piano costruttivo rappresentato in figura 6 si comincerà col realizzare il nu-

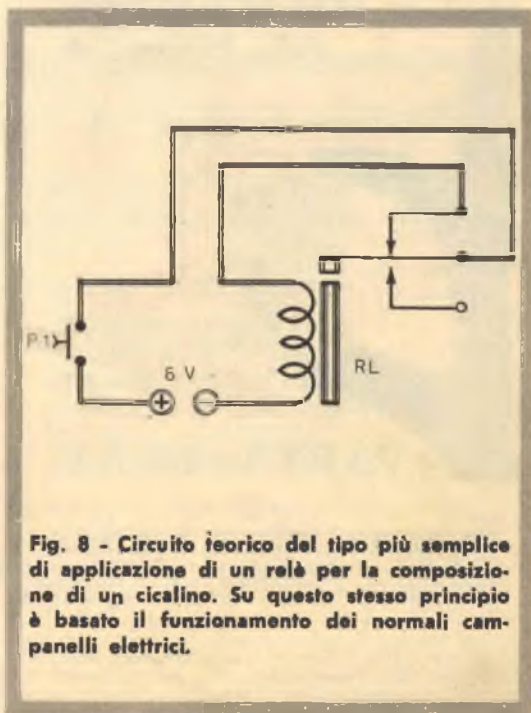
cleo di ferro dolce, rifacendosi ai dati costruttivi espressi in millimetri.

Il secondo elemento che si dovrà approntare è costituito dal cartoccio (figura 7), che è destinato a raccogliere l'avvolgimento; il cartoccio verrà realizzato con cartone duro dello spessore di 1 mm. seguendo i dati costruttivi, espressi in millimetri, riportati in figura 7.

Sul cartoccio si avvolgeranno, il più ordinatamente possibile, 600 spire di filo di rame smaltato del diametro di 0,3 mm. I terminali dell'avvolgimento verranno fatti uscire attraverso due piccoli fori passanti praticati sulle due fiancate del cartoccio. Una volta ultimato l'avvolgimento, questo verrà ricoperto con nastro adesivo. Successivamente il cartoccio con il suo avvolgimento, cioè la bobina del relè, verrà infilata sul nucleo ferromagnetico e fissata a questo per mezzo di collante cellulosico.

Occorre ora provvedere alla costruzione dell'ancora. Per realizzare questo elemento si ricaverà, da una lastra di ferro dolce, un rettangolo delle dimensioni di 30 x 15 x 3 mm.

Per fissare l'ancora al nucleo di ferro dolce si dovrà realizzare una molla di richiamo, servendosi di una strisciolina di ottonella cruda e ripiegandola come indicato in figura 6; in questo modo si otterrà un cardine che manterrà l'ancora in posizione esatta. La molla di richiamo verrà saldata a stagno all'ancora e alla faccia esterna libera del nucleo di ferrite,



**Fig. 8 - Circuito teorico del tipo più semplice di applicazione di un relè per la composizione di un cicalino. Su questo stesso principio è basato il funzionamento dei normali campaneli elettrici.**

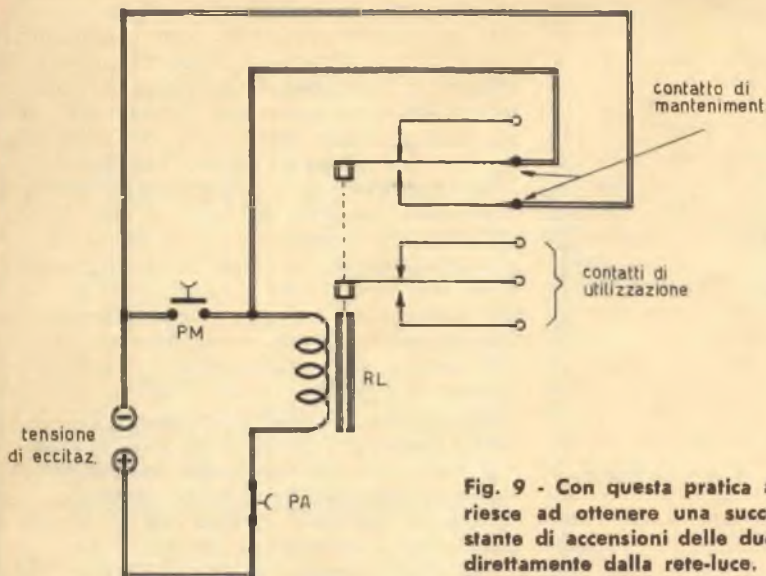


Fig. 9 - Con questa pratica applicazione del relè si riesce ad ottenere una successione continua e costante di accensioni delle due lampadine alimentate direttamente dalla rete-luce.

## ACCUMULATORI ERMETICI AL Ni - Cd



**VARTA-DEAC**

S.p.A.  
**TRAFILERIE e LAMINatoi di METALLI  
MILANO**  
VIA A. DE TOGNI 2 - TEL. 876.946 - 898.442  
TELEX: 32219 TLM

Rappresentante Generale: Ing. GEROLAMO MILO  
MILANO - Via Stoppani 31 - Telefono 27.89.80

ricavando una presa di massa che fungerà da contatto utile per la presa centrale del contatto.

Si tenga presente che la saldatura a stagno sul nucleo di ferro dolce potrà risultare difficoltosa, soprattutto facendo uso di saldatori di bassa potenza. Per riuscire in tale operazione, occorrerà riscaldare in un primo tempo il nucleo di ferro dolce, sottoponendolo per alcuni istanti alla fiamma del gas, avendo cura di non danneggiare la bobina.

L'ancora deve potersi muovere fra due chiodini, infilati in una squadretta di legno, che rappresenteranno i contatti del relè. La squadretta di legno verrà fissata sopra il cartoccio della bobina servendosi di collante celluloso.

Possiamo ora considerare ultimato il lavoro costruttivo, che verrà completato con la regolazione della tensione della molla, per far sì che il relè funzioni a dovere. Questo relè potrà utilmente servire per la realizzazione di alcuni semplici esperimenti elettrici, con lo scopo di introdurre il principiante nella pratica di un componente di notevole importanza.

### Esperimenti

Il più elementare esperimento pratico, che si può realizzare con il relè ad uno scambio, è quello rappresentato in figura 8. Il circuito è quello di un cicalino vibratore. Chiudendo



il circuito, alimentato con la pila a 6 volt, per mezzo del pulsante P1, si invia corrente alla bobina del relè; l'ancora viene attratta dal nucleo ferromagnetico, aprendo il circuito di alimentazione e costringendo automaticamente il circuito di alimentazione a chiudersi di nuovo. Pertanto, mantenendo premuto il pulsante P1, si ottiene una serie continua di chiusure ed aperture del circuito di alimentazione e, conseguentemente, lo sbattimento continuo dell'ancora, che produce il classico suono del cicalino. Su questo stesso principio di funzionamento si basa quello del comune campanello elettrico. In questo secondo caso, in corrispondenza dell'ancora, è applicato un batteggiaio che colpisce una campana metallica.

In figura 9 è presentato un secondo esperimento nel quale si utilizza sempre lo stesso tipo di relè. Questa volta sui terminali utili del relè è collegato un circuito utilizzatore, costituito da due lampadine da 200 watt alimentate dalla rete-luce. Il funzionamento del relè rimane sempre lo stesso allorchè si preme il pulsante P1; i successivi movimenti dell'ancora chiudono e aprono, con continuità, or l'uno or l'altro dei due circuiti di alimentazione delle lampadine.

In figura 10 è rappresentato il terzo esperimento realizzato con un relè con circuito di autoeccitazione; questo circuito trova largo impiego nell'elettrotecnica. Il suo funziona-

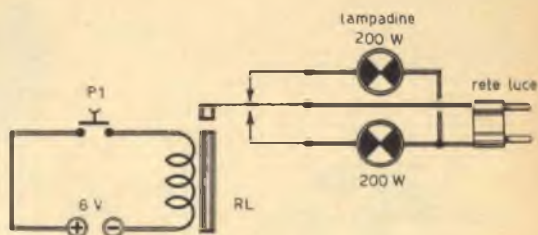


Fig. 10 - Questo esperimento si realizza con un relè in circuito di autoeccitazione. Una pratica applicazione di questo tipo trova largo impiego nel settore dell'elettrotecnica.

mento si interpreta facilmente nel seguente modo: premendo per un momento il pulsante PM, si eccita momentaneamente il relè RL che rimane autoeccitato attraverso un suo contatto e precisamente il « contatto di automantenimento ». Gli altri contatti utili vengono collegati con un normale circuito di utilizzazione. Per raggiungere l'arresto dell'intero circuito è sufficiente premere il pulsante PA, che apre il circuito di eccitazione del relè.

## LE INDUSTRIE ANGLO-AMERICANE IN ITALIA VI ASSICURANO UN AVVENIRE BRILLANTE...

c'è un posto da INGEGNERE anche per Voi  
Corsi POLITECNICI INGLESI Vi permetteranno di studiare a casa Vostra e di conseguire tramite esami, Diplomi e Lauree.

INGEGNERE regolarmente iscritto nell'Ordine Britannico.

- |                                  |                             |
|----------------------------------|-----------------------------|
| una CARRIERA splendida           | - ingegneria CIVILE         |
| un TITOLO ambito                 | - ingegneria MECCANICA      |
| un FUTURO ricco di soddisfazioni | - ingegneria Elettrotecnica |
|                                  | - ingegneria INDUSTRIALE    |
|                                  | - ingegneria Radiotecnica   |
|                                  | - ingegneria ELETTRONICA    |

Informazioni e consigli senza impegno - scriveteci oggi stesso.



**BRITISH INST. OF ENGINEERING TECHN.**  
Italian Division - 10125 Torino - Via Giurla 4/T



Sede Centrale Londra - Delegazioni in tutto il mondo.



# UN REFLEX TASCABILE

**P**oche ore di lavoro e una minima spesa sono necessarie per la realizzazione di questo ricevitore tascabile, a 3 transistor, adatto per l'ascolto individuale in cuffia con possibilità di trasformare l'ascolto attraverso un altoparlante.

Ovviamente, data la semplicità del circuito, non è possibile con questo apparecchio l'ascolto di emittenti deboli o lontane, perchè esso è stato appositamente concepito per captare i segnali radio delle emittenti locali e, soltanto con l'ausilio di una buona antenna, di quelle più lontane e meno potenti.

Le caratteristiche tecniche dell'apparecchio si possono riassumere brevemente ricordando che esso è realizzato in un contenitore di plastica di ingombro molto ridotto, che il consumo minimo di corrente non raggiunge i 20 mA, che l'antenna ricevente, incorporata, è rappresentata da un avvolgimento su nucleo di ferrite. L'alimentazione è ottenuta con una

sola pila da 9 V, mentre l'ascolto può essere realizzato anche con un auricolare di tipo piezoelettrico ad alta impedenza. Con la cuffia da 2000 ohm l'ascolto è più agevole, ma il consumo di energia aumenta, sia pure di poco. Il circuito è di tipo reflex e i 3 transistor sono di tipo normale, facilmente reperibili in commercio, perchè si tratta dei comunissimi OC45-OC71-OC71.

## Esame del circuito

Il principio di funzionamento di un ricevitore a circuito reflex riguarda gli stadi di entrata, di amplificazione di alta frequenza, di rivelazione e, parzialmente, quelli di bassa frequenza. In altre parole si può dire che il circuito reflex interessa la prima parte del ricevitore radio, mentre i circuiti di amplificazione di bassa frequenza sono assolutamente normali e di tipo classico. Ma andiamo per



ordine, e cominciamo appunto con l'analisi del circuito di entrata di questo semplice ricevitore a 3 transistor, rifacendoci allo schema elettrico rappresentato in figura 1.

I segnali radio, captati dall'antenna, raggiungono il circuito di sintonia attraverso il condensatore C1. Il circuito di sintonia è composto dal condensatore variabile C2 e dall'avvolgimento L1. Il condensatore C2 è di tipo miniaturizzato, allo scopo di contenere le dimensioni dell'apparecchio entro misure accettabili per un ricevitore portatile e tascabile. Ovviamente la resa del ricevitore risulterà alquanto superiore ricorrendo all'uso di un normale condensatore variabile ad aria, ad una sola sezione, della capacità di 500 pF.

Nel circuito di sintonia vengono intrappolati e sintonizzati i segnali radio, in modo che uno solo di essi, in corrispondenza della sintonizzazione variabile C2, possa trasmigrare nell'avvolgimento secondario L2, secondo il principio della induzione elettromagnetica.

Il segnale radio sintonizzato, la cui tensione è presente sui terminali dell'avvolgimento L2, viene applicato alla base del transistor TR1. In questo caso il transistor funge da amplificatore dei segnali di alta frequenza e questi segnali sono presenti sul collettore; all'uscita di TR1 sono presenti 2 possibili vie di scorrimento dei segnali amplificati: quella rappresentata dall'impedenza di alta frequenza L3 e quella del condensatore C4. Ma il segnale di alta frequenza incontra una via

## COMPONENTI

### CONDENSATORI

|      |                                      |
|------|--------------------------------------|
| C1 = | 30 pF                                |
| C2 = | 500 pF (variabile)                   |
| C3 = | 50.000 pF                            |
| C4 = | 100.000 pF                           |
| C5 = | 10 $\mu$ F - 12 VI. (elettrolitico)  |
| C6 = | 100.000 pF                           |
| C7 = | 3,2 $\mu$ F - 12 VI. (elettrolitico) |
| C8 = | 500 $\mu$ F - 10 VI. (elettrolitico) |

### RESISTENZE

|      |             |
|------|-------------|
| R1 = | 680.000 ohm |
| R2 = | 15.000 ohm  |
| R3 = | 4.700 ohm   |
| R4 = | 390.000 ohm |
| R5 = | 1.500 ohm   |
| R6 = | 100.000 ohm |

### VARIE

|          |                                       |
|----------|---------------------------------------|
| TR1 =    | OC45                                  |
| TR2 =    | OC71                                  |
| TR3 =    | OC71                                  |
| L1-L2 =  | bobina sintonia (vedi testo)          |
| L3 =     | impedenza AF (vedi testo)             |
| DG1 =    | diodo al germanio (di qualunque tipo) |
| Pila =   | 9 V                                   |
| S1 =     | interrutt. a slitta                   |
| Cuffia = | 2.000 ohm                             |

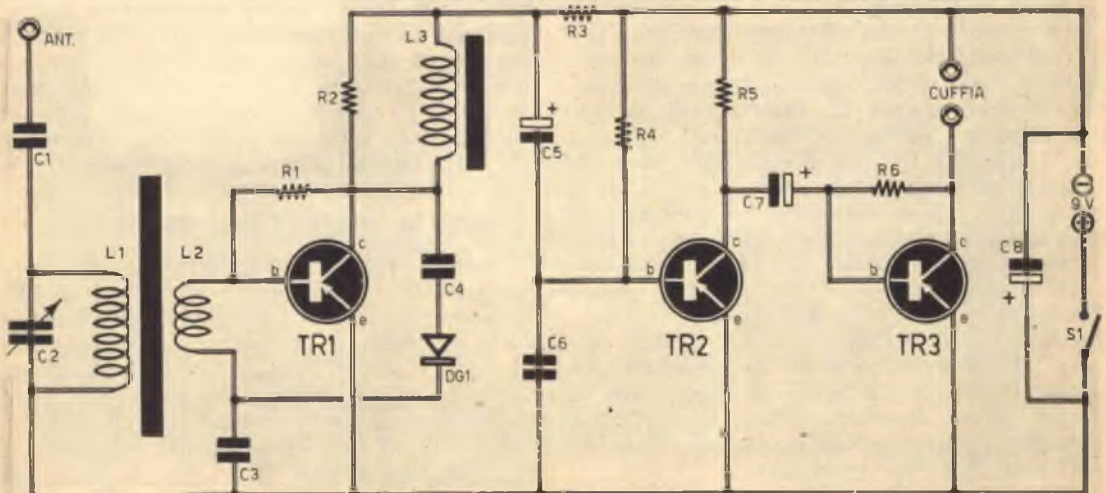


Fig. 1 - Schema elettrico del ricevitore transistorizzato a circuito reflex, adatto per l'ascolto in cuffia.

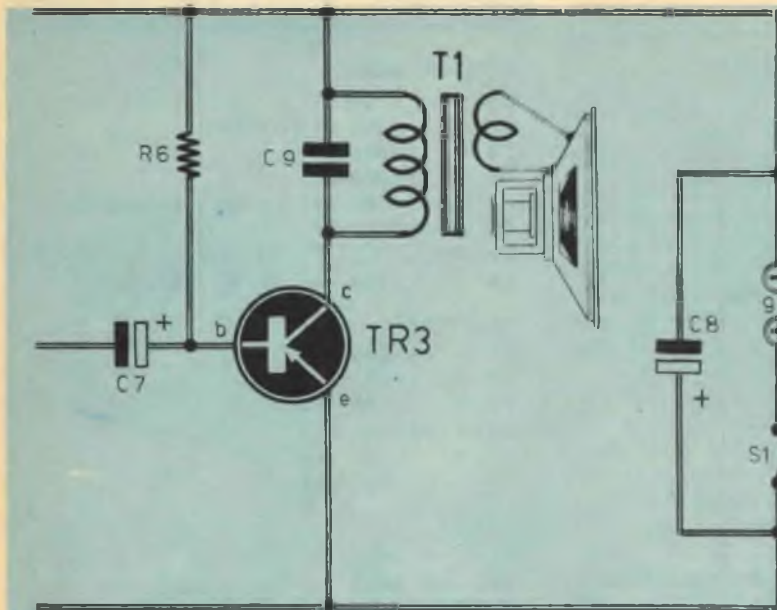


Fig. 2 - Variante allo schema di fig. 1 per l'ascolto in altoparlante. La resistenza R6 dovrà avere un valore compreso fra i 50.000 e i 75.000 ohm. Il condensatore C9 ha il valore di 5.000 pF, mentre il trasformatore d'uscita T1 deve avere un'impedenza primaria di 3.000 ohm e una potenza di 1 watt. Per l'ascolto in altoparlante si dovrà montare, per TR3, un transistor di tipo OC72.

di sbarramento nell'impedenza L3, mentre può fluire agevolmente attraverso il condensatore C4.

A valle di C4 è presente il diodo al germanio DG1, che permette il passaggio delle sole semionde di uno stesso nome del segnale di alta frequenza amplificato; attraverso il diodo DG1, dunque, si sviluppa, in parte, il processo di rivelazione.

La porzione di alta frequenza, contenuta nelle semionde del segnale che hanno attraversato il diodo, viene fugata a massa per mezzo del condensatore C3. Questa volta, quindi, sui terminali dell'avvolgimento L2, è presente la tensione del segnale rivelato, cioè del segnale di bassa frequenza, e questa volta il transistor TR1 si comporta da amplificatore di bassa frequenza, perchè il segnale viene nuovamente presentato alla sua base. In ciò consiste il principio del circuito reflex, chiamato anche circuito riflesso, per il quale uno stesso stadio viene sottoposto a due distinti processi di amplificazione di un medesimo segnale radio. Concludendo possiamo dire a questo punto che sul collettore di TR1 sono presenti i segnali di alta frequenza e quelli di bassa frequenza amplificati.

Mentre i segnali di alta frequenza attraversano il condensatore C4, quelli di bassa frequenza attraversano l'impedenza L3 e vengono applicati, tramite il condensatore elettrolitico di accoppiamento C5, alla base del pri-

mo transistor amplificatore di bassa frequenza TR2. Al condensatore C6 è affidato il compito di fugare, a massa, ulteriori eventuali tracce di segnali di alta frequenza.

Il terzo stadio amplificatore BF è pilotato dal transistor TR3, che è perfettamente identico al transistor TR2. L'accoppiamento tra i due stadi è ottenuto per mezzo del condensatore elettrolitico C7. Sul collettore di TR3 è applicata la cuffia telefonica, da 2.000 ohm di impedenza. La cuffia funge contemporaneamente da trasduttore acustico e da elemento di carico di collettore del transistor TR3. Il condensatore elettrolitico C8 cortocircuita la pila di alimentazione alle alte frequenze.

### Ascolto in altoparlante

Per chi volesse trasformare il ricevitore rappresentato in figura 1 e adatto per l'ascolto in cuffia, in un circuito adatto per l'ascolto in altoparlante, occorrerà rifarsi al circuito elettrico riportato in figura 2. In questo caso si rende necessario l'uso di un condensatore variabile ad aria di tipo normale e di un transistor TR3 di tipo OC72, mentre per l'ascolto in cuffia il transistor TR3 è di tipo OC71. Anche la resistenza di polarizzazione di base R6 assume, in questo caso, un valore diverso da quello necessario per il precedente circuito; essa, infatti, dovrà avere un valore compreso fra i 50.000 e i 75.000 ohm.



Ma queste poche varianti non sono ancora sufficienti per l'ascolto in altoparlante. Infatti, per aumentare la potenza di ricezione, in questo caso è assolutamente necessario ricorrere all'installazione ed all'uso di un'ottima antenna, a meno che il ricevitore radio non sia destinato a funzionare in prossimità della emittente locale.

I condensatori elettrolitici C7 e C8 sono identici, per valore e qualità, a quelli necessari per realizzazione del circuito di figura 1.

Il condensatore C9 ha il valore di 5.000 pF, mentre il trasformatore d'uscita ha un'impedenza di 3.000 ohm (avvolgimento primario) e una potenza di 1 W. L'impedenza dell'avvolgimento secondario dovrà essere pari a quella della bobina mobile dell'altoparlante adottato.

### Costruzione delle bobine

Le bobine di sintonia L1-L2 e l'impedenza di alta frequenza L3 dovranno essere costruite direttamente dal lettore, perchè esse non vengono vendute in commercio già bell'e pronte.

Per la bobina di sintonia occorrerà fornirsi di un nucleo di ferrite, di forma cilindrica e di dimensioni 8 x 160 mm. Ad una delle due estremità del nucleo di ferrite si comporrà l'avvolgimento L1; per esso occorreranno 55 spire compatte di filo di rame smaltato del diametro di 0,3 mm.; i terminali di questo

avvolgimento potranno essere fissati con due pezzetti di nastro adesivo. Per l'avvolgimento L2, che dovrà risultare scorrevole lungo l'asse della ferrite, con lo scopo di agevolare il procedimento di taratura del ricevitore radio, occorreranno 7 spire dello stesso tipo di filo. L'avvolgimento L2 va effettuato su un cilindretto di cartone o di carta rigida, avvolto sulla ferrite in modo da permettere un certo gioco di scorrimento. Le 7 spire di filo di rame smaltato, del diametro di 0,3 mm., che compongono l'avvolgimento della bobina L2, dovranno risultare compatte.

Una volta composta l'antenna di ferrite, questa verrà fissata al contenitore del ricevitore radio servendosi di due gommini passanti, stretti sulla ferrite per mezzo di un filo di rame del diametro di 1 mm. Non si può invece ricorrere all'uso di anelli o fascette metalliche, in veste di supporti della ferrite, perchè questi rappresenterebbero delle spire in cortocircuito e comprometterebbero il preciso funzionamento del ricevitore.

Anche l'impedenza di alta frequenza L3 verrà costruita dal lettore seguendo i disegni esplicativi riportati in fig. 4. Per l'impedenza A-F ci si servirà di uno spezzone di ferrite, di forma cilindrica e di diametro 8 mm. La lunghezza di questo tratto di ferrite dovrà aggirarsi intorno ai 50 mm. Le spire che compongono l'avvolgimento dovranno risultare in numero di 100. Il filo sarà dello stesso tipo di quello usato per l'antenna di ferrite, cioè da

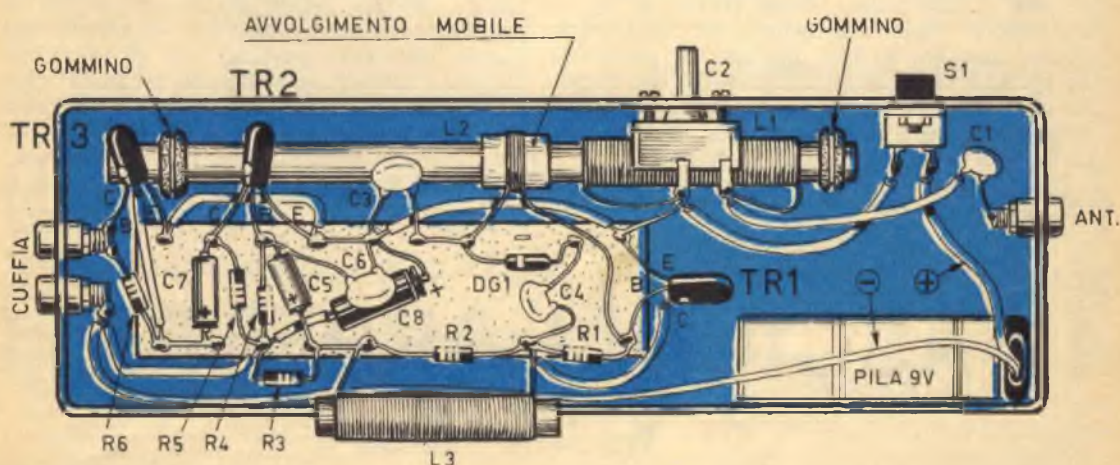
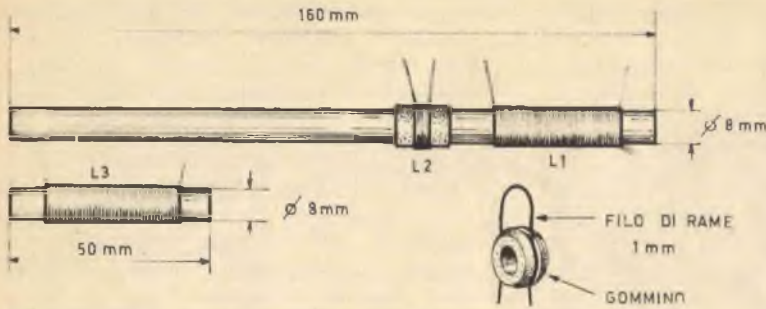


Fig. 3 - Piano di cablaggio del ricevitore interamante composto in un contenitore di materiale isolante.



**Fig. 4 - Disegno esplicativo e dati costruttivi necessari per la realizzazione dell'antenna di ferrite L1-L2 e dell'impedenza di alta frequenza L3. Il fissaggio della bobina L1-L2 al contenitore è ottenuto per mezzo di due gommini passanti.**

0,3 mm. di diametro e le spire stesse dovranno risultare compatte. Per questo tipo di avvolgimento occorrerà interporre fra le spire e la ferrite uno strato di carta isolante; ma sarà meglio realizzare dapprima questo avvolgimento su uno spezzone di tubo di cartone bachelizzato o polistirolo, con diametro interno di 8 mm., introducendo poi in esso lo spezzone di ferrite della lunghezza di 50 mm.

### Montaggio

Il piano di cablaggio del ricevitore a circuito reflex è rappresentato in fig. 3. Il contenitore deve essere di materiale isolante, in modo da non creare alcun ostacolo di natura elettromagnetica alle onde radio, che devono investire l'antenna di ferrite. Il contenitore metallico potrà essere adottato soltanto nel caso in cui si faccia impiego di un'ottima installazione di antenna.

Come si nota nello schema pratico di fig. 3, una buona parte dei componenti elettronici risulta montata su una piastrina di bachelite di forma rettangolare, munita di ancoraggi lungo i lati maggiori del rettangolo. Questo sistema permette di raggiungere una realizzazione di montaggio rigido e compatto.

La pila da 9 V dovrà essere sistemata in una posizione assai agevole per il ricambio e

dovrà essere inserita nel circuito per mezzo dell'apposita presa polarizzata.

### Messa a punto

La messa a punto di questo ricevitore è altrettanto semplice. Infatti, l'unica operazione da fare consiste nel regolare la posizione della bobina L2 lungo l'asse della ferrite, in modo da individuare, per successivi tentativi, quella posizione in cui il volume sonoro del ricevitore è massimo. Una volta trovata questa posizione, si potranno aggiungere alcune gocce di cera fusa sul tubetto di cartone L2, in modo da irrigidirlo sulla ferrite.

Per mettere in funzione il ricevitore basterà agire sull'interruttore S1 e ruotare lentamente il perno del condensatore variabile C2, sino ad individuare l'esatta posizione della emittente locale.

Coloro che non volessero badare a spese potranno esaltare ancor più le prestazioni di questo ricevitore, aggiungendo al circuito un quarto transistor amplificatore di bassa frequenza e un potenziometro in grado di regolare il volume sonoro. L'inserimento del quarto transistor si renderà necessario per chi volesse far funzionare il ricevitore in altoparlante, con la pretesa di captare molte altre emittenti oltre a quelle locali.

# I FASCICOLI ARRETRATI di Radiopratica sono una miniera di progetti





---

# GENERATORE B. F.

---

# DA 20 Hz A 200.000 Hz

---

**E' utile nel laboratorio dilettantistico ed è indispensabile in quello professionale.**

---

**A**pparato indispensabile in ogni laboratorio, il generatore di bassa frequenza viene, durante l'esercizio professionale o dilettantistico, lo strumento di misura cui si ricorre più spesso e del quale ci si serve in molte occasioni. Esso è di grande utilità, perchè permette tutta una serie di interventi negli apparati amplificatori di bassa frequenza. Prima di tutto esso serve per controllare il funzionamento degli amplificatori B.F. e, poi, per verificarne il responso di frequenza. Ma serve ancora per il controllo degli amplificatori stereofonici, per il bilanciamento dei due canali amplificatori e per il controllo dell'uguaglianza delle gamme di frequenza riprodotte dalle due colonne sonore.

Al generatore di bassa frequenza, peraltro, si deve attribuire un'altra qualità: quella del minimo impiego di mezzi per la sua costruzione, tenendo conto anche che la messa a

punto del circuito non richiede alcuna particolare e difficile operazione.

Anche la costruzione dell'apparecchio, in virtù della transistorizzazione, può essere condotta a termine in breve tempo.

### **Caratteristiche tecniche**

Il progetto qui presentato e descritto, pur presentandosi in una veste alquanto semplice, è in grado di offrire un gran numero di prestazioni, tante da poterlo paragonare ad un generatore professionale di alto costo.

La caratteristica principale di questo apparecchio è quella di essere in grado di erogare la tensione massima, disponibile sui terminali dell'attenuatore, di 1 volt, mentre il tasso di distorsione dei segnali forniti dall'apparecchio permane al di sotto dello 0,5% fra 100 Hz e 50.000 Hz; soltanto sui valori estremi della

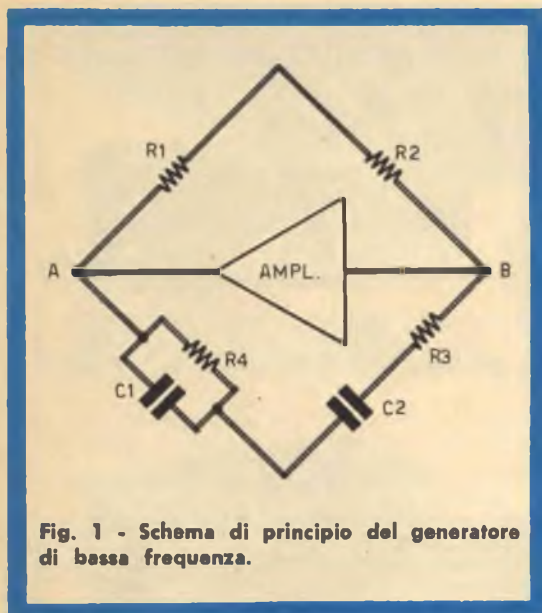


Fig. 1 - Schema di principio del generatore di bassa frequenza.

sentazione dello schema di principio del generatore rappresentato in figura 1. In questo schema, nel quale è sintetizzato l'intero funzionamento del generatore di bassa frequenza, si può notare il classico circuito del ponte di Wien.

In un tale circuito la frequenza di risonanza dei diversi componenti R-C è data dalla formula seguente:

$$f = \frac{1}{2\pi} \sqrt{R4 \times C1 \times R3 \times C2}$$

E poichè in pratica  $R3 = R4$  e  $C1 = C2$ , la formula ora citata può assumere la seguente espressione:

$$f = \frac{1}{2\pi} \times C \times R$$

Il valore della frequenza, determinato per mezzo delle formule ora citate, corrisponde in pratica a quello che si ottiene all'uscita del circuito sotto l'azione del circuito amplificatore collegato fra i punti A - B del ponte di Wien.

### Circuito dell'amplificatore

Il circuito completo dell'amplificatore è rappresentato in figura 2. Come si nota, esso è pilotato dai due transistor TR1 e TR2; l'uscita del secondo transistor è collegata con l'entrata del primo transistor.

Tenuto conto del circuito adottato, il complesso entra in oscillazione su una frequenza che è determinata da R6 - C2 e da R8 - C3. Pertanto, intervenendo sui valori di questi com-

gamma di frequenze il tasso di distorsione si avvicina all'1%.

L'estensione della gamma di frequenze, generate dall'apparecchio, risulta suddivisa in quattro sottogamme, in virtù del commutatore multiplo S1a-S1b. Esse sono:

- 1) da 20 a 200 Hz
- 2) da 200 a 2.000 Hz
- 3) da 2.000 a 20.000 Hz
- 4) da 20.000 a 200.000 Hz

La commutazione di gamma è ottenibile per mezzo di una rete capacitiva e da una resistiva; i condensatori compresi fra C1 e C8 sono condensatori fissi, ma l'accordo per ciascuna gamma di frequenza è ottenuto per mezzo del potenziometro doppio R2 - R4 che è in grado di proporzionare una gamma di frequenza molto più ampia di quella di un condensatore variabile doppio; il potenziometro R2 - R4 rappresenta inoltre un comando di dimensioni molto più piccole di quelle di un normale condensatore variabile. Un ulteriore vantaggio, presentato dal potenziometro doppio, è quello della schermatura; mentre per il condensatore variabile, infatti, si deve usare un sistema di schermatura preciso, per il potenziometro non è necessaria alcuna schermatura.

### Schema di principio

Senza ricorrere ad una descrizione particolareggiata del generatore di bassa frequenza, vediamo ora di interpretare il progetto nei suoi punti essenziali, cominciando con la pre-

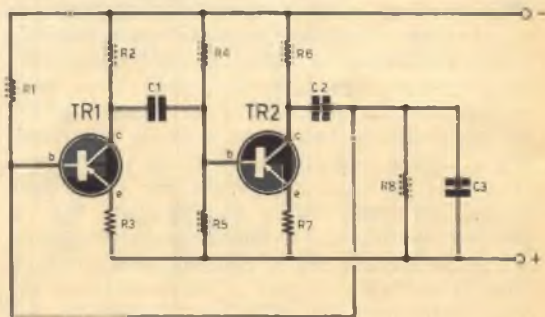


Fig. 2 - L'amplificatore fa impiego di due transistor; l'uscita di TR2 è collegata con l'entrata di TR1.



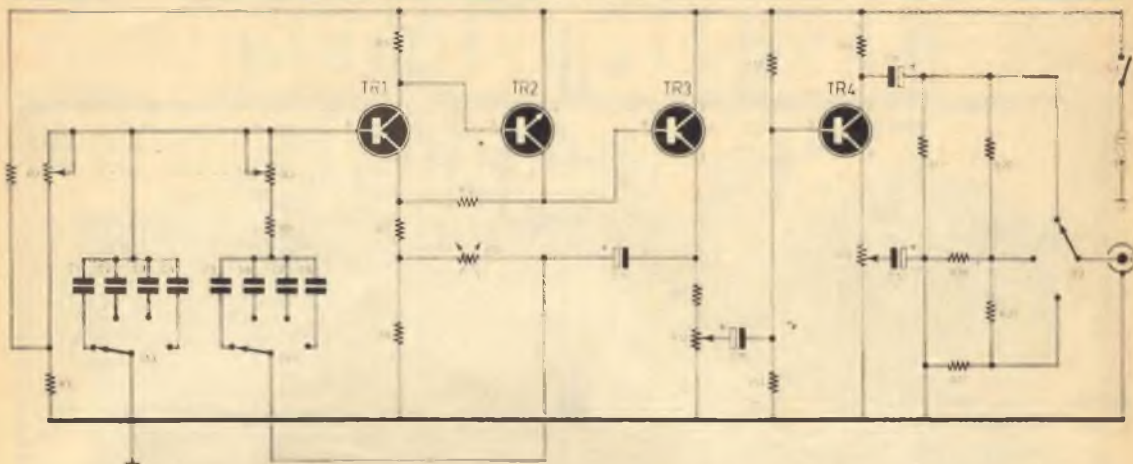


Fig. 3 - Schema di insieme del generatore di bassa frequenza. La stabilizzazione in ampiezza dei segnali di uscita è ottenuta per mezzo di un termistore da 1.500 ohm 25 °C.

## COMPONENTI

### CONDENSATORI

|       |         |                          |
|-------|---------|--------------------------|
| C1 =  | 1       | μF                       |
| C2 =  | 100.000 | pF                       |
| C3 =  | 10.000  | pF                       |
| C4 =  | 1.000   | pF                       |
| C5 =  | 1       | μF                       |
| C6 =  | 100.000 | pF                       |
| C7 =  | 10.000  | pF                       |
| C8 =  | 1.000   | pF                       |
| C9 =  | 500     | μF - 6 V (elettrolitico) |
| C10 = | 100     | μF - 6 V (elettrolitico) |
| C11 = | 100     | μF - 6 V (elettrolitico) |
| C12 = | 50      | μF - 6 V (elettrolitico) |

### RESISTENZE

|      |        |     |
|------|--------|-----|
| R1 = | 6.800  | ohm |
| R2 = | 10.000 | ohm |
| R3 = | 820    | ohm |
| R4 = | 10.000 | ohm |

|       |                                |     |
|-------|--------------------------------|-----|
| R5 =  | 680                            | ohm |
| R6 =  | 1.500                          | ohm |
| R7 =  | 1.200                          | ohm |
| R8 =  | 100                            | ohm |
| R9 =  | 6.800                          | ohm |
| R10 = | termistore (1.500 ohm - 25° C) |     |
| R11 = | 390                            | ohm |
| R12 = | 100                            | ohm |
| R13 = | 39.000                         | ohm |
| R14 = | 10.000                         | ohm |
| R15 = | 2.700                          | ohm |
| R16 = | 1.000                          | ohm |
| R17 = | 4.400                          | ohm |
| R18 = | 2.200                          | ohm |
| R19 = | 2.000                          | ohm |
| R20 = | 18.000                         | ohm |
| R21 = | 18.000                         | ohm |

### TRANSISTOR

|       |       |
|-------|-------|
| TR1 = | OC45  |
| TR2 = | OC140 |
| TR3 = | OC45  |
| TR4 = | OC71  |

ponenti, è possibile far funzionare il circuito su diversi valori di frequenza. Ciò è stato realmente ottenuto nel circuito di figura 3, nel quale i componenti R6 - C2 - R8 - C3 sono stati sostituiti con il potenziometro doppio R2 - R4 e con i condensatori C1 - C2 - C3 - C4 - C5 - C6 - C7 - C8, che vengono selezionati per mezzo del commutatore multiplo S1a - S1b.

Nello schema elettrico di figura 3 ritroviamo i transistor TR1 e TR2 dello schema teorico di figura 2; ma questi sono completati per mezzo di altri due transistor dei quali il primo, che nel nostro caso è indicato con la sigla TR2, è montato in circuito di accoppiamento, mentre il secondo, indicato con la sigla TR4, funge da « tampone » fra i circuiti

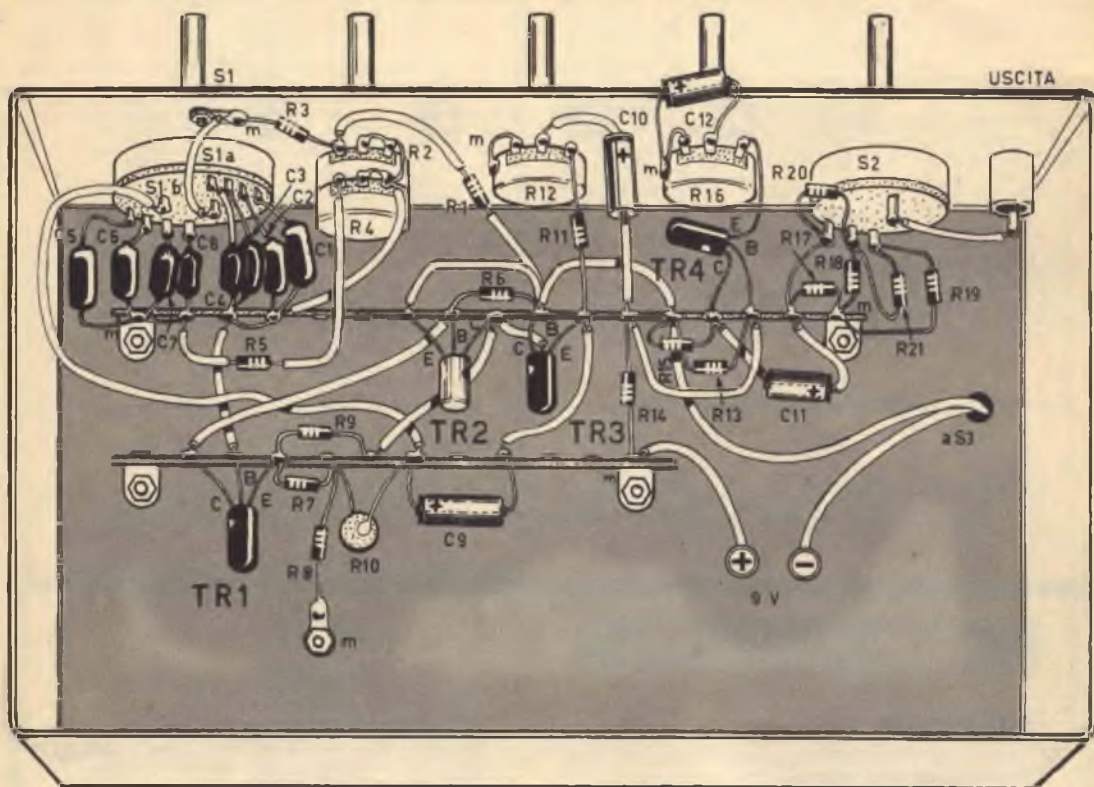


Fig. 4 - Piano di cablaggio, rappresentato nella parte di sotto del telaio metallico, del generatore di bassa frequenza.

dell'oscillatore e la boccola di uscita del circuito.

I potenziometri adottati nel circuito sono di tipo a variazione logaritmica; fa eccezione il potenziometro doppio R2 - R4, del valore di  $10.000 + 10.000$  ohm, che è di tipo a variazione lineare.

## Il termistore

Nello schema elettrico di figura 3 si nota la presenza del termistore R10, la cui funzione è quella di regolarizzare l'ampiezza dei segnali forniti e di permettere la stabilità del circuito fino al limite della reazione; è questa una condizione essenziale per ottenere una sinusoide a basso tasso di distorsione. Il termistore R10 ha una resistenza di 1.500 ohm alla temperatura ambiente di 25°C.

Ma che cos'è un termistore? Per coloro che ancora non lo sapessero sentiamo il dovere di presentare una breve esposizione di tale argomento.

I termistori, citati con la sigla NTC, sono elementi resistivi dotati della particolarità di presentare un elevato coefficiente di temperatura negativo; in pratica, coll'aumentare della temperatura diminuisce notevolmente il valore della resistenza ohmmica.

I termistori sono componenti elettronici costituiti da una miscela di ossidi metallici, trattati chimicamente in modo da presentare proprietà semiconduttrici; gli ossidi metallici vengono pressati unitamente ad una sostanza plastica e sinterizzati ad alta temperatura.

Il valore nominale della resistenza viene normalmente valutato alla temperatura di 25°C.

Per le loro caratteristiche i termistori NTC vengono utilizzati in numerose applicazioni: per la misura e la regolazione della temperatura, per la misura del flusso di gas, per la compensazione del coefficiente di temperatura di bobine e avvolgimenti, per la temporizzazione dei relè, per la compensazione di circuiti transistorizzati, ecc.



# REALIZZATE VOI STESSI I CIRCUITI STAMPATI

## KIT CS88 PER LA COSTRUZIONE DI CIRCUITI STAMPATI



### ELENCO COMPONENTI

- n. 1 lastra laminato XXXPC - rame da mm. 80 x 240 (Art. PR1)
- n. 1 lastra laminato XXXPC - rame da mm. 125 x 75 (Art. PR2)
- n. 1 lastra laminato XXXPC - rame da mm. 125 x 120 (Art. PR3)
- n. 1 lastra laminato XXXPC - rame da mm. 120 x 240 (Art. PR4)
- n. 1.000 c.c. (Kg. 1,5) soluzione per incisione
- n. 50 c.c. inchiostro autosaldante
- n. 1 vaschetta plastica di tipo fotografico da mm. 150 x 250
- n. 1 pennino da normografo
- n. 1 cannucchia per detto
- n. 1 istruzioni dettagliate per l'uso

L. 2.000 cad. - Spese Imballo e spedizione L. 1.000 (contrassegno L. 250 in più).

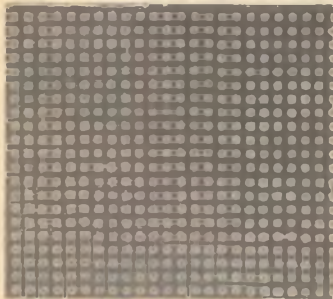
### Piastre in laminato fenolico XXXPC-rame, per la costruzione di circuiti stampati.

|                          |             |
|--------------------------|-------------|
| Art. PR1 - mm. 80 x 240  | cad. L. 190 |
| Art. PR2 - mm. 125 x 75  | cad. L. 125 |
| Art. PR3 - mm. 125 x 120 | cad. L. 195 |
| Art. PR4 - mm. 120 x 240 | cad. L. 380 |

### Piastre in vetro-epoxy e rame, per la costruzione di circuiti stampati.

|                          |               |
|--------------------------|---------------|
| Art. VR1 - mm. 80 x 240  | cad. L. 580   |
| Art. VR2 - mm. 125 x 75  | cad. L. 400   |
| Art. VR3 - mm. 125 x 120 | cad. L. 640   |
| Art. VR4 - mm. 120 x 240 | cad. L. 1.220 |

### Piastre a foratura modulare, per montaggi sperimentali, con circuito stampato.



In laminato fenolico XXXPC - rame.

#### NON FORATE

|                          |             |
|--------------------------|-------------|
| Art. BR1 - mm. 90 x 123  | cad. L. 190 |
| Art. BR2 - mm. 123 x 124 | cad. L. 280 |
| Art. BR3 - mm. 180 x 123 | cad. L. 380 |
| Art. BR4 - mm. 255 x 123 | cad. L. 535 |

#### FORATE

|                          |               |
|--------------------------|---------------|
| Art. BR5 - mm. 90 x 123  | cad. L. 455   |
| Art. BR6 - mm. 123 x 124 | cad. L. 685   |
| Art. BR7 - mm. 180 x 123 | cad. L. 910   |
| Art. BR8 - mm. 255 x 123 | cad. L. 1.300 |

In vetro-epoxy e rame

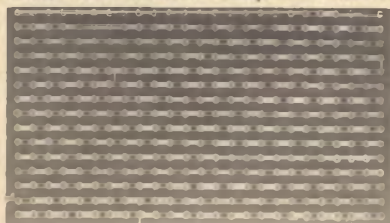
#### NON FORATE

|                          |               |
|--------------------------|---------------|
| Art. BV1 - mm. 70 x 90   | cad. L. 445   |
| Art. BV2 - mm. 100 x 125 | cad. L. 810   |
| Art. BV3 - mm. 140 x 90  | cad. L. 885   |
| Art. BV4 - mm. 200 x 125 | cad. L. 1.625 |

#### FORATE

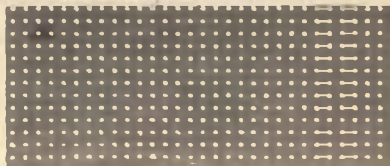
|                          |               |
|--------------------------|---------------|
| Art. BV5 - mm. 70 x 90   | cad. L. 805   |
| Art. BV6 - mm. 100 x 125 | cad. L. 1.435 |
| Art. BV7 - mm. 140 x 90  | cad. L. 1.600 |
| Art. BV8 - mm. 200 x 125 | cad. L. 2.860 |

### Piastre a foratura modulare per montaggi sperimentali, in laminato fenolico XXXPC-rame, con circuito stampato. FORATA.



Art. PF21 - mm. 100 x 160 cad. L. 625

### Piastre in bakelite non ramate. Ø fori mm. 3 - Interassi mm. 8 x 8.



|                          |             |
|--------------------------|-------------|
| Art. PF1 - mm. 80 x 125  | cad. L. 160 |
| Art. PF2 - mm. 110 x 125 | cad. L. 220 |
| Art. PF3 - mm. 80 x 250  | cad. L. 320 |
| Art. PF4 - mm. 110 x 250 | cad. L. 440 |

**Altamente selettivo  
per l'ascolto  
delle  
emittenti locali.**



**2 TR  
PER UN  
RX**

## **CON CIRCUITO TRAPPOLA**

**S**e è vero che i piccoli ricevitori, a circuito transistorizzato, costruiti dai principianti secondo i progetti più semplici e più economici sono molto comodi per l'ascolto in cuffia delle emittenti locali, è altrettanto vero che tutti questi apparati presentano un difetto comune, talvolta non risolvibile: quello della mancanza di selettività. Ed è strano che sia così! Perché le emittenti, che si possono ascoltare con ricevitori didattici, sono talmente poche da apparire quasi inconcepibile il loro accavallarsi durante l'ascolto. Se ciò avvenis-

se con un ricevitore radio a circuito supereterodina, non ci sarebbe nulla da obiettare, ma quando ciò avviene con un ricevitore di poche pretese, come lo sono quelli che mensilmente indirizziamo ai nostri lettori principianti, si può rimanere sorpresi, increduli sulla mancanza di selettività.

E' ovvio che questo fenomeno non si verifica in quelle zone in cui la emittente locale è una soltanto, ma oggi con il continuo estendersi dei servizi di radiotrasmissioni, le emittenti locali sono almeno due: quelle relative



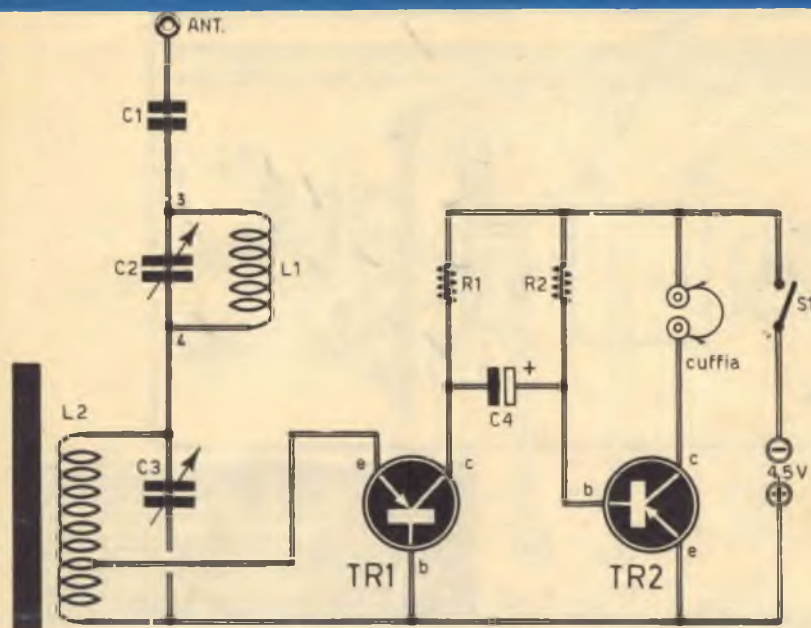


Fig. 1 - Il circuito trappola, composto dalla bobina L1 e dal condensatore variabile C2, permette di effettuare una prima importante selezione dei segnali radio, evitando ogni interferenza fra i segnali ascoltati in cuffia. 500

ai due principali programmi radiofonici nazionali. E quando queste due emittenti interferiscono fra loro, anche in misure lievi, si finisce per abbandonare l'ascolto, perchè nessuna delle due emittenti risulta chiara, cioè priva di disturbi.

Il semplice progetto del ricevitore a due transistor, con ascolto in cuffia, qui presentato e descritto, tiene conto di questo particolare problema di selettività, cioè di scissione netta fra le due o più emittenti locali. E il problema è stato da noi felicemente risolto con l'inserimento, nel circuito d'antenna, di uno stadio risonante, del tutto simile al circuito di sintonia, ma con la pretesa di intrappolare i segnali radiofonici di quella emittente che, altrimenti, interferirebbe sulla emittente che si vuol ascoltare. E questo circuito non costituisce una novità della radiotecnica, perchè esso è ben conosciuto sotto il nome di « circuito trappola », ed è adottato in molti tipi di apparati radioelettrici, persino nei televisori.

## Lo schema

Lo schema elettrico del ricevitore transistorizzato, con ascolto in cuffia, rappresentato in figura 1, potrebbe essere analizzato in poche parole, ma poichè sappiamo che proprio questi tipi di progetti sono i più attesi e i più... assorbiti dai nostri lettori principianti, siamo

## COMPONENTI

|   |          |
|---|----------|
| ✦ C1 = 2.000 pF                                       | ~ £100 + |
| ✦ C2 = 500 pF (variabile)                             | 21000    |
| ✦ C3 = 500 pF (variabile)                             | 1000     |
| ✦ C4 = 20 µF - 6 V (elettrolitico)                    | 2200 +   |
| ✦ TR1 = OC70  | £420     |
| ✦ TR2 = OC71  | £760     |
| ✦ R1 = 10.000 ohm                                     | - £50 +  |
| ✦ R2 = 500.000 ohm                                    | - £50 +  |
| ✦ Cuffia = 2.000 ohm                                  | ~ £150 + |
| ✦ Pila = 4,5 volt                                     |          |
| ✦ L1-L2 = vedi testo                                  |          |
| ✦ P <sub>1</sub> = <i>alternativa a R<sub>1</sub></i> | = £300   |
| ✦ 3 bobine =  | £200 +   |

certi di far cosa gradita a coloro che non si accontentano della sola costruzione, ma che vogliono apprendere le prime nozioni della radiotecnica, intrattenendoci un po' a lungo nella descrizione del funzionamento dell'apparecchio in esame.

I segnali radio captati dall'antenna vengono applicati, tramite il condensatore C1, ai due circuiti accordati: il circuito trappola e il circuito di sintonia.

Il circuito trappola è composto dal condensatore variabile C2 e dalla bobina L1. Questo

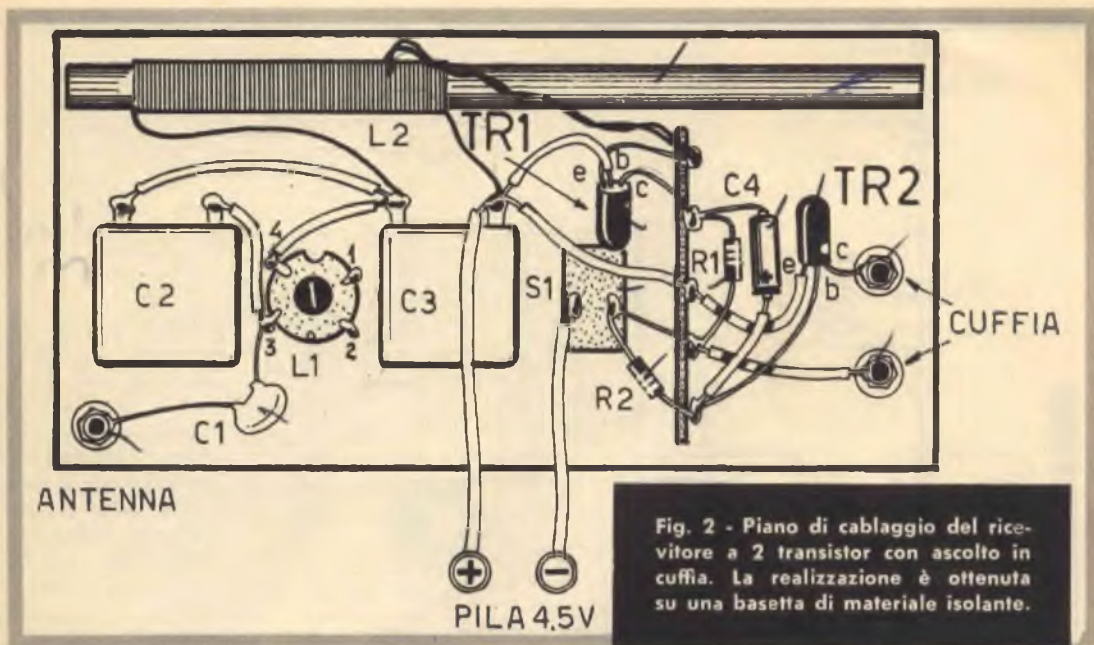


Fig. 2 - Piano di cablaggio del ricevitore a 2 transistor con ascolto in cuffia. La realizzazione è ottenuta su una basetta di materiale isolante.

circuito viene sintonizzato, durante l'ascolto, sulla emittente che interferisce, cioè su quella emittente che non si vuol ascoltare, in modo che il segnale venga quasi completamente annullato.

Il circuito di sintonia vero e proprio è composto dalla bobina L2 e dal condensatore variabile C3. In questo circuito viene « intrappolato » il segnale proveniente dalla emittente radiofonica che si vuol ascoltare.

All'atto pratico, la sintonizzazione precisa dell'apparecchio si effettua nel seguente modo: dopo aver calzato la cuffia, si agisce sulla manopola del condensatore variabile C2, in modo da ascoltare la emittente disturbatrice con il massimo volume sonoro; poi si agisce sul condensatore variabile C3 fino ad ascoltare la emittente desiderata. Soltanto dopo questa seconda manovra l'interferenza scompare ed è possibile l'ascolto della sola emittente che si vuol ricevere. Il circuito trappola, pertanto, funziona da filtro per tutti i segnali che interferiscono durante l'ascolto.

Il transistor TR1 è montato in un circuito con base a massa e l'entrata dei segnali sintonizzati è rappresentata dal suo emittente. Questo transistor svolge due funzioni diverse: rivela i segnali radio e li amplifica.

Il circuito di rivelazione è composto da una porzione della bobina L2, dall'emittente e dalla base del transistor TR1. Il segnale rivelato viene sottoposto ad un primo processo di amplificazione attraverso il transistor TR1.

## Amplificazione BF

Il segnale preamplificato dal transistor TR1 viene inviato, attraverso il condensatore elettrolitico C4, alla base del secondo transistor del circuito, che è di tipo OC70, il quale pilota lo stadio amplificatore finale del ricevitore.

La resistenza R1 rappresenta il carico collettore del transistor TR1, mentre la resistenza R2 costituisce il componente di polarizzazione di base del transistor TR2.

La cuffia telefonica, che deve essere dotata di un'impedenza non inferiore ai 2.000 ohm, è collegata nel circuito di collettore di TR2. Essa funge, contemporaneamente da carico di collettore di TR2 e da trasduttore acustico.

L'alimentazione del circuito è ottenuta con una pila da 4,5 volt, del tipo di quelle usate per l'alimentazione delle lampade tascabili.

## Volume sonoro

Il circuito del ricevitore non è dotato di un particolare elemento di controllo di volume, come invece avviene nei normali ricevitori radio; nel circuito, cioè, non esiste il classico potenziometro che regola la tensione uscente dallo stadio rivelatore ed applicata allo stadio amplificatore di bassa frequenza. Eppure, in questo ricevitore, un tale comando si rivelerebbe oltremodo utile, specialmente se esso è destinato a funzionare in località mol-



to prossime alle emittenti locali e, specialmente se queste sono emittenti di grande potenza. Ma ciò comporterebbe una spesa ulteriore per il materiale necessario alla composizione del circuito, mentre sappiamo che le mete più ambite per i nostri lettori sono quelle della semplicità dei circuiti, della loro ottima efficienza e dell'economia.

Alla mancanza di un elemento di controllo del volume sonoro si può tuttavia facilmente ovviare, usufruendo del comando di controllo del circuito trappola. Sintonizzando questo circuito in prossimità della emittente, il segnale di questa viene parzialmente assorbito dal circuito trappola e l'intensità sonora in cuffia diminuisce a piacere.

## L'antenna

Per qualsiasi tipo di ascolto, cioè per l'ascolto delle emittenti locali e di quelle lontane, è necessario collegare all'entrata del circuito un conduttore di antenna.

Per le emittenti locali è sufficiente il classico «tappo-luce», mentre per le emittenti deboli o lontane è necessario far uso di una buona antenna esterna, di tipo Marconi.

Il tappo-luce, per chi non lo sapesse, è quel sistema di antenna che fa uso di una normale presa-luce di casa. Esso è composto da un conduttore, da due spinotti e da un condensatore a carta, della capacità di 10.000 pF con elevata tensione di lavoro (da 1.500 V in su). Il condensatore a carta è collegato in serie al conduttore. Uno dei due spinotti viene inserito nella boccola di antenna, l'altro spinotto viene inserito in una delle due boccole della presa-luce.

L'antenna di tipo Marconi, necessaria per l'ascolto delle emittenti deboli e lontane, è composta da un filo di trecciola di rame, teso fra due paletti di sostegno sistemati nella parte più alta dell'edificio in cui vien fatta funzionare il ricevitore. Fra le due estremità del conduttore e i paletti di sostegno si dovranno interporre almeno tre isolatori di porcellana. La discesa di antenna si ottiene con lo stesso tipo di filo dell'antenna vera e propria; questo secondo conduttore va saldato a stagno, oppure energeticamente attorcigliato ad una delle due estremità del conduttore di antenna.

## Le bobine

La bobina di sintonia L2 dovrà essere costruita direttamente dal lettore, perchè essa non è reperibile in commercio. Per realizzarla occorrerà procurarsi un nucleo di ferrite, di forma cilindrica, di misure standard 8 x 160

mm. Su di esso, a partire da una delle due estremità, si avvolgeranno 60 spire di filo di rame smaltato, del diametro di 0,3+ mm., avendo cura di ricavare una presa intermedia alla 25ª spira, secondo quanto illustrato in figura 2.

Per quanto riguarda la bobina L4 del circuito trappola, questa è di tipo commerciale (Corbetta CS 1). Di questa bobina verrà utilizzato il solo avvolgimento primario, come indicato nello schema pratico di figura 2. In altre parole, della bobina L1 si utilizzeranno soltanto i terminali 3-4, lasciando liberi i terminali 1-2.

## Montaggio

Il montaggio del ricevitore non presenta aspetti critici e potrà essere realizzato seguendo il tipo di cablaggio più abituale; quello rappresentato in figura due non è quindi di rigore e può essere considerato soltanto indicativo.

Quel che importa è la realizzazione del circuito in un contenitore di materiale isolante, per permettere alle onde radio di investire anche direttamente la bobina di sintonia L2. Del resto, trattandosi di un ricevitore didattico e sperimentale, il lettore potrà comporre l'intero piano di cablaggio su una tavoletta di legno, di cartone bachelizzato o di plastica, evitando in tal modo ogni pericolo di cortocircuito o di schermatura dei circuiti di alta frequenza.

✕ Per coloro che fossero alle prime armi della radiotecnica, ricordiamo che il condensatore elettrolitico C4 va inserito nel circuito con il terminale positivo collegato alla resistenza R2, come indicato nello schema pratico di figura 2.

✕ Per quanto riguarda i due transistor TR1 e TR2, si tenga presente che il riconoscimento dei tre terminali relativi al collettore, alla base e all'emittore si effettua nel seguente modo: il terminale di collettore si trova da quella parte del componente nel quale è impresso un puntino colorato; il terminale di base si trova al centro, mentre quello di emittore è situato all'estremità opposta.

L'assorbimento di corrente del ricevitore è limitatissimo; esso si aggira fra 0,12 e 0,20 mA. Con ciò si vuol ricordare che la durata di una sola pila da 4,5 volt è pressochè illimitata, cioè non rimane condizionata alle ore di funzionamento del ricevitore. Infatti, una pila da 4,5 V, prima di scaricarsi, senza venir mai usata, impiega un periodo di tempo compreso fra 15 e 20 mesi. Ebbene, una tale durata conserva quasi gli stessi limiti di tempo anche nel caso in cui il nostro ricevitore venisse fatto funzionare ininterrottamente!

# Nuovo analizzatore mod. **CORTINA**

20.000 Ohm/Vcc e ca

## CARATTERISTICHE

- 57 portate effettive.
- Strumento a bobina mobile e magnete permanente GI. 1 con dispositivo di PROTEZIONE contro sovraccarichi per errate inserzioni.
- Bassa caduta di tensione sulle portate amperometriche 50  $\mu$ A - 100 mV/5 A - 500 mV.
- Boccole di contatto di nuovo tipo con SPINE A MOLLA.
- Ohmetro completamente alimentato da pile interne: lettura diretta da 0,05  $\Omega$  a 100 M $\Omega$ .
- Cablaggio eseguito su piastra a circuito stampato.
- Nuovo concetto costruttivo con elementi facilmente sostituibili per ogni riparazione.
- Componenti elettrici professionali: RHOSENTAL - SIEMENS - PHILIPS
- INIETTORE di SEGNALI UNIVERSALE transistorizzato per radio e televisione. Frequenze fondamentali 1 MHz e 500 KHz; frequenze armoniche fino a 500 MHz (solo sul mod. Cortina USI)
- Scatola in ABS di linea moderna con laccia GRANLUCE in metacrilato.
- Astuccio in materiale plastico anti-urto.



## PRESTAZIONI

|          |                                  |      |
|----------|----------------------------------|------|
| A=       | da 50 $\mu$ A a 5 A              | 6 p. |
| V=       | da 100 mV a 1500 V (30 KV)*      | 8 p. |
| V~       | da 1,5 V a 1500 V                | 7 p. |
| VBF      | da 1,5 V a 1000 V                | 7 p. |
| dB       | da -20 dB a +66 dB               | 7 p. |
| $\Omega$ | da 1 K $\Omega$ a 100 M $\Omega$ | 8 p. |
| A~       | da 500 $\mu$ A a 5 A             | 5 p. |
| pF       | da 50.000 pF a 500.000 pF        | 2 p. |
| $\mu$ F  | da 10 $\mu$ F a 1 F              | 6 p. |
| Hz       | da 50 Hz a 5 KHz                 | 3 p. |

\* Nuova puntale AT 30 KV per televisione a colori; su richiesta a L. 4.300.



mod. CORTINA  
L. 12.900

mod. CORTINA

versione USI  
con iniettore di segnali universale

L. 14.900

astuccio ed accessori compresi  
franco ns/ stabilimento

**Chinaglia**

**ELETTROCoSTRUZIONI s.a.s.**

Via Tiziano Vecellio 32 - Tel. 25.102 - 32100 Belluno





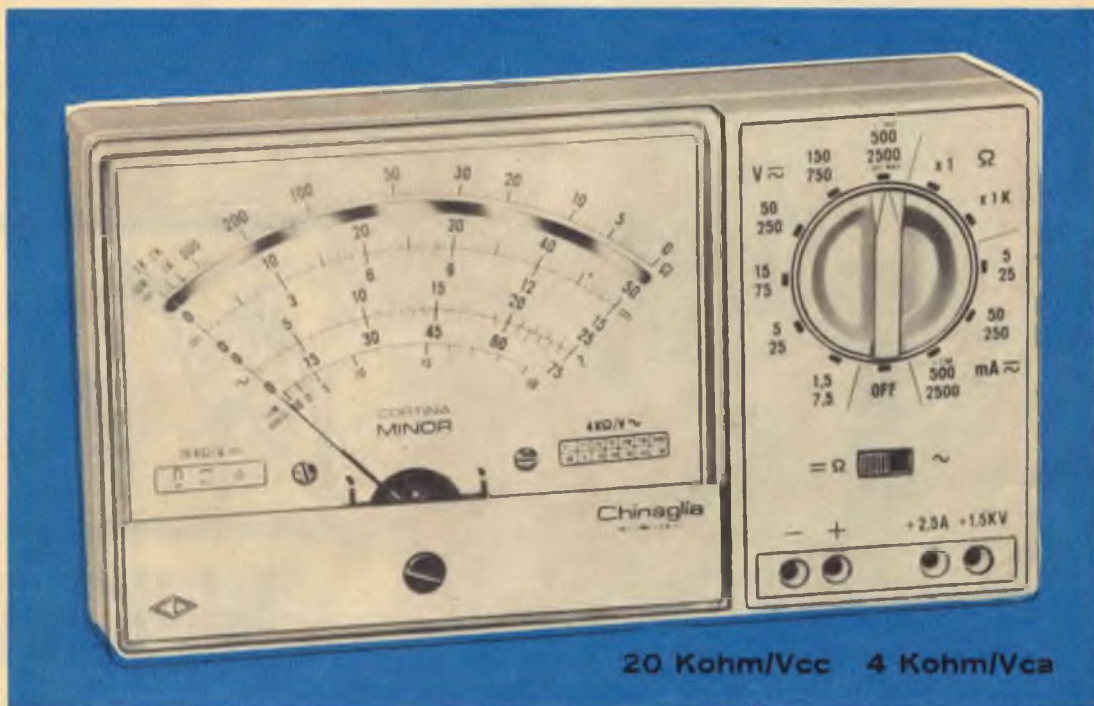
# GRANDE EVENTO:

## è nato il **CORTINA *minor*** degnò figlio del CORTINA

sta in ogni tasca!

mm 150 x 85 x 37

è per ogni tasca! **L. 8.900** franco ns/ stabilimento  
Imballo al costo



### caratteristiche ANALIZZATORE CORTINA *minor*

Selezione delle portate mediante commutatore centrale.

37 Portate effettive.

Strumento a bobina mobile e magnete permanente 40  $\mu$ A CL. 1,5 con dispositivo di protezione contro sovraccarichi per errate inserzioni. Boccole di contatto di nuovo tipo con spine a molla. Ohmmetro completamente alimentato con pile interne: lettura diretta da 0,5  $\Omega$  a 10 M $\Omega$ . Cablaggio eseguito su piastra a circuito stampato. Componenti elettrici professionali: semiconduttori Philips, resistenze Electronic CL 0,5. Scatola in ABS di linea moderna con flangia Granluce in metacrilato. Accessori in dotazione: coppia puntali ad alto isolamento rosso-nero; istruzioni

per l'impiego. Puntale alta tensione AT 30 KV cc L. 4.300 a richiesta.

V $\approx$  7 portate da 1,5 V a 1500 V (30 KV) ●

V $\sim$  6 portate da 7,5 V a 2500 V

A= 5 portate da 50  $\mu$ A a 2,5 A

A $\sim$  3 portate da 25mA a 2,5 A

VBF 6 portate da 7,5 V a 2500 V

dB 6 portate da -10 a +66 dB

Q 2 portate: 10 K $\Omega$  -10 M $\Omega$

pF 2 portate: 100  $\mu$ F -100.000  $\mu$ F

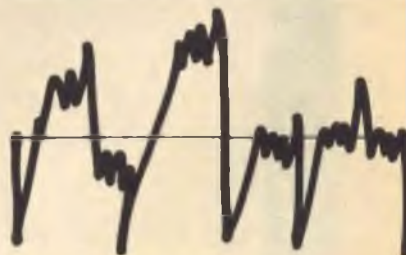
● mediante puntale AT 30 KV =

**Chinaglia** ELETTROCoSTRUZIONI s.a.s.

Via Tiziano Vecellio 32 - Tel. 25.102 - 32100 Belluno



L'abbiamo progettato  
per le trasmissioni  
in codice Morse,  
ma lo si può  
facilmente trasformare  
in un trasmettitore  
in fonia.



# MINITRAS IN

**P**ur di accontentare una gran parte dei nostri lettori, così ambiziosi di inviare nell'etere segnali radio in grafia o in fonia, abbiamo progettato un minitrasmettitore ad una sola valvola, contenendo la quantità dei componenti e la spesa entro limiti di ragionevole economicità.

E' certo che chi ha cominciato appena ieri ad avvicinarsi alla tecnica della radio non può cimentarsi nella costruzione abbastanza impegnativa di un trasmettitore; ma il neofita

non può sentire tale desiderio, perchè per esso le mete più ambite sono assai più semplici ed immediate.

L'ambizione di costruire un trasmettitore è propria di chi si interessa, da tempo, alla radiotecnica ed ha realizzato almeno qualche ricevitore a valvole con alimentazione derivata dalla rete-luce. Un po' di pratica ci vuole, ma ciò non significa che siano necessarie particolari cognizioni nel settore delle radiotrasmissioni; anzi, non occorrono affatto. Proprio





# METTITORE CW

così, perchè nel presentare ai nostri lettori un apparato, progettato e collaudato con successo nei nostri laboratori sperimentali, intendiamo additare una via nuova a tutti coloro che mai prima d'ora si sono occupati di trasmissioni radio.

A tale scopo, per facilitare il compito del dilettante e per garantirgli un successo completo, si è preferito ricorrere ad uno stadio oscillatore impiegante il classico cristallo di quarzo.

## Caratteristiche tecniche

Questo minitrasmittitore è stato appositamente concepito per le trasmissioni radiotelegrafiche, cioè, come si dice in gergo radiantistico, in CW.

La sola valvola che pilota l'intero circuito del trasmettitore è rappresentata dalla... gloriosa 6V6, che per molti anni ha sempre pilotato gli stadi finali amplificatori di bassa frequenza dei ricevitori radio a circuito supere-

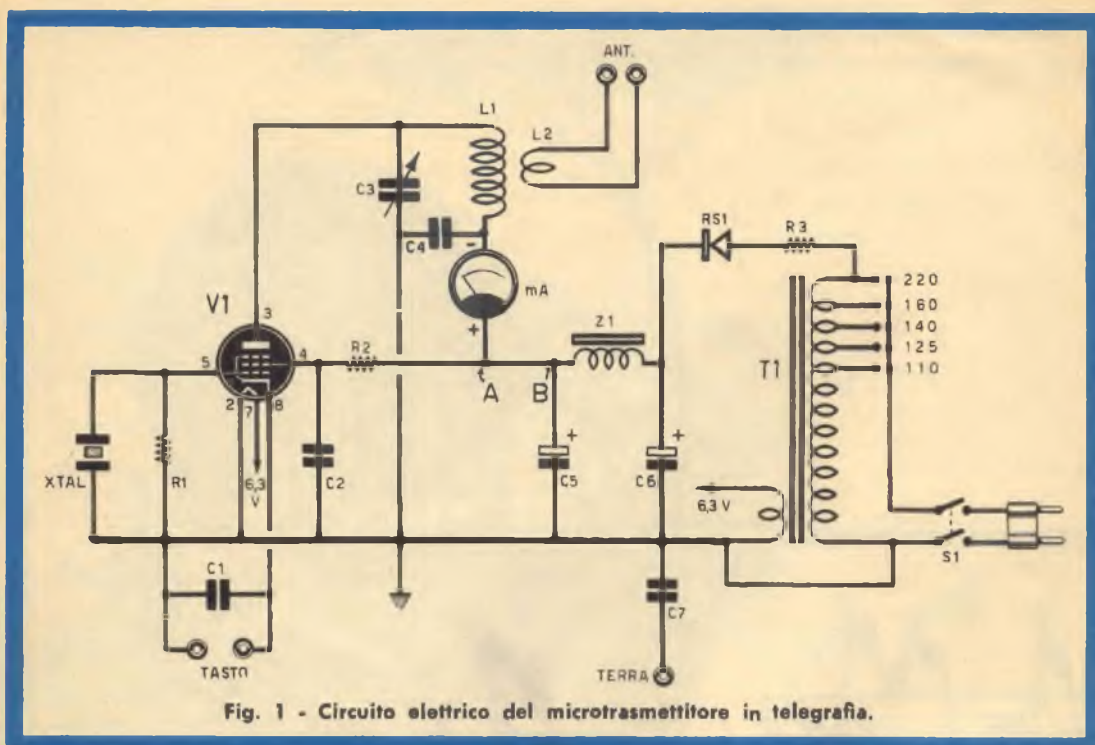


Fig. 1 - Circuito elettrico del microtrasmettitore in telegrafia.

terodina, e ancor oggi dopo tanti anni continua ad assolvere egregiamente tale compito.

La potenza di uscita del trasmettitore si aggira intorno ai 7-8 watt e, se i collegamenti vengono stabiliti con un ottimo ricevitore radio, con tale potenza si possono raggiungere distanze comprese fra i 50 e i 500 Km., purchè le condizioni di lavoro siano ottime e l'antenna impiegata di buona fattura.

Di questo minitrasmettitore presenteremo anche, in un secondo tempo, la versione per le trasmissioni in fonìa, per mezzo di microfono, anche se lo scopo principale di progettazione del circuito è stato quello di indirizzare i lettori alla trasmissione ad onda continua, cioè in telegrafia. Ma passiamo senz'altro alla presentazione del circuito elettrico dell'intero trasmettitore.

### Circuito del trasmettitore

Il circuito teorico del minitrasmettitore è rappresentato in figura 1. Lo stadio oscillatore è controllato con cristallo di quarzo, il che evita l'inconveniente di incorrere in facili slittamenti di frequenza.

Sulla placca della valvola V1 è collegato il circuito accordato di uscita, costituito dalla bobina L1, che funge anche da carico anodico

## COMPONENTI

### CONDENSATORI

- C1 = 2.600 pF - 1.500 VI
- C2 = 4.700 pF - 1.500 VI
- C3 = 80 pF (compensatore)
- C4 = 4.700 pF - 1.500 VI
- C5 = 40 µF - 350 VI - (elettrolitico)
- C6 = 40 µF - 350 VI - (elettrolitico)
- C7 = 10.000 pF - 1.500 VI

### RESISTENZE

- R1 = 100.000 ohm - 1/2 watt
- R2 = 10.000 ohm - 1 watt
- R3 = 15 ohm - 1 watt

### VARIE

- V1 = 6V6
- mA = milliamperometro (0-100 mA)
- RS1 = raddriz. al silicio (BY 100)
- XTAL = 7-7,05 Mc/s
- L1-L2 = vedi testo
- T1 = autotrasformatore (30 watt)
- Z1 = Impedenza BF (220 ohm - 100 mA)
- S1 = interrutt. doppio



della valvola, e dal compensatore C3, del valore di 80 pF, adatto per i circuiti ad onde corte, giacchè il trasmettitore lavora sulla gamma d'onda dei 40 metri, che appartiene, appunto, alla gamma delle onde corte.

Al condensatore C1 è affidato il compito di contenere le extracorrenti di apertura e chiusura del tasto telegrafico, cioè di ridurre al minimo gli effetti dannosi della scintilla. Il condensatore C2 rappresenta il condensatore di fuga di griglia schermo della valvola V1, mentre la resistenza R2 costituisce il carico di griglia schermo.

L'alimentatore del circuito è di tipo molto economico, perchè per esso si fa impiego di un autotrasformatore adatto per tutte le tensioni di rete dal quale si preleva la tensione anodica tramite il terminale a 220 volt.

La rettificazione della corrente alternata a 220 volt è ottenuta per mezzo del raddrizzatore al silicio RS1 di tipo BY100. Alla resistenza R3 è affidato un compito esclusivamente protettivo del raddrizzatore RS1. Ciò signifi-

ca che, nel caso di un eventuale cortocircuito nella rete di alimentazione anodica, il raddrizzatore non può essere messo fuori uso da un eccessivo assorbimento di corrente, perchè la resistenza R3 lo impedisce.

Il livellamento della corrente anodica è ottenuto per mezzo della cellula di filtro composta dall'impedenza di bassa frequenza Z1 e dai due condensatori elettrolitici C5 e C6.

## Presenza di terra

Il buon funzionamento del trasmettitore è condizionato al collegamento di una buona antenna e di un'ottima presa di terra.

Fra la presa di terra e il telaio è inserito il condensatore C7, che ha funzioni d'isolamento. Bisogna tenere conto, infatti, che l'impiego di un autotrasformatore, anche se si evita di applicare al telaio dell'apparecchio la fase attiva della tensione alternata di rete, tra il conduttore neutro e la presa di terra può

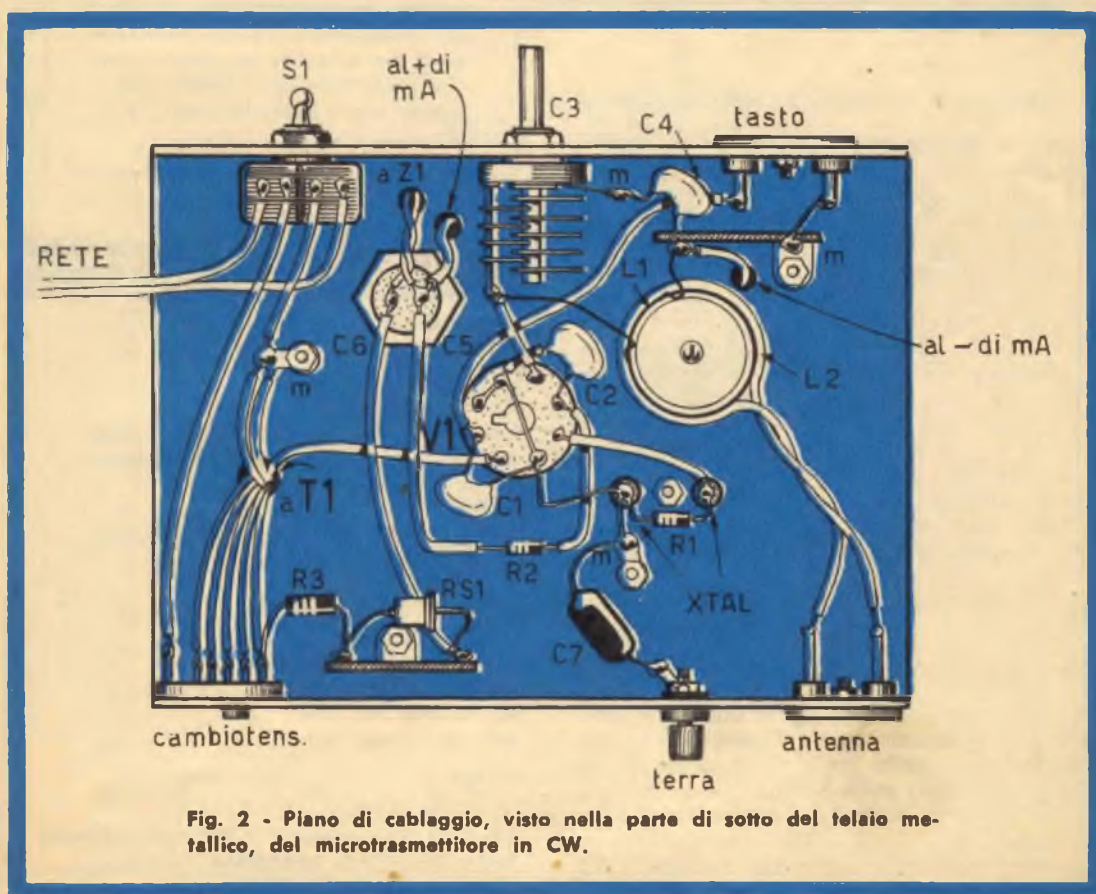


Fig. 2 - Piano di cablaggio, visto nella parte di sotto del telaio metallico, del microtrasmettitore in CW.

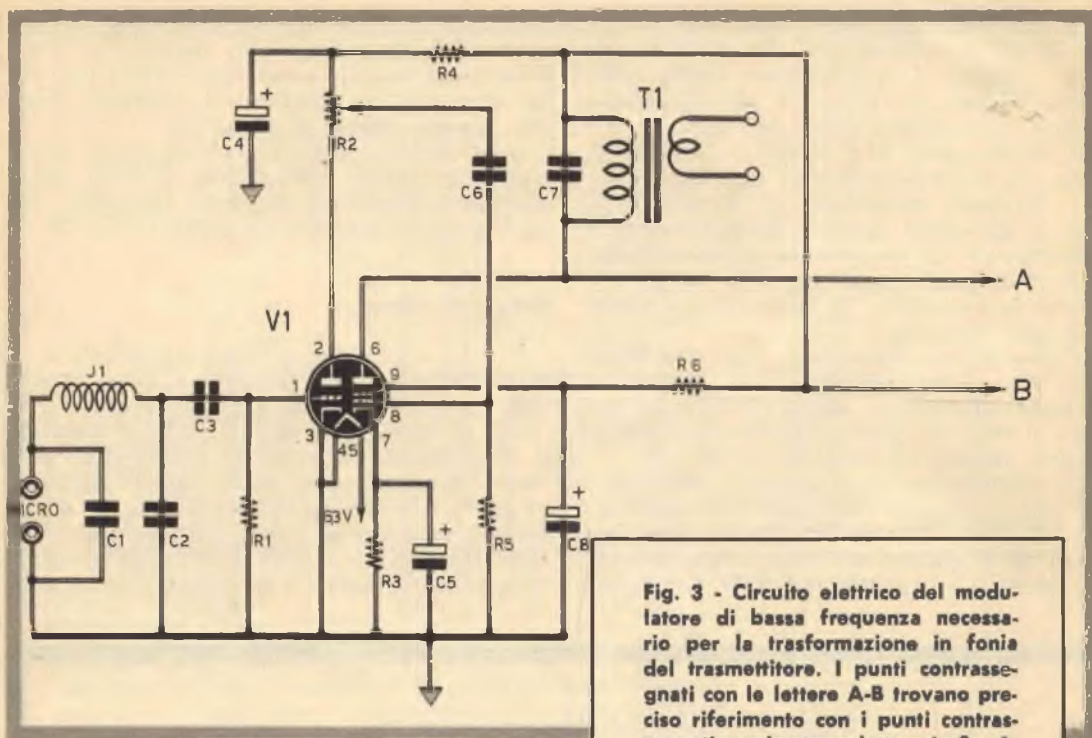


Fig. 3 - Circuito elettrico del modulatore di bassa frequenza necessario per la trasformazione in fonìa del trasmettitore. I punti contrassegnati con le lettere A-B trovano preciso riferimento con i punti contrassegnati con le stesse lettere in fig. 1.

sussistere sempre una differenza di potenziale di alcuni volt.

In ogni caso, prima di far funzionare il trasmettitore, sarà bene effettuare l'esperimento illustrato in figura 5, applicando fra il telaio del trasmettitore e la presa di terra una normale lampada ad incandescenza, per stabilire se la fase attiva della tensione di rete è collegata al telaio oppure no. Una volta accertata la posizione della fase attiva sulla presa di corrente e sulla spina del trasmettitore, converrà verniciare con un qualsiasi colore la presa e lo spinotto, per ottenere sempre l'innesco corretto della spina ogni volta che si fa uso dell'apparato.

Questi accorgimenti devono essere presi di volta in volta per evitare la scossa elettrica quando si stabilisce un contatto fisiologico con il telaio del trasmettitore.

### Presenza di antenna

Con lo scopo di raggiungere una resa notevole nel funzionamento del trasmettitore, conviene collegare sulla presa di antenna, che fa capo ai terminali della bobina L2, un'antenna di tipo a dipolo, come quella rappresentata in figura 4.

La lunghezza complessiva dei due bracci del dipolo deve raggiungere i 20 mt. e l'antenna

## COMPONENTI

### CONDENSATORI

- C1 = 250 pF
- C2 = 250 pF
- C3 = 10.000 pF
- C4 = 8  $\mu$ F - 250 V (elettrolitico)
- C5 = 50  $\mu$ F - 25 V (elettrolitico)
- C6 = 10.000 pF
- C7 = 2.000 pF
- C8 = 8  $\mu$ F - 250 V (elettrolitico)

### RESISTENZE

- R1 = 10 megaohm
- R2 = 100.000 ohm (potenz.)
- R3 = 220 ohm - 1 watt
- R4 = 20.000 ohm
- R5 = 500.000 ohm
- R6 = 2.000 ohm

### VARIE

- V1 = ECL84
- T1 = trasf. d'uscita (3.000 ohm - 7 watt)
- Micro = ad alta impedenza



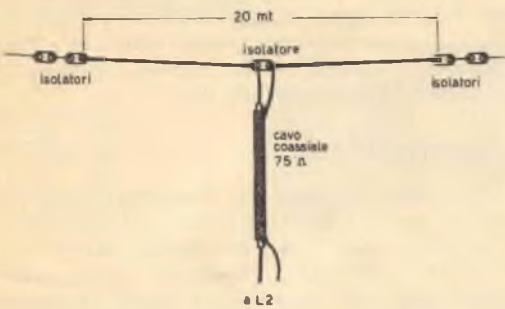


Fig. 4 - Per raggiungere le migliori prestazioni del microtrasmettitore, occorre collegare ad esso una antenna di tipo a dipolo, come quella rappresentata in figura.

dovrà essere sistemata nella parte più alta dell'edificio in cui vien fatto funzionare il trasmettitore.

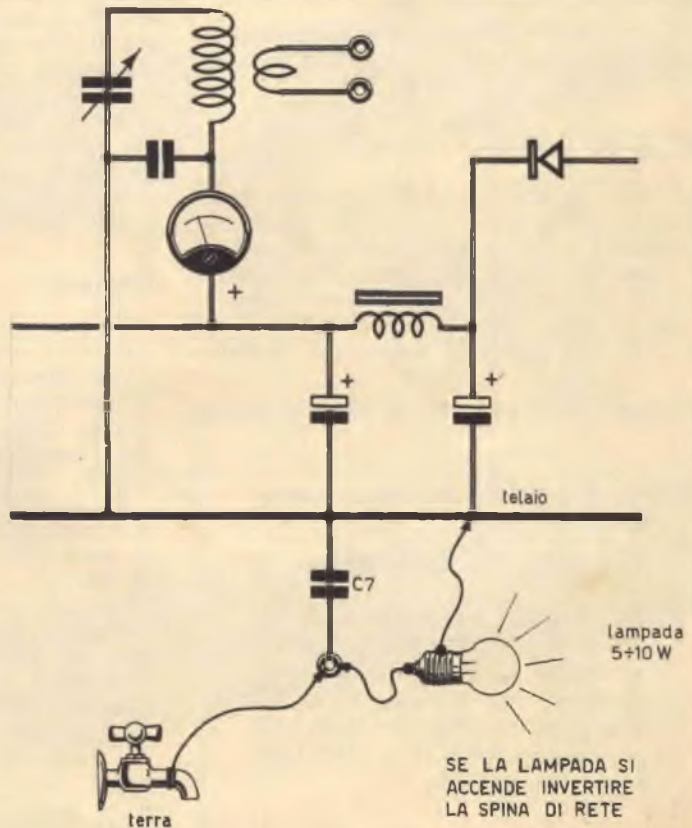
La discesa d'antenna verrà realizzata con cavo coassiale da 75 ohm di impedenza, tenendo conto che i due terminali utili della discesa sono rappresentati dal terminale centrale del cavo e dalla calza metallica esterna.

## Montaggio

La realizzazione pratica del trasmettitore è rappresentata in figura 2.

Il montaggio è interamente ottenuto su telaio metallico, che funge anche da conduttore unico di massa e della fase neutra della tensione di rete. Sulla parte superiore del telaio vengono applicati: il milliamperometro mA da 100 mA fondo-scala, la valvola V1, il condensatore elettrolitico doppio C5-C6, l'impedenza di bassa frequenza Z1, il cristallo di quarzo XTAL, del valore di  $7+7,05$  Mc/s e l'autotrasformatore di alimentazione. Tutti gli

Fig. 5 - Questo esperimento pratico va eseguito dopo aver ultimato il montaggio del trasmettitore e prima di procedere alle operazioni di taratura. L'esperimento serve a controllare che la fase attiva della tensione di rete non risulti collegata a massa.



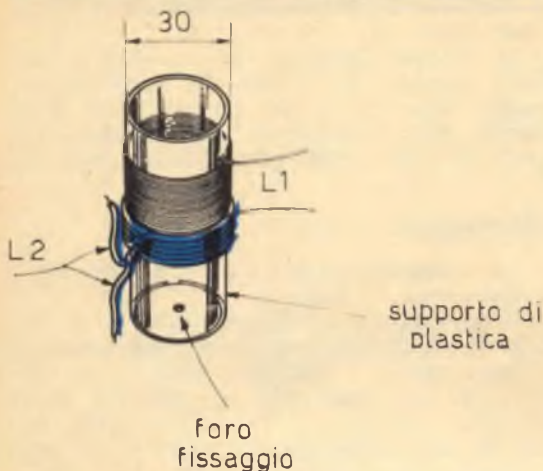


Fig. 6 - Così va composta la bobina di accordo L1-L2.

altri componenti vengono montati nella parte di sotto del telaio, nel modo indicato nel piano di cablaggio di figura 2.

### Bobina di accordo

La bobina di accordo L1-L2, costituita da un avvolgimento primario e da uno secondario, è realizzata su supporto cilindrico di plastica, del diametro di 30 mm. Per l'avvolgimento primario L1 occorreranno 23 spire compatte di filo di rame smaltato del diametro di 0,5 mm. Per l'avvolgimento secondario L2 baste-

ranno 4 spire di filo flessibile del tipo di quello usato per i collegamenti elettrici. In ogni caso la bobina di accordo verrà realizzata seguendo il disegno rappresentato in figura 6.

L'avvolgimento secondario L2 verrà effettuato sopra l'avvolgimento L1, oppure immediatamente dopo l'avvolgimento L1.

### Trasmissioni in fonìa

Chi volesse utilizzare il progetto rappresentato in figura 1 per costruire un trasmettitore in fonìa, sulla lunghezza d'onda dei 40 metri, dovrà realizzare il circuito modulatore rappresentato in figura 3. A questo modulatore, che è pilotato da una valvola di tipo ECL84, si dovrà applicare un microfono di tipo piezoelettrico o magnetico ad alta impedenza.

L'entità della modulazione viene regolata per mezzo del potenziometro R2. Il trasformatore T1 è un normale trasformatore d'uscita per ricevitore radio a valvole, con impedenza primaria di 3000 ohm e potenza di 7 watt. L'uscita del circuito del modulatore è contrassegnata, nello schema elettrico di figura 3, con le lettere A-B, I terminali contrassegnati con tali lettere verranno collegati nei punti, contrassegnati con le stesse lettere, dello schema elettrico di figura 1, cioè a valle dell'impedenza di bassa frequenza Z1. Naturalmente, per realizzare tale collegamento, si dovrà interrompere quello già esistente fra il morsetto positivo del milliamperometro e il conduttore a valle dell'impedenza Z1.

### Taratura

Il processo di taratura va iniziato dopo aver condotto l'esperimento rappresentato in figura 5, cioè dopo aver controllato che il neutro della tensione di rete risulta collegato al telaio, mentre la fase attiva deve essere collegata con il terminale a 220 volt dell'autotrasformatore T1.

Per realizzare l'accordo si regolerà il compensatore C3, dopo aver inserito una lampadina da 6 volt-3 watt sui terminali della presa di antenna.

Con tale prova si dovrà realizzare la condizione di minimo assorbimento di corrente da parte del milliamperometro. Si tenga presente che il minimo assorbimento di corrente si verifica quando la lampadina assume la sua massima luminosità.

Il compensatore C3 dovrà essere ulteriormente ritoccato, in un secondo tempo, dopo aver sostituito la lampada con l'antenna. Tutte queste prove verranno eseguite mantenendo abbassato il tasto telegrafico.

I Signori Abbonati che ci comunicano il

#### CAMBIO DI INDIRIZZO

sono pregati di segnalarci, oltre che il preciso nuovo indirizzo, anche quello vecchio con cui hanno finora ricevuto la Rivista, accompagnando la richiesta con l'importo di L. 150 (anche in francobolli).

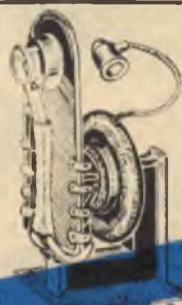


# GUIDA DEL RIPARATORE TV

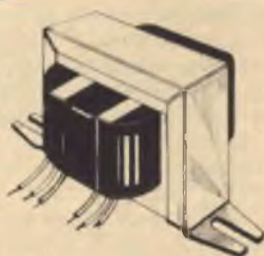
NUOVISSIMO



GIOGHI



VOLUME DI OLTRE 800 PAGINE



VERTICALI

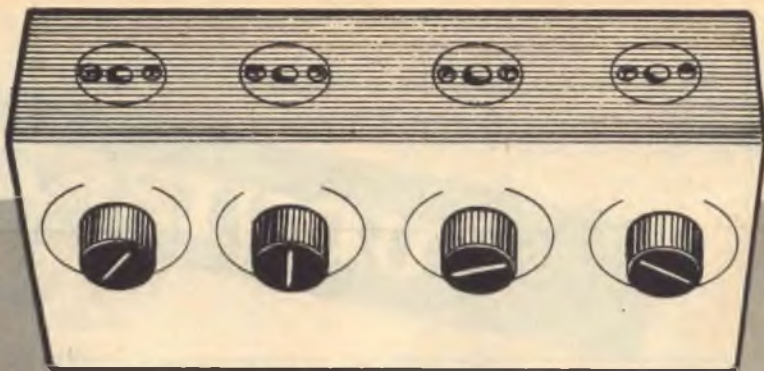
Che potrete richiedere presso tutti i punti di vendita G.B.C. Italia



BLOCCATI

**G.B.C.**  
*italiana*

ESTRATTO DALLA PRODUZIONE DEI  
TELEVISORI COSTRUITI DAL 1960 AL 1969



# MISCELATORE A QUATTRO ENTRATE

**Per le registrazioni sonore su nastro magnetico e per amplificare due o più segnali con un unico amplificatore di potenza.**

**P**rima o poi può capitare a tutti di dover miscelare assieme quattro segnali di bassa frequenza provenienti da quattro sorgenti diverse. Tale necessità può essere risentita da chi vuole ottenere la registrazione sonora su nastro magnetico, oppure da chi vuole amplificare due o più segnali con un unico apparato amplificatore di potenza. Ma i registratori magnetici e i normali amplificatori di bassa frequenza non sono dotati che di una sola entrata. Occorre dunque servirsi, in questi casi, di un apparato miscelatore, in grado di raccogliere i segnali di bassa frequenza provenienti da varie sorgenti, dotato di una sola uscita, da collegarsi all'entrata di un registratore o di un amplificatore, come se i segnali provenissero da una unica sorgente.

Il progetto di un miscelatore può essere concepito in vari modi, ma le condizioni da rispettarsi, e da preferirsi in ogni caso, sono le seguenti: facile impiego dell'apparato, dotazione di un massimo numero di entrate, facile adattamento, in uscita, a qualsiasi apparato radioelettrico.

Il montaggio qui proposto ai nostri lettori è dotato di quattro entrate. Esso potrà essere utilizzato con qualsiasi tipo di amplificatore o di registratore. Ed è possibile alimentarlo sia con la tensione di rete, purchè venga previsto un opportuno alimentatore, sia con la tensione erogata dalle normali pile, dato che il con-

sumo di corrente del circuito è da ritenersi relativamente basso; con questa seconda soluzione si realizza un apparato assolutamente autonomo.

## Esame del circuito

Lo schema di principio del miscelatore di bassa frequenza è rappresentato in figura 1. Come si vede, esso fa impiego di tre transistor, disposti nel modo seguente: due transistor pilotano i due primi stadi relativi alle quattro entrate; il terzo transistor (TR3) pilota lo stadio di uscita comune all'intero circuito. I tre transistor montati nel circuito sono tutti di tipo OC71, cioè di tipo assai comune e facilmente reperibile in commercio. Tuttavia, proprio in virtù del fatto di essere transistor di tipo comunissimo, tali componenti trovano nella tecnica molti altri componenti sostitutivi.

Tutti e quattro i segnali, applicati alle quattro entrate E1 - E2 - E3 - E4, incontrano quattro potenziometri, del valore di 10.000 ohm; una estremità dei quattro potenziometri è collegata a massa. Il cursore del potenziometro R1 risulta direttamente collegato con il cursore del potenziometro R2, mentre quello di R3 risulta collegato con il cursore di R4. I segnali applicati alle prime due entrate vengono mescolati assieme e applicati, tramite il con-



densatore elettrolitico C1, alla base del transistor TR1. La stessa cosa avviene per le entrate E3-E4, i cui segnali vengono miscelati ed applicati, tramite il condensatore elettrolitico C2, alla base del transistor TR2. Dunque, i quattro potenziometri R1 - R2 - R3 - R4, vengono raggruppati a due a due e per ciascuna coppia esiste un canale di amplificazione. Que-

sto particolare tipo di procedura tecnica permette di eliminare i rischi di interferenza di un canale sull'altro e, per estensione, di un'entrata sull'altra. Il transistor OC71 è di tipo PNP e, di conseguenza, il suo emittore è collegato alla linea della tensione positiva attraverso una resistenza da 2.700 ohm e un condensatore elettrolitico da 25  $\mu$ F (R10 - R12 -

## COMPONENTI

### CONDENSATORI

C1 = 25  $\mu$ F - 12 V (elettrolitico)  
 C2 = 25  $\mu$ F - 12 V (elettrolitico)  
 C3 = 25  $\mu$ F - 12 V (elettrolitico)  
 C4 = 25  $\mu$ F - 12 V (elettrolitico)  
 C5 = 25  $\mu$ F - 12 V (elettrolitico)  
 C6 = 25  $\mu$ F - 12 V (elettrolitico)  
 C7 = 100  $\mu$ F - 12 V (elettrolitico)  
 C8 = 25  $\mu$ F - 12 V (elettrolitico)  
 C9 = 25  $\mu$ F - 12 V (elettrolitico)

R6 = 27.000 ohm  
 R7 = 56.000 ohm  
 R8 = 27.000 ohm  
 R9 = 3.900 ohm  
 R10 = 2.700 ohm  
 R11 = 3.900 ohm  
 R12 = 2.700 ohm  
 R13 = 56.000 ohm  
 R14 = 27.000 ohm  
 R15 = 3.900 ohm  
 R16 = 2.700 ohm

### RESISTENZE

R1 = 10.000 ohm (potenziometro)  
 R2 = 10.000 ohm (potenziometro)  
 R3 = 10.000 ohm (potenziometro)  
 R4 = 10.000 ohm (potenziometro)  
 R5 = 56.000 ohm

### VARIE

TR1 = OC71  
 TR2 = OC71  
 TR3 = OC71  
 S1 = Interruttore a leva  
 Pila = 9 volt

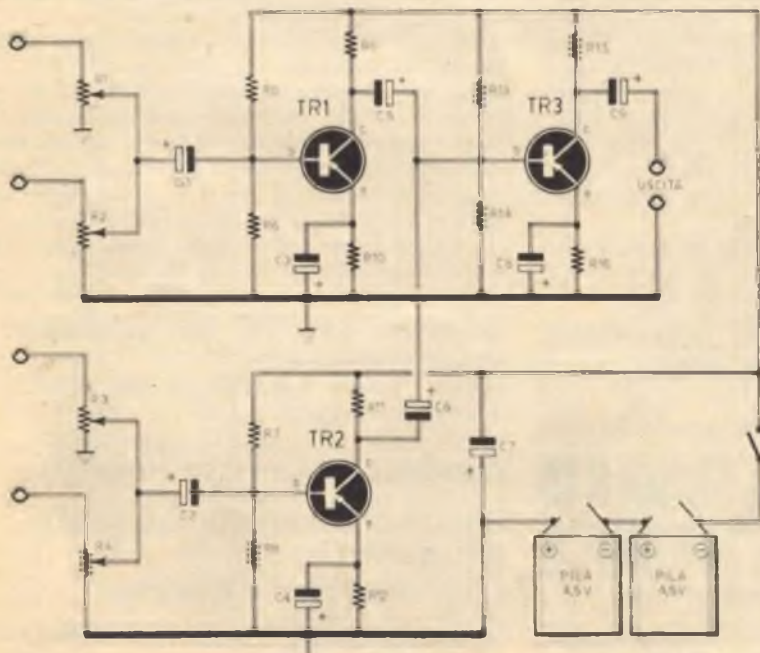


Fig. 1 - Schema elettrico del miscelatore di segnali. Le quattro entrate sono accoppiate a due a due tra di loro e sfociano su due distinti canali amplificatori; i due canali convergono poi verso un unico stadio amplificatore.

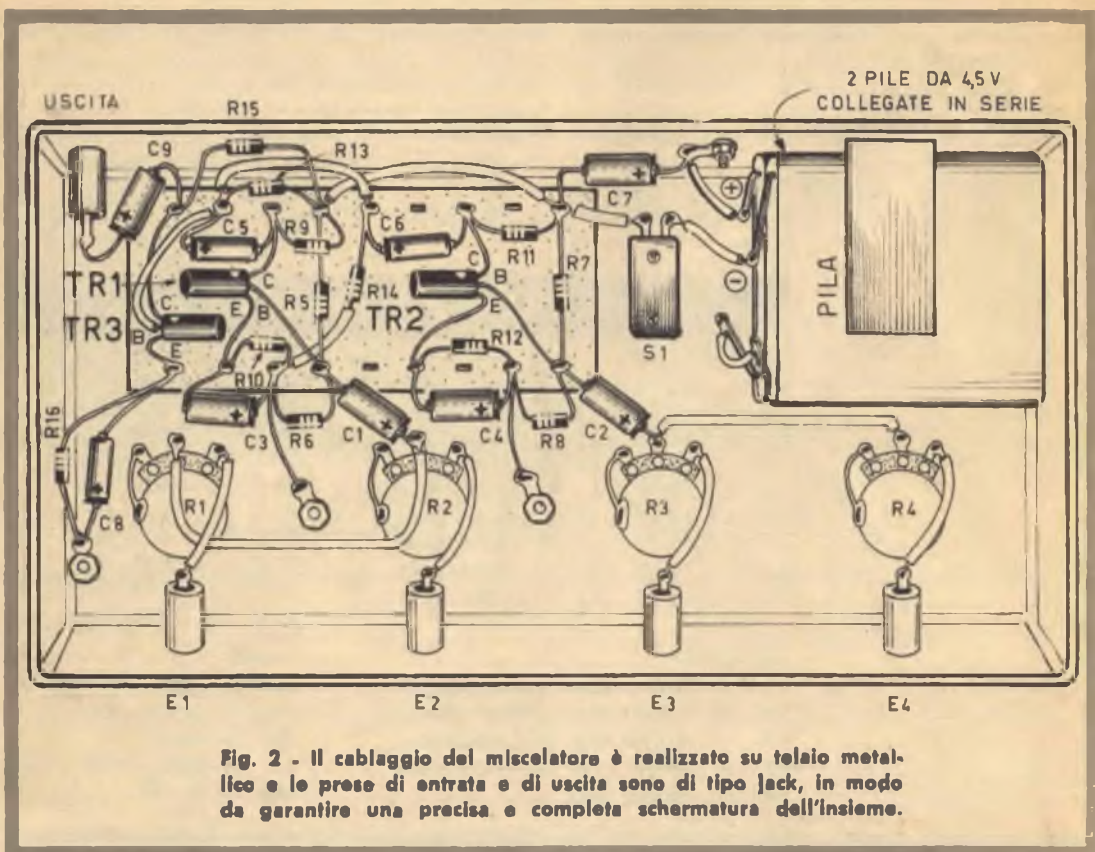


Fig. 2 - Il cablaggio del miscelatore è realizzato su telaio metallico e le prese di entrata e di uscita sono di tipo Jack, in modo da garantire una precisa e completa schermatura dell'insieme.

C3 - C4). Il ponte divisore è costituito da una resistenza da 27.000 ohm (R6 - R8), collegata fra la base del transistor e la linea di massa, mentre una resistenza da 56.000 ohm (R5 - R7) è collegata fra la base e la linea della tensione negativa; a questa stessa linea, per mezzo di una resistenza da 3.900 ohm (R9 - R11), è collegato il collettore.

I due primi stadi, sistemati fianco a fianco,

sono identici e collegati assieme alla stessa uscita. La modulazione, che se ne ricava, è applicata, tramite il condensatore da 25  $\mu$ F (C5 - C6), alla base del secondo stadio comune. Questo stadio è pilotato da un terzo transistor, di tipo OC71, i cui elementi di funzionamento sono gli stessi di quelli che regolano il funzionamento dei primi due stadi.

L'uscita finale del circuito è ottenuta attra-

L'ELETTRONICA RICHIEDE CONTINUAMENTE  
NUOVI E BRAVI TECNICI

Frequentate anche Voi la **SCUOLA DI  
TECNICO ELETTRONICO**  
(elettronica industriale)

Col nostro corso per corrispondenza imparerete rapidamente con modesta spesa. Avrete l'assistenza dei nostri Tecnici e riceverete tutto il materiale necessario alle lezioni sperimentali **COMPRESO UN CIRCUITO INTEGRATO.**

Chiedete subito l'opuscolo illustrativo gratuito a:

**ISTITUTO BALCO**  
V. Crevacuore 36/10 10146 TORINO



verso un ultimo condensatore (C9) da 25  $\mu$ F, che verrà collegato con l'entrata dell'amplificatore di bassa frequenza.

## Alimentazione

L'alimentazione del circuito verrà fatta con la tensione continua di 9 volt, e questa tensione dovrà essere controllata e, possibilmente, stabilizzata. L'impiego di due pile da 4,5 volt, collegate in serie fra di loro, risolve questo problema. Il morsetto positivo di alimentazione è collegato a massa. Si tenga presente che il montaggio realizzato con transistor di tipo NPN risulterà identico, purchè si usi l'accorgimento di collegare a massa il morsetto della tensione negativa, invertendo altresì il senso di collegamento dei condensatori elettrolitici. Questo avvertimento potrà risultare utile per tutti coloro che si trovano già in possesso di un amplificatore a transistor e dal quale si voglia ricavare la tensione di alimentazione, sia nel caso di transistor di tipo PNP, sia nel caso di transistor di tipo NPN.

## Montaggio

Il piano di cablaggio del miscelatore è rappresentato in figura 2.

Le quattro entrate del circuito vengono realizzate con altrettante prese jack, che permettono la realizzazione della schermatura dei conduttori di entrata, connettendo il circuito di massa del miscelatore con le eventuali calze metalliche dei cavi di entrata.

Il montaggio del miscelatore è realizzato su telaio metallico, che funge anche da schermo elettromagnetico, trattandosi, in questo caso, pur sempre di un amplificatore di bassa frequenza.

Come è dato a vedere nello schema pratico di figura 2, una buona parte dei componenti risultano montati su una stessa piastrina di materiale isolante, che permette di ottenere un cablaggio rigido e compatto.

I quattro potenziometri, che permettono di controllare il livello sonoro di entrata e l'entità di miscelamento dei segnali, sono applicati sulla parte anteriore del telaio metallico; sopra di questo sono sistemate le quattro prese di entrata; nella parte opposta è sistemata la presa di uscita, anch'essa di tipo jack.

Le due pile di alimentazione, da 4,5 volt ciascuna, verranno sistemate nella posizione più comoda del contenitore, in modo da rendere agevole il loro ricambio quando ve ne sia bisogno.

L'intero circuito di alimentazione è comandato per mezzo dell'interruttore a leva S1.

# SAMOS

EQUIPAGGIAMENTI ELETTRONICI

35100 (PD) - Via Dei Borromeo 11/R - Tel. 32.668

NUOVISSIMA PRODUZIONE 1969/70



MOD. REPORTER - 35-80 120-170 MHz

Ricevitore professionale di altissima sensibilità, per ricevere ogni emissione speciale in VHF AM/FM (Polizia, Taxi, VV.FF., Soccorso Stradale, Ambulanza, Traffico Aereo, Marittimi, Radioamatori, Esercito, ecc.). Ideale per Amatori, Agenzie Stampa, Reporters. Installabile su veicoli. Completo di ant. Stilo, indicatore di campo, batt. incorp., Alim. 12 V, mobile acciaio, SUPERETERODINA 12 transistori, cm. 19 x 8 x 20, BF 3 W - prese Alim./Altop. Ext. - limitatore di disturbi - 2 Gamme speciali VHF 35-80 e 120-170 MHz a copertura continua.

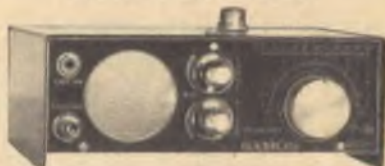
PREZZO L. 48.000 NETTO



MOD. JET SUPER - 112-150 MHz

Ricevitore SUPERETERODINA semiprof. di elevata sensibilità, copertura continua 112-150 MHz. Riceve il traffico aereo civile e militare, Radioamatori, Polizia, ecc. Prese, Cuffia, Alim. ext., Ant. ext., ant. Stilo, Alim. 9 V, BF 1,2 W, Noise Limiter, cm. 21 x 8 x 13, mobile in acciaio, 8 transistori.

PREZZO L. 26.500 NETTO



MOD. MKS.07 - SUPER - 112-150 MHz

SUPERETERODINA di elevata sensibilità, copertura 112-150 MHz. Riceve traffico aereo, Radioamatori, Polizia, ecc. Prese Alim. ed Ant. ext., Stilo inseribile con bocchettone, Alim. 9 V, BF 1 W, cm. 16 x 6 x 12, mobile in acciaio, 7 transistori, limitatore di disturbi.

PREZZO L. 18.500 NETTO

SPEDIZIONI RAPIDE OVUNQUE CONTRASSEGNO  
Spese Postali + L. 800

Disponiamo radiotelefonii a transistori, profess. da campo 5 W - 27 MHz: L. 96.000 la coppia, richiedere deplianti.

**Costituisce  
una fonte di corrente  
alternata  
utile in molte  
circostanze.**



# IL CONVERTITORE PER AUTO - 25 W DA 12 Vcc A 220 Vca

**F**ra tutti gli apparati elettrici ed elettronici, che ci confortano durante la nostra vita di ogni giorno, ve ne sono molti che possono funzionare da sè, senza richiedere una particolare fonte di energia elettrica la cui presenza può essere condizionata al tempo ed all'ambiente. E' il caso degli apparati a circuito transistorizzato, alimentati con le pile, che possono essere trasportati dovunque e funzionare sempre. A tale categoria di apparecchi appartengono, ad esempio, i ricevitori radio portatili, molte fonovaligie e taluni tipi di magnetofoni. Ma gli apparecchi, che possono funzionare soltanto se alimentati con la tensione di rete, sono tanti; basti pensare al grande numero di elettrodomestici presenti nelle nostre case.

Ma il problema dell'alimentazione non sussisterebbe se ogni apparato fosse predisposto per la doppia alimentazione, quella in corrente alternata e quella in corrente continua e per un certo numero di tensioni di alimentazione diverse.

L'industria elettronica, tuttavia, già da tempo ha provveduto a risolvere, almeno in parte, questo problema, dotando gli apparati a circuito transistorizzato, di tipo portatile, del doppio sistema di alimentazione. Purtroppo non si è ancora provveduto, invece, ad equipaggiare gli elettrodomestici con un circuito adatto per l'alimentazione autonoma in corrente continua, cioè con le pile o la batteria d'auto. Eppure sarebbe così comodo poter usufruire sull'autovettura di un rasoio elettrico, di una



spazzola elettrica per la toilette interna della macchina, di un ventilatore e persino di un frullatore. Da questi pochi esempi scaturisce quindi immediata la necessità di attrezzarsi di un semplice ed economico convertitore di corrente continua in corrente alternata, da poter alimentare direttamente con la batteria dell'automobile che, nella maggior parte dei casi, eroga la tensione continua di 12 volt.

Ma per far funzionare tutti gli elettrodomestici con un convertitore di corrente, occorrerebbe tener conto delle potenze elettriche in gioco. Molti apparati, infatti, assorbono potenze elettriche superiori ai 50 W, e per questi apparati occorrerebbero convertitori abbastanza complessi e costosi. Ma se ci si accontenta di una potenza relativamente bassa, il problema è da considerarsi risolto. Fino ai 25 W, infatti, vi sono molti elettrodomestici che possono essere presi in considerazione e che possono funzionare con il convertitore presentato in queste pagine.

Per essere completamente funzionale, il convertitore di corrente deve essere in grado di trasformare la corrente continua erogata dalla batteria in corrente alternata a 220 volt, alla frequenza di 50 Hz, perchè con questo valore di frequenza funzionano attualmente tutti i motori elettrici montati negli elettrodomestici. Ed anche questo problema è pienamente risolto nel nostro circuito, che potrà essere utilmente impiegato per far funzionare, oltre che gli elettrodomestici già citati, anche le piccole pompe a motore elettrico, i tubi elettrofluorescenti, molti segnalatori acustici ed ottici e una buona parte di strumenti di controllo e misura. Ma passiamo senz'altro all'esame del circuito che, oltre alla sua semplicità, presenta un funzionamento continuo e sicuro.

## Esame del circuito

Lo schema elettrico del convertitore di corrente è rappresentato in figura 1. In esso si nota la presenza di un trasformatore, di un transistor e di un condensatore in qualità di elementi essenziali del circuito.

Il trasformatore non è di tipo speciale, perchè per esso si potrà utilizzare un trasformatore d'uscita per ricevitore radio a valvole, munito di avvolgimento supplementare. L'impedenza primaria dovrà essere di 5.000 ohm, mentre quella secondaria sarà di 2,5 ohm. L'avvolgimento secondario supplementare verrà realizzato sopra quello già esistente, con lo stesso numero di spire e con lo stesso tipo di filo smaltato.

Il terminale positivo a 12 volt è applicato all'emittore del transistor TR1, che è di tipo ASZ15, mentre il terminale negativo a 12 volt va collegato a quel terminale estremo dell'avvolgimento secondario del trasformatore di uscita che fa parte del circuito di collettore del transistor TR1. La base del transistor è invece collegata ad uno dei due terminali dell'altro avvolgimento secondario, di cui l'altra estremità è collegata con il punto di mezzo delle due resistenze R1-R2, cioè al centro fra le due polarità.

## COMPONENTI

- C1 = 75.000 pF
- R1 = 25 ohm
- R2 = 470 ohm
- TR1 = ASZ15
- T1 = trasf. d'uscita (vedi testo)
- LN = lampada-spia al neon (220 volt)
- P1 = interrutt. a pulsante

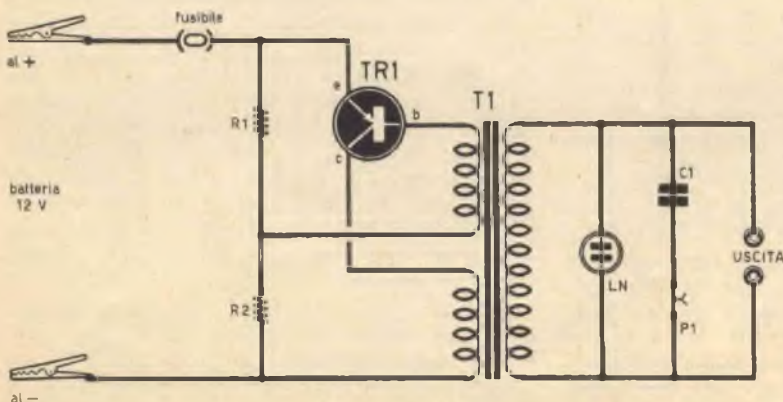
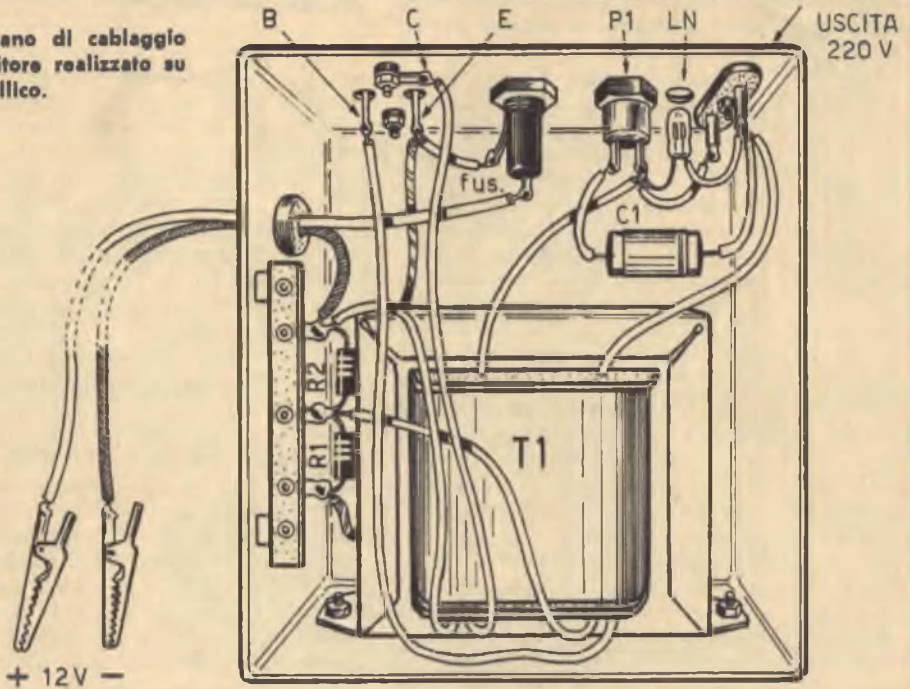


Fig. 1 - Circuito elettrico del convertitore a 25 watt, in grado di trasformare la corrente continua a 12 volt in corrente alternata a 220 volt ed alla frequenza di 50 Hz.

TR1

Fig. 2 - Piano di cablaggio del convertitore realizzato su telaio metallico.



Il transistor TR1 funge da elemento oscillatore, cioè produce l'oscillazione necessaria per generare la corrente alternata che viene trasformata in alta tensione dal trasformatore di uscita T1, ed è presente sui terminali dell'avvolgimento primario.

Il condensatore C1 serve per regolare l'oscillazione alla frequenza di 50 Hz. In questo modo all'uscita del circuito è presente la tensione alternata di 220 volt e dal circuito si può assorbire una potenza massima di 25 W. Nel circuito di uscita è presente un pulsante (P1). La presenza di questo componente è assolutamente necessaria, perchè all'atto della chiusura del circuito può mancare l'innesco delle oscillazioni; premendo il pulsante, invece, lo stato oscillatorio si stabilisce automaticamente. In altre parole si può dire che il pulsante P1 funge da miccia di accensione del circuito oscillatore.

## Montaggio

Il montaggio del convertitore, rappresentato in figura 2, è effettuato su telaio metallico.

Il primo lavoro da effettuarsi consiste nell'aggiungere al trasformatore di uscita T1 un secondo avvolgimento uguale a quello secondario già esistente, ma questa è un'operazione oltremodo semplice, perchè il numero di spi-

re dell'avvolgimento secondario di ogni trasformatore di uscita è relativamente basso. E' ovvio che per questo lavoro sarà necessario liberare completamente il trasformatore dalle lamine ferromagnetiche che compongono il nucleo.

L'avvolgimento dovrà essere effettuato nello stesso senso di quello già esistente, per non incorrere in un mancato funzionamento del circuito. In ogni caso, se a lavoro ultimato mancassero le oscillazioni nel circuito primario, basterà invertire uno dei due collegamenti per stabilire lo stato oscillatorio.

Il transistor TR1 è un transistor di potenza che, apparentemente, presenta due terminali, che sono rappresentativi della base e dell'emittore. Il terminale di collettore è rappresentato dall'intero involucro esterno del componente; per evitare quindi che il collettore venga a trovarsi in contatto con il telaio del convertitore, occorrerà realizzare un isolamento elettrico fra il componente e il telaio stesso interponendo una fogliolina di mica o uno strato di amianto.

L'apparecchio, una volta montato, dovrà subito funzionare alla prima prova, dato che non è necessaria alcuna regolazione o messa a punto del circuito. Si tenga presente che il consumo di corrente è di 1,8 ampere.



# VOSTRA IN REGALO!



Se non avete mai provato l'emozione di fotografare, questa è la volta buona, l'occasione eccezionale! Per festeggiare il suo primo anno di vita la Rivista Fotografica « CLIC » mette a disposizione 1.000 macchine fotografiche da regalare (avete letto bene, regalare) ai lettori di Radlopratica che si abbonano per un anno a « CLIC ». **Affrettatevi!** Cercate di essere tra i primi per non perdere la straordinaria offerta.

#### CARATTERISTICHE DELL'APPARECCHIO :

si tratta di una moderna e pratica macchina « reflex » con 2 obiettivi; comoda sistema di ampio formato con paraluce; la macchina scatta 12 foto a colori o in bianco/nero con pellicole formato 4x4, ovunque reperibili; è dotata di regolazione della scelta e predisposta per 3 condizioni di luce: sole brillante, sole offuscato, tempo nuvoloso; completa di accessori il capri-obiettivo e cinghietta-traccia.

**NON INVIATE DENARO,  
VE LO CHIADEREMO NOI CON COMODO!**

Le modalità sono semplici - Compilate il tagliando qui sotto e speditelo su cartolina postale a:

**FOTOEDIZIONI CLIC**  
Via Zuretti, 50  
20125 Milano

Desidero abbonarmi a CLIC e usufruire della eccezionale offerta di una macchina fotografica in regalo.

Nome \_\_\_\_\_

Cognome \_\_\_\_\_

Via \_\_\_\_\_

Codice \_\_\_\_\_

Città \_\_\_\_\_



# VOLTMETRO TRANSISTORIZZATO C.C.

Misura le tensioni continue fra 0 e 25 volt con notevole precisione.

I tempi del tester, inteso come factotum nel laboratorio dilettantistico o professionale, sono superati ormai da tempo! La misura delle tensioni dell'ordine della decina di volt, che poteva sembrare una volta un controllo... raffinato dei circuiti radioelettrici, non può accontentare più nessuno. La... colpa va attribuita al ritmo frenetico con cui il progresso

della tecnica avanza su tutti i fronti, e va attribuita, più specificatamente, ai semiconduttori, ai diodi e ai transistor, che sono componenti concepiti per lavorare, in buona parte, con tensioni relativamente basse. E' accaduto così che la misura delle tensioni comprese fra zero e un volt è diventata tanto comune quanto lo era una ventina d'anni fa quella delle



tensioni anodiche dei classici ricevitori radio a circuito supereterodina.

Dunque, per riparare un qualsiasi apparato a transistor, od anche per montarlo, si rende necessario un voltmetro molto sensibile, dotato di un certo numero di gamme di esplorazione e di una scala minutamente suddivisa in piccolissime parti per poter rilevare tensioni continue che inevitabilmente sfuggirebbero al controllo del tradizionale tester.

Per questi ed altri motivi abbiamo voluto concepire e presentare ai nostri lettori un voltmetro elettronico, molto sensibile, dotato di quattro diverse gamme di lettura ed esclusivamente adatto per il controllo delle tensioni continue.

Le caratteristiche essenziali, di ordine pratico, di questo strumento di misura, si possono esporre molto brevemente: il circuito monta due transistor al silicio, l'apparato può es-

## COMPONENTI

### RESISTENZE

|     |   |                               |
|-----|---|-------------------------------|
| R1  | = | 220.000 ohm                   |
| R2  | = | 120.000 ohm                   |
| R3  | = | 2.200 ohm (potenz. semifisso) |
| R4  | = | 3.300 ohm (potenz. semifisso) |
| R5  | = | 5.600 ohm (potenz. semifisso) |
| R6  | = | 8.200 ohm (potenz. semifisso) |
| R7  | = | 4.700 ohm                     |
| R8  | = | 4.700 ohm (potenz. semifisso) |
| R9  | = | 4.700 ohm (potenz. semifisso) |
| R10 | = | 4.700 ohm (potenz. semifisso) |
| R11 | = | 4.700 ohm (potenz. semifisso) |
| R12 | = | 1.000 ohm (potenziometro)     |
| R13 | = | 2.200 ohm                     |

|     |   |             |
|-----|---|-------------|
| R14 | = | 4.700 ohm   |
| R15 | = | 2.200 ohm   |
| R16 | = | 3.300 ohm   |
| R17 | = | 5.600 ohm   |
| R18 | = | 8.200 ohm   |
| R19 | = | 50.000 ohm  |
| R20 | = | 160.000 ohm |
| R21 | = | 120.000 ohm |

### VARIE

|      |   |  |
|------|---|--|
| TR1  | = | BC108                                      |
| TR2  | = | BC108                                      |
| S1   | = | Commutatore multiplo (3 vie - 4 posizioni) |
| S2   | = | Interrut. doppio                           |
| Pila | = | 9 volt                                     |
| mA   | = | Galvanometro (30 mV fondo-scala)           |

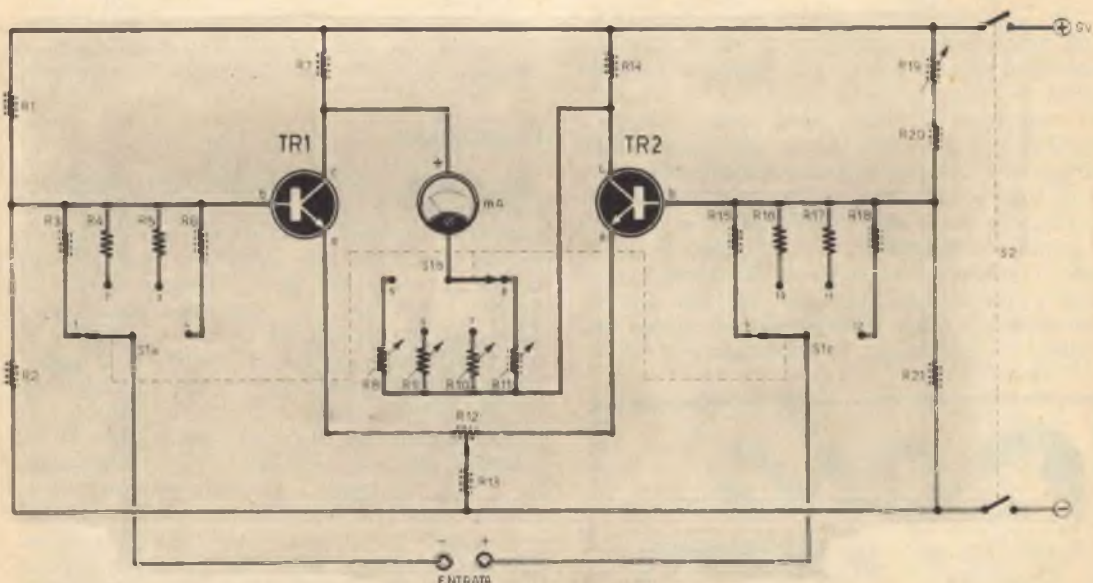
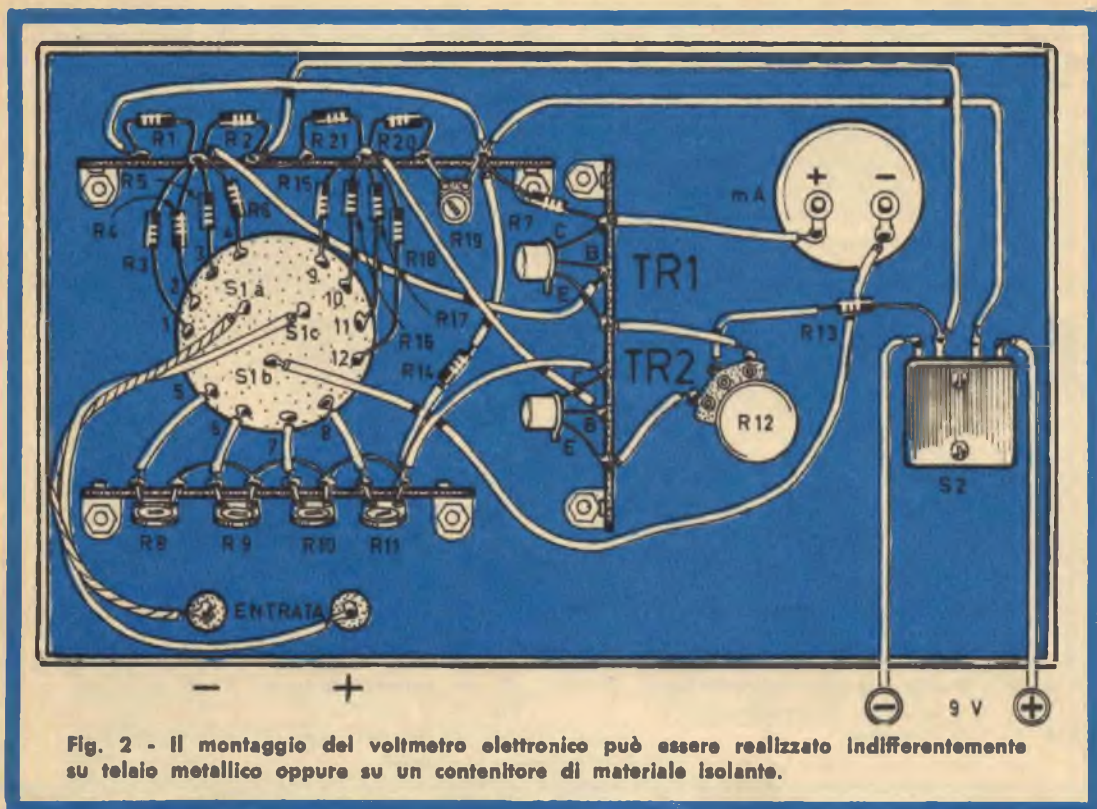


Fig. 1 - Circuito teorico del voltmetro adatto per la misura di tensioni continue di basso valore. I due transistor sono di tipo BC108.



sero praticamente realizzato in dimensioni tascabili, il suo prezzo è accessibile a tutte le borse.

I transistor al silicio sono stati preferiti a quelli al germanio per il fatto che questi nuovi componenti elettronici presentano una corrente di fuga piccolissima, e per tale motivo essi si prestano bene alla realizzazione di circuiti a grande impedenza di entrata, così come lo sono i voltmetri elettronici. E la preferenza data a questi tipi nuovi di transistor non incide in alcun modo sulla spesa globale del materiale necessario per la composizione del no-

stro apparato, dato che il loro prezzo non si distacca da quello dei transistor al germanio.

## Il progetto

Il circuito teorico del voltmetro elettronico transistorizzato, presentato in fig. 1, è caratterizzato da un'impedenza di entrata di 0,5 megohm e preleva dal circuito di misura una corrente la cui intensità è appena di 10  $\mu$ A. Come si può notare, i due transistor TR1 e TR2 sono accoppiati fra di loro per mezzo di una resistenza comune di emittore, il potenziometro R12, mediante il quale si raggiunge l'azzeramento dello strumento indicatore (mA). Questo tipo di collegamento permette di ottenere un circuito amplificatore differenziale, il cui pilotaggio è ottenuto per mezzo dei segnali applicati alle basi dei due transistor.

In queste condizioni le tensioni della stessa polarità, applicate sulle due basi, non producono effetto alcuno sull'intero circuito, mentre le tensioni di polarità invertita provocano e mantengono la deviazione dell'indice del galvanometro.

La conseguenza pratica di tale accorgimento

gioia  
UN ABBONAMENTO A  
**Radiopratica**



si può così riassumere: le variazioni di temperatura, che provocano una inversione di polarità sulle basi dei due transistor, vengono compensate; in pratica, infatti, il circuito può ottimamente funzionare fra i 5°C e i 55°C senza che si debba ritoccare l'azzeramento del galvanometro.

E passiamo all'analisi del circuito elettrico di questo semplice ma originale voltmetro elettronico.

Le tensioni continue, che si vogliono misurare, vengono applicate sulla base del transistor TR1, oppure su quella del transistor TR2, a seconda che si tratti di tensioni negative o positive. L'applicazione di tali tensioni provoca l'effetto di rendere maggiormente positiva la tensione del collettore del transistor TR1 e più negativa quella del collettore del transistor TR2.

Per tali motivi, sui circuiti di collettore dei due transistor TR1 e TR2 si manifesta una differenza di potenziale e, conseguentemente, una corrente che attraversa il galvanometro; l'intensità di questa corrente è proporzionale alla tensione applicata su una o sull'altra base dei due transistor. Poichè in pratica, per provocare la deviazione totale dell'indice dello strumento di misura è necessaria una differenza di potenziale di 30 mV, occorre far appello ad alcune resistenze di caduta, collegate in serie, non soltanto fra i terminali di entrata delle basi di TR1 e TR2, ma anche fra i due circuiti di collettore e il galvanometro mA.

Tutte queste resistenze (da R1 ad R6, da R10 ad R13, da R8 ad R11) vengono selezionate per mezzo di un commutatore multiplo a tre vie-quattro posizioni, in virtù del quale si possono misurare le tensioni continue comprese tra 0 e 25 V nelle seguenti quattro scale:

posizione 1 da 0 ad 1 volt

posizione 2 da 0 a 2,5 volt

posizione 3 da 0 a 10 volt

posizione 4 da 0 a 25 volt

Si noti che i potenziometri semifissi R8-R9-R10-R11 permettono di tarare l'apparecchio in maniera precisa su ciascuna delle quattro gamme di misura.

Per quanto riguarda il potenziometro R12, si tenga presente che tale componente serve esclusivamente all'azzeramento dell'intero circuito.

Per coloro che volessero effettuare una prova delle tensioni e delle correnti fondamentali del circuito, a lavoro ultimato, ricordiamo che le tensioni di collettore del transistor TR1 e del transistor TR2 devono aggirarsi intorno ai 7,5 volt, mentre le correnti di riposo di collettore di questi due transistor sono ciascuna

di 680  $\mu$ A; questi valori risultano determinati dalle resistenze R1-R2-R19-R20-R21.

## Montaggio

Il piano di cablaggio del voltmetro transistorizzato è rappresentato in fig. 2. L'intero circuito viene montato su telaio metallico. Sul pannello frontale dello strumento sono presenti: il galvanometro, il potenziometro R12, che permette di effettuare l'azzeramento dello strumento di misura, il doppio interruttore S2, che permette di accendere e spegnere lo strumento e il commutatore multiplo S1, che permette di commutare lo strumento nelle quattro diverse portate. Sempre sul pannello frontale sono presenti anche le due bocche di entrata per l'applicazione delle tensioni continue che si vogliono misurare. E' ovvio che su queste due bocche verranno inseriti gli spinotti che fanno capo ai puntali sonda.

Si tenga presente che, per non danneggiare il circuito, occorre far bene attenzione a non invertire tra loro le tensioni positive con quelle negative, per evitare questo possibile inconveniente si dovrà far uso di due puntali di diverso colore: uno di color nero e l'altro di color rosso.

Tutti gli altri componenti del circuito risultano montati sulla parte di sotto del telaio metallico. Come si nota in fig. 2, il piano di cablaggio prevede l'impiego di tre morsettiere, che irrigidiscono e rendono compatto il montaggio.

I due transistor TR1 e TR2 sono di tipo NPN; il terminale di emittore si trova da quella parte del componente in cui è ricavata una piccola lingua metallica nell'involucro del transistor stesso; il terminale di base si trova al centro, quello di collettore è situato all'estremità opposta.

La taratura dello strumento prevede soltanto la messa a punto dei potenziometri semifissi, che verranno regolati servendosi di tensioni campione, oppure ricorrendo all'uso di uno strumento di confronto perfettamente funzionante.

Internamente al telaio metallico si provvederà alla sistemazione della pila da 9 V, che dovrà essere alloggiata in posizione di facile accesso per il ricambio del componente.

Ancora un avvertimento: si tenga presente che il galvanometro (mA) è dotato di polarità e ciò significa che il suo inserimento nel circuito deve essere effettuato tenendo conto del morsetto positivo e di quello negativo; tale avvertimento si estende anche all'inserimento della pila, i cui morsetti dovranno essere inseriti nel circuito tenendo conto delle esatte polarità, secondo quanto riportato nello schema pratico di fig. 2.

# VENDITA PROPAGANDA

(estratto della nostra OFFERTA SPECIALE 1969/70)

## scatole di montaggio (KITS)

### KIT n. 2 A

per **AMPLIFICATORE BF** senza trasform. 1-2W.  
5 Semiconduttori L. 2.300  
Tensione di alimentazione: 9-12 V  
Potenza di uscita: 1-2 W  
Tensione di ingresso: 9,5 mV  
Raccordo altoparlante: 8 ohm  
Circuito stampato, forato dim. 50 x 100 mm L. 450

### KIT n. 3

per **AMPLIFICATORE BF** di potenza, di alta qualità, senza trasformatore: 10 W - 9 Semiconduttori  
L'amplicatore possiede alte qualità di riproduzione ed un coefficiente basso di distorsione L. 3.850  
Tensione di alimentazione: 30 V  
Potenza di uscita: 10 W  
Tensione di Ingresso: 63 mV  
Raccordo altoparlante: 5 ohm  
Circuito stampato, forato dim. 105 x 163 mm L. 800  
2 Dissalpari termici per transistori di potenza per KIT n. 3 L. 600

### KIT n. 6

per **REGOLATORE** di tonalità con potenziometro di volume per KIT n. 3 L. 1.650  
Tensione di alimentazione: 9-12 V  
Risposta in freq. a 100 Hz + 9 dB a - 12 dB  
Risposta in freq. a 10 kHz + 10 dB a - 15 dB  
Tensione di ingresso: 50 mV  
Circuito stampato, forato dim. 60 x 110 mm L. 400

ATTENZIONE: SCHEMA di montaggio con DISTINTA dei componenti elettr. allegato a OGNI KIT!

### KIT n. 7

per **AMPLIFICATORE BF** di potenza senza trasformatore 20 W - 6 Semiconduttori L. 5.100  
Tensione di alimentazione: 30 V  
Potenza di uscita: 20 W  
Tensione di ingresso: 20 mV  
Raccordo altoparlante: 4 ohm  
Circuito stampato, forato dim. 115 x 180 mm L. 1.000

### KIT n. 8

per **REGOLATORE** di tonalità per KIT n. 7 L. 1.850  
Tensione di alimentazione: 27-29 V  
Risposta in freq. a 100 Hz + 9 dB a - 12 dB  
Risposta in freq. a 10 kHz + 10 dB a - 15 dB  
Tensione di Ingresso: 15 mV  
Circuito stampato, forato dim. 60 x 110 mm L. 400

### KIT n. 13

per **ALIMENTATORE STABILIZZATO** 30 V 1,5 A max. L. 3.100  
prezzo per trasf. L. 3.000  
Applicabile per KIT n. 7 e per 2 KITS n. 3, dunque per OPERAZIONE STEREO. Il raccordo di tensione alternata è 110 o 220 V.  
Circuito stampato, forato dim. 110 x 115 mm L. 600

### KIT n. 14

**MIXER** con 4 entrate per sole L. 2.200  
4 fonti acustiche possono essere mescolate, p. es. 2 microfoni e 2 chitarre, o un giradischi, un tuner per radiodiffusione e 2 microfoni. Le singole fonti acustiche sono regolabili con precisione mediante i potenziometri situati all'entrata.  
Tensione di alimentazione: 9 V  
Corrente di assorbimento m.: 3 mA  
Tensione di ingresso ca.: 2 mV  
Tensione di uscita ca.: 100 mV  
Circuito stampato, forato dim. 50 x 120 mm L. 450

## ASSORTIMENTI

### ASSORTIMENTO DI TRANSISTORI E DIODI

N. d'ordinazione: **TRAD 2 A**  
5 Trans. planar NPN al silicio, sim. a BC 107, BC 108, BC 109  
10 Trans. planar PNP al silicio, sim. a BCY 24, BCY 30  
15 Trans. PNP al germanio, sim. a OC 71  
20 Diodi subminiatura, sim. a 1 N 60, AA 118  
50 Semiconduttori per sole L. 900

Questi semiconduttori non sono timbrati, bensì caratterizzati.

### ASSORTIMENTI DI SEMICONDUTTORI

N. d'ordinazione:  
TRA 1 A 20 Transistori assortiti L. 850  
TRA 3 A 20 Trans. assortiti al silicio L. 950  
TRA 5 B 5 Trans. NPN al silicio, sim. a BC 107, BC 108, BC 109 L. 450

### THYRISTORS AL SILICIO

TH 3/400 400 V 3 A L. 700  
TH 10/400 400 V 10 A L. 1.400

### ASSORTIMENTO DI RADDRIZZATORI AL SILICIO PER TV, custoditi in resina

N. d'ordinazione:  
GL 1 5 p., sim. a BY 127 800 V/500 mA L. 700

### ASSORTIMENTO DI CONDENSATORI ELETTROLITICI

N. d'ordinazione:  
ELKO 1 30 cond. el. miniatura ben assortiti L. 1.100

### ASSORTIMENTO DI CONDENSATORI CERAMICI a disco, a perlina ed a tubetto - valori ben assortiti - 500 V

N. d'ordinazione:  
KER 1 100 p., 20 valori x 5 L. 900

### ASSORTIMENTO DI CONDENSATORI IN POLISTIROLO (KS)

N. d'ordinazione:  
KON 1 100 p., 20 valori x 5 L. 950

### ASSORTIMENTI DI RESISTENZE CHIMICHE

N. d'ordinazione:  
WID 1-1/3 100 p., 20 x 5 assort. 1/3 W L. 900  
WID 2-1 60 p., 20 x 3 assort. 1 W L. 600

### TRIAC

TRI 1/400 400 V 1 A L. 1.200  
TRI 6/400 400 V 6 A L. 1.700

### PREZZI NETTI

Unicamente merce NUOVA di alta qualità.  
Le ordinazioni vengono eseguite da Norimberga PER AEREO in contrassegno. Spedizioni OVUNQUE. Merce ESENTE DA DAZIO sotto il regime del Mercato Comune Europeo. Spese d'imballo e di trasporto al costo.  
Richiedete gratuitamente la NOSTRA OFFERTA SPECIALE COMPLETA 1969/70!



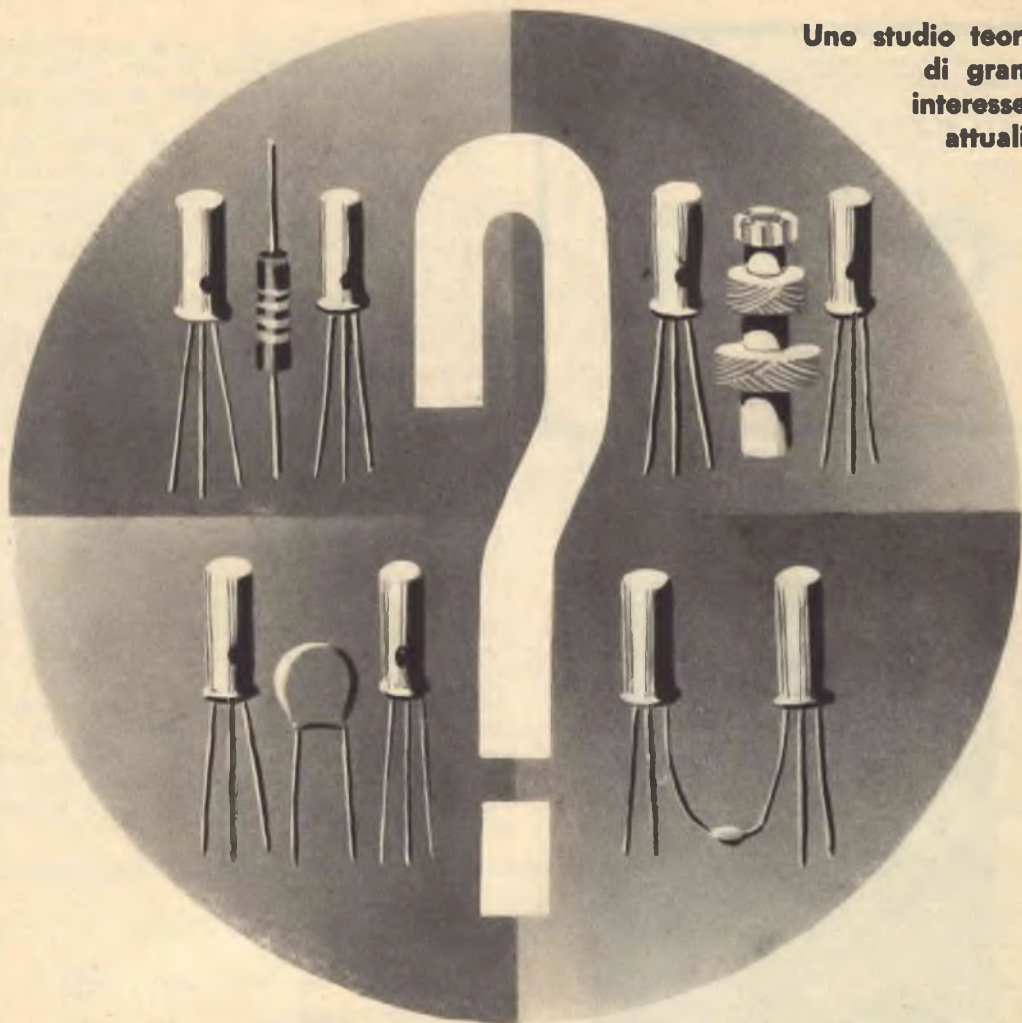
**EUGEN QUECK**

Ing. Büro - Export-Import

D - 85 NÜRNBERG - Rep. Fed. Tedesca - Augustenstr. 6



Uno studio teorico  
di grande  
interesse e  
attualità.



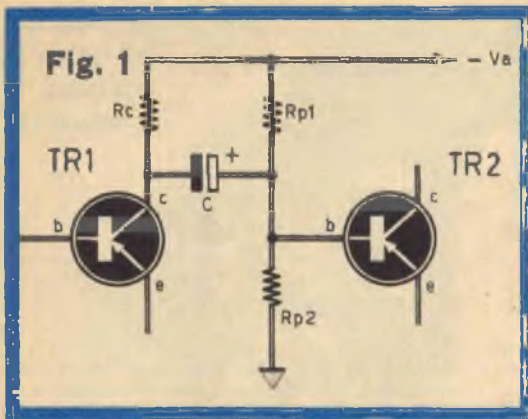
# ACCOPIAMENTI FRA STADI AMPLIFICATORI TRANSISTORIZZATI

**L**o studio dei diversi sistemi di accoppiamento fra stadi amplificatori a transistor è da ritenersi un argomento di grande interesse e attualità. Abbiamo così deciso di affrontare questa materia presentando ed interpretando, per i nostri lettori, gli accoppiamenti fondamentali; di essi citeremo i vantaggi e gli svantaggi, con lo scopo di indirizzare il più possibile tutti coloro che ci seguono nella scelta di questo o quel sistema di ac-

coppiamento fra questo o quel tipo di amplificatore.

E cominciamo subito col considerare il sistema di accoppiamento cosiddetto resistivo-capacitivo, cioè il collegamento R-C, che è certamente il più noto e il più comunemente usato.

Il guadagno di potenza, che si ottiene con il sistema di accoppiamento a resistenze-capacità, è certamente inferiore a quello ottenuto



con il collegamento a trasformatore. Ciononostante il collegamento resistivo-capacitivo è quasi sempre da preferirsi al collegamento a

trasformatore. In pratica esso presenta due vantaggi su quest'ultimo. Il suo prezzo di costo è più basso e l'ingombro del montaggio è più ridotto.

Lo schema caratteristico di questo tipo di accoppiamento è rappresentato in figura 1. Il condensatore C unisce il collettore del transistor TR1 con la base del transistor TR2; i due transistor pilotano i due stadi amplificatori.

E' evidente che in questo tipo di montaggio il valore della resistenza di carico del primo stadio amplificatore non è più quella della sola resistenza di collettore Rc. In pratica, il nuovo valore di questa resistenza di carico, tiene conto non soltanto del valore della resistenza Rc, ma anche dei valori delle resistenze Rp1 ed Rp2 di entrata del secondo stadio amplificatore.

Per calcolare il valore della resistenza di carico del primo stadio occorre considerare le resistenze prima citate come se fossero collegate in parallelo.

Lo schema teorico rappresentato in figura 2 si riferisce all'accoppiamento fra due stadi i cui transistor sono montati in circuito con collettore comune; il collegamento fra i due stadi è, anche questa volta, di tipo resistivo-capacitivo. Questo tipo di montaggio offre eccellenti risultati pratici, ma la caratteristica fondamentale di questo circuito è costituita dalla compensazione dell'effetto di temperatura.

## COMPONENTI

|     |   |             |
|-----|---|-------------|
| C1  | = | 125 $\mu$ F |
| C2  | = | 125 $\mu$ F |
| C3  | = | 25 $\mu$ F  |
| C4  | = | 125 $\mu$ F |
| R1  | = | 33.000 ohm  |
| R2  | = | 1.000 ohm   |
| R3  | = | 56 ohm      |
| R4  | = | 1.500 ohm   |
| R5  | = | 2.200 ohm   |
| R6  | = | 10.000 ohm  |
| R7  | = | 1.000 ohm   |
| R8  | = | 680 ohm     |
| R9  | = | 100 ohm     |
| TR1 | = | OC71        |
| TR2 | = | OC72        |

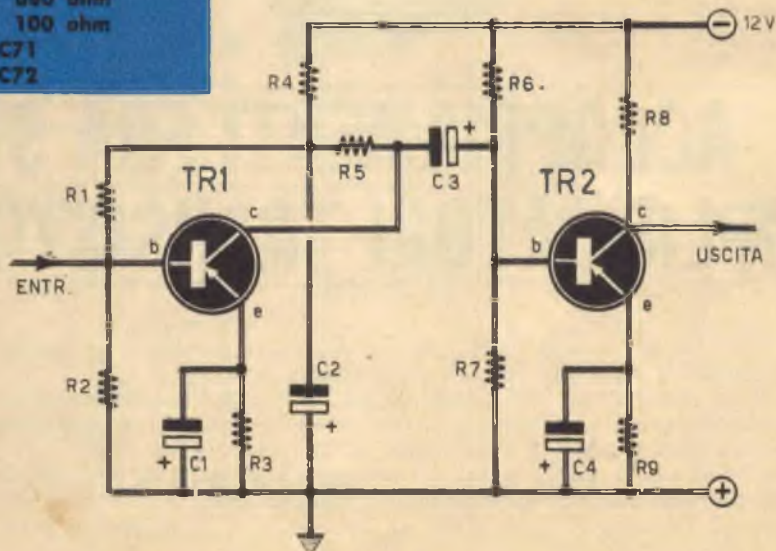


Fig. 2



## Collegamento a trasformatore

In questo sistema di accoppiamento fra stadi amplificatori è necessario l'impiego di un trasformatore. L'ingombro è maggiore rispetto a quello dei montaggi già menzionati. Ciononostante questo sistema di accoppiamento presenta un grande vantaggio nei confronti dei sistemi di accoppiamento resistivo-capacitivi: in pratica esso permette di adattare la resistenza relativamente grande di uscita di uno

stadio amplificatore a quella relativamente piccola di entrata dello stadio amplificatore seguente. Pertanto, con un dato numero di transistor, si ottiene così un guadagno di potenza molto più importante di quello ottenuto con gli accoppiamenti R.C.

Lo schema teorico rappresentato in figura 3 è quello caratteristico di un accoppiamento a trasformatore fra due stadi amplificatori. Le resistenze Rp1 ed Rp2 costituiscono un divisore di tensione, la cui funzione è quella di

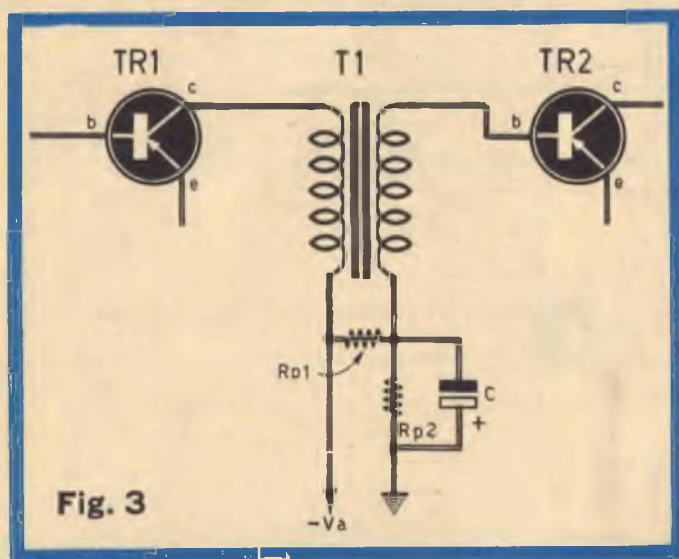


Fig. 3

## COMPONENTI

|     |   |        |     |
|-----|---|--------|-----|
| C1  | = | 125    | µF  |
| C2  | = | 125    | µF  |
| R1  | = | 5.600  | ohm |
| R2  | = | 2.200  | ohm |
| R3  | = | 150    | ohm |
| R4  | = | 2.700  | ohm |
| R5  | = | 400    | ohm |
| R6  | = | 10.000 | ohm |
| R7  | = | 10.000 | ohm |
| R8  | = | 1.000  | ohm |
| R9  | = | 100    | ohm |
| TR1 | = | OC72   |     |

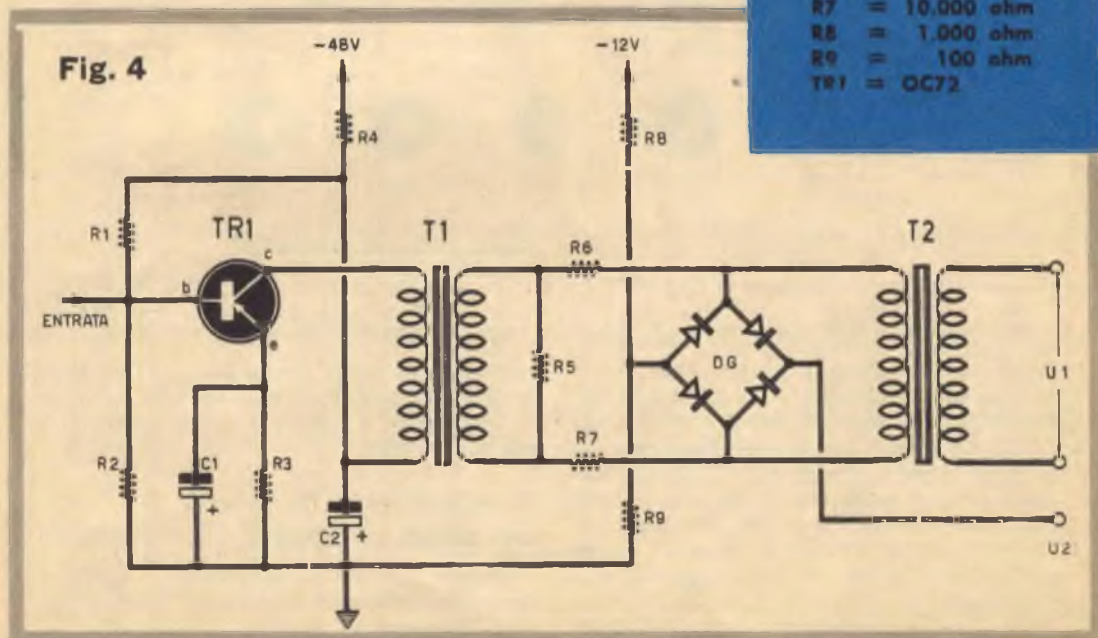


Fig. 4

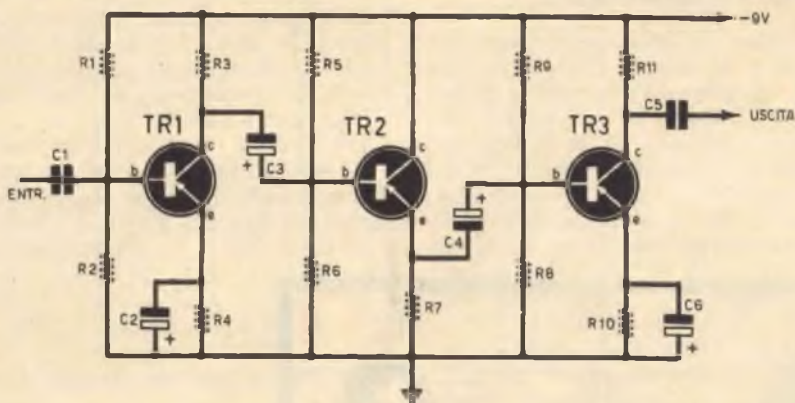


Fig. 5

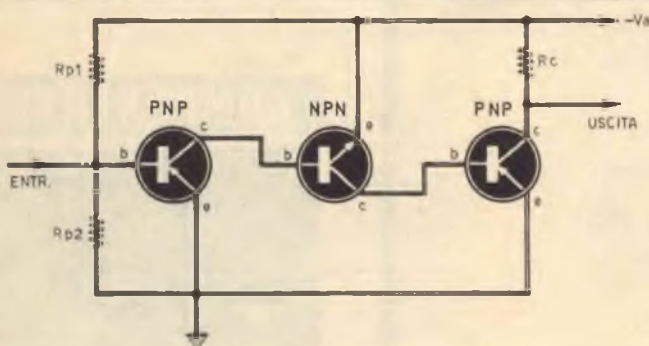


Fig. 6

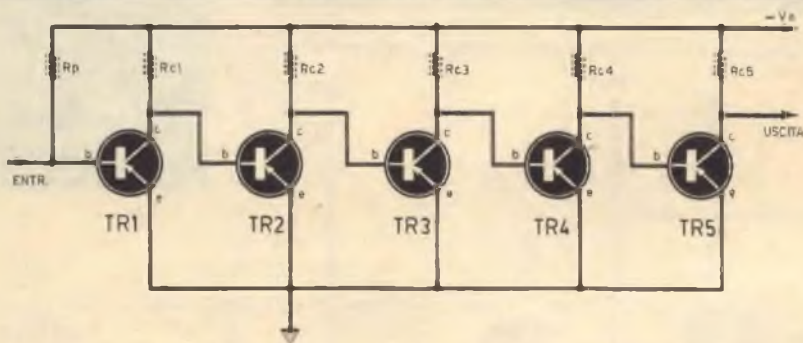


Fig. 7

polarizzare la base del transistor TR2. L'avvolgimento primario del trasformatore di accoppiamento T1 è inserito fra il collettore di TR1, cioè del primo stadio amplificatore, e la tensione di alimentazione; l'avvolgimento secondario di T1 è collegato al circuito di base di TR2, cioè del secondo stadio amplificatore.

Il circuito rappresentato in figura 4 riproduce lo schema teorico di un collegamento a trasformatore.

Il trasformatore T1 accoppia uno stadio am-

plicatore di bassa frequenza con una cellula di affievolimento variabile. Questo montaggio, di concezione semplice e classica offre ottimi risultati pratici.

### Accoppiamento fra circuiti con collettore comune

Questo tipo di accoppiamenti rappresenta una interpretazione abbastanza larga del concetto in esame.



# COMPONENTI

di fig. 5

|     |   |        |     |
|-----|---|--------|-----|
| C2  | = | 125    | μF  |
| C3  | = | 25     | μF  |
| C4  | = | 25     | μF  |
| C6  | = | 125    | μF  |
| R1  | = | 56.000 | ohm |
| R2  | = | 2.200  | ohm |
| R3  | = | 4.700  | ohm |
| R4  | = | 220    | ohm |
| R5  | = | 22.000 | ohm |
| R6  | = | 22.000 | ohm |
| R7  | = | 1.500  | ohm |
| R8  | = | 2.200  | ohm |
| R9  | = | 56.000 | ohm |
| R10 | = | 220    | ohm |
| R11 | = | 4.700  | ohm |
| TR1 | = | OC71   |     |
| TR2 | = | OC75   |     |
| TR3 | = | OC71   |     |

Lo schema teorico rappresentato in figura 5 illustra il principio di accoppiamento fra tre stadi con collettore comune. In pratica, uno stadio amplificatore del tipo con collettore comune risulta sistemato fra due stadi amplificatori di tipo ad emittore comune; cioè, uno stadio adattatore risulta collegato fra due stadi amplificatori.

Questo sistema di accoppiamento permette di adattare la resistenza di uscita, relativa-

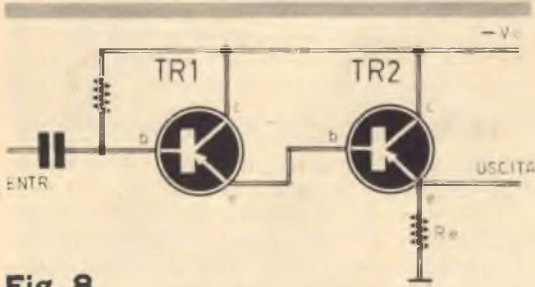


Fig. 8

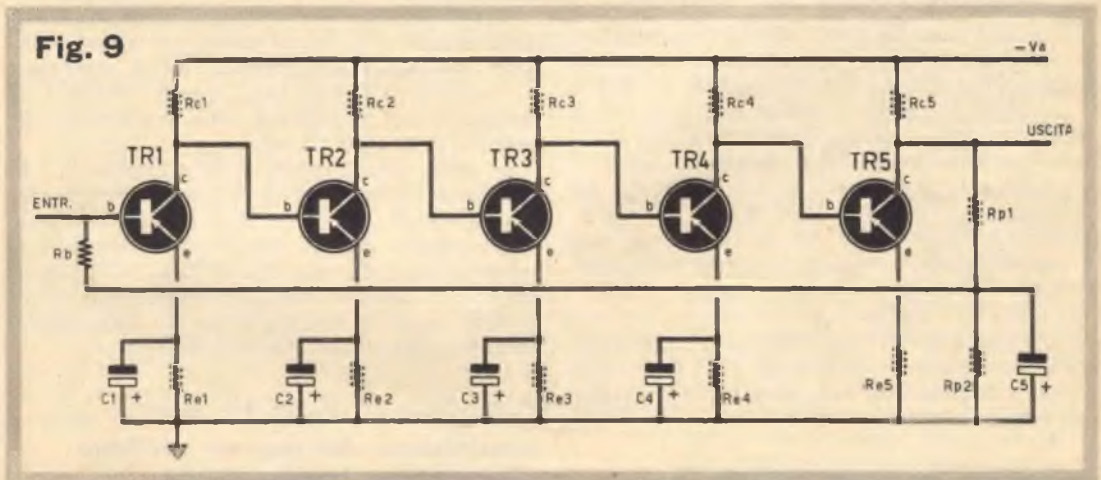


Fig. 9

mente grande, del primo stadio amplificatore a quella, relativamente piccola, di entrata del secondo stadio amplificatore di tipo ad emittore comune.

Questo modo di collegare fra loro gli stadi amplificatori presenta l'inconveniente dell'inserimento di uno stadio supplementare, ma in certi casi esso si rivela utilissimo.

## Collegamento fra due stadi con transistor PNP ed NPN

Il circuito teorico rappresentato in figura 6 sta ad indicare come sia possibile un tale col-

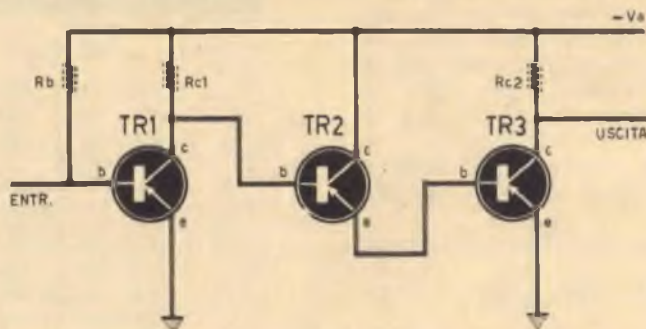
legamento. E' ovvio che si tratta di un collegamento in corrente continua.

Il primo stadio amplificatore ed il terzo, sono di tipo ad emittore comune. Le resistenza Rp1 ed Rp2 costituiscono un divisore di tensione la cui funzione è quella di polarizzare la base del primo transistor PNP. La resistenza Rc costituisce la resistenza di carico del terzo stadio amplificatore.

Il transistor di collegamento, di tipo NPN, lavora, come i precedenti, in circuito con emittore comune.

Le correnti medie di collettore dei tre transistor sono diverse.

Fig. 10



Anche dal circuito rappresentato in figura 6 è possibile derivare un montaggio che permette di ottenere una compensazione globale dell'effetto cosiddetto di temperatura.

### Collegamento diretto fra stadi con transistor ad emittore comune

In questo caso si tratta di un collegamento in corrente continua. Lo schema di principio di tale collegamento è rappresentato in figura 7. La base di ciascun transistor è polarizzata per mezzo della tensione di collettore del transistor precedente. La resistenza  $R_p$  serve a polarizzare il primo stadio amplificatore. Le resistenze  $R_{c1} - R_{c2} - R_{c3} - R_{c4} - R_{c5}$  costituiscono le resistenze di carico dei diversi stadi amplificatori. I valori di queste resistenze sono sensibilmente diversi tra loro.

Il circuito rappresentato in figura 7 è sensibilissimo agli effetti dovuti alle variazioni della temperatura ambiente. E' preferibile quindi realizzare un montaggio che possieda i circuiti necessari per compensare tali effetti.

### Collegamento diretto emittore-base

Anche in questo caso si tratta di un collegamento in corrente continua. Il collettore di

ciascun transistor è direttamente collegato al morsetto negativo delle pile (fig. 8).

L'emittore del transistor del primo stadio amplificatore è direttamente collegato alla base del secondo transistor TR2 che pilota il secondo stadio amplificatore. La resistenza  $R_{c5}$  rappresenta il carico dell'ultimo stadio amplificatore.

In pratica si tratta di una sequenza di stadi amplificatori del tipo a collettore comune. Un tale montaggio non produce alcun guadagno di tensione. Al contrario, questo sistema di collegamento permette di ottenere un notevolissimo guadagno di corrente.

E' ovvio che i valori delle correnti di collettore dei diversi stadi di un montaggio del tipo di quello rappresentato in figura 8 sono notevolmente diversi. Questi valori aumentano notevolmente da uno stadio all'altro. L'impiego pratico del circuito rappresentato in figura 8 viene risentito tutte le volte che è necessario ottenere l'amplificazione di corrente.

### Collegamenti diretti fra stadi amplificatori del tipo ad emittore comune con compensazione dell'effetto di temperatura

Il circuito teorico rappresentato in figura 9 interpreta il principio di funzionamento di un tale montaggio.

Tutti gli stadi amplificatori sono di tipo ad emittore comune. Ciascuno stadio è munito della resistenza di emittore. Ciascuna di queste resistenze rappresenta l'elemento di un disaccoppiamento nella misura in cui questo è realizzabile.

A titolo di esempio si può notare che la resistenza  $R_{e5}$  del quinto stadio non risulta disaccoppiata. In pratica il valore del condensatore necessario per realizzare un tale disaccoppiamento è molto elevato.





La base di ciascun transistor è polarizzata per mezzo della tensione di collettore del transistor precedente. I valori delle resistenze di carico dei diversi stadi amplificatori sono notevolmente diversi. Le cinque correnti di collettore hanno valori di intensità molto diversi tra di loro.

Le resistenze Rp1 - Rp2 - Rc5 e il condensatore C5 costituiscono un circuito destinato a compensare gli effetti di temperatura. Se il valore dell'intensità di corrente di collettore del primo stadio amplificatore aumenta, i valori delle intensità delle correnti di collettore, compresi fra il terzo ed il quinto stadio amplificatore, aumentano parimenti, mentre quello delle intensità di corrente di collettore fra il secondo ed il quarto stadio diminuisce.

La tensione continua, presente sul punto di congiungimento delle resistenze Rp1 ed Rp2, diviene meno negativa rispetto a massa. Il valore dell'intensità di corrente di base del primo transistor, di conseguenza, diminuisce. Per tale motivo si manifesta una diminuzione del valore dell'intensità di corrente di collettore del primo transistor. La compensazione dell'effetto di temperatura è così realizzata.

### **Collegamento in corrente continua per mezzo di un montaggio a collettore comune**

Lo schema di principio di un tale collegamento è riportato in figura 10. In questo caso si tratta essenzialmente di un collegamento in corrente continua. Il transistor di collegamento è montato in circuito con collettore comune. Il primo stadio amplificatore ed il terzo pilotano circuiti con emittore comune. La resistenza Rb, inserita nel circuito di base del primo stadio amplificatore, serve a polarizzare il primo transistor.

### **Conclusioni**

Non si può dire che l'argomento trattato in questo articolo possa considerarsi esaurito, perchè esistono moltissimi altri tipi di accoppiamenti fra stadi amplificatori; ciononostante abbiamo voluto presentare ed analizzare, sia pure in misura sommaria, quei tipi di accoppiamenti fra stadi amplificatori, pilotati a transistor, che sono i più comuni nella pratica e che predominano in tutti i progetti dei circuiti amplificatori.

La presentazione dei dieci schemi di principio permetterà senz'altro, al lettore, di orientarsi nella scelta precisa, tenendo conto delle necessità di ordine teorico e pratico che si dovranno soddisfare.

# **C. B. M.**

**20138 MILANO - Via C. Parea, 20/16  
Tel. 50.46.50**

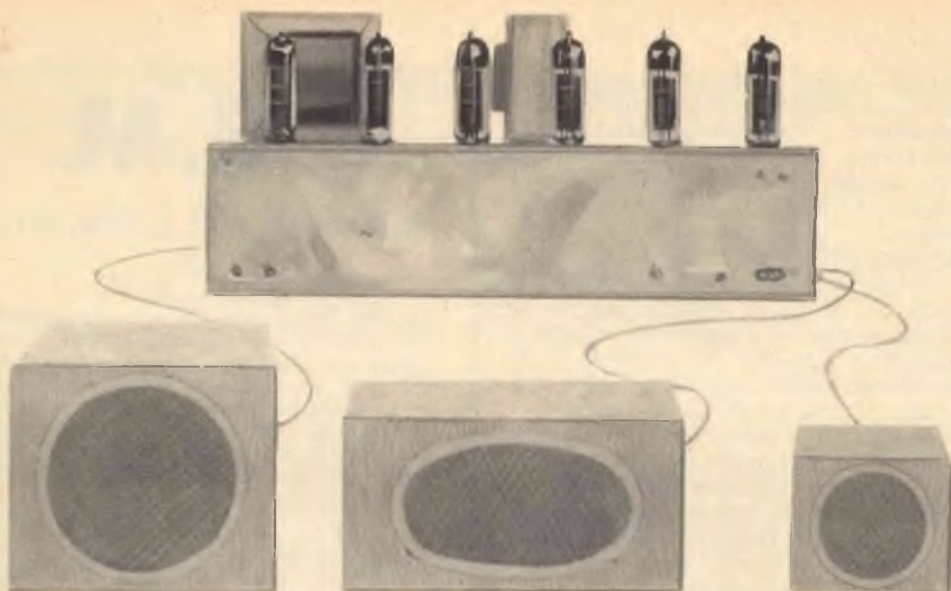
La Ditta C.B.M. che da anni è introdotta nel commercio di materiale Radioelettrico nuovo e d'occasione, rilevato in stock da fallimenti, liquidazioni e vendite è in grado di offrire a Radiotecnici e Radioamatori delle ottime occasioni, a prezzi di realizzo. Tale materiale viene ceduto in sacchetti, alla rinfusa, nelle seguenti combinazioni:

- A** Assortimento di 40 transistor SFT e complementari di media e alta frequenza, nuovi, con l'aggiunta di due microrelè da 6-9-12 volt. Il tutto per L. 4.500.
- B** N. 15 valvole piccole di tutti i tipi per radio e TV, usate ma perfettamente funzionanti. Tutte per L. 1.500.
- C** 4 piastre professionali con transistor di potenza ASZ18 con diodi, resistenze e condensatori vari, più 4 diodi nuovi al silicio 12-24 volt - 20 ampere. Il tutto per L. 2.500.
- D** Amplificatore a transistori 1 W e mezzo 9 V munito di schema L. 1.500.
- E** Pacco propaganda di 200 pezzi con materiale nuovo adatto per la riparazione e la costruzione di apparecchiature con molte minuterie. Il tutto per L. 3.000.
- F** N. 3 piastre di dissipatori di alluminio in diverse misure, unitamente a n. 3 transistor di potenza simil ASZ18, recuperati ma perfettamente efficienti. Il tutto a L. 3.000.

## **OMAGGIO**

*A chi acquisterà per il valore di L. 9.000 spediremo una serie di 8 transistori per la costruzione di un apparecchio MF. Non si accettano ordini inferiori a L. 3.000.*

Spedizione ovunque. Pagamenti in contassegno o anticipato a mezzo vaglia postale o assegno circolare maggiorando per questo L. 500 per spese postali. Per cortesia, scriva il Suo indirizzo in stampatello. GRAZIE.



# VIRTUOSO BICANALE AMPLIFICATORE BF 12 WATT

**E' pilotato a valvole e funziona con tre altoparlanti.**

Il settore dell'amplificazione di bassa frequenza è divenuto, da alcuni anni a questa parte, materia di studio rigoroso e argomento di grande passione per tutti i dilettanti. Lo sforzo compiuto costantemente in questa branca della tecnica e gli studi che di continuo vengono perseguiti tendono tutti verso un'unica meta: la riproduzione fedele, cioè quanto più naturale è possibile, della voce umana e dei suoni prodotti dagli strumenti musicali. Per tali motivi i nostri lettori non possono mai considerarsi pienamente soddisfatti quando realizzano un amplificatore di bassa frequenza, anche se di alta qualità e di prezzo elevato: perchè si cerca sempre qualche cosa di nuovo o di migliore, almeno sotto alcuni aspetti, perchè si aspira costantemente alla prova di emozioni nuove, non ancora conosciute.

Dunque, ancora una volta, sulle pagine della nostra rivista presentiamo il progetto di un amplificatore di bassa frequenza, bicanale, con una potenza di uscita di 12 watt che, senza dubbio, presenta degli aspetti di progettazione completamente nuovi.

Lo abbiamo denominato « virtuoso », perchè il circuito si presta a molteplici applicazioni

pratiche, come diremo in seguito. Per ora possiamo dire subito che l'intero circuito è pilotato a valvole, che esso è certamente destinato a riscuotere un grande successo, che la sua realizzazione pratica è oltremodo semplice ed anche il prezzo di costo complessivo è relativamente basso. Il complesso, poi, deve considerarsi, a giusta ragione, un apparato ad alta fedeltà, con tutti i benefici degli effetti apportati dalla stereofonia.

## **Possibilità di impiego**

L'amplificatore virtuoso può essere impiegato come apparato indipendente, per aumentare, ad esempio, la fedeltà musicale di un ricevitore radio o di un televisore, oppure per trasformare una fonovaligia in un amplificatore di classe.

Ma può essere ancora impiegato in veste di amplificatore di un riproduttore musicale equipaggiato con giradischi a quattro velocità o automatico. In ogni caso, l'amplificatore, così come viene presentato, serve per l'applicazione di un pick-up, di un microfono, di un tuner e, mediante alcuni accorgimenti, di una chitarra elettrica.



## Caratteristiche tecniche

Il circuito dell'amplificatore virtuoso, rappresentato in figura 1, è composto di due canali di bassa frequenza, separati tra loro, che riproducono rispettivamente le note gravi e quelle acute. Lo stadio di uscita del canale amplificatore dei toni bassi è composto da un push-pull di due pentodi di tipo EL84, ed è in grado di erogare una potenza modulata di 12 W efficaci.

Lo stadio di uscita del canale amplificatore delle note alte comprende la sezione pentodo di un triodo-pentodo di tipo ECL, ed è in grado di erogare una potenza sufficiente per il canale dei toni acuti. Questo stadio può alimentare due tipi di altoparlanti diversi: uno per la riproduzione delle note medie, l'altro per la riproduzione delle note alte. Per la riproduzione delle note medie si può usare un altoparlante di forma ellettica, delle dimensioni di 10 x 14 cm., mentre per la riproduzione delle note acute si può usare un altoparlante tweeter. Per la riproduzione delle note gravi, invece, si farà uso di un altoparlante di dimensioni notevoli.

I due potenziometri R2 ed R3 permettono di dosare separatamente le tensioni applicate all'entrata di ciascun canale indipendentemente dai controlli di tonalità, e cioè senza introdurre alcuna forma di distorsione di intermodulazione e senza dover ricorrere all'inserimento di un circuito correttore di tonalità che complicherrebbe il piano di cablaggio dell'amplificatore. I due potenziometri R2 ed R3 servono a controllare, dunque, i volumi sonori dei due canali.

La sensibilità dell'amplificazione è notevole in virtù del numero di stadi, collegati in serie, di ciascun canale.

Lo stadio d'uscita delle note basse è preceduto da quattro stadi a triodo, compreso lo stadio inversore di fase; l'uscita dei toni acuti è preceduta da tre stadi amplificatori a triodo e termina con quello del pentodo di uscita finale.

Poiché il numero degli stadi si trova in stretta relazione con la sensibilità dell'amplificatore, osservando lo schema elettrico di fig. 1 si noterà che la presa di entrata per pick-up usufruisce di un'amplificazione inferiore di un'unità rispetto a quella del microfono. La presa di applicazione del microfono, infatti, è applicata, tramite il potenziometro R3, alla griglia controllo della seconda sezione triodica della valvola V1; il segnale amplificato è prelevato dalla placca del secondo triodo e applicato, tramite il condensatore C2, alla griglia controllo della prima sezione triodica della valvola V1. Pertanto, per l'amplificazione

dei segnali provenienti dal microfono vi sono due controlli di modulazione, quello del potenziometro R2 e quello del potenziometro R3, che permettono un eventuale miscelamento. Il circuito dell'amplificatore è equipaggiato con 6 valvole, le cui funzioni sono, nell'ordine, le seguenti.

La valvola V1, che è di tipo ECC82, è un doppio triodo e funge da primo amplificatore dei segnali provenienti dal microfono, oppure da primo amplificatore dei segnali provenienti dal pick-up.

La valvola V2 è pur essa di tipo ECC82; si tratta dunque ancora di un doppio triodo, del quale una sezione triodica è montata in veste di secondo elemento amplificatore per i segnali provenienti dal pick-up e come terzo elemento preamplificatore per i segnali provenienti dal microfono, per il canale delle note basse; la seconda sezione triodica della valvola V2 funge da elemento inversore di fase per il canale delle note basse.

Il canale dei toni gravi finisce in un push-pull di valvole di tipo EL84 (V3-V4), che sono pentodi amplificatori.

La valvola V5 è di tipo ECL82, cioè un triodo-pentodo la cui sezione triodica è montata in veste di secondo elemento preamplificatore per i segnali provenienti dal pick-up, oppure come terzo elemento preamplificatore per i segnali provenienti dal microfono e relativamente al canale delle note acute; la sezione pentodo funge da elemento amplificatore di uscita per il canale dei suoni acuti.

## Schema di principio

I due potenziometri R2 ed R3, collegati rispettivamente alle uscite del microfono e del pick-up, servono a dosare le tensioni applicate, attraverso i cursori, alle griglie controllo delle due sezioni triodiche della valvola V1.

Il commutatore S1a-S1b permette di sopprimere l'alta tensione applicata alla placca della seconda sezione triodica della valvola V1, quando non si fa uso del microfono. S1a è accoppiato ad S1b in modo da disinserire l'uscita del secondo triodo.

E passiamo all'analisi del canale amplificatore dei suoni gravi.

La selezione delle tensioni corrispondenti alle bande di frequenza del canale dei gravi e di quello degli acuti si ottiene all'uscita del condensatore di accoppiamento C3. Il filtro delle note gravi è del tipo a «T». La prima sezione triodica della valvola V2 è montata in circuito preamplificatore di bassa frequenza dei suoni gravi.

La seconda sezione triodica della valvola V2 è montata in circuito inversore di fase.

# COMPONENTI

## CONDENSATORI

|       |         |                             |
|-------|---------|-----------------------------|
| C1 =  | 50      | μF - 50 VI (elettrolitico)  |
| C2 =  | 5.000   | pF                          |
| C3 =  | 40.000  | pF                          |
| C4 =  | 470     | pF                          |
| C5 =  | 10.000  | pF                          |
| C6 =  | 100.000 | pF                          |
| C7 =  | 40.000  | pF                          |
| C8 =  | 100.000 | pF                          |
| C9 =  | 100     | μF - 50 VI (elettrolitico)  |
| C10 = | 50      | μF - 350 VI (elettrolitico) |
| C11 = | 50      | μF - 350 VI (elettrolitico) |
| C12 = | 40.000  | pF                          |
| C13 = | 470     | pF                          |
| C14 = | 470     | pF                          |
| C15 = | 50      | μF - 350 VI (elettrolitico) |
| C16 = | 50      | μF - 350 VI (elettrolitico) |
| C17 = | 10      | μF - 12 VI (elettrolitico)  |
| C18 = | 10.000  | pF                          |

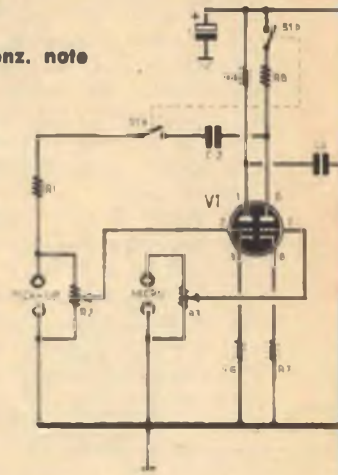
## RESISTENZE

|       |         |                                |
|-------|---------|--------------------------------|
| R1 =  | 220.000 | ohm                            |
| R2 =  | 1       | megaohm (potenz. vol. pick-up) |
| R3 =  | 1       | megaohm (potenz. vol. micro)   |
| R4 =  | 100.000 | ohm - 1 watt                   |
| R5 =  | 100.000 | ohm - 1 watt                   |
| R6 =  | 1.000   | ohm                            |
| R7 =  | 2.200   | ohm                            |
| R8 =  | 22.000  | ohm - 1 watt                   |
| R9 =  | 1       | megaohm (potenz. note acute)   |
| R10 = | 100.000 | ohm                            |
| R11 = | 100.000 | ohm                            |

|       |         |                              |
|-------|---------|------------------------------|
| R12 = | 1       | megaohm (potenz. note gravi) |
| R13 = | 100.000 | ohm                          |
| R14 = | 22.000  | ohm - 1 watt                 |
| R15 = | 1.000   | ohm                          |
| R16 = | 330     | ohm                          |
| R17 = | 22.000  | ohm - 1 watt                 |
| R18 = | 1       | megaohm                      |
| R19 = | 22.000  | ohm                          |
| R20 = | 470.000 | ohm                          |
| R21 = | 150     | ohm - 2 watt                 |
| R22 = | 470.000 | ohm                          |
| R23 = | 22.000  | ohm                          |
| R24 = | 1.000   | ohm (a filo)                 |
| R25 = | 200     | ohm (a filo)                 |
| R26 = | 1.500   | ohm                          |
| R27 = | 470     | ohm                          |
| R28 = | 47.000  | ohm                          |
| R29 = | 470.000 | ohm                          |
| R30 = | 470.000 | ohm                          |
| R31 = | 220.000 | ohm - 1 watt                 |
| R32 = | 15.000  | ohm - 1 watt                 |
| R33 = | 47.000  | ohm                          |
| R34 = | 47.000  | ohm                          |

## VARIE

|      |                                       |
|------|---------------------------------------|
| V1 = | ECC82                                 |
| V2 = | ECC82                                 |
| V3 = | EL84                                  |
| V4 = | EL84                                  |
| V5 = | ECL82                                 |
| V6 = | GZ34                                  |
| T1 = | trasf. d'uscita (15 watt - 8.000 ohm) |
| T2 = | trasf. d'uscita ( 5 watt - 5.000 ohm) |
| T3 = | trasf. d'alimentaz. (GBC H/3370)      |



I due pentodi finali V3-V4, che pilotano il push-pull di uscita dei toni gravi, hanno le loro griglie schermo alimentate dall'uscita della seconda cellula di filtro, mentre le due placche vengono alimentate dall'uscita della prima cellula di filtro composta dalla resistenza R25 e dal condensatore elettrolitico C11.

Il trasformatore d'uscita utilizzato per il push-pull deve avere una potenza di 15 watt e un'impedenza di 8.000 ohm; per esso si consiglia il tipo HT/1370 della GBC.

Analizziamo ora il canale delle note acute. Le tensioni relative alle frequenze elevate vengono trasmesse per mezzo di un condensatore di piccola capacità (C4) al potenziometro R9, che regola appunto i toni acuti.

La sezione triodica della valvola V5 funge da preamplificatore di questo canale.

La sezione pentodo della valvola V5 è montata in uno stadio amplificatore finale, e la sua griglia schermo viene alimentata dall'uscita della seconda cellula di filtro, mentre la placca è alimentata dall'uscita della prima cellula di filtro.

Per favorire le note acute, nei confronti di quelle gravi, il condensatore di disaccoppiamento della resistenza catodica R27 ha il valore di 40.000 pF (C12).

Per raggiungere lo stesso scopo, il condensatore di accoppiamento, fra la placca del triodo e la griglia controllo del pentodo, ha un valore capacitivo relativamente basso, di soli 470 pF (C13).

Un secondo condensatore, dello stesso valore capacitivo, è shuntato per mezzo di una resistenza da 470.000 ohm (R29) ed è montato



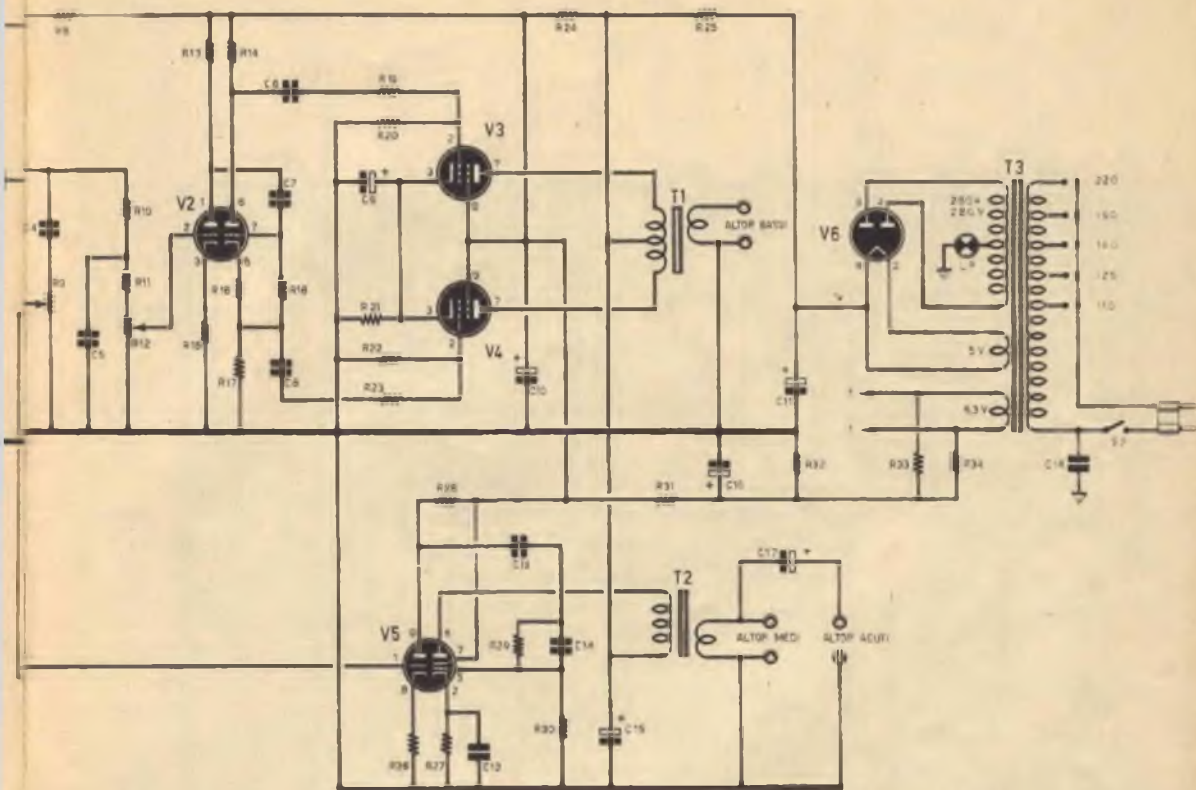


Fig. 1 - Schema teorico dell'amplificatore bicanale a sei valvole; il circuito è dotato di due entrate e di tre uscite relative alla riproduzione delle note gravi, di quelle medie e delle note acute.

in serie al circuito di griglia controllo del pentodo di V5.

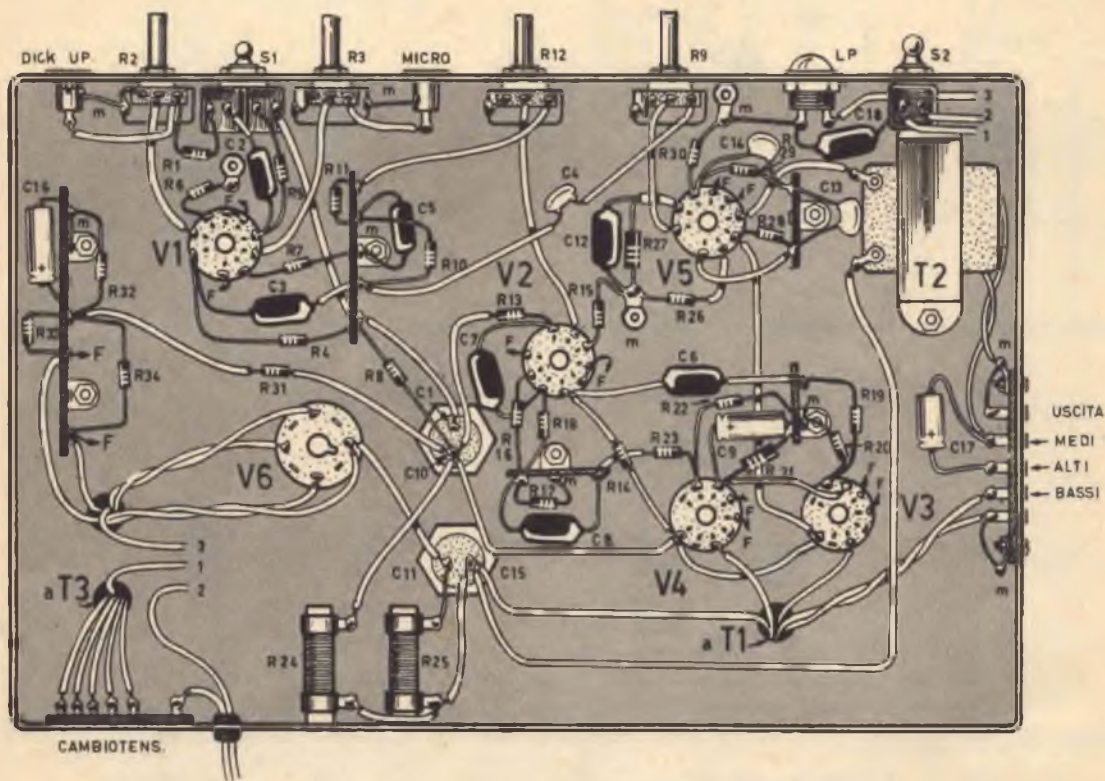
## Alimentatore

L'alimentatore è pilotato dalla valvola V6, che è di tipo GZ34. Il trasformatore d'alimentazione T3 ha una potenza di 100 watt. Il secondario ad alta tensione eroga una corrente di 130 mA e le tensioni di 280+280 volt; il secondario di bassa tensione, che alimenta il filamento della valvola raddrizzatrice, eroga la tensione di 5 volt e la corrente di 2 ampere; il secondario a bassa tensione, necessario per l'alimentazione del circuito di accensione delle 5 valvole dell'amplificatore, eroga la tensione di 6,3 volt e la corrente di 3 ampere.

Per questo trasformatore consigliamo di servirsi del tipo H/3370 della GBC. La lampada spia, collegata sul terminale centrale dell'avvolgimento secondario AT del trasformatore T3, deve essere adatta per la tensione di 6,3 volt, con una corrente massima di 0,3 ampere. La lampada-spia LP svolge il ruolo di fusibile.

## Gli altoparlanti

Il circuito dell'amplificatore termina con i tre altoparlanti relativi alla riproduzione delle note basse, di quelle medie e delle acute. E' ovvio che la qualità della riproduzione musicale dell'amplificatore rimane in gran parte legata al tipo di altoparlanti utilizzati. Con



**Fig. 2** - Questo è il piano di cablaggio dell'amplificatore virtuoso visto nella parte di sotto del telaio metallico. Sulla fiancata destra si possono notare i morsetti relativi alle tre uscite dei segnali amplificati. Sulla parte anteriore sono presenti, oltre che i vari comandi di regolazione, anche le due prese Jack per i segnali provenienti da microfono e pick-up.

altoparlanti di classe si ottiene una riproduzione sonora notevolmente fedele, mentre con altoparlanti di tipo economico la riproduzione acustica è da ritenersi mediocre.

Per il canale delle note basse consigliamo un altoparlante da 12 watt, con responso di frequenza di 25-4.000 Hz e con impedenza secondaria di 8 ohm. Per l'altoparlante riproduttore dei suoni gravi possiamo consigliare i tipi A/254 e A/256 della GBC.

Per quanto riguarda la riproduzione delle

note medie, consigliamo un altoparlante da 3 watt, con campo di frequenze esteso fra i 160 e gli 8.000 Hz, con l'impedenza secondaria di 3 ohm. Per esso consigliamo il tipo 9/202-4 della GBC.

Per la riproduzione delle note acute occorre un altoparlante da 1 watt, con frequenze di responso di 250-13.000 Hz, con impedenza secondaria di 4 ohm. Per questo tipo di altoparlante consigliamo il modello A/451 della GBC.



# Durst



**un hobby  
entusiasmante:  
ingrandite in casa  
le vostre fotografie**

Qualunque formato, qualunque particolare... da un'unica negativa decine di fotografie diverse! E' facile, è divertente e costa poco.

Dove c'è fotografia c'è sempre un DURST.

J 35 per negative bianconero fino a 24 x 36 mm  
M 300 per negative bianconero/colore fino a 24 x 36 mm  
M 600 per negative bianconero/colore fino a 6 x 6 cm

Inviamo a richiesta il libretto «L'ingrandimento fotografico» contro rimesa di L. 250 per spese.

Richiedeteci gratis i seguenti prospetti.

Ingrandite le foto in casa   
Guida per il dilettante   
Durst J 35  Durst M 300   
Durst M 600

ERCA S.p.A. Concessionaria esclusiva per l'Italia - Via M. Macchi 29 - 20124 Milano.

# STRAORDINARIA OFFERTA

*ai nuovi lettori,*

2 volumi pratici di radiotecnica, fittamente illustrati, di facile ed immediata comprensione, ad un prezzo speciale per i nuovi Lettori, cioè,

tutti a lire  
**4200**



RADIORICEZIONE      RADIOLABORATORIO



**1**

**2**



ESAURITO

UTTOTRANSISTOR

Ordinate questi due volumi a prezzo ridotto (un'occasione unica) di L. 4.200 anziché L. 7.000, utilizzando il vaglia già compilato.

**IMPORTANTE:** chi fosse già in possesso di uno dei due volumi può richiedere l'altro al prezzo di L. 2.300.

Servizio dei Conti Correnti Postali

Certificato di Allibramento

Versamento di L. 4.200

eseguito da \_\_\_\_\_

residente in \_\_\_\_\_

via \_\_\_\_\_

sul c/c N. **3-57180** intestato a:

**RADIOPRATICA**  
20125 MILANO - Via Zuretti, 52

Addì (1) \_\_\_\_\_ 196\_\_\_\_\_

Bollo lineare dell'Ufficio accettante

\_\_\_\_\_

Bollo a data

N. \_\_\_\_\_  
del bollettario ch 9

SERVIZIO DEI CONTI CORRENTI POSTALI

Bollettino per un versamento di L. 4.200

(in cifre)

Lire Quattromiladuecento

(in lettere)

eseguito da \_\_\_\_\_

residente in \_\_\_\_\_

via \_\_\_\_\_

sul c/c N. **3-57180** intestato a:

**RADIOPRATICA** 20125 MILANO - Via Zuretti, 52  
nell'Ufficio dei conti correnti di MILANO

Firma del versante Addì (1) \_\_\_\_\_ 196\_\_\_\_\_

Bollo lineare dell'Ufficio accettante

\_\_\_\_\_

Tassa L. \_\_\_\_\_

Bollo a data

Modello ch 8 bis  
Ediz. 1967

Cartellino  
del bollettario

L'Ufficiale di Posta

(1) La data deve essere quella del giorno in cui si effettua il versamento.

Servizio dei Conti Correnti Postali

Ricevuta di un versamento

di L.\* 4.200

(in cifre)

Lire Quattromiladuecento

(in lettere)

eseguito da \_\_\_\_\_

sul c/c N. **3-57180** intestato a:

**RADIOPRATICA**  
20125 MILANO - Via Zuretti, 52

Addì (1) \_\_\_\_\_ 196\_\_\_\_\_

Bollo lineare dell'Ufficio accettante

\_\_\_\_\_

Tassa L. \_\_\_\_\_

numerato  
il accettazione

L'Ufficiale di Posta

Bollo a data

(\*) Sbarrare con un tratto di penna gli spazi rimasti disponibili prima e dopo l'indicazione dell'importo.

Indicare a tergo la causale del versamento.

La ricevuta non è valida se non porta il cartellino o il bollo rettang. numerato.

Spazio per la causale del versamento.  
La causale è obbligatoria per i versamenti a favore di Enti e Uffici Pubblici.

## **OFFERTA SPECIALE**

**due volumi di radiotecnica**

**1 - Radio Ricezione**

**2 - Il Radiolaboratorio**

Parte riservata all'Ufficio dei conti correnti.

N. .... dell'operazione.  
Dopo la presente operazione il credito del conto è di L. \_\_\_\_\_



Il Verificatore

## **AVVERTENZE**

Il versamento in conto corrente è il mezzo più semplice e più economico per effettuare rimesse di denaro a favore di chi abbia un C/C postale.

Per eseguire il versamento il versante deve compilare in tutte le sue parti, a macchina o a mano, purchè con inchiostro, il presente bollettino (indicando con chiarezza il numero e la intestazione del conto ricevente qualora già non vi siano impressi a stampa).

Per l'esatta indicazione del numero di C/C si consulti l'Elenco generale dei correntisti a disposizione del pubblico in ogni ufficio postale.

Non sono ammessi bollettini recanti cancellature, abrazioni o correzioni.

A tergo dei certificati di allibramento, i versanti possono scrivere brevi comunicazioni all'indirizzo dei correntisti destinatari, cui i certificati anzidetti sono spediti a cura dell'Ufficio dei conti correnti rispettivo.

*Il correntista ha facoltà di stampare per proprio conto i bollettini di versamento, previa autorizzazione da parte dei rispettivi Uffici dei conti correnti postali.*

La ricevuta del versamento in c/c postale in tutti i casi in cui tale sistema di pagamento è ammesso, ha valore liberatorio per la somma pagata, con effetto dalla data in cui il versamento è stato eseguito.

### **Fatevi Correntisti Postali I**

Potrete così usare per i Vostri pagamenti e per le Vostre riscossioni il

### **POSTAGIRO**

esente da tassa, evitando perdite di tempo agli sportelli degli Uffici Postali.

**STRAORDINARIA**  
Effettuate subito il versamento.  
**OFFERTA**

ai nuovi  
lettori

**2** **FORMIDABILI**  
**VOLUMI**  
**DI RADIOTECNICA**

**SOLO L. 4.200 INVECE DI L. 7.000**



# FM CONVERTITORE FM

**Non disturbate gli utenti della radio con i trasmettitori sperimentali a modulazione di frequenza.**

**L**a realizzazione di un convertitore, che permette di ricevere, con un normale apparecchio radio a modulazione di frequenza, le trasmissioni a modulazione di frequenza della gamma dei 10 metri, potrà interessare moltissimi nostri lettori.

Il concetto, che regola questo sistema di ritrasmissione, è il seguente: con un trasmettitore a modulazione di frequenza, che trasmette sulla banda dei 10 metri, cioè sulla frequenza dei 30 MHz, si inviano i segnali nello spazio; con il convertitore, qui presentato, si trasformano questi segnali in altri di frequenza compresa nella gamma di ascolto dei normali ricevitori a modulazione di frequenza, più precisamente sulla gamma dei 98 MHz.

Questo progetto potrà interessare tutti coloro che desiderano stabilire collegamenti radio, via aria, fra un piccolo trasmettitore transistorizzato FM e un ricevitore radio FM di tipo commerciale, senza recare alcun disturbo agli utenti delle trasmissioni commerciali in modulazione di frequenza. Ma la realizzazione di questo convertitore potrà ancor più interessare coloro che volessero sintonizzarsi su taluni servizi di diffusione circolare entro breve raggio, in particolar modo tra un'unità fissa e una mobile (comunicazioni telefoniche con treni in corsa o velivoli in volo, battelli guardacoste, vigili del fuoco, reportage, ecc.).

Prima di addentrarci nel vivo dell'argomento, cioè prima di iniziare l'elencazione delle caratteristiche radioelettriche del convertitore e del funzionamento del circuito, con lo scopo di chiarire ancor più il concetto fondamentale che regola questo sistema di collegamenti radio, riteniamo opportuno intrattener-



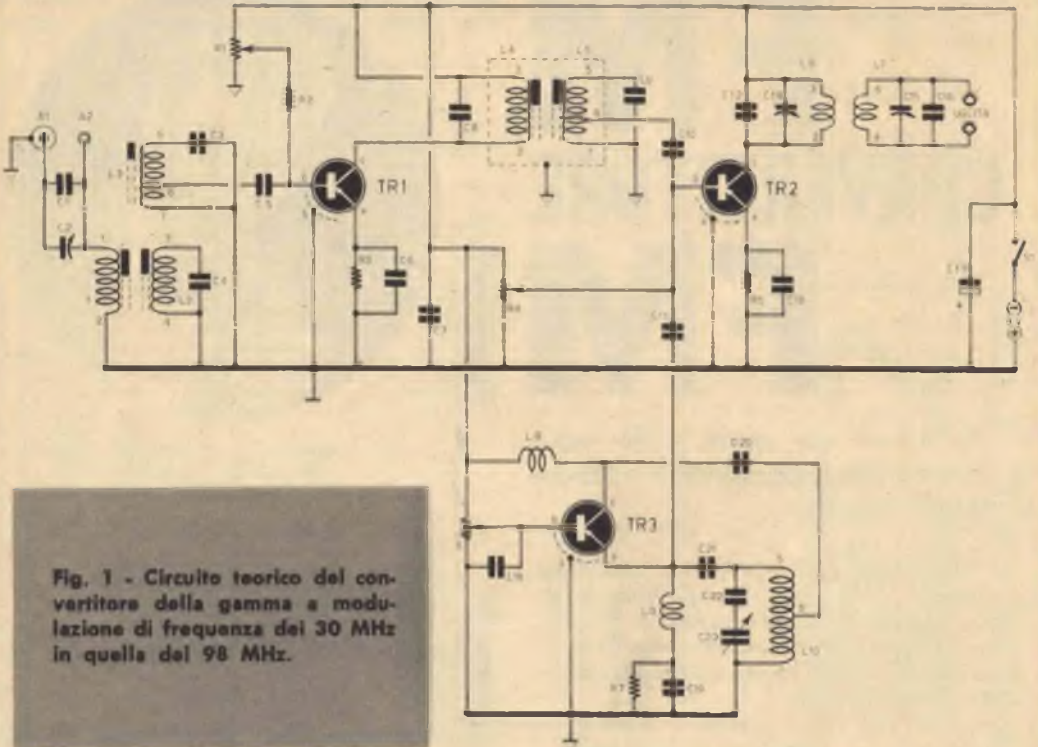


Fig. 1 - Circuito teorico del convertitore della gamma a modulazione di frequenza del 30 MHz in quella del 98 MHz.

## COMPONENTI

### CONDENSATORI

|       |                                |
|-------|--------------------------------|
| C1 =  | 68 pF                          |
| C2 =  | 22 pF (compensatore)           |
| C3 =  | 47 pF                          |
| C4 =  | 68 pF                          |
| C5 =  | 4.700 pF                       |
| C6 =  | 4.700 pF                       |
| C7 =  | 100.000 pF                     |
| C8 =  | 50 pF                          |
| C9 =  | 47 pF                          |
| C10 = | 470 pF                         |
| C11 = | 80 pF                          |
| C12 = | 5 pF                           |
| C13 = | 4.700 pF                       |
| C14 = | 2 + 8 pF (compensatore)        |
| C14 = | 2 + 8 pF (compensatore)        |
| C16 = | 7,2 pF                         |
| C17 = | 100 µF - 12 VI (elettrolitico) |
| C18 = | 4.700 pF                       |

|       |                         |
|-------|-------------------------|
| C19 = | 470 pF                  |
| C20 = | 60 pF                   |
| C21 = | 10 pF                   |
| C22 = | 5 pF                    |
| C23 = | 2 + 8 pF (compensatore) |

### RESISTENZE

|      |                            |
|------|----------------------------|
| R1 = | 25.000 ohm (potenziometro) |
| R2 = | 2.200 ohm                  |
| R3 = | 1.500 ohm                  |
| R4 = | 25.000 ohm (potenziometro) |
| R5 = | 1.000 ohm                  |
| R6 = | 25.000 ohm (potenziometro) |
| R7 = | 470 ohm                    |

### VARIE

|          |              |
|----------|--------------|
| TR1 =    | AF133        |
| TR2 =    | AF135        |
| TR3 =    | AF135        |
| S1 =     | interruttore |
| Pila =   | 9 volt       |
| Bobine = | vedi testo   |



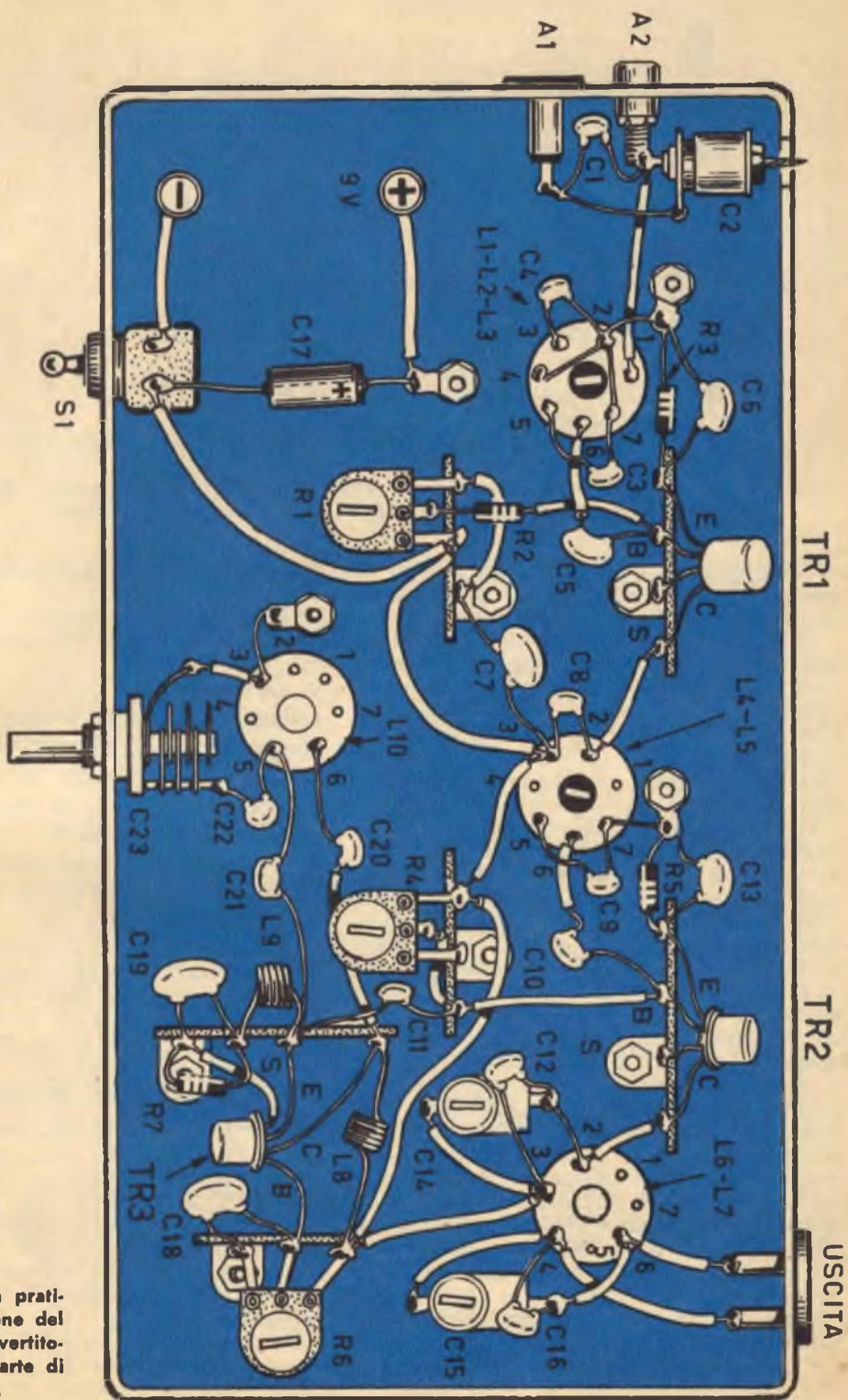
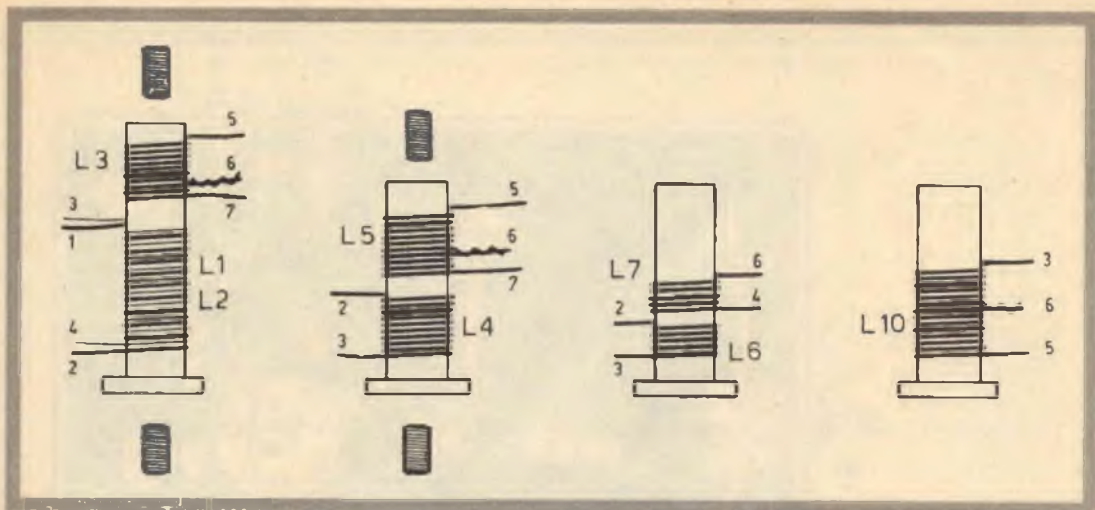


Fig. 2 - Schema pratico di realizzazione del circuito del convertitore visto nella parte di sotto del telaio.



**Fig. 3 - Rappresentazione grafica indicativa della costruzione delle bobine di alta frequenza adottate nel circuito del convertitore.**

ci, peraltro assai brevemente, sui sistemi di ricetrasmisione a modulazione di frequenza attualmente in uso nel nostro paese.

In Italia, unitamente a poche emittenti ad onda media, di potenza elevata, funzionano circa 300 emittenti ad onda ultracorta, a modulazione di frequenza, di minima potenza. Ciascuna di queste piccole emittenti serve una zona molto limitata, dato che le onde ultracorte si diffondono soltanto intorno alla stazione trasmittente.

Tutte le emittenti ad onda ultracorta e a modulazione di frequenza funzionano nella banda compresa tra gli 80 e i 100 MHz; ciò significa che la lunghezza d'onda di queste emittenti è compresa tra 3,75 e 3 metri. L'estensione completa della gamma a modulazione di frequenza è di 20 MHz, cioè essa risulta 14 volte più vasta della gamma delle onde medie. La diffusione delle trasmissioni ad onda ultracorta, a modulazione di frequenza, è dovuta quindi al fatto che le emittenti FM non si disturbano fra loro. E' pur vero che nella gamma delle onde ultracorte potrebbero funzionare anche emittenti a modulazione di ampiezza, come avviene nelle gamme delle onde medie e corte, ma queste emittenti risulterebbero fortemente disturbate. Con la modulazione di frequenza è invece possibile eliminare gran parte dei radiodisturbi, dato il particolare tipo di rivelazione di cui sono provvisti gli apparati riceventi.

Detto ciò, possiamo senz'altro passare all'esame del nostro convertitore, cominciando con l'elenco delle caratteristiche radioelettriche proprie del circuito.

### **Caratteristiche radioelettriche**

Le caratteristiche radioelettriche del convertitore, qui presentato, si possono riassumere nel seguente elenco:

**N. dei circuiti: 7**

**Frequenza di entrata: 30 MHz**

**Frequenza di uscita: 98 MHz circa**

**Frequenza dell'oscillatore: 68 MHz circa**

**Impedenza di entrata: 60 Ohm**

**Antenna: dipolo semionda**

**Impedenza di uscita: 240 Ohm**

**Tensione di alimentazione: 9 V**

**Consumo: 12 mA circa**

Per quanto riguarda l'antenna, questa è stata citata, nell'elenco ora presentato, come un dipolo semionda, ma esso deve essere dotato di elemento di simmetria, anche se è possibile utilizzare un'antenna di tipo unifilare.

### **Funzionamento dei circuiti**

La tensione raccolta dall'antenna e applicata alla boccia A1 del cavo coassiale raggiunge, attraverso il condensatore C1 e il compensatore C2, la bobina L1 del primo filtro di banda. La bobina L2 e il condensatore C4 compongono il circuito risonante di entrata; esso è collegato attraverso accoppiamento induttivo al circuito composto dalla bobina L3 e dal condensatore C3.

Successivamente, l'energia captata dall'antenna viene prelevata dal terminale centrale della bobina L3 ed inviata, tramite il conden-



satore C5, alla base del transistor preamplificatore TR1, che è di tipo AF134. Il segnale amplificato dal transistor TR1 passa, successivamente, attraverso il filtro di banda composto dagli avvolgimenti L4-L5 e dal condensatore C10, e viene applicato alla base del transistor miscelatore TR2, che è di tipo AF 135. Sulla base del transistor TR2 viene iniettato un altro segnale, quello proveniente dall'oscillatore; l'applicazione di questo secondo segnale è ottenuta attraverso il condensatore C11.

All'uscita dello stadio miscelatore, il filtro di banda, composto dalle bobine L6-L7, preleva la somma delle due frequenze, che è pari a 98 MHz; questa frequenza risultante viene applicata alla presa di antenna di un normale ricevitore a modulazione di frequenza.

Il tipo di oscillatore, adottato dal circuito, è tale da assicurare un accordo perfetto su tre punti della gamma. Fra emittore e collettore si stabilisce una controreazione. La base del transistor TR3 è da considerarsi a massa rispetto all'alta frequenza.

L'alimentazione dell'intero circuito è ottenuta per mezzo di una pila da 9 volt e la chiusura del circuito di alimentazione si effettua intervenendo sull'interruttore S1.

Nel caso in cui questo convertitore venisse accoppiato con un ricevitore radio a transistor, alimentato con la tensione di 9 volt, si potrà ricorrere, senza tema di creare inconvenienti, all'alimentatore del ricevitore stesso.

## Costruzione delle bobine

La figura 3 illustra la posizione delle spire sui quattro mandrini sui quali vengono realizzati gli avvolgimenti delle bobine necessarie per la costruzione del convertitore.

Tutti i dati di avvolgimento risultano elencati nella seguente tabella:

| Bobine | Numero delle spire | Filo di rame | ∅ delle bobine | Distanza fra spire | Presi intermedia | Note                             |
|--------|--------------------|--------------|----------------|--------------------|------------------|----------------------------------|
| L1     | 10                 | 1 mm.        | 6              | 1                  |                  |                                  |
| L2     | 10                 | 1 mm.        | 6              | 1                  |                  |                                  |
| L3     | 10                 | 1 mm.        | 6              |                    | 3                |                                  |
| L4     | 10                 | 1 mm.        | 6              |                    |                  |                                  |
| L5     | 10                 | 1 mm.        | 6              |                    | 3                |                                  |
| L6     | 5                  | 1,2 mm.      | 6              | 0,5                |                  |                                  |
| L7     | 5                  | 1,2 mm.      | 6              | 0,5                |                  |                                  |
| L8     | 5                  | 1 mm.        | 6              |                    |                  |                                  |
| L9     | 5                  | 1 mm.        | 6              |                    |                  |                                  |
| L10    | 14                 | 1 mm.        | 6              |                    | 7                |                                  |
|        |                    |              |                |                    |                  | bobina in aria<br>bobina in aria |

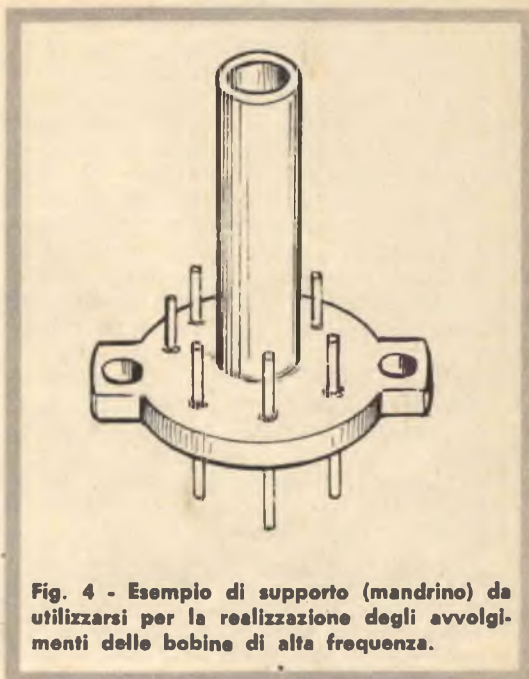


Fig. 4 - Esempio di supporto (mandrino) da utilizzarsi per la realizzazione degli avvolgimenti delle bobine di alta frequenza.

L'avvolgimento L2 è realizzato fra le spaziature dell'avvolgimento L1, con lo scopo di garantire al sistema induttivo un'ottima trasmissione dell'energia captata dall'antenna sul circuito di risonanza. Le spire della bobina L3 risultano avvolte sullo stesso mandrino sul quale sono realizzati gli avvolgimenti L1-L2. Anche gli avvolgimenti L4 ed L5 del filtro di accoppiamento del circuito preamplificatore e di quello miscelatore vengono realizzati sullo stesso supporto.

Nel realizzare tutti e dieci gli avvolgimenti si dovrà far bene attenzione a tener conto della spaziatura delle spire, affinché le induttanze corrispondano ai valori stabiliti.

L'avvolgimento per il filtro di banda di uscita (L6 - L7) verrà realizzato con filo di rame argentato. Nel caso in cui si dovesse temere un eventuale contatto fra le spire degli avvolgimenti, converrà interporre fra le spire stesse un cordoncino di filo isolante (seta, cotone, ecc.). I soli avvolgimenti L1 - L2 - L3 - L4 - L5, sono realizzati su supporti muniti di nuclei di ferrite, come indicato in figura 3.

Per il filtro di entrata, quello rappresentato dalle bobine, L1 - L2 - L3, occorrerà un supporto della lunghezza di 56 mm.; gli altri supporti dovranno avere la lunghezza di 35 mm. circa.

Tutti i dati fin qui esposti, relativamente alla costruzione delle bobine, valgono per la ricezione della gamma dei 30 MHz, cioè dei 10 metri.

Per valori di frequenza più elevati (per esempio di 37,1 MHz.) occorrerà diminuire di 1/8 il numero delle spire delle bobine L2 - L3 - L4 - L5. Per questo stesso valore di frequenza occorrerà anche intervenire sulla bobina dell'oscillatore, aumentandone l'avvolgimento del doppio.

## Allineamento

Prima di sottoporre il circuito alla tensione di alimentazione, occorrerà controllare l'esattezza del cablaggio, tenendo sotto mano gli schemi elettrico e pratico rappresentati nelle figure 1-2.

Per evitare il danneggiamento o la distruzione dei tre transistor, tutti i potenziometri, che concorrono alla composizione del circuito, dovranno essere ruotati con il cursore verso massa. Realizzata tale condizione, si potrà finalmente sottoporre il circuito del convertitore alla tensione di alimentazione di 9 volt.

Le operazioni di taratura prendono l'avvio dall'allineamento del circuito preamplificatore

di alta frequenza. All'entrata del circuito d'antenna si applica un generatore di segnali regolato sulla frequenza desiderata e si collega un millivoltmetro AF sulla base del transistor TR1. Successivamente si accordano le bobine L1 ed L3, avvitando o svitando i nuclei di ferrite di queste bobine, con lo scopo di raggiungere il massimo valore di tensione. Con il millivoltmetro AF si può ora misurare il segnale di entrata amplificato sulla base del transistor miscelatore TR2. A tale scopo si regola il divisore di tensione di base per mezzo del potenziometro R1, sistemandolo ad 1/4 della sua corsa e si accordano i due circuiti di filtro L4 - L5, per ottenere, anche in questo caso, il massimo valore di tensione. Successivamente il potenziometro R1 verrà regolato per l'amplificazione massima, ripetendo l'allineamento del filtro di entrata e, successivamente, quello composto da L4 - L5.

Intervenendo, poi, sul potenziometro R4, si regola la corrente di emittore del transistor TR2 sui 3 mA. Queste operazioni verranno condotte misurando la tensione sui terminali della resistenza di emittore R5.

Tale tensione dovrà aggirarsi intorno ai 3 volt, quando la corrente raggiunge l'intensità di 3 mA.

Il transistor oscillatore TR3, verrà regolato, per mezzo del potenziometro R6, su una corrente di emittore di 5 mA. Contemporaneamente, la caduta di tensione sulla resistenza di emittore R7 dovrà essere di 2,35 volt.

## Prove

Giunti a questo punto si potrà collegare l'uscita del convertitore con l'entrata di antenna di un ricevitore a modulazione di frequenza, che verrà sintonizzato sulla frequenza di ricezione di 98 MHz.

Mantenendo collegato il generatore all'entrata del convertitore, si provvederà a regolare il compensatore dell'oscillatore (trimmer) C23, fino a che la modulazione del generatore, che deve essere modulato in frequenza, diviene udibile attraverso l'altoparlante dell'apparecchio radio.

E' giunto ora il momento di regolare il compensatore (trimmer) del filtro di banda L6 - L7 sul valore massimo.

Nel caso in cui sulla frequenza di 98 MHz, sulla quale è sintonizzato il ricevitore radio, fosse già presente una emittente, occorrerà intervenire sulla frequenza dell'oscillatore, entro limiti ristretti, in modo che la frequenza di uscita del convertitore risulti di alcuni megahertz appena al di sopra o al di sotto del valore fondamentale di 98 MHz per il quale è stato progettato il convertitore.

## IN REGALO

Una trousse con cacciavite a 5 punte intercambiabili, ad alto isolamento elettrico, per radiotecnici, a chi acquista una scatola di montaggio del nostro ricevitore a 5 valvole Calypso, OM e OC, corredato di libretto illustrato con le istruzioni e gli schemi per il montaggio.





## COMPONENTI

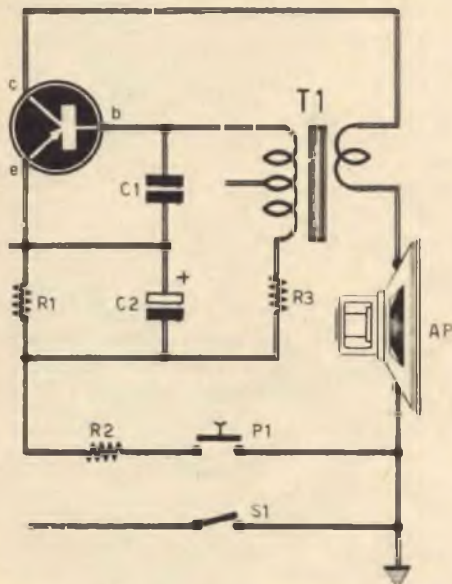


Fig. 1 - Circuito teorico della sirena elettronica. L'interruttore S1 mette in posizione di « PRONTO » la sirena, mentre il pulsante P1 dà l'avvio all'emissione del suono.

in altoparlante. In questo caso non occorre più servirsi dell'amplificatore di bassa frequenza o dell'apparecchio radio, perchè la nostra sirena fa tutto da sé.

Per la realizzazione del circuito oscillatore di bassa frequenza sono sufficienti: una pila, un transistor, un trasformatore d'uscita, due condensatori, tre resistenze, un pulsante e un interruttore. Per la versione della sirena autonoma occorre, in più, un altoparlante. Da questo breve elenco di materiali, si può dunque arguire, quanto semplice e quanto poco costoso possa risultare il circuito dell'oscillatore di bassa frequenza che presentiamo sotto il nome di « sirena elettronica ».

### Il circuito

Il transistor TR1, che pilota il circuito oscillatore di bassa frequenza, è di tipo AC128 e può essere sostituito con transistor similari.

Il trasformatore T1 è un normale trasformatore d'uscita adatto per push-pull di transistor, cioè munito di terminale centrale sull'avvolgimento primario; questo terminale viene lasciato libero nel nostro circuito.

Il condensatore elettrolitico C2 costituisce

- C1 = 50.000 pF
- C2 = 600  $\mu$ F - 6 V (elettrolitico)
- R1 = 18.000 ohm
- R2 = 2.200 ohm
- R3 = 27.000 ohm
- T1 = Trasn. d'uscita per push-pull
- TR1 = AC128;
- P1 = Interrutt. a pulsante
- S1 = Interrutt. a slitta
- AP = Altoparlante (impedenza 8 ohm)

il componente che produce l'effetto caratteristico delle sirene. Infatti, quando il circuito di alimentazione è chiuso, tramite l'interruttore S1, premendo il pulsante P1, il condensatore elettrolitico C2 assorbe progressivamente parte della corrente ed il suono emesso dall'altoparlante raggiunge lentamente, in progressione, il suo valore massimo di intensità. Quando si abbandona il pulsante P1, il suono emesso dall'altoparlante non cessa istantaneamente, ma continua in progressione inversa, fino allo spegnimento, in virtù del processo di scarica del condensatore C2; quando il condensatore C2 si è completamente scaricato, l'altoparlante ammutolisce.

Si può ben comprendere ora come la progressione diretta e quella inversa del suono dipendano dal valore capacitivo del condensatore C2; infatti, quanto più elevata è la capacità del condensatore elettrolitico C2, tanto più prolungato è il tempo impiegato dal suono per raggiungere il suo valore di massima intensità. Per concludere, dunque, si può dire che l'effetto della sirena dipende in gran parte dalla capacità di C2.

Per mettere in funzione la sirena si debbono eseguire due successive operazioni: in un primo tempo si chiude l'interruttore di alimentazione S1, poi si preme il pulsante P1 e lo si abbandona quando il suono emesso dall'altoparlante ha raggiunto il suo valore massimo; ovviamente, per completare l'effetto caratteristico delle sirene, bisognerà mantenere premuto il pulsante P1 per un certo tempo dopo che il suono ha raggiunto la massima intensità.

### Potenza sonora

Per realizzare una sirena elettronica di notevole potenza, il circuito elettrico di fig. 1 deve subire alcune varianti. Infatti, è necessario creare un circuito di uscita delle oscillazioni di bassa frequenza, per applicarle all'en-



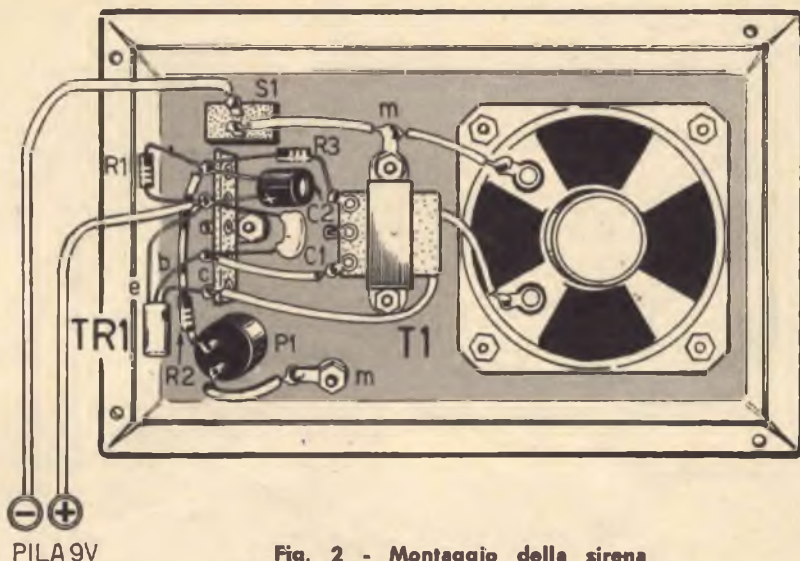


Fig. 2 - Montaggio della sirena elettronica su contenitore metallico.

trata di un amplificatore di bassa frequenza. Per tale motivo il circuito teorico di fig. 1 deve subire le variazioni riportate nel circuito teorico di fig. 3. Come si può notare, in questo secondo tipo di circuito, tutto rimane invariato fino all'avvolgimento primario del trasformatore d'uscita T1. Soltanto l'altoparlante viene eliminato dal circuito e in sostituzione di esso si collega una resistenza da 8 ohm. A monte di tale resistenza si applica un condensatore da 50.000 pF, che costituisce la via di uscita delle oscillazioni di bassa frequenza. Il secondo terminale di uscita del circuito è ovviamente rappresentato dal conduttore di massa.

Anche dopo aver realizzato le variazioni ora citate, il funzionamento della sirena elettronica rimane sempre lo stesso: prima si chiude l'interruttore S1, per mettere nella condizione di « PRONTO » il circuito e poi si preme il pulsante P1, abbandonandolo nel momento ritenuto più opportuno. E' ovvio che per ottenere la massima potenza sonora di uscita, occorrerà regolare il potenziometro di volume dell'amplificatore di bassa frequenza o, eventualmente, dell'apparecchio radio, al suo valore massimo.

### Montaggio

In fig. 2 è rappresentato il piano di cablaggio della sirena elettronica nella sua prima

versione, cioè nella versione autonoma, indipendente da ogni apparato amplificatore di bassa frequenza. In questo caso il montaggio del circuito viene realizzato in un contenitore metallico, con lo scopo di rendere il circuito stesso insensibile agli urti ed alle eventuali sollecitazioni meccaniche. Questo concetto viene imposto dall'uso stesso dell'apparecchio, che è destinato a funzionare in luoghi diversi, all'aperto ed anche in condizioni ambientali disagiati.

Sul pannello frontale dell'apparato sono presenti la griglia di protezione dell'altoparlante, l'interruttore a slitta S1 e il pulsante P1.

L'alimentazione del circuito è ottenuta con la tensione continua di 9 V. Ma per poter conferire al circuito una certa autonomia di funzionamento, sarà bene ricorrere all'uso di due pile da 4,5 V ciascuna, collegate in serie fra di loro, anziché ad un'unica pila da 9 V.

Le due pile verranno alloggiate, internamente al contenitore metallico, in posizione agevole per il ricambio.

Il contenitore metallico dovrà risultare chiuso ermeticamente nella parte posteriore.

Si tenga presente che il circuito di massa dell'oscillatore di bassa frequenza è rappresentato dal contenitore metallico; ciò vuol significare che, in sede di cablaggio, si dovranno realizzare dei perfetti contatti di massa, provvedendo a raschiare il metallo là dove

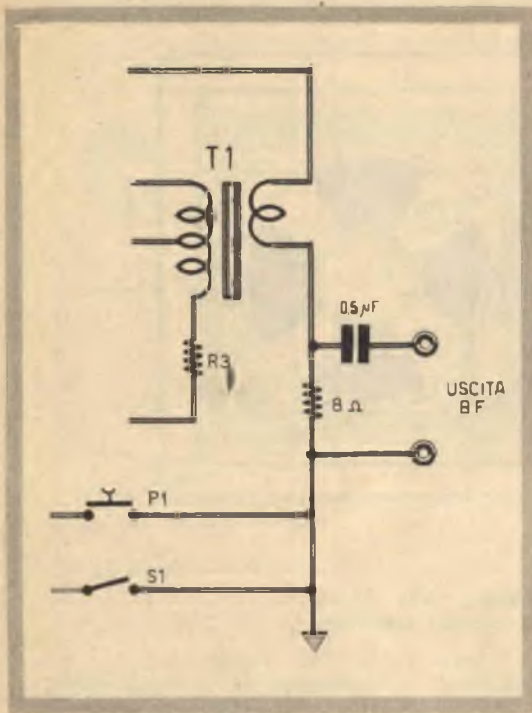


Fig. 3 - Variante elettrica al circuito di fig. 1, necessaria per l'abbinamento della sirena elettronica con un amplificatore di potenza.

vengono fissate le viti e i dadi che stringono i terminali di massa.

Il funzionamento di questo circuito dovrà risultare immediato, subito dopo aver ultimato il montaggio, perchè nessuna operazione di taratura o messa a punto si rende necessaria. Quel che importa è non commettere errori nel saldare i terminali del transistor TR1 e del condensatore elettrolitico C2, tenendo conto che quest'ultimo componente, così come le pile di alimentazione, è dotato di terminali polarizzati, che devono essere inseriti nel circuito nel modo indicato nello schema pratico.

CON SOLE **1300**  
**LIRE**



LA CUSTODIA  
DEI FASCICOLI  
DEL 1968

**PIÙ**  
**UN MANUALE**  
**IN REGALO**

Per richiederla basta inviare l'importo di L. 1.300, anticipatamente, a mezzo vaglia o c.c.p. N. 3/57180, intestato a « Radlopratica » - Via Zuretti 52 - 20125 Milano.





*Corso*  
*elementare di*  
**RADIOTECNICA**

26ª PUNTATA



# RIPARAZIONE DEI RICEVITORI A TRANSISTOR

**R**iparare un ricevitore a transistor non è la stessa cosa che riparare un ricevitore a valvole e chi ha già praticato questa nuova tecnica ne sa certamente qualcosa. Vi sono componenti nuovi, circuiti in miniatura che richiedono particolari accorgimenti tecnici a salvaguardia della loro integrità.

Per riparare un ricevitore a transistor dunque, occorrono tre cose:

1. Una buona e particolare attrezzatura.
2. Adeguati strumenti di misura.
3. Ottima preparazione.

Soltanto possedendo tutti e tre questi elementi il lavoro di riparazione di un apparecchio radio a transistor può procedere spedito e sicuro e la professione del radioriparatore potrà essere ricca di soddisfazioni e procurerà lauti proventi.

## Utensili ed attrezzi

Gli utensili necessari per riparare un ricevitore a transistor sono press'a poco gli stessi che servono per riparare un ricevitore a valvole, ma di dimensioni molto più piccole. Il saldatore, ad esempio, deve essere dotato di punta assai piccola e deve avere una bassa potenza elettrica, intorno ai 40 watt.

Molto utile si è rivelata la lente di ingrandimento degli orologiai che, fissata nell'orbita oculare, permette di lasciar libere le mani durante l'esame e la riparazione di un circuito stampato.

Due bottigliette sono inoltre necessarie: una contenente alcool denaturato e l'altra contenente resina al silicone o lacca disciolta.

Con l'alcool si elimina la paraffina o la resina che proteggono il circuito stampato, prima della riparazione; con la resina al silicone o la lacca disciolta si ripristina lo strato protettivo del circuito, in modo da preservarlo dalla polvere e dalla umidità.

Per estrarre i terminali dei componenti che si vogliono sostituire ci si servirà di un cacciavite la cui parte terminale verrà ridotta a punta mediante una lima e ripiegata poi ad angolo di 130°. Con questo stesso attrezzo risulterà altresì facilitato il compito di guidare il terminale di un componente nel foro del circuito stampato per poi saldarlo.

Anche un piccolo pennello risulta molto utile per pulire il circuito e togliere gli eccessi di stagno dai terminali dei componenti.

## Strumenti di misura

In ordine di importanza e di utilità, gli strumenti del riparatore di ricevitori a transistor sono:

1. Il voltmetro.
2. L'ohmmetro.
3. L'oscilloscopio.
4. Il capacimetro.
5. Il provatransistor.
6. L'alimentatore da banco.

## Guasti e difetti dello stadio finale

Gli inconvenienti che si possono verificare nello stadio di amplificazione finale dei ricevitori a transistor sono:

1. Assenza totale di suono.
2. Volume basso.
3. Distorsione.

## Assenza totale di suono

L'assenza totale di suono imputabile allo stadio di amplificazione finale può essere dovuta a cinque cause fondamentali:

1. Pila scarica.
2. Tensioni di polarizzazione errate.
3. Trasformatore di accoppiamento con avvolgimenti interrotti.
4. Condensatore di accoppiamento interrotto o dissaldato.
5. Presa auricolare difettosa.

La prima causa è facilmente individuabile: basta misurare col tester la tensione della pila di alimentazione e, trovandola scarica, sostituirla con altra nuova.

La seconda causa richiede un'indagine più accurata. Occorre misurare la tensione di polarizzazione del transistor amplificatore finale o dei due transistor nel caso di amplificazione in push-pull. Se le tensioni di polarizzazione sono esatte, occorrerà misurare le





**Fig. 1 -** Gli strumenti necessari per la riparazione dei ricevitori a transistor, nel laboratorio professionale, sono: l'oscilloscopio, il capacitometro, l'alimentatore da banco, il tester e il provatransistor. Per il dilettante, invece, sono necessari: l'iniettore di segnali, il tester e l'alimentatore da banco.

tensioni di collettore. Se queste risultano eccessive, bisogna ritenere fuso il transistor e provvedere alla sua sostituzione. Se invece le tensioni di collettore risultano zero, allora bisogna pensare ad un condensatore di fuga in cortocircuito, oppure ad una interruzione dell'avvolgimento primario del trasformatore. Nel caso in cui si rilevino errate tensioni sulle basi dei transistor, occorrerà controllare attentamente il valore delle resistenze del relativo circuito e quello dei condensatori, che possono presentare perdite eccessive. Se la tensione di emittore è elevata, allora occorrerà rivolgere l'attenzione al transistor, che può essere in cortocircuito, oppure a qualche condensatore che può essere ugualmente in cortocircuito. Se invece la tensione di emittore è al di sotto del valore normale, allora occorrerà controllare il collegamento di emittore, che può essere interrotto, oppure quello del condensatore collegato fra l'emittore stesso e il morsetto positivo della pila (tale condensatore può risultare in cortocircuito).

Il controllo dell'efficienza dell'avvolgimento del trasformatore di accoppiamento va effettuato sempre dopo aver tolto il transistor dal circuito. Il controllo dell'efficienza del condensatore di accoppiamento si effettua facilmente collegando in parallelo ad esso altro condensatore di pari valore ma efficiente (questa prova va effettuata qualora si ritenga il condensatore di accoppiamento interrotto e non in cortocircuito).

## Suono debole

Il suono debole, cioè il basso volume del ricevitore, imputabile allo stadio di amplificazione finale, può essere dovuto a quattro cause fondamentali:

1. Pila quasi esaurita.
2. Trasformatore di accoppiamento difettoso.
3. Condensatore di accoppiamento difettoso.
4. Tensioni di polarizzazione errate.

La prima causa è facilmente individuabile; basta misurare col tester la tensione della pila di alimentazione e, trovandola scarica, sostituirla con altra nuova.

In ogni caso, dopo la sostituzione della pila, è sempre bene controllare la corrente totale di assorbimento del ricevitore.

Quando si eseguono controlli del trasformatore di accoppiamento occorre, prima, togliere il transistor e poi applicare l'ohmetro sui terminali dell'avvolgimento primario, che è sempre quello che più facilmente è soggetto ad interruzioni o a cortocircuiti fra le

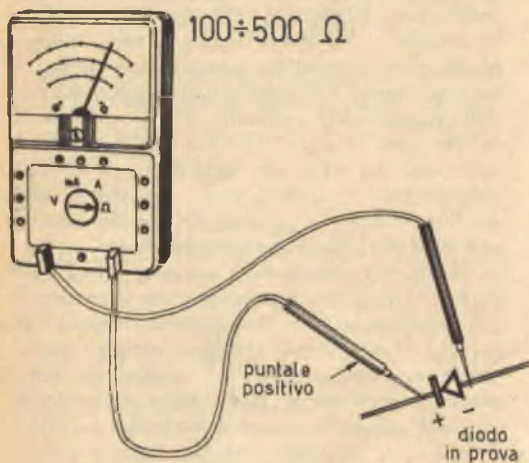


Fig. 2 - La reale inefficienza di un diodo rivelatore può essere provata mediante l'ohmmetro, collegando i puntali dello strumento prima in un senso e poi nell'altro. Nell'esempio riportato in figura lo strumento dovrà indicare un valore di 100 ohm circa.

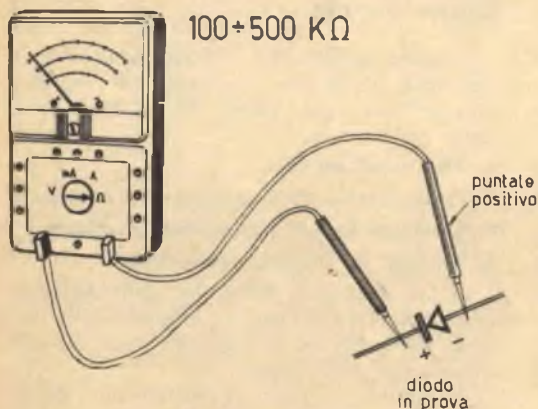


Fig. 3 - La misura della resistenza del diodo, in senso inverso, dovrà indicare un valore compreso fra i 100.000 e i 500.000 ohm.

spire. Occorrerà ricordarsi che una variazione del 20% rispetto all'esatto valore resistivo starà senz'altro ad indicare un parziale cortocircuito fra le spire dell'avvolgimento.

Il condensatore di accoppiamento può alterarsi col passare del tempo ed applicare alla base del transistor un segnale debole. In questo caso basta collegare in parallelo ad esso un altro condensatore di pari valore e perfettamente efficiente per rilevare l'inconveniente.

## Distorsione

La distorsione sonora rappresenta un difetto assai comune nei ricevitori a transistor. Essa può essere imputata alle seguenti tre cause:

1. Pila in fase di esaurimento totale.
2. Sbilanciamento fra i due transistor in push-pull.
3. Polarizzazione errata.

La prima causa è facilmente individuabile e si elimina subito sostituendo la pila esaurita con altra nuova.

Lo sbilanciamento dei due transistor può essere determinato da un transistor difettoso e non funzionante, oppure da tensioni errate. Può accadere ancora che il segnale risultante applicato ad un solo transistor e non a tutti e due. Per quanto riguarda la polarizzazione errata, si dovranno innanzitutto misurare le tensioni di polarizzazione sulla base e sull'emittore dei transistor; queste tensioni possono risultare alterate, provocando una sensibile distorsione specialmente nelle note gravi. Anche i circuiti partitori di tensione dovranno essere accuratamente controllati e così pure i trasformatori di entrata e di uscita, nonché i condensatori.

## Rivelazione e C.A.V.

Come si sa, lo stadio rivelatore, in ogni ricevitore radio, di qualsiasi tipo, estrae la componente di bassa frequenza dal segnale radio modulato di media frequenza e lo applica allo stadio finale. Ma lo stadio rivelatore provvede anche a generare la tensione per il controllo automatico di volume (C.A.V.). Questa tensione, che è proporzionale alla tensione media del segnale radio captato dall'antenna, viene prelevata dal segnale di bassa frequenza, dopo il rivelatore.

Essa viene utilizzata per variare la tensione di polarizzazione del primo amplificatore di media frequenza, facendo funzionare il ricevitore al massimo guadagno quando esso viene sintonizzato su emittenti molto deboli,



e facendo diminuire il guadagno quando il segnale captato è molto forte. Normalmente la tensione C.A.V., nei ricevitori a transistor, viene applicata soltanto al primo transistor amplificatore di media frequenza; tuttavia in quei ricevitori in cui il circuito d'oscillatore e quello mescolatore di frequenza risultano separati, la tensione C.A.V. viene applicata anche allo stadio mescolatore. La tensione C.A.V. viene inoltre sfruttata per pilotare lo stadio amplificatore di alta frequenza, quando esso esiste. In ogni caso, il processo di rivelazione e quello di generazione della tensione C.A.V. viene sempre svolto da un solo stadio, qualunque sia il tipo di ricevitore a transistor. Lo stadio può essere pilotato da un diodo oppure da un transistor.

## Guasti e difetti dello stadio rivelatore e C.A.V.

Gli inconvenienti che si possono verificare nello stadio rivelatore e nel circuito C.A.V. di un ricevitore a transistor sono:

1. Mancanza di segnale.
2. Segnale debole.
3. Distorsione.
4. Inneschi.

## Prove preliminari

Per accertarsi del mancato funzionamento dello stadio rivelatore, si possono effettuare alcune prove preliminari di controllo assai rapido. Ci si serve di uno spezzone di filo conduttore, munito ad una estremità di una pinza a becco di coccodrillo e all'altra estremità di un condensatore da 15 mila pF. Si collega la pinza a becco di coccodrillo sul morsetto negativo della pila di alimentazione e con il terminale del transistor si toccano il collettore e la base del transistor rivelatore. Se toccando il collettore si sente un colpo nell'altoparlante mentre toccando la base non si sente alcun colpo, allora vuol dire che lo stadio rivelatore non funziona.

La stessa prova si effettua nel caso di circuito rivelatore con diodo a cristallo. Si toccherà prima il terminale di uscita e poi quello di entrata del diodo. Se non si sente alcun rumore nell'altoparlante, allora vuol dire che lo stadio non funziona.

## Mancanza di segnale

La mancanza di segnale all'uscita dello stadio rivelatore può essere determinata dalle seguenti tre cause:

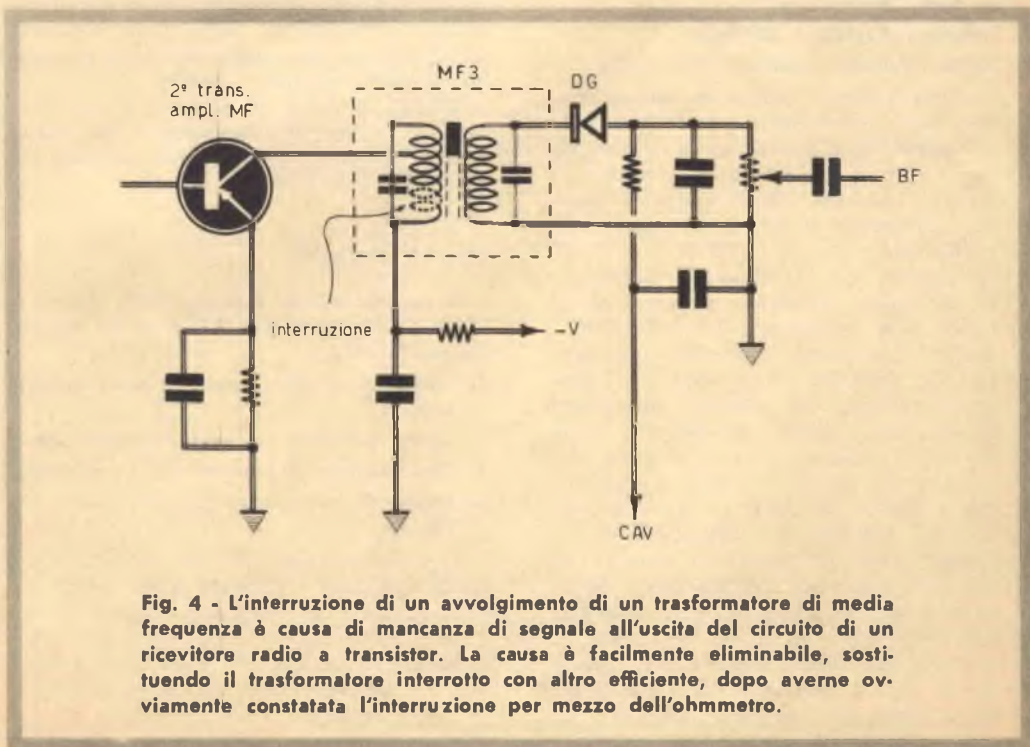
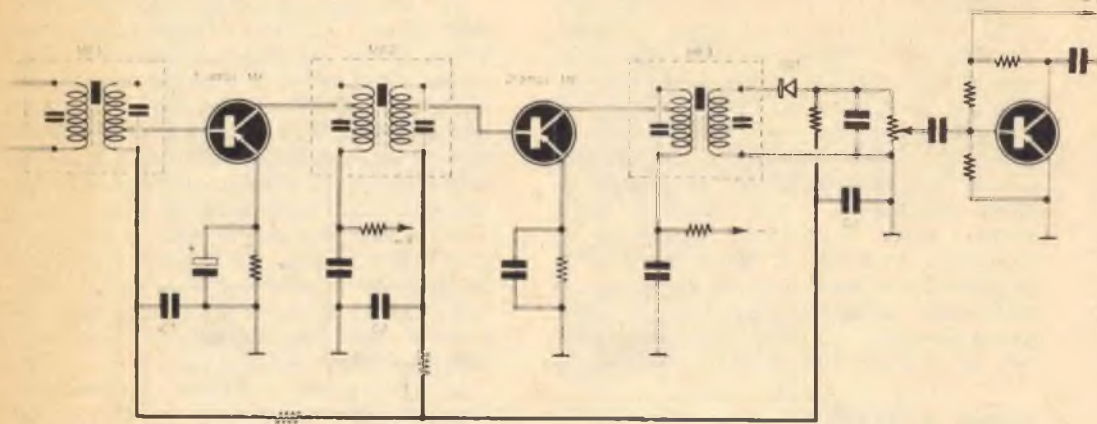


Fig. 4 - L'interruzione di un avvolgimento di un trasformatore di media frequenza è causa di mancanza di segnale all'uscita del circuito di un ricevitore radio a transistor. La causa è facilmente eliminabile, sostituendo il trasformatore interrotto con altro efficiente, dopo averne ovviamente constatata l'interruzione per mezzo dell'ohmmetro.



**Fig. 5 -** Quando i condensatori di fuga sul circuito del C.A.V. sono difettosi, si verifica sempre, in uscita, un suono distorto o debole; la minore sensibilità del ricevitore è assai spesso accompagnata da un innesco.

1. Avvolgimento interrotto nel trasformatore di media frequenza.
2. Transistor rivelatore difettoso.
3. Diodo rivelatore difettoso.

La prima causa è facilmente eliminabile, sostituendo il trasformatore interrotto con altro efficiente, dopo averne ovviamente constatata l'interruzione mediante l'ohmmetro.

Anche la seconda causa si elimina facilmente, sostituendo il transistor guasto con altro efficiente.

Per quanto riguarda il diodo rivelatore, prima della sua sostituzione occorrerà accertarsi della reale inefficienza. Tale accertamento si effettua mediante l'ohmmetro, applicando i puntali dello strumento prima in un senso e poi nell'altro sui terminali del diodo. La misura della resistenza del diodo in senso diretto dovrà indicare un valore di circa 100 ohm ed anche meno. In senso inverso lo strumento dovrà indicare una resistenza compresa fra i 100.000 e i 500.000 ohm. In ogni caso, valori di resistenza inferiori ai 20.000 ohm stanno ad indicare che il diodo in esame è senz'altro difettato e va immediatamente sostituito.

La sostituzione del diodo va fatta osservando la tecnica necessaria per i transistor: saldature rapide con saldatore dotato di punta sottile e ben calda. Un altro accorgimento

da tener ben presente, in fase di sostituzione di un diodo, consiste nell'applicare al circuito il nuovo diodo nella stessa posizione in cui era applicato quello difettoso, allo scopo di evitare possibili inneschi.

Un'altra prova da farsi consiste nel misurare la tensione di polarizzazione del diodo. Questa tensione è normalmente compresa tra i 25 millivolt e 1 decimo di volt.

## Suono debole

Il segnale debole all'uscita dello stadio rivelatore può essere determinato dalle seguenti quattro cause:

1. Transistor rivelatore erroneamente polarizzato.
2. Diodo rivelatore erroneamente polarizzato.
3. Condensatore di fuga sul C.A.V. difettoso.
4. Diodo di sovraccarico (quando esiste) difettoso.

La errata polarizzazione del transistor o del diodo rivelatore è causa di suono debole accompagnato, inevitabilmente, da distorsione.

Se il condensatore di fuga sul C.A.V. è difettoso, esso determina una minore sensibilità del ricevitore, assai spesso accompagnata da un innesco. Tale inconveniente si constata e si elimina facilmente collegando in



parallelo al condensatore ritenuto difettoso un altro in perfette condizioni di efficienza.

Il diodo rivelatore in cortocircuito oppure invertito non esclude il funzionamento del ricevitore, ma determina un suono debole accompagnato da distorsione.

## Distorsione

La distorsione può essere provocata dalle seguenti tre cause:

1. Transistor di rivelazione difettoso.
2. Diodo rivelatore difettoso.
3. Condensatore di fuga sul C.A.V. difettoso.

## Inneschi

Le cause che possono determinare inneschi nel ricevitore radio a transistor si possono ridurre a quattro; esse sono:

1. Condensatore di fuga sul C.A.V. interrotto.
2. Condensatore di fuga A.F. sul rivelatore interrotto.
3. Collegamenti lunghi od errata loro posizione, oppure cattive saldature di massa.

## 4. Condensatore di fuga A.F. collegato in posizione errata.

Quando il condensatore di fuga sul C.A.V. è interrotto si possono manifestare inneschi e fischi se il segnale è intenso e su tutta l'estensione della gamma. Il controllo in questo caso è semplice, basta collegare in parallelo al condensatore interrotto un altro in perfette condizioni di efficienza.

La stessa prova si esegue sul condensatore di fuga A.F. dello stadio rivelatore. Gli inneschi dovuti ai collegamenti si verificano in quei ricevitori sprovvisti di circuito stampato oppure dotati di circuito stampato solo parzialmente. La causa viene individuata rimuovendo con un cacciavite i vari collegamenti dello stadio di alta frequenza e di quello di media frequenza.

Le saldature di massa vanno rimosse con un cacciavite, allo scopo di poter individuare la saldatura « fredda » o difettosa.

Se la causa dell'innesco è dovuta a qualche condensatore di fuga A.F., allora occorrerà rimuovere il condensatore applicandolo al circuito in posizione diversa, oppure schermandolo con una fascetta metallica collegata a massa.

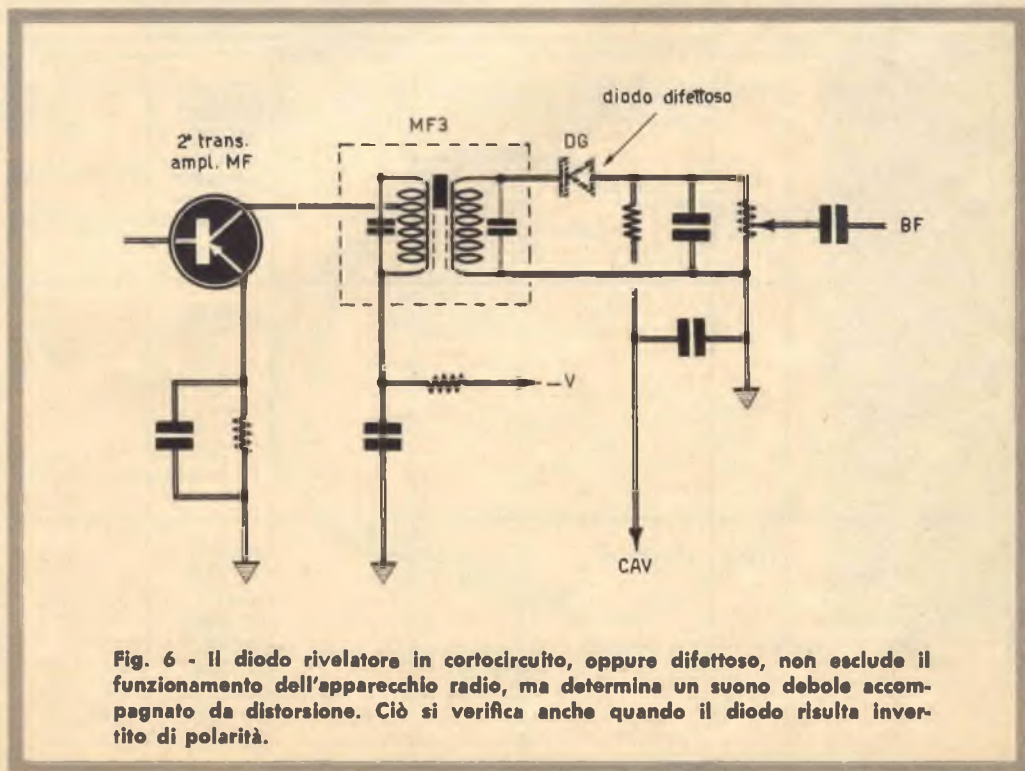






Fig. 6 - Il diodo rivelatore in cortocircuito, oppure difettoso, non esclude il funzionamento dell'apparecchio radio, ma determina un suono debole accompagnato da distorsione. Ciò si verifica anche quando il diodo risulta invertito di polarità.



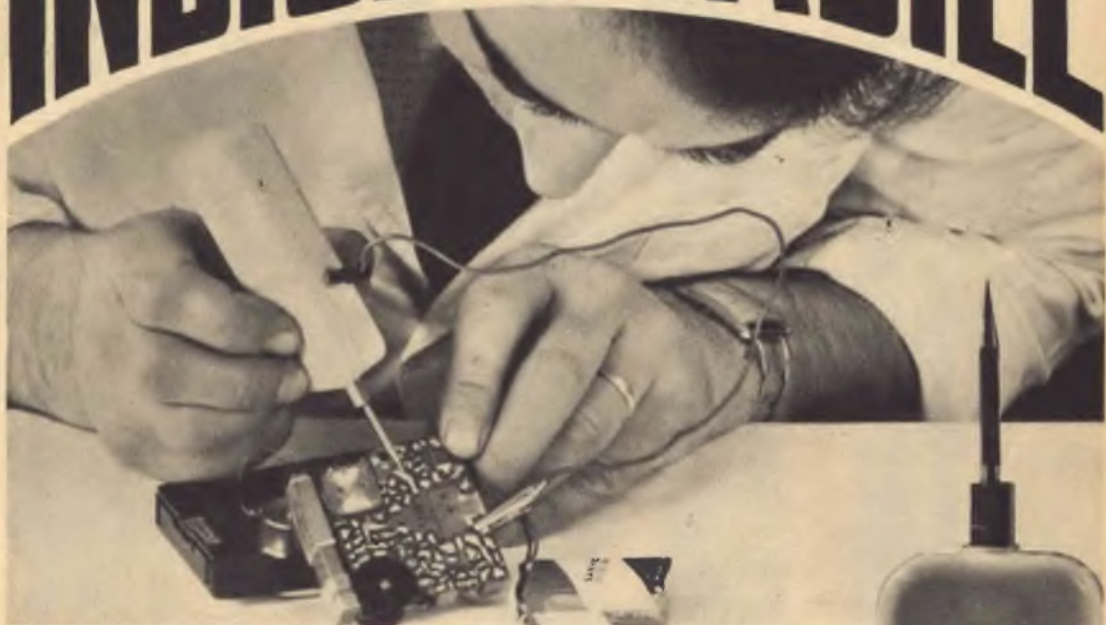
# PRONTUARIO dei TRANSISTOR

*Per conoscere caratteristiche fondamentali, equivalenze o corrispondenze dei transistori più comuni in vendita sul mercato italiano, sia di fabbricazione nazionale che estera.*

| Confor-<br>mazione   | Nome            | Tipo | Impieghi<br>principali | Vc max | Ic max | Equivalenti  | Corrispondenti   |
|--|-----------------|------|------------------------|--------|--------|--|--|
|    | <b>CK 888</b>   | PNP  | amplif. BF             | —      | —      | CK882<br>2N192<br>2N324<br>2N362<br>2N188<br>OC72<br>2N34<br>2G270<br>2G271                  | <b>2N37</b> <b>2N109</b><br><b>2N359</b> <b>2N217</b><br><b>2N197</b> <b>2N407</b><br><b>2N199</b> <b>2N408</b><br><b>2G201</b> <b>357</b><br><b>2G202</b> <b>OC72</b> |
|  | <b>CTP 1500</b> | PNP  | amplif. BF             | —      | —      | CTP3503<br>CTP3500<br>2N677B<br>2N677C<br>2N1029B<br>2N1029C<br>2N1031B<br>2N1031C           | —  |
|  | <b>CTP 1503</b> | —    | —                      | —      | —      | CTP1500  | —  |
|  | <b>CTP 1504</b> | PNP  | amplif. BF             | —      | —      | 2N677A<br>2N677B<br>2N677C<br>2N1029A<br>2N1029B<br>2N1029C<br>2N1031A<br>2N1031B<br>2N1031C | —  |



# INDISPENSABILE



## INIETTORE DI SEGNALI

*in scatola di  
montaggio!*

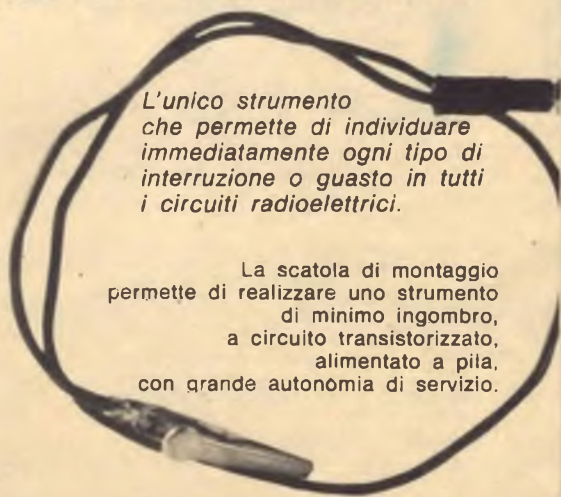
### CARATTERISTICHE

Forma d'onda = quadra impulsiva - Frequenza fondamentale = 800 Hz, circa - Segnale di uscita = 8 V. (tra picco e picco) - Assorbimento = 0,5 mA.

Lo strumento è corredato di un filo di collegamento composto di una micro-pinza a bocca di cocodrillo e di una microspina, che permette il collegamento, quando esso si rende necessario, alla massa dell'apparecchio in esame. La scatola di montaggio è corredata di opuscolo con le istruzioni per il montaggio, e l'uso dello strumento.

*L'unico strumento  
che permette di individuare  
immediatamente ogni tipo di  
interruzione o guasto in tutti  
i circuiti radioelettrici.*

La scatola di montaggio  
permette di realizzare uno strumento  
di minimo ingombro,  
a circuito transistorizzato,  
alimentato a pila,  
con grande autonomia di servizio.



La scatola di montaggio deve essere richiesta inviando anticipatamente l'importo di L. 3.100. a mezzo vaglia o c.c.p. n. 3-57180, a RADIC-PRATICA, Via Zuretti, 52 - 20125 MILANO. Le spese di spedizione e di imballaggio sono comprese.

# SEMICONDUTTORI NUOVI GARANTITI

## DELLE PRIMARIE CASE AMERICANE - ITALIANE - TEDESCHE

| Tipo   | Prezzo | Tipo    | Prezzo | Tipo    | Prezzo | Tipo    | Prezzo | Tipo         | Prezzo |                |     |
|--------|--------|---------|--------|---------|--------|---------|--------|--------------|--------|----------------|-----|
| A1778  | 500    | BC204   | 500    | BSW43   | 1000   | 1W9288  | 500    | DIODI        | SFD104 | 100            |     |
| AC107  | 250    | BC205   | 500    | BSX13   | 800    | 1W8762  | 500    | RIVELATORI E | SFD106 | 100            |     |
| AC125  | 250    | BC206   | 500    | BU100   | 1000   | 1W9823  | 500    | VARI         | SFD107 | 100            |     |
| AC126  | 250    | BC207   | 550    | BU102   | 1000   | 1W9972  | 500    | AA113        | 150    | SFD108         | 150 |
| AC127  | 250    | BC208   | 500    | C1343   | 300    | 1W10608 | 500    | AAZ15        | 100    | SFD112         | 200 |
| AC128  | 250    | BC209   | 500    | DW6482  | 500    | 1W10976 | 500    | BA763        | 100    | SFD182         | 200 |
| AC132  | 300    | BC210A  | 500    | DW7852  | 500    | 1W11524 | 500    | BY161N       | 200    | SFR50          | 200 |
| AC141  | 250    | BC211   | 800    | DW7877  | 500    | 2G109   | 200    | BY152N       | 250    | 1N34           | 150 |
| AC142  | 250    | BC287   | 400    | DW7783  | 500    | 2G139   | 200    | OA47         | 100    | 1N36           | 150 |
| AC172  | 300    | BC301   | 800    | FW5090  | 600    | 2G270   | 250    | OA85         | 100    | 1N54A          | 250 |
| AC180  | 500    | BCY12   | 600    | FW5501  | 700    | 2N173   | 900    | OA95         | 100    | 1N81           | 300 |
| AC180D | 550    | BCY21   | 800    | OC23    | 600    | 2N174   | 800    | OA200        | 150    | 1N82A          | 300 |
| AC180K | 700    | BCY23   | 500    | OC26    | 600    | 2N174A  | 900    | OA202        | 150    | 1N541          | 250 |
| AC181  | 500    | BCY24   | 550    | OC57    | 500    | 2N277   | 800    | SFD80        | 100    |                |     |
| AC181D | 500    | BCY25   | 600    | OC58    | 500    | 2N278   | 800    | SFD83        | 150    |                |     |
| AC181K | 700    | BCY26   | 500    | OC59    | 500    | 2N316   | 200    | SFD84        | 100    |                |     |
| AC183  | 400    | BCY27   | 500    | OC80    | 500    | 2N317   | 200    | SFD86        | 150    | DIODI          |     |
| AC184  | 500    | BCY28   | 500    | OC71N   | 200    | 2N357   | 200    | SFD88        | 150    | STABILIZZATORI |     |
| AC184D | 800    | BCY34   | 500    | OC72N   | 250    | 2N358   | 200    | SFD89        | 150    | BZX62          | 400 |
| AC18   | 500    | BCY40   | 500    | OC74    | 250    | 2N397   | 200    |              |        |                |     |
| AD135  | 700    | BD105   | 500    | OC75N   | 200    | 2N398   | 200    |              |        |                |     |
| AD139  | 600    | BD111   | 1000   | OC76N   | 250    | 2N441   | 600    |              |        |                |     |
| AD140  | 600    | BD112   | 1000   | OC77N   | 300    | 2N442   | 600    |              |        |                |     |
| AD143  | 600    | BD113   | 1000   | OC168   | 200    | 2N443   | 600    |              |        |                |     |
| AD149  | 500    | BD116   | 1000   | OC170   | 200    | 2N597   | 300    |              |        |                |     |
| ADZ11  | 900    | BD118   | 1000   | OC171   | 200    | 2N599   | 300    |              |        |                |     |
| ADZ12  | 900    | BD141   | 1800   | SFT213Y | 1300   | 2N699   | 400    |              |        |                |     |
| AF102  | 500    | BD142   | 2000   | SFT214Y | 1400   | 2N706   | 250    |              |        |                |     |
| AF106  | 500    | BF169   | 500    | SFT238  | 900    | 2N707   | 800    |              |        |                |     |
| AF114  | 250    | BF169R  | 500    | SFT239  | 900    | 2N708   | 250    |              |        |                |     |
| AF115  | 300    | BF169RA | 500    | SFT240  | 900    | 2N711   | 500    |              |        |                |     |
| AF116  | 300    | BF174   | 500    | SFT264  | 900    | 2N718   | 500    |              |        |                |     |
| AF117  | 300    | BF178   | 500    | SFT265  | 1000   | 2N730   | 500    |              |        |                |     |
| AF118  | 500    | BF178T  | 600    | SFT266  | 1000   | 2N752   | 500    |              |        |                |     |
| AF170  | 300    | BF196   | 600    | SFT307  | 250    | 2N914   | 400    |              |        |                |     |
| AF171  | 300    | BF197   | 600    | SFT308  | 250    | 2N915   | 400    |              |        |                |     |
| AF172  | 300    | BF206   | 600    | SFT316  | 300    | 2N916   | 400    |              |        |                |     |
| AL102  | 1400   | BF207   | 700    | SFT317  | 250    | 2N918   | 600    |              |        |                |     |
| ASZ11  | 300    | BF207R  | 600    | SFT319  | 250    | 2N1131  | 600    |              |        |                |     |
| ASZ15  | 700    | BF208   | 600    | SFT320  | 250    | 2N1168  | 500    |              |        |                |     |
| ASZ16  | 1000   | BF208R  | 700    | SFT337  | 300    | 2N1336  | 400    |              |        |                |     |
| ASZ17  | 700    | BF233   | 500    | SFT353  | 250    | 2N1342  | 300    |              |        |                |     |
| ASZ18  | 800    | BF234   | 800    | SFT354  | 350    | 2N1613  | 400    |              |        |                |     |
| AU110  | 1600   | BF235   | 700    | SFT357  | 400    | 2N1711  | 400    |              |        |                |     |
| BC107A | 200    | BF261   | 600    | SFT358  | 400    | 2N2048  | 400    |              |        |                |     |
| BC108A | 200    | BF305   | 600    | U2848   | 500    | 2N2289  | 400    |              |        |                |     |
| BC109B | 200    | BFY56   | 500    | V410A   | 500    | 2N2443  | 400    |              |        |                |     |
| BC119  | 300    | BFY56   | 500    | V745    | 500    | 2N2904  | 600    |              |        |                |     |
| BC138  | 300    | BFY64   | 800    | ZA398   | 500    | 2N2904A | 700    |              |        |                |     |
| BC139  | 300    | BFX35   | 500    | 1W8544  | 500    | 2N3013  | 400    |              |        |                |     |
| BC142  | 350    | BFY38   | 500    | 1W8723  | 500    | 2N3055  | 1200   |              |        |                |     |
| BC143  | 350    | BFX39   | 500    | 1W8907  | 200    | 2N3108  | 400    |              |        |                |     |
| BC144  | 400    | BFX40   | 400    | 1W8916  | 500    | 2N3110  | 400    |              |        |                |     |
| BC145  | 400    | BFX41   | 800    | 1W8918  | 500    | 2N3114  | 400    |              |        |                |     |
| BC183  | 350    | BSW42   | 1000   | 1W8928  | 500    | 2N4030  | 500    |              |        |                |     |
| BC184  | 400    | BSW42A  | 1000   | 1W9200  | 500    | 2N4031  | 500    |              |        |                |     |

### DIODI DI POTENZA

| Tipo   | caratteristiche |    |          |
|--------|-----------------|----|----------|
|        | VL              | A  | Prezzo   |
| OA31   | 90              | 4  | L. 800   |
| 4AFO5  | 60              | 25 | L. 700   |
| 6F5    | 50              | 6  | L. 500   |
| 6F20   | 200             | 6  | L. 600   |
| 6F30   | 300             | 6  | L. 650   |
| 15RC5  | 50              | 6  | L. 400   |
| 20RC5  | 60              | 6  | L. 450   |
| 25RC5  | 70              | 6  | L. 500   |
| 25F05  | 75              | 25 | L. 700   |
| 75E15  | 150             | 75 | L. 1.500 |
| 1N2107 | 75              | 25 | L. 650   |
| 1N2155 | 100             | 30 | L. 900   |
| 1N2173 | 100             | 50 | L. 1.000 |
| 1N2228 | 50              | 5  | L. 500   |
| 1N2390 | 100             | 40 | L. 800   |
| 1N2493 | 350             | 6  | L. 650   |
| 1N3491 | 60              | 30 | L. 800   |
| 1N3492 | 80              | 20 | L. 500   |

### DIODI ZENER

| W         | VL                | Prezzo   |
|-----------|-------------------|----------|
| da 200 MW | da 3,3 V a 5,1 V  | L. 300   |
| da 400 MW | da 5,6 V a 24 V   | L. 350   |
| da 1 W    | da 3,3 V a 24 V   | L. 600   |
| da 4 W    | da 3,3 V a 15,6 V | L. 1.200 |
| da 10 W   | da 3 V a 180 V    | L. 2.400 |

### Segue OCCASIONI A PREZZI SPECIALI

58d - TRASFORMATORE SPECIALE per qualsiasi tipo di alimentatore primario universale, potenza 60 W, uscita secondario 6-8-15-18-24-30 V - oppure 26-30-35-40-45-50 V L. 2.500 + 800 s.s.

56g - Serie 3 ALTOPARLANTI per complessivi 35 W max, speciali per BASS-REFLEX WOOFER Ø 260 - MIDDLE Ø 160 - TWEETER Ø 100, campo di frequenza da 42 a 21.000 Hz, per complessive L. 6.800 + 700 s.s.

22 - RICEVITORE supereterodina AM e FM, 13 transistors, con controllo automatico di frequenza, potenza uscita 2 W, antenna incorporata con comando per supersensibilità (dim. cm 120 x 170 x 85) adatta, oltre che per l'ascolto dei programmi nazionali, anche delle gamme aeronautiche e similari, prezzo di propaganda L. 19.500 + 800 s.s.

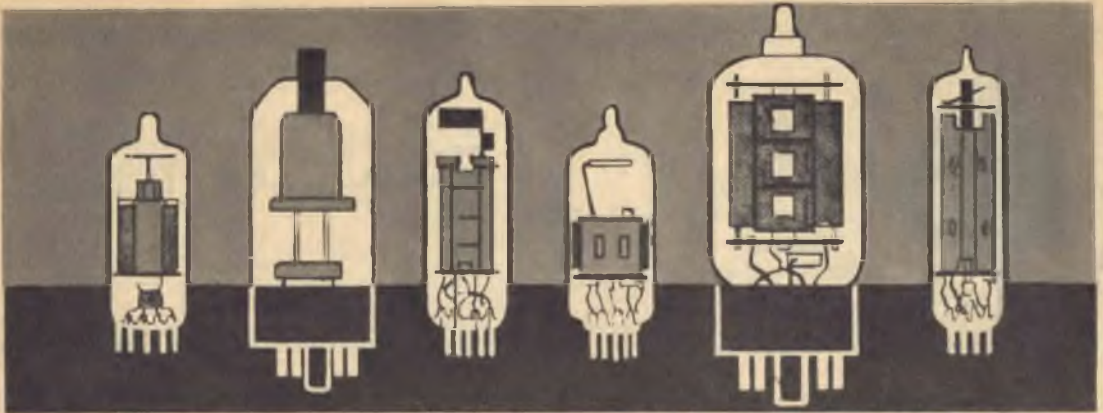
86 - ELETTROLITICI A CARTUCCIA, serie ridotta, coi seguenti valori e prezzi corrispettivi, cadauno:

|               |        |               |        |               |        |                |          |
|---------------|--------|---------------|--------|---------------|--------|----------------|----------|
| 2000 mF 25 VI | L. 300 | 2800 mF 35 VI | L. 400 | 4500 mF 60 VI | L. 600 | 7500 mF 30 VI  | L. 800   |
| 2000 mF 50 VI | L. 400 | 3000 mF 60 VI | L. 500 | 5000 mF 30 VI | L. 600 | 10000 mF 40 VI | L. 1.000 |
|               |        | 4000 mF 50 VI | L. 550 | 6000 mF 35 VI | L. 650 |                |          |

86a - ELETTROLITICI PROFESSIONALI, SERIE SPECIALE:

|                |          |                |          |                |          |                |          |
|----------------|----------|----------------|----------|----------------|----------|----------------|----------|
| 1250 mF 250 VI | L. 1.000 | 3500 mF 90 VI  | L. 1.300 | 6000 mF 75 VI  | L. 1.500 | 12000 mF 25 VI | L. 1.700 |
| 1500 mF 25 VI  | L. 1.000 | 4000 mF 70 VI  | L. 1.300 | 6500 mF 75 VI  | L. 1.500 | 12000 mF 75 VI | L. 2.000 |
| 1500 mF 150 VI | L. 1.000 | 4000 mF 85 VI  | L. 1.400 | 7000 mF 25 VI  | L. 1.000 | 15000 mF 25 VI | L. 1.500 |
| 1500 mF 250 VI | L. 1.500 | 4000 mF 90 VI  | L. 1.500 | 7000 mF 70 VI  | L. 1.300 | 18000 mF 35 VI | L. 1.800 |
| 2000 mF 60 VI  | L. 1.000 | 5000 mF 25 VI  | L. 1.500 | 7500 mF 35 VI  | L. 1.300 | 20000 mF 30 VI | L. 2.000 |
| 2000 mF 80 VI  | L. 1.200 | 5000 mF 75 VI  | L. 1.500 | 10000 mF 35 VI | L. 1.500 |                |          |
| 2500 mF 70 VI  | L. 1.500 | 5000 mF 90 VI  | L. 1.500 | 10000 mF 75 VI | L. 1.700 |                |          |
| 3000 mF 40 VI  | L. 1.200 | 5000 mF 100 VI | L. 1.700 | 11000 mF 55 VI | L. 1.700 |                |          |





# PRONTUARIO DELLE VALVOLE ELETTRONICHE

Queste pagine, assieme a quelle che verranno pubblicate nei successivi numeri della Rivista, potranno essere staccate e raccolte in un unico raccoglitore per formare, alla fine, un prezioso, utilissimo manualetto perfettamente aggiornato.



**12AH7**  
**DOPPIO TRIODO**  
**AMPL. BF**  
 (zoccolo octal)

$V_f = 12,6 \text{ V}$   
 $I_f = 0,15 \text{ A}$

$V_a = 180 \text{ V}$   
 $V_g = -6,5 \text{ V}$   
 $I_a = 7,6 \text{ mA}$



**12AH8**  
**TRIODO EPTODO**  
**CONVERTITTORE**  
**DI FREQUENZA**  
 (zoccolo noval)

$V_f = 6,3 \text{ V } 12,6 \text{ V}$   
 $I_f = 0,3 \text{ A } 0,15 \text{ A}$

**Triodo**  
 $V_a = 250 \text{ V}$   
 $R_k = 220 \text{ ohm}$   
 $I_a = 5,7 \text{ mA}$   
 $R_a = 27.000 \text{ ohm}$   
**Pentodo**  
 $V_a = 250 \text{ V}$   
 $R_{g4-2} = 33.000 \text{ ohm}$   
 $R_{g3} = 47.000 \text{ ohm}$   
 $I_a = 2,6 \text{ mA}$   
 $I_{g2-4} = 4,4 \text{ mA}$



**12AJ6**  
**DOPPIO DIODO**  
**TRIODO RIV.**  
**AMPL. BF**  
 (zoccolo miniaturo)

$V_f = 12,6 \text{ V}$   
 $I_f = 0,15 \text{ A}$

$V_a = 250 \text{ V}$   
 $V_g = -3 \text{ V}$   
 $I_a = 1 \text{ mA}$



### 12AD7

DOPPIO TRIODO  
AMPL. BF  
(zoccolo noval)

$$V_f = 12,6 \text{ V} - 6,3 \text{ V}$$

$$I_f = 0,225 \text{ A} - 0,45 \text{ A}$$

$$V_a = 250 \text{ V}$$

$$V_g = -2 \text{ V}$$

$$I_a = 1,52 \text{ mA}$$



### 12AE6

DOPPIO DIODO  
TRIODO AMPL.  
BF E RIV.  
(zoccolo miniatura)

$$V_f = 12,6 \text{ V}$$

$$I_f = 0,15 \text{ A}$$

$$V_a = 12,6 \text{ V}$$

$$V_g = 0 \text{ V}$$

$$I_a = 0,75 \text{ mA}$$



### 12AE7

DOPPIO TRIODO  
(zoccolo noval)

$$V_f = 12,6 \text{ V} - 6,3 \text{ V}$$

$$I_f = 0,45 \text{ A} - 0,9 \text{ A}$$

1° Triodo

$$V_a = 12,6 \text{ V}$$

$$V_g = 0 \text{ V}$$

$$I_a = 7,5 \text{ mA}$$

2° Triodo

$$V_a = 12,6 \text{ V}$$

$$V_g = 0 \text{ V}$$

$$I_a = 1,9 \text{ mA}$$



### 12AF6

PENTODO  
AMPL. MF - BF  
(zoccolo miniatura)

$$V_f = 12,6 \text{ V}$$

$$I_f = 0,15 \text{ A}$$

$$V_a = 12,6 \text{ V}$$

$$V_{g2-4} = 12,6 \text{ V}$$

$$V_{g1} = 0 \text{ V}$$

$$I_a = 0,75 \text{ mA}$$

$$I_{g2-4} = 0,35 \text{ mA}$$



### 12AG6

EPTODO  
CONVERTITORE  
(zoccolo miniatura)

$$V_f = 12,6 \text{ V}$$

$$I_f = 0,15 \text{ A}$$

$$V_a = 12,6 \text{ V}$$

$$V_{g2-4} = 12,6 \text{ V}$$

$$V_{g3} = -0,85 \text{ V}$$

$$I_a = 0,55 \text{ mA}$$

$$I_{g2-4} = 1,4 \text{ mA}$$



# CONSULENZA Tecnica

Chiunque desideri porre quesiti su qualsiasi argomento tecnico, può interpellarci a mezzo lettera o cartolina indirizzando a: «RADIOPRATICA» sezione Consulenza Tecnica, Via ZURETTI 52 - Milano. I quesiti devono essere accompagnati da L. 600 in francobolli, per gli abbonati L. 400. Per la richiesta di uno schema elettrico di radioapparato di tipo commerciale inviare L. 800. Per schemi di nostra progettazione richiedere il preventivo.



**NUOVO INDIRIZZO: VIA ZURETTI, 52 - 20125 MILANO**

*RADIOPRATICA riceve ogni giorno dai suoi Lettori decine di lettere con le richieste di consulenza più svariate, anche se in massima parte tecniche. Noi siamo ben lieti di aiutare i Lettori a risolvere i loro problemi, ma ci crederemo dei problemi ben più grossi se dedicassimo tutto il nostro tempo alla corrispondenza e trascurassimo il resto. Tutte le lettere che riceviamo vengono lette ed esaminate; non a tutte è possibile rispondere.*

Ho costruito il trasmettitore per onde medie presentato sul fascicolo di Giugno 1968 di Radiopratica. Purtroppo l'apparecchio non vuol saperne di funzionare.

Sono convinto di non aver commesso errori, anche perchè ho rifatto il cablaggio, assieme ad un mio amico, per ben due volte; i componenti usati sono tutti nuovi ed il loro valore è quello da voi prescritto. Per quanto riguarda il microfono, ho fatto impiego di un componente di tipo piezoelettrico, collegando in parallelo ad esso una resistenza da 1 megaohm. Non ho ancora inserito il potenziometro R2, perchè non sono riuscito a trovarlo. Potrei far uso di un potenziometro a grafite?

Ho misurato anche le tensioni e ho rilevato i seguenti valori: sulle placche ho misurato la tensione di 150 V, sulle griglie non esiste tensione, sul piedino 8 si misurano 2,5 V positivi rispetto a massa, mentre sul piedino 3 non vi è tensione. Per la valvola V1 ho usato sia la 12AT7 sia la ECC81. Attendo una vostra risposta esauriente.

**GIUSEPPE AIMO**  
Torino

Il potenziometro da noi consigliato è facilmente reperibile presso la G.B.C. Tenga presente che per R2 lei può utilizzare sia il potenziometro a filo citato dalla G.B.C. con la sigla DP/2260, sia un potenziometro a grafite da 2 watt, citato nel catalogo G.B.C. con la sigla DP/1320. Ricordi che potrà anche usare, più utilmente, il potenziometro di tipo a filo, da 3 watt, citato dalla G.B.C. con la sigla DP/2410. Qualora dopo l'inserimento di tale reostato l'apparato non dovesse ancora funzionare, provi a sostituire il microfono di tipo piezoelettrico con uno di tipo magnetico, tenendo sempre presente che il funzionamento del tra-

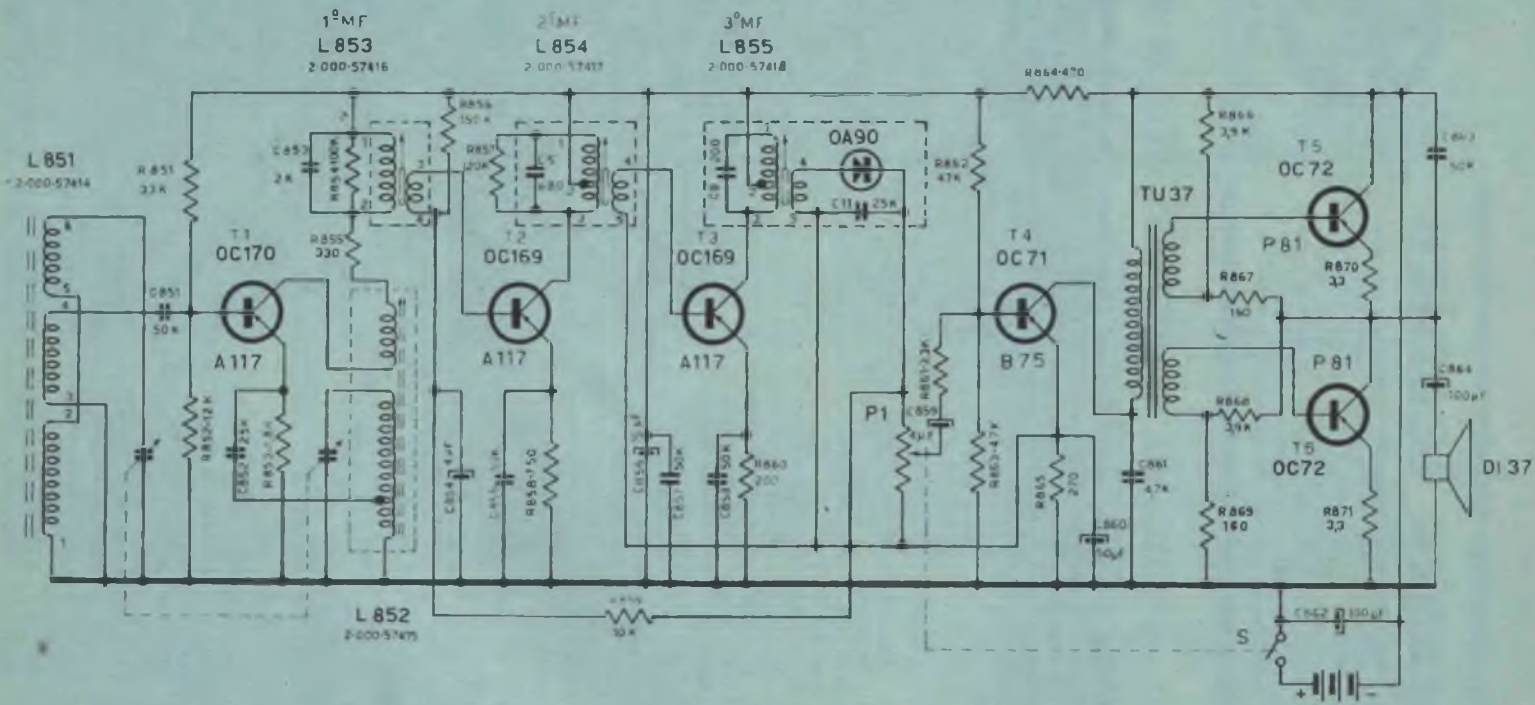
smettitore è condizionato all'uso di una buona antenna, della lunghezza di almeno 10 metri, installata nel punto più alto possibile.

Ancora una volta mi rivolgo a voi per una questione di carattere tecnico. Sono in possesso, da circa un anno, di un registratore che ha sempre funzionato bene. In questi ultimi tempi, tuttavia, succedono cose un po' strane. Con l'apparato commutato in posizione di lettura, si ascolta, oltre che l'incisione della pista da leggere, anche ciò che è inciso sull'altra pista, sia pur debolmente.

Ho provato a pulire le testine con un batuffolo di cotone imbevuto di alcool; vi sarei molto grato di chiarire l'inconveniente per poter correre ai ripari.

**ANGELO CORBO**  
Rovigo

Il difetto presentato dal suo registratore, ammesso che il disturbo di sottofondo sia veramente dovuto a quanto registrato sull'altra pista (tenga presente che l'ascolto in tal caso dovrebbe risultare rovesciato) e non quello registrato in precedenza e mal cancellato, è un cattivo allineamento dell'asse magnetico delle bobine rispetto all'asse di scorrimento del nastro. Normalmente i registratori dispongono di una apposita vite per regolare tale allineamento con la seguente procedura: procurarsi un nastro inciso in un registratore perfettamente funzionante, ricco di frequenze acute (l'ideale sarebbe un fischio a 5.000 Hz), ascoltarlo sul registratore da allineare, regolare la vite di allineamento fino ad ottenere le note acute più forti in uscita.





Ho notato che, quasi mensilmente, esaudite le richieste di quei lettori che chiedono la pubblicazione di uno schema di apparato commerciale. In tal senso anch'io mi permetto di proporvi una mia richiesta. Dovendo riparare il ricevitore a 6 transistor della Magnadyne, mod. R6 2081, mi interesserebbe conoscere i valori esatti di taluni componenti.

**GIANCARLO PRECOTTI**  
Bergamo

Ben volentieri pubblichiamo lo schema richiestoci, anche perchè i progetti transistorizzati sono i più attesi dai nostri lettori. I valori dei componenti citati nello schema sono più che sufficienti per metterla nelle condizioni di riparare con successo il suo ricevitore radio.

Volendo costruire il ricevitore in superreazione, adatto per l'ascolto della gamma delle VHF, pubblicato nel fascicolo di Luglio 1969, desidererei sapere da voi dove sia possibile reperire il seguente materiale elettronico: C2 - C4 - C7. Se tali componenti risultassero in vendita presso la GBC, vi pregherei di elencarmi i numeri di catalogo e, possibilmente, i componenti sostitutivi.

Vorrei inoltre sapere se in quel progetto è possibile sostituire il trasformatore di alimentazione, con uscita in alta tensione di 230 V, con un autotrasformatore con uscita di 220 V. Vorrei ancora sostituire la valvola ECC88 con una di tipo PCC88, alimentando il filamento con la tensione di 6,3 V anzichè con quella di 7,6 V.

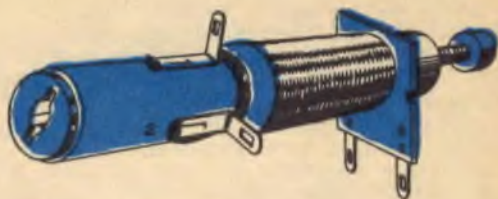
**MAURIZIO SACCOCCIA**  
Ancona

Per i compensatori può acquistare i seguenti componenti, di tipo professionale, a lamina argentate, distribuiti dalla G.B.C.: C2 = 0/69-2; C4 = 0/83-1; C7 = 0/68-8.

Per quanto riguarda l'uso di un autotrasformatore, lei può utilmente ricorrere al montaggio di tale componente, servendosi della tensione di 220 V. Non le consigliamo invece di alimentare il filamento della valvola PCC88 con la tensione di 6,3 V, perchè questa tensione diminuisce sotto carico e perchè la tensione di 6,3 V rappresenta il limite inferiore della tolleranza del 20% ammessa dalla casa costruttrice sul valore di 7,6 V.

Nel mio ricevitore a valvole la manopola di sintonia gira a vuoto. Ho smontato il ricevitore ritenendo che si fosse guastato il congegno che fa ruotare il perno del condensatore variabile, ma con mia grande sorpresa non ho trovato questo componente. E' possibile che un apparecchio radio di tipo commerciale e relativamente moderno sia sprovvisto di condensatore variabile?

**EUGENIO LAMARCA**  
Foggia



La sintonia, in ogni ricevitore a circuito supereterodina, è ottenuta facendo variare la frequenza di risonanza del circuito accordato di antenna e di quello dell'oscillatore locale. Tale frequenza di risonanza è espressa, se si usano risuonatori in parallelo o in serie a coefficiente di merito Q sufficientemente elevato, dalla seguente formula:

$$f = \frac{1}{6,28 \sqrt{LC}}$$

nella quale f rappresenta la frequenza di risonanza espressa in hertz, L rappresenta il valore dell'induttanza, collegata in serie o in parallelo, espressa in henry, mentre C esprime la capacità espressa in farad.

Analizzando tale formula risulta chiaro che se si varia la capacità o l'induttanza del circuito risonante, varia anche la frequenza di accordo. Normalmente si preferisce far variare la capacità, ricorrendo appunto all'uso di condensatori variabili, che permettono di raggiungere risultati migliori (coefficiente di merito Q più elevato). Talvolta, soprattutto per esigenze costruttive, si preferisce far variare l'induttanza, e questo crediamo sia il caso del suo ricevitore. Con tale sistema di sintonia si utilizzano bobine ad induttanza variabile, come quella rappresentata nella figura qui accanto. L'induttanza delle bobine varia col variare della permeabilità magnetica, e tale variazione si ottiene introducendo od estraendo lentamente il nucleo di ferrite contenuto dentro le bobine stesse.

Desidererei sapere dai vostri tecnici per quale motivo in alcuni trasformatori d'uscita è presente una presa intermedia nell'avvolgimento primario. Ho notato che in taluni schemi questa presa viene usata per realizzare un filtro, mentre in altri serve per ottenere un effetto di controreazione.

**GENNARO NAPOLITANO**  
Roma

Quasi tutti i trasformatori d'uscita per stadi finali di bassa frequenza, a valvola, in classe A, presentano una presa intermedia sull'avvolgimento primario, alla distanza di poche spire da uno dei due terminali estremi. Questa presa intermedia permette di ridurre



il ronzio, dovuto alla componente alternata presente nella tensione anodica, a 50 o a 100 Hz. Infatti, applicando la tensione anodica nella presa intermedia e prelevandola dall'estremità dell'avvolgimento più vicina, una parte dell'avvolgimento primario viene percorsa dalla corrente di alimentazione anodica in senso opposto all'altra parte, ottenendo così che la componente alternata, in essa presente, presenti sull'avvolgimento secondario due effetti opposti che si attenuano a vicenda. Altre volte la presa intermedia serve per introdurre una tensione di reazione fra la placca e la griglia schermo.

Recentemente ho eliminato il voluminoso mobile di un vecchio apparecchio radio di tipo commerciale. L'altoparlante l'ho inserito in un mobile di tipo bass-reflex realizzato con i dati fornitimi dalla vostra rivista. Tutto funziona perfettamente, anche perchè ho applicato all'apparecchio un'antenna Marconi della lunghezza di 10 metri. L'ascolto, tuttavia, è disturbato da un fastidioso rumore di fondo, cioè un ronzio. Ho pensato di sostituire la valvola raddrizzatrice, oppure i condensatori elettrolitici, dato che l'apparecchio completerà 20 anni di onorato servizio. Ho pensato anche di sostituire il collegamento, tra l'apparecchio vero e proprio e l'altoparlante, con un cavo schermato. Prima di mettere le mani sul ricevitore, attendo un vostro prezioso consiglio.

**ANTONIO MASTROSTEFANO**  
Napoli

I mobili di tipo bass-reflex, pur migliorando la risposta alle basse frequenze, presentano l'inconveniente di esaltare i ronzii. Se nel suo ricevitore il ronzio permane anche regolando il volume sonoro al minimo, è necessario sostituire i condensatori elettrolitici, aumentandone di poco la capacità. Se ciò non fosse sufficiente, occorrerà sostituire anche la valvola raddrizzatrice. Se il ronzio risulta legato al volume, occorre controllare tutto lo stadio di bassa frequenza del ricevitore. Il collegamento con l'altoparlante può essere ottenuto con una normale piattina di sezione elevata (almeno 1,6 mm. di diametro); infatti, a causa della bassa impedenza e dell'alta potenza in gioco, tale collegamento non apporta alcuna influenza sul ronzio.

Da molto tempo sono un lettore della vostra rivista, della quale ho realizzato alcuni progetti. Ciò che vorrei chiedervi riguarda appunto uno di tali progetti: l'amplificatore per chitarra presentato sul fascicolo di Agosto 1968.

Questo apparecchio, da me realizzato, funziona ottimamente se commutato in posizione fono. Non funziona invece applicando un mi-



# VOI

**CHE DESIDERATE UNA RAPIDA  
RISPOSTA ALLE DOMANDE TEC-  
NICHE CHE RIVOLGETE AL NO-  
STRO UFFICIO CONSULENZA, U-  
TILIZZATE QUESTO MODULO E  
SARETE SENZ'ALTRO**

# ACCONTENTATI

crofono da 200 ohm di impedenza. Vorrei quindi sapere con esattezza il valore di impedenza del microfono. Faccio ancora presente di aver utilizzato un trasformatore di alimentazione che ha, sull'avvolgimento secondario, la tensione di 420 + 420 V, utilizzando per R35 una resistenza da 200 ohm - 2 watt.

**RICCARDO BERTOLI**  
Massa Carrara

Controlli prima di tutto se il suo amplificatore funziona anche con una qualsiasi sorgente applicata all'entrata E2 o all'entrata E3, controlli cioè se lo stadio di V5 funziona; il miglior controllo si effettua per mezzo di un iniettore di segnali.

L'impedenza del microfono deve essere di 500.000 ohm; ciò significa che, nel suo caso, occorrerà far uso di un trasformatore microfonico, oppure di un microfono ad alta impedenza.

Non approviamo l'uso di un trasformatore di alimentazione con secondario a 420 + 420 V, perchè con tali valori di tensione si debbono inserire resistenze che producono sensibili distorsioni durante i picchi di potenza dello stadio finale. Il valore attribuito ad R35 è esatto: 200 ohm.









# UNO SCHEMA



Se vi occorre lo schema elettrico di un apparecchio radio, di un televisore, di un registratore, anche di vecchia data, il nostro Ufficio Consulenza dispone di un archivio di schemi di quasi tutte le marche nazionali ed estere. Ne possediamo documentazione tecnica di sottomarche o piccole industrie artigianali.

Ad evitare inutile corrispondenza o richieste impossibili pubblichiamo qui di seguito in ordine alfabetico l'elenco delle marche di televisori di cui disponiamo schemi elettrici dei tipi più diffusi in commercio. Non sarà data evasione alla richiesta di schemi al di fuori dell'elenco di marche qui riportato.

## TELEVISORI

ABC  
ACEC  
ADMIRAL  
ALLOCCCHIO BACCHINI  
AMERICAN TELEVISION  
ANEX  
ANGLO  
ART  
ARVIN  
ATLANTIC  
ATLAS MAGN. MAR.  
AUTOVOX  
BELL  
BLAUPUNKT  
BRAUN  
BRION VEGA  
CAPEHART-FARNS-WORT  
CAPRIOTTI CONTIN.  
CARAD  
CBS COLUMBIA  
CENTURY  
C.G.E.  
CONDOR  
C.R.C.  
CREZAR  
CROSLEY  
DUCATI  
DUMONT  
EFFEDIBI  
EKCOVISION  
EMERSON  
ERRES  
EUROPHON  
FARENS  
FARFISA  
FIMI PHONOLA  
FIRTE

GADO  
G.B.C.  
GELOSO  
GENERAL ELECTRIC  
GERMANVOX  
GRAETZ  
GRUNDIG  
HALLICRAFTERS  
KAISER RADIO  
KAPSCH SOHNE  
KASTELL  
KUBA  
IBERIA  
IMCA RADIO  
IMPERIAL  
INCAR  
INELCO  
IRRADIO  
ITALRADIO  
ITALVIDEO  
ITELECTRA  
JACKSON  
LA SINFONICA  
LA VOCE DELLA RADIO  
LE DUC  
LOEWE OPTA  
MABOLUX  
MAGNADYNE  
MAGNAFON  
MAGNAVOX  
MARCUCCI  
MASTER  
MATELCO NATIONAL  
MBLE  
METZ  
MICROLAMBDA  
MICROM  
MINERVA  
MOTOPOLA

NIVICO  
NORD MENDE  
NOVA  
NOVAUNION  
NOVAK  
N.R.C.  
NUCLEOVISION  
OLYMPIC  
OPTIMUS  
OREM  
PHILCO  
PHILIPS  
POLYFON  
POMA  
PRANDONI  
PRESTEL  
PRISMA  
PYE  
RADIOMARELLI  
RADIO RICORDI  
RADIOSON  
RAJMAR  
RAJMOND  
RAYTHEON  
R.C.A.  
R.C.I.  
RECOFIX  
REFIT  
RETZEN  
REX  
ROYAL ARON  
SABA  
SAMBER'S  
SANYO  
S.B.R.  
SCHARP  
SCHAUB LORENZ  
SENTINEL  
SER  
SIEMENS

SIMPLEX  
SINUDYNE  
SOCORA  
SOLAPHON  
STEWART WARNER  
STILMARK  
STROMBERG CARLSON  
STOCK RADIO  
SYLVANIA  
TEDAS  
TELECOM  
TELEFOX  
TELEFUNKEN  
TELEREX  
TELEVIDEON  
THOMSON  
TONFUNK  
TRANS CONTINENTS  
TRANSVAAL  
TUNGSRAM  
ULTRAVOX  
UNDA  
URANYA  
VAR RADIO  
VICTOR  
VISDOR  
VISIOLA  
VIS RADIO  
VOCE DEL PADRONE  
VOXON  
WATT RADIO  
WEBER  
WEST  
WESTINGHOUSE  
WESTMAN  
WUNDERCART  
WUNDERSEN  
ZADA  
ZENITH

Ogni schema costa L. 800 ma 'gli Abbonati lo pagano solo 600 lire. Per farne richiesta è necessario inviare l'importo a mezzo vaglia o C.C.P. 3/57180 intestato a RADIO-PRATICA, Via Zuretti 52, 20125 MILANO.

# Le scatole di montaggio



## DIVERTENTE

La scatola di montaggio è, una scuola sul tavolo di casa. Una scuola divertente, efficace, sicura. L'insegnante, anche se non vicino, è presente per mezzo dei manuali di istruzione che sono chiarissimi, semplici, pieni di illustrazioni. Non si può sbagliare, e il risultato è sempre 10 con lode!

# FACILI economiche

5 VALVOLE  
OC + OM  
L. 7.900

## buona musica CALYPSO

Il Calypso vanta le seguenti caratteristiche: Potenza: 1,5 W - Alimentazione: In c.a. (125-160-220 V.) - Altoparlante: circolare (Ø 80 mm.). Ricezione in due gamme d'onda (OC e OM). Cinque valvole. Presa fono. Scala parlante in vetro. Elegante mobile in plastica colorata.



Il ricevitore a valvole è il più classico degli apparecchi radio. Montarlo significa assimilare una delle più importanti lezioni di radiotecnica. Ma un'impresa così ardua può essere condotta soltanto fornendosi di una scatola di montaggio di qualità, appositamente composta per ricreare ed insegnare allo stesso tempo.

**... fatte con le vostre mani!**

## LA RADIOSPIA nella mano



L. 5.900

È un radiomicrofono di minime dimensioni, che funziona senza antenne. L'apparecchio, al picchiglio, al picchiglio, al picchiglio pure il re della tecnica, unisce pure il divertimento di comunicare via radio. Monta due transistor e funziona con una pila da 9 volt.

## MINIORGAN

La scatola di montaggio è assolutamente completa: i cinque transistor, i potenziometri semilibrati, le molle elicoidali e quelle longitudinali, i condensatori, le resistenze, i tasti, l'altoparlante e le pile. Per la taratura occorrono gli appositi strumenti oppure... un perfetto orecchio musicale.



Lire 9.800

È un felice connubio tra musica ed elettronica. Non è un giocattolo ma un vero organo in miniatura.

novità musicale!

## Signal tracing



Minimo ingombro, grande autonomia.

## INDISPENSABILE

all'obbista ed al radioriparatore, ed anche al video riparatore. 2 transistori pila 9 V. Piastrina per montaggio componenti. Segnalatore acustico.

solo  
L. 3100

Non esiste sul mercato una così vasta gamma di scatole di montaggio. Migliaia di persone le hanno già realizzate con grande soddisfazione. Perché non provate anche voi? Fatene richiesta oggi stesso. Non ve ne pentirete!





# Supertester 680 R / R come Record !!

4 Brevetti Internazionali - Sensibilità 20.000 ohms x volt

**STRUMENTO A NUCLEO MAGNETICO** schermato contro i campi magnetici esterni!!!  
Tutti i circuiti Voltmetrici e amperometrici di questo nuovissimo modello 680 R montano **RESISTENZE A STRATO METALLICO** di altissima stabilità con la **PRECISIONE ECCEZIONALE DELLO 0,5%!!**



- Record** di ampiezza del quadrante e minimo ingombro! (mm. 128x95x32)
- Record** di precisione e stabilità di taratura!
- Record** di semplicità, facilità di impiego e rapidità di lettura!
- Record** di robustezza, compattezza e leggerezza! (300 grammi)
- Record** di accessori supplementari e complementari! (vedi sotto)
- Record** di protezioni, prestazioni e numero di portate!

## 10 CAMPI DI MISURA E 80 PORTATE !!!

- VOLTS C.A.:** 11 portate: da 2 V. a 2500 V. massimi.
- VOLTS C.C.:** 13 portate: da 100 mV. a 2000 V.
- AMP. C.C.:** 12 portate: da 50 µA a 10 Amp.
- AMP. C.A.:** 10 portate: da 200 µA a 5 Amp.
- OHMS:** 6 portate: da 1 decimo di ohm a 100 Megaohms.
- Rivelatore di REATTANZA:** 1 portata: da 0 a 10 Megaohms
- FREQUENZA:** 2 portate: da 0 a 500 e da 0 a 5000 Hz.
- V. USCITA:** 9 portate: da 10 V. a 2500 V.
- DECIBELS:** 10 portate: da - 24 a + 70 dB.
- CAPACITA':** 6 portate: da 0 a 500 pF - da 0 a 20.000 µF in quattro scale.

Inoltre vi è la possibilità di estendere ancora maggiormente le prestazioni del Supertester 680 R con accessori appositamente progettati dalla I.C.E. Vedi illustrazioni e descrizioni più sotto riportate. Circuito elettrico con speciale dispositivo per la compensazione degli errori dovuti agli sbalzi di temperatura. Speciale bobina mobile studiata per un pronto smorzamento dell'indice e quindi una rapida lettura. Limitatore statico che permette allo strumento indicatore ed al raddrizzatore a lui accoppiato, di poter sopportare sovraccarichi accidentali ed erronei anche mille volte superiori alla portata scelta!!!

Strumento antiurto con speciali sospensioni elastiche. Fusibile, con cento ricambi, a protezione errate inserzioni di tensioni dirette sul circuito ohmetrico. Il marchio "I.C.E." è garanzia di superiorità ed avanguardia assoluta ed indiscussa nella progettazione e costruzione degli analizzatori più completi e perfetti. Essi infatti, sia in Italia che nel mondo, sono sempre stati i più puntualmente imitati nella forma, nelle prestazioni, nella costruzione e perfino nel numero del modello!! Di ciò ne siamo orgogliosi poiché, come disse Horst Franke - "L'imitazione è la migliore espressione dell'ammirazione!".

**PREZZO SPECIALE** propagandistico **L. 12.500** franco nostro stabilimento completo di puntali, pila e manuale d'istruzione. Per pagamenti all'ordine, od alla consegna, omaggio del relativo astuccio antiurto ed antimacchia in resinipelle speciale resistente a qualsiasi strappo o lacerazione. Detto astuccio da noi BREVETTATO permette di adoperare il tester con un'inclinazione di 45 gradi senza doverlo estrarre da esso, ed un suo doppio fondo non visibile, può contenere oltre ai puntali di dotazione, anche molti altri accessori. Colore normale di serie del SUPERTESTER 680 R: **amaranto**; a richiesta: grigio.



## IL TESTER PER I TECNICI VERAMENTE ESIGENTI !!!

### ACCESSORI SUPPLEMENTARI DA USARSI UNITAMENTE AI NOSTRI "SUPERTESTER 680"

**PROVA TRANSISTORS E PROVA DIODI**  
**Transtest**  
**MOD. 662 I.C.E.**  
Esso può eseguire tutte le seguenti misure: Icbo (Ico) - Iebo (Ieo) - Iceo - Ices - Icer - Vce sat - Vbe hFE (β) per i TRANSISTORS e Vf - Ir per i diodi. Minimo peso: 250 gr. Minimo ingombro: 128 x 85 x 30 mm.  
**Prezzo L. 8.900** completo di astuccio - pila - puntali e manuale di istruzione

**VOLTMETRO ELETTRONICO** con transistor a effetto di campo (FET) MOD. I.C.E. 680.  
Resistenza d'ingresso = 11 Mohm - Tensione C.C.: da 100 mV. a 1000 V. - Tensione piccolo-picco: da 2,5 V. a 1000 V. - Ohmetro: da 10 Khm a 10000 Mohm - Impedenza d'ingresso P.P. = 1,6 Mohm con circa 10 pF in parallelo - Puntate schermato con commutatore incorporato per le seguenti commutazioni: V.C.C.; V-picco-picco; Ohm. Circuito elettronico con doppio stadio differenziale. **Prezzo netto propagandistico L. 12.500** completo di puntali - pila e manuale di istruzione.

**TRASFORMATORE I.C.E. MOD. 810**  
per misure amperometriche immediate in C.A. Misure eseguibili: 250 mA - 1-5-25-50 e 100 Amp. C.A. - Dimensioni 60 x 70 x 30 mm - Peso 200 gr  
**Prezzo netto L. 3.900** completo di astuccio e istruzioni

**AMPEROMETRO A TENAGLIA**  
**Amperclamp**  
per misure amperometriche immediate in C.A. senza interrompere i circuiti da esaminare - 7 portate: 250 mA - 2,5-10-25-100-250 e 500 Amp. C.A. - Peso: solo 290 grammi. Tascabile! - **Prezzo L. 7.900** completo di astuccio, istruzioni e riduttore a spina Mod. 29.

**PUNTALE PER ALTE TENSIONI**  
**MOD. 18 I.C.E.** (25000 V. C.C.)  
**Prezzo netto: L. 2.900**

**LUXMETRO MOD. 24 I.C.E.** a due scale da 2 a 200 Lux. e da 200 a 20.000 Lux. Ottimo pure come espositometro!!  
**Prezzo netto: L. 3.900**

**SONDA PROVA TEMPERATURA** istantanea a due scale: da - 50 a + 40 °C e da + 30 a + 200 °C  
**Prezzo netto: L. 6.900**

**SHUNTS SUPPLEMENTARI (100 mV.) MOD. 32 I.C.E.** per portate amperometriche: 25-50 e 100 Amp. C.C.  
**Prezzo netto: L. 2.000 cad.**

OGNI STRUMENTO I.C.E. È GARANTITO. RICHIEDERE CATALOGHI GRATUITI A:

**I.C.E. VIA RUTILIA, 18/18 20141 MILANO - TEL. 531.554/5/6**



*Carabinieri Via. Gauso*

# LA MICRO TRASMITTENTE FRA LE DITA!

Funziona senza antenna!  
La portata è di 100-1000 metri.  
Emissione in modulazione  
di frequenza.



## ALLA PORTATA DI TUTTI!

Questa stupenda scatola di montaggio che, al piacere della tecnica unisce pure il divertimento di comunicare via radio, è da ritenersi alla portata di tutti, per la semplicità del progetto e per l'alta qualità dei componenti in essa contenuti. Migliaia di lettori la hanno già ricevuta; molti altri! stanno per riceverla.

## SOLO 5900 LIRE

Anche voi potrete venire subito in possesso della scatola di montaggio della microtrasmittente, completa veramente di tutto, inviando anticipatamente a mezzo vaglia postale, oppure servendovi del ns. c.c.p. numero 3/57180 (non si accettano ordinazioni in contrassegno), l'importo di L. 5.900, indirizzando a: **RADIOPRATICA - Via Zuretti, n. 52 - 20125 - Milano.**