

Radio Elettronica

LA PIÙ DIFFUSA RIVISTA DI ELETTRONICA

N. 2, FEBBRAIO 1980 - L. 1300 Spedizione in abb. postale gruppo III



**DISK PACK
COMPUTER**

**ALAZAM
INTERRUTTORE**

**TREMOLO
SOUND BOX**



Fantastico !!!

Microtest Mod. 80

Brevettato - Sensibilità 20.000 ohms / volt

VERAMENTE RIVOLUZIONARIO!

Il tester più piatto, più piccolo e più leggero del mondo! (90 x 70 x 18 mm. solo 120 grammi) con la più ampia scala (mm. 90)

Assenza di reostato di regolazione e di commutatori rotanti!
Regolazione elettronica dello zero Ohm!
Alta precisione: 2% sia in c.c. che in c.a.

8 CAMPI DI MISURA E 40 PORTATE !!!

VOLT C.C.: 6 portate: 100 mV. - 2 V. - 10 V. - 50 V. - 200 V. - 1000 V. - (20 k Ω/V)

VOLT C.A.: 5 portate: 1,5 V. - 10 V. - 50 V. - 250 V. - 1000 V. - (4 k Ω/V)

AMP. C.C.: 6 portate: 50 μA - 500 μA - 5 mA - 50 mA - 500 mA - 5 A

AMP. C.A.: 5 portate: 250 μA - 2,5 mA - 25 mA - 250 mA - 2,5 A

OHM.: 4 portate: Low Ω - Ω x 1 - Ω x 10 - Ω x 100 (da 1 Ω fino a 5 Mega Ω)

V. USCITA: 5 portate: 1,5 V. - 10 V. - 50 V. - 250 V. - 1000 V.

DECIBEL: 5 portate: + 6 dB - + 22 dB - + 36 dB - + 50 dB - + 62 dB

CAPACITA' 4 portate: 25 μF - 250 μF - 2500 μF - 25.000 μF



Strumento a nucleo magnetico, antiurto ed antivibrazioni, schermato contro i campi magnetici esterni, con scala a specchio. ■ Assemblaggio di tutti i componenti eseguito su circuito stampato ribaltabile e completamente asportabile senza alcuna dissaldatura, per una eventuale facilissima sostituzione di qualsiasi componente. ■ Resistenze a strato metallico ed a filo di manganina di altissima stabilità e di altissima precisione (0,5%) ■ Protezione statica dello strumento contro i sovraccarichi anche mille volte superiori alla sua portata. ■ Fusibile di protezione a filo ripristinabile (montato su Holder brevettato) per proteggere le basse portate ohmmetriche. ■ Pila al mercurio da Volt 1,35 della durata, per un uso normale, di tre anni. ■ Il Microtest mod. 80 I.C.E. è costruito a sezioni intercambiabili per una facile ed economica sostituzione di qualsiasi componente che si fosse accidentalmente guastato e che può essere richiesto presso il ns/ servizio ricambi o presso i migliori rivenditori. ■ Manuale di istruzione dettagliatissimo comprendente anche una «Guida per riparare da soli il Microtest mod. 80 ICE» in caso di guasti accidentali.

Prezzo netto Lire 22.900 franco nostro stabilimento, completo di: astuccio in resinpelle speciale, resistente a qualsiasi strappo o lacerazione, puntali, pila e manuale di istruzione. ■ L'Analizzatore è completamente indipendente dal proprio astuccio. ■ A richiesta dieci accessori supplementari come per i Tester I.C.E. 680 G e 680 R. ■ Colore grigio. ■ Ogni Tester I.C.E. è accompagnato dal proprio certificato di collaudo e garanzia.

Supertester 680 G

Brevettato - Sensibilità 20.000 ohms / volt - Precisione 2%

E' il modello ancor più progredito e funzionale del glorioso 680 E di cui ha mantenuto l'identico circuito elettrico ed i

10 CAMPI DI MISURA E 48 PORTATE !!!

VOLTS C.C.: 7 portate: 100 mV. - 2 V. - 10 V. - 50 V. - 200 V. - 500 V. e 1000 V. (20 k Ω/V)

VOLTS C.A.: 6 portate: 2 V. - 10 V. - 50 V. - 250 V. - 1000 V. e 2500 Volts (4 k Ω/V)

AMP. C.C.: 6 portate: 50 μA 500 μA - 5 mA - 50 mA - 500 mA e 5 A. C.C.

AMP. C.A.: 5 portate: 250 μA - 2,5 mA - 25 mA - 250 mA e 2,5 Amp. C.A.

OHMS: 6 portate: Ω : 10 - Ω x 1 - Ω x 10 - Ω x 100 - Ω x 1000 - Ω x 10000 (per letture da 1 decimo di Ohm fino a 100 Megaohms).

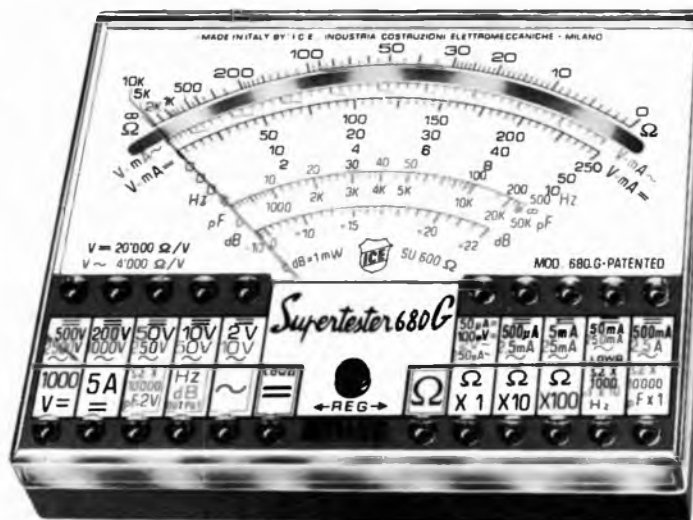
Rivelatore di REATTANZA: 1 portata: da 0 a 10 Megaohms.

CAPACITA': 5 portate: da 0 a 5000 e da 0 a 500.000 pF - da 0 a 20; da 0 a 200 e da 0 a 2000 Microfarad.

FREQUENZA: 2 portate: 0 ÷ 500 e 0 ÷ 5000 Hz.

V. USCITA: 5 portate: 10 V. - 50 V. - 250 V. - 1000 V. e 2500 V.

DECIBELS: 5 portate: da -10 dB a + 70 dB.



Uno studio tecnico approfondito ed una trentennale esperienza hanno ora permesso alla I.C.E. di trasformare il vecchio modello 680 E, che è stato il Tester più venduto in Europa, nel modello 680 G che presenta le seguenti migliorie:

Ingombro e peso ancor più limitati (mm. 105 x 84 x 32 - grammi 250) pur presentando un quadrante ancora molto più ampio (100 mm. II) ■ Fusibile di protezione a filo ripristinabile (montato su Holder brevettato) per proteggere le basse portate ohmmetriche. ■ Assemblaggio di tutti i componenti eseguito su circuito stampato ribaltabile e completamente asportabile senza alcuna dissaldatura per una eventuale facilissima sostituzione di ogni particolare. ■ Costruito a sezioni intercambiabili per una facile ed economica sostituzione di qualsiasi componente che venisse accidentalmente guastato e che può essere richiesto presso il ns/ servizio ricambi o presso i migliori rivenditori. ■ Manuale di istruzione dettagliatissimo, comprendente anche una «Guida per riparare da soli il Supertester 680 G I.C.E.» in caso di guasti accidentali. ■ Oltre a tutte le suaccennate migliorie, ha, come per il vecchio modello 680 E, le seguenti caratteristiche: Strumento a nucleo magnetico antiurto ed antivibrazioni, schermato contro i campi magnetici esterni, con scala a specchio. ■ Resistenze a strato metallico ed a filo di manganina di altissima stabilità e di altissima precisione (0,5%) ■ Protezione statica dello strumento contro i sovraccarichi anche mille volte superiori alla sua portata. ■ Completamente indipendente dal proprio astuccio. ■ Abbinabile ai dodici accessori supplementari come per il Supertester 680 R e 680 E. ■ Assenza assoluta di commutatori rotanti e quindi eliminazione di guasti meccanici e di contatti imperfetti.

Prezzo L. 28.300 franco ns/ stabilimento, completo di: astuccio in resinpelle speciale, resistente a qualsiasi strappo o lacerazione, puntali, pinze a coccodrillo, pila e manuale di istruzione. ■ Colore grigio. ■ Ogni Tester I.C.E. è accompagnato dal proprio certificato di collaudo e garanzia.

OGNI STRUMENTO I.C.E. È GARANTITO. RICHIEDERE CATALOGHI GRATUITI A:

I.C.E. VIA RUTILIA, 19/18 20141 MILANO - TEL. 531.554/5/6



DISK PACK
COMPUTER

ALAZAM
INTERRUTTORE

TREMOLO
SOUND BOX

DIRETTORE
Mario Magrone

COMITATO EDITORIALE
Enrico Artioli
Giovanni Cobolli Gigli
Dante Secchia

LABORATORIO TECNICO
Geros Milani

Collaborano a Radio Elettronica: Luigi Amorosa, Luciano Cocchia, Renzo Filippi, Alberto Magrone, Franco Marangoni, Antonio Renzo, Sira Rocchi, Fabio Ghersele, Manfredi Vinassa de Regny, Leonardo Boccadoro, Francesco Musso.



Associata
alla F.I.E.G.
(Federazione Italiana
Editori Giornali)



Copyrigh by ETL - Etas Periodici del Tempo Libero - Torino. Direzione, Amministrazione, Abbonamenti, Redazione: ETL, via Carlo Alberto 65, Torino, telefono 513649-513702. Una copia di Radioelettronica costa lire 1.300. Arretrati lire 1.500. Abbonamento 12 numeri lire 14.500 (estero lire 20.000). Stampa: Officine Grafiche Garzanti, via Mazzini 15, Cernusco sul Naviglio (Milano). Distribuzione: A. & G. Marco - Via Fortezza, 27 - 20126 Milano - Tel. 2526 (10 linee ricerca automatica). Radio Elettronica è una pubblicazione registrata presso il Tribunale di Milano con il n. 112/72 del giorno 2-11-1972. Direttore responsabile: Mario Magrone. Pubblicità inferiore al 70%. Tutti i diritti sono riservati. Manoscritti, disegni, fotografie, anche se non pubblicati non si restituiscono.

SOMMARIO

- 36 TREMOLO SOUND BOX
- 42 DISK PACK COMPUTER
- 48 GIOCATTOLO, ELETTRONICO
- 50 L'INTERRUTTORE MAGICO
- 58 AMPLIFICATORI VHF UHF
- 65 IL CLAKSON PER BICI
- 70 SINCRONIZZATORE DIA

RUBRICHE: 33 Lettere; 74 Novità; 77 Annunci

Foto copertina: Studio G, Milano. Foto Pra.

Indice degli inserzionisti

| | | | |
|---------------|---------------------|--------------------|---------------------|
| AART | pag. 19 | ICE | 2 ^a cop. |
| AP-EL | pag. 16 | IST. PROFESSIONALE | pag. 23 |
| ARI | pag. 6 | IST | 4 ^a cop. |
| AZ | pag. 22 | MARCUCCI | pag. 11 |
| BETA EL. | pag. 35 | MELCHIONI | pag. 30-31 |
| BRITISH INST. | pag. 33 | MESATRONICA | pag. 31 |
| BREMI | pag. 24 | SCUOLA RADIO EL. | pag. 17 |
| CALETTI | pag. 7 | TEKNEL | pag. 32 |
| COREL | pag. 26-27-28 | TELCO | pag. 20-21 |
| CTE | 3 ^a cop. | USM | pag. 69 |
| CUTOLO | pag. 33 | VECCHIETTI | pag. 9 |
| EARTH | pag. 12 | VEMATRON | pag. 25 |
| ELCOM | pag. 18 | WILBI KIT | pag. 14-15 |
| GANZERLI | pag. 5 | ZETA EL. | pag. 28 |
| GBC | pag. 4-10-29 | | |

Per la pubblicità

dal 1° Gennaio 1980

ETAS
PROM

ETAS PROM srl
20154 Milano - Via Mantegna, 6 - Tel. (02) 312041 - 3450229

gratis

A CHI SI ABBONA PER UN ANNO A **Radio Elettronica** UN VOLUME DI PRATICA **ELETTRONICA**

Per abbonarsi: basta versare sul CC postale N. 33073107 solo lire 14.500 (per l'estero Lire 20.000) utilizzando il bollettino di versamento che troverai nel fascicolo o un altro qualsiasi da richiedere all'Ufficio Postale e intestando a Radio Elettronica-Etl, via Carlo Alberto, 65 Torino. Riceverai la rivista dal primo numero che indicherai e il libro direttamente a casa.

Oltre al volume dono riceverai appena stampata la tua copia di Radio Elettronica: per ben dodici mesi e senza alcun aumento di prezzo, anche se il costo aumentasse... Hai fatto i tuoi conti? Conviene abbonarsi perché innanzitutto si risparmia, poi si ha pure un volume gratis. Il libro, Elettroni al lavoro, tratta di circuiti, idee, progetti da autocostruire.

- Ho già versato Lire 14.500 per l'abbonamento.
- Inviatemi mensilmente Radio Elettronica e gratis il libro dono.
- Desidero maggiori informazioni.

NOME _____ COGNOME _____

VIA _____ N. _____

CITTA' _____ CAP. _____

A
RADIO ELETTRONICA
via Carlo Alberto 65
TORINO

Per maggiori informazioni o per avvertirci che hai pagato e che ti sei abbonato puoi inviarci il tagliando a fianco, debitamente compilato. Puoi incollarlo su cartolina postale.



CAMPAGNA
1980
ABBONAMENTI

MARIO LACONI

ELETTRONI AL LAVORO



EL

E L'AUTO NON PARTÌ ma solo per poco



La batteria scarica è il dramma che tutti abbiamo sperimentato.

Novantanove volte su cento, di domenica quando officine e elettrauto sono chiusi.

Un caricabatteria maneggevole, da tenere in macchina come salvatore in qualunque momento il caso avvenga, è l'accessorio ideale.

Chissà quanti automobilisti lo hanno sognato, ma ora c'è, marca Bandridge.

È talmente facile da usare, che persino una bambina saprebbe collegarlo.

L'inserimento, infatti, si effettua alla presa dell'accendino, che quasi tutte le auto hanno in dotazione, e a una presa di corrente all'altro capo.



Ma per le macchine senza accendisigari, il carica batteria Bandridge (12 V-1,5 A) è dotato di cavi supplementari con morsetti a cocodrillo per il collegamento alla batteria. Operazione sempre facile, che fa risparmiare tempo, danaro, arrabbature, magari liti in famiglia. A pensarci bene, ogni automobilista dovrebbe procurarsi il caricabatteria Bandridge 12V-1,5A.



TV SATELLITE RADDOPPIA LA CASA

Quando è ora di cena, gli animi si rallegrano dopo un giorno di lavoro. Alla stessa ora, supponiamo, c'è una trasmissione televisiva di cui si vorrebbe almeno ascoltare l'audio perché interessa, o perché è musica prediletta. Supposizione non azzardata, accadendo spesso un fatto di tal genere. La cena è servita in una stanza, il televisore giace in un'altra. Alzare il volume non è comodo né piacevole. Rimandare il pasto è cosa dura. Rinunciare all'ascolto, anche. Uno dei due piaceri deve essere sacrificato, non c'è via di scampo. Il piacere superstite, qualunque sia, ne viene amareggiato. Ma c'è un apparecchietto che salva capra e cavoli. È il TV-Satellite TS-II capace di ritrasmettere il suono dal TV e renderlo ascoltabile in un'altra stanza, comodamente su un apparecchio radio FM. Due piaceri desiderati ed esauditi senza riserve, fanno più liete le ore del relax.

Se, poi, l'apparecchio radio ha la presa per auricolare o cuffia, l'ascolto può essere limitato alla sola persona che lo desidera, senza imposizione di ascolto agli altri familiari magari non interessati.

Consideriamo ora l'esistenza del televisore in una camera matrimoniale, e il desiderio di un solo coniuge di seguire un dato programma. Può farlo osservando il video, e ascoltando l'audio tramite TV Satellite-radio-cuffia, senza la scomodità di un filo che passa sul letto, mentre l'altro coniuge si gira dall'altra parte e dorme indisturbato.

Per finire, un accessorio opzionale permette a un gruppo di persone l'ascolto di una conversazione telefonica sintonizzata su qualunque apparecchio radio FM.

Il codice GBC del TV-Satellite TS-II è PH/5000-00. Come captatore telefonico si può usare il GBC RQ/2010-00 oppure RQ/2020-00.

SISTEMA

contenitori e accessori per l'elettronica

Gi

**richiedete il catalogo
generale
ai distributori
del SISTEMA Gi**



ANCONA
C. DE DOMINICIS
ASTI
L'ELETTRONICA di C. & C.
BERGAMO
CORDANI F.lli
BRESCIA
FOTOTECNICA COVATTI
BRESCIA
DEAS
BOLOGNA
RADIOFORNITURE
BOLOGNA
G. VECCHIETTI
BOLOGNA
ELETTROCONTROLLI
BOLZANO
ELECTRONIA
BUSTO ARSIZIO
FERT S.p.A.
CASSANO D'ADDA
NUOVA ELETTRONICA
CASTIGLIONE DELLA PESCAIA
BERNI SERGIO
CATANIA
A. RENZI
CESENA
A. MAZZOTTI
CHIETI
R.T.C. di GIANNETTA
COMO
FERT S.p.A.
CREMONA
TELCO
CALLARATE
ELETTROMECCANICA RICCI
GENOVA
DE BERNARDI RADIO
GORIZIA
B. & S. El. Prof.
IMPERIA (S. Bartol. al Mare)
DESIGLIOLI ANGELO
LATINA
ZAMBONI FERRUCCIO
LEGNANO
VEMATRON s.r.l.
LIVORNO
G.R. ELECTRONICS
MANTOVA
C.D.E. - CASA DELL'ELETTRONICA
MILANO
C. FRANCHI
MILANO
MELCHIONI S.p.A.
MILANO
SOUND ELETTRONICA
MONZA
ELETTRONICA MONZESE
NAPOLI
TELERADIO PIRO di Vittorio
NAPOLI
TELERADIO PIRO di Gennaro
ORIANO (VE)
ELETTRONICA
ELETT. LORENZON
RA.TV.EL.
PADOVA
Ing. G. BALLARIN
PARMA
HOBBY CENTER
PESCARA
CENTRALE
GIGLI VENANZIO
TORINO
PIACENZA
C.A.R.T.E.R.
BIELLA
TORTORETO LIDO
PORDENONE
C. DE DOMINICIS
HOBBY ELETTRONICA
TRENTO
REGGIO CALABRIA
Elettrica TAIUTI
G.M. PARISI
TREVISO
ROMA
RADIOMENEGHEL
REFIT S.p.A.
TRIESTE
S. BONIFACIO (VR)
RADIO TRIESTE
ELETTRONICA 2001
USMATE
S. DANIELE
SAMO
DEL FRIULI
ELETTRONICA
D. FONTANINI
VARESE
SASSUOLO
MIGLIERINA
ELECTRONIC
VENEZIA
COMPONENT
B. MAINARDI
SARONNO
VERONA
ELETTRONICA
C. MAZZONI
MONZESE
VICENZA
SONDRIO
ADES
FERT S.p.A.
VOGHERA
FERT S.p.A.
VIGEVANO
FERT S.p.A.
GULMINI

GANZERLI s.a.s.

20026 Novate Mil. (Milano) Via Vialba, 70 - Tel. 3542274/3541768

VI^a

Mostra Mercato Salone HI-FI

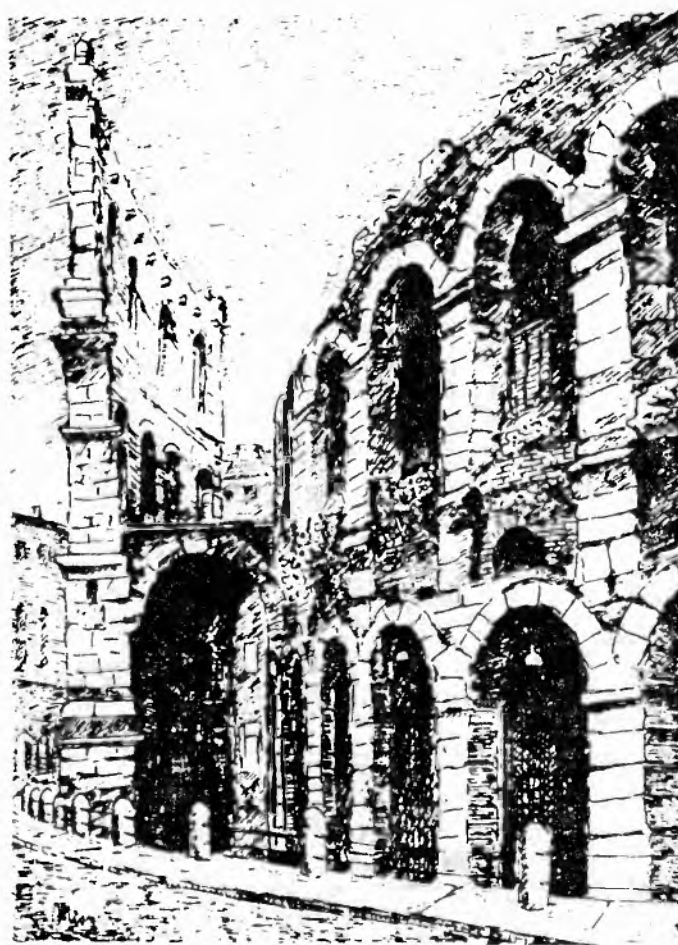
ELETTRONICA E
RADIANTISTICA

ALTA FEDELTA'
DISCHI
STRUMENTI MUSICALI

VERONA - QUARTIERE FIERISTICO - 29-30 MARZO 1980

Manifestazione patrocinata da:

- E.A. FIERE DI VERONA
- C.C.I.A.A.



ARI - C.P. 400 - 37100 VERONA - TELEF. 045/24569

SISTEMA

contenitori e accessori per l'elettronica

Gi

**richiedete il catalogo
generale
ai distributori
del SISTEMA Gi**



- ANCONA
C. DE DOMINICIS
- ASTI
L'ELETTRONICA di C. & C.
- BERGAMO
CORDANI F.lli
- BRESCIA
FOTOTECNICA COVATTI
- BRESCIA
DETAS
- BOLOGNA
RADIOFORNITURE
- BOLOGNA
G. VECCHIETTI
- BOLOGNA
ELETTRONIC
- BOLZANO
ELECTRONIA
- BUSTO ARSIZIO
FERT S.p.A.
- CASSANO D'ADDA
NUOVA ELETTRONICA
- CASTIGLIONE DELLA PESCAIA
BERNI SERGIO
- CATANIA
A. RENZI
- CESENA
A. MAZZOTTI
- CHIETI
R.T.C. di GIANNETTA
- COMO
FERT S.p.A.
- CREMONA
TELCO
- CALLARATE
ELETTRMECCANICA RICCI
- GENOVA
DE BERNARDI RADIO
- GORIZIA
B. & S. El. Prof.
- IMPERIA (S. Bartol. al Mare)
DESIGLIOLI ANGELO
- LATINA
ZAMBONI FERRUCCIO
- LEGNANO
VEMATRON s.r.l.
- LIVORNO
G.R. ELECTRONICS
- MANTOVA
C.D.E. - CASA DELL'ELETTRONICA
- MILANO
C. FRANCHI
- MILANO
MELCHIONI S.p.A.
- MILANO
SOUND ELETTRONICA
- MONZA
ELETTRONICA MONZESE
- NAPOLI
TELERADIO PIRO di Vittorio
- NAPOLI
TELERADIO PIRO di Gennaro
- ORIAGO (VE)
ELETTRONICA
- ELETT. LORENZON
RA.TV.EL.
- PADOVA
Ing. G. BALLARIN
- PARMA
TELERADIO
- HOBBY CENTER
CENTRALE
- PESCARA
TORINO
- GIGLI VENANZIO
C.A.R.T.E.R.
- PIACENZA
TORTORETO LIDO
- BIELLA
C. DE DOMINICIS
- PORDENONE
TRENTO
- HOBBY ELETTRONICA
Elettrica TAIUTI
- REGGIO CALABRIA
TREVISO
- G.M. PARISI
RADIOMENEGHEL
- ROMA
TRIESTE
- REFIT S.p.A.
RADIO TRIESTE
- S. BONIFACIO (VR)
USMATE
- ELETTRONICA 2001
SAMO
- S. DANIELE
ELETTRONICA
- DEL FRIULI
VARESE
- D. FONTANINI
MIGLIERINA
- SASSUOLO
VENEZIA
- ELECTRONIC
B. MAINARDI
- COMPONENT
VERONA
- SARONNO
C. MAZZONI
- ELETTRONICA
VICENZA
- MONZESE
ADES
- SONDRIO
VOGHERA
- FERT S.p.A.
VIGEVANO
- FERT S.p.A.
GULMINI

GANZERLI s.a.s.

20026 Novate Mil. (Milano) Via Vialba, 70 - Tel. 3542274/3541768

VI a

Mostra Mercato Salone HI-FI

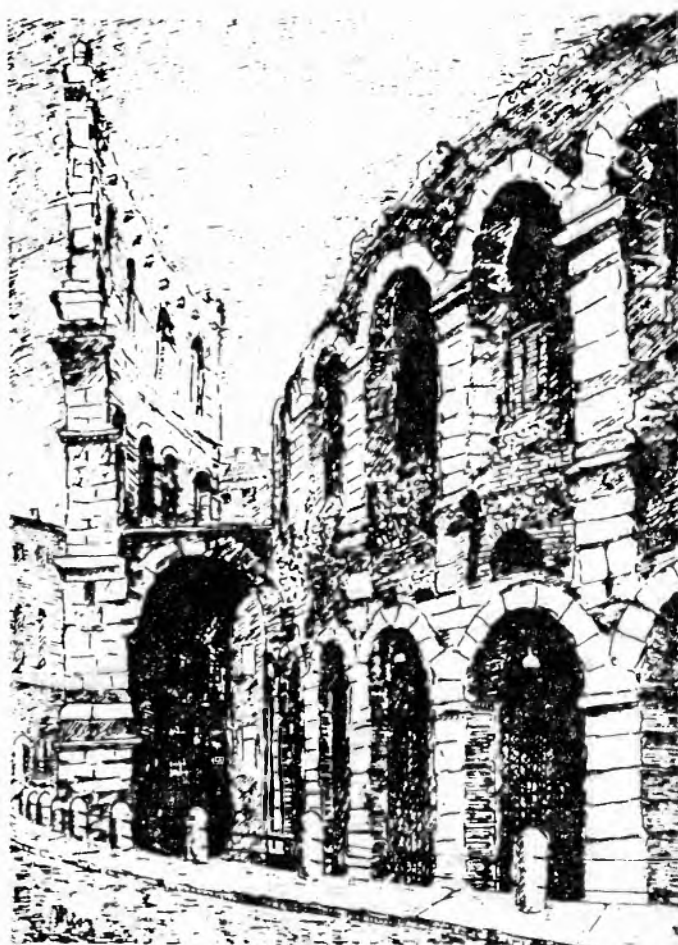
ELETTRONICA E
RADIANTISTICA

ALTA FEDELTA
DISCHI
STRUMENTI MUSICALI

VERONA - QUARTIERE FIERISTICO - 29-30 MARZO 1980

Manifestazione patrocinata da:

- E.A. FIERE DI VERONA
- C.C.I.A.A.



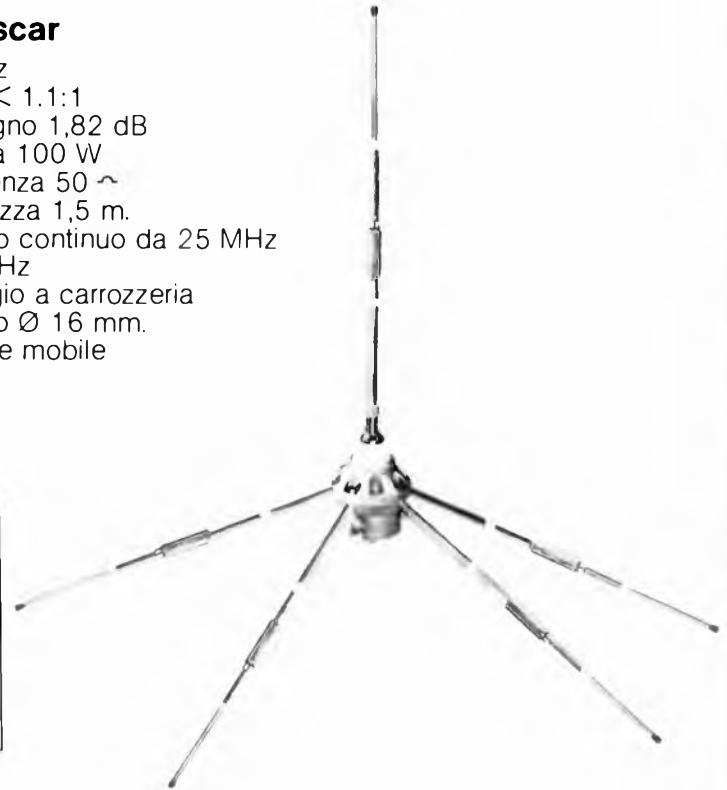
ARI - C.P. 400 - 37100 VERONA - TELEF. 045/24569

Quelle della banda 27



Mod. Oscar

- 27 MHz
- R.O.S. < 1.1:1
- Guadagno 1,82 dB
- Potenza 100 W
- Impedenza 50 Ω
- Lunghezza 1,5 m.
- Accordo continuo da 25 MHz a 28 MHz
- Fissaggio a carrozzeria con foro \varnothing 16 mm.
- Stazione mobile



Mod. GPV

- Antenna Ground-Plane 27 MHz
- Guadagno 2,1 dB
- Potenza 500 W
- Impedenza 50 Ω
- Dimensioni max.: 4,7 x 3,9 m.
- Stazione fissa

BES Milano

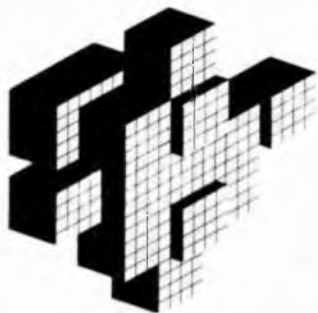
ELETTROMECCANICA
caletti s.n.c.

Quando le cose si fanno seriamente

Via Leonardo da Vinci, 62 - 20062 Cassano d'Adda (MI)

Tel. (0363) 62224 - 62225

Uff. vendite: Milano - Via F. Redi, 28 - Tel. (02) 2046491



PLAY[®] KITS PRACTICAL ELECTRONIC SYSTEMS

KT 106 ALIMENTATORE 20 + 20 Vcc

CARATTERISTICHE TECNICHE

| | |
|-----------------------------|---------------|
| MASSIMA TENSIONE D'INGRESSO | — 15+15 V ca. |
| MASSIMA TENSIONE D'USCITA | — 20+20 Vcc |
| MASSIMA CORRENTE D'USCITA | — 3 A |

DESCRIZIONE

Il KT 106 è un'alimentatore particolarmente studiato per alimentare apparati di bassa frequenza che richiedono una tensione d'alimentazione del tipo duale. La circuizione elettronica del KT 106 è estremamente semplice ed il basso valore del ripple è assicurato da due condensatori elettrolitici di alta capacità. Con tale alimentatore si possono alimentare amplificatori di bassa frequenza fino ad una potenza massima di 25+25 Watt.



KT 360 LUCI PSICHEDELICHE 3 x 1500 W MAX

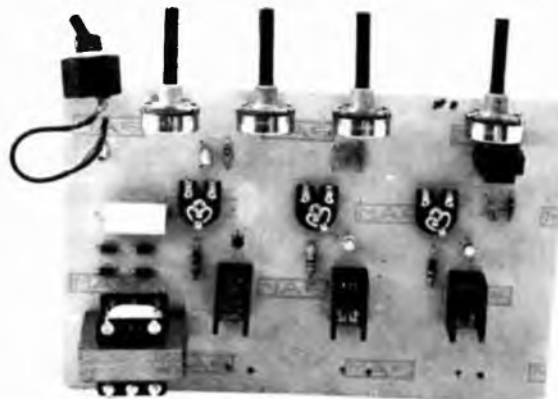
CARATTERISTICHE TECNICHE

| | |
|--------------------------|--|
| TENSIONE D'ALIMENTAZIONE | — 220 V 50 Hz |
| CANALI D'USCITA | — 3 (Bassi/Medi/Acuti) |
| POTENZA DI CARICO | — Massima 3 x 1500 W Consigliata 3 x 600 Watt |

| | |
|-------------------------|------------------------------|
| SENSIBILITA' D'INGRESSO | — 1 Watt |
| DIVISIONE DI FREQUENZA | — Regolabile per ogni canale |

DESCRIZIONE

Il KT 360 permette di utilizzare un parco lampade, disposto secondo il gusto dell'esecutore, per ottenere piacevoli e divertenti giochi luminosi. L'accensione e lo spegnimento delle lampade dipende sia dal volume sonoro che dal tono della musica, infatti, il circuito, provvede interamente a separare le frequenze ed a pilotare tre diversi circuiti di comando.



KT 361 LUCI STROBOSCOPICHE

CARATTERISTICHE TECNICHE

| | |
|----------------------------|------------------------------|
| TENSIONE D'ALIMENTAZIONE | — 220 V 50 Hz |
| N. LAMPEGGI AL SECONDO | — Regolabili da 5 a 15 circa |
| TENSIONE D'INNESCO LAMPADA | — 7000 Volt |
| MASSIMA CORRENTE ASSORBITA | — 75 mA |
| VITA MINIMA DELLA LAMPADA | — 10.000 lampeggi |

DESCRIZIONE

Il KT 361 può venire utilizzato in vari campi con ottimi risultati: dalla fotografia alla meccanica, alla produzione di effetti speciali nelle discoteche all'elettronica. Gli usi, senza dubbio, di maggior interesse sono: della fotografia e della produzione di effetti speciali nelle discoteche, perchè sono quelli che più interessano gli hobbisti in genere.

Nel settore fotografico si possono ottenere fotografie eccezionali - fermando - sulla pellicola oggetti che viaggiano ad altissima velocità, per esempio un proiettile che sta uscendo dalla canna di una pistola, oppure facendo fotografie ove compare l'intera sequenza di un'immagine in movimento.

KT 430 TRASMETTITORE FM 88 ÷ 108 MHz

CARATTERISTICHE TECNICHE

| | |
|-------------------------------|---------------------------------|
| TENSIONE DI ALIMENTAZIONE | — 12 Vcc (220 V tramite KT 103) |
| CONSUMO MAX | — 500 mA |
| FREQUENZA DI TRASMISSIONE | — 88 ÷ 108 MHz |
| TIPO DI EMISSIONE | — Modulazione di frequenza |
| POTENZA DI USCITA | — 2 ÷ 3 W |
| SENSIBILITA' DI INGRESSO B.F. | — 100 mV |
| IMPEDENZA DI USCITA | — 52 ÷ 75 ohm |
| DEVIATIONE DI FREQUENZA | — ± 75 KHz |

DESCRIZIONE

Il KT 430, per le sue caratteristiche, esce dal gruppo dei radiomicrofoni o radiospie, per entrare di diritto nel gruppo dei trasmettitori F.M. L'uso di componenti selezionati e costruiti appositamente per questo tipo di emissione, permette di avere una apparecchiatura semiprofessionale ad un prezzo veramente contenuto. In abbinamento al KT 209 (mixer a tre ingressi) è in grado di diventare una piccola, ma efficiente, stazione radio, ciò senza spendere un patrimonio in costosissime e complesse apparecchiature. Il KT 430 ha una potenza di uscita di 2-3 W ed è già corredato di una antenna di tipo ground plane, quindi, subito dopo il montaggio, è in grado di funzionare.

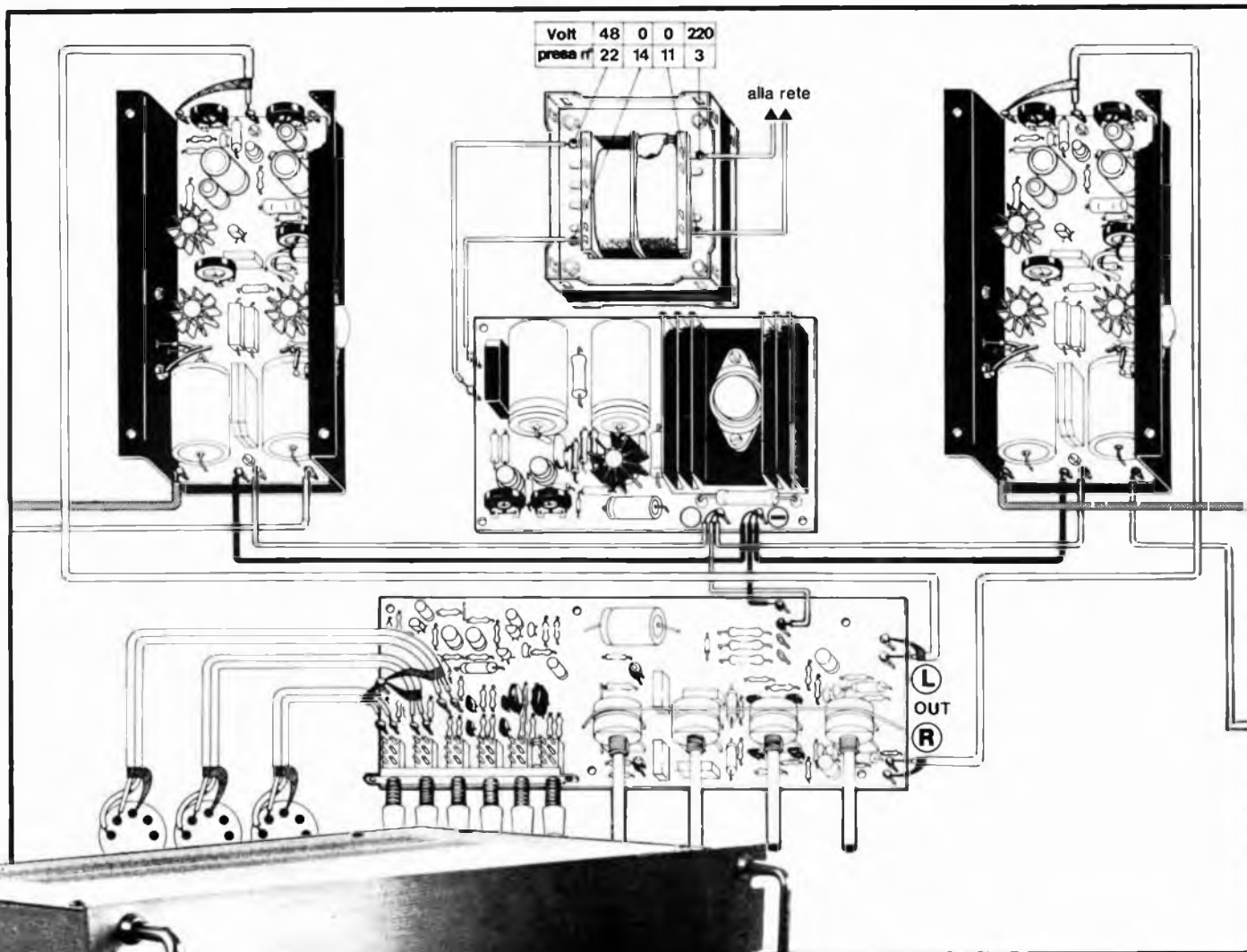
Per le sue caratteristiche si presta molto alla realizzazione di Radio Libere, di quartiere o di paese; la possibilità di variare molto agevolmente la frequenza ne semplifica l'impiego anche in quelle città dove le frequenze principali sono occupate e c'è la necessità di inserirsi in uno spazio libero. La possibilità della doppia alimentazione permette l'uso mobile del KT 430 quindi è possibile fare collegamenti in diretta dai luoghi di svolgimento di avvenimenti sportivi o mondani. Però dire che il KT 430 serve solo per fare della Radio Libere, è limitare le possibilità di impiego di questa apparecchiatura, con essa è possibile tenere sotto controllo un magazzino, può essere usata in abbinamento ad un antifurto, oppure come citofono via radio, quindi è possibile, usando la fantasia e gli accessori adatti, allargare indefinitamente il campo di azione del KT 430.



sei capace di "leggere" questo disegno

Si? Allora puoi costruire con successo un amplificatore stereo da 55+55 W RMS con caratteristiche professionali con L. 105.000!!!!

Il prezzo è contenuto perché il montaggio lo fai in casa, nel tempo libero. Il funzionamento è assicurato. Te lo dice una casa che ha anni di esperienza in questo campo e collauda seriamente tutti i suoi prodotti.



2 Moduli AM 50SP da 55W RMS su 4 Ohm
 1 Trasformatore professionale con protettore termico tipo 690B
 1 Contenitore Black Orange 3 con pannello anodizzato nero e retro forato per le uscite
 Minuterie varie: prese, spine, cavetti, interruttori

| | |
|----------------|----------------|
| Cad. L. 27.000 | Tot. L. 54.000 |
| » L. 16.400 | » L. 16.400 |
| » L. 29.900 | » L. 29.900 |
| » L. 4.700 | » L. 4.700 |

TOTALE L. 105.000



GVH

GIANNI VECCHIETTI - Casella Postale 3136 - 40131 Bologna - Spedizioni in contrassegno in tutta Italia.

TRASFORMATORI DI ALIMENTAZIONE GBC



30 VA
A NORME
IEC

TERMINALI A SALDARE IN OTTONE STAGNATO

Varie possibilità di fissaggio con **quattro squadrette tipo "B"** in nylon inserite nel pacco del trasformatore.
Ingombro massimo: 68x58x60 mm.

ENTRATE: 110/220 V

| USCITE | CODICE G.B.C. |
|--|---------------|
| 6 V - 5 A; 12 V - 2,5 A 6 V - 2,5 A/6 V - 2,5 A | HT/3740-10 |
| 9 V - 3,3 A; 18 V - 1,65 A 9 V - 1,65 A/9 V - 1,65 A | HT/3740-20 |
| 12 V - 2,5 A; 24 V - 1,25 A 12 V - 1,25 A/12 V - 1,25 A | HT/3740-30 |
| 15 V - 2 A; 30 V - 1 A 15 V - 1 A/15 V - 1 A | HT/3740-40 |
| 18 V - 1,7 A; 36 V - 0,75 A 2x18 V - 2x0,85 A | HT/3740-50 |
| 24 V - 1,2 A; 48 V - 0,6 A 2x24 V - 2x0,6 A | HT/3740-60 |



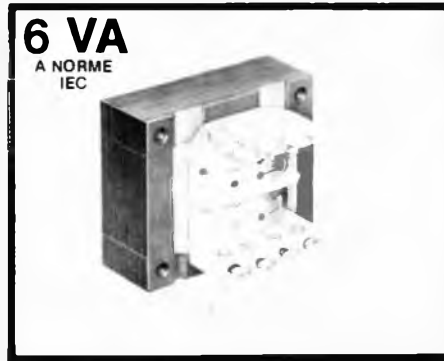
10 VA
A NORME
IEC

TERMINALI A SALDARE IN OTTONE STAGNATO

Varie possibilità di fissaggio con **quattro squadrette tipo "A"** in nylon inserite nel pacco del trasformatore.
Ingombro massimo: 57x48x51 mm.

ENTRATE: 110/220 V

| USCITE | CODICE G.B.C. |
|---|---------------|
| 6 V - 1,6 A; 12 V - 0,8 A 6 V - 0,8 A/6 V - 0,8 A | HT/3734-01 |
| 12 V - 0,8 A; 24 V - 0,4 A 12 V - 0,4 A/12 V - 0,4 A | HT/3734-02 |
| 24 V - 0,4 A; 48 V - 0,2 A 24 V - 0,2 A/24 V - 0,2 A | HT/3734-03 |
| 6 V - 0,55 A; 12 V - 0,55 A 18 V - 0,55 A | HT/3734-04 |
| 6 V - 0,33 A; 24 V - 0,33 A 30 V - 0,33 A | HT/3734-05 |
| 9 V - 1,1 A; 18 V - 0,55 A 9 V - 0,55 A/9 V - 0,55 A | HT/3734-06 |



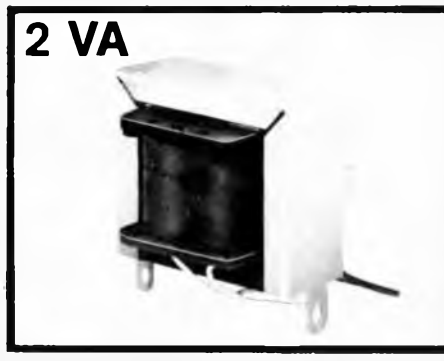
6 VA
A NORME
IEC

TERMINALI A SALDARE IN OTTONE STAGNATO

Varie possibilità di fissaggio con **due squadrette tipo "A"** in nylon inserite nel pacco del trasformatore.
Ingombro massimo: 48x40x43 mm.

ENTRATE: 110/220 V

| USCITE | CODICE G.B.C. |
|--|---------------|
| 6 V - 1 A; 12 V - 0,5 A 6 V - 0,5 A/6 V - 0,5 A | HT/3731-01 |
| 12 V - 0,5 A; 24 V - 0,25 A 12 V - 0,25 A/12 V - 0,25 A | HT/3731-02 |
| 24 V - 0,25 A; 48 V - 0,125 A 24 V - 0,125 A/24 V - 0,125 A | HT/3731-03 |
| 6 V - 0,3 A; 12 V - 0,3 A 18 V - 0,3 A | HT/3731-05 |
| 6 V - 0,2 A; 24 V - 0,2 A 30 V - 0,2 A | HT/3731-06 |
| 9 V - 0,6 A; 18 V - 0,3 A 9 V - 0,3 A/9 V - 0,3 A | HT/3731-07 |



2 VA

TERMINALI A FILO E CAVALLOTTO DI FISSAGGIO IN BANDA STAGNATA

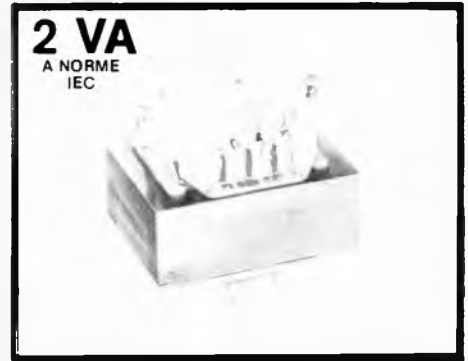
Offre tre sistemi di fissaggio:

- 1) Verticale, con due viti nella banda
- 2) Verticale, con torsione delle due linguette inferiori.
- 3) Orizzontale, ad incasso, con torsione delle due linguette laterali.

Ingombro massimo: 41x33x34 mm.

ENTRATE: 220 V

| USCITE | CODICE G.B.C. |
|------------------|---------------|
| 6 V - 400 mA | HT/3571-00 |
| 9 V - 250 mA | HT/3571-01 |
| 12 V - 200 mA | HT/3571-02 |
| 15 V - 160 mA | HT/3571-03 |
| 24 V - 100 mA | HT/3571-04 |
| 30 V - 75 mA | HT/3571-05 |
| 2x15 V - 2x85 mA | HT/3571-06 |
| 2x20 V - 2x65 mA | HT/3571-07 |



2 VA
A NORME
IEC

TERMINALI A SALDARE PER C.S.

Il fissaggio orizzontale presenta un'elevata resistenza alle vibrazioni ed agli urti.
Ingombro massimo: 39x33x32 mm.

ENTRATE: 220 V

| USCITE | CODICE G.B.C. |
|------------------|---------------|
| 6 V - 400 mA | HT/3572-00 |
| 9 V - 250 mA | HT/3572-01 |
| 12 V - 200 mA | HT/3572-02 |
| 15 V - 160 mA | HT/3572-03 |
| 24 V - 100 mA | HT/3572-04 |
| 2x15 V - 2x85 mA | HT/3572-06 |
| 2x20 V - 2x65 mA | HT/3572-07 |



1 VA
A NORME
IEC

TERMINALI A SALDARE PER C.S.

Il fissaggio orizzontale presenta un'elevata resistenza alle vibrazioni ed agli urti.
Ingombro massimo: 33x27x30 mm.

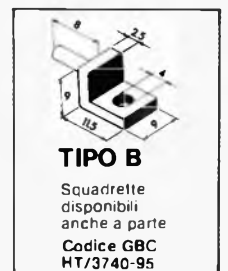
ENTRATE: 220 V

| USCITE | CODICE G.B.C. |
|------------------|---------------|
| 6 V - 200 mA | HT/3568-00 |
| 9 V - 130 mA | HT/3568-01 |
| 12 V - 100 mA | HT/3568-02 |
| 15 V - 80 mA | HT/3568-03 |
| 24 V - 50 mA | HT/3568-04 |
| 2x15 V - 2x40 mA | HT/3568-05 |
| 2x20 V - 2x30 mA | HT/3568-06 |



TIPO A

Squadrette disponibili anche a parte
Codice GBC HT/3731-50



TIPO B

Squadrette disponibili anche a parte
Codice GBC HT/3740-95

Contro i ladri POLMAR SP113 ti avvisa subito anche se sei lontano.



L. 139.000
IVA COMPRESA

Radioantifurto tascabile SP113

L'SP113 Polmar si compone di due apparecchi: il primo è una piccola trasmittente da nascondere nella vostra auto, il secondo è una microricevente da taschino. Se qualcuno tenta di aprire la vostra auto, la ricevente vi avvisa subito con un "bip-bip" anche se siete lontani 15 km. L'SP113 Polmar è un antifurto per auto,

autocarri, case, oppure può essere usato come ricerca persone. Potete trovarlo nei migliori negozi al prezzo di L. 139.000 IVA COMPRESA o nei Centri Vendita Marcucci in Via F.lli Bronzetti, 37 Milano tel. 7386051. Potete anche richiederlo per posta alla ditta distributrice, compilando il tagliando e inviandolo alla Marcucci all'indirizzo sopraindicato.



MARCUCCI S.p.A.

il supermercato dell'elettronica

Via F.lli Bronzetti, 37 ang. C.so XXII Marzo
Milano - tel. 7386051

Inviatemi contrassegno N. _____ Polmar SP 113 a L. 139.000 cadauno

Nome _____

Cognome _____

Via _____

Città _____ N. _____

C.A.P. _____



RADIOLOGIO 225

Gamme di ricezione: AM 510 - 1610 KHz - FM 88 - 108 MHz. Orologio a display con comandi a sensor. Regolazione lenta e veloce dei minuti. Tasto temporizzatore d'accensione della radio. Tasto di rinvio d'accensione della sveglia. Commutatore per la sveglia con radio o con cicalino. Batteria in tampone per il funzionamento della memoria dell'orologio in caso di mancanza di energia elettrica. Alimentazione: 220 Vc.a

Prezzo L. 33.000

AUTORADIO-MANGIANASTRI STEREO REVERSIBILE 1800

Gamme di ricezione: AM 530 - 1610 KHz - FM 88 - 108 MHz. Controlli: volume, tono, sintonia, bilanciamento. Commutatore ed indicatore per la direzione di marcia del nastro. Comando

Potenza d'uscita 2x10 Watts. AM - FM - MPX. Selettore per avanti ed indietro veloce del nastro. Dimensioni secondo le norme DIN. Alimentazione 12 Vc.c.

Prezzo L. 110.000



AUTORADIO-MANGIANASTRI STEREO AC 400

Gamme di ricezione: FM Stereo 88 - 108 MHz - AM 510 - 1610 KHz. Potenza d'uscita: 2x10 Watts. Risposta di frequenza: 50-9000 Hz. Controlli: volume, sintonia, tono, bilanciamento. Spia luminosa per la ricezione in FM stereo. Pulsante per l'avanzamento ed espulsione del nastro. Dimensioni secondo norme DIN. Alimentazione 12 Vc.c.

Prezzo L. 67.000



ROULETTE SUPERELETTRONICA

Versione moderna della classica roulette funzionante a led rossi che indicano il numero che è uscito. Non c'è possibilità di trucco. Interruttore di acceso-spento e possibilità di suono per imitare il girare della pallina. Alimentazione 6 Vc.c. con presa per alimentatore esterno.

Prezzo L. 29.000

MANGIANASTRI STEREO DA AUTO V 501

Potenza d'uscita: 2x6 Watts. Risposta di frequenza: 50-10.000 Hz. Controllo del volume, del tono, bilanciamento. Tasto per l'avanzamento veloce ed espulsione del nastro. Alimentazione 12 Vc.c.

Prezzo L. 31.000



RADIOREGISTRATORE 604

Gamme di ricezione: AM 510 - 1610 KHz. FM 88 - 108 MHz. Potenza d'uscita: 1 Watt. Risposta di frequenza: 50-8000 Hz. Microfono incorporato. Prese per microfono esterno, cuffia, ausiliario. Alimentazione: 6 Vc.c. oppure 220 Vc.a

Prezzo L. 53.000



AMPLIFICATORE EQUALIZZATO 5 SL

Amplifica la potenza d'uscita dell'autoradio o del mangianastri a 25 Watts per canale. Possibilità di collegamento quadrifonico. 5 slider per regolare le frequenze d'uscita. Alimentazione 12 Vc.c.

Prezzo L. 56.000



AMPLIFICATORE EQUALIZZATO 7 SL

Caratteristiche tecniche come il 5 SL, ma con 7 slider per regolare le frequenze d'uscita.

Prezzo L. 69.000



REGISTRATORE 022

Potenza d'uscita: 800 mW. Risposta di frequenza: 100-8000 Hz. Microfono incorporato. Prese per microfono esterno, cuffia, ausiliaria. Alimentazione: 6 Vc.c. oppure 220 Vc.a.

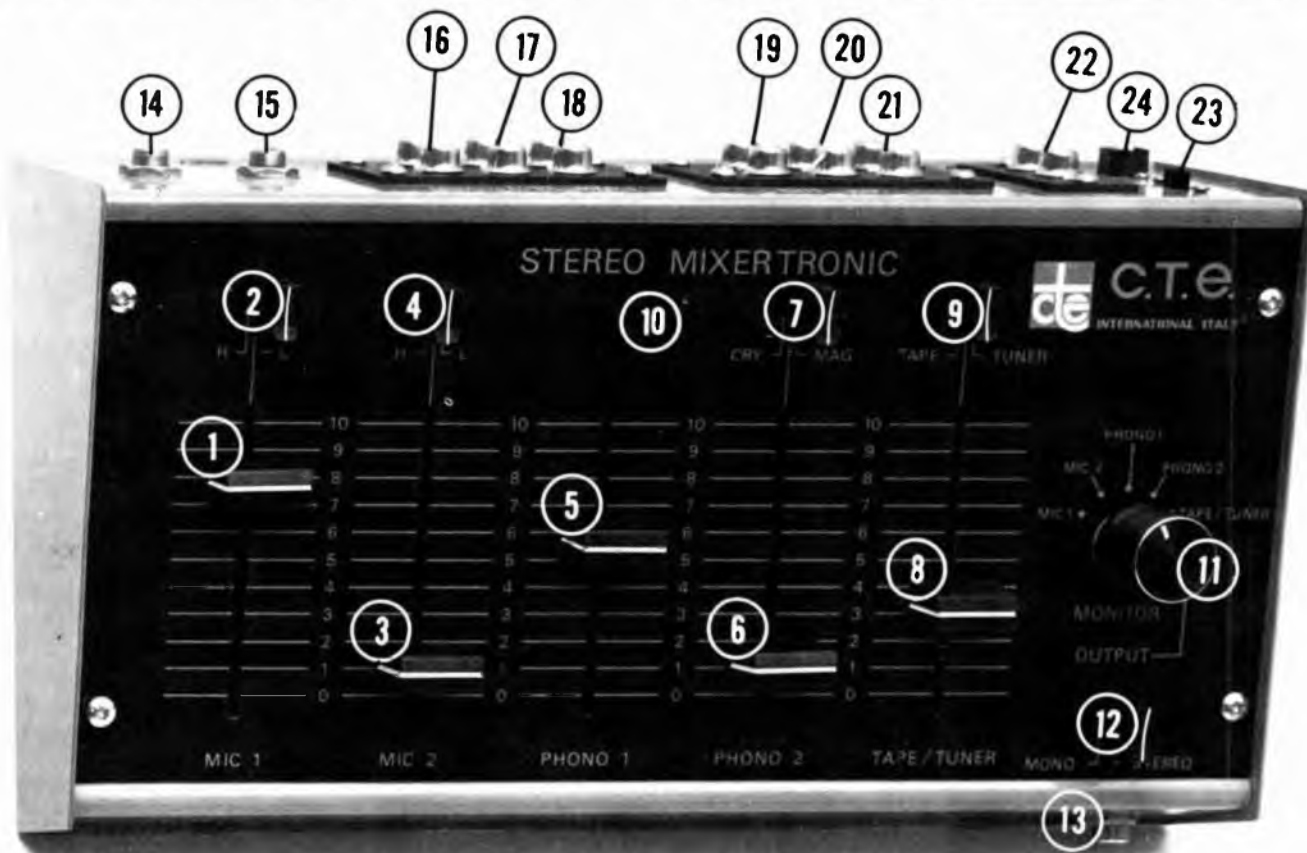
Prezzo L. 32.000

ATTENZIONE: TUTTI GLI ARTICOLI SONO GARANTITI PER 6 MESI. TUTTE LE SPEDIZIONI VENGONO EFFETTUATE IN CONTRASSEGNO POSTALE.

earth ITALIANA

Tel. 48631 43100 PARMA casella postale 150

stereo mixertronic



E' UN PICCOLO E VERSATILE APPARATO CHE PUO' TROVARE ENORMI POSSIBILITA' DI IMPIEGO NEL SETTORE DEGLI AMATORI DEL SUONO. GRAZIE ALLA SUA ALIMENTAZIONE A 9 VCC PUO' ESSERE USATO ANCHE DOVE NON C'E' CORRENTE ELETTRICA.

SI POSSONO APPLICARE AL MIXER, CONTEMPORANEAMENTE 2 MICROFONI, 2 GIRADISCHI, UN REGISTRATORE OPPURE UN SINTONIZZATORE.

- | | | | |
|---|--|--|--|
| 1 controllo del volume del microfono 1 | 7 selettore per cartucce magnetiche o piezoelettriche | 13 presa di monitor | 19 presa d'ingresso per il tape monitor |
| 2 selettore alta o bassa impedenza | 8 controllo di volume per registratore o sintonizzatore | 14 presa d'ingresso per il microfono 1 | 20 presa per registrare |
| 3 controllo del volume del microfono 2 | 9 selettore per registratore o sintonizzatore | 15 presa d'ingresso per il microfono 2 | 21 presa d'ingresso per il sintonizzatore |
| 4 selettore alta o bassa impedenza | 10 lampada di indicazione accensione | 16 presa d'ingresso per il phono 1 (solo per cartucce magnetiche) | 22 presa d'uscita |
| 5 controllo del volume del phono 1 | 11 selettore di monitor | 17 presa d'ingresso per il phono 2 (solo per cartucce piezoelett) | 23 Interruttore d'alimentazione |
| 6 controllo del volume del phono 2 | 12 selettore mono/stereo | 18 presa d'ingresso per il phono 2 (solo per cartucce magnetiche) | 24 presa d'alimentazione 9 Vcc |



C.T.E. INTERNATIONAL s.n.c.

42011 BAGNOLO IN PIANO (R.E.) - ITALY - Via Valli, 16

Tel. (0522) 61623/24/25/26 (ric. aut.) TELEX 530156 CTE I

des Ultras Vite/LALNEA

INDUSTRIA **wilbikit** ELETTRONICA

VIA OBERDAN 24 - 88046 LAMEZIA TERME - tel. (0968) 23580

KIT N. 88 MIXER 5 INGRESSI CON FADER L. 19.750

Mixer privo di fruscio ed impurità; si consiglia il suo uso in discoteca, studi di registrazione, sonorizzazione di films.

KIT N. 89 VU-METER A 12 LED L. 13.500

Sostituisce i tradizionali strumenti di misurazione; sensibilità 100 mV, impedenza 10 KOhm.

KIT N. 90 PSICO LEVEL-METER 12.000 W L. 56.500

Comprende tre novità: VU-meter gigante composto di 12 triacs, accensione automatica sequenziale di 12 lampade alla frequenza desiderata, accensione e spegnimento delle lampade mediante regolatore elettronico. Alimentazione 12 V cc., assorbimento 100 mA.

KIT N. 91 ANTIFURTO SUPERAUTOMATICO PROF. PER AUTO L. 21.500

Indicato per auto ma installabile in casa, negozi ecc. Semplicissimo il funzionamento; ha 4 temporizzazioni con chiave elettronica.

KIT N. 92 PRESCALER PER FREQUENZIMETRO 200-250 MHz L. 18.500

Questo kit applicato all'ingresso di normali frequenzimetri ne estende la portata ad oltre 250 MHz. Compatibile con i circuiti TTL, ECL, CMOS. Alimentazione 6 Vc.c., assorbimento max 100 mA, sensibilità 100 mV, tensione segnale uscita 5 Vpp.

KIT N. 93 PREAMPLIFICATORE SQUADRATORE B.F. PER FREQUENZ. L. 7.500

Collegato all'ingresso di frequenzimetri, « pulisce » i segnali di BF, squadra tali segnali permettendo una perfetta lettura. Alimentazione 5÷9 Vc.c., assorbimento max 100 mA; banda passante 5 Hz÷300 KHz, impedenza d'ingresso 10 KOhm.

KIT N. 96 VARIATORE DI TENSIONE ALTERNATA SENSORIALE 2.000 W L. 12.500

Tale circuito con il semplice sfioramento di una placchetta metallica permette di accendere delle lampade nonché regolare a piacere la luminosità. Alimentazione autonoma 220 V c.a. 2.000 W max.

KIT N. 97 LUCI PSICOSTROBO L. 39.000

PRESTIGIOSO EFFETTO DI LUCI ELETTRONICHE il quale permette di rallentare le immagini di ogni oggetto in movimento posto nel suo raggio di luminosità a tempo di musica. Alimentazione autonoma 220 V c.a. - lampada strobo in dotazione - intensità luminosa 3.000 LUX - frequenza dei lampi a tempo di musica - durata del lampo 2 m/sec.

KIT N. 94 PREAMPLIFICATORE MICROFONICO L. 7.500

Preamplifica segnali di basso livello; possiede tre efficaci controlli di tono. Alimentazione 9-30 Vc.c., guadagno max 110 dB, livello d'uscita 2 Vpp, assorbimento 20 mA.

KIT N. 95 DISPOSITIVO AUTOMATICO DI REGISTRAZIONI TELEFONICHE L. 14.500

Effettua registrazioni telefoniche senza intervento manuale; l'inserimento dell'apparecchio non altera la linea telefonica. Alimentazione 12-15 Vc.c., assorbimento a vuoto 1 mA, assorbimento max 50 mA.

KIT N. 101 LUCI PSICOROTANTI 10.000 W L. 36.500

Tale KIT permette l'accensione rotativa di 10 canali di lampade a ritmo musicale. Alimentazione 15 W c.c. - potenza alle lampade 10.000 W.

KIT N. 102 ALLARME CAPACITIVO L. 14.500

Unico allarme nel suo genere che salvaguarda gli oggetti all'approssimarsi di corpi estranei. Alimentazione 12 Vc.c. - carico max al relé 8 ampère - sensibilità regolabile.



KIT 103 CARICA BATTERIA CON LUCE D'EMERGENZA 5 A.

MAI AL BUIO!

Difendersi dai black out improvvisi o programmati dall'Enel ora è possibile grazie al più recente KIT realizzato dalla WILBIKIT. Si tratta di un prestigioso Carica batteria diverso da tutti gli altri:

- È in grado di generare rapidamente corrente costante, regolabile da 1 a 5 Ampere.
- Provvede a mettersi automaticamente a riposo non appena la batteria ha raggiunto la carica adeguata e rimettersi in funzione quando la batteria ne ha bisogno.
- Entra in funzione un automatismo speciale, capace di erogare

energia immediata alle luci di emergenza, non appena viene a mancare la tensione di rete e a disinnestarsi quando questa ritorna, evitando i noiosi e pericolosi contrasti al buio.

- Tutto il funzionamento è reso visibile grazie al controllo su Led differenti.
- Tensione d'alimentazione 15÷25 V.c.a.
- Tensione di stacco e attacco regolabile 12÷14 V.
- Tensione contatti relé 220 Volts

COSTO DEL KIT

L. 26.500

INDUSTRIA **wilbikit** ELETTRONICA

VIA OBERDAN 24 - 88046 LAMEZIA TERME - tel. (0968) 23580

LISTINO PREZZI 1980

PREAMPLIFICATORI DI BASSA FREQUENZA

| | | |
|-----------|---|-----------|
| Kit N. 48 | Preamplificatore stereo hi-fi per bassa o alta impedenza 9÷30 Vcc | L. 19.500 |
| Kit N. 7 | Preamplificatore hi-fi alta impedenza 9÷30 Vcc | L. 7.500 |
| Kit N. 37 | Preamplificatore hi-fi bassa impedenza 9÷30 Vcc | L. 7.500 |
| Kit N. 88 | Mixer 5 ingressi con fader 9÷30 Vcc | L. 19.500 |
| Kit N. 94 | Preamplificatore microfonico con equalizzatori | L. 7.500 |

AMPLIFICATORI DI BASSA FREQUENZA

| | | |
|-----------|--------------------------------|-----------|
| Kit N. 1 | Amplificatore 1,5 W | L. 4.950 |
| Kit N. 49 | Amplificatore 5 transistor 4 W | L. 6.500 |
| Kit N. 50 | Amplificatore stereo 4+4 W | L. 12.500 |
| Kit N. 2 | Amplificatore I.C. 6 W | L. 7.800 |
| Kit N. 3 | Amplificatore I.C. 10 W | L. 9.500 |
| Kit N. 4 | Amplificatore hi-fi 15 W | L. 14.500 |
| Kit N. 5 | Amplificatore hi-fi 30 W | L. 16.500 |
| Kit N. 6 | Amplificatore hi-fi 50 W | L. 18.500 |

ALIMENTATORI STABILIZZATI

| | | |
|-----------|--|-----------|
| Kit N. 8 | Alimentatore stabilizzato 800 mA. 6 Vcc | L. 3.950 |
| Kit N. 9 | Alimentatore stabilizzato 800 mA. 7,5 Vcc | L. 3.950 |
| Kit N. 10 | Alimentatore stabilizzato 800 mA. 9 Vcc | L. 3.950 |
| Kit N. 11 | Alimentatore stabilizzato 800 mA. 12 Vcc | L. 3.950 |
| Kit N. 12 | Alimentatore stabilizzato 800 mA. 15 Vcc | L. 3.950 |
| Kit N. 13 | Alimentatore stabilizzato 2 A. 6 Vcc | L. 7.800 |
| Kit N. 14 | Alimentatore stabilizzato 2 A. 7,5 Vcc | L. 7.800 |
| Kit N. 15 | Alimentatore stabilizzato 2 A. 9 Vcc | L. 7.800 |
| Kit N. 16 | Alimentatore stabilizzato 2 A. 12 Vcc | L. 7.800 |
| Kit N. 17 | Alimentatore stabilizzato 2 A. 15 Vcc | L. 7.800 |
| Kit N. 34 | Alimentatore stabilizzato per kit 4 22 Vcc 1,5 A. | L. 5.900 |
| Kit N. 35 | Alimentatore stabilizzato per kit 5 33 Vcc 1,5 A. | L. 5.900 |
| Kit N. 36 | Alimentatore stabilizzato per kit 6 55 Vcc 1,5 A. | L. 5.900 |
| Kit N. 38 | Alimentatore stabilizzato var. 4+18 Vcc con protezione S.C.R. 3 A. | L. 12.500 |
| Kit N. 39 | Alimentatore stabilizzato var. 4+18 Vcc con protezione S.C.R. 5 A. | L. 15.500 |
| Kit N. 40 | Alimentatore stabilizzato var. 4+18 Vcc con protezione S.C.R. 8 A. | L. 18.500 |
| Kit N. 53 | Alim. stab. per circ. dig. con generatore a livello logico di impulsi a 10 Hz-1 Hz | L. 14.500 |
| Kit N. 18 | Riduttore di tensione per auto 800 mA. 6 Vcc | L. 2.950 |
| Kit N. 19 | Riduttore di tensione per auto 800 mA. 7,5 Vcc | L. 2.950 |
| Kit N. 20 | Riduttore di tensione per auto 800 mA. 9 Vcc | L. 2.950 |

EFFETTI LUMINOSI

| | | |
|-----------|--|-----------|
| Kit N. 22 | Luci psichedeliche 2.000 W. canali medi | L. 6.950 |
| Kit N. 23 | Luci psichedeliche 2.000 W. canali bassi | L. 7.450 |
| Kit N. 24 | Luci psichedeliche 2.000 W. canali alti | L. 6.950 |
| Kit N. 25 | Variatore di tensione alternata 2.000 W. | L. 4.950 |
| Kit N. 21 | Luci a frequenza variabile 2.000 W. | L. 12.000 |
| Kit N. 43 | Variatore crepuscolare in alternata con fotocellula 2.000 W. | L. 6.950 |
| Kit N. 29 | Variatore di tensione alternata 8.000 W. | L. 18.500 |
| Kit N. 31 | Luci psichedeliche canali medi 8.000 W. | L. 21.500 |
| Kit N. 32 | Luci psichedeliche canali bassi 8.000 W. | L. 21.900 |
| Kit N. 33 | Luci psichedeliche canali alti 8.000 W. | L. 21.500 |
| Kit N. 45 | Luci a frequenza variabile 8.000 W. | L. 19.500 |
| Kit N. 44 | Variatore crepuscolare in alternata con fotocellula 8.000 W. | L. 21.500 |
| Kit N. 30 | Variatore di tensione alternata 20.000 W. | L. 21.500 |
| Kit N. 73 | Luci stroboscopiche | L. 29.500 |
| Kit N. 90 | Psico level-meter 12.000 Watts | L. 56.500 |
| Kit N. 75 | Luci psichedeliche canali medi 12 Vcc | L. 6.950 |
| Kit N. 76 | Luci psichedeliche canali bassi 12 Vcc | L. 6.950 |
| Kit N. 77 | Luci psichedeliche canali alti 12 Vcc | L. 6.950 |

AUTOMATISMI

| | | |
|-----------|---|-----------|
| Kit N. 28 | Antifurto automatico per automobile | L. 19.500 |
| Kit N. 91 | Antifurto superautomatico professionale per auto | L. 21.500 |
| Kit N. 27 | Antifurto superautomatico professionale per casa | L. 28.000 |
| Kit N. 26 | Carica batteria automatico regolabile da 0,5 a 5 A. | L. 16.500 |
| Kit N. 52 | Carica batteria al nichel cadmio | L. 15.500 |
| Kit N. 41 | Temporizzatore da 0 a 60 secondi | L. 8.950 |
| Kit N. 46 | Temporizzatore professionale da 0÷30 secondi 0÷3 minuti 0÷30 minuti | L. 18.500 |
| Kit N. 78 | Temporizzatore per tergicristallo | L. 8.500 |
| Kit N. 42 | Termostato di precisione al 1/10 di grado | L. 16.500 |
| Kit N. 95 | Dispositivo automatico per registrazione telefonica | L. 14.500 |

EFFETTI SONORI

| | | |
|-----------|---|-----------|
| Kit N. 82 | Sirena francese elettronica 10 W. | L. 8.650 |
| Kit N. 83 | Sirena americana elettronica 10 W. | L. 9.250 |
| Kit N. 84 | Sirena italiana elettronica 10 W. | L. 9.250 |
| Kit N. 85 | Sirene americana-italiana-francese elettroniche 10 W. | L. 22.500 |

STRUMENTI DI MISURA

| | | |
|-----------|--|-----------|
| Kit N. 72 | Frequenzimetro digitale | L. 89.000 |
| Kit N. 92 | Pre-scaler per frequenzimetro 200-250 MHz | L. 18.500 |
| Kit N. 93 | Preamplificatore squadratore B.F. per frequenzimetro | L. 7.500 |
| Kit N. 87 | Sonda logica con display per digitali TTL e C-MOS | L. 8.500 |
| Kit N. 89 | Vu meter a 12 led | L. 13.500 |

APPARECCHI DI MISURA E AUTOMATISMI DIGITALI

| | | |
|-----------|---|-----------|
| Kit N. 54 | Contatore digitale per 10 | L. 9.950 |
| Kit N. 55 | Contatore digitale per 6 | L. 9.950 |
| Kit N. 56 | Contatore digitale per 2 | L. 9.950 |
| Kit N. 57 | Contatore digitale per 10 programmabile | L. 16.500 |
| Kit N. 58 | Contatore digitale per 6 programmabile | L. 16.500 |
| Kit N. 59 | Contatore digitale per 2 programmabile | L. 16.500 |
| Kit N. 60 | Contatore digitale per 10 con memoria | L. 13.500 |
| Kit N. 61 | Contatore digitale per 6 con memoria | L. 13.500 |
| Kit N. 62 | Contatore digitale per 2 con memoria | L. 13.500 |
| Kit N. 63 | Contatore digitale per 10 con memoria programmabile | L. 18.500 |
| Kit N. 64 | Contatore digitale per 6 con memoria programmabile | L. 18.500 |
| Kit N. 65 | Contatore digitale per 2 con memoria programmabile | L. 18.500 |
| Kit N. 66 | Logica conta pezzi digitale con pulsante | L. 7.500 |
| Kit N. 67 | Logica conta pezzi digitale con fotocellula | L. 7.500 |
| Kit N. 68 | Logica timer digitale con relè 10 A. | L. 18.500 |
| Kit N. 69 | Logica cronometro digitale | L. 16.500 |
| Kit N. 70 | Logica di programmazione per conta pezzi digitale a pulsante | L. 26.000 |
| Kit N. 71 | Logica di programmazione per conta pezzi digitale a fotocellula | L. 26.000 |

APPARECCHI VARI

| | | |
|-----------|--|-----------|
| Kit N. 47 | Micro trasmettitore FM 1 W. | L. 6.900 |
| Kit N. 80 | Segreteria telefonica elettronica | L. 33.000 |
| Kit N. 74 | Compressore dinamico | L. 11.800 |
| Kit N. 79 | Interfonico generico privo di commutazione | L. 13.500 |
| Kit N. 81 | Orologio digitale per auto 12 Vcc | L. 8.500 |
| Kit N. 86 | Kit per la costruzione circuiti stampati | L. 4.950 |
| Kit N. 51 | Preamplificatore per luci psichedeliche | L. 7.500 |

I PREZZI SONO COMPRESIVI DI I.V.A.

Assistenza tecnica per tutte le nostre scatole di montaggio. Già premontate 10% in più. Le ordinazioni possono essere fatte direttamente presso la nostra casa. Spedizioni contrassegno o per pagamento anticipato oppure reperibili nei migliori negozi di componenti elettronici. Cataloghi e informazioni a richiesta inviando 600 lire in francobolli.

PER FAVORE INDIRIZZO IN STAMPATELLO.



**COSTRUZIONI APPARECCHIATURE ELETTRONICHE
 COMPONENTISTICA**

APEL KITS

N. 1 CONTROLLO LIVELLO BATTERIA



Kit L. 4.000 - Kit montato L. 5.000 - Montato in cassetta L. 6.000

**N. 6 - TEMPORIZZATORE
 ELETTRONICO**



con relè 2 A max regolabile
 fino a 15'
 Kit L. 9.000
 Kit montato L. 11.000
 Montato in
 cassetta L. 15.000

N. 7 - ANTIFURTO PER AUTO



con ingressi rapidi e ritarda-
 to normalmente aperto e
 vibratore. Circuito u.c. ri-
 tardato.
 Kit L. 14.500
 Kit montato L. 16.500
 Montato
 in cassetta L. 20.000

| | Kit L. | Kit montato L. |
|--|-----------|----------------------|
| n. 2 - Sirena francese bitonale regolabile nei toni | 6.000 | 8.000 |
| n. 3 - Scatola di montaggio carica batteria automatico con regolazione di tensione e limitaz. corrente | 12.000 | 15.000 |
| n. 4 - Scatola di montaggio regolatore di velocità per motore elettrico c.a. - Potenza massima 2.000 W | 5.000 | 6.500 |
| n. 5 - Scatola di montaggio alimentatore stabilizzato a tensione variabile 0-30V e limitaz. corrente 3A | 23.000 | 25.000 |
| n. 8 - Luci psichedeliche 1 canale 2.000 W | 10.000 | 12.000 |
| n. 9 - Contagiri digitale per auto con visualizzazione a display (premontato) | 40.000 | 43.000 |
| n. 10 - Amplificatore HI-FI 20W con TDA 2020 | 7.500 | 9.000 |
| n. 11 - Orologio digitale completo di contenitore, pulsanti, trasformatore ecc. | 28.000 | 32.000 |
| n. 12 - Cercametallo professionale max 1 metro (ad esaurimento) | 45.000 | 55.000 |
| n. 13 - Gruppo elettrogeno statico (inverter) P. 40 W ing. 12 Vc.c. - usc. 220 Vc.a. 50 Hz con cont. | 35.000 | 45.000 |
| n. 14 - Alimentatore stabilizzato 12,6 V 1,5 A autoprotetto con contenitore e trasformatore. Impiega integrato MC 7812 | 13.000 | 15.000 |
| n. 15 - Televisore 12" transistorizzato a moduli escluso di mobile | 178.000 | 200.000 |
| n. 16 - Regolatore velocità per motori a c.c. 12-24Vc.c. | 10.000 | 13.000 |
| n. 17 - Regolatore di velocità per motori a c.c. 220V | 20.000 | 23.000 |
| n. 18 - Centralina allarme VDR 72K 4 ingressi, antimissione relè sirena 10A. Senza alimentatore | 40.000 | 47.000 |
| n. 19 - Ricevitore FM con sintonizzazione automatica | 22.000 | 25.000 |
| n. 20 - Preamplificatore mono 4 ingressi | 12.500 | 14.500 |
| n. 21 - Termostato elettronico da 0° a 120°C. | 10.000 | 12.500 |
| n. 22 - Televisore 26" tipo line a colori compr. mobile | 770.000 | 810.000 |
| n. 23 - Mixer stereo a 2 canali | 14.000 | 18.000 |
| n. 24 - Amplificatore 7 W con TBA 810 | 5.500 | 7.500 |
| n. 25 - Amplificatore HI-FI 30 W | 14.000 | 17.000 |
| n. 26 - Luci psichedeliche 3 canali | 19.000 | 22.000 |
| n. 27 - Volmetro digitale 3 digit | 24.000 | 27.000 |

Distribuiamo prodotti per l'elettronica delle migliori marche:
 TRANSISTOR - INTEGRATI - RESISTENZE - CONDENSATORI -
 MINUTERIE - OPTOELETTRONICA - MICROPROCESSOR -

ALLARMISTICA

| | |
|---|------------|
| MODULO CENTRALE - VDR 72 - oppure - VDR 75 - | L. 46.000 |
| CENTRALE VDR 72 con 4 ingressi protetti e DISPOSITIVO ECONOMIZZATORE BATTERIA | L. 111.700 |
| CENTRALE VDR 73 in armadio corazzato | L. 141.000 |
| CENTRALE VDR 74 sirena e batteria comprese | L. 199.000 |
| CENTRALE TELEFONICA tipo Admeco | L. 377.000 |
| COMBINATORE telefonico 2 piste incendio e furto | L. 200.000 |
| CENTRALE VDR 75 | L. 82.000 |
| CENTRALE TELEFONICA digitale | L. 335.000 |
| BATTERIA a secco | L. 33.000 |
| RADAR ELKRON 13 metri | L. 133.900 |
| RADAR ELKRON 25/40 metri | L. 158.000 |
| INFRAROSSO PASSIVO ELKRON 10 metri | L. 142.000 |
| SIRENA LASONORA MS 695 - 45 W - 12 V | L. 23.500 |
| SIRENA LASONORA MS 145/A - 45 W - 12 V | L. 35.000 |
| SIRENA MINIWATT 10 W | L. 10.400 |
| SIRENA 10 watt - 12 V - plastica | L. 8.400 |
| SIRENA elettronica 10 V | L. 22.600 |
| MODULO SIRENA autoalimentata | L. 14.000 |
| CASSETTA PER SIRENA autoalimentata | L. 14.000 |
| LAMPEGGIATORE in miniatura - 12 Vcc | L. 29.500 |
| SENSORI magnetici tipo NC | L. 1.500 |
| SENSORI ad asta per tapparelle | L. 9.800 |
| SENSORI adatti per tapparelle | L. 1.800 |
| MODULO RITARDATORE segnale Switch alarm | L. 14.000 |
| SENSORI al mercurio per vetri | L. 11.800 |
| SENSORI per tapparelle tipo Switch alarm | L. 11.500 |
| SENSORI a vibrazioni | L. 2.300 |
| CHIAVE plastica tipo SRS | L. 3.500 |
| CHIAVE tipo Alpha | L. 4.500 |
| CHIAVE tipo minikaba | L. 25.900 |
| CHIAVE cilindrica | L. 5.600 |

ALIMENTATORI

| | |
|--|------------|
| ALIMENTATORE 12 V - 0,5 A | L. 4.000 |
| ALIMENTATORE 12 V - 3 A | L. 12.400 |
| ALIMENTATORE stabilizzato 3 A 0÷30 V regolabile | L. 25.400 |
| ALIMENTATORE stabilizzato 5 A 2÷18 V regolabile | L. 60.000 |
| ALIMENTATORE stabilizzato 10 A 2÷18 V regolabile | L. 77.000 |
| CARICA BATTERIA automatico 12 - 24 V - 4 A | L. 35.400 |
| INVERTER 50 Watt - 23 Vcc/220 Vca - 50 Hz | L. 56.000 |
| INVERTER 100 Watt - 12 Vcc/220 Vca - 50 Hz | L. 112.000 |
| INVERTER 300 Watt - 12 Vcc/220 Vca - 50 Hz | L. 336.000 |
| INVERTER 500 Watt - 12 Vcc/220 Vca - 50 Hz | L. 560.000 |
| CARICA BATTERIA automatico 12 - 24 Vcc - 4 A | L. 35.400 |
| LUCI PSICHEDELICHE 3 x 1.000 Watt professionale | L. 72.500 |
| TASTIERA TELEFONICA con memoria | L. 80.000 |

ELENCO RIVENDITORI:

Calandra Laura - Via Empedocle, 81 - AGRIGENTO
 Di Emme - Via Imperia, 130 - CATANIA
 E.D.L. (Ag. in Puglia) - Via Campione, 2 - Tel. 080-365461 - BARI
 Gamar - Via Domenico Tardini, 13 (Largo Boccea) - ROMA
 GR. Elettronica - Via A. Nardini 9/C - LIVORNO
 Paoletti Ferrero - Via del Prato, 42/C - FIRENZE
 PEPE RAFFAELE P.I. (Ag. in Campania)
 Via N.T. Porcelli, 22 - Tel. 081-646732 - NAPOLI
 Push Pull - Via Claldi, 3 - CIVITAVECCHIA
 AZ Elettronica - Via Varesina, 205 - MILANO

Modalità: spedizioni non inferiori a L. 10.000. - Pagamento in contrassegno. - I prezzi si intendono IVA inclusa. - Per spedizioni superiori alle 50.000 lire anticipo ±30% arrotondato all'ordine. - Spese di trasporto, tariffe postali e imballo a carico del destinatario. - Per l'evasione delle fatture le ditte devono comunicare per iscritto il codice fiscale al momento dell'ordinazione. - Si accettano ordini telefonici inferiori a L. 50.000 - Catalogo a richiesta inviando L. 300 in francobolli. NON SI EVADONO ORDINI SPROVVISTI DI CODICE FISCALE ANCHE SE PERSONE INDIVIDUALI

SI RICERCANO RIVENDITORI

new!

new! **sabtronics** 

USA

**NOVITA'
KIT 2035
L. 138.000**



**CARATTERISTICHE
TECNICHE**

Gamma di frequenza: garantita da 10 Hz a 600 MHz (tipica da 5 Hz a 750 MHz). Sensibilità: ≤ 10 mV RMS da 10 Hz a 100 MHz; 50 mVRMS da 100 MHz a 500 MHz; 100mVRMS da 500 MHz a 750 MHz. Impedenza d'ingresso: 1 Mohm nelle scale 10 MHz e 100 MHz e 50 ohm nella scala dei 600 MHz Gate selezionabile 0,1-1-10 sec. Invecchiamento ± 5 ppm per anno. Accuratezza: 1 ppm + 1 digit. Stabilità 0,1 ppm/ $^{\circ}$ C. Alimentazione da 4,5 a 6,5 V cc/300mA. Display otto cifre LED.

ASSEMBLATO A L. 193.000

KIT 2000 L. 115.000



ORDINATELI SUBITO SCRIVENDO ALLA:

CARATTERISTICHE TECNICHE:

Tensioni continue: 5 scale da 100 μ V sino a 1000 V; tensioni alternate: 5 scale da 100 μ V sino a 1000 V; correnti continue: 5 scale da 0,1 μ A sino a 2 A; correnti alternate: 5 scale da 0,1 μ A sino a 2A RMS; resistenze: 6 scale da 0,1 ohm a 20 Mohm. Accuratezza di base 0,1 %. Impedenza d'ingresso: 10 Mohm in cc e 10 Mohm/10 pF in ca. Protezione alle sovratensioni: 1000 V (cc ac). Protezione alle sovracorrenti: 2 A con fusibile. Durata delle pile: 200 ore con pila alcalina 9 V. Peso: circa 300 g. Display: LCD da 13 mm 3 cifre e mezza con indicazione di bassa tensione della pila e segno meno.

DISPONIBILE ANCHE ASSEMBLATO A L. 163.000



KIT 8610 L. 168.000

**CARATTERISTICHE
TECNICHE:**

Volts DC in 5 scale da 100 μ V a 1 KV - Volts AC in 5 scale da 100 μ V a 1 KV. Corrente DC in 6 scale da 0,1 μ A a 2A - Corrente AC in 6 scale da 0,1 μ A a 2A. Resistenza da 0,1 ohm a 20 Mohm in 6 scale. Risposta in frequenza AC da 40 Hz a 50 KHz. Impedenza d'ingresso 10 Mohm. Dimensioni mm. 203x165x76. Alimentazione: 4 pile mezza torcia.

ASSEMBLATO A L. 140.000

CERCHIAMO DISTRIBUTORI

elcom

VIA ANGIOLINA, 23 - 34170 GORIZIA - TEL. 0481/30909

ECCO, FINALMENTE, AD UN PREZZO ONESTO, LO STRUMENTO INDISPENSABILE MULTIMETRO DIGITALE

Caratteristiche:

Alimentazione: 220 Vca
 Possibilità di inserire pile
 ricaricabili al niked-cadmio
 Vcc 1-10-100-1000
 Vca 10-100-1000
 Z ingresso Vcc 1 MOhm
 Vca 1 MOhm
 Ohm da 1 a 10 MOhm

Contenitore in ABS.
 Circuito elettronico
 facilmente ispezionabile,
 taratura semplicissima.
 Display ad alta
 luminosità.



L. 39.000 + IVA
 montato e tarato
 Garanzia 1 anno

Vendita per corrispondenza:
 rimborso spese postali L. 2000.

Solo L. 29.000 + IVA
 Versione KIT

Vendita diretta:
 solo zona Milano: Newel, Via Duprè, n. 5
 solo zona Mantova: CDE, Piazza De Gasperi

A richiesta batterie nickel-cadmio
 4,8 V 150 mA L. 7.000

KIT VARI

Amplificatore 2 W
 Telaio ricevitore AM-FM
 Luci psichedeliche 800+800 W
 Regolatore di potenza 800 W
 Sirana bitonale
 Prova semiconduttori
 Iniettore segnali
 Tasto telegrafico elettronico

L. 2.950
 L. 6.950
 L. 7.950
 L. 3.950
 L. 3.950
 L. 4.450
 L. 3.950
 L. 9.950

Dado elettronico
 Decade di conteggio
 Decade con memoria
 Orologio digitale a rete
 Orologio digitale per auto
 Amplificatore antenna auto
 Temporizzatore elettronico
 Sonda logica
 Luci stroboscopiche
 Microtrasmettitore

L. 13.950
 L. 4.950
 L. 5.450
 L. 12.950
 L. 21.950
 L. 2.950
 L. 9.950
 L. 7.950
 L. 9.950
 L. 9.900

Millivolmetro digitale
 Modulo partitore-convertitore
 da Vca→Vcc
 Modulo per misure di resistenza
 Modulo misure temperature
 Relé crepuscolare
 Visualizzatore priorità
 Lampeggiatore al neon
 Antenna elettrica auto
 Antenna elettrica auto mod. super

L. 14.950
 L. 4.500
 L. 4.500
 L. 4.500
 L. 9.950
 L. 1.450
 L. 1.450
 L. 26.000
 L. 42.000



di zambiasi gianfranco

componenti elettronici p.zza marconi 2a - tel. 0372/31544 26100 cremona

NASTRI MAGNETICI IN CASSETTA, STEREO 8**AGFA**

| | |
|------------------------|----------|
| C 60 Ferro-Color | L. 950 |
| C 90 Ferro-Color | L. 1.250 |
| C 60 Carat Ferro-Cromo | L. 2.600 |
| C 90 Carat Ferro-Cromo | L. 3.350 |
| C 60+6 Superferro | L. 2.000 |
| C 90+6 Superferro | L. 2.450 |
| C 60+6 Superchrom | L. 3.500 |
| C 90+6 Superchrom | L. 3.950 |
| C 60+6 Stereochrom | L. 2.000 |
| C 90+6 Stereochrom | L. 2.500 |

AMPEX

| | |
|--------------------------------|----------|
| C 45 Serie 370 | L. 1.000 |
| C 60 Serie 370 | L. 1.200 |
| C 90 Serie 370 | L. 1.300 |
| C 45 Serie 371 Plus | L. 1.350 |
| C 60 Serie 371 Plus | L. 1.600 |
| C 90 Serie 371 Plus | L. 2.050 |
| C 45 Serie 364 Studio Quality | L. 2.000 |
| C 60 Serie 364 Studio Quality | L. 2.200 |
| C 90 Serie 364 Studio Quality | L. 3.000 |
| C 60 Serie 365 Grand Master | L. 3.600 |
| C 90 Serie 365 Grand Master | L. 4.500 |
| C 60 Serie 363 70 µsec | L. 2.750 |
| C 90 Serie 363 70 µsec | L. 3.400 |
| C 60 Serie 365 Grand Master II | L. 4.000 |
| C 90 Serie 365 Grand Master II | L. 5.000 |
| Cassetta smagnetizzante | L. 6.000 |

AUDIO MAGNETICS

| | |
|-----------------|----------|
| C 66 Extra Plus | L. 750 |
| C 99 Extra Plus | L. 1.000 |
| C 45 XHE | L. 1.300 |
| C 60 XHE | L. 1.500 |
| C 90 XHE | L. 2.000 |
| C 120 XHE | L. 2.600 |

BASF

| | |
|-------------------------|----------|
| C 60 Ferro-Super L.H. | L. 1.900 |
| C 90 Ferro-Super L.H. | L. 2.300 |
| C 120 Ferro-Super L.H. | L. 3.900 |
| C 60 LH/Super | L. 1.450 |
| C 90 LH/Super c/Box | L. 2.700 |
| C 60 Cromo | L. 2.150 |
| C 90 Cromo | L. 3.150 |
| C 60 Ferro-Cromo c/Box | L. 3.850 |
| C 90 Ferro-Cromo c/Box | L. 4.650 |
| C 60 Ferro/Super LH I | L. 1.800 |
| C 90 Ferro/Super LH I | L. 2.800 |
| C 120 Ferro/Super LH I | L. 3.200 |
| C 60 Cromo/Super c/Box | L. 3.600 |
| C 90 Cromo/Super c/Box | L. 4.400 |
| Cassetta Puliscitistine | L. 2.000 |

DENON

| | |
|-----------|----------|
| C 60 DX 5 | L. 3.800 |
| C 90 DX 5 | L. 5.300 |

BASF

| | |
|---------|----------|
| C 45 HD | L. 1.000 |
| C 60 HD | L. 1.150 |
| C 90 HD | L. 1.500 |
| C 60 HE | L. 1.200 |
| C 90 HE | L. 1.600 |

CERTRON

I prezzi si intendono IVA compresa

Non si accettano ordini inferiori a L. 20.000 - Condizioni di pagamento: contrassegno comprensivo di L. 2.000 per spese - N.B. scrivere chiaramente in stampatello l'indirizzo e il nome del committente

FUJI *

| | |
|-----------|----------|
| C 45 FX | L. 2.000 |
| C 60 FX | L. 2.300 |
| C 90 FX | L. 3.150 |
| C 46 FL | L. 1.600 |
| C 60 FL | L. 1.800 |
| C 90 FL | L. 2.200 |
| C 46 FXI | L. 2.800 |
| C 60 FXI | L. 3.050 |
| C 90 FXI | L. 4.300 |
| C 60 FXII | L. 3.350 |
| C 90 FXII | L. 4.700 |
| C 46 FXII | L. 3.100 |

LUXMAN

| | |
|-----------|----------|
| C 60 XMI | L. 5.150 |
| C 90 XMII | L. 6.700 |

MALLORY

| | |
|----------------------|--------|
| C 60 LNF | L. 650 |
| C 90 LNF | L. 850 |
| C 60 Superferrogamma | L. 750 |
| C 90 Superferrogamma | L. 900 |

MAXELL

| | |
|---------------|----------|
| C 60 Super LN | L. 1.350 |
| C 90 Super LN | L. 1.850 |
| C 46 UD | L. 2.800 |
| C 60 UD | L. 2.950 |
| C 90 UD | L. 3.500 |
| C 120 UD | L. 4.700 |
| C 60 UDXL II | L. 3.700 |
| C 90 UDXL II | L. 4.600 |
| C 60 UDXL I | L. 3.600 |
| C 90 UDXL I | L. 4.500 |
| C 60 UDXL | L. 2.950 |
| C 60 UL | L. 1.600 |
| C 90 UL | L. 2.400 |

MEMOREX

| | |
|-----------|----------|
| C 45 MRX2 | L. 1.950 |
| C 60 MRX2 | L. 2.050 |
| C 90 MRX2 | L. 2.800 |
| C 60 MRX3 | L. 2.500 |
| C 90 MRX3 | L. 3.250 |
| C 60 HI | L. 1.750 |
| C 90 HI | L. 2.000 |
| C 60 HB | L. 3.500 |
| C 90 HB | L. 4.950 |
| 60 St. 8 | L. 2.600 |
| 90 St. 8 | L. 2.750 |

PHILIPS

| | |
|----------------------------|----------|
| C 60 Super-Ferro | L. 1.200 |
| C 90 Super-Ferro | L. 1.600 |
| C 60 Ferro-Chromium | L. 2.200 |
| C 90 Ferro-Chromium | L. 2.900 |
| C 60 Hi-Fi Quality Cromo | L. 2.250 |
| C 90 Hi-Fi Quality Cromo | L. 2.950 |
| C 60 Super-Ferro 1 | L. 1.200 |
| C 90 Super-Ferro 1 | L. 1.700 |
| Cassetta puliscitistine | L. 1.500 |
| Cassetta continua 1 minuto | L. 4.850 |
| Cassetta continua 3 min. | L. 4.800 |
| Cassetta continua 1/2 min. | L. 4.900 |

SCOTCH 3M

| | |
|----------------------------|----------|
| C 60 Dynarange | L. 700 |
| C 90 Dynarange | L. 1.000 |
| C 45 High Energy | L. 1.400 |
| C 60 High Energy | L. 1.500 |
| C 90 High Energy | L. 2.200 |
| C 45 Classic | L. 1.900 |
| C 60 Classic | L. 2.350 |
| C 90 Classic | L. 3.000 |
| C 60 Master I | L. 3.700 |
| C 90 Master I | L. 5.100 |
| C 60 Master II Cromo | L. 3.250 |
| C 90 Master II Cromo | L. 4.150 |
| C 60 Master III Ferrocromo | L. 3.700 |
| C 90 Master III Ferrocromo | L. 4.450 |
| 45 St. 8 Dynarange | L. 2.500 |

SONY

| | |
|-----------------|----------|
| C 60 CHF | L. 1.350 |
| C 90 CHF | L. 1.850 |
| C 120 CHF | L. 2.600 |
| C 60 Cromo | L. 2.800 |
| C 90 Cromo | L. 4.250 |
| C 60 Ferrocromo | L. 2.850 |
| C 90 Ferrocromo | L. 3.800 |
| C 60 HF | L. 2.000 |
| C 90 HF | L. 2.300 |
| C 60 CD-a | L. 2.600 |
| C 90 CD-a | L. 3.550 |
| C 60 BHF | L. 2.100 |
| C 90 BHF | L. 2.200 |
| C 60 AHF | L. 2.200 |
| C 90 AHF | L. 2.900 |

TDK

| | |
|-------------------------------|-----------|
| C 45 D | L. 1.400 |
| C 50 D | L. 1.500 |
| C 90 D | L. 2.100 |
| C 120 D | L. 3.500 |
| C 180 D | L. 6.500 |
| C 46 AD | L. 2.450 |
| C 60 AD | L. 2.550 |
| C 90 AD | L. 3.850 |
| C 60 SA | L. 3.200 |
| C 90 SA | L. 4.600 |
| Cassetta smagnetizzante elet. | L. 26.500 |
| Cassetta continua 20 secondi | L. 4.100 |
| Cassetta continua 3 minuti | L. 5.800 |
| Cassetta continua 6 minuti | L. 6.400 |
| Cassetta continua 12 minuti | L. 10.500 |
| Cassetta puliscitistine | L. 2.500 |

TELCO *

| | |
|-----------------------------|----------|
| C 3 Speciale stazione radio | L. 700 |
| C 6 Speciale stazioni radio | L. 750 |
| C 12 Alta Energia | L. 800 |
| C 20 Alta Energia | L. 850 |
| C 30 Alta Energia | L. 950 |
| C 48 Alta Energia | L. 1.100 |
| C 66 Alta Energia | L. 1.300 |
| C 96 Alta Energia | L. 1.650 |

*Chiedere prezzi per quantitativi

COMPONENTI

| | | | | | | | |
|------------------------------|----------|------------------------------|----------|-------------------------------|----------|--------------------------|----------|
| BD 202 = TIP 42 A | L. 1.850 | BD 436 = TIP 32 | L. 650 | BD 702 = TIP 132 = TIP 137 | L. 2.200 | BF 173 = BF 224 = BF 168 | L. 650 |
| BD 203 = TIP 41 A | L. 1.600 | BD 437 = TIP 31 A = BD 243 | L. 700 | BD 709 | L. 1.250 | BF 174 | L. 700 |
| BD 203/204 | L. 3.800 | BD 438 = TIP 32 A | L. 735 | BD 710 | L. 1.250 | BF 175 | L. 560 |
| BD 204 = TIP 42 A | L. 1.550 | BD 439 = TIP 31 A | L. 600 | BD 711 | L. 1.400 | BF 176 = BF 288 = BF 154 | L. 300 |
| BD 205 = TIP 41 A | L. 700 | BD 440 = TIP 32 A | L. 900 | BD 712 | L. 1.400 | BF 177 = BF 257 | L. 450 |
| BD 205 = TIP 42 A | L. 750 | BD 441 = TIP 31 B = BD 131 = | L. 550 | BD 733 | L. 900 | BF 178 | L. 600 |
| BD 207 = DB 245 = TIP 41 A | L. 1.350 | BD 442 = TIP 32 B = BD 592 | L. 1.200 | BD 734 = BD 434 | L. 900 | BF 179 = BF 257 | L. 450 |
| BD 208 = BD 246 = ZIP 42 A | L. 1.850 | BD 461 = TIP 41 | L. 800 | BD 735 | L. 810 | BF 180 = BF 155 | L. 650 |
| BD 213 = TIP 3055 | L. 1.150 | BD 462 = TIP 42 | L. 650 | BD 736 | L. 975 | BF 181 | L. 700 |
| BD 214 = TIP 2955 | L. 1.400 | BD 463 = TIP 41 | L. 700 | BD 905 | L. 1.150 | BF 182 | L. 700 |
| BD 215 = TIP 63 | L. 1.100 | BD 464 = TIP 42 | L. 750 | BD 906 | L. 1.100 | BF 183 | L. 700 |
| BD 216 = BUY 21 = TIP 47 | L. 1.350 | BD 505 = BD 507 | L. 700 | BD 908 | L. 1.200 | BF 184 = BF 194 | L. 850 |
| BD 220 = TIP 31 B | L. 1.150 | BD 506 = BD 136 = BD 508 | L. 750 | BD 909 | L. 1.290 | BF 185 = BF 237 | L. 550 |
| BD 221 = TIP 31 A | L. 1.050 | BD 507 = BD 135 | L. 700 | BD 910 | L. 1.290 | BF 194 = BF 224 | L. 250 |
| BD 222 = TIP 31 B | L. 1.350 | BD 508 = BD 136 | L. 1.050 | BD 911 | L. 1.430 | BF 195 B = BF 225 | L. 250 |
| BD 223 = TIP 32 B | L. 1.350 | BD 509 = BD 137 | L. 900 | BD 912 | L. 1.430 | BF 195 C | L. 350 |
| BD 224 = TIP 32 A | L. 1.900 | BD 510 = BD 138 | L. 410 | BD 36931 PONTE 10 A 400 V | L. 4.800 | BF 195 D | L. 350 |
| BD 225 = TIP 32 B | L. 1.400 | BD 515 | L. 600 | BD 379315 PONTE 25 A 400 V | L. 4.200 | BF 196 = BF 225 | L. 350 |
| BD 226 = BD 135 | L. 700 | BD 516 | L. 1.100 | BDX 10 = TIP 3055 = 2N 3055 = | L. 1.150 | BF 197 = BF 224 | L. 350 |
| BD 226/227 | L. 2.000 | BD 517 = BD 519 | L. 1.000 | TIP 130 | L. 1.150 | BF 198 = BF 225 | L. 200 |
| BD 227 | L. 750 | BD 518 = BD 139 | L. 500 | BDX 11-6 = 2N 3442 = TIP 55 | L. 3.150 | BF 199 = BF 224 | L. 250 |
| BD 228 | L. 750 | BD 520 | L. 900 | BDX 12 = 2N 4347 = TIP 55 | L. 3.150 | BF 200 = BF 181 | L. 830 |
| BD 228/229 | L. 1.700 | BD 525 | L. 700 | BDX 13 = 40251 = TIP 35 | L. 1.600 | BF 207 | L. 300 |
| BD 229 | L. 1.000 | BD 526 | L. 700 | BDX 18 N = TIP 2955 | L. 1.400 | BF 208 | L. 350 |
| BD 230 | L. 850 | BD 527 | L. 900 | BDX 18 = TIP 2955 | L. 3.800 | BF 209 = BF 200 | L. 830 |
| BD 230/231 | L. 1.750 | BD 528 | L. 600 | BDX 23 = TIP 33 C | L. 1.960 | BF 222 | L. 350 |
| BD 231 | L. 950 | BD 529 | L. 930 | BDX 24 = TIP 41 | L. 700 | BF 224 = BF 371 | L. 290 |
| BD 232 = BF 459 = TIP 63 | L. 1.050 | BD 530 | L. 600 | BDX 24 = BD 267 = TIP 130 | L. 2.000 | BF 225 = BF 175 | L. 290 |
| BD 233 = TIP 31 A = BD 175 = | L. 850 | BD 533 = TIP 31 A | L. 850 | BDX 18 N = TIP 2955 | L. 1.400 | BF 233 | L. 300 |
| BD 126 | L. 850 | BD 534 = TIP 32 A | L. 700 | BDX 18 = TIP 2955 | L. 3.800 | BF 234 = BF 184 | L. 350 |
| BD 234 = TIP 32 A | L. 1.150 | BD 535 = TIP 31 A | L. 750 | BDX 23 = TIP 33 C | L. 1.960 | BF 235 = BF 225 | L. 275 |
| BD 235 = TIP 31 B | L. 900 | BD 536 = TIP 32 A | L. 900 | BDX 24 = TIP 41 | L. 700 | BF 237 | L. 350 |
| BD 236 = TIP 32 B | L. 900 | BD 537 = TIP 31 B | L. 1.000 | BDX 33 B = BD 267 | L. 1.850 | BF 238 | L. 250 |
| BD 237 = TIP 31 C | L. 1.000 | BD 538 = TIP 32 B | L. 1.000 | BDX 33 C = TIP 132 | L. 1.550 | BF 240 | L. 450 |
| BD 237/238 = TIP 32 C | L. 2.200 | BD 544 | L. 1.200 | BDX 34 C = TIP 137 | L. 2.800 | BF 241 = BF 175 | L. 300 |
| BD 238 = TIP 32 C | L. 1.100 | BD 561 = TIP 31 B = TIP 31 | L. 1.170 | BDX 53 A = BD 649 | L. 1.400 | BF 244 B = 2 N 3819 | L. 600 |
| BD 239 = TIP 29 | L. 400 | BD 562 = TIP 32 | L. 1.550 | BDX 54 C | L. 1.550 | BF 244 C | L. 850 |
| BD 240 = BD 234 | L. 815 | BD 575 = TIP 31 A | L. 650 | BDX 62 = TIP 135 | L. 1.550 | BF 245 | L. 550 |
| BD 241 A = BD 271 = BD 273 = | L. 520 | BD 576 = TIP 32 A | L. 650 | BDX 63 = TIP 131 | L. 1.700 | BF 245 C | L. 600 |
| BDY 81 | L. 520 | BD 577 = TIP 31 A | L. 650 | BDX 64 = TIP 145 | L. 2.250 | BF 246 | L. 550 |
| BD 241 C = BD 591 | L. 960 | BD 578 = TIP 32 A | L. 650 | BDX 65 = TIP 140 | L. 1.980 | BF 251 | L. 450 |
| BD 242 | L. 800 | BD 579 = BD 441 = TIP 31 B | L. 1.200 | BDX 62 A = TIP 136 | L. 4.250 | BF 253/2 | L. 200 |
| BD 242 C | L. 1.040 | BD 580 = TIP 32 B | L. 1.300 | BDX 63 A = TIP 132 | L. 2.800 | BF 253/4 | L. 250 |
| BD 243 | L. 950 | BD 581 = TIP 31 C | L. 985 | BDX 63 B | L. 2.400 | BF 254 = BF 394 | L. 320 |
| BD 244 | L. 1.050 | BD 582 = TIP 32 C | L. 650 | BDX 64 MOT. | L. 3.850 | BF 255 = MPS 3563 | L. 210 |
| BD 245 | L. 1.250 | BD 585 = TIP 31 | L. 1.200 | BDX 64 A = TIP 146 | L. 2.900 | BF 256 A | L. 600 |
| BD 246 | L. 1.500 | BD 586 = TIP 32 | L. 1.200 | BDX 64 B | L. 3.600 | BF 256 B | L. 600 |
| BD 253 | L. 1.900 | BD 587 = TIP 31 A | L. 1.700 | BDX 65 A = TIP 141 | L. 2.800 | BF 256 C | L. 400 |
| BD 260 SGS = TIP 31 C | L. 1.320 | BD 588 = TIP 32 A | L. 1.250 | BDX 65 B | L. 3.000 | BF 257 | L. 500 |
| BD 261 SGS = TIP 41 C | L. 1.320 | BD 589 = TIP 31 A | L. 1.650 | BDX 66 A | L. 5.850 | BF 259 = BD 127 | L. 950 |
| BD 262/A = TIP 126 | L. 1.000 | BD 590 = TIP 32 A | L. 1.000 | BDX 66 B | L. 5.100 | BF 261 | L. 450 |
| BD 262/B | L. 1.050 | BD 591 = BD 441 | L. 1.550 | BDX 67 A | L. 5.850 | BF 271 = BF 224 | L. 500 |
| BD 263 = TIP 120 | L. 1.400 | BD 592 = BD 442 | L. 1.350 | BDX 67 B | L. 4.800 | BF 272 | L. 900 |
| BD 263/A = TIP 121 | L. 950 | BD 595 = TIP 41 | L. 700 | BDX 70 = 2N 6098 = TIP 33 A | L. 1.200 | BF 273 = BF 224 | L. 350 |
| BD 263/B | L. 1.050 | BD 596 = TIP 42 | L. 750 | BDX 71 = 2N 6099 = TIP 33 A | L. 1.200 | BF 274 = BF 181 | L. 350 |
| BD 264 A = TIP 126 | L. 1.200 | BD 597 = TIP 41 A | L. 1.400 | BDX 72 = 2N 6100 = TIP 33 B | L. 1.250 | BF 288 = BF 185 = BF 309 | L. 400 |
| BD 264 = TIP 125 | L. 1.300 | BD 598 = TIP 42 A | L. 1.200 | BDX 73 = 2N 6101 = TIP 33 B | L. 1.250 | BF 292 = BF 258 | L. 500 |
| BD 262 = TIP 120 | L. 850 | BD 599 = TIP 41 A | L. 1.750 | BDX 74 = TIP 3055 | L. 1.150 | BF 298 G | L. 350 |
| BD 265 A = TIP 121 | L. 1.150 | BD 600 = TIP 42 B | L. 1.750 | BDX 75 = TIP 3055 | L. 1.150 | BF 303 | L. 400 |
| BD 266 = TIP 125 | L. 1.300 | BD 601 | L. 1.400 | BDX 86 | L. 1.650 | BF 304 | L. 500 |
| BD 266 A = TIP 136 | L. 1.600 | BD 602 | L. 2.000 | BDX 87 B | L. 2.150 | BF 310 | L. 450 |
| BD 266 B | L. 1.700 | BD 605 = TIP 33 | L. 1.550 | BDX 88 B | L. 2.150 | BF 311 = BF 224 | L. 250 |
| BD 267 = TIP 130 = TIP 121 = | L. 1.850 | BD 606 = TIP 34 | L. 1.000 | BDX 88 C | L. 2.300 | BF 314 | L. 600 |
| BDX 33 | L. 1.850 | BD 607 = TIP 33 A | L. 1.600 | BDW 21 | L. 1.500 | BF 320 = 2 N 3820 | L. 650 |
| BD 267 A = TIP 131 | L. 2.260 | BD 608 = TIP 34 A | L. 1.000 | BDW 22 | L. 1.500 | BF 324 | L. 450 |
| BD 267 B | L. 2.500 | BD 609 = TIP 33 B | L. 1.750 | BDW 23 | L. 1.200 | BF 332 = BF 224 | L. 300 |
| BD 271 = TIP 31 A | L. 650 | BD 610 = TIP 34 B | L. 2.000 | BDW 24 | L. 1.430 | BF 333 | L. 380 |
| BD 272 = TIP 32 A = BD 178 | L. 700 | BD 643 = TIP 140 | L. 1.980 | BDW 25 | L. 1.500 | BF 334 | L. 400 |
| BD 273 = TIP 31 B | L. 850 | BD 644 = TIP 145 | L. 2.250 | BDW 26 | L. 1.200 | BF 335 | L. 300 |
| BD 274 = TIP 31 A | L. 650 | BD 645 = TIP 140 | L. 1.550 | BDW 27 | L. 1.200 | BF 336 = BF 453 | L. 900 |
| BD 276 = TIP 32 C | L. 850 | BD 646 = TIP 145 | L. 1.550 | BDW 28 | L. 1.430 | BF 337 | L. 900 |
| BD 277 = TIP 42 A | L. 2.000 | BD 647 = TIP 141 | L. 1.900 | BDW 51 | L. 1.560 | BF 338 | L. 800 |
| BD 278 = TIP 41 A | L. 1.200 | BD 648 = TIP 146 | L. 1.900 | BDW 52 | L. 1.600 | BF 340 = BF 451 | L. 400 |
| BD 281 = BS 433 | L. 650 | BD 649 | L. 2.450 | BDW 93 | L. 1.600 | BF 344 | L. 450 |
| BD 282 | L. 700 | BD 650 | L. 2.550 | BDW 94 B | L. 1.600 | BF 345 = BF 225 | L. 400 |
| BD 283 | L. 750 | BD 663 | L. 1.000 | BDY 10 = TIP 31 | L. 650 | BF 362 | L. 900 |
| BD 284 | L. 1.000 | BD 664 | L. 950 | BDY 11 = TIP 31 B | L. 650 | BF 363 | L. 900 |
| BD 285 | L. 550 | BD 675 = BD 679 = TIP 120 = | L. 850 | BDY 17 = TIP 3055 | L. 1.150 | BF 371 = BF 224 | L. 290 |
| BD 286 | L. 1.350 | BD 675 | L. 850 | BDY 18 = TIP 35 B | L. 2.250 | BF 373 | L. 280 |
| BD 293 | L. 2.060 | BD 676 = TIP 125 | L. 1.250 | BDY 81 = BD 241 | L. 520 | BF 374 | L. 270 |
| BD 294 | L. 2.135 | BD 676 A = TIP 125 | L. 900 | BDY 93 | L. 4.100 | BF 375 | L. 240 |
| BD 301 = TIP 41 A | L. 600 | BD 677 = BD 679 | L. 1.500 | BDY 96 | L. 4.600 | BF 391 | L. 240 |
| BD 302 = TIP 42 A | L. 1.250 | BD 677 A = TIP 120 | L. 900 | BF 115 = BF 225 | L. 350 | BF 392 | L. 250 |
| BD 303 = TIP 41 A | L. 700 | BD 678 A = TIP 125 | L. 1.000 | BF 117 | L. 400 | BF 393 | L. 250 |
| BD 304 = TIP 42 A | L. 750 | BD 679 = BD 675 A = TIP 121 | L. 1.250 | BF 123 = BF 127 | L. 400 | BF 394 = BF 254 | L. 320 |
| BD 329 | L. 800 | BD 679 A | L. 1.000 | BF 139 | L. 450 | BF 417 | L. 850 |
| BD 330 | L. 800 | BD 680 = TIP 126 | L. 1.200 | BF 152 = BF 209 | L. 400 | BF 417 G | L. 850 |
| BD 361 = TIP 31 | L. 850 | BD 680 A | L. 1.000 | BF 153 = BF 185 | L. 350 | BF 418 | L. 650 |
| BD 361 A = TIP 31 | L. 650 | BD 681 = BD 268 B | L. 1.000 | BF 154 = BC 183 A | L. 350 | BF 418 G | L. 650 |
| BD 362 = TIP 32 | L. 650 | BD 682 = BD 262 B | L. 1.000 | BF 155 | L. 400 | BF 450 | L. 500 |
| BD 362 A = TIP 32 | L. 650 | BD 695 = TIP 130 = BD 643 | L. 1.800 | BF 156 | L. 750 | BF 451 = BF 340 | L. 400 |
| BD 375 = BD 135 | L. 550 | BD 696 = TIP 135 | L. 2.000 | BF 157 | L. 750 | BF 455 = BF 459 | L. 300 |
| BD 376 = BD 136 | L. 550 | BD 697 = TIP 130 | L. 1.800 | BF 158 = BF 237 | L. 500 | BF 458 = BF 305 | L. 500 |
| BD 377 = 137 | L. 550 | BD 698 = TIP 135 | L. 2.000 | BF 159 = BF 237 | L. 370 | BF 459 | L. 550 |
| BD 378 = BD 138 | L. 640 | BD 699 = BD 701 = TIP 131 | L. 2.600 | BF 160 = BF 237 | L. 250 | BF 459 G | L. 750 |
| BD 379 = BD 139 | L. 700 | BD 700 = MY 900 = TIP 136 | L. 2.000 | BF 161 | L. 650 | BF 469 | L. 800 |
| BD 380 = BD 140 | L. 750 | BD 701 = BD 267 B = TIP 132 | L. 2.100 | BF 163 | L. 250 | BF 470 | L. 950 |
| BD 400 = TIP 47 | L. 1.100 | | | BF 164 | L. 250 | BF 479 | L. 1.200 |
| BD 410 | L. 1.000 | | | BF 166 = BF 237 | L. 450 | BF 480 | L. 900 |
| BD 433 = TIP 31 | L. 650 | | | BF 167 = BF 237 = BF 367 | L. 400 | BF 494 | L. 300 |
| BD 434 = TIP 32 | L. 1.250 | | | | L. 400 | BF 494 B | L. 300 |
| BD 435 = TIP 31 | L. 650 | | | | L. 450 | BF 495 | L. 250 |

Non si accettano ordini inferiori a L. 20.000. Condizioni di pagamento: contrassegno comprensivo di L. 2.000 per spese. N.B. Scrivere chiaramente in stampatello l'indirizzo e il nome del committente. I PREZZI SI INTENDONO IVA COMPRESA.

COMPONENTI**ELETTRONICI**Via Varesina, 205
20156 MILANO
☎ 02/3086931**SPECIALI DEL MESE**XAN 74 - comm. cath. 0,3 inch. 7 segm. digit.
simile a MAN 74 A - NE ABBIAMO MOLTI NON
VE LO REGALIAMO, MA VE NE DIAMO 10 x 9 K
10 per L. 9.000 L/1A tutti i lettori di
RADIO ELETTRONICA
ai nostri
CLIENTI ed AMICI
AUGURIAMO un
FELICE e FORTUNATO
ANNO NUOVOTUTTI AUMENTANO
NOI NOIl nostro Voltmetro Digitale
a 3 cifre conversione doppia
rampa, alimentazione 5 V
KIT TUTTO COMPRESO
SEMPRE A

LIRE 13.500

D/10

QUELLO CHE MANCAVAPER LE VOSTRE COSTRUZIONI
DI CIRCUITI DIGITALI CON DI-
SPPLAYS.Abbiamo fatto preparare ma-
scherine in perspex rosso in 2
diverse grandezze:

40x120 e 45x140 mm.

spessore 3 mm.

ogni piastrina costa L. 500

3 per Lire 1.000

specificare misure

B/10

**BASE DEI TEMPI
A QUARZO**Per i vostri orologi digitali - quel-
lo che avete sempre sognato. Un
oscillatore a quarzo che funzio-
na da 5 a 18 V. Una piccola mo-
difica ed ecco i vostri orologi ve-
ramente precisi e insensibili agli
sbalzi e mancanza di tensione.
Completo di tutto. Collaudato
funzionante. Approfittate subito di
questa vera occasione.

G/3

L. 1.000 (mille)

**ATTENZIONE
NON È UNO SCHERZO!**QUARZI 3932/160 kHz
L. 500! G/2
È VERO, SOLO DA NOI**STEREO VU meter**con 2 indici e 2 quadrati in unico
contenitore.

Scale da — 20 a + 3 db.

A/10

L. 4.000

PER LA VOSTRA FANTASIATrovate qualcuna delle 1.000 applicazioni del nostro relais
passo passo (tipo selettore telefonico) - 12 posizioni (scatti
o passi) più contatti ausiliari N. O. e N. C.

UNA MERAVIGLIA TECNICA GERMANICA

Solo Lire 10.000

C/10

AZ PU 1030 AMPLIFICATORE DI POTENZA

- Simmetria complementare darlington Hi Fi
- Potenza di uscita da 10 a 30 W
- Risposta in frequenza (per PU max) 5 Hz ÷ 35 KHz
- Distors. a P. U. max < 0,5 %

L/2

KIT L. 15.000

LAMPADA IN QUARZO per Fotoincisionecon reattore limitatore di alimentazione
luce potente ricchissima di ultravioletto

Realizzerete finalmente i vostri Circuiti stampati

— MOLTISSIMI ALTRI USI —

A/4

L. 24.900

**CASSETTIERA
ORDINE E PRATICITA'**32 cassettoni con
coperchio sfilabile
non più pezzi
sparsi
per ribaltamento
dei cassettoni.
Misure:
esterno: 75x222x158
cassettoni: 52x74x18N.B.: le cassette sono componibili, cioè si po-
sono affiancare o sovrapporre solidamente ad in-
castro.**ATTENZIONE!**Non in vendita, viene data in omaggio
a chi acquista le confezioni A/1 o A/2
oppure confezioni bustine per L. 20.000.

ABBIAMO DISPONIBILI DATA BOOKS DEI PRINCIPALI PRODUTTORI U.S.A.

semiconductors, linear I.C.s., Application Handbook, Mos & C Mos, Fet Data Book, Memory application Handbook.

Dovete solo richiedere specificamente ciò che vi serve. Metteteci alla prova.

Ordinate per lettera o telefono oppure visitateci al ns. punto vendita di Milano, via Varesina 205. Aperto tutti i giorni dalle 9 alle 13 e dalle 15,15 alle 19,30. Troverete sempre cordialità, simpatia, assistenza, comprensione e tutto ciò che cercate (se non c'è lo procuriamo). Non dimenticate che sull'importo totale dei Vostri acquisti dobbiamo applicare IVA e spese postali.

A L'AQUILA
8-9 marzo 1980

**2^a MOSTRA MERCATO
dell'ELETTRONICA**

Nei locali dell'Istituto Professionale di Stato
per l'Industria e l'Artigianato
CONTRADA PINETA SIGNORINI - L'AQUILA

L'INGRESSO È GRATUITO



**Le Ditte interessate all'Esposizione e alla vendita,
possono rivolgersi alla Segreteria dell'Istituto
dalle ore 8,30 alle ore 13,30.
Tel. (0862) 22.112**





BREMI



PRODUCIAMO

Apparecchiature professionali: Alimentatori stabilizzati, Frequenzimetro, Capacimetro, Generatore di funzioni

Apparecchiature per CB: Alimentatori stabilizzati, Amplificatori lineari, Strumento Rosmetro-Wattmetro

Apparecchiature per luci psichedeliche con stroboscopio - Caricabatterie elettronico automatico

43100 Parma v. Pasubio 3/c
tel. 0521/72209 - 771533
telex: 530259 cciapr I. for BREMI

desidero ricevere documentazione
relativa a _____

nome _____

indirizzo _____

Vematron s.r.l.

COMPONENTI, STRUMENTI, MATERIALI PER L'ELETTRONICA
DOCUMENTAZIONE E CONSULENZA TECNICA

● La nostra Società è inserita da solo un paio di anni nel mercato, ma in compenso ha alle spalle un notevole bagaglio tecnico, soprattutto nel campo della componentistica attiva e passiva (ossia, per intenderci, **NON** trattiamo « Data Schit » o condensatori in « mylard » o « Diac da 600 V.!! » - nè confezioniamo C-MOS in sacchetti di plastica e neppure li maneggiamo con guanti di gomma... isolanti...?!).

● Trattiamo prevalentemente componenti attivi, passivi ed elettromeccanici ed accessori per l'elettronica industriale e generale (escluso quindi il campo specifico Radio, TV, C.B., Hi-Fi, ecc.).

● Abbiamo un tipo di politica « indipendente » ossia non siamo vincolati ad alcuna casa costruttrice, pur essendocene inevitabilmente alcune con le quali abbiamo dei rapporti preferenziali, per cui possiamo aiutare i clienti nelle scelte di soluzioni tecniche e di conseguenza di componenti, valutandone però assieme i vari aspetti in modo imparziale. Ciò ci permette altresì di esplicitare una utilissima azione di « trovarobe » per tutte quelle ditte che si trovano con problemi di urgenza e sono ubicate lontano da Milano o comunque dai grossi centri dell'elettronica, in quanto siamo in contatto quasi giornaliero con i più importanti distributori di Milano ed anche direttamente con alcune case costruttrici. Inoltre, date le nostre conoscenze tecniche, possiamo al limite proporre componenti equivalenti di altri costruttori o addirittura soluzioni alternative da vedere caso per caso e ciò ci permette pure di tenere a stock un numero limitato di tipi di componenti opportunamente scelti.

● La qualità dei componenti trattati è garantita dal fatto che essi sono tutti e solo provenienti direttamente dalle case costruttrici o dai relativi distributori ufficiali, ossia **NON** trattiamo componenti di cui non conosciamo certamente la provenienza, dato il notevole « fall out » circolante sul mercato costituito da componenti con scarti parametrici anche notevoli, svenduti in blocco, talvolta dalle stesse case costruttrici, ad un certo tipo di mercato, o con dei valori di AOL molto alti, e spesso rimessi in circolo od importanti come « buoni » da alcuni rivenditori in buona fede per scarse cognizioni tecniche e commerciali, o peggio, da altri senza scrupoli. E' chiaro che comprando questi componenti si può risparmiare qualche lira sul prezzo di acquisto puro e semplice del componente, ma facendo i conti del tempo perso a cercare guasti strani ed inspiegabili e del discredito subito nei riguardi dei clienti...

● Consulenza e documentazione tecnica sono a disposizione per tutta la componentistica trattata e si possono inviare fotografie ai nostri clienti che ne facciano richiesta (L. 100 al foglio - formato A4) oppure si possono procurare a richiesta i vari « data sheet » originali nel giro di qualche giorno.

● Operiamo nel nostro magazzino di Legnano con struttura prevalente di negozio all'ingrosso ma con quella **snellezza e dinamicità** tipica delle ditte medio-piccole ossia con **pronta consegna** (nel vero senso della parola) su tutto quanto a stock (è comunque opportuno preavvisare con una telefonata, anche per avere conferme e quotazioni aggiornate). Il resto lo possiamo procurare molto rapidamente, se a stock in Milano. Effettuiamo inoltre spedizioni nel giro di qualche giorno ovunque a mezzo pacco postale con **pagamento in contrassegno e con spese postali a carico dell'acquirente**. (Con i clienti abituali si possono concordare poi nel tempo altre forme di pagamento e spedizione).

● I nostri clienti tipici sono la grande industria non elettronica, la piccola-media ditta elettronica artigianale, scuole professionali, laboratori scientifici, liberi professionisti, consulenti, hobbysti (...senior). Forniamo inoltre numerosi rivenditori ai quali sono riservate condizioni e prezzi particolari (e che preghiamo di contattarci direttamente).

● I nostri clienti tipici sono: la grande industria non elettronica, la piccola-media ditta elettronica artigianale, scuole professionali, laboratori scientifici, liberi professionisti, consulenti, hobbysti (...senior). Forniamo inoltre numerosi rivenditori ai quali sono riservate condizioni e prezzi particolari (e che preghiamo di contattarci direttamente).

● Abbiamo una linea di KIT di nostra progettazione per uso industriale - artigianale - hobbystico, ritenuta molto interessante ed economica).

Viale Gorizia, 72 (zona Ospedale / a due minuti di auto dall'uscita di Legnano dell'autostrada Milano-Laghi / a 50 m. dalla fermata Canazza delle autolin. Milano-Gallarate)
LEGNANO (MI)
Tel. (0331) 596236 C.A.P. 20025
ORARIO: 9-12.30 / 14.30-19 - SABATO CHIUSO

● Il nostro catalogo-listino relativo al materiale normalmente a stock viene ristampato parzialmente e comunque almeno i prezzi vengono aggiornati quasi mensilmente e viene inviato a chi ne fa richiesta, dietro l'invio anticipato di L. 1.000, per spese postali e gestionali o gratis a chi fa ordini superiori a L. 50.000 (viene inviato assieme al materiale su richiesta).

● Il minimo ordinabile a distanza è di L. 20.000 (IVA esclusa) e **mediamente non deve essere inferiore a L. 1.000 per voce** (ossia ad es.: su di un ordine globale di Lire 50.000 non devono figurare più di 50 voci).

● La nostra Società è distributrice diretta della ICEL produttrice di condensatori professionali in film plastico (omologati presso i più importanti costruttori nazionali di apparati professionali) ed elettrolitici, ed essendo in stretto contatto può fornire condensatori fatti « su misura » con particolari selezioni ecc.

COMPONENTI E ACCESSORI TIPICI TRATTATI E RELATIVE CASE COSTRUTTRICI PREVALENTEMENTE TRATTATE

(Le preferenze sono scritte totalmente in carattere maiuscolo)

- Resistori, potenziometri, trimmer PIHER, Spectrol, AB, Beckman.
 - Condensatori ceramici e al tantalio ITT.
 - Condensatori in poliestere, policarbonato, polipropilene, elettrolitici (assiali e radiali) ICEL, ITT, Sprague.
 - Diodi di segnale FAIRCHILD, ITT.
 - Diodi Raddrizzatori e ponti GENERAL INSTRUMENT, S.S.C. (Silic) FAGOR, MOTOROLA.
 - Diodi Zener FAIRCHILD, S.S.C. (Silic), Fagor.
 - SCR e TRIAC TECCOR (ECC), S.S.C., Hutson.
 - Transistori di segnale e potenza normali e darlington, plastici e metallici SGS-ATES, FAIRCHILD, MOTOROLA, NATIONAL, TEXAS INSTR., R.C.A.,
 - Circuiti integrati digitali, analogici, interfaccia, multifunzione, (C-MOS: solo nuova generazione nettamente migliorata, a norme JEDEC-suffisso « B ») SGS-ATES, TEXAS INSTR., MOTOROLA, MOSTEK, FAIRCHILD, NATIONAL, PHILIPS con SIGNETICS, R.C.A., Sprague, Siemens.
 - LED, Display, optoisolatori FAIRCHILD, TEXAS INSTR., AEG-IFK, Siemens, Micro Electronics, ELBOMEC, Thermalloy, FEME, A.P.R., FM, FEME.
 - Dissipatori Interruttori, deviatori, commutatori Connettori ed innesto diretto Zoccoletti per circuiti integrati Moduli orologi digitali Strumenti di misura Contenitori metallici Saldatori e accessori Stagno Materiali per master ed inoltre: cavi, manopole, spine, prese, portafusibili, quarzi, morsettiere e materiale per circuiti stampati in genere (Vetronite, Persolfato di ammonio), Photoresist. e Utensileria specifica per l'elettronica).
- Si procurano a richiesta in pochi giorni tastiere per $11P$ esadecimale e complete in KIT e montate e circuiti integrati relativi (CPU, Interfaccia, Memoria ecc.). Teniamo poco a stock questi componenti in quanto soggetti prevalentemente a diminuzione di costo e comunque a forti variazioni. (Chiedere quotazioni di volta in volta).

● N.B.
I Signori Clienti, specie se nuovi, sono pregati di indicare assieme ad ogni ordine il proprio numero di **Codice Fiscale e/o Partita I.V.A.**, senza il quale è impossibile emettere le relative fatture, e indicare inoltre il numero di Telefono ed il nome della persona che ha emesso l'ordine (nel caso di ditta).

● Per ogni ulteriore chiarimento o per quotazioni aggiornate e tempi di reperibilità su quanto non a stock si prega di telefonarci.

ALCUNI PREZZI DI LISTINO UNITARI ESEMPLIFICATIVI: (Validi all'inizio di gennaio 1980) - IVA esclusa (14%)

Diodi (originali GENERAL INSTRUMENT): 1N4004 (400V-1A): 100/1; 73/10; 59/100; 47/1000; 1N4007 (1000V-1A): 118/1; 82/10; 64/100; 52/1000; 1N5404 (400V-3A): 275/1; 168/10; 141/100; 126/1000; P600J (600V-6A): 820/1; 590/10; 435/100.

Ponti (di 4 diodi): KBL04 (400V-3-4A): 735/10; 565/100; FB1001 (90V-10A): 1910/1; 1630/10. KBPC 3506 (600V-35) orig. GI: 3650/1; 3000/10. IT46 (400V-6A): 1050/1; 820/10; 700/100; Q4015B (400V-15A-vite met.) 3455/1; 2820/10; Q4040D (400V-40A-vite met.) 8200/1; 6900/10.

Transistori: 2N3819 (FET): 545/1; 455/10; 365/100; BC237B: 180/1; 110/10; 80/100; 61/1000; BD139: 455/1; 365/10; 300/100; 2N3055 R.C.A.: 955/1; 865/10; MJ3001 darlington MOTOROLA: 2630/1; 2275/10.

Circuiti Integrati: 7490: 590/1; 490/10; 390/100. COPPIA PER VOLTMETRO DIGITALE CA3161E+CA 3162E: 8200/1; 6800/10; MK50395, 96 (Contatori avanti-indietro MOS-LSI a 6 cifre - 12V - 1 MHz - con memoria, registri e preselezioni - pilotaggio

diretto display - per usi industriali e generali): 14100/1; 11360/10; MK50240 GENERATORE DI OTTAVA PER ORGANI: 10455/1; MA741 - mini DIP: 630/1; 500/10; 390/100; LM324 QUADRUPO OP. AMP.: 1180/1; 955/10; 750/100; 7805.12 ecc. (1A plast.): 1320/1; 1045/10.

Led: ROSSI \varnothing 5 mm TIPO ECONOMICO: 182/1; 136/10; 115/100; GIALLI \varnothing 5 mm: 290/1; 235/10; 190/100.

Display: FND500 ORIG. FAIRCHILD: 1630/1; 1320/10. OPTOISOLATORI: FCD820 FAIRCHILD: 1045/1; 820/10; 660/100.

Quarzi: es.: 1MHZ: 5900/1; 5455/10. Piastre di vetronite vergine monofaccia (100x160 mm): 1000/1; 820/10; (doppia faccia \rightarrow +10% circa) (230x160 mm): 2045/1; 1725/10.

Moduli Sveglia Dig. National: MA1023: 13200/1; 10900/10.

Saldatori a stilo ANTEX con punta lunga durata mod. C (15W) oppure mod. CX (17W) oppure

Novità!! eccezionale!! KIT CF6/FR

mod. X (25W): 8550/1; 6950/10 (sono disponibili punte e resistenze di ricambio).

FREQUENZIMETRO DIGITALE ECONOMICO A 6 CIFRE (alte 12,5 mm) - DA 1 HZ A 1 MHZ - FACILMENTE PRESCALABILE PER QUALSIASI FREQUENZA PIU' ALTA - TUTTO SU DI UNA PIASTRA DI 15x7 cm. CHE COMPRENDE ANCHE L'ALIMENTATORE - BASE DEI TEMPI A RETE 50 HZ (precisione tipica misurata superiore allo 0,01% - Base dei tempi a quarzo opzionale, applicabile anche in un secondo tempo). TUTTO (escluso solo il trasformatore di alimentazione da 12V-150mA) A SOLE L. 36.500 (trentaseimilacinquecento!!!).

NUOVA VERSIONE ECONOMICA CON TRIMMER MONOGIRO DEL NOSTRO KIT 999 (VOLMETRO DIGITALE TUTTO SU DI UNA PIASTRA - R.C.A.) CON DIMENSIONI RIDOTTISSIME (75x40 mm) - 999 mV f.s. IMPEDENZA DI INGRESSO: 100 MEGOHM - ALIMENTAZIONE 5Vcc - 100 mA.

L. 13.850!



GM 1000 MOTOGENERATORE 220 Vac - 1200 V.A. - Pronti a magazzino
Motore « ASPERA » 4 tempi a benzina 1000 W a 220 Vac (50 Hz) e contemporaneamente 12 Vcc - 20 A o 24 Vcc - 10 A per carica batteria dimensioni 490x290x420 mm - kg 28, viene fornito con garanzia e istruzioni per l'uso.

IN OFFERTA SPECIALE PER I LETTORI

GM 1000 W L. 480.000 + IVA - GM 1500 W L. 550.000 + IVA
GM 3000 W benzina - motore ACME L. 820.000 + IVA
GM 3000 W benzina - motore ACME avviam. elettrico L. 990.000 + IVA
GM 5500 VA diesel - motore LOMBARDINI elettrico L. 1.800.000 + IVA



SCONTO 10% PER 10 PEZZI

**« SONNENSCHNEIN »
BATTERIE RICARICABILI
AL PIOMBO ERMETICO**

Non necessitano di alcuna manutenzione, sono capovolgibili non danno esalazioni acide.

| TIPO A200 realizzate per uso ciclico pesante e tampone | | | |
|--|--------|-----------------|------------|
| 6 V | 3 Ah | 134x 34x 60 mm | L. 27.800 |
| 12 V | 1,8 Ah | 178x 34x 60 mm. | L. 31.500 |
| 12 V | 3 Ah | 134x 60x 60 mm. | L. 44.200 |
| 12 V | 5,7 Ah | 151x 65x 94 mm. | L. 50.300 |
| 12 V | 12 Ah | 185x 76x169 mm. | L. 74.600 |
| 12 V | 20 Ah | 175x166x125 mm. | L. 99.900 |
| 12 V | 36 Ah | 208x175x174 mm. | L. 135.000 |
| TIPO A300 realizzate per uso di riserva in parallelo | | | |
| 6 V | 1,1 Ah | 97x 25x 50 mm. | L. 13.300 |
| 6 V | 3 Ah | 134x 34x 60 mm | L. 21.500 |
| 12 V | 1,1 Ah | 97x 49x 50 mm. | L. 23.500 |
| 12 V | 3 Ah | 134x 69x 60 mm. | L. 37.600 |
| 12 V | 5,7 Ah | 151x 65x 94 mm. | L. 40.200 |

RICARICATORE per cariche lente e tampone 12 V L. 12.000

ARTICOLI ANTI BLACK OUT

DA 12 VOLT « AUTO » A 220 VOLT « CASA »



Trasforma la tensione continua delle batterie in tensione alternata 220 Volt 50 Hz così da poter utilizzare là dove non esiste la rete tutte le apparecchiature che utilizzano come carica-

vorrete. In più può essere batterie in caso di rete 220 volt.

| | | | | |
|-----------|---------|------|------------|-----------------------------|
| Art. A101 | 12-220V | 250W | L. 182.000 | CERCASI DISTRIBUTORI |
| Art. B101 | 24-220V | 250W | L. 182.000 | |
| Art. C101 | 12-220V | 450W | L. 220.000 | |
| Art. D101 | 24-220V | 450W | L. 220.000 | |



CERCASI DISTRIBUTORI LAMPADA DI EMERGENZA « LITEK »
da PLAFONE + PARETE + PORTATILE

Doppia luce, fluorescente 6W 150 lumene + incandescenza 8W, con dispositivo elettronico di accensione automatica in mancanza rete, ricarica automatica a tensione costante dispositivo di esclusione batterie accumulatori ermetici, autonomia 8 ore L. 63.150

ACCUMULATORI NICHEL CADMIO 1,2 V (1,5 V) RICARICABILI

| MOD. | Capacità | Dimensioni | Prezzo |
|----------------------|----------|---------------|----------|
| MOD. 120 | 120mA/h | Ø 16,5 x 16,1 | L. 2.170 |
| MOD. 225 | 225mA/h | Ø 14 x 30 | L. 1.800 |
| MOD. 450 STILO | 450mA/h | Ø 14,2 x 39 | L. 2.000 |
| MOD. 1500 | 1500mA/h | Ø 23 x 43 | L. 2.000 |
| MOD. 1600 1/2 TORCIA | 1600mA/h | Ø 26 x 50 | L. 4.200 |
| MOD. 3500 TORICA | 3500mA/h | Ø 33 x 61 | L. 5.000 |
| MOD. 5500 TORCIONE | 5500mA/h | Ø 34x89 | L. 8.500 |

PREZZI ECCEZIONALI TEMPORANEI



ECCEZIONALE DALLA POLONIA: BATTERIE RICARICABILI CENTRA

NICHEL-CADMIO a liquido alcalino 2 elementi da 2,4 V, 6 A/h in contenitore plastico. Ingombro 79x49x100 m/m. Peso Kg 0,63. Durata illimitata, non soffre nel caso di scarica completa, può sopportare per brevi periodi il c.c., ideale per antifurti, lampade di emergenza, inver-

ter, ecc. può scaricare (p.es.): 0,6 A per 10 h oppure 1,2 A per 5 h oppure 3 A per 1,5 h ecc. La batteria viene fornita con soluzione alcaline in apposito contenitore.

| | |
|------------------------------|-----------|
| 1 Monoblocco 2,4 V 6 A/h | L. 9.000 |
| 5 Monoblocchi 12 V 6 A/h | L. 43.000 |
| Ricaricatore lento 9 V 0,5 A | L. 12.000 |

LAMPADA EMERGENZA « SPOTEK »



Da inserire in una comune presa di corrente 220V 6A. Ricarica automatica, dispositivo di accensione elettronica in mancanza rete, autonomia ore 1 1/2 8W asportabile, diventa una lampada portatile, inserita si può utilizzare ugualmente la presa L. 12.700

CERCASI DISTRIBUTORI



LAMPADA PORTATILE

Fluorescente 4W a pile (5 1/2 torcie) Fornita senza pile. Art 701 L. 11.400 IVA comp.

CARICA BATTERIE

Per auto e moto 6-12 V. Alimentazione 220 V. Con strumento di segnalazione dello stato di carica. Protetto automaticamente ai sovraccarichi. Fornito con cordoni e pinze. Art. A 401 L. 17.700



COMPRESSORE POMPA ARIA 12V



Alimentazione 12 V batteria. Ottimo per gonfiare canotti materassini pneumatici, ecc. Fornito di spina per l'attacco all'accendisigari. Art. 501 L. 15.900

PULSANTIERA SISTEMA DECIMALE
Con telaio e circuito. Connettore 24 contatti. 140x110x40 mm. L. 5.500



PROVATRANSISTOR



Strumento per prova dinamica non distruttiva dei transistor con iniettore di segnali incorporato - con puntali. L. 9.000

BORSA PORTA UTENSILI

4 scomparti con vano-tester cm 45x35x17 L. 39.000
3 scompartimenti con vano-tester L. 31.000



STABILIZZATORI PROFESSIONALI IN A.C. FERRO SATURO



Marca **ADVANCE** 150 W - ingresso 100-220-240 Vac ± 20% - uscita 220 Vac 1% - ingombro mm. 200x130x90 - peso Kg 9 L. 30.000
Marca **ADVANCE** 250 W - ingresso 115-230 V = 25% - uscita 118 V = 1% - ingombro mm. 150x180x280 - peso Kg 15 L. 30.000
Marca **ADVANCE** 1000 A - ingresso 220 V = 25% uscita 44 Vac ± 2% L. 95.000
Marca **SOLA** 550 VA - ingresso 117 Vac = 25% uscita 60 Vcc 5.5 A

STABILIZZATORI MONOFASI A REGOLAZIONE MAGNETO ELETTRONICA

Ingresso 220 Vac ± 15% - uscita 20 Vac = 2% (SERIE INDUSTRIA) cofano metallico alettato. Interruttore aut. gen., lampada spia, trimmer per poter predisporre la tensione d'uscita di = 10% (sempre stabilizzata).

| V. A. | Kg. | Dim. appross. | Prezzo |
|-------|-----|---------------|------------|
| 500 | 30 | 330x170x210 | L. 278.000 |
| 1.000 | 43 | 400x230x270 | L. 376.000 |
| 2.000 | 70 | 460x270x300 | L. 501.000 |






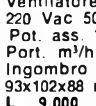



A richiesta tipi sino 15 KVA monofasi e tipi da 5/75 KVA trifasi.

KB3 ROM-encod ASCII Keyboard w/10 63-button key-stations

Selectable mode — either full ASCII or TTY. Selectable parity. TTL-compatible. Power requirements, +5V — 12V. Constructed on rugged PCB with metal mounting plate. Supplied with full technical data L. 75.000



**Per la zona di Padova rivolgersi a:
RTE - Via Antonio da Murano, 70 - PADOVA - Tel. 049/605710**

| | | |
|---|--|--|
| <p>VENTOLA EX COMPUTER 220 Vac oppure 115 Vac Ingombro nom. 120x120x38 L. 13.500 Rete salvadita L. 2.000</p>  | <p>A coll. sem. tondo 6-12Vcc 50VA 3 vel. 2 alb. L. 5.000 A coll. sem. tondo 6-12Vcc 50VA 600 1400 giri L. 4.500 A coll. sem. tondo 120Vcc 265VA 6000 giri L. 20.000 A coll. sem. flang. 110Vcc 500VA 2400 giri L. 35.000 A circ. st. sem. tondo 48Vcc 210VA 3650 giri L. 25.000</p> | <p>TRIPOL 10 giri a filo 10 Kohm L. 1.000 TRIPOL 1 giro a filo 500 ohm L. 800 SERRAFILE alta corrente neri L. 150 CONTRAVERS AG orig. h. 53 mm. decim. L. 2.000 CONTAMETRI per nastro magnet. 4 cifre L. 2.000 CONTAMETRI a mica 20-200 pF L. 130</p> |
| <p>Piccolo 12W 2600 giri 90x90x25 cm. Mod V16 115 Vac L. 11.000 Mod V17 220 Vac L. 13.000</p> | <p>MOTORI PASSO-PASSO doppio alb. Ø 9x30 mm. 4 fasi 12 Vcc cor. max. 1,3A per fase. viene ornito di schemi elettrici per il colleg. delle varie parti.</p>  | <p>MATERIALE VARIO Conta ore elettrico da incasso 40 Vac L. 1.500 Tubo catodico Philips MC 13-16 L. 12.000 Cicalino elettronico 3÷6 Vcc bitonale L. 1.500 Cicalino elettromeccanico 48 Vcc L. 1.500 Sirena bitonale 12 Vcc 3W L. 9.200 Numeratore telefonico con blocco elettr. L. 3.500 Pastiglia termostatica apre a 90° 400V 2A L. 500 Commutatore rotativo 1 via 12 pos 15A L. 1.800 Commutatore rotativo 2 vie 6 pos 2A L. 350 Commutatore rotativo 2 vie pos. + puls. L. 350 Micro Switch deviatore 15A L. 500 Bobina nastro magnetico Ø 265 mm. foro Ø 8 m. 1200 - nastro 1/4" L. 5.500 Pulsantiera sit. decimale 18 tasti 140x110x40 mm. L. 5.500</p> |
| <p>VENTOLA BLOWER 200-240 Vac - 10 W PRECISIONE GERMANICA motoriduttore reversibile diametro 120 mm fissaggio sul retro con viti 4 MA L. 12.500</p>  | <p>Solo motore L. 25.000 Scheda base per generaz. asi tipo 0100 L. 25.000 Scheda oscillatore reg. di vel. tipo 0101 L. 20.000 Cablaggio per unire tutte le parti del sistema comprendente connett. led. pot. L. 10.000</p> | |
| <p>VENTOLA PAPT-MOTUREN 220 V - 50 Hz - 28 W Ex computer interamente in metallo. Statore rotante cuscinetto reggispinta. Autolubrificante mm. 113x113x50. Kg. 0,9 giri 2750-m³/h 145 Db (A) 54 L. 13.500 Rete salvadita L. 2.000</p>  | <p>MOTORIDUTTORI 220 Vac 50 Hz 2 poli induzione 35 VA</p>  <p>Tipo H20 1,5 giri/min coppia 60 kg/cm L. 21.000 Tipo H20 6,7 giri/min coppia 21 kg/cm L. 21.000 Tipo H20 22 giri/min coppia 7 kg/cm L. 21.000 Tipo H20 47,5 giri/min. coppia 2,5 kg/cm L. 21.000 Tipi come sopra ma reversibili L. 45.000</p> | |
| <p>VENTOLE TANGENZIALI V60 220V 19W 60 m³/h lung. tot. 152x90x100 L. 10.200 V 180 220V 18W 90 m³/h lung. tot. 250x90x100 L. 11.200 Inter. con regol. di velocità L. 5.000</p>  | <p>TRASFORMATORI 220V - 12V - 10A L. 7.000 200-220-245V - 25V - 4A L. 5.000 220V uscita - 220V-100V - 400VA L. 10.000 110-220-380V - 37-40-43V - 12A L. 15.000 220V - 125V - 2000VA L. 25.000 220V - 90-110V - 2200VA L. 30.000 380V - 110-220V - 4,5A L. 30.000 220-117V autotr. 117÷220V - 2000VA L. 25.000</p> | <p>STRUMENTI RICONDIZIONATI Generat. Slider Mod. TV6B da 39,90÷224,25 MHz 11 scatti L. 250.000 Generat. Siemens prova TV 10 tipi di segnali + 6 frequenze 1÷6 Mc/2 uscite 75 Ω L. 250.000 Generat. H/P Mod. 608 10÷410 Mc L. 480.000 Generat. G. R. Mod. 1211.C sinusoidale 0,5÷5 e 5÷50 MHz completo di alim. L. 400.000 Generat. Boonton Mod. 202E 54÷216 Mc + Mod 207E 100Kc + 55 Mc + Mod 202EP alim. stabiliz L. 1.100.000 Radio Meter H/P Mod. 416A senza sonda L. 200.000 Voltmetro RT Boonton Mod. 91CAS 0÷70 dB 7 scatti L. 120.000 Misurat. di Pot. d'uscita G. R. Mod. 1070÷1110 Mc L. 200.000 Misuratore di onde H/P Mod. 1070÷1110 Mc L. 200.000 Misurat. di fase e Tempo elettronico Mod. 205 B2 L. 200.000 Q. Metter VHF Marconi Mod. TF886B 20÷260Mc Q 5÷1200 L. 420.000 Alliment. stab. H/P Mod. 712B 6,3 V 10A + 300V 5mA + 0÷150V 5mA + 0÷200mA L. 150.000 Termoregolat. Honeywell Mod. TCS 0÷999° L. 28.000 Termoregol. API Instruments/co 0÷800° L. 50.000 Perforatrice per schede Bull G. E. Mod. 112 serie 4 L. 500.000 Verificatore per schede Bull G. E. Mod. 126 serie 7 L. 500.000</p> |
| <p>TIPO MEDDIO 70 come sopra pot. 24 W Port. 70 m³/h 220 Vac 50 Hz Ingombro: 120x117x103 mm L. 11.000 Inter. con regol. di velocità L. 5.000</p>  | <p>SEPARATORI DI RETE SCHERMATI 220V - 220V - 200VA L. 20.000 220V - 220V - 500VA L. 32.000 220V - 220V - 1000VA L. 46.000 220V - 220V - 2000VA L. 77.000 A richiesta potenze maggiori - consegna 10 giorni Costruiamo qualsiasi tipo 2-3 asi (ordine minimo L. 50.000)</p> | |
| <p>PICCOLO 55 Ventilatore cent. 220 Vac 50 Hz Pot. ass. 14W Port. m³/h 23 Ingombro max 93x102x88 mm. L. 9.000</p>  | <p>NUCLEI AC A GRANI ORIENTATI I V.A. si intendono per un trasfor. a doppio anello Q38 VA80 Kg. 0,27 L. 500 H155 VA600 Kg. 1,90 L. 3.000 A466 VA1100 Kg. 3,60 L. 4.000 A459 VA1800 Kg. 5,80 L. 5.000</p> | |
| <p>VENTOLA AEREX Computer ricondizionata. Telaio in unione di alluminio an Ø max 180 mm. Prof. max 87 mm Peso Kg 1,7. Giri 2800 TIPO 85: 220 V 50 Hz ÷ 208 V 60 Hz 18 W input 2 fasi 1/5 76 Pres = 16 mm. Hzo L. 19.000 TIPO 86: 127-220 V 50 Hz 2 ÷ 3 fasi 31 W input 1/5 108 Pres = 16 mm. Hzo L. 21.000</p>  | <p>ELETTROMAGNETI IN TRAZIONE Tipo 261 30÷50 Vcc lav. int. 30x14x10 corsa 8 mm L. 1.000 Tipo 262 30÷50 Vcc lav. int. 35x15x12 corsa 12 mm L. 1.250 Tipo 565 220 Vac lav. cont. 50x42x10 corsa 20 mm L. 2.500</p> | |
| <p>RIVOLUZIONARIO VENTILATORE ad alta pressione, caratteristiche simili ad una pompa IDEALE dove sia necessaria una grande differenza di pressione. Ø 250x230 mm. Peso 16 Kg. Pres. 1300 H2O Tensione 220 V monof. L. 75.000 Tensione 220 V trifas. L. 70.000 Tensione 380 V trifas. L. 70.000</p>  | <p>RELE REED 2 cont. NA 12 Vcc L. 1.500 RELE REED 2 cont. NC 2A 12 Vcc L. 1.500 RELE REED 1 cont. NA+1 cont. NV 12 Vcc L. 1.500 RELE STAGNO 2 scambi 3A (s v) 12 Vcc L. 1.200 AMPOLLE REED Ø 2,5x22 mm. L. 400 MAGNETI Ø 2,5x9 mm. L. 150 RELE CALOTTATI SIEMENS 4 sc. 2A 24 Vcc L. 1.500 RELE SIEMENS 1 scambio 15A 24 Vcc L. 3.000 RELE SIEMENS 3 scambi 15A 24 Vcc L. 3.500 RELE ZUCCOLATI 3 sc. 5÷10A 110 Vca L. 2.000</p> | <p>OFFERTE SPECIALI 100 integrati DTL nuovi assortiti L. 5.000 100 integrati DTL-ECL-TTL nuovi L. 10.000 30 integrati Mos e Mostek di recupero L. 10.000 500 resistenze ass. 1/4÷1/2W 10%÷20% L. 4.000 500 resistenze ass. 1/4÷1/8W 5% L. 5.500 150 resistenze di precisione a strato metallico 10 valori 0,5÷2% 1/8÷2W L. 5.000 50 resistenze carbone 0,5-3W 5% 10% L. 2.500 10 reosati variabili a filo 10÷100W L. 4.000 20 trimmer a grafite assortiti L. 1.500 10 potenziometri assortiti L. 1.500 100 cond. elettr. 1÷4000 mF ass. L. 5.000 100 cond. Mylard Policarb Poliest. 6÷600V L. 2.800 100 cond. Polistirolo assortiti L. 2.500 200 cond. ceramici assortiti L. 4.000 10 portalampe spia assortiti L. 3.000 10 micro Switch 3-4 tipi L. 4.000 10 pulsantiera Radio TV assortite L. 2.000 Pacco Kg. 5 mater. elettr. inter. Switch cond. schede L. 4.500 Pacco Kg. 1 spezzoni filo colleg. L. 1.800</p> |
| <p>VENTOLE 6÷12 V.c.c. (Auto) Tipo 4,5 Amper a 12 V 4 pale Ø 220 mm Prof. 130 mm. Media velocità L. 9.500 Solo motore 12 V 60 W L. 5.500</p>  | <p>SETTORE COMPONENTI: forniture all'industria ed al rivenditore. Le ordinazioni e le offerte telefoniche devono essere richieste a: "COREL" tel. 02/83.58.286</p> | |
| <p>MOTORI ELETTRICI « SURPLUS COME NUOVI » Induz. a giorno 220V 35VA 2800 giri L. 3.000 Induz. sem. zoc. 1/6HP 1400 giri L. 8.000 Induz. sem. zoc. 220V 1/4HP 1400 giri L. 14.000</p> | <p>GUIDA per scheda alt. 70 mm. L. 200 GUIDA per scheda alt. 150 mm. L. 250 DISTANZIATORI per trans. TO5÷TO18 L. 15 PORTALAMPADA a giorno per lamp. siluro L. 20 CAMBIOTENSIONE con portafusibile L. 150 REOSTATI torc. Ø 50 2,2 Ohm 4,7 A L. 1.500</p> | |



MATERIALE ELETTRONICO Elettromeccanico

Via Zurigo 12/2A - MILANO - tel. 02/41.56.938

SCHEDI SURPLUS COMPUTER

| | |
|--|-----------|
| A) - 20 Schede Siemens 160x110 trans. diodi ecc. | L. 3.500 |
| B) - 10 Schede Univac 160x130 trans. diodi integ. | L. 3.000 |
| C) - 20 Schede Honeywell 130x65 trans. diodi | L. 3.000 |
| D) - 5 Schede Olivetti 150x250 ± (250 integ.) | L. 5.000 |
| E) - 8 Schede Olivetti 320x250 ± (250 trans. + 500 comp.) | L. 10.000 |
| F) - 5 Schede con trans. di pot. integ. ecc. | L. 5.000 |
| G) - 5 Schede ricambi calcol. Olivetti comp. connet. di vari tipi | L. 10.000 |
| H) - 5 Schede Olivetti con Mos Mostek memorie | L. 11.000 |
| I) - 1 Scheda con 30-40 memorie Ram 1-4 Kbit. statiche o dinamiche (4096 - 40965 ecc.) | L. 10.000 |
| DISSIPATORE 13x60x30 | L. 1.000 |
| AUTODIODI su plastrina 40x80/25A 200V | L. 600 |
| DIODI 25A 300V montati su dissip. fuso | L. 2.500 |
| DIODI 100A 1300V nuovi | L. 7.500 |
| SCR attacco piano 17A 200V nuovi | L. 2.500 |
| SCR attacco piano 115A 900V nuovi | L. 15.000 |
| SCR 300A 800V | L. 25.000 |

AFFARI STOCK

| Pezzi | | L. |
|-----------------------------|-------------------------|-------|
| 16 KpF 100 V | ∅ 5x12 ass. min. 1.000 | 30 |
| 20 KpF 100 V | ∅ 4x11 ass. min. 1.000 | 30 |
| 4,7 KpF 250 V | ∅ 11x8 ass. min. 1.000 | 30 |
| 68 KpF 100 V | ∅ 4x10 ass. min. 1.000 | 30 |
| 68 KpF 125 V | ∅ 5x13 ass. min. 1.000 | 30 |
| 100 KpF 100 V | ∅ 6x11 ass. min. 1.000 | 40 |
| 220 KpF 250 V | ∅ 16x19 ver. min. 1.000 | 50 |
| 220 KpF 400 V | ∅ 27x16 sca. min. 1.000 | 100 |
| 220 KpF 400 V | ∅ 32x17 ver. min. 1.000 | 80 |
| Relè stagno 12 V | min. 100 | 1.100 |
| Trimmer 10 giri 100 Ohm | min. 100 | 600 |
| Trimmer 10 giri 10 Kohm | min. 100 | 600 |
| Filtri ceramici 10,7 MHz | min. 100 | 450 |
| Diodi silicio BA164 | min. 1.000 | 25 |
| Distanziatori per trans. | min. 1.000 | 20 |
| Passacavo 4-8 2 | min. 1.000 | 15 |
| Piedini in gomma neri | min. 1.000 | 15 |
| Occhietti doppi | min. 1.000 | 8 |
| Paqulette ancoraggio | min. 1.000 | 8 |
| A.M.P. 14 cont. 2-140988-5 | min. 500 | 70 |
| Contrasse dec. neri orig. | min. 100 | 1.100 |
| Serrafilo alta corrente | min. 200 | 120 |
| Microswitch | min. 100 | 600 |
| Contametri mecc. | min. 100 | 500 |
| Pagliette con rivetto | min. 1.000 | 6 |
| Trasfor. 120 VA 220/12 10 A | min. 50 | 4.000 |

RESISTENZE 5%⁰

| ACQUISTO MINIMO 1.000 PEZZI PER TIPO | | L. |
|--------------------------------------|------|-------|
| 150 Kohm | 1/2W | L. 5 |
| 160 Kohm | 1/2W | L. 5 |
| 330 Kohm | 1/2W | L. 5 |
| 560 Kohm | 1/2W | L. 5 |
| 1 Mohm | 1/2W | L. 5 |
| 1,2 Mohm | 1/2W | L. 5 |
| 2,2 Mohm | 1/2W | L. 5 |
| 2,7 Mohm | 1/2W | L. 5 |
| 10 Mohm | 1/2W | L. 5 |
| 15 Mohm | 1/2W | L. 5 |
| 120 ohm | 1W | L. 10 |
| 470 ohm | 2W | L. 20 |
| 18 ohm | 4W | L. 35 |
| 18 ohm | 10W | L. 60 |
| 1800 ohm | 10W | L. 60 |

RESISTENZE DI PRECISIONE AD ALTA FEDELTA'

| MINIMO ACQUISTO 500 PEZZI | | L. |
|---------------------------|-----------|-------|
| 43 ohm | 1/2W 2% | L. 20 |
| 60 ohm | 1/4W 1% | L. 20 |
| 62 ohm | 1/2W 2% | L. 20 |
| 130 ohm | 1/2W 0,5% | L. 20 |
| 240 ohm | 1/4W 1% | L. 20 |
| 330 ohm | 1/4W 1% | L. 20 |
| 510 ohm | 1/2W 0,5% | L. 20 |
| 820 ohm | 1/2W 0,5% | L. 20 |
| 2,7 Kohm | 1/2W 0,5% | L. 20 |
| 16 Kohm | 1/2W 0,5% | L. 20 |
| 20 Kohm | 1/2W 0,5% | L. 20 |
| 43 ohm | 1W 2% | L. 30 |
| 150 ohm | 1W 2% | L. 30 |
| 820 ohm | 1W 2% | L. 30 |

BUSINESS AFFARI STOCK

MATERIALE IN STOCK CON MINIMO ACQUISTO CONDENSATORI CERAMICI A DISCO

| Pezzi | | L. |
|---------------|------------------|----|
| 27 pF 500 V | ∅ 14 min. 1.000 | 20 |
| 220 pF 400 V | ∅ 16 min. 1.000 | 40 |
| 3300 pF 500 V | ∅ 14 min. 1.000 | 20 |
| 4700 pF 30 V | 12x12 min. 1.000 | 20 |

CONDENSATORI CERAMICI A TUBETTO

| Pezzi | | L. cad. |
|------------------------|-------------------|---------|
| 220 pF | ∅ 3x20 min. 1.000 | 20 |
| 15 pF | ∅ 3x11 min. 1.000 | 15 |
| 0,8 pF | ∅ 3x12 min. 1.000 | 15 |
| UP (gocciola) 820 pF | min. 1.000 | 17 |
| COMPENSATORI 20-120 pF | min. 500 | 120 |

CONDENSATORI POLYMER POLICARBONATO

| Pezzi | | L. |
|---------------|--------------------------|----|
| 39 pF 125 V | ∅ 4,5x10 ass. min. 1.000 | 15 |
| 100 pF 33 V | ∅ 3x7 ass. min. 1.000 | 15 |
| 120 pF 125 V | ∅ 4x10 ass. min. 1.000 | 15 |
| 120 pF 400 V | ∅ 4x10 ass. min. 1.000 | 20 |
| 150 pF 33 V | ∅ 3x7 ass. min. 1.000 | 15 |
| 200 pF 125 V | ∅ 3,5x10 ass. min. 1.000 | 15 |
| 330 pF 33 V | ∅ 3x7 ass. min. 1.000 | 15 |
| 6800 pF 400 V | ∅ 6x14 ass. min. 1.000 | 30 |
| 10 KpF 250 V | ∅ 12x8 ver. min. 1.000 | 30 |

CONDENSATORI ELETTROLITICI

ACQUISTO MINIMO 500 PEZZI PER TIPO

| | | |
|--------------------|-------------------|-----|
| 6,3 V 470 mF Ass. | ∅ 10x 21 | 20 |
| 10 V 68000 mF Fast | ∅ 50x100 min. 100 | 500 |
| 16 V 125 mF Ass. | ∅ 10x 18 | 40 |
| 16 V 1000 mF Ass. | ∅ 12x 31 | 100 |
| 16 V 3300 mF Ass. | ∅ 18x 40 | 150 |
| 25 V 220 mF Vert. | ∅ 12x 21 | 120 |
| 25 V 5000 mF Vit. | ∅ 25x 80 | 220 |
| 200 V 4 mF Ass. | ∅ 8x 26 | 50 |

RESISTENZE 5%

ACQUISTO MINIMO 2.000 PEZZI PER TIPO

| | | |
|----------|------|------|
| 7,5 ohm | 1/2W | L. 5 |
| 150 ohm | 1/2W | L. 5 |
| 220 ohm | 1/2W | L. 5 |
| 390 ohm | 1/2W | L. 5 |
| 470 ohm | 1/2W | L. 5 |
| 1,2 Kohm | 1/2W | L. 5 |
| 2,2 Kohm | 1/2W | L. 5 |
| 3,3 Kohm | 1/2W | L. 5 |
| 5,6 Kohm | 1/8W | L. 5 |
| 5,6 Kohm | 1/2W | L. 5 |
| 120 Kohm | 1/2W | L. 5 |
| 130 Kohm | 1/8W | L. 5 |
| 130 Kohm | 1/2W | L. 5 |



MILANO PER LA ZONA DI PADOVA

Rivolgersi a: RTE - Via A. da Murano, 70 - Tel. (049) 605710 - PD

MODALITA': Specialismi non inferiori a L. 10.000. Pagamento in contante. I prezzi si intendono IVA esclusa. Per spedizioni superiori alle L. 50.000 anticipo 30% arrotondato all'ordine. Spese di trasporto, tariffe postali e imballo a carico del destinatario. Per l'evasione della fattura i Sigg. Clienti devono comunicare per scritto il codice fiscale al momento dell'ordinazione. Non disponiamo di cataloni generali. Si accettano ordini telefonici inferiori a L. 50.000.



ZETA elettronica

Via L. Lotto, 1 - tel. (035) 222258
24100 BERGAMO

MOD. 606 35+35W L. 180.000
in Kit (premontato) L. 140.000

Possono essere disponibili i singoli pezzi premontati:

| | | | |
|--------------------|-----------|----------------|-----------|
| MPS (pre+filtri) | L. 36.000 | TR150 (trasf.) | L. 19.000 |
| AP40S (finale st.) | L. 40.000 | Kit minuterie | L. 15.500 |
| ST40 (aliment.) | L. 18.000 | Mobile/Coper. | L. 6.000 |
| V-U (meter b. st.) | L. 12.000 | Telaio | L. 11.000 |
| | | Pannello | L. 6.000 |

MOD. 505 15+15W L. 120.000
in Kit (premontato) L. 90.000

Possono essere disponibili i singoli pezzi premontati:

| | | | |
|----------------------|-----------|---------------|-----------|
| AP15S (pre+fin. st.) | L. 45.000 | Pannello | L. 6.000 |
| Mobile/Coper. | L. 6.000 | TR50 (trasf.) | L. 11.000 |
| Telaio | L. 11.000 | Kit minuterie | L. 15.500 |

I suddetti amplificatori si possono abbinare ai seguenti box: **DK20 (2 vie/20W) L. 50.000 cad**
DK35 (3 vie/35W) L. 80.000 cad — **DK45 (3 vie/45W) L. 100.000 cad** — **DK80 (3 vie/80W) L. 160.000 cad.**
Segnalazione elettronica mediante un display a L.E.D. dei livelli di potenza applicata.



Per gli ordini rivolgersi ai concessionari più vicini o direttamente alla sede

| | | | |
|--|-----------------|---|----------------------|
| ELETTRONICA PROFESSIONALE - via XXIX Settembre, 8 | - 60100 ANCONA | BOTTEGA DELLA MUSICA - 29100 PIACENZA | - via Manfredi, 12 |
| ELETTRONICA BENSO - via Negrelli, 30 | - 12100 CUNEO | EMPORIO ELETTRICO - 30170 MESTRE | - via Mestrina, 24 |
| AGLIETTI & SIENI - via S. Lavagnini, 54 | - 50129 FIRENZE | EDISON RADIO CARUSO - 98100 MESSINA | - via Garibaldi, 80 |
| ECHO ELECTRONIC - via Brig. Liguria, 78/80 R | - 16121 GENOVA | BEZZI ENZO - RIMINI (FO) | - via L. Lando, 21 |
| ELMI - via Cislalghi, 17 | - 20128 MILANO | G.R. ELETTRONICA - LIVORNO | - via Nardini, 9/C |
| DEL GATTO SPARTACO - via Casilina, 514-516 | - 00177 ROMA | ELETTRONICA TRENITINA - 38100 TRENTO | - via Einaudi, 42 |
| A.C.M. - via Settefontane, 52 | - 34138 TRIESTE | RONDINELLI - 20136 MILANO | - via Bocconi, 9 |
| A.D.E.S. - viale Margherita, 21 | - 36100 VICENZA | VACCA GIUSEPPINA - 09039 VILLACIDRO (CA) | - via Repubblica, 19 |

Frequenzimetro digitale Sinclair PFM200

da 20 Hz a 200 MHz con 8 cifre e costa poco!

Il Sinclair PFM200 mette la misurazione digitale di frequenza alla portata di ogni tecnico. Funziona come lo strumento più perfezionato, pur essendo un oggetto maneggevole. Con le sue otto cifre e col regolatore del tempo di azzeramento, serve meglio di molti strumenti più costosi. Il PFM 200 è ideale per le misurazioni in audio, video, in ogni sistema radio e in tutti i circuiti elettronici. I tecnici in laboratorio, i riparatori, gli hobbisti, gli amatori potranno vantare d'ora in poi l'uso del proprio frequenzimetro digitale "personale". Nel PFM200 c'è quasi un decennio di esperienza Sinclair nella progettazione e produzione di misuratori digitali.

Caratteristiche del PFM200

Gamma garantita:
20 Hz - 200 MHz
Risoluzione sotto 0,1 Hz
Sensibilità 10 mV
Base dei tempi a quarzo di elevata stabilità
Visualizzatore a 8 cifre LED
Attenuatore d'ingresso incorporato
-20 dB
Tempo di risoluzione variabile
da 0,1 Hz a 100 Hz in quattro
portate
Indicatore di pile in esaurimento
Tascabile

Progettazioni in laboratorio:

Frequenze oscillatrici, estensioni delle frequenze riproducibili in HI-FI, frequenza di crossover, risonanze eccetera, con risoluzione inferiore a 0,1 Hz.

Controllo di circuiti digitali:

Controlla le frequenze di clock, i rapporti divisori e altri circuiti.

Controllo circuiti RF:

Oscillatori locali, BFO e IF

Applicazioni del PFM200

In tutti i campi dell'elettronica, il PFM200 fornisce accurate rilevazioni sulla frequenza.

Controllo trasmettenti:

Su mezzi mobili, CB, VHF comandi radio ecc.

Apparecchiature video:

Controlla i sincronismi, le frequenze di scansione, le larghezze di bande video ecc.



Dati tecnici

Gamma di frequenza:
da 20 Hz a 200 MHz
Risoluzione in display: 8 cifre
Minima risoluzione di frequenza:
0,1 Hz
Tempo di azzeramento: decade
regolabile da 0,01 a 10 secondi
Display: 8 cifre led
Attenuatore: -20 dB
Impedenza d'ingresso: 1M Ω in
parallelo con 50 pF
Precisione base tempo: 0,3 ppm/C,
10 ppm/anno
Dimensioni: cm. 15,75x7,62x3,18
Peso: gr. 168
Alimentazione: 9 Vc.c.
o alimentatore C.A.
Prese: standard 4 mm. per spinotti
elastici
Accessorio opzionale:
Alimentatore per C.A. 240 V 50 Hz

Caratteristiche

Canali: 40 - AM/banda laterale singola
Gamma frequenze: 26,965 ÷ 27,405 MHz
Microfono: dinamico a innesto con comando volume
Tensione ingresso: V 13,8 cc.

Caratteristiche TX

Potenza: 4 W AM 12 W PEP-SSB
Modulazione: modulazione ampiezza (AM),
Classe B, alto e basso livello
Possibilità di modulazione: 95% (AM) tipica
Semiconduttori: 43 transistori, 7 FET, 77 diodi,
6 IC
Risposta in frequenza: 400 ÷ 2.500 Hz - AM
e SSB
Impedenza uscita: 50 ohm non bilanciata

Caratteristiche RX

Sensibilità: 0,7 μ V (10 dB S/R) AM -
0,25 μ V (10 dB S/R) SSB
Selettività: 4,2 KHz (6 dB) 7 KHz (60 dB)
AM e SSB
Risposta in radiofrequenza: 400 ÷ 2.500 Hz
Distorsione: < 10% con uscita 3 W
Rifiuto canale adiacente: AM - 60 dB SSB
65 dB
Altre caratteristiche: AGC, squelch regolabile,
strumento illuminato
Dimensioni: 270 (prof.) x 203 (largh.) x
63,5 (alt.) mm.



DXS 4000 Ricetrasmittitore mobile SSB/AM

INTEK

INTEK

si vende qui

ELETTRO 2000 - Via Rosano, 6 - **Volpe-
do (Al)** LANZINI RENATO - Via Cham-
bery, 102 - **Aosta** ELETTR. GABBIANO -
C.so Brescia, 43 - **Torino** FARTON di
VIOLA - Via Filadelfia, 167 - **Torino** □
INTERELETRONICA - Via Campo Spor-
tivo, 1 - **Ivrea (To)** ELETTRONICA S.F. -
Via Mazzini, 38 - **Ponderano (Vc)** □
BRIOSCHI LUIGI - Calata del Porto, 4 -
S. Margherita Ligure (Ge) ROMANO
LUCIANA - Via A. Ferrari, 97 - **La Spezia** □
MERIGGI & SUGLIANO - Banchina Po-
nente, 6 - **Loano (Im)** SACCO ROSA
Via Monti, 15R - **Savona** □
RETTANI LUIGI - Via F.lli Rosselli, 76 -
Voghera (Pv) ERC di CIVILI - Via Sant
Ambrogio, 33 - **Piacenza** BRISA SER-
GIO - Via Borgo Palazzo, 90 - **Bergamo** □
HENTRON INTERNATIONAL - Via G. Scot-
ti, 34 - **Bergamo** CORTEM di RICCARDI -
P.le Repubblica, 5 - **Brescia** □ CENTRO
ELETTR. F.LLI CORBETTA - Via I Maggio,
12 - **Inarzo (Va)** □
MARINE RADIO BOAT SERVICE - Via
Pigafetta, 14 - **Porto Caurle (Ve)** □
GIORNALFOTO - P.zza della Borsa, 8 - **Trieste** □
ELECTRONIA S.p.A. - Via Portici, 1 - **Bol-
zano** □ HENDRICH ANTON - Via delle
Corse, 106 - **Merano** □ BRANDLECHNER
E. - Via Roma, 1 - **Monguello (Bz)** □
MAIR ENRICH TELES. - Via Lidostrasse, 2 -
Silandro □ ARDUINI BENITO - Via Por-
rettana, 462 - **Casalecchio (Bo)** □ LAE
SDF - Via del Lavoro, 65 - **Imola (Bo)** □
VM di MADIA VITTORIO - V.le dei Mille, 7 -
Comacchio (Fe) □ CICERI DANIELE - Via
Ravegnana, 310 - **Forlì** □ GUERRA E
VANDI - Via Pertile, 1 - **Rimini (Fo)** □
ALESTRA & VALGIMIGLI - Via Romolo
Gessi, 12 - **Ravenna** GCC di CANUTI -
V.le Baracca, 56 - **Ravenna** □ CREAT di
ANDREANI - Via Barliatti, 23 - **Ancona** □
ORFEI ELETTRONICA - V.le Campo Spor-
tivo, 13 - **Fabriano** □ GIUNTOLI MARIO -
Via Aurelia, 541 - **Rosignano Solvay (Li)** □
BONFANTINI GIORGIO - Via Tuscolana,
1006 - **Roma** □ GIGLIOTTI ITALO - Via Vi-
gna Pia, 76 - **Roma** □ MAS-CAR di MA-
STORILLI - Via Reggio Emilia, 30 - **Ro-
ma** □ RADIO PRODOTTI - Via Nazionale,
240 - **Roma** □ FILC RADIO - P.zza Dante,
10 - **Roma** □ MASTROGIROLAMO - V.le
Oberdan, 118 - **Velletri (Roma)** □ MANSI
LUIGI - Via Marittima, 147 - **Frosinone** □
REA FRANCO - Via XX Settembre, 25 -
Sora (Fr) □ CELLI ROBERTO - Via Roma,
13 - **Strangolagalli (Fr)** □ TURCHETTA
MONTANO - Via XXIV Maggio, 29 - **Formia
(Lt)** □ FRANZIN LUIGI - Via Monte Santo,
54 - **Latina** □ ELLE.PI ELETTRONICA - Via
Verdi, 71 - **Latina** □ CECAMORE TELERA-
DIO - Via Ravenna, 3 - **Pescara** □ E.A.
ELETTR. ABRUZZI - Via Mancinello - Lan-
ciano (Ch) □ BERNASCONI E C. - Via G.
Ferraris, 66 - **Napoli** □ MAIELLA GAETA-
NO - P.zza Garibaldi, 75 - **Napoli** □ TELE-
VIT S.R.L. - Via Vittorio Veneto, 374 - **Torre
Annunziata (Na)** □ D'ACUNTO ANTONIO -
C.so Garibaldi, 116 - **Salerno** □ ELETTRONICA
SUD - Via d'Aurio, 52 - **Lecce** □
L.E.R. S.N.C. - Via G. Manna, 28 - **Crotone
(Cz)** □ TOMMASELLO FRANCESCO -
C.so Umberto, 100 - **Soverato (Cz)** □
GAGLIARDI ARMANDO - C.so Vittorio
Emanuele - **Amantea (Cs)** □ LA SPINA e
MESSINA - Via O. da Pordenone, 5 - **Ca-
tania** □ DE PASQUALE S. - Via V. Alfieri,
18 - **Barcellona (Me)** □ RIMMAUDO GIU-
seppe - Via Milano, 33 - **Vittoria (Rg)** □
ELSITEL di GAGLIO - V.le Michelangelo,
91 - **Palermo** □ PAVAN LUCIANO - Via
Malaspina, 213 - **Palermo** □ BELLINA
GIOVANNI - Via Napoleone Colainni - **Ra-
gusa** □ APEN S.R.L. - Via Gallura, 32 - **Ca-
gliari** □ CARTA BRUNO - Via S. Mauro,
40/A - **Cagliari** □ SCOPPIO SABINO - Via
Campanelli Ernesto - **Oristano** □ CEN
SDF - Via Ugo Foscolo, 35 - **Nuoro**

ABBONATI A Radio Elettronica

È UNA PUBBLICAZIONE ALI ETAS PERIODICI S.p.A.



PLS1 HOBKIT

L'unica centralina comando per luci psichedeliche funzionante sia con i due canali dello «STEREO» sia con amplificatore mono.

3 canali regolabili - 3 spie di controllo - regolazione generale di sensibilità - 1000 Watt per canale.

Facili istruzioni allegate L. 26.000



Luci STROBOSCOPICHE WK

Eccezionale: al buio - fermano il movimento di oggetti e persone - Ideale per feste, locali da ballo, ed in fotografia.

Alimentazione 220 Volt - 80W cS
Frequenza regolabile da 0 + 50 Hz.
In pratico contenitore in plastica colorata, con speciale frontale trasparente antiurto.

Dimensioni cm 13 x 7 x 5,5 circa.

Solo L. 31.000



LAMPADIE COLORATE

60 Watt cadauna.
Colori disponibili: giallo, verde, rosso, blu, viola.

L. 3.500

ELEGANTE PORTALAMPADIE

in alluminio anodizzato, combinabile per ottenere un originale gruppo lampade.

L. 5.000

Abbiamo inoltre un vasto assortimento di materiale elettronico, sia per il principiante che per il tecnico: componenti elettronici, scatole di montaggio, minuterie varie, tutto l'occorrente per preparare i Vostri circuiti stampati e tante altre cose nuove: FATENE RICHIESTA.
E PER GLI ABBONATI DI RADIO ELETTRONICA UN SUPER-SCONTO!!!

CONDIZIONI GENERALI DI VENDITA

Gli ordini non verranno da noi evasi se inferiori a L. 5.000 o mancanti di anticipo minimo L. 3.000 che può essere a mezzo vaglia, assegno bancario o anche in francobolli. Ai prezzi esposti vanno aggiunte le spese di spedizione. Si prega scrivere l'indirizzo in stampatello, compreso il CAP.

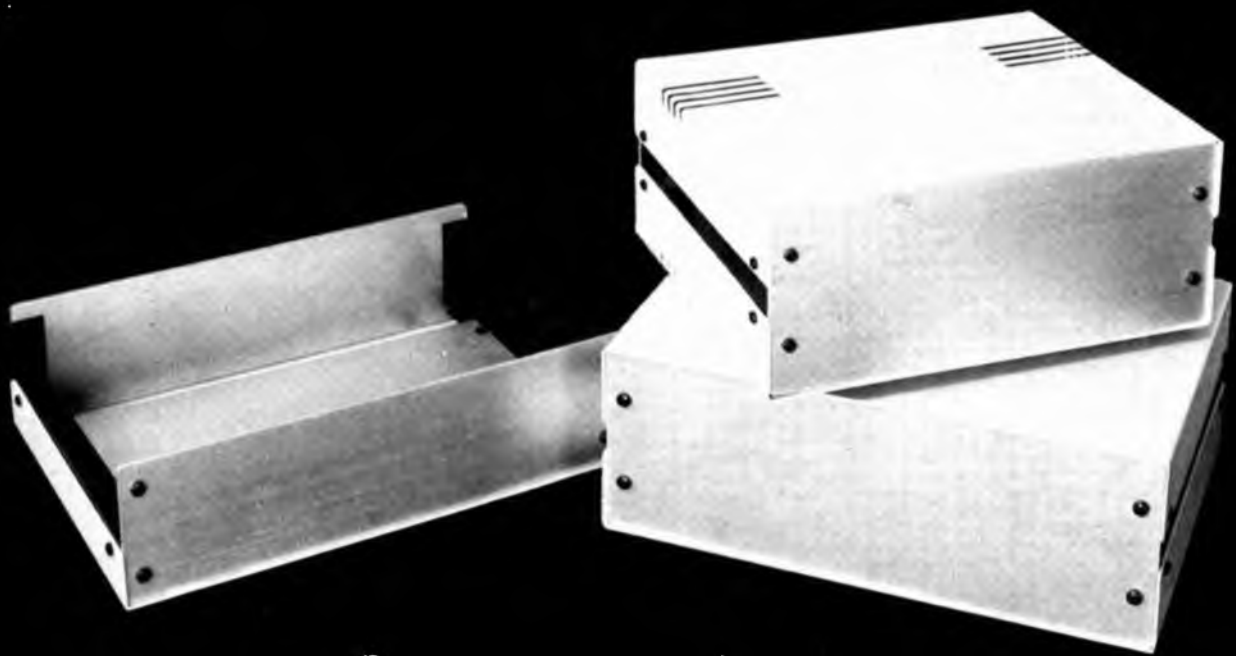


TEKNEL meccanica

contenitori metallici per l'elettronica

CASTELGOMBERTO (Vicenza) - Via Raffaello, 10 - tel. 0445/90132 - telex 330813 COMINT I

“i nostri contenitori per i vostri Kit”



**LI POTRETE TROVARE PRESSO I MIGLIORI NEGOZI
IN TUTTA ITALIA**

**ABBIAMO INOLTRE INIZIATO LA PRODUZIONE DI
« RACK 19 »**

LETTERE

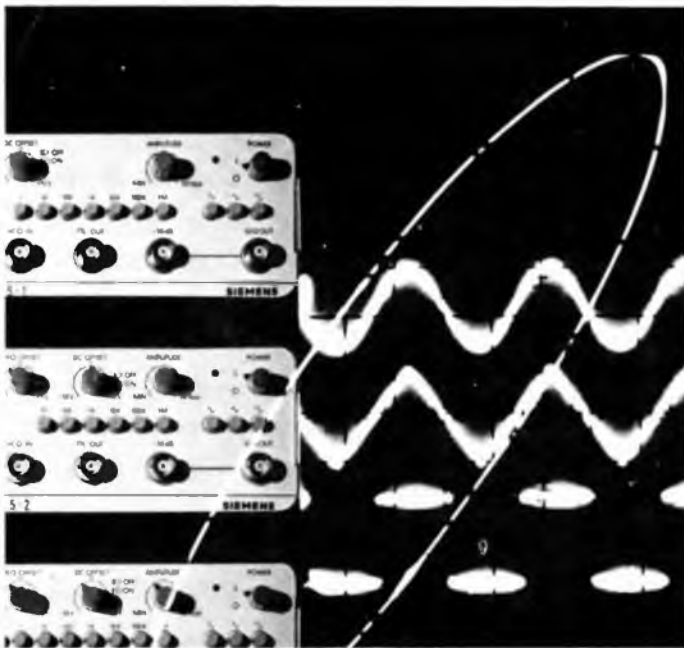
Tra le lettere che perverranno al giornale verranno scelte e pubblicate quelle relative ad argomenti di interesse generale. In queste colonne una selezione della posta già pervenuta.

Armoniche e concerti vari

Mi hanno fatto la testa come un pallone con le distorsioni, le armoniche, i segnali puliti dai filtri ma io non so che accidente significa la terza armonica, quindi ho concluso...

Walter Rizzato - Milano

Esiste un famoso teorema matematico che ha enormi applicazioni nella progettazione elettronica. A grandi linee dice che una grandezza variabile nel tempo può essere pensata scomposta in una somma di grandezze variabili nel tempo ma sinusoidalmente. Insomma un fenomeno non sinusoidale può essere rappresentato da una serie di sinusoidi a diverse frequen-



ze. La prima della serie, che possiede un valore efficace elevato, è la fondamentale. Le altre sono dette armoniche: queste vanno via via scemando con l'aumentare della frequenza tanto che per rappresentare il fenomeno, per quanto riguarda gli effetti pratici, bastano di solito solo alcune armoniche. È ovvio ora capire che più armoniche ha una nota più è distorta:

LE INDUSTRIE ANGLO-AMERICANE IN ITALIA VI ASSICURANO UN AVVENIRE BRILLANTE

LAUREA DELL'UNIVERSITA' DI LONDRA
Matematica - Scienze
Economia - Lingue, ecc.
RICONOSCIMENTO LEGALE IN ITALIA
in base alla legge
n. 1940 Gazz. Uff. n. 49
del 20-2-1963

c'è un posto da **INGEGNERE** anche per Voi
Corsi **POLITECNICI INGLESI** Vi permetteranno di studiare a casa Vostra e di conseguire tramite esami, Diplomi e Laurea

INGEGNERE regolarmente iscritto nell'Ordine Britannico.

una **CARRIERA** splendida
ingegneria **CIVILE** - ingegneria **MECCANICA**

un **TITOLO** ambito
ingegneria **ELETTROTECNICA** - ingegneria **INDUSTRIALE**

un **FUTURO** ricco di soddisfazioni
ingegneria **RADIOTECNICA** - ingegneria **ELETTRONICA**



Per informazioni e consigli senza impegno scrivetece oggi stesso.

BRITISH INST. OF ENGINEERING TECHN.

Italian Division - 10125 Torino - Via Giuria 4/T

Sede Centrale Londra - Delegazioni in tutto il mondo.

CUTOLO ELETTRONICA Hi Fi

di ENRICO CUTOLO

- RICAMBI ED ACCESSORI ELETTRONICI PROFESSIONALI
 - SPECIALISTI IN ALTA FEDELTA'
 - CON LE MIGLIORI MARCHE PRESENTI SUL MERCATO
- Via Europa 34 - 80047 S. GIUSEPPE VESUVIANO (Napoli)
Tel. (081) 8273975 - 8281570 - C. F. CTL NRC 41R17 H9310



GROSSA NOVITÀ per le EMITTENTI LIBERE
« ENCODER » professionale per le trasmissioni stereo
marca « OUTLINE » mod. EFM 302

(prezzo corretto L. 600.000)

Al nostro prezzo

(grazie ad accordi diretti con i fabbricanti)

L. 250.000

I.V.A. compresa

ULTERIORE RIBASSO

Il negozio di vendita è aperto al pubblico anche la domenica mattina. Inoltre abbiamo disponibile l'intera Gamma dei prodotti RCF, al 20% dal Prezzo Listino. Potete richiederci illustrazioni e caratteristiche di tutti i prodotti sopraelencati. I prezzi sono comprensivi d'IVA. Per eventuali richieste di fattura, siete pregati di comunicarci il vostro Codice Fiscale o Partita IVA, spese postali a carico committente. Spedizioni celeri contrassegno Merce pronta magazzino. Per evasioni ordini urgenti chiamare il n. (081) 8273975-8281570. Per ragioni amministrative gli ordini superiori alle 250.000 lire saranno evasi solo dietro versamento anticipato del 10%.

ETAS PROM

etas prom srl
20154 Milano
Via Mantegna, 6
Tel. (02) 312041 - 3450229

Concessionaria
di pubblicità

L'Editore

Tutti gli « addetti ai lavori » dei vari settori dell'editoria e dell'informazione in Italia:

L'architettura

L'Architettura, Cronache e Storia, è l'unico periodico specializzato italiano che raggiunge tutti gli architetti operanti nel nostro paese. Ogni mese affronta i problemi dell'architettura contemporanea e documenta il meglio della produzione italiana e mondiale. L'Architettura è, per antonomasia, la rivista dell'architetto; ma anche dell'ingegnere edile e di ogni altro operatore del settore che per professione si occupa di edilizia e di tutti i problemi connessi con questo campo. Diretto da Bruno Zevi, che rappresenta la voce più viva e sensibile dell'architettura italiana, il periodico non ha praticamente concorrenti sul mercato.

mondo sommerso

Rivista internazionale del mare, fondata nel 1959. Mondo Sommerso parla con competenza tecnica di motori e di scali. Di attrezzature per sub e di regate; di immersioni e di itinerari turistici; di pesca sportiva e di prezzi del mercato sub e nautico. E, cioè, la rivista che ogni mese va alla scoperta del mare: dagli abissi alla superficie; e ne riporta la voce, con fedeltà.

Radio Elettronica

Radio Elettronica, dedicata agli appassionati, agli studenti e ai professionisti del mezzo elettronico, è il mensile che offre un susseguirsi di argomenti didascalici e divertenti per realizzare decine di progetti in alta frequenza come in bassa, in ricezione o in trasmissione, in alta fedeltà come in misure. In più ogni numero di Radio Elettronica contiene alcuni articoli didattici sull'elettronica di base.

LETTERE

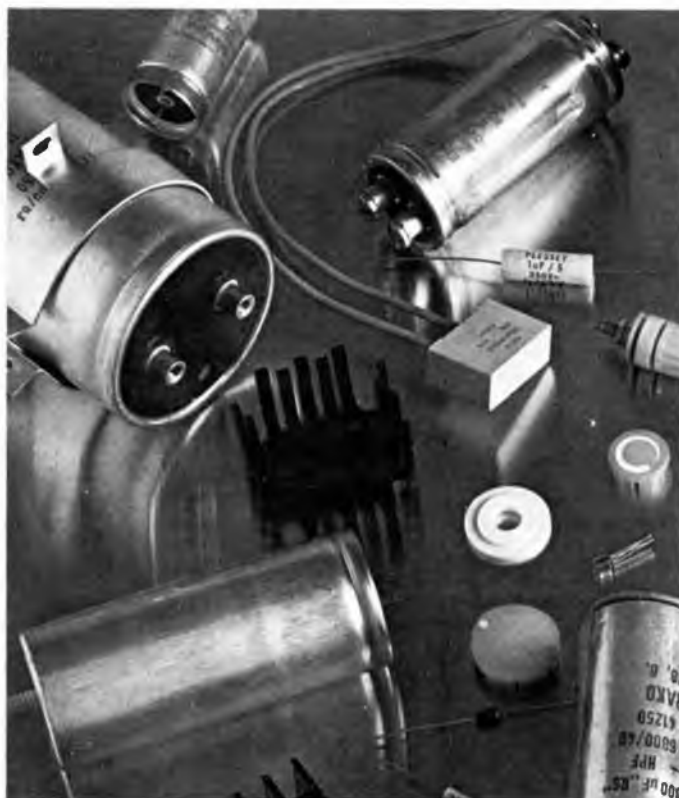
infatti una nota senza armoniche significa una nota perfettamente sinusoidale quindi senza distorsione. A rigore note pure non esistono: è che il nostro orecchio magari non percepisce il valore ridotto delle armoniche...

Tensioni e forze elettromotrici

Come è possibile dunque che non ci si trovi mai d'accordo con i valori dichiarati? E questo succede con i diversi costruttori: ho provato le Superpila, le Mallory, eccetera.

Sergio Collu - Sassari

Per ben intendersi (il lettore lamenta la non coincidenza tra il valore dichiarato in volt di una sorgente in corrente continua e la tensione poi effettivamente misurata) è necessario ricordare che il valore stampigliato in volts su di una pila, poniamo 9 volts, rappresenta la forza elettromotrice, cioè in pratica la



tensione a vuoto, in assenza di corrente. Cosa succede quando la pila, inserita in un circuito, eroga corrente? È ovvio che la corrente passa anche nella pila la quale anche se perfettamente costruita possiede sempre una resistenza interna a noi invisibile. Questa resistenza determina allora una caduta di tensione che in accordo con la legge di Ohm sarà tanto più alta quanto più alta è la corrente. Con le formulette si può dire che

$$V = E - RI$$

cioè che la tensione ai capi della pila sarà data dalla differenza tra la tensione a vuoto E (p. es. 9 V) e la quantità RI (prodotto tra la resistenza interna della pila e la corrente). Quindi la V reale sarà sempre più bassa della E stampigliata sull'involucro.

Logica zero, uno e due

Ora io faccio facilmente i circuiti logici che ho sempre saputo vanno con 0 e 1. Eppure discutendo su quanto scritto nell'articolo... (omissis)... cosa c'entra il numero 2 che non esiste nel binario?

Lia Sciancalepre - Capitolo

Nel sistema che utilizziamo tutti i giorni nella vita una quantità è rappresentata dal valore e naturalmente dalla posizione di un simbolo. Il numero 503,14 significa

$$500 + 0 + 3 + 1/10 + 4/100$$

ovvero

$$5 \times 10^2 + 0 \times 10^1 + 3 \times 10^0 + 1 \times 10^{-1} + 4 \times 10^{-2}$$

Cioè 10 è la base! Ogni posizione corrisponde ad una potenza di 10. Se ci pensi sono possibili altre basi: ad esempio il 12 con cui misuriamo il tempo...

Nel caso che ti interessa vi sono solo due possibilità, 1 e 0. Perciò la base è 2. Perciò un numero può essere espresso con potenze di base due. Se ti interessa... stiamo per pubblicare un piccolo progettino che risolve automaticamente la conversione. Lo costruirai e farai crepare di invidia il tuo amico.

* * *

Riceviamo molte lettere dai lettori. Per facilitare l'inoltro della corrispondenza di risposta preghiamo di utilizzare un foglio per ogni domanda o problema. Il nostro ufficio tecnico cerca di rispondere a tutti.

BK-001 BATTERY LEVEL 6 V
BK-002 BATTERY LEVEL 12 V
BK-003 BATTERY LEVEL 24 V

Indicatore di carica per accumulatori a stato solido. Visualizza lo stato delle batterie mediante l'accensione di tre led: verde, tutto bene; led giallo, attenzione; led rosso, pericolo L. 5.000

BK-004 STOP RAT

Derattizzatore elettronico ad ultrasuoni. Dispositivo elettronico che non uccide i topi ma li disturba al punto di impedire loro la nidificazione. Area protetta 70 mq. Potenza di emissione: 14 watt rms. Frequenza regolabile da 10 KHz a 30 KHz. Peso 1 kg. L. 25.000

BK-005 ZANZARIERE

Un apparecchio indispensabile per gli appassionati delle vacanze in campeggio. Dispositivo elettronico in grado di respingere le zanzare per un raggio di 3 m. Funzionante con batteria da 9 volt. Emette ultrasuoni a frequenza regolabile mediante un trimmer. L. 5.500

BK-006 PRECISION TIMER

La precisione dell'elettronica applicata alla tecnica fotografica. Un temporizzatore per camera oscura completo di tutti i comandi necessari. Estrema semplicità di costruzione e massima affidabilità sono ottenute impiegando il collaudatissimo integrato 555. L. 20.000

BK-008 ALLARME FRENO

Sistema acustico per ricordare agli automobilisti distratti che il freno a mano è inserito. Un elemento basilare per la sicurezza della vostra auto che potete realizzare con una scatola di montaggio adattabile a qualunque sia modello di autovettura italiana o estera. L. 10.000

BK-009 ALIMENTATORE

Semplice e versatile circuito che può risolvere la più parte delle esigenze del laboratorio per sperimentatori e radio riparatori. Tensione di uscita compresa fra 5 e 30 volt regolabile con continuità. Corrente massima erogabile 1 A. Fornito senza trasformatore. L. 10.000
Trasformatore adatto per BK-009 L. 5.000

BK-010 STROBOSCOPIO

Apparecchio adatto per applicazioni fotografiche, professionali e ricreative. Fotografa oggetti in movimento; controlla contatti in movimento ad altissima velocità come le puntine dell'auto o illumina di bagliori psichedelici la tua musica. Senza lampada. Alimentato direttamente da rete 220 V. Lampeggio con frequenza da 5 a 20 lampi. L. 13.000

Lampada Strobo AMGLO U35T: Potenza 5 Ws. Minima tensione 300 volt, massima 400 volt. L. 2.500

Lampada Strobo XBLU 50: Potenza 8 Ws. Minima tensione 250 volt, massima 350 volt. Adatta per stroboscopia BK-010. L. 10.000

Bobina per Strobo XR2: Zoccolatura adatta per circuito stampato. L. 3.000

Bobina per Strobo STRS: con fili volanti L. 4.000

Bobina per Strobo ZSV4: in resina epossidica con fili volanti. L. 4.500

NOVITA'

BK-013 TOT-TRONIK

Entusiasmante dispositivo a tre led siglati con 1, x, 2. Pigiando lo start una delle luci si accende casualmente pronosticando le schedine del totocalcio o estrazioni del lotto. Funziona con una pila da 9 V completo di contenitore. L. 8.000

BK-014 MINIROULETTE

Roulette a dieci led con rotolamento e rallentamento del lancio. Funziona con una pila da 9 V. Completo di contenitore. L. 10.000

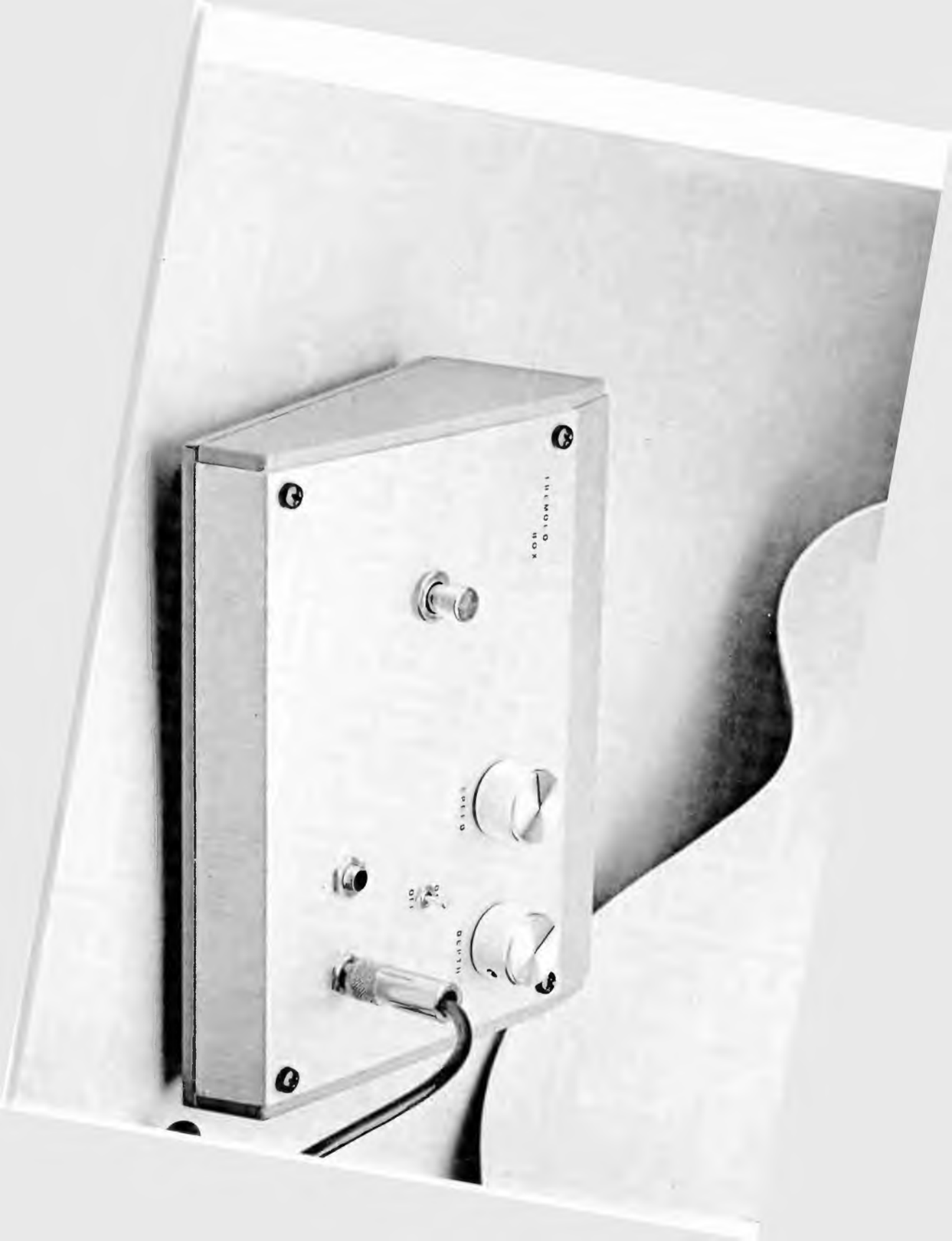
BK-015 TESTA O CROCE

Una « moneta elettronica » che tramite l'accensione alternativa di due led determina la testa o croce. Funziona con pila da 9 V. Completo di contenitore. L. 7.000

Rivenditori:

MILANO - Elettronica Ambrosiana, via Cuzzi, 4
OVADA - Eltir, p.za Martiri della Libertà, 30/a

Vendita per corrispondenza in contrassegno: i prezzi sono con IVA, ordine minimo L. 5.000. Contributo fisso per spedizione L. 2.000. Non inviate denaro anticipatamente!





Tremolo box per chitarra

Applicabile anche a microfono o all'uscita di un sintetizzatore, fa variare in frequenza il livello di un segnale. Comando a pedale.

di MARCO MILANI

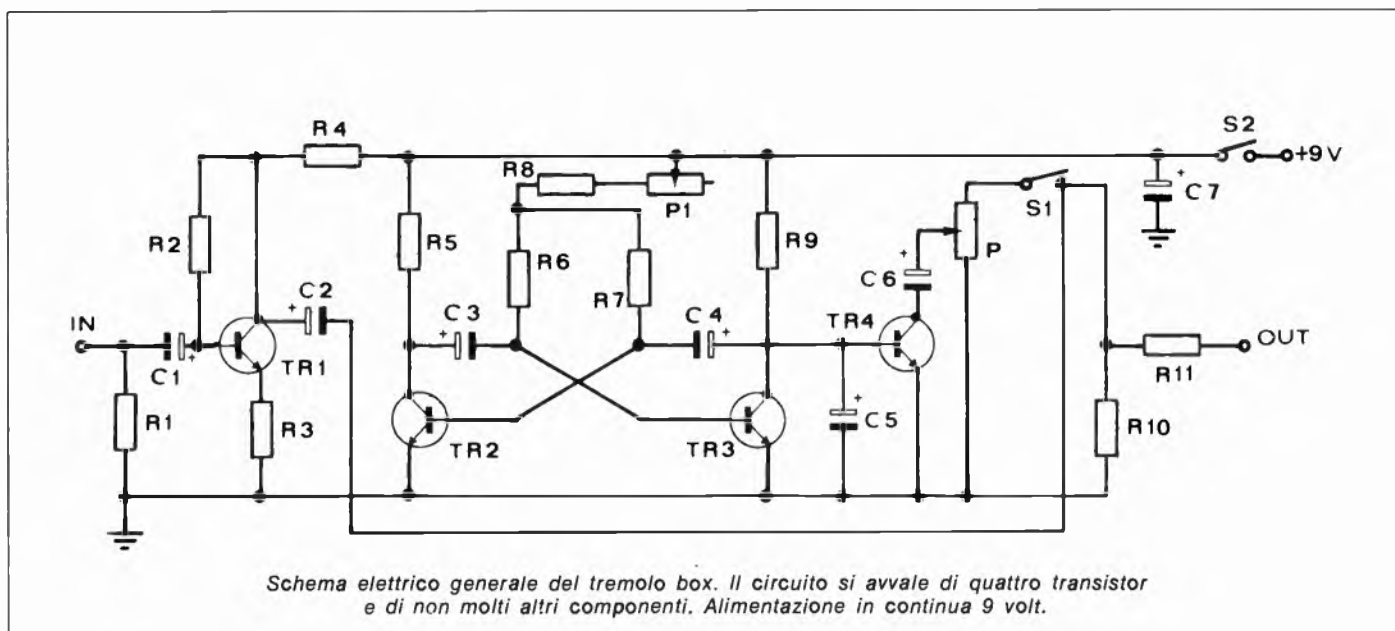
A chiunque posseda una chitarra elettrica sarà certamente capitato più volte di sostare a lungo davanti a una vetrina di un negozio di strumenti musicali, ammirando quelle famose scatole che hanno il pregio di modificare il suono uscente dal proprio strumento, creando di conseguenza dei particolari effetti sonori. Purtroppo il loro costo non è alla portata di tutte le tasche e non è certo proporzionale al materiale in esse contenuto. In questo caso l'autocostruzione è la scelta più conveniente, specialmente dal lato economico, e con una modica spesa e degli schemi poco complessi possiamo ottenere degli apparecchi che non hanno niente da invidiare a quelli commerciali. Sulle pagine di Radio Elettronica per esempio è già stato presentato un funzionale circuito di fuzz e ora è la volta di un tremolo adatto non solo alla chitarra ma anche a un sintetizzatore o a un microfono, ottenendo con la voce degli effetti particolarissimi.

Lo schema elettrico

Questo apparecchio infatti ha la capacità di far variare il volume di un segnale un certo numero di volte al secondo. Naturalmente esso è disattivabile a piacere mediante un interruttore che per praticità sarà comandato da un piede.

La prima cosa che salta all'oc-

chio osservando lo schema è la sua semplicità, ma ciò non pregiudica la sua funzionalità, ottenendo ugualmente delle ottime prestazioni. Piuttosto l'esiguo numero dei suoi componenti è una garanzia di funzionalità poiché meno saldature ci sono da fare più si riduce la possibilità di errori o di impiegare dei componenti difettosi. Si è preferito che i componenti attivi siano dei comuni transistor al silicio dal momento che l'uso di circuiti integrati sarebbe stato svantaggioso sia per il loro prezzo notevolmente più alto, sia per la maggiore complessità che avrebbe assunto il circuito stampato; inoltre per le caratteristiche richieste da questo circuito l'uso di amplificatori operazionali sarebbe stato sproporzionato. Analizziamo ora punto per punto lo schema elettrico: il segnale entrante, proveniente direttamente dallo strumento o dal microfono, viene immediatamente amplificato da TR 1, alla cui base giunge attraverso C1 e dal suo collettore viene prelevato da C2. Da qui, quando S2 è aperto, il segnale va all'uscita dopo aver attraversato R11, subendo di conseguenza prima una amplificazione e poi una attenuazione, ma rimanendo inalterato nella sua forma originale senza subire alcuna alterazione. L'effetto tremolo si ha quando S2 è chiuso; quan-



do ciò accade, il segnale oltre a dirigersi verso l'uscita incontra, dopo P2, il collettore di TR4. Questo transistor funge da interruttore controllato in tensione; infatti se alla sua base non è applicata alcuna tensione la resistenza collettore-emettitore è altissima, viceversa se alla base è applicato un certo potenziale il transistor entra nella zona di conduzione, facendo in modo che la resistenza tra il collettore e l'emettitore diventi molto bassa. Nel nostro circuito l'emettitore è collegato direttamente con la massa, pertanto il segnale presente sul collettore, nei momenti in cui alla base è applicato un piccolo voltaggio, viene scaricato a massa; ma se TR4 non è minimamente polarizzato il segnale rimane inalterato. Ora, se vogliamo in uscita un segnale la cui ampiezza varia un certo numero di volte al secondo, basterà alternare gli stati di conduzione e di interdizione di TR4; in altre parole sarà sufficiente far variare il potenziale presente alla sua base alla frequenza che desideriamo. Per ottenere ciò si sfruttano le capacità di un multivibratore astabile che nel nostro circuito è costituito dai transistor TR2 e TR3. In questo particolare circuito i due transistor passano alternativamente in stati di conduzione e di interdizione con una frequenza dipendente dai valori di C3, C4, R6, R7. Così se analizziamo la tensione presente sul collettore di TR2 o TR3

notiamo che essa varia nella stessa misura in cui varia lo stato di conduzione di quel transistor. Quest'onda viene utilizzata per polarizzare direttamente la base di TR4 e la sua frequenza è variabile con una proporzionalità diretta rispetto alla tensione presente sulle basi

di TR2 e TR3. Questo viene effettuato entro una ampia gamma di valori variando il valore di P1; in sostanza con l'aumentare del valore di P1 diminuisce la frequenza del tremolo.

La resistenza R8 ha la funzione di resistenza tappo poiché se essa



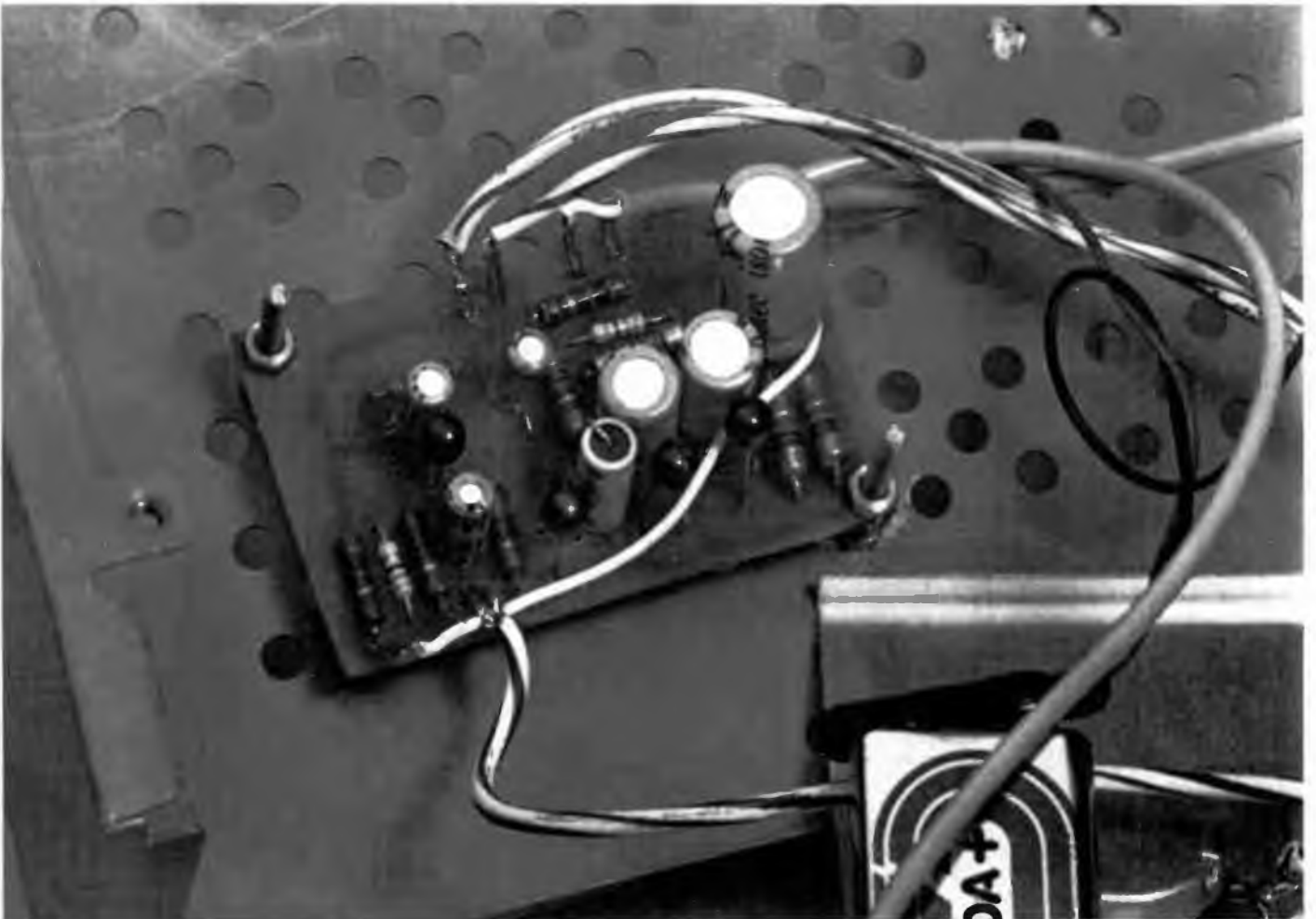


mancasse si avrebbe un blocco delle oscillazioni quando P1 equivale a zero, e per riattivare il circuito bisognerebbe staccare un attimo l'alimentazione. L'altro potenziometro presente, P2, regola la quantità di modulazione che viene imposta al segnale, di conseguenza la

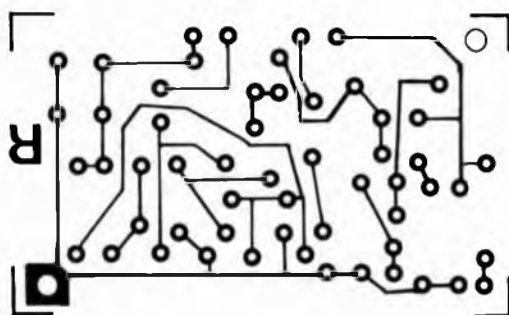
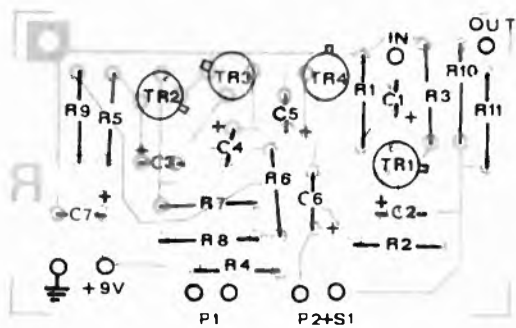
profondità dell'effetto: si va da una impressionante e quanto mai secca variazione di volume, simile a un continuo accendi-spegni di un amplificatore, a un completo annullamento del tremolo.

L'interruttore S1 ha più che altro una funzione di praticità, dal

momento che l'interruzione dell'effetto si ha anche ruotando tutto il potenziometro P2; infatti quando un musicista, nel bel mezzo del suo brano, vuole aggiungere il tremolo al suono del suo strumento, dal momento che ha di solito le mani impegnate su una tastiera,



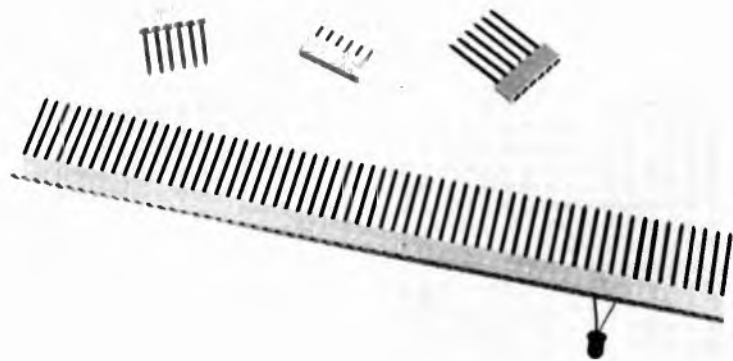
Il montaggio



Componenti

R1 = 47 Kohm
R2 = 1 Kohm
R3 = 150 ohm
R4 = 5,6 Kohm
R5 = 1 Kohm
R6 = 1 Kohm
R7 = 1 Kohm
R8 = 330 ohm
R9 = 1 Kohm
R10 = 330 ohm
R11 = 10 Kohm

C1 = 10 μ F 12 VI
C2 = 10 μ F 12 VI
C3 = 100 μ F 12 VI
C4 = 100 μ F 12 VI
C5 = 47 μ F 12 VI
C6 = 1 μ F 12 VI
C7 = 470 μ F 12 VI
P1 = 10 Kohm
P2 = 1 Kohm
TR1 = BC 209 B
TR2 = BC 209 B
TR3 = BC 209 B
TR4 = BC 209 B

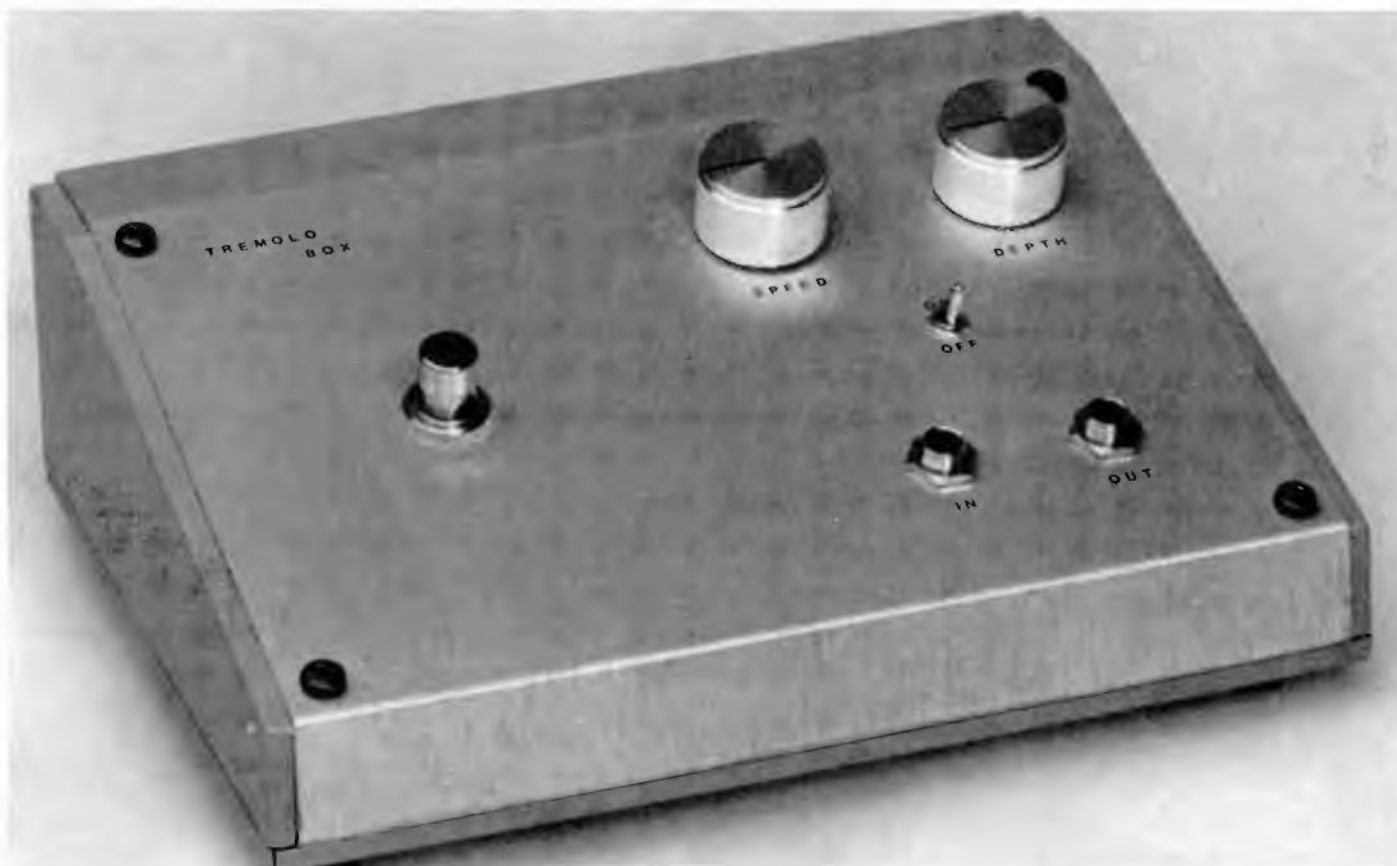


non ha il tempo di ruotare P2 da zero al valore desiderato, ma si preferisce predisporlo al valore voluto e innescare l'effetto tramite un interruttore comandato da un piede.

Il montaggio

È di regola il contenitore metallico per evitare strani ronzii e rumori vari del tutto indesiderati, ma i collegamenti interni fatti con cavetti schermati non sono necessari e di regola è sufficiente il filo normale. In ogni caso la bassetta, per le sue dimensioni limitate, può trovar posto anche nelle scatole più piccole o addirittura all'interno di un amplificatore completo, ovviamente adattandone la tensione di alimentazione mediante una resistenza.

La bassetta, che sarà realizzata indifferentemente con bachelite o vetronite, avrà un paio di fori che permetteranno di fissarla tramite delle viti al telaio del contenitore. Intorno a uno di questi fori si estende sul circuito stampato una piazzola collegata alla massa e al polo negativo della batteria e tramite una vite metallica la massa del circuito stampato e il telaio del mobile vengono messi in comune. Nel saldare i componenti sul circuito stampato bisognerà fare la consueta attenzione che siano rispettate le polarità dei transistor e dei condensatori elettrolitici. È ormai diventato un rituale l'ordine con cui vengono montati i componenti: prima le resistenze, poi i condensatori e infine i transistor. Nella saldatura di quest'ultimi è consigliabile non tenere il saldatore sulle loro piazzole per un tempo maggiore di cinque secondi continuati, dal momento che i semiconduttori hanno una temperatura massima sopportabile di molto inferiore a quella delle resistenze e dei condensatori, e vi è la possibilità di danneggiarli. Occorrerà anche porre una certa attenzione nel collegare correttamente i fili ai rispettivi terminali dei potenziometri, ricordando che quando P1 è completamente ruotato in senso orario non vi deve essere resistenza tra i due terminali che vanno allo stampato, mentre in P2 ci deve essere la mas-



sima resistenza tra l'ancoraggio centrale, che termina su C6, e il terminale che viene mandato a massa, quando pure questo potenziometro è completamente ruotato verso destra. Forse il fissaggio interno della pila da 9 Volt può causare qualche problema, dal momento che questo non è un contenitore commerciale appositamente predisposto di un alloggiamento per la batteria. Nel nostro apparecchio si

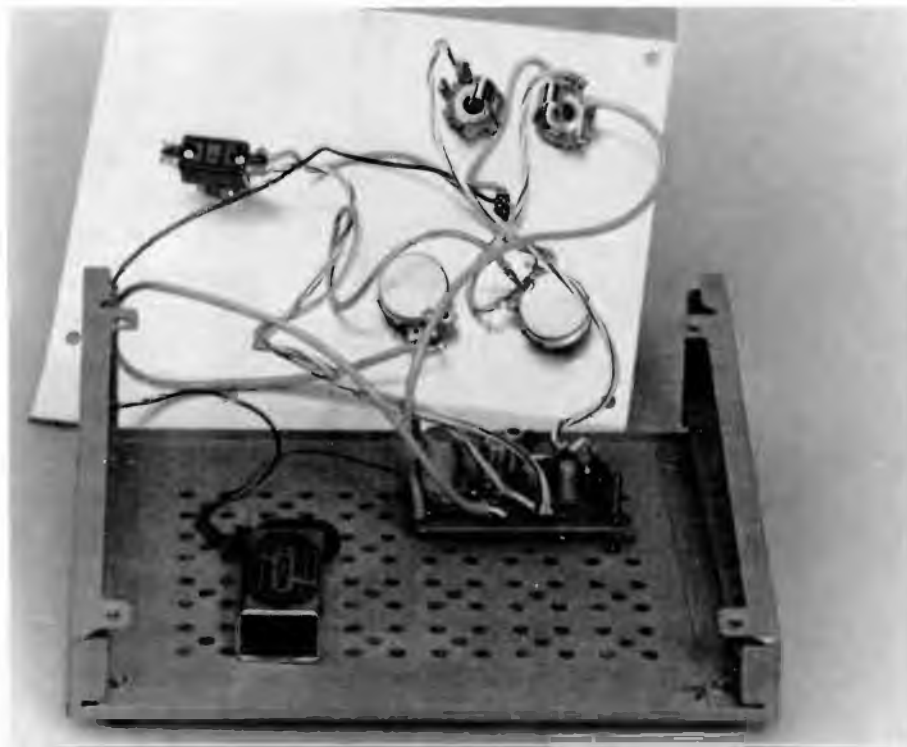
è usato una piccola tavoletta di compensato la quale tiene saldamente ancorata al contenitore la pila mediante due viti. Con questo semplice sistema la batteria, oltre ad essere facilmente intercambiabile, possiede una discreta robustezza agli urti e non balla all'interno del contenitore.

Un altro particolare al quale occorrerà porre un minimo di attenzione è l'interruttore per l'inseri-

mento e la disattivazione dell'effetto. Mentre S2 sarà un comune interruttore a levetta o a slitta, S1 dovrà essere a pulsante, tipo quello utilizzato nelle lampade da tavolo. Sarà comunque meglio usare un modello in metallo il quale, sebbene più costoso, dà maggiori garanzie di durata e di robustezza, poiché sarà comandato da un piede; l'ideale, come nel nostro modello, sarebbe il tipo usato comunemente negli apparecchi commerciali.

Attenzione che il passo delle prese da voi montate sia lo stesso dei jack dei cavetti di collegamento. Si è ritenuto inutile aggiungere una spia indicante il funzionamento dell'apparecchio dal momento che questa avrebbe da sola assorbito più corrente che l'intera circuiteria, di conseguenza si controlli che il tutto sia spento quando rimane inutilizzato per non dover buttare via delle pile anzitempo.

L'assoluta mancanza di parti critiche e il ridotto numero di componenti assicurano un montaggio facile e il tremolo box, senza dover tarare alcun componente, dovrebbe funzionare immediatamente, aggiungendo una nuova possibilità alla vostra creatività musicale.



Dischi e nastri, la biblioteca

In quasi tutti gli elaboratori elettronici sono individuabili le seguenti « parti principali »:

- a) unità centrale: è in grado di comprendere ed eseguire certi comandi elementari (cioè le istruzioni: con una sequenza di istruzioni, chiamata programma, si possono eseguire comandi più complessi);
- b) memoria principale: contiene, codificati in linguaggio binario, cioè come sequenza di « 0 » e « 1 », le istruzioni dei programmi ed i dati che devono essere elaborati o sono il risultato dei programmi stessi;
- c) memoria secondaria: può contenere molte più informazioni di quante ne possano stare in quella principale, ed è infatti usata come estensione di questa;
- d) tastiera: consente di « parlare » al calcolatore, comunicandogli nuovi dati per programmi già esistenti od altre informazioni ancora;
- e) video e stampante: ci permettono di « leggere » le risposte del calcolatore alle nostre richieste (risultati di operazioni, segnalazioni di errore ecc.).

La memoria (principale o secondaria) di un elaboratore può essere pensata come una sequenza di celle, ciascuna contenente un'informazione elementare, cioè un bit, con valore 0 o 1. Si tratta di una sequenza molto lunga: anche un piccolo elaboratore normalmente gestisce qualche migliaio di byte, cioè di gruppi di 8 bit, in memoria principale e almeno qualche milione in secondaria.

La memoria secondaria è in genere costituita da dischi e/o nastri magnetici; di entrambi parleremo in questo articolo.

Dischi magnetici

Un disco di metallo o plastica, rivestito su entrambe le facce da materiale ferromagnetico, cioè facilmente magnetizzabile, costituisce un disco magnetico. Un'apposita testina, molto simile a quelle usate nei normali registratori audio, provvede a scrivere e leggere le informazioni.

Nella maggior parte delle unità a disco (parleremo poi delle eccezioni più interessanti) le informazioni, cioè le sequenze di « 0 » e « 1 », sono registrate lungo tracce concentriche (fig. a); la testina è montata su di un braccio che è in grado di muoversi radialmente rispetto al disco ruotante sotto di essa (figura b). Mentre il disco ruota in continuazione, il braccio si sposta soltanto per compiere operazioni di lettura o scrittura.

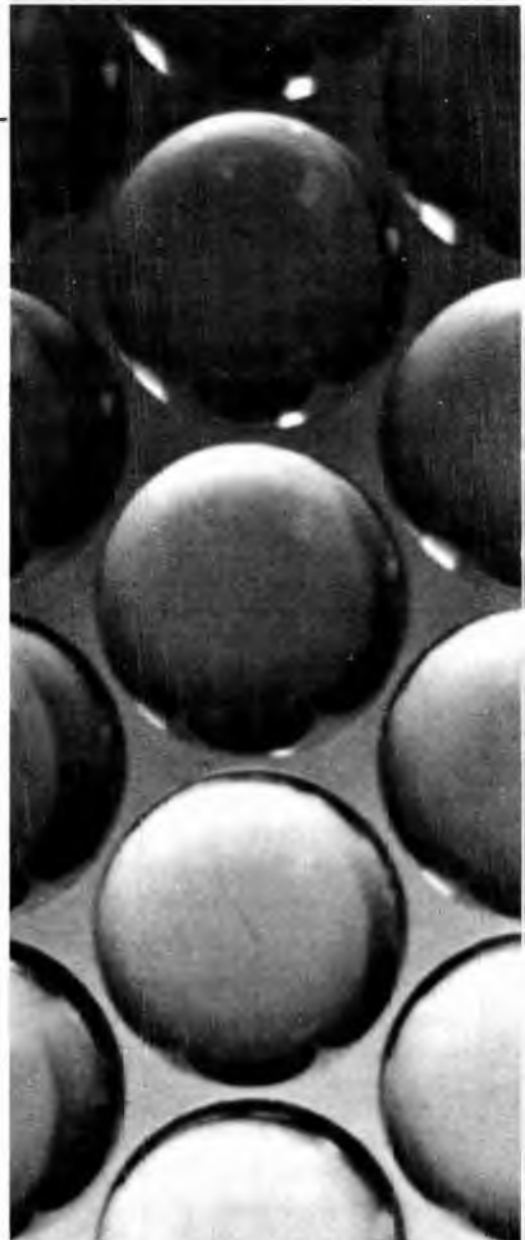
L'accesso ad un'informazione avviene quindi in tre tempi:

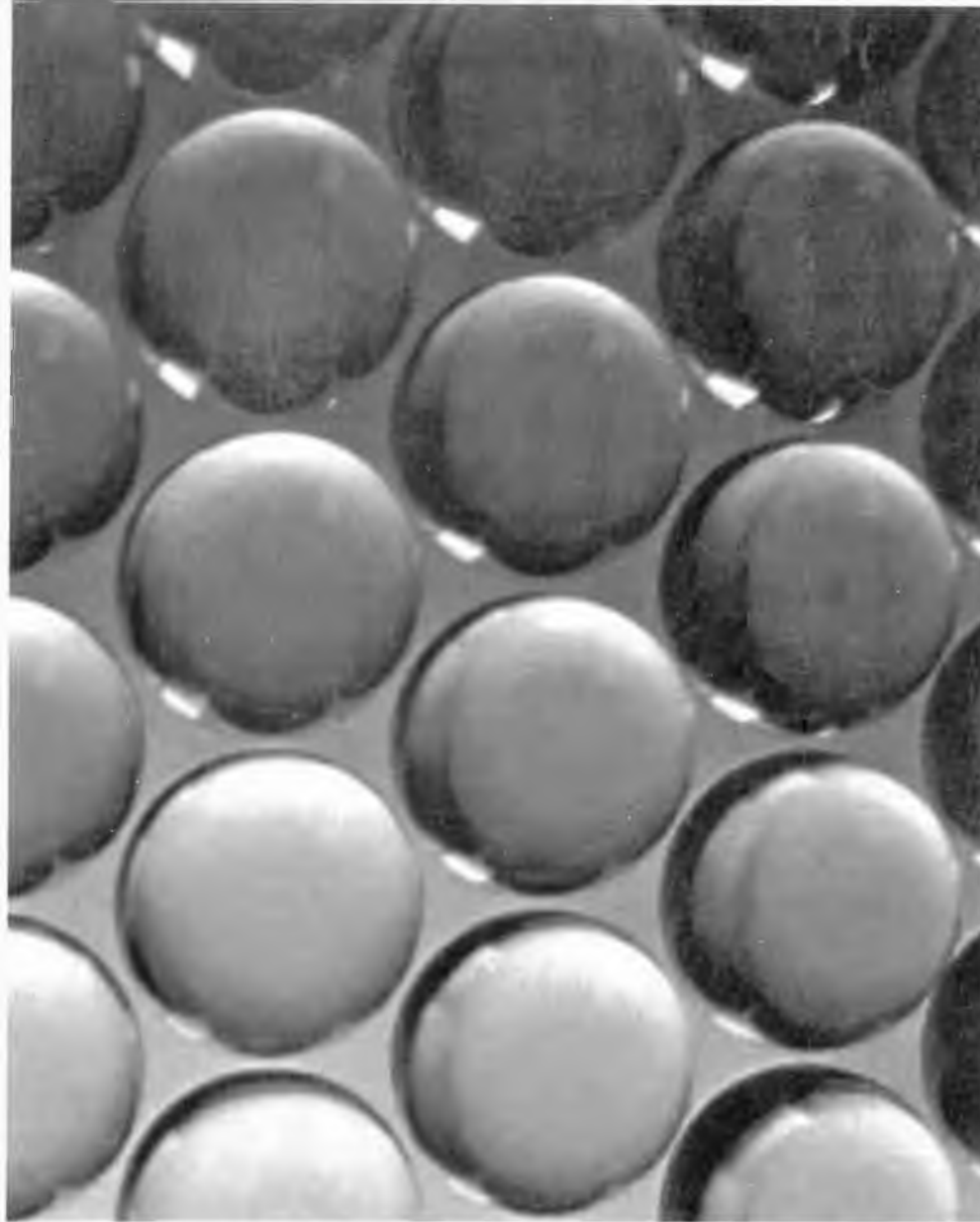
- a) il braccio portatestina viene fatto avanzare fino ad una posizione tale che la testina si trovi sopra la traccia desiderata;
- b) dopo un certo tempo, la rotazione del disco fa sì che il segmento di traccia contenente il primo dei bit richiesti passi sotto la testina;
- c) a questo punto il primo bit e i successivi vengono letti « al volo », cioè mentre passano sotto la testina.

Per i dischi registrati su entrambe le facce esistono due testine di lettura/scrittura, una per ciascuna faccia.

Viene di solito definito *cilindro* l'insieme di due tracce con lo stesso raggio (una sulla faccia superiore ed una su quella inferiore). La numerazione delle tracce viene effettuata dall'esterno verso l'interno e passando continuamente da una faccia all'altra. In altri termini, la traccia 0 appartiene al cilindro 0 ed è quella più esterna (di raggio maggiore) della faccia superiore; la traccia 1 appartiene ancora al cilindro 0, ed è quella più esterna della faccia inferiore; la traccia 2 appartiene al cilindro 1 ed è di nuovo sulla faccia superiore e così via (figura c).

In genere le due testine sono montate su di un unico braccio per ragioni di economia ed ingombro; di conseguenza non è possibile utilizzare le due facce contemporaneamente. Ad esempio, per leggere due informazioni, registrate rispettivamente sulla traccia 0 (faccia superiore) e sulla traccia 11 (faccia inferiore), occorrerà posizionare la coppia





di testine dapprima sul cilindro 0, poi, una volta effettuata la prima lettura, sul cilindro 6.

Una traccia viene suddivisa in *settori*, di lunghezza pari a 128 oppure 256 byte ciascuno. Un settore è l'unità minima di informazione indirizzabile: non è cioè possibile leggere o scrivere meno di un settore.

Esaminiamo adesso i tipi più comuni di disco magnetico.

1) DISCHI RIGIDI A TESTINE MOBILI

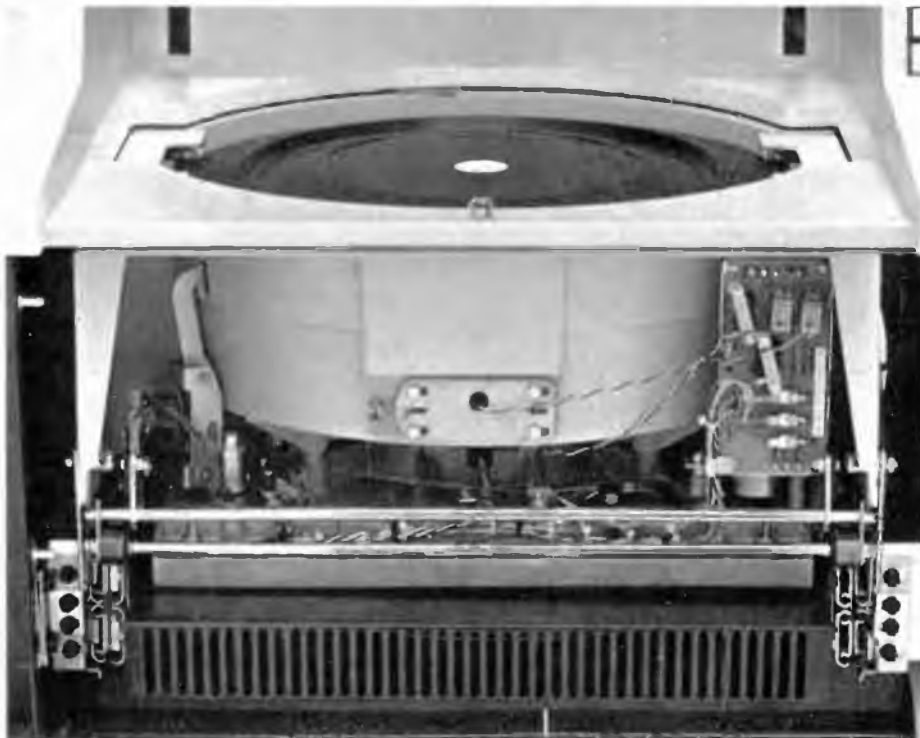
Sono i più usati ed anche i più aderenti alla descrizione generale appena vista. Il supporto del disco è in generale metallico: deve infatti essere robusto, perché le velocità di rotazione sono piuttosto alte. Spesso molti dischi sono montati sullo stesso albero motore e ruotano quindi contemporaneamente alla stessa velocità; l'insieme dei dischi prende il nome di *disk-pack*; l'unità è equipaggiata di due testine per ogni disco, ma tutte sono in genere montate sullo stesso braccio (figura d). Il braccio portatestine è munito di una molla che tende ad avvicinare le testine stesse al disco. Tuttavia esse non strisciano sulla superficie del disco, perché la rapida rotazione di questo crea un cuscinetto d'aria, che si oppone alla forza esercitata dalla molla e mantiene le testine sollevate (come aliscafi sul mare).

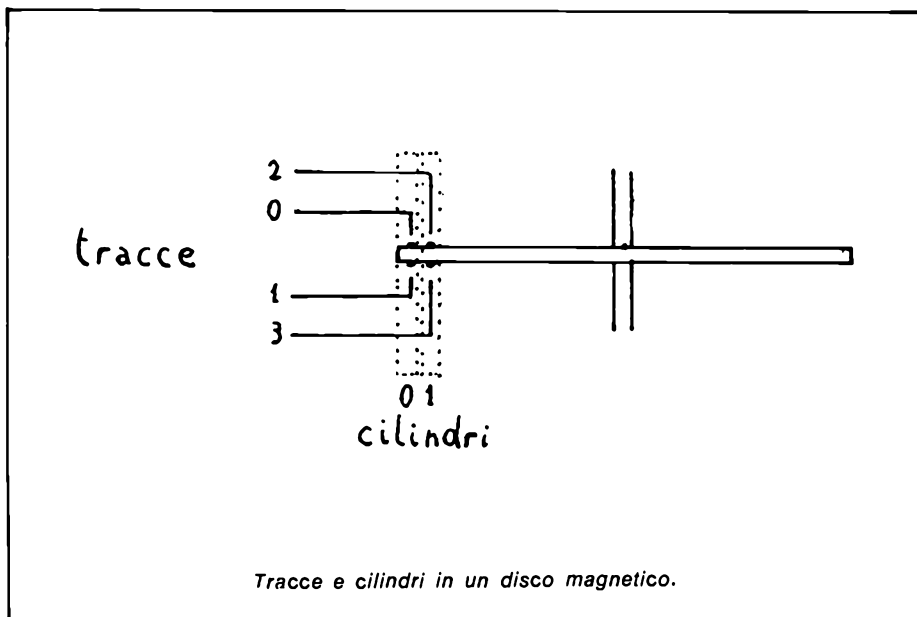
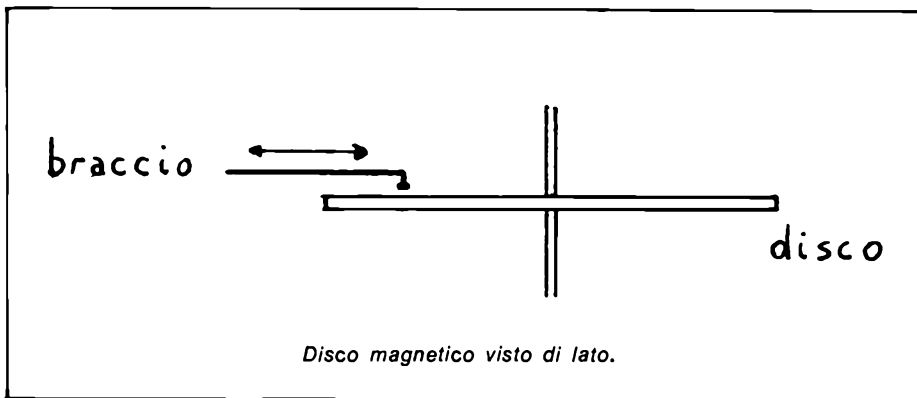
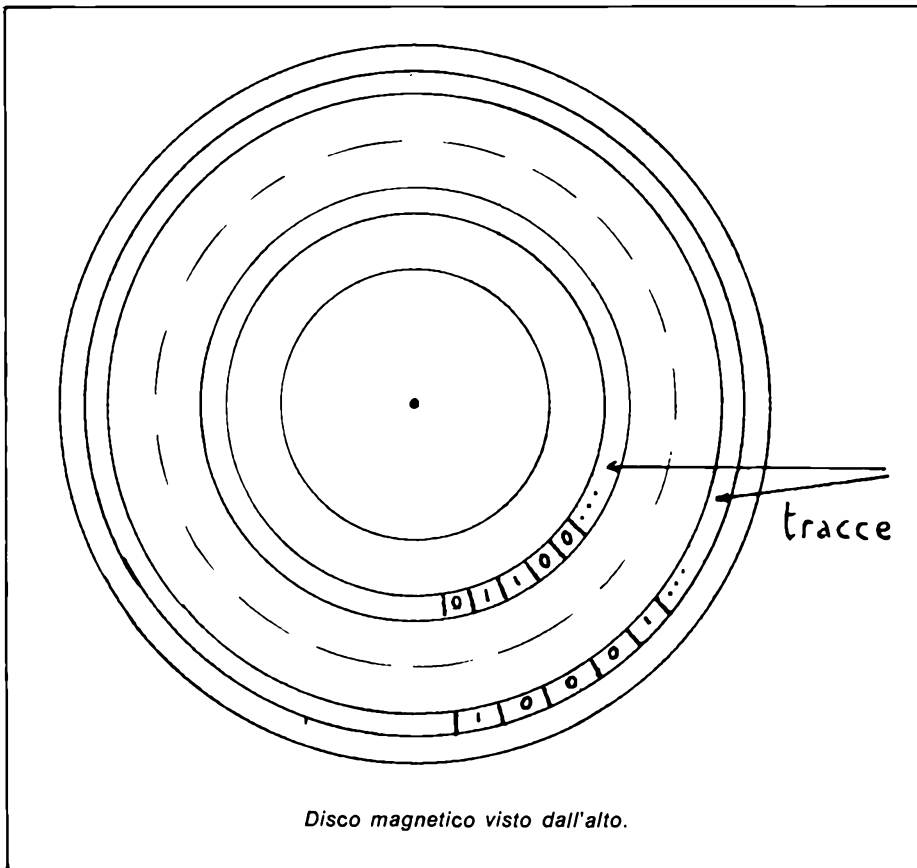
Nei *disk-pack* un cilindro contiene tutte le tracce di tutti i dischi con lo stesso raggio.

Sia i dischi singoli che i *disk-pack* possono essere permanentemente montati sull'unità di lettura/scrittura (contenente i motori, il braccio con le testine e i circuiti elettronici di comando) oppure removibili da essa; nel secondo caso, appena tolti dall'unità, i dischi devono essere racchiusi in appositi involucri che li proteggono dalla polvere e ne facilitano il trasporto.

Valori tipici per un disco (del genere più usato nei minicomputer) sono:

a) settori di 256 byte;





- b) 40 settori per ciascuna traccia;
- c) 200 cilindri per disco;
- d) velocità media di spostamento del braccio: 500 cilindri al secondo;
- e) velocità di rotazione del disco: 3000 giri al minuto.

Soltanto il valore indicato in a) è standard; tutti gli altri sono valori medi, variabili (anche di molto) da una Casa costruttrice all'altra. Inoltre nei medi/grandi elaboratori vengono usati anche dei dischi « mostruosi », con capacità e velocità molto superiori.

Può sembrare strano che ciascuna traccia contenga sempre 40 settori, indipendentemente dalla sua distanza dal centro del disco: infatti sulle tracce più interne lo spazio disponibile è minore di quello presente sulle tracce più esterne. Bisogna però pensare che la velocità con cui vengono scritti o letti i singoli bit viene mantenuta indipendente dalla posizione del braccio portastine: di conseguenza, lo spazio occupato da un bit varia proporzionalmente al raggio della traccia su cui si trova.

A partire dai dati tipici riportati sopra, possiamo ricavare altre informazioni, di interesse più immediato per l'utente:

a) *capacità*, cioè numero totale di byte contenuto nel disco: $256 \text{ byte/settore} \times 40 \text{ settori/traccia} \times 2 \text{ tracce/cilindro} \times 200 \text{ cilindri} = 4096000 \text{ byte}$;

b) *tempo medio di accesso* ad un settore = tempo necessario al posizionamento del braccio (detto tempo di *seek*, che significa ricerca) + tempo di attesa dell'inizio settore + tempo di lettura (o scrittura) del settore stesso. In questo caso il calcolo è un po' più complesso, in quanto il primo ed il secondo valore dipendono da:

- 1) differenza tra la posizione attuale del braccio e la posizione del cilindro richiesto;
- 2) differenza tra il numero del settore su cui si troverà la testina immediatamente dopo il posizionamento del braccio, e il numero del settore richiesto.

Ovviamente i valori di queste due differenze non sono prevedibili a priori: il tempo di accesso per uno stesso disco è ogni volta diverso. Con semplici considerazioni probabilistiche, che qui tralasciamo, si può però dimostrare che la differenza 1) è mediamente uguale ad un terzo del raggio utile del disco: nell'esempio (disco da 200 cilindri), il disco deve quindi « saltare », ad ogni nuova operazione, circa 66 cilindri. La differenza 2) è invece mediamente pari a metà del numero totale di settori per traccia.

In conclusione, il tempo necessario al posizionamento del braccio è pari a quello richiesto per « sorvolare » 66 cilindri, cioè $66/500 = 0,132$ secondi circa. Il tempo medio di attesa del settore voluto è invece pari

a metà del tempo impiegato dal disco per compiere una rotazione (0,02 secondi, corrispondenti a 3000 giri/minuto), cioè 0,01 secondi. Il tempo necessario a leggere un settore è a questo punto di soli 0,0005 secondi (un quarantesimo del tempo di rotazione). Quindi:

tempo medio di accesso = $0,132 + 0,01 + 0,0005 = 0,1425$ cioè circa 0,14 secondi.

Notiamo subito che il tempo necessario per leggere un settore è del tutto irrilevante rispetto al tempo totale di accesso; ne consegue che è molto conveniente gestire lo spazio su disco in maniera che, ogni volta che occorre leggere delle informazioni che occupano più settori, questi ultimi siano consecutivi sul disco.

Possiamo adesso confermare quantitativamente quelle differenze tra memoria principale e secondaria cui si è accennato nel riepilogo e negli articoli precedenti: la memoria principale ha cioè una capacità più limitata (dell'ordine delle centinaia di Kbyte, mentre il disco arriva a 4096000 byte), ma un tempo di accesso molto più breve (dell'ordine del microsecondo, contro circa 140 millisecondi). Un disk-pack ha ovviamente una capacità pari a 4096000 byte moltiplicati per il numero dei dischi.

2) FLOPPY DISK

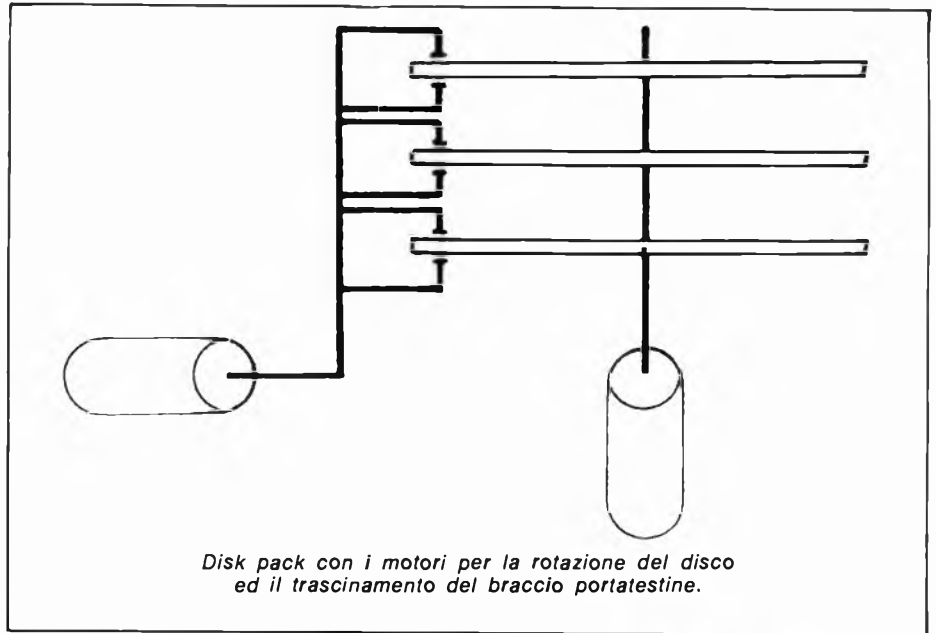
Anche i floppy disk (il nome significa « dischi flessibili ») sono molto usati, specialmente nei piccoli elaboratori; la loro caratteristica principale è infatti l'estrema maneggevolezza: sono dei dischi di plastica flessibile, rivestiti di materiale ferromagnetico e racchiusi permanentemente in un involucro quadrato di circa 20 centimetri di lato. In questo involucro è praticata una finestra che consente di accedere alla superficie del disco per leggere e scrivere; gli altri fori svolgono funzioni ausiliarie, su cui non è il caso di soffermarsi. Le caratteristiche costruttive dei floppy disk consentono di maneggiarli senza eccessive attenzioni, spedirli per posta ecc.

Valori tipici sono i seguenti:

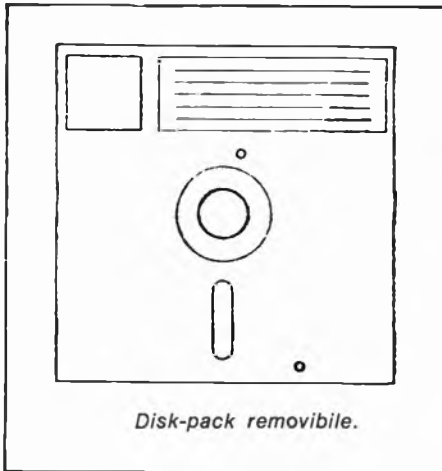
- settori di 128 o 256 byte;
- 26 (per settori da 128 byte) o 15 (per settori da 256) settori per traccia;
- 75 cilindri per disco;
- velocità media di spostamento del braccio: 150 cilindri al secondo;
- velocità di rotazione del disco: circa 300 giri/minuto, cioè 0,2 secondi per un giro.

Normalmente i floppy disk sono registrati su di una sola faccia; la traccia coincide quindi con il cilindro.

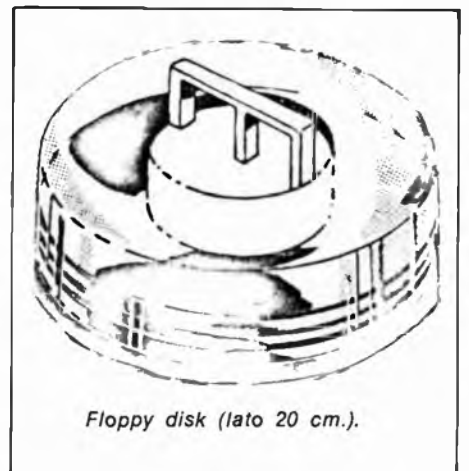
Data la bassa velocità di rotazione non si crea, come nei dischi rigidi, un cuscinetto d'aria adatto a tenere le testine sollevate dal disco. Di conseguenza le testine sono normalmente mantenute ad una distanza dal disco stesso sufficientemente grande da evitare un contatto accidentale. Al momento della



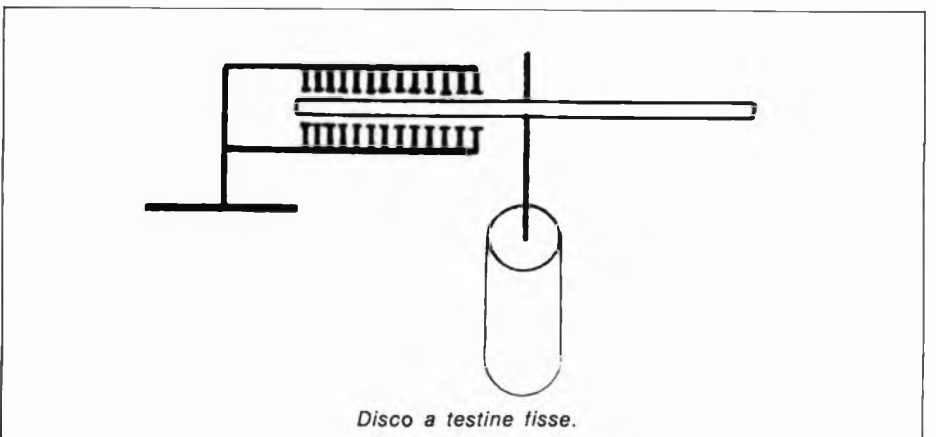
Disk pack con i motori per la rotazione del disco ed il trascinamento del braccio portatestine.



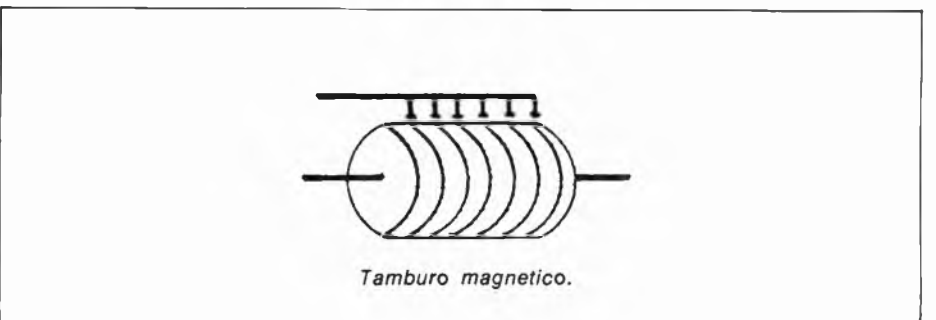
Disk-pack removibile.



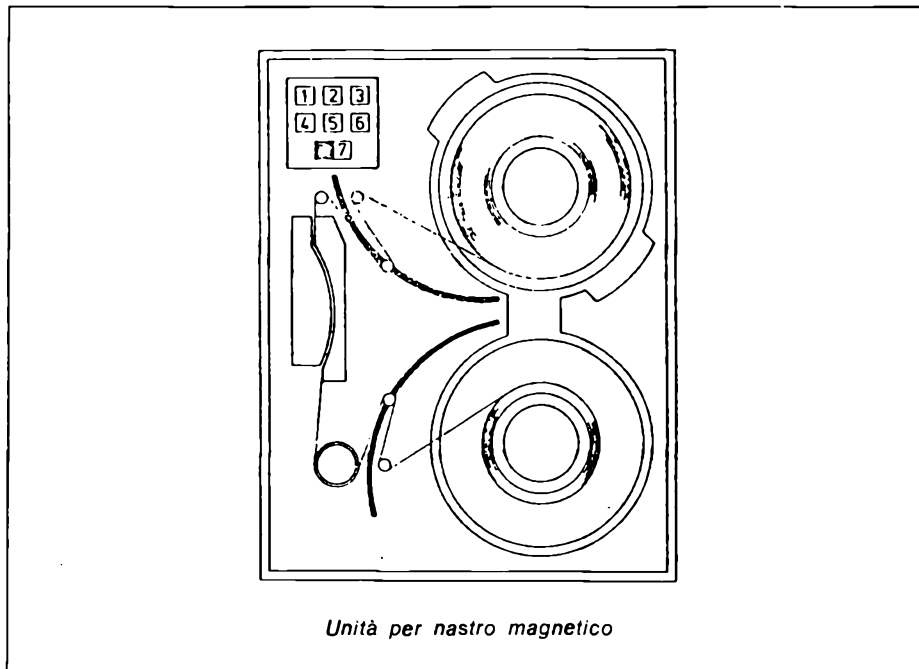
Floppy disk (lato 20 cm.).



Disco a testine fisse.



Tamburo magnetico.



lettura o della scrittura, però, esse vengono abbassate fino a strisciare sul materiale ferro-magnetico e poi rialzate immediatamente, per non abbreviare inutilmente la vita del disco.

Al tempo totale di accesso da un settore, che va calcolato come per i dischi rigidi, occorre quindi aggiungere un tempo di abbassamento della testina che è dell'ordine di 0,04 secondi. Si ha quindi: tempo medio di accesso ad un settore (256 byte) = $1/3 \times 75/150 + 1/2 \times 0,2 + 1/15 \times 0,2 + 0,04 = 0,32$ secondi circa.

La capacità è invece pari (per un disco da 256 byte per settore) a: $256 \times 15 \times 75 = 288000$ byte.

Il floppy disk sembra non reggere il confronto con il disco rigido; la sua capacità è quasi 15 volte inferiore, ed il tempo necessario a raggiungere un settore è più del doppio. L'uso del floppy disk è giustificato quindi essenzialmente da ragioni economiche (oltre che dalla comodità d'uso): un'unità di lettura/scrittura floppy ha un costo almeno 5 volte inferiore a quello di un'unità per dischi rigidi; il disco vero e proprio, poi, è circa 10÷20 volte più economico.

3) DISCHI RIGIDI

A TESTINE FISSE E TAMBURI

Queste unità erano un tempo molto diffuse; sono più veloci della media dei dischi rigidi a testine mobili, ma tendono ad essere via via sostituiti da modelli particolarmente veloci di questi ultimi.

Una unità per dischi a testine fisse differisce da una a testine mobili essenzialmente per un aspetto: il braccio portatestine è, appunto, fisso, e contiene tante testine di lettura/scrittura quante sono le tracce (figura h). In questo modo, per scrivere, ad esempio, un settore della traccia 0, basta attendere che il settore desiderato si porti, per

effetto della rotazione del disco, sotto la prima testina del gruppo.

In un tamburo, le testine sono ancora fisse, ma le tracce sono disposte, anziché in circonferenze concentriche su di un disco, lungo la superficie laterale di un cilindro rotante (figura i).

Dovrebbero essere chiari, a questo punto, i principali termini del confronto tra un disco a testine mobili ed uno a testine fisse o un tamburo: innanzitutto il primo è molto più lento (per accedere ad un settore occorrono 0,142 secondi, di cui 0,132 sono utilizzati dallo spostamento del braccio: la stessa unità, se le testine diventassero fisse, sarebbe quindi circa 14 volte più veloce). D'altra parte, una testina è molto più grande della distanza tra due tracce contigue in un disco a testine mobili; quindi un disco che, con testine mobili, poteva contenere 200 cilindri, diventerà da 10-20 cilindri nella versione « testine fisse »; la capacità sarà corrispondentemente ridotta. Ricordiamo ancora che per tutte le testine è necessario impiegare dei circuiti elettronici di controllo; il costo delle testine e dei circuiti aggiuntivi può essere non indifferente.

In conclusione, queste unità sono più veloci dei dischi rigidi a testine mobili, ma hanno in genere capacità inferiori e costi maggiori.

4) MINI DISK

Con questo nome si indicano delle unità paragonabili ai floppy disk, ma ancora più economiche e di dimensioni ancora più piccole.

Su di un dischetto di plastica di pochi centimetri di diametro viene registrata in genere un'unica traccia a forma di spirale; ad essa si accede con una testina che si muove dalla periferia verso il centro in maniera continua, mentre anche il disco ruota. Il meccanismo è lo stesso che consente al braccio di un giradischi di seguire il solco

inciso su di un disco di musica.

La capacità di un mini disk è dell'ordine di alcune migliaia di byte.

Nastri magnetici

Una unità di lettura/scrittura nastri magnetici, vista dall'esterno, è estremamente simile al registratore a nastro di un complesso HI-FI (figura 1); anche il funzionamento elettromeccanico è sostanzialmente analogo.

Le informazioni sono memorizzate, come nei dischi magnetici, sotto forma di magnetizzazione locale delle sostanze depositate sulla superficie del nastro. Esiste anche qui una testina di lettura/scrittura, che può accedere ad un'informazione soltanto dopo che il nastro è stato fatto avanzare fino alla posizione desiderata.

Il blocco è l'unità minima di informazione che può essere letta o scritta; la sua lunghezza è variabile, ma in genere pari a qualche migliaio di byte (tipicamente 4096). Poiché il nastro, tra la lettura/scrittura di un blocco e quella del blocco successivo, viene fermato, nel calcolo del tempo necessario per raggiungere un blocco occorre includere i tempi di accelerazione e decelerazione del nastro. Inoltre il nastro deve contenere uno spazio vuoto (gap) tra ciascun blocco e il successivo; questo spazio è destinato a scorrere davanti alla testina appunto durante i tempi morti di accelerazione/decelerazione. Quindi, per sfruttare meglio la capacità del nastro e ridurre i tempi di accesso ad un blocco, conviene utilizzare blocchi di lunghezza più grande possibile.

D'altra parte, non si possono « allungare » i blocchi oltre ogni limite; leggere un blocco, infatti, significa ricopiarlo in una zona di memoria principale di lunghezza pari a quella del blocco stesso; non si può ovviamente pensare di riempire tutta la memoria per questo scopo, non lasciando più spazio per i programmi ed i dati.

La registrazione (o la lettura) di un blocco avviene lungo 7 o 9 tracce parallele, che corrono per tutta la lunghezza del nastro (fig. m).

Nel caso di un nastro a 9 tracce, la testina di lettura/scrittura contiene 9 « aperture », una per ciascuna traccia. Ad ogni istante, davanti alla testina è quindi presente il contenuto di un intero byte, più quello del *bit di controllo parità*. Normalmente questo bit ha valore « 0 » se il numero totale di « 1 » contenuti negli altri 8 bit (che costituiscono il byte) è pari, contiene invece un « 1 » nel caso contrario. In fase di scrittura, questo bit viene calcolato e registrato automaticamente dall'unità nastro; in fase di lettura, la stessa unità controlla che il numero totale di « 1 » contenuto nei 9 bit sia pari; se questa condizione non è verificata, significa che uno o più bit sono errati (il loro contenuto non è quello precedentemente scritto) e la lettura viene interrotta.

Nel caso di un nastro a 7 tracce, ogni carattere (numerico, alfabetico ecc.) che

costituisce l'informazione non viene scritto in un byte; vengono infatti utilizzate codifiche che richiedono un numero minore di bit.

Un parametro caratteristico di un'unità a nastro è la *densità di registrazione*, cioè il numero di byte memorizzati per unità di lunghezza. L'unità di lunghezza scelta per questa misura è il pollice (inch, in inglese), corrispondente a circa 2,5 centimetri.

Le densità di registrazione più comuni sono quelle di 800 e 1600 bpi (byte per inch); tuttavia i nastri reperibili in commercio sono utilizzabili di solito fino a densità di 6250 bpi. Quest'ultimo valore di densità è impressionante: poco più di 25 centimetri di nastro, registrato a 6250 bpi, possono contenere una copia completa della memoria principale di un minielaboratore (64 Kbyte, cioè 65536 byte). Un nastro di piccole dimensioni è lungo qualche centinaio di metri e può quindi contenere qualcosa come 100 milioni di byte: l'equivalente di circa 50000 pagine dattiloscritte.

Anche utilizzando densità di registrazione più basse, il nastro magnetico si presta ad immagazzinare grandi quantità di dati. D'altra parte, poiché le informazioni possono soltanto essere scritte e lette sequenzialmente, cioè una di seguito all'altra, il tempo necessario a raggiungere un particolare blocco è in genere lunghissimo (dell'ordine dei minuti).

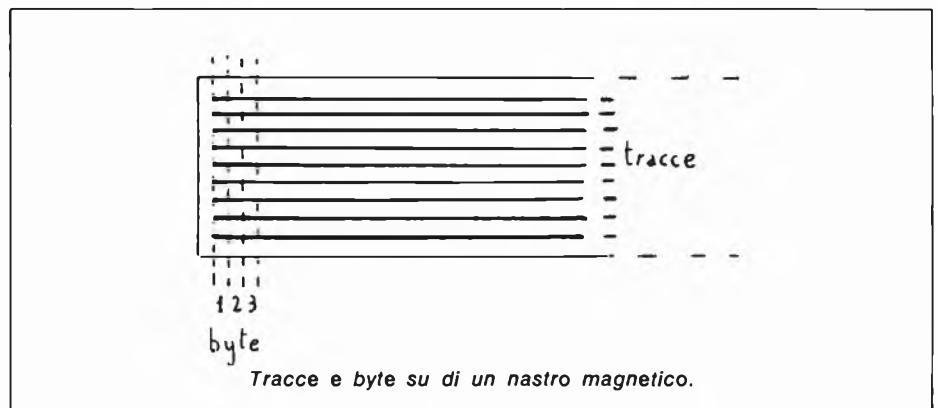
Un altro svantaggio del nastro è costituito dal fatto che in esso non è in genere possibile scrivere un blocco che non sia l'ultimo di quelli già registrati; infatti, dopo ogni registrazione di un blocco, il nastro viene automaticamente cancellato per un certo tratto (gap). La lunghezza del gap può variare leggermente da una registrazione all'altra, in quanto è legata anche a fattori meccanici; di conseguenza, se ad esempio riscriviamo il blocco n. 3 ed in coda ad esso inseriamo un gap maggiore di quello preesistente, scopriremo di aver cancellato l'inizio del blocco n. 4.

Per questi due motivi (lentezza e impossibilità di scrittura di un blocco qualsiasi), l'unità a nastro non è di solito usata nei casi in cui occorre scambiare frequentemente dati con la memoria principale, ma piuttosto come estensione dei dischi magnetici o della stessa memoria principale. In altri termini, vanno ricopiati su nastro dei dati che si ritrovano (in gran numero) in memoria principale o su disco, ad esempio come risultati di operazioni, e che non debbono più essere utilizzati al momento.

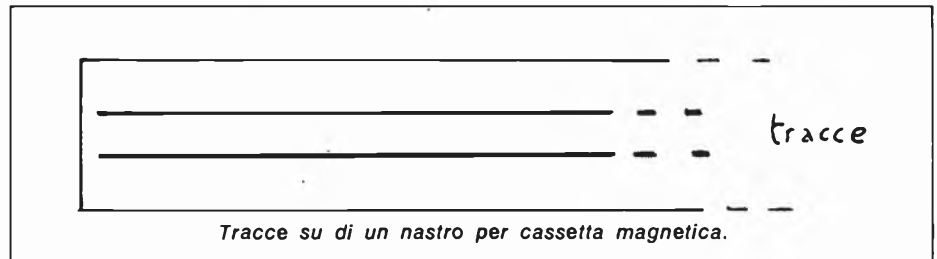
Cassette magnetiche

Anche una cassetta magnetica per elaboratori si presenta esternamente come una normale cassetta per registrazioni audio; il meccanismo di trascinamento, lettura e scrittura è molto simile a quello di un mangiacassette.

A differenza dei nastri, le cassette



Tracce e byte su di un nastro magnetico.



Tracce su di un nastro per cassetta magnetica.

per elaboratori possono essere, come quelle audio, capovolte ed usate « dall'altra parte ». Questo è possibile perché sul nastro esistono due tracce, una per ciascuna posizione della cassetta (fig. n). Su ciascuna traccia viene registrato un bit per volta: ad ogni istante, quindi, la testina può leggere o scrivere un solo bit (e non 9 o 7 come nei nastri). La capacità di una cassetta è di solito di 256 Kbyte. Per inciso, diciamo che il Kbyte non è pari a 1000 byte, ma a 1024.

Le cassette sono di solito usate in alternativa ai floppy disk, per memorizzare quantità di dati abbastanza ridotte da non giustificare l'uso di supporti magnetici più grandi e costosi (nastri).

Rispetto ad un floppy, la cassetta è ancor più robusta e maneggevole; naturalmente, a causa della necessità di accedere ai dati sequenzialmente, i suoi tempi di lettura/scrittura sono però molto più lunghi.

Di conseguenza, una cassetta non può sostituire un floppy in tutti i casi in cui è richiesto l'accesso frequente ai dati memorizzati.

Memoria a bolle

Le memorie a bolle sono state commercializzate solo recentemente; la loro comparsa sul mercato potrà sconvolgere alcuni tradizionali concetti relativi alle diverse utilizzazioni di memorie principali e secondarie. In effetti, le caratteristiche di una memoria a bolle sono tipiche in parte delle memorie principali (in particolare di quelle a semiconduttori), in parte di quelle secondarie. Tra le prime possiamo elencare le seguenti:

- a) assenza completa di parti in movimento;
- b) costruzione effettuata con le tecniche utilizzate per i circuiti integrati; tra le seconde invece:
- a) tempi di accesso piuttosto lunghi (dell'ordine delle decine di millise-

condi, anziché dei microsecondi);

b) economicità, vista come rapporto lire/bit;

c) possibilità di ottenere facilmente capacità elevate (milioni di byte).

Supponiamo di depositare su di una superficie piana un sottile strato di materiale ferromagnetico, e di magnetizzarlo uniformemente (cioè tutto nella stessa direzione). Una « *bolla magnetica* » è costituita da una piccola parte di questo strato, di solito di forma circolare, magnetizzata in direzione opposta a quella prevalente. Con l'azione di un opportuno campo magnetico, agente sull'intera superficie, la bolla può essere fatta viaggiare entro lo strato senza subire alterazioni apprezzabili. Inoltre il suo cammino può essere guidato su delle « rotaie », costituite da zone di materiale diverso da quello prevalente e inserite nello strato ferromagnetico secondo particolari disegni geometrici.

Le bolle sono create da un particolare elettromagnete; producendo bolle con continuità ed inviandole, una dietro l'altra, sulle rotaie suddette, si realizza una specie di « treno » i cui vagoni sono le bolle stesse. Le bolle possono però essere prodotte in maniera discontinua, mentre la loro velocità (cioè la velocità del « treno ») è costante, essendo determinata da un campo magnetico diverso da quello che le crea. Il « treno » è quindi piuttosto strano, in quanto al posto di alcuni vagoni può esserci dello spazio vuoto.

La presenza o assenza di una bolla in una particolare posizione del « treno » può quindi essere codificata come « 1 » o « 0 ».

Una sequenza qualsiasi di « 1 » o « 0 » viene quindi scritta modulando opportunamente la corrente dell'elettromagnete che crea le bolle; viene poi letta da una « stazione di lettura » situata lungo le « rotaie », che rivela la presenza o assenza delle bolle.

Giocattolo, si elettronico



Si è aperto il 24 gennaio il XVIII Salone Internazionale del Giocattolo che è stato aperto fino al 30 dello stesso mese. Il Salone ospitato, come sempre, negli stands della Fiera Campionaria di Milano ha presentato tutta la produzione nazionale e il meglio di quella straniera. In questa edizione abbiamo visto le novità che i nostri bambini troveranno nei negozi già da quest'anno e per tutto il prossimo.

Anche in questa edizione in prima fila i giocattoli elettronici.

Sono ulteriormente aumentate le applicazioni in questo settore, che ha dimostrato di essere il più gradito dai bambini. Giochi come la battaglia navale o othello, sport popolari come il calcio o il basket e addirittura giochi antichi come le bambole, sono stati reinventati elettronicamente. Le applicazioni vanno dalle più semplici, quindi a prezzi accessibili a tutti, a quelle estremamente complesse, su livelli quasi « professionali ».

Grande fortuna hanno anche i giocattoli spaziali. Giochi ispirati a film di fantascienza, fra i quali Guerre Stellari è stato il capostipi-

te, e ai personaggi spaziali dei cartoni animati sembrano destinati ad essere anche per l'anno venturo fra i più richiesti.

Notevole, quindi, la presenza di questi giocattoli al Salone. Essi vanno dalla semplice riproduzione dei personaggi più in voga tra i bambini, alla costruzione di giochi, talvolta abbastanza complessi liberamente ispirati a film e situazioni drammatiche.

Notevole anche la parte dedicata ai giochi scientifici e didattici. Questo tipo di giocattolo è visto sia come puro e semplice divertimento che offre stimoli culturali al bambino, sia come diretto complemento dell'attività scolastica. La conoscenza della natura in tutte le sue forme è forse il campo di applicazione a cui i giochi didattici si sono maggiormente rivolti quest'anno.

Infine le bambole rinnovate e riproposte in chiave di attualità. Sono il giocattolo principale prodotto dall'industria italiana e apprezzato in tutto il mondo. Si va dalle bambole profumate alle bambole-mo-della da truccare e a cui fare la

permanente. Questo giocattolo, che ormai ha secoli di vita, non sembra avere ancora esaurito le sue nuove applicazioni e sarà ancora per molti anni il punto di riferimento per i giochi della prima infanzia.

Oltre a questi settori fondamentali, oggi particolarmente di moda, non mancano altri generi tradizionali. Dai modellini di auto ai trenini, dai soldatini alle biciclette, dai pupazzi (quest'anno in versioni particolarmente stimolanti) alle armi giocattolo, non manca niente per esaudire i desideri di qualunque bambino.

L'elenco dei giocattoli che segue ovviamente è solo un piccolo campionario delle novità che i 991 espositori hanno presentato al Salone. Altri ancora sono i giochi interessanti esposti, ma questo vuole essere solo un esempio, per dare solo una piccola idea delle novità di quest'anno.

Battaglia spaziale elettronica

È la versione elettronica della vecchia battaglia navale sotto forma di guerra intergalattica che offre ai ragazzi ore di divertimento appassionante per tre livelli di gioco: facile, medio e difficile. Ognuno dei livelli ha istruzioni diverse. La battaglia spaziale elettronica si può combattere da soli contro l'apparecchio elettronico o con uno, due o tre avversari. È l'unico gioco che permette di simulare azioni spaziali, come l'atterraggio su Magna, il movimento da un pianeta all'altro, l'attrazione e la sparizione delle unità di battaglia nei « buchi neri » galattici. Ogni fase del combattimento viene drammatizzata da suoni elettronici diversi che segnalano l'andamento della battaglia. Funziona a batterie.

Dolce forno

Facilissimo da usare, è un vero forno in miniatura, che permette di cuocere in pochi minuti, senza alcun pericolo e in concorrenza con la mamma, pizze, biscotti, dolci e torte. Completamente realizzato in moplén, funziona con normali lampadine da 75 watt, fornite insieme a Dolce Forno. Anche la prepara-

zione dei dolci, con la giusta dose dei vari ingredienti, è resa facilissima grazie ad un corredo che comprende un libro di cucina con deliziose ricette, tre formine, un misurino, una scodella e un mattarello.

Coccolo l'orsetto che ti abbraccia

È una nuova versione di uno dei più classici giocattoli per bambini di tutte le età. È l'unico orsacchiotto di stoffa che ricambia l'affetto con un vero, caldo abbraccio.

È interamente in gommapiuma, senza alcuna molla di metallo che possa far male al bambino. L'espressione affettuosa del suo musetto suscita immediata simpatia in tutti i bambini che l'anno scorso, in Inghilterra, l'hanno proclamato giocattolo dell'anno. Coccolo può aggrapparsi felice al braccio del suo padroncino, alle colonnine del letto, al manubrio della bicicletta.

Nina sprint

L'elettronica è ormai entrata di prepotenza in tutti i settori, compreso quello delle bambole. Nina sprint ne è uno dei più recenti esempi. È una bambola apparentemente come le altre, simpatica, tutta morbida, un po' sbarazzina e con la maglietta a righe. Ma Nina sprint, come tutte le bambole ha un gioco preferito: il suo triciclo. Questo funziona a batterie ed è dotato di un telecomandoacustico che consente di guidarlo a distanza, a

destra o a sinistra, a piacere. Così Nina sprint può compiere le evoluzioni più fantasiose o, più semplicemente, può dribblare gli ostacoli che si presentano sul suo cammino.

Il piccolo microbiologo

Pur assumendo la veste di gioco, questa scatola è stata preparata con scopi altamente didattici ed è adatta a bambini fra i 7 e i 12 anni. Il gioco serve per far capire al ragazzo l'enorme opera che continuamente viene fatta dai microrganismi e perché si renda conto che il ruolo dei batteri non è soltanto negativo (infatti ad essi si pensa come a vettori di infezioni e malattie), ma anche estremamente positivo nell'ambito dell'ecologia.

Othello elettronico

Il gioco classico anche in versione moderna. È la versione elettronica di uno dei giochi che stanno riscuotendo più successo in tutto il mondo. A Othello possono giocare sia i bambini che gli adulti e non è detto che siano i primi a divertirsi di più. Ne è la dimostrazione il fatto che anche quest'anno si terranno a Londra i campionati mondiali.

LEM 2000

Il LEM 2000 è un apparecchio elettronico di giochi per la TV e che funziona su un televisore a colori. La sua particolarità è di avere

un altissimo numero di schede intercambiabili da inserire nell'apparecchio da collegare al televisore, consentendo, quindi, di cambiare gioco con molta facilità. Il Lem 2000 ha anche la particolarità di avere i colori programmabili, infatti è fornito di un pulsante che consente di cambiare il colore di fondo sul televisore.

Dribblingtronic

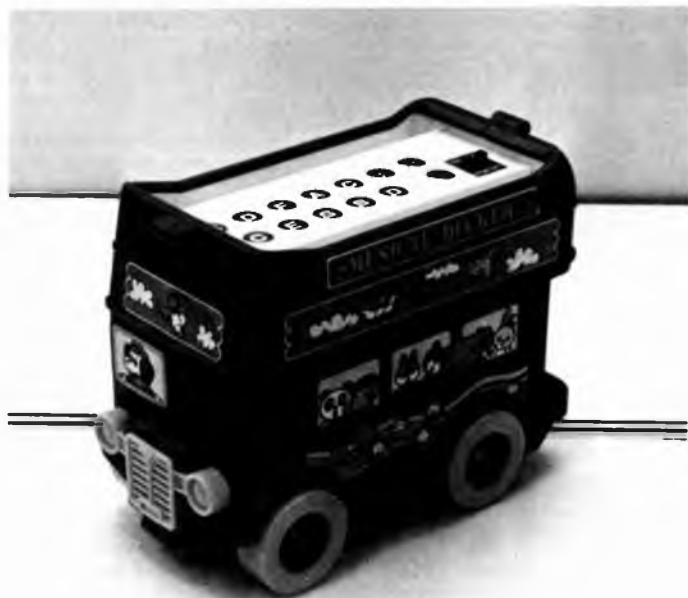
È un gioco elettronico liberamente ispirato al foot-ball e presenta 12 possibilità di gioco. Può essere giocato da un solo partecipante che gareggia contro un computer programmato con diversi gradi di difficoltà o da due giocatori che si affrontano. Si gioca su un campo di cm. 38 x 28 e viene disputata una pallina regolata da due pulsanti. Quando uno dei due giocatori realizza un goal, questo viene immediatamente registrato e segnalato automaticamente.

Visoproiettore sonoro Aktis

Il nuovo proiettore Aktis si presenta con caratteristiche tecniche e di design tali da rivoluzionare completamente il settore del passo ridotto. L'Aktis consente, infatti, in un unico apparecchio due tipi di visione differenziati: quello di un normale proiettore sonoro e quello di un cinevisore. La luminosità rimane costante, tanto che la proiezione può essere effettuata anche alla luce del giorno senza perdere in definizione e contrasto. L'Aktis è più comodo di un normale proiettore perché consente una visione immediata e perfetta, anche in mancanza di spazio e tempo per sistemare uno schermo a parete.

Radiobinocular

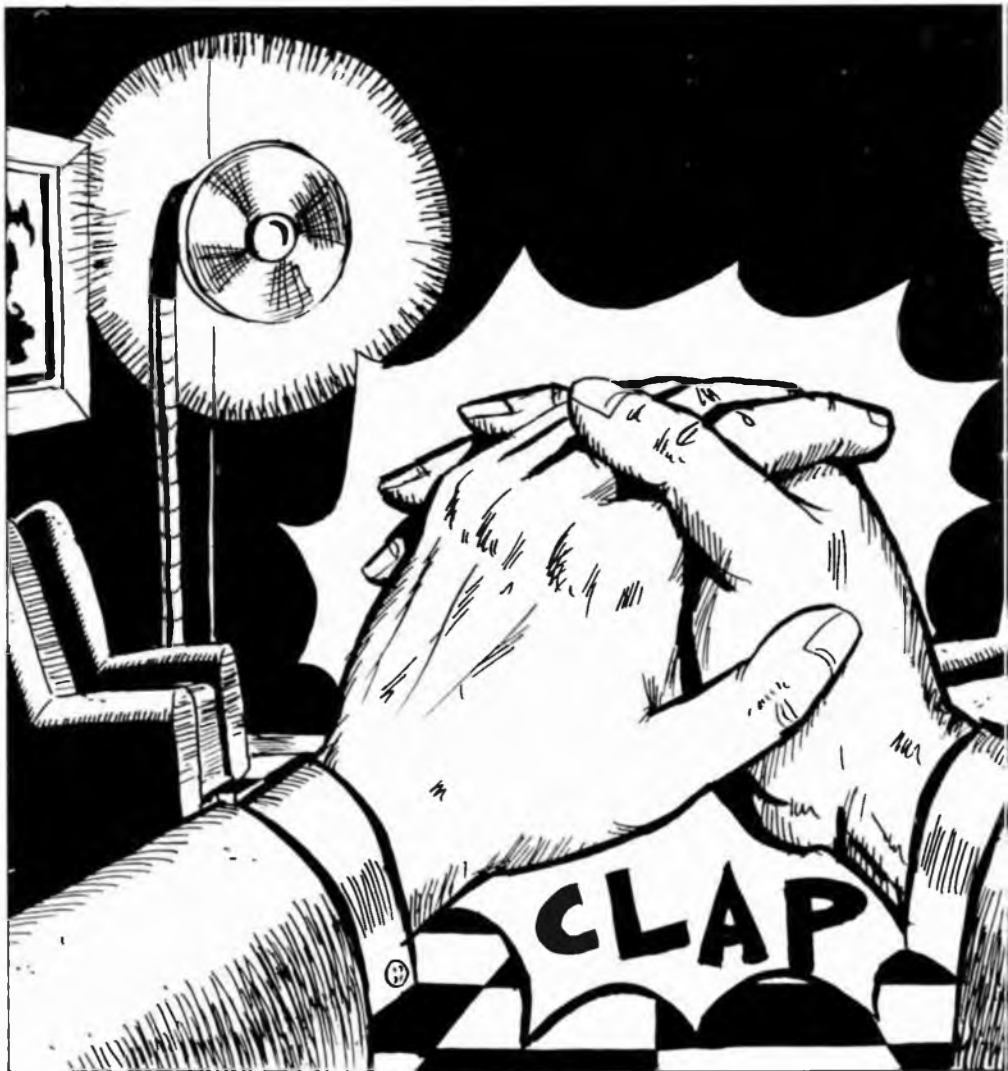
Sembra un normale binocolo panoramico galileiano con regolazione micrometrica, ma nella custodia nasconde perfettamente mimetizzata una potente radio a modulazione di frequenza con altoparlante incorporato e possibilità di inserimento dell'auricolare. Il Radiobinocular è ideale per tutti coloro che vogliono seguire da vicino le fasi di un avvenimento sportivo e al tempo stesso essere informati dalla viva voce del radiocronista.



Il gioco intelligente per il ragazzo d'oggi è decisamente elettronico. Nell'immagine uno strumentino musicale che ha riscosso notevole successo.

di MARCO PAGANI

Uno schiocco e succede quel che abbiamo programmato. Il nostro particolare suono viene raccolto, amplificato e trasmesso ad un relais che si chiude. Il gioco è fatto... proviamoci e saranno sorprese!



L'interruttore

Il mago Alazam mi portò lungo un vialetto alberato, dove i sassi crocchiavano sotto i piedi. Poi salimmo una lunga scalinata di marmo e il mago aprì il gigantesco portone. Entrammo.

L'atrio era illuminato dalla finestra rotonda posta sopra il portone. Attraversammo un lungo corridoio e finalmente arrivammo al suo laboratorio.

Mi pregò di entrare. Io rimasi in un attimo esitante, perché lo stanzone era buio e chissà cosa avrei incontrato in quell'antro tenebroso.

Entrò anche Alazam, con la massima tranquillità, mentre io tastavo con i piedi il pavimento prima di procedere.

Poi il mago batté le mani e un'eco rimbombò nell'aria. Immediatamente due lunghe file di luci si accesero e il suo laboratorio apparve con tutto il suo fascino.

Già da tempo Alazam mi aveva pro-

messo di svelarmi qualche suo segreto e subito mi affrettai a chiedergli come aveva fatto ad accendere le luci senza toccare nulla; la cosa mi aveva ammaliato.

Il mago sorrise e mi pregò di seguirlo al suo tavolo.

Da un cassetto tirò fuori un foglietto con uno schema e porgendomelo disse: « Questa non è magia ».

Era ormai ora di pranzo e il mago Alazam mi propose di continuare nel pomeriggio la visita al suo laboratorio, dopo avermi fatto assaggiare le sue delizie culinarie orientali.

L'apparecchio

Dato che lo schema del mago Alazam è particolarmente suggestivo, ho pensato di farlo conoscere anche ai lettori di Radio Elettronica. Con questo schema infatti potrete sorprendere e affascinare tutti i vostri amici, che vedranno accendersi le luci solo

con un battito di mani o con uno schiocco delle dita o con un fischio.

Tuttavia l'apparecchio è utilizzabile in tantissimi altri modi; ad esempio per l'accensione e lo spegnimento del TV, di una radio, per l'apertura automatica di una porta o di un cancello. Con opportune modifiche può diventare un rivelatore di rumore (fonometro a soglia) o un apparecchio capace di accendere la luce nella stanza appena il bambino piange, in attesa che arrivino i genitori. Come si può vedere gli usi che se ne possono fare sono molti e tutto sta nel far funzionare la propria fantasia per trovare le applicazioni possibili.

Bisogna tuttavia premettere che essendo stato progettato per l'accensione delle luci in una stanza, questo circuito non è dotato di un'elevatissima sensibilità. Il motivo è facilmente intuibile: se si fosse reso l'apparecchio molto sensibile, il suo fun-



magico multifunzione

zionamento sarebbe stato troppo instabile per essere di una qualche utilità; infatti il normale livello di una conversazione calorosa, avrebbe prodotto delle continue commutazioni degli SCR e del relais (con un effetto divertente, se vogliamo, ma certamente abbastanza disagiata a lungo andare).

Per tanto, se si vorrà ottenere un effetto sicuro, occorrerà porre il microfono a non più di un metro di distanza dal punto in cui si vuole azionarlo. Dato che i normali interruttori sono situati vicino agli ingressi delle stanze è consigliabile porre anche il nostro apparecchio in tali prossimità; in tal modo anche i collegamenti dal relè al carico risulteranno più corti, con conseguente risparmio di filo.

Per far scattare il primo SCR occorrerà battere vigorosamente le mani nel raggio di un metro dal microfono. Allontanandosi dal microfono,

la forza del battito deve aumentare proporzionalmente; per cui è possibile produrre la commutazione anche dal punto della stanza più lontano dal microfono, ma l'intensità del battito deve essere notevole.

Altri modi per far funzionare il « coso » sono i fischi, le urla, le parolacce, le revolverate, le martellate, gli scoppi ecc. Metodi meno eleganti, forse, ma ognuno in casa sua è padrone di fare il proprio comodo.

Al limite il nostro apparecchio potrebbe diventare un « segnalatore di buona educazione », che ci permetterà di controllare quando stiamo diventando troppo molesti e nervosi, oppure quando i figli stanno rompendo l'anima più del solito.

Per azionare il secondo SCR, che ha il compito, insieme a TR3, di riportare il circuito allo stato iniziale, basterà battere le mani una seconda volta. In tal modo SCR1 si apre, il

relè si diseccita e il carico resta senza alimentazione (la luce si spegne).

Lo schema

Lo schema si può suddividere in due blocchi fondamentali: lo stadio amplificatore e il vero e proprio cuore del circuito, cioè la sezione commutatrice.

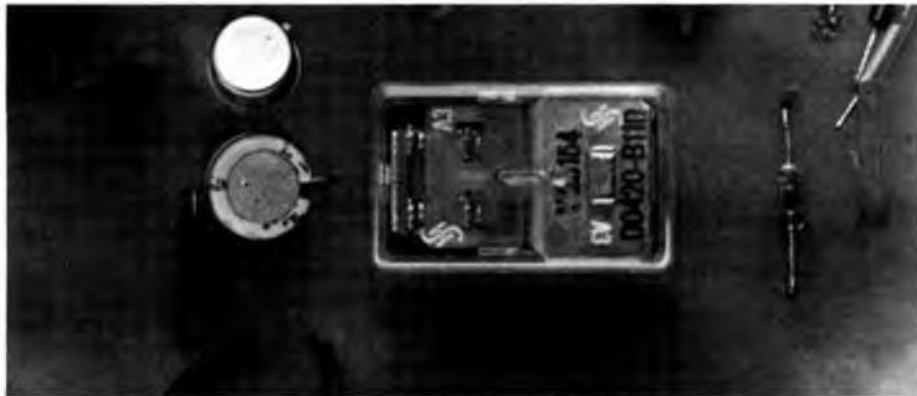
L'alimentazione può essere ottenuta da tre pile da 4,5 V in serie, ma è preferibile usare un micro-alimentatore (da non più di 200-250 mA). Questo specialmente nel caso in cui si volesse installare il dispositivo al posto di un normale interruttore da parete; si evita così il periodico smontaggio per il cambio delle pile e si ha il vantaggio di poter far funzionare l'alimentatore con la stessa corrente del carico da comandare.

Deciso il tipo di alimentazione da utilizzare, vi prego di allungare l'occhio sullo schema.

Come già detto, il dispositivo si può suddividere in due blocchi principali:
 1) Amplificatore BF
 2) Sezione di commutazione automatica.

1) L'amplificatore di bassa frequenza ha lo scopo di amplificare i suoi captati all'esterno dal microfono. Questo, che è di tipo piezoelettrico, provvede a trasformare le vibrazioni meccaniche in impulsi elettrici. Esso deve avere un diametro di tre, quattro centimetri e deve possedere una discreta sensibilità, altrimenti potrebbe impedire l'innesco del dispositivo. Fortunatamente, questi microfoni piezoelettrici, sono abbastanza reperibili in commercio.

Gli impulsi che provengono dal

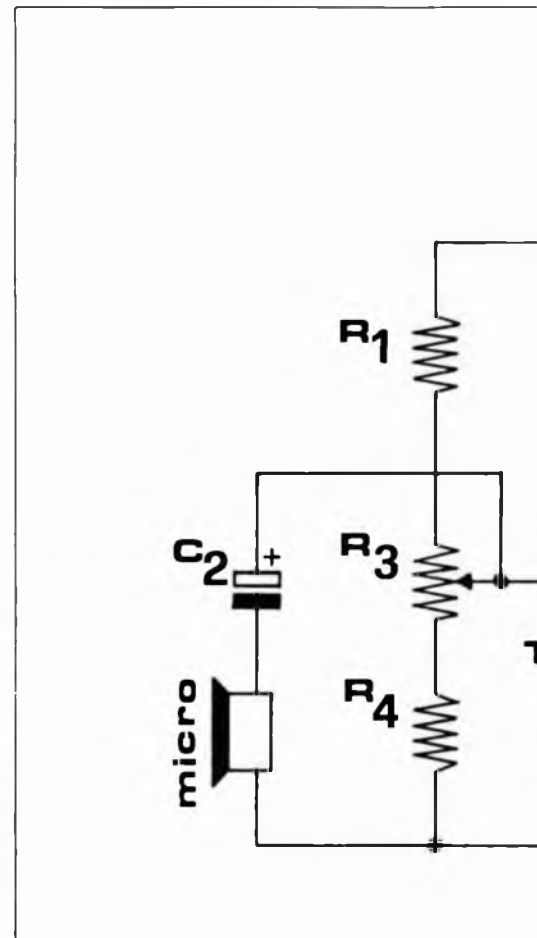


Il potenziometro R3 svolge la funzione di regolatore della sensibilità dell'apparecchio. Vedremo in seguito come procedere alla sua taratura.

Come si può notare dallo schema, l'emettitore di Tr1 non è collegato direttamente a massa, ma alla base di

captatore vengono applicati, tramite C1, alla base del primo transistor, che è un comunissimo BC 108. Qui gli impulsi « modulano » la corrente di base di Tr1; per modulazione si intende l'effetto che una tensione variabile (quella di un pick-up o di un microfono) produce su una corrente continua (la corrente di base).

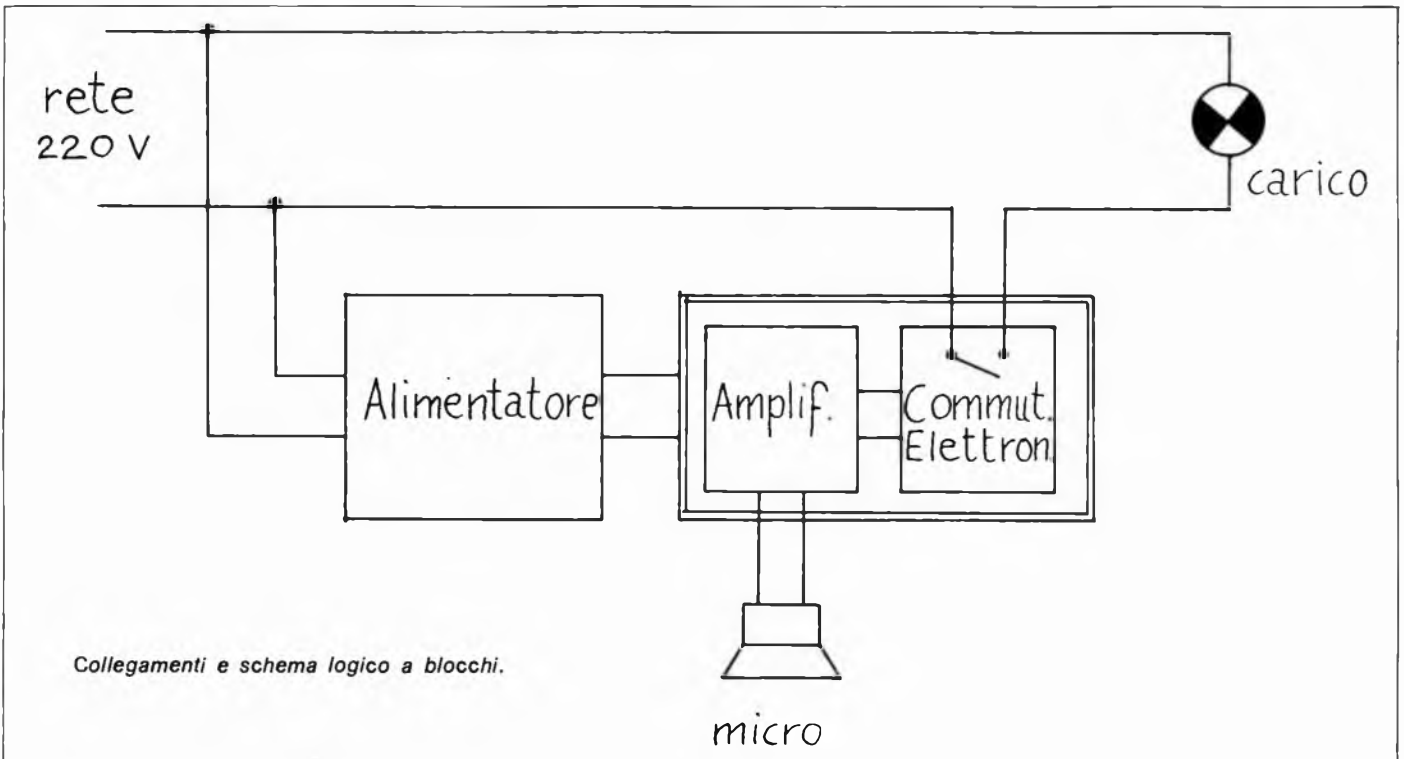
Il Tr1 è polarizzato tramite R1, R3, R4, che formano un partitore di tensione. In particolare, R1 determina la massima corrente continua che scorre attraverso la giunzione base-emettitore; R4, invece, stabilisce la tensione applicata alla base di Tr1, che in ogni caso deve essere superiore a 0,6-0,7 V, per poter avere il funzionamento del transistor.



un secondo transistor, il 2n 1711. Questa configurazione è classica e ogni veterano di elettronica l'avrà senz'altro riconosciuta a colpo d'occhio: si tratta infatti della configurazione Darlington. La sua funzione è quella di aumentare il guadagno dello

stadio; infatti il rendimento di una tale struttura è dato dalla moltiplicazione dei guadagni (beta) dei singoli transistor.

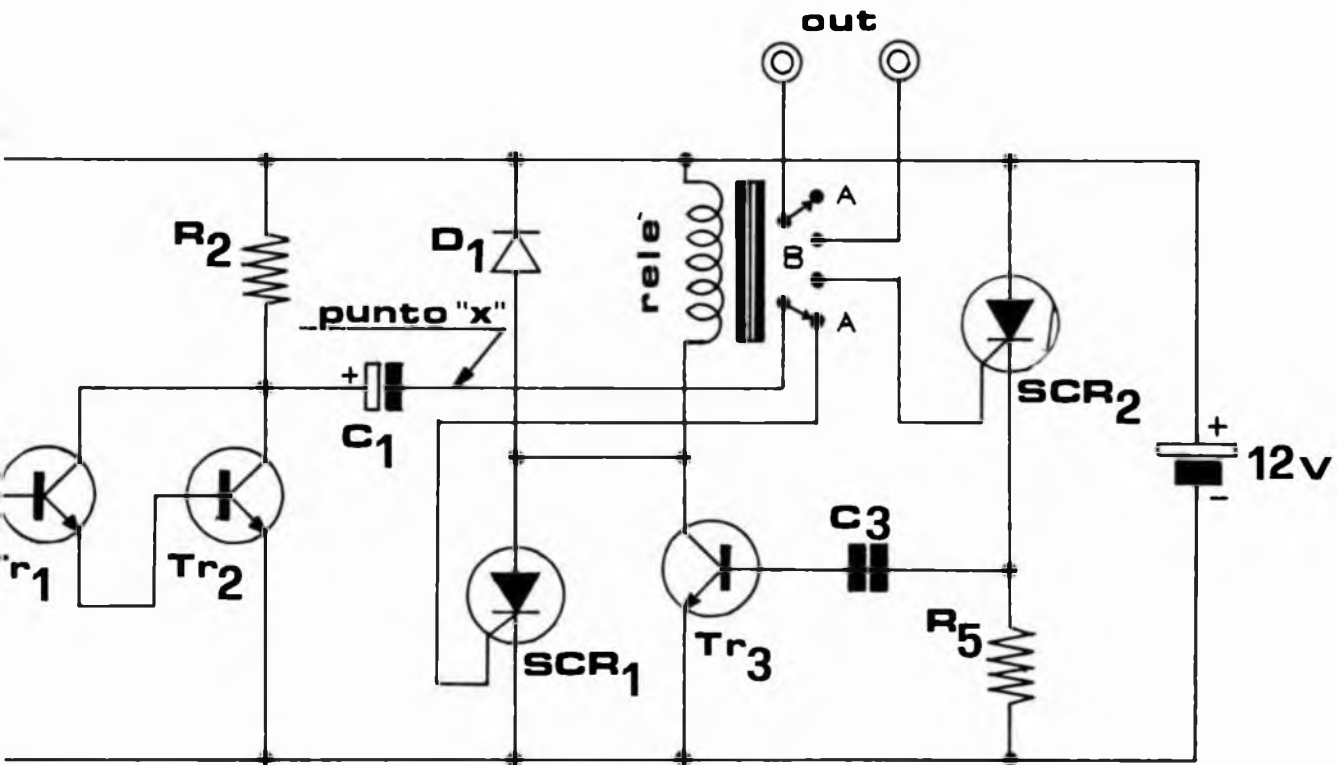
R2 è la resistenza di carico dell'amplificatore; ai suoi capi è presente una tensione variabile, che è applica-



Collegamenti e schema logico a blocchi.

micro

Schema elettrico generale del dispositivo.



ta, tramite C2, alla sezione commutatrice. Cioè, quando il microfono genera un impulso, questo viene amplificato dal gruppo Tr1 Tr2 e lo si ritrova, moltiplicato, sul collettore del 2n 1711.

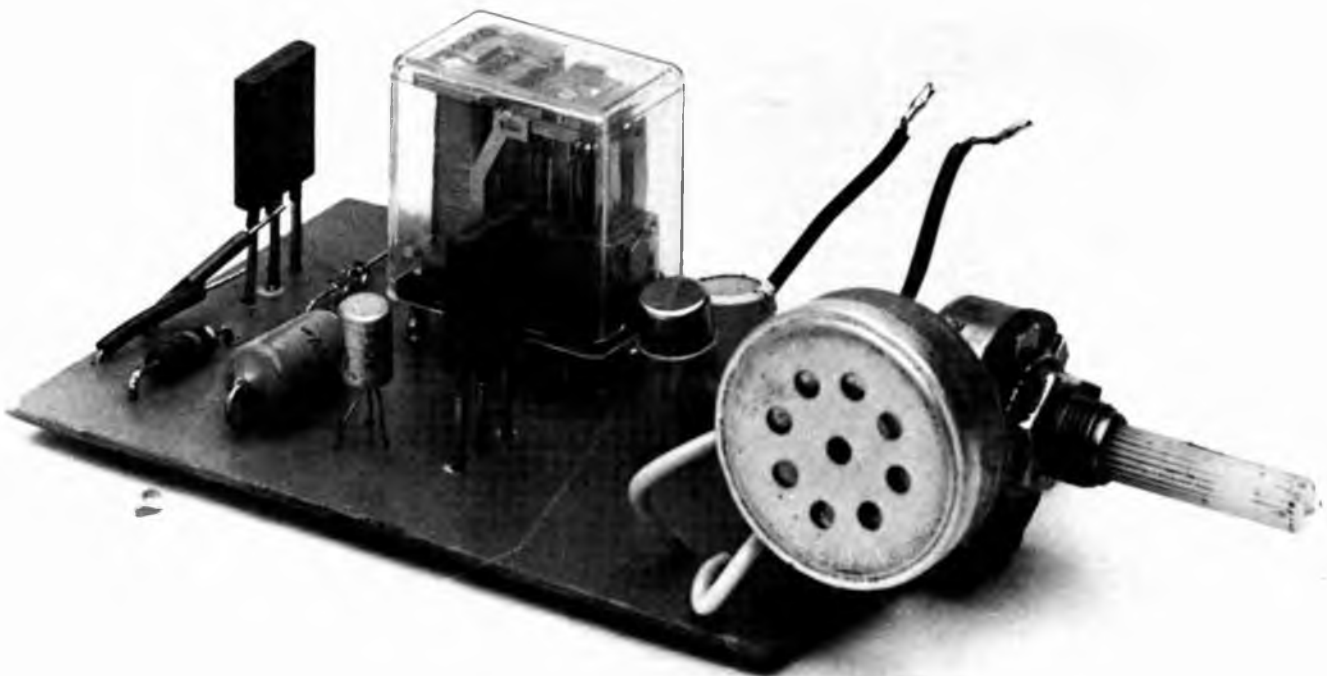
2) Per quanto riguarda la sezione

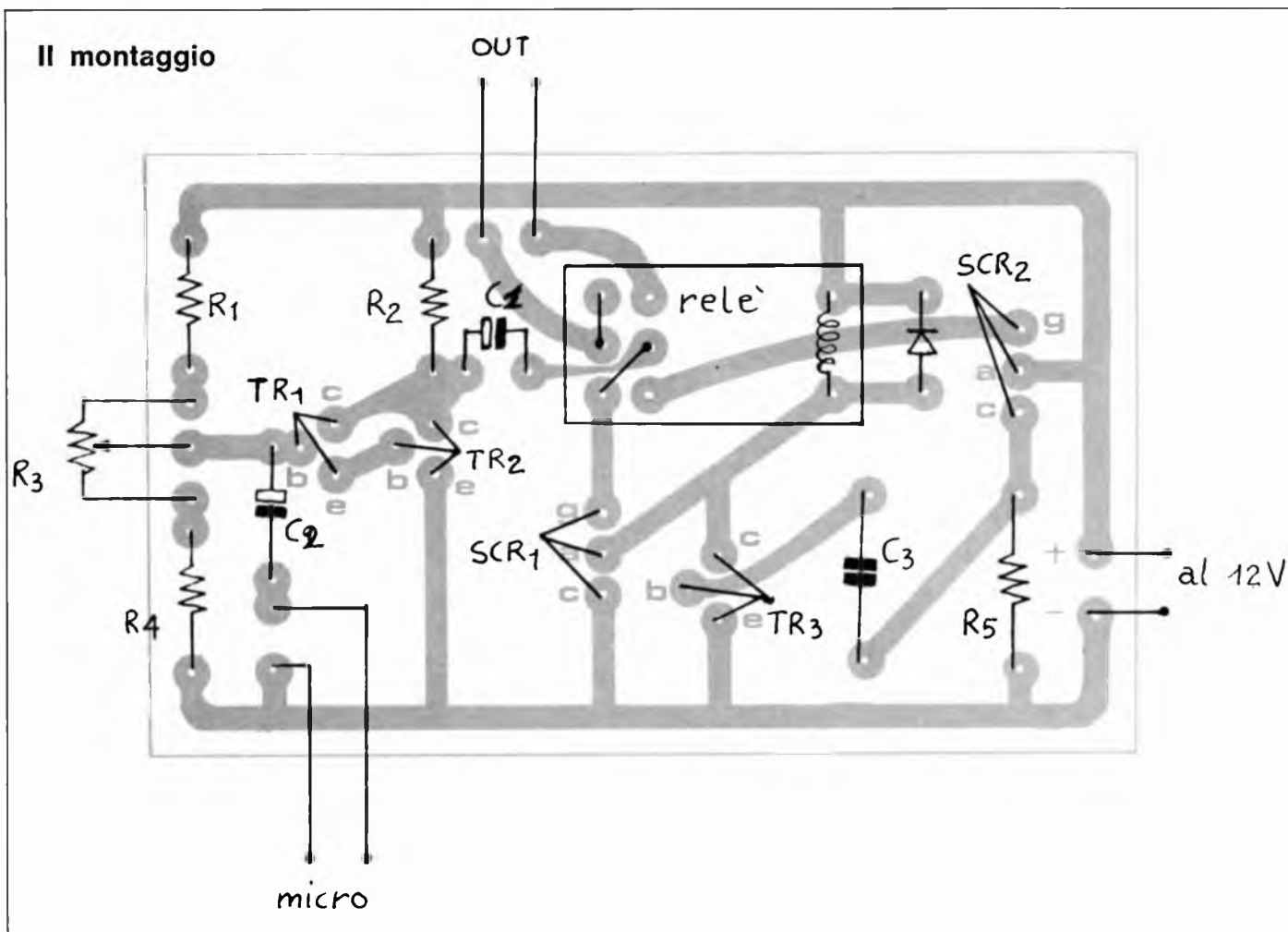
commutatrice occorre innanzi tutto notare che lo schema, così com'è, si riferisce all'apparecchio in stato di riposo, cioè con il relè diseccitato.

Come già detto prima, il condensatore C2 preleva il segnale amplificato dal collettore di Tr2; questo segnale,

di conseguenza, lo troviamo anche sul negativo di C2, punto che chiameremo « X ».

In condizioni di riposo, il punto X, tramite uno scambio del relè, risulta collegato con il gate del thyristor SCR1.





Come si sa, il thyristor non è nient'altro che un diodo; diodo però che ha la particolarità di entrare in conduzione solo quando, tra gate e catodo (k), viene applicato un impulso, anche di breve durata.

Orbene, nel nostro caso, quando il C2 « sente » un segnale sul collettore del transistor Tr2, questo si trasferisce sul gate dell'SCR1.

Ed ecco ora chiaramente cosa avviene: l'impulso eccita il gate (porta)

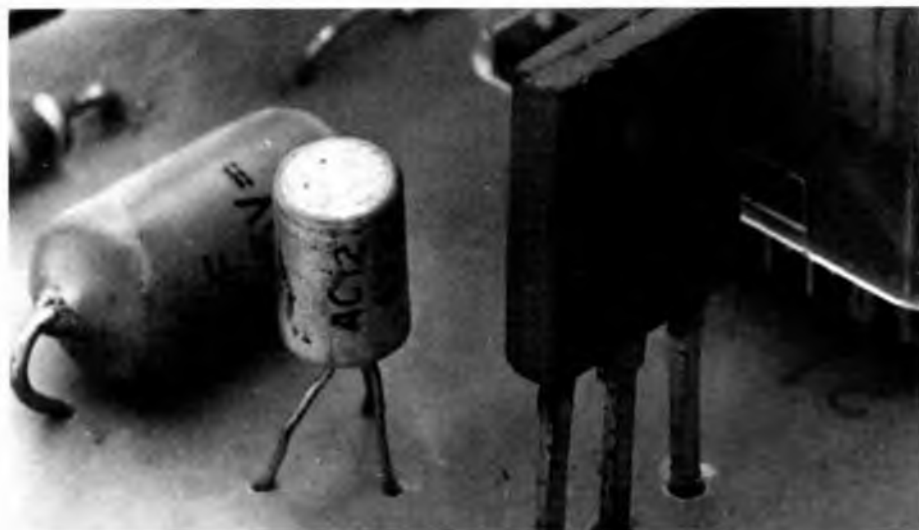
di SCR1; il diodo conduce e la corrente, dopo aver attraversato il relè, passa attraverso il diodo controllato e finisce a massa.

Dato che, una volta innescato, il thyristor rimane in conduzione, anche il relè resta eccitato. Tutti i suoi scambi si trovano così nella posizione B. Il secondo scambio, perciò, accende le luci (o mette in moto un qualunque apparecchio che vi sia collegato). Il primo scambio, invece, che

prima collegava il punto X con il gate di SCR1, ha commutato il contatto ed ora è il gate di SCR2 ad essere collegato con X. Di conseguenza SCR2 è pronto a ricevere un nuovo impulso, che sarà quello che determinerà lo spegnimento delle luci.

Ripetendo ciò che è già stato detto, bisogna ricordare che l'SCR1 rimane in conduzione indefinitamente. Per toglierlo da tale situazione e quindi per poter diseccitare il relè (spegnere le luci), si dovrebbe intervenire sull'alimentazione; o portandola a zero o staccandola un istante. Il primo metodo è di solito usato nel caso di alimentazione alternata sul carico; infatti, la tensione alternata, passando periodicamente al livello di zero volt, permette appunto di disinnescare gli SCR ad ogni passaggio attraverso lo zero. Tuttavia, nel nostro caso, questo sistema non è applicabile.

Neppure il secondo metodo è adatto. Infatti, il concetto « staccare l'alimentazione » implica un intervento manuale sui collegamenti dell'SCR; questo, certamente, lo si potrebbe fare, ma tutto a scapito dell'automatismo, che invece è la principale caratteristica del dispositivo.



Componenti

Resistenze

R1 = 100 Kohm

R2 = 470 ohm

R3 = 1 Mohm (potenziometro)

R4 = 100 Kohm

R5 = 18 Kohm

Condensatori

C1 = 47 MF 15 VI (elettrolitico)

C2 = 5 MF 15 VI (elettrolitico)

C3 = 0,1 MF

Semiconduttori

TR1 = BC 108

TR2 = 2n 1711

TR3 = AC 127

SCR1 = 25 V 0,5 A

SCR2 = 25 V 0,5 A

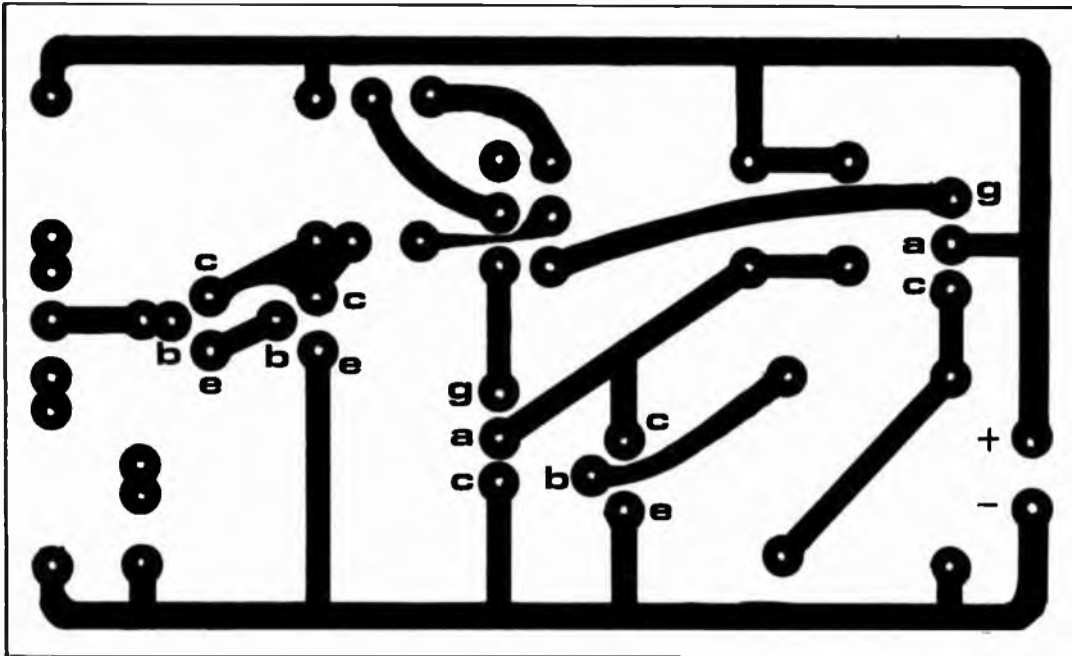
D1 = diodo al silicio

Varie

Microfono piezoelettrico

Relè da 200 VA 12 Val. (a due scambi)

LATO RAME



Fortunatamente esiste un terzo sistema: esso consiste nel cortocircuitare istantaneamente l'anodo e il catodo del thyristor. Questo è il metodo usato nel nostro apparecchio per ottenere lo spegnimento automatico delle luci.

Quando il micro riceve un nuovo e intenso stimolo acustico, sul collettore di Tr2 riappare un impulso elettrico amplificato, che si riporta poi sul punto X (che ora risulta collegato con il gate di SCR2). Questo impulso manda in conduzione il secondo thyristor. Nello stesso tempo su R5 appare improvvisamente la tensione di alimentazione; questa brusca variazione genera a sua volta un breve segnale che, attraversando C3, manda in conduzione Tr3. In questo modo tra il collettore e l'emettitore di Tr3, la resistenza si annulla e il transistor diventa così un cortocircuito per SCR1. Quest'ultimo perciò si diseccita, il relè si stacca e gli scambi ritornano in posizione A. Lo scambio n. 2 di conseguenza, spegne il carico che vi è applicato (le luci). Lo scambio n. 1 ricollega nuovamente il punto X con il gate di SCR1, il quale ridiventa eccitabile; esso può quindi accendere

di nuovo le luci non appena riceve da C2 un nuovo impulso.

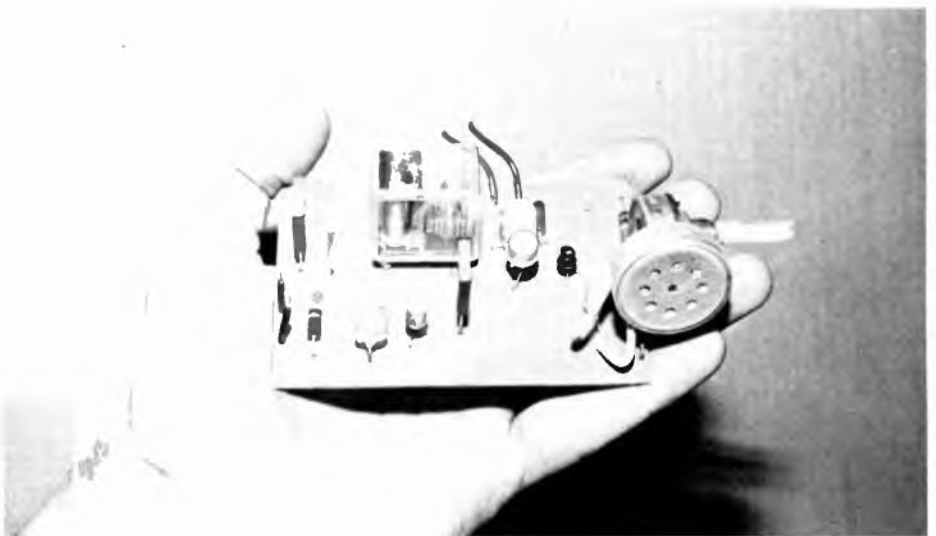
Taratura del dispositivo

Dopo aver effettuato il montaggio dell'apparecchio, seguendo i soliti criteri di prudenza (per prime le resistenze e per ultimi i semiconduttori), occorre procedere al controllo finale.

I condensatori sono montati correttamente, rispettando le polarità? I transistor sono al posto giusto o l'e-

mettore è stato scambiato con il collettore? Avete individuato in modo esatto i terminali degli SCR? Sì? Allora potete dare tensione al circuito.

A questo punto cominceranno a levarsi degli esili fili di fumo dal circuito e l'aria comincerà ad odorare di bruciato; sulle prime penserete che ciò sia dovuto al saldatore, che deve « smaltire » un po' di pasta salda rimasta sulla punta, ma appoggiando il dito su uno dei transistor e ritraendo-



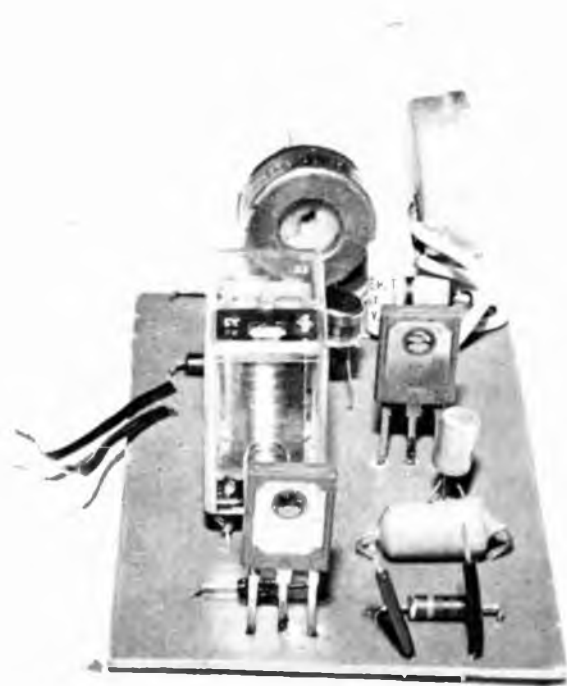
hai
tutti i numeri
di
RadioElettronica
?



In ogni fascicolo tanti progetti interessanti per il tuo meraviglioso hobby: è un peccato non avere la collezione completa a disposizione!



Per ricevere un fascicolo arretrato basta scrivere inviadolo Lit. 1.500 a RadioElettronica, Etl, via Carlo Alberto 65, Torino.



lo terrorizzati (oltre che scottati) vi accorgete in un baleno che nella eccitazione e nella fretta avete scambiato il più col meno e invertito l'alimentazione. Così, subito a staccare spine, a spegnere interruttori a disaldare i fili sbagliati! Eh, già!

Comunque non imprecate; per questa volta i semiconduttori hanno deciso di non rompersi e una volta raffreddato il tutto potrete dare di nuovo tensione e iniziare finalmente la taratura.

La taratura del dispositivo consiste nella sola regolazione della sensibilità tramite il potenziometro R3. Come si vede è tutto qui, ma bisogna anche considerare che la cosa risulta essere un po' noiosa e critica.

Innanzitutto regolate il potenziometro o tutto a destra o tutto a sinistra. Quindi cominciate a schiacciare le dita ritmicamente e in modo energico a circa 50 cm dal microfono (oppure battete con un martellino sul piano del tavolo); nel medesimo istante cominciate a ruotare lentissimamente il potenziometro, cercando il punto in cui il circuito innesca nel modo migliore e più decisamente (cioè dov'è più sensibile).

Se avete centrato bene la posizione del potenziometro il circuito si de-

ve avviare, con un normale battito di mani, da una distanza di circa un metro. Battendole con più vigore anche da più lontano.

A questo punto potete installare il « coso » dove più vi piace e divertirvi a meravigliare i vostri amici con i vostri « poteri » di maghi.

Il successo è assicurato!

Avvertenze finali

Il transistor 2n 1711 è decisamente sproporzionato all'uso che ne è stato fatto, essendo di media potenza. Pur avendolo lasciato nel prototipo, io consiglierei invece i lettori di provare altri tipi di transistor di minor potenza (magari un altro BC 108). In questo modo il prezioso 2n 1711 potrà essere utilizzato per altri scopi più adatti al suo rango.

Per quanto riguarda gli SCR è opportuno farsi specificare dal negoziante l'identificazione esatta dei terminali, in quanto varia da una casa all'altra.

Il relè deve essere adeguato al carico che si vuole comandare. Per le luci di una stanza normale, ad esempio, illuminata con lampade da 60-100 W, è sufficiente un relè da 200 VA. L'alimentazione della bobina però deve essere sempre di 12 V.

Radio Elettronica

gli esperimenti a portata di mano



Il sintetizzatore suoni in scatola di montaggio! Tutti i componenti elettronici e la basetta forata solo lire 24.000 contrassegno. Il progetto completo di ogni particolare è apparso in giugno 1979. Inviare solo richiesta scritta su cartolina postale (non inviare denaro, si paga al postino quando riceve il pacco!).

L'attuale interesse dei tecnici che lavorano nel campo dei convertitori/amplificatori d'antenna, in nuovi progetti e nuove idee in questo campo, è fuori discussione. Infatti, data la possibilità di ricevere oltre i tre canali Rai un sacco di emittenti straniere e soprattutto private e dato il desiderio di gran parte del pubblico di *sentire* e *vedere* queste voci e immagini « diverse », abbiamo assistito in questi ultimi anni forse all'unico « boom » in questo particolare settore dell'industria elettronica.

Ecco allora una piccola serie di progetti di amplificatori di antenna che utilizzano transistor di normale produzione: gli studi di progetto sono del laboratorio applicazione semiconduttori Philips (queste pagine utilizzano materiale delle note di applicazione Philips Elcoma) già noti agli specialisti. Il fatto è che sono oggi, per quanto detto sopra, attualissimi.

Questi transistori sono stati studiati in modo da risolvere brillantemente anche a potenze di uscita relativamente elevate lo spinoso problema dei fenomeni di intermodulazione. Con questi transistori è ora possibile realizzare amplificatori di canale, di banda e a larga banda (40 ÷ 860 MHz) con caratteristiche di intermodulazione veramente eccellenti.

In queste pagine descriveremo il progetto, le caratteristiche e le misure riguardanti alcuni amplificatori di antenna. Sono amplificatori di canale, amplificatori di banda e amplificatori a larga banda.

Gli amplificatori di canale funzionano solo per il canale per il quale



Gli amplificatori di





antenna VHF, UHF



sono stati progettati: non è pertanto prevista la possibilità di accordo su un altro canale. Le loro caratteristiche sono riportate nella tabella I. La potenza di uscita di 150 mW è da impiegare solo in impianti di una certa dimensione. In genere, la potenza richiesta è minore. Per esempio, per il canale 9 diamo due esempi di amplificatori, uno con potenza di uscita di 60 mW e l'altro con 10 mW.

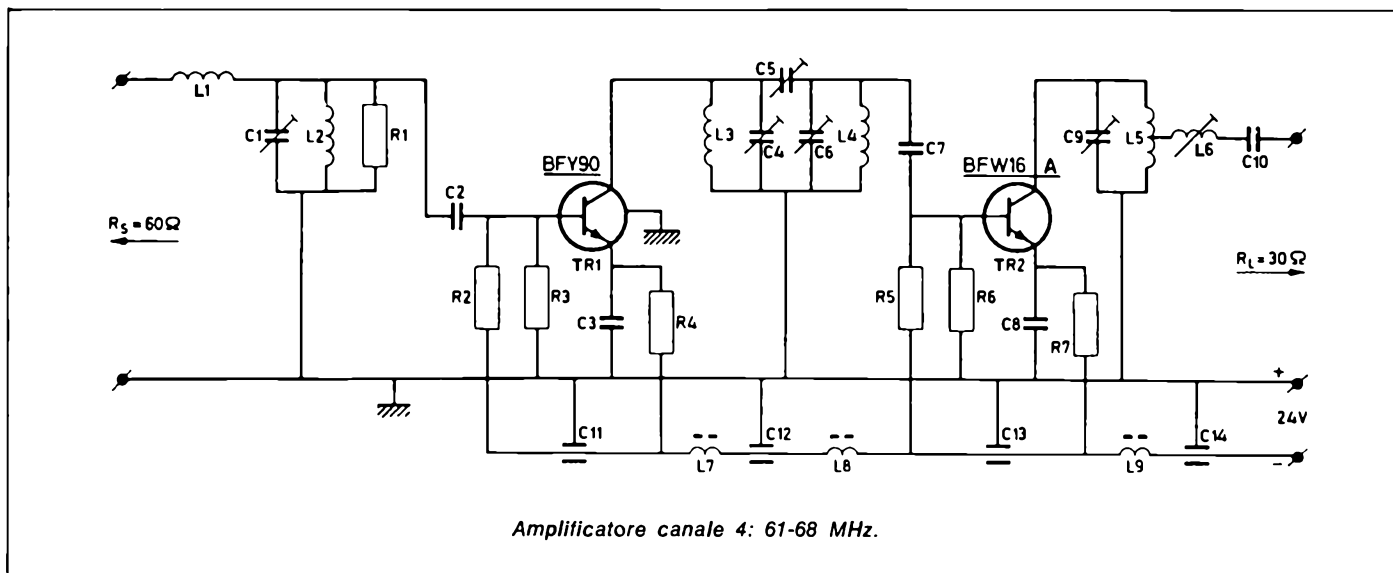
Il rapporto di tensione dell'onda stazionaria (V.S.W.R.) all'ingresso e all'uscita non è superiore a 2 entro la banda delle frequenze ricevute.

Per impedire possibili interferenze con i canali adiacenti si è fatto in modo che i circuiti d'ingresso degli amplificatori di canale e di banda siano molto selettivi.

Gli stadi d'uscita dei principali amplificatori di canale e di banda sono stati progettati per essere collegati con gli stadi finali di altri analoghi amplificatori in modo da « pilotare » l'impedenza di 30 Ω presentata da una coppia di cavi coassiali da 60 Ω . In questo caso, per impedire fenomeni di interferenza, si è provveduto a rendere l'impedenza di uscita di ciascun amplificatore, elevata nei confronti delle frequenze in cui lavorano gli altri amplificatori.

Gli ingressi e le uscite di tutti gli amplificatori possono comunque essere adattati a valori di impedenza diversi da 60 Ω . È sufficiente in questi casi modificare opportunamente i circuiti d'ingresso e di uscita.

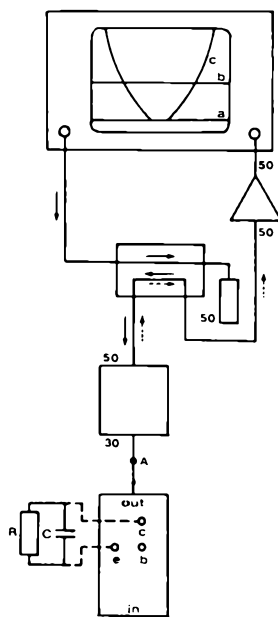
Le curve passa-banda degli amplificatori vengono controllate nella maniera convenzionale mediante un



Disposizione tipica per la messa a punto dei circuiti di uscita degli amplificatori di canale e di banda. Prima di usarla è necessario calibrarla mediante resistori coassiali rispettivamente da 30 e da 60 Ω collegati al posto dell'amplificatore da allineare (e cioè, nel punto A). Con il resistore da 30 Ω inserito, sullo schermo nell'oscilloscopio apparirà la linea a indicante un rapporto di onda stazionaria pari a 1; mentre con la resistenza da 60 Ω inserita, apparirà la riga b indicante un rapporto di onda stazionaria uguale a 2.

Per l'allineamento dei circuiti d'ingresso degli amplificatori si usa la stessa procedura, con la differenza che in questo caso va impiegata una rete di adattamento diversa — da 50 a 60 Ω — e che nel punto A va collegato l'ingresso dell'amplificatore e non l'uscita.

Collegate le differenti reti di adattamento, si otterrà la linea di calibrazione a (V.S.W.R. = 1) sostituendo al posto dell'amplificatore di antenna, un resistore coassiale di 60 Ω , e la linea b (V.S.W.R. = 2) sostituendo il medesimo con un resistore coassiale di 30 Ω .



Componenti

- R1 = 1.2 k Ω , 1/8 W
- R2 = 2.2 k Ω , 1/8 W
- R3 = 1.5 k Ω , 1/8 W
- R4 = 1 k Ω , 1/8 W
- R5 = 470 Ω , 1/4 W
- R6 = 1.2 k Ω , 1/4 W
- R7 = 82 Ω , 1/2 W

Tutti resistori al $\pm 5\%$

C1, C4 - C6, C9 = 12 pF

C2, C10 = 15 pF ceramico, $\pm 5\%$

C3, C8 = 4.7 nF a disco, — 20 / + 50%

C7 = 27 pF ceramico, $\pm 5\%$

C11 - C14 = 4.7 nF passante, — 20 / + 50%

L1 = 450 nH, 13 spire di rame smaltato da 0.5 mm; \varnothing delle spire = 5 mm, passo 0.5 mm

L2 = 400 nH, 12 spire di rame smaltato da 1.0 mm; \varnothing delle spire = 8 mm, passo 1.5 mm

L3 = 300 nH, 10 spire di rame smaltato da 1.0 mm; \varnothing delle spire = 8 mm, passo 2.0 mm

L4 = 165 nH, 6 spire di rame smaltato da 1.0 mm; \varnothing delle spire = 8 mm, passo 2.0 mm

L5 = 275 nH, 10 spire di rame smaltato da 1.0 mm; \varnothing delle spire 8 mm; passo 2.5 mm; presa alla 4^{1/2} spira a partire da massa

L6 = 300 nH, 7 spire di rame argenteo da 1.3 mm; \varnothing delle spire = 12 mm; passo 2.0 mm

L7-L9 = bobina di arresto

oscilloscopio e un vobbolatore unitamente ad opportune reti di adattamento.

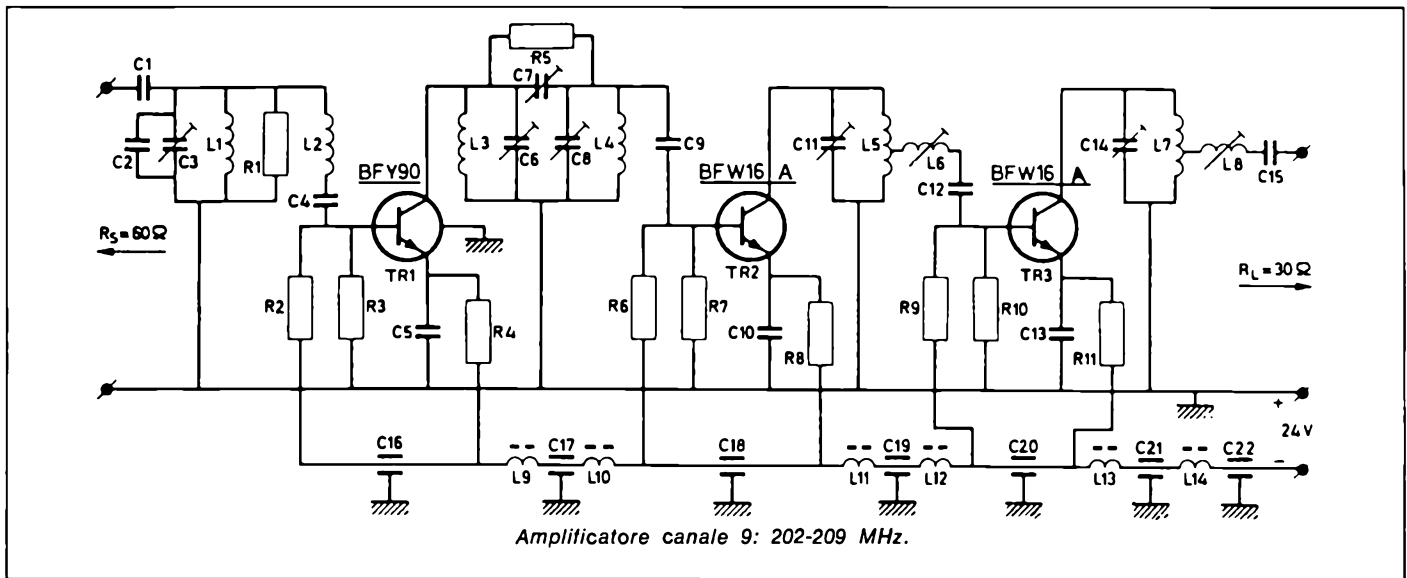
Per ottenere la massima potenza d'uscita al livello di intermodulazione prescritto, è della massima importanza che il transistor finale abbia una ammettenza di carico corrispondente al più basso valore di intermodulazione.

Per conoscere il valore ottimo dell'ammettenza del carico si procede nella seguente maniera: al posto dei transistori di uscita degli amplificatori di canale o di banda si inserisce un « carico fittizio » costituito da un resistore e da un condensatore posti in parallelo. Questo « fittizio » rappresenterà il complesso coniugato del valore ottimo dell'ammettenza di cari-

co. Insieme ai dati tecnici di ciascun amplificatore vengono dati anche i valori, calcolati sperimentalmente, dei resistori e dei condensatori che costituiscono il « carico fittizio ».

Si deve tener presente che la capacità impiegata in questi « fittizi » non dipende soltanto dalla capacità di uscita del transistor, C_{oc} , ma anche dalla capacità distribuita del circuito pratico. Pertanto, non è escluso che per ottenere i risultati voluti ci si debba allontanare dai valori indicati in tabella.

Negli amplificatori di canale e di banda per le bande I, II e III, i transistori BFW 16 A indicati negli schemi possono essere sostituiti con i tipi più economici BFW 17 A; la regolazione della corrente continua che dà



Componenti

- R1 = 1,6 kΩ, 1/8 W
 R2 = 2,4 kΩ, 1/8 W
 R3 = 3,3 kΩ, 1/8 W
 R4 = 1 kΩ, 1/8 W
 R5 = 7,5 kΩ, 1/8 W
 R6 = 750 Ω, 1/4 W
 R7 = 1,8 kΩ, 1/4 W
 R8 = 180 Ω, 1/4 W
 R9 = 470 Ω, 1/4 W
 R10 = 1,2 kΩ, 1/4 W
 R11 = 82 Ω, 1/2 W

Tutti questi resistori hanno una tolleranza di $\pm 5\%$

C1, C9, C12 = 3,9 pF ceramici, $\pm 0,5\%$

C2 = 10 pF ceramico, $\pm 0,5\%$

C3, C6, C8, C11, C14 = 12 pF

C4, C5, C10, C13 = 1 nF a disco, - 20 / + 50%

C7 = 3 pF

C15 = 2,2 pF ceramico, $\pm 0,5\%$

C16-C22 = 4,7 pF passante, - 20 / + 50%

L1, L3, L4 = 35 nH, 2 spire di filo di rame argentato da 1,3 mm; \varnothing della spira = 8 mm, passo 2,0 mm
 L2 = 120 nH, 5 1/2 spire di filo di rame argentato da 1,3 mm; \varnothing della spira = 8 mm, passo 2,0 mm

L5 = 35 nH, 2 spire di filo di rame argentato da 1,3 mm; \varnothing della spira = 8 mm, passo 2,0 mm, presa a 3/4 di spira partendo dal lato massa

L6 = 100 nH, 4 1/2 spire di filo di rame argentato da 1,3 mm; \varnothing della spira = 8 mm, passo 2,0 mm

L7 = 60 nH, 3 spire di filo di rame argentato da 1,3 mm; \varnothing della spira = 8 mm, passo 2,5 mm, presa a 3/4 di spira dal lato massa

L8 = 165 nH, 5 1/2 spire di filo di rame argentato da 1,3 mm; \varnothing della spira = 11 mm, passo 2,0 mm

L9-L14 = Bobina di arresto

Tabella 1

| amplificatore | frequenza (MHz) | guadagno (dB) | uscita (mW) |
|---------------|-----------------|---------------|-------------|
| canale 4 (B) | 61 - 68 | 50 | 150 |
| canale 9 | 202 - 209 | 44 | 150 |
| canale 9 | 202 - 209 | 48 | 60 |
| canale 9 | 202 - 209 | 49 | 10 |

Tabella 2

| stadio | transistore | regolazione in c.c. | | « carico fittizio » per la taratura | |
|--------|-------------|---------------------|---------------------|-------------------------------------|--------|
| | | V _{CE} (V) | I _E (mA) | R (Ω) | C (pF) |
| primo | BFY90 | 12 | 6 | — | — |
| finale | BFW16A | 18 | 70 | 240 | 10 |

Alcune caratteristiche degli amplificatori e, qui sopra, condizioni lavoro e taratura per l'amplificatore canale h.

la massima uscita con la minima intermodulazione è identica nei due transistori ed è: $I_E = 70 \text{ mA}$, $V_{CE} = 18 \text{ V}$. Per assicurare nei due transistori un'adeguata dissipazione di calore, si dovrà inserire tra l'involucro dei medesimi e lo chassis un disco di ossido di berillio.

Amplificatore (61 — 68 MHz)

Il circuito elettrico è riportato in figura.

La messa a punto della corrente continua dei vari transistori e i valori dei resistori e dei condensatori per il « fittizio » sono indicati nella tabella II.

Si deve tener presente che quando transistori con frequenza di transizione elevata e quali appunto sono i tipi

BFY 90 e BFW 16 A, vengono impiegati a frequenze relativamente basse, possono manifestarsi fenomeni di instabilità. Per questo motivo ci si dovrà assicurare che gli emettitori dei due transistori risultino disaccoppiati fino alla frequenza più elevata alla quale potrebbero entrare in oscillazione.

Impiegando il sistema di controllo e di misura riportato in corsivo, la taratura verrà effettuata in due tempi: per prima cosa si metterà a punto il circuito di uscita allo scopo di assicurarsi che l'ammettenza di carico del transistore finale abbia il suo valore ottimale, e che il rapporto delle onde stazionarie ai terminali di uscita sia o 2 o meno di 2, entro tutta la banda delle frequenze ricevute (da 61 MHz a 68 MHz); successivamente

Tabella 3

| tipo di amplificatore | stadio | transistore | regolazione in c.c. | | « carico fittizio » per la taratura | |
|-----------------------|--------|-------------|---------------------|---------------------|-------------------------------------|--------|
| | | | I _E (mA) | V _{CE} (V) | R (Ω) | C (pF) |
| 150 mW | primo | BFY90 | 10 | 10 | — | — |
| | pilota | BFW16A | 40 | 18 | — | — |
| | finale | BFW16A | 70 | 18 | 220 | 5,6 |
| 60 mW | primo | BF200 | 3 | 15 | — | — |
| | pilota | BFY90 | 10 | 10 | — | — |
| | finale | BFW16A | 40 | 18 | 390 | 5,6 |
| 10 mW | primo | BF200 | 2 | 10 | — | — |
| | pilota | BF183 | 4 | 10 | — | — |
| | finale | BFY90 | 14 | 10 | 560 | 1,8 |

te si tareranno i circuiti d'ingresso e i circuiti interstadiali fino ad ottenere la curva passa-banda richiesta ed un rapporto di onde stazionarie ai terminali d'ingresso e di uscita uguale o inferiore a 2.

Successivamente, si toglierà il transistore di uscita dal suo zoccolo e si collegherà tra i normali punti di collegamento del collettore e dell'emettitore il « carico fittizio ». Fatto ciò, si regoleranno C₉ e L₆ e la presa su

L₅ fino a che l'oscilloscopio indichi un rapporto di onde stazionarie uguale a 1 alla frequenza centrale del canale, e uguale a 2 o meno di 2 alle altre frequenze del canale. terminate queste regolazioni, si toglierà il « carico fittizio » ed al suo posto si rimetterà il transistore finale, dopodiché il circuito di uscita non avrà più bisogno di altre messe a punto.

L'adattamento del circuito di uscita al « carico fittizio » verrà successi-

vamente controllato ai terminali d'uscita dell'amplificatore. Ciò potrà essere fatto accuratamente solo se nel circuito d'uscita le perdite saranno trascurabili. E per questo motivo che le bobine del filtro di uscita dovranno essere fatte con filo di rame argentato di considerevole diametro senza ricorrere ai nuclei in ferrite.

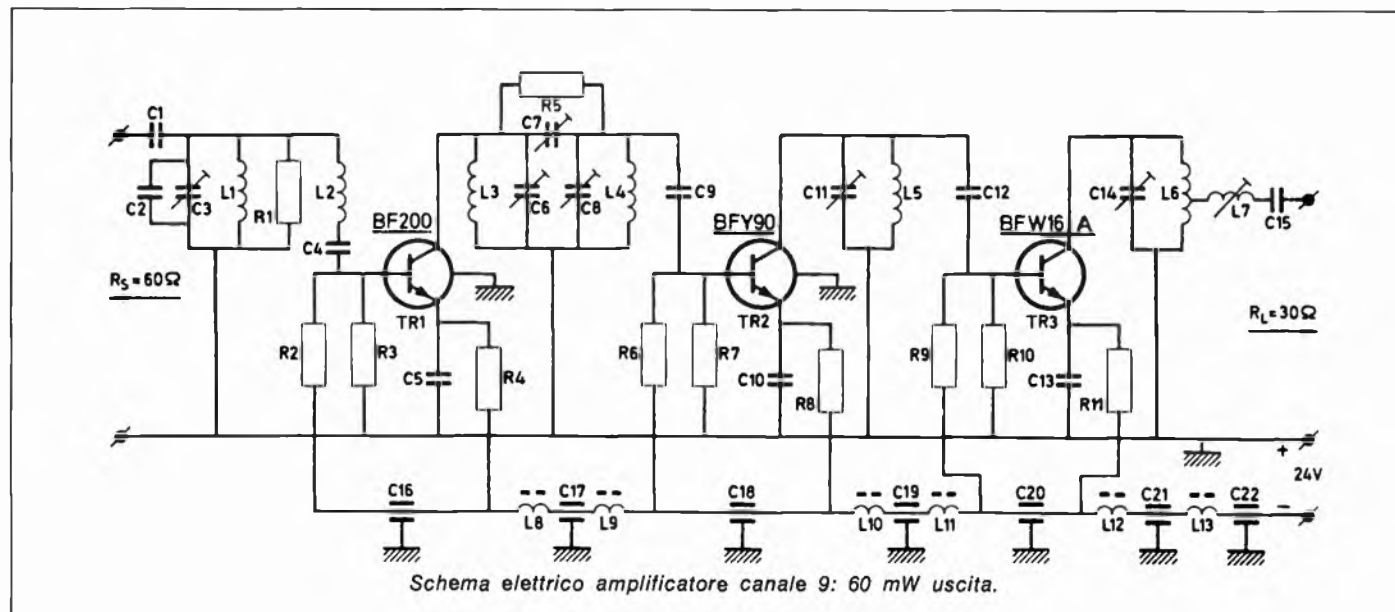
I circuiti d'ingresso e interstadiali verranno accordati regolando C₁, C₄ e C₆. La larghezza di banda verrà re-

Componenti

- R1 = 1,8 kΩ, 1/8 W
- R2, R5, R8 = 1,3 kΩ, 1/8 W
- R3, R6, R9 = 910 Ω, 1/8 W
- R4 = 6,8 kΩ, 1/8 W
- R7 = 3,3 kΩ, 1/8 W
- R10 = 1 kΩ, 1/8 W
- Tutti i resistori sono con tolleranza di ± 5%.
- C1, C2, C12 = 3,9 pF ceramici, ± 0,5%
- C3, C6, C8, C11, C14 = 12 pF

- C4, C5, C10, C13 = 1 nF a disco, — 20/ + 50%
- C7 = 3 pF
- C9 = 5,6 pF ceramico, ± 0,5%
- C15 = 2,2 pF ceramico, ± 0,5%
- C16 - C22 = 4,7 nF passante, — 20/ + 50%
- L1, L3, L4, L5 = 35 nH, 2 spire di filo di rame argentato da 1,3 mm; Ø della spira = 8 mm, passo 2,5 mm

- L2 = 120 nH, 5 1/2 spire di filo di rame argentato da 1,3 mm; Ø della spira = 8 mm, passo 2,0 mm
- L6 = 60 nH, 3 spire di filo di rame argentato da 1,3 mm; Ø della spira = 8 mm, passo 2,5 mm, presa a 1/2 della spira partendo dal lato massa
- L7 = 165 nH, 5 1/2 spire di filo di rame argentato da 1,3 mm; Ø della spira = 11 mm, passo 2,0 mm
- L8 - L13 = Bobine di arresto



golata mediante C_5 , controllando sull'oscilloscopio la curva passa-banda.

Il compito del filtro d'ingresso è di assicurare che:

- 1) TR_1 abbia un'ammettenza della sorgente in grado di dare il più basso livello di rumore;
- 2) il rapporto delle onde stazionarie sia 2 o meno entro tutto il canale;
- 3) l'ingresso sia più selettivo possibile.

Siccome è il filtro d'ingresso che fissa l'ammettenza della sorgente di TR_1 , automaticamente risulterà fissata anche la sua ammettenza di uscita.

Il condensatore C_7 è stato scelto in maniera che il rapporto di onde stazionarie all'uscita sia 2 o meno, entro tutta la larghezza del canale; il suo valore è molto critico. L'accordo di C_4 e C_6 ha scarso effetto sul rapporto di onda stazionaria all'ingresso; lo ha invece sul circuito di uscita per cui, salvo restando la forma della curva

passa-banda, esso potrà essere usato per effettuare leggeri ritocchi al circuito di adattamento d'uscita.

Amplificatori VHF (202 — 209 MHz)

Si descrivono tre amplificatori di antenna funzionanti nel canale 9 VHF. Il canale 9 VHF è compreso fra le frequenze 202-209 MHz. Le potenze di uscita di questi tre amplificatori di antenna sono rispettivamente 150 mW, 60 mW e 10 mW. I circuiti di questi amplificatori sono riportati negli schemi. Nella tabella 3 sono indicati i valori dei *punti di lavoro* dei vari transistori e i valori che debbono avere i resistori e i condensatori del « carico fittizio » impiegato per la taratura.

La procedura per l'allineamento di questi amplificatori è identica a quella usata per l'allineamento dell'amplificatore del canale 4 già descritto.

Per prima cosa, si tarerà il circuito di uscita impiegando i valori del « carico fittizio » riportati nella tabella. Dopodiché, si rimetterà il transistore finale nel suo zocchetto e si procederà alla taratura dei circuiti di ingresso e interstadiale in maniera da ottenere il massimo guadagno di potenza alla larghezza di banda richiesta, e un rapporto di onda stazionaria all'ingresso pari a 2 o meno. Per ultimo, si farà in maniera che il rapporto dell'onda stazionaria nel circuito di uscita assuma il valore di 2 o meno, entro tutta la banda passante del canale. Ciò si otterrà regolando i condensatori di accordo presenti nel circuito di accoppiamento interstadiale assicurandosi che durante tutta questa operazione venga mantenuta la larghezza di banda desiderata.

Parleremo in un prossimo articolo di altri amplificatori per il canale 55 UHF e per le bande 1, 2, 3.

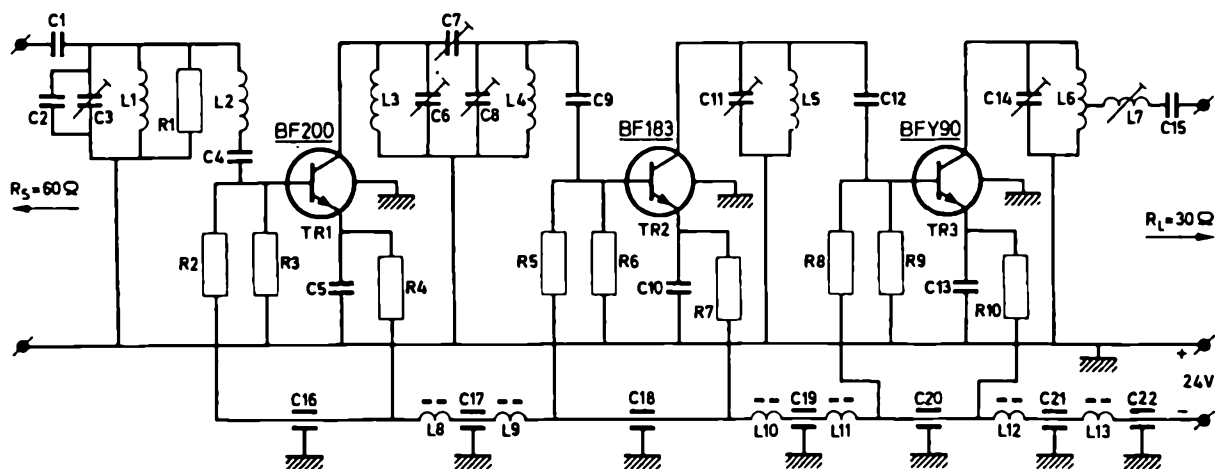
Componenti

$R1 = 1,6 \text{ k}\Omega, \frac{1}{8} \text{ W}$
 $R2 = 2,4 \text{ k}\Omega, \frac{1}{8} \text{ W}$
 $R3 = 3,3 \text{ k}\Omega, \frac{1}{8} \text{ W}$
 $R4 = 3 \text{ k}\Omega, \frac{1}{8} \text{ W}$
 $R5 = 3,9 \text{ k}\Omega, \frac{1}{8} \text{ W}$
 $R6 = 1,3 \text{ k}\Omega, \frac{1}{8} \text{ W}$
 $R7 = 910 \Omega, \frac{1}{8} \text{ W}$
 $R8 = 1,3 \text{ k}\Omega, \frac{1}{8} \text{ W}$
 $R9 = 470 \Omega, \frac{1}{4} \text{ W}$
 $R10 = 1,2 \text{ k}\Omega, \frac{1}{4} \text{ W}$
 $R11 = 165 \Omega, \frac{1}{2} \text{ W}$

Tutti i resistori sono con tolleranza $\pm 5\%$

$C1 = 4,7 \text{ pF}$ ceramico, $\pm 0,5\%$
 $C2, C12 = 5,6 \text{ pF}$ ceramici, $\pm 0,5\%$
 $C3, C6, C8, C11, C14 = 12 \text{ pF}$
 $C4, C5, C10, C13 = 1 \text{ nF}$ a disco, $-20/+50\%$
 $C7 = 3 \text{ pF}$
 $C9 = 6,8 \text{ pF}$ ceramico $\pm 0,5\%$
 $C15 = 2,2 \text{ pF}$ ceramico, $\pm 0,5\%$
 $C16 - C22 = 4,7 \text{ nF}$ passante, $-20/+50\%$
 $L1, L3 - L5 = 35 \text{ nH}$, 2 spire di filo di rame argentato da 1,3 mm;

\varnothing della spira = 8 mm, passo 2,0 mm
 $L2 = 120 \text{ nH}$, $5\frac{1}{2}$ spire di filo di rame argentato da 1,3 mm; \varnothing della spira = 8 mm, passo 2,0 mm
 $L6 = 60 \text{ nH}$, 3 spire di filo di rame argentato da 1,3 mm; \varnothing della spira = 8 mm, passo 2,5 mm, presa a $\frac{3}{4}$ di spira dal lato massa
 $L7 = 165 \text{ nH}$, $5\frac{1}{2}$ spire di filo di rame argentato da 1,3 mm; \varnothing della spira = 11 mm, passo 2,0 mm
 $L8 - L13 =$ Bobine di arresto



Circuito d'amplificazione per canale 9: 10 mW uscita.

i libri di **Radio Elettronica**

ORESTE SCACCHI

MUSICA ELETTRONICA



ETL EDITORE

Di musica si parla da sempre. Oggi come ieri. Bach, Porter, Miller, Baez, ciascuno a modo suo, hanno fatto musica. Se il pentagramma è stato di tutti, le note hanno individuato e personalizzato il pensiero musicale. Così come lo strumento scelto. Il mezzo tecnico, dal cembalo al più sofisticato organo elettronico, ha accompagnato il genio, l'ispirazione, il passaggio tematico, il senso musicale.

Oggi c'è ancora la musica, ed anche l'elettronica, con i transistor ed i circuiti integrati. Gli strumenti musicali tradizionali, pur sempre validi, non bastano più. Sono nati i sintetizzatori, gli equalizzatori, i mixer. La musica è anche elettronica, le note sempre quelle. Il mondo musicale è fatto di elettronica. E' elettronica che si traduce in musica, quella che permette la costruzione di apparecchi nuovi, semplici, di facile realizzazione. Interesse, attenzione, sperimentazione, collaudo, pochi soldini, permettono di comporre simpatici circuiti, piccolissimi integrati in una unità che può anche sorprendere il dilettante come l'appassionato di effetti sonori. Con le nostre mani realizziamo qualcosa che è un piccolo segreto, e che possiamo usare in tanti modi: l'elettronica insegna sempre.

Solo L. 2.500 (anche in francobolli) a: ETL, via Carlo Alberto 65, Torino.

L'elettronica, si sa, è cosa ormai di tutti i giorni. Essa fa parte della nostra vita, in mille modi ci accompagna nella realtà del mondo d'oggi: un antifurto per l'auto, un transistor per la radio, un minicalcolatore per i contadini... risolvono in meno d'un secondo problemi piccoli e grandi. Penetrare la logica di un circuito integrato, come introdursi nelle intime strutture di un computer, vuol dire parlare di elettronica. Essa infatti, come tutte le scienze, ha un linguaggio e delle parole. Quali?

Abbiamo cercato nei limiti di una esposizione sintetica e scevra da tecnicismi di soddisfare le esigenze di quanti, vuoi per diletto, vuoi per lavoro, vuoi per studio si accostano per la prima volta al mondo dell'elettronica. Le voci ritenute essenziali, i termini più ricorrenti, le connessioni concettuali e tecniche ad un tempo lungi dall'aver pretese di completezza e sistematicità vogliono essere esclusivamente una ipotesi di incominciamento, di iniziazione per impegni maggiori e più specifici. Gli accorgimenti adottati e i criteri riteniamo della semplicità e della schematicità se pure hanno sacrificato una più particolare spiegazione di tipo scientifico assolvono ad una prima informazione spicciola, utile perché di facile presa. Pertanto il lettore che sia alla ricerca di un primo e immediato significato del termine «elettronica» avrà così tra le mani uno strumento di prima consultazione, con intenti di essenziale esemplificazione là dove si riveli indispensabile; e s'accoglierà, ci auguriamo, che l'elettronica dai sogni di Verne sino ad oggi è sempre più a misura d'uomo. Nel licenziare alle stampe questo mini dizionario confidiamo in una puntuale attenzione di quelle fasce di pubblico giovanile, ragazzi, studenti, primi sperimentatori, hobbysti, naturalmente interessati all'elettronica. La quale, a ben vedere, è già il loro futuro.

Solo L. 1.500 (anche in francobolli) a:
ETL, via Carlo Alberto 65, Torino.

ALBERTO MAGRONE

DIZIONARIO DI ELETTRONICA



ETL EDITORE

**Ordinali oggi stesso
scrivendo a ETL, via
C. Alberto, 65
Torino**

Il clackson per la bici

Con le prime giornate di sole tornano per le strade le amate biciclette. Per la nostra, per maggiore sicurezza in strada, e per pochi minuti in laboratorio.

Rientrata nell'oblio dopo un periodo d'oro coincidente con quello delle domeniche a piedi a targhe alterne, la bicicletta torna a presentarsi alla ribalta; questa volta sembra in modo più duraturo e massiccio. Questo revival scaturisce, ma solo in parte, dall'aver finalmente capito che il poltrire su un comodo sedile d'automobile è decisamente meno salutare per il nostro fisico rispetto ad una bella, se pur faticosa, pedalata.

Il motivo maggiore rimane comunque quello di una crisi energetica che al momento non sembra reversibile. L'amministrazione di taluni comuni ha provveduto ad esempio ad installare in prossimità di uffici e in luoghi di un certo interesse apposite rastrelliere destinate al posteggio delle biciclette. Queste, rappresentano in fondo, un grazie per coloro i quali offrono il loro piccolo contributo al contenimento dei consumi energetici (attenuando altresì, se pur di poco, il

caos del traffico cittadino) e vogliono essere un caldo invito per gli altri ad usare un mezzo che in più d'una occasione si dimostra più funzionale della « Signora » automobile.

L'uso della bicicletta pone soprattutto nelle grandi città, alcuni problemi e non ultimo quello del furto, dovuto al dilagare della delinquenza spicciola. Non abbiamo ancora risolto questo problema, ma vi assicuriamo che qualcosa bolle in pentola. Questa volta è di scena un altro, se

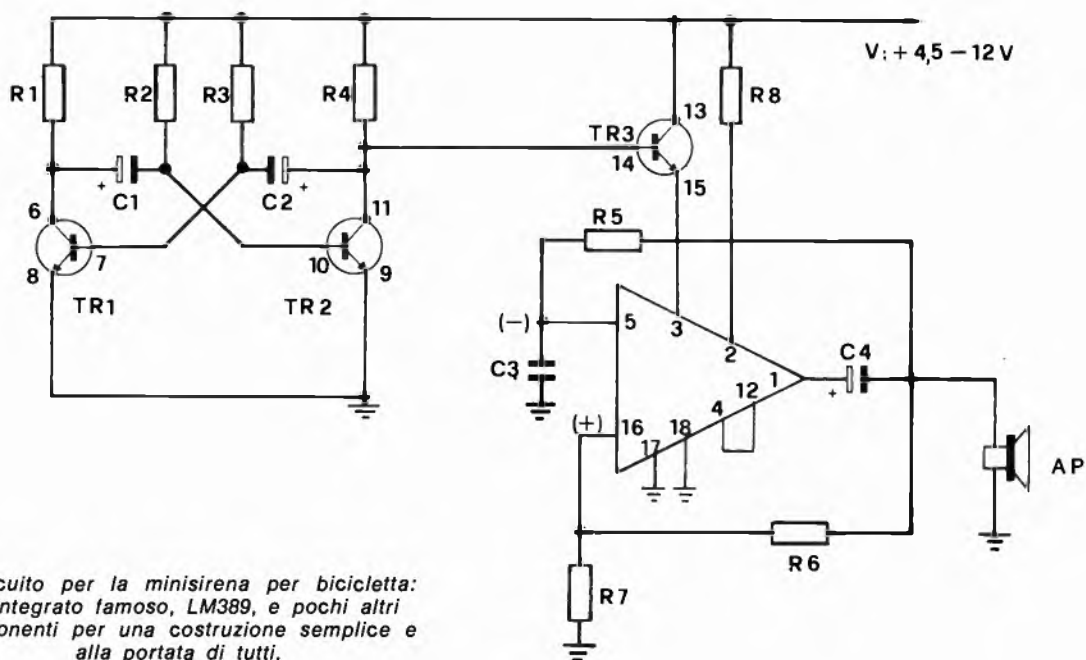


pur semplice ma importante problema che coinvolge l'incolumità di noi ciclisti. Si tratta, del vecchio caro campanello, il cui tenue — Drin-drin — ha oggi ben poche speranze di farsi udire nell'intenso rumore del traffico cittadino. Eppure, avvertire del-

la nostra presenza il pedone che sta per attraversare la strada, l'automobilista che sta per uscire dal posteggio, è una necessità per la nostra sicurezza.

Potremmo indirizzarvi verso quei clackson a peretta stile anni venti o

di FRANCESCO MUSSO



Il circuito per la minisirena per bicicletta: un integrato famoso, LM389, e pochi altri componenti per una costruzione semplice e alla portata di tutti.

cose simili, ma siamo una rivista di elettronica, quindi la soluzione non potevamo ovviamente che ricercarla in questo ambito. Sulla bicicletta, non esistono grosse batterie come sulle auto ed inoltre non vi sono ampi spazi a disposizione, per cui le caratteristiche del clacson e del suo alimentatore devono essere di minimo ingombro possibile.

Essendo la bicicletta un mezzo non

sogetto a forti velocità, l'avvisatore acustico non è necessario abbia un suono molto forte, ma sufficiente, con un raggio di azione di pochi metri, anche per non introdurre un ulteriore inquinamento acustico in un ambiente già di per sé tanto degradato sotto questo aspetto; un suono tenue dunque, diremo quasi educato. Un suono non fastidioso quindi, ma pur sempre udibile.

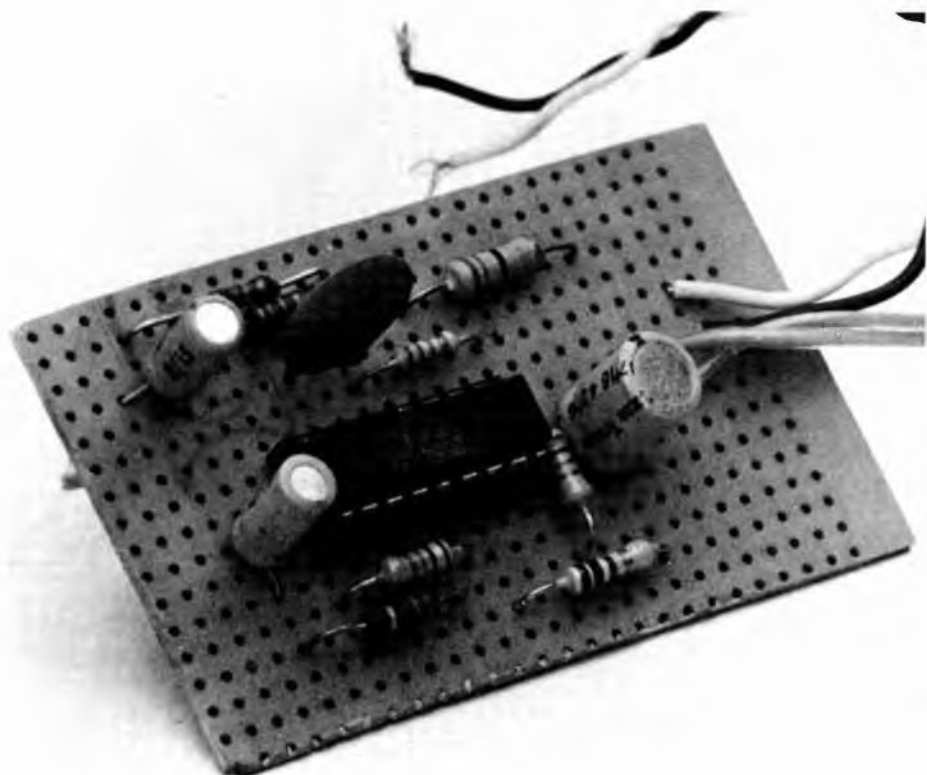
Per conseguire questi tuoi obiettivi abbiamo scartato l'emissione di una nota continua per una intermittente. Infatti, a parità di intensità sonora, tra un suono ritmato ed uno continuo siamo attratti più dal primo che dal secondo, così come un segnale luminoso intermittente desta la nostra attenzione più di uno ad intensità costante.

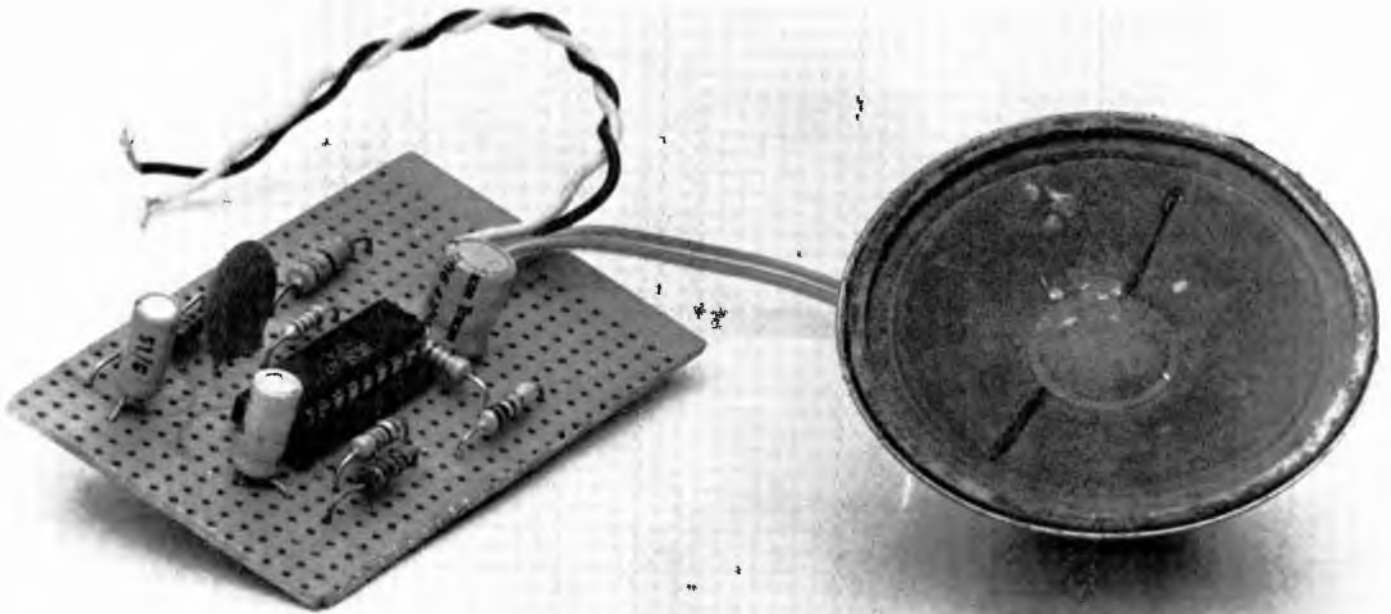
Schema elettrico

È possibile ottenere un suono ritmato con l'ausilio di due oscillatori: il primo genera la nota il secondo il ritmo; naturalmente necessita un amplificatore che renda udibile il segnale prodotto dai primi.

Se avessimo utilizzato dei componenti discreti il che avrebbe significato non meno di sei transistori con contorni vari, il tutto sarebbe andato a scapito dell'ingombro, della semplicità circuitale e del costo, fattore da tenere sempre in considerazione. Scegliendo l'integrato giusto il tutto si riduce invece ad un nero multipede contornato da pochi componenti discreti. Nel nostro caso l'integrato è il lineare LM 389 il quale oltre ad un amplificatore di bassa potenza (0,5 - 0,8 W) possiede anche tre bei transistori grazie ai quali noi possiamo cavare egregiamente il ragno dal buco; vediamo come.

L'amplificatore è un operazionale di potenza dotato di ingresso non invertente (+) e di ingresso invertente





te (—), con esso è quindi possibile allestire, alla stessa stregua dei 741 e soci, un oscillatore audio, con il vantaggio però che essendo l'operazionale di potenza non è più necessario operare una successiva amplificazione sul segnale generato per poter pilotare con esso un altoparlante. Con una parte del beneamato LM 389 abbiamo quindi già risolto due problemi ovvero l'amplificazione e la generazione della nota. Diamo una occhiata all'oscillatore: esso si compone delle resistenze R5 - R6 - R7 - R8 e dei condensatori C3 e C4. La frequenza del segnale generato dipende dai valori di R5 e di C3 secondo la formula

$$f = \frac{1}{1,38 R_5 \cdot C_3}$$

Quando l'uscita dell'amplificatore va alta C3 inizia a caricarsi attraverso R5 e tale processo dura sino a che il potenziale sulle armature di C3 non supera quello presente sull'ingresso (+) e determinato dal partitore formato da R6 ed R7.

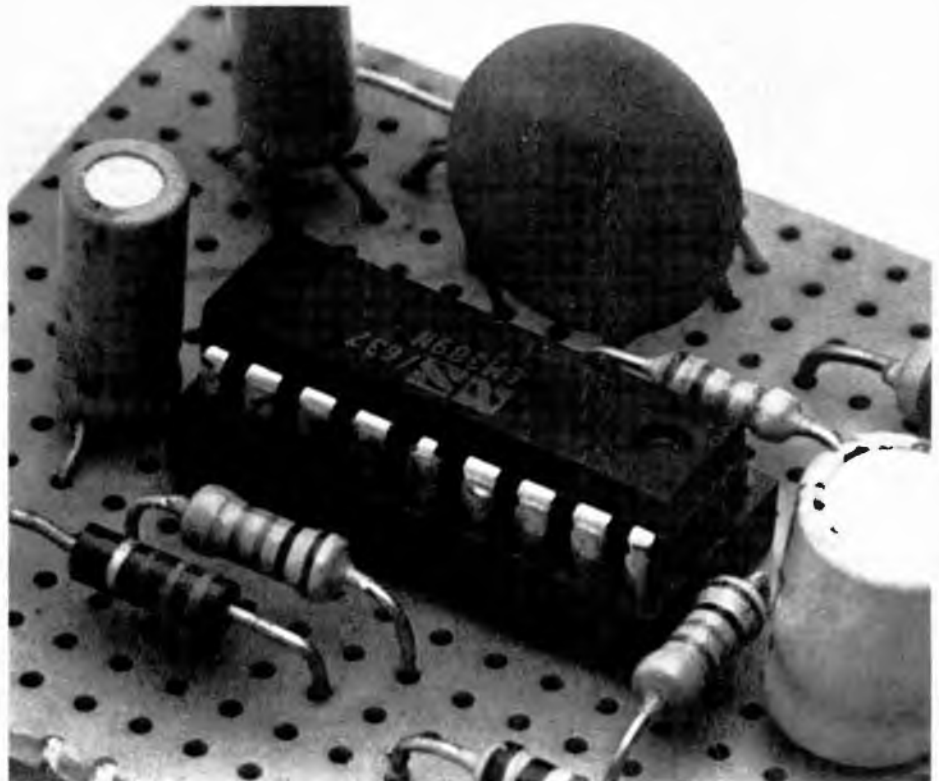
A questo punto l'uscita va bassa e C3 si scarica attraverso R5.

C4 è un elettrolitico di accoppiamento per l'altoparlante mentre R8 serve a limitare la corrente all'interno dell'integrato: il suo valore non è critico e può andare da 15 a 27 ohm a seconda della potenza sonora che si desidera e a seconda della tensione di alimentazione. La nota ritmata viene ottenuta per interruzione delle o-

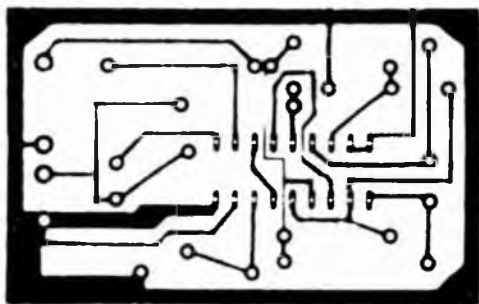
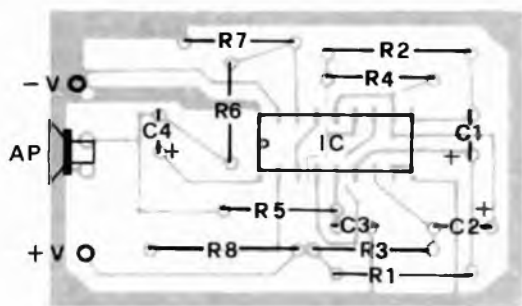
re. Per bloccare l'amplificatore è sufficiente portare il pin 3 ad un potenziale pari o prossimo a quello della tensione di alimentazione e questo nel nostro circuito viene realizzato tramite il transistor (presente nell'integrato) TR3 il quale funge da interruttore. La base di TR3 è collegata ad un multivibratore realizzato con gli altri due transistori presenti sul chip dell'LM 389 ed è da questo

(multivibratore) che dipende il ritmo o cadenza della nota emessa in altoparlante. La frequenza di questo multivibratore dipende dai valori delle coppie R2-C1 ed R3-C2. Nel caso sia R2 = R3 e C1 = C2 la formula è la seguente

$$f = \frac{1}{1,4 R.C}$$



Il montaggio



Componenti

R1 = 12 Kohm

R2 = 47 Kohm

R3 = 12 Kohm

R4 = 47 Kohm

R5 = 47 Kohm

R6 = 12 Kohm

R7 = 1,2 Kohm

R8 = 22 ohm 1/2 W

C1 = 5 microF

C2 = 5 microF

C3 = 0,1 microF

C4 = 50 microF

IC 1 = LM 389

AP = altoparlante 16-40 ohm



Nel caso detti componenti abbiano valori differenti fra loro potete applicare la seguente:

$$f = \frac{1}{0,69 (R2 \cdot C1 + R3 \cdot C2)}$$

Anche qui abbiamo dei cicli alterni di carica e scarica di C1 e di C2 attraverso le resistenze R2 ed R3; quando C1 è in carica C2 si sta scaricando e viceversa.

I valori segnati nell'elenco componenti per R2, R3, C1, C2 così come quelli di C3, R5 non sono tassativi o peggio ancora, critici, ma possono venir modificati a seconda delle frequenze di nota e di ritmo desiderate. Volendo, potete sostituire sia R5 che R2 (oppure R3) con dei potenziometri in modo da poter ottenere delle frequenze variabili a piacere. Per R2, R3 ed R5 rimanete nei limiti 20-300 Kohm per C1 e C2 rimanete nella gamma 1-10 microF e per C5 in quella 1.000-3.000 pF.

Circa l'alimentazione il circuito si presenta quanto mai accondiscenden-

te e tollerante accettando tensioni comprese fra 4,5 ed 12 volt.

Per l'uso sulla bicicletta vi consiglieremo di alimentarlo con una pila piatta da 4,5 V o con una a 9 volt del tipo usato nelle radioline.

Realizzazione

Visto il ridotto numero di pezzi potreste realizzare il tutto su di una basetta « Millepunti », lasciando così tranquilli fotoresist, acidi e C. cioè come abbiamo fatto noi per il prototipo. Non vi sono componenti da piazzare in posizioni critiche particolari, quindi non è tassativamente necessario ripetere la nostra disposizione sulla basetta, la quale dimostra tuttavia un razionale sfruttamento degli spazi. Tenendo la basetta dal lato componenti, (in modo che le quattro piazzole che servono per i collegamenti risultino alla vostra sinistra) piazzate per primo lo zoccolo a 18 pin per l'integrato, sotto di esso troverete le quattro piazzole per l'accoppiata R5-C3 e sotto queste quelle per R8 ed R3, di lato ad R3 quelle per C2 e sotto quelle per R1. C1 giace sul lato destro di IC1 mentre sopra ubicherete R4, R2 ed R7 e sull'altro lato R6 seguita da C4.

I componenti che occupano il maggior spazio sono la pila (specie se del tipo piatto da 4,5 volt e l'altoparlante. Utilizzando invece una pila da 9 volt ed un altoparlantino miniatura (non facile a trovarsi) si possono contenere notevolmente le dimensioni del dispositivo. Se avete voglia di lavorare di fino potete ancora ridurre le dimensioni della basetta accostando, al limite del possibile i vari componenti. È importante che le dimensioni dell'apparecchio siano contenute, in quanto una bici non offre molti luoghi al riparo da pioggia e spruzzi. L'unico che ci sembra adatto è quello sotto la sella. Se sotto questa non trovate spazio a sufficienza vi restano due alternative: impermeabilizzare per bene il tutto e fissare saldamente alla bicicletta (per evitare furti) oppure effettuare un fissaggio a mezzo di clips in modo da sfilare rapidamente il tutto quando si posteggia la bicicletta.

Questo circuito è stato studiato come avvisatore acustico per velocipedi, ma può trovare benissimo altre utilizzazioni: dai gadget ai giocattoli, oppure come un avvisatore acustico di avaria in una qualsiasi apparecchiatura.

Problemi di incollaggio rapido e sicuro?

... risolvili in 10 secondi con



kemi cyak

adesivo cianoacrilico istantaneo



Non è tossico:
evitare comunque il
contatto con la pelle
dato il suo rapido e
forte potere adesivo.



Venduto da anni,
è sempre tra i
migliori

USM vanta inoltre una vasta gamma di adesivi e prodotti utili all'hobbista.

Richiedi subito l'opuscolo « INCOLLARE - FISSARE - SIGILLARE » spedendo il coupon stampato qui a lato a:

USM CHEMICAL spa
Via Labus, 13 - 20147 Milano

Spett. **USM Chemical** desidero ricevere l'opuscolo « **INCOLLARE - FISSARE - SIGILLARE** » e l'indirizzo del Vostro cliente rivenditore più vicino.

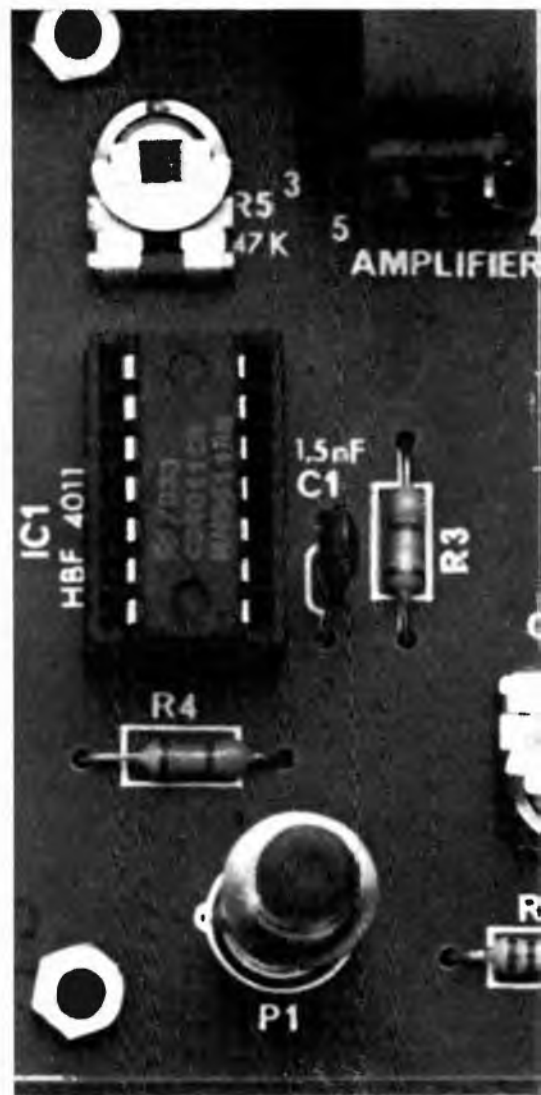
signor _____

via _____

cap _____

città _____

Sincronizzatore per diapositive

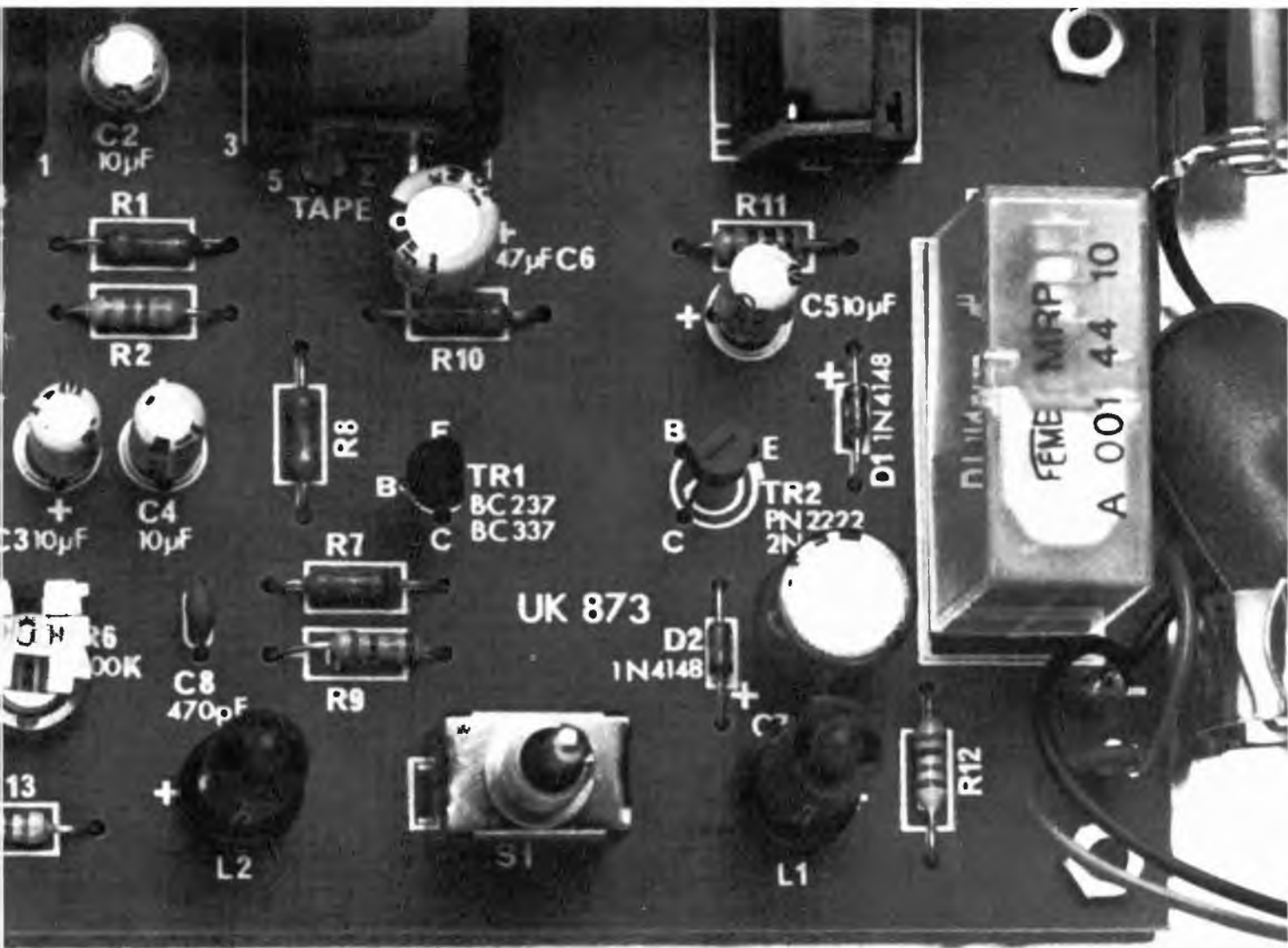


Specialmente nel corso di proiezioni in corredo di conferenze che illustrino viaggi, cerimonie e o altri fatti di cronaca, e che siano destinati ad essere ripetute varie volte, è conveniente affidare i commenti verbali e sonori ad un nastro magnetico che eviterà la necessità di improvvisare, con un netto miglioramento del risultato generale. L'attuale diffusione ed il relativamente basso costo dei proiettori per diapositive ad avanzamento servocomandato, mette questi dispositivi a disposizione anche del grosso pubblico. L'UK 873 è ottimo per realizzazioni di un certo impegno, come pure per più modesti lavori, quali la proiezione commentata della documentazione fotografica delle vacanze o l'illustrazione di un procedimento tecnologico nel campo del lavoro. Lo studio per rendere più efficace il connubio tra parola ed immagine dovrà essere fatto una sola volta ed il risultato potrà essere presentato un numero indefinito di volte: quasi un cinema sonoro alla portata di tutte le tasche.

Il sincronizzatore che è completamente automatico, si basa su un'idea semplice e geniale. Un nastro od una cassetta stereo dispone di norma di due piste di registrazione, per il canale destro e per il canale sinistro. Siccome nella maggior parte dei casi di commento sonoro alla proiezione, l'informazione stereofonica è superflua, uno dei canali stereo potrà essere usato per la codificazione dei comandi di avanzamento. In pratica l'apparecchio sostituisce il pulsante con il contatto di un relè (RL1) in perfetto sincronismo con il commento sonoro, e senza interferire con questo. Elettricamente questo scopo è ottenuto generando una nota mediante l'oscillatore formato da due sezioni NAND a due ingressi dell'integrato IC1. Tale nota viene trasferita su una delle piste stereo ogni qualvolta venga premuto il pulsante P1 con il commutatore S1 in posizione RECORD. Il commento sonoro passa direttamente dall'amplificatore di registrazione alla restante pista. Per riprodurre il montaggio così eseguito

basta aver cura di disporre le diapositive nello stesso ordine usato per la registrazione, e di far partire il registratore. Ogni volta che il segnale di sincronismo arriverà attraverso il contatto 4 della presa TAPE, esso azionerà il rivelatore Tr1 Tr2, che trasformerà la tensione alternata della nota del segnale in una corrente continua atta a commutare il relè RL1. Il contatto di RL1 in parallelo con il pulsante del proiettore, provvederà a far avanzare una diapositiva. La rapidità di intervento è opportunamente smorzata da C7 per evitare avanzamenti multipli.

Siccome sia la registrazione che la riproduzione avvengono di norma in ambiente buio, due LED L1 e L2 segnalano la posizione del commutatore S1 e contemporaneamente impediscono che l'apparecchio possa venir dimenticato acceso con conseguente scarica totale della batteria interna e danneggiamento per corrosione. È prevista anche una presa per l'alimentazione esterna a mezzo di adatto alimentatore che possa erogare una



tensione stabilizzata di 9 V ad una corrente di 50 mA.

Tenute presenti alcune semplici norme per il montaggio dei componenti sul circuito stampato, il risultato non potrà essere che soddisfacente.

Caratteristiche tecniche

Alimentazione: 9 V cc
Corrente assorbita max: 50 mA
Portata contatto: 10 A
Dimensioni: 146 x 77 x 33
 Comanda automaticamente l'avanzamento delle diapositive in un proiettore, utilizzando una delle piste di un registratore stereo per il segnale di controllo, mentre l'altra pista resta destinata al commento sonoro.
 La scatola di montaggio è reperibile presso tutte le filiali della GBC, numero di codice UK 873.

te. Usare un saldatore della potenza di una trentina di watt, avendo cura di non formare ponti di stagno tra le piste di rame, specie dove queste sono molto ravvicinate. Rispettare la

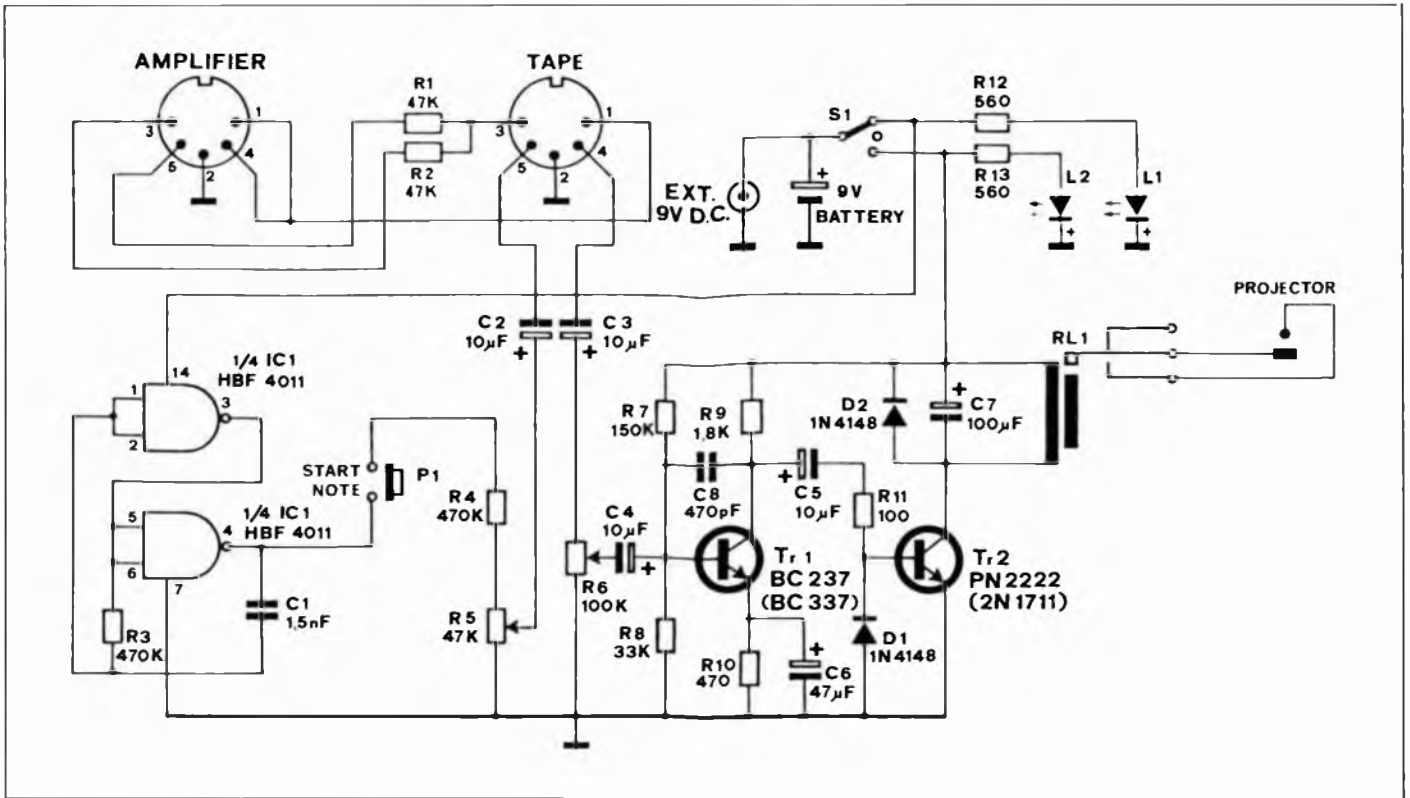
disposizione indicata per i componenti polarizzati. Tagliare a lavoro finito con un tronchesino i terminali sovrabbondanti ad un'altezza di un paio di millimetri dalla superficie delle piste di rame.

- Montare sul circuito stampato le resistenze R1, R2, R3, R4, R7, R8, R9, R10, R11, R12, R13.
- Montare i condensatori ceramici C1 e C8.
- Montare in posizione verticale i condensatori elettrolitici C2, C3, C4, C5, C6, C7, inserendone il terminale positivo chiaramente contrassegnato sull'involucro nel foro marcato + sul circuito stampato.
- Montare i due trimmer potenziometrici R5 ed R6, il cui valore è impresso o è dato dal colore dei due piedini di estremità: quello sinistro la prima cifra significativa e quello destro il numero degli zeri.
- Montare i diodi D1 e D2, il cui terminale positivo contrassegnato da un anellino stampigliato sullo

involucro, deve corrispondere al segno + sul circuito stampato.

- Montare i due pins per connessioni esterne marcati + e -.
- Montare le tre prese DIN AMPLIFIER, TAPE e PROJECTOR facendo entrare i piedini fino alla battuta e posizionandoli rigorosamente perpendicolari alla superficie del circuito stampato prima di saldarli.
- Montare lo zoccolo del circuito integrato ed inserire in questo IC1 badando che la tacca di orientamento resti in corrispondenza del segno di riferimento serigrafato sul circuito stampato.
- Montare il relè RL1.
- Montare i transistori Tr1 e Tr2 connettendo correttamente i terminali di emettitore, base e collettore.

Siccome dovremo trovare una perfetta corrispondenza tra i componenti che monteremo qui di seguito e la foratura del coperchio, occorrerà la massima attenzione per una perfetta disposizione in direzione perpendico-



lare alla superficie del circuito stampato.

Vediamo come si monta il pulsante P1:

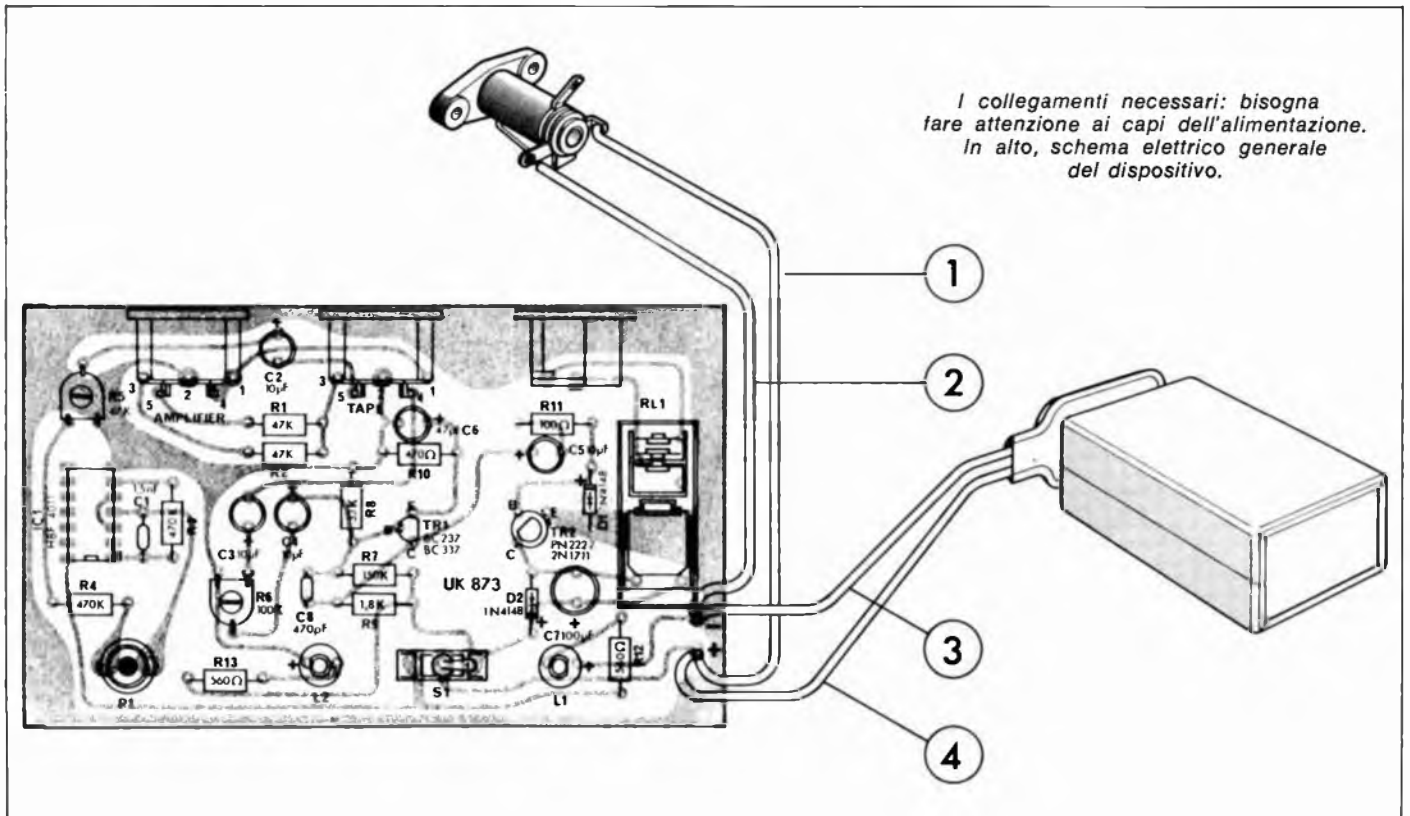
- Negli appositi fori del circuito stampato inserire i due pins fino alla battuta di arresto e saldare.
- Inserire nell'intervallo tra i due pins i contatti del pulsante fino a

che il corpo del pulsante stesso non venga a contatto con la testa dei pins. Saldare in posizione rigorosamente verticale.

- Montare sul circuito stampato i due zoccoli per LED e, saldandoli con le precauzioni dette in precedenza.
- Infilare nei contatti degli zoccoli

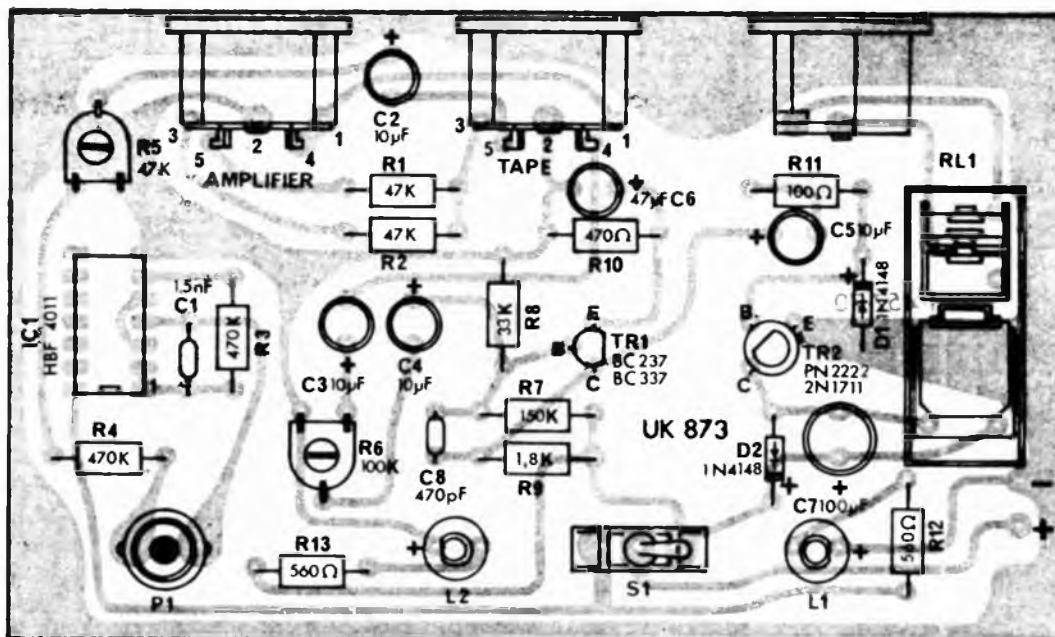
i due LED inserendo il terminale positivo di ciascun diodo in corrispondenza del segno + sul circuito stampato. Si individua il terminale positivo in quanto è il più corto oppure corrispondente allo smusso ricavato sull'involucro trasparente.

- Montare, con le solite precauzio-



I collegamenti necessari: bisogna fare attenzione ai capi dell'alimentazione. In alto, schema elettrico generale del dispositivo.

Il montaggio



Componenti

R1-R2 = res. 47 K Ω \pm 5%
0,25W

R3-R4 = res. 470 K Ω \pm 5%
0,25W

R7 = res. 150 K Ω \pm 5% 0,25W

R8 = res. 33 K Ω \pm 5% 0,25W

R9 = res. 1,8 K Ω \pm 5% 0,25W

R10 = res. 470 Ω \pm 5% 0,25W

R11 res. 100 Ω \pm 5% 0,25W

R12-R13 = res. 560 Ω \pm 5%
0,25W

R5 = trimmer 47 K Ω

R6 = trimmer 100 K Ω

C1 = cond. polies. piastr. 1,5 nF
100V

C2-C3-C4-C5 = cond. elettr. 10
 μ F 16V m.v.

C6 = cond. elettr. 47 μ F 16V
m.v.

C7 = cond. elettr. 100 μ 16V

m.v.

C8 = cond. cer. dis. 470 pF 50V
TR1 = transistor. BC237B opp.
BC337

TR2 = transistor 2N1711 opp.
PN2222

IC1 = circ. integr. HBF 4011
AE

D1-D2 = diodo 1N4148

LED1-LED2 = diodo LED ros-
so TIL 209

ni, il commutatore a levetta.

— Fissare al fondello del mobiletto il circuito stampato inserendo i quattro distanziali sulle viti M3 x 10 (7) preventivamente infilate nei fori del fondello. Bloccare con i quattro dadi M3.

— Montare sul fondello la clip per batteria mediante la vite M3 x 4 e relativo M3.

— Fissare al pannello la presa per alimentazione esterna con le due viti M2 x 6 e dadi M2.

Inserire la batteria e provare a spostare la levetta di S1. Nelle due posizioni di RECORD e PLAY devono accendersi i corrispondente LED. All'inserimento della posizione PLAY il relè RL1 verrà eccitato e ciò servirà per inscrivere la prima diapositiva.

Si potrà ora procedere alla preparazione del nastro.

Allacciare con un cavo pentapolare (spinotto DIN) il registratore stereo al sincronizzatore inserendo lo spinotto nella presa TAPE. L'interruttore da OFF va posizionato su RECORD.

Il registratore va fatto funzionare in incisione. A questo punto premere il pulsante START NOTE l'indicatore di livello di incisione del registratore segnalerà la presenza del segnale corrispondente al canale destro. Regolare il trimmer R5 per il giusto livello. Il commento andrà fatto usando un solo microfono e naturalmente sul canale sinistro.

Allacciare anche l'amplificatore con un cavo analogo al precedente: in questo caso l'incisione del commento va fatta tramite l'amplificatore ovvero il microfono va inserito nell'amplificatore stesso che potrà esse-

re anche mono adoperando un cavo di collegamento tripolare utilizzando i contatti corrispondenti ai numeri: 1-3 e 2 per la massa o calza del cavo schermato della presa AMPLIFIER.

Alla fine di ogni commento o comunque ogni volta che si vuol incidere il segnale di comando per il cambio della diapositiva premere il pulsante START NOTE per un tempo di 1 secondo circa.

Una volta preparato il nastro il funzionamento è estremamente semplice.

Registratore su riproduzione (PLAY), interruttore del dispositivo su PLAY e amplificatore su TAPE, durante la riproduzione del segnale di comando regolare il trimmer R6 fino ad ottenere uno scatto deciso del relè (RL1).

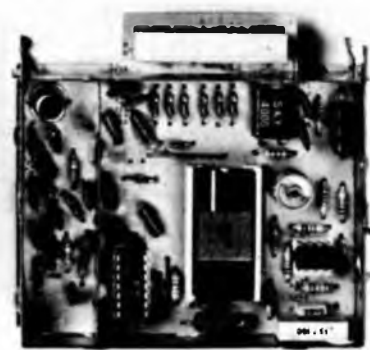
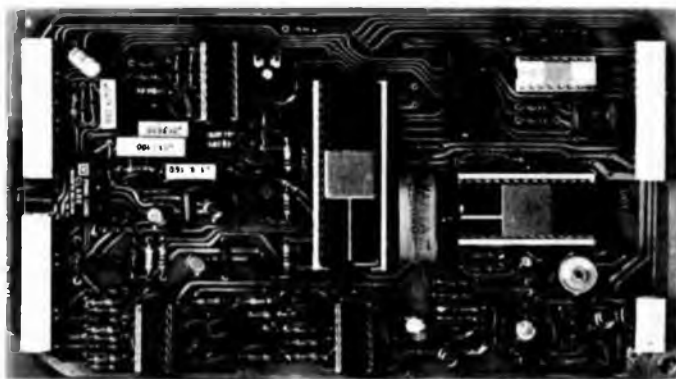
Sintesi frequenza a microprocessore

All'Hotel Michelangelo di Milano, la Fairchild Semiconduttori S.p.A. ha presentato il suo sistema a sintesi di frequenza a microprocessore con tecnica PLL suscitando il vivo interesse di tutti i partecipanti.

Infatti tale sistema a sintesi di frequenza sistema PLL Fairchild è stato progettato per consentire la costruzione di televisori con:

- Ricerca quanto più intuitiva possibile del canale
- Controllo a distanza di tale ricerca
- Riconoscimento «intelligente» del segnale della emittente nel canale
- Memoria di un massimo numero di canali programmabili per poter facilmente chiamare le molte stazioni preferite
- Memorizzazioni delle variabili analogiche per stazione memorizzata, anche a livelli singolarmente differenti
- Visualizzazione a semplice richiesta della posizione di canale o programma in corso di ricezione
- Richiamo quanto più intuitivo possibile del programma memorizzato
- Orologio con accensione, commutazione e spegnimento dei canali preferiti
- Segnale per richiamare l'attenzione del telespettatore all'ora memorizzata per un appuntamento, una partenza, una telefonata.

È interessante considerare che questo sistema di sintesi di frequenza è stato concepito anticipando necessità obiettive del fabbricante di televisori, con la volontà di progettare un sistema assoluto, ovvero un sistema che offra una soluzione virtualmente definitiva al problema della sintesi di frequenza.



Al tantalio e ceramici

Ginevra, 9.1.1980 - La Divisione Elettronica della Union Carbide Europe S.A. responsabile per il marketing e per la vendita dei condensatori KEMET ha il piacere di annunciare la riorganizzazione della sua rete di vendita in Italia.

La Union Carbide Corporation, Electronics Division, una delle primarie produttrici mondiali di condensatori al tantalio e di multistrato ceramici, servirà ora direttamente le importanti aziende elettroniche italiane tramite la spettabile DIMAC Elettronica Srl, Milano.

Il servizio alle medie e piccole aziende, nonché le necessità immediate delle aziende più importanti, saranno assicurate da una rete di distri-

butori con importanti magazzini locali di condensatori KEMET.

La Union Carbide Europe S.A., è felice di avvalersi della collaborazione dei seguenti noti specialisti della distribuzione, elencati per ordine alfabetico:

Adelsy SpA
Elcomp Srl
Emesa SpA
Recom Srl

È anche compito della DIMAC Elettronica Srl di coordinare l'azione dei Distributori e di aiutarli a mantenere lo stock che permetterà di offrire alla clientela italiana il miglior servizio possibile.

La Union Carbide Europe S.A., Electronics Division spera così di aver risposto alle giuste esigenze dei sempre più numerosi utilizzatori dei condensatori KEMET.

Per la sintonia tivù digitale

La ITT Semiconductors ha annunciato una nuova famiglia di integrati progettati per la costruzione di un sintetizzatore a PLL per ricevitori televisivi, in grado di eseguire la sintonia digitale, di memorizzare i dati forniti, di ricercare la stazione voluta e di presentare sullo schermo televisivo il numero di programma selezionato.

Il Kit è formato da:

SAA 1074 - circuito di controllo.

SAA 1075 - circuito di memoria in tecnologia NMOS (non volatile per 16 canali).

SAA 1176 - circuito di display in tecnologia MOS (per 32 canali).

SAA 1173 - amplificatore e divisore programmabile UHF in tecnologia UHF.

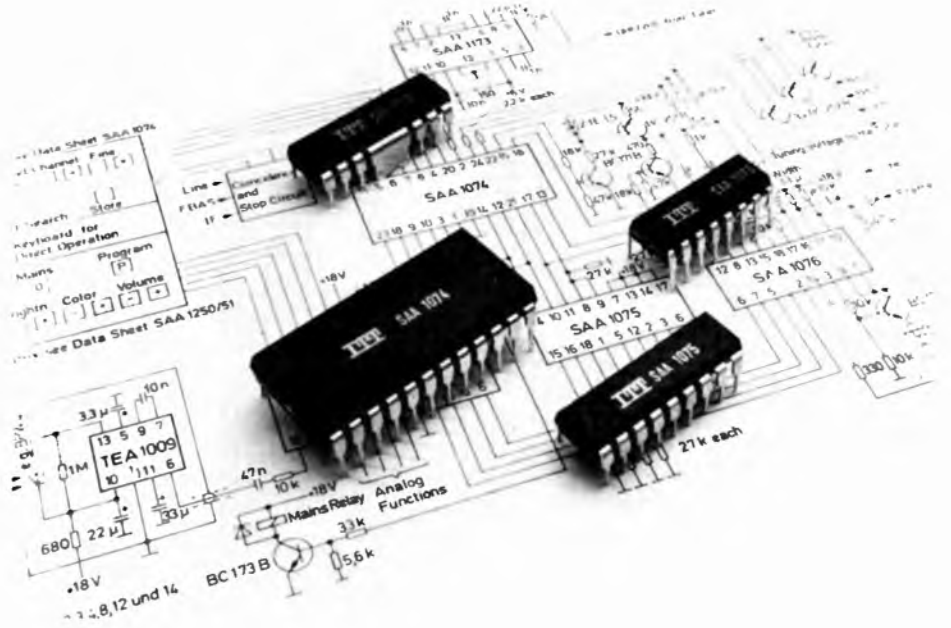
Aggiungendo a questi circuiti gli integrati SAA 1250 e SAA 1251, trasmettitore e ricevitore ad infrarossi, si può ottenere un modernissimo sistema TV, già pronto per altre applicazioni, quali il Teletext, la ricezione dati, i giochi televisivi, ecc.

Caratteristiche principali:

- Selezione di qualsiasi canale TV, standard e non (99 canali).
- Possibilità di memorizzare fino a 32 canali.
- Ricerca automatica di un qualsiasi canale di banda VHF e UHF.
- Sintonia fine.
- Controllo locale o remoto.
- Presentazione contemporanea sullo schermo del canale e del programma selezionati.

Preamppli stereo

Indispensabile complemento per ogni impianto HI-FI costruito con elementi modulari. Dispone la regolazione di tono sulle frequenze alte, medie e basse, di regolatore di volume



con potenziometro a scatti, e commutatore per correzione fisiologica della risposta di frequenza (loudness). Uscita per registrazione su nastro a bassa impedenza secondo norme DIN. Accoppiabile con una vasta gamma di amplificatori e trasduttori d'ingresso. In scatola di montaggio (KS 390) alla GBC. Ecco alcune caratteristiche:
Alimentazione: da 16 a 24 V c.c.
Guadagno: 9 dB.
Massima tensione d'uscita: 2 V.
Regolazione toni: ± 12 dB.
Consumo (20 V c.c.): 4 mA per canale.

Le private in questi anni 80

Nel giro di due anni le TV private hanno notevolmente ampliato la loro « audience ». Questo fenomeno, non riscontrabile in altri Paesi europei, dovrebbe svilupparsi ulteriormente nel 1980 nonostante le incertezze dovute

all'attesa di una regolamentazione ministeriale che tarda ad arrivare.

Nel corso dell'ultimo anno la Philips ha fornito apparecchiature elettroniche per un importo complessivo di oltre un miliardo di lire ai seguenti studi televisivi: « Telenova » (Milano), « Telecupole » (Cuneo), « TeleSicilia » (Palermo), « NIES » (Catania), « Teletorino » (Torino), « Tele-Ascoli » (Ascoli Piceno), « TelemarcatoReporter » (Rho, Milano), « TelemarcatoTrevisano » (Treviso), nonché ai Ministeri delle Poste e Telecomunicazioni e della Difesa, a produttori di software (programmi), a società editrici e ad enti regionali.

In due anni di attività la Philips ha attrezzato più di 30 studi televisivi con sistemi Video 90 e Video 80. Notevoli sviluppi si prevedono in un futuro non troppo lontano: intendiamo qui le stazioni TV private in funzione via satellite. Per ovvi motivi di maggiore probabilità di ricezione, avremo sullo schermo centinaia di programmi.

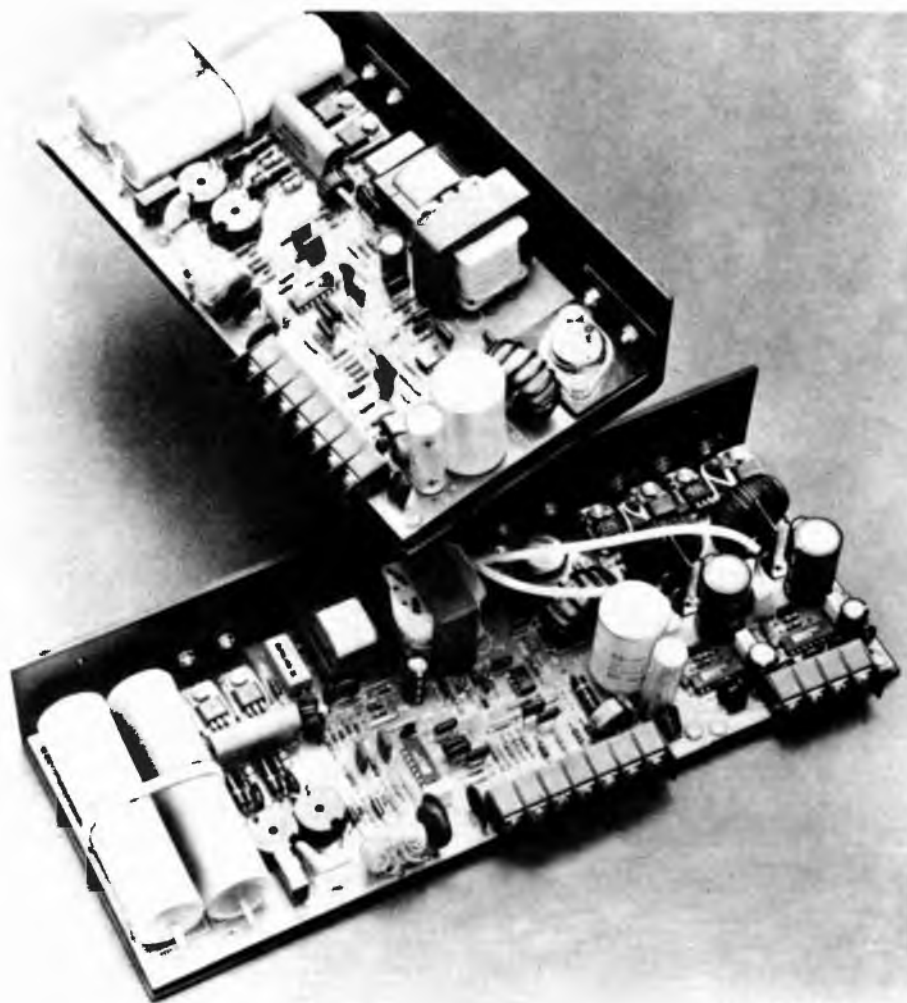
Alimentatori out singolo e tripla

Facilmente inseribili in qualsiasi sistema/apparato elettronico nel campo EDP/macchine per ufficio/strumentazione industriale, grazie alla particolare costruzione « open frame » (schema su telaio aperto), i nuovi alimentatori GOULD serie LMG presentano fra le caratteristiche salienti:

- uscita singola e tripla (con valori massimi 5V/20A \pm 15V/2,2A);
- « tecnica switching », con efficienza minima di conversione del 70%;
- 120 VDC e 240 VAC come tensioni d'entrata selezionabili a scelta;
- ottima protezione contro improvvisi sovraccarichi o temporanee cadute di alimentazione (valori tipici di hold-up: 28 ms a pieno carico, con 220V di tensione di linea).

Resi disponibili in tre modelli — con potenze da 100 a 150 W — i nuovi alimentatori serie LMG sono di particolare interesse.

Gli alimentatori GOULD rispondono alle norme internazionali UL e CSA. Sono commercializzati in Italia dalla Società PERIMEL di Milano.



AMI S9900 sedici bit

La AMI Microsystems ha annunciato di avere iniziato le vendite del microprocessore a 16 bit S9900 e dell'Asynchronous Communications Controller S9902, entrambi prodotti tramite un accordo di seconda fonte con la Texas Instruments. La AMI ha cominciato anche a campionare il Programmable System Interface S9901.

Il microprocessore S9900 che lavora sia su parole che su byte, ha un set di istruzioni a livello minicomputere. La sua architettura memoria-me-

moria (è l'unico micro a 16 bit disponibile ad averla) gli permette di sommare e di sottrarre due parole in memoria, senza utilizzare alcun registro. Questa architettura usa molti set di registri residenti in memoria, per poter rispondere molto velocemente agli interrupt, ad aumentare la flessibilità del processore.

L'S9900 ha bus separati per l'indirizzamento della memoria, l'input/output, ed il trattamento degli interrupt. Per rendere più semplici e chiare le procedure di test, di analisi di circuiti, e di esame del contenuto dei registri, il bus dati del microproces-

sore a 64 pin legge i dati direttamente, senza multiplexing.

L'utilizzatore può accedere a tre registri interni: il Program Counter (PC), lo Status Register (SR) ed il Workspace Pointer (WC). Il Program Counter contiene l'indirizzo dell'istruzione che segue quella in esecuzione, mentre lo Status Register definisce tramite una maschera il livello di interrupt accettabile dalla macchina. Lo Workspace Pointer punta sull'indirizzo del registro memoria, che viene usato dal livello di interrupt in esecuzione.

ANNUNCI

*Radio Elettronica pubblicherà
gratuitamente gli annunci dei lettori.
Il testo, da scrivere chiaramente
a macchina o in stampatello,
deve essere inviato a
Radio - Elettronica ETL
via Carlo Alberto 65, Torino.*

SCAMBIO un televisore guasto (vecchio modello) completo di video, potenziometri, tasti, IC ecc. + 51 valvole assortite + 3 valvole MAX + regalo sorp. Con coppia walkie talkie a lungo raggio. Gli interessati possono scrivere al seguente indirizzo: Collu A. Claudio, Via Marconi 9, 09030 Pabillonis (CA). Tel. (070) 935674.

VENDO frequenzimetro digitale N.E. LX 275 completo di prescaler VHF e base dei tempi quarzata a Lire 120.000. Usato tre volte. Oscilloscopio Hameg mod. HM207 autocostruito e perfettamente funzionante (progetto presentato su N.E. a L. 200.000. Tratto solo con Roma. Poniciappi Sandro, Via Acquedotto Paolo 83. Tel. 331282, ore pasti.

ESEGUO presso il mio domicilio montaggi di apparecchiature elettroniche: riparazioni, circuiti stampati, tratto solo con la provincia di Belluno ex allievo della Scuola Radio Elettra. Scrivere a: Aimi Augusto, Via Roma 11, 32012 Forno di Zoldo, Belluno.

PROGETTO e costruisco a richiesta trasmettitori FM di qualsivoglia potenza, mixer stereo e altre apparecchiature elettroniche. Massima serietà e competenza. Prezzi vantaggiosi. Assistenza tecnica riservata attualmente alla sola regione Puglia. Rivolgersi: Sig. Cesare Giannoccaro, Via Trieste, 70043 Monopoli (BA). Tel. (080) 742260, ore d'ufficio.

VENDO coordinato stereo 15+15 Watt a L. 250.000 causa aumento di potenza. Giradischi Dual, amplificatore Augusta, casse acustiche I.T.T. Tutto come nuovo. Elicio Luigi, via A. Graf 32, 20157 Milano. Tel. (02) 3571192.

CERCO oscilloscopio usato ma funzionante o riparabile con poca spesa. completo di schema, elenco componenti e manuale di istruzioni, anche S.R.E. Offro in cambio baracchino

CB 5 W 23 Ch. + microfono pre-amplificato + antenna da grondaia per barra-M, con commutatore per cambio canali difettoso. Tratto preferibilmente di persona con Bari e dintorni. Telefonare, ore pasti, a Giovanni, (080) 582118.

VENDO trasformatore 9 Volt in c.a. + cambio tensione + 2 potenziometri da 1M Ω + ponte raddrizzatore Siemens B30 C600. Il tutto in blocco o no a Lit. 6.500 + sp. D'Adamo Fabrizio, Via della Repubblica 94, 00040 S. Maria d. Mole (Roma). Tel. (06) 9356642.

VENDO una radio dell'esercito americano modello BC-1335 a valvole. Potenza 5W imput. Chiunque fosse interessato all'acquisto si rivolga a Marco Zucconi, via Cassia 851, Roma. Tel. (06) 3666366.

VENDO per cessata attività violini professionali Solina Lit. 1.000.000, organo Organizer Lit. 600.000, violini Multiman (con piano, clavichord e trombe) Lit. 600.000, leslie Elka 100 W Lit. 500.000. In blocco 2.500.000. Inoltre compact-stereo Europhon (giradischi, registratore e sintonizzatore) 10 + 10 W con altoparlanti Lit. 180.000 TV Phonola 23" Lit. 90.000, TV Siera 20" (sottomarca Philips) Lit. 50.000, autoradio Grundig AM-FM con supporto estraibile e 2 altoparlanti 5W Lit. 30.000, volante tipo rallye per 127 completo di mozzo Lit. 20.000. Vendo anche un centinaio di riviste di elettronica 1975-79 al miglior offerente. Pecenic Miran, Via Codermatz 9, 34148 Trieste.

VENDO trasmettitore TV banda I, II, III, IV. Potenza di uscita R.F. 100 mW in banda IV, e potenze superiori per le altre bande. Trasmettitore FM 80/180 MHz. 75W eff. (sistema duplicazione) completo a Lire 400.000. Caruso Maurizio, Viale Libertà 85, 95014 Giarre (CT). Tel. (095) 932723.

VENDO Modulatore audio/video (vi-

deo quarzato) uscita F.I. 1V uscita canale A, o su richiesta altri canali (frequenze da 20 a 100 MHz). Convertitore F.I. VHF o UHF uscita R.F. 10 Mw per UHF, 1 W per VHF. Rispettivamente a L. 300.000 Mod. e a L. 320.000 conv. Calì Maurizio, Via F.lli Cairoli 55, 95014 Giarre (CT). Tel. (095) 932573.

VENDO sintonizzatore stereo Amtron montato e funzionante, con contenitore Ganze RLI, basta ultimare la taratura, completo di schemi e istruzioni L. 25.000. Accensione elettronica Amtron funzionante perfettamente L. 20.000. Giovanni Pastorini, Via N. Pizzolo 51, 35100 Padova. Tel. (049) 663500, solo ore ufficio.

CAMBIO con Stereo 8 Panorama, con alimentazione 220 Volt, 10+10 Watt, ottime condizioni senza Box + n. 40 riviste di elettronica di cui (Radio Elett. - Nuova Elett. - Elettronica Pratica, Sperimentatore CB), con un trasmettitore FN-88-108 MHz da 5 Watt con relativo schema elettrico. Rivolgersi a: Alabrese Giuseppe, Via Lazio 55, 74023 Grottaglie (TA).

VENDO al miglior offerente materiale corso radio e TV SRE composto da: prova valvole - tester - oscillatore - alimentatore - oscilloscopio + ricevitore Geloso 214 G per radioamatori, il tutto funzionante, inoltre valvole e materiale radio e TV. Scrivere per accordi a: Mattioli Oscar, Via Milliaro 6, 40133 Bologna. Vendo il tutto in blocco o singolo.

VENDO piastra di registrazione Geloso G 600 con lieve guasto (e 4 bobine) a L. 20.000; motore sincrono 2 velocità + trasmissione a puleggia (33 e 45 giri) oltre a circuito di lettura di Giradischi tutto a L. 20.000; macchina fotografica Kodak 130 a L. 25.000; alimentatore Grundig 9-6/7,5 V a L. 16.000; ventola di raffreddamento con motore LENCO a Lire 12.000, scrivere o telefonare a Marco Scatagliani, Via Gramsci 58/B, 00042 Anzio (Roma). Tel. (06) 9845278.

VENDESI lineare FM per radio libere, costruzione professionale con contenitore. Potenza d'uscita 15 Watt effettivi. Pilotaggio da 300 mW fino a un max. di 1W. Impedenza d'uscita e d'entrata 52 Ohm. Alimentazione 18 Volt 1.5 A. Cedesi completo di istruzioni per la taratura L. 100.000. Vendesi anche antenna direttiva 2 elementi Fracarro. Impedenza 75 Ohm 87.5/105 MHz. Potenza max. applicabile 15 Watt. L. 15.000. Il mio indirizzo è il seguente: Simoncelli Stefano, Via V. Alfieri 13, Cattolica (FO).

CERCO corso TV della Scuola Radio Elettra con o senza materiali. Scrivere o telefonare a: Romano Domenico, Via Caronda 196, 95128 Catania. Tel. (095) 442581 (dalle 14 alle 15).

VENDO per Lire 50.000 Stereo 8 per auto completo di 2 diffusori acustici da 5 W 4 Ω ; in più offro autoradio da riparare con ricerca automatica: il tutto in buono stato. Cambio con RTX ricetrasmittitore CB mobile in buono stato e funzionante; potenza minima 5 W, antenna incorporata, minimo 5 canali tutti quarzati, alimentazione a pile oppure esterna. Telefonare al (0532) 92064, ore pasti e chiedere di Massimo oppure scrivere a: Lauriola Massimo, Via G. Ungarelli 74/A, 44100 Ferrara.

VENDO TX FM 88 ÷ 108 MHz semi-professionali HI-FI con potenza: 5 W L. 90.000; 14 W L. 150.000; 30 W L. 220.000; 50 W L. 300.000; 100 W L. 390.000 tutto a transistor. Con contenitore, senza alimentazione o a richiesta. Maugeri Edigio, Via Marano 62, 95014 Giarre (CT). Tel. (095) 933883 (ore pasti).

ESEGUIAMO premontaggi e montaggi di piccole e medie apparecchiature di serie, elettroniche ed elettrotecniche, o di loro particolari. Per informazioni scrivere a S.T.M. - Casella postale n. 74 - 31046 Oderzo (Treviso) o telefonare al numero (0422) 710301 ore pasti.

SVENDO a L. 130.000 trattabili i seguenti strumenti: Ponte di Whytstone amplificato. Precisione 1%. Completo di strumento. Portate da 0,1 ohm a 10 Mohm. Alimentatore stabilizzato duale da 0 a ± 30 Volt completo di n. 3 strumenti. Uscita bilanciata e sbilanciata. Telefonare a Finco Antonio, Via Nicolodi 4, Padova - (049) 600607.

CERCASI frequenzimetro per uso radio-amatoriale tipo 0-50 MHz. Possibilmente digitale con 7 display. Costruzione e taratura non troppo complicata schema elettrico + circuito stampato e lista componenti. Offro da L. 2000 ÷ 5000 max. Scrivere: Radio Stazione SWL. P.O. Box 964, 16100 Genova.

VENDO due Tester della S.R.E., in ottime condizioni; a Lit. 23.000 quello del Corso Elett. Industr., e a Lit. 27.000 quello del Corso Radio Stereo a trans. Cerco Tester « I.C.E. » Mod. 680R oppure « Cassinelli » Mod. TS-161 (da 40 K Ω /V) in buone condizioni. Inoltre, eseguirei montaggi, presso il mio domicilio, per conto privati o ditte di elettronica. Vincenzo Portulano, Via M. D'Azeglio Ed. 9P. Sc., A., 74100 Taranto. Tel. 415337.

15ENNE interessato alla radio e all'elettronica, comprerebbe Baracchino CB usato ma in ottimo stato con un minimo di 23 can., e molto economico; vendo quasi tutti i componenti di una Radio Marelli del 1930. Per accordi telefonare dalle ore 12 in poi, al n. (019) 45311 o scrivere a: Fabio Schiappapietra, Via della Pace 13/2, 17013 Albisola Superiore (SV).

SVENDO 20 33 giri max 2 anni di vita L. 30.000, piatto BSR P163 automatico L. 60.000, TV Game a Lire 20.000, Psicovoce L. 10.000, Sirena varie tonalità L. 4.000, 30 valvole buone L. 5.000, 10 altoparlanti Lire 6.000, rivelatore di campi elettrostatici L. 4.000, 30 condensatori ad alto voltaggio (150-200-300-350 V) Lire

4.000. Lorenzo Galbiati, Via Metastasio 8, 20052 Monza (MI). Tel. (039) 366432.

CERCO Laser a cristalli di rubino, sintetico, usato e perfettamente funzionante. Scrivere a Giordano Pietro, Via Iodice 18 Casolla, 84014 Nocera Inferiore (Salerno).

VENDO RTX-23CH + 1 quarzati 27 MHz tipo Zodiac M-5026 (omologato) con rosmetro e wattmetro mod. tipo 171. Il tutto L. 130.000. A parte alimentatore Apel 2,5 amp. con voltmetro applicato L. 20.000. Ghillani Giovanni, Corso Siracusa 59, Torino.

ALLIEVO S.R.E. diplomato in radio M.F. stereo eseguirebbe per serie ditte montaggi elettronici di ogni tipo. Massima serietà. Per comunicazioni scrivere a: Diamantini Luciano, Via Roncitelli-Moroso 121, 60019 Senigallia (Ancona).

VENDO in blocco il seguente materiale: 200 condensatori misti elettrolitici e fissi + 150 resistenze fisse miste + 15 transistor assortiti + 30 valvole elettroniche di tutti i tipi + 10 diodi + 1 circuito integrato + 3 trasformatori di uscita per valvole finali + 10 potenziometri assortiti + 3 condensatori variabili. Tutto il materiale elettronico è in buono stato ed il prezzo di vendita è di Lire 100.000 trattabili. Giuseppe Pellegrino, Via Cesare Battisti 9, 70017 Putignano (Bari). Tel. (080) 732176.

AFFARE! Vendo nuovissimo TV color Grundig a L. 500.000, e impianti stereo delle migliori marche (Technics, Pioneer, Sony, ecc.), ad un prezzo eccezionalmente basso. Per informazioni scrivere al Signor Barbato Pietro, Via S. Eustachio 8, 81024 Maddaloni (CE).

VENDO corso completo televisione in 30 fascicoli a L. 75.000 e corso radio a L. 65.000. Rivolgersi a Giuseppe Pisu, via Marmilla 2, Sili (Oristano).



*PER QUESTA
PUBBLICITA'
RIVOLGERSI A:*

**ETAS
PROM**

etas prom srl
20154 Milano
Via Mantegna, 6
tel. 312041-3450229



MARCUCCI S.p.A.

via f.lli Bronzetti, 37
20129 MILANO
tel. 02/7386051



LAFAYETTE
Radiotelefoni ed accessori
CB - apparati per
radioamatori e componenti
elettronici e prodotti per
alta fedeltà

MICROSET

MICROSET
via A. Peruch, 64
33077 SACILE (PN)
tel. 0434/72459

Alimentatori stabilizzati fino a
15 A - lineari e filtri anti distur-
bo per mezzi mobili

ELETTRONICA CIPA F. CICERO

ELETTRONICA CIPA
Via G.B. Nicolosi 67/D
95047 PATERNO (Catania)
Tel. (095) 622378

Alimentatori stabilizzati da 2,5 A a 1 A
con protezione elettronica
Carica batterie
Cerca metalli professionali
Cercasi concessionari di zona

GMH

GIANNI VECCHIETTI
via Battistelli, 6/c
40131 BOLOGNA
tel. 051/370.687

Componenti elettronici per
uso industriale e amatoriale
Radiotelefoni - CB - OM -
Ponti radio - Alta fedeltà



ZETA ELETTRONICA
via Lorenzo Lotto, 1
24100 BERGAMO
tel. 035/222258

Amplificazione Hi-fi - stereofo-
nia in kit e montata

mega
elettronica

MEGA ELETTRONICA
via A. Meucci, 67
20128 MILANO
tel. 02/2566650

Strumenti elettronici di misura
e controllo

DIGITRONIC

ELETTRONICA DIGITALE
DIGITRONIC s.r.l.
Via Provinciale, 46
22038 TAVERNERIO (CO)
tel. 031/427076

Video converter - demodulatori e
tastiere RTTY e CW - terminali
video monitor - strumenti digitali



elettromeccanica ricci

**ELETTROMECCANICA
RICCI**
Via Cesare Battisti, 792
21040 CISLAGO (VA)
Tel. 02/9630672

Componenti elettronici in genere - orologi
digitali - frequenzimetri - timers - oscillo-
scopi montati e in kit.

VENDO: Lineare CB 80 W a L. 50.000. Compressore dinamica 60 dB L. 15.000. Effetto riverbero preamplificato L. 25.000. Tratto solo con zona di Genova. Luca Giugno, via Bovio 8/9, Genova. Tel. 310.533.

CERCO schemi per costruire Wahwah, riverbero, prolungatori di note oppure riviste dove vi siano anche gli schemi da me richiesti. Crivellari Maurizio, via Vigliani 2, Torino. Tel. (011) 342.463.

VENDO per cessata attività TX-FM da 12 W tarato sui 93 MHz, completo di antenna il tutto a L. 350.000. Inoltre vendo a L. 120.000 voltmetro digitale B+K precision 280, a L. 20.000 l'analizzatore per transistor UK560 tutto garantito. Per accordi telefonare (ore 20-21) al 754.27 (0121), o scrivere a: Bottigelli Sergio, via N. Sauro 17, 10064 Pinerolo (TO).

PROGETTO e costruisco a richiesta trasmettitori FM di qualsivoglia potenza, mixer stereo e altre apparecchiature elettroniche. Massima serietà e competenza. Prezzi vantaggiosi. Assistenza tecnica riservata attualmente alla sola regione Puglia. Rivolgersi Sig. Cesare Giannoccaro, via Trieste, 70043 Monopoli (BA). Tel. (080) 742260.

URGENTEMENTE cerco schema dell'RX-TX Tenko mod. Jackie 23 Ch. e possibilmente il valore della frequenza per i quarzi dell'USB. Ringrazio anticipatamente coloro che mi risponderanno. Provera Gianvico (GT 25 in CB), via Buozzi 11, 10064 Pinerolo (TO).

COMPRO vecchie macchine fotografiche o cambio con moderne annuncio sempre valido. Milano. Tel. (02) 8497018.

VENDO radio comando 2 Ch. quarzati, con una portata di 2 Km. e anche il ricevitore con appositi servocomandi in perfetto funzionamento a L. 100.000 trattabili. Oppure cambio con TX FM 88 ÷ 108 MHz da 3-15 W con antenna e cavo in perfetto funzionamento. Cerco urgentemente integrato tipo _____.

LA 4101

grato tipo _____ . Scrivere a

8 B 6

Dal Ben Roberto, via Staffolo n. 53, 30020 Torre di Mosto (VE).

URGENTE: cerco schemi (con circuito stampato) di CB o di trasmettitori FM 88 ÷ 108 2 W in su. Materiale o riviste a chi non servissero più. Pago gli schemi 200 Lit. cad. Mulas Luciano, via Confalonieri 15, Cassano Magnago (VA).

VENDESI: coppia R.T. VHF-FM omologati, un mese di vita, tenuta stagna, microfono supplementare, provvisti di due coppie antenne di cui una impermeabile, 6 canali quarzati, batterie ricaricabili comprese di relativo caricabatterie. Il tutto a L. 600.000. Radio-ricevitore Allecchio Bacchini Mod. AC 20 in eccezionali condizioni estetiche e funzionali con 8 gamme d'onda, da 75 KHz a 31 MHz, a Lire 100.000. Torri Walter, via Aurelia 60, Vezzano Ligure (SP). Tel. (0187) 980883 (ore 19 ÷ 21).

VENDO materiale elettronico (valore 180.000) o permutato con RTX 27 MHz con SSB. Disposto a vendere a blocchi preferibilmente di persona. Cerco transistors MRF 450 e simili in cambio di IC ecc. Sirlab, P.O. Box 249, 56100 Pisa.

VENDO integrato AY-3-8500 per giochi TV, a L. 3.000 (usato) adatto per 6 giochi. Scrivere a: Palmieri Franco, via della Stazione 2, 00050 S. Severa (Roma).

VENDO: luci rotanti a 3 vie, potenza max per canale 1000 W, frequenza di rotazione delle luci: regolabile, già montate senza contenitore a Lire 14.000 + VU Meter mono 10 led autoalimentato, già montato senza contenitore a L. 9.500. Possibilmente entro zona di Milano. D'Amore Maurizio, via Ugo Betti 15, 20151 Milano.

CERCO una coppia di mini casse 50+50 W, Visonik o simili per qualità, in cambio offro: 10 integrati L.S.I. (4 DS 8881, 2 MM 5330, 2 MK 5009, 2 MK 5002) + 50 T.T.L. + 30 CMOS + milliamperometro prof. classe 0,5 4 portate + 2 probe per oscilloscopio Tektronix + 30 riviste in lingua inglese (Wire Less World - Radio electronic - Popolar elett.) + vari Data Book, non nuovi, ma con caratteristiche di componenti attuali. Tutto il materiale è nuovo e con documentazione. Borgheresi Virgilio, via Sacchetti 21, 20126 Milano. Tel. (02) 6427514 ore 20.

TRASMETTITORI televisivi vendo, con lineari di potenza su richiesta, canali (A), (B), (C), (D), hanno bisogno di un'alimentazione di 220 volt 50 Hz completi di mobile rack stand, uscita antenna su 50 (75) Ω, disponibili anche nella banda UHF dal canale 21 al 69. Cedesi inoltre modulatori (audio-video) completi, ripetitori TV, mixer video, generatori di barre, telecamere. N.B. il tutto è garantito. Max serietà. Prezzi bassi (grazie). Giuseppe Messina, via S. Lisi 111, 95014 Giarre (CT). Tel. (095) 936012 ore serali.

VENDO trasmettitore FM completamente stato solido costruzione professionale con ottime prestazioni HI-FI potenza out eff. 200 W su 50 Ω (il TX è sotto garanzia) il prezzo è di 2.900.000. Max serietà. Giuseppe Messina, via S. Lisi 111, 95014 Giarre (CT). Tel. (095) 936012 dopo le 21.

ALAN K350/bc

L'UNICO OMOLOGATO A 33 CANALI
CON TUTTI I PUNTI PREVISTI DALLA
LEGGE



1 SOCCORSO STRADALE
VICILI URBANI
FUNIVIE
SKILIFT
SOCCORSO ALPINO
GUARDIE FORESTALI
CACCIA E PESCA
VIGILANZA NOTTURNA
E DI SICUREZZA



2 IMPRESE INDUSTRIALI
COMMERCIALI
ARTIGIANALI
E AGRICOLE



3 SOCCORSO
IN MARE
COMUNICAZIONI NAUTICHE



4 ASSISTENZE PER
ATTIVITA' SPORTIVE
RALLY
GARE CICLISTICHE
SCIISTICHE
PODISTICHE
ECC. ...



7 REPERIBILITA' MEDICI
E ATTIVITA' AD ESSI
COLLEGATE
SOCCORSO PUBBLICO
OSPEDALIERO
CLINICHE PRIVATE
ECC. ...



8 SERVIZI
AMATORIALI

Prezzo
£149.900



C.T.E.

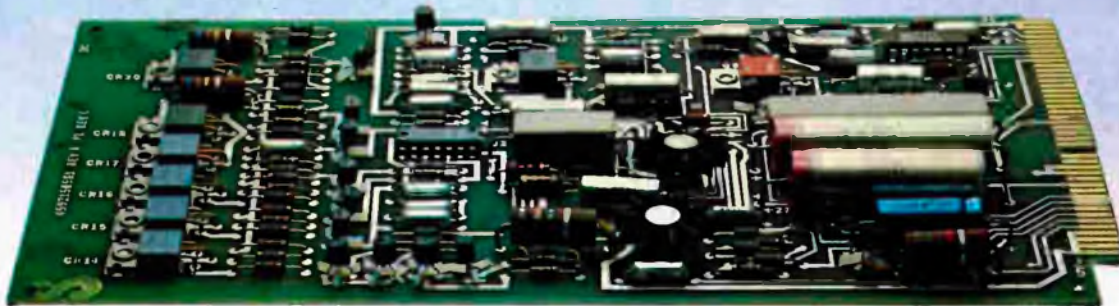
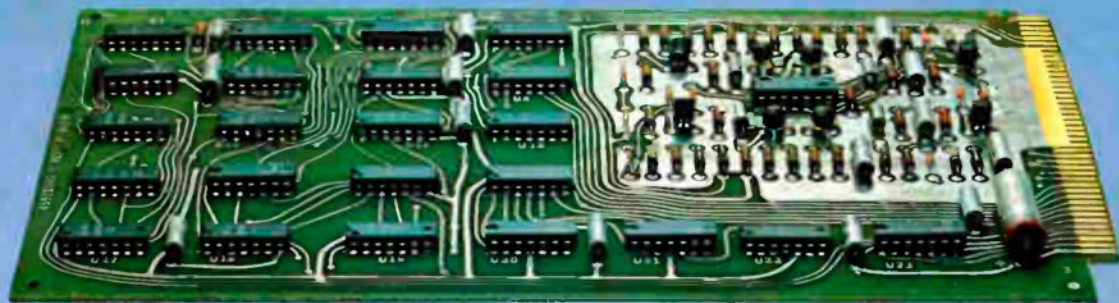


.....allora, chi te lo fa fare di buttare i soldi nel cestino!

C.T.E. INTERNATIONAL

s.n.c. 42011 BAGNOLO IN PIANO (R.E.) - ITALY - Via Valli, 16 - Tel. (0522) 61623/24/25/26 (ric. aut.)

L'ELETTRONICA diventa facile



sitcap 798

con le "basi sperimentali" IST

Saper niente di ELETTRONICA significa, oggi, essere "tagliati fuori", sentirsi un po' come "un pesce fuor

d'acqua"! Perché il progresso va avanti ELETTRONICAMENTE, la quotidianità è ELETTRONICA! Guardati

attorno: negli uffici, nelle aziende, in casa (anche lì apparecchi radio-TV, orologi, calcolatori, accendini, ecc. sono "d'obbligo"). L'ELETTRONICA è indispensabile per salire - quattro a quattro - i gradini della scala sociale, professionale, economica.

L'ELETTRONICA non è difficile! Con le "basi sperimentali" IST l'elettronica diventa facile!

**18 fascicoli di teoria +
72 esperimenti di pratica**

Il corso IST comprende 18 lezioni (collegate a 6 scatole di materiale delle migliori Case: Philips, Richmond, Kaco, ecc.) e 72 "basi sperimentali". Le prime ti spiegano, velocemente ma molto chiaramente, la teoria; le seconde ti dimostrano praticamente la teoria imparata. Questo perché è molto più facile imparare se si controllano con l'esperimento i fenomeni studiati: il metodo "dal vivo" IST è uno dei migliori per ottenere il massimo risultato. Il Corso è stato realizzato da

ingegneri europei per allievi europei: quindi, proprio per te! Al termine del corso riceverai un **Certificato Finale** che attesta il tuo successo e la tua volontà.

In prova gratuita un fascicolo Richiedilo subito. Potrai giudicare tu stesso la bontà del metodo: troverai tutte le informazioni e ti renderai conto, personalmente, che dietro c'è un Istituto serio con corsi sicuri.

Spedisci questo buono: è un investimento che rende!

IST ISTITUTO SVIZZERO DI TECNICA
Unico associato italiano al CEC Consiglio Europeo Insegnamento per Corrispondenza - Bruxelles.
L'IST non effettua visite a domicilio

BUONO per ricevere - per posta, in prova gratuita e senza impegno - un fascicolo del corso di ELETTRONICA con esperimenti e dettagliate informazioni. (Si prega di scrivere una lettera per casella).

Cognome

nome

età

via

CAP

città

Da ritagliare e spedire in busta chiusa a:
IST - Via S. Pietro 49/33 N
21016 LUINO (Varese)

Tel. 0332/53 04 69