

Radio Elettronica

LA PIÙ DIFFUSA RIVISTA DI ELETTRONICA

N. 5, MAGGIO 1979 - L. 1000 Spedizione in abb. postale gruppo III



**CROSS OVER
BF SUONO**

**TV ANTENNA
PER INTERNI**

**RECORDING
BOX SET**



Supertester 680 R / R come Record !!

III SERIE CON CIRCUITO ASPORTABILE !!

4 Brevetti Internazionali - Sensibilità 20.000 ohms / volt

STRUMENTO A NUCLEO MAGNETICO schermato contro i campi magnetici esterni !!!

Tutti i circuiti Voltmetrici e amperometrici di questo nuovissimo modello 680 R montano

RESISTENZE A STRATO METALLICO di altissima stabilità con la PRECISIONE ECCEZIONALE DELLO 0,5% !!

IL CIRCUITO STAMPATO PUO' ESSERE RIBALTATO ED ASPORTATO SENZA ALCUNA DISALDATURA PER FACILITARE L'EVENTUALE SOSTITUZIONE DI QUALSIASI COMPONENTE.



Record di

ampiezza del quadrante e minimo ingombro! (mm. 128x95x32)
precisione e stabilità di taratura! (1% in C.C. - 2% in C.A.)
semplicità, facilità di impiego e rapidità di lettura!
robustezza, compattezza e leggerezza! (300 grammi)
accessori supplementari e complementari! (vedi sotto)
protezioni, prestazioni e numero di portate!

E' COMPLETO DI MANUALE DI ISTRUZIONI E GUIDA PER RIPARARE DA SOLI IL SUPERTESTER 680 R IN CASO DI GUASTI ACCIDENTALI.

10 CAMPI DI MISURA E 80 PORTATE !!!

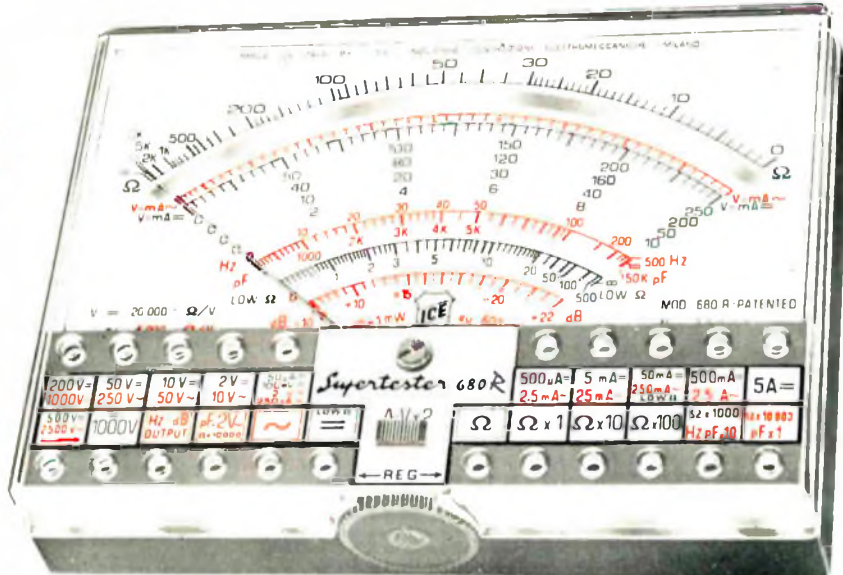
- VOLTS C.A.: 11 portate: da 2 V. a 2500 V. inassimi.
- VOLTS C.C.: 12 portate: da 100 mV. a 2000 V.
- AMP. C.C.: 12 portate: da 50 μ A a 10 Amp.
- AMP. C.A.: 10 portate: da 200 μ A a 5 Amp.
- OHMS: 6 portate: da 1 decimo di ohm a 100 Megaohms.
- REATTANZA: 1 portata: da 0 a 10 Megaohms.
- CAPACITA': 6 portate: da 0 a 500 pF - da 0 a 0,5 μ F e da 0 a 50.000 μ F in quattro scale.
- FREQUENZA: 2 portate: da 0 a 500 e da 0 a 5000 Hz.
- V. USCITA: 9 portate: da 10 V. a 2500 V.
- DECIBELS: 10 portate: da - 24 a + 70 dB.

Inoltre vi è la possibilità di estendere ancora maggiormente le prestazioni del Supertester 680 R con accessori appositamente progettati dalla I.C.E. Vedi illustrazioni e descrizioni più sotto riportate. Circuito elettrico con speciale dispositivo per la compensazione degli errori dovuti agli sbalzi di temperatura

Speciale bobina mobile studiata per un pronto smorzamento dell'indice e quindi una rapida lettura. Limitatore statico che permette allo strumento indicatore ed al raddrizzatore a lui accoppiato, di poter sopportare sovraccarichi accidentali ed erronei anche mille volte superiori alla portata scelta!!!

Strumento antirullo con speciali sospensioni elastiche. Fusibile, con cento ricambi, a protezione errate inserzioni di tensioni dirette sul circuito ohmetrico. Il marchio «I.C.E.» è garanzia di superiorità ed avanguardia assoluta ed indiscussa nella progettazione e costruzione degli analizzatori più completi e perfetti.

PREZZO SPECIALE SOLO L. 30.900 + I.V.A. franco nostro stabilimento completo di puntali, pila e manuale d'istruzione.



IL TESTER PER I TECNICI VERAMENTE ESIGENTI !!!

ACCESSORI SUPPLEMENTARI DA USARSI UNITAMENTE AI NOSTRI « SUPERTESTER 680 »

PROVA TRANSISTORS E PROVA DIODI

Transtest

MOD. 662 I.C.E.

Esso può eseguire tutte le seguenti misure: Ico (Ico) - Iebo (Ieo) - Ices - Icer Vce sat - Vbe hFE (B) per i TRANSISTORS e VI - Ir per i diodi.



MOLTIPLICATORE RESISTIVO

MOD. 25

Permette di eseguire con tutti i Tester I.C.E. della serie 680 misure resistive in C.C. anche nella portata $\Omega \times 100.000$ e quindi possibilità di poter eseguire misure fino a Mille Megaohms senza alcuna pila supplementare.



VOLTMETRO ELETTRONICO

con transistori ad effetto di campo (FET) MOD. I.C.E. 660

Resistenza di ingresso 11 Mohms. Tensione C.C. da 100 mV. a 1000 V. Tensione piccolo-picco da 2,5 V a 1000 V. Impedenza d'ingresso P.P. 1,6 Mohms con 10 pF in parallelo. Ohmmetro da 10 K a 100.000 Megaohms.



TRASFORMATORE

MOD. 616 I.C.E.

Per misurare 1 - 5 - 25 - 50 - 100 Amp. C.A.



AMPEROMETRO A TENAGLIA

Amperclamp

MOD. 692

per misure amperometriche immediate in C.A. senza interrompere i circuiti da esaminare - 7 portate: 250 mA - 2,5 - 10 - 25 - 100 - 250 e 500 Amp. C.A. - Completo di astuccio istruzioni e riduttore a spina Mod. 29



PUNTALE PER ALTE TENSIONI

MOD. 18 I.C.E. (25000 V. C.C.)



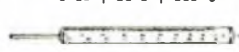
LUXMETRO MOD. 24 I.C.E.

a due scale da 2 a 200 Lux e da 200 a 20.000 Lux. Ottimo pure come esposimetro !!



SONDA PROVA TEMPERATURA

MOD. 36 I.C.E. istantanea a due scale: da - 50 a + 40°C e da + 30 a + 200°C



SHUNTS SUPPLEMENTARI

(100 mV.) MOD. 32 I.C.E. per portate amperometriche: 25 - 50 e 100 Amp. C.C.



WATTMETRO MONOFASE

MOD. 34 I.C.E. a 3 portate: 100 - 500 e 2500 Watts.



Esso serve per individuare e localizzare rapidamente guasti ed interruzioni in tutti i circuiti a B.F. - M.F. - VHF. e UHF. (Radio, televisori, registratori, ecc.). Impiega componenti allo stato solido e quindi di durata illimitata. Due Transistori montati secondo il classico circuito ad oscillatore bloccato danno un segnale con due frequenze fondamentali di 1000 Hz e 500.000 Hz.

SIGNAL INJECTOR MOD. 63

Iniettore di segnali.



GAUSSOMETRO MOD. 27 I.C.E.

Con esso si può misurare l'esatto campo magnetico continuo in tutti quei punti ove necessiti conoscere quale densità di flusso sia presente in quel punto (vedi altoparlanti, dinamo, magneti, ecc.).



SEQUENZIOSCOPIO MOD. 28 I.C.E.

Con esso si rivela la esatta sequenza di fase per il giusto senso rotatorio di motori elettrici trifasi.



ESTENSORE ELETTRONICO MOD. 30

a 3 funzioni sottodescritte: MILLIVOLTMETRO ELETTRONICO IN C.C. 5 - 25 - 100 mV. - 2,5 - 10 V. sensibilità 10 Megaohms/V. NANO / MICRO AMPEROMETRO 0,1 - 1 - 10 μ A con caduta di tensione di soli 5 mV. PIROMETRO MISURATORE DI TEMPERATURA con corredo di termocoppia per misure fino a 100°C - 250°C e 1000°C.



PREZZI ACCESSORI (più I.V.A.): Prova transistor e prova diodi Transtest Mod. 662: L. 19.000 / Moltiplicatore resistivo Mod. 25: L. 6.000 / Voltmetro elettronico Mod. 660: L. 45.000 / Trasformatore Mod. 616: L. 12.500 / Amperometro a tenaglia Amperclamp Mod. 692: L. 21.000 / Puntale per alte tensioni Mod. 18: L. 8.500 / Luxmetro Mod. 24: L. 19.000 / Sonda prova temperatura Mod. 36: L. 16.500 / Shunts supplementari Mod. 32: L. 8.500 / Wattmetro monofase Mod. 34: L. 21.000 / Signal injector Mod. 63: L. 8.500 / Gaussometro Mod. 27: L. 16.500 / Sequenzioscopio Mod. 28: L. 8.500 / Estensore elettronico Mod. 30: L. 21.000

OGNI STRUMENTO I.C.E. È GARANTITO. RICHIEDERE CATALOGHI GRATUITI A:

I.C.E.

VIA RUTILIA, 19/18 20141 MILANO - TEL. 531.554/5/6



DIRETTORE
Mario Magrone

DIREZIONE EDITORIALE
Dino Bellomi

PUBBLICITA' E SVILUPPO
Giorgio Pozzani

Collaborano a Radioelettronica: Luigi Amorosa, Arnaldo Berardi, Alessandro Borghi, Luciano Cocchia, Renzo Filippi, Alberto Magrone, Franco Marangoni, Maurizio Marchetta, Francesco Musso, Sandro Reis, Antonio Renzo, Arsenio Spadoni.



Associata
alla F.I.E.G.
(Federazione Italiana
Editori Giornali)



Copyright by ETL - Etas Periodici del Tempo Libero - Torino. Direzione, Amministrazione, Abbonamenti, Redazione: ETL, via Carlo Alberto 65, Torino, telefono 513649-513702. Una copia di Radioelettronica costa lire 1.000. Arretrati lire 1.200. Abbonamento 12 numeri lire 11.500 estero 19 USA \$. Stampa: Arti Grafiche Bellomi S.p.A. Via Pacinotti, 16 - Verona - Tel. 505605. Selezione colore - fotolito in nero - Tipi e veline: Arti Grafiche Bellomi - Verona. Distribuzione: A. & G. Marco - Via Forzezza, 27 - 20126 Miano - Tel. 2526 (10 linee ricerca automatica). Radio Elettronica è una pubblicazione registrata presso il Tribunale di Milano con il n. 112/72 del giorno 2-11-1972. Direttore responsabile: Mario Magrone. Pubblicità inferiore al 70%. Tutti i diritti sono riservati. Manoscritti, disegni, fotografie anche se non pubblicati non si restituiscono.

N. 5 - MAGGIO 1979

SOMMARIO

- 40** CROSS OVER AUDIO BF
- 46** ANTENNA SENSIBILIZZATA TV
- 54** ELECTRONIC TENNIS
- 64** DISCOUNT CARD SHOPS
- 66** TESTER ALTERNATORE AUTO
- 72** AUTOMATIC RECORDING SET
- 78** NEI CIRCUITI DEL TELEVISORE
- 84** PARIGI ELECTRONIC SHOW

Rubriche: 93 Novità, 98 Lettere, 103 Piccoli Annunci.

Foto copertina: Antonio Guccione, Milano.

Indice degli inserzionisti

AART	pag. 20	GBC	pag. 9
AP.EL.	pag. 38	HOBBY EL.	pag. 18
AZ	pag. 8	ICE	11 cop.
BETA EL.	pag. 96	IST	pag. 18
BEZZI ENZO	pag. 12	KIT SHOP	pag. 96
BORGOGELLI	pag. 100	LEMM	pag. 30-97
BREMI	pag. 4	MARCUCCI	pag. 25
BRITISH INST.	pag. 99	NOVINTA	pag. 33
CALETTI	pag. 27	PREVIDI	pag. 112
COREL	pag. 22-23-24	SCUOLA RADIO EL.	pag. 98
CTE	IV cop. pag. 2-5	SIGMA ANTENNE	pag. 29
DOLEATTO	pag. 21	SITELCO	pag. 99
EARTH	pag. 6-28	TELCO	pag. 14-15
ECHO ELETTRONICA	pag. 34-35	USM	pag. 63
ELCO	pag. 37	VECCHIETTI	pag. 7-39
ELCOM	pag. 32	VEMATRON	pag. 31
EL. RICCI	pag. 26	VI-EL	pag. 19
FRANCHI	pag. 30	WILBIKIT	pag. 10-11
GAMMA EL.	pag. 36	ZETA EL.	pag. 97
GANZERLI	pag. 3		

CONCESSIONARIO DELLA PUBBLICITA'

Bellomi Editore SpA, Divisione Pubblicità, viale Certosa 46, 20155 Milano - Tel. (02) 394363 - 3270405. - Torino: Via Carlo Alberto, 65 - Tel. (011) 513649 - 513702 - Roma: Viale dell'Università, 11 - Tel. (06) 490071. - Verona: Via del Perlar, 2 - Tel. (045) 583288 (5 linee ricerca automatica).



Frequenzimetro digitale BRI 8200



1 Hz - 220 MHz

Capacimetro digitale BRI 8004



1 pF - 9999 μ F

Carica Batterie BRA-50



6 - 12 Volt - 3 A

Alimentatore BRS-36



5 - 15 Vcc - 2,5 A

Alimentatore BRS 35



13,8 Vcc - 3,0 A

Alimentatore BRS-37



0 - 30 Vcc - 5 A - Professionale

Alimentatore BRS-29



5 - 15 Vcc - 2,5 A

Lineare BRL-200



100 Watt - AM - 220 Volt

Alimentatore BRS-34



4 - 15 Vcc - 5 A

Alimentatore BRS-28



12,6 Vcc - 2,5 A

Lineare BRL-100



60 Watt - AM - Mobile

Alimentatore BRS-32



12,6 Vcc - 5 A

Rosmetro Wattmetro BRG-22



10 - 100 - 1000 Watt

Lineare BRL-50



35 Watt - AM - Mobile

Lineare BRL-3000



3000 Watt - Musicali



PLAY® KITS PRACTICAL
ELECTRONIC
SYSTEMS

imparate l'elettronica divertendovi

- KT 607
Mini sirena elettronica
- KT 608
Mini sirena bitonale
- KT 609
Organo elettronico
- KT 610
Lampeggiatore elettronico
- KT 611
Telecomando sonoro
- KT 612
Interruttore a sensor
- KT 613
Scommessa elettronica
- KT 614
Macchina del sonno
- KT 615
Tocco magico

- KT 616
Segnalatore di pioggia
- KT 617
Interruttore fotoelettrico
- KT 618
Canto degli uccelli
- KT 619
Trasmittitore telegrafico
- KT 620
Mispuracqua elettronico
- KT 621
Radio ricevitore
- KT 622
Metronomo elettronico
- KT 623
Voltmetro e amperometro
- KT 624
Timer elettronico
- KT 625
Cacciansetti elettronico
- KT 626
Mini ventilatore



C.T.E. INTERNATIONAL s.n.c.

42011 BAGNOLO IN PIANO (R.E.) - ITALY - Via Valli, 16 - Tel. (0522) 61623/24/25/26 (ric. aut.)

COMPONENTI



Via Varesina, 205
20156 MILANO
☎ 02/3086931



SUPER AZ NOVITÀ BOOM MICROP. + MEMORIE

8080A = IL PICCOLO GIGANTE DEI MICRO CPU L. 10.000

8224 = Clock gener. for 8080A = indispensabile L. 6.000

2102 = STATIC RAM = 1024x1 = scorte limitate = L. 2.500

... e ora ... **ATTENZIONE!**

1 8080A + 1 8224 = La coppia insuperabile L. 15.000

... e per una buona memoria ... **8 2102 RAM ... L. 16.000**

RICORDATE! PRIMO ARRIVATO = PRIMO SERVITO

VOLTMETRO ELETTRONICO DIGITALE

999 mV. F.S. = Z in 10 MΩ = ALIMENTAZIONE 5÷6 V.

conversione A/D doppi rampa = 4 possibili posiz. dei displays

LA BASE PER FUTURI PROSSIMI SVILUPPI

TUTTO

di tutta una serie di **STRUMENTI MUSICALI**

KIT L. 13.500

ordinate subito — siete ancora in tempo —

COMPRESO

NON È
UN SOGNO

ERROM 2708

È PROPRIO
VERO

L. 10.000

CHE NE
DITE?

2 x L. 18.000

PER CHI VUOL INIZIARE

CON MICROLIRE

microprocessor data entry =
codificatore decimale +
6 tasti per controllo con tasto «C»
tastierina compatta, nuova,
non recuperata, con schema
ed esempi di applicazione

FIN CHE DURA A/3 L. 2.000

**OFFERTE CONFEZIONI
IN BUSTINE**

B/1	Pezzi 10 L. 1.000	Puntine zaffiro per testine piezo diversi modelli e marche.
F/4	L. 1.900	Telaio ricevitore O.M. Cir- cuito supereterodina a 7+1 transistor. Nuovo, completo, funzionante, senza altoparl.
E/1	Pezzi 20 L. 1.000	Diodi assortiti, Ge-Si, com- mut. rettificatori, anche 1 A 1000 V.
F/1	mt. 6 L. 1.000	Piattina multifili multicolori 6 capi (Ribbon Cable) prati- cissima per infiniti usi.
J/1	4 rotoli L. 1.000	Filo stagno, 3 anime, specia- le fluidissimo. Fate bene le vostre saldature, provate la differenza.
K/1	Pezzi 20 L. 1.000	Condensatori elettrolitici na- zionali, giapponesi, Usa. Va- lori e tensioni diversi.
L/1	Pezzi 20 L. 2.000	Condensatori al tantalio 5 valori, 4 per valore, alta qua- lità, bassissima perdita.

UN ALTRO AZ ESCLUSIVO

SET FOTOINCISIONE COMPRENDE

1 lampada di quarzo a vapori di Hg. da 125 W + 1 reattore aliment.
**UNA POTENTE SORGENTE DI INTENSA LUCE RICCHISSIMA
DI ULTRAVIOLETTI**

POTRETE FINALMENTE LAVORARE SERIAMENTE CON FOTORESIST POSITIVI O NEGA-
TIVI - REALIZZARE PROFESSIONALMENTE I VS. CIRCUITI STAMPATI - CANCELLARE
MEMORIE EPROM - CONTROLLARE BANCNOTE E DOCUMENTI, ECC.

B/4 GREENPAR = Sonda per oscilloscopio e LIRE 21.900
SCOPE PROBE STRUMENTI DI PRECISIONE

ADATTATORE BNC + PUNTALE CON CLIP DI MASSA + mt. 15 CAVETTO SPECIALE
+ PUNTALINO PER C.I. + CAPPUCCHIO PROTEZIONE PUNTALI - ATTENUAZIONE 10:1
SU 1 MΩ - BANDA PASSANTE: C.C. → 70 MHz - VOLT LAVORO MAX 500 = 350 ≈

D/4 - come sopra - **SENZA DIVISORE - RAPP. 1:1 - LIRE 17.900**

C/4 PIASTRA LIRE 7.500
REGISTRATORE

Ottima meccanica - Motore sincrono -
Comandi: 3 velocità capstan + avanti-
indietro veloce + Rec-Play + Stop -
Robusta piastra in pressofusione com-
pleta dei 5 tasti comando. Porta 2 bo-
bine fino a Ø 140.
SENZA TESTINE — FIN CHE DURA

E/4 OFFERTA CAVI FILI VARI
PACCO KG. 0,7 L. 1.000
con/senza terminali e/o connettori - Di-
verse lunghezze.
Vasto assortimento - Vera convenienza.

A/1 320 ¼W, 320 ½W - Confe-
zione resistenze valori e wat-
640 tagg assortiti. Valori da 32
Pezzi ohm fino a 2 Mohm - 10
pezzi per valore. **L. 15.000**

A/2 Confezione condensatori, va-
lori e tipi assortiti, cerami-
320 ci, poliesteri, Mylar, elettro-
Pezzi litici, tantalio, ecc. 32 va-
lori, 10 pezzi per valore. **L. 15.000**

**CASSETTIERA
ORDINE E PRATICITÀ**

32 cassettoni con
coperchio sfilabile
non più pezzi
sparpagliati
per ribaltamento
dei cassettoni.
Misure:
esterno: 75x222x158
cassettoni: 52x74x18



N.B.: le cassette sono componibili, cioè si po-
sono affiancare o sovrapporre solidamente ad in-
castro.

ATTENZIONE!

Non in vendita, viene data in omaggio
a chi acquista le confezioni A/1 o A/2
oppure confezioni bustine per L. 20.000.

ABBIAMO DISPONIBILI DATA BOOKS DEI PRINCIPALI PRODUTTORI U.S.A.

semiconductors, linear I.C.S., Application Handbook, Mos & Cimos, Fet Data Book, Memory application Handbook.
Dovete solo chiedere specificatamente ciò che vi serve. Metteteci alla prova.

Ordinate per lettera o telefono oppure visitateci al ns. punto vendita di Milano, via Varesina 205. Aperto tutti i giorni dalle 9 alle 13 e dalle 15,15 alle 19,30. Troverete sempre cordialità, simpatia, assistenza, comprensione e tutto ciò che cercate (se non c'è lo procuriamo).

CERCAMETALLI

Col **VFL 1000** il ricercatore esperto riesce a stabilire un'intesa perfetta. L'apparecchio trasforma l'intelligenza dell'uomo in sensibilità particolare.

Raccomandato anche per usi industriali, per la sua ampia fascia di discriminazione che consente di selezionare i metalli di cui si vuole effettuare la ricerca.

CARATTERISTICHE TECNICHE

- Strumento indicatore di sintonia ad alta sensibilità e precisione
- Controllo dello stato di carica delle batterie
- Presa per cuffia: 32 Ω
- Alimentazione: 2 batterie da 9 V tipo II/0907-30
- Durata delle batterie: circa 60 ore
- Corrente max assorbita durante l'uso: 60 mA - Peso: 1,5 Kg.

VFL 1000

TR 400 sensibile ai metalli nobili, e, in genere, ai non ferrosi. Segnala in modo diverso gli oggetti sepolti, svelando prima dello scavo la natura del metallo di cui sono formati.

Ampia superficie di ispezione.

CARATTERISTICHE TECNICHE

- Strumento indicatore di sintonia ad alta sensibilità e precisione.
- Controllo stato di carica delle batterie
- Presa per cuffia: 32 Ω
- Alimentazione: 2 batterie da 9 V tipo II/0907-30
- Durata delle batterie: circa 80 ore
- Corrente max assorbita durante l'uso: 40 mA
- Peso: 1,3 Kg

TR 400



IB 300

IB 300 utilizza il principio del bilanciamento a induzione. La doppia regolazione della sensibilità consente il risultato ottimo nella penetrazione.

Adattabile a ogni tipo di terreno, distingue con diversi segnali la natura dei metalli.

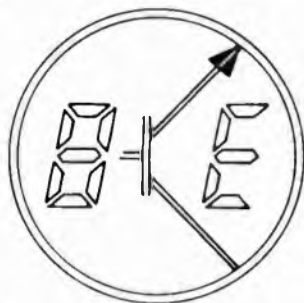
CARATTERISTICHE TECNICHE

- Strumento indicatore di sintonia ad alta sensibilità e precisione.
- Controllo stato di carica delle batterie
- Presa per cuffia: 32 Ω
- Alimentazione: 2 batterie da 9 V tipo II/0907-30
- Durata delle batterie: circa 80 ore
- Corrente max assorbita durante l'uso: 40 mA
- Peso: 1,3 Kg



ESCOPE

DISTRIBUITI DALLA GBC

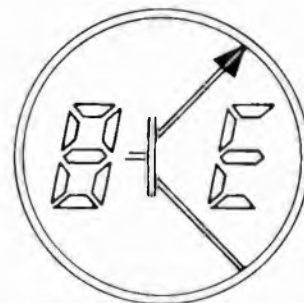


LABORATORIO DI ELETTRONICA

BEZZI ENZO

VIA L. LANDO, 21 - TEL. 0541/52357 - 47037 RIMINI (FO)
COD. FISC.: BZZ NZE 47D13 H294T

CONCESSIONARIO - DISTRIBUTORE DI:
**NUOVA ELETTRONICA - GIANNI VECCHIETTI - NIRO -
ZETA - FEI - WILBIKIT - RADIO KIT - PHILIPS**



AMPLIFICATORE ZETA 15 + 15W RMS

banda passante 20 — 20000 Hz
distorsione armonica 0,3%
filtro scratch - 3 DB a 10 kHz
protezione elettronica
dimensioni 380x280x130 220 V

L. 76.000 in kit



AMPLIFICATORE ZETA 35 + 35W RMS

banda passante 20 — 25000 Hz
distorsione armonica 0,15%
filtro bassi - filtro alti
controllo loudness
protezione elettronica
dimensioni 380x280x130

L. 150.000 montato



CASSA ACUSTICA ZETA

70 W RMS 3 vie 5 autoparlanti
risposta in frequenza 25 — 20000 Hz
frequenza crossover 800 Hz - 6000 Hz
dimensioni cm. 44x65x35 8 (L)

L. 130.000

MINI FREQUENZIOMETRO 500 MHZ FEI

con contraves per programmare il
valore di IF per leggere in TX e RX
di qualsiasi trasmettitore
alimentazione 12 V

L. 185.000



N. B. prezzi comprensivi di IVA 14% - non si forniscono cataloghi

ALLARME SPRAY

Senza fili elettrici o costose modifiche alla porta montatevi questo antifurto assolutamente originale.

E' efficacissimo proprio perché semplice e decisamente imprevedibile. Si tratta di una scatoletta, applicabile con poche viti ad un qualunque ingresso che emette, in caso si tenti di forzarlo, un fischio acutissimo e persistente, che mette in fuga ogni malintenzionato. La fonte di energia acustica è costituita da una bombola di gas liquido invisibile dall'esterno.

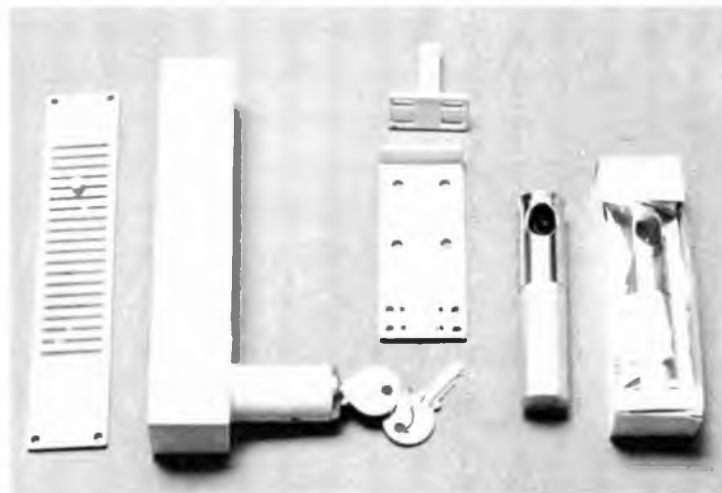
Particolarmente adatto per porte e finestre di abitazione, si dimostra insostituibile per roulotte, garages, barche e in tutti i luoghi dove non siano disponibili fonti di energia elettrica.

ATTENZIONE! una grande offerta per voi lettori



L'allarme spray, una novità assoluta nel campo degli antifurti, viene offerto ai lettori di Fai da te al prezzo eccezionale di L. 19.000. Per averlo comodamente a casa vostra basta compilare e spedire il tagliando qui a lato.

Nella confezione che vi spediremo è compresa la scatoletta con il blocco portabombole e le chiavi per inserire o disinserire il meccanismo d'allarme; placca di fissaggio e staffa; una bomboletta per l'uso immediato ed una di ricambio; istruzioni dettagliate per il montaggio.



**Compilare e spedire a:
Bellomi Editore S.p.A.
Cas. Post. 57 Verona**

Vi prego inviarmi:

N. confezioni in kit ALLARME SPRAY
al prezzo di L. 19.000 cad.
(+ L. 1.000 per contributo spese di spedizione)

Pagherò al ricevimento della merce,
in contrassegno, la somma stabilita.

Cognome

Nome

Indirizzo

CA.P. Città

Telefono

Professione

Firma



di zambiasi gianfranco

componenti elettronici

p.zza marconi 2a - tel. 0372/31544 26100 cremona

Nasti magnetici in cassetta, stereo 8, videocassette, bobine e accessori per la registrazione su nastro magnetico

AGFA

C 90 LN	L. 800
C 60 Cromo	L. 1.700
C 90 Carat Ferro-Cromo	L. 2.600
C 90 Carat Ferro-Cromo	L. 3.350

AMPEX

C 45 Serie 370	L. 1.100
C 60 Serie 370	L. 1.200
C 90 Serie 370	L. 1.450
C 45 Serie 371 Plus	L. 1.500
C 60 Serie 371 Plus	L. 1.800
C 90 Serie 371 Plus	L. 2.350
C 45 Serie 364 Studio Quality	L. 2.000
C 60 Serie 364 Studio Quality	L. 2.400
C 90 Serie 364 Studio Quality	L. 3.000
C 60 Serie 365 Grand Master	L. 4.000
C 90 Serie 365 Grand Master	L. 5.000
45 St. 8 Serie 382	L. 2.000
90 St. 8 Serie 382	L. 2.500
45 St. 8 Serie 388	L. 2.600
90 St. 8 Serie 388	L. 2.900
Cassetta smagnetizzante	L. 5.500

AUDIO MAGNETICS

C66 Extra Plus	L. 850
C 99 Extra Plus	L. 1.100
C 45 XHE	L. 1.600
C 60 XHE	L. 1.800
C 90 XHE	L. 2.400
C 120 XHE	L. 3.250

BASF

C 60 LH/SM	L. 1.100
C 990 LH/SM	L. 1.550
C 120 LH/SM	L. 1.900
C 60 LH/Super	L. 1.450
C 90 LH/Super c/Box	L. 2.100
C 120 LH/Super	L. 2.450
C 60 Cromo	L. 2.000
C 90 Cromo	L. 2.700
C 60 Ferro-Cromo c/Box	L. 3.450
C 90 Ferro-Cromo c/Box	L. 4.350
C 60 Ferro/Super LH I	L. 1.600
C 90 Ferro/Super LH I	L. 2.150
C 120 Ferro/Super LH I	L. 2.700
C 60 Cromo/Super c/Box	L. 3.600
C 90 Cromo/Super c/Box	L. 4.000
64 St. 8 LH/Super	L. 2.250
90 St. 8 LH/Super	L. 2.900
Cassetta Puliscitistine	L. 1.800
Videocassetta 30/60	L. 24.500
Videocassetta 45/100	L. 29.500
Videocassetta 60/130	L. 36.000
Nastro 13/270 LH	L. 5.000
Nastro 13/360 LH	L. 5.500
Nastro 13/540 LH	L. 8.000
Nastro 15/360 LH	L. 5.500

Nastro 15/540 LH	L. 8.000
Nastro 15/730 LH	L. 10.350
Nastro 18/540 LH	L. 8.000
Nastro 18/732 LH	L. 10.350
Nastro 18/1098 LH	L. 15.650
Nastro 13/275 LHS	L. 5.850
Nastro 13/366 LHS	L. 6.600
Nastro 13/549 LHS	L. 9.000
Nastro 15/366 LHS	L. 7.000
Nastro 15/549 LHS	L. 9.000
Nastro 15/732 LHS	L. 11.700
Nastro 18/549 LHS	L. 9.000
Nastro 18/732 LHS	L. 11.700
Nastro 18/540 Professional (2)	L. 11.000
Nastro 18/640 Professional (2)	L. 13.000
Nastro 26,5/1098 LH	L. 16.500
Nastro 26,5/1281 LH	L. 18.000
Adattatore Profi	L. 6.600

CERTRON

C 45 HD	L. 1.300
C 60 HD	L. 1.450
C 90 HD	L. 1.800
C 60 HE	L. 1.550
C 90 HE	L. 2.000

FUJI

C 46 FX	L. 2.000
C 60 FX	L. 2.300
C 90 FX	L. 3.200

MALLORY

C 60 LNF	L. 600
C 90 LNF	L. 800
C 60 Superferrogamma	L. 750
C 90 Superferrogamma	L. 900
C 120 Superferrogamma	L. 1.200

MAXELL

C 60 Super LN	L. 1.350
C 90 Super LN	L. 1.850
C 46 UD	L. 2.600
C 60 UD	L. 2.950
C 90 UD	L. 3.450
C 120 UD	L. 4.250
C 60 UDXL II	L. 3.650
C 90 UDXL II	L. 4.500

MEMOREX

C 45 MRX2	L. 1.950
C 60 MRX2	L. 2.000
C 90 MRX2	L. 3.100
45 St. 8	L. 2.100
60 St. 8	L. 2.500
90 St. 8	L. 2.750

PHILIPS

C 60 LN	L. 900
---------	--------

C 90 LN	L. 1.200
C 60 Super Quality	L. 1.150
C 90 Super Quality	L. 1.500
C 60 Hi-Fi Quality Cromo	L. 2.000
C 90 Hi-Fi Quality Cromo	L. 2.600
Cassetta puliscitistine	L. 2.000
Cassetta continua 3 min.	L. 1.800
Videocassetta 45/100	L. 30.000

SCOTCH 3M

C 60 Dynarange	L. 700
C 90 Dynarange	L. 1.000
C 45 High Energy	L. 1.150
C 60 High Energy	L. 1.250
C 90 High Energy	L. 1.500
C 120 High Energy	L. 2.000
C 45 Classic	L. 1.900
C 60 Classic	L. 2.350
C 90 Classic	L. 3.000
C 60 Master I	L. 2.950
C 90 Master I	L. 3.800
C 60 Master II Cromo	L. 3.250
C 90 Master II Cromo	L. 4.150
C 60 Master III Ferrocromo	L. 3.250
C 90 Master III Ferrocromo	L. 4.150
Videocassetta 45/100	L. 33.750
Videocassetta 60/130	L. 41.500
Videocassetta 45/100 Hi. En.	L. 28.350
Colorvideocassetta U-Matic 60	L. 30.000

SONY

C 60 LN	L. 1.250
C 90 LN	L. 1.600
C 120 LN	L. 2.150
C 60 Cromo	L. 2.500
C 90 Cromo	L. 3.300
C 60 Ferrocromo	L. 3.000
C 90 Ferrocromo	L. 4.400

TDK

C 45 D	L. 1.150
C 60 D	L. 1.250
C 90 D	L. 1.850
C 120 D	L. 2.550
C 180 D	L. 5.850
C 45 AD	L. 2.350
C 60 AD	L. 2.550
C 90 AD	L. 3.750
C 60 SA	L. 2.950
C 90 SA	L. 4.350
45 AD St. 8	L. 2.700
Cassetta smagnetizzante elet.	L. 22.000
Cassetta continua 20 secondi	L. 3.850
Cassetta continua 3 minuti	L. 4.600
Cassetta continua 6 minuti	L. 4.600
Cassetta continua 12 minuti	L. 8.450
Nastro 26,5/1100 150/10 FL (1)	L. 8.450
Nastro 26,5/1100 3600 FL	L. 12.850
Nastro 26,5/1100 3600 LB (2)	L. 28.450

TELCO

C 3 Speciale stazioni radio (3)	L. 500
C 6 Speciale stazioni radio (3)	L. 520
C 12 Alta Energia	L. 600
C 20 Alta Energia	L. 650
C 30 Alta Energia	L. 700
C 48 Alta Energia	L. 900
C 66 Alta Energia	L. 1.050
C 96 Alta Energia	L. 1.300

COMPONENTI

AN 214 Q	L. 8.950
AU 206	L. 3.350
B 206 Ates	L. 3.350
BA 501 Yapan	L. 5.125
BA 521 Yapan	L. 7.000
BDX 62 A	L. 2.350
BDX 63 A	L. 2.500
BDX 63 B	L. 2.600
BDX 64 A	L. 2.900
BDX 64 B	L. 3.600
BDX 65 A	L. 2.800
BDX 65 B	L. 3.200
BDX 67 A	L. 4.500
BDX 67 B	L. 4.800
BFR 34	L. 2.000
BFT 65	L. 1.550
BFY 46	L. 275
BLX 13	L. 28.500
BLX 14	L. 68.500
BLX 65	L. 8.500
BLX 66	L. 18.000
BLX 67	L. 21.900
BLX 68	L. 19.000
BLX 69 A	L. 37.750
BLX 91 A	L. 12.750
BLX 94 A	L. 33.600
BLX 95	L. 85.000
BLX 96	L. 32.000
BLX 97	L. 50.500
BLY 87 A	L. 12.500
BLY 88 A	L. 20.000
BLY 89 A	L. 20.500
BLY 90	L. 64.100
BLY 91 A	L. 11.900
BLY 92 A	L. 14.500
BLY 93 A	L. 23.000
BPY 62 III	L. 2.850
BR 101	L. 650
BRX 46	L. 800
BRY 39	L. 850
BSX 26	L. 300
BSX 45	L. 750
BUY 69 B	L. 2.500
C 1026 Chinaglia	L. 5.000
C 1027 Chinaglia	L. 6.500
CNY 4 2 Fotoc.	L. 4.250
ESM 181	L. 950
FCD 806 Fotoc.	L. 950
FCD 810 Fotoc.	L. 1.100
FCD 820 Fotoc.	L. 1.250
FND 357	L. 1.850
FND 358	L. 1.850
FND 500	L. 1.850
FND 501	L. 1.850
FND 507	L. 1.850
FND 508	L. 1.850
FND 800	L. 4.600
FPE 500 Infrared Emitter	L. 2.400
FPT 100 Fotot.	L. 1.100

FPT 120	
MC10216	
MPSA 05	
MPSA 06	
MPSA 12	
MPSA 13	
MPSA 14	
MPSA 18	
MPSA 42	
MPSA 43	
MPSA 55	
MPSA 56	
MPSA 63	
MPSA 93	
MPSU 01	
MPSU 03	
MPSU 05	
MPSU 06	
MPSU 07	
MPSU 10	
MPSU 45	
MPSU 51	
MPSU 55	
MPSU 56	
MPSU 60	
MPSU 95	
NE 555	
ON 188	
SO 41 P	
SO 42 P	
TA 7108 Japan	
TA 7120 Japan	
TA 7204 Japan	
TA 7205 Japan	
TF 286	
TIL 111 Fotoc.	
TIL 112 Fotoc.	
TIL 113 Fotoc.	
TMS 1965 NL	
TMS 3701 BNS	
TMS 3702 ANS	
TMS 3702 BNS	
TMS 3748 NS	
TMS 3808 NC	
TMS 3835	
TMS 3848 NC	
TMS 3881 NC	
TP 390	
TP 2123	
UAA 170	
UAA 180	
µA 723 MET	
µA 741 Mini Dip	
µPC 41 C Japan	
µPC 554 C Japan	
µPC 577 H Japan	
µPC 575 C2 Japan	
µPC 563 H2 NEC	
PC 1001 Japan	
µPC 1020 Japan	
µPC 1025 Japan	
1N 4148	
2N 1613	
2N 2646 Mota	
2N 2904A	
2N 2905A Mota	
2N 5631	
2N 6031	
2SA634	
2SA816	

L. 3.250	2SB54 Toshiba	L. 500
L. 2.200	2SB 54 Toshiba	L. 500
L. 310	2SB 511 Sanyo	L. 4.800
L. 320	2SB 474 Sanyo	L. 5.000
L. 310	2SB 405	L. 1.000
L. 280	2SB 541	L. 8.000
L. 310	2SC 895	L. 3.500
L. 280	2SC 710	L. 1.000
L. 400	2SC 1096 NEC	L. 2.000
L. 370	2SC 1098 NEC	L. 2.300
L. 350	2SC 1239 NEC	L. 8.000
L. 400	2SC 1306 NEC	L. 4.500
L. 370	2SD 234 Japan	L. 2.500
L. 410	2SD 288 Japan	L. 3.700
L. 640	2SD 325 Japan	L. 2.050
L. 640	2SD 350 A Japan	L. 2.650
L. 640	4031/P Sanyo	L. 3.600

SCR Silec

L. 1.190	C103A 0,8A/100v.	L. 575
L. 820	C103B 0,8A/200v.	L. 650
L. 780	TD501 1,6A/50v.	L. 1.100
L. 610	TD4001 1,6A/400v.	L. 1.200
L. 710	TD6001 1,6A/600v.	L. 1.950
L. 750	S107/1 4A/100v.	L. 700
L. 960	S107/4 4A/400v.	L. 800
L. 800	TY6004 4A/600v.	L. 1.400
L. 320	TY2010 10A/200v.	L. 1.300
L. 3.000	TY6010 10A/600v.	L. 2.000
L. 1.650	2N690 25A/600v.	L. 4.950
L. 1.950	TS235 35A/200v.	L. 5.500
L. 4.150	TS1235 35A/1200v.	L. 16.850
L. 3.700	TY706D 70A/600v.	L. 24.500
L. 4.950		
L. 5.125		
L. 900		

TRIACS SILEC

L. 1.450	TDAL 221B 1A/400v.	L. 1.500
L. 1.300	TDAL 381B 1A/700v.	L. 2.350
L. 1.650	TADL 223B 3A/400v.	L. 1.800
L. 9.150	TDAL 383B 3A/700v.	L. 2.800
L. 3.500	SL 136/4 4A/400v.	L. 900
L. 3.500	SL 136/6 4A/600v.	L. 1.050
L. 3.500	TXAL 226B 6A/400v.	L. 1.300
L. 7.550	TXAL 386B 6A/700v.	L. 1.800
L. 5.500	TXAL 2210B 10A/400v.	L. 1.600
L. 3.500	TXAL 3810B 10A/700v.	L. 2.000
L. 1.400	TXAL 2215B 15A/400v.	L. 1.950
L. 700	TXAL 3815B 15A/700v.	L. 2.500
L. 1.600	TRAL 225D 25A/400v.	L. 6.950
L. 26.000	TRAL 3825 25A/700v.	L. 10.500
L. 2.000	TRAL 2240D 40A/400v.	L. 12.000
L. 2.000	TRAL 3840D 40A/700v.	L. 18.500
L. 850	TYAL 604D 60A/400v.	L. 26.000
L. 850	TYAL 606D 60A/600v.	L. 29.000

DIODI SILEC

L. 3.200	G2010 12A/200v.	L. 1.600
L. 4.000	G6010 12A/600v.	L. 2.200
L. 4.800	G1210 12A/1200v.	L. 3.400
L. 4.800	RP2040 (R) 40A/200v.	L. 2.100
L. 4.800	RP6040 (R) 40A/600v.	L. 2.700
L. 4.800	RP1240 (R) 40A/1200v.	L. 4.000
L. 40	KU1002 (R) 100A/200v.	L. 10.600
L. 360	KU1006 (R) 100A/600v.	L. 12.400
L. 610	KU1012 (R) 100A/1200v.	L. 16.800
L. 470	KU1502 (R) 150A/200v.	L. 15.500
L. 290	KU1506 (R) 150A/600v.	L. 17.500
L. 7.000	KU1512 (R) 150A/1200v.	L. 24.000

DIACS SILEC

L. 3.500	600v.	L. 210
----------	-------	--------

Non si accettano ordini inferiori a L. 10.000.

Condizioni di pagamento: contrassegno comprensivo di L. 2.000 per spese.

N.B. Scrivere chiaramente in stampatello l'indirizzo e il nome del committente.

I PREZZI SI INTENDONO IVA COMPRESA

**Approfitta subito
della nuova campagna abbonamenti a**

Radio Elettronica

Abbonamento a 12 numeri:

risparmierai ben **2.000 lire** pagando solo
L. 9.500 (+L. 500 contr. spedizione dono) anziché **L. 12.000**
ed in piú avrai diritto a ricevere
assolutamente gratis il volume:
**COME FAR DA SE LE ANTENNE PER VEDERE
LE TIVÙ LIBERE**

ABBONATI!

**Avrai diritto a ricevere la rivista a prezzo
bloccato per 12 mesi**

OGGI PIÙ CHE MAI ABBONARSI CONVIENE!
Spedisci subito l'apposita cartolina inserita a pag. 89

gratis

a chi si abbona

UN LIBRO MOLTO INTERESSANTE

perché

contiene numerosi progetti di autocostruzione di antenne in banda V, da fare con sicurezza di riuscita per via dei numerosi disegni e schemi esplicativi.

perché

avere il TV in casa, magari a colori, e non vedere le TV libere bene come si potrebbe è un peccato. Comprare le antenne?! Sì, ma... e la soddisfazione di realizzarle con le proprie mani?!

perché

è facile da leggere e da seguire per via delle foto originali e dei disegni chiarissimi anche ad un inesperto. Il volume è stato concepito da un esperto sperimentatore che sarà a disposizione per ogni eventuale consiglio.

perché

è gratis, cioè in omaggio, naturalmente per gli abbonati vecchi e nuovi. Che troveranno, in un campo nuovissimo e oggi di moda, una guida ragionata nell'affascinante campo dei segnali televisivi.

BENIAMINO COLDANI

come far da sé LE ANTENNE per vedere le tivù libere



I' ELETTRONICA è 'la lingua' universale

sticap 794



Imparala subito con il metodo 'dal vivo' IST

"Parli anche tu elettronica"? No? Allora non attendere oltre, altrimenti rischi di essere tagliato fuori e di non farti più capire. Tutto è così "elettronico" che non puoi ignorarlo. Affidati all'IST. Noi non ci fermiamo alle promesse, ma facciamo molto di più: ti diamo le carte per vincere la tua partita, non ti diamo denaro, ma il mezzo di guadagnare di più; non ti diamo un posto, ma la spinta per ottenerne uno migliore. Quindi, affrettati a "parlare elettronica" e non sarai "uno dei tanti"! La richiesta di personale qualificato è sempre più grande.

Tutto ciò a casa tua, durante il tuo tempo libero, senza dipendere da altri! Imparerai con sicurezza perché il metodo "dal vivo", basato sui fascicoli estremamente chiari, non è legato all'età, alla formazione o al lavoro svolto. Esso non richiede una preparazione preliminare.

Imparerai a casa tua e costruirai con le tue mani

Il corso teorico-pratico IST funziona sempre: ● con i 18 fascicoli imparerai la teoria ● con le 6 scatole di materiale la metterai in pratica (e costruirai, con le tue mani, numerosi esperimenti di verifica) ● le tue risposte saranno esaminate, **individualmente**, dai nostri insegnanti che ti aiuteranno in caso di bisogno ● al termine, riceverai un **Certificato Finale** che dimostrerà a tutti il tuo impegno ed il tuo successo ●

Gratis in visione il 1° fascicolo

Richiedici subito - in **VISIONE GRATUITA** e senza impegno - il 1° fascicolo: lo riceverai raccomandato. Potrai esaminarlo con attenzione, prendere la tua decisione e fare tua questa "lingua" universale.

Spedisci oggi stesso il tagliando riservato a te: non attendere oltre!

IST ISTITUTO SVIZZERO DI TECNICA
l'indirizzo del tuo futuro

IST - Via S. Pietro, 49/33 B - 21016 LUINO (Varese)

tel. 0332/53 04 69

Desidero ricevere - per posta, in **visione gratuita** e senza impegno - il 1° fascicolo di Elettronica con dettagliate informazioni sul corso. (Si prega di scrivere una lettera per casella)

cognome

nome

età

via

n.

CAP

città

L'IST è l'unico Istituto Italiano Membro del CEC - Consiglio Europeo Insegnamento per Corrispondenza - Bruxelles.

L'IST non effettua visite a domicilio!

SABATO

POMERIGGIO

CHIUSO



Tel. 02/8321817

via Gaudenzio Ferrari, 7

(ingresso da via Alessi, 6)

20123 MILANO

MATERIALE IN OFFERTA SPECIALE

50 condensatori ceramici assortiti	L. 1.000
15 trimmer assortiti	L. 1.000
100 resistenze assortite, 5-10%, 1/2-1/4 W	L. 1.000
4 metri piattina flessibile a 6 capi	L. 1.000
Kit per la realizzazione di circuiti stampati (piastre, inchiostro, acido e vaschetta antiacido)	L. 3.000



PLSI

Con questo nuovo modulo HOBKIT le luci psichedeliche funzionano in "STEREO": contenitore con pannello inclinato, 3 canali regolabili, spie di controllo colorate e regolazione generale - 600 Watt x 3 canali - possibilità di collegare fino a 30 lampade da 60 Watt cadauna. Funzionano collegate ad entrambi i diffusori. Facili istruzioni allegate.

L. 26.000

PLI Centralino per luci psichedeliche versione mono. Funziona collegato ad uno dei due diffusori - Altre caratteristiche come il precedente.

L. 24.000



MXI

Miscelatore dissolvitore manuale tipo discoteca, registrazioni semiprofessionali, effetti sonori ecc. 5 canali con comando a cursore e controllo generale. Modello economico e funzionale che non necessita di alimentazione. Istruzioni e caratteristiche allegate.

L. 31.000

MXSI come sopra, modello stereo.

L. 36.000

MX2 come MXI, 5 canali con interruzione ON/OFF con spia. Alimentazione 220 V

L. 60.000

NEW!! NEW!! NEW!!

I nostri moduli per luci psichedeliche potranno funzionare anche indipendentemente dall'impianto HI-FI con il circuito supplementare «PSYCONOISE» con microfono incorporato. Le lampade si accendono e spengono ritmicamente con rumori, suoni, voci, passi... Alimentazione 220 V - Elegante contenitore, Semplici istruzioni.

OFFERTA SPECIALE L. 20.000

N.B. Per mancanza di spazio non possiamo pubblicare le offerte del mese precedente relativo ai variatori di tensione e ad altri modelli di luci psichedeliche e mixers, che restano comunque valide.

CONDIZIONI GENERALI DI VENDITA

Gli ordini non verranno da noi evasi se inferiori a L. 5.000 o mancanti di anticipo minimo L. 3.000 che può essere a mezzo vaglia, assegno bancario o anche in francobolli. Ai prezzi esposti vanno aggiunte le spese di spedizione. Si prega di scrivere l'indirizzo in stampatello, compreso il CAP.

superofferte fino ad esaurimento



GTX-5000 VALVOLARE

40 CANALI LETTURA DIGITALE

CARATTERISTICHE TECNICHE

Trasmittitore:

N. 9 valvole
N. 8 transistor
N. 2 IC

Potenza uscita 5 Watt IMPUT

Stabilità in frequenza migliore di: 0,005%

Soppressione armoniche migliore di: 60 dB

Ricevitore:

Sensibilità 0,8 μ V

Selettività 6 KHz a -6 dB

Potenza audio 4 Watt

Allimentazione 220V ca 50 Hz. - 13,5V cc.

Dimensioni 305x128x210

L.185.000



NASA 72 GX

69 canali quarzati - completo di microfono, prese per antenna ed altoparlante esterno - indicatore SWR - indicatore automatico di rumore - 10 Watt input - sensibilità di ricezione - 17 dB (0 dB = μ V - 1,000 Hz) - controllo automatico di frequenza.

L. 150.000



ASTRO LINE CB 555

46 canali quarzati, presa per antenna e altoparlante esterno, completo di microfono, indicatore S/R/F, controllo volume e squelch, PS-S/P-RF meter, 5 W, delta Tuning.

L. 95.000

VI-EL VIRGILIANA ELETTRONICA s.a.s.

P.zzale Michelangelo 9/10

Casella post. 34 - 46100 MANTOVA - ☎ 0376/368923

SPEDIZIONE: in contrassegno + spese postali.

La VI-EL è presente a tutte le mostre radiantistiche.

CALCOLATORI « BROTHER »

CHIEDERE OFFERTE PER QUANTITATIVI

Laboratorio specializzato riparazioni apparati rice-trasmittenti di ogni tipo.

TUTTI GLI APPARATI SONO MUNITI DI UN NOSTRO MODULO DI GARANZIA

- 1 n. 100 Transistor. NPN - PNP al silicio siglati e no più del 50% OK
- 2 n. 25 Transistor come il kit precedente ma di potenza. E 2.000
- 3 n. 90 Integrati misti E 5.000
- 4 Integrati complessi RAM-ROM-Micro-Unità logiche ecc- ecc. E 1.500
- 5 n. 15 Diodi al silicio 1 A E 1.500
- 6 n. 40 Diodi segnale e commutazione SI-GE E 1.000
- 7 Fototransistor E 1.000
- 8 Fotoaccoppiatore E 1.500
- 9 Lettore ottico a riflessione con generatore E 2.000
- 10 Interruttore termico con ripristino manuale 2 X E 1.500
- 11 con ripristino automatico 2 X E 1.500
- 12 n. 40 Moduli logici E 1.000
- 13 n. 7 ampolle reed E 1.000
- 14 n. 7 magnetini X reed E 1.000
- 15 n. 3 Microswitch a reed E 1.500
- 16 Trasformatori
- 17 Luci psichedeliche 1:1 E 1.000
- 18 prim. 220 sec 12V 800 mA E 1.500
- 19 prim. 220 sec 6V 4 A E 2.500
- 20 prim. 220 sec 12V 2 A E 2.500
- 21 n. 10 misti serie hobby E 2.000
- 22 n. 30 Avvolgimenti e trasformatori I.F. E 1.000
- 23 n. 10 Avvolgimenti per reed E 1.000
- 24 n. 250 Viti autofiletanti E 1.000
- 25 n. 50 distanziatori in nailon E 1.000
- 26 Confezione minuterie contenente: viti, dadi, terminali, pagliette, squadrette, ranelle, capicorda, ecc E 1.000
- 27 n. 50 Guida schede E 1.000
- 28 n. 125 piedini per I.C. Molex E 1.500
- 29 n. 40 Zoccoli noval E 1.500
- 30 n. 40 Zoccoli miniat. E 1.500
- 31 n. 30 coppie inserti dorati E 2.000
- 32 n. 30 Clip dorati con chiodini utili per montaggi prova E 1.000
- 33 n. 30 Dissipatori per TO 18 rame al berillio E 1.000
- 34 n. 20 Dissipatori per TO 39 rame al berillio E 1.000
- 35 5 metri cordina per variabili E 500
- n. 10 Cacciaviti in nailon per tarature E 1.000

CAART V. DUPRE N.5

20155 MILANO TEL. 02/3270226

PUBBLICITÀ VERITIERA

- 37 n. 4 Coppie puntali tester E 1.000
- 38 Confezione per hobbista minuterie, pin, chiodini, spine, prese, distanziatori, connettori, ecc, ecc. E 7.000
- 39 Confezione per dissaldare E 3.000
- 40 Confezione per hobbista minuterie, pin, chiodini, spine, prese, distanziatori, connettori, ecc, ecc. E 7.000
- 41 Spandine per contraves n. 6 coppie E 1.000
- 42 n. 50 prese per faston E 1.000
- 43 Connettore maschio e femmina più scheda standard più guide, ottimo per montaggi sperimentali E 1.500
- 44 n. 20 coperchi isolat. 2N3055 E 1.000
- 45 n. 100 resistenze miste E 1.000
- 46 Inchiostro antiacido confezione gigante E 1.500
- 47 Confezione per dissaldare E 3.000
- 48 n. 80 Condensatori misti E 1.000
- 49 n. 3 rifasatori 1,6uF 250v E 1.000
- 50 n. 20 10uF 63v E 1.000
- 51 n. 10 1.000uF 50v E 4.000
- 52 n. 9 al tantalio misti E 1.000
- 53 n. 50 Compensatori 1pF senza vite E 1.000
- 54 Condensatori per TV n. 6 misti alta capacità alta tensione ottimi per riparatori E 1.500
- 55 n. 100 uF 250 v E 1.000
- 56 n. 150 uF 30 v E 1.000
- 57 n. 100.000 uF 6,3 v E 2.000
- 58 n. 1 cassetteria con 48 vori diversi E 12.900
- 59 n. 20 per tipo tot. 960 pezzi E 12.900
- 60 reostato 500 ohm 10 W E 1.000
- 61 Ferrite toroidale E 1.000
- 62 n. 1 cassetteria con 48 vori diversi E 12.900
- 63 n. 1 Trimpot Bourns 500 ohm E 1.000
- 64 n. 2 Trimmer 20 giri 500-1.000 ohm E 1.500
- 65 Ampolla reed grande E 1.000
- 66 Confezione ferriti miste ottime per sperimentatori coppette, toroidi, ecc ecc E 2.500
- 67 n. 4 Condensatore a mica variabili E 1.500
- 68 Diapason 105 Hz E 2.000
- 69 n. 4 pacchi molle contatti in Ag. massiccio utili come deviatori, finecorsa, interruttori ecc. E 2.000
- 70 Magnetino E 500
- 71 n. 1 A 250 Vca 2 x E 1.500
- 72 n. 2,5 A 250 Vca 2 x E 2.000
- 73 n. 16 A 250 Vca 1 x E 4.500
- 74 n. 1 A 250 Vca 2 x E 1.500
- 75 Contenitore alluminio anodizzato 90 x 90 x 200 E 3.000
- 76 n. 1 " " " " " " 190 x 90 x 200 E 4.500
- 77 n. 1 " " " " " " 160 x 120 x 170 E 2.000
- 78 n. 4 pacchi molle contatti in Ag. massiccio utili come deviatori, finecorsa, interruttori ecc. E 2.000
- 79 n. 1 Rele reed 6 Vcc E 1.000
- 80 n. 1 " " " " " " 12 V 3 scambi E 1.500
- 81 n. 1 " " " " " " 12 V 6 scambi E 2.000
- 82 Chiave commutazione 2 posizioni 5 scambi E 2.000
- 83 n. 1 " " " " " " 2 " " " " 12 " " " " E 2.500
- 84 n. 4 Condensatore a mica variabili E 1.500
- 85 supporto alluminio anodizzato E 2.000
- 86 1kg radiatori alluminio misti E 2.500
- 87 testina magnetica E 1.000
- 88 n. 1 Circuito stampato CAART universale completo di minuterie per OM E 10.000
- 89 n. 10 " " " " " " " " diversi serie hobby E 5.000
- 90 n. 10 display LT 502 L. 11.000
- 91 Circuito prova passo integrati 3700 punti in vetronite senza fori E 2.500
- 92 Stesso circuito ma in backelite E 2.000
- 93 10 x 20 passo 7,5 E 2.500
- 94 10 x 20 " " " " 2,53 E 3.000
- 95 n. 1 scheda Olivetti: con più di 50 transistor, 200 fra R.C.D. ecc. E 2.000
- 96 n. 1 " " Sperry: 75 transistor, 320 fra R.C.D., 2 pot. a filo. E 3.000
- 97 schede con CMOS E.100 all'I.C. ogni scheda di media ne contiene 60-70 E 5.000
- 98 n. 1 scheda con quarzo, più altri componenti E 5.000
- 99 f₀ = 2,456 Mhz; 10 Mhz; 16 Mhz. indicare frequenza.

OFFERTE SPECIALI

- n. 20 led rossi Ø 5 mm. L. 3.000
- n. 20 led rossi Ø 3 mm. L. 3.000
- n. 20 led verdi Ø 5 mm. L. 4.000
- n. 20 led gialli Ø 3 mm. L. 5.000
- n. 20 led gialli Ø 5 mm. L. 5.000
- n. 10 display LT 502 L. 11.000
- n. 20 2N 3055 L. 12.500

105 Bobina a nido d'ape per ricevitori OM a reazione E 1.000

NOVITA'

Nuovo sistema per realizzare circuiti stampati prova ad ampia densità. Gli stampati a doppia faccia riportano strisce perpendicolari, ciò permette all'operatore di forare in corrispondenza degli incroci e utilizzare le piste come collegamenti. Fornibili con passo 7,5 e 2,53 mm. Materiale vetronite G 10.

93 10 x 20 passo 7,5 E 2.500

94 10 x 20 " " " " 2,53 E 3.000

Tastiere a reed 18 tasti L. 5.000

102 Mandrino in ottone con tre pinze intercambiabili per alberi da 2 mm E 2.500

Ø punte 0,5 - 2,5 mm.

103 Coppia inserti in ottone utili per montaggi sperimentali cd E 200--n.15 E 3.000

104 Nastro magnetico per video registratore o per computer 1" 900 m E 10.000

Filo argentato

0,5mm 20 m	E 1.000
1 " 10 m	E 1.000
1,5 " 10 m	E 1.500
2 " 5 m	E 1.500
2,5 " 5 m	E 2.000
3 " 5 m	E 2.500

Materiale Surplus.

n.100 integrati misti	E. 1.500	fili collegamento misti 1 Kg	E. 2.000
n. 1 microswitch	E. 350	materiale vario	2 kg E. 2.000
n. 10 " "	E. 3.000	contraves decimali	cd. E. 1.000
schede I° scelta 1 Kg	E. 4.000	schede Sperry	1 Kg E. 4.000
" " II° scelta 1 Kg	E. 3.000	" " III° scelta 1 Kg	E. 2.000
n. 1 scheda Olivetti: con più di 50 transistor, 200 fra R.C.D. ecc.	E. 2.000		
n. 1 " " Sperry: 75 transistor, 320 fra R.C.D., 2 pot. a filo.	E. 3.000		
schede con CMOS E.100 all'I.C. ogni scheda di media ne contiene 60-70	E. 5.000		
n. 1 scheda con quarzo, più altri componenti	E. 5.000		



ALCUNE NOSTRE LINEE



4X150A — 4X250A — 4CX250B
 4CX300 — 3-500Z — 3-1000Z
 3CX1000A — 4-65A — 4-125A
 4-250A — 4-440A — 4-1000A
 3CX1500A — 8874 — 8875

ZOCCOLI JOHNSON PER TUBI TRASMITTENTI



540 DC-100MHz

BWD OSCILLOSCOPES dual trace



539D DC-25MHz

variable persistence storage

BMWD ELECTRONICS PTY. LTD. PRODUCE:

Oscilloscopi, Generatori di funzione, Generatori B.F., Alimentatori stabilizzati. Cataloghi a richiesta.

JAYBEAN ANTENNA ROTATOR KR 400



L. 160.000
 completo
 di indicatore

- Alimentazione 220 V 50 cy
- Peso sopportato 200 Kg.
- Coppia di rotazione 400 Kg./cm
- Coppia frenante 1500 Kg/cm
- Tempo di rotazione 50 sec.
- Palo 38-63 mm. diametro

GOLD LINE CONNETTORI E CAVI COASSIALI

UG21B /U
 UG23B /U
 UG57B /U
 UG59B /U
 UG88 /U
 UG89 /U
 UG106 /U
 UG154A /U
 UG175 /U
 UG176 /U
 UG201A /U
 UG255 /U
 UG273 /U
 SO239
 PL259
 PL258

UG260 /U
 UG290 /U
 UG306 /U
 UG352 /U
 M358
 M359
 UG625B /U
 UG657 /U
 UG909B /U
 UG914 /U
 UG941C /U
 UG1094 /U
 UG1185 /U
 GLC80
 GLC81
 GLC82



RC8
 RG11
 RG17

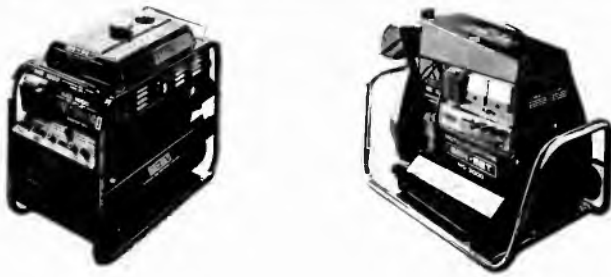
RG58
 RG59
 RG34

DOLEATTO

Sede TORINO - via S. Quintino, 40
 Filiale MILANO - via M. Macchi, 70

Molti altri strumenti a magazzino non elencati per mancanza di spazio - Non abbiamo catalogo generale - Fateci richieste dettagliate - Anche presso i nostri abituali rivenditori.

ESPOSIZIONE APPARECCHI NEI NOSTRI LOCALI DI TORINO E DI MILANO



GM 1000 MOTOGENERATORE 220 Vac - 1200 V.A. - Pronti a magazzino
Motore « ASPERA » 4 tempi a benzina 1000 W a 220 Vac (50 Hz) e contemporaneamente 12 Vcc - 20 A o 24 Vcc - 10 A per carica batteria
dimensioni 490x290x420 mm - kg 28, viene fornito con garanzia e istruzioni per l'uso.

IN OFFERTA SPECIALE PER I LETTORI

GM 1000 W L. 425.000 + IVA - GM 1500 W L. 475.000 + IVA
GM 3000 W benzina Motore ACME L. 740.000 + IVA
GM 3000 W benzina - motore ACME avviam. elettrico L. 920.000 + IVA



BORSA PORTA UTENSILI
4 scomparti con vano-tester
cm. 45 x 35 x 17 L. 39.000
3 scompartim. con vano-tester L. 31.000



PULSANTERIA SISTEMA DECIMALE
Con telaio e circuito.
Connettore 24 contatti.
140 x 110 x 40 mm. L. 5.500

MOTORI ELETTRICI « SURPLUS COME NUOVI »

Induzione a giorno 220V 35VA 2800 giri	L. 3.000
Induzione semistag. zoccolat. 220V 1/16HP 1400 giri	L. 8.000
Induzione semistag. zoccolat. 220V 1/4HP 1400 giri	L. 14.000
A collettore semist. tondo 6-12Vcc 50VA 3 velocità 2 alberi	L. 5.000
A collettore semist. tondo 6-12Vcc 50VA 600-1400 giri	L. 4.500
A collettore semist. tondo 120Vcc 265VA 6000 giri	L. 20.000
A collettore semist. flangiat. 110Vcc 500VA 2400 giri	L. 35.000
A circuito stampato semist. tondo 48Vcc 210VA 3650 giri	L. 25.000

MATERIALE SURPLUS

20 Schede Remington 150 x 75 trans Silicio ecc.	L. 3.000
20 Schede Siemens 160 x 110 trans. Silicio ecc.	L. 3.500
10 Schede Univac 150 x 150 trans. Silicio Integr. Tant. ecc.	L. 3.000
20 Schede Honeywell 130 x 65 trans. Silicio Resist., diodi ecc.	L. 3.000
5 Schede Olivetti 150 x 250 ± (250 integrati)	L. 5.000
3 Schede Olivetti 320 x 250 ± (180 trans. + 500 comp)	L. 5.000
5 Schede con integrati e transistori di potenza ecc.	L. 5.000
Contaimpuls: 48 Vcc 6 cifre azzer. elettr.	L. 4.000
Contaimpuls: 24 Vcc 5 cifre con azzeratore	L. 2.500
N. 10 Pulsantiere assortite radio TV	L. 2.000
Contatore elettrico da incasso 40 Vcc	L. 1.500
10 Micro Switch 3-4 tipi	L. 4.000
Dissipatore 13 x 60 x 30	L. 1.000
Diodi 100 A 100 V	L. 3.000
Diodi 100 A 1300 V	L. 7.500
Diodi 10 A 250 V	L. 150
Diodi 25 A 300 V montati su raffredd. fuso	L. 2.500
SCR 16 A 50 V 2N682 montati su raffredd.	L. 1.500
SCR 300 A 800 V 22S13 West con raffreddamento incorporato 130 x 150 x 50	L. 25.000
Autodiodi su piastra 40 x 80 / 25 A 200 V	L. 600
Bobina nastro magnetico utilizzata una sola volta Ø 265 mm foro Ø 8 mm 1200 m nastro 1/4"	L. 5.500
Lampadina incand. Ø 5 x 10 mm 9-12 V	L. 50
Pacco kg 5 materiale elettrico interr. camp. cand. schede switch elettomagnet comm. ecc.	L. 4.500
Pacco filo collegamento kg 1 spezioni trecciola stag. in PVC vetro silicone ecc. sez. 0,10-5 mmq 30-70 cm. - colori assortiti	L. 1.800
Connettore volante maschio/femmina 5 cont. dorati a saldare 5 A	L. 500
Connettore volante maschio/femmina 3 cont. dorati a saldare 15 A	L. 500

NUCLEI AC A GRANI ORIENTATI

I V.A. si riferiscono a un trasformatore a doppio anello

Tipo T 32	70 VA	kg. 0,35	1 anello	L. 1.000
Tipo V 51	150 VA	kg. 1,00	1 anello	L. 2.000
Tipo H 155	300 VA	kg. 1,90	1 anello (surplus)	L. 3.000
Tipo A 466	550 VA	kg. 4,40	1 anello (surplus)	L. 4.000
Tipo A 459	900 VA	kg. 5,80	1 anello (surplus)	L. 5.000

VENTOLA EX COMPUTER

220 Vac oppure 115 Vac
Ingombro mm. 120x120x38
L. 12.500



VENTOLA BLOWER

200-240 Vac - 10 W
PRECISIONE GERMANICA
motoriduttore reversibile
diametro 120 mm.
fissaggio sul retro con viti 4 MA
L. 12.500



VENTOLA PAPST-MOTOREN

220 V - 50 Hz - 28 W
Ex computer interamente in metallo
statore rotante cuscinetto reggispinta
autolubrificante mm. 113x113x50
Kg. 0,9 - giri 2750 - m³/h 145 - Db(A)54
L. 12.500



VENTOLE TANGENZIALI

V60 220V 19W 60 m³/h
lung. tot. 152x90x100 L. 8.900
V180 220V 18W 90 m³/h
lung. tot. 250x90x100 L. 9.900



TIPO MEDIO 70
come sopra pot. 24 W
Port. 70 m³/h 220 Vac 50 Hz
Ingombro: 120x117x103 mm.
L. 9.500

PICCOLO 55

Ventilatore centrifugo
220 Vac 50 Hz
Pot. ass. 14W
Port. m³/h 23
Ingombro max
93x102x88 mm.
L. 8.000

TIPO GRANDE 100
come sopra pot. 51 W
Port. 240 m³/h 220 Vac 50 Hz
Ingombro: 167x192x170
L. 21.900

OSCILLOSCOPIO MARCONI Type TF 2200 A DC 35 MHz
Doppia traccia, doppia base tempi L. 680.000

OSCILLOSCOPIO TEXTRONIK 545 2 tracce 33 MHz
L. 950.000

CONVERTITORE DI FREQUENZA R/S mod. BN 19452/UFF
copert. 120 KHz ÷ 5 MHz ingr. 0 ÷ 100 mV 1 Mohm
L. 500.000

Gen. di segnale WESTON UHF SWEEP mod. 984 10 Mc
regolabile L. 160.000

Gen. di segnale WAYNE KERR mod. 022/D 10 Kc ÷ 10
Mc 6 scatti L. 120.000

Generatore di segnali audio hP mod. 206A 20 Hz ÷
20 KHz L. 300.000

Picoamperometro KEITHELEY mod. 409 1 mA ÷ 0,3 pA
in 20 scatti L. 200.000

Gen. di funzioni ADVANCE mod. H1E sinusoid. e quadra
15 KHz ÷ 50 KHz L. 80.000

Oscilloscopio SOLATRON 1212 40 Mc sing. traccia 25
Mc doppia traccia L. 450.000

Oscilloscopio traccia-curve TEK 575
L. 1.200.000

Marconi Tubo Navy
L. 30.000

DISTRIBUTORE AUTORIZZATO OSCILLOSCOPI NATIONAL

National tipo VP 5100/A 10 Mc
Singolatraccia - portatile L. 437.000

National tipo VP 5102/A 10 Mc
Doppia traccia - portatile L. 640.000

PONTI RADIO PHILCO CLR-7

MICROWAVE - RADIO RICETRASMETTITORI NUOVI

KLYSTRON-POWER INPUT: 75W MAX

POWER OUTPUT 1W (NOMINAL)

Trasm. Freq. 6125-6425 Mc/6575-6875 Mc/7125-7425Mc

Ingombro: altezza 2 m x largh. 0,57 x prof. 0,528 m.

Corredato di manuale e schemi L. 650.000

ECCEZIONALE DALLA POLONIA
BATTERIE RICARICABILI



Centra

NICHEL-CADMIO a liquido alcalino, 2 elementi da 2,4 V 6 A/h in contenitore plastico. Ingombro 79x49x100 m/m. Peso kg. 0,63. Durata illimitata, non soffre nel caso di scarica completa, può sopportare per brevi periodi il c.c. Ideale per antifurti, lampade di emergenza, inverter, ecc. Può scaricare (per esempio): 0,6 A per 10 h oppure 1,2 A per 5 h oppure 3 A per 1,5 h ecc. La batteria viene fornita con soluzione alcaline in apposito contenitore.

1 Monoblocco 2,4 V 6 A/h	Lit. 9.000
5 Monoblocchi 12 V 6 A/h	Lit. 43.000
Ricaricatore lento 9 V 0,5 A	Lit. 12.000

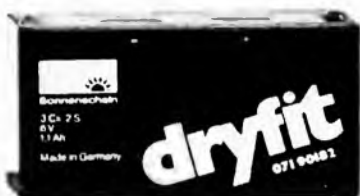
Sconti per quantitativi.
A richiesta tipi da 8 a 500 A.

LUMATIC LAMPADE AUTONOME PER LUCI D'EMERGENZA

Costruzione in nylon - Dimensioni 296 x 100 x 95 (prof.) - Peso kg. 1-1,3. Nella lampada incorporato un trasformatore, uno stabilizzatore (2,4 Vcc) e due batterie al Ni-Cd che in presenza di rete si caricano per poi automaticamente alimentare le lampade in caso di interruzione della rete 220 Vac con autonomia di 1 h e 30'. Sono a disposizione in due versioni: NP: Non Permanente (si accende automaticamente solo in mancanza rete); P: Permanente (può rimanere accesa permanentemente sia in presenza rete che in mancanza con autonomia di 1 h e 30').

LUMA 4 NP2	68 Lum	L. 87.000
LUMA 4 P	70 Lum	L. 96.000
LUMA 6 NP2	32 Lum	L. 68.000
LUMA 6 P2	47 Lum	L. 78.500
LUMA 606 NP deb (fluoresc.)	175 Lum	L. 119.000
LUMA 606 P deb (fluoresc.)	175 Lum	L. 133.000

Le uniche estraibili perché zoccolate di costruzione a norme europee.



«SONNENSCHN» BATTERIE RICARICABILI AL PIOMBO ERMETICO

Non necessitano di alcuna manutenzione, sono capovolgibili, non danno esalazioni acide.

TIPO A200 realizzate per uso ciclico pesante e tampone

6 V 3 Ah	134 x 34 x 60 m/m	L. 18.600
12 V 1,8 Ah	178 x 34 x 60 m/m	L. 27.300
6+6 V 3 Ah	134 x 69 x 60 m/m	L. 37.300
12 V 5,7 Ah	151 x 65 x 94 m/m	L. 42.300
12 V 12 Ah	185 x 76 x 169 m/m	L. 66.800

TIPO A300 realizzato per uso di riserva in parallelo

6 V 1,1 Ah	97 x 25 x 50 m/m	L. 11.200
6 V 3 Ah	134 x 34 x 60 m/m	L. 18.500
12 V 1,1 Ah	97 x 49 x 50 m/m	L. 19.800
12 V 3 Ah	134 x 69 x 60 m/m	L. 31.900
12 V 5,7 Ah	151 x 65 x 94 m/m	L. 33.800

RICARICATORE per cariche lente e tampone L. 12.000
Per 10 pezzi sconto 10% - Sconti per quantitativi.

ACCUMULATORI NICHEL-CADMIO AD ANODI SINTERIZZATI 1,2 V (1,5 V)

Mod. S201	225 mA/h	Ø 14	H. 30	L. 1.800
Mod. S101 (*)	450 mA/h	Ø 14,2 stilo	H. 49	L. 2.000
Mod. S101	450 mA/h	Ø 14,2 stilo	H. 49	L. 2.340
Mod. S104	1500 mA/h	Ø 25,6 1/2 torcia	H. 48,4	L. 5.400
Mod. S103	3500 mA/h	Ø 32,4 torcia	H. 60	L. 9.000

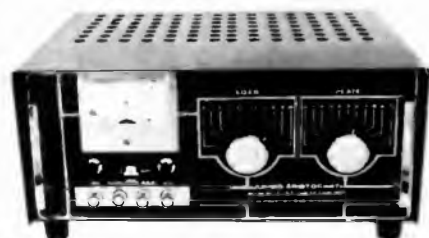
(*) Possibilità di ricarica veloce 150 mA per 4 h.
Per 10 pezzi sconto 10%.

ANTENNE PER STAZIONI BASE 26 ÷ 28 MHz

GP 272 Gran Plane 4 radiali 1/4 d'onda quad. 3,2 dB Imp. 52 ohm - potenza massima 800 W	L. 20.000
GP 278 8 Radiali mt. 2,75 cad. 1/4 d'onda 6,2 dB Omnidirez. Imp. 52 ohm - pot. massima 800 W	L. 31.000
SKYLAB 3 Radiali 1/4 d'onda quad. 7 dB Imp. 52 ohm potenza massima 800 W - 3 antidisturbo	L. 30.000
SPIT FIRE Direttiva 3 elementi 26-30 MHz quad. 8 dB lunghezza radiali 5,50 mt.	L. 55.000
JET 77 PER AUTO 26,965-27,335 MHz 3 dB lunghezza 188 cm, potenza massima 80W - cavo RG 58/4,6 mt.	L. 17.000
SIRIO 27 Antenna in casa banda CB 40 canali sistema a molla pavimento-soffitto pot. mass. 70 W canocchiale regolabile cm. 258-315	L. 38.000

AMPLIFICATORI LINEARI

CB «JUMBO» AM 300 W SSB 600 W PeP	L. 284.000
CB «GALAXI» AM 500 W SSB 1000 W PeP	L. 425.000
CB «COLIBRI» AM 50 W SSB 100 W auto	L. 95.000
CB «SPEEDY» AM 70 W SSB 140 W	L. 115.000



ALIMENTATORI STABILIZZATI 220 V 50 Hz

REGOLABILE 5÷15 V 5 A 2 STRUMENTI	L. 54.000
REGOLABILE 3,5÷15 V 3 A 2 STRUMENTI	L. 49.000
FISSO 12,6 V 3 A	L. 16.000
FISSO CTE 12,6 V 2 A SENZA STRUMENTO	L. 22.000
FISSO BR 12,6 V 2 A SENZA STRUMENTO	L. 15.000
ROSOMETRO WATT 0÷2000 W 3 SCALE 3÷30 MHz a richiesta 3÷175 MHz	L. 35.000
HF SENS 100 uA fino 30 MHz	L. 16.000
CARICA BATTERIE CON STRUMENTO 6÷12 V 3 A protezione automatica	L. 17.000

MODALITA

Spedizioni non inferiori a L. 10.000.

Pagamento in contrassegno.

I prezzi si intendono IVA esclusa.

Per spedizioni superiori alle L. 50.000 anticipo = 30% arrotondato all'ordine.

Spese di trasporto, tariffe postali e imballo a carico del destinatario.

Per l'evasione delle fatture le ditte devono comunicare per iscritto il codice fiscale al momento dell'ordinazione.

Non disponiamo di catalogo generale.

Si accettano ordini telefonici inferiori a L. 50.000.

Per la zona di Padova rivolgersi a: RTE Via Antonio da Murano, 70 - PADOVA - Tel. 049/605710

LOTTI PER GROSSISTI

LOTTO « A » CONDENSATORI CARTA OLIO L. 600.000

N. 700 pezzi	1,25 mF	450 Vac.
N. 500 pezzi	2 mF	320 Vac.
N. 1000 pezzi	2 mF	600 Vac.
N. 3000 pezzi	4 mF	280 Vac.
N. 500 pezzi	6 mF	450 Vac.

PREZZI SPECIALI PER BLOCCHI

N. 1.000	Potenzimetri a grafite att. a graffe	L. 80.000
N. 50.000	Resistenze a carb. 1/8-1/4-1/2 W - 15 valori	L. 200.000
N. 5.000	Condensatori ceramici a disco 3300 pF 500 V	L. 60.000
N. 5.000	Condensatori ceramici a disco 220 pF 4 KV	L. 100.000
N. 10.000	Condensatori ceramici a tubetto 220 pF 500 V	L. 100.000
N. 5.000	Condensatori ceramici a tubetto 40 pF 500 V	L. 50.000
N. 10.000	Condensatori elettrolitici assiali 470 mF 6,3 V	L. 150.000
Blocco 300	Trasformatori-Induttanze-Impedenze nuovi - potenze diverse	L. 1.500.000
N. 2.000	Zoccoli valvole per circuito stamp. 7 piedini	L. 50.000
Kg. 100	Filo unipol. rigido stagnato e isolato 0,22-0,60-1 mm	L. 150.000
Kg. 50	Filo unipol. fless. stagnato e isolato 0,22-0,50-0,75 mm	L. 100.000
Kg. 30	Filo unipol. fless. argent. e isolato in teflon 0,10-0,22-0,30 mm	L. 100.000
m. 500	Cavo telefonico 50 conduttori 0,35 mmq+N e schermo	L. 500.000
m. 1.000	Cavo telefonico 108 conduttori 0,35 mmq.	L. 1.500.000
N. 30.000	Terminali per cavo da 2,5 - 16 mmq.	Prezzo a richiesta
N. 5.000	Circuiti integrati 9099 DUALFLIP-FLOP	L. 600.000
N. 5.000	Circuiti integrati MC 1004/P	L. 1.500.000
N. 1.500	Circuiti integrati MC 1007/P	L. 150.000
N. 5.000	Circuiti integrati MC 1010/P	L. 500.000
N. 1.000	Circuiti integrati MC 1012/P	L. 150.000
N. 1.500	Circuiti integrati MC 1013/P	L. 250.000

LOTTO « B » L. 600.000

N. 3000	Compensatori a dilet. misto cap. 20-120 pF	L. 540.000
N. 100	Diodi MR 1211 SLR 100V 100A	L. 160.000
N. 300	Tropol prof. 20 giri 10 Kohm	L. 120.000
N. 800	Nastri adesivi numerati	L. 80.000

Riflettore portatile 12Vcc Ø 110x60 + impugnatura cordone x auto (presa accendisigari)
L. 3.700

Lampada portatile fluorescente 12 Vcc (8 pile 1,5V) 130x80xh. 310 (senza pile)
L. 13.500

Pompa acqua da sentina 12Vcc 3A max
L. 19.000

Compressore d'aria 12Vcc - Litri-aria/min. 220. Press. 0,18 Kg/cm. (ottimo x canotti/materassi). Cordone x batt. auto (accendisigari)
L. 17.000

Sirena elettronica bitonale 12Vcc 3W Ø 90x60
L. 9.200

Sirena elettronica bitonale 12Vcc 20W Ø 130x140
L. 24.000

MOS PER OLIVETTI LOGOS 50/60

Circuiti Mos recuperati da scheda e collaudati in tutte le funzioni.

TMC 1828 NC	L. 6.000
TMC 1876 NC	L. 6.000
TMC 1877 NC	L. 6.000

Scheda di base per Logos 50/60 con componenti ma senza MOS
L. 5.000

OFFERTE SPECIALI

100 Integrati nuovi DTL	L. 5.000
100 Integrati nuovi DTL-ECL-TTL	L. 10.000
30 Mos e Mostek di recup.	L. 10.000
10 Reost. variab. a filo assial.	L. 4.000
10 Chiavi telefoniche assortite	L. 5.000

OFFERTE SPECIALI

500 Resist. assort. 1/4 ÷ 1/2 10% ÷ 20%	L. 4.000
500 Resist. assort. 1/4 5%	L. 5.500
100 cond. elettr. 1÷4000 µF assort.	L. 5.000
100 policarb. Mylard ass. da 100-600V	L. 2.800
200 Cond. Ceramici assort.	L. 4.000
100 Cond. polistirolo assort.	L. 2.500
50 Resist. carbone 0,5÷3 W 5%-10%	L. 2.500
10 Resist. di potenza a filo 10W÷100W	L. 3.000
20 Manopole foro Ø 6 3÷4 tipi	L. 1.500
10 Potenzimetri graffite ass.	L. 1.500
20 Trimmer graffite ass.	L. 1.500

OFFERTE SCHEDE COMPUTER

3 schede mm. 350x250 - 1 scheda mm. 250x160 (integr.) - 10 schede mm. 160x110 - 15 schede ass. con montati una grande quantità di transistor al silicio, condensatori elettr., condensatori tantalio, circuiti integrati, trasformatori di impulsi, resistenze ecc.
L. 10.000

COMMUTATORE ROTATIVO 1 via 12 posizioni 15 A	L. 1.800
COMMUTATORE ROTATIVO 2 vie 6 posizioni 2 A	L. 350
MICRO SWITCH deviatore 15 A	L. 500
RELE' REED 12 Vcc 2 cont. NA 2 A	L. 1.500
RELE' REED 12 Vcc 2 cont. NC 2 A	L. 1.500
RELE' REED 12 Vcc 1NA+1NC 2 A	L. 1.500
RELE' REED 6-12 Vcc 1 cont. dual lain 1 A	L. 1.500
AMPOLLE REED Ø 2,5 mm. x 22	L. 400
MAGNETI Ø 2,5 mm. x 9	L. 150
RELE' CALOTTATI 12 Vcc 4 sc 2 A	L. 1.500
RELE' CALOTTATI 24 Vcc 4 sc 2 A	L. 1.500
RELE' CALOTTATI 24 Vcc 6 sc 2 A	L. 2.500
RELE' CON SWITCH 1,5 Vcc 1 sc 15 A	L. 3.500
RELE' SIEMENS 12 Vcc 1 sc 15 A	L. 3.000
RELE' SIEMENS 12 Vcc 3 sc 15 A	L. 3.500
RELE' ZOCCOLATI 24 Vcc 3 sc 5 A	L. 2.000
RELE' ZOCCOLATI 24 Vcc 5 sc 10 A	L. 3.500
RELE' ZOCCOLATI 110 Vcc 3 sc 10 A	L. 2.000
CONTATTORI a giorno 220 Vac 4 cont 20 A	L. 3.500
CONTATTORI a giorno 24 Vcc 4 sc 25 A	L. 4.500

NUMERATORE TELEFONICO con blocco elettrico	L. 3.500
PASTIGLIA TERMOSTATICA apre 90° 2 A 400 V	L. 500
CONNETTORE DORATO femm. per scheda 10 cont.	L. 400
CONNETTORE DORATO femm. per scheda 22 cont.	L. 900
CONNETTORE DORATO femm. per scheda 31+31 cont.	L. 1.500
GUIDA per scheda altezza 70 mm.	L. 200
GUIDA per scheda altezza 150 mm.	L. 250
DISTANZIATORI per TRANSISTOR	L. 15
10 PORTALAMPADE spia assortiti	L. 5.000
PORTALAMPADE per lamp. siluro	L. 300
PORTALAMPADE per lamp. mignon gemma 36x36 mm	L. 1.000
SPIE LUMINOSE 24 Vcc Ø 28 mm con fusibile	L. 1.200
PORTALAMPADE a giorno per lamp. a siluro	L. 20
TUBO CATODICO Philips MC 13-16	L. 12.000
10 ROTOLI nastro adesivo numer. num. diversi m. 50	L. 2.000
REOSTATO ceramico Ø 50 2,2 ohm e 4,7 A	L. 1.500
CAMBIOTENSIONE con portafusibile	L. 250
CICALINO ELETTRONICO 3÷6 Vcc	L. 1.500
ACCENSIONE ELETTRONICA auto 12V	L. 18.000

NUCLEI AC a grani orientati

la potenza si intende per trasformatore doppio anello (monofase) da smontaggio (come nuovi)

1 ANELLO	Kg. 0,27	VA 40	L. 500
Tipo T32	Kg. 0,35	VA 60	L. 1.000
Tipo V51	Kg. 1,00	VA 150	L. 2.000
Tipo H155	Kg. 1,90	VA 300	L. 3.000
Tipo A466	Kg. 3,60	VA 550	L. 4.000
Tipo A459	Kg. 5,80	VA 900	L. 5.000



DA 12 V (auto) a 220 V (casa)

CONVERTITORE DI TENSIONE

Trasforma la tensione continua della batteria in tensione alternata 220 V 50 Hz.

In presenza rete può fare da caricabatteria.

Art. 12/250 F.	12Vcc÷220Vac	250VA	L. 182.000
Art. 24/250 F.	24Vcc÷220Vac	250VA	L. 182.000
Art. 12/450 F.	12Vcc÷220Vac	450VA	L. 220.000
Art. 24/450 F.	24Vcc÷220Vac	450VA	L. 220.000

LOREL

MATERIALE ELETTRONICO ELETTROMECCANICO

Via Zurigo 12/2A - MILANO - tel. 02/41.56.938

Due proposte Marcucci per il CB che cerca il meglio.



**SUPER PANTHER DX
PEARCE SIMPSON
80 CANALI LSB/USB/AM/CW**

Sensitività: SSB - 0,7 μ V per 10 dB S/N
AM - 1,5 μ V per 10 dB S/N
Selettività: SSB - 2,1 KHzA - 6 dB AM
6 KHzA - 6 dB
Potenza: 12 W. PEP in S.S.B.
Impedenza d'antenna: 50 OHM
Alimentazione: 13,8 VDC

L. 237.000



**HY II°
HY - GAIN
40 CANALI AM**

Sensitività: 0,7 μ V per 10 dB S/N
Alimentazione: 11,5 - 14,5 VOC
Potenza 4 W.
Potenza audio: 3 W.
Impedenza d'antenna: 50 OHM

L. 73.000

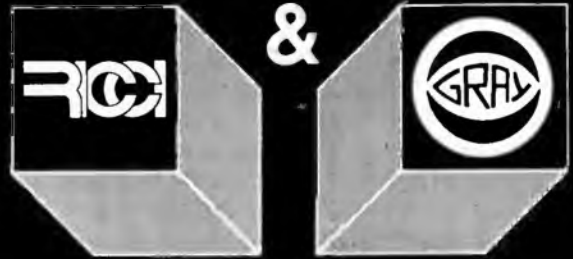
MARCUCCI

Milano, via F.lli Bronzetti 37, tel. 7386051

superduo

divisione elettronica
vendita per corrispondenza

Cislago (VA) via Tagliamento 1
tel. provvisorio 031/278044 - 02/9630672



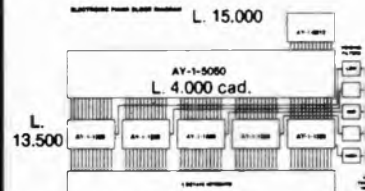
tastiere per organi e sintetizzatori

COMPLETE DI DOPPI
CONTATTI
E BASETTA RAMATA
(garanzia 6 mesi)

2 ottave	L. 24.000
3 ottave	L. 32.000
3 ottave e 1/2	L. 39.000
4 ottave	L. 43.000
5 ottave	L. 53.000

disponiamo anche di doppie
tastiere a più contatti

eccezionale pianoforte elettronico



circuiti stampati L.45.000

kit comprendente
esclusivamente:

- 1 - AY-1-0212
generatore ottave
 - 12 - AY-1-5050 divisori
 - 5 - AY-1-1320 generatori
suono pianoforte
- A L. 79.500

Con tastiera 5 ottave
solo L. 120.000

UM1261 ASTEC

modulatore audio per TV game
Il suono del TV game esce
direttamente dall'altoparlante TV



UM1261 L. 6.000

transistor R. F.

2N 4427	1watt	175 Mhz	12v	L. 1.650	VHF
2N 5589	3watts	240 Mhz	12v	L. 8.500	VHF
2N 6081	15watts	300 Mhz	12v	L. 12.500	VHF
TP 2123	22watts	175 Mhz	12v	L. 17.300	VHF
2N 6082	25watts	300 Mhz	12v	L. 18.500	VHF
2N 6083	30watts	300 Mhz	12v	L. 23.500	VHF
2N 6084	40watts	300 Mhz	12v	L. 26.000	VHF
2N 5643	40watts	175 Mhz	28v	L. 29.000	VHF
PT 9783	80watts	100 Mhz	28v	L. 39.500	VHF
TP 9382	175watts	108 Mhz	28v	L. 99.500	VHF
2N 4429	1watt	1 Ghz	28v	L. 4.500	UHF
MRF 450	50watts	30 Mhz	12v	L. 23.000	HF
MRF 453	60watts	30 Mhz	12v	L. 32.500	HF
MRF 454A	80watts	30 Mhz	12v	L. 39.700	HF

TRANSISTOR Q CONTROLLATO AD ALTO GUADAGNO
MRF 316 80 watts da 300, 200 Mhz 28v L. 69.000 VHF
con 4 watts di potenza Input fornisce oltre 100 watts di uscita.

MODULO DI POTENZA
MF 20 200mW input ÷ 20W out L. 68.500 VHF
larga banda da 88 a 108 Mhz

UM111E36 ASTEC

modulatore UHF bianco/nero
TV CH36 per TV game



UM111E36 L. 6.500

joystick



a 4 potenziometri da 100K L. 6.500
a 2 potenziometri da 200K L. 4.800

UM1163 ASTEC

modulatore per TV colore PAL
CH30 CH36
Per trasformare i vostri TV game
B/N in colore



UM1163
L. 15.500

tastiera alfanumerica 53 tasti

montata L. 115.000
in kit L. 99.000



caratteristiche:
uscita codice ASCII parallelo / TLL compatibile

VAB-2

- interfaccia video
 - alimentazione singola
 - 16 linee 64 caratteri
 - 8 bit ASCII o 5 bit Baudot
- con una tastiera e un modulatore TV
si realizza un terminale video completo.
L. 265.000



CONDIZIONI DI VENDITA

Pagamento contrassegno
più spese di spedizione

TUTTI I PREZZI
SONO COMPRESIVI
DI IVA

voltmetro DV3

il primo voltmetro digitale 3 digit
che sostituisce DIRETTAMENTE
lo strumento analogo della
misura 60x70.

Fondo scala +999 mV - 99 mV
Alimentazione singola da 7 a 15 V

Montato L. 28.000
In kit L. 24.000



alimentatore

COMBINAZIONE BD
Permette di realizzare
alimentatori variabili a forte
corrente (15A), protetti
contro il C. C.

Consiste in: 1 circuito stampato
1 μ A 723 voltage regulator
1 ponte da 25A
1 2N3771 (finale potenza
da 30A) - 1 TIP31 driver.

Fornito con documentazione
L. 12.000



Antenne Caletti: quando le cose si fanno seriamente.

Caletti: antenne per ogni uso
da 20 a 1000 MHz.



ELETTROMECCANICA
caletti s.r.l.
Milano - via Felicità Morandi, 5
tel. 2827762-2899612

Inviando L. 500
in francobolli
potete ricevere la
documentazione tecnica
delle antenne CALETTI

nome _____
cognome _____
indirizzo _____



AUTORADIO STEREO LEEWAH CR 40

- Gamme di ricezione:
AM: 510-1620 KHz
FM Stereo: 88-108 MHz
- Potenza d'uscita: 2 x 7 W
- Impedenza: 4-8 ohm
- Comandi: volume, tono, bilanciamento, sintonia
- Alimentazione: 12Vc.c.
- Dimensioni: 158x120x48 mm.

L. 39.500



MANGIANASTRI STEREO PER AUTO MP 1050

- Potenza di uscita: 2 x 6 W
- Impedenza: 4-8 ohm
- Comandi: volume, tono, bilanciamento
- Alimentazione: 12Vc.c.
- Dimensioni: 52 x 160 x 170 mm.

L. 28.800



AUTORADIO MANGIANASTRI STEREO LEEWAH CTR49

- Gamme di ricezione:
AM 510-1620 KHz
FM Stereo 88-108 MHz
- Potenza di uscita: 2 x 10 W
- Frequenza: 50-8.000 Hz
- Controlli: volume, tono, bilanciamenti, sintonie
- Pulsante per avanzamento veloce del nastro ed espulsione cassetta
- Tasto V/D per la sintonia automatica sul servizio informazioni

L. 78.000



MICRO REGISTRATORE TASCABILE

- Caricatori: mini micro
- Sistema di incisione: 2 piste mono
- Potenza di uscita: 150 mW
- Microfono incorporato
- Alimentazione: 3Vc.c.
- Dimensioni: 141 x 65 x 35 mm

L. 44.000



RADIORICEVITORE COMMAND ST 900 MD 900

- Gamme di ricezione:
AM: 530-1610 MHz
FM: 88-108 MHz
- Potenza di uscita: 400 mW
- Alimentazione: 6 Vc.c.

L. 10.400



RADIOREGISTRATORE KR 2711

- Gamme di ricezione: AM 520-1620 KHz - FM 88-108 MHz
- Potenza d'uscita: 900 mW
- Microfono incorporato
- Prese per microfono esterno, cuffia ed ausiliario
- Risposta di frequenza: 100-8.000 Hz
- Alimentazione: 6Vc.c. oppure 220Vc.a.
- Dimensioni: 370 x 220 x 120 mm.

L. 58.000



PENNA BIRO CON OROLOGIO DIGITALE

- Numeri: display led
- Funzioni: mese, data, giorno della settimana, ora, minuti, secondi
- Precisione: entro 1 minuto all'anno
- Batteria: 1 batteria al cromo da 1,5 Volt
- Tutta la penna è costruita in acciaio satinato
- Confezione in elegante custodia

L. 26.000

earth ITALIANA

Tel. 48631 43100 PARMA casella postale 150

di E. FERRARI

Via Leopardi, 33 - 46047 S. ANTONIO
Mantova (Italy) - tel. (0376) 398667



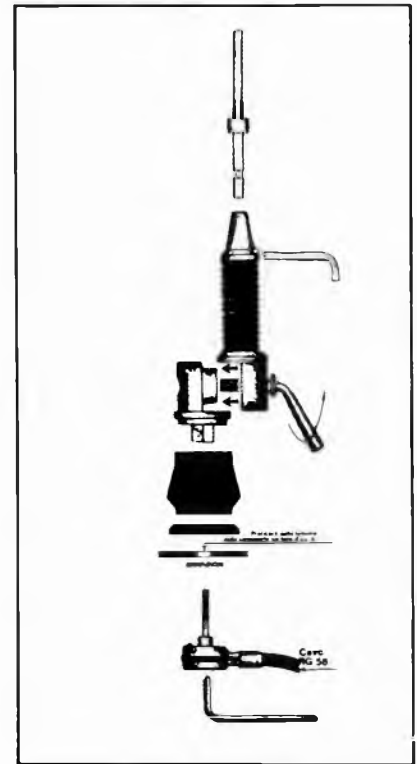
ATTENZIONE!!

Alcuni concorrenti hanno imitato il nostro modello qui descritto. Anche se ciò ci lusinga, dal momento che ovviamente si tenta di copiare solo i prodotti più validi, abbiamo il dovere di avvertirvi che tali contraffazioni possono trarre in inganno solo nell'esteriorità, in quanto le caratteristiche elettriche e meccaniche sono nettamente inferiori.

Verificate quindi, che sulla base e sul cavo siano impressi il marchio SIGMA.

— sigma ple —

- Frequenza 27 MHz (CB)
- Impedenza 52 Ω
- Potenza massima 150 W RF.
- Stilo Ø 7 alto metri 1.65 con bobina di carico a distribuzione omogenea, dall'elevato rendimento, immersa nella fibra di vetro (Brevetto SIGMA) munito di grondaia.
- Molla in acciaio inossidabile brunita con cortocircuito interno.
- Snodo cromato con incastro a cono che facilita il montaggio a qualsiasi inclinazione.
- La leva per il rapido smontaggio rimane unita al semisnodo eliminando un'eventuale smarrimento
- Base isolante di colore nero con tubetto di rinforzo per impedire la deformazione della carrozzeria.
- Attacco schermato con uscita del cavo a 90° alto solamente 12 mm che permette il montaggio a tetto anche dentro la plafoniera che illumina l'abitacolo.
- 5 m di cavo RG 58 in dotazione.
- Foro da praticare nella carrozzeria di soli 8 mm.
- Sullo stesso snodo si possono montare altri stili di diverse lunghezze e frequenze.
- Ogni antenna viene tarata singolarmente con R.O.S. 1,1 (canale 1) 1,2 (canale 23).



**Catalogo generale a richiesta
inviando L. 300 in francobolli.**

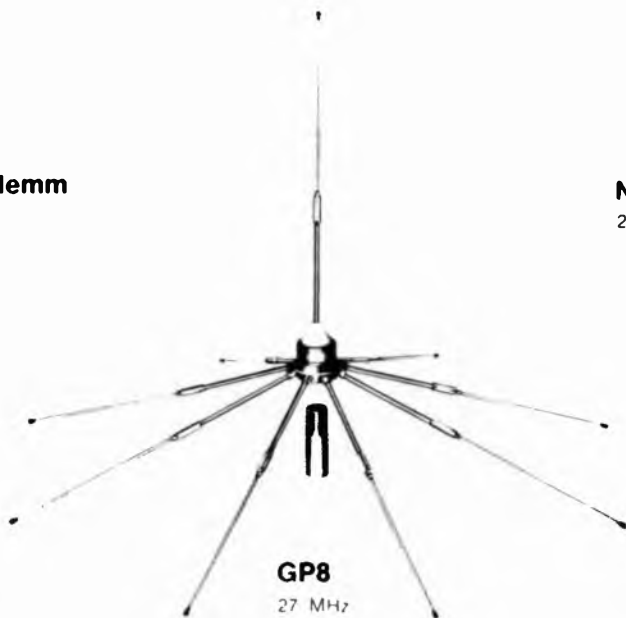
**I PRODOTTI SIGMA SONO IN VENDITA NEI MIGLIORI NEGOZI
ED IN LOMBARDIA ANCHE PRESSO:**

- | | |
|----------------|---|
| BERGAMO | — SAFFETY DI CATTANEO & MAGGIONI — Via Caniana, 1 |
| BRESCIA | — CORTEM — Piazza Repubblica, 24 |
| BRESCIA | — PAHMAR COMMUNICATIONS-EQUIPMENT — Via S.M. Crocefissa di Rosa, 78 |
| COMO | — ELCO S.N.C. di G. BERNARDI & C. — Piazza S. Rocco, 37 |
| CREMONA | — TELCO — Piazza Marconi, 2/A |
| MILANO | — LANZONI — Via Comelico, 10 |
| MILANO | — NOV.EL — Via Cuneo, 3 |
| MILANO | — ELETTRONICA G.M di GIORGIO MARCHESI — Via Procaccini, 41 |
| VARESE | — MIGLIARINA — Via Donizetti, 2 |

ANTENNE
lemm de blasi geom. vittorio
via negrolli 24 - 20133 milano - tel. 02/726572 - 2591472



Grondalemm
27 MHz



GP8
27 MHz



Nautalemm
27 MHz



Victorlemm
27 MHz

**CESARE
FRANCHI**

**componenti
elettronici
per RADIO TV**

**via Padova 72
20131 MILANO
tel. 28.94.967**

NOVITA':

MICROCOMPUTER E-LI MMD1 IN KIT

distribuiamo prodotti
per l'elettronica delle
seguenti ditte:

MULLARD - contenitori GANZERLI - sistema GI -
spray speciali per l'elettronica della ditta KF francese -
zoccoli per integrati - strumenti da misura
delle ditte LAEL - UNAOHM - cavità per allarme CL 8960
della ditta MULLARD - transistor - integrati logici
e lineari - diodi - led - dissipatori - casse acustiche -
resistenze - condensatori - trapanini e punte
di circuiti stampati transistor e integrati MOTOROLA -
FAIRCHILD

DISTRIBUTORE DEI PRODOTTI PHILIPS

Vemation s.r.l.

Viale Gorizia, 72
LEGNANO (MI)

[zona Ospedale / a due minuti di auto dall'uscita di Legnano dell'autostrada Milano-Laghi / a 50 m. dalla fermata Canazza delle autolinee. Milano-Gallarate]

COMPONENTI, STRUMENTI, MATERIALI PER L'ELETTRONICA DOCUMENTAZIONE E CONSULENZA TECNICA

Tel. (0331) 596236 C.A.P. 20025
ORARIO: 9-12/15-19.30 SABATO POMERIGGIO: CHIUSO

Per esigenze di spazio i prezzi vengono dati in forma contratta con il significato facilmente interpretabile nel seguente primo esempio: 45/1; 27/10; 20/100; 15/1000 significa che chi acquista da 1 a 9 pezzi li paga 45 lire l'uno, mentre, con un minimo di 10 pezzi acquistati, il prezzo unitario scende a lire 27 con un minimo di 100 pezzi e si scende a lire 20 ed infine, comprando almeno 1000 pezzi si arriva a pagarli 15 lire l'uno. I prezzi per quantitativi sono però validi solamente se i pezzi sono tutti dello stesso tipo e valore. I prezzi suddetti sono IVA esclusa (14%) e vogliono essere solo un piccolo esempio dei nostri normali prezzi di listino su articoli molto correnti e normalmente sempre a magazzino. Essi sono da intendersi a titolo informativo potendo subire variazioni anche senza preavviso (soprattutto quelli per grossi quantitativi, in quanto legati anche a variazioni di cambi monetari ed anche perché, con i tempi che corrono, la seguente pagina pubblicitaria viene fornita all'editore con circa quaranta giorni di anticipo rispetto all'uscita in edicola della rivista). Essi sono in generale suscettibili di ulteriori sconti, da concordare volta per volta e voce per voce, per i clienti abituali (si intendono come tali quelli con ordini mensili di almeno qualche centinaio di migliaia di lire).

PREZZI E CONDIZIONI SPECIALI PER RIVENDITORI (che preghiamo di mettersi in diretto contatto con la n.s. società). Per ordini di almeno qualche centinaio di migliaia di lire, o comunque per gli articoli che non compaiono in questa pagina esemplificativa o non sono quotati nel quantitativo richiesto, si consiglia di richiedere prezzi e preventivi anche telefonicamente.

NON SI ACCETTANO ORDINI INFERIORI A L. 15.000 (IVA esclusa) e si accettano ordini telefonici fino ad un massimo di L. 200.000. Spedizioni in contrassegno ovunque con evasione delle richieste nel giro di qualche giorno — per questioni organizzative si prega di non inviare anticipi. — Prezzi f.c.n.s. magazzino. Spese postali a carico del destinatario. Fotocopia della documentazione tecnica di tutto quanto trattato vengono inviate su richiesta ai clienti al prezzo simbolico di L. 50 il foglio (formato A4).

Si pregano le società, ditte, scuole, commercianti, nuovi clienti di comunicarci, assieme al primo ordine, il n. di codice fiscale e/o part. IVA. Il nostro catalogo-listino che viene aggiornato ogni 3-4 mesi circa è sempre disponibile dietro l'invio anticipato di L. 1.000 e viene inviato gratuitamente su richiesta a chi effettua ordini superiori a L. 50.000.

ALCUNI PREZZI ESEMPLIFICATIVI

Resistori professionali Pihar a strato di carbonio, toll. 5%, serie E12 1/4W (da 10ohm a 1Mohm) cod. 1021, 45/1; 27/10; 20/100; 15/1000. 1/4W (da 10ohm a 10Mohm) cod. 1041, 54/1; 30/10; 22/100; 16,5/1000. 1W (da 10ohm a 10Mohm) cod. 1061, 95/1; 68/10; 50/100; 20W (da 10ohm a 10Mohm) cod. 1081, 163/1; 118/10; 86/100.

Resistori a filo 4W, cod. 1141, per protez. elettr. trioniche: da 0,1 a 10ohm, serie E3, 275/1; 230/10.

Resistori professionali di precisione a strato metallico, toll. 2%, serie E12, coeff. temp. 100 ppm/K, cod. 1221, 135/1; 110/10.

Trimmer potenti Pihar, serie E3, diam. 10 mm., corpo parallelo al circ. stamp., cod. 1521, 190/1; 140/10; 110/100; diam. 15 mm., corpo perpendicolare al circ. stamp., cod. 1541, 227/1; 163/10; 130/100.

Trimmer professionali in Cermet di precisione, 15 giri, lung. 19 mm., cod. 1531, 955/1; 775/10.

Potenzimetri rotativi Pihar, serie E3 da 10ohm a 2Mohm a variazione lineare cod. 1621, o a variazione logaritmicamente cod. 1641, 820/1; 635/10; 560/100.

Trasmittori NTC a vite (4MA), 150ohm o 6,2 Kohm, cod. 1911, 500/1; 410/10.

Fotoreolatori Philips 94001 oppure Siemens D9900, (300ohm/10Mohm), cod. 1921, 1090/1; 820/10.

Supressori di sovratensione per la protezione di Triac ecc., 270V, 1mA, 2W, cod. 1931, 1135/1; 900/10.

Condensatori ceramici a disco, 50V, toll. 10%, cod. 2021, da 1 a 100 pF, 45/1; 32/10; 24/100; da 120 a 680 pF, 50/1; 35/10; da 1 a 4,7 nF (da by-pass): 45/1; 32/10; 24/100; 10 nF: 54/1; 43/10; 29/100; 20 nF: 59/1; 48/10; 33/100; 50 nF: 90/1; 73/10; 64/100; 0,1 uF: 100/1; 82/10; 73/100.

Compensatori ceramici, cod. 2081, da 10 a 40 o da 10 a 60 pF, 290/1; 250/10.

Condensatori professionali Icel in poliestere metallizzato, serie MWR cilindrici, terminali assiali, toll. 20%, (10%), cod. 2141, (per motivi di spazio si danno solo alcuni prezzi esemplificativi), 0,1 uF: 630V, 190/1; 160/10; 140/100; 10 uF: 630V, 680/1; 590/10; 10 uF: 100V, 1275/1; 1010/10.

Condensatori professionali Icel in policarbonato, serie CW, terminali assiali, toll. 20% (10%), da 100 pF a 4,7 nF, cod. 2161, 180/1; 150/10; 100/100.

Condensatori professionali Icel in policarbonato metallizzato, serie MWR cilindrici, terminali assiali, toll. 20% (10 per cento), cod. 2162, solo alcuni esempi: 10 nF, 630V, 180/1; 150/10; 10 uF, 100V, 1320/1; 1180/10.

Condensatori professionali Icel in poliestere metallizzato, serie MSH verticali, terminali radiati, toll. 20% (10%), cod. 2163, solo alcuni esempi: 4,7 nF, 630V; 10 nF, 73/10; 65/100; 100 nF, 120/1; 105/100; 100 nF, 630V; 155/1; 138/10; 115/100; 1 uF, 100V, 300/1; 260/10; 200/100.

Condensatori elettrolitici Icel, serie BTA terminali assiali, solo alcuni esempi: cod. 2221, 10 uF, 50V, 130/1; 110/10; 87/100; 100 uF, 35V, 180/1; 150/10; 125/100; 1000 uF, 50V, 635/1; 465/10; 470uF, 25V, 870/1; 630/10.

Condensatori elettrolitici Icel, serie BTR, terminali radiati (montaggio verticale), cod. 2241, solo alcuni esempi: 10 uF, 16V, 90/1; 70/10; 52/100; 220 uF, 16V, 180/1; 135/10; 110/100.

Condensatori elettrolitici al Tantalio a goccia, cod. 2241, ea.: 1 uF, 35V, 110/1; 95/10; 22 uF, 16V, 245/1; 200/10; 160/100.

Diodi di segnale, serie MSH, cod. 3021, 1N4148 (orig. Fairchild, 55/1; 36/10; 30/100; 23/1000).

Diodi raddrizzatori, cod. 3061, 1N4004 (400V-1A), 110/1; 80/10; 60/100; 48/1000; 1N4007 (1000V-1A), 135/1; 91/10; 70/100; 56/1000; 1N5401 (100V-3A), 260/1; 170/10; 130/100; 1N5404 (BY252) (400V-3A), 290/1; 195/10; 155/100; 1N5408 (BY255) (1000V-3A), 350/1; 260/10; 210/100; 1N5412 (1000V-6A), 775/1; 590/10; MR756 (600V-6A), 1000/1; 820/10; MR250S (800V-25A), 2725/1; 2250/10; MR2510S (1000V-25A), 4090/1; 3250/10.

Ponti raddrizzatori, cod. 3071, W04 (110 B4) 400V-1A, 500/1; 110/10; 325/100; KBL04 (400V-4A), 955/1; 660/10; 535/100.

Ponti raddrizzatori, cod. 3071, W04 (110 B4) (400V-60V-10A), 1910/1; 1630/10; BYW62 (200V-35A), 3350/1; 2800/10; BYW66 (600V-35A), 3900/1; 3300/10.

Diodi Zener 0,4W 5%, cod. 3121, 135/1; 100/10; 82/100.

Diodi Zener 1W 5%, cod. 3141, 220/1; 175/10; 125/100.

Diac (diodi Trigger), cod. 3221, GT32 (D03) (32V), 275/1; 220/10; 195/100; GT40 (40V), 300/1; 235/10; 205/100.

Diodi controllati SCR, cod. 3241, 1P102 (2N5064) (100V-0,8A TO92 plast.), 455/1; 390/10; 320/100;

S4003L52 (400V-3A TO220 plast.) oppure S4003 MS2 (400V-3A TO5 metall.), 725/1; 610/10; 545/100; S4010 (400V-10A TO220 plast.), 1100/1; 820/10; S4015L (400V-15A TO220 plast.), 2000/1; 1800/10; S5010L (500V-10A TO220 plast.), 2200/1; 1900/10; S5015L (500V-15A TO220 plast.), 3100/1; 2300/10; C35F (500V-35A metall. vite), 3330/1. Diodi controllati Triac, cod. 3261, L400E3 (400V-0,8A TO92 plast. alta sensibilità), 1800/1; 1380/10; Q4003L4 (SI136-4) (400V-3A TO220 plast.), 955/1; 820/10; 880/100; Q4004L4 (TXAL2268) (400V-6A TO 220 plast.), 1180/1; 1045/10; 890/100; Q4010L4 (400V-10A TO220 plast.), 1460/1; 1230/10; 1090/100; Q4015B (400V-15A metall. vite), 3090/1; 2450/10; Q4040D (400V-40A metall. vite), 8200/1; 6800/10; Q6010L (500V-10A TO220 plast.), 2200/1; 1850/10; Q6015B (500V-15A metall. vite), 3000/1; 4300/10; Q4060D (600V-40A metall. vite), 13.000/1; 10.700/10.

Traslatori di segnale NPN, cod. 3321, 2N1711 Motorola, 360/1; 290/10; 245/100; 2N2219A (40V-0,8A TO39 met.), 370/1; 315/10; 2N2222A (40V-0,8A TO18 met.), 260/1; 220/10; 2N2369A (15V 0,1W 40V-18 met.), 180/1; 130/10; 2N 3018 (80V-1A TO39 met.), 550/1; 450/10; BC 107B, 210/1; 190/10; 180/100; BC2378 (vs. vers. plast. del BC107B), 180/1; 110/10; 80/100; 68/1000; BC337 (45V-0,5A TO92 plast.), 225/1; 135/10; 100/100; BC109C, 235/1; 205/10; 185/100; BC239C (vs. vers. plast. del BC109C), 200/1; 125/10; 90/100; BC161 (60V-1A TO39 met.), 385/1; 320/10; BFY90 (1,4 GHz), 1360/1; 1180/10; MPSA06 (80V-0,5A TO92 plast.), 300/1; 235/10; MPSA42 (300V-0,5A TO92 plast.), 410/1; 330/10.

Traslatori di segnale PNP, cod. 3322, 2N2905A (60V-0,6A TO39), 410/1; 320/10; 275/100; 2N2970A (60V-0,6A TO18), 310/1; 265/10; 225/100; BC117B, 245/1; 210/10; 190/100; BC3078 (vs. vers. plast. del BC117B), 200/1; 120/10; 85/100; 70/1000; BC327 (45V-0,5A TO92 plast.), 235/1; 140/10; 105/100; MPSA56 (80V-0,5A TO92 plast.), 365/1; 315/10; MPSA92 (300V-0,5A TO92 plast.), 410/1; 330/10; BC161 (60V-1A TO39 met.), 455/1; 390/10.

Traslatori di segnale NPN Darlington, cod. 3331, MPSA13 (30V-0,3A HFE = 5000), 320/1; 255/10.

Traslatori di potenza NPN, cod. 3341, 2N3055 (Fairchild), 955/1; 865/10; 810/100; 2N3055S (homotassiale) P.C.A. (110V/1; 990/10; TI19035 (60V-15A-90W) Texas, 910/1; 820/10; FT3055 (60V-10A, 70W) Fairchild, 680/1; 545/10; 2N3173 (140 V, 16A, 150W) R.C.A., 3365/1; 2910/10; BD139 (80V, 0,5A, 12W), 455/1; 365/10; 310/100; BD159 (300V-0,5A 20W) 820/1; 725/10; TIP31B (80V-3A-40W), 480/1; 380/10; 4J302 (90V-30A-200W), Motorola, 4900/1; 4100/10; TIP33C (100V-10A-80W) Texas, 1000/1; 865/10.

Traslatori di potenza PNP, cod. 3342, MJ2955 (comp. 2N3055) Motorola, 1725/1; 1500/10; TIP 32B (comp. TIP31B), 520/1; 410/10; TIP34C (comp. TIP33C), 1090/1; 955/10; MJ4502 (comp. MJ802) Motorola, 5450/1; 4550/10; BD140 (comp. BD139), 490/1; 390/10.

Traslatori di potenza Darlington NPN, cod. 3351, TIP121 (80V-5A-65W), 820/1; 680/10; MJ3001 (80V-10A-150W), 2630/1; 2090/10.

Traslatori di potenza Darlington PNP, cod. 3352, TIP122 (comp. TIP121), 865/1; 725/10; MJ2501 (comp. MJ3001), 2900/1; 2300/10.

Traslatori J-Fet Canale N, cod. 3371, 2N3819, 500/1; 410/10; 340/100; BF244, 545/1; 420/10.

Traslatori ungiunzione, cod. 3381, 2N2646, 820/1; 775/10.

Circuiti integrati digitali TTL standard, cod. 3521, ea.: 7400 (10V), 290/1; 220/10; 215/10; 200/10; 7403 (04.06.05.07.40.50.5A), 345/1; 285/10; 7413, 74121, 590/1; 455/10; 7416, 410/1; 365/10; 7442, 74123, 820/1; 635/10; 7445, 7445, 74160, 74161, 74162/1; 910/10; 7447, 7448, 74151, 74155, 1050/1; 865/10; 7472, 7473, 7474, 7486, 500/1; 410/10; 7475, 7490, 74122, 590/1; 500/10; 425/100; 7492, 7493, 825/1; 645/10; 74141, 74192, 74193, 1320/1; 1000/10; 9368, 1550/1; 1275/10.

Circuiti integrati digitali TTL Low Power Schottky, cod. 3541, 74LS00, 02, 10, 20, 30, 410/1; 360/10; 74LS03, 08, 09, 32, 455/1; 400/10; 74LS04, 500/1; 455/10; 74LS05, 500/1; 455/10; 74LS42, 865/1; 74LS74, 610/1; 500/10; 74LS90, 910/1; 820/10; 74LS160, 74141, 74192, 1280/10.

Circuiti integrati digitali TTL Low Power Schottky, cod. 3551, 74S50, 730/1; 500/10; 74S112, 1350/1; 1230/10; 74S196 (decade 100 MHz), 1410/1; 2730/10.

Circuiti integrati digit. ECL, cod. 3591, MC10216 (triplo ricevitore di linea), 1635/1; 1400/10; 1350 (decade 600 MHz), 1410/10; 220/10.

Circuiti integrati dig. CMOS, cod. 3621, 4001, 02, 07, 11, 12, 23, 25, 17, 72, 81, 82, 360/1; 290/10; 235/100; 4013, 4030, 4049, 4050, 402, 500/1; 500/10; 395/100; 4015, 4018, 4021, 4051, 1275/1; 980/1; 4016, 4027, 640/1; 530/10; 4017, 4028, 4042, 1225/1; 955/10; 4029, 4035, 4040, 4511, 4518, 4520, 4528, 1500/1;

1180/10; 4066, 910/1; 725/10; 4069, 365/1; 300/10; 4093 1C01/1; 775/10.

Circuiti integrati digitali C-MOS LSI, cod. 3641, 74C925, 27, 10000/1; 74C828, 8200/1; 6500/10; MC14633 (voltmetro 3 1/2), 11800/1.

Circuiti integrati digitali CMOS LSI, cod. 3661, 2102 (RAM stat 1024x1), 2780/1; 2490/10; MK 5009 (divisore programm. con osc.), 9540/1; 6900/10; MK50240 (gen. ottava org.), 10.000/1; MK50250 (circuit. dig. 6 cifre), 6900/1; MK50395, 96 (con 6 cifre con presel. e regista), 13.200/1; 7150 (80398 (dec. sen. reg.)), 390.

Circuiti integrati analogici amplificatori operazionali, cod. 3721, LM301 mini DIP, 820/1; 500/10; LM303 metall., 1100/1; 910/10; LM324 (quadroplo-monolitico), 1275/1; 955/10; 750/100; LM3900 (quadroplo), 1090/1; 910/10; LF356 mini DIP (FET-input), 1275/1; LF356 metall., 1680/1; uA709 (metall.), 910/1; 775/10; uA741 mini DIP, 500/1; 410/10; 300/100; uA741 metall., 680/1; 590/10; uA748 mini DIP, 820/1; 635/10; 1458 (doppio 741) mini DIP, 725/1; 650/10; CA3130 (Mostet input metall.), 1840/1.

Circ. int. anal. comparatori, cod. 3731, LM339 (quadroplo), 1320/1; 1000/10.

Circ. int. anal. regolatori di tensione (bassa corrente), cod. 3741, 78L05, 12, 15, 24 (pos. 100mA TO92 plast.), 635/1; 480/10; uA723 (prog. 2-7V) metall., 775/1; 680/10; uA723 DIL plast., 325/1; 590/10; 510/100.

Circ. int. anal. regolatori di tensione (alta corrente), cod. 3751, L200 (prog. anche in corrente max. 3,37V, 0,2A) plast., 2180/1; 1690/10; LM309K (5V-1,5A TO3 met.), 2275/1; LM 317MP (1,2-37V, 0,5A) plast., 2180/1; 1690/10; LM317T (1,5A) plast., 2820/1; 2250/10; LM317K (1,5A) met. TO3, 5000/1; 4180/10; LM320MP, 12, 15 (0,5A neg. plast.), 1590/1; 1365/10; LM320TS, 12, 15 (1,5A), 1820/1; 1455/10; LM340TS, 12, 15 (1,5A) plast., 1365/1; 1000/10; 7805, 12 (1A) plast., 1275/1; 950/10.

Circ. integr. interfaccia, 75491 (segment driver) quadruplo o 75492 (driver astepulato), 1455/1; 1180/10; ULN2004 (sette darlington con 80 V, 10K, 500mA, 50V, diodo di protezione per pilotaggio diretto reled, ecc.), 1775/1; 1500/10.

Circuiti integrati multifunzione, cod. 3841, 555 (timer) mini DIP, 500/1; 410/10; 300/100; 556 (doppio), 1000/1; 820/10; CA3079 (pilota Triac unico zero), 910/10; UAA170, UAA180 (pilota strisce LED), 2365/1; 1910/10.

Circuiti integrati amplificatori audio, cod. 3851, TAA611B12 (amp. 2W), 910/1; 725/10; TBA810AS (AAG, 1W), 1545/1; 1225/10; TBA820 (amp. 2W), 1000/1; 820/10; TDA2010 (amp. 10W), 2455/1; 1950/10; TDA2020 (amp. 20W), 2820/1; 2310/10; SN76121 (circuit. preampl.), 1000/1; 820/10; LM381 (due preamp.), 1000/1; 820/10; LM381 (due preamp.), 2000/1; 1680/10.

Diodi luminosi (LED), cod. 3921, rossi diam. 5 mm., 180/1; 145/10; 125/100; verdi diam. 5 mm., 275/1; 225/10; 185/100; gialli diam. 5 mm., 300/1; 240/10; 200/100; (per diam. 3 mm. aumento del 10% circa) i prezzi dati sono per i tipi più venduti ma ne abbiamo molti altri più economici o più professionali).

Display rossi a catodo comune, cod. 3941, FND 357 [alt. cifra: 9 mm.], 1545/1; 1280/10; MAN 74A [alt. 7,6 mm.], 1410/1; 1180/10; FND500 [alt. 12,5 mm.] orig. Fairchild, 1455/1; 1225/10; 1100/10; FND800 [alt. 20,5 mm.], 3365/1; 2820/10.

Display rossi ad anodo comune, cod. 3942, MAN72A [alt. 7,6 mm.], 1410/1; 1180/10; FND 507 [alt. 12,5 mm.], 1545/1; 1280/10.

Opzioni: cod. 3961, FCD820 (1500V eff.), 1000/1; 775/10.

Disparatori per piccole potenze, cod. 4011, (solo alcuni esempi): ML68 (TO 185-C/W), 138/1; 110/10; ML61 (TO 45-C/W), 170/1; 130/10; ML9-IC (per integrati), 390/1; 285/10.

Disparatori di potenza, cod. 4021, es.: ML16 (TO 3-6V-C/W a tarza 50V), 455/10; 38/75A (75-130x34 mm., 1,6°C/W circa) forzatura TO3, 1680/1; 1385/10.

Zoccoli per circuiti integrati Texas Instrumenta, cod. 4466, 8 pin, 225/1; 175/10; 135/100; 14 pin, 245/1; 190/10; 145/100; 16 pin 285/1; 200/10; 155/100; 18 pin, 455/1; 320/10; 24 pin, 500/1; 390/10; 28 pin, 680/1; 500/10; 40 pin, 865/1; 635/10.

Deviatori a lavetta miniatura Feme, cod. 4531, MX1-D (1 via), 820/1; 745/10; 710/100; MX2-D (2 vie), 1000/1; 920/10; 855/100; MX4-D (4 vie), 1910/1; 1860/10; Rola Feme da circ. stampato, cod. 4620 MK2A (tip. MSPA), 1 sc., SA, 5, 12, 24, 1590/1; 1450/10; FTA (piatto), stesse prestazioni a stessi prezzi; MHPA, 2 sc., SA, 6, 12, 24V, 2320/1; 1990/10; MRPA, 1 sc., 10A, 6, 12, 24V, 1955/1; 1775/10.

Zoccoli per reled, cod. 4650, 2H-2 per mod. MHPA, 635/1; 595/10.

Relè Reed miniatura Dual In Line, cod. 4681, CMA-90 5 Feme: 5V-100 ohm-0,5A 1 cont. N.A., 2320/1; 2100/10.

Strumenti di misura da pannello Mega BMS5TL a bobina mobile, cod. 4821, 100, 250, 500uA, 100, 250, 500mA, 1, 2, 3, 5, 10A, 15, 30, 50, 300V, 9100/1; EM55TL a ferro mobile, cod. 4822, per C.A., 300V, 6800/1.

EM70TL a ferro mobile, cod. 4832, per C.A., 300V, 7300/1.

Tester Mega - Personal 40 s., cod. 4861, 40 Kohm/V, 20.900/1.

Modulo sveglia digitale National MA1023, da rete, con memorie e oscillatore interno per quando manca la rete. pilota direttamente al parlante da 8 ohm (vite fornito con schema applicativo), cod. 4982, 13.200/1; 10.900/10.

Trasformatore di alimentazione per modulo MA 1023, cod. 4783, 2360/1.

Quarzi per oscillatori base temp., ecc. cod. 5081, 1 MHz, 545/1; 4800/10; 10 MHz, 4900/1; 4300/10.

Circuiti miniatura, 2316x15 mm., cod. 5151, SAAB1 (6V-20mA-70dB-450ohm-100mA), 1580/10.

Conventori Casarelli, cod. 5421, verranno inviati gratuitamente ai nostri clienti che ne faranno richiesta cataloghi e listini.

Saldatori Antex, cod. 5701, (punte lunga durata, corpo a terra, ideali per circuiti integrati MOS), C15 (220V-15W) 5000/1; 5400/10; CX18 (220V-17W) 6800/1; 5550/10 (sono disponibili punte a resistenza di ricambio).

Stazione saldante professionale Antex TCSU1 completa di un saldatore, temperatura regolabile, termostata elettronicamente (tolleranza: 2%), 75.000/1.

Supporti per saldatori Antex, cod. 5712, AST3, 3635/1; 3000/10.

Piastre di vetrone vergine monofacca formato 160x100 mm., 725/1; 650/10; formato 230x160 mm., 1635/1; 1470/10.

Piastre di vetrone vergine doppia faccia, formato 160x100 mm., 820/1; 725/10; formato 230x160 mm., 1820/1; 1635/10.

Pescolato di ammonio per incisione rame, sacchetto da 180 gr (dose per 1 litro di acqua), 630/1; 550/10.

Prodotti Mecanorma ad incisione diretta, nastri, 1820/1; conforz. 10 strisce, 1820/1; una striscia singola, 275/1.

I NOSTRI KIT:

Modulo voltmetro digitale, tutto su di una piastrina 70x50 mm., 3 cifre, 999 mV f.s., autopolarizzazione, indicazione di over-range, virgola programmabile; precisione 0,1%; impedenza di ingresso 100 Mohm; alimentazione 5V-100mA circa. In kit: L. 16.350; montato: L. 18.200. Per quantitativi chiedere preventivi.

Luci rotanti a tre canali: 300(600V) per canale, funzionanti direttamente a 220V c.a., totalmente a stato solido. In kit: L. 8000 (lampada esclusa). Indicatore di stato di carica per batterie a 12V (tensione sotto carico), ideale per auto, antituffi, giocattoli, ecc. Da la tensione su cinque diversi livelli (a mezzo di LED colorati) con pulsanti direttamente a 220V c.a., totalmente a stato solido. In kit: L. 8000 (lampada esclusa).

Indicatore di stato di carica per batterie a 12V (tensione sotto carico), ideale per auto, antituffi, giocattoli, ecc. Da la tensione su cinque diversi livelli (a mezzo di LED colorati) con pulsanti direttamente a 220V c.a., totalmente a stato solido. In kit: L. 8000 (lampada esclusa).

Alimentatore regolabile. In kit: L. 3180.

Modulo voltmetro digitale 3 e 1/2 tutto su di una piastrina 85x80 mm., 1999 mV f.s., autopolarizzazione, indicazione di over-range, virgola programmabile; precisione migliore dello 0,1%; impedenza di ingresso: 1000 Mohm; ingresso protetto fino ad oltre 200V; alimentazione (già compresa sulla piastrina): 7...14Vcc oppure 7...12V c.a., 100mA. Montato e tarato: L. 31.800.

NOVITA A MAGAZZINO

Portaled nero avvolgente, completo di led diam. 3 mm rosso o verde, 410/1; 315/10. Triac economico, 3261-IT246 (400V-6A) TO220 plast., 1950/1; 820/10; 680/100. Kit Z30: Sonda logica per C-MOS facilmente adattabile anche per TTL, 2730/1; Confezione 50 cc fotoreattivo positivo per circuiti stampati (con istriz.), 5450/1. Confezione 200 cc sviluppo (da diluire con 4 parti acqua distillata), 2730/1; Kit 9: Decade compabile (7490-368-FND500-circuito stampato), 3820/1. Ponti raddrizzatori 50V-1,5A, 365/1; 275/10; 225/100. Ponti raddrizzatori 3091-FB1006 (600V-10A), 2455/1; 2090/10.

sabtronics



USA

Abbiamo fatto nuovamente l'impossibile.
Un frequenzimetro superiore in Kit a sole L. 158.000
Iva inclusa + spese di spediz.



Questo frequenzimetro ha tutte le caratteristiche che voi desiderate: garantita la gamma di frequenza da 20 Hz a 100 MHz; impedenza d'ingresso alta e bassa, selezionabile; sensibilità eccezionale; risoluzione ed attenuazione selezionabili. Ed ancora una base dei tempi accurata con una eccellente stabilità. Il display a ben 8 cifre ha la soppressione degli zeri non significativi. Voi potete aspettarvi tutte queste caratteristiche solo da strumenti di prezzo molto alto, o dalla avanzata tecnologia digitale della Sabtronics.

BREVI CARATTERISTICHE TECNICHE:

Gamma di frequenza: garantita da 20 Hz a 100 MHz (tipica da 10 Hz a 120 MHz). Sensibilità: 15 mV RMS, 20 Hz a 70 MHz (10 mV tipico) - 30 mV RMS, da 70 MHz a 120 MHz (20 mV tipico). Impedenza d'ingresso 1 Mohm/25pF o 50 ohm. Attenuazione: x1, x10 o x100. Accuratezza: ± 1 Hz più quella della base dei tempi. Invecchiamento: ± 5 ppm per anno. Stabilità alla temperatura: ± 10 ppm da 0° a 50° C. Risoluzione: 0.1 Hz, 1 Hz o 10 Hz, selezionabile. Alimentazione 9-15 Vdc. Display 8 cifre LED.

Accessorio: prescaler 600 MHz in Kit L. 44.000.
Disponibile anche assemblato a L. 178.000.

Uno strumento professionale ad un prezzo da hobbysta.
Un multimetro digitale in Kit per sole L. 115.000 Iva incl.
+ spese di spedizione.



Incredibile? E' la verità. Solo la Sabtronics specialista nella tecnologia digitale vi può offrire tale qualità a questo prezzo: accuratezza di base 0,1% ± 1 digit - 5 funzioni che vi danno 28 portate. Ed il motivo del basso prezzo? Semplice: il modello 2000 usa componenti di alta qualità che voi, con l'aiuto di un dettagliatissimo manuale di 40 pagine, naturalmente in italiano, assemblate in poche ore di lavoro. Il Kit è completo e comprende anche l'elegante contenitore.

BREVI CARATTERISTICHE TECNICHE:

Volts DC in 5 scale da 100uV a 1kV - Volts AC in 5 scale da 100 uV a 1 kV. Corrente DC in 6 scale da 100 nA a 2A - Corrente AC in 6 scale da 100 nA a 2A - Resistenza da 0.1 ohm a 20 Mohm in 6 scale. Risposta in frequenza AC da 40 Hz a 50 KHz. Impedenza d'ingresso 10 Mohm. Dimensioni mm. 203x165x76. Alimentazione: 4 pile mezza-torcia.

Disponibile anche assemblato a L. 135.000.

ORDINATELI SUBITO SCRIVENDO ALLA:

CERCHIAMO DISTRIBUTORI

elcom

VIA ANGIOLINA, 23 - 34170 GORIZIA - TEL. 0481/30909

UNUS

ALZACRISTALLI ELETTRICI UNIVERSALI Brevetto internazionale

In offerta esclusiva per tutti gli amici hobbisti.

Come si vede dalle illustrazioni è sufficiente togliere la maniglia della portiera della Vs. auto e applicare al posto della stessa l'alzacristalli elettrico brevettato dalla Unus per avere la comodità e la sicurezza di cui oggi vengono dotate solo le vetture di maggiore prestigio e di elevatissimo prezzo (Mercedes, BMW, ecc.). La ditta Unus è conosciuta in tutto il mondo per la qualità dei suoi prodotti ed è una delle poche aziende italiane che riesce ad esportare prodotti elettromeccanici in Giappone!

Inoltre la maggior parte delle Case Automobilistiche Europee adotta di serie gli alzacriscristalli interni Unus; basta ricordare: (Simca Chrysler, Lancia, Citroen, Ferrari, ecc.).

La grande esperienza dei montaggi di serie ha fatto nascere e realizzare l'idea dell'alzacristalli esterno universale per esten-



La maniglia è indubbiamente arcaica rispetto all'evoluzione tecnologica dell'automobile. Basta premere un pulsante e l'alzacristalli UNUS Vi dà tutta la comodità e la sicurezza del progresso.

derne l'impiego a tutte le vetture e per ovviare alcuni inevitabili inconvenienti di quelli di serie.

l'impiego a tutte le vetture e per ovviare alcuni inevitabili inconvenienti di quelli di serie.

Ma esponiamo i vantaggi di questo eccezionale prodotto:

- Non si guasta mai a differenza di quelli di serie, interni alla portiera che oltre all'acqua subiscono sbalzi termici micidiali (anche +60 -20 fra estate e inverno).
- Sono ispezionabili senza smontare i pannelli delle portiere e non restano bloccati anche se, per qualsiasi motivo, non dovesse giungere corrente: sono infatti dotati di una maniglia di emergenza per intervenire anche in tali casi.
- Minimo ingombro: cm. 6,3 x 8 x 15,5 (minore di quello di rotazione di una maniglia e in più non ci si può impigliare con cinture, borselli, ecc.). ● In caso di urti laterali non vengono danneggiati.
- Sono dotati di frizione in modo che pur insistendo a fine corsa il motore non si brucia.
- Si possono montare in qualsiasi tipo di auto e di autocarro. Il montaggio è assolutamente elementare e le istruzioni tutte figurate e dettagliate consentono, a chiunque voglia, di farlo da sé.
- Può essere montato orizzontalmente, verticalmente o con qualsiasi altra angolazione in armonia con le diverse conformazioni dei pannelli delle portiere.
- Cambiando vettura non subirete il deprezzamento che in genere riguarda gli optional e potrete trasferire il Vs. alzacriscristalli sulla nuova auto.
- Anche il prezzo ha la sua importanza! A confronto di quelli di serie il prezzo per una coppia, è come minimo inferiore del 50%. L'alzacristalli Unus è in vendita presso i migliori negozi ai seguenti prezzi per coppia:

12 volts (autovetture) L. 125.000 + IVA - 24 volts (autocarri) L. 140.000 + IVA

Con questa esclusiva offerta a tutti, potrete montare sulla Vs. auto con estrema facilità gli alzacriscristalli Unus ai seguenti prezzi:

12 volts L. 96.000 + IVA 14% - 24 volts L. 110.000 + IVA 14%

GARANZIA TOTALE: UN ANNO DALL'ORDINE

BUONO D'ORDINE

Prego spedirmi al sotto-citato indirizzo le seguenti coppie di Alzacristalli Universali Unus che pagherò direttamente al postino.

n. 1 coppia

12 V (L. 109.440) 24 V (L. 125.400)

N. coppie

Nome e Cognome

Indirizzo



Casella postale 32 Russi (RA) CAP 48026

a GENOVA la "ECHO ELETTRONICA"

VIA BRIGATA LIGURIA 78/80 rosso - Tel. 010 - 593.467

Vende direttamente e per corrispondenza IN CONTRASSEGNO i prodotti sottoelencati
SCATOLE DI MONTAGGIO DELLA WILBIKIT - PLAY KIT - JOSTJ KIT, ecc.
 Si eseguono quarzi su ordinazione per tutte le frequenze.
 L. 8.000 cad. tempo 20 giorni + spedizione. - Inviare anticipo L. 4.500 per quarzo.



Nuovo modello, giradischi 2 velocità, spegnimento automatico, testina stereo, sollevamento a levetta, senza mobile L. 25.000



Giradischi BSR Inglese, cambiadischi automatico, 3 velocità, sollevamento a levetta, antiskate, con testina stereo. L. 42.000



Nuovo giradischi BSR, cambiadischi automatico, braccetto per testina magnetica con reg. peso, sollev. pneumatico, senza testina L. 50.000



Nuovissimo giradischi BSR, semiautomatico, perfetto braccetto ad «esse»; tutte le regolazioni di peso e di trazione, discesa pneumatica, 3 velocità, professionale. Senza testina L. 60.000. Con testina magnetica L. 78.000.



Nuovo modello mini trapano per circ. stampati. Alim. 9V c.c. adatto per punte fino a 2,5 mm.



Tastiere per strumenti musicali:
 1) 3 ottave dim. 52x19 L. 24.000 - 2) 3 ottave e 1/2 dim. 60x19x6 L. 29.000 - 3) 4 ottave dim. 68x19x6 L. 32.000. - Contatti elettrici a richiesta circa L. 250 a tasto.



Mixer a 5 canali stereo VU meters, preascolto in cuffia L. 80.000



Moduli per orologi con sveglia, compl. di schema e trasformatore L. 18.000



Saldatori per circuiti stampati, professionali, ricambi disponibili:
 15 watt L. 8.000
 25 watt L. 8.500
 35 watt L. 8.500



Lineari FM 88-108 MHz
 1) 300 mw-5 watt L. 35.000+ IVA - 2) 1 watt-15 watt L. 36.000+IVA - 3) 3 watt-30 watt L. 44.000+IVA.



Ricevitore AM/FM tascabile. Prezzo speciale L. 10.000



Piastre professionali per circuiti sperimentali. Passo integrati Mod. Exper 300 con piste aliment. L. 13.000



A = OT59 s. cm. 3,3x16,5 L. 16.500 - B = OT59 b. piste alim. L. 3.500 - A1 = OT47 s cm. 3,3x13,5 L. 13.500 - B1 = OT47 b piste alimentaz. L. 3.200 - A2 = OT35 s. cm. 3,3x10,3 L. 12.200 - B2 = OT35 b piste alimentaz. L. 3.000.



Piastra sperimentale, completa di base, piste di alimentazione, morsetti pos. e neg. L. 30.000

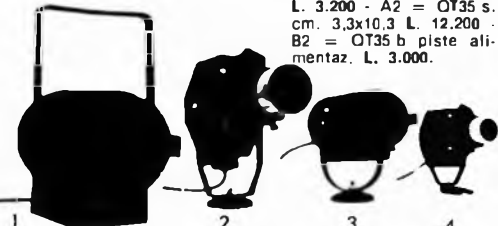


Strumentini cm 4,5x4,5 L. 6.500
 Volts F.S.
 15 Vcc
 30 Vcc
 50 Vcc
 300 Vcc

Amperes F.S.
 50 uAcc
 100 uAcc
 500 uAcc
 1 mAcc
 100 mAcc
 500 mAcc



Mini trasmettitore FM 88÷108 MHz. Microfono a condensatore, sintonizzabile su comuni radio FM. Trasmette a 100 mt. L. 30.000



1) Faro luce concentrata 300W 220V con lampada L. 94.800
 2) Faro con modellat. fascio 250W 220V con lamp L. 56.900
 3) Faro luce concentrata 150W 220V con lampada L. 37.675
 4) Faro con modellat. fascio 150W 220V con lamp. L. 37.750



Proiettore effetti colorati 150W 220V
 Proiettore+lampada L. 75.000
 Effetto righe col. rotanti L. 33.000
 Effetto colori oleosi L. 44.000



Lampada di Wood nuovo tipo, senza reattore, al. diretta, 220V attacco Edison, 175 Watts L. 37.000



Faretto stroboscopico completo, alim. 220V. Pot. 75 Joules. L. 127.000



Sfere poliedriche a specchi, complete di motore
 Ø 20 cm. L. 60.500
 Ø 30 cm. L. 93.500
 Ø 40 cm. L. 115.000

Giraffe per microfoni estensibili. L. 22.000



Temporizzatore a frequenza di rete 220V: programmabile per accensione e spegnimento di qualsiasi apparecchiatura a tensione rete normale, quali televisori, ecc. Dotato di contatti per un'accensione e uno spegnimento al giorno. Si possono aggiungere a richiesta i contatti per ottenere fino a 10 accensioni e spegnimenti giornalieri. L. 28.000
 Contatti a richiesta la coppia L. 2.000



Offerta speciale cuffia stereo leggerissima, con controlli di volume, risposta Hz 20/20.000 L. 11.000



Telecomando a distanza per cancelli, televisori ecc. ricevitore a 220 V + n. 1 trasmettitore a 9V cc tascabile (a batteria) L. 28.000



1) Distorsore per strumenti musicali L. 18.000
 2) Super Phasing per chitarra L. 51.500
 3) Whau-Whau per chitarra L. 31.000
 4) Effetto riverbero. Sensibilità 2 mV, ritardo 25 msec. regolabile, per microf., strumenti, mixers L. 29.900

Antenna Ground Plane per FM 88+108 MHz Trasmissione L. 12.000
 Kit completo fotoincisione negativa L. 23.500
 Kit completo fotoincisione positiva L. 22.000
 Kit completo per stagnatura circ. stampati L. 12.000
 Kit completo per doratura circ. stampati L. 16.850
 Kit completo per argentatura circ. stampati L. 14.500
 Kit completo per realizz. circ. stampati L. 4.950

BIBLIOTECA TECNICA

Introduzione alla TV a colori	L. 10.000
La televisione a colori	L. 15.000
Corso di TV a colori in otto volumi	L. 45.000
Videoservice TVC	L. 20.000
Schemario TVC vol. I	L. 20.000
Schemario TVC vol. II	L. 35.000
Collana TV in bianco e nero (13 vol.)	L. 70.000
Collana TV - Vol. I, Principi e standard di TV	L. 6.000
Collana TV - Vol. II, Il segnale video	L. 6.000
Vol. III - Il cinescopio. Generalità di TV	L. 6.000
Vol. IV - L'amplif. video. Circ. di separaz.	L. 6.000
Vol. 5 - Generatori di sincronismo	L. 6.000
Vol. VI - Generat. di denti di sega	L. 6.000
Vol. VII - Il controllo autom. freq. e fase	L. 6.000
Vol. VIII - La deviazione magnetica, il cas.	L. 6.000
Vol. IX - Dev. magnet. rivelat. video, cas.	L. 6.000
Vol. X - Gli stadi di freq. intermedia	L. 6.000
Vol. XI - La sez. di accordo a RF ric.	L. 6.000
Vol. XII - Gli alimentatori	L. 5.000
Vol. XIII - Le antenne riceventi	L. 6.000
Guida alla messa a punto dei ricevitori TV	L. 5.000
La sincronizzazione dell'immagine TV	L. 5.000
Vademecum del tecnico elettronico	L. 5.000
Semiconduttori di commutazione	L. 10.000
Nuovo manuale dei transistori	L. 12.000
Guida breve all'uso dei transistori	L. 5.000
I transistori	L. 17.000
Alta fedeltà - HI-FI	L. 13.000
La tecnica della stereofonia	L. 3.000
HI-FI stereofonia. Una risata!	L. 8.000
Strumenti e misure radio	L. 12.000
Musica elettronica	L. 6.000
Controspegnimento elettronico	L. 6.000
Allarme elettronico	L. 6.000
Dispositivi elettronici per l'automobile	L. 6.000
Diodi tunnel	L. 3.000
Misure elettroniche	L. 8.000
Le radiocomunicazioni	L. 5.000
Trasformatori	L. 5.000
Tecnica delle comunicazioni a grande dist.	L. 8.000
Audioriparazioni (AF BF Registratori)	L. 15.000
Strumenti per il laboratorio (funzion. e uso)	L. 18.000
Radiocomunicazioni per CB e radioamatori	L. 14.000
Radioriparazioni	L. 18.000
Alimentatori	L. 18.000
Scelta ed installazione delle antenne TV-FM	L. 8.500
Ricetras. VHF a transistori AM-FM-SSB	L. 15.000
Diodi, transistori, circuiti integrati	L. 17.000
La televisione a colori? E' quasi semplice	L. 7.000
Pratica della televisione a colori	L. 18.000
La riparazione dei televisori a transistor	L. 18.000
Principi di televisione	L. 7.500
Microonde e radar	L. 9.000
Principi di radio	L. 6.500
Laser e maser	L. 4.500
Radiotrasmettitori e radiorecettori	L. 12.000
Enciclopedia radiotecnica, elettr., nucleare	L. 15.000
Radiotrasmettitori	L. 10.000
Misure elettroniche, I vol. L. 8.000, II vol.	L. 8.000
Moderni circuiti a transistori	L. 5.500
Misure elettriche ed elettroniche	L. 8.000
Radiotecnica ed elettronica - I vol.	L. 17.000
Radiotecnica ed elettronica - II vol.	L. 18.000
Strumenti per misure radioelettroniche	L. 5.500
Pratica della radiotecnica	L. 5.500
Radiotecnica	L. 8.000
Tecnologia e riparazione dei circuiti stamp.	L. 3.500
Dati tecnici dei tubi elettronici (valvole)	L. 3.600
Corso rapido sugli oscilloscopi	L. 12.500
Applicazioni del rivelatore per infrarosso	L. 16.000
Amplificatori e altoparlanti HI-FI	L. 16.000
Registraz. magnetica dei segnali videocolore	L. 14.000
Circuiti logici con transistori	L. 12.000
Radiostereofonia	L. 5.500
Ricezione ad onde corte	L. 6.000
101 esperimenti con l'oscilloscopio	L. 6.000
Uso pratico degli strumenti elettronici per TV	L. 3.500
Introduzione alla TV-TVC+PAL-SECAM	L. 8.000
Tecnologie elettroniche	L. 10.000
Il televisore a colori	L. 12.000
Servomeccanismi	L. 12.000
Telefonia. Due volumi inseparabili	L. 20.000
I radioaiuti alla navigazione aerea-marittima	L. 2.500
Radiotecnica. Nozioni fondamentali	L. 7.500
Impianti telefonici	L. 8.000
Strumenti per videotecnici, l'oscilloscopio	L. 4.500
Primo avviamento alla conoscenza della radio	L. 5.000
L'apparecchio radio ricevente e trasmittente	L. 10.000
Il radiolibro. Radiotecnica pratica	L. 10.000

L'audiolibro. Amplificatori. Altop. Microfoni	L. 5.000
L'apparecchio radio a transistor, integrati, FM	L. 10.000
Evoluzione dei calcolatori elettronici	L. 4.500
Apparecchi ed impianti per diffusione sonora	L. 5.000
Il vademecum del tecnico radio TV	L. 9.000
Impiego razionale dei transistori	L. 8.000
L'oscilloscopio moderno	L. 8.000
La televisione a colori	L. 7.000
Il registratore e le sue applicazioni	L. 2.000
Radiotecnica per Radioamatori del Neri:	
Come si diventa radioamatori	
Testo d'esame e tutte le indicazioni necess.	L. 5.000

MANUALI AGGIORNATISSIMI

Equivalenze semiconduttori, tubi elettronici	L. 5.000
Equivalenze e caratteristiche dei transistori (anche giapponesi)	L. 6.000
Equivalenze circuiti integrali lineari (con piedinature e connessione degli stessi)	L. 8.500
Guida alla sostituzione dei circuiti integrati (lineari e digitali)	L. 8.000
Manuale di sostituzione transistori giapponesi	L. 5.000
Serie di esperimenti per imparare a conoscere i microprocessori con materiale comune:	
Il Bugbook 1°	L. 18.000
Il Bugbook II°	L. 18.000
Il Bugbook II° A	L. 4.500
Il Bugbook V°	L. 19.000
Il Bugbook VI°	L. 19.000
Il Timer 555 con moltissimi schemi di applicazione semplici	L. 8.600
Manuale di sostituzione transistori giapponesi	L. 5.000

TESTI MODERNISSIMI SU INTEGRATI E MICROPROCESSORI

Principi e applicazioni dei circuiti int. lineari	L. 18.000
Principi e applicazioni dei circuiti int. numerici	L. 20.000
I circuiti integrati	L. 5.000
Introduzione ai microelaboratori	L. 8.000
Elettronica digitale integrata	L. 12.000
Circuiti integrati MOS e loro applicazioni	L. 17.000
Microprocessori e Microcomputers	L. 21.200
Circuiti logici ed integrati. Teoria, applicaz.	L. 6.000
Tecnologia e appl. dei sistemi a microcomputer	L. 19.500

BIBLIOTECA TASCABILE

L'elettronica e la fotografia	L. 2.400
Come si lavora coi transistori. I collegamenti	L. 2.400
Come si costruisce un circuito elettronico	L. 2.400
La luce in elettronica	L. 2.400
Come si costruisce un ricevitore radio	L. 2.400
Come si lavora coi transistori. L'amplif.	L. 2.400
Strumenti musicali elettronici	L. 2.400
Strumenti di misura e di verifica	L. 3.200
Sistemi d'allarme	L. 2.400
Verifiche e misure elettroniche	L. 3.200
Come si costruisce un amplificatore audio	L. 2.400
Come si costruisce un tester	L. 2.400
Come si lavora coi tiristori	L. 2.400
Come si costruisce un telecomando elettr.	L. 2.400
Circuiti dell'elettronica digitale	L. 2.400
Come si costruisce un diffusore acustico	L. 2.400
Come si costruisce un alimentatore	L. 3.200
Come si lavora coi circuiti integrati	L. 2.400
Come si costruisce un termostato elettronico	L. 2.400
Come si costruisce un mixer	L. 2.400
Come si costruisce un ricevitore FM	L. 2.400
Effetti sonori per il ferromodellismo	L. 2.400

MANUALI DI ELETTRONICA APPLICATA

Il libro degli orologi elettronici	L. 4.400
Ricerca dei guasti nei radiorecettori	L. 3.600
Cos'è un microprocessore	L. 3.600
Dizionario dei semiconduttori	L. 4.400
L'organo elettronico	L. 4.400
Il libro dei circuiti HI-FI	L. 4.400
Guida illustrata TVC service	L. 4.400
Il circuito RC	L. 3.600
Alimentatori con circuiti integrati	L. 3.600
Il libro delle antenne: la teoria	L. 3.600
Elettronica per film e foto	L. 4.400
Il libro dell'oscilloscopio	L. 4.400
Il libro dei miscelatori	L. 4.800
Metodi di misura per radioamatori	L. 4.000
Il libro delle antenne: la pratica	L. 3.600
Progetto ed analisi dei sistemi	L. 3.600
Esperimenti di algebra dei circuiti	L. 4.800
Manuale di optoelettronica	L. 4.800
Manuale dei circuiti a semiconduttori	L. 4.800

Negli ordini si prega di specificare a quale rivista si fa riferimento

ATTENZIONE: ai sensi dell'art. 641 del cod. penale, chi respinge la merce ordinata a mezzo lettera si rende responsabile di « insolvenza contrattuale fraudolenta » e verrà perseguito a norma di legge.



GAMMA ELETTRONICA

Via Pastorelli, 4/A - 20143 MILANO - Tel. 83.78.816

	KIT	MONTATO
KS 001 AMPLIFICATORE 2 W: Alimentazione 9+12 V. uscita 2 W su 8 ohm sensibilità d'ingresso circa 30 mV impedenza Ingr. 220 Kohm.	L. 2.800	L. 3.200
KS 002 AMPLIFICATORE 4 W: Alimentazione 12+15 V uscita 4 W su 8 ohm sensibilità d'ingresso circa 50 mV impedenza d'Ingr. 220 Kohm.	L. 3.300	L. 3.700
KS 003 AMPLIFICATORE 7 W: Alimentazione 12+16 V uscita 7 W su 8 ohm sensibilità d'ingresso circa 30 mV con transistor di preamplificazione completo di controllo toni bassi acuti volume.	L. 7.900	L. 8.300
KS 004 LUCI PSICHEDELICHE 1 VIA: Alta sensibilità portata 500 W totali.	L. 4.800	L. 5.300
KS 005 LUCI PSICHEDELICHE 3 VIE: Complete di filtri medi - bassi - acuti potenza 1000 Watt per canale lampade monitor comprese.	L. 13.500	L. 15.800
KS 006 MICROSPIA: Frequenza di emissione regolabile da 88 a 108 MHZ si riceve con qualsiasi apparecchio FM.	L. 5.500	L. 6.000
KS 007 VARIATORE LUCI: Potenza 1000 W può sostituire un normale interruttore ad incasso dosando l'intensità luminosa.	L. 5.800	
KS 008 RADIOLINA OM: Ricevitore OM ad 1 transistor senza amplificatore finale a scopo didattico con relative descrizioni.	L. 5.500	
KS 009 AMPLIFICATORE TELEFONICO: Completo di Pick-up e relativo altoparlante.	L. 7.900	L. 8.500
KS 010 AMPLIFICATORE FINALE 35 W: Sensibilità ingresso 250 mV uscita 8 ohm distorsione 0,1% alla massima potenza.	L. 16.800	L. 19.000
KS 011 CONTROLLO TONI: Controllo di toni attivo per apparecchiature HI-FI ed amplificazione sonora - alimentazione 12+35 V.	L. 4.800	L. 5.800
KS 012 ALIMENTATORE STABILIZZATO 12 V. 2 A.: Solo modulo senza trasformatore.	L. 6.200	L. 6.700
KS 013 ALIMENTATORE STABILIZZATO VARIABILE DA 1+30 V. 2,5 A.: Regolabile sia in tensione che in corrente, autoprotetto contro cortocircuiti (solo modulo senza trasformatore).	L. 9.700	L. 10.200
Trasformatore per KS 012 L. 5.800		
Trasformatore per KS 013 L. 6.900		
KS 014 EQUALIZZATORE RIAA PER TESTINE GIRADISCHI (MAGNETICHE) STEREO.	L. 5.400	L. 6.500
KS 015 EQUALIZZATORE RIAA PER TESTINE DI REGISTRAZIONE.	L. 6.900	L. 7.900
KS 016 CENTRALINA ANTIFURTO: Con regolazione tempi entrata - uscita e durata allarme. Assorbimento nell'ordine di pochi uA consentendo così un'alimentazione con semplici pile da 4,5 V. In somma per un totale di 13,5 V. un'autonomia di circa 2 anni.	L. 21.000	L. 24.000
KS 017 MIXER 5: Mono 5 ingressi di cui 3 microfonicità 1 ad alto livello commutabile su due linee e 1 Aux.	L. 26.000	L. 29.000
KS 018 AMPLIFICATORE LINEARE 27/CB DA 30 WATT EFFETTIVI aliment. 12 V.	L. 37.800	L. 39.800
KS 019 CONTATORE DECADICO: Con visualizzatore FND 357 possibilità di reset e memoria.	L. 5.800	L. 6.500
KS 020 PRESALCAL 1 GHZ: Divide per 1000, sensibilità circa 100 mV alla massima frequenza.	L. 36.000	L. 39.000
KS 021 FOTORELE: o Interruttore crepuscolare, con sensibilità regolabile di molteplici applicazioni (dispositivi antifurto - segnale di passaggio di persone attraverso porte - accende una luce all'imbrunire e la spegne al sorgere dell'alba - accende automaticamente i fari dell'auto ecc.	L. 8.900	L. 9.800

TUTTI I NOSTRI KITS O MODULI SONO CORREDATI DI SCHEMI ELETTRICI-PRATICI E DETTAGLIATE DESCRIZIONI.

CERCASI CONCESSIONARI PER ZONE LIBERE

LUCI PSICHEDELICHE A 3 VIE: In elegante esecuzione estetica, luci monitor incorporate 1000 Watt per canale regolazione indipendente da ogni canale - più master - pronte ad ogni vostra esigenza di effetti luminosi.	L. 23.000
INVERTER PER TRASFORMATORE DA C.C. IN C.A. entrata 12V uscita 220V 150W indispensabile per roulotte - imbarcazioni - campeggio ecc...	L. 78.000
PHOTO RESIST NEGATIVO+SVILUPPO confezione	L. 21.500
LAMPADA G. 160 A VAPORI DI MERCURIO PER CIRCUITI STAMPATI	L. 13.500
FOTO RESIST POSITIVO + SVILUPPO + DISSOLIDANTE	L. 9.000
MINITRAPANO TRIPLEX PER CIRCUITI stampati potenza 20W velocità 14.500 g.m. per punte da 0,1 a 2,5 mm. alimentazione 6-15V	L. 15.500



SALDATORI PROFESSIONALI EWIG ASPIR 2 potenze 30-60W saldatore aspira stagno con resistenza corazzata L. 18.000



AUTOMATIC 2 POTENZE 20-40 con avanzamento automatico dello stagno con resistenze corazzate L. 38.000



BIJOU 20W con resistenze corazzate L. 9.300

RAPID SUPER 2 POTENZE 25-50W con resistenze corazzate L. 10.800

SPRINT con resistenza corazzata a 2 potenze 25-50W impugnatura a pistola L. 13.800

OFFERTA SPECIALE

KIT FOTORESIST + LAMPADA G. 160 (in omaggio confezione di 5 piastre per circuiti stampati) L. 33.000

ALTOPARLANTI HI-FI

TIPO	Ø	W NOM.	RISP. FREQUENZA	RIS.	
WOOFER					
KW1	250	30	25/3800	28	L. 13.000
KW2	200	20	30/4000	30	L. 9.000
KW3	160	15	35/4000	38	L. 7.800
KM MIDDLE a cupola 130		20	500/12000		L. 7.600
KT-TWEETER	95 x 95	25	2000/20000		L. 7.500

FILTRI

KF1	3 VIE	4/8 ohm	50 WATT	12dB per ottava	L. 12.500
KF2	3 VIE	4/8 ohm	30 WATT	12dB per ottava	L. 9.800
KF3	2 VIE	4/8 ohm	40 WATT	12dB per ottava	L. 8.500

Ai prezzi suindicati vanno aggiunte le spese di spedizione. Non si vedono ordini inferiori a L. 6.000 o comunque mancanti di un anticipo minimo di L. 3.000 che può essere inviato a mezzo vaglia, assegno o francobolli.



ELCO ELETTRONICA s.n.c.

SEDE

Via Manin, 26/B - Tel. (0438) 34692
31015 CONEGLIANO (TV)

FILIALE

Via Rosselli, 109 - Tel. (0437) 20161
32100 BELLUNO

S.C.E. ELETTRONICA

Via Sgulmero, 22 - Tel. (045) 972.655
37100 VERONA

ALTOPARLANTI RCF per alta fedeltà
(Impedenza solo 8 Ohm)

Woofers

Tipo	Dimens. Ø	Potenza W	Frequenza	Prezzo
L8P/04	210	45	32/3000	L. 27.400
L10P/7	264	60	30/3000	L. 41.000
L12P/13	320	75	20/3000	L. 94.000

Middle Range

Tipo	Dimens. Ø	Potenza W	Frequenza	Prezzo
MR8/02	218	50	300/8000	L. 31.300
MR45	140	40	800/23000	L. 24.700
TW10	96	40	3000/25000	L. 23.780
TW103	176	100	3000/20000	L. 61.100
TW105	130	40	5000/20000	L. 25.800

Tweeter a tromba

(completo di unità e lente acustica)

Tipo	Dimens. Ø	Pot. W	Frequenza	Prezzo
TW200	800x350x530	100	500/20000	L. 244.000
TW201	500x350x530	100	500/20000	L. 234.000

Trombe per medie e alte frequenze

Tipo	Dimens. Ø	Prezzo
H2015	200x100x158	L. 7.950
H2010	200x150x192	L. 11.250
H4823	235x485x375	L. 42.500

UNITA' PER TROMBE

Tipo	Dim. Ø	prof.	Pot. W	Frequenza	Prezzo
TW15	86	78	20	800/15000	L. 34.700
TW25	85	80	30	800/15000	L. 61.000
TW50	88	70	50	400/15000	L. 66.500
TW101	140	80	100	400/15000	L. 57.800

ALTOPARLANTI PER STRUMENTI MUSICALI
tipo professionale

Tipo	Dim. Ø	Pot. W	Frequenza	Prezzo
L15P/100A	385	150	45/10000	L. 191.000
L15P/100C	385	150	45/10000	L. 96.500
L17/64AF	385	75	50/5000	L. 67.200
L17P/64AF	385	100	55/6000	L. 79.500
L18P/100A	470	150	40/7000	L. 193.914
L18P/100C	470	150	40/7000	L. 135.000

TWEETER PIEZOELETTRICI

KSN 1001A	L. 12.400
KSN 1020A	L. 7.600
KSN 1025A	L. 23.300

ALTOPARLANTI CIARE per strumenti musicali - Impedenza 4 o 8 Ohm da specificare nell'ordine

Dimens.	Pot. W	Rison. Hz	Frequenza	Prezzo
200	15	90	80/7000	L. 7.000

Dimens	Pot. W	Rison. Hz	Frequenza	Prezzo
250	30	65	60/8000	L. 12.600
320	30	65	60/7000	L. 26.000
320	30	50	50/7000	L. 34.000
250	60	100	80/4000	L. 27.000
320	40	65	60/6000	L. 44.000

ALTOPARLANTI DOPPIO CONO

Dimens.	Pot. W	Rison. Hz	Frequenza	Prezzo
200	6	70	60/15000	L. 5.400
250	15	65	60/14000	L. 14.400
320	25	50	40/16000	L. 36.900
320	40	60	50/13000	L. 46.800

ALTOPARLANTI PER ALTA FEDELTA'

Tweeter

Dimensioni	Potenza W	Frequenza	Prezzo
88x88	10	2000/18000	L. 4.500
88x88	15	2000/18000	L. 5.400
88x88	40	2000/20000	L. 10.800
Ø 110	50	2000/20000	L. 12.600

Middle Range

Dimens.	Pot. W	Rison. Hz	Frequenza	Prezzo
130	25	400	800/10000	L. 11.700
130	40	300	600/9000	L. 14.400

Woofers

Dimens.	Pot. W	Rison. Hz	Frequenza	Prezzo
200	20	28	40/3000	L. 18.450
200	30	26	40/2000	L. 23.400
250	35	24	40/2000	L. 30.600
250	40	22	35/1500	L. 38.700
320	50	20	35/1000	L. 55.800

FILTRI CROSSOVER

- 2 VIE - freq. incrocio 3500 Hz - 25 W solo 8 Ohm L. 7.500
- 2 VIE - freq. incrocio 3500 Hz - 36 W solo 8 Ohm L. 8.400
- 3 VIE - freq. incrocio 700/6500 Hz 36 W L. 12.500
- 3 VIE - freq. incrocio 700/6500 Hz 50 W L. 13.500
- 3 VIE - freq. incrocio 700/6500 Hz 80 W L. 15.900
- 3 VIE - freq. incrocio 700/6500 Hz 110 W L. 20.900

Fornibili su richiesta anche con controllo dei toni con aumento del 10%. - N.B.: nell'ordine si raccomanda di specificare l'impedenza.

TUBI PER OSCILLOSCOPIO

2AP1	L. 12.350	DG7/32	L. 49.500
3BP1	L. 21.200	DG13/132	L. 65.000
5CP1	L. 29.700		

Per altro materiale fare richiesta. Prezzi speciali per quantitativi. **ATTENZIONE:** al fine di evitare disguidi nell'evasione degli ordini si prega di indirizzare a **CONEGLIANO** e di scrivere in stampatello nome e indirizzo del committente: città e CAP in calce all'ordine.

CONDIZIONI DI PAGAMENTO: Contrassegno con le spese incluse nell'importo dell'ordine. Non si accettano ordini inferiori all'importo di L. 10.000. - NB.: I prezzi possono subire delle variazioni dovute all'andamento del mercato.



APEL KITS

N. 1 - CONTROLLO LIVELLO BATTERIA



Kit L. 4.000

Kit montato L. 5.000



N. 6 - TEMPORIZZATORE ELETTRONICO

con relè 2 A max regolabile fino a 15'.

Kit L. 10.000

Kit montato L. 12.000



N. 7 - ANTIFURTO PER AUTO

con ingressi rapidi e ritardato normalmente aperto e vibratore.

Kit L. 10.000

Kit montato L. 12.500

	Kit L.	Kit montato L.
n. 2 - Sirena francese bitonale regolabile nei toni	6.000	8.000
n. 3 - Scatola di montaggio carica batteria automatico con regolazione di tensione e limitaz. corrente	10.000	12.000
n. 4 - Scatola di montaggio regolatore di velocità per motore elettrico c.a. - Potenza massima 2.000 W	4.500	6.000
n. 5 - Scatola di montaggio alimentatore stabilizzato a tensione variabile 0-30V e limitaz. corrente 3A	21.000	23.500
n. 8 - Luci psichedeliche 1 canale 2.000 W	10.000	12.000
n. 9 - Contagiri digitale per auto con visualizzazione a display (premontato)	35.000	38.000
n. 10 - Amplificatore HI-FI 20W con TDA 2020	7.000	8.500
n. 11 - Orologio digitale completo di contenitore, pulsanti, trasformatore ecc.	24.500	28.000
n. 12 - Cercametri professionali max 1 metro (ad esaurimento)	45.000	55.000
n. 13 - Gruppo elettrogeno statico (inverter) P. 40 W ing. 12 Vc.c. - usc. 220 Vc.a. 50 Hz con cont.	35.000	45.000
n. 14 - Alimentatore stabilizzato 12,6 V 1,5 A autoprotetto con contenitore e trasformatore. Impiega integrato MC 7812	13.000	15.000
n. 15 - Televisore 12" transistorizzato a moduli escluso di mobile	145.000	160.000
n. 16 - Regolatore velocità per motori a c.c. 12-24Vc.c.	10.000	13.000
n. 17 - Regolatore di velocità per motori a c.c. 220 V	20.000	23.000
n. 18 - Centralina allarme VDR 72K 4 ingressi, antimissione relè sirena 10A. Senza alimentatore	35.000	40.000
n. 19 - Preamplificatore mono 4 ingressi	12.500	14.500
n. 20 - Ricevitore FM con sintonizzazione automatica	20.000	22.000
n. 21 - Termostato elettronico da 0° a 120°C.	10.000	12.500
n. 22 - Televisore 26" tipo line a colori compr. mobile	650.000	690.000

ALLARMISTICA

CENTRALE VDR 72 con 4 ingressi protetti: circuito antisabotaggio giorno e notte: scambio libero rete 10A. Contatto sirena 20A. Alimentatore 3A; chiave protetta n.c. Si impiega qualsiasi tipo di sensori volumetrici e perimetri. **DISPOSITIVO ECONOMIZZATORE BATTERIA** L. 95.000

CENTRALE VDR 74 uguale alla VDR 72 con mobile robusto: sirena interna; batteria a secco da 6A/h. Controllo livello batteria. L. 170.000

COMBINATORE telefonico 2 piste incendio e furto L. 170.000

BATTERIE a secco da 6A/h ricaricabili 12V L. 28.000

SENSORI RADAR 15 mt. L. 105.000

SENSORI RADAR 25 mt. L. 125.000

SENSORI INFRAROSSO passivo 10 mt. L. 145.000

SENSORI INFRAROSSO passivo 30 mt. L. 150.000

SIRENA SONORA MS695 40W L. 21.000

SIRENA SONORA MS145/A 40W L. 30.000

SIRENA SONORA Mini Watt 10 W L. 10.000

MODULO PROTEZIONE SIRENA contro il taglio dei fili per montaggio Sirena autoalimentata ed autoprotetta L. 12.000

CASSETTA PER SIRENA autoalimentata L. 18.000

LAMPEGGIATORI per allarme da L. 20.000

Distribuiamo prodotti per l'elettronica delle migliori marche:
TRANSISTOR - INTEGRATI - RESISTENZE - CONDENSATORI - MINUTERIE - OPTOELETTRONICA - MICROPROCESSOR - MEMORIE.

INTERRUTTORI a sensori magnetici L. 1.500

INTERRUTTORI a sensori ad inerzie L. 10.000

INTERRUTTORI a sensori per tapparelle L. 8.000

INTERRUTTORI a sensori mercurio per vetri L. 10.000

INTERRUTTORI a sensori a vibrazioni L. 2.000

CHIAVI SRS plastica 2 chiavi L. 3.500

CHIAVE Alpha L. 4.500

CHIAVE Kaba L. 20.000

CHIAVE cilindrica L. 7.500

ALIMENTATORE 6-7,5-9-12V 200 mA L. 4.000

ALIMENTATORE 12V 3A L. 14.000

ALIMENTATORE regolabile stabilizzato 0-30V 3A L. 34.000

ALIMENTATORE regolabile stabilizzato 2-18V 5A L. 60.000

CARICA BATTERIA automatico 12V 5A L. 34.000

GRUPPO DI EMERGENZA o generatori di corrente

aternata a 220V statico - onda quadra

tipo 50W 12Vcc/220Vca 50 Hz L. 50.000

tipo 100W 12Vcc/220Vca 50 Hz L. 100.000

tipo 300W 12Vcc/220Vca 50 Hz L. 300.000

tipo 500W 24Vcc/220Vca 50 Hz L. 500.000

ELENCO RIVENDITORI:

Calandra Laura - Via Empedocle, 81 - AGRIGENTO

Di Emma - Via Imperia, 130 - CATANIA

CED Elettronica - Via Giorgio Rizzo, 17 - MILAZZO (ME)

Gamar - Via Domenico Tardini, 13 (Largo Boccea) - ROMA

GR. Electronics - Via A. Nardini 9/C - LIVORNO

Paoletti Ferrero - Via del Prato, 42/C - FIRENZE

Push Pull - Via Cialdi, 3 - CIVITAVECCHIA

AZ Elettronica - Via Varesina, 205 - MILANO

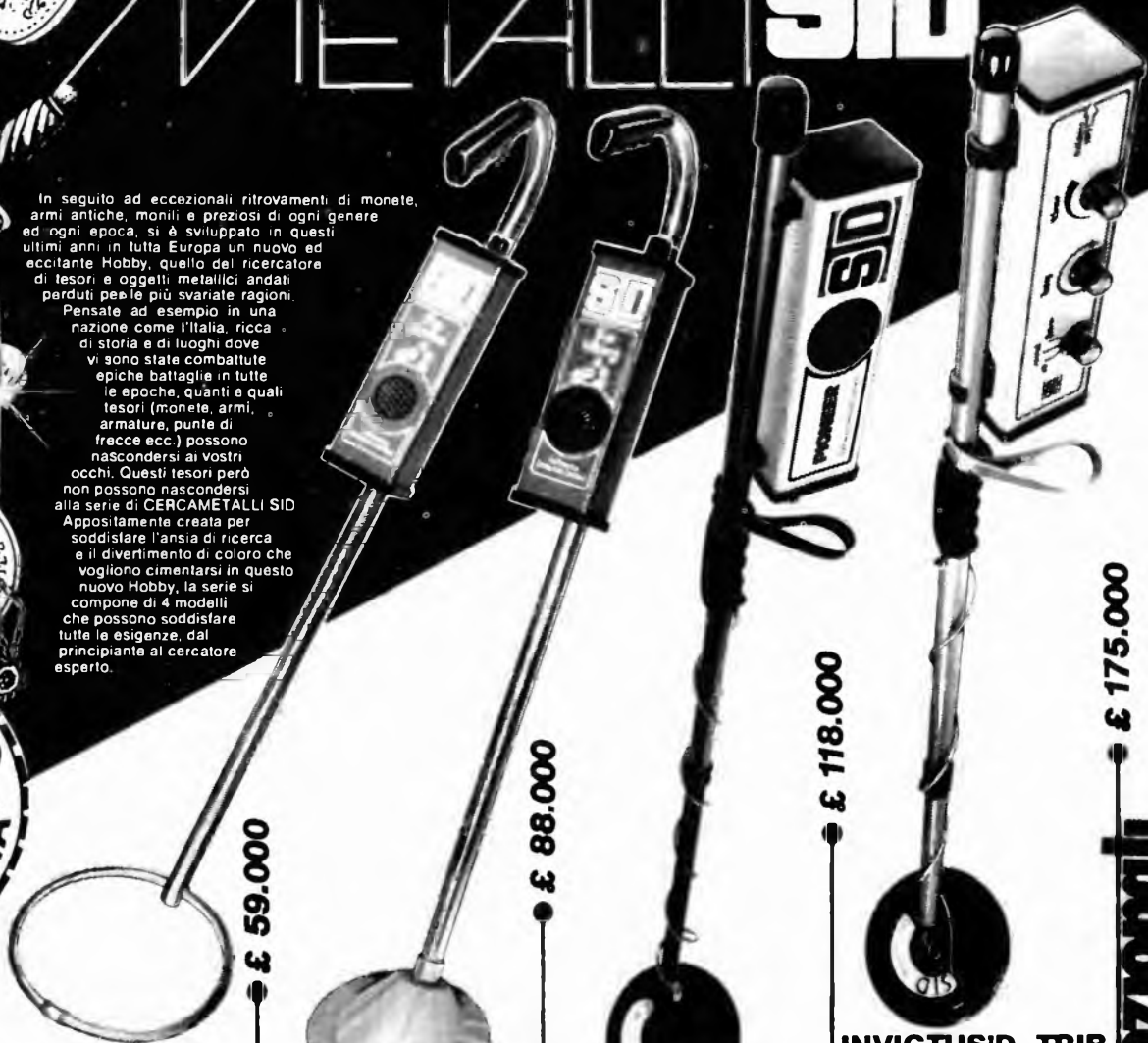
Modalità: spedizioni non inferiori a L. 10.000. - Pagamento in contrassegno. - I prezzi si intendono IVA inclusa. - Per spedizioni superiori alle 50.000 lire anticipo $\pm 30\%$ arrotondato all'ordine. - Spese di trasporto, tariffe postali e imballo a carico del destinatario. - Per l'evasione delle fatture le ditte devono comunicare per iscritto il codice fiscale al momento dell'ordinazione. - Si accettano ordini telefonici inferiori a L. 50.000. - Catalogo a richiesta inviando L. 300 in francobolli.

SI RICERCANO RIVENDITORI

EROM METALLI SID



In seguito ad eccezionali ritrovamenti di monete, armi antiche, monili e preziosi di ogni genere ed ogni epoca, si è sviluppato in questi ultimi anni in tutta Europa un nuovo ed eccitante Hobby, quello del ricercatore di tesori e oggetti metallici andati perduti per le più svariate ragioni. Pensate ad esempio in una nazione come l'Italia, ricca di storia e di luoghi dove vi sono state combattute epiche battaglie in tutte le epoche, quanti e quali tesori (monete, armi, armature, punte di frecce ecc.) possono nascondersi ai vostri occhi. Questi tesori però non possono nascondersi alla serie di CERCAMETALLI SID Appositamente creata per soddisfare l'ansia di ricerca e il divertimento di coloro che vogliono cimentarsi in questo nuovo Hobby, la serie si compone di 4 modelli che possono soddisfare tutte le esigenze, dal principiante al cercatore esperto.



£ 59.000

£ 88.000

£ 118.000

£ 175.000

PROBE BFO

Modello classico costruito in migliaia di esemplari fino dal 1970. Utilizza il principio del B.F.O. per la rivelazione dei metalli. Tale sistema produce un suono continuo che cambia di tonalità quando l'anello ricercatore passa esattamente sopra il metallo. Incorpora circuiti micro-elettrici aggiornatissimi. Eccellente stabilità e buona sensibilità il PROBE vi procurerà molte soddisfazioni per gli oggetti sepolti che vi farà trovare.

Caratteristiche

- Controllo a pulsante
- Presa per cuffia di tipo standard da usare in zona rumorosa
- Altoparlante interno di 5 cm
- Costruzione in alluminio e plastica per minor peso e maggiore robustezza
- Batterie antiro-contenute
- Anello ricercatore costruito con schermo antifarady, completamente immergibile in acqua
- Peso adidotto di 1 Kg
- Sensibilità: 1 moneta sola a 15 cm di profondità - Oggetti grandi a circa 1 metro

WIKING TRIB

Si differenzia dal modello precedente dalla caratteristica elettronica che produce il suono solo quando l'anello ricercatore passa sopra all'oggetto sepolto. La sensibilità è migliorata e la moneta si può rivelare a 20 cm di profondità.

Caratteristiche

- Doppio controllo per l'azzeramento degli oscillatori interni
- Diametro dell'anello di cm 16
- Altre caratteristiche come il PROBE
- Peso Kg 1

PIONEER TRIB

Più facilmente trasportabile in quanto il manico è estraibile ed allungabile ed in alluminio anodizzato il disco ricercatore di 18 cm di diametro, permette maggiore sensibilità.

Completamente immergibile in acqua. Come tutta la gamma SID il PIONEER è facile da usare ed ha un peso molto ridotto, per prevenire qualunque fatica dell'operatore.

- Altre caratteristiche come il WIKING

INVICTUS'D TRIB

Ad un prezzo eccezionale per il mercato attuale l'INVICTUS'D TRIB con discriminatore permette la selezione automatica ed elettronica degli oggetti indesiderati quali tappi di bottiglie o oggetti consimili che fanno perdere tempo e sono inutili ai fini della ricerca.

Uno dei vantaggi più utili rispetto agli altri detectors è il pulsante automatico per l'accordo che permette all'operatore di sintonizzare nuovamente l'INVICTUS'D TRIB nel caso di qualsiasi cambio di tonalità dovuto alle condizioni del terreno.

Caratteristiche

- Discriminatore tarato in laboratorio
- Controllo separato di intensità sonora ed accordo
- Commutatore a 3 posizioni: Spento/ Normale/ Discriminatore
- Pulsante per accordo automatico
- Altoparlante entro contenuto con presa cuffia stereo
- Alimentato da 2 gruppi di batterie (12 x 1,5 V)
- Costruzione in materiale ultra leggero e corredato di cintura per il trasporto



Richiedeteli a **GMH**
GIANNI VECCHIETTI
c.p. 3136 - 40131 BOLOGNA

tramite questo tagliando
Vi verranno spediti in
CONTRASSEGNO
con la sola maggiorazione
di L. 1.500 per contributo
spese postali

Desidero ricevere n.

- PROBE
- VIKING
- PIONEER
- INVICTUS'D

Segnare nelle caselle il numero dei pezzi ordinati.

prezzi promozionali

Cross Over

Doppia amplificazione per i più elevati livelli sonori. Passa alto Butterworth.

Un progetto per tutti gli sperimentatori innamorati delle belle riproduzioni musicali.

Nel presentarvi l'amplificatore ad integrati da 30 W, nel maggio 1978, avevamo anticipato la possibilità di spingerci gradualmente fino a 60 W, sempre con il TDA 2020.

La corsa ai watt era praticamente iniziata proprio con quel progetto, con cui si ottenevano i 30 W usando integrati fatti per rendere al massimo 18-20 W. In quella occasione si utilizzavano due integrati. Questa volta utilizzeremo due amplificatori, ma non collegati in parallelo. La potenza sonora massima resa da un amplificatore viene ripartita fra le varie frequenze dello spettro audio. Se ora affidiamo una parte di detto spettro ad un amplificatore e la rimanente ad un altro, e poniamo che tutti e due siano da 30 W si ottiene un complesso amplificatore in grado di erogare ben 60 W, con il pregio di fedeltà di riproduzione. Vediamo un attimo, al di là del fattore potenza sonora, i pregi di una tale soluzione.

Con il metodo tradizionale la separazione delle frequenze da riprodurre avveniva alla fine del processo di amplificazione a mezzo di un arcinoto filtro di crossover passivo, di costo non indifferente. Esso doveva manipolare alte potenze, era inoltre costituito da grosse impedenze e capacità, e presentava pur sempre delle perdite di inserzione le quali si « bevevano » parte di quei watt conquistati a caro prezzo.

Altra considerazione: eccettuati i filtri professionali di alto costo, quelli usuali presentano di norma una pendenza al di fuori della frequenza di

taglio, ossia non attenuano in modo drastico le frequenze poste al di fuori della banda passante. Si richiede pertanto ad un woofer, per esempio, di riprodurre oscillazioni un'ottava al di sopra della frequenza di taglio del filtro passa basso.

Sdoppiando invece la gamma audio prima dell'amplificatore di potenza si eliminano i suddetti crossover tradizionali, e si ottiene un suono molto più pulito. Quest'ultimo fatto possiamo spiegarlo osservando che nelle normali esecuzioni musicali i segnali a bassa frequenza sono quelli che più di tutti presentano dei transistori di ampiezza tale da mandare in saturazione l'amplificatore, con conseguente tosatura o clipping del picco, e relativa generazione di armoniche a frequenze medio alte. Con la soluzione tradizionale dette armoniche venivano smistate dal crossover al midrange ed al tweeter, e da questi riprodotte con conseguente alterazione quindi del contenuto originale del brano musicale. Con questo sistema le armoniche generate dal clipping giungono per forza di cose al woofer, il quale si rifiuta di riprodurle o tutt'al più le riproduce ad un livello molto attenuato da renderle quasi inavvertibili. Il grosso vantaggio di questa doppia amplificazione resta, per lo sperimentatore, quello di poter conseguire elevati livelli sonori, senza dover ricorrere ad amplificatori molto potenti e di delicata messa a punto. Sia chiaro che l'abbinamento fra questo progetto e l'amplificatore da 30 W ad integrati è un nostro suggerimento, mentre stes-

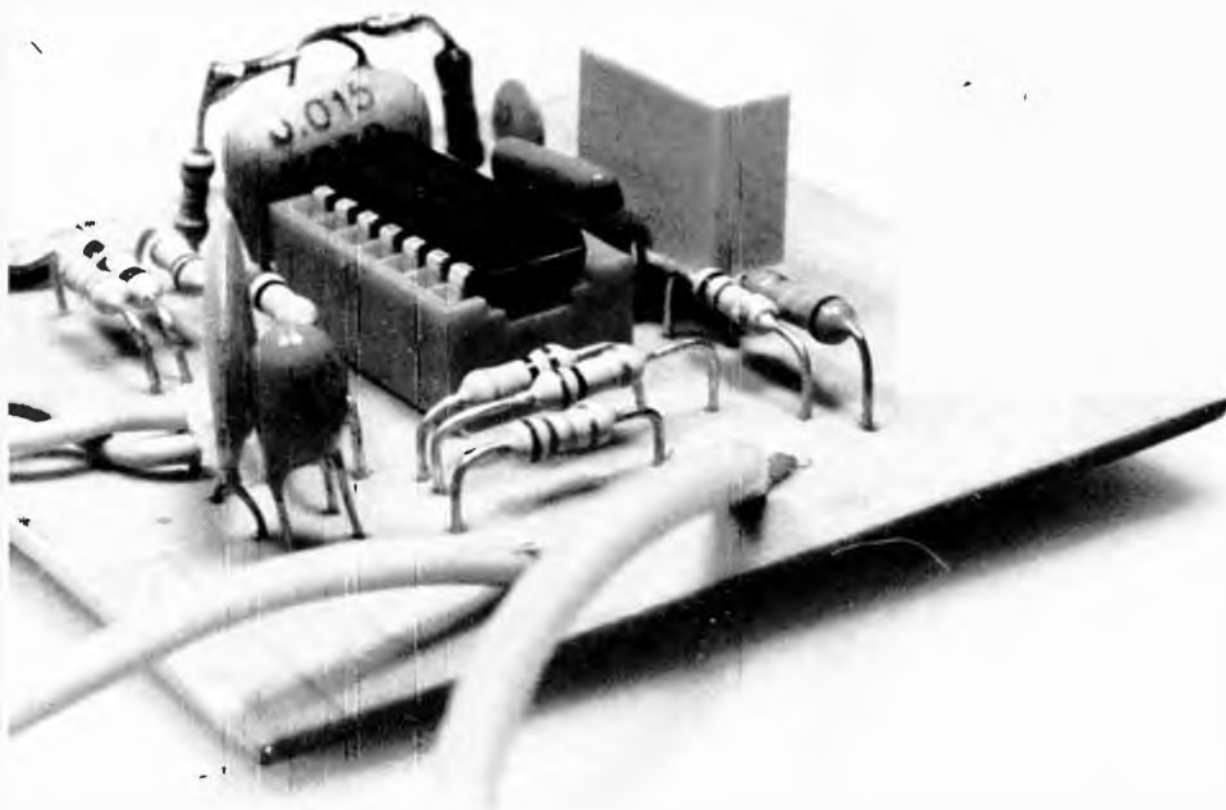


so sistema si può usare con qualsiasi altro amplificatore.

Lo schema elettrico

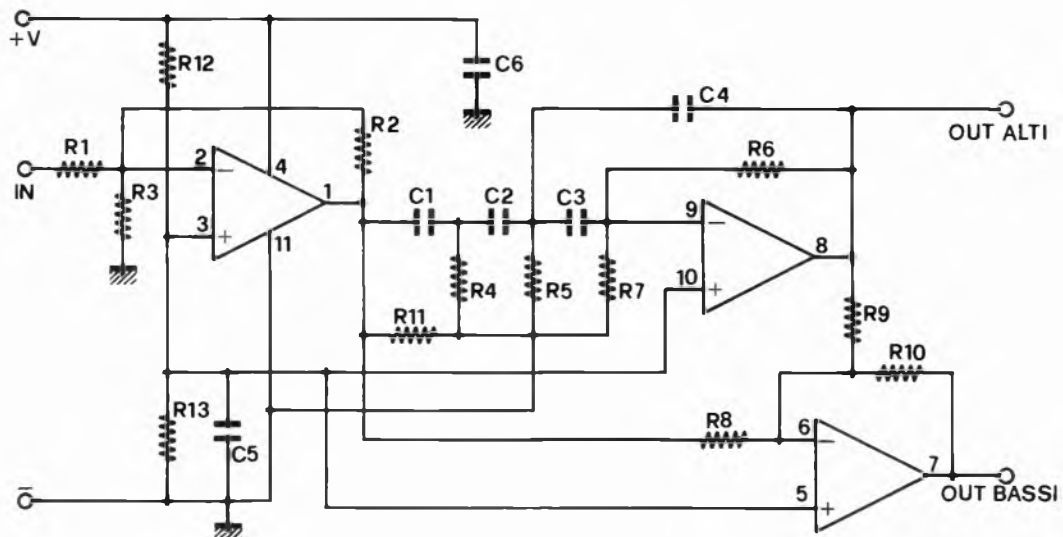
Per le considerazioni dette in passato, essendo questo il tipo di filtro che presenta una più piatta risposta nell'ambito della sua banda passante, abbiamo scelto ancora un filtro tipo Butterworth. Restavano ancora due vie comunque: o realizzare due filtri (passa alto e passa basso) con identiche frequenze di taglio, oppure realizzare solo un passa alto ed ottenere le frequenze più basse per sottrazione della banda alta dal segnale completo. Abbiamo scelto la seconda soluzione in quanto è quella che richiede il minor numero di componenti e che meglio della precedente è in grado di compensare le tolleranze dei condensatori e delle resistenze usate.

Al fine di ottenere la migliore separazione possibile ed il responso più piatto, il filtro passa alto è un Butterworth di terz'ordine che presenta una pendenza tipica pari a 18 dB/ottava.



In altri termini ciò significa che frequenze pari alla metà di quella di taglio del filtro passano ancora, ma vengono attenuate di circa otto volte. La pendenza della sezione passa basso, ottenuta sottraendo le frequenze medio alte al segnale audio completo, si aggira attorno ai 6 dB/ottava. Pertanto frequenze di valore doppio rispetto a quella di taglio passano ancora discretamente bene.

La scelta della frequenza di taglio è stata fatta considerando due fattori: la frequenza limite di lavoro dei woofer, e la distribuzione media delle intensità sonore nell'ambito dello spettro audio. La frequenza scelta è quella di 450 Hz, la quale assicura che sui woofer non arriveranno mai segnali con frequenza superiore al KHz, con ampiezza tale da poterne compromettere il regolare funzionamento. Sull'ingresso del filtro è presente un amplificatore operazionale collegato a guadagno unitario ($R1 = R2$), la cui funzione è quella di booster con bassa impedenza di uscita; cosa che si rende necessaria per pilotare correttamen-



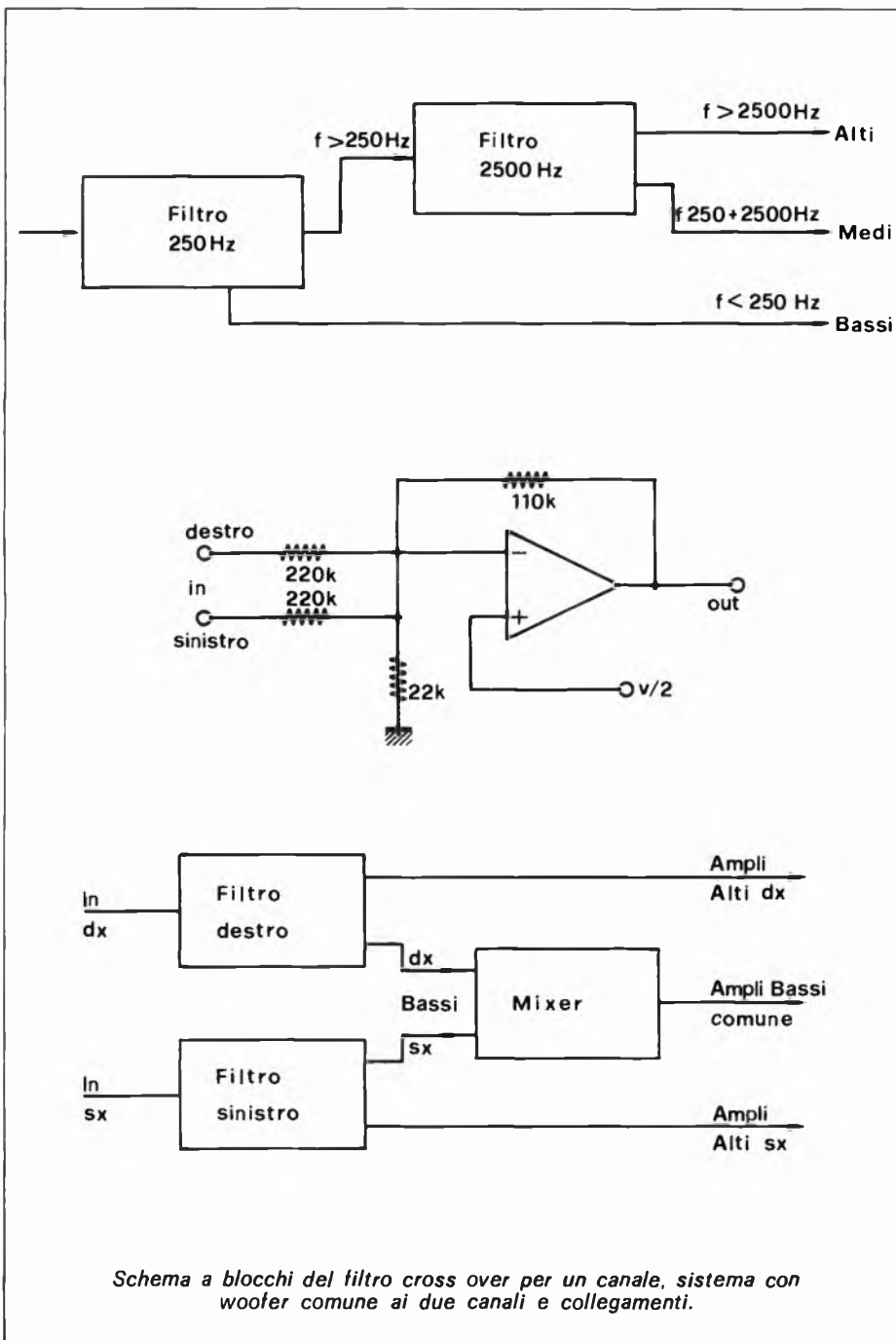
te i filtri attivi.

R1 è la resistenza di ingresso ed il suo valore rappresenta l'impedenza di ingresso dello stadio; R2 uguaglia R1 per cui il guadagno globale dello stadio è pari all'unità, anche se l'operazionale lavora con un guadagno interno pari a circa 5 V/V per via della R3 da 22 Kohm, la quale forma con R1 un partitore resistivo che attenua di circa 5 volte, appunto, l'ampiezza del segnale di ingresso. In tale modo si assicura una buona stabilità di funzionamento all'operazionale su tutte le frequenze della gamma audio. R11, R12 e C5 costituiscono un partitore sul cui punto centrale si forma una tensione pari alla metà di quella di alimentazione che serve per polarizzare gli ingressi non invertenti dei tre amplificatori usati globalmente.

I filtri

Iniziamo l'analisi del filtro passa alto, e cominciamo a fissare i valori per i condensatori C1, C2 e C3 i quali devono risultare uguali fra loro. Il valore di C1 è correlato alla frequenza di taglio del filtro che abbiamo detto essere pari a 450 Hz, ed al valore dell'impedenza che il filtro deve avere (22 Kohm). Ne segue pertanto:

$$C1 = \frac{1}{2\pi \cdot 450 \cdot 22.000} = 16 \text{ nF che}$$



Schema a blocchi del filtro cross over per un canale, sistema con woofer comune ai due canali e collegamenti.

arrotondiamo a 15 nF. C4 vale la metà di C1, per cui il suo valore sarà di 7,5 nF. Vediamo ora R4:

$$R4 = \frac{0,4074}{2 \pi \cdot 450 \cdot C1} = 9,5 \text{ Kohm.}$$

Arrotondiamo detto valore a 9,4 Kohm, ottenibile ponendo in serie due resistenze da 8,2 Kohm e da 1,2 Kohm rispettivamente. Per R5 vale la formula:

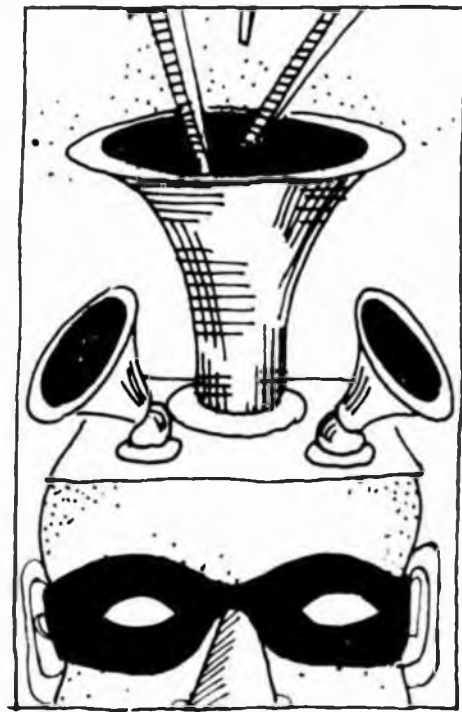
$$R5 = \frac{0,4742}{2 \pi \cdot 450 \cdot C1} = 11,1$$

Kohm che arrotondiamo a 11 Kohm. Detto valore otteniamo ponendo in serie due resistenze da 10 e da 1 Kohm.

Chiudiamo con R6: $\frac{5,1766}{2 \cdot 450 \cdot C1} = 121 \text{ Kohm}$, che arrotonderemo a 120 Kohm.

Lo stadio che esegue la sottrazione fra il segnale in toto e le sue componenti a frequenza medio-alta si compone solamente di un amplificatore operazionale e di tre resistenze. R8 è stata scelta da 100 Kohm in modo da non caricare eccessivamente l'uscita del filtro passa alto, e quindi anche R7 ed R9 sono state scelte di pari valore al fine di ottenere un guadagno unitario dello stadio.

A causa delle inevitabili tolleranze



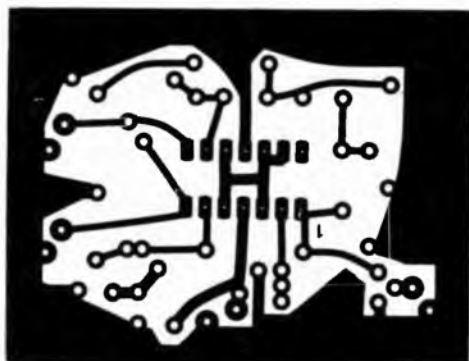
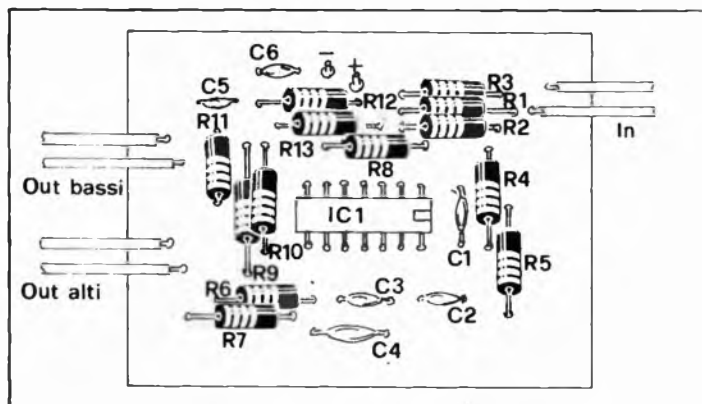
nei valori dei componenti dello stadio passa alto può rendersi necessario ritoccare leggermente il valore di R7 al fine di assicurare una effettiva parità di guadagno per tutte le frequenze. Su alcuni prototipi R7 è stata variata fra 110 e 120 Kohm.

La resistenza R10 serve come partitore che, facendo lavorare l'amplificatore operazionale con un guadagno pari a circa 5, assicura nuovamente la stabilità del medesimo. Questa sezione, vista nel suo insieme, sembrerebbe a prima vista uno stadio sommatore e non un sottrattore, poiché tutti e due i segnali vengono presentati sullo stesso ingresso dell'operazionale.

Il lettore attento si sarà però reso conto che il segnale in uscita dal filtro passa alto ha subito una inversione di fase (180°) rispetto a quello in arrivo dall'amplificatore booster di ingresso, per cui l'operazione che avviene è effettivamente una sottrazione.

Veniamo all'ultimo componente, ovvero il condensatore di filtro posto sul positivo dell'alimentazione e di altrettanto solito valore: 0,1 μF; esso va sempre posto il più vicino possibile all'integrato. Se gli amplificatori di potenza ai quali colleghiamo il nostro filtro presentano già un condensatore sull'ingresso (non elettronico di grande capacità), bisogna effettuare la connessione fra questi in modo diretto; altrimenti mettiamo un condensatore ceramico da 0,1 μF.

Il montaggio



Componenti

R1 = 100 Kohm
 R2 = 100 Kohm
 R3 = 22 Kohm
 R4 = 9,5 Kohm
 R5 = 11 Kohm
 R6 = 120 Kohm
 R7 = 18 Kohm
 R8 = 100 Kohm (vedi testo)

R9 = 100 Kohm
 R10 = 100 Kohm
 R11 = 22 Kohm
 R12 = 100 Kohm
 R13 = 100 Kohm
 C1 = 15 nF
 C2 = 15 nF
 C3 = 15 nF
 C4 = 7,5 nF
 C5 = 10 µF
 C6 = 100 nF
 IC1 = LM 324

PER FREQUENZA DI TAGLIO PARI A 250 HZ

C1 = 30 nF
 C2 = 30 nF
 C3 = 30 nF
 C4 = 15 nF
 R4 = 8,6 Kohm
 R5 = 10 Kohm
 R6 = 110 Kohm

PER FREQUENZA DI TAGLIO PARI A 2.500 HZ

C1 = 3 nF
 C2 = 3 nF
 C3 = 3 nF
 C4 = 1,5 nF
 R4 = 8,6 Kohm
 R5 = 10 Kohm
 R6 = 110 Kohm

L'alimentazione può variare dai 12 ai 24 V, a seconda di ciò che disponiamo. Teniamo presente però che con i valori più bassi di tensione si ha un aumento, se pur lieve, del rumore introdotto dal circuito.

Il montaggio

A chi voglia adottare sistemi di montaggio diversi dalla basetta da noi proposta ricordiamo ancora di porre il condensatore C6 più vicino possibile all'integrato, e di fare una bella filatura con piste e cavetti di massa di buona sezione. Per gli altri le solite operazioni: piazzate lo zocchetto e gli altri pezzi prestando molta attenzione allo schema pratico, e tenendo presente che in generale fra la coppia di piazzole relative a dei condensatori intercorre una distanza minore di quella che passa fra le due destinate ad accogliere una resistenza.

Se volete che le caratteristiche reali del vostro filtro corrispondano il più possibile a quelle teoriche calcolate, allora usate esclusivamente resistori e condensatori di qualità a bassa tolleranza. Scartate decisamente le resistenze con tolleranze superiori al 5%, ed usate solamente condensatori ceramici (C5 escluso ovviamente). Eseguite delle buone saldature e, cosa non obbligatoria ma consigliabile, date una bella stagnata sulle piste ramate.

Se il filtro viene posto assieme al preamplificatore ed agli amplificatori di potenza in un contenitore di per sé già schermato, una apposita schermatura per il filtro non è tassativa anche se è pur sempre preferibile racchiudere il medesimo incastolandolo con del lamierino. L'inserzione di questo filtro lungo la catena di amplificazione deve avvenire ovviamente a valle dello stadio preamplificatore e di quello di controllo di tono e volume. Nel caso di un impianto stereo è chiara la necessità di realizzare due di questi filtri.

In questo caso gli amplificatori di potenza necessari diventano quattro e, se adottate il tipo ad integrati da 30 W, di cui si diceva all'inizio, otterrete un complesso Hi-Fi da 60 W per canale a soli integrati come da noi promesso. Chi desideri eventualmente contenere le spese può far come segue. Il tutto si basa sul fatto che i toni



bassi presentano una scarsa direzionalità per cui se le parti basse dello spettro audio relative ai due canali vengono miscelate, amplificate e quindi riprodotte da un unico woofer posto al centro del punto di ascolto, la perdita di effetto stereo è contenuta ed accettabile visto che si consegue il grosso vantaggio di necessitare di un amplificatore in meno. Per tale soluzione consigliamo di disporre per i toni bassi di un amplificatore più potente, ad esempio da 30 W, rispetto ai 20 W dei due amplificatori per i toni medio-alti. Questa è senza dubbio la soluzione che realizza il miglior compromesso fra economicità e prestazioni.

Un aumento in watt

Non pochi lettori potrebbero osservare che negli impianti Hi-Fi « di classe » la banda audio è divisa in tre parti, la riproduzione delle quali spetta poi a tre diversi tipi di altoparlanti: woofer, mid-range e tweeter. Se lo desiderate potete effettuare una tripartizione e siccome gli amplificatori diventano tre per canale, aumentano ancora i watt disponibili. Il sistema consiste nell'inserire sull'uscita dei toni medio-alti del primo filtro, un altro, strutturato nella stessa identica maniera ma avente una frequenza di tagli decisamente superiore. Chi segue questa soluzione può usare il master e lo schema pratico di montaggio del primo filtro. Pure in questo caso è possibile risparmiare un amplificatore miscelando le uscite dei bassi relative ai canali destro e sinistro con le stes-

se modalità già viste in precedenza.

Facciamo presente che nel caso si effettui la tripartizione conviene abbassare la frequenza di taglio del primo filtro portandola a 250 Hz, mentre quella del secondo può aggirarsi sui 2.500 Hz. In questo modo al woofer, al mid-range ed al tweeter giungono solamente frequenze che sono di loro stretta competenza. Nel testo compaiono le formule per il calcolo dei filtri ma abbiamo pensato farvi cosa gradita redigere una tabella con i valori dei componenti per i due filtri con frequenza di taglio 250 e 2.500 Hz. Sino a non abbiamo parlato di tarature, ma ai realizzatori della triplice partizione dello spettro audio consigliamo di inserire sulle tre uscite dei filtri tre trimmer potenziometrici da 100 Kohm, il cui cursore verrà collegato ai tre amplificatori di potenza. Muniti di generatore di segnali si tratta ora di iniettare delle oscillazioni a 100, 1.000 e 10.000 Hz e, aiutandosi con un misuratore di uscita o wattmetro BF regolare detti trimmer fino ad ottenere la stessa potenza di uscita da tutti gli amplificatori, ovviamente a parità di ampiezza del segnale di ingresso.

L'opportunità di una simile taratura, del resto non indispensabile, si spiega con il fatto che, malgrado i filtri siano calcolati per avere un guadagno unitario e costante su tutta la banda, il risultato pratico si discosta da quanto calcolato in teoria a causa delle tolleranze dei componenti. Teniamo presente infine che essendovi due filtri in cascata, gli effetti prodotti da dette tolleranze si sommano con possibile apprezzabile degradazione della qualità del brano riprodotto.

Bellomi Editore

DIVISIONE PUBBLICITÀ
uffici di:

MILANO
viale Certosa 46
tel. 02/394363 - 3270405
TORINO

via Carlo Alberto 65
tel. 011/513649 - 513702

ROMA
viale dell'Università 11
tel. 490071 - 4951959

VERONA
via del Perlar 2
tel. 045/583288
(5 linee ric. aut.)

I nostri mensili per il tempo libero

faida te

Verde

ECONOMIA E STORIA

TV e Radio locali

TELEVERONA

RADIO ANTARES 101

Periodici in concessione

l'Editore

L'architettura

mondo sommerso

alata internazionale

FOTOCAMERA

Radio Elettronica

La ricezione delle televisioni private, caratterizzate da segnali deboli, è semplice con una buona antenna che possiamo costruire direttamente utilizzando materiali reperibilissimi. Per esempio questa che vi proponiamo per frequenze tra 470 e 830 MHz e cioè dal canale 21 al 66. Impedenza caratteristica equivalente 75 ohm, guadagno 16 decibel a 695 MHz. Il progetto prevede opportunamente l'uso dell'antenna anche per i due canali Rai tradizionali.

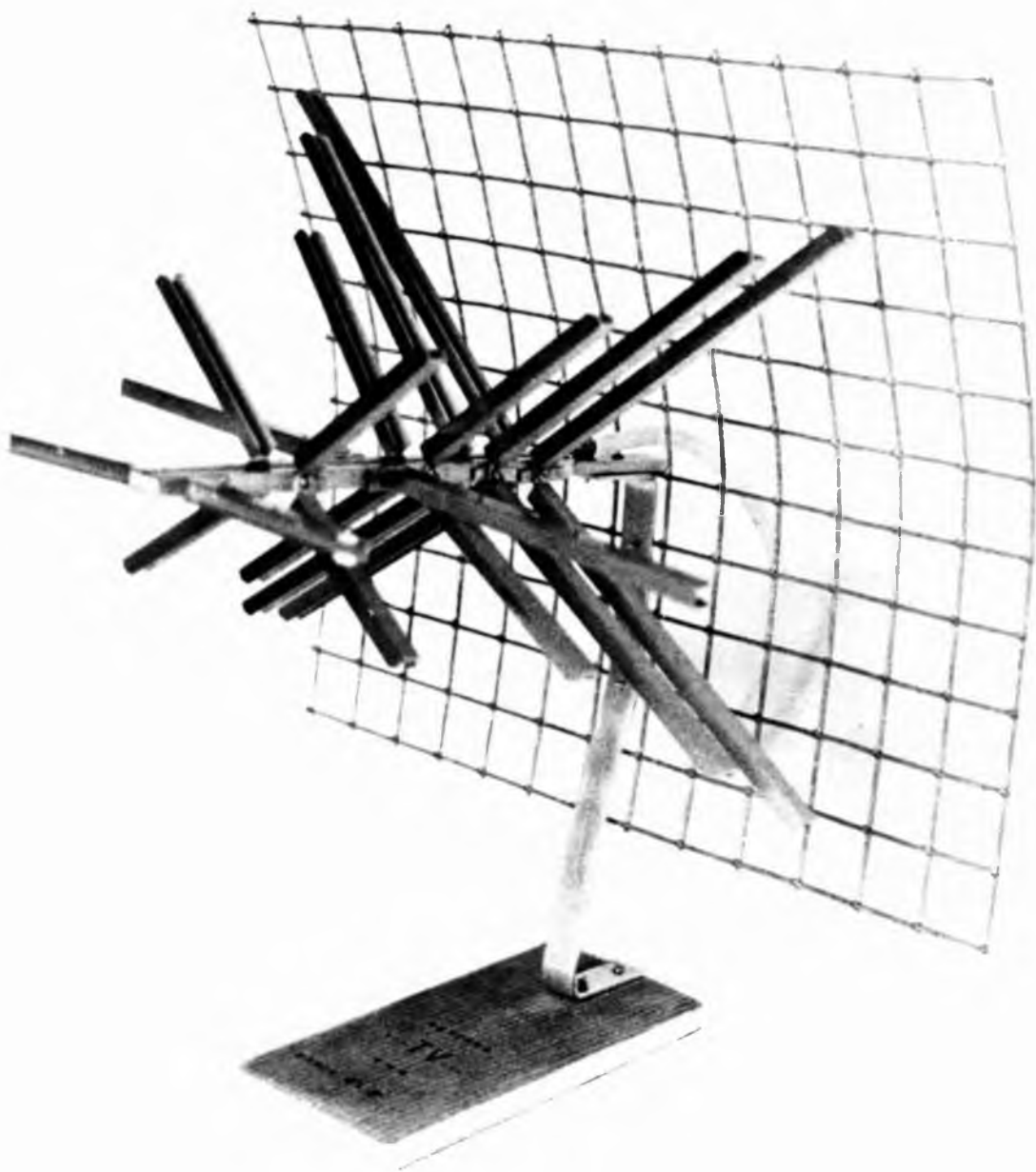


Antenna TV se

La ricezione dei programmi televisivi dipende, è noto, da molti fattori. Il più importante si rivela spesso una buona antenna che sia in grado di captare il segnale televisivo con precisione, senza interferenze o altro. Se si pensa poi alle diverse frequenze su cui trasmettono le stazioni emittenti, sia della Rai, sia delle tivù private è evidente che chi desideri esten-

dere il proprio ventaglio di ricezione sul proprio apparecchio televisivo deve munirsi di un'antenna in grado di rinforzare quei segnali che giungano deboli, o non canalizzati. In questa occasione vi proponiamo la costruzione di un'antenna, sensibile, capace di allargare il campo di ricezione del vostro impianto ed eventualmente di migliorare l'intensità dei segnali piut-

di BENIAMINO COLDANI



nsibilizzata per interni

tosto deboli.

L'apparecchio che presentiamo può captare, data la sua notevole sensibilità, segnali TV anche debolissimi in UHF con una frequenza variabile da 470 MHz a 830 MHz, e cioè dal canale 21 al canale 66. L'impedenza caratteristica equivalente è di 75 ohm. Il guadagno massimo dell'antenna si aggira attorno al valore di 16 dB alla

frequenza di 695 MHz. La sua risposta è mediamente di $10 \div 14$ dB su tutti gli altri canali (diagramma «A»).

Con essa è possibile dunque vedere i programmi delle TV libere non canalizzati nell'impianto centralizzato nel condominio in cui si abita; inoltre, mediante un opportuno collegamento ad un amplificatore apposito, (di cui si parlerà dopo) si potranno

rinforzare sia i segnali delle TV libere che quelli della RAI. L'antenna possiede infatti elementi tagliati appositamente per entrare in risonanza (seppure con un guadagno inferiore) sulle frequenze del 1° e 2° canali nazionali.

L'antenna collegata direttamente al TV portatile è in grado di indicare l'entità dei segnali presenti in quella

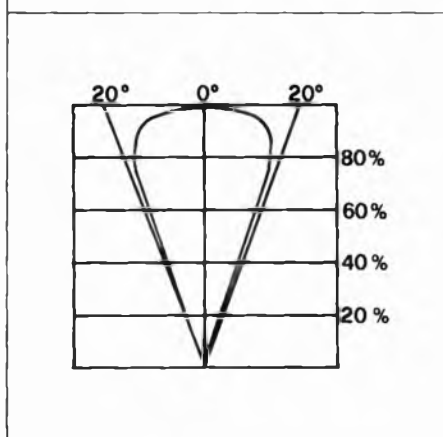
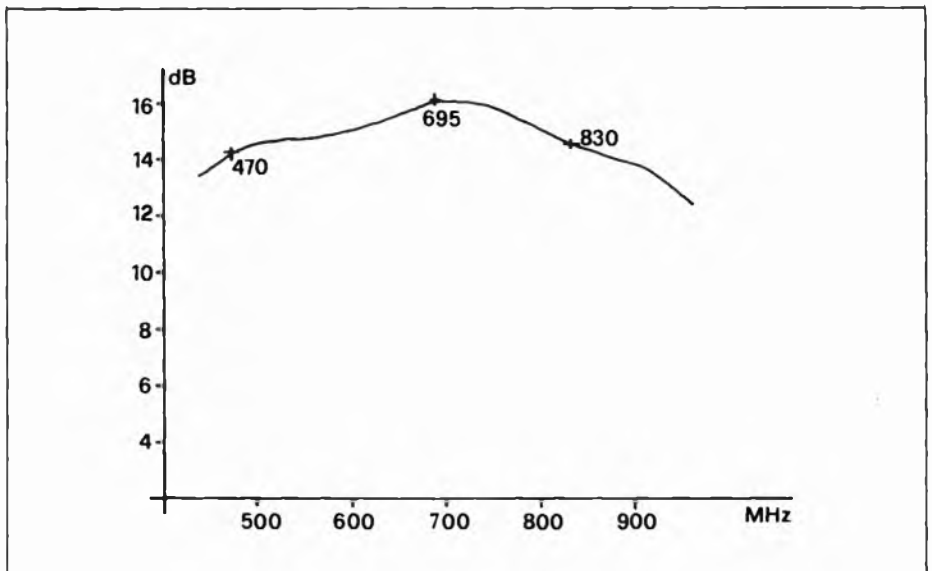
determinata zona, permettendo di vedere immediatamente le immagini dei programmi desiderati. Se ciò si verifica vuol dire che i segnali potranno essere vantaggiosamente amplificati e centralizzati in qualsiasi condominio mediante opportune apparecchiature. La sensibilità dell'antenna è tale da essere con successo impiegata dagli installatori di impianti TV per vagliare e scegliere gli apparati riceventi più idonei da installare nel condominio per la ricezione dei programmi desiderati.

Se l'immagine su un TV portatile allacciato all'antenna in questione è decentemente visibile, ciò significa che il segnale ha una intensità in microvolt tale da far ritenere che l'amplificazione del medesimo consenta una perfetta ricezione nel condominio. La operazione di ricerca è rapidissima e sicura, ed evita l'impiego dei misuratori di campo con dispendio di tempo per le varie tarature che questi strumenti richiedono.

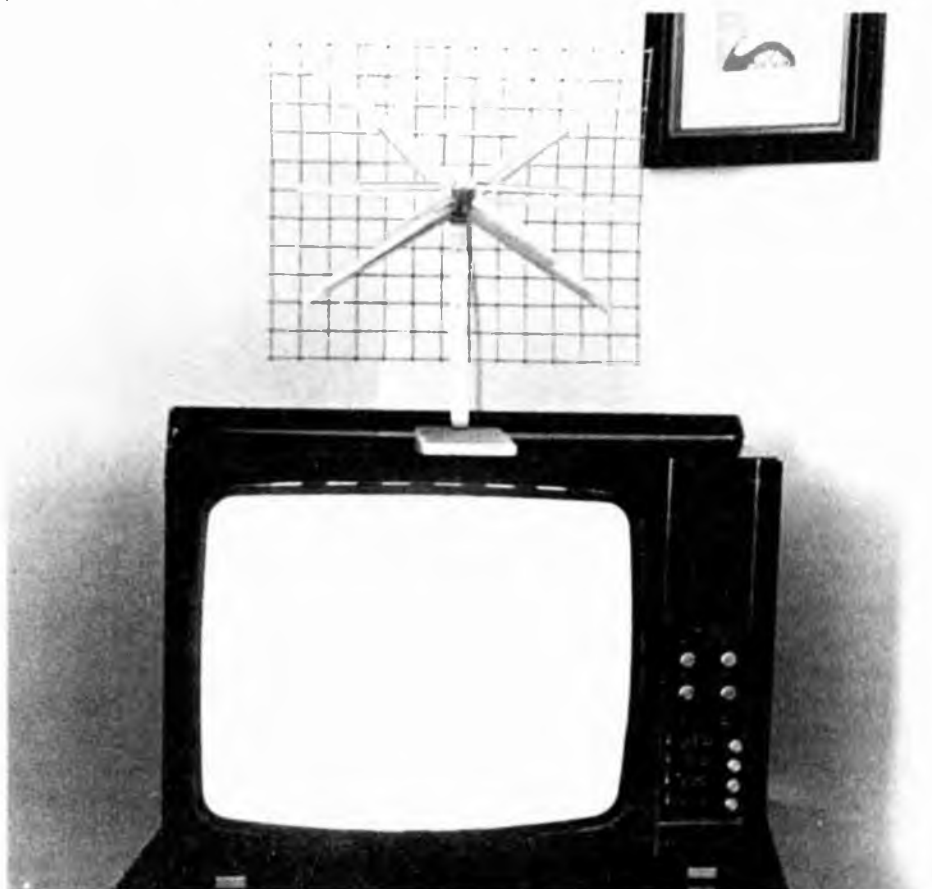
L'antenna, data la sua leggerezza, potrà essere posta oltre che sull'apparecchio TV anche in qualsiasi altra posizione favorevole alla captazione del segnale desiderato.

La costruzione dell'antenna è semplice e non richiede alcuna attrezzatura specifica per la realizzazione delle singole parti. I materiali impiegati sono di facile reperibilità essendo largamente richiesti dagli artigiani per moltissimi usi (mobiliari, vetrai, ecc.). È sufficiente rivolgersi ad un negozio di ferramenta. La spesa da affrontare è modesta (circa 3.500 lire). Se si vuole rinforzare il segnale captato dall'antenna per immetterlo nell'apparecchio televisivo occorrerà acquistare un amplificatore a larga banda col relativo alimentatore da collegare secondo lo schema.

Il materiale impiegato è l'alluminio, leggero, sufficientemente resistente alle sollecitazioni meccaniche. Presenta un buon grado di lavorazione anche con le attrezzature più elementari di cui ogni appassionato è certamente dotato. Inoltre i profilati consigliati in seguito, data la loro finitura, permettono la costruzione di un apparecchio che possiede un'estetica facilmente armonizzabile con l'ambiente in cui l'antenna viene ubicata. Sia il pannello riflettore, costituito da una rete di acciaio dolce zincato, sia gli elementi



L'antenna è estremamente leggera: può essere posta dove più è comodo per la migliore ricezione. Non sono necessarie attrezzature particolari per una corretta costruzione. La spesa da affrontare è veramente di poche migliaia di lire. Negli schemi, la risposta in dB, la captazione orizzontale, le misure.



di alluminio possono essere tranquillamente verniciati con il colore desiderato al fine di armonizzare l'estetica dell'antenna con quella del televisore o del mobile relativo.

Il diagramma di captazione orizzontale presenta un lobo anteriore piuttosto stretto per cui l'antenna possiede una direttività di valore apprezzabile (grafico « B »). Essa, se venisse ruotata di circa 20° rispetto all'allineamento col trasmettitore prescelto, non capterebbe il segnale trasmesso poiché il suo guadagno tenderebbe ad annullarsi rapidamente. Le condizioni più favorevoli per captare i segnali della massima intensità, si avranno quando l'abitazione sia situata all'altezza pressoché corrispondente a quella del secondo piano di un condominio.

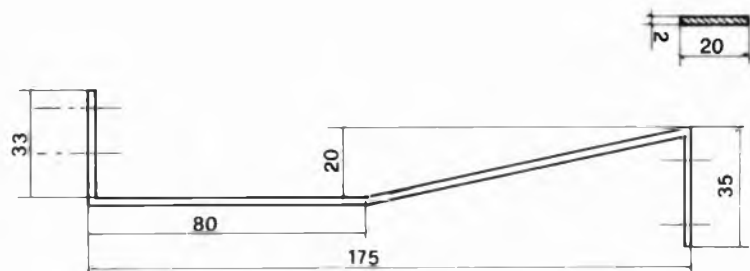
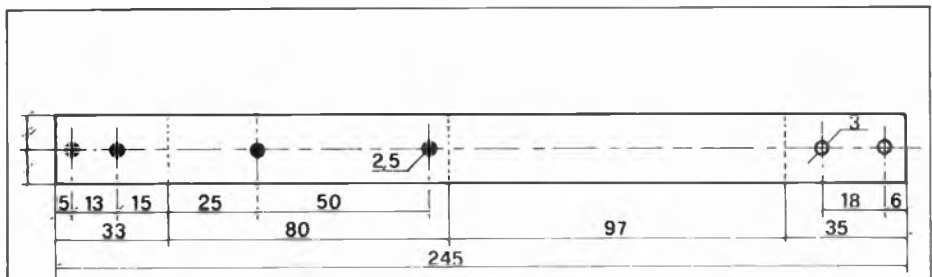
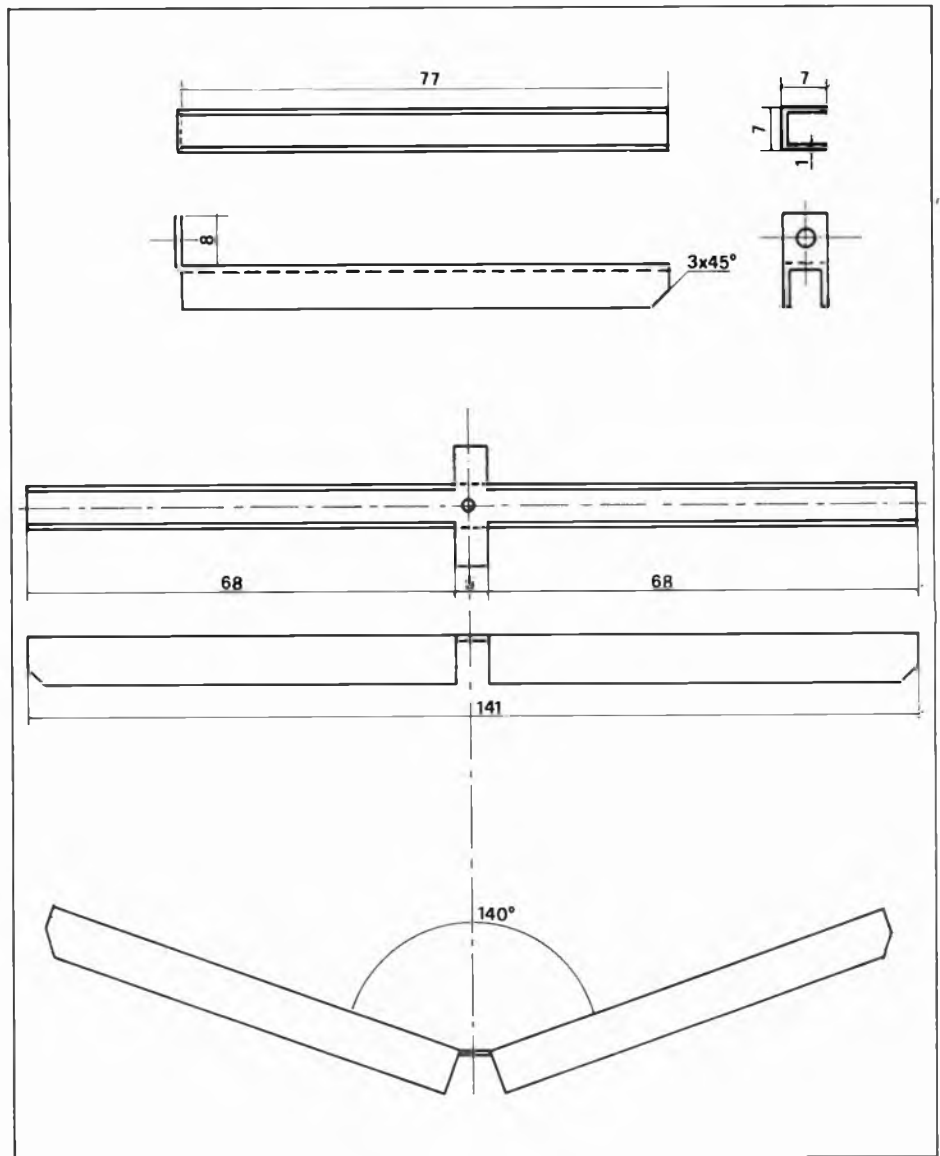
Il pannello riflettore

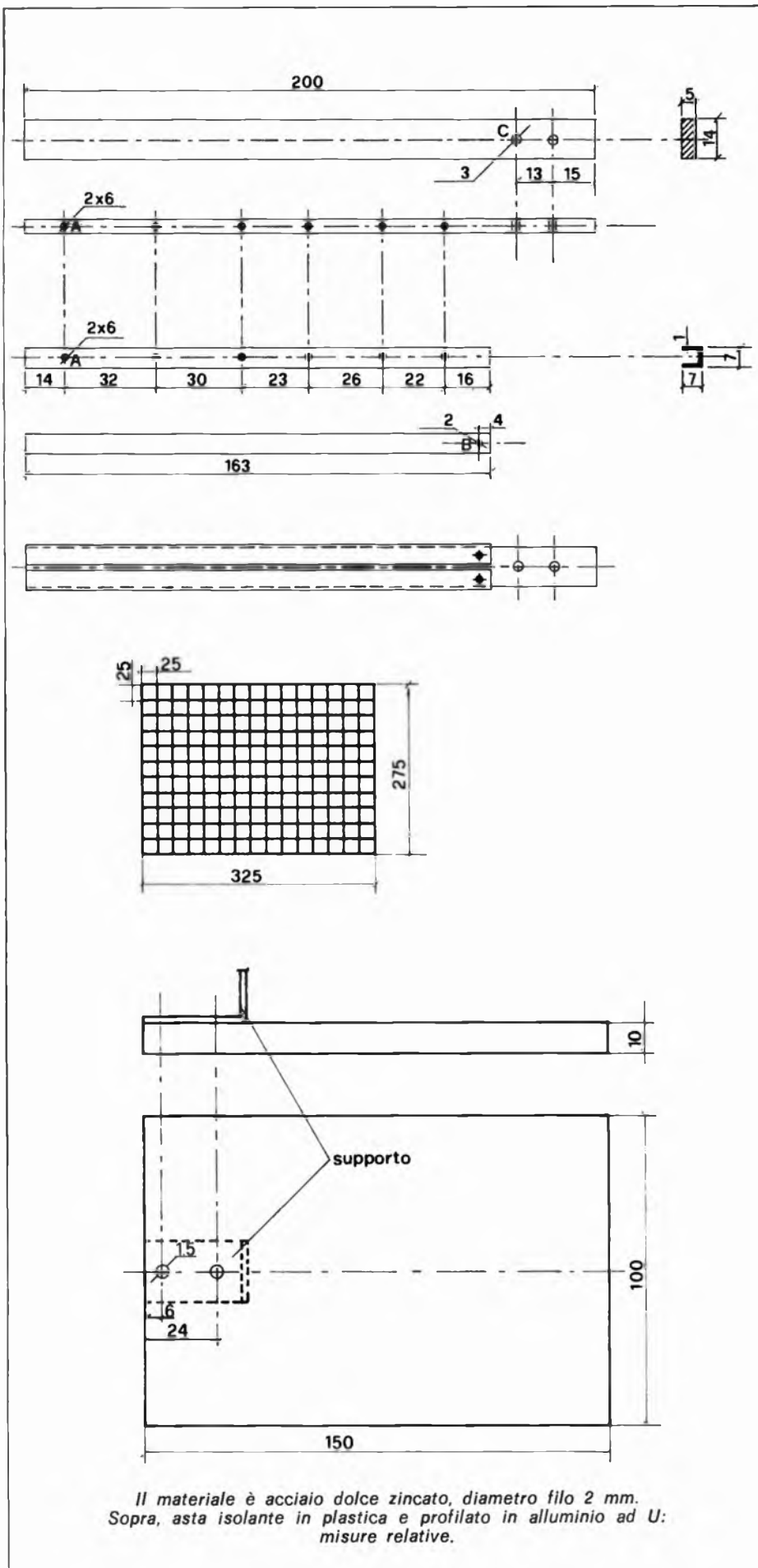
Il pannello è costituito da una rete di acciaio dolce zincato, il cui filo ha il diametro di mm 2 ed è intrecciato in modo da formare maglie di forma quadrata aventi il lato di mm 25. Il pezzo di rete occorrente ha le dimensioni di mm 275 x 325, ossia 11 maglie costituenti l'altezza del rettangolo e 13 maglie che determinano la base del rettangolo stesso. Il pannello verrà fissato al supporto mediante viti autofilettanti del diametro di mm 2,3 e della lunghezza di 8 mm (in realtà queste viti hanno le misure espresse in pollici). Basteranno poi 2 sole viti, con le rispettive ranelle, per garantire un buon fissaggio della rete al supporto di cui si parlerà più avanti. Il pannello potrà essere verniciato a discrezione del costruttore. Ciò non altererà le condizioni elettriche di ricezione dell'antenna stessa. La rete potrà essere richiesta in qualsiasi negozio di ferramenta.

L'asta

L'asta orizzontale è costituita da due tipi di materiale: un profilato in plastica di sezione rettangolare di mm 5x14 e della lunghezza di mm 200, e due spezzoni di profilato di alluminio a « U » delle dimensioni di mm 7x7x7 dello spessore di mm 1 e della lunghezza di mm 163.

Nell'asta isolante in plastica occorre praticare due fori del $D=3$ mm e distanti tra loro di mm 13, nei quali

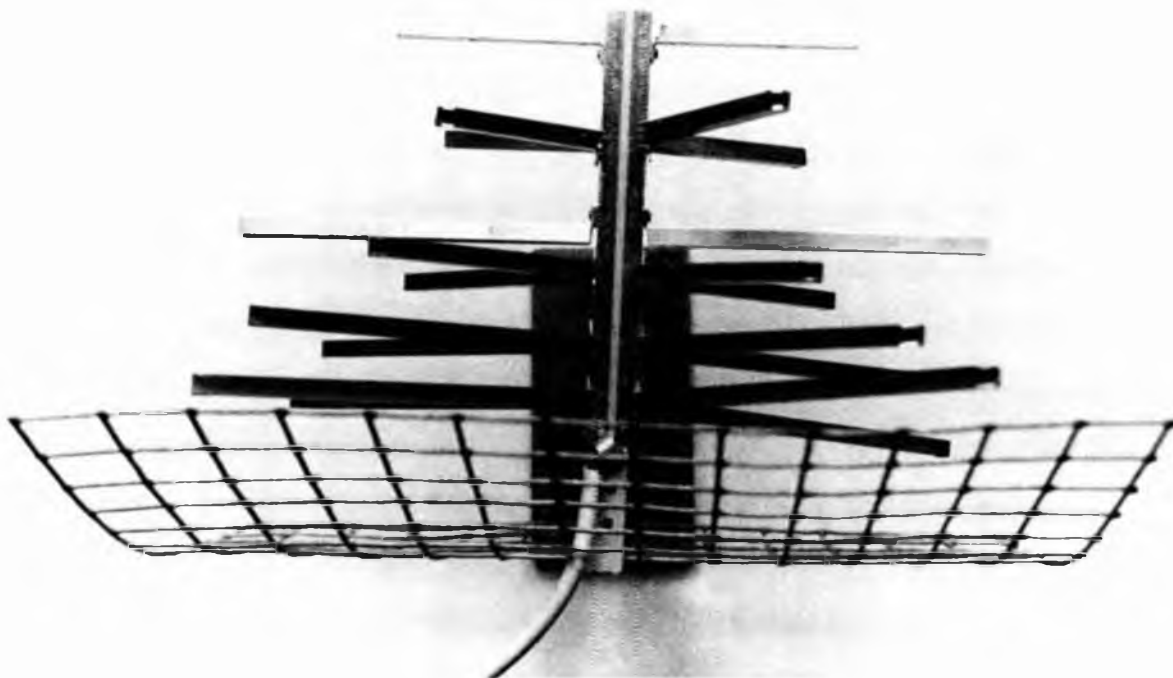




passeranno le due viti autofilettanti del $D=3$ mm e della lunghezza di mm 8. Queste viti fisseranno meccanicamente l'asta orizzontale completa al supporto di alluminio nel quale verranno predisposti due fori del $D=2,5$ mm. I fori da eseguire sull'asta isolante, del $D=3$ mm, sono contrassegnati sul disegno con la lettera « C ».

Anche il profilato in plastica è reperibile in qualunque negozio di ferramenta. È possibile sostituire questo tipo di materiale plastico con qualsiasi altro materiale purché sia isolante, anisotropico e discretamente resistente dal punto di vista meccanico. Il profilato di alluminio a « U » dovrà essere montato su entrambi i lati dell'asta in plastica, come è indicato nel relativo disegno. L'alluminio presenta una buona conducibilità elettrica e nel contempo possiede una notevole resistenza alla corrosione, per cui risponde bene alle esigenze costruttive dell'antenna. I due pezzi di profilato di alluminio, della lunghezza di mm 163, dovranno essere forati con una punta elicoidale del diametro di mm 2 seguendo le quote stabilite dal disegno. Nei sei fori contrassegnati con la lettera « A » dovranno passare e mordere le viti autofilettanti del $D=2,3$ mm e della lunghezza di mm 8, le quali serviranno per fissare gli elementi di captazione al profilato a « U » e all'asta di plastica. Il foro invece contrassegnato con la lettera « B », del $D=2$ mm, da praticare su entrambi i pezzi, servirà per alloggiare la vite autofilettante del $D=2,3$ mm e della lunghezza di mm 8. Il suo compito sarà quello di fissare su un lato la piastrina serracavo mentre l'altra vite « B » costituirà il morsetto a cui verrà collegato il conduttore centrale del cavo coassiale.

I fori « A » nell'asta isolante dovranno essere eseguiti dopo aver preparato tutte le forature nell'asta di alluminio in modo che questa possa essere utilizzata successivamente come guida e maschera di foratura. Dal punto di vista elettrico la lunghezza dell'asta di alluminio ha enorme importanza. Essa determina le condizioni di risonanza dell'antenna in funzione della frequenza del segnale in arrivo. Volendo sensibilizzare l'antenna per meglio captare i canali della IV banda occorrerà allungare le dimensioni dei profilati rispetto alle misure consigliate dal disegno costruttivo. Pertanto



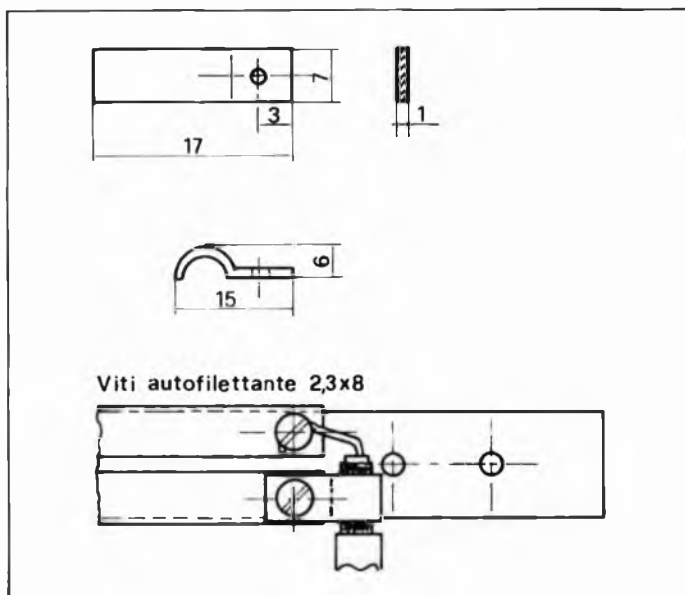
per ricevere esclusivamente i canali compresi nella V banda basterà accorciare la lunghezza dell'asta di alluminio di una quantità definibile e dipendente dalla lunghezza d'onda del canale che s'intende maggiormente ricevere. È ovvio che la distanza fra gli elementi di captazione, stabilita dal disegno, dovrà aumentare o diminuire in maniera proporzionale all'allungamento o all'accorciamento dell'asta di alluminio (i parametri della proporzione matematica da impostare nel caso di una ventuale modifica dovranno rispettare la regola della pro-

porzionalità diretta). Si precisa anche che lo sviluppo di ciascun elemento di captazione, in caso di modifica della lunghezza dell'asta metallica, dovrà rimanere invariato. Il profilato di alluminio ad « U » è reperibile in negozi di ferramenta.

Gli elementi

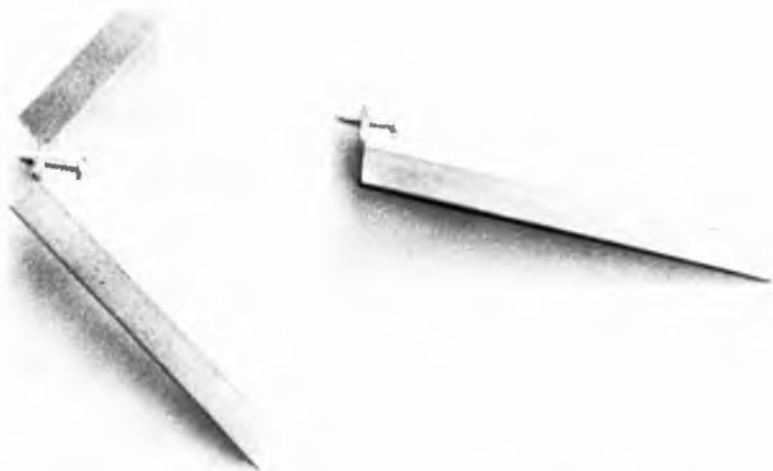
Gli elementi necessari sono sei: quattro di tipo ripiegato e due di tipo orizzontale. Essi sono costituiti dal profilato a « U » di alluminio per la costruzione dell'asta orizzontale, per-

ché presenta una buona superficie di polarizzazione. La lunghezza di ciascun elemento orizzontale è rispettivamente di mm 77 per quello contrassegnato col n. 1, e di mm 135 quello contrassegnato col n. 3. Una estremità di questi elementi dovrà essere opportunamente modificata con l'ausilio di un seghetto in modo da creare una sede di appoggio di mm 8; per ottenere ciò basterà eseguire un taglio, alla distanza di 8 mm dall'estremità, sui lati della « U » che verranno successivamente staccati dal profilato ripiegandoli tre o quattro volte su



I DATI TECNICI

Materiale:	profilati in alluminio con riflettore in acciaio zincato.
Peso:	g 400 circa.
Dimensioni d'ingombro:	mm 330x320x200.
Guadagno:	max 16 dB.
Frequenza di max captazione:	470 ÷ 830 MHz
Impedenza caratteristica:	75 ohm.



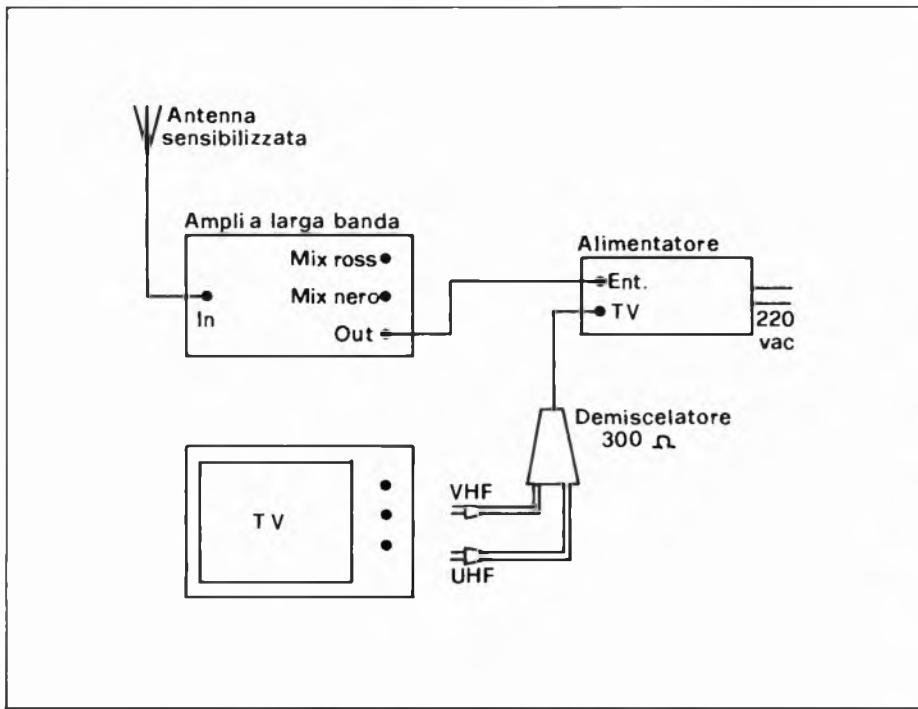
se stessi. Prima di ripiegare a 90° la estremità ottenuta secondo le indicazioni del disegno occorrerà eseguire in essa un foro del $D=2$ mm, nel quale passerà la vite autofilettante del $D=2,3$ mm e della lunghezza di 8 mm che fisserà l'elemento stesso all'asta orizzontale.

Il supporto

Le lunghezze dello sviluppo degli elementi ripiegati sono: mm 141 per quello contrassegnato col n. 2, mm 185 per il n. 4, mm 269 per il n. 5, mm 305 per quello contrassegnato col n. 6. Sulla mezzeria di ciascun elemento dovrà essere praticato un foro del $D=2$ mm nel quale passerà la vite autofilettante poc'anzi menzionata, che fisserà il pezzo dell'asta orizzontale. Inoltre, seguendo le quote del disegno, dovranno essere praticati su ciascun elemento due tagli, usando un seghetto, in modo da poter divaricare i lati del profilato come è illustrato nell'apposito disegno. Dopo queste operazioni l'elemento dovrà essere ripiegato in modo che fra i due lati si formi un angolo di circa 140° . Si consiglia di piegare una sola volta gli elementi nei punti indicati per evitare dannose screpolature nel metallo e successive rotture nella fase di montaggio dell'antenna. Ciascun elemento dovrà essere fissato nella posizione stabilita dal disegno.

Il supporto ha il compito di colle-





gare meccanicamente la base di appoggio con l'asta orizzontale. Esso è costituito da un profilato di alluminio a sezione rettangolare delle dimensioni di mm 245x20x2. Prima di piegare il pezzo alle misure indicate con un tratteggio, dovranno essere praticati sulle rispettive estremità due fori del $D=3$ mm distanziati fra loro di mm 18 e due fori del $D=2,5$ mm con un interasse di mm 13. Nei primi passeranno le due viti autofilettanti del $D=2,5$ mm con un interasse di mm 13. Nei primi passeranno le due viti autofilettanti del $D=3$ mm e della lunghezza di mm 8 che fisseranno il supporto alla base di appoggio; nei secondi invece morderanno le due viti autofilettanti del $D=3$ mm e della lunghezza di mm 8, che fisseranno il supporto stesso all'asta orizzontale. Inoltre occorrerà eseguire i due fori del $D=2,5$ mm e distanziati fra loro di 50 mm, nei quali morderanno le due viti autofilettanti del $D=3$ mm e della lunghezza di 8 mm, il cui compito sarà quello di fissare il pannello riflettore al supporto stesso. Al fine di assicurare la massima superficie di serraggio, fra la testa della vite e la rete, sarà opportuno interporre una ranella avente il diametro interno di 3 mm. Il profilato di alluminio, è reperibile presso qualsiasi negozio di ferramenta.

La base di appoggio è costituita da una tavoletta di legno delle dimensioni di mm 150x100x10. È sufficiente que-

sta superficie di appoggio per garantire una buona stabilità all'antenna. La scelta del legno dipende dai gusti del costruttore e dall'estetica che si desidera. La tavoletta potrà essere colorata con vernice a spruzzo, oppure lucidata a tampone o con uno dei tanti prodotti facilmente reperibili negli appositi reparti di alcuni supermarket o colorifici. È anche possibile usare una tavoletta di legno scadente e ricoprirlo con fogli di laminato plastico (formica) da incollare con mastice tipo bostik. Prima di fissare il supporto si dovranno praticare nella tavoletta due fori del $D=1,5$ mm e distanziati fra loro di mm 18, nei quali morderanno le due viti autofilettanti del $D=3$ mm e della lunghezza di 8 mm. Questi fori potranno essere eseguiti, data la loro dimensione ridotta, anche con un piccolo succhiello da legno o direttamente con un chiodino.

Per la costruzione della piastrina si parte dal profilato a « U » di alluminio già impiegato per la realizzazione dell'asta orizzontale e degli elementi di captazione. Il nostro pezzo ha una lunghezza di 17 mm; in esso, mediante un seghetto per metalli, si tagliano i due lati della « U » in modo che il profilato si riduca ad una piastrina. Eventualmente si toglierà ulteriormente il soprametallo con una lima al fine di rendere la superficie liscia e regolare. Rispettando le misure stabilite dal disegno si dovrà eseguire un foro del $D=2,5$ mm, nel quale passerà la

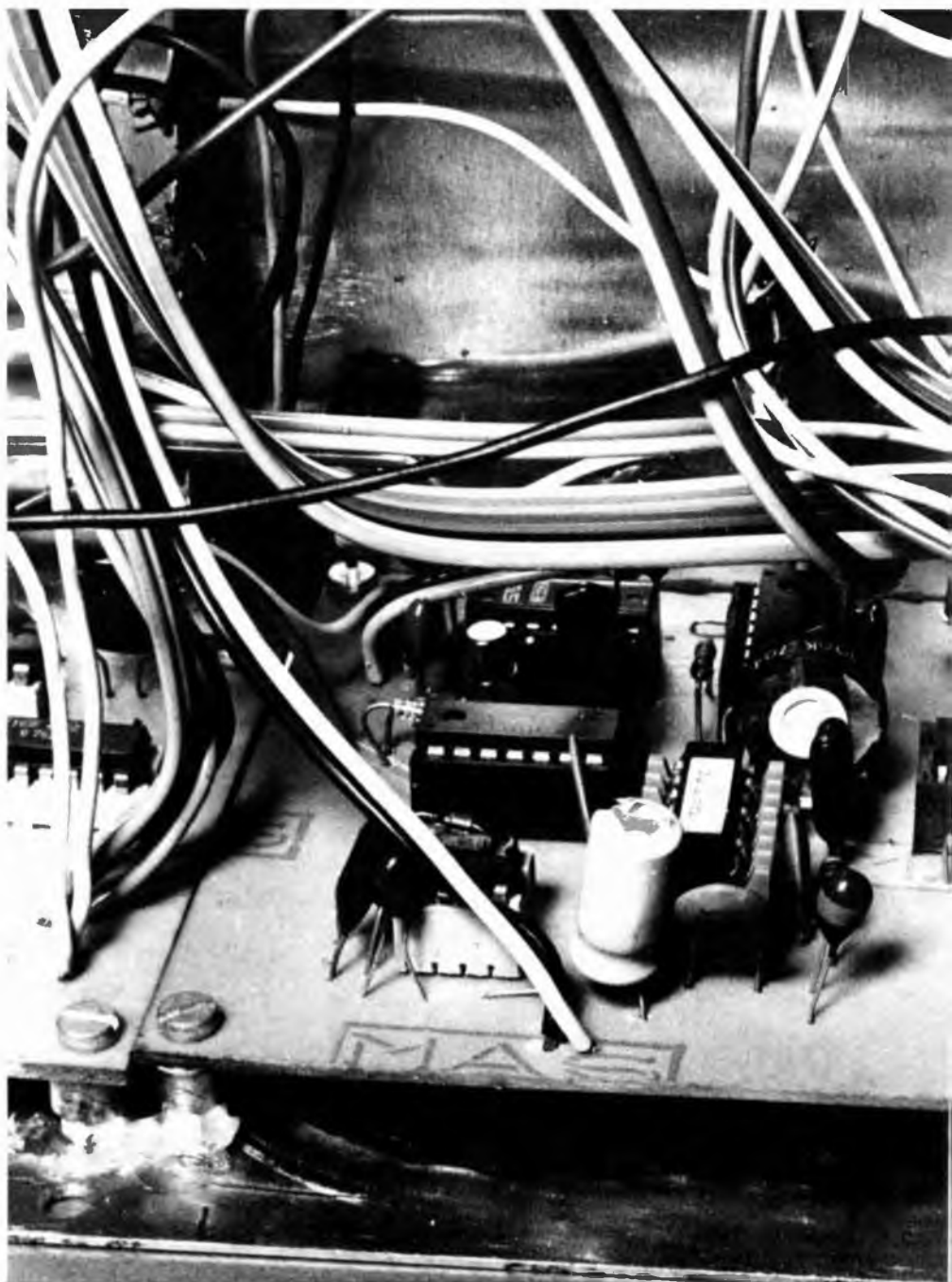
vite autofilettante del $D=2$ mm e della lunghezza di 8 mm che morderà nel foro « B » dell'asta orizzontale consentendo in tal modo il serraggio della piastrina e del cavo. La piastrina, dopo la foratura, dovrà essere arrotondata secondo le indicazioni del disegno.

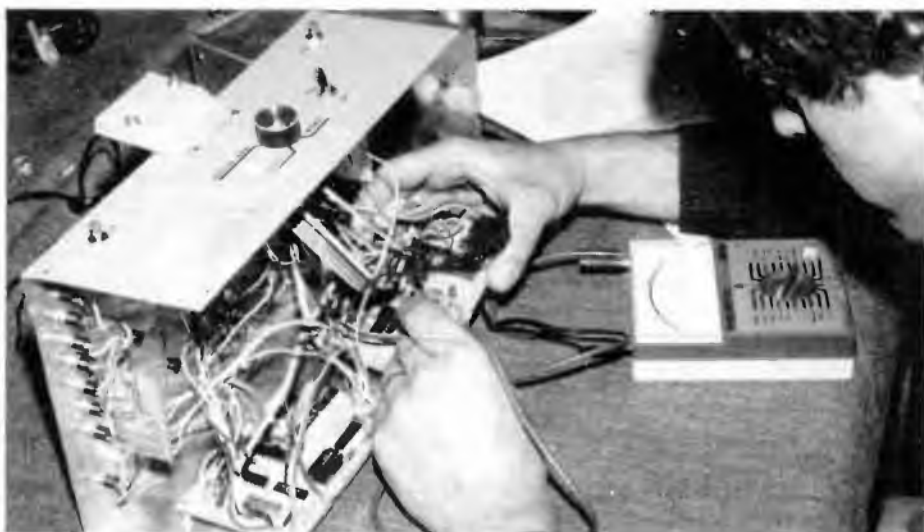
Se il segnale captato dall'antenna è debole bisogna interporre fra l'antenna e l'apparecchio TV un amplificatore. Questo potrà essere del tipo a larga banda, con un guadagno di almeno 20 dB, collegato al relativo alimentatore secondo lo schema. Se non occorre captare il segnale relativo al 1° canale della RAI (che è in I banda ed in alcune zone in III banda), l'uscita dell'alimentatore potrà essere collegata direttamente al morsetto del televisore, se questo possiede l'entrata UHF separata da quella VHF. Se invece si vuole ricevere anche il segnale del 1° programma della RAI (VHF) amplificato si consiglia l'uso di un amplificatore a larghissima banda autoalimentato e col passaggio della corrente continua, in modo che possa fungere anche da alimentatore all'amplificatore della IV e V banda (ad esempio, un amplificatore a larghissima banda potrebbe essere il tipo LB/1TR CC/2U della ditta A.C.S. Elettronica). Con questi due apparecchi collegati si ha una duplice amplificazione di tutti i segnali compresi nella IV e V banda.

Electronic tennis la pratica

Ecco i circuiti stampati necessari per completare il progetto del tennis elettronico già presentato nel mese scorso. La parte pratico-costruttiva da leggere e seguire con attenzione per un apparecchio che farà bella mostra di sé nella vostra casa.

Un progetto si dice ottimizzato quando il numero dei circuiti integrati che esso comprende è ridotto al minimo necessario per fargli svolgere le funzioni per le quali esso è stato calcolato, e quando tutte le funzioni logiche (porte, flip-flop, etc) presenti sui vari chip vengono utilizzate. Questo si verifica totalmente per il ping-pong elettronico in quanto buona parte dei componenti serve per entrambi i giocatori, e non esiste neanche una sola porta disoccupata. Ciò è possibile per l'uso di un oscillatore davvero insolito tessuto attorno ad un flip flop di tipo J-K. Le caratteristiche del FF che vengono sfruttate sono: il FF viene settato (0 alta) applicando un impulso positivo sul terminale SD; il FF cambia lo stato delle uscite ad ogni impulso (positivo) di clock se gli ingressi J e K sono alti. Vediamo cosa succede. All'accensione il flip flop si dispone casualmente con una uscita alta ed una bassa. Poniamo che sia alta 0. Questa carica C_1 tramite R_1 ,





e quando la tensione su quello ha raggiunto un valore sufficiente ad attivare l'ingresso di clock avviene la commutazione del FF: 0 va bassa, $\bar{0}$ va alta. Quest'ultima carica a sua volta C_2 fino a che non viene attivato SD, il quale porta allo stato originale il FF facendo tornare alta 0 e bassa $\bar{0}$; a questo punto il ciclo si ripete.

Nello schema dell'oscillatore, ridisegnato a parte, compaiono due diodi con il catodo rivolto verso le uscite del flip flop che servono a scaricare rapidamente i condensatori quando le rispettive uscite vanno basse. È una finezza ulteriore che, se volete, potete aggiungere saldando direttamente i due diodi dal lato rame della basetta. Anche se non è necessaria.

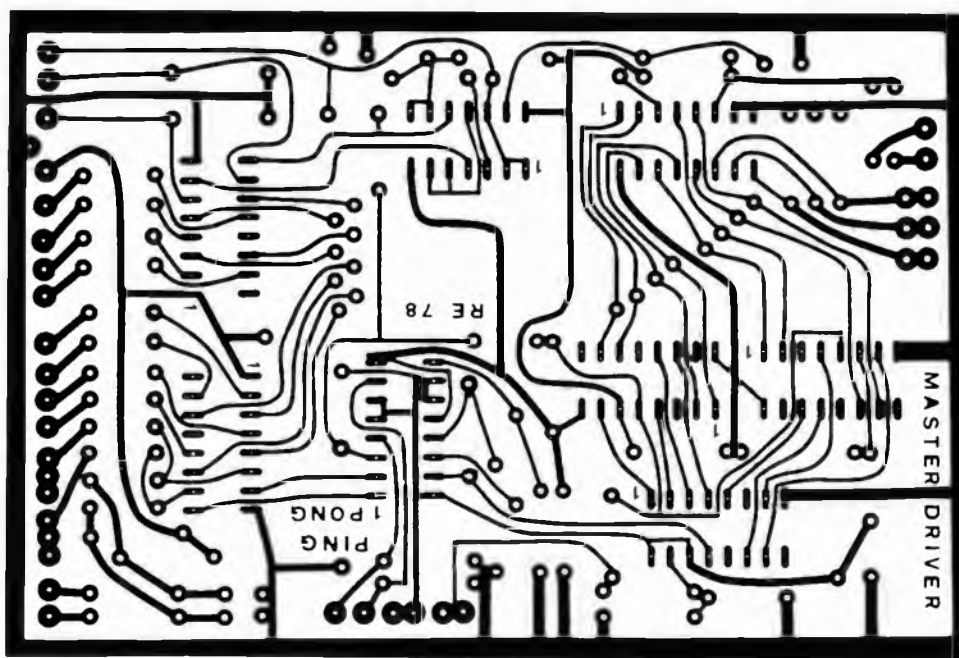
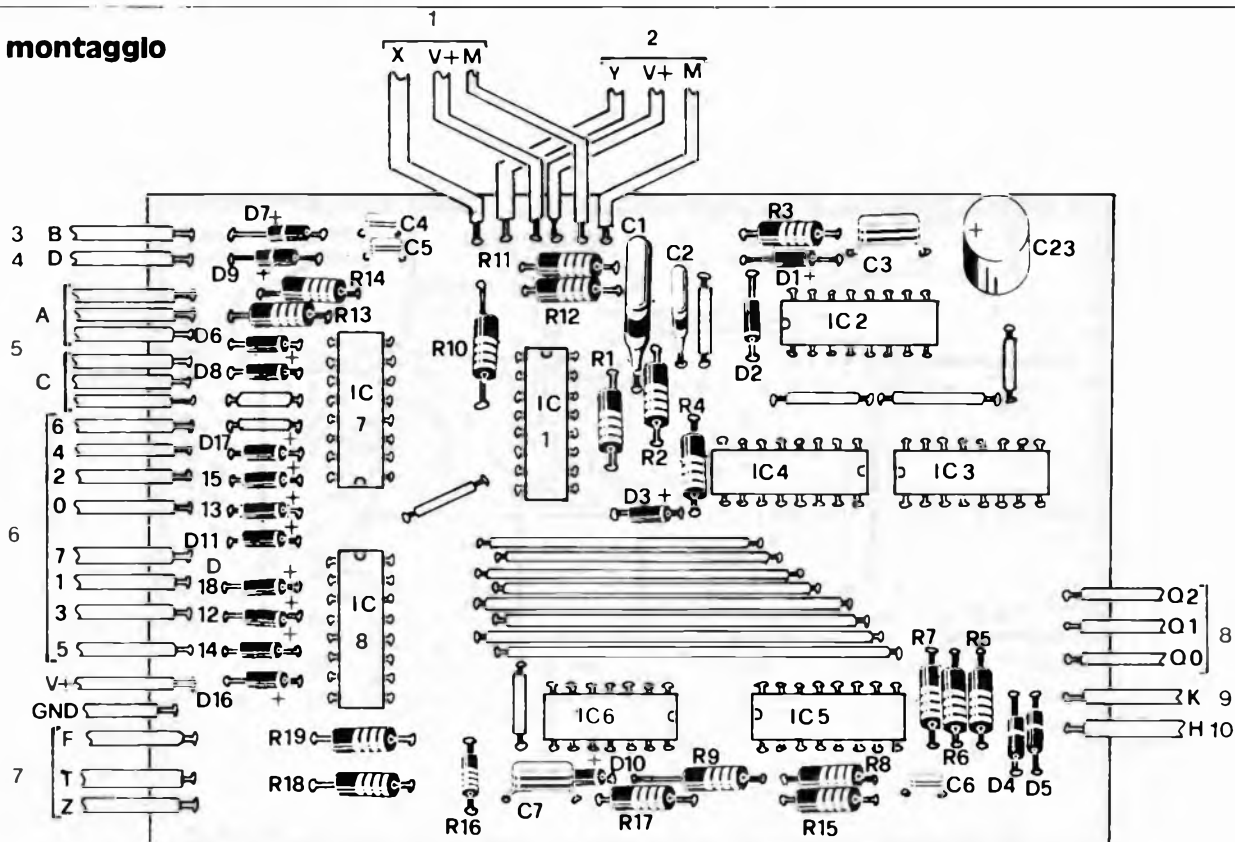
Per correttezza vi diciamo che durante le lunghe prove, condotte al fine di ottimizzare il funzionamento del gioco ed eliminarne i punti critici, rare volte il FF non è entrato in oscillazione cosa che, a montaggio ultimato, non si è più verificata. Per ogni

evenienza segnaliamo che si rimediava semplicemente spegnendo e riaccendendo subito il ping-pong. L'uso di un classico oscillatore a porte logiche richiedeva d'altronde l'aggiunta di un integrato (17 in tutto), ed il circuito avrebbe perso la caratteristica, rara per progetti di queste dimensioni, di risultare ottimizzato al 100%.

Il montaggio

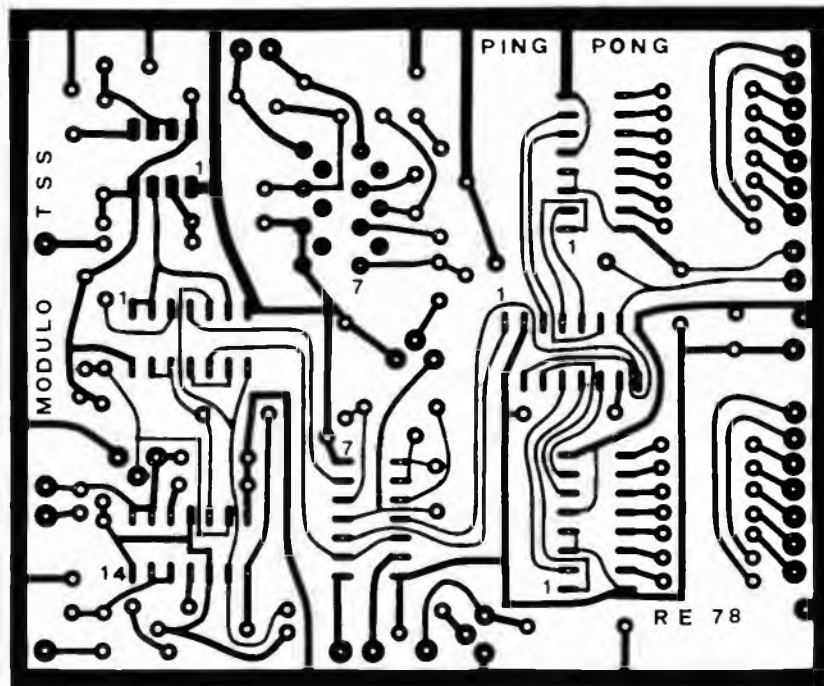
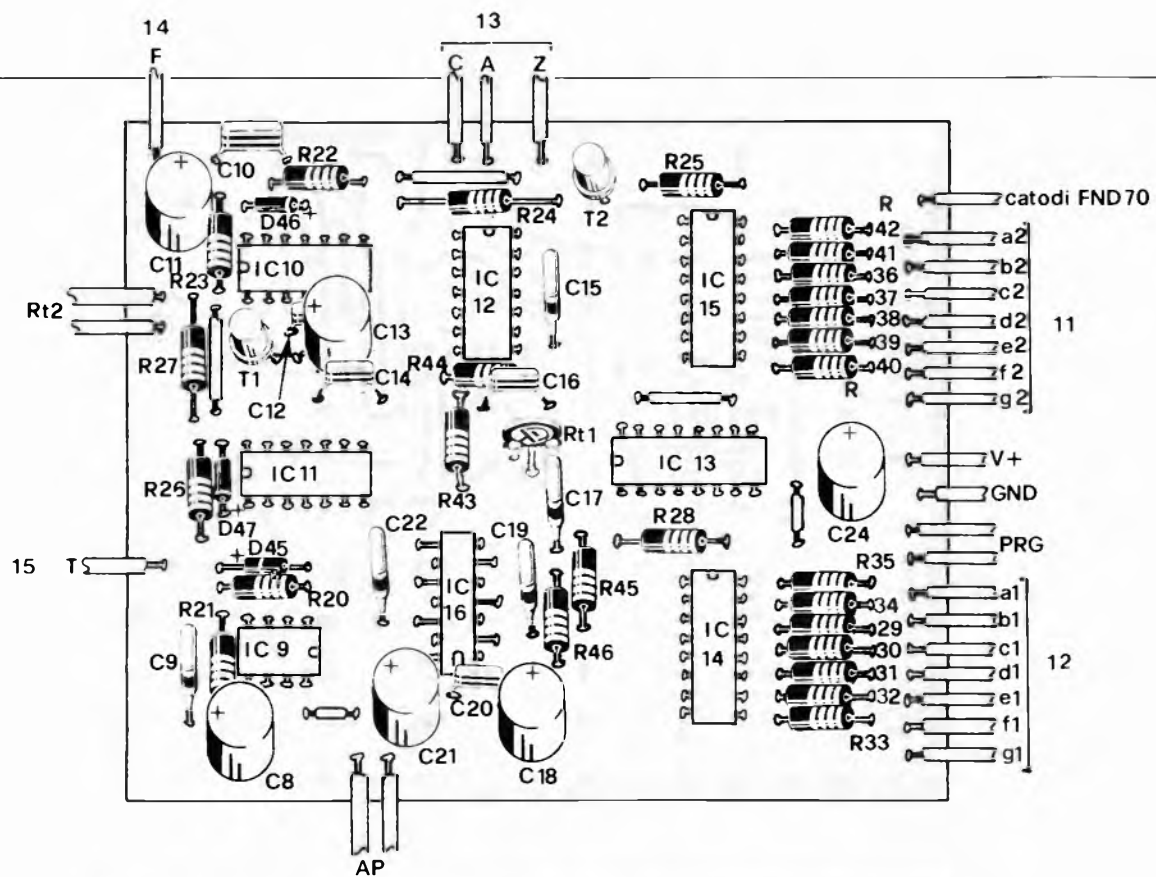
Un così elevato numero di componenti per questo gioco potrebbe farcelo ritenere di difficile realizzazione e portarci a classificarlo fra i progetti per « addetti ai lavori ». La cosa è tutt'altro che vera in quanto è soltanto un problema di quantità di componenti da saldare non essendo il circuito critico in alcun punto. Provate a vederlo, anche per la parte pratica, come una serie di piccoli progetti della stessa levatura di quelli che realizzate di solito, e vedrete che i timori si dissolveranno rapidamente. È chiaro

Il montaggio



Componenti

R1 = 56 Kohm	R9 = 22 Kohm	C1 = 1 nF	IC2 = HEF 4022
R2 = 56 Kohm	R10 = 56 Kohm	C2 = 1 nF	IC3 = HEF 4042
R3 = 47 Kohm	R11 = 56 Kohm	C3 = 1 nF	IC4 = HEF 4042
R4 = 56 Kohm	R12 = 56 Kohm	C4 = 2 nF	IC5 = HEF 4051
R5 = 68 Kohm	R13 = 680 ohm	C5 = 2 nF	IC6 = HEF 4001
R6 = 68 Kohm	R14 = 680 ohm	C6 = 5 nF	IC7 = HEF 4049
R7 = 68 Kohm	R15 = 39 Kohm	C7 = 5 nF	IC8 = HEF 4049
R8 = 39 Kohm	R16 = 100 Kohm	C23 = 10 µF	Ld0a = led verde
	R17 = 68 Kohm	D1 = diodi 1N 914	Ld0b = led verde
	R18 = 56 Kohm	D18 = 1N 4148 BA 216	Ld1a ÷ 7a = led rossi
	R19 = 56 Kohm	IC1 = HEF 4027	Ld1b ÷ 7b = led rossi



D19 ÷ 31 = diodi 1N 914
 1N 4148 BA 222
D32 ÷ 44 = diodi 1N 914
PR₁ = pulsante
P_{OA} = pulsante
P_{1A} ÷ 7_A = pulsanti
PR₂ = pulsante
P_{OB} = pulsante
P_{1B} ÷ 7_B = pulsanti
FN 1 = FND 70
FN 2 = FND 70

R20 = 560 Kohm
R21 = 560 Kohm
R22 = 560 Kohm
R23 = 820 Kohm
R24 = 47 Kohm
R25 = 100 Kohm
R26 = 560 Kohm
R27 = 330 Kohm (vedi testo)
R28 = 100 Kohm
R29 = 56 Kohm
R30 ÷ R42 = 820 ohm

R43 = 560 Kohm
R44 = 560 Kohm
R45 = 100 Kohm
R46 = 220 ohm
Rt1 = 100 Kohm trimmer
Rt2 = 500 Kohm potenz.
R27' = 82 Kohm
C8 = 0,35 µF tantalio
C9 = 22 nF
C10 = 47 nF
C11 = 3 µF

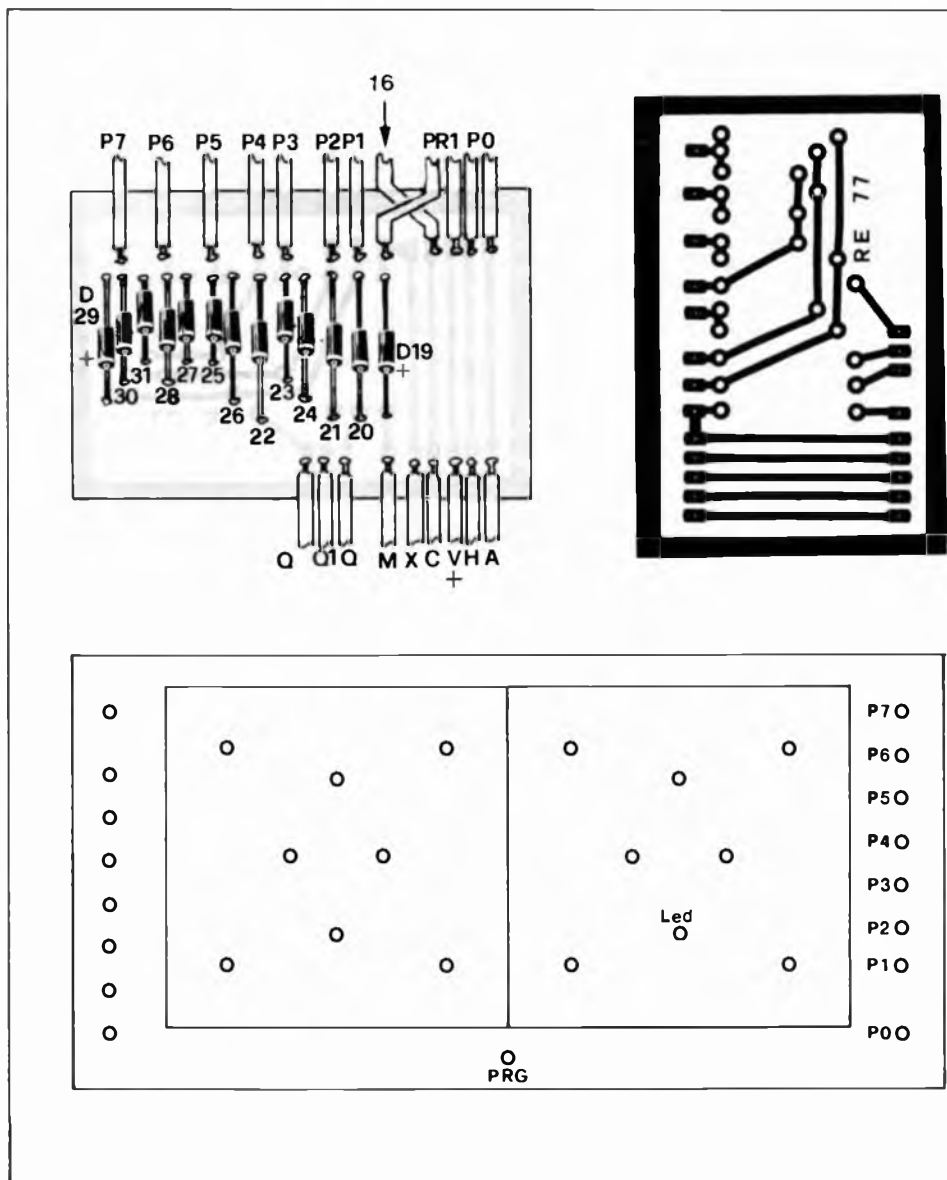
C12 = 22 nF
C13 = 2 µF
C14 = 22 nF
C15 = 22 nF
C16 = 22 nF
C17 = 47 nF
C18 = 10 µF
C19 = 100 pF
C20 = 1,5 nF
C21 = 100 µF
(segue)

che la complessità del tracciato e la sottigliezza delle piste esigono che le basette vengano realizzate, e bene, in fotoincisione o in serigrafia. Importante è pulire bene il rame senza rigarlo (fatelo col plastic cleanser), distendere uniformemente il fotoresist e tenere il master ben pressato sulla basetta di vetronite al momento della esposizione ai raggi U.V., per evitare che le piste più sottili vengano « mangiate » da infiltrazioni di luce.

Per la costruzione

Se ve la cavate bene col saldatore potete non asportare lo strato di vernice fotosensibile in quanto non impedisce una buona adesione dello stagno sulle piazzole di saldatura; così facendo a lavoro ultimato il fotoresist servirà egregiamente come vernice protettiva contro l'ossidazione del tracciato.

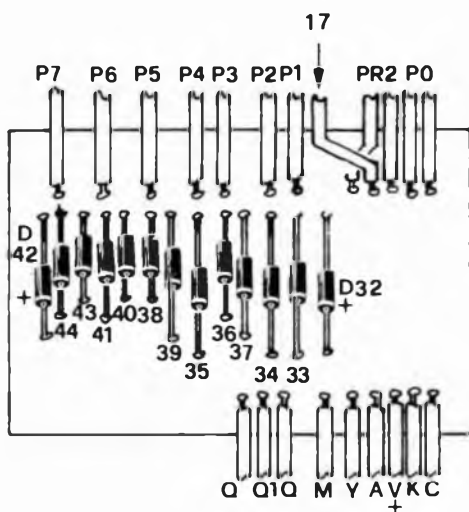
Dall'obbligo punte da $0,8 \div 1$ mm per le forature (per i cavi di collegamento punte da 1,5 mm), e saldatore a stilo per il cablaggio. Siccome le basette presentano un elevato numero di fori è opportuno iniziare l'assemblaggio piazzando per primi gli zoccoli relativi agli integrati il cui uso, considerato l'elevato numero dei LOC/MOS presenti ed il loro costo, è più che raccomandabile. Inserendo subito gli zoccoli mettete rapidamente fuori causa oltre 200 fori ed ottenete degli ottimi punti di riferimento per il resto dei componenti. Consigliamo di passare poi alla sistemazione dei ponticelli cominciando da quel fascio di otto fili che collegano i 4042 alla coppia di 4049, essendo le loro piazzole riconoscibilissime. Altri pezzi che potete piazzare subito sono i diodi posti sulle due basette asservite alle due file di pulsanti a disposizione dei giocatori togliendovi così dai piedi ventisei componenti e relativi cinquantadue fori. È la volta poi dei diodi da sistemare sulle uscite dei 4049 (12 in tutto), ed i due fra il terminale E del 4051 e le uscite (H) e (K) la cui posizione è pure facile da individuare; dei terribili 47 ve ne restano ora solo sette da piazzare. Potete poi procedere a saldare sul modulo T.S.S. i due gruppi di resistenze da 820 ohm poste sulle uscite dei due 4511 e che servono a limitare la corrente nei segmenti degli FND 70.



Se pensate di alimentare il ping pong con tensioni inferiori ai 12 V, riducetene il valore; esempio, per 9 volt vanno bene quelle da 680 ohm. Altri pezzi la cui posizione è facile da rintracciare sono le resistenze da 56 Kohm poste sugli ingressi A₀ A₁ A₂ del 4051 ed il trimmer potenziometrico che serve il TAA 611. Per i rimanenti componenti potete procedere o integrato per integrato, completando via via i circuiti tessuti attorno ai medesimi, oppure, partendo dal bordo della basetta dove le posizioni sono più facilmente riconoscibili, convergere a tappeto verso il centro fino ad esaurimento dei pezzi da cablare. Durante tutta l'operazione di montaggio tenete sott'occhio lo schema pratico e le fotografie se ritenete che vi possano tornare utili. Riteniamo però doveroso avvertirvi che fra queste e lo schema pratico esistono delle di-

screpanze dovute al fatto che in sede di collaudo sono state apportate al ping pong delle modifiche circuitali con aggiunta di alcuni componenti. Per una parte di questi si è trovato ancora posto sulla basetta dal lato componenti, e pertanto figurano in fotografia in una posizione che corrisponde quasi a quella loro assegnata dal master ridisegnato mentre gli altri sono stati fissati sul lato rame. Era possibile, a collaudo ultimato, allestire due nuove basette e presentarvi quindi il tutto a dovere. Abbiamo tuttavia preferito, ritenendola più interessante sotto certi aspetti, fornirvi una documentazione fotografica del prototipo durante le fasi di collaudo.

Da questa potete vedere come il circuito stampato rechi i segni di numerose prove e modifiche effettuate al fine di ottimizzare il suo funzionamento ed eliminare alcuni punti che risul-



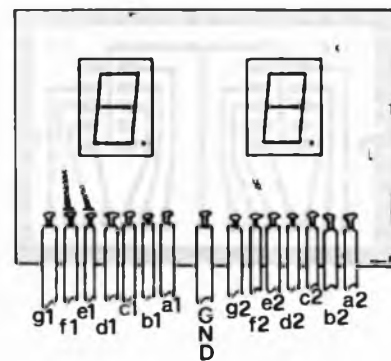
(segue)

- C22 = 100 nF
- C24 = 10 μ F
- D45 = 1N 914
- D46 = 1N 914
- D47 = 1N 914
- TR1 = BC 179
- TR2 = BC 109
- IC9 = NE 555
- IC10 = NE 556
- IC11 = HEF 4001
- IC12 = HEF 4001
- IC13 = HEF 4518
- IC14 = HEF 4511
- IC15 = HEF 4511
- IC16 = TAA 611 E
- Ap = altoparlante 16 ÷ 40 ohm
- PRG = pulsante

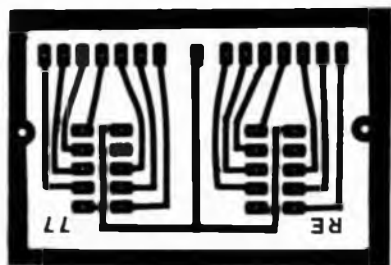
tavano eccessivamente critici. Teniamo a precisare, e questo per coloro che credono ancora che i LOC/MOS siano delicati, che durante tutte le numerosissime prove gli integrati non sono mai stati rimossi dai loro zoccolati, e da ciò non è derivato loro alcun danno neanche quando le saldature venivano effettuate direttamente sui loro piedini; chiaramente il saldatore non deve presentare delle dispersioni di corrente. Tornando a bomba alle basette che nel frattempo avrete terminato di allestire eccovi il solito invito ad effettuare i soliti controlli di rito verificando, con l'ausilio di una piccola lente di ingrandimento, che non vi siano sbavature di stagno da una pista verso un'altra. Prima di piazzare i cavetti di collegamento è bene, onde evitare sprechi o amare sorprese (fili troppo corti), stabilire la disposizione delle basette nel con-

tenitore ed il tipo del medesimo. Per questo prototipo si è fatto uso di una scatola di alluminio modello SC 7 della ditta Argiolas la quale misura cm 30 x 18, ed è alta cm. 10. La scelta è caduta su un tale contenitore per l'alta facilità di lavorazione dell'alluminio; circa le dimensioni, esse permettono una buona disposizione dei led sul « campo di gioco » elettronico ed una buona spaziatura fra i pulsanti in modo da evitare il pericolo che due di questi vengano involontariamente azionati insieme. Nulla vieta la scelta di un altro contenitore o la sua autoconstruzione magari in elegante legno verniciato. Se invece decidete di adottare quella da noi usata vi consigliamo di seguire la stessa disposizione dei vari pezzi alla quale si è fatto ricorso.

Vediamo quindi i lavori da eseguire sul contenitore in alluminio. Alle due estremità, sui lati minori, si piazzano le due file di pulsanti da P₀ a P₇ tenendo P₀ leggermente distanziato dagli altri dato che è quello da premere sempre dopo aver azionato uno degli altri sette. Si è scelto di tenere la fila a 22 mm. dal bordo e di distanziare i pulsanti di 15 mm. l'uno dall'altro, mentre i due pulsanti P_R necessari per settare il flip-flop e chiamare così la palla a fondo campo si sistemano su di una fiancata in modo da non generare confusione fra i giocatori. Per contrassegnare la posizione delle varie forature da eseguire sull'alluminio procedete nel seguente modo: con l'aiuto di una squadretta e di un punzone fate, parallelamente al bordo, due o tre tacche distanti 22 mm. dal medesimo e quindi tracciate con lo stesso utensile una linea che li congiunga ed abbracci l'intera larghezza del contenitore. Per tale operazione può anche andar bene la lama di un cacciavite usata di spigolo. Su questa linea ed a 25 mm. dal bordo sinistro fate una tacca che corrisponderà alla posizione del pulsante P₀; fatene ancora una alla stessa distanza dal bordo destro e quindi altri sei ad intervalli di 15 mm., procedendo da quest'ultima verso il centro. Le sette tacche corrisponderanno ai pulsanti P₁ ÷ P₇. Per il pulsante P_R fate su di una fiancata una tacca in alto a circa 30 mm. dai due bordi. Il pulsante P_{RE}, che serve a resettare i contapunti, va piazzato sul bordo del campo dal lato dei



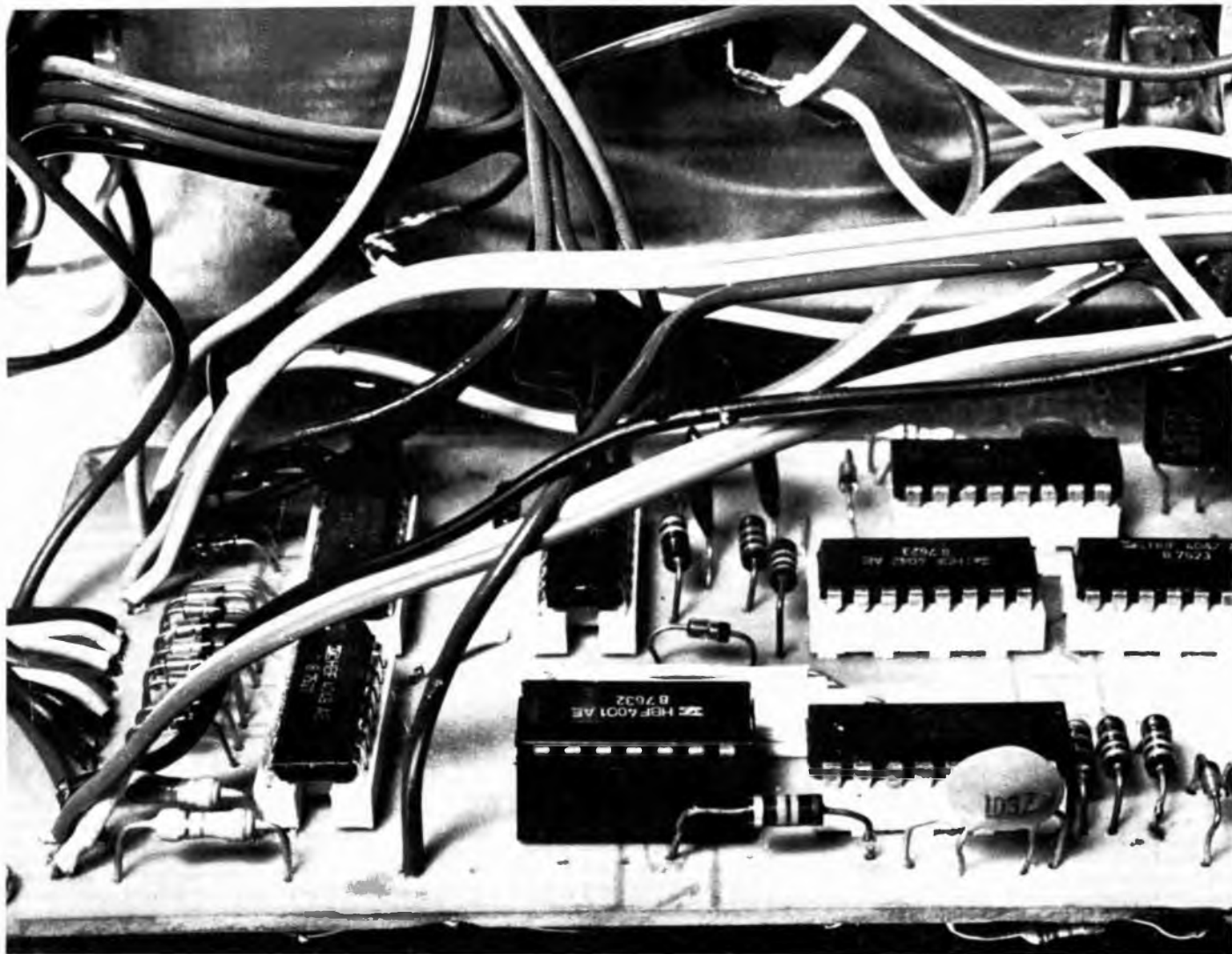
Il circuito stampato della basetta porta display, riprodotto in scala naturale. In basso, schizzo della modifica possibile: si veda il diodo tratteggiato!



pulsanti P_R ed all'altezza della linea di metacampo.

Passiamo ora a tracciare, sempre con squadretta e punzone, i bordi del campo di gioco i quali devono giacere a 20 mm. dalle due linee di pulsanti ed a 15 mm. dal lato maggiore della scatola. Tracciate la linea di metacampo e dividete ancora le due aree di gioco in quattro parti ciascuna, tracciando infine le diagonali relative ai due semicampi. A questo punto, osservando le quote ed i disegni della figura apposta, si contrassegna la posizione delle due coppie di otto led relative ai due giocatori. Sulla fiancata che ospita i pulsanti P_R tracciate ancora una serie di fori disposti a croce dietro i quali, all'interno, sarà poi piazzato l'altoparlante.

Altri fori, sempre sulla stessa fiancata, per l'interruttore di accensione e la manopola del potenziometro R₁₂



che regola la velocità di gioco. In alto, e centrato sulla linea di metà campo, si deve praticare una feritoia per la quale passeranno i cavi che collegano la basetta porta display al modulo T.S.S. Preparata così la scatola passiamo a vedere la disposizione delle basette nel suo interno. Onde evitare di dover tenere i fili molto lunghi è bene piazzare queste sulla fiancata opposta a quella che supporta i pulsanti P_R e l'altoparlante, mentre le due basette che ospitano le matrici di diodi vanno collocate vicino ai pulsanti e fissate su di una staffa che realizzerete con del lamierino; questa verrà montata solidamente agli stessi pulsanti.

Per la basetta porta display bisogna allestire, sempre con del lamierino, un piccolo contenitore che servirà ad ospitarla e a tenerla fissa sulla fiancata della scatola in posizione leggermente angolata. Più che le parole, valgono i disegni tracciati in merito.

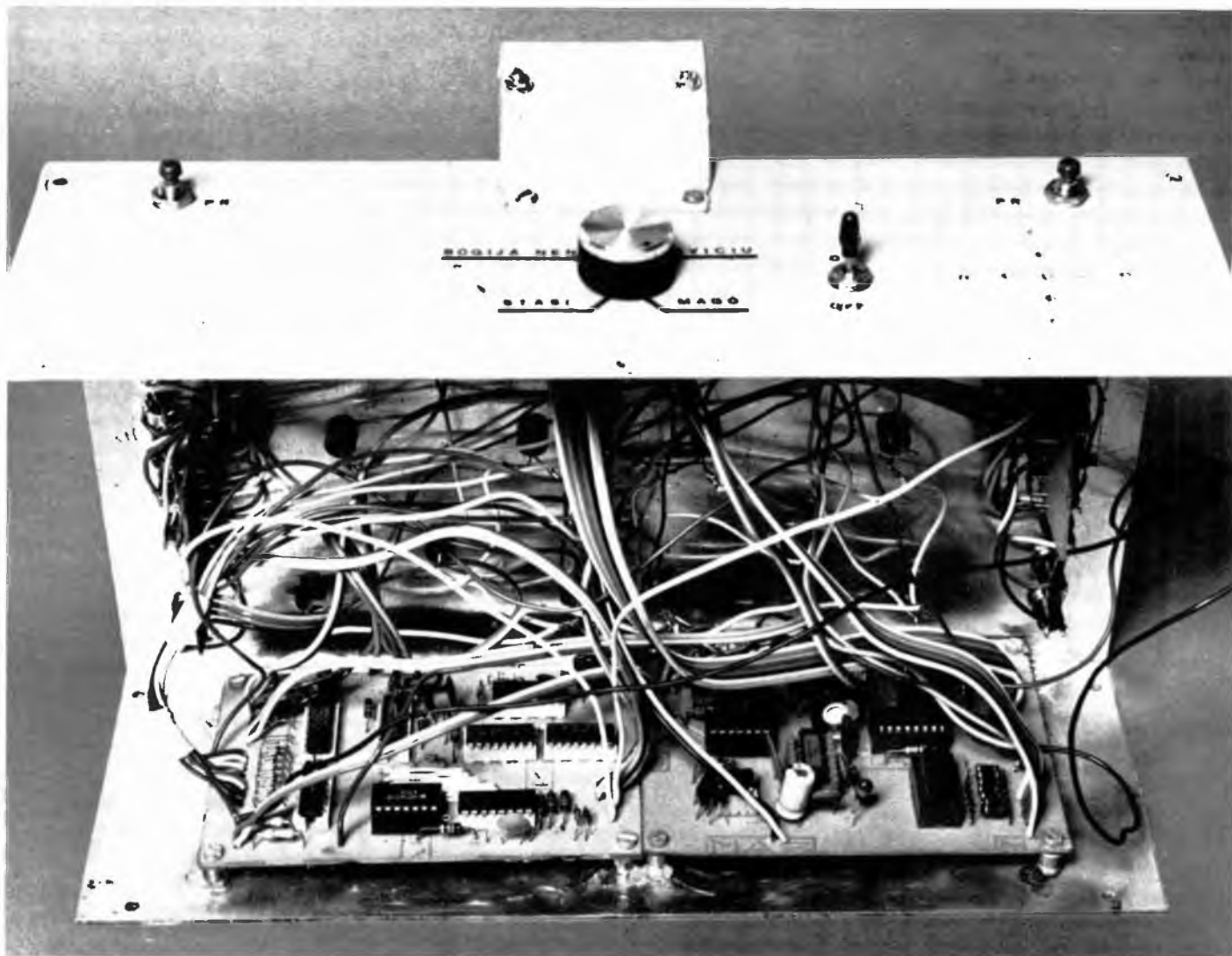
Stabilita la posizione dei vari mo-

duli passiamo a munire i medesimi dei cavetti di collegamento visto che ora sappiamo quanto debbano essere lunghi. Munitevi per questo di un po' di cavo multiplo a nastro (sezione 0,25 mm.) a 10÷12 conduttori che poi sezionerete a seconda del numero di fili che vi servono di volta in volta. Saldare sulla basetta porta display un cavo ad otto capi di cui sette servono per i catodi di un FND 70 e l'ottavo gli anodi comuni di tutti e due; per i catodi dell'altro FND 70 fate uso di un cavo a sette capi. Dovendo fuoriuscire dalla scatola tramite l'apposita feritoia è bene saldarli prima sulla basetta porta display e poi ai rispettivi terminali sul modulo T.S.S. e solo dopo aver allestito il campo di gioco, come vedremo fra breve.

Un cavo a quattro capi viene utilizzato per collegare le matrici di diodi con i terminali Q_0 Q_1 Q_2 ed H (o K per il secondo giocatore) del modulo master driver. Altri due fili sempre

per allacciare le stesse basette ai terminali A e C di detto modulo. Ancora da questa basetta partiranno 3 fili che andranno agli ingressi M, V+ ed X (Y per il 2° giocatore) del modulo MD. I terminali A C e Z delle due basette principali vengono collegati da uno spezzone di cavo a tre conduttori, mentre uno a due capi allaccia quelli siglati F e T.

Ancora due fili per collegare il TAA 611 al relativo altoparlante, altri due fili per allacciare il pulsante P_{RG} al modulo T.S.S., ed altri due per il potenziometro che regola la velocità del gioco sempre che abbiate deciso di adottarlo al posto della resistenza fissa R27. Al modulo M.D. bisogna ancora allacciare i fili che lo collegano ai due ottetti di led; per questo utilizzeremo un cavo ad otto capi per l'allacciamento ai catodi dei diodi fotoemittenti (uscite 0÷7) e due fili singoli che collegheranno i punti D e B agli anodi dei led del primo e del secondo giocatore rispettivamente.



Non resta ora che foderare la scatola con un foglio di plastica autoadesiva, reperibile presso un qualsiasi negozio di articoli casalinghi, sulla quale disegneremo in seguito il campo di gioco per mezzo di sottili nastri autoadesivi. Ottimo è l'usare il foglio di plastica verde con il nastro bianco o un foglio arancione ed il nastro nero.

Dal rotolo di plastica ritagliate un foglio un po' più largo del necessario e, tolto il sottofoglio protettivo, stendetelo sull'alluminio aiutandovi con un panno; questo, usato come tampone, servirà a farlo aderire senza formazione di bolle d'aria o brutte pieghe. Ritagliate infine la parte di foglio eccedente servendovi di una lametta o della taglierina che usate per preparare i master. Per i moduli M.D. e T.S.S. potete semplicemente forare la scatola in corrispondenza dei punti di fissaggio dei medesimi, ma in tale caso sporgeranno sull'esterno delle viti veramente antiestetiche. Se volete evitare questo inconveniente munite al-

lora le due basette di viti, distanziatori e dadi provvedendo ad incollare poi questi ultimi sull'alluminio servendovi di un po' di colla tipo Cyanolit, o Kemi-Cyak, a presa rapida. Si raccomanda quanto mai una eccellente pulizia delle superfici da incollare; carteggiate con carta abrasiva finissima (n. 400) o date una passata col plastic cleanser, e ripassate il tutto con uno straccetto intriso di acetone o altro buon solvente. Di questa colla ne va steso un velo sottilissimo e non solo per via del suo costo ma soprattutto perché con uno spessore eccessivo dello strato adesivo l'incollatura dei due pezzi è seriamente compromessa.

Spalmata la colla pressate leggermente le due basette sulla parete del contenitore tenendole fisse con le mani per una ventina di secondi; questo è il tempo necessario al Cyanolit per realizzare una buona tenuta. Evitate che della colla finisca sul filetto delle viti, altrimenti le bloccherà impeden-

do un eventuale smontaggio successivo. Fissate ora i due stampati che recano le matrici di diodi sulle apposite staffe e procedete quindi al montaggio dei pulsanti tre dei quali sosterranno le squadrette summenzionate. Potete ora, sulla base degli schemi pratici di montaggio, collegare i pulsanti alle due basette di servizio cominciando a porre in parallelo uno dei due terminali dei pulsanti siglati $P_1 \div P_7$; P_0 è del tutto indipendente.

Prendete ora i due ottetti dei led, sette dei quali rossi ed uno (led zero) verde, e dopo averne riconosciuto la polarità accorciate tutti gli anodi in modo da non avere poi a confondersi. Fissateli sul campo di gioco, a mezzo delle apposite ghiere in plastica, e quindi procedete, gruppo per gruppo, a collegare in parallelo i rispettivi anodi ed a due a due i catodi dei led che portano lo stesso numero (LD_{1A} con LD_{1B} , etc.). Concludete allacciando il tutto ai fili che arrivano dal modulo master-driver.

Dato l'elevato numero delle interconnessioni, prestate veramente molta attenzione durante l'esecuzione di questo lavoro e verificate attentamente il circuito a cablaggio ultimato prima di inserire gli integrati nei relativi zoccoli. Tutto a posto? ed allora infilate dolcemente gli HEF vari nelle rispettive sedi per poi passare ad un primo breve collaudo.

Munitevi allo scopo di una sorgente di tensione che eroghi $12 \div 13$ V quale potrebbe essere un piccolo alimentatore o tre pile piatte da 4,5 V, perfettamente usabili in quanto i LOC/MOS sopportano fino a 15 V. Vi consigliamo però di includere, a collaudo ultimato, l'alimentazione nella stessa scatola del ping-pong e di predisporre questo gioco, se pensate di portarvelo in giro in vacanza, etc, in modo che possa funzionare sia a rete luce che a batterie. Torniamo al collaudo per il quale conviene seguire ancora una volta il sistema consistente nel dare tensione per un breve periodo e quindi, tolta la medesima, verificare al tatto se qualche componente si è surriscaldato. Se l'esito della prova è negativo, riapplicata l'alimentazione, si può passare alla verifica del funzionamento. Quando si dà tensione, le uscite del 4022 e dei 4042 si dispongono in modo casuale sicché possono risultare accesi anche due o più led. Si consiglia pertanto, subito dopo aver acceso l'apparecchio, di premere subito uno dei pulsanti P_R posti sulla fiancata del contenitore. Stesso discorso vale per il display conta punti sul quale compaiono due numeri a caso; premuto P_{RG} il 4518 si deve resettare e sul display devono comparire 2 zeri.

Riassumendo: dopo aver dato tensione al ping-pong e premuto un pulsante P_R e quello P_{RG} il contapunti deve risultare azzerato e deve essere acceso un solo led verde; se il P_R era quello del primo giocatore deve risultare acceso L_{DOA} . A questo punto il gioco è ancora fermo anche se l'oscillatore tessuto attorno a FF_1 ed il contatore HEF 4022 lavorano a pieno ritmo; ciò potete verificare servendovi di un oscilloscopio il cui potenziale andrà posto sulle uscite dei suddetti integrati. Tutti e tre i timer sono in condizione T-off e presentano quindi le uscite tutte basse, mentre l'ingresso CP_B del 4518 è a livello logico 1 (CP_A è a livello zero). Premen-

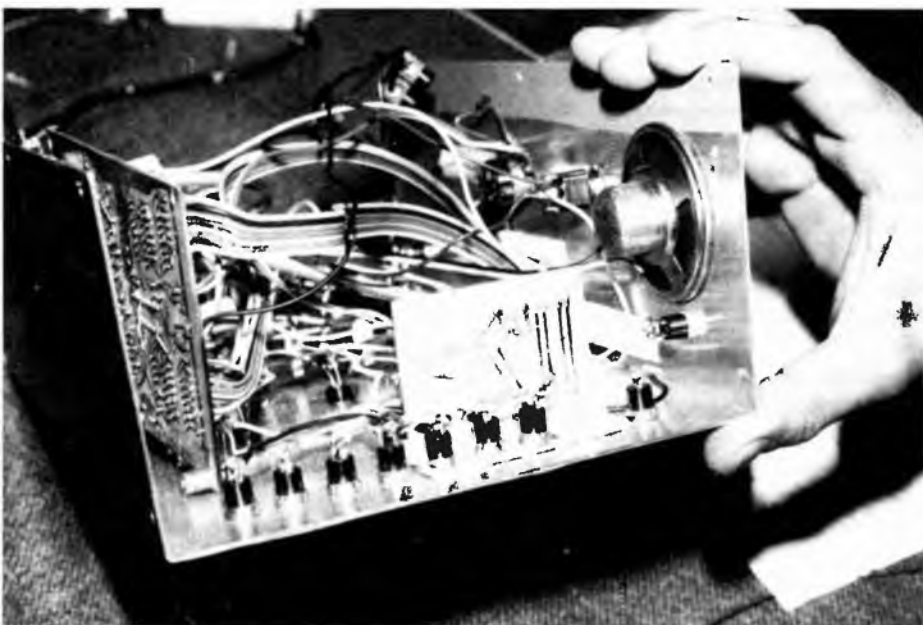


L'ALIMENTATORE DISCRETO

Avendo in altre occasioni allestito esemplari dell'alimentatore discreto abbiamo notato che taluni esemplari in regime di basse correnti e basse tensioni di uscita davano luogo a fenomeni di instabilità erogando tensioni superiori a quella massima erogata. Pensando che la stessa cosa potrebbe verificarsi anche per alcuni lettori, specie se si sostituisce l'integrato con altri regolatori di tensione a quello similari, riteniamo doveroso comunicare che a tale genere di inconveniente si rimedia in modo molto semplice ponendo in parallelo ai morsetti di uscita dell'alimentatore un condensatore da $10 \div 30 \mu F$ 35 VL, ed una

resistenza da 820 ohm 1 W. La corrente che scorre in questa, unitamente a quella che già passa per la catena di diodi, assicura un carico sufficiente all'integrato per poter lavorare affinché esso agisca stabilmente.

L'innesco del timer, tessuto attorno ad una metà del NE556 ed operato dal segnale di falso (F) sull'ingresso V control, non è sempre garantito per tutti gli NE 556. Qualora il vostro non si innescasse, cioè non avvenisse la segnalazione che il giocatore ha premuto un pulsante sbagliato, è sufficiente aggiungere un diodo 1N 914 posto con l'anodo a massa e con il catodo collegato al diodo che porta l'impulso di innesco sul terminale V control dell'NE 556. Questo diodo può essere saldato dal lato rame della basetta.



do ora il pulsante P_{0A} deve verificarsi l'accensione di un led a caso sul campo avversario mentre dall'altoparlante deve uscire un brevissimo suono equivalente al colpo di racchetta. Poniamo che si sia acceso L_{D5B} , ed allora azionando P_{5B} e poi P_{0B} la palla deve passare all'altro giocatore; questo avviene solo se avete condotto in tempo tale operazione, altrimenti dall'altoparlante uscirà un suono prolungato e verrà assegnato un punto al primo giocatore (A). L'assegnazione del punto ed il suono prolungato si verificano anche quando si aziona un pulsante il cui numero non corrisponde a quello del led acceso in quel momento. Regolando il potenziometro R_{12} per la più bassa velocità di gioco effettuate ripetute prove, sbagliando e ritardando deliberatamente, nel premere i pulsanti in modo da collaudare per intero il funzionamento di tutto il circuito del vostro ping-pong.

Se tutto funziona a puntino passate a completare la parte meccanica del montaggio munendo la scatola del rispettivo fondo sul quale avrete piazzato in precedenza quattro o sei piedini di gomma. Non resta che curare la parte estetica del nostro gioco cosa che ora possiamo fare con tutta tranquillità.

Tracciate con un sottile nastro adesivo i bordi del campo e la linea che simula la rete; procedendo con dei trasferibili numerate i Led ed i pulsanti dei giocatori. Se avete scelto, per rivestire il campo di gioco, un foglio di plastica verde è bene, per motivi di contrasto cromatico, che le linee ed i numeri siano bianchi o gialli. Nel prototipo si è invece preferito fare uso di un foglio di plastica color arancio in quanto risultava così possibile fare uso dei nastri neri autoadesivi utilizzati per tracciare i master e dei caratteri trasferibili sempre neri i quali risultano di gran lunga più reperibili di quelli in colore.

Il modo in cui si svolge la partita l'abbiamo già visto esaminando il funzionamento del gioco, ed in merito resta solo da sottolineare che la battuta da fondo campo la deve effettuare il giocatore che ha sbagliato poiché, a gioco fermo, se fosse l'avversario ad azionare il suo pulsante P_R scatterebbe il segnapunti essendo in quel momento bassa l'uscita 5 di IC10. Buon divertimento.

Problemi di incollaggio rapido e sicuro?

... risolvili in 10 secondi con



kemi cyak

adesivo cianoacrilico istantaneo

Non è tossico:
evitare comunque il
contatto con la pelle
dato il suo rapido e
forte potere adesivo.



Venduto da anni,
è sempre tra i
migliori

USM vanta inoltre una vasta gamma di adesivi e prodotti utili all'hobbista.

Richiedi subito l'opuscolo « INCOLLARE - FISSARE - SIGILLARE » spendendo il coupon stampato qui a lato a:

USM CHEMICAL spa
Via Labus, 13 - 20147 Milano

Spett. **USM Chemical** desidero ricevere l'opuscolo « **INCOLLARE - FISSARE - SIGILLARE** » e l'indirizzo del Vostro cliente rivenditore più vicino.

signor _____

via _____

cap _____

città _____



Dove con la Discount Card

Tutti i nostri abbonati possono rivolgersi per i loro acquisti presso i negozi raccomandati dal nostro giornale: nei punti di vendita riportati in questo elenco, contrassegnati dall'etichetta che qui pubblichiamo, i lettori troveranno assistenza e sconti presentando la Discount Card inviata loro al momento dell'abbonamento.

LOMBARDIA

TELE RADIO PRODOTTI - Via E. Fermi, 7 - Bergamo
 ● VI-EL - Casella Postale 34 - Mantova ● MENNIX - Casella Postale 94 - Mantova ● ELETTROMECCANICA RICCI - Via C. Battisti, 792 - Cislago / Via Parenzo, 2 - Varese / Via Postcastello, 16 - Gallarate ● HOBBY ELETTRONICA - Via G. Ferrari, 7 - Milano ● M.B.M. - Via Manzoni, 12 - Soresina ● SESSA GERARDO - Via Colombo, 11 - S. Angelo Lodigiano ● VEMATRON - Viale Gorizia, 72 - Legnano ● ELETTRONICA sas - Viale Risorgimento, 69 - Mantova.

CALABRIA

RETE - Via Morvasi 53-55-57 - Reggio Calabria ● FRANCO ANGOTTI - Via N. Serra, 56-60 - Cosenza ● ELETTRONICA TERESA - Via XX Settembre - Catanzaro.

TOSCANA

PAOLO FATAI - Via F. Moschetta, 46 - Montevarchi ● BRP - Viale Mazzini, 35 - Siena ● MARIO GIUNTOLI - Via Aurelia, 248-254 - Rosignano Solvay ● PAOLETTI FERRERO - Via Il Prato 40/R, 42/R - Firenze ● PAOLO ALESSI - Lungomare Marconi, 312 - Piombino ● VIDEOCOMPONENTI - Via Po, 9-13 - Arezzo ● ITALO DEFRANCHI - P.le A. Gramsci, 3 - Aulla ● CASA DELLA RADIO - Via V. Veneto, 38 - Lucca.

VENETO

SAVING ELETTRONICA - Via Gramsci, 40 - Mirano ● B & A - Via Montegrappa, 41 - Montebelluna.

TRENTINO ALTO ADIGE

HENDRICH - Rennweg 106 Via delle Corse - Meran-Merano ● ELECTRONIA - Portici, 1 - Bolzano ● ELETTRONICA TRENTINA - via Einaudi, 42 - Trento.

CAMPANIA

BIAGIO FACCHIANO - Corso Dante, 29 - Benevento

to ● MUSIC-HALL - Corso Appio, 55-57 - Capua ● TELEPRODOTTI - Via S. Alfonso Maria De' Liguori, 1-B/D/E/F - Napoli ● LA RADIOTECNICA - Via Vittorio Emanuele, 48 - S. Maria C.V. - Caserta.

EMILIA ROMAGNA

FRAL - Via Sassonia, 18-26 - Rimini ● C.T.E. - Via Valli, 16 - Bagnoli in Piano ● RADIOFORNITURE - Via Ranzani, 13² - Bologna ● ARRIGONI NORINA - Viale Baracca, 34 - Ravenna ● ANTONIO MAZZOTTI - Via Caboto, 71 - Cesena ● RADIO RICAMBI - Via del Piombo, 4 - Bologna ● CEI - Via T. Campanella, 134 - Imola ● ITALCOM - Piazza Duomo, 8 - Fidenza ● EMPORIO DI GELSO MARZOLA - Via XXV Aprile, 99 - Ferrara ● SACCHINI L. - Via Fornaciari, 3/A - Reggio Emilia ● COSTRUZIONI TECNICHE ELETTRONICHE NORD - Viale Oliveti, 13 - Miramare di Rimini - Forlì.

LIGURIA

2002 ELETTRONMARKET - Via Monti, 15/r - Savona ● SAROLDI SAVONA - Via Milano, 54/r - Savona ● VART - Via Cantore, 193 - Genova Sampierdarena. PRODOTTI MICELI - Via C. Colombo, 15 - Brindisi ● SCAFIMOTOR - Via S. Maria di Merino, 4 - Vieste

PIEMONTE

L'ELETTRONICA - Via S. G. Bosco, 22 - Asti ● UGO PALERMO - Via N. Bixio, 20 - Orbassano ● ELETTRONICA - Via Negrelli, 18 - Cuneo ● ELETTRONICA - Via XX Settembre, 17 - Vercelli.





ABRUZZO - MOLISE

A - Z - Via S. Spaventa, 45 - Pescara ● S.E.T.I. - Via Patini, 30 - L'Aquila ● GIOVANNI ATTURIO - Piazza L.V. Pudente, 12 - Vasto ● RADIO TELE COMPONENTI - Via G. Tabassi, 8 - Chieti ● ANTONIO MAGLIONE - Piazza V. Emanuele, 13 - Campobasso.

MARCHE

L. BORGOCELLI AVVEDUTI - Piazza A. Costa, 11 - Fano ● ORFEI - Viale Campo Sportivo, 138 - Fabriano.

LAZIO

RADIO PRODOTTI - Via Nazionale, 240 - Roma ● FILIPPO TIMMI - Viale Castrense, 22-23 - Roma ● PASTORELLI - Via dei Conciatori, 36 - Roma ● GENERAL ELECTRONIC DEVICES - Viale Amm. del Bono - Roma-Lido di Ostia ● ART - Via B. Buozzi - Viterbo ● DI FILIPPO - Via dei Frassini, 42 - Roma ● A B C - Via Appia Nuova, 250/A-252 - Roma.

FRIULI VENEZIA GIULIA

RADIO KALINKA - Via Cicerone, 2 - Trieste.

AI SIGNORI NEGOZIANI

*QUESTO È UN SERVIZIO PER I LETTORI
CHE SONO ABBONATI AL NOSTRO GIORNALE.
PERCHÉ IL VS. NOMINATIVO ED IL VS.
INDIRIZZO SIANO CITATI NELL'ELENCO
È NECESSARIO PRENDERE ACCORDI
CON LA DIREZIONE DI RADIO ELETTRONICA.
PER INFORMAZIONI SUL SERVIZIO SI PREGA DI
CONTATTARE LA NS. DIVISIONE PUBBLICITÀ,
VIALE CERTOSA, 46 - MILANO
TELEFONO (02) 394363.*



Per un viaggio nell'etere



*Sui fascicoli di Radio Elettronica
puoi trovare:*

**CB Quarantasei, aumenta il numero
di canali del tuo tx**
(luglio '78)

**Il segnale in banda V,
come vedere le TV libere**
(maggio '78)

**Vox preampli, commutazione
automatica per il microfono**
(aprile '78)

**Trasmettitore professionale FM,
fai la tua radio**
(marzo '78)

Bird cage, superdirettiva per i 27 MHz
(febbraio '78)

**RX VHF, il ricevitore
per ascoltare gli aerei**
(gennaio '78)

Niente TVI, eliminiamo le interferenze
(novembre '77)

**VFO per 27 mega, spazia
liberamente per i canali**
(settembre '77)

**2 metri in supereterodina,
ricevitore 144 MHz**
(giugno '77)

**Preamplificatore d'antenna,
più segnale nel ricevitore**
(febbraio '77)


*Richiedi con lire 1.200 in francobolli
il fascicolo desiderato
a Radio Elettronica,
via Carlo Alberto, 65 - Torino*

Quante volte ci tradisce la nostra auto?! Spesso, quasi sempre per i soliti guasti elettrici vuoi alla dinamo vuoi al più moderno alternatore. Perché non avere, da fare subito, un tester che sappia assicurarci del buon funzionamento del cuore elettrico della macchina?



di SYRA ROCCHI

Tester per alternatore



Chi va in macchina per le strade del mondo sa per esperienza quanto sia utile avere in ogni momento l'impianto elettrico dell'auto in perfetta efficienza, in particolare la batteria. Nei freddi intensi dell'inverno, con la neve e la temperatura sotto zero gradi accade non di rado che uscendo al mattino per recarsi sul posto di lavoro la macchina... dica di no. Il motorino di avviamento chiede corrente alla batteria, per la messa in moto: spesso, nelle condizioni dette, il risultato è silenzio, o quasi, con conseguente immobilità dell'automobile. Ci si arrabbia, si lascia la macchina e si incomincia la giornata con mezzi di fortuna.

Resta il fatto che la « nostra » macchina ci ha tradito. E la cosa è imputabile solo alla nostra superficialità. Vogliamo riferirci agli organi elettrici che consentono il buono stato della batteria: la dinamo e l'alternatore. La prima, la dinamo, ha un po' fatto il suo tempo. Oggi è molto più rassicurante avere un alternatore. Vediamo di che si tratta, e cerchiamo di realizzarne uno con le nostre mani. Un tester, sul quale si possa fare affidamento per accertare in qualsiasi momento le condizioni di efficienza dell'alternatore nella nostra macchina.

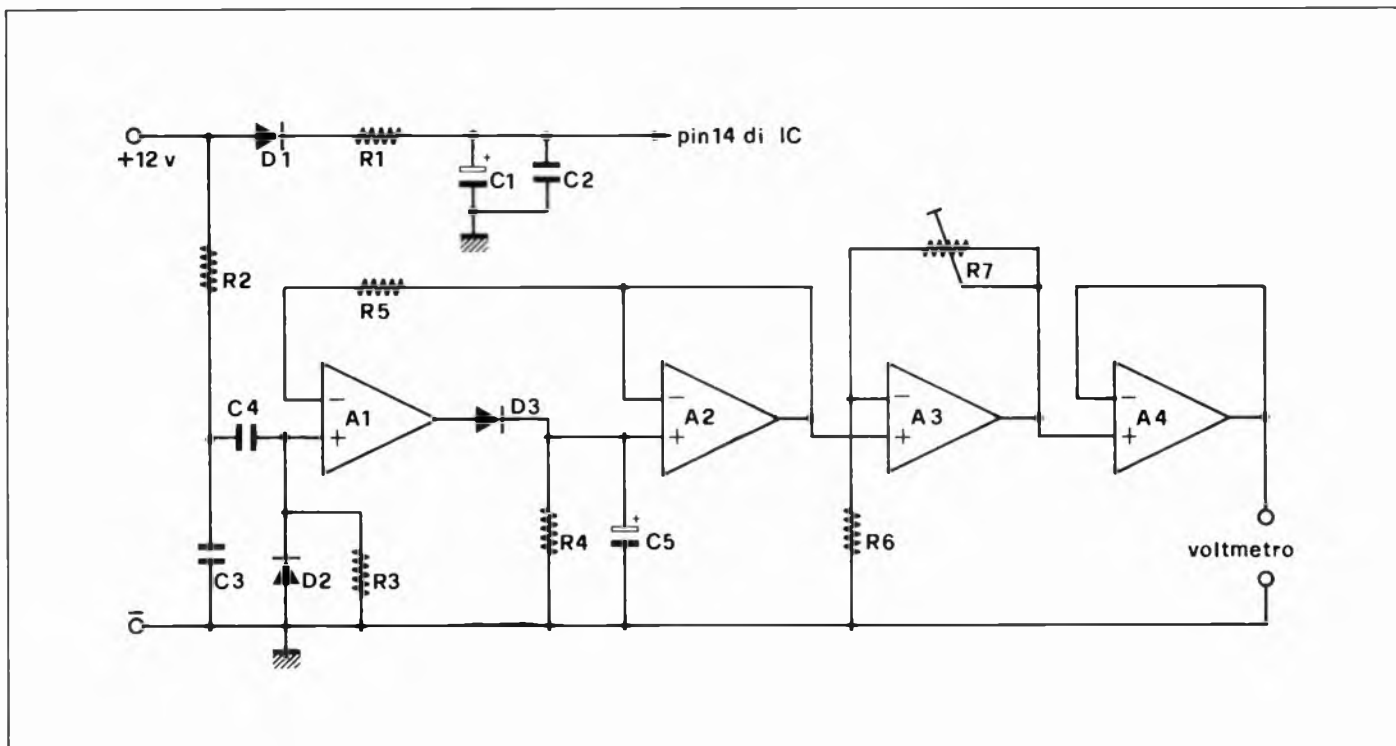
Grazie al moderno alternatore è più difficile ritrovarsi con la batteria giù di forma e le partenze d'inverno sono indubbiamente molto più certe che in passato. Il grosso pregio di questo generatore di corrente è quello di riuscire a fornire corrente a sufficienza per i fabbisogni della vettura anche quando il motore gira a bassi regimi come nelle lunghe marce in città; ecco spiegato il migliore stato di carica della batteria.

La dinamo, essendo strutturalmente più semplice, presenta l'unico vantag-

gio di una più facile diagnosi in caso di guasto. Per l'alternatore il discorso è diverso in quanto ci troviamo in presenza di un generatore di corrente più complesso dal punto di vista elettrico. Esso è infatti un generatore di corrente alternata trifase seguito da un sistema di rettificazione ad onda composto da sei diodi di potenza necessario per ottenere in uscita una corrente continua come richiesto dalla restante parte elettrica dell'automobile.

I guasti più frequenti che si verificano in un alternatore sono quelli a carico dei diodi, che possono andare in cortocircuito oppure interrompersi. Le semplici misure ohmmetriche eseguite a motore fermo non sono però in grado di rivelare tale genere di avaria. Il primo difetto viene evidenziato solamente dalla misurazione della tensione e della corrente di uscita presenti quando l'alternatore è in funzione, in quanto si ha una perdita secca di rendimento la quale supera in genere il quaranta per cento. La presenza di un diodo interrotto, o con giunzione aperta che dir si voglia, non la si rivela invece con altrettanta facilità. La perdita di potenza è minima in quanto viene a mancare solamente metà di una delle tre fasi del generatore. Il fatto grave è che in caso di forti richieste di corrente la quota non fornita dalla parte in avaria viene prodotta dalle altre con conseguente rischio di sovraccarico per le medesime, il che porta irrimediabilmente al cedimento degli altri diodi in un tempo più o meno breve.

Come rivelare allora la defezione di un diodo? Sinora abbiamo parlato di tensione e corrente media fornite, le quali variano di poco nel caso di un diodo con giunzione aperta mentre la caratteristica che viene sensibilmente modificata è il ripple o alternata resi-



dua il cui valore passa da un massimo di 0,5 volt con tutto in regola, a non meno di 1 volt con un diodo avariato. Ecco allora la chiave per risolvere il problema: un misuratore di ripple.

Schema elettrico

Il salto di tensione fra le due condizioni normale-avaria è pari al 100% ed oltre, per cui non è che servano misurazioni molto precise da eseguire con strumenti sofisticati. Fatto tesoro di questa indicazione abbiamo allestito un qualcosa di funzionale e nello stesso tempo di semplice ed economico. Come da prevedersi trovano applicazione gli integrati, o meglio uno solo; si tratta di un comune LM 324 altre volte già impiegato su queste pagine e qualcuno di voi potrebbe anche usare il circuito fatto, senza spendere un solo soldino. Detto questo aggrediamo lo schema elettrico e, seguendo fedelmente il saggio insegnamento di Monsieur De la Palisse cominciamo dal principio.

La tensione per alimentare il tutto viene prelevata dagli stessi morsetti dell'alternatore livellata e filtrata dalla rete R1 D1 C1 C2. D1 serve a proteggere il circuito contro possibili errori di connessione (inversione di polarità). C2 ceramico da 0,1 microF si beve, come al solito, i disturbi a R.F. generati dall'impianto di accensione della vettura dal momento che i con-

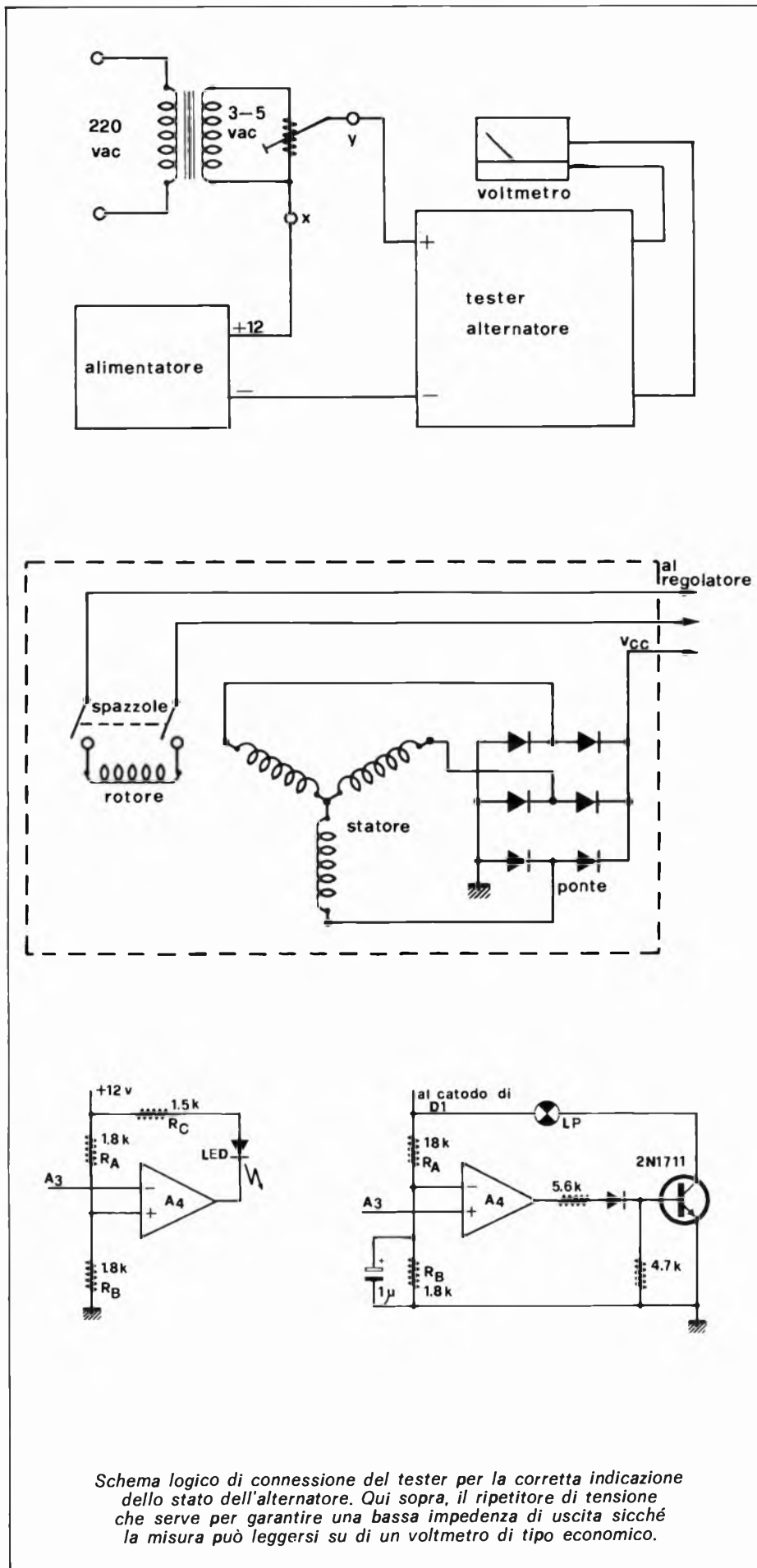
densatori elettrolitici, da alcuni micro-F in sù mal riescono in questo lavoro. La tensione erogata dall'alternatore passa ancora attraverso R2 e si presenta su C4 il quale ne blocca la componente continua, mentre lascia passare quella che costituisce il cosiddetto residuo di alternata o ripple; D2 un diodo al germanio (attenzione!) manda a massa (clamping) la parte negativa di tale ripple.

Il condensatore C5 viene caricato da A1 ad una tensione pari a quella massima di picco del ripple. Il diodo

D3 evita che C5 venga scaricato dall'uscita di A1 quando questa va bassa. Detto condensatore può scaricarsi solamente tramite R4 ma questo avviene ad un ritmo di molto inferiore alla frequenza di ripple e pertanto il potenziale sulle armature si mantiene allo stesso valore di picco della tensione alternata residua generata dall'alternatore.

L'operazionale A2 funge da « voltage follower » in quanto, avendo l'ingresso invertente collegato direttamente alla sua stessa uscita, su di que-





Schema logico di connessione del tester per la corretta indicazione dello stato dell'alternatore. Qui sopra, il ripetitore di tensione che serve per garantire una bassa impedenza di uscita sicché la misura può leggersi su di un voltmetro di tipo economico.

st'ultima è presente lo stesso livello di tensione che troviamo su C5. Detta tensione, tramite R5, viene riportata sull'ingresso invertente di A1 ed in tal modo si chiude la rete di retroazione. La caduta di tensione che si ha sul diodo D3 viene compensata dall'operazionale A1, la cui uscita viene pertanto ad assumere un potenziale di 0,7 volt superiore a quella di picco della tensione di ripple.

A questa prima parte la quale svolge la funzione di « Peak Detector » segue un secondo blocco realizzato con l'altra metà dell'LM 324 al quale viene demandato il compito di amplificare leggermente la tensione presente sull'uscita di A2 in modo da poter effettuare delle comode letture anche con strumenti molto economici oltre che col tester casalingo sulle scale da 5 ÷ 10 V fondo scala.

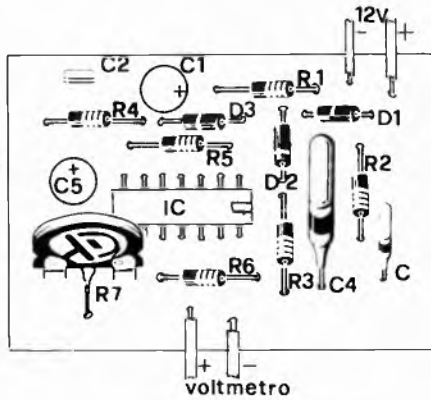
A3 costituisce lo stadio amplificatore ed il suo guadagno in tensione (A_v) viene fatto variare ad opera di R7, un trimmer potenziometrico inserito nella rete di retroazione dell'operazionale; il guadagno può variare da 1 a 5. A4 si comporta nuovamente come un Voltage Follower, o ripetitore di tensione, ed esso serve per garantire una bassa impedenza di uscita del circuito in modo che la tensione da questo fornita possa venir misurata con dei voltmetri economici da pochi Kohm/V di sensibilità.

La basetta

La basetta è di dimensioni ridotte e la filatura risulta molto semplice. Osservandola dal lato componenti troviamo in alto a destra i terminali (+) e (-), ed in basso a destra quelli di uscita destinati al voltmetro. Sopra lo zoccolo troviamo R5, e più in su D3 seguito da R4; salendo ancora di un giro si incontrano R1, C1 e C2 già contro il bordo superiore della basetta. A fianco dell'integrato e perpendicolarmente ad esso ci sono R3 (verso il basso), e D2 (verso l'alto), e quindi su di una fila adiacente C4, e poi ancora R2 e C3.

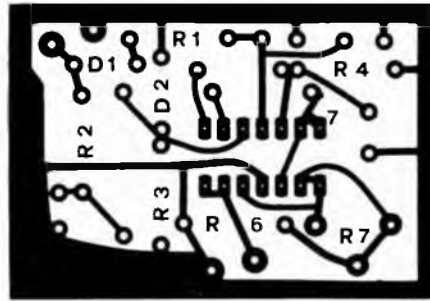
Prima di condurre questa operazione bisogna avere ben chiare le caratteristiche del voltmetro che destineremo per la misura della tensione di uscita fornita dal circuito; ciò allo scopo di conferire all'amplificatore co-

Il montaggio



Componenti

- R1 = 820 ohm
- R2 = 1,5 Kohm
- R3 = 100 Kohm
- R4 = 100 Kohm
- R5 = 100 Kohm
- R6 = 8,2 Kohm
- R7 = 47 Kohm trimmer
- C1 = 20 µF
- C2 = 0,1 µF
- C3 = 5 nF
- C4 = 0,47 µF
- C5 = 10 µF
- D1 = 1N 24002 1N 4004
- D2 = AA 113; AA 117; AAY 28
- D3 = 1N 914; 1N 4148
- IC1 = LM 324

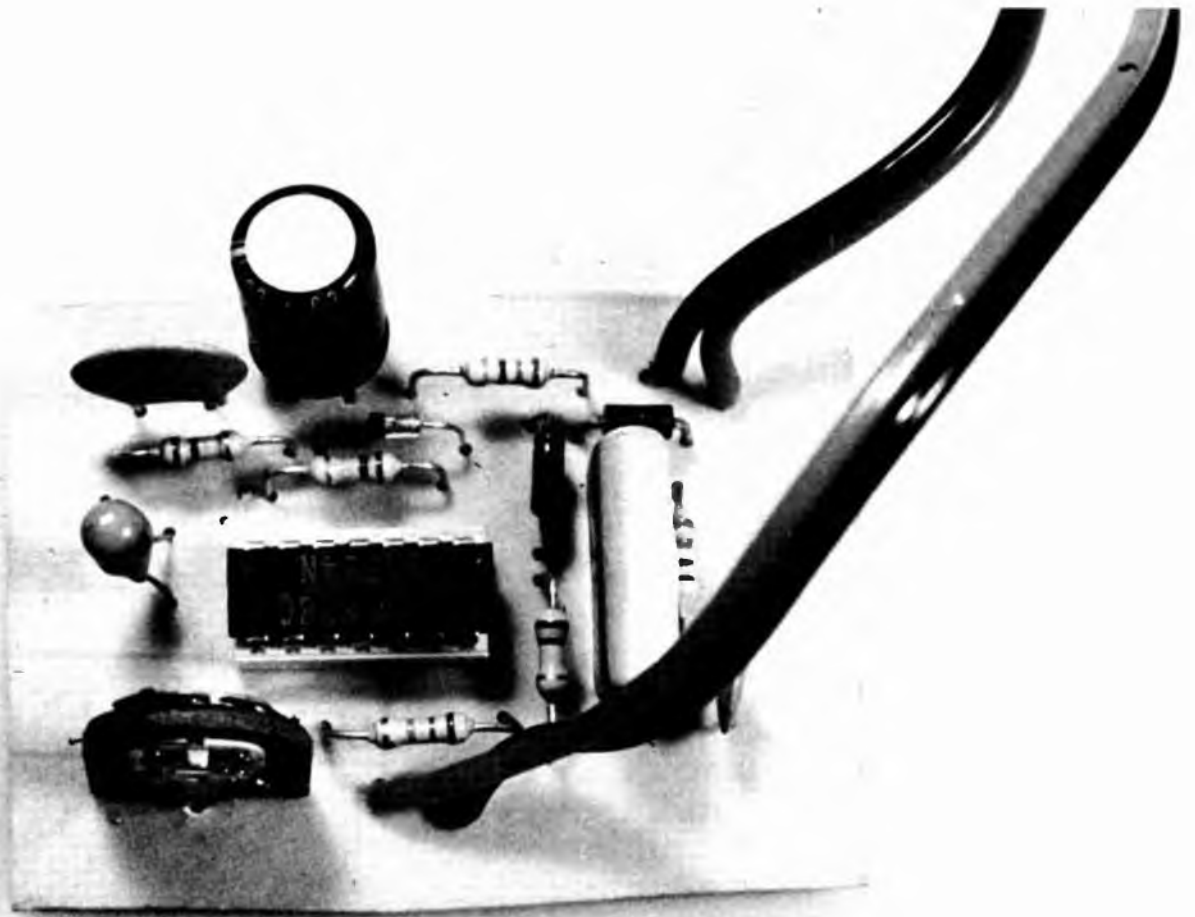


struito attorno ad A3 il giusto guadagno in tensione.

Vediamo con esempi: la tensione di ripple in condizioni normali vale al massimo 0,5 V, mentre sale ad almeno 1 V in caso di anomalie e pertanto disponendo di un voltmetro da 3 V fondo scala conviene conferire

In alto schema di montaggio, come si vede semplice. Ricordare per non rovinare il tutto che il polo negativo è connesso al telaio e che per distinguere i cavi eccitazione e del polo positivo fare riferimento alla sezione (è meno grande quello d'eccitazione!).

all'amplificatore un guadagno unitario; con uno da 5 V fondo scala è opportuno un guadagno pari a 2, mentre con uno da 10 V fondo scala bisogna spingere il guadagno fino a 3. A seconda dei casi le massime tensioni che indicano ancora un buon funzionamento sono rispettivamente 0,5 V



Due semplici varianti



per il primo, 1 V per il secondo, ed 15, V per il terzo.

Per venire al pratico della taratura bisogna o scendere in garage presso la vettura oppure disporre di un alimentatore con uscita ben filtrata (per non introdurre altro ripple!) in grado di erogare 12 Vc.c. Serve inoltre un voltmetro preciso per c.c. e c.a., un piccolo trasformatore in grado di erogare 3-6 V c.a., ed un potenziometro da 100-500 ohm da collegare in parallelo al secondario del trasformatore. Collegate ora in serie alla sorgente a 12 Vc.c. l'accoppiata trasformatore-potenzimetro e regolate quest'ultimo in modo da ottenere sulla sua uscita (punti X e Y dello schemino) una tensione alternata pari a 0,7 V, alla quale equivale un ripple con 2 V picco-picco di valore. Collegate infine fra il punto (X) ed il negativo della sorgente in c.c. il nostro strumentino sulla cui uscita sarà inserito il voltmetro per tensioni continue.

Non resta ora che ruotare il trimmer R7 fino ad ottenere dal voltmetro le seguenti indicazioni: 2 V per strumenti con 3 V fondo scala; 4 volt con strumenti da 5 V fondo scala, e 6 V con quelli da 10 V fondo scala. Volendo potete ancora ridurre la tensione fornita da R7 (punti X e Y) a soli 0,35 V, e verificare che le indicazioni del voltmetro valgano rispettivamente 1 V, 2 V, e 3 V a seconda dei casi. Fatto questo non resta che inscatolare il tutto.

Se non pensate di dotare il tester per alternatori di un voltmetro proprio prendete allora due boccole da pannello (una rossa e una nera) nelle quali infilerete tutte le volte i puntali

del tester casalingo. Dalla scatola devono ancora fuoriuscire due fili (sempre rosso e nero) terminati da due « alligator clip », alias coccodrilli, per l'allacciamento all'alternatore.

La batteria, posta in parallelo all'alternatore tende, per sua natura, a livellare la tensione fornita da questo eliminando così del tutto il ripple. Per evitare ciò si sfrutta la debole resistenza offerta dal cavo che collega i due componenti e si opera nel modo seguente: si tengono accesi i fari con motore fermo per 5-10 minuti in modo da indurre un leggero stato di scarica nella batteria, si avvia il motore tenendolo a circa 2.000 giri/min., si tengono le luci accese ed il tergicristallo in funzione (o la ventola di climatizzazione) in modo da costringere l'alternatore a fornire una corrente di buona intensità, si collega infine il nostro dispositivo e si esegue la lettura. Per il collegamento all'alternatore tenete presente quanto segue: 1) il polo negativo è connesso alla carcassa metallica dello stesso e quindi al telaio della vettura; 2) dalla carcassa sporgono due terminali uno dei quali è servito da un filo di sezione contenuta ed è quello relativo all'avvolgimento di eccitazione mentre l'altro, al quale giunge un cavo di sezione molto maggiore è quello relativo al polo positivo di uscita. Su quest'ultimo pinzere il coccodrillo rosso (positivo) del nostro dispositivo, mentre quello nero andrà a mordere la carcassa dell'alternatore o un'altra parte metallica ben collegata a massa. NON collegate il circuito direttamente ai morsetti della batteria: l'indicazione risulta pressoché nulla e non valida!

Chi, visto il basso costo del dispositivo, desiderasse installarlo fisso sulla propria autovettura può allora renderlo più indicato per questo uso apportando delle semplici modifiche allo schema base. A seconda che si desideri usare come segnalatore di avaria dell'alternatore un semplice led o una lampadina spia, si adatterà una delle due varianti da noi proposte.

L'uso di un led o di una lampadina risulta molto più pratico (e meno costoso) rispetto ad un voltmetro in considerazione delle forti vibrazioni prodotte dalla vettura in movimento.

La variante consiste nell'utilizzo del quarto operativo (A4 dello schema) non più come buffer per il voltmetro, ma come comparatore di tensione. Se si utilizza un led l'operazionale viene usato come comparatore invertente (parte A dello schema) ed il diodo fotoemittente viene collegato direttamente sulla sua uscita; in serie al led è presente la solita resistenza limitatrice di corrente. Il partitore RA-RB fornisce all'ingresso non invertente dell'operazionale una tensione pari ad un decimo di quella di alimentazione la quale viene comparata con quella in uscita dell'operazionale A3. Quando quest'ultima supera la prima, l'uscita di A4 va bassa facendo accendere il led spia. Se si desidera invece utilizzare una lampadina spia più luminosa del led bisogna allora seguire lo schema B. In esso l'operazionale A4 è usato come comparatore non invertente per cui quando la tensione fornita dall'uscita di A3 supera quella di riferimento generata da RA-RB, l'uscita dell'operazionale A4 va alta portando in conduzione il transistor il quale a sua volta determina l'accensione della lampadina spia.

Per la taratura si utilizza lo stesso metodo visto in precedenza, ma questa volta si regola il trimmer R7 in modo che il led o la lampadina rimangano spente fino a quando la tensione alternata presente sui capi del potenziometro collegato sull'uscita del trasformatore (punti X e Y) non supera gli 0,25 Va.c. A tale valore corrisponde una tensione di ripple pari a 0,7 V.

Automatic recording set



Un efficace dispositivo che permette di registrare automaticamente conversazioni telefoniche. Le possibilità applicative di questo apparecchio sono svariatissime e facilmente intuibili, ogni qualvolta necessiti di una documentazione inconfutabile del traffico telefonico passante attraverso un determinato apparecchio, per scopi di controllo e di semplice curiosità o per necessità di successiva trascrizione di una conversazione. La messa in funzione del registratore avviene automaticamente ogni volta che si solleva la cornetta del ricevitore telefonico.

Le limitate dimensioni d'ingombro e la semplicità dei collegamenti ne rendono l'uso pratico e comodo in qualsiasi condizione.

L'installazione è semplicissima. Siccome sia la colorazione dei fili tele-

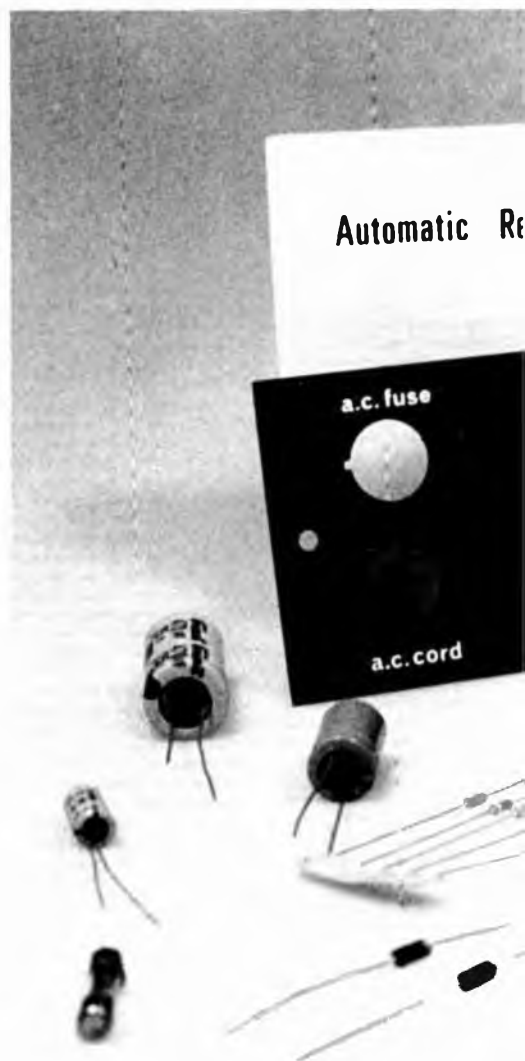
foniche che le tensioni possono variare a seconda degli impianti, occorre misurare con un tester le tensioni presenti, che saranno di $24 \div 55$ Vcc a cornetta abbassata e di $5 \div 7$ Vcc a cornetta alzata. Collegandosi alla bassetta di arrivo della linea, si scorgono facilmente i due fili provenienti dall'esterno, ai quali andrà fatto il collegamento. Alla presa « Recorder » si ha a disposizione il segnale audio da inviare, mediante un cavetto schermato, ad un normale registratore a cassette, e i contatti di chiusura del relé per il « remote control » che si trova disponibile su quasi tutti i registratori. I registratori di più recente produzione sono provvisti di un compressore della dinamica all'ingresso microfonico, e questo è utile per compensare la differenza di volume tra

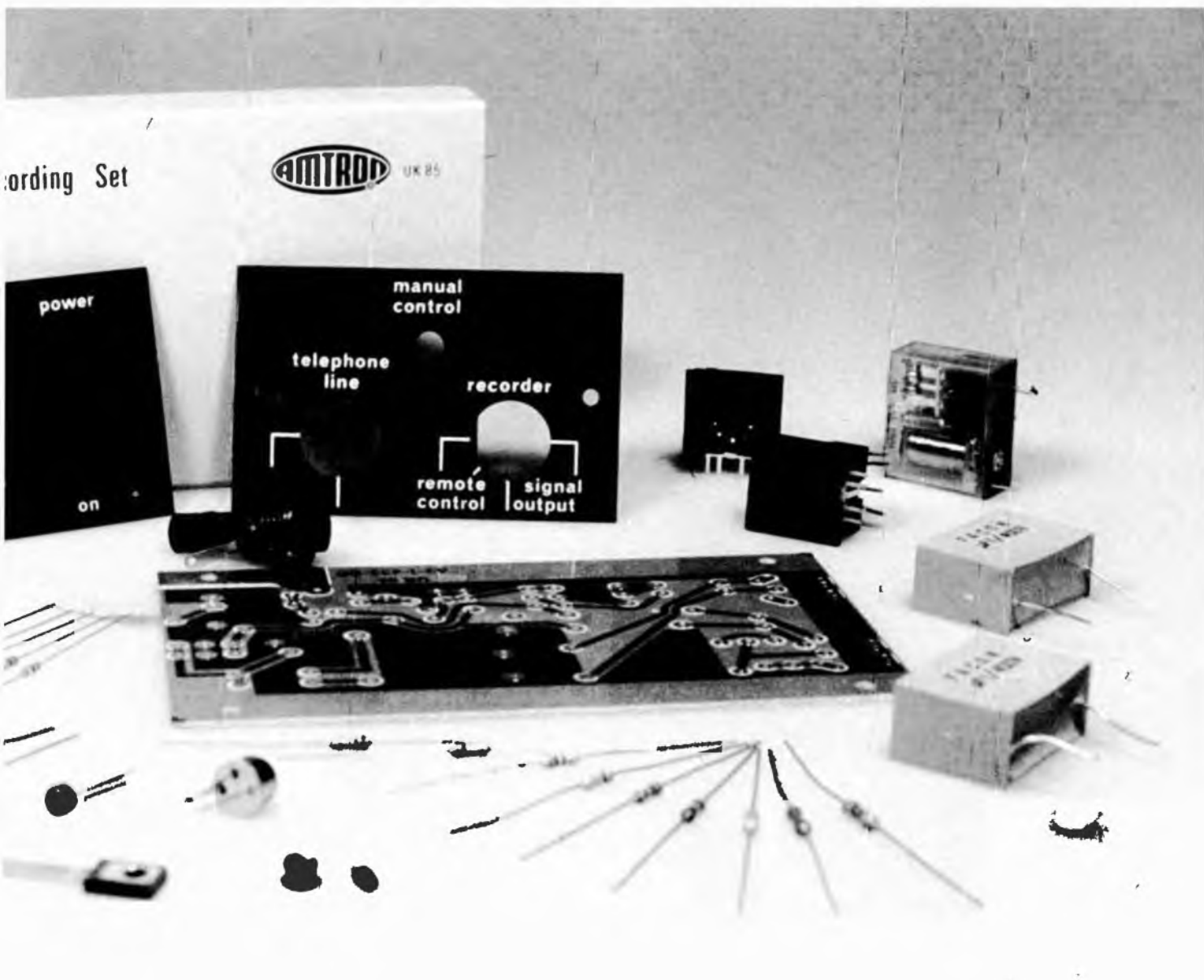
il segnale in partenza e quello in arrivo.

Nel caso che il registratore non fosse provvisto della presa « remote control », sarà possibile interrompere la linea di alimentazione, con le ovvie precauzioni nel maneggio della tensione rete.

Schema elettrico

Il segnale presente sulla linea telefonica si differenzia nettamente nelle due situazioni di cornetta alzata. Quando il microtelefono è appoggiato al suo gancio troveremo sulla linea una tensione alternata di un centinaio di volt sovrapposta ad una tensione continua di qualche decina di volt. Quando si alza la cornetta la corrente alternata scompare per lasciare il po-





sto ad una bassa tensione continua destinata ad essere modulata dal microfono oppure a modulare il ricevitore.

Per l'azionamento faremo affidamento sulla tensione alternativa.

Questa viene raddrizzata dal rettificatore a ponte D4, D5, D6, D7, livellata dal passabasso R6, C4 ed applicata alla base di TR2 in modo da mantenerlo in saturazione. In questo modo il suo terminale di collettore risulta praticamente a massa ed il transistor TR1 è interdetto, e quindi nell'avvolgimento del relé RY non passa corrente, ed i contatti sono aperti. Quando, sollevando la cornetta, la tensione alternativa scompare, le condizioni di conduzione dei due transistori si scambiano, ed il relé viene eccitato, stabilendo così l'alimentazione al regi-

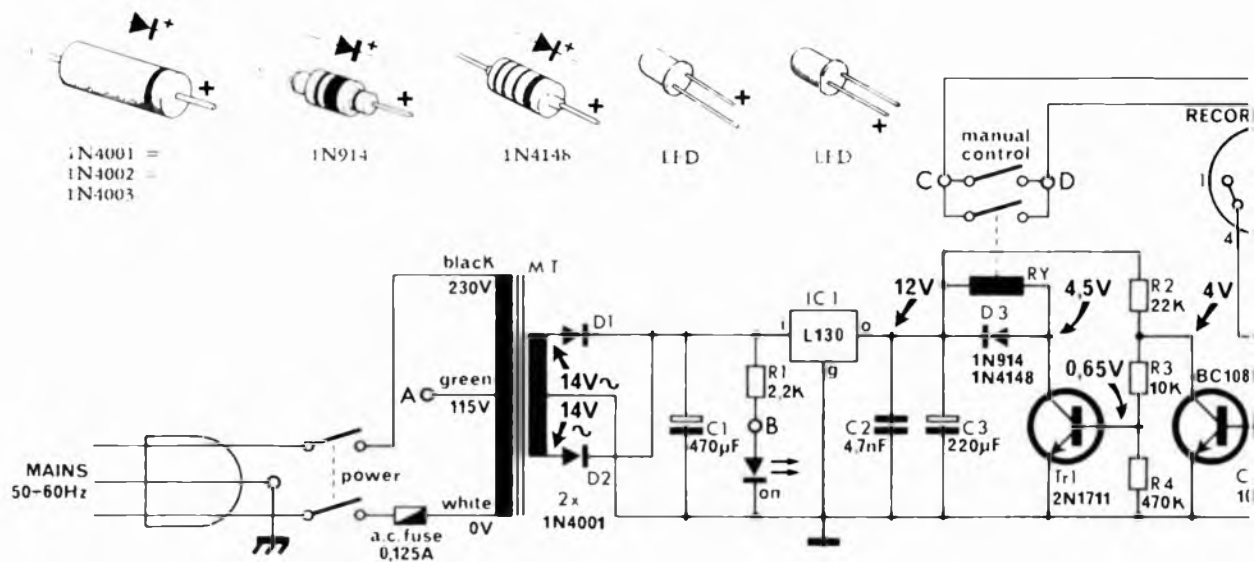
stratore. Un interruttore di comando manuale permette di inserire il registratore indipendentemente dal telefono, in modo che l'apparecchio possa restare permanentemente inserito alla linea telefonica anche se il registratore serve per un altro scopo. Dalla linea telefonica sono anche derivati due semiconduttori per il segnale audio, che viene trasferito direttamente alla presa micro del registratore tramite i due condensatori C5, C6, accoppiati con le resistenze R5 ed R8. Questi filtri hanno lo scopo di caricare la linea telefonica in modo da arrecare un disturbo insignificante all'impianto, ragione per cui l'UK 85 potrà restare in linea senza turbare o rovinare le delicate apparecchiature di centrale.

L'alimentazione avviene dalla rete a 110/125 oppure 220/240 Vc.a. Il

trasformatore M.T. provvede ad abbassare la tensione di rete al valore necessario. La tensione alternata viene quindi raddrizzata dal rettificatore in controfase D1, D2, livellata dal condensatore C1, stabilizzata al valore di 12 V dallo stabilizzatore integrato IC1, ulteriormente livellata dal condensatore C3. Il condensatore C2 serve come elemento di fuga per le tensioni di disturbo in alta frequenza.

Meccanica

L'intera apparecchiatura è disposta in un robusto contenitore metallico, di piccole dimensioni. Su una delle testate troviamo l'uscita del cavo di alimentazione di rete, il segnalatore LFD di apparecchio inserito, il fusibile di protezione, e l'interruttore ge-



nerale. Sull'altra testata possiamo notare la presa DIN per la linea telefonica e l'analogica presa per il collegamento al registratore. Inoltre l'interruttore per l'inserimento manuale del registratore.

Montaggio

La maggior parte dei componenti sono montati su un circuito stampato, quindi non saranno inutili alcune istruzioni elementari destinate a coloro che non hanno ancora sufficiente pratica di questo tipo di lavoro. Il circuito stampato presenta due facce, una delle quali destinata alle piste di collegamento in rame e l'altra sulla quale andranno disposti i componenti. Questi ultimi andranno di norma montati aderenti alla superficie, salvo altrimenti indicato, i loro terminali andranno piegati ove occorra, facendo attenzione a non danneggiare la sezione di attacco, infilati nei corrispondenti fori praticati sulla basetta stampata e saldati alle piste in rame sul lato opposto.

Le saldature dovranno essere tali da garantire un perfetto contatto elettrico, non dovranno essere « fredde » e, dall'altra parte non dovranno surriscaldare le piste ed i componenti. Allo scopo usare un saldatore di potenza non superiore ai 25 watt. Una salda-

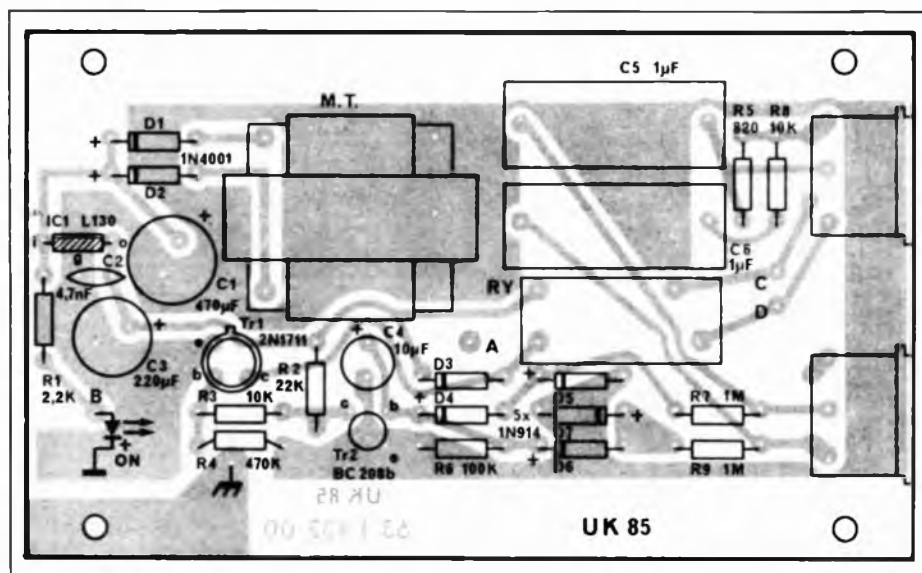
tura ben fatta appare lucida e ben raccordata alle superfici che unisce.

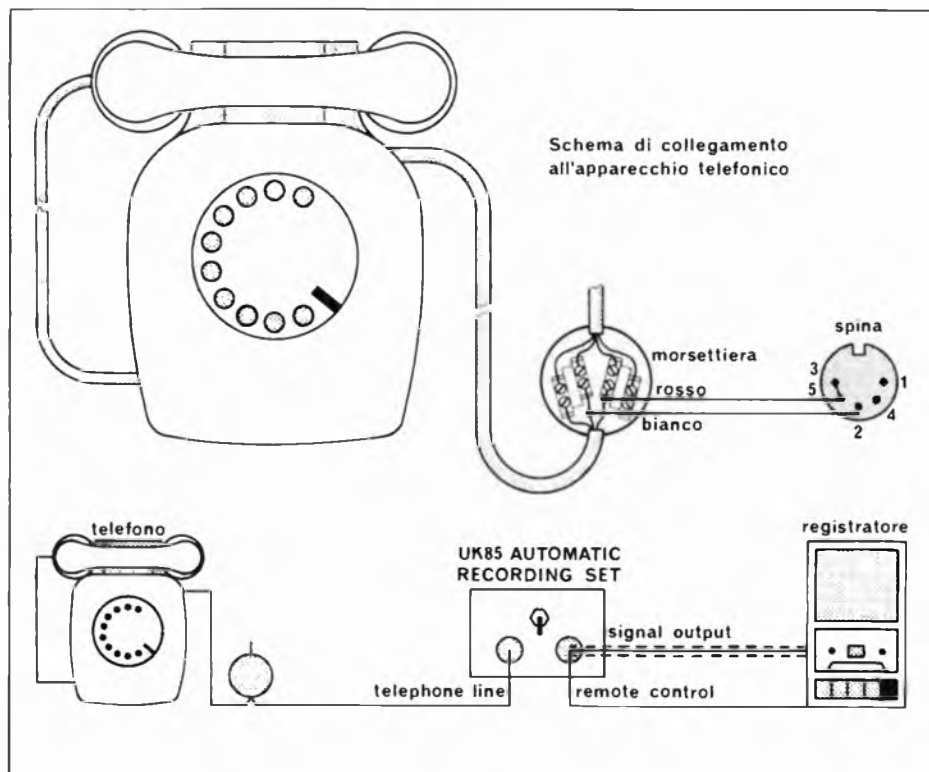
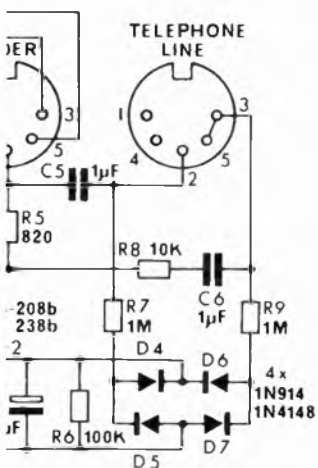
Evitare accuratamente di formare ponti di stagno che possano mandare in cortocircuito piste di rame adiacenti. In figura si possono vedere la disposizione dei componenti e le piste di rame viste in trasparenza. I transistori vanno montati con il loro corpo ad un'altezza di circa 5 mm dal piano della basetta. Una volta eseguite le saldature occorre tagliare con un tronchesino i terminali sovrabbondanti ad un'altezza di un paio di mm dalla superficie delle piste di rame. Attenzione a seguire accuratamente le istruzioni del ciclo di montaggio per i compo-

nenti polarizzati e per la sequenza delle operazioni.

Montare sul circuito stampato le resistenze R1, R2, R3, R4, R5, R6, R7, R8, R9. Montare i diodi D1 e D2 (1N 4001) e D3, D4, D5, D6, D7 (1N 914). I diodi sono componenti polarizzati ed il loro terminale positivo è contrassegnato da un anellino stampigliato sull'involucro.

Montare il circuito integrato IC1 verificando la corretta inserzione dei terminali i, g, o, in rapporto alla metallizzazione presente su una delle facce del contenitore. Montare i transistori TR1 e TR2 inserendo corretta-





mente i terminali di emettitore, base e collettore nei fori marcati e, b, c, sul circuito stampato. Montare in posizione verticale i condensatori elettrolitici C1, C3 e C4. Si tratta di componenti polarizzati e la polarità dei terminali è chiaramente contrassegnata sull'involucro.

Montare i condensatori a dielettrico plastico C5 e C6, ed il condensatore ceramico a disco C2. Montare con la corretta disposizione dei terminali il relé RY. Montare le due prese « telephone line » e « recorder », premendo i terminali nei loro fori fino alla battuta, in modo che le prese risultino nella corretta disposizione rispetto al mobiletto. Montare con la giusta disposizione dei terminali il trasformatore di alimentazione M.T.

Controllare accuratamente il montaggio sin qui eseguito.

Fissare il circuito stampato alle fiancate usando le quattro viti con i relativi dadi. Montare sul pannello posteriore la bussola LED infilandola a scatto nel corrispondente foro. In questa bussola infilare a pressione il LED con il terminale positivo (più corto) rivolto come in figura. Montare sul pannello il corpo del portafusibile bloccandolo con la ghiera filettata. Infilare nel corpo il fusibile e chiudere con il tappo. Fissare al pannello il cordone di alimentazione e bloccarlo con il passacavo lasciandone sporgere

la estremità verso l'interno per circa 8 centimetri.

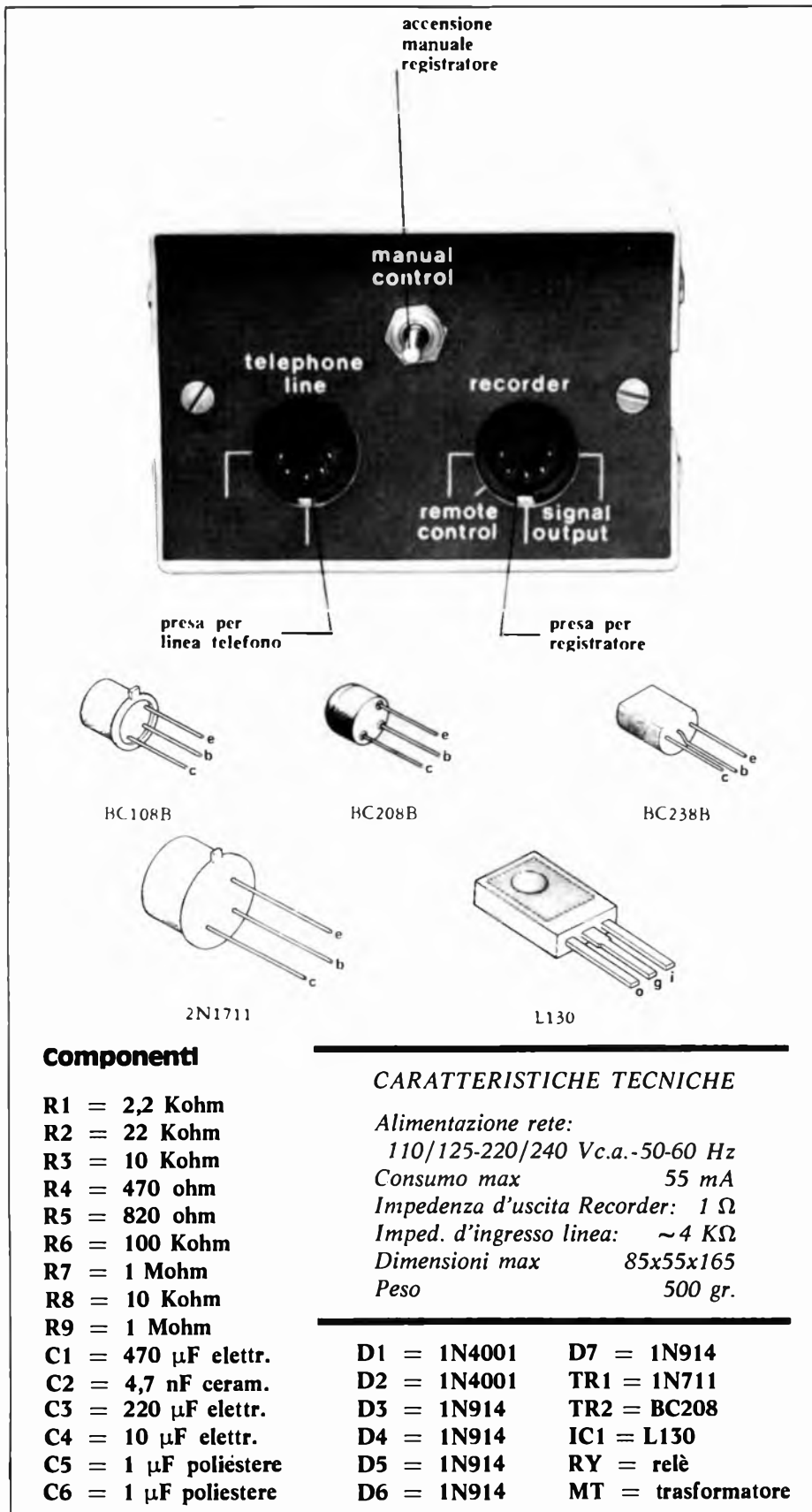
Fissare il pannello alle fiancate mediante le due viti autofilettanti. Saldare i terminali del segnalatore LED ai pins B e con la corretta polarità. Montare il deviatore bipolare al pannello. Per il corretto montaggio di questo elemento bisogna avvitare a fondo il dado, infilare il commutatore nel suo foro, avvitare il dado fino a che risulterà a raso della battuta anteriore del manico filettato del commutatore, quindi svitare il dado posteriore con una adatta chiave, fino ad effettuare il bloccaggio sul pannello.

Montare sul pannello anteriore il

deviatore unipolare usando la procedura descritta al punto precedente. Saldare il filo marrone del cordone di alimentazione al contatto centrale destro del deviatore bipolare. Saldare il filo blu del cordone di alimentazione all'altro contatto centrale del deviatore bipolare. Saldare il filo giallo-verde del cordone di alimentazione all'ancoraggio del circuito stampato. Collegare con uno spezzone di treccia isolata il contatto centrale del portafusibile con il contatto inferiore destro del deviatore bipolare.

Saldare al contatto inferiore sinistro del deviatore bipolare il filo nero del primario del trasformatore di alimen-





Componenti

- R1 = 2,2 Kohm
- R2 = 22 Kohm
- R3 = 10 Kohm
- R4 = 470 ohm
- R5 = 820 ohm
- R6 = 100 Kohm
- R7 = 1 Mohm
- R8 = 10 Kohm
- R9 = 1 Mohm
- C1 = 470 µF elettr.
- C2 = 4,7 nF ceram.
- C3 = 220 µF elettr.
- C4 = 10 µF elettr.
- C5 = 1 µF poliestere
- C6 = 1 µF poliestere

CARATTERISTICHE TECNICHE

Alimentazione rete:
 110/125-220/240 Vc.a.-50-60 Hz
 Consumo max 55 mA
 Impedenza d'uscita Recorder: 1 Ω
 Imped. d'ingresso linea: ~4 KΩ
 Dimensioni max 85x55x165
 Peso 500 gr.

- | | |
|-------------|--------------------|
| D1 = 1N4001 | D7 = 1N914 |
| D2 = 1N4001 | TR1 = 1N711 |
| D3 = 1N914 | TR2 = BC208 |
| D4 = 1N914 | IC1 = L130 |
| D5 = 1N914 | RY = relè |
| D6 = 1N914 | MT = trasformatore |

di trecciola isolata il contatto inferiore del deviatore unipolare all'ancoraggio D del circuito stampato.

Collegare uno spezzone di trecciola isolata il contatto centrale del deviatore unipolare all'ancoraggio C del circuito stampato. Infilare a pressione nei fori del fondello i quattro piedini in gomma. Fissare il fondello al mobiletto con quattro viti autofilettanti. Fissare il coperchio al mobiletto mediante quattro viti autofilettanti.

Messa in funzione

Accertarsi che la tensione della rete corrisponda a quella predisposta all'alimentazione quindi collegare il cordone di alimentazione alla presa rete. In assenza di altri collegamenti il relè dovrà eccitarsi all'azionamento dell'interruttore POWER.

Collegare ad una spina a 5 poli un cavetto schermato di opportuna lunghezza ai terminali 1-4 e 2, considerando il punto 2 come riferimento di massa. Collegare ai terminali 3 e 5 della trecciola isolata. Il cavetto schermato intestato con opportuno spinotto va inserito all'ingresso « micro » del registratore mentre la trecciola isolata con adatto collegamento va inserito all'ingresso « remote ».

TELEPHONE LINE. - Collegare ad una spina a 5 poli un cordone bipolare ai punti 3-5 e 2 quindi allacciarsi alla muffola o rosetta della linea telefonica oppure al ricevitore telefonico. In caso di dubbio eseguire le istruzioni date nell'introduzione. Dopo aver eseguito tutti gli allacciamenti, accendere l'apparecchio e in queste condizioni ora il relè non deve eccitarsi, in caso contrario controllare l'esatta disposizione dei componenti.

Alimentare il registratore e disporlo nella posizione di incisione; se tutto è regolare il registratore dovrà stare fermo sinché la cornetta è appoggiata sul gancio e cominciare a funzionare quando questa verrà sollevata. In caso di mancato funzionamento verificare l'esecuzione dei collegamenti esterni e la posizione del deviatore « manual » con il quale si esclude l'azione dell'apparecchio telefonico.

Avvertenze: l'uso deve essere conforme alla legge e ai regolamenti, vigenti in materia, del Paese in cui questo apparecchio viene messo in funzione.

tazione se la tensione di rete disponibile è di 220/240 V. Se la tensione è di 115/125 V questo collegamento andrà fatto con il filo verde.

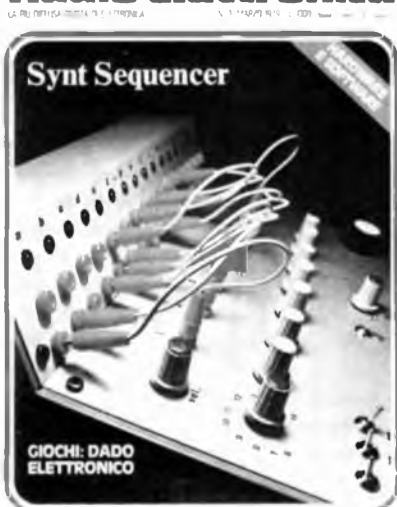
Saldare il filo bianco del trasformatore di alimentazione al contatto la-

terale del portafusibile. Saldare il restante filo del primario del trasformatore di alimentazione (verde e nero a seconda della tensione di rete) all'ancoraggio isolato A del circuito stampato. Collegare con uno spezzone

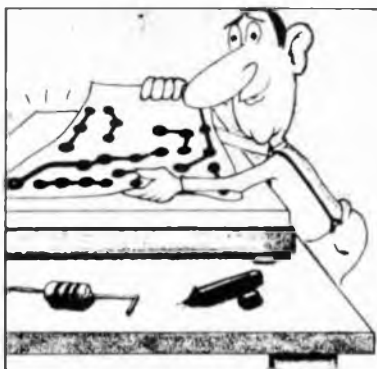
Radio Elettronica

gli esperimenti a portata di mano

Radio Elettronica



Nei fascicoli arretrati di Radio Elettronica tanti progetti per i tuoi esperimenti. Ogni copia è disponibile a lire 1.200 in francobolli, indirizza la tua richiesta al nostro ufficio abbonamenti.



PER IL MASTER

Fai i circuiti stampati con il metodo della fotoincisione. Abbiamo disponibile una confezione completa dei prodotti chimici necessari a lire 13.000 contrass.: per la richiesta basta una cartolina postale.



Il manuale è in vendita: solo L. 1500 spese postali comprese. Richiedetelo a ETL via C. Alberto 65 - Torino

Un utilissimo manuale di equivalenza per circuiti integrati e transistor a sole lire 1.500 in francobolli. Un aiuto per il laboratorio di ogni sperimentatore che potrai richiedere ai nostri uffici.



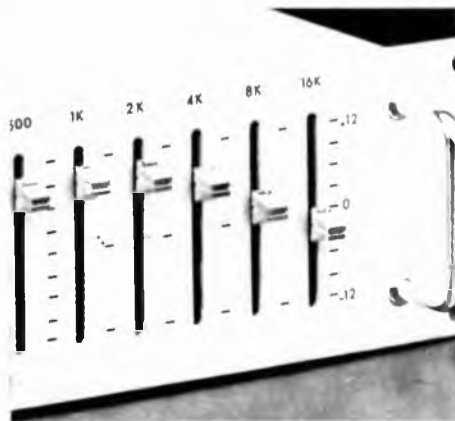
IL SINTETIZZATORE

Un apparecchio straordinario: solo lire 24.000 contrassegno per tutti i componenti elettronici, basetta compresa. Progetto apparso in febbraio '77. Numero arretrato esaurito.



TV MOTOCROSS

Trasforma lo schermo del tuo televisore in un campo di gara per appassionati gare di abilità motociclistiche. Il kit a lire 45.000 contrassegno. Progetto apparso in novembre '78.



L'EQUALIZZATORE

In kit: circuito stampato e componenti per realizzare un equalizzatore d'ambiente a 10 controlli di frequenza. L. 28.500 contrassegno. Progetto apparso su Radio Elettronica Speciale Suono.

Per i numeri arretrati e per il manuale delle equivalenze inviare l'importo segnato direttamente in francobolli. Per gli altri prodotti inviare solo richiesta scritta su cartolina postale: la spedizione avverrà contrassegno (si paga al postino!). Per ogni informazione scrivere, non telefonare, a Radio Elettronica, via Carlo Alberto 65, Torino. Rispondiamo a tutti.

L'interesse per la tematica del televisore è andato via via aumentando da parte dei nostri lettori dopo alcuni articoli apparsi sulla rivista, di tipo teorico e pratico. Ciò ha reso più esigenti — e ne siamo lieti — quei lettori desiderosi di approfondire ulteriormente il discorso, sempre vivo, della conoscenza di base del TV. Vorremmo dire, con una immagine di tipo scientifico, che ha certamente fatto presa su molti la trattazione dei cosiddetti « fondamentali », cioè la base su cui poggia qualsivoglia tecnico. Raccogliamo con entusiasmo l'indicazione pervenutaci, e sviluppiamo quanto già cominciato proponendovi alcuni punti significativi del nostro discorso.

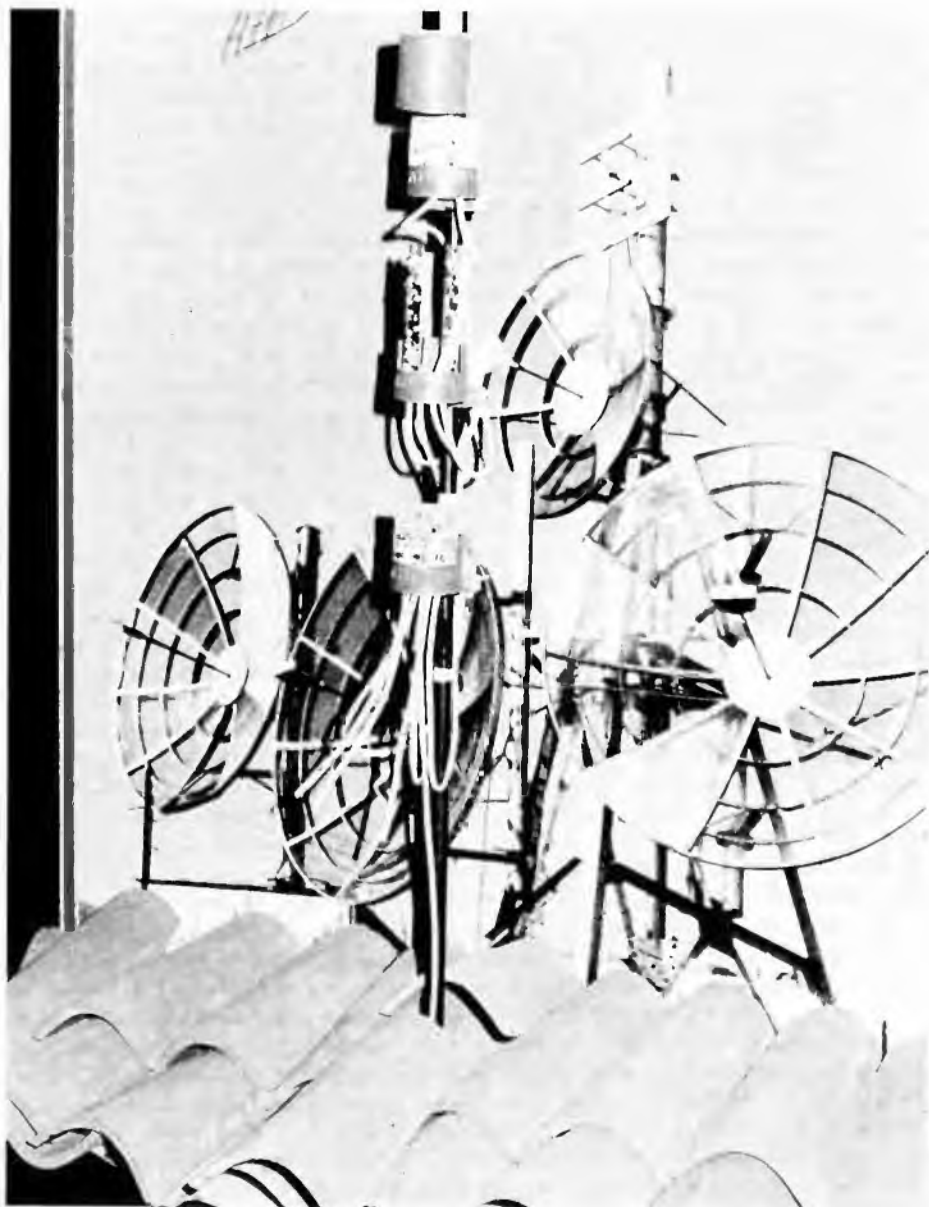
Abbiamo visto in altre occasioni di quale tipo siano i segnali televisivi, le loro frequenze, il loro modo di propagazione e i tipi di antenne adatte a riceverli. Passiamo ora a considerare le prime due parti dello schema a blocchi del televisore: il selettore e l'amplificatore frequenza intermedia (FI) video.

Il segnale televisivo proveniente dall'antenna è costituito da una portante video modulata in ampiezza (dal segnale video composto) e da una portante suono associata modulata in frequenza (dal segnale suono). Questo segnale viene applicato ai morsetti di antenna del televisore e da questo passa al selettore di canali (detto anche gruppo RF). Esso compie tre funzioni. Anzitutto sceglie la stazione desiderata, mediante circuiti accordati sul canale scelto. In secondo luogo amplifica i segnali. In terzo luogo converte i segnali nel canale comune di frequenza intermedia (FI), applicando il principio della supereterodina, ossia cambia le due portanti (video e suono) in due altre portanti a frequenza più bassa, detta frequenza intermedia.

Il principio della supereterodina

Per far ciò il selettore è formato da tre parti: l'amplificatore radio frequenza (RF), l'oscillatore, il mescolatore (le due ultime formano il convertitore). Prima di considerare le singole parti è bene chiarire perché il segnale viene convertito ad una frequenza più bassa e fissa. Ciò vuol dire parlare del principio della supereterodina, sul

Per i circuiti del televisore



In viaggio dentro un apparecchio televisivo: per esempio sui circuiti del selettore e dell'amplificatore a frequenza intermedia video.

di FABIO GHERSEL

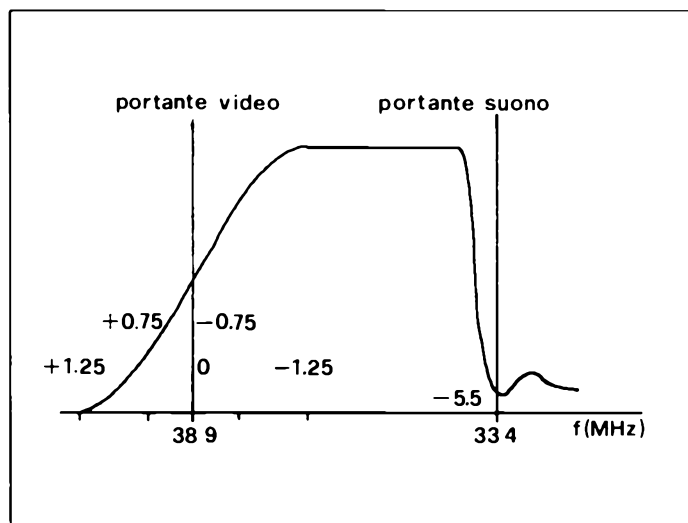
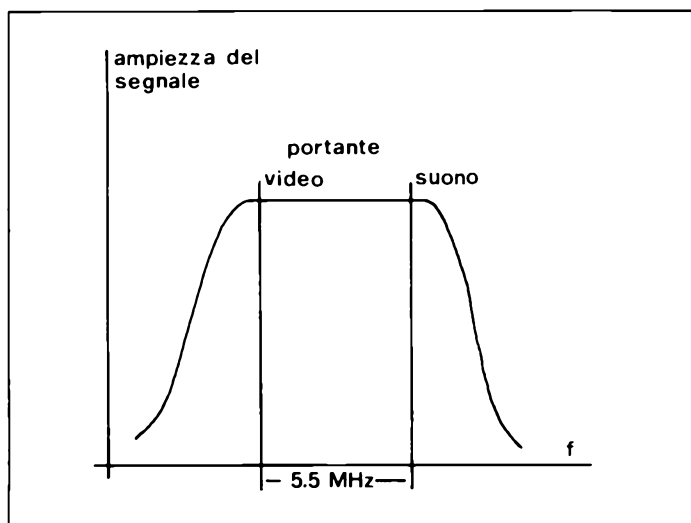
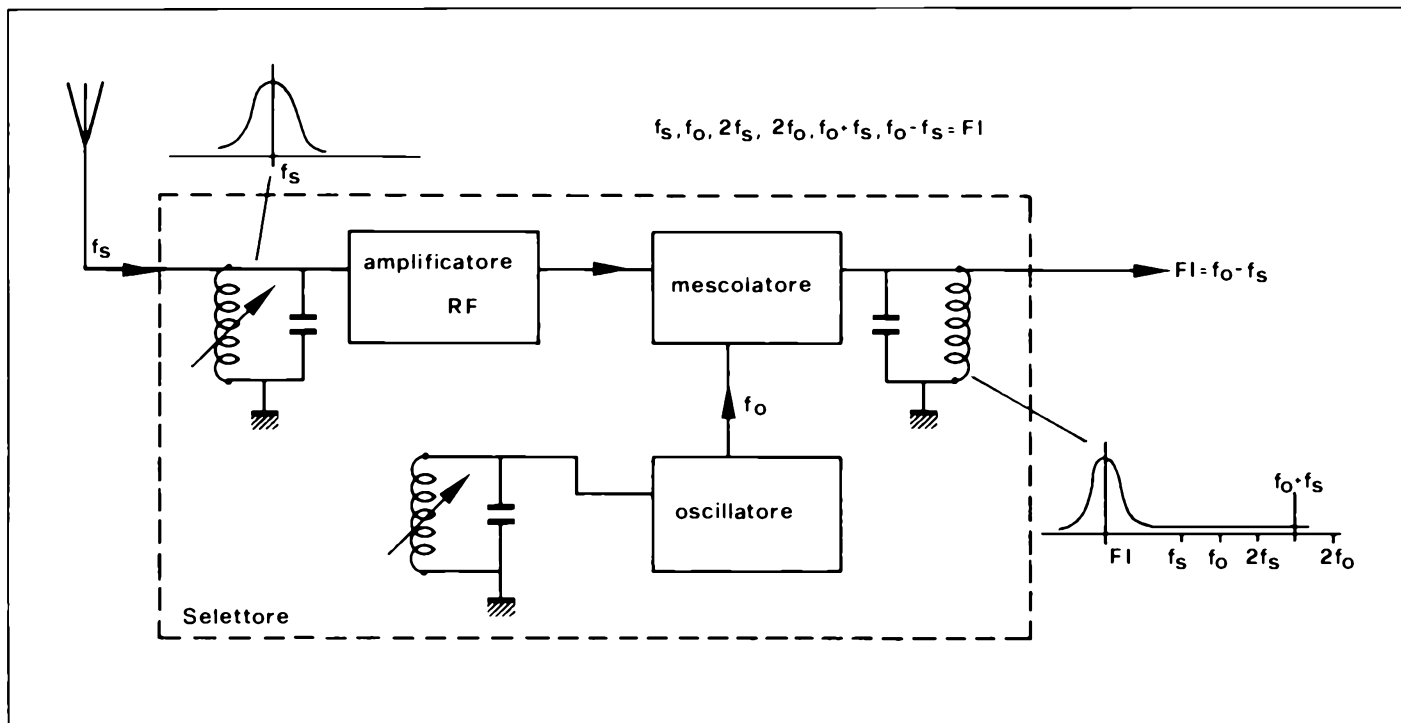
quale principio funzionano tutti i ricevitori (radio e televisivi).

Riferiamoci per semplicità ad un solo segnale. Nel ricevitore a supereterodina il segnale di ingresso (frequenza f_s) viene combinato con un segnale prodotto localmente, di frequenza più alta (frequenza f_o), in modo da formare un terzo segnale ad una frequenza fissa chiamata frequenza intermedia (FI). Questa risulta dalla differenza fra la frequenza prodotta localmente e quella del segnale di ingresso. La relazione fra le tre fre-

segnale di ingresso. Per esempio (caso dei radioricevitori OM) se si sceglie $FI=470$ KHz, quando f_s è 600 KHz la f_o è $600+470=1070$ KHz; se f_s si sposta a 900 KHz, la f_o diventa $900+470=1370$ KHz, ma la FI è sempre fissa a 470 KHz. Ciò assicura semplicità nei problemi di commutazione negli amplificatori RF, maggiore amplificazione per stadio negli amplificatori FI, maggiore facilità di taratura, una migliore possibilità di ottenere e di tarare la curva di risposta desiderata, ed infine un miglior rap-

di risposta e l'amplificazione totale.

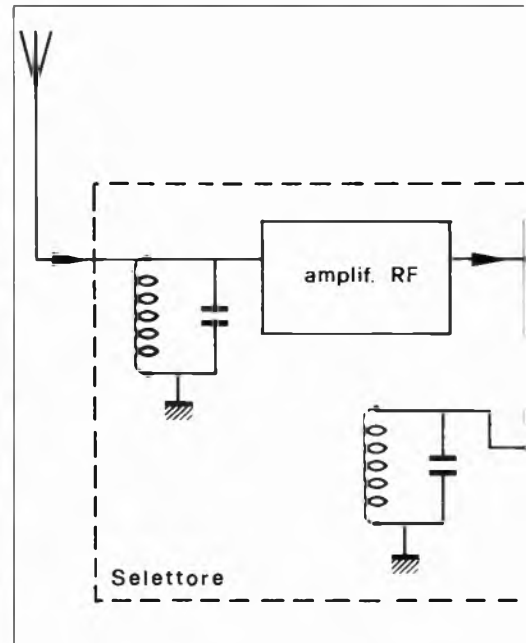
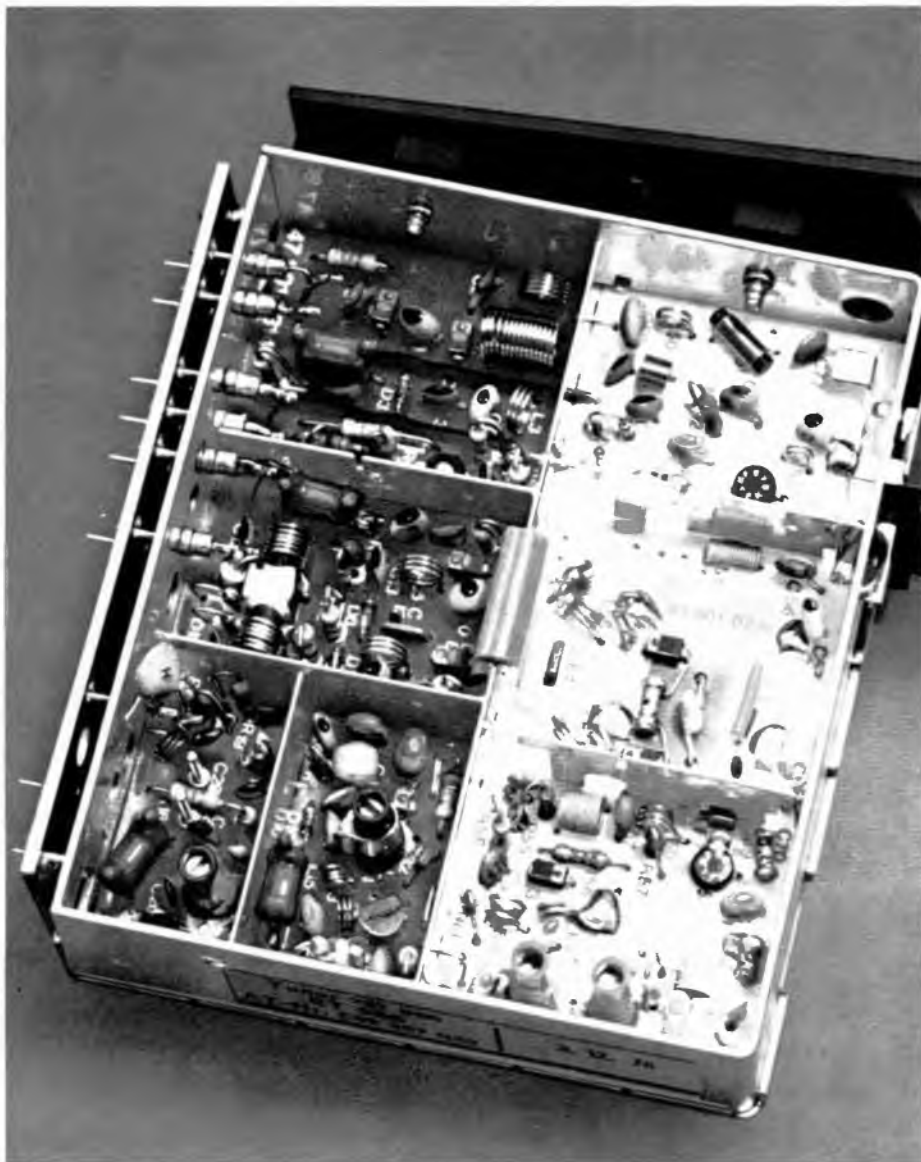
Il meccanismo per il quale la combinazione del segnale in arrivo con quello dell'oscillatore locale produce un segnale a FI è detto azione di mescolamento o di conversione. Lo stadio che genera la oscillazione locale è detto oscillatore locale. Lo stadio che opera l'azione di mescolamento è detto mescolatore. Le due funzioni di oscillatore locale e di mescolatore possono essere eseguite nello stesso stadio e in questo caso esso viene detto convertitore.



quenze è quindi: $f_o=f_s+FI$. Quale vantaggio otteniamo? Il vantaggio risiede nel fatto fondamentale che gli amplificatori di FI lavorano su una frequenza fissa (al variare della frequenza f_s) e inferiore a quella del

porto segnale/rumore. Per ottenere la stessa amplificazione (dall'antenna al rivelatore) senza conversione avremmo dovuto usare molti stadi RF, tutti accordati, e sarebbe stato molto difficile e costoso mantenere costanti la curva

Vediamo adesso come avviene la conversione di frequenza. Se noi applichiamo due segnali alle due frequenze f_s ed f_o all'ingresso di un componente lineare, abbiamo in uscita ancora le due frequenze f_s ed f_o . Ma se

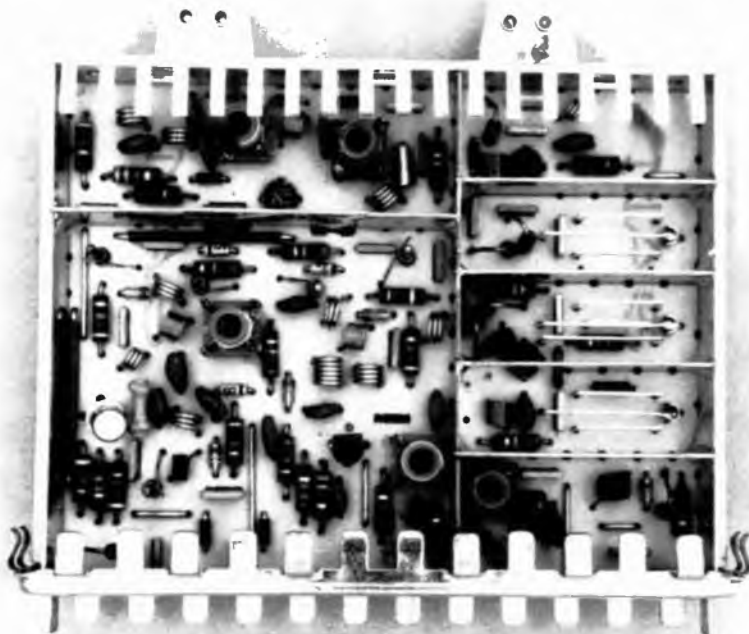


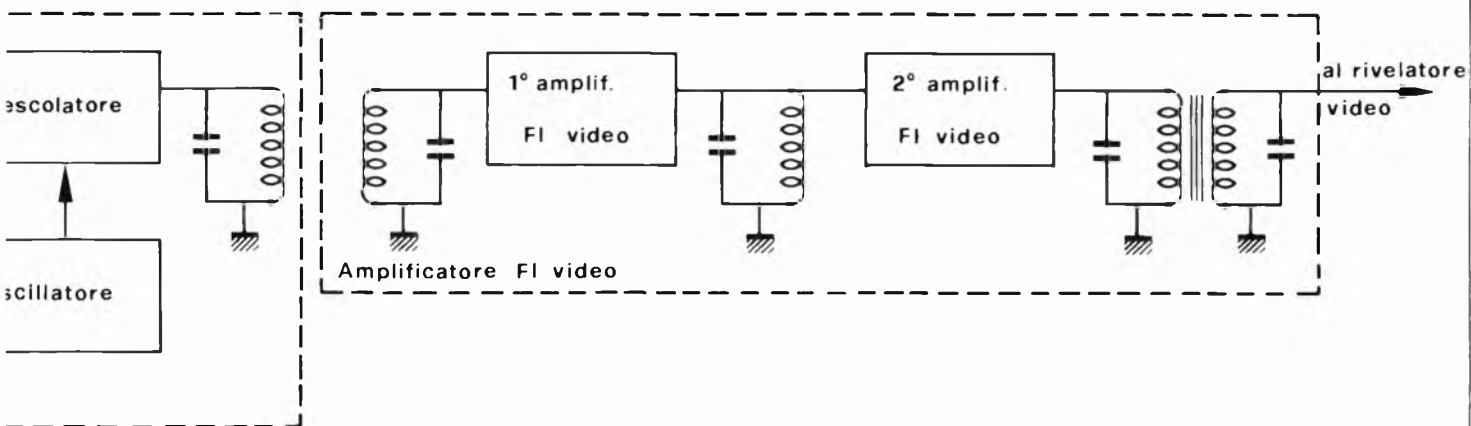
il componente non è lineare, applicandogli all'ingresso i due segnali di frequenze f_s ed f_o abbiamo in uscita, oltre ad f_s ed f_o , anche il doppio dei due segnali (e la loro somma e la loro differenza) ossia $2f_s$, $2f_o$, $f_o + f_s$ ed $f_o - f_s$. È questo il nostro caso, poiché il mescolatore è un transistor che non è lineare. Quindi se il circuito di uscita è accordato sulla frequenza $f_o - f_s$ (che è la nostra FI) otteniamo in uscita solo la FI, le altre frequenze essendo eliminate dalla curva di selettività.

L'amplificatore RF, l'oscillatore, il mescolatore

Tornando al selettore del nostro televisore, il segnale va dall'antenna all'amplificatore RF. La sua funzione è di risuonare sul canale desiderato e di amplificare il segnale. La sua curva di risposta (segnale di uscita in funzione della frequenza, per segnale di ingresso costante) è indicata in figura. Occorre far passare le due portanti video e suono, distanti fra loro di 5,5 MHz. L'oscillatore serve a produrre il segnale (sinusoidale, non modulato) da mescolare con quello in entrata per produrre il segnale di frequenza intermedia. Nel mescolatore avviene il processo di mescolazione (o di eterodinaggio).

Nei circuiti del selettore ci sono due comandi: quello per la selezione del canale (VHF e UHF) e quello dell'accordo fine. Il primo serve per la com-

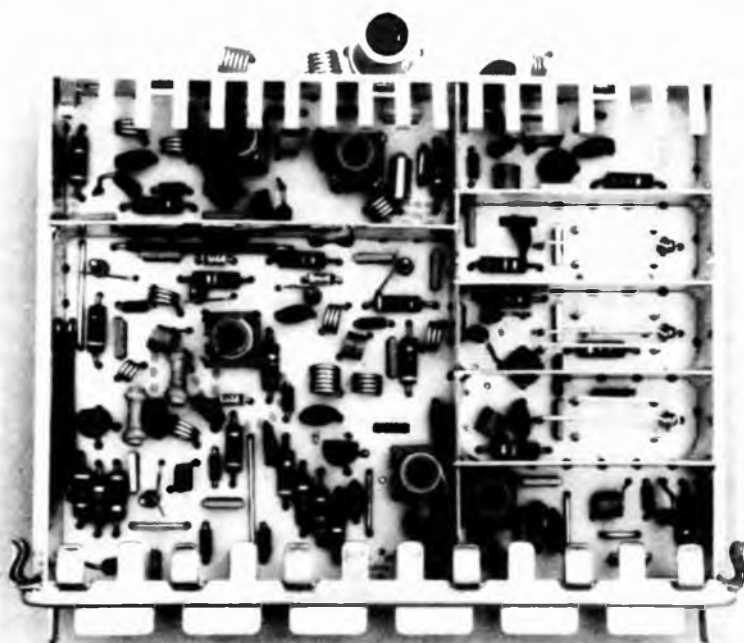


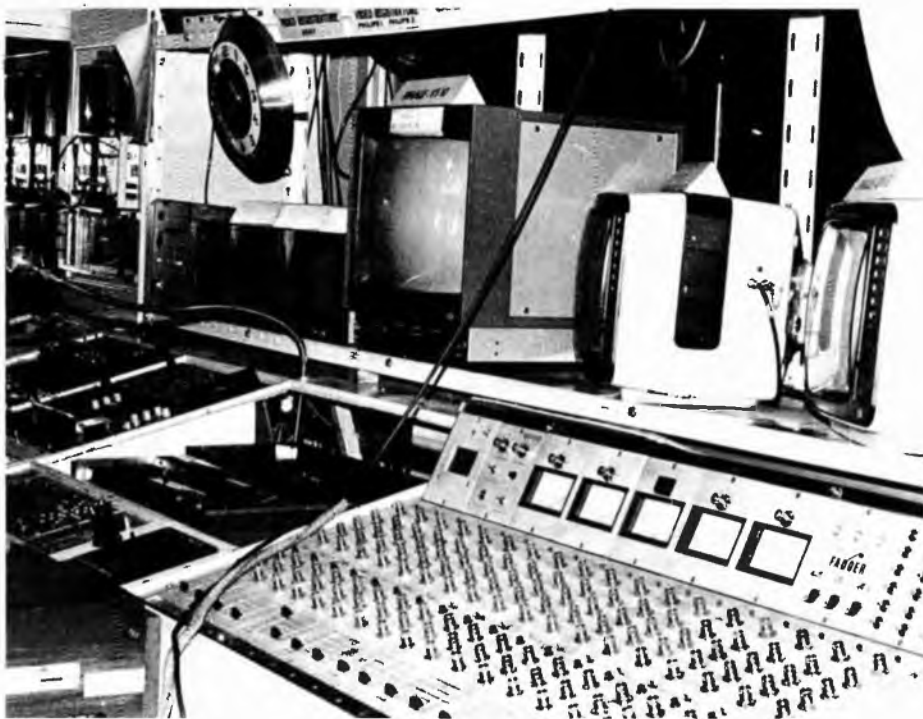


mutazione delle bobine dei circuiti accordati all'ingresso e nel carico dell'amplificatore, all'ingresso del mescolatore e nel carico dell'oscillatore. Il secondo serve ad accordare esattamente (di solito mediante variazione di una piccola capacità) la frequenza dell'oscillatore locale sulla frequenza dei segnali in arrivo, più quella della FI.

La disposizione sopra indicata delle tre parti del selettore (amplificatore RF, oscillatore, mescolatore) e dei due comandi è solo indicativa e presenta molte varianti. In effetti i tipi di selettori hanno subito una graduale serie di modifiche, dovute specialmente all'allargamento delle trasmissioni in UHF e al grande aumento dei canali ricevibili. Ciò ha portato modifiche nel progetto elettrico, nel numero dei transistori impiegati e nella realizzazione dei mezzi di accordo (meccanici o elettronici). Vediamo di indicare brevemente alcuni tipi con le loro caratteristiche.

I selettori di tipo meno recente erano formati da due selettori, uno per i canali VHF e uno per quelli UHF. Per passare dai canali VHF a quelli UHF, e viceversa, era usato un commutatore a pulsante. Il selettore VHF aveva i tre stadi (amplificatore RF, oscillatore, mescolatore) impiegando tre transistori. Migliori risultati si sono poi ottenuti usando per l'amplificatore RF e per il mescolatore un circuito cascode (formato da un transistor nell'inserzione emettitore comune seguito da un transistor nella inserzione base comune), portando





quindi il numero dei transistori a cinque. La realizzazione meccanica era a torretta o a commutatore per la selezione dei canali; era a cordina con variazione di una piccola capacità per l'accordo fine (comune a tutti i canali VHF). Dopo aver commutato il canale occorreva quindi quasi sempre ritoccare l'accordo fine. Il selettore UHF era separato e formato da due transistori (senza stadio amplificatore RF) e talvolta con un diodo al posto del transistor per il mescolatore. Il mezzo di accordo era ancora meccanico, ad ingranaggi, con demoltiplica per l'accordo fine. I selettori dovevano esser posti meccanicamente dietro l'asse delle manopole e quindi meccanicamente separati dal telaio del televisore.

Una prima variante ai due selettori è stato il selettore unico VHF/UHF con tre o quattro transistori e con varie combinazioni di commutazioni.

Con l'aumento delle stazioni ricevibili si è passati all'impiego delle tastiere, inizialmente meccaniche. Premendo un tasto per stazione si eseguivano le varie commutazioni. La commutazione meccanica presentava parecchi inconvenienti, fra i quali quello della forte pressione meccanica richiesta e il non esatto riposizionamento.

I selettori moderni hanno sostituito le tastiere meccaniche con tastiere elettriche, nelle quali per la commutazione è sufficiente sfiorare i tasti del tipo detto « sensor » col dito, e il comando

avviene per variazione di capacità. La regolazione dell'accordo fine è eseguita una volta per sempre su una piccola tastiera estraibile e reinseribile, coperta da una finestrella; per ogni canale la selezione e la regolazione dell'accordo fine sono pretrate. In questi selettori la selezione del canale viene quindi eseguita sfiorando il tasto della stazione, ed è scomparso dai comandi primari visibili il comando di accordo fine.

Indichiamo in figura alcuni esempi di realizzazioni pratiche di selettori VHF/UHF. I selettori moderni stanno continuando a subire modifiche e perfezionamenti, fra i quali: aumento del numero dei canali ricevibili a 8-12-16-18, l'indicazione luminosa del canale scelto, il telecomando (a ultrasuoni o a raggi infrarossi), l'impiego di tecniche digitali e di microcalcolatori per la selezione automatica.

L'amplificatore FI video

Compito dell'amplificatore di frequenza intermedia video è di amplificare i segnali ricevuti al suo ingresso in modo da dare una uscita sufficiente sullo stadio seguente, che è rivelatore video, soddisfacendo allo stesso tempo a due condizioni. Anzitutto la forma della banda passante deve utilizzare e amplificare opportunamente sia il segnale video che il segnale suono. In secondo luogo l'amplificazione deve essere controllabile entro limiti estesi

(essendo il segnale di ingresso molto variabile a seconda della stazione che si riceve). La prima condizione si riferisce alla banda passante, la seconda si riferisce alla regolazione automatica di guadagno (RAG). Esaminiamo la prima. Della seconda parleremo in altra occasione.

Banda passante

Stabiliamo anzitutto le frequenze delle due portanti. Essendo i segnali in ingresso al selettore con portante suono più alta di 5,5 MHz rispetto alla portante video, all'ingresso dell'amplificatore FI avremo questa disposizione invertita; ossia la portante FI suono più bassa di 5,5 MHz rispetto alla portante video (essendo $FI = f_0 - f_s$, più è alta f_s rispetto ad f_0 , più bassa è la FI). Ma quali sono le FI effettive? In Italia si è adottata in quasi tutti i televisori la cosiddetta banda FI europea, nella quale le frequenze delle portanti video e suono hanno i valori di 38,9 MHz e 33,4 MHz (ricordiamo che negli Stati Uniti le due frequenze hanno i valori 45,75 e 41,25 MHz rispettivamente, con una differenza di 4,5 MHz).

La forma della banda passante è quella indicata nella figura 6. Questa banda passante o rete di selettività si può ottenere mediante circuiti risonanti e trappole. La soluzione convenzionale per ottenere la banda passante richiesta è stata quella di impiegare tre transistori, costituenti rispettivamente il primo, secondo, terzo amplificatore FI video. Le reti di selettività sono costituite da un circuito a doppio accordo all'ingresso del 1° amplificatore (con primario sul selettore), due circuiti ad accordo sfalsato (su frequenze spostate fra loro) fra il 1° e 2° e fra 2° e 3° amplificatore FI video, e un ultimo circuito a doppio accordo fra l'ultimo amplificatore FI video e il rivelatore video. Le trappole sono di solito inserite all'ingresso e all'uscita dell'amplificatore FI video.

Con l'impiego dei circuiti integrati nelle FI video, si sono imposte altre soluzioni, spostando la rete di selettività tutta all'ingresso o tutta all'uscita del circuito integrato. Nel prossimo articolo (6°) passeremo a considerare il rivelatore video, la regolazione automatica di guadagno (RAG) e l'amplificatore video.

i libri di Radio Elettronica

ORESTE SCACCHI

MUSICA ELETTRONICA



ETL EDITORE

Di musica si parla da sempre. Oggi come ieri. Bach, Porter, Miller, Baez, ciascuno a modo suo, hanno fatto musica. Se il pentagramma è stato di tutti, le note hanno individuato e personalizzato il pensiero musicale. Così come lo strumento scelto. Il mezzo tecnico, dal cembalo al più sofisticato organo elettronico, ha accompagnato il genio, l'ispirazione, il passaggio tematico, il senso musicale.

Oggi c'è ancora la musica, ed anche l'elettronica, con i transistor ed i circuiti integrati. Gli strumenti musicali tradizionali, pur sempre validi, non bastano più. Sono nati i sintetizzatori, gli equalizzatori, i mixer. La musica è anche elettronica, le note sempre quelle.

Il mondo musicale è fatto di elettronica. E' elettronica che si traduce in musica, quella che permette la costruzione di apparecchi nuovi, semplici, di facile realizzazione. Interesse, attenzione, sperimentazione, collaudo, pochi soldini, permettono di comporre simpatici circuiti, piccolissimi integrati in una unità che può anche sorprendere il dilettante come l'appassionato di effetti sonori. Con le nostre mani realizziamo qualcosa che è un piccolo segreto, e che possiamo usare in tanti modi: l'elettronica insegna sempre.

Solo L. 2.500 (anche in francobolli) a: ETL, via Carlo Alberto 65, Torino.

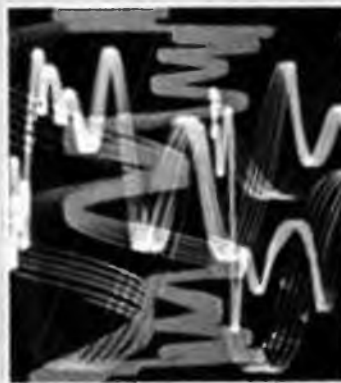
L'elettronica, si sa, è cosa ormai di tutti i giorni. Essa fa parte della nostra vita, in mille modi ci accompagna nella realtà del mondo d'oggi: un antifurto per l'auto, un transistor per la radio, un minicalcolatore per i conticini... risolvono in meno d'un secondo problemi piccoli e grandi. Penetrare la logica di un circuito integrato, come introdursi nelle intime strutture di un computer, vuol dire parlare di elettronica. Essa infatti, come tutte le scienze, ha un linguaggio e delle parole. Quali?

Abbiamo cercato nei limiti di una esposizione sintetica e scevra da tecnicismi di soddisfare le esigenze di quanti, vuoi per diletto, vuoi per lavoro, vuoi per studio si accostano per la prima volta al mondo dell'elettronica. Le voci ritenute essenziali, i termini più ricorrenti, le connessioni concettuali e tecniche ad un tempo lungi dall'aver pretese di completezza e sistematicità vogliono essere esclusivamente una ipotesi di incominciamento, di iniziazione per impegni maggiori e più specifici. Gli accorgimenti adottati e i criteri riteniamo della semplicità e della schematicità se pure hanno sacrificato una più particolare spiegazione di tipo scientifico assolvono ad una prima informazione spicciola, utile perché di facile presa. Pertanto il lettore che sia alla ricerca di un primo e immediato significato del termine «elettronico» avrà così tra le mani uno strumento di prima consultazione, con intenti di essenziale esemplificazione là dove si riveli indispensabile; e s'accorgerà, ci auguriamo, che l'elettronica dai sogni di Verne sino ad oggi è sempre più a misura d'uomo. Nel licenziare alle stampe questo mini dizionario confidiamo in una puntuale attenzione di quelle fasce di pubblico giovanile, ragazzi, studenti, primi sperimentatori, hobbysti, naturalmente interessati all'elettronica. La quale, a ben vedere, è già il loro futuro.

Solo L. 1.500 (anche in francobolli) a:
ETL, via Carlo Alberto 65, Torino.

ALBERTO MAGRONE

DIZIONARIO DI ELETTRONICA



ETL EDITORE

*Ordinali oggi stesso
scrivendo a ETL, via
C. Alberto, 65
Torino*

Il nuovo al salone di Parigi

IN VISITA AL SALONE DEI COMPONENTI ELETTRONICI.
UNO SGUARDO ALLE NOVITÀ DEL MERCATO.

a cura di ALBERTO MAGRONE

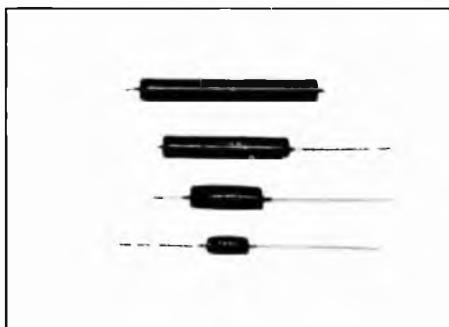


Come di consueto anche quest'anno a Parigi gran fiera dell'elettronica: in aprile, dal 2 al 7, migliaia di visitatori han potuto rendersi conto de visu delle tante e tante novità di questo mercato elettronico che continua a nostro avviso ad essere in espansione.

Abbiamo pure sentito chiaramente come financo i posti di lavoro per i giovani aumenteranno per via della nuovissima rivoluzione microelettronica: i microcomputers sono una realtà e presto invaderanno l'Europa intera. Per i nostri lettori, cui forniamo in queste pagine una piccola panoramica di prodotti che abbiamo scelto, diciamo subito che la redazione intende presentare a breve molte cospicue interessanti, naturalmente nella forma gradita: e cioè, studiati i nuovi componenti e le applicazioni possibili, verranno dopo presentati progetti ad hoc da autocostruire.

Insomma cercheremo come sempre di divulgare per quanto si può anche le cose più sofisticate.

Ora contentiamoci di dare uno sguardo tecnico commerciale, a volo rapido. Ecco qui di seguito dunque...



RESISTENZE A FILO SERIE W

Nell'ampia gamma di resistenze a filo della Welwin Electric Ltd, questo tipo merita particolare menzione soprattutto per le sue applicazioni nel settore delle telecomunicazioni e della strumentazione professionale. Il suo prezzo è molto competitivo.

I - Serie W: resistenze a filo smaltato vitreo in 5 portate da 2,5 a 12 W a 70°C. Gamma della resistenza da 0,1 ohm a 100 Kohm. Tutte le gamme sono secondo standard inglese: CEEC 40 201-002. Queste resistenze sono usate in tutto il mondo dall'industria delle telecomunicazioni.

Ditta: WELWYN ELECTRIC.



BOBINATRICE PROGRAMMABILE METEOR PRA

La bobinatrice PRA è una macchina compatta (500x500 mm) che esegue automaticamente la bobinatura, il taglio e l'allacciamento al terminale. Le regolazioni meccaniche tradizionali sono state sostituite da un comando elettronico programmabile che consente anche di lavorare serie piccole.

Allacciamento automatico e programmabile dei fili d'ingresso e di uscita indipendentemente dalla posi-



zione del terminale:

- Bobinatura: sono programmabili il numero delle spire, il passo e la velocità di rotazione.

- Taglio automatico dei fili d'ingresso e d'uscita.

- Carico e scarico delle bobine vuote in tempo mascherato.

- Tempo di messa a punto insignificante: 5 minuti nel caso di una bobina dello stesso tipo o 10 minuti cambiando il tipo di bobina.

- Produzione: 320 bobine da 1000 spire/ora (versione a due mandrini).

Ditta: SOCIÉTÉ ELECTRIQUE STERLING.



MISURATORI DIGITALI DA INCASSO

I misuratori digitali da incasso costituiscono un importante filone della produzione della Divisione Strumenti di Misura della A.O.I.P. La nuova

serie da 48x96 mm si aggiunge ai misuratori da 72x144, 24x64 e 25x75 mm. Questi nuovi apparecchi sono destinati alla misurazione di:

- grandezze elettriche quali tensioni, intensità, frequenze, rapporti (BNL 602 E);

- grandezze fisicochimiche quali pressioni, spostamenti, velocità, portate; versione con spostamento dello zero (VNL 602 D); versione per misurazione di temperature mediante sonda a resistenza di platino da 100 ohm a 0°C (TNL 602 S) e mediante termocoppia (TNL 602 P).

Caratteristiche: 2.000 punti di misura; polarità e azzeramento automatici; ingressi differenziali; visualizzazione mediante LED o cristalli liquidi; altezze delle cifre 13 mm. L'alimentazione è possibile da rete, corrente alternata 110V e 220V o con corrente continua 5V o alternata da 9 a 13,5V. Su richiesta gli apparecchi possono essere dotati di un'uscita BCD 1-2-4-8. La scatola è in materia termoplastica stampata e il suo fissaggio mediante flange è possibile sul lato anteriore e posteriore del quadro.

Ditta: A.O.I.P.



COMPUNETT

Un prodotto detergente per schermi di visualizzazione: tubi catodici, schermi, carenature metalliche verniciate o di plastica, tastiere, ecc. È un prodotto usato dalle grandi fabbriche di apparecchiature per l'informatica ed è adatto alla pulizia degli esterni di apparecchi misura. È un prodotto che non è assolutamente pericoloso per i circuiti elettronici e che si spruzza direttamente su pannelli, schermi, ecc. Esso forma una schiuma, non sgocciola e consente una pulizia rapida ed efficiente. Non è infiammabile, è biodegradabile e può essere usato ovunque.

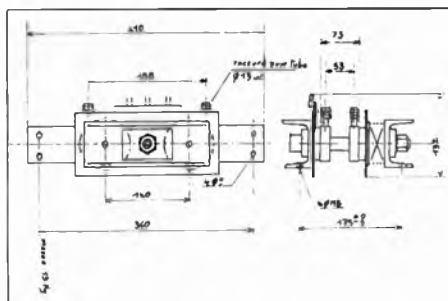
Ditta: SICERONT KF.



MULTIMETRO TASCABILE DIGI'VOC 2

Visualizzazione: con LED a 3½ cifre (2000 punti). Altezza cifre: 13 mm. Impedenza d'ingresso: 10 Mohm costanti. Polarità c.c.: automatica con segno « - ». Punti decimali: commutazione automatica. Azzeramento automatico. Tensione c.c.: 4 portate, 2V, 20V, 200V, 1000V. Tensione c.a.: 4 portate, 2V, 20V, 200V, 750V. Corrente c.c.: 2 portate: 200 mA, 2000 mA. Corrente c.a.: 2 portate, 200 mA, 2000 mA. Resistenze: 5 portate; 2 Kohm, 20 Kohm, 200 Kohm, 2 Mohm, 20 Mohm. Alimentazione: pile da 9 V a transistor, autonomia 100-200 ore a seconda della qualità delle pile. Indicatore usura batterie. Dimensioni di ingombro: 155x90x33 mm. Peso: 260 grammi.

Ditta: VOC.

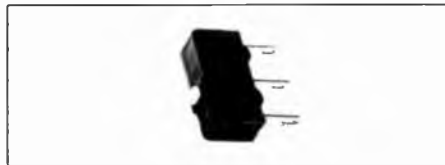


PROGRAMMATORE A MICROPROCESSORE

Il nuovo programmatore Voetsch « PVM » completamente elettronico è destinato al comando automatico di condizionatori d'ambiente. È più semplice, più rapido, più preciso. Sono previsti tre canali analogici con un totale di 80 punti di transizione accessibili mediante indirizzi e consente l'interpolazione automatica dei valori intermedi. Sono previste 8 piste logiche sincrone per il comando esterno. Visualizzazione digitale dei valori im-

postati e del tempo. Estrema versatilità d'impiego e grande affidabilità.

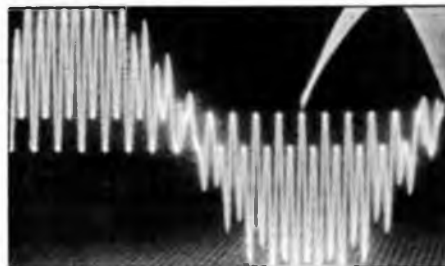
Ditta: VOETSCH.



MICROINTERRUTTORE

La gamma di microinterruttori standard della CEM s'arricchisce. Derivato dal microinterruttore tipo HP, conosciuto in Europa per l'ottimo rapporto qualità e prezzo, il tipo HP 120° presenta ottime prestazioni nelle varie applicazioni ed è conforme alle norme CSA. È un microinterruttore industriale a morsetti piatti, di poco ingombro, con elevato potere d'interruzione a temperature di 120° ed un'ottima affidabilità.

Ditta: CEM.



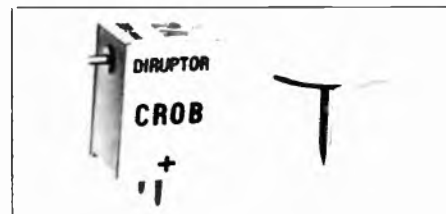
TRASFORMATORE TRANSTRONIC

Principio: quando la corrente da misurare I , circola nel circuito primario produce un campo magnetico che viene immediatamente compensato da una corrente secondaria prodotta da un dispositivo elettronico. Questa corrente riproduce esattamente la corrente I con il rapporto NI/NII .

Vantaggi: il principio di funzionamento consente la riproduzione esatta di una corrente di qualsiasi tipo compresa la sua componente continua. Il circuito di misura è galvanicamente separato dal circuito di potenza. È assicurata un'elevata precisione fino a 2-3 I nominale.

Applicazioni: sostituzione di Shunt in ambienti difficili ove occorre l'isolamento; interfaccia con circuiti LSI e micro-processori; controllo della carica di batterie; controllo di motori a corrente continua; rilevamento di sovraccarichi e corrente in circuiti di retroazione.

Ditta: CEM.



MICROINTERRUTTORE AUTOMATICO CROB

Microinterruttore magnetico CROB (13x9x9 mm).

Protezione dei circuiti stampati: separa la parte difettosa del circuito della sorgente d'alimentazione.

Ridottissima caduta di tensione: 25 mV a 1A; permette l'uso a monte di alimentatori stabilizzanti da 5V senza disturbarne il funzionamento dei circuiti integrati (TTL-MOS ecc.).

Tensione d'esercizio: mass. 36Vc.c. o c.a.

Prove: il microinterruttore è sottoposto a prove di resistenza, a calore umido, a sollecitazioni termiche, ad urti, a vibrazioni, secondo le norme NFC 20603, 605, 608, 612, 616, 619.

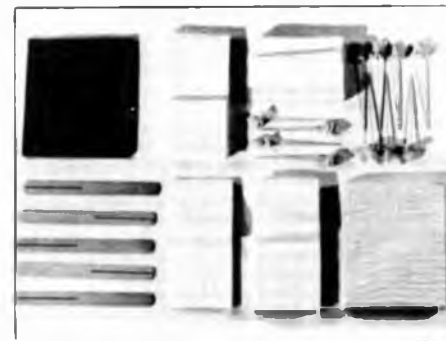
Durata: 4000 ore a 85°.

Potere d'interruzione: 30A a 12V.

La resistenza del contatto del CROB non è alterata da successive interruzioni grazie a doppi contatti in lega d'oro con effetto antiscintille.

Tempo di interruzione: 1 ms.

Ditta: ELECTRIC PRODUCTION.



ACCESSORI PER L'ELABORAZIONE DEI DATI

I laboratori e gli uffici di ricerca della Siceront KF hanno messo a punto per i fabbricanti e gli utilizzatori di impianti per l'elaborazione di dati e di unità periferiche una completa gamma di accessori per la loro manutenzione: gli strumenti di misura utilizzati nell'elettronica richiedono spesso lo stesso genere di manutenzione. La gamma di questi accessori è perfettamente indicata alle esigenze del set-

tore.

Computige: bastoncino di legno lucidato ricoperto con poliuretano espanso.

Compubois: dispositivo di presa in faggio smerigliato con superficie e spigoli lucidati da usare con panni speciali.

Panni speciali: 6 differenti tipi di panni non pelosi indicati per qualsiasi pulizia delicata: testine di lettura, nastri, dischi, ecc.

Kits speciali: assortimenti completi per la manutenzione con panni, accessori vari e prodotti indicati per tutte le apparecchiature.

Ditta: SICERONT KF.



RESISTENZE A FILO SERIE WH

II - Serie WH: resistenze a filo montate su supporto in 4 portate da 10 a 50 W. Gamma di resistenza da 0,05 ohm a 39 Kohm con tolleranza dello 0,5%. Sono resistenze particolarmente adatte per la dissipazione del calore tramite telai e pannelli quando lo spazio è limitato.

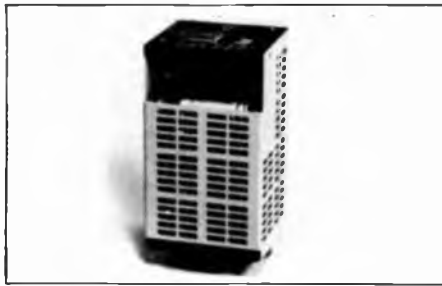
Ditta: WELWIN ELECTRIC.



CONDENSATORI DI POLICARBONATO METALLIZZATO

Condensatori destinati alla regolazione elettronica di motori a corrente continua e di convertitori. Questi condensatori possono comandare circuiti a transistori destinati alla regolazione della velocità di motori a corrente continua fino a 200 A.

Ditta: EFCO COMPOSANTS.



ALIMENTATORE A RETE

La società Team, che rilancia la sua attività nel settore trasformazione dell'energia, presenta una serie di alimentatori da rete realizzati secondo la tecnica Forward. Il primo modello della serie è il «Coralie» che eroga una potenza da 25 a 30W per tensioni nominali da 5 a 48V (rendimento dal 60 all'80%). Le dimensioni d'ingombro sono 125x6x70 mm e il collegamento si realizza mediante connettore secondo DIN 41622. Questi alimentatori sono particolarmente indicati per circuiti logici e analogici.

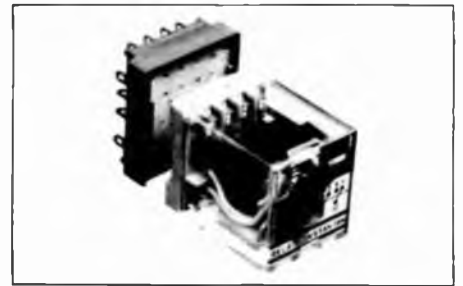
Ditta: T.E.A.M.



MULTIMETRO PORTATILE DIGI'VOC 3

Visualizzazione: con LED 3 cifre e mezzo (2000 punti). Impedenza di ingresso: 10 Mohm costanti. Selezione semiautomatica delle portate. Polarità c.c.: automatica con segno «-». Azzeramento automatico. Punto decimale: commutazione automatica. Tensione c.c.: 4 portate, 2V, 20V, 200V, 1000V. Tensione c.a.: 4 portate, 2V, 20V, 200V, 750V. Corrente c.c.: 2 portate automatiche 200 mA, 2000 mA. Corrente c.a.: 2 portate automatiche 200 mA, 2000 mA. Resistenze: 5 portate semiautomatiche, 2 Kohm, 20 Kohm, 200 Kohm, 2 Mohm, 20 Mohm. Alimentazione: 4 pile da 1,5V o alimentazione esterna R V (polo negativo al centro). Dimensioni d'ingombro: 137x45x190 mm.

Ditta: VOC.



RELE ELETTROMAGNETICI

Relé istantaneo con 4 contatti di commutazione da 5A. Rigidità dielettrica 2500V. Bobina per corrente alternata da 6 a 220V, per corrente continua da 6 a 127V. Accessori: dispositivo di bloccaggio, spia, pulsante. Altri prodotti della gamma: relé bistabile, relé temporizzatore. Interchangeabili con gli apparecchi di altri due fabbricanti di relé.

Ditta: TEC - MOUY.



NUOVO ANALIZZATORE AUTOPROGRAMMABILE DI CONTINUITÀ

La divisione T&B/Cable Scan della società Thomas & Bets, presenta il nuovo analizzatore AHT 200 realizzato con la tecnologia del microprocessore e che ha una capacità di 200 punti. È ideale per la realizzazione di cablaggi e per il controllo dei trefoli.

Durante il cablaggio l'apparecchio AHT 200 evita qualsiasi errore di destinazione di segnali acustici (visualizzatore numerico e altoparlante a compressione). Ciò permette di usare fili dello stesso colore ed elimina la fastidiosa ricerca dei trefoli. Nella fase di controllo l'apparecchio rivela tutti i difetti di interruzione, d'inversione, di corto circuito.

Questo controllo punto a punto si effettua in meno di 1 secondo.

L'apparecchio AHT 200 contribuisce a ridurre i tempi di cablaggio e di controllo. Il suo impiego è illimitato. L'introduzione dei programmi per i vari cablaggi e trefoli avviene mediante semplici cassette.

Ditta: THOMAS & BETTS.

per far da sè e meglio

Radio Elettronica



SYNT SEQUENCER

Mini sintetizzatore di frequenza a sette note più sequencer a 16 uscite. L'apparecchio è in grado di generare qualsiasi sequenza musicale. Ideale per radio libere, sale di incisione, complessi ecc. È prevista la possibilità di modulare esternamente il sintetizzatore. Altoparlante monitor incorporato. Tensione di alimentazione: 9 volt. Il kit comprende le basette stampate e tutti i componenti elettronici. Non è compreso il contenitore.

Kit L. 36.000

Kit + minuterie L. 49.000

TRASMETTITORE FM

Mini trasmettitore operante nella gamma FM. La costruzione di questo apparecchio è particolarmente semplice essendo la bobina di alta frequenza già stampata sulla basetta. Il Kit comprende tutti i componenti elettronici, la basetta stampata, il contenitore, il microfono e l'antenna.

Kit L. 15.000

Sono inoltre disponibili le seguenti scatole di montaggio:

— Trasmettitore FM+Mixer	L. 40.000
— Star Sound	L. 21.000
— Spot Music	L. 44.000
— Microspia FM (specificare la versione)	L. 15.000
— Amplificatore 10+10 Watt	L. 15.500
— Vu-meter Led Stereo	L. 20.000

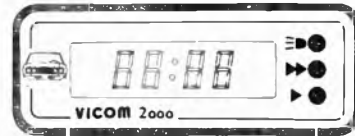
Tutti i prezzi sono comprensivi di IVA. Modalità di pagamento: per richieste con pagamento anticipato tramite vaglia postale, assegno ecc. spese di spedizione a nostro carico, per richieste contrassegno spese a carico del destinatario. Spedizioni a mezzo pacchetto postale raccomandato. Tutte le richieste devono pervenire a:

KIT SHOP

C.so Vitt. Emanuele, 15 - Milano

BETA ELETTRONICA

Cas. Post.
n. 111
Cap 20033
DESIO (MI)



OROLOGIO DIGITALE PER AUTO VICOM 2.000 Semplice collegamento mediante tre fili. Meccanicamente predisposto per montaggio ad incasso o sotto cuscotto. Dimensione cifra 14x6 mm. colore verde. L. 32.000



TV GAME T-338 4 Giochi: TENNIS, HOCKEY, SQUASH, PRACTICE. Commutatore ON-OFF, variazione angolo pallina da 20° a 40°, controllo velocità palla, variazione dimensione racchette, selezione servizio manuale o automatico. Un pulsante di START e uno per la rimessa manuale Controllo a distanza delle racchette. Alimentazione a batterie o con alimentatore esterno L. 25.000



OROLOGIO DA POLSO A CELLE SOLARI
Le batterie vengono costantemente caricate attraverso qualsiasi fonte di luce solare o di lampade a incandescenza e fluorescenza.

MODELLO 156 S DISPLAY A CRISTALLI LIQUIDI - Visualizza ORE - MINUTI - GIORNO - MESE, SECONDI. Luce quadro per la visione notturna. Contenitore e cinturino metallico. L. 34.000



MODELLO C 10 S DISPLAY A CRISTALLI LIQUIDI. Visualizza ORE - MINUTI - SECONDI - MESE - GIORNO - NOME DEL GIORNO, CRONOMETRO CON CENTESIMI DI SECONDO, possibilità di misurare gli INTERTEMPI PARZIALI. Contenitore e cinturino metallico. L. 45.000



LAMPADA STROBO AMGLU U35T Potenza. 5 Ws. Minima tensione 300 V., massima 400 V. L. 4.500

STROBO XBLU 50 Potenza 8 Ws. Minima tensione 250 V., massima 350 V. L. 9.000

BOBINA DI INNESCO PER STROBO
XR2 con zoccolatura per circuito stamp. L. 3.000
ZSV4 con fili volanti. L. 3.000

TUTTI I PREZZI SONO COMPRESIVI DI IVA
ORDINE MINIMO L. 5.000.

Spedizione in contrassegno.

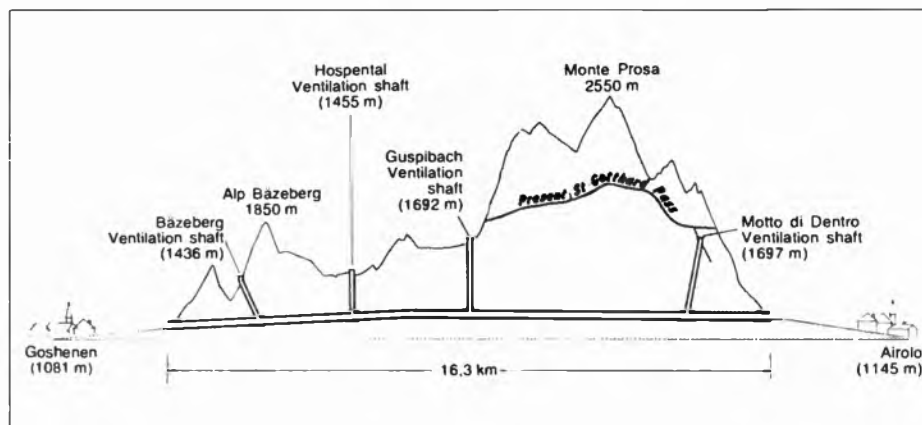
Non inviare denaro anticipatamente.

Spese di spedizione a carico del destinatario.

Luce in galleria

Entro l'anno 1980 il vecchissimo Passo del San Gottardo, in Svizzera, passerà in secondo piano e verrà soppiantato da una nuova galleria attualmente in fase di costruzione attraverso 16,3 km di roccia alpina. In direzione nord-sud sotto il gruppo alpino Fortunei, la galleria collega i paesi di Göshenen e Airolo sull'autostrada che va da Basilea a Chiasso. Quando la galleria sarà in funzione il traffico non dovrà più affrontare d'inverno i pericoli e l'eventuale chiusura dell'alto passo all'aperto.

La Noveletric AG di Buchs Svizzera, società del gruppo ITT e consorella dell'italiana GC Illumination S.p.A., si è aggiudicata il contratto



per l'illuminazione di questa galleria, nonché di un'altra galleria sotto il Seelisberg, sulla stessa autostrada. Per quanto si sa, questo è l'ordine più

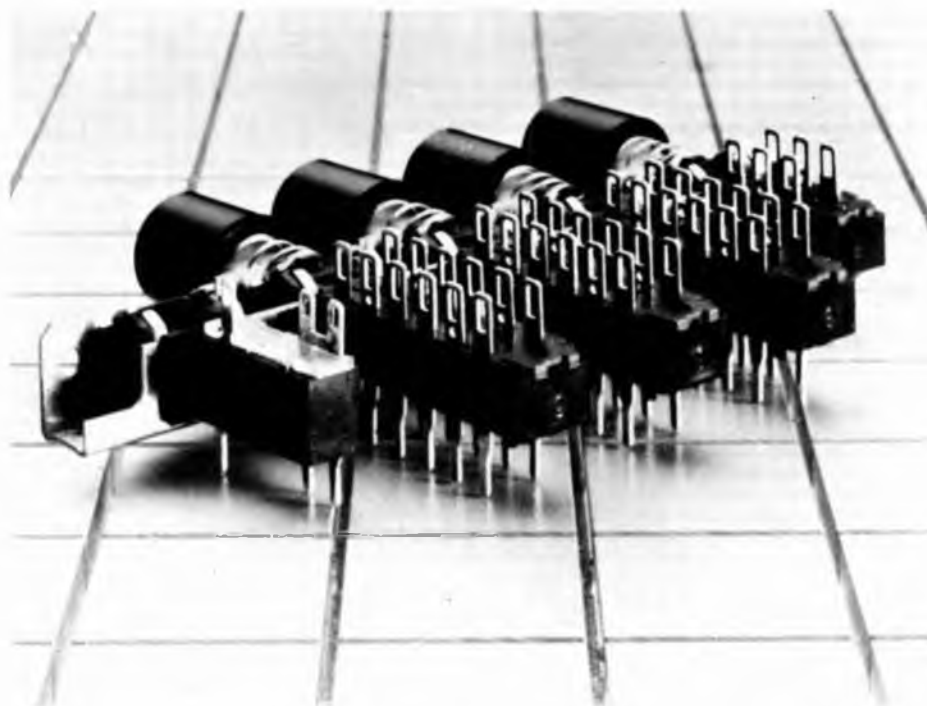
grosso e più importante che sia mai stato piazzato per l'illuminazione di gallerie. Il contratto globale è del valore di \$ US 7 milioni.

Commutare in silenzio

Per evitare che all'atto della commutazione del canale di un apparecchio stereo siano udibili negli altoparlanti collegati rumori dovuti alla commutazione, da lungo tempo vengono impiegati commutatori silenziosi. Come variante dell'esecuzione standard finora impiegata, la Jeanrenaud Italia del Gruppo Europeo Componenti ITT offre un commutatore silenzioso bipolare da impiegare in apparecchi stereo.

Il commutatore silenzioso bipolare viene disposto nello chassis come una normale cellula di commutazione. Esso pertanto può essere montato sullo chassis indipendentemente dal passo fra le cellule. Il sistema di contatto può essere impiegato a seconda della costruzione del circuito stampato, come commutatore monopolare e bipolare. Le terminazioni sono a saldare (lato superiore) e per circuito stampato (lato inferiore).

I vantaggi del nuovo commutatore



silenzioso sono:

- elevato rapporto di trasmissione fra la corsa di innesto e la corsa di contatto;
- molla a lamina, per eliminare l'aggiustaggio al momento del montaggio;

- doppio contatto;
- dolcezza.

Il nuovo commutatore silenzioso bipolare della ITT è un ulteriore passo per rendere più piacevole l'ascolto radio stereo in tutte le gamme d'onda.



Plastica da 1250 watt

Il tempo necessario per asciugarsi i capelli è stato in gran parte ridotto dagli asciugacapelli moderni che producono molto calore ed un flusso d'aria cospicuo e le cui parti esterne sono fabbricate in materiali da costruzione come il Cicolac ABS della Borg-Warner Chemicals. Con il suo asciugacapelli Coiffeur Super EK-55, la Rowenta ha creato un modello con un ventilatore potente ed una produzione di calore elevata, elementi questi che permettono una asciugatura dei capelli estremamente rapida.

La potenza di 1250 watt prodotta dalla resistenza ed il flusso d'aria di 22 litri al sec. sono programmabili per mezzo di un interruttore a tre posizioni. La Rowenta ha scelto il Cicolac ABS della Borg-Warner Chemicals per la carcassa di questo modello. La superficie brillante, la resistenza alle alte temperature, l'immunità di incrinature dovute a tensioni di corrosione e la rigidità elevata, abbinata ad una resistenza all'urto più che accettabile, fanno del Cicolac il materiale adatto a tale uso. Un altro elemento in favore di questa materia plastica è costituito dalla sua facilità d'uso nei processi di fabbricazione con caratteristiche di fluidità eccellenti.

La superficie antistatica impedisce alla polvere di aderire a causa di una carica elettrica statica ed assicura così che l'asciugacapelli conservi il suo aspetto elegante. Il modello Rowenta EK-55 è un esempio ulteriore della versatilità del Cicolac nell'industria degli utensili domestici ed elettrici. Con la sua gamma di Cicolac ABS, la Borg-Warner Chemicals offre attualmente una vasta scelta di materiali per la fabbricazione di parti esterne con caratteristiche precise tagliate su misura per risolvere i vari problemi.

Condensatori flash

La ITT ha sviluppato dei condensatori MPF-H (Condensatori per alta tensione con carta metallizzata e pellicola in plastica) particolarmente indicati per l'impiego nel campo delle alte tensioni. Caratteristiche principali sono le ridotte dimensioni assieme a valori capacitivi alti. I condensatori

possono essere forniti con capacità da 0,25 μF fino a 60 μF e tensioni da 2,5 KV a 12 KV.

I condensatori MPF-H sono, a seconda delle esigenze dell'utilizzatore, unipolari o bipolari. Essi possono inoltre essere forniti con piastra per il fissaggio meccanico. Tutti i condensatori sono muniti di protezione contro sovratensioni.

Le cassette digitali

La Microlem ha recentemente perfezionato con la Braemar Computer Devices Inc. di Burnsville, Minn. USA, un contratto di rappresentanza e distribuzione in esclusiva per l'Italia. I « cassette driver » digitali della Braemar sono ideali, grazie alla loro elevata qualità e prezzo contenuto, per caricamento di programmi nelle apparecchiature in cui siano impiegati i microprocessori o per implementare terminali di comunicazione e sistemi di acquisizione dati.

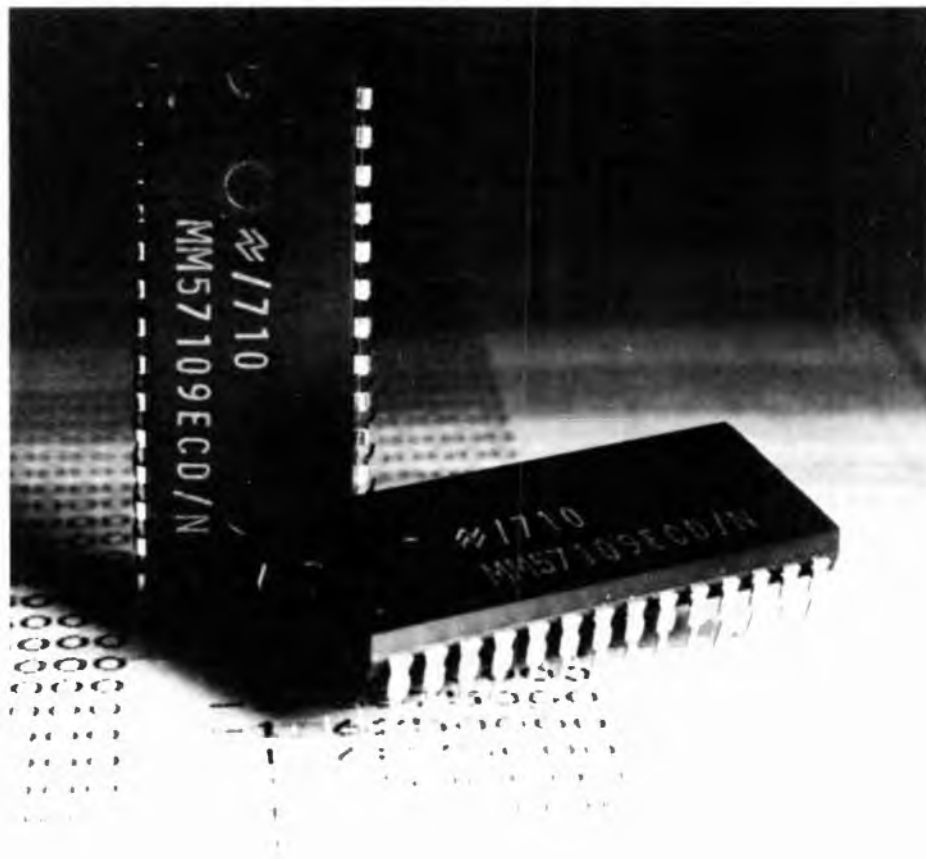
Tutti i « cassette driver » della Braemar vengono costruiti in conformità agli standard ANSI/ECMA.

La Microlem presenta i modelli:

- 1) CM 600 « Mini cassette transport »: capacità dati 1,6 Mbits
- 2) CD 200 « Tachometer controller cassette »: capacità dati 3,2 Mbits
- 3) CS 400 « Cassette transport system »: capacità dati 5,76 Mbits

MM57109 microcontrollore

La National Semiconductor Corporation ha disponibile ora un nuovo componente progettato per eseguire operazioni matematiche complesse. L'MM57109 è un microcontrollore già programmato che riunisce nello stesso chip le funzioni di un calcolatore scientifico, la possibilità di decisione e di salto, la memorizzazione interna di numeri, e le funzioni di ingresso/uscita. Questo dispositivo, un circuito integrato LSI chiamato familiarmente « divoratore di numeri », è essenzialmente un calcolatore scientifico senza tastiera e display. Il divoratore di numeri elimina la maggior parte delle difficoltà e delle perdite di tempo che si incontrano nell'usare a scopo aritmetico microprocessori di uso generale.



300.000 GIOVANI IN EUROPA SI SONO SPECIALIZZATI CON I NOSTRI CORSI

Certo, sono molti. Molti perché il metodo della Scuola Radio Elettra è il più facile e comodo. Molti perché la Scuola Radio Elettra è la più importante Organizzazione Europea di Studi per Corrispondenza. Anche Voi potete specializzarvi ed aprirvi la strada verso un lavoro sicuro imparando una di queste professioni:



Le professioni sopra illustrate sono tra le più affascinanti e meglio pagate. La Scuola Radio Elettra, la più grande Organizzazione di Studi per Corrispondenza in Europa, ve le insegna con i suoi

CORSI DI SPECIALIZZAZIONE TECNICA (con materiali)
 RADIO STEREO A TRANSISTORI - TELEVISIONE BIANCO-NERO E COLORI - ELETTROTECNICA - ELETTRONICA INDUSTRIALE - HI-FI STEREO - FOTOGRAFIA - ELETTRAUTO

Iscrivendovi ad uno di questi corsi riceverete, con le lezioni, i materiali necessari alla creazione di un laboratorio di livello professionale. In più al termine di alcuni corsi potrete frequentare gratuitamente i laboratori della Scuola, a Torino, per un periodo di perfezionamento.

CORSI DI QUALIFICAZIONE PROFESSIONALE
 PROGRAMMAZIONE ED ELABORAZIONE DEI DATI - DISEGNATORE MECCANICO PROGETTISTA - ESPERTO COMMERCIALE - IMPIEGATA D'AZIENDA - TECNICO D'OFFICINA - MOTORISTA AUTORIPARATORE - ASSISTENTE E DISEGNATORE EDILE e i modernissimi corsi di LINGUE. Imparerete in poco tempo, grazie anche alle attrezzature didattiche che completano i corsi, ed avrete ottime possibilità d'impiego e di guadagno.

CORSO ORIENTATIVO PRATICO (con materiali)
 SPERIMENTATORE ELETTRONICO particolarmente adatto per i giovani dai 12 ai 15 anni.

IMPORTANTE: al termine di ogni corso la Scuola Radio Elettra rilascia un attestato da cui risulta la vostra preparazione.

Scrivete il vostro nome, cognome e indirizzo, e segnalateci il corso o i corsi che vi interessano.

Noi vi forniremo, gratuitamente e senza alcun impegno da parte vostra, una splendida e dettagliata documentazione a colori. Scrivete a:

Scuola Radio Elettra
 Via Stellone 5 / 591
 10126 Torino

PRESA D'ATTO
 DEL MINISTERO DELLA PUBBLICA ISTRUZIONE
 N. 1391

La Scuola Radio Elettra è associata alla A.I.S.CO.
 Associazione Italiana Scuole per Corrispondenza per la tutela dell'allievo.

PER CORTESIA SCRIVERE IN STAMPATELLO

SCUOLA RADIO ELETTRA Via Stellone 5 / 591 - 10126 TORINO
 INVIATEMI, GRATIS E SENZA IMPEGNO, TUTTE LE INFORMAZIONI RELATIVE AL CORSO

Di _____ (segnare qui il corso o i corsi che interessano)

Nome _____

Cognome _____

Professione _____ Etc. _____

Via _____

Comune _____

Cod. Post. _____ Prov. _____

Motivo della richiesta: per hobby per professione o avvenire

Tagliando da compilare, ritagliare e spedire in busta chiusa (o incollato su cartolina postale)

LETTERE

Tra le lettere che perverranno al giornale verranno scelte e pubblicate quelle relative ad argomenti di interesse generale. In queste colonne una selezione della posta già pervenuta.

Magnetismo al supermarket

Ho notato sui giornali la pubblicità relativa ad un registratore di cassa che usa un dischetto magnetico. Cosa sono questi dischetti?

Storti Arnaldo - Bresso

I dischetti magnetici sono dei dischi di materiale plastico flessibile che viene ricoperto da ossidi metallici per garantire le proprietà magnetiche. La consistenza del disco non è molto elevata, in quanto il supporto plastico è in genere molto sottile, per cui il disco vero e proprio viene « chiuso » in una busta di plastica di maggiore robustezza. Su questi dischetti magnetici possono effettuarsi delle registrazioni con le stesse tecniche usate per le cassette magnetiche, poiché durante l'uso i dischetti sono posti in veloce rotazione, in modo da esporre alle testine di registrazione tutta la superficie del disco. L'uso più esteso dei dischetti si ha nel campo delle periferiche per computer; dove vengono usati come supporto di registrazione per dati che devono essere conservati nel tempo.



Temporizzatori e precisione

Sarei molto contento se riusciste a spiegarmi perché gli oscillatori al quarzo sono più precisi dei normali oscillatori a transistor.

Maso Emanuele - Treviso

Negli oscillatori basati sui circuiti RC il tempo principale è scandito dal periodo di carica e scarica di un condensatore; per le inevitabili variazioni di capacità dovute a cambiamenti di temperatura, o a variazioni della corrente di fuga nei condensatori più grossi, il periodo da essi determinato può variare. Gli oscillatori al quarzo sono basati sulla oscillazione di un transistor forzata da un cristallo di quarzo che oscilla su una precisa frequenza caratteristica. La frequenza caratteristica delle oscillazioni del cristallo è dipendente dalle caratteristiche meccaniche (dimensioni) del cristallo che non cambiano nel tempo, il che garantisce della stabilità nel tempo della frequenza generata dagli oscillatori a cristallo di quarzo.



LE INDUSTRIE ANGLO-AMERICANE IN ITALIA VI ASSICURANO UN AVVENIRE BRILLANTE

LAUREA
DELL'UNIVERSITA'
DI LONDRA
Matematica - Scienze
Economia - Lingue, ecc.
RICONOSCIMENTO
LEGALE IN ITALIA
in base alla legge
n. 1940 Gazz. Uff. n. 49
del 20-2-1963

c'è un posto da **INGEGNERE** anche per Voi
Corsi **POLITECNICI INGLESI** Vi permetteranno di studiare a casa
Vostra e di conseguire tramite esami, Diplomi e Laurea

INGEGNERE regolarmente iscritto nell'Ordine Britannico.

una **CARRIERA** splendida
ingegneria CIVILE - ingegneria MECCANICA

un **TITOLO** ambito
ingegneria ELETTRONICA - ingegneria INDUSTRIALE

un **FUTURO** ricco di soddisfazioni
ingegneria RADIOTECNICA - ingegneria ELETTRONICA



Per informazioni e consigli senza impegno scrivetece oggi stesso.

BRITISH INST. OF ENGINEERING TECHN.

Italian Division - 10125 Torino - Via Giuria 4/T

Sede Centrale Londra - Delegazioni in tutto il mondo.



SITELCO
di Walter Spagna
RADIOTELECOMUNICAZIONI



TRASMETTITORE FM 10W minimi

- FREQUENZA DA 87,5÷107 MHz
- DEVIATORE 75± QUARZATO
- ATTENUAZIONE SPURIE NON ARMONICHE 60 dB
- ALIMENTAZIONE 12/15 V cc 2A
- SENSIBILITA' INGRESSO 10 mV der. 75 KHz
- STABILITA' DI FREQUENZA MEGLIO DI 1 KHz 30 m.s.
- **DISPONIBILI AMPLIFICATORI Potenza 50-100-200-300-500-700-1100W**
- CONSEGNE IMMEDIATE

TORINO - Via dei Mille, 32/a - Tel. (011) 83 81 89

A ciascuno la sua rivista



Fai l'architetto?
Leggi l'Architettura.

Ti interessi
di comunicazione?
leggi l'Editore.

Ti piace l'aeronautica?
Leggi Alata, il mensile
di aeronautica e spazio.

Hai l'hobby
della fotografia?
Leggi Fotocamera.

Sei un patito del mare?
Leggi Mondo Sommerso

Sei un appassionato
di elettronica?
Leggi Radio Elettronica.

Ogni mese
in edicola

The logo for ETAS, consisting of the letters 'E', 'T', and 'A' in a stylized, bold, blocky font.

ETAS PERIODICI S.p.A.

Radio Elettronica pubblicherà gratuitamente gli annunci dei lettori. Il testo, da scrivere chiaramente a macchina o in stampatello, deve essere inviato a Radio-Elettronica ETL via Carlo Alberto 65, Torino.

VENDO brevetto per antifurto da macchina, ed appartamento (validissimo). Vendo apparecchio rice/trans. 1942 con 18 canali, con tastiera per la ricerca della stazione, prefissata, L. 190.000. Vendo apparecchio telefonico mod. 1899 n. 2 pezzi L. 260.000 cad. Vendo registratori Geloso funzionanti, come nuovi, n. 2, L. 55.000 cad. Vendo lampade psichedeliche, completo di amplificatore L. 190.000. Vendo casse acustiche a due vie L. 32.000 cad. Vendo testine per giradischi professionali; prezzi di assoluta concorrenza. Vendo brevetto, per TV, via cavo telefonico (novità assoluta, nel settore) L. 15.000.000 trattabili. Per informazioni più dettagliate telefonare al n. 24154 pref. (0442) di Legnago (Verona) oppure scrivere al sig. Provasi p.i. Fausto, via G. Guicciardini 1, 37045 Legnago (VR).

CERCO trasmettitore FM 88÷108 MHz funzionante con almeno 1,5-2 watt, oppur antenna per TX 88÷108 MHz alta almeno 3,5 metri e con una potenza superiore ai 4 watt. In cambio offro 50 condensatori ceramici da 3300 pF, 40 resistenze miste, 50 transistor BC 237B con la lista dei suoi veri 46 equivalenti. Tutto il materiale è nuovo. Castagna Paolo, via Ruffini 2, 30170 Mestre (VE).

CERCO schema elettrico, e se è possibile anche schema di circuito stampato di un trasmettitore FM da 2 W in poi. Con la gamma di frequenza 88÷108 MHz. Abbraccio Tommaso, via S. Sisto, 81011 Alife (Caserta).

VENDO stazione CB composta da: trasmittente 23 canali, cavo coassiale RG 8 (40 metri), Rosmetro, wattmetro, alimentatore della ZG SQ 10-15 volt, e antenna per automobile frusta nera della L.E.M.M. Walter Bol-

zoni, via Roma 1, Vidigullo (PV) tel. (ore 18-20) 0832/69092.

VENDESI RTX SBE formula "D", 69 canali, perfettamente funzionante, acquistato in novembre, fornito del relativo mike originale. Per informazioni rivolgersi a: Giuliani Pedrini Enrico, via G.P. Maggi 54, 29100 Piacenza, tel. (ore 19,30-20,30) 0523/62796.

CEDO rosmetro wattmetro Ere fino a 150 MHz, oltre a tante riviste e libri di elettronica. Cerco pistola cal. 22 e cuffia anche stereo. Roberto Guatelli, p.zza G. Matteotti 13, 43045 Forno Faro, Genova.

ESEGUO dietro modesto compenso montaggi elettronici a domicilio per ditte o privati. Scrivere o telefonare (ore pasti) per accordi. Pozzati Marco, via Parma 71, Torino, tel. 854182.

PER ACQUISTO di uno professionale vendesi oscilloscopio tipo Hameg 207, tubo RC cm. 7,5, campo di frequenza 0-10 MHz, entrata DC (AC) Gr. Sens. entrata 0,05÷30 volt/cm., Imped. ingresso 1 MΩ con 40 PF. Base tempi 7 portate, 10÷500.000 Kz, sincronizz. + 0 — Ext. L. 200.000 irriducibili; scrivere a Pitotti Antonio, via Virgilio 49, 00040 Pomezia, Roma.

LE DISTANZE non rappresentano più un problema: con il sistema P.F di televisione a scansione lenta, ciascuna azienda, ente o istituto è in grado di effettuare dalla propria sede centrale la sorveglianza e il controllo visivo di ambienti, tipo magazzini, anche, impianti di centrali di dimensioni Enel, Sip ed altri usi, ubicati a qualunque distanza (la tecnica più moderna e la meno costosa, per sorveglianza di ambienti distanti da due a cinquemila chilometri. Non solo, ma il servizio avviene

in condizioni di assoluta sicurezza, perché evita l'impiego all'esterno di personale costoso e sempre esposto al rischio dell'aggressione. Sicurezza totale, dunque. Questo il concetto della sicurezza che da anni andavamo cercando. Fausto Provasi, via Guicciardini 1, Legnago (VR).

CERCO schema del ricetrasmettitore CB 2 canali Zodiac 111002 offro L. 3.000. Cerco inoltre schema pistola per TV game. Lorenzo Francesco, via F. Guicciardini 11, 41012 Carpi (MO).

VENDO ricetrasmettitore CB max 21-23 canali, 5 watt, perfettamente funzionante a L. 60.000 e amplificatore lineare 35 watt, Zeta Gi, B 35 a L. 25.000. Prezzi trattabili. Laneri Silvano, viale Col di Lana 15, Milano, tel. 02/8320263.

VENDO frequenzimetro digitale mod. 2430 della « Marconi Instrument Ltd. ». Campo di misura 10 Hz 80 MHz. Sensibilità 25 mV R.M.S. Nuovo, mai usato. L. 450.000 trattabili. Telefonare ore 20,000 al 9040238. Preziati Fulvio, via Cesare Battisti 124, 20061 Carugate.

VENDO causa servizio militare, Star Sound (generatore di suoni spaziali) L. 30.000; level-meter 16 diodi led L. 12.000; amplificatore 8 W con TAA6118 L. 7.000; coppia casse acustiche 6+6 L. 30.000 la coppia; lampada da laboratorio nuovissima ancora imballata, snodabile L. 10.000. Rivolgersi a: Sandro Schirra, via delle Betulle 31, Roma, tel. 06/2589381.

VENDO apparato ricetrasmettitore modello Pony CB-78, 5W, 23 ch, con alimentatore. Rivolgersi a Vittorio Di Giacomo, viale Virgilio 71, 74100 Taranto, tel. 335143.

VENDO o scambio, intero corso « Radio stereo e transistori » della Scuola Radio Elettra con tutti gli strumenti realizzati e funzionanti, la Radio-Stereo, tutte le dispense rilegate e in ottimo stato e gli utensili per il lavoro. Scrivere o telefonare pe raccordi a: Piero Pacelli, via S. Felicissima 7, 01033 Civita Castellana (VT), tel. 0761/515066.

VENDO TV 12W eff. 80/110 MHz senza alimentatore (12V 3A) a L. 140.000. Alimentatore, contenitore, strumentini ecc. su richiesta. Per maggiori informazioni scrivere a: Caruso Maurizio, viale Libertà 85, 95014 Giarre (CT), tel. 095/932723 dopo le ore 19.

GIOVANE 15enne monta antenne TV a domicilio solo a Messina. Ottimi prezzi, o anche schema di un regolatore di velocità per trenini elettrici più alimentatore a L. 1.000. Cerco anche apparecchiature (trasmettitore, mixer, microfono, ecc.) per fare una radio libera (se possibile da offrirmi gratis, anche guaste). Scrivere a Pistorio Stefano, via Stagno 10, 98020 Tremestieri (Messina).

VENDO TV video game, marca Conic - 4 giochi: tennis, pallamao, hockey, muro. Comandi: acceso-speno, audio, angolatura di rimbalzo, velocità delle palline, partenza della pallina automatica o manuale, larghezza dei giocatori. Alimentazione 9V c.c. con presa per alimentatore esterno. Prezzo L. 32.000 (non trattabile). Preferibilmente trattato con zona di Napoli e provincia. Luigi Tempesta, via G. De Sivo 76, 80124 Napoli, tel. 630646 (ore serali).

VENDO trasmettitore interamente stato solido per modulazione di frequenza, operante su 87÷108 MHz, della potenza

Immergiti con "mondo sommerso"



Ogni
mese
in edicola

ETL

ETL
Etas Periodici

L'unica rivista che ti da un panorama completo sulle attività subacquee, sulla nautica, su itinerari e viaggi alla scoperta del mare

PUBBLICITÀ - BELLOMI EDITORE S.p.A. - Milano V.le Certosa, 46 - Tel. 02/3271840 - Roma V.le dell'Università, 11 - Tel. 06/490071 - 4951959
Torino Via Carlo Alberto, 65 - Tel. 011/513649 - 513702 - Verona Via Del Perlato, 2 - Tel. 045/583288

AM, microfono nuovo, auricolare e attacco per cuffia. Funzionante a pile o a corrente da 220 Volt. Il tutto a L. 80.000 trattabili. Cecconi Nicodemo, via Lucania 34, 20030 Cesano Maderno (MI).

VENDO tutti i fascicoli di « Elettrotecnica Pratica » da Maggio '72 a Dicembre '78 + tutti i fascicoli di « Radio Elettronica » da Aprile '69 a Dicembre '78. Tutto in perfetto stato. Cedo il tutto a L. 100.000 (centomila). Tratto solo con Napoli e provincia. Barberis Fernando, via Domenico di Gravina 16, 80136 Napoli, tel. 346925.

CERCO trasmettitore FM 88÷108 MHz non più vecchio di 2 anni, in buone condizioni, non meno potente di 10W. Offro L. 20.000 + 20 riviste varie (valore L. 10.000 ca.) + macchina fotografica Kodak Instamatic 130 (valore L. 25.000 ca.) + mulinello da pesca Herculy senza maniglia (valore L. 5.000 ca.). Scrivere o telefonare a: Marco Scataglini, via Gramsci 58/B, 00042 Anzio (Roma), tel. 06/9845278 ore pasti.

VENDO a L. 10.000 motorino a scoppio per aeromodellisti; giradischi « Lesa » alimentazione 9V a L. 10.000; giradischi Philips da riparare a L. 30.000 (con ottima fedeltà) escluso altoparlante. Vendo inoltre lineare per TX FM 3W da tarare a L. 20.000. Spese a carico di chi acquista. Scrivere o telefonare a Roberto Costa, salita Contrada Fosse 14, 98010 Messina, tel. 090/56151 dalle ore 21 alle 22.

VENDO schemi TX FM 88÷108 MHz da 5/16/25 W a L. 2.000+1.000 per spese spedizione raccomandata con disegno circuito stampato, cablaggio, elenco componenti. Vendo inoltre schema TX 7 W FM 88÷108 MHz quarzato a L. 3.500+1.000 per raccomandata. Dispongo inoltre di schemi mixer 4/5/6 canali amplificati a L. 2.000+1.000 l'uno. Vendo anche schemi alimentatori stabilizzati 0-30Vc.c. a L. 1.500 per ogni schema inviare anticipatamente l'importo a Marcello Annibaldi, viale Comandino 13, 61029 Urbino, tel. 0722/4420 (ore pasti).

EX ALLIEVI della « Scuola Radio Elettra » eseguirebbero montaggi elettronici di qualsiasi tipo per seria ditta, (escluso montaggi per televisori). Per comunicazioni scrivere a Domenico Galizia, via G. Nicotera 1/b, 84073 Sapri (SA).

VENDO: RX « Marine » MW-MB-SW-AIR-FM mai usato L. 25.000; RX « Jackson » AM-FM-TV1-TV2-PB2-AIR mai usato L. 25.000; Kit « Amtron » convertitore 26-28 MHz completo nuovissimo L. 15.000; alimentatore 0-15 V 2,5 A ocn strumento, nuovo, L. 18.000. Giovanni Morretti, viale Ugo Ojetti 33, Firenze, tel. 604478 ore pasti.

VENDO giradischi Philips, corrente e batterie, 33 e 45 giri, arresto automatico a fine disco, testina ceramica con puntina in diamante, a sole L. 59.000+ s.p. Vendo inoltre Music Box Davoli (amplificatore per chitarra e canto con ritmi incorporati) a sole L. 65.000+ s.p. Tutto il materiale è completo di garanzia timbrabile al momento dell'acquisto. Scrivere o telefonare a Bonometti Lucio, via G. Verga 3, 37010 Torri del Benaco (VR), tel. 626202.

VENDO amplificatore mono con controllo tono e volume 1,5 W L. 8.500 + alimentatore 12 V 2,5 A per suddetto amplificatore L. 6.000+AP 1,5 W L. 1.500+preamplificatore L. 7.500. Vendo separatamente o in blocco. Abballe Angelo, piazza della Repubblica 20, 00040 S.M. Delle Mole (Roma).

VENDO e costruisco vari apparati elettronici di ogni genere. Amplificatori, sintonizzatori, antituffi ecc. montati e perfettamente funzionanti all'occorrenza si costruiscono e progetto circuiti stampati, vendo anche strumenti R.E. anche in S.M. nuovissimi, o altri. Scrivere a Gabanella Maurizio, via G. Garibaldi 22, 20090 Segrate (MI).

VENDO il corso « Sperimentatore Elettronico » della S.R.E. senza materiali a L. 40.000 o cambio con mangianastri usato, ma perfettamente funzionante con uscita per microfono esterno. Corti Fabio, via Fermignano 6, 20161 Milano, tel. 02/6468175.

GENERATORE di barre cerco. Offro in cambio il seguente materiale nuovo: 10 transistor 2N 3055, 25 transistor AC 127, 25 transistor AC128, 50 diodi raddrizzatori tipo BL127, 250 zoccoli portatransistor, 50 condensatori 0,022 mF/400V, 50 condensatori 0,047 mF/400V, 50 condensatori 0,1 mF/400V, piastra amplificatore 20W R.M.S. completa dissipatori. Per eventuali comunicazioni il mio indirizzo è: Borioni Roberto, via Efsio Orano 50, Roma, telefono 4124592.

COLLEZIONISTA cerca QSL e cartoline da tutto il mondo. Ringraziamenti anticipati. Graziano, P.O. Box 3, 16010 Masseno (Genova).

VENDO amplificatore Hi-Fi 18 +18W, 3 filtri, 5 entrate, 6 sliders, L. 50.000; finali audio 36+36W RMS 0,1% distorsione, L. 20.000; preamplificatore stereo, 4 sliders L. 16.000; coppia RTX 2W, 4 quarzi, L. 4.000 cadauno. Lucio Pierluigi, via Soldati 19, 31040 Salgareda (Treviso).

VENDO i seguenti strumenti della Scuola Radio Elettra: ricevitore stereofonico MA-MF 5W a L. 200.000; provacircuiti a sostituzione L. 13.000; oscillatore moddato 4 gamme + BF L. 50.000; provatransistori e diodi L. 25.000; ancora nuovi, prezzi trattabili. Possiedo inoltre raccolta schemario di decodificatori, radiorecettori stereofonici e normali a transistori e valvole di tutti gli apparecchi che si trovano in commercio; prezzo unitario L. 1.000 (sconti per acquisto in blocco). Linguerrì Claudio, via Palestro 32, 40024 Castel S. Pietro (BO).

VENDO due coppie casse acustiche ad alta potenza ed alta fedeltà costruite in proprio con altoparlanti professionali, vera occasione. Filippo Bazzoli, via S. Croce 37, 25013 Carpenedolo (BS), tel. 030/969410.

PERMUTO Honda Italia 125 nuova, ancora da immatricolare (vinta), con piastra-dolby (Ivc, Sony, ecc. + sintonizzatore stereo + L. 500.000 in contanti. Tratto solo Piemonte-Liguria. Trovò Attilio, via S. Olivaro 7, Casale M. (AL), telefo-

nare 561036 dalle ore 12,30 alle ore 14,30.

OCCASIONE: vendo un tester Chinaglia mod. Cortina usato pochissimo a L. 15.000. Mirani Riccardo, I.T.I. Don Bosco, via S. G. Bosco 15, Brescia. Telefonare al 030/59113 dalle ore 13 alle ore 14 e dalle ore 20 alle ore 21 escluso sabato e festivi.

STUDENTE in elettronica 15enne, cerca lavoro come ragazzo da bottega in un qualsiasi laboratorio elettronico. Già avuto esperienze in laboratorio, massima serietà. Inoltre realizzo kit di amplificatori BF classe B di qualsiasi wattaggio, con relativo alimentatore e preamplificatore; luci psichedeliche e stroboscopiche. Chiunque sia interessato a questo annuncio, può scrivere a De Felicitis Maurizio, via delle Giunchiglie 8/A, 00172 Roma. Tel. 2812837. Tratto solo con Roma. (

VENDO coppia diffusori Meninx, Mod. AD30, 30W, 3 vie, due mesi di vita, L. 70.000. Telefonare (0376) 664015 ore pasti. Chiedere di Roberto. Baccharin Roberto, via Garolda 10/3 Pontemerlano (MN).

GIOVANE gradirebbe ricevere gratuitamente vecchi opuscoli che lo introducessero nel mondo dell'elettronica. Galli Gianni, via Mameli 10, 21055 Gorla Minore (Varese).

RAGAZZO (15enne) alle prime prese con l'elettronica cerca, gratis, riviste o materiale elettronico anche fuori uso. Ringrazio sinceramente. Marchiori Michele, Corso Vittorio Emanuele 128, 35100 Padova.

COSTRUISCO su ordinazione i seguenti kit: amplificatore 20 W L. 10.000, filtro Rumble L. 7.000, filtro Scratch L. 7.000, VU Meter a diodi led L. 15.000, VU Meter lineare in dB stereo (senza strumentini) L. 7.000; Preamplificatore per TV L. 19.000, Fader per radio libere L. 15.000; Preamplificatore compressore per microfono L. 25.000. Mattioli Antonello, via Comune Vecchio 2, 05100 Terni. Tel. 0744/44366.



nelle Marche

nella PROVINCIA DI PESARO

BORGOGELLI AVVEDUTI LORENZO

P.zza del Mercato, 11
61032 FANO (PS)

Apparecchiature OM - CB -
Vasta accessoristica componenti elettronici - Tutto per radioamatori e CB - Assortimento scatole di montaggio



ELETTRONICA CIPA

Via G.B. Nicolosi 67/D
95047 PATERNO (Catania)
Tel. (095) 622378

Alimentatori stabilizzati da 2,5 A a 5 A
con protezione elettronica
Carica batterie
Cerca metalli professionali

Cercasi concessionari di zona

elettromeccanica ricci

ELETTROMECCANICA RICCI

Via Cesare Battisti, 792
21040 CISLAGO (VA)
Tel. 02/9630672

Componenti elettronici in genere - orologi digitali - frequenzimetri - timers - oscilloscopi montati e in kit.

MARCUCCI s.p.a.

via f.lli Bronzetti, 37
20129 MILANO
tel. 02/7386051



LAFAYETTE

Radiotelefoni ed accessori CB - apparsi per radioamatori e componenti elettronici e prodotti per alta fedeltà



ELETTRONICA DIGITALE

DIGITRONIC s.r.l.

Via Provinciale, 46
22038 TAVERNERIO (CO)
tel. 031/427076

Video converter - demodulatori e tastiere RTTY e CW - terminali video monitor - strumenti digitali



COSTRUZIONI ELETTRONICHE PROFESSIONALI

Via Bottego, 20
MILANO
Tel. (02)2562135

Amplificatori lineari per 27 MHz di varie potenze per stazioni base e mobili

ELEKTRO ALLARME

costruzione apparati antifurto

rappresentanze industriali:
FRESATRICI A PANTOGRAFO
per la produzione di circuiti stampati sistema LPKF

Via Prina, 2/A - 20154 MILANO -
Tel. 02 - 318.56.05



ZETA ELETTRONICA

via Lorenzo Lotto, 1
24100 BERGAMO
tel. 035/222258

Amplificazione Hi-fi - stereofonia in kit e montata



G.R. ELECTRONICS

G.R. ELECTRONICS

Via A. Nardini, 9/c - C.P. 390
57100 LIVORNO
tel. 0586/806020

- spedizioni in contrassegno ovunque -

Componenti elettronici e strumentazioni



ZETAGI

Via Silvio Pellico
20040 CAPONAGO (MI)
Tel. 02/9586378

Produzione alimentatori,
strumentazioni
ed accessori OM-CB

*PER QUESTA
PUBBLICITA'
RIVOLGERSI A:*

BELLOMI EDITORE

Viale Certosa, 46
MILANO
☎ 02/394.362-32.70.405



MEGA ELETTRONICA

via A. Meucci, 67
20128 MILANO
tel. 02/2566650

Strumenti elettronici di misura
e controllo



MICROSET

via A. Peruch, 64
33077 SACILE (PN)
tel. 0434/72459

Alimentatori stabilizzati fino a
15 A - lineari e filtri anti disturbo
per mezzi mobili

ELETTRONICA E. R. M. E. I.

ELETTRONICA E.R.M.E.I.
via Corsico, 9
20144 MILANO
tel. 02/8356286

Componenti elettronici per tutte
le applicazioni



ANTENNE



de blasi geom. vittoria

antenne ricetrasmittenti
per postazioni fisse e mobili
antenne per **CB - OM** e **TV**
componenti
apparecchiature
strumentazione

via negrelli 24 20133 milano
- tel. 02/726572 - 2591472

BREMI

BREMI

Via Pasubio, 3/C
43100 PARMA
Tel. 0521/72209

Rosmetri Orologi digitali
Alimentatori
Carica batteria lineari



BASE ELETTRONICA

Via Volta, 61
22070 CARBONATE (CO)
Tel. 0331/831381

Apparecchiature per radioamatori
centralini televisivi
impianti antifurto



ELETTRONICA PROFESSIONALE

via XXIX Settembre, 14
60100 ANCONA
tel. 071/28312

Radioamatori - componenti e-
lettronici in generale



GIANNI VECCHIETTI

via della Beverara, 39
40131 BOLOGNA
tel. 051/370.687

Componenti elettronici per
uso Industriale e amatoriale
Radiotelefoni - CB - OM -
Ponti radio - Alta fedeltà





P. G. Electronics

VOLTMETRO ELETTRONICO A POLARITÀ AUTOMATICA PG 483



CARATTERISTICHE ELETTRICHE

Scala lineare unica per C.C. e C.A.

SEZIONE C. C.

Impedenza di ingresso: 12 MOHM

Portate: 0,3 - 1,2 - 3 - 12 - 30 - 120 - 300 - 1200 V (nella portata 1200V la massima tensione consentita è di 600V)

Precisione: 2%

SEZIONE C. A.

Impedenza di ingresso: 10 MOHM con 25 pF in parallelo

Portate: 0,3 - 1,2 - 3 - 12 - 30 - 120 - 300 - 1200V (nella portata 1200V la massima tensione consentita è di 600V)

Attenuatore di ingresso compensato per misure sino a 120V C.A. nella gamma da 20 a 20KHZ.

Precisione: per frequenze da 20 a 500HZ la precisione è del 2% su tutte le gamme per frequenza da 20 a 15KHZ la precisione è del 2% nelle portate da 0,3 f.s. a 120V f.s.;

per le frequenze da 20 a 20KHZ l'attenuazione è di 1dB nelle portate da 0,3V a 120V f.s.

Wattmetro: misura in potenza su carico di 8 Ohm (carico esterno) per misure da 0,1mW a 110W

Portate: 11 - 180mW - 1,1 - 18 - 110W f.s.

Precisione: 3% nella gamma da 20 a 15KHZ

Misure di resistenze: da 0,2 Ohm a 1000 MOHM in 7 portate: 10 - 100 - 1K - 10K - 100K - 1M - 10M

I valori di portata si riferiscono al centro scala dello strumento.

Precisione: 3%

Indicatore di polarità: automatica a mezzo diodi LED

Entrata ausiliaria per sonda R.F.

Alimentazione a mezzo pile a 1/2 torcia.

P. G. Electronics

di P. G. PREVIDI

**Piazza Frassine, 11
46100 FRASSINE
(Mantova) Italy
Tel. 370447**

2° salone

Fai da te



Milano - Fiera Campionaria

1° settimana di Dicembre 1979

Il II° Salone Fai da te è l'occasione giusta per fissare un appuntamento con tutti i tuoi clienti, per incontrare tanti appassionati, tanti hobbisti e per informarli su tutte le più importanti novità. Servirà anche per far conoscere a nuovi clienti i molteplici aspetti di un settore in continua espansione.

È un appuntamento importante che concre-

tizza il successo del "fai da te" in Italia.

Ed è importante essere presenti.

Per informazioni rivolgersi a: Segreteria Salone -
Milano, Viale Certosa 46 - tel. (02) 394363 - 3270405
Redazione "Fai da te" - Verona, Via del Perlar, 2 - tel.
(045) 583288 ric. aut.

chi vi da di più...



OGGI: Umberto Vignoli / A.LINEA

spendendo gli stessi soldi?

PER "GARANZIA TOTALE C.T.E." SI INTENDE:

la sostituzione gratuita di tutte le parti compresi i transistor finali e, nei casi più "fino al 31 dicembre 1980" in uno dei nostri MILANO, ROMA, REGGIO CALABRIA, PALERMO. UNICA FORMALITA' RICHIESTA, DELL'ACQUISTO. QUESTO VI DARA' DIRITTO SUI NOSTRI NUOVI PRODOTTI.



elettroniche e meccaniche gravi. la sostituzione dell'apparato centri di assistenza tecnica a: TORINO, REGGIO EMILIA, TREVISO, NAPOLI, SPEDIRE LA GARANZIA AL MOMENTO A RICEVERE ANCHE GLI AGGIORNAMENTI



C.T.E. INTERNATIONAL S.p.A.

42011 BAGNOLO IN PIANO (R.E.) - ITALY - Via Valli, 16
Tel. (0522) 61623/24/25/26 (ric. aut.) TELEX 530156 CTE I