

Radio Elettronica

LA PIÙ DIFFUSA RIVISTA DI ELETTRONICA

N. 1, GENNAIO 1979 - L. 1000 Sped. in abb. post. gruppo III

gratis il
CODICE COLORI

**ANTENNA
RADIO LIBERE**

COSMOS TOY

**IO PARLO CON
IL COMPUTER**



Supertester 680 R / R come Record !!

III SERIE CON CIRCUITO ASPORTABILE !!

4 Brevetti Internazionali - Sensibilità 20.000 ohms / volt

STRUMENTO A NUCLEO MAGNETICO schermato contro i campi magnetici esterni!!!
Tutti i circuiti Voltmetrici e amperometrici di questo nuovissimo modello 680 R montano **RESISTENZE A STRATO METALLICO** di altissima stabilità con la **PRECISIONE ECCEZIONALE DELLO 0.5%!!**



Record di

ampiezza del quadrante e minimo ingombro! (mm. 128x95x32)
precisione e stabilità di taratura! (1% in C.C. - 2% in C.A.)
semplicità, facilità di impiego e rapidità di lettura!
robustezza, compattezza e leggerezza! (300 grammi)
accessori supplementari e complementari! (vedi sotto)
protezioni, prestazioni e numero di portate!

IL COMPLETO DI MANUALE DI ISTRUZIONI E GUIDA PER RIPARARE DA SOLI IL SUPERTESTER 680 R IN CASO DI GUASTI ACCIDENTALI.

10 CAMPI DI MISURA E 80 PORTATE !!!

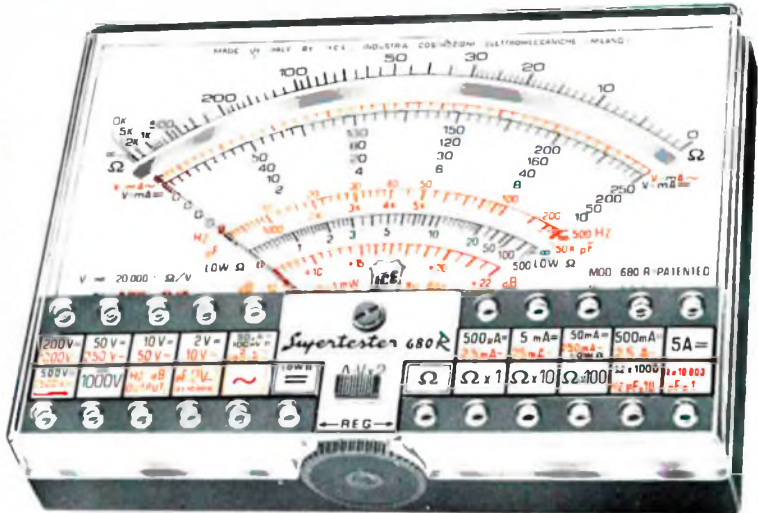
- VOLTS C.A.:** 11 portate: da 2 V. a 2500 V. massimi.
- VOLTS C.C.:** 13 portate: da 100 mV. a 2000 V.
- AMP. C.C.:** 12 portate: da 50 µA a 10 Amp.
- AMP. C.A.:** 10 portate: da 200 µA a 5 Amp.
- OHMS:** 6 portate: da 1 decimo di ohm a 100 Megaohms
- REATTANZA:** 1 portata: da 0 a 10 Megaohms.
- CAPACITÀ:** 6 portate: da 0 a 500 pF - da 0 a 0.5 µF e da 0 a 50.000 µF in quattro scale.
- FREQUENZA:** 2 portate: da 0 a 500 e da 0 a 5000 Hz.
- V. USCITA:** 9 portate: da 10 V a 2500 V.
- DECIBELS:** 10 portate: da -24 a +70 dB.

Inoltre vi è la possibilità di estendere ancora maggiormente le prestazioni del Supertester 680 R con accessori appositamente progettati dalla I.C.E. Vedi illustrazioni e descrizioni più sotto riportate. Circuito elettrico con speciale dispositivo per la compensazione degli errori dovuti agli sbalzi di temperatura.

Speciale bobina mobile studiata per un pronto smorzamento dell'indice e quindi una rapida lettura. Limitatore statico che permette allo strumento indicatore ed al raddrizzatore a lui accoppiato, di poter sopportare sovraccarichi accidentali od erronei anche mille volte superiori alla portata scelta!!!

Strumento fornito con speciali sospensioni elastiche. Fusibile, con cento ricambi, a protezione errate inserzioni di tensioni dirette sul circuito ohmetroico. Il marchio «I.C.E.» e garanzia di superiorità ed avanguardia assoluta ed indiscussa nella progettazione e costruzione degli analizzatori più completi e perfetti.

PREZZO SPECIALE SOLO L. 30.900 + I.V.A. franco nostro stabilimento completo di puntali, pila e manuale d'istruzione.



IL TESTER PER I TECNICI VERAMENTE ESIGENTI !!!

ACCESSORI SUPPLEMENTARI DA USARSI UNITAMENTE AI NOSTRI «SUPERTESTER 680»

PROVA TRANSISTORS E PROVA DIODI



Transtest
M.D.D. 662 I.C.E.
Esso può eseguire tutte le seguenti misure: Icco (Icc) - Iebo (Ieo) - Icco - Ices - Ices - Vce sat - Vbe hFE (β) per i TRANSISTORS e VI - Ir per i diodi.

MOLTIPLICATORE RESISTIVO



M.D.D. 25
Permette di eseguire con tutti i Tester I.C.E. della serie 680 misure resistive in C.C. anche nella portata Ω x 100.000 e quindi possibilità di poter eseguire misure fino a Mille Megaohms senza alcuna pila supplementare.

VOLTMETRO ELETTRONICO



con transistori ad effetto di campo (FET) M.D.D. I.C.E. 660
Resistenza di ingresso 11 Mohms. Tensione C.C. da 100 mV. a 1000 V. Tensione piccolo-picco da 2,5 V. a 1000 V. Impedenza d'ingresso P.P. 1,6 Mohms con 10 pF in parallelo. Ohmmetro da 10 K a 100.000 Megaohms.

TRASFORMATORE



M.D.D. 616 I.C.E.
Per misurare 1-5-25-50-100 Amp. C.A.

AMPEROMETRO A TENAGLIA



Amperclamp M.D.D. 692
per misure amperometriche immediate in C.A. senza interrompere i circuiti da esaminare - 7 portate: 250 mA - 2,5-10-25-100-250 e 500 Amp. C.A. - Completo di allaccio istruzioni e riduttore a spina Mod. 29

PUNTALE PER ALTE TENSIONI

M.D.D. 18 I.C.E. (25000 V. C.C.)



LUXMETRO M.D.D. 24 I.C.E.

a due scale da 2 a 200 Lux e da 200 a 20.000 Lux. Ottimo pure come espositometro !!



SONDA PROVA TEMPERATURA

M.D.D. 36 I.C.E. istantanea a due scale: da -50 a +40°C e da +30 a +200°C



SHUNTS SUPPLEMENTARI

(100 mV) M.D.D. 32 I.C.E. per portate amperometriche: 25-50 e 100 Amp. C.C.



WATTMETRO MONDFASE

M.D.D. 34 I.C.E. a 3 portate: 100-500 e 2500 Watts.



Esso serve per individuare e localizzare rapidamente guasti ed interruzioni in tutti i circuiti a B.F. - M.F. - VHF e UHF. (Radio, televisori, registratori, ecc.) Impiega componenti allo stato solido e quindi di durata illimitata. Due Transistori montati secondo il classico circuito ad oscillatore bloccato danno un segnale con due frequenze fondamentali di 1000 Hz e 500.000 Hz.

SIGNAL INJECTOR M.D.D. 63

Iniettore di segnali.



GAUSSMETRO M.D.D. 27 I.C.E.

Con esso si può misurare l'esatto campo magnetico continuo in tutti quei punti ove necessiti conoscere quale densità di flusso sia presente in quel punto (vedi altoparlanti, dinamo, magneti, ecc.).



SEQUENZIOSCOPIO

M.D.D. 28 I.C.E.



Con esso si rivela la esatta sequenza di fase per il giusto senso rotatorio di motori elettrici trifasi.

ESTENSORE ELETTRONICO M.D.D. 30

a 3 funzioni sottodescritte:

MILLIVOLTMETRO ELETTRONICO IN C.C. 5-25-100 mV - 2,5-10 V. sensibilità 10 Megaohms/V.
NANO/MICRO AMPEROMETRO 0,1-1-10 µA con caduta di tensione di soli 5 mV.
PIROMETRO MISURATORE DI TEMPERATURA con corredo di termocoppia per misure fino a 100°C - 250°C e 1000°C.



PREZZI ACCESSORI (più I.V.A.): Prova transistor e prova diodi Transtest Mod. 662: L. 19.000 / Moltiplicatore resistivo Mod. 25: L. 6.000 / Voltmetro elettronico Mod. 660: L. 45.000 / Trasformatore Mod. 616: L. 12.500 / Amperometro a tenaglia Amperclamp Mod. 692: L. 21.000 / Puntale per alte tensioni Mod. 18: L. 8.500 / Luxmetro Mod. 24: L. 19.000 / Sonda prova temperatura Mod. 36: L. 16.500 / Shunts supplementari Mod. 32: L. 8.500 / Wattmetro monofase Mod. 34: L. 21.000 / Signal injector Mod. 63: L. 8.500 / Gaussmetro Mod. 27: L. 16.500 / Sequenzioscopio Mod. 28: L. 8.500 / Estensore elettronico Mod. 30: L. 21.000

OGNI STRUMENTO I.C.E. È GARANTITO. RICHIEDERE CATALOGHI GRATUITI A: I.C.E. VIA RUTILIA, 19/18 20141 MILANO - TEL. 531.554/5/6



DIRETTORE
Mario Magrone

SUPERVISIONE TECNICA
Franco Tagliabue

DIREZIONE EDITORIALE
Dino Bellomi

Collaborano a Radioelettronica: Luigi Amorosa, Arnaldo Berardi, Alessandro Borghi, Luciano Cocchia, Renzo Filippi, Alberto Magrone, Franco Marangoni, Maurizio Marchetta, Francesco Musso, Sandro Reis, Antonio Renzo, Arsenio Spadoni.



Associata
alla F.I.E.G.
(Federazione Italiana
Editori Giornali)



SOMMARIO

- 40 FM emitter, l'antenna in libertà
- 54 COS-MOS sensitivi: interruttore
- 60 Dove con la Discount Card
- 62 Spaccaquindici, sfida con integrati
- 70 Alimentatore da laboratorio
- 73 La programmazione dei computers
- 78 Signal tracer portatile
- 82 Centomila per te!

RUBRICHE: 86, Novità; 88, Lettere; 93, Piccoli annunci.

Foto copertina: IBM Italia.

Copyright by ETL - Etas Periodici del Tempo Libero - Torino. Direzione, Amministrazione, Abbonamenti, Redazione: ETL, via Carlo Alberto 65, Torino, telefono 513649-513702. Una copia di Radioelettronica costa lire 1.000. Arretrati lire 1.200. Abbonamento 12 numeri lire 11.500 estero 19 USA \$. Stampa: Arti Grafiche Bellomi S.p.A. Via Pacinotti, 16 - Verona - Tel. 505605. Selezione colore - fotolito in nero - Tipi e veline: Arti Grafiche Bellomi - Verona. Distribuzione: A. & G. Marco - Via Fortezza, 27 - 20126 Milano - Tel. 2526 (10 linee ricerca automatica). Radio Elettronica è una pubblicazione registrata presso il Tribunale di Milano con il n. 112/72 del giorno 2-11-72. Direttore responsabile: Mario Magrone. Pubblicità inferiore al 70%. Tutti i diritti sono riservati. Manoscritti, disegni, fotografie anche se non pubblicati non si restituiscono.

Indice degli inserzionisti

A.A.R.T.	25	FRANCHI	3
APL	35	GANZERI	5
AZ	12	GBC	7-15-23-24-34
BETA EL.	92	HOBBY EL.	90
BREMI	14	ICE	2* copertina
BRITISH INST.	24	IST. SVIZZERO	61-91
CAART	96	KIT SHOP	89
CALETTI	13	LORENZON	32
CTE	4* cop.-6-21	MARCUCCI	30-31
DI DONATO	29	NIRO	9-11
DOLEATTO	36	SITELCO	24
EARTH	20	TELCO	16-17
ED. ANTONELLIANA	24	VECCHIETTI	2* cop.-10
ED. IL ROSTRO	96	VEMATRON	37
ELETRO ALLARME	4	VI-EL	18
ELCO	88	WILBIKIT	19-22-23
EL. COREL	26-27-28	ZETA EL.	34
EL. RICCI	8		

CONCESSIONARIO DELLA PUBBLICITÀ

Bellomi Editore SpA, Divisione Pubblicità, viale Certosa 46, 20155 Milano - Tel. (02) 394363-3270405. - Torino: Via Carlo Alberto, 65 - Tel. (011) 513649-513702 - Roma: Via Toscana, 1 - Tel. (06) 482098. - Verona: Via del Perlar, 2 - Tel. (045) 583288 (5 linee ricerca automatica).

gratis

a chi si abbona

UN LIBRO MOLTO INTERESSANTE

perché

contiene numerosi progetti di autocostruzione di antenne in banda V, da fare con sicurezza di riuscita per via dei numerosi disegni e schemi esplicativi.

perché

avere il TV in casa, magari a colori, e non vedere le TV libere bene come si potrebbe è un peccato. Comprare le antenne?! Sì, ma... e la soddisfazione di realizzarle con le proprie mani?!

perché

è facile da leggere e da seguire per via delle foto originali e dei disegni chiarissimi anche ad un inesperto. Il volume è stato concepito da un esperto sperimentatore che sarà a disposizione per ogni eventuale consiglio.

perché

è gratis, cioè in omaggio, naturalmente per gli abbonati vecchi e nuovi. Che troveranno, in un campo nuovissimo e oggi di moda, una guida ragionata nell'affascinante campo dei segnali televisivi.

BENIAMINO COLDANI

come far da sè

LE ANTENNE

per vedere le tivù libere



**abbonati
ATTENZIONE!**



PER VOI

Un nuovo volume di sicuro successo per tutti voi che siete o sarete abbonati, per il '79, al nostro giornale. Riceverete gratis a casa il volume, senza alcun aggravio di spesa, completamente in omaggio. Naturalmente riceverete pure Radio Elettronica, per dodici mesi ovvero dodici fascicoli. Per solo

LIRE 11.500 (estero \$ 19)

Realizzerete così anche un risparmio sul prezzo di copertina che resta per voi bloccato. Oltre al volume in regalo riceverete la carta sconto Discount Card 79 che vi permetterà di comprare materiale elettronico in giro in Italia con un po' di sconto. Se avete vent'anni o meno richiedete anche il tesserino del Club Juniores per partecipare ai nostri incontri di svago, esperimento e studio.

* * *

Ritaglia e spedisce oggi stesso, senza nemmeno il francobollo, il tagliando qui a destra stampato. Riceverai subito la rivista e un bollettino di conto corrente postale per versare solo lire 11.500 per dodici fascicoli + il libro omaggio + la carta sconto + la tessera del club se hai meno di 20 anni.

* * *

Se non vuoi ritagliare la rivista, puoi versare direttamente in un qualunque ufficio postale la somma di L. 11.500 sul c.c. n. 2/38901, intestato a ETL, via Carlo Alberto 65, Torino.

* * *

Non utilizzare il tagliando per rinnovare l'abbonamento! Ti avvisiamo noi direttamente a casa.

Francatura a carico del destinatario da addebitarsi sul conto di credito n° 17 presso l'ufficio di Torino a.d. autorizz. dir. prov. P. T. Torino n°B 1827/2702 del 14 gennaio 1978.

E.T.L. ETAS PERIODICI
Via Carlo Alberto, 65
10182 TORINO

Piegare lungo questa linea

SERVE PER SOTTOSCRIVERE UN NUOVO ABBONAMENTO

ABBONATEMI A RADIOELETRONICA

Pagherò al ricevimento del Vostro bollettino di conto corrente l'importo di Lit. 11.500.

COGNOME E NOME	
(COGNOME E NOME)	
VIA	
CITTA'	CAP

Comunicherò il libro omaggio prescelto nella causale del bollettino di c/c postale che mi invierete.

Grafiare o rcollare qui



ELEKTRO ALLARME

costruzione apparati antifurto

rappresentanze industriali:

FRESATRICI A PANTOGRAFO

per la produzione di circuiti stampati sistema LPKF

Via Prina 2/A - 20154 MILANO - tel. 02/3185605



NOVITA' !!!

LPKF

System Seebach

MATERIALE ANTIFURTO

Art. 400	contatto magnetico - reed - la coppia	£	1.540
Art. 415	contatto magnetico - reed - da incasso	£	1.655
Art. 435	contatto termico 50°	£	9.690
Art. 440	contatto a vibrazione	£	1.880
Art. 441	contatto a vibrazione autoprotetto	£	2.220
Art. 450	contatto reed di potenza per porte basculanti	£	10.830
Art. 460	contatto reed di potenza	£	8.550
Art. 470	contatto ad asta	£	8.550
Art. 3034	interruttore unipolare a chiave semplice	£	4.000
Art. 4073	interruttore unipolare a chiave tubolare	£	7.500

sirena elettronica bitonale/tromba esponenziale - 12 Volt 10 Watt	£	14.500
sirena elettronica bitonale/tromba esponenziale - 12 Volt 20 Watt	£	24.500
sirena meccanica ultracompatto - 12 Volt 10 Watt	£	9.000

apparecchio microonda professionale portata 15 metri	£	125.400
apparecchio microonda professionale portata 25 metri	£	142.500

centralina CTE 2 completa di batteria 12 Volt / 1,2 Ah + sirena elettronica	£	115.500
centrale TE 1 completa di batteria 12 Volt / 4,5 Ah + sirena elettronica	£	156.000

rele' fotoelettrico a raggi infrarossi modulati - portata 8 metri - uso interno		
trasmettitore	£	22.200
ricevitore	£	30.200

rele' fotoelettrico a raggi infrarossi modulati - portata 25 metri - uso esterno		
trasmettitore	£	45.000
ricevitore	£	53.000

unita' elaboratrice allarmi - tipo AF 11 - piastra completa di trasf. 220 Volt - caricabatteria - sirena elettronica - circuiti di temporizzazione	£	38.500
---	---	--------

punte speciali al carburo di tungsteno Ø 1 mm - adatte per forare acciaio - vetro - fibra di vetro confezione da 5 pezzi	£	11.100
---	---	--------

CAVO COASSIALE RG 58/U	a) metro	£	250
CAVO COASSIALE RG 8/U	a) metro	£	600
CAVO COASSIALE USO RICEZIONE TV	a) metro	£	130
CAVO SPECIALE PER ROTORI - 5 x 0,50 -	a) metro	£	390
CAVO COSTA STRETTA BICOLORE - 2 x 0,50 -	a) metro	£	120

DISTRIBUTORE DEI CAVI EA: ditta G.M. ELETTRONICA - VIA PROCACCINI 41 - 20154 MILANO - tel. 313179

vendite per corrispondenza: LE SPEOZIONI VERRANNO EFFETTUATE DIETRO INVIO ANTICIPATO, A MEZZO ASSEGNO BAN-
CARIO O VAGLIA POSTALE, DELL'IMPORTO TOTALE DEL MATERIALE + SPESE DI SPEDIZIONE DA CALCOLARSI IN BASE A £ 2000
PER PREVENTIVI, DOCUMENTAZIONI E PROSPETTI ALLEGARE L'IMPORTO DI £ 200 IN FRANCOBOLLI.

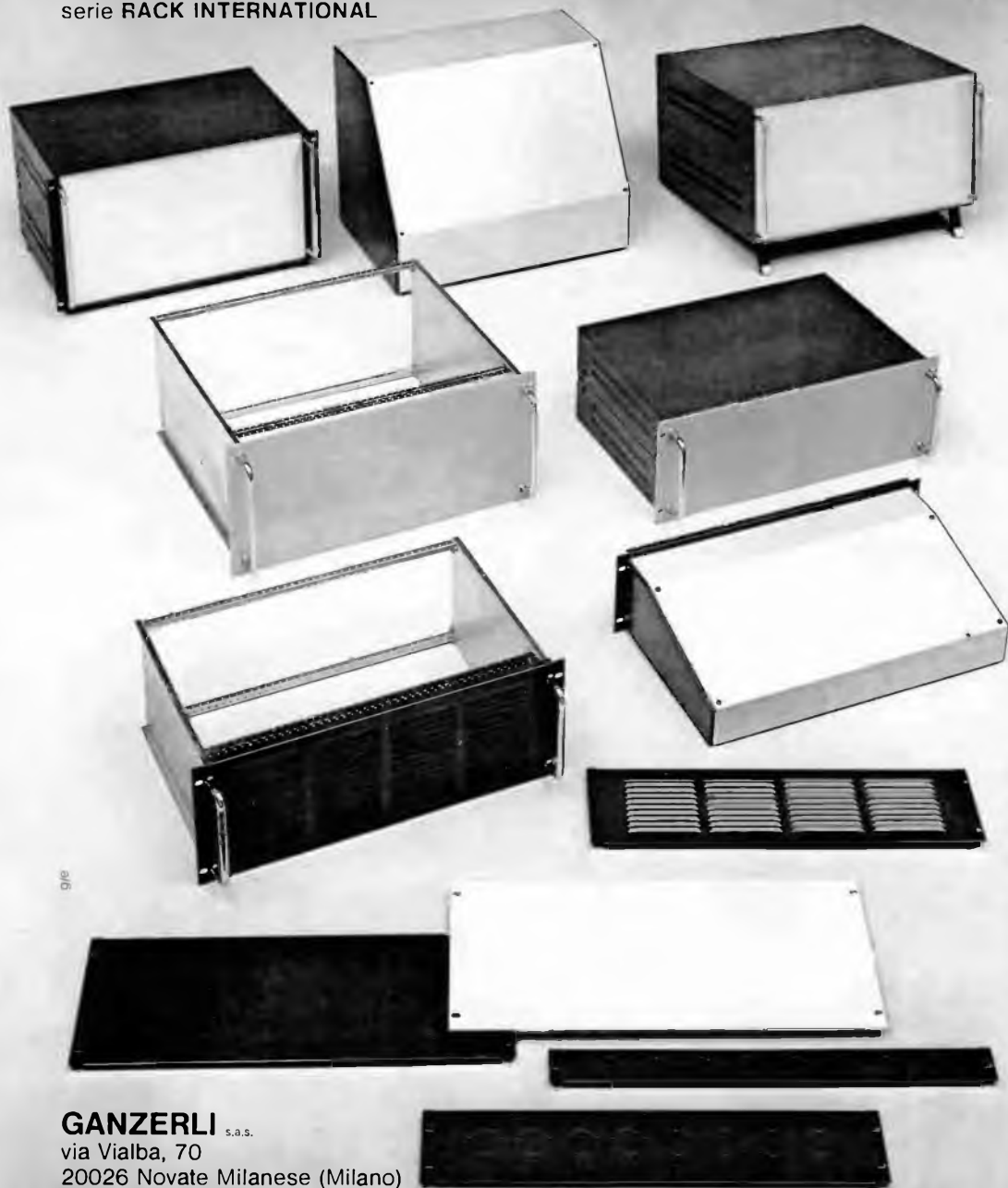
-- tutti i prezzi sono comprensivi di I.V.A. --

FRESATRICI A PANTOGRAFO PROFESSIONALI PER LA PRODUZIONE DI CIRCUITI STAMPATI
 sufficiente un disegno a matita per produzione singola od in serie
 procedimento puramente meccanico - nessuna installazione speciale
 assenza totale di elementi chimici - risparmio notevole di tempo

un modulo per il vostro lavoro



serie RACK INTERNATIONAL



GANZERLI s.a.s.
via Vialba, 70
20026 Novate Milanese (Milano)

UNO DEI GIOIELLI
C.T.E. INTERNATIONAL

QUESTO RICETRASMETTITORE E' L'UNICO
ATTUALMENTE OMOLOGATO IN ITALIA
CON 33 CANALI OLTRE AI 23 CANALI AMATORIALI,
HA I CANALI SPECIALI PER SOCCORSI VARI,
LE COMUNICAZIONI COMMERCIALI E SPORTIVE ECC.

E' MUNITO DI VOLUME, SQUELCH, TONO, DELTA TUNE,
NOISE, BLANCHER, NOISE LIMITER, PREAMPLIFICATORE
D'ANTENNA E MICROFONO PREAMPLIFICATO.

E' COMPLETO DI LAMPADINE SPIA CHE INDICANO
LA TRASMISSIONE, LA MODULAZIONE E QUANDO
IL R.O.S. DIVENTA PERICOLOSO PER L'IMPIANTO



**ricetrasmittitore
alan K350/BC**

OMOLOGATO
33 CANALI

Sinclair PDM35 Digital Multimeter

Il multimetro digitale per tutti

Grazie al Sinclair PDM35, il multimetro digitale è ormai alla portata di tutti, esso offre tutte le funzioni desiderate e può essere portato dovunque perché occupa un minimo spazio.

Possiede tutti i vantaggi del mod. DM2 digitale: rapida esatta lettura, perfetta esecuzione, alta impedenza d'ingresso.

Il Sinclair PDM35 è "fatto su misura" per chiunque intenda servirsene.

Al suo studio hanno collaborato progettisti specializzati, tecnici di laboratorio, specialisti in computer.

Che cosa offre

Display a LED.
Numero cifre 3¹/₂
Selezione automatica di polarità
Definizione di 1 mV e 0,1 μ A (0,0001 μ F)
Lettura diretta delle tensioni dei semiconduttori a 5 diverse correnti
Resistenza misurata fino a 20 Mohm
Precisione di lettura 1%
Impedenza d'ingresso 10 Mohm

Confronto con altri strumenti

Alla precisione dell'1% della lettura nel PDM35 corrisponde il 3% di fondo scala degli altri strumenti simili. Ciò significa che il PDM35 è 5 volte più preciso.

Il PDM35 risolve 1 mV contro circa 10 mV di analoghi strumenti: la risoluzione di corrente è oltre 1000 volte più elevata.

L'impedenza d'ingresso del PDM35 è 10 Mohm, cinquanta volte più elevata dei 20 kohm di strumento simile alla portata di 10 V.

Il PDM35 consente la lettura esatta. Abolisce gli errori nell'interpretazione di scale poco chiare, non ha gli errori di parallasse.

E si può definire una bassissima corrente, per esempio 0.1 μ A, per misurare giunzioni di transistor e diodi.

TENSIONE CONTINUA				
Portata	Risoluzione	Precisione	Sovratten. ammessa	Impedenza d'ingresso
x 1 V	1 mV	1,0% \pm 1 Cifra	240 V	10 M Ω
x 10 V	10 mV	1,0% \pm 1 Cifra	1000 V	10 M Ω
x 100 V	100 mV	1,0% \pm 1 Cifra	1000 V	10 M Ω
x 1000 V	1 V	1,0% \pm 1 Cifra	1000 V	10 M Ω
TENSIONE ALTERNATA				
Portata	Risoluzione	Precisione	Sovratten. ammessa	Risposta di frequenza
x 1000 V	1 V	1,0% \pm 2 Cifre	500 V	40 Hz - 5 kHz
CORRENTE CONTINUA				
Portata	Risoluzione	Precisione	Sovracc. ammesso	Caduta di tensione
x 0,1 μ A	0,1 nA	1,0% \pm 1 nA	240 V	1 mV per Cifra
x 1 μ A	1 nA	1,0% \pm 1 Cifra	240 V	1 mV per Cifra
x 10 μ A	10 nA	1,0% \pm 1 Cifra	240 V	1 mV per Cifra
x 100 μ A	100 nA	1,0% \pm 1 Cifra	120 V	1 mV per Cifra
x 1 mA	1 μ A	1,0% \pm 1 Cifra	30 mA	1 mV per Cifra
x 100 mA	100 μ A	1,0% \pm 1 Cifra	500 mA	1 mV per Cifra
RESISTENZA				
Portata	Risoluzione	Precisione	Sovratten. ammessa	Corrente di misura
x 1 k Ω	1 Ω	1,5% \pm 1 Cifra	15 V	1 mA
x 10 k Ω	10 Ω	1,5% \pm 1 Cifra	120 V	100 μ A
x 100 k Ω	100 Ω	1,5% \pm 1 Cifra	240 V	10 μ A
x 1 M Ω	1 k Ω	1,5% \pm 1 Cifra	240 V	1 μ A
x 10 M Ω	10 k Ω	2,5% \pm 1 Cifra	240 V	0,1 μ A

Indicazione automatica di fuori scala.

La precisione è valutata come percentuale della lettura.

Le portate di resistenze permettono di provare

un semiconduttore con 5 gradini, a decadi, di correnti.

Coefficiente di temperatura < 0,05/°C della precisione

Zoccoli standard da 4 mm per spine sporgenti

Alimentazione batteria da 9 V o alimentatore

Dimensioni: 155x75x35



sinclair

Distribuiti dalla GBC

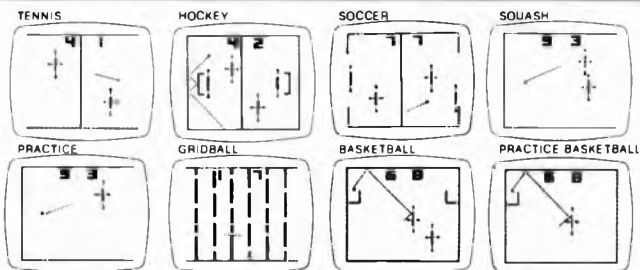
elettromeccanica ricci

CISLAGO (VA) via C. Battisti 792 tel. 02/9630672
 GALLARATE (VA) via Postcastello 16 tel. 0331/797016
 VARESE via Parenzo 2 tel. 0332/281450

AY - 3 - 8600 /8610

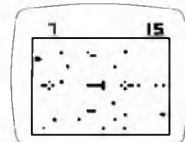
integrato L. 24.500

kit completo con 2 joystick (senza contenit.) L. 55.000



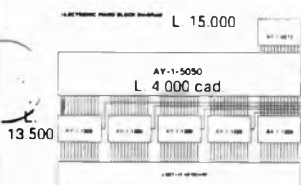
NOVITA' ASSOLUTA integrato AY-3-8710

battaglia di carri armati



AY - 3 - 8710 L. 22.000
 circuito stampato L. 6.000

eccezionale pianoforte elettronico



circuiti stampati L. 45.000

kit comprendente esclusivamente:

- 1 - AY-1-0212 generatore ottave
 - 12 - AY-1-5050 divisori
 - 5 - AY-1-1320 generatori suono pianoforte
- A L. 79.500

Con tastiera 5 ottave solo L. 120.000

tastiere per organi e sintetizzatori

COMPLETE DI DOPPI CONTATTI E Basetta RAMATA (garanzia 6 mesi)

- 2 ottave L. 24.000
- 3 ottave L. 32.000
- 3 ottave e 1/2 L. 39.000
- 4 ottave L. 43.000
- 5 ottave L. 53.000

disponiamo anche di doppie tastiere a più contatti

UM111E36 ASTEC

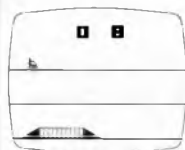
modulatore UHF bianco/nero TV CH36 per TV game



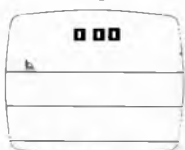
UM111E36 L. 6.500

integrato AY - 3 - 8760

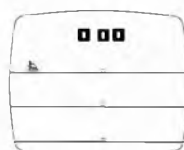
sullo schermo televisivo si possono effettuare 6 giochi diversi con il motociclista



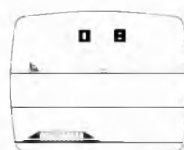
Stunt Cycle



Drag Race



Motocross (easy and hard mode)



Enduro (easy and hard mode)

AY - 3 - 8760 L. 24.500 stampati L. 7.500

UM1261 ASTEC

modulatore audio per TV game Il suono del TV game esce direttamente dall'altoparlante TV



UM1261 L. 6.000

tastiera alfanumerica 53 tasti

montata L. 115.000

in kit L. 99.000



caratteristiche:
 uscita codice ASCII parallelo / TLL compatibile

joystick



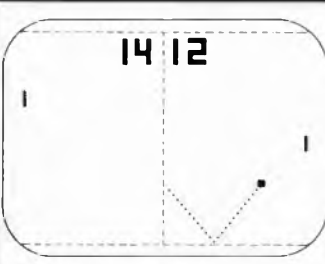
a 4 potenziometri da 100K L. 6.500
 a 2 potenziometri da 200K L. 4.800

UM1163 ASTEC

modulatore per TV colore PAL CH30 CH36 Per trasformare i vostri TV game B/N in colore



UM1163 L. 15.500



TENNIS GAME

TV game

4 GIOCHI possibilità inserimento altri 2 con inserimento fucile

in kit (senza scatola) L. 25.000

solo integrato (AY - 3 - 8500) L. 7.500

pistola L. 18.000

CONDIZIONI DI VENDITA

Pagamento contrassegno più spese di spedizione

TUTTI I PREZZI SONO COMPRESIVI DI IVA



**Kit per cassa acustica
mod. ADS K 1030**

Caratteristiche tecniche

- Tipo: sospensione pneumatica n. 2 vie
- Altoparlanti: n. 1 Woofer diam. 200 mm.
n. 1 Tweeter a cupola diam. 20 mm.
- Frequenza di taglio: 2000 Hz
- Risposta in frequenza: da 35-19 KHz
- Impedenza nominale: 8 ohm
- Potenza 30W RMS (50W di picco)
- Dimensioni della cassa consigliate 450x280x180
h. l. p.
- Volume interno: 23 litri circa
- Lire 31.000

Distributori esclusivi:

PROAUDIO 
DISTRIBUZIONI ROMANE
ROMA - TEL. 06/827.2224

 **AUDIO
TECNICA**
MONZA - TEL. 039/742.175

audio dynamic system

NRD

NRD

COMPONENTI




ELETTRONICI

Via Varesina, 205
20156 MILANO
☎ 02/3086931

Mentre ringraziamo i nostri clienti ed amici per le preferenze accordateci abbiamo il piacere di sottoporre alla attenzione dei lettori di **RADIO ELETTRONICA** alcune delle combinazioni di **OFFERTE SPECIALI** che svilupperemo ulteriormente durante il 1979. Seguiteci e attenti alle prossime

PIACEVOLI SORPRESE.

*A tutti i lettori di
RADIO ELETTRONICA
ai nostri
CLIENTI ed AMICI
AUGURIAMO un
FELICE e FORTUNATO
ANNO NUOVO*

		OFFERTE CONFEZIONI IN BUSTINE	OFFERTE	NOVITÀ 1979	SPECIALI
B/1	pezzi 10 L. 1000	Puntine zaffiro per testine piezo diversi modelli e marche	640 pezzi	A/1 Confezione resistenze valori e wattaggi assortiti.	LIRE 15.000
C/1	pezzi 20 L. 1500	Potenzimetri assortiti con/senza interruttore, anche a filo	320 1/4 W 320 1/2 W	Valori da 32 ohm fino a 2 M 52 10 pezzi per valore.	
D/1	pezzi 5 L. 1000	Trimmer multigiri tipo spectrol, nuovi, non recuperati, valori diversi, non segnati. Alta precisione, orizzontali.	320 pezzi		A/2 Confezione condensatori valori e tipi assortiti, ceramici, poliesteri, mylar, elettrolitici, tantalio, ecc. 32 valori, 10 P2/valore.
E/1	pezzi 20 L. 1000	Diodi assortiti, GE-51, commutatori, rettificatori, anche 1 A 1000 V.	CASSETTIERA ORDINE E PRATICITÀ		
F/1	m. 6 L. 1000	Piattina multifili multicolori 6 capi (ribbon cable) praticissima per infiniti usi.			
G/1	pezzi 12 L. 1000	Potenzimetri a cursore (sliders), valori assortiti, diverse lunghezze.			
J/1	rotoli 4 L. 1000	Filo stagno 3 anime, speciale fluidissimo. Fate bene le vostre saldature. Provate la differenza.			
K/1	pezzi 20 L. 1000	Condensatori elettrolitici, nazionali, giapponesi, USA. Valori e tensioni diversi.	 <p>32 cassettoni con coperchio sfilabile non più pezzi sparpagliati per ribaltamento dei cassettoni. Misure: esterno: 75x222x158 cassettoni: 52x74x18</p> <p>N.B.: le cassette sono componibili, cioè si possono affiancare o sovrapporre solidamente ad incastro.</p> <p>ATTENZIONE!</p> <p>Non in vendita, viene data in omaggio a chi acquista le confezioni A/1 o A/2 oppure confezioni bustine per L. 15.000.</p>		
L/1	pezzi 20 L. 2000	Condensatori al tantalio, 5 valori, 4 per valore. Alta qualità, bassissima perdita.			
M/1	pezzi 16 L. 1500	Condensatori elettrolitici alte tensioni, 8 valori diversi. Tocca sana per circuiti filtro rognosi.			
N/1	pezzi 10 L. 1000	Integrati lineari per TV, diverse funzioni, recentissimi, nuovi, non recuperati anche color e circuiti audio.			
O/1	pezzi 20 L. 1000	Integrati digitali OTL non recuperati nuovi garantiti, gates, flip-flops, schm, trigg. assortiti.	P/1	pezzi 5 L. 1000	Power transistors, su alette raffredd., nuovi, 100/00 buoni non recuperati.
			Q/1	pezzi 10 L. 2000	Transistori di potenza su radiatori nuovi, solo i radiatori valgono il doppio.
			R/1	pezzi 1 L. 500	Connettori per C.S. e schede souriau passo 0,05" componibili.

ABBIAMO DISPONIBILI DATA BOOKS DEI PRINCIPALI PRODUTTORI USA

semiconductors, linear I.C.S., Application Handbooks, Mos & Cimos, Fet Data Book, Memory application Handbook. **Dovete solo chiedere specificatamente ciò che vi serve. Metteteci alla prova.**

Ordinate per lettera o telefono oppure visitateci al nostro punto vendita di Milano, via Varesina 205. Aperto tutti i giorni dalle 9 alle 13 e dalle 15.15 alle 19.30. Troverete sempre cordialità, simpatia, assistenza, comprensione e tutto ciò che cercate (se non c'è lo procuriamo).



Antenne Caletti: quando le cose si fanno seriamente.

Caletti: antenne per ogni uso
da 20 a 1000 MHz.



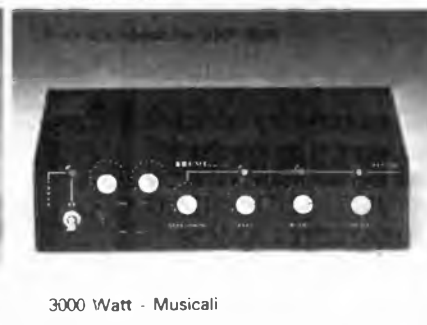
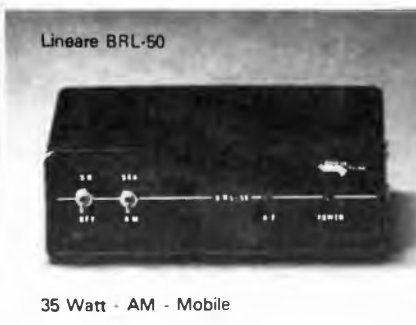
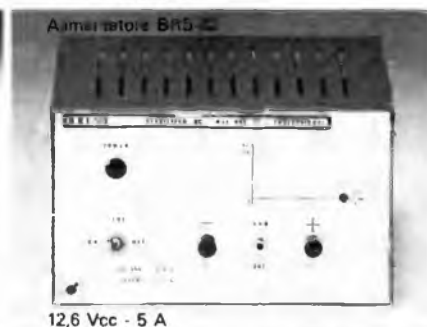
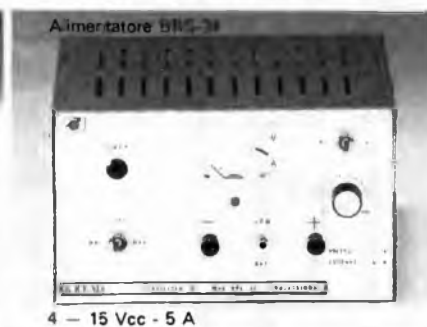
ELETTROMECCANICA

caletti s.r.l.

Milano - via Felicità Morandi, 5
tel. 2827762-2899612

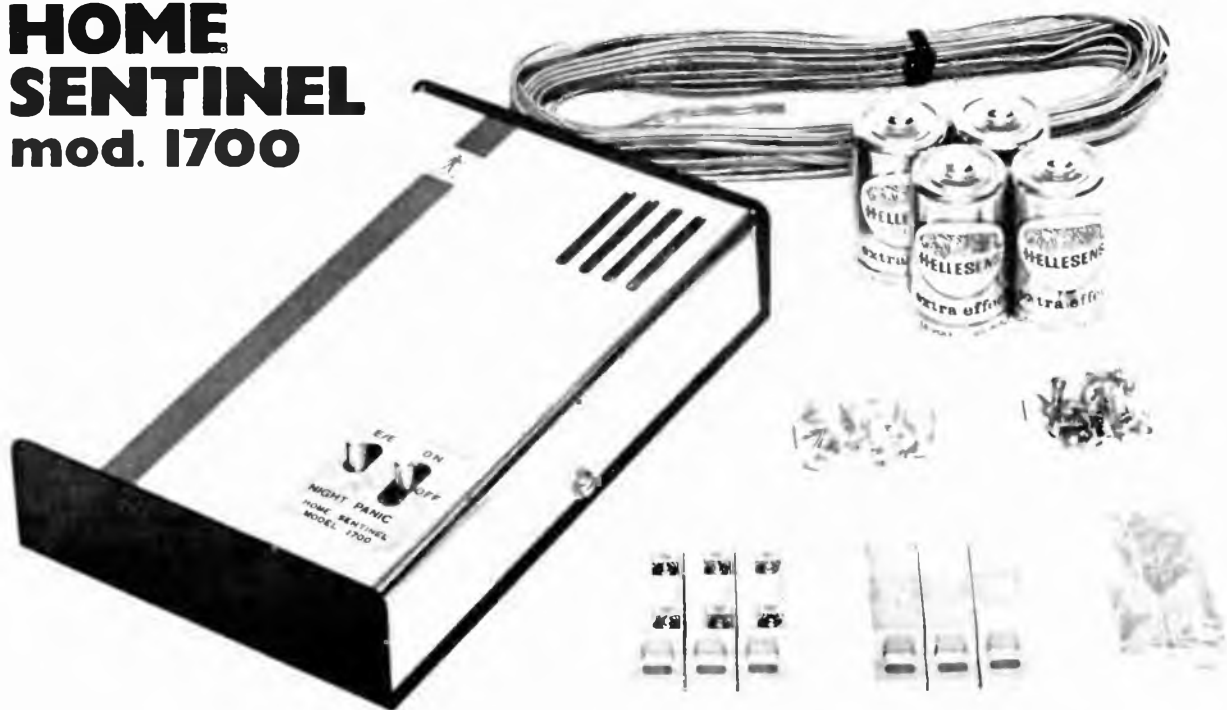
Inviando L. 500
in francobolli
potete ricevere la
documentazione tecnica
delle antenne CALETTI

nome _____
cognome _____
indirizzo _____



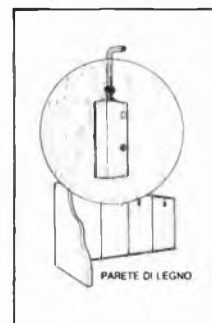
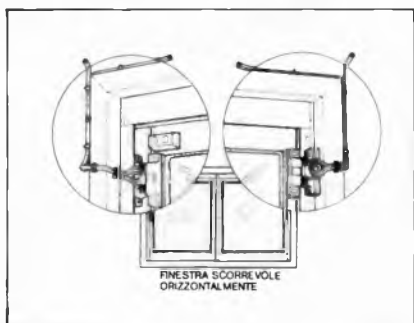
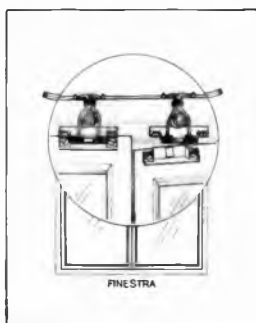
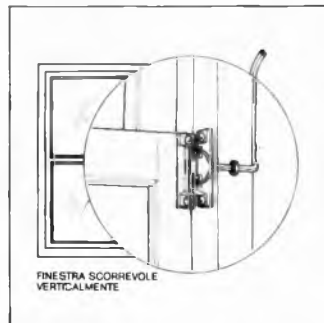
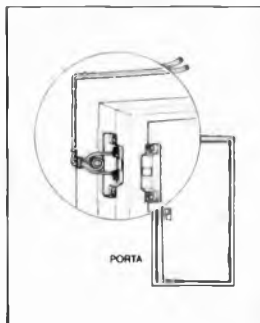
CENTRALINA D'ALLARME

HOME SENTINEL mod. 1700



Per la facile installazione, la centralina è alimentata a 6 Vc.c. con 4 pile a secco di lunga durata. Grazie all'integrato, impiegato nel suo circuito interno, essa presenta notevoli caratteristiche di sicurezza ed affidabilità. Utilizza come sensori dei contatti magnetici normalmente chiusi; l'intervento è di tipo ritardato all'ingresso ed all'uscita di 45 s.

- 1 centralina d'allarme, in contenitore metallico compatto e robusto (dimensioni: 160 x 110 x 35 mm) con segnalatore d'allarme incorporato
 - 3 contatti magnetici normalmente chiusi
 - 4 pile a 1/2 torcia da 1,5 V
 - 10 m di piattina bifilare rigida per i collegamenti
 - 2 sacchetti di viti e graffette di montaggio
 - 6 strisce di nastro biadesivo
 - 1 manuale d'istruzioni per l'uso e l'installazione
- Si può collegare anche una sirena esterna a 5 Vc.c. -100 mA
OT/0018-00





di zambiasi gianfranco

componenti elettronici

p.zza marconi 2a - tel. 0372/31544 26100 cremona

Nasti magnetici in cassetta, stereo 8, videocassette, bobine e accessori per la registrazione su nastro magnetico**AGFA**

C 90 LN	L. 800
C 60 Cromo	L. 1.700
C 90 Carat Ferro-Cromo	L. 2.600
C 90 Carat Ferro-Cromo	L. 3.350

AMPEX

C 45 Serie 370	L. 1.100
C 60 Serie 370	L. 1.200
C 90 Serie 370	L. 1.450
C 45 Serie 371 Plus	L. 1.500
C 60 Serie 371 Plus	L. 1.800
C 90 Serie 371 Plus	L. 2.350
C 45 Serie 364 Studio Quality	L. 2.000
C 60 Serie 364 Studio Quality	L. 2.400
C 90 Serie 364 Studio Quality	L. 3.000
C 60 Serie 365 Grand Master	L. 4.000
C 90 Serie 365 Grand Master	L. 5.000
45 St. 8 Serie 382	L. 2.000
90 St. 8 Serie 382	L. 2.500
45 St. 8 Serie 388	L. 2.600
90 St. 8 Serie 388	L. 2.900
Cassetta smagnetizzante	L. 5.500

AUDIO MAGNETICS

C66 Extra Plus	L. 850
C 99 Extra Plus	L. 1.100
C 45 XHE	L. 1.600
C 60 XHE	L. 1.800
C 90 XHE	L. 2.400
C 120 XHE	L. 3.250

BASF

C 60 LH/SM	L. 1.100
C 990 LH/SM	L. 1.550
C 120 LH/SM	L. 1.900
C 60 LH/Super	L. 1.450
C 90 LH/Super c/Box	L. 2.100
C 120 LH/Super	L. 2.450
C 60 Cromo	L. 2.000
C 90 Cromo	L. 2.700
C 60 Ferro-Cromo c/Box	L. 3.450
C 90 Ferro-Cromo c/Box	L. 4.350
C 60 Ferro/Super LH I	L. 1.600
C 90 Ferro/Super LH I	L. 2.150
C 120 Ferro/Super LH I	L. 2.700
C 60 Cromo/Super c/Box	L. 3.600
C 90 Cromo/Super c/Box	L. 4.000
64 St. 8 LH/Super	L. 2.250
90 St. 8 LH/Super	L. 2.900
Cassetta Puliscitistine	L. 1.800
Videocassetta 30/60	L. 24.500
Videocassetta 45/100	L. 29.500
Videocassetta 60/130	L. 36.000
Nastro 13/270 LH	L. 5.000
Nastro 13/360 LH	L. 5.500
Nastro 13/540 LH	L. 8.000
Nastro 15/360 LH	L. 5.500

Nastro 15/540 LH	L. 8.000
Nastro 15/730 LH	L. 10.350
Nastro 18/540 LH	L. 8.000
Nastro 18/732 LH	L. 10.350
Nastro 18/1098 LH	L. 15.650
Nastro 13/275 LHS	L. 5.850
Nastro 13/366 LHS	L. 6.600
Nastro 13/549 LHS	L. 9.000
Nastro 15/366 LHS	L. 7.000
Nastro 15/549 LHS	L. 9.000
Nastro 15/732 LHS	L. 11.700
Nastro 18/549 LHS	L. 9.000
Nastro 18/732 LHS	L. 11.700
Nastro 18/540 Professional (2)	L. 11.000
Nastro 18/640 Professional (2)	L. 13.000
Nastro 26,5/1098 LH	L. 16.500
Nastro 26,5/1281 LH	L. 18.000
Adattatore Profi	L. 6.600

CERTRON

C 45 HD	L. 1.300
C 60 HD	L. 1.450
C 90 HD	L. 1.800
C 60 HE	L. 1.550
C 90 HE	L. 2.000

FUJI

C 46 FX	L. 2.000
C 60 FX	L. 2.300
C 90 FX	L. 3.200

MALLORY

C 60 LNF	L. 600
C 90 LNF	L. 800
C 60 Superferrogamma	L. 750
C 90 Superferrogamma	L. 900
C 120 Superferrogamma	L. 1.200

MAXELL

C 60 Super LN	L. 1.350
C 90 Super LN	L. 1.850
C 46 UD	L. 2.600
C 60 UD	L. 2.950
C 90 UD	L. 3.450
C 120 UD	L. 4.250
C 60 UDXL II	L. 3.650
C 90 UDXL II	L. 4.500

MEMOREX

C 45 MRX2	L. 1.950
C 60 MRX2	L. 2.050
C 90 MRX2	L. 2.800
45 St. 8	L. 2.100
60 St. 8	L. 2.500
90 St. 8	L. 2.750

PHILIPS

C 60 LN	L. 900
---------	--------

C 90 LN	L. 1.200
C 60 Super Quality	L. 1.150
C 90 Super Quality	L. 1.500
C 60 Hi-Fi Quality Cromo	L. 2.000
C 90 Hi-Fi Quality Cromo	L. 2.600
Cassetta puliscitistine	L. 2.000
Cassetta continua 3 min.	L. 1.800
Videocassetta 45/100	L. 30.000

SCOTCH 3M

C 60 Dynarange	L. 700
C 90 Dynarange	L. 1.000
C 45 High Energy	L. 1.150
C 60 High Energy	L. 1.250
C 90 High Energy	L. 1.500
C 120 High Energy	L. 2.000
C 45 Classic	L. 1.900
C 60 Classic	L. 2.350
C 90 Classic	L. 3.000
C 60 Master I	L. 2.950
C 90 Master I	L. 3.800
C 60 Master II Cromo	L. 3.250
C 90 Master II Cromo	L. 4.150
C 60 Master III Ferrocromo	L. 3.250
C 90 Master III Ferrocromo	L. 4.150
Videocassetta 45/100	L. 33.750
Videocassetta 60/130	L. 41.500
Videocassetta 45/100 Hi. En.	L. 28.350
Colorvideocassetta U-Matic 60	L. 30.000

SONY

C 60 LN	L. 1.250
C 90 LN	L. 1.600
C 120 LN	L. 2.150
C 60 Cromo	L. 2.500
C 90 Cromo	L. 3.300
C 60 Ferrocromo	L. 3.000
C 90 Ferrocromo	L. 4.400

T D K

C 45 D	L. 1.150
C 60 D	L. 1.250
C 90 D	L. 1.850
C 120 D	L. 2.550
C 180 D	L. 5.850
C 45 AD	L. 2.350
C 60 AD	L. 2.550
C 90 AD	L. 3.750
C 60 SA	L. 2.950
C 90 SA	L. 4.350
45 AD St. 8	L. 2.700
Cassetta smagnetizzante elet.	L. 22.000
Cassetta continua 20 secondi	L. 3.850
Cassetta continua 3 minuti	L. 4.600
Cassetta continua 6 minuti	L. 4.600
Cassetta continua 12 minuti	L. 8.450
Nastro 26,5/1100 150/10 FL (1)	L. 8.450
Nastro 26,5/1100 3600 FL	L. 12.850
Nastro 26,5/1100 3600 LB (2)	L. 28.450

(1) Senza bobina - (2) Con bobina in metallo - (3) Per acquisti di 50 cassette di un solo tipo. 5 in omaggio - per 100, 15 in omaggio. — I prezzi si intendono IVA compresa.

TELCO

C 3 Speciale stazioni radio (3)	L. 370
C 6 Speciale stazioni radio (3)	L. 390
C12 Alta Energia	L. 425
C 20 Alta Energia	L. 475
C 30 Alta Energia	L. 550
C 48 Alta Energia	L. 680
C 66 Alta Energia	L. 790
C 96 Alta Energia	L. 1.000
Cassetta continua 3 minuti	L. 2.100
Cassetta continua 6 minuti	L. 2.400

COMPONENTI

AN 214 Q	L. 8.950	FPT 120	L. 3.250	2SB54 Toshiba	L. 500
AU 206	L. 3.350	MC10216	L. 2.200	2SB 54 Toshiba	L. 500
B 206 Ates	L. 3.350	MPSA 05	L. 310	2SB 511 Sanyo	L. 4.800
BA 501 Yapan	L. 5.125	MPSA 06	L. 320	2SB 474 Sanyo	L. 5.000
BA 521 Yapan	L. 7.000	MPSA 12	L. 310	2SB 405	L. 1.000
BDX 62 A	L. 2.350	MPSA 13	L. 280	2SB 541	L. 8.000
BDX 63 A	L. 2.500	MPSA 14	L. 310	2SC 895	L. 3.500
BDX 63 B	L. 2.600	MPSA 18	L. 280	2SC 710	L. 1.000
BDX 64 A	L. 2.900	MPSA 42	L. 400	2SC 1096 NEC	L. 2.000
BDX 64 B	L. 3.600	MPSA 43	L. 370	2SC 1098 NEC	L. 2.300
BDX 65 A	L. 2.800	MPSA 55	L. 350	2SC 1239 NEC	L. 8.000
BDX 65 B	L. 3.200	MPSA 56	L. 400	2SC 1306 NEC	L. 4.500
BDX 67 A	L. 4.500	MPSA 63	L. 370	2SD 234 Japan	L. 2.500
BDX 67 B	L. 4.800	MPSA 93	L. 410	2SD 288 Japan	L. 3.700
BFR 34	L. 2.000	MPSU 01	L. 640	2SD 325 Japan	L. 2.050
BFT 65	L. 1.550	MPSU 03	L. 640	2SD 350 A Japan	L. 2.650
BFY 46	L. 275	MPSU 05	L. 640	4031/P Sanyo	L. 3.600
BLX 13	L. 28.500	MPSU 06	L. 710		
BLX 14	L. 68.500	MPSU 07	L. 1.190	SCR Silec	
BLX 65	L. 8.500	MPSU 10	L. 820	C103A 0,8A/100v.	L. 575
BLX 66	L. 18.000	MPSU 45	L. 780	C103B 0,8A/200v.	L. 650
BLX 67	L. 21.900	MPSU 51	L. 610	TD501 1,6A/50v.	L. 1.100
BLX 68	L. 19.000	MPSU 55	L. 710	TD4001 1,6A/400v.	L. 1.200
BLX 69 A	L. 37.750	MPSU 56	L. 750	TD6001 1,6A/600v.	L. 1.950
BLX 91 A	L. 12.750	MPSU 60	L. 960	S107/1 4A/100v.	L. 700
BLX 94 A	L. 33.600	MPSU 95	L. 800	S107/4 4A/400v.	L. 800
BLX 95	L. 85.000	NE 555	L. 320	TY6004 4A/600v.	L. 1.400
BLX 96	L. 32.000	ON 188	L. 3.000	TY2010 10A/200v.	L. 1.300
BLX 97	L. 50.500	SO 41 P	L. 1.650	TY6010 10A/600v.	L. 2.000
BLY 87 A	L. 12.500	SO 42 P	L. 1.950	2N690 25A/600v.	L. 4.950
BLY 88 A	L. 20.000	TA 7108 Japan	L. 4.150	TS235 35A/200v.	L. 5.500
BLY 89 A	L. 20.500	TA 7120 Japan	L. 3.700	TS1235 35A/1200v.	L. 16.850
BLY 90	L. 64.100	TA 7204 Japan	L. 4.950	TY706D 70A/600v.	L. 24.500
BLY 91 A	L. 11.900	TA 7205 Japan	L. 5.125		
BLY 92 A	L. 14.500	TF 286	L. 900	TRIACS SILEC	
BLY 93 A	L. 23.000	TIL 111 Fotoc.	L. 1.450	TDAL 221B 1A/400v.	L. 1.500
BPY 62 III	L. 2.850	TIL 112 Fotoc.	L. 1.300	TDAL 381B 1A/700v.	L. 2.350
BR 101	L. 650	TIL 113 Fotoc.	L. 1.650	TADL 223B 3A/400v.	L. 1.800
BRX 46	L. 800	TMS 1965 NL	L. 9.150	TDAL 383B 3A/700v.	L. 2.800
BRY 39	L. 850	TMS 3701 BNS	L. 3.500	SL 136/4 4A/400v.	L. 900
BSX 26	L. 300	TMS 3702 ANS	L. 3.500	SL 136/6 4A/600v.	L. 1.050
BSX 45	L. 750	TMS 3702 BNS	L. 3.500	TXAL 226B 6A/400v.	L. 1.300
BUY 69 B	L. 2.500	TMS 3748 NS	L. 7.550	TXAL 386B 6A/700v.	L. 1.800
C 1026 Chinaglia	L. 5.000	TMS 3808 NC	L. 5.500	TXAL 2210B 10A/400v.	L. 1.600
C 1027 Chinaglia	L. 6.500	TMS 3835	L. 3.500	TXAL 3810B 10A/700v.	L. 2.000
CNY 4 2 Fotoc.	L. 4.250	TMS 3848 NC	L. 1.400	TXAL 2215B 15A/400v.	L. 1.950
ESM 181	L. 950	TMS 3881 NC	L. 700	TXAL 3815B 15A/700v.	L. 2.500
FCD 806 Fotoc.	L. 950	TP 390	L. 1.600	TRAL 225D 25A/400v.	L. 6.950
FCD 810 Fotoc.	L. 1.100	TP 2123	L. 26.000	TRAL 3825 25A/700v.	L. 10.500
FCD 820 Fotoc.	L. 1.250	UAA 170	L. 2.000	TRAL 2240D 40A/400v.	L. 12.000
FND 357	L. 1.850	UAA 180	L. 2.000	TRAL 3840D 40A/700v.	L. 18.500
FND 358	L. 1.850	μ A 723 MET	L. 850	TYAL 604D 60A/400v.	L. 26.000
FND 500	L. 1.850	μ A 741 Mini Dip	L. 850	TYAL 606D 60A/600v.	L. 29.000
FND 501	L. 1.850	μ PC 41 C Japan	L. 5.000		
FND 507	L. 1.850	μ PC 554 C Japan	L. 3.950	DIODI SILEC	
FND 508	L. 1.850	μ PC 577 H Japan	L. 3.200	G2010 12A/200v.	L. 1.600
FND 800	L. 4.600	μ PC 575 C2 Japan	L. 4.000	G6010 12A/600v.	L. 2.200
FPE 500 Infrared Emitter	L. 2.400	μ PC 563 H2 NEC	L. 4.800	G1210 12A/1200v.	L. 3.400
FPT 100 Fotot.	L. 1.100	PC 1001 Japan	L. 4.800	RP2040 (R) 40A/200v.	L. 2.100
		μ PC 1020 Japan	L. 4.800	RP6040 (R) 40A/600v.	L. 2.700
		μ PC 1025 Japan	L. 4.800	RP1240 (R) 40A/1200v.	L. 4.000
		1N 4148	L. 40	KU1002 (R) 100A/200v.	L. 10.600
		2N 1613	L. 360	KU1006 (R) 100A/600v.	L. 12.400
		2N 2646 Mota	L. 610	KU1012 (R) 100A/1200v.	L. 16.800
		2N 2904A	L. 470	KU1502 (R) 150A/200v.	L. 15.500
		2N 2905A Mota	L. 290	KU1506 (R) 150A/600v.	L. 17.500
		2N 5631	L. 7.000	KU1512 (R) 150A/1200v.	L. 24.000
		2N 6031	L. 7.300		
		2SA634	L. 2.000	DIACS SILEC	
		2SA816	L. 3.500	600v.	L. 210

CATALOGO GENERALE IN PREPARAZIONE — PRENOTATEVI!!!

Non si accettano ordini inferiori a L. 10.000.

Condizioni di pagamento: contrassegno comprensivo di L. 2.000 per spese.

N.B. Scrivere chiaramente in stampatello l'indirizzo e il nome del committente.

I PREZZI SI INTENDONO IVA COMPRESA

le superofferte 1979

GEMTRONICS GTX-5000 VALVOLARE 40 CANALI LETTURA DIGITALE



NEW

CARATTERISTICHE TECNICHE

Trasmittitore:

N. 9 valvole
N. 8 transistor
N. 2 IC
Potenza uscita 5 Watt INPUT
Stabilità in frequenza migliore di: 0,005%
Soppressione armoniche migliore di: 60 dB

Ricevitore:

Sensibilità 0,8 μ V
Selettività 6 KHz a -6 dB
Potenza audio 4 Watt
Alimentazione 220V ca 50 Hz - 13,5V cc.
Dimensioni 305x128x210



NASA 72 GX

69 canali quarzati - completo di microfono, prese per antenna ed altoparlante esterno - indicatore SWR - indicatore automatico di rumore - 10 Watt input - sensibilità di ricezione - 17 dB (0 dB = μ V - 1,000 Hz) - controllo automatico di frequenza.

ASTRO LINE CB 555

46 canali quarzati, presa per antenna e altoparlante esterno, completo di microfono, indicatore S/RF, controllo volume e squelch, PS-S/P-RF meter, 5 W, delta Tuning.



GTX 3325 SSB

69 canali AM-LSB-USB, interamente quarzato, completo di microfono, delta Tuning, squelch, alimentazione 12,5 V potenza 5/15 W.

VI-EL VIRGILIANA ELETTRONICA

Casella post. 34 - 46100 MANTOVA - ☎ 0376/368923
SPEDIZIONE: in contrassegno + spese postali.

La VI-EL è presente a tutte le mostre radiantistiche.

CALCOLATORI « BROTHER »

CHIEDERE OFFERTE PER QUANTITATIVI

Laboratorio specializzato riparazioni apparati rice-trasmittenti di ogni tipo.

TUTTI GLI APPARATI SONO MUNITI DI UN NOSTRO MODULO DI GARANZIA

INDUSTRIA **wilbikit** ELETTRONICA

Via Oberdan, 24 - 88046 LAMEZIA TERME - tel. (0968) 23580

NUOVA PRODUZIONE 1979

Kit N. 88	Mixer 5 ingressi con Fader	L. 19.750
Kit N. 89	Vu-Meter a 12 led	L. 13.500
Kit N. 90	Psico Level-meter 12.000 W	L. 56.500
Kit N. 91	Antifurto superautomatico professionale per auto	L. 21.500
Kit N. 92	Prescaler per frequenzimetro 200-250 MHz	L. 18.500
Kit N. 93	Preamplificatore squadratore B.F. per frequenzim.	L. 7.500
Kit N. 94	Preamplificatore microfonic	L. 7.500
Kit N. 95	Dispositivo automatico per registrazioni telefoniche	L. 14.500

Per le caratteristiche più dettagliate dei Kits vedere i numeri precedenti di questa Rivista.

I PREZZI SONO COMPRESIVI DI I.V.A.

Assistenza tecnica per tutte le nostre scatole di montaggio. Già premontate 10% in più. Le ordinazioni possono essere fatte direttamente presso la nostra casa. Spedizioni contrassegno o per pagamento anticipato oppure sono reperibili nei migliori negozi di componenti elettronici. Cataloghi e informazioni a richiesta inviando L. 600 in francobolli.
PER FAVORE INDIRIZZO IN STAMPATELLO

KIT. N. 73 LUCI STROBOSCOPICHE

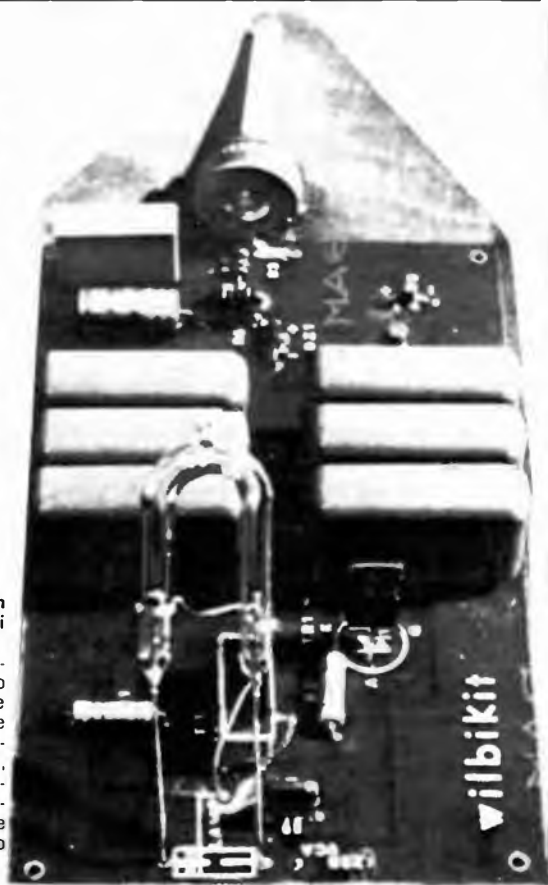
L. 29.500



CARATTERISTICHE TECNICHE

Alimentazione autonoma: 220 V ca - Lampada stroboscopica in dotazione - Intensità luminosa: 3000 Lux - Frequenza dei lampi regolabile da 1 Hz a 10 Hz - Durata del lampo: 2 m./sec.

Prestigioso effetto di luci elettroniche il quale permette di rallentare le immagini di ogni oggetto in movimento posto nel suo raggio di luminosità rendendo estremamente irreali l'ambiente in cui è situato, creando una sequenza di immagini spezzettate tra di loro. Tramite questo Kit realizzato dalla WILBIKIT si potranno ottenere nuovi effetti di luci nei locali di discoteche, nei night, nelle vetrine in cui vi sono degli articoli in movimento. Inoltre si presta ad essere utilizzato nel campo fotografico ottenendo delle incredibili foto ad effetti strani come oggetti a mezz'aria o nell'attimo in cui si rompono cadendo a terra.



vendita per corrispondenza
 spedizione in contrassegno + spese postali
 interpellateci Vi risponderemo

earth ITALIANA
 43100 PARMA casella postale 150
 Tel. 48631



NOVITA!: radiosveglia stereo Sanwa 2009

- Gamme di ricezione: AM 535 - 1610 KHz
 FM - MPX 88 - 108 MHz
- Orologio digitale a display con comandi a sensor
- Regolazione veloce e lenta dei minuti
- Tasti per evidenziare i secondi
- Tasto temporizzatore d'accensione della radio
- Tasto di rinvio d'accensione della sveglia
- Commutatore per la sveglia con la radio o il cicalino
- Presa per la cuffia
- Potenza di uscita: 2x3 W
- Alimentazione: 220 Vc.a.
- Dimensioni: 355x177x73 mm.
- **Prezzo: L. 53.000**

Radio portatile Logan 742 A MD 970

- Gamme di ricezione:
 AM 525 - 1630 KHz
 FM 88 - 108 MHz
- Potenza d'uscita: 400 mV
- Alimentazione: 6 Vc.c. o 220 Vc.a.
- Dimensioni: 210x145x52 mm.
- **Prezzo: L. 20.800**



TV Video Game 621

- Gioco elettronico applicabile a tutti i televisori
- 4 giochi: tennis, pallamano, hockey, muro
- Comandi: acceso, spento, audio, angolatura di rimbalzo, velocità delle palline, partenza della pallina automatica o manuale, larghezza dei giocatori
- Alimentazione: 9 Vc.c. con presa per alimentatore esterno
- Dimensioni: 230x230x64 mm.
- **Prezzo: L. 34.000**



Autoradio-mangianastri stereo Auto Reverse Vivi V20

- Gamme di ricezione: AM 530 - 1610 KHz
 FM stereo: 88-108 MHz
- Potenza d'uscita: 2x6 W RMS
- Controlli: volume, tono, bilanciamento, sintonia
- Commutatore: AM - FM - FM:MPX
- Selettore cd indicatore per la direzione di marcia del mangianastri
- Comando per avanti ed indietro veloce del mangianastri
- **Prezzo: L. 105.000**



Radiosveglia Melody SW 204

- Gamme di ricezione: AM 535 - 1610 KHz; FM 88 - 108 MHz
- Orologio digitale a display con comandi a sensor
- Regolazione veloce e lenta dei minuti
- Tasto per evidenziare i secondi
- Tasto temporizzatore d'accensione della radio
- Tasto di rinvio d'accensione della sveglia
- Commutatore per la sveglia con radio o con cicalino
- Potenza d'uscita: 2 W
- Alimentazione: 220 Vc.a.
- Dimensioni: 258x140x78 mm.
- **Prezzo: L. 34.500**



Radio MD 820

- Gamme di ricezione:
 AM 535 - 1610 KHz
 FM 88 - 108 MHz
- Potenza d'uscita: 800 mV
- Controlli: volume, tono e sintonia
- Alimentazione: 6 Vc.c. o 220 Vc.a.
- Dimensioni: 220x180x70 mm.
- **Prezzo: L. 19.000**

ultime **novità!**

offerta
speciale
€ 23900

OROLOGI
auto/nautica

da incassare



PRESSO TUTTI I RIVENDITORI C.T.E.



C.T.E. INTERNATIONAL

S.p.A.

42011 BAGNOLO IN PIANO (R.E.) - ITALY - Via Valli, 16

☎ (0522) 61623/24/25/26 (ric. aut.)

INDUSTRIA **wilbikit** ELETTRONICA

VIA OBERDAN 24 - 88046 LAMEZIA TERME - tel. (0968) 23580

INTERESSANTE E DIVERTENTE SCATOLA DI MONTAGGIO!!!

Kit N. 47 Micro trasmettitore F.M. 1 Watt. Questa scatola di montaggio progettata dalla Wilbikit, è una minuscola trasmittente con un ottimo rendimento. La sua gamma di trasmissione è compresa tra gli 88 ed i 108 MHz, le sue emissioni quindi sono udibili in un comune ricevitore radio.

Il suo uso è illimitato: può servire come antifurto potendo da casa vostra tenere sotto controllo il vostro negozio, come scherzo per degli amici che resteranno strabiliati nell'udire la vostra voce nella radio, oppure per controllare dalla stanza abituale da voi frequentata il regolare gioco dei vostri ragazzi, che sono nella stanza opposta alla vostra. Può inoltre essere usato assieme ad un captatore telefonico per realizzare un ottimo amplificatore telefonico senza fili.

L. 6.900

Caratteristiche tecniche: frequenza di lavoro 88+108 MHz - potenza max. 1 Watt - tensione di alimentazione 9+35 Vcc - max. assorbimento per 0,5 W: 200 mA.



LISTINO PREZZI 1978

PREAMPLIFICATORI DI BASSA FREQUENZA

Kit N. 48	Preamplificatore stereo hi-fi per bassa o alta impedenza 9+30 Vcc	L. 19.500
Kit N. 7	Preamplificatore hi-fi alta impedenza 9+30 Vcc	L. 7.500
Kit N. 37	Preamplificatore hi-fi bassa impedenza 9+30 Vcc	L. 7.500
Kit N. 88	Mixer 5 ingressi con fader 9+30 Vcc	L. 19.500
Kit N. 94	Preamplificatore microfonico con equalizzatori	L. 7.500

AMPLIFICATORI DI BASSA FREQUENZA

Kit N. 1	Amplificatore 1,5 W	L. 4.950
Kit N. 49	Amplificatore 5 transistor 4 W	L. 6.500
Kit N. 50	Amplificatore stereo 4+4 W	L. 12.500
Kit N. 2	Amplificatore I.C. 6 W	L. 7.800
Kit N. 3	Amplificatore I.C. 10 W	L. 9.500
Kit N. 4	Amplificatore hi-fi 15 W	L. 14.500
Kit N. 5	Amplificatore hi-fi 30 W	L. 16.500
Kit N. 6	Amplificatore hi-fi 50 W	L. 18.500

ALIMENTATORI STABILIZZATI

Kit N. 8	Alimentatore stabilizzato 800 mA, 6 Vcc	L. 3.950
Kit N. 9	Alimentatore stabilizzato 800 mA, 7,5 Vcc	L. 3.950
Kit N. 10	Alimentatore stabilizzato 800 mA, 9 Vcc	L. 3.950
Kit N. 11	Alimentatore stabilizzato 800 mA, 12 Vcc	L. 3.950
Kit N. 12	Alimentatore stabilizzato 800 mA, 15 Vcc	L. 3.950
Kit N. 13	Alimentatore stabilizzato 2 A, 6 Vcc	L. 7.800
Kit N. 14	Alimentatore stabilizzato 2 A, 7,5 Vcc	L. 7.800
Kit N. 15	Alimentatore stabilizzato 2 A, 9 Vcc	L. 7.800
Kit N. 16	Alimentatore stabilizzato 2 A, 12 Vcc	L. 7.800
Kit N. 17	Alimentatore stabilizzato 2 A, 15 Vcc	L. 7.800
Kit N. 34	Alimentatore stabilizzato per kit 4 22 Vcc 1,5 A	L. 5.900
Kit N. 35	Alimentatore stabilizzato per kit 5 33 Vcc 1,5 A	L. 5.900
Kit N. 36	Alimentatore stabilizzato per kit 6 55 Vcc 1,5 A	L. 5.900
Kit N. 38	Alimentatore stabilizzato var. 4+18 Vcc con protezione S.C.R. 3 A	L. 12.500
Kit N. 39	Alimentatore stabilizzato var. 4+18 Vcc con protezione S.C.R. 5 A	L. 15.500
Kit N. 40	Alimentatore stabilizzato var. 4+18 Vcc con protezione S.C.R. 8 A	L. 18.500
Kit N. 53	Alim. stab. per circ. dig. con generatore a livello logico di impulsi a 10 Hz-1 Hz	L. 14.500
Kit N. 18	Riduttore di tensione per auto 800 mA, 6 Vcc	L. 2.950
Kit N. 19	Riduttore di tensione per auto 800 mA, 7,5 Vcc	L. 2.950
Kit N. 20	Riduttore di tensione per auto 800 mA, 9 Vcc	L. 2.950

EFFETTI LUMINOSI

Kit N. 22	Luci psichedeliche 2.000 W canali medi	L. 6.950
Kit N. 23	Luci psichedeliche 2.000 W canali bassi	L. 7.450
Kit N. 24	Luci psichedeliche 2.000 W canali alti	L. 6.950
Kit N. 25	Variatore di tensione alternata 2.000 W	L. 4.950
Kit N. 21	Luci a frequenza variabile 2.000 W	L. 12.000
Kit N. 43	Variatore crepuscolare in alternata con fotocellula 2.000 W	L. 6.950
Kit N. 29	Variatore di tensione alternata 8.000 W	L. 18.500
Kit N. 31	Luci psichedeliche canali medi 8.000 W	L. 21.500
Kit N. 32	Luci psichedeliche canali bassi 8.000 W	L. 21.900
Kit N. 33	Luci psichedeliche canali alti 8.000 W	L. 21.500
Kit N. 45	Luci a frequenza variabile 8.000 W	L. 19.500
Kit N. 44	Variatore crepuscolare in alternata con fotocellula 8.000 W	L. 21.500
Kit N. 30	Variatore di tensione alternata 20.000 W	L. 29.500
Kit N. 73	Luci stroboscopiche	L. 29.500
Kit N. 90	Psico level-meter 12.000 Watts	L. 56.500
Kit N. 75	Luci psichedeliche canali medi 12 Vcc	L. 6.950
Kit N. 76	Luci psichedeliche canali bassi 12 Vcc	L. 6.950
Kit N. 77	Luci psichedeliche canali alti 12 Vcc	L. 6.950

AUTOMATISMI

Kit N. 28	Antifurto automatico per automobile	L. 19.500
Kit N. 91	Antifurto superautomatico professionale per auto	L. 21.500
Kit N. 27	Antifurto superautomatico professionale per casa	L. 28.000
Kit N. 26	Carica batteria automatico regolabile da 0,5 a 5 A	L. 16.500
Kit N. 52	Carica batteria al nichel cadmio	L. 15.500
Kit N. 41	Temporizzatore da 0 a 60 secondi	L. 8.950
Kit N. 46	Temporizzatore professionale da 0+30 secondi 0+3 minuti 0+30 minuti	L. 18.500
Kit N. 78	Temporizzatore per tergitristallo	L. 8.500
Kit N. 42	Termostato di precisione al 1/10 di grado	L. 16.500
Kit N. 95	Dispositivo automatico per registrazione telefonica	L. 14.500

EFFETTI SONORI

Kit N. 82	Sirena francese elettronica 10 W	L. 8.650
Kit N. 83	Sirena americana elettronica 10 W	L. 9.250
Kit N. 84	Sirena italiana elettronica 10 W	L. 9.250
Kit N. 85	Sirene americana-italiana-francese elettroniche 10 W	L. 22.500

STRUMENTI DI MISURA

Kit N. 72	Frequenzimetro digitale	L. 89.000
Kit N. 92	Pre-scaler per frequenzimetro 200-250 MHz	L. 18.500
Kit N. 93	Preamplificatore squadratore B.F. per frequenzimetro	L. 7.500
Kit N. 87	Sonda logica con display per digitali TTL e C-MOS	L. 8.500
Kit N. 89	Vu meter a 12 led	L. 13.500

APPARECCHI DI MISURA E AUTOMATISMI DIGITALI

Kit N. 54	Contatore digitale per 10	L. 9.950
Kit N. 55	Contatore digitale per 6	L. 9.950
Kit N. 56	Contatore digitale per 2	L. 9.950
Kit N. 57	Contatore digitale per 10 programmabile	L. 16.500
Kit N. 58	Contatore digitale per 6 programmabile	L. 16.500
Kit N. 59	Contatore digitale per 2 programmabile	L. 16.500
Kit N. 60	Contatore digitale per 10 con memoria	L. 13.500
Kit N. 61	Contatore digitale per 6 con memoria	L. 13.500
Kit N. 62	Contatore digitale per 2 con memoria	L. 13.500
Kit N. 63	Contatore digitale per 10 con memoria programmabile	L. 18.500
Kit N. 64	Contatore digitale per 6 con memoria programmabile	L. 18.500
Kit N. 65	Contatore digitale per 2 con memoria programmabile	L. 18.500
Kit N. 66	Logica conta pezzi digitale con pulsante	L. 7.500
Kit N. 67	Logica conta pezzi digitale con fotocellula	L. 7.500
Kit N. 68	Logica timer digitale con relè 10 A	L. 18.500
Kit N. 69	Logica cronometro digitale	L. 16.500
Kit N. 70	Logica di programmazione per conta pezzi digitale a pulsante	L. 26.000
Kit N. 71	Logica di programmazione per conta pezzi digitale a fotocellula	L. 26.000

APPARECCHI VARI

Kit N. 47	Micro trasmettitore FM 1 W	L. 6.900
Kit N. 80	Segreteria telefonica elettronica	L. 33.000
Kit N. 74	Compressore dinamico	L. 11.800
Kit N. 79	Interfonico generico privo di commutazione	L. 13.500
Kit N. 81	Orologio digitale per auto 12 Vcc	L. 4.950
Kit N. 86	Kit per la costruzione circuiti stampati	L. 4.950
Kit N. 51	Preamplificatore per luci psichedeliche	L. 7.500

S.O.S. DALLA GBC ITALIANA PER I CIRCUITI INTEGRATI

nuovo saldatore senza fili
luce incorporata
carica rapida



Nell'era dei microprocessori delle sofisticate tecnologie MOS e BIFET il saldatore WAHL-ISO-TIP risolverà tutti i vostri problemi di affidabilità relativi alle saldature.

Tecnici professionisti fatelo diventare uno strumento indispensabile per il vostro laboratorio.

Salvando anche uno solo dei sofisticati circuiti LSI avrete già pagato una grossa parte del costo di questo autentico gioiello.

ALCUNE CARATTERISTICHE:

- Si ricarica solamente in 4 ore.
- Indipendenza totale. Raggiunge la temperatura di saldatura in 5 secondi. Effettua fino a 125 saldature senza bisogno di ricarica.
- Le punte isolate eliminano le correnti parassite; non necessita quindi di messa a terra.
- Pulsante di riscaldamento per prevenire accidentali riscaldamenti della punta.
- Supporto con incorporato il circuito di ricarica
- Nove batterie a lunga durata al nichel-cadmio
- Il tempo di ricarica è 3 volte inferiore rispetto alle batterie standard.
- La confezione comprende: 1 saldatore, 1 supporto carica batterie, 1 punta \varnothing 1,8 mm, 1 punta \varnothing 4,7 mm.

codice GBC LU/5800-00



Peso
Lunghezza con punta
Temperatura
Potenza
Tensione di ricarica
Tensione di alimentazione

150 g
20 cm
370 °C
50 W
2,4 V
220 Vc.a.

in vendita presso tutte le sedi GBC



SITELCO

di Walter Spagna
RADIOTELECOMUNICAZIONI



TRASMETTITORE FM 10W minimi

- FREQUENZA DA 87,5-107 MHz
- DEVIATORE 75± QUARZATO
- ATTENUAZIONE SPURIE NON ARMONICHE 60 dB
- ALIMENTAZIONE 12/15 V cc 2A
- SENSIBILITA' INGRESSO 10 mV der. 75 KHz
- STABILITA' DI FREQUENZA MEGLIO DI 1 KHz 30 m.s.
- DISPONIBILI AMPLIFICATORI Potenza 50-100-200-300-500-700-1100W
- CONSEGNE IMMEDIATE

TORINO - Via dei Mille, 32/a - Tel. (011) 83 81 89

LE INDUSTRIE ANGLO-AMERICANE IN ITALIA VI ASSICURANO UN AVVENIRE BRILLANTE

LAUREA
DELL'UNIVERSITA'
DI LONDRA
Matematica - Scienze
Economia - Lingue, ecc.
RICONOSCIMENTO
LEGALE IN ITALIA
in base alla legge
n. 1940 Gazz. Uff. n. 49
del 20-2-1963

c'è un posto da **INGEGNERE** anche per Voi
Corsi **POLITECNICI INGLESI** Vi permetteranno di studiare a casa
Vostra e di conseguire tramite esami, Diplomi e Lauree

INGEGNERE regolarmente iscritto nell'Ordine Britannico,

una **CARRIERA** splendida
ingegneria CIVILE - **ingegneria MECCANICA**

un **TITOLO** ambito
ingegneria ELETTRONICA - **ingegneria INDUSTRIALE**

un **FUTURO** ricco di soddisfazioni
ingegneria RADIOTECNICA - **ingegneria ELETTRONICA**



Per informazioni e consigli senza impegno scrivetecei oggi stesso.

BRITISH INST. OF ENGINEERING TECHN.

Italian Division - 10125 Torino - Via Giuria 4/T

Sede Centra le Londra - Delegazioni in tutto il mondo.



ELETTRONICA
RADIOTECNICA
TELEVISIONE
SCHEMARI TV
RADIO
RICETRASMITTENTI

NOVITÀ

EDITRICE ANTONELLIANA

Via Legnano, 27 - TORINO
Tel. 541.304

Una pubblicazione assoluta-
mente nuova per il tecnico
più esigente. Manuale com-
pleto ed aggiornato.

2° AGGIORNAMENTO
Classificatore universale
dei transistori
e circuiti integrati

Nel volume sono trattati
oltre 8.000 transistori
e circa 1.000 circuiti
integrati

**GUIDA PRATICA ALLA
INTERCAMBIABILITÀ
E ALLA SOSTITUZIONE
DEI TRANSISTORI
E CIRCUITI INTEGRATI**



Formato 25 x 28, 340 pagine, rilegatura cartonata
Prezzo per volume: L. 24.380 (Iva compresa)

Per informazioni ed ordini rivolgersi:
all'EDITRICE ANTONELLIANA
VIA LEGNANO, 27 - TORINO



UNITRONIC®

HI-FI EQUIPMENT
AND SOUND

A.A.R.T. ELETTRONICA DIDATTICA

Cas. Post. n. 7 - 22052 Cernusco Lombardone (CO)
 Spedizioni contrassegno:
 spese postali a carico del committente.

SONO PRODOTTI GARANTITI A.A.R.T.
 Direttamente dalla fabbrica

Nostro rivenditore C.A.A.R.T.
 Via Duprè, 5 - MILANO

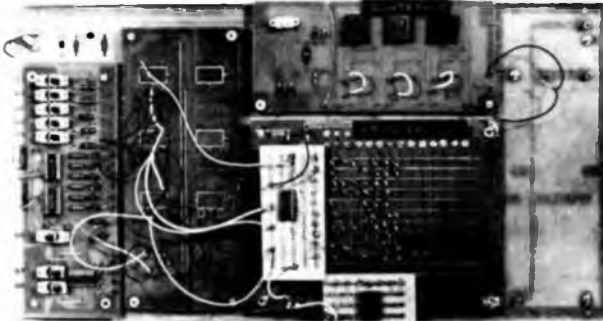
VENDITA SPECIALE

CORSO DI ELETTRONICA DIGITALE
 svolto per corrispondenza

Contanti L. 136.800
 Rateale L. 154.600

Dal circuito ad Interruttori al microprocessore. Hobbisti, studenti, tecnici, tutti in poco tempo a casa propria potrete apprendere la moderna elettronica. Sei dispense teoriche, sei dispense pratiche, materiale, consulenza continua, più di duecento esperienze pratiche.

Una delle esperienze: esame di una ROM



KIT PROVA SEMICONDUCTORI



L. 4.500

CIRCUITO STAMPATO UNIVERSALE

utile per realizzare
 montaggi sperimentali



Completo di minuterie
 solo L. 9.950

BASSETTA SPERIMENTALE CON INSERZIONE A MOLLA



Prezzo scontato
 L. 19.900

GENERATORE TRENO IMPULSI



Ottimo per il collaudo di appa-
 recchiature varie.
 in Kit L. 6.950

TRAPANO PER CIRCUITI STAMPATI



solo L. 7.500

Caratteristiche
 9000 giri - alimentaz. 9 Vcc
 Ø punte 0,8 ÷ 1,5 mm.

FINALMENTE alla portata di tutti!

VOLTMETRO



DIGITALE

Caratteristiche:

Portata: 0 ÷ 999 mV
 Alimentazione: 5 Vcc ± 10%
 Indicazione di sovrapportata.
 Inseribile facilmente su pannelli
 in Kit L. 14.950
 montato L. 17.900

Completo di schemi applicativi per costruire
 un multimetro digitale.

Prezzo speciale
 per appassionati
 ed hobbyst!

NOVITÀ!!

INIETTORE DI SEGNALI in kit L. 3.500



Ottimo per la ricerca guasti
 radio apparati, amplificatori.

MODULO CONTATORE 0-9 in Kit L. 4.950 3 x L. 12.900



Stessa basetta con memoria
 in kit L. 5.450
 3 x L. 13.900

OFFERTA SPECIALE

SIRENA BITONALE - 10 W



in Kit L. 3.500

TASTO TELEGRAFICO ELETTRON.

Nuovo Kit L. 14.950
 Nuova concezione



Completo di
 manipolatore

Economicissimo

OROLOGIO DIGITALE

COMPLETO
 DI TRASFORMATORE
 E PULSANTI

L. 12.900



OFFERTE SPECIALI

Segnalatore-Cicalino	cd L. 1.800	10 L. 12.900
Display anodo comune	cd L. 1.700	10 L. 11.000
led rossi Ø 3-5 mm	cd L. 200	20 L. 3.000
led verdi Ø 3-5 mm	cd L. 300	20 L. 4.000
Scatole di montaggio		
Luci psichedeliche 800+8000 W		L. 8.000
Alimentatore reg. 2-9 Vcc 600 mA		L. 9.950
Amplificatore 2 W		L. 3.500
Regolatore di potenza 1200 W		L. 3.500

TELAIO RICEVITORE AM-FM L. 7.000





VARIAC 0-270 Vac

Trasformatore Toroidale
Onda sinusoidale
I.V.A esclusa

Watt 250	L. 48.000
Watt 600	L. 68.400
Watt 2200	L. 139.000
Watt 3000	L. 180.000

CONVERTITORE STATICO D'EMERGENZA 220 Vac.

Garantisce la continuità di alimentazione sinusoidale anche in mancanza di rete

- 1) Stabilizza, filtra la tensione e ricarica le batterie in presenza della rete.
- 2) Interviene senza interruzione in mancanza o abbassamento eccessivo della rete.

Possibilità d'impiego: stazioni radio, impianti e luci di emergenza, calcolatori, strumentazioni, antifurti, ecc.

Pot erog. V.A.	500	1.000	2.000
----------------	-----	-------	-------

Larghezza mm.	510	1.400	1.400
Profondità mm.	410	500	500
Altezza mm.	1.000	1.000	1.000

con batt. Kg.	130	250	400
I.V.A escluse	L. 1.330.000	2.020.000	3.165.000

L'apparecchiatura è completa di batterie a richiesta con supplemento 20% batterie al Ni Cd.



STABILIZZATORI PROFESSIONALI IN A.C. FERRO SATURO

Marca ADVANCE - 150W - Ingresso 100/220/240 Vac $\pm 20\%$ - uscita 220Vac 1%. Ingombro mm. 220 x 130 x 190 - peso Kg. 9 L. 30.000

Marca ADVANCE - 250 W - Ingresso 115/230 V $\pm 25\%$ - uscita 118 $\pm 1\%$. Ingombro mm. 150 x 180 x 280 - peso Kg. 15 L. 30.000

STABILIZZATORI MONOFASI A REGOLAZIONE MAGNETO ELETTRONICA

Ingresso 220 Vac $\pm 15\%$ - uscita 220 Vac $\pm 2\%$ (SERIE INDUSTRIA) cofano metallico elettato, interruttore automatico generale, lampada spia, trimmer interno per poter predisporre la tensione di uscita di $\pm 10\%$ (sempre stabilizzata)

V.A.	Kg	Dim. appross	Prezzo L.
500	30	330x170x210	253.000
1.000	43	400x230x270	342.000
2.000	70	460x270x300	456.000

A richiesta tipi sino 15 KVA monofasi

A richiesta tipi da 5/75 KVA trifasi.



GM 1000 MOTOGENERATORE 220 Vac - 1200 V.A. - PRONTI A MAGAZZINO

Motore ASPERA - 4 tempi a benzina 1000 W a 220 Vac (50 Hz) e contemporaneamente 12 Vcc - 20 A o 24 Vcc - 10 A per carica batteria dimensioni 490x290x420 mm - kg 28, viene fornito con garanzia e istruzioni per l'uso.

IN OFFERTA SPECIALE PER I LETTORI

GM 1000 W L. 425.000 + IVA - GM 1500 W L. 475.000 + IVA

GM 3000 W benzina Motore ACME L. 740.000 + IVA

GM 3000 W benzina - motore ACME avviam. elettrico L. 920.000 + IVA

NUCLEI AC A GRANI ORIENTATI

I V.A. si riferiscono a un trasformatore a doppio anello

Tipo T 32	70 VA	kg. 0,35	1 anello	L. 1.000
Tipo V 51	150 VA	kg. 1,00	1 anello	L. 2.000
Tipo H 155	300 VA	kg. 1,90	1 anello (surplus)	L. 3.000
Tipo A 466	550 VA	kg. 4,40	1 anello (surplus)	L. 4.000
Tipo A 459	900 VA	kg. 5,80	1 anello (surplus)	L. 5.000

VENTOLA EX COMPUTER

220 Vac oppure 115 Vac
Ingombro mm. 120x120x38
L. 11.500



VENTOLA BLOWER

200-240 Vac - 10 W
PRECISIONE GERMANICA
motoriduttore reversibile
diametro 120 mm.
fissaggio sul ratro con viti 4 MA
L. 11.500



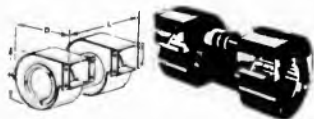
VENTOLA PAPST-MOTOREN

220 V - 50 Hz - 28 W
Ex computer interamente in metallo
statoro rotante cuscinetto reggisplinta
auto lubrificante mm. 113 x 113 x 50
Kg. 0,9 - giri 2750 - m³/h 145 - Db(A)54
L. 11.500



VENTOLE TANGENZIALI

V60 220 V 19 W 60 m³/h
lung. tot. 152x90x100 L. 8.900
V180 220 V 18 W 90 m³/h
lung. tot. 250x90x100 L. 9.900



BORSA PORTA UTENSILI

4 scomparti con vano-tester cm. 45 x 35 x 17 L. 34.000
3 scompartimenti con vano-tester L. 29.000

MOTORI ELETTRICI « SURPLUS COME NUOVI »

Induzione a giorno 220V 35VA 2800 giri	L. 3.000
Induzione semistag. zoccolat 220V 1/16HP 1400 giri	L. 8.000
Induzione semistag. zoccolat 220V 1/4HP 1400 giri	L. 14.000
A collettore semist. tondo 6-12Vcc 50VA 3 velocità 2 alberi	L. 5.000
A collettore semist. tondo 6-12Vcc 50VA 600-1400 giri	L. 4.500
A collettore semist. tondo 120Vcc 265VA 6000 giri	L. 20.000
A collettore semist. flangiati. 110Vcc 500VA 2400 giri	L. 35.000
A circuito stampato semist tondo 48Vcc 210VA 3650 giri	L. 25.000



VENTOLA AEREX

Computer ricondizionata
Telaio in fusione di alluminio
anodizzato Ø max 180 mm.
prof. max 87 mm peso kg. 1,7
giri 2.800.
TIPO 85: 220V 50 Hz - 208V 60
Hz 18W Input. 2 fasi 1/s 76
Pres=16 mm Hzo L. 19.000
TIPO 86: 127-220V 50 Hz 2-3
fasi 31W Input. 1/s 106 Pres=
16 mm Hzo L. 21.000

TRAPANO-CACCIAVITE A BATTERIA RICARICABILI INTERNE

Capacità di foratura 10 mm nel legno
6 mm nell'acciaio
Autonomia media 125 fori di 6 mm nel legno
Completo di caricatore e borsa L. 49.000 + IVA



PULSANTIERA SISTEMA DECIMALE

Con telaio e circuito.
Connettore 24 contatti.
140 x 110 x 40 mm.

Modello	Dimensioni			Ventola tangenz.		
	H	D	L	L/sec	Vca	Prezzo
OL/T2	140	130	260	80	220	L. 15.000
31/T2	150	150	275	120	115	L. 18.000
31/T2/2	150	150	275	120	115/220	L. 25.000 (trasformatore)

Modalità: — Spedizioni non inferiori a L.10.000 —
— Pagamento contrassegno

— Spese trasporto (tariffe postali) e imballo a carico del destinatario.

STRUMENTI RICONDIZIONATI

Apparato telefonico TF canale 429 +FGF+ 6.23+373.01 L. 30.000
 Frequenzimetro Eterodine Marconi TF 1067 2-4 Mc le più alte vengono campionate L. 5.000.000
 Generatore di rumore e misuratore di Cifra Magnetica AB tipo 113 Probe a diodo saturo + Probe con tubo a gas L. 600.000
 Generatore di segnali audio Advance tipo H1E 15 Hz+50 KHz onda quadra + onda sinusoidale L. 80.000
 Generatore di segnali h/p 608 10-410 Mc L. 900.000
 Generatore di funzioni Philips GH 2314 Cuadra:Sinusoidale L. 180.000
 Generatore video oscillatore Wayne Kerr tipo 022/D 10 KHz-10 MHz 6 scatti L. 120.000
 Generatore Weston VHF Swepp Mod. 984 12 canali + 1 MF spazziamento 10 Mc regolabili L. 160.000
 Misuratore di onde stazionarie h/p 415 B senza testina bolometrica L. 150.000
 Misuratore di potenza d'uscita GR Mod. 783-A Gamma Audio 10 Hz-100 KHz / 10-50 dB / 0,2 mW-100 W L. 200.000
 Modulatore d'ampiezza Marconi TF 1102 selettore segnali quadrisinusoidali impulsi e video L. 250.000
 Oscilloscopio Solotrac Mod. CD 1212 Plug in Singola traccia 40 Mc Plug in doppia traccia 25 Mc L. 430.000
 Oscilloscopio militare Mod. AN/J L. 300.000
 Traccia curve Tektronix Mod. 575 L. 1.200.000
 O Metter VHF Marconi Mod. TF 886 B 20-260 Mc + O 5-1200 L. 420.000
 Picoamperometro Keithley Mod. 409 1 mA-0,3 pA in 20 scatti L. 200.000
 Voltmetro digitale NLS Mod. V64B 0,9999Vcc Alimentazione 30 VA Rak 15" L. 60.000
 Voltmetro digitale NLS Mod. 484 A 0,001-1000 Vcc. alimentazione 220 Vac 30 VA Rak 15" L. 80.000
 Voltmetro elettronico per A.C. Tipo V200-A 6 scale 10 mV-1000 V RMS Sonda xl e x10 3 dB-3 Mc L. 180.000
 Voltmetro elettrostatico 18,5 KVDC 14 KV RMS L. 50.000
 Strumento della marina con tubo catodico Ø 40 x 142 (CV 1522) in cassetta alluminio 410x240x280 m/m L. 28.000
 Oscilloscopio Tektronix 545 doppia traccia 33 MHz VARIAC DA TAVOLO IN CASSETTA (come nuovi): L. 20.000
 220 V regolazione 0-15 V 2 A 30 VA L. 100.000
 220 V regolazione 0-260 V 7 A 2000 VA L. 50.000
 220 V regolazione 0-20 V 11 A 220 VA L. 50.000
 190-240 V regolazione 220 V 5 A 1100 VA L. 50.000
 VARIAC DA QUADRO (come nuovi) L. 30.000
 220 V regolazione 0-260 V 2 A 520 VA L. 40.000
 220 V regolazione 0-220 V 4 A 880 VA L. 60.000
 220 V 3 fasi 0-220 V 2,4 A per fase



ALIM. STAB. PORTATILE

Palmas England 6,5/13 Vcc-2A Ingresso 220/240 Vac Ingombro mm 130x140x150 peso Kg 3,600 L. 11.000

FORNIAMO SCHEMA PER MODIFICA A VARIABILE



PICCOLO 55

Ventilatore centrifugo 220 Vac 50 Hz Pot. ass 14 W Port. m3/h 23 Ingombro max 93x102x88 mm L. 7.200

TIPO MEDIO 70

come sopra Pot. 24 W Port. 70 m3/h 220 Vac 50 Hz Ingombro: 120x170x103 mm L. 8.500

TIPO GRANDE 100

come sopra Pot. 51 W Port. 240 m3/h 220 Vac 50 Hz Ingombro: 167x192x170 mm L. 20.500

SI ACCETTANO ORDINI TELEFONICI

OFFERTE SPECIALI

500 Resist. assort. 1/4-1/2 10%-20% L. 4.000
 500 Resist. assort. 1/4 5% L. 5.500
 100 cond. elettr. 1-4000 pF assort. L. 5.000
 100 pollicarb. Mylar assort. da 100-600 V L. 2.000
 200 Cond. Ceramici assort. 7 A L. 4.000
 100 Cond. polistirolo assort. L. 2.500
 50 Resist. carbone 0,5-3 W 5%-10% L. 2.500
 10 Resist. di potenza a filo 10W-100W L. 3.000
 20 Manopole foro Ø 6,3-4 tipi L. 1.500
 10 Potenzimetri grafite ass. L. 1.500
 20 Trimmer grafite ass. L. 1.500

PIATTO GIRADISCHI TOPAZ

33-45 giri - Motore 9 V Colore avorio Senza testina L. 4.500

FONOVALIGIA PORTATILE

220Vac e pile 9Vcc 45 giri L. 8.000

ELETTROMAGNETI IN TRAZIONE

TIPO 261 30-50 Vcc. Lavoro Intermit. Ingombro Lung. 30x14x10 mm corsa max 8 mm L. 1.000

TIPO 263 30-50 Vcc. Lavoro Intermit. Ingombro Lung. 40x20x17 mm corsa max 12 mm L. 1.500

TIPO RSM-565 220 Vac 50 Hz Lavoro continuo Ingombro Lung. 50x43x40 mm corsa 20 mm L. 2.500

Sconto 10 pezzi 5% - Sconto 100 pezzi 10%

CENTRALINA ANTIFURTO « PROFESSIONALE »

Piastra con Trasformatore ingresso 220 Vac Alimentatore per batteria in tampone, con corrente limitata e regolabile. Trimmer per regolazione tempo di ingresso, tempo di allarme, tempo di uscita. Possibilità di inserire interruttori, riduttori, fotocellula, radar, ecc. Circuito separato d'allarme L. 56.000 (A richiesta spediamo caratteristiche).

CONDENSATORI CARTA e OLIO

0,25 mF 1.000 V c.c. L. 250
 5,0 mF 200 V a.c. L. 250
 1,25 mF 450 V a.c. L. 300
 2 mF 350 V c.c. L. 350
 3 mF 300 V a.c./Clor L. 450
 5 mF 300 V a.c./Clor L. 500
 6 mF 450 V a.c. L. 700
 7 mF 280 V a.c. (surplus) L. 750
 7,5 mF 330 V a.c./Clor L. 800
 10 mF 230 V a.c./Clor L. 700
 10 mF 280 V a.c. L. 700
 20 mF 315 V a.c. L. 2.000

POTENZIOMETRI A FILO LINEARI (perno Ø mm x 35-60 mm, fissaggio a dado)

250 ohm 2 W L. 500
 2.500 ohm 2 W L. 500
 3.000 ohm 2 W L. 500
 2.500 ohm 3 W L. 1.000
 5.000 ohm 3 W L. 1.000
 500 ohm 5 W L. 1.200

Riflettore portatile 12Vcc Ø 110x 60 + impugnatura cordone x auto (presa accendisigari) L. 3.700

Lampada portatile fluorescente 12 Vcc (8 pile 1,5V) 130x80xh 310 (senza pile) L. 13.500

Pompa acqua da sentina 12Vcc 3A max L. 19.000

Compressore aria 12Vcc - Litri/aria/min. 220 Press. 0,18 Kg/cm. (ottimo x canotti/materassini) Cordone x batt auto (accendisigari) L. 17.000

Sirena elettronica bitonale 12Vcc 3W Ø 90x60 L. 9.200

Sirena elettronica bitonale 12Vcc 20W Ø 130x140 L. 24.000

COMMUTATORE rotativa 1 via 12 posiz. 15 A L. 1.800
 COMMUTATORE rotativa 2 vie 6 posiz. 100 pezzi sconto 20% L. 350
 RADDRIZZATORE a ponte (selenio) 4 A 25 V L. 1.000
 FILTRO antidisturbi rete 250V 1,5 MHz 0,6-1,25 A L. 300
 RELE MINIATURA SIEMENS-VARLEY 4 scambi 700 ohm - 24 VDC L. 1.500
 RELE REED miniatura 1.000 ohm - 12 VDC - 2 cont. Na L. 1.800
 2 cont. NC L. 2.500; INA+INC L. 2.200
 10 pezzi sconto 10% - 100 pezzi sconto 20%
 CONTATTI REED in ampolla Na Ø 2,5 x 22 L. 400
 MAGNETINI x REED Ø 2,5 x 9 L. 150

MATERIALE SURPLUS

20 Schede Remington 150x75 trans. Silicio ecc. L. 3.000
 20 Schede Siemens 160x110 trans. Silicio ecc. L. 3.500
 10 Schede Univac 150x150 trans. Silicio Inegr. Tant. ecc. L. 3.000
 20 Schede Honeywell 130x65 trans. Silicio Resist. diodi ecc. L. 3.000
 5 Schede Olivetti 150x250± (250 Integrati) L. 5.000
 3 Schede Olivetti 320x250± (180 trans + 500 compon.) L. 5.000
 5 Schede con Integr. e Transistori Potenza ecc. L. 5.000
 Contimpulsa 24 Vcc. 5 cifre con azeratore L. 2.500
 Contatore elettrico da incasso 40 Vcc. L. 1.500
 10 Micro Switch 3-4 tipi L. 4.000
 Diodi 40 A 250 V L. 400
 Diodi 10 A 250 V L. 150
 Diodi 25A 300V - montati su raffredd. fuso L. 2.500
 SCR 16 A 50 V 2N682 montati su raffredd. fuso SSIFK08 L. 1.500
 SCR 16 A 300 V 2N682 montati su raffredd. fuso SSIFK08 L. 3.600
 Bobina nastro magnetico utilizzata 1 sola volta Ø 265 mm foro Ø 8 mm 1200 m nastro 1/4" L. 5.500
 SCR 300 A 800 V 222S13 West con raff. Incorp. 130x150x50 L. 25.000
 Lampadina incand. Ø 5 x 10 mm. 9-12 V L. 5.500
 Pacco Kg. 5 materiale elettrico Interr. camp. cand. schede switch elettomagneti comm. ecc. L. 4.500
 Pacco filo collegam. Kg. 1 spezioni treccia stag. in PVC Vetro silicone ecc. sez. 0,10-5 mmq. 30-70 cm. colori ass. L. 1.800

OFFERTE SCHEDE COMPUTER

3 schede mm 350x250
 1 scheda mm 250x160 (Integrati)
 10 schede mm 160x110
 15 schede assortite

con montato una grande quantità di transistori al silicio, condensatori elett., condensatori tantalio, circuiti integrati, trasformatori di impulsi, resistenze ecc. L. 10.000

CONDENSATORI ELETTROLITICI PROFESSIONALI 85°

MALLORY - MICRO - SPRAGUE - SIC - G.E.

270.000 mF	5 Vcc	Ø 75 x 220 m/m	L. 10.000
240.000 mF	10 Vcc	Ø 72 x 220 m/m	L. 10.000
10.000 mF	25 Vcc	Ø 50 x 110 m/m	L. 2.000
10.000 mF	25 Vcc	Ø 35 x 115 m/m	L. 2.500
10.000 mF	25 Vcc	Ø 50 x 105 m/m	L. 2.700
5.600 mF	50 Vcc	Ø 35 x 115 m/m	L. 2.500
25.000 mF	50 Vcc	Ø 75 x 145 m/m	L. 5.500
27.000 mF	50 Vcc	Ø 70 x 115 m/m	L. 6.900
100.000 mF	50 Vcc	Ø 75 x 220 m/m	L. 12.000
8.000 mF	85 Vcc	Ø 70 x 110 m/m	L. 3.500
1.800 mF	85 Vcc	Ø 35 x 115 m/m	L. 1.800
4.000 mF	60 Vcc	Ø 50 x 105 m/m	L. 2.800
1.800 mF	63 Vcc	Ø 35 x 45 m/m	L. 1.400
18.000 mF	63 Vcc	Ø 75 x 110 m/m	L. 5.500
12.800 mF	75 Vcc	Ø 75 x 140 m/m	L. 5.500
1.800 mF	80 Vcc	Ø 35 x 80 m/m	L. 2.000
1.000 mF	100 Vcc	Ø 50 x 80 m/m	L. 2.500
2.200 mF	100 Vcc	Ø 35 x 80 m/m	L. 2.700
6.000 mF	100 Vcc	Ø 70 x 130 m/m	L. 3.000
150 mF	350 Vcc	Ø 45 x 50 m/m	L. 3.500

Fascette Ancoraggio L. 200 cad.

PREZZI NETTI oltre 10 pezzi sconto 10% oltre 100 pezzi sconto 15%

MOS PER OLIVETTI LOGOS 50/60

Circuiti Mos recuperati da scheda e collaudati in tutte le funzioni
 TMC 182B NC L. 11.000 + IVA
 TMC 1876 NC L. 11.000 + IVA
 TMC 1877 NC L. 11.000 + IVA
 Scheda di base per Logos 50/60 con componenti ma senza MOS L. 9.000

OFFERTE SPECIALI

100 Integrati nuovi DTL L. 5.000
 100 Integrati nuovi DTL-ECL-TTL L. 10.000
 30 Mos e Mostek di recup. L. 10.000
 10 Reost variab. a filo assial. L. 4.000
 10 Chiavi telefoniche assortite L. 5.000

LOREL

MATERIALE ELETTRONICO ELETTROMECCANICO

Via Zurigo 12/2A - MILANO - tel. 02/41.56.938

Modalità: — Spedizioni non inferiori a L.10.000
— Pagamento contrassegno

— Spese trasporto (tariffe postali) e imballo
a carico del destinatario.

**ECEZIONALE DALLA POLONIA
BATTERIE RICARICABILI**



Centra

NICHEL-CADMIO a liquido alcalino, 2 elementi da 2,4 V 6 A/h in contenitore plastico. Ingombro 79x49x100 m/m. Peso kg. 0,63. Durata illimitata, non soffre nel caso di scarica completa, può sopportare per brevi periodi il c.c. Ideale per antifurti, lampade di emergenza, inverter, ecc. Può scaricare (per esempio): 0,6 A per 10 h oppure 1,2 A per 5 h oppure 3 A per 1,5 h ecc. La batteria viene fornita con soluzione alcaline in apposito contenitore.

1 Monoblocco 2,4 V 6 A/h Lit. 14.000
5 Monoblocchi 12 V 6 A/h Lit. 60.000
Ricaricatore lento 9 V 0,5 A Lit. 12.000
Sconti per quantitativi.
A richiesta tipi da 8 a 500 A.



**LUMATIC
LAMPADAE AUTONOME PER LUCI D'EMERGENZA**

Costruzione in nylon - dimensioni 296x100x95 (prof.)
peso kg. 1 ÷ 1,3

Nella lampada è incorporato un trasformatore, uno stabilizzatore (2,4 Vcc) e due batterie al Ni-Cd che in presenza rete si caricano per poi automaticamente alimentare le lampade in caso di interruzione della rete 220 Vac con autonomia di 1 h e 30'. Sono a disposizione in due versioni: NP = Non Permanente (si accende automaticamente solo in mancanza rete); P = Permanente (può rimanere accesa permanentemente sia in presenza rete che in mancanza con autonomia di 1 h e 30').

LUMA 4 NP2	68 Lum	Lit. 87.000
LUMA 4 P	70 Lum	Lit. 96.000
LUMA 6 NP2	32 Lum	Lit. 68.000
LUMA 6 P2	47 Lum	Lit. 78.500



**« SONNENSCHIN »
BATTERIE RICARICABILI
AL PIOMBO ERMETICO**

Non necessitano di alcuna manutenzione, sono capovolgibili, non danno esalazioni acide.

TIPO A200 realizzate per uso ciclico pesante e tampone

6 V	3 Ah	134 x 34 x 60 m/m	L. 18.600
12 V	1,8 Ah	178 x 34 x 60 m/m	L. 27.300
6+6 V	3 Ah	134 x 69 x 60 m/m	L. 37.300
12 V	5,7 Ah	151 x 65 x 94 m/m	L. 42.300
12 V	12 Ah	185 x 76 x 169 m/m	L. 66.800

TIPO A300 realizzato per uso di riserva in parallelo

6 V	1,1 Ah	97 x 25 x 50 m/m	L. 11.200
6 V	3 Ah	134 x 34 x 60 m/m	L. 18.500
12 V	1,1 Ah	97 x 49 x 50 m/m	L. 19.800
12 V	3 Ah	134 x 69 x 60 m/m	L. 31.900
12 V	5,7 Ah	151 x 65 x 94 m/m	L. 33.800

RICARICATORE per cariche lente e tampone L. 12.000
Per 10 pezzi sconto 10% - Sconti per quantitativi.

**SI
ACCETTANO
ORDINI
TELEFONICI**

**ACCUMULATORI NICHEL-CADMIO
AD ANODI SINTERIZZATI 1,2 V (1,5 V)**

Mod. S201	225 mA/h	Ø 14	H. 30	L. 1.800
Mod. S101	450 mA/h	Ø 14,2	H. 49	L. 2.000
Mod. S101 (*)	450 mA/h	Ø 14,2	H. 49	L. 2.340
Mod. S104	1500 mA/h	Ø 25,6	H. 48,4	L. 5.400
Mod. S103	3500 mA/h	Ø 32,4	H. 60	L. 9.000

(*) Possibilità di ricarica veloce 150 mA per 4 h.
Per 10 pezzi sconto 10%.

AMPLIFICATORI LINEARI

CB • JUMBO • AM 300 W SSB 600 W PeP L. 284.000
GB • GALAXI • AM 500 W SSB 1000 W PeP L. 425.000
CB • COLIBRI • AM 50 W SSB 100 W auto L. 95.000
CB • SPEEDY • AM 70 W SSB 140 W L. 115.000



**ALIMENTATORI
STABILIZZATI 220 V 50 Hz**

REGOLABILE 5 ÷ 15 V 5 A 2 STRUMENTI L. 54.000
REGOLABILE 3,5 ÷ 15 V 3 A 2 STRUMENTI L. 49.000
REGOLABILE 5 ÷ 15 V 2,5 A 1 STRUMENTO COMMUT. L. 25.000
FISSO CTE 12,6 V 2 A SENZA STRUMENTO L. 22.000
FISSO BR 12,6 V 2 A SENZA STRUMENTO L. 15.000
ROSMETRO WATT 0 ÷ 2000 W 3 SCALE 3 ÷ 30 MHz a richiesta 3 ÷ 175 MHz L. 35.000
HF SENS 100 uA fino 30 MHz L. 16.000
CARICA BATTERIE CON STRUMENTO 6 ÷ 12 V 3 A protez. automatica L. 17.000



**ACCENSIONE ELETTRONICA
A SCARICA CAPACITIVA
12 V**

Eccezionale accensione per auto 12 V. Può raggiungere 16.000 giri al minuto. E' fornita di descrizioni per l'installazione.

Per la zona di Padova rivolgersi a: RTE Via Antonio da Murano, 70 - PADOVA - Tel. 049/600822

D. DONATO

ELETRONICA GENERALE

Via Garesio, 18 ☐ 10126 TORINO ☐ Tel. 693.675-679.443



**A LEGITTIMA DIFESA DEL PROPRIO PATRIMONIO
INTERESSANTE OFFERTA SCONTO 50%**



G. MAN 16/5

l'antifurto veramente professionale ed automatico, Vi dà la possibilità di lasciare la Vs. vettura incustodita anche per lunghi periodi: esso vigila per Voi. E' di facile installazione.

Per Voi lettori, netto L. 17.000



HELP 2000

l'antifurto solido, perfetto, che svolge tutte le funzioni che interessano per la protezione della casa, villa, garage, negozi, ecc.

Esso è completo di Centralina + sirena elettronica, chiave elettronica a combinazione (variabile a piacere), è autosufficiente, assolutamente di facile installazione.

Prezzo netto per i lettori L. 36.000

G. MAN 16/1



GENIALE!! Bastano solo tre fili di collegamento e la Vs. vettura è tutta sotto controllo. E' preciso, perfetto, non dà falsi allarmi.

Per Voi lettori, netto L. 15.000



Finalmente anche a Voi la possibilità di avere la famosa

accensione elettronica induttiva!!

usata dai più noti campioni di Rallies. Riduce il consumo di carburante, aumenta lo sprint e, quello che più conta, non più candele sporche, non più sostituzione delle puntine.

Progettata e costruita per i campioni, è anche a Vs. disposizione.

Netto L. 22.000

I prezzi si intendono a netto di I.V.A. + spese di spedizione. Ordinate inviando l'importo anticipato a: **Elettronica DI DONATO - Via Garesio, 18 - 10126 TORINO.**

Per spedizioni contrassegno: aggiungere al prezzo le spese postali di L. 1.500.

CERCASI: elettronici per affidare il montaggio delle ns. apparecchiature, in qualsiasi zona. Ottimi guadagni.

Yaesu FRG-7 linea diretta con tutto il mondo.



Il modello FRG-7 è un ricevitore sintetizzato, a stato solido in grado di coprire l'intera gamma delle alte frequenze, da 500 KHz a 29,9 MHz.

L'FRG-7 è una supereterodina a tripla conversione che utilizza il sistema di conversione sintetizzata conosciuto come sistema Wadley che offre insuperabili doti di stabilità. La scala calibrata consente la lettura di 10 KHz nella gamma coperta dal ricevitore. La selettività in SSB, AM e CW è ottima grazie all'uso di un filtro ceramica nel circuito di IF a 455 KHz. L'FRG-7 include un attenuatore di ingresso a tre posizioni: in CAG amplificato ed un commutatore

di toni basso-normale-alto per ottenere la massima flessibilità nell'ascolto di radioamatori, CB, o stazioni commerciali. In più il mobile ampiamente dimensionato e l'altoparlante hi-fi consentono un'ottima qualità di ascolto.

L'FRG-7 incorpora un'alimentazione in tre modi, da corrente alternata a 100/110/117/200/220/234 volt, 50-60 Hz, da batteria interna e da sorgente esterna a 12 volt c.c. Se viene a mancare l'alimentazione in c.a. l'unità passa automaticamente alla batteria interna che usa 8 batterie a torcia.

CARATTERISTICHE

GAMMA DI FREQUENZA: 0,5 - 29,9 MHz

TIPO DI EMISSIONE: AM, SSB (USB o LSB), CW

SENSIBILITÀ: AM 0,7 μ V per 10 dB S/N

SSB 0,25 μ V per 10 dB S/N

SELETTIVITÀ: \pm 3 KHz a -6 dB, \pm 7 KHz a -60 dB

STABILITÀ: migliore di \pm 500 Hz ogni 30 minuti dopo il riscaldamento

IMPEDENZA D'ANTENNA: alta da 0,5 a 1,6 MHz, 50 ohm sintonizzata

da 1,6 a 29,9 MHz

IMPEDENZA DELL'ALTOPARLANTE: 4 ohm

USCITE AUDIO: 2 W

ALIMENTAZIONE: 100/110/117/200/220/234 c.a. 50 o 60 Hz; 12 volt esterni

o 8 pile interne a torcia da 1,5 volt

MISURE: 346 x 153 x 285 mm

PESO: circa 7 kg, senza batterie

L. 435.000 IVA COMPRESA



YAESU

YAESU

CENTRI VENDITA

ANCONA

ELETRONICA PROFESSIONALE
Via 29 Settembre, 14 - Tel. 28312

BOLOGNA

RADIO COMMUNICATION - Via Sigonio, 2 - Tel. 345697

BOLZANO

R.T.E. - V.le Druso, 313 (zona Artigianale) - Tel. 37400

BRESCIA

CORTEM - P.za della Repubblica, 24/25 - Tel. 57591

CAGLIARI

SA.CO.E.L. - Via Machiavelli, 120 - Tel. 497144

CARBONATE (Como)

BASE ELETRONICA - Via Volta, 61 - Tel. 831381

CATANIA

PAGNE - Via Papale, 61 - Tel. 448510

CITTA S. ANGELO (Pescara)

CIERI - P.za Cavour, 1 - Tel. 96548

FERRARA

FRANCO MORETTI - Via Barbantini, 22 - Tel. 32878

FIRENZE

CASA DEL RADIOAMATORE
Via Austria, 40/44 - Tel. 686504

GENOVA

TECNOFON - Via Casaregis, 35/R - Tel. 368421

MILANO

MARCUCCI - Via F.lli Bronzetti, 37 - Tel. 7386051

MILANO

LANZONI - Via Comelico, 10 - Tel. 589075

MILANO

DENKI s.a.s. - Via Poggi, 14 - Tel. 2367660/665

MIRANO (Venezia)

SAVING ELETRONICA - Via Gramsci, 40 - Tel. 432876

MODUGNO (Bari)

ARTEL - Via Palese, 37 - Tel. 629140

NAPOLI

BERNASCONI - Via G. Ferraris, 66/C - Tel. 335281

NOVI LIGURE (Alessandria)

REPETTO GIULIO - Via delle Rimembranze, 125 - Tel. 78255

ORIANO (Venezia)

ELETRONICA LORENZON - Via Venezia, 115 - Tel. 429429

PALERMO

M.M.P. - Via S. Corleo, 6 - Tel. 580988

PIACENZA

E.R.C. di Civili - Via S. Ambrogio, 33 - Tel. 24346

REGGIO CALABRIA

PARISI GIOVANNI - Via S. Paolo 4/A - Tel. 94248

ROMA

ALTA FEDELTA' - C.so d'Italia, 34/C - Tel. 857942

ROMA

RADIO PRODOTTI - Via Nazionale, 240 - Tel. 481281

ROMA

TODARO KOWALSKI
Via Orti di Trastevere, 84 - Tel. 5895920

S. BONIFACIO (Verona)

ELETRONICA 2001 - C.so Venezia, 85 - Tel. 6102135

SOVIGLIANO (Empoli)

NENCIONI - Via Leonardo Da Vinci 39. A - Tel. 508503

TORINO

CUZZONI - C.so Francia, 91 - Tel. 445168

TORINO

TELSTAR - Via Gioberti, 37 - Tel. 531832

TRENTO

EL DOM - Via Suffragio, 10 - Tel. 25370

TRENTO

CONCI SILVANO - Via San Pio X, 97 - Tel. 80049

TRIESTE

RADIOTUTTO - Galleria Fenice, 8/10 - Tel. 732897

VARESE

MIGLIERINA - Via Donizetti, 2 - Tel. 282554

VELLETRI (Roma)

MASTROGIROLAMO - V.le Oberdan, 118 - Tel. 9635561

300.000 GIOVANI IN EUROPA SI SONO SPECIALIZZATI CON I NOSTRI CORSI

Certo, sono molti. Molti perché il metodo della Scuola Radio Elettra è il più facile e comodo. Molti perché la Scuola Radio Elettra è la più importante Organizzazione Europea di Studi per Corrispondenza.

Anche Voi potete specializzarvi ed aprirvi la strada verso un lavoro sicuro imparando una di queste professioni:



Le professioni sopra illustrate sono tra le più affascinanti e meglio pagate. La Scuola Radio Elettra, la più grande Organizzazione di Studi per Corrispondenza in Europa, ve le insegna con i suoi

CORSI DI SPECIALIZZAZIONE

TECNICA (con materiali)
RADIO STEREO A TRANSISTORI - TELEVISIONE BIANCO-NERO E COLORI - ELETTROTECNICA - ELETRONICA INDUSTRIALE - HI FI STEREO - FOTOGRAFIA - ELETTRAUTO

Iscrivendovi ad uno di questi corsi riceverete, con le lezioni, i materiali necessari alla creazione di un laboratorio di livello professionale. In più, al termine di alcuni corsi potrete frequentare gratuitamente i laboratori della Scuola, a Torino, per un periodo di perfezionamento.

CORSI DI QUALIFICAZIONE

PROFESSIONALE
PROGRAMMAZIONE ED ELABORAZIONE DEI DATI - DISEGNATORE MECCANICO PROGETTISTA - ESPERTO COMMERCIALE - IMPIEGATA D'AZIENDA - TECNICO D'OFFICINA - MOTORISTA AUTORIPARATORE - ASSISTENTE E DISEGNATORE EDILE e i modernissimi corsi di LINGUE. Imparerete in poco tempo, grazie anche alle attrezzature didattiche che completano i corsi, ed avrete ottime possibilità d'impiego e di guadagno.

CORSO ORIENTATIVO PRATICO

(con materiali)
SPERIMENTATORE ELETTRONICO particolarmente adatto per i giovani dai 12 ai 15 anni.

IMPORTANTE: al termine di ogni corso la Scuola Radio Elettra rilascia un attestato da cui risulta la vostra preparazione.

Scrivete il vostro nome cognome e indirizzo e segnalateci il corso o i corsi che vi interessano. Noi vi forniremo, gratuitamente e senza alcun impegno da parte vostra, una splendida e dettagliata documentazione a colori. Scrivete a:



Scuola Radio Elettra

Via Stellone 5 / 255
10126 Torino

PRESA D'ATTO
DEL MINISTERO DELLA PUBBLICA ISTRUZIONE
N. 1391

La Scuola Radio Elettra è associata alla A.I.S.C.O., Associazione Italiana Scuole per Corrispondenza per la tutela dell'allievo.

PER CORTESIA SCRIVERE IN STAMPATELLO

SCUOLA RADIO ELETTRA Via Stellone 5 / 255 - 10126 TORINO

INVIATEMI, GRATIS E SENZA IMPEGNO, TUTTE LE INFORMAZIONI RELATIVE AL CORSO

Di _____ (segnare qui il corso o i corsi che interessano)

Nome _____

Cognome _____

Indirizzo _____ Età _____

Via _____ N. _____

Comune _____

Cap. Post. _____ Prov. _____

Motivo della richiesta: per hobby per professione o avventura

Togliendo da compilare, ritagliare e spedire in busta chiusa (o incollato su cartolina postale)



ELETRONICA LORENZON
ORIAGO (Venezia) - Via Venezia 115
Tel. 041/429.429

DISTRIBUTRICE E RAPPRESENTANTE DI: NUOVA ELETRONICA - S.T.E. - GIANNI VECCHIETTI - MIRO - FRACCARO - BESTAR - FARFISA MEAZZI - MARCUCCI - GANZERLI - NIRO - NOBLE - C.T.E. - FEME - SMK

Gentili lettori,

presso la nostra Ditta potrete trovare una vastissima gamma di componenti elettronici e di apparecchiature commerciali a prezzi eccezionali. Potrete anche trovare un qualificato laboratorio di riparazione per i montaggi della nuova elettronica e di un servizio di consulenza GRATUITA per ogni vostra esigenza nella giornata del sabato.

ECCO ALCUNI ESEMPI DI PREZZI DA NOI PRATICATI SU COMPONENTI ELETTRONICI:

Zener 1 W	L. 210	TAA 611 B	L. 950
1N 914	L. 50	TAA 621	L. 1000
1N 4148	L. 50	TBA 231	L. 1100
1N 4007	L. 100	TBA 810S/AS	L. 1700
2N 3055 Siem.	L. 1000	TBA 820	L. 1500
MJ 2501	L. 3000	TCA 940	L. 1750
MJ 3001	L. 3000	TDA 1200	L. 2000
UA 709	L. 650	MC 1310	L. 2300
UA 723	L. 800	SO42P	L. 2200
UA 741	L. 500	TDA 2010	L. 2500
UA 747	L. 850	TDA 2020	L. 3000
UA 748	L. 650	UAA 170	L. 2900
Stab. 78XX	L. 1800	UAA 180	L. 2900
Stab. 79XX	L. 1800	LED rossi tex.	L. 200
FND 357	L. 1800	LED verdi tex.	L. 300
FND 500	L. 1800	LED gialli tex.	L. 400
L 123	L. 800	LED piatti rossi	L. 300
LM 317	L. 3000	LED piatti verdi	L. 350
LM 381	L. 1650	LED piatti gial.	L. 400
LM 387	L. 1650	LED bicolori	L. 1600
LM 3900	L. 1000	LED econom. r.	L. 120
MC 1458	L. 800	LED econom. v.	L. 180
NE 555	L. 500	Disponiamo di tutta la serie SN 7400 TTL e	
NE 556	L. 1300	CD 4000.	

ECCO ALCUNI ESEMPI DI PREZZI SUI PREMONTATI

Amplificatore 15 W	(LX118)	L. 14.800
Amplificatore 20 W	(LX110)	L. 15.800
Ampli con TDA 2020	(LX191)	L. 8.500
Amplify 40 W con dissip.	(LX114)	L. 18.500
Amplify 60 W con dissip.	(LX139)	L. 26.500
Amplify in classe A 25 W con dissipatori	(LX252)	L. 57.000
Mixer stadio ingresso	(LX168A)	L. 32.000
Mixer controllo toni	(LX168B)	L. 23.000
Equalizzatore ambiente	(LX170)	L. 21.400
Riverbero con molla l.	(LX120)	L. 30.000
Fadder per radio lib.	(LX255)	L. 15.000
Sintonizzatore FM con decoder stereo	(LX193)	L. 27.900
Accensione elettronica sport. su conten. con connettori	(LX200)	L. 43.000
Antifurto con C.Mos	(LX169)	L. 9.500
Amplificatore BF 80 W	(LX282)	L. 37.000
Preamply VHF/UHF larga banda	(LX294)	L. 19.000
Frequenz. dig. per ricev.	(LX308)	L. 67.300

MONTATI SU MOBILE

Frequenzimetro profes.	(LX1000)	L. 255.000
Frequenzimetro econom.	(LX275)	L. 160.000
Generatore funzioni	(LX146)	L. 95.000
Tracciature	(LX130)	L. 80.000
Quadruplicatore tracce per oscilloscopio	(LX266)	L. 90.000
Capacimetro digitale	(LX250)	L. 142.000
Luci psichedeliche	(LX264)	L. 80.000
Sintonizzatore FM con frequenz. digitale	(LX193)	L. 150.000
Stazione radio in FM nostra speciale elaborazione		L. 450.000
Lineare da 50 W		L. 250.000
Encoder stereo	(LX267)	L. 150.000
Orologio sveglia digitale	(LX181)	L. 49.000
Impedenzometro	(LX289)	L. 80.000

RICHIEDETE QUALSIASI MATERIALE ELETTRONICO, ANCHE SE NON COMPRESI IN QUESTA PAGINA.

Inoltre: KIT DI MONTAGGIO - PREMONTATI COMPONENTI ELETTRONICI SPECIALI E PROFESSIONALI - CAVI SCHERMATI - ANTENNE CONTENITORI - ORGANI ELETTRONICI ALTOPARLANTI - FILTRI CROSS-OVER RICETRASMETTITORI PER RADIOAMATORI E CB. Tutti i prezzi sono compresi di IVA. Condizioni di pagamento: contrassegno. Chiedete il nostro catalogo di Kit di nuova elettronica comprendente oltre 300 Kit di montaggio. (Inviare L. 500 in francobolli).

INDUSTRIA **wilbikit** ELETTRONICA

Via Oberdan, 24 - 88046 LAMEZIA TERME - tel. (0968) 23580

KIT N. 96 LUCI PSICOSTROBO L. 39.000

PRESTIGIOSO EFFETTO DI LUCI ELETTRONICHE il quale permette di rallentare le immagini di ogni oggetto in movimento posto nel suo raggio di luminosità a tempo di musica. Alimentazione autonoma 220 V c.a. - lampada strobo in dotazione - intensità luminosità 3.000 LUX - frequenza dei lampi a tempo di musica - durata del lampo 2 m/sec

KIT N. 97 VARIATORE DI TENSIONE ALTERNATA SENSORIALE 2.000 W L. 12.500

Tale circuito con il semplice sfioramento di una placchetta metallica permette di accendere delle lampade nonché regolarle a piacere la luminosità.
Alimentazione autonoma 220 V c.a. 2.000 W max

KIT N. 98 AMPLIFICATORE STEREO 25+25 W R.M.S. L. 44.500

Amplificatore stereo ad alta fedeltà completo di preamplificatore equalizzato e dei controlli dei toni bassi, alti e medi, alimentatore stabilizzato incorporato.
Alimentazione 24 V c.a. - potenza max 25+25 W su 8 ohm (35+35 W su 4 ohm) distorsione 0,03%.

KIT N. 99 AMPLIFICATORE STEREO 35+35 W R.M.S. L. 49.500

Amplificatore stereo ad alta fedeltà completo di preamplificatore equalizzato e dei controlli dei toni bassi, alti e medi, alimentatore stabilizzato incorporato.
Alimentazione 36 W c.a. - potenza max 35+35 W su 8 ohm (50+50 W su 4 ohm) distorsione 0,03%.

KIT N. 100 AMPLIFICATORE STEREO 50+50 W R.M.S. L. 56.500

Amplificatore stereo ad alta fedeltà completo di preamplificatore equalizzato e dei controlli dei toni bassi, alti e medi, alimentatore stabilizzato incorporato.
Alimentazione 48 W c.a. - potenza max 50+50 W su 8 ohm (70+70 W su 4 ohm) distorsione 0,03%.

KIT N. 101 LUCI PSICOROTANTI 10.000 W L. 36.500

Tale KIT permette l'accensione rotativa di 10 canali di lampade a ritmo musicale.
Alimentazione 15 W c.c. - potenza alle lampade 10.000 W.

KIT N. 102 ALLARME CAPACITIVO L. 14.500

Unico allarme nel suo genere che salvaguarda gli oggetti all'approssimarsi di corpi estranei.
Alimentazione 12 W c.c. - carico max al relé 8 ampère - sensibilità regolabile.

Per le caratteristiche più dettagliate dei Kits vedere i numeri precedenti di questa Rivista.

I PREZZI SONO COMPRESIVI DI I.V.A.

Assistenza tecnica per tutte le nostre scatole di montaggio. Già premontate 10% in più. Le ordinazioni possono essere fatte direttamente presso la nostra casa. Spedizioni contrassegno o per pagamento anticipato oppure sono reperibili nei migliori negozi di componenti elettronici. Cataloghi e informazioni a richiesta inviando L. 600 in francobolli.
PER FAVORE INDIRIZZO IN STAMPATELLO

NOVITA':

MICROCOMPUTER E-LI MMD1 IN KIT

distribuiamo prodotti per l'elettronica delle seguenti ditte:

MULLARD - contenitori GANZERLI - sistema GI - spray speciali per l'elettronica della ditta KF francese - zoccoli per integrati - strumenti da misura delle ditte LAEL - UNAOHM - cavità per allarme CL 8960 della ditta MULLARD - transistor - integrati logici e lineari - diodi - led - dissipatori - casse acustiche - resistenze - condensatori - trapanini e punte di circuiti stampati transistor e integrati MOTOROLA - FAIRCHILD

DISTRIBUTORE DEI PRODOTTI PHILIPS

CESARE FRANCHI

componenti
elettronici
per RADIO TV

via Padova 72
20131 MILANO
tel. 28.94.967

ERSA



- - Saldatori miniatura
- - Saldatori di potenza
- - Saldatori Standard
- - Saldatori ad alto isolamento
- - Saldatori a temperatura regolabile
- - Saldatore istantaneo
- - Supporti per saldatori
- - Alimentatori regolatori di temperatura

- - Saldatori Industriali
- - Bagni di stagno
- - Elementi riscaldanti
- - Dissaldatori-Aspiratori
- - Pistola dissaldatrice
- - Dissaldatore per C.I.
- - Punte intercambiabili
- - Parti di ricambio
- - Puliscipunte
- - Punte per dissaldare C.I.
- - Accessori

in vendita presso le sedi GBC



ZETA elettronica

Via L. Lotto, 1 - tel. (035) 222258
24100 BERGAMO

ORION 505



ORION 505 montato e collaudato L. 90.000
in Kit L. 70.000

Possono essere disponibili i singoli pezzi:

AP 15 S	L. 37.000	Pannello	L. 3.000
Mobile	L. 6.500	TR 50 (220/34)	L. 7.500
Telaio	L. 8.500	Kit minuterie	L. 9.500

PREZZI NETTI imposti compresi di I.V.A. Garanzia 1 anno su tutti i modelli tranne i kit di montaggio. Spedizione a mezzo pacco postale o corriere a carico del destinatario. Per gli ordini rivolgersi ai concessionari più vicini o direttamente alla sede.

CARATTERISTICHE

Potenza 15+15W RMS - Uscita altoparlanti 8 ohm - Ingresso phono magn. 7 mV - Ingresso aux 150 mV - Ingresso tuner 150 mV - Filtro scratch -3 dB (10 KHz) - Controllo toni bassi ±13 dB - Controllo toni alti ±12 dB - Distorsione armonica <0,3% - Distorsione di intermodulazione <0,5% - Rapporto segn./disturbo b. liv. >65 dB - Dimensioni mm. 380 x 280 x 120 - Alimentazione 220 Vca - Protezione elettronica al c.c. sugli altoparlanti a limitaz. di corr. - Speaker System: A premuto = solo 2 box principali; B premuto = solo 2 box sussidiari; A+B premuti = 2+2 box. La cuffia è sempre inserita.

CONCESSIONARI

ELETRONICA PROFESSIONALE	via XXIX Settembre, 8	60100 ANCONA
ELETRONICA BENSO	via Negrelli, 30	12100 CUNEO
AGLIETTI & SIENI	via S. Lavagnini, 54	50129 FIRENZE
ECHO ELECTRONIC	via Brig. Liguria, 78/80 R	16121 GENOVA
ELMI	via Cislaghi, 17	20128 MILANO
DEL GATTO SPARTACO	via Casilina, 514-516	00177 ROMA
A.C.M.	via Settefontane, 52	34138 TRIESTE
A.D.E.S.	viale Margherita, 21	36100 VICENZA
BOTTEGA DELLA MUSICA	via Manfredi, 12	29100 PIACENZA
EMPORIO ELETTRICO	via Mestrina, 24	30170 MESTRE
EDISON RADIO CARUSO	via Garibaldi, 80	98100 MESSINA
BEZZI ENZO	via L. Lando, 21	RIMINI (FO)
G.R. ELETTRONICA	via Nardini, 9/C	90143 PALERMO
ELETRONICA TARENTINA	via Einaudi, 42	38100 TRENTO

APL

COMPONENTI ELETTRONICI



37100 VERONA - VIA TOMBETTA, 35/a - TEL. 582.633. NUOVA GESTIONE

SALDATORE MINI 24
24 W 220 V
L. 8.900

Led array sinistra 8 led	L. 1.200
Display 3", cifre National	L. 10.000
Display 4 cifre Litronix	L. 10.000
Fototransistor	
Til 7/8	L. 800
FPT 110	L. 1.200
FPT 120	L. 1.400
FND 357	L. 1.800
FND 500	L. 2.700
FND 800	L. 3.500
LED rossi	L. 300
LED verdi	L. 500
LED gialli	L. 500

POSTASALDATORE MOD. PSP-11
L. 5.900

Sosp. pneumatica WOOFFERS		Dimensioni		Potenza		Frequenza		Prezzo	
W	H	W	H	W	H	W	H	L.	L.
130	230	15	15	2.000	20.000	8.000	8.000	2.000	2.000
150	250	15	15	2.000	20.000	8.000	8.000	2.000	2.000
170	270	15	15	2.000	20.000	8.000	8.000	2.000	2.000
190	290	15	15	2.000	20.000	8.000	8.000	2.000	2.000
210	310	15	15	2.000	20.000	8.000	8.000	2.000	2.000
230	330	15	15	2.000	20.000	8.000	8.000	2.000	2.000
250	350	15	15	2.000	20.000	8.000	8.000	2.000	2.000
270	370	15	15	2.000	20.000	8.000	8.000	2.000	2.000
290	390	15	15	2.000	20.000	8.000	8.000	2.000	2.000
310	410	15	15	2.000	20.000	8.000	8.000	2.000	2.000
330	430	15	15	2.000	20.000	8.000	8.000	2.000	2.000
350	450	15	15	2.000	20.000	8.000	8.000	2.000	2.000
370	470	15	15	2.000	20.000	8.000	8.000	2.000	2.000
390	490	15	15	2.000	20.000	8.000	8.000	2.000	2.000
410	510	15	15	2.000	20.000	8.000	8.000	2.000	2.000
430	530	15	15	2.000	20.000	8.000	8.000	2.000	2.000
450	550	15	15	2.000	20.000	8.000	8.000	2.000	2.000
470	570	15	15	2.000	20.000	8.000	8.000	2.000	2.000
490	590	15	15	2.000	20.000	8.000	8.000	2.000	2.000
510	610	15	15	2.000	20.000	8.000	8.000	2.000	2.000
530	630	15	15	2.000	20.000	8.000	8.000	2.000	2.000
550	650	15	15	2.000	20.000	8.000	8.000	2.000	2.000
570	670	15	15	2.000	20.000	8.000	8.000	2.000	2.000
590	690	15	15	2.000	20.000	8.000	8.000	2.000	2.000
610	710	15	15	2.000	20.000	8.000	8.000	2.000	2.000
630	730	15	15	2.000	20.000	8.000	8.000	2.000	2.000
650	750	15	15	2.000	20.000	8.000	8.000	2.000	2.000
670	770	15	15	2.000	20.000	8.000	8.000	2.000	2.000
690	790	15	15	2.000	20.000	8.000	8.000	2.000	2.000
710	810	15	15	2.000	20.000	8.000	8.000	2.000	2.000
730	830	15	15	2.000	20.000	8.000	8.000	2.000	2.000
750	850	15	15	2.000	20.000	8.000	8.000	2.000	2.000
770	870	15	15	2.000	20.000	8.000	8.000	2.000	2.000
790	890	15	15	2.000	20.000	8.000	8.000	2.000	2.000
810	910	15	15	2.000	20.000	8.000	8.000	2.000	2.000
830	930	15	15	2.000	20.000	8.000	8.000	2.000	2.000
850	950	15	15	2.000	20.000	8.000	8.000	2.000	2.000
870	970	15	15	2.000	20.000	8.000	8.000	2.000	2.000
890	990	15	15	2.000	20.000	8.000	8.000	2.000	2.000
910	1010	15	15	2.000	20.000	8.000	8.000	2.000	2.000
930	1030	15	15	2.000	20.000	8.000	8.000	2.000	2.000
950	1050	15	15	2.000	20.000	8.000	8.000	2.000	2.000
970	1070	15	15	2.000	20.000	8.000	8.000	2.000	2.000
990	1090	15	15	2.000	20.000	8.000	8.000	2.000	2.000



TELECAMERA ITV 200

Telecamera di piccole dimensioni, di estrema versatilità, studiata appositamente per impieghi di videofotofono, per essere incorporata nella cassetta della pulsantiera. L'accensione avviene in un tempo massimo di 10 secondi ed è nel contempo prevista per servizio continuo.

FAVOLOSI! L. 180.000
completa di obiettivo

RADIOMICROFONO 5008 T

OPTO

8 pin	L. 200
14 pin	L. 200
16 pin	L. 200
18 pin	L. 300
21 pin	L. 1.000
28 pin	L. 1.000
40 pin	L. 1.000
Pin mixati	L. 15

Contiene da 2 a 4 interruttori ON/utizzabile per qualsiasi prescrizione digitale

via 2 a 4 L. 2.000
via 5 a 6 L. 3.000
via 7 a 8 L. 3.000
via 9C 1L L. 3.500



I.A.R.E. ALTOPARLANTI

ALTA FEDELITÀ

MA 1012 0,5" Led Radio Clock completi di trasformatore, 2 interruttori, 4 pulsanti L. 21.000

MA 1010 0,84" Led Radio Clock completo di trasformatore, 2 interruttori, 4 pulsanti L. 25.000

MA 1003 0,3" Gas display Auto Clock completo di pulsanti L. 26.000

MA 1013 0,7" Led Radio Clock completo di trasformatore, pulsanti e interruttore L. 21.000

MA 1023 completo di trasformatore pulsanti e interruttore L. 21.000



TELECAMERA PER IMPIEGHI CIVILI E INDUSTRIALI ITV 502

Telecamera di robusta costruzione, compatta, per applicazioni generali, dove è richiesto un buon rapporto di prezzo e prestazioni

L. 190.000

MONITOR M 121 - M 125

Monitor da 12" a semiconduttori, per impieghi in settori professionali ed industriali, dove è richiesta una elevata affidabilità. Il tipo M 125 è corredato di tastiera per la commutazione di 5 ingressi video

Offerta speciale L. 179.000

POMPA ASPIRANTE DISSALDANTE
diametro mm. 20 - lunghezza mm. 215
L. 7.450

UM 1261 ASTEC
modulatore audio per TV game. Il suono del TV game esce direttamente dall'altoparlante TV

UM 1261 L. 6.000

UM 1163 ASTEC
modulatore per TV colore PAL CH 30 CH 36
Per trasformare i vostri TV game B/N in colore

UM 1163 L. 15.500

NOUVO KIT COLORE 22" IN LINE

OFFERTA ANCORA! £ 400.000

1 BROWSE ONLY 2 HORIZONTAL BEARING 3 HOOK SUPPORTER 4 HORIZONTAL BOARD 5 COLOR CHANGING 6 BROWSE

7 HORIZONTAL BEARING 8 HORIZONTAL BOARD 9 BROWSE

KIT CS40-A TV 12-15-17"

premontato precollaudato e pretestato

4 IC - 15 Transistori - 20 Diodi - Gruppo varicap - SPRING -

Favoloso L. 74.500 + iva

facilissimo assemblaggio e molte cose si apprezzano utilizzandole.



Richiedere il nuovo Catalogo Generale 1978 - 1979

- 15.000 articoli e relativi dati tecnici
- centinaia di kits proposti dalle migliori riviste italiane ed estere.

TAGLIANDO PER RICHIESTA NUOVO CATALOGO CONDENSATO CON L'INVIO DI L. 500 IN FRANCOBOLLI.

nome _____

cognome _____

via _____

cap _____ città _____

telefono _____

firma _____

CONTIENE: BUONO SCONTO PARTICOLARE - BUONO PER ORDINAZIONE CATALOGO GENERALE 1979 CON CARATTERISTICHE TECNICHE. BUONO SCONTO PER LO SCHEMARIO AGGIORNATO KITS EUROPEI.

ALCUNE NOSTRE LINEE



4X150A — 4X250A — 4CX250B
 4CX300 — 3-500Z — 3-1000Z
 3CX1000A — 4-65A — 4-125A
 4-250A — 4-440A — 4-1000A
 3CX1500A — 8874 — 8875

ZOCCOLI JOHNSON PER TUBI TRASMITTENTI



540 DC-100MHz

BWD OSCILLOSCOPES dual trace



539D DC-25MHz

variable persistence storage

Oscilloscopi, Generatori di funzione, Generatori B.F., Alimentatori stabilizzati. Cataloghi a richiesta.

BMWD ELECTRONICS PTY. LTD. PRODUCE:

JAYBEAN ANTENNA ROTATOR KR 400



- Alimentazione 220 V 50 cy
- Peso sopportato 200 Kg.
- Coppia di rotazione 400 Kg./cm
- Coppia frenante 1500 Kg/cm
- Tempo di rotazione 50 sec.
- Palo 38-63 mm. diametro

L. 160.000
 completo
 di indicatore

GOLD LINE CONNETTORI E CAVI COASSIALI

UG21B/U UG260/U
 UG23B/U UG290/U
 UG57B/U UG306/U
 UG59B/U UG352/U
 UG88/U M358
 UG89/U M359
 UG106/U UG625B/U
 UG154A/U JG657/U
 UG175/U UG909B/U
 UG176/U UG914/U
 UG201A/U UG941C/U
 UG255/U UG1094/U
 UG273/U UG1185/U
 SO239 GLC80
 PL259 GLC81
 PL258 GLC82



RC8 RG58
 RG11 RG59
 RG17 RG34

DOLEATTO

Sede TORINO - via S. Quintino, 40
 Filiale MILANO - via M. Macchi, 70

Molti altri strumenti a magazzino non elencati per mancanza di spazio - Non abbiamo catalogo generale - Fateci richieste dettagliate - Anche presso i nostri abituali rivenditori.

ESPOSIZIONE APPARECCHI NEI NOSTRI LOCALI DI TORINO E DI MILANO



nelle Marche

nella PROVINCIA DI
PESARO

**BORGOGELLI AVVEDUTI
LORENZO**

P.zza del Mercato, 11
61032 FANO (PS)

Apparecchiature OM - CB -
Vasta accessoristica compo-
nenti elettronici - Tutto per
radioamatori e CB - Assorti-
mento scatole di montaggio

RONDINELLI

già Elettro nord italiana

RONDINELLI

via F. Bocconi, 9
20136 MILANO
tel. 02/589921

Transistor - circuiti integrati - interruttori -
commutatori - dissipatori - portafusibili -
spinotti - Jack-din giapponesi - bocchet-
toni - manopole - variabili - impedenze -
zoccoli - contenitori - materiale per anti-
furto - relé di ogni tipo.

ELETTRONICA CIPA

Via G.B. Nicolosi 67/D
95047 PATERNO (Catania)
Tel. (095) 622378

Alimentatori stabilizzati da 2,5 A a 1 A
con protezione elettronica
Carica batterie
Cerca metalli professionali
Cercasi concessionari di zona

elettromeccanica ricci

**ELETTROMECCANICA
RICCI**

Via Cesare Battisti, 792
21040 CISLAGO (VA)
Tel. 02/9630672

Componenti elettronici in genere - orologi
digitali - frequenzimetri - timers - oscillo-
scopi montati e in kit.

MARCUCCI S.p.A

via f.lli Bronzetti, 37
20129 MILANO
tel. 02/7386051



LAFAYETTE

Radiotelefoni ed accessori
CB - apparati per
radioamatori e componenti
elettronici e prodotti per
alta fedeltà

DIGITRONIC

STRUMENTI DIGITALI

DIGITRÒNIC
Provinciale, 59
22038 TAVERNERIO (CO)
tel. 031/427076-426509

Videoconverter - demodulatori RTTY
monitor - strumenti digitali

**COSTRUZIONI
ELETTRONICHE
PROFESSIONALI**

Via Bottego, 20
MILANO
Tel. (02)2562135

Amplificatori lineari per 27 MHz
di varie potenze
per stazioni base e mobili

**ELEKTRO
ALLARME**

costruzione apparati
antifurto

rappresentanze industriali:
FRESATRICI A PANTOGRAFO
per la produzione di circuiti stampati
sistema LPKF

Via Prina, 2/A - 20154 MILANO -
Tel. 02 - 318.56.05

ZETA ELETTRONICA
via Lorenzo Lotto, 1
24100 BERGAMO
tel. 035/222258

Amplificazione Hi-fi - stereofonia
in kit e montata

B&S
ELETTECNICA PROFESSIONALE

**B&S ELETTRONICA
PROFESSIONALE**

Viale XX settembre, 37
34170 GORIZIA
Tel. 0481/32193

Componenti elettronici professionali - stru-
menti di misura analogici e digitali - antenne
per telecomunicazioni Caletti - contenitori
Ganzerli - moduli BF Vecchiotti - laboratorio
di elettronica professionale

ELECTRONICS

G.R. ELECTRONICS
Via A. Nardini, 9/c - C.P. 390
57100 LIVORNO
tel. 0586/806020

- spedizioni in contrassegno ovunque -

Componenti elettronici e stru-
mentazioni

SHF di **ROLANDO S.**
ELTRONIK

Via F. Costa 1/3
 12037 SALUZZO
 Tel. (0175) 42797

Alimentatori
 Antenne LB5 a griglia
 Amplificatori a larga banda

a **acquisti**

mega
elettronica

MEGA ELETTRONICA
 via A. Meucci, 67
 20128 MILANO
 tel. 02/2566650

Strumenti elettronici di misura
 e controllo

MICROSET

MICROSET
 via A. Peruch, 64
 33077 SACILE (PN)
 tel. 0434/72459

Allimentatori stabilizzati fino a
 15 A - lineari e filtri anti distur-
 bo per mezzi mobili

ELETTRONICA
E. R. M. E. I.

ELETTRONICA E.R.M.E.I.
 via Corsico, 9
 20144 MILANO
 tel. 02/8356286

Componenti elettronici per tut-
 te le applicazioni

lenm ANTENNE 

de blasi geom. vittoria

antenne ricetrasmittenti
 per postazioni fisse e mobili
 antenne per **CB - OM** e **TV**
 componenti
 apparecchiature
 strumentazione

via negrolì 24 20133 milano
 -tel. 02/726572 - 2591472

BREMI

BREMI
 Via Pasubio, 3/C
 43100 PARMA
 Tel. 0521/72209

Rosmetri Orologi digitali
 Alimentatori
 Carica batteria lineari

BASE 
 elettronica

BASE ELETTRONICA
 Via Volta, 61
 22070 CARBONATE (CO)
 Tel. 0331/831381

Apparecchiature per radioamatori
 centralini televisivi
 impianti antiturto



**ELETTRONICA
 PROFESSIONALE**

via XXIX Settembre, 14
 60100 ANCONA
 tel. 071/28312

Radioamatori - componenti e-
 lettronici in generale

a **acquisti**

GVH 

GIANNI VECCHIETTI
 via della Beverara, 39
 40131 BOLOGNA
 tel. 051/370.687

Componenti elettronici per
 uso Industriale e amatoriale
 Radiotelefoni - CB - OM -
 Ponti radio - Alta fedeltà

a **acquisti**

FOTO ALDO GIACO

In questa sede vogliamo occuparci di un progetto di antenna che perfeziona quanto già cominciato nei precedenti numeri di Radio Elettronica. Come si ricorderà abbiamo già presentato un trasmettitore FM come prima parte di una completa emittente per rendere operativa una radio FM (sett. '78), cui ha fatto seguito il progetto di un mixer audio a quattro canali in bassa frequenza miscelati fra loro per modulare lo stadio di alta frequenza del trasmettitore (ott. '78). Con il progetto di questo mese completiamo un insieme le cui parti sono intimamente collegate. L'obiettivo da raggiungere, si capisce, è la realizzazione di una radio libera da costruire con le nostre mani, e per una molteplicità di utilizzazioni. È questo un traguardo che ciascun sperimentatore può giustamente desiderare. Ecco dunque la terza ed ultima parte del nostro mosaico: il progetto di una antenna.

Quando un'antenna viene collegata ad un apparecchio trasmettitore, si determinano attorno ad essa un campo elettrico e un campo magnetico aventi la medesima frequenza della corrente che va dal trasmettitore all'antenna. Le linee di forza appartenenti al campo elettrico sono parallele al conduttore dell'antenna, mentre quelle appartenenti al campo magnetico risultano perpendicolari alle prime. Ne deriva che un'antenna costituita da uno stilo verticale



FM emitter per L'antenna

La realizzazione di una radio libera



irradia un campo elettrico verticale per cui le onde elettromagnetiche sono polarizzate verticalmente. Queste onde quando investono un'antenna, inducono in essa una tensione avente la medesima frequenza del trasmettitore per cui, se il ricevitore è accordato per la frequenza captata, esso è elettricamente disposto per la ricezione delle informazioni che verranno trasmesse. Il circuito elettrico equivalente di un'antenna a stilo verticale, è costituito da due parametri, uno induttivo e l'altro capacitivo, collegati fra loro secondo lo schema riportato.

I valori delle induttanze e delle capacità uniformemente distribuite consentono all'antenna di entrare in risonanza per una ben determinata frequenza. Elettricamente ciò accade quando la reattanza induttiva uguaglia il valore della reattanza capacitiva.

Cioè $X_L = X_C$

$X_L = \text{reattanza induttiva} = 2\pi \times 3,14 \times f \times L$

$X_C = \text{reattanza capacitiva} = \frac{1}{f \times C}$

$2\pi \times 3,14 \times f \times L$

Dall'uguaglianza matematica delle relazioni precedenti, si determina il valore della frequenza per cui l'antenna entra in risonanza

$$f = \frac{1}{6,28 \sqrt{L \times C}}$$

Dove f = frequenza in hertz,
 L = induttanza espressa in

la tua stazione in libertà

da costruire con le nostre mani.

(D) di mm. 8 e della lunghezza di mm. 1240.

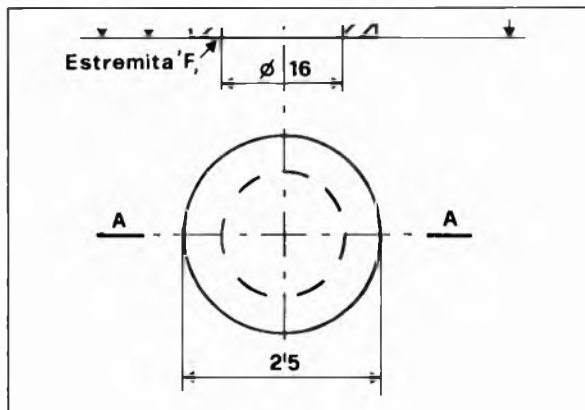
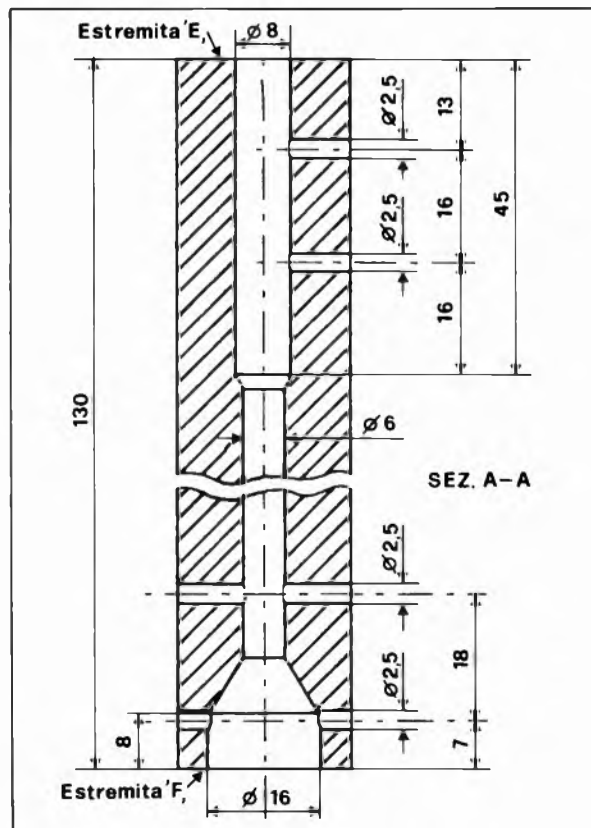
Al fine di permettere la trasmissione segnali a varie frequenze, al predetto tondino viene incollata, con mastice tipo Bostik, una piattina formata da una serie di otto conduttori di rame, isolati l'uno dall'altro ed aventi otto differenti lunghezze. Questa piattina speciale viene comunemente impiegata per i vari collegamenti fra i componenti elettronici dei circuiti radio, TV, ecc., e ciascun conduttore è isolato con un materiale plastico di differente colore. Essa è reperibile presso tutti i negozi di forniture radio-elettriche. Gli otto conduttori avranno una estremità libera, mentre l'altra verrà elettricamente collegata alla base del tondino di alluminio mediante saldatura a stagno ed assicurata con l'apposita vite autofilettante del $D = 2$ mm. e di lunghezza 8 mm., che morderà nel foro predisposto nello stilo di alluminio.

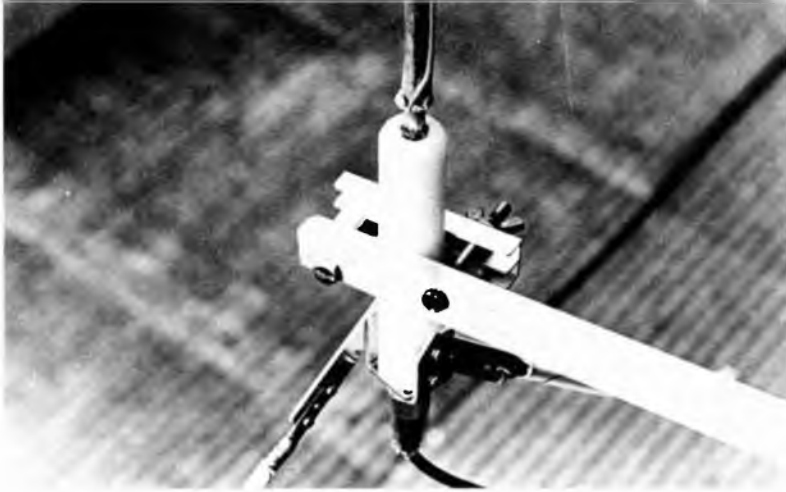
I conduttori dovranno essere tagliati alle seguenti lunghezze, espresse in millimetri: 515, 590, 610, 700, 730, 830, 880, 990. La piattina, i cui conduttori sono formati da una trecciola di rame della sezione di 0,5 millimetri quadrati, è larga mm. 17 e dovrà essere incollata longitudinalmente attorno alla circonferenza del radiante di alluminio dopo aver tagliato ciascun conduttore alla misura poc'anzi menzionata. Per garantire l'aderenza, anche dopo tanto tempo, della piattina allo stilo di alluminio è bene mettere ogni 10 cm. un collare di nastro adesivo trasparente. Si raccomanda inoltre di non creare un contatto elettrico fra le estremità libere di ciascun conduttore con lo stilo di alluminio. Per evitare che ciò avvenga, a causa dei piccoli fili che compongono la trecciola di ciascun conduttore, è consigliabile, prima di incollare la piattina, isolare lo stilo avvolgendolo con un pezzetto di

In basso, dettagli costruttivi del supporto in nylon ed un'immagine dello stesso dove trovano evidenza i terminali della piattina saldati allo stilo. Nella pagina accanto, in alto, l'antenna in posizione di lavoro: dettaglio del basamento applicato nella staffa di fissaggio. Sotto, estremità dell'elemento di radiazione.

nastro adesivo in corrispondenza degli otto capi liberi che costituiscono la piattina. Un contatto elettrico fra un conduttore e lo stilo eviterebbe la risonanza dell'antenna alla frequenza stabilita per quel conduttore.

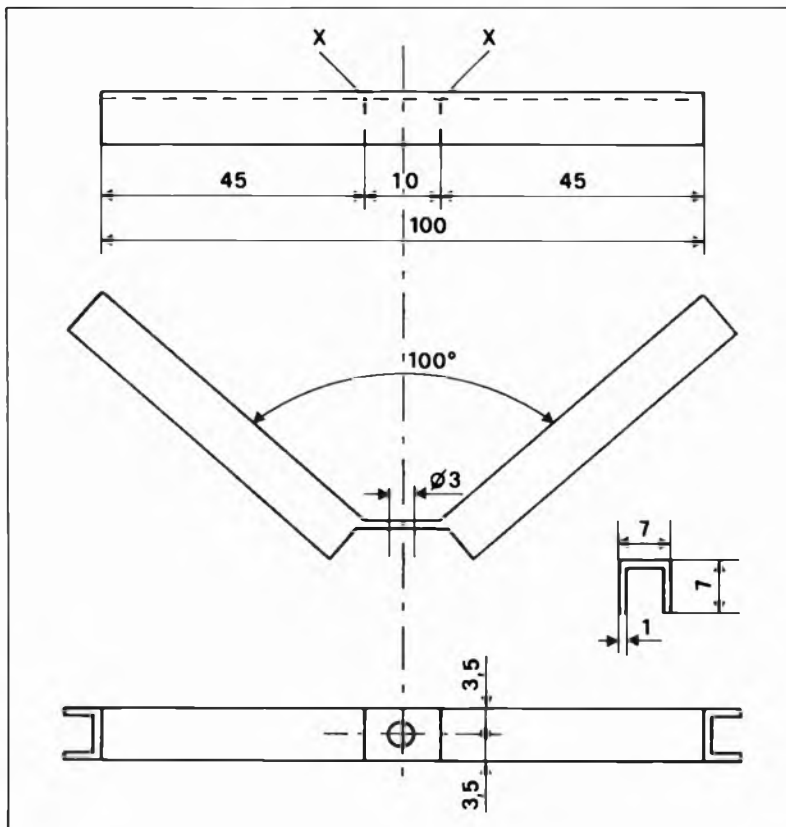
Nel radiante di alluminio dovranno essere praticati cinque fori e precisamente: il foro passante A del $D = 2$ mm., nel quale « morderà » la vite autofilettante del $D = 2,3$ mm. e della lunghezza di mm. 8. Questa vite servirà per fissare la





saldatura degli otto conduttori allo stilo di alluminio; i 2 fori passanti B del $D = 2,5$ mm., aventi un interasse di 16 mm., nei quali morderanno 2 viti autofilettanti del $D = 3$ mm. e della lunghezza di mm. 12, che serviranno per fissare lo stilo al supporto di base in nylon; il foro cieco C del $D = 2$ mm. e della profondità di 10 mm. nel quale morderà la vite autofilettante del $D = 2,3$ e lunga mm. 8, che servirà per collegare elet-

tricamente mediante una treccia di rame lo stilo al morsetto centrale della presa coassiale di antenna SO 239; infine, il foro cieco D, del $D = 2,5$ mm. e della profondità di mm. 15 nel quale morderà la vite autofilettante del $D = 3$ mm. e della lunghezza di mm. 12, che servirà per fissare allo stilo l'elemento di irradiazione di estremità. Il tondino di alluminio, è reperibile presso qualsiasi ferramenta.



L'estremità dell'antenna

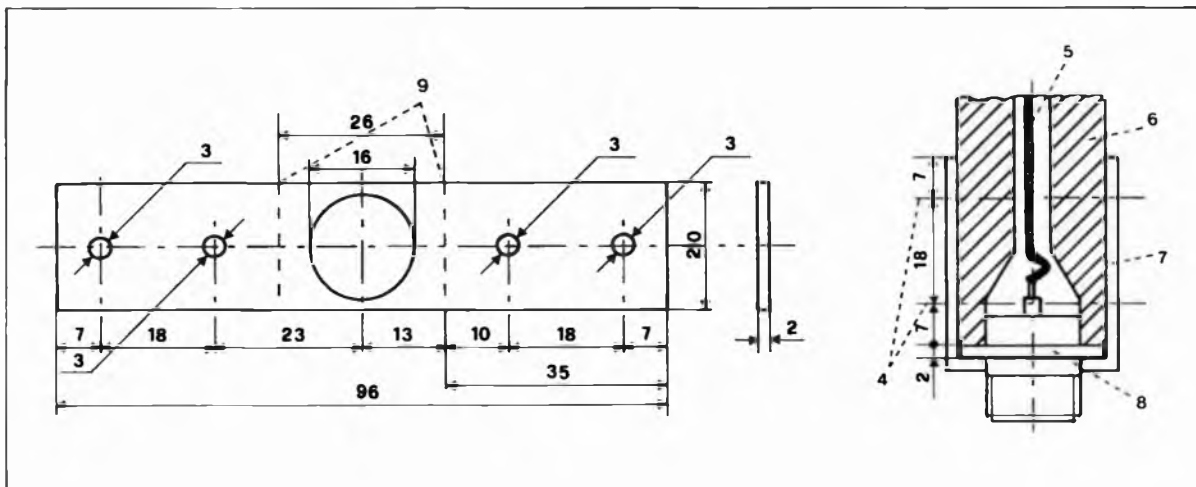
Il compito dell'elemento di irradiazione di estremità è quello di consentire all'antenna una maggiore penetrazione del segnale durante la trasmissione, e nel contempo realizzare una migliore sensibilità globale nel caso in cui l'antenna fosse impiegata esclusivamente in ricezione. L'elemento è costituito da un profilato di alluminio ad U di 7×7 che presenta una buona superficie di irradiazione. Ha una lunghezza di mm. 100 e dovrà essere tagliato lungo la linea tratteggiata X, mediante un seghetto, per poterlo piegare dalla parte opposta come è indicato nel disegno. In mezzzeria dovrà essere eseguito un foro del $D = 3$ mm. che consentirà il passaggio della vite autofilettante del $D = 3$ mm. e lunga mm. 12, per fissare l'elemento radiante allo stilo in corrispondenza del foro D. L'angolo che verrà formato dal ripiegamento del profilato è di circa 100° . Si raccomanda di piegare una sola volta i due lati di mm. 45 indicati nel disegno, perché l'alluminio potrebbe screpolarsi e di conseguenza rompersi.

Il profilato a U è largamente impiegato come guida di vetri scorrevoli, come copriprofilo di pannelli di compensato, ecc., per cui è reperibile presso qualsiasi ferramenta.

La base in nylon

Il supporto dello stilo è costituito da nylon, un materiale isolante oggi largamente impiegato per sostituire le bronzine di appoggio di alberi meccanici in quanto questo materiale presenta una altissima resistenza all'usura. Si tornisce e si fora con facilità; si lavora bene anche con la lima e non si deforma sino a 80°C .

È un ottimo isolante e possiede una eccellente resistenza alla flessione e alla torsione. È



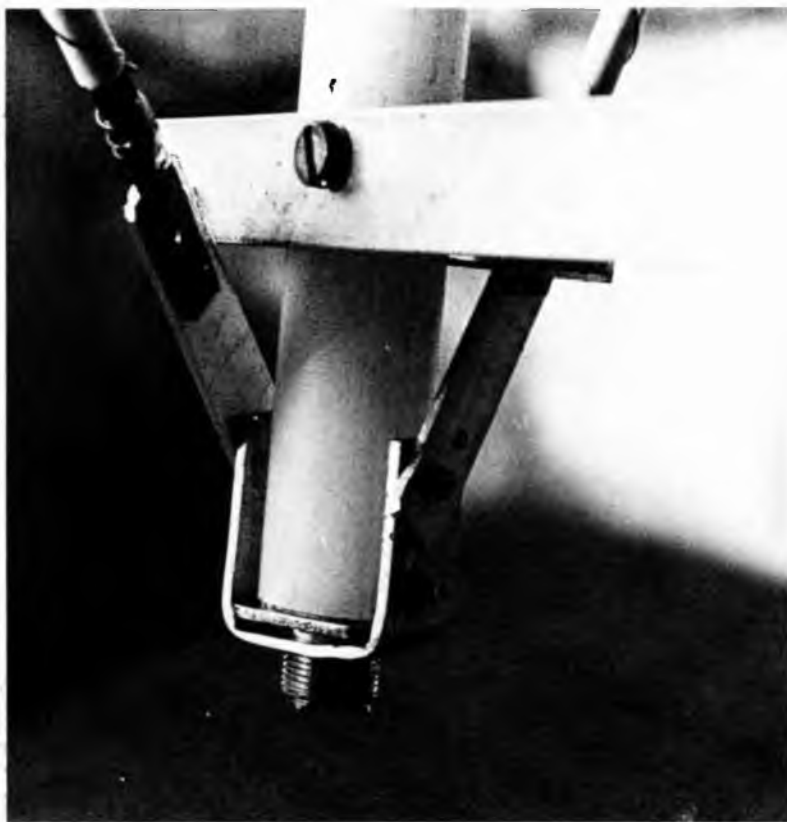
facilmente reperibile presso alcune ferramenta o sicuramente presso negozi specializzati per la vendita di cuscinetti a sfere, paraoli per automobili, ecc. È di color bianco ed in commercio si trova in profilati di varie forme, circolare, quadrata, rettangolare, ecc.

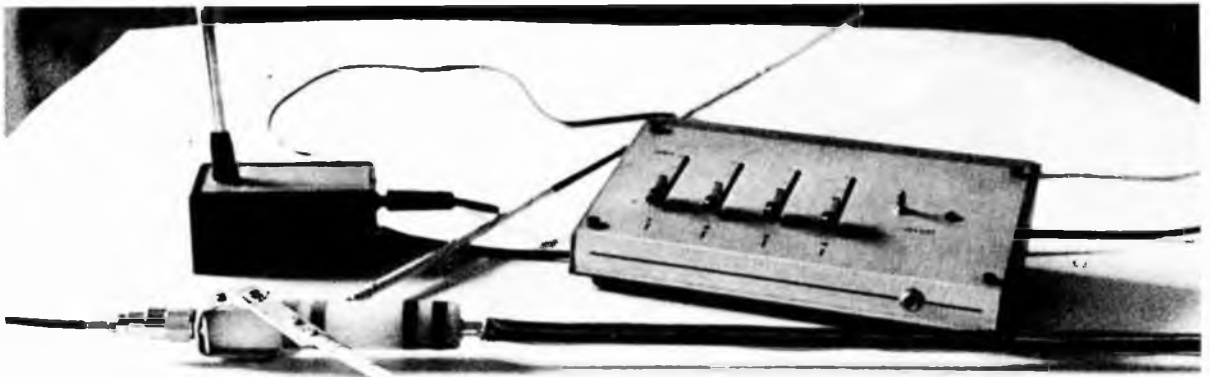
Per la costruzione del supporto d'antenna, occorre un pezzo di nylon del $D = 25$ mm. e della lunghezza di mm. 130. Nel pezzo, lungo l'asse di simmetria longitudinale, dovrà essere praticato in un primo tempo un foro passante del $D = 6$ mm. È consigliabile eseguire prima fori del seguente diametro: 2,5; 3,5; 5; 6. Le punte elicoidali del trapano, siccome hanno una lunghezza inferiore ai 130 mm., dovranno essere usate sulle due estremità del pezzo di nylon al fine di ottenere il foro passante desiderato. Questa fase richiede molta attenzione perché i fori praticati sulle due estremità debbano avere il medesimo asse per potersi incontrare nel centro del pezzo. A tal fine occorre segnare e bulinare con precisione i centri del tondino di nylon sulle due estremità prima di iniziare a forare con la punta del diametro di mm. 2,5.

Ottenuto quindi il foro passante del $D = 6$ mm. con una punta elicoidale del $D = 8$ mm., si forerà l'estremità E per una

profondità di mm. 45. In questo foro si innesterà poi lo stilo di alluminio dell'antenna. Alle distanze segnate nel disegno si dovranno praticare, sempre sulla estremità E, i due fori del $D = 2,5$ mm distanti fra loro di mm. 16, nei quali morderanno le 2 viti autofilettanti del $D = 3$ mm. e della lunghezza di mm. 15, che fisseranno lo stilo al suppor-

Piano per la preparazione della staffa e del basamento.
 4, asse della vite autofilettante;
 5, trecciola in rame;
 6, supporto in nylon;
 7, staffa ripiegata;
 8, presa d'antenna;
 9, linee di piegatura.





*I radiali riflettenti possono ruotare su se stessi, nelle immagini in basso vedete a sinistra l'antenna in posizione di riposo, a destra pronta per la trasmissione.
Sopra, il trasmettitore, il mixer e l'antenna.*

to in nylon.

Sull'estremità F, invece, occorrerà allargare il foro sino al diametro di 16 mm. mediante una fresetta conica, reperibile con minima spesa in ferramenta o nel reparto di utensileria del supermarket, da montare al mandrino del trapano come una normale punta elicoidale. Qualsiasi altro accorgimento può es-

sere valido al fine di ottenere una cavità del $D = 16$ mm. e della profondità di mm. 8 nella quale prenderà posto la sporgenza non filettata della presa d'antenna SO 239.

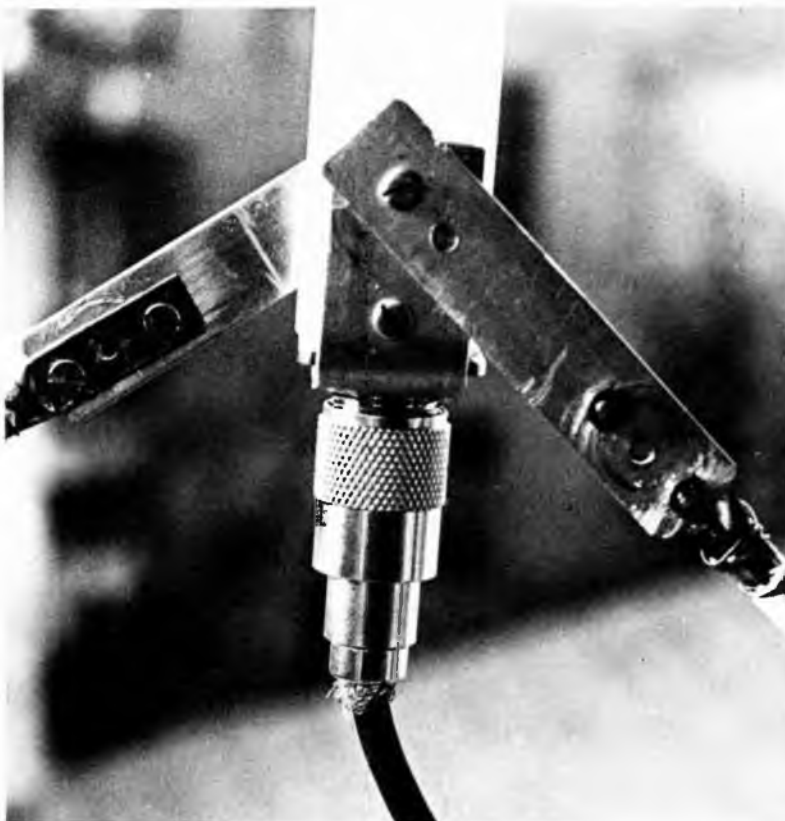
Inoltre, sull'estremità F dovranno essere praticati due fori passanti del $D = 2,5$ mm. sull'asse del supporto, nei quali morderanno le 4 viti autofilettanti del $D = 3$ mm. e della lunghezza di mm. 15, che fisseranno la staffa e la presa d'antenna al corpo del supporto.

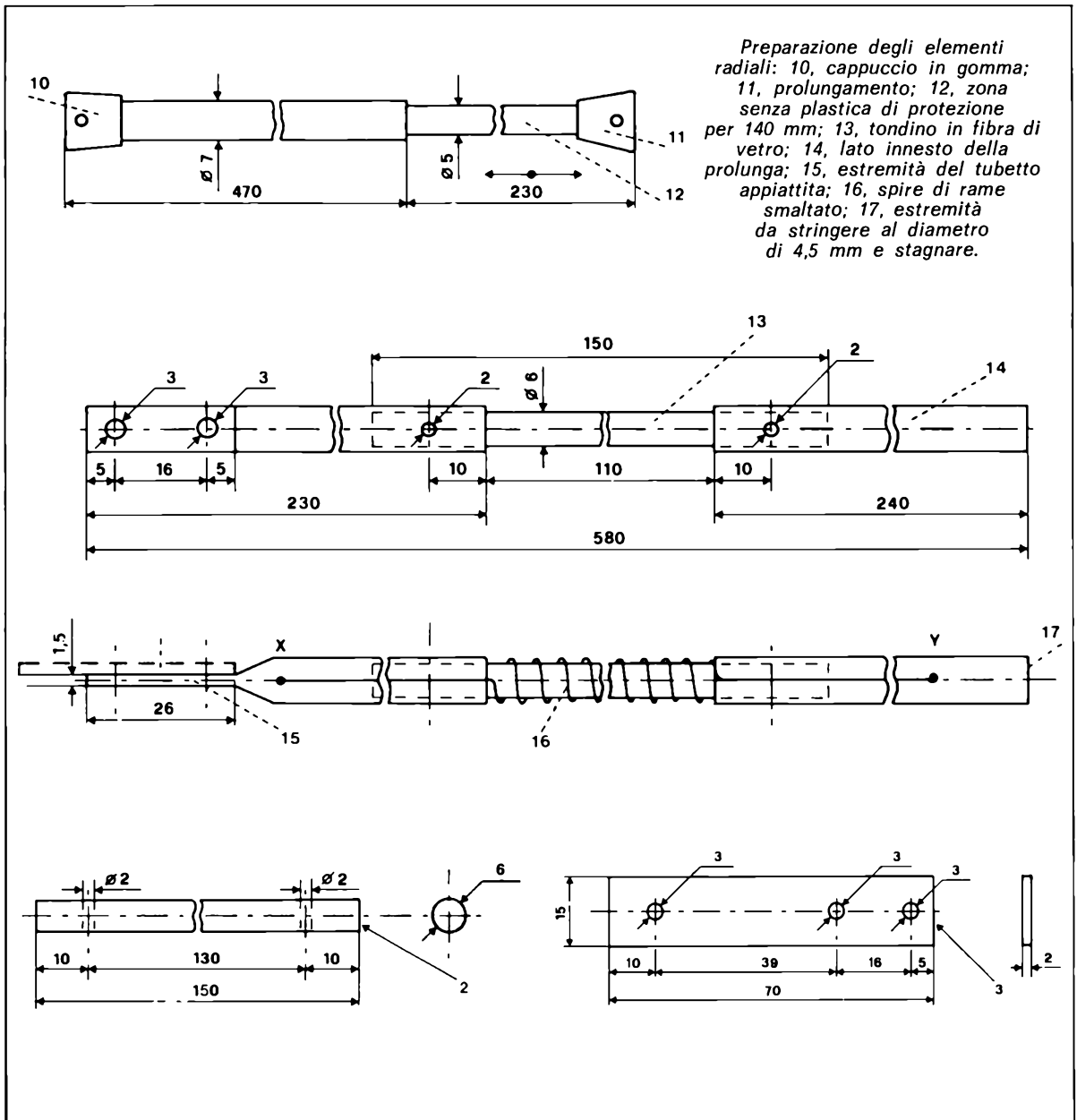
La staffa

Con una piattina di alluminio, larga mm. 20, lunga mm. 96 e avente lo spessore di mm. 2 si realizza la staffa. In essa dovrà essere praticato un foro centrale del $D = 16$ mm. nel quale dovrà passare la parte filettata della presa d'antenna. Questo foro verrà inizialmente fatto con una punta da trapano, e successivamente allargato mediante una lima tonda oppure una fresetta conica.

Inoltre dovranno essere fatti, alle distanze precisate nel disegno, quattro fori del $D = 3$ mm. nei quali passeranno le relative viti autofilettanti del $D = 3$ mm. e della lunghezza di 15 mm., il cui compito sarà quello di fissare la staffa al supporto di nylon.

Dopo aver eseguito le foratu-





re si dovrà piegare la piattina di alluminio in coincidenza delle linee tratteggiate nel disegno, ed alle misure stabilite. Il profilato di alluminio proposto per la costruzione della staffa è della sezione di mm. 20x2.

Piastrina e induttanza

Il compito essenziale degli elementi radiali orientabili e regolabili nella loro lunghezza è quello di creare una terra artifi-

ziale riflettente le onde elettromagnetiche generate dal trasmettitore. Gli elementi sono prevalentemente induttivi in quanto posseggono, sul centro, una induttanza che compensa la non trascurabile reattanza capacitiva equivalente dell'antenna.

Per la costruzione dell'elemento si parte da una bacchetta di acciaio dolce plastificata, comunemente usata nelle case per sorreggere le tendine delle finestre. Occorrono 2 bacchette del-

la misura di mm. 470 e del diametro di mm. 7. Esse sono costruite con un tubetto di lamiera di acciaio dolce rivestito con materiale plastico per evitare che la lamiera arrugginisca. Una estremità di questa bacchetta ha un prolungamento costituito da un altro tubicino metallico plastificato del diametro esterno di mm. 5 e della lunghezza di mm. 230, che si innesta in quello precedente. La bacchetta, col prolungamento al massimo, rag-

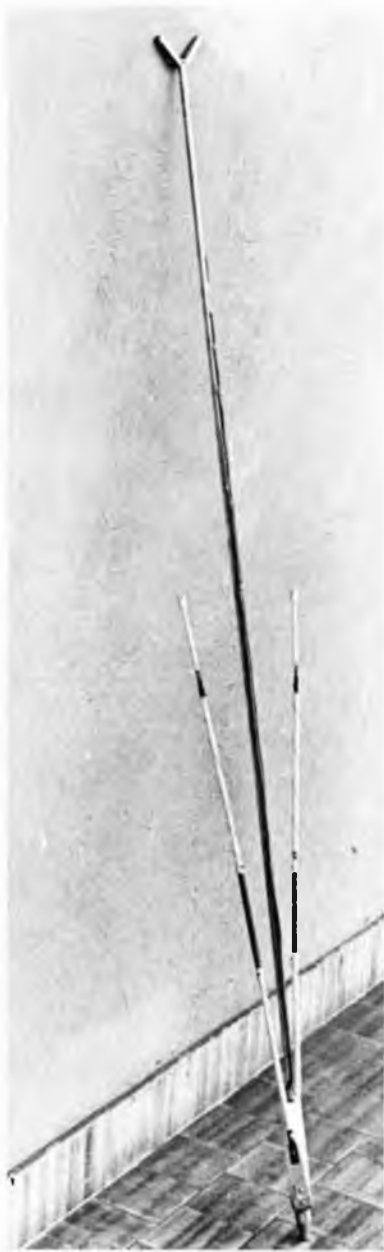
giunge una lunghezza complessiva di mm. 700.

La parte principale della bacchetta, cioè quella avente il $D = 7$ mm. e la lunghezza di mm. 470, dovrà essere tagliata in due parti lunghe rispettivamente mm. 230 e mm. 240. L'estremità del pezzo di mm. 230, privata del suo cappuccio in gomma e del rivestimento plastico per mm. 30, dovrà essere appiattita schiacciando con le pinze il tubo di lamiera per una lunghezza di mm. 26. Su questo piano dovranno essere praticati 2 fori del $D = 3$ mm., alle distanze stabilite dal disegno, nei quali passeranno due bulloncini del diametro di mm M3x6 che serviranno per unire la bacchetta alla piastrina, descritta in seguito.

I due spezzoni ottenuti dal taglio della bacchetta dovranno essere ricongiunti interponendo un tondino di fibra di vetro del diametro di circa 6 mm. e della lunghezza di mm. 150. Le estremità del pezzo di fibra di vetro dovranno penetrare nel tubetto che costituisce la bacchetta, per una lunghezza di 20 mm. per parte.

Dopo questa operazione, seguendo le misure del disegno, si praticheranno sulle due estremità del tondino in fibra innestato due fori passanti del $D = 2$ mm. nei quali morderanno due viti autofilettanti del $D = 2,3$ mm. e della lunghezza di 8 mm., che impediranno al tondino in fibra di sfilarsi dai tubi di lamiera.

Per quanto riguarda la reperibilità del pezzo di fibra di vetro, si consiglia di rivolgersi ad un negozio di articoli da pesca presso il quale, con minima spesa, sarà facile trovare un puntale di ricambio per canna da pesca delle dimensioni poc'anzi precisate. Nulla cambia, ai fini delle caratteristiche d'antenna, se, al posto di un pezzo a sezione tonda di fibra di vetro, si mettesse qualsiasi altro materia-

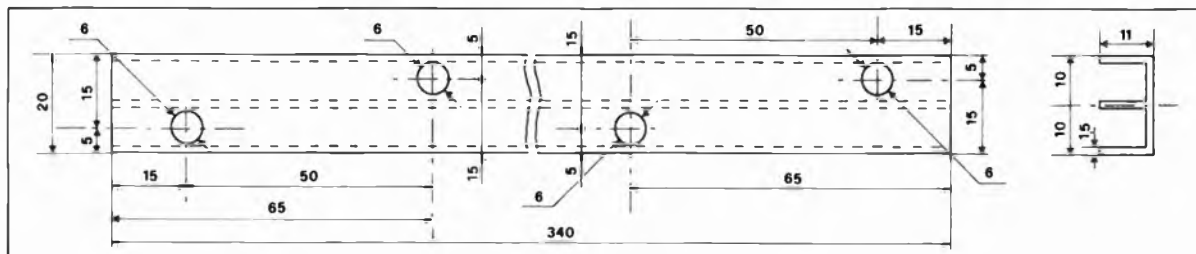


le isolante purché non igroscopico.

L'induttanza è costituita da un certo numero di spire di filo di rame smaltato del diametro di $0,5 \div 0,6$ mm.; il filo dovrà avere una lunghezza di 1530 mm. e dovrà essere avvolto a spire non accavallate sul tratto in fibra di vetro precedentemente predisposto. I capi dell'induttanza dovranno essere messi a nudo con carta vetrata e saldati con abbondante stagno sul tubetto di

acciaio nei punti X e Y contrassegnati sul disegno, dopo aver tolto un pezzo di plastica bianca che lo ricopre. Si consiglia di spruzzare con vernice spray di qualsiasi colore l'avvolgimento ottenuto per fissare le spire nella loro posizione. Si consiglia poi di fasciare con un buon nastro adesivo l'induttanza per proteggere il filo di rame da eventuali urti e dagli agenti atmosferici.

L'estremità della bacchetta opposta a quella appiattita dovrà essere predisposta per accoppiarsi meccanicamente ed elettricamente con il prolungamento già menzionato precedentemente, lungo mm. 230. Occorrerà rimpicciolire il diametro del tubetto di lamiera, usando le pinze, fino a fargli assumere il diametro di mm. 4,5 e fissare tale valore lasciando cadere alcune gocce di stagno in modo che, anche forzando all'interno del tubetto, questi non riassuma il valore iniziale. Si renderà necessario infine togliere, per una lunghezza di mm. 140, il rivestimento in plastica sul prolungamento in modo che possa essere infilato con una certa pressione nel tubo della bacchetta, precedentemente rimpicciolito al valore di mm. 4,5. In tal modo si permetterà alla bacchetta di aumentare la sua lunghezza fino al valore massimo di mm. 720 ($580 + 140$ mm.) garantendo in qualunque posizione la continuità elettrica fra il prolungamento stesso e l'elemento radiale contenente l'induttanza. Infine i due elementi radiali verranno collegati meccanicamente ed elettricamente alla staffa, mediante 2 piastrine uguali di alluminio. Una piastrina ha la lunghezza di mm. 70, la larghezza di mm. 15 e lo spessore di mm. 2. In essa dovranno essere eseguiti due fori, distanti fra loro di mm. 16, del $D = 3$ mm. che serviranno per unire la piastrina stessa all'elemento radiale per mezzo di due bulloncini coi relativi dadi di $D = M3x6$ mm.



Nel disegno appare l'asta per il fissaggio dell'antenna, anche per questa rappresentazione tutte le quote sono espresse in millimetri. Nelle foto in alto, alcuni dettagli dello stilo radiante su cui è avvolto il rame smaltato.



Il foro del $D = 3$ mm. da eseguire alla distanza di 10 mm. dall'estremità della piastrina servirà per collegare l'elemento radiale alla staffa mediante una vite autofilettante del $D = 3$ mm. e lunga mm. 15, che morderà nel foro del supporto di nylon già predisposto. Questo collegamento meccanico-elettrico consentirà al radiale di compiere una rotazione attorno alla vite di fissaggio di un angolo di circa 180° , consentendo in tal

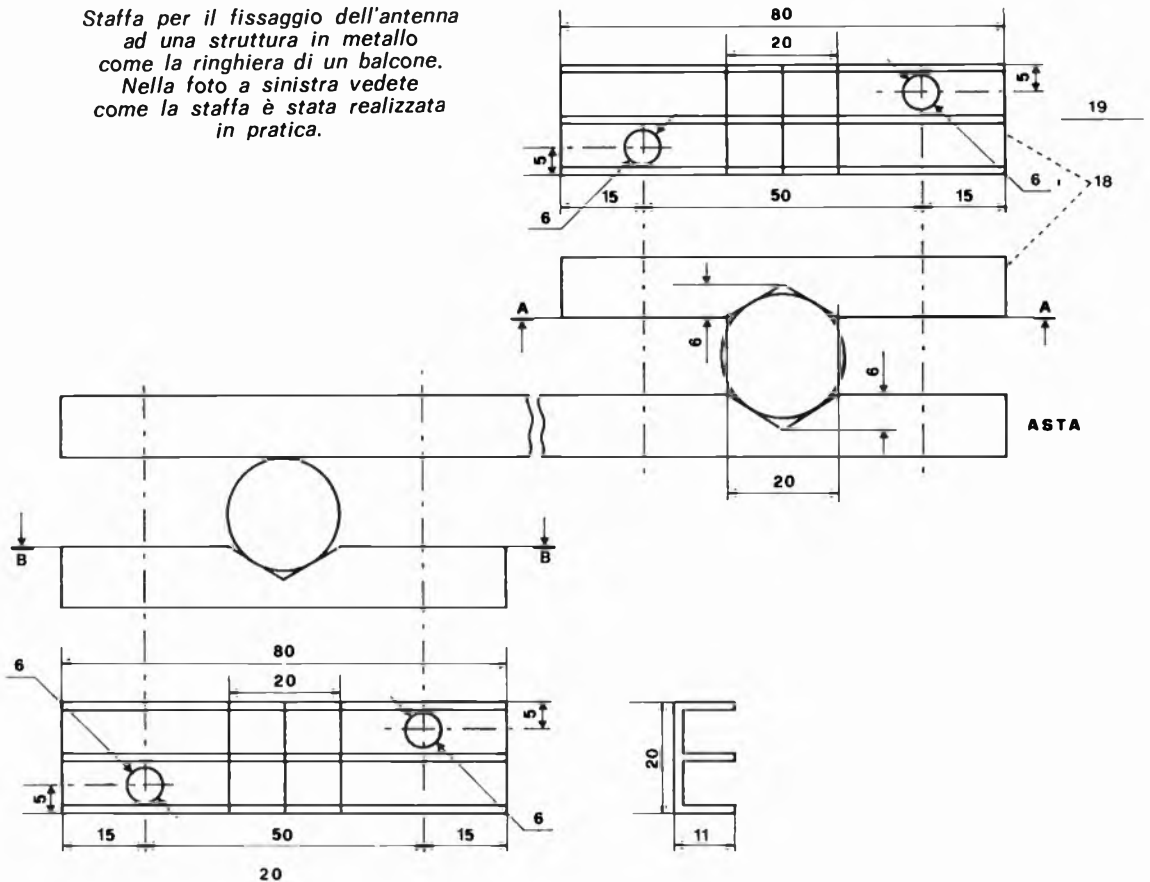
modo una adeguata messa a punto dell'antenna sia in trasmissione che in ricezione.

Il fissaggio dell'antenna

Per fissare l'antenna al balcone si propone un tipo assai semplice di asta coi relativi morsetti, che assolve al compito di sorreggere l'antenna durante il suo funzionamento. È senz'altro possibile sostituire i materiali indicati con altri più resistenti a seconda del luogo e delle

condizioni ambientali in cui l'antenna viene montata. L'asta è costituita da un profilato a doppia U di mm. 20x11 di alluminio. Si ricorre a questo metallo, anche se la sua resistenza meccanica non è brillante, perché non si ossida e non viene corrosato dagli agenti atmosferici anche se esposto per molto tempo all'esterno. La lunghezza di profilato richiesta per la costruzione dell'asta, è di mm. 340. Dovendo aumentare tale misura per

Staffa per il fissaggio dell'antenna ad una struttura in metallo come la ringhiera di un balcone. Nella foto a sinistra vedete come la staffa è stata realizzata in pratica.



necessità di montaggio si consiglia di acquistare un profilato di dimensioni maggiorate, perché quello di mm. 20x11 presenta una resistenza alla torsione accettabile solo su una lunghezza massima di mm. 340.

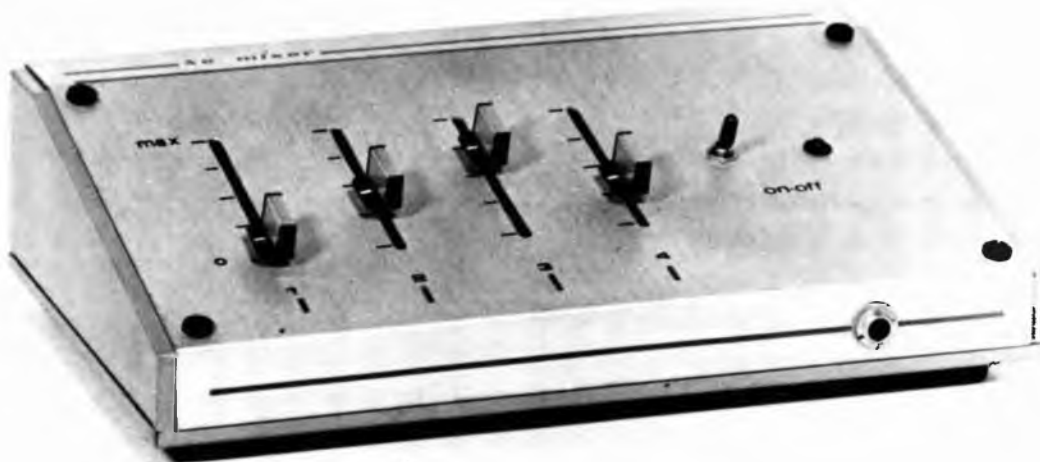
Nell'asta dovranno essere eseguiti quattro fori del $D = 6$ mm. disposti secondo le quote del disegno. In essi passeranno le quattro viti del $D = M6$ e della lunghezza di mm. 60 che serviranno per serrare, per mez-

zo di morsetti e dadi a farfalla, da una parte il supporto d'antenna in nylon e dall'altra l'asta stessa alla ringhiera del balcone o a qualsiasi altro appiglio.

I due morsetti di serraggio sono costruiti con il medesimo profilato dell'asta ed hanno una lunghezza di mm. 80. Essi si differenziano solo per la disposizione dei 2 fori del $D = 6$ che risultano spostati simmetricamente secondo le indicazioni del disegno.

Il montaggio

La presa dell'antenna è del tipo comunemente usato per gli apparecchi rice-trasmittenti, e precisamente il modello coassiale SO 239 sul quale si innesta la spina coassiale PL 259 da cui parte il cavetto schermato RG 58 (impedenza di 52 ohm) largamente usato per apparecchiature CB. La presa, la spina coassiale e il cavetto sono reperibili presso qualsiasi negozio di for-



niture radio-elettriche.

Il montaggio della presa, la cui base quadrata ha il lato di mm. 25x25, avviene contemporaneamente al montaggio della staffa, in quanto questa ha una foratura di mm. 16 che permette l'introduzione della parte filettata della presa. Prima di montare la staffa occorre collegare elettricamente l'estremità dello stilo con il morsetto centrale della presa per mezzo di una trecciola di rame isolata (può essere usato il filo centrale isolato del cavetto RG 58). Il pezzetto di trecciola verrà introdotto nel foro del $D = 6$ mm. del supporto di nylon, e un capo verrà collegato allo stilo mediante una vite autofilettante del $D = 2,3$ mm. e della lunghezza di mm. 8, mentre l'altro capo verrà saldato con stagno al morsetto centrale della presa d'antenna. Dopo tale operazione, per la quale occorre particolare attenzione per assicurare una ottima continuità elettrica fra lo stilo e lo spinotto centrale della presa, si potranno montare lo stilo dell'antenna e la staffa sul supporto, ricordando che il montaggio dello stilo con la trecciola già collegata precede la fase di saldatura della trecciola stessa al

LE CARATTERISTICHE DELL'ANTENNA

impedenza	52 ohm
frequenza	88 ÷ 110 MHz
potenza max applic.	200 W
peso	kg. 0,450
guadagno in ricez.	2 ÷ 3,5 dB
2 radiali riflettenti regolabili e caricati	
R.O.S. regolabile sui radiali e inferiore a 2	
lunghezza complessiva	
circa	mm. 1370

Nelle immagini vedete il trasmettitore ed il miscelatore (disponibili in scatola di montaggio presso la Kit Shop) che vi abbiamo presentato nei mesi di settembre ed ottobre. Sostituendo l'antenna incorporata al trasmettitore con questa nostra nuova proposta si ottiene un campo di radiazione decisamente più ampio. Inoltre le caratteristiche elettriche di quest'antenna fanno sì che possa essere collegata anche a trasmettitori capaci di erogare fino a 200 watt in radiofrequenza.

morsetto centrale della presa.

In fase di montaggio della staffa la parte eccedente della trecciola troverà posto nella sede già prevista nel supporto di nylon, e precisamente nel foro del diametro di 16 mm. e della profondità di 8 mm. Nel medesimo foro alloggia pure il bocchettone non filettato della presa d'antenna. Si raccomanda, mentre si fissa lo stilo al suo supporto in nylon, di incassare le teste delle due viti autofilettanti del $D = 3$ mm. e della lunghezza di 15 mm svasando i fori del $D = 2,5$ mm. con una punta da trapano del diametro di circa 10 mm. Sarà pure necessario fasciare con nastro adesivo il supporto in nylon in corrispondenza delle due viti per evitare accidentali contatti con i morsetti di fissaggio dell'antenna. Nel contempo si conferirà al supporto di color bianco una piacevole estetica.

Conclusioni

L'antenna di cui si è proposta la costruzione si è dimostrata veramente efficace anche quando è stata collegata alla radio-emittente FM pubblicata sui n. 9 e 10 di « Radio Elettronica ».



L'antenna infatti ha permesso la diffusione di trasmissioni a distanze più che raddoppiate rispetto a quelle raggiunte con l'impiego esclusivo dell'antenna incorporata. Il collegamento fra l'apparecchio trasmettitore e la antenna esterna deve avvenire per mezzo del cavetto schermato tipo RG 58, la cui schermatura deve essere collegata con il morsetto di terra del trasmettitore mentre il conduttore centrale del cavetto deve collegarsi

con l'estremità dell'antenna telescopica incorporata. Questa, all'atto del collegamento, deve rimanere completamente chiusa. Si verificherà così uno slittamento di frequenza per cui è necessario regolare il compensatore C12 per adattare l'impedenza di antenna con quella del trasmettitore al fine di ottenere la massima potenza in uscita.

La regolazione di tale accoppiamento deve farsi ritoccando anche la lunghezza degli elemen-

ti radianti, estraendo o introducendo il tubicino di prolunga nell'apposita sede. Ciascun elemento dovrà formare con il radiante verticale (stilo) un angolo di circa $120^\circ \div 130^\circ$. Inoltre, per non determinare uno squilibrio di reattanze capacitive, si raccomanda di fissare l'antenna in modo che il morsetto serri il supporto di nylon sulla mezzeria.

È anche possibile fissare l'antenna su un supportino di legno (la cui progettazione viene lasciata al lettore) all'interno dell'appartamento e nelle vicinanze di una finestra; o addirittura sospesa ad un filo di nylon in posizione verticale, nascosta per esempio dietro una tenda. Anche quest'ultima soluzione non cambia le prestazioni dell'antenna poiché essa è dotata di una terra artificiale il cui potenziale nullo è sull'esterno della spina coassiale PL 259.

Eseguita la taratura dell'antenna in trasmissione o in ricezione (può essere collegata infatti anche ad un apparecchio ricevente FM) occorre spruzzare con vernice spray trasparente i punti deboli dei radiali riflettenti, e precisamente quelle parti che sono state private del rivestimento in plastica soggette all'ossidazione. Le parti rimanenti dell'antenna non sono soggette, per il tipo dei materiali scelti, ad alcun fenomeno corrosivo, e non hanno bisogno di nessun trattamento.

In caso di ondeggiamento eccessivo dell'antenna, dopo il fissaggio, è consigliabile controventarla legando due fili di nylon tra l'estremità dello stilo e la ringhiera del balcone.

Come potrete constatare anche sperimentalmente, il rendimento dell'antenna viene influenzato direttamente dalla posizione in cui essa viene installata. La verifica pratica potrete effettuarla realizzando il grafico di radiazione con il controllo dell'intensità di segnale in diverse zone soggette alla vostra emissione.

C-Mos sensitivi interruttore

di ARSENIO SPADONI

Tra i dispositivi elettronici di più recente produzione che hanno avuto una larga diffusione sono senz'altro da annoverare i « touch sensor », ovvero gli interruttori e i pulsanti sensitivi. Non v'è praticamente apparecchiatura elettrica o elettronica quella quale non vengono impiegati questi dispositivi che ormai sono entrati nell'uso comune. I due circuiti descritti in queste pagine sono un interruttore ed un pulsante sensitivi, di

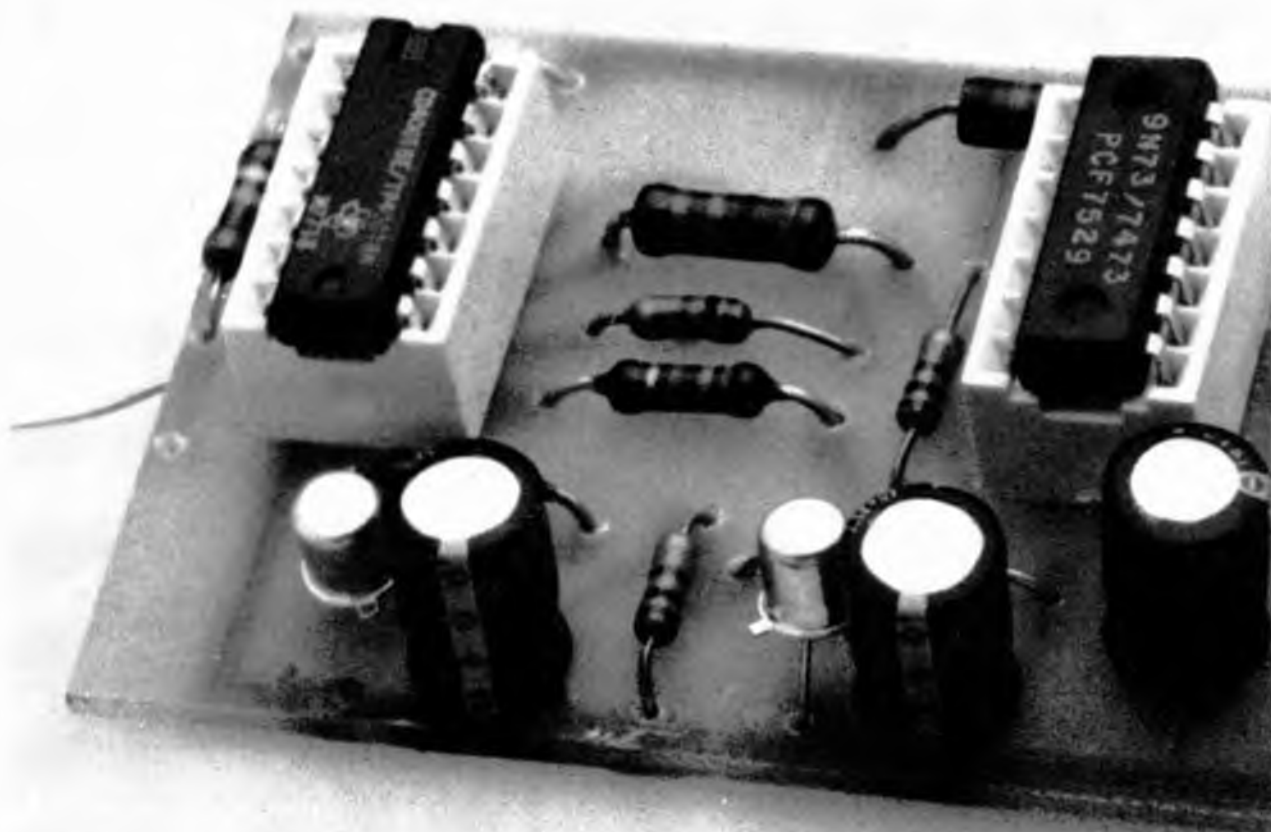
facile realizzazione e installazione. Essi trovano numerose applicazioni pratiche; potranno venire utilizzati, ad esempio, per azionare il campanello di casa o per accendere e spegnere una lampada. In quest'ultimo caso utilizzando una lampada metallica sarà sufficiente toccare con la mano la superficie della medesima per ottenere l'accensione e lo spegnimento.

I circuiti presentati utilizzano degli integrati digitali COSMOS

i quali consentono di ottenere molto semplicemente una elevata impedenza di ingresso, ed hanno il non disprezzabile vantaggio di costare quanto un transistor di media potenza. Passiamo ora all'analisi del circuito.

Analisi del circuito

Dei due apparecchi il più semplice è quello del pulsante sensitivo. Esso, come si vede nelle illustrazioni, impiega un cir-





Due proposte per utilizzare circuiti integrati per rendere più dolce lo scatto di un interruttore. Un pulsante per azionamenti temporanei e un interruttore il cui stato cambia al tocco successivo.

cuito integrato digitale COSMOS, e pochi altri componenti. La tensione di alimentazione a 8,2 volt viene ottenuta direttamente dalla rete luce mediante uno stadio raddrizzatore ed un partitore di tensione.

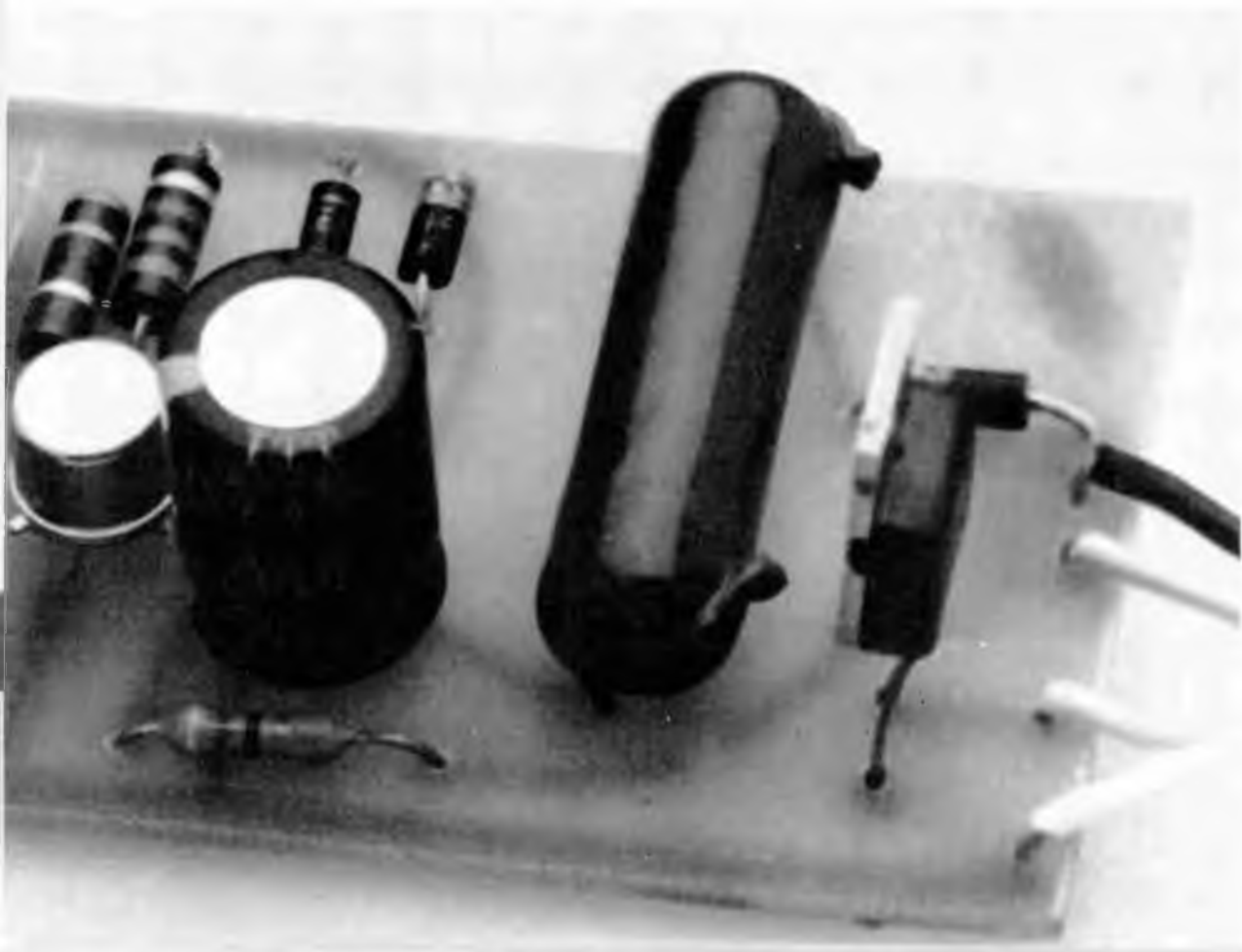
Il funzionamento del circuito è basato sulla elevata impedenza di ingresso che presentano le porte realizzate con la tecnologia COSMOS. Una porta realizzata con questa tecnica presenta mediamente una impedenza di

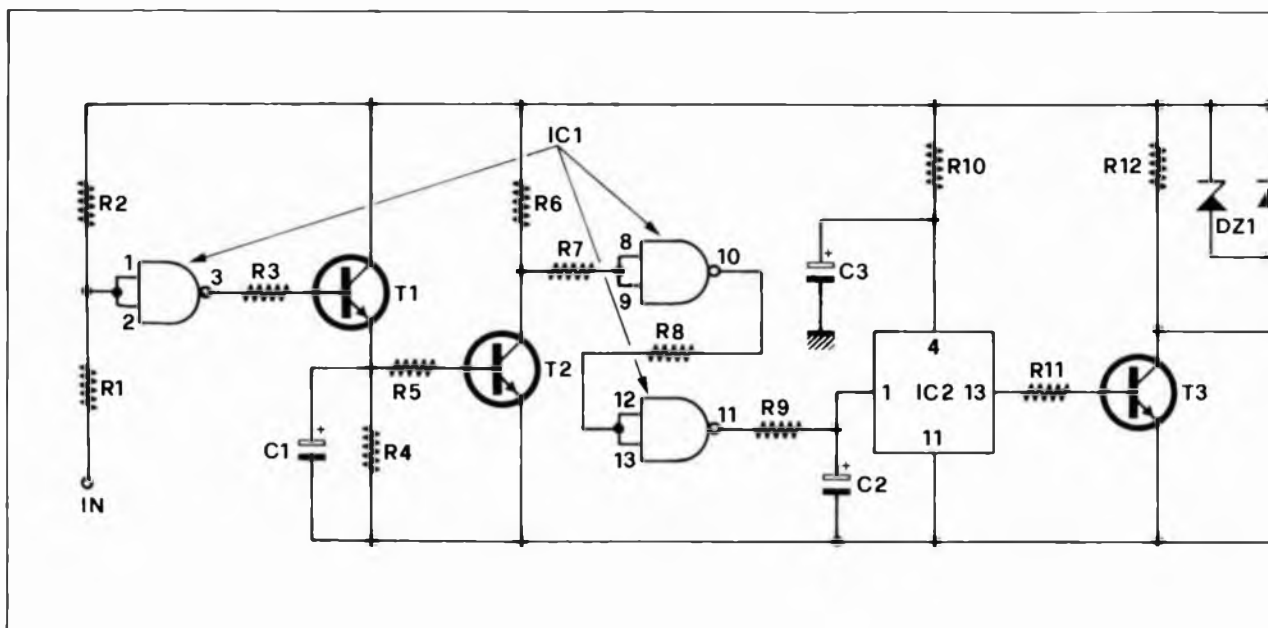
ingresso di 10 Mohm, il che significa che è sufficiente una debolissima corrente per ottenere la commutazione.

In questo apparecchio vengono utilizzate tre porte NOR a due ingressi ciascuna che vengono fatte funzionare come inverter in quanto i due ingressi sono collegati tra loro. Ne consegue che al posto delle porte NOR potranno essere impiegate delle porte di tipo NAND in quanto queste ultime, se i due

ingressi vengono collegati tra loro, si comportano anch'esse come inverter.

Gli ingressi della prima porta sono collegati alla linea positiva di alimentazione mediante una resistenza da 3,3 Mohm (R2), ed alla placchetta sensibile mediante una resistenza da 1 Mohm (R1). Normalmente l'ingresso e l'uscita della prima porta presentano un livello logico rispettivamente alto e basso. Quando con la mano si tocca la piastrina



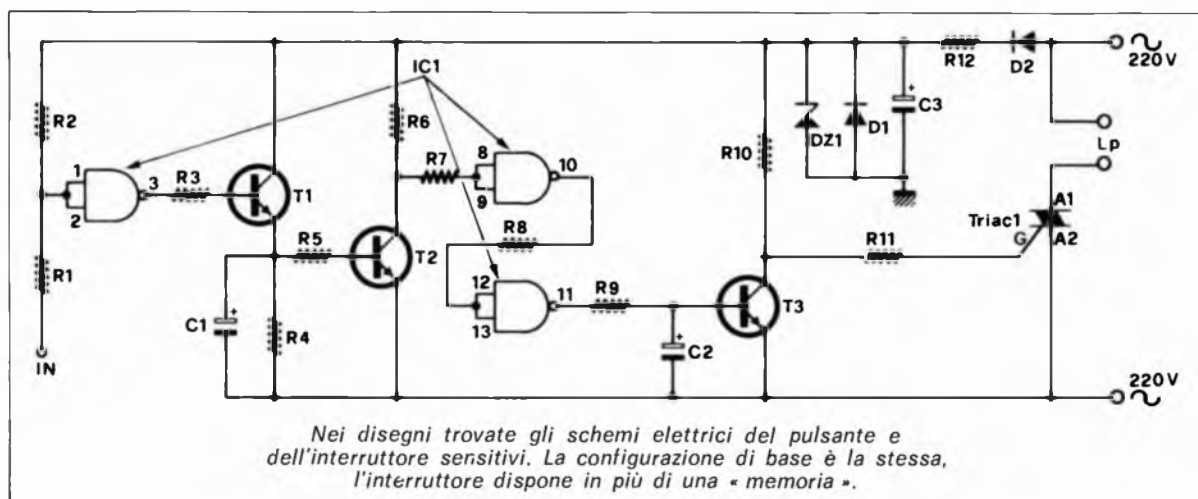


sensibile collegata alla resistenza R1, all'ingresso della porta risulta collegato un partitore di tensione formato da una parte dalla resistenza R2 e dall'altra dalla resistenza risultante dalla serie tra R1 e la resistenza del corpo umano. Quest'ultimo ramo del partitore presenta un valore minore per cui il potenziale presente all'ingresso risulta inferiore a $\frac{1}{2} V_{cc}$, potenziale che equivale ad un livello logico basso. Toccando quindi con un dito la piastrina sensibile si provoca la commutazione della prima porta la cui uscita passa da un livello logico basso ad un

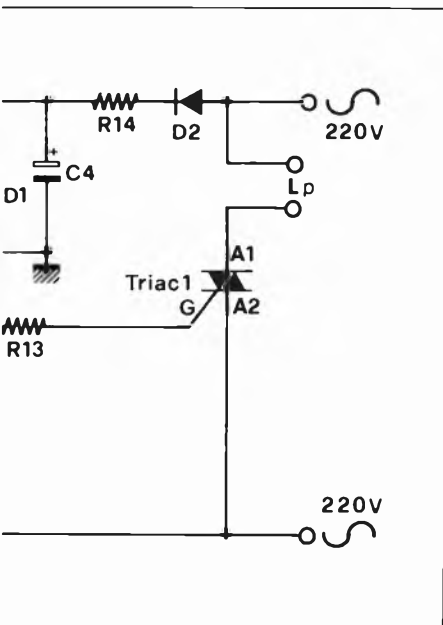
livello logico alto. Per vari motivi non sempre la commutazione è molto precisa; perciò l'uscita della porta è collegata ad un circuito formato da due transistori che hanno appunto il compito di rendere perfettamente rettangolare l'impulso di uscita. Il primo transistore è montato nella configurazione a collettore comune che consente di ottenere una elevata impedenza di ingresso. In parallelo alla resistenza di emittitore è collegato un condensatore elettrolitico (C4) che elimina tutte le componenti alternate del segnale di uscita. Al contrario del primo transi-

store, T2 è montato nella configurazione ad emettitore comune.

Sul collettore di T2 è presente una tensione di circa 8 volt che scende a circa 1 volt quando viene toccata la piastrina sensibile. Questa tensione viene applicata alla base del transistore T3 mediante altre due porte (funzionanti sempre come inverter) che hanno il compito di disaccoppiare i due stadi. Normalmente quindi sulla base di T3 è presente una tensione di alcuni volt che provoca l'entrata in conduzione del transistore; in questo modo la tensione applicata tramite R11 al gate del



Nei disegni trovate gli schemi elettrici del pulsante e dell'interruttore sensibili. La configurazione di base è la stessa, l'interruttore dispone in più di una « memoria ».



Triac è insufficiente a fare entrare in conduzione questo elemento.

Il Triac entra in conduzione quando il transistor passa nello stato di interdizione, quando cioè la sua tensione di collettore raggiunge un potenziale di circa 8 volt. Il Triac rimane in conduzione fino a quando la piastrina di ingresso risulta collegata a terra tramite il corpo umano, ovvero per tutto il tempo che il dito o la mano rimane a contatto con la piastrina.

Come accennato precedentemente, l'alimentazione di questo dispositivo è ottenuta diretta-



mente dalla rete luce mediante uno stadio raddrizzatore del quale fanno parte i diodi D1, D2, DZ1 nonché la resistenza R12. La tensione di rete viene raddrizzata dal diodo D2 a valle del quale è presente una tensione pulsante, ovvero la sola semionda positiva. La resistenza R12 riduce l'ampiezza di tale tensione a pochi volt; ai capi dello zener è pertanto presente una tensione pari al potenziale dello zener stesso. Questa tensione viene livellata dal condensatore elettrolitico C1 di elevata capacità. In pratica ai capi dello zener è presente una tensione perfettamente continua dell'ampiezza di 8,2 volt. La resistenza R12 deve essere in grado di dissipare una potenza di 20 watt, in quanto è proprio ai capi di questo componente che cade gran parte della tensione di rete.

Il circuito elettrico dell'interruttore sensibile si differenzia da quello del pulsante per la presenza di un multivibratore bistabile costituito da un fli-flop; la sezione di ingresso e quella di potenza risultano invece del tutto simili allo schema precedente. Ad ogni impulso applicato all'ingresso del flip-flop l'uscita dello stesso cambia livello; questo livello viene mantenuto fino a quando non viene applicato all'ingresso un altro impulso. In pratica questo stadio consente di mantenere in conduzione il Triac senza dover mantenere costantemente il dito sulla piastrina.

Tra i due circuiti v'è appunto la differenza che c'è tra un pulsante ed un interruttore. Il flip-flop utilizzato è un circuito integrato TTL del tipo SN 7473. Questo dispositivo deve essere alimentato con una tensione di 5 volt; è necessario pertanto l'impiego di una resistenza nella linea di alimentazione che provochi una caduta di tensione di circa 3 volt. Tale compito è assolto dalla resistenza R10 e dal condensatore di disaccoppiamento C3.

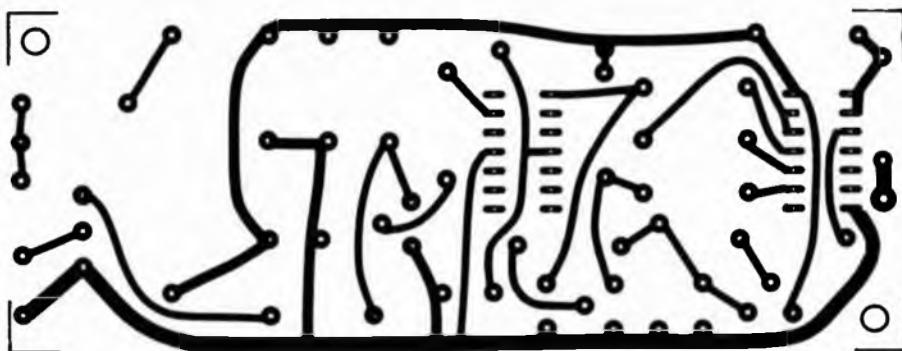
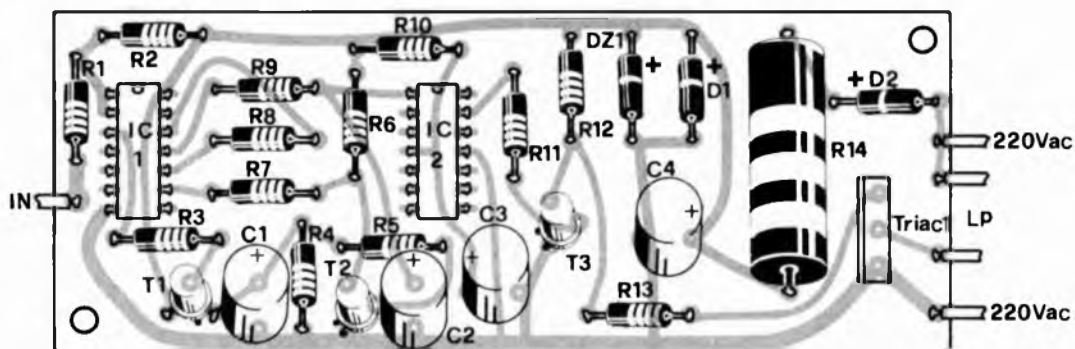
Il montaggio

I componenti utilizzati per la realizzazione di questi due apparecchi sono tutti di basso costo e di facile reperibilità. Ciò farà molto piacere ai lettori che risiedono in provincia, dove anche i componenti di più largo impiego risultano spesso difficilmente reperibili. L'unico componente che potrebbe risultare difficilmente reperibile è la resistenza di caduta da 2,7 Kohm 20 watt; tale valore tuttavia non è critico, per cui potranno essere utilizzate anche delle resistenze di valore differente, ad esempio da 2,2 Kohm o da 3,3 Kohm.

Se si esclude il tempo necessario per approntare le due basette stampate, la realizzazione di questi due apparecchi richiede solamente poche decine di minuti. Le due basette stampate potranno essere approntate utilizzando uno qualsiasi dei tanti metodi di protezione delle piste; se si intende poi realizzare più di un apparecchio consigliamo l'impiego del sistema fotografico che comporta l'approntamento di un master. Con questo sistema si potranno realizzare più basette, anche a distanza di tempo, senza dover ogni volta ridisegnare sul rame le piste.

Nel caso di realizzazione di un solo prototipo invece il sistema più semplice consiste nel disegnare direttamente sul rame le piste mediante i nastri e le piazzuole autoadesive reperibili presso tutti i rivenditori di componenti elettronici. Qualunque sia il sistema impiegato consigliamo di riprodurre fedelmente il percorso delle piste delle basette stampate utilizzate per realizzare i nostri prototipi. I disegni delle basette sono riportati nelle illustrazioni visti sia dal lato rame che in « trasparenza » dal lato componenti.

Dopo la corrosione, e prima della foratura, il materiale protettivo dovrà essere completamente asportato; a questo punto,



Componenti

R1 = 1 Mohm 1/2 W 10%	R7 = 4,7 Kohm 1/2 W 10%
R2 = 3,3 Mohm 1/2 W 10%	R8 = 1 Kohm 1/2 W 10%
R3 = 3,3 Kohm 1/2 W 10%	R9 = 1 Kohm 1/2 W 10%
R4 = 1 Kohm 1/2 W 10%	R10 = 150 ohm 1/2 W 10%
R5 = 4,7 Kohm 1/2 W 10%	R11 = 680 ohm 1/2 W 10%
R6 = 1 Kohm 1/2 W 10%	R12 = 330 ohm 1/2 W 10%

con una punta da 1 millimetro, dovranno essere realizzati i fori. Ultimata anche questa operazione le piste dovranno essere accuratamente pulite per evitare che eventuali tracce d'ossido o di residui della lavorazione rendano difficoltose le saldature. A tale scopo potrà essere impiegato il comune detersivo da cucina il quale possiede notevoli proprietà sgrassanti.

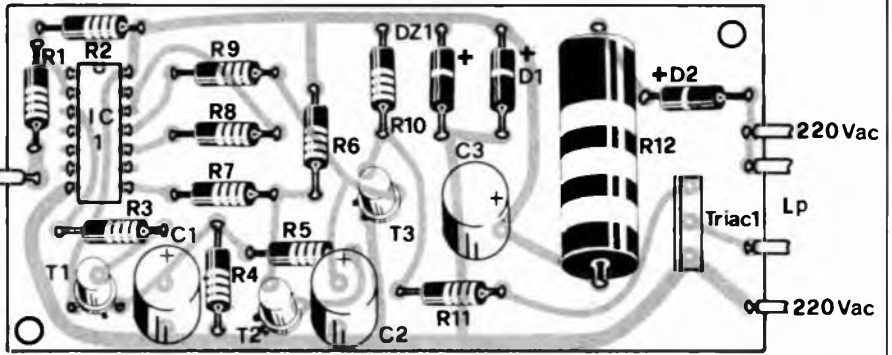
Il cablaggio dei componenti sulla basetta seguirà il solito schema con l'inserzione e la saldatura dapprima dei componenti passivi e quindi via via dei componenti più sensibili al calore. Durante questa fase è consigliabile avere costantemente sott'occhio sia lo schema elettrico che il piano di cablaggio sul quale

è riportata la dislocazione di tutti i componenti. Gli integrati sono montati su zoccoli per evitare che durante la saldatura il calore danneggi le microscopiche giunzioni interne. Per quanto riguarda la saldatura degli

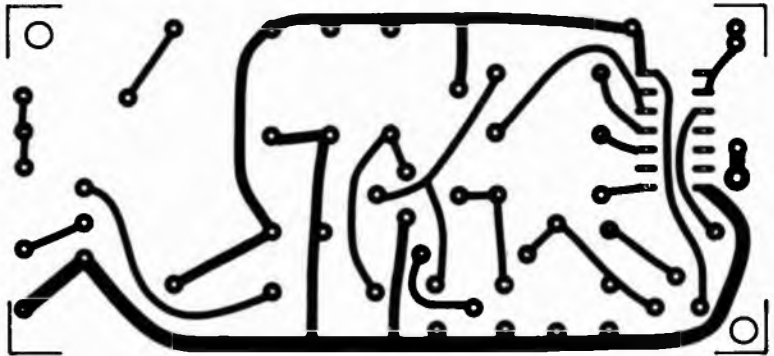
altri semiconduttori ricordiamo che anche questi possono essere facilmente danneggiati dal calore del saldatore per cui dovranno essere presi tutti gli accorgimenti del caso; in particolare la potenza del saldatore non



R13 = 47 ohm 1/2 W 10%
 R14 = 2,7 Kohm 20 W
 C1 = 50 µF 12 VL
 C2 = 50 µF 12 VL
 C3 = 50 µF 12 VL
 C4 = 220 µF 12 VL
 T1,2 = BC 108B
 T3 = 2N 1711
 IC1 = 4001 o 4011
 IC2 = SN 7473
 DZ1 = Zener 8,2 V 1 W
 D1 = 1N 4005
 D2 = 1N 4005
 TRIAC 1 = 600 V



R1 = 1 Mohm 1/2 W 10%
 R2 = 3,3 Mohm 1/2 W 10%
 R3 = 3,3 Kohm 1/2 W 10%
 R4 = 1 Kohm 1/2 W 10%
 R5 = 4,7 Kohm 1/2 W 10%
 R6 = 1 Kohm 1/2 W 10%
 R7 = 4,7 Kohm 1/2 W 10%
 R8 = 1 Kohm 1/2 W 10%
 R9 = 1 Kohm 1/2 W 10%
 R10 = 470 ohm 1/2 W 10%
 R11 = 47 ohm 1/2 W 10%
 R12 = 2,7 Kohm 20 W
 C1 = 50 µF 12 VL
 C2 = 50 µF 12 VL
 C3 = 220 µF 12 VL
 T1,2 = BC 108B
 T3 = 2N 1711
 IC1 = 4001 o 4011
 DZ1 = Zener 8,2 V 1 W
 D1,2 = 1N 4005
 TRIAC1 = 600 V



Per il materiale

Gli elementi utilizzati per la realizzazione di entrambi i progetti sono reperibili presso i migliori rivenditori di materiale elettronico. Il costo orienta-

tivo dell'interruttore è di lire 10.000, del pulsante lire 8.000. Sugeriamo a quanti avessero difficoltà a raggiungere negozi specializzati di rivolgersi agli inserzionisti di Radio Elettronica che vendono per posta.

dovrà superare i 30-40 watt e la punta dovrà essere molto pulita.

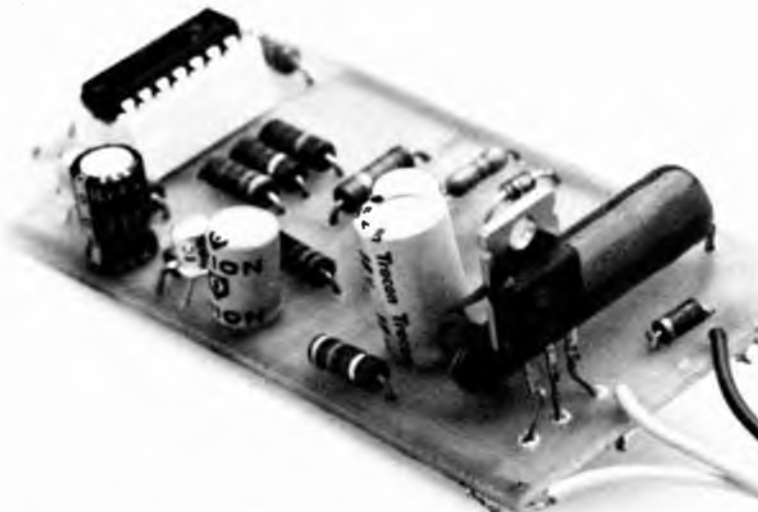
A questo punto si dovrà dare tensione al circuito. Se tutto funziona regolarmente ai capi dello zener sarà presente una tensione

di circa 8,2 volt, e ai capi dell'integrato IC2 una tensione di 5,5 volt.

Toccano con un dito la piastrina di ingresso la lampada collegata all'uscita si illuminerà; nel caso dell'interruttore sensi-

tivo la lampada rimarrà accesa anche staccando il dito dalla piastrina. Per un migliore funzionamento la massa della rete luce deve essere collegata alla massa del circuito; pertanto se gli apparecchi presentassero un funzionamento discontinuo o non funzionassero affatto, la spina collegata alla rete luce dovrà essere ruotata di 180° in modo tale da invertire i due terminali.

È consigliabile che le dimensioni della piastrina sensibile non superino i 400 centimetri quadri per evitare che la resistenza parassita raggiunga valori troppo bassi. Per lo stesso motivo è consigliabile che la lunghezza del conduttore che collega la piastrina al circuito non superi i 2-3 metri.





NEGOZI

Dove con la Discount Card

Un primo elenco, ordinato per regione, di negozi raccomandati dal nostro giornale: in questi punti vendita, contrassegnati dalla etichetta che qui pubblichiamo, i nostri lettori troveranno assistenza e sconti se abbonati e in possesso della Discount Card.

LOMBARDIA

TELE RADIO PRODOTTI - Via E. Fermi, 7 - Bergamo
 ● VI-EL - Casella Postale 34 - Mantova ● MENNIX - Casella Postale 94 - Mantova ● ELETTROMECCANICA RICCI - Via C. Battisti, 792 - Cislago / Via Parenzo, 2 - Varese / Via Postcastello, 16 - Gallarate ● HOBBY ELETTRONICA - Via G. Ferrari, 7 - Milano ● M.B.M. - Via Manzoni, 12 - Soresina ● SESSA GERARDO - Via Colombo, 11 - S. Angelo Lodigiano ● VEMATRON - Viale Gorizia, 72 - Legnano ● ELETTRONICA sas - Viale Risorgimento, 69 - Mantova.

CALABRIA

RETE - Via Morvasi 53-55-57 - Reggio Calabria ● FRANCO ANGOTTI - Via N. Serra, 56-60 - Cosenza ● ELETTRONICA TERESA - Via XX Settembre - Catanzaro.

TOSCANA

PAOLO FATAI - Via F. Moschetta, 46 - Montevarchi ● BRP - Viale Mazzini, 35 - Siena ● MARIO GIUNTOLI - Via Aurelia, 248-254 - Rosignano Solvay ● PAOLETTI FERRERO - Via Il Prato 40/R, 42/R - Firenze ● PAOLO ALESSI - Lungomare Marconi, 312 - Piombino ● VIDEOCOMPONENTI - Via Po, 9-13 - Arezzo ● ITALO DEFRANCHI - P.le A. Gramsci, 3 - Aulla ● CASA DELLA RADIO - Via V. Veneto, 38 - Lucca.

VENETO

SAVING ELETTRONICA - Via Gramsci, 40 - Mirano ● B & A - Via Montegrappa, 41 - Montebelluna.

TRENTINO ALTO ADIGE

HENDRICH - Rennweg 106 Via delle Corse - Meran-Merano ● ELECTRONIA - Portici, 1 - Bolzano.

CAMPANIA

BIAGIO FACCHIANO - Corso Dante, 29 - Benevento ● MUSIC-HALL - Corso Appio, 55-57 - Capua ● TELEPRODOTTI - Via S. Alfonso Maria De' Liguori, 1-B/D/E/F - Napoli ● LA RADIOTECNICA - Via Vittorio Emanuele, 48 - S. Maria C.V. - Caserta.

EMILIA ROMAGNA

FRAL - Via Sassonia, 18-26 - Rimini ● C.T.E. - Via Valli, 16 - Bagnoli in Piano ● RADIOFORNITURE - Via Ranzani, 132 - Bologna ● ARRIGONI NORINA - Viale Baracca, 34 - Ravenna ● ANTONIO MAZZOTTI - Via Caboto, 71 - Cesena ● RADIO RICAMBI - Via del Piombo, 4 - Bologna ● CEI - Via T. Campanella, 134 - Imola ● ITALCOM - Piazza Duomo, 8 -

Fidenza ● EMPORIO DI GELSO MARZOLA - Via XXV Aprile, 99 - Ferrara ● SACCHINI L. - Via Fornaciari, 3/A - Reggio Emilia ● COSTRUZIONI TECNICHE ELETTRONICHE NORD - Viale Oliveti, 13 - Miramare di Rimini - Forlì.

SICILIA

RIZZO A.M. ANTONIO - Via Campobello, 58 - Licata / Via P. Piemonte, 24 - Butera ● IP MMP - Via S. Corleo, 6 - Palermo ● CENTRO ELETTRONICA CARUSO - Via Marsala, 85 - Trapani ● LAURA CALANDRA - Via Empedocle, 81-83 - Agrigento ● ELETTRONICA MACCARONE - Via G. Rossini, 6 - Priolo ● PI.MA - Via Curatolo, 26 - Marsala.

PUGLIA

G. TUCCI - Via Porta Foggia, 118 - Lucera ● RADIO-LEONE CENTRO - Piazza U. Giordano, 68 - Foggia ● SERGIO DITANO - Via P. di Piemonte, 72 bis - Casarano ● G. CAROLI - Via G. Verdi, 9/A - Martina Franca ● ARTEL - Via Fanelli, 206-26 - Bari / Via Palese, 3-7 - Modugno / Via Boggiano, 27 - Barletta ● RATVEL - Via Dante, 241 - Taranto.





LIGURIA

2002 ELETTRONMARKET - Via Monti, 15/r - Savona
 ● SAROLDI SAVONA - Via Milano, 54/r - Savona
 ● VART - Via Cantore, 193 - Genova Sampierdarena.
 PRODOTTI MICELI - Via C. Colombo, 15 - Brindisi ●
 SCAFIMOTOR - Via S. Maria di Merino, 4 - Vieste

PIEMONTE

L'ELETTRONICA - Via S. G. Bosco, 22 - Asti ● UGO
 PALERMO - Via N. Bixio, 20 - Orbassano ● ELET-
 TRONICA - Via Negrelli, 18 - Cuneo ● ELETTRONI-
 CA - Via XX Settembre, 17 - Vercelli.

ABRUZZO - MOLISE

A - Z - Via S. Spaventa, 45 - Pescara ● S.E.T.I. - Via
 Patini, 30 - L'Aquila ● GIOVANNI ATTURIO - Piazza
 L.V. Pudente, 12 - Vasto ● RADIO TELE COMPO-
 NENTI - Via G. Tabassi, 8 - Chieti ● ANTONIO MA-
 GLIONE - Piazza V. Emanuele, 13 - Campobasso.

MARCHE

L. BORGOCELLI AVVEDUTI - Piazza A. Costa, 11 -
 Fano ● ORFEI - Viale Campo Sportivo, 138 - Fa-
 brianco.

LAZIO

RADIO PRODOTTI - Via Nazionale, 240 - Roma ●
 FILIPPO TIMMI - Viale Castrense, 22-23 - Roma ●
 PASTORELLI - Via dei Conciatori, 36 - Roma ● GE-
 NERAL ELECTRONIC DEVICES - Viale Amm. del Bo-
 nono - Roma-Lido di Ostia ● ART - Via B. Buozzi -
 Viterbo ● DI FILIPPO - Via dei Frassini, 42 - Roma
 ● A.B.C. - Via Appia Nuova, 250/A-252 - Roma.

FRIULI VENEZIA GIULIA

RADIO KALINKA - Via Cicerone, 2 - Trieste.



Nuovo corso per corrispondenza TELERADIO con esperimenti



TEORICO

- 18 dispense/lezioni
- 800 pagine complessive
- 100 tabelle e tavole di calcolo
- indice per argomenti, formule, richiami

PRATICO

- 6 scatole di montaggio
- numerosi esperimenti per capire finalmente la teoria, per sollecitare la ricerca e l'inventiva

Una straordinaria "base di lancio" per diventare in poco tempo un tecnico radio-Tv di prim'ordine

Per voi che avete le "antenne" pronte a collegarsi al successo ed alla riuscita nel campo della tecnica radiotelevisiva, l'IST ha realizzato un nuovo corso per corrispondenza: **TELERADIO con esperimenti**.

- Per diventare, in poco tempo, protagonisti del futuro.
- Per "capire sperimentando" ogni argomento, anche senza nozioni preliminari.

CAPIRE: ogni dispensa è una lezione completa, un vero e proprio passo avanti perché non tratta solo qualcosa di una singola materia, ma qualcosa in più di tutta la tecnica radiotelevisiva.

SPERIMENTANDO: il modo migliore per fissare nella memoria

i concetti imparati e realizzare, a casa vostra, i relativi esperimenti. L'IST è noto per i risultati didattici che i suoi esperimenti permettono di ottenere: essi facilitano l'apprendimento, stimolano la ricerca di nuove soluzioni, aggiungono allo studio un pizzico di creatività personale.

Chiedete subito la prima dispensa in visione gratuita

Vi convincerete della serietà di questo corso, della validità dell'insegnamento - svolto tutto per corrispondenza, con correzioni individuali delle soluzioni da parte di insegnanti qualificati. Certificato Finale con votazioni delle singole materie e giudizio complessivo, ecc. - e della facilità di apprendimento.

IST ISTITUTO SVIZZERO DI TECNICA
l'indirizzo del tuo futuro

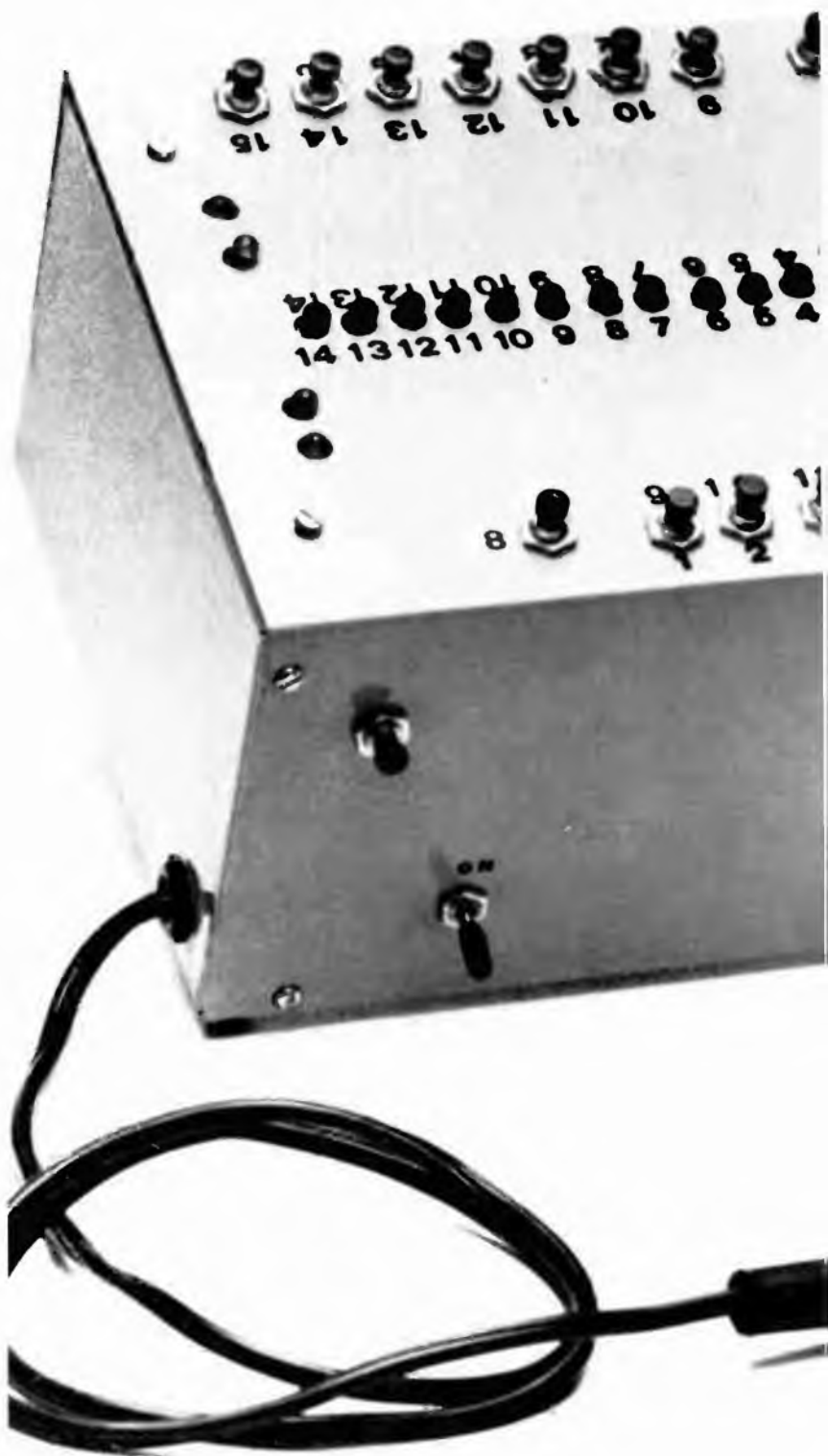
IST - Via S. Pietro, 49/33 s - 21016 LUINO (Varese)

tel. 0332/53 04 69

Desidero ricevere - solo per posta, in visione gratuita e senza impegno - la 1ª dispensa del corso **TELERADIO con esperimenti** e dettagliate informazioni supplementari. (Si prega di scrivere una lettera per casella).

cognome									
nome					età				
via					n.				
CAP					città				
L'IST è l'unico Istituto Italiano Membro del CEE - Consiglio Europeo Insegnamento per Corrispondenza - Bruxelles.									
L'IST non effettua visite a domicilio!									

Mettetevi alla prova
gareggiando allo
spaccaquindici con i
vostri amici: provate a
vedere chi ha i riflessi
più rapidi ed il miglior
potere di sintesi, vedete
chi va a colpo sicuro
sul pulsante giusto.



di FRANCESCO MUSSO

Spaccaquindici la sfida: prima parte



In tempo di Befana, festa per tutti, l'elettronica può offrire anche divagazione e gioco. Nelle serate passate in famiglia, con la tombola o il mercante in fiera, può essere simpatico per chi pensa di cose elettroniche presentare agli amici un gioco. Un gioco elettronico. Il mercato, per la gioia dei piccoli come dei grandi, offre già molti esempi del genere. E chiaro però che il fai da te spesso stimola molto di più di un puro e semplice acquisto. In questo caso, ecco un giochetto tutto per voi. Naturalmente è elettronico.

Il progetto a C/MOS che vi proponiamo, con 18 integrati, è stato realizzato in soluzione compatta. Sono sufficienti due basette: l'una porta le due matrici di diodi, i led e i pulsanti; l'altra riporta il circuito vero e proprio. Nella realizzazione abbiamo preferito rinunciare alla vetronite doppio rame, anche se la complessità circuitale lo avrebbe ampiamente giustificato, e fare il master ad una sola facciata. Ciò per facilitare le cose (e complicarle a noi). Sul master inoltre abbiamo fissato alcuni contrassegni posti vicino agli zoccoli degli IC, che faciliteranno il lavoro. Ciò detto, passiamo a dire di cosa si tratta.

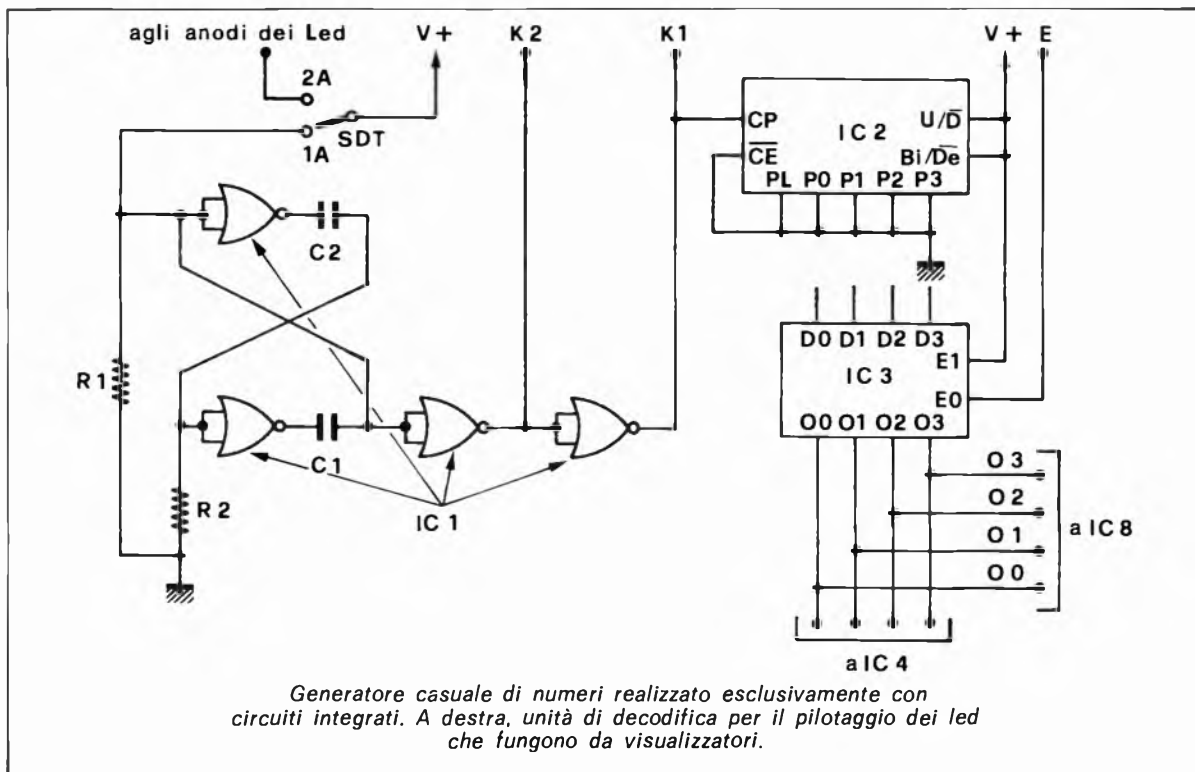
Il progetto che presentiamo è un gioco elettronico. Ciascun giocatore ha a disposizione sette pulsanti numerati. Un led dà inizio al gioco, un altro segnala l'esito della giocata. Esempio: se si accende il numero 11 il

giocatore deve premere il pulsante relativo a quel numero, che sommato a 11 dà 15. È la ragione per cui abbiamo chiamato il gioco « spaccaquindici ». In esso vi sono 15 led e 16 numeri (0 ÷ 15), ma soltanto otto pulsanti. C'è dunque un trabocchetto.

Infatti sette pulsanti portano due numeri di riferimento, mentre l'ottavo porta la dicitura ≥ 8 . Ora essendo il quattro un numero inferiore ad otto, bisogna solamente premere il pulsante numero quattro, che è contrassegnato anche col numero 12. Nel caso del numero 13 bisognerebbe invece premere sia il pulsante 13 che quello siglato ≥ 8 . Questo è il punto delicato, che può far sbagliare. Solo quando si preme il pulsante giusto il gioco passa all'avversario, ciò è segnalato da un breve suono emesso da un altoparlantino. Ogni concorrente ha a disposizione un certo tempo di gioco per azionare i pulsanti; chi lo esaurisce per primo perde. La fine della partita ed il vincitore vengono segnalati da un suono lungo e dall'accensione di un led, o lampadinetta. Il numero 15 è il jolly che vi porterà fortuna, e vedremo come.

Lo schema elettrico

Il nostro è un generatore casuale di numeri. L'oscillatore è classico, a due porte NOR più altre due in cascata poste sulla sua uscita e tramite le quali pos-



siamo ottenere due segnali sfasati di 180° che chiameremo K1 e K2, i quali ci torneranno molto utili in seguito.

L'ingresso del primo NOR dell'oscillatore è collegato ad un commutatore che nella prima posizione disabilita il display, e blocca a livello alto l'ingresso di tale porta inibendo così le oscillazioni; mentre quando si dà il via alla partita portandolo in posizione 2 viene abilitato il display, e l'ingresso del NOR va basso innescando le oscillazioni. Segue IC2 un HEF 4029 contatore UP/DOWN binario e decimale, usato come UP Counter binario; esso conta e divide per 16 gli impulsi in arrivo da K1 su CPo e comunica via via i risultati del suo lavoro a mezzo delle sue quattro uscite $O_0 \div O_3$ al terzo integrato della serie: un HEF 4042 quadruplo latch. Questo si comporta come una memoria temporanea in quanto il dato presente in ingresso è accettato e riportato in uscita solo quando i due ingressi E sono allo stesso livello logico

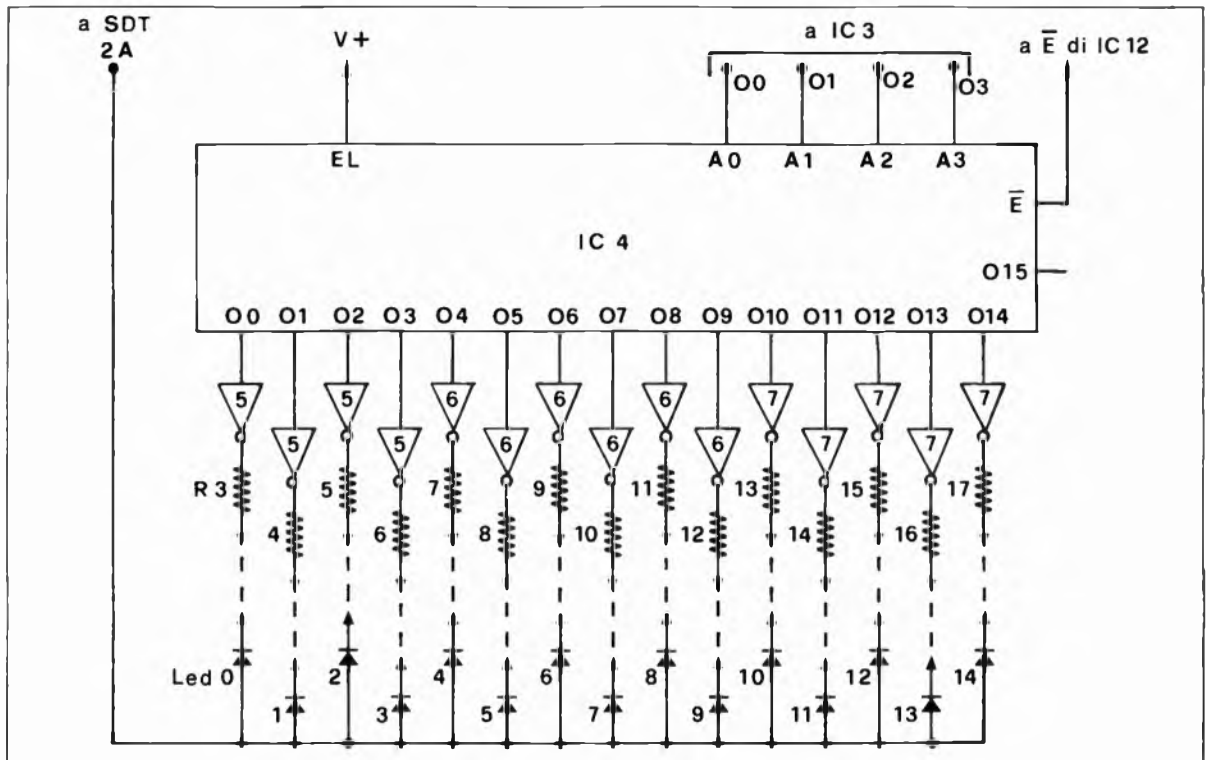
(alto nel nostro caso); mentre quando diviene $E_1 \neq E_0$ l'ultimo dato accettato in ingresso rimane stabile sull'uscita sulla quale è pure disponibile il complemento sui terminali On. A noi interessa solamente il dato vero che preleveremo tramite $O_0 \div O_3$ ed invieremo ad IC4 un HEF 4514, che è un integrato non ancora presentato sulla rivista; e gli dedichiamo un breve flash a parte. Esso legge il dato in uscita sulla 4042, ed in base a questo manda alta una delle sue sedici uscite mentre tutte le altre rimangono basse. Il tutto viaggia in codice BCD per cui se il dato in uscita dalla 4042 era, per esempio, 1101 va alta l'uscita O_3 . Ogni uscita del 4514 è collegata ad uno degli inverter-buffer contenuti a mezza dozzina per volta negli HEF 4049 (IC5,6,7) per cui avremo che solo uno di questi inverter si troverà di volta in volta con l'uscita bassa, e questo determinerà l'accensione del led ad essa corrispondente.

Ciò si verifica in fase di gio-

co. Con lo Spaccaquindici in stand-by invece fra una partita e l'altra il deviatore SDT, oltre ad interrompere l'alimentazione agli anodi dei led ed a bloccare gli oscillatori del generatore di numeri e quello dei timer (lo vedremo fra breve), manda anche alto l'ingresso E (Enable) del 4514 sicché tutte le sue uscite sono forzate nello stato basso e risultano quindi alte tutte quelle degli inverter di IC5, 6 e 7.

Non agendo sul terminale 6 E ma solo interrompendo l'alimentazione (V+) sugli anodi dei led una delle uscite del 4514 rimarrebbe comunque alta, e bassa quella dell'inverter ad essa collegato. Di conseguenza il led corrispondente a tale inverter denuncerebbe una luminosità, pur lieve, dovuta al fatto che questo verrebbe attraversato da una corrente con valore di somma delle correnti inverse di tutti gli altri led. Un apposito disegno chiarisce meglio la cosa.

Torniamo al circuito e pensiamo che il numero estratto sia



ancora il 13 (1101). Risulterà acceso il led così contraddistinto: il giocatore di turno per « spaccare il quindici » deve premere il pulsante numero 2. Ed eccovi ora il perché del trabocchetto inserito nel gioco.

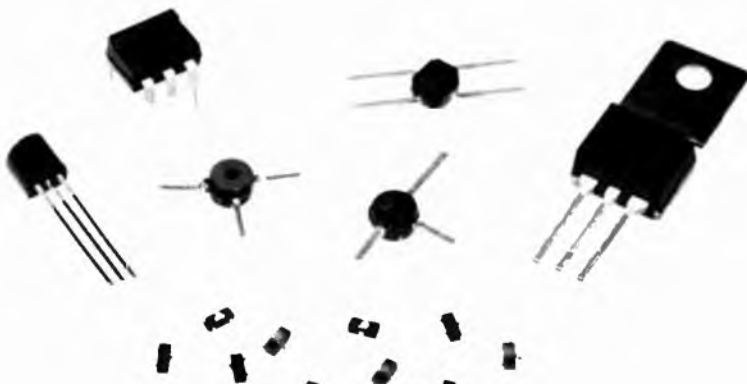
Ci serviva una matrice di diodi in grado di operare il passaggio dal decimale al binario BCD; se avessimo decodificato singolarmente tutti e sedici i numeri oltre agli ovvi sedici pulsanti si sarebbe resa necessaria una notevole quantità di diodi con conseguente grande caos sulla bauletta. In soccorso veniva il fatto

che metà dei numeri avevano l'uno logico sulla prima cifra o MSB (Mast Significant Bit) mentre l'altra metà aveva lo zero. Ecco quindi l'idea di adottare un pulsante azionando il quale si conferiva il valore 1 o 0 al MSB. Questo il motivo tecnico preminente e la nuova difficoltà che si veniva così ad introdurre appave subito come un qualcosa che avrebbe reso ancora più interessante il gioco.

Torniamo all'esempio e notiamo come i due numeri siano, in codice BCD, complementari fra di loro: lo zero sostituisce l'uno

e viceversa. Detto questo appare logica la strada scelta per verificare se il concorrente ha azionato il pulsante giusto. Ciò si ottiene tramite un quadruplo OR Esclusivo (IC8) sulle cui quattro coppie di ingressi vanno applicati rispettivamente i primi bit relativi ai led ed ai pulsanti; i secondi bit su di un'altra coppia, e così via.

Data una occhiata alla Function Table dell'OR Esclusivo si vede subito come le quattro uscite del 4050 (IC8) siano tutte alte soltanto se è stato premuto il pulsante il cui numero è complementare a quello indicato dal led acceso. Le quattro uscite di IC8 sono collegate ad una delle due NAND a quattro ingressi (IC9) contenute in un HEF 4012. L'altra porta funge da inverter e la sua uscita (punto T) va alta quando viene premuto il pulsante giusto. Questo segnale deve fare commutare l'abilitazione dei pulsanti, far estrarre un altro numero e causare l'emissione di un breve suono dall'altoparlante.

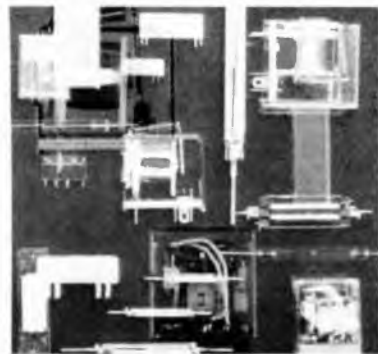


Cominciamo subito dal problema più complesso e cioè la estrazione di un nuovo numero la quale, ai fini di un corretto funzionamento, è bene che avvenga in sincronismo con l'oscillatore che pilota IC2. È qui che entrano in gioco i due segnali K_1 e K_2 sfasati di 180° e una coppia di flip-flop D-type contenuta in un HEF 4013 (IC10). Per comprendere il funzionamento di questo blocco è necessario tenere a mente che in questo genere di flip-flop il dato in ingresso viene trasferito sulla uscita vera O; e il suo complemento sull'uscita negata \bar{O} , in corrispondenza dei fronti di salita dell'impulso di clock. Da ricordare pure che un impulso positivo su SD (Set Direct) manda alta l'uscita O, mentre uno su CD (Clear Direct) la manda bassa.

Tornando allo schema, siamo ora in grado di vedere come la O del flip-flop 1 sia normalmente bassa essendo basso (T).

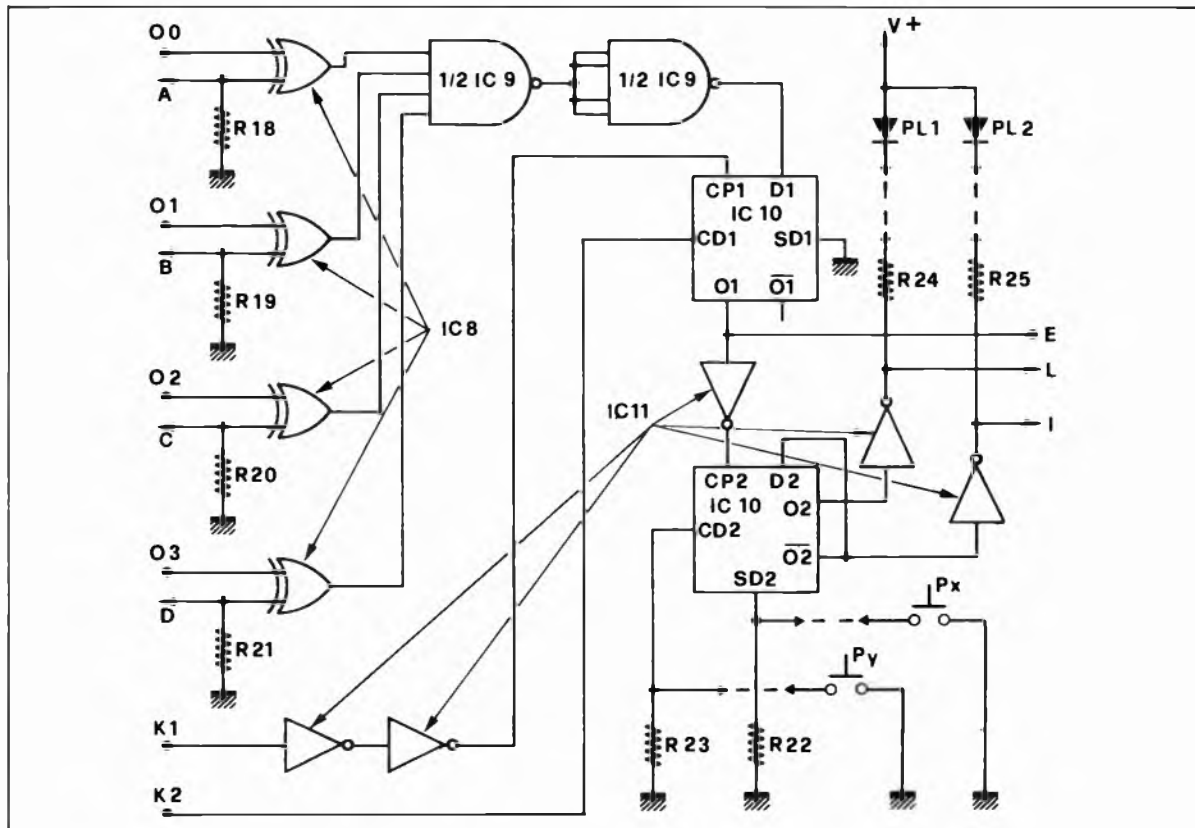
Quando questo va alto ne segue che il primo impulso positivo di clock in arrivo da K_1 manda alta O (causa anche l'avanzamento di un punto del divisore per 16) e di conseguenza va alto (E). A questo punto il quadruplo latch (IC3) ha tutti e due gli ingressi E allo stesso livello logico per cui è abilitato a leggere i dati in ingresso che arrivano dal 4029, e questo lo può fare senza possibilità di errore visto che le uscite di quest'ultimo sono stabili durante l'operazione di lettura. Quando K_1 va basso va alto K_2 , per cui il flip-flop 2 viene resettato, e va quindi basso il punto (E); il 4042 viene disabilitato in lettura e l'ultimo dato presente in ingresso è memorizzato.

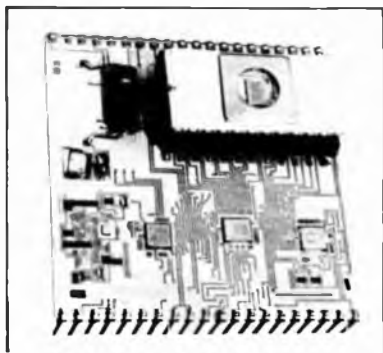
Sull'uscita del flip-flop è pure presente un inverter collegato al CP_2 del flip-flop 2, sicché quando O del flip-flop 1 torna basso va alto CP_2 ed il flip-flop 2 commuta, essendo D_2 collegata ad \bar{O}_2 ; se era alta O va alta



Schema elettrico della sezione per ottenere il cambio campo e la comparazione dei numeri.

Anche questa sezione si avvale di circuiti integrati in tecnologia cos-mos che necessitano esclusivamente per la loro polarizzazione.





Il circuito del comparatore si completa con l'unità che vedete rappresentata in questa pagina, raccomandiamo particolare attenzione nel seguire i riferimenti letterali che permettono di vedere nella globalità lo schema elettrico.

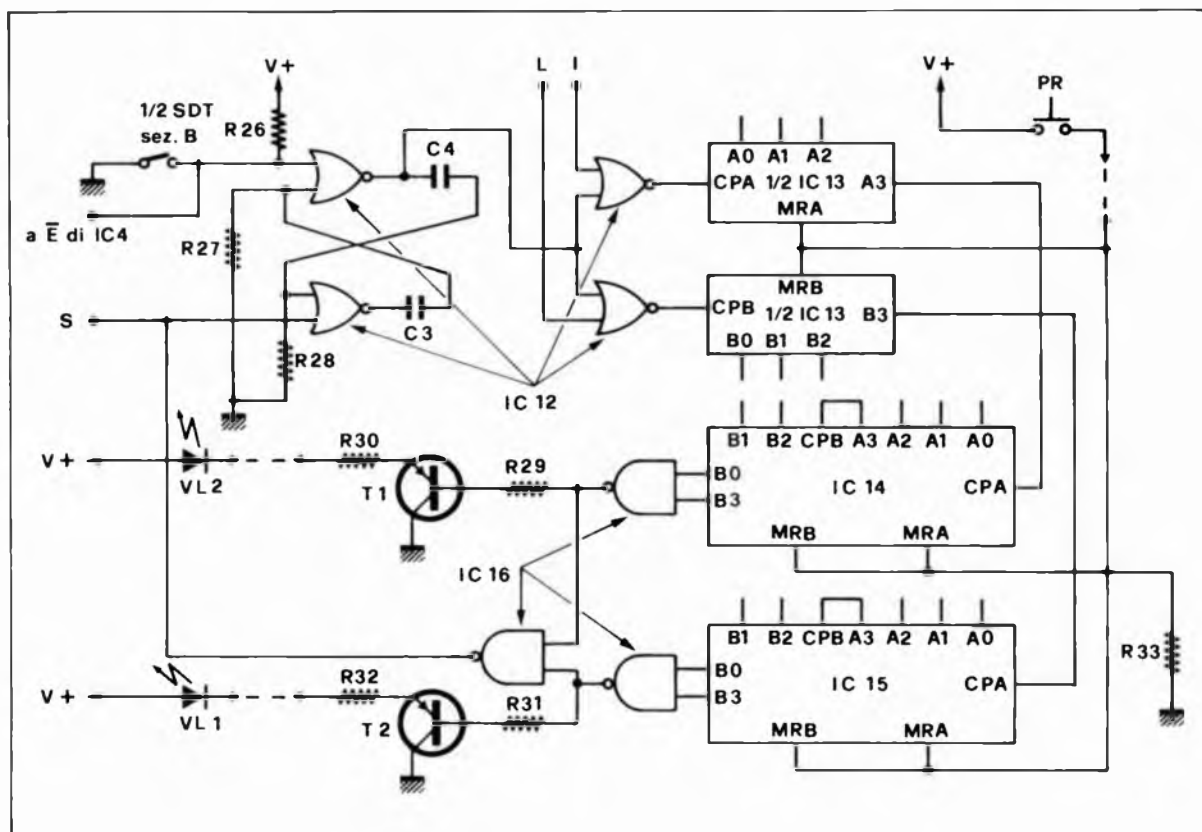
ora O. Questo determina la disabilitazione dei pulsanti di chi aveva il gioco e l'attivazione di quelli dell'avversario. Il tutto è segnalato dallo spegnersi di Ld1, e dall'accendersi di Ld2. Non potendo le normali uscite C/MOS pilotare i led, si è fatto ancora uso di un sestuplo inverter-buffer HEF 4049. I pulsanti P_x e P_y servono ad inizio partita per assegnare il campo: (X) per il primo ed (Y) per il secondo dei concorrenti.

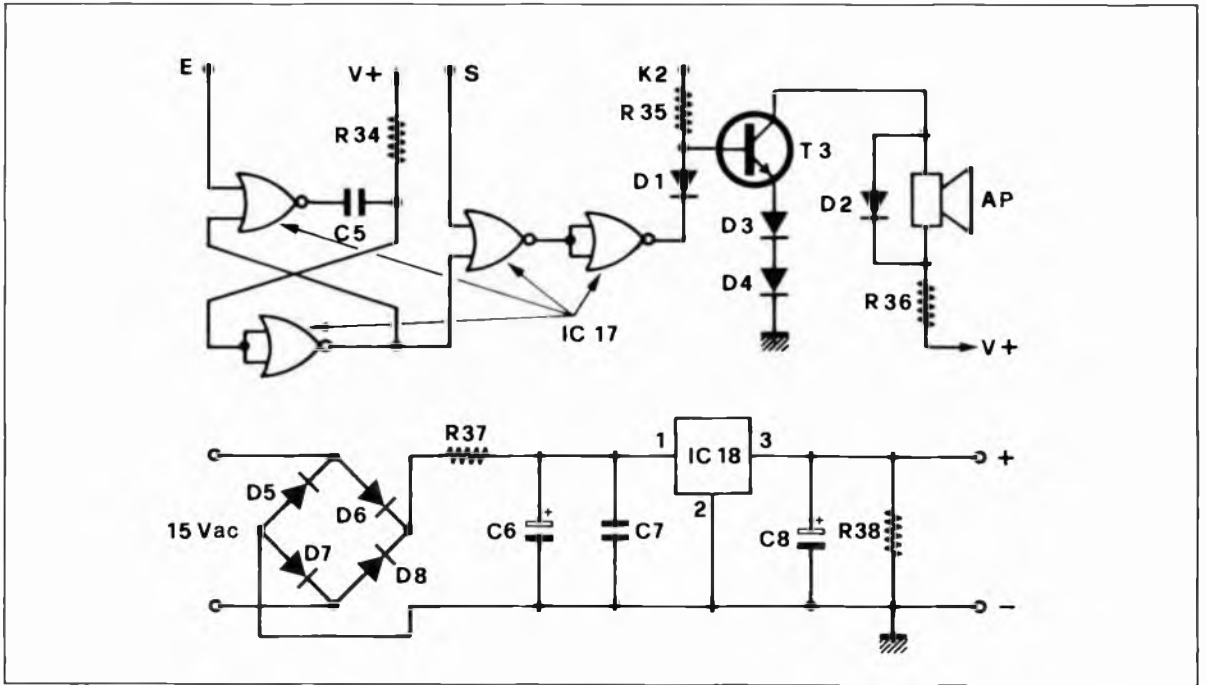
La serie dei pulsanti di un giocatore viene abilitata quando sui terminali comuni dei medesimi è presente il livello logico alto fornito da uno degli inverter posto su di una uscita (quella bassa) del flip-flop 2. A beneficio dei nuovi lettori rivediamo brevemente il funzionamento della matrice di diodi con un esempio: il numero 6 vale 4+2 e cioè 2²+2¹, e cioè in BCD 0110 mentre il numero 14 vale 8+4+2 e cioè 1110. Azionando solamente P_x⁽¹⁴⁾ i due diodi

ad esso collegati porteranno l'uno logico dal pulsante alle uscite B e C; mentre se si preme anche P₈ avremo l'uno pure sulla D. Ecco formati i numeri 6 e 14 sull'uscita della matrice.

Il blocco dei timer

Avevamo detto che ogni giocatore aveva un certo monte-secondi da spendere per azionare i pulsanti ed ora vediamo come questo tempo venga scandito da un altro oscillatore tessuto attorno ad IC12. Visto che questo serve per tutti e due, non è necessario essere precisi nella frequenza di oscillazione. Con una frequenza pari a 10 Hz il tempo è di 90 secondi, e lo si può allungare abbassando la frequenza di oscillazione. Le due porte del 4001 (IC12) ancora libere servono a smistare le oscillazioni prodotte alternativamente sulle due linee di conteggio del tempo. Il conteggio avanza lungo la linea relativa al concorrente





che ha il gioco; si arresta non appena questo spacca il quindicesimo per partire subito dopo sulla linea dell'avversario. Pensiamo ora vi sia chiaro anche il perché sia stata scelta una frequenza di clock così « alta » per il timer, tale da richiedere una divisione per dieci in più. In particolare diciamo ancora che il conteggio avanza per il primo concorrente quando è basso il punto (L) e per il secondo quando è basso il punto (I).

La testa di ponte delle due catene di conteggio è costituita da una doppia decade (IC3) HEF 4518 dalla quale esce un impulso ogni secondo circa. Da qui le due catene procedono in modo autonomo su IC14 (primo giocatore) e su IC15 i quali sono ancora delle doppie decadi tramite le quali si completa il computo del tempo impiegato nelle varie volte dai giocatori per « spaccare il quindicesimo ». Quando la seconda decade di IC14 o di IC15 giunge a 9 nel conteggio (cioè a 90 secondi) vanno alte contemporaneamente le uscite B_0 e B_3 , e la cosa viene letta da una NAND la cui uscita va bassa; va così alta quella di una ter-

za NAND. La prima e la seconda fanno accendere, quando sono basse, il rispettivo led tramite un transistor PNP. Quando la uscita della terza porta (punto S) va alta si arresta il conteggio del tempo, in quanto va alto l'ingresso di una porta NOR dell'oscillatore.

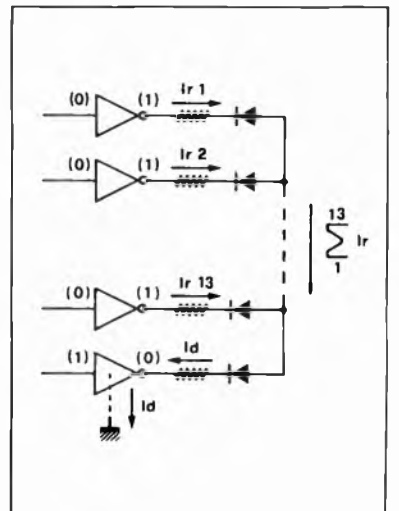
Si può dire che la sezione audio sia un po' la cenerentola del circuito essendo costituita solamente da un integrato più un transistor. Due porte NOR lavorano in un circuito « One Shot » il quale viene innescato dall'impulso prelevato sul punto (E) che è lo stesso che fa commutare FF2. L'uscita di questo monostabile viene inviata sulla terza porta di IC17 la quale riceve pure il segnale in arrivo dal punto (S) dei timer.

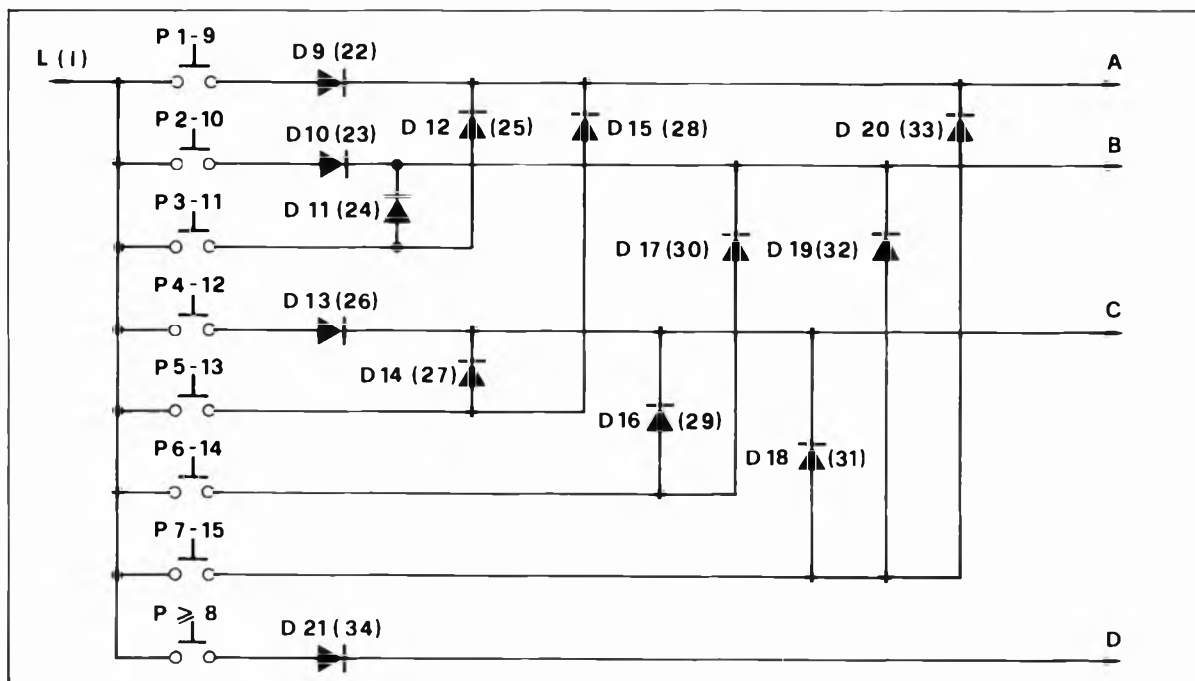
Parte audio

In seguito all'arrivo di un impulso, vuoi da (E) vuoi da (S), la quarta porta va alta sboccando TR₃, il quale può ora amplificare per conto dell'altoparlante il segnale K_2 fornito dal primo oscillatore tessuto attorno ad IC1. L'altoparlante è da 40

ohm ed ha in parallelo il solito diodo di protezione, visto che lavora con segnali ad onda quadrata. Sull'emettitore di TR₃ sono presenti due diodi posti in serie i quali hanno lo scopo di garantire che il medesimo sia in stato di interdizione (nes-

Particolare degli inverter: tredici sono ad uscita a livello alto mentre il quattordicesimo rimane a livello 0. Sopra, stadio di alimentazione e sezione suono. Nella pagina accanto, matrice dei diodi collegata ai pulsanti di comando.





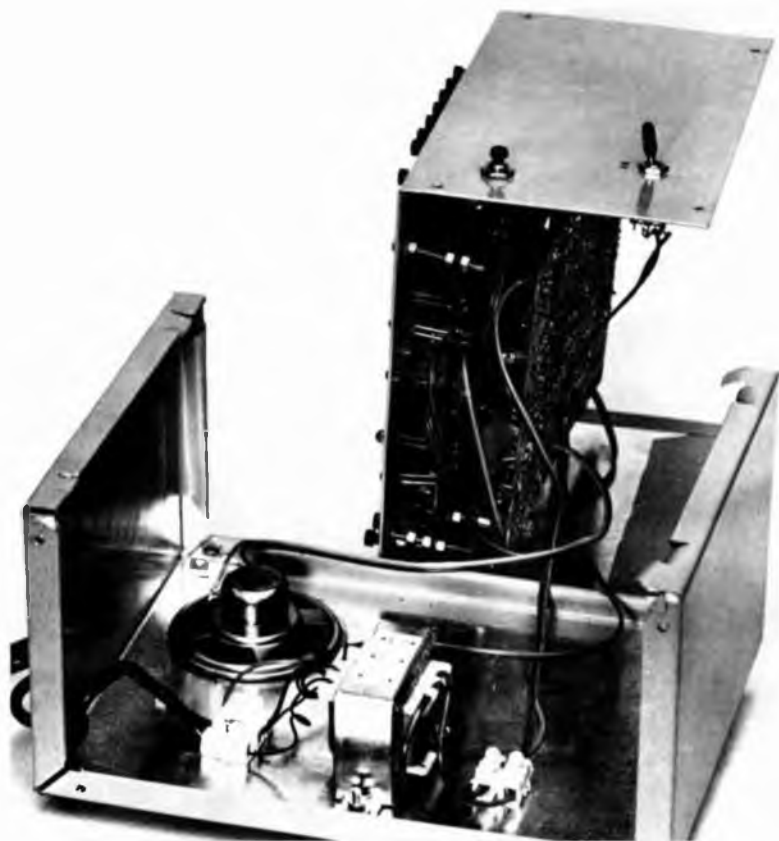
sun segnale in Ap) quando la uscita della quarta porta di IC17 è bassa. Questi sono necessari perché in tali condizioni sulla base di TR₃ sono ancora presenti 1,5 V circa, più che sufficienti per permettere al transistor di amplificare il segnale di

clock K₂.

Questo è lo schema dello « Spaccaquindici » per il quale sono necessari 17 integrati in tutto. C'è però un diciottesimo integrato. Si tratta di un LM 342P 12, un regolatore di tensione fisso con un'uscita a 12 V.

Esso, in combutta con due resistenze ed una terna di condensatori, rende completamente autonoma la nostra basetta visto che l'alimentazione risulta « on a card » come sulle piastre professionali. La resistenza R38 in parallelo all'uscita dell'LM 342 garantisce che attraverso questo passi sempre una corrente minima di carico in grado di garantirne lo stabile funzionamento in ogni condizione.

Con il gioco in stand-by infatti, oppure durante le fasi di collaudo, con molti componenti ancora da fissare, l'assorbimento di corrente dello Spaccaquindici può scendere al di sotto del microA; mentre è bene che attraverso il regolatore di tensione scorrano sempre almeno 10 mA.



In questa prima parte del testo dedicato allo spaccaquindici vi abbiamo illustrato gli aspetti teorici del progetto. Il mese prossimo parleremo di pratica e vedremo insieme come si deve allestire il sistema di circuiti stampati necessari.



Ogni circuito elettronico allo stato solido richiede una alimentazione in tensione continua. La tensione può essere normalmente fornita da pile. Nel caso di carichi che richiedono elevate tensioni e correnti si preferisce l'alimentazione con conversione della tensione di rete a 50 Hz. Di conseguenza, sia nel laboratorio più sofisticato che in quello casalingo, l'alimentatore è uno strumento di lavoro indispensabile.

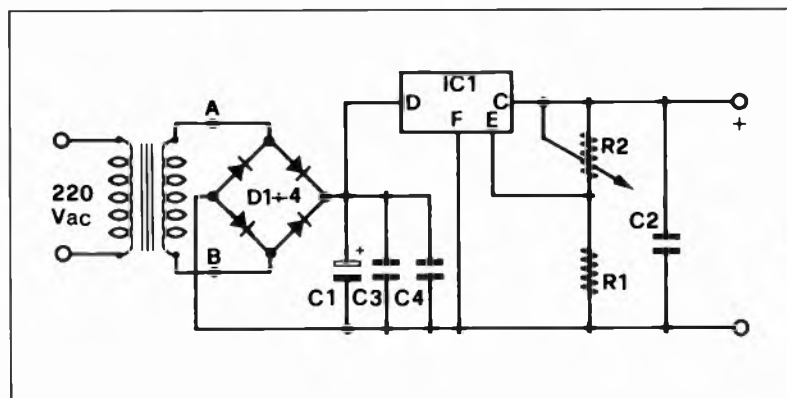
Quante volte ci è capitato di sentir suonare alla porta e rivedere un amico o un parente che ci consegna un autoradio o un mangianastri fuori uso, con la speranza in un nostro miracoloso quanto immediato intervento. Naturalmente facciamo accomodare il nostro interlocutore e può capitare di smontare l'apparecchio per vedere come è costruito. Dopo le preliminari domande su come è nato il guasto passiamo a svitare il contenitore; a questo punto sorge il problema di alimentare il dispositivo con una tensione continua, ma naturalmente non disponiamo dell'alimentatore. Inizia così una caccia alle pile abbandonate nei cassette o nelle scatole da scarpe assieme alle lampade per illuminazione. Dopo un accurato censimento occorrerà dividere quelle cariche da quelle

Alimentatore

scariche aiutandoci con il tester. Se poi l'apparecchio da aggiustare è una autoradio, certamente essa non disporrà del contenitore per le pile. Per raggiungere i 12 volt pertanto dobbiamo collegare le pile in serie, aiutandoci con del nastro isolante. Alla fine di tutto questo sarà trascorsa un'ora e il nostro amico sarà sempre meno fiducioso. Quando poi in sostituzione alle batterie rispolveriamo un vecchio trasformatore ai cui mor-

setti applichiamo, con saldature volanti, un ponte raddrizzatore e un condensatore di livellamento, la nostra reputazione è in pericolo perché dall'altoparlante fuoriescono strani sibili e fruscii dovuti alla tensione alternata residua.

Scherzi a parte, qualsiasi dispositivo descritto sulle riviste specializzate, si tratti di un amplificatore, di un temporizzatore, o di altro viene schematizzato escludendo l'alimentazione da





da laboratorio

rete, giacché si dà per scontato che lo sperimentatore dispone di un alimentatore stabilizzato con tensione variabile. Gli apparecchi disponibili sul mercato sono costosi. Inoltre l'autocostruzione di un alimentatore è un'esperienza necessaria. Al riguardo le riviste sono ricche di schemi, c'è solo l'imbarazzo della scelta. Volendo descrivere una breve cronistoria possiamo dire che gli schemi di vecchia generazione erano costituiti essenzialmente

da transistor, e qualche volta disponevano di un SCR per la protezione dai cortocircuiti. L'arrivo di integrati stabilizzatori ha rivoluzionato i progetti poiché gli ormai famosi L 123, MC 1725 e altri racchiudevano il circuito per la tensione di riferimento, le protezioni e gli stadi piloti. A questi integrati occorre aggiungere un buon numero di componenti discreti che rendevano talvolta difficoltoso l'assemblaggio. L'ultima ge-

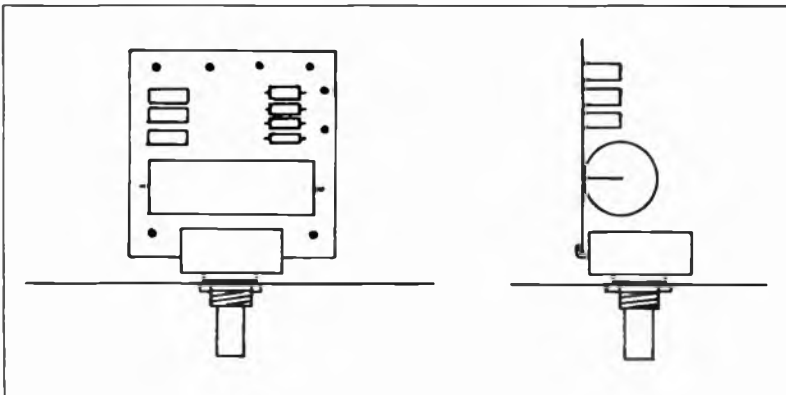
nerazione è costituita da integrati che racchiudono oltre ai circuiti di regolazione anche quello di potenza. Dispongono di quattro terminali: massa generale, ingresso, uscita e terminale di controllo.

Il nostro integrato

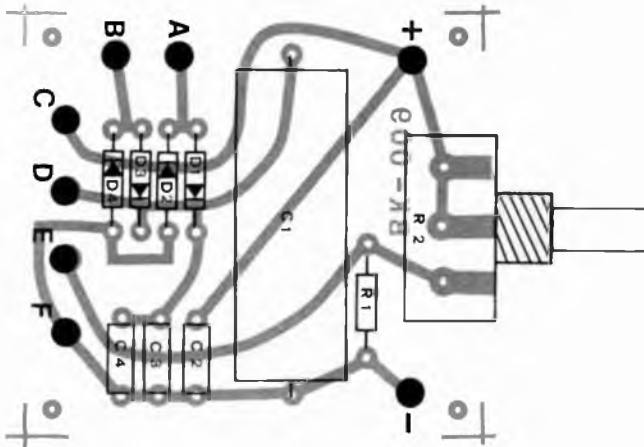
Il dispositivo da noi scelto è classificato con la sigla μA 78G in contenitore metallico tipo TO 3; il circuito equivalente è composto da 17 transistor, e il fruscio ha un'ampiezza di appena 40 mV.

Le caratteristiche elettriche dell'alimentatore sono:

- tensione alternata di ingresso 28 V;
- tensione continua resa al carico variabile da 5 a 30 V;
- corrente assorbita e resa 1 A;
- protezione contro i cortocircuiti nel carico;
- protezione contro i carichi eccessivi;
- protezione del circuito alimentato nel caso di guasti dell'alimentatore;
- precisione nella tensione in uscita migliore dell'1% a 15 V;
- reiezione al ronzio 78 dB al massimo carico;
- rumore in uscita inferiore a 40 mV.

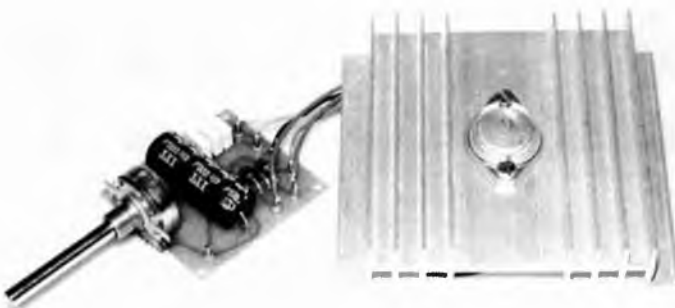


Il montaggio



R1 = 3,9 Kohm
R2 = 22 Kohm pot. lin.
C1 = 1000 μ F 40 VI elettr.
C2 = 0,1 μ F poliestere
C3 = 0,1 μ F poliestere
C4 = 0,1 μ F poliestere
D1/4 = 1N4004
IC1 = μ A 78 G
T1 = 28 V 1 A

La scatola di montaggio completa di tutte le minuterie meccaniche ed elettriche può essere richiesta alla Beta Elettronica, C.P. 111 Desio (MI) che offre a lire 10.000 la bassetta, i componenti ed il dissipatore e a lire 5.000 il trasformatore.



Simili prestazioni dovrebbero essere garantite in tutti gli alimentatori da banco. La tensione minima di 5 V serve per alimentare circuiti di logiche TTL, tensioni più basse non vengono impiegate nei comuni schemi. Partendo dalla minima tensione possiamo ottenere tutti i valori intermedi fino a 30 V coprendo una gamma di alimentazioni che interessa gli apparati ricetrasmittenti, servocomandi industriali, circuiti hobbyistici, ecc. Un particolare molto importante sta nel fatto che se alimentiamo un dispositivo a 12 V e l'IC si

guasta, la tensione di alimentazione non sale improvvisamente a 30 V, danneggiando il carico, ma scende a zero proteggendo l'apparecchio in esame. Inoltre se adoperandolo per parecchie ore l'IC si scalda, oppure non è sufficientemente raffreddato, un disgiuntore termico interno provvede a staccarlo consentendo il raffreddamento.

Nelle figure sono visibili lo schema equivalente contenuto nell'IC e uno schema tipico per l'impiego di questi nuovi dispositivi. Inoltre è riportato lo schema del nostro alimentatore. Ap-

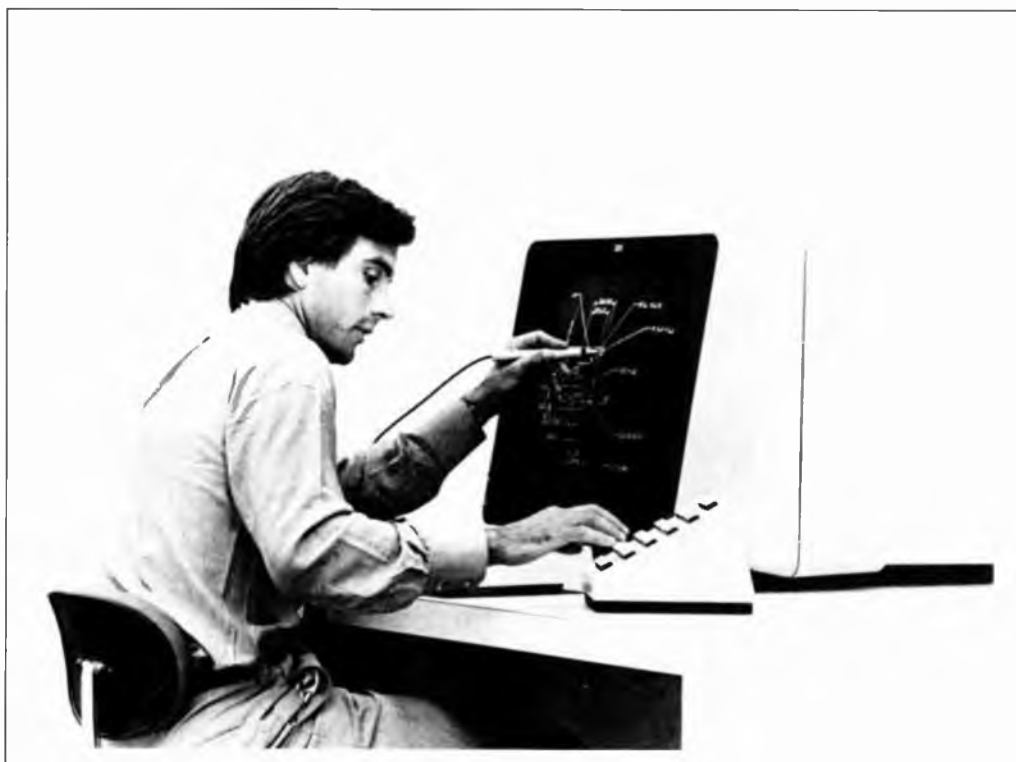
plicando nei punti A e B una tensione alternata da 28 V 1 A attraverso il ponte costituito dai diodi D1-2-3-4 otteniamo una tensione raddrizzata di circa 37 V che viene livellata dal condensatore elettrolitico C1. C3 e C4 hanno la funzione di eliminare eventuali disturbi causati dalla reattanza di C1. La resistenza R1 posta in serie al potenziometro serve per limitare la minima tensione. Il condensatore C2 ha la funzione di spianare il fruscio residuo.

Il montaggio non presenta difficoltà; l'integrato deve essere fissato su di una aletta di raffreddamento di adeguate dimensioni e lo si deve proteggere con un isolatore di mica. Per favorire la dissipazione di calore è consigliabile spalmare del grasso silconico. Importante è la tensione di ingresso accettata dall'IC che non deve superare i 40 V; in caso contrario il dispositivo si brucia. Date le ridotte dimensioni dello stampato il circuito si presta ad essere montato in diverse posizioni, come mostrato nei disegni.

Per collaudare l'alimentatore occorre collegare ai terminali di uscita una resistenza da 33 ohm 25 W. Con un simile carico, ruotando in senso orario il potenziometro, e collegandoci con un tester, dovremmo poter leggere una variazione graduale della tensione. Lasciando funzionare per alcune ore l'alimentatore, ad una tensione di 30 V e una corrente di 0,9 A, non si deve verificare alcun surriscaldamento. Se si va a toccare con le dita il dissipatore questo risulta molto caldo, tanto da scottare; ma non bisogna preoccuparsi perché l'IC può funzionare regolarmente con una temperatura di giunzione superiore a 100°C. Nel caso il dissipatore risultasse insufficiente il termoregolatore racchiuso nell'IC provvede a proteggerlo staccandolo dall'alimentazione; in questo caso in uscita possiamo rilevare una tensione di 2 V.

La programmazione

a cura di ALBERTO MAGRONE



L'umanità è arrivata a possedere uno strumento che fa in meno di un minuto due secoli di calcoli manuali. Questo è il risultato di una ventina d'anni di progresso tecnologico nel campo dell'elaborazione elettronica dei dati. Ma la cosa più importante è che questa straordinaria velocità può essere sfruttata per elaborare dati di ogni genere; a condizione, però, che sia l'uomo a stabilire in che modo. Se il metodo indicato è buono, l'elaboratore mantiene le sue promesse; se è cattivo, il

Introduzione alla teoria e alla pratica della programmazione degli elaboratori, la più moderna delle professioni per i giovani d'oggi.

risultato è un mucchio di inutili cartacce.

Per usare bene l'elaboratore, l'uomo deve rendersi conto di quali sono le sue capacità e, soprattutto, le sue incapacità. Un

discorso sul programma, cioè sulla comunicazione fra uomo e macchina, può cominciare per esempio da ciò che l'elaboratore non sa fare. In una partita a scacchi vince di solito chi riesce a spingersi più lontano nel prevedere le conseguenze delle proprie mosse. Esistono partite celebri in cui lo scacco matto è stato annunciato perfino con dieci mosse di anticipo.

Prendiamo allora un calcolatore e diciamogli: « Con la tua prodigiosa velocità calcola tutte le possibili varianti per le prime

dieci mosse, scegli la migliore e poi comincia la partita con la prima mossa della variante che hai scelto». La macchina segue le nostre istruzioni e... la partita finisce ancora prima di cominciare. Infatti per esaminare tutte le possibili varianti delle prime dieci mosse, il calcolatore, alla sua prodigiosa velocità, impiegherebbe alcune centinaia di anni. Di conseguenza viene dichiarato sconfitto allo scadere del tempo regolamentare.

Insospettata complessità degli scacchi! Certo; chi conosce questo gioco può obiettare subito che i grandi maestri riescono a prevedere con varie mosse di anticipo perché scartano a priori tutte le varianti assurde o stupide e anche quelle poco promettenti. Ma allora bisognerebbe istruire il calcolatore a fare la stessa cosa, e per riuscirci bisognerebbe saperne quanto i grandi maestri. E, quindi, il problema ritorna al punto di partenza: l'uomo. La macchina riesce a fare solo quello che l'uomo le ha insegnato a fare. La velocità da sola, non serve a niente.

Un'altra cosa che l'elaboratore elettronico non riesce a fare è tradurre decentemente un articolo di giornale da una lingua all'altra. Da molto tempo si cerca d'insegnarglielo; ma il frutto di tutto questo lavoro sono per ora soltanto mediocri traduzioni di testi strettamente tecnici, cioè di quei testi che sono scritti in un linguaggio praticamente riservato agli specialisti. Se, invece, il brano parla di fatti della vita di tutti i giorni, per non dire di letteratura o d'arte, l'elaboratore ben difficilmente riesce a strappare la sufficienza. Questo perché le parole che gli uomini usano per comunicare fra loro non hanno mai un solo significato; assumono sensi diversi secondo l'argomento particolare di cui si sta parlando. Il loro valore, cioè, dipende dal contesto. E istruire un elaboratore a capire il contesto e a seguirne le sfumature,

L'analizzatore di colore IBM 7841 riunisce in un'unica macchina una strumentazione ottica avanzata e moderne funzioni di calcolo. Per mezzo dell'analizzatore si può valutare con maggiore attenzione la quantità di coloranti necessari per lavorazioni di prodotti tessili e plastici. Nell'immagine a lato un display Tektronix.



man mano che il discorso si evolve, è un'impresa almeno altrettanto difficile quanto quella di farlo giocare a scacchi come un maestro.

Istruire una macchina a seguire lo svolgersi delle situazioni, ad adattarsi prontamente alle novità, ad essere flessibile: ecco uno dei più grossi ostacoli per chi deve scrivere un programma destinato all'elaboratore elettronico.

Tutti i buoni cuochi sanno che una ricetta non si può sempre seguire rigidamente: bisogna adattarla alle variazioni degli ingredienti, alle idiosincrasie del forno o ai tanti piccoli errori che è sempre possibile commettere. Ma mentre l'autore di una ricetta può tranquillamente presumere che ogni cuoco in carne e ossa saprà sostituire da solo « 6 uova grosse » con « 7 uova medie », il programmatore di una macchina automatica non può permettersi di dare per scontata una cosa del genere.

Poniamo che ci sia una macchina automatica per fare torte. Potremmo dirle così: Se ci sono uova grosse, usa 6 uova grosse; oppure, se ci sono uova medie, usa 7 uova medie; oppure, se ci sono uova piccole, usa 8 uova piccole. Guardiamo bene la prima istruzione; « Se ci sono uova grosse, usa 6 uova grosse ». A noi sembra chiara; ma un vero programmatore deve rendersi conto che in realtà essa intende dire: « Se ci sono almeno 6 uova grosse, usa 6 uova grosse ». Altrimenti la macchina non sa cosa fare quando ci sono, sì, uova grosse, ma meno di 6. In una situazione ambigua di questo tipo la macchina potrebbe smettere di preparare la torta, lasciando l'impasto a metà; oppure potrebbe usare le 2 sole uova grosse che ha e continuare a fare la torta, che riuscirebbe secca e pesante. Insomma, qualunque cosa facesse, per inadeguatezza di istruzioni, difficilmente ci lascerebbe soddisfatti.



Se correggiamo la ricetta per eliminare queste ambiguità, ci troviamo di fronte a un altro dilemma; che cosa farà la macchina se non ci sono abbastanza uova delle tre categorie? Andrà a comprarle? Le chiederà in prestito alla macchina della porta accanto? O si fermerà nel bel mezzo della ricetta?

Il nostro programma non è più abiguo, ma è incompleto. Allora, per completare le nostre istruzioni, scriviamo: oppure va' al negozio più vicino e compra altre uova. Per evitare che la ricetta continui in eterno, dobbiamo però aggiungere un'istruzione « circolare »: ripeti le operazioni seguenti: trova un negozio non ancora visitato; compra delle uova; finché non avrai trovato e comprato abbastanza uova. Ma anche così, se in giro c'è penuria di uova rischiamo di vedere la nostra macchina girare invano tutte le botteghe di Roma e poi prendere l'aereo per Francoforte alla ricerca di « un

negozio non ancora visitato ».

Insomma la nostra ricetta fa acqua da tutte le parti. Un cuoco vero saprebbe che anche 3 uova grosse e 4 piccole fanno al caso suo, ma la macchina non sa niente che non le sia stato detto esplicitamente. Da chi? dal programmatore. Essa non può fare altre che seguire letteralmente le istruzioni ed è al programmatore che spetta il compito di pensare. Questo significa che, per quanto spettacolari siano le prestazioni di un elaboratore elettronico, esse riflettono soltanto l'ingegno degli uomini che lo hanno istruito; un ingegno che racchiude, in parti uguali, scienza e arte. La scienza, quando si scrive un programma, sta nell'analizzare un problema fino a ridurlo a una successione di piccoli passi che la macchina possa eseguire per risolverlo. L'arte sta nella capacità di combinare le operazioni elementari della macchina in un'infinita varietà di modi. Come noi usiamo

le lettere dell'alfabeto per creare un'immensa varietà di parole, così il programmatore associa le limitate funzioni di base dell'elaboratore in un numero illimitato di programmi.

Se s'intende correttamente il significato della programmazione, si può fare giustizia di un malinteso ormai vecchio: il malinteso del « cervello elettronico ». Questa interpretazione antropomorfa della macchina deriva, fra l'altro, da una frettolosa associazione di idee fra le « due nature » dell'elaboratore, l'hardware (i congegni fisici) e il software (i programmi), e le « due nature » dell'uomo, il corpo e la mente. Ma i filosofi che parlavano di *res cogitans* e di *res extensa* riderebbero nel vedere uomini del ventesimo secolo smarrirsi alla ricerca di queste due entità nei circuiti elettronici di un calcolatore.

In realtà, il maggiore sforzo di coloro che hanno il compito di programmare i sistemi automatici è proprio quello di trovare un atteggiamento equilibrato nei confronti della macchina, cioè di sapere che cosa le si può chiedere e che cosa non le si può chiedere. Per esempio: non ha senso per l'uomo svolgere un compito che l'elaboratore può svolgere in un tempo infinitamente minore. Ma è altrettanto insensato passare settimane o mesi nel tentativo di « insegnare » all'elaboratore qualcosa che l'uomo può fare da sé in un'ora. Progetti molto ambiziosi sono stati abbandonati quando i programmatori si sono accorti d'infrangere proprio questa regola. Che ha, comunque, un'eccezione ben precisa; se un determinato compito deve essere continuamente ripetuto, può valere la pena d'insegnarlo alla macchina, anche se ciò dovesse costare tempo e denaro. In definitiva non abbiamo ancora creato automi ribelli, pronti a fare di noi degli schiavi. Anzi, siamo alle prese con macchine co-

stose ed esigenti che mettono al nostro servizio una frazione delle loro potenzialità a prezzo di un enorme impegno creativo da parte dei loro programmatori.

Finora siamo riusciti a mettere gli elaboratori in condizione di prendere solo le decisioni più semplici.

Vorremmo che gli elaboratori ci dicessero quando siamo vicini a una soluzione, o quando lavoriamo per nulla. Vorremmo che essi potessero esplorare migliaia di strade diverse e scegliere per noi le più valide. E vorremmo che, quando cerchiamo di comunicare loro i nostri desideri, essi ci segnalassero gli errori da noi commessi nell'impostazione del problema. Insomma, vorremmo che gli elaboratori fossero intelligenti; ma in questa aspirazione siamo continuamente frustrati.

Storia dei programmi

Nel 1816 il poeta inglese George Byron lasciò definitivamente la sua patria per andare a vivere in Italia. Sua figlia Augusta Ada aveva allora pochi mesi. Otto anni più tardi, prima di morire, Lord Byron chiese che alla piccola venissero insegnati il violino e la lingua italiana. La sua volontà fu rispettata; ma Augusta Ada rivelò presto anche una straordinaria passione per la matematica. Da ragazzina andava con gli amici nel laboratorio londinese di Charles Babbage, inventore di una macchina (la « Difference Engine ») capace di calcolare e stampare automaticamente tabelle numeriche a sei cifre decimali. Essa capiva il funzionamento di quegli ingranaggi e si rendeva conto della bellezza dell'invenzione. All'età di ventisette anni, divenuta nel frattempo contessa di Lovelace, tradusse in inglese un libro dell'italiano Luigi F. Menabrea in cui era descritta e analizzata l'ultima, grande invenzione di Babbage, l'« Analy-

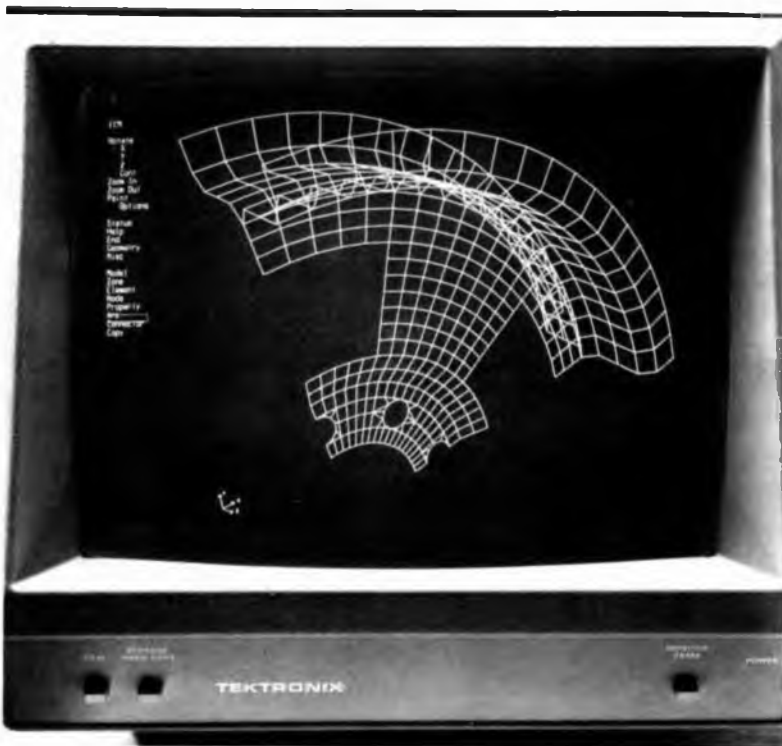
tical Engine », concepita secondo principi funzionali che anticipavano quelli dei moderni calcolatori elettronici. La traduttrice aggiunse al suo lavoro una imponente mole di note matematiche, pari al doppio del testo originale, nelle quali il funzionamento della macchina di Babbage veniva esaminato in tutte le sue fasi e in tutte le sue possibilità di calcolo. Questo lavoro ci autorizza a considerare Lady Lovelace come la prima programmatrice nella storia del calcolo automatico.

Quel che s'intende oggi per programmazione è una cosa molto più complessa; ma il principio è lo stesso: descrivere un procedimento capace di far fare a una macchina una serie ordinata di operazioni, in modo che il risultato finale sia il lavoro che vogliamo farle eseguire. Ci

sono lavori che consistono di una sola operazione e che vengono svolti da macchine molto semplici senza alcuna programmazione; a questa categoria di macchine appartiene, ad esempio, l'accendisigari. Altri lavori devono essere fatti in più fasi e richiedono, quindi, un programma; una moderna lavatrice comincia con lo scaldare l'acqua e finisce solo quando la biancheria è asciutta. Altri tipi di lavori, poi, come guidare un veicolo spaziale fino alla superficie della Luna sono così difficili da esigere macchine estremamente sofisticate e programmi di esecuzione straordinariamente complessi. Gli elaboratori elettronici e i loro programmi rientrano in questa terza categoria, anche se spesso vengono usati per scopi molto più banali.

Con il primo calcolatore elet-

Sotto, display FEM 181 Tektronix per operare analisi di tipo tridimensionali. A lato, un'operatrice impegnata con il Sistema/32 della IBM con memoria a dischi magnetici. Si tratta di uno strumento semplice e di basso costo per l'elaborazione dei dati nelle aziende di piccole dimensioni.



tronico, l'ENIAC (1939), il programma è esterno alla macchina e riguarda solo l'operatore: è una specie di promemoria che gli ricorda l'esatta sequenza dei comandi inerenti il funzionamento della macchina, comandi che peraltro deve dare personalmente così come deve controllare i risultati parziali e introdurli di nuovo nel calcolatore per le operazioni successive.

Alla fine degli anni quaranta viene realizzata l'idea d'inserire il programma nella macchina una volta per tutte, così che l'intera serie di operazioni si svolga automaticamente dall'inizio alla fine. È il principio del programma memorizzato, dovuto agli studi di John von Neumann. Consiste praticamente nel registrare all'interno del calcolatore — nella memoria — non solo i dati ma anche le istruzioni

operative. Fra queste istruzioni c'è anche quella di « non rispettare » il programma, cioè di saltare da un'istruzione all'altra ogni volta che le particolarità del calcolo rendono opportuno questo stato.

Da questo punto in poi l'evoluzione dei programmi è legata allo sforzo di stabilire con la macchina un rapporto sempre più diretto. Il programmatore, cioè, cerca di scrivere le istruzioni in forma sempre più rapida e concisa, in un linguaggio sempre più simile al suo linguaggio naturale; solo così, infatti, egli può introdurre nella macchina quei programmi di straordinaria complessità che consentono di sfruttare le capacità dell'elaboratore.

I circuiti elettronici, però, capiscono un solo linguaggio: quello binario, formato dai segni 0

e 1, che significano assenza di impulso (circuiti aperti) e presenza d'impulso (circuiti chiusi), i due soli stati fisici concepibili per i componenti di cui è fatta l'unità di elaborazione della macchina.

Il linguaggio

Tutto quello che si vuole dire deve essere detto, quindi, in questo linguaggio; il numero 24 diventa 00011000, la lettera « n » diventa 10010101. Facile per la macchina; ma incredibilmente lungo e tedioso per l'uomo. Come si può stabilire, a queste condizioni, una comunicazione diretta? Affidando allo stesso elaboratore il compito di tradurre nel suo codice binario le istruzioni che il programmatore gli dà in una forma molto più breve, sintetica e naturale, cioè mediante un linguaggio simbolico adatto alla natura del problema da risolvere.

Creare buoni linguaggi simbolici è stato naturalmente difficile, perché tutti i loro termini dovevano essere assolutamente chiari, univoci e precisi. Lo sviluppo della moderna programmazione riflette, appunto, questa progressiva creazione di linguaggi legati ai vari campi di attività nei quali l'elaboratore elettronico si è, man mano, introdotto; e riflette anche tutto il lavoro svolto per corredare la macchina di un complesso di programmi tali da conferirle un massimo di funzioni autonome, riducendo l'intervento dell'uomo al minimo indispensabile.

Paradossalmente, più l'elaboratore diventava complesso e più diventava facile servirsene, proprio grazie al suo sviluppo.

Fine della prima puntata. Per testi e materiale iconografico la redazione ringrazia la IBM Italia. Appuntamento con i lettori al prossimo fascicolo di Radio Elettronica.



Foto IBM

a cura di SANDRO REIS



Signal tracer

Quando si debba verificare la continuità di una catena di amplificazione che risulti danneggiata od interrotta in qualche punto, occorre avere a disposizione uno strumento che possa individuare il punto guasto.

Il sistema dei controlli delle tensioni agli elettrodi dei componenti è abbastanza efficace, ma di applicazione laboriosa, che richiede un notevole sforzo di ragionamento. Questo, ovviamente, limita la rapidità dell'intervento, specie nelle riparazioni a domicilio. Uno strumento di uso rapido e semplice si rende quindi estremamente necessario. Il signal tracer permette di seguire il percorso del segnale, indipendentemente dalle condizioni delle grandezze elettriche che materialmente lo trasportano, sostituendo tutta la parte della catena di amplificazione che sta a valle del punto

di misura. Al momento in cui lo strumento smette di fornire un segnale, abbiamo localizzato il guasto.

Per esemplificare prendiamo il caso di un apparecchio radio. La catena percorsa dal segnale segue questo percorso:

Antenna - eventuale amplificatore alta frequenza - convertitore - amplificatori di media frequenza - rivelatore - amplificatore di bassa frequenza.

Per evitare il più possibile la perturbazione del circuito da controllare, la massima cura è stata posta nella progettazione della sonda di prelievo del segnale che, grazie alla sua elevata impedenza, esercita un'influenza estremamente ridotta sul circuito sotto misura.

Il segnale prelevato dalla sonda può essere sia una portante modulata che un segnale rivelato, ossia privato della portante.

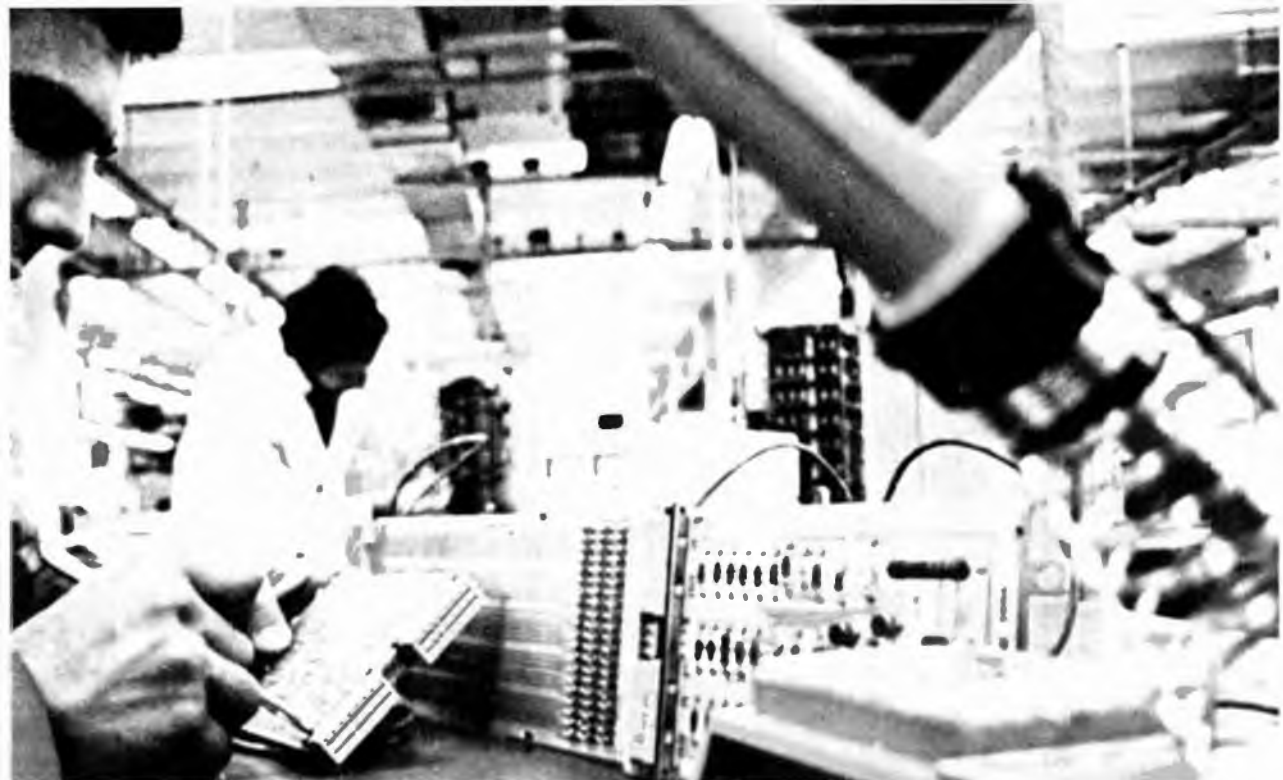
Nell'altoparlante di cui è dotato il signal tracer oppure su un eventuale strumento esterno (oscilloscopio) apparirà il segnale audio che avrebbe dovuto comparire nell'altoparlante dell'apparecchio guasto.

L'alimentazione interna a pile rende l'UK 406 completamente autonomo e totalmente portatile. Nondimeno per le applicazioni da laboratorio, allo scopo di risparmiare le pile, esso è dotato di una presa per alimentazione esterna, che deve provenire da un'alimentatore adeguatamente livellato e stabilizzato in grado di erogare una tensione di 9 Vc.c. ad una corrente di 60 mA.

Descrizione dello schema

Le sezioni principali del signal tracer sono: una sonda rivelatrice-amplificatrice a basso rumore, un preamplificatore a FET, un attenuatore fornito di commutatore per adattare la sensibilità all'intensità del segnale che riguarda sola la presa per bassa frequenza. Segue un



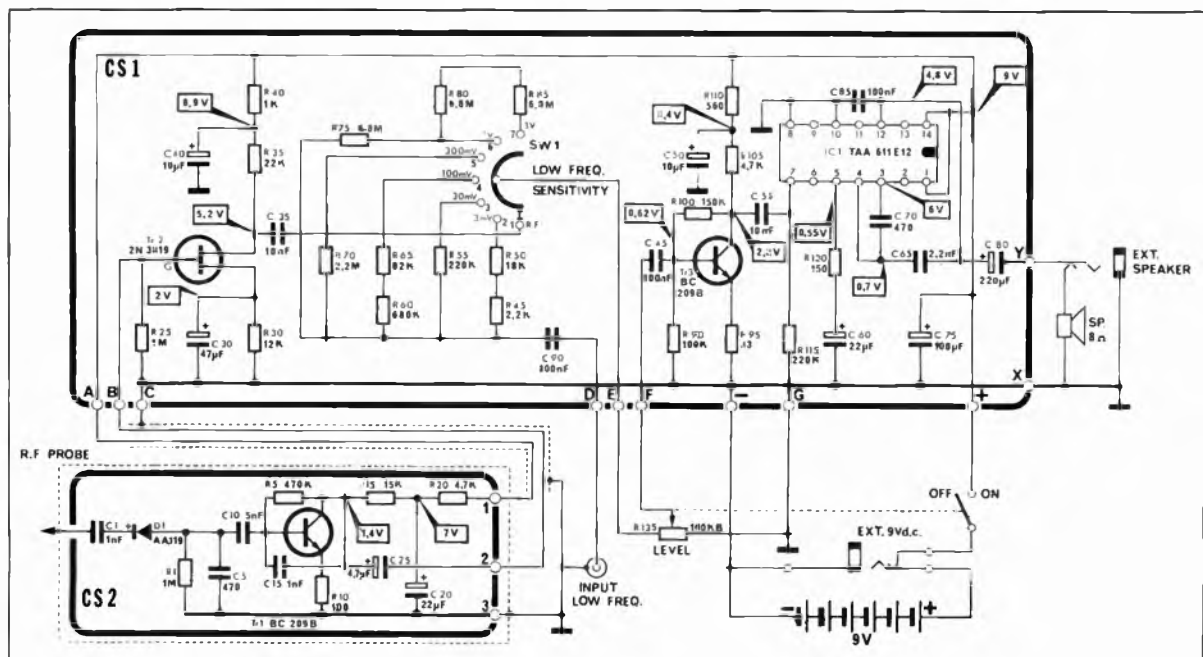


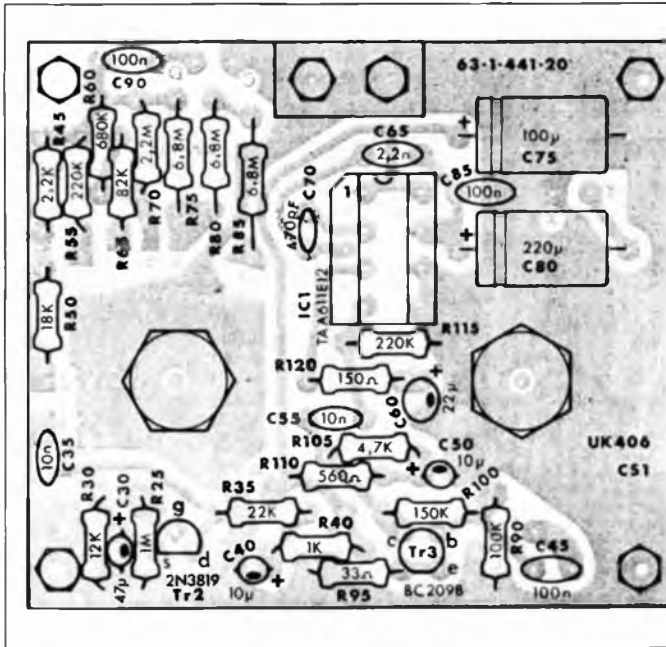
amplificatore di bassa frequenza a circuito integrato ed un altoparlante. Una presa EXT. SPEAKER permette il trasferimento dei segnale ad un altoparlante esterno oppure ad un oscilloscopio od altro strumento. Un potenziometro permette di regolare il livello del segnale trasmesso all'amplificatore di potenza. La sonda ad alta frequen-

za preleva il segnale attraverso il condensatore C1 e subito lo rileva mediante il diodo D1 sul carico presentato dalla resistenza R1. La rete di filtro passa-basso formata da R51, C5 e C10 presenta un segnale privato della componente ad alta frequenza alla base del transistor Tr1. Un ulteriore condizionamento del segnale viene effettuato dal

filtro in controreazione R5 - C15 che evita anche l'insorgere di inneschi, mentre il filtro R15, C20, R20, disaccoppia l'alimentazione in corrente continua da qualsiasi segnale spurio.

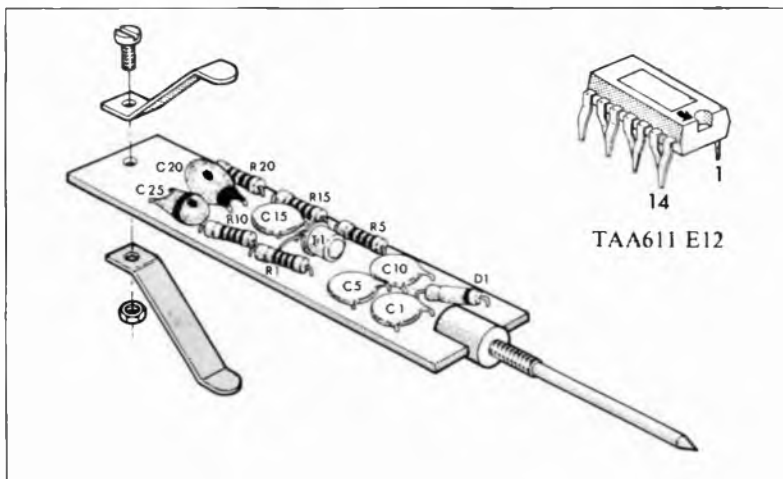
Il segnale rivelato proveniente dalla sonda viene applicato al gate del FET Tr2 e prelevato dal drain per essere portato a Tr3 attraverso il contatto R.F.





Componenti

- R1 = 1 Mohm
- R5 = 470 Kohm
- R10 = 100 ohm
- R15 = 15 Kohm
- R20 = 4,7 Kohm
- R25 = 1 Mohm
- R30 = 12 Mohm
- R35 = 22 Kohm
- R40 = 1 Kohm
- R45 = 2,2 Kohm
- R50 = 18 Kohm
- R55 = 220 Kohm
- R60 = 680 Kohm
- R65 = 82 Kohm
- R70 = 2,2 Mohm
- R75 = 6,8 Mohm
- R80 = 6,8 Mohm
- R85 = 6,8 Mohm
- R90 = 100 Kohm



LE CARATTERISTICHE

Alimentazione:

- 9 Vc.c. interna od esterna
- Tensioni massime applicabili alla sonda: 500 Vc.c., 50 Vp.p.
- Gamma di frequenza modulata in ampiezza al 30%: 100KHz - 500MHz
- Sensibilità per 100 mW di uscita in RF: ~ 10 mV eff.
- Impedenza di uscita: 8 ohm
- Sensibilità in BF: 3-30-100-300-1000-3000 mV eff.
- Transistori impiegati: 2 x BC 209 b
- Fet: 2N 3819
- Circuito integrato: TAA 611 E 12
- Diodo: AA 119
- Consumo massimo: 60 mA
- Dimensioni: 145 x 100 x 60
- Peso: 580 g.

del commutatore SW1 ed il potenziometro LEVEL. Si passa quindi all'amplificatore finale integrato IC1, che alimenta lo altoparlante SP con un'impedenza di 8 ohm, valore che deve essere tenuto presente per la applicazione di un eventuale carico esterno attraverso la presa Ext. Speaker.

L'esame di segnali già rivelati si effettua attraverso la presa Input Low Freq. che porta la grandezza elettrica da controllare all'attenuatore Low Freq. Sensitivity quindi al potenziometro LEVEL a Tr3 ed a IC1.

Meccanica

Un contenitore unificato di forma razionale e di dimensioni molto ridotte racchiude l'intera apparecchiatura completa di alimentazione a pile. La maniglia ne permette l'agevole trasporto e l'appoggio sul piano di lavoro in posizione inclinata. La sonda quando non viene usata, viene trattenuta da una clip su un fianco dello strumento. I comandi e le prese sono disposti in modo razionale e di agevole accesso.

Vediamo ora la sequenza di montaggio.

Montare sul circuito stampato le resistenze R25, R30, R35, R40, R45, R50, R55, R60, R65, R70, R80, R85, R90, R95, R100, R105, R110, R115, R120.

Montare in posizione verticale, i condensatori al tantalio C30, C40, C50, C60. I condensatori al tantalio a goccia hanno il terminale positivo sulla destra guardando la scritta di identificazione oppure la macchia colorata del moltiplicatore come indicato nella tabella.

Montare in posizione verticale i condensatori ceramici a disco C35, C45, C55, C65, C70, C85, e il condensatore poliestere-

R95 = 33 ohm
R100 = 150 Kohm
R105 = 4,7 Kohm
R110 = 560 ohm
R115 = 220 Kohm
R120 = 150 ohm
R135 = 100 Kohm pot.
C1 = 1 nF ceramico
C5 = 470 pF ceramico
C10 = 5 nF ceramico
C15 = 1 nF ceramico
C20 = 22 μF elettr.
C25 = 4,7 μF elettr.
C30 = 47 μF elettr.
C35 = 10 nF ceramico
C40 = 10 μF elettr.
C45 = 100 nF ceramico
C50 = 10 μF elettr.
C55 = 10 nF ceramico
C60 = 22 μF elettr.
C65 = 2,2 nF ceramico

C70 = 470 pF ceramico
C75 = 100 μF elettr.
C80 = 220 μF elettr.
C85 = 100 nF ceramico
D1 = AA119
TR1 = BC209B o BC239B
TR2 = 2N3819
TR3 = BC209B o BC239B
IC = TAA611E12 o
TBA611B12

I componenti usati per la costruzione dell'apparecchio sono di facile reperibilità sul mercato italiano. All'esclusivo scopo di facilitare i lettori che intendono realizzare l'apparecchio, consigliamo di rivolgersi alla GBC che offre l'intera gamma delle scatole di montaggio della Amtron.

sitivo è sulla destra guardando il punto colorato del moltiplicatore.

Montare il transistor Tr1, con il corpo orizzontale aderente alla superficie del circuito stampato. Attenzione a far corrispondere i terminali di emettitore, base e collettore ai fori marcati e, b, c, sul circuito stampato.

Montare il diodo D1 il cui terminale positivo è contrassegnato da un anellino stampigliato sull'involucro.

Sul circuito stampato della sonda montare e saldare il puntale argentato infilandolo a fondo nell'incastro praticato sul circuito stampato (1).

Montare nell'apposito foro del circuito stampato i due contatti a molla in posizione simmetrica, fissandoli mediante la vite ed il dado.

Non essendovi nello strumento punti di taratura, esso deve funzionare non appena collegata la batteria. Per provare il corretto funzionamento accendere l'apparecchio, portare il commutatore Low Freq. Sensitivity in posizione R.F. e verificare che, toccando il puntale, si senta un fruscio molto pronunciato nell'altoparlante.

Impiego dello strumento

Il commutatore di sensibilità deve essere in posizione R.F.

Seguendo il percorso del segnale della presa di antenna fino all'ingresso del rivelatore si verifica l'esistenza del segnale nei vari punti. Alla presa di antenna del ricevitore dovrà essere collegato un generatore modulato A.F. ed il circuito accordato d'ingresso dovrà essere sintonizzato sulla frequenza emessa dal generatore. In mancanza di questo apparecchio ci si potrà sintonizzare su un'emittente molto potente, ma il procedimento risulterà alquanto laborioso.

In questo modo si potrà avere un'indicazione quantitativa del guadagno degli stadi che si vanno esaminando di seguito.



re C90.

Montare i condensatori elettrolitici C75 e C80 disponendoli con la giusta polarità indicata da chiari contrassegni sull'involucro.

Montare lo zoccolo per il circuito integrato, mantenendo lo smusso indicante il piedino N. 1 in corrispondenza del contrassegno serigrafato sul circuito stampato.

Montare il transistor Tr3 ed il FET Tr2 facendo corrispondere i terminali di emettitore, base e collettore ai contrassegni e, b, c, ed i terminali di drain, gate e source ai contrassegni d, g, s,

serigrafati sul circuito stampato.

Inserire nello zoccolo il circuito integrato IC1 in modo che la tacca di riferimento praticata sull'involucro si trovi in corrispondenza dello smusso sullo zoccolo.

Montare le resistenze R1, R5, R10, R15, R20.

Montare i condensatori ceramici a disco C1, C2, C10, C15, piegandoli dopo la saldatura fino a che appoggino sulla superficie del circuito stampato.

Montare i condensatori al tantalio a goccia C20, C25 piegandoli come al punto precedente. La posizione del terminale po-

Trasformiamo un vecchio transistor in un elemento fotosensibile come ha saputo fare il lettore che con questo suo esperimento si è meritato il nostro tangibile riconoscimento.



Nel nostro consueto appuntamento vogliamo comunicarvi il nome del lettore cui è stato assegnato il premio di centomila lire, per il mese di dicembre. Anche questa volta la redazione ha provveduto, a suo insindacabile giudizio, a destinare la somma ad un lettore meritevole di aver collaborato alla rivista con un progetto originale.

Ogni mese, per tutto il '78, le centomila hanno trovato un destinatario. Molti sono stati i progetti che abbiamo ricevuto. L'elenco dei lettori più bravi, aggiornato di mese in mese, parla chiaro: le idee non mancano, c'è sempre qualcuno che, provando e riprovando, cerca la

propria strada nella sperimentazione elettronica.

Oggi, a chiusura di questa iniziativa, non possiamo che complimentarci con tutti coloro che hanno proposto i loro progetti ed assicurare quanti ci seguono abitualmente che non mancheremo certo di rinnovare iniziative che potranno essere di sprone per la creatività di chi ama la sperimentazione come passatempo oppure come ricerca di un degno spazio personale nella vita.

Inoltre con l'anno nuovo è tradizione fare i conti dell'anno che è passato. Facciamoli anche noi, per voi. Il bilancio della rubrica è certamente positivo,

per diverse ragioni. Anzitutto è stato notevole l'interesse degli sperimentatori che in questo arco di tempo si sono cimentati direttamente per la realizzazione di progetti interessanti, e talvolta originali. In secondo luogo abbiamo voluto offrire ai più meritevoli adeguato spazio redazionale; spesso abbiamo pubblicato i progetti che, a giudizio della redazione, offrivano elementi di interesse e di originalità. Infine è da ricordare il premio in denaro che di volta in volta è stato assegnato ai più bravi, come giusto riconoscimento del lavoro, delle capacità e dell'impegno profusi. Il nostro pensiero è che questa rubrica ha





Ancora una volta, centomila per te!

riscosso successo. Il merito è vostro. Siete voi infatti che ci avete mandato i progetti, siete voi che avete lavorato.

Veniamo ora al nome del lettore che ha meritato il riconoscimento per il mese di dicembre. Si tratta di Giuseppe Piazza, è un giovane che da poco ha terminato i suoi studi e, in attesa di un'occupazione, ha tenuto particolarmente vivi i suoi interessi dedicandosi a esperimenti elettronici. Giuseppe abita a Fidenza, in via Ariosto al 10: l'esperimento che ci ha proposto è cosa semplice semplice, ma perfettamente in linea con il significato della sperimentazione. Complimentandoci con lui per

il lavoro svolto, lasciamo spazio alle sue parole perché possano illustrarvi il suo esperimento da centomila lire.

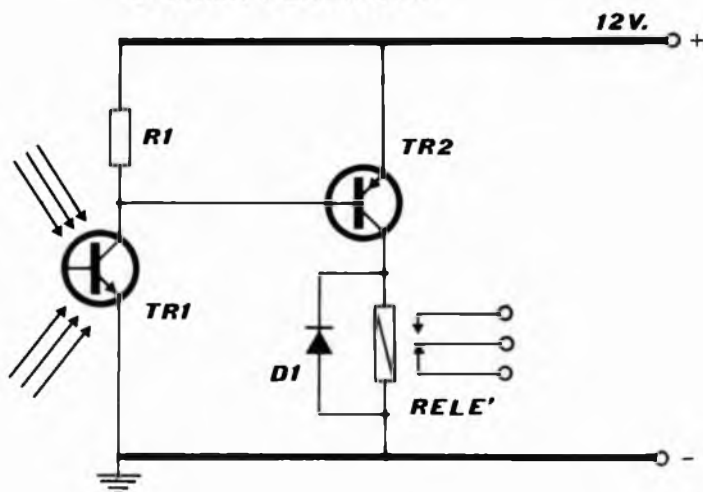
Il progetto

Mi chiamo Piazza Giuseppe e sono uno dei tanti periti industriali disoccupati. Ora, avendo « molto tempo a disposizione », ho pensato di aderire alla vostra iniziativa mandandovi un progetto originale e, forse, anche abbastanza interessante. Si tratta, in pratica, di un « Relè fotosensibile », talmente semplice ed economico che penso più di così non si possa.

Principio di funzionamento

Qualche tempo fa, dovendo riordinare il mio laboratorio, mi sono capitate sotto mano delle vecchie schede per calcolatore, quelle schede, per intenderci, piene di « 2G » e di « OC » che penso molti hanno in casa e che da anni ormai non sanno come utilizzare, infatti i transistor suddetti sono, da tempo, largamente superati. Ebbene, prima di gettarli definitivamente, li ho osservati attentamente e ho visto che gli OC hanno l'involucro in vetro. Subito ho voluto soddisfare una delle più antiche curiosità dell'uomo: vedere come

SCHEMA ELETTRICO



COMPONENTI:

- R1** = 33 KOHM
- TR1** = OC140 NPN-GE
- TR2** = BC161 PNP-SI
- D1** = 1N4004
- RELE'** = 12V 100/150 OHM
- ALIM.** = 12VOLT C.C.

Riproduciamo sopra l'originale del disegno mandatoci da Giuseppe Piazza.
a lato trovate l'elenco componenti di quanto è necessario per condurre l'esperimento.

I nomi dei lettori più bravi

Marco Demontis, via Arsia 11, Fiumicino Roma - Vincenzo Filiberto, via Mancini 12, Palermo - Franco Gilberti, via Pascoli 16, Merate (CO) - Manuele Morelli, via D'Annunzio 5, Prato (FI) - Maurizio Fasella - Carlo Alberti, via Gambini 49, Trieste - Dino Binanti, via Zara 18, Catanzaro lido (CZ) - Marco Bernagozzi, via Osoppo 1, Bologna - Stefano Fagiolo, via Val Tellina 77, Roma - Pietrantonio Scarpino, via Risorgimento 5, Cutro (CZ) - Domenico Di Tommaso, via Fossano 23, Torino - Claudio Bonzi, via Murri 122, Bologna - Carlo Cozzani, via Gianturco, La Spezia - Giordano Mario, via Timpone, Scarcelli (CS) - Roberto Rossi, via Priva 20, Como - Carmelo Bianchetti, via Juvara 41, Palermo - Alberto Colaci, via Trieste 1, Galliate (NO) - Gregorio Costa, via Genova 8, Catania - Mario Bernardi, v.le Luca Gaucico 283, Roma - Dario Fossati - Beniamino Di Matteo, Batt. Bassano 63^a compagnia, Caserma Druso, San Candido (BZ) - Bruno Colucci, Bahnhof strass 8, 4147 Aesch - Paolo Scaglione, via Mazzini 51, Potenza - Giorgio Fonio, via Galeazzo Visconti 31, Galliate (NO) - Armando Minasi, via Mura degli Angeli 7/16, Genova - Massimo Casalegno, via S. Quintino 10, Torino - Valerio Moncardo, via Avaro 20, Cappella Merli, Bricherasio, Torino - Fulvio Monti, via Moranera 6/a, Tavengo di Morzè (TO) - Massimo Triberti, via Bettoia 7, Caluso (TO) - Diego Gustin, via Conti 4, Trieste - Tiziano Semenzato, via Rietta 56, Mestre (VE) - Ilario Bregolin, via De Gasperi 23, Cona (VE). Manuele Morelli, via G. D'Annunzio 5, Prato (FI) - Giorgio Cappelletto, via Manzoni II RT-DX 27, San Giorgio a Cremano, Napoli - Maurizio Vergallo, via Piave 25, Como - Pasquale Tammaro, via Maffei 12, Napoli - Carmine Curcio, via L. Ariosto 5, Cutro (CZ) - Dino Mancini, via Roma 187, Rivà (RO) - Federico Nucciotti, Saragiolo (SI) - Luigi Ambrosi, via Montebaldo 4, Bussolengo (VR) - Franco Gilberti, via Pascoli 16, Merate (CO) - Carlo Alberti, via Gambini 49, Trieste - Gregorio Costa, via Genova 8, Catania - Alberto Colaci, via Trieste 1, Galliate (NO) - Carmelo Bianchetti, via Juvara 41,

Palermo - Roberto Rossi, via Priva 20, Como - Mario Giordano, via Timpone, Scarcelli (CS) - Vania Camerin, via Torre Belfredo 67, Mestre (VE) - Carlo Cozzani, via Gianturco, La Spezia - Claudio Bonzi, via Murri 122, Bologna - Massimo Albertelli, v.le Fratti 44b, Parma - Carlo Lentini, via Fortunato 110, Marina di Belvedere (CS) - Domenico Di Tommaso, via Fossano 23, Torino - Matteo D'Acunto, via III Maglione 4, Napoli - Roberto Gens, via Ponte Romano 90, Saint Vincent (AO) - Giuseppe Serrecchia e Pasquale Santangelo, C.so Roma 30, Casacalenda (CB) - Umberto Terra, via S. Vittore 54, Tonadico Primiero (TN) - Giovanni Turco - viale De Nicola 24, Tortora (AL) - Marco Martina, via Cassini 19, Torino - Flavio Ferrarato, via Comuna 4, Este (PD) - Roberto Colucci - p.zza Fermi 22, oma - Dario Fossati, via Zucchi 42, Monza (MI) - Beniamino Di Matteo, via Di Vittorio 8, Vaghera - Giuseppe Rossi, via Turi 4, Putignano (BA) - Stefano Fagiolo, via Val Tellina 77, Roma - Michele Pisani, via G. Pellegrino 7, Cava dei Tirreni (SA) - Valerio Mancardo, via Avaro 20, Bricherasio (TO) - Sergio Ferri, via Baroni 7, Pistoia - Michele d'Aversa, via Piana S. Pantaleone 23/C, Miglianico (CH) - Giuseppe Pellegrino, via C. Battisti 9, Putignano (BA) - Cosimo Del Monte, via S. Martino 64, Morciano di Leuca (LE) - Raffaele Cirillo, via Regina Margherita 322, B. Trecase (NA) - Giovanni Turso, via Tarantino 60, Foggia - Gianluigi Caldari, via Basilicata 20, Livorno - Giuseppe Petriccione, via Sacramento 27, Napoli - Roberto Bolognesi, via Fascinata 155, S. Maria Codifiume (FE) - Loris Menghi, via M. da Forlì 9, Valverde di Cesenatico (FO) - Paolo Marcellini, via Palermo 17, Latina - Germano Gabacchi, via Salandra 25, Pesaro - Umberto Turra, via S. Vittore 54, Tomadica Primiero (TN) - Erio Piletta, via Piletta 22, Coggiolo Vercelli - Stefano Porchiaroni, via Ceccano 9/B, Roma - Claudio Presotto, via Marconi, Castelnuovo don Bosco, Asti - Renato Suardi, via Garibaldi 7, Monasterolo del Castello (BG) - Sandro Quaranta, via Trieste 37, S. Giorgio Ionico (TA).

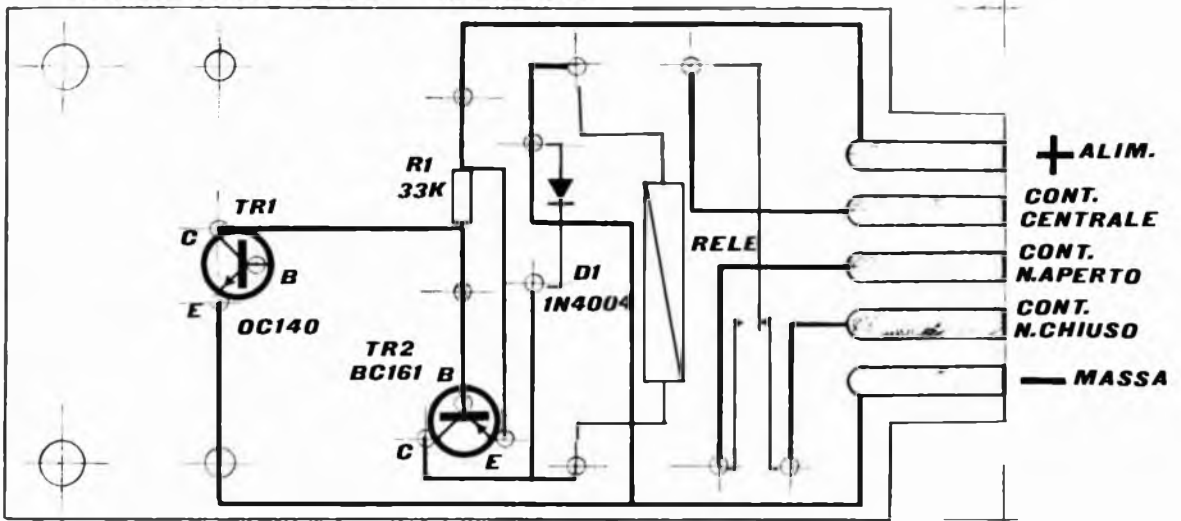
Le centomila mese per mese

Prima di chiudere questa rubrica desideriamo ricordare a tutti i nomi di quei lettori che si sono segnalati tra i più meritevoli per i progetti realizzati. Sono i lettori che sono stati premiati mese per mese e di cui abbiamo parlato nell'arco di quest'anno. E' opportuno menzionarli a conclusione di questa rubrica:

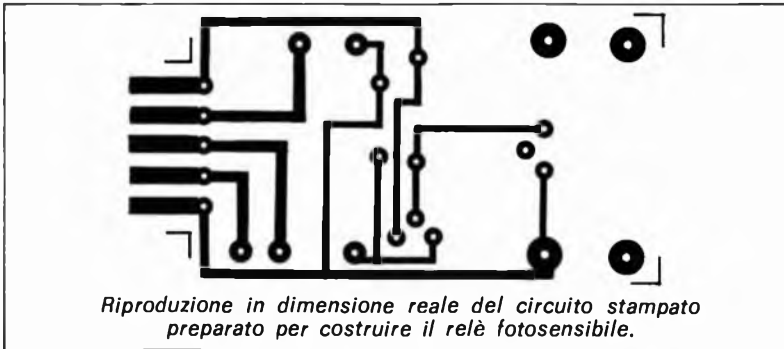


Luigi Ambrosi, via Montebaldo 4, Bussolengo (VR); Roberto Gens, via Ponte Romano 90, Saint Vincent (AO); Federico Nucciotti, Saragiolo (SI); Pierino Brighi, via Borgo S. Vittore 930, Cesena; Ezio Cassinelli, via Gigante 1, Legnano (MI); Bruno Lostia, via C. Rasponi 19, Roma; Paolo Marrone, via Giuseppe Berneri 11, Roma; Enrico Nazzaro, via S. Lucia 39, Napoli; Iorio Righi e Fulvio Biagini, via Malta 6, Carpi (MO); Francesco Dragotta, via Umberto 232, Niscemi; Giuseppe Piazza, via Ariosto 10, Fidenza.

SCHEMA DI MONTAGGIO SCALA 2:1



Piano generale per la disposizione dei componenti.



Riproduzione in dimensione reale del circuito stampato preparato per costruire il relè fotosensibile.

sono fatti dentro; e allora mi sono messo a raschiare, con una lametta da barba, la spessa vernice che li ricopre.

Ultimata questa operazione ho voluto accertarmi delle buone condizioni del transistor, vi ho applicato i due puntali del tester (portata x 100 dell'ohmetro), ma subito ho notato un comportamento anomalo, cioè lo strumento deviava in modo irregolare a seconda di come il transistor si trovava rispetto alla lampada di illuminazione del mio banco; e più precisamente, rimaneva immobile se lasciavo spenta la lampada, deviava a zero se l'accendevo, conclusione: il transistor era fotosensibile.

Cosa è accaduto

A questo punto molti diran-

no che l'America è già stata scoperta, ma per me si trattava, oltre ad una esperienza nuova, di avere la possibilità di riutilizzare un componente destinato ormai inesorabilmente alla spazzatura. Ho quindi messo a punto questo semplice circuito per poter sfruttare questa caratteristica.

In esso vi si trovano: TR1, un transistor NPN al germanio della serie OC, nel mio caso un OC140, ma penso che anche altri di questa serie vadano altrettanto bene, l'importante che sia NPN e che abbia l'involucro completamente pulito dalla vernice nera: in pratica si deve vedere la pasta al silicone che circonda all'interno le giunzioni (fare attenzione quando si «gratta via» la vernice a non togliere

anche il puntino rosso che indica il collettore).

TR2, un transistor PNP tipo BC161, che ha il compito di pilotare direttamente il relè. La scelta è caduta su questo tipo, anche se è un amplificatore audio di media potenza, per la sua elevata I_c e potenza sufficiente a pilotare il relè senza bisogno dell'ingombrante aletta di raffreddamento. Comunque anche qui ogni transistor di media potenza per commutazione può andare bene allo scopo (esempio 2N2905).

D1, un diodo al silicio di piccola potenza 1N4004 in parallelo alla bobina del relè, con il compito di limitare le sovracorrenti generate da essa.

Infine la resistenza R1 serve a limitare la corrente assorbita da TR1 per evitare di metterlo subito fuori uso.

Il funzionamento è semplicissimo e sicuro: quando la luce colpisce TR1 esso conduce polarizzando anche la base di TR2 collegata direttamente, anche quest'ultimo allora conduce ed eccita il relè posto in serie al collettore. Ovviamente se togliamo la luce tutto torna al punto di partenza e il relè si sgancia.

60 linee in automatismo



Un centralino automatico privato di 60 linee (PABX) che, in un piccolo sistema, abbina l'economicità ad una completa gamma di prestazioni avanzate, è stato presentato dalla « General Telephone & Electronics Corporation ».

Il sistema, chiamato GTE-60, è comandato da programmi memorizzati. Esso è stato oggetto di dimostrazioni alla sede della GTE, dove erano presentate anche altre apparecchiature per comunicazioni GTE, fra cui un sistema a fibre ottiche, apparecchi di trasmissione, un sistema

di commutazione elettronica, telefoni ed altri PABX.

Il PABX GTE-60 è stato messo a punto per dare alle aziende in genere, alle industrie e ad altri utenti un sistema di piccola capacità che offre caratteristiche tecnologiche avanzate combinate con criteri di economicità. Si ritiene che nessun sistema di capacità inferiore a 60 linee possa presentare tutti i vantaggi del GTE-60. Questa è certo una realizzazione industriale molto interessante, non rimane che auspicarci di avere presto qualcosa di più piccolo per casa.

Tubi catodici

La ditta britannica Rank Electronic Tubes, divisione della Rank Precision Industries, ha introdotto sul mercato alcuni modelli di tubi catodici professionali.

La distribuzione di questi componenti in Italia è affidata alla ITT Standard. La Rank Electronic Tubes ha a disposizione una grande varietà di tubi catodici, che copre completamente ogni richiesta degli utilizzatori, per varie applicazioni quali: tubi catodici per radar marittimi; tubi visualizzatori di dati per simulatori, destinati all'addestramento dei piloti civili e militari; tubi visualizzatori di dati e tubi di proiezione; tubi per TV; tubi per fotocomposizione.





Fedeltà per il televisore

La fabbrica altoparlanti del Gruppo Europeo Componenti ITT di Straubing ha ampliato l'offerta di altoparlanti di eccellenti qualità per televisori a colori. L'altoparlante LP 1318/19/100 SP è adatto per « applicazioni aperte » ed ha una potenza nominale di 10 W. L'altoparlante LPT 100/19/100 SG e il LPB 130/19/130 SG sono adatti soprattutto per casse Hi-Fi, integrate nel televisore. La loro potenza è di 30 W.

Oltre ad una fedele riproduzione del suono, questi altopar-

lanti hanno un flusso magnetico di dispersione che non è molto maggiore del campo magnetico terrestre e, di conseguenza, possono ben essere annoverati tra gli altoparlanti di migliore qualità per TVC. Il vantaggio di questi altoparlanti sta nel fatto che l'utente può montarli in modo più compatto, ossia essi possono essere collocati più vicino al tubo catodico, senza che, per esempio, la riserva di atterraggio dei tubi catodici cromatici venga disturbata.

Led a infrarossi

Un nuovo chip a semiconduttori è in grado di aumentare ad un valore doppio dell'attuale la intensità di radiazione del diodo a raggi infrarossi LD 261. Nonostante ciò il prezzo di questo componente tenderà a diminuire

nel tempo. Il diodo LD 261 è adatto per lettori di nastri perforati e di schede, nonché per piccole barriere luminose e per codificatori angolari. Questo diodo viene anche applicato nella telescrivente Siemens 1000.

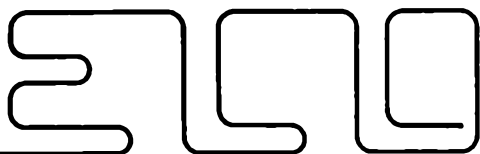
Eprom MM 2708

La National Semiconductor ha annunciato la disponibilità della sua nuova memoria da 8192 bits, ad alta velocità, cancellabile e riprogrammabile elettricamente (Eprom).

La MM 2708, un componente NMOS in package a 24 pin con finestra trasparente, è particolarmente indicata per sperimentazione e sistemi facilmente modificabili. La sequenza di bit memorizzata nella MM 2708 viene cancellata tramite esposizione ad una sorgente di luce ultravioletta, quindi una nuova sequenza può essere introdotta nella memoria.

La National, uno dei maggiori produttori di Eprom da 2K e da 4K a canale P, ha ora messo sul mercato la Eprom da 8K, che viene usata principalmente per i microprocessori e per applicazioni su terminali. Il componente, i cui 8192 bits sono organizzati in 1024 parole da 8 bit, viene programmato tipicamente in 100 secondi (per tutti gli 8192 bits), richiede poca potenza in programmazione.





ELCO ELETTRONICA s.n.c.
S.C.E. ELETTRONICA

SEDE

Via Manin, 26/B - Tel. (0438) 34692
31015 CONEGLIANO (TV)

FILIALE

Via Rosselli, 109 - Tel. (0437) 20161
32100 BELLUNO

Via Sgulmero, 22 - Tel. (045) 972.655

ALTOPARLANTI RCF per alta fedeltà
(Impedenza solo 8 Ohm)

Woofers

Tipo	Dimens. Ø	Potenza W	Frequenza	Prezzo
L8P/04	210	45	32/3000	L. 25.900
L10P/7	264	60	30/3000	L. 37.000
L12P/13	320	75	20/3000	L. 63.000

Middle Range

Tipo	Dimens. Ø	Potenza W	Frequenza	Prezzo
MR8/02	218	50	300/8000	L. 29.100
MR45	140	40	800/23000	L. 23.150
TW10	96	40	3000/25000	L. 21.200
TW103	176	100	3000/20000	L. 57.700
TW105	130	40	5000/20000	L. 23.950

Tweeter a tromba

(completo di unità e lente acustica)

Tipo	Dimens. Ø	Pot. W	Frequenza	Prezzo
TW200	800x350x530	100	500/20000	L. 221.800
TW201	500x350x530	100	500/20000	L. 213.000

Trombe per medie e alte frequenze

Tipo	Dimens. Ø	Prezzo
H2015	200x100x158	L. 7.950
H2010	200x150x192	L. 11.250
H4823	235x485x375	L. 42.500

UNITA' PER TROMBE

Tipo	Dim. Ø	prof.	Pot. W	Frequenza	Prezzo
TW15	86	78	20	800/15000	L. 32.700
TW25	85	80	30	800/15000	L. 46.000
TW50	88	70	50	400/15000	L. 58.500
TW101	140	80	100	400/15000	L. 54.600

ALTOPARLANTI PER STRUMENTI MUSICALI
tipo professionale

Tipo	Dim. Ø	Pot. W	Frequenza	Prezzo
L15P/100A	385	150	45/10000	L. 161.000
L17/64AF	385	75	50/5000	L. 58.500
L17P/64AF	385	100	55/6000	L. 69.200
L18P/100A	470	150	40/7000	L. 168.000

ALTOPARLANTI CIARE per strumenti musicali - Impedenza 4 o 8 Ohm da specificare nell'ordine

Dimens.	Pot. W	Rison. Hz	Frequenza	Prezzo
200	15	90	80/7000	L. 6.750
250	30	65	60/8000	L. 11.700
320	30	65	60/7000	L. 24.300
320	30	50	50/7000	L. 31.500
250	60	100	80/4000	L. 25.200
320	40	65	60/6000	L. 40.500

ALTOPARLANTI DOPPIO CONO

Dimens.	Pot. W	Rison. Hz	Frequenza	Prezzo
200	6	70	60/15000	L. 5.200
250	15	65	60/14000	L. 13.500
320	25	50	40/16000	L. 34.200
320	40	60	50/13000	L. 43.200

ALTOPARLANTI PER ALTA FEDELTA'

Tweeter

Dimensioni	Potenza W	Frequenza	Prezzo
88x88	10	2000/18000	L. 4.500
88x88	15	2000/18000	L. 5.400
88x88	40	2000/20000	L. 9.900
Ø 110	50	2000/20000	L. 17.700

Middle Range

Dimens.	Pot. W	Rison. Hz	Frequenza	Prezzo
130	25	400	800/10000	L. 10.800
130	40	300	600/9000	L. 13.500

Woofers

Dimens.	Pot. W	Rison. Hz	Frequenza	Prezzo
200	20	28	40/3000	L. 17.100
200	30	26	40/2000	L. 21.600
250	35	24	40/2000	L. 28.800
250	40	22	35/1500	L. 36.000
320	50	20	35/1000	L. 52.200

FILTRI CROSSOVER

- 2 VIE - freq. incrocio 3500 Hz - 25 W solo 8 Ohm L. 7.500
 - 2 VIE - freq. incrocio 3500 Hz - 36 W solo 8 Ohm L. 8.400
 - 3 VIE - freq. incrocio 700/6500 Hz 36 W L. 12.500
 - 3 VIE - freq. incrocio 700/6500 Hz 50 W L. 13.500
 - 3 VIE - freq. incrocio 700/6500 Hz 80 W L. 15.900
 - 3 VIE - freq. incrocio 700/6500 Hz 110 W L. 20.900
- Fornibili su richiesta anche con controllo dei toni con aumento del 10%. - N.B.: nell'ordine si raccomanda di specificare l'impedenza.

TUBI PER OSCILLOSCOPIO

2AP1	L. 12.350
3BP1	L. 16.650
5CP1	L. 24.900
DG7/32	L. 49.500
DG13/132	L. 65.000
CONFEZIONE 100 resistenze assortite	L. 600
CONFEZIONE 100 condensatori assortiti	L. 2.600
VK200	L. 180
Impedenze di blocco per RF	L. 250

(disponibili: 1-2,5-4-6,3-10-16-25-40-63-100 µH)

Per altro materiale fare richiesta. Prezzi speciali per quantitativi. **ATTENZIONE:** al fine di evitare disguidi nell'evasione degli ordini si prega di indirizzare a **CONEGLIANO** e di scrivere in stampatello nome e indirizzo del committente: città e CAP in calce all'ordine.

CONDIZIONI DI PAGAMENTO: Contrassegno con le spese incluse nell'importo dell'ordine. Non si accettano ordini inferiori all'importo di L. 10.000. - NB.: I prezzi possono subire delle variazioni dovute all'andamento del mercato.

LETTERE

Tra le lettere che perverranno al giornale verranno scelte e pubblicate quelle relative ad argomenti di interesse generale. In queste colonne una selezione della posta già pervenuta.

Micro o Macro

Secondo voi i microprocessori potranno soppiantare i grossi calcolatori elettronici di oggi?

Edoardo Viti
Rapallo

I microprocessori sono nati, come dice il nome, dalla necessità di fare pilotare in modo completamente automatico, un certo processo, che potrebbe essere la stampa di un foglio di carta o la cottura di un toast. Volendo utilizzare l'elettronica e non volendo impiegare grandiose apparecchiature TTL si pensò di condensare tutto in un chip integrato, già che c'eravamo si pensò anche di lasciare qualche possibilità di scelta; per la cottura dei toast sarebbe stato utilissimo scegliere il tempo di cottura, ad esempio, da questo punto in poi, come si suol dire, una ciliegia ha tirato l'altra, ora siamo al punto in cui un microprocessore è completamente programmabile, può gestire ingressi e uscite, insomma, nei suoi limiti di spazio è veramente una bella macchina, volendo usarlo per uno scopo preciso, sia esso la realizzazione di un orologio, o il controllore della immissione del carburante nella turbina di un aereo a reazione, è imbattibile, veloce, preciso, piccolo, economico. Se però si pensa di metterlo in gara con un calcolatore grosso le cose si complicano: la gestione delle memorie e delle periferiche si fa gravoso, il costo aumenta, le dimensioni pure, senza che l'unità centrale cresca; dal confronto esce ora perdente. Ma è chiaro, le aree di applicazione sono differenti, diamo a Cesare quello che è di Cesare, se poi i « micro » possono dare una mano ai grossi elaboratori ad andare meglio, subito si inseriscono, ma stiamo attenti, non è il micro che sostituisce il computer, ne entra a far parte come componente.

Stabilizzatori

Sono o non sono tecnicamente convenienti

per far da sè e meglio

RICEVITORE VHF

Ricevitore supereattivo in grado di captare le frequenze comprese tra 50 e 200 MHz. Progetto descritto sul numero di dicembre della rivista Radio Elettronica. La scatola di montaggio comprende tutti i componenti elettronici, la bassetta stampata, il contenitore, l'antenna, l'altoparlante e tutte le minuterie necessarie. Potenza di uscita BF 1.5 W. tensione di alimentazione 9 volt.

L. 31.000

Costruisci da solo la tua radio libera TRASMETTITORE FM

Sezione trasmittente FM monofonica completa di antenna e contenitore. Potenza di uscita RF 200 mW, tensione di alimentazione 9-15 volt. Portata utile 500-800 metri, modulazione a varicap.

L. 15.000

MIXER 4 CANALI

Miscelatore monofonico a quattro canali espressamente studiato per essere accoppiato al trasmettitore FM, unitamente al quale costituisce una stazione FM completa.

L. 25.000

STAR SOUND

Generatore di rumori e di effetti sonori.

L. 21.000

SPOT MUSIC

Generatore di luci psichedeliche e di impulsi a quattro canali (4 x 2.000 W).

L. 44.000

Sono inoltre disponibili le seguenti scatole di montaggio:

- Microspia FM L. 15.000
(specificare la versione)
- Sincronizzatore per diapositive L. 22.000
- Amplificatore 10+10 W L. 15.500
- Amplificatore 50 W L. 23.000
- VU-Meter Led Stereo L. 20.000

Tutti i prezzi sono comprensivi di IVA. Modalità di pagamento: per richieste con pagamento anticipato tramite vaglia postale, assegno ecc. spese di spedizione a nostro carico, per richieste contrassegno spese a carico del destinatario. Spedizioni a mezzo pacchetto postale raccomandato. Tutte le richieste devono pervenire a:

KIT SHOP

C.so Vitt. Emanuele, 15 - Milano



Tel. 02/8321817 via Gaudenzio Ferrari, 7
 (ingresso da via Alessi, 6) 20123 MILANO

MATERIALE IN OFFERTA SPECIALE

50 condensatori ceramici assortiti	L. 1.000		
15 trimmer assortiti	L. 1.000		
100 resistenze assortite, 5-10%, 1/2-1/4 W	L. 1.000		
4 metri piattina flessibile a 6 capi	L. 1.000		
FND 500	L. 1.800	FND 357	L. 1.600
TAA 611B	L. 800	TDA 2020	L. 3.000
NE 555	L. 800	Led verdi	L. 300

Kit per la realizzazione di circuiti stampati
 (piastre, inchiostro, acido e vaschetta antiacido)
 L. 3.000

Vi informiamo che i seguenti articoli hanno subito un aumento rispetto al prezzo apparso sul numero di dicembre:

PL1 luci psichedeliche, 3 canali, 500 watt cadauno con controllo generale L. 24.000

PL2 luci psichedeliche, 3 canali, 1.000 watt cadauno con controllo generale L. 31.000

MX1 miscelatore dissolvitore manuale 5 canali con comando a cursore e controllo generale. Circuito passivo: NON NECESSITA DI ALIMENTAZIONE L. 31.000

MX2 come sopra, modello con finiture legno e possibilità di registrazione L. 60.000

Variatori di tensione:

500 watt	L. 5.800
1.000 watt	L. 7.300
1.500 watt	L. 8.800

Attenzione: naturalmente, tutti gli ordini che ci sono pervenuti e quelli che ci perverranno entro il 15 gennaio verranno evasi al prezzo precedente, senza aumento.

DISPONIAMO INOLTRE di semiconduttori, circuiti integrati, minuteria, amplificatori ed alimentatori in scatole di montaggio e di tutto il materiale per la realizzazione di circuiti stampati, sia con il procedimento ad inchiostro che con la fotoincisione.

CONDIZIONI GENERALI DI VENDITA

Gli ordini non verranno da noi evasi se inferiori a L. 5.000 o mancanti di anticipo minimo L. 3.000 che può essere a mezzo vaglia, assegno bancario o anche in francobolli. Ai prezzi esposti vanno aggiunte le spese di spedizione. Si prega di scrivere l'indirizzo in stampatello, compreso il CAP.

quei regolatori di tensione integrati che si trovano in giro?

Miscioscia Pasquale - Messina

La risposta al suo interessante quesito è fondamentalemente affermativa con una precisazione: ogni cosa è conveniente, tecnicamente e anche economicamente, se usata al pieno delle sue capacità, vediamo di spiegare meglio questo concetto. Se devo alimentare una lampadina non mi serve un alimentatore stabilizzato, basta la tensione alternata, se invece devo alimentare un circuito TTL devo rigorosamente rivolgermi ad una sorgente di tensione stabilizzata. Ora se dovessimo riprodurre le prestazioni di questi regolatori integrati con circuiti a componenti discreti, ci vorrebbero un sacco di soldi in componenti e un sacco di spazio, ma se non abbiamo necessità di avere una sorgente stabilizzata sottoutilizziamo questi regolatori e quindi non diventano più convenienti, in sunto: usiamoli quando necessario, ma se non servono risparmiamo pure le poche migliaia di lire del loro costo. Dal punto strettamente tecnico sono veramente buoni, tanto è vero che li usano praticamente tutti, e poi sono anche veramente pratici.

Via cavo

Le grandi linee di comunicazione internazionale corrono su cavo o via radio?

Secchi Antonio - Roma

Pensiamo che lei si riferisca alle comunicazioni telefoniche, ed è a queste che noi ci riferiamo nella risposta: le comunicazioni telefoniche su grande distanza usano entrambi i mezzi, cioè vengono effettuate sia a mezzo di un cavo coassiale particolare, sia via satellite sfruttando la trasmissione sulla gamma delle microonde, che sono frequenze molto al di sopra di quelle che usiamo di solito; cioè siamo sull'ordine dei Gigahertz, con metodi di modulazione di portante

ad impulsi (in terminologia inglese Pulse code modulation). Quale dei due sistemi dia i risultati migliori è facile da intuire, la trasmissione via satellite è di gran lunga migliore di quella via cavo, si ha soprattutto una migliore diafonia, cioè le comunicazioni che corrono contemporaneamente sullo stesso canale non si disturbano che in misura minima. Al contrario di quello che avviene nelle trasmissioni via cavo, dove accade di intrufolarsi, non graditi e non volenti, in comunicazioni di altri utenti.

FM preprogrammata

Ho visto parecchi ricevitori che per la gamma FM hanno dei tasti di preselezione, come funzionano? Giovanni Toddeli - Catanzaro

Questi tasti di preselezione sono composti di un gruppo di sintonia comprendente un diodo varicap, il diodo ha, come lo stesso nome dice, una capacità variabile, quando polarizzato inversamente, che dipende dalla tensione. Quindi, fissata la tensione ai capi del diodo, una volta che il gruppo è inserito nel circuito risonante di sintonia, il tutto si accorda su una certa frequenza, quella, appunto, che è stata preselezionata. E' un metodo di preselezione che sta avendo molto successo, per la precisione e la stabilità della sintonia, ricordiamo che tutti i comandi « sensor » dei televisori funzionano su questo principio, così come tutti i comandi di cambio canale in cui si preme solo un pulsante.

Valvole

So bene che le valvole sono argomento del passato, ciononostante vorrei sapere come funzionano, grazie.

Giuseppe Lucca - Giussano

Effettivamente le valvole sono state soppiantate dai dispositivi allo stato solido, per la maggior parte degli usi civili ed industriali, ma in alcuni campi vengono ancora usate; ad esempio

In omaggio i "18 passi" che ti porteranno a imparare l'elettronica in pochi giorni



Imparare l'elettronica in fretta è possibile!

Perché tu possa giustamente controllare questa affermazione, l'IST ti offre in omaggio la Selezione dei "18 passi" che ti porteranno ad imparare finalmente a fondo, in poco tempo e con sicurezza, questa moderna tecnica.

Il fascicolo che ti invieremo è una raccolta di pagine prese integralmente dai 18 fascicoli-lezioni che formano l'intero corso. E' quindi un assaggio perfetto della bontà e della bellezza del metodo, che si basa sulla realizzazione degli esperimenti.

Questi li costruirai a casa tua, con i componenti che ti invieremo.

Capirai sperimentando!

Il nostro corso ELETTRONICA, redatto da esperti conoscitori europei, comprende 18 fascicoli-lezioni e 6 scatole di materiale per oltre 70 esperimenti (tra cui una radio a transistor). Al termine del corso riceverai un Certificato Finale gratuito.

Richiedi oggi stesso il fascicolo omaggio

Giudicherai tu stesso la validità del metodo e troverai tutte le informazioni che desideri.

IST

ISTITUTO SVIZZERO DI TECNICA l'indirizzo del tuo futuro

IST - Via S. Pietro, 49/33r - 21016 LUINO (Varese)

telel (0332) 53 04 69

Desidero ricevere - solo per posta, IN OMAGGIO e senza impegno - la Selezione dei "18 passi" per imparare l'ELETTRONICA e dettagliate informazioni supplementari. (Si prega di scrivere una lettera per casella).

Cognome

Nome

Età

Via

N.

C.A.P.

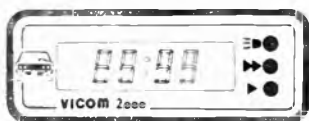
Città

L'IST è l'unico Istituto Italiano Membro del CEC - Consiglio Europeo Insegnamento per Corrispondenza - Bruxelles.

L'IST non effettua visite a domicilio!

BETA ELETTRONICA

Cas. Post.
n. 111
Cap 20033
DESIO (MI)



OROLOGIO DIGITALE PER AUTO VICOM 2.000 Semplice collegamento mediante tre fili. Meccanicamente predisposto per montaggio ad incasso o sotto cuscotto. Dimensione cifra 14x6 mm. colore verde. **L. 32.000**



TV GAME T-338 4 Giochi: TENNIS, HOCKEY, SQUASH, PRACTICE. Commutatore ON-OFF, variazione angolo pallina da 20° a 40°, controllo velocità palla, variazione dimensione racchette, selezione servizio manuale o automatico. Un pulsante di START e uno per la rimessa manuale. Controllo a distanza delle racchette. Alimentazione a batterie o con alimentatore esterno **L. 25.000**



OROLOGIO DA POLSO A CELLE SOLARI
Le batterie vengono costantemente caricate attraverso qualsiasi fonte di luce solare o di lampade a incandescenza e fluorescenza.

MODELLO 156 S DISPLAY A CRISTALLI LIQUIDI - Visualizza ORE - MINUTI - GIORNO - MESE, SECONDI. Luce quadro per la visione notturna. Contenitore e cinturino metallico. **L. 34.000**



MODELLO C10 S DISPLAY A CRISTALLI LIQUIDI - Visualizza ORE - MINUTI - SECONDI - MESE - GIORNO - NOME DEL GIORNO, CRONOMETRO CON CENTESIMI DI SECONDO, possibilità di misurare gli INTERTEMPI PARZIALI. Contenitore e cinturino metallico. **L. 45.000**

LAMPADA STROBO AMGLO U35T Potenza. 5 Ws. Minima tensione 300 V., massima 400 V. **L. 4.500**

STROBO XBLU 50 Potenza 8 Ws. Minima tensione 250 V., massima 350 V. **L. 9.000**



BOBINA DI INNESCO PER STROBO
XR2 con zoccolatura per circuito stamp. **L. 3.000**
ZSV4 con fili volanti. **L. 3.000**

**TUTTI I PREZZI SONO COMPRESIVI DI IVA
ORDINE MINIMO L. 5.000.**
Spedizione in contrassegno.
Non inviare denaro anticipatamente.
Spese di spedizione a carico del destinatario.

LETTERE

nei trasmettitori di grandissima potenza della gamma TV. Vediamo un po' come funzionano, in breve.

Componenti fondamentali della valvola sono: il catodo e l'anodo; il catodo è solitamente ricoperto di materiali che scaldati emettono elettroni, il riscaldamento del catodo avviene per la maggior parte dei casi attraverso un filamento percorso da corrente; l'anodo è posto ad un potenziale positivo rispetto al catodo, in questo modo gli elettroni emessi vengono attratti dall'anodo, e vanno a formare la corrente anodica. Questo è lo schema base di un diodo, gli altri tipi di valvola si realizzano ponendo tra catodo ed anodo delle griglie che, poste a potenziale negativo, rispetto al catodo, respingono gli elettroni modificando così la quantità di corrente che esce dall'anodo, spiegare esattamente la funzione di tutti i vari schermi richiederebbe molto più spazio, in futuro vedremo.

Radio libere

Più volte sono apparsi su Radio Elettronica articoli che, in un modo o nell'altro, aiutano chi voglia creare una radio privata, pensate mai a gran caos che già esiste in questo settore?

Giovanni Cocco - Cagliari

La libertà di espressione è sancita dalla Costituzione come bene imprescindibile del cittadino, questo significa che chi ha il desiderio di comunicare un messaggio deve essere messo in grado di farlo, perciò ci è sembrato giusto proporre ai nostri lettori una serie di articoli per mezzo dei quali potessero impiantare, con una spesa modesta una piccola stazione FM. La regolamentazione dell'uso di queste frequenze non spetta a noi, ma all'intervento del legislatore, spesso drammaticamente assente, il nostro compito è di diffondere la conoscenza dell'elettronica come mezzo di espressione e libertà, coi mezzi che ci sono propri: la carta stampata con progetti dedicati a chi con l'elettronica ricerca una evasione al tran tran della vita di tutti i giorni.

PICCOLI ANNUNCI

Radio Elettronica pubblicherà gratuitamente gli annunci dei lettori. Il testo, da scrivere chiaramente a macchina o in stampatello, deve essere inviato a Radio - Elettronica ETL via Carlo Alberto 65, Torino.

SUPEROCCASIONE, vendo Superstation per trasmissione e ricezione sulla banda cittadina (CB) costituita da: 1) ricetrasmittitore fisso, adattabile mobile, Pony CB 75 23 ch. omologato P.T.; 2) lineare BV 130, 100 watts, mai usato; 3) rosmetro wattmetro; 4) preamplificatore d'antenna a commutazione RX-TX automatica; 5) antenna Ground Plain ad 8 radiali; 6) antenna Sigma Universal da macchina per alte potenze; 7) set di cavi necessari al collegamento dei suddetti apparati. In più: CB Handbook, documentazione varia, schemi relativi al trasmettitore al lineare e al preamplificatore, consigli di messa in opera. Il tutto a lire 300.000 trattabili rivolgendosi tramite lettera o telefonicamente a: Simone Majocchi, via Vincenzo Monti 14, 20123 Milano, tel. 863079.

ATTENZIONE! Costruisco su ordinazione luci psichedeliche 3 canali (potenza 800-1000 W a canale), lire 22.000; indicatori di carica per batterie (6-12 o 24 volts), lire 5.700; temporizzatori 0-30 minuti (anche tempi differenti) carico max 450 W, lire 11.500; interruttore crepuscolare carico max 450 W, lire 10.500; prova ua741 e simili, lire 5.000; mixer 2 canali lire 7.500; sonda per digitali lire 5.000 e altre apparecchiature. Prezzi contenuti. Mauro Mancigotti, via Carlo Cattaneo 7, 61100 Pesaro, tel. (0721) 62640.

VENDO tastiera alfanumerica, 100 tasti, completa di memorie, uscita codice ASCII/TTL compatibile: al prezzo di svendita di lire 70.000. Vendo inoltre monitor RADAR da nave completo con anche qualche ricambio, a lire 130.000. Zona Lodovico, via Tarquinia 19, 41100 Modena.

VENDO stab. tensione c.a. con c.t. + 2 altop. con mobile + 24 riviste di elettronica + 16 dischi 33 e 45 R.P.M. + microfono non funz. ma completo + 5 cassette stereo 4 +

cuffia mono-stereo + calcolatore tasc. Commodore: vendo il tutto a lire 120.000 non tratt. + s.p. Aballe Angelo, piazza della Repubblica 20, S.M. delle Mole (Roma).

VENDO TV-Game colori; 6 giochi con pistola; regolazioni velocità, angolo, dimensioni racchette, battuta automatica o manuale; marca Conic lire 55.000. Stefano Santucci, via F. Zanardi 142, 40131 Bologna, telef. 385140 (ore pasti).

VENDO: 2 altoparlanti Cipro 456 mm 20 ÷ 4000 Hz, 8 ohm, 100 W, lire 80.000 cad.; 2 midrange 40 W, 8 ohm, lire 9.000 cad.; 2 stadi finali Sinclair 18 W, 4 ohm, lire 10.000 cad.; 2 stadi finali Mark 300, 200 W, 4 ohm, lire 50.000 cad. Controllo tono e volume stereo Sinclair alimentato e scatolato lire 15.000; mixer Amtron 6 canali stereo, lire 120.000; microfono Ake quadrato, lire 15.000; resistenze 1/2 W, 5%, lire 30 minimo 200 pezzi 5 o più per valore; alimentatore completo per mono 18 W Sinclair lire 10.000, per Mark 300 lire 50.000. Vernile, via D.co Morea 56, 70125 Bari.

VENDO per cambio attrezzatura stazione completa C.B. comprendente TX.RX. Polmar ux 3000 46 canali quarzati con alimentatore 12 volts 3 ampère, antenna GP. ed eventualmente se interessati VFO da 1 MHz tutto come nuovo e con imballo. Prezzo da convenire con interessato. Ugazio Pierangelo, via Carlo Marx 44, 27024 Cilavegna (PV).

VENDO riviste di elettronica, 45% del prezzo di copertina; radio A.M./F.M. alimentazione A.C./D.C. lire 5.000; amplificatore 10 watt G.B.C. U.K. 163 W usato una volta, lire 23.000; Pikap per chitarra lire 5.000; iterfono da montare ancora imballato lire 25.000; batteria elettronica 5 ritmi lire 20.000 alimentatore stabilizzato 3-15 volt, 2 amp. lire 15.000. Scrivere o telefonare a Catalani Angelo, via delle Leghe 14, 20127 Milano, tel. 2847050.

CERCO cuffie con i seguenti dati tecnici: altoparlanti dinamici a cono, sensibilità circa 100 dB a 1 watt, massima potenza d'ingresso superiore a 500 mW per canale; a un prezzo ragionevole. Ragno Mirco, via Podgora 147, Sesto San Giovanni (MI), tel. (02) 2422686.

CERCO corso elettronica industriale della Radio Elettra oppure della SRE con o senza materiale; massima serietà inviare offerta a: Cucaro Giuseppe, via Di Granuccio 4, 56015 Riglione (Pisa).

VENDO corso completo di elettronica digitale della A.A.R.T. a lire 90.000, inoltre baracchino CB Irradio con alimentatore e rosmetro e antenna a lire 100.000. Per informazioni telefonare o scrivere: Crescini Camillo VI Chiusure 100, 25100 Brescia, tel. (030) 316852.

VENDO ricetrasmittitore CB Tokai mod. TC-5008, 5 W, 24 canali tutti quarzati al prezzo di lire 50.000 non trattabili. Tratto solo nella zona di Foggia. Scrivere a: Sepalone Franco, rione Ortona Sud, Lotto 362 sc. E1, 71100 Foggia, tel. (0881) 38565.

RAGAZZO di 13 anni interessato all'elettronica cerca in regalo riviste vecchie di elettronica. Fabio Schiapapietra, via Pace B/2, Acbisola Superiore, 17013 Savona.

VENDO o cambio con altro materiale elettronico: autoradio Becker OM-OL-OC-FM con preselezione dei programmi lire 45.000; due microtrasmettitori in FM 88-108 MHz autocostruiti da revisionare lire 10.000; contagiri digitale per auto con mobilto perfettamente funzionante lire 40.000; mangianastri stereo 7 per auto da revisionare il motorino lire 10.000; coppia fari allo iodio CBE-Oscar lire 40.000; trombe per auto complete di compressore lire 10.000. Agnese Marco, via S. Carlo 2, 18020 Avrigo (IM).

VENDO centralino Geloso G1/1512 40x25x20 cm perfettamente funzionante, radio incorporata quattro gamme FM/AM. Possibilità collegamento dieci altoparlanti selezionabili singolarmente. Ingressi Phono, Tape e per microfono miscelabile alla radio con volume separato + sostegno per microfono da tavolo, L. 150.000, oppure permuto con amplificatore per strumenti musicali minimo 70 watt. Ottolina Carlo, viale Lombardia 58, 22066 Mariano Comense (CO), tel. 746125.

PER REALIZZO vendo organo Multiman (Crumar) L. 650.000; Compact stereo Europhon (reg., sint. e girad., 15+15 W, casse incluse) L. 210.000; TV 21" Siera (by Philips) perfetto L. 50.000; TV 21" Siera (da riparare il trasformatore di riga) L. 30.000; tastiera 3 ottave senza contatti L. 25.000; circuito montato per Phaser (da provare e incastolare, con schema) L. 20.000; UK 127 (Scratch Filter) montato L. 10.000; materiale elettronico vario L. 2.500 al kg; un centinaio di riviste Selezione dal Reader's Digest (dal 1970 al 1977) e altrettante di elettronica (R.E., N.E., CQ, O.Q., Sper., Millecanali, El. prat., Selez. Radio TV) dal 1975-76 in poi, a prezzo di copertina. Pecenic Miran, via Codermatz 9, 34148 Trieste.

VENDO annate complete 1974-75-76 di Radio Elettronica in perfetto stato ed elegantemente rilegate, L. 9.500 cad. oppure L. 25.000 tutte e tre. Lorenzo Schnickel, via Venini 46, 20127 Milano.

VENDO riviste di « Elettronica pratica » ottobre, novembre, dicembre 1977, gennaio '78, tutte a L. 3.000, una per volta L. 1.000 + le seguenti cassette a L. 3.000 ciascuna: (Rox Music) For your pleasure; (Berto Pisano e la sua orchestra) A blue shadow; (Duke Ellington); (James Last in concert); (Arthur Smith) Guitar boogie; (L. Battisti) Amore e non amore; (A. Celentano) Bellis-

sima; (Bob Dylan) Hard rain; (Santana) Festival. Rino Carbone, via L. Rossi 9, 10155 Torino.

SIAMO due ragazzi di 14-16 anni, desideriamo impiantare un'emittente radiofonica, cerchiamo altri ragazzi delle nostre ambizioni. Massima serietà. Per appuntamento di colloquio tel. 590545 dalle 14.30 in poi. Puglisi Franco, 90129 Palermo.

CERCO amplificatore bassa frequenza stereo a valvole non autocostruito. Indirizzare offerte a: Sicoli Sergio, via Madre Picco 31, 20132 Milano, tel. 2565472.

OTTIMO affare, vendesi canna da pesca di marca, completa di mulinello, con lancio e tiro da fondo, due mesi di vita ed usata una sola volta al prezzo trattabile di L. 10.000. Rivolgersi ad Epifani Giovanni, via Rintone 31, 74100 Taranto.

CERCO schema elettrico radio Superla (Modena, mod. 54 CM) periodo 40-45. Luigi Lavia, via Romana 82, Chiesa Nuova Uzz.se (Pistoia).

CERCO progetto, o compero, radiocomando 2-4 canali, proporzionale, per aeromodelli. Per il progetto pago fino a L. 3.000; per radiocomando, trasmettente e ricevente, comunicatemi costo. Franciscut Angelo, via Aquileia 7, 33077 Sacile (PN), tel. (0434) 70038 (ore pomeridiane).

VENDO giradischi semiprofessionale Dual CS-12 corredato di testina ceramica. Tutto in ottimo stato a L. 80.000 trattabili. Tratto con la sola zona di Genova e Savona. Per informazioni telefon. (010) 9180143 o scrivere: via Gioiello 22-38, Carola-Baldo, 16016 Cogoleto (GE).

VENDO stabilizzatore di tensione + 26 riviste di elettronica + calcolatore tascabile Commodore + 2 altoparlanti con mobile + 12 dischi 45 R.P.M. + 4 dischi 33 R.P.M. + microfono non funzionante ma com-

pleto di tutto + cuffia mono-stereo + 5 cassette stereo 4 + tester 1-10-100 V, 1-10-100 mA in c.c. Vendo tutto a L. 115.000 + s.p. Abballe Angelo, piazza della Repubblica 20, Santa Maria delle Mole (Roma).

CONDIZIONATORE d'aria perfettamente funzionante cambio con stazione CB oppure vendo a L. 300.000 trattabili. Scrivere o telefonare a Francesco Di Chiara, via XX Settembre, Vico Amedeo, S. Nicola La Strada, Caserta, tel. (0823) 457163.

VENDO 76 Diabolik a L. 20.000 più altri 27 tra Intrepido, Monello, Lanciostory, Boy, Skorpio, Bliz a L. 10.000. Vendo anche un biliardo per gioco calcio a L. 30.000. Il tutto a L. 60.000; oppure cambio con CB in buonissime condizioni con minimo 23 canali, 5 W, completo di microfono. Vendo inoltre corso completo di elettronica radio-TV con materiale ancora non usato quindi nuovissimo, in tutto sono 12 volumi di cui sei teorici e sei pratici, il tutto a L. 25.000. Rundo Antonio, via Nuova Messina, 98054 Furnari (Messina).

VENDO causa abbandono corso, provacircuiti a sostituzione, e tester come nuovi, della Scuola Radio Elettra; e dello stesso tipo prova valvole mai usato però non funzionante, forse montato male. Il tutto per L. 45.000. Manzo Antonino, largo Calatafimi 5, 90129 Palermo.

VENDO corso Radio Stereo a Valvole senza materiali e mancante di qualche lezione. Chiedo L. 100.000 trattabili. Vendo inoltre in blocco registratore Philips con alimentatore più radiolina Philips in AM. Chiedo L. 25.000 non trattabili. Spese postali a mio carico. Pellegrino Giuseppe, via Cesare Battisti 9, 70017 Putignano (BA), tel. 732176.

VENDO amplificatore 15 W mono + Vmeter mono perfettamente funzionanti a L. 30.000; solo l'amplifi-

PICCOLI ANNUNCI

catore L. 20.000 il solo Vmeter L. 10.000. Scrivere o telefonare a: Mastripietri Giampiero, via Emma Perodi 2, 0168 Roma, tel. (06) 3378626 (ore 20-22).

CORSO « Radio stereo a transistori » della S.R.E. mai usato, completo di tutto il materiale ancora imballato a L. 400.000 intrattabili. Corso integrale di televisione a colori, co-ordinato da Alessandro Banfi, editrice « Il Rostro », 8 volumi, nuovissimo, mai usato a L. 40.000 intrattabili. D'Antuono Michele, corso Italia 73, 84012 Anagni (SA).

VERA occasione vendo 2 preamplificatori Amtron completi di mobile metallico, 4 ingressi con controlli di tono -15 dB, 1 volt uscita su 1.000 ohm + alimentatore per detti L. 120.000; vendo anche ampli 60+60. Francesco La Ragione, via Possillipo 8, Napoli.

GIOVANE prossimo radio tecnico cerca amici per scambio di idee. Minniti Fortunato, via N. Sauro 28, 10042 Nichelino (TO), tel. 625046.

VENDO prepiloti, piloti FM (88-108 MHz) (input 85 mW, output 1 W), impedenza entrata-uscita 52 ohm a L. 16.000 l'uno senza scatola, già collaudati. Vendo sonde di carico di AF 52 ohm da L. 4.000 per 27 W. Specificare per potenze superiori. (Tratto possibilmente con Roma). Fux Bruno, via Famiano Nardini 35, 00162 Roma, tel. (06) 84540007.

SI ESEGUONO montaggi, riparazioni elettroniche; costruisco a richiesta circuiti stampati su disegno. Scrivere: Bonsignore Salvatore, corso Umberto 65, 80046 S. Giorgio a Cremano (NA), tel. 475707. Si opera solo per Napoli e comuni vicini.

VENDO 2 amplificatori 4 W con entrata e uscita L. 18.000, preamplificatore microfonico L. 10.000, amplificatore 1½ W L. 7.500, preamplificatore piezoelettrico L. 10.000.

mixer audio 2 canali L. 10.000 a trasmettitore 2 W L. 30.000. Biondi Eduardo, via Stanziale 21, S. Giorgio (NA).

VENDO schema C.S. di timer tempo minimo 90 min. a L. 2.000; oppure timer completo di contenitore e comandi, già collaudato a L. 20.000. Pagamento anticipato tramite vaglia postale, spese postali a carico del destinatario. De Zotti Antonio, via Borgo Nuovo 3, 30020 Meolo (Venezia).

CAUSA cambio di frequenza vendo: ricetrasmittitore (RX/TX) CB Tokai « PW 5024 » 24 ch. 5 W + microfono preamplificato « Tenko 1115 » + U.F.O. con copertura di circa 280 ch., il tutto perfettamente funzionante. Prezzo trattabile, massima serietà. Bruno Baronchelli, via Trieste 3, 20062 Cassano d'Adda (MI), tel. (0363) 67900.

VENDO a migliore offerente stazione C.B. Polmar UX 3000 5 W, alim. 13,8 V. Prezzo base L. 110.000. Neri Stefano, via Pontelucano 33, Tivoli (Roma).

VENDO 2.000 francobolli italiani ed esteri tutti in ottimo stato, o cambio con TV Game 4 giochi (possibilmente con inserimento fucile) purché in perfette condizioni. Rispondo a tutti. Opromolla Francesco, via M. Limongelli 23, 84100 Salerno.

VENDO amplificatore 12 watt auto-costruito completo di preamplificatore equalizzato con controllo di toni e volume a cursori; ingressi: piezo e magnetico. Il tutto è montato in un elegante contenitore, completo di alimentatore e di due altoparlanti (woofer + tweeter) entrambi da 15 watt. Vendo il tutto a L. 50.000 o cambio con UK 541. Ossi Francesco, via Primitello 13, 44034 Copparo (FE), tel. (0532) 860892.

COSTRUISCO su richiesta: sirene elettroniche 10 W L. 8.500, filtri

cross over 100 W, 2 vie, 4 ohm L. 12.500, 2 vie, 8 ohm L. 12.000, 3 vie, 4 ohm L. 17.000, 3 vie, 8 ohm L. 16.500, amplificatori 5-7 W L. 7.500 micro preamplificatori guadagno 3-10-30-100 volte (specificare) L. 4.500 regolatori di velocità per treni elettrici. Richiedere listini. Massima serietà. Lamberto Giuliani, via Carlo Cattaneo 7, 61100 Pesaro, tel. (0721) 67386.

VENDO TX Pony C.B. 78, 23 canali, 5 watt; antenna Sigma 3 radiali, 27 metri, cavo RG 58, antenna B.M., L. 65.000. Tratto solo con vicini. Luigino Benini, via S. Lorenzo 3/A, Mozzecane (VR).

VENDO amplificatore per basso della F.B.T. di 75 watt più chitarra basso della Morris a L. 210.000, inoltre unità Eco Meazzi 5 testine a nastro L. 75.000 e corso R.E. transistori, teoria e pratica escluso materiali a L. 35.000. Tozzi Giuseppe, via Marconi 21, 71010 Poggio Imperiale (FG), tel. (0882) 94174.

CEDESI causa realizzo impianto luci psichedeliche transistorizzato, 3 canali da 1000W ognuno con sensibilità regolabile su ogni canale e con presa per ingresso microfonico o dell'amplificatore (L. 28.000). Ricevitore VHF (aerei, polizia, FM) completo di preamplificatore AF e di BF (L. 12.000). Supereterodina 27 MHz RX27 (L. 16.900). Riverbero UK112 (L. 23.000). Tremolo UK107 (L. 12.500). Alimentatore 7-35V 2A, montato in elegante mobile completo di strumento (L. 23.000). Preamplificatore stereo UK118 (L. 24.000). Amplificatore 50+50W (L. 26.000). Bruno Sergio, via Giulio Petroni 43/d, 70124 Bari, tel. 367736.

VENDO oscillatore modulato, prova circuiti a sostituzione, provatransistor e diodi, provavalvole ad emissione più dispense complete di teoria sul corso di elettronica e transistori; tutto in buono stato, a L. 150.000. Telefonare ora di cena (02) 9604775.

Editrice Il Rostro



Introduzione
alla
microinformatica

**DAL MICROELABORATORE
AL MICROCALCOLATORE**
di H. LILLEN

Questo libro fa seguito ai due precedenti volumi « Circuiti Integrati lineari » e « Circuiti Integrati numerici » dello stesso autore, necessari per iniziarsi alla microinformatica.

Il libro è stato scritto con l'intento di far conoscere le caratteristiche e i pregi dei prodotti più recenti, più elaborati e più complessi della microelettronica, sia all'elettronico, sia al tecnico che si dedica già all'informatica.

Nel 20 capitoli che compongono il volume, sono trattati i seguenti argomenti: introduzione alla microinformatica; i circuiti integrati; Le operazioni aritmetiche; Le operazioni logiche; Le memorie; Funzionamento dell'unità centrale; Le entrate-uscite; Verso gli apparati reali; Le periferiche; Le procedure di utilizzo; Classificazione dei microelaboratori; Analisi dei microelaboratori PMOS; Microelaboratori NMOS; Microelaboratori CMOS; Microelaboratori bipolari; Esempi di microcalcolatori; I sistemi di valutazione e di sviluppo; Gli impianti multielaboratori e le reti; Alcuni esempi di applicazioni industriali e informatiche; Alcuni esempi di applicazioni per il pubblico di massa alla telecomunicazioni e alla strumentazione.

Pagg. 391, formato cm. 17 x 24, L. 22.000 IVA compresa.

J. AARTSEN

MISURE CON L'OSCILLOSCOPIO
SU CALCOLATORI ELETTRONICI
E SISTEMI DIGITALI



**MISURE CON
L'OSCILLOSCOPIO
SU CALCOLATORI
ELETTRONICI
E SISTEMI DIGITALI**
di J. AARTSEN

Editrice Il Rostro

L'oscilloscopio è lo strumento più utilizzato in elettronica per la rivelazione e l'analisi dei segnali. La presenza di nuovi modelli ha consentito di aumentare le possibilità pratiche d'impiego.

Questo volume tratta in modo particolare delle misure su calcolatori elettronici e sistemi digitali dove l'oscilloscopio risulta essere lo strumento più valido perché fornisce una rappresentazione esatta e osservabile della forma d'onda del segnale.

Il volume è suddiviso in 6 capitoli che trattano i seguenti argomenti: Principi di funzionamento dell'oscilloscopio; Funzioni ausiliarie; Principi di funzionamento e informazioni relative al loro impiego; Considerazioni relative alle misure - Definizioni; Sonde; Funzioni digitali e versioni; Esempi di misura nel campo dei calcolatori elettronici e delle applicazioni digitali.

Pagg. 122, formato cm. 17 x 24, L. 12.000 IVA compresa.

EDITRICE IL ROSTRO sas

Via Montegeneroso, 6/A - 20155 MILANO

Desidero ricevere:

- « Misure con l'oscilloscopio su calcolatori elettronici e sistemi digitali »
in contrassegno di L. 12.000
- « Dal microelaboratore al microcalcolatore »
in contrassegno di L. 22.000

Nome e Cognome

Via

C.A.P. Città

C.A.A.R.T. Via Duprè, 5
20155 MILANO
Tel. 02/32.70.226

Ordine minimo L. 7.000 + L. 1.500 (spese postali).

- | | |
|--|--------------|
| 1) n. 100 Transistor NPN-PNP al silicio sigl. e no +50% OK | L. 2.000 |
| 2) n. 25 Transistor come il kit precedente ma di potenza | L. 2.000 |
| 3) n. 90 Integrati misti | L. 5.000 |
| 4) Integr compl RAM-OM-Micro-Unità logiche ecc. n. 20 | L. 4.000 |
| 5) n. 15 Diodi al silicio 1 A | L. 1.500 |
| 6) n. 40 Diodi segnale e commutazione SIGE | L. 1.000 |
| 7) Fototransistor | L. 1.000 |
| 8) Fotoaccoppiatore | L. 1.500 |
| 9) Lettore ottico a riflessione con generatore | L. 2.000 |
| 10) Interruttore termico con ripristino manuale | 2 x L. 1.500 |
| 11) Interruttore termico con ripristino automatico | 2 x L. 1.500 |
| 12) n. 40 Moduli logici | L. 1.000 |
| 13) n. 7 ampole reed | L. 1.000 |
| 14) n. 7 magnetini x reed | L. 1.000 |
| 15) n. 3 Microswitch a reed | L. 1.500 |
| Trasformatori: | |
| 16) Trasformatore luci psichedeliche 1:1 | L. 1.000 |
| 17) " pilota triac-scr novità | L. 1.000 |
| 18) " prim 220 sec 12V 800 mA | L. 1.500 |
| 19) " prim 220 sec 6V 4A (in kit) | L. 2.500 |
| 20) " prim 220 sec 12V 2A in kit | L. 2.500 |
| 22) n. 30 Avvolgimenti e trasformatori I.F. | L. 1.000 |
| 23) n. 10 Avvolgimenti per reed | L. 1.000 |
| 24) n. 250 Viti autofilettanti | L. 1.000 |
| 25) n. 50 distanziatori in nailon | L. 1.000 |
| 26) Confezione minuterie varie | L. 1.000 |
| 27) n. 50 Guida schede | L. 1.000 |
| 28) n. 125 piedini per I.C. Molex | L. 1.500 |
| 29) n. 40 Zoccoli noval | L. 1.500 |
| 30) n. 40 Zoccoli minist. | L. 1.500 |
| 31) n. 30 coppie inserti dorati | L. 1.500 |
| 32) n. 30 Clip dorati con chiodini utili per montaggi prova | L. 1.000 |
| 33) n. 30 Dissipatori per TO 18 rame al berillio | L. 1.000 |
| 34) n. 20 Dissipatori per TO 39 rame al berillio | L. 1.000 |
| 35) 5 metri cordina per variabili | L. 500 |
| 36) n. 10 Cacciaviti in nailon per tarature | L. 1.000 |
| 37) n. 4 Coppie puntali tester | |
| 38) Confezione per hobbista minuterie, pin, chiodini, spine, distanziatori, connettori, ecc. ecc. | L. 7.000 |
| 39) Connettore dorato 31+31 contatti passo 3,9 mm | L. 1.500 |
| 40) Connettore dorato per schede tipo Honeywell | L. 1.000 |
| 41) Spondine per contraves n. 6 coppie | L. 1.000 |
| 42) n. 50 prese per Faston | L. 1.000 |
| 43) n. 20 coperchi isolat 2N3055 | L. 1.000 |
| 44) n. 25 miche isolanti con ramelle nailon per 2N3055 | L. 1.500 |
| 45) Ferro per cloruro - 0,8 Kg. | L. 1.000 |
| 46) Inchiostro antiacido confezione gigante | L. 1.500 |
| 47) Confezione per dissaldare | L. 3.000 |
| 48) n. 80 Condensatori misti | L. 1.000 |
| 49) n. 3 Condensatori rifasatori 1,6 uF 250vI | L. 1.000 |
| 50) n. 20 Condensatori 10 uF 63vI | L. 1.000 |
| 51) n. 50 Condensatori ceramici 4.700 pF | L. 1.000 |
| 52) n. 9 Condensatori al tantalio misti | L. 1.000 |
| 53) n. 50 Compensatori 1 pF senza vite | L. 1.000 |
| 54) Condensatori per TV n. 6 misti alta capacità alta tensione ottimi per riparatori | L. 1.500 |
| 55) Condensatori 100 uF 250 vI n. 4 per | L. 1.000 |
| 56) Condensatori 150 uF 300 vI n. 3 per | L. 1.000 |
| 57) Condensatori 100.000 uF 6,3 vI cd. | L. 2.000 |
| 58) n. 100 resistenze miste | L. 1.000 |
| 60) Reostato 500 ohm 10 W | L. 1.000 |
| 62) Resistenze miste - n. 1 cassettera con 48 valori diversi, 20 per tipo tot. 960 pezzi | L. 12.900 |
| 63) n. 1 Timpot Bourns 500 ohm | L. 1.000 |
| 64) n. 2 Trimmer 20 giri 500-1.000 ohm | L. 1.500 |
| 66) Confezione ferriti miste ottime per sperimentatori - cospette, toroidi, ecc. ecc. | L. 2.500 |
| 67) Ferrite toroidale | L. 1.000 |
| 68) Diapason 105 Hz | L. 2.000 |
| 69) Ampolla reed grande | L. 1.000 |
| 70) Magnetino per detta | L. 500 |
| Filtri rete, collegati all'ingresso rete proteggono l'apparecchiatura dai disturbi | |
| 71) 1A 250 Vca - 2 x | L. 1.500 |
| 72) 2,5A 250 Vca - 2 x | L. 2.000 |
| 74) 16A 250 Vca - 1 x | L. 4.500 |
| 75) Contenitore alluminio anodizzato 90x90x150 mm | L. 3.000 |
| 76) Contenitore alluminio anodizzato 190x90x150 mm | L. 4.500 |
| 79) Relè reed 6 Vcc | L. 1.000 |
| 82) Chiave commutazione 2 posizioni 5 scambi | L. 2.000 |
| 83) Chiave commutazione 2 posizioni 12 scambi | L. 2.500 |
| 84) n. 4 Condensatori a mica variabili per OM | L. 1.500 |
| 86) 1 kg radiatori alluminio misti | L. 2.500 |
| 87) Testina magnetica | L. 1.000 |
| 88) n. 1 Circuito stampato CAART universale completo di minuterie | L. 10.000 |
| 89) n. 10 Circuiti stampati CAART universale diversi, serie hobby | L. 5.000 |
| 91) Circuito prova passo integrati 3700 punti in vetronite senza fori | L. 2.500 |
| 92) Stesso circuito ma in bakelite | L. 2.000 |
| Nuovo sistema per realizzare circuiti stampati prova ad ampia densità. Gli stampati a doppia faccia riportano strisce perpendicolari, ciò permette all'operatore di forare in corrispondenza degli incroci e utilizzare le piste come collegamenti. Fornibili con passo 7,5 e 2,53 mm. Materiale vetronite G 10. | |
| 93) 10 x 20 passo 7,5 | L. 2.500 |
| 94) 10 x 20 passo 2,53 | L. 3.000 |

Gianni Vecchiotti

Casella Postale 3136 - 40131 BOLOGNA



01-007 PE7 PREAMPLIFICATORE STEREO HI-FI
Sens. 2,5/60 mV. - Uscita 300 mV/10 K - Rapporto s/n migliore 65 dB - Banda passante 15÷50.000 Hz - Distorsione minore 0,1% - Alimentaz. 25/55 Vcc. 10 mA.
L. 32.500

01-603 PANNELLO TIPO C PER PE7 L. 2.500
Pannello ant. per PE7 in allum. satinato, serigrafato e forato - Dimensioni mm. 105 x 355 - Adatto per Amplibox, 5010 e 5011.

01-608 PANNELLO POSTERIORE L. 2.500
Pannello posteriore universale in allum. satinato, serigrafato e forato standard - Dimens. mm. 105 x 355 - Adatto per Amplibox, 5010 e 5011.

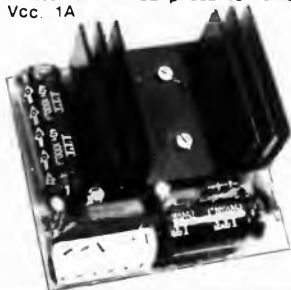
01-606 STAFFA PER PE7 L. 2.600
Ideale per fissare il PE7 direttamente al pannello ant. (usando 2 boccole 01-607)



01-003 PE3 PREAMPL. EQUALIZZ. HI-FI
Sens. 3,5/300 mV - Uscita 450 mV/1 K - Uscita registrat. 3,5 mV/1 K - Rapporto s/n migliore 80/90 dB - Banda passante 15÷30.000 Hz - Distorsione minore 0,15% - Alimentazione 20/55 Vcc. 20 mA.
L. 15.400

01-113 AM15 UNITA' FINALE DI POTENZA INTEGR.
Pot. max.: 15 W eff. su 4 Ohm (10 W su 8 Ohm) - Distors. 0,5% - Sens. 100/500 mV/100 K - Banda passante 40÷20.000 Hz - Alimentaz. 24 Vca /34 Vcc. 1A

L. 16.500



01-325 MX377 MIXER HI-FI 6 CANALI L. 49.000
2 piatti stereo + 2 micro + 2 auxstereo - Sens. 2/150 mV - Uscita 0 dBm - Alimentaz. 18 Vcc. 30 mA - Predisposto per preascotà e VU-METERS.



01-355 FM177 SINTONIZZ. 88+108 MHz L. 38.000
Sensib migliore 2 µV/20 dB S/N - Selett. 250 KHz ± 3 dB - Uscita BF 200 mV/10 K - Distorsione migliore 1% con ΔF ± 75 KHz - MF 10,7 MHz - Imped. ingr. 240÷300 Ohm - Aliment. 12/55 Vcc. 35 mA



01-315 SD277 STEREO DECODER L. 10.900
Ingresso MPX 1 V p.p./50 K - Distorsione migliore 1% - Separaz. canali migliore 40 dB - Alimentaz. 14/55 Vcc. 50 mA (compreso LED) - Commutaz. autom. mono/stereo.

01-604 PANNELLO FM L. 1.900
Pannello ant. per FM177 in allum. satinato, serigrafato e forato - Dimensioni 80 x 205 mm. - Adatto per Sintobox E 5060.

01-205 AL477 ALIMENT. STABILIZZ.
Ideale per FM177+SD277 - Tens. ingresso 17 V c.a. - Tens. uscita stab. 15 Vcc. 400 mA (800 mA)

L. 6.300









DISTRIBUTORI AUTORIZZATI IN TUTTA ITALIA

Le antenne Alfa, Eco e Delta, Oscar, Tango e Golf vi augurano buon viaggio.



Serie COMBI: il massimo del rendimento in ogni situazione.

Il basamento e gli stilo vengono forniti separatamente per garantirvi, alle migliori condizioni, l'antenna adatta alle vostre esigenze.

					
<p>Alfa 27 CARATTERISTICHE TECNICHE Impedenza: 50 Ohm Frequenza: 27 MHz Potenza max: 50 W SWR: 1,3 ÷ 1 Uso universale</p>	<p>Eco 27 CARATTERISTICHE TECNICHE Impedenza: 50 Ohm Frequenza: 27 MHz Potenza max: 50 W SWR: 1,2 ÷ 1 Uso universale</p>	<p>Delta 27 CARATTERISTICHE TECNICHE Impedenza: 50 Ohm Frequenza: 27 MHz Potenza max: 50 W SWR: 1,3 ÷ 1 Uso universale</p>	<p>Oscar 27 CARATTERISTICHE TECNICHE Impedenza: 50 Ohm Frequenza: 27 MHz Potenza max: 100 W SWR: 1,3 ÷ 1 Uso universale</p>	<p>Tango 27 CARATTERISTICHE TECNICHE Impedenza: 50 Ohm Frequenza: 27 MHz Potenza max: 100 W SWR: 1,2 ÷ 1 Uso universale</p>	<p>Golf 27 CARATTERISTICHE TECNICHE Impedenza: 50 Ohm Frequenza: 27 MHz Potenza max: 100 W SWR: 1,2 ÷ 1 Uso universale</p>

Linck • Roma

il basamento Combi, confezionato in skinpack, è completo di cavo, connettore PL 259/R e attacco-gronda.



C.T.E. INTERNATIONAL via Valli, 16 • 42011 Bagnolo in Piano (R.E.) tel. 0522/61623-4-5-6