

# Radio Elettronica

N. 11 - NOVEMBRE 1976 L. 800

Sped. in abb. post. gruppo III

La segretaria  
elettronica



**TRANSISTOR FOOTBALL**





# Fantastico!!! Microtest Mod. 80

Brevettato - Sensibilità 20.000 ohms / volt

**VERAMENTE  
RIVOLUZIONARIO!**

**Il tester più piatto, più piccolo e più leggero del mondo!**  
(90 x 70 x 18 mm. solo 120 grammi) con la più ampia scala (mm. 90)

**Assenza di reostato di regolazione e di commutatori rotanti!**  
Regolazione elettronica dello zero Ohm!  
Alta precisione: 2% sia in c.c. che in c.a.

## 8 CAMPI DI MISURA E 40 PORTATE!!!

- VOLT C.C.:** 6 portate: 100 mV. - 2 V. - 10 V. - 50 V. - 200 V. - 1000 V. - (20 k Ω/V)
- VOLT C.A.:** 5 portate: 1,5 V. - 10 V. - 50 V. - 250 V. - 1000 V. - (4 k Ω/V)
- AMP. C.C.:** 6 portate: 50 μA - 500 μA - 5 mA - 50 mA - 500 mA - 5 A
- AMP. C.A.:** 5 portate: 250 μA - 2,5 mA - 25 mA - 250 mA - 2,5 A
- OHM.:** 4 portate: Low Ω - Ω x 1 - Ω x 10 - Ω x 100 (da 1 Ω fino a 5 Mega Ω)
- V. USCITA:** 5 portate: 1,5 V. - 10 V. - 50 V. - 250 V. - 1000 V.
- DECIBEL:** 5 portate: + 6 dB - + 22 dB - + 36 dB - + 50 dB - + 62 dB
- CAPACITA'** 4 portate: 25 μF - 250 μF - 2500 μF - 25.000 μF



Strumento a nucleo magnetico, antiurto ed antivibrazioni, schermato contro i campi magnetici esterni, con scala a specchio. ■ Assemblaggio di tutti i componenti eseguito su circuito stampato ribaltabile e completamente **asportabile senza alcuna dissaldatura**, per una eventuale facilissima sostituzione di qualsiasi componente. ■ Resistenze a strato metallico ed a filo di manganese di altissima stabilità e di **altissima precisione (0,5%)** ■ Protezione statica dello strumento contro i sovraccarichi anche mille volte superiori alla sua portata. ■ **Fusibile di protezione a filo ripristinabile (montato su Holder brevettato)** per proteggere le basse portate ohmometriche. ■ Pila al mercurio da Volt 1,35 della durata, per un uso normale, di tre anni. ■ Il Microtest mod. 80 I.C.E. è costruito a sezioni intercambiabili per una facile ed economica sostituzione di qualsiasi componente che si fosse accidentalmente guastato e che può essere richiesto presso il ns/ servizio ricambi o presso i migliori rivenditori. ■ Manuale di istruzione dettagliatissimo comprendente anche una « **Guida per riparare da soli il Microtest mod. 80 ICE** » in caso di guasti accidentali.

**Prezzo netto Lire 12.900** franco nostro stabilimento, completo di: astuccio in resinpelle speciale, resistente a qualsiasi strappo o lacerazione, puntali, pila e manuale di istruzione. ■ **L'Analizzatore è completamente indipendente dal proprio astuccio.** ■ A richiesta dieci accessori supplementari come per i Tester I.C.E. 680 G e 680 R. ■ Colore grigio. ■ Ogni Tester I.C.E. è accompagnato dal proprio certificato di collaudo e garanzia.

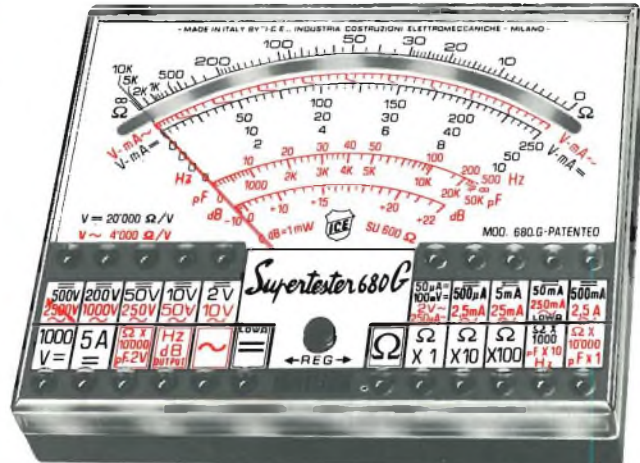
# Supertester 680 G

Brevettato - Sensibilità 20.000 ohms / volt - Precisione 2%

È il modello ancor più progredito e funzionale del glorioso 680 E di cui ha mantenuto l'identico circuito elettrico ed i

## 10 CAMPI DI MISURA E 48 PORTATE!!!

- VOLTS C.C.:** 7 portate: 100 mV. - 2 V. - 10 V. - 50 V. - 200 V. - 500 V. e 1000 V. (20 k Ω/V)
- VOLTS C.A.:** 6 portate: 2 V. - 10 V. - 50 V. - 250 V. - 1000 V. e 2500 Volts (4 k Ω/V)
- AMP. C.C.:** 6 portate: 50 μA 500 μA - 5 mA - 50 mA - 500 mA e 5 A. C.C.
- AMP. C.A.:** 5 portate: 250 μA - 2,5 mA - 25 mA - 250 mA e 2,5 Amp. C.A.
- OHMS:** 6 portate: Ω : 10 - Ω x 1 - Ω x 10 - Ω x 100 - Ω x 1000 - Ω x 10000 (per letture da 1 decimo di Ohm fino a 100 Megaohms).
- Rivelatore di REATTANZA:** 1 portata: da 0 a 10 Megaohms.
- CAPACITA':** 5 portate: da 0 a 5000 e da 0 a 500.000 pF - da 0 a 20; da 0 a 200 e da 0 a 2000 Microfarad.
- FREQUENZA:** 2 portate: 0 ÷ 500 e 0 ÷ 5000 Hz.
- V. USCITA:** 5 portate: 10 V. - 50 V. - 250 V. - 1000 V. e 2500 V.
- DECIBELS:** 5 portate: da -10 dB a + 70 dB.



Uno studio tecnico approfondito ed una trentennale esperienza hanno ora permesso alla I.C.E. di trasformare il vecchio modello 680 E, che è stato il **Tester più venduto in Europa**, nel modello **680 G** che presenta le seguenti migliorie:

**Ingombro e peso ancor più limitati (mm. 105 x 84 x 32 - grammi 250) pur presentando un quadrante ancora molto più ampio (100 mm. II)** ■ **Fusibile di protezione a filo ripristinabile (montato su Holder brevettato)** per proteggere le basse portate ohmometriche. ■ Assemblaggio di tutti i componenti eseguito su circuito stampato ribaltabile e completamente **asportabile senza alcuna dissaldatura** per una eventuale facilissima sostituzione di ogni particolare. ■ Costruito a sezioni intercambiabili per una facile ed economica sostituzione di qualsiasi componente che venisse accidentalmente guastato e che può essere richiesto presso il ns/ servizio ricambi o presso i migliori rivenditori. ■ Manuale di istruzione dettagliatissimo, comprendente anche una « **Guida per riparare da soli il Supertester 680 G « ICE** » in caso di guasti accidentali ». ■ Oltre a tutte le suaccennate migliorie, ha, come per il vecchio modello 680 E, le seguenti caratteristiche: Strumento a nucleo magnetico antiurto ed antivibrazioni, schermato contro i campi magnetici esterni, con scala a specchio. ■ Resistenze a strato metallico ed a filo di manganese di altissima stabilità e di **altissima precisione (0,5%)** ■ Protezione statica dello strumento contro i sovraccarichi anche mille volte superiori alla sua portata. ■ **Completamente indipendente dal proprio astuccio.** ■ Abbinabile ai dodici accessori supplementari come per il Supertester 680 R e 680 E. ■ Assenza assoluta di commutatori rotanti e quindi eliminazione di guasti meccanici e di contatti imperfetti.

**Prezzo L. 16.900** franco ns/ stabilimento, completo di: astuccio in resinpelle speciale, resistente a qualsiasi strappo o lacerazione, puntali, pinze a coccodrillo, pila e manuale di istruzione. ■ Colore grigio. ■ Ogni Tester I.C.E. è accompagnato dal proprio certificato di collaudo e garanzia.

**OGNI STRUMENTO I.C.E. È GARANTITO.  
RICHIEDERE CATALOGHI GRATUITI A:**

**I.C.E.**

**VIA RUTILIA, 19/18  
20141 MILANO - TEL. 531.554/5/6**



**34** La mia segretaria è... elettronica

**42** Led, transistor, GOAL!

Fai elettronico il tuo campionato di calcio: costruiamo insieme un calcetto di concezione veramente nuova che vi darà la possibilità di conoscere meglio gli integrati TTL e di strabiliare gli amici per le sue possibilità.

**64** Caccia al contatto: indicatore di continuità

**70** Regolatori di tensione integrati

**82** Chi cerca trova: cercametalli

**RUBRICHE: 86, Lettere - 89, Piccoli annunci.**

Direttore  
MARIO MAGRONE  
Redazione  
FRANCO TAGLIABUE  
Impaginazione  
GIUSI MAURI  
Segretaria di redazione  
ANNA D'ONOFRIO

Copyright by ETL - Etas Periodici del Tempo libero - Milano. Direzione, Amministrazione, Abbonamenti, Redazione: ETL, via Visconti di Modrone 38, Milano, Italy. Tel. 783741 e 792710. Telex 37342 Kompass. Conto corrente postale n. 3/43137 intestato a ETL, Etas Periodici del Tempo libero S.p.A. Milano. Una copia di Radioelettronica costa lire 800. Arretrati lire 1000. Abbonamento 12 numeri lire 8.800 (escl. lire 13.000). Stampa e diffusione: F.lli Fabbri Editori S.p.A. Via Mecenate, 91, tel. 5095, Milano. Distribuzione per l'Italia: A. & G. Marco s.a.s. Via Forzezza 27, tel. 2526, Milano. Pubblicità: Publikompass Divisione Periodici - Via Visconti di Modrone, 38 - Milano. Radio Elettronica è una pubblicazione registrata presso il Tribunale di Milano con il n. 112/72 del giorno 2-11-72. Direttore responsabile: Mario Magrone. Pubblicità inferiore al 70%. Tutti i diritti sono riservati. Manoscritti, disegni, fotografie anche se non pubblicati non si restituiscono.

## Indice degli inserzionisti

ACEI	6-7-8-89 ELETTRONICA CORNO	18-19 LEM	30-31-94
AZ	10-11 ETM	25 MARCUCCI	14
BRITISH TUTORIAL	91 FRANCHI	90 MAJOR	91
CAART	17 GANZERLI	5 MISELCO	3 <sup>a</sup> cop.
COMMANT	20 GAVAZZI	4 <sup>a</sup> cop. SAET	86
CTE	25 GBC	12-16-22-27 S. RADIO ELETTRA	87
EARTH ITALIANA	9-23 G. ROHREN	15 SUPERPILA	28
ED. IL ROSTRO	24 ICE	2 <sup>a</sup> cop. VECCHIETTI	29
ELCO	13 IST	91 VI.EL	95
ELETTROMECCANICA	RICCI ISTITUTO MARCONI	88 WILBIKIT	33-68
	21-32 KIT COMPEL	85 ZETA ELETTRONICA	96

Pubblicità: Publikompass S.p.A. Settore Periodici 20122 Milano - via Visconti di Modrone 38 tel. 78.37.41. - 79.27.10. 20123 Milano - via Gaeiano Negri 8/10 tel. 85.96. Filiali: 10126 Torino - c.so M. d'Azeglio 60 tel. 65.89.65. 16121 Genova - via E. Vernazza 23 tel. 59.25.60. 40125 Bologna - via Rizzoli 38 tel. 22.88.26. - 22.67.28. 39100 Bolzano - via Portici 30/a tel. 23.325. - 26.330. 00184 Roma - via Quattro Fontane 16 tel. 47.55.904. - 47.55.947. 39100 Trento - p.za M. Pasi 18 tel. 85.000. 39012 Merano - c.so Libertà 29 tel. 30.315. 39042 Bressanone - via Bastioni 2 tel. 23.335. 38068 Rovereto - c.so Rosmini 53/5 tel. 32.499. 28100 Novara - c.so della Vittoria 2 tel. 29.381. - 33.341. 17100 Savona - via Astengo 1/1 tel. 36.219. - 38.64.95. 18038 S. Remo - via Gioberti 47 tel. 83.366. 18100 Imperia - via Matteotti 16 tel. 78.841. 46100 Mantova - c.so V. Emanuele 3 tel. 24.495. 34132 Trieste - p.za Unità d'Italia 7 tel. 34.931. 33100 Udine - via della Prefettura 8 tel. 53.924. 34074 Monfalcone - via Duca d'Aosta 102 tel. 72.597. 34170 Gorizia - c.so Italia 99 tel. 87.466.

# UN LIBRO ECCEZIO

IN REGALO A CHI SI ABBONA A **Radio Elettronica**

# MUSICA ELETTRONICA

Foto Yamaha





# ONALE

## E IN PIU' ...

● LA TESSERA  
SCONTO

Discount Card:  
sconti interessanti  
per i Vostri acquisti  
in tutt'Italia.

● CONSULENZA  
TECNICA

Per ogni domanda  
tecnica una risposta  
privata in diretta a  
casa.

● SERVIZIO  
SCHEMI TV

Tutti gli schemi degli  
apparecchi TV a di-  
sposizione a sempli-  
ce richiesta.

Solo L. 8.800

(estero lire 13.000)

PER RICEVERE SUBITO A CASA  
RADIOELETTRONICA CON IL  
LIBRO DONO, GODENDO IM-  
MEDIATAMENTE DI TUTTI I  
VANTAGGI SOPRAELENCATI,  
DEVI ABBONARTI MAGARI UTI-  
LIZZANDO IL BOLLETTINO DI  
VERSAMENTO RIPRODOTTO  
QUI A LATO.

Servizio dei Conti Correnti Postali

*Certificato di Allibramento*

Versamento di L. \_\_\_\_\_

eseguito la \_\_\_\_\_

cap \_\_\_\_\_

località \_\_\_\_\_

via \_\_\_\_\_

sul c/c N. **3/43137** intestato a:

**ETL - ETAS TEMPO LIBERO**  
Via Visconti di Modrone, 38  
20122 MILANO

Addi (\*) \_\_\_\_\_ 19

Bollo lineare dell'Ufficio accettante

Bollo a data  
dell'Ufficio  
accettante

N. \_\_\_\_\_

del bollettario ch 9

SERVIZIO DEI CONTI CORRENTI POSTALI

Bollettino per un versamento di L. \_\_\_\_\_

(in cifre)

Lire \_\_\_\_\_

(in lettere)

eseguito da \_\_\_\_\_

cap \_\_\_\_\_ località \_\_\_\_\_

via \_\_\_\_\_

sul c/c N. **3/43137** intestato a: **ETL - ETAS TEMPO LIBERO**

Via Visconti di Modrone, 38 - 20122 MILANO

nell'ufficio dei conti correnti di **MILANO**

Firma del versante

Addi (\*) \_\_\_\_\_ 19

Bollo lineare dell'Ufficio accettante

Tassa L. \_\_\_\_\_

Bollo a data  
dell'Ufficio  
accettante

Modello ch. 8 bis

(\*) La data deve essere quella del giorno in cui si effettua il versamento.

Servizio dei Conti Correnti Postali

*Ricevuta di un versamento*

di L. • \_\_\_\_\_

(in cifre)

Lire \_\_\_\_\_

(in lettere)

eseguito da \_\_\_\_\_

sul c/c N. **3/43137** intestato a:

**ETL - ETAS TEMPO LIBERO**  
Via Visconti di Modrone, 38  
20122 MILANO

Addi (\*) \_\_\_\_\_ 19

Bollo lineare dell'Ufficio accettante

Tassa L. \_\_\_\_\_

Bollo a data  
dell'Ufficio  
accettante

numerato  
di accettazione

L'Ufficiale di Posta

(\*) Sbarrare con un tratto di penna gli spazi rimasti disponibili prima e dopo l'indicazione dell'importo


Indicare a tergo la causale del versamento

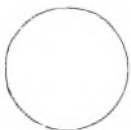
La ricevuta non è valida se non porta il cartellino o il bollo rettang. numerato.

Spazio per la causale del versamento.  
La causale è obbligatoria per i versamenti  
a favore di Enti e Uffici Pubblici.

- Nuovo abbonamento  
 Rinnovo abbonamento

## RADIO ELETTRONICA

Parte riservata all'Ufficio dei conti correnti  
N. .... dell'operazione.  
Dopo la presente operazione il credito  
del conto è di L. 



Il Verificatore  
.....

## AVVERTENZE

Il versamento in conto corrente è il mezzo più semplice e più economico per effettuare rimesse di denaro a favore di chi abbia un C/C postale.

Per eseguire il versamento il versante deve compilare in tutte le sue parti, a macchina o a mano, purchè con inchiostro, il presente bollettino (indicando con chiarezza il numero e la intestazione del conto ricevente qualora già non vi siano impressi a stampa).

Per l'esatta indicazione del numero di C/C si consulti l'Elenco generale dei correntisti a disposizione del pubblico in ogni ufficio postale.

Non sono ammessi bollettini recanti cancellature, abrasioni o correzioni.

A tergo dei certificati di allibramento, i versanti possono scrivere brevi comunicazioni all'indirizzo dei correntisti destinatari, cui i certificati anzidetti sono spediti a cura dell'Ufficio conti correnti rispettivo.

*Il correntista ha facoltà di stampare per proprio conto bollettini di versamento, previa autorizzazione da parte dei rispettivi Uffici dei conti correnti postali.*

La ricevuta del versamento in c/c postale in tutti i casi in cui tale sistema di pagamento è ammesso, ha valore liberatorio per la somma pagata, con effetto dalla data in cui il versamento è stato eseguito

### **Fatevi Correntisti Postali !**

Potrete così usare per i Vostri pagamenti e per le Vostre riscossioni il

## **POSTAGIRO**

esente da tassa, evitando perdite di tempo agli sportelli degli Uffici Postali.

**IL MODO  
PIU'  
SEMPLICE  
E  
RAPIDO  
PER  
FARE  
L'ABBONAMENTO**

Ritagliare il bollettino  
e fare il versamento sul  
c/c postale n. 3/43137  
intestato ETL - Etas  
Periodici Tempo Libero  
Via Visconti di Modrone, 38  
20122 Milano.

**SISTEMA**

**Gi**

contenitori e accessori per l'elettronica

**richiedete il catalogo  
generale  
ai distributori  
del **SISTEMA Gi****



- ANCONA  
C. DE DOMINICIS
- BARI  
O. BERNASCONI
- BERGAMO  
CORDANI F.lli
- BOLOGNA  
G. VECCHIETTI
- BOLOGNA  
ELETTRONCONTROLLI
- BOLZANO  
ELECTRONIA
- BUSTO ARSIZIO  
FERT s.a.s.
- CATANIA  
A. RENZI
- CESENA  
A. MAZZOTTI
- COMO  
FERT s.a.s.
- COSENZA  
F. ANGOTTI
- CREMONA  
TELCO
- CROTONE (CZ)  
L.E.R. s.n.c.
- FIRENZE  
PAOLETTI FERRERO
- GENOVA  
DE BERNARDI RADIO
- LECCE  
LA GRECA VINCENZO
- LIVORNO  
G.R. ELECTRONICS
- MANTOVA  
CALISTANI LUCIANO
- MILANO  
C. FRANCHI
- MILANO  
MELCHIONI S.p.A.
- NAPOLI  
TELERADIO PIRO di Vittorio
- NAPOLI  
TELERADIO PIRO di Gennaro
- ORISTANO (S. GIUSTA)  
A. MULAS
- PADOVA  
Ing. G. BALLARIN
- PARMA  
HOBBY CENTER
- PESCARA  
C. DE DOMINICIS
- PIACENZA  
BIELLA
- PIEDIMONTE S. GERMANO (FR)  
ELECTRONICA BIANCHI
- ROMA  
REFIT S.p.A.
- S. DANIELE DEL FRIULI  
D. FONTANNI
- SONDRIO  
FERT s.a.s.
- TARANTO  
ELECTRONICA RA.TV.EL.
- TERNI  
TELERADIO CENTRALE
- TORINO  
C.A.R.T.E.R.
- TORTORETO LIDO  
C. DE DOMINICIS
- TRENTO  
R. TAJUTI
- TREVISO  
RADIOMENEGHEL
- TRIESTE  
RADIO TRIESTE
- VARESE  
MIGLIERINA
- VENEZIA  
B. MAINARDI
- VERONA  
C. MAZZONI
- VICENZA  
ADES
- VOGHERA  
FERT s.a.s.

**GANZERLI** s.a.s.

20026 Novate Mil. (Milano) Via Vialba, 70 - Tel. 3542274/3541768



## AMPLIFICATORI COMPONENTI ELETTRONICI INTEGRATI S.p.A.

Viale Bacchiglione 6 - 20139 MILANO - Tel. 56.93.122 53.92.378  
Via Avezzana, 1 - Tel. 53.90.335 56.03.97

CONDENSATORI ELETTROLITICI	
TIPO	LIRE
1 mF 12 V	60
1 mF 25 V	70
1 mF 50 V	100
2 mF 100 V	100
2.2 mF 16 V	60
2.2 mF 25 V	70
4.7 mF 12 V	60
4.7 mF 25 V	80
4.7 mF 50 V	100
8 mF 350 V	170
5 mF 350 V	160
10 mF 12 V	60
10 mF 25 V	80
10 mF 63 V	100
22 mF 16 V	70
22 mF 25 V	100
32 mF 16 V	70
32 mF 50 V	100
32 mF 350 V	330
32 + 32 mF 350 V	500
50 mF 12 V	80
50 mF 25 V	100
50 mF 50 V	150
50 mF 350 V	440
50 + 50 mF 350 V	700
100 mF 16 V	100
100 mF 25 V	120
100 mF 50 V	160
100 mF 350 V	700
100 + 100 mF 350 V	950
200 mF 12 V	120
200 mF 25 V	160
200 mF 50 V	220
220 mF 12 V	120
220 mF 25 V	160
250 mF 12 V	130
250 mF 25 V	160
250 mF 50 V	220
300 mF 16 V	140
320 mF 16 V	150
400 mF 25 V	200
470 mF 16 V	150
500 mF 12 V	150
500 mF 25 V	200
500 mF 50 V	300
640 mF 25 V	220
1000 mF 16 V	250
1000 mF 25 V	400
1000 mF 50 V	550
1000 mF 100 V	900
2000 mF 16 V	350
2000 mF 25 V	500
2000 mF 50 V	900
2000 mF 100 V	1500
2200 mF 63 V	1000
3000 mF 16 V	400
3000 mF 25 V	500
3000 mF 50 V	900
<b>3000 mF 100 V</b>	<b>1800</b>
4000 mF 25 V	800
4000 mF 50 V	1300
<b>4700 mF 35 V</b>	<b>900</b>
<b>4700 mF 63 V</b>	<b>1400</b>
5000 mF 40 V	950
5000 mF 50 V	1300
200 + 100 + 50 + 25 mF 300 V	1300
RADDRIZZATORI	
TIPO	LIRE
B30-C250	220
B30-C300	300
B30-C400	300
B30-C750	350
B30-C1200	450
B40-C1000	400
B40-C2200/3200	800

### ATTENZIONE:

Al fine di evitare disguidi nell'evasione degli ordini, si prega di scrivere in stampatello nome ed indirizzo del committente, città e C.A.P. in calce all'ordine.

Non si accettano ordinazioni inferiori a L. 4.000; escluse le spese di spedizione.

Richiedere qualsiasi materiale elettronico, anche se non pubblicato nella presente pagina.

**CONSULTARE LE ALTRE RIVISTE SPECIALIZZATE** Forniamo qualsiasi preventivo, dietro versamento anticipato di L. 1.000

B80-C7500	1600
B80-C1000	450
B80-C2200/3200	900
B120-C2200	1000
B80-C6500	1500
B80-C7000/9000	1800
B120-C7000	2000
B200 A 30 valanga controllata	6000
B200-C2200	1400
B400-C1500	650
B400-C2200	1500
B600-C2200	1800
B100-C5000	1500
B200-C5000	1500
B100-C10000	2800
B200-C20000	3000
B280-C4500	1800

REGOLATORI E STABILIZZATORI 1,5 A	
TIPO	LIRE
LM340K5	2600
LM340K12	2600
LM340K15	2600
LM340K18	2600
LM340K4	2600
7805	2200
7809	2200
7812	2200
7815	2200
7818	2200
7824	2200

DISPLAY E LED	
TIPO	LIRE
Led rosso	400
Led verdi	800
Led bianchi	800
Led gialli	800
FND70	2000
FND357	2200
FND500	3500
DL147	3800
DL707 (con schema)	2400

AMPLIFICATORI	
TIPO	LIRE
Da 1,2 W a 9 V con SN7601	1600
Da 2 W a 9 V con TAA611B testina magnetica	2200
Da 4 W a 12 V con TAA611C testina magnetica	2800
Da 30 W 30/35 V	15000
Da 30+30 36/40 V con preamplificatore	34000
Da 5+5 V 24+24 comple- to di alimentatore esclu- so trasformatore	18000
6 W con preampl.	5500
6 W senza preampl.	4500
10+10 V 24+24 comple- to di alimentatore esclu- so trasformatore	18000
Alimentatore per amplifica- tore 30+30 W stabilizzato a 12 e 36 V	13000
5 V con preamplificatore con T8A641	2800
TIPO S C R	
	LIRE
1 A 100 V	600
1,5 A 100 V	700
1,5 A 200 V	800
2,2 A 200 V	900

COMPACT cassette C/60	L. 650
COMPACT cassette C/90	L. 900

ALIMENTATORI con protezione elettronica anticircolo regolabili: da 0 a 30 V e da 500 mA a 4,5 A	L. 19.000
da 6 a 30 V e da 500 mA a 2 A	L. 9.000
da 6 a 30 V e da 500 mA a 4,5 A	L. 12.000

ALIMENTATORI a 4 tensioni 6-7,5-9-12 V per man- gianastris mangliadischis, registratori, ecc.	L. 2.700
--	----------

TESTINE di cancellazione e registrazione Lesa, Geloso, Castelli, Europhon la coppia	L. 2.800
--	----------

TESTINE K 7 la coppia	L. 3.000
-----------------------	----------

TESTINA STEREO 8	L. 7.000
------------------	----------

TESTINA QUADRIFONICA	L. 13.000
----------------------	-----------

MICROFONI K 7 e vari	L. 2.000
----------------------	----------

POTENZIOMETRI perno lungo 4 o 6 cm e vari	L. 250
---	--------

POTENZIOMETRI con interruttore	L. 300
--------------------------------	--------

POTENZIOMETRI micron senza interruttore	L. 250
---	--------

POTENZIOMETRI micron con interruttore radio	L. 300
---	--------

POTENZIOMETRI micromignon con interruttore	L. 180
--	--------

TRASFORMATORI D'ALIMENTAZIONE	
TIPO	LIRE
600 mA primario 220 secondario 6 V o 7,5 V o 9 V o 12 V	L. 1.400
1 A primario 220 V secondario 9 e 13 V	L. 2.000
1 A primario 220 V secondario 12 V o 16 V o 23 V	L. 2.000
800 mA primario 220 V secondario 7,5+7,5 V	L. 1.500
2 A primario 220 V secondario 30 V o 36 V	L. 3.300
3 A primario 220 V secondario 12 V o 18 V o 24 V	L. 3.300
3 A primario 220 V secondario 12+12 V o 15+15 V	L. 3.300
4 A primario 220 V secondario 15+15 V o 24+24 V o 24 V	L. 7.000

INTEGRATI DIGITALI COSMOS					
TIPO	LIRE	TIPO	LIRE	TIPO	LIRE
4000	330	4019	1300	4043	1800
4001	330	4020	2700	4045	800
4002	330	4021	2400	4049	800
4006	2800	4022	2000	4050	800
4007	300	4023	320	4051	1600
4008	1850	4024	1250	4052	1600
4009	1200	4025	320	4053	1600
4010	1200	4026	3600	4055	1600
4011	320	4027	1000	4066	1300
4012	320	4028	2000	4072	400
4013	800	4029	2500	4075	400
4014	2400	4030	1000	4082	400
4015	2400	4033	4100		
4016	800	4035	2400		
4017	2600	4040	2300		
4018	2300	4042	1300		

ALIMENTATORI STABILIZZATI	
TIPO	LIRE
Da 2,5 A 12 V o 15 V o 18 V	4200
Da 2,5 A 24 V o 27 V o 38 V o 47 V	5000

UNIGIUNZIONI	
TIPO	LIRE
2N1671	3000
2N2160	1600
2N2646	700
2N2647	900
2N4870	700
2N4871	700
MPU131	800

ZENER	
TIPO	LIRE
Da 400, mW	220
Da 1 W	300
Da 4 W	750
Da 10 W	1200

**Aumento globale del 3% incluse le spese su tutta la merce**

i prezzi indicati sono esclusi di IVA



**CIRCUITI INTEGRATI**

TIPO	LIRE	TIPO	LIRE	TIPO	LIRE	TIPO	LIRE	TIPO	LIRE
CA3018	1800	L131	1600	SN7446	1800	SN74544	2100	SN74S158	2000
CA3026	1800	SG555	1500	SN7447	1500	SN74150	2800	TA A121	2000
CA3028	1800	SG556	2200	SN7448	1500	SN76001	1800	TA A141	1200
CA3043	2000	SN16848	2000	SN7450	400	SN76005	2200	TA A310	2000
CA3045	1600	SN16861	2000	SN7451	400	SN76013	2000	TA A320	1400
CA3046	1800	SN16862	2000	SN7453	400	SN76533	2000	TA A350	2000
CA3065	1800	SN7400	300	SN7454	400	SN76544	2200	TA A435	2300
CA3048	4000	SN7401	400	SN7460	400	SN76600	2000	TA A450	2300
CA3052	4000	SN7402	300	SN7473	800	TDA2620	3200	TA A550	700
CA-3080	1800	SN7403	400	SN7474	600	TDA2630	3200	TA A570	2000
CA3085	3200	SN7404	400	SN7475	900	TDA2631	3200	TA A611	1000
CA3089	1800	SN7405	400	SN7476	800	TDA2660	3200	TA A611B	1200
CA3090	3000	SN7406	600	SN7481	1800	SN76660	1200	TA A611C	1600
U A702	1400	SN7407	600	SN7483	1800	SN74H00	600	TA A621	1600
U A703	900	SN7408	400	SN7484	1800	SN74H01	650	TA A630	2000
U A709	850	SN7410	300	SN7485	1400	SN74H02	650	TA A640	2000
U A710	1100	SN7413	300	SN7486	1800	SN74H03	650	TA A661A	1600
U A711	1100	SN7415	400	SN7489	5000	SN74H04	650	TA A661B	1600
U A723	850	SN7416	600	SN7490	900	SN74H05	650	TA A710	2000
U 732	2400	SN7417	600	SN7492	1000	SN74H10	650	TA A761	1800
U 733	2400	SN7420	300	SN7493	1000	SN74H20	650	TA A861	2000
U 739	1500	SN7425	400	SN7494	1100	SN74H21	650	TB625A	1600
U A741	800	SN7430	300	SN7495	900	SN74H30	650	TB625B	1600
U A747	2000	SN7432	700	SN7496	1600	SN74H40	650	TB625C	1600
U A748	800	SN7437	800	SN74143	2900	SN74H40	650	TBA120	1200
L120	3000	SN7440	400	SN74144	3000	SN74H50	650	TBA221	1200
L121	3000	SN7441	900	SN74154	2700	SN74H51	650	TBA321	1800
L129	1600	SN7441A	900	SN74165	1600	SN74H60	650	TBA420	2000
L130	1600	SN7442	1000	SN74181	2500	SN74H87	3800	TBA261	1700
		SN7443	1400	SN74191	2200	SN74H183	2000	TBA271	600
		SN7444	1500	SN74192	2200	SN74L00	750	TBA311	2000
		SN7445	2000	SN74193	2400	SN74L24	750	TBA400	2400
				SN74196	2200	SN74LS2	700	TBA440	2400
				SN74197	2300	SN74LS3	700	TBA460	1800
				SN74198	2400	SN74LS10	700	TBA490	2200
								TBA500	2200
								TBA510	2200
								TBA520	2000
								TBA530	2000
								TBA540	2000
								TBA550	2200
								TBA560	2000
								TBA570	2200

**VALVOLE**

TIPO	LIRE	TIPO	LIRE	TIPO	LIRE	TIPO	LIRE
DY87	850	EL84	850	PL81	1000	6SN7	950
DY802	850	EL90	900	PL82	1000	6CG7	950
EABC80	800	EL95	900	PL83	1000	6CG8	950
EC86	950	EL503	3000	PL84	900	6CG9	950
EC88	950	EL504	1700	PL95	950	12CG7	950
EC90	950	EM81	900	PL504	1700	25B06	1800
ECC81	900	EM84	900	PL802	1050	6DQ6	1800
ECC82	800	EM87	1000	PL508	2200	9EA8	950
ECC83	800	EY81	800	PL509	4500		
ECC84	900	EY83	800	PY81	800		
ECC85	800	EY86	800	PY82	800		
ECC88	950	EY87	800	PY83	800		
ECC189	950	EY88	800	PY88	850		
ECC808	1000	PC86	950	PY500	3000		
ECF80	900	PC88	950	UBC81	800		
ECF82	830	PC92	750	UCH81	850		
ECF801	950	PC900	950	UBF89	800		
ECH81	800	PCC88	950	UCC85	800		
ECH83	900	PCC189	950	UCL82	1000		
ECH84	900	PCF80	950	UL14	1000		
ECL80	950	PCF82	900	UL84	900		
ECL82	950	PCF200	1000	UY85	800		
ECL84	900	PCF201	1000	1B3	850		
ECL85	1000	PCF801	950	1X2B	850		
ECL86	1000	PCF802	950	5U4	900		
EF80	700	PCF805	950	5X4	900		
EF83	900	PCH200	950	5Y3	900		
EF85	700	PCL82	950	6AX4	850		
EF89	750	PCL84	900	6AF4	1200		
EF183	700	PCL86	950	6AQ5	800		
EF184	700	PCL805	950	6AL5	900		
EL34	3200	PFL200	1300	6EM5	900		
EL36	2300	PL36	1800	6CB6	700		

TIPO	LIRE	TIPO	LIRE	TIPO	LIRE
6SN7	950	6CG7	950	6CG8	950
6CG8	950	6CG9	950	12CG7	950
25B06	1800	6DQ6	1800	9EA8	950

TRIAC		DARLINGTON	
TIPO	LIRE	TIPO	LIRE
1 A 400 V	800	BD701	2000
4.5 A 400 V	1200	BD702	2000
6.5 A 400 V	1500	BDX33	2200
6 A 600 V	1800	BDX34	2200
10 A 500 V	1800	BD699	1800
10 A 400 V	1600	BD700	1800
10 A 600 V	2200	TIP6007	1600
15 A 400 V	3300	TIP120	1600
15 A 600 V	3800	TIP121	1600
25 A 400 V	12000	TIP125	1600
25 A 600 V	14000	TIP122	1600
40 A 400 V	24000	TIP125	1600
40 A 600 V	30000	TIP126	1600
100 A 600 V	60000	TIP127	1600
100 A 800 V	70000	TIP140	2000
100 A 1000 V	80000	TIP141	2000
		TIP142	2000
		TIP145	2200
		MJ2500	3000
		MJ2502	3000
		MJ3000	3000
		MJ3001	3100

TRASFORMATORI	
TIPO	LIRE
10 A 18V	15.000
10 A 24V	15.000
10 A 34V	15.000
10 A 25+25V	17.000

**DIODI**

TIPO	LIRE	TIPO	LIRE	TIPO	LIRE	TIPO	LIRE
AY102	1000	BY103	220	OA91	80	AC132	250
AY103K	600	BY114	220	OA95	80	AC135	250
AY104K	600	BY116	220	AA116	80	AC136	250
AY105K	700	BY126	240	AA117	80	AC138	250
AY106	1000	BY127	240	AA118	80	AC138K	330
BA100	140	BY133	240	AA119	80	AC139	250
BA102	300	BY189	1000			AC141	250
BA114	200	BY190	1000			AC142	250
BA127	100	BY199	300			AC141K	330
BA128	100	BY206	220			AC142K	330
BA129	140	TV11	550			AC151	250
BA130	100	TV18	700			AC152	250
BA136	300	TV20	750			AC193K	330
BA148	250	1N914	100			AC194K	330
BA173	250	1N4002	150			AD130	800
BA182	400	1N4003	160			AD139	750
BB100	350	1N4004	170			AD142	700
BB105	350	1N4005	180			AD143	700
BB106	350	1N4006	200			AD145	850
BB109	350	1N4007	220			AD148	750
BB121	350	OA72	80			AD149	700
BB122	350	OA81	100			AD150	700
BB141	350	OA85	100			AD156	700
BB142	350	OA90	80			AD157	700
						AD161	600

F E T		DIAC	
TIPO	LIRE	TIPO	LIRE
BC264	700	Da 400 V	400
SE5246	700	Da 500 V	500
SE5247	700		
BF244	700		
BF245	700		
BF246	650		
BF247	650		
BFW10	1700		
BFW11	1700		
MEM564C	1800		
MEM571C	1500		
MPP102	700		
2N3822	1800		
2N3819	650		
2N3820	1000		
2N3823	1800		

TIPO	LIRE	TIPO	LIRE	TIPO	LIRE	TIPO	LIRE
AD162	650	BC136	400	BC429	600	BFY46	500
AD262	700	BC137	400	BC430	600	BFY50	500
AD263	700	BC138	400	BC440	450	BFY51	500
AF102	500	BC139	400	BC441	450	BFY52	500
AF105	500	BC140	400	BC460	500	BFY55	500
AF106	400	BC141	400	BC461	500	BFY56	500
AF109	400	BC142	400	BC512	250	BFY64	500
AF114	350	BC143	400	BC516	250	BFY74	500
AF115	350	BC144	400	BC527	250	BFY90	1200
AF116	350	BC145	400	BC528	250	3FW16	1500
AF117	350	BC147	220	BC537	250	BFW30	1600
AF118	550	BC148	220	BC538	250	3FX17	1200
AF121	350	BC149	220	BC547	250	BFX34	800
AF124	350	BC153	220	BC548	250	BFX38	600
AF125	350	BC154	220	BC542	250	BFX39	600
AF126	350	BC157	220	BC595	300	BFX40	600
AF127	350	BC158	220	BCY56	320	BFX41	600
AF134	300	BC159	220	BCY58	320	BFX84	600
AF135	300	BC160	400	BCY59	320	BFX89	1100
AF136	300	BC161	400	BCY71	320	BSX24	300
AF137	300	BC162	220	BCY72	320	BSX26	300
AF138	300	BC168	220	BCY77	320	BSX45	600
AF139	500	BC169	220	BCY78	320	BSX46	600
AF147	350	BC171	220	BCY79	320	BSX50	600
AF148	350	BC172	220	BD	1300	BSX51	300
AF149	350	BC173	220	BD107	1300	BU100	1500
AF150	350	BC177	300	BD109	1400	BU102	2000
AF164	350	BC178	300	BD111	1150	BU104	2000
AF166	350	BC179	300	BD112	1150	BU105	4000
AF169	350	BC180	240	BD113	1150	BU106	2000
AF170	350	BC181	220	BD115	700	BU107	2000
AF171	350	BC182	220	BD116	1150	BU108	4000
AF172	350	BC183	220	BD117	1150	BU109	2000
AF178	500	BC184	220	BD118	1150	BU111	1800
AF181	650	BC187	250	BD124	1500	BU112	2000
AF185	700	BC201	700	BD131	1000	BU113	2000
AF186	700	BC202	700	BD132	1000	BU120	2000
AF200	300	BC203	700	BD135	500	BU122	1800
AF201	300	BC204	220	BD136	500	BU125	1200
AF202	300	BC205	220	BD137	600	BU126	2200
AF239	600	BC206	220	BD138	600	BU127	2200
AF240	600	BC207	220	BD139	600	BU128	2200
AF267	1200	BC208	220	BD140	600	BU133	2200
AF279	1200	BC209	200	BD142	900	BU134	2000
AF280	1200	BC210	400	BD157	700	BU204	3500
AF367	1200	BC211	400	BD158	700	BU205	3500
AL700	1400	BC212	250	BD159	700	BU206	3500
AL102	1200	BC213	250	BD160	1800	BU207	3500
AL103	1200	BC214	250	BD162	650	BU208	4000
AL112	1000	BC225	220	BD163	700	BU209	4000
AL113	1000	BC231	350	BD175	700	BU210	3000
ASY26	400	BC232	350	BD176	700	BU211	3000
ASY27	450	BC237	220	BD177	700	BU212	3000
ASY28	450	BC238	220	BD178	700	BU310	2200
ASY29	450	BC239	220	BD179	700	BU311	2200
ASY37	400	BC250	220	BD180	700	2N174	2200
ASY46	400	BC251	220	BD215	1000	2N270	330
ASY48	500	BC258	220	BD216	1100	2N301	800
ASY75	400	BC259	250	BD221	700	2N371	350
ASY77	500	BC267	250	BD222	700	2N395	300
ASY80	500	BC268	250	BD232	700	2N396	300
ASY81	500	BC269	250	BD233	700	2N398	330
ASZ15	1100	BC270	250	BD234	700	2N407	330
ASZ16	1100	BC286	400	BD235	700	2N409	400
ASZ17	1100	BC287	400	BD236	700	2N411	900
ASZ18	1000	BC288	600	BD237	700	2N456	900
AU106	2200	BC297	270	BD238	700	2N482	250
AU107	1500	BC300	440	BD239	800	2N483	230
AU108	1500	BC301	440	BD240	800	2N526	300
AU110	2000	BC302	440	BD241	800	2N554	800
AU111	2000	BC303	440	BD242	800	2N696	400
AU112	2100	BC304	440	BD249	3600	2N697	500
AU113	2000	BC307	220	BD250	3600	2N699	400
AU206	2200	BC308	220	BD273	800	2N706	280
AU210	2200	BC309	220	BD274	800	2N707	400
AU213	2200	BC308	220	BD281	700	2N708	300
AUY21	1600	BC315	280	BD282	700	2N709	500
AUY22	1600	BC317	220	BD301	900	2N711	500
AUY27	1000	BC318	220	BD302	900	2N914	280
AUY34	1200	BC319	220	BD303	900	2N918	375
AUY37	1200	BC320	220	BD304	900	2N929	320
BC107	220	BC321	220	BD375	700	2N930	350
BC108	220	BC322	220	BD378	700	2N1038	750
BC109	220	BC327	350	BD432	700	2N1100	5000
BC113	220	BC328	250	BD433	800	2N1226	350
BC114	220	BC329	250	BD434	800	2N1304	400
BC115	240	BC337	250	BD436	700	2N1305	400
BC116	240	BC338	250	BD437	600	2N1307	450
BC117	350	BC340	400	BD438	700	2N1308	450
BC118	220	BC341	400	BD439	700	2N1338	1200
BC119	360	BC347	250	BD461	700	2N1565	400
BC120	360	BC348	250	BD462	700	2N1566	450
BC121	600	BC349	220	BD507	600	2N1613	300
BC125	300	BC360	400	BD508	600	2N1711	320
BC126	300	BC361	400	BD515	600	2N1890	500
BC134	220	BC384	300	BD516	600	BF457	500
BC135	220	BC395	300	BD575	900	BF458	500
		BC396	300	BD576	900	BF459	600
		BC413	250	BD578	1000		
		BC414	250				



**Cuffia stereofonica:  
Mod. SH 2020**

Archetto regolabile in acciaio  
Controllo separato del volume  
Risposta di frequenza: 20/20.000 Hz  
Impedenza: 8 ohm  
lunghezza cavo 3 mt.  
diametro spinotto: 6

L. 9.800



**Prezzo  
L. 26.800**

**MANGIANASTRI STEREO DA AUTO  
C.P. 7070**

Alimentazione: 12 Vc.c. (neg. a mas.)  
Potenza d'uscita: 2X5 W musicali  
Risposta di frequenza: 50-9000 Hz



**Prezzo  
L. 29.300**

**REGISTRATORE T.P. 037**

Alimentazione: 6 Vc.c. o 220 Vc.a.  
Potenza uscita: 1 W musicale  
Risposta di frequenza: 100-9000 Hz  
Microfono incorporato al condensatore



**RICEVITORE PORTATILE MD 650**

Gamme di ricezione:

AM 540 - 1605 KHz  
FM 88 - 108 Mhz

Potenza d'uscita: 400 mW  
Alimentazione: 9 Vc.c.

**Prezzo L. 7.950**



**SINTOAMPLIFICATORE STEREO  
+ MANGIANASTRI STEREO 8  
+ CAMBIADISCHI  
« COMPACT SE 1500 »**

Completo di box  
Presa per cuffia  
Selettore di pista per il mangianastro  
Controllo degli acuti e dei bassi  
Bilanciamento  
Controllo volume  
Decoder stereo automatico  
Gamme di ricezione: AM - FM - MPX  
Potenza d'uscita: 2X10 W musicali  
Alimentazione: 220 Vc.a.

**Prezzo L. 148.000**

**SPECIALE  
PER I  
TECNICI**



Lampada da laboratorio  
con braccio snodabile

L. 7.800



**Saldatore  
istantaneo « Blitz 3 »**  
Alimentazione 125/220  
V. 100 W. L. 6.600

**Aspiratore per dissaldare  
con punta in teflon L. 7.500**

**earth ITALIANA**

tel. 0521/54935 casella postale 150  
43100 PARMA

vendita per corrispondenza  
spedizione in contrassegno + spese postali  
interpellateci Vi risponderemo

**PACKING TRIS CB a L.93.000**

**1 Trasmettitore  
PONY CB 78**

23 canali

quarzati -

indicatore S/RF-completo di  
microfono-potenza stadio  
finale 5W + 1 Alimentatore  
stabilizzato 12,6V 2A +  
1 Antenna da auto caricata  
con stub di taratura







### AZ P2

Microamplificatore con TAA 611B  
 — Alimentazione 6 - 12 V/85  
 ÷ 120 mA  
 — Pu efficace 0,7 ÷ 1,5 W  
 su 4 ÷ 8 Ohm  
 — Dimensioni 40 x 40 x 25 mm

Kit L. 3.000  
 Premontato L. 3.500



### AZ P5

Miniamplicatore con TBA 800  
 — Alimentazione 6 ÷ 24V/70  
 ÷ 300 mA  
 — Pu efficace 0,35 ÷ 4 W  
 su 8 ÷ 16 KOhm  
 — Dimensioni 50 x 50 x 25 mm

Kit L. 3.500  
 Premontato L. 4.000

# KITS



### AZ IBS

#### INDICATORE DI BILANCIAMENTO STEREO AUTOPROTETTO

Utile per il bilanciamento di amplificatori di potenza da 2 W a 100 W R.M.S. mediante regolazione interna.

Dimensioni 40 x 20 x 55

Kit L. 3.000  
 Premontato L. 3.500

I kits vengono forniti completi di circuito stampato **Forato e Serigrafato**, componenti vari e accessori, schemi elettrici e di cablaggio, istruzioni per il montaggio e l'uso.

## PINZA PROVA CIRCUITI INTEGRATI

Permette un facile accesso ad ogni piedino. Risolve i problemi di prova con ogni tipo di sonda. Evita il pericolo di danneggiamento degli integrati.



Modello	Lire
TC- 8	9.600
TC-14	5.940
TC-16	6.220
TC-16 LSI	11.720
TC-18	13.070
TC-20	15.130
TC-22	15.130
TC-24	18.100
TC-28	19.940
TC-36	26.050
TC-40	27.450

### AZ MM 1

#### METRONOMO MUSICALE con 555

Regolazione continua del tempo di battuta da 40 (Grave) a 210 (Prestissimo) Indicazione acustica e a Led.  
 Alimentazione 6 ÷ 12 v/25 m A max  
 Kit L. 6.000 Montato L. 7.500.



**MICROSCOPIA** Microscopia a modulazione di frequenza con gamma di emissione da 80 ÷ 110 Mz. L'eccellente rendimento e la lunga autonomia, con le ridottissime dimensioni fanno in modo che se nascosto opportunamente può captare e trasmettere qualsiasi suono o voce. L. 7.000



## PIASTRE PROTOTIPI



La soluzione americana per una rapida realizzazione di prototipi. Di facile e comodo uso, garantisce una sicurezza di contatto eccezionale, capacità di 5 nodi circuitali in linea, facile inserimento di qualsiasi componente, R, C, L, circuiti integrati, transistor ecc. Recupero totale dei componenti. Ampia gamma di prestazioni: da 728 a 3.648 punti di connessione a seconda del tipo, con capacità da 8 a 36 integrati 14 pin. Maggiori dettagli su richiesta.

Tipo	Punti	C.I.	Lire
200 K	728	8	27.450
208	872	8	37.800
201 K	1032	12	32.600
212	1024	12	45.650
218	1760	18	61.350
227	2712	27	78.400
236	3648	36	104.500



Contenitori in legno con chassis autoprotettante in trafilato di alluminio. Si presta a montaggi elettronici di qualsiasi tipo.

**BS1** - Dimensione mobile mm 345x90x220  
 Dimensione chassis mm 330x80x210 L. 9.000

**BS2** - Dimensione mobile mm 410x105x220  
 Dimensione chassis mm 393x95x210 L. 10.500

**BS3** - Dimensione mobile mm 456x120x220  
 Dimensione chassis mm 440x110x210 L. 12.000

Sono disponibili contenitori metallici di vario formato. Richiedere formato.

## I PREZZI NON COMPREDONO L'IVA

E' disponibile su richiesta il catalogo generale e il listino prezzi di tutti i materiali a magazzino. Spedizioni in contrassegno. Spese di trasporto a carico del destinatario.

**AZ**  
**VIA VARESSINA 205**  
**TEL. 3086931 MILANO**

# NOVITA'

## AZ C3

Indicatore di carica accumulatore auto. Visualizza in ogni istante lo stato della batteria dell'auto, con 3 indicazioni; Led verde: tutto bene, Led giallo: attenzione, Led rosso: Pericolo. Alimentazione: 12 V/30 mA Kit L. 4.000 montato L. 5.000. Dimensioni 60 x 45



TIPO	377	378
Potenza	2+2 W	4+4 W
V. alimentaz.	12-24 V	16-30 V
I alim.	Max 500 Ma	Max 700 Ma
ZC	8-16Ω	8-16 Ω
Kit L.	7.000	7.500
Montato L.	8.000	8.500

Specificare nell'ordine il tipo es.  
AZ PS 378



## AZPS

Amplificatori stereo integrati  
Dimensioni: 65 x 65 x 35

Radiatori - Cavi RG8, RG58 - R, L, C - trimmer, potenziometri, manopola. Altoparlanti HI-FI - Transistor - Darlington - TTL, MOS, ECL, Connettori ecc. Richiedete il catalogo-listino.

## AZ-VUS

indicatore d'uscita Amplificato

Progettato per l'uso quale indicatore di tensione d'uscita per preamplificatori. Alta fedeltà può essere ottimamente utilizzato come VU meter per amplificatori di potenza sensibilità, per la max deviazione, da 250 mV eff a 89 v eff - 990 W su 8 Ω. Alimentazione maggiore di 9 V c.c. Kit mono L. 4.500 Montato L. 6.000 - Kit stereo L. 9.000 Montato L. 10.000



## STEREO

## LEDs DIGIT MULTIPLI

7 display Texas lente bianca multiplexati - catodo comune  
12 display Texas lente rossa  
9 display piatto rosso  
12 display Panaplex gas  
Forniti con schema collegamenti - L. 5.000  
Disponibilità display Fairchild, Opcoa, National, Litronix

## VENTOLE professionali VENTOLA tangenziale

Ventilatore, centrifugo, 220 V 50 Hz Pot. ass. 14 W Portata m<sup>3</sup>/h. 23 L. 6.000  
220 V 15 W - 152 x 100 L. 5.000  
220 V 15 W - 250 x 100 L. 7.000

## PROFESSIONALI

### OROLOGI E CRONOMETRI MOS-LSI

M 1001 B - National - Modulo completo 4 digit - radio clock L. 15.000  
MM 5311 - National 28 pin BCD multiplex 6 digit L. 11.000  
MM 5314 - National 24 pin BCD multiplex 6 digit L. 9.000  
MK. 50250 - Mostek 28 pin multiplex 6 digit 24 h - Alarm. L. 12.900  
MK. 5017 - Mostek 24 pin - multiplex - 6 digit 3 versioni L. 26.500  
ICM. 7205 - Intersil crono 24 pin mux 3 funzioni 6 digit L. 30.000  
ICM. 7045 - Intersil - crono 28 pin mux 4 funzioni 8 digit L. 45.000  
AY. 5-1224-GIE - orologio 16 pin 4 digit mux L. 6.500

### CONTATORI FREQUENZIMETRI - CONVERTITORI A-D

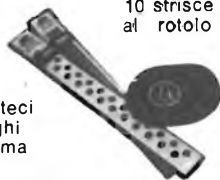
MK. 5002-5007 - Mostek contatori 4 digit con display decoder L. 13.000  
MK. 5009 - Mostek Base tempi contatori 16 pin DC - 1 Mhz L. 12.000  
ICM. 7208 - Intersil - Contatore 6 Mhz, 7 digit 28 pin L. 27.700

ICM. 7207 - Intersil - Base tempi per 7208 14 pin L. 8.000  
LD. 110 - LD. 111 - Siliconix - Coppia convertitore AD + Contatore 3/12 digit - mux L. 30.000  
8052-7101 - Intersil - Coppia Convertitore AD - Contatore 3 1/2 digit BCD L. 35.000  
3814 - Fairchild - Voltmetro digitale 4 1/2 digit L. 25.000

### MULTIFUNZIONI

M.252 - Generatore di ritmi L. 9.500  
5024 - Generatore per organo L. 14.000  
8038 - Generatore di funzione L. 4.500  
555 - Timer L. 1.200  
556 - Dual timer L. 2.000  
11 C 90 - Prescaler - 10-11-650 MHz L. 14.000  
UAA. 170 - Pilota 16 led per scale L. 4.500  
LM. 3900 - OP - AMP - quadruplo L. 1.600  
LM. 324 - OP - AMP - quadruplo L. 4.000  
NE. 536 - FET - OP - AMP L. 6.000  
SN. 76131 - Preamplificatore stereo ma 739 - Preamplificatore stereo L. 1.800  
78 XX - Serie regolatori positivi L. 2.000  
79 XX - Serie regolatori negativi L. 2.000  
FCD. 810 - Foto isolatore 1500 V. L. 1.200  
F8 - Microprocessor - Fairchild L. 250.000

10 strisce L. 1.800  
al rotolo L. 1.800



Richiedeteci i cataloghi Mecanorma e listini

## COMPONENTI



Disponiamo della produzione delle ditte National - Fairchild - Texas - SGS - Signetics - Intersil - Mostek - Motorola - Philips - Rca - Siemens - HP - Opcoa - Litronix - Feme

AZ  
VIA VARESINA 205  
TEL. 3086931 MILANO

IL MEGLIO DELLA PRODUZIONE MONDIALE

# AMPLIFICATORI LINEARI

IL MEGLIO DELLA PRODUZIONE MONDIALE



**Amplificatore lineare "Arrow"**  
**Mod. Flora**  
Per ricetrasmittitori 27 MHz  
Con wattmetro incorporato  
Potenza d'uscita: 80 W  
Potenza d'ingresso max: 8 W  
Commutatore AM e SSB  
Alimentazione: 220 V - 50 Hz  
Dimensioni: 255 x 180 x 100

ZR/7999-20 L. 89.000



**Amplificatore lineare "Apollo"**  
**Mod. 100 X**  
Per ricetrasmittitori 27 MHz  
Potenza d'ingresso max: 4 W AM  
Potenza d'uscita: 100 W  
Alimentazione: 220 V c.a.  
Dimensioni: 260 x 260 x 100

ZR/7999-19 L. 239.000



**Amplificatore lineare "Tenko"**  
**Mod. Clyde**  
Per ricetrasmittitori 27 MHz  
Modo d'impiego: AM-SSB  
Potenza d'uscita: 180 W  
Minima potenza di pilotaggio: 1,5 W in AM  
Massima potenza di pilotaggio: 5 W in AM  
Alimentazione: 220 V - 50 Hz  
Dimensioni: 380 x 330 x 180

ZR/7999-21 L. 185.000



**Amplificatore lineare "Tenko"**  
**Mod. Derby**  
Per ricetrasmittitori 27 MHz  
Modo d'impiego: AM-SSB  
Potenza d'uscita: 220 W in AM  
Minima potenza di pilotaggio: 1,5 W in AM  
Massima potenza di pilotaggio: 5 W in AM  
Alimentazione: 220 V - 50 Hz  
Dimensioni: 380 x 330 x 180

ZR/7999-22 L. 249.000



**Amplificatore lineare**  
**Mod. MP 450**  
Per ricetrasmittitori 27 MHz  
Potenza d'uscita: 400 W in AM  
Potenza d'ingresso max: 8 W  
Può essere usato in AM-SSB  
Alimentazione: 220 V c.a.  
Dimensioni: 370 x 325 x 200

ZR/7952-27 L. 255.000



**Amplificatore lineare "Tenko"**  
**Mod. Detroit**  
Per ricetrasmittitori 27 MHz  
Modo d'impiego: AM-SSB  
Potenza d'uscita: 400 W in AM  
Minima potenza di pilotaggio: 1,5 W in AM  
Massima potenza di pilotaggio: 5 W in AM  
Alimentazione: 220 V - 50 Hz  
Dimensioni: 380 x 330 x 180

ZR/7999-23 L. 299.000

in vendita presso tutte le sedi

**G.B.C.**  
italiana



# Con Josty Kit mi diverto e risparmio!

**AT 365**  
Luci psichedeliche  
**Lit. 42.400**  
IVA COMPRESA

**HF 395**  
Amplificatore  
di antenna AM-FM  
**L. 3.200**  
IVA COMPRESA

**AF 310**  
Amplificatore  
di potenza  
**L. 13.850**  
IVA COMPRESA



**HF 65**  
Trasmittitore FM  
**L. 5.400**  
IVA COMPRESA

**HF 375**  
Mini ricevitore FM  
**L. 7.100**  
IVA COMPRESA

**AT 65**  
Comando luci  
psichedeliche  
a 3 canali  
**L. 27.200**  
IVA COMPRESA



## MARCUCCI S.p.A.

**il supermercato dell'elettronica**  
20129 Milano - Via F.lli Bronzetti, 37  
Telefono: 73.86.051 (5 linee)

Desidero ricevere gratis il catalogo illustrato a colori dei Josty-Kit

Nome \_\_\_\_\_  
Cognome \_\_\_\_\_  
Via \_\_\_\_\_  
Città \_\_\_\_\_  
professione \_\_\_\_\_ Cap \_\_\_\_\_  
altri hobby \_\_\_\_\_ RE \_\_\_\_\_



# ELCO ELETTRONICA

s.n.c

Sede: 31030 COLFOSCO - via Barca II, 46 - telefono 0438-27143

Filiale: 31015 CONEGLIANO - via Manin 26/B - tel. 0438-34692

Filiale: 32100 BELLUNO - via Rossetti, 109.

## Prodotti chimici della CPE - Chemical Product for Electronic Appliances.

**CP/6N** - Kit fotoincisione negativa per la preparazione dei circuiti stampati. Confezione da 100 cc Fotoresist - 1000 cc Sviluppo L. **8.500**

**CP/6NM** - Confezione da 50 cc Fotoresist - 500 cc Sviluppo L. **4.800**

**CP/31N** - Kit colorazione in nero per alluminio anodizzato L. **6.500**

**CP/35** - Pasta salda - Confezione 100 gr L. **500**

**CP/36** - Cloruro ferrico concentrato - Confez. 1 litro L. **900**

**CP/75** - Resina epossidica per incapsulaggio dei componenti elettronici - Confezione Kit da 1/2 kg L. **5.500**

**CP/76** - Resina poliestere per incapsulaggio dei componenti elettronici - Confezione da 1 kg L. **4.500**

**CP/81** - Inchiostro antiacido per circuiti stampati auto-saldante - Confezione da 20 cc L. **600**

Confezione da 50 cc L. **1.200**

**CP/114** - Nuovo liquido speciale per la corrosione del rame, incolore, inodore, non macchia, non lascia depositi dopo la corrosione L. **1.200**

**CP/131** - Prodotto per l'ossidazione superficiale dell'alluminio e sue leghe - Confezione da 1000 cc L. **2.400**

**CP/169** - Gomma silicica vulcanizzabile a freddo per incapsulaggio dei componenti elettronici - Confezione da 100 gr L. **3.500**

**CP/201** - Vernice protettiva autosaldante per la protezione dei circuiti stampati - Conf. da 100 gr L. **650**

**CP/209** - Vernice isolante EAT Confezione da 100 cc L. **700**

**CP/316** - Kit per circuiti stampati composto da 1 flacone inchiostro protettivo autosaldante 20 cc, un pennino da normografo, un portapenna, 1000 cc acido concentrato, quattro piastre ramate e istruzione per l'uso L. **2.800**

**CP/716** - Grasso silicone adatto per dissipazione termica, antiossidante, ecc.

Confezione da 100 gr L. **3.500**

Confezione da 50 gr L. **2.000**

Confezione da 20 gr L. **1.000**

**NEW CLEANER 35** - Bombola spray pulisci contatti Confezione 7 once L. **1.100**

**NEW CLEANER 35S** - Bombola spray pulisci contatti con azione lubrificante ai silicani Confezione 7 once L. **1.100**

**NEW FREEZER 12** - Bombola spray raffreddante Confezione 7 once L. **900**

Confezione 11 once L. **1.100**

**Filtri crossover** - Frequenza d'incrocio 3500 Hz - 8 Ohm 25 W L. **5.400** - 36 W L. **6.200**

**AMPLIFICATORE A16** a simmetria complementare protetto contro i cortocircuiti - 11 transistor - potenza 80 W RMS su 8 ohm - alimentazione 45+45 V. Banda passante da 10÷20000 Hz ± 1 dB L. **23.500**

**AMPLIFICATORE A21** - protetto contro i cortocircuiti - potenza uscita 120 W RMS su 4 Ohm - distorsione minore dello 0,2% - alimentazione 45+45 V - Banda passante da 3 Hz ÷ 50 kHz ± 3 dB L. **32.000**

**ALIMENTATORE PROFESSIONALE STABILIZZATO** da 7 a 25 V - 5 A - Ripple massimo a 5 A 7 mV - utilizzabile anche come carica batteria - comando esterno regolazione tensione - comando esterno regolazione fine tensione - Trimmer interno per programmare l'escursione minima e massima della tensione - completo di voltmetro e amperometro L. **56.000**

**ALIMENTATORE STABILIZZATO 3 A** - Regolazione esterna da 0,7 a 25 V - ripple a pieno carico 2 mV - Completo di voltmetro L. **30.000**

## ALTOPARLANTI PER STRUMENTI MUSICALI

Dimens. Ø	Potenza W	Rison. Hz	Frequen. Hz	PREZZO
200	15	90	80/7000	L. <b>5.700</b>
250	30	65	60/8000	L. <b>9.300</b>
320	30	65	60/7000	L. <b>18.000</b>
250	60	100	80/4000	L. <b>20.000</b>
320	40	65	60/6000	L. <b>30.600</b>

## ALTOPARLANTI PER STRUMENTI MUSICALI DOPPIO CONO

Dimens. Ø	Potenza W	Rison. Hz	Frequen. Hz	PREZZO
200	6	70	60/15000	L. <b>4.300</b>
250	15	65	60/14000	L. <b>10.000</b>
320	25	50	40/16000	L. <b>26.900</b>
320	40	60	50/13000	L. <b>34.300</b>

## ALTOPARLANTI PER ALTA FEDELTA'

Dimens. Ø Potenza W Rison. Hz Frequen. Hz PREZZO

### Tweeters

88 x 88	10		2000/18000	L. <b>3.950</b>
88 x 88	15		2000/18000	L. <b>5.300</b>
88 x 88	40		2000/20000	L. <b>9.000</b>
Ø 110	50		2000/20000	L. <b>9.800</b>

### Middle range

130	25	400	800/10000	L. <b>7.800</b>
130	40	300	600/9000	L. <b>10.000</b>

### Woofers

200	20	28	40/3000	L. <b>12.600</b>
200	30	26	40/2000	L. <b>15.900</b>
250	35	24	40/2000	L. <b>19.500</b>
250	40	22	35/1500	L. <b>25.700</b>
320	50	20	35/1000	L. <b>39.500</b>

Negli ordini si raccomanda di specificare l'impedenza.

**ALTOPARLANTI RCF** per alta fedeltà - Impedenza solo 8 Ω.

## WOOFER

Mod.	Dim. Ø	Prof.	Pot. W	Freq. taglio	Freq. Hz	PREZZO
L8P/02	210	90	45		32/3000	L. <b>22.500</b>
L10P/05	264	116	60		30/3000	L. <b>25.000</b>

## MIDDLE RANGE

MR*0	105	37	40	800	800÷23000	L. <b>16.500</b>
MR8/01	218	115	50	300	300÷8000	L. <b>25.500</b>

## TWEETERS

TW8	78	131	40	4000	4000÷20000	L. <b>27.000</b>
a tromba						
TW10	96	37	40	3000	3000÷25000	L. <b>15.950</b>

## TROMBE per medie e alte frequenze senza unità

H2010	200 x 100 x 158					L. <b>6.750</b>
H2015	200 x 150 x 192					L. <b>10.000</b>
H4823	235 x 485 x 375					L. <b>35.400</b>

## UNITA' PER TROMBE

TW15	86	78	20	800	800÷11000	L. <b>19.900</b>
TW25	85	80	30	800	300÷15000	L. <b>30.800</b>
TW100	99	140	100	800	400÷16000	L. <b>52.300</b>

Per altri tipi di altoparlanti chiedere offerta specificando caratteristiche.

Disponiamo di una vasta gamma di prodotti chimici per l'elettronica. Prezzi speciali per quantitativi. Cataloghi a richiesta.

Per altro materiale vedere le riviste precedenti.

**ATTENZIONE:** al fine di evitare disguidi nell'esecuzione degli ordini si prega di indirizzare a CONEGLIANO e di scrivere in stampatello nome e indirizzo del mittente: città e CAP in calce all'ordine

**CONDIZIONI DI PAGAMENTO** - Contrassegno con le spese incluse nell'importo dell'ordine. Non si accettano ordini inferiori all'importo di L. 5.000.

**N.B.:** I prezzi possono subire delle variazioni dovute all'andamento del mercato.

# GENERAL sr.l.

37100 VERONA

Via Vespucci, 2

## IMPORTAZIONI DIRETTE A PREZZI FAVOLOSI

### VALVOLE

N. ....	DY802	L. 450
N. ....	EABC80	» 450
N. ....	ECC82	» 450
N. ....	ECC189	» 600
N. ....	ECF80	» 550
N. ....	ECF82	» 550
N. ....	ECH84	» 500
N. ....	ECL82	» 500
N. ....	EF80	» 400
N. ....	EF183	» 450
N. ....	EF184	» 450
N. ....	EL84	» 400
N. ....	PABC80	» 450
N. ....	PC86	» 550
N. ....	PC88	» 550
N. ....	PC900	» 600
N. ....	PCC189	» 600
N. ....	PCF80	» 500
N. ....	PCF82	» 500
N. ....	PCF801	» 600
N. ....	PCF802	» 600
N. ....	PCH200	» 600
N. ....	PCL82	» 500
N. ....	PCL84	» 500
N. ....	PCL86	» 600
N. ....	PCL805	» 600
N. ....	PFL200	» 700
N. ....	PL36	» 800
N. ....	PL84	» 500

N. ....	PL504	» 800
N. ....	PY81	» 400
N. ....	PY82	» 400
N. ....	PY83	» 500
N. ....	PY88	» 500

### TRANSISTORS

N. ....	AC127/AC128	L. 260
N. ....	AC141/AC142	» 260
N. ....	AC187/AC188	» 280
N. ....	AC141K/AC142K	» 300
N. ....	AC187K/AC188K	» 300
N. ....	AD161/AD162	» 560
N. ....	AF106	» 150
N. ....	BC107	» 100
N. ....	BC108	» 100
N. ....	BC109	» 100
N. ....	BC113	» 70
N. ....	BC177	» 100
N. ....	BC178	» 100
N. ....	BC179	» 100
N. ....	BC237	» 70
N. ....	BC238	» 70
N. ....	BC239	» 70
N. ....	BC307	» 70
N. ....	BC327	» 70
N. ....	BF173	» 150
N. ....	BF194	» 100
N. ....	BF195	» 100
N. ....	2N3055	» 400

### CONDUTTORI ELETTRONICI

N. ....	16/350	L. 150
N. ....	16+16/350	» 250
N. ....	32/350	» 200
N. ....	32+32/350	» 300
N. ....	50/350	» 280
N. ....	50+50/350	» 400
N. ....	100/350	» 400
N. ....	100+20/350	» 400
N. ....	200/350	» 500
N. ....	200+200/350	» 600
N. ....	200+50+50/350	» 600
N. ....	200+200+75+25	» 900

### DIODI

N. ....	OA95	L. 30
N. ....	AA116	» 30
N. ....	AA117	» 30
N. ....	1N4148	» 30
N. ....	1N4002	» 30
N. ....	1N4004	» 35
N. ....	1N4006	» 40
N. ....	1N4007	» 45
N. ....	SK8	» 45
N. ....	BY127	» 80
N. ....	TV11	» 450
N. ....	TV18	» 550

**NON SI EVADONO ORDINI  
INFERIORI A LIRE 50.000**

Spett. GENERAL

Vi preghiamo inviarci i sottoelencati componenti - Spedizione contrassegno più IVA e spese postali o corriere.

Mittente .....

Indirizzo .....

tel. ....

CAP .....

CITTA .....

**NON AFFRANCARE**

Spett.

**GENERAL  
ELEKTRONENRÖHREN**

**37100 VERONA**

Via Vespucci, 2

Affrancatura a carico del destinatario da addebitarsi sul conto credito speciale N. 438 presso l'Ufficio P.T. di Verona. Autorizzazione Direzione Provinciale P.T. di Verona N. 3850-2 del 9-2-1972



# sinclair

## le calcolatrici costruite con la tradizionale serietà inglese



### Scientific Programmable

Display a 8 cifre di cui due di esponente. Prestazioni illimitate grazie alla programmabilità totale. Operazioni preimpostate: calcoli aritmetici, algebrici, funzioni trigonometriche, logaritmi e antilogaritmi naturali, radici e reciproci.

L. 49.500 ZZ/9948-40



### Oxford 150

Display a 8 cifre. Esegue le quattro operazioni fondamentali e il calcolo delle percentuali. Costante automatica, virgola flottante.

L. 13.500

ZZ/9982-10



### Oxford 200

Display a 8 cifre. Esegue le quattro operazioni fondamentali e il calcolo delle percentuali. Ha una memoria, la costante automatica e la virgola flottante.

Dimensioni: 152 x 78 x 32

L. 24.900

ZZ/9965-10

### Oxford 300

Display a 8 cifre, di cui due di esponente. Esegue calcoli aritmetici, algebrici, funzioni trigonometriche dirette e inverse con angoli in gradi o radianti, logaritmi e antilogaritmi naturali. Radici quadrate. Memoria.

L. 29.900

ZZ/9947-20



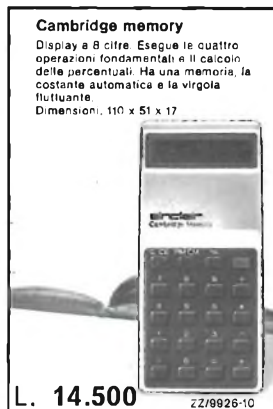
### Cambridge %

Display a 8 cifre. Esegue le quattro operazioni fondamentali e il calcolo delle percentuali. Costante automatica, virgola flottante.

Dimensioni: 110 x 51 x 17

L. 14.500

ZZ/9924-30



### Cambridge memory

Display a 8 cifre. Esegue le quattro operazioni fondamentali e il calcolo delle percentuali. Ha una memoria, la costante automatica e la virgola flottante.

Dimensioni: 110 x 51 x 17

L. 14.500

ZZ/9925-10

### Cambridge scientific

Display a 8 cifre, due di esponente. Esegue calcoli aritmetici, algebrici, funzioni trigonometriche dirette e inverse, con angoli in gradi o radianti, logaritmi e antilogaritmi naturali. Radici quadrate. Memoria.

Dimensioni: 110 x 51 x 17

L. 25.900

ZZ/9947-10



sinclair

Radionics Limited distribuite in Italia dalla G.B.C.

Prezzi validi fino ad esaurimento merce o revoca.

**Combatti l'inflazione acquistando bene!**

Il materiale, quando non indicato, si intende nuovo.

\* = Materiale consigliato agli sperimentatori

S = Surplus

P = Professionale

**CONDIZIONI DI VENDITA**  
 Ordine minimo L. 8.000 - Spese postali: L. 1.000 per ordini in controssegno, L. 500 con pagamento anticipato. Ai prezzi va aggiunta IVA 12%.

**Kit. n. 51 LETTORE OTTICO**  
 Diodo emettitore ad infrarossi con fotodiodo rivelatore  
 L. 1.500

**Kit. n. 52 RESISTENZE CORAZZATE**  
 7,5 Ohm - 10 W  
 L. 700 cd.

**Kit. n. 53 RELAY**  
 uno scambio  
 12 V L. 900

**Kit. n. 54 REOSTATO**  
 520 Ohm - 10 W  
 L. 1.000

**Kit. n. 55 CONTRAVES**  
 6 coppie spondine  
 L. 1.000

**Kit. n. 56 \***  
 CHIAVI COMMUTAZIONE  
 2 posizioni - 12 scambi L. 2.100  
**Kit. n. 57 \***  
 CHIAVI COMMUTAZIONE  
 2 posizioni - 5 scambi L. 1.900

**Kit. n. 58 \***  
 DISTANZIATORI IN NYLON  
 per circuiti stampati - n. 50  
 L. 1.000

**Kit. n. 59 VITI AUTO-FILETTANTI**  
 3,5x9 - 300 pezzi  
 L. 1.000

**Kit. n. 60 P DEVIATORI A MOLLA**  
 3 per L. 1.000

**Kit. n. 61 P DEVIATORI A PULSANTE**  
 Contatti dorati 4 tasti - 3 pos. L. 900  
**Kit. n. 62 P DEVIATORI A PULSANTE**  
 Contatti dorati 2 tasti - 2 pos. L. 400

**OCCASIONISSIMA**  
**Kit. n. 63**  
 MODULI LOGICI con TR-R-C-D - n. 40  
 L. 1.000

**Kit. n. 64 10 ZOCCOLI PER INTEGRATI**  
 16 piedini dual in line  
 L. 1.000

**Kit. n. 65 VALVOLA PL504**  
 L. 1.000

**NOSTRA PRODUZIONE OFFERTA LANCIO**  
**Kit. n. 66 \***  
 CONFEZIONE PER DISSALDARE composta da: 10 mt. calza rame assorbente - n. 1 boccetta di liquido deossidante - istruzioni. Prodotto molto utile per smontare componenti da schede  
 L. 3.000

**Kit. n. 67 CONDENSATORI ELETTROLITICI**  
 10 µF - 63 vL -  
 20 per L. 1.000

**Kit. n. 68 FILO ARGENTATO**  
 Ø 2 mm. -  
 5 metri L. 1.000  
**Kit. n. 69 PIATTINA 32 CAPI COLORATI**  
 al metro L. 1.000

**Kit. n. 70 FERRITI AEREO**  
 8x130 - n. 6  
 L. 1.000

**DIAMO L'APPUNTAMENTO A TUTTI I NOSTRI LETTORI E CLIENTI AL NUMERO DI GENNAIO NEL QUALE PRESENTEREMO GROSSE NOVITA'**

**CONTENITORI MECAART**

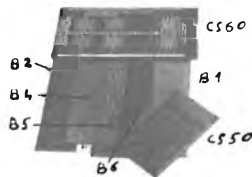
	prezzo	
	profondo	profondo
	200	300
90 x 90	3.000	3.900
90 x 190	4.500	6.000
90 x 290	6.000	7.500
90 x 390	6.500	8.300
190 x 190	6.000	7.500
190 x 290	6.500	8.300
190 x 390	7.800	12.000
290 x 290	8.000	12.500
290 x 390	10.000	15.000

**Kit. n. 71 n. 30 FUSIBILI misti**  
 L. 1.000

**Kit. n. 72 CORDINA PER VARIABILI**  
 5 metri L. 500

**CIRCUITI STAMPATI UNIVERSALI**  
**Kit. n. 114**  
 Serie B 80 x 120 con 90+90 fori  
 CS 60 Circuito prova per I.C.  
 CS 50 Circuito prova generico  
 OFFERTA SPECIALE 10 CS:  
 CS 50-60, CP3, CLS1, Serie B  
 L. 400 cd.  
 L. 2.000 cd.  
 L. 500 cd.  
 L. 5.000

**Art. T3**  
 Rocchetto 220 V - 25 W - 2.200 Spire - Ø 0,15.  
 L'operatore può completare il trasformatore avvolgendo il secondario.  
 Completo con nucleo L. 1.700



**TRASFORMATORI**  
**Art. T2**  
 P=220 S=12+12 V 1 A  
 P=220 S= 6+ 6 V 2 A  
 L. 2.000 cad.

**INTEGRATI**

932	L. 300	9005	L. 400
934	L. 300	9009	L. 400
936	L. 500	9016	L. 600
944	L. 350	9022	L. 1.200
945	L. 800	LM311	L. 2.000
946	L. 300	CA311	L. 2.000
962	L. 400	72107 interfaccia	
1800	L. 350		L. 1.000
MTS2517	L. 1.500	MK4102	L. 1.000
9001	L. 1.000	MK4006	L. 1.000
9002	L. 400	2102 x memoria	
9003	L. 400		
9004	L. 400		L. 1.000

**Condensatori al Tantalo**  
 valori in µF  
 L. 150 cd.  
 .047 - .082 - 0,1 - 0,22 - 1 - 1,5 - 2,2 - 3,3 - 18

**Compensatori**  
 200 pF a mica L. 450 cd.  
 1,5 pF ceramici L. 200 cd.  
 0,8 pF ceramici L. 100 cd.

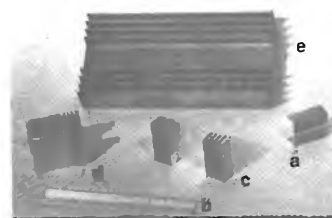
**Semiconduttori C. Monoblocco**

SCR 50 V - 20 A	10,1	L. 80
	10,3	L. 100
	22,3	L. 100
2N396	L. 250	
TA202	L. 700	
BSX32	L. 800	
2N3055	L. 700	
BTY82	L. 1.200	

**Un grazie sincero a tutti i clienti ed ai lettori di questa pagina**

**OFFERTA SPECIALE RADIATORI**

1 min. 30 mm.	L. 150	A TIPO A
1 min. 80 mm.	L. 350	L
1 min. 120 mm.	L. 500	L
1 min. 160 mm.	L. 600	U
1 min. 60 mm.	L. 200	M TIPO B
1 min. 100 mm.	L. 350	I
1 min. 15 mm.	L. 150	N TIPO C
1 min. 30 mm.	L. 250	I
1 min. 60 mm.	L. 400	O
1 min. 100 mm.	L. 600	G
1 min. 150 mm.	L. 900	R
1 min. 30 mm.	L. 600	E TIPO D
1 min. 50 mm.	L. 1.000	Z
1 min. 70 mm.	L. 1.200	Z
1 min. 100 mm.	L. 1.700	O
1 min. 170 mm.	L. 2.000	TIPO E
1 min. 210 mm.	L. 2.200	
1 min. 210 mm.	L. 3.000	(Anod. con fori)



**MATERIALE SURPLUS**

MICRO SWITCH A REED - n. 10 L. 2.950  
 SEMICONDUTT. DI POTENZA - n. 10 L. 3.000  
 RELAY REED DUAL-IN-LINE cd. L. 500  
 RELAY REED AL MERCURIO  
 due scambi cd. L. 1.500  
 RELAY REED AL MERCURIO  
 quattro scambi cd. L. 2.500  
 RELAY TRASMISSIONE cd. L. 2.500  
 VENTOLE RAFFREDDAMENTO cd. L. 6.000  
 MOTORINI C.A. cd. L. 1.000  
 SPEZZONI FILI - 11 Hg L. 2.000  
 SCHEDE 1ª SCELTA - al Kg. L. 4.500  
 SCHEDE 2ª SCELTA - al Kg. L. 3.000  
 SCHEDE 3ª SCELTA - al Kg. L. 2.000  
 QUARZO 16 MHz - Montato su basetta oscillatore ex computer L. 2.600  
 RADIATORI ALLUMINIO Surplus - Vari tipi - al Kg. L. 2.000  
 PACCO MATERIALE VARIO - Kg. 1 L. 1.800  
 BNC - Presa a pannello L. 500  
 BNC - Presa a spina L. 500  
 Schede con integrati (DTL - TTL - MOS)  
 Schede con transistor  
 Schede con potenziometri 20 giri  
 Schede con relay reed e al mercurio  
 Schede con memorie - decodifiche  
 Schede con zoccoli porta-integrati  
 Schede prova con componenti e tante altre ancora. Nell'ordine si prega specificare l'importo ed il tipo desiderato.

### ALIMENTATORI STABILIZZATI

**Tipo ENGLAND NUOVO** ingresso 220 Vac 13 Vdc 2 A  
mm 100 x 80 x 110 Kg 1 L. 10.000

**EX COMPUTER A GIORNO** ingresso 130 Vac  
uscita 5÷7 Vdc 4 A L. 10.000  
uscita 5÷7 Vdc 8 A L. 14.000  
uscita 5÷7 Vdc 12 A L. 18.000

**Tipo PALMES** in cassetta portat. ingresso 220 Vac (7+7) Vcc  
2,5 A ing mm 130 x 140 x 150 kg 3,6 L. 14.000

**Tipo ENGLAND I COMPUTER** ingresso 220/240 Vac uscita  
5÷12,7 Vdc 15 A 6 V (7,5 A 12 V) mm 220 x 170 x 430 kg 14  
L. 50.000

**Tipo ENGLAND II COMPUTER** come sopra ma con uscita  
5÷7 Vdc 15 A con diodo controllato alle eventuali sovra-  
tensioni L. 40.000

### TRASFORMATORI MONOFASI

35 W	V1 220-230-245	V2 8+8	L. 3.500
100 W	V1 220	V2 22KV AC e DC	L. 3.500
150 W	V1 200-220-245	V2 25 A3+	
		V2 110 A 0,7	L. 4.500
500 W	V1 UNIVERSALE	V2 37-40-43	L. 15.000
2000 W	AUTOTRASFOR.	V 117-220	L. 20.000

### OFFERTA SCHEDE COMPUTER

3 schede mm. 350x250 1 scheda mm. 250x160 10 schede  
mm 160x110 15 schede assortite con montato una grande  
quantità di transistor, cond. elettrici, cond. tantalio, cir-  
cuiti integrati, trasformatori d'impulsi, resistenze ecc.  
L. 10.000

### PACCO FILO COLLEGAMENTO

Kg. 1 spezoni Trecciola stagnata e isolata P.V.C. + ve-  
tro silicone + ecc. sez. 0,10÷5 mm. spezoni da  
30÷70 cm. colori assortiti L. 1.800

## COSTRUITEVI UN DISPLAY PANORAMIC



### ECCEZIONALE STRUMENTO (SURPLUS)

**MARCONI NAVY TUBO CV 1522** (Ø 38 mm lung. 142  
visibilità utile 1") corredato di caratteristiche tecniche  
del tubo in contenitore alluminio comprende gruppo co-  
mando valvola alta tensione zoccolatura e supporto tubo  
batteria NiCa, potenz. a filo ceram. variabili valvole in  
miniatura comm. ceramici ecc. a sole L. 29.000

### FONOVALIGIA portabile AC/DC

33,45 giri  
Rete 220 V - Pile 4,5 V

L. 8.000



**COMMUTATORE** rotativo 3 vie 3 posiz L. 300

100 pezzi sconto 20 %

**COMMUTATORE** rotativo 2 vie 6 posiz. L. 350

100 pezzi sconto 20 %

**COMMUTATORE** rotativo 1 via 12 posiz. L. 1.800

20 A Ø 80 perno Ø 6

**MICRO SWITCH** HONEYWELL a pulsante L. 350

100 pezzi sconto 20 %

**MORSETTIERA** mammut CK33 in PVC 12 poli 6 mmq con

piastrina pressacavo L. 200; 25+100 p. L. 100 cad.; 100+1000

L. 150 cad.

**CONTA IMPULSI** HENGSTGER 110 Vc 6 cifre con azzeratore

(EX COMPUTER) L. 2.000

**RADDRIZZATORE** a ponte (selino) 4 A 25 V L. 1.000

**FILTRO** antidisturbo rete 250 V 1,5 MHz 0,6-1-2,5 A L. 300

**CONTRAVERS** AG AO20 (decimali) WAFFER 53 x 11 x 50

componibili L. 1.500

**RELE' MINIATURA** SIEMENS VARLEY

4 scambi 700 ohm 24 VDC L. 1.500

2 scambi 2500 ohm 24 VDC L. 1.500

**RELE' REED** miniatura 1000 ohm 12 VDC 2 cont. NA L. 1.600

2 cont. NC L. 2.500; INA+INC L. 2.200 - 10 p. sconto 10 % -

100 p. sconto 20 %

### MATERIALE MAGNETICO

Nuclei a C a grani orientati per  
trasformatori

tipo T.32 50/70 W L. 1.000

tipo V51 150 W L. 2.300



### TELEPHONE DIALS

(New)

L. 2.000

### GICALINO 43 Vcc

55 x 45 x 15 mm

L. 1.000



### CIRCUITI MICROLOGICI

TEXAS

Tipo DTL plasticl

ON 15830 Expandable Dual 4-Input L. 90

15836 Hex Inverter L. 90

ON 15845 Quad 2-Input L. 110

ON 15899 Dual Master Slave JK with common clock L. 150

### Serie MOTOROLA M, ECL II SERIES 1000/1200

MC1004 (MC1204) DUAL 4 input GATE L. 450

MC1006 (MC1206) L. 450

MC1007 (MC1207) TRIPLE 3 input GATE L. 450

MC1009 (MC1209) L. 450

MC1010 (MC1210) QUAD 2 input GATE L. 450

MC1012 (MC1212) L. 450

MC1013 (MC1213) AC-Coupled J-K Flip-Flop 85 MHz L. 900

MC1017 (MC1217) L. 900

MC1018 (MC1218) L. 900

MC1020 (MC1220) L. 900

### VENTOLE 6÷12 V c.c. (Auto)

Tipo 7 amper a 12 V

5 pale Ø 180 mm.

Prof. 130 mm.

Alta velocità L. 9.000

Tipo 4,5 Amper a 12 V

4 pale Ø 220 mm.

Prof. 130 mm.

Media velocità L. 9.500



### VENTOLA PAPST-MOTOREN

220 V 50 Hz 28 W

Ex computer interamente in metallo

statore rotante cuscinetto reggispinta

autolubrificante mm 113 x 113 x 50

kg 0,9 - giri 2750 - m<sup>3</sup>/h 145 - Db(A)54

L. 11.500





**Modalità: — Spedizioni non inferiori a L. 5.000**  
**— Pagamento contrassegno**  
**— Spese trasporto (tariffe postali) e imballo a carico del destinatario.**

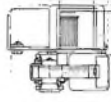
**VENTOLA TANGENZIALE**

costruzione inglese  
 220 V 15 W mm 170 x 110 L. 5.000



**PICCOLO VCS5**

Ventilatore centrifugo  
 220 V 50 Hz - Pot. ass. 14 W  
 Port. m<sup>2</sup>/h 23 L. 6.200



**VENTOLA BLOWER**

200-240 Vac 10 W  
**PRECISIONE GERMANICA**  
 motor reversibile  
 diametro 120 mm  
 fissaggio sul retro con viti 4 MA L. 12.500



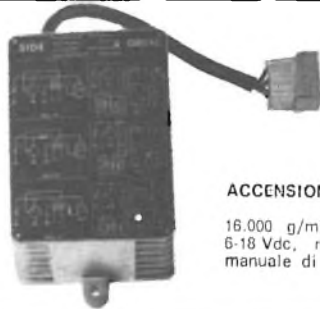
**VENTOLA ROTRON SKIPPER**

Leggera e silenziosa V 220 - W 12  
 Due possibilità di applicazione  
 diametro pale mm 110  
 profondità mm 45  
 peso kg. 0,3  
 Disponiamo di quantità L. 9.000



**CONTATTI REED IN AMPOLLA**

Lunghezza mm 21 - ø 2,5 L. 400 10 pezzi L. 3.500  
**MAGNETE PER DETTI**  
 Lunghezza mm 9 x 2,5 L. 200 10 pezzi L. 1.500  
**SCONTI PER QUANTITÀ**



**ACCENSIONE ELETTRONICA**

18.000 g/min a scarica capacitiva  
 6-18 Vdc, nuova e collaudata con  
 manuale di istruzioni e applicazione

L. 16.000

**VENDITA PER CORRISPONDENZA  
 NON DISPONIAMO DI CATALOGO**

**MATERIALE SURPLUS**

- 30 Schede Olivetti ass. L. 3.000
- 20 Schede Siemens ass. L. 3.500
- 20 Schede Unidata ass. L. 3.500
- 10 Schede G.E. ass. L. 3.000
- Scheda con 2 AS217 opp. (OC26) L. 1.000
- 10 Cond. elettr. 85° da 3000-30000 µF da 9÷35 V L. 5.000
- Contaore elettr. da incasso 40 Vac L. 1.500
- Contaore elettr. da esterno 117 Vac L. 2.000
- 10 Micro Switch 3÷4 tipi L. 4.000
- 5 Interr. aut. unip. incasso ass. 2÷15 A 60 Vcc L. 5.000
- Diodi 40 A 250V L. 400
- Lampadina mcand Ø 5 x 10 mm 9÷12V L. 50
- Pacco 5 kg materiale elettr., interr. compon. spie cond. schede, switch elettromag. comm. porta fusib. ecc. L. 4.500

**OFFERTE SPECIALI**

- 500 Resist. assort. 1/4 10% L. 4.000
- 500 Resist. assort. 1/4 5% L. 5.500
- 100 Cond. elettr. 1÷4000 assort. L. 5.000
- 100 Policarb. Mylard assort. da 100÷600 V L. 2.800
- 200 Cond. Ceramici assort. L. 3.000
- 100 Cond. Polistirolo assort. L. 2.500
- 50 Cond. Mica argent. 0,5% 125÷500 V assort. L. 4.000
- 20 Manopole foro Ø 6,3÷4 tipi L. 1.500
- 10 Potenzimetri grafite assort. L. 1.500
- 30 Trimmer grafite assort. L. 1.500

**Pacco extra speciale (500 compon.)**

- 50 Cond. elettr. 1÷1000 µF
  - 50 Cond. policarb. Mylard 100÷600 V
  - 50 Cond. Mica argent. 1%
  - 50 Cond. Mica argent. 0,5%
  - 300 Resist. 1/4÷1/2W
  - 5 Cond. a vitone 1000÷10.000 µF
- Il tutto a L. 10.000

**Filo rame smaltato tipo S, classe E (120°). In rocchetti 100-2500 g. a seconda del tipo**

Ø mm	L. al kg	Ø mm	L. al kg
Rocchetti	100-200 g	Rocchetti	700-1200 g
0,05	14.000	0,17	4.400
0,06	10.500	0,18	4.400
0,07	8.500	0,19	4.300
Ø mm	L. al kg	0,20	4.250
Rocchetti	200-700 g	0,21	4.200
0,08	7.000	0,22	4.150
0,09	6.400	0,23	4.000
0,10	5.500	0,25	4.000
0,11	5.500	0,28	3.800
0,12	5.000	0,29	3.750
0,13	5.000	0,30	3.700
0,14	4.900	0,40	3.600
0,15	4.800	0,50	3.450
0,16	4.500	0,55	3.400
		0,60	3.400

**Filo stagnato isol. doppia seta 1 x 0,15 L. 2.000**  
**Filo LITZ IN SETA rocchetti da 20 m, 9 x 0,05 - 20 x 0,07 - 15 x 0,05 L. 2.000**

**STOCK  
 (Prezzo Eccezionale)**

**DAGLI U.S.A. EVEREADY  
 ACCUMULATORE RICARICABILE  
 ALKALINE ERMETICA  
 6 V 5 Ah/10 h.**

**CONTENITORE ERMETICO** in acciaio  
 verniciato mm. 70 x 70 x 130 Kg. 1  
**CARICATORE** 120 Vac 60 Hz - /  
 110 Vac 50 H

**OGNI BATTERIA È CORREDATA  
 DI CARICATORE L. 12.000**

**POSSIBILITÀ D'IMPIEGO**  
 Apparecchi radio e TV portatili,  
 ricetrasmittitori, strumenti di misura,  
 flash, impianti di illuminazione  
 e di emergenza,  
 impianti di segnalazione, lampade  
 portatili, utensili elettrici, giocattoli,  
 allarmi, ecc.

Oltre ai già conosciuti vantaggi  
 degli accumulatori alcalini come  
 resistenza meccanica, cassa  
 auto-cerica e lunga durata di vita,  
 l'accumulatore ermetico presenta  
 il vantaggio di non richiedere alcuna  
 manutenzione.



**ASTUCCIO  
 PORTABILE  
 12 Vcc 5 Ah/10h**

L'astuccio comprende 2 caricatori  
 2 batterie 1 cordone alimentazione  
 3 morsetti serrafilo schema elettrico  
 per poter realizzare.

Alimentazione rete 110 Vac/220 Vac  
 da batt. (parall.) 6 Vcc 10 Ah/10h  
 da batt. (serie) +6 Vcc - 6Vcc  
 5 Ah/10h (zero cent.)  
 da batt. (serie) 12 Vcc 5 Ah/10h



**IL TUTTO  
 A L. 25.000**

## PUNTI VENDITA

**COMMANT**

42049 S. ILARIO D'ENZA  
(Reggio Emilia)  
via Archimede, 1  
Tel. 0522/67.93.69

### AZ Componenti elettronici

via Spaventa, 45  
PESCARA

### CALOGERO E ANZALONE

corso de Stefani, 141/R  
GENOVA

### CERI TIMOTEO BRUNO

piazza Cavour  
CITTA' S. ANGELO (PE)

### EFERT ELETTRONICA

via Timavo, 7/B  
BOLOGNA

### LISTON di D'Angelo

via Gregorio VII, 234  
ROMA

### PA'CARD

via Putino, 19  
TARANTO

### RADIO PRODOTTI di Miceli

via C. Colombo, 15  
BRINDISI

### RADIOFORNITURE di Faggioli

via S. Pellico, 5/9/11  
FIRENZE

### RADIOSONORA di Monachese

corso Cairolì, 11  
FOGGIA

### RADIOTUTTO

Galleria Fenice, 8/10  
TRIESTE

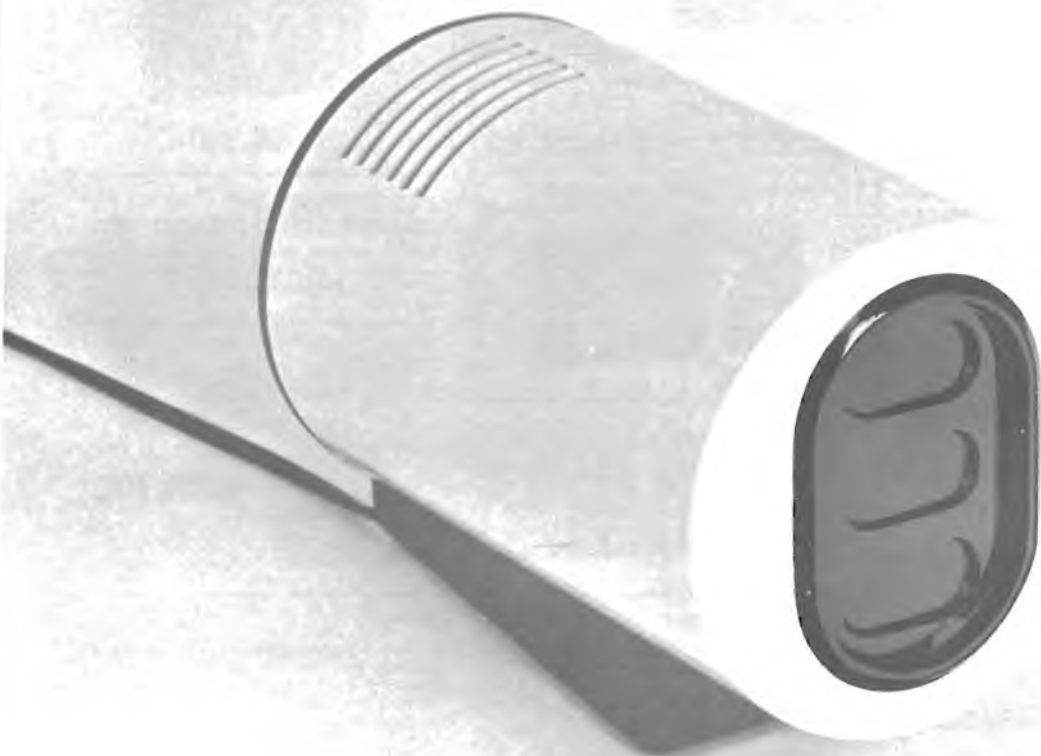
### TELSTAR

via Gioberti, 37  
TORINO

# elettromeccanica ricci

21040 cislago (va) - amministr. e vendite via c. battisti 792 - tel. 02/9630672 - laboratorio: via palestro 93 - tel. 02/9630511

## OROLOGIO DIGITALE



### **caratteristiche**

6 CIFRE CON FND 500 (12 mm)

INTEGRATO NATIONAL MM 5314

ALIMENTAZIONE 220 V 50 Hz

REGOLAZIONE RAPIDA MINUTI

REGOLAZIONE RAPIDA SECONDI

BLOCCO CONTEGGIO

CONTENITORE DIMENSIONI: Ø 10 cm, LUNGHEZZA 16 cm

PREZZO:

MONTATO L. 35.000.

IN KIT L. 30.500.

PAGAMENTO CONTRASSEGNO-CONSEGNA IMMEDIATA

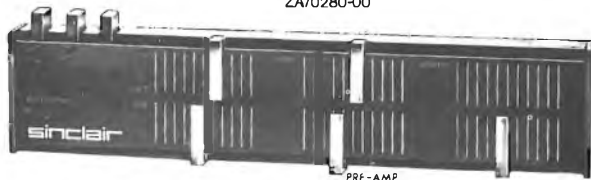


## PRE-AMPLIFICATORE PROJECT 80

Lo stereo 80, come gli altri project 80, viene fissato tramite viti. Tutti i componenti elettronici sono contenuti in un pannello frontale dello spessore di 2 cm circa.

I fili di collegamento non sono visibili. Nello stereo 80 ogni canale ha comandi a cursore indipendenti di tono e volume, ottenendo così un ottimo adattamento acustico, conforme a

ZA/0280-00



L. 29.500

qualsiasi ambiente.

Ingressi per pick-up magnetici e ceramici, radio e registrazione.

Lo stadio d'ingresso è collegato a massa per assicurare la massima fedeltà rispetto a tutte le fonti di segnale.

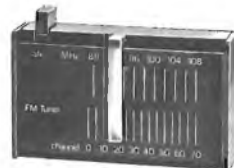
Su tutti gli ingressi del codificatore, sono previsti larghi margini di sovraccarico.

## SINTONIZZATORE FM

Sintonizzatore eccezionale sotto ogni aspetto - dimensione compatta - collegamenti elettrici originali - prestazione sicura - tutto ciò in una moderna custodia di 86 x 50 x 20 mm. Per fornire questa prestazione drift-free si accoppia un forte controllo automatico di frequenze ad una doppia sintonia elettronica, seguita dalla sezione della frequenza intermedia con filtro ceramico a 4 poli per una extra selettività.

Una maggiore adattabilità si ottiene con la disponibilità separata della sezione sintonizzatore dal decodificatore stereo.

ZA/0260-00



L. 29.500

## DECODIFICATORE STEREO PROJECT 80

Separando il decodificatore Project 80 dal sintonizzatore FM si ottiene una scelta di sistemi più ampia, come pure un risparmio, nei casi dove la ricezione stereo non è richiesta. Questa unità fornisce una sensibilità di 30 dB per canale con un'uscita di 150 mV per canale. Il diodo all'arseniuro di gallio emette automaticamente una luce quando il sintonizzatore è in trasmissione stereo.

ZA/0250-00

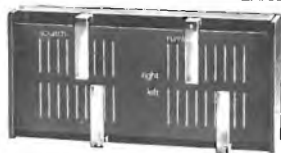


L. 17.900

## FILTRO ATTIVO

Questa efficientissima unità, è destinata a funzionare in unione a qualsiasi complesso Hi-Fi, ove sia richiesta la soppressione, o perlomeno la riduzione, di fruscii o rumori di fondo.

ZA/0270-00



L. 16.900

## DECODIFICATORE QUADRIFONICO PROJECT 80

Questo modulo contiene un decodificatore quadrifonico SQ e preamplificatore con controlli di volume e tono per i due canali posteriori.

Si collega alla presa registratore dello stereo 80 o di altri amplificatori stereo.

ZA/0290-00



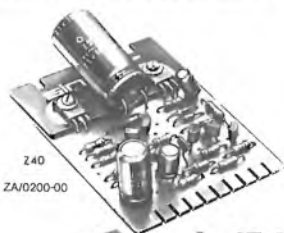
L. 38.900

## AMPLIFICATORI DI POTENZA Z 40 e Z 60

Gli amplificatori di potenza Z 40 e Z 60 vengono normalmente utilizzati con il Project 80, oppure possono essere impiegati in impianti più vasti.

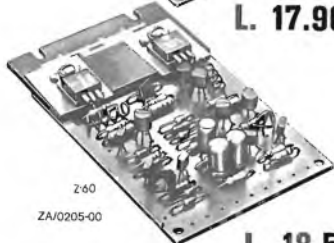
Negli Z 40 e Z 60, è assicurata la protezione contro i corto circuiti, riducendo così il pericolo di bruciatura derivante da un'inesatta inserzione.

La bassissima distorsione, dello 0,03% tipica nello Z 60, dà alla gamma del Project 80 la caratteristica di nitidezza de suono.



Z 40  
ZA/0200-00

L. 17.900



Z 60  
ZA/0205-00

L. 18.500

## ALIMENTATORI

La Sinclair fornisce alcuni tipi di alimentatori, destinati ad alimentare gli amplificatori della linea Project 80; sono i tipi PZ 5, PZ 6, PZ 8 e devono essere scelti in base alla potenza e alle prestazioni richieste.

Per alimentare due amplificatori del tipo Z 60, è necessario l'alimentatore tipo PZ 8.



### PZ 5

È un semplice alimentatore non stabilizzato adatto per una coppia di Z 40.

Ha una tensione d'uscita di 30 Volt.

ZA/0220-00

L. 15.900

### PZ 6

È un alimentatore stabilizzato da 35 V consigliato per alimentare l'amplificatore e il sintonizzatore.

ZA/0225-00

L. 14.900

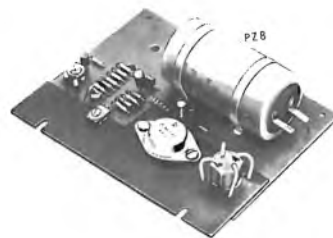
### PZ 8

È l'alimentatore stabilizzato migliore in senso assoluto della Sinclair: 50 Volt regolabili con limitatore di corrente d'esercizio per la protezione contro i danni derivanti da corto circuiti e sovraccarichi.

Questo principio non è mai stato applicato ai modelli già in commercio.

Il PZ 8 richiede l'uso di un trasformatore di circa 2 ampere a 40-50 Volt c.a.

ZA/0230-00



L. 25.900

in vendita presso le sedi G. B. C.

**sinclair**



**HF 1515**  
L. 25.800 cad.

Diffusore acustico completo di cross-over  
Potenza: 15 W  
Impedenza: 8 Ohm  
Frequenza: 50-18.000 Hz  
Altoparlanti impiegati: 1 woofer, 1 tweeter  
Norme DIN 45573  
Dimensioni: 175 x 215 x 460



**HF 2020**  
L. 37.600 cad.

Diffusore acustico completo di cross-over  
Potenza: 20 W  
Frequenza: 45-18.000 Hz  
Impedenza: 8 Ohm  
Altoparlanti impiegati: 1 woofer, 1 tweeter  
Norme DIN 45573  
Dimensioni: 204 x 340 x 203



**HF 3030**  
L. 47.000 cad.

Diffusore acustico completo di cross-over  
Potenza: 30 W  
Frequenza: 45-20.000 Hz  
Impedenza: 8 Ohm  
Altoparlanti impiegati: 1 woofer, 1 tweeter  
Norme DIN 45573  
Dimensioni: 240 x 390 x 248



**HF 2525**  
L. 34.300 cad.

Diffusore acustico alto rendimento  
Potenza: 25 W  
Frequenza: 40-20.000 Hz  
Impedenza: 8 Ohm  
Altoparlanti impiegati: 1 woofer, 1 tweeter  
Dimensioni: 20 x 45 x 27



**HF 2525/2**  
L. 32.000 cad.

Diffusore a 2 vie ad alta qualità  
Potenza: 25 W  
Frequenza: 40-18.000 Hz  
Impedenza: 4 Ohm  
Altoparlanti impiegati: 1 woofer, 1 tweeter  
Dimensioni: 27 x 47,5 x 20



**HF 4040**  
L. 58.500 cad.

Diffusore acustico completo di cross-over  
Potenza: 40 W  
Frequenza: 40-20.000 Hz  
Impedenza: 8 Ohm  
Altoparlanti impiegati: 1 woofer, 1 tweeter, 1 mid-range  
Dimensioni: 255 x 230 x 500



**HF 6060**  
L. 89.000 cad.

Diffusore acustico a 3 vie a sospensione pneumatica  
Potenza: 60 W  
Frequenza: 30-20.000 Hz  
Impedenza: 8 Ohm  
Altoparlanti impiegati: 1 woofer, 1 mid-range, 1 tweeter a cupola  
Frequenza di cross-over: 500-3.500 Hz  
Dimensioni: 38,5 x 68 x 37

**earth** ITALIANA

43100 PARMA casella postale 150

vendita per corrispondenza Tel. 0521/48631  
spedizione in contrassegno + spese postali  
interpellateci Vi risponderemo



**Amplificatore stereo S A 202**  
L. 71.000

Potenza d'uscita: 2 x 10W RMS  
Impedenza d'uscita: 8-16 Ohms  
Risposta di frequenza: 20-36.000 Hz  $\pm$  2 db  
Rapporto suono-rumore: 70 db  
Comandi: volume, toni bassi, toni acuti, bilanciamento  
Ingressi: magnetico, cristallo, sintonizzatore, registratore  
Presca per cuffia  
Alimentazione: 220 Vc.a.  
Dimensioni: 360 x 120 x 270



**Amplificatore stereo S A 402**  
L. 89.000

Potenza d'uscita: 2 x 20 W RMS  
Impedenza d'uscita: 8-16 Ohms  
Risposta di frequenza: 20-35.000 Hz  $\pm$  2 db  
Rapporto suono-rumore: 70 db  
Ingressi: magnetico, cristallo, ausiliario, sintonizzatore, registratore  
Comandi: volume, toni bassi, toni acuti, bilanciamento  
Presca per cuffia  
Alimentazione: 220 Vc.a.  
Dimensioni: 360 x 120 x 270



**Amplificatore stereo S A 502**  
L. 104.000

Potenza d'uscita: 2 x 25 W RMS  
Impedenza d'uscita: 8-16 Ohms  
Risposta di frequenza: 20-35.000 Hz  $\pm$  2db  
Rapporto suono-rumore: 72 db  
Ingressi: magnetico, cristallo, ausiliario, sintonizzatore, registratore  
Comandi: volume, toni bassi, toni acuti, bilanciamento  
Presca per cuffia  
Alimentazione: 220 Vc.a.  
Dimensioni: 430 x 100 x 350



di H. Lilen

## Principi e applicazioni dei CIRCUITI INTEGRATI LINEARI

I circuiti integrati lineari sono attualmente impiegati in modo estensivo nella realizzazione di circuiti di ogni tipo nel campo dell'elettronica e le possibilità del loro impiego aumentano di pari passo ai sempre nuovi tipi di circuiti integrati lineari disponibili sul mercato. Tenere il passo di questa evoluzione in continuo movimento può essere difficile e può essere senz'altro conveniente fare il punto della situazione. Per tale motivo si è voluto presentare la traduzione di questo libro che esamina in modo approfondito funzionamento e applicazioni dei circuiti integrati lineari, basandosi su modelli fondamentali per popolarità e diffusione.

### CONTENUTO:

**CAPITOLO PRIMO:** panorama della micro-elettronica

### PRIMA PARTE

Tecnologia, principi e funzionamento dei circuiti integrati lineari

**CAPITOLO SECONDO:** tecnologia

**CAPITOLO TERZO:** l'evoluzione degli schemi con integrazione

**CAPITOLO QUARTO:** i circuiti differenziali

**CAPITOLO QUINTO:** l'amplificatore operazionale

**CAPITOLO SESTO:** analisi di alcuni schemi di amplificatori operazionali

**CAPITOLO SETTIMO:** compensazione in frequenza

**CAPITOLO OTTAVO:** gli amplificatori a banda larga, e a banda stretta

**CAPITOLO NONO:** i comparatori

**CAPITOLO DECIMO:** alcune regole per l'impiego dei circuiti integrati lineari

**CAPITOLO UNDICESIMO:** misure sui circuiti integrati lineari

**CAPITOLO DODICESIMO:** il rumore

**CAPITOLO TREDICESIMO:** i circuiti integrati a MOS e i circuiti integrati a film sottile

### SECONDA PARTE

Schemi applicativi di circuiti integrati lineari

**CAPITOLO QUATTORDICESIMO:** schemi fondamentali

**CAPITOLO QUINDICESIMO:** circuiti con diversi trasduttori

**CAPITOLO SEDICESIMO:** funzioni elettroniche semplici

**CAPITOLO DICIASSETTESIMO:** circuiti classici per comparatori

**CAPITOLO DICOTTESIMO:** schemi diversi

**CAPITOLO DICIANNOVESIMO:** alimentatori stabilizzati

**CAPITOLO VENTESIMO:** telecomunicazioni e applicazioni ai beni di consumo

RIFERIMENTI BIBLIOGRAFICI

Copertina telata fino a quattro colori  
pag. 436 - figure 481 - Tabelle 46 -  
formato 17 x 24



**EDITRICE IL ROSTRO**

**Via Montegeneroso 6/A - 20155 MILANO**

Desidero ricevere il volume « Principi e applicazioni dei Circuiti Integrati Lineari » in contrassegno di L. 15.000 al seguente indirizzo:

Nome .....

Cognome .....

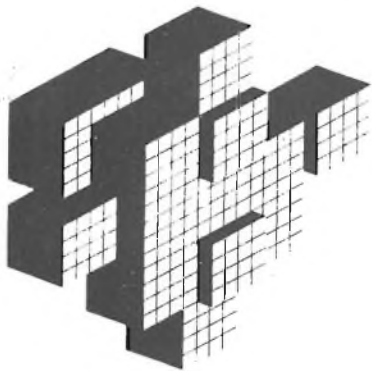
Via .....

c.a.p. .... Città .....

Re .....







# PLAY KITS

INTERNATIONAL S. N. C.

via Valli, 16 - 42011 BAGNOLO IN PIANO (RE)  
Telefono (0522) - 61 397

## ELENCO RIVENDITORI AUTORIZZATI

### PIEMONTE

IMER ELETTRONICA - Via Saluzzo 11/B - 10126 Torino  
TELSTAR - Via Gioberti 37 - 10128 Torino  
FARTOM - Via Filadelfia 187 - 10137 Torino  
BRONDOLO - Via Massari 205 - 10148 Torino  
AGGIO UMBERTO - P.za S. Pietro 9 - 10036 Settimo  
Torinese

ARNALDO DESTRO - Via Gallimberti 26 - 10061 Biella  
ELETTRONICA del dott. BENSO - Via Negrelli 18/30 -  
12100 Cuneo

GOTTA GIOVANNI - Via V. Emanuele 62 - 12042 Brà  
L'ELETTRICA di C. & C. - Via S. Giovanni Bosco 22 -  
14100 Asti

BRUNI E SPIRITO - C.so Lamarmora 55 - 15100 Ales-  
sandra

GUGLIELMINETTI G. FRANCO - Via T. Speri 9 - 28026  
Omegna

POSSESSI IALEGGIO - Via Galletti 46 - 28037 Domo-  
dossola

CEM di MASELLA G. - Via Milano 32 - 28041 Arona  
BERGAMINI ISIDORO - Via Dante 13 - 28100 Novara

### VALLE D'AOSTA

LANZINI RENATO - Via Chambery 104 - 11100 Aosta  
LIGURIA

ECHO ELECTRONICS - Via Brigata Liguria 78/80r -  
16121 Genova

ELETTRONICA VART - Via Cantore 193/R - 16149 Ge-  
nova Sampierdarena

SARZANA ELETTRONICA VART - Via Cisa Nord 142 -  
19038 Sarzana

### TRENTINO

EL DOM - Via del Suffragio 10 - 38100 Trento

### LOMBARDIA

SAET INTERNATIONAL - Via Lazzaretto 7 - 20124 Mi-  
lano

FRANCHI CESARE - Via Padova 72 - 20131 Milano

L.E.M. - Via Digione 3 - 20144 Milano

AZ COMP. ELETTRONICI - Via Varesina 205 - 20156  
Milano

F.LLI MORERIO - Via Italia 29 - 20052 Monza

MIGLIERINA GABRIELE - Via Donizetti 2 - 21100 Varese  
CART - Via Napoleone 6/8 - 22100 Como

CORDANI - Via dei Cantana - 24100 Bergamo

PHAMAR - Via S. M. Croc. di Rosa 78 - 25100 Brescia  
CORTEM - P.za Repubblica 24/25 - 25100 Brescia

TELCO di ZAMBIASI - P.za Marconi 2/A - 26100 Cre-  
mona

STANISCI FRANCO - Via Bernardino da Feltrè 37 -  
27100 Pavia

ELETTRONICA sas - V.le Risorgimento 69 - 46100 Man-  
tova

### FRIULI

MOFERT di MORVILE e FEULA - V.le Europa Unita 41 -  
33100 Udine

FONTANINI DINO - Via Umberto I, 3 - 33038 S. Da-  
nielle d. F.

LA VIP - Via Tolmezzo 43 - 33054 Lignano Sabbiadoro  
EMPORIO ELETTRONICO - Via Molinari 53 - 33170  
Pordenone

R.T.E. di CABRINI - Via Trieste 101 - 34170 Gorizia

### VENETO

G.A. ELETTRONICA - C.so del Popolo 9 - 45100 Rovigo  
RADIOMENEGHEL - Via IV Novembre 12 - 31100 Treviso

ELCO ELETTRONICA - Via Barca II 66 - 31030 Colfosco  
CENTRO DELL'AUTORADIO di FINOTTI - Via Col Gal-  
liano 23 - 37100 Verona

FANTON ELETTRONICA - via Venezia, 106 - 35100 Padova

### EMILIA ROMAGNA

VECCHIETTI GIANNI - via L. Battistelli, 6/c - 40122 Bologna

CEM di Guerra e Vandi - via Pertile, 1 - 47037 Rimini  
RADIOFORNITURE di NATALI & C. - Via Ranzani 13/2 -  
40127 Bologna

ELETTRONICA BIANCHINI - Via De Bonomini 75 -  
41100 Modena

BELLINI SILVANO - Via Matteotti 164 - 41049 Sassuolo  
ELEKTRONICS COMPONENTS - Via Matteotti 127 -  
41049 Sassuolo

SACCHINI LUCIANO - Via Fornaciari 3/A - 42100 Reg-  
gio Emilia

COMP. ELETTRONICI di FERRETTI - Via Bodoni 1 -  
42100 Reggio Emilia

S.P. di FERRARI WILMA - Via Gramsci 28 - 42045 Luz-  
zara

E.R.C. di CIVILI ANGELO - Via S. Ambrogio 33 - 29100  
Piacenza

### TOSCANA

PAOLETTI - Via il Prato 40R - 50123 Firenze

VIERI CARLA - Via V. Veneto 38 - 52100 Arezzo

FATAI PAOLO - Via Fonte Moschetta 46 - 52025 Mon-  
tevarchi

DE FRANCHI ITALO - P.za Gramsci 3 - 54011 Aulla  
CASA DELLA RADIO di DOMENICI - Via V. Veneto 38 -  
55100 Lucca

CENTRO CB di RATTI ANGELO - Via Aurelia Sud 61 -  
55049 Viareggio

ELETTRONICA CALO' - P.za Dante 8 - 56100 Pisa  
BOCCARDI P. LUIGI - P.za Repubblica 66 - 57100 Li-  
vorno

GIUNTOLI MARIO - Via Aurelia 254 - 57013 Rosignano  
Solway

TELEMARKET di CASTELLANI - Via Ginori 35/37 -  
58100 Grosseto

GR ELECTRONICS - via Roma, 116 - 57100 Livorno

BARTALUCCI GABRIELLA - via Michelangelo, 6/8 - 57025 Piombino

ALESSI PAOLO - via Lungomare Marconi, 312 - 57025 Piombino

### UMBRIA

STEFANONI - Via Colombo 3 - 05100 Terni

### MARCHE

ELETTRONICA PROF. di DI PROSPERO - Via XXIX Set-  
tembre 8bc - 60100 Ancona

MORGANTI - Via Lanza 5 - 61100 Pesaro

FERT ELETTRONICA - via Decio Raggi, 17/19 - 61100 Pesaro

BORGOGELLI LORENZO - piazza Costa, 11 - 61032 Fano

### LAZIO

PORTA FILIPPINA - Via Mura Portuensi 8 - 00153 Roma

DEL GATTO SPARTACO - Via Casilina 514 - 00177 Roma

ELETTRONICA BISCOSSI - Via della Giullana 107 -  
00195 Roma

MANCINI - Via Cattaneo 68 - 00048 Nettuno

ELETTRONICA BIANCHI - Via G. Mameli 6 - 03030 Pie-  
dimonte S. Ger

AQUILI ELETTRONICA - via dei Pioppi, 54 - 00172 Roma

### ABRUZZI

AZ di GIGLI - Via Spaventa 45 - 65100 Pescara

ELETTRONICA TE RA MO. - C.so de Michetti - G. Ber-  
gam - 64100 Teramo

### MOLISE

MAGLIONE ANTONIO - P.za V. Emanuele 13 - 86100  
Campobasso

MICLIACCIO SALVATORE - C.so Risorgimento 50 -  
86170 Isernia

F.LLI SCRASCIA - C.so Umberto I, 53 - 86039 Termoli

### CAMPANIA

TELEMICRON - C.so Garibaldi 180 - 80133 Napoli

TELEPRODOTTI - vico Tutti i Santi, 1/3 - 80141 Napoli

### PUGLIA

MARASCIULLO VITO - Via Umberto 29 - 70043 Monopoli

RADIO SONORA di MONACHESE - C.so Cairoli 11 -  
71100 Foggia

BOTTICELLI GUIDO - Via Dante 8 - 71023 Bevino

RADIOPRODOTTI di MICELI - Via C. Colombo 15 -  
72100 Brindisi

LA GRECA VINCENZO - V.le Japigia 20/22 - 73100  
Lecce

C.F.C. - Via Mazzini 47 - 73024 Maglie

ELETTROMARKET PACARD - Via Pupino 19/B - 74100  
Taranto

ELETTRONICA PIEPOLI - Via Oberdan 128 - 74100 Tar-  
ranto

### CALABRIA

ANGOTTI FRANCO - Via N. Serra 56/60 - 87100 Cosenza

ELETTRONICA TERESA - Via XX Settembre - 88100  
Catanzaro

GRECO BIAGIO - via Cappuccini, 57 - 88074 Crotona

RETE di Molinari - via Marvasi, 53 - 89100 Reggio Calabria

LER di Crugliano - via Mannà, 28/30 - 88074 Crotona

### SICILIA

MMP ELECTRONIC - Via Dimone Corleo 6/A - 90139  
Palermo

TROVATO LEOPOLDO - P.za M. Buonarroti 106 - 95126  
Catania

A.E.D. - Via A. Mario 24 - 95129 Catania

CARET di RIGAGLIA - V.le Libertà 138 - 95014 Giarre

MOSCUZZA FRANCESCO - C.so Umberto 46 - 96100  
Siracusa

CANNIZZARO GIUSEPPE - Via V. Veneto 60 - 97015  
Modica

EDISON RADIO CARUSO - via Garibaldi, 80 - 98100 Messina

CENTRO ELETTRONICA CARUSO - via Marsala, 85 - 91100 Trapani

CALANDRA LAURA - via Empedocle, 81 - 92100 Agrigento

A.E.D. - Via A. Mario, 24 - 95129 Catania

### SARDEGNA

FUSARO VITO - Via Monti 35 - 09100 Cagliari

COCCO LUCIANO - Via P. Cavarò 30 - 09100 Cagliari



**applicazioni elettroniche  
trasformatori**

**25080 botticino  
mattina (brescia)  
via molinetto 20  
☎ 030 / 2691426**

**Con pagamento in contrassegno le  
spedizioni verranno gravate di:**

- L. 700 per pacchi fino a 1 Kg**
- L. 850 per pacchi fino a 3 Kg**
- L. 1000 per pacchi fino a 5 Kg**
- L. 1600 per pacchi fino a 10 Kg**
- L. 2000 per pacchi fino a 15 Kg**
- L. 2400 per pacchi fino a 20 Kg**

**Ai citati costi verranno aggiunte  
L. 300 di diritto postale di contras-  
segno.**

**Le spedizioni vengono di regola e-  
vase entro 10 giorni dalla richiesta.**

**I prezzi sopra indicati non sono comp-  
rensivi di IVA 12% - per pagamento  
anticipato sconto 3%.**

**Trasformatori di alimentazione serie A  
(1 solo secondario)**

0,6 W	0.6-0.7.5-0.9-0.12-0.16-0.24 V	L. 1.000
2 W	0.5-0.6-0.7.5-0.9-0.12-0.16-0.24 V	L. 1.300
4 W	0.5-0.6-0.7.5-0.9-0.12-0.16-0.24 V	L. 1.730
6 W	0.5-0.6-0.7.5-0.9-0.12-0.16-0.24 V	L. 2.020
10 W	0.5-0.6-0.7.5-0.9-0.12-0.16-0.24 V	L. 2.880
15 W	0.5-0.6-0.7.5-0.9-0.12-0.16-0.24 V	L. 3.320
25 W	0.5-0.6-0.7.5-0.9-0.12-0.16-0.24 V	L. 3.890
40 W	0.5-0.6-0.7.5-0.9-0.12-0.16-0.24 V	L. 5.040
60 W	0.6-0.12-0.24-0.36 V	L. 6.200
100 W	0.6-0.12-0.24-0.36-0.41-0.50 V	L. 7.920
150 W	0.6-0.12-0.24-0.36-0.41-0.50 V	L. 10.080
250 W	0.6-0.12-0.24-0.36-0.41-0.50 V	L. 12.960
400 W	0.6-0.12-0.24-0.36-0.41-0.50-0.60-0.70-0.80 V	L. 17.280
500 W	0.6-0.12-0.24-0.36-0.41-0.50-0.60-0.70-0.80 V	L. 20.160
1 Kw	0.300-0.400-0.500-0.600 V	L. 30.240
2 Kw	0.300-0.400-0.500-0.600 V	L. 42.000
3 Kw	0.300-0.400-0.500-0.600 V	L. 50.400

**Trasformatori di alimentazione serie B  
(1 secondario a presa centrale)**

15 W	5.0.5-6.0.6-7.5.0.7.5-9.0.9.-12.0.12-16.0.16-24.0.24	L. 3.320
25 W	5.0.5-6.0.6-7.5.0.7.5-9.0.9.-12.0.12-16.0.16-24.0.24	L. 3.890
40 W	5.0.5-6.0.6-7.5.0.7.5-9.0.9.-12.0.12-16.0.16-24.0.24	L. 5.040
60 W	6.0.6-12.0.12-24.0.24-36.0.36	L. 6.200
100 W	6.0.6-12.0.12-24.0.24-36.0.36-41.0.41-50.0.50	L. 7.920
150 W	6.0.6-12.0.12-24.0.24-36.0.36-41.0.41-50.0.50	L. 10.080

250 W	6.0.6-12.0.12-24.0.24-36.0.36-41.0.41-50.0.50	L. 12.960
400 W	6.0.6-12.0.12-24.0.24-36.0.36-41.0.41-50.0.50-60.60-70.0.70-80.0.80	L. 17.280
500 W	6.0.6-12.0.12-24.0.24-36.0.36-41.0.41-50.0.50-60.60-70.0.70-80.0.80	L. 20.160
1 Kw	300.0.300-400.0.400-500.0.500-600.0.600	L. 30.240
2 Kw	300.0.300-400.0.400-500.0.500-600.0.600	L. 42.000
3 Kw	300.0.300-400.0.400-500.0.500-600.0.600	L. 50.400

**Trasformatori di alimentazione serie C  
(secondario a prese in serie)**

2 W	0.6.7.5.9.12 V	L. 1.370
4 W	0.6.7.5.9.12 V	L. 1.800
6 W	0.6.7.5.9.12 V	L. 2.150
10 W	0.6.7.5.9.12 V	L. 3.030
15 W	0.5.6.7.5.9.12.24 V	L. 3.390
25 W	0.6.7.5.9.12.24 V	L. 3.960
40 W	0.6.12.24.36.41 V	L. 5.120
60 W	0.6.12.24.36.41 V	L. 6.270
100 W	0.6.12.24.36.41.50 V	L. 8.000
150 W	0.6.12.24.36.41.50 V	L. 11.160
250 W	0.6.12.24.36.41.50.60 V	L. 13.110
400 W	0.6.12.24.36.41.50.60.70 V	L. 17.570
500 W	0.6.12.24.36.41.50.60.70.80 V	L. 20.450
1 Kw	0.300.400.500.600 V	L. 31.760
2 Kw	0.300.400.500.600 V	L. 44.100
3 Kw	0.300.400.500.600 V	L. 52.920

**Trasformatori di rete**

500 W	Prim. 200.210.220.230.240 V Sec. 220 V	L. 22.500
1 Kw	Prim. 200.210.220.230.240 V Sec. 220 V	L. 34.940
2 Kw	Prim. 200.210.220.230.240 V Sec. 220 V	L. 48.510
3 Kw	Prim. 200.210.220.230.240 V Sec. 220 V	L. 58.220



**mod. CB-777**



# NEW CB 27MHz



**mod. CB-800**



in vendita presso tutte le sedi

**G.B.C.**  
italiana

**Ricetrasmittitore  
Mod. CB-800**

23 canali quarzati  
Copre tutte le frequenze della  
banda cittadina compresa fra i:  
26,925 ÷ 27,275 MHz

Controllo volume, squelch,  
limitatore automatico di rumore  
Indicatore S/R/F

Commutatore PA/CB  
Delta Tune a 3 posizioni

Sensibilità: 0,7 µV per 10 dB S/N  
Selettività: -6 dB a ±6 kHz

50 dB a ±20 kHz

Uscita audio: 3 W  
Potenza uscita stadio finale: 5 W

Impedenza antenna: 50Ω

Alimentazione: 13,8 V c.c.

Dimensioni: 165 x 210 x 58

2R/5523-94

**Ricetrasmittitore  
Mod. CB-777**

Caratteristiche tecniche come:

Mod. CB-800

2R/5523-93



la tua energia



## Superpila è la tua energia

Pile corazzate uso universale, pile alcalino-manganese, accumulatori ermetici ricaricabili al nichel cadmio.

Rigorosi criteri di ricerca scientifica, profonda esperienza e severa specializzazione, fanno di Superpila l'energia più sicura per tutti i tuoi apparecchi, anche i più sofisticati e preziosi.

Superpila è la più venduta in Italia. Puoi trovarla sempre là dove ne hai bisogno.

**SUPERPILA**

la potente che dura nel tempo

# Nuove idee per un regalo ....e....in più, risparmiate!

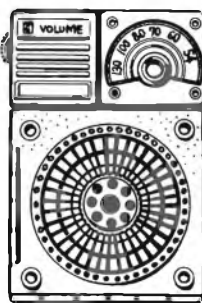
07-447  
L. 8.100



Orologio a pendolo in kit

Con questa pratica scatola di montaggio, potrete costruire una pendola elettrica di precisione. Il Kit è completo di tutto l'occorrente sia meccanico che elettrico. Di facile montaggio e di sicuro funzionamento.

03-751  
L. 9.900



Radio tipo militare AM in kit

Finalmente una vera scatola di montaggio. Supereterodina 6 transistor. La messa a punto è semplificata dalla pretaratura degli stadi AF e MF, per cui anche i meno esperti potranno realizzare questo radiorecettore. Alimentazione: 4 pile 1,5 V. Comprensivo di auricolare.

KH 5 K  
03.001  
L. 9.900



Finalmente potrete costruire facilmente una vera cuffia HI-FI

Con una modesta spesa avrete un kit completo di tutto l'occorrente per assemblare una cuffia con regolazioni indipendenti per ogni canale. Cordone spirale estensibile fino a mt. 2. Padiglioni auricolari morbidi. Plug 6,3 mm passo americano con adattatore a 3,5 per registratori. Risposta 25-20.000. Impedenza 8 ohm 0,5 W potenza max. Altoparlanti dinamici Ø 70 mm. Fornito in scatola con grande disegno per un facile montaggio.

H 2  
03.002  
L. 6.900



Cuffia stereo di ottima qualità e costruzione

Padiglioni auricolari ricoperti di velluto. Si adatta a qualunque impedenza. Spina a plug 6,3 passo americano. Consigliata per CB-DM ed a quanti occorra un'ottima cuffia ad un prezzo contenuto.

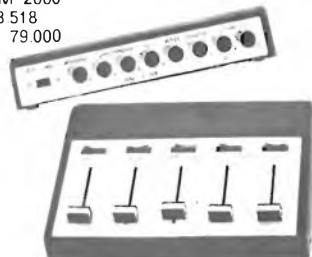
HTM 2  
01.803  
L. 6.900



Migliorate la resa del vostro box acustico

Con poca spesa e facilmente potrete sostituire il tweeter delle vostre casse acustiche con l'ottimo HTM 2 tweeter tromba ad alto rendimento. Impedenza 8 ohm = Hz 7500 - 30000! = 80 W di picco. Queste caratteristiche le trovate solo in tweeter di costo ben più elevato. Importato direttamente!

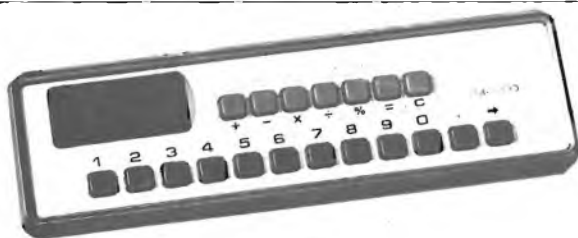
SM 2000  
03.518  
L. 79.000



Moltiplicate le possibilità del vostro impianto HI-FI

Con questo utilissimo miscelatore potrete collegare stabilmente i vostri apparati HI-FI ottenendo effetti sonori nuovi e diversi. Potrete collegare insieme 2 pick-up piezo o magnetico un sintonizzatore, due microfoni 1 registratore e miscelare i vari segnali su un amplificatore o un registratore. Caratteristiche: ingressi 2 microfoni ad alta o bassa impedenza, 1 sintonizzatore, 1 registratore, 2 pick-up stereo magnetico o ceramico. Uscito 150-1500 mV 9 Volt alimentazione 14 transistori. Quantitativi limitati!

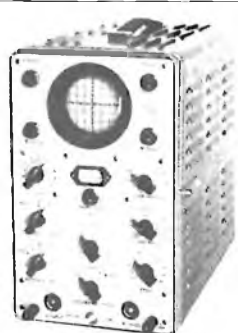
21-811  
L. 12.800



Calcolatore TM 1200 per la scuola, per la casa...

Il pratico calcolatore per tutte le vostre quotidiane esigenze di calcolo. Capacità 6 cifre con possibilità di memoria 12 cifre. 5 funzioni (+ - x = %). Calcoli a catena e misti. Punto decimale fluttuante. Funzionamento a batteria 9 V. Presa per alimentazione esterna 220 V - 9 V.

C1-5  
21.529  
L. 155.000



Arricchite il vostro laboratorio con questo strumento indispensabile! Vi possiamo offrire questo oscilloscopio ad un prezzo eccezionale perché lo importiamo direttamente. Confrontate le caratteristiche!

Oscilloscopio 10 MHz. Monotraccia 3" (7 cm.). Caratteristiche: Amplificatore verticale (y) 10 Hz-10 MHz 3 dB impedenza 0,5 MΩ - 50 pF Amplificatore orizzontale (x) 20 Hz-500 KHz 3 dB impedenza 80 KΩ - Trigger 1-3000 μS - Trigger interno, esterno, positivo e negativo automatico. Alim. 125-220 V. Dim. 220x360x430 mm. Peso 18 Kg. Imballo in robusta cassa di legno. Viene fornito corredato della dotazione standard: cavo alim. rete, set di cavi coassiali, reticolo e manuale originale.

# GMH

**GIANNI VECCHIETTI**  
via L. Battistelli, 6/c - 40122 Bologna  
Tel. 051/55.07.61 - 27.95.00

QUANTITATIVI LIMITATI !!!  
Specialisti in contrassegno in tutta Italia.  
Rapida esecuzione degli ordini.  
Consegna postale Flauto, L. 1.500.

Richiedete il nostro catalogo generale, servendovi di questo tagliando di richiesta, e inviadoci L. 500 nelle Le Francobolli.

ognome

nome

via

cap

città

CONDENSATORI ELETTROLITICI	RADDRIZZATORI	INTEGRATI DIGITALI COSMOS	CIRCUITI INTEGRATI	TIPO	TIPO	TIPO	TIPO
TIPO	TIPO	TIPO	TIPO	TIPO	TIPO	TIPO	TIPO
LIRE	LIRE	LIRE	LIRE	LIRE	LIRE	LIRE	LIRE
1 mF 12 V	B30-C750	350	AC139	SN74H05	650	AC139	250
1 mF 16 V	B30-C1200	450	AC141	SN74H10	650	AC141	250
1 mF 50 V	B40-C1000	400	AC142	SN74H20	650	AC142	250
2 mF 100 V	B40-C2200/3200	800	AC141K	SN74H21	650	AC141K	330
2,2 mF 25 V	B80-C1000	1600	AC142K	SN74H30	650	AC142K	330
2,2 mF 16 V	B80-C1500	450	AC180	SN74H40	650	AC180	250
4,7 mF 25 V	B80-C2200/3200	900	AC180K	SN74H50	650	AC180K	330
4,7 mF 50 V	B120-C2200	1000	AC181	TAA435	2300	AC181	250
8 mF 350 V	B80-C8500	1500	AC 181K	TAA450	2300	AC 181K	330
10 mF 350 V	B90-C7000/9000	1600	AC183	TAA550	700	AC183	220
15 mF 350 V	B120-C7000	2000	AC184K	TAA570	1000	AC184K	330
20 mF 25 V	B200 A 30 valanga	320	AC185K	TAA611	1600	AC185K	330
20 mF 12 V	controllata	6000	AC185	TAA611B	1200	AC185	250
80 mF 16 V	B200-C2200	1600	AC187	TAA621	1600	AC187	250
10 mF 63 V	B400-C1500	650	AC188	TAA630	2000	AC188	250
22 mF 25 V	B400-C2200	1800	AC187K	TAA640	2000	AC187K	330
22 mF 16 V	B600-C2200	1800	AC188K	TAA661A	1600	AC188K	330
32 mF 16 V	B100-C5000	1500	AC190	TAA661B	1600	AC190	250
32 mF 350 V	B200-C5000	1500	AC191	TAA710	2000	AC191	250
32 + 32 mF 350 V	B100-C10000	2800	AC192	TAA761	1800	AC192	250
50 mF 12 V	REGOLATORI	4020	AC193	TAA861	2000	AC193	250
50 mF 25 V	E STABILIZZATORI	4022	AC194	TB25A	1600	AC194	330
50 mF 50 V	1,5 A	4023	AC194K	TB25C	1600	AC194K	330
50 mF 350 V	TIPO	4024	AC193K	TB25D	1600	AC193K	330
50 + 50 mF 350 V	LM340K5	2600	AC194K	TB25E	1600	AC194K	330
100 mF 16 V	LM340K12	2600	AC194K	TB25F	1600	AC194K	330
100 mF 25 V	LM340K15	2600	AD142	TBA120	1200	AD142	700
100 mF 50 V	LM340K18	2600	AD149	TBA221	1200	AD149	700
100 mF 16 V	LM340K4	2600	AD161	TBA321	1800	AD161	600
100 + 100 mF 350 V	7805	2000	AD162	TBA261	1700	AD162	650
200 mF 12 V	7809	2200	AD263	TBA271	600	AD263	700
200 mF 25 V	7812	2200	AF102	TBA311	2000	AF102	700
200 mF 50 V	7815	2200	AF106	TBA400	2400	AF106	400
200 mF 12 V	7818	2200	AF109	TBA460	1800	AF109	400
220 mF 25 V	7824	1800	AF114	TBA480	2200	AF114	350
250 mF 12 V	DISPLAY E LED	4049	AF115	TBA500	2200	AF115	350
250 mF 25 V	TIPO	4050	AF116	TBA510	2200	AF116	350
250 mF 50 V	Led rossi	4051	AF117	TBA520	2000	AF117	350
320 mF 16 V	Led verdi	4052	AF121	TBA530	2000	AF121	350
400 mF 25 V	Led bianchi	800	AF126	TBA540	2200	AF126	350
470 mF 16 V	Led gialli	800	AF127	TBA560	2000	AF127	350
500 mF 12 V	FND70	2000	AF138	TBA570	2200	AF138	300
500 mF 50 V	FND357	2200	AF170	TBA641	2000	AF170	350
500 mF 25 V	FND500	3500	AF172	TBA716	2200	AF172	350
1000 mF 25 V	DL147	3800	AF201	TBA730	2200	AF201	300
1000 mF 16 V	DL707 (con schema)	2400	AF201	TBA750	2200	AF201	300
1000 mF 100 V	DIODI	2400	AF239	TBA760	2200	AF239	600
2000 mF 16 V	TIPO	LIRE	AF240	TBA780	1600	AF240	600
2000 mF 25 V	AY102	1000	AF249	TBA790	1800	AF249	1200
2000 mF 50 V	AY103K	600	AF280	TBA800	2000	AF280	1200
2000 mF 100 V	AY104K	600	AF367	TBA810S	2000	AF367	1200
2000 mF 63 V	AY105K	700	AL100	TBA820	1700	AL100	1400
3000 mF 25 V	AY106	700	AL102	TBA900	2400	AL102	1200
3000 mF 50 V	BA100	1400	AL112	TBA920	2400	AL112	1000
3000 mF 100 V	BA102	1000	AL113	TBA950	2500	AL113	1000
4000 mF 25 V	BA128	300	ASV75	TBA1440	2500	ASV75	400
4000 mF 50 V	BA129	140	AU106	TCA240	2400	AU106	2200
4000 mF 50 V	BB105	350	AU107	TCA440	2400	AU107	1500
4700 mF 35 V	BB106	350	AU108	TCA451	2400	AU108	1500
4700 mF 63 V	BY127	240	AU110	TCA511	2200	AU110	2000
5000 mF 40 V	TV11	500	AU111	TCA600	900	AU111	2000
5000 mF 50 V	TV18	700	AU112	TCA610	900	AU112	2100
5000 mF 25 V	TV20	750	AU206	TCA900	950	AU206	2200
1300 mF 100 V	1N914	100	AU210	TCA920	950	AU210	2200
1300 mF 50 V	1N4002	150	AU213	TCA940	2000	AU213	2200
1300 mF 100 V	1N4003	160	BC107	TDA440	2000	BC107	220
1300 mF 50 V	1N4004	170	BC109	9370	2800	BC109	220
1300 mF 25 V	1N4005	180	BC114	95H90	1500	BC114	220
2,2 A 200 V	1N4006	200	BC115	SAS560	2400	BC115	240
3,3 A 400 V	1N4007	220	BC119	SAS570	2400	BC119	240
8 A 100 V	0A90	80	BC119	SAS580	2200	BC119	240
8 A 200 V	0A95	80	BC117	SAS590	2200	BC117	350
8 A 300 V	AA116	80	BC118	SN29848	2600	BC118	220
8 A 400 V	AA117	80	BC120	SN29861	2600	BC120	360
8 A 400 V	AA118	80	BC121	SN29862	2600	BC121	360
6,5 A 400 V	AA119	80	BC125	TBA101AS	2000	BC125	600
8 A 600 V	UNIGIUNZIONI	2000	BC126	Semiconduttori	300	BC126	300
10 A 400 V	TIP141	2000	BC134	AC125	250	BC134	220
10 A 600 V	TIP142	2000	BC135	AC126	250	BC135	220
20 A 400 V	TIP145	3000	BC136	AC127	250	BC136	400
25 A 600 V	MJ3000	700	BC137	AC128	330	BC137	400
25 A 600 V	MJ3001	900	BC138	AC128K	250	BC138	400
35 A 600 V	MPI131	800	BC139	AC129K	330	BC139	400
50 A 500 V	ZENER	220	BC140	AC132	250	BC140	400
90 A 600 V	Da 400 mW	300	BC141	AC138	250	BC141	400
120 A 600 V	Da 1 W	750	BC142	AC138K	330	BC142	400
240 A 1000 V	Da 4 W	1200	BC143			BC143	
	Da 10 W	1200					

TIPO	LIRE	TIPO	LIRE	TIPO	LIRE	TIPO	LIRE
BC144	400	BC527	250	BD598	1000	BFW16	1500
BC145	400	BC528	250	BD600	1200	BFW30	1600
BC147	220	BC537	250	BD605	1200	BFX17	1200
BC148	220	BC538	250	BD606	1200	BFX34	800
BC149	220	BC547	250	BD607	1200	BFX38	600
BC153	220	BC548	250	BD608	1200	BFX39	600
BC154	220	BC542	250	BD610	1600	BFX40	600
BC157	220	BC595	300	BD663	850	BFX41	600
BC158	220	BCY58	320	BD664	850	BFX84	800
BC159	220	BCY59	320	BD677	1200	BFX89	1100
BC160	400	BCY77	320	BF110	400	BSX24	300
BC161	400	BCY78	320	BF115	400	BSX26	300
BC167	220	BCY79	320	BF117	400	BSX45	600
BC168	220	BD106	1300	BF118	400	BSX46	600
BC169	220	BD107	1300	BF119	400	BSX50	600
BC171	220	BD109	1400	BF120	400	BSX51	300
BC172	220	BD111	1150	BF123	300	BU100	1500
BC173	220	BD112	1150	BF139	450	BU102	2000
BC177	300	BD113	1150	BF152	300	BU104	2000
BC178	300	BD115	700	BF154	300	BU105	4000
BC179	300	BD116	1150	BF155	500	BU106	2000
BC180	240	BD117	1150	BF156	500	BU107	2000
BC181	220	BD118	1150	BF157	500	BU108	4000
BC182	220	BD124	1500	BF158	320	BU109	2000
BC183	220	BD131	1000	BF159	320	BU111	1800
BC184	220	BD132	1000	BF160	300	BU112	2000
BC187	250	BD135	500	BF161	400	BU113	2000
BC201	700	BD136	500	BF162	300	BU120	2000
BC202	700	BD137	600	BF163	300	BU122	1800
BC203	700	BD138	600	BF164	300	BU125	1200
BC204	220	BD139	600	BF166	500	BU126	2200
BC205	220	BD140	600	BF167	400	BU127	2200
BC206	220	BD142	900	BF169	400	BU128	2200
BC207	220	BD157	700	BF173	400	BU133	2200
BC208	220	BD158	700	BF174	500	BU134	2000
BC209	200	BD159	700	BF176	300	BU204	3500
BC210	400	BD160	1800	BF177	450	BU205	3500
BC211	400	BD162	650	BF178	450	BU206	3500
BC212	250	BD163	700	BF179	500	BU207	3500
BC213	250	BD175	700	BF180	600	BU208	4000
BC214	250	BD176	700	BF181	600	BU209	4000
BC225	250	BD177	700	BF182	700	BU210	3000
BC231	320	BD178	700	BF184	400	BU211	3000
BC232	350	BD179	700	BF185	400	BU212	3000
BC237	220	BD180	700	BF186	400	BU310	2200
BC238	220	BD215	1000	BF194	250	BU311	2200
BC239	220	BD216	1100	BF195	250	BU312	2000
BC250	220	BD221	700	BF196	250	2N696	400
BC251	220	BD224	700	BF197	250	2N697	400
BC258	220	BD232	700	BF198	250	2N699	500
BC259	250	BD233	700	BF199	250	2N706	280
BC267	250	BD234	700	BF200	500	2N707	400
BC268	250	BD235	700	BF207	400	2N708	300
BC269	250	BD236	700	BF208	400	2N709	500
BC270	250	BD237	700	BF222	400	2N914	280
BC286	400	BD238	700	BF232	500	2N918	350
BC287	400	BD239	800	BF233	300	2N1613	300
BC288	600	BD240	800	BF234	300	2N1711	320
BC297	270	BD241	800	BF235	300	2N1890	500
BC300	440	BD242	800	BF236	300	2N1983	450
BC301	440	BD249	3600	BF237	300	2N2218	400
BC302	440	BD250	3600	BF238	300	2N2219	400
BC303	440	BD273	800	BF241	300	2N2222	300
BC304	440	BD274	800	BF242	300	2N2904	320
BC307	220	BD281	700	BF251	450	2N2905	360
BC308	220	BD282	700	BF254	300	2N2906	360
BC309	220	BD301	900	BF257	450	2N2907	250
BC315	280	BD302	900	BF258	500	2N2955	1500
BC317	220	BD303	900	BF259	500	2N3053	600
BC318	220	BD304	900	BF261	500	2N3054	900
BC319	220	BD375	700	BF271	400	2N3055	900
BC320	220	BD378	700	BF272	500	2N3300	600
BC321	220	BD432	700	BF273	350	2N3442	2700
BC322	220	BD433	800	BF274	350	2N3702	250
BC327	350	BD434	800	BF302	400	2N3703	250
BC328	250	BD436	700	BF303	400	2N3705	250
BC337	250	BD437	600	BF304	400	2N3713	2200
BC338	250	BD438	700	BF305	500	2N4441	1200
BC340	400	BD439	700	BF311	320	2N4443	1600
BC341	400	BD461	700	BF332	320	2N4444	2200
BC347	250	BD462	700	BF333	320	MJE3055	900
BC348	250	BD507	600	BF344	400	MJE2955	1300
BC349	250	BD508	600	BF345	400	TIP3055	1000
BC360	400	BD515	600	BF394	350	TIP31	800
BC361	400	BD516	600	BF395	350	TIP32	800
BC384	300	BD575	900	BF456	500	TIP33	1000
BC395	300	BD576	900	BF457	500	TIP34	1000
BC396	300	BD578	1000	BF458	500	TIP44	900
BC413	250	BD579	1000	BF459	600	TIP45	900
BC414	250	BD580	1000	BFY46	500	TIP47	1200
BC429	600	BD586	900	BFY50	500	TIP48	1600
BC430	600	BD587	900	BFY51	500	40260	1000
BC440	450	BD588	1000	BFY52	500	40261	1000
BC441	450	BD589	1000	BFY56	500	40262	1000
BC460	500	BD590	1000	BFY57	500	40290	3000
BC461	500	BD595	1000	BFY64	500		
BC512	250	BD596	1000	BFY74	500		
BC516	250	BD597	1000	BFY90	1200		

**L. E. M.**  
 Via Digione, 3  
 20144 MILANO  
 tel. (02) 468209 -  
 4984866

**NON SI ACCETTANO  
 ORDINI INFERIORI**

**A LIRE 5000 -  
 PAGAMENTO  
 CONTRASSEGNO +  
 SPESE POSTALI**

**ECCEZIONALE OFFERTA n.1**

- 100 condensatori pin-up
- 200 resistente 1/4 - 1/2 - 1 - 2 - 3 - 5 - 7W
- 3 potenziometri normali
- 3 potenziometri con interruttore
- 3 potenziometri doppi
- 3 potenziometri a filo
- 10 condensatori elettrolitici
- 5 autodiodi 12A 100V
- 5 diodi 40A 100V
- 5 diodi 6A 100V
- 5 ponti B40/C2500

TUTTO QUESTO MATERIALE  
**NUOVO E GARANTITO**  
 ALL'ECCEZIONALE PREZZO DI  
**LIT 5.000 + s/s**

**ECCEZIONALE OFFERTA n.2**

- 1 variabile mica 20 x 20
- 1 BD111
- 1 2N3055
- 1 BD142
- 2 2N1711
- 1 BU100
- 2 autodiodi 12A 100V polarità revers
- 2 autodiodi 12A 100V polarità revers
- 2 diodi 40A 100V polarità normale
- 2 diodi 40A 100V polarità revers
- 5 zener 1,5W tensioni varie
- 100 condensatori pin-up
- 100 resistenze

TUTTO QUESTO MATERIALE  
**NUOVO E GARANTITO**  
 ALL'ECCEZIONALE PREZZO DI  
**LIT 6.500 + s/s**

**ECCEZIONALE OFFERTA n.3**

1 pacco materiale surplus vario  
**2 Kg. L. 3.000 + s/s**

La Ditta L.E.M. s.r.l. comunica alla affezionata clientela che a partire dal 1° gennaio 1976 aprirà un nuovo banco di vendita in via Digione, 3 - Milano, con un vasto assortimento di semiconduttori e materiale radiantistico.



# elettromeccanica ricci

21040 cislago (va) - amministr. e vendite: via c. battisti 792 - tel. 02/9630672 - laboratorio: via palestro 93 - tel. 02/9630511



## OSCILLOSCOPIO A RAGGI CATHODICI DA 3 POLLICI 8 MHz

### CARATTERISTICHE TECNICHE

#### Amplificatore verticale

- banda passante dalla continua a 8 MHz
- sensibilità 30 mV/cm

#### Amplificatore orizzontale

- banda passante da 30 Hz a 700 KHz
- sensibilità 0,25 V pp/div.

#### Asse dei tempi

- tempi di scansione da 10 msec/cm a 0,3 usec/cm in 10 portate

#### Sincronismo

- interno: positivo o negativo
- alla frequenza di rete
- esterno

Alimentazione: 125/220 V c.a. (assorbimento 20 VA)

Accessori: sonda con rapporto 1:1 e cavetto di collegamento con connettore BNC

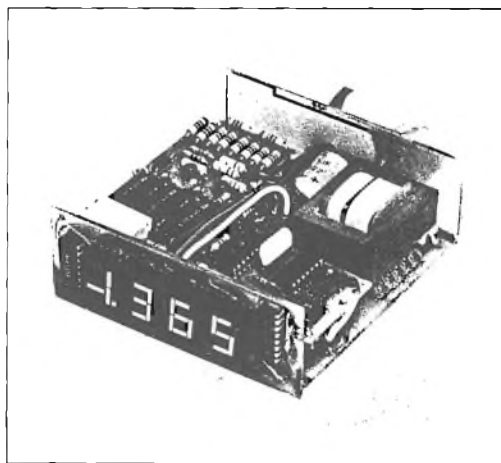
Prezzo: £. 195.000 + spese di spedizione (£. 3.000)

Pagamento: contrassegno      Consegna: pronta

## VOLTMETRO DIGITALE

### CARATTERISTICHE TECNICHE

portata fondamentale ..... 1,999 V C.C. fondo scala  
precisione ..... 0,1% + 2 cifre  
impedenza di ingresso ..... circa 1000 MegaOhm  
corrente di ingresso ..... 0,00001 MicroAmper  
protezione ..... contro i sovraccarichi indicata dall'accendersi e spegnersi di tutte le cifre  
autopolarità ..... si accende il segno - se si inverte la polarità  
autoazzeramento  
alimentazione ..... 220 V C.A. 2 W circa  
display ..... a led con cifre alte 12,5 mm (FND 500)  
frequenza di lettura ..... 4 lettere al secondo (si può variare agendo sul trimmer int.)  
contenitore ..... metallo dimensioni 100x40x115  
portate opzionali ..... 19,99 V 199,9 V  
impedenza portate opzionali.. 10 MegaOhm  
prezzo speciale di lancio ... in Kit £.59,500    montato £.65,000



## OROLOGIO DIGITALE

### VERSIONI:

- 1 - orologio digitale 6 cifre con FND 357
- 2 - orologio digitale 6 cifre con 4 - FND 500 e 2 FND 357

integrato nelle due versioni MM5314  
alimentazione 220 V 50 Hz  
contenitore metallico

versione 1 scatola montaggio	£. 26,000
versione 1 montato	£. 28,000
versione 2 scatola montaggio	£. 29,000
versione 2 montato	£. 31,000



# INDUSTRIA **wilbikit** ELETTRONICA

salita F.lli Maruca - 88046 LAMEZIA TERME - tel. (0968) 23580

## INTERESSANTE E DIVERTENTE SCATOLA DI MONTAGGIO!!!

### KIT N. 47 Micro trasmettitore F.M. 1 Watt

Questa scatola di montaggio progettata dalla WILBIKIT, è una minuscola trasmittente con un ottimo rendimento. La sua gamma di trasmissione è compresa tra gli 88 e i 108 MHz, le sue emissioni quindi sono udibili in un comune ricevitore radio.

Il suo uso è illimitato: può servire come antifurto potendo da casa vostra tenere sotto controllo il vostro negozio, come scherzo per degli amici che resteranno strabiliati nell'udire la vostra voce nella radio, oppure per controllare dalla stanza abituale da voi frequentata il regolare gioco dei vostri ragazzi, che sono nella stanza opposta alla vostra.

Può inoltre essere usato assieme ad un captatore telefonico per realizzare un ottimo amplificatore telefonico senza fili.

L. 6.500



### CARATTERISTICHE TECNICHE

Frequenza di lavoro	— 88÷108 MHz
Potenza max.	— 1 WATT
Tensione di alimentazione	— 9÷35 Vcc
Max assorbimento per 0,5 W	— 200 mA

Kit N. 1 - Amplificatore 1,5 W	L. 4.500
Kit N. 2 - Amplificatore, 6 W R.M.S	L. 7.500
Kit N. 3 - Amplificatore 10 W R.M.S	L. 9.500
Kit N. 4 - Amplificatore 15 W R.M.S	L. 14.500
Kit N. 5 - Amplificatore 30 W R.M.S	L. 16.500
Kit N. 6 - Amplificatore 50 W R.M.S	L. 18.500
Kit N. 7 - Preamplificatore Hi-Fi alta impedenza	L. 7.500
Kit N. 8 - Alimentatore stabilizzato 800 mA 6 Vcc	L. 3.950
Kit N. 9 - Alimentatore stabilizzato 800 mA 7,5 Vcc	L. 3.950
Kit N. 10 - Alimentatore stabilizzato 800 mA 9 Vcc	L. 3.950
Kit N. 11 - Alimentatore stabilizzato 800 mA 12 Vcc	L. 3.950
Kit N. 12 - Alimentatore stabilizzato 800 mA 15 Vcc	L. 3.950
Kit N. 13 - Alimentatore stabilizzato 2A 6 Vcc	L. 7.800
Kit N. 14 - Alimentatore stabilizzato 2A 7,5 Vcc	L. 7.800
Kit N. 15 - Alimentatore stabilizzato 2A 9 Vcc	L. 7.800
Kit N. 16 - Alimentatore stabilizzato 2A 12 Vcc	L. 7.800
Kit N. 17 - Alimentatore stabilizzato 2A 15 Vcc	L. 7.800
Kit N. 18 - Riduttore di tensione per auto 800 mA 6 Vcc	L. 2.950
Kit N. 19 - Riduttore di tensione per auto 800 mA 7,5 Vcc	L. 2.950
Kit N. 20 - Riduttore di tensione per auto 800 mA 9 Vcc	L. 2.950
Kit N. 21 - Luci a frequenza variabile 2000 W	L. 12.000
Kit N. 22 - Luci psichedeliche 2000 W canali medi	L. 6.950
Kit N. 23 - Luci psichedeliche 2000 W canali bassi	L. 7.450
Kit N. 24 - Luci psichedeliche 2000 W canali alti	L. 6.950
Kit N. 25 - Variatore di tensione alternata 2.000 W	L. 4.950
Kit N. 26 - Carica batteria automatico regolabile da 0,5A a 5A	L. 16.500
Kit N. 27 - Antifurto superautomatico professionale per casa	L. 28.000

Kit N. 28 - Antifurto automatico per automobile	L. 19.500
Kit N. 29 - Variatore di tensione alternata 8000 W	L. 12.500
Kit N. 30 - Variatore di tensione alternata 20.000 W	L. 18.500
Kit N. 31 - Luci psichedeliche canale medi 8000 W	L. 14.500
Kit N. 32 - Luci psichedeliche canale alti 8000 W	L. 14.900
Kit N. 33 - Luci psichedeliche canale bassi 8000 W	L. 14.500
Kit N. 34 - Alimentatore stabilizzato 22 V 1,5 A per Kit N. 4	L. 5.500
Kit N. 35 - Alimentatore stabilizzato 33 V 1,5 A per Kit N. 5	L. 5.500
Kit N. 36 - Alimentatore stabilizzato 55 V 1,5 A per Kit N. 6	L. 5.500
Kit N. 37 - Preamplificatore Hi-Fi bassa impedenza	L. 7.500
Kit N. 38 - Alim. stab variabile 4-18 Vcc con protezione S.C.R. 3A	L. 12.500
Kit N. 39 - Alim. stab variabile 4-18 Vcc con protezione S.C.R. 5A	L. 15.500
Kit N. 40 - Alim. stab variabile 4-18 Vcc con protezione S.C.R. 8A	L. 18.500
Kit N. 41 - Temporizzatore da 0 a 60 secondi	L. 8.500
Kit N. 42 - Termostato di precisione al 1/10 di grado	L. 14.500
Kit N. 43 - Variatore crepuscolare in alternata con fotocellula 2000 W	L. 5.950
Kit N. 44 - Variatore crepuscolare in alternata con fotocellula 8000 W	L. 12.500
Kit N. 45 - Luci a frequenza variabile 8000 W	L. 17.500
Kit N. 46 - Temporizzatore profess. da 0-45 secondi, 0-3 minuti, 0-30 minuti	L. 18.500
Kit N. 47 - Micro trasmettitore FM 1 W	L. 6.500
Kit N. 48 - Preamplificatore stereo per bassa o alta impedenza	L. 19.500
Kit N. 49 - Amplificatore 5 transistor 4 W	L. 6.500
Kit N. 50 - Amplificatore stereo 4+3 W	L. 12.500
Kit N. 51 - Preamplificatore per luci psichedeliche	L. 7.500

### NUOVA PRODUZIONE DI KIT DIGITALI LOGICI

kit N. 52 Carica batteria al Nichel cadmio	L. 15.500
kit N. 53 Aliment. stab. per circ. digitali con generatore a livello logico di impulsi a 10Hz-1Hz.	L. 14.500
kit N. 54 Contatore digitale per 10	L. 9.750
kit N. 55 Contatore digitale per 6	L. 9.750
kit N. 56 Contatore digitale per 2	L. 9.750
kit N. 57 Contatore digitale per 10 programmabile	L. 14.500
kit N. 58 Contatore digitale per 6 programmabile	L. 14.500
kit N. 59 Contatore digitale per 2 programmabile	L. 14.500
kit N. 60 Contatore digitale per 10 con memoria	L. 13.500
kit N. 61 Contatore digitale per 6 con memoria	L. 13.500
kit N. 62 Contatore digitale per 2 con memoria	L. 13.500
kit N. 63 Contatore digitale per 10 con memori program	L. 18.500
kit N. 64 Contatore digitale per 6 con memoria program.	L. 18.500
kit N. 65 Contatore digitale per 2 con memoria program	L. 18.500
kit N. 66 Logica conta pezzi digitale con pulsante	L. 7.500

kit N. 67 Logica conta pezzi digitale con fotocellula	L. 7.500
kit N. 68 Logica timer digitale con rele 10A.	L. 18.500
kit N. 69 Logica cronometro digitale	L. 16.500
kit N. 70 Logica di programmazione per conta pezzi digitale a pulsante	L. 26.000
kit N. 71 Logica di programmazione per conta pezzi digitale con fotocellula.	L. 26.000
kit N. 72 Frequenzimetro digitale	L. 75.000
kit N. 73 Luci stroboscopiche	L. 29.500
<b>NOVITA'</b>	
Kit N. 74 Compressore dinamico	L. 11.800
Kit N. 75 Luci psichedeliche in c.c. canali medi	L. 6.950
Kit N. 76 Luci psichedeliche in c.c. canali bassi	L. 6.950
Kit N. 77 Luci psichedeliche in c.c. canali alti	L. 6.950
Kit N. 78 Temporizzatore per tergiocristallo	L. 8.500
Kit N. 79 Interfonico generico privo di commutaz.	L. 13.500

Per le caratteristiche più dettagliate dei Kits vedere i numeri precedenti di questa Rivista.

I PREZZI SONO COMPRESIVI DI I.V.A.

Assistenza tecnica per tutte le nostre scatole di montaggio. Già premontate 10% in più. Le ordinazioni possono essere fatte direttamente presso la nostra casa. Spedizioni contrassegno o per pagamento anticipato oppure sono reperibili nei migliori negozi di componenti elettronici. Cataloghi e informazioni a richiesta inviando 450 lire in francobolli.

PER FAVORE INDIRIZZO IN STAMPATELLO

**per chi  
comincia**

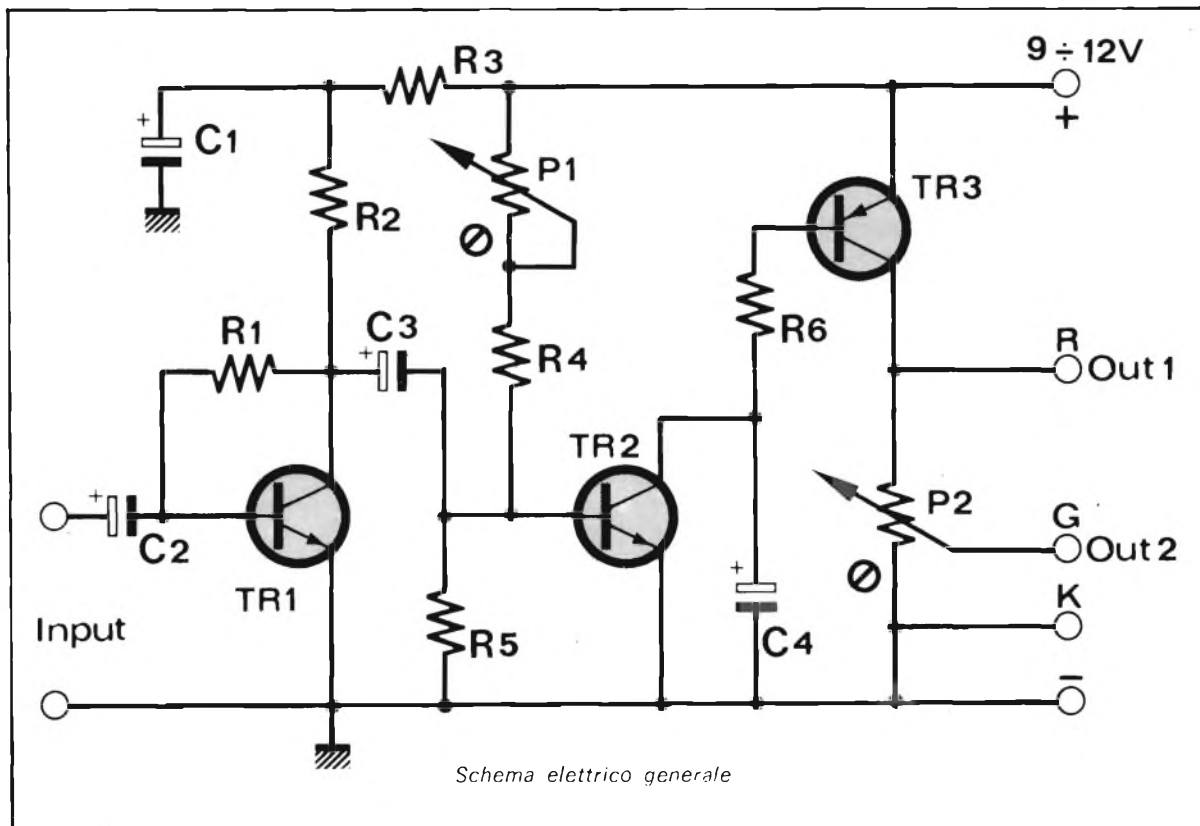
# La mia segretaria è... elettronica

Avete necessità  
di automatizzare  
il funzionamento  
di qualche apparecchio?  
Questo circuito  
è per chi ha questo  
tipo di problemi.

di **DANILO BECCIA**

Prima di iniziare la descrizione di questo versatile circuito, è bene precisare cosa intendiamo in questo caso per segretaria elettronica. La segretaria come sapete è quella persona che svolge i più disparati compiti; sbriga la corrispondenza, redige il verbale e fa il resoconto di riunioni, tiene i registri e in generale svolge mansioni di fiducia per conto di altri. Certamente qualcuno immaginerà la nostra segretaria elettronica come un robot con tanto di valvole termoioniche e antenne in testa, ma niente paura; non è nostro obiettivo una realizzazione di tale complessità, infatti la mansione che ci accontentiamo di ottenere è molto più semplice. Si tratta sostanzialmente di accendere un qualunque apparecchio quando all'ingresso del nostro circuito viene applicato un segnale alternato di bas-





sa frequenza. Le applicazioni di questo dispositivo sono molteplici: applicando all'ingresso un microfono e all'uscita un avvisatore acustico situato in un altro locale potremo tenere sotto sorveglianza una stanza nelle ore notturne, cosa utile specialmente per controllare la tranquillità del sonno di bambini molto piccoli; oppure installando il microfono in un locale vuoto e silenzioso realizzeremo un semplice ma efficace sistema di antifurto. Naturalmente in questo caso per evitare falsi allarmi bisognerà essere certi che nel locale non possano pervenire rumori o suoni dall'esterno. Se volete realizzare un interessante apriporte automatico, ad esempio per il portone del vostro garage, basta procurarsi una coppia di capsule microfoniche per ultrasuoni.

Il trasmettitore sarà costituito da un multivibratore a due transistori che oscilla a 40.000 Hz,

frequenza di risonanza della capsula, mentre il ricevitore è costituito dalla nostra segretaria che pilota, tramite un triac o un relé, il motore dell'apriporta. Un altro campo in cui si può apprezzare la collaborazione della nostra segretaria è quello della registrazione automatica dalla radio soprattutto per radioamatori o CB. Certamente anche a voi sarà capitato alle volte, durante la solita chiac-

chierata serale nella ruota cittadina, di intervenire ad una discussione interessante ma di non poter partecipare alla conclusione per qualche imprevisto, come ad esempio un amico che viene a trovarvi e che non vedevate da tempo o per una telefonata interurbana che non può aspettare. Ecco quindi giunta l'occasione di utilizzare utilmente il vostro maltrattato registratore a cassette che con la





collaborazione della segretaria elettronica e del baracchino CB vi permetterà di riascoltare completamente l'interessante dialogo.

Un'altra applicazione del dispositivo è nel campo dello spionaggio elettronico. A tale scopo è sufficiente l'impiego di uno dei radiomicrofoni apparsi sulla rivista nei numeri scorsi, posto nel locale da sorvegliare. Come nel caso precedente anche qui la nostra segretaria provvederà



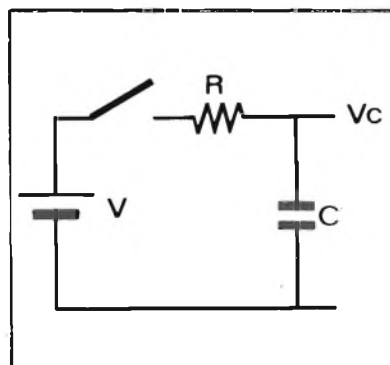
Condensatori Siemens per applicazioni speciali.

ad accendere il registratore, già precedentemente collegato all'uscita del ricevitore radio, soltanto quando nel locale controllato vi sia qualcuno che parla, evitando di far scorrere il nastro magnetico in assenza di segnale da registrare. Il circuito è stato studiato in modo da poter pilotare sia un relé che diodi controllati al silicio: SCR e TRIAC; il primo andrà collegato all'uscita contrassegnata con R, i secondi all'uscita G. Utilizzando gli SCR o TRIAC con in serie un carico di lampade colorate, potremo inoltre realizzare un semplice circuito di luci psichedeliche applicando all'ingresso un segnale prelevato dalla sorgente musicale desiderata.

### Schema elettrico

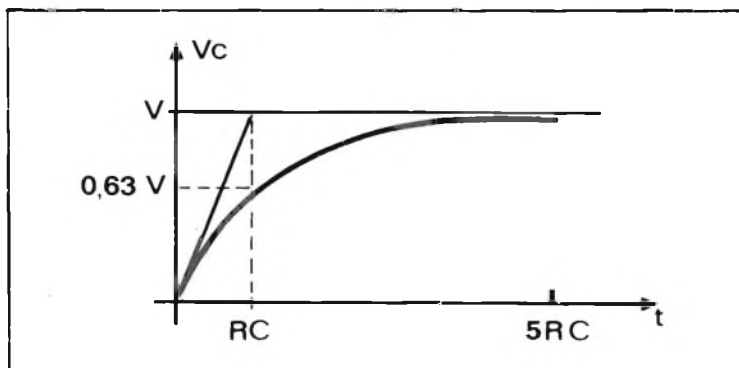
Il nostro circuito comprende

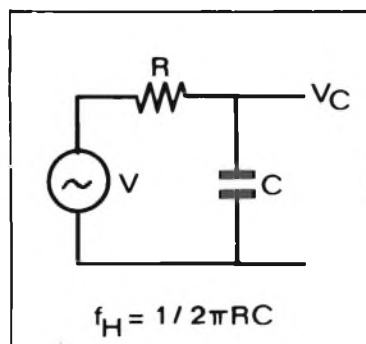
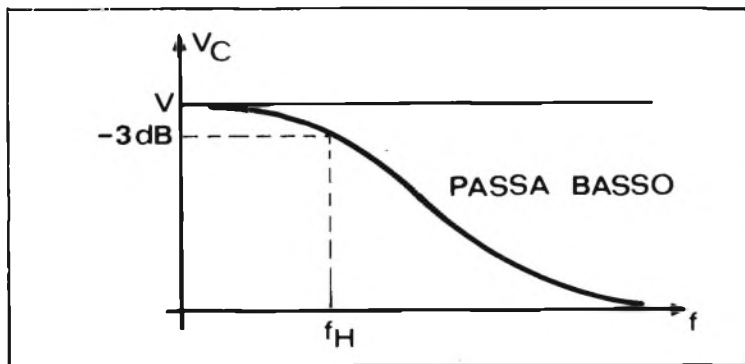
### Dentro al condensatore



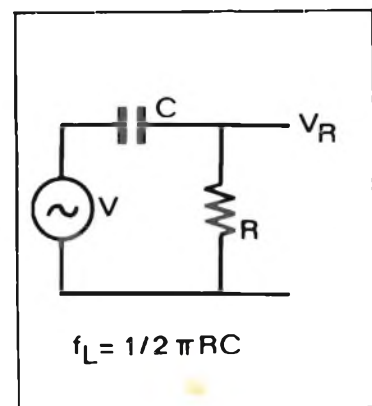
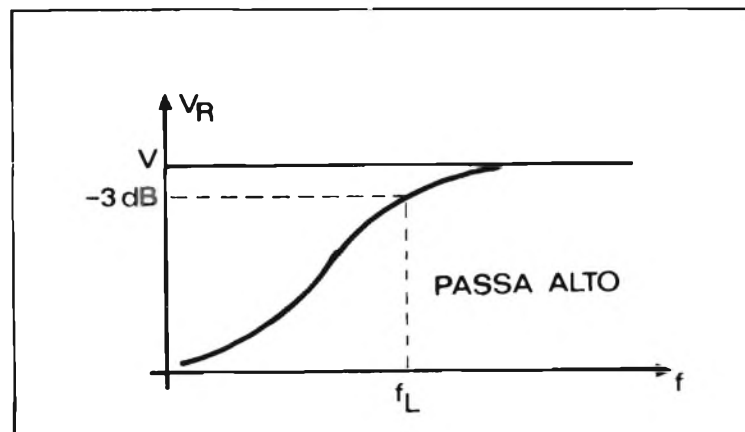
Quando noi applichiamo una tensione  $V$  ad un condensatore scarico con in serie una resistenza  $R$  otteniamo un passaggio di elettroni da una armatura del condensatore all'altra, a spese dell'energia della pila. Questo squilibrio di carica nelle armature del condensatore provoca una differenza di potenziale tra le armature, che aumenta all'aumentare della carica spostata, finché la tensione sul condensatore uguaglia quella della pila, il processo si arresta e la corrente che attraversa  $R$  si annulla. Se anziché con una pila noi alimentiamo il semplice circuito con una tensione alternata sinusoidale le cose cambiano completamente. Durante la semionda positiva il condensatore si carica attraverso  $R$  mentre in quella negativa si scarica e si ricarica con polarità opposta, queste cariche e scariche

si traducono in una corrente che attraversa la resistenza  $R$  e possiamo così concludere che il condensatore, lascia passare la corrente alternata ma non la continua. La resistenza che un condensatore presenta al passaggio di una corrente alternata è chiamata reattanza capacitiva e si misura in Ohm. Tuttavia a differenza della resistenza di un resistore, la reattanza di un condensatore dipende sia dalla capacità (cioè la reattanza diminuisce all'aumentare della capacità) sia dalla frequenza della corrente nel circuito, in quanto all'aumentare della frequenza diminuisce la reattanza. Tornando al nostro filtro passa alto vediamo che alle basse frequenze la capacità ha una reattanza molto più alta della resistenza  $R_7$  per cui tutta la tensione applicata cadrà su  $C_5$  mentre aumentando la frequenza diminuisce la caduta di tensione





ne su C5 ed aumenta quella su R7 finché ad un certo punto riesce ad innescare il TRIAC. Il filtro per il canale dei toni bassi è simile al precedente solo con la capacità e la resistenza invertite tra loro, per il canale dei toni medi si è usato un filtro passabanda che è dato dall'unione dei due filtri precedentemente descritti.



Nell'esempio si è citato il filtro passa basso di cui trovate più avanti lo schema, i criteri di calcolo sono comunque analoghi anche per l'impiego in differenti frequenze: unica accortezza (soprattutto nel caso di frequenze molto elevate), adoperate sempre componenti idonei tecnicamente all'impiego stabilito, ad esempio condensatori ceramici se si lavora in radiofrequenza.

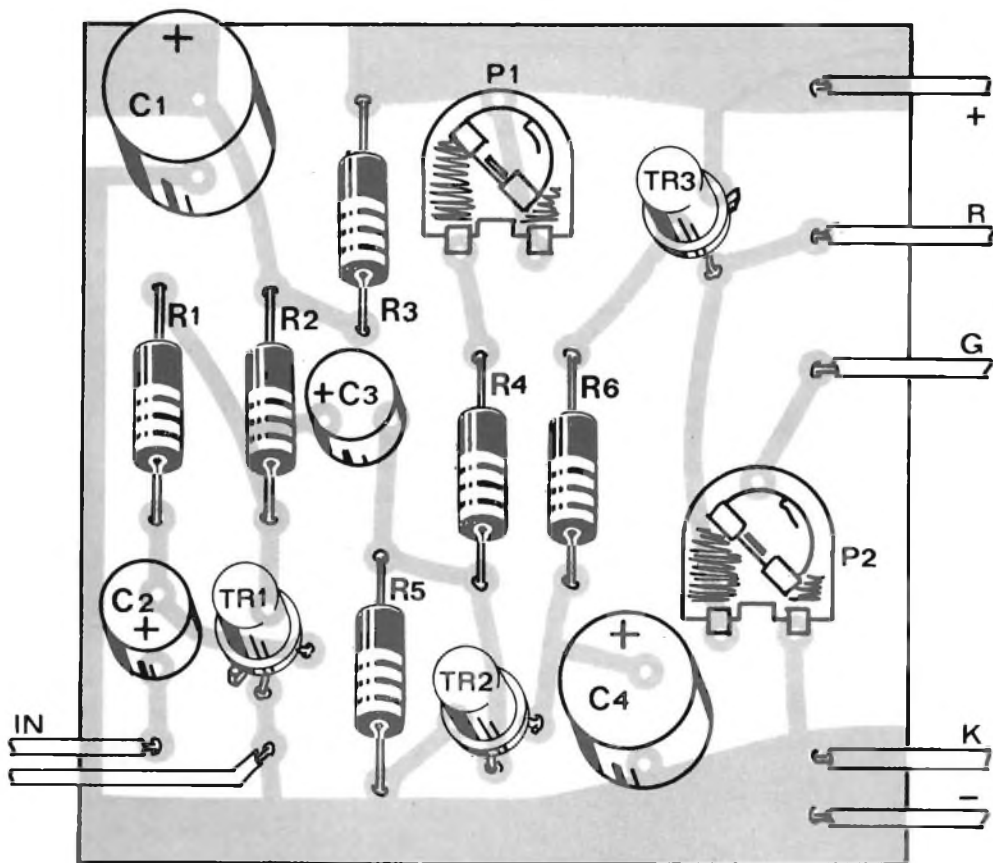
sostanzialmente tre stadi: il primo è uno stadio amplificatore in corrente alternata di classe A, cioè amplifica linearmente sia le semionde positive che quelle negative del segnale, il secondo stadio raddrizza il segnale e amplifica in continua, mentre il terzo stadio amplifica in continua e pilota il relé o il triac a seconda dell'utilizzazione. La sensibilità del circuito è notevole in quanto una decina di millivolt è sufficiente a far scattare



Condensatori elettrolitici di elevatissima capacità.

il relé, tuttavia se all'ingresso avessimo a disposizione un segnale troppo debole, come quello fornito da alcuni microfoni magnetici a bassa sensibilità, sarà opportuno aggiungere uno stadio preamplificatore uguale allo stadio pilotato da Tr1 come si vede in figura. Per i meno esperti descriviamo ora il circuito più dettagliatamente.

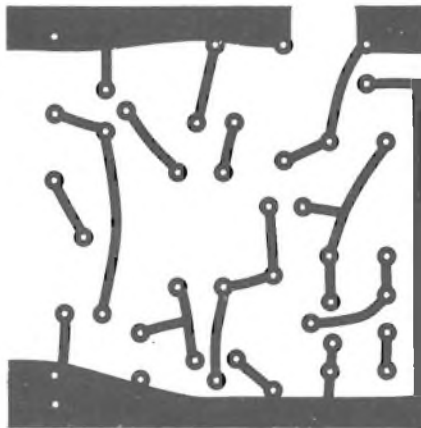
Il condensatore C2 serve per applicare alla base del primo transistor il segnale di bassa frequenza ed è perciò chiamato condensatore di accoppiamento. La resistenza R1 serve per polarizzare la base del transistor ed è collegata sul collettore in modo da compensare le variazioni di corrente di collettore causate da salti di temperatura o da differenti tensioni di alimentazione. Infatti se per i motivi sopra detti la corrente di collettore aumenta, aumenta la caduta di tensione su R2 e di



*Piano generale per la disposizione dei componenti sul circuito stampato progettato per la costruzione del controllo automatico. Particolare attenzione deve essere prestata durante la collocazione dei transistor e dei condensatori elettrolitici in quanto una inversione delle polarità pregiudicherebbe il funzionamento.*

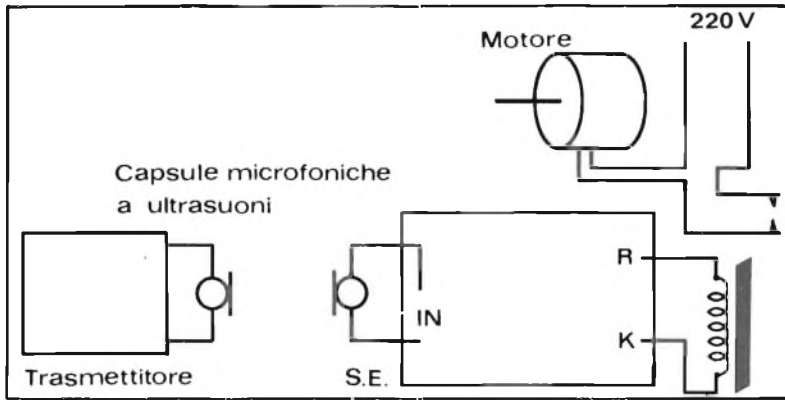
### Per il materiale

I componenti adoperati per la costruzione dell'apparecchio sono elementi di facile reperibilità. La cifra orientativa necessaria per l'acquisto delle parti corrisponde a circa 5.000 lire.

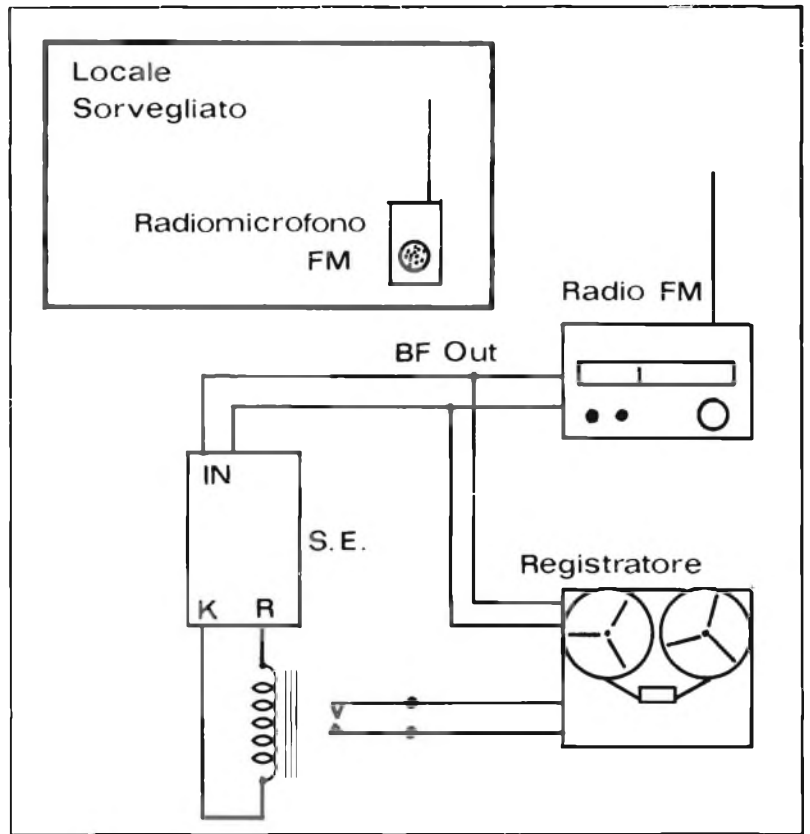
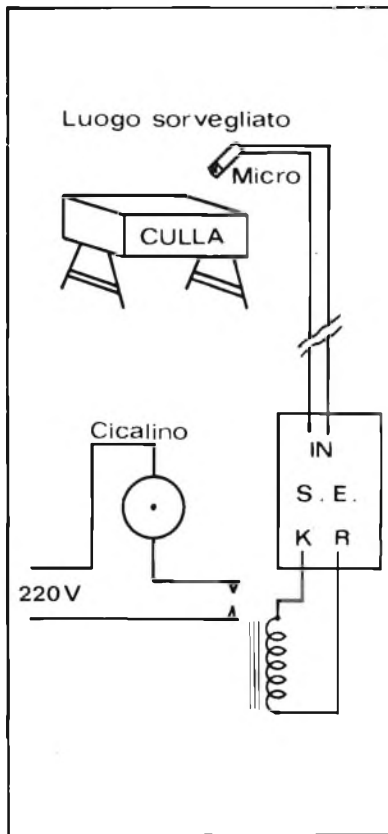


### Componenti

- R1 = 4,7 Mohm 1/4 W
- R2 = 10 Kohm 1/4 W
- R3 = 2,4 Kohm 1/4 W
- R4 = 100 Kohm 1/4 W
- R5 = 27 Kohm 1/4 W
- R6 = 1 Kohm 1/4 W
- P1 = 1 Mohm trimmer
- P2 = 470 ohm trimmer
- C1 = 100 µF 12 V<sub>I</sub> elettr.
- C2 = 10 µF 12 V<sub>I</sub> elettr.
- C3 = 10 µF 12 V<sub>I</sub> elettr.
- C4 = 200 µF 12 V<sub>I</sub> elettr.
- TR1 = BC108
- TR2 = BC108
- TR3 = BC157 opp. 2N2904



Nei disegni alcune delle possibili utilizzazioni pratiche del circuito che abbiamo descritto: baby sitter, apriporte automatico, controllo per l'azionamento automatico di un registratore accoppiato ad un ricevitore.

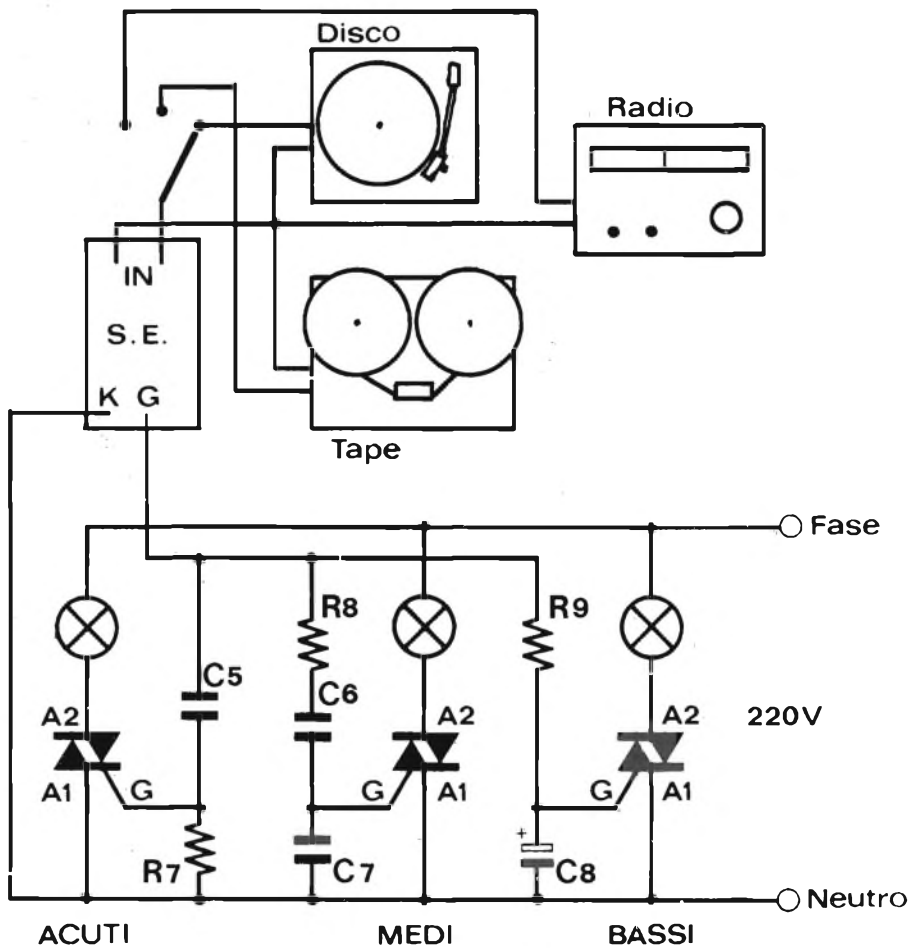


conseguenza cala la tensione tra collettore e massa; dato che la base di un transistor è una giunzione PN come un diodo, la caduta di tensione base emettitore rimane costante attorno a 0,6 volt, per piccole variazioni di corrente, quindi la tensione ai capi di R1 sarà minore e, dalla legge di Ohm, segue che sarà minore la corrente che l'attraversa, diminuendo così la corrente di polarizzazione di base.

Ovviamente se diminuisce la corrente di base calerà di conseguenza la corrente di collettore e così il circuito si stabilizza. Il segnale amplificato da Tr1 viene applicato dal condensatore C3, anch'esso di accoppiamento alla base di Tr2, la cui corrente di polarizzazione è regolata da P1. A questo punto è bene precisare che a riposo, cioè senza segnale di bassa frequenza applicato all'ingresso, il

transistor Tr2 è in uno stato prossimo all'interdizione, ciò significa che P1 andrà regolato in modo che il relé risulti diseccitato e la tensione tra il collettore di Tr3 e massa sia inferiore di un volt. Il transistor Tr2 infatti deve raddrizzare il segnale di bassa frequenza ed amplificare solo le semionde positive del segnale che verranno poi livellate dal condensatore C4. In realtà questo condensa-





Per l'impiego come luci psichedeliche è necessario realizzare il circuito ausiliario riportato in figura; i valori dei componenti sono i seguenti:  $R7 = 100 \text{ ohm}$ ;  $R8 = 470 \text{ ohm}$ ;  $R9 = 470 \text{ ohm}$ ;  $C5 = 0,15 \text{ } \mu\text{F}$ ;  $C6 = 2 \text{ } \mu\text{F } 12 \text{ V}$ ;  $C7 = 5 \text{ } \mu\text{F } 12 \text{ V}$ ;  $C8 = 20 \text{ } \mu\text{F } 12 \text{ V}$ .



tore svolge anche un altro importante compito e cioè introduce un ritardo aumentando il tempo di eccitazione del relé di qualche secondo, cosa essenziale quando si vuole registrare dei dialoghi o un parlato. Se non ci fosse  $C4$  il relé accenderebbe e spegnerebbe il registratore ad ogni singola sillaba pronunciata e ciò si tradurrebbe in una registrazione completamente incomprendibile. Per il transistor  $Tr3$



abbiamo impiegato un BC 157 ma se si desidera pilotare relé con corrente di eccitazione superiore agli 80 milliampère è consigliabile usare un 2N2904. Come abbiamo già anticipato il relé andrà collegato tra i morsetti R e massa, mentre gli eventuali TRIAC andranno collegati connettendo il GATE al terminale G e l'anodo A1 al terminale di massa K. Il trimmer P2 è stato inserito per regolare la sensibilità di innesco del TRIAC che varia notevolmente da un tipo all'altro. Il cursore di P2 non dovrà mai essere portato all'estremo del potenziometro dove è collegato il collettore di Tr3, altrimenti si rischia di danneggiare il TRIAC per eccessiva corrente di GATE. Per evitare questo inconveniente sarà opportuno collegare in serie al GATE del TRIAC una resistenza di 220 Ohm o di valore maggiore. Volendo usare il nostro circuito per realizzare un sem-

plíce impianto di luci psichedeliche a tre diversi colori di luce bisognerà in primo luogo staccare il condensatore C4 e impiegare per Tr3 un transistor di sufficiente potenza come il 2N2904 e quindi inserire all'uscita tre filtri per separare i toni medi, bassi e alti. I valori indicati in tabella per questi filtri sono solo indicativi in quanto sarà opportuno adattare sperimentalmente i valori dei componenti per adattarli al tipo di SCR o TRIAC impiegato ed ottenere quindi una migliore separazione tra i canali.

FINE

## per far da sé e meglio!

Tutta l'elettronica a casa propria

### OROLOGIO DIGITALE

Con il modulo MA 1001. Progetto apparso su questo giornale in giugno. Scatola di montaggio completa. Costo: lire 30.000 + 1000 spese postali. Modulo + trasformatore alim. lire 19.000 + 500 spese posta.

### PSICHEDELIC BOX

Generatore luci psichedeliche, 3 canali, 2000 watt per canale. Progetto apparso su questo giornale in gennaio. Costo: lire 19.500 + 500 spese postali.

### RICEVITORE VHF

Gamma ricezione 110-150 MHz. Progetto apparso su questo giornale in aprile. Costo: lire 9000 + 500 spese postali.

### MICROSPIA TX FM

Portata senza antenna 500 metri, emissione 88-108 MHz. Progetto apparso su questo giornale in ottobre. Costo: lire 10.500 + 500 spese postali.

### MISCELLANEA

Sono disponibili i seguenti kit: cerammetalli (Lit. 9000), generatore impulsi luminosi (Lit. 13.000), mini-ricevitore onde medie (Lit. 5000), ricevitore CB (Lit. 15.0000) amplificatore 2W (Lit. 4000), amplificatore 7W (Lit. 7000). Aggiungere a questi ultimi prezzi lire 500 per spese postali.

**Per ricevere a casa i kit desiderati è sufficiente inviare l'importo relativo tramite vaglia postale. Non si effettuano spedizioni contrassegno. Per informazioni scrivere allegando francobollo risposta.**

## KIT SHOP

C.so Vitt. Emanuele 15 - Milano

IL CAMPIONATO INIZIA A CASA TUA

**per l'esperto**





# Led, Transistor, GOAL!



La realizzazione che vi proponiamo in questo articolo non ha un'utilità pratica se non quella di far divertire grandi e piccini: infatti i primi si divertiranno nel realizzare questo progetto, che in definitiva non è poi così semplice, mentre i piccini si divertiranno nell'utilizzarlo giocando a calcio.

Inoltre riteniamo che un tale articolo abbia un alto contenuto didattico, in quanto si è cercato di descrivere in modo molto

semplice alcune funzioni logiche molto interessanti che poi si sono tradotte in pratica con la realizzazione di questo gioco.

Si è anche cercato di curare la descrizione sia dal lato teorico che pratico nei minimi particolari e ciò per permettere anche ai meno esperti di effettuare tale realizzazione.

Il gioco che vi descriviamo è una simulazione elettronica del famoso « calcetto ». Come campo da gioco viene utilizzato un tavolo rettangolare in plessiglas verde le cui dimensioni sono proporzionali a quelle di un campo di calcio reale.

Sul tavolo, sempre in scala, sono state tracciate in bianco le linee di contorno del campo, le porte e il centro campo.

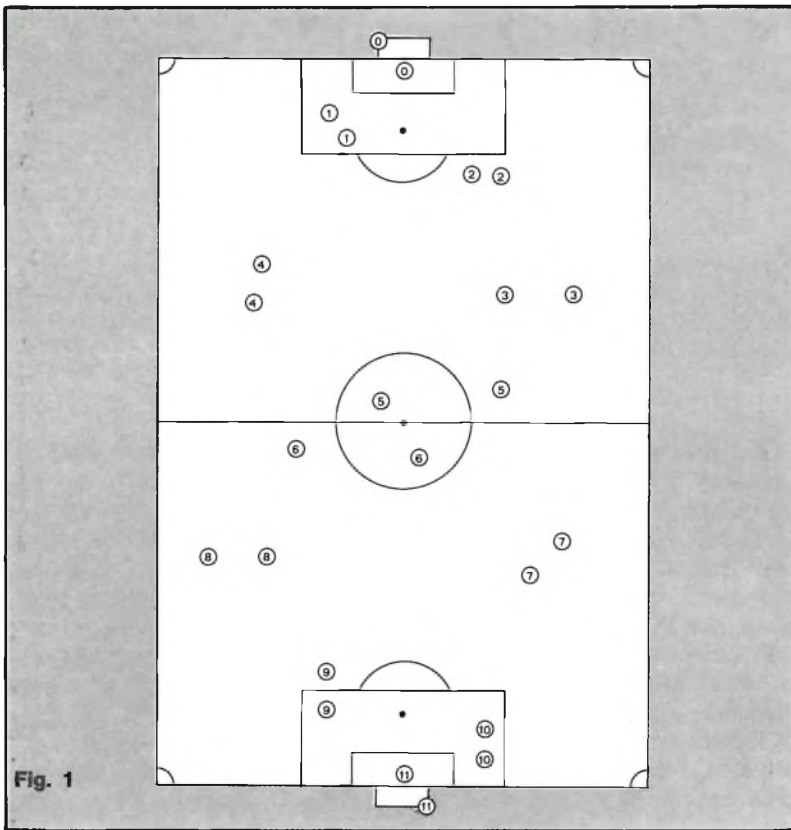
I giocatori delle due squadre sono stati rappresentati con 22 diodi luminosi: 11 di colore rosso e 11 di colore giallo, cioè i colori delle due squadre più altri due diodi luminosi, uno per squadra che indica quando viene segnato il goal. Il tracciato del campo e la disposizione dei giocatori, cioè dei diodi luminosi, è mostrato in fig. 1.

Per rendere il gioco più completo ed interessante sono stati previsti altri circuiti ausiliari e precisamente: un circuito conta-goals il quale conta automaticamente i goals di ciascuna squadra e li visualizza su due display (uno per squadra) a sette segmenti ed un circuito che genera un rumore quando

Fai elettronico il tuo campionato di calcio: costruiamo insieme un calcetto di concezione veramente nuova che vi darà la possibilità di conoscere meglio gli integrati TTL e di strabiliare gli amici per le sue possibilità.

di GIORGIO LAFORTEZZA





A sinistra, disegno per il tracciamento del campo da gioco del calcio da tavolo elettronico. I numeri stanno ad indicare i giocatori, i quali sono simulati con dei diodi luminosi (LED). Quando un diodo luminoso si accende vuol dire che quel giocatore è in possesso della palla. In basso a destra, schema a blocchi completo del calcio elettronico. In questo schema sono stati disegnati i blocchi che rappresentano i circuiti che verranno descritti.

viene effettuato il goal.

Lo schema a blocchi di tutto il gioco è mostrato in fig. 2.

Il giocatore in possesso della palla è rappresentato da un diodo luminoso acceso. Il comando ai giocatori viene dato tramite due pulsanti in possesso a ciascuna squadra. Questi pulsanti li abbiamo denominati K1 e L1 per la squadra 1 o rossa e K2 e L2 per la squadra 2 o gialla. A ciascuna squadra è possibile far effettuare un passaggio corto mediante il pulsante K1 o K2: in questo caso si ha il 50% delle probabilità di rimanere in possesso della palla oppure un passaggio lungo con il pulsante L1 o L2, ma questa volta si ha soltanto il 30% delle probabilità di restare in possesso della palla. Altri due pulsanti S1 e S2 permettono di riportare la palla al centro campo quando è stato effettuato il goal.

Il circuito chiave di tutto il gioco è un contatore avanti/in-

dietro pilotato da un generatore di impulsi singoli o doppi. Il contatore a sua volta comanda un circuito di decodifica il quale pilota i LED (diodi luminosi) cioè i giocatori. A seconda della squadra a cui appartiene il giocatore, il contatore conterà in avanti o all'indietro. Un multivibratore start-stop serve come generatore casuale per la perdita della palla. Un circuito elettronico di blocco fa in modo che solo i tasti della squadra in possesso della palla possano agire sul contatore. Altri circuiti supplementari completano il gioco.

### Descrizione del funzionamento

Prima di passare alla descrizione del funzionamento di tutto il sistema, riteniamo opportuno definire due abbreviazioni usate frequentemente nella descrizione dei circuiti logici: ciò ci permetterà di snellire il di-

scorso che seguirà.

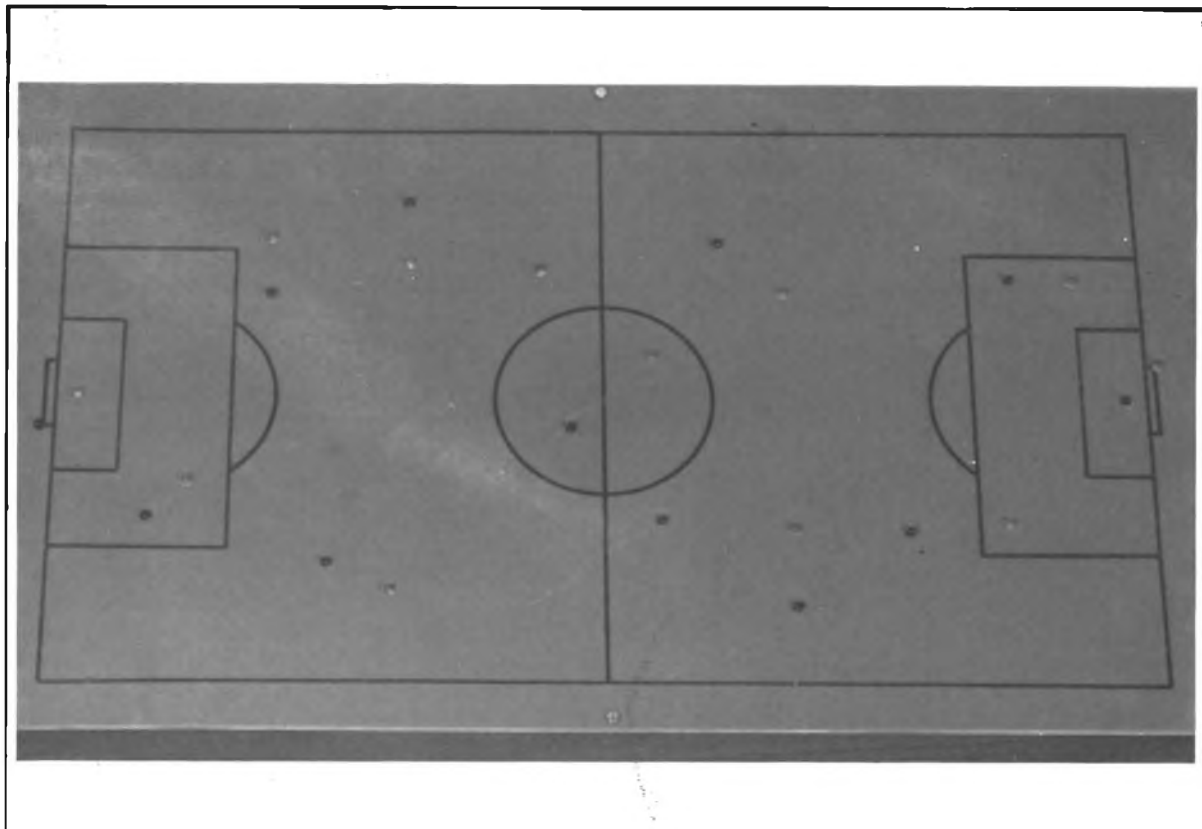
Indicheremo con la lettera L lo stato logico basso cioè lo 0, mentre con H indicheremo lo stato logico alto cioè 1.

Perché si sono scelte le lettere L ed H? Semplicemente perché sono le iniziali delle parole basso ed alto in lingua inglese (Low - High), pertanto quando diremo che l'uscita passa ad H intendiamo dire che l'uscita passa al livello logico alto cioè ad 1 dal momento che, per convenzione, si è scelta la logica positiva, analogamente quando diremo che l'uscita passa L vogliamo dire che l'uscita passa a livello logico basso cioè 0.

Fatta questa premessa, passiamo alla descrizione dei vari circuiti.

### Generatore d'impulsi

Per generare gli impulsi singoli viene utilizzato un multivibratore monostabile realizza-



to con le porte NAND, come indicato in fig. 3.

Gli ingressi della porta 2 sono tenuti allo stato L del resistore R7 a basso valore ohmico, di conseguenza, in condizioni di riposo, l'uscita è al livello H. Il segnale di uscita della porta 2 è riportato ad un ingresso della porta 1, l'altro ingresso è polarizzato dalla tensione esistente al partitore costituito dai resistori R2 e R3; entrambi gli ingressi sono allo stato H e, di

conseguenza, l'uscita della porta 1 è allo stato L. In queste condizioni il condensatore C6 è scarico; un impulso negativo sull'ingresso A viene invertito dalla porta 1 che si porta a livello H, di conseguenza, per un istante, la tensione esistente ai capi del condensatore è uguale alla tensione esistente all'uscita della porta 1, cioè livello H, in tal modo l'uscita della porta 2 va allo stato L. Mediante la reazione esistente tra l'uscita della

porta 2 e un ingresso della porta 1, il livello di tensione d'uscita della porta 1 è mantenuto al livello H fino a quando il condensatore C6 viene caricato, attraverso il resistore R7, di quel tanto che gli ingressi della porta 2 si portano a livello L e quindi l'uscita a livello H.

Per la nostra applicazione, la durata dell'impulso d'ingresso deve essere più breve di quella dell'impulso di uscita. Dal momento che non è possibile sta-

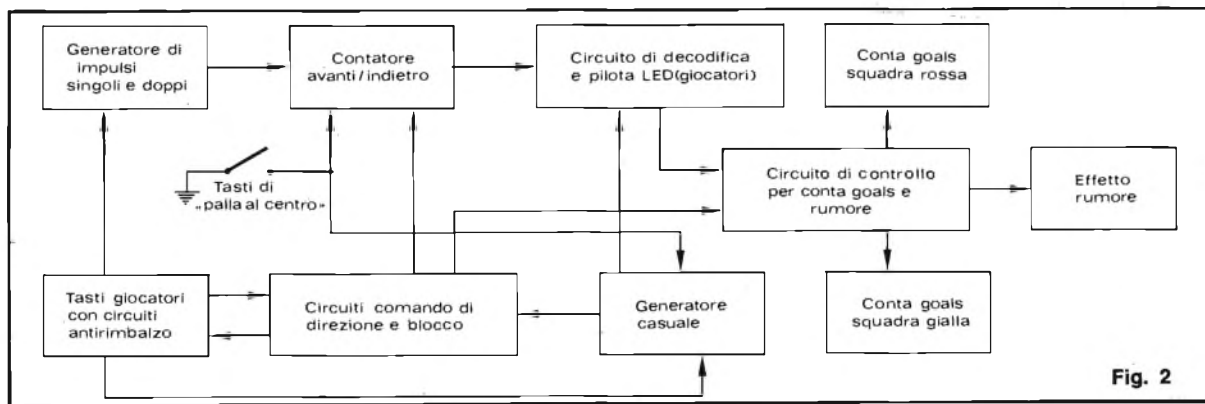


Fig. 2

bilire il tempo in cui i tasti sono azionati, gli impulsi d'ingresso devono essere differenziati, a ciò provvedono i resistori che costituiscono i partitori d'ingresso ed il condensatore C3 e C4 secondo l'ingresso interessato.

Trascorso il tempo di durata dell'impulso, è necessario circa lo stesso tempo per permettere al condensatore di scaricarsi: questo richiede alcuni accorgimenti circuitali per poter generare gli impulsi doppi.

Se viene inviato un impulso negativo contemporaneamente su entrambi gli ingressi A e B si manifesta contemporaneamente il fenomeno di rilassamento su entrambi i multivibratori. Di conseguenza all'uscita della porta 3 si ha un impulso positivo la cui durata è determinata dalla cellula RC del secondo multivibratore.

Per innescare di nuovo il primo multivibratore l'impulso inviato all'ingresso della porta 1

viene differenziato sul lato posteriore. La maggiore costante di tempo fa sì che il primo multivibratore si trovi in condizioni di riposo prima del nuovo innesco ed il condensatore sia completamente scarico.

Teoricamente, è sufficiente che il condensatore del secondo multivibratore abbia un valore di capacità doppio. Tenendo conto, in particolare, che i condensatori elettrolitici hanno delle tolleranze relativamente elevate, si è scelto per maggior sicurezza un valore di capacità quadruplo affinché si possa ottenere in tutte le condizioni la doppia costante di tempo.

In relazione al comando presente agli ingressi del generatore d'impulsi, si hanno a disposizione sull'uscita del generatore impulsi singoli o doppi i quali vengono inviati all'ingresso del contatore.

Le informazioni necessarie a far funzionare il generatore di impulsi vengono date per mezzo di pulsanti azionati dai giocatori e smistate da porte a diodi.

Ogni giocatore ha a disposizione due pulsanti (K - L): con il pulsante K si generano degli impulsi singoli (passaggio corto) mentre con il pulsante L si generano impulsi doppi (passaggio lungo).

Al fine di evitare impulsi indesiderati dovuti al rimbalzo dei contatti dei pulsanti ogni pulsante è collegato ad un multivibratore bistabile di tipo RS.

## Contatore avanti/indietro

Per il conteggio degli impulsi generati dal generatore precedentemente descritto viene impiegato un contatore avanti-indietro tipo 7491 il quale può essere programmato su valori pre-stabiliti.

Nel nostro caso il contatore si blocca quando conta 0 o 11 cioè quando viene effettuato il goal in una delle porte, mentre con i pulsanti S1 o S2 è possi-

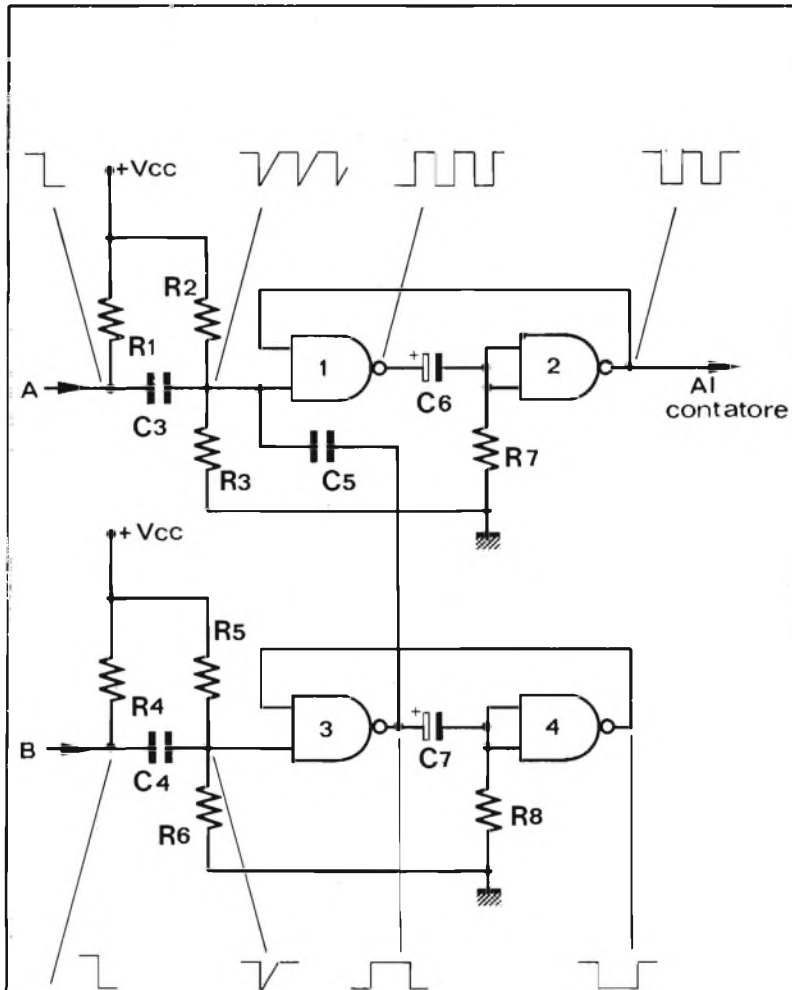


Fig. 3

*Schema di principio del generatore d'impulsi singoli e doppi, per mezzo di questa sezione si possono effettuare passaggi lunghi o corti. Si osservino le forme d'onda presenti nei diversi punti del circuito che consentono alla struttura di effettuare il conteggio.*

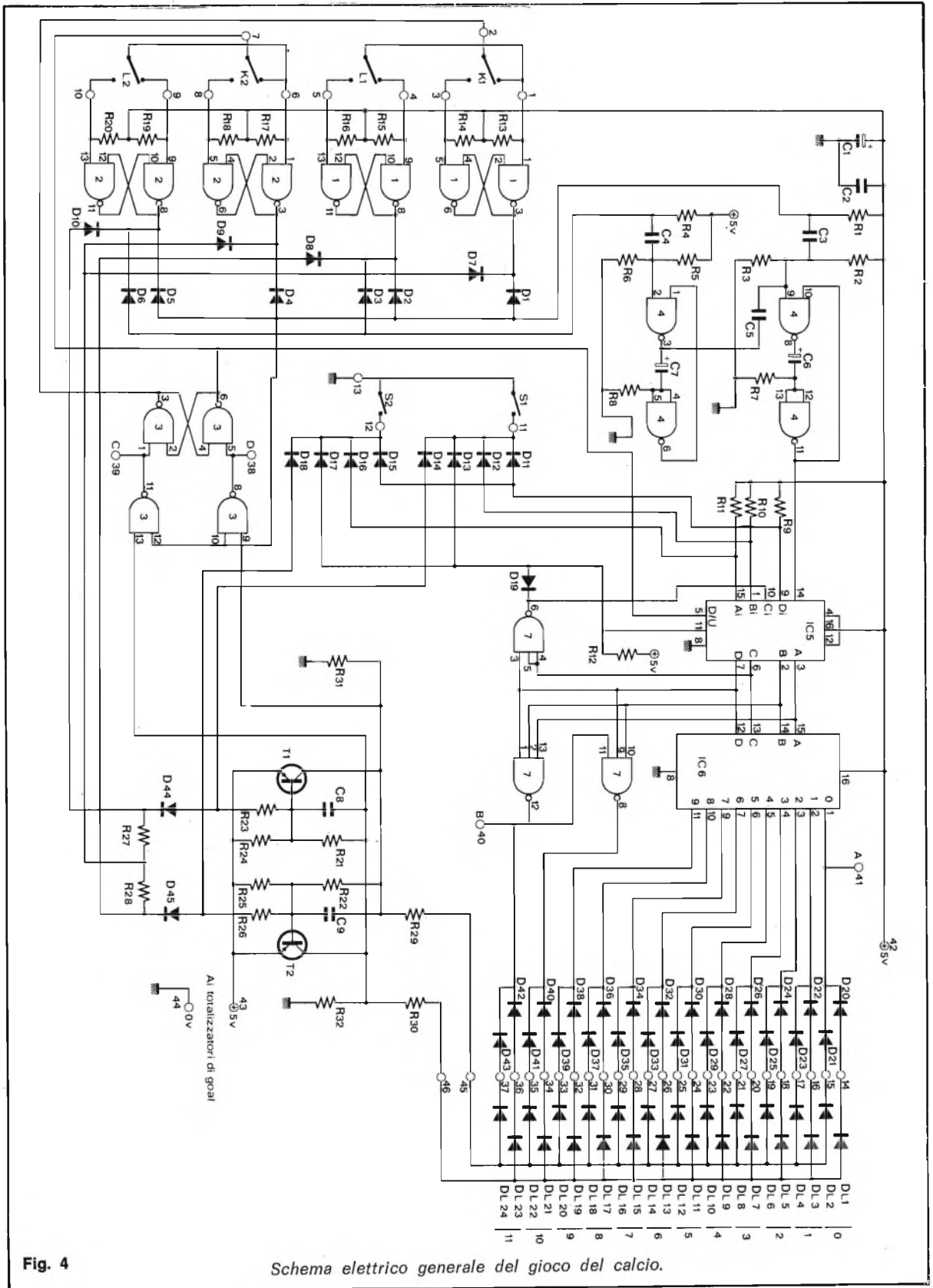
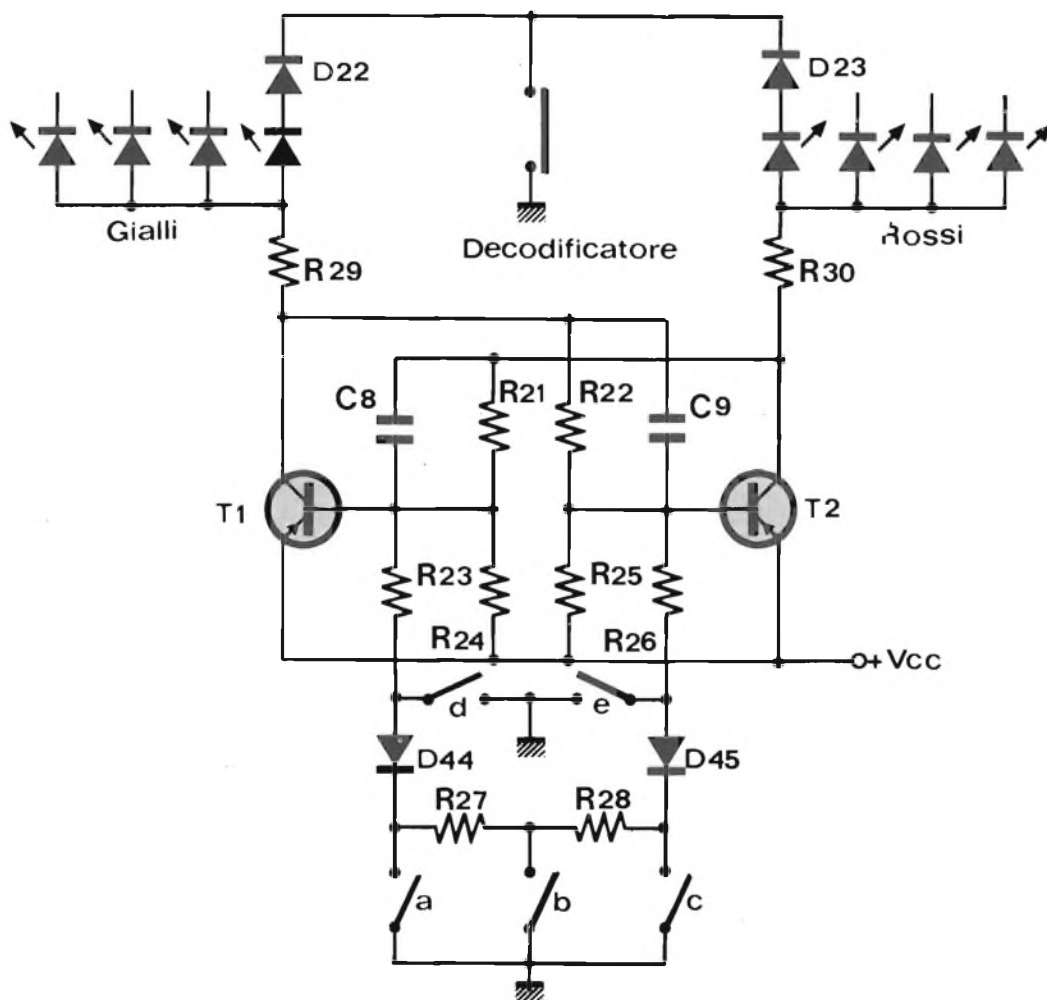


Fig. 4

Schema elettrico generale del gioco del calcio.





*Schema di principio del generatore casuale.  
Il compito di questo circuito consiste nello stabilire,  
con differenti probabilità, la cessione della palla da una squadra  
all'altra in funzione dei tasti manovrati dai giocatori.*

**Fig. 5**

bile far contare al contatore 5 o 6 cioè riportare la palla al centro quando è stato effettuato il goal.

Questo integrato soddisfa ampiamente le nostre esigenze in quanto è in grado di contare fino a 16, inoltre esso può essere portato in una determinata condizione tramite gli ingressi in parallelo.

Se il pin 11 si trova allo stato logico L, gli stati logici esistenti agli ingressi in parallelo

vengono ripresi nel contatore, mentre se il pin 11 si trova allo stato logico H esso conta gli impulsi di clock (pin 14) generati dal generatore d'impulsi.

Per iniziare la partita o riprendere il gioco dopo un goal, come già detto, è necessario che il contatore conti un numero 5 o 6: questo può essere fatto mediante i tasti a pressione S1 o S2 i quali portano a livello logico L il pin 11 ed i necessari ingressi in parallelo.

In posizione di riposo, il contatore ha l'ingresso C (pin 10) allo stato logico L, mentre gli ingressi A, B e D (pins 15, 1 e 9) sono tenuti a livello logico H dai rispettivi resistori R11, R10 e R9. Per ottenere il numero 5 è necessario che gli ingressi D ed A siano a livello logico L, mentre per ottenere il numero 6 il livello logico L deve essere presente agli ingressi D e B. Tutte le linee di collegamento tra gli ingressi del contatore ed i tasti S1

e S2 sono disaccoppiate tramite diodi. I tasti di « palla al centro » (S1 e S2) sono inoltre collegati al generatore casuale costituito dai transistori T1 e T2 allo scopo di predisporlo nell'esatta posizione di inizio o ripresa partita.

La direzione di conteggio del contatore avanti-indietro è stabilita mediante l'ingresso D/U (= Down/Up = Avanti/Indietro) corrispondente al pin 5; quando questo ingresso si trova a livello logico L, il contatore conta in avanti, mentre quando si trova a livello logico H il contatore conta all'indietro. La commutazione viene fatta dal circuito di blocco realizzato con le porte contenute nell'integrato IC3.

Se il pin 4 si trova a livello logico H, l'ingresso di clock (pin 14) risulta disabilitato, pertanto il contatore non può più proseguire il conteggio.

Quando il contatore, nel con-

teggio in avanti, ha raggiunto il numero 15 (non sfruttabile in questa applicazione) e, nel conteggio all'indietro, il numero 0, il pin 12 si trova a livello logico H. Mediante il collegamento dei pins 4 e 12 viene effettuato l'arresto automatico del contatore.

L'arresto del contatore sul numero 11 necessario per il nostro scopo viene effettuato riconducendo il contatore sul numero 11 appena questa condizione viene superata per mezzo degli impulsi di clock. A tale scopo le uscite C e D del contatore sono riportate agli ingressi 4 e 3 della porta NAND contenuta nell'integrato IC7.

Quando il contatore conta il numero 12, l'uscita della porta NAND (pin 6 dell'integrato IC7) va a livello logico L, di conseguenza l'ingresso C e l'ingresso S (set, pin 11) del contatore vanno allo stato logico L.

Dato che gli ingressi A, B e

D sono allo stato logico H, il contatore viene così riportato sul numero 11.

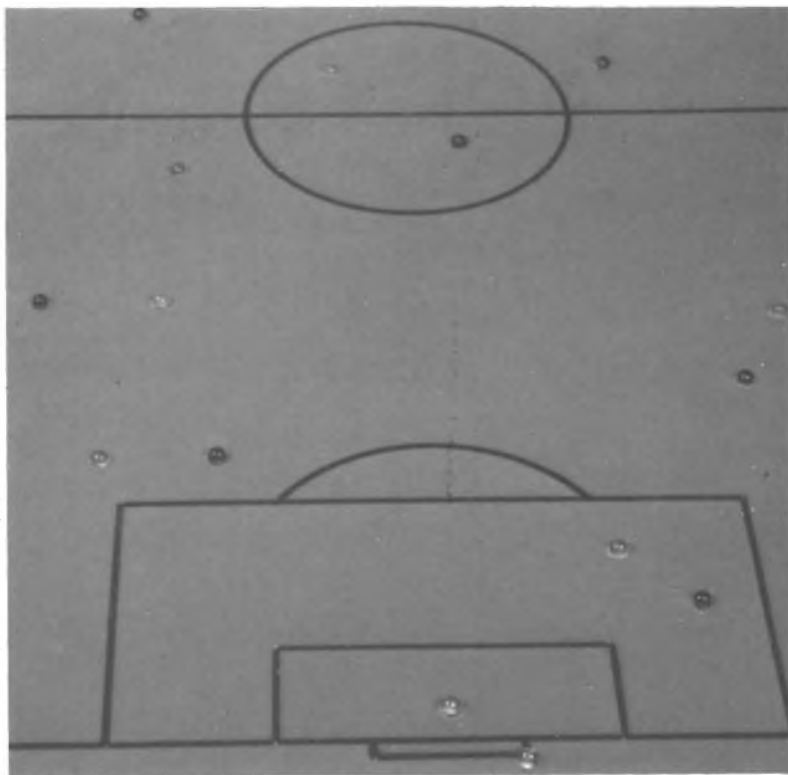
## Decodificatore

La decodificazione da binario a decimale viene effettuata, per i numeri da 0 a 9, dall'integrato IC6 del tipo 7442. I numeri 10 e 11 sono decodificati attraverso le rimanenti due porte NAND a tre ingressi dell'integrato IC7 (l'altra porta, come ricorderete, è impiegata per il ricondizionamento del contatore sul numero 11).

Per il numero 11 le uscite A, B e D del contatore (IC5) si trovano a livello logico H; queste tre uscite sono collegate rispettivamente ai pins 13, 2 e 1 della porta NAND contenuta nell'integrato IC7, in queste condizioni l'uscita di questa porta si trova a livello logico L. L'uscita C del contatore non viene presa in considerazione dato che una ambiguità si verificherebbe soltanto con il numero 15, ma, come già detto, tale numero non viene raggiunto dal contatore. Per il numero 10, le uscite B e D del contatore si trovano a livello logico H e sono collegate rispettivamente ai pins 10 e 9 della porta NAND contenuta in IC7. Tale combinazione però crea ambiguità con il numero 11, pertanto, per la decodificazione del numero 10, viene fatta intervenire la condizione di uscita presente al pin 12 dell'integrato IC7.

Per visualizzare il numero 10, il pin 8 di IC7 deve essere a livello logico L, di conseguenza gli ingressi delle porte debbono trovarsi tutti a livello logico H: questa condizione è ottenuta mediante le uscite B e D del contatore ed il livello presente al pin 12.

Quando viene visualizzato il numero 11, il pin 8 viene portato a livello logico H attraverso il pin 12 che passa a livello logico L, da ciò si deduce che le due porte si controllano a vicenda escludendo qualsiasi ambiguità.



*Particolare del campo di gioco: i led rossi e gialli utilizzati prendono particolare risalto sul fondo verde del campo.*

# IL MONTAGGIO DEL CALCETTO ELETTRONICO

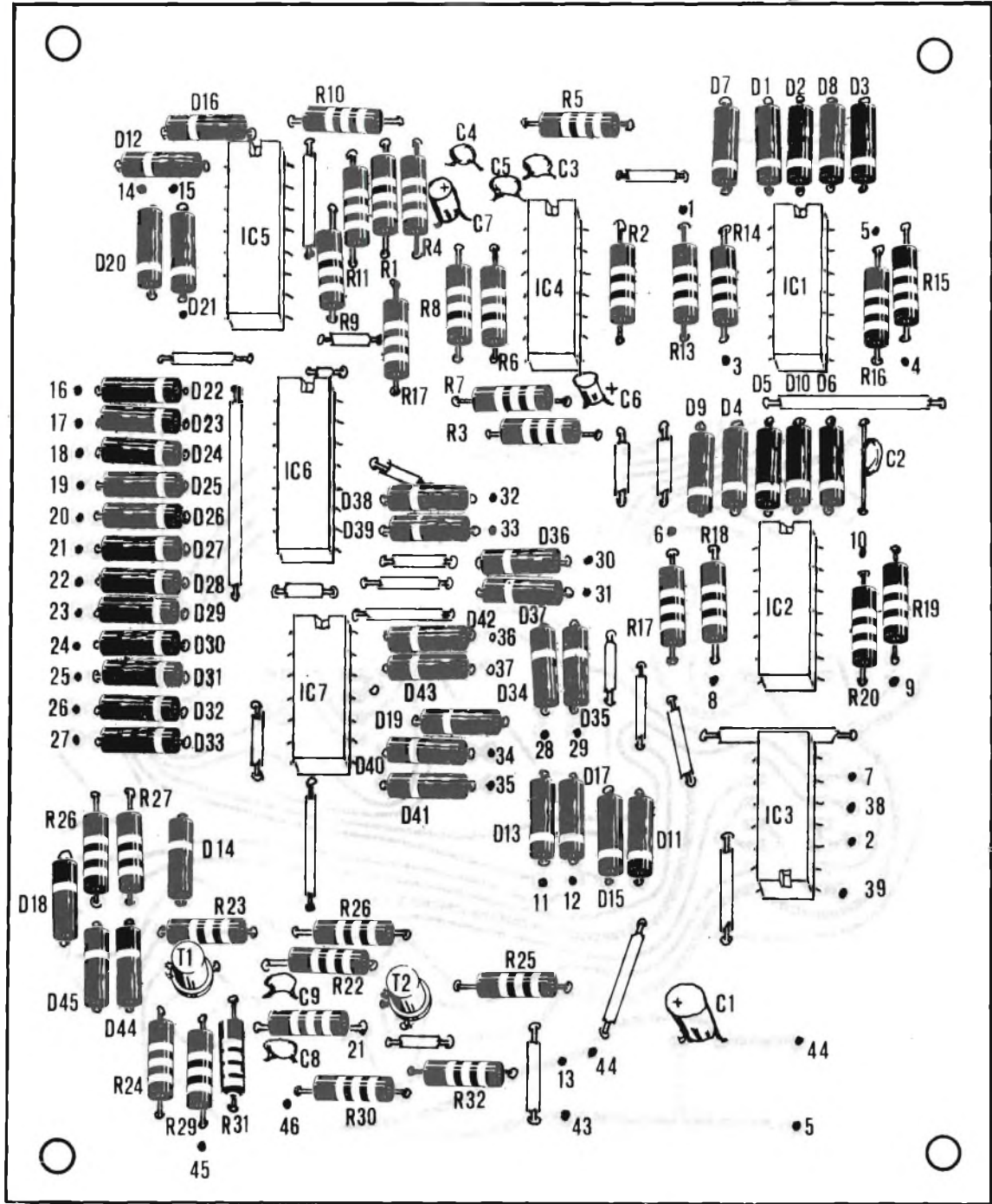


Fig. 7

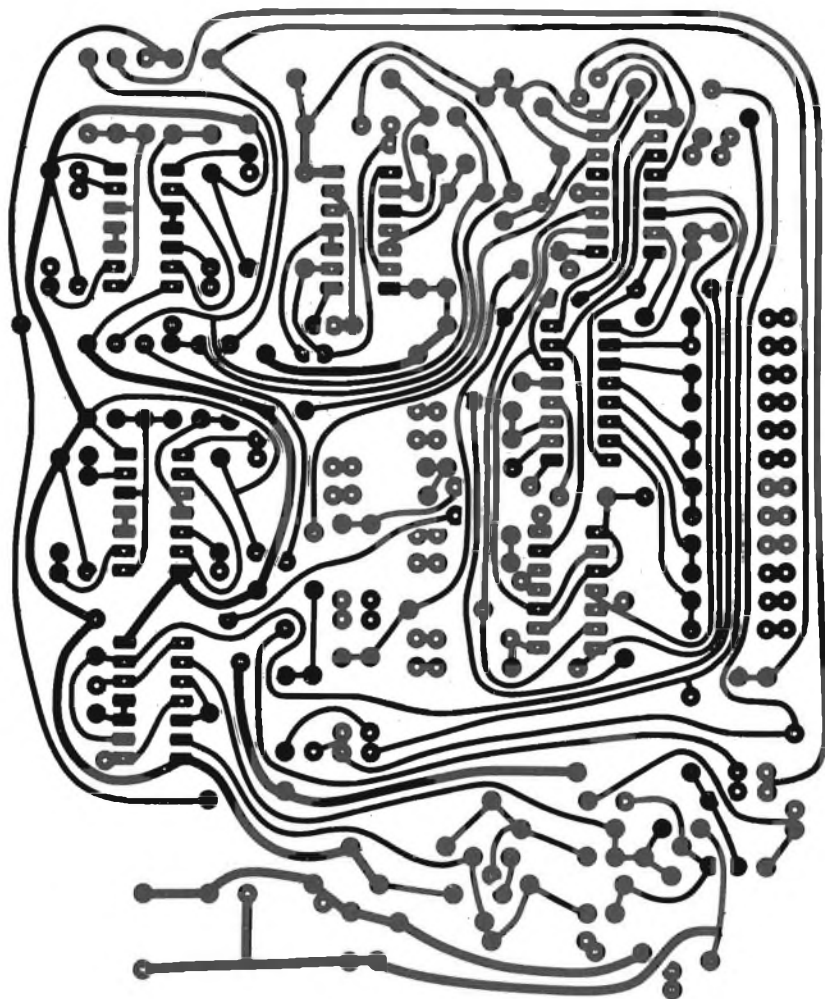
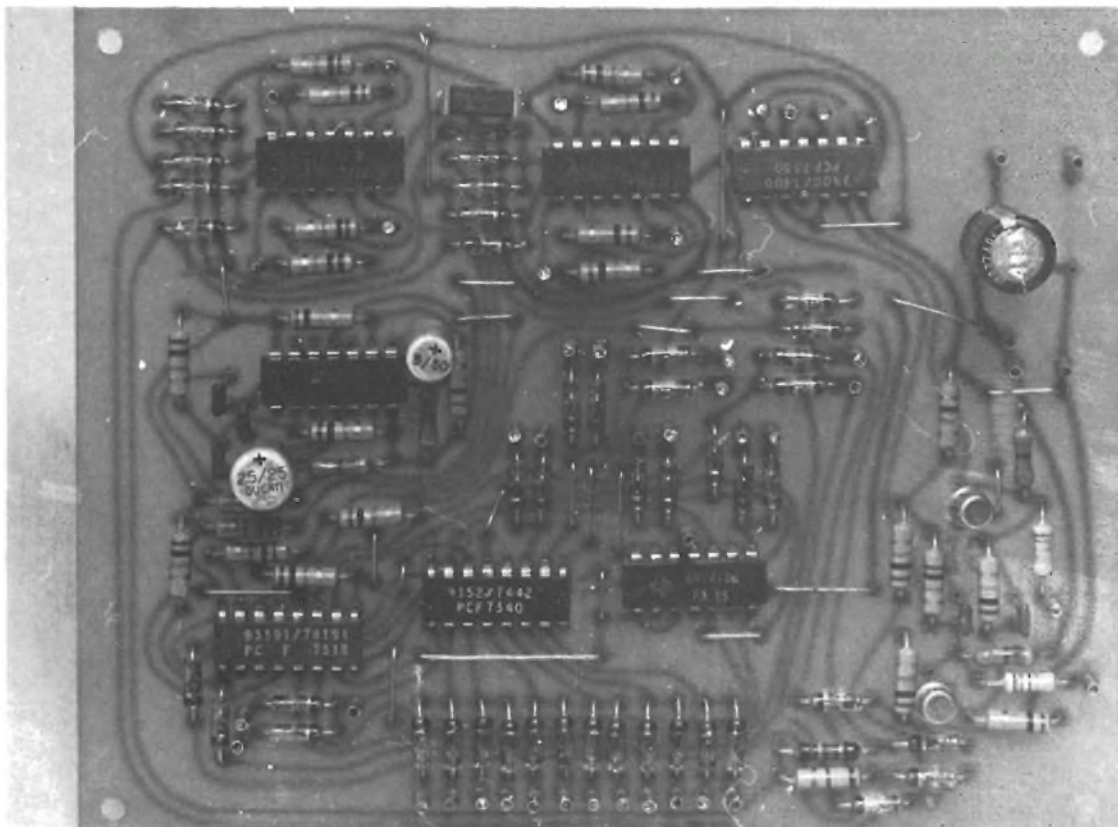


Fig. 6

### Componenti

da R1 a R6 = 10 Kohm 1/3 W 5%	C1 = 220 $\mu$ F 16 VI elettr.	T1 = BC252
da R7 a R8 = 470 ohm 1/3 W 5%	C2 = 0,1 $\mu$ F 100 VI polistir.	T2 = BC252
da R9 a R26 = 10 Kohm 1/3 W 5%	C3 = 1 KpF ceramico	IC1 = 7400
da R27 a R28 = 5,6 Kohm 1/3 W 5%	C4 = 1 KpF ceramico	IC2 = 7400
da R29 a R30 = 220 ohm 1/3 W 5%	C5 = 1 KpF ceramico	IC3 = 7400
da R31 a R32 = 470 ohm 1/3 W 5%	C6 = 4,7 $\mu$ F 16 VI elettr.	IC4 = 7400
	C7 = 22 $\mu$ F 16 VI elettr.	IC5 = 74191
	C8 = 10 nF ceramico	IC6 = 7442
	C9 = 10 nF ceramico	IC7 = 7410
	da D1 a D43 = AA143 opp. AA119	K1, K2, L1, L2 = pulsanti con uno scambio
	DL1 = 12 diodi led rossi per la squadra 1	S1, S2 = pulsanti normal- mente aperti
	DL2 = 12 diodi led gialli per la squadra 2	





Su ciascuna uscita del decodificatore sono collegati due LED di colore diverso: uno di essi si accende quando l'uscita è a livello logico L, la scelta di quale dei due diodi luminosi deve accendersi viene effettuata per mezzo del generatore casuale.

Il collegamento di un contatore di goals può essere effettuato alle uscite 0 e 11 del decodificatore e precisamente nei punti A e B dello schema di principio (punte d'attacco 41 e 40).

## Generatore casuale

Lo schema di principio del generatore casuale è riportato in fig. 5 e corrisponde precisamente a quello riportato nello schema generale di fig. 4. E' stato preferito disegnarlo a parte soltanto per semplificare i riferimenti di questa descrizione.

Il compito di questo circuito consiste nello stabilire, con dif-

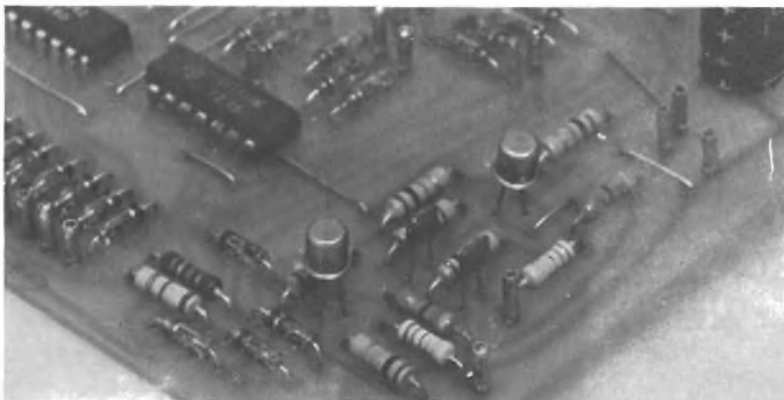
ferenti probabilità, la cessione della palla da una squadra all'altra in funzione dei tasti manovrati dai giocatori. I transistori T1 e T2 costituiscono un flip-flop che provvede alla commutazione dei due gruppi di LED. La parte di circuito composto dai resistori R 23, R26, R27, R28 e dagli interruttori a, b, c, d, e, trasformano il flip-flop in multivibratore astabile (con flip-flop si intende il multivibratore bistabile).

Facciamo notare che gli inter-

ruttori a, b, ... e, dello schema di fig. 5 sono fittizi, infatti essi sullo schema di principio generale sono sostituiti da interruttori elettronici.

Mediante i tasti a disposizione dei giocatori (K1, K2, L1, L2 vedi fig. 4) uno degli interruttori a, b oppure c viene chiuso e, di conseguenza, il multivibratore inizia ad oscillare.

Con i pulsanti K1 e K2 (passaggio corto) viene chiuso l'interruttore b, di conseguenza vie-



ne prodotto un fenomeno di rilassamento simmetrico del multivibratore che si bloccherà in una delle due possibili posizioni.

La probabilità che il multivibratore si blocchi in una posizione o nell'altra sta nel rapporto 1 a 1.

Premendo uno dei tasti L1 o L2 (passaggio lungo) si chiude l'interruttore a oppure c i quali determinano un fenomeno di rilassamento non più simmetrico, ma nel rapporto di 2 a 1 oppure di 1 a 2: in questo modo il giocatore avversario ha più probabilità di ottenere la palla.

Mediante gli interruttori d ed e è possibile portare l'uscita del flip-flop in una posizione definita, tale operazione, in pratica, viene realizzata con i pulsanti S1 e S2 di fig. 4.

I diodi D44, D45 impediscono le oscillazioni spurie da multivibratore.

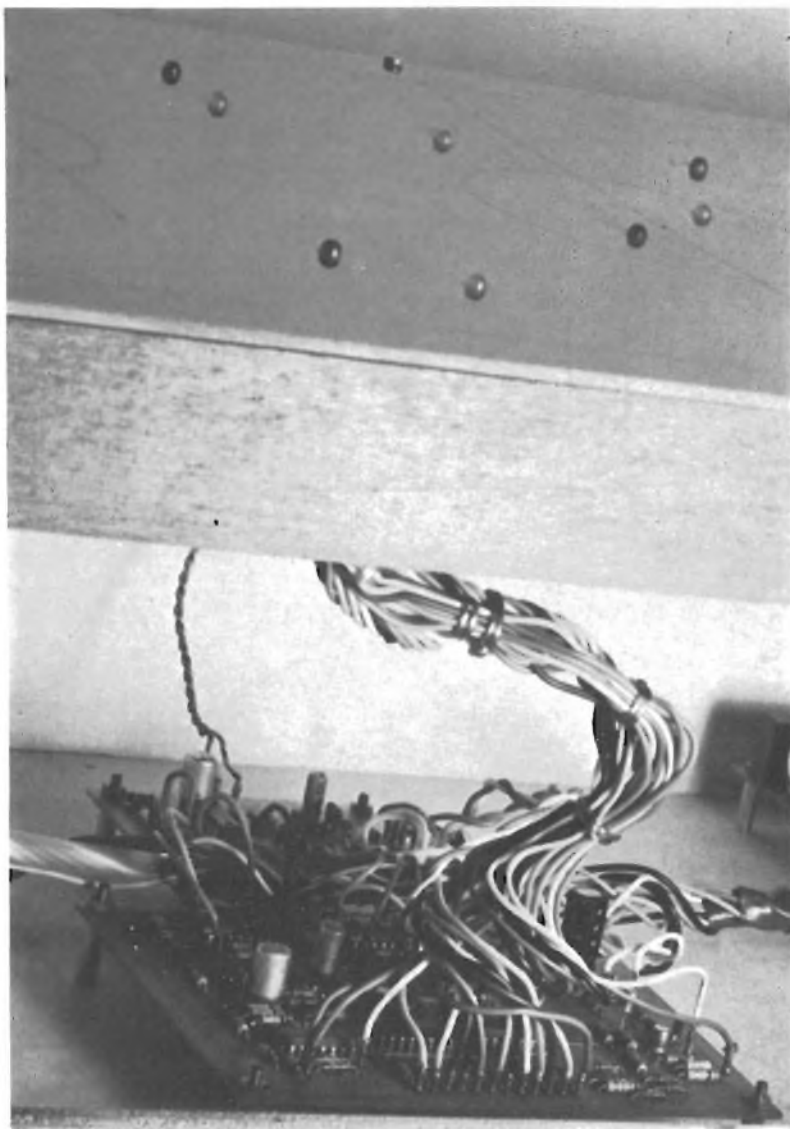
### Circuito di blocco

Allo scopo di poter garantire fasi di gioco ben precise sono necessari diversi circuiti di blocco.

Il flip-flop di tipo RS realizzato con due porte di tipo NAND contenute nell'integrato IC3 (vedi fig. 4) memorizza l'ultima condizione del generatore casuale ed abilita i tasti del giocatore che è in possesso della palla, in tal modo i tasti del giocatore avversario vengono disabilitati.

Appena il giocatore in possesso della palla preme uno dei suoi tasti, il flip-flop RS viene separato dal generatore casuale mediante le altre due porte contenute nell'integrato IC3 e immediatamente il generatore casuale si mette ad oscillare mentre il flip-flop mantiene memorizzata la condizione precedente del generatore casuale.

Togliendo il dito dal tasto questo ritorna nella condizione di riposo, il generatore casuale si blocca e la nuova situazione viene trasmessa al flip-flop RS il



*La basetta principale del calcetto elettronico inserita nel mobile. Considerata la innumerevole presenza di fili consigliamo di controllare più volte i cablaggi prima di dare tensione.*

quale abiliterà i tasti di uno dei due giocatori. Inoltre lo stato logico presente al pin 6 dell'integrato IC3 determinerà il conteggio in avanti o all'indietro del contatore.

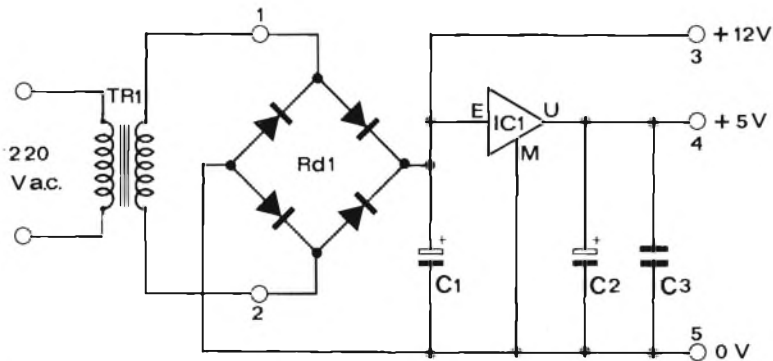
Ambedue i tasti di una squadra sono collegati in serie. In questo modo i tasti per gli impulsi doppi (passaggio lungo) sono efficaci solo se il corrispondente tasto degli impulsi singoli si trova in posizione di riposo.

I circuiti di blocco consentono

un gioco molto veloce. Il giocatore avversario può premere uno dei suoi tasti prima ancora che questo sia abilitato così, nell'eventualità che il generatore casuale dia l'abilitazione, può effettuare immediatamente il passaggio.

In misura ridotta è possibile fare un gioco difensivo, questo per il semplice fatto che il generatore casuale si ferma con un po' di ritardo rispetto all'abilitazione del flip-flop RS, per cui

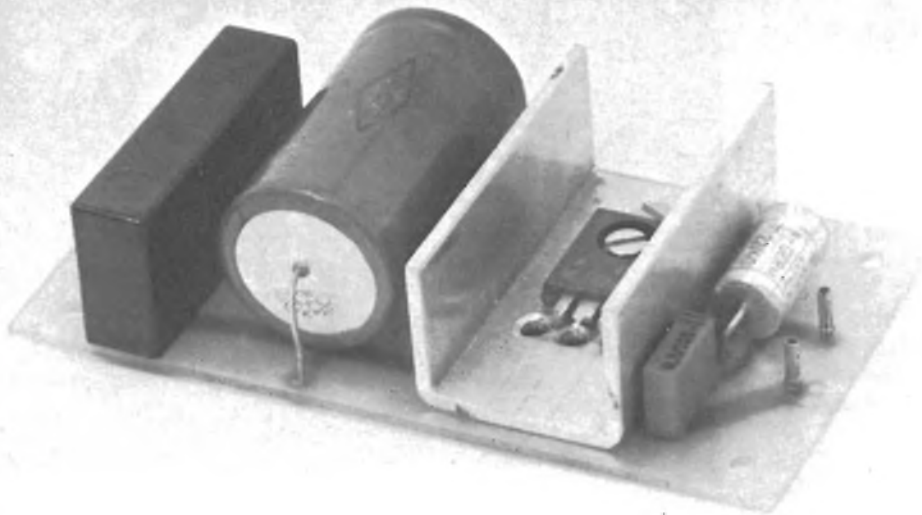
## L'ALIMENTATORE STABILIZZATO



### Componenti

- Rd1 = ponte da 1A-40V tipo B40-C1500 oppure B40-C2200  
 IC1 = MC 7805 oppure L 129; 309; LM 350  
 TR1 = trasformatore da 220/9 volt 1 A  
 C1 = 3300  $\mu$ F 15 VI elettr.  
 C2 = 47  $\mu$ F 12 VI elettr.  
 C3 = 0,1  $\mu$ F 100 VI poli-stirolo

Fig. 8



l'avversario può trovare una posizione d'uscita del flip-flop a lui favorevole diversa da quella definitiva stabilita dal generatore casuale.

I punti C e D, corrispondenti alle punte d'attacco 38 e 39, servono per collegare i contatori dei goals assieme ai punti A e B (vedi fig. 4).

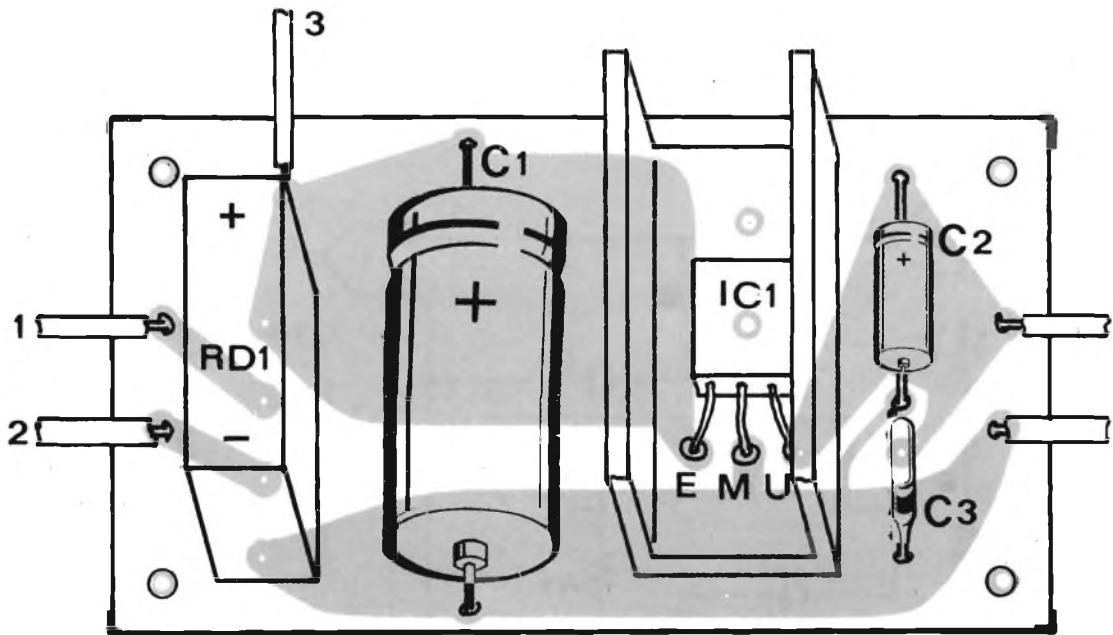
La realizzazione del calcio ba-  
 lilla non presenta particolari difficoltà di carattere pratico eccetto la laboriosità. Infatti teniamo

a precisare che un progetto del genere richiede molto tempo ed un po' di attenzione: questo è un montaggio che non si realizza né con una sera né con un giorno di lavoro.

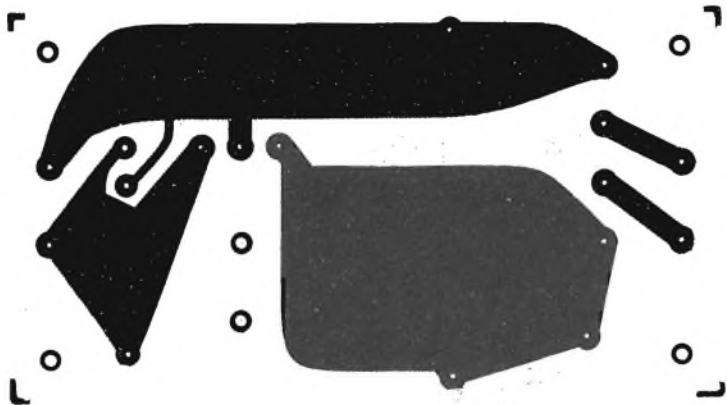
Scriviamo questo non per scoraggiare tutti coloro che vogliono intraprendere questa realizzazione, ma per metterli bene in guardia dai possibili errori che si possono commettere lavorando con una certa fretta. Basta un errore banale e non funzionerà più

niente o se funziona, funziona in modo talmente sconnesso per cui individuare l'errore non è cosa semplice, di conseguenza « tempisti del saldatore » attenzione!

Come prima cosa comincerete ad acquistare i componenti che saranno montati sul circuito stampato: per quanto riguarda i resistori vanno benissimo i tipi a strato di carbone da 1/3 o 1/4 di Watt. Dal momento che i resistori hanno quasi tutti lo stesso valore ohmico, potete permetter-



*In questa coppia di pagine sono raccolte tutte le indicazioni necessarie per la realizzazione della sezione di alimentazione stabilizzata per consentire il funzionamento del calcolatore elettronico: raccomandiamo di non procedere ad arbitrarie sostituzioni dei componenti.*



vi di chiedere al negoziante anche lo sconto, analogo discorso vale per i diodi al germanio ed i diodi luminosi. I condensatori a bassa capacità sono di tipo ceramico a bassa tensione, mentre i condensatori elettrolitici hanno i terminali disposti per il montaggio verticale. I circuiti integrati adottati in questo progetto appartengono all'ormai famosa serie 74 TTL. Essi sono comuni e noti ai nostri lettori in quanto li abbiamo già impiegati in altri

progetti; l'unica difficoltà potete trovarla nel reperire il contatore avanti/indietro 74191, comunque oggi ci sono negozi forniti anche di questo integrato basta guardarsi un po' in giro ed effettuare qualche ricerca. Il costo di questi integrati non dovrebbe superare le 5.000 lire, come vedete non è molto.

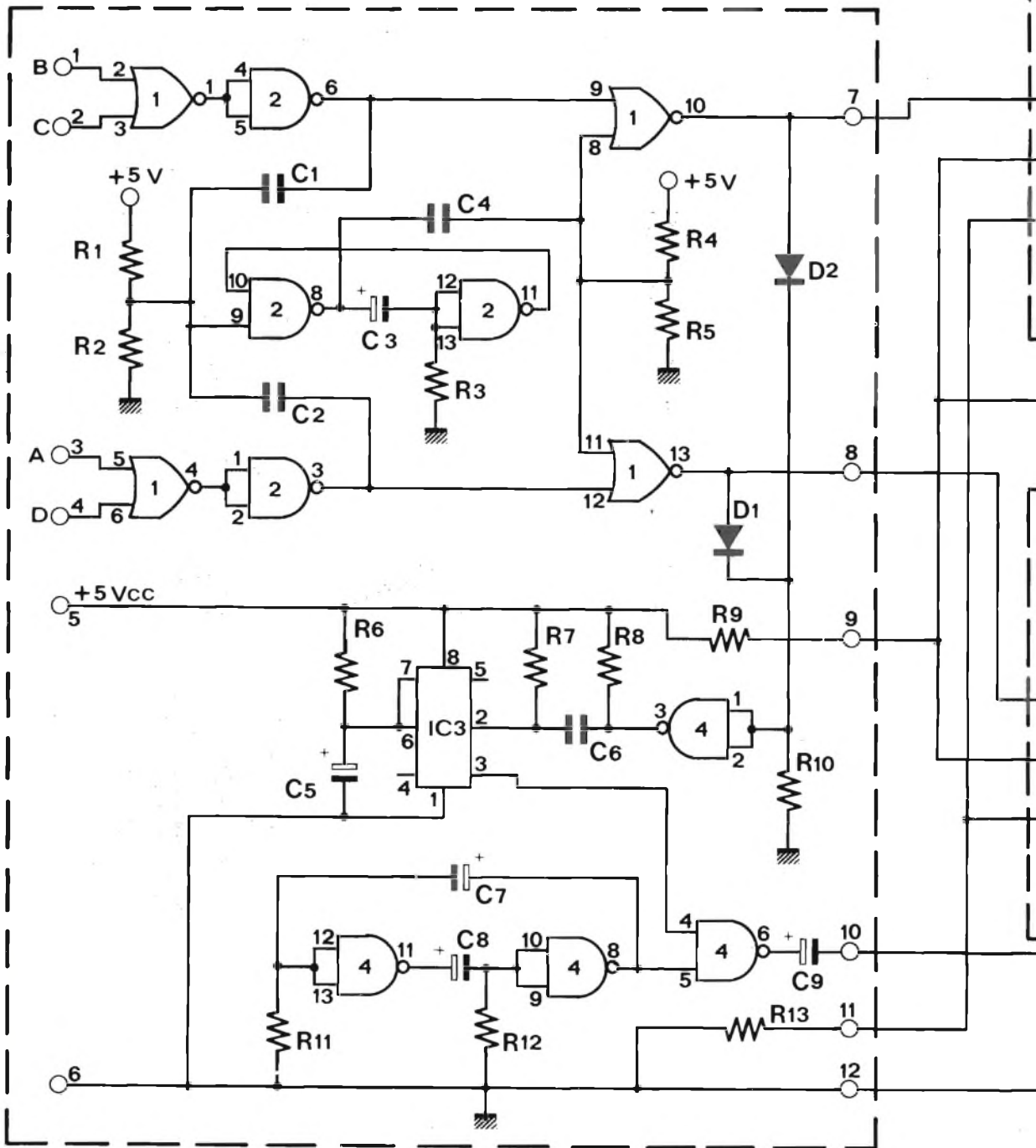
Acquistati tutti i componenti è bene procurarsi o realizzare un alimentatore adatto.

In questo articolo non abbia-

mo sviluppato un nuovo alimentatore in quanto abbiamo riutilizzato quello pubblicato nel numero 11 del novembre 1975 a pg. 32-33 di questa rivista.

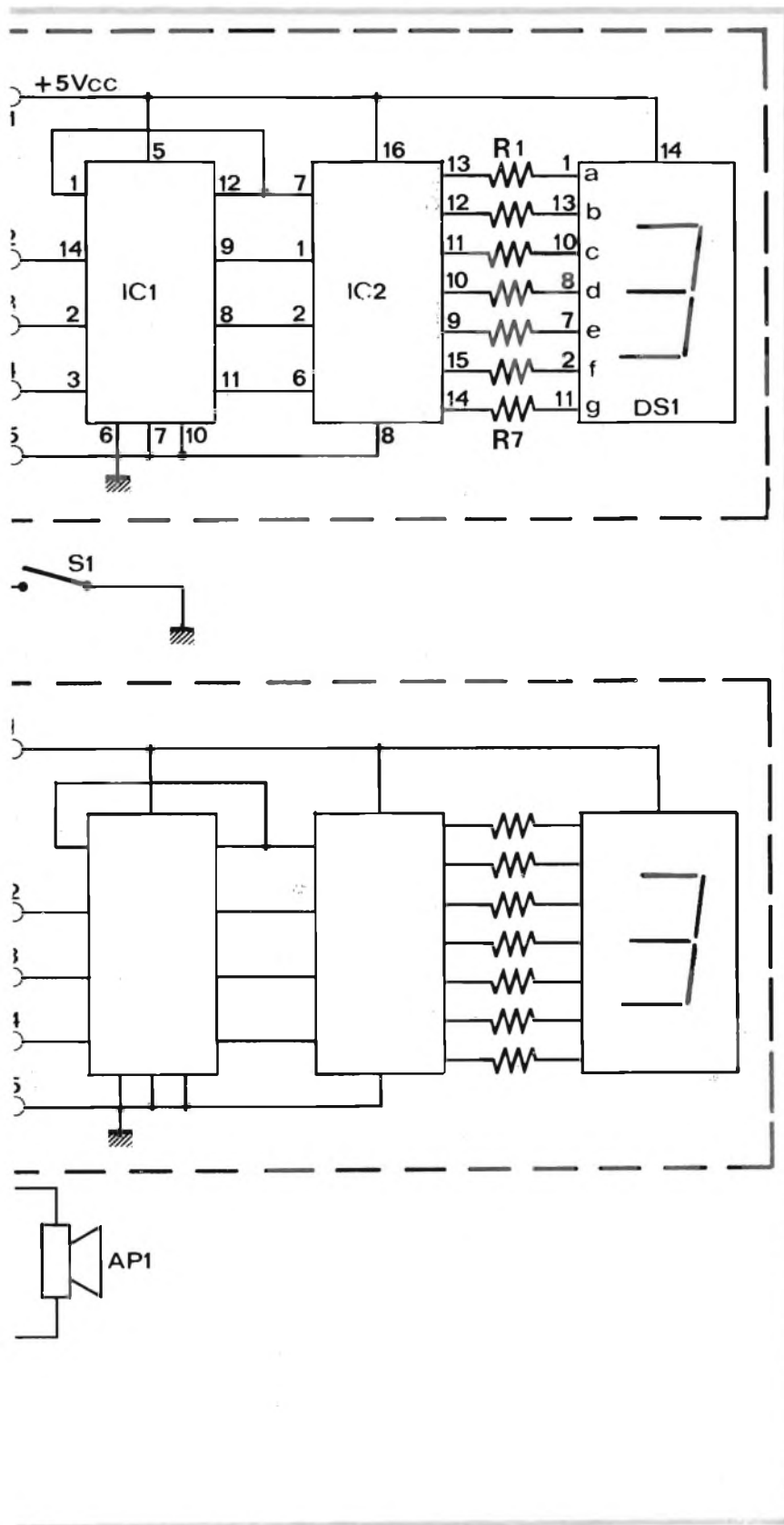
Per tutti coloro che non sono in possesso di questo numero abbiamo pensato di riprodurre gli schemi di principio e di montaggio con il relativo elenco componenti, mentre chi vuol sapere come funziona deve richiedere il numero arretrato. Questo alimentatore è in grado di erogare una





Schema di principio del circuito conta goals, effetto rumore e visualizzatore. I due visualizzatori sono completamente identici, debbono quindi essere realizzati su due piastrelle opportunamente incise perfettamente uguali.

Fig. 9



corrente di 500 mA ad una tensione di 5 V, l'uscita a 12 V in questa applicazione non è sfruttata.

Lo scoglio più grande da superare in questa realizzazione è il circuito stampato la cui traccia in grandezza naturale, vista dal lato rame, è riportata in fig. 6. La sua realizzazione non è semplice dato il piccolo spessore delle piste, l'unica tecnica idonea ad una realizzazione del genere è il metodo della fotoincisione; per agevolare quei lettori che non sono attrezzati per questa tecnica, abbiamo pensato noi a farne realizzare alcuni esemplari già forati in vetroresina che potete richiedere direttamente in redazione.

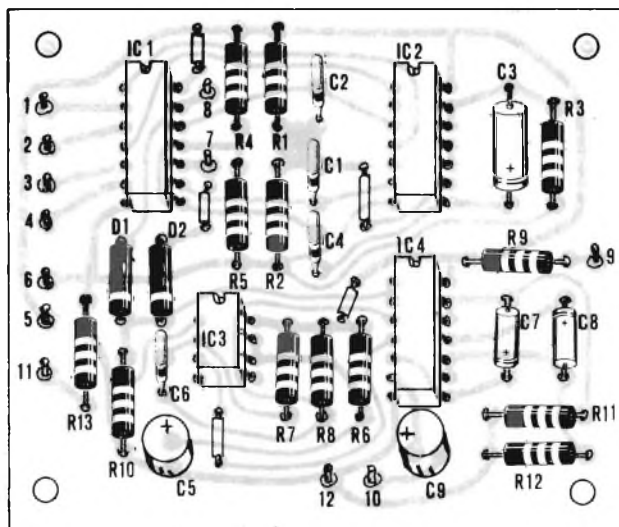
Realizzato il circuito stampato, passate al montaggio dei componenti su di esso seguendo il prospetto componenti in fig. 7.

Come prima cosa effettuate il montaggio dei vari ponticelli con del filo di rame rigido da 0,8-1 mm di diametro, quindi passate a montare tutti i resistori e poi i diodi al germanio.

Nel montaggio dei diodi bisogna fare molta attenzione alla giusta polarità e a non surriscaldarli molto durante la saldatura: ricordate che sono al germanio e che quindi soffrono il calore più degli altri tipi al silicio. Ora montate e saldate al giusto posto e nel giusto orientamento tutti i circuiti integrati. Completate il montaggio della piastra montando i due transistori, i condensatori ceramici ed elettrolitici e le pagliette di ancoraggio ai punti d'ingresso e d'uscita.

Ultimata la piastra è bene passare al suo collaudo prima di continuare il lavoro. Per effettuare questa prova dovrete provvisoriamente collegare i pulsanti K1, K2, L1, L2, S1 e S2, poi procuratevi una basetta per montaggi sperimentali e montate su questa in fila ed a colori alternati (uno rosso, uno giallo, uno rosso e così via) tutti i 24 diodi luminosi (DL1... DL24).

# IL MONTAGGIO DEL CALCETTO ELETTRONICO



## Componenti del visualizzatore

- R1 = 180 ohm 1/3 W 5%
- R2 = 180 ohm 1/3 W 5%
- R3 = 180 ohm 1/3 W 5%
- R4 = 180 ohm 1/3 W 5%
- R5 = 180 ohm 1/3 W 5%
- R6 = 180 ohm 1/3 W 5%
- R7 = 180 ohm 1/3 W 5%
- IC1 = 7490
- IC2 = 7447
- DS1 = display a 7 segmenti con anodo comune

Fig. 11

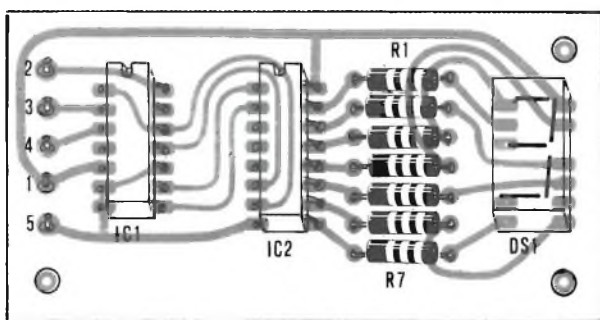


Fig. 13

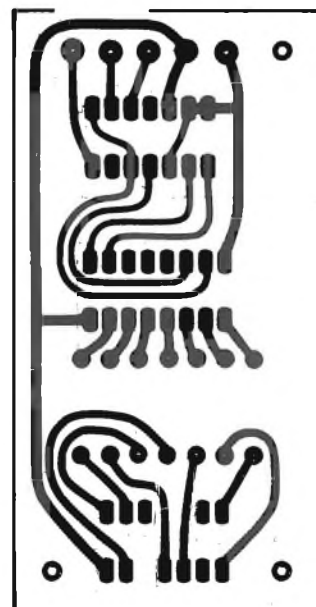
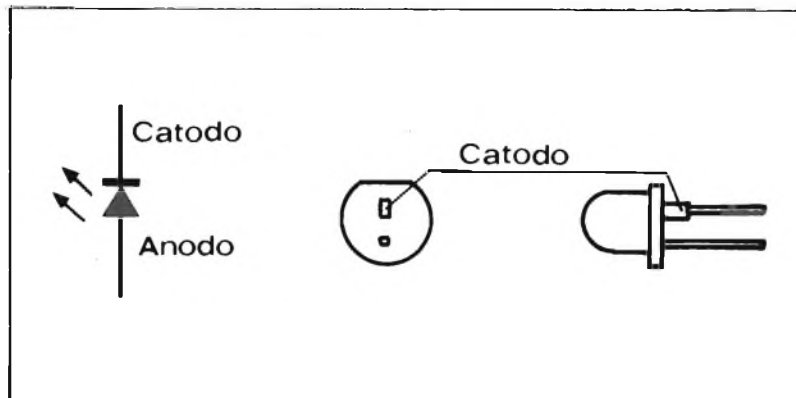


Fig. 12



I collegamenti alla piastra a circuito stampato devono essere effettuati come mostrato nello schema di principio di fig. 4.

Ricordiamo che anche i diodi luminosi sono polarizzati come mostrato in figura e che tutti gli anodi dei diodi dello stesso colore vanno uniti insieme.

Effettuati tutti i collegamenti, potete alimentare la piastra e, se non si verificano scintille o surriscaldamenti, potete iniziare a giocare la partita di prova; ap-

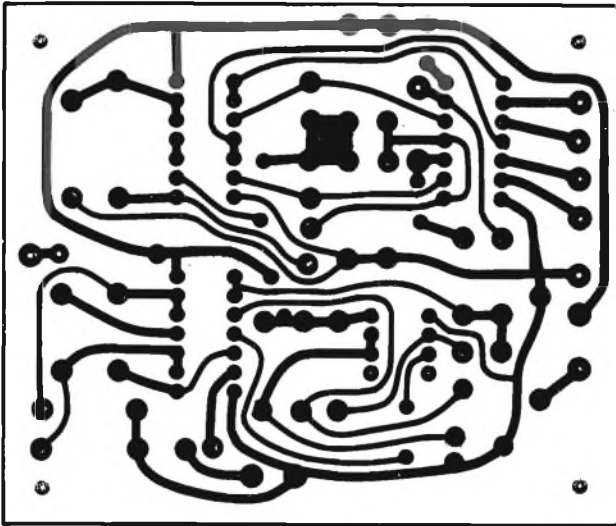


Fig. 10

Componenti  
del conta goals  
con effetto rumore

R1 = 10 Kohm  
R2 = 10 Kohm  
R3 = 470 ohm  
R4 = 10 Kohm  
R5 = 10 Kohm  
R6 = 100 Kohm  
R7 = 100 Kohm  
R8 = 39 Kohm  
R9 = 1 Kohm  
R10 = 470 ohm  
R11 = 4,7 Kohm  
R12 = 4,7 Kohm  
R13 = 270 ohm

tutte le resistenze sono da  
1/3 W al 5%

C1 = 1 nF ceramico  
C2 = 1 nF ceramico  
C3 = 22  $\mu$ F 12 V1 elettr.

C4 = 1 nF ceramico  
C5 = 4,7  $\mu$ F 12 V1 elettr.  
C6 = 0,1  $\mu$ F poliestere  
C7 = 1  $\mu$ F 12 V1 elettro-  
litico o al tantalio  
C8 = 1  $\mu$ F 12 V1 elettro-  
litico o al tantalio  
C9 = 50  $\mu$ F 12 V1 elettr.  
D1 = 1N4148 opp. 1N914  
D2 = 1N4148 opp. 1N914  
IC1 = 7402  
IC2 = 7400  
IC3 = 555  
IC4 = 7400  
AP1 = altoparlante da 40 ohm

un diodo del colore della squadra avversaria. Quando questo si verifica, i pulsanti che fino ad ora avete premuto vengono elettronicamente disabilitati e quindi riprenderete il gioco con gli altri due pulsanti: se tutto funziona alla perfezione potete passare alla realizzazione del campo.

Il campo da gioco può essere realizzato con una lastra di plexiglas di colore verde. Chi trovasse difficoltà nel reperire tale materiale può sempre ripiegare su una lastra di legno compensato da 3 mm di spessore che in un secondo tempo vernicerà in verde o ricoprirà con carta da parati dello stesso colore.

Il campo verrà tracciato con vernice, pennarelli o nastro adesivo come mostrato in figura. Per le dimensioni, se non vi intendete di calcio, fatevi aiutare da qualche vostro amico tifoso che vi istruirà alla perfezione.

Sulla lastra praticate 24 fori dello stesso diametro dei diodi luminosi, anche in questo caso, per la posizione, aiutatevi guardando la fig. 1. Ora con un buon collante incollate i diodi nei rispettivi fori: a numero uguale fissate un diodo rosso ed un diodo giallo, l'operazione è abbastanza semplice, l'unica attenzione deve essere fatta per il fissaggio dei diodi contraddistinti con i numeri 0 ed 11 cioè i due portieri. Se il diodo 0 situato a centro porta è rosso, il diodo 11 dell'altra porta deve essere giallo,

pena date tensione si accenderà casualmente un diodo, pigiate il pulsante S1 o S2 e si dovrà accendere il diodo rosso o giallo situato al centro del campo. Ora pigiate i tasti K o L in modo da far accendere un altro diodo che può essere dello stesso colore di quello che era acceso in centro campo: se il colore è lo stesso continuate a pigiare i tasti K1 o L1 oppure K2 o L2 (secondo il colore) finché non si accenderà

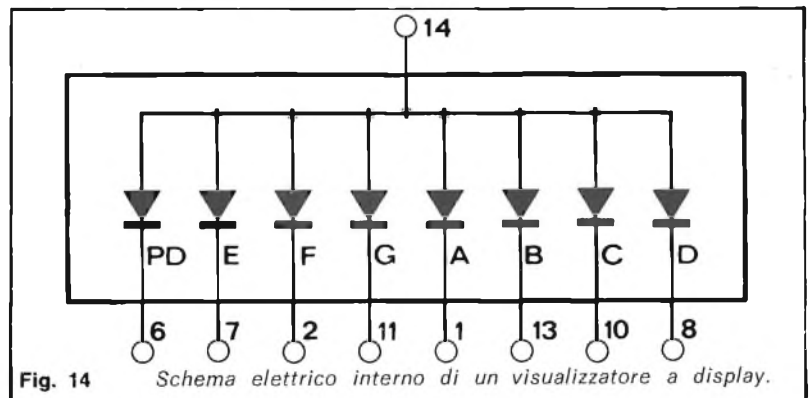
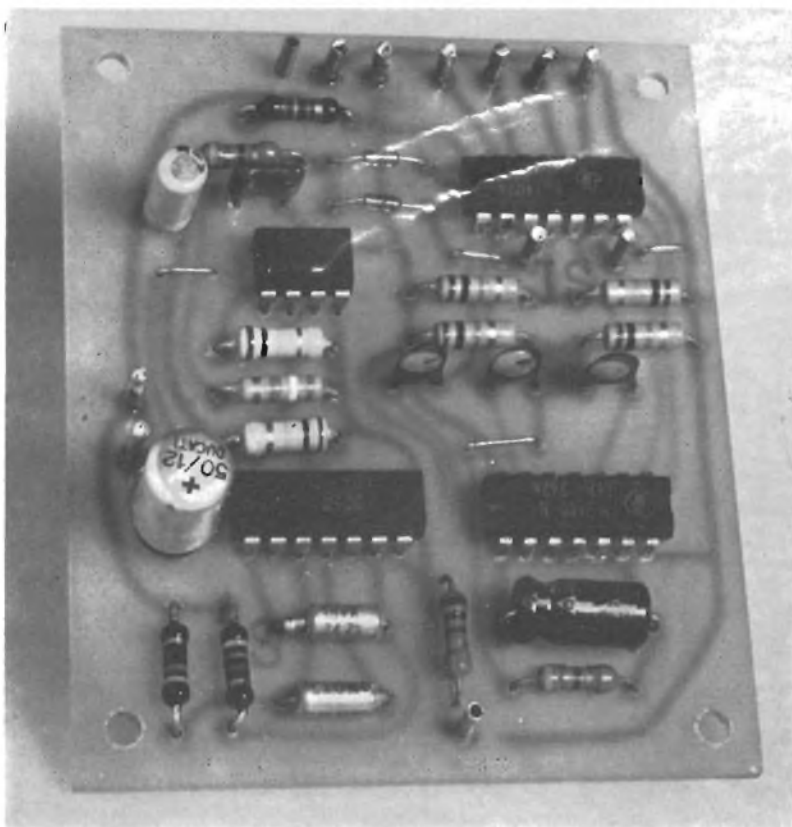


Fig. 14 Schema elettrico interno di un visualizzatore a display.





e viceversa. Fissati i diodi, iniziate il loro cablaggio: con un filo trecciola colorato collegate tutti gli anodi dei diodi rossi, con un secondo filo collegate tutti gli anodi dei diodi gialli. Effettuata questa operazione procuratevi 24 fili trecciola colorati lunghi circa un metro, l'ideale sarebbe avere un colore per ogni due fili, se questo non vi è possibile contrassegnateli con dei numeri scritti su etichette autoadesive che attaccherete sui fili in modo da ottenere 12 coppie di fili contraddistinte con i numeri che vanno dallo 0 all'11 quindi passate a collegarli ai rispettivi catodi dei diodi. Unite assieme i fili con dello spago in modo da formare un unico cordone, ora passate a collegare le estremità allo stampato; ricontrollate che i pulsanti collegati precedentemente siano a posto, rieffettuate un controllo generale poi date tensione all'apparecchio ed iniziate a giocare una partita.

Se pigiando i tasti S1 e S2 si accendono i 5 e 6 situati all'esterno del cerchio del centrocampo invertite i due fili alle punte d'attacco 11 e 12; per il resto non si dovrebbero verificare anomalie di gioco.

Per quanto riguarda il mobile le soluzioni sono svariate, le varie fotografie riportate in questo articolo potranno esservi di esempio per la sua realizzazione.

### Contatore di goals

Presupposto che la parte del gioco descritto nella prima parte sia stata da voi realizzata e funzioni alla perfezione proseguiamo la descrizione iniziando dal circuito contatore di goals.

Lo schema di principio di questo circuito è riportato in fig. 9; in questa figura è riportato anche lo schema del circuito che produce il rumore quando viene segnato il goal il qua-

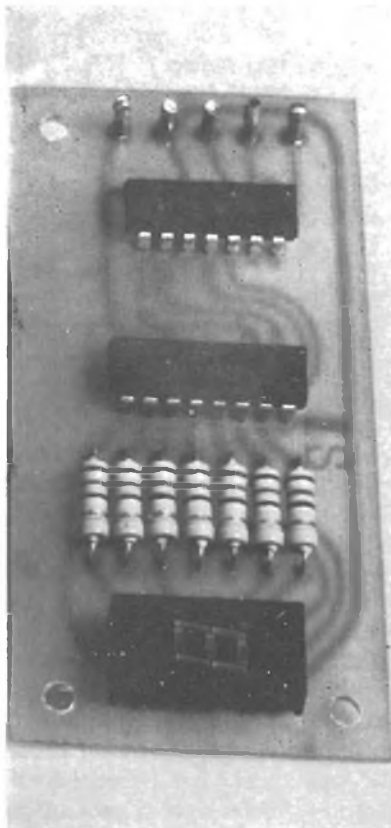
le verrà descritto successivamente.

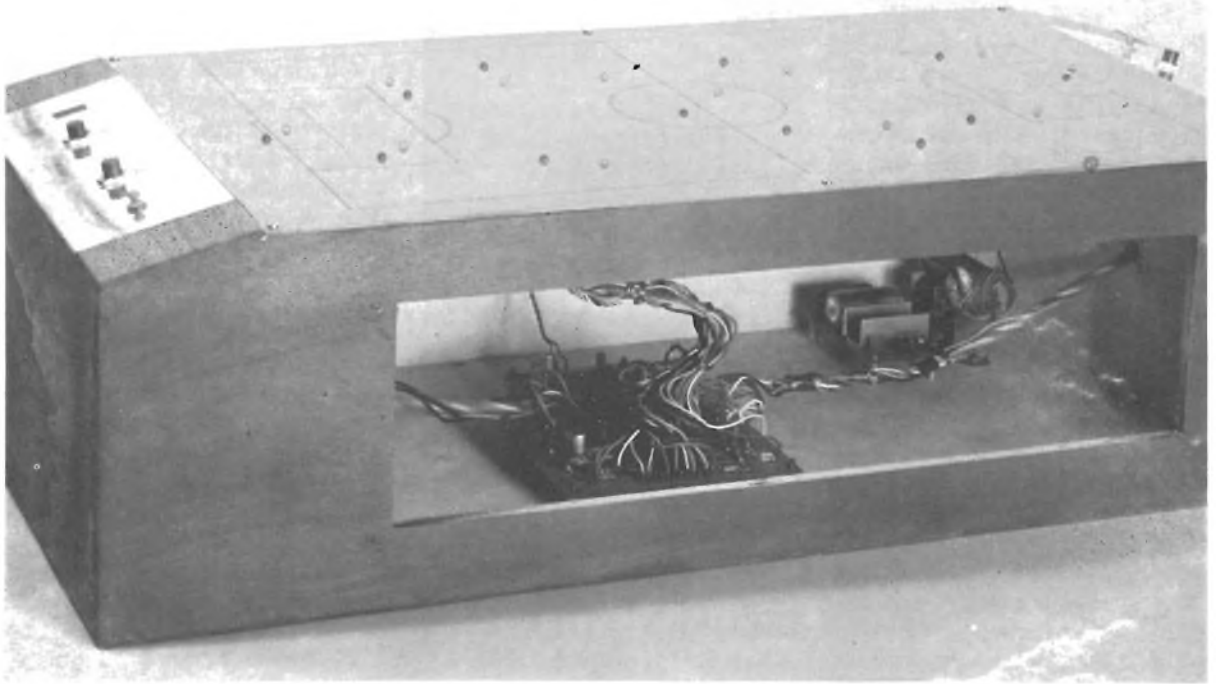
Il circuito per il conteggio dei goals è costituito per ciascuna squadra da un contatore decimale in BCD, un decodificatore ed un display e sette segmenti; in tal modo è possibile conteggiare per ogni squadra fino ad un massimo di 9 goals.

Mediante un pulsante ad azzeramento è possibile riportare ambedue i contatori a zero.

Dato che nella parte di circuito precedentemente descritto non esiste alcun impulso adatto per il conteggio dei goals, è necessario prelevare da questo una serie di impulsi in vari punti e trattarli opportunamente.

I punti dove questi impulsi vengono prelevati sono quattro e contraddistinti nello schema di fig. 4 con le lettere A, B, C, D le quali corrispondono sul prospetto di montaggio di fig. 7, rispettivamente alle punte d'at-





tacco 41; 40; 39 e 38.

Ciascuno di questi punti si trova allo stato logico L quando si verificano le seguenti condizioni:

A - palla in posizione 0 (goals oppure portiere);

B - palla in posizione 11 (goals oppure portiere);

C - squadra 1 in possesso della palla;

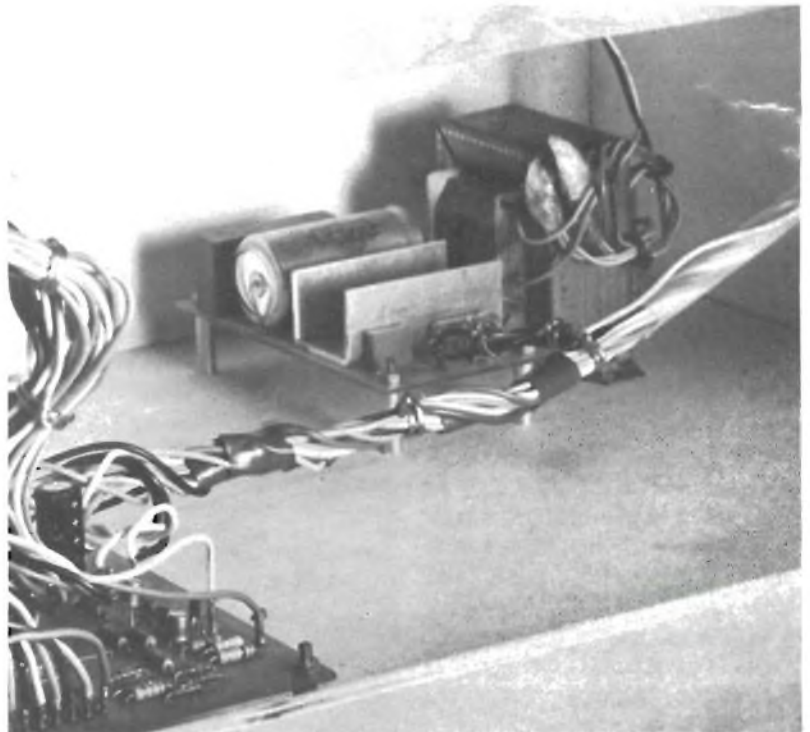
D - squadra 2 in possesso della palla.

Un goal in posizione 0 si ha solo se la squadra 2 è in possesso della palla; naturalmente un goal in posizione 11 si ha solo se la squadra 1 è in possesso della palla.

Prendiamo in considerazione la prima condizione cioè il goal è in posizione 0: in questo caso il contatore della squadra 2 deve ricevere un impulso di conteggio in quanto tanto il punto A che il punto D si trovano allo stato logico L.

Una porta NOR soddisfa la

*Vista d'insieme e particolari del prototipo a realizzazione ultimata: l'estetica non è vincolante, a voi trovare la soluzione che meglio si adegua alle vostre esigenze.*



necessaria correlazione, in quanto la sua uscita andrà allo stato logico H solo se ambedue gli ingressi si trovano allo stato logico L.

Dato che il circuito di blocco dei pulsanti per il comando dei giocatori viene liberato poco prima dell'arresto del generatore casuale all'uscita della porta possono verificarsi degli impulsi spuri che falsano il conteggio.

Per evitare questo e quindi far contare soltanto un impulso al contatore, è stato realizzato un circuito di ritardo che funziona come un multivibratore microstabile.

Tale circuito è costituito da due porte NAND contenute nel circuito integrato IC2; il condensatore C3 insieme al resistore R3 determina la costante di tempo.

Il monostabile entra in funzione quando i punti A e D oppure B e C vanno allo stato L; ma siccome gli impulsi presenti su questi punti vengono invertiti dalla porta NOR ed il monostabile per entrare in funzione ha bisogno di un impulso negativo la necessaria inversione viene effettuata da una porta NAND collegata con inverter.

Inoltre l'impulso deve essere molto breve, a tal fine provvede il condensatore C1.

All'uscita della prima porta del monostabile (pin 8) si ha a disposizione un impulso il quale viene differenziato attraverso C4 ed inviato agli ingressi delle due successive porte NOR, esso tuttavia può produrre un impulso di conteggio positivo sull'uscita di una delle porte NOR solo se l'altro ingresso della porta si trova allo stato L, cioè se dopo un certo ritardo si verifica ancora la condizione di goal (punti A e D oppure B e C allo stato L).

In questo modo si evita che un breve impulso influenzi il contatore e quindi vengano contati solo goals validi.

## Per il materiale

Radio Elettronica, per facilitare quanti avessero difficoltà ad allestire i circuiti stampati, mette a disposizione la serie di basette al prezzo di lire 8.500 che possono essere richieste direttamente alla redazione. Non inviate denaro: pagherete al postino.

Per quanto riguarda il circuito per la visualizzazione dei goals effettuati non c'è molto da dire: IC1 è il classico contatore decimale 7490 esso provvede a contare gli impulsi che arrivano al suo ingresso (pin 14) le sue uscite sono collegate agli ingressi del decodificatore 7447 contraddistinto sullo schema di principio con la sigla IC2 ad esso è collegato tramite 7 resistori (R1 ÷ R7) il display DS1.

## Effetto rumore

Lo schema di principio del circuito che produce il rumore quando viene segnato da una delle due squadre un goal è riportato sempre in fig. 9.

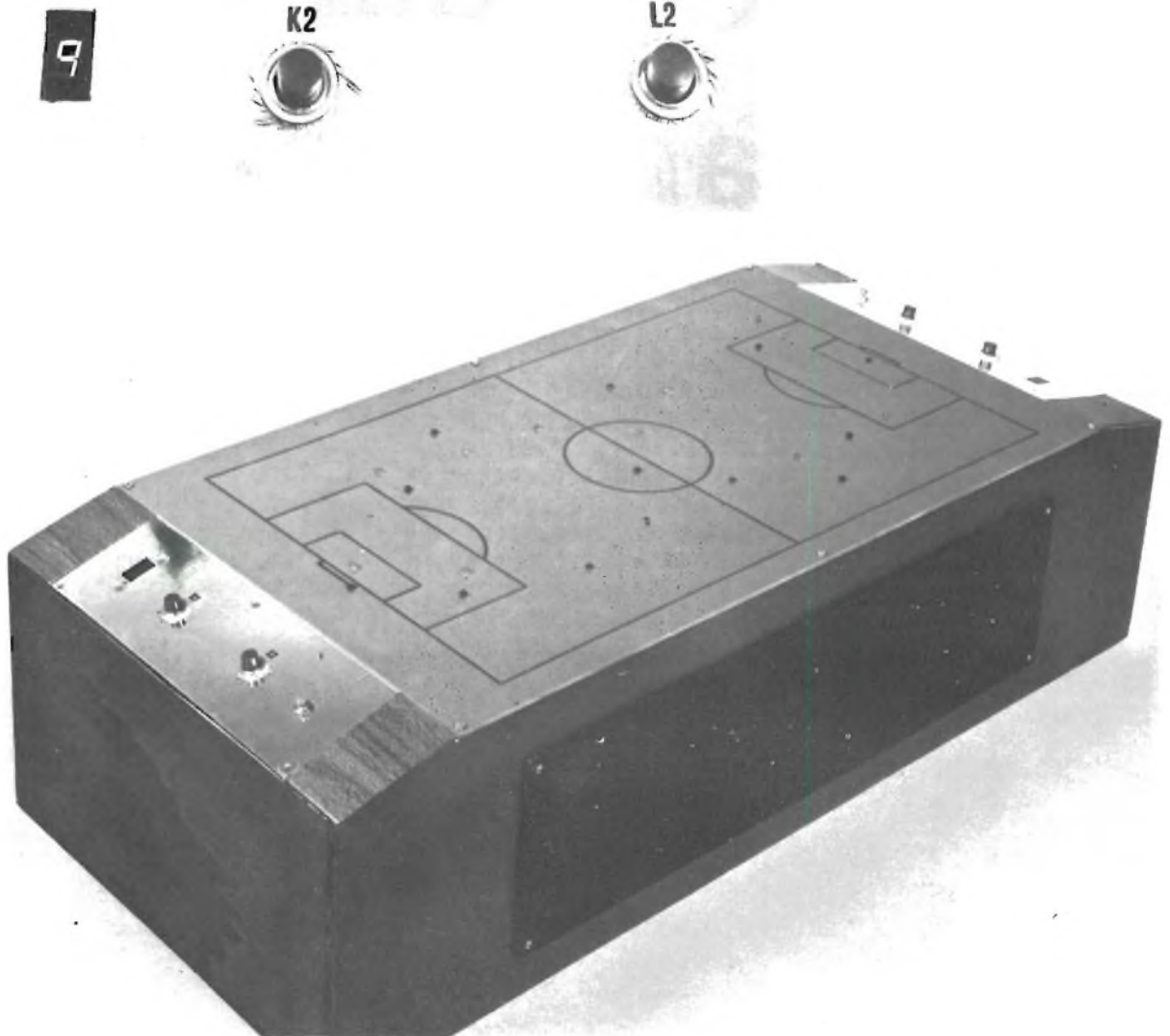
Gli impulsi di goals vengono prelevati alle uscite delle due porte NOR (pin 10 e 13) ed inviati tramite la porta costituita dai diodi D1 e D2 ed opportune manipolazioni al circuito integrato IC3.

Questo circuito è il classico 555 il quale viene fatto funzionare come temporizzatore; quando un impulso viene inviato al pin 2 il circuito si innesca per un tempo determinato dal resistore R6 e dal condensatore C5, in tal modo il pin 3 collegato ad un ingresso della porta NAND (pin 4) abilita la porta trasferendo il segnale presente sull'altro suo ingresso (pin 5) all'altoparlante AP1.

Il segnale presente su questo



*Il gioco si imposta utilizzando i pulsanti K ed L che sono siglati con i numeri 1 o 2 a seconda della squadra di appartenenza. Agendo sul tasto L sono minori le probabilità di mantenere il controllo della palla.*



ingresso è generato da un oscillatore realizzato con due porte NAND, dai resistori R11, R12 e dai condensatori C7 e C8.

Variando il valore dei resistori o dei condensatori (oppure entrambi) si varia la tonalità del rumore, in tal modo ciascuno può scegliersi il rumore che più lo aggrada.

### Realizzazione pratica

I circuiti precedentemente de-

scritti sono realizzati su tre piastrine a circuito stampato delle quali due sono uguali.

Il contatore di goals e l'effetto rumore sono montati su una unica piastrina la cui traccia in grandezza reale è mostrata in fig. 10 mentre in fig. 11 è riportata la disposizione dei componenti sullo stampato.

Per quanto riguarda la procedura ed eventuali accorgimenti di montaggio non dovrebbero esistere problemi dal mo-

mento che siete riusciti a montare la piastra base del gioco la quale presentava maggiori difficoltà.

Completata questa seconda piastra potete passare alla realizzazione dei due visualizzatori.

Anche in questo caso è stato realizzato un circuito stampato la cui traccia è riportata in fig. 12 mentre in fig. 13 viene mostrata la disposizione dei componenti.



# Caccia al contatto

## laboratorio

Solo un transistor, due resistenze ed un condensatore per realizzare un avvisatore acustico di continuità elettrica: uno strumento elementare ma di grande utilità.

di ANTONIO RENZO

Lo scopo per cui è stato costruito questo apparecchio è di venire incontro a quanti cominciano ad occuparsi di circuiti elettronici.

Proponiamo quindi un circuito estremamente semplice, comunque in grado di dare immediati risultati pratici e di facile realizzazione, infatti bastano soltanto sette componenti per costruirlo, di conseguenza la spesa è veramente esigua.

L'applicazione che suggeria-

mo è una delle numerose possibili, poiché questo è uno dei circuiti elettronici fondamentali, inoltre vanta una semplicità costruttiva veramente notevole.

Quella che esponiamo descrive un semplice quanto utile strumento per lo sperimentatore.

Quante volte ad esempio siamo in dubbio circa la continuità di un collegamento, di una resistenza o di una pista di un circuito stampato.



Avendo a disposizione un tester è tutto molto semplice, ma in caso contrario questa è l'occasione buona per costruire qualcosa che sotto certi aspetti lo può sostituire.

L'apparecchio in questione non è altro che un oscillatore di segnali triangolari, generati da un transistor unigiunzione.

La frequenza di questi segnali è variabile al variare ad esempio della resistenza R1; è inoltre possibile variare la capacità C1 ottenendo lo stesso effetto, tuttavia è senz'altro più semplice, per ragioni pratiche, variare eventualmente la resistenza.

Nel nostro caso il circuito genera una frequenza di circa 1.000 Hz usando 10 K $\Omega$  (R1) e 100.000 pF (C1).

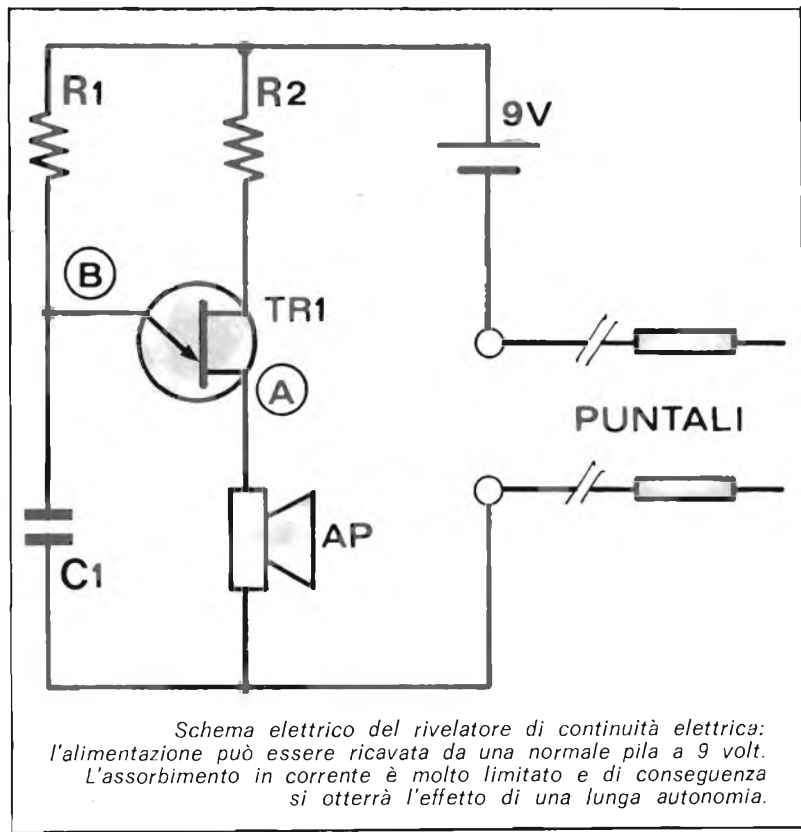
### Indicatore acustico di continuità

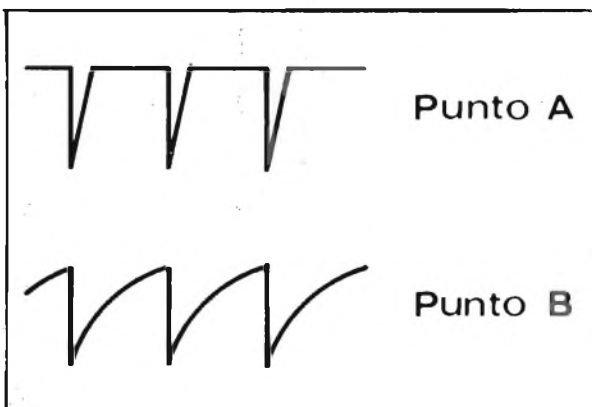
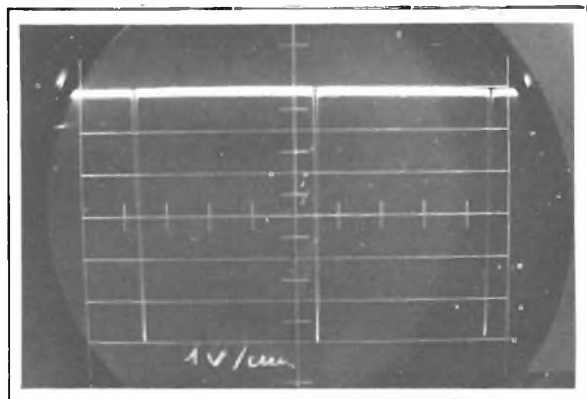
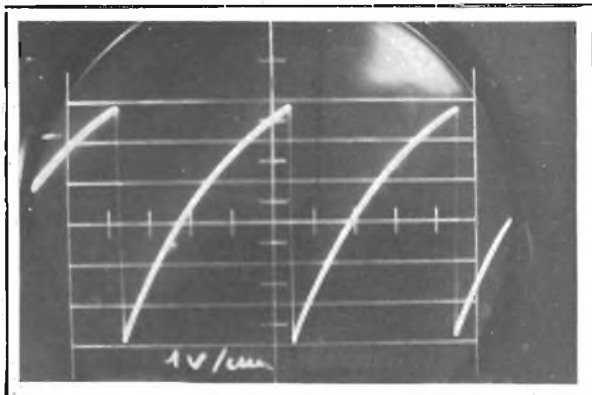
Questa frequenza è udibile in altoparlante quando i puntali dell'apparecchio entrano in contatto elettrico.

Come si nota nello schema elettrico, i puntali sono posti in serie alla pila di alimentazione, quindi producendo una continuità elettrica tra essi si alimenta il circuito che entrerà in funzione, generando una nota della potenza di 150 mW, più che sufficienti per pilotare un altoparlante; basta pensare che le comuni radioline tascabili hanno più o meno la stessa potenza di bassa frequenza.

L'alimentazione è ottenuta da una normale pila da nove volt e l'assorbimento totale è di soli 4 mA; si assicura quindi un funzionamento continuato di decine di ore.

Come si diceva in precedenza, questo circuito oscillatore si presta a moltissime applicazioni, abbiamo perciò ritenuto opportuno fornire le forme d'onda presenti nei punti contrassegnati con A e B dello schema elettrico, allo scopo di facilitare coloro che ne dovessero fare uso





Oscillogrammi (e rappresentazione grafica degli stessi) dei segnali che appaiono nei punti significativi del circuito. Variazioni di frequenza possono essere ottenute cambiando il dimensionamento della resistenza R1 e, o, del condensatore C1.

diversi.

Si tenga presente che le forme d'onda riportate sono differenti tra loro sia nella forma che nella durata.

Ripetiamo inoltre che volendo variare la frequenza dovremo inserire al posto di R1 un potenziometro da 100 Khom lineare allo scopo di ottenere una escursione di frequenza variabile da 1 Hz a 20 KHz ed oltre.

Poiché il circuito elettrico è in effetti un oscillatore impie-

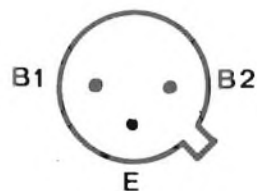
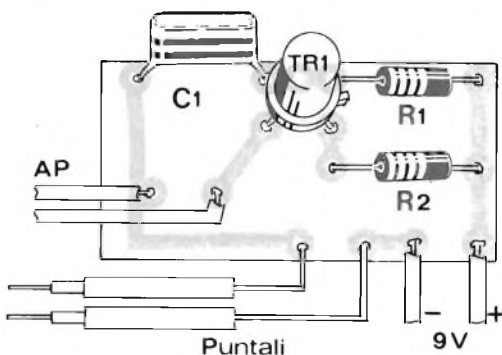


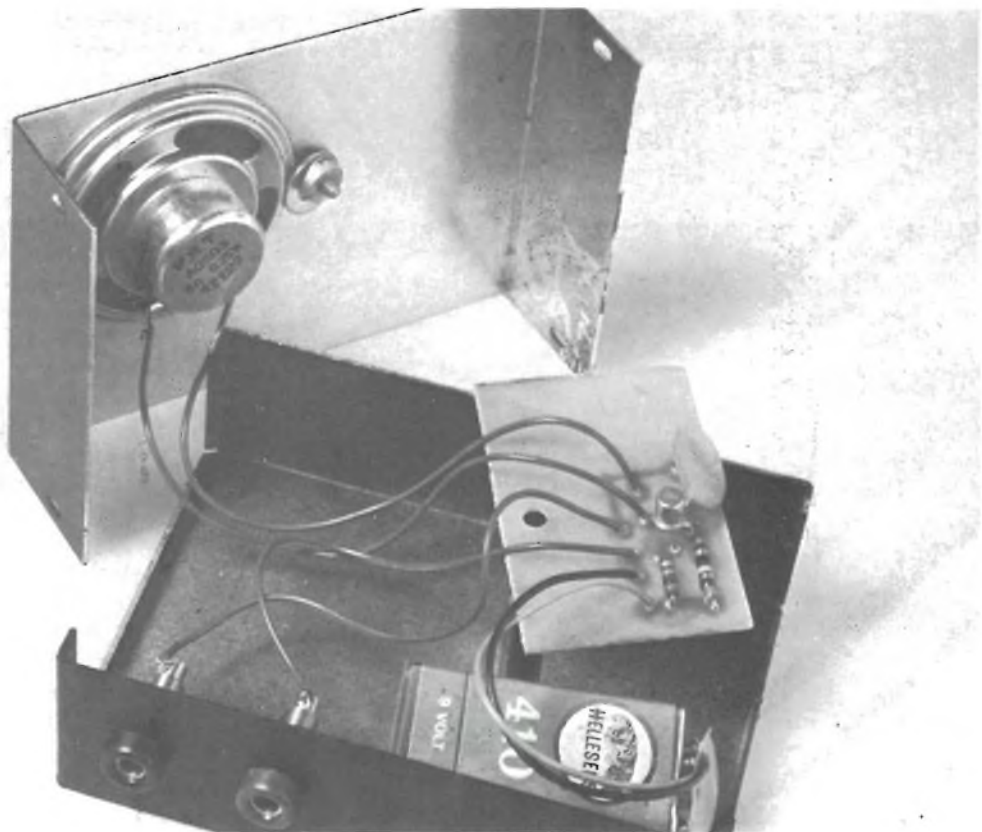
gante un transistor unigiunzione, descriveremo sinteticamente il funzionamento dello stesso allo scopo di capire come si generano i segnali.

R1 - C1, come si è detto, costituiscono la costante di tempo che determina la frequenza di oscillazione.

C1 si carica esponenzialmente, attraverso R1, finché l'emettitore del transistor raggiunge un valore di tensione (tensione di soglia) rispetto a massa, tale

### IL MONTAGGIO DELL'INDICATORE DI CONTINUITA'





da innescarlo, in questo istante C1 si scarica attraverso l'emettitore stesso ed un impulso positivo sarà disponibile sulla base 1.

La resistenza R2 costituisce la polarizzazione della base 2 necessaria per evitare correnti nocive al transistor.

Tutti i componenti del circuito sono reperibili in commercio con la massima facilità e con una spesa approssimativa di tremila lire.



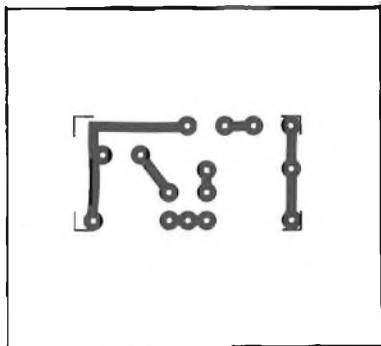
L'unica cosa da autocostruire è il circuito stampato, riportato in figura, tuttavia non fondamentale dato il tipo di circuito.

Comunque per ottenere una maggiore compattezza lo consigliamo senz'altro e una volta montato il tutto potrà essere racchiuso in qualunque scatola disponibile, ricordando però di praticare i fori dell'altoparlante.

Quando avremo acquistato i componenti necessari ed avre-

## Componenti

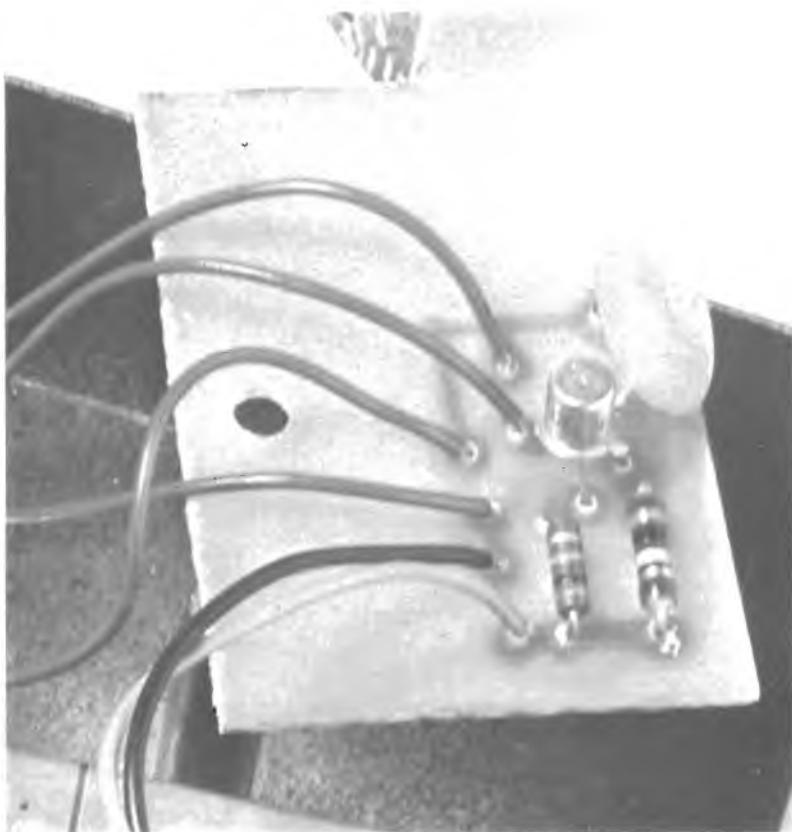
- R1 = 10 Kohm 1/4 W
- R2 = 1 Kohm 1/4 W
- C1 = 100 nF ceramico
- TR1 = 2N2646
- AP = altoparlante 8 ohm  
1/2 W



## Per il materiale

I componenti adoperati per la costruzione dell'apparecchio sono elementi di facile reperibilità. La cifra orientativa necessaria per l'acquisto delle parti corrisponde a circa 2.500 lire.





mo eseguito il circuito stampato, potremo iniziare il montaggio, inserendo i componenti nella piastrina, facendo attenzione alla piedinatura del transistor; basterebbe infatti un'inversione per pregiudicare il funzionamento dell'apparecchio.

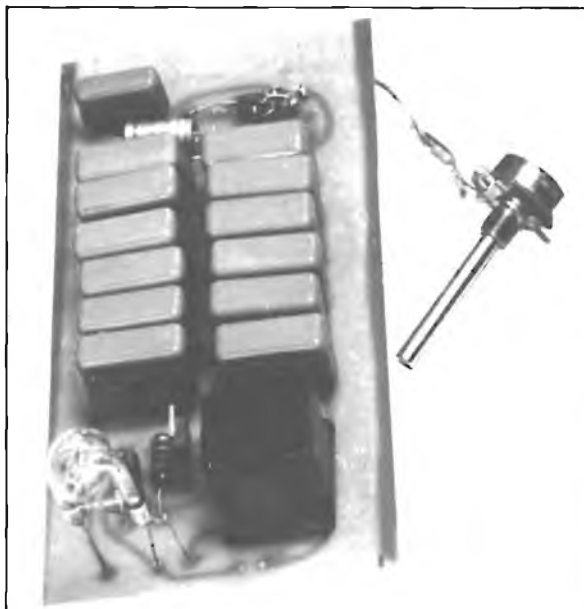
Passeremo quindi alla saldatura, tenendo particolarmente conto che questo tipo di transistor non gradisce eccessi di temperatura, perciò la solita raccomandazione: saldature rapide.

Come sempre controlleremo che tutto sia esatto e che non ci siano saldature fredde, dopodiché la prova si riduce a ben poco; basterà infatti unire i due puntali per sentire nell'altoparlante una nota, l'apparecchio sarà così pronto per l'uso.

Consigliamo vivamente di non usare l'indicatore di continuità su circuiti alimentati o dove siano presenti tensioni continue, si danneggerebbe irrimediabilmente il transistor unigiunzione.

## INDUSTRIA **wilbikit** ELETTRONICA

salita F.lli Maruca - 88046 LAMEZIA TERME - tel. (0968) 23580



### KIT. N. 72 LUCI STROBOSCOPICHE

Prestigioso effetto di luci elettroniche il quale permette di rallentare le immagini di ogni oggetto in movimento posto nel suo raggio di luminosità rendendo estremamente irrealistico l'ambiente in cui è situato, creando una sequenza di immagini spezzettate tra di loro. Tramite questo kit realizzato dalla WILBIKIT si potranno ottenere nuovi effetti di luci nei locali di discoteche, nei night, nelle vetrine in cui vi sono degli articoli in movimento. Inoltre si presta ad essere utilizzato nel campo fotografico ottenendo delle incredibili foto ad effetti strani come oggetti a mezz'aria o nell'attimo in cui si rompono cadendo a terra.

#### CARATTERISTICHE TECNICHE

ALIMENTAZIONE AUTONOMA	220 V. ca
LAMPADA STROBOSCOPICA IN DOTAZIONE	
INTENSITA' LUMINOSA	3000 LUX
FREQUENZA DEI LAMPI REGOLABILE DA	1 Hz a 10 Hz
DURATA DEL LAMPO	2 m. sec.

**L. 29.500**

**presto arriverà la neve**

**l'analisi completa di:  
cinquanta attacchi di sicurezza  
quaranta modelli di scarponi  
centotrenta tipi di sci  
e l'abbigliamento invernale**

**SU**

**rivista di turismo e sport invernali**

**SCI**

**e nei supplementi**

**SCI\***  
**moda**

*\*allegato al fascicolo di novembre*

**SCI\***  
**mercato**

*\*allegato al fascicolo di novembre*

**SCI\***  
**fondo**

*\*allegato al fascicolo di dicembre*

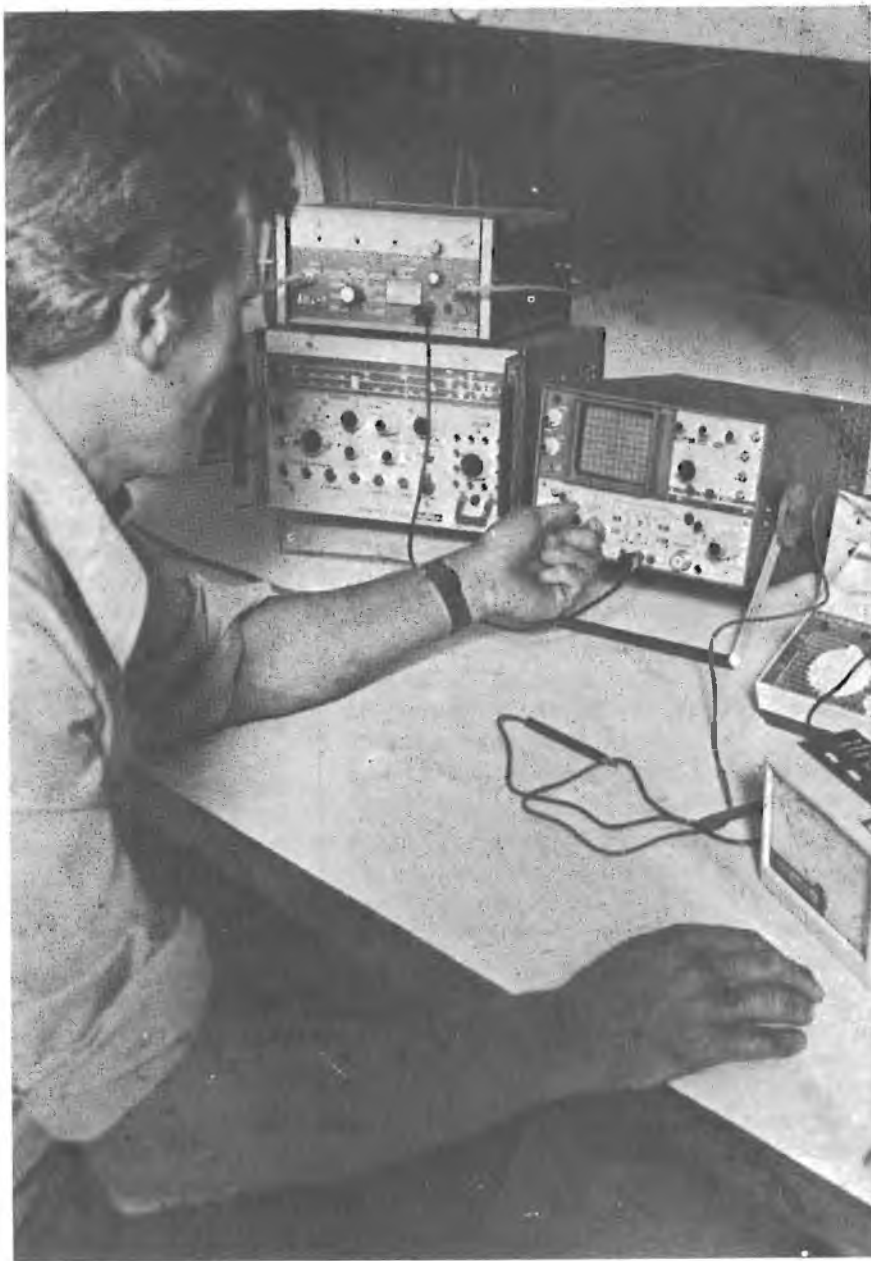
**tecnica**

# Regolatori di tensione integrati

In numerose apparecchiature elettroniche una variazione della tensione di alimentazione può influire in maniera notevole sul funzionamento dell'apparecchiatura stessa. Se, ad esempio, la tensione di alimentazione di un amplificatore di bassa frequenza diminuisce di qualche volt alla massima potenza, la distorsione dell'amplificatore aumenta in misura notevole. In questo caso, come in molti altri, è necessaria una tensione perfettamente stabile che può essere ottenuta utilizzando un alimentatore stabilizzato.

Fino a pochi anni fa gli alimentatori stabilizzati erano realizzati esclusivamente con componenti discreti; oggi, anche per la realizzazione di questi dispositivi le varie case costruttrici di semiconduttori hanno messo a punto e commercializzato numerosi tipi di circuiti integrati. Questi microcircuiti consentono di ottenere una notevole semplificazione circuitale con conseguente riduzione dell'ingombro e del peso dell'alimentatore stabilizzato. Inoltre i regolatori di tensione integrati consentono una notevole riduzione del costo dell'apparecchiatura.

In questo articolo presenteremo numerosi tipi di circuiti di regolazione della tensione realizzati con questi circuiti integrati e in modo particolare con l'integrato contraddistinto dalla sigla  $\mu A$  723.



Teoria e pratica dell'impiego dei circuiti integrati studiati per il controllo delle tensioni: panoramica di proposte per realizzare dei sofisticatissimi alimentatori stabilizzati.

In fig. 1 è riportato lo schema a blocchi di un regolatore di tensione realizzato con componenti discreti. Una porzione della tensione di uscita del regolatore viene continuamente comparata mediante un amplificatore differenziale con una tensione di riferimento perfettamente stabile. La tensione di uscita dell'amplificatore differenziale viene impiegata per controllare lo stadio di potenza costituito generalmente da un transistor collegato in serie all'uscita del regolatore. Il transistor, praticamente, funziona come una resistenza variabile. Quando, per un motivo qualsiasi (aumento del carico ecc.), la tensione di uscita tende a diminuire, la differenza tra le tensioni presenti agli ingressi dell'amplificatore differenziale aumenta proporzionalmente. Ciò provoca un aumento della corrente di base del transistor di potenza e quindi una riduzione della resistenza collettore-emettitore; conseguentemente la tensione di uscita ritorna al potenziale primitivo. Il circuito si comporta quindi come un generatore di tensione quasi ideale. Per questo motivo il transistor di potenza può essere danneggiato da eventuali corto circuiti tra i morsetti di uscita. Perciò tutti i regolatori di tensione a componenti discreti così come quelli a circuiti integrati includono uno stadio di protezione che limita la corrente di uscita ad un valore

compatibile con la massima corrente che il transistor di potenza è in grado di sopportare.

Esistono due differenti tipi di circuiti integrati regolatori di tensione: quelli a tensione fissa e quelli a tensione variabile. La tensione di uscita dei dispositivi che fanno parte della seconda categoria può essere regolata entro una vasta gamma mediante l'impiego di pochi componenti esterni. I circuiti integrati della prima categoria invece, presentano una tensione di uscita, positiva o negativa, fissa che non può essere variata in alcun modo dall'esterno. Gli IC della seconda categoria presentano una corrente di uscita molto bassa, generalmente compresa tra 20 e 200 mA. La corrente di uscita può però essere facilmente aumentata utilizzando un transistor esterno. I circuiti integrati a tensione fissa invece, presentano una corrente di uscita maggiore (compresa tra 0,1 e 2 A) in quanto essi sono studiati per funzionare senza l'impiego di alcun componente esterno.

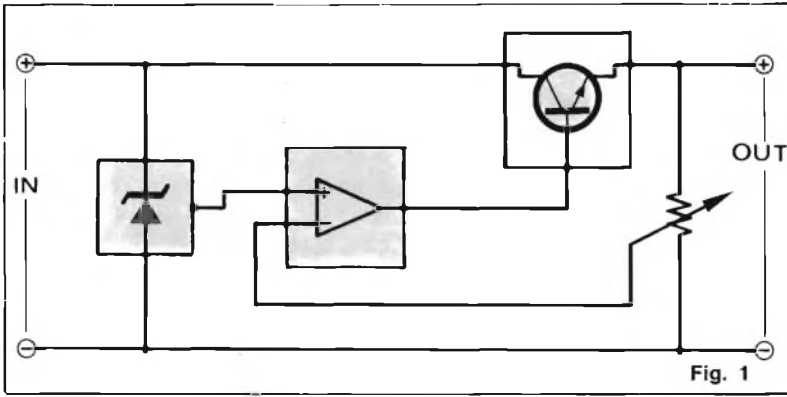
In fig. 2 è riportato lo schema interno del circuito integrato  $\mu A$  723; praticamente tutti i circuiti integrati regolatori di tensione presentano uno schema simile a questo. Procedendo da sinistra a destra riconosciamo il diodo che provvede a stabilizzare la tensione interna (D1), il circuito di compensazione termica della tensione di riferimen-

**TABELLA A**

**Caratteristiche elettriche  $\mu A$  723**

Tensione di alimentazione max	40 V
Tensione interna di riferimento	7,15 V
Corrente di uscita max	150 mA
Corrente di riferimento max	15 mA
Rumore di uscita	20 $\mu V$
Dissipazione di potenza	0,8 W
Temperatura di lavoro	0°-70°C





Schema a blocchi del  $\mu A$  723, il circuito integrato che utilizzeremo nei diversi progetti delle pagine successive. Nei disegni in basso circuito elettrico dell'integrato e codice di connessione alla zoccolatura nelle versioni dual in line e con contenitore T05.

to (D2 e Q6), l'amplificatore differenziale (Q11 e Q12), il transistor di uscita (Q15) e quello limitatore di corrente (Q16). La base e l'emettitore di quest'ultimo transistor debbono essere collegati ai capi di una resistenza esterna attraverso la quale fluisce la corrente di uscita. Quando la tensione presente ai capi di questa resistenza raggiunge il potenziale necessario a fare condurre il transistor (generalmente 0,7 volt), il regolatore si blocca. Essendo la tensione che cade ai capi della resistenza direttamente proporzionale alla corrente di uscita, questo transistor funziona effettivamente come limitatore di corrente.

Il diodo zener D3 è inserito unicamente nella versione plastica a 14 piedini del circuito integrato. Nella tabella A sono riportate le principali caratteristiche elettriche del circuito integrato  $\mu A$  723. Per realizzare con questo dispositivo un circuito di regolazione con corrente massima di uscita di 100 mA non è necessario l'impiego di alcun transistor esterno.

Lo schema elettrico del regolatore dipende dalla tensione che si vuole ottenere in uscita. Se tale tensione è inferiore alla tensione di riferimento del circuito integrato (7,15 volt), si deve utilizzare lo schema di fig. 3, in caso contrario quello di fig. 4. Analizziamo in un primo momento il funzionamento del cir-

cuito di fig. 3. Un partitore di tensione formato dalle resistenze R1 e R2 riduce il potenziale della tensione di riferimento al valore desiderato. Questa tensione viene applicata all'ingresso « non-inverting » del circuito integrato. Con questa disposizione circuitale la tensione di uscita del regolatore può variare tra +2 e +7 volt. Il calcolo del valore delle resistenze R1 e R2 è molto semplice. Innanzi-

tutto occorre considerare che queste resistenze non debbono caricare eccessivamente l'uscita Vref del circuito integrato. In pratica la corrente che scorre nel partitore non deve superare l'intensità di 1 mA. Conoscendo il valore della tensione di riferimento (7,15 volt) si ricava facilmente che la somma delle due resistenze non deve essere inferiore a 7,15 Kohm. La seconda espressione che ci consente di

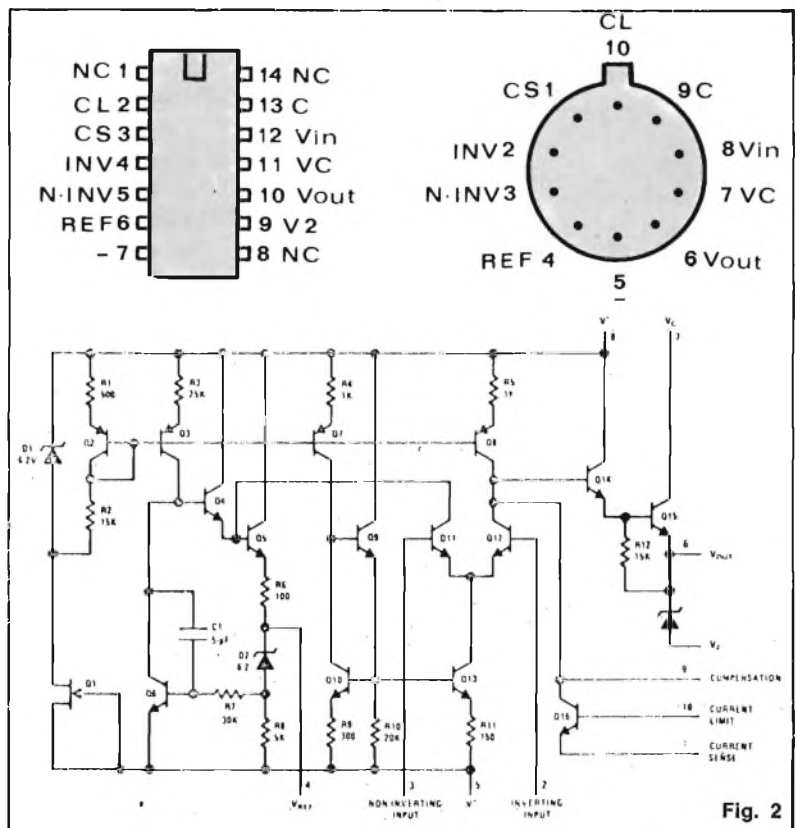


Fig. 2

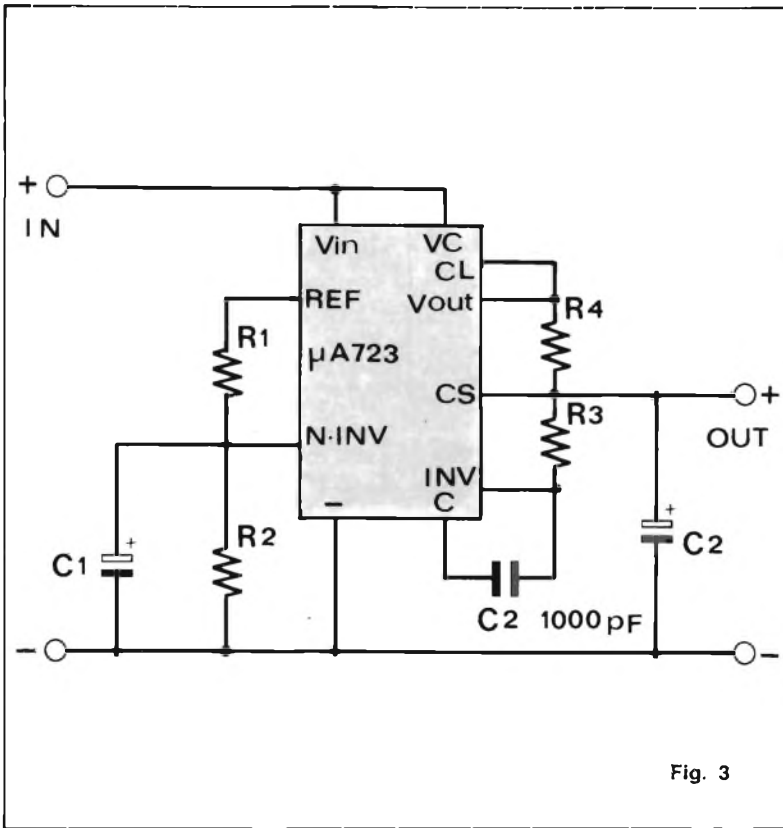


Fig. 3

consentire una variazione della tensione di uscita. Nella tabella C sono riportati i valori che le due resistenze e il trimmer debbono presentare per ottenere una variazione del  $\pm 10\%$  della tensione di uscita. Il condensatore C1 riduce notevolmente il rumore di uscita prodotto principalmente dal diodo zener che fornisce la tensione di riferimento. I costruttori consigliano di impiegare per C1 un condensatore al tantalio della capacit  di  $4,7 \mu\text{F}$ . Anche C3 deve presentare una capacit  di  $4,7 \mu\text{F}$ . Il valore della resistenza R3 da cui dipende la stabilit  termica del circuito si ricava dalla seguente formula:

$$R3 = \frac{R1 \times R2}{R1 + R2}$$

La resistenza R4 provoca la entrata in funzione del circuito di protezione quando la corrente di uscita supera l'intensit  prevista. Per calcolare il va-

ricavare i valori delle due resistenze   la seguente:

$$V_{out} = \frac{R2}{R1 + R2} \times V_{ref}$$

dove  $V_{out}$    la tensione che si desidera avere in uscita e  $V_{ref}$  la tensione di riferimento del circuito integrato. Nella tabella B sono riportati i valori teorici che le resistenze R1 e R2 debbono presentare per ottenere in uscita valori di tensione compresi tra +2 e +7 volt. In pratica, per ottenere una tensione di uscita molto precisa,   necessario utilizzare, oltre alle due resistenze, anche un trimmer. Il trimmer consente di centrare esattamente la tensione di uscita la quale, altrimenti, per effetto della tolleranza delle resistenze e dello zener che fornisce la tensione di riferimento, non risulterebbe mai perfettamente uguale al valore teorico. In fig. 5   indicato come deve essere modificato lo schema di fig. 3 per

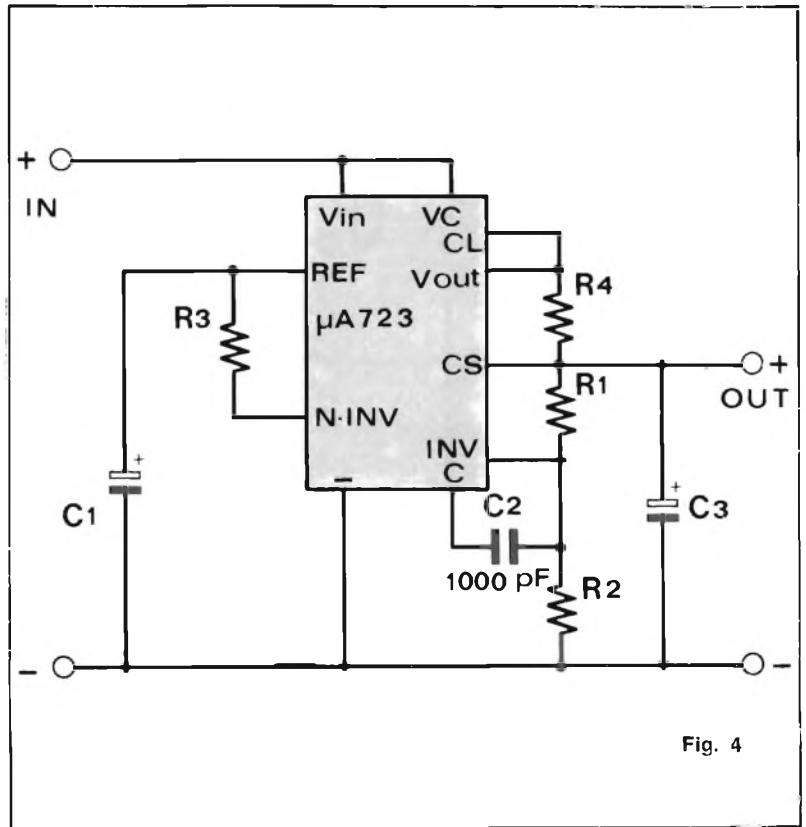


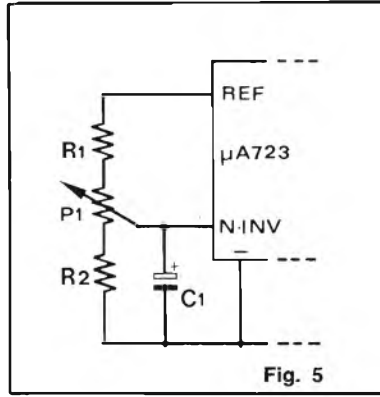
Fig. 4

lore di questa resistenza occorre stabilire prima la corrente d'intervento e quindi applicare la seguente formula:

$$R4 = \frac{0,7}{I_{max}}$$

Dove 0,7 è la tensione necessaria a fare entrare in conduzione il transistor Q16.

Analizziamo ora il funzionamento del circuito riportato in fig. 4, circuito che consente di ottenere una tensione di uscita compresa tra +7 e +36 volt. In questo dispositivo la tensione di riferimento, che è sempre inferiore alla tensione di uscita, viene applicata direttamente all'ingresso « non-inverting » del circuito integrato. All'ingresso « inverting » viene invece applicata una porzione della tensione di uscita; anche in questo caso per ridurre la tensione viene utilizzato un partitore formato dalle resistenze contraddistinte dalle sigle R1 e R2. La for-

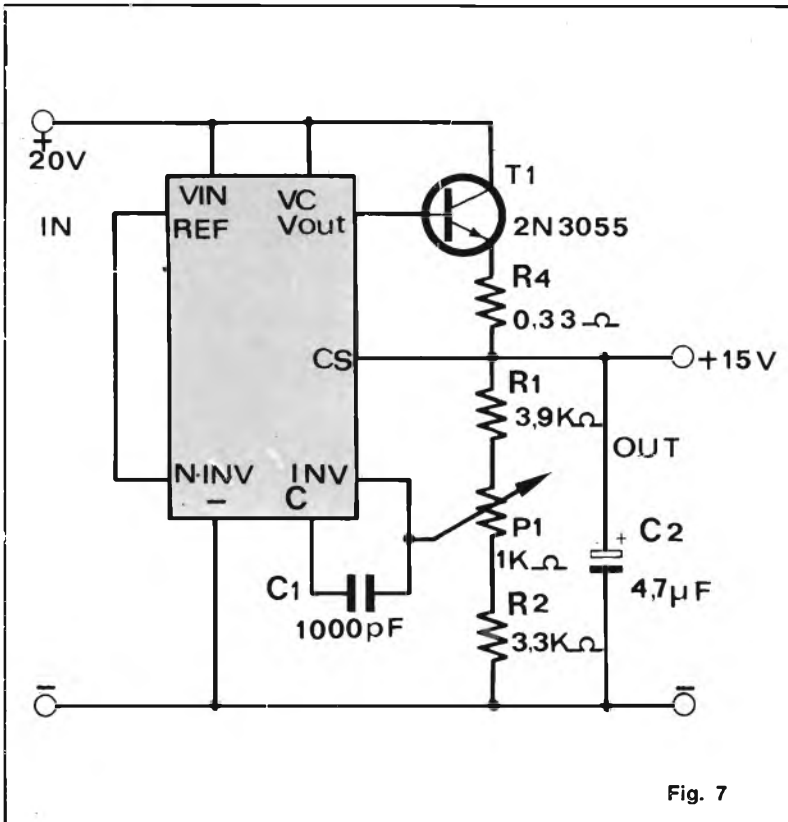
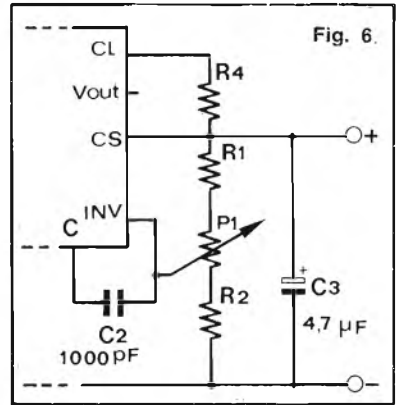


mula che consente di calcolare la tensione di uscita è molto semplice:

$$V_{out} = \frac{R1 + R2}{R2} \times Ref$$

Nella tabella D sono indicati i valori tipici che tali resistenze debbono presentare per ottenere in uscita delle tensioni comprese tra +7 e +36 volt. Anche in questo caso, per i motivi precedentemente illustrati, è con-

*Nella coppia di pagine una panoramica di proposte per l'utilizzazione del μA 723. Raccomandiamo di prestare molta attenzione all'insieme dei collegamenti durante la progettazione del circuito stampato: provvedete, ad esempio, ad una prima stesura del disegno per poi razionalizzarlo per successive approssimazioni.*



sigliabile fare uso di un trimmer col quale centrare esattamente il valore della tensione di uscita. A tale scopo il circuito deve essere modificato come indicato in fig. 6. Nella tabella E sono riportati i valori effettivi che il trimmer e le resistenze debbono presentare per ottenere in uscita delle tensioni comprese tra +7 e +36 volt.

Come abbiamo accennato in precedenza, per aumentare la corrente di uscita è sufficiente aggiungere al circuito regolatore un transistor di potenza. In fig. 7 è riportato lo schema di un regolatore con tensione di uscita di 15 volt e con corrente massima di 2 A. Come si vede, rispetto al circuito di fig. 6, è stato aggiunto unicamente il transistor di potenza del tipo 2N3055. La resistenza R4, che presenta un valore di 0,33 Ohm, provoca l'entrata in funzione del circuito di protezione quando la corrente di uscita raggiun-

ge i 2,5 A. La massima corrente di uscita che si può ottenere da un circuito di questo tipo dipende esclusivamente dal guadagno in corrente del semiconduttore impiegato. Con un transistor di potenza di tipo Darlington è possibile ottenere una corrente di uscita superiore a 10 A. Il circuito di fig. 7 utilizza un transistor di potenza di tipo NPN; è però possibile utilizzare anche un transistor di tipo PNP che dovrà essere collegato come indicato dallo schema riportato in fig. 8. Questo circuito presenta una tensione di uscita di 5 volt con una corrente massima di 1 ampere; il circuito, come tutti gli altri regolatori realizzati con il circuito integrato  $\mu A 723$ , presenta delle ottime caratteristiche. Basti pensare che una variazione di 3 volt della tensione di ingresso provoca una variazione di appena 0,5 mV in uscita. Anche il circuito di fig. 9 che fornisce una

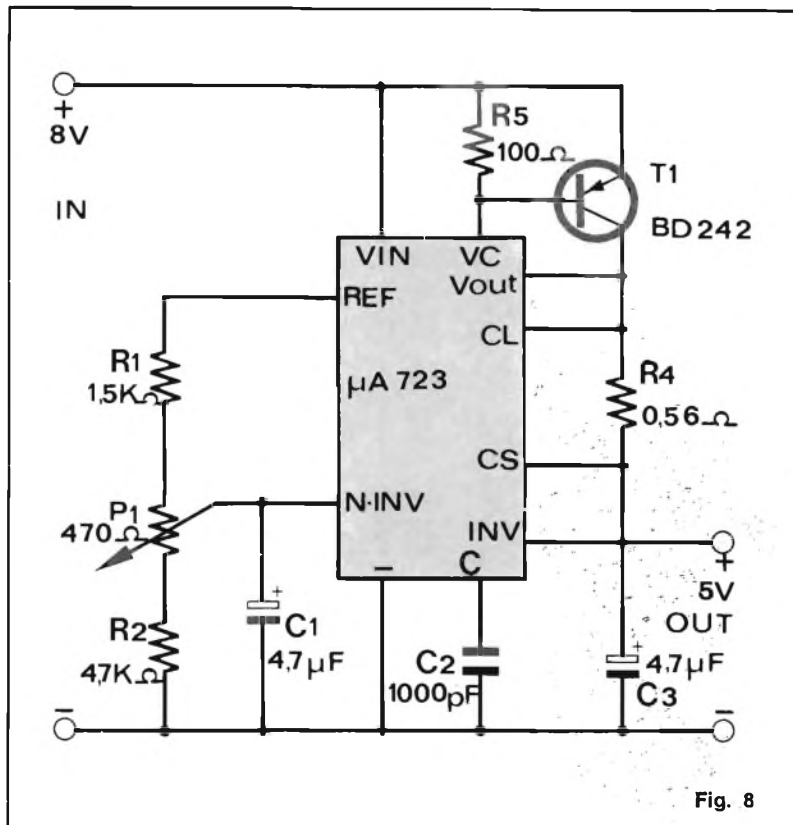


Fig. 8

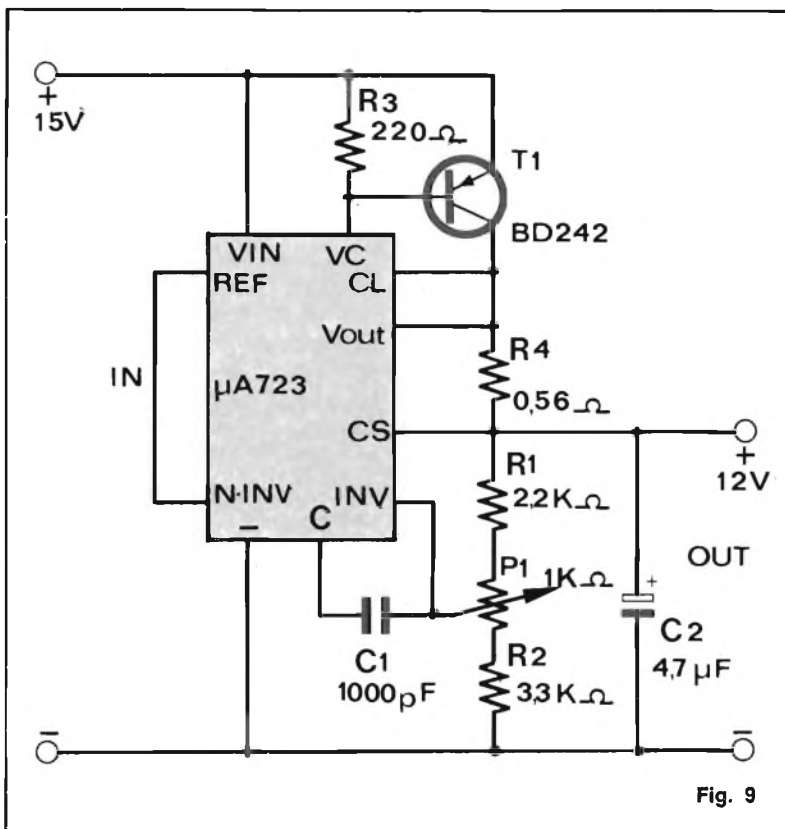


Fig. 9

tensione di 12 volt con una corrente massima di 1 A presenta le stesse caratteristiche; questo circuito utilizza anch'esso un transistor di potenza PNP del tipo BD 242.

Il circuito integrato  $\mu A 723$  può essere utilizzato per realizzare un regolatore con tensione di uscita negativa. In questo caso la tensione di riferimento deve essere applicata all'ingresso « inverting » dell'integrato mentre all'ingresso « non-inverting » deve essere applicata una porzione della tensione di uscita. In fig. 10 è riportato lo schema di un circuito regolatore con tensione di uscita di -15 volt. La tensione di riferimento è applicata all'ingresso « inverting » tramite le resistenze R3 e R4 mentre la tensione di uscita è applicata all'ingresso « non-inverting » tramite il partitore composto dalle resistenze R1 e R2 e dal trimmer P1. I valori di questi componenti sono ri-



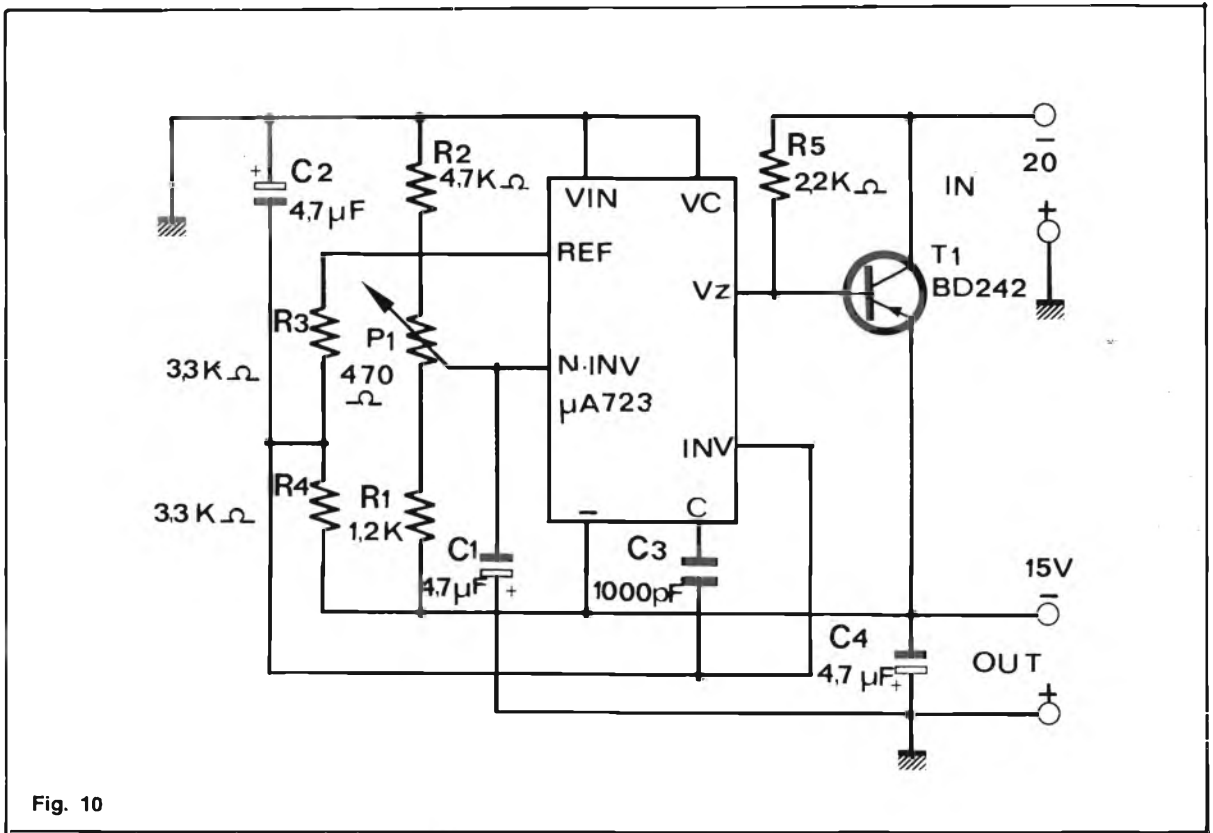


Fig. 10

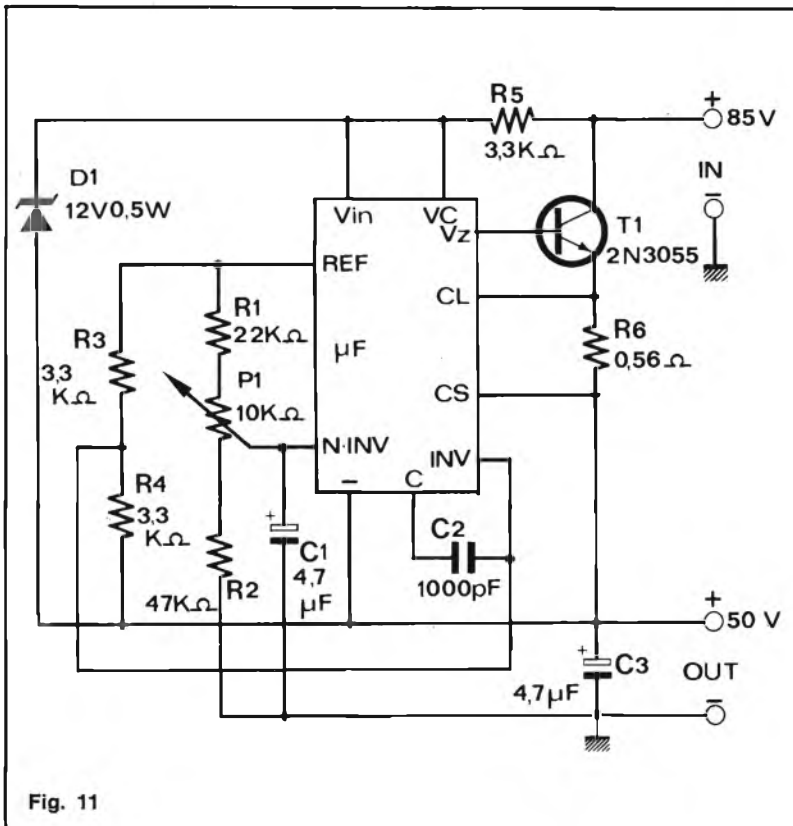


Fig. 11

portati nella tabella F. Se la resistenza R3 presenta lo stesso valore di R4, la tensione di uscita di questo circuito è data dalla seguente formula:

$$V_{out} = \frac{V_{ref}}{2} \times \frac{R2 + R1}{R1}$$

Lo svantaggio di questo dispositivo è dato dall'impossibilità di utilizzare il circuito di protezione. In questo caso, infatti, ai capi della resistenza di protezione cade una tensione negativa che non può fare entrare in conduzione il transistor Q16.

I circuiti regolatori fin qui descritti presentano una tensione di uscita massima di 36 volt in quanto la massima tensione di funzionamento del circuito integrato μA 723 è di 40 volt.

E' però possibile realizzare un regolatore con una tensione di uscita superiore a 40 volt non collegando a massa l'integrato. Ovviamente la differenza

tra la tensione di ingresso e quella di uscita non dovrà superare mai i 36 volt per non danneggiare l'integrato. In fig. 11 è riportato lo schema di un regolatore con tensione di uscita positiva di 50 volt.

### Le tensioni interne

Come si vede per alimentare l'integrato viene utilizzata la tensione fornita dallo zener D1; il terminale di uscita positivo, dove è presente la tensione stabilizzata di 50 volt, rappresenta per il circuito integrato la massa. Rispetto alla massa effettiva, la tensione di alimentazione del  $\mu A 723$  risulta quindi di +62 volt. La resistenza zavorra R5, che presenta un valore di 3,3 Kohm, deve essere in grado di dissipare una potenza di 2 watt. Se  $R3 = R4$ , per ricavare la tensione di uscita del regolatore occorre applicare la seguente

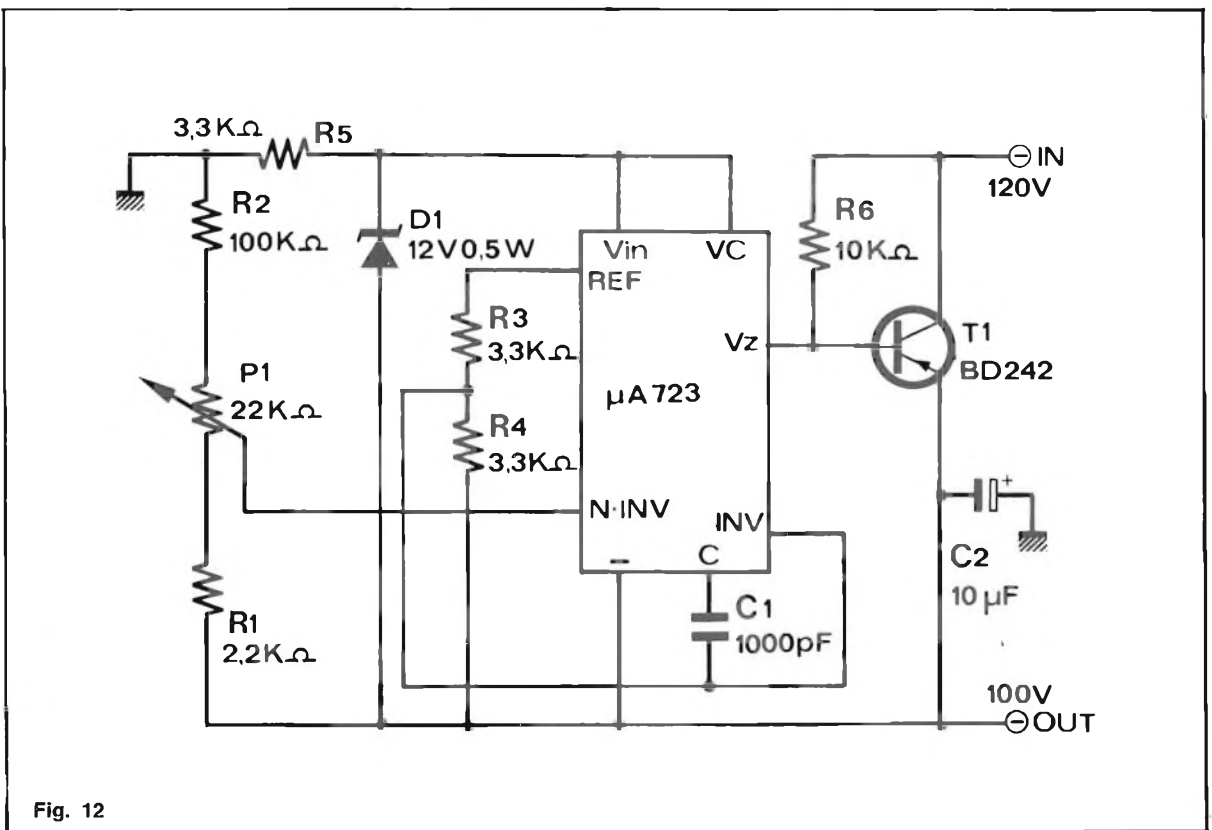
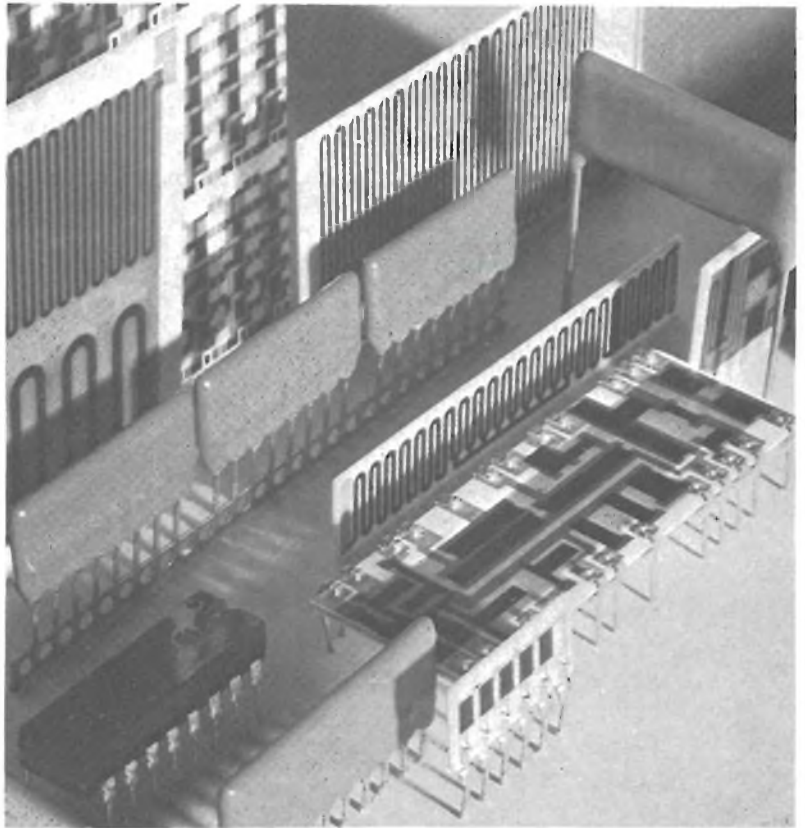


Fig. 12

## Dimensiona il tuo alimentatore

Nelle pagine precedenti avete trovato una raccolta di schemi per l'utilizzazione del  $\mu A 723$ : alcuni schemi sono completi di valori dei componenti, mentre in altri casi si è lasciata la possibilità di adeguare le varie parti al tipo di applicazione. Per questi ultimi riassumiamo in questa coppia di pagine una serie di tabelle con i valori dei componenti.

### TABELLA B

Tensione di uscita (V)	R1 (KOhm)	R2 (KOhm)
+ 2	5,13	2,02
+ 3	4,14	3,01
+ 4	3,14	4,01
+ 5	2,14	5,01
+ 6	1,14	6,01

### TABELLA C

Tensione di uscita (V)	R1 (KOhm)	R2 (KOhm)	P1 (KOhm)
+ 2	4,7	1,8	0,5
+ 3	3,9	2,7	0,5
+ 4	2,7	3,9	0,5
+ 5	1,5	4,7	0,5
+ 6	1,0	5,6	0,5

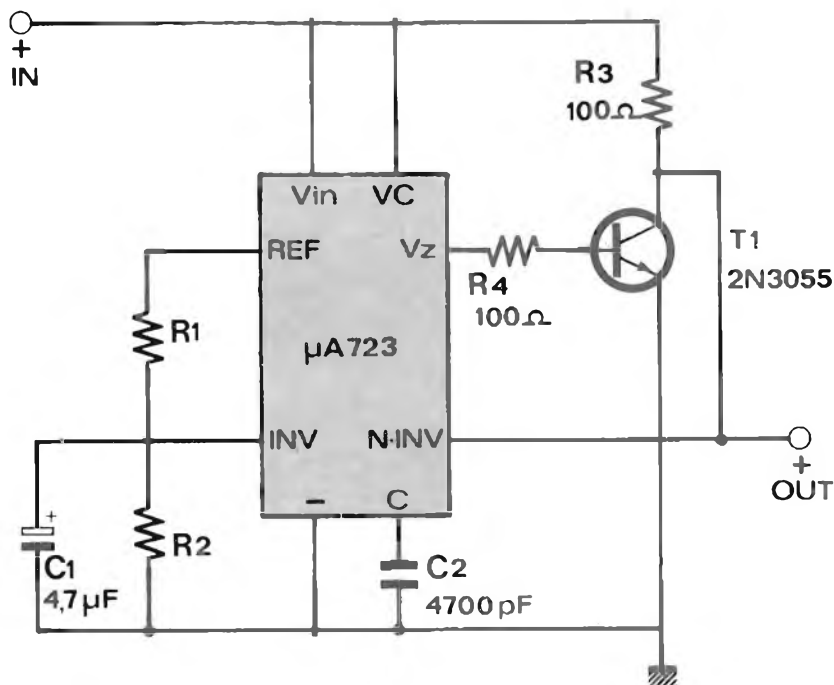


Fig. 13

**TABELLA D**

Tensione di uscita (V)	R1 (KOhm)	R2 (KOhm)
+ 9	1,85	7,15
+ 12	4,85	7,15
+ 15	7,85	7,15
+ 28	20,85	7,15
+ 36	28,85	7,15

**TABELLA E**

Tensione di uscita (V)	R1 (KOhm)	R2 (KOhm)	P1 (KOhm)
+ 9	0,68	2,2	1
+ 12	2,2	3,3	1
+ 15	3,9	3,3	1
+ 28	10	3,3	2,2
+ 36	15	3,3	2,2

**TABELLA F**

Tensione di uscita (V)	R1 (KOhm)	R2 (KOhm)	P1 (KOhm)
- 6	1,2	0,68	0,47
- 9	1,2	2,2	0,47
- 12	1,2	3,3	0,47
- 15	1,2	4,7	0,47
- 28	1,2	10	0,47
- 45	2,2	33	10
- 100	2,2	100	22
- 250	2,2	220	22
+ 45	2,2	39	10
+ 75	2,2	68	10
+ 100	2,2	100	22
+ 250	2,2	220	22

formula:

$$V_{out} = \frac{V_{ref}}{2} \times \frac{R2 - R1}{R1}$$

In fig. 12 è riportato lo schema di un regolatore con tensione di uscita di - 100 volt. Come si vede lo schema è simile a quello precedente; anche in questo caso la differenza tra la tensione di ingresso e quella di uscita non deve superare mai i 36 volt. Se  $R3 = R4$ , la tensione di uscita si ricava per mezzo di questa semplice formula:

$$V_{out} = \frac{V_{ref}}{2} \times \frac{R1 + R2}{R1}$$

Come nello schema precedente, anche in questo caso la tensione di alimentazione dell'integrato è fornita da uno zener da 12 V.

Tuttavia nulla vieta di utilizzare uno zener con una tensione di funzionamento maggiore, compresa tra 12 e 38 volt.

### Il carico in parallelo

In tutti i circuiti fin qui descritti l'integrato (o il transistor esterno) è collegato in serie al carico. Questo regolatore può però essere collegato anche in parallelo come illustrato in fig. 13. Il funzionamento di questo circuito è molto semplice. Quando la corrente circolante nel carico tende a diminuire e conseguentemente la tensione di uscita tende ad aumentare, il transistor di potenza assorbe una maggiore intensità di corrente e la tensione rimane così al livello prestabilito. In caso contrario, cioè quando la corrente del carico tende ad aumentare, il transistor per compensare tale variazione assorbe una corrente minore. In questo tipo di regolatore la corrente totale assorbita è sempre costante. Il circuito presenta delle ottime caratteristiche: una variazione di 0,1 A della corrente assorbita dal carico provoca una variazione di

tensione di appena 1 mV. Questo tipo di regolatore presenta d'altra parte alcuni difetti. Il più importante è dovuto alla notevole potenza dissipata dal transistor il quale, per questo motivo, deve essere munito di un adeguato radiatore. Infatti, essendo costante la corrente assorbita dall'insieme transistor/carico, quando il carico viene staccato tutta la corrente viene assorbita dal transistor. Nel prossimo numero presenteremo quattro alimentatori stabilizzati completi realizzati con il circuito integrato  $\mu A$  723.

FINE



Circuito stampato della nuova  
Asahi Pentax MX  
cuore del più compatto sistema  
reflex 35 mm del mondo

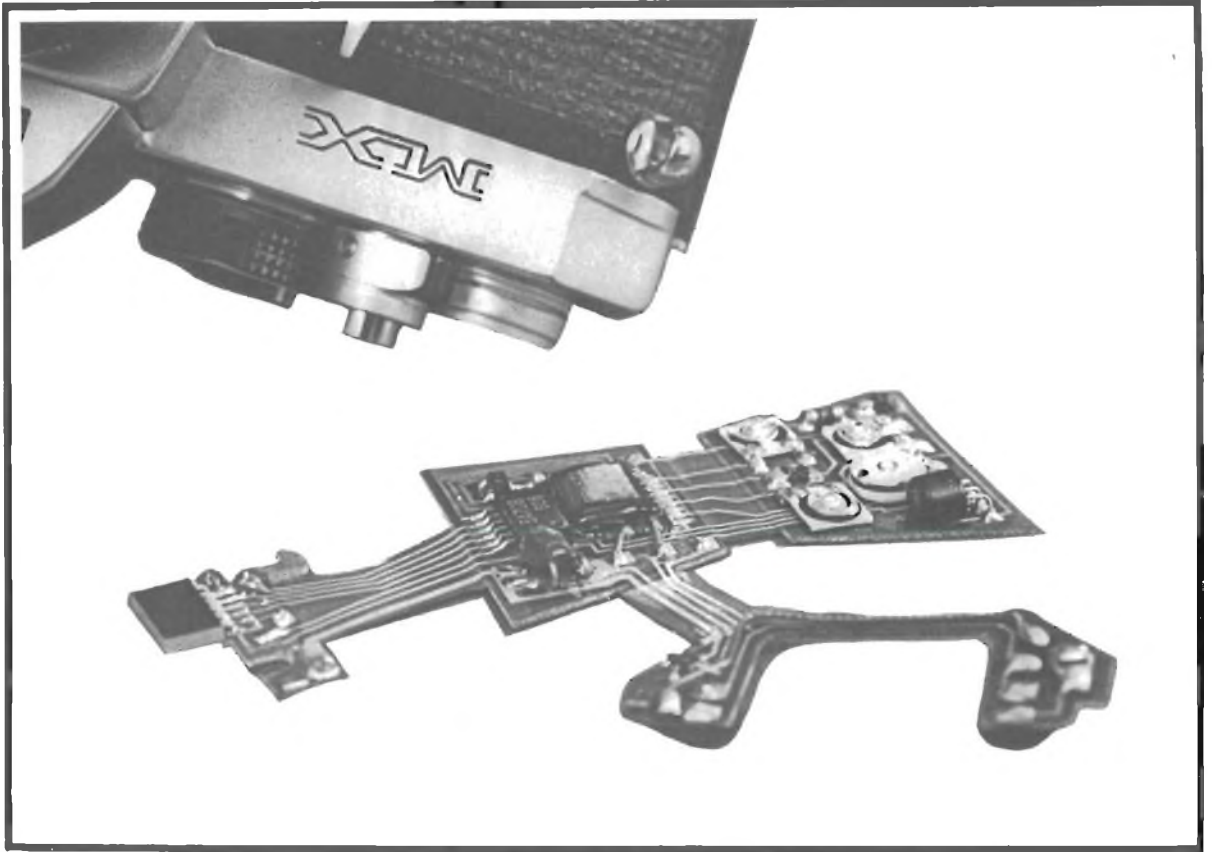


Foto Rebuzzini

questa foto è stata ripresa  
a Colonia nel corso della  
Photokina 76 dallo staff di

**clac**  
FOTOGRAFIAMO

Il resto su:

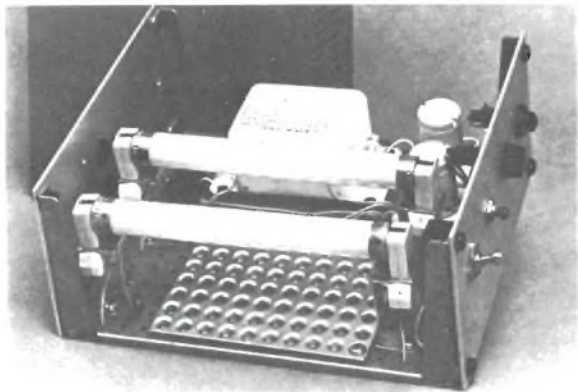
# Speciale Photokina 76

Un reportage completo a colori con tutte le prove, in anteprima mondiale, dei nuovi apparecchi che rivoluzioneranno il mercato della fotografia. E tante altre informazioni, dati, cifre, curiosità e la straordinaria galleria di immagini Photokina.

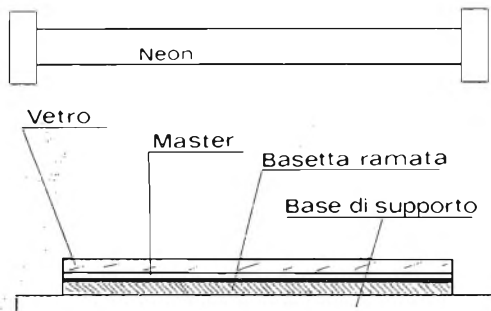
In edicola a lire 1500.

**fai da te le basette**

# COME UTILIZZARE IL MASTER



*Nell'immagine un esempio di struttura realizzata per mantenere costanti, da una volta all'altra, le condizioni fisiche a cui si opera per ottenere la fotoincisione delle basette ramate.*



*La basetta sensibilizzata, il master ed il vetro che opera da premittore debbono essere posti nell'apposito riquadro che si trova sotto la diretta influenza delle lampade al neon. Contenitore Ganzzerli.*

## LISTA MATERIALE

- FOTORESIST (negozi materiale chimico)
- SVILUPPO (negozi materiale chimico)
- PERCLORURO FERRICO (negozi materiale elettrico)
- LUCE NEON (da 10W, negozi materiale elettrico)
- LAMPADA ROSSA (negozi materiale elettrico)
- BACINELLA (negozi materiale fotografico)
- CARTINE OTTICHE (negozi materiale fotografico)
- ACQUA CORRENTE (in casa!)

Radio Elettronica mette a disposizione la confezione del materiale chimico comprendente fotoresist, sviluppo, percloruro ferrico e bacinella antiacido per il trattamento a lire 13.000 (tutto compreso). Non inviate danaro: pagherete al postino al ricevimento del materiale.

## LE OPERAZIONI

- PULIZIA DELLA PIASTRA in luce ambiente
- LAVAGGIO IN ACQUA CORRENTE
- ASCIUGATURA IN FORNO O AD INFRAROSSI in luce rossa o al buio
- DISTRIBUZIONE DEL FOTORESIST
- ESSICCAZIONE IN FORNO PER 1 MINUTO
- RITORNO ALLA TEMPERATURA AMBIENTE
- SISTEMAZIONE DELLA PELLICOLA
- ESPOSIZIONE ALLA LUCE DEL NEON
- SVILUPPO in luce ambiente
- LAVAGGIO IN ACQUA CORRENTE
- INCISIONE NELL'ACIDO

Come certamente avete notato in ogni copia di Radio Elettronica è contenuto un foglio trasparente su cui sono riprodotti in dimensione naturale i disegni di alcuni circuiti stampati dei progetti presentati. Questo foglio trasparente è il master. Utilizzando il master si possono realizzare i circuiti stampati con il metodo fotografico avendo la sicurezza di ottenere una basetta incisa assolutamente identica ai disegni del master. La risoluzione è elevatissima e, con un poco di esperienza si raggiungono rapidamente i migliori risultati.

Basta solo sapersi organizzare: due lampade al neon, qualche minuto di sosta della basetta nel forno di cucina ed il gioco è fatto. Ma vediamo ora in dettaglio quale è il procedimento e cosa è necessario avere a disposizione oltre il master di cui già siete in possesso.

Ci procuriamo innanzitutto una basetta ramata di dimensioni (per lato) almeno 1 cm più grande della traccia dello stampato che appare sul master e che vogliamo riprodurre.

Puliamo la basetta con detersivo comune, quindi dopo lavaggio in acqua corrente, la facciamo asciugare perfettamente per essiccamento al calore. Niente strofinacci o dita sporche sulla superficie ramata.

Quindi, in camera oscura (al buio o in un ambiente illuminato solo da una lampada rossa da 20 W), spalmare con uniformità sulla superficie ramata il fotoresist, vedi lista materiale, mettendo alcune gocce su di un batuffolo di cotone racchiuso in una cartina di quelle uso ottico pulizia lenti.

Si lascia essicare (un minuto) nel forno di casa alla temperatura minima e raffreddare, sempre al buio.

La basetta ora è pronta per l'incisione: in camera oscura sovrapporre il master alla superficie ramata assicurando aderenza con una piccola lastra di vetro (vedi figura). Accendere il neon (cinque minuti circa a seconda della distanza del neon dal sandwich). Spegnerne il neon, prendere la basetta ormai impressionata e immergerla nello sviluppo per cinque minuti (se le operazioni vengono effettuate sotto luce rossa si vede ad occhio nudo la formazione della traccia...).

Dopo, ormai anche in luce ambiente, lavaggio in acqua corrente e immersione (mezz'ora) nella soluzione di percloruro ferrico.

Ultimo lavaggio, asciugatura e... la basetta è ormai pronta per ospitare i componenti elettronici.

Per informazioni più dettagliate, consultare Radio Elettronica di luglio 1976.

**sul mercato**

# Chi cerca trova

Una proposta  
Amtroncraft in scatola  
di montaggio per  
realizzare un sensibile  
rivelatore di metalli  
con avvisatore  
in bassa frequenza.  
Semplice da costruire  
e versatile  
nelle applicazioni.



di SANDRO REIS

Il circuito elettronico per cercametri UK 780, pur essendo della massima semplicità, ha delle caratteristiche di sensibilità e di stabilità molto elevate.

A questo proposito è indispensabile precisare che tutte le apparecchiature di questo tipo permettono di individuare delle masse metalliche ad una profondità massima dell'ordine di 50-60 cm. Questo limite frequentemente può essere in una certa misura superato dopo che è stata acquisita una certa pratica nell'impiego dell'apparecchio. Desiderando invece avere dei limiti molto più ampi è indispensabile ricorrere all'utilizzazione di apparecchiature professionali molto più complesse e soprattutto molto costose.

E' evidente pertanto che l'UK 780 è destinato a soddisfare le esigenze di coloro che desiderano realizzare un buon cercametri per impieghi prevalentemente dilettantistici.

## Schema elettrico

Lo schema elettrico del circuito elettronico per cercametri UK 780, illustrato in figura, è composto essenzialmente dai seguenti stadi:

1) Oscillatore a frequenza fissa, di cui fa parte il transistor TR1 del tipo BC109B, che oscilla su una frequenza prossima ai 300 kHz. Una volta eseguita la taratura i piccoli ritocchi di frequenza si effettuano mediante il condensatore variabile CV.

2) Oscillatore a frequenza variabile il cui circuito è costituito, oltre che dal transistor TR2 anch'esso del tipo BC109B, dalla bobina esploratrice e dai condensatori fissi C13, da 820 pF, e C14, da 3,3 nF.

Questo oscillatore subisce degli spostamenti in frequenza soltanto quando la bobina esploratrice è soggetta a delle variazioni di flusso dovute alla presenza di masse metalliche che provo-

## Caratteristiche tecniche:

<b>Tensione di alimentazione</b>	<b>6 V.c.c.</b>
<b>Corrente assorbita</b>	<b>~ 3 mA</b>
<b>Frequenza di lavoro</b>	<b>~ 300 kHz</b>
<b>Profondità massima di localizzazione di masse metalliche aventi discrete dimensioni</b>	<b>~ 60 cm</b>
<b>Transistori impiegati</b>	<b>4xBC109B</b>
<b>Diodi impiegati</b>	<b>2xAA119</b>

cano una variazione dell'induttanza.

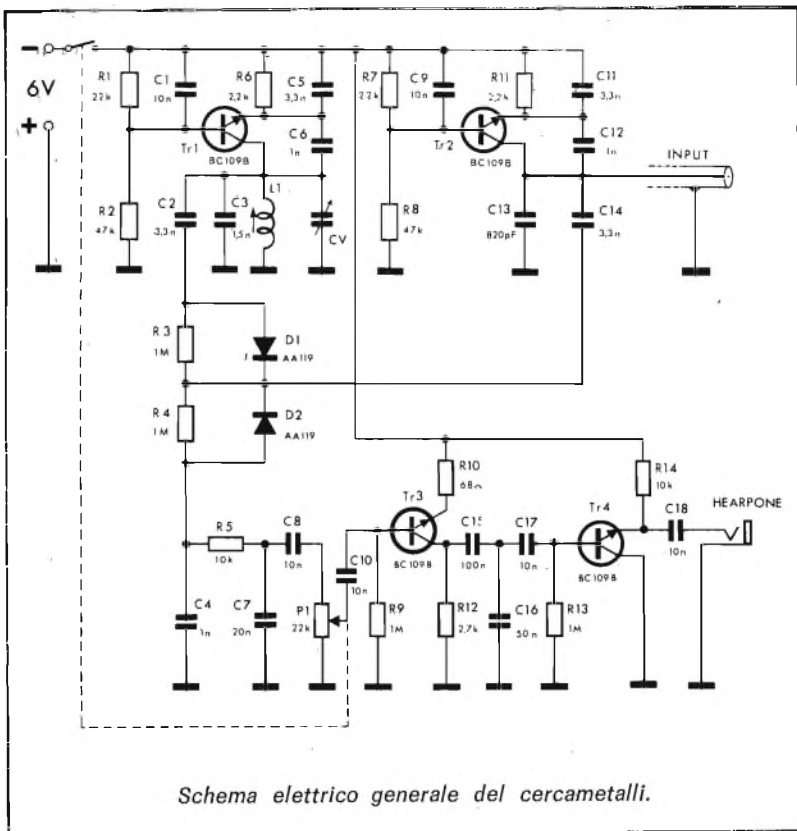
3) Sistema integratore, costituito dal diodo D1, del tipo AA119, e dal resistore R3, da 1 M $\Omega$ , il cui compito è di miscelare i segnali provenienti dai due oscillatori.

4) Circuito rivelatore, comprendente il diodo D2, del tipo AA119, e il resistore R4, da 1 M $\Omega$ , che provvede a rivelare la risultante delle due frequen-

ze che gli arrivano dal circuito integratore e che si manifesta sotto forma di battimento udibile.

5) Due stadi di bassa frequenza, comprendenti i transistori TR3 e TR4, entrambi del tipo BC109B, che provvedono ad amplificare il battimento portandolo ad un livello tale da consentirne l'ascolto in cuffia.

Circa il funzionamento dei due circuiti oscillanti è opportu-



Schema elettrico generale del cercametri.



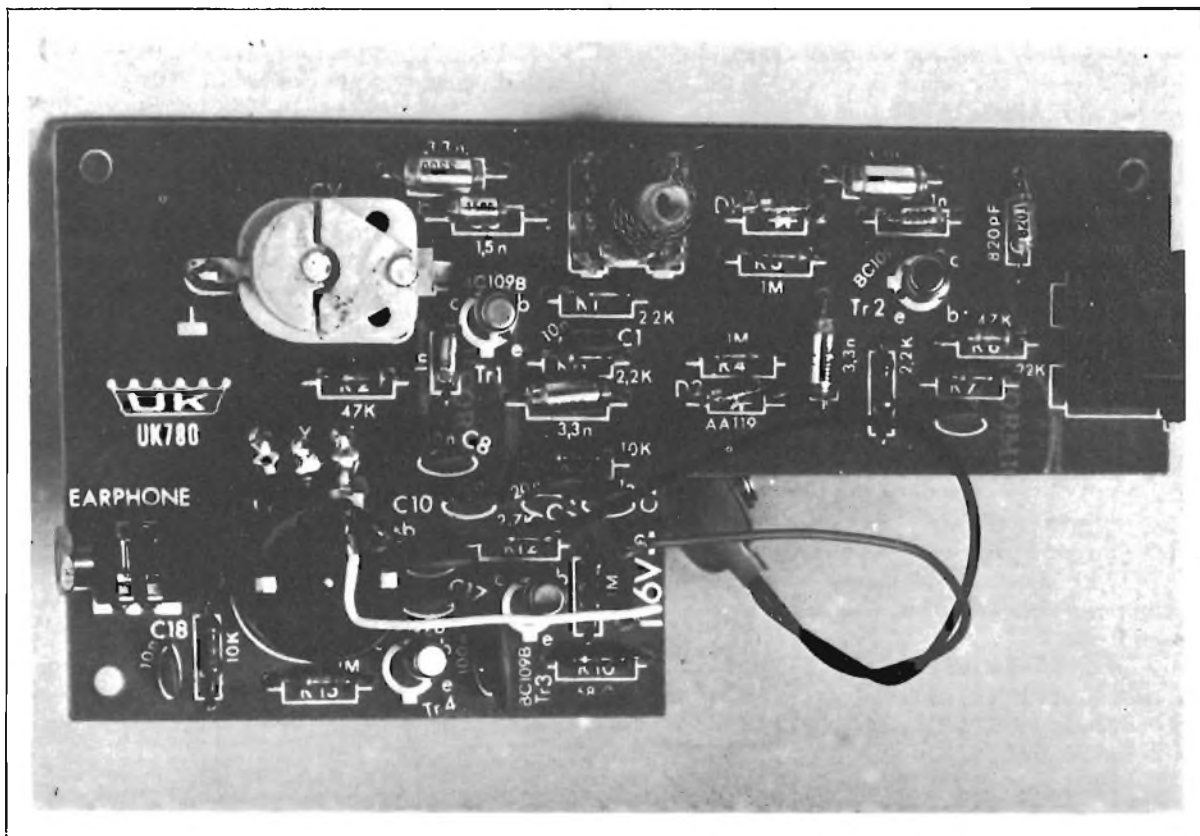
no precisare che l'oscillatore fisso, di cui fa parte come abbiamo detto il transistor TR1, non risente dell'influenza dei fattori esterni, per cui il suo slittamento massimo in frequenza è dell'ordine di una o due decine di periodi nel giro di qualche minuto. Il segnale dell'oscillatore variabile, comprendente il transistor TR2, invece, in presenza di masse metalliche subisce uno spostamento di sintonia piuttosto

relevante, per cui il battimento che si verifica è chiaramente udibile in cuffia. Infatti, più l'anello esploratore si avvicina alla massa metallica e più il segnale udibile aumenta come valore di frequenza.

Entrambi gli oscillatori sono del tipo Colpitts. Il partitore di resistenze R2, da 47 k $\Omega$ , R1, da 22 k $\Omega$ , e R6, da 2,2 k $\Omega$ , hanno il compito di fornire la esatta polarizzazione di base e

di collettore al transistor TR1, mentre la bobina L1, il condensatore variabile CV ed il condensatore C3, da 1,5 nF, costituiscono il circuito oscillante vero e proprio.

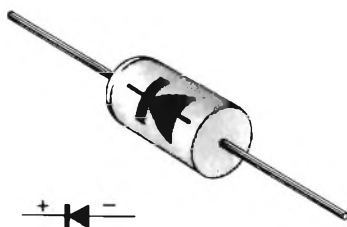
Il partitore di resistori R8, da 47 k $\Omega$ , R7, da 22 k $\Omega$ , e R11, da 2,2 k $\Omega$ , forniscono la tensione di polarizzazione di base e di collettore al transistor TR2, mentre il circuito oscillante è costituito dalla bobina



### Componenti

- TR1 = BC109B
- TR2 = BC109B
- TR3 = BC109B
- TR4 = BC109B
- D1 = AA119
- D2 = AA119

Oltre a questi semiconduttori nella confezione sono compresi tutti i condensatori e le resistenze necessarie al montaggio.



### Per il materiale

I componenti usati per la costruzione dell'apparecchio sono di facile reperibilità sul mercato italiano. All'esclusivo scopo di facilitare i lettori che intendono realizzare l'apparecchio, consigliamo di rivolgersi alla GBC che offre l'intera gamma delle scatole di montaggio della Amtroncraft.

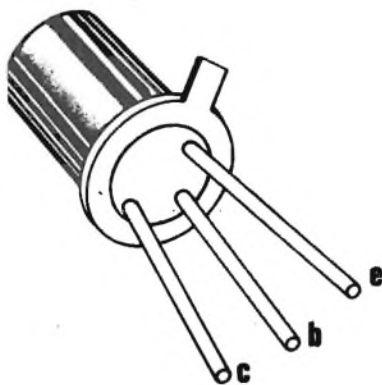
esploratrice e dal condensatore C13, da 820 pF.

Gli altri condensatori presenti hanno il compito di disaccoppiare i vari circuiti fra loro.

I segnali provenienti dai circuiti integratore e rivelatore, di cui abbiamo già parlato, sono avviati alla base del primo transistor amplificatore di bassa frequenza TR3, mediante il resistore R5, da 10 k $\Omega$ , il condensatore C8, da 10 nF ed il potenziometro P1, da 22 k $\Omega$ , che consente di dosare opportunamente il livello di uscita. Il condensatore C10, da 10 nF, serve ad accoppiare il segnale proveniente dal potenziometro P1 alla base di TR3.

L'accoppiamento fra il collettore di TR3 e la base del secondo transistor amplificatore di bassa frequenza TR4 viene effettuato mediante i condensatori C15, da 100 nF e C17, da 10 nF.

I resistori R9, da 1 M $\Omega$ , R12,

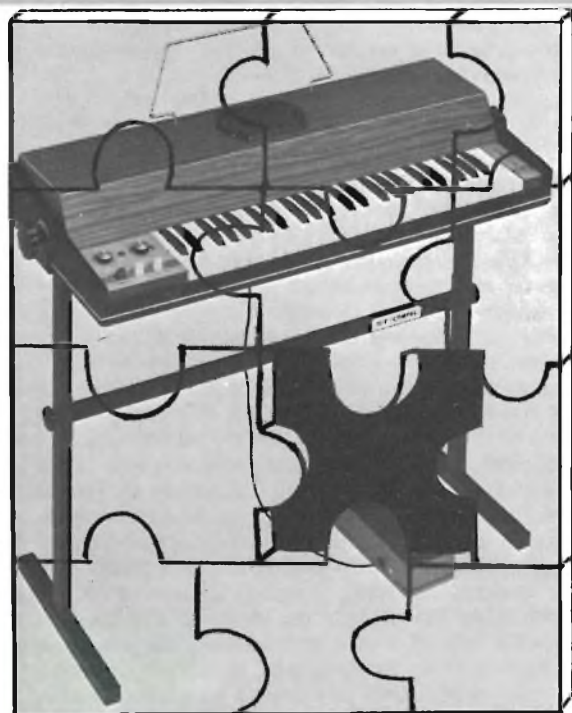


da 2,7 k $\Omega$  e R10, da 68  $\Omega$ , assicurano la tensione di polarizzazione di base, emettitore e collettore al transistor TR3, mentre i resistori R13, da 1 M $\Omega$  e R14, da 10 k $\Omega$ , provvedono a polarizzare la base e l'emettitore di TR4 il cui collettore è collegato direttamente a massa. Il condensatore C18, da 10 nF, permette il passaggio del segnale verso la cuffia bloccando la componente continua.

Il montaggio relativo al circuito elettronico per cercamelli UK 780 non presenta eccessive difficoltà purché ci si attenga strettamente alle istruzioni fornite con il kit. Particolari cure merita la bobina esploratrice.

Il tipo di bobina che consente di ottenere i migliori risultati e che pertanto non è influenzata da altri fattori esterni che non siano dovuti alla presenza di masse metalliche, è costituita da uno spezzone di tubo di rame. Il tubo di rame, del diametro esterno di 7 mm, dovrà essere piegato in modo da realizzare un cerchio del diametro di 30 cm con un'apertura di circa 2 cm tale da fare passare le spire di filo di rame.

Nell'interno del tubo si devono fare scorrere 12 spire di filo di rame, isolato con doppio smalto, del diametro di 5/10 in modo da realizzare una induttanza il cui valore approssimato sarà di 120  $\mu$ H.



## ARIES ORGANO ELETTRONICO

Scatola di montaggio in 4 kit fornibili anche separatamente.

**ARIES A:** Organo con tastiera  
L. 63.000 + sp. sp.

**ARIES B:** Mobile con leggio  
L. 22.000 + sp. sp.

**ARIES C:** Gambi con accessori  
L. 9.000 + sp. sp.

**ARIES D:** Pedale di espressione  
L. 9.000 + sp. sp.

**TAURUS** Unità di riverbero completa di mobiletto.  
Scatola di montaggio in unico kit.

L. 22.000 + sp. sp.



## GENERATORE DI RITMI LEO NOVITA'

Scatola di montaggio completa di mobiletto in unico kit.

L. 22.000 + sp. sp.



**FAI LA TUA MUSICA ELETTRONICA**

**KIT-COMPEL**

via Torino, 17 - 40068 S. LAZZARO DI S. (BO)

SPEDIZIONE CONTRASSEGNO  
DATI TECNICI DETTAGLIATI A RICHIESTA

## La Saet presenta un kit per circuiti stampati veramente completo.



**L. 24.000** IVA compresa

Il kit comprende:

- Una busta di sali per la preparazione di 1 litro di acido corrosivo.
- Una serie di tracce decalcabili per l'incisione di piste e di pads (piazzuole).
- Una bomboletta di spray protettivo.
- Una scatoletta di polvere per la lucidatura delle piste di rame.
- Un pennarello caricato a inchiostro coprente per il disegno del circuito sulla basetta.
- Un trapano funzionante con batteria a 12 V.
- Una confezione di punte per il trapano comprendente anche una mola e un disco lucidatore.



**L. 7.500** IVA compresa

Per gli autocostruttori è inoltre disponibile un saldatore istantaneo di alta qualità e di basso prezzo. Isolamento antinfortunistico, luce incorporata, pronto in 3 secondi-110 Watt.

Tipo rinforzato **L. 8.500** IVA compresa



**saet**  
INTERNATIONAL

Saet è il primo Ham Center Italiano  
Via Lazzaretto, 7 - 20124 Milano - Tel. 652306

Via S.M. Rosa 78 - 25100 Brescia - Tel. 030/390321

Via Cartiera 23 - Borgonuovo di Pontechio (Bo)  
Tel. 051/846652

## lettere

*Tra le lettere che perverranno al giornale verranno scelte e pubblicate quelle relative ad argomenti di interesse generale. In queste colonne una selezione della posta già pervenuta.*

### No diagnostic

Mi sono accinto a costruire l'amplificatore-voce presentato nel numero di ottobre 1975 di Radio Elettronica, ed ho così potuto riscontrare diversi errori nelle indicazioni degli ingressi e delle uscite sia nell'amplificatore che nel pre.

Nell'ampli lo schema a blocchi e quello elettrico indicano una sola entrata, mentre lo schema pratico ne porta due. Nel pre lo schema elettrico indica due entrate e due uscite, quello pratico porta indicate due uscite e un solo ingresso, mentre lo schema a blocchi porta di nuovo due entrate, ma un solo ingresso... Secondo me manca poi una corretta indicazione del collegamento di massa.

Zampieri Giorgio  
Martignacco (Udine)

*Tutti coloro che lavorano con il calcolatore elettronico amerebbero vedere sempre una scritta sui loro programmi: NO DIAGNOSTIC; questa infatti è la sigla convenzionale che la macchina pone ai programmi che non presentano errori. Ebbene, se noi facessimo esaminare il progetto cui lei si riferisce siamo sicuri che tale scritta comparirebbe sicuramente, per indicare che non sono stati commessi errori, né si sono fatte dimenticanze. Ora le spieghiamo perché siamo sicuri del nostro lavoro. Il modulo di amplificazione presentato è un modulo monofonico: ciò vuol significare che tale amplificatore non può amplificare correttamente entrambi i canali di un segnale stereofonico, appunto perché è un modulo monofonico. In questa ottica ciascuno degli apparecchi che lo compongono è stato dotato di un ingresso e di una uscita. Usualmente il segnale di ingresso ad un apparecchio viene fornito per mezzo di due fili: uno di massa che effettua il collegamento tra generatore di segnale (microfono, testina, apparecchi di misura...) ed amplificatore per quanto riguarda la massa, l'altro che porta effettivamente il segnale da amplificare, detto « filo caldo ». Per questo all'ingresso dei*



montaggi pratici compaiono solitamente due fili, uno è di massa, l'altro è il filo caldo; quando uno dei due è omesso significa che quello indicato è il filo caldo, e il collegamento di massa è effettuabile dove più torna comodo. Questo è successo nel pratico del pre dove non è stato indicato il collegamento di massa dell'ingresso. Lo stesso ragionamento vale per l'uscita, in quanto l'uscita stessa è sempre l'ingresso di qualche altro apparecchio, che a sua volta ha l'ingresso formato come precedentemente descritto. Ora anche nello schema elettrico dell'amplificatore è stato omesso di indicare il collegamento di massa dell'ingresso, mentre questo non è accaduto nello schema elettrico del pre dove questa l'ha anzi indotta a credere che ci fossero due ingressi, non c'è però da confondersi una volta nota la regola che sia disegnatori che progettisti si sono fatti per agevolarsi il lavoro: nelle apparecchiature in bassa frequenza i collegamenti di massa degli ingressi sono spesso e volentieri sottintesi, si noti bene che non sono eliminati, ma solo sottintesi, in modo che il disegno risulti più comprensibile nei suoi elementi essenziali.

## Perché le lampadine bruciano

Sono un ragazzo molto giovane e mi sto avvicinando al mondo dell'elettronica e dell'elettricità in genere, e vorrei che voi mi spiegaste come avviene il fenomeno per cui le lampadine bruciano se sottoposte a una tensione superiore a quella prescritta.

Felice Giusti  
Foggia

La sua domanda è molto interessante perché si riferisce ad un fenomeno che assai difficilmente viene trattato con la dovuta importanza. Tutti infatti sanno che bisogna usare lampadine costruite per una certa tensione a quel valore di tensione e non oltre, ma perché?

La lampadina è essenzialmente una resistenza, come tale oppone una certa difficoltà a farsi attraversare dalla corrente, e il valore della corrente per la tensione ai capi della lampadina dà la potenza che vi si dissipa. Questa potenza viene dissipata quasi totalmente in calore fino a rendere incandescente il filamento che comincia a irraggiare energia luminosa. Questo irraggiamento avviene ad una temperatura del filamento che è molto elevata: quasi prossima al punto di fusione del materiale di cui esso è costituito. La tensione massima che una lampadina può sopportare è quella per cui è massimo il valore della corrente che può percorrere il filamento senza causarne la fusione per eccessivo riscaldamento.

Se noi « survoltiamo » una lampadina, cioè la assoggettiamo ad una tensione superiore a quella nominale, facciamo percorrere nel filamento una corrente più alta di quella normale, nella lampadina si dissipa una potenza più alta di quella normale, il filamento sale ad una temperatura maggiore di quella normale, di conseguenza brilla più vivamente, ma dura meno tempo poiché è più probabile che un qualche difetto nel filamento ne causi la rottura per fusione, faccia cioè bruciare la lampadina. Quando invece alla lampadina è applicata una tensione troppo bassa la corrente che la percorre non è abba-

# QUESTO TAGLIANDO HA CREATO PIÙ DI 100'000 TECNICI SPECIALIZZATI

PER CORTESIA, SCRIVERE IN STAMPATELLO

Tagliando da compilare, ritagliare e spedire in busta chiusa (o incollato su cartolina postale) alla:

**SCUOLA RADIO ELETTA Via Stellone 5/355 10126 TORINO**

INVIATEMI, GRATIS E SENZA IMPEGNO, TUTTE LE INFORMAZIONI RELATIVE AL CORSO

Di \_\_\_\_\_  
(segnare qui il corso o i corsi che interessano)

Nome \_\_\_\_\_

Cognome \_\_\_\_\_


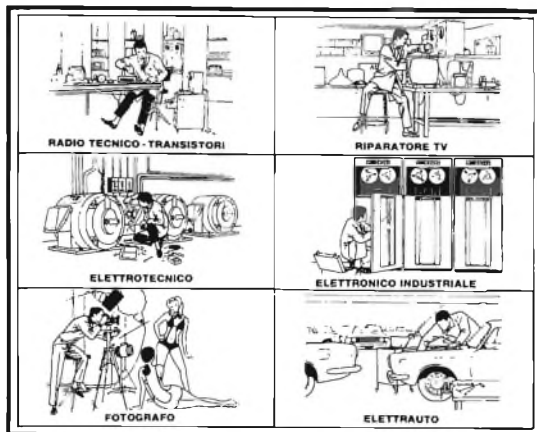
Professione \_\_\_\_\_ Età \_\_\_\_\_

Via \_\_\_\_\_ N. \_\_\_\_\_

Città \_\_\_\_\_

Cod. Post. \_\_\_\_\_ Prov. \_\_\_\_\_

Motivo della richiesta: per hobby  per professione o avventura

### LE RAGIONI DEL SUCCESSO

Da oltre 20 anni la Scuola Radio Elettra, la più importante Organizzazione Europea di Studi per Corrispondenza, crea tecnici specializzati. Il successo dei suoi corsi è dovuto al suo metodo d'insegnamento riconosciuto dall'industria, come uno dei più professionali e sicuri.

### ANCHE TU PUOI

#### DIVENTARE UN TECNICO

Certo, studiando a casa tua nei momenti liberi, regolando tu stesso l'invio delle lezioni secondo le tue disponibilità di tempo e di denaro puoi diventare un tecnico specializzato. E in breve tempo.

Questo perché il metodo Scuola Radio Elettra è basato sulla pratica. Con le lezioni dei corsi di specializzazione tecnica, la Scuola ti invia i materiali per costruire molti apparecchi e strumenti di alta qualità (televisori, radio, impianti stereofonici...) che resteranno di tua proprietà.

#### UN TAGLIANDO CHE APRE

#### IL TUO FUTURO

Il tagliando che pubblichiamo ha creato fino ad oggi più di 100.000 tecnici che oggi lavorano nell'industria e in proprio.

Approfitta anche tu di questa possibilità. Ritaglia, compila e spedisce alla Scuola Radio Elettra il tagliando riprodotto qui sopra. Riceverai gratis e senza alcun impegno da parte tua un interessante catalogo a colori sul corso o sui corsi che ti interessano.

In fondo chiederà informazioni non ti costa nulla ma... può darti molto.

#### SCEGLI FRA QUESTI CORSI

#### LA TUA PROFESSIONE

**CORSI DI SPECIALIZZAZIONE TECNICA** (con materiali):  
RADIO STEREO A TRANSISTORI - TELEVISIONE BIANCO NERO E COLORI - ELETTROTECNICA - ELETTRONICA INDUSTRIALE - HI-FI STEREO - FOTOGRAFIA - ELETRAUTO.  
ricevendoti ad uno di questi corsi riceverai, con le lezioni i materiali necessari alla creazione di un laboratorio di livello professionale. In più, al termine di alcuni corsi, potrai frequentare gra-

tualmente i laboratori della Scuola, a Torino, per un periodo di perfezionamento.

#### CORSI DI QUALIFICAZIONE

**PROFESSIONALE**  
PROGRAMMAZIONE ED ELABORAZIONE DEI DATI - DESIGNATORE MECCANICO PROGETTISTA - ESPERTO COMMERCIALE - IMPREGIATA D'AZIENDA - TECNICO D'OFFICINA - MOTORISTA AUTORIPARATORE - ASSISTENTE E DESIGNATORE EDILE e i modulari corsi di LINGUE.

#### CORSO ORIENTATIVO-PRATICO

(con materiali)  
**SPERIMENTATORE ELETTRONICO**  
Particolarmente adatto per i giovani dai 12 ai 15 anni.

#### CORSO NOVITA'

(con materiali)  
**ELETRAUTO**  
Un corso nuovissimo dedicato allo studio delle parti elettriche dell'automobile e arricchito da strumenti professionali di alta precisione.

**IMPORTANTE:** al termine di ogni corso la Scuola Radio Elettra rilascia un attestato del cui risultato la tua preparazione.

Queste sono le possibilità che ti offre la Scuola Radio Elettra.

Quando sarai un tecnico specializzato e rivolgendo una rivista potrai pubblicare un tagliando come questo, dirai anche tu: «questo tagliando ha deciso il mio futuro».



**Scuola Radio Elettra**  
Via Stellone 5/355  
10126 Torino



## L'ELETTRONICA

IN 30 LEZIONI - TEORIA E PRATICA

alle edicole  
il 10 - 20 - 30  
di ogni mese

o in abbonamento e presso i punti di vendita GBC

Dai primi elementi... alle applicazioni più moderne.

*Per chi vuole diventare tecnico e per chi lo è già*

Rinnovo periodico delle lezioni

**È VERAMENTE QUALCOSA DI UTILE E DI PRATICO**

Chiedete, senza impegno, l'opuscolo che illustra in dettaglio i 2 corsi. Contiene i programmi, un modulo di iscrizione ed un tagliando per un abbonamento di prova.



Scrivere

chiaramente il proprio indirizzo, unendo Lit. 200 in francobolli.

### TELEVISIONE a COLORI

Corso solo per corrispondenza

Rende idonei al Servizio Assistenza e Riparazione

ISTITUTO TECNICO di ELETTRONICA "G. MARCONI" - Sez. M

Casella Postale 754 - 20100 Milano

a tutti i lettori

# Radio Elettronica avverte

Tutta la corrispondenza deve essere indirizzata a Radio Elettronica, Via Visconti di Modrone, 38 - 20122 Milano - Tel. 792.710 / 783.741 (ricerca automatica linea libera)

I versamenti devono essere effettuati sul ccp 3/43137 intestato alla:

**ETL - Etas**

Periodici del Tempo Libero S.p.A.

## lettere

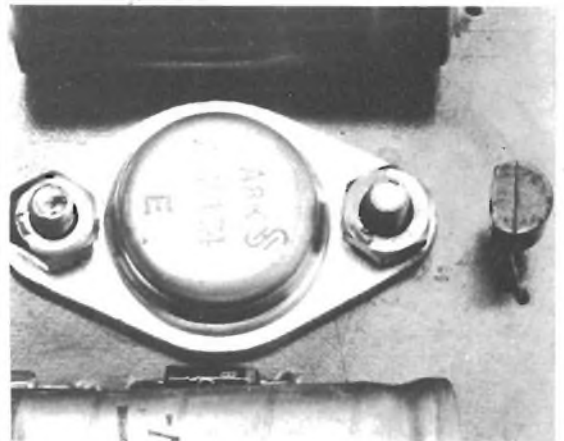
*stanza elevata per fare raggiungere l'incandescenza al filamento, in conseguenza di ciò la lampadina appare emettere una luce rossastra oppure non emette luce per niente pur non essendo « bruciata ».*

### Giuste richieste

Vorrei che ogni tanto pubblicaste delle tabelle di equivalenze dei transistor, e vorrei anche sapere come si prova con un tester la funzionalità di un transistor.

Michele Stella

*Alla sua prima richiesta non si può dare che una risposta pratica; pertanto cercheremo, per quanto possibile di dare delle equivalenze dei transistor usati nei nostri progetti, cosa che è già da tempo in atto, nei limiti del possibile, in quanto determinati transistor speciali non sono dotati di equivalenti anche se sono a volte poco facilmente reperibili sull'intero territorio nazionale.*



*Praticamente per provare se un transistor è « buono » o no si adotta un metodo che potremmo definire « forza bruta » e che consiste in questo: si collega un puntale del tester alla base del transistor, con l'altro puntale si « sondano » gli altri due reofori, con uno di essi si deve riscontrare conduzione, con l'altro no, si scambiano i puntali e si ripete la operazione, si deve ottenere un risultato analogo. Si prova poi che tra emettitore e collettore non ci sia in alcuna direzione passaggio di corrente, in questo caso il transistor è « buono ». Se si nota che qualche giunzione è in cortocircuito (cioè conduce in entrambe le direzioni), o è interrotta (non conduce mai) il transistor è purtroppo rotto.*

# PICCOLI ANNUNCI



Radio Elettronica pubblicherà gratuitamente gli annunci dei lettori. Il testo, da scrivere chiaramente a macchina o in stampatello (utilizzare il cedolino riprodotto nella pagina seguente), deve essere inviato a Radio-Elettronica ETL - via Visconti di Modrone, 38 - 20122 Milano.

**VENDITORE** ambulante di radio in genere desidera ricevere cataloghi, listini e offerte. Filippo Pititto Via Birago 2, Seregno.

**RADIOTECNICO** esegue e ripara, per dilettanti in elettronica, qualsiasi circuito apparso su Radio Elettronica e altre riviste del settore. Enzo Izzo presso Casa del giovane, P.zza Gasparri 9, Milano.

**AFFARONE**, vendo corso SRE Sperimentatore elettronico con tutto il materiale a L. 40.000 trattabili. Vendo inoltre luci psichedeliche 3Ch 3000W a L. 20.000. Giorgio Giovannini Via N. Sauro 4, Mirandola.

**FORNISCO** a L. 2.000 a copia, schemi elettrici di decodificatori, amplificatori e ricevitori mono e stereo. Pagamento anticipato, invio elenco su richiesta con allegato L. 500 anche in francobolli. Angelo Pavanello Via Casazza Tr. 1/12, Brescia.

**VENDO** apparato HB23 perfettamente funzionante, sei mesi di vita, istruzioni in italiano con schema, 10 quarzi di ricambio, timbro per QSL, rosometro. Il tutto a L. 150.000. Angelo Venditti Via P. Enrico 40, Alghero.

**CERCO** ricevitore che copra la fre-

quenza da 0÷50 metri circa oppure ricevitori per i due metri. Vendo tester analizzatore ICE mod. 60-B, sensibilità 5000 ohm per volt. Guido D'Ancona Via C. Saccaggi 2/4, Tortona, Alessandria.

**GIOVANI** diplomati eseguono montaggi radio elettronici di qualsiasi genere, al proprio domicilio. Serietà, impegno e competenza. Gennaro Derosa Via Ticino 20, Sarno, Salerno.

**CAMBIO** o vendo vario materiale e apparati elettronici con pellicole 8, super 8, baracchino, oscilloscopio. Massima serietà. Sabino Salvati Via Nazionale 57, Bronzolo, Bolzano.

**CERCO** corso transistor SRE completo, senza materiali. Tratto solo con zone Vicenza, Verona, Padova. Lino Noro Piazza Marconi 47, Montecchio Maggiore, Vicenza.

**AFFARONE**: cedo per cessata attività RX Yaesu FR50B a L. 160.000 trattabili se contanti. Massima serietà esclusi perditempo. Fabrizio Fabris Via Leopardi 3, Porcia, Pordenone.

**ACQUISTO** se vera occasione Corso di elettronica, teoria e materiale, della IST o SRE. B. Rossi Casella Postale 231, Cagliari.

**INVIO** schema e istruzioni per costruire moderna e duratura sveglia digitale a display dotata di memoria, controllo luminosità, AM/PM, allarme programmabile per 24 ore, allarme. Il tutto per L. 1.500. Giovanni Colombini Via F. Gallina 5, Bareggio, Milano.

**VENDO** materiale elettronico nuovo. Tratto preferibilmente con Torino e provincia. Bruno Borsato Via Boggiani 6, Torino.

**VENDO** corso radio non stereo della SRE, libri vari e riviste di elettronica. Filippo Pititto Via Birago 2, Seregno.

**CERCO** piccola bobinatrice non automatica per motori elettrici, pago massimo L. 25.000. Franco Brunato Via Don Marco Cravotto 13, Avigliana Torino.

**VENDO** calcolatore tascabile Kessel Junior 408, nuovo per lire 30.000 trattabili. Davide Pandini Via Caprera 35, Ferrara.

**CERCO** urgentemente corso radio e transistor della SRE con o senza materiale. Calogero Gulino 19/8° RGT. ART. Pes. Camp. 3° BTR., Piazza S. Romano, Lucca.



## AMPLIFICATORI COMPONENTI ELETTRONICI INTEGRATI S.p.A.

Viale Bacchiglione 6  
20139 MILANO  
Tel. 56.93.122 53.92.378

Via Avezzana, 1  
20139 MILANO  
Tel. 53.90.335

Si rende noto che le ordinazioni della zona **Roma** possono essere indirizzate anche a:

### CENTRO ELETTRONICA BISCOSSI

via della Giuliana 107 - tel 06/319493 - 00195 ROMA

per la **Sardegna**:

#### ANTONIO MULAS

via Giovanni XXIII - tel. 0783/70711-72870 - 09020 SANTA GIUSTA (Oristano)

per la zona di **Genova**:

#### ECHO ELECTRONIC di Amore

via Brigata Liguria 78/R - tel. 010/593467 - 16122 GENOVA

e per la zona di **Napoli**:

#### C.E.E.I.

via Strettola S. Anna, 126 - tel. 081/266325 - 80142 NAPOLI

Si assicura lo stesso trattamento.

**TESTO INSERZIONE**  
**(compilare in stampatello)**

Si invitano i lettori ad utilizzare il presente tagliando inviando il testo dell'inserzione, compilato in stampatello, a RadioElettronica ETL - via Visconti di Modrone, 38 - 20122 Milano.

---

---

---

---

---

---

---

---

VENDO oscilloscopio SIAE a L. 50.000, funzionante, con schema e tubo R.C5; vendo inoltre ricevitore AM/FM ottimo per gamma CB. Gianni Verganti Via Fossa Vecchia 27, Piumazzo di Castelfranco Emilia.

CEDO in cambio di oscilloscopio: tre altoparlanti, nove valvole, sei cond. variabili, trasmettitori, più ricevitori per ascolto ind. dell'audio TV, un microfono a carbone, un ant. UHF rotonda, un amplificatore di un mangiadischi e due cond. elettr. da 20+100 F 350V. Giovanni Sala Via Bonomelli 7, Como.

ESEGUIREI per seria ditta montaggi elettrici ed elettronici, a domicilio. Antonio Molisso Via C. Colombo 9/B, Portici.

VENDESI ricevitore Geloso professionale G4/214 perfettamente funzionante. Pasquale Abbruzzese Via Passo Buole 151, Torino.

VENDO transistor, valvole, altoparlanti, trasformatori, resistenze, condensatori e altro materiale vario. Remo Pizzinato Via Piovego 13, Noventa Padana.

VENDO orologio da polso elettronico digitale al quarzo, cinque me-

si di vita, L. 70.000 trattabili. Emilio Gariglio Via XX Settembre 11, Nichelino.

VENDO strumento che permette la radioriparazione immediata di qualsiasi apparecchiatura elettronica con banda 20Hz÷800MHz, digitale. Agli interessati invio foto dell'apparecchio. Prezzo L. 16.000. Maurizio Lanera Via E. Toti 28, Pordenone.

OCCASIONISSIMA: vendo corso completo di elettronica SRE senza materiale pratico a L. 200.000 trattabili. Zona preferita Catania e dintorni. Giovanni Conti Via Recupero 70, Catania.

## CESARE FRANCHI

**componenti  
elettronici  
per RADIO TV**

**via Padova 72  
20131 MILANO  
tel. 28.94.967**

# distribuiamo prodotti per l'elettronica delle seguenti ditte:

**MULLARD**-contenitori **GANZERLI** sistema Gi-spray speciali per l'elettronica della ditta **KF** francese - guide estrattori per rack - zoccoli per integrati - collettori per schede - contraves binari - bit switches - cavita per allarme **CL 8960** della ditta **MULLARD** - transistor - integrati logici e lineari - diodi - led - dissipatori - casse acustiche - resistenze - condensatori - trapanini e punte per circuiti stampati - kit per la realizzazione di circuiti stampati-transistor e integrati **MOTOROLA**

## LE INDUSTRIE ANGLO-AMERICANE IN ITALIA VI ASSICURANO UN AVVENIRE BRILLANTE

LAUREA  
DELL'UNIVERSITA'  
DI LONDRA  
Matematica - Scienze  
Economia - Lingue, ecc.  
RICONOSCIMENTO  
LEGALE IN ITALIA  
in base alla legge  
n. 1940 Gazz. Uff. n. 49  
del 20.2.1963

c'è un posto da INGEGNERE anche per Voi  
Corsi POLITECNICI INGLESI Vi permetteranno di studiare a casa  
Vostra e di conseguire tramite esami, Diplomi e lauree

INGEGNERE regolarmente iscritto nell'Ordine Britannico.

una CARRIERA splendida  
ingegneria CIVILE - ingegneria MECCANICA

un TITOLO ambito  
ingegneria ELETTRONICA - ingegneria INDUSTRIALE

un FUTURO ricco di soddisfazioni  
ingegneria RADIOTECNICA - ingegneria ELETTRONICA



Per informazioni e consigli senza impegno scrivetece oggi stesso.

**BRITISH INST. OF ENGINEERING TECHN.**  
Italian Division - 10125 Torino - Via Giuria 4/T

Sede Centra le Londra - Delegazioni in tutto il mondo

## MAIOR Elettronica

di ARTURO MAGGIORA

10132 TORINO (ITALY)  
VIA MORAZZONE, 19  
TELEF. 87.93.33 - 87.91.61



STRUMENTI A BOBINA MOBILE  
CONDENSATORI VARIABILI  
COMMUTATORI ROTATIVI E A LEVETTA - BINARI  
TASTIERE - SOLENOIDI della N.S.F. Ltd.

Agente per l'Italia della N.S.F. Ltd.

# Nel 1980 l'Elettronica darà al 10% degli Italiani un grande vantaggio sugli altri.

sitcap 756 A

E voi volete essere nel gruppo di testa o di coda?

Se volete "agganciarvi" al gruppo  
di testa "staccate" il tagliando  
e spedite subito.

L'indispensabilità dell'ELETTRONICA  
è sotto gli occhi di tutti!

Quante possibilità di successo  
avrà il medico, l'industriale, l'operaio,  
il commerciante, il tecnico, l'ingegnere,  
il libero professionista, l'apprendista,  
l'insegnante, l'addetto alla manutenzione,  
lo studente, il ricercatore, ecc.

senza l'aiuto di questa  
affascinante ed  
interessante materia?

Non rischiate quindi  
di essere "tagliati fuori"  
dalla gigantesca  
e pacifica invasione  
dell'ELETTRONICA!

Per non restare isolati,  
basta un pizzico  
di buona volontà ed una  
chiara visione del futuro  
per impararla subito  
ed in poco tempo con  
il metodo IST, metodo  
ad alto livello didattico!

Con soli 18 fascicolo-  
lezioni e 6 scatole  
di montaggio vi insegna a costruire,  
oltre ad una radio transistorizzata,  
più di 70 esperimenti ed a mettere  
totalmente in pratica la chiara teoria  
delle dispense!

Completano il corso: l'assistenza

didattica gratuita, i componenti  
elettronici, gli eleganti raccoglitori, i fogli  
compiti intestati, le buste prestampate, ecc.

**Vi offriamo gratis  
in visione la 1<sup>a</sup> dispensa!**

Chiedetela, non vi impegnerà  
in alcun modo!

Vi convincerete così della serietà  
e della bontà del nostro metodo,  
della novità didattica dell'insegnamento



svolgo tutto per  
corrispondenza, con  
insegnanti qualificati per  
la correzione personale  
delle soluzioni,  
con Certificato Finale  
completo di giudizio  
complessivo e delle  
singole materie, ecc. -  
e della concreta facilità  
di apprendimento.  
Tutto questo studiando  
a casa Vostra,  
nel tempo libero!

Compilate e spedite  
il tagliando OGGI  
STESSO in busta chiusa  
o su cartolina postale.

**IST**

Oltre 68 anni di  
esperienza in Europa  
e 28 in Italia  
nell'insegnamento  
per corrispondenza

## IST-ISTITUTO SVIZZERO DI TECNICA

Via S. Pietro 49/36L  
21016 LUINO

telef. (0332) 530469

Desidero ricevere - per posta, in visione gratuita e senza impegno - la 1<sup>a</sup> dispensa di Elettronica con dettagliate informazioni sul corso. (Si prega di scrivere l'lettera per casella).

Cognome

Nome

Via

C.A.P. Località

L'IST è l'unico Istituto Italiano Membro del CEC - Consiglio Europeo Insegnamento per  
Corrispondenza Bruxelles. Lo studio per corrispondenza è raccomandato anche  
dall'UNESCO - Parigi.

**Non sarete mai visitati da rappresentanti!**





nelle Marche

nella PROVINCIA DI  
**PESARO**

**BORGOGELLI AVVEDUTI  
LORENZO**

P.zza del Mercato, 11  
61032 FANO (PS)

Apparecchiature OM - CB -  
Vasta accessoristica compo-  
nenti elettronici - Tutto per  
radioamatori e CB - Assorti-  
mento scatole di montaggio

**Radioforniture**  
di Nazzi - Roberto & C. - s. r. l.

**RADIOFORNITURE**  
via Ranzani, 13/2  
40127 BOLOGNA  
tel. 051/263527-279837

Componenti elettronici - radio-  
tv - HIFI - autoradio ed acces-  
sori

**GIANNI VECCHIETTI**  
via L. Battistelli, 6/c  
40122 BOLOGNA  
tel. 051/279500

Componenti elettronici per  
uso industriale e amatoriale  
Radiotelefoni - CB - OM -  
Ponti radio - Alta fedeltà

ELETRONICA  
**E. R. M. E. I.**

ELETRONICA E.R.M.E.I.  
via Corsico, 9  
20144 MILANO  
tel. 02/8356286

Componenti elettronici per tut-  
te le applicazioni

ELETTROMECCANICA  
**caletti** s.r.l.

ELETTROMECC. CALETTI  
via Felicità Morandi, 5  
20127 MILANO  
tel. 02/2827762-2899612

Produzione:  
\* antenne CB-OM-NAUTICA  
\* trafilati in vetroresina  
\* componenti elettronici

**ZETA ELETTRONICA**  
via Lorenzo Lotto, 1  
24100 BERGAMO  
tel. 035/222258

Amplificazione Hi-fi - stereofonia  
in kit e montata

**Sigma  
Antenne**

**SIGMA ANTENNE**  
corso Garibaldi, 151  
46100 MANTOVA  
tel. 0376/23657

Costruzione antenne per: CB-OM  
nautica

**ZG**

**ZETAGI**  
Via Silvio Pellico  
20040 CAPONAGO (MI)  
Tel. 02/9586378

Produzione alimentatori ed ac-  
cessori OM-CB

ELETRONICA LABRONICA

**ELETRONICA LABRONICA**  
via G. Garibaldi, 200  
57100 LIVORNO  
tel. 0586/408619

Materiali didattici - industriali  
- radioamatori - cb

LABORATORI ELETRONICI

*Prof. Silvano Giannoni*

**SILVANO GIANNONI**  
via G. Lami, 3  
56029 S. CROCE SULL'ARNO  
(PI) - tel. 0571/30636

Materiale surplus in genere -  
Siamo presenti a tutte le fiere  
per appuntamenti si prega di  
telefonare un giorno prima, ore  
pasti

**elettronica  
ambrosiana**

**ELETRONICA AMBROSIANA**  
via Cuzzi, 4  
20155 MILANO  
tel. 02/361232

Scatole di montaggio -  
Componenti elettronici per Ra-  
dio-Tv - Radioamatori

PER QUESTA  
PUBBLICITA'  
RIVOLGERSI ALLA:

**PUBLIKOMPASS**  
**DIVISIONE PERIODICI**  
Via Visc. di Modrone, 38  
20122 MILANO



**PMM** COSTRUZIONI  
ELETTRONICHE

**PMM**  
Casella Postale 100  
17031 ALBENGA (SV)  
tel. 0182/52860-570346

Ricetrasmittitori ed accessori  
27-144-28/30 MHz-Radio libere



**BBE**  
via Novara, 2  
13031 BIELLA  
tel. 015/34740

Accessori CB-OM

**MICROSET**

**MICROSET**

via A. Peruch, 64  
33077 SACILE (PN)  
tel. 0434/72459

Alimentatori stabilizzati fino a  
15 A - lineari e filtri anti distur-  
bo per mezzi mobili

**G**raph  
**R**adio

**GRAPH RADIO**  
via Ventimiglia, 87/4  
16158 GENOVA VOLTRI  
Tel. 010/731289

Carte geografiche per radioa-  
matori e CB — prontuario per  
QSO, quaderni di stazione —  
porta QSL — autoadesivi per  
OM e CB — per catalogo in-  
formativo unire L. 150 in fran-  
cobolli



**NOVA i 2 YO**  
via Marsala, 7  
C.P. 040  
20071 CASALPUSTERLENGO  
(MI) - tel. 0377/84520

Apparecchiature per radioama-  
tori - quarzi per suddette e  
accessori - antenne - microfoni  
- rotor d'antenna

**DIGITRONIC**  
STRUMENTI DIGITALI

**DIGITRONIC**  
Provinciale, 59  
22038 TAVERNERIO (CO)  
tel. 031/427076-426509

Strumenti digitali

**MARCUCCI** SpA.

via f.lli Bronzetti, 37  
20129 MILANO  
tel. 02/7386051



**LAFAYETTE**

Radiotelefoni ed accessori  
CB - apparati per  
radioamatori e componenti  
elettronici e prodotti per  
alta fedeltà

**mega**  
elettronica

**MEGA ELETTRONICA**  
via A. Meucci, 67  
20128 MILANO  
tel. 02/2566650

Strumenti elettronici di misura  
e controllo



**E.R.P.D. di A. Vanfiori**  
via Milano, 300  
92024 CANICATTI (AG)  
tel. 0922/852045 - C.P. 8

Componenti per radioamatori  
e CB - Antenne HYGAIN -  
Apparecchiature JESU

**TODARO & KOWALSKY**

**TODARO & KOWALSKY**  
Via Orti di Trastevere, 84  
00153 ROMA  
tel. 06/5895920

Materiale elettronico - mate-  
riale per CB e OM - telefonia

via Mura Portuense, 8  
00153 ROMA  
tel. 06/5806157

Motori - Cavi - Meccanica ecc.

**OTTAVIANI M. B.**

**OTTAVIANI M.B.**  
via Marruota, 56  
51016 MONTECATINI T. (PT)

Selezione del surplus - Il ma-  
teriale da noi trattato non con-  
sente la pubblicazione di un ca-  
talogo - Vi preghiamo di effet-  
tuare richieste precise



# o.e.i.

## OPTICAL ELECTRONICS INTERNATIONAL

via G.M. Scotti, 34  
24100 BERGAMO  
tel. 035/221105

Strumenti ed articoli ottici -  
Bussole di ogni tipo -  
Altimetri - Strumenti nautici



**E.T.M.**

via Molinetto, 20  
25080 BOTTICINO MATT. (BS)  
tel 030/2691426

Trasformatori di tutti i tipi -  
alimentatori stabilizzati

# RONDINELLI

già Elettronord italiana

## RONDINELLI

via F. Bocconi, 9  
20136 MILANO  
tel. 02/589921

Componenti per l'elettronica civile e professionale - transistor e semiconduttori normali e speciali - antenne accessori Radio TV - Materiale dispositivi antifurto - materiale surplus

# CZ ELETTRONICA

**CZ ELETTRONICA**  
via Mac Mahon, 89  
20155 MILANO  
tel. 02/362503

Componenti elettronici -  
Radio TV - Hi-Fi - accessori  
vari - alimentatori per TV

# NOSEDA EZIO

**NOSEDA EZIO**  
via Tibullo, 28  
20151 MILANO  
Tel. 02/3088100

Materiale surplus in genere -  
componenti elettronici di recupero per ogni tipo di applicazione

**PIASTRA CENTRALINA ANTIFURTO C.E.C.A. IIX** con: tempo di entrata - tempo di uscita - tempo di allarme - tempo di fine allarme - spia contatti - spia stand-by - spia preallarme - indicatore a memoria di avvenuto allarme. **INGRESSI ALLARME:** normalmente chiuso ritardato ripetitivo - normalmente aperto ritardato ripetitivo - normalmente chiuso ritardato non ripetitivo - normalmente chiuso istantaneo ripetitivo - normalmente aperto istantaneo ripetitivo - normalmente chiuso istantaneo non ripetitivo - normalmente chiuso antirapina antimanomissione - due uscite separate per sirena protette contro i corti circuiti. **Lit. 55.000**  
Alimentazione 12 V.

**PIASTRA CENTRALINA ANTIFURTO** con tempo d'uscita - tempo di ingresso - tempo di allarme - tempo fine allarme - spia contatti - spia stand-by - spia preallarme - indicatore a memoria di avvenuto allarme - ingresso allarme istantaneo e ritardato - relè allarme in grado di pilotare sirene fino a 250 W **Lit. 35.000**

**MINICENTRALE ANTIFURTO (cm. 6 x 13)** con tempo di entrata - tempo di uscita - tempo di allarme - tempo di fine allarme - spia contatti - spia preallarme - spia stand-by - spia memoria di avvenuto allarme. **INGRESSI ALLARME:** normalmente chiuso ritardato ripetitivo - normalmente chiuso ritardato non ripetitivo - antirapina antimanomissione - relè allarme in grado di portare fino ad 8 Amper **Lit. 35.000**

**PIASTRA CARICA BATTERIA** in tampone con sgancio automatico a batterie carica a ripristina automatico al calore della carica. Indicatore della intensità di carica 1 max 1 A. Ideale per applicazioni di impianti antifurto e in qualsiasi altro caso in cui occorra mantenere costantemente carica una batteria **Lit. 14.500**

**PIASTRA CARICA BATTERIA** con sgancio automatico a batteria carica e ripristino automatico al calore della carica - indicatore della intensità di carica - regolatore della corrente massima di carica. Ideale per applicazioni impianti antifurto e in qualsiasi altro caso in cui occorra mantenere costantemente carica una batteria. **Lit. 14.500**

**PIASTRE ALIMENTATORI professionali stabilizzati regolabili**  
Caratteristiche: tens. 12 V - corr. 2 A. Rumore residuo min. 0,03% max 0,2% **Lit. 18.000**

**PIASTRA ALIMENTATORE PROFESSIONALE.** Caratteristiche 12 V 2A Rumore residuo 0,03% - 0,2%. Adatto per impianti antifurto a radar e in ogni altro caso occorra una tensione estremamente stabilizzata. **Lit. 18.000**

**SIRENA ELETTRONICA** 12 V 10 W bitonale portata m. 300 **Lit. 18.000**

**BATTERIE RICARICABILI FERRO-NICHEL** 6V 5 Ah **Lit. 12.000**

**PIASTRA RICEVITORE F.M.** con amplificatore F.I. e discriminatore **Lit. 2.500**

**CONTATTI MAGNETICI ANTIFURTO da esterno** **Lit. 2.500**

**CONTATTI MAGNETICI ANTIFURTO da incasso** **Lit. 2.200**

**CONTATTI A VIBRAZIONE** per antifurto **Lit. 5.500**

# L. E. M.

via Digione, 3 - 20124 MILANO  
tel. (02) 468209 - 4984866

NON SI ACCETTANO ORDINI INFERIORI A LIRE 5.000 - PAGAMENTO CONTRASSEGNO + SPESE POSTALI

# le superofferte 1976/77

**PREAMPLIFICATORE COMPRESSORE  
CON MICROFONO E VOX INCORPORATI**  
IL MICROFONO CHE AVETE SEMPRE CERCATO  
E MAI TROVATO!!



MOD. 888

**NEW**

**L. 56.000**

**CARATTERISTICHE TECNICHE**

- Alimentazione da 9 a 14 Volt 220 mA
- risposta di frequenza da 40 a 8000 Hz
- componenti impiegati: 1 circuito integrato, 1 fet, 5 transistor
- regolazione del segnale in uscita da 18 mV a 2 Volt a mezzo manopola frontale
- regolazione del vox e antivox a mezzo potenziometri posteriori
- possibilità di passare da vox a manuale
- spia frontale per il controllo della modulazione ed il passaggio dalla ricezione alla trasmissione
- unico cavo che collega il preamplificatore al ricetrasmittitore (alimentazione compresa)
- doppi contatti di scambio per la commutazione da ricezione a trasmissione
- adattabile a qualsiasi ricetrasmittente
- strumento frontale illuminato per il controllo della compressione di modulazione
- pulsante di chiamata con frequenza da 1000 ÷ 1800 Hz
- deviatore bistabile « Manual » a tre posizioni: I°) microfono sempre inserito, II°) riposo, III°) microfono inserito parzialmente
- temperatura di funzionamento da -5° a + 50°.

**RICETRASMETTITORI**

**PONI**

- cb 72/a, 6 ch, 5 W 57.000
- cb 72, 23 ch, 5 W 80.000

**ASTRO-LINE**

- cb 515, 23 ch, 5 W 94.000

**ELECTROPHONIC**

- cb 800, 23 ch, 5 W 105.000

**SOMMERKAMP**

- TS 664, 64 ch, 10 W 220.000

**ZODIAC**

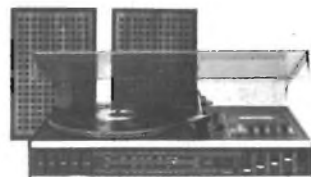
- M 5026, 24 ch, 5 W 180.000
- CONTACT, 24 ch, 5 W 135.000

**NASA**

- 72 GX, 46 ch + 23 ch, 10 W 168.000

**PREAMPLIFICATORE D'ANTENNA**

- Mod. 800 FET 27 MHz 24.900



«UNIVERSUM» tipo RGR 9003

**L. 165.000**

con garanzia

**DATI TECNICI:**

- Allacciamento alla rete: 220 V - 50 Hz
- Absorbimento: max. 45 W
- Dispositivo di protezione: fusibile primario: M 250 mA  
fusibile secondario: M 2 A
- Semiconduttori: 4 ICS (circuito integrato)  
21 transistor  
33 diodi  
1 raddrizzatore a ponte
- Amplificatore: Potenza di uscita: 2 x 15 Watt musicali  
Regolazione alti e bassi: ± 12 dB  
Impedenza altoparlanti: 4 Ohm
- Giradischi: Motore: motore a corrente continua con controllo elettronico  
Piatto giradischi: 230 mm Ø  
Velocità di rotazione: 33 1/3-45 giri/min.  
Braccio: braccio tubolare lunghezza 260 mm.  
Capsula: sistema STEREO in ceramica con microzaffiro 15 µ
- Pressione braccio: 5 g.  
Gamma d'onda: FM 87,5 - 104,5 MHz  
OM 510 - 1650 kHz  
OC 5,85 - 6,3 MHz  
OL 145 - 270 kHz
- Decoder STEREO: IC con commutazione automatica STEREO/MONO
- Prese DIN: altoparlante sinistro/destro, presa universale a 7 poli, presa per cuffia sec. DIN, antenna esterna FM, antenna esterna AM a terra
- Regolatore: Motore: motore a corrente continua regolato da IC  
Tipo di nastro: compact cassette (sistema IEC e DIN)  
Numero piste: 4 tracce stereo  
Velocità nastro: 4,75 cm/sec.  
Wow e Flutter: ≤ 0,3%  
Gamma di risposta: ≤ 40 - 10000 Hz  
Dimensioni apparecchio: 490 x 300 x 130 mm  
Peso: 4,2 kg  
Potenza altoparlanti: 10 W musicali min.  
Impedenza: 4 Ohm  
Dimensioni: 280 x 185 x 110 mm  
Peso: 2 x 1,5 kg

**VI.EL VIRGILIANA ELETTRONICA**

Casella Postale 34 - 46100 Mantova  
- Tel. 25616

Spedizione:  
in contrassegno + spese postali  
Attenzione: la ditta VI.EL vende  
esclusivamente per corrispondenza  
**CHIEDERE OFFERTE  
PER QUANTITATIVI**

**Calcolatori « BROTHER »**





# orion 2002

**amplificatore stereo 50+50 della nuova linea HI-FI****ORION 2002**

montato e collaudato

**L. 192.000****ORION 2002 KIT**

di montaggio con unità premontate

**L. 149.800**

Pot. 50 + 50 W su 8 ohm  
5 ingressi:  
2 ausiliari da 150 mV  
Tuner 250 mV  
Phono RIAA 5 mV  
Tape monitor (uscita registratore 250 mV)

Banda passante: 20 ± 20.000 Hz a ± 1 dB

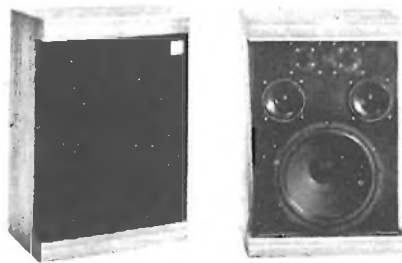
Controllo toni: Bassi: ± 20 dB  
Alti: ± 18 dB

Alimentazione: 220 V

Dimensioni: 460x120x300 mm

Per chi volesse acquistare singolarmente tutti i pezzi che costituiscono il modello **ORION 2002** sono disponibili:

<b>PS3G</b>		
<b>2xAP50M</b>	cad.	<b>L. 33.000</b>
<b>ST 303</b>		<b>L. 22.800</b>
<b>Telaio</b>		<b>L. 18.000</b>
<b>TR 120</b>		<b>L. 10.300</b>
<b>Mobile</b>		<b>L. 12.000</b>
<b>Pannello</b>		<b>L. 8.900</b>
<b>Kit minuterie</b>		<b>L. 3.600</b>
<b>V-U meter</b>		<b>L. 13.200</b>
		<b>L. 5.200</b>

**per un perfetto abbinamento DS55**Diffusore acustico 60/70Watt  
5 altoparlanti**DS 55 montato e collaudato L. 132.000****DS 55 KIT di montaggio L. 114.200**Per chi volesse acquistare singolarmente tutti i pezzi che costituiscono il mod. **DS55** sono disponibili:

<b>Mobile</b>	<b>L. 31.200</b>	<b>W320</b>	<b>L. 33.500</b>
<b>Pannello</b>	<b>L. 4.500</b>	<b>2xMR127/4</b>	<b>L. 6.900 cad.</b>
<b>Filtro 3-50/8</b>	<b>L. 14.000</b>	<b>2xDom-Tw/4</b>	<b>L. 8.600 cad.</b>

**PREZZI NETTI** imposti compresi di I.V.A. - Garanzia 1 anno su tutti i modelli tranne i kit di montaggio. Spedizione a mezzo pacco postale o corriere a carico del destinatario. Per gli ordini rivolgersi ai concessionari più vicini o direttamente alla sede.

**CONCESSIONARI**

**BOTTEGA DELLA MUSICA di Azzariti** - 29100 PIACENZA - via Farnesiana, 10/B tel. 0523/384492

**TELSTAR** - 10128 TORINO - via Gioberti, 37/D

**ECHO ELECTRONIC** - 16121 GENOVA - via Brig. Liguria, 78-80/r

**ELMI** - 20128 MILANO - via Cislaghi, 17

**EDISON RADIO CARUSO** - 98100 MESSINA - via Garibaldi, 80

**A.C.M.** - 34138 TRIESTE - via Settefontane, 52

**AGLIETTI & SIENI** - 50129 FIRENZE - via S. Lavagnini, 54

**DEL GATTO** - 00177 ROMA - via Casilina, 514-516

**Elett. BENSO** - 12100 CUNEO - via Negrelli, 30

**ADES** - 36100 VINCENZA - v.le Margherita, 21

**EL. PROFESS.** - 60100 ANCONA - via XXIX Settembre 8/b-c

**EMPORIO ELETTRICO** - 30170 MESTRE (VE) - via Mestrina, 24

# RADIO MULTIBANDA TENKO

## IL MODO PIÙ CONVENIENTE PER ASCOLTARE IL MONDO.



### Modello MR 1930

Gamme d'onda:  
 AM: 535 ÷ 1605 KHz  
 PB1: 30 ÷ 50 MHz  
 FM: 88 ÷ 108 MHz  
 AIR: 108 ÷ 140 MHz  
 PB2: 140 ÷ 174 MHz  
 WB: 165,55 MHz  
 UHF: 450 ÷ 470 MHz

Indicazione di sintonia a led  
 Squelch; controllo automatico  
 della frequenza.

Potenza di uscita: 1 W

Presse per auricolare o  
 altoparlante esterno

Antenne: una in ferrite e  
 una telescopica

Completo di cinghia per  
 il trasporto.

Alimentazione a pile o rete  
 ZD/0774-10

L. 52.000

### Modello MR 1930 B

Gamme d'onda:  
 MB1: 1,6 ÷ 2,2 KHz, MB2: 2,2 ÷ 4,4 KHz  
 SW1: 4 ÷ 6 KHz, SW2: 6 ÷ 12 KHz  
 AM: 535 ÷ 1605 KHz, FM: 88 ÷ 108 MHz  
 AIR: 108 ÷ 148 MHz, PB2: 148 ÷ 174 MHz  
 WB: 162,55 MHz

Indicazione di sintonia a led  
 Squelch; controllo automatico della frequenza.

Potenza di uscita: 1 W

Presse per auricolare o altoparlante esterno.

Antenne: una in ferrite e una telescopica.

Completo di cinghia per il trasporto.

Alimentazione a pile o rete.  
 ZD/0774-12

L. 36.500

### Modello MR 1930 CB

Gamme d'onda:  
 MB1: 1,6 ÷ 2,2 KHz  
 MB2: 2,2 ÷ 4,4 KHz  
 SW1: 4 ÷ 6 KHz  
 SW2: 6 ÷ 12 KHz  
 AM: 535 ÷ 1605 KHz  
 PB: 25 ÷ 30 MHz  
 FM: 88 ÷ 108 MHz  
 AIR: 108 ÷ 148 MHz

Indicazione di sintonia a led  
 Squelch; controllo automatico  
 della frequenza.

Potenza di uscita: 1 W

Presse per auricolare o  
 altoparlante esterno.

Antenne: una in ferrite e  
 una telescopica.

Completo di cinghia per  
 il trasporto.

Alimentazione a pile o rete.  
 ZD/0774-14

L. 42.000

# Linea CHINAGLIA

## CITO 38



 **CARLO GAVAZZI** 

Via G. Ciardi, 9 - 20148 Milano - Tel. (02) 40.20 - Telex 37086

Uffici regionali in Italia: Bologna - Firenze - Genova - Milano - Padova - Roma - Torino

Filiali all'estero: Austria - Belgio - Francia - Germania - Inghilterra - Olanda - Spagna - Stati Uniti - Sud Africa - Svizzera