

Radio Elettronica

N. 4 - APRILE 1974 L. 500

Spec. in abb. post. gruppo III



FUSIBILE ELETTRONICO

MIXER 3 CANALI

OZONIZZATORE ECOLOGICO



Supertester 680 E

BREVETTATO. - Sensibilità: 20.000 ohms x volt

Con scala a specchio e **STRUMENTO A NUCLEO MAGNETICO** schermato contro i campi magnetici esterni!!!
Tutti i circuiti Voltmetrici e Amperometrici in C.C. e C.A. di questo nuovissimo modello 680 E montano

resistenze speciali tarate con la **PRECISIONE ECCEZIONALE DELLO 0,5%!!**

10 CAMPI DI MISURA E 48 PORTATE!!!

- VOLTS C.C.:** 7 portate: con sensibilità di 20.000 Ohms per Volt: 100 mV - 2 V - 10 V - 50 V - 200 V - 500 V e 1000 V C.C.
- VOLTS C.A.:** 6 portate: con sensibilità di 4.000 Ohms per Volt: 2 V - 10 V - 50 V - 250 V - 1000 V e 2500 Volts C.A.
- AMP. C.C.:** 6 portate: 50 μ A - 500 μ A - 5 mA - 50 mA - 500 mA e 5 A. C.C.
- AMP. C.A.:** 5 portate: 250 μ A - 2,5 mA - 25 mA - 250 mA e 2,5 Amp. C.A.
- OHMS:** 6 portate: Ω - 10 - $\Omega \times 10$ - $\Omega \times 100$ - $\Omega \times 1000$ - $\Omega \times 10000$ (per letture da 1 decimo di Ohm fino a 100 Megaohms)
- Rivelatore di REATTANZA:** 1 portata: da 0 a 10 Megaohms
- CAPACITÀ:** 4 portate: da 0 a 5000 e da 0 a 500.000 pF - da 0 a 20 e da 0 a 200 Microfarad
- FREQUENZA:** 2 portate: 0 - 500 e 0 - 5000 Hz
- V USCITA:** 6 portate: 2 V - 10 V - 50 V - 250 V - 1000 V e 2500 V
- DECIBELS:** 5 portate: da -10 dB a -62 dB

Inoltre vi è la possibilità di estendere ancora maggiormente le prestazioni del Supertester 680 E con accessori appositamente progettati dalla I.C.E.

I principali sono

- Amperometro a Tenaglia modello - Amperclamp -** per Corrente Alternata Portate: 2,5 - 10 - 25 - 100 - 250 e 500 Amperes C.A.
- Prova transistori e prova diodi - modello - Transtest - 662 I.C.E.**
- Shunts supplementari** per 10 - 25 - 50 e 100 Amperes C.C.
- Volt ohmetro a Transistori** di altissima sensibilità
- Sonda a puntale per prova temperature** da -30 a +200 C.
- Trasformatore mod. 616 per Amp. C.A.** Portate: 250 mA - 1 A - 5 A - 25 A - 100 A C.A.
- Puntale mod. 18** per prova di **ALTA TENSIONE** 25000 V C.C.
- Luxmetro** per portate da 0 a 16.000 Lux mod. 24.

IL TESTER MENO INGOMBRANTE (mm. 126 x 85 x 32) **CON LA PIU' AMPIA SCALA** (mm. 85 x 65) **Pannello superiore interamente in CRISTAL** antiriflesso. **IL TESTER PIU' ROBUSTO PIU' SEMPLICE PIU' PRECISO!**

Speciale circuito elettrico Brevettato di nostra esclusiva concezione che unitamente ad un limitatore statico permette allo strumento indicare ed al raddrizzatore a lui accoppiato, di poter sopportare sovraccarichi accidentali od errori anche mille volte superiori alla portata scelta! Strumento antirullo con speciali sospensioni elastiche. Scatola base in nuovo materiale plastico infrangibile. Circuito elettrico con speciale dispositivo per la compensazione degli errori dovuti agli sbalzi di temperatura. **IL TESTER SENZA CONNUTATORI** e quindi eliminazione di guasti meccanici, di contatti imperfetti, e minor facilità di errori nel passare da una portata all'altra. **IL TESTER DALLE INNUMERAVOLI PRESTAZIONI: IL TESTER PER I RADIO TECNICI ED ELETTROTECNICI PIU' ESIGENTI!**



I
N
S
U
P
E
R
A
B
I
L
E

IL PIU' PRECISO!

IL PIU' COMPLETO!

PREZZO

eccezionale per elettrotecnici, radiotecnici e rivenditori

LIRE 12.500!!

franco nostro Stabilimento

con pagamento alla consegna omaggio del relativo astuccio!!!

Altro Tester Mod. 60 (franco) con formato e scale identici, eccezionale per la sua sensibilità di 5000 Ohms x Volt e solo 25 portate. **Lire 8.200** franco nostro Stabilimento.

Richiedere Cataloghi gratuiti a:

I.C.E. VIA RUFILIA, 19-18 MILANO - TEL. 531.554-56



**VOLTMETRI
AMPEROMETRI
WATTMETRI
COSFIMETRI
FREQUENZIMETRI
REGISTRATORI
STRUMENTI
CAMPIONE**

PER STRUMENTI DA PANNELLO PORTATILI E DA LABORATORIO RICHIEDERE IL CATALOGO I.C.E. 8-D.

potete finalmente dire
FACCIO TUTTO IO!



Senza timore, perché adesso avete il mezzo che vi spiega per filo e per segno tutto quanto occorre sapere per far da sé: dalle riparazioni più elementari ai veri lavori di manutenzione con

L'ENCICLOPEDIA DEL **FATELO DA VOI**

è la prima grande opera completa del genere. E' un'edizione di lusso, con unghiatura per la rapida ricerca degli argomenti. Illustratissima, 1500 disegni tecnici, 30 foto a colori, 8 disegni staccabili e costruzioni varie, 510 pagine in nero e a colori L. 6500.

Una guida veramente pratica per chi fa da sé. Essa contiene:

1. L'ABC del « bricoleur »
2. Fare il decoratore
3. Fare l'elettricista
4. Fare il falegname
5. Fare il tappeziere
6. Fare il muratore
7. Alcuni progetti.

Ventitré realizzazioni corredate di disegni e indicazioni pratiche.

L'enciclopedia verrà inviata a richiesta dietro versamento di Lire 6.500 (seimilacinquecento) da effettuare a mezzo vaglia o con accredito sul conto corrente postale n. 3/43137 intestato a ETL, Radio Elettronica, via Visconti di Modrone 38 20122 Milano.

G-MAN

**ANTIFURTO
ELETTRONICO PER AUTO**



ECCEZIONALE! DI FACILE INSTALLAZIONE.

BASTA COLLEGARE 3 FILI E TUTTA LA VS/ MACCHINA RESTERA' SOTTO **CONTROLLO**: AVVIAMENTO, COFANI, PORTIERE, AUTORADIO, FRENO, ECC.

NON NECESSITA DI UN ELETTRAUTO PER IL MONTAGGIO! SI MONTA IN SOLI 5 MINUTI.

E' **L'ANTIFURTO** CHE VERAMENTE HA UN SEGRETO NEL SUO FUNZIONAMENTO ELETTRONICO.

AI LETTORI DI QUESTA RIVISTA, SARA' VENDUTO UN NUMERO LIMITATO DI PEZZI, CON LO SCONTO DEL 50% E CIOE' AL PREZZO NETTO DI **L. 8.000**, PIU' **L. 500** PER SPESE POSTALI PER PAGAMENTO ANTICIPATO, MENTRE PER PAGAMENTO IN CONTRASSEGNO **LIRE 8.000** PIU' **L. 750** PER SPESE POSTALI. CERCANSI CONCESSIONARI E DISTRIBUTORI DI ZONA ANCHE PER LE ALTRE APPARECCHIATURE ELETTRONICHE DA NOI COSTRUITE.

EFFETTUARE LE ORDINAZIONI, inviando anticipatamente l'importo a:

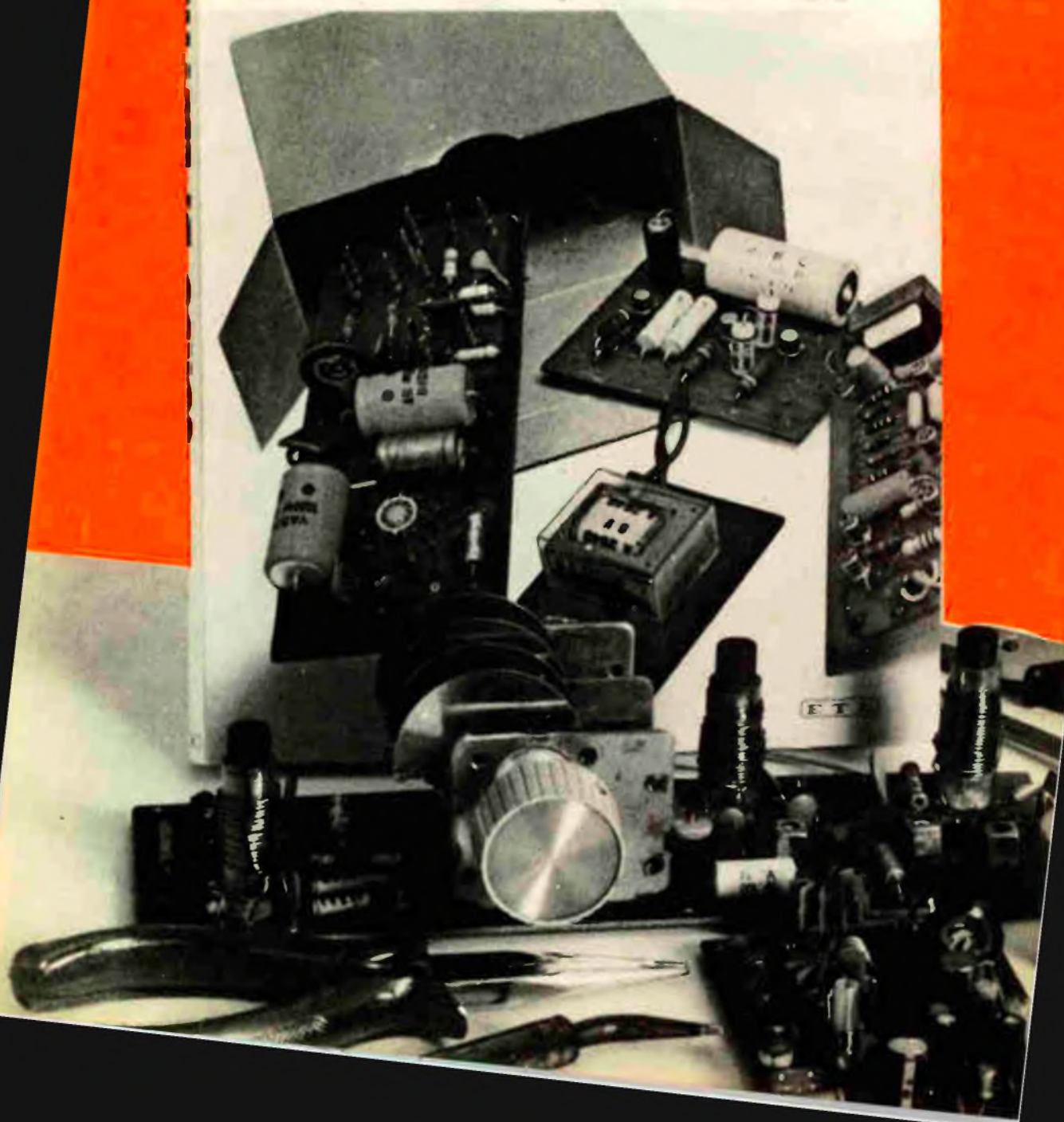
D.D.F. ELETTRONICA GENERALE

Via Garescio 24/6 - Torino 10126

Tel. (011) 6363675

CORSO DI ELETTRONICA

tutto in scatola di montaggio



**abbonarsi
per il '74 a Radio Elettronica
significa:**

- UNO SPLENDIDO VOLUME IN REGALO
CORSO DI ELETTRONICA
tutto in scatola di montaggio

**- UNO SCONTO SUGLI OGGETTI
OFFERTI DALLA RIVISTA**

**- DODICI NUMERI DI "RADIO ELETTRONICA"
A CASA CON REGOLARITÀ E CERTEZZA**

IL REGALO:

**Un laboratorio
sempre
in funzione**

tutti gli aspetti teorici
dell'elettronica applicata
vengono verificati
praticamente ed
immediatamente con la
costruzione di vari
apparecchi interessanti e
soprattutto utili.

**Un insegnante
sempre
a disposizione**

tutti i concetti
fondamentali
dell'elettronica, dalla
bassa all'alta frequenza,
spiegati con parole
piane e chiare.
Le istruzioni per i
montaggi sono corredate
da numerose fotografie
e disegni esplicativi.

**Un fornitissimo
negozi
sempre aperto**

tutti i progetti,
realizzabili da chiunque
abbia un minimo di
conoscenza
dell'elettronica, sono
offerti in scatola di
montaggio: nessuna
difficoltà per la ricerca e
l'acquisto dei componenti.

**L'ABBONAMENTO PER IL 1974
COSTA SOLO 5000 LIRE DONO COMPRESO**

Abbonatemi a **Radio Elettronica**

per un anno con inizio dal mese di

Riceverò **gratis** il volume «Corso di Elettronica».

Il pagamento l'ho effettuato a mezzo

Cognome Nome

Età Professione

Via N.

Codice Città Provincia

Data Firma

**IL PRESENTE TAGLIANDO NON DEVE ESSERE UTILIZZATO PER RINNOVARE
UN ABBONAMENTO ESISTENTE.**

CORSO DI ELETTRONICA

tutto in scatola di montaggio

Potrete costruire tra l'altro:

- **PREAMPLIFICATORE**
guadagno 100 da 45 a 100.000 Hz
- **CONTATORE ELETTRONICO**
- **CONTROLLO DI TONO**
a risposta lineare in frequenza e distorsione trascurabile
- **GENERATORE 100 Hz**
la sorgente ideale per tutte le applicazioni che richiedano segnali sinusoidali
- **ADATTATORE FM**
per la ricezione delle trasmissioni in frequenza modulata
- **AMPLIFICATORE 2,5 W**
parte di un sistema unico comprendente controllo di tonalità, filtro antirumore, alimentatore
- **TESTER ELETTRONICO PER DIODI E TRANSISTORS**
- **FILTRO ANTIRUMORE**
per il miglior ascolto dei dischi con totale eliminazione dei rumori di fondo
- **ALIMENTATORE STABILIZZATO**
- **GENERATORE HF**
da 385 KHZ a 1610 KHz
- **AMPLIFICATORE INTERFONICO**
corredato di un circuito di comando automatico del volume sonoro
- **TRASMETTITORE CB**
per entrare nel mondo delle radio trasmissioni sui 27 MHz
- **OSCILLATORE MARKER**

come abbonarsi e ricevere in regalo il volume

Utilizza il tagliando di questa pagina.

Se preferisci, invia un vaglia o un assegno oppure versa l'importo (5.000 lire) sul c.c.p. n. 3/43137 intestato

ETAS KOMPASS PERIODICI DEL TEMPO LIBERO S.p.A.

Radio Elettronica

ETAS KOMPASS
PERIODICI DEL TEMPO LIBERO S.p.A.

Via Visconti di Modrone 38
20122 MILANO

Compila
questo
tagliando e
spediscilo subito,
OGGI STESSO,
in busta
chiusa



Radio Elettronica

N. 4 - APRILE 1974

SOMMARIO

6 NOVITA' IN BREVE

16 OZONIZZATORE ECOLOGICO



Progetto per la costruzione di un generatore elettronico di ozono. Le proprietà chimiche di questo gas fanno sì che l'apparecchio sia ospite gradito in ogni stanza dove sia necessario purificare l'aria.

20 AMPLIFICATORE AUTOPROTETTO

Schema di impiego di un circuito integrato per la costruzione di un amplificatore di bassa frequenza.

24 MISCELATORE AUDIO

Modulo audio a tre vie con possibilità di controllo del livello dei segnali.

34 MICROSPIA SUPER

Micro emittente radio per trasmettere nella gamma delle modulazioni di frequenza. Il compattissimo apparecchio realizzato mediante l'uso di circuiti integrati è disponibile in kit.



44 FUSIBILE ELETTRONICO

Circuito studiato per la protezione da sovraccarichi per alimentatori stabilizzati. Per prevenire da guasti tutti i dispositivi elettronici. Per la sicurezza nelle delicate fasi di taratura e prova.

52 LA STORIA DELL'ELETTRONICA

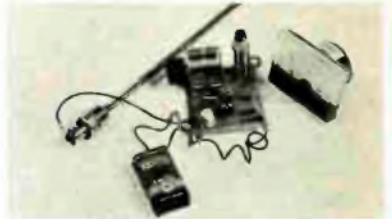
54 LE CHIAVI DI TARATURA

Piano per la costruzione dei costosissimi utensili per la taratura di circuiti in alta frequenza.

60 FILTRO AUDIO

Cellula passa banda applicabile a qualunque radio ricevitore per migliorare la comprensibilità della voce umana.

68 RADIO DETECTOR



Misuratore di campo a circuito integrato studiato per l'uso nella frequenza della banda cittadina.

74 BLOCK NOTES

79 CONSULENZA TECNICA

Selezione delle lettere pervenute alla redazione.

85 PUNTO DI CONTATTO

Piccoli annunci commerciali spediti dai lettori.

DIRETTORE
Mario Magrone
REDAZIONE
Franco Tagliabue
IMPAGINAZIONE
Giusy Mauri

SEGRETERIA DI REDAZIONE
Bruna Tarca

Collaborano a Radio Elettronica:
Mario A. Daga, Gianni Brazzoli, Sacha Drago, Franco Marangoni, Italo Parolini, Giorgio Rodolfi, Renzo Soraci, Arsenio Spadoni, Guido Valigi, Vittorio Verri, Peter Wulff.

ETL

Associata all'Unione Stampa Periodica Italiana (U.S.P.I.)



Copyright 1974 by Etas Kompass Periodici del Tempo Libero S.p.A. Direzione editoriale - Direzione pubblicità - Amministrazione - Redazione - Abbonamenti: ETL, 20122 Milano, Via Visconti di Modrone 38, tel. 783.741 - 792.710 - Conto corrente postale n. 3/43137 intestato alla Etas Kompass Periodici del Tempo Libero S.p.A. - Abbonamento annuale (12 numeri): L. 5000 (estero L. 8000) - Una copia: Italia L. 500, Estero L. 750 - Fascicoli arretrati: Italia L. 600, Estero L. 900 - Distribuzione per l'Italia e l'Estero: Messaggerie Italiane, 20141 Milano, Via G. Carcano 22 - Spedizione in abbonamento postale: Gruppo III - Stampa: «Arti Grafiche La Cittadella», 27037 Pieve del Cairo (PV) - Pubblicità inferiore al 70% - Tutti i diritti di proprietà letteraria ed artistica riservati. I manoscritti, i disegni e le fotografie anche se non pubblicati, non si restituiscono.



novità in breve

TESTER DIGITALE ITT

La ITT Metrix ha posto sul mercato un nuovo multimetro digitale per misure di resistenze e di tensioni sia in corrente continua che alternata.

Questo strumento, denominato MX720A, entra nella classe dei multimetri analogici di qualità ed è adatto alle misure di laboratorio ed al servizio di manutenzione generale.

L'MX720A è stato progettato per garantire: alta precisione, facilità di impiego, manutenzione minima e protezione contro l'impiego errato.

Esso presenta le seguenti caratteristiche: Cambio di gamme automatico, alta impedenza di ingresso, corrente di ingresso inferiore a 50 pA che assicura la stabilità dello zero in tutte le condizioni di ingresso, circuiti con LSI e display a LED, convertitore A/D a doppia rampa che fornisce una eccellente reiezione in modo comune e serie e



stabilità a lungo termine, alimentazione da 3 a 10 V, dimensioni 155 x 64 x 250 mm, peso 0,950 Kg.

Le prestazioni più importanti dell'MX720A si possono così riassumere:

— Misura della tensione continua: da ± 1 mV a ± 1000 V

— Misura della tensione alternata: fino a 700 V efficaci

— Misura di resistenze: da 1Ω a $15 M\Omega$

— Precisione $\pm 0.3\%$

Per ulteriori informazioni si prega di contattare direttamente la ITT Standard - C.so Europa 51 - Cologno Monzese (MI).

COMUNICATO AI LETTORI

Amici lettori, Vi invitiamo da questo mese in poi, ad acquistare la Vostra copia della rivista, sempre presso la stessa edicola. Ci aiuterete a risparmiare carta e a perfezionare il servizio distribuzione.

CONVERTITORE METRICO TASCABILE

La Mits di Albuquerque produce un interessante convertitore denominato 941 M, destinato a convertire metri in piedi e pollici, litri in galloni, e via dicendo, e naturalmente anche la funzione contraria. I sistemi di misura inglesi ed americani possono essere quindi convertiti istantaneamente nei corrispondenti valori del sistema metrico decimale.

Il 941 svolge 36 tipi diversi di conversione e le relative funzioni aritmetiche, oltre al calcolo percentuale, per 41 funzioni complessive. Il convertitore può essere naturalmente usato come un normale calcolatore, fino a che l'operatore non effettua l'operazione di conversione, che può essere eseguita a qualsiasi punto del calcolo.

La conversione comprende misure di lunghezza, area, volume, liquidi, massa e temperatura.

Pentastudio

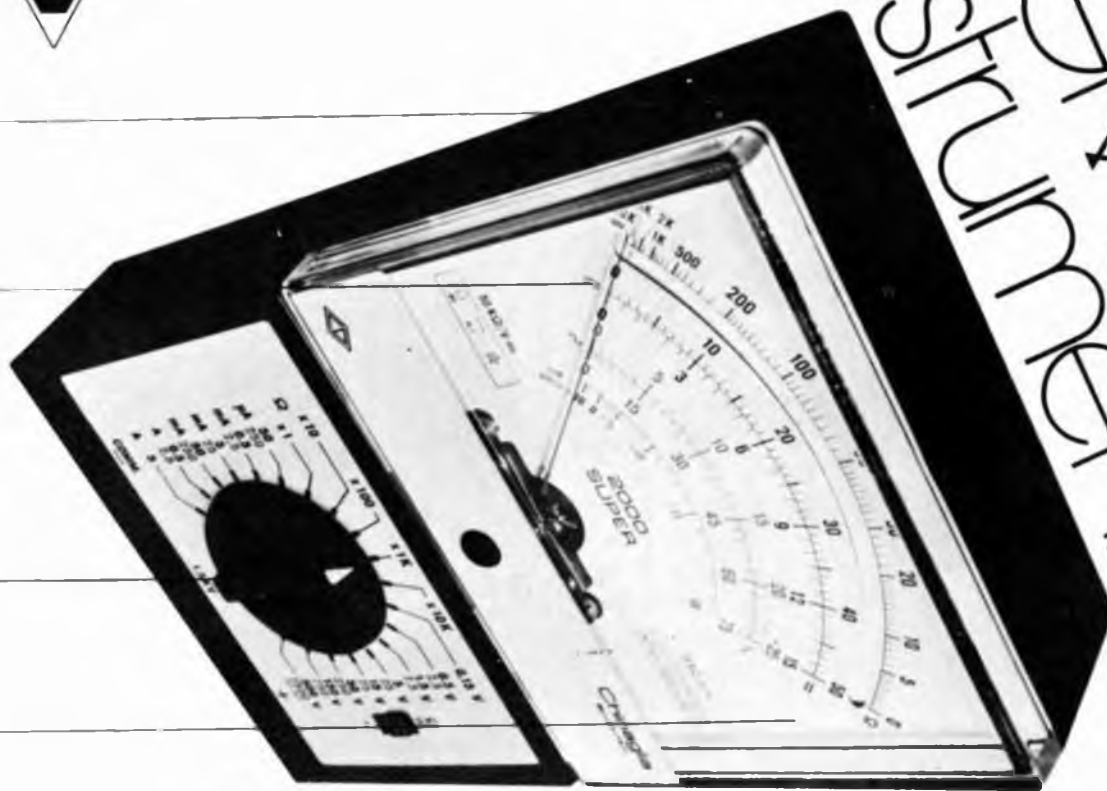


Grande
robustezza

Grande
precisione

Grande
praticità

Grande
leggibilità



STRUMENTI
ELETTRICI
ED ELETTRONICI

CHINAGLIA

Chinaglia Dino Spa
Strumenti Elettrici ed Elettronici
Via T. Vecellio 32
32100 Belluno

TERMOMETRO IN MINIATURA

La Soc. Pacific Transducer Corporation, specializzata nella costruzione di strumenti per misure di temperatura ha realizzato un economico termometro miniatura di nuovissima concezione.

Il termometro miniatura denominato « Serie 675 » ha una precisione di misura di $\pm 2^\circ\text{C}$. La gamma di misura di questi strumenti va da 0° a $+400^\circ\text{C}$ suddivisa su tre Modelli con le seguenti scale di misura: $0^\circ \div 135^\circ\text{C}$ - $0^\circ \div 275^\circ\text{C}$ - $10^\circ \div 400^\circ\text{C}$.

La stabilità di misura viene raggiunta in un minuto primo.

Prorogate esposizioni e sovraesposizioni fino a 50% della scala non danneggiano lo strumento.

L'elemento sensibile è costituito da una lamina bimetallica particolarmente trattata.



20 mm.

Su richiesta il termometro è dotato di un dispositivo ausiliario che permette di determinare quale sia la temperatura massima o minima raggiunta in un dato periodo e/o di quanto sia l'incremento o la diminuzione della temperatura sotto determinate condizioni ambientali.

Lo strumento è costituito da una lamina bimetallica particolarmente trattata.

Su richiesta il termometro è dotato di un dispositivo ausiliario che permette di determinare quale sia la temperatura massi-

GENERATORE DI FREQUENZA

Il generatore-contatore digitale di frequenza della Mits americana, modello 1700A genera sei forme d'onda portante: sinusoidali, triangolari, quadre, a rampa, a denti di sega e ad impulsi.

La gamma della frequenza portante da modulare va da 1 Hz fino a 1,5 MHz in 12 portate di notevole espansione. Disponi-

bili pure tre forme d'onda modulate in frequenza (FM): sinusoidali, triangolari e quadre. Il generatore accetta anche segnali esterni modulati in AM o FM.

Dispone di 3 controlli di ampiezza: solo portante, solo modulatore o portante modulata.

Il frequenzimetro è in grado di misurare frequenze da 1 Hz fino a 10 MHz.



ma o minima raggiunta in un dato periodo e/o di quanto sia l'incremento o la diminuzione della temperatura sotto determinate condizioni ambientali.

Lo strumento è costituito in acciaio inox con quadrante e graduazioni incise a fuoco su ceramica. Il termometro può essere impiegato centinaia di volte senza che la taratura, la sensibilità e la precisione ne siano danneggiate.

La Serie 675 è realizzata per essere impiegata dove lo spazio è limitato e dove i termometri convenzionali sono inadeguati.

E' in grado di determinare la temperatura di scambiatori di calore, forni a passaggio, temperatura di riscaldatori da laboratorio, piastre riscaldanti, nei test di riscaldamento componenti elettronici e inoltre per determinare la temperatura di dispersione di forni, la temperatura dell'aria calda nelle condutture e in altre installazioni con temperatura tra 0° e $+400^\circ\text{C}$.

NUOVI TRANSISTOR SGS PER UHF

Il BF679 e BF680 sono transistori PNP planari epitassiali al silicio in contenitore plastico SOT-37 e formano un kit completo per la realizzazione di moderni tuner TV a varicap, nei quali svolgono rispettivamente le funzioni di amplificatore RF e di oscillatore-mescolatore.

La più bassa figura di rumore e il guadagno di potenza ottimizzata, rendono questi dispositivi superiori a qualsiasi altra soluzione attualmente in uso.

Le principali caratteristiche essenziali di questi dispositivi PNP possono essere così riassunte:

— bassissimo rumore nelle bande UHF-VHF (3,5 dB a 3 mA - 800 MHz)

— più alta temperatura di funzionamento ($T_j = 150^\circ\text{C}$ max)

— funzionamento anche con alimentazione a 24 V ($LV_{CE0} > 30$ V)

Jacky 23... ...e puoi tutto

**Ricetrasmittitore «Tenko»
Mod. Jacki 23**

23 canali equipaggiati di quarzi
Indicatore S/RF
Limitatore di disturbi
Presca per antenna, altoparlante esterno,
PA e cuffia.
Controllo volume, squelch, volume PA
Sintonizzatore Delta
Potenza ingresso stadio finale:
5 W AM - 15 W SSB.
Uscita audio: 2 W
Alimentazione: 13,8 Vc.c.
Dimensioni: 267x64x216



TENKO

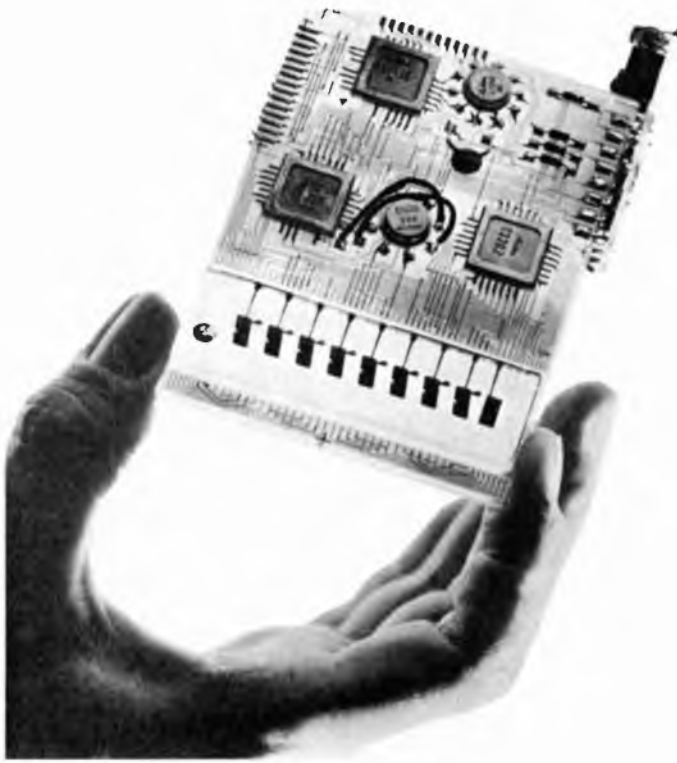
REPERIBILE PRESSO TUTTI I PUNTI DI VENDITA

GBC

MINICALCOLATORE A CRISTALLI LIQUIDI

La Sharp electronics, 10 Keystone Place, Paramus, N.J. 07652 USA, vende a 110 dollari un minicalcolatore con display a cristalli liquidi, in grado di funzionare almeno 100 ore con una sola piletta a stilo.

Definito Modello EL-805, ha un'autonomia di ben 5 volte superiore agli altri calcolatori tascabili. Le dimensioni sono minime: 78 x 120 x 20 mm. Malgrado ciò le cifre del display sono circa 3 volte più grandi di quelle dei calcolatori convenzionali. Le 8 cifre funzionano a luce riflessa, virtualmente senza consumo di energia. Al contrario di quanto accade con i calcolatori convenzionali, più forte è la luce ambiente, e più nitide appaiono le cifre. Altro motivo dell'enorme autonomia di funzionamento, è l'uso di circuiti integrati tipo C-MOS, che consumano circa un ventesimo di quelli normali, tipo P.



INTEGRATI PER IL CONTROLLO DI SCR E TRIAC

La SGS-ATES annuncia la disponibilità dell'L120 e L121, due circuiti integrati monolitici ciascuno dei quali costituisce un completo sistema di controllo per SCR o Triac.

L'L120 è un dispositivo specificamente progettato per sistemi di controllo di fase, in cui l'an-

golo di conduzione di SCR o Triac può essere variato continuamente e linearmente fra 0 e 180°C.

L'L121 è invece previsto per sistemi di controllo « a burst », in cui questo dispositivo determina il numero di semicicli di alimentazione applicata al carico in una base di tempo prefissata. In ciascuna base di tempo il ciclo di lavoro può essere variato con continuità da 0 a 100%.

Le principali caratteristiche dell'L120 e L121 sono:

- funzionamento diretto dalla rete o con alimentazione in corrente continua
- numero limitato di componenti esterni
- impulsi di uscita direttamente collegabili con il gate di qualsiasi SCR o Triac
- limitazione di corrente in uscita, tale da assicurare una efficace protezione ai cortocircuiti

PONTI RADIO NEL MONDO

La GTE Telecomunicazioni SPA ha ricevuto dalla Romania una commessa per l'installazione di una rete di comunicazioni su scala nazionale. Sulla rete, che

avrà un'estensione totale di circa 1300 Km verranno trasmesse telefonate e programmi televisivi tra Bucarest e le altre città più importanti del paese. La nuova rete potenzierà la rete attuale a microonde.

La rete verrà installata ed eser-

citata a cura dell'Amministrazione delle Poste, dei Telegrafi e dei Telefoni Rumena sarà dotata di 23 stazioni ripetitrici. Tra le apparecchiature che verranno fornite dalla GTE Telecomunicazioni vi sono i ricevitori CTR 140, 141 e 144 a stato solido.

BREVETTATO

Classe 1,5 c.c. 2,5 c.a.

FUSIBILE DI PROTEZIONE

**GALVANOMETRO A NUCLEO MAGNETICO
21 PORTATE IN PIU' DEL MOD TS 140**

**Mod. TS 141 20.000 ohm/V in c.c. e 4.000 ohm/V in c.a.
10 CAMPI DI MISURA 71 PORTATE**

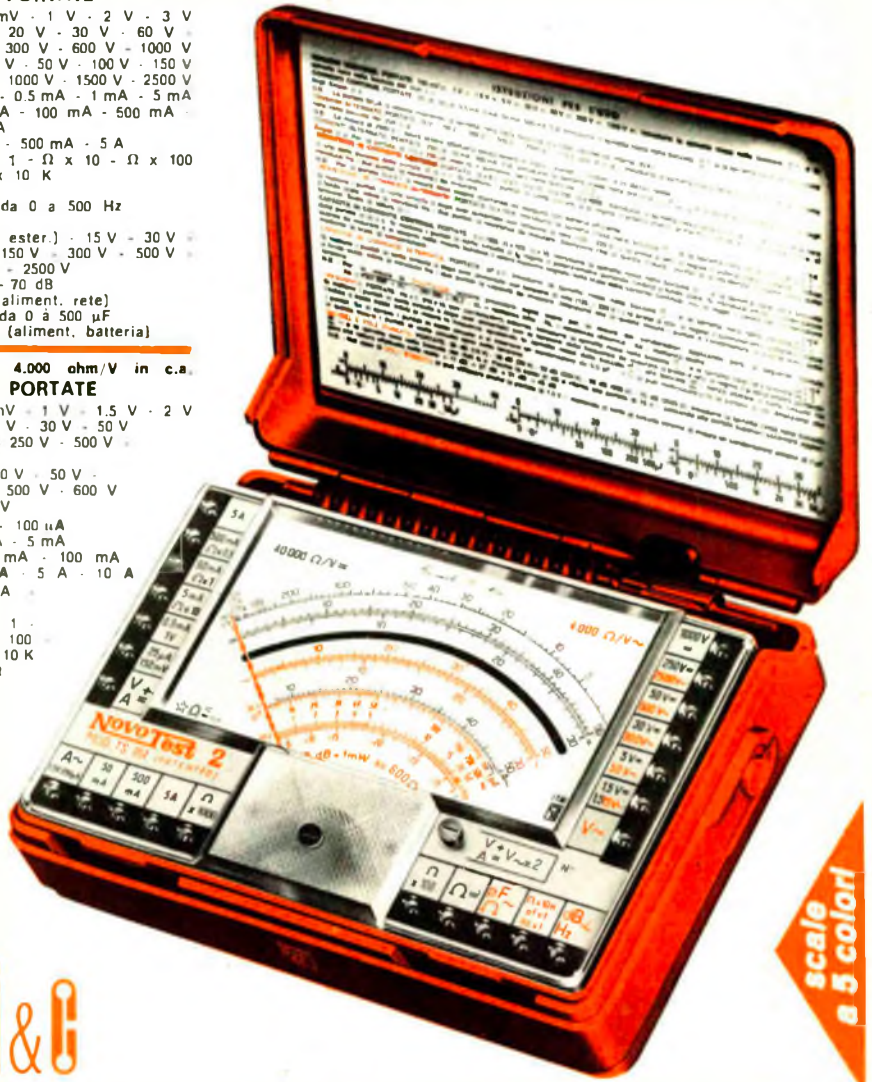
VOLT C.C.	15 portate:	100 mV - 200 mV - 1 V - 2 V - 3 V - 6 V - 10 V - 20 V - 30 V - 60 V - 100 V - 200 V - 300 V - 600 V - 1000 V
VOLT C.A.	11 portate:	1,5 V - 15 V - 30 V - 50 V - 100 V - 150 V - 300 V - 500 V - 1000 V - 1500 V - 2500 V
AMP. C.C.	12 portate:	50 µA - 100 µA - 0,5 mA - 1 mA - 5 mA - 10 mA - 50 mA - 100 mA - 500 mA - 1 A - 5 A - 10 A
AMP. C.A.	4 portate:	250 µA - 50 mA - 500 mA - 5 A
OHMS	6 portate:	Ω x 0,1 - Ω x 1 - Ω x 10 - Ω x 100 - Ω x 1 K - Ω x 10 K
REATTANZA	1 portata:	da 0 a 10 MΩ
FREQUENZA	1 portata:	da 0 a 50 Hz - da 0 a 500 Hz (condens. ester.)
VOLT USCITA	11 portate:	1,5 V (condens. ester.) - 15 V - 30 V - 50 V - 100 V - 150 V - 300 V - 500 V - 1000 V - 1500 V - 2500 V
DECIBEL	6 portate:	da -10 dB a +70 dB
CAPACITA'	4 portate:	da 0 a 0,5 µF (aliment. rete) - da 0 a 50 µF - da 0 a 500 µF - da 0 a 5000 µF (aliment. batteria)

**Mod. TS 161 40.000 ohm/V in c.c. e 4.000 ohm/V in c.a.
10 CAMPI DI MISURA 69 PORTATE**

VOLT C.C.	15 portate:	150 mV - 300 mV - 1 V - 1,5 V - 2 V - 3 V - 5 V - 10 V - 30 V - 50 V - 60 V - 100 V - 250 V - 500 V - 1000 V
VOLT C.A.	10 portate:	1,5 V - 15 V - 30 V - 50 V - 100 V - 300 V - 500 V - 600 V - 1000 V - 2500 V
AMP. C.C.	13 portate:	25 µA - 50 µA - 100 µA - 0,5 mA - 1 mA - 5 mA - 10 mA - 50 mA - 100 mA - 500 mA - 1 A - 5 A - 10 A
AMP. C.A.	4 portate:	250 µA - 50 mA - 500 mA - 5 A
OHMS	6 portate:	Ω x 0,1 - Ω x 1 - Ω x 10 - Ω x 100 - Ω x 1 K - Ω x 10 K
REATTANZA	1 portata:	da 0 a 10 MΩ
FREQUENZA	1 portata:	da 0 a 50 Hz - da 0 a 500 Hz (condens. ester.)
VOLT USCITA	10 portate:	1,5 V (condens. ester.) - 15 V - 30 V - 50 V - 100 V - 300 V - 500 V - 600 V - 1000 V - 2500 V
DECIBEL	5 portate:	da -10 dB a +70 dB
CAPACITA'	4 portate:	da 0 a 0,5 µF (aliment. rete) - da 0 a 50 µF - da 0 a 500 µF - da 0 a 5000 µF (alim. batteria)

MISURE DI INGOMBRO

mm 150 x 110 x 46
sviluppo scala mm 115 peso gr. 600



scale a 5 colori



20151 Milano ■ Via Gradisca, 4 ■ Telefoni 30.52.41 / 30.52.47 / 30.80.783

una grande scala in un piccolo tester

ACCESSORI FORNITI A RICHIESTA

**RIDUTTORE PER
CORRENTE
ALTERNATA**



Mod. TA6/N
portata 25 A -
50 A - 100 A -
200 A

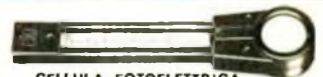


**DERIVATORE PER Mod. SH 150 portata 150 A
CORRENTE CONTINUA Mod. SH/30 portata 30 A**



PUNTALE ALTA TENSIONE

Mod. VCS portata 25.000 Vc.c



CELLULA FOTOELETTRICA

Mod. L1/N campo di misura da 0 a 20.000 LUX



TERMOMETRO A CONTATTO

Mod. T1/N campo di misura da -25° + 250°

DEPOSITI IN ITALIA:

BARI - Biagio Grimaldi
Via Buccari, 13

BOLOGNA - P.I. Sibani Attilio
Via Zanardi, 2/10

CATANIA - Elettro Sicula
Via Cadamosto, 18

FIRENZE - Dr. Alberto Tiranti
Via Frà Bartolommeo, 38

GENOVA - P.I. Conte Luigi
Via P. Salvago, 18

TORINO - Rodolfo e Dr. Bruno Pomè
C.so D. degli Abruzzi, 58 bis

PADOVA - Pierluigi Righetti
Via Lazzara, 8

PESCARA - GE - COM
Via Arrone, 5

ROMA - Dr. Carlo Riccardi
Via Amatrice, 15

**IN VENDITA PRESSO TUTTI I MAGAZZINI
DI MATERIALE ELETTRICO E RADIO TV**

Mod. TS 141 L. 15.000+IVA franco nostro

Mod. TS 161 L. 17.500+IVA stabilimento



AMPLIFICATORI COMPONENTI ELETTRONICI INTEGRATI

Viale E. Martini, 9 - 20139 MILANO - Tel. 53.92.378

CONDENSATORI ELETTROLITICI

TIPO	LIRE
1 mF V 12	70
1 mF V 25	70
1 mF V 50	80
2 mF V 100	100
2,2 mF V 16	50
2,2 mF V 25	60
4,7 mF V 12	50
4,7 mF V 25	70
4,7 mF V 50	80
8 mF V 300	140
10 mF V 12	50
10 mF V 25	60
25 mF V 12	50
25 mF V 25	70
32 mF V 12	60
32 mF V 50	80
32 mF V 300	300
32+32 mF V 330	450
50 mF V 12	70
50 mF V 50	80
50 mF V 50	120
50 mF V 300	350
50+50 mF V 300	550
100 mF V 12	80
100 mF V 25	100
100 mF V 50	130
100 mF V 300	520
100+100 mF V 300	800
150 mF V 16	100
200 mF V 12	100
200 mF V 25	140
200 mF V 50	180
220 mF V 12	110
290 mF V 12	120
250 mF V 25	140
300 mF V 12	120
400 mF V 25	150
470 mF V 16	120
500 mF V 12	130
500 mF V 25	170
500 mF V 50	250
640 mF V 25	200
1000 mF V 16	200
1000 mF V 25	230
1000 mF V 50	400
1000 mF V 100	650
2000 mF V 100	1100
1500 mF V 25	300
2000 mF V 12	250
2000 mF V 25	350
2000 mF V 50	700
4000 mF V 25	550
4000 mF V 50	800
5000 mF V 50	950
200+100+50+25 mF V 300	1050
100+200+50+25 mF V 300	1050

RADDRIZZATORI

TIPO	LIRE
B30-C250	220
B30-C300	240
B30-C400	260
B30-C750	350
B30-C1200	400
B40-C1000	450
B40-C2200	700
B40-C3500	800
B80-C3200	850
B120-C2200	1000
B200-C1500	550
B400-C1500	650
B100-C2200	1000

ALIMENTATORI stabilizzati con protezione elettronica anticircuito, regolabili:

da 1 a 25 V e da 100 mA a 2A L. 8.000

da 1 a 25 V e da 100 mA a 4,5 A L. 10.000

COMPACT cassette C60 L. 550

COMPACT cassette C90 L. 700

ALIMENTATORI per marche Pason-Rodes Lesa-Geloso-Philips-Irradlette per mangliadischi-mangianastri-registratori a 4 tensioni 6-7,5-9-12 V L. 2.000

MOTORINI Lenco con regolatore tensione L. 2.000

TESTINE per registrazione e cancellazione per le marche Lesa-Geloso-Castelli-Europhon alla coppia L. 2.000

TESTINE per K 7 alla coppia L. 3.000

MICROFONI tipo Philips per K 7 e vari L. 2.000

POTENZIOMETRI perno lungo 4 o 6 cm L. 180

POTENZIOMETRI con interruttore L. 230

POTENZIOMETRI micron con interruttore L. 220

POTENZIOMETRI micron L. 180

POTENZIOMETRI micromignon con interruttore L. 120

TRASFORMATORI DI ALIMENTAZIONE

600 mA primario 220V secondario 6V L. 1.000

600 mA primario 220V secondario 9V L. 1.000

600 mA primario 220V secondario 12V L. 1.000

1 A primario 220 V secondario 9 e 13 V L. 1.600

1 A primario 220 V secondario 16 V L. 1.600

2 A primario 220 V secondario 36 V L. 3.000

3 A primario 220 V secondario 16 V L. 3.000

3 A primario 220 V secondario 18 V L. 3.000

3 A primario 220 V secondario 25 V L. 3.000

4 A primario 220 V secondario 50 V L. 5.500

CUFFIE stereo 8 Ω 300 mW L. 7.000

OFFERTA

Resistenze-Stagno-Trimmer-Condensatori

Busta da 100 resistenze miste L. 500

Busta da 10 trimmer misti L. 800

Busta da 100 condensatori pF valori vari L. 1.500

Busta da 50 condensatori elettrolitici L. 1.400

Busta da 100 condensatori elettrolitici L. 2.500

Busta da 5 condensatori a vitone od a baionetta a 2 o 3 capacità a 350 V L. 1.200

Busta da 30 gr. di stagno L. 170

Rocchetto stagno da 1 Kg. al 63% L. 3.800

Microrelais Siemens e Iskra a 2 scambi L. 1.400

Microrelais Siemens e Iskra a 4 scambi L. 1.500

Zoccoli per microrelais a 4 scambi L. 300

Zoccoli per microrelais a 2 scambi L. 220

Molle per microrelais per i due tipi L. 40

B200-C2200	1300	10 A 400 V	1700	6,5 A 600 V	1800
B400-C2200	1500	10 A 600 V	2000	8 A 400 V	1600
B600-C2200	1600	10 A 800 V	2500	8 A 600 V	2000
B100-C5000	1200	12 A 800 V	3000	10 A 400 V	1700
B200-C5000	1200	25 A 400 V	4500	10 A 600 V	2200
B100-C6000	1600	25 A 600 V	6200	15 A 400 V	3000
B200-A25	3000	35 A 600 V	7000	15 A 600 V	3500
B100-A40	3200	55 A 400 V	8000	25 A 400 V	14000
		55 A 500 V	9000	25 A 600 V	15000
		90 A 600 V	28000	40 A 600 V	38000
		120 A 600 V	45000	100 A 800 V	60000
		240 A 1000 V	60000	100 A 1000 V	60000
		340 A 400 V	50000		
		340 A 600 V	70000		

S C R

TIPO	LIRE	TIPO	LIRE	TIPO	LIRE
1,5 A 100 V	500				
1,5 A 200 V	600				
3 A 200 V	900				
8 A 200 V	1100				
4,5 A 400 V	1200				
6,5 A 400 V	1400				
6,5 A 400 V	1600				
8 A 400 V	1500				
8 A 600 V	1800				

TRIAC

TIPO	LIRE	TIPO	LIRE
3 A 400 V	900	2N1671	2000
4,5 A 400 V	1200	2N2646	700
6,5 A 400 V	1500	2N4870	700
		2N4871	700

UNIGIUNZIONI

ATTENZIONE:

Al fine di evitare disguidi nell'esecuzione degli ordini, si prega di scrivere in stampatello nome ed indirizzo del committente, città e C.A.P., in calce all'ordine.

Non si accettano ordinazioni inferiori a L. 4.000; escluse le spese di spedizione.

Richiedere qualsiasi materiale elettronico, anche se non pubblicato nella presente pagina.

PREZZI SPECIALI PER INDUSTRIE - Forniamo qualsiasi preventivo, dietro versamento anticipato di L. 1.000.

CONDIZIONI DI PAGAMENTO:

a) Invio, anticipato a mezzo assegno circolare o vaglia postale dell'importo globale dell'ordine, maggiorato delle spese postali di un minimo di L. 450 per C.S.V. e L. 600/700, per pacchi postali.

b) contrassegno con le spese incluse nell'importo dell'ordine.

CIRCUITI INTEGRATI

TIPO	LIRE	TIPO	LIRE	TIPO	LIRE	TIPO	LIRE
CA3018	1600	SN7408	500	SN7490	1000	TBA800	1800
CA3045	1400	SN7410	300	SN7492	1100	TBA810	1600
CA3065	1600	SN7413	800	SN7493	1200	TBA820	1600
CA3048	4200	SN7420	300	SN7494	1200	TAA121	2000
CA3052	4200	SN7430	300	SN7496	2000	TAA300	1600
CA3055	3200	SN7432	800	SN74013	2000	TAA310	1600
µA702	1200	SN7415	800	SN74154	2000	TAA320	800
µA703	700	SN7416	800	SN74181	2500	TAA350	1600
µA709	700	SN7440	400	SN74191	2000	TAA435	1600
µA711	1000	SN7441	1100	SN74192	2000	TAA450	2000
µA723	1000	SN74141	1100	SN74193	2000	TAA550	800
µA741	850	SN7442	1100	TBA120	1100	TAA570	1600
µA747	2000	SN7443	1400	TBA231	1600	TAA611	1000
µA748	900	SN7444	1500	TBA240	2000	TAA611B	1200
SN7400	300	SN7447	1700	TBA261	1600	TAA611C	1600
SN74H00	500	SN7448	1700	TBA271	550	TAA621	1600
SN7402	300	SN7451	450	TBA311	2000	TAA661A	1600
SN74H02	500	SN7454	500	TBA400	1600	TAA661B	1600
SN7403	450	SN7470	500	TBA550	2000	TAA700	2000
SN7404	450	SN7473	1100	TBA641	2000	TAA775	2000
SN7405	450	SN7475	1100	TBA780	1500	TAA861	1600
SN7407	450	SN7476	1000	TBA790	2000	TCA610C	800

VALVOLE

TIPO	LIRE	TIPO	LIRE	TIPO	LIRE	TIPO	LIRE
FAA91	700	EF184	650	PCL200	1000	6BA6	600
DY51	800	EL34	1600	PFL200	1100	6BE6	600
DY87	750	EL36	1600	PL36	1600	6BO6	600
DY802	750	EK41	1200	PL81	900	6BQ7	800
FABC80	700	EL83	900	PL82	900	6BE8	800
EC86	850	EL84	750	PL83	900	6EM5	750
EC88	850	EL90	700	PL84	800	6CB6	650
EC92	700	EL95	800	PL95	900	6CS6	700
EC93	850	EL504	1500	PL504	1500	6SN7	800
ECC81	750	EM81	850	PL508	2200	6T8	700
ECC82	650	EM84	850	PL509	2800	6DE6	700
ECC83	700	EM87	1000	PY81	700	6U6	600
ECC84	700	EY83	700	PY82	700	6CG7	750
ECC85	650	FV96	700	PY83	800	6CG8	850
ECC88	850	EY87	750	PY88	800	6CG9	850
ECC189	900	EY88	750	PV500	2200	12CG7	800
ECC808	900	EZ80	600	UBF89	700	6DT6	650
ECF80	850	EZ81	650	UPC85	700	6DQ6	1600
ECF82	900	PABC80	700	UCH81	750	9EA8	750
ECF83	800	PC86	850	UBC81	750	12BA6	600
ECH43	800	PC88	900	UCL82	900	12BE6	600
ECH81	780	PC92	620	UL84	800	12AT6	650
ECH83	800	PC93	900	UV85	700	12AV6	650
ECH84	850	PC900	900	1B3	750	12DO6	1600
ECH200	900	PCC84	750	1X2B	750	12AJ8	700
ECL80	850	PCC85	750	5U4	750	17DO6	1600
ECL82	850	PCC88	900	5X4	700	25AX4	750
ECL84	800	PCC189	900	5Y3	700	25DQ6	1600
ECL85	900	PCF80	850	6X4	600	35D5	700
ECL86	900	PCF82	850	6AX4	750	35X4	650
EF80	650	PCF200	900	6AF4	1000	50D5	650
EF83	850	PCF201	900	6AQ5	700	50B5	650
EF85	650	PCF801	900	6AT6	700	E83CC	1400
EF86	750	PCF802	850	6AU6	700	E86C	2000
EF89	650	PCF805	900	6AU8	800	E88C	1800
EF93	650	PCH200	900	6AW6	700	E88CC	1800
EF94	650	PCL82	850	6AW8	800	E180F	2500
EF97	900	PCL84	800	6AN8	1100	EC810	2500
EF98	900	PCL805	950	6AL5	700	EC8100	2500
EF183	650	PCL86	850	6AX5	700	E288CC	3000

ALIMENTATORI STABILIZZATI

TIPO	LIRE
Da 2,5 a 12V	4200
Da 2,5 a 18V	4400
Da 2,5 a 24V	4600
Da 2,5 a 27V	4800
Da 2,5 a 38V	5000
Da 2,5 a 47V	5000

AMPLIFICATORI

TIPO	LIRE
Da 1,2 W a 9V	1300
Da 2 W a 9V	1500
Da 4 W a 12V	2000
Da 6 W a 24V	5000
Da 10 W a 30V	6500
Da 30 W a 40V	16000
Da 30+30W a 40V	25000
Da 30+30 W a 40V con preamplificatore	28000

Da 5+5 W a 16V completo di alimentatore e trasformatore

12000

Da 3 W a blocchetto per auto

2000

DIODI

TIPO	LIRE
BA100	120
BA102	200
BA127	80
BA128	80
BA130	80
BA136	350
BA148	160
BA173	160
BA182	400
BB100	350
BB105	350
BB106	350

TIPO

TIPO	LIRE
BB109	350
BB122	350
BB141	350
BY114	200
BY116	200
BY118	1300
BY126	280
BY127	220
BY133	220
BY103	200
TV6,5	450
TV11	500
TV18	600
TV20	650
IN4002	150
IN4003	150
IN4004	150
IN4005	180
IN4006	200
IN4007	220

ZENER

TIPO	LIRE
Da 400 mW	200
Da 1 W	280
Da 4 W	550
Da 10 W	900

DIAC

TIPO	LIRE
Da 400 V	400
Da 500 V	500

F E T

TIPO	LIRE
SE5246	600
SE5247	600
BF244	600
BF245	600
MPP102	700
2N3819	600
2N3820	1000
2N5447	700
2N5448	700



SEMICONDUCTORI

TIPO	LIRE	TIPO	LIRE	TIPO	LIRE	TIPO	LIRE	TIPO	LIRE	TIPO	LIRE
AC116K	300	AF201	250	BC203	700	BD433	800	BFX41	600	2N1986	450
AC117K	300	AF202	250	BC204	200	BD434	800	BFX84	700	2N1987	450
AC121	200	AF239	500	BC205	200	BDY19	1000	BFX89	1100	2N2048	450
AC122	200	AF240	550	BC206	200	BDY20	1000	BSX24	250	2N2160	2000
AC125	200	AF251	500	BC207	200	BDY38	1500	BSX26	250	2N2188	450
AC126	200	AF267	1000	BC208	200	BF115	300	BSX51	250	2N2218	350
AC127	200	AF279	1000	BC209	200	BF117	350	BU100	1500	2N219	350
AC128	200	AF280	1000	BC210	300	BF118	350	BU102	1800	2N2222	300
AC128K	200	AF367	1000	BC211	300	BF119	350	BU104	2000	2N2284	380
AC130	300	AL112	650	BC212	220	BF120	350	BU105	4000	2N2904	300
AC132	200	AL113	650	BC213	220	BF123	220	BU107	2000	2N2905	350
AC135	200	ASY26	400	BC214	220	BF139	450	BU109	2000	2N2906	250
AC136	200	ASY27	450	BC225	200	BF152	250	BUY13	1500	2N2907	300
AC137	200	ASY28	400	BC231	300	BF153	240	BUY14	1000	2N2955	1300
AC138	200	ASY29	400	BC232	300	BF154	240	BUY43	1000	2N3019	500
AC138K	280	ASY37	400	BC237	200	BF155	450	OC23	700	2N3020	500
AC139	200	ASY46	400	BC238	200	BF156	500	OC30	800	2N3053	600
AC141	200	ASY48	500	BC239	200	BF157	500	OC33	800	2N3054	800
AC141K	300	ASY75	400	BC251	220	BF158	320	OC44	400	2N3055	850
AC142	200	ASY77	500	BC258	200	BF159	320	OC45	400	2N3061	450
AC142K	300	ASY80	500	BC267	220	BF160	200	OC70	200	2N3232	1000
AC151	200	ASY81	500	BC268	220	BF161	400	OC71	200	2N3300	600
AC153K	300	ASZ15	900	BC269	220	BF162	230	OC72	200	2N3375	5800
AC160	220	ASZ16	900	BC270	220	BF163	230	OC74	230	2N3391	220
AC161	220	ASZ17	900	BC286	320	BF164	230	OC75	200	2N3442	2600
AC162	220	ASZ18	900	BC287	320	BF166	450	OC76	200	2N3502	400
AC175K	300	AU106	2000	BC288	600	BF167	320	OC169	300	2N3702	250
AC178K	300	AU107	1400	BC297	230	BF169	320	OC170	300	2N3703	250
AC179K	300	AU110	1600	BC300	400	BF173	350	OC171	300	2N3705	250
AC180	250	AU111	2000	BC301	350	BF174	400	SFT206	350	2N3713	2200
AC180K	300	AU113	1700	BC302	400	BF176	220	SFT214	900	2N3731	2000
AC181	250	AU121	1500	BC303	350	BF177	300	SFT239	650	2N3741	550
AC181K	300	AU122	1500	BC304	400	BF178	350	SFT241	300	2N3771	2200
AC183	200	AU127	1200	BC307	220	BF179	400	SFT266	1300	2N3772	2600
AC184	200	AU134	1200	BC308	220	BF180	550	SFT268	1400	2N3773	4000
AC184K	250	AU137	1200	BC309	220	BF181	550	SFT307	200	2N3790	4500
AC185	200	AV102	900	BC315	300	BF184	300	SFT308	200	2N3792	4500
AC185K	250	AV103K	450	BC317	200	BF185	300	SFT316	220	2N3855	220
AC187	240	AV104K	450	BC318	200	BF186	300	SFT320	220	2N3866	1300
AC187K	300	AV105K	500	BC319	220	BF194	220	SFT322	220	2N3925	5100
AC188	240	AV106	900	BC320	220	BF195	220	SFT323	220	2N4001	450
AC188K	300	BC107	200	BC321	220	BF196	220	SFT325	200	2N4031	500
AC193	240	BC108	200	BC322	220	BF197	230	SFT337	240	2N4033	500
AC193K	300	BC109	200	BC327	220	BF198	250	SFT352	200	2N4134	420
AC194	240	BC113	200	BC328	230	BF199	250	SFT353	200	2N4231	800
AC194K	300	BC114	200	BC337	230	BF200	450	SFT367	300	2N4241	700
AC191	200	BC115	200	BC340	350	BF207	300	SFT373	250	2N4348	3000
AC192	200	BC116	200	BC341	400	BF208	350	SFT377	250	2N4347	3000
AD130	700	BC117	300	BC360	400	BF222	280	2N172	850	2N4348	3000
AD139	600	BC118	200	BC361	400	BF233	250	2N270	300	2N4404	550
AD142	600	BC119	240	BC384	300	BF234	250	2N301	600	2N4427	1300
AD143	600	BC120	300	BC395	200	BF235	250	2N371	320	2N4428	3800
AD145	700	BC125	200	BC396	200	BF236	250	2N395	250	2N4429	9000
AD148	600	BC126	300	BC429	450	BF237	250	2N396	250	2N4441	1200
AD149	600	BC134	200	BC430	450	BF238	250	2N398	300	2N4443	1500
AD150	600	BC135	200	BC441	600	BF241	250	2N407	300	2N4444	2200
AD161	400	BC136	300	BC461	600	BF242	250	2N409	350	2N4904	1200
AD162	400	BC137	300	BC537	230	BF254	260	2N411	800	2N4912	1000
AD262	500	BC138	300	BC538	230	BF257	400	2N456	800	2N4924	1300
AD263	550	BC139	300	BC595	230	BF258	400	2N482	230	2N5016	16000
AF102	450	BC140	300	BCV56	300	BF259	450	2N483	200	2N5131	300
AF105	300	BC141	300	BCV58	300	BF261	400	2N526	300	2N5132	300
AF106	270	BC142	300	BCV59	300	BF271	400	2N554	700	2N5177	12000
AF109	300	BC143	300	BCV71	300	BF272	400	2N696	400	2N5320	600
AF114	300	BC144	350	BCV72	300	BF302	300	2N697	400	2N5321	650
AF115	300	BC147	200	BCV77	300	BF303	300	2N706	250	2N5322	700
AF116	300	BC148	200	BCV78	300	BF304	300	2N707	400	2N5589	12000
AF117	300	BC149	200	BCV79	300	BF305	350	2N708	300	2N5590	12000
AF118	500	BC153	200	BD106	1100	BF311	280	2N709	400	2N5656	250
AF121	300	BC154	200	BD107	1000	BF332	250	2N711	450	2N5703	16000
AF124	300	BC157	200	BD111	1000	BF344	300	2N914	250	2N5764	15000
AF125	300	BC158	200	BD112	1000	BF333	250	2N918	300	2N5858	250
AF126	300	BC159	200	BD113	1000	BF345	300	2N929	300	2N6122	650
AF127	300	BC160	350	BD115	700	BF456	400	2N930	300	MJ340	640
AF134	200	BC161	380	BD116	1000	BF457	400	2N1038	700	MJE2801	800
AF135	200	BC167	200	BD117	1000	BF458	450	2N1100	5500	MJE2901	900
AF136	200	BC168	200	BD118	1000	BF459	450	2N1226	350	MJE3055	900
AF137	200	BC169	200	BD124	1500	BFY46	500	2N1304	350	TP3055	1000
AF139	400	BC171	200	BD135	450	BFY50	500	2N1305	400	40260	1000
AF149	300	BC172	200	BD136	450	BFY51	500	2N1306	450	40261	1000
AF150	300	BC173	200	BD137	450	BFY52	500	2N1307	450	40262	1000
AF164	200	BC177	220	BD138	500	BFY56	500	2N1308	400	40290	3000
AF165	200	BC178	220	BD140	500	BFY57	500	2N1338	1100	PT4544	12000
AF166	200	BC179	230	BD142	900	BFY64	500	2N1565	400	PT4555	24000
AF169	200	BC181	200	BD157	600	BFY74	500	2N1566	450	PT5649	16000
AF170	200	BC182	200	BD158	600	BFY90	1100	2N1613	300	PT8710	16000
AF171	200	BC183	200	BD159	600	BFW10	1200	2N1711	320	PT8720	16000
AF172	200	BC184	200	BD162	600	BFW11	1200	2N1890	450	T101C	16000
AF178	450	BC187	250	BD163	600	BFW16	1100	2N1893	450	B12/12	8500
AF181	500	BC188	250	BD178	600	BFW30	1400	2N1924	450	B25/12	16000
AF186	600	BC201	700	BD221	600	BFX17	1000	2N1925	400	B40/12	24000
AF200	250	BC202	700	BD224	600	BFX40	600	2N1983	450	B50/12	27000

**IL MANUALE CHE HA GIA'
INTRODOTTO ALLA CONO-
SCENZA ED ALLA PRATICA
DELLA RADIO ELETTRONI-
CA MIGLIAIA DI GIOVANI**



Con questa moderna meccanica di insegnamento giungerete, ora per ora, a capire tutta la radio. Proprio tutta? Sì, per poter seguire pubblicazioni specializzate. Sì, per poter interpretare progetti elettronici, ma soprattutto per poter realizzare da soli, con soddisfazione, apparati più o meno complessi, che altri hanno potuto affrontare dopo lungo e pesante studio.

I DUE LIBRI, ILLUSTRATI E COMPLETI IN OGNI DETTAGLIO, VENGONO OFFERTI AL PREZZO STRAORDINARIO DI LIRE 2.000 COMPLESSIVE.

TUTTA LA RADIO IN 36 ORE L'ELETTRONICO DILETTANTE

Per le ordinazioni, effettuare versamento anticipato con vaglia, assegno circolare, o conto corrente 3/43137 - ETL Radioelettronica - Via Visconti di Modrone, 38 - 20122 Milano

L'ELETTRONICO DILETTANTE



**PER CHI HA GIA' DELLE
ELEMENTARI NOZIONI DI
ELETTRONICA, QUESTO
MANUALE E' IL BANCO
DI PROVA PIU' VALIDO.**

L'ELETTRONICO DILETTANTE è un manuale suddiviso in cinque capitoli. Il primo capitolo è completamente dedicato ai ricevitori radio, il secondo agli amplificatori, il terzo a progetti vari, il quarto ad apparati trasmettenti e il quinto agli apparecchi di misura. Ogni progetto è ampiamente descritto e chiaramente illustrato con schemi teorici e pratici.

INSIEME

2000

Un apparecchio semplice da costruire
e che offre sorprendenti risultati.



La scatola di montaggio, completa di tutte le sue parti, può essere acquistata presso tutti i punti di vendita e distribuzione GBC.

Ozonizzatore ecologico



CARATTERISTICHE TECNICHE

Tensione di alimentazione:
115-220-250 V

Frequenza: 50-60 Hz

Produzione di ozono:

Sufficiente a stabilire una concentrazione di 0,05 PPM in un ambiente di 50 m³

Lampada impiegata:

lampada elettronica 50 m³

Contenitore: in ABS antiurto

L'ozono, ossigeno trivalente rappresentato chimicamente mediante il simbolo O₃, è un gas « nobile » che per alcune particolarità della sua struttura atomica gode di proprietà battericide. E' quindi un elemento che, se sprigionato in un ambiente chiuso e impregnato di fumo, provvede a ristabilire il corretto equilibrio dell'aria.

La generazione di questo portentoso ossigeno trivalente può essere operata elettronicamente.

Il kit Amtron che vi presentiamo questo mese nelle pagine dedicate alla nostra consueta analisi è appunto un dispositivo per attuare la formazione del gas « nobile ». La scatola di montaggio consta di poche parti e per il suo completo montaggio è sufficiente il limitato tempo di un'ora: si può quindi affermare che richiede un tempo maggiore l'apertura della protettissima confezione e l'accurata lettura dell'allegato di istruzioni della fase di montaggio vera e propria.

Ciò premesso procediamo come di consueto osservando lo schema elettrico e verificando la funzione delle parti.

ANALISI DEL CIRCUITO

Questo dispositivo elettronico trasforma, come abbiamo detto, l'ossigeno dell'aria in ossigeno triatomico (ozono) dotato di grande attività battericida e deodorante. L'ozono viene prodotto mediante una scarica elettrica ad effluvio tra due elettrodi speciali ad altissima tensione. L'ozono, trasformandosi in ossigeno nascente, con l'umidità dell'aria, distrugge ossidando tutte le impurità dell'aria, distrugge ossidando tutte le impurità organiche presenti nell'aria.

L'UK 702 fornisce in poco tempo una concentrazione ottimale e non dannosa di ozono in un ambiente di 50 metri cubi. La scintilla ad effluvio avviene in una speciale lampada con elettrodo emettente elettroni.

Dalla presa di rete, che è opportuno sia dotata di presa di terra, parte un cordone a tre fili per l'alimentazione. Uno di questi fili, che deve essere mes-

to a terra, è collegato al telaio metallico che sostiene i componenti. Sul cordone di alimentazione è sistemato un interruttore di rete a pulsante. Su uno dei fili di rete è anche inserito un fusibile F1 da 0,1 A, accessibile dal fondo del contenitore. Il trasformatore T1 è predisposto per tre tensioni: 115-220-250 V. Ai capi di uno di questi avvolgimenti è collegata una lampadina spia indicante che l'ozonizzatore è in funzione. Tale lampadina ovviamente sarà sempre alimentata da una tensione di 115 V. Il secondario del trasformatore, costituito da un avvolgimento ad alta tensione, è collegato a due contatti fissati su di un supporto isolante che serve da distanziatore e da sostegno, e quindi da schermo ai due elettrodi tra i quali avviene la scarica.

L'elettrodo centrale è contenuto in una speciale ampolla a chiusura ermetica ad atmosfera controllata, l'elettrodo esterno è formato da un cilindro di rete metallica che avvolge l'ampolla.

L'OZONO

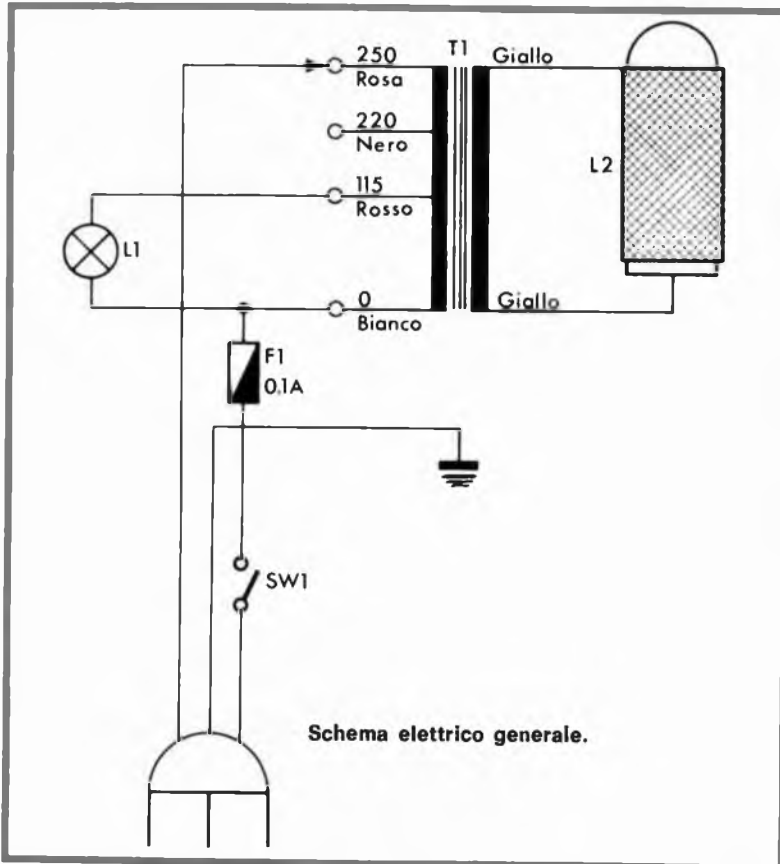
Allo stato puro l'ozono è un gas colorato in azzurro, contrariamente all'ossigeno che è incolore. Fonde a $-192,1^{\circ}\text{C}$ e bolle a $-111,9^{\circ}\text{C}$. L'ozono liquefatto ha un colore blu nero opaco simile all'inchiostro, contrariamente all'ossigeno liquido che è di colore azzurro chiaro.

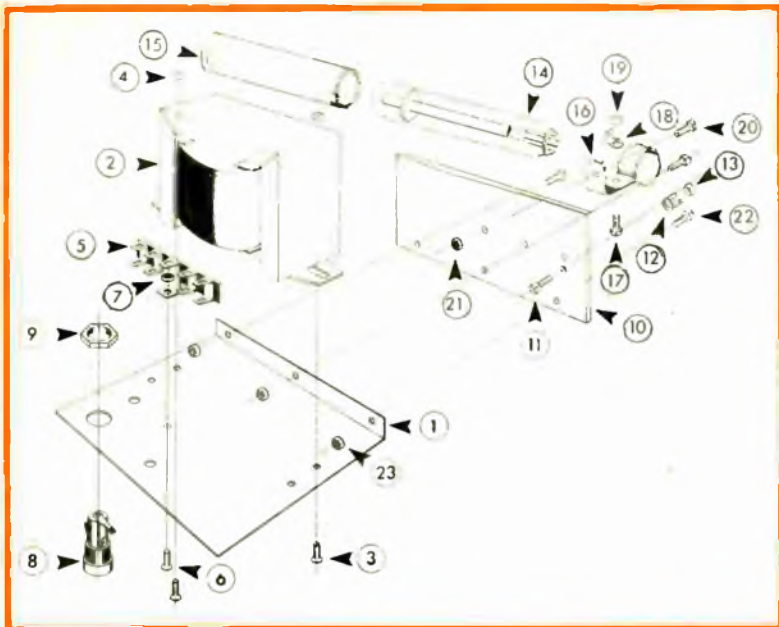
La produzione industriale dell'ozono avviene provocando la scarica di un'altissima tensione non sotto forma di scintilla ma sotto forma di effluvio distribuendo la scarica su un'ampia superficie con l'aiuto di un dielettrico solido che non carbonizzi (principalmente vetro).

La scarica distribuita su una notevole superficie aumenta la resa della produzione di ozono, e sul medesimo principio sono basati sia gli ozonizzatori di grandi dimensioni usati per esempio per la sterilizzazione dell'acqua potabile, che quelli di piccole dimensioni come il nostro. La tensione tra i due elettrodi deve essere alta (2.000 V), quindi è da considerare pericoloso il funzionamento dell'apparecchiatura senza i rivestimenti protettivi.

L'ozono ha un odore caratteristico, al quale deve il suo nome, che si riscontra quando si hanno delle scariche elettriche nell'aria. Infatti le maggiori sorgenti di ozono sono le scintille elettriche. Il particolare odore dell'aria dopo i temporali è dovuto in parte all'ozono sviluppato dalle scariche atmosferiche.

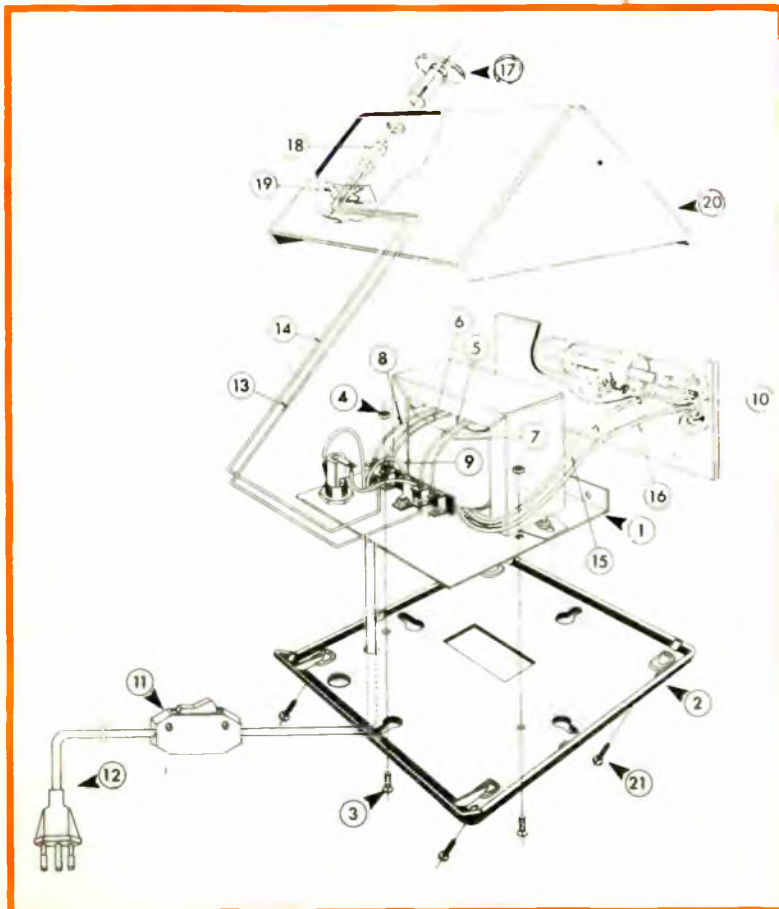
In grande quantità è tossico, ma questo non è il nostro caso, in quanto le concentrazioni necessarie per ottenere una efficace sterilizzazione degli ambienti, sono minime. Un altro metodo per ottenere ozono dall'ossigeno dell'aria, è quello di sottoporla all'irradiazione con raggi ultravioletti.





Esplso di montaggio della struttura meccanica.

1 telaio; 2 trasformatore; 3 viti; 4 dadi; 5 ancoraggio; 6 viti; 7 dado; 8 portafusibile; 9 ghiera esagonale; 10 piastra isolante; 11 viti; 12 terminali; 13 dado; 14 lampada elettronica; 15 elettrodo; 16 fascetta sagomata; 17 vite; 18 terminale; 19 dado; 20 vite; 21 dado; 22 vite; 23 dado.



Esplso di montaggio dei collegamenti elettrici.

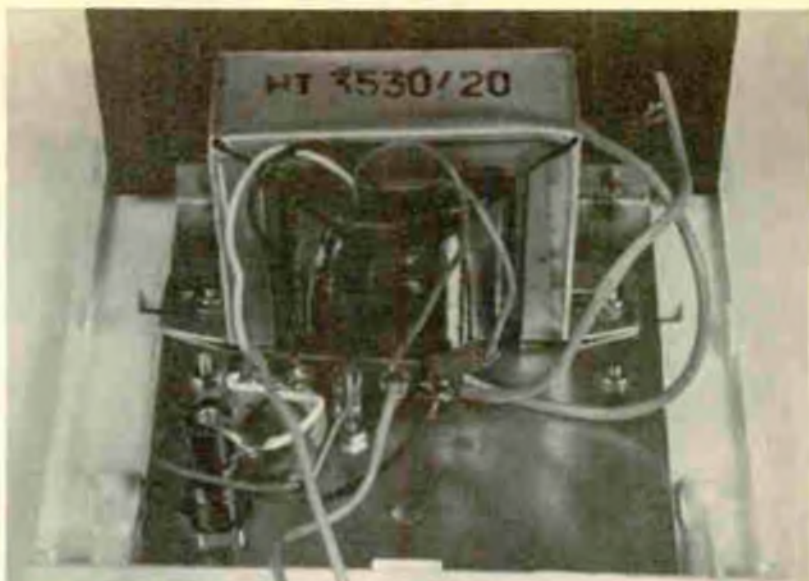
1 telaio; 2 fondello; 3 viti; 4 dadi; 5 filo rosso; 6 filo nero; 7 filo rosa; 8 filo bianco; 9 filo giallo; 10 terminale lampada; 11 interruttore; 12 cordone alimentazione; 13 trecciola isolata; 14 trecciola isolata; 15 filo blu; 16 filo blu; 17 gemma; 18 lampada spia; 19 prestola; 20 coperchio; 21 viti.

L'intero apparecchio è contenuto in un contenitore isolante di materiale ABS antiurto, dotato nella parte posteriore di fori atti a permettere di appenderlo ad una parete.

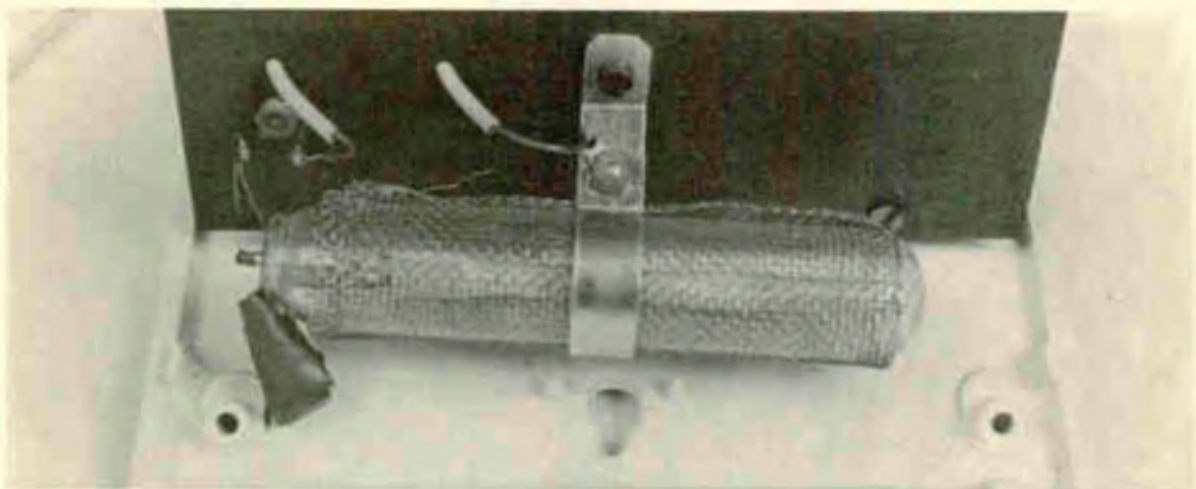
Tutta la parte elettrica è sostenuta da una robusta piastra in lamiera collegata a terra attraverso lo spinotto centrale della spina di alimentazione. Sul frontale della scatola sono praticate delle fessure attraverso le quali fuoriesce l'ozono prodotto. Inoltre sul frontale è sistemata la lampada indicante il funzionamento dell'apparecchio.

Un settore in materiale plastico ad alto isolamento sostiene

Interno dell'apparecchio. Tutte le connessioni fanno capo ad una basetta capicorda.



Lampada elettronica per la generazione di ozono. L'elemento è stato fissato su di un pannello di isolamento.



ne rigidamente la parte ad alta tensione.

Seguendo le indicazioni riportate nel manuale illustrativo allegato alla scatola di montaggio in poco tempo il montaggio può essere effettuato. Più che le indicazioni fornite nel testo, sono d'aiuto i significativi disegni di cui riportiamo alcune riproduzioni. Unico consiglio che ci sentiamo in dovere di aggiungere è il seguente: maneggiare con la massima delicatezza la lampada elettronica e fare molta attenzione all'alta tensione presente ai primari del trasformatore ed all'altissima (2.000 V) del secondario.

ELENCO DEI MATERIALI FORNITI

Trasformatore di alimentazione

Portafusibili

Fusibili 0,1 A

Ancoraggio

Luce spia 110 V - 2 mA

Gemma portalamпада

Prestola

Cavo di alimentazione

Interruttore

Lampada elettronica

Contenitore

Nella confezione, oltre al contenitore, sono comprese tutte le minuterie meccaniche ed elettriche necessarie al completamento del kit.

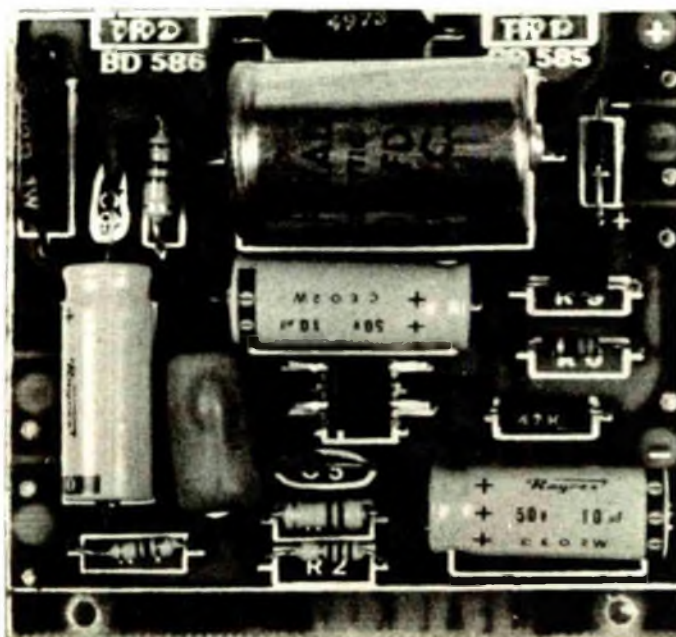
Amplificatore autoprotetto

**Unità di amplificazione per bassa frequenza
a circuito integrato con protezione
automatica dalle inversioni di polarità.**

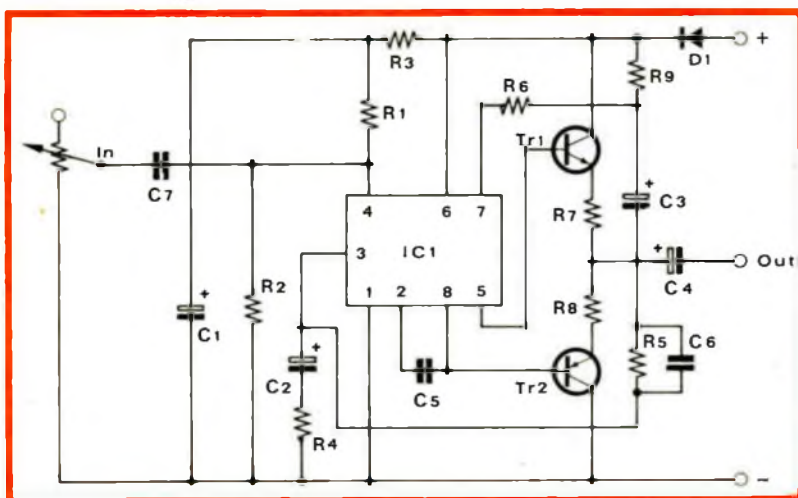
L'amplificatore di cui vi daremo descrizione, grazie all'impiego dei componenti integrati frutto delle tecniche più avanzate, nonostante le sue ridotte dimensioni ed un esiguo numero di componenti, offre delle prestazioni che possiamo senza esagerare definire ottime.

Descrivendo un amplificatore si devono generalmente tracciare i limiti delle sue possibilità operative. In questo caso ci siamo trovati in difficoltà: l'elasticità d'impiego del circuito integrato Motorola impiegato fa sì che l'unità di amplificazione possa essere utilizzata con o senza stadio di preamplificazione lasciando pressoché inalterato il livello del segnale in uscita.

Lo stadio finale dell'amplificatore, costituito da uno stadio in push-pull di BD585 e BD586 viene direttamente pilotato dall'integrato MFC 8020A che può essere a sua volta direttamente attivato dal segnale di una comune testina piezoelettrica sul tipo di quelle normalmente montate sui giradischi.



ANALISI DEL CIRCUITO



Schema elettrico del circuito di amplificazione.

Come palesemente risulta dallo schema elettrico il circuito di amplificazione consta di poche parti.

Gli elementi attivi sono tre: il circuito integrato ed i due transistor dello stadio finale. Le rimanenti parti, ad eccezione di D1, costituiscono le reti di accoppiamento e quella di polarizzazione degli elementi attivi del circuito.

Il segnale proveniente da una sorgente di bassa frequenza viene applicato ad un potenziometro con valore resistivo molto elevato (nella maggioranza dei casi la sorgente BF dispone già di uscita con controllo potenziometrico, il kit non comprende quindi detto componente). Dal potenziometro il segnale è applicato al condensatore C7 che provvede nel contempo ad effettuare il trasferimento del segnale all'ingresso del circuito integrato ed a creare il necessario disaccoppiamento fra sorgente ed amplificatore.

Sono poi direttamente collegati ai terminali dell'integrato tutti gli elementi passivi (resistenze e condensatori) costituenti la rete di polarizzazione dell'integrato stesso. Il segnale, innalzato di livello, viene successivamente applicato alle basi di TR1 e TR2; dai transistor finali la bassa frequenza esce con una potenza di 12 watt circa e può quindi essere convenientemente inviata ad un diffusore acustico con impedenza di 8 ohm tramite il condensatore elettrolitico C4.

La funzione del diodo D1 consiste nel proteggere l'intera struttura da inversioni di polarità. Come noto il diodo è un semiconduttore che consente esclusivamente il passaggio di corrente in un verso. Sistemando un diodo di adeguate caratteristiche ai morsetti di alimentazione di qualunque apparecchiatura elettronica, si viene a disporre di un interruttore automatico che interverrà prontamente ogni qualvolta saranno applicate le polarità inversamente.

PRODOTTI REAL KIT DISPONIBILI SUL MERCATO

- ART. NR. 20.100 Amplificatore 1,5 Watt 12 Volt
- ART. NR. 20.101 Amplificatore 12 Watt 32 Volt
- ART. NR. 20.102 Amplificatore 20 Watt 42 Volt
- ART. NR. 20.110 Preamplificatore
- ART. NR. 20.130 Alimentatore 14,5 Volt 1A
- ART. NR. 20.131 Alimentatore 24 Volt 1A
- ART. NR. 20.132 Alimentatore 32 Volt 1A
- ART. NR. 20.133 Alimentatore 42 Volt 1A
- ART. NR. 20.145 Alimentatore da 9 - 18 Volt 1A
- ART. NR. 20.146 Alimentatore da 25 - 35 Volt 2A
- ART. NR. 20.147 Alimentatore da 35 - 45 Volt 2A
- ART. NR. 20.148 Alimentatore da 45 - 55 Volt 2A

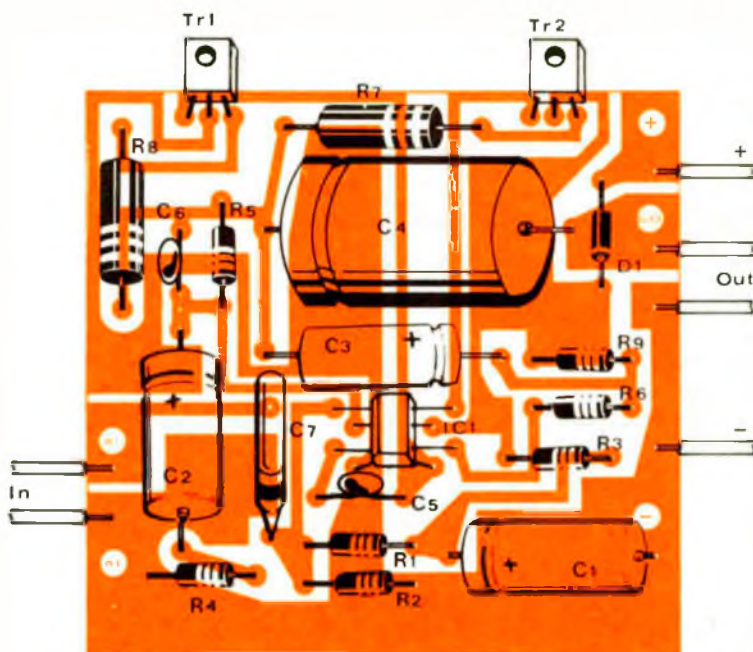
La produzione della Real Kit è molto estesa: a fianco, un elenco di alcune delle scatole di montaggio che verranno descritte nei prossimi mesi su questo stesso giornale.



COMPONENTI

IC1 =	MFC 8020A
TR1 =	BD 585
TR2 =	BD 586
D1 =	1N 4001
C1 =	10 μ F elett.
C2 =	10 μ F elett.
C3 =	10 μ F elett.
C4 =	500 μ F
C5 =	47 pF
C6 =	22 pF
C7 =	0,1 μ F
R1 =	820 Kohm
R2 =	1 Mohm
R3 =	47 Kohm
R4 =	1 Kohm
R5 =	100 Kohm
R6 =	4,7 Kohm
R7 =	0,22 ohm
R8 =	0,22 ohm
R9 =	100 ohm

i transistor TR1 e TR2 fissati al dissipatore ed isolati elettricamente tramite sottili fogli di mica.



Disposizione dei componenti sulla basetta. I semiconduttori TR1 e TR2 devono poi essere fissati al dissipatore termico di cui è fornita la scatola di montaggio.

Per effettuare agevolmente il montaggio, è necessario individuare innanzitutto i vari componenti.

Particolare cura, va riservata ai transistor TR1 e TR2 che non debbono essere assolutamente invertiti fra di loro.

Osservare bene quindi la serigrafia sul circuito stampato, che mostra la disposizione dei vari componenti per comprendere come vanno montati i BD585 (TR1) e BD586 (TR2) sul circuito stampato.

Fissare quindi i due transistor sul dissipatore con il rame verso il dissipatore stesso, dalla parte interna come indicato, in modo che montando il dissipatore sul circuito, vengano a tro-

varsi nella loro posizione esatta.

Prima di fissare sul circuito il dissipatore con già montati i transistor, è necessario saldare sul circuito tutti gli altri componenti.

Prestare particolare attenzione a non surriscaldare i terminali del circuito integrato (IC1).

Rispettare la polarità dei condensatori elettrolitici e del diodo D1.

Dopo avere infilato i terminali dei transistor negli appositi fori ed avere fissato il dissipatore sul circuito con le apposite viti autofilettanti, controllare ancora la posizione esatta dei TR1 e TR2.

Allo scopo, controllare che dalla parte del circuito dove è indicato il segno + si trovi il BD585.

La tensione di alimentazione consigliata è da 25 a 30 Volt.

Si raccomanda di non superare i 33 Volt.

Il preamplificatore o il potenziometro di volume collegato direttamente ad una fonte di segnale, si collega al punto IN ed alla massa.

L'altoparlante, che deve avere una impedenza di 8 ohm., va collegato al punto OUT ed al polo negativo dell'alimentazione. L'amplificatore è protetto contro le inversioni di polarità, per cui invertendo i poli dell'alimentazione, non verrà danneggiato.

Radio Elettronica



MANUALE DELLE EQUIVALENZE

a cura della redazione - settembre 1973

Hai un integrato
dalla sigla strana e vorresti usarlo ...
Per l'amplificatore
serve il transistor AC 173 ...
Chissà se va bene l'AC 132

ECCO PER TE IL

MANUALE DELLE EQUIVALENZE

inserto speciale
di Radio Elettronica

Richiedere il numero arretrato di Radio Elettronica settembre 1973 inviando L. 600 a ETL, via Visconti di Modrone 38, Milano.

KEN KP-202

RICETRASMETTITORE
FM-144 MHz
2 WATT



LIRE
139.000

(netto cad.)

CON DUE CANALI QUARZATI!

Il più versatile e compatto 2 metri FM/UKW oggi sul mercato. Portatile, leggero, autonomo, con antenna telescopica e presa per antenna esterna, con presa per ricaricare le batterie al NI-CAD inseribili.

Caratteristiche: 31 transistori, 1 FET, 8 diodi, 2 Zener, 2 Quarzi. Ricezione-trasmissione su 6 canali di cui due già forniti di quarzi. Sensibilità: 1 mV a 20 dB Q.S. Potenza in B.F. Alimentazione: 12 Volt. Dimensioni: 214 x 72 x 42 mm. Peso: 0,900 Kg a vuoto. Si effettuano spedizioni dirette, con pagamento al ricevimento (Lire 800 spese spedizione):

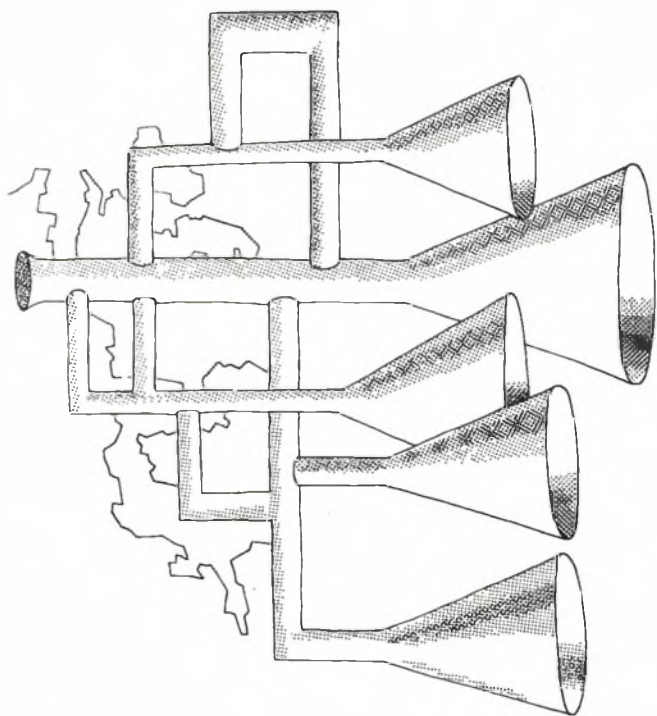


edg IMPEUROPEX s.r.l.

04100 Latina (Italy)
Corso della Repubblica, 297/1
Tel. (0773) 431.89

SI FORNISCONO I RIVENDITORI

**Sezione BF a tre vie con possibilità
di controllo del bilanciamento
dei segnali applicati.**



MISCELATORE AUDIO

Il miscelatore preamplificato è un apparecchio doppiamente utile. Innanzi tutto esso permette di inviare ad un unico amplificatore di potenza più segnali di bassa frequenza provenienti da sorgenti differenti. E' così possibile, ad esempio, effettuare il commento di un filmato sonoro con un sottofondo musicale oppure inviare ad un unico amplificatore di B.F. le uscite di tre chitarre elettriche dosando accuratamente il livello dei singoli segnali. E' altresì possibile utilizzare il miscelatore preamplificato per ottenere quei particolari effetti sonori (evanescenze, sovrapposizioni ecc.) che sempre più frequentemente vengono impiegate nelle incisioni discografiche e nelle trasmissioni radiofoniche e televisive.

In secondo luogo, questo dispositivo amplifica notevolmente il livello dei segnali di ingresso che diversamente non potrebbero essere inviati direttamente all'ingresso dell'amplificatore di potenza. E' noto infatti che la maggior parte

dei trasduttori acustici (microfoni, pick-up, testine magnetiche ecc.) presentano dei segnali di uscita di livello insufficiente a pilotare una qualsiasi unità di potenza. A riprova di ciò basta sfogliare le caratteristiche tecniche dei trasduttori e degli amplificatori di potenza per B.F.: i microfoni, i pick-up magnetici e gli altri trasduttori di questo tipo forniscono un segnale di uscita compreso fra 1 mV e 10 mV; abbastanza superiori ma non certo sufficienti per pilotare una unità di potenza, sono i livelli di uscita dei pick-up e dei microfoni piezoelettrici.

Le unità di potenza, infatti, richiedono, per fornire la massima potenza, dei segnali di ingresso di ampiezza compresa fra 100 e 500 mV. D'altra parte quasi tutti abbiamo prima o poi tentato — con scarsi risultati — di pilotare con un microfono l'ingresso « fono » di una radio o di un giradischi.

Il miscelatore preamplificato che vi proponiamo dispone di tre ingressi e può essere impie-

gato con la maggior parte dei trasduttori a bassa e media impedenza. I tre segnali il cui livello può essere regolato separatamente, prima di essere miscelati vengono amplificati da tre identici stadi ad alto guadagno e a basso rumore. Quest'ultima caratteristica è molto importante quando i segnali da amplificare hanno un livello mol-

to basso come avviene appunto in un preamplificatore.

L'apparecchio impiega pochi componenti facilmente reperibili e non è per nulla critico. In poco tempo qualsiasi persona può realizzare con successo questo apparecchio. Passiamo ora all'analisi del circuito.

ANALISI DEL CIRCUITO

Il miscelatore può essere impiegato per amplificare un massimo di tre diversi segnali il livello di ognuno dei quali è regolabile separatamente. Il circuito infatti è formato da tre stadi identici ognuno dei quali provvede all'amplificazione di un segnale. Essendo i tre stadi perfettamente simili, in seguito ci soffermeremo su uno solo di tali stadi, precisamente sul primo. Ovviamente tutte le osservazioni che faremo a proposito di questo stadio sono valide anche per gli altri due.

Il segnale di ingresso viene applicato tra un estremo del potenziometro a variazione logaritmica R1 e la massa. La resistenza di ingresso dello stadio è di circa 10 KOhm; questo valore rende possibile l'accoppiamento con le più diverse sorgenti sonore. Per mezzo del potenziometro è possibile regolare l'ampiezza del segnale inviato alla base dell'unico transistor impiegato nello stadio. L'ampiezza massima del segnale applicabile in base è di 300 mVpp; ovviamente ai capi del potenziometro potrà essere applicato un segnale di ampiezza maggiore purché il potenziometro venga regolato in modo tale da non far giungere alla base del transistor un segnale di ampiezza superiore al valore appena menzionato. Il segnale giunge alla base del transistor attraverso il condensatore elettrolitico C1 da 10 μ F il quale permette il passaggio della componente alternata ma non di quella continua che, se giungesse in base, influirebbe notevolmente sulla polarizzazione del

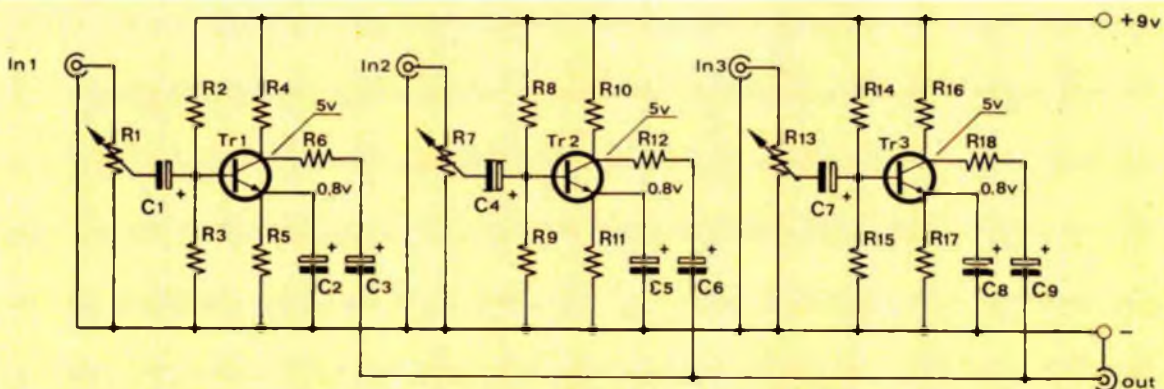
semiconduttore.

Quest'ultimo è un economico BC 109B, facilmente reperibile, montato nella configurazione ad emettitore comune. Per migliorare ulteriormente le caratteristiche del miscelatore si potrà impiegare, in sostituzione del BC 109B, un transistor del tipo BC 149B, transistor perfettamente identico al primo salvo che per la cifra di rumore che è leggermente inferiore. La configurazione circuitale ad emettitore comune consente un elevato guadagno sia in tensione che in corrente. Le resistenze R2, R3 e R4 determinano il punto di lavoro del transistor e permettono di ottenere una buona stabilizzazione termica. I principali parametri statici di questo stadio sono:

Corrente di collettore : 1,2 mA
 tensione collettore-emettitore: 4,2 volt
 tensione collettore-massa: 5 volt

Durante le prove tuttavia, abbiamo riscontrato che non tutti gli stadi presentavano i medesimi parametri operativi pur impiegando componenti dello stesso valore. Questo inconveniente è provocato dalla differenza del coefficiente di amplificazione che esiste tra transistori dello stesso tipo; in particolare, il tipo di transistori da noi impiegato può presentare un coefficiente di amplificazione in corrente (beta) compreso tra 240 e 900.

E' logico quindi che due transistori con coefficiente di amplificazione differenti diano luogo,



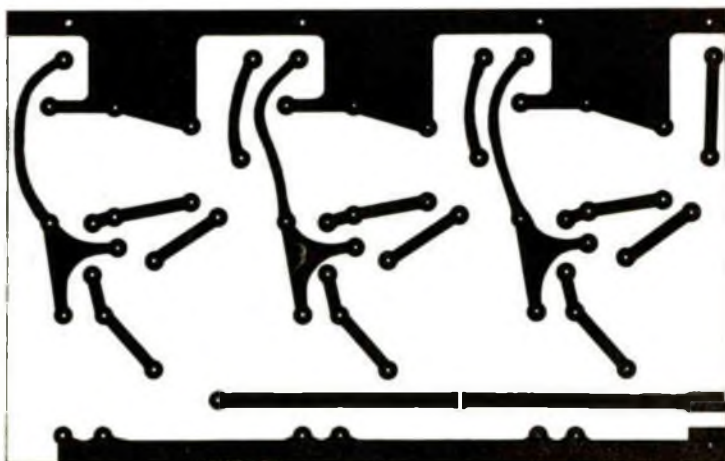
Schema elettrico generale del circuito di miscelazione.
 Le tensioni riportate accanto ai semiconduttori costituiscono
 indicazioni importanti per una verifica del montaggio.

con la stessa rete di polarizzazione, a correnti e tensioni differenti. Questo inconveniente può essere evitato impiegando transistori selezionati; gli stessi risultati possono essere ottenuti modificando, a seconda del beta del transistor impiegato, il valore della resistenza R2. Se la tensione collettore-emettitore dovesse risultare troppo alta, basterà diminuire il valore di questo componente, in caso contrario aumentarlo.

La resistenza di emettitore R5 è shuntata da

un condensatore elettrolitico in modo da ottenere un guadagno in tensione molto elevato. Tale guadagno è di circa 20 volte, ciò significa che il segnale viene amplificato venti volte, che, per esempio, se in base viene applicato un segnale sinusoidale di 10 mV, sul collettore possiamo prelevare un segnale di 200 mV.

Lo stadio presenta un rumore di fondo molto basso, caratteristica questa di primaria importanza se si considera la notevole amplificazione



COMPONENTI

R1	=	10 Kohm	1/2 W	pot. logaritmico
R2	=	150 Kohm	1/2 W	(v. testo)
R3	=	47 Kohm	1/2 W	
R4	=	3,3 Kohm	1/2 W	
R5	=	560 Ohm	1/2 W	
R6	=	3,3 Kohm	1/2 W	
R7	=	10 Kohm	1/2 W	pot. logaritmico
R8	=	150 Kohm	1/2 W	(v. testo)
R9	=	47 Kohm	1/2 W	
R10	=	3,3 Kohm	1/2 W	
R11	=	560 Ohm	1/2 W	
R12	=	3,3 Kohm	1/2 W	
R13	=	10 Kohm	1/2 W	pot. logaritmico
R14	=	150 Kohm	1/2 W	(v. testo)
R15	=	47 Kohm	1/2 W	
R16	=	3,3 Kohm	1/2 W	
R17	=	560 Ohm	1/2 W	
R18	=	3,3 Kohm	1/2 W	
C1	=	10 µF	12 V	
C2	=	100 µF	6 V	
C3	=	50 µF	12 V	
C4	=	10 µF	12 V	
C5	=	100 µF	6 V	
C6	=	50 µF	12 V	
C7	=	10 µF	12 V	
C8	=	100 µF	6 V	
C9	=	50 µF	12 V	
TR1	=	BC 109 B		
TR2	=	BC 109 B		
TR3	=	BC 109 B		
Batt	=	9 V		

Traccia del circuito stampato utilizzato per la costruzione di miscelatore. Il supporto ramato è a disposizione di quanti ne facessero richiesta (con versamento di L. 1.000) presso la segreteria di Radio Elettronica.

Per il montaggio del miscelatore è indispensabile fare uso di un circuito stampato sul quale andranno inseriti e saldati quasi tutti i componenti elettronici impiegati. Fanno eccezione i tre potenziometri i quali andranno fissati direttamente al pannello frontale del contenitore. Prima di iniziare il cablaggio occorre reperire tutti i componenti elettronici.

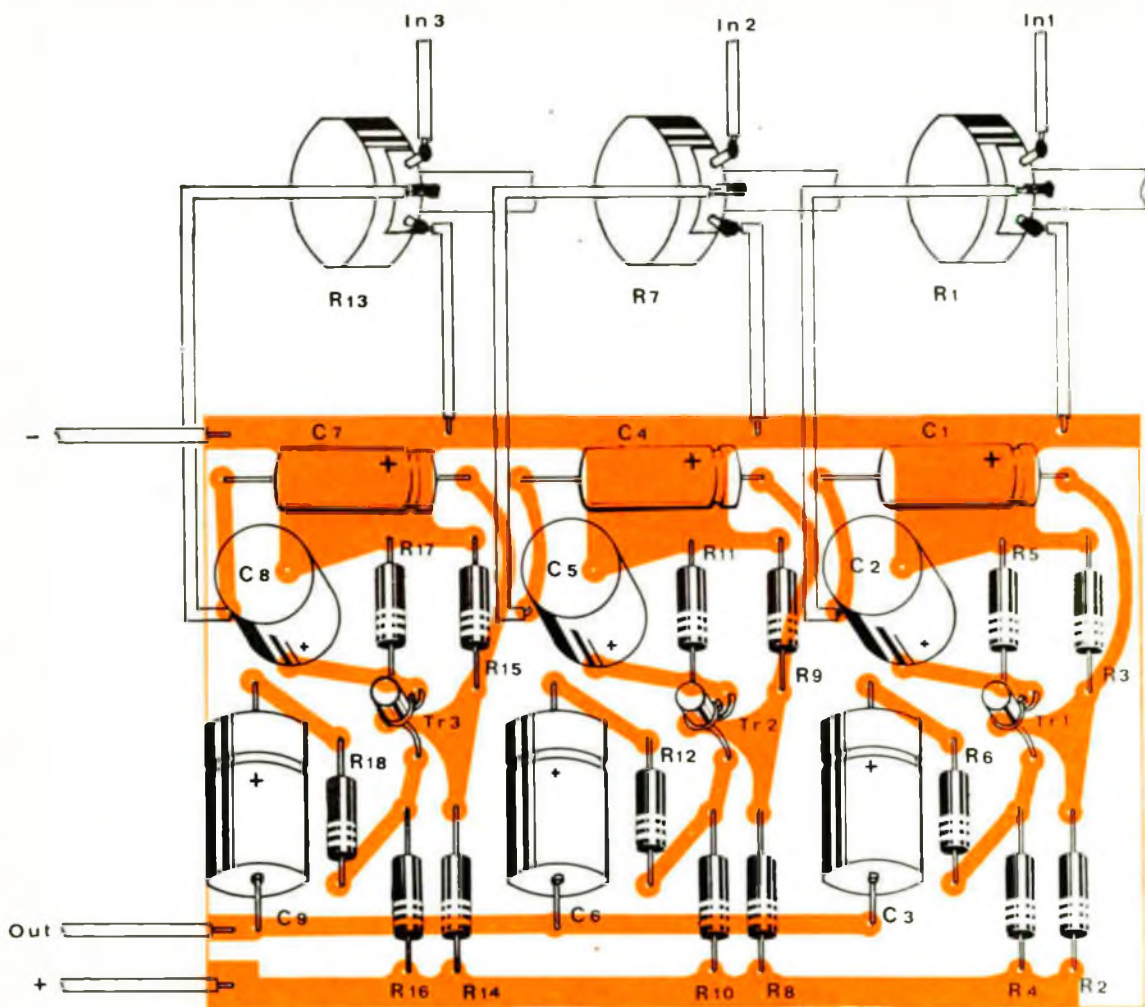
I tre potenziometri impiegati per la regolazione del volume dei singoli stadi dovranno essere del tipo a variazione logaritmica. Generalmente, i costruttori di tali componenti non indicano per esteso sulla carcassa il tipo di variazione ma bensì, a fianco dell'indicazione

del valore resistivo del potenziometro, inseriscono una lettera: « A » per potenziometri a variazione lineare, « B » per potenziometri a variazione logaritmica. La potenza massima dissipabile da tali componenti ammonta a mezzo watt. Naturalmente potranno essere impiegati anche potenziometri di potenza superiore. Anche le resistenze impiegate sono tutte da mezzo watt; tali resistenze debbono essere del tipo a strato per ridurre l'ampiezza del rumore di fondo. Le resistenze a strato infatti, quando vengono percorse da corrente continua generano un segnale parassita di ampiezza di gran lunga inferiore di quello prodotto dalle resistenze ad impasto le quali, d'altra parte, sono

alla quale il segnale dovrà essere soggetto successivamente, prima di giungere ai diffusori acustici.

I segnali presenti sui collettori dei tre transistori vengono inviati all'uscita tramite una resistenza di disaccoppiamento ed un condensatore elettrolitico. La resistenza provoca un abbassamento del livello del segnale che riduce il guadagno totale di ogni singolo stadio a 10 volte ovvero a 20 dB. Il segnale di uscita potrà esse-

re inviato ad un preamplificatore o direttamente ad un amplificatore di potenza la cui impedenza di ingresso deve essere superiore a 10 KOhm per ottenere un buon accoppiamento. La banda passante è veramente ottima: sul nostro prototipo abbiamo misurato una banda passante compresa tra 20 e 100.000 Hz a - 3 dB. La tensione di alimentazione è fornita da una pila da 9 volt; dato il basso consumo dell'apparecchio, questa pila consente una lunga autonomia.



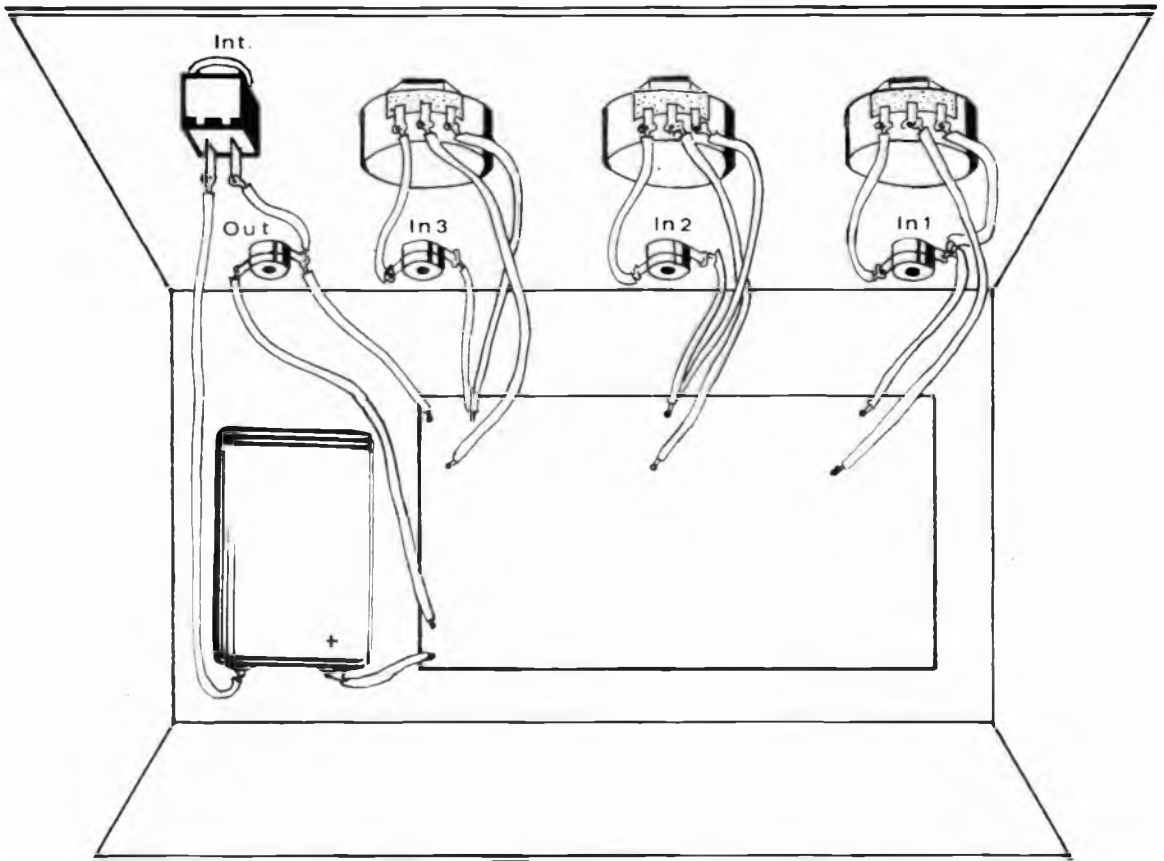
Indicazioni generali per una corretta disposizione dei componenti. E' fondamentale una adeguata inserzione dei componenti polarizzati quali transistor e condensatori.

molto indicate per circuiti di alta frequenza in quanto non sono per nulla inductive. Alcuni condensatori elettrolitici sono del tipo a montaggio ver-

ticale in modo da rendere possibile una riduzione delle dimensioni della basetta. I tre transistori sono dei comuni e poco costosi BC 109B i quali

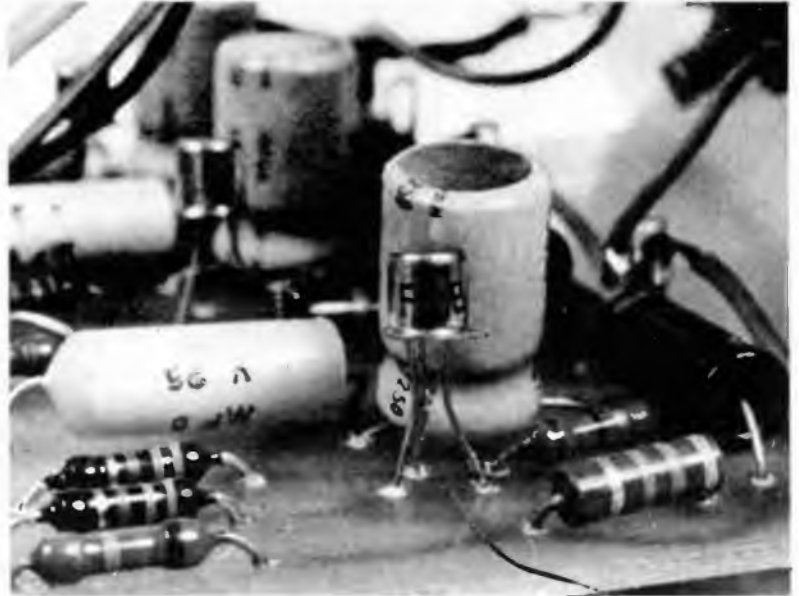
presentano un coefficiente di amplificazione molto elevato pur generando un rumore molto ridotto.

Dopo aver forato e pulito la

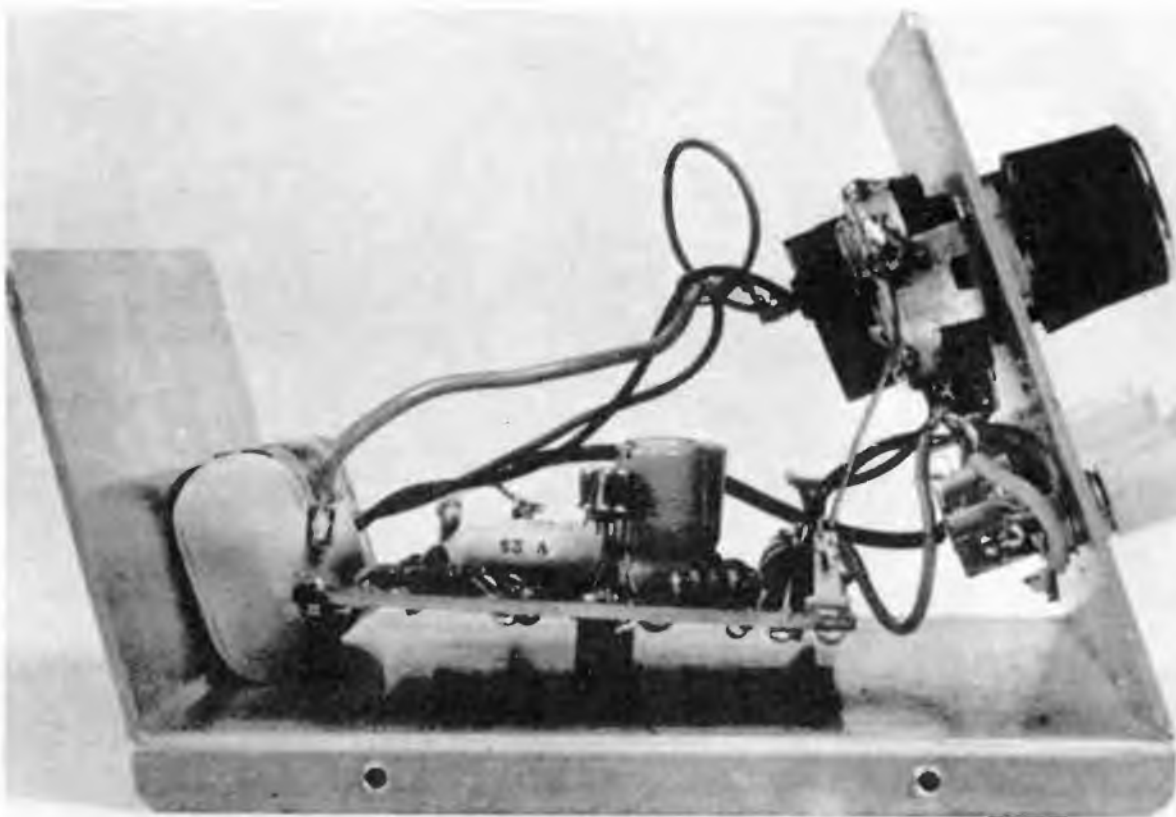


Esplso di montaggio. Ad ogni ingresso corrisponde direttamente il potenziometro per il controllo.

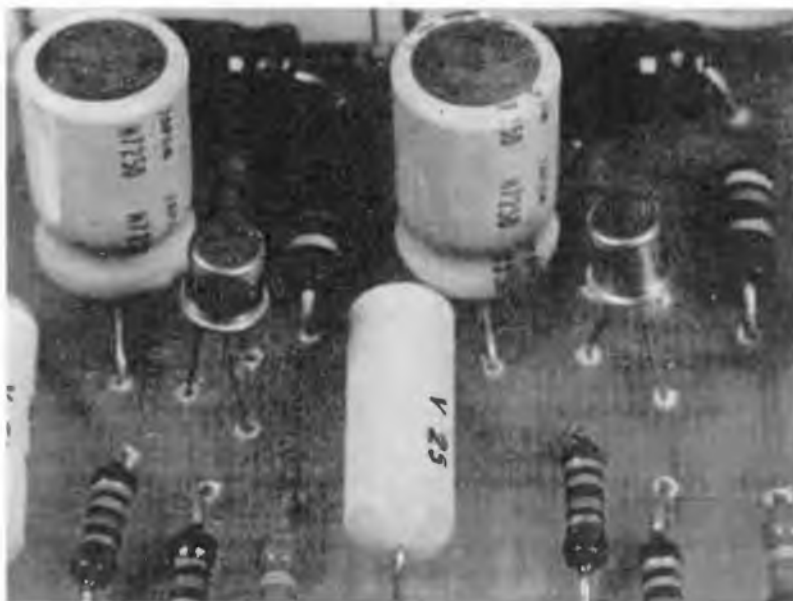
basetta, si potrà incominciare ad inserire e a saldare i componenti. Durante questa fase è opportuno tenere costantemente sott'occhio sia lo schema teorico che quello pratico con i quali controllare l'esattezza del cablaggio. Per quanto riguarda i condensatori elettrolitici, bisogna prestare particolare attenzione alle polarità dei due terminali. I terminali dei transistori sono facilmente riconoscibili in quanto si tratta di semiconduttori molto diffusi contenuti in un « case » del tipo TO-18 del tipo cioè impiegato nella stragrande maggioranza dei transistori di piccola potenza. Durante la saldatura di questi componenti bisogna agire con una certa velocità in modo di evitare di danneggiare



Le dimensioni della basetta possono essere ulteriormente ridotte progettando uno stampato che preveda il montaggio in verticale dei componenti.



La scatola del prototipo realizzato contiene, oltre alla struttura circuitale, la batteria da 9 volt.



Per evitare il danneggiamento dei semiconduttori per azione del calore è bene che i terminali mantengano la lunghezza di 10 mm circa.

le microscopiche saldature interne.

Ultimato il cablaggio della basetta si incomincerà a forare il contenitore. Il nostro prototipo è stato alloggiato in un elegante contenitore di alluminio acquistato per una cifra modesta presso un rivenditore di componenti elettronici. Sul pannello frontale di tale contenitore sono sistemati i tre potenziometri, l'interruttore generale, le tre prese di ingresso e quella di uscita. La basetta è stata fissata al fondo del contenitore mediante due distanziatori metallici. I collegamenti fra i jack d'ingresso, la basetta e i potenziometri, potranno essere realizzati, data l'estrema vicinanza tra questi elementi, anche con degli spezzoni di fi-

Microfoni e risposta di frequenza

Il microfono è un dispositivo atto a convertire le onde sonore in segnali elettrici. Molti lettori si saranno certamente chiesto come ciò sia praticamente possibile, come cioè una entità così impalpabile qual'è il suono possa essere trasformata in un segnale elettrico facilmente misurabile con un comune tester o con qualsiasi altro strumento elettrico di misura sufficientemente sensibile. Per comprendere come ciò avviene, basta ricorrere ad alcune semplici nozioni di fisica. Il suono infatti, sebbene a prima vista possa sembrare effettivamente una entità molto vaga, difficilmente misurabile, è prodotto semplicemente da oscillazioni dell'aria cioè da pressioni e depressioni che possono essere quindi facilmente rilevate e, anche misurate. Non siamo forse in grado di misurare la pressione atmosferica? Allo stesso modo possiamo misurare la pressione provocata da qualsiasi elemento in vibrazione. L'unità di misura è la stessa e non potrebbe essere diversamente visto che sempre di pressione si tratta.

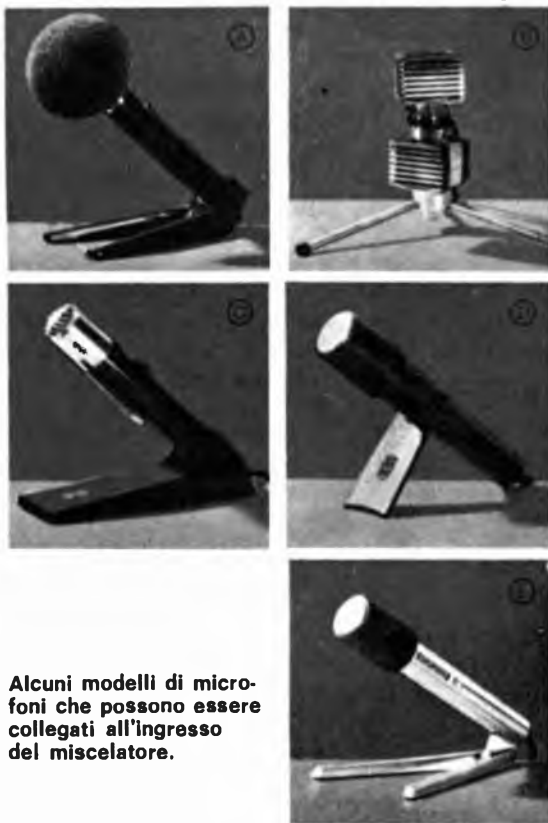
Ovviamente per misurare la pressione delle onde sonore si impiega un sottomultiplo del bar (1 bar = 1 atm), generalmente il microbar (μ bar) che corrisponde ad un milionesimo di bar ovvero a circa un milionesimo della pres-

sione atmosferica. Per misurare la pressione delle onde sonore vengono impiegate anche altre unità di misura; fra queste molto importante è il Newton per metro quadro ($1 \text{ N/m}^2 = 10 \text{ bar}$).

A questa unità di misura infatti fanno spesso riferimento i costruttori di microfoni nell'indicare la pressione occorrente sulla membrana di un microfono per ottenere una certa tensione di uscita. Per avere un'idea di cosa sia una pressione di 1 microbar, possiamo prendere in esame la voce umana: la pressione esercitata su un microfono distante 1 metro da chi parla ammonta appunto a circa 1 microbar. Le caratteristiche più importanti di un microfono sono la gamma di risposta, la direttività, il coefficiente di trasmissione e l'impedenza. Esistono numerose altre caratteristiche la cui importanza, però è molto minore salvo il caso di impieghi particolari. Esiste anche una classificazione dei microfoni che tiene conto della tecnica costruttiva. Attualmente i microfoni che vengono maggiormente impiegati sono i microfoni a condensatore e quelli dinamici.

La principale caratteristica di un microfono, com'è facilmente intuibile, è la gamma di risposta cioè la capacità di riprodurre suoni di diverse frequenze. Come noto, l'orecchio umano è in grado di percepire suoni di frequenza compresa tra 16 e 16000 Hz ed è quindi logico attendersi che un normale microfono sia in grado di percepire suoni di tale frequenza. Ciò invece accade assai raramente, specialmente per quanto riguarda le frequenze più basse. Soltanto i microfoni professionali di una certa qualità presentano una gamma di risposta compresa tra 15-20 Hz e 25-30 KHz. D'altra parte non sempre è indispensabile una gamma così estesa; basti pensare che la frequenza della voce umana è compresa fra 200 e 10000 Hz.

Un'altra caratteristica molto importante dei microfoni è la sensibilità che ci indica il livello della tensione presente fra i due elettrodi quando sulla membrana viene esercitata una pressione di 1 microbar. Un'altra importante caratteristica è la direzionalità ovvero la capacità di captare suoni provenienti da sorgenti che formano con l'asse principale del microfono angoli diversi. Esistono infatti microfoni con caratteristiche omnidirezionali più o meno accentuate e microfoni con caratteristiche direzionali (microfoni a cardioide, supercardioide e a otto). Infine molto importante specialmente per quanto riguarda l'adattamento con l'amplificatore, è anche l'impedenza caratteristica che generalmente viene misurata alla frequenza di 1000 Hz.



Alcuni modelli di microfoni che possono essere collegati all'ingresso del miscelatore.



miscelatore audio



Sul pannello dell'apparecchio è stata prevista l'inserzione di un interruttore per l'attivazione del circuito. Altre soluzioni estetiche potranno essere elaborate dallo sperimentatore in relazione alle reali condizioni d'impiego del miscelatore.

lo; nel caso invece che la batteria venga sistemata ad una distanza maggiore (10-20 cm), è necessario effettuare i collegamenti con del cavetto schermato per evitare l'insorgere di inneschi e oscillazioni parassite. Le prese jack a passo normale impiegate nel nostro prototipo potranno essere sostituite dalle prese jack di dimensioni maggiori, del tipo di quelle impiegate per il collegamento con le chitarre elettriche o da prese di altro tipo (prese tripolari, pentapolari ecc.). A questo punto, si può passare al collaudo e alla fase di messa a punto la quale consiste, principalmente, nella verifica delle esatte condizioni di polarizzazione dei transistori.

A tale proposito, sullo schema elettrico sono state indicate le esatte tensioni tra collettore

e massa e tra emettitore e massa. Queste tensioni debbono essere rispettivamente di 5 e di 0,8 volt; una leggera discordanza (10-20% in più o in meno) è perfettamente tollerabile. Nel caso invece che le tensioni (misurabili con un comune tester) fossero notevolmente diverse, bisogna sostituire il transistor oppure variare il valore delle resistenze R2, R8 e R14. Se la tensione di collettore è troppo elevata, significa che la corrente collettore-emettitore (e quindi anche la corrente di base) è troppo bassa; occorre quindi elevare il valore della corrente di base sostituendo le resistenze citate il cui valore nominale è di 150 Kohm con resistenze di valore inferiore (120 o 100 Kohm). Nel caso opposto, significa che la corrente di collettore è ec-

cesiva e bisogna quindi aumentare il valore delle resistenze di polarizzazione sino a quando la tensione non raggiunge il livello esatto. Queste operazioni che andranno effettuate separatamente sui tre stadi si rendono necessarie in quanto, come già detto, il coefficiente di amplificazione in corrente varia notevolmente tra transistor e transistor. Nel nostro prototipo, si è reso necessario modificare il valore della resistenza di polarizzazione per uno solo dei tre stadi.

Coloro che dispongono di un generatore di bassa frequenza e di un oscilloscopio potranno verificare dinamicamente il comportamento del miscelatore e controllare i principali parametri operativi (amplificazione, banda passante, distorsione ecc.).

LAFAYETTE HA-800 B: a servizio completo per

swl-club

by PTL



LAFAYETTE HA-800 B

Ricevitore per radioamatori
6 gamme AM-CW-SSB
inclusi i 6 metri.

Il nuovo ricevitore Lafayette HA 800 ha una copertura sulla banda radioamatori da 80 m a 6 m con ricezione in CW, AM e SSB. Utilizza un circuito a doppia conversione con 3 Fet's, 14 transistors + 7 diodi. Sulla frequenza intermedia monta 2 filtri meccanici. Calibrazione di 100 KHz.



LAFAYETTE

MARCUCCI

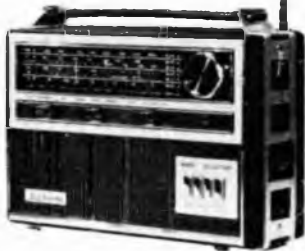
S.p.A. Milano

via F.lli Bronzetti 37 tel. 7386051 CAP 20129

estratto dal catalogo generale

JACKSON Mod. 449/16

Ricevitore AIR-VHF - 4 bande con SOUCLCH - Riceve aerei, radioamatori, ponti radio, stazioni da tutto il mondo - VHF-AIR-AM-FM-SW - Comando del tono e del volume a cursore - Alimentazione a pile e luce.
Dimensioni:
250 x 170 x 90 mm



Netto L. 29.900

RICEVITORE AIR-VHF. MULTIBANDA TOIYO Mod. 0129/S

Riceve Radioamatori, aerei, ponti radio.

FREQUENZA COPERTA
AM = 540 - 1800 KHz.
FM = 88 - 108 MHz.
VHF-AIR = 108 - 175 MHz.

Circuito a 12 Transistori + 9 Diodi - Altoparlante Ø 8 cm da 8 Ohm - Alimentazione 220 Volt e 6 Volt c.c. - Antenna esterna e interna - Pot. uscita 500 mW - Dimensioni 340 x 240 x 70 mm. - Corredato di schema elettrico, batterie, auricolare. Controlli del tono e del volume con potenziometri a cursore.

Mod. FD501



Netto L. 26.500

Car mangianastri da auto x Stereo 8 - Regolazione separata di tono e volume per ogni canale, commutazione automatica e manuale delle piste. Pot. 6+6 W. Ausiliario per l'antifurto - Resp. Freq. 50-10.000 Hz.

Interfonico ad onde convogliate ROYAL



Netto L. 24.900

Trasmette e riceve senza l'aggiunta di fili. E' sufficiente inserire le spine degli apparecchi nelle prese della Rete luce. La trasmissione avviene a 1/2 la linea con una frequenza di 190 MHz ad una distanza di 300-400 metri sotto la stessa cabina elettrica. Alimentazione 220 Volt - Garanzia 6 Mesi.

Interfonico ad onde convogliate LION LP708

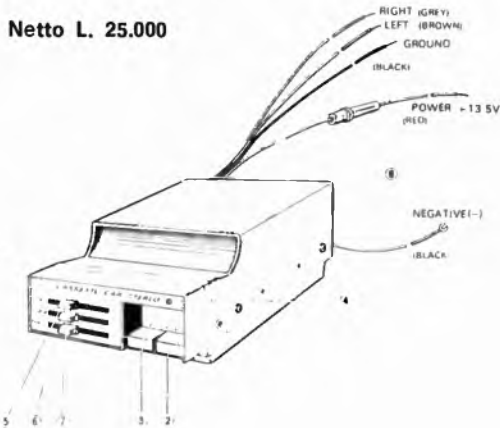


Netto L. 28.900

Trasmette e riceve senza l'aggiunta di fili. E' sufficiente inserire le spine degli apparecchi nelle prese della Rete luce. Trasmette in F.M.

La trasmissione avviene a 1/2 la linea con una frequenza di 190 MHz ad una distanza di 300-400 metri sotto la stessa cabina elettrica. Alimentazione 220 Volt - Garanzia 6 Mesi.

Netto L. 25.000



INTEGRAT CIRCUIT CAR STEREO A CASSETTA

Riproduttore di cassette sistema Philips a 4 tracce stereo
velocità: cm/sec. 4,75.
Transistori: 6 + 2 circuiti integrati.
Alimentazione: 12-16 Volt c.c.
Potenza: 3 W per canale.
Impedenza: 4 Ω.
Risposta di frequenza: 50-10.000 Hz.
Dimensioni: 150 x 110 x 75 mm.

Per il catalogo generale inviare L. 200 in francobolli
RICHIEDETELI IN CONTRASSEGNO A:

COSTRUZIONI TECNICO ELETTRONICHE
Via Valli, 16 - 42011 BAGNOLO IN PIANO (Reggio Emilia) - Tel. 61397 - 61411



in scatola di montaggio!

speciale

VHF

MICROSPIA SUPER

**Radiomicrofono a circuito integrato - portata 5 km
extraminiaturizzata - consumo limitatissimo**

« Mettetelo nel taschino della giacca, sopra il comodino da notte, sulla poltrona del salotto o dove volete, e state pur certi che il radiomicrofono funzionerà sempre, sia come mezzo di comunicazione, sia come... orecchio indiscreto per informarvi su quanto avviene e su quanto si dice altrove ».

Così iniziava, più di quattro anni fa, la descrizione del radiomicrofono FM venduto da Radio Elettronica in scatola di montaggio. Da allora numerosi sono stati gli appassionati che, acquistando la scatola di montaggio o comprando separatamente i vari componenti, hanno realizzato questo bellissimo apparecchio ed hanno provato l'emozione della trasmissione senza fili e la gioia di vedere funzionare un apparecchio costruito con le proprie mani. Ancora oggi numerosi sono gli appassionati che ci richiedono la scatola di montaggio di questo fortunatissimo apparecchio: ciò a riprova della bontà e della semplicità del progetto. Tuttavia, quattro anni sono tanti; nuove tecniche e dispositivi sempre più perfezionati hanno fatto la loro comparsa rendendo possibile la realizzazione di apparecchiature con caratteristiche migliori ad un prezzo minore. Abbiamo così pensato di dare una « rispolveratina » al vecchio circuito sostituendo i due semiconduttori impiegati precedentemente con dispositivi più moderni; nel contempo abbiamo migliorato notevolmente anche le prestazioni. E' nato così questo nuovo radiomicrofono che differisce dal precedente non tanto per l'impostazione circuitale che sostanzialmente rimane sempre quella super collaudata del precedente apparecchio bensì per le prestazioni notevolmente superiori e per le dimensioni lievemente inferiori. Questo radiomicrofono impiega infatti lo stesso tipo di oscillatore ad alta frequenza e il

medesimo sistema di modulazione; la potenza è però decisamente superiore: oltre 200 mW. Questo notevolissimo risultato è stato ottenuto aumentando la corrente di collettore del transistor impiegato nello stadio di alta frequenza (che ovviamente non è più del tipo impiegato nel vecchio radiomicrofono) e la tensione di alimentazione che è stata portata a 15 volt. L'aumento della tensione di alimentazione ha indirettamente consentito anche una riduzione delle dimensioni; una pila da nove volt è infatti due volte più ingombrante di una pila da quindici volt. Inoltre, è stata anche aumentata la sensibilità grazie all'impiego di un circuito integrato nello stadio di bassa frequenza.

La notevole potenza di cui dispone questo radiomicrofono consente di stabilire con una certa sicurezza contatti radio fra postazioni distanti anche qualche chilometro; il raggio di azione potrà essere considerevolmente aumentato facendo uso di una antenna a stilo, trasformando così il piccolo radiomicrofono in un vero trasmettitore radio. L'estesa gamma di frequenza consente di operare anche su frequenze molto elevate dell'ordine di 150-200 MHz; ciò consente l'impiego di questo apparecchio anche come trasmettitore per collegamenti fra radioamatori sulla frequenza di 144 MHz.

Comunque, l'impiego più caratteristico rimane pur sempre quello di piccolo orecchio indiscreto con il quale giocare qualche scherzo ad amici o parenti. Ovviamente questo apparecchio potrebbe essere impiegato per scopi non propriamente legali; ricordiamo, a tale proposito, che la legge punisce severamente (ne sanno qualcosa i tecnici implicati nei recenti scandali delle intercettazioni telefoniche) eventuali illeciti impieghi.

ANALISI DEL CIRCUITO

Il circuito elettrico del radiomicrofono può essere schematicamente diviso in due stadi; il primo stadio che comprende anche un circuito integrato del tipo TAA 320, amplifica i segnali di bassa frequenza provenienti dal microfono piezoelettrico; il secondo — un semplice oscillatore — genera il segnale radio ad alta frequenza. Il circuito integrato TAA 320 è esternamente simile ad un qualsiasi transistor; esso infatti è incapsulato in un contenitore TO-18 e dispone di tre terminali.

Ciononostante esso è formato da due transistori e da alcuni elementi resistivi. Il primo transistor è un MOSFET la cui caratteristica principale è l'elevata impedenza d'ingresso; in questo modo si ottiene un perfetto adattamento di impedenza tra l'ingresso dello stadio di bassa frequen-



La piccolissima capsula microfonica si presenta per essere nascosta con la massima facilità, ad esempio nell'interno di un posacenere.

za e il microfono piezoelettrico il quale presenta anch'esso una impedenza molto alta (circa 1 MOhm). Inoltre, il primo semiconduttore provvede ad amplificare notevolmente l'ampiezza del segnale audio. La resistenza R2 ai cui capi cade una tensione di circa 4 volt, porta la tensione di alimentazione dell'integrato e quindi la tensione drain-source del MOSFET da 15 a 11 volt; il condensatore elettrolitico C1 provvede a stabilizzare questa tensione ed a cortocircuitare a massa la componente alternata.

Prima di giungere all'uscita, il segnale di bassa frequenza viene ulteriormente amplificato da un transistor NPN — anch'esso contenuto all'interno del circuito integrato — montato nella configurazione a collettore comune; il carico di emettitore di questo transistor è rappresentato dalla resistenza R3 da 330 Ohm ai cui capi è quindi presente il segnale di bassa frequenza notevolmente amplificato sia in tensione che in corrente. Considerate che il segnale di uscita del microfono ha un'ampiezza di circa 100 mV, l'amplificazione in tensione che fornisce questo stadio è più che sufficiente per ottenere una perfetta modulazione del segnale ad alta frequenza. La modulazione del segnale radio è ottenuta inviando (tramite il condensatore elettrolitico C2) il segnale di bassa frequenza amplificato alla base del transistor impiegato come oscillatore nello stadio di alta frequenza. Questo tipo di modula-

POTENZA E PORTATA IN VHF

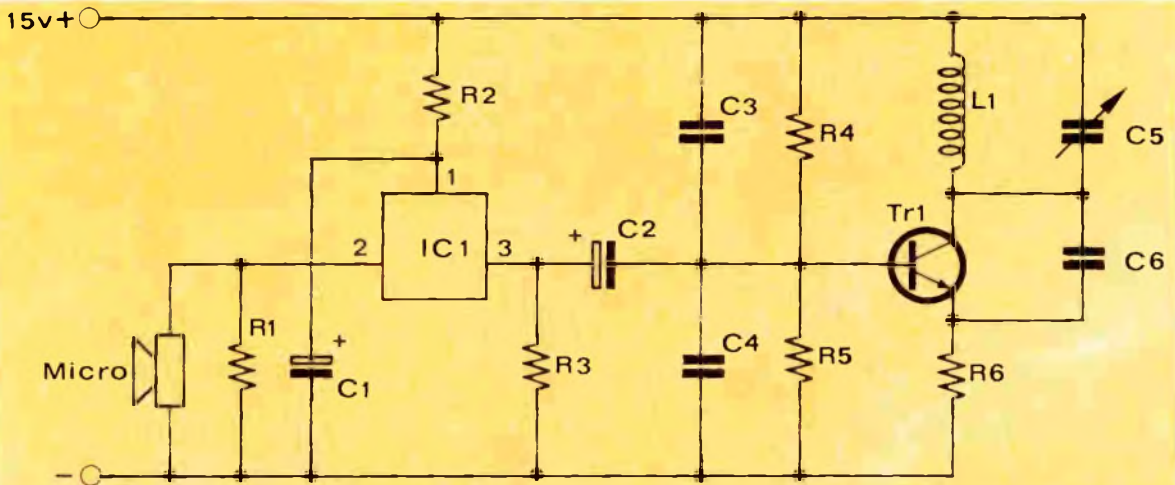
Pur nei limiti imposti dalla necessità di non eccedere nel numero di componenti impiegati per non rendere troppo complicato e costoso il circuito, questo apparecchio presenta delle caratteristiche veramente notevoli.

Parliamo innanzi tutto della potenza di uscita R.F. Coloro che operano sulle gamme radiometriche VHF (144-146 MHz) sanno cosa significhi una potenza di 200 mW; con potenze di quest'ordine infatti, disponendo di una buona antenna trasmittente e di un buon ricevitore, è possibile stabilire, in assenza di ostacoli e con buone condizioni di propagazione, contatti radio fra stazioni distanti anche 100-200 chilometri; può capitare persino, in eccezionali condizioni di propagazione, di effettuare collegamenti di qualche migliaio di chilometri.

Ciò rende perfettamente l'idea, più di una qualsiasi disquisizione teorica, di cosa si possa fare con una potenza di 200 mW in antenna.

La portata del radiomicrofono, è ovvio, non dipende esclusivamente dalla potenza di uscita ma anche e in larga misura dal numero e dal tipo di ostacoli che il segnale radio emesso dal radiomicrofono incontra, dalle condizioni atmosferiche nonché dalla sensibilità del ricevitore. La portata in aria libera può essere infatti anche dieci volte superiore a quella che si può riscontrare fra i palazzi di una città. Lo stesso discorso vale anche nel caso di impiego di un'antenna a stilo; in più occorre considerare anche il luogo di installazione di quest'ultima.

La potenza di uscita del trasmettitore e di conseguenza anche la portata potrà essere ulteriormente aumentata qualora — ove non sussistano problemi riguardanti l'ingombro — il radiomicrofono venga alimentato con una tensione di alimentazione di 18 volt ottenuta mediante il collegamento in serie di due batterie



Schema elettrico del radiomicrofono.
Il condensatore C5 consente la messa a punto del dispositivo.

zione, pur richiedendo un segnale di bassa frequenza di ampiezza abbastanza elevata, è molto semplice e per nulla critica; è per questo motivo che non si è ritenuto opportuno adottare il più sofisticato sistema di modulazione mediante diodo varicap.

L'oscillatore è un semplice Colpitts modificato accordato in parallelo; la reazione è ottenuta mediante il condensatore C6 da 10 pF collegato tra l'emettitore ed il collettore di TR1. La resistenza di emettitore R6 e il partitore resistivo di base, determinano il punto di lavoro di questo transistor, punto che è stato scelto per ottenere la minima dissipazione di calore e la massima ampiezza del segnale di uscita. La frequenza di



Il corpo dell'intera microemittente spia può essere raccolto in un piccolo contenitore; un pacchetto rigido per le sigarette si presta perfettamente

da 9 volt.

Il radiomicrofono emette un segnale modulato in frequenza, in quanto la maggior parte dei ricevitori che operano sulle VHF sono adatti a ricevere esclusivamente questo tipo di segnali; d'altra parte la modulazione in frequenza presenta, rispetto alla modulazione in ampiezza, molteplici vantaggi fra i quali ricordiamo una più ampia banda passante e quindi una migliore riproduzione del segnale di bassa frequenza ovvero del segnale microfonico.

La gamma di frequenza molto ampia consente di operare da 50 a circa 150-200 MHz; il limite superiore dipende esclusivamente dal tipo di transistor impiegato nello stadio di alta frequenza; transistor che, lo anticipiamo, non è affatto critico e può essere acquistato ad un prezzo modesto. Le dimensioni del radiomicrofono sono estremamente ridotte; con il microfono piezoelettrico ripiegato sotto la ba-

setta, l'ingombro massimo risulta di mm 28 x 40 x 50; con il microfono disposto sullo stesso piano della basetta stampata le dimensioni sono di mm 17 x 40 x 85. Nella prima e più compatta configurazione ben due apparecchi possono essere sistemati all'interno di un pacchetto di sigarette da 20.

Nella seguente tabella riportiamo, insieme a quelle già citate, le più importanti caratteristiche del radiomicrofono.

Gamma di emissione	50 - 150 MHz
Tipo di modulazione	FM
Potenza di uscita R.F.	200 mW
Portata	
— senza antenna	0,3 - 1 Km
— con antenna a stilo	1 - 5 Km
Tensione di alimentazione	15 - 18 Volt
Banda passante	90 - 8000 Hz
Dimensioni	mm 28 x 40 x 50 (17 x 40 x 85)

oscillazione dipende dalla induttanza della bobina L1 e dalla capacità del compensatore C4 che insieme formano il circuito risonante. La bobina è l'unico componente che dovrà essere autoconstruito seguendo le indicazioni che daremo in seguito. Ricordiamo che la frequenza di uscita può essere variata agendo anche sulla bobina, aumentando e diminuendo la spaziatura delle spire.

Il circuito di alta frequenza è molto stabile tanto che neppure toccando con le dita la bobina

si riesce a bloccarne il funzionamento. La tensione di alimentazione, come si è già detto, è stata fissata in 15 volt; con una tale tensione la corrente assorbita ammonta a 50-55 mA. Ciò significa che la potenza assorbita (tra potenza dissipata in calore dal transistor finale e potenza irradiata) è di circa 0,75 W. La maggior parte di questa potenza (circa 400 mW) viene dissipata in calore dal transistor impiegato nello stadio di alta frequenza il quale raggiunge, in normali condizioni di funzionamento, una



Traccia del circuito stampato. E' consigliabile realizzare la basetta in supporto adatto alle alte frequenze come la vetronite.

COMPONENTI

R1	=	470 Kohm
R2	=	1 Kohm
R3	=	330 Ohm
R4	=	4,7 Kohm
R5	=	4,7 Kohm
R6	=	68 Ohm
C1	=	100 µF 12 VL
C2	=	25 µF 12 VL
C3	=	4,7 KpF
C4	=	220 pF
C5	=	15 pF compensatore
C6	=	10 pF
MK	=	microf. piezoelettrico
Batt	=	15-18 volt
L1	=	vedi testo
IC1	=	TAA 320
TR1	=	BSX 45 (BFY 52, 2N 697)

La microspia descritta in queste pagine è disponibile in scatola di montaggio al prezzo di

L. 7.900

Nella confezione è compresa anche la basetta stampata in vetronite. Per ogni ordinazione utilizzare esclusivamente il modulo di conto corrente postale pubblicato a pag. 96, non dimenticando di specificare la causale.

Il cablaggio del radiomicrofono non presenta alcuna difficoltà. Prima di iniziare le operazioni di montaggio, è necessario pulire accuratamente le piste di rame e identificare e separare i vari componenti. Poi, con un saldatore di piccola potenza (20-30 W) dotato di una punta sottile e ben pulita, si incomincerà a saldare le resistenze. E' estremamente importante non scambiare tra loro le resistenze in quanto ciò comporterebbe, sicuramente, il mancato funzionamento del radiomicrofono. A tale proposito, prima di saldare un qualsiasi componente è consigliabile controllare sullo schema teorico e su quello pratico la sua esatta dislocazione.

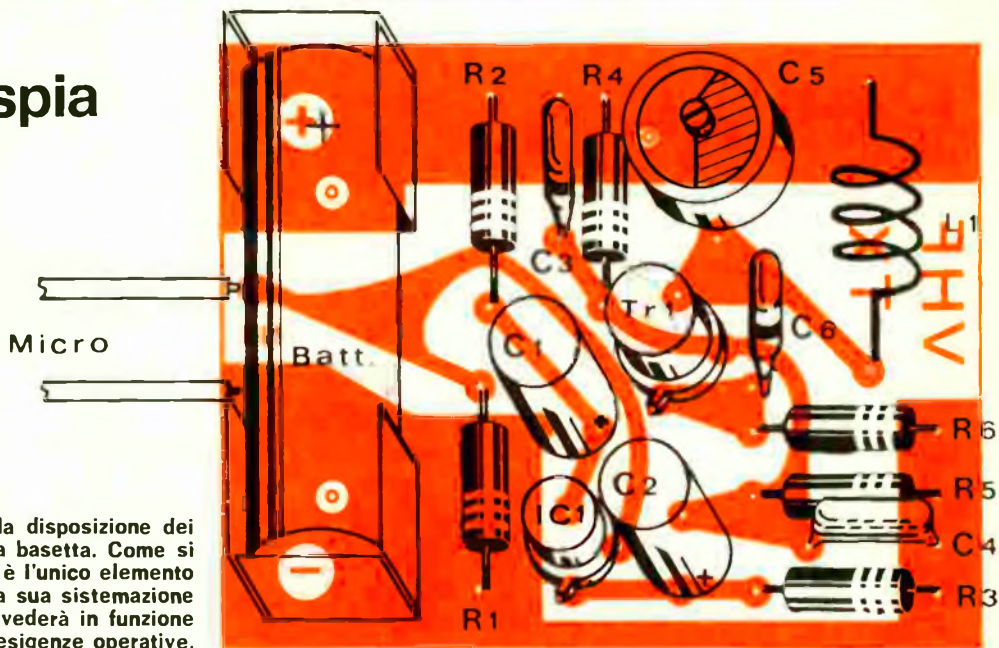
E' ora la volta dei condensatori; la saldatura di quelli ceramici non comporta alcun problema, mentre, per quanto riguarda i condensatori elettrolitici, occorre precedentemente individuare le polarità dei due

terminali. I condensatori elettrolitici sono entrambi del tipo a montaggio verticale. Successivamente dovrà essere saldato il compensatore C5 con il quale, come sappiamo, è possibile variare la frequenza del segnale radio. Questo componente dispone di tre terminali due dei quali sono collegati tra loro. I due terminali comuni sono facilmente riconoscibili essendo allineati; d'altra parte, rovesciando il compensatore si possono identificare facilmente i tre terminali. Le due clips, fra le quali andrà fissata la batteria, sono fissate alla basetta mediante due viti da 3M x 8; il dado, situato dalla parte ramata della basetta, dovrà essere saldato in modo da stabilire una perfetta continuità elettrica tra le clips e le piste. Attraverso le due viti passa infatti la corrente necessaria al funzionamento dell'apparecchio. In seguito andranno saldati i due elementi attivi cioè

temperatura di quasi 100° C. Non allarmatevi quindi se il vostro transistoro scotta un pò. Il semiconduttore impiegato nello stadio di alta frequenza non è affatto critico; esso potrà essere del tipo BSX 45, 2N 697, BFY 52 ecc. Questi transistori vengono comunemente impiegati in circuiti di bassa frequenza pur potendo agevolmente lavorare ad oltre 200 MHz. Oggigiorno infatti, la separazione tra transistori di alta e di bassa frequenza è alquanto arbitraria dal momento che con le tecniche planari e epitassiali

la maggior parte dei transistori di bassa frequenza presentano una frequenza di taglio di alcune centinaia di MHz. Aumentando la tensione di alimentazione da 15 a 18 volt non si verificano anomalie di sorta se si eccettua una leggera variazione della frequenza di uscita. E' consigliabile non superare la tensione di 18 volt in quanto ciò provocherebbe una eccessiva dissipazione di calore da parte del transistoro di alta frequenza che potrebbe portare alla distruzione di questo semiconduttore.

microspia super



Piano per la disposizione dei componenti sulla basetta. Come si nota il microfono è l'unico elemento esterno e per la sua sistemazione si provvederà in funzione delle esigenze operative.

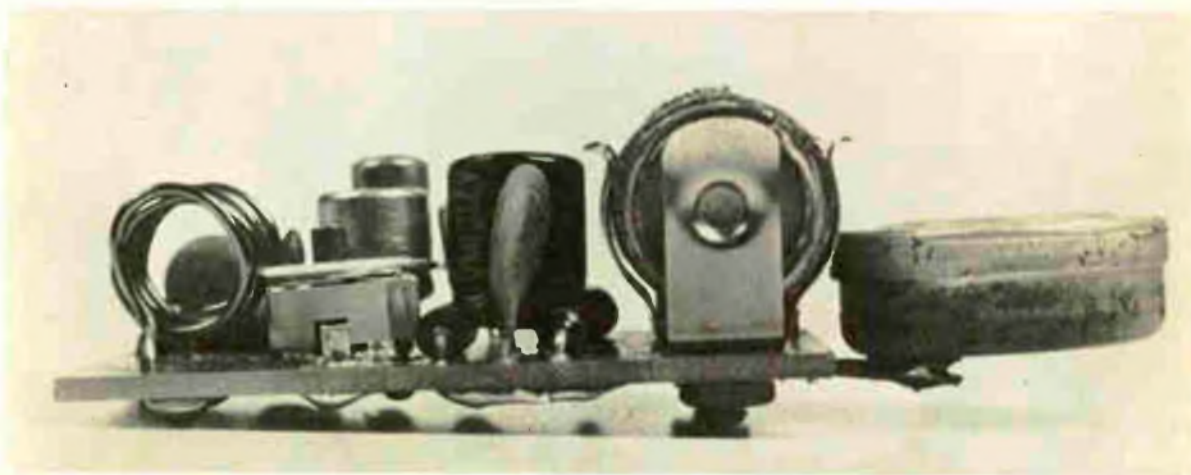


Immagine ingrandita dell'apparecchio. Sulla sinistra si vede la sezione oscillante costituita dalla bobina e dal condensatore, sulla destra, dopo la batteria, è fissata una piccola capsula piezoelettrica.

il circuito integrato e il transistor TR1. Questi due componenti andranno saldati adottando le solite precauzioni atte ad evitare che il calore del saldatore raggiunga e distrugga le microscopiche saldature interne. Il circuito integrato viene solitamente fornito unitamente ad un piccolo elastico che tiene cortocircuitati tra loro i tre piedini; ciò serve ad evitare che eventuali cariche elettrostatiche danneggino il componente il quale, presentando una resistenza caratteristica di ingresso molto elevata, « sente » anche correnti bassissime quali sono appunto le correnti elettrostatiche. E' opportuno perciò lasciare i piedini cortocircuitati sino al momento della saldatura. L'identificazione dei tre terminali del circuito integrato è resa agevole dal disegno di tale componente visto dal basso; i piedini, numerati dall'uno al tre, potranno essere in que-

sto modo inseriti correttamente sulla basetta. A questo punto, l'unico componente montato sulla basetta mancante all'appello, è la bobina di alta frequenza. Questa dovrà essere realizzata avvolgendo del filo di rame smaltato e argentato del diametro di 1 mm. attorno ad un supporto cilindrico del diametro di 8-10 mm. Tale supporto serve esclusivamente a rendere più agevole la realizzazione di questa bobina; l'avvolgimento, infatti, è del tipo in aria. La bobina è formata da 5 spire leggermente spaziate tra loro in modo che la lunghezza totale risulti di circa 15 millimetri. Le due estremità della bobina, prima di essere saldate, dovranno essere accuratamente pulite. Ricordiamo, a proposito di tale componente, che la forma e le dimensioni non sono per nulla critiche agli effetti dell'innesco delle oscillazioni; abbiamo provato

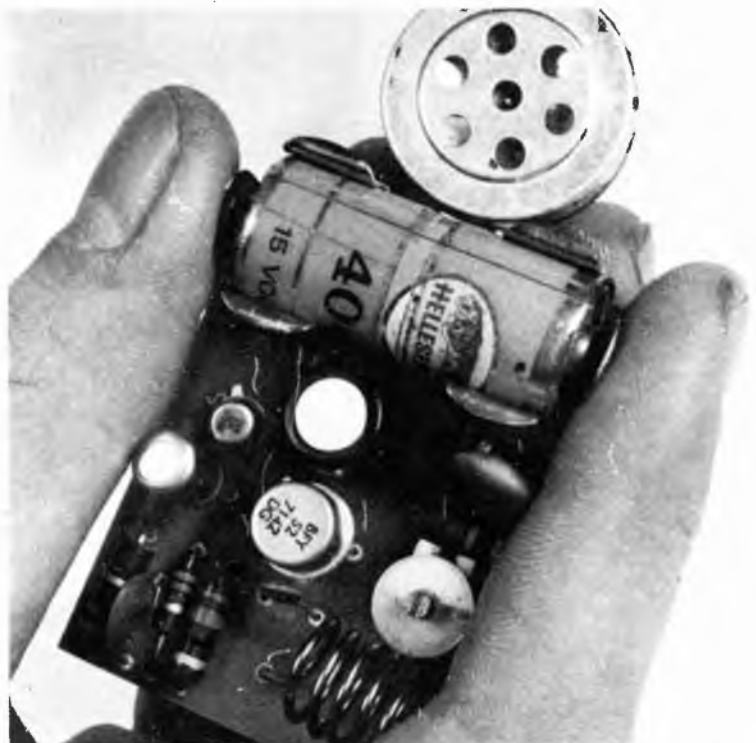
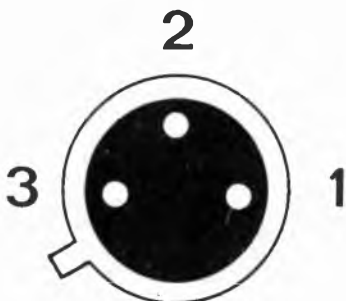
I PROBLEMI TECNICI

Il problema dell'alimentazione è forse lo scoglio maggiore che i progettisti incontrano elaborando nuove soluzioni per i microfoni spia. Come potete vedere dalle immagini qui riprodotte, lo spazio riservato all'alimentazione è generalmente piuttosto rilevante rispetto a quello occupato dalla sezione circuitale attiva dei microtrasmettitori. Questo perché, volendo garantire una discreta portata, è necessario mantenere una tensione di esercizio



La batteria da 15 volt è la parte con le dimensioni maggiori: occupa 1/4 della superficie della basetta.

Vista dal basso dei terminali del circuito integrato impiegato nel minitrasmettitore.



relativamente elevata e non si possono quindi impiegare i minuscoli elementi al mercurio che non sono in grado di garantire una lunga autonomia. Si deve quindi ricorrere ad elementi con dimensioni d'ingombro considerevoli limitando lo spazio disponibile per lo stadio trasmittente.

Nelle immagini alcuni modelli di emittenti spia poste in commercio, il loro costo è direttamente proporzionale alla portata ed inversamente alle dimensioni d'ingombro. Generalmente il loro valore commerciale si mantiene su livelli medio alti con una base di 25 mila lire.



sul nostro prototipo bobine dalle forme più impensate e nonostante ciò il circuito ha sempre funzionato benissimo anche se, naturalmente, le frequenze dei segnali di uscita erano diverse dalla frequenza ottenuta con l'impiego della bobina originale. Non c'è quindi alcuna ragione di temere che la realizzazione della bobina possa essere causa di instabilità e di anomalie.

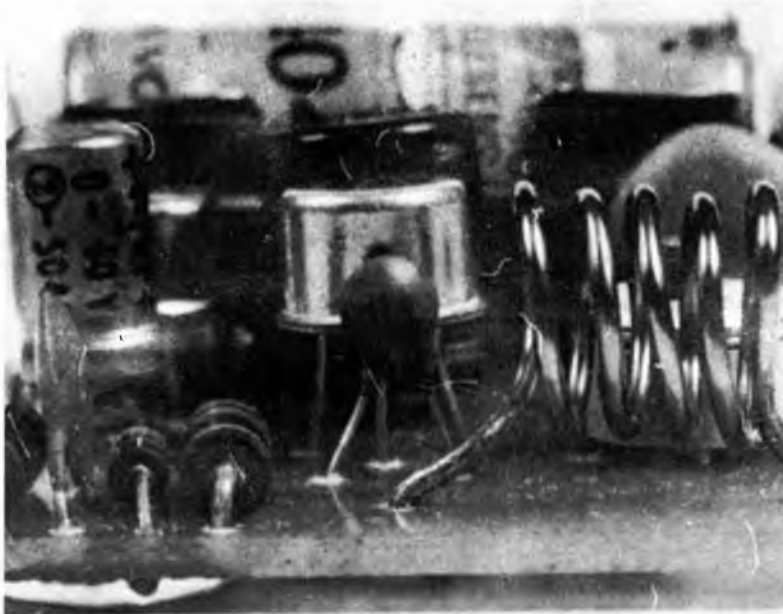
L'ultimo componente da saldare, prima di passare alla messa a punto, è il microfono piezoelettrico. Sul retro di tale componente è opportuno incollare un piccolo spessore di cartone e di spugna in modo da evitare che si verifichino corti circuiti tra le piste quando il microfono viene ripiegato sotto la basetta.

L'eventuale collegamento di una piccola antenna a stilo è molto semplice essendo sufficiente saldare il conduttore

proveniente dall'antenna alla seconda spira della bobina (la numerazione delle spire va effettuata partendo dal terminale collegato al polo positivo della batteria).

Prima di concludere, dobbiamo sottolineare un importante particolare inerente la sistemazione della pila di alimentazione. Questa è racchiusa quasi completamente in una carcassa metallica la quale, toccando le due clips, provocherebbe, se non venissero adottate opportune precauzioni, un corto circuito fra i due poli della pila ognuno dei quali è collegato ad una di queste clips. Si rende pertanto necessaria, onde evitare un contatto tra le due clips e la carcassa della pila, e avvolgere intorno a quest'ultima alcuni centimetri di nastro adesivo trasparente.

I piccoli condensatori posti a sinistra ed al centro della basetta sono di tipo ceramico perché più idonei per operare in alta frequenza.



Particolare della micro emittente: la precisione costruttiva della bobina influisce direttamente sul rendimento.

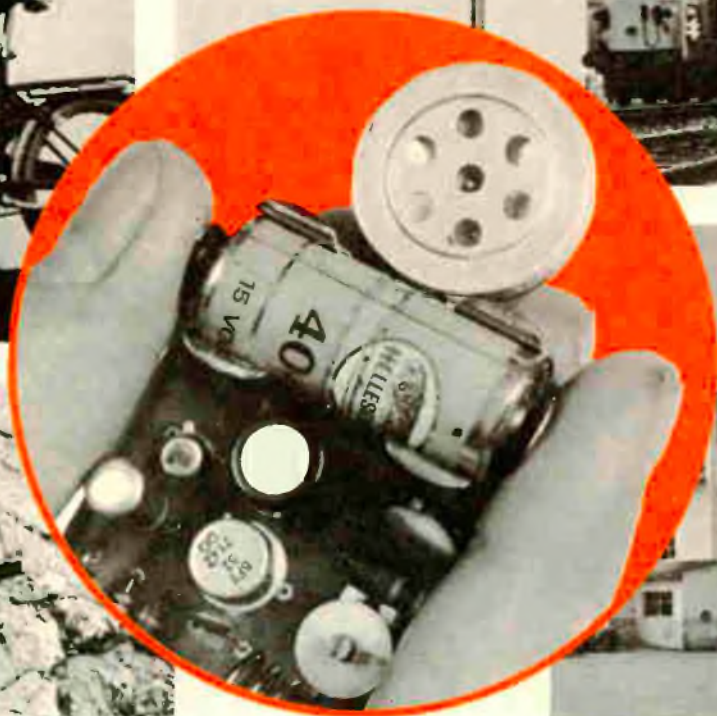


SEGRETAMENTE TUA

**ECCO UNA MICROSPIA VERAMENTE
SUPER**

in scatola di montaggio!

lo spionaggio elettronico alla portata di tutti



**LE CARATTERISTICHE
TECNICHE**

Gamma emissione: 50 ÷ 150 MHz
Potenza uscita RF: 200 mW
Alimentazione: 15-18 volt
Portata: senza antenna 1 Km
con antenna 5 Km
Modulazione: FM
Banda passante: 90-8000 Hz
Dimensioni: mm 28x40x50

La microspia descritta in queste pagine viene offerta ai lettori al prezzo eccezionale di

lire 7.900

spese di spedizione comprese. Mentre ricordiamo che gli abbonati godono di uno sconto del 10% (prezzo speciale abbonati lire 7.110) avvertiamo tutti i lettori che ogni ordine deve essere effettuato a Radio Elettronica, ETL, via Visconti di Modrone 38, 20122 Milano.

IL COLLAUDO

Prima di inserire la pila da 15 volt e dare quindi tensione al circuito (non è previsto infatti alcun interruttore), è opportuno controllare scrupolosamente l'esatta inserzione dei vari componenti e, dal lato rame, verificare che non vi siano corto circuiti tra le piste e saldature fredde.

La messa a punto consiste, sostanzialmente, nella scelta della frequenza di emissione, scelta che dovrà essere effettuata tenendo conto delle limitazioni poste dalle trasmissioni delle varie emittenti che operano su queste frequenze. Per queste operazioni non occorre alcun particolare strumento; è sufficiente un normale ricevitore a modulazione di frequenza. Coloro che invece intendessero visualizzare il segnale di uscita, dovranno collegare il radiomicrofono ad un oscilloscopio il quale, però, dovrà essere in grado di visualizzare e sincronizzare segnali di frequenza molto elevata, dell'ordine di 100 MHz. Durante le prime prove il radiomicrofono andrà posto a qualche metro di distanza dal ricevitore. Se tutto funziona regolarmente, ruotando la manopola della sintonia del ricevitore, in corrispondenza ad una ben determinata frequenza si dovrà udire un sibilo acuto dovuto all'effetto Larsen; riducendo il volume del ricevitore o allontanando il radiomicrofono il sibilo dovrà cessare. L'effetto Larsen che molti lettori conoscono in quanto si verifica con facilità durante le prove di apparecchiature di bassa frequenza, è la prova più evidente del perfetto funzionamento del circuito del radiomicrofono; il sibilo infatti insorge unicamente se entrambi gli stadi, quello di bassa e quello di alta frequenza, funzionano regolarmente. La frequenza in corrispondenza alla quale si sente il sibilo corrisponde ovviamente alla frequenza di emissione del radiomicrofono. Successivamente, agendo sul compensatore e sulla bobina, si dovrà verificare una variazione della frequenza di emissione.

A questo punto, verificato il perfetto funzionamento del circuito, non rimane che stabilire la frequenza di trasmissione più idonea; il valore di tale frequenza andrà scelto in maniera tale da non interferire con altre emittenti.

Innanzitutto la gamma di emissione dovrà essere tassativamente limitata fra 88 e 108 MHz anche perchè in caso contrario si dovrebbe impiegare un ricevitore di altro tipo ma, soprattutto, per evitare di disturbare direttamente le emittenti che utilizzano le frequenze immediatamente inferiori a 88 MHz (TV, Polizia ecc.) e quelle che utilizzano le frequenze superiori a 108 MHz (Aeronautica, TV, ponti radio ecc.). A tale proposito ricordiamo che i ricevitori installati sugli aeromobili sono molto sensibili e quindi facilmente soggetti a interferenze anche

da parte di trasmettitori di piccola potenza. E' opportuno quindi porre particolare cura nella scelta della frequenza di trasmissione e verificare scrupolosamente che la frequenza effettiva del segnale emesso dal radiomicrofono sia quella voluta.

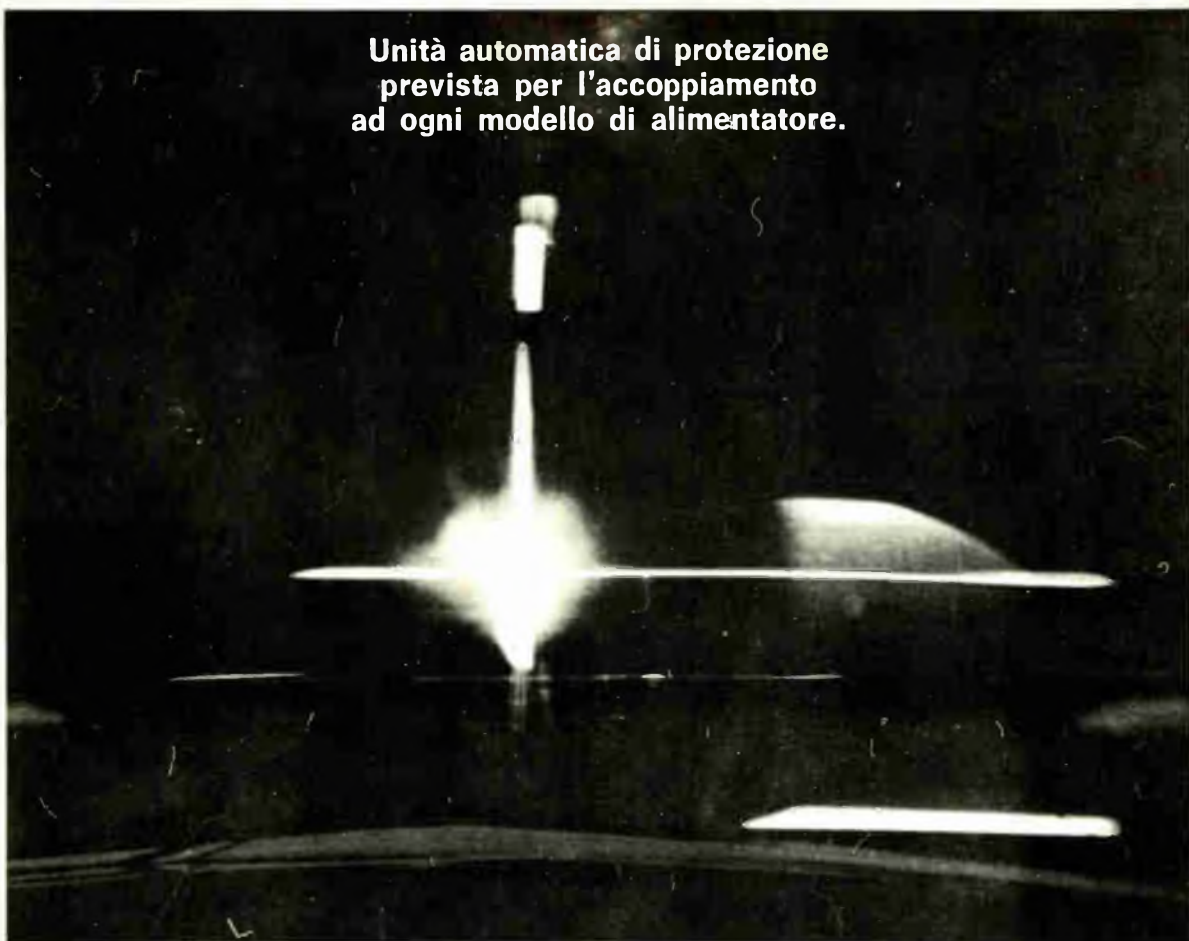


Radioregistratore FM idoneo per la ricezione del segnale emesso dalla microscopia.

Delimitata la gamma di emissione occorre regolare il compensatore in modo tale che il segnale di uscita non interferisca con le trasmissioni radiofoniche della RAI che utilizzano tale gamma. A questo punto è necessario verificare che le armoniche emesse insieme alla frequenza fondamentale non arrechino disturbo alle trasmissioni televisive della RAI. L'ampiezza delle armoniche emesse infatti (anche di quelle riscontrabili sul secondo canale TV, cioè a oltre 500 MHz), è sufficientemente elevata da disturbare il normale funzionamento dei televisori del vicinato. A titolo sperimentale e solo per pochi istanti, abbiamo fatto funzionare il radiomicrofono ad una frequenza tale da sovrapporsi al canale televisivo locale; ebbene, pur senza antenna la seconda armonica del segnale fondamentale (circa 200 MHz, canale G di Milano) offuscava il video e rendeva incomprensibile l'audio di tutti i televisori installati nella casa in cui il radiomicrofono veniva fatto funzionare. Perciò, se dopo aver effettuato la messa a punto nel modo sopra illustrato si riscontrassero degli inconvenienti del genere, è consigliabile regolare nuovamente il compensatore fino a quando, sia la frequenza fondamentale, sia le armoniche non daranno più luogo a interferenze con le locali trasmissioni radiofoniche e televisive.

L'impiego di una antenna a stilo è consigliabile qualora il radiomicrofono venga impiegato per collegamento fra postazioni molto distanti. La lunghezza dell'antenna dovrà essere proporzionale alla frequenza di emissione. Con una antenna da 1/4 d'onda si ottengono già degli ottimi risultati. Per concludere, ricordiamo che l'antenna dovrà essere installata quanto più in alto possibile per ottenere i migliori risultati; tuttavia, anche rendendo l'antenna solidale al trasmettitore si otterranno dei buoni risultati.

Unità automatica di protezione
prevista per l'accoppiamento
ad ogni modello di alimentatore.



FUSIBILE ELETTRONICO

La maggior parte degli alimentatori stabilizzati impiegati dagli appassionati di elettronica sono provvisti di un circuito limitatore di corrente che entra in funzione quando la corrente di uscita supera un determinato valore o quando si verifica un corto circuito tra i morsetti di uscita. Molte volte invece, è necessario che la protezione entri in funzione con correnti di uscita di valore differente. Ciò è possibile unicamente con gli alimentatori forniti della regolazione continua della soglia di intervento, alimentatori che in genere sono più costosi dei primi. E' possibile comunque, con pochi componenti e in breve tempo, realizzare un limitatore di corrente con regolazione continua della soglia di intervento, limitatore che potrà essere applicato agli alimentatori che ne sono sprovvisti.

Il limitatore di corrente è una specie di fusibile che entra in funzione quando la corrente circolante nel carico supera un certo valore scelto in funzione della corrente nominale del carico. La soglia di intervento del nostro limitatore è compresa tra pochi, milliampere e quasi dieci ampere. Il limite massimo può essere ulteriormente aumentato sostituendo il transistor di potenza impiegato nel circuito con un elemento in grado di reggere una corrente superiore oppure collegando più transistori di potenza in parallelo. La scelta della soglia di intervento avviene tramite un commutatore a cinque posizioni e un potenziometro per la regolazione fine.

Il campo di applicazione di questo dispositivo è vastissimo; ovunque si presenti la necessità di controllare e limitare la corrente assorbita da un apparecchio, questo circuito potrà essere van-

taggiosamente impiegato. Gli appassionati della CB, tanto per fare un esempio, potranno impiegare il limitatore unitamente al loro baracchino per evitare che, a causa di un sovraccarico o di una tensione di alimentazione eccessiva, il ricetrasmittitore venga danneggiato irreparabilmente.

D'altra parte, il limitatore di corrente non serve esclusivamente a proteggere l'apparecchio alimentato ma bensì anche l'alimentatore che verrebbe seriamente danneggiato se, ad esem-

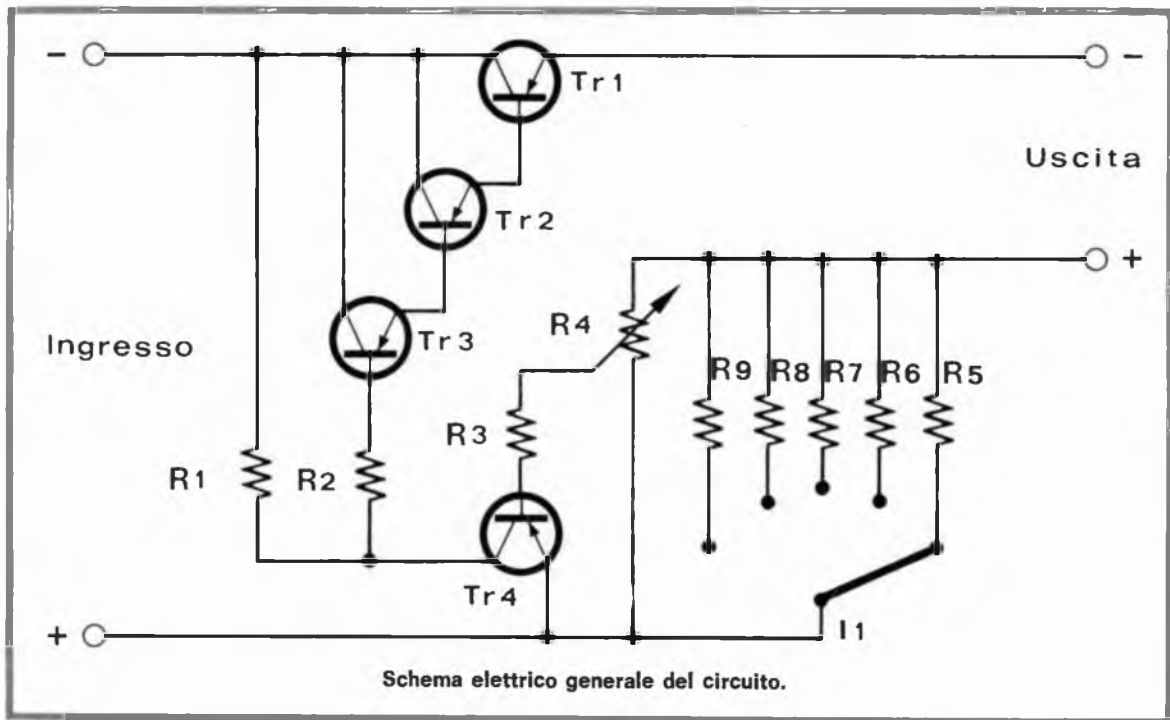
pio, i morsetti di uscita venissero cortocircuitati. Coloro che dispongono di un alimentatore stabilizzato potranno perciò collegare permanentemente l'uscita dell'alimentatore con l'ingresso del limitatore di corrente ottenendo in tale modo una valida protezione sia dell'apparecchio alimentato sia dell'alimentatore stesso.

La costruzione di questo apparecchio è estremamente semplice; i componenti impiegati non sono per nulla critici. Passiamo ora all'analisi del circuito.

ANALISI DEL CIRCUITO

Il principio di funzionamento di questo dispositivo è molto semplice. Tra le bocche di ingresso — alle quali viene applicata la tensione fornita dall'alimentatore — e quelle di uscita, sono collegate una serie di resistenze di basso valore e un transistor di potenza normalmente in conduzione. Quando l'apparecchio da proteggere assorbe, per un qualsiasi motivo, una corrente troppo elevata, ai capi di una delle resistenze di protezione del limitatore (attraverso la quale scorre la stessa corrente del carico) si verifica una caduta di tensione superiore a quella normale. Questo fatto provoca un aumento della resistenza collettore-emettitore del transistor di potenza che determina una riduzione della tensione di uscita ed una conseguente diminuzione della corrente circolante. Vediamo ora più in dettaglio il funzionamento di questo

circuito. Alle due bocche di ingresso, come abbiamo già detto, è applicata la tensione continua di alimentazione. Il polo negativo giunge al collettore del transistor di potenza del tipo AD 142 il quale viene pilotato da altri due transistori collegati secondo il classico circuito Darlington. Questa configurazione è del tutto simile a quella di un unico transistor di potenza a guadagno elevatissimo, ad un guadagno cioè che è il prodotto del guadagno dei singoli transistori. Nel nostro caso il guadagno ammonta a circa $100 \times 100 \times 30 = 300.000$; con un simile guadagno è sufficiente una piccolissima corrente di base per ottenere la conduzione del transistor TR1. Tale corrente fluisce attraverso R1 e R2. La resistenza R1 e la giunzione collettore-emettitore di TR4 formano un partitore di tensione. Normalmente, essendo il transistor TR4 inter-



detto, la tensione di questo partitore è circa uguale alla tensione di alimentazione e quindi attraverso la resistenza R2 può scorrere la corrente che alimenta il circuito Darlington. Quando invece TR4, per i motivi che vedremo in seguito, entra in conduzione, la tensione del partitore diminuisce bruscamente e attraverso R2 scorre una corrente molto bassa, insufficiente a far condurre il transistor di potenza.

Per mezzo del commutatore I1 possono essere collegate in serie alla tensione di alimentazione la resistenza R5, R6, R7, R8 e R9. Ai capi di queste resistenze il cui valore è compreso tra 0,47 e 47 Ohm, si verifica una caduta di tensione dovuta al passaggio della stessa corrente circolante nel carico. La tensione che cade ai capi della resistenza inserita nel circuito è proporzionale al valore della resistenza stessa e all'intensità della corrente circolante. E' sufficiente applicare la legge di Ohm ($V = R \times I$) per conoscere il valore di questa tensione, tensione che viene applicata tra l'emettitore e la base del transistor TR4; il potenziometro R4 permette di diminuire il valore della tensione applicata alla base di questo transistor. Per fare entrare in conduzione TR4 e quindi per le considerazioni fatte in precedenza, fare diminuire la tensione e la corrente del carico, è necessario che la tensione applicata tra base ed emettitore sia superiore al valore caratteristico $V_{b-e on}$ che ammonta a circa 0,5-0,7 volt. Conoscendo quindi il valore della resistenza inserita in serie al circuito, è possibile determinare il valore della minima corrente necessaria a fare entrare in funzione il limitatore. Con il cursore del potenziometro completamente ruotato verso la base del transistor, il valore di tali correnti è il seguente:

$$R5 (0,47 \text{ Ohm}) = 1,5 \text{ A}$$

$$R6 (1 \text{ Ohm}) = 0,7 \text{ A}$$

$$R7 (3,3 \text{ Ohm}) = 0,2 \text{ A}$$

$$R8 (10 \text{ Ohm}) = 0,07 \text{ A}$$

$$R9 (47 \text{ Ohm}) = 0,015 \text{ A}$$

Così, ad esempio, inserendo R6, la minima corrente richiesta per far entrare in funzione il limitatore ammonta a 0,7 Ampere in quanto, con una corrente di questa intensità, la caduta ai capi della resistenza è uguale a $V = I \times R = 0,7 \text{ volt}$, tensione sufficiente a fare entrare in conduzione TR4 quando tutta questa tensione viene applicata, per mezzo del potenziometro, alla base. A mano a mano che si ruota il cursore del potenziometro verso massa, è necessaria una corrente superiore per fare entrare in azione il limitatore in quanto la tensione applicata alla base del transistor TR4 non è più l'intera tensione che cade ai capi della resistenza di protezione ma una parte più o meno cospicua a seconda della posizione del cursore.

Pertanto, considerando anche una certa escur-

sione del potenziometro, le portate corrispondenti alle varie resistenze sono le seguenti:

$$R5 (0,47 \text{ Ohm}) = 1,5 - 10 \text{ A}$$

$$R6 (1 \text{ Ohm}) = 0,7 - 1,5 \text{ A}$$

$$R7 (3,3 \text{ Ohm}) = 0,2 - 0,7 \text{ A}$$

$$R8 (10 \text{ Ohm}) = 0,07 - 0,2 \text{ A}$$

$$R9 (47 \text{ Ohm}) = 0,015 - 0,07 \text{ A}$$

La portata dovrà essere scelta tenendo presente l'assorbimento nominale del carico. Se la resistenza inserita fosse di valore troppo basso infatti, il limitatore non entrerebbe in funzione nel caso di un eccessivo assorbimento, mentre se la resistenza inserita fosse di valore troppo elevato, la tensione di uscita si ridurrebbe notevolmente.

Vediamo ora cosa avviene quando, per effetto della corrente circolante nella resistenza di protezione, la tensione applicata tra base ed emettitore di TR4 supera e raggiunge il valore di 0,7 volt.

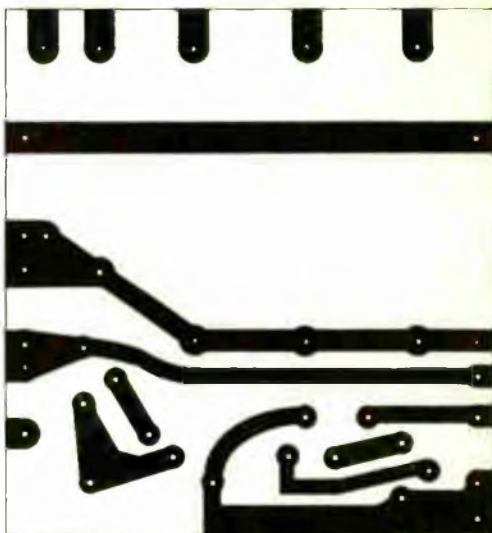
Questo fatto provoca istaneamente la conduzione di TR4 e l'interdizione di TR1; in conseguenza di ciò dovrebbero ridursi a zero sia la tensione che la corrente d'uscita. Abbiamo usato il condizionale in quanto, praticamente, né la tensione né la corrente diventano nulle. Questo fatto, d'altra parte, è abbastanza logico; se infatti la corrente circolante diventasse nulla, ai capi della resistenza di protezione non sarebbe più presente una caduta di tensione e quindi il limitatore non potrebbe intervenire. In pratica si verifica che la tensione di uscita si riduce quel tanto che basta a far scorrere attraverso il carico (e quindi attraverso la resistenza di protezione) una corrente non superiore al valore corrispondente alla posizione del potenziometro. Quindi, se regoliamo il potenziometro per una corrente di soglia di 1 Ampere, il limitatore non interviene sino a quando la corrente assorbita dal carico non supera tale valore; quando ciò avviene, il limitatore provvede ad un abbassamento della tensione di uscita di ampiezza sufficiente a evitare che la corrente circolante superi il valore di 1 ampere. In caso di corto circuito tra i morsetti di uscita, avviene la stessa cosa; ovviamente la tensione di uscita si ridurrà a zero.

La potenza assorbita dal limitatore di corrente è molto bassa, anche quando questo entra in funzione. L'unico inconveniente provocato dalla presenza del limitatore è un leggero abbassamento (2-3 volt) della tensione ai capi del carico dovuto alla caduta di tensione collettore-emettitore del transistor di potenza e alla caduta che si verifica ai capi della resistenza di protezione.

Per ovviare a questo inconveniente è sufficiente aumentare leggermente la tensione fornita dall'alimentatore.



Traccia del circuito stampato necessario al montaggio elettronico.



COMPONENTI

R1	=	560 ohm	½ W
R2	=	47 Kohm	½ W
R3	=	220 ohm	½ W
R4	=	1 Kohm	pot. lineare
R5	=	0,47 ohm	5 W
R6	=	1 ohm	5 W
R7	=	3,3 ohm	5 W
R8	=	10 ohm	2 W
R9	=	47 ohm	2 W
TR1	=	AD 142	
TR2	=	BC 303, BC 304, 2N2904	
TR3	=	BC 178	
TR4	=	BC 303, BC 304, 2N2904	
I1	=	1 V	5 p.

Il montaggio di questo apparecchio è molto semplice ed alla portata di ogni sperimentatore, anche privo di esperienza in questo campo. Tenendo costantemente sott'occhio lo schema di montaggio infatti, è praticamente impossibile commettere errori.

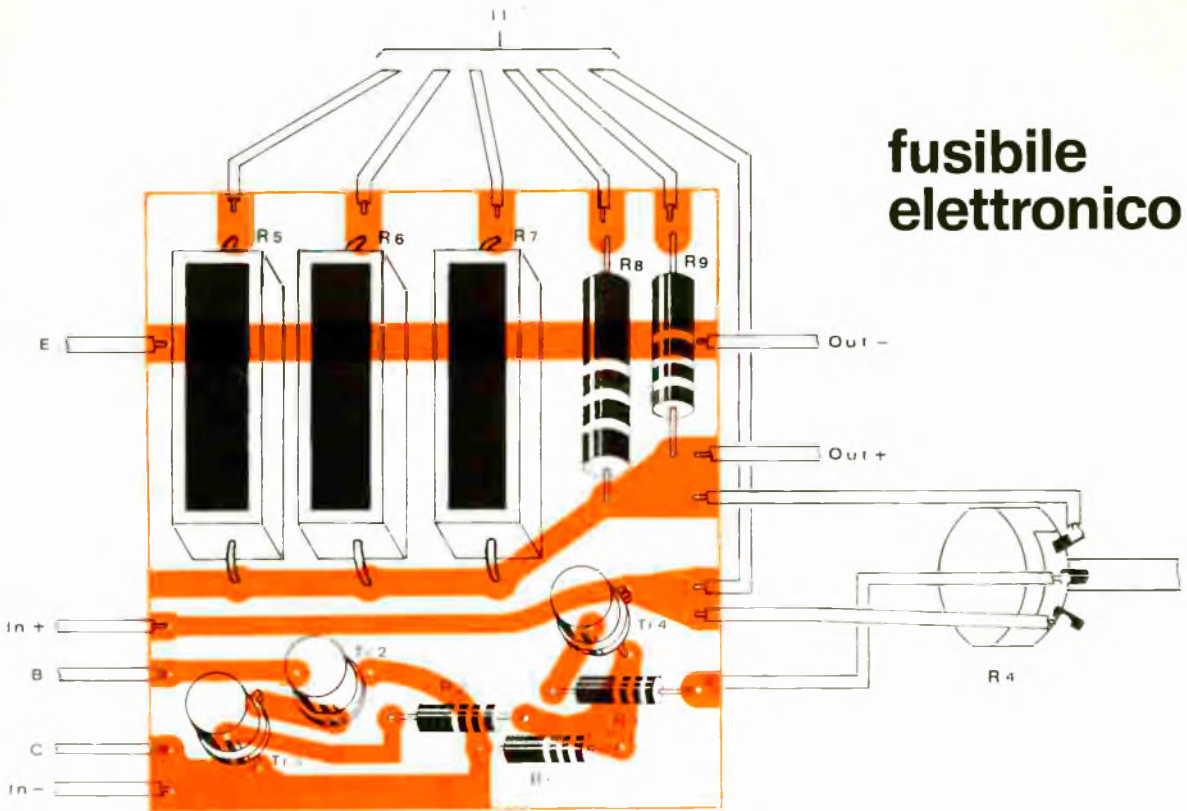
Prima di iniziare il cablaggio è necessario acquistare i componenti elettronici che sono tutti facilmente reperibili. D'altra parte, nell'elenco dei componenti sono indicati diversi tipi di transistori in modo da rendere più agevole il reperimento di questi componenti. Qualche difficoltà potrebbe insorgere per quanto riguarda il reperimento delle resistenze di valore più basso. Tuttavia, se tali resistenze non fossero reperibili, si potranno impiegare più resistenze collegate in serie o in parallelo in modo da ottenere il valore richiesto. Ad esempio, in sostituzione della resistenza R5 da 0,47 Ohm 5 W potranno essere impiegate due resistenze da 1 Ohm 3 W collegate in parallelo.

Dopo avere acquistato tutto

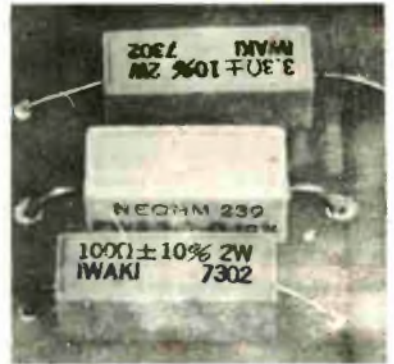
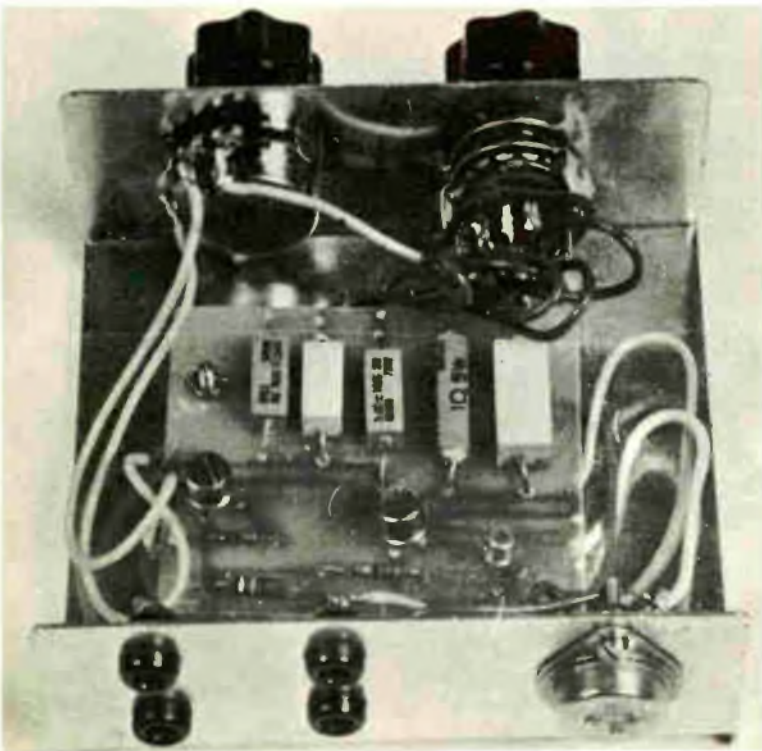
il materiale, occorre preparare la basetta stampata che potrà essere facilmente realizzata prendendo come esempio il disegno del circuito stampato del nostro prototipo. A questo punto si potrà incominciare ad inserire e a saldare i componenti sulla basetta. Si inizierà con le resistenze i cui terminali, prima di essere saldati, dovranno essere ripuliti dalla patina di ossido che li ricopre. Ciò per rendere più spedite e agevoli le operazioni di saldatura; capita sovente infatti, proprio a causa dei terminali delle resistenze ricoperti di ossido, di surriscaldare eccessivamente le piste ramate che possono facilmente distaccarsi dal supporto di bachelite o di fibra di vetro. Successivamente andranno saldati i transistori montati sulla basetta cioè TR2, TR3 e TR4; il transistorore di potenza invece andrà montato sul pannello posteriore del contenitore. I terminali dei tre transistori sono facilmente identificabili in quanto i « case » di questi semiconduttori sono i classici TO-5 e TO-18. Nel sal-



fusibile elettronico

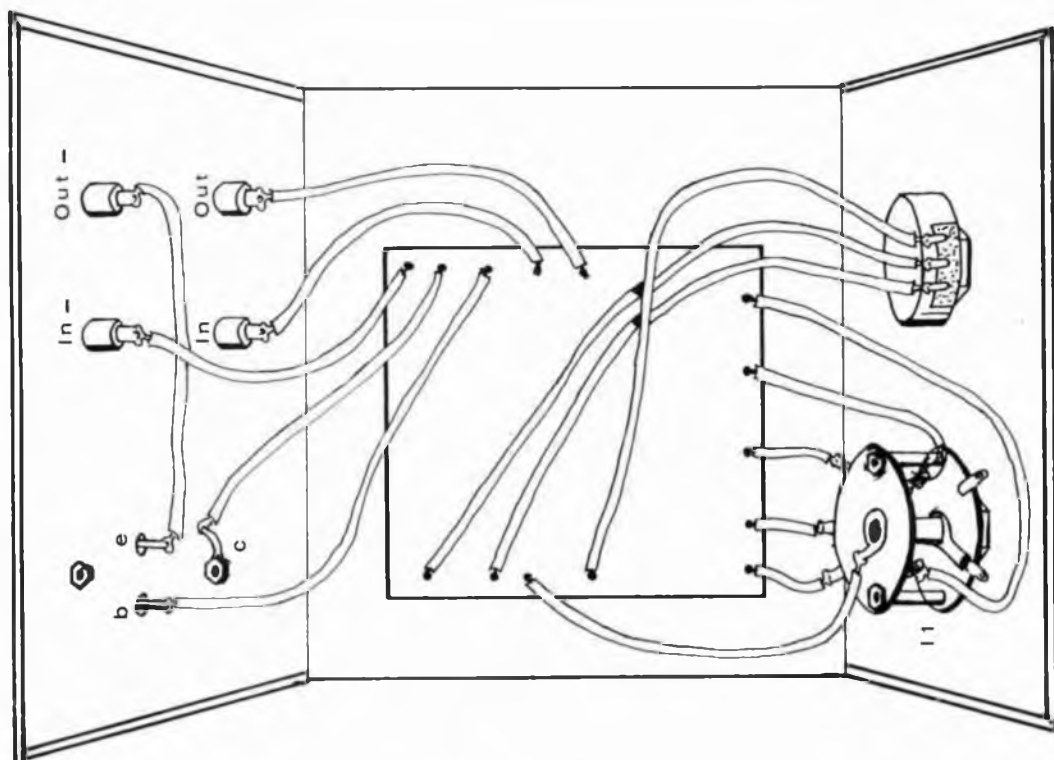


Basetta e disposizione dei componenti. Seguendo le indicazioni del disegno si potrà verificare accuratamente il montaggio.



Resistori di potenza che determinano il punto di lavoro del circuito.

Sul retro del prototipo, oltre al semiconduttore di potenza impiegato, sono fissate le bocche per le connessioni d'ingresso e d'uscita.



Esploso di montaggio.
 Si raccomanda di prestare attenzione a non invertire le connessioni del transistor posto al di fuori della basetta.



Alcuni degli elementi circuitali attivi impiegati nel fusibile.

dare questi componenti si cercherà di evitare un loro eccessivo surriscaldamento in quanto, come noto, i sottilissimi conduttori che dalla piastrina di silicio giungono ai terminali corrispondenti all'emettitore e alla base (il collettore è collegato elettricamente al contenitore) possono essere facilmente danneggiati dall'eccessivo calore. La basetta stampata e tutti gli altri componenti (boccole, commutatore ecc.) sono contenuti in una scatoletta di dimen-

sioni adeguate.

Per il nostro prototipo abbiamo fatto uso di un contenitore di alluminio (che si lavora meglio del lamierino di ferro) delle dimensioni di mm 160 x 50 x 150. Sul pannello frontale devono essere realizzati due fori del diametro di 10 millimetri per il fissaggio del commutatore a 5 posizioni 1 via e del potenziometro a variazione lineare del valore di 1 KOhm. Sul retro andranno fissate quattro boccole (due

di ingresso e due di uscita) e il transistor di potenza. Quest'ultimo, durante il normale funzionamento, dissipa una potenza relativamente bassa, circa 3-4 W mentre quando il limitatore entra in funzione, la potenza dissipata può raggiungere i 20-25 W. Questo fatto rende necessario l'impiego di un adeguato dissipatore per la dispersione del calore. Tuttavia, se il contenitore è metallico, è possibile montare direttamente il transistor sul pannel-

Fusibile elettronico a montaggio ultimato. Agendo sui comandi come spiegato nel testo si deve procedere al collaudo. Successivamente si potrà operare una taratura del comando potenziometrico applicando carichi tenuti sotto controllo dall'indice di un amperometro.



lino posteriore come abbiamo fatto sul nostro prototipo. E' consigliabile (ma non indispensabile) isolare il transistor dal contenitore. A tale scopo si dovrà fare uso di un sottilissimo foglio di mica opportunamente forato e di due passanti plastici atti ad isolare le viti di fissaggio. Esistono in commercio delle confezioni che contengono tutto l'occorrente per isolare un transistor di potenza. Questi kit, che tra l'altro comprendono anche pagliette, rondelle dentellate, viti e dadi, sono molto pratici e per nulla costosi. Dopo aver montato tutti i componenti sul pannello posteriore e su quello anteriore, e aver fissato la basetta stampata al fondo del contenitore mediante due o più viti fornite di adeguato distanziatore, occorre collegarle tra loro, con degli spezzoni di filo di colore differente i vari componenti seguendo attentamente lo schema elettrico e quello di

montaggio. E' questa la fase più difficile, la fase che richiede la massima concentrazione. E' abbastanza facile infatti, sia per il gran numero di fili, sia per le obiettive difficoltà di saldatura, effettuare dei collegamenti errati o delle saldature imperfette.

Dopo aver controllato attentamente il cablaggio, si potrà iniziare il collaudo dell'apparecchio. All'ingresso del limitatore collegheremo (attenzione alle polarità!) un alimentatore stabilizzato a tensione di uscita variabile; all'uscita dovremo collegare un carico costituito da un reostato di potenza elevata; al posto del reostato potremo impiegare delle resistenze di diverso valore. A questo punto, con la manopola del potenziometro completamente ruotata verso destra, aumentando lentamente la tensione si dovrà verificare, per mezzo di un amperometro collegato in serie al carico, un au-

mento proporzionale della corrente circolante sino al valore di soglia; giunti a tale valore, anche aumentando notevolmente la tensione, la corrente deve rimanere costante.

Consideriamo, ad esempio, di inserire, tramite il commutatore, la resistenza di protezione R5 da 0,47 Ohm e di collegare ai morsetti di uscita una resistenza di carico del valore di 10 Ohm. Aumenteremo quindi la tensione sino a far scorrere attraverso la resistenza di carico una corrente di 1,5 A; a questo punto dovremo verificare che, anche aumentando la tensione, la corrente rimane costante.

Successivamente si potrà anche determinare, sempre con lo stesso sistema, il valore delle correnti di soglia in corrispondenza alle varie posizioni della manopola del potenziometro, valori che potranno essere riportati sul pannello frontale.

nuovo lafayette micro 723

Ricetrasmittitore CB Lafayette
per mezzi mobili, 23 canali quarzati,
5 Watt.

by I2TLT

C'è piú gusto con un
 LAFAYETTE



MARCUCCI S.p.A.

Via F.lli Bronzetti, 37 - 20129 MILANO - Tel. 73.860.51



Furono ricerche o scoperte casuali? Ma è proprio vero che i Filosofi Greci avevano già scoperto gli elettroni? I Fulmini di Franklin e le rane di Galvani: strani mezzi per giungere alla scoperta della verità, tra polemiche furibonde.

Intanto l'americano Franklin — così dice la storia — si diletta in esperimenti di fisica. La leggendaria scoperta — avvenuta verso il 1750 — pare sia avvenuta casualmente: Franklin stava sperimentando un aquilone « biplano » assicurato da un filo di rame, in una giornata burrascosa. Non ci lasciò la pelle, perché invece di essere raggiunto da un fulmine, fu solo colpito da una leggera scossa elettrica, del tutto simile a quelle che riceveva « per divertimento » dalle

bottiglie di Leyda. Di lì a scoprire che il « fluido » e il « fuoco elettrico » erano in pratica la stessa cosa, ma con diversa intensità, non ci volle molto. Insieme al Parafulmine nasceva il nuovo nome: il Fluido Elettrico.

Intanto gli scienziati di tutto il mondo andavano avanti nella ricerca delle cause e degli effetti di quella che sarà poi definita energia elettrica. Quanti nomi diversi per la medesima cosa!

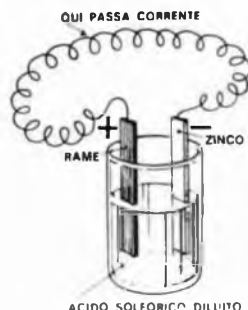
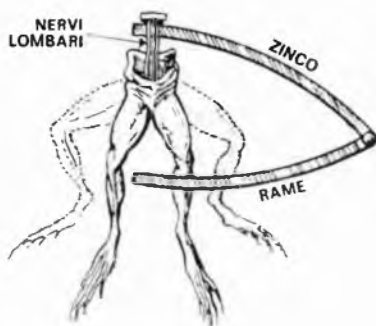
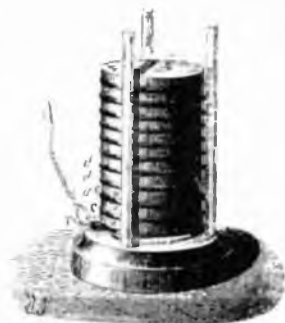
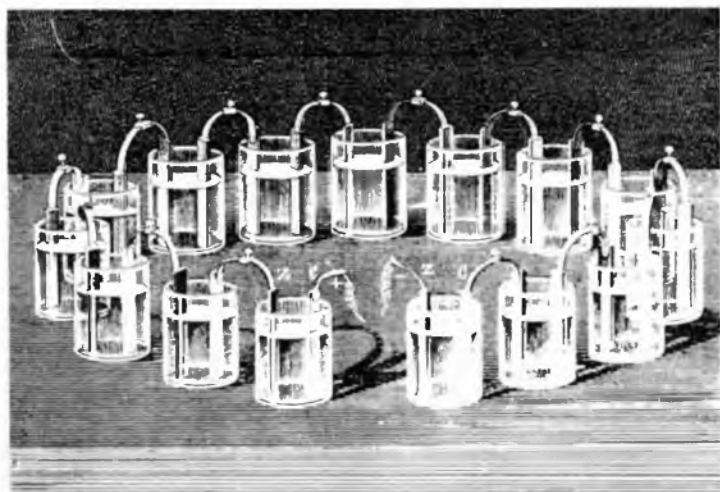
Le rane di Galvani

Quarant'anni di ricerche (siamo nel 1790) ci portano alla pubblicazione di una interessante notizia di un professore di anatomia, Luigi Galvani, che da anni rilevava che alle scariche elettriche ottenute mediante il solito strofinio, le zampe delle rane si contraevano, anche se erano ad una certa distanza. Così conclu-

se che la materia vivente produce elettricità. Il che è vero, specie se si pensa alle scosse elettriche prodotte dai pesci torpedine o all'attività elettrica del nostro cervello. Per fortuna Galvani, ottimo scienziato, affermò che si trattava di una forma particolare di energia elettrica, che denominò appunto « elettricità animale ». Ed iniziò una feroce polemica con Alessandro Volta che, indifferente ai guizzi delle rane, sosteneva che l'energia elettrica non aveva niente a che fare col « galvanismo ». Eppure avevano ragione tutti e due!

Filosofia e scienza

Già gli antichi filosofi greci avevano scoperto diverse cose. Più che altro si trattava di intuizioni, in quanto la tecnica del tempo non consentiva di verificare se veramente le cose erano



come l'ingegno dei pensatori le immaginava.

Oggi giorno noi ci immaginiamo i filosofi come dei vecchioni che meditano sull'immortalità dell'anima. Ai tempi della Grecia classica le cose erano molto diverse: i filosofi studiavano come mai due più due fa quattro e tre per tre fa nove, ed altre cose non meno importanti ma molto più complicate. Complicatissime. se si pensa alla povertà dei mezzi di allora.

Il filosofo (letteralmente: amico del sapere) studiava le cose che non si conoscevano, lo scienziato si limitava a studiare i perché e i per come delle cose che si conoscevano già abbastanza bene.

I fulmini

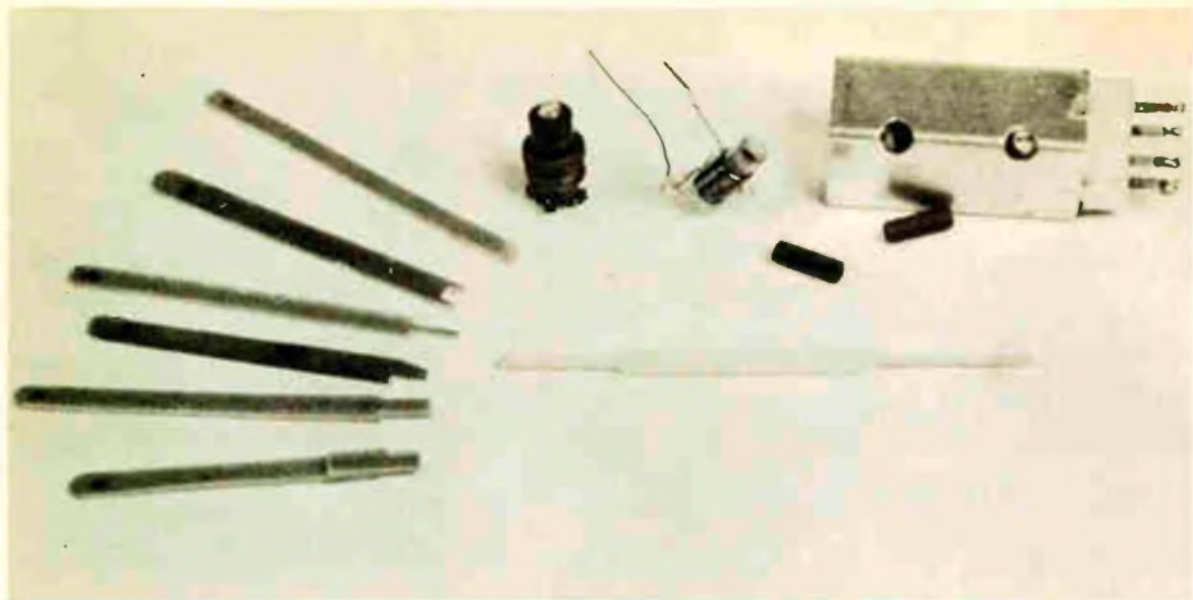
Fino al 1700 l'unica forma di

energia elettrica conosciuta fu quella dei fulmini. Fenomeno naturale ed incontrollabile, che i greci avevano studiato bene, avevano compreso, ma non si sarebbero mai sognati di utilizzare, come noi non ci sogneremmo oggi di utilizzare un'eruzione di un vulcano per cuocerci un uovo sodo. Dal lato opposto, ossia troppo debole per una utilizzazione pratica, era l'energia elettrostatica. Il filosofo greco Talete aveva già fatto un sacco di esperienze sfregando fra loro dei pezzetti d'ambra. Una curiosità da baraccone, almeno fino al 1600.

L'energia elettrostatica

Nel 1600 l'inglese Gilbert volle vederci chiaro: il giochetto di Talete, i pezzetti d'ambra, la Bussola che segna sempre solo il nord gli sembravano mossi da

qualcosa di simile. Era senz'altro un'energia, ma il definirla esattamente era la grande impresa. La denominò magnetismo e ne scoprì le prime e più importanti proprietà. Questo fece grande scalpore, specie se si considera che fino ad allora la credenza, autorevolmente sostenuta da Colombo e da Cardano, era che la bussola fosse orientata da influenze celesti (magari dalla luna) e affermò categoricamente, mai più smentito, dato che aveva ragione, che la Terra non era altro che un'enorme calamita. Una Calamita carica di una spaventosa quantità di energia elettrostatica. Solo che allora veniva denominata magnetismo, e per questo motivo Galvani attribuì ai suoi esperimenti sulle rane il nome di magnetismo animale.



LE CHIAVI DI TARATURA

COME COSTRUIRSI I COSTOSI E DELICATISSIMI UTENSILI INDISPENSABILI PER LA MESSA A PUNTO DI CIRCUITI OSCILLANTI CON POSSIBILITA' DI REGOLAZIONE TRAMITE NUCLEI FERRO MAGNETICI.

Come avranno notato vari lettori che si dedicano alla sperimentazione, le cosiddette « chiavi di taratura », sono in effetti nient'altro che cacciaviti in plastica; ma veramente indispensabili!

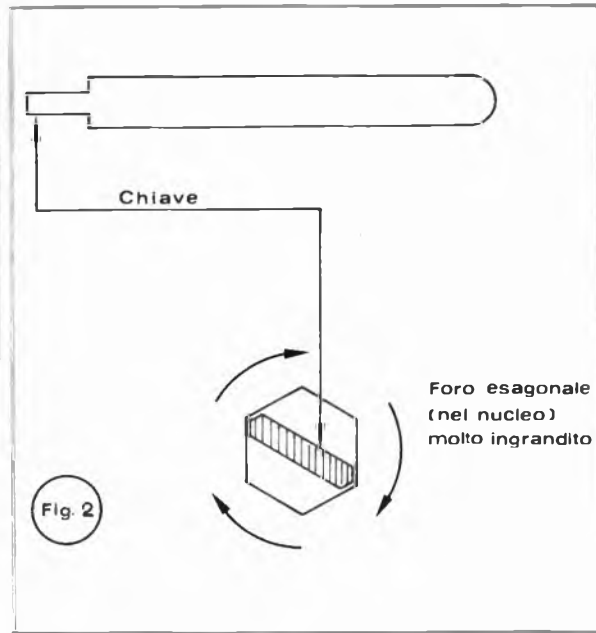
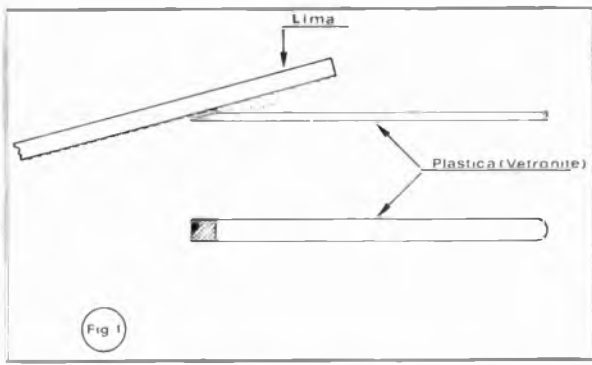
Infatti, quando si regolano gli stadi RF di un ricevitore, così come gli accordi di un TX; impiegando un normale cacciavite metallico, non si ottiene alcun risultato: la capacità parassitaria introdotta dalla mano dell'operatore che stringe il manico, in cui è infisso il « codolo » dell'arnese, causa il severo slittamento della frequenza dei circuiti su cui si opera, o addirittura il loro blocco, specie per oscillatori. Non a caso si raccomanda sempre l'impiego di questi arnesi, in sede di allineamento.

Le chiavi: ma dove si trovano? Non dovunque, e non a basso prezzo. Vi sono naturalmente sul mercato serie di arnesi di

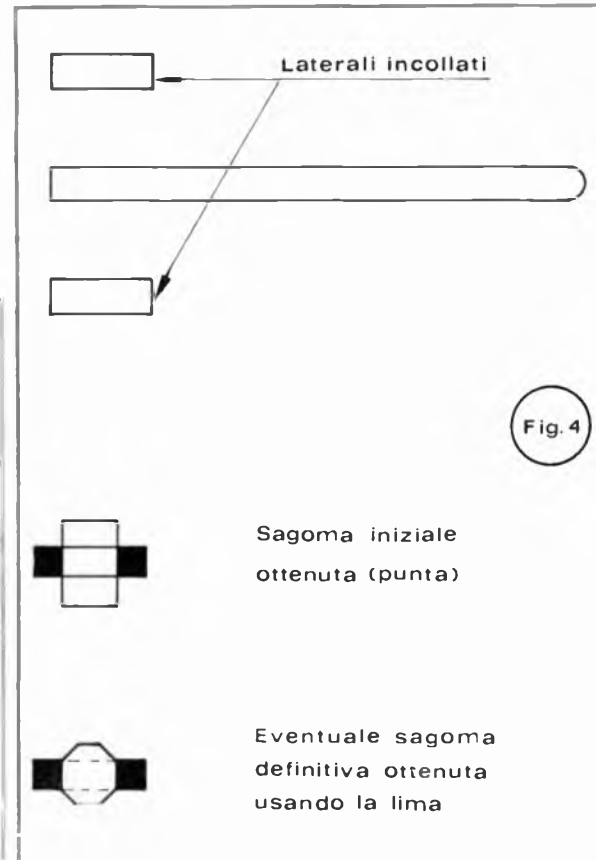
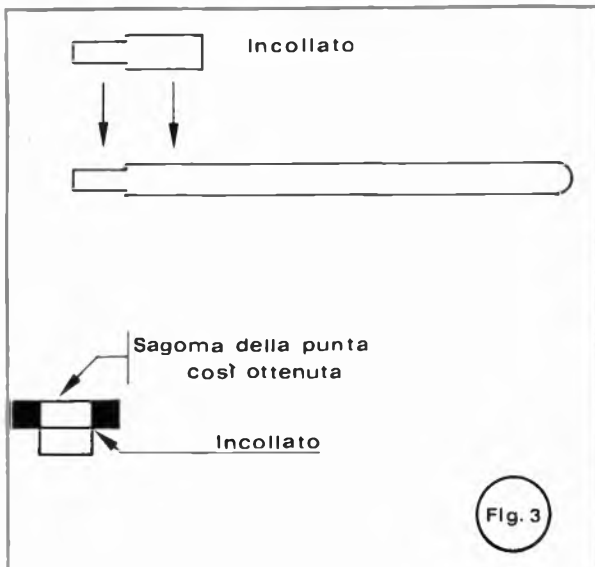
ottima marca, ma non le troverete certo presso l'elettricista all'angolo, e, dove le vedrete esposte, alla vostra domanda risponderà una quotazione stranamente alta: sei o settecento lire per un pezzo singolo: un bastoncino di plastica che pare quello del noto gioco infantile « Shanghai ».

Naturalmente, il prezzo notevole sarà prontamente giustificato da una serie di considerazioni sull'ottimo isolamento, la resistenza al momento torcente, la solita produzione estera e cose del genere; ma le spiegazioni non abbasseranno il costo, in ogni caso!

Ora, noi non siamo nel mercato e certamente questo prezzo avrà le sue ragioni, quelle dette o altre. Fatto sta, che non basta una sola « chiave » per effettuare tutti i lavori: ne serve una con un tipo di lama per la vite dei compensatori, una a lama più stretta per i nuclei « normali »



Nella sequenza di immagini è mostrato come si deve procedere per operare la costruzione delle chiavi di taratura. Lo sperimentatore, con appositi colpi di lima, adeguerà la forma delle lame degli utensili alle reali esigenze. Nella fotografia alcuni modelli di chiavi preparate secondo i criteri illustrati: con un'analogia serie di attrezzi si potrà sopperire ad ogni necessità di laboratorio.





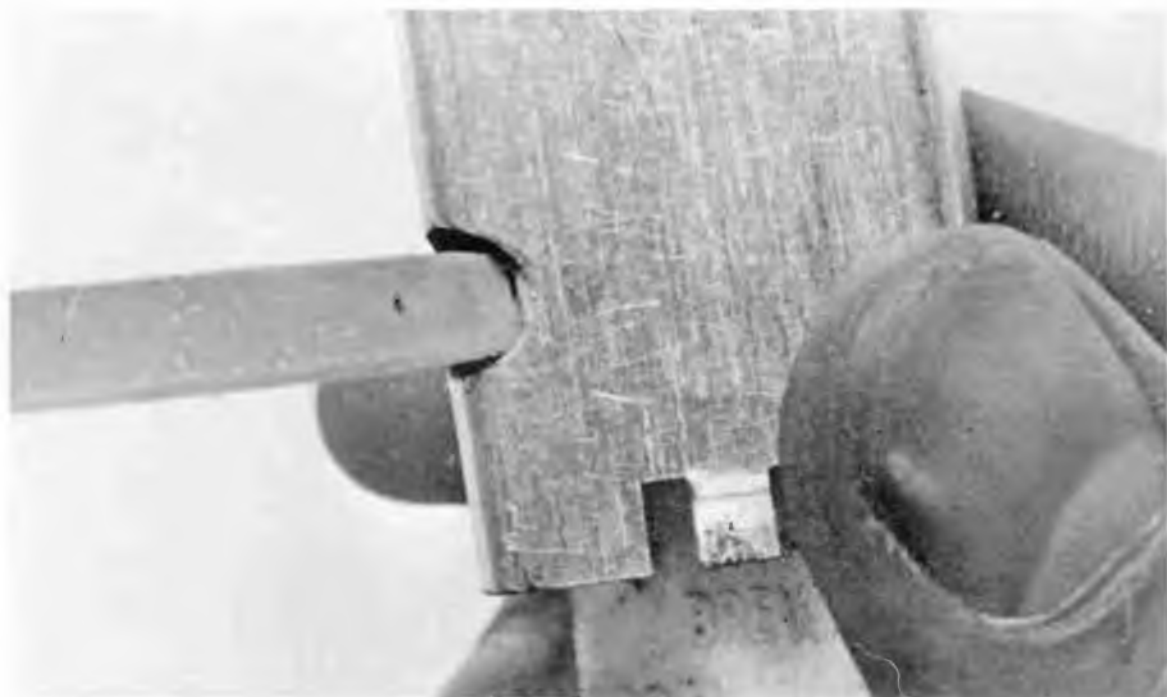
Particolare delle lame delle chiavi di taratura da noi costruite; sulla destra modello normalmente disponibile in commercio. In basso si può notare come la lama si incunei perfettamente nel nucleo.

dei trasformatori di media frequenza; una a punta rettangolare per gli accordi muniti di nucleo da \varnothing 6 mm, una quadra o esagonale per nuclei più grandi e via di seguito.

Ciò considerato, ciascuno dovrebbe avere in laboratorio una serie di chiavi: una dozzina di cacciaviti in plastica, come minimo, per regolare un pò tutto quel che può capitare sul banco, e dodici o quattordici arnesi del genere comportano una certa cifra.

Cifra che molti non intendono spendere.

Noi stessi, che abbiamo sempre a che fare con circuiti oscillanti che non di rado recalci-trano, troviamo da sempre un certo fastidio recandoci ad ac-



Nelle immagini fotografiche si possono vedere gli attrezzi all'opera: prima su di una media frequenza comunemente impiegata nei radioricevitori, poi con una bobina analoga ai modelli impiegati nei nostri progetti.

quistare i dannati bastoncini a colpi di migliaia di lire alla volta: fatto che peraltro ci è necessario dato che non è vero che essi siano tanto resistenti, ma in effetti si sbriciolano, si troncano o si deformano al primo sforzo torcente « serio ».

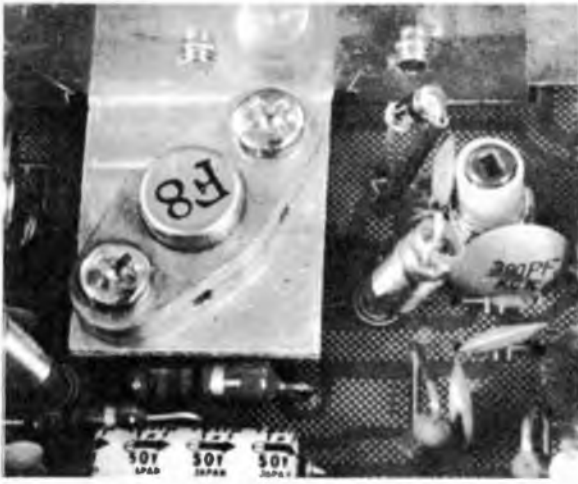
Oggi le chiavi ce le prepariamo da noi, e le realizziamo di volta in volta come servono, anche per nuclei dalla foratura « strana », di vecchio tipo, giapponesi, americani, tedeschi o come con le forme più insolite.

Cosa serve per questo lavoro?

Ben poco: una lima, un tubetto di colla per materiali plastici ed un pezzo di vetronite scarata da qualche montaggio.

Il vero materiale è la vetronite, che sarà privata della super-





In alto, chiave di taratura a lama piatta.
Nelle altre immagini alcuni punti significativi per l'accordo d'antenna dei ricetrasmittitori CB.
Con un'accurata regolazione dello stadio finale di radiofrequenza la potenza irradiata si atterra al valore ottimale dichiarato dalla Casa costruttrice.

fice ramata con il solito acido, ovvero immergendola in questo come se si dovesse fare un circuito stampato, ma senza inchiostrare nulla. In tal modo si avrà a disposizione un pezzo di ottima plastica, che per sua natura ha un isolamento RF non minore a quello delle « chiavi » di marca.

Il rettame sarà tagliato a strisciole larghe circa 5 mm, lunghe come si vuole, o come permette il pezzo; 60 o 70 mm rientrano nella normalità.

Se si usa una vetronite di qualità, provando a torcere queste striscioline si noterà una resistenza elevata, ed una certa elasticità: proprio le caratteristiche che servono per ottenere una buona chiave. Ora, procediamo: come si fa per « formare » un arnese « a lama »? Semplice, si lavora un estremo della striscia impiegando una lima « da ferro » a grana sottile.

Non occorre altro. Analogamente

si procede per ottenere una chiave adatta ai nuclei muniti di foro ottagonale « piccolo »: salvo per la diversa sagoma da ricavare a colpi di lima; lavoro che impegna al massimo tre o quattro minuti.

Ancora analogamente per qualunque nucleo « tagliato » o dal foro « piccolo »: quadrato, triangolare.

Le cose sembrano complicarsi allorché sia da manovrare qualche vite di ferrocube piuttosto grande, come i nuclei che si trovano in apparecchi non molto recenti, surplus e simili.

Premesso che una chiave adatta a questi non sarebbe certo facile trovarla anche in commercio, diremo che qui entra in gioco la colla. Infatti basta sovrapporre alla solita strisciola-base qualche altro pezzetto di plastica, come mostra la figura, attendere che il mastice si sia seccato, e poi sagomare il tutto come si vuole con la solita lima, otte-

nendo anche le forme più strane, che si adattino ai fori più insoliti.

Facendo un paragone tecnico tra queste chiavi improvvisate e quelle normalmente in vendita, diremo che:

a) L'isolamento è quasi identico, non v'è alcun problema.

b) La durata delle nostre è assai minore, rispetto alle altre; infatti il taglio o la punta tende a smussarsi dopo un numero non elevato di regolazioni.

D'altronde le nostre non costano altro... che un pò di pazienza, quindi l'arnese che v'è fuori uso può essere prontamente ricostruito. Crediamo allora che questi consigli abbiano la loro utilità; sia per i giovani sperimentatori, sempre alle prese con una « cassa » deficitaria, sia per coloro che abitano in piccoli centri e non hanno facile accesso alle attrezzature più fornite, o ai grandi magazzini che vendono materiale elettronico.

I MIGLIORI KIT NEI MIGLIORI NEGOZI



- Amplificatore 1,5 Watt 12 Volt*
- Amplificatore 12 Watt 32 Volt*
- Amplificatore 20 Watt 42 Volt*
- Preamplificatore mono*
- Alimentatore 14,5 Volt 1A*
- Alimentatore 24 Volt 1A*

- Alimentatore 32 Volt 1A*
- Alimentatore 42 Volt 1A*
- Alimentatore da 9 - 18 Volt 1A*
- Alimentatore da 25 - 35 Volt 2A*
- Alimentatore da 35 - 45 Volt 2A*
- Alimentatore da 45 - 55 Volt 2A*

Cellula di attenuazione da inserire
in stadi di bassa frequenza
per migliorare la ricezione della voce umana.
Progetto esaturito dalle ricerche condotte
da i laboratori N.A.S.A.

FILTRO AUDIO



Il dispositivo presentato in queste pagine interesserà particolarmente gli appassionati di rice-trasmissioni perché si parlerà di un filtro per bassa frequenza predisposto per l'eliminazione di fruscii, rumori e anche la parte stessa della voce umana che non è significativa ai fini della radio-comunicazione. Un apparecchietto che, inserito all'uscita di un complesso ad alta fedeltà, riesce a tagliare le varie bande di frequenza in modo così incisivo che un vero appassionato dell'HI-FI fuggirebbe terrorizzato. Da questa premessa è evidente che il progettino proposto non è nato con l'intento di migliorare la ricezione delle canzonette, bensì con lo scopo di migliorare la ricezione di una voce, non di suoni. Il filtro è quindi destinato ad aiutare gli appassionati di ricetrasmissioni nei difficili collegamenti intercontinentali sopprimendo i disturbi tecnici che in molti casi conducono al naufragio tutti i tentativi di

captare il numero di P.O. Box del corrispondente lontano.

La genesi del circuitino è degna di tutto rispetto; infatti lo schema elettrico è stato reso noto dai laboratori dell'Ente Aerospaziale americano N.A.S.A. dopo i successi ottenuti dal progetto Apollo nel quale l'apparato è stato messo a punto e ampiamente sperimentato sia per i ricevitori di terra che per le radio di bordo. Considerato che il circuito ha soddisfatto pienamente le necessità della N.A.S.A. siamo sicuri che riuscirà a sopperire alle esigenze di OM, CB, SWL, e di chiunque voglia dilettarsi ascoltando radio emissioni. Altre prerogative del circuito sono costituite dal costo limitato delle parti necessarie al montaggio ed alla semplicità di quest'ultimo che consente, anche ai meno esperti, l'ottenimento di buoni risultati senza troppe difficoltà.

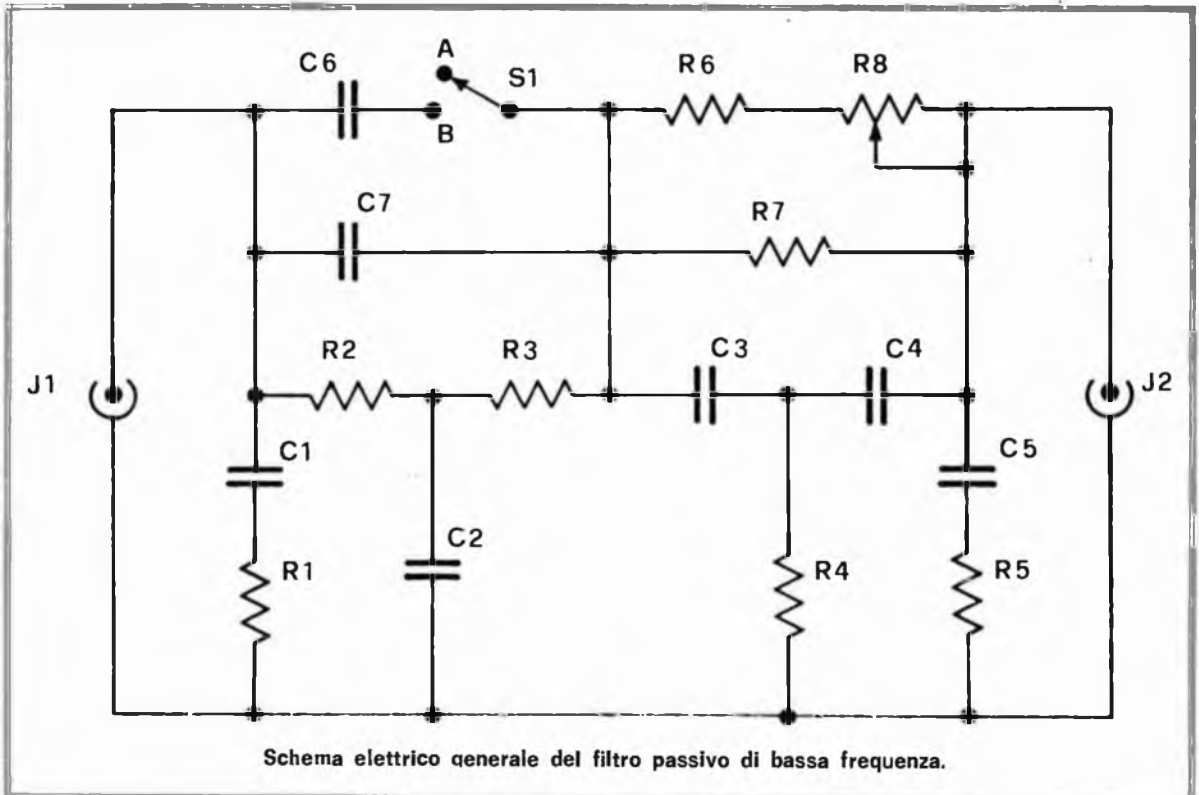
ANALISI DEL CIRCUITO

La struttura tipica del filtro progettato dai tecnici N.A.S.A. è tale da consentire la classificazione nella categoria dei filtri passivi perché nella sua trama circuitale sono contenuti esclusivamente componenti passivi come resistenze e condensatori e non si fa uso di alcun semiconduttore, insomma: il classico uovo di Colombo.

Ora che sappiamo come con poche centinaia di lire si possa perfezionare un lavoro da centinaia di miliardi, osserviamo il circuito elettrico sfornato dai laboratori aerospaziali.

Si tratta di un complesso sistema a resistenze e capacità, caratterizzato dalla presenza di due « T » consecutivi passa alto e passa basso, uno formato da R2-R3-C2, l'altro da C3-C4-R4. Per completare la struttura base ora citata sono state aggiunte altre due celle: una avente funzione di passa alto correttivo (costituita da C7 ed R7) e l'altra formata da C6, inseribile tramite S1, con R6 ed R8. La composizione del filtro si giova inoltre della presenza di un circuito d'ingresso ed uno di uscita (se così si possono definire i rami C1-R1 e C5-R5 posti essenzialmente per mantenere costante l'impedenza del filtro al variare della frequenza d'ingresso). Come accennato il circuito consta essenzialmente di un filtro passa alto ed un passa basso posti con la funzione di

limitare la banda passante ricavabile alla sua uscita a 300-3.000 Hz (frequenza significativa per la trasmissione della voce umana). Il primo intervento operato dalle celle filtranti di base viene poi modificato dalle parti ausiliarie restringendo la frequenza utile prelevabile ai capi di J2 alle tre porzioni di frequenza tipiche per la voce maschile quando S1 è aperto, femminile allorché S2 mantiene la continuità fra il punto B e la serie di resistenze R6 e R8. La funzione del condensatore C6 da 47 KpF la si visualizza meglio in laboratorio perché, volendo giustificarne teoricamente la sua presenza — come per quella di tutti gli altri componenti — si deve ricorrere all'uso di criteri matematici solitamente a portata di mano per chi possiede una preparazione scientifica a livello universitario. Precisamente in laboratorio si riscontra che, applicando all'ingresso del circuito (con S1 in posizione A) un segnale alla frequenza di 1.800 Hz in uscita lo si potrà prelevare notevolmente attenuato mentre, sistemando S1 in posizione B la nota caratteristica volutamente immensa non subirà attenuazioni di sorta perché il condensatore C6 ha operato un cambiamento sostanziale della frequenza passante intermedia (900-1.700 Hz) portandola a 1.100-1.900 Hz: frequenza caratteristica della voce femminile. Proseguendo nell'analisi del cir-



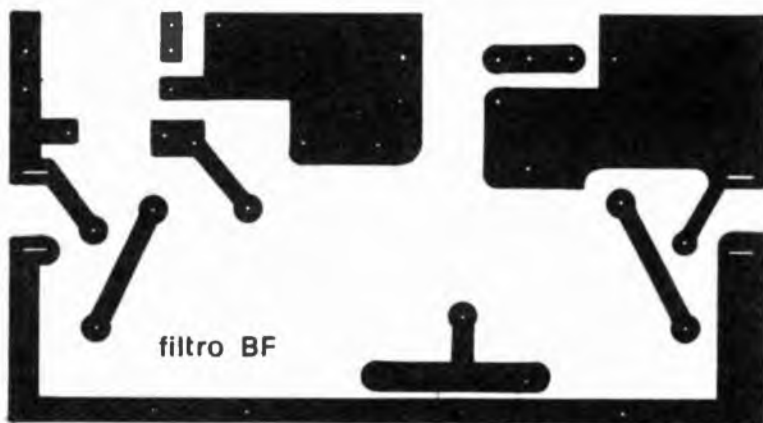
cuito riscontriamo che, oltre all'interruttore S1, si fa uso di un potenziometro, R8. La funzione dell'elemento resistivo variabile consta essenzialmente nel permettere una regolazione fine delle frequenze da attenuare spostando eventualmente il punto di lavoro sulla frequenza tipica del disturbo radio che si manifesta.

Con la regolazione ottenuta tramite R8 l'operatore dispone sempre di un controllo diretto sull'azione del filtro rendendo così il dispositivo

un versatile apparato conforme alle necessità del presente, esigenze che in un momento di propagazione favorevole delle onde elettromagnetiche, possono variare in funzione delle interferenze e delle spurie trasportate dall'oscillazione radio ricevuta obbligando, quando non si fa uso di alcun dispositivo per limitare i « rumori » vari, a dare il meglio delle proprie orecchie cercando di riuscire a comprendere qualche parola o qualche sigla del codice fonetico internazionale. Comple-



Circuito stampato del filtro.



COMPONENTI

R1 = 47 Ohm 1/2 W 5%
 R2 = 27 Ohm 1/2 W 5%
 R3 = 27 Ohm 1/2 W 5%
 R4 = 27 Ohm 1/2 W 5%
 R5 = 47 Ohm 1/2 W 5%
 R6 = 1 Kohm 1/2 W 5%

R7 = 270 Ohm 1/2 W 5%
 R8 = pot. o trimmer 47 Kohm lineare
 C1 = 200 KpF a film plastico
 C2 = 1 µF a film plastico
 C3 = 1 µF a film plastico

C4 = 1 µF a film plastico
 C5 = 200 KpF a film plastico
 C6 = 47 KpF a film plastico
 C7 = 47 KpF a film plastico
 S1 = interruttore unipolare



Particolare circuitale. Il piccolo trimmer può essere sostituito da un potenziometro consentendo una facile regolazione esterna.

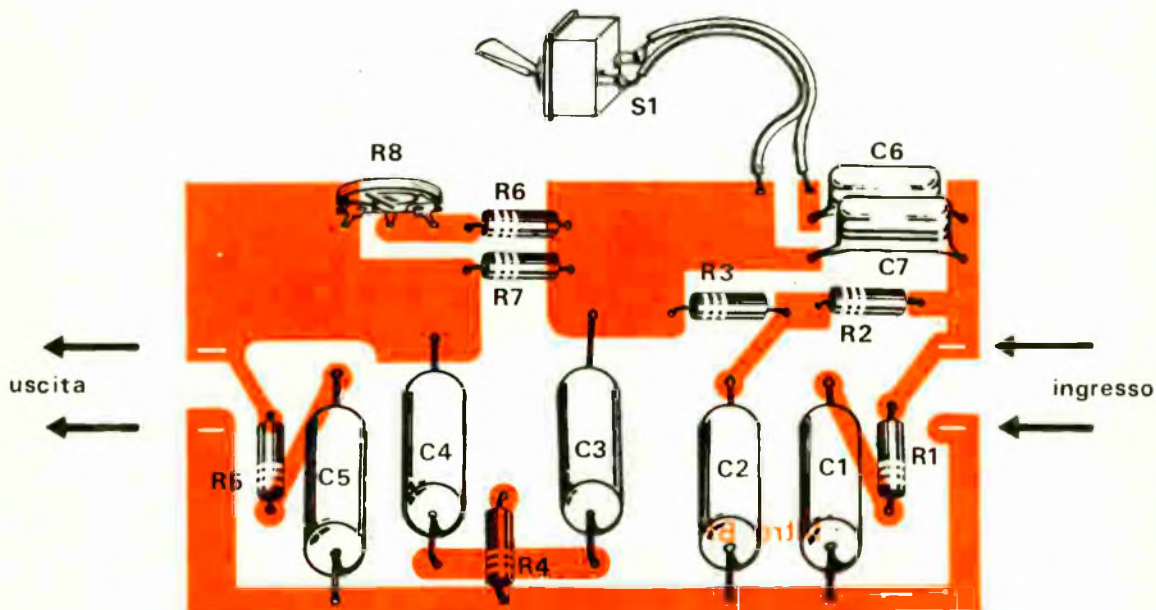
La base del nostro complesso sperimentale (effettivamente ne sono stati costruiti diversi: diciamo, del campione « definitivo ») è in bachelite dato che il complesso lavora a bassa frequenza e con basse impedenze.

Per i componenti il discorso non è semplice come per il supporto su cui fissare le varie parti: i condensatori e le resistenze devono essere rigorosamente dei valori riportati nell'elenco componenti, e la loro tolleranza incide notevolmente sul rendimento globale del circuito. Utilizzare compo-

tando la trattazione teorica sul dispositivo studiato nei Laboratori Aerospaziali ci riallacciamo ai rami che stabiliscono l'impedenza tipica del filtro.

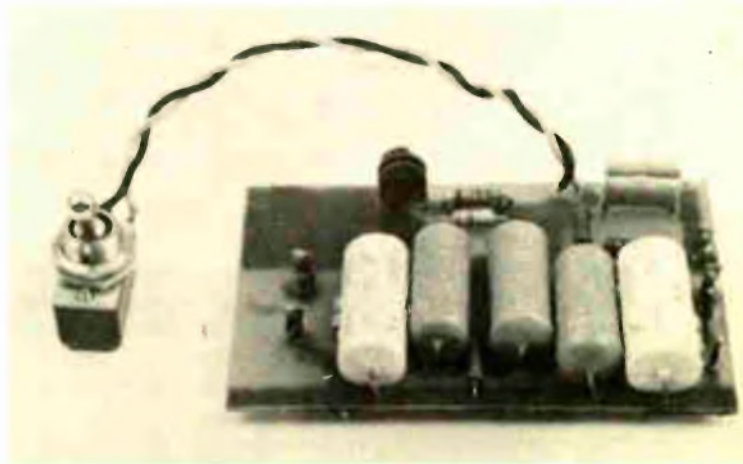
C1 ed R1, C5 ed R5, sono dimensionati in maniera tale da presentare sia all'ingresso che all'uscita una impedenza variabile in funzione della frequenza compresa fra 3 e 15 ohm. Questo, a lato pratico, significa che il filtro può essere applicato direttamente all'uscita del ricevitore e

per la riproduzione del segnale ricevuto si può fare uso di un normale altoparlante da 8 ohm o, meglio ancora, di una cuffia con impedenza compresa entro i limiti stabiliti dal filtro. L'uso di una cuffia è preferibile perché in altoparlante, sia per rumori esterni e per risposta tipica dell'altoparlante stesso, non è possibile apprezzare in modo conveniente i vantaggi introdotti dall'aver limitato la banda di frequenza presente in uscita.



Disposizione dei componenti sul supporto ramato opportunamente inciso.

nenti con valore specifico diverso da quello segnalato, o con tolleranze troppo abbondanti, potrebbe trasformare il dispositivo in un nocivo apparecchietto che attenua liberamente porzioni di frequenza tagliando, nella peggiore delle ipotesi, proprio le tre bande che ci siamo proposti di salvaguardare. Fatta questa premessa da non dimenticare, osserviamo la traccia del circuito stampato. Non trattandosi di uno schema critico, la traccia del circuito può essere modificata secondo il proprio arbitrio perché la frequenza che at-



Aspetto della basetta a montaggio ultimato. Sarà cura dello sperimentatore racchiudere il prototipo in un contenitore adeguato.

LA RICEZIONE DELLA VOCE UMANA

Uno dei problemi incontrati dalla N.A.S.A. durante il programma Apollo, uno dei tanti, era rappresentato dalla necessità di percepire ogni sfumatura nella voce degli astronauti escludendo i vari rumori di fondo, il brusio delle frequenze e ogni altra interferenza.

Pur adottando cuffie e microfoni di tipo altamente sofisticata-

to, non si poteva dire che le comunicazioni fossero perfette in assoluto, ed allora venne impostata una ricerca.

Il lavoro di ricerca venne suddiviso in due settori: analisi medica e analisi tecnica del problema.

Sotto l'aspetto tecnico l'argomento di ricerca venne esaurito dopo molte prove pratiche di microfoni e riproduttori senza giungere a tangibili risultati perché, ovviamente, negli apparati

N.A.S.A. già si utilizzava il meglio della produzione mondiale. Era quindi necessario trovare una soluzione nuova, ma quale?

La risposta all'interrogativo giunse dai risultati ottenuti seguendo il filo logico dell'analisi medica.

Nelle relazioni di ricerca venne sancito che la voce umana, considerata agli effetti della comprensibilità di un messaggio, utilizza essenzialmente tre fasce di frequenza: per la voce maschile

Filtro audio

IL MONTAGGIO



I due condensatori (in alto sulla bassetta) vengono inseriti e disattivati con il deviatore cambiando il punto di lavoro del filtro.

traversa i componenti è bassa e quindi non si incorre nel rischio di creare autooscillazioni o inneschi disponendo una resistenza troppo vicina ad un condensatore oppure due condensatori ad una strana distanza X che con alta frequenza causerebbe tanti guai.

Solitamente, trattando del montaggio di questi dispositivi, non finiamo mai di raccomandarvi un uso razionale del saldatore, perché con la sua punta è semplice danneggiare semiconduttori e condensatori elettrolitici. Questa volta, non essendovi tali componenti, la saldatura non è un problema a meno che non si rimanga sui

terminali di una resistenza talmente a lungo da alterarne i parametri caratteristici per carbonizzazione. Stabilito che lo stampato può avere un disegno libero e che per saldare non occorre una lunga esperienza di montaggi elettronici, tracciamo alcune note per il montaggio pratico del filtro passivo. Se per il disegno della bassetta si utilizza quello dello stampato da noi proposto, nella figura relativa è possibile vedere la disposizione tipica dei componenti a cui è necessario attenersi. Unica variazione che vi proponiamo è quella relativa alla sistemazione di R8: il potenziometro per la regolazione

del punto d'intervento del filtro. Tale potenziometro, insieme all'interruttore S1, può essere convenientemente sistemato sul pannello del contenitore in cui il circuito sarà incluso e quindi, sullo stampato al posto dei terminali del potenziometro, potranno essere collocati tre pin per circuiti stampati da cui si dipartiranno i fili per le connessioni. Oppure, più semplicemente, adoperando due soli pin per il collegamento dei fili agli estremi del potenziometro provvedendo poi a ponticellare il terminale centrale con uno dei laterali così come all'origine viene effettuato sul circuito stampato stesso.

queste sono comprese fra 300 e 400 Hz, 900 e 1.700 Hz, 2.500 e 3.000 Hz, mentre per quella femminile lo spettro intermedio di queste frequenze risulta modificato in base ai seguenti valori: 1.100-1.900 Hz.

Stabilite queste premesse essenziali ai fini del risultato, la componente tecnica dei laboratori N.A.S.A. fu messa nuovamente in moto col preciso intento di stabilire come filtrare il radiosegnale ricevuto.

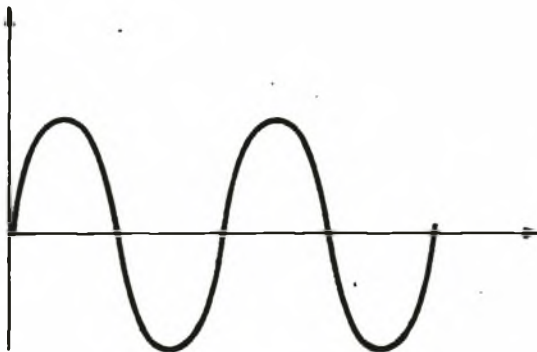


Precisate queste ultime note relative al collegamento di R8 con due soli fili, non rimane che spendere due parole sulle connessioni d'ingresso e d'uscita. Questi collegamenti non sono assolutamente critici e la loro lunghezza (se non si usano decine di metri di filo) non influisce sul rendimento del circuito. Così come per i fili anche per i terminali J1 e J2 non sussistono problemi e quindi ognuno potrà impiegare il materiale che ha a disposizione, oppure delle classiche prese o spine jack adatte a consentire il collegamento del circuito con la maggior parte dei radioamatori.

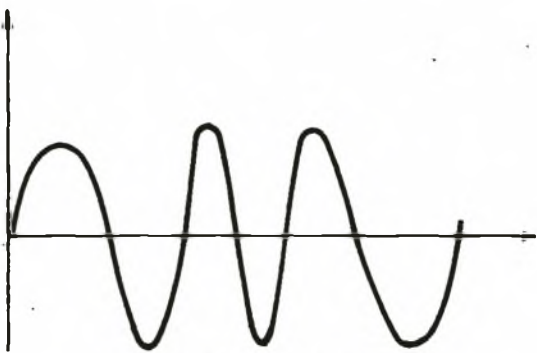
FREQUENZA: UNA CARATTERISTICA DELLA VOCE

La voce umana e qualsiasi suono o rumore possiede una caratteristica frequenza e una propria impronta così inconfondibile che, con una accurata analisi, è possibile identificare una persona da una registrazione anche se la voce è stata contraffatta a regola d'arte. I parametri che consentono queste analisi

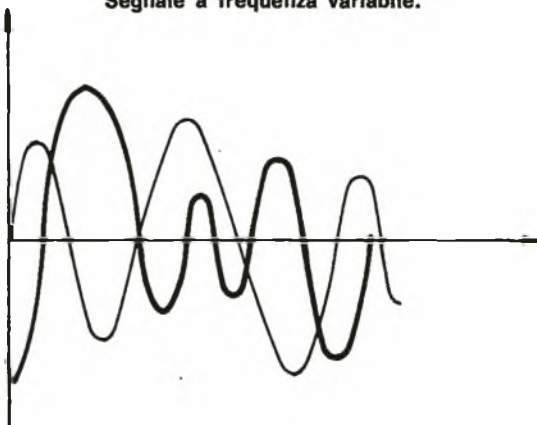
sono essenzialmente la frequenza e la tonalità con cui viene pronunciata anche una sola sillaba perché infatti per quanto l'imitazione sia fedele, esisterà sempre una caratteristica che consente l'identificazione del falso dall'originale. Compiendo studi sulla voce umana si è anche stabilito che essenzialmente si giova di tre gamme di frequenza e che quindi tutto quanto esce da questi ristretti campi di frequenza sono rumori.



Segnale con frequenza ed ampiezza costante.



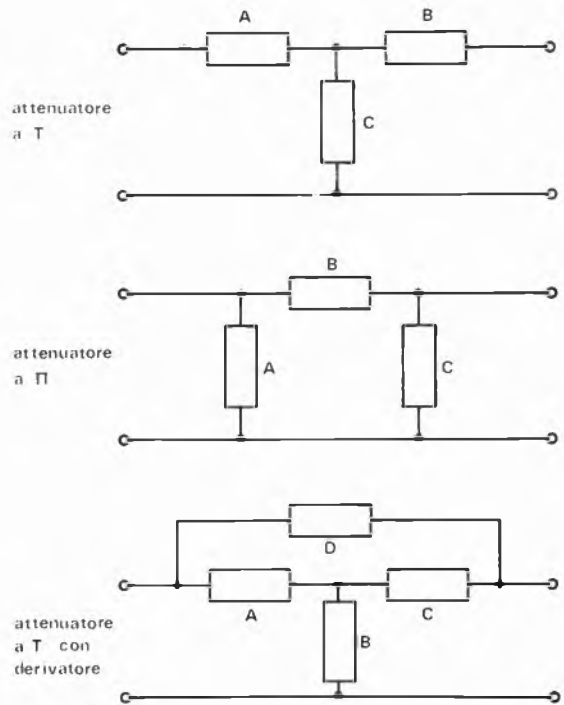
Segnale a frequenza variabile.



Sovrapposizione di vari segnali (voce umana).

IL COLLAUDO

Il miglior collaudo, se non si dispone di strumentazione, è la prova dinamica. Per operare il test empirico è sufficiente applicare il segnale del ricevitore al filtro ed una cuffia all'uscita del filtro procedendo poi ad allineare la sintonia del ricevitore su di una stazione molto debole e disturbata. Quando in cuffia si ode il segnale della stazione si procederà a ruotare il perno di R8 sino ad udire la voce più netta. « Netta » è il termine giusto perché, ovviamente, questo apparecchio non dà alcun guadagno, non amplifica; semplicemente lascia passare il segnale che interessa escludendo i rumori. Qualora l'effetto sembrasse scarso, lo si può esaltare collegando all'ingresso un potenziometro a filo da 20 ohm regolandolo per « caricare » l'uscita del ricevitore. Dopo aver constatato il buon funzionamento, nulla impedisce di tentare qualche sostituzione dei valori per... tentare di migliorare il lavoro della N.A.S.A.! Scherziamo, è ovvio, ma se si vuole C3 e C4 possono essere aumentati o diminuiti per vedere « cosa succede ». Così R7, così in particolare R2-R3.



Nei tre disegni sono riprodotti alcuni schemi di principio per filtri per bassa frequenza di cui alcuni ricevitori già dispongono. L'apparecchio qui presentato può essere applicato a qualunque tipo di ricevitore migliorando le prestazioni di filtri già esistenti, oppure costituendo una valida barriera ai disturbi che altrimenti renderebbero difficile l'ascolto.



BIBLIOGRAFIA:

Spin Off; N.A.S.A., Vol. IV, pagg. 18 e segg.
 COM FAIR WINGSLANT; Avionics branch of the Logistics Division. Comunicazione al personale del settembre 1970.
 Naval Aerospace Medical Institute Letter; protocollo 354/CT - 3990 diretta al Naval Air Systems Command. Oggetto: Prove sulla cuffia modello H/178.
 U.S. Atlantic Fleet letter; protocollo 332B/0415 (AD 3854+363). Oggetto: Il fattore umano nell'intercettazione acustica di bersagli aerei e sottomarini.
 U.S. Medical Research Laboratory; New London CT. Memorandum Report 57/5. Oggetto: Il migliore impiego delle cuffie. Rapporto a cura di J.D. Harris.

c'è più musica con un lafayette

LA 375

Amplificatore con potenza 15+15 in R.M.S.
su 8 Ohm. Fono magnetico.

LR 200

Sintoamplificatore con potenza 15+15 in R.M.S.
su 8 Ohm. Fono magnetico.

CRITERION 100

Cassa composta di 3 altoparlanti bass-reflex.
Potenza INPUT 40 Watt. Frequenza 30-19.000 Hz.

LR 4000

Sintoamplificatore a 4 canali. Potenza effettiva in R.M.S.
25 Watt per canale su 8 Ohms.



LAFAYETTE

by I2TLT



MARCUCCI

Via F.lli Bronzetti, 37 - 20129 MILANO - tel. 73.86.051

Rivenditori Autorizzati:

BOLZANO
RT E via C. Battisti, 25
tel. 37400
GORIZIA
BRESSAN c.so Italia, 35
tel. 5785
PALERMO
M.M.P. ELECTRONICS
via Simone Corleo, 6
tel. 215988

GENOVA
VIDEON via Armenia, 15
tel. 363607
VENEZIA
MAINARDI Campo del Frari, 3014
tel. 22238
ROMA
ALTA FEDELTA di Federici
c.so D'Italia, 34/C
tel. 857942

TRIESTE
RADIOTUTTO via Fontane, 50
tel. 767898
BOLOGNA
VECCHIETTI via L. Battistelli, 5
tel. 550761
BORGOMANERO (NO)
NANI SILVANO
via Casale Cima, 19
tel. 81970

VICENZA
ADES via Margherita, 21
tel. 43338
TORINO
ALLEGRO c.so Re Umberto, 31
tel. 510442
NAPOLI
BERNASCONI via G. Ferraris, 66/G
tel. 335281

Misuratore di campo a circuito integrato
ad elevata sensibilità.



RADIO DETECTOR

La fase più complessa e allo stesso tempo più importante nella realizzazione di un trasmettitore per i 27 MHz è senza dubbio la taratura degli stadi finali di alta frequenza. Come noto, per ottenere la massima potenza in antenna è indispensabile una attenta e accurata regolazione dei circuiti accordati; il rendimento di un qualsiasi stadio lineare infatti, è già di per se molto basso (circa 50-60%) per cui una perfetta regolazione si rende doppiamente necessaria.

Esistono diversi sistemi per determinare la massima potenza di uscita di un baracchino; quello più semplice e maggiormente impiegato dai dilettanti consiste nel collegare al bocchettone di antenna un carico fittizio da 50 Ohm e, in serie all'alimentazione, un amperometro. Le varie regolazioni vengono fatte in modo da far assorbire al circuito la massima corrente (misurata dall'amperometro). Questo sistema, nonostante l'estrema semplicità e la pochezza dei mezzi richiesti, non è certamente il più idoneo per effettuare una perfetta messa a punto. In-

nanzi tutto perché l'antenna trasmittente non ha quasi mai le stesse caratteristiche del carico fittizio impiegato e quindi l'accoppiamento trasmettitore-antenna è diverso da quello trasmettitore-carico fittizio; in secondo luogo perché al variare del punto di lavoro dei transistori finali il rendimento è diverso e quindi la potenza assorbita non è più proporzionale alla potenza irradiata. Questo sistema è valido quindi solo per una messa a punto di massima.

Per ottenere invece una perfetta taratura degli stadi finali è indispensabile impiegare un misuratore di campo. Questo prezioso strumento permette di determinare con estrema precisione la massima potenza di uscita di un trasmettitore in quanto non rileva la corrente assorbita o la tensione del segnale di uscita ma bensì l'effettivo campo prodotto dall'antenna che è tanto più intenso (a parità di distanza trasmettitore-misuratore di campo) quanto maggiore è la potenza irradiata. Questo dispositivo tiene quindi anche conto di eventuali perdite e del guadagno dell'antenna impiegata. Un misuratore di campo

può essere realizzato con pochissimi componenti, un circuito accordato un diodo e un millivoltmetro; quello che vi proponiamo è leggermente più complesso in quanto impiega un circuito integrato. E' appunto questa la principale partico-

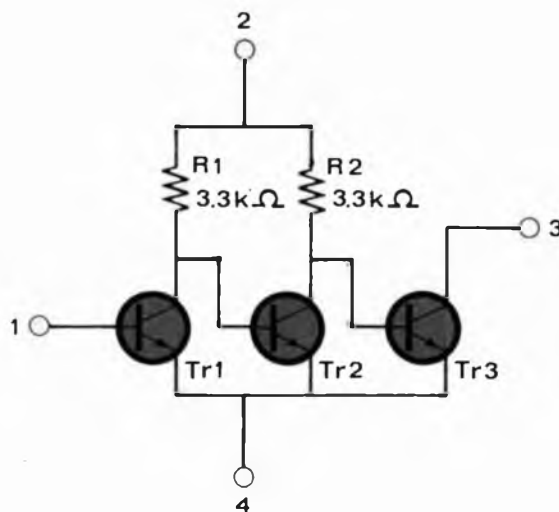
larità di questo apparecchio. Il circuito integrato permette di ottenere una maggiore sensibilità e la possibilità di variare quest'ultimo parametro con continuità. Oltre al circuito integrato vengono impiegati pochissimi altri componenti.

ANALISI DEL CIRCUITO

Il misuratore di campo è stato progettato per funzionare sulla frequenza di 27 MHz ma è tuttavia possibile, sostituendo la bobina di alta frequenza, operare su gamme diverse. La realizzazione di questo apparecchio è estremamente semplice e non richiede che poche ore di lavoro.

Il circuito elettrico del misuratore di campo è composto da uno stadio di alta frequenza che capta e rivela il segnale irradiato dal trasmettitore e da uno stadio amplificatore di bassa frequenza nel quale è impiegato un circuito integrato del tipo TAA 263. Il segnale viene captato dall'antenna a stilo che equipaggia il misuratore di campo; la lunghezza dell'antenna deve essere proporzionale alla frequenza del segnale ricevuto in modo da ottenere un guadagno elevato anche con segnali deboli. Dall'antenna il segnale giunge alla bobina L1 e si trasferisce per induzione sulla bobina L2. Le due bobine sono avvolte infatti sullo stesso supporto; entrambe dovranno essere autocostruite con del filo di rame smaltato del diametro di 0,8 millimetri. Il supporto sul quale sono avvolte le bobine è dotato di nucleo in ferrite il quale dovrà essere regolato in modo da ottenere il migliore accoppiamento tra i due avvolgimenti. La frequenza di ricezione dipende dai valori di L2 e di C1 che, insieme formano il circuito accordato; la regolazione di tale frequenza viene ottenuta agendo sul condensatore variabile C1 da 100 pF. Ruotando il perno di tale componente infatti, si varia la capacità del circuito accordato e quindi anche la frequenza caratteristica. Anche ruotando il nucleo di ferrite si ottiene una variazione della frequenza caratteristica del circuito accordato. Il segnale radio, passando attraverso il condensatore ceramico C2 del valore di 1000 pF, giunge al circuito rivelatore formato dai due diodi D1 e D2. Questi permettono esclusivamente il passaggio delle semionde positive la cui ampiezza è tanto maggiore quanto più elevata è la potenza del trasmettitore e quanto minore è la distanza trasmettitore-misuratore di campo. L'impiego di due diodi invece di uno, consente di eliminare completamente la componente negativa del segnale. A questo punto, sarebbe già possibile misurare direttamente la tensione ai capi del circuito rivelatore, tuttavia ciò richiederebbe uno strumento molto sensibile. Per questo motivo il segnale viene inviato ad uno stadio amplificatore di

bassa frequenza che impiega un circuito integrato ad elevato guadagno (77 dB). Questo componente racchiude al suo interno tre transistori accoppiati in continua (è quasi impossibile infatti, integrare dei condensatori di una certa capacità); i tre transistori, come d'altra parte si può vedere nello schema interno di tale componente, sono montati tutti nella configurazione ad emettitore comune. Le resistenze R5, R6 e R7 consentono di ottenere una perfetta polarizzazione del circuito integrato il quale è contenuto in un « caso » di tipo TO-72, di ingombro estremamente limitato. La tensione nominale e la massima potenza dissipabile ammontano rispettivamente a 8 Volt e a 70 mW. E' per questo motivo che la tensione di alimentazione è stata fissata in 6 volt. Il milliamperometro (1 mA fondo scala) misura la corrente di collettore del terzo transistore, corrente che è proporzionale alla tensione d'ingresso cioè alla tensione presente a monte del circuito rivelatore. Per mezzo del trimmer R3 è possibile variare il guadagno dello stadio amplificatore; esso deve essere regolato in funzione dell'ampiezza del segnale di ingresso, dell'ampiezza cioè del segnale radio che colpisce l'antenna. Se non si disponesse di una regolazione del guadagno infatti, con segnali di ampiezza elevata l'indice dello strumento si tro-



Schema elettrico del circuito integrato utilizzato nel misuratore di campo.

verrebbe costantemente a fondo scala mentre, con segnali molto deboli, l'escursione dell'indice risulterebbe eccessivamente limitata. Quindi il trimmer andrà regolato di volta in volta a seconda dell'intensità del campo prodotto dal trasmettitore. Il misuratore di campo è stato progettato per essere impiegato sulla gamma dei 27 MHz ma potrà essere utilizzato, modificando opportunamente le bobine di alta frequenza, anche su frequenze differenti.

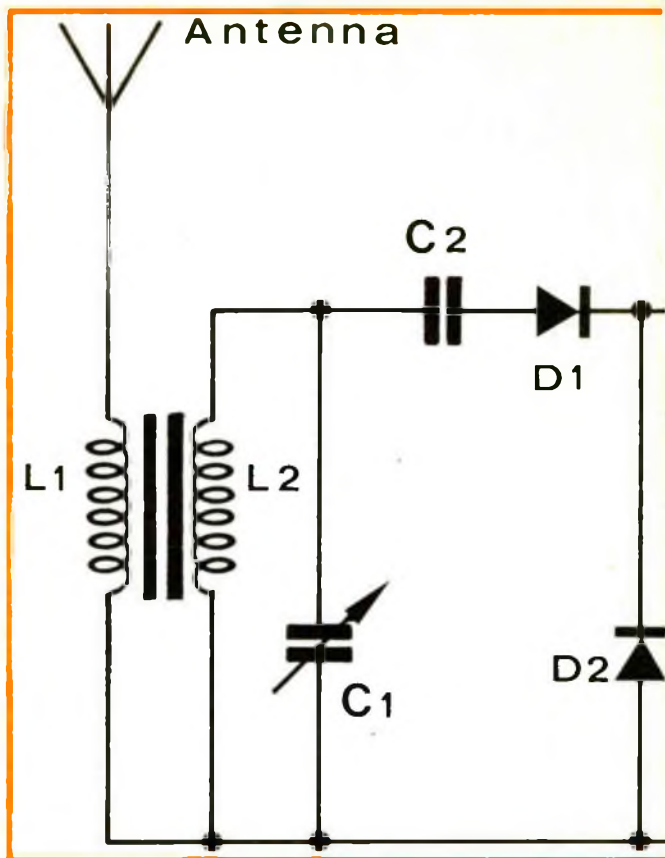
Sempre rimanendo « in ventisette mega » possiamo dire che lo strumentino, per la sua elevata affidabilità, sarà di molto aiuto a quanti devono installare ed accordare antenne come la Ringo o la Boomerang che richiedono molta attenzione. Il misuratore di onde stazionarie fornisce infatti delle valide indicazioni per valutare la quantità di radiofrequenza riflessa ma, a differenza del misuratore di campo, non consente di valutare il rendimento dell'antenna.

Con l'indicatore di cui abbiamo dato ora chiarimenti tecnici, è possibile ottenere dati precisi riguardo ai lobi di radiazione della propria antenna semplicemente ponendosi con il misuratore in diversi punti e valutando i dati relativi ottenuti.



COMPONENTI

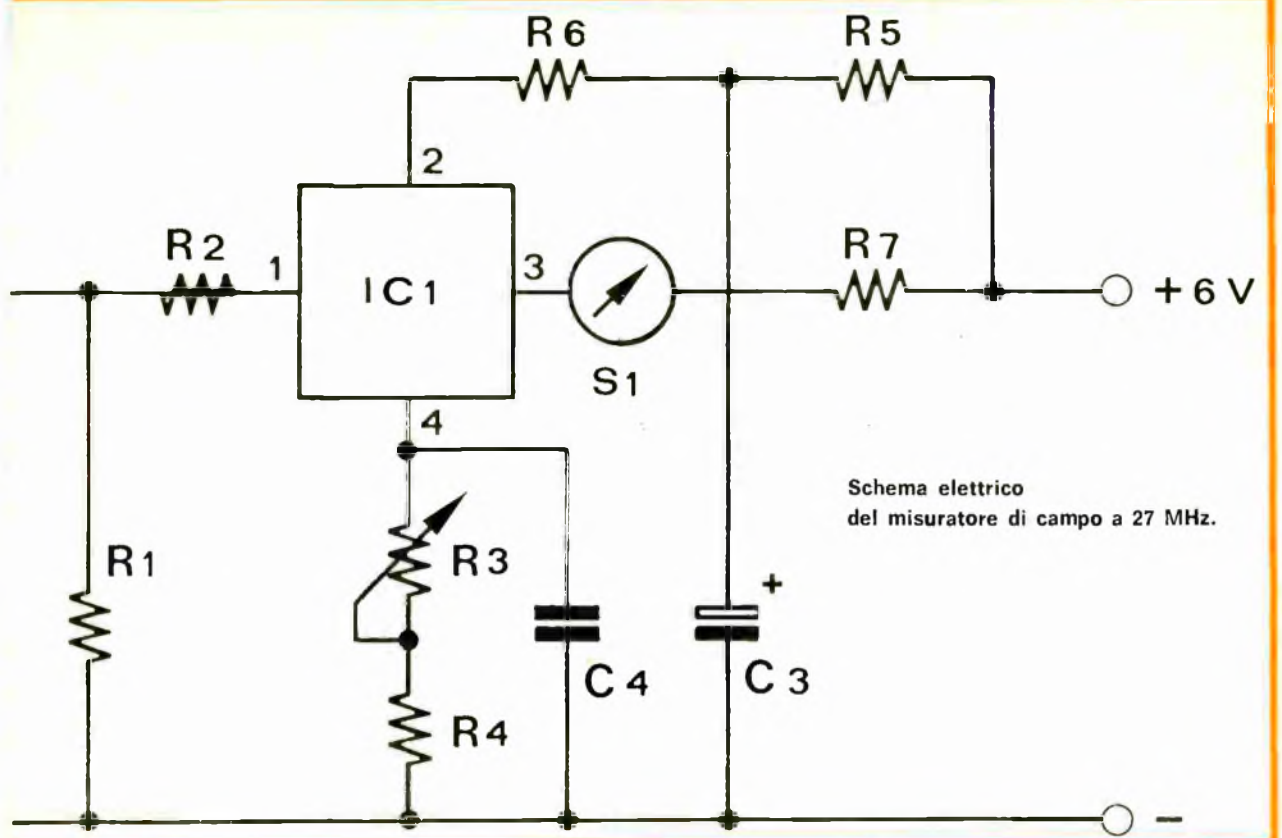
- L1 = 5 spire \varnothing 0,080 avvolte su nucleo \varnothing 10 mm
- L2 = 12 spire \varnothing 0,80 sullo stesso nucleo
- C1 = 100 pF cond. variabile
- C2 = 1000 pF cond. ceramico
- C3 = 100 μ F 6 V
- C4 = 47 nF cond. ceramico
- R1 = 10 Kohm $\frac{1}{2}$ W
- R2 = 100 Kohm $\frac{1}{2}$ W
- R3 = 4,7 Kohm trimmer
- R4 = 22 ohm
- R5 = 10 Kohm
- R6 = 100 Kohm
- R7 = 3,3 Kohm
- D1 = 1N914 o eq.
- D2 = 1N914 o eq.
- IC1 = TAA 263
- S1 = milliampmetro 1 mA
- Batt = 6 V



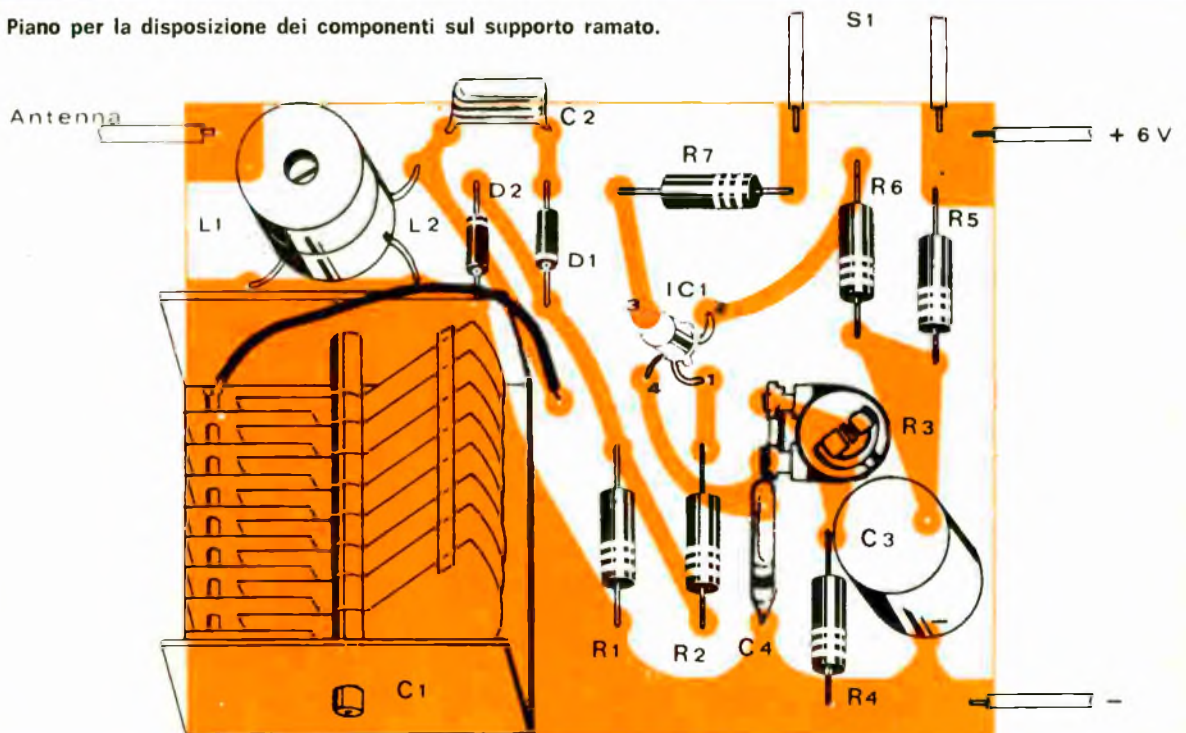
La basetta può essere richiesta alla segreteria di Radio Elettronica con versamento di L. 1.000, anche in francobolli.

Il misuratore di campo può essere realizzato adottando differenti tecniche costruttive; tuttavia, la soluzione più razionale e quella che consente di ottenere dei risultati, anche estetici, notevoli, rimane pur sempre quella che prevede

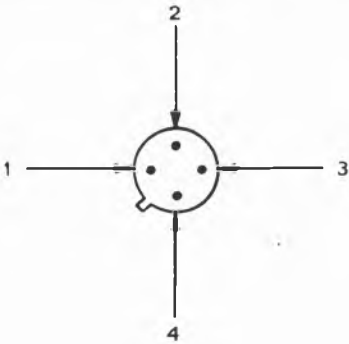
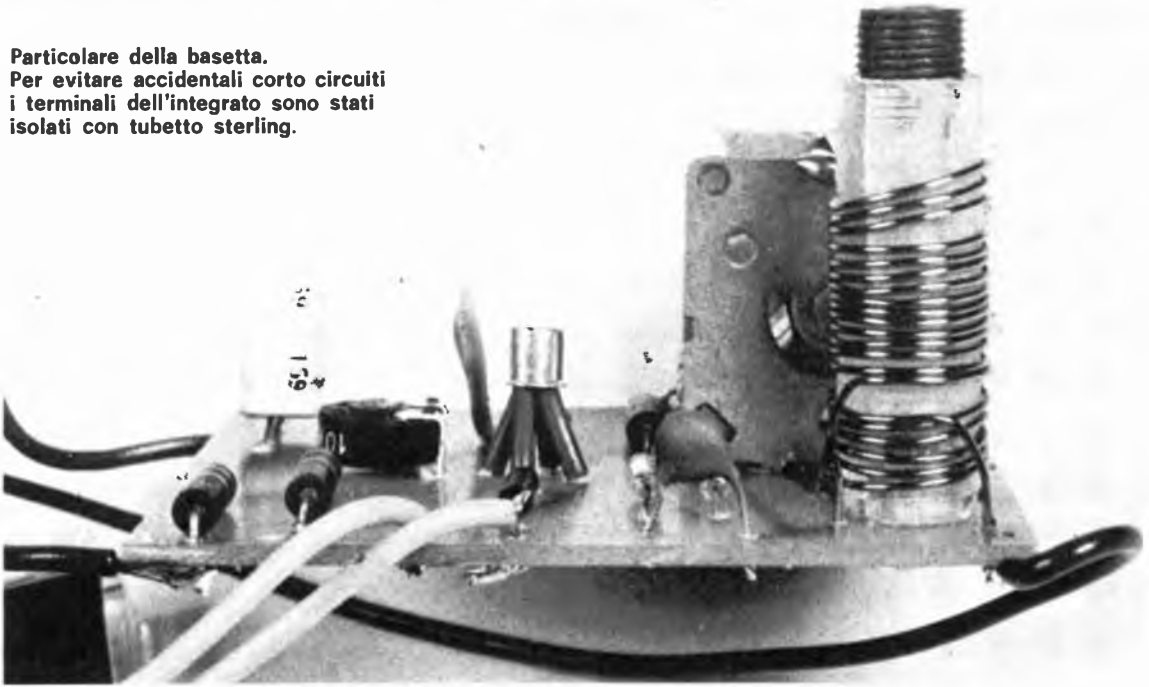
l'impiego di un circuito stampato l'unico inconveniente del quale è rappresentato dal tempo supplementare necessario per la progettazione, il disegno e la realizzazione della basetta. Per evitare perdite di tempo e per ottenere un risultato sicuro,



Piano per la disposizione dei componenti sul supporto ramato.



Particolare della basetta.
Per evitare accidentali corto circuiti i terminali dell'integrato sono stati isolati con tubetto sterling.



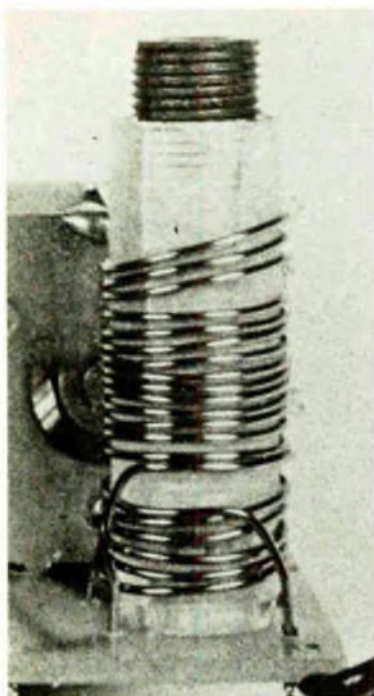
Codice per l'identificazione dei terminali dell'integrato (vista dal basso).



Trimmer per il controllo di sensibilità.

consigliamo a quanti intendessero realizzare questo apparecchio di prendere come esempio o al limite di copiare direttamente il disegno del circuito stampato del nostro prototipo. L'unico inconveniente può essere rappresentato dalle dimensioni del condensatore variabile impiegato, dimensioni che a differenza di altri componenti elettronici non sono standardizzate e variano notevolmente anche tra condensatori variabili della stessa capacità. La basetta che misura mm 70 x 55 deve essere realizzata con una piastra di fibra di vetro in modo da ottenere minori perdite elettriche e una maggiore resistenza meccanica. Tutti i componenti ad eccezione delle bobine che dovranno essere auto-costruite, sono facilmente reperibili in commercio. Per la realizzazione di tali bobine bisogna acquistare un supporto del diametro di circa 10 millimetri dotate di nucleo in ferrite. Tutti i principali rivenditori di

componenti elettronici dispongono di numerosi differenti tipi di supporti per bobine di alta frequenza: non ci dovrebbero essere quindi difficoltà di alcun genere nel reperire il materiale necessario per la costruzione delle due bobine. Prima di iniziare a saldare i componenti è utile pulire le piste della basetta con una soluzione di decapante in modo da asportare tracce di ossido o eventuali altre impurità che renderebbero più difficoltose le operazioni di saldatura. La saldatura dei componenti passivi (condensatori e resistenze) non presenta particolari degni di nota. E' importante invece che la saldatura dei semiconduttori venga effettuata con particolare attenzione e con la massima velocità (attenzione, però, che le saldature non siano fredde); per quanto riguarda i due diodi, bisogna controllare che i terminali (anodo e catodo) siano inserite correttamente sulla basetta; per quanto riguarda la



Bobina di accordo. Variando le sue caratteristiche si cambia il punto di lavoro del misuratore di campo.

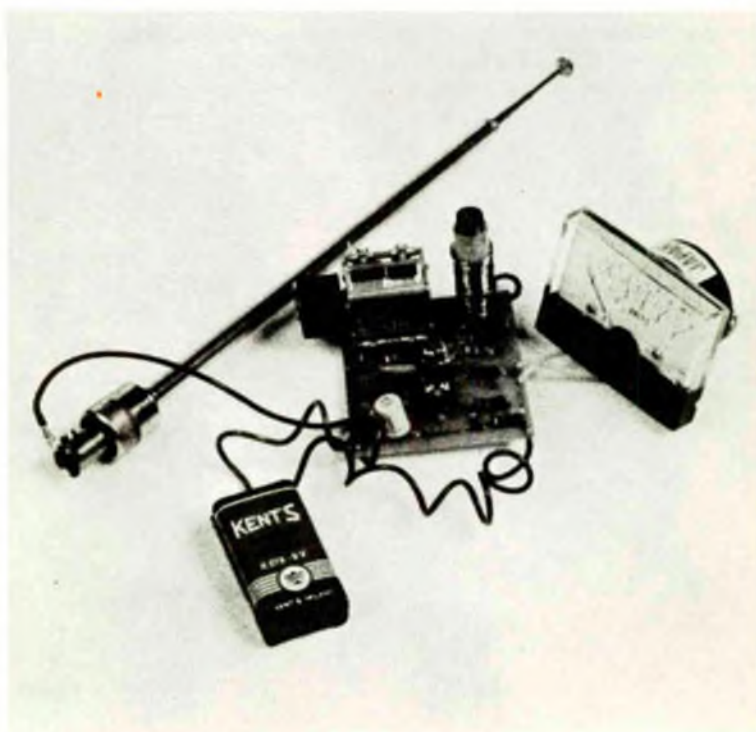
saldatura dei terminali del circuito integrato bisogna fare riferimento al circuito elettrico e al disegno di tale componente (visto dal basso) sul quale ogni terminale è contraddistinto da un numero. Prima di saldare tale componente è consigliabile dare anche un'occhiata allo schema di montaggio.

Il condensatore variabile è fissato al circuito stampato mediante viti le quali consentono di stabilire anche una continuità elettrica tra la massa e uno dei due terminali del condensatore rappresentato appunto dalla carcassa la quale è in contatto elettrico con il rotore. L'altro terminale del condensatore, rappresentato dallo statore, deve essere collegato al circuito stampato mediante uno spezzone di filo. Anche il supporto con le due bobine è fissato alla basetta mediante una vite. Comunque, prima di sistemare tale componente sulla

basetta, bisogna realizzare i due avvolgimenti. A tale scopo si dovranno impiegare degli spezzi di filo di rame smaltato e argentato del diametro di 0,8 millimetri. La bobina L1 è formata da 5 spire affiancata mentre la bobina L2 è composta da 12 spire, sempre affiancata, avvolte nello stesso verso della bobina L1. Le due bobine dovranno essere distanziate tra loro di qualche millimetro. Lo strumento indicatore è un comune milliamperometro da 1 mA f.s. Il nostro prototipo impiega uno strumento la cui scala è tarata direttamente in decibel. La tensione di alimentazione, come sappiamo, è stata fissata in 6 volt; è tuttavia possibile alimentare il misuratore di campo con una pila piatta da 4,5 volt mentre, per i motivi precedentemente esposti, è sconsigliabile aumentare il valore della tensione di alimentazione.



Le parti costituenti il misuratore possono essere raccolte in un unico contenitore in cui è riposta la batteria per l'alimentazione ed è applicata una piccola antenna accordata per la gamma di frequenza su cui opera.



block notes

LE DIFFERENZE

Comunichiamo in questo numero il nome del fortunato solutore del concorso « Trovate le differenze » indetto lo scorso mese. Il signor Paolo Parmigiani, cui sarà inviato il saldatore posto in premio, ci ha spedito, come richiesto, un dettagliato elenco delle differenze perfettamente corrispondente a quello riportato di seguito e che potrete utilizzare per controllare quanto siete stati abili.

Ringraziamo quanti ci hanno inviato le soluzioni ed auguriamo loro di poter essere in futuro vincitori di nuovi concorsi.

Le vignette differivano nei seguenti particolari:

- 1 - L'orologio al muro è privo di lancette
- 2 - Le righe della cravatta hanno una diversa inclinazione
- 3 - Alla luce da tavolo manca la lampadina
- 4 - Sul tavolo a sinistra c'è un solo quaderno
- 5 - La pinzetta è nera
- 6 - La pinza ha cambiato posizione
- 7 - Il manico del cacciavite è bianco
- 8 - L'uomo ha al polso un orologio
- 9 - Lo strumento ha un solo filo d'attacco
- 10 - Nel portacenere c'è una pipa al posto della sigaretta
- 11 - Gli occhiali hanno le astine
- 12 - Le scarpe della signora sono bianche
- 13 - Ogni scarpa ha due fiocchetti invece di uno
- 14 - La maniglia della porta è abbassata verticalmente
- 15 - I bottoni del cappotto sono tre invece di due
- 16 - La borsetta è nera
- 17 - Nel primo pannello c'è un solo pomo
- 18 - Nel pannello piccolo il transistor è differente
- 19 - Nel pannello grande vi è uno schema diverso
- 20 - Il maglione dell'uomo è privo di colletto.



SIGNIFICATO DEI DECIBEL

Contrariamente a quanto molti credono, il decibel non è l'unità di misura di qualcosa. Il decibel, a differenza del volt e dell'ampère, sta ad indicare un rapporto esistente fra due grandezze. Le entità considerate per commensurare i decibel possono essere: potenze, tensioni e correnti. Mutando i termini del rapporto, cambia anche la forma in cui deve essere espresso, così ci ritroviamo le seguenti enunciazioni matematiche:

$$dB = 10 \log \left(\frac{P_1}{P_2} \right)$$

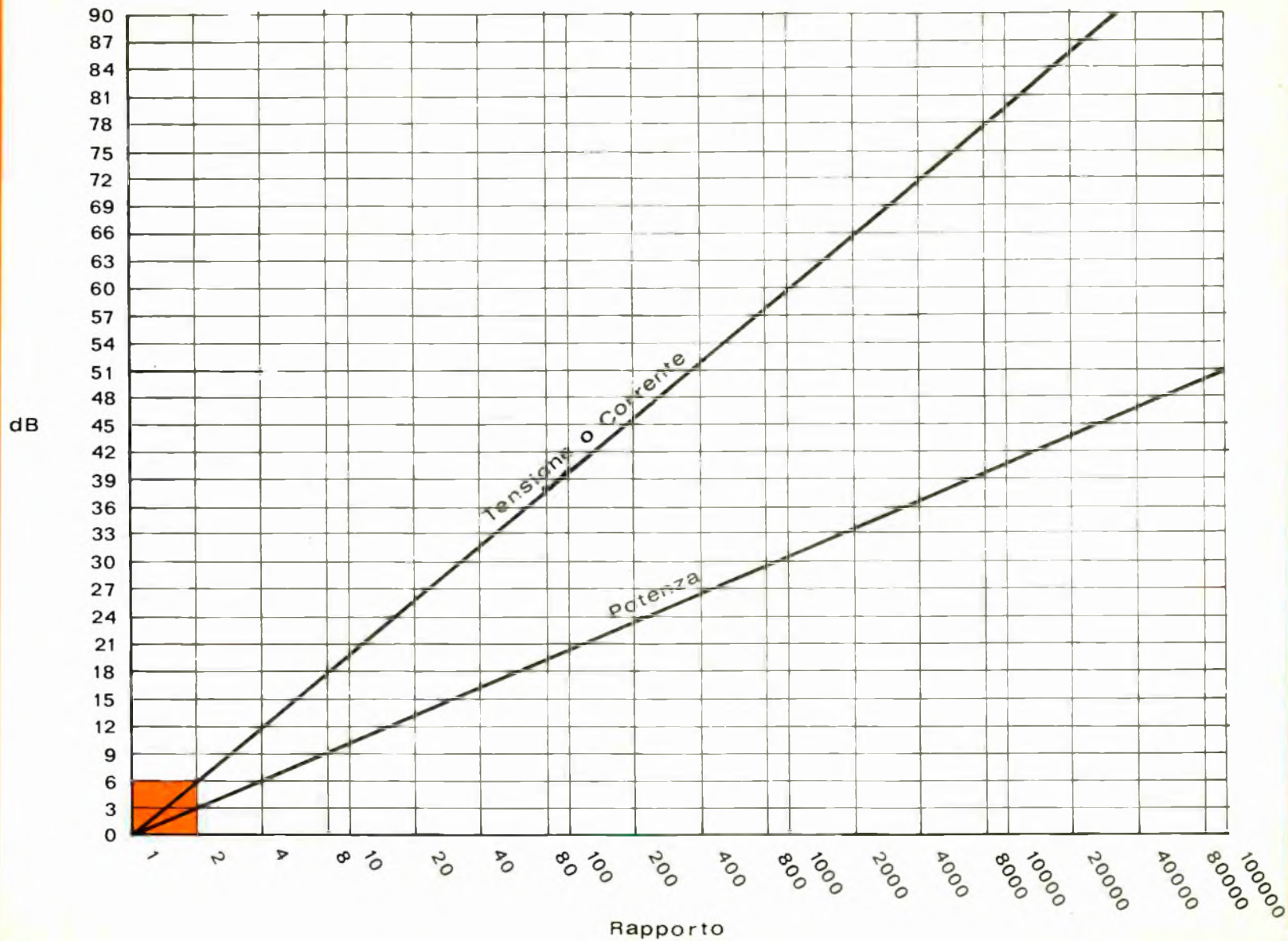
$$dB = 20 \log \left(\frac{V_1}{V_2} \right)$$

$$dB = 20 \log \left(\frac{I_1}{I_2} \right)$$

Vediamo graficamente:

Gli assi del diagramma raffigurano rispettivamente i decibel ed il summenzionato rapporto: poniamo di utilizzare il grafico per misurare in dB il guadagno di un preamplificatore microfonico. Supponiamo che la tensione misurata all'uscita (V_1) sia di 2V e che la tensione all'ingresso del preamplificatore (V_2) sia di 1V. Il rapporto $\frac{V_1}{V_2}$

è uguale a 2. Trasponendo il risultato in grafico ed innalzando dal punto ricavato la perpendicolare sino ad incontrare la semiretta indicata come « Tensione-corrente »; si ricaverà un punto che, proiettato sull'asse suddiviso in dB, ci consentirà di leggere il valore di 6 dB: dato corrispondente al guadagno del preamplificatore.



LE INDUSTRIE ANGLO-AMERICANE IN ITALIA VI ASSICURANO UN AVVENIRE BRILLANTE

c'è un posto da **INGEGNERE** anche per Voi
Corsi **POLITECNICI INGLESI** Vi permetteranno di studiare a casa Vostra e di conseguire tramite esami, Diplomi e Lauree.

INGEGNERE regolarmente iscritto nell'Ordine Britannico.

una **CARRIERA** splendida
ingegneria CIVILE - ingegneria MECCANICA

un **TITOLO** ambito
ingegneria ELETTROTECHNICA - ingegneria INDUSTRIALE

un **FUTURO** ricco di soddisfazioni
ingegneria RADIOTECHNICA - ingegneria ELETTRONICA

**LAUREA
DELL'UNIVERSITA'
DI LONDRA**
Matematica - Scienze
Economia - Lingue, ecc.

**RICONOSCIMENTO
LEGALE IN ITALIA**
in base alla legge
n. 1940 Gazz. Uff. n. 49
del 20-2-1963

Per informazioni e consigli senza impegno scrivetecei oggi stesso.



BRITISH INST. OF ENGINEERING TECHN.

Italian Division - 10125 Torino - Via Giuria 4/T



Sede Centrale Londra - Delegazioni in tutto il mondo.

D. E. R. I. C. A. ELETTRONICA

00181 ROMA - Via Tuscolana 285/B
Tel. (06) 72.73.76

Vetronite ramata doppia L. 1,30 a cmq = L. 4.000 al kg.

DIAC 400V	L. 400
TRIAT 400V - 10A	L. 1.700
PONTI 40V - 2,2A	L. 350
TRIMPOT 500 ohm	L. 400

Diodi 100V - 5A	L. 500
Diodi 500V - 750mA	L. 150
Autodiodi	L. 300
SCR 100V - 1,8A	L. 500
SCR 120V - 70A	L. 5.000
Zener 18V - 1W	L. 250

Integrati TAA550	L. 750
Integrati CA3052	L. 4.000

FET 2N3819	L. 600
FET 2N5248	L. 700
MOS-FET 3N201	L. 1.500

Leed TL 209	L. 600
Leed TL 63	L. 1.300

PER ANTIFURTI:

Reed relé	L. 350
Coppia magnete a deviatore reed	L. 1.500
Interruttori a vibrazioni (Tilt)	L. 2.500
Sirene potentissime 12V	L. 12.500
Microrelais 24V - 4 scambi	L. 1.500

Potenzimetri alta qualità (100 pezzi L. 12.500 - 500 pezzi L. 50.000)	L. 150
Assortimento 10 potenziometri	L. 1.000
Potenzimetri 1 Mohm presa fisiologica	L. 250
Potenzimetri Extra profess. 10 Kohm	L. 3.000
Potenzimetri Bourns doppi. a filo con rotazione continua 2 - 2 Kohm + 3%	L. 800

Compensatori variabili ad aria ceramici - Hammarlund - 20 pF - 50 pF	L. 500
Medie frequenze ceramiche profess. per BC603	L. 1.000
Variatori di tensione 220 V - 600 W	L. 3.500
Lampade mignon - Westinghouse - N. 13	cad. L. 50

Filtri per QRM	L. 2.000
Filter pass band: Mc. 50-58,5 - 84-92,5 - 164-84 - 205-226 224-254 - 254-284 - 284-314 - 344-374 - 374-404 - 450-500	L. 6.000

Radiolina tascabile cm. 7 x 7 a 6 transistor, qualità garantita	L. 5.000
---	----------

Commutatori: 1 via - 17 posiz. contatti arg.	L. 800
Commutatori ceramici: 1 via - 3 posiz. contatti arg.	L. 1.100
8 vie - 2 posiz. contatti arg.	L. 1.600
Vibratori 6-12-24 V	L. 800
Amperiti 6-1 H	L. 1.000
Amperometri 1/5/10/15A fs.	L. 2.000

Interruttori Kissling (IBM) 250V - 6A da pannello	L. 150
Microswitch originali e miniature (qualsiasi quantità, semplici e con leva) da L. 350 a	L. 1.000
Piattina 8 capt - 8 colori - al mt.	L. 320
Complesso Timer-Suoneria 0-60 min. e Interruttore prefisabile 0-10 ore, tipo pannello 200x60x70 G.E. 220V - 50Hz	L. 4.500
Contaore elettrici da pannello, minuti e decimali	L. 5.000
Termometri 50-400 °F	L. 1.300

Tubi catodici 3EG1 da 3" bassa persistenza	L. 4.000
Schermo in nometal per detti	L. 3.000
Cinescopio rettangolare 6", schermo alluminizzato 70", completo dati tecnici	L. 7.500


Microfoni militari T17	L. 2.500
Microfoni con cuffia alto Isol. acustico MK19	L. 4.000
Motorini stereo 8 AEG usati	L. 1.800
Motorini Japan 4,5V per giocattoli	L. 300
Motorini temporizzatori 2,5 RPM - 220 V	L. 1.200
Motorini 120/160/220 V	L. 1.500
Motorini 70W Eindowen a spazzole	L. 2.000

Pacco: 2 kg. materiale recupero Woxon con Chassis, ba- sette, ricambi di apparecchi ancora in vendita	L. 2.000
Acido-Inchiostro per circuiti (gratis 1 etto di bachelite ramata)	L. 1.000
Connettori Amphenol 22 contatti per schede Olivetti	L. 200

Pacco: 5 potenziometri misti, 20 resistenze assortite, 1 trimpot 500 ohm, 5 condensatori misti, 2 transistor 2N333, 2 diodi 650V - 5mA. 2 portafusibili, 2 spie luminose, 10 fusibili	L. 2.000
--	----------

Basette Raytheon con transistori 2N837 oppure 2N965, re- sistenze, diodi, condensatori ecc. a L. 50 ogni transistor.	L. 50
---	-------

I prezzi vanno maggiorati del 12% per I.V.A. - Spedizioni in contrassegno più spese postali.



l'acqua e la vita...
e il mare
la sua avventura

Mondo Sommerso

Rivista Internazionale
del Mare
apre gli spazi
dell'avventura subacquea
e della vita sul mare
in tutti gli aspetti
più appassionanti
e moderni.

MONDO SOMMERSO
la rivista internazionale
del mare
è ogni mese
in tutte le edicole.

GIANNI VECCHIETTI



Via Libero Battistelli, 6/C - 40122 BOLOGNA - Telefono 55.07.61

MARK 80

CARATTERISTICHE

Tensione d'alimentazione

a zero centrale

Potenza d'uscita

Impedenza d'uscita

Sensibilità per massima potenza d'uscita

Rapporto segnale disturbo

Banda Passante a 30 W 4 ohm

Distorsione

Protezione contro i circuiti

sul carico Soglia di protezione

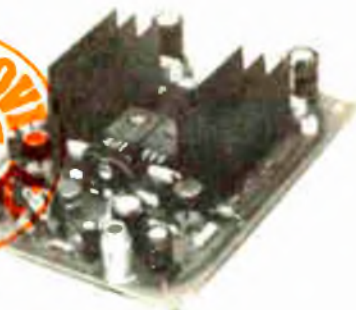
Impiega

Dimensioni

20 + 20 V cc max.
30 W eff. (RMS) su 4 ohm
4 ÷ 16 ohm

regolabile da 300 mV a 10 V tarata a 0 dB
migliore a 70 dB
8 Hz ÷ 35 KHz entro -3 dB
≤ 0,2% a 20 W 8 ohm

33 W su 4 ohm a 20 + 20 V cc
1 integrato e 13 semiconduttori
112 x 86 x 36



Montato e collaudato L. 16.200

NOVITA'

FM MPX STEREO TUNER

Sintonizzatore decodificatore FM stereo particolarmente indicato per il completamento di impianti HI-FI. Consente la ricezione dei programmi radiofonici in stereofonia, per le zone coperte dalle emissioni sperimentali RAI, ed una ricezione HI-FI per le restanti zone.

CARATTERISTICHE

Frequenza

Separazione stereo

Sensibilità

Uscita

Alimentazione

Impiega

Dimensioni

88-108 MHz
migliore 30 dB
5 µV
7/300 mV
6-12 V DC oppure 220 V AC
1 FET 7 transistor
11 diodi
165 x 164 x 60 mm

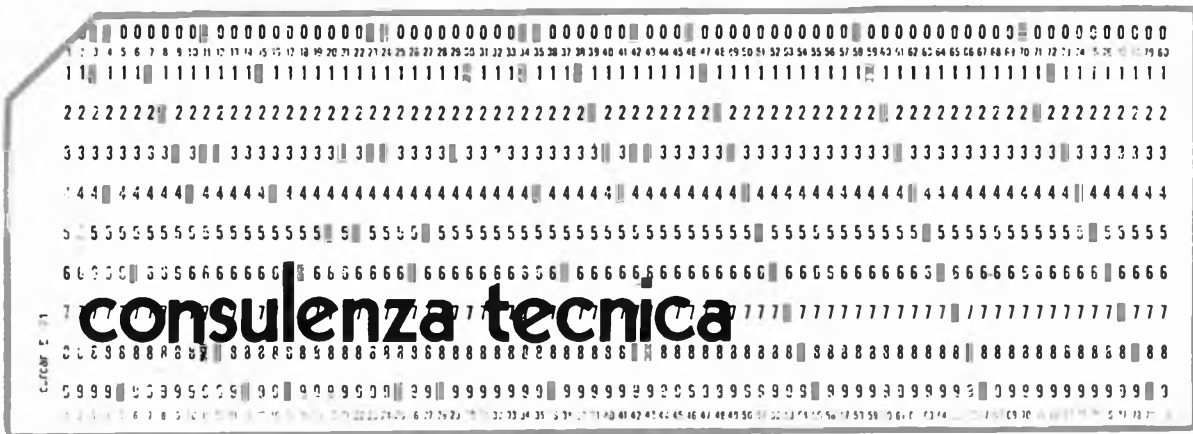
L. 29.000

ELENCO CONCESSIONARI

ANCONA DE-DO ELECTRONIC CTR
CITINALE
Via Giordano Bruno N. 45
BARI BENTIVOGLIO FILIPPO
Via Carulli N. 60
CATANIA RENZI ANTONIO
Via Papale N. 51
FIRENZE PAOLETTI FERRERO
Via Il Prato N. 40/R
GENOVA ELI
Via Cecchi N. 105/R

MILANO MARCUCCI S.p.A.
Via F.lli Bronzetti N. 37
MODENA ELETTRONICA COMPONENTI
Via S. Martino N. 39
PARMA HOBBY CENTER
Via Torelli N. 1
PADOVA BALLARIN GIULIO
Via Jappelli, 9
PESCARA DE-DO ELECTRONIC CTR
CITINALE
Via Nicola Fabrizi N. 71
ROMA COMMITTIERI & ALLIE'
Via G. Da Castel Bol. N. 37

SAVONA D.S.C. ELETTRONICA S.R.L.
Via Foscolo N. 18/R
TORINO ALLEGRO FRANCESCO
Corso Re Umberto N. 31
TRIESTE RADIO TRIESTE
Viale XX Settembre, 15
VENEZIA MAINARDI BRUNO
Carpo Dei Frari N. 3014
TARANTO RA TV.EL
Via Dante 241/243
TORTORETO DE-DO ELECTRONIC CTR
LIDO CITINALE
Via Trieste N. 26



I lettori che desiderano una risposta privata devono allegare alla richiesta due francobolli da L. 50 e la scheda di consulenza debitamente compilata. La redazione darà la precedenza alle domande tecniche relative ai progetti pubblicati sulla rivista. Non si possono esaudire le richieste effettuate a mezzo telefono. In questa rubrica, una selezione delle lettere pervenute.

DISTURBI DA AUTOVEICOLI



La mia autoradio, specie in città e sulle Onde Medie, è molto disturbata dalle scariche dei tram, dagli autoveicoli con le candele non schermate, dalle motorette e così via.

Non è possibile inserire sull'uscita per l'altoparlante un filtro che tagli questi rumori piuttosto fastidiosi? Potete indicarmelo?

**Dott. Alberto Anglesio
Torino**

La legge italiana non prevede, purtroppo, come in altri paesi civili, la schermatura obbligatoria degli impianti elettrici che generino disturbi e che siano montati su autoveicoli.

E' quindi opportuna l'inserzione di un noise limiter consistente in un dicdo o in una coppia di diodi in controfase, posti in parallelo all'altoparlante. Essi tenderebbero a scaricare verso

massa talune scariche impulsive derivanti da disturbi elettrici, la cui intensità è solo in funzione dalla vicinanza del generatore. Questi impulsi non sono infatti irradiati su di una frequenza precisa, ma su buona parte dello spettro delle onde radio. Pertanto il ricevitore sintonizzato su di una determinata stazione radio non riceverà che una infinitesima parte dell'energia dispersa da codeste indesiderabili scariche impulsive.

In pratica nella maggioranza dei casi l'intensità della scarica è inferiore a quella del segnale radiofonico sul quale si è sintonizzati. La scarica viene quindi recepita principalmente come rumore di fondo. L'eliminazione totale o quasi, per mezzo di un « noise blanker » è notevolmente costosa e richiede una completa riprogettazione di tutto l'apparato radioricevente. Costa meno usare un ricevitore in FM!

IL TUBETTO ISOLANTE

Sul numero di Luglio 73 c'è il progetto dell'officina a Transistor. Sia nelle foto che nello schema di montaggio pratico, accanto a R32 e sopra TR11 c'è un oggetto che non riesco a identificare: forse una resistenza, forse un condensatore. Cos'è esattamente?

**Massimo Trevisan
Pisa**

L'oggetto misterioso è semplicemente un cavetto isolato con uno spezzone di tubo in plastica, posto per evitare contatti indesiderati col circuito stampato sottostante. Molti lettori ci hanno chiesto questa spiegazione, e siamo lieti di questa circostanza per ricordare che un progetto dev'essere « capito » prima di essere montato seguendo esclusivamente lo schema pratico, che è tanto comodo.

E' utile ricordare, in questa occasione che a pag. 75 del numero di Novembre 73 sono state pubblicate alcune modifiche relative proprio allo schema pratico. Senza queste modifiche, e trascurando di consultare lo schema elettrico, l'officina a transistor rischia di rimanere silenziosa.

SCHEDA DI CONSULENZA

NOME _____ COGNOME _____

VIA _____ N° _____ CAP _____ LOCALITÀ _____

PROFESSIONE _____

ABBONATO? _____

ETA' _____ INTERESSI PARTICOLARI _____

LEGGE ALTRE RIVISTE? _____ QUALI? _____

LO STRUMENTO DEL BARACCHINO



Ho un Tokai PW 5024 con uno strumento che funziona come S-Meter. E' diviso in due zone: sopra come indicazione c'è un W che non so proprio a cosa serve e sotto una S. Perché?

**Mario Monti
Senigallia**

L'ago dell'S-Meter (pronuncia: es-mitar) si muove anche quando il radiotelefono è in trasmissione. Indica, in maniera abbastanza approssimativa, la potenza d'uscita in radiofrequenza, misurata in watt. Di qui la W. La zona superiore dello strumento (un microamperometro generalmente della portata di 200 microampère a fondo scala) dovrebbe essere contrassegnata con una scala di portate numerata da 1 a 5. In trasmissione

l'ago dovrebbe spostarsi sulla zona corrispondente a 2,5 o 3. La zona inferiore invece serve per rilevare in ricezione l'energia dei segnali in arrivo, misurati in Unità S. Ogni Unità S equivale ad una potenza maggiore di 6 dB rispetto alla precedente. Ogni 3 dB si ha il raddoppio dell'energia rispetto alla misura precedente. Come standard, S9 dovrebbe corrispondere a 50 microvolt di energia captata dall'antenna. Un tempo a S9 corrispondevano 100 microvolt. Si tratta di misure un pò sui generis, inventate dagli americani, che misurano le lunghezze in piedi e in pollici, le capacità in galloni e le strade in miglia. Il sistema di misura in S Units è stato sicuramente fatto con i piedi... ma tant'è, funziona lo stesso.

TEORIA O PRATICA?

Ho difficoltà nella realizzazione del filodiffusore Orion. Nel vostro articolo c'è pieno di nozioni teoriche, ma lo schema di montaggio pratico è accompagnato da istruzioni che avrei preferito più dettagliate. Poi, a cosa serve tutta quella teoria? Io penso che la cosa più importante di tutte sia che il filodiffusore funzioni. Poi se un transistor è polarizzato alla base o in un altro modo, tanto che importa? Noi seguiamo lo schema pratico...

**Luca Ciolli
Roma**

La nostra è una rivista che segue i meravigliosi sviluppi del mondo dell'elettronica, facendo sì che i lettori non siano dei semplici spettatori passivi, ma i realizzatori, partecipi e consapevoli, dei più stimolanti ed attuali prodotti che l'industria talvolta offre con ostentazioni miracolistiche. Partecipi e consapevoli. Radio Elettronica non è una fabbrica d'idioti al ritmo « salda qui, unisci il numero tre al numero quattro, fai così e non preoccuparti del perché ». Se pub-

blichiamo gli schemi di montaggio pratico è perché vogliamo agevolare le cose, non perché lo schema elettrico sia una cosa inutile. Tutti i nostri articoli sono suddivisi in: Principio di funzionamento, Analisi del circuito, Il montaggio, la messa a punto, uso pratico ed eventuali applicazioni diverse. Vogliamo creare degli esperti elettronici, dei sperimentatori, non quello che accade nella grande industria, dove migliaia di operaie eseguono quotidianamente migliaia di saldature a testa, sempre uguali, senza neanche sapere come si chiama l'apparato di cui stanno assemblando una piccola parte. Dicono loro: salda lì. E loro saldano lì. Il perché non lo sanno e non interessa nemmeno saperlo. Vuole che per lei pubblichiamo solo gli schemi di montaggio pratico? Per non disturbarla e lasciarla nella sua beata ignoranza di cosa è del perché sta facendo con quella data saldatura? Sa, in fondo, lavorare senza pensare è una bellissima cosa: si risparmia un sacco di fatica. Specie se il pensare, il ragionare, il capire, è un compito troppo gravoso per chi non ci è abituato.

PROGETTI FACILI O DIFFICILI?

... non avete spiegato a cosa servono certi componenti... un progetto così difficile avrebbe dovuto essere più dettagliato...

Silvio Trezzi
Vicenza

... dopo dieci anni che leggo la vostra rivista, trovo ancora nella decina di progetti pubblicati ogni numero, due o tre troppo elementari e altrettanti troppo complessi... dopo dieci anni i lettori hanno diritto a qualcosa di più definito...

Andrea Pecci
Matera

... officine a transistors, computers del contadino... ma ci

avete presi per bifolchi?... io sono laureato in ingegneria elettronica...

Tino Sisetti
Genova

Abbiamo riunito tre lettere-tipo per dare ad esse un'unica risposta. E' vero. Dopo oltre un decennio Radio Elettronica continua a pubblicare in ogni numero progetti semplici e progetti difficili. Ma è anche vero che dopo 10 anni i lettori sono più o meno del medesimo genere: gli espertissimi esigentissimi, quelli che vogliono migliorare le loro capacità di sperimentatori ed i principianti. I Terribili Principianti che ci scrivono certe letteracce perché nel progetto non è precisato anche il codice dei colori delle resistenze, o il lettore nella sperduta provincia del sud che ci domanda spaventato come reperire il filo di rame smaltato da 0,6 mm, per avvolgersi il trasformatore. Dal lato opposto c'è l'Ingegnere Elettronico, che ci invia dei saggi di erudizione di 25 pagine almeno, chiedendo alla fine il nostro parere su certe equazioni di sua invenzione, che avrebbero fatto venire il mal di mare alla Buonanima di Einstein. E noi, balbettanti, rispondiamo: sì, sì, bravino, carino... Al che lui soggiunge indignato: avete fatto delle verifiche in pratica? E noi: ma perché non se le fa un po' lei? E lui ancora più indignato: Ma come! Non siete una rivista di elettronica? E noi pensiamo: appunto... siamo una rivista, non un laboratorio sperimentale di Nevrosi Elettronica. Vallo a spiegare a certi lettori che quando leggono un progetto, ci scrivono 14 pagine per proporci delle modifiche destinate a sostituire, in pratica, il termostato guasto del frigo della nonna... e s'indignano anche loro, se rispondiamo che anche se ad ogni nostro lettore toccano, di spertanza, due nonne, di nonne col frigo guasto ne restano sempre pochine, e che il progetto, se pubblicato, interesserebbe solo a lui. E lui: ma dovete

accontentare tutti i lettori, quindi anche me!

In mezzo ci siete voi, cari lettori, che volete dei progetti interessanti e di costo ragionevole.

L'AMPLIFICATORE HI-FI

Ho realizzato l'amplificatore da 25 Watt descritto nel numero di gennaio. Grande è stata la mia delusione nel vedere che l'amplificatore da me realizzato erogava una potenza non superiore ad 1 Watt. Tuttavia non mi sono dato per vinto e ho provato a sostituire alcune resistenze tra le quali anche R7. Ho notato che diminuendo fortemente il valore di questo componente la potenza di uscita aumenta sensibilmente.

E' possibile che il difettoso funzionamento del mio amplificatore sia imputabile a tale resistenza? Se è così, qual'è l'esatto valore?

Mario Varani
Roma

Basta guardare attentamente la copertina di gennaio per accorgersi che l'esatto valore della resistenza R7 è 560 ohm e non 560 Kohm come erroneamente indicato nell'elenco componenti. Purtroppo un errore tipografico di questo genere, tra le migliaia di ohm, Kohm, Mohm, mV, mA, mH, pF, mF, Hz, KHz, MHz, ecc. è difficilmente individuabile. E' anche per questo motivo che la collaborazione dei lettori è importante per tutti. Sempre nell'elenco componenti dell'amplificatore c'è un'altra inesattezza, questa per fortuna senza gravi conseguenze per il funzionamento dell'apparecchio: la resistenza R16 ha un valore di 15 ohm e non di 150 ohm. Aggiungiamo inoltre che il menzionato punto « A » del testo corrisponde al comune delle resistenze R6, R12, R14, R15 ed i condensatori C6 e C7.

salite anche voi su



alata
internazionale



Il mensile preciso e rapido
come un caccia,
confortevole e sicuro
come un jumbo jet.
Tutte le notizie, le novità,
la storia dell'aviazione civile
e militare
in un'ampia scelta
di articoli, profili e rubriche
riccamente illustrati
a colori e in bianco e nero.

in edicola ogni mese a lire 500

INDUSTRIA **wilbikit** ELETTRONICA

salita F.lli Maruca - 88046 LAMEZIA TERME - tel. (0968) 23580

SCATOLE DI MONTAGGIO ELETTRONICHE

KIT n. 1 AMPLIFICATORE CON INTEGRATO TAA300 DA 1,5 W R.M.S. Alimentazione 9÷12 V Raccordo altoparlante 4÷8 Ω	L. 3.500	KIT n. 13 ALIMENTATORE STABILIZZATO Tensione d'ingresso 15 Vcc Tensione d'uscita 6 Vcc Massima corrente 2 A	L. 7.800
KIT n. 2 AMPLIFICATORE CON INTEGRATO TAA611 DA 6 W R.M.S. Alimentazione 9÷15 V Raccordo altoparlante 4÷8 Ω	L. 6.500	KIT n. 14 ALIMENTATORE STABILIZZATO Caratteristiche come il Kit n. 13 Tensione d'uscita 7,5 V	L. 7.800
KIT n. 3 AMPLIFICATORE CON INTEGRATO TAA611 DA 10 W R.M.S. Alimentazione da 9 a 18 V Raccordo altoparlante 2÷8 Ω	L. 8.500	KIT n. 15 ALIMENTATORE STABILIZZATO Caratteristiche come il Kit n. 13 Tensione d'uscita 9 V	L. 7.800
KIT n. 4 AMPLIFICATORE HI-FI DA 15 W R.M.S. Banda passante 15 Hz - 35 kHz ±3 dB Distorsione 0,3 % a 15 W Sensibilità 750 mV per 30 W Raccordo altoparlante 4÷8 Ω	L. 14.500	KIT n. 16 ALIMENTATORE STABILIZZATO Caratteristiche come il Kit n. 13 Tensione d'uscita 12 V	L. 7.800
KIT n. 5 AMPLIFICATORE HI-FI DA 30 W R.M.S. Banda passante 15 Hz - 35 kHz ±3 dB Distorsione 0,3 % a 30 W Sensibilità 750 mV per 30 W Raccordo altoparlante 4÷8 Ω	L. 16.500	KIT n. 17 ALIMENTATORE STABILIZZATO Caratteristiche come il Kit n. 13 Tensione d'uscita 15 V	L. 7.800
KIT n. 6 AMPLIFICATORE HI-FI DA 50 W R.M.S. Banda passante 20 Hz - 30 kHz ±3 dB Distorsione 0,5 % a 45 W Sensibilità 750 mV per 50 W Raccordo altoparlante 4÷8 Ω	L. 18.500	KIT n. 18 RIDUTTORE DI TENSIONE PER AUTO Tensione d'ingresso 10÷16 Vcc Tensione d'uscita 6 V stabilizzati Massima corrente 800 mA	L. 2.500
KIT n. 7 PREAMPLIFICATORE HI-FI Adatto per i kit n. 4-5-6 Banda passante 15 Hz - 35 kHz ±3 dB Distorsione 0,1 % Escursione toni alti e bassi ±12 dB	L. 7.500	KIT n. 19 RIDUTTORE DI TENSIONE PER AUTO Caratteristiche come il Kit n. 18 Tensione d'uscita 7,5 V stabilizzati	L. 2.500
KIT n. 8 ALIMENTATORE STABILIZZATO Tensione di ingresso 15 Vca Tensione d'uscita 6 Vcc Massima corrente 800 mA	L. 3.850	KIT n. 20 RIDUTTORE DI TENSIONE PER AUTO Caratteristiche come il Kit n. 18 Tensione d'uscita 9 V stabilizzati	L. 2.500
KIT n. 9 ALIMENTATORE STABILIZZATO Caratteristiche come il Kit n. 8 Tensione d'uscita 7,5 V	L. 3.850	KIT n. 21 NOVITA' LUCI A FREQUENZA VARIABILE Questo Kit permette di far lampeggiare le luci alla frequenza desiderata. Tensione 220 Vca Massimo carico applicabile 2000 W Monta Triac da 10 A	L. 12.000
KIT n. 10 ALIMENTATORE STABILIZZATO Caratteristiche come il Kit n. 8 Tensione d'uscita 9 V	L. 3.850	KIT n. 22 LUCI PSICHEDELICHE Montaggio economico per chi voglia costruirsi un impianto efficientissimo di luci psichedeliche. Pilotaggio minimo 0,5 W Carico massimo alle luci 2000 W Canale medi	L. 6.500
KIT n. 11 ALIMENTATORE STABILIZZATO Caratteristiche come il Kit n. 8 Tensione d'uscita 12 V	L. 3.850	KIT n. 23 LUCI PSICHEDELICHE Caratteristiche come il Kit n. 22 Canale bassi	L. 6.900
KIT n. 12 ALIMENTATORE STABILIZZATO Caratteristiche come il Kit n. 8 Tensione d'uscita 15 V	L. 3.850	KIT n. 24 LUCI PSICHEDELICHE Caratteristiche come il Kit n. 22 Canale alti	L. 6.500
		KIT n. 25 VARIATORE DI TENSIONE ALTERNATA 2000 W Per luci ad incandescenza, motori trapani ecc. Massimo carico applicabile 2000 W Monta TRIAC da 10 A	L. 4.300

I PREZZI SONO COMPRESIVI DI I.V.A.

Assistenza tecnica per tutte le nostre scatole di montaggio. Già premontate 10 % in più. Le ordinazioni possono essere fatte direttamente presso la nostra sede. Spedizioni contrassegno o per pagamento anticipato oppure sono reperibili nei migliori negozi di componenti elettronici. Cataloghi e informazioni a richiesta.

VALVOLE: Tutti i tipi Radio-TV di normale produzione - NUOVE
Sconto 60% sul listino prezzi nazionale

SEMICONDUTTORI

TIPO	ILRE	TIPO	ILRE	TIPO	ILRE	TIPO	ILRE
AC122	200	ASY27	450	BC268	220	OC72	180
AC125	200	ASY90	450	BC286	320	OC76	180
AC126	200	ASY91	450	BC287	320	OC77	180
AC127	200	AU110	1700	BC301	350	OC80	180
AC128	200	AU113	2000	BC302	400	SFT323	220
AC132	200	BC107	200	BC303	350	SFT353	200
AC141	200	BC108	200	BD106	1100	SFT357	200
AC142	200	BC113	200	BD142	900	SFT377	250
AC151	200	BC118	200	BF233	250	2SB4	200
AC180	250	BC119	240	BF332	250	2N708	320
AC187K	300	BC120	300	BF333	250	2N1711	350
AC188K	300	BC317	200	BF256	400	2N2222	300
AD142	600	BC318	200	BF456	400	2N2904	700
AD143	600	BC319	220	BF457	400	2N2905	700
AD149	600	BC140	300	BF458	450	2N3055	850
AF106	270	BC147	200	BF459	450	MPSA55	500
AF109	300	BC148	200	BSW43	250	2N677	900
AF139	400	BC149	200	MTJ00143	300	AF279	900
AF239	500	BC208	200	MTJ00145	300	AF280	900
ASY26	450	BC209	200	10207	150		

Nixie L. 3000
Display FND70 L. 3000
Zoccoli per FND70 L. 600
Zoccoli integrati a 14/16 piedini L. 300

Assortimento transistori - diodi - circuiti integrati Fairchild - general instrument

Grande assortimento condensatori ceramici alto isolamento schede Olivetti

Raddrizzatori 10-20-40 AMP tutte le tensioni SCR - TRIAC - DIAC

CIRCUITI INTEGRATI

TIPO	ILRE	TIPO	ILRE	TIPO	ILRE
LA709	700	SN7492	1100	9004	450
LA741	850	SN7493	1200	931	450
TBA800	1800	SN7494	1200	942	450
TBA820	1600	SN7496	2000	946	450
C3065	1600	SN74013	2000	P101	450
TAA611A	1000	SN74121	2000	P105	450
TAA611B	1200	SN74154	2000	P303	450
SN7400	300	SN74181	2500	944	450
SN7402	500	SN74191	2000	750	450
SN7403	450	SN74192	2000	MC3000	450
SN7404	450	SN74193	2000	MC3010	450
SN7405	450	SN7406	450	MC3016	450
SN7407	450	SN74H10	450	MC8603	450
SN7408	500	SN74H20	450	MC8304	450
SN7410	300	T150	1200	MC7472	450
SN7413	800	T163	2500	4102	3000
SN7420	400	T102D	500	9308	3000
SN7430	400	T102B	300	P1103	2500
SN7432	800	T101B	600	9368	3500
SN7440	400	T115B	300	TAA861	1600
SN7441	1100	SN76001	500		
SN7442	1100	SN76660	500	ZENER	
SN7443	1400	SN75154	500	1 W	280
SN7444	1500	945	450	400 mW	200
SN7447	1700	9099	450	FET	
SN7448	1700	DTL15809	400	BF245	600
SN7451	450	6500	500	2N3819	600
SN7470	650	FJA161	450		
SN7473	1100	T104	450	LED	
SN7475	1100	7037	500	FLV110	400
SN7476	1000	9020	450		
SN7490	1000	9007	450		

ALTOPARLANTI HI-FI

Potenza da 10 a 50 W
Impedenza 4 e 8 ohm
Woofer - Mid. Range - Tweeter

DISSIPATORI DI CALORE PER TRANSISTORI

Per TO18 - TO5 - TO3 - Diodi forati e da forare

MATERIALI SURPLUS NUOVI

Potenziometri - 160 - al mt. - 200 al mt.
Condensatori variabili L. 250
Microvariabili L. 400
Ferriti L. 200
Capsule microfoniche L. 100
Trimmer potenziometri multigiri L. 400
Relè 24 V - 2 scambi L. 1200
Impedenze di filtro BF a richiesta
Variatori TV a pulsanti L. 12500
Fusibili e portafusibili a richiesta
Condensatori elettrolitici a richiesta

Offerte speciali per quantitativi industriali di tutti i componenti

AZ

via varesina 205 - 20156 MILANO - telefono 02 3086931

PUNTO DI CONTATTO

Radio Elettronica pubblicherà gratuitamente gli annunci dei lettori. Il testo, da scrivere chiaramente a macchina o in stampatello (utilizzare il cedolino riprodotto nella pagina seguente), deve essere inviato a Radioelettronica - E T L - Via Visconti di Modrone, 38 - 20122 Milano.



OFFRO L. 3.000 per annata '62 di « Tecnica Pratica ». Per accordi: Massimo Pegorari, via Montefiorino 23 - 00188 Roma.

CEDO materiale elettronico surplus e nuovo con 60 transistori, 10 diodi, 30 condensatori e 100 resistenze a L. 4.000 anticipate, comprese spese di spedizione. Piovini Mario - 06030 Casale di Montefalco (PG).

CAUSA immediato realizzo cedes impianto luci psichedeliche (attacco con microfono o dall'amplificatore) sensibilità regolabile su ogni canale 1000 W per canale 3 canali solo L. 21.000. Materiale elettronico ottimo stato L. 15.000. Chiedere listini più dettagliati. Bruno Sergio, via Giulio Petroni 43/D 70124 Bari

CEDO corso di fotografia della S.R.E in cambio di baracchino tipo Midland 13-724 o tipi simili da uno-due Watt 2-3 canali. Zunino Giovanni, via Pero 144 - 17010 Varazze (SV).

ACQUISTO riviste e libri di elettronica e materiale elettronico vario. Il tutto anche usato purché in buone condizioni. Vendo tester Siemens sensibilità 10.000 ohm \times volt completo di accessori a L. 7.500. Francesco Daviddi, via Ricci 5 - 53045 Montepulciano (Siena).

CERCO realizzazione Buzz/Moog progetto Radio Elettronica Aprile 1973 provvisto di entrata strumento e uscita amplific. supplementare. Permuta anche con potenziometri vari inusati ecc. Lillino Lefons, via F. Loffreda 4 - 73100 Lecce.

CERCO urgentemente: Microtrasmettitore FM. Demetrios Georgiadis, via A. Palladio 42/13 - 30175 Marghera (VE).

COMPRO apparecchi elettronici usati anche non funzionanti escluso televisioni o vecchie radio a valvole. Scrivere: Roberto Righetti, via Edoardo Traverso 2/9 - Genova.

VENDO o cambio con pedale « WA WA » per chitarra elettrica, tester della Scuola Radio Elettra perfettamente funzionante (10.000 ohm/V in c.c.). Lofrese Antonio, Via Trionfale 8229 Pal. F - 00135 Roma.

CERCO sintonizzatore VHF possibilmente UK 525/C completo e funzionante. Tiziani Claudio, Via Vitt. Emanuele 12 - 35010 Gazzo (PD).

OFFERTE lavoro a domicilio. Montaggio apparecchiature elettroniche, retribuzione adeguata. Armando Letteri, Via Pisacane, 2 - 84033 Montesano (SA).

ESEGUO su ordinazione con massima sollecitudine progettazione circuiti stampati mono-bifaccia e multistrato. Colzani Giuseppe, Villaggio INA 15/3 - 20020 Cesate (MI).

VENDO due transistor 40409 (RCA) più due 40410 (RCA) nuovi, il tutto a L. 2.000. Eduardo Dolce, Via E. A. Mario 23 - 80131 Napoli.

VENDO 25 schede surplus contenenti 140 I. C. recentissimi Lire 7.000 + s.p. Mario Borghini, Via Toscanini 3 - 31015 Conegliano (TV).

COMPRO se occasione bobinatrice per fili di piccolo diametro anche da riparare. Paioncini Raffaele - 61043 Cagli (PS).

VENDO minicalcolatore tasca- bile 8 cifre 74 x 130 x 20 mm 7.000 transistori 9V garanzia 1 anno L. 54.000 nuovo. L. 64.000 con 9 cifre e batterie ricaricabili. Invio catalogo e materiale elettronico contro L. 500. Iannuzzi Sergio, Via G. Nappi 32 - 83100 Avellino.

CERCO macchina da scrivere usata L. 10.000 o offro ricetrasmittente B.C. 1000 + materiale vario. Bravetti Maurizio, Via Viazza Nuova 1 - Villanova di Bagnacavallo - 48020 Ravenna.

Si invitano i lettori ad utilizzare il presente tagliando inviando il testo dell'inserzione, compilato in stampatello, a Radioelettronica - ETL - Via Visconti di Modrone, 38 - Milano.

TESTO INSERZIONE GRATUITA (compilare a macchina o in stampatello)

FIRMA _____

VENDO piatto Philips GA 205 + testina L. 30.000; amplificatore stereo RH 580 L. 50.000; cuffia INNO-HIT SH 850 GX L. 15.000; altoparlante Philips AD 50/60 M4 L. 12.000 in coppia senza casse; registratore Gelooso G 65 i; mangiadischi Lesa Mady 3. Giuseppe Pagliazzo, P.zza Cavour 5 - 13100 Vercelli Tel. 53687.

CERCO corso TV Scuola Radio Elettra (solo libri). Zambito Antonio, Via Cannelle 278 - 92014 Porto Empedocle (AG).

CERCO piatto o giradischi mono vera occasione. Alpino Castegnaro Maurizio, VI Deposito Misto - 33033 Codroipo (US).

ACQUISTO tester e saldatore « Blitz » o simile (a riscaldamento immediato e con punta molto sottile) ottime condizioni max 50.000 per tester e max 40.000 per Blitz o altra marca. Fulvio Ciuffolini Monti, Via Carlo Pettini 4 - 47100 Forlì.

VENDO opera enciclopedica « La Pedagogia » edizione SEI 13 volumi a L. 200.000 trattabili. Svetti Giorgio - 52042 Camucia (AR).

VENDO preamplificatore equalizzatore stereo UK 167 nuovo, mai usato montato L. 8.000 e tester Tech 22 portate e 6 cam-

pi di misura seminuovo a Lire 8.000. Fusi Fabrizio, Viale dei Quattro Venti 98 - 00152 Roma.

ACQUISTO amplificatore BF da 2 A 10 W, funzionante max 7.000 lire. Sarri Gaetano, Via Mozart 14 - 24100 Bergamo Tel. 234337.

VENDO corso teorico della Scuola Radio Elettra, di Radio Stereo, con Radio - Tester - Provalvole e provacircuiti a L. 60.000. Scardone Alberto, Via Gabrino Fondulo 103 - 00176 Roma.

VENDO corso completo « Radio Stereo » Scuola Radio Elettra: completo di provacircuiti, tester, provavalvole, copertine per rilegatura. Il tutto a Lire 50.000. Cavaglieri Franco, Via Negrli 6 - 20133 Milano.

CERCO cuffia da 1500 o 2000 ohm massima L. 3.500. Cattaruzza Tiziano, Via Casagrande 61 - 33080 S. Foca S. Quirino (PN).

CERCO schemi di sintetizzatore con tastiera. Rimborso spese spedizione. Patrizio Sanchioni, Via Fidia 39 - 00125 Roma.

VENDO dispense complete corso R.S. Scuola Radio Elettra L. 25.000, prova circuiti a sostituzione S.R.E. L. 5.000, ampli-

ficatore SW UK 115 + controllo toni UK 130 montato Lire 5.000. Moro Danilo, Via Tamadini 13 - 33033 Codroipo (UD).

CERCO qualunque corso Radio Elettra in buone condizioni. Vendo oscilloscopio S.E. ottime condizioni L. 15.000, vendo oscillatore modula UNA OHM EP 57 L. 20.000. Bucciarelli Francesco, Via dei Crociferi 18 - 00187 Roma Tel. 5462465 oppure 688020.

VENDO indicatori di livello BF a L. 1.500, sonde AF a L. 1.000, iniettori di segnali a L. 1.500. Pagamento anticipato a mezzo vaglia. Restagno Domenico, via Camocelli 5 - 89046 Marina di Gioiosa J. (RC).

CEDO pacco contenente: 13 valvole, bobine varie, 10 potenze, molti condensatori elettr., 7 altoparlanti, 1 mot. elettrico, 2 micro, 30 transistors, 1 reattore, 2 trasf., 1 commutatore, 1 gruppo sint. 2° canale TV, 1 sel. can. TV, varie piastre con comp. usati, materiale elettrico, vari schemi elettrici, 1 tubo a raggi cat. (23 pollici). Oppure cambio con RX-TX CB min. 1-2 W. Fulvio Danese, Via Bramante 7 - 20154 Milano.

CERCO G 220 o G 216 in buone condizioni. Per accordi scrivere: Curcio Maurizio, V.le Dei Mille 85 - 50131 Firenze.

CERCO corso TV in buono stato. Scrivere o telefonare (possibilmente di domenica) a: Cataldi Emilio, Largo Celso 8 - 70044 Polignano a Mare (Bari) Tel. 080 - 740828.

CERCO voltmetro elettronico S.R.E. oppure R.S.I. anche guasto purché integro in ogni sua parte. Sangiovanni Paolo, via Canonica 25 - 24047 Treviglio.

CERCO testina registratore Geloso 255 S-famiglia, in ottimo stato e funzionante. Tavazza Edgardo, via Pascarella 20 - 20100 Milano.

VENDO amplificatori fino a 200 W, luci psichedeliche a 3 canali separati e 6 canali per stereofonia, alimentatori stabilizzati, organo psichedelico, generatori BF, sirene elettroniche e altro materiale. Gian Paolo Puddu, via G. D'Annunzio 32 - 20052 Monza.

CERCO schema di prolungatore di nota WHA WHA e distorsore per chitarra elettrica. Di Giandomenico Sante, via Garibaldi 13 - 22070 Carbonate (Co).

VENDO 20 transistor, 100 resistenze, 40 condensatori, 5 potenziometri, condensatori, trasformatori, saldatore 60 W a Lire 3.500. Iannuzzi Sergio, via Napoli 32 - 83100 Avellino.

CERCO voltmetro elettronico funzionante con impedenza entrata almeno 10 Megaohm. Bacchelli Mirko, via Cardarelli 14 - 41100 Modena.

SEDICENNE appassionato di radioelettronica gradirebbe ricere in dono materiale elettronico, libri, riviste, ecc. per iniziare attività. Fratta Davide, via Atomo - 04010 Borgo Sabotino (Latina).

CERCO valvola Philips WE 33 per radio. Montella Ernesto, via Marzabotto 8 - 20094 Corsico (Mi).

ACQUISTO riviste varie di elettronica e provacircuiti a sostituzicne della Scuola Radio Elettra completo di accessori e istruzioni per l'uso. Cedo provavalvole S.R.E. a L. 2.000. Daviddi Francesco, via Ricci 5 - 53045 Montepulciano (SI).

VENDO relè 24 V a 1 e più contatti e scambi lamelle per contatti con isolanti. Gindro Giuseppe, via Leopoldo 42 - 10040 Rivarossa (To) - Tel. 9888423.

CEDO amplificatore 1 W + coppia baracchini 100 mW + provacircuiti S.R.E. + numerose riviste di elettronica + 10.000 lire in cambio di vecchio baracchino 5 W 23 canali anche non funzionante. Ferretti Ganni, via Mecenate 25 - 20138 Milano.

STUDENTE gradirebbe ricevere baracchino o radio guasti e ogni tipo di materiale elettronico. De Luca Alberto, via Turati 24 - Terni.

VENDO o cambio con ricetrasmittitore: trasformatore 300 W tensioni da 350-220-125-160-4-5-6-3; registratore CGE 095, registratore Geloso, 246 serie valvole Rimloch, 2 apparecchi radio a valvole, pompa scarico acqua per lavatrice Candy, 2 altoparlanti. Luigi Palatini, B.do Partigiani 1 - 28100 Novara.

COMPRO coppia radiotelefonii usati qualsiasi tipo purché in buon stato e funzionanti. Pino Vasapollì, via Cenisio 55/A - Milano - tel. 318.93.16.

CERCO schema ricevitore 144 MHz completo di istruzioni per montaggio componenti + disegno del circuito stampato. Massimo Ferri, via Framura 23 - 00168 Roma - Tel. 628.43.44.

CERCO schema TX valvolare minimo 10 W 27 MHz. Zaghini Giovanni, via Aquila 40 - 67051 Avezzano (AQ).

VENDO baracchino tipo Lafayette Dyna Com 23, 23 ch. 5 W con antenna incorporata, come nuovo. Vendo alimentatore KDR-122 12 volt 2 ampère e 5 metri cavo schermato RG 58 tipo USA a L. 90.000. Giorgio Locati, c.so Cavcur 94 - 28021 Borgomanero (NO).

CAMBIO ricetrasmittitore Tokay 1 W 2 ch. per impianto luci psichedeliche o pago contanti. Costa Claudio, via Mameli 396 - 16035 Rapallo.

CERCO ricetrasmittitore 5 W Lafayette HB 23-A ottimo stato, antenna ground plane. Campese Franco. P.zza Cavcur 11 - 64015 Nereto (TE).

OFFRO per un baracchino: 1 scatola amplif. 7+7 montata, 2 altoparlanti 8 W, 1 tromba SI bemolle EKO. Verderosa Lino, Maridist Aulla - 54011 Massa.

VENDO miglior offerente (minimo 90.000) amplificatore Davoli completo di diffusore 75-100 W avente 4 entrate su due canali indipendenti; ogni canale possiede i seguenti regolatori: Treble, Midles, Bass, Presence, Volume. Usato poco, da revisionare. Asperti Domenico, via Donizzetti 8 - 24027 Bergamo.

VENDO baracchino Pace 5 W 6 canali (3 quarzati) in buono stato a L. 30.000. Ganfiotti Domenico, via Fantozzi 2 - 51013 Chiesina Uzzanese (PT).

VENDO lineare da 12 Watt per 27 MHz marca « Digitronic », nuovo, vero affare a L. 18.000. Oscilloscopio S.R.E. a L. 35.000. Puddu Paolo - via G. D'Annunzio 32 - 20052 Monza (MI).

VENDO L. 3.000 schema « Jumbo » lineare per la CB 200 W AM-400 W SSB. Migliore Francesco, via Anagni 47 - 00171 Roma.

L'ABC

di **Radio Elettronica**

TEORIA E PRATICA DELLA RADIORICEZIONE. TUTTO QUELLO CHE SERVE A CHI COMINCIA PER PENETRARE NEL FASCINOSO MONDO DELLA RADIO. COMPLETO DI ILLUSTRAZIONI, DISEGNI, FOTOGRAFIE: AD UN PREZZO SPECIALE PER I NUOVI LETTORI.

RADIO RICEZIONE

il volume che tutti devono possedere!



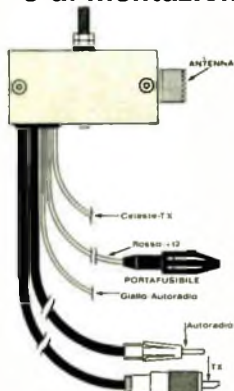
**RADIO
RICEZIONE**

Per ordinare
il volume
Radio Ricezione
è sufficiente inviare
anticipatamente
L. 3.500
a Radio Elettronica.

OFFERTA SPECIALE

SIGMA TX-RA AUTOMATIC

Deviatore d'antenna
e alimentazione



Deviatore d'antenna e alimentazione adatto per frequenza sino a 150 MHz.
Il deviatore è dotato di un adattatore di impedenza che permette di utilizzare l'antenna del TX (52 Ω) anche per l'autoradio. Lo stesso devia pure l'alimentazione per impedire di trasmettere con il deviatore in posizione Autoradio evitando guasti allo stadio finale del ricetrasmittitore. Accendendo l'autoradio, automaticamente mancherà l'alimentazione al TX e l'antenna adattata in impedenza passerà all'autoradio.
Usabile indifferentemente per 27-28-144 MHz

Prezzo L. 9.500

SIGMA TX-RA

Simile al precedente ma comandabile a mano.

Prezzo L. 5.800

SIGMA ANTENNE - E. FERRARI - 46100 Mantova
C.so Garibaldi, 151 - Tel. (0376) 23.657



QUANDO GLI ALTRI VI GUARDANO...

STUPITELI! LA SCUOLA RADIO ELETTRA VI DA' QUESTA POSSIBILITA', OGGI STESSO.

Se vi interessa entrare nel mondo della tecnica, se volete acquistare indipendenza economica (e guadagnare veramente bene), con la **SCUOLA RADIO ELETTRA** ci riuscirete. E tutto entro pochi mesi.

TEMETE DI NON RIUSCIRE?

Allora leggete quali garanzie noi siamo in grado di offrirvi: poi decidete liberamente.

INNANZITUTTO I CORSI

CORSI TEORICO-PRATICI - RADIO STEREO - TRANSISTORI - TELEVISIONE BIANCO-NERO E COLORI - ELETTROTECNICA - ELETTRONICA INDUSTRIALE - HI-FI STEREO - FOTOGRAFIA

Iscrivendovi ad uno di questi corsi riceverete, con le lezioni (e senza aumento di spesa), i materiali necessari alla creazione di un completo laboratorio tecnico. In più, al termine di alcuni corsi, potrete frequentare gratuitamente i laboratori della Scuola a Torino, per un periodo di perfezionamento.

Inoltre, con la **SCUOLA RADIO ELETTRA** potrete seguire anche i

CORSI PROFESSIONALI:

ESPERTO COMMERCIALE - IMPIEGATA D'AZIENDA - DISEGNATORE MECCANICO PROGETTISTA - TECNICO D'OFFICINA - MOTORISTA AUTORIPARATORE - ASSISTENTE E DISEGNATORE EDILE e i modernissimi corsi di LINGUE.

Imparerete in poco tempo ed avrete ottime possibilità d'impiego e di guadagno.

o il nuovissimo CORSO NOVITÀ: PROGRAMMAZIONE ED ELABORAZIONE DEI DATI.

Per affermarsi con successo nell'affascinante mondo del calcolatore elettronico

E PER I GIOVANISSIMI

il facile corso di SPERIMENTATORE ELETTRONICO

POI, I VANTAGGI

- Studiate a casa vostra, nel tempo libero;
- regolate l'invio delle dispense e dei materiali, secondo la vostra disponibilità;
- siete seguiti, nei vostri studi, giorno per giorno;
- vi specializzate in pochi mesi.

IMPORTANTE: al termine di ogni corso la **SCUOLA RADIO ELETTRA** rilascia un attestato, da cui risulta la vostra preparazione.

INFINE... molte altre cose che vi diremo in una splendida e dettagliata documentazione a colori. Richiedetela, gratis e senza impegno, specificando il vostro nome, cognome, indirizzo e il corso che vi interessa. Compilate, ritagliate (o ricopiate su cartolina postale) e spedite questo tagliando alla:



Scuola Radio Elettra
Via Stellone 5/716
10126 Torino

WHW



Radoricevitori e telaietti monobanda e multibanda VHF - AM - FM - CW. Ricevono oltre i normali programmi radio e TV, le gamme marine, soccorsi stradali, ponti radio, aerei, CB, radioamatori, telegoniometriche, ecc.

Elenco illustrato
inviando L. 200 in francobolli

Esclusiva per l'Italia:

«U G M Electronics» - Via Cadore, 45
20135 Milano - Tel. (02) 577.294

ORARIO: 9-12 e 15-18,30 - sabato e lunedì: chiuso

PER CORTESA, SCRIVERE IN STAMPATELLO

Tagliando da compilare, ritagliare e spedire in busta chiusa (o incollare su cartolina postale) alla:

SCUOLA RADIO ELETTRA Via Stellone 5/716 10126 TORINO

INVIATEMI, GRATIS E SENZA IMPEGNO, TUTTE LE INFORMAZIONI RELATIVE AL CORSO

Di _____ (segnare qui il corso o i corsi che interessano)

Nome _____

Cognome _____

Via _____ Età _____

Città _____

Cod. Post. _____ Prov. _____

Motivo della richiesta per hobby per professione o avventura

dai fascicoli già pubblicati di **Radio Elettronica**

UN MARE DI PROGETTI

interessanti
per la
sperimentazione
e la
pratica
dell'elettronica

chiunque
può
richiedere
i nostri
fascicoli
arretrati

OGNI NUMERO LIRE 600

GENNAIO 72

VOLTMETRO ELETTRONICO
LA PRATICA CON GLI INTEGRATI
GENERATORE SINCRONIZZATO

MARZO 72

ANTENNA MULTIGAMMA
PROGETTO DI UN ROS-METRO
TERMOMETRO SONORO

LUGLIO 73

PRESELETTORE CB
L'OFFICINA A TRANSISTOR
L'AMPLIFICATORE OPERAZIONALE

Per richiedere i fascicoli arretrati è necessario inviare anticipatamente l'importo (lire 600 cadauno) per mezzo di vaglia postale o con versamento sul conto corrente n. 3/43137 intestato a ETL - RADIOELETRONICA - Via Visconti di Modrone 38 - 20122 Milano

RR postal service

Via Visconti di Modrone 38, Milano

Soddisfatti o rimborsati

Nei prezzi indicati sono comprese le spese di imballo e di spedizione. I prodotti e le scatole di montaggio indicati in queste pagine devono essere richiesti a ETL - Radioelettronica, Via Visconti di Modrone, 38 - 20122 Milano, Italia. L'importo può essere versato con assegno, vaglia, versamento sul ccp 3/43137 comunque anticipatamente. Non sono ammesse spedizioni 'contrassegno.

SCONTO 10 % AGLI ABBONATI

I lettori che sono abbonati a Radio Elettronica hanno diritto per il 1974 ad un prezzo speciale ridotto (10% in meno di quanto segnato) su tutti gli oggetti offerti tramite queste pagine. Inviare, con l'ordine, la striscia di sconto debitamente compilata.

HO DIRITTO ALLO SCONTO
abbonamento N. 78/.....

PER FACILITARE AL MASSIMO I VOSTRI ACQUISTI

CB Convert

CONVERTITORE DI FREQUENZA DA 27 MHz A 455 KHz

La scatola di montaggio, con tutti i componenti elettronici necessari, è in vendita a Lire 9.900. Per ogni ordinazione inviare anticipatamente l'importo a Radio Elettronica, ETL, via Visconti di Modrone, 38 20122 Milano.



SOLO

9.900

Tutte le trasmissioni della banda cittadina ascoltabili con un normale apparecchio radio ad onde medie!



NUOVO TIPO

solo

2000

SALDATORE ELETTRICO per tutti i montaggi elettronici

L'impugnatura in gomma di tipo fisiologico ne fa un attrezzo che consente di risolvere quei problemi di saldatura dove la difficile agibilità richiede un efficace presa da parte dell'operatore. Punta di rame ad alta erogazione termica, struttura in acciaio.

CASA AUTO **JOINT**

in scatola di montaggio



Per tutti una costruzione conveniente e di sicuro successo, un apparecchio portatile ed elegante. In casa o in automobile, in città o in campagna.

LE CARATTERISTICHE

Ricevitore audio 7 transistor, con antenna incorporata o a stilo. Ricezione in altoparlante. Alimentazione in alternata o a pile a piacere. Due gamme d'onda, comando sintonia con variabili a gruppo. La scatola di montaggio comprende anche il mobiletto.

SOLO **9.900**



la radiopenna

Un gadget divertente ed utile, un piacevole esercizio di radiotecnica pratica.

IN SCATOLA DI MONTAGGIO

Ricevitore onde medie a tre transistor più un diodo. Antenna incorporata in ferrite, variabile di sintonia a comando esterno. Si può scrivere ed ascoltare contemporaneamente la radio. Per le piccole dimensioni può essere sempre portata nel taschino della giacca.

L'importo va inviato anticipatamente a Radioelettronica - ETL - Via Visconti di Modrone, 38 - 20122 MILANO

RpR postal service

RADIOELETRONICA
ETL - Via Visconti di Modrone, 38
20122 Milano



QUESTO MODULO DI C/C POSTALE PUO' ESSERE UTILIZZATO PER QUALSIASI RICHIESTA DI FASCICOLI ARRETRATI, SCHEMI, CONSULENZA TECNICA ED ANCHE DI MATERIALE (KITS ecc.) OFFERTO DALLA NOSTRA RIVISTA. SI PREGA DI SCRIVERE CHIARAMENTE, NELL'APPOSITO SPAZIO LA CAUSALE DEL VERSAMENTO

Servizio dei Conti Correnti Postali

Certificato di Allibramento

Versamento di L. _____

eseguito la _____

cap _____

località _____

via _____

sul c/c N. **3/43137** intestato a:

ET L - RADIOELETRONICA
Via Visconti di Modrone, 38
20122 MILANO

Addi (*) _____ 19

Bollo lineare dell'Ufficio accettante

Bollo a data
dell'Ufficio
accettante

N. _____
del bollettario ch 9

SERVIZIO DEI CONTI CORRENTI POSTALI

Bollettino per un versamento di L. _____
(in cifre)

Lire _____
(in lettere)

eseguito da _____

cap _____ località _____

via _____

sul c/c N. **3/43137** intestato a: **ET L - RADIOELETRONICA**

Via Visconti di Modrone, 38 - 20122 MILANO

nell'ufficio dei conti correnti di **MILANO**

Firma del versante _____ Addi (*) _____ 19

Bollo lineare dell'Ufficio accettante

Tassa L. _____

Bollo a data
dell'Ufficio
accettante

Modello ch. 8 bis

Cartellino
del bollettario

L'Ufficiale di Posta

Servizio dei Conti Correnti Postali

Ricevuta di un versamento

di L. * _____
(in cifre)

Lire _____
(in lettere)

eseguito da _____

sul c/c N. **3/43137** intestato a:

ET L - RADIOELETRONICA
Via Visconti di Modrone, 38
20122 MILANO

Addi (*) _____ 19

Bollo lineare dell'Ufficio accettante

Tassa L. _____

Bollo a data
dell'Ufficio
accettante

numerato
di accettazione

L'Ufficiale di Posta

Indicare a tergo la causale del versamento

La ricevuta non è valida se non porta il cartellino o il bollo rettang. numerato.

(*) La data deve essere quella del giorno in cui si effettua il versamento.

(*) Sbarrare con un tratto di penna gli spazi rimasti disponibili prima e dopo l'indicazione dell'importo

*Spazio per la causale del versamento.
La causale è obbligatoria per i versamenti
a favore di Enti e Uffici Pubblici.*

- Nuovo abbonamento
- Rinnovo abbonamento
- Acquisto libri
- Acquisto oggetti

Parte riservata all'Ufficio dei conti correnti
N. _____ dell'operazione.
Dopo la presente operazione il credito
del conto è di L. _____

Il Verificatore

A V V E R T E N Z E

Il versamento in conto corrente è il mezzo più semplice e più economico per effettuare rimesse di denaro a favore di chi abbia un C/C postale.

Per eseguire il versamento il versante deve compilare in tutte le sue parti, a macchina o a mano, purchè con inchiostro, il presente bollettino (indicando con chiarezza il numero e la intestazione del conto ricevente qualora già non vi siano impressi a stampa).

Per l'esatta indicazione del numero di C/C si consulti l'Elenco generale dei correntisti a disposizione del pubblico in ogni ufficio postale.

Non sono ammessi bollettini recanti cancellature, abrasioni o correzioni.

A tergo dei certificati di allibramento, i versanti possono scrivere brevi comunicazioni all'indirizzo dei correntisti destinatari, cui i certificati anzidetti sono spediti a cura dell'Ufficio conti correnti rispettivo.

Il correntista ha facoltà di stampare per proprio conto bollettini di versamento, previa autorizzazione da parte dei rispettivi Uffici dei conti correnti postali.

La ricevuta del versamento in c/c postale in tutti i casi in cui tale sistema di pagamento è ammesso, ha valore liberatorio per la somma pagata, con effetto dalla data in cui il versamento è stato eseguito

Fatevi Correntisti Postali!

Potrete così usare per i Vostri pagamenti e per le Vostre riscossioni il

POSTAGIRO

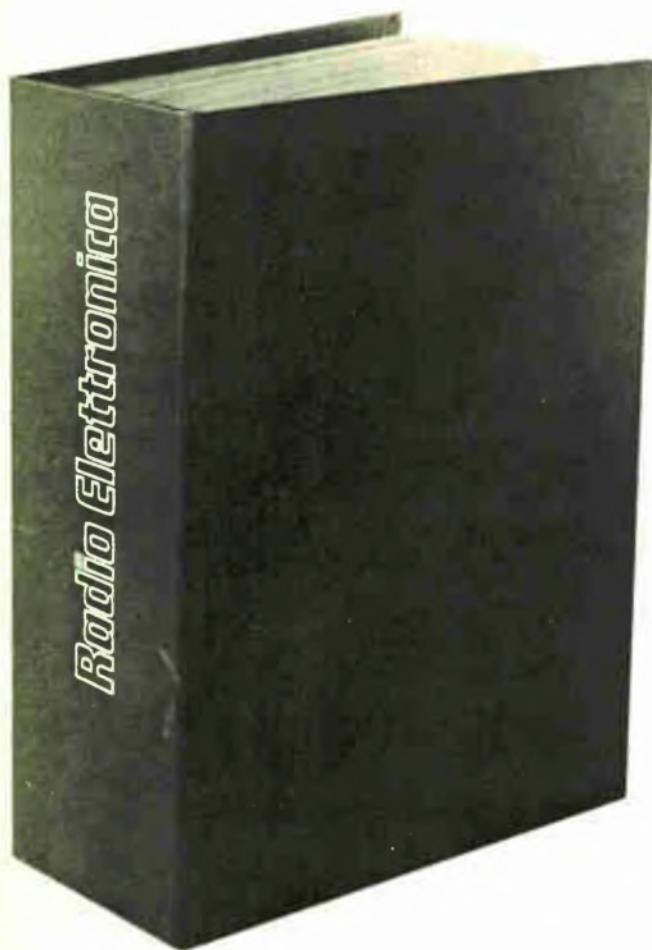
esente da tassa, evitando perdite di tempo agli sportelli degli Uffici Postali.



QUESTO MODULO DI C/C POSTALE PUO' ESSERE UTILIZZATO PER QUALSIASI RICHIESTA DI FASCICOLI ARRETRATI, SCHEMI, CONSULENZA TECNICA ED ANCHE DI MATERIALE (KITS ecc.) OFFERTO DALLA NOSTRA RIVISTA. SI PREGA DI SCRIVERE CHIARAMENTE, NELL'APPOSITO SPAZIO LA CAUSALE DEL VERSAMENTO

**noi elettronici siamo
tipi ordinati**

ECCO IL **RACCOGLITORE**
PRATICO E
FUNZIONALE
PER I FASCICOLI DI **Radio Elettronica**



**NUOVO MODELLO
L. 2000 TUTTO COMPRESO**

Per ricevere a casa il raccoglitore è necessario versare lire 2000 (duemila) sul conto corrente n. 3/43137 intestato a RADIOELETTRONICA, ETL, via Visconti di Modrone 38, Milano, non dimenticando di specificare chiaramente il proprio indirizzo e la causale del versamento.

**GRATIS
IL CATALOGO
A TUTTI
I LETTORI DI**

**RADIO
ELETTRONICA**



**costruzioni
tecnico
elettroniche**



Via Valli, 16
Tel. 02/2911 - 81111
42011 BAGNOLO IN PIANO
(19ppg - 100/10)

Con l'intento di facilitare l'acquisto per corrispondenza dei prodotti CTE, la medesima ditta mette a disposizione il catalogo in cui sono ampiamente illustrati tutti gli articoli trattati.

Nel depliant troverete una vasta panoramica di prodotti destinati all'appassionato di ricetrasmissioni ed all'amatore di bassa frequenza.

Per ricevere il catalogo scrivete al seguente indirizzo:

**COSTRUZIONI
TECNICO
ELETTRONICHE**

Via Valli, 16
42011 Bagnolo in Piano (RE)

**in
edicola
in
maggio**

TROVERETE SU

Radio Elettronica

ANCHE...

**GENERATORE
DI TREMOLO**



**AMPLIFICATORE
SUPER ACUTI**



DISTORSORE GUITAR

**METRONOMO
ELETTRONICO**



AMPLIFICATORE 20 W



STEREO 7 + 7 WATT

**HI-FI TEST:
LAFAYETTE LA 25**

numero speciale: elettronica e musica

Quattro apparecchi elettronici da costruire per divertirsi con gli effetti speciali nella musica. L'alta fedeltà, lo stereo, l'amplificazione: quel che tutti gli appassionati devono conoscere nel mondo delle note elettroniche.

INDICE INSERZIONISTI

ACEI	pag. 12-13-14	EDG Impeuropex	pag. 23	Radio Elettra	pag. 89
AZ	" 84	Elettronica Generale	" 1	Real Kit	" 59
British	" 76	EUDIT	" 4° cop.	Sigma	" 89
Cassinelli	" 11	ICE	" 2° cop.	Vecchietti	" 78
Chinaglia	" 7	GBC	" 9	Wilbikit	" 83
CTE	" 33-95	Marcucci	" 32-51-67	Zeta Elettronica	" 3° cop.
Derica	" 76				

programma



alnair compatto e raffinato

amplificatore stereo 12+12 W della linea HI-FI



Caratteristiche:

Potenza 12 + 12 W
Uscita altoparl. 8 Ω
Uscita cuffie 8 Ω
Ingressi riv. magn. 7 mV
riv. ceram. 100 mV
radio altol. 300 mV

Controllo T. bassi ± 12 dB
Controllo T. alti ± 12 dB
Banda passante 20 ÷ 60.000 Hz (± 1,5 dB)
Distors. armonica < 1% (max pot.)
Dimensioni 410 x 185 x 85
Alimentazione 220 V c.a.

alnair montato e collaudato

L. 47.000

alnair Kit

L. 41.700

Diffusori consigliati per l'abbinamento con il modello **alnair**

DS10

L. 12.500

DS10 Kit

L. 9.500

Ricordiamo che sono disponibili i vari pezzi per il completamento del modello **alnair**

AP12S

L. 22.500

Mobile

L. 5.000

TR40

L. 3.200

Pannello

L. 1.500

Telaio

L. 3.500

Kit minuterie

L. 6.000



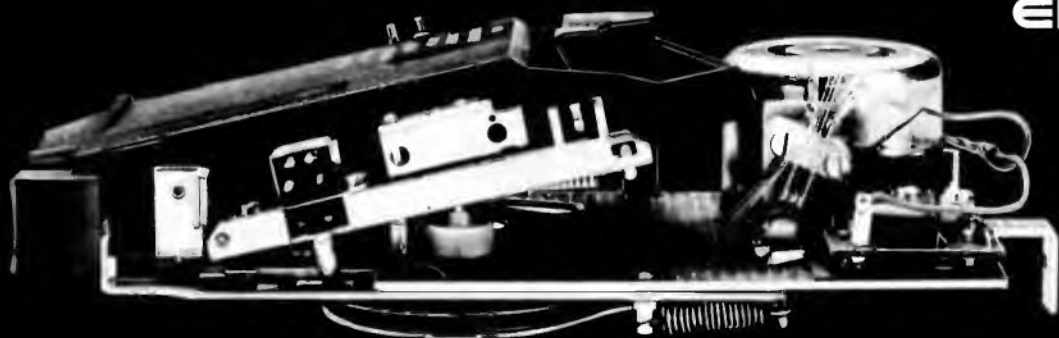
ZETA ELETTRONICA
via Lorenzo Lotto, 1
24100 BERGAMO
tel. 035-222258

CONCESSIONARI

ELMI, via Balzac 19, Milano 20128
ACM, via Settefontane 52, Trieste 34138
AGLIETTI & SIENI, via Lavagnini 54, Firenze 50129
DEL GATTO, via Casilina 514, Roma 00177
ELET. BENSO, via Negretti 30, Cuneo 12100
A.D.E.S., v.le Margherita 21, Vicenza 36100
L'ELETTRONICA, via Brigata Liguria 78/80, R. Genova 16121
TELSTAR, via Gioberti 37/d, Torino 10128

EDI R.T.O.

la prestigiosa
meccanica di lettura per
"compact cassette" adottata
dalle più importanti industrie
di 31 paesi nel mondo



Questa decisa affermazione e penetrazione sul mercato mondiale è particolarmente dovuta all'alta regolarità, semplicità di struttura e compattezza della meccanica EDI R.T.O. Essa viene prodotta in 19 versioni che risolvono le esigenze tecniche più svariate ed è disponibile con motore da 4,5 V o da 6 V e rispettivi regolatori, in entrambi i casi con testina monoaurale o stereofonica.

**La meccanica EDI R.T.O. può essere fornita anche in confezione singola.*

Caratteristiche tecniche:

Messa in moto: automatica
Comandi: 1 tasto di avvolgimento rapido
Velocità di scorrimento: 4,75 cm/s
Tempo avvolgimento rapido: 80" (cassette C 60)
Antidisturbo elettrico: a mezzo VDR
Wow & Flutter: $\leq 0,25\%$
Corrente assorbita: 110 mA
Motore 6 V: da 18 V a 9 V
Motore 4,5 V: da 9 V a 4,5 V
Temperatura compatibile: da -10°C a $+70^{\circ}\text{C}$
Dimensioni: altezza totale 48 mm - larghezza 92 mm
lunghezza 130 mm - lunghezza f.t. 150 mm