

# ONDA QUADRA

MENSILE DI INFORMATICA ATTUALITA' E TECNOLOGIE ELETTRONICHE

N. 6 GIUGNO 1982

LIRE 2.000

**REGOLATORE D'ENERGIA  
PER SALDATORI A CORRENTE PULSANTE**

**ETILIMETRO A C.I.  
(SBRONZIMETRO)**

**PARLIAMO DEI CONVERT**

**CONTROLLI NUMERICI  
CON IL MICROCOMPUTER**

**RASSEGNA  
D'ANTENNE**



# C'è qualcosa di nuovo nell'aria...



BES Milano '82

## ... la tua voce trasmessa nell'etere dal nuovo ricetrasmittitore CB Polmar 309 SSB - AM.

L'unico SSB a 34 canali omologato PP.TT.

In regalo una supercarica di 25 scozzesi

L'apparato ideale da installare nella vostra auto per tenervi in contatto radiofonico per il vostro lavoro o per il vostro tempo libero.

È un ricetrasmittitore tutto allo stato solido e trasmette in SSB e AM, utilizzando un circuito con la sintetizzazione delle frequenze con la possibilità quindi di raddoppiare il numero dei canali disponibili AM + SSB.

Il modello è di facilissima installazione e semplice all'uso... basta schiacciare il pulsante del microfono! Così anche per la

ricezione dello SSB, basta girare il "Clarifier" e le comunicazioni diventano intelleggibili. Il Polmar 309 può essere alimentato a 12 V e si può collegare

direttamente alla batteria della vostra automobile, è corredato dal controllo di guadagno di RF, controllo antidisturbi Noise Blanker, circuito ANG.

Per essere in regola con la legge basta un semplice versamento al ministero PP.TT. ogni anno.



**POLMAR**

**MARCUCCI** S.p.A.

Milano - Via F.lli Bronzetti, 37 (ang. C.so XXII Marzo) Tel. 7386051

"IL 26 E IL 27 MARZO ALLA FIERA DI GONZAGA CORRETE A PROVARE LE NUOVE APPARECCHIATURE"



# Fantastico!!!

## Microtest Mod. 80

Brevettato - Sensibilità 20.000 ohms / volt

### VERAMENTE RIVOLUZIONARIO!

Il tester più piatto, più piccolo e più leggero del mondo!  
(90 x 70 x 18 mm. solo 120 grammi) con la più ampia scala (mm. 90)

Assenza di reostato di regolazione e di commutatori rotanti!  
Regolazione elettronica dello zero Ohm!  
Alta precisione: 2% sia in c.c. che in c.a.

### 8 CAMPI DI MISURA E 40 PORTATE!!!

**VOLT C.C.:** 6 portate: 100 mV. - 2 V. - 10 V. - 50 V. - 200 V. - 1000 V. - (20 k Ω/V)

**VOLT C.A.:** 5 portate: 1,5 V. - 10 V. - 50 V. - 250 V. - 1000 V. - (4 k Ω/V)

**AMP. C.C.:** 6 portate: 50 μA - 500 μA - 5 mA - 50 mA - 500 mA - 5 A

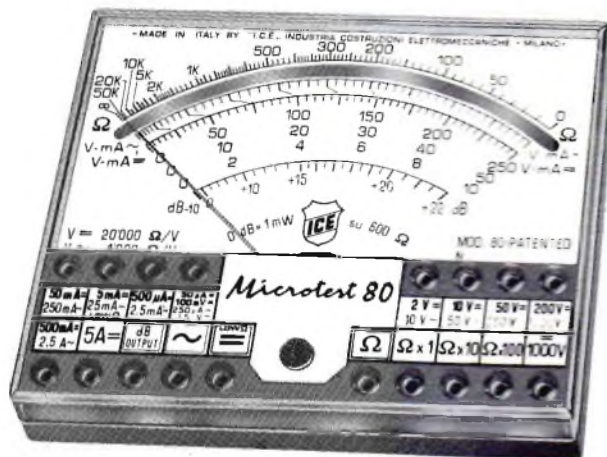
**AMP. C.A.:** 5 portate: 250 μA - 2,5 mA - 25 mA - 250 mA - 2,5 A

**OHM.:** 4 portate: Low Ω - Ω x 1 - Ω x 10 - Ω x 100 (da 1 Ω fino a 5 Mega Ω)

**V. USCITA:** 5 portate: 1,5 V. - 10 V. - 50 V. - 250 V. - 1000 V.

**DECIBEL:** 5 portate: + 6 dB - + 22 dB - + 36 dB - + 50 dB + 62 dB

**CAPACITA'** 4 portate: 25 μF - 250 μF - 2500 μF - 25.000 μF



Strumento a nucleo magnetico, antiurto ed antivibrazioni, schermato contro i campi magnetici esterni, con scala a specchio. ■ Assemblaggio di tutti i componenti eseguito su circuito stampato ribaltabile e completamente asportabile senza alcuna dissaldatura, per una eventuale facilissima sostituzione di qualsiasi componente. ■ Resistenze a strato metallico ed a filo di manganina di altissima stabilità e di altissima precisione (0,5%)! ■ Protezione statica dello strumento contro i sovraccarichi anche mille volte superiori alla sua portata. ■ Fusibile di protezione a filo ripristinabile (montato su Holder brevettato) per proteggere le basse portate ohmmetriche. ■ Pila al mercurio da Volt 1,35 della durata, per un uso normale, di tre anni. ■ Il Microtest mod. 80 I.C.E. è costruito a sezioni intercambiabili per una facile ed economica sostituzione di qualsiasi componente che si fosse accidentalmente guastato e che può essere richiesto presso il ns/ servizio ricambi o presso i migliori rivenditori. ■ Manuale di istruzione dettagliatissimo comprendente anche una « Guida per riparare da soli il Microtest mod. 80 ICE » in caso di guasti accidentali.

Prezzo netto 25.800 + IVA franco nostro stabilimento, completo di: astuccio in resinpelle speciale, resistente a qualsiasi strappo o lacerazione, punzoli, pila e manuale di istruzione. ■ L'Analizzatore è completamente indipendente dal proprio astuccio. ■ A richiesta dieci accessori supplementari come per il Tester I.C.E. 680 G e 680 R. ■ Colore grigio. ■ Ogni Tester I.C.E. è accompagnato dal proprio certificato di collaudo e garanzia.

## Supertester 680 G

### 10 CAMPI DI MISURA E 48 PORTATE!!!

**VOLTS C.C.:** 7 portate: 100 mV. - 2 V. - 10 V. - 50 V. - 200 V. - 500 V. e 1000 V. (20 k Ω/V)

**VOLTS C.A.:** 6 portate: 2 V. - 10 V. - 50 V. - 250 V. - 1000 V. e 2500 Volts (4 k Ω/V)

**AMP. C.C.:** 6 portate: 50 μA 500 μA - 5 mA - 50 mA - 500 mA e 5 A. C.C.

**AMP. C.A.:** 5 portate: 250 μA - 2,5 mA - 25 mA - 250 mA e 2,5 Amp. C.A.

**OHMS:** 6 portate: Ω : 10 - Ω x 1 - Ω x 10 - Ω x 100 - Ω x 1000 - Ω x 10000 (per lettura da 1 decimo di Ohm fino a 100 Megaohms).

**Rivelatore di REATTANZA:** 1 portate: da 0 a 10 Megaohms.

**CAPACITA':** 5 portate: da 0 a 5000 e da 0 a 500.000 pF - da 0 a 20; da 0 a 200 e da 0 a 2000 Microfarad.

**FREQUENZA:** 2 portate: 0 ÷ 500 e 0 ÷ 5000 Hz.

**V. USCITA:** 5 portate: 10 V. - 50 V. - 250 V. - 1000 V. e 2500 V.

**DECIBELS:** 5 portate: da - 10 dB a + 70 dB.

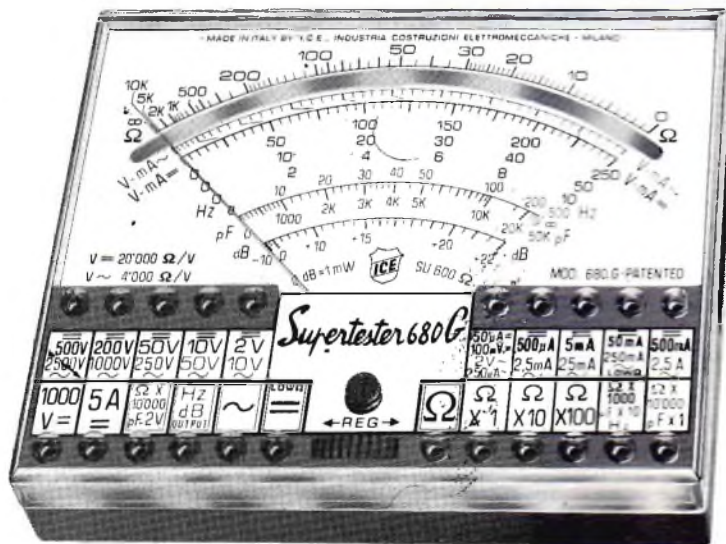
Uno studio tecnico approfondito ed una trentennale esperienza hanno ora permesso alla I.C.E. di trasformare il vecchio modello 680 E, che è stato il Tester più venduto in Europa, nel modello 680 G che presenta le seguenti migliorie:

■ Ingombro e peso ancor più limitati (mm. 105 x 84 x 32 - grammi 250) pur presentando un quadrante ancora molto più ampio (100 mm.!) ■ Fusibile di protezione a filo ripristinabile (montato su Holder brevettato) per proteggere le basse portate ohmmetriche. ■ Assemblaggio di tutti i componenti eseguito su circuito stampato ribaltabile e completamente asportabile senza alcuna dissaldatura per una eventuale facilissima sostituzione di ogni particolare. ■ Costruito a sezioni intercambiabili per una facile ed economica sostituzione di qualsiasi componente che venisse accidentalmente guastato e che può essere richiesto presso il ns/ servizio ricambi o presso i migliori rivenditori. ■ Manuale di istruzione dettagliatissimo, comprendente anche una « Guida per riparare da soli il Supertester 680 G «ICE» in caso di guasti accidentali ». ■ Oltre a tutte le suaccennate migliorie, ha, come per il vecchio modello 680 E, le seguenti caratteristiche: Strumento a nucleo magnetico antiurto ed antivibrazioni, schermato contro i campi magnetici esterni, con scala a specchio. ■ Resistenze a strato metallico ed a filo di manganina di altissima stabilità e di altissima precisione (0,5%)! ■ Protezione statica dello strumento contro i sovraccarichi anche mille volte superiori alla sua portata. ■ Completamente indipendente dal proprio astuccio. ■ Abbinabile ai dodici accessori supplementari come per il Supertester 680 R e 680 E. ■ Assenza assoluta di commutatori rotanti e quindi eliminazione di guasti meccanici e di contatti imperfetti.

Prezzo L. 32.000 + IVA a coccodrillo, pila e manuale di istruzione. ■ Colore grigio. ■ Ogni Tester I.C.E. è accompagnato dal proprio certificato di collaudo e garanzia.

Brevettato - Sensibilità 20.000 ohms / volt - Precisione 2%

E' il modello ancor più progredito e funzionale del glorioso 680 E di cui ha mantenuto l'identico circuito elettrico ed i



OGNI STRUMENTO I.C.E. È GARANTITO. RICHIEDERE CATALOGHI GRATUITI A:

I.C.E.

VIA RUTILIA, 19/18 20141 MILANO - TEL. 531.554/5/6

Caro Direttore,

Ho la necessità di disporre di un semplice impianto cercapersone e preferirei il sistema ad induzione, per evitare i fenomeni di insufficienza dovuti alle strutture metalliche, che facilmente si riscontrano con i sistemi via radio.

Inoltre, per ovvie esigenze economiche, vorrei realizzarlo personalmente, prevedendone il funzionamento su una area di circa 100 m<sup>2</sup>, ma con possibilità di raggiungere anche il piano superiore e quello inferiore, in quanto il funzionamento deve aver luogo su tre piani sovrapposti, tutti con la medesima superficie.

Infine, vorrei poter effettuare un segnale codificato di chiamata per un minimo di sei persone, con possibilità di trasmettere brevi messaggi.

Non ho esigenze di segretezza, per cui il problema è abbastanza semplice. Ciò premesso, potrebbe suggerirmi la soluzione più economica e più sicura?

Spero che il mio quesito non sia troppo oneroso e - mentre La ringrazio per il tempo che vorrà dedicarmi - Le invio i più cordiali saluti.

I.S. - PADOVA

Caro Lettore,

In primo luogo, non è detto che il sistema ad induzione eviti totalmente le zone di silenzio, specie se nel campo d'azione esistono strutture in metalli ferrosi, mobili metallici, intelaiature, ecc.

Nel suo caso - comunque - è sufficiente disporre di un amplificatore di bassa frequenza della potenza di circa 10 W, alla cui uscita sia collegata, in luogo dell'altoparlante, una spira singola di filo isolato, del diametro di circa 0,8 mm, che segua l'intero perimetro dell'appartamento situato tra quello superiore e quello inferiore.

In tal caso il campo magnetico può abbracciare comodamente i tre piani.

All'ingresso potrebbe disporre di due possibilità: l'applicazione di un segnale a frequenza acustica (ad esempio 1.000 Hz), inseribile con un pulsante normalmente aperto, e l'aggiunta di un segnale proveniente da un microfono.

Ciascuna delle sei persone dovrebbe sempre portare nel taschino un ricevitore, costituito da un semplice amplificatore a circuito integrato da 100 mW di uscita, alimentato da una batteria a stilo da 1,5 V, al cui ingresso sia collegata una bobina, con asse verticale, e con nucleo ferromagnetico, costituita da circa 1.500 spire di filo smaltato da 0,15 mm di diametro. Il nucleo di tale bobina potrà essere di 10 mm.

Tali amplificatori, dato il basso consumo in assenza di segnale, non dovranno essere muniti di interruttore. Nei periodi in cui non vengono usati, basterà infatti togliere la batteria.

Chi manovra il centralino potrà stabilire un codice: un impulso (ossia un "bip") per Tizio, due per Caio, tre per Sempronio, e via dicendo.

Pochi secondi dopo la chiamata, per dare tempo alla persona di portare il ricevitore all'orecchio, potrà irradiare il messaggio attraverso il microfono e ripetere il tutto in caso di mancata risposta.

La stampa tecnica ha descritto centinaia di amplificatori adatti sia per il trasmettitore, sia per il ricevitore: a lei perciò la scelta.

Mi faccia sapere comunque se non riesce a trovare gli schemi adatti e vedrò di accontentarla. Ricambio i saluti.

Egredo Direttore,

Come Suo fedele lettore da molti anni, Le chiedo di fornirmi cortesemente una preci-

sazione: quando si dice che una batteria di accumulatori ha una capacità di "tot" amperora, cosa si intende in realtà agli effetti delle possibilità di impiego? Che relazioni esistono tra questo fattore e la tensione fornita? A cosa serve questo dato?

Mi scuso se la domanda potrà apparire banale, ma purtroppo - anche se riesco a realizzare qualcuno dei dispositivi da Lei descritti - mi mancano le basi teoriche.

In attesa di una gentile risposta, La ringrazio e Le porgo i più distinti saluti.

A.F. - DOMODOSSOLA (NO)

Caro Lettore,

Il fattore "amperora" rappresenta la capacità della batteria, espressa in funzione della durata del periodo di tempo in cui può essere erogata una certa corrente.

Facciamo un esempio: supponiamo che una batteria abbia una capacità di 50 Ah: ciò significa - sempre in teoria - che essa potrebbe erogare in continuità una corrente di 50 A per un'ora, oppure di 1 A per 50 ore, con tante possibilità supplementari. Ad esempio, la batteria potrebbe fornire 5 A per 10 ore, o 0,5 A per 100 ore, o ancora 2,5 A per 20 ore, e così via.

In definitiva, la corrente erogata non dovrebbe mai superare i 50 A, mentre potrebbe avere qualsiasi valore inferiore. L'autonomia consentita è facilmente calcolabile in funzione del prodotto tra la corrente espressa in ampère (A), ed il tempo espresso in ore (h).

In altre parole, sempre in teoria, se si usa una batteria da 50 Ah per alimentare una lampadina (facciamo un esempio pratico) che consumi 2 A, essa dovrebbe restare accesa per 50 : 2 = 25 ore.

In realtà - però - le cose sono diverse, in quanto, dopo un'o-

ra, si sarebbe già ridotta la capacità a 48 Ah e così via di ora in ora, fino al punto in cui la tensione non avrebbe più il valore nominale, ma risulterebbe ad esso inferiore. Altrimenti, la batteria dovrebbe essere in grado di erogare la corrente di 2 A anche quando è quasi scarica, il che è assurdo.

In pratica, si considera che una batteria può essere utilizzata con una certa sicurezza fino al 75 % circa della capacità espressa appunto in Ah.

Ricambio cordialmente i suoi saluti.

Caro Direttore,

Dal momento che il mio lavoro si svolge nel campo tipo-litografico, e che mi interesso di elettronica come "hobby" mi incuriosisce molto la tecnologia della fotocomposizione, che sembra destinata a soppiantare, presto o tardi, l'uso classico della linotype.

Nonostante le ricerche effettuate, non sono mai riuscito a sapere su quali principi si basa questo nuovo sistema: Le sarei quindi molto grato se Lei potesse darmi qualche delucidazione al riguardo, o almeno consigliarmi qualche pubblicazione che se ne occupi.

Spero di ricevere una risposta ed, in tale attesa, Le invio i miei migliori saluti.

G.T. - MODENA

Caro Lettore,

Come lei certamente sa, per la composizione in linotype occorre disporre di un magazzino per ciascun tipo di carattere, a secondo dello stile e del "corpo". Ogni matrice è inoltre abbinata ad una versione in corsivo o in nero del medesimo carattere.

Fino ad alcuni anni orsono ciò sembrava sufficiente: ma oggi, con l'aumentare delle

esigenze, la necessità di cambiare il magazzino per passare da un carattere all'altro costituisce un impedimento ed inoltre, il denaro immagazzinato nel piombo, i costi di esercizio e i tempi di allestimento delle "forme", hanno spinto molti ricercatori ad escogitare mezzi più razionali di composizione.

L'idea è partita dal fatto che un'unica serie di caratteri, completa di simboli, punteggiatura, segni convenzionali, numeri, esponenti, deponenti e via dicendo, può essere sfruttata proiettando un simbolo alla volta su una pellicola sensibile, con esposizioni successive molto rapide.

L'immagine proiettata può essere ingrandita o ridotta a piacere con l'uso di lenti adeguate, e ciò consente di variare il corpo. Inoltre, usando lenti speciali a struttura cilindrica, orizzontali o verticali, è possibile alzare o abbassare l'altezza dei caratteri, oppure allargarli o stringerli, variandone così lo stile. Infine, sempre con l'aiuto di lenti speciali, è possibile regolare la giustezza ad un valore prestabilito, con correzioni ottiche che provocano variazioni inapprezzabili delle dimensioni dei caratteri. In aggiunta, sempre con l'aiuto di lenti, ciascun carattere può essere reso obliquo (corsivo), può essere leggermente sfuocato per ottenere la versione in "nero", e così via.

Il testo viene quindi composto fotograficamente su una pellicola, che viene poi sviluppata ed utilizzata direttamente per il trasporto su lastra litografica, salvo la necessità di sostituire una o più righe per eseguire correzioni, così come si fa normalmente col piombo.

Tale idea non è però fine a se stessa, in quanto è già stato tradotto in pratica e commercializzato un sistema di fotocomposizione in cui tutti i simboli grafici - nelle loro infinite versioni - vengono prodotti elettronicamente: ma si tratta di un metodo la cui de-

scrizione occuperebbe uno spazio molto più esteso di quello a noi disponibile.

Spero che quanto sopra sia per lei sufficiente e contraccambio i graditi saluti.

Caro Sig. Direttore,

Le sarei molto riconoscente se potesse fornirmi qualche particolare sulla teoria di funzionamento e sulle possibilità di impiego dei cosiddetti rivelatori di prossimità.

So che ne esistono di diversi tipi e penso che l'uso di un dispositivo del genere potrebbe permettermi di risolvere un problema che mi sta molto a cuore, vale a dire la sorveglianza automatica di un parcheggio all'interno del garage, o ancora un sistema antifurto, ed in altri casi ancora.

Spero dunque di leggerLa in proposito, e nel frattempo Le invio i miei più cordiali saluti.

S. E. - SASSARI

Caro Lettore,

I rivelatori di prossimità funzionano prevalentemente su principi induttivo e capacitivo. In entrambi i casi, un sensore (rispettivamente un'induttanza o una capacità) varia di valore non appena un corpo più o meno conduttore supera una distanza massima oltre la quale il dispositivo non è sensibile.

La variazione induttiva o capacitiva che si verifica in tal caso viene sfruttata per interrompere lo stato oscillatorio in un circuito elettronico. A causa della cessazione delle oscillazioni si ha perciò una variazione di corrente nel circuito di uscita di uno stadio e tale variazione viene sfruttata per ottenere una funzione di commutazione, in genere tramite un relè, che aziona un sistema di allarme acustico, visivo, o misto.

Si tratta di dispositivi che sono stati descritti in numerose versioni da tutta la stampa tecnica mondiale, non esclusa la nostra rivista, ad esempio per l'allestimento di cercametallici, di sistemi di sicurezza di apparecchiature di controllo, di sensori di livello e via dicendo.

Per il momento non abbiamo in programma altre realizzazioni del genere, ma - se lei segue assiduamente *Onda Quadra* - vedrà che non tarderà qualche altra descrizione di un dispositivo elettronico appartenente a tale categoria.

Grazie per i saluti che ricambio.

Carissimo Direttore,

Ho notato - leggendo altre riviste italiane e straniere oltre alla Sua - che c'è una certa confusione nell'impiego dei simboli grafici che esprimono grandezze elettriche, elettroniche o fisiche.

Per esempio, c'è chi scrive "mt." per indicare i metri (m), "mq" per indicare i metri quadrati (m<sup>2</sup>), "lt." per indicare i litri (l), e chi ne ha più ne metta.

Possibile che non si sia ancora giunti ad una unificazione di tale simbologia, che venga adottata in tutto il mondo, evitando così incongruenze ed a volte persino pericoli di errata interpretazione dei dati? In particolare, da quando è nata l'informatica si sente parlare di chilobit e di kilobyte, che dovrebbero essere rappresentati rispettivamente da "kbit" e "kbyte", se è vero che "k" significa 1.000. Invece si vedono spesso simboli come "Kbit" o "Kbyte", oppure "K bit" o "K byte", se non addirittura espressioni come "memoria da 64K". Quando il simbolo "k" viene usato come prefisso con valore 1.000, non dovrebbe essere minuscolo? Inoltre, non do-

vrebbe essere staccato dal numero, ed abbinato all'unità cui fa da prefisso (kbit, e non K bit)? Quando si intende esprimere 1.000 ohm, si scrive 1.000 ohm, oppure 1.000 Ω, o ancora 1 kΩ e infine 1 kohm ma mai 1 Kohm, oppure 1 K Ohm!

Vorrei quindi sapere da Lei se tali incongruenze sono ammissibili, se sono scontate e subite, oppure se rappresentano una buona dose di incompetenza da parte di chi non si attiene alle norme.

La ringrazio per le delucidazioni che spero vorrà darmi e Le invio molti saluti.

B. R. - BARI

Caro Lettore,

Devo dirle che lei ha perfettamente ragione: infatti, anche nel campo dell'informatica il fattore "k" vuole dire 1.000, anche se in realtà sta per un fattore di 1.024. Inoltre, esistono delle normative che stabiliscono se un simbolo deve essere maiuscolo o minuscolo, ma purtroppo i primi a non uniformarsi sono proprio gli americani.

Ha notato ad esempio che in certi testi d'oltre Oceano si scrive MA per indicare i milliampère, rappresentati universalmente dal simbolo "mA"? In America quasi tutti usano il "K" maiuscolo per il fattore "chilo", anziché minuscolo e queste non sono le sole osservazioni che si potrebbero fare al riguardo.

Sta però il fatto che quasi tutte le più importanti tecnologie vengono proprio di là e che chi si aggiorna, lo fa di solito su riviste e su testi americani. E quindi altrettanto logico che gli allievi seguano l'esempio del maestro.

Forse un giorno si giungerà ad un vero e proprio accordo intercontinentale. Ma quel giorno è ancora... oltre i confini della realtà!

Ricambio i suoi saluti.

# Polmar

## CENTRI VENDITA

### **AOSTA**

L'ANTENNA di Matteotti Guido - Via F. Chabod 78  
Tel. 361008

### **BASTIA UMBRA (PG)**

COMEST - Via S. M. Arcangelo 1 - Tel. 8000745

### **BIELLA CHIAVAZZA (VC)**

I.A.R.M.E. di F.R. Siano - Via della Vittoria 3  
Tel. 30389

### **BOLOGNA**

RADIO COMMUNICATION - Via Sigonio 2  
Tel. 345697

### **BORGOMANERO (NO)**

G. BINA - Via Arona 11 - Tel. 82233

### **BORGOSIESIA (VC)**

HOBBY ELETTRONICA - Via Varallo 10 - Tel. 24679

### **BRESCIA**

PAMAR ELETTRONICA - Via S.M. Crocifissa  
di Rosa 78 - Tel. 390321

### **CAGLIARI**

CARTA BRUNO - Via S. Mauro 40 - Tel. 666656  
PESOLO M. - Via S. Avendrace 198 - Tel. 284666

### **CARBONATE (CO)**

BASE ELETTRONICA - Via Volta 61 - Tel. 831381

### **CASTELLANZA (VA)**

CO BREAK ELECTRONIC - V.le Italia 1  
Tel. 542060

### **CATANIA**

PAONE - Via Papale 61 - Tel. 448510

### **CESANO MADERNO (MI)**

TUTTO AUTO di SEDINI - Via S. Stefano 1  
Tel. 502828

### **CILAVEGNA (PV)**

LEGNAZZI VINCENZO - Via Cavour 63

### **FERMO (AP)**

NEPI P.I. IVANO & MARCELLO s.n.c. - Via G. Leti 36  
Tel. 36111

### **FERRARA**

FRANCO MORETTI - Via Barbantini 22 - Tel. 32878

### **FIRENZE**

CASA DEL RADIOAMATORE - Via Austria 40/44  
Tel. 686504

PAOLETTI FERRERO - Via Il Prato 40/R

Tel. 294974

### **FOGGIA**

BOTTICELLI - Via Vittime Civili 64 - Tel. 43961

### **GENOVA**

F.LLI FRASSINETTI - Via Re di Puglia 36  
Tel. 395260

HOBBY RADIO CENTER - Via Napoli 117

Tel. 210995

### **LATINA**

ELLE PI - Via Sabaudia 8 - Tel. 483368 - 42549

### **LECCO - CIVATE (CO)**

ESSE 3 - Via Alla Santa 5 - Tel. 551133

### **LOANO (SV)**

RADIONAUTICA di Meriggi e Suliano  
Banc. Porto Box 6 - Tel. 666092

### **LUCCA**

RADIOELETTRONICA di Barsocchini - Decanini  
Via Burlamacchi 19 - Tel. 53429

### **MILANO**

ELETTRONICA G.M. - Via Procaccini 41 - Tel. 313179  
MARCUCCI - Via F.lli Bronzetti 37 - Tel. 7386051

### **MIRANO (VE)**

SAVING ELETTRONICA - Via Gramsci 40 - Tel. 432876

### **MODUGNO (BA)**

ARTEL - Via Palese 37 - Tel. 629140

### **NAPOLI**

CRASTO - Via S. Anna dei Lombardi 19 - Tel. 328186

### **NOVILIGURE (AL)**

REPETTO GIULIO - Via delle Rimembranze 125  
Tel. 78255

### **OLBIA(SS)**

COMEL - C.so Umberto 13 - Tel. 22530

### **OSTUNI (BR)**

DONNALOIA GIACOMO - Via A. Diaz 40/42 - Tel. 976285

### **PADOVA**

SISELT - Via L. Eulerio 62/A - Tel. 623355

### **PALERMO**

M.M.P. - Via S. Corleo 6 - Tel. 580988

### **PESARO**

ELETTRONICA MARCHE - Via Comandini 23  
Tel. 42882

### **PIACENZA**

F.R.C. di Civili - Via S. Ambrogio 33 - Tel. 24346

### **PISA**

NUOVA ELETTRONICA di Linzi - Via Battelli 33  
Tel. 42134

### **PORTO S. GIORGIO (AP)**

ELETTRONICA S. GIORGIO - Via Properzi 150  
Tel. 379578

### **REGGIO CALABRIA**

PARISI GIOVANNI - Via S. Paolo 4/A - Tel. 942148

### **ROMA**

ALTA FEDELTA' - C.so Italia 34/C - Tel. 857942

MAS-CAR di A. Mastrorilli - Via Reggio Emilia 30

Tel. 8445641

TODARO & KOWALSKI - Via Orti di Trastevere 84

Tel. 5895920

### **S. BONIFACIO (VR)**

ELETTRONICA 2001 - C.so Venezia 85 - Tel. 610213

### **S. DANIELE DEL FRIULI (UD)**

DINO FONTANINI - V.le del Colle 2 - Tel. 957146

### **SIRACUSA**

HOBBY SPORT - Via Po 1

### **TARANTO**

ELETTRONICA PIEPOLI - Via Oberdan 128  
Tel. 23002

### **TORINO**

CUZZONI - C.so Francia 91 - Tel. 445168

TELSTAR - Via Gioberti 37 - Tel. 531832

### **TRENTO**

EL DOM - Via Suffragio 10 - Tel. 25370

### **TREVISO**

RADIO MENEGHEL - Via Capodistria 11 - Tel. 261616

### **TRIESTE**

CLARI ELECTRONIC CENTER s.n.c. - Foro Ulpiano 2  
Tel. 61868

### **VELLETRI (Roma)**

MASTROGIROLAMO - V.le Oberdan 118  
Tel. 9635561

### **VICENZA**

DAICOM s.n.c. - Via Napoli 5 - Tel. 39548

### **VIGEVANO (PV)**

FIORAVANTI BOSI CARLO - C.so Pavia 51

### **VITTORIO VENETO (TV)**

TALAMINI LIVIO - Via Garibaldi 2 - Tel. 53494

I cataloghi Marcucci possono essere richiesti in tutti i centri vendita sopra indicati.



**Rivista mensile di:**  
Attualità, Informazione e  
Sperimentazione elettronica

**Direttore Responsabile:**  
Antonio MARIZZOLI

**Vice-Direttore:**  
Paolo MARIZZOLI

**Direttore Editoriale:**  
Mina POZZONI

**Redattore Capo:**  
Aldo LOZZA

**Vice-Redattore Capo:**  
Iginio COMMISSO

**Redattori:**  
Angelo BOLIS  
Luca BULIO

**Collaboratori di Redazione:**  
Gaetano MARANO  
Antonio SAMMARTINO  
Paolo TASSIN  
Roberto VISCONTI

**Responsabile Artistico:**  
Giancarlo MANGINI

**Impaginazione:**  
Claudio CARLEO  
Giorgio BRAMBILLA

**Fotografie:**  
Tomaso MERISIO  
CIRIACUS

**Consulenti di Redazione:**  
Lucio BIANCOLI  
Giuseppe HURLE

**Segretaria di Redazione:**  
Anna BALOSSI

**Editore:**  
ONDA QUADRA Edizioni

**Stampa:**  
Cartotecnica Passoni - Olginate (CO)

**Distributore nazionale:**  
ME.PE. SpA

**Distributore estero:**  
A.I.E. SpA

ONDA QUADRA ©

## sommario

<b>Lettere al Direttore</b>	<b>328</b>
<b>Regolatori d'energia</b> per saldatori a corrente pulsante	<b>332</b>
<b>Etilimetro a circuiti integrati</b> uno strumento utile e divertente	<b>338</b>
<b>Controlli numerici</b> con il microcomputer di O.Q.	<b>348</b>
<b>Parliamo dei convert</b>	<b>352</b>
<b>Dalla stampa estera:</b> Sviluppi nella tecnologia elettronica a stato solido Tecniche di sintesi della voce Una antenna nautica per i 10 metri	<b>356</b>
<b>Notizie CB:</b> I CB del Leonessa per la sicurezza dei nostri fine settimana Serenissima '82: simulazione d'emergenza Radio Wave Express CB sul Monte Bernadia Alfa Lima Group "va a durmi" Il 2 maggio a Milano	<b>364</b>
<b>Rassegna d'antenne</b>	<b>369</b>
<b>Nu-SAL</b> Servizio Assistenza Lettori	<b>375</b>
<b>ONDA QUADRA notizie</b>	<b>378</b>

Redazione: Via Pomponazzi, 7 - 20141 MILANO - Tel. (02) 846.16.12  
 Direzione Amministrazione, Pubblicità: Via Lacchiaduro, 15 -  
 24034 CISANO BERGAMASCO - Telefono (035) 78.25.11  Con-  
 cessionario esclusivo per la diffusione in Italia: MESSAGGERIE  
 PERIODICI SpA - Via Giulio Carcano, 32 - 20141 Milano - Tel.  
 (02) 84.38.141/2/3/4  Concessionario esclusivo per la diffu-  
 sione all'Estero: A.I.E. SpA - Corso Italia, 13 - 20121 Milano  Au-  
 torizzazione alla pubblicazione: n. 172 dell'8-5-1972 Tribunale di  
 Milano  Prezzo di un fascicolo Lire 2.000 - Per un numero arre-  
 trato Lire 3.000  Abbonamento annuo Lire 22.000 - Per i Paesi  
 del MEC Lire 22.000 - Per l'Estero lire 29.000  I versamenti  
 vanno indirizzati a: ONDA QUADRA Edizioni - Via Lacchiaduro, 15

- 24034 Cisano Bergamasco, mediante l'emissione di assegno  
 circolare, assegno bancario, vaglia postale o utilizzando il c/c  
 postale n. 10937241  Gli abbonati che vogliono cambiare indi-  
 rizzo, devono allegare alla comunicazione Lire 1.000, anche in  
 francobolli, e indicare insieme al nuovo anche il vecchio indi-  
 rizzo  I manoscritti, foto e disegni inviati alla Redazione di  
 ONDA QUADRA, anche se non utilizzati, non vengono restituiti  
 La tessera «SERVIZIO STAMPA» rilasciata da ONDA QUADRA  
 e la qualifica di corrispondente sono regolate dalle norme a suo  
 tempo pubblicate  © TUTTI I DIRITTI DI RIPRODUZIONE O TRA-  
 DUZIONE DEGLI ARTICOLI PUBBLICATI SONO RISERVATI  Prin-  
 ted in Italy  Spedizione in abbonamento postale gruppo III/70.

# REGOLATORI D'ENERGIA PER SALDATORI A CORRENTE PULSANTE

di Giancarlo MAZZONI

Vi sarà spesso capitato di osservare in laboratori e vetrine di vendita componenti elettronici, dei saldatori montati sopra ad una base di regolazione dell'energia.

Per ottenere lo scopo, le varie case hanno adottato diversi sistemi, alcuni molto semplici, altri più sofisticati; in breve cercherò di elencarli indicandone i pregi e i difetti.

1) Sistema a Trasformatore con più uscite:

Questo sistema è abbastanza buono, ma il saldatore che viene utilizzato è di solito, a 6 o 24 V, con questo sistema, si possono saldare circuiti C-MOS senza danneggiarli.

Prima di continuare con la descrizione, aprirò una parentesi, necessaria a chiarire alcuni fattori che possono distruggere i C-MOS.

– Quando il C-MOS viene saldato sulla scheda elettronica, si trova senza nessun ingresso polarizzato ed a diretto contatto con la punta saldante; se per regolare la temperatura della punta si utilizza ad esempio un contatto che si apre e chiude, sulla punta stessa, per capacità si possono avere dei disturbi R.F., creati dal contatto in apertura. Questo inconveniente può essere notevolmente attenuato con un filtro R.C. ed eliminato utilizzando il piano su cui montiamo il circuito in materiale metallico connesso elettricamente alla carcassa del saldatore (si evitano così anche fenomeni elettrostatici).

In Fig. 1, è visibile un prototipo funzionante su questo principio che presentava però, alcuni lievi problemi di costo e rumorosità del relè.

2) Sistema termico:

Questi saldatori sono del tutto speciali, in quanto hanno all'interno una resistenza termica che raggiunta la temperatura voluta comanda lo sblocco dell'alimentazione per mezzo di un circuito elettronico a triac.

Solitamente operando a 24V, la caratteristica (pregio), è un'alta velocità all'atto del riscaldamento ed una stabilizzazione termica continua della puntina.

3) Sistema G.M.E.:

Questo sistema che ho costruito con anni di esperienza, si differenzia dal modello precedente di fig. 1, dal tipo di funzionamento che è in **corrente pulsante** (non alternata).

A questo regolatore può essere connesso qualunque tipo di saldatore di potenza massima di 100W a 220V.

Fare attenzione che alcuni saldatori hanno un'avvolgimento a 110V e lavorano con un diodo in serie (cioè con una sola semionda); in questi casi occorre non andare col potenziometro oltre metà corsa; oppure variare il valore di R10 fino ad ottenere la massima potenza desiderata; (attenzione, lavorando con R10 invariata, con il regolatore al massimo, la resistenza può guastarsi).

Un'altro avvertimento per chi avesse un saldatore con diodo in serie, riguarda la spina; se pur pulsando il led, il saldatore non scalda, sarà sufficiente invertire la spina, perchè tutto funzioni.

## CARATTERISTICHE ELETTRICHE

- Regolatore di tipo ON-OFF a corrente pulsante.
- Potenza max. collaudata 100W (va-

riando il fusibile può essere superata).

- Protezione a diodo contro disturbi di ON/OFF.
- Possibilità di collegamento ad un piano metallico di lavoro per operare su C-MOS (presa terra sul pannello).

**N.B.:** per tranquillizzare coloro che desiderassero acquistare il regolatore, posso assicurare che già da parecchi mesi lo utilizzo su C-MOS e per mia scelta non utilizzo piano metallico; non ho avuto alcuna rottura.

## SCHEMA ELETTRICO

Con il ponte raddrizzatore formato in fig. 2 da D1-D2-D3-D4, si ottiene una tensione ondulata (tensione continua non livellata), necessaria al diodo controllato SC1 per sbloccarsi ogni volta che il livello di tensione passa per lo zero.

Con R1-R2, D5 e C1, si forma la tensione +5V, che alimenta IC1/OP1; IC1 è un oscillatore ON/OFF, che come sistema assomiglia molto a quello della prima versione soprattutto nella parte di regolazione ON/OFF, che in fig. 2 è rappresentata di R9-R10-D9-D10-R8.

La frequenza dell'oscillatore è fissata a circa 2HZ, col potenziometro R8, si regola (fermorestando la frequenza) il tempo a livello H (riscaldamento), rispetto al livello L (raffreddamento).

Quando l'uscita di IC1 si trova a livello L, il diodo led dell'optoisolatore è illuminato, il transistor conduce, togliendo l'alimentazione al gate di SC1 (togliendo l'alimentazione al saldatore).

D6 e D11, proteggono dai lievi disturbi



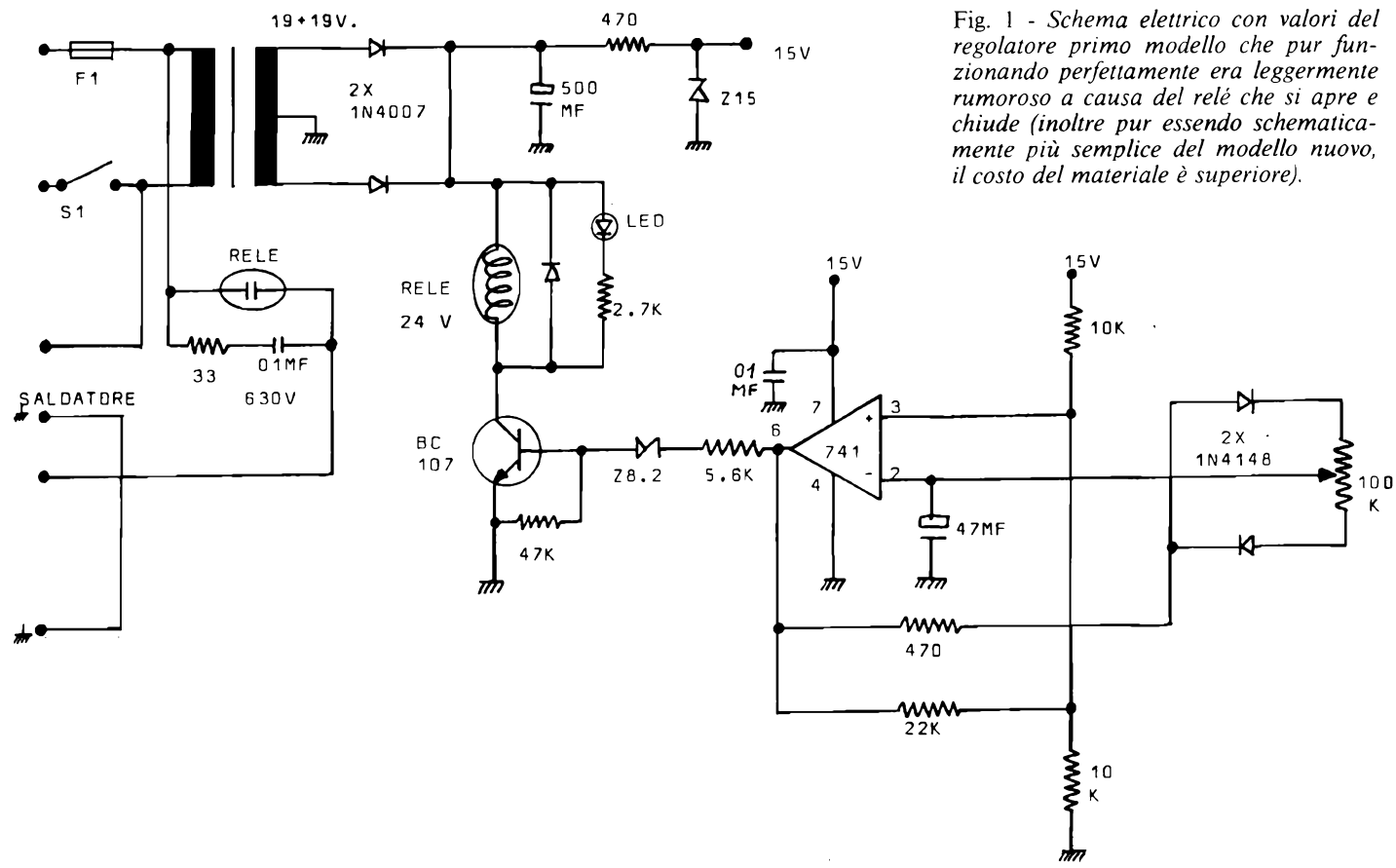
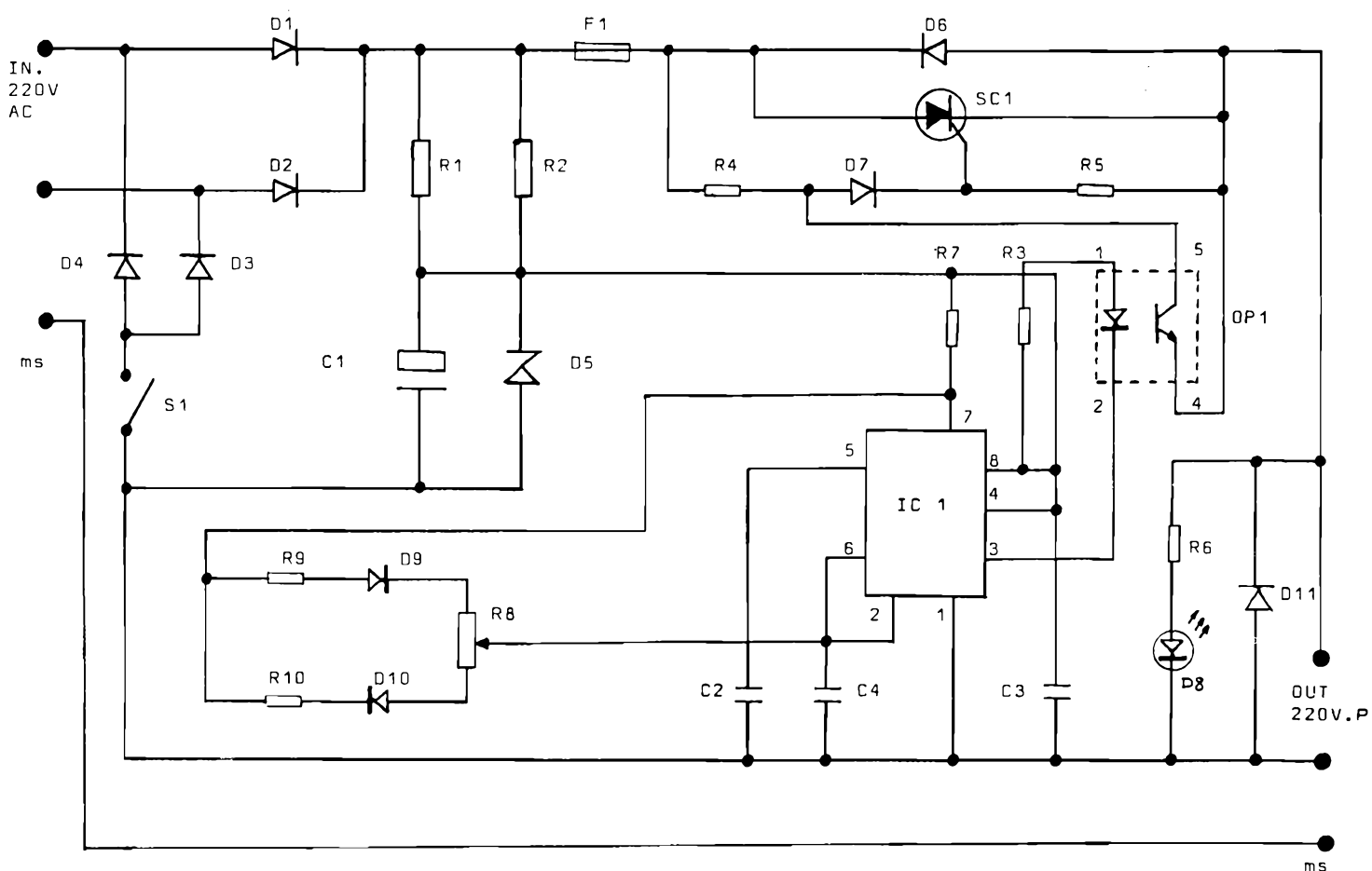
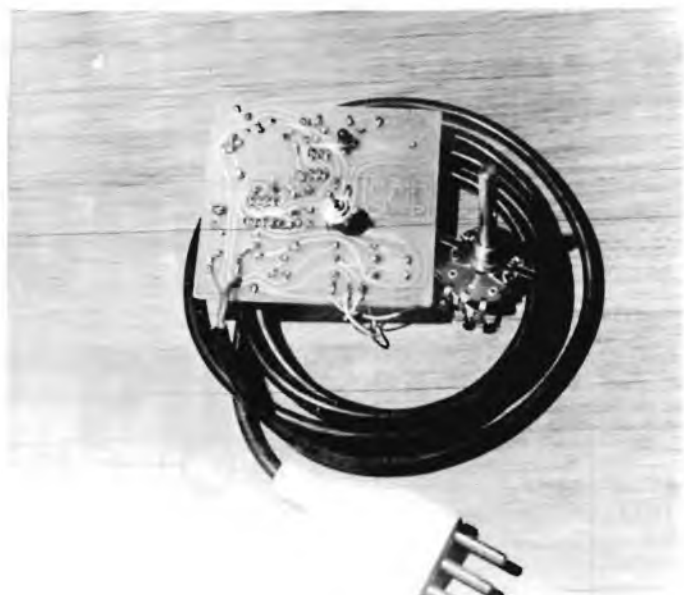
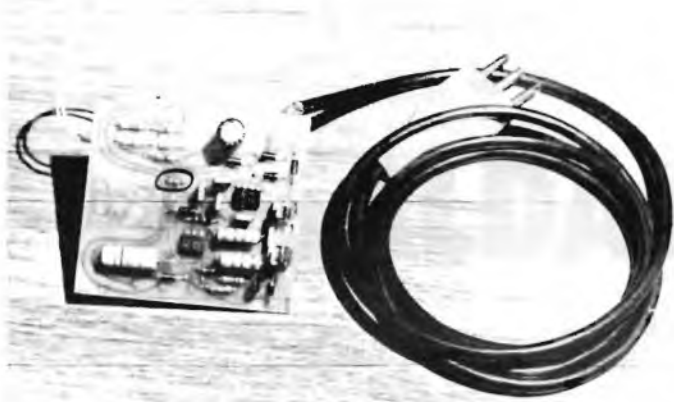


Fig. 1 - Schema elettrico con valori del regolatore primo modello che pur funzionando perfettamente era leggermente rumoroso a causa del relé che si apre e chiude (inoltre pur essendo schematicamente più semplice del modello nuovo, il costo del materiale è superiore).

Fig. 2 - Schema elettrico del nuovo regolatore d'energia per saldatore a corrente pulsante descritto in questo articolo in kit.



1



2

Foto 1 - Stampato del regolatore visto dal lato componenti.

Foto 2 - Stampato del regolatore visto dal lato rame.

3

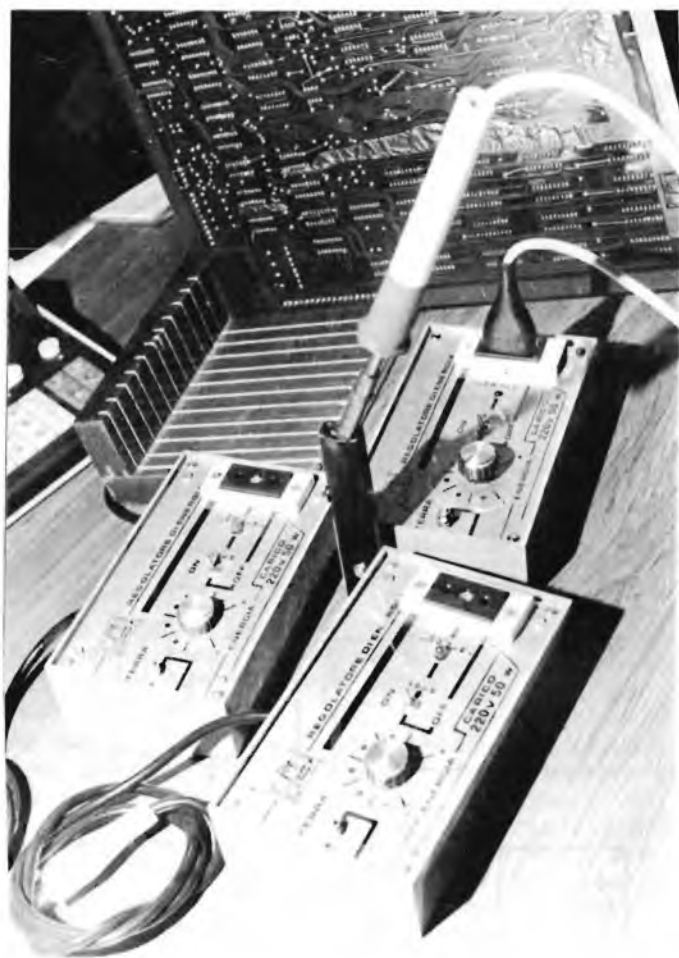


Foto 3 - Alcuni regolatori, 2 sono di tipo vecchio a relé, l'altro è il prototipo del modello nuovo, il cui pannello definitivo è visibile in fig. 5.

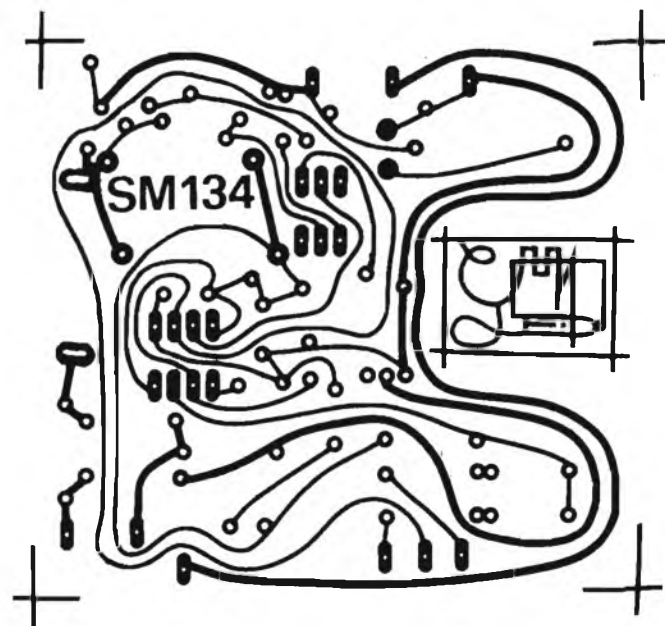


Fig. 3 - Master del circuito stampato.

causati dall'ON/OFF sulla resistenza del saldatore.

D8 visualizza il buon funzionamento di tutto il sistema.

Sullo stampato è previsto un portafusibile con fuse rapido da 0,5A, è inoltre inserito un interruttore S1 sul lato negativo di alimentazione.

In fig. 3 e fig. 4 sono visibili il master dello stampato e lo schema di montag-

gio; occorre fare attenzione al led e all'interruttore che vanno montati dal lato rame (foto 1 e 2).

Per montare l'interruttore, occorre seguire una certa strada che ora vi spiego: - Inserire l'interruttore da lato rame già imbiancato con stagno nei piedini; portarlo fino all'uscita dei fori dal lato componenti e saldarlo nei soli 2 capi che servono (con poco stagno): riscalda-

re poi i due piedini dell'interruttore del lato componenti ed alla fusione dello stagno premere a fondo l'interruttore. Poichè l'interruttore serve anche come fissaggio, assieme ai tre fili di uscita e 3 del potenziometro, occorre, dal lato componenti, fare sui tre piedini uscenti



# ELETTROPRIMA : VASTO ASSORTIMENTO PER RADIOAMATORI e CB



◀ **ANTENNA CARGO**  
 Frequenza: 27 MHz  
 Numero canali 200  
 Potenza max.: 200 W  
 Impedenza nom.: 200 W  
 Guadagno: 3,7 dB  
 SWR: 1-1  
 Altezza: 170 cm  
 Completa di cavo  
 Prezzo: Lire 20.000-

**ANTENNA TRANSTIR**  
 Frequenza: 27 MHz  
 Numero canali: 200 ▶  
 Potenza max.: 600 W  
 Impedenza nom.: 50Ω  
 Guadagno: 5,7 dB  
 SWR: 1-1,05  
 Altezza: 130 cm  
 Completa di cavo  
 Prezzo: Lire 30.000-



**RICETRASMETTITORE SSB 350 CON FILTRO**  
 23+23+23 canali omologato PT  
 AM-FM-USB-LSB  
 apparato per barra mobile  
 Prezzo L. 300.000

**MICROFONO SADELTA**  
 per apparato portatile



**ANTENNA 5/8 FOR DX**  
 Frequenza: 26-30 MHz  
 Potenza max.: 600 W  
 Impedenza nom.: 52Ω  
 Numero canali: 60  
 Guadagno: 8 dB  
 SWR: 1-1,2  
 Altezza: 95 cm  
 Completa di staffa e cavo  
 Prezzo: Lire 25.000-



**ANTENNA TANDEI**  
 Frequenza: 27 MHz  
 Guadagno: 7 dB  
 4 radialini per elettrostatiche  
 Altezza: 8 m  
 Prezzo: Lire 28.000-



◀ **ANTENNA CALIFORNIA**  
 Guadagno: 6 dB  
 Altezza: 8 m  
 Prezzo: Lire 24.000-



**ELETTROPRIMA**

s.a.s.

VIA PRIMATICCIO, 32 o 162  
 20147 MILANO  
 TELEFONO 02/41 68.76 - 42.25.209  
 P.O. Box 14048

CATALOGO  
 A RICHIESTA  
 INVIANDO L. 500



**RICETRASMETTITORE MIDLAND ALAN mod. 34**  
 34 canali AM  
 omologato PT per uso industriale  
 utilizzato per i punti: 2, 3, 3, 3, 4, 4  
 Prezzo L. 180.000



**RICETRASMETTITORE MIDLAND ALAN mod. 68**  
 34+34 canali (68) AM-FH  
 omologato PT per uso industriale  
 utilizzato per i punti: 7, 7, 1, 1, 2  
 Prezzo L. 215.000



**RICETRASMETTITORE LAFAYETTE 800**  
 960 canali AM-FM-USB-LSB  
 Frequenze 26,515-27,855  
 Potenza: 4 W AM - 12 W FM e SSB



**RICETRASMETTITORE SUPERSTAR 2000**  
 2000 canali AM-FM-USB-LSB  
 Frequenze 25,965-28,005 MHz.



**MICROFONO TURNER**  
 per stazione base  
 amplificato con regolazione di volume



**MICROFONO LESON TW-205AC**  
 ad alto guadagno  
 amplificato a transistori  
 con basamento

TUTTI GLI ARTICOLI DELLA DITTA  
**ELETTROPRIMA**  
 SONO REPERIBILI PRESSO:

**C.R.T. ELETTRONICA**  
 Centro Rice Trasmissioni

tutto per: OM - CB - SWL  
 BANDE PRIVATE E MARINE

via Papale, 49  
 95125 CATANIA  
 telef. (095) 331.366

LA C.R.T. ELETTRONICA svolge servizio di assistenza



**ELETTROPRIMA**

VIA PRIMATICCIO, 32 o 162  
 20147 MILANO  
 TELEFONO 02/41.68.76 - 42.25.209  
 P.O. Box 14048

CATALOGO  
 A RICHIESTA  
 INVIANDO L. 500

uno strumento utile e divertente

# ETILIMETRO

# A CIRCUITI INTEGRATI

di Lucio BIANCOLI

Considerando la sua funzione principale, questo strumento di cui proponiamo la realizzazione avrebbe potuto benissimo essere definito col termine di "Sbronzimetro", in quanto si tratta proprio di sfruttare alcuni principi della moderna tecnologia elettronica per valutare l'entità di una "sbronza", vale a dire per consentire una valutazione empirica del ritardo che l'assunzione di alcool provoca sui tempi di reazione. Abbiamo però preferito battezzare lo strumento con un nome più serio e scientifico, soprattutto in considerazione del fatto che esso comporta una certa abilità realizzativa ed inoltre si presta ad altri tipi di impieghi, non escluse alcune prove sperimentali sulla prontezza dei riflessi, indipendentemente dal fatto che la prova sia stata o meno preceduta da libagioni a base di alcool.

Come tutti sappiamo, l'alcool è presente in maggiore o minore quantità in numerose bibite che molti considerano gradevoli (birra, vino, aperitivi, alcoolici in genere, superalcolici, eccetera). Tuttavia, la sua ingestione tende ad avere effetti piuttosto sgradevoli.

Quando si ingerisce infatti una quantità più o meno apprezzabile di alcool, a seconda del grado individuale di sopportazione, in genere si diminuiscono le capacità di giudizio, si rallentano le reazioni, nel senso che i riflessi vengono ritardati ed inoltre viene compromesso l'equilibrio e - cosa ancora peggiore - chi ne è vittima è spesso assolutamente sicuro che le conseguenze che derivano dall'ingerire alcool siano esattamente opposte, ossia che le facoltà che in effetti vengono meno vengano invece esaltate.

Questo stato mentale può essere notevolmente pericoloso soprattutto quando, in preda ad una crisi più o meno grave di etilismo, si intende ad esempio guidare un'automobile o una motocicletta.

Il dispositivo di cui stiamo per presentare la descrizione consiste in un misuratore elettronico del tempo di reazione, con controllo a cristallo, di uso assai semplice ed accessibile anche a chi si è limitato a bere un unico aperitivo, in grado di dimostrare in modo inconfutabile al bevitore in quale misura l'alcool ingerito può influire sulle sue facoltà fisiche e psichiche.

In aggiunta, il dispositivo può essere usato anche per eseguire giochi di società abbastanza piacevoli, come ad esempio confronti tra competitori agli effetti della prontezza dei propri riflessi, senza alcun riferimento a ciò che si è bevuto in precedenza.

Per concludere questa breve introduzione, aggiungeremo che l'uso di questo strumento è particolarmente consigliabile a chiunque debba intraprendere un viaggio più o meno lungo con l'aiuto di un mezzo semovente di cui dovrebbe essere responsabile agli effetti della guida. Egli potrà infatti facilmente decidere se rinunciare ad intraprendere tale viaggio, oppure decidere l'eventualità contraria, magari in taxi.

## IL PRINCIPIO DI FUNZIONAMENTO

Per prima cosa, è necessario mettere in chiaro che lo strumento implica complessivamente l'impiego di dieci circuiti integrati, tre dei quali sono costituiti da unità complesse e precisamente IC1 del tipo 4011B, IC3 del tipo 4001B, ed IC4 del tipo 4043B.

La Figura 1 rappresenta la struttura interna di IC1, costituito da quattro sezioni indipendenti, identificate dalle sigle di riferimento A, B, C e D. Ciascuna di esse comporta due terminali di ingresso, un terminale di uscita e due terminali di alimentazione, di cui uno per la tensio-

ne positiva ed uno per la tensione negativa.

Come abbiamo già visto in altre numerose occasioni, quando in un circuito integrato sono presenti più unità indipendenti, la doppia linea di alimentazione è sempre in comune, mentre risultano indipendenti i soli terminali di ingresso e quelli di uscita. Nel caso al quale ci riferiamo, per fare un esempio, la sezione A di IC1 presenta i terminali di ingresso A di IC1 presenta i terminali di ingresso contraddistinti dai numeri 12 e 13, il terminale di uscita contraddistinto dal numero 11, mentre la linea positiva di alimentazione fa capo al terminale numero 14 e la linea negativa fa capo al terminale numero 7.

Questi ultimi due terminali sono dunque comuni alle altre tre sezioni, i cui terminali di ingresso e di uscita risultano invece separati. Grazie quindi allo schema di Figura 1, quando ci occuperemo della vera e propria descrizione dell'intero circuito, sarà possibile identificare i terminali di ingresso e di uscita delle diverse sezioni.

La Figura 2 rappresenta sulla medesima base lo schema dettagliato del circuito integrato IC3, anch'esso costituito da quattro sezioni (A, B, C e D). Infine, la Figura 3 rappresenta la struttura interna di IC4, che contiene invece tre sole sezioni, ciascuna delle quali presenta ancora due terminali di ingresso, un terminale di uscita ed una doppia linea di alimentazione.

Le tre sezioni di questo circuito integrato sono indicate con le lettere di riferimento A, B e C e le rispettive uscite fanno capo ai terminali 2, 10 ed 1.

La Figura 4 rappresenta lo schema elettrico dell'intera apparecchiatura, della quale fanno parte, come si è detto, dieci circuiti integrati, con l'aggiunta di tre indicatori numerici a sette segmenti (IN1, IN2 ed IN3), dieci resistenze, undici condensatori, un condensatore a ca-

pacità variabile, due diodi, un diodo fotoemittente, un cristallo tarato sulla frequenza di 1 MHz, un unico pulsante di tipo normalmente aperto ed una batteria di alimentazione (B) in grado di alimentare l'intero circuito con una tensione di 9 V.

Quando l'interruttore generale IG, presente lungo il collegamento che fa capo al polo negativo della batteria di alimentazione, viene chiuso, l'intero circuito si trova sotto tensione, senza però che si svolga alcuna funzione effettiva, in quanto per provocarla è necessario esercitare una pressione sull'interruttore a pulsante PU, presente nell'angolo superiore sinistro dello schema di Figura 4.

Non appena l'interruttore IG viene chiuso, il circuito risulta quindi alimentato, ma in pratica non accade alcun fenomeno, se si esclude l'accensione del diodo fotoemittente LED, che agisce praticamente da lampada spia.

Se però si esercita una lieve pressione su PU e lo si tiene premuto, dopo un intervallo di tempo la cui durata è imprevedibile, ma comunque compresa approssimativamente tra 1,5 ed 8 secondi, l'indicatore numerico entra in funzione, e comincia a contare partendo da "000". Precisiamo che il ciclo di conteggio di questo dispositivo ammonta complessivamente ad 1 secondo, suddiviso però in millesimi di secondo. Di conseguenza, l'indicazione "001" corrisponde ad un millesimo di secondo, mentre l'indicazione "999" corrisponde a novecentonovantenne millesimi di secondo. E' quindi chiaro che una volta iniziato il conteggio, partendo dalla posizione "000", non appena tale indicazione viene nuovamente raggiunta si è verificato l'intervallo di tempo di 1.000 millesimi di secondo, ossia di un secondo intero.

Una volta che l'indicatore numerico sia entrato in funzione, quando il pulsante PU viene lasciato libero, il conteggio si blocca, per cui il "display" permette di valutare il tempo di reazione, espresso come si è detto in millesimi di secondo. Per evitare un inutile dispendio di energia da parte della batteria di alimentazione, l'indicatore numerico si spegne automaticamente dopo circa otto secondi. Tuttavia, se si desidera ripetere immediatamente una seconda prova, la successiva pressione esercitata sul pulsante PU azzerà l'indicatore numerico e dà luogo all'inizio di un nuovo ciclo di conteggio.

Se il tempo di reazione è maggiore di un secondo, occorre tener presente che l'azzeramento in posizione "000" è automatico, per cui risulta abbastanza facile stabilire se un'indicazione ad esempio di "035" corrisponde effettivamente a 0,035 secondi, oppure ad 1,035 secondi. Vediamo ora di chiarire meglio i vari fenomeni di interazione tra i componenti del circuito: in un qualsiasi istante casuale, dopo che il circuito del pulsante

PU è stato chiuso e resta in tali condizioni, l'indicatore numerico entra in funzione, e - come si è detto - inizia il conteggio. Liberando poi PU il conteggio si arresta, congelando l'indicazione, e ciò permette di ottenere la misura del tempo trascorso tra il termine del periodo di durata casuale e l'apertura dei contatti di PU.

Dopo un breve periodo di tempo l'indicatore si azzerà automaticamente ed è pronto per una prova successiva.

La durata casuale del periodo di tempo iniziale, prima cioè che abbia inizio il conteggio compreso tra 1,5 ed 8 secondi, viene stabilito da IC2, sostituito da un contatore binario a 4 bit, collegato in modo da effettuare il conteggio in discesa ed in modo ripetitivo, da 15 a 0.

Esso funziona su di una frequenza "clock" di circa 2 Hz, grazie ad un lento oscillatore realizzato impiegando le sezioni A e B di IC1, in modo tale che, per completare un ciclo di conteggio, sono necessari approssimativamente 8 secondi.

Quando i contatti di PU sono aperti, all'uscita della sezione D di IC1 è presente un segnale a potenziale "alto": questo potenziale mantiene al livello "basso" l'uscita di IC3B, e - simultaneamente - porta al livello "alto" l'uscita della sezione A di IC4 (consistente in un "latch" del tipo NOR), corrispondente al terminale numero 2 di questo circuito integrato.

Nel frattempo, IC2 continua ad effettuare il conteggio a rovescio da 15 a 0.

Una qualsiasi delle uscite delle sezioni C e D, che corrispondono alle uscite digitali più significative, risulta al potenziale "alto" quando il conteggio si trova al di sopra di 3, vale a dire per circa 6,5 secondi del periodo di 8 secondi. Ne deriva che la durata del periodo di tempo casuale, che termina quando IC2 torna a zero dopo un certo intervallo di tempo che segue la chiusura dei contatti PU, non può essere inferiore al conteggio di 3, che corrisponde approssimativamente ad 1,5 s.

Quando IC2 raggiunge lo zero, la linea di uscita, corrispondente al terminale numero 7, assume momentaneamente il potenziale "basso", determinando la medesima condizione in corrispondenza dell'ingresso della sezione C di IC3. L'altro ingresso (terminale numero 1) si trova già al livello "basso", a causa delle caratteristiche del segnale proveniente dall'uscita di IC4A, corrispondente al terminale numero 2.

Di conseguenza, l'uscita di IC3C assume il livello "alto" ed il tratto positivo del segnale che passa attraverso C6 azzerà la sezione C di IC4, commutando la linea contrassegnata "gate" proveniente dalla relativa uscita, in modo da attivare lo stato "basso".

L'impulso positivo che passa attraverso C6 mette in funzione anche l'ingresso di IC4B, portandone l'uscita al livello "al-

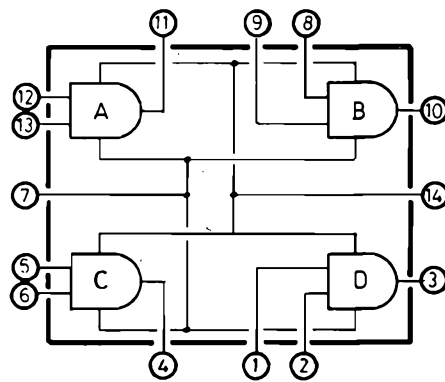


Figura 1 - Schema semplificato del circuito integrato IC1, contenente quattro unità indipendenti agli effetti degli ingressi e delle uscite, ma in parallelo agli effetti dell'alimentazione.

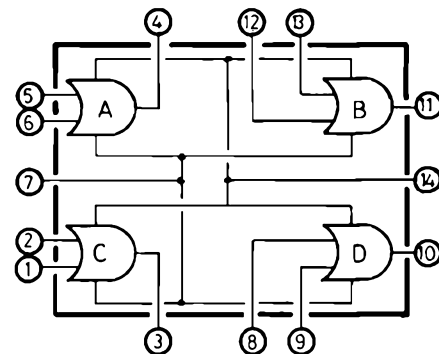


Figura 2 - Rappresentazione semplificata delle quattro unità che costituiscono il circuito integrato IC3: anche per questa unità le uscite e gli ingressi sono indipendenti, mentre l'alimentazione è in parallelo.

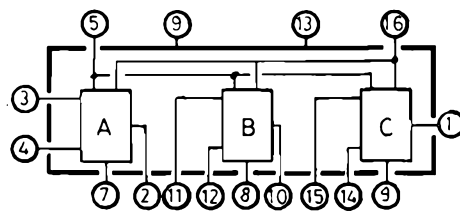


Figura 3 - Rappresentazione schematica delle tre unità che costituiscono il circuito integrato IC4.

to" (terminale numero 10), facente capo alla linea contrassegnata INDICATORE NUMERICO, che mette in funzione tale dispositivo. Questa fase corrisponde al termine del periodo casuale iniziale, in modo da costituire l'inizio della misura del tempo di reazione.

Il segnale di "gate" dà perciò inizio al funzionamento della sezione di conteg-

gio del temporizzatore, contemporaneamente all'accensione dell'indicatore numerico. In quel preciso istante il concorrente deve liberare il pulsante PU.

Come si è detto dianzi, in tali condizioni il segnale applicato all'ingresso di IC4A assume potenziale "alto", rendendo "alto" anche il livello del relativo potenziale di uscita. A causa di ciò, risulta "alto" anche il potenziale di ingresso di IC4C, ciò che mantiene al livello "alto" anche il potenziale che si presenta sulla linea di "GATE", arrestando il conteggio, e bloccando la misura del tempo di reazione.

Non appena ciò accade, il terminale di ingresso numero 6 di IC1C resta a sua volta al potenziale "alto", ad opera della tensione proveniente dall'uscita di IC4A. Di conseguenza, non appena l'uscita numero 7 di IC2 si riduce nuovamente al livello "basso" dopo altri otto secondi, l'uscita di IC1C assume invece il potenziale "alto", e l'impulso positivo che passa attraverso C1 e D1 azzerava IC4B, portandone l'uscita al livello "basso" e determinando quindi lo spegnimento dell'indicatore numerico, per ridurre il consumo dell'energia fornita dalla batteria di alimentazione.

Il "latch" IC4B può essere azzerato anche tramite D2, che renda disponibile un impulso positivo derivato da C10 e da R8, allo scopo appunto di azzerare l'ingresso. C10 è collegato alla linea di "OVERFLOW", contrassegnata nello schema di Figura 4 con la semplice sigla "OF", corrispondente all'uscita della divisione finale per 10 della sezione di conteggio, azzerando l'indicatore ogni qualvolta il conteggio raggiunge il valore di 1.000 millesimi di secondo, ossia di 1 s.

In definitiva, l'indicatore numerico comporta complessivamente tre cifre decimali, ossia i decimi, i centesimi ed i millesimi di secondo considerando le tre unità da sinistra a destra e ciascuno di tali elementi viene pilotato da IC8, IC9 ed IC10.

Queste unità integrate sono costituite da contatori a decadi, e da unità di pilotaggio per indicatori numerici a diodi LED a sette segmenti, del tipo 4026, che eccitano gli indicatori IN1-2-3, del tipo a catodo comune.

Dal momento che l'indicazione fornita viene espressa in secondi, o meglio in millesimi di secondo, ne deriva che la frequenza di "clock" per la cifra meno significativa deve essere di 1 kHz.

La sezione D di IC3, facente capo ai terminali di ingresso 8-9 ed al terminale di uscita 10, costituisce un oscillatore del tipo CMOS, la cui frequenza di funzionamento viene predisposta al valore esatto di 1 MHz, ad opera del cristallo CR: tale frequenza viene quindi suddivisa fino a raggiungere il valore di 1 kHz ad opera di IC5, IC6 ed IC7 (contatori a decadi del tipo 4017), allo scopo di rendere disponibile il segnale di "CLOCK", che viene applicato al terminale

numero 2 di IC8.

Tutti i terminali identificati dal numero 15 dei circuiti integrati IC8, IC9 ed IC10 sono collegati tra loro, e costituiscono la linea di azzeramento e di cancellazione (linea attiva).

Analogamente, tutti i terminali corrispondenti al contatto numero 3 costituiscono la linea dell'indicatore numerico, per cui la presenza di un potenziale "basso" su questa linea determina lo spegnimento dell'indicatore numerico.

La linea di "GATE" raggiunge il terminale numero 2 (attivazione) di IC8: quando su questo collegamento è presente un potenziale a livello "basso", viene attivato il segnale "clock", per cui può avere inizio il conteggio.

Entrambi i terminali numero 2 di IC9 ed IC10 risultano permanentemente collegati a massa, allo scopo di attivare i rispettivi segnali di "clock".

Come abbiamo visto, l'intero dispositivo viene alimentato con un'unica batteria da 9 V, tramite l'interruttore generale IG presente lungo la linea negativa di alimentazione.

Il diodo LED indica quando il dispositivo è sotto tensione, e le capacità C2, C4, C5, C9 e C11 vengono distribuite in vari punti strategici del circuito, allo scopo di consentire un adeguato effetto di disaccoppiamento, che rende assai stabile il funzionamento sia del generatore della frequenza di riferimento, sia dei divisori di frequenza e delle sezioni di conteggio.

## TECNICA REALIZZATIVA

Questo strano ma utile dispositivo dovrà essere realizzato preferibilmente con l'aiuto di due circuiti stampati, il primo dei quali contiene il generatore della frequenza di riferimento, i divisori di frequenza ed il sistema elettronico di conteggio, mentre il secondo agisce da supporto nei confronti dei soli indicatori numerici propriamente detti e di due soli componenti; a montaggio ultimato, i suddetti due circuiti verranno montati uno al di sopra dell'altro, tramite collegamenti rigidi, in modo da costituire un'unica struttura, che potrà essere comodamente alloggiata all'interno di un contenitore.

La Figura 5 illustra il lato dei collegamenti in rame del circuito stampato di maggiori dimensioni, sul quale devono essere installati tutti i circuiti integrati compresi tra IC1 ed IC10, unitamente ai componenti che ne determinano il regolare funzionamento.

Le dimensioni indicative di questa basetta di supporto sono di mm 105 di lunghezza e di 75 di larghezza, come risulta chiaramente indicato nella citata Figura 5: dal momento che questa basetta dovrà agire da supporto anche nei confronti del secondo circuito stampato, sarà bene prevederne uno spessore ade-

guato, non certamente inferiore ad 1,5 mm.

La Figura 6 illustra la stessa basetta vista invece dal lato dei componenti e ne indica chiaramente la posizione e l'orientamento.

Agli effetti dell'allestimento di questa basetta, si potrà procedere con le seguenti fasi:

- Applicare sulla basetta dal lato dei componenti tutti i ponti di raccordo che sono risultati necessari in fase di progettazione, a causa della notevole complessità del circuito. Tali ponticelli dovranno essere applicati in modo da unire tra loro diversi punti di ancoraggio contrassegnati nel disegno di Figura 6 con le lettere dell'alfabeto, e precisamente tra i punti a-b, c-d-e, f-g, h-i, l-m, n-o, p-q, r-s-t-u, ed infine v-z ed x-y.
- Applicare nelle posizioni chiaramente indicate gli zoccoli per i circuiti integrati compresi tra IC1 ed IC10: si noti che alcuni di questi circuiti sono a quattordici terminali, mentre altri ne presentano sedici.
- Applicare nella posizione indicata il compensatore (capacità variabile) CV ed il cristallo CR. Nei confronti di questo componente è bene procedere alla saldatura dei terminali dal lato opposto con la massima rapidità possibile e con la minima quantità possibile di stagno, onde evitare che il calore del saldatore, propagandosi lungo i terminali, possa danneggiare il cristallo.
- Sistemare nelle posizioni indicate le nuove resistenze previste (la decima, R10, è presente sul secondo circuito stampato), facendo molta attenzione a verificarne il valore rispetto all'elenco dei componenti che più avanti riportiamo ed allo schema.
- Sistemare nelle posizioni indicate tutti i valori capacitativi, con la sola esclusione del condensatore elettrolitico C11, la cui posizione è prevista sul secondo circuito stampato. Si noti che C2 è di tipo elettrolitico, per cui è necessario rispettarne la polarità indicata.
- Sistemare i due diodi D1 e D2 nelle posizioni indicate, facendo molta attenzione al rispettivo orientamento, chiarito con l'aiuto delle fascette nere, che ne identificano il terminale di catodo.
- Nel disegno di Figura 6 sono stati indicati anche i punti di ancoraggio che fanno capo ai componenti esterni: a



Figura 4 - Schema elettrico completo dell'eulimetro elettronico a circuiti integrati: il dispositivo prevede complessivamente dieci circuiti integrati, tre indicatori numerici e pochi altri componenti di tipo discreto.





tali punti dovranno essere applicati dei brevi segmenti di conduttore flessibile in rame stagnato adeguatamente isolato, per eseguire in seguito i collegamenti al pulsante PU, alla batteria B ed all'interruttore generale IG.

Il disegno di Figura 6 indica, sul lato dei componenti della basetta, anche la presenza di un totale di ventitre punti di ancoraggio, contrassegnati con le lettere maiuscole dell'alfabeto comprese tra A e Z: si tratta dei punti che permettono di unire tra loro in modo da costituire una struttura rigida il primo circuito stampato al secondo, che viene installato al di sopra del primo. In ciascuno di tali fori dovrà pertanto essere inserito un tratto di conduttore di rame nudo, del diametro di 1,5 mm, e della lunghezza di circa 35 mm. Inserendo tali segmenti nei rispettivi fori e saldandoli dal lato opposto, si otterrà così la possibilità di unire tra loro i due circuiti stampati, in base allo schema elettrico di Figura 4.

Si noterà che tali collegamenti sono predisposti su due file, di cui la prima, compresa tra A e P, al di sopra di IC8-9-10 e la seconda, compresa tra Q e Z, lungo il bordo orizzontale inferiore del circuito stampato.

Con questa operazione, fatta eccezione per l'inserimento dei circuiti integrati nei rispettivi zoccoli, rispettandone l'orientamento, viene completato l'allestimento del primo circuito stampato.

La Figura 7 rappresenta il lato dei collegamenti in rame del secondo circuito stampato, le cui dimensioni indicative potranno essere di mm 75 di lunghezza e 25 di larghezza. Si noterà che la lunghezza di questo secondo circuito integrato corrisponde alla larghezza del primo, per cui è intuitiva la possibilità di sovrapporli l'uno all'altro.

La Figura 8 rappresenta questo secondo circuito stampato, visto invece dal lato dei componenti; per l'allestimento di questa seconda basetta sarà necessario in primo luogo procedere con l'applicazione dei ponti di collegamento visibili lungo il bordo orizzontale superiore e a destra, dopo di che sarà possibile applicare gli zoccoli di supporto dei tre indicatori numerici, IN1, IN2 ed IN3.

Ciò fatto, si potrà sistemare sulla basetta la resistenza R10 e quindi si potrà procedere con l'applicazione del condensatore elettrolitico C11, di cui è chiaramente indicata la polarità.

Come ultima operazione, sarà bene applicare nei punti indicati due collegamenti flessibili ed isolati, che devono far capo al diodo fotoemittente LED; sarà inoltre opportuno contrassegnare queste connessioni flessibili in modo da consentire nella fase finale del montaggio l'identificazione dei terminali di catodo e di anodo.

Questa basetta comporta anche altrettanti punti supplementari di ancoraggio quanti erano quelli del primo circuito

stampato ai quali sono stati applicati dei segmenti di conduttore di rame rigido. Sovrapponendo questo secondo circuito stampato al primo, ma in posizione tale da far coincidere le due file di ancoraggi (A-P e Q-Z), sarà facile riscontrare l'esatta corrispondenza, che consentirà di inserire l'estremità superiore dei tratti di conduttori rigidi nei rispettivi fori, provvedendo poi alla relativa saldatura dal lato dei collegamenti in rame del circuito stampato di Figura 7-8.

Come ultima operazione sarà bene inserire nei rispettivi zoccoli i tre indicatori numerici, dopo di che si potrà procedere con la fase finale.

Per meglio intenderci, abbiamo aggiunto anche la Figura 9, che illustra in modo indicativo i due circuiti stampati sovrapposti, allo scopo di mettere in evidenza le reciproche posizioni e di illustrare anche la tecnica realizzativa delle connessioni rigide, che consentono di distanziare opportunamente tra loro le due unità.

Il suddetto disegno di Figura 9 indica anche le posizioni dei collegamenti flessibili che fanno capo all'interruttore generale IG, alla batteria, al diodo LED ed al pulsante PU.

Una volta terminato l'allestimento del circuito stampato nelle sue due versioni, sarà bene rendere disponibile un contenitore in materiale plastico o metallico, che potrà avere la struttura rettangolare indicata in Figura 10. All'interno di tale contenitore dovrà naturalmente essere disponibile lo spazio necessario perché possano essere installati i due circuiti stampati sovrapposti, prevedendo uno spazio nella posizione più opportuna per l'alloggiamento della batteria di alimentazione da 9 V.

Nel pannello frontale dovranno essere praticati complessivamente quattro fori e precisamente: una finestra rettangolare nella parte superiore, attraverso la quale risultino chiaramente visibili i tre indicatori numerici, con l'aggiunta di un foro di piccolo diametro, immediatamente al di sotto, per l'applicazione della parte attiva del diodo fotoemittente LED.

Al di sotto dovrà essere praticato un foro che consenta l'installazione del pulsante PU ed infine, nella parte inferiore, sarà necessario praticare una finestra rettangolare attraverso la quale risulterà accessibile l'interruttore IG, del tipo a cursore.

Naturalmente, per evitare che i tre indicatori numerici risultino esposti all'aria libera e che all'interno del dispositivo possano entrare polvere, detriti, spruzzi, eccetera, sarà bene che la finestra rettangolare superiore venga protetta con l'applicazione dall'interno di una lastrina di materiale trasparente (plastica, celluloido, vetro, eccetera).

Una volta che il contenitore sia stato reso disponibile, sarà molto facile spingere leggermente di lato il circuito stam-

pato superiore (di minori dimensioni) rispetto a quello inferiore, in modo che essi risultino perfettamente sovrapposti, allo scopo di far coincidere esattamente i tre indicatori numerici centrandoli rispetto alla finestra rettangolare presente sul pannello frontale.

Come ultima operazione di montaggio si provvederà ad eseguire i collegamenti tra i due circuiti stampati ed il pulsante PU, il diodo fotoemittente LED (facendo attenzione alla polarità), l'interruttore generale IG e la batteria di alimentazione (la cui polarità è stata chiaramente indicata nel disegno di Figura 6).

Con questa operazione il montaggio del dispositivo può essere considerato completo, per cui si può senz'altro procedere con il collaudo.

## COLLAUDO DELL'APPARECCHIATURA

A montaggio ultimato, prima di mettere il circuito sotto tensione, sarà bene eseguire un controllo molto accurato dell'intero cablaggio, controllando la posizione di tutti i componenti, l'esatta polarità dei condensatori elettrolitici C2 e C11, la polarità del diodo fotoemittente LED, l'orientamento dei circuiti integrati e la polarità della batteria di alimentazione.

Se tutto è in regola, si potrà senz'altro procedere con il collegamento della batteria B, dopo di che, chiudendo l'interruttore IG, si dovrà notare per prima cosa l'accensione del diodo fotoemittente LED.

L'operazione successiva è molto semplice: basterà infatti premere e tenere premuto il pulsante PU ed attendere che trascorra il periodo di tempo iniziale, di durata casuale, dopo di che l'indicatore numerico comincerà a funzionare.

Se ciò non accade, è evidente che è stato commesso qualche errore nel montaggio, per cui sarà necessario procedere ad un secondo controllo, certamente più accurato del primo. Se invece il funzionamento è regolare, si noterà che in ciascun secondo, facilmente controllabile con un orologio, l'indicatore numerico passerà dall'indicazione "000" all'indicazione "999", seguita immediatamente dall'azzeramento, per poi ricominciare un secondo ciclo e così via.

Naturalmente, dal momento che l'indicatore denota periodi di tempo complessivi di 1 s, espressi in millesimi di secondo, la successione dei numeri sarà assai rapida, e non sarà quindi facile seguirle nella sua normale progressione. Tuttavia, si potrà constatare che, una volta liberato il pulsante, il conteggio si arresta ed è presumibilmente facile stabilire se la pressione esercitata sul pulsante PU sia protratta per più o meno di 1 minuto secondo.

Se la pressione è stata esercitata per meno di un minuto secondo, l'indicazio-

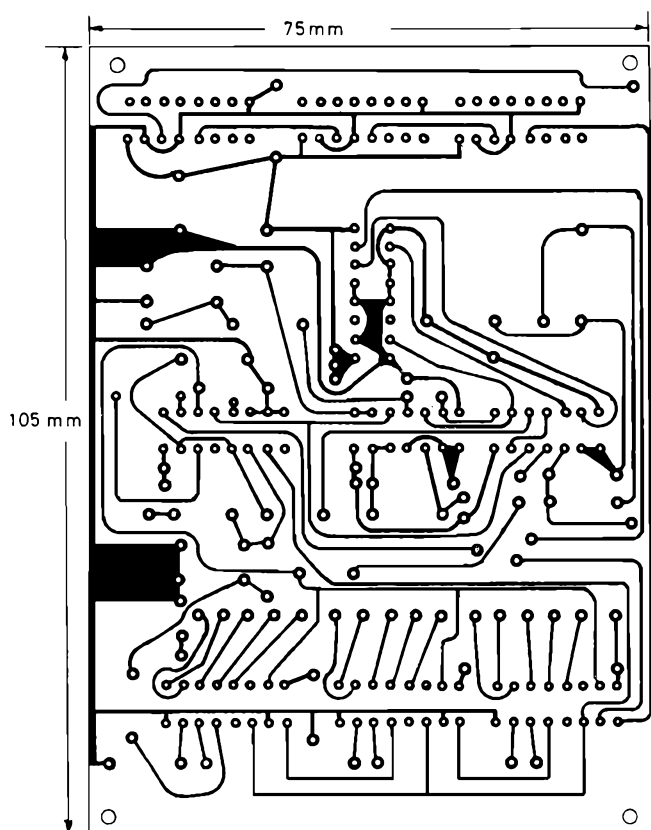
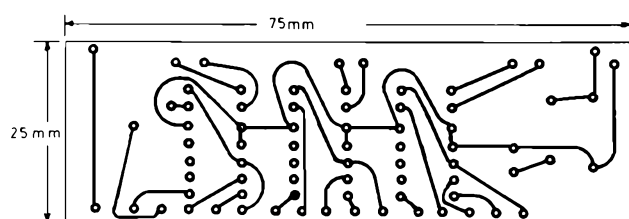


Figura 5 - Riproduzione del lato a rame della basetta di supporto del primo circuito stampato, avente le dimensioni di mm 105 x 75.

ne fornita sarà espressa in millesimi del primo secondo. Se invece la pressione viene esercitata per più di un secondo, occorrerà aggiungere all'indicazione ottenuta tanti secondi quanti sono stati quelli durante i quali è stata protratta la pressione sul pulsante PU.

Un ultimo controllo consiste nel liberare il pulsante, nell'attendere alcuni secondi e nel verificare che l'indicatore numerico si spenga automaticamente, come previsto.

Figura 7 - Rappresentazione dal lato dei collegamenti in rame del secondo circuito stampato, che dovrà essere sovrapposto al primo.



## USO DEL DISPOSITIVO

Partendo dal presupposto che il collaudo abbia dato un esito positivo, il costruttore è finalmente pronto ad usare lo strumento per la prova dei riflessi e per il controllo dei tempi di reazione.

Come ultima operazione di collaudo, potremmo aggiungere che, se è disponibile un frequenzimetro abbastanza preciso, è possibile prelevare il segnale prodotto dal generatore tra la massa ed il terminale 14 di IC5, tramite una capacità di valore molto basso, allo scopo di controllarne la frequenza e regolare CV in modo che essa corrisponda esattamente ad 1 MHz. Se però non è disponibile tale frequenzimetro, si può regolare CV approssimativamente verso la metà della sua escursione.

Come abbiamo già detto altre volte, per effettuare la misura dei tempi di reazione è sufficiente mettere in funzione l'ap-

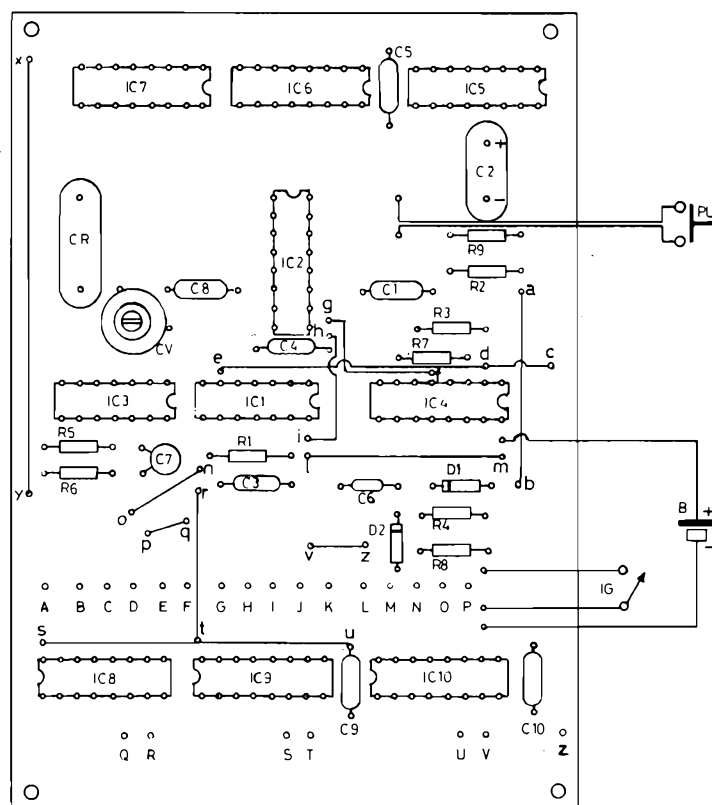
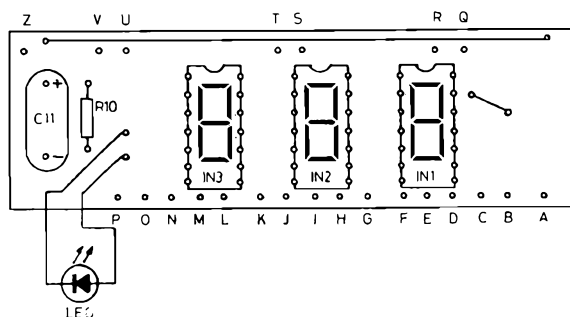


Figura 6 - Riproduzione dal lato dei componenti della basetta a c.s.. Questo disegno mostra i punti di ancoraggio che fanno capo ai componenti esterni (PU, B ed IG), nonché i punti che permettono di unire mediante collegamenti rigidi questo circuito stampato al secondo di minori dimensioni. Si osservino i riferimenti in lettere minuscole che identificano i vari punti che devono essere uniti tra loro mediante ponticelli di raccordo, prima di fissare i componenti.

Figura 8 - Riproduzione del secondo c.s.. Oltre agli indicatori numerici, questo secondo circuito agisce da supporto per la capacità C11, la resistenza R10, ed il diodo fotoemittente LED. Si osservino le lettere fra A e Z che corrispondono ai punti di ancoraggio previsti sul primo circuito stampato.



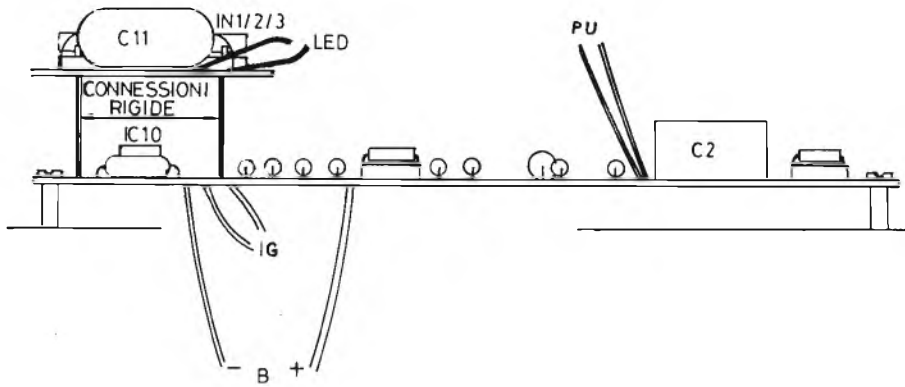


Figura 9 - Veduta laterale dei due circuiti stampati sovrapposti, rappresentati in modo tale da chiarire ulteriormente il metodo di collegamento.

parecchio, constatare l'accensione del diodo fotoemittente e quindi premere il pulsante PU e tenerlo premuto. Non appena si osserva che l'indicatore numerico comincia a funzionare, deve scattare il tempo di reazione ed il pulsante deve essere lasciato libero, cosa che nelle persone con tempi di reazione normali deve accadere certamente entro un intervallo di tempo inferiore al minuto secondo.

Ciò fatto, l'indicatore fornirà il tempo

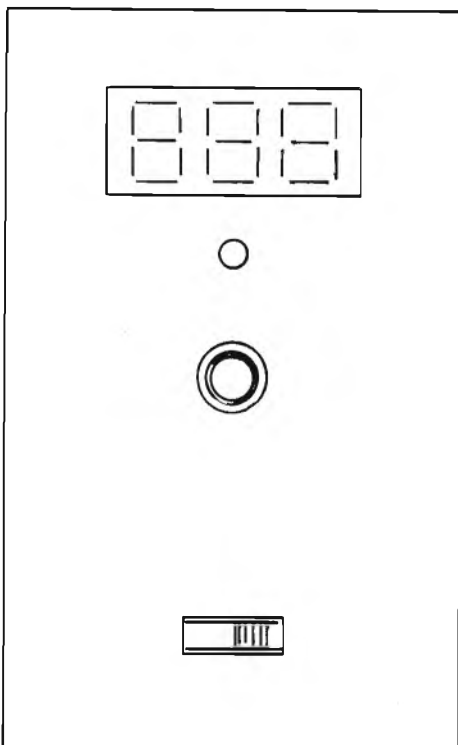


Figura 10 - Questa figura illustra in modo indicativo la tecnica di allestimento del contenitore e la disposizione degli indicatori numerici e dei comandi sul pannello frontale.

di reazione espresso in millesimi di secondo, che potrà essere compreso tra un minimo di 1 ed un massimo di 999.

E' chiaro che per una persona del tutto sobria e con riflessi pronti, il tempo di reazione potrà essere dell'ordine di qualche millesimo di secondo, mentre il suo valore aumenterà in misura proporzionalmente maggiore quando il concorrente denota riflessi lenti, oppure quando il suo tempo di reazione viene gravemente compromesso a seguito dell'ingerimento di sostanze alcoliche in maggiore o minore quantità.

Sebbene la cosa possa sembrare incredibile a prima vista, è stato possibile accertare che anche una minima quantità di alcool, come quella che può essere contenuta in un semplice aperitivo, è già sufficiente a compromettere i tempi di reazione tanto quanto basta per ritardare la liberazione del pulsante dopo l'inizio del conteggio. Chiunque potrà sottoporsi volontariamente a tale prova, misurando il proprio tempo di reazione immediatamente prima di bere e pochi minuti dopo aver bevuto.

Una volta che lo strumento sia stato allestito, sarà così possibile stabilire in modo inconfutabile, per fare un esempio pratico, se il piede è pronto a scattare sul pedale del freno, abbandonando quello dell'acceleratore, in presenza di un ostacolo improvviso durante la guida di un'autovettura, o se le braccia sono pronte a sterzare per evitare una imminente collisione.

Se i tempi di reazione sono dell'ordine di qualche millisecondo, tutto è regolare. Se invece risulta che il tempo di reazione è maggiore, è senz'altro consigliabile rinunciare alla guida, oppure rimandarla fino al momento in cui il tempo di reazione sarà adeguato alle effettive esigenze.

Sotto questo aspetto è consigliabile tener conto però di un particolare della massima importanza: quando il tempo di reazione viene misurato con questo strumento, la reazione da parte del concorrente consiste semplicemente nel togliere un dito dal pulsante, riaprendone i contatti. Per questa operazione occorre un intervento muscolare notevolmente inferiore a quello che invece occorre per

agire sullo sterzo di una vettura, oppure per fare in modo che il proprio piede destro si sposti dal pedale dell'acceleratore a quello del freno. Di conseguenza, si potranno ottenere misure molto più significative moltiplicando l'indicazione ottenuta per un fattore pari a 5, quando si desidera controllare il tempo di reazione delle mani ed eventualmente prevedere una presa per il collegamento di un interruttore a pedale, in parallelo a PU, ed eseguire la prova con il piede, moltiplicando la lettura ottenuta per il medesimo fattore, per controllare i tempi di reazione delle estremità inferiori.

Per concludere, il dispositivo può essere usato vantaggiosamente anche per eseguire confronti nella rapidità dei riflessi tra vari concorrenti, indipendentemente dalla eventuale assunzione di alcool e ciò unicamente per eseguire delle competizioni di natura sportiva.

## ELENCO DEI COMPONENTI

- R 1 = MΩ
- R 2 = 47 kΩ
- R 3 = 100 kΩ
- R 4 = 220 kΩ
- R 5 = 10 MΩ
- R 6 = 120 kΩ
- R 7 = 100 kΩ
- R 8 = 47 kΩ
- R 9 = 100 kΩ
- R10 = 820 Ω

**N.B.** Tutte queste resistenze possono presentare una dissipazione di 0,25 W, ed una tolleranza pari a ±5%.

- C 1 = 1 nF
- C 2 = 47 μF - 16 V, al tantalio
- C 3 = 220 nF
- C 4 = 100 nF
- C 5 = 100 nF
- C 6 = 1 nF
- C 7 = 1 nF
- C 8 = 100 pF
- C 9 = 100 nF
- C10 = 1 nF
- C11 = 47 μF
- CV1 = compensatore ceramico da 6-60 pF
- CR = cristallo per la frequenza di 1 MHz
- IC1 = circuito integrato tipo 4011B
- IC2 = circuito integrato tipo 4029B
- IC3 = circuito integrato tipo 4001B
- IC4 = circuito integrato tipo 4043B
- IC5/6/7 = circuito integrato tipo 4017B
- IC8/9/10 = circuito integrato tipo 4026B
- IN1/2/3 = indicatori numerici singoli a sette segmenti con catodo comune
- LED = diodo fotoemittente a luce rossa
- PU = interruttore a pulsante normalmente aperto
- IG = interruttore a cursore
- B = batteria di alimentazione da 9 V

(continua da pag. 335)

## REGOLATORI D'ENERGIA PER SALDATORI.....

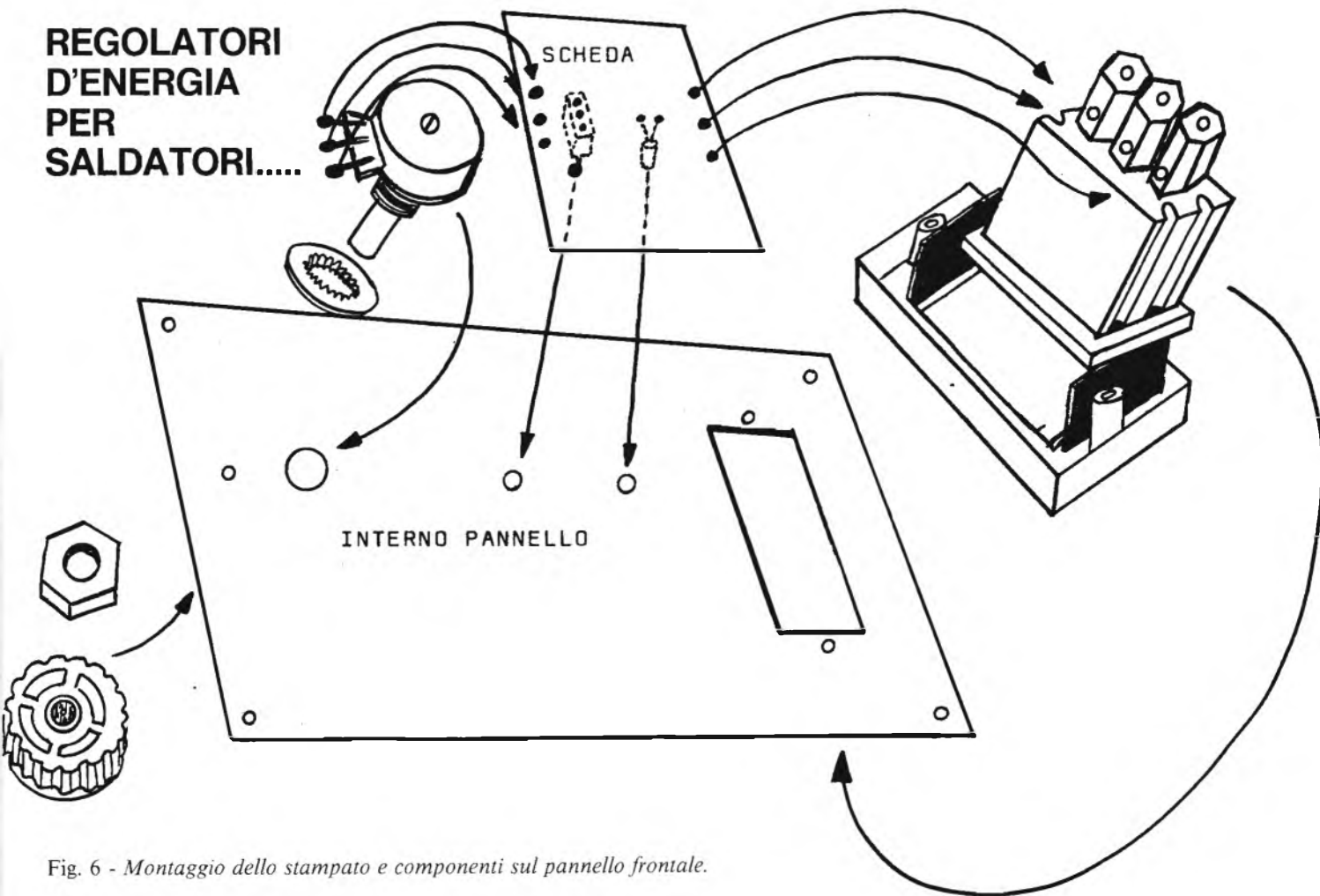


Fig. 6 - Montaggio dello stampato e componenti sul pannello frontale.

po si avrà, (a secondo il tipo di stagno) una lieve incrostazione della punta saldante, per pulirla in maniera assai rapida, mentre si opera, consiglio di procurarsi un contenitore per diapositive in

plastica e del cotone idrofilo. Riempire bene (in maniera omogenea) il contenitore col cotone idrofilo, riempire poi con acqua abbondante ed il gioco è fatto.

Usando il saldatore, sarà sufficiente per pulirlo, sfregarlo velocemente sul cotone idrofilo imbevuto. Lo strofinio assieme agli schizzi prodotti puliranno la punta in un attimo.

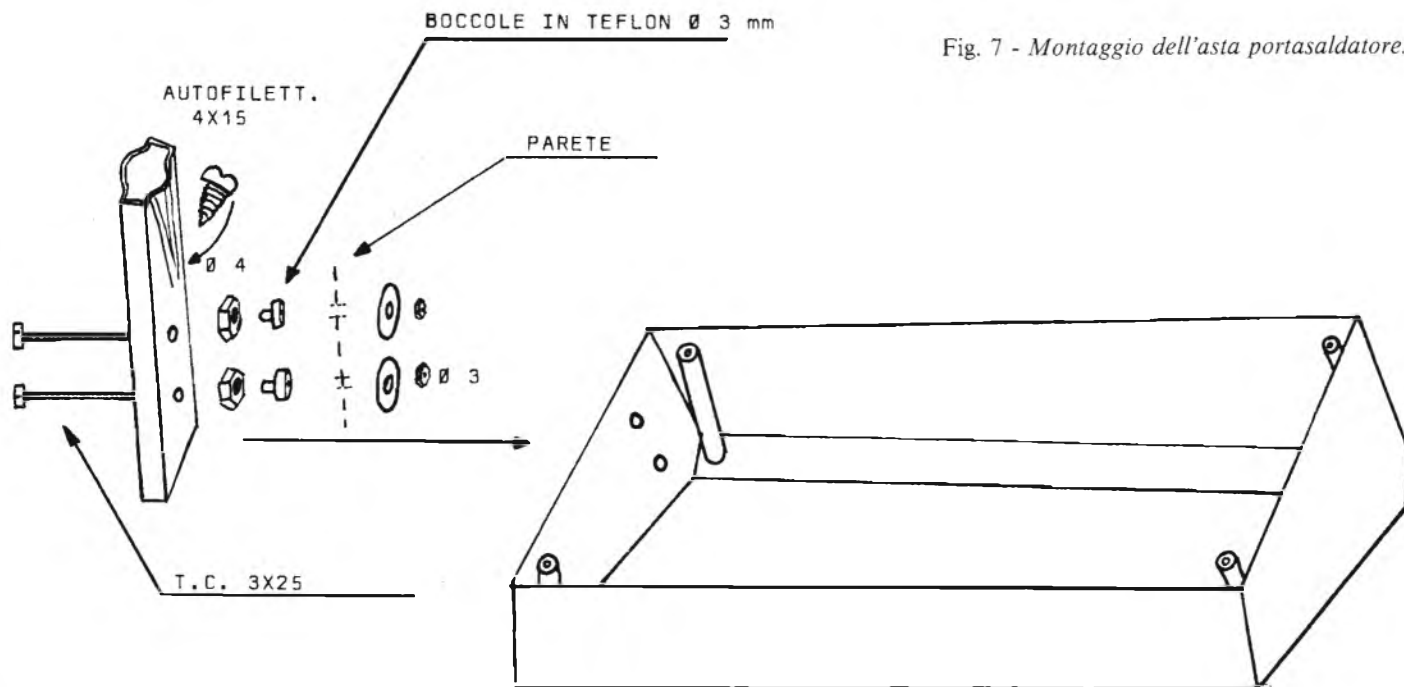


Fig. 7 - Montaggio dell'asta portasaldatore.

# YAESU

## CENTRI VENDITA

### **AOSTA**

L'ANTENNA di Matteotti Guido - Via F. Chabod 78  
Tel. 361008

### **BASTIA UMBRA (PG)**

COMEST - Via S. M. Arcangelo 1 - Tel. 8000745

### **BIELLA CHIAVAZZA (VC)**

I.A.R.M.E. di F.R. Siano - Via della Vittoria 3  
Tel. 30389

### **BOLOGNA**

RADIO COMMUNICATION - Via Sigonio 2  
Tel. 345697

### **BORGOMANERO (NO)**

G. BINA - Via Arona 11 - Tel. 82233

### **BORGOSIESA (VC)**

HOBBY ELETTRONICA - Via Varallo 10 - Tel. 24679

### **BRESCIA**

PAMAR ELETTRONICA - Via S.M. Crocifissa  
di Rosa 78 - Tel. 390321

### **CAGLIARI**

CARTA BRUNO - Via S. Mauro 40 - Tel. 666656  
PESOLO M. - Via S. Avendrace 198 - Tel. 284666

### **CARBONATE (CO)**

BASE ELETTRONICA - Via Volta 61 - Tel. 831381

### **CASTELLANZA (VA)**

CO BREAK ELECTRONIC - V.le Italia 1  
Tel. 504060

### **CATANIA**

PAONE - Via Papale 61 - Tel. 448510

### **CESANO MADERNO (MI)**

TUTTO AUTO di SEDINI - Via S. Stefano 1  
Tel. 502828

### **CILAVEGNA (PV)**

LEGNAZZI VINCENZO - Via Cavour 63

### **EMPOLI (FI)**

ELET. NENCIONI - Via A. Pisano 12/14 - Tel. 81677

### **FERMO (AP)**

NEPI IVANO & MARCELLO s.n.c. - Via G. Leti 36  
Tel. 36111

### **FERRARA**

FRANCO MORETTI - Via Barbantini 22 - Tel. 32878

### **FIRENZE**

CASA DEL RADIOAMATORE - Via Austria 40/44  
Tel. 686504

PAOLETTI FERRERO - Via Il Prato 40/R

Tel. 294974

### **FOGGIA**

BOTTICELLI - Via Vittime Civili 64 - Tel. 43961

### **GENOVA**

F.LLI FRASSINETTI - Via Re di Puglia 36

Tel. 395260

HOBBY RADIO CENTER - Via Napoli 117

Tel. 210995

### **LATINA**

ELLE PI - Via Sabaudia 8 - Tel. 483368 - 42549

### **LECCO - CIVATE (CO)**

ESSE 3 - Via Alla Santa 5 - Tel. 551133

### **LOANO (SV)**

RADIONAUTICA di Meriggi e Suliano  
Banc. Porto Box 6 - Tel. 666092

### **LUCCA**

RADIOELETTRONICA di Barsocchini - Decanini  
Via Burlamacchi 19 - Tel. 53429

### **MILANO**

ELETTRONICA G.M. - Via Procaccini 41 - Tel. 313179

MARCUCCI - Via F.lli Bronzetti 37 - Tel. 7386051

### **MIRANO (VE)**

SAVING ELETTRONICA - Via Gramsci 40 - Tel. 432876

### **MODUGNO (BA)**

ARTEL - Via Palese 37 - Tel. 629140

### **NAPOLI**

CRASTO - Via S. Anna dei Lombardi 19 - Tel. 328186

### **NOVILIGURE (AL)**

REPETTO GIULIO - Via delle Rimembranze 125  
Tel. 78255

### **OLBIA(SS)**

COMEL - C.so Umberto 13 - Tel. 22530

### **OSTUNI (BR)**

DONNALOIA GIACOMO - Via A. Diaz 40/42 - Tel. 976285

### **PADOVA**

SISELT - Via L. Eulero 62/A - Tel. 623355

### **PALERMO**

M.M.P. - Via S. Corleo 6 - Tel. 580988

### **PESARO**

ELETTRONICA MARCHE - Via Comandini 23

Tel. 42882

### **PIACENZA**

F.R.C. di Civili - Via S. Ambrogio 33 - Tel. 24346

### **PISA**

NUOVA ELETTRONICA di Lenzi - Via Battelli 33  
Tel. 42134

### **PORTO S. GIORGIO (AP)**

ELETTRONICA S. GIORGIO - Via Properzi 150  
Tel. 379578

### **REGGIO CALABRIA**

PARISI GIOVANNI - Via S. Paolo 4/A - Tel. 942148

### **ROMA**

ALTA FEDELTA' - C.so Italia 34/C - Tel. 857942

MAS-CAR di A. Mastrorilli - Via Reggio Emilia 30  
Tel. 8445641

TODARO & KOWALSKI - Via Orti di Trastevere 84  
Tel. 5895920

### **S. BONIFACIO (VR)**

ELETTRONICA 2001 - C.so Venezia 85 - Tel. 610213

### **S. DANIELE DEL FRIULI (UD)**

DINO FONTANINI - V.le del Colle 2 - Tel. 957146

### **SIRACUSA**

HOBBY SPORT - Via Po 1

### **TARANTO**

ELETTRONICA PIEPOLI - Via Oberdan 128  
Tel. 23002

### **TORINO**

CUZZONI - C.so Francia 91 - Tel. 445168

TELSTAR - Via Gioberti 37 - Tel. 531832

### **TRENTO**

EL DOM - Via Suffragio 10 - Tel. 25370

### **TREVISO**

RADIO MENEGHEL - Via Capodistria 11 - Tel. 261616

### **TRIESTE**

CLARI ELECTRONIC CENTER s.n.c. - Foro Ulpiano 2  
Tel. 61868

### **VELLETRI (Roma)**

MASTROGIROLAMO - V.le Oberdan 118  
Tel. 9635561

### **VICENZA**

DAICOM s.n.c. - Via Napoli 5 - Tel. 39548

### **VIGEVANO (PV)**

FIORAVANTI BOSI CARLO - C.so Pavia 51

### **VITTORIO VENETO (TV)**

TALAMINI LIVIO - Via Garibaldi 2 - Tel. 53494

I cataloghi Marcucci possono essere richiesti in tutti i centri vendita sopra indicati.

# Nuovo YAESU FT 290 R I due metri CW - SSB - FM oggi in portatile.



BES Milano '81

Dalla YAESU ecco finalmente l'apparato portatile compatibile con tutti i tipi d'emissione, ideale per il "field day" o l'installazione veicolare non permanente. Il visore, costituito da cristalli liquidi con grandi cifre, permette un'agevole lettura della frequenza. Un'apposita lampadina permette anche la lettura notturna. Una batteria indipendente conserva le memorie per più di cinque anni.

La determinazione della frequenza avviene per sintesi mediante un circuito PLL.

Canalizzazione: 144/146 MHz a passi di 12,5/25 KHz, di 1 KHz per la SSB.

Il mP permette:

- 10 memorie
- Canale prioritario
- Ricerca mediante appositi tasti sul microfono
- Programmazione delle frequenze di ingresso e d'uscita dei ripetitori con qualsiasi scostamento mediante il doppio VFO
- Conservazione del contenuto in memoria anche ad apparato spento o con le batterie estratte. Fino a cinque anni.

#### Caratteristiche tecniche.

- Alimentazione con 8 elementi da 1.5 V (mezza torcia) e mediante batterie al Nichel-Cadmio

- Antenna telescopica incorporata
- Potenza RF: 2.5 W (FM)
- Soppressione della portante: >40 dB
- Soppressione emissione spurie: >40 dB
- Deviazione:  $\pm 5$  KHz
- Tono di chiamata: 1750 Hz
- Sensibilità dei ricevitori: SSB/CW 0.5  $\mu$ V per 20 dB S/D  
FM 2,25  $\mu$ V per 12 dN SINAD
- Selettività: SSB/CW 2.4 KHz a - 6 dB  
4.1 KHz a - 60 dB  
FM 14 KHz a - 6 dB  
25 KHz a - 60 dB
- Soppressione immagini: > 60 dB
- Impedenza audio: 8  $\Omega$
- Livello audio: 1 W
- Peso: 1 kg senza batterie

#### Accessori

- CSC - 1 custodia spalleggiabile
- NC - 11B/C carica batteria per elementi al Cd-Ni
- FL - 2010 amplificatore lineare di potenza (10W)
- Kit di batterie ricaricabili

## YAESU

**MARCUCCI** S.p.A.  
Exclusive Agent

Milano - Via F.lli Bronzetti, 37 (ang. C.so XXII Marzo) Tel. 7386051

# CONTROLLI NUMERICI CON IL MICROCOMPUTER

di Paolo TASSIN

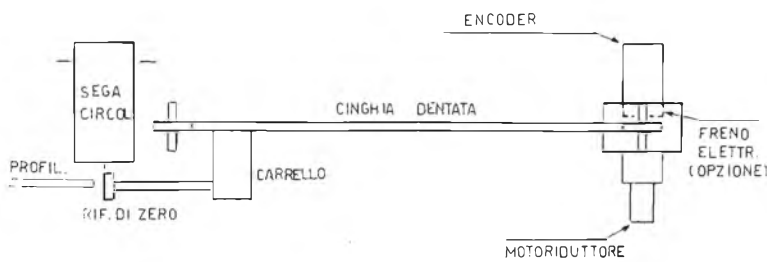


Fig. 1 - Segheta elettrica per profilati con controllo numerico.

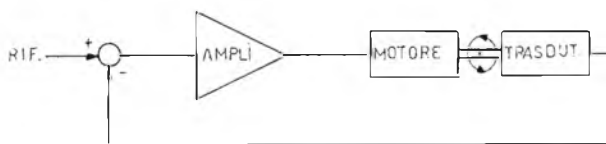


Fig. 2 - Schema a blocchi di un sistema servocontrollato.

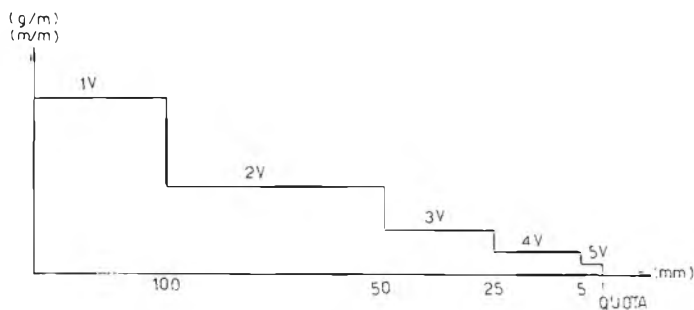


Fig. 3 - Diagramma delle velocità.

Con questo articolo iniziamo a presentarvi qualcosa di pratico che utilizza il microcomputer pubblicato in varie puntate fino ad ora.

Abbiamo deciso di presentare questa prima applicazione per l'esteso utilizzo dei controlli numerici, anche a livello hobbyistico sperimentale ed anche per il successo avuto nei precedenti articoli che trattavano questo argomento.

Qualcuno ha utilizzato le precedenti realizzazioni a logica cablata (CMOS, TTL, ecc.) per controllare il riferimento di una seghette elettrica per profilati (fig. 1).

Oppure chi vuole solamente visualizzare senza posizionare nulla ha applicato il controllo numerico a frese, torni, trapani ecc. visualizzando gli assi X, Y, Z (orizzontale, verticale, profondità).

Altri hobbysti molto sofisticati hanno pensato di ruotare antenne con precisioni del centesimo di grado.

Comunque, a parte alcune stravaganti applicazioni antieconomiche, alla base di questa pubblicazione sta la riduzione dei costi di lavorazione meccanica. Mentre una volta esisteva solo il metro o riscontri meccanici che richiedevano dall'operatore tempo per la verifica e poca precisione, oggi è sufficiente guardare dei display oppure impostare su una tastiera dei dati senza nemmeno andare a verificare, con precisioni del centesimo.

Un lavoro che si faceva in due ore con pessime precisioni ora si fa in poco più di un'ora finito al centesimo. Quindi il costo delle attrezzature e del controllo stesso nel giro di qualche mese è ben presto ammortizzato dal tempo risparmiato.

Prima di passare alla descrizione del montaggio vogliamo esaminare un po' di teoria di funzionamento.

In fig. 2 vi è lo schema a blocchi di un sistema servocontrollato; in effetti il controllo numerico è un servocontrollo digitale.

Vi è il motore di trascinamento che è dimensionato in modo da far avanzare la meccanica. Esso è comandato da un azionamento che permette di variare la velocità ed eseguire i rallentamenti necessari per fermarsi esattamente su un punto senza oltrepassarlo.

Vi è poi l'encoder che è un trasduttore di posizione che fornisce un certo numero di impulsi al giro. Supponendo che l'albero dell'encoder sia collegato ad un moto rotativo tale che ad ogni spostamento di 100 mm compia esattamente un giro, dividendo il numero di impulsi/giro dell'encoder per lo spostamento si hanno gli impulsi per millimetro.

Se per esempio avessimo un encoder da 1000 imp/giro avremo in quel caso 10 imp/mm e quindi conteremo il decimo di mm, il mm ecc. In quel caso la prima cifra meno significativa sarebbero i decimi e la virgola andrebbe interposta tra mm e decimi di mm per avere mm 100,2 (esempio).

Vi è poi il controllo elettronico che riceve i dati o le quote di



posizionamento, le memorizza e ad ogni start si posiziona in successione.

Il posizionamento come già detto avviene in quattro cambi di velocità. In fig. 3 è indicato il diagramma delle velocità supponendo un moto rettilineo.

Alla partenza il motore viene comandato a tutta velocità nel senso voluto. Questa velocità può essere molto elevata anche se la massa in movimento è pesante ed ha molta inerzia. Infatti è previsto un primo cambio di velocità 100 mm prima del punto di arrivo. In questo punto la velocità viene dimezzata e la massa ha 50 mm di percorso per rallentare ed adeguarsi al cambiamento nonostante l'inerzia.

Il secondo cambio di velocità avviene a 50 mm dall'arrivo e la velocità si riduce ancora. Il terzo cambio avviene a 25 mm ed infine a 5 mm vi è l'ultimo.

In questo modo si è ottenuta una rampa di rallentamento a gradini che fa frenare lentamente la massa in movimento vincente gradatamente l'inerzia; giunto lentamente sul punto d'arrivo il motore viene fermato azionando inoltre il freno statico interno all'azionamento.

Dopo aver visto il principio di funzionamento passiamo alla parte elettronica. Come già detto abbiamo utilizzato le schede del microcomputer già pubblicate in passato opportunamente interfacciate ad un azionamento per motore in corrente continua.

L'apparecchiatura è composta dai seguenti pezzi:

Scheda CEM1 (CPU + EPROM)

Scheda EM1 (Int. encoder)

Scheda DTM1 (Int. display + tastiera)

Scheda CM1 (Controllo motore, freno) scheda nuova

Display DM1 (Display 8 cifre)

Tastiera TM2 (Tastiera 3x4) scheda nuova

Azionamento per motore in corrente continua

Motore in corrente continua

Encoder 250 imp/giro 5Vcc

Alimentatore AL 5/25 (Utilizzati solo + 5V).

Nelle foto pubblicate sono visibili i singoli pezzi nuovi che presenteremo ora e cioè:

1) la tastiera TM2 (3x4)

2) l'azionamento in corrente continua

3) l'interfaccia CM1.

In fig. 4 vi è lo schema a blocchi del controllo numerico.

La scheda centrale CEM1 contiene le memorie di programma che determinano il funzionamento del tutto.

Inoltre dalla porta uno (P1) escono i comandi per l'interfaccia CM1 che comanda a sua volta l'azionamento.

La scheda EM1 contiene i contatori che rilevano gli impulsi provenienti dall'encoder e fa da interfaccia per la CEM1

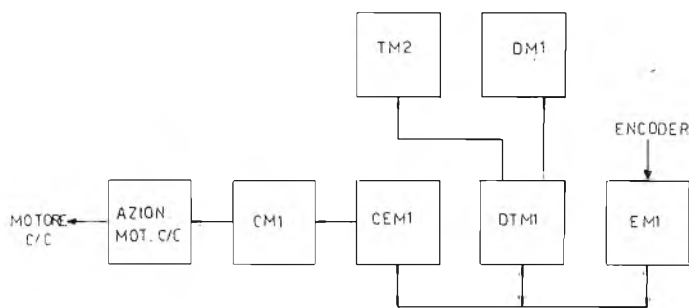


Fig. 4 - Schema a blocchi dell'elettronica.

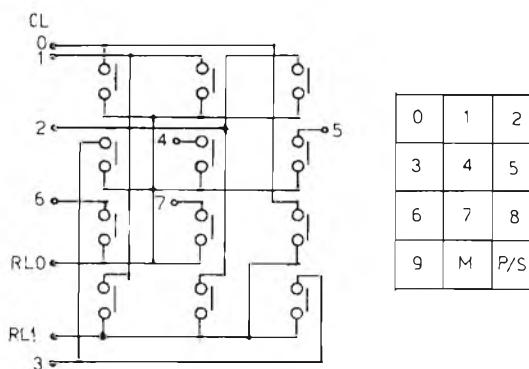


Fig. 5 - Schema elettrico della tastiera 3x4 e funzioni.

(CPU). Per quest'ultima rimandiamo alla trattazione già pubblicata relativa ad essa nel n° 5-82 di O.Q..

Vi è poi la scheda DTM1 che comanda il display e la tastiera. Il display è il solito già trattato.

Nelle foto di sinistra e destra vediamo il motore in corrente continua 0,18 kW con azionamento e resistenza freno.



Come tastiera sarebbe sprecato usare l'alfanumerica TM1 poichè sono necessari solo i numeri da 0 a 9 e due altri comandi di selezione, funzionamento e start. Pertanto abbiamo realizzato una piccola tastiera che si collega ugualmente alla DTM1 tramite flat cable.

In fig. 5 sono riportate le funzioni dei tasti e lo schema elettrico.

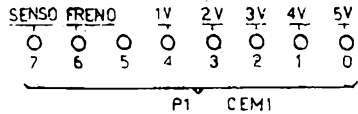


Fig. 6 - Uscite sulla P1 della CEM1.

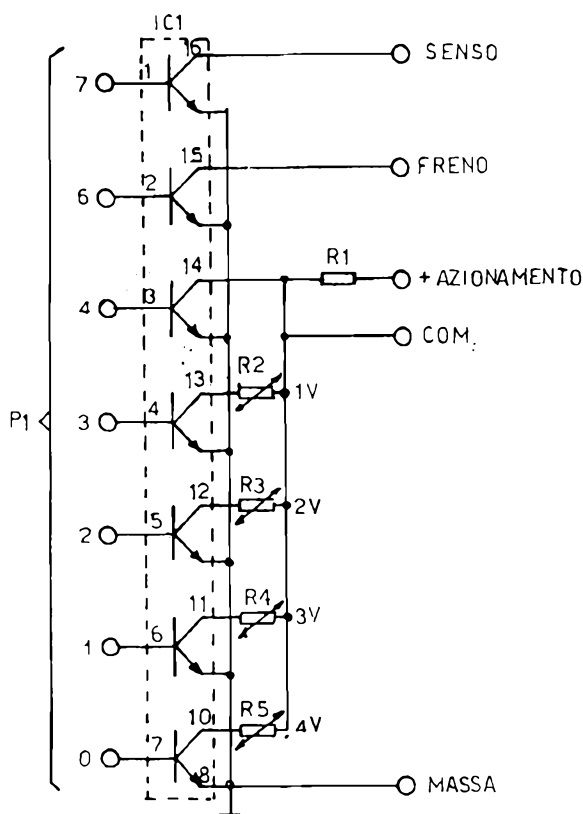


Fig. 7 - Schema elettrico dell'interfaccia CEM1.

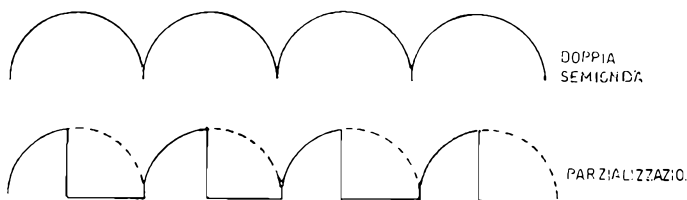


Fig. 8 - Parzializzazione della semionda positiva.

co. Rimandiamo a dopo la descrizione di funzionamento. La scheda CEM1 è l'interfaccia tra le uscite logiche della PORTA 1 della CEM1 e l'ingresso dell'azionamento in corrente continua. Oltre a questo comando escono anche i comandi di senso del motore, controllo freno.

In fig. 6 sono indicate le uscite sulla porta 1 ed in fig. 7 lo schema elettrico dell'interfaccia CEM1.

Quando le uscite della CEM1 (porta 1) sono tutte alte il motore è fermo ed il freno abilitato. Quando sono basse il freno è disabilitato, il motore è comandato a tutta velocità in un senso. Quando una alla volta sono alte le uscite che chiudono il trimmer verso massa, fanno da partitore con la resistenza di riferimento collegata al positivo. I trimmer vanno tarati uno ad uno fino ad ottenere quattro velocità decrescenti e con l'ultima velocità la massa in movimento deve fermarsi sul punto di arrivo. Questa taratura dei trimmer va eseguita in fase di collaudo sulla macchina dove è stato applicato il controllo numerico. Infatti deve tener conto dell'inerzia meccanica e quindi del tempo di decelerazione e frenata.

L'azionamento in corrente continua è di tipo commerciale, di costruzione inglese; il principio di funzionamento è il seguente: la tensione alternata che entra nell'azionamento viene raddrizzata a due semionde. Un particolare circuito detto zero crossing detector riconosce lo zero tensione o inizio semionda e in base ad un comando esterno variabile parzializza la semionda stessa come visibile in fig. 8.

Altri comandi disponibili sono: "FRENO" e "SENSO ROTAZIONE".

Esistono azionamenti che hanno incorporati questi comandi ed agiscono staticamente con TRIAC o SCR. La soluzione più semplice è un normale azionamento monodirezionale con gli scambi a relè in uscita come in fig. 9. Un relè esegue lo scambio dei due fili di alimentazione del motore (positivo e negativo) per variare il senso di rotazione. Un altro relè serve a frenare il motore: esso commuta le due fasi su una resistenza di valore proporzionato alle dimensioni del motore. La frenata avviene in questo modo: un motore in corrente continua quando ruota a vuoto si comporta da dinamo generando una tensione continua funzione della velocità. Collegando una resistenza di valore basso di capi del motore (armatura) e mantenendo l'eccitazione costante, si crea una forte corrente che genera un campo magnetico interno che blocca istantaneamente il rotore.

Naturalmente il motore non rimane frenato poichè fermandosi viene a mancare la tensione generata dalla rotazione e quindi anche il campo magnetico.

Normalmente forniamo entrambi i controlli:

- 1) il monodirezionale con i relè in uscita come versione economica;
- 2) il bidirezionale con freno statico come soluzione ottima ma più costosa.

In entrambi i casi comunque l'interfaccia CEM1 va bene.

## SOFTWARE E FUNZIONAMENTO

Il software per i controlli numerici è rappresentato da tre diverse EPROM programmate che hanno funzionamento diverso.

- 1) controllo numerico solo visualizzato;
- 2) controllo numerico programmabile monodirezionale;
- 3) controllo numerico bidirezionale programmabile.

Il controllo numerico visualizzato utilizza solo la EM1 per l'encoder, la DTM1 per il display e il display DM1 a 6 cifre.

Il display va collegato all'uscita "A" e chiudendo a massa l'ingresso T1 della CEM1 si azzerano le cifre e quindi anche i contatori.

Il controllo numerico programmabile monodirezionale utilizza tutte le parti descritte prima, con un azionamento per motore monodirezionale. Tutte le quote vengono memorizzate internamente alla CPU.

Ogni volta che si preme lo START si posiziona sulle quote successivamente sommandole. Per esempio: supponiamo di avere memorizzato le quote 100, 150, 50. Premendo la prima volta lo start si posiziona a 100; al termine del posizionamento i contatori vengono azzerati. Premendo la seconda volta lo start avanza di 150 e riazzerà i contatori. Al terzo start avanza ancora di 50 e riazzerà i contatori. Lo spostamento finale sarà stato di 300 in totale.

Quindi i contatori non mantengono il conteggio ma servono solo a determinare lo spostamento voluto.

Questo tipo di controllo è usato in automazioni che seguono spostamenti continui in un senso. Un eventuale ritorno è possibile manualmente con i relè esterni di fig. 9 ed un pulsante in serie al comando CM1. Il controllo numerico bidirezionale invece utilizza tutti i componenti descritti prima incluso l'azionamento bidirezionale. I contatori mantengono il conteggio e quindi seguono istante per istante la posizione dell'encoder. L'azzeramento viene dato solo all'inizio per dare il riferimento di partenza.

Vengono memorizzate le quote internamente alla CPU, comprese nel campo positivo (da 0 a  $\infty$ ), per esempio 10, 100, 50, 250, 3000, 01 ecc.

Successivamente ad ogni start si posiziona avanti o indietro sulle quote impostate.

Possono essere memorizzate un massimo di 10 quote in entrambi i controlli.

Le cifre di conteggio sono sei. Pertanto con 1000 imp/giro se si hanno 10 imp/mm la precisione è il decimo (quindi la virgola va tra la 5<sup>a</sup> e la 6<sup>a</sup> cifra). Se si hanno 100 imp/mm la precisione è al centesimo (la virgola tra la 4<sup>a</sup> e la 5<sup>a</sup> cifra).

La meccanica dovrà essere dimensionata in base a questi valori, variando le pulegge di trasmissione.

Supponendo di applicare una ruota all'albero dell'encoder lo sviluppo è dato dalla formula:

$$2 \pi \times R \text{ oppure } 6,28 \times \text{raggio}$$

Tutti questi componenti sono disponibili nel Nu-SAL; potrete richiedere le EPROM già programmate, tutte le schede, l'encoder (anche in esecuzione speciali a richiesta), l'azionamento per motore in corrente continua monodirezionale o bidirezionale (a richiesta anche per maggiori potenze) e il motore in CC.

Vengono allegati in spedizione schemi di cablaggio e montaggio.

Per ulteriori chiarimenti potrete scrivere o telefonare alla redazione di ONDA QUADRA.

Il funzionamento è il seguente:

le funzioni dei tasti indicati in fig. 5 sono:

numeri da 0 a 9 servono a fornire le quote volute sul display.

Il tasto neutro ha doppia funzione: memorizza il dato impostato sul display e fa da start durante il funzionamento.

La selezione del funzionamento "PROGRAMMAZIONE" o "POSIZIONAMENTO" è data dal tasto "M", premendolo passa alternativamente all'una o all'altra funzione.

All'accensione è selezionata la funzione programmazione.

Si possono memorizzare un massimo di 10 quote, poi si preme il tasto "M" per selezionare il posizionamento ed a ogni START si posiziona in successione.

Premendo nuovamente "M" si ritorna alla programmazione.

Ogni volta che "M" viene premuto il controllore inizia dalla locazione di memoria 0, quindi dalla 1<sup>a</sup> quota.

Un'ultima nota circa la fornitura da parte nostra dei suddetti componenti è la seguente:

il motore e relativo azionamento vanno dimensionati alla meccanica dove si intende utilizzarli; pertanto potrete scrivere alla redazione di ONDA QUADRA chiedendo il prezzo dell'azionamento con motore della potenza da voi richiesta. Inoltre dovrete specificare se deve essere monodirezionale o bidirezionale. Possiamo comunque anticiparvi che approssimativamente il prezzo di un azionamento monodirezionale con motore CC da 200 W

(continua a pag. 362)

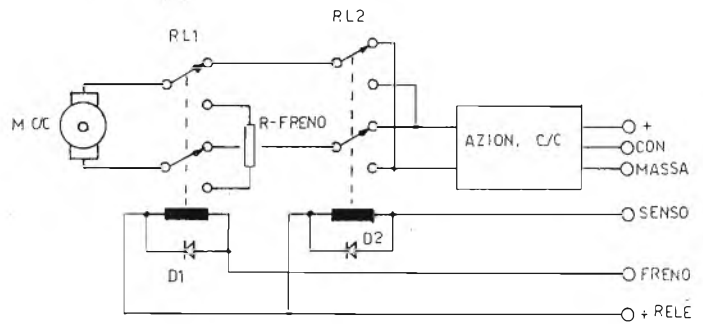
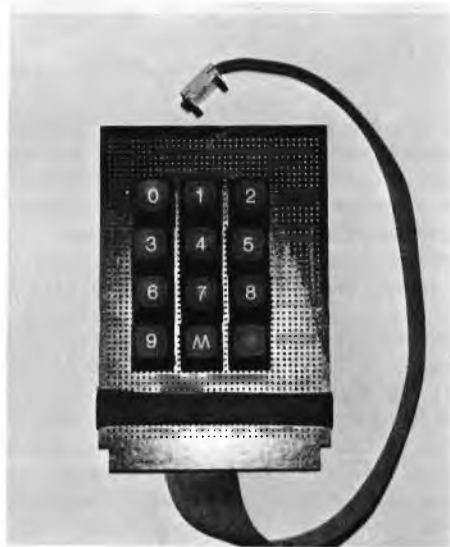
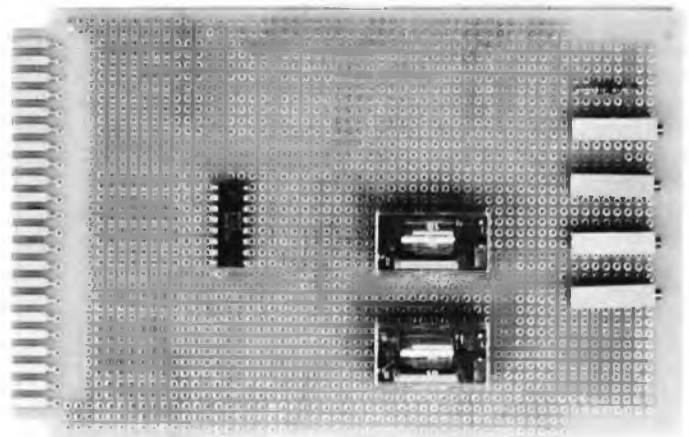


Fig. 9 - Azionamento bidirezionale con relè esterni.



Nella foto in alto vediamo il prototipo della tastiera TM2.



Nella foto presentiamo il prototipo della scheda inerente ai controlli numerici, cioè l'interfaccia per controllo motore CM1.

# PARLIAMO DEI CONVERT

di Paolo TASSIN

Che cos'è un convert? Qualcuno per similitudine pensa subito ad un convertitore di tensione o qualcosa di simile. In realtà ciò che vi presentiamo in questo articolo rappresenta l'ultima novità tra gli azionamenti per motori elettrici.

Fino a poco tempo fa, quando era necessario avere una regolazione in velocità, mantenendo la coppia costante, si usava un motore in corrente continua con corrente di eccitazione costante e di armatura variabile come in fig. 1.

Questa soluzione non presenta alcun problema se non il costo di manutenzione e di acquisto iniziale. È risaputo che il motore in c.c. ha le spazzole che di tanto in tanto vanno sostituite. Inoltre il costo di un motore in c.c. rispetto ad un tradizionale motore in alternata è sicuramente maggiore.

Un altro grosso inconveniente è la non intercambiabilità tra i due motori; un motore in c.c. non può sostituire come dimensioni un motore in alternata.

Pertanto chi costruisce automazioni industriali trova molte difficoltà in questo senso, poichè è costretto a cambiare foratura della meccanica, riduttori di velocità ecc.

Utilizzando un convert questi problemi non esistono più, la meccanica è la stessa, stesso motore, è aggiunto solo un piccolo azionamento esterno. Inoltre i convert vanno alimentati con tensione monofase, internamente viene raddrizzata ed un circuito divisore a C/MOS crea le tre fasi sfasate di 120° l'una rispetto all'altra. La frequenza delle tre fasi è variabile, in modo da variare la velocità mantenendo la coppia costante.

## FUNZIONAMENTO E CARATTERISTICHE GENERALI

La regolazione di velocità avviene elettronicamente per la variazione simultanea della frequenza e della tensione di capi del motore. È stata impegnata la

tecnologia dei transistori di potenza ad alta tensione, con modulazione del tipo P.W.M., per semplificare al massimo la circuiteria di controllo e ridurre il numero dei semiconduttori di potenza, consentendo di ottenere un basso costo.

Oltre a regolare la velocità, i convert possono invertire il senso di rotazione senza l'uso di teleruttori, regolare indipendentemente i tempi di avviamento e di fermata, regolare la coppia erogata limitando il consumo di energia, frenare impiegando un normale motore autofrenante.

Costruiti in Italia sono pronti a magazzino i modelli per motori fino a 5,5 kW in esecuzione standard.

**UTILIZZO UNIVERSALE:** consente l'impiego di qualsiasi tipo di motore trifase, asincrono o sincrono, con qualsiasi numero poli, anche a più polarità o autofrenante.

**ASSENZA DI MANUTENZIONE:** l'inverter è a stato solido, cioè senza alcuna parte in movimento. Da notare che il CONVERT non richiede il teleruttore di marcia o il teleinvertitore, con conseguente eliminazione della manutenzione dei contatti.

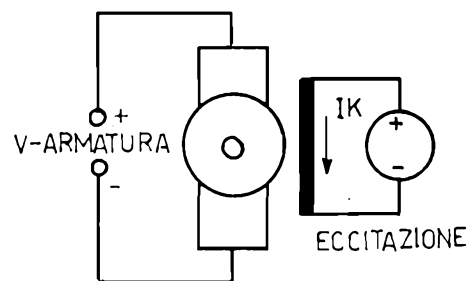


Fig. 1 - Motore c.c. a coppia costante.

**FACILITÀ D'IMPIEGO:** i collegamenti elettrici da effettuare sono estremamente semplici; i trimmer di regolazione montati sul circuito stampato consentono un rapido adattamento del funzionamento alle diverse necessità. Tutti i trimmer accessibili possono essere re-

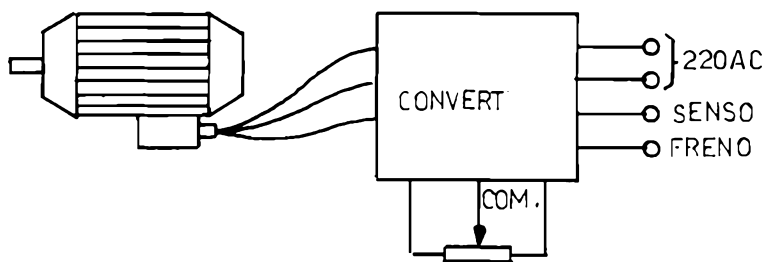


Fig. 2 - Motore trifase a coppia costante con CONVERT.

golati tranquillamente dal cliente, senza alcuna possibilità di causare danni al convertitore.

**COPPIA COSTANTE:** pari al 90% della coppia nominale del motore. Da notare che è possibile regolarla in diminuzione su tutti gli apparecchi.

**MINIMO CONSUMO DI ENERGIA:** il convertitore assorbe dalla rete solo la potenza effettivamente richiesta dal motore, più una limitatissima quantità di energia per il funzionamento dei circuiti elettronici.

**ASSORBIMENTO RIFASATO:** nelle peggiori condizioni di funzionamento, il fattore di potenza (cos $\phi$ ) verso la rete non scende sotto il valore di 0,9, con evidenti vantaggi.

**MINIMO INGOMBRO:** il variatore di frequenza può essere applicato a qualsiasi distanza dal motore, permettendo una migliore utilizzazione dello spazio disponibile vicino al motore. Inoltre con questo sistema si realizza il più basso rapporto peso/potenza del motovariatore.

**VERSATILITÀ:** l'inverter consente di risolvere la maggior parte dei problemi di posizionamento; in particolare permette il funzionamento dei motori normali a velocità superiori alle nominali, con regolazioni a coppia costante o mista.

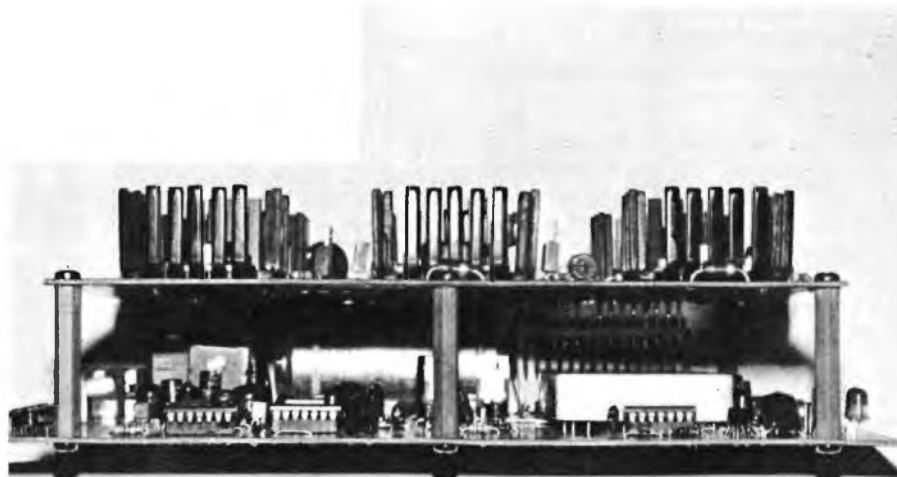
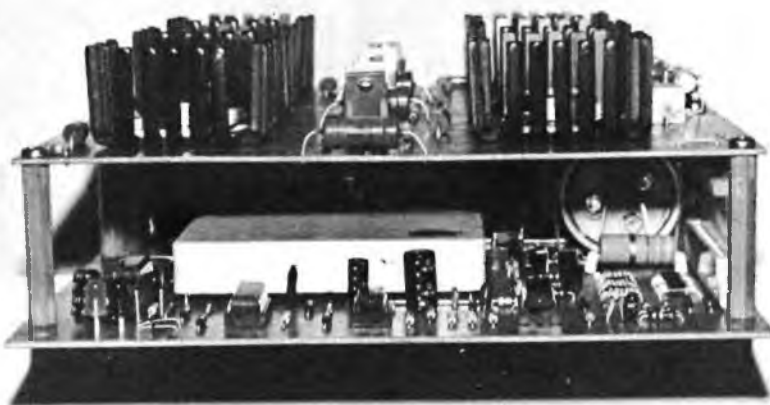
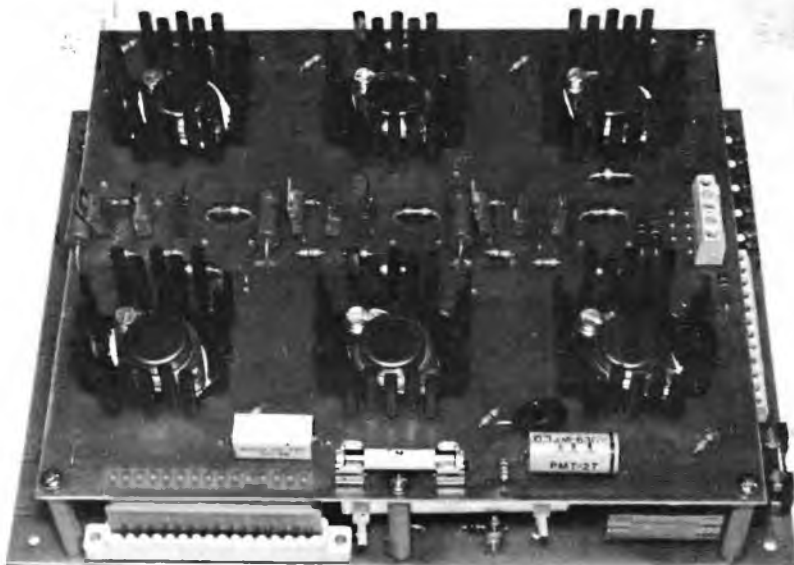
**AFFIDABILITÀ:** l'accurata progettazione, unita ad un costante controllo di qualità dei componenti e delle apparecchiature finite, verificata durante la fase di BURN-IN alla quale vengono sottoposte tutte le apparecchiature CONVERT, garantisce un funzionamento esente da problemi se vengono rispettate dal cliente le condizioni di impiego consigliate sul manuale fornito insieme al CONVERT.

**ESPERIENZA:** sono già stati installati centinaia di CONVERT che sono in funzione da tempo.

Le caratteristiche generali dei vari modelli sono le seguenti:

- 1) alimentazione 220 V monofase 50/60 Hz;
- 2) tolleranza alimentazione + 15%-10%;
- 3) tensione d'uscita variabile automaticamente da 0 a 220 V trifase. La taratura standard permette di raggiungere i 220 V a 50 Hz, mantenendo

*Nelle 3 foto pubblicate presentiamo la costruzione pratica del Convert, descritto in questo articolo, visto dall'alto, dal lato posteriore e da quello anteriore; affinché il lettore possa avere un'idea realizzativa.*



- costante la tensione a frequenza più alte (funzionamento a potenza costante);
- 4) frequenza di uscita fino a 100 Hz limitabile a mezzo trimmer con stabilità in frequenza minore dell'1,5%;
  - 5) temperatura di funzionamento + 5°C a + 40°C;
  - 6) corrente nominale erogabile in continuità:
    - per il tipo 03 1,1 A fino a 220 V (potenza erogata 400 VA)
    - per il tipo 04 1,9 A fino a 220 V (potenza erogata 700 VA)
    - per il tipo 06 2,2 A fino a 220 V (potenza erogata 800 VA)
    - per il tipo 102 4 A fino a 200 V (potenza erogata 1500 VA);
  - 7) regolazioni effettuabili esternamente: velocità, velocità minima, velocità massima, momento torcente, tempo di accelerazione e decelerazione;
  - 8) comando automatico con un segnale variabile da 0 - 10 V;
  - 9) teleruttore di marcia incorporato e statico;
  - 10) protezioni: limitatore della potenza resa in fase di frenata, limitazione di corrente continua - limitazione di corrente istantanea - protezione istantanea contro i cortocircuiti tra le fasi del motore - protezione contro le sovratensioni provenienti dal motore;
  - 11) in dotazione al CONVERT viene dato il potenziometro con manopola e quadrante graduato, schema di collegamento e manuale d'impiego;
  - 12) solo per il tipo 06 e 102 inversione statica del senso di rotazione;
  - 13) peso del tipo 03 e 04 kg 0,55  
peso del tipo 06 e 102 kg 1,1  
dimensioni del tipo 03 e 04 145x200x80 mm  
dimensioni del tipo 06 e 102 240x180x75 mm;
  - 14) opzione per tutti i modelli frenatura dinamica.

Tutte le caratteristiche descritte sono state desunte dal depliant illustrativo della CONTRON, casa costruttrice del CONVERT.

Le utilizzazioni di questi azionamenti sono varie: anche per i controlli numerici è sicuramente molto valido un CONVERT bidirezionale.

Chi volesse acquistare un CONVERT fra i tipi descritti, può ordinarlo attraverso la rubrica Nu-SAL inserita in questo numero.

Sono disponibili i seguenti tipi in totale:

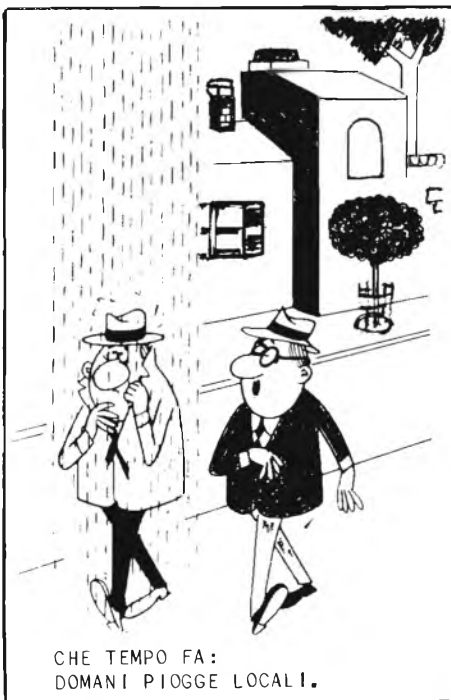
03	400 VA
03F	400 VA con freno dinamico
04	700 VA

04F	700 VA con freno dinamico
06	800 VA
06B	800 VA bidirezionale
06F	800 VA con freno dinamico
06FB	800 VA bidirezionale con freno dinamico
102	1500 VA
102B	1500 VA bidirezionale
102F	1500 VA con freno dinamico
102FB	1500 VA con freno dinamico bidirezionale

I prezzi e le modalità d'acquisto sono indicati nel Nu-SAL nelle pagine riportate in fondo alla rivista.

Come ultima nota vi diciamo che i CONVERT sono interfacciabili al microcomputer da noi pubblicati usando l'interfaccia CMI.

Inoltre possono essere utilizzati per generare tensione trifase dalla 220 monofase, in quei laboratori dove non è possibile averla.



**MA-160B**  
ricetrasmittitore VHF  
25 W in banda privata



**AQUARIUS**  
ricetrasmittitore  
25 W VHF  
doppia conversione  
12 canali per  
frequenze marine

**APPARATI: professionali  
civili e marittimi**  
CENTRI ASSISTENZA E  
D'INSTALLAZIONE  
IN TUTTA ITALIA

**M-162**  
ricetrasmittitore FM  
4 versioni:  
1÷6 canali  
con o senza  
chiamata selettiva



# ZODIAC: il nuovo modo di comunicare



**FA-81/161**  
WHF, 25 W apparato fase per bande private, altamente professionale altamente professionale predisposto per chiamate selettive fino a 100 posti, interamente a moduli

**PA-166**  
ricetrasmittore FM 1 W, 6 canali, 146 ÷ 176 MHz, dimensioni ridottissime

**PA-81/161**  
ricetrasmittore VHF, 1 W per banda privata e banda marittima



**ZODIAC ITALIANA - 00144 ROMA EUR**  
**Viale Don Pasquino Borghi 222 - Telef. 06/59.82.859**

# Sviluppi nella tecnologia elettronica allo stato solido

Così come la tecnologia dei circuiti integrati del tipo CMOS sta avanzando nel territorio tradizionale delle unità TTL, una nuova generazione di transistori ad effetto di campo di qualità superiore sta cominciando a sostituire i transistori di tipo bipolare, in entrambe le categorie PNP, NPN e in numerose applicazioni.

È importante comprendere il funzionamento di questi nuovi tipi di transistori, in quanto la loro comparsa viene notata in modo progressivamente più massiccio nei nuovi alimentatori e nei nuovi circuiti di commutazione. Infatti, un transistor ad effetto di campo è in grado di risolvere molti dei problemi che normalmente si riscontrano nella

progettazione dei circuiti.

Questa nuova categoria di semiconduttori viene raggrupata sotto la sigla di VMOS, la cui origine è piuttosto confusa e necessita quindi di alcuni chiarimenti.

Come tutti sappiamo, MOS significa semiconduttore ad ossido di metallo (o di silicio) e queste lettere sono riferite alla struttura meccanica di un transistor ad effetto di campo, con "gate" di tipo isolato. Grazie alla presenza della pellicola di biossido di silicio che viene interposta tra il "gate" ed il canale di silicio del dispositivo, i transistori ad effetto di campo MOS, detti anche MOSFET, presentano un'impedenza di ingresso molto più elevata dei transistori ad effetto di campo a giunzione ed anche rispetto ai transistori di tipo bipolare. La vulnerabilità della pellicola isolante del "gate" molto sottile è però tale da poter subire danni anche ad opera di deboli cariche elettrostatiche che possono essere applicate all'elettrodo.

La lettera "V" nella sigla VMOS era originariamente riferita alla tecnologia MOS con solco verticale, vale a dire ad un tipo di circuito integrato che è stato sperimentato diversi anni or sono. In que-

sto procedimento, i solchi aventi appunto una struttura a "V" riducono le dimensioni dei transistori e consentono una maggiore densità dei componenti rispetto alle realizzazioni convenzionali di tipo piatto.

Questi solchi vengono scavati nel silicio, dopo di che gli elettrodi "gate" di alluminio vengono depositati sulle rispettive pareti. Un transistor del tipo VMOS implica quindi una minore superficie del "chip" rispetto ad un transistor convenzionale, avente la medesima superficie di "gate".

Quanto sopra è illustrato in modo abbastanza chiaro alla Figura 1, che illustra in "A" la struttura di un transistor convenzionale del tipo MOSFET, in "B" quella di un transistor del tipo VMOSFET ed in "C" la struttura interna di una unità semiconduttrice del tipo DMOSFET. Nei confronti di quest'ultima, occorre aggiungere che il solco a "V" può introdurre sforzi di natura sia meccanica sia elettronica, che limitano la potenza all'interno del semiconduttore; un'alternativa consiste appunto nell'eliminare il solco e nell'impiegare proprio la struttura illustrata in Figura 1-C. Quest'ultima prende a volte la denominazione di DMOS, a seguito della doppia diffusione che rappresenta il procedimento classico di produzione.

Per ottenere una maggiore possibilità agli effetti della potenza, si è riusciti a realizzare diverse unità del tipo VMOS oppure DMOS su di un unico "chip".

La International Rectifier ha presentato una serie di trasmissioni di quest'ultimo tipo, che comportano delle cellule esagonali, da cui deriva appunto il nome di HEXFET.

A sua volta, i transistori DMOS della Motorola sono invece muniti di cellule quadrate ed assumono la sigla TMOS.

Anche la Siemens ha realizzato una serie di transistori del tipo DMOS, che è stata identificata dalla sigla SIPMOS.

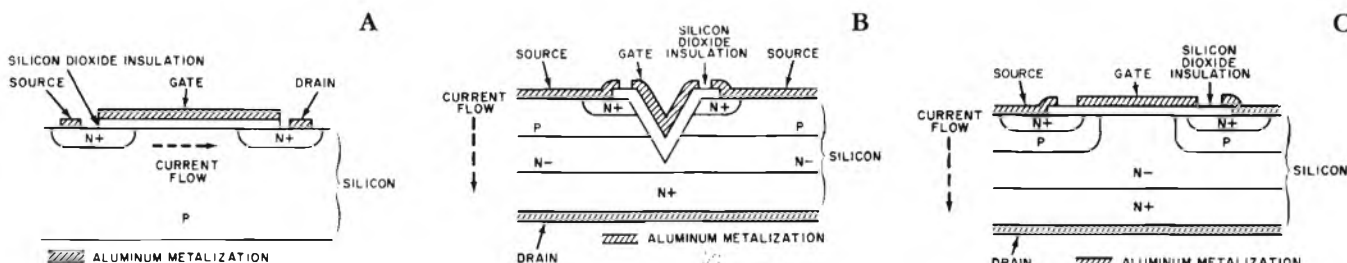
La Figura 2 rappresenta in forma grafica la struttura intrinseca di un transistor di potenza MOSFET, prodotto dalla Motorola: si notino le frecce che indicano la direzione dei portatori di corrente che scorrono e che danno adito alla dicitura TMOS.

Le quattro cellule illustrate in questa figura vengono replicate molte volte attraverso la superficie del "chip", in modo da costituire centinaia di cellule DMOS, disposte in parallelo tra loro. Il conteggio effettivo può superare il valore di 100.000 unità per pollice quadrato.

La foto di Figura 3 rappresenta la struttura interna di una unità del tipo TMOS, sempre di produzione Motorola, che è stata ripresa prima dell'applicazione della capsula di protezione superiore, allo scopo di mettere in evidenza le caratteristiche intrinseche di questo moderno dispositivo semiconduttore, il cui impiego ha permesso di risolvere numerosi problemi in alcuni campi realizzativi.

Passando ora alla tecnica di impiego di questi nuovi dispositivi semiconduttori, citeremo innanzitutto lo schema

Figura 1 - Rappresentazione schematica e teorica della struttura intrinseca di alcuni moderni tipi di transistori: in A è illustrata la geometria di un transistor convenzionale del tipo MOSFET; in B è rappresentata la struttura geometrica di un transistor del tipo VMOSFET ed in C la struttura interna e la geometria di un transistor del tipo DMOSFET.





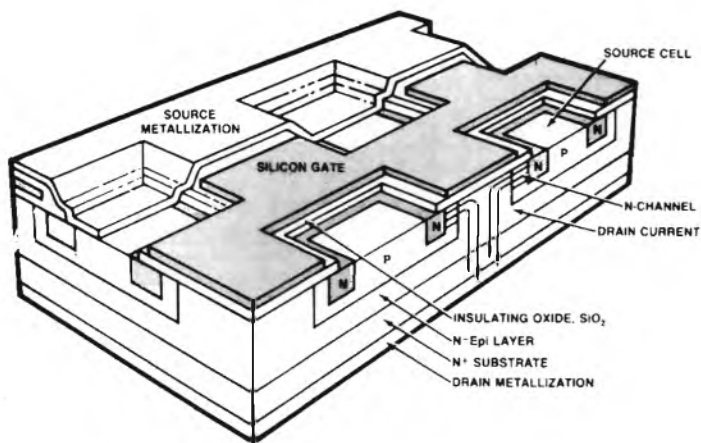
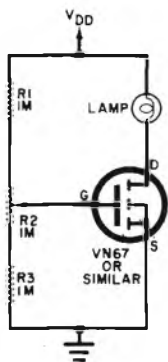


Figura 2 - Rappresentazione dettagliata e prospettica della struttura interna a cellule di un transistor Motorola appartenente alla categoria TMOSFET.

semplificato di Figura 4, che rappresenta un moderno attenuatore di luce di tipo potenziometrico, nel quale si fa uso di un dispositivo Siliconix contrassegnato della sigla VN67.

In questa particolare applicazione, R2 serve unicamente per controllare la tensione che viene applicata al "gate" del dispositivo semiconduttore. Ciò permette di far funzionare il transistor ad effetto di campo entro un'ampia gamma

Figura 4 - Schema semplice e dal funzionamento intuitivo di un moderno attenuatore di luce, realizzato con un transistor del tipo VN67.

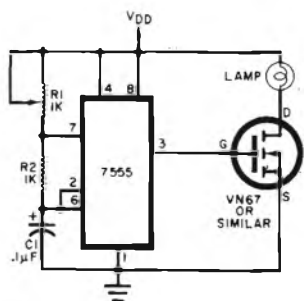


ma di regolazione, compresa tra la massima accensione e lo spegnimento totale delle lampadine controllate, in modo da realizzare un sistema a funzionamento lineare di controllo dell'incandescenza. Per ottenere il migliore risultato, la tensione  $V_{DD}$  deve presentare un valore compreso tra 6 e 12 V.

La Figura 5 rappresenta una alternativa dello stesso tipo, mediante la quale è possibile controllare il funzionamento di una lampada facendo variare la larghezza degli impulsi di tensione ad essa applicata, tramite un oscillatore in versione CMOS, del tipo 7555.

Durante il funzionamento, i commutatori dell'unità VN67

Figura 5 - Rappresentazione schematica di un altro tipo di attenuatore di luce, realizzato sempre con l'aiuto di un transistor del tipo VMOS.



provvedono ad accendere o a spegnere alternativamente la lampada. Quando però il ritmo di commutazione supera il valore di diverse decine di Hertz, la lampada sembra continuamente accesa a causa dell'inerzia della retina dell'occhio umano.

Facendo poi variare la frequenza di ripetizione degli impulsi e quindi la loro larghezza, è possibile ottenere un effetto di aumento o di diminuzione della luminosità.

Il circuito può essere controllato regolando R1 oppure C1, oppure entrambi questi componenti.

Passando ora al circuito riprodotto in Figura 6, non ci resta che aggiungere questa breve descrizione: lo schema è riferito ad un lampeggiatore estremamente semplice, che viene realizzato con l'aiuto di un semiconduttore del tipo VN67, e con un oscillatore CMOS a due "gate".

L'ingresso di abilitazione dell'oscillatore consente di mettere in funzione il lampeggiatore, che viene però bloccato da un segnale logico oppure attraverso un commutatore di tipo meccanico.

La frequenza di ripetizione degli impulsi viene controllata tramite R1 e C1 e, per brevi cicli di spegnimento e di accensione, è necessario aumentare il valore di C1 fino

Figura 6 - Circuito elettrico di un lampeggiatore ad impulsi modulati, realizzato con l'impiego di unità logiche e di un transistor del tipo VN67.

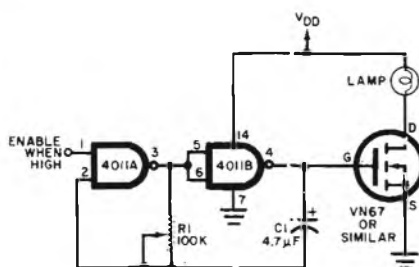


Figura 3 - Caratteristiche realizzative interne di un transistor Motorola del tipo TMOS, privo del cappuccio di protezione.

al valore di 10  $\mu F$ , o ancora maggiore.

I tre circuiti presentati in questo articolo devono essere considerati però esclusivamente a carattere rappresentativo di ciò che può essere fatto in realtà con i transistori del tipo VMOS.

Sono infatti possibili numerose altre applicazioni, sulle quali riusciremo probabilmente a documentare i nostri lettori non appena ne apparirà una sia pur succinta descrizione su una delle riviste di cui normalmente riportiamo gli articoli più interessanti.

POPULAR ELECTRONICS  
Febbraio 1982





# Tecniche di sintesi della voce

La sintesi della voce, vale a dire la produzione artificiale di una serie di suoni noti come "parole", si è sviluppata nel tempo fino ad assumere il ruolo di una vera e propria alternativa ai semplici indicatori acustici ed ottici ben noti alla nostra società.

In pratica, esistono ben pochi compiti, normalmente svolti da una lampada di segnalazione o da un avvisatore acustico, che non possono essere svolti in modo migliore e più efficace con una vera e propria parola.

Alcuni giocattoli presenti in commercio, come ad esempio il dispositivo denominato "Speak and Spell", prodotto dalla Texas Instruments sono stati riconosciuti come veri e propri mezzi di apprendimento.

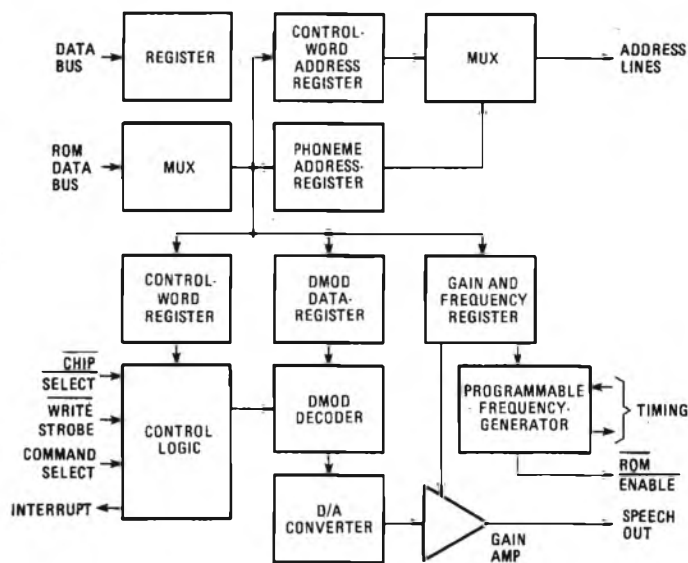
Attraverso le "bocche" elettroniche di queste apparecchiature, gli allievi vengono portati a conoscenza di nuove parole in un modo molto eccitante ed interattivo.

I calcolatori parlanti e gli orologi che annunciano a voce l'ora, ogni qualvolta lo si richiama, hanno ampliato l'orizzonte operativo per i ciechi; i piloti e i guidatori in genere non hanno oggi più la necessità di osservare i loro strumenti continuamente, in quanto le relative segnalazioni possono essere pronunciate direttamente da mezzi elettronici e gli allarmi possono essere facilmente prodotti con l'aggiunta di istruzioni riferite alle azioni che è necessario intraprendere come contromisura.

In realtà, i sintetizzatori di voce stanno trovando miriadi di possibilità di impiego nelle comunicazioni, nelle apparecchiature, nelle applicazioni automobilistiche, negli orologi, nella strumentazione, nei traduttori linguistici e nel campo degli annunciatori. Si ritiene che il mercato raggiungerà nei prossimi cinque anni cifre dell'ordine di centinaia di migliaia di dollari.

## I principi fondamentali

La conversazione umana ha inizio nella corteccia cerebrale, ma fino ad ora, il procedimento creativo è stato imitato in modo molto rudimentale.



La meccanica del discorso, tuttavia, è stata simulata con una notevole precisione.

Il procedimento della conversazione vera e propria comincia in realtà nei polmoni e procede attraverso la laringe, per creare rumori e toni che corrispondono rispettivamente a suoni vocali e sordi, che vengono ottenuti modulando l'aria che esce.

Chiunque abbia studiato un po' di fonetica sa certamente che le consonanti sibilate come i suoni di "s", "f" e di "sc" sono di tipo "sordo" e vengono prodotti semplicemente mediante l'emissione di particelle d'aria attraverso il tratto vocale, mentre le consonanti sonore come la "b", "a" "l", eccetera vengono costruite con una banda di frequenza piuttosto stretta. Le corde vocali vibrando producono gli effetti sonori.

Dal canto loro, le consonanti "v" e "z" combinano entrambi i tipi di suoni, mentre le consonanti esplosive tipo "p" e "t" vengono prodotte controllando in modo opportuno l'uscita dell'aria dalla bocca.

Il procedimento della parola viene poi completato dalla cosiddetta articolazione, che consiste nel modificare la forma e la struttura della cavità orale, della lingua rispetto al palato, ai denti ed alle labbra e via dicendo.

Figura 2 - Il Digitalker è munito di un vocabolario fisso residente in memoria; sono però disponibili diverse unità ROM ed il generatore di frequenza di tipo programmabile, rappresentato in basso a destra, ha il compito di aggiungere ai suoni vocali prodotti una certa espressività.

Collaborando tra loro, queste parti della bocca ed il sistema respiratorio costituiscono un filtro molto flessibile, in grado di risuonare alterando le caratteristiche delle vocali.

## Digitalizzazione diretta di una forma d'onda

Questo fenomeno consiste nel procedimento che si basa sul prelevamento di un suono naturale o registrato sotto forma di segnale elettrico e, facendolo passare attraverso un convertitore dal sistema analogico a quello digitale. La qualità finale dei suoni vocali ricostruiti dipende da diversi fattori, tra cui il ritmo col quale la forma d'onda vocale viene campionata ed il numero dei livelli di ampiezza entro cui ciascun segnale viene segmentato.

È necessario campionare la forma d'onda ad una frequenza che corrisponda alme-

Figura 1 - Un tipico sintetizzatore vocale usa una unità ROM contenente i dati vocali, un circuito che elabora questi dati e li trasforma in segnali analogici, nonché un amplificatore ed un altoparlante.

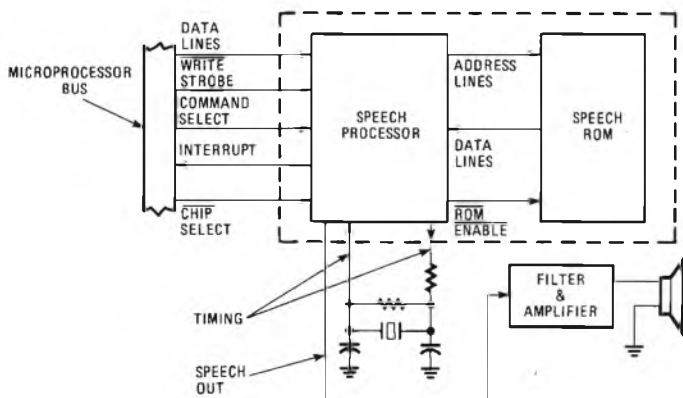


FIG. 1—A TYPICAL IC SPEECH-SYNTHESIZER uses a ROM containing speech data, circuitry to process the data and turn it into analog form, and an amplifier and speaker.

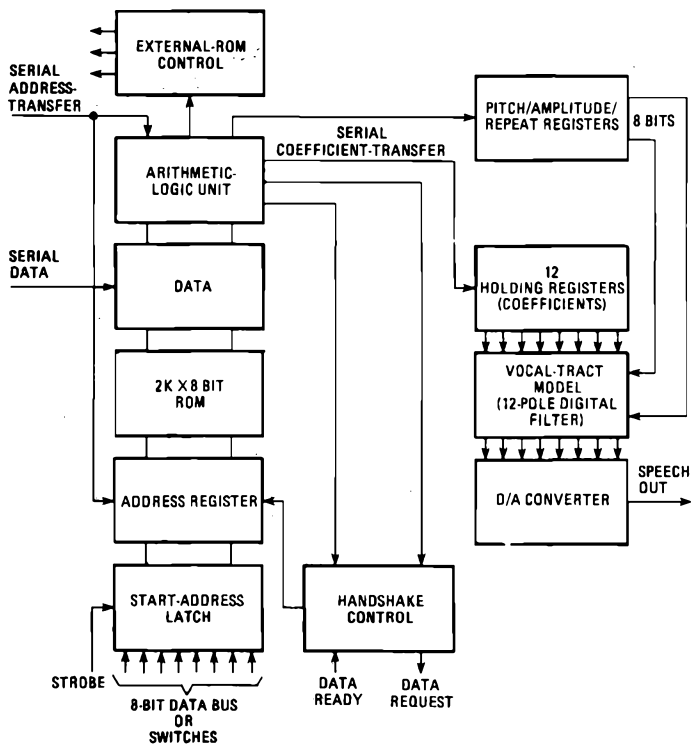


Figura 3 - Un sintetizzatore il cui funzionamento si basa sui fonemi, come quello della General Instruments SP0256, di cui riproduciamo lo schema a blocchi, fa uso degli elementi sonori che costituiscono le parole, per fornire un vocabolario pressoché illimitato.

te possa diffonderli nell'atmosfera esterna sotto forma di onde sonore.

La Figura 2 illustra invece uno schema a blocchi di un "chip" per l'elaborazione della parola, normalmente identificata dalla sigla SPC.

Ovviamente, la chiave per la praticità di uso di queste apparecchiature è la comprensione dei suoni vocali e cioè, la codificazione dei segnali che minimizza le informazioni ridondanti.

La National fa rilevare che il suo sistema produce una qualità vocale di gran lunga migliore dei suoni originali che è possibile associare con le prime dimostrazioni della digitalizzazione della voce. In termine di memoria, il risultato è che la voce maschile implica circa 100 bit per parola, mentre la voce femminile ne richiede un numero leggermente maggiore.

Il Digitalker viene programmato con informazioni di controllo che lo istruiscono su quante volte una determinata forma d'onda deve essere ripetuta. Un generatore programmabile di frequenza, viene usato per aggiungere anche una certa espressione vo-

cale.

Il sistema è di facile impiego, in quanto implica soltanto un impulso di partenza ed un indirizzo di 8 bit per dare luogo a qualsiasi tipo di messaggio. La Figura 3 è costituita dallo schema a blocchi del processore: il procedimento di generazione dei suoni vocali viene iniziato indirizzando la locazione ROM, che contiene il fenomeno desiderato.

È possibile immagazzinare fino a 256 fonemi nei 16 kbit di una memoria del tipo ROM, che però possono essere aumentati fino a 3.825 fonemi (o, più comunemente, parole o frasi) attraverso l'aggiunta fino a 491 kbit di memoria ROM.

Il dispositivo comprende un sistema di controllo ed un modello vocale: quest'ultimo consiste in un filtro numerico analogo a quello che viene usato nella codificazione di tipo lineare.

Il sistema produce sequenze sonore complesse attraverso il controllo di quindici parametri a variazione lenta, tra cui la possibilità di ripetere il conteggio, le caratteristiche del periodo, l'ampiezza dei suoni prodotti dalla sorgente e tredici coefficienti digitali particolarmente scelti.

Il dispositivo di controllo non è altro che un elaboratore sequenziale che riceve le sue istruzioni e i dati dalla ROM ed altera il contenuto dei quindici registri che controllano l'unità vocale, rappresentata dal simbolo VTM.

Gli ingressi da un byte specificano 256 punti di ingresso. Questi ultimi, all'interno della ROM, risultano distanziati tra loro con incrementi di 8 byte e ciò significa che ciascun fonema può essere definito appunto da 8 byte.

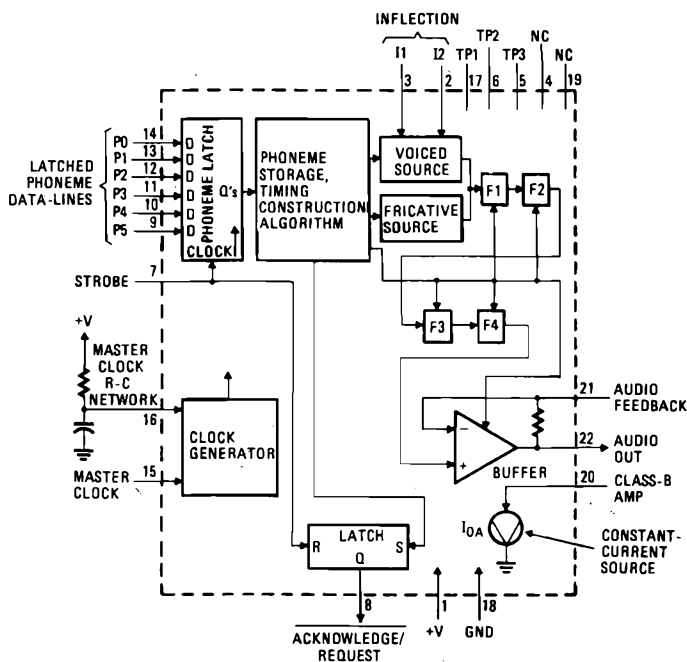
Espandendo il formato di ingresso a 2 byte si aumenta il numero dei punti di ingresso a 3.825, partendo dal presupposto che sia stato aggiunto l'intero complemento della ROM.

Un'altra ROM esterna, interfaccia l'elaboratore vocale attraverso ingressi seriali e linee di uscita; per l'indirizzamento si fa uso di indirizzi seriali a 16 bit, la conversa-

no al doppio della più alta frequenza presente nella forma d'onda originale. Se la frequenza di campionamento è troppo bassa, si ottengono dei fenomeni di alterazione che possono compromettere l'intelligibilità.

Ciò premesso, lo schema a blocchi di Figura 1 illustra una tipica struttura schematica collegata ad un microelaboratore, provvisto di un filtro di uscita, di amplificatore e di altoparlante: il sistema ricorre all'impiego di una "read only memory" nella quale vengono fatti risiedere i dati vocali ed il circuito in grado di elaborare questi dati e di restituirli in forma analogica, in modo tale che l'amplificatore possa conferire loro la potenza necessaria affinché l'altoparlante

Figura 4 - Il dispositivo Votrax denominato SC-01 consiste in un unico circuito integrato, del tipo adatto ad elaborare fonemi ed il sintetizzatore vocale, in tal modo realizzato, è inteso per controllare un calcolatore elettronico.



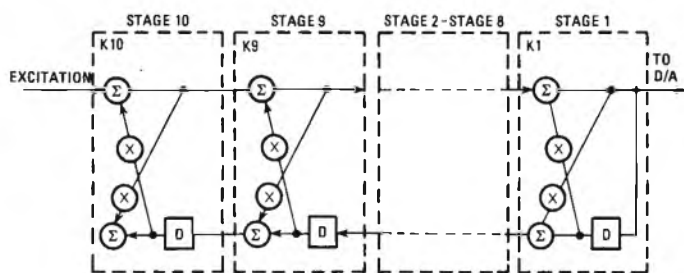


Figura 5 - Il filtro a traliccio a dieci stadi usato dalla Texas Instruments simula gli effetti di risonanza che normalmente si verificano all'interno della cavità orale e delle cavità nasali.

zione serale-parallelo viene effettuata internamente dall'unità SP0256.

L'uscita analogica, viene invece sviluppata con una modulazione della larghezza di impulsi a 7 bit, ad opera di convertitori del sistema digitale a quello analogico.

Il segnale di uscita viene fatto passare attraverso un filtro passa-basso con frequenza di taglio di 5 kHz, dopo di che può essere amplificato.

### Il sistema votrax

La Votrax, una divisione della Federal Screw Works, offre un altro sistema anch'esso basato sui fonemi, in questo caso si fa uso di un filtro commutato a condensatori nella tecnologia CMOS e del tipo a circuito integrato.

I fonemi implicano una media di 6 bit e, ciascun fonema, presenta una lunghezza compresa tra 40 e 200 ms.

Il dispositivo contiene un archivio di 64 fonemi, ai quali è possibile l'accesso mediante un codice da 6 bit.

Come dati tipici vengono usati 70 bit al secondo e la Votrax ritiene di poter fornire tra breve un algoritmo di traduzione dal testo ai fonemi, che permetterà all'utente di effettuare egli stesso la propria programmazione.

La Figura 4 rappresenta uno schema a blocchi del sistema.

### La codificazione lineare

La codificazione lineare, usata estensivamente dalla Texas Instruments, rappresenta una combinazione tra le varie tecniche che consentono di modellare in modo elettronico il tratto vocale dell'apparato fonetico umano.

Le sorgenti di rumore e di toni, producono segnali che vengono elaborati dal filtro LPC: il suo nome deriva dal fatto che esso predice i parametri del campione vocale successivo, usando una combinazione lineare dei campioni di elaborazione. Ciò dà adito ad una maggiore riduzione della quantità di memoria necessaria per l'immagazzinamento dei dati vocali.

Le tecniche di sintesi della voce che usano quel metodo, implicano un numero ridottissimo di circuiti integrati, pari appunto a tre: si tratta di un filtro numerico del tipo a traliccio, una memoria per sola lettura ed una unità di controllo.

I sistemi attuali si basano sul filtro a dieci stadi, il cui schema semplificato è riprodotto in Figura 5: la sua uscita viene regolata agli effetti del timbro, dell'ampiezza e quindi del risultato globale.

L'elaboratore digitale della voce svolge circa 400.000 moltiplicazioni ed addizioni al secondo: un "frame" viene fornito a questo dispositivo all'incirca ogni 25 s.

I dati provenienti dai "frame" adiacenti vengono interpolati all'incirca ogni 3 s, allo scopo di rendere disponibile in uscita un segnale abbastanza dolce.

Per produrre una serie ottimale di coefficienti per il filtro del tratto vocale, si fa uso di

un programma per calcolatore: grazie a ciò, un tecnico esperto è in grado di correggere qualsiasi difetto che può

essere riscontrato nella riproduzione.

RADIO ELECTRONICS  
Febbraio 1982

## Un'antenna nautica per i 10 metri

Un radioamatore americano, contraddistinto dalla sigla KIPCK, è riuscito ad abbinare due interessanti possibilità in un'unica antenna, vale a dire a realizzare un elemento radiante che si adatta sia per impianti di radiocomunicazione a carattere dilettantistico sia per l'installazione su mezzi mobili galleggianti. Inoltre, l'idea presenta l'eccezionale prerogativa di poter essere installata in un tempo brevissimo e con un minimo di fatica.

Gli appassionati di escursioni marittime a notevole distanza dalla costa ed i radioamatori, sembrano andare perfettamente d'accordo tra loro: infatti, entrambe tali attività sono caratterizzate dallo spirito dell'indagine di tutto ciò che è nuovo.

L'autore dell'articolo che recensiamo ha avuto infatti l'opportunità di combinare tra loro il piacere di entrambe le suddette attività, in occasione di un viaggio programmato su di un natante, ad una certa distanza dalle coste del New England.

Le moderne apparecchiature di rice-trasmissione allo stato solido non presentano gravi problemi agli effetti dell'ingombro, in riferimento alla loro eventuale installazione a bordo di mezzi mobili marittimi; tuttavia, le esigenze dell'antenna, necessaria per tali apparecchiature, costituiscono un problema di ben diversa natura.

Per contribuire a superare le

difficoltà che il radioamatore dilettante e marinaio deve affrontare, James M. Moran, vale a dire il radioamatore di cui abbiamo citato la sigla, ha progettato e realizzato un dipolo verticale, adatto a funzionare sulla frequenza di 28 MHz, al quale ha attribuito il nome di "Tall Ships".

Le brevi istruzioni che seguono sono riferite ad un'antenna la cui frequenza di risonanza viene limitata al settore inferiore delle onde persistenti, nella banda di lunghezze d'onda dei 10 m. Al termine della descrizione egli fornisce tuttavia altre utili caratteristiche di frequenza che ne permettono l'adattamento in diverse circostanze.

L'applicazione di un'antenna ad un mezzo mobile di tipo marittimo appare piuttosto complessa, in quanto implica la massima possibile semplicità ed una tecnica di installazione tale da non compromettere l'uso delle vele. Ebbene, nella progettazione di questa antenna, egli ha dovuto tener conto di tali registrazioni, cercando di realizzare un'antenna che potesse adattarsi in una superficie piuttosto ridotta con fissaggio sull'albero, senza minimamente interferire con le esigenze di navigazione.

La polarizzazione verticale rappresenta la soluzione ideale rispetto a queste limitazioni, in quanto un dipolo polarizzato verticalmente ed installato ad un'altezza dal suolo corrispondente alla lun-



ghezza d'onda  $\lambda$ , nella fattispecie, ad un'altezza di una lunghezza d'onda rispetto al livello del mare, fornisce la migliore caratteristica di irradiazione ad angolo ridotto, per poter lavorare in DX in modo panoramico. Inoltre, grazie all'impiego di bobine di carico, la compatezza del dipolo, della lunghezza complessiva di circa 150 cm, consente il montaggio in parallelo ad un albero di legno.

È naturalmente ovvio che questo tipo di antenna può funzionare soltanto quando l'albero è di materiale non conduttivo.

Prima di dare inizio alla realizzazione, è però necessario disporre dei seguenti materiali:

- Un tratto di qualsiasi lunghezza di cavo coassiale di discesa del tipo RG8, oppure del tipo RG58U.
- Da 5 a 10 m di filo di rame isolato del diametro di 3 mm.
- 1 connettore coassiale femmina.
- 1 pezzo di plexiglas della larghezza di 120 cm e della lunghezza di 75 mm, con spessore di 6 mm.
- 1 tubetto di adesivo per materie plastiche.
- Due fascette di fissaggio di tipo militare, in materiale isolante, del tipo usato per raggruppare cavi multipli nei cablaggi complessi.
- Due bulloni con dado e ragnella, di dimensioni adatte.
- Due viti da legno a testa piatta, con diametro non maggiore di 3 mm, e lunghezza di circa 20 mm.

Gli attrezzi necessari consistono semplicemente in un cacciavite, in un seghetto, in una limetta a coda di topo, in un supporto per bobine del diametro di 50 mm, nonché segmenti di conduttore, tronchesini, un trapano con punte da 3 e da 6 mm. Niente quindi di speciale, e cioè attrezzi facilmente reperibili dovunque.

Dal momento che l'antenna è del tipo auto-supportante, essa implica l'impiego di un conduttore molto robusto, in

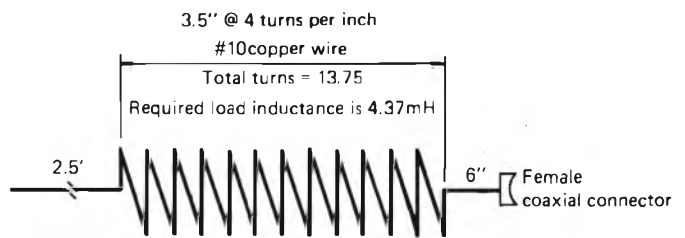
Figura 1 - Rappresentazione schematica delle caratteristiche delle bobine di carico che devono completare l'antenna di cui viene riportata la descrizione.

questo caso appunto del diametro di 3 mm, di tipo isolato, molto simile a quello che di solito si usa per i collegamenti di massa. Un conduttore di questo tipo presenta la rigidità necessaria per un'antenna della lunghezza citata montata verticalmente, ma è anche suscettibile di essere piegata, consentendo la realizzazione dell'avvolgimento per bobine.

Per dare inizio al progetto, si comincia col tagliare il filo dell'antenna in due segmenti di uguale lunghezza. A partire da una delle estremità del filo, misurare un tratto della lunghezza di circa 150 mm e, sul supporto del diametro di 50 mm, realizzare un avvolgimento costituito da 1,6 spire per centimetro, per un totale di 13,75 spire. La bobina deve presentare una lunghezza totale di circa 90 mm, in modo da costituire l'induttanza di carico necessaria con valore induttivo di 4,37  $\mu$ H.

Ciò fatto, misurare la lunghezza di 45 cm a partire dall'estremità del cavo di antenna corrispondente alla bobina e tagliare il filo in eccesso. Ripetere l'operazione di cui sopra per il secondo ramo del dipolo e, una volta che siano stati realizzati i due bracci del dipolo, attaccare il connettore coassiale femmina, facendo in modo che l'estremità del tavolo da 150 mm corrisponda al conduttore centrale e l'altra estremità a massa.

Figura 2 - Questo disegno illustra la tecnica costruttiva vera e propria, mettendo in evidenza sia le dimensioni meccaniche espresse in unità anglosassoni, sia la reale struttura del supporto in plexiglas, sia infine la tecnica di fissaggio all'albero maestro mediante le cinghiette.



In seguito, tagliare il pezzo di plexiglas in tratti con le seguenti dimensioni: un pezzo della lunghezza di 60 cm e due pezzi della lunghezza di 30 cm.

Al centro del pezzo da 60 cm praticare due fori e all'estremità di uno dei due pezzi da 30 cm praticare due fori identici ai primi.

Incollare tra loro questi due pezzi in modo che essi costituiscano una struttura a "T" ed aspettare che il collante abbia fatto presa perfettamente.

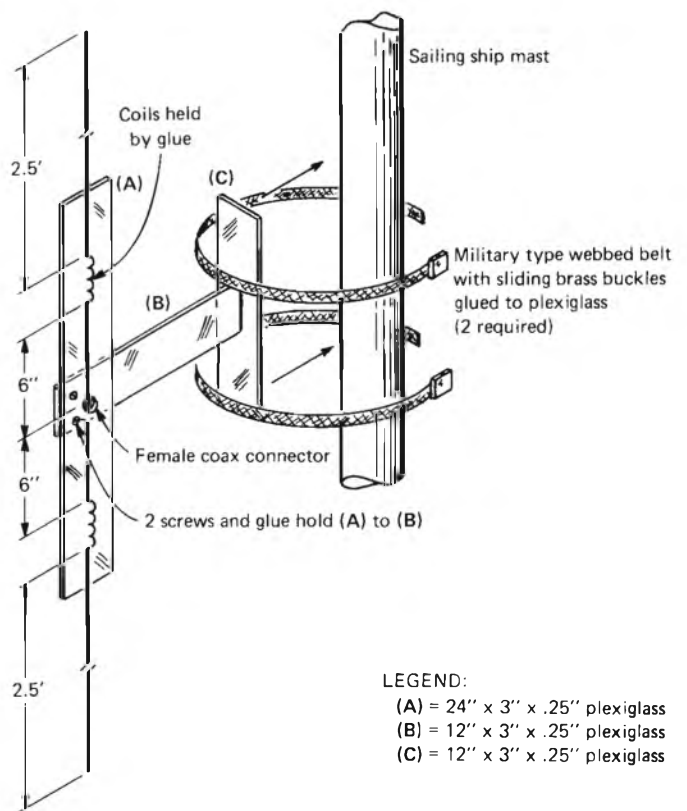
Incidentalmente, la Figura 1 rappresenta schematicamente le caratteristiche costruttive dell'induttanza di carico, mentre la Figura 2 illustra le

caratteristiche costruttive della parte meccanica di cui stiamo riportando la descrizione.

Al piede di questa struttura in plexiglas a "T" praticare due fori dal diametro di 3 mm, distanti tra loro di 25 mm, lungo il bordo con spessore di 6 mm e, praticare anche due fori egualmente distanziati tra loro nel pezzo restante di plexiglas della lunghezza di 30 cm, in corrispondenza del centro.

Collegare i due pezzi tra loro con l'aiuto delle viti da legno e di adesivo per materiale plastico. Ciò che si deve ottenere è una struttura in plexiglas a "T", in grado di rimanere in piedi da sola.

Come operazione successiva,



LEGEND:  
 (A) = 24" x 3" x .25" plexiglas  
 (B) = 12" x 3" x .25" plexiglas  
 (C) = 12" x 3" x .25" plexiglas

# TEKHNA

— PROFESSIONALI —

L'ANTENNA PROFESSIONALE BREVETTO TEKHA viene costruita nelle soluzioni seguenti:

- A - Per OM 144 - 148 MHz in 5/8 d'onda
  - B - Per OM 144 - 148 MHz in mezz'onda, con spira per la doppia risonanza
  - C - Per OM, a doppia banda di frequenza, combinata per i 40 metri più i 20 metri (oppure 15, oppure 10 metri). Eventualmente con accordatore in antenna, manuale o elettrico, comandabile ad antenna alzata
  - D - Per OM, combinata per i 20 metri più 10 metri (oppure 15 metri). Eventualmente CS.
  - E - Per CB 27 - MHz, per 40 canali /80/120 canali AM (pari a 120/240/360 canali AM + SSB, più canali FM e CW). Con centrobanda prefissato.
  - F - Per CB-27 MHz, per 40/80/120 canali AM ecc. Anche combinata con banda 40 - 45 metri. Un'antenna unica sul tetto per evitare disagi coi vicini, ed inoltre perdite di risonanza e della resistenza di radiazione e quindi di rendimento, a causa degli inevitabili accoppiamenti. L'inserimento della banda voluta è ottenuto in antenna, senza bobine di carica, ma con due diversi sistemi risonanti che vengono commutati da un relè particolare per radiofrequenza. Essa è realizzabile, sia con un unico cavo coassiale di discesa per ambedue le bande e che si commuta automaticamente nell'antenna, sia con due diversi cavi coassiali di discesa (l'uno per i CB, l'altro per i 40 - 45 metri).  
È fornibile anche con accordatore già applicato in antenna (sia manuale che elettrico), unico per ambedue le bande, così da ottenere una risonanza perfetta sui 40 - 45 metri e fino a 500 canali (da 25 a 30 MHz) in sintonia acuta. È fornibile inoltre completa di quadretto di comando vicino al trasmettitore, atto a comandare l'eventuale accordatore elettrico in antenna ed il relè per lo scambio della banda. Tale quadretto è disponibile anche con commutatore coassiale incorporato, già combinato con settoni schermati fra di loro, per lo scambio sia del cavo coassiale d'antenna, che per il comando del relè in antenna, per l'inserimento di transverter, di eventuale lineare, e per fornire le relative segnalazioni. Per lo scambio di tutti i circuiti basterà solo girare la manopola di banda posta sul pannello del quadretto stesso.
  - G - Per CB ed OM, da 26 MHz a sintonia continua fino a 29,5 MHz, (altri estremi a richiesta), con un'unica antenna sulla terrazza, regolabile manualmente per mezzo di una asticciola di discesa, così da ottenere una perfetta risonanza su centrobanda a piacere, senza dover abbassare l'antenna stessa.
  - H - Per OM, solo banda 40 - 45 metri (da 6500 fino a 7200 KHz) con asticciola per la regolazione manuale, per la centratura in frequenza e l'accordatura ad antenna alzata.
  - I - Per 500 canali, a risonanza variabile con continuità da 25 a 30 MHz (altre frequenze a richiesta), ottenuta già in antenna e comandata dal posto di trasmissione: si ottengono così una banda passante stretta (conducibile a piacere sulla frequenza) ed una sintonia acuta, che migliorano la sensibilità e la selettività in ricezione ed anche il guadagno in trasmissione e la soppressione di armoniche.
  - L - Produciamo anche antenne per servizi mobili di emergenza, sia a snodo, sia ad elementi rimontabili con innesto rapido, anche applicabili su veicoli.
- TUTTI I MODELLI precedenti sono verticali di facilissima installazione, senza radiali, minimo ingombro sul tetto, e possono essere FORNITI con isolamento in NAILON, in POLIETILENE ad alta densità molecolare, oppure in TEFLON vergine (a seconda della potenza che s'intende applicare - NON C'È BISOGNO DI ALCUN ADATTATORE - ACCORDATORE d'Antenna all'uscita del trasmettitore - Non hanno «trappole» né bobine di carica.

#### CARATTERISTICHE GENERALI:

- Ben robusta, con buona tenuta al vento, adatta anche a potenze elevate.
- Costruita in alluminio ANTICORODAL elastico-flessibile in lega con SILICIO e con parete di 2 mm. + 2,5 mm.
- Essa viene consegnata già tarata sui canali richiesti.
- È facilmente tarabile (in seguito) su altri canali o gruppi di canali.
- È assolutamente stabile.
- È impermeabile alla pioggia e quindi non fa ROS a causa dell'acqua.
- È possibile controventarla sul dipolo con apposito anello di nailon.
- È tutta anodizzata.
- È a massa per le tensioni elettrostatiche.
- Può essere fornita completa di cavo e tarata con esso (con i bocchettini già saldati e completo di cuffie) di tipo RG8, oppure RG58, oppure RG8 a Norme MIL.
- I modelli con centrobanda prefissato (e quindi senza accordatore in antenna, né manuale né elettrico) coprono un arco di frequenze fino ad 1 MHz (100 canali CB in AM) con perdita massima sui canali estremi del 4% rispetto al rendimento di centrobanda, e fino ad 1,5 MHz (150 canali CB in AM) con una perdita massima sui canali estremi del 6 - 7%.
- Ha doppia risonanza, sul dipolo e sulla spira: per questo non irradia armoniche né spure ed è un filtro molto efficace contro la T.V.I.
- Ha massimo guadagno ed un bassissimo angolo di irradiazione (intorno a 10 gradi), particolarmente adatta per i DX.
- È molto sensibile in ricezione.

Indicare il centrobanda voluto, l'altezza sopra il tetto e la lunghezza ed il tipo di cavo, nonché la potenza RF che si intende applicare.  
Depliant con caratteristiche: gratis a richiesta.  
Opuscolo con note, informazioni e tabelle: a richiesta, allegando Lire 3.000.

## TEKHNA DI ORTI ARTURO

VIA MANTEGNA 10 - 30174 ZELARINO (VE) - Tel. (041) 909.161



trovare il centro esatto delle due cinghiette di fissaggio ed incollarle con una certa quantità di materiale adesivo ai lati piatti della base della struttura a "T". È del pari possibile fissare le cinghiette mediante bulloncini, ma in questo caso, è necessario ricorrere all'impiego di bulloncini a testa piatta ed annegarne la testa nel plexiglas. Ciò comunque può indebolire il raccordo e provocare in seguito delle rotture che è certamente bene evitare.

Non appena il materiale collante è perfettamente asciutto, sarà possibile disporre dell'intelaiatura sulla quale deve essere montato il dipolo.

Le cinghiette incollate possono essere facilmente agganciate all'albero dell'imbarcazione, senza compromettere la struttura.

Successivamente, praticare un foro del diametro di 6 mm al centro del plexiglas di spessore raddoppiato, vale a dire nel punto in cui il centro del dipolo ed il centro della struttura a "T" si incontrano.

Con l'aiuto della limetta a coda di topo, allargare il diametro di questi fori in modo che, il raccordo coassiale femmina, possa essere infilato nella struttura e fissato ad essa.

Per collegare l'antenna all'intelaiatura in plexiglas, disporla in modo parallelo, indirizzare il pezzo superiore del

telo di plexiglas e incollare su di esso le due bobine.

Per compiere questa operazione è necessario disporre di uno spazio stabile e perfettamente piano, onde evitare che la colla liquida possa allontanarsi dal punto sul quale viene depositata.

Si raccomanda di usare molto materiale adesivo, in quanto maggiore è la quantità, migliore sarà in seguito la tenuta.

Una volta che la colla si è perfettamente essiccata, si potrà disporre di un dipolo verticale molto solido e durevole, in grado di sopportare anche i venti più violenti che si possono incontrare in alto mare.

Si rammenti, durante l'operazione di montaggio, di fare in modo che essa venga a trovarsi alla maggiore altezza possibile rispetto al livello dell'acqua. I dipoli polarizzati verticalmente lavorano molto meglio quando vengono montati ad un'intera lunghezza d'onda al di sopra del livello del suono.

Usare del nastro perfettamente isolante per fissare l'estremità fluttuante della cinghietta e per fissare anche l'estremità della linea di collegamento di discesa.

Si rammenti a tale riguardo che i cavi volanti ed i relativi accessori non sono molto desiderabili a bordo di qualsiasi imbarcazione.

"73" AMATEUR RADIO  
Gennaio 1982

(continua da pag. 351)

## CONTROLLI TERMICI...

circa, si aggira sulle L. 200.000, salvo imprevisti aumenti. Sarò comunque specifici nella risposta che riceverete. La scheda CM1 viene fornita con i relè montati e possono comandare un carico fino 3A-250 Vcc.

L'alimentazione dei relè stessi è 12 Vca, che possono essere presi dall'ingresso del regolatore dei +5V che alimentano il computer.

#### ELENCO COMPONENTI

IC1	ULN 2003 A
R1	1 kΩ ½ W
R2-5	1 kΩ multigiro 89P
RL1-2	Relè 12 VDL/10A-250V a due scambi
DI-2	1N4007
R freno	Dipendente dal motore

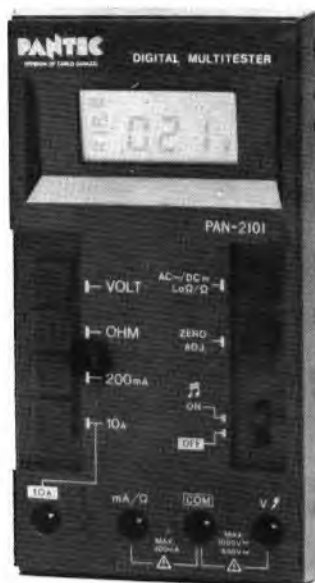


# TESTER AVANZATI SOLO UNA MULTINAZIONALE GARANTISCE TECNOLOGIA AFFIDABILITA' E CAPILLARITA'

## CARLO GAVAZZI MULTINAZIONALE ANCHE NUCLEARE

LE CARATTERISTICHE PIU' AVANZATE  
NEI NUOVI MULTIMETRI DIGITALI  
PAN 2101 - PAN 2201

- Tecnologia CMOS - VLSI.
- Utilizzo di un circuito integrato "Flat pack" 64 pins.
- Selezione automatica delle portate.
- Display con indicazione automatica dei simboli e delle funzioni.
- Estrema compattezza.
- Autonomia di oltre 300 ore.
- Alimentazione: 3 Volt (2 x 1,5 V).



- **DISPLAY:** LCD 3 cifre 1/2, h = 10 mm, max indicazione 1999  
simboli: mV, V, mA, K $\Omega$ , AUTO, BATT, ADJ, LO, -, AC, A.
- **Impedenza DI INGRESSO:** 10 M $\Omega$ .
- **AUTORANGE IN VOLT ED OHM.**
- **POLARITA' AUTOMATICA.**
- **RONZATORE (solo nel PAN 2101) PER LA PROVA DI CONTINUITA' E L'INDICAZIONE DEL FUORI CAMPO.**
- **INDICAZIONE AUTOMATICA EFFICIENZA PILE.**
- **REGOLAZIONE DELLO ZERO.**
- **PROTEZIONE TOTALE CONTRO LE ERRATE INSERZIONI.**
- **DIMENSIONI:** 155 x 85 x 30 mm.
- **PESO:** 270 gr.
- **COMPLETI DI PUNTALI - PILE - CUSTODIA IN SIMILPELLE.**

### PORTATE PAN 2101

Volt c.c.: 200 mV  $\pm$  1000 Volt 5 portate  
 Volt c.a.: 2 V  $\pm$  600 Volt 4 portate  
 Ampere c.c.: 200 mA  $\pm$  10 A 2 portate  
 Ampere c.a.: 200 mA  $\pm$  10 A 2 portate  
 Ohmmetro: 200  $\Omega$   $\pm$  2000 K $\Omega$  5 portate  
 Ohmmetro "Low Power": Tensione di misura 0,4 Volt  
 2  $\Omega$   $\pm$  2000 K $\Omega$  4 portate

#### Precisione Base

0,8% rdg  $\pm$  0,2% f.s.

### PAN 2201

200 mV  $\pm$  1000 Volt 5 portate  
 2 V  $\pm$  600 Volt 4 portate  
 200 mA 1 portata  
 200 mA 1 portata  
 200  $\Omega$   $\pm$  2000 K $\Omega$  5 portate  
 2  $\Omega$   $\pm$  2000 K $\Omega$  4 portate  
 0,8% rdg  $\pm$  0,2% f.s.

Carlo Gavazzi: sistemi di controllo per reattori nucleari. Presente in 9 Paesi con Stabilimenti o Filiali. La gamma piú completa di tester analogici e digitali. Design professionale. Affidabilità assoluta. Protezione su tutte le portate contro errate inserzioni. Assistenza tecnica unica. Rete di 10 centri di assistenza convenzionati Pantec. Presso i migliori distributori di materiale elettrico e elettronico.

**PANTEC**

DIVISION OF CARLO GAVAZZI  
20148 MILANO - Via G. Ciardi, 9 Tel. (02) 40.201

## NUOVA SEDE PER IL RADIO CLUB IMPERIA



Alla presenza del Sindaco di Imperia rag. Renato PILADE e del direttore provinciale delle PT dott. Aldo MUSCI, ha avuto luogo l'inaugurazione della nuova sede del Radio Club Imperia.

Alla manifestazione hanno presenziato circa 150 soci del Club.

Nel prendere la parola, il Presidente del Radio Club Imperia Giancarlo PIGHINI (Gingo), ha ringraziato il Sindaco, per il suo fattivo interessamento per dare al Club una sede più ampia e decorosa, illustrando l'attività dell'associazione durante l'anno 1981.

È seguita la premiazione dei soci fedelissimi e fedeli (cioè iscritti dall'anno 1973 al club). Li indichiamo sperando fare cosa gradita ai diretti interessati:

LABOLANI (Minerva)  
BRUNO (Stecco)  
ANTONUCCI (Ulisse)  
SALUZZO (Pluto)  
SORACI (Astro)  
BIGLIERI (Flash)  
MARANGON (Cometa)  
GERINI (Cavallino Rosso)  
ZIMONE (Falco Nero)  
FERRERI (Franco)

ACCINELLI (Barbanera)  
BARESI (Pioppo Bianco)  
GORLERO (Tiger)  
CARLI (Alpino)  
VARALDO (Gatto Volante)  
GRAZIANI (Vidocq)  
GANDOLFI (Grillo)  
PIGA (Skailar)  
PARRELLA (Capitan Trinchetto)  
CLARO (Camoscio)  
DRAGO (Tappo)  
MACCARIO (Lupo di Mare)

*Nella foto il sindaco d'Imperia taglia il nastro della nuova sede del Radio Club.*

## IL GRANDE ORECCHIO DEI CB LEONESSA PER LA SICUREZZA DEI NOSTRI FINE SETTIMANA

*Nei giorni di Pasqua la Croce rossa bresciana ha organizzato, come abbiamo riferito, un servizio di protezione preventiva per i casi di emergenza e soccorso sul tratto di autostrada compreso tra il casello di Brescia ovest ed il casello di Grumello al Monte. Un'ambulanza ed una roulotte erano attrezzate di tutto punto: i pionieri erano collegati in ponte radio (con una stazione piazzata sul Monte Orfano) con la sede di Brescia della Croce rossa, che guidava il servizio ed era pronta a mettersi in contatto con la polizia stradale, Croce bianca, Vigili del fuoco e soccorso aereo regionale.*

*L'attività dei pionieri, che per fortuna non hanno dovuto fare interventi per casi di estrema gravità, ha pur sempre prestato soccorso prezioso in una miriade di incidenti, che è stata resa possibile dai ponti radio attuati dal servizio di emergenza radio del Club CB Leonessa.*

*Il club, che conta più di cinquecento soci nella nostra provincia, si è avvalso di una trentina di CB abilitati al servizio di emergenza. Non si è trattato di un episodio isolato: tra poco questo servizio di emergenza radio «proteggerà» stabilmente i nostri esodi di fine settimana sulle strade della provincia.*

*Avverrà non appena sarà pronta la nuova sede del Club Leonessa in via Spalto S. Marco. Qui sarà in funzione, dal venerdì pomeriggio alla domenica sera, una stazione fissa d'ascolto pronta a segnalare casi di emergenza a chi di dovere. Altre stazioni fisse allestite dai CB saranno in funzione in vari punti della provincia, in particolare nelle zone dei laghi.*

*Un servizio che i CB renderanno alla comunità sacrificando il proprio tempo libero, consapevoli come sono che la società civile cresce e riesce a funzionare meglio se gruppi di cittadini spontaneamente danno una mano a chi ha compiti istituzionali, mettendo a frutto i propri mezzi e le proprie competenze.*

*Ci saranno dunque «grandi orecchie» che saranno pronte a captare tutti i segnali di emergenza e le richieste di aiuto che provengono via radio dalla provincia, per smistarla subito ai servizi di soccorso direttamente interessati. L'invito che il Club Leonessa rivolge ai CB, oltre che di collaborare alla tessitura della rete di soccorso, è di lasciare libero il canale 9, riservato appunto alle chiamate di emergenza e soccorso.*

## GRUPPO UNDICI VICENZA

*Domenica 4 aprile è stata inaugurata a Vicenza la Sede Sociale del "Gruppo Undici". Associazione per il tempo libero articolata in diverse sezioni, di cui le preminenti sono: la sezione CB e quella sportiva.*

*Il "Gruppo Undici" è un gruppo dinamico e ben organizzato con mezzi adeguati,*

*basti pensare che la sede è divisa in sale di ricreazione in cui i Soci possono passare il loro tempo libero nei giorni di martedì, giovedì, sabato sera e domenica mattina.*

*Questo gruppo ha intenzione, in un immediato futuro, di integrare i giorni di apertura della Sede e di aprire una stazione base 27 MHz nei locali sociali.*





## serenissima '82: simulazione d'emergenza

Nel piano di difesa contro le calamità naturali, la Protezione Civile prevede tre livelli operativi; il primo è quello comunale, affidato ai sindaci che potranno mobilitare i volontari, il secondo livello è provinciale e vedrà la collaborazione dei sindaci con una direzione della protezione civile, il terzo è il livello nazionale.

Nell'ambito del primo e secondo livello, si è svolta nei giorni scorsi una simulazione di emergenza, uno "war game" chiamato Serenissima 82 in cui il nemico è stato una forte scossa di terremoto che avrebbe colpito, in modo assai grave, i comuni di Refrontolo, S. Pietro di Feletto e Tarzo. I sindaci di detti comuni, quali Ufficiali di governo e con la qualifica di organi ordinari di Protezione Civile (prevista dalla legge 996 dell'8-12-70) hanno chiesto l'immediato intervento del Servizio Emergenza Radio (SER) dei Cavalieri dell'Etere e del CB Club di Vittorio Veneto, quali unità ausiliarie volontarie di protezione civile, accreditate presso la Prefettura.

Con incredibile tempestività, gli operatori radio del SER hanno creato dei centri operativi in ogni comune e realizzato un perfetto collegamento con il centro di coordinamento della Prefettura di Treviso, al quale sono affluite centinaia di messaggi riportanti le situazioni e le urgenze.

La simulazione è andata avanti per due giorni con un serio impegno delle Amministrazioni Comunali, degli operatori radio del SER e dell'ARI in perfetta sintonia con il Centro di Coordinamento dove erano installate le basi radio delle unità interessate a fronteggiare la situazione (dalle Forze Armate ai Vigili del Fuoco, dalla Finanza alla

Forestate, dalla Polizia ai Carabinieri alla C.R.I. e tutti gli enti interessanti alla protezione civile).

L'esperimento ha raggiunto il suo importante scopo, quello di evitare l'isolamento delle zone colpite e di colmare il vuoto delle prime 48 ore; lacuna questa che ha sempre aggravato le proporzioni delle tragedie.

Inoltre sono state individuate le zone di rischio per quanto concerne terremoti, alluvioni, frane, inquinamenti.

L'organizzazione del Servizio Emergenza Radio (SER) gestita dai Cavalieri dell'Etere copre Conegliano e paesi vicini ed assicura una efficiente maglia protettiva al completo e disinteressato servizio della Comunità.

Nel centro di coordinamento della Prefettura, gli operatori del SER di Treviso hanno prestato la loro opera con grande capacità e sensibilità.

### AMICI DEL CANALE 14

**Sabato 27 marzo, è iniziata l'attività ufficiale della libera associazione CB "Amici del canale 14". Basata sull'adesione fattiva di 35 simpatizzanti del canale, sparsi in varie località della provincia vicentina, l'associazione si propone di incrementare relazioni e amicizie via etere e in verticale con la formula aperta e decentrata di incarichi sociali a turno.**

**Sede presso:  
Municipio Gambugliano  
p.o. box 35 -**

**Ufficio PT Altavilla (VI).  
Per informazioni:  
CB "Pele" e "Milord".**



### consiglio provinciale fir - firenze

Il 25.04.1982 alla presenza del Presidente Nazionale FIR-CB, in Firenze, si è riunito il Consiglio Provinciale della Federazione Italiana Ricetrasmismissioni per discutere il seguente ordine del giorno:

- 1) Comunicazione del Presidente Provinciale.
- 2) Strategia locale al problema di Associazioni contrarie al Canale 9 ed uso abusivo e prolungato della sigla SER.
- 3) Punto della situazione FIR-CB in Toscana.

Erano presenti le Associazioni Provinciali:

- RAF-CC CB (Firenze)
- CB Club Radio Prato
- CC CB Mugello
- CB Club "La Tartaruga".

Dopo la discussione sul punto uno il Presidente Provinciale Franco Monti, in rela-

zione del punto due dell'o.d.g., ha dichiarato di essere pronto con tutti gli amici FIR-CB della Toscana di isolare e combattere l'esiguo numero di CB, che in data 20.03.1982, hanno inviato alla Direzione Compartimentale dei Servizi Radioelettrici del Ministero PT un documento con la richiesta di revoca del Canale 9, cosa che riporterebbe la CB indietro di 9 anni.

Ha poi parlato Enrico Gambagnoli, ribadendo il concetto che la CB in Italia si può identificare solo nella FIR-CB.

Il terzo punto all'o.d.g. è stato aggiornato per mancanza di tempo.

### CONSIGLIO PROVINCIALE FIR - MILANO

**Sabato 8 Maggio 1982 a CORBETTA presso il Circolo Amici CB Corbetta Piazza del Popolo alle ore 20,45 in prima convocazione e alle ore 21,15 in seconda convocazione, è stato convocato il Consiglio Provinciale Milanese con il seguente**

#### ORDINE DEL GIORNO

- 1° Relazione del Presidente
- 2° Valutazione esito manifestazione del 2 Maggio.
- 3° Relazione circa gli sviluppi dei lavori svolti dalla commissione col Ministero PT per il riassetto della CB.
- 4° Posizione della Comunità Europea in merito ai problemi della CB.
- 5° Iniziative a medio e lungo periodo prese dal Consiglio Nazionale a Roma nel pomeriggio del 8 Maggio.
- 6° Eventuali e varie.



## RADIO WAVES EXPRESS

Radio Waves Express organizza il PRIMO CONTEST MONDIALE

Il Radio Waves Express International Ders Group organizza dal 1° maggio al 30 settembre 1982 il primo contest mondiale al quale potranno partecipare tutte le stazioni che operano prevalentemente in DX.

I collegamenti dovranno essere effettuati in banda 26 ÷ 27. La banda è stata suddivisa in 2 sottobande ed ognuna conferirà un diverso punteggio al QSO:

Bande a/c:

25.965 ÷ 26.955-27.265 ÷ 27.995;

Banda b:

26.965 ÷ 27.255 solo SSB;

PTS: Europa (a/c 15-b50); NS America (a/c 45-b150); Asia Africa Oceania (a/c 100-b300); i QSO con l'Italia valgono 2 e 5 punti.

Al termine del contest le stazioni partecipanti dovranno inviare le fotocopie delle QSL ricevute. Le QSL dovranno riportare TUTTI i seguenti dati: data; ora; ch o freq; tipo di emissione; nominativo della stazione collegata; RS (R almeno 3).

Sul ch 24 operano inoltre alcune stazioni jolly della sezione italiana e l'unità 3RWE1 op BO p.o box 18

14030 UTTRAN SWEDEN.

Il QSO con una di queste stazioni vale 1000 (mille) pts mentre il QSO con stazioni delle due sezioni vale 3000 (tremila) pts.

Il termine ultimo per l'iscrizione e l'invio delle fotocopie è il 15/11/82.

Se durante il periodo che va dall' 01.05.82 al 30.08.82, avrete un nutrito scambio di QSL provate a partecipare al contest!!!

Per l'iscrizione o altro inviate lire 1000 (mille) a:

RWE p.o. box 119

30100 Venezia.

IL PREMIO È UNA COLUMBIA DELLA CTE E... GOOD LUCK IN THE CONTEST!!!

**IMPORTANTE!!!** Il RWE è sollevato da qualsiasi responsabilità derivante da uno scorretto uso delle apparecchiature (antenne lineari frequenze) da parte dei partecipanti al contest.

## cerimonia cb sul monte bernadia

*Domenica 30 maggio sulla vetta del Monte Bernadia (Udine), organizzata dalla Struttura Regionale del Friuli Venezia Giulia appartenente alla FIR, presso il monumento eretto dai CB in ricordo delle vittime del sisma che colpì il Friuli nel '76 si è svolta una cerimonia a ricordo del 6° anniversario di quella triste data.*

*Sulla cima del monte Bernadia, i CB operarono per 74 giorni con una postazione radio che riceveva messaggi radio per i soccorsi.*

*I CB uniti in quella triste circostanza operarono disinteressatamente a conferma dell'opera insostituibile che essi possono svolgere nei momenti d'emergenza.*

*Lassù nel novembre del '77 fu eretto un monumento opera del Sig. Vinicio Moras di Udine che rappresenta nella parte inferiore: le rovine del sisma, nella parte centrale: la rinascita e nella parte superiore si erge un'antenna radio simbolo del soccorso.*

*Alla cerimonia, sono intervenuti commossi e in gran numero: CB e popolazione.*

*Per il canale guida si è usato il 7 e per la radio cronaca della cerimonia il 23.*

## il ser di firenze

**Il 30 maggio alle ore 9,30, nella Sala Consigliere del Comune di Scandicci, è avvenuta una manifestazione per la presentazione ufficiale del SER di Firenze.**

Erano presenti Autorità Civili, Militari e Religiose, i Dirigenti Nazionali, Regionali e Provinciali della FIR-CB e del SER.

I rappresentanti della FIR-CB e del SER hanno illustrato ai presenti gli scopi e i fini di tale organismo ormai giunto a livello Europeo.

Al termine della presentazione, nel piazzale antistante il Comune di Scandicci, ha avuto luogo la Benedizione di tutti gli automezzi del SER.

La popolazione è intervenuta numerosa per conoscere il SER, organismo di unità pubblica.

Olympio Marnoni  
Via Raffaello Sanzio, 4  
28040 - CARCIANO (NO)  
Tel. 0323/31483.

Altri appartenenti all'AAR CB sono: Limpia; Ar2-I-Uhq; Ciclista; Topolina; Rosa; Gottardo; Fred Astaire; Rosy; Enea; Aleo; Elicottero; Alessandro; Pantera Rosa; Bryan; A02; Amico di Cannobio; Italo; Ariete; Radio Scarpa.

Questo Club si riunisce una volta al mese e accetta le adesioni, previo domanda scritta, di tutti coloro che operano nel campo della ricetrasmisione: CB - OM - SWL - BCL.

## il r.c. cb manzoniano festeggia l'ottavo

Nell'ambito delle manifestazioni per l'ottavo anno di fondazione il Club CB Manzoniano ha organizzato la "2ª Caccia all'antenna" che si è svolta a Lecco la mattina di domenica 25 Aprile che ha portato nella città molti CB della provincia e persino CB provenienti dal Piemonte e dalla Valtellina. La manifestazione consisteva nella ricerca ed individuazione, a mezzo delle ricetrasmittenti di bordo, di tre stazioni che erano dislocate nell'ambito del comune di Lecco e che trasmettevano ad intervalli prestabiliti.

Per tutta la mattina le strade della città sono state percorse da auto munite di ricetrasmittenti CB (le cosiddette Barre Mobili) alla frenetica ricerca delle fantomatiche "antenne" in una gara che è classica della CB poichè è sostanzialmente legata all'uso della ricetrasmittente.

I premi, grazie anche alla generosità dei vari enti lecchesi interpellati, sono stati veramente ricchi da poter soddisfare con un premio quasi tutti i partecipanti.

## ASSOCIAZIONE AMATORI RADIO VERBANIA

L'Associazione Amatori Radio di Verbania (NO), dal gennaio 1982 ha messo in funzione, nella zona del Lago Maggiore, del Cusio e della Val Cannobia, il gruppo "Protezione Civile" con lo scopo di aiutare, specialmente nei prossimi mesi estivi, i villeggianti in difficoltà.

Infatti sul canale 9 (27,065 MHz) l'AAR CB è a disposizione, 24 ore su 24, per eventuali soccorsi, aiuti di ogni genere e informazioni stradali.

Il recapito postale e telefonico è presso:



## PARLIAMO DELL' INTERNATIONAL ALFA LIMA GROUP

Fondato il 28.10.1980 da 7 amici:

- 1 AL 1 Sergio
- 1 AL 2 Gianni
- 1 AL 3 Alfredo
- 1 AL 4 Giuseppe
- 1 AL 5 Angelo
- 1 AL 6 Leo
- 1 AL 7 Adriano

L'INTERNATIONAL GROUP AL - DX 'ER nasce con il fine primario di consolidare l'amicizia disinteressata fra gli uomini di tutte le nazionalità, razze, religioni e idee politiche. Gli scopi dello stesso rimangono la fretellanza e il possibile aiuto reciproco.

### ETICA DEL GRUPPO "AL"

L'obbiettivo del Gruppo è stimolare la fraternità e l'amicizia fra i popoli del mondo, con spirito di solidarietà e mutuo aiuto.

Per essere membri è necessario avere un irreprensibile codice morale e una spiccata attitudine a fraternizzare con gli uomini di qualunque razza e idea politica.

I membri si impegnano intanto a mantenere una condotta irreprensibile in ogni contatto.

Qualora sia necessario, ogni componente il gruppo dovrà essere a disposizione come controllore di Stato o di Regione.

Non approfittare del prestigio e delle funzioni assegnate al gruppo per profitto personale. Applicarsi in modo da rendere il gruppo più importante, funzionale e per una maggiore armonia collettiva.

### REGOLAMENTO GRUPPO "DX-AL"

- 1) L'iscrizione è aperta a tutti gli operatori con almeno 10 paesi collegati e confermati.
- 2) L'operatore è tenuto ad usare la sigla assegnatogli solo ed esclusivamente nei collegamenti DX.
- 3) Il numero che precede AL è indicativo di Nazione quello che lo segue è indicativo dell'operatore.
- 4) L'Ufficio Centrale del Gruppo è sito in:  
20025 LEGNANO - P.O.  
Box 119 - ITALIA
- 5) I collegamenti potranno essere effettuati in AM-LSB-USB-FM e comprenderanno tutta la frequenza dei 27 MHz.
- 6) Ogni variazione di indirizzo dovrà essere comunicata al più presto all'Ufficio Centrale.
- 7) Ogni operatore segnalerà eventuali altri affiliati al controllore di Regione o Stato o all'ufficio centrale.
- 8) L'Ufficio Centrale come riceverà l'importo di iscrizione, fissato in L. 15.000 o \$ 20, invierà al nuovo affiliato:  
A - Indicativo di chiamata  
B - Tessera di appartenenza al Gruppo "AL"  
C - 20 QSL del Gruppo con nominativo personale  
D - 1 elenco annuale degli iscritti  
E - 10 adesivi del Gruppo  
F - 1 timbro del Gruppo  
G - 1 diploma di benemerenza
- 9) Solo l'Ufficio Centrale può fornire gli indicativi e accettare le domande.

## "VA A DURMI!"

Qualsiasi riferimento a fatti avvenuti od a persone viventi è tutt'altro che immaginario

*O anima scortese, un po' marrana,  
tu vorresti impedir che l'aer terso  
sia sorvolato da una voce strana,  
truce espressione di un essere perverso  
armato dei più tristi sentimenti  
che nella mala strada s'è disperso  
e che sussurra, obbrobrio delle genti,  
un orrido ciqu ciqu ciqu,  
sequito da terribili argomenti:*

*"Qui arrivi con santiago nove più!  
E tu, come mi senti, son fruscio?  
Aspetta, vado a chiuder la tivù!"*

*C'è poi di peggio! Il dialogo è cambiato!  
"Sol se ti sposti non ti sparo addosso!"  
(a battaglia navale s'è giocato).*

*S'usa una lingua oscura sino all'osso:  
"Come mi escuci? Dammi un controllino!"  
Questo baracco esce ch'è un colosso!"*

*Il discorrere tanto sibillino  
può nascondere terribili congiure,  
anco se è chiaro pure ad un bambino.*

*Si prendano pertanto le misure  
per rendere il "baracco" inoffensivo;  
s'impongano sanzioni molto dure!*

*Io son nato a Milano, e qui ci vivo,  
e sono rispettoso, o giù di lì.  
In meneghino (è molto più espressivo)*

*Mando a dire al Ministero: "Va a durmi!"*

Versi di RESTI CIRCEO  
terribile poeta della CB

## il 2 maggio a milano

Come era previsto e come è stato pubblicato su ONDA QUADRA dell'aprile scorso, il 2 maggio presso l'ex teatro Delle Stelline di Corso Magenta in Milano, si è svolta una manifestazione CB che ha visto la partecipazione di un gran numero di appartenenti alla 27 MHz ed iscritti alla FIR-CB.

Mattatore di detta manifestazione è stato il Ministro Aldo Aniasi, che con il suo lungo intervento ha dato speranza di sopravvivenza alla Banda Cittadina, tutt'ora minacciata di morte sicura.

Siamo dolenti di non poter pubblicare, in queste pagine, le parole dell'On. Aniasi, in quanto non c'è stato possibile entrare in possesso del testo originale.

Tuttavia, ci ripromettiamo di pubblicarlo non appena la Federazione Italiana Ricetrasmismissioni ce lo farà pervenire.

Purtroppo in tale circostanza il Ministro Zamberletti non è potuto intervenire perché trattenuto dai lavori congressuali della DC.

Ciò nonostante ha fatto giungere tramite l'On. Aniasi il suo assenso per la causa dei 27 MHz ai CB che lo attendevano per esserne rassicurati.

Oltre al Ministro Aniasi sono intervenuti altri oratori, ma le parole dell'avvocato Ettore Baisi, Vice-Presidente della FIR-CB, sono state quelle che hanno avuto maggiore risonanza.

La manifestazione si è conclusa con una simulazione di emergenza al parco di Milano, condotta dai dirigenti SER Teo Rossi, Giovanni Pistolesi e Roberto Baratella.



## IL R.C. CB CIME BIANCHE AL GIGANTISSIMO

Il giorno 24 aprile 1982, in occasione della 9° Edizione del "GIGANTISSIMO della MARMOLADA", la gara più lunga del mondo, si sono dati appuntamento più di 1.200 concorrenti che si sono dati battaglia tra le 80 porte su un percorso di 7.000 m e con un dislivello di 1.200 m.

Per l'occasione il Radio Club CIME BIANCHE di Agordo Belluno, è stato chiamato dagli organizzatori a prestare la sua opera con 12 operatori radio, che hanno, tramite le nostre apparecchiature, mantenuto il collegamento radio tra i Giudici Cronometristi di partenza e quelli di arrivo.

Tra l'arrivo e la Sala stampa, con una seconda e terza linea, hanno garantito il collegamento per eventuali emergenze, che grazie all'ottima organizzazione non si sono verificate.

Tutti gli operatori radio, hanno svolto un lavoro onconabile e con massima competenza ed efficienza.

## alfa tango: regionale tre venezie

Il giorno 27 marzo 1982 in Trevignano (Treviso) si è tenuta l'assemblea generale degli associati residenti nelle Tre Venezie, di cui viene data sintesi del verbale:

Presidente dell'assemblea è il Coordinatore Regionale: I=AT=503 Manrico.

Alle ore 15.30 constatata la validità dell'assemblea si dà inizio ai lavori.

Dopo i convenevoli di rito si entra nel vivo della riunione e

e il Coordinatore Regionale espone brevemente il consuntivo dell'anno trascorso, che ha portato la regione Triveneta, sia come numero di iscritti e soprattutto come attività in organizzazione ed operatività in radio, ad emergere in campo nazionale.

Si augura buon lavoro alla neocostituita delegazione di Belluno a cui l'unità I=AT=205 Maurizio (Sandro per gli amici) è stata meritatamente preposta.

Chiede la parola, con mozione d'urgenza, l'unità I=AT=674 Luigi della Delegazione di Venezia-Mestre, per presentare all'assemblea il Cav. Orlando Bolgan. Consigliere del Comune di Venezia.

Rivolgendosi al Presidente I=AT=001 Aldo ed ai convenuti tutti, il Consigliere esprime a nome del Sindaco di Venezia - che per ragioni del proprio ufficio non ha potuto personalmente intervenire - il compiacimento per la continua assidua azione che gli operatori Alfa Tango svolgono, utilizzando le loro apparecchiature radio quale strumento per consolidare fraterne relazioni aldilà di ogni barriera di nazionalità, razza, religione e senza alcuna finalità speculativa o comunque lesiva alla dignità dell'uomo od al suo inalienabile diritto alla libera espressione e comunicazione.

Quale tangibile riconoscimento consegna nelle mani del Presidente una prestigiosa targa del Comune di Venezia. All'ovazione da parte dell'assemblea, segue commosso e impreparato il ringraziamento del Presidente a nome dell'Associazione.

Il Direttore della delegazione di Venezia-Mestre, I=AT=673 Mario consegna al Consigliere Cav. Bolgan uno stendardo, ricordo del congresso, e propone che venga associato "ad honorem" alla nostra grande famiglia. L'assemblea esprime all'unanimità parere favorevole e il Presidente delega il Comitato Esecutivo del Direttivo Nazionale alle relative formalità.

L'unità I=AT=231 Piero di Torino, a nome del Consiglio Direttivo Nazionale, illustra il regolamento del CONTEST ITALIA che - giunto alla sua quarta edizione - avrà inizio il 1° maggio e si protrarrà sino al 30 giugno p.v.

Per due mesi più di mille stazioni Alfa Tango italiane lavoreranno freneticamente la banda dei 27 MHz, utilizzando le onde radio per un abbraccio da Bolzano a Ragusa, dalla Valle d'Aosta a Pantelleria.

Il Presidente I=AT=Aldo chiede la parola per procedere alla consegna di particolarmente prestigiosi award.

Seguiti dall'applauso dell'assemblea si avvicendano:

I=AT=156 Mauro che riceve l'award "U.S.A. States" per aver effettuato QSO's (ed ottenuta QSL di conferma) con tutti i 50 Stati;

I=AT=157 Mario che riceve l'award "USA States" per aver effettuato con conferma QSO's con tutti i 50 Stati;

I=AT=706 Giovanni e gli stessi I=AT=156 Mauro e I=AT=157 Mario che ricevono targa ed award dello "Special Award Silver Group" per aver superato i 100 QSO/DX con differenti membri del Gruppo in almeno 20 differenti paesi.

Le unità di cui sopra appartengono tutte all'infaticabile Distretto provinciale di Treviso.

La riunione si è chiusa alle 19.30.

## CONSIGLIO FIR-CB REGIONE LOMBARDIA

È stato convocato il Consiglio Direttivo Regione Lombardia FIR-CB presso il Club CB Centro Brianza - Casina Carolina - Lurago d'Erba (CO), sabato 29 maggio 1982 alle ore 21,00 in prima convocazione ed alle ore 21,30 in seconda convocazione, con il seguente

### ORDINE DEL GIORNO

- 1) Informazioni sugli incontri con il Ministero P.T.
- 2) Situazione CB nelle Province Lombarde.
- 3) Verifica Tesseramento Circoli.
- 4) Varie ed eventuali.

Collaborano a questa rubrica:

BENONI Aldo  
BENVENUTI Fabrizio  
CAMPAGNOLI Enrico  
DONA' Fulvio  
FELICI Lidio  
MONTI Franco  
ROSSI Teobaldo  
SALVAGNINI Mario  
SCARDINA Stefano  
TABELLETTI Giovanni



# rassegna d'antenne

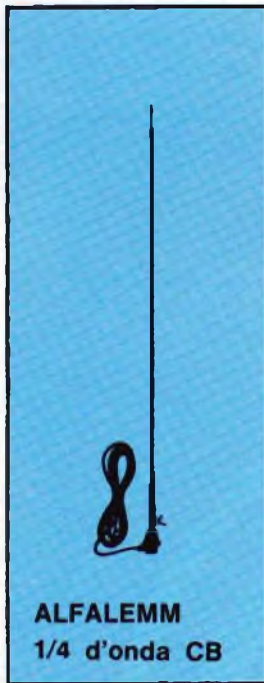


ANTENNE  
**lemm**  
de blasi geom. vittorio



ANTENNE  
**lemm**

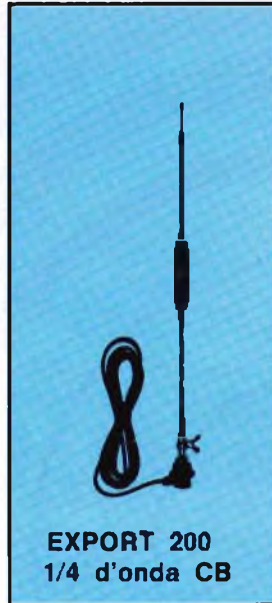
# per la tua auto



**ALFALEMM**  
1/4 d'onda CB

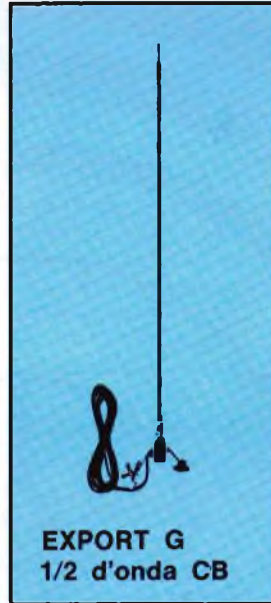
pot. 80 W, swr < di 1:1,2,  
40 canali, lung. 1000 mm,  
diam. attacco 10,5 mm.

attacco gronda universale. Le  
antenne CB lavorano fra 26 e 28  
MHz e sono complete di 2,5-5 m  
di cavo da 50 ohm.



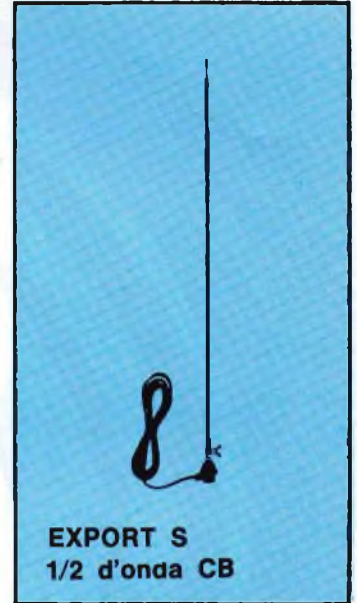
**EXPORT 200**  
1/4 d'onda CB

pot. 200 W, swr < di 1:1,2,  
80 canali, lung. 700 mm,  
quad. > di 3 dB.



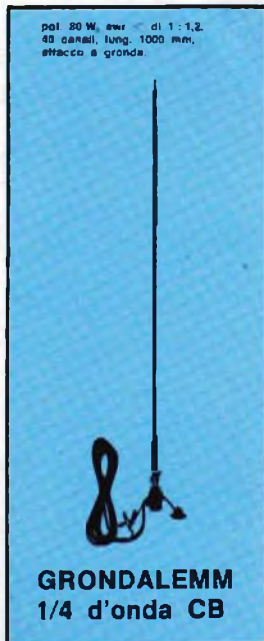
**EXPORT G**  
1/2 d'onda CB

pot. 130 W, swr < di 1:1,2,  
80 canali, lung. 1000 mm,  
attacco a gronda.



**EXPORT S**  
1/2 d'onda CB

pot. 130 W, swr < di 1:1,2,  
80 canali, lung. 1000 mm,  
diam. attacco 10,5 mm.



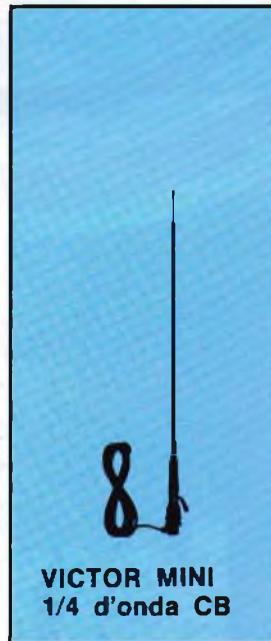
**GRONDALEMM**  
1/4 d'onda CB

pot. 90 W, swr < di 1:1,2,  
40 canali, lung. 1000 mm,  
attacco a gronda.



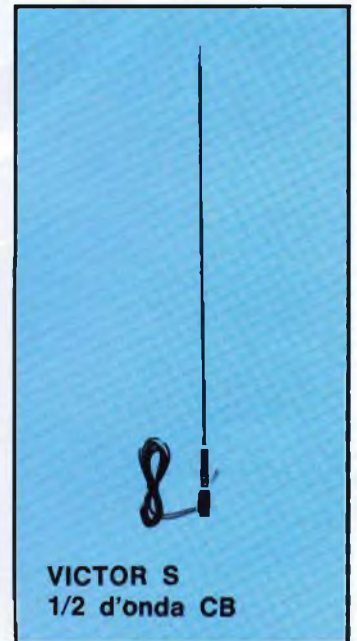
**VICTOR 300**  
1/2 d'onda CB

pot. 300 W, swr < di 1:1,1,  
120 canali, quad. > di 4 dB,  
lung. 1300 mm,  $\varnothing$ .



**VICTOR MINI**  
1/4 d'onda CB

pot. 100 W, swr < di 1:1,2,  
40 canali, quad. > di 1,8 dB,  
lung. 600 mm,  $\varnothing$ .



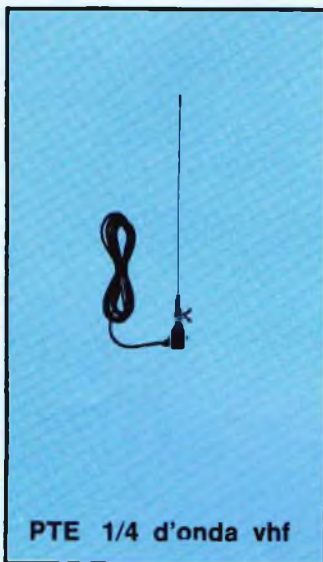
**VICTOR S**  
1/2 d'onda CB

pot. 150 W, swr < di 1:1,2,  
120 canali, quad. > di 3 dB,  
lung. 1200 mm,  $\varnothing$ .



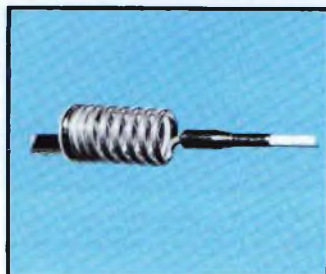
ANTENNE  
**lemm**

# per hobby e lavoro

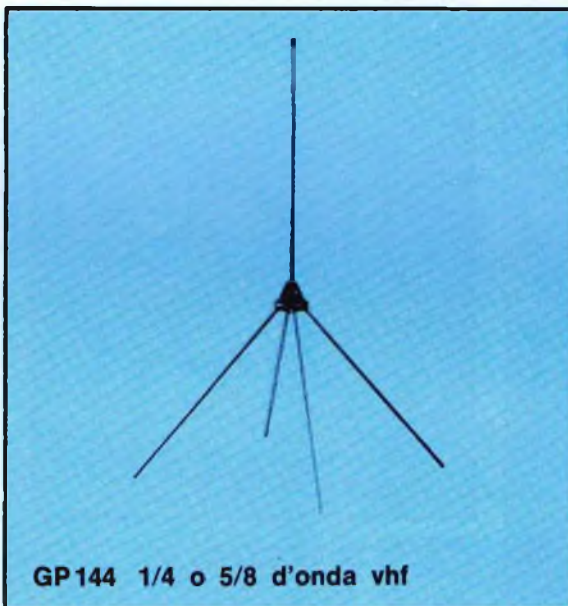


**PTE 1/4 d'onda vhf**

pot. 200 W, swr < di 1:1,5,  
f = 144-170 MHz, guad. > di 2 dB,  
lung. 500 mm.

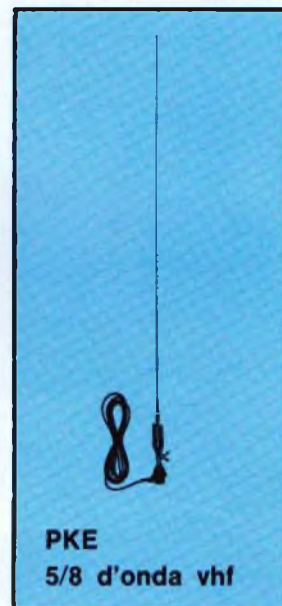


particolare molla  
dell'antenna V145  
per gamma vhf



**GP144 1/4 o 5/8 d'onda vhf**

pot. 500/200, swr < di 1:1,2,  
f = 144-170 MHz, guad. > di 2/4,3 dB,  
altezza 800/1500 mm, diam. 700/1500 mm.



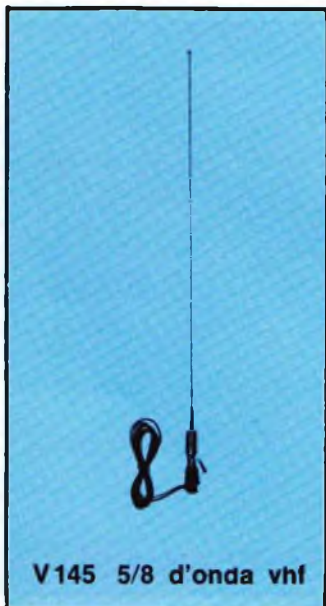
**PKE  
5/8 d'onda vhf**

pot. 200 W, swr < di 1:1,2,  
f = 144-170 MHz, guad. > di 4,3 dB,  
lung. 1150 mm.

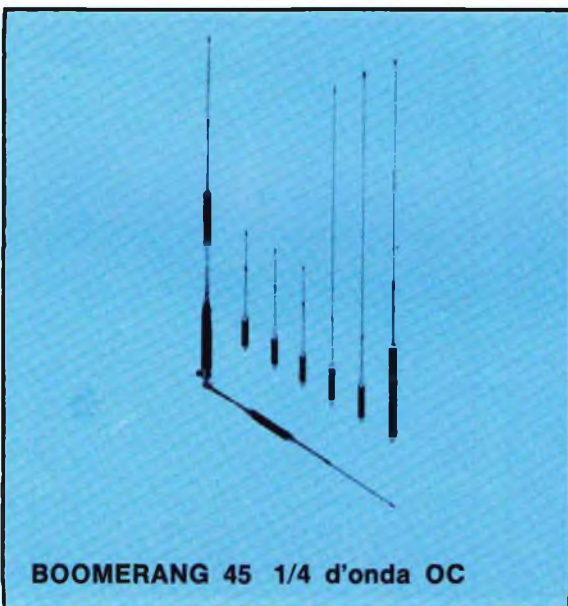
pot. 200 W, swr < di 1:1,2,  
f = 144-170 MHz, guad. > di 4,3 dB,  
lung. 1150 mm, diam. attacco 10,5 mm.

pot. 100 W, swr < di 1:1,4 req.  
multibande per 10, 15, 20, 40, 45, 80 m, guad. variabile  
secondo gamma, lung. compresa fra 2800 e 4000 mm.

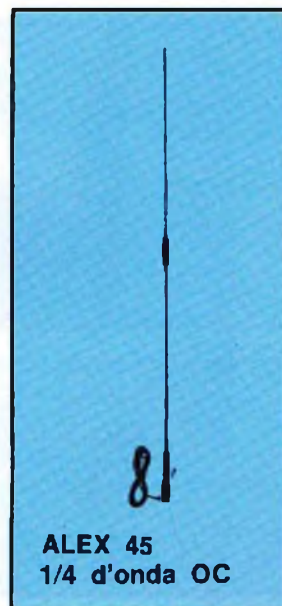
pot. 100 W, swr < di 1:1,2,  
gamma 10, 15, 20, 40, 45, 80 m,  
lung. 1300-1900 mm.



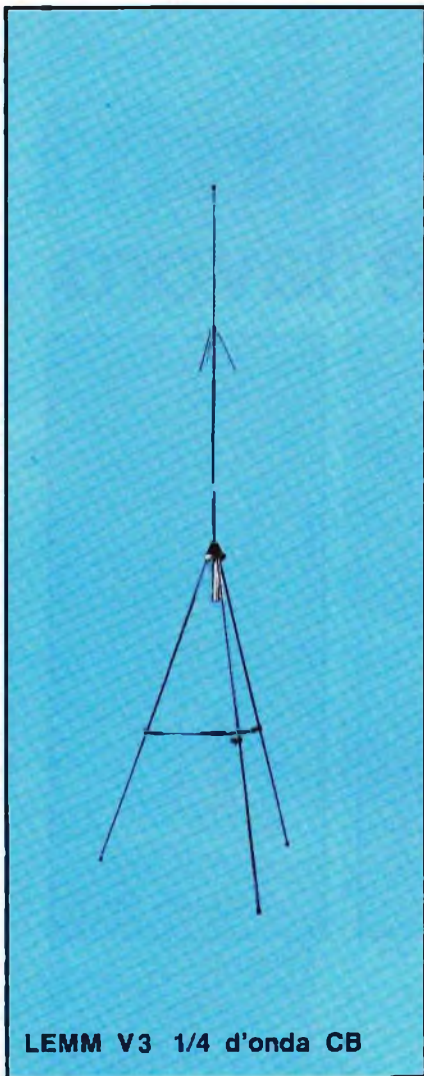
**V145 5/8 d'onda vhf**



**BOOMERANG 45 1/4 d'onda OC**



**ALEX 45  
1/4 d'onda OC**

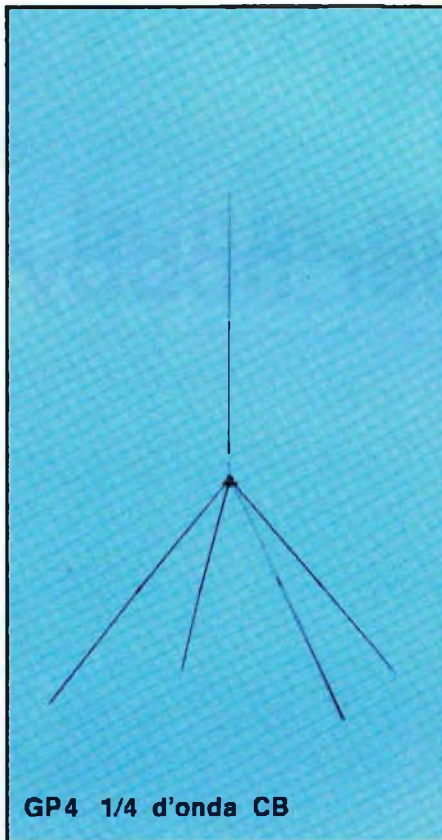


**LEMM V3 1/4 d'onda CB**

pot. 1000 W, swr < di 1:1,1,  
f = 26-28 MHz, guad. > di 7 dB,  
lung. 5500 mm, res. al vento 170 Km/h.

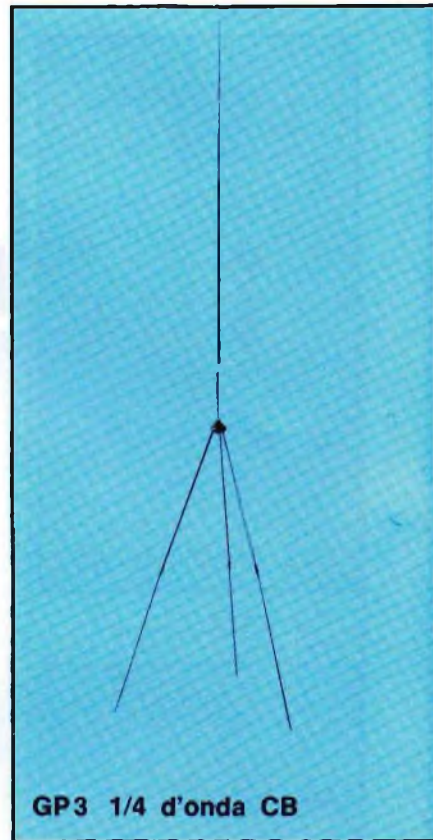


particolari LEMM V3



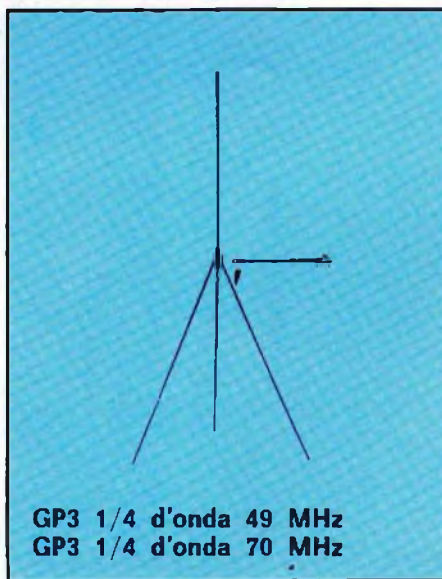
**GP4 1/4 d'onda CB**

pot. 300 W (in fibra), 800 W (in alluminio),  
swr < di 1:1,1, gamma CB guadagno > di 5 dB,  
lunghezza 4500 mm.



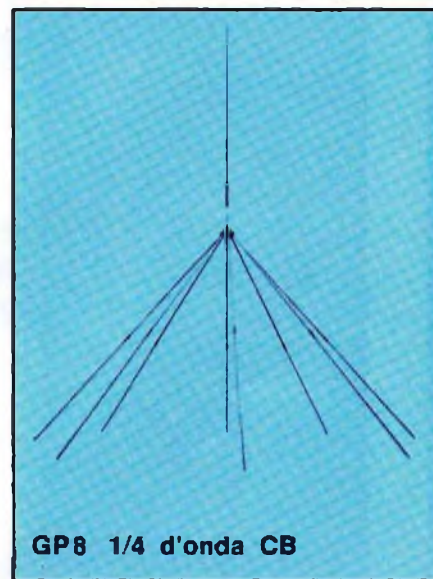
**GP3 1/4 d'onda CB**

pot. 300 W (in fibra), 800 W (in alluminio),  
swr < di 1:1,1, funzionamento in gamma CB,  
guadagno > di 4 dB, lunghezza 4500 mm.



**GP3 1/4 d'onda 49 MHz**  
**GP3 1/4 d'onda 70 MHz**

pot. 150 W, swr < di 1:1,2 regolabile,  
lunghezza 1700 mm a 70 MHz, 2800 mm  
a 49 MHz, per telefoni via radio, con staffa palo



**GP8 1/4 d'onda CB**

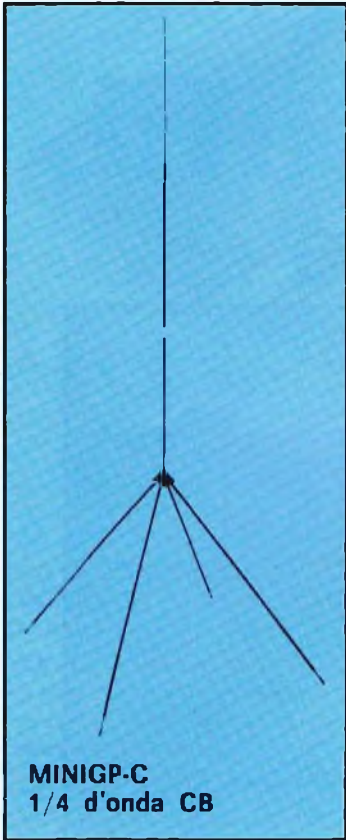
pot. 300 W (in fibra), 800 W (in alluminio),  
swr < di 1:1,1 gamma di lavoro CB,  
guadagno > di 7 dB, altezza 4500 mm





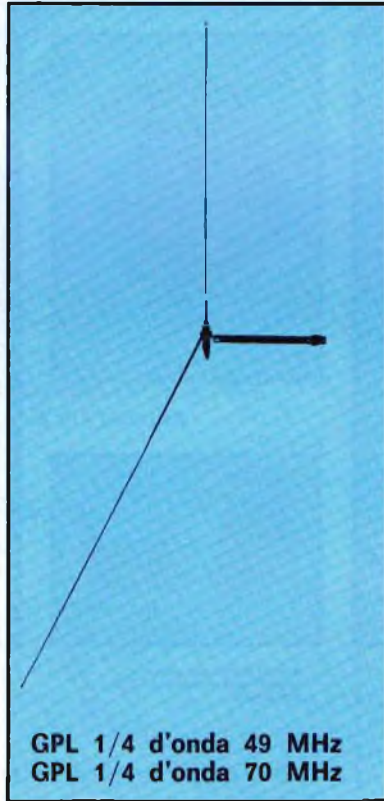
ANTENNE  
**lemm**

# idee sul tetto



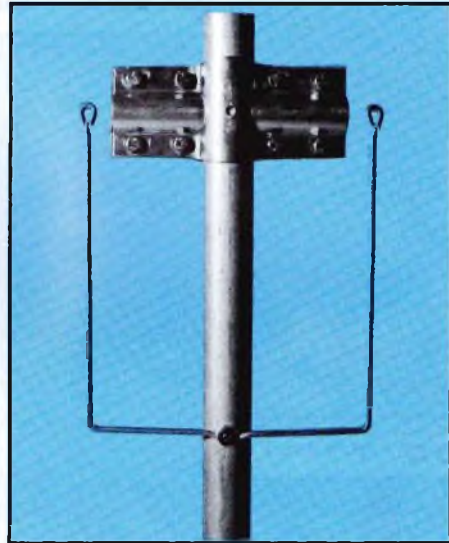
**MINIGP-C**  
1/4 d'onda CB

pot. 300 W, swr < di 1:1,3.  
f = 26-28 MHz, guadagno > di 3 dB.  
altezza 3000 mm, Ø 800 mm, 3/4 radiati.



**GPL 1/4 d'onda 49 MHz**  
**GPL 1/4 d'onda 70 MHz**

pot. 150 W, swr < di 1:1,2 regolabile.  
lunghezza 1700 mm a 70 MHz, 2800 mm  
a 49 MHz, per telefoni via radio, con staffa paio.

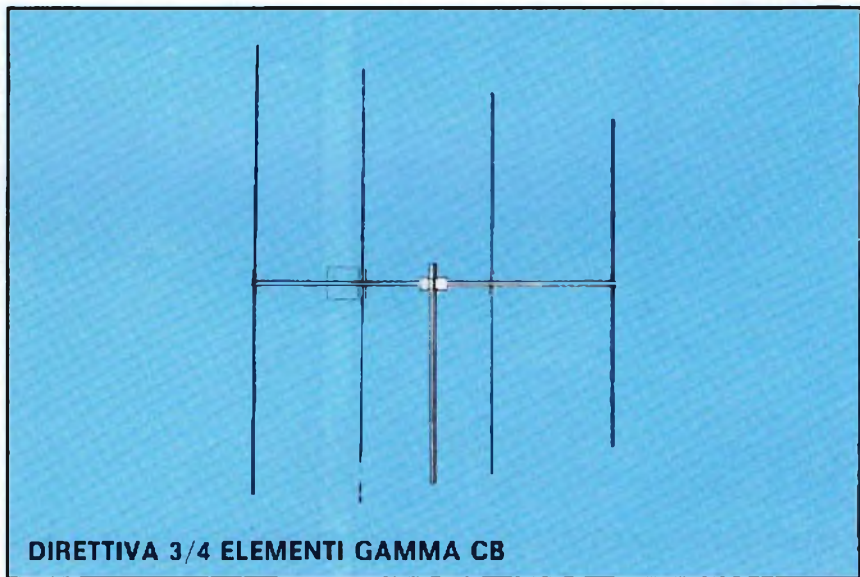


dettagli costruttivi delle direttive  
a 3 e 4, adatte fra 26 e 30 MHz  
con res. al vento di 150 Km/h.

base in pressofusione filettata  
per antenna GP8, su di essa si  
innesta palo da 1" gas.



direttiva a 3 o 4 elementi.  
pot. 1200 W, swr < di 1:1,2 regolabile.  
dimensioni 4000 x 6000 mm (4 elementi),  
2600 x 6000 mm (3 elementi), quad. > di 11/9 dB

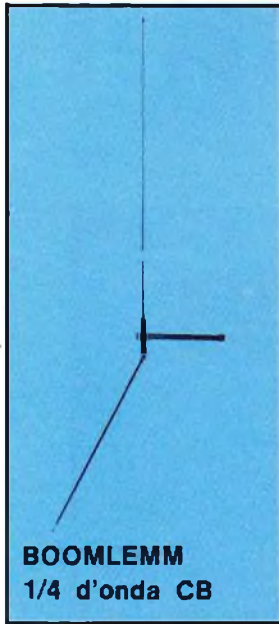


**DIRETTIVA 3/4 ELEMENTI GAMMA CB**



ANTENNE  
**lemm**

# per comunicare

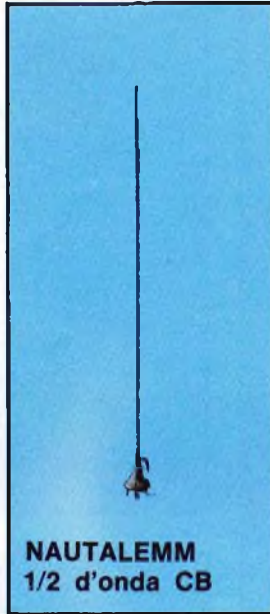


**BOOMLEMM**  
1/4 d'onda CB

pot. 150 W, swr < di 1:1,3,  
80 canali, guad. > di 4 dB,  
lung. 2700 mm.



la BOOMLEMM è adatta per letto, balcone e natanti.

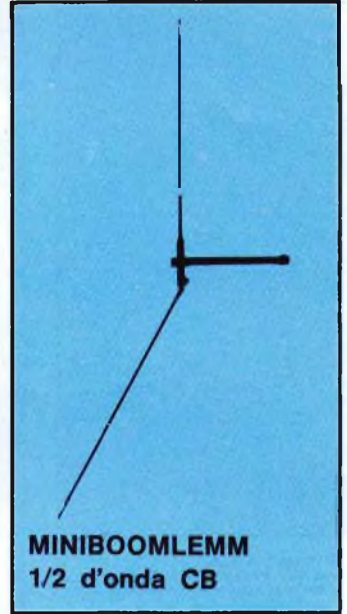


**NAUTAEMM**  
1/2 d'onda CB

pot. 100 W, swr < di 1:1,3,  
80 canali, guad. > di 2,5 dB,  
lung. 1300 mm.



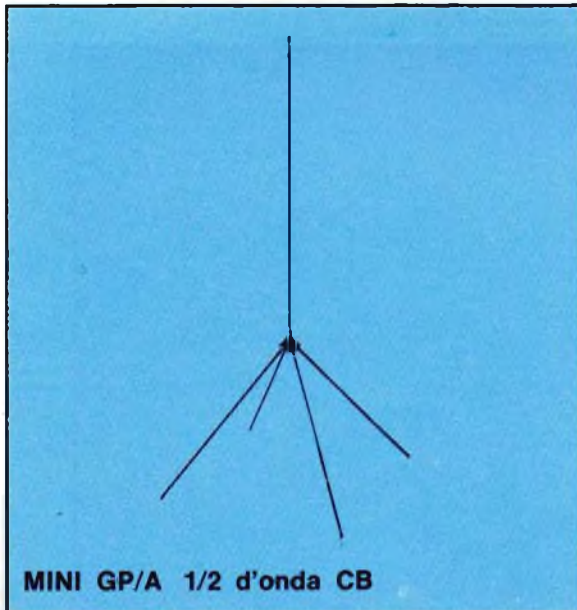
attacco adatto per gronda e specchi camion, unico nel suo genere



**MINIBOOMLEMM**  
1/2 d'onda CB

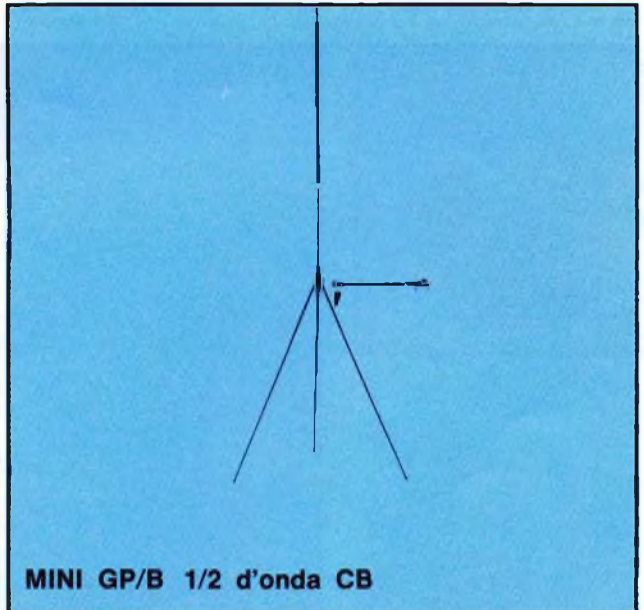
pot. 100 W, swr < di 1:1,4,  
80 canali, guad. > 2,5 dB,  
lung. 1500 mm.

pot. 100 W, swr < di 1:1,3,  
80 canali, guad. > di 2 dB,  
4 radiali, lung. 1600 mm.



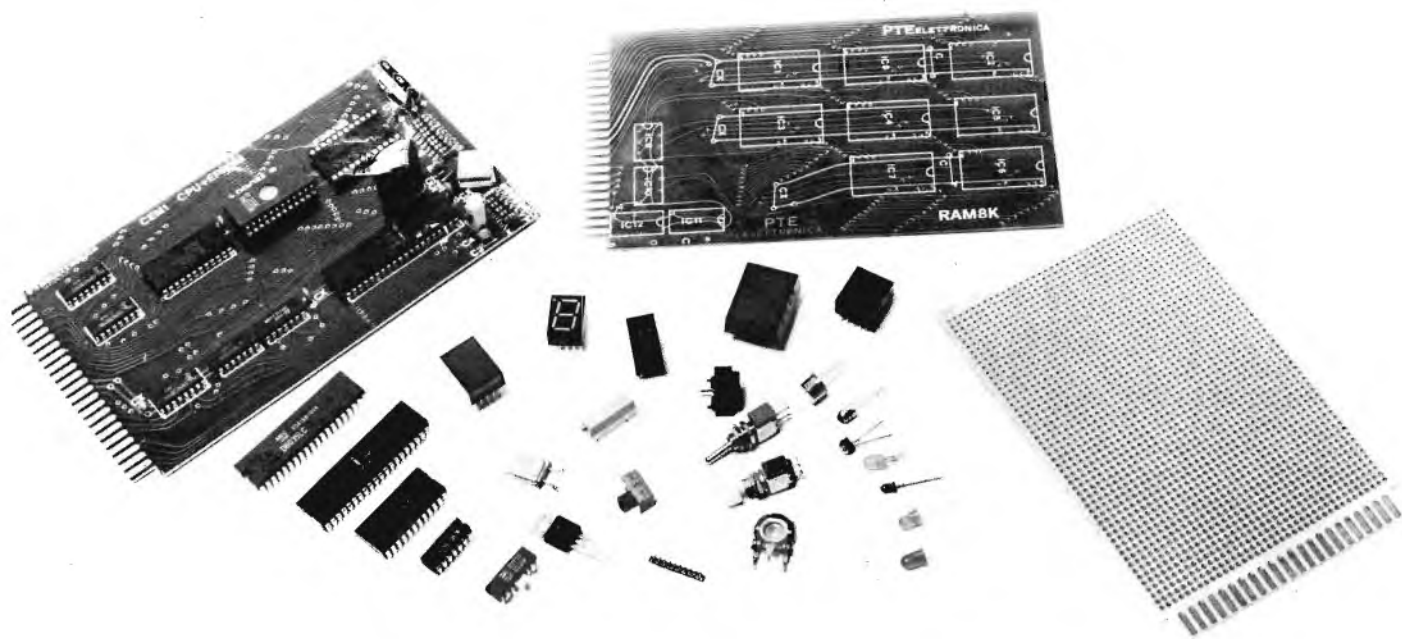
**MINI GP/A** 1/2 d'onda CB

pot. 100 W, swr < di 1:1,3,  
80 canali, guad. > di 2,5 dB,  
3 radiali, lung. 1700 mm.



**MINI GP/B** 1/2 d'onda CB

LEMM Antenne, via Negroli 24, Milano - 02/726572



Kit **REGOLATORE DI ENERGIA PER SALDATORI A CORRENTE PULSANTE** (pubblicato nel n. 6-1982 a pag. 332) L. 33.000

Kit **C.C. CONNESSION TEST** (pubblicato nel n. 2-1982 a pag. 98) per il controllo di circuiti già montati  
 versione semplice L. 29.000  
 versione potenziata L. 32.000

**ANTIFURTO PER AUTO** (pubblicato nel n. 1-1982 a pag. 39) L. 17.250



**ACCENSIONE ELETTRONICA** (pubblicato nel n. 1-1982 a pag. 36) L. 30.500

**CREPUSCOLARE RITARDATO A DOPPIA REGOLAZIONE** (pubblicato nel n. 5-1982 a pag. 290)  
 Kit L. 28.000  
 Montato e collaudato L. 37.000



**ALIMENTATORE 78XX** (pubblicato nel n. 1-1982 a pag. 41) L. 13.500

**IL NUOVO SERVIZIO ASSISTENZA LETTORI** di ONDA QUADRA ha ripreso a funzionare dal numero 11-1981.

Con questa iniziativa siamo certi di accontentare tutti quei lettori che ci hanno spinto a riattivare il S.A.L.

Sebbene lo stesso servizio sia per il momento carente, pensiamo di arricchirlo nel giro di pochi mesi. Naturalmente questo avverrà anche e soprattutto con l'aiuto di chi se ne serve.

Preghiamo tutti i lettori che volessero avvalersi del nostro nuovo servizio, di indirizzare le loro richieste a:

**NuSAL - ONDA QUADRA**  
 Via Lacchiaduro, 15  
 24034 Cisano B.sco (BG)

accompagnandole da un 50% del valore del materiale richiesto, quando le stesse superano, il valore di L. 50.000

Gli ordini verranno evasi in contrassegno.

I prezzi indicati a fianco di ogni articolo sono compresi di IVA.

Per motivi organizzativi, non si accettano ordini inferiori a L. 20.000 o richiesti per telefono.

Si prega caldamente di far pervenire gli ordini ben dettagliati unitamente al proprio indirizzo chiaramente scritto.

I prezzi pubblicati si intendono validi per tutto il mese cui si riferisce la rivista.

Gli articoli che il S.A.L. può fornire sono quelli pubblicati.

# Nu-SAL: NUOVO SERVIZIO ASSISTENZA LETTORI



**CONTAGIRI** elettronico completo di trasduttore e ruota dentata pubblicato nel n. 12-1981 a pag. 676 L. 185.500

**CONTROLLO** numerico programmabile completo di elettronica, encoder imp/giro, motoriduttore cruzet 50 giri/m, trasformatore, filtro rete, pubblicato nel n. 12-1981 a pag. 676 L. 1.185.000

CONVERT 03	400VA	L. 334.000
CONVERT 03F	400VA + freno	L. 403.000
CONVERT 04	700VA	L. 380.000
CONVERT 04F	700VA + freno	L. 460.000
CONVERT 06	800VA	L. 425.000
CONVERT 06F	800VA + freno	L. 506.000
CONVERT 06B	800VA bidirezionale	L. 455.000
CONVERT 06FB	800VA freno + bidirezionale	L. 530.000
CONVERT 102	1500VA	L. 515.000
CONVERT 102F	1500VA + freno	L. 575.000
CONVERT 102B	1500VA bidirezionale	L. 535.000
CONVERT 102FB	1500VA freno + bidirezionale	L. 610.000

(il Convert è stato pubblicato nel n. 6-1982 a pag. 352)

## CIRCUITI INTEGRATI SERIE MOS

	Prezzo
8035 8 bit microprocessore 6 MHz	16.600
8039 8 bit microprocessore 11 MHz	21.000
8212 porta 8 bit	4.200
8279 interfaccia tastiera display	19.500
8155 RAM 256 x 8 I/O bit timer	16.600
8253 timer programmabile	13.800
8041 controller per stampante OLIVETTI PU1100	55.200
8255 porta I/O programmabile	11.000
4118 RAM statica 1K x 8	13.800
2716 EPROM 2K x 8	11.500

## CIRCUITI INTEGRATI SERIE TTL

7400 4 AND a due ingressi	660
7406 6 NOT collettore aperto	620
7407 6 BUFFER collettore aperto	700
7414 6 NOT trigger	850
7432 4 OR a due ingressi	620
7446 decodifica sette segmenti	1.950
74175 4 flip flop tipo D	1.200
74123 2 monostabili one shots	980
74LS14 6 NOT trigger	1.250
74LS74 2 flip flop D	850
74LS138 decoder decimale	1.400
74LS153 2 multiplexer 4 ingressi	1.250

75LS145 decoder decimale collettore aperto	1.900
74LS367 buffer three state	1.100
74LS368 invertitori three state	1.100

## CIRCUITI INTEGRATI SERIE C/MOS

4001B 4 NOR 2 ingressi	850
4011B 4 NAND 2 ingressi	660
4071B 4 OR 2 ingressi	620
4081B 4 AND 2 ingressi	620
4069UB 6 NOT	800
40014 6 NOT trigger	1.200
4013B 2 flip flop tipo D	980
4027B 2 flip flop tipo JK	850
4029B Contatore sincro UP/DOWN	2.100
4511B decodifica sette segmenti	2.100
4028B decodifica decimale	1.500
4051B multiplexer analogico	1.200

## CIRCUITI INTEGRATI LINEARI OPTOELETTRONICA VARIE

ULN2003A 7 darlington NPN	1.400
UDN2982A 8 darlington PNP	2.000
555 timer	700
MC14433 convertitore A/D	15.000
MC1466 regolatore di tensione	2.900
L123 regolatore di tensione T05	1.300
FCD820 optoisolatore 20%	1.100
747 amplificatore operazionale doppio	1.300
324 amplificatore operazionale quadruplo	1.250
339 comparatore quadruplo	1.200
741 amplificatore operazionale	700
FND500 display K comune	2.000
Diodo led rosso 5 mm	200
Diodo led verde 5 mm	230
BC237 NPN	240
BC307 PNP	150
BFY56A NPN	620
2N2905A PNP	660
BDX33B PNP	1.050
BDX34B NPN	1.100
Ponte raddrizzatore 1 A 100 V	530
Ponte raddrizzatore 25 A 400 V	3.750
1N4148 diodo veloce	40
1N4007 diodo potenza	110
Quarzo 3 MHz	6.900
Zoccolo per circuito integrato 8 pin	180
Zoccolo per circuito integrato 14 pin	210
Zoccolo per circuito integrato 16 pin	240
Zoccolo per circuito integrato 24 pin	620
Zoccolo per circuito integrato 40 pin	620
Deviatore miniatura da circuito stampato a levetta	1.400
Pulsante miniatura da circuito stampato a levetta	1.400
Deviatore miniatura da circuito stampato a slitta	1.400
Pulsanti neutri per tastiera	700
Circuiti forati di prova tipo Z7 (formato eurocard)	3.500
Filtro antidisturbo rete 2 A 250 V	8.500
UAA170 Convertitore A/D 16 led	4.000
UAA180 Convertitore A/D 12 led	4.000
7805 T03 Regolatore di tensione 5 V - 1 A	2.600
7812 T03 Regolatore di tensione 12 V - 1 A	2.600

7824 T03	Regolatore di tensione 24 V - 1 A	2.600
7806 T0220	Regolatore di tensione 6 V - A	1.100
XR2206	Generatore di funzioni	7.900
CA3162E	Convertitore A/D a display	8.300
CA3161E	Driver per display	2.100
TIL702	Display anodo comune	2.100
Diodo led giallo		240
CA3140	Amplificatore operazionale ing. MOSFET	1.840
CA3130	Amplificatore operazionale ing. MOSFET	2.100
TL071	Singolo amplificatore operazionale JFET	1.380
TL082	Doppio amplificatore operazionale JFET	1.750
TL084	Quadruplo amplificatore operazionale JFET	2.650
SCR 400 V - 10 A		1.610
TRAIC 400 V - 10 A		1.500
Pila stilo ricaricabile sinterizzata 1,2 V - 0,5 A		2.600
Adesivo rapido 2 g. KHEMY-Cyak		1.750
TDA 2590		6.730
TDA 2651		6.900

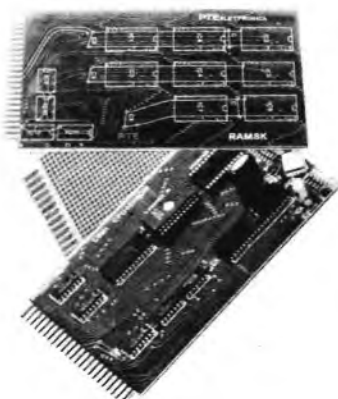
## COMPONENTI PASSIVI

1	nF - 50 V - ceramico	40
1	nF - 50 V - ceramico	60
100	nF - 50 V - ceramico	85
4,7	mF - 25 V - tantalio goccia	320
10	mF - 25 V - tantalio goccia	500
1000	mF - 40 V - elettrolitico	800
2200	mF - 50 V - elettrolitico	1.200
Tutta la serie di resistenze da 1Ω a 1 MΩ 1/4 W cad.		30
Portafuse da circuito stampato		170
Dissipatore a ragno T03 anodizzato nero		810
Trasformatore Vp 220 V Vs 9-0- 9/2 A		8.550
Trasformatore Vp 220 V Vs 12-0- 12/2 A		10.500
Trasformatore Vp 220 V Vs 15-0- 15/2 A		10.500
Trasformatore Vp 220 V Vs 18-0- 18/2 A		10.500
Tutta la serie di trimmer multigiri serie professionale tipi 89 P (orizzontale) da 10Ω a 1MΩ		1.280
Tutta la serie di trimmer un giro da 10Ω a 1 MΩ		400
Bottiglia di acido per C.S. 250 cc (tipo concentrato)		2.300

## TRASDUTTORI E ATTUATORI

Stampante a impatto OLIVETTI tipo PU1100	138.000
Encoder bidirezionale 250 imp/giri 12 Vcc	230.000
Encoder bidirezionale 250 imp/giro 5Vcc	230.000

## MICROCOMPUTER PUBBLICATO SULLA RIVISTA



Circuito stampato piastra di fondo PF8C	18.500
Circuito stampato AL 5/25	11.500
Circuiti stampati formato EUROCARD 100 x 175 es.:	
CM1 - DTM1 - SM1 - RAM 8K - PEM1	17.250
Circuito stampato DM1	9.200
Circuito stampato TM1	23.000
Circuito integrato MOS: MC6847 (interf. video)	21.900
Circuito integrato lineare: LM1889 (modul. video)	5.650
Connettore dorato 22+22 contatti con guide lat. (kit)	7.000
Connettore dorato 22+22 contatti con guide lat. (mc)	7.000
Alimentatore AL5/25 (kit)	99.900
Alimentatore AL5/25 (mc)	99.200
CPU+EPROM CEM1 completa di 2 EPROM (kit)	131.000
CPU+EPROM CEM1 completa di 2 EPROM (mc)	145.000
Display e tastiera DTM1 (kit)	113.000
Display e tastiera DTM1 (mc)	126.000
Tastiera 4 x 8 completa di pannello anodizzato e inciso, flat cable per il collegamento (kit)	145.000
Tastiera 4 x 8 completa di pannello anodizzato e inciso, flat cable per il collegamento (mc)	152.000
Display 8 cifre con pannello in plexiglass rosso (kit)	53.000
Display 8 cifre con pannello in plexiglass rosso (mc)	60.000
Programmatore PE1 (kit)	86.000
Programmatore PE1 (mc)	99.000
Lampada per EPROM completa di starter e reattore	40.000
Porta I/O (kit)	78.000
Porta I/O (mc)	86.000
Stampante SM1 completa di scheda e PU1100 (kit)	235.000
Stampante SM1 completa di scheda e PU1100 (mc)	248.000
RAM 8 K completa (kit)	172.000
RAM 8 K completa (mc)	185.000
Programmatore EPROM PEM1 (kit)	86.000
Programmatore EPROM PEM1 (mc)	99.000
Interfaccia seriale RS 232 (kit)	69.000
Interfaccia seriale RS 232 (mc)	72.450
Interfaccia video VD1 (kit)	98.100
Interfaccia video VD1 (mc)	105.000
EM1 interfaccia encoder per microcomputer (Kit)	115.000
EM1 interfaccia encoder per microcomputer (mc)	126.500
Monitor 12" 110° bianco-nero	242.000

EPROM programmata e verificata VN1 - visualizzatore numerico - (pubblicato nel n. 6-1982 a pag. 348) L. 23.000

EPROM programmata e verificata CN1 - controllo numerico programmabile monodirezionale - (pubblicata nel n. 6-1982 a pag. 348) L. 34.500

EPROM CN2 programmata e verificata - controllo numerico programmabile bidirezionale - (pubblicata nel n. 6-1982 a pag. 348) L. 46.000

Tastiera TM2 (pubblicata nel n. 6-1982 a pag. 348)  
Kit L. 46.000  
mc L. 52.000

Interfaccia motore CM1 (pubblicata nel n. 6-1982 a pag. 348)  
Kit L. 40.500  
mc L. 46.000

## IMPORTANTE

(kit) = scatola di montaggio

(mc) = montato e collaudato

Tutti i circuiti stampati sono doppia faccia con fori metalizzati, materiale vetronite, trattamento SOLDER RESIST (verde), serigrafia dei componenti bianca, piste stagnate.

## Circuiti logici nella veloce tecnologia

La National Semiconductor Corporation ha annunciato la disponibilità di nove nuovi circuiti logici della famiglia CMOS. Costruita con il processo P<sup>2</sup>CMOS di proprietà della National, questa nuova famiglia ha una dissipazione tipica della tecnologia CMOS, mentre può operare con una velocità analoga alla "low power Schottky" (LS) TTL.

La famiglia comprende circuiti come l'MM74PC00, MM74PC02, MM74PC04, MM74PC08, MM74PC74 e MM74PC138. Questi dispositivi provvedono alle funzioni NAND, NOR, Inverter, AND, OR, flip-flop e decoder. Per l'MM74PC00, la corrente di alimentazione è di soli 35 µA e il tempo tipico di ritardo di propagazione, con carico di 100 pF, è fissato a 15 ns.

Sono pure inclusi in questa famiglia: il transceiver MM82PC08 e le porte I/O MM82PC12. Tutti questi dispositivi sono caratterizzati dall'aver un'altra immunità al rumore ed un pilotaggio compatibile LSTTL.

Sviluppata per supportare il microprocessore della National, in P<sup>2</sup>CMOS, NSC800 e gli altri microprocessori veloci in CMOS, questa famiglia sarà accresciuta di nuovi prodotti dalla National, così come sono annunciati i dispositivi della famiglia logica CMOS ad alta velocità 74HCXX, che comprenderà più di 100 dispositivi logici.

I nuovi dispositivi logici MM74PCXX sono disponibili presso i distributori autorizzati della National Semiconductor in package dual-in-line sia plastico che ceramico. Disponibilità dei prodotti da stock.

Sviluppata l'avanzata tecnologia in P<sup>2</sup> può essere usata per produrre sia circuiti digitali che analogici.

La National sta usando questo processo in una grande varietà di dispositivi ad alte

caratteristiche e di basso consumo, inclusa la famiglia NSC800 e la famiglia di micro computer a single-chip 80CX48, così come in altri dispositivi addizionali come: memorie, dispositivi per telecomunicazioni e dispositivi logici.

## Nuova stazione ricevente per impianti TVC

La Siemens ha presentato alcuni apparecchi riceventi di nuova concezione per l'elaborazione di segnali radiotelevisivi negli impianti collettivi d'antenna ed in quelli via cavo. Osservando un impianto in funzione si ha l'opportunità di valutare la qualità e l'efficienza di un convertitore AM/FM, di un selettore di canali in FM con soppressione dell'audio pilota, una elaborazione dei segnali TV con apparecchi di servizio e di riserva automatici ed una commutazione del programma sostitutivo.

La Siemens, spronata dall'esperienza acquisita nel settore degli impianti televisivi via cavo, ha apportato agli impianti una serie di miglioramenti elettrici e meccanici, tra cui: una riduzione d'ingombro, ampliamento del campo di regolazione, maggiore selettività con basso ritardo di gruppo. Gli apparecchi a disposizione consentono di elaborare, a costi sopportabili, i segnali, anche in casi tecnicamente molto complessi. L'esecuzione standard comprende l'elaborazione selettiva dei segnali in AM/FM TV con apparecchi di riserva e commutazione automatica del programma sostitutivo. Sono disponibili inoltre altri moduli per ampliare l'esecuzione standard e consentire ad esempio: la riduzione della portante audio, lo sfalsamento della portante audio con regolazione del livello oppure aumento del ritardo di gruppo. In linea di massima l'elaborazione dei segnali radiotelevisivi viene eseguita da diversi convertitori di canali. E' disponibile inoltre un

cassetto, equipaggiato con tutti i dispositivi per generare un segnale pilota.

Gli alimentatori e gli elaboratori di segnali sono stati realizzati in esecuzione modulare e vengono inseriti in appositi connettori disposti sulla base di un cassetto da 19". Ogni cassetto può contenere fino a 10 moduli più un alimentatore. Sono infine disponibili connettori BNC sia per i collegamenti AF di tutti gli elaboratori di segnali sia per i collegamenti da effettuare sul frontale e sul retro dei cassette.

## Un nuovo programma per elaborare anche i testi

Il Sistema/23, un elaboratore adatto per le piccole aziende che intendono automatizzare le proprie procedure contabili e amministrative, può ora essere usato per l'elaborazione di testi e documenti grazie a un apposito programma annunciato dalla IBM. Il nuovo programma consente di effettuare le principali funzioni di immissione, correzione, archiviazione e stampa dei testi; inoltre, permette di creare documenti inserendo automaticamente in un testo informazioni contenute negli archivi aziendali. La possibilità di integrare elaborazione dei dati e trattamento automatico dei testi rende più facili e rapidi molti lavori d'ufficio. Per esempio, un'azienda che utilizza il Sistema/23 per la gestione degli ordini potrà ottenere, avvalendosi del nuovo programma, lettere personalizzate da inviare a tutti i propri clienti.

Come i dodici programmi applicativi IBM già disponibili per il Sistema/23, anche il programma elaborazione testi comprende istruzioni che consentono di apprendere, guidati dall'elaboratore attraverso lo schermo video, l'uso delle diverse funzioni. Il trattamento dei testi è facilitato dalla possibilità di spostare

automaticamente blocchi di testo, di memorizzare tabulazioni, di centrare, allineare e impaginare automaticamente i documenti, di richiedere al sistema, in modo interattivo, la ricerca di una frase o una parola particolare.

Il programma di elaborazione testi può essere utilizzato su un Sistema/23 che disponga di almeno 64 Kbyte di memoria di elaborazione e 0,6 Mbyte di memoria su minidisco e che sia dotato di un particolare dispositivo, annunciato assieme al programma, che può essere installato sul sistema anche presso l'utente.

## Nuovo videoregistratore

La TELAV INTERNATIONAL, comunica che la NATIONAL PANASONIC, di cui è distributrice per l'Italia, ha immesso nel mercato italiano un nuovo videoregistratore "TIME LAPSE, denominato NV-8050".

Il Videoregistratore NV-8050 è il successore del notissimo NV-8030 che, tanto successo ha ottenuto nel Settore Sicurezza in Italia.

Le principali caratteristiche dell'NV-8050, sono:

- impiego di cassette da 1/2", quindi dimensioni ridotte e peso contenuto.
- registrazione in Time Lapse con 5 velocità diverse: 12-24-72-120 e 240 ore, alle quali vanno aggiunte la velocità normale 3 ore e la registrazione immagine dopo immagine.
- incorpora (su richiesta) un impressore di data, giorno, anno, ora, minuti e secondi. L'impressore NV-F85 indica inoltre una eventuale situazione di allarme, il numero dei segnali di allarme e quando dovesse essere impiegato con il commutatore sequenziale NATIONAL WJ512, è in grado di bloccare la sequenza di commutazione sulla telecamera interessata dall'allarme e di passare dalla registrazione ritardata, "Time Lapse",

alla registrazione in tempo reale.

Con l'impressore NV-F85 può essere fornita una batteria che ne consente il funzionamento autonomo per un anno,

- qualora il tempo di registrazione "Time Lapse" di 240 ore non fosse sufficiente, è possibile collegare tra loro due o più NV-8050.

La fine del nastro del primo VTR attiva la partenza del secondo e così via,

- sono inoltre disponibili le unità per la ricerca programmata di una qualsiasi registrazione.

- avanzamento dell'immagine 1/2 quadro per volta in modo da posizionare opportunamente la parte dell'immagine interessata.

- segnalazione luminosa e sonora di fine nastro,

- ricerca automatica dell'ultima situazione di allarme registrata ed inizio da questa della riproduzione,

- eccellente definizione, migliore di 300 linee,

- rapporto segnale rumore di 45 dB,

- canale audio registrabile con velocità di 3 h e di 12 h.

## Il personal computer in valigia

La versatilità, la portabilità ed un prezzo decisamente interessante sono alcuni dei principali requisiti che caratterizzano l'Osborne 1, il personal computer ideato e progettato da Adam Osborne, divenuto nel giro di circa sei anni riconosciuta autorità nell'ambito dell'industria della microinformatica e presentato il 4 maggio scorso alla stampa italiana. Il sistema, la cui distribuzione e assistenza in Italia è stata affidata alla IRET Informatica, è particolarmente compatto e di facilissimo impiego, anche da parte di persone senza una particolare predisposizione o conoscenza delle tecniche elementari di programmazione. L'Osborne 1 è un microcomputer veramente completo adatto per un ventaglio di ap-



plicazioni che spaziano dalle analisi finanziarie al word processing sofisticato. "L'Osborne 1 - ha detto il suo ideatore - è stato progettato e costruito in primo luogo per raccogliere e vincere la "sfida industriale" degli anni Ottanta. Il nuovo sistema rappresenta infatti un modo nuovo e diverso di porsi nei confronti del mercato dell'informatica. Oggi non si avverte più la necessità di poter disporre di una maggiore capacità di calcolo o di microcomputer più complessi e costosi". "Quello di cui noi tutti oggi abbiamo bisogno - afferma Osborne - è un microcalcolatore che possieda le capacità degli esistenti prodotti, ma che sia accessibile ad un prezzo molto minore. Questa è la sfida industriale per la quale l'Osborne 1 è stato creato".

A giudicare dalla richiesta di sistemi, più di 13.000 nei primi otto mesi di vendita e previsioni di 150.000 esemplari nel corso di quest'anno, si deve arguire che l'Osborne Computer Corporation si è messa sulla giusta strada per vincere la scommessa.

L'Osborne 1 non è solo il primo personal computer veramente portatile, ma è anche un microcomputer completo, in quanto riunisce in una pratica valigetta un monitor b/n da 5 pollici, una tastiera commerciale con tasti per elaborazioni grafiche, un microprocessore Z80, memoria RAM da 64K, due disk drive da 100K e due interfacce per stampati.

Inoltre con l'acquisto di un

Osborne 1 il cliente entra automaticamente in possesso anche di cinque importanti pacchetti applicativi: Wordstar TM/Mailmerge TM (per l'elaborazione della parola), Supercalc TM (per analisi e proiezioni finanziarie), CBASIC e MBASIC (per programmazione) e il sistema operativo CP/M.

Il prezzo in vendita in Italia fissato dalla IRET Informatica è di Lit. 3.490.350 + IVA.

## Marcatura laser sui condensatori

Una nuova tappa è compiuta nella qualità dei condensatori ceramici multistrati KEMET ad alta affidabilità prodotti dalla UNION CARBIDE.

La Società introduce il controllo laser del foglio di ceramica dal quale origina il nucleo multistrato del condensatore.

Questa tecnica permette di rivelare delle variazioni del 2% nello spessore e dei forellini microscopici di diametro di 0,025 mm nel foglio di ceramica.

Il sistema consiste in un raggio laser il quale, durante la fabbricazione, spazza la tovaglia di ceramica 2400 volte al secondo.

Il raggio attraversa il foglio ed è intercettato da un dettore legato a un centro meccanografico.

Qualsiasi modifica in intensità di diffusione, assorbimento o riflessione del raggio è inter-

pretato in funzione della qualità del foglio di ceramica. I dati prodotti dall'elaboratore traducono le variazioni e le tendenze del processo di fabbricazione nonché l'eliminazione delle zone difettose nel foglio.

Il controllo al laser il quale permette il controllo al 100% del foglio ceramico senza interruzione, è ben superiore al controllo statistico della fabbricazione.

Per ora, detto controllo è effettuato soltanto sulla fabbricazione dei condensatori multistrati ceramici ad alta affidabilità.

Lo stesso sistema sarà, fra poco, introdotto su tutte le linee di produzione di condensatori ceramici KEMET.

## Novità hardware e software

Milano, 26 marzo 1982 -Una nuova unità di elaborazione e un nuovo programma per l'immissione remota dei lavori (Remote Job Entry) sono stati annunciati dalla IBM per la Serie/1, una famiglia di elaboratori che può rispondere ad un'ampia gamma di esigenze nel campo della gestione aziendale, dell'informatica distribuita e dell'automazione industriale. Inoltre, gli utenti della Serie/1 potranno utilizzare anche il linguaggio di programmazione Pascal (che si aggiunge a PL1, Fortran IV, Cobol e Basic già disponibili) e un programma Query per la ricerca estemporanea delle informazioni archiviate nel sistema.

La nuova unità, denominata IBM 4954, è prodotta nello stabilimento di Vimercate per i paesi dell'Europa, Medio Oriente e Africa e ha prestazioni e funzioni intermedie rispetto alle altre due unità di elaborazione della Serie/1, IBM 4952 e IBM 4955; dotata di memoria di elaborazione da 64 fino a 256 Kbyte (espandibile con incrementi di 64 Kbyte), è disponibile in tre diversi modelli, uno dei quali comprende anche fino a due unità integrate

per minidischi. A richiesta, tutti i modelli possono essere forniti con dispositivo per il calcolo a virgola mobile.

I programmi annunciati ampliano le possibilità d'impiego della Serie/1 in particolari condizioni applicative. Con il programma Advanced Remote Job Entry sarà più semplice utilizzare un elaboratore della Serie/1 dotato di sistema operativo Realtime Programming System come stazione di lavoro Remote Job Entry sia in una rete SNA sia in collegamento BSC; il programma Query consente anche ai non esperti l'accesso diretto ad archivi di dati e rende possibile effettuare ricerche di informazioni anche pianificate in precedenza.

Il linguaggio di programmazione Pascal è un linguaggio evoluto adatto per applicazioni commerciali, scientifiche e di automazione industriale. La versione fornita dalla IBM per la Serie/1 è compatibile con lo standard proposto dall'ISO (International Standard Organization) ed è un sottosistema compatibile del Pascal 1/VS del Sistema/370.

## Attività spaziali a Catania

Un positivo incontro sul futuro della Divisione Attività Spaziali della Italtel di Catania si è tenuto a Roma nella Sede della Regione Siciliana tra l'Assessore regionale all'Industria, on. Rino Nicolosi, e l'Amministratore Delegato della Italtel, Dott.ssa Marisa Bellisario.

È stato ribadito l'impegno meridionalistico della Italtel, indicato nel Piano Strategico aziendale, che è stato consegnato all'Assessore Nicolosi. In questo ambito verranno potenziati qualitativamente gli stabilimenti del Mezzogiorno, in particolare quelli siciliani, affiancando all'attività di produzione anche quella di progetto, in modo da conferire loro una autonomia completa.

A Palermo sono già operanti i Laboratori di ricerca e svi-

luppo per i sistemi di energia e i tubi a microonde. Saranno affiancati da un nuovo Laboratorio per la commutazione elettronica: il primo nucleo di circa 20 persone altamente qualificate sarà operativo entro il 1982.

Per quanto concerne l'inseadimento di Catania - Misterbianco - è stato ribadito che non esiste alcun piano per la chiusura. Anzi è intenzione dell'Azienda - lo ha dichiarato l'Amministratore Delegato della Italtel - rafforzare qualitativamente la presenza a Catania, confermando anche l'attuale "missione" nel settore delle grandi stazioni terrestri per telecomunicazioni via satellite.

L'impegno della Italtel concorda con quanto auspicato dall'Amministratore Nicolosi e dai rappresentanti sindacali in merito al potenziamento delle varie attività, dal progetto alla produzione. Tutto ciò senza precludere ulteriori sviluppi che potranno scaturire da nuove attività in corso con la Stet e la Selenia e altri partner tecnologici, anche stranieri.

A conclusione dell'incontro è stato preso l'impegno per un nuovo appuntamento nel corso del quale verranno valutate le risultanze della confluenza delle attività spaziali del gruppo Stet nel nuovo "Raggruppamento Spazio" attualmente in fase di studio. La Italtel è presente nel settore delle apparecchiature di telecomunicazioni per stazioni di terra dal 1968, quando ha collaborato alla prima stazione di Balcare (Argentina), realizzata per funzionare con i satelliti Intelsat.

Fino al 1978 sono stati realizzati soprattutto apparati per le trasmissioni cosiddetti in "banda base", cioè integrati nella parte più strettamente telefonica delle stazioni. Questi apparati sono stati installati in 8 paesi europei ed extraeuropei.

Alla fine del 1979, è stata costituita la Divisione Attività Spaziali Italtel per il progetto, la produzione e vendita di apparati di terra per telecomunicazioni via satellite. La Divisione occupa attualmente

circa 70 persone e ha sede a Catania.

Nel 1981 il 40% del fatturato è stato realizzato all'estero; il 60% del totale è stato venduto tramite il consorzio STS (formato in parti uguali da Italtel, Gte e Sirti) che ha per scopo lo studio di sistema e la commercializzazione di stazioni terrestri "chiavi in mano".

L'attività di sviluppo riguarda principalmente le stazioni a grande traffico in vista dell'introduzione, prevista per il 1983/84, dei sistemi di comunicazione TDNA e delle nuove stazioni della rete Intelsat. Per queste stazioni la Italtel sta sviluppando cinque nuovi prodotti: interpolatore digitale della voce, amplificatore a microonde di alta potenza, tromba radiante, convertitore di frequenza, controllo automatico di stazione.

## Microrelè da circuito stampato

La Takamisawa di Tokyo, ditta specializzata nel relè miniaturizzato ha ora, raggiunto alla sua famosa serie "Z" un nuovo microrelè monoscambio da circuito stampato.

Il nuovo "SZ" ha dimensioni ridottissime 9,5x12,5x7,4, un peso netto di soli 1,7 g. ed una potenza di lavoro di soli 150mW.

I contatti di scambio in argento/palladio possono commutare da 1 mA a 500 mA (120V c.a.) oppure 1A (24V cc) con carico resistivo.

Il relè "SZ" viene garantito per 200.000 operazioni elettriche a carico massimo di 5.000.000 di operazioni meccaniche.

I terminali Dual in Line (DIL) ed il contenitore flux

free consentono il lavaggio con qualsiasi Flussante.

Bobine disponibili da 1,5 V sino a 24 V cc.

I relè "SZ" sono particolarmente indicati per telecomunicazioni, terminali video, strumenti ottici, VTRS e tutte quelle applicazioni ad alta densità di componenti.

Più piccolo di un francobollo, occupa solo 92,5 mm<sup>2</sup> di spazio.

## Sicurint '82

Giunta all'11<sup>a</sup> edizione dopo sedici anni di costante progressivo sviluppo la Mostra-Convegno SICURINT sulla Sicurezza e Igiene nel Lavoro, la Difesa antincendio e la protezione civile, per unanime decisione degli esponenti delle rispettive categorie professionali, ha scelto di trasferirsi nel Quartiere fieristico del Parco Esposizioni di Novogro che si svolgerà dal 21 al 24 settembre 1982.

La contiguità di questa sede espositiva all'Aeroporto di Milano/Linate, atta a favorire l'affluenza degli operatori esteri, è una delle ragioni di questa scelta oltre alla facilità di accesso favorita dalla miriade di cartelli segnalatori dell'Aeroporto e dalla vicinanza allo svincolo autostradale delle principali arterie di traffico. Ma un altro motivo è costituito dall'ampia disponibilità di spazi all'aperto che consentono, finalmente, di movimentare la rassegna con una serie di dimostrazioni pratiche sull'impiego di mezzi antincendio e di soccorso per la protezione civile.

È stata anche prevista, nell'ambito della Mostra, un'area di prova per la sperimentazione dei nuovi mezzi di protezione e di sicurezza sul lavoro la cui realizzazione, mai attuata, in altre manifestazioni settoriali estere, può considerarsi un'autentica novità contribuendo - anch'essa - a fare del SICURINT una "Mostra dimostrativa", anziché una semplice esposizione statica di prodotti come è nelle caratteristiche di tutte le manifestazioni fieristiche specializzate.





Il SICURINT '82 non ha trascurato, ovviamente, il settore della protezione dei beni e delle persone presentando un interessante varietà di impianti, dispositivi, attrezzature antifurto, antirapina, antisabotaggio, antisceppo e antiseguestro.

Nel corso della manifestazione è prevista una serie di Convegni, tra cui di particolare importanza quello indetto dall'AIAS-Associazione Italiana addetti alla Sicurezza—mentre altri incontri e dibattiti sono in corso di programmazione sulla Difesa antincendio, sulla Protezione civile e sulla sicurezza delle persone e dei beni.

## Un sofisticato robot

Un sofisticato robot, risultato di dieci anni di ricerche presso il laboratorio IBM di Yorktown Heights (New York), è stato presentato alla VI Esposizione di Robotica a Detroit. Il robot è dotato di un braccio capace di spostarsi e ruotare su tre piani diversi raggiungendo tutti i punti compresi nel suo spazio di lavoro e di trasportare pesi alla velocità di un metro il secondo; inoltre, dispone di sensori ottici e tattili che cinquanta volte il secondo trasmettono informazioni all'unità di controllo. È così in grado di eseguire da solo delicate e complesse operazioni di assemblaggio e di reagire anche a situazioni impreviste: per esempio, "si accorge" se un pezzo non è stato inserito correttamente e interviene per correggerne la posizione. Uno speciale linguaggio di programmazione, l'AML (A Manufacturing Language) consente di dare istruzioni al sistema e di controllarne il funzionamento: secondo i ricercatori di Yorktown Heights, questo linguaggio è oggi il più avanzato nel campo delle applicazioni robotiche. Già utilizzato in alcuni stabilimenti IBM, il robot verrà installato negli Stati Uniti presso un ristretto numero di aziende per un ulteriore studio sulle possibilità d'impiego.

A Detroit era esposto anche un secondo robot IBM, denominato 7535 Manufacturing System, progettato per automatizzare rapidamente e a basso costo operazioni di assemblaggio, confezione o caricamento che richiedono un grado di precisione elevato e continuo. Il 7535, che sarà disponibile negli Stati Uniti entro la fine dell'anno al prezzo di 28.500 dollari, può essere programmato utilizzando il Personal Computer, il più piccolo elaboratore IBM. I due robot, RS 1 e 7535, possono lavorare insieme: per esempio, il 7535 può passare i pezzi da assemblare all'RS 1 e smistare o confezionare i prodotti finiti.

## Un nuovo nastro professionale

La scelta di nuovi materiali e di nuovi processi di lavorazione hanno oggi permesso alla 3M di mettere a punto un nuovo nastro Master, la cui sigla è 226, che rappresenta lo state-of-the-art nel campo del nastro audio professionale.

Lo Scotch Master 226 può vantare numerosi vantaggi rispetto ai più diffusi nastri professionali oggi presenti sul mercato. Uno dei più importanti è il livello di saturazione, che risulta aumentato di almeno 3 dB. Infatti, mentre fino ad oggi, tutti i nastri venivano trattati per operating level (massimo segnale in ingresso) di 320 nW/m il 226 è in grado di accettare segnali fino a 370 nW/m, senza che si debbano effettuare particolari tarature di bias sul registratore. Questo fatto si traduce in alcuni significativi vantaggi quali un rapporto segnale/rumore di 79,5 dB, una maggiore capacità di modulazione e una più bassa distorsione rispetto ai modelli finora presenti sul mercato. Altri valori interessanti sono un diminuito effetto copia, sceso di 4 dB rispetto ai modelli precedenti, ed un diminuito effetto di modulazione del



rumore sceso di 10 dB alle basse frequenze e di 5 dB alle alte frequenze. Questi dati sono fondamentali nell'uso professionale e sono quelli caratteristici che permettono quello che si può definire il "suono pulito".

La cura con cui viene assemblato questo nastro permette inoltre di avere una variazione di sensibilità di solo  $\pm \frac{1}{2}$  dB su tutta la lunghezza del nastro.

## Il microprocessore bipolare più veloce

L'advanced Micro Devices comunica la disponibilità del più veloce microprocessore bipolare a 4 bit Slice. Il dispositivo, denominato Am2901C, con un tempo di addizione a 16 bit di 80 ns, è il 33% più veloce della precedente versione "B".

Realizzato con il processo ad impianto di ioni IMOX™ ed isolamento ad ossido, esclusivo della AMD, il microprocessore che ha uscite TTL compatibili e una struttura interna ECL, rappresenta un'ulteriore estensione dell'Advanced Micro Devices.

Il 4-bit slice standard industriale contiene un'unità aritmetico/logica (ALU) ad otto funzioni e due operandi, una memoria ad accesso casuale (RAM) a due porte di 16x4-bit, oltre alla logica di shift. L'Am2901C è compatibile con le versioni precedenti.

L'Am2901C è l'elemento principale di numerosi circuiti integrati bipolari realizzati con il processo d'avanguardia IMOX. La famiglia comprende i microprocessori Am2903, Am29203 ed Am 29116, i dispositivi bipolari più complessi mai realizzati. La famiglia comprende una vasta gamma di dispositivi addizionali di supporto per operazioni aritmetiche, controllo di microprogrammi, controllo di programmi, accesso diretto alla memoria (DMA), rivelazione e correzione di errore (EDC) ed altri prodotti, tali da consentire alla famiglia Am2900 la soluzione più valida ed efficace per applicazioni con sistemi bipolari microprogrammabili veloci e flessibili.

L'Am2901C è disponibile in contenitore ceramico e plastico.

Come tutti i prodotti dell'Advanced Micro Devices, l'Am2901C 4-bit Bipolar Microprocessor Slice è garantito in accordo con le specifiche dell'International Standard of Quality (INT-STD-123) che per questo dispositivo comporta un AQL pari a 0,3%. Inoltre, l'Am2901C è sottoposto ad uno screening al 100%.

## Sistemi a microne per la Colombia

L'Impresa Nazionale Colombiana di Telecomunicazioni (TELECOM), a seguito di una gara internazionale, ha commissionato alla Italtel i sistemi a microne destinati ai collegamenti Bogotà - Cali - Bucaramanga - Barranquilla. Il contratto, che ammonta ad oltre 4 miliardi di lire, segue quello analogo conseguito con Telecom nel 1978.

La fornitura degli apparecchi (ponti radio a 1800 canali, Multiplex FDM e stazioni di energia) avverrà entro l'ottobre di quest'anno. Le apparecchiature permettono collegamenti radio bidirezionali in grado di trasferire contemporaneamente dalle stazioni di partenza a quelle di arrivo un fascio di 1800 circuiti telefonici.



# Supertester 680 R / R come Record !!

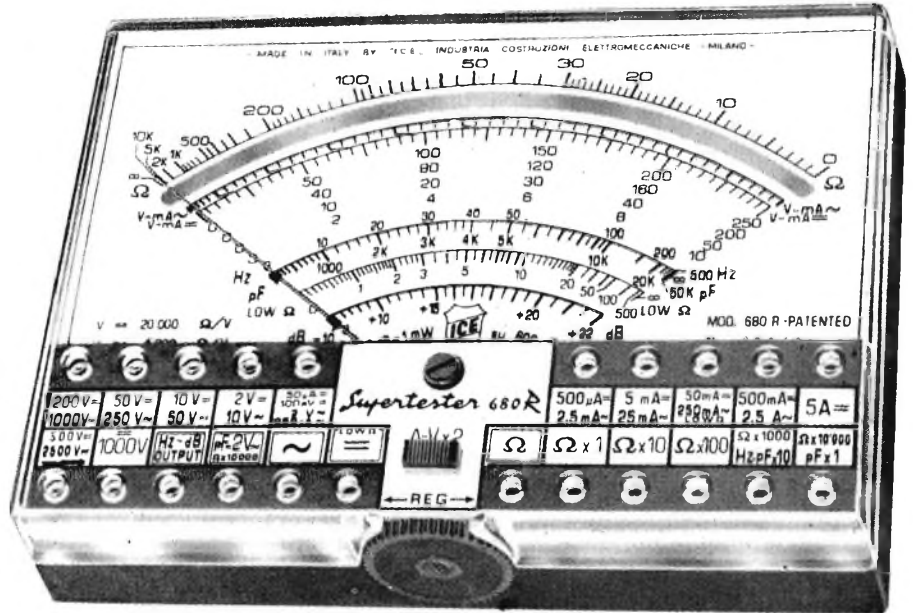
IV SERIE CON CIRCUITO ASPORTABILE!!  
4 Brevetti Internazionali - Sensibilità 20.000 ohms / volt

STRUMENTO A NUCLEO MAGNETICO schermato contro i campi magnetici esterni!!!  
Tutti i circuiti Voltmetrici e amperometrici di questo nuovissimo modello 680 R montano  
RESISTENZE A STRATO METALLICO di altissima stabilità con la PRECISIONE ECCEZIONALE DELLO 0,5%!!

*Record di*

ampiezza del quadrante e minimo ingombro! (mm. 128x95x32)  
precisione e stabilità di taratura! (1% in C.C. - 2% in C.A.)  
semplicità, facilità di impiego e rapidità di lettura!  
robustezza, compattezza e leggerezza! (300 grammi)  
accessori supplementari e complementari! (vedi sotto)  
protezioni, prestazioni e numero di portate!

E' COMPLETO DI MANUALE DI ISTRUZIONI E GUIDA PER RIPARARE DA SOLI IL SUPERTESTER 680 R IN CASO DI GUASTI ACCIDENTALI.



## 10 CAMPI DI MISURA E 80 PORTATE !!!

- VOLTS C.A.:** 11 portate: da 2 V. a 2500 V. massimi.
- VOLTS C.C.:** 13 portate: da 100 mV. a 2000 V.
- AMP. C.C.:** 12 portate: da 50  $\mu$ A a 10 Amp.
- AMP. C.A.:** 10 portate: da 200  $\mu$ A a 5 Amp.
- OHMS:** 6 portate: da 1 decimo di ohm a 100 Megaohms.
- REATTANZA:** 1 portata: da 0 a 10 Megaohms.
- CAPACITA':** 6 portate: da 0 a 500 pF - da 0 a 0,5  $\mu$ F e da 0 a 50 000  $\mu$ F in quattro scale.
- FREQUENZA:** 2 portate: da 0 a 500 e da 0 a 5000 Hz.
- V. USCITA:** 9 portate: da 10 V. a 2500 V.
- DECIBELS:** 10 portate: da -24 a +70 dB.

Inoltre vi è la possibilità di estendere ancora maggiormente le prestazioni del Supertester 680 R con accessori appositamente progettati dalla I.C.E. Limitatore statico che permette allo strumento indicatore ed al raddrizzatore a lui accoppiato, di poter sopportare sovraccarichi accidentali od erronei anche mille volte superiori alla portata scelta!!!

Strumento antiurto con speciali sospensioni elastiche. Fusibile di tipo standard (5 x 20 mm) con 4 ricambi, a protezione errate inserzioni di tensioni dirette sul circuito ohmmetrico.

**PREZZO: SOLO LIRE 44.900 + IVA**

**IL TESTER PER I TECNICI VERAMENTE ESIGENTI !!!**

franco nostro stabilimento completo di puntali, pila e manuale d'istruzigne. Astuccio inclinabile in resinpelle con doppio fondo per puntali ed accessori

**ACCESSORI SUPPLEMENTARI DA USARSI UNITAMENTE AI NOSTRI « SUPERTESTER 680 »**

**PROVA TRANSISTORS E PROVA DIODI**

**MOLTIPLICATORE RESISTIVO**

**VOLTMETRO ELETTRONICO**

**TRASFORMATORE**

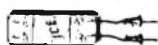
**AMPEROMETRO A TENAGLIA**



*Transtest*

MOD. 662 I.C.E.

Esso può eseguire tutte le seguenti misure: Ico (Ico) - Iebo (Ieo) - Iceo - Ices - Icer - Vce sat - Vbe hFE (B) per i TRANSISTORS e Vf - Ir per i diodi



Permette di eseguire con tutti i Tester I.C.E. della serie 680 misure resistive in C.C. anche nella portata  $\Omega$  x 100 000 e quindi possibilità di poter eseguire misure fino a Mille Megaohms senza alcuna pila supplementare.

con transistori ad effetto di campo (FET); MOD. I.C.E. 660



Resistenza di ingresso 11 Mohms. Tensione C.C. da 100 mV. a 1000 V. Tensione piccolo-picco da 2,5 V a 1000 V. Impedenza d'ingresso P.P. 1,6 Mohms con 10 pF in parallelo. Ohmmetro da 10 K a 100 000 Megaohms.



Per misurare 1 - 5 - 25 - 50 - 100 Amp. C.A.

*Amperclamp*

MOD. 692



per misure amperometriche immediate in CA senza interrompere i circuiti da esaminare - 7 portate: 250 mA - 2,5 - 10 - 25 - 100 - 250 e 500 Amp. C.A. - Completo di astuccio istruzioni e 29 conduttore a spina Mod. 29

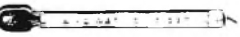
**PUNTALE PER ALTE TENSIONI**

MOD. 18 I.C.E. (25000 V C.C.)



**LUXMETRO MOD. 24 I.C.E.**

a due scale da 2 a 200 Lux e da 200 a 20.000 Lux. Ottimo pure come espositometro !!



**SONDA PROVA TEMPERATURA**

MOD. 36 I.C.E. istantanea a due scale: da -50 a +40°C e da +30 a +200°C



**SHUNTS SUPPLEMENTARI**

(100 mV.) MOD. 32 I.C.E. per portate amperometriche: 25 - 50 e 100 Amp. C.C.



**WATTMETRO MONOFASE**

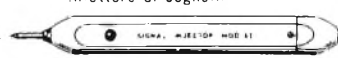
MOD. 34 I.C.E. a 3 portate: 100 - 500 e 2500 Watts



Esso serve per individuare e localizzare rapidamente guasti ed interruzioni in tutti i circuiti a B.F. - M.F. - VHF - UHF. (Radio, televisori, registratori, ecc.). Impiega componenti allo stato solido e quindi di durata illimitata. Due Transistori montati secondo il classico circuito ad oscillatore bloccato danno un segnale con due frequenze fondamentali di 1000 Hz e 500 000 Hz

**SIGNAL INJECTOR MOD. 63**

Iniettore di segnali



**GAUSSOMETRO MOD. 27 I.C.E.**

Con esso si può misurare l'esatto campo magnetico continuo in tutti quei punti ove necessiti conoscere quale densità di flusso sia presente in quel punto (vedi altoparlanti, dinamo, magneti, ecc.)

**SEQUENZIOSCOPIO MOD. 28 I.C.E.**



Con esso si rivela la esatta sequenza di fase per il giusto senso rotatorio di motori elettrici trifasi.

**ESTENSORE ELETTRONICO MOD. 30**

a 3 funzioni sottodescritte:  
**MILLIVOLTMETRO ELETTRONICO** IN C.C. 5 - 25 - 100 mV. - 2,5 - 10 V. sensibilità 10 Megaohms/V.  
**NANO/MICRO AMPEROMETRO** 0,1 - 10  $\mu$ A. con caduta di tensione di soli 5 mV.  
**PIROMETRO MISURATORE DI TEMPERATURA** con corredo di termocoppia per misure fino a 100°C - 250°C e 1000°C.



**PREZZI ACCESSORI** (più I.V.A.): Prova transistor e prova diodi Transtest Mod. 662: L. 27.700 / Moltiplicatore resistivo Mod. 25: L. 10.000 / Voltmetro elettronico Mod. 660B: L. 45.000 / Trasformatore Mod. 616: L. 14.500 / Amperometro a tenaglia Amperclamp Mod. 692: L. 30.600 / Puntale per alte tensioni Mod. 18: L. 15.500 / Luxmetro Mod. 24: L. 27.700 / Sonda prova temperatura Mod. 36: L. 24.100 / Shunts supplementari Mod. 32: L. 15.500 / Wattmetro monofase Mod. 34: L. 37.800 / Signal injector Mod. 63: L. 15.500 / Gaussometro Mod. 27: L. 24.100 / Sequenzioscopio Mod. 28: L. 18.300 / Estensore elettronico Mod. 30: L. 30.600

**OGNI STRUMENTO I.C.E. È GARANTITO. RICHIEDERE CATALOGHI GRATUITI A:**

**I.C.E.**

**VIA RUTILIA, 19/18 20141 MILANO - TEL. 531.554/56**

# LA GRANDE PARATA EUROPEA

**Strumenti musicali, P.A. System, Apparecchiature Hi-Fi, Attrezzature per discoteche, Musica incisa, Broadcasting, Videosistemi, Televisione, Elettronica di consumo**

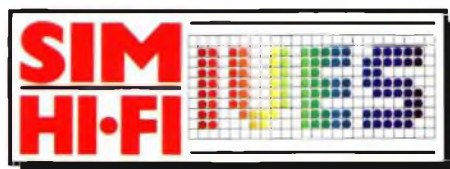


**2-6 settembre 1982 fiera di milano**

padiglioni 16-17-18-19-20-21-26-41 F-42

Segreteria Generale SIM-Hi-Fi - IVES:  
Via Domenichino, 11 20149 Milano  
Tel. 02/49.89.984 Telex 313627 gexpo I

**Alitalia**  
YOUR PARTNER IN BUSINESS



**Ingressi:** Porta Meccanica (Piazza Amendola)  
Porta Edilizia (Viale Eginardo)  
**Orario:** 9,00 - 18,00  
**Giornate per il pubblico:** 2-3-4-5 Settembre  
**Giornata professionale:** 6 Settembre  
(senza ammissione del pubblico)

**16° salone internazionale della musica e high fidelity  
international video and consumer electronics show**

# EVOLUZIONE ALAN

NOVITÀ  
CON VOICE  
SCRAMBLER\*



## ALAN CX 450 + VOICE SCRAMBLER

N. canali: 480+480 [(120+120 AM)  
+(120+120 FM)+(120+120 (USB/LSB))]  
Gamma di frequenza: 26,515 ÷ 27,855 MHz  
Spostamento del clarifier: ±800 Hz  
Delta tuning: ±5 KHz  
Modo di trasmissione: AM/FM/USB/LSB  
Potenza d'uscita: 4 W AM/12 W FM/12 W SSB  
Sensibilità di ricezione: 1 µV AM / 1 µV FM / 0,5 µV SSB  
Tensione d'alimentazione: 13,8 Vcc  
Impedenza d'antenna: 50Ω

## ALAN CX 550 + VOICE SCRAMBLER

N. canali: 800+800 [(200+200 AM)+(200+200 FM)+(200+200 (USB/LSB))]  
Gamma di frequenza: 25,965 ÷ 28,005 MHz  
Spostamento del comando coarse tune: ±5 KHz  
Spostamento del comando fine tune: ±800 Hz  
Modo di trasmissione: AM/FM/USB/LSB/CW  
Sensibilità di ricezione: 1 µV AM / 1 µV FM / 0,5 µV SSB  
Tensione d'alimentazione: 13,8 Vcc  
Impedenza d'antenna: 50Ω

Potenza d'uscita:

	High	Mid	Low
SSB/CW	12 W	8 W	2 W
AM	7,5 W	4 W	1 W
FM	10 W	7 W	2 W

\* Il Voice Scrambler rende segrete le conversazioni con qualsiasi tipo di modulazione, AM/FM/USB/LSB. Può essere attivato o disattivato a piacere, tramite un semplice interruttore.



C.T.E. INTERNATIONAL® s.r.l.

42011 BAGNOLO IN PIANO (R.E.) - ITALY - Via Valli, 16 - Tel. (0522) 61623/24/25/26 (ric. aut.) TELEX 530156 CTE I