

ONDA QUADRA

MENSILE DI INFORMATICA ATTUALITA' E TECNOLOGIE ELETTRONICHE

N. 4 APRILE 1982

LIRE 2.000

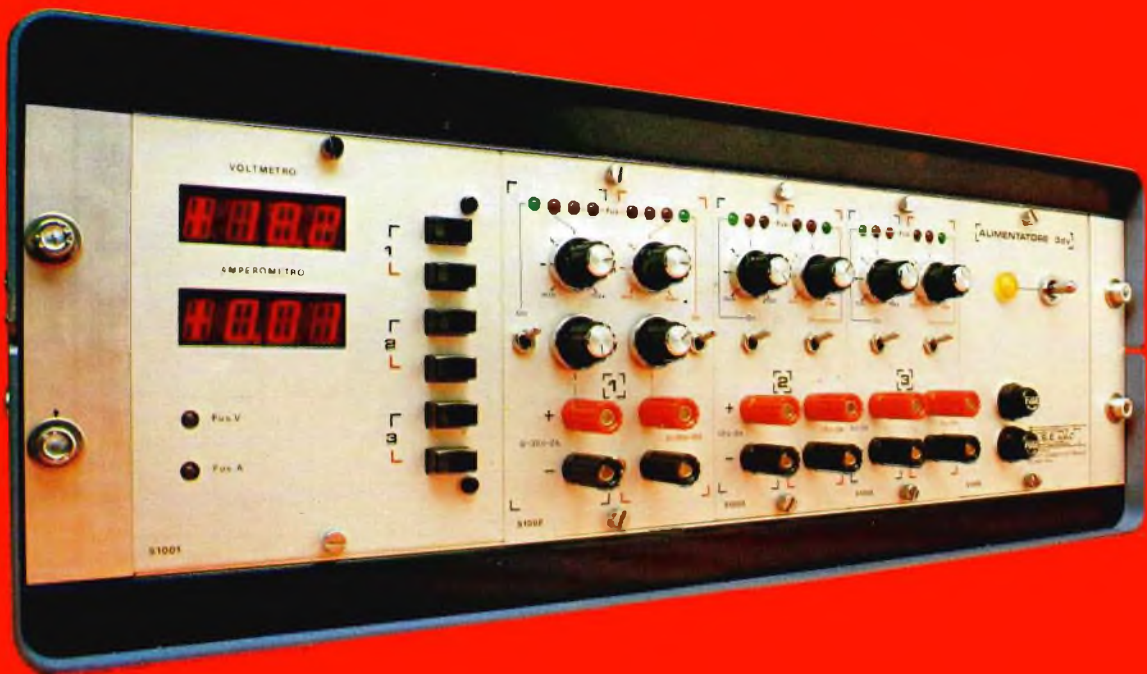


MONITOR 12" PER L'INTERFACCIA VIDEO



**COME COMPLETARE UN IMPIANTO Hi-Fi
CB: COME USARE LE ARMI SEGRETE
La parola alla stampa estera**

UN ALIMENTATORE ALTAMENTE PROFESSIONALE



CARATTERISTICHE ELETTRICHE

(corrispondenti agli esami dei laboratori di Onda Quadra).

- Tensione di ingresso 220 V \pm 10%
- Tensione di uscita

S 1002	{	blu \cong 0 ÷ 36 V 2 A
	}	rossa \cong 0 ÷ 36 V 2 A
S 1003	{	blu = 12 V 2 A
	}	rossa = 12 V 2 A
S 1004	{	blu = 5 V 5 A
	}	rossa = 5 V 5 A
- Ripple: alla massima corrente erogabile è inferiore a 1 mV picco-picco.
- Stabilità: 0,1% dopo 1000 h con TDB 0723.
- Overshoot: all'accensione e allo spegnimento non ci sono in alcuna condizione generale picchi di tensione.
- Tempo di risposta: inferiore ai 30 μ s da 3 V in poi.
- Coefficiente di temperatura: inferiore a 0,15% K con TDB 0723.

3 dv

è uno strumento della

C.S.E. S.R.L.

via P. Colletta, 6
20137 MILANO
telef. 02-544562

la cui descrizione è stata
pubblicata nel n° 1 - 1982
su ONDA QUADRA



Fantastico !!!

Microtest Mod. 80

Brevettato - Sensibilità 20.000 ohms / volt

**VERAMENTE
RIVOLUZIONARIO!**

Il tester più piatto, più piccolo e più leggero del mondo!
(90 x 70 x 18 mm. solo 120 grammi) con la più ampia scala (mm. 90)

Assenza di reostato di regolazione e di commutatori rotanti!
Regolazione elettronica dello zero Ohm!
Alta precisione: 2% sia in c.c. che in c.a.

8 CAMPI DI MISURA E 40 PORTATE !!!

VOLT C.C.: 6 portate: 100 mV. - 2 V. - 10 V. - 50 V. - 200 V. - 1000 V. - (20 k Ω/V)

VOLT C.A.: 5 portate: 1,5 V. - 10 V. - 50 V. - 250 V. - 1000 V. - (4 k Ω/V)

AMP. C.C.: 6 portate: 50 μA - 500 μA - 5 mA - 50 mA - 500 mA - 5 A

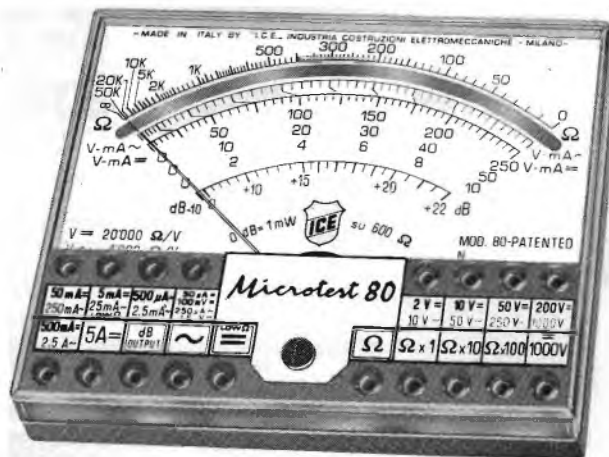
AMP. C.A.: 5 portate: 250 μA - 2,5 mA - 25 mA - 250 mA - 2,5 A

OHM.: 4 portate: Low Ω - Ω x 1 - Ω x 10 - Ω x 100 (da 1 Ω fino a 5 Mega Ω)

V. USCITA: 5 portate: 1,5 V. - 10 V. - 50 V. - 250 V. - 1000 V.

DECIBEL: 5 portate: + 6 dB - + 22 dB - + 36 dB - + 50 dB + 62 dB

CAPACITA' 4 portate: 25 μF - 250 μF - 2500 μF - 25.000 μF



Strumento a nucleo magnetico, antiurto ed antivibrazioni, schermato contro i campi magnetici esterni, con scala a specchio. ■ Assemblaggio di tutti i componenti eseguito su circuito stampato ribaltabile e completamente asportabile senza alcuna dissaldatura, per una eventuale facilissima sostituzione di qualsiasi componente. ■ Resistenze a strato metallico ed a filo di manganina di altissima stabilità e di altissima precisione (0,5%)! ■ Protezione statica dello strumento contro i sovraccarichi anche mille volte superiori alla sua portata. ■ Fusibile di protezione a filo ripristinabile (montato su Holder brevettato) per proteggere le basse portate ohmmetriche. ■ Pila al mercurio da Volt 1,35 della durata, per un uso normale, di tre anni. ■ Il Microtest mod. 80 I.C.E. è costruito a sezioni intercambiabili per una facile ed economica sostituzione di qualsiasi componente che si fosse accidentalmente guastato e che può essere richiesto presso il ns/ servizio ricambi o presso i migliori rivenditori. ■ Manuale di istruzione dettagliatissimo comprendente anche una « Guida per riparare da soli il Microtest mod. 80 ICE » in caso di guasti accidentali.

Prezzo netto 16.600 + IVA franco nostro stabilimento, completo di: astuccio in resinpelle speciale, resistente a qualsiasi strappo o lacerazione, puntali, pila e manuale di istruzione. ■ L'Analizzatore è completamente indipendente dal proprio astuccio. ■ A richiesta dieci accessori supplementari come per i Tester I.C.E. 680 G e 680 R. ■ Colore grigio. ■ Ogni Tester I.C.E. è accompagnato dal proprio certificato di collaudo e garanzia.

Supertester 680 G

Brevettato - Sensibilità 20.000 ohms / volt - Precisione 2%

E' il modello ancor più progredito e funzionale del glorioso 680 E di cui ha mantenuto l'identico circuito elettrico ed i

10 CAMPI DI MISURA E 48 PORTATE !!!

VOLTS C.C.: 7 portate: 100 mV. - 2 V. - 10 V. - 50 V. - 200 V. - 500 V. e 1000 V. (20 k Ω/V)

VOLTS C.A.: 6 portate: 2 V. - 10 V. - 50 V. - 250 V. - 1000 V. e 2500 Volts (4 k Ω/V)

AMP. C.C.: 6 portate: 50 μA 500 μA - 5 mA - 50 mA - 500 mA e 5 A. C.C.

AMP. C.A.: 5 portate: 250 μA - 2,5 mA - 25 mA - 250 mA e 2,5 Amp. C.A.

OHMS: 6 portate: Ω : 10 - Ω x 1 - Ω x 10 - Ω x 100 - Ω x 1000 - Ω x 10000 (per letture da 1 decimo di Ohm fino a 100 Megaohms).

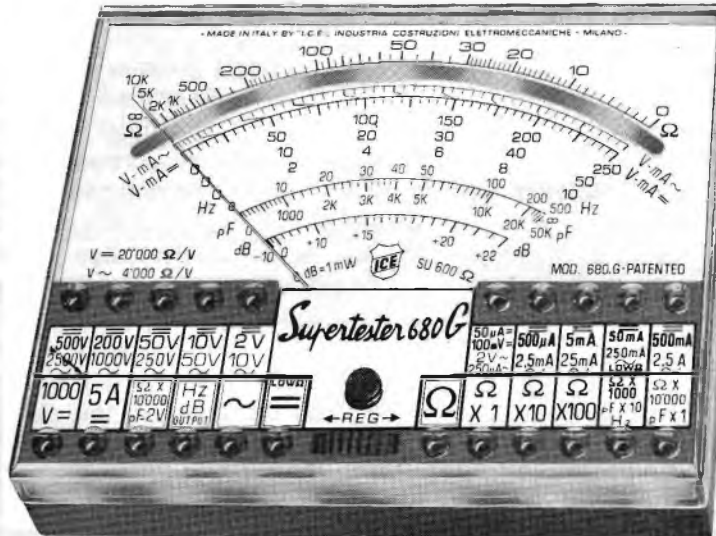
Rivelatore di REATTANZA: 1 portata: da 0 a 10 Megaohms.

CAPACITA': 5 portate: da 0 a 5000 e da 0 a 500.000 pF - da 0 a 20; da 0 a 200 e da 0 a 2000 Microfarad.

FREQUENZA: 2 portate: 0 ÷ 500 e 0 ÷ 5000 Hz.

V. USCITA: 5 portate: 10 V. - 50 V. - 250 V. - 1000 V. e 2500 V.

DECIBELS: 5 portate: da -10 dB a + 70 dB.



Uno studio tecnico approfondito ed una trentennale esperienza hanno ora permesso alla I.C.E. di trasformare il vecchio modello 680 E, che è stato il Tester più venduto in Europa, nel modello 680 G che presenta le seguenti migliorie:

Ingombro e peso ancor più limitati (mm. 105 x 84 x 32 - grammi 250) pur presentando un quadrante ancora molto più ampio (100 mm.!) ■ Fusibili di protezione a filo ripristinabile (montato su Holder brevettato) per proteggere le basse portate ohmmetriche. ■ Assemblaggio di tutti i componenti eseguito su circuito stampato ribaltabile e completamente asportabile senza alcuna dissaldatura per una eventuale facilissima sostituzione di ogni particolare. ■ Costruito a sezioni intercambiabili per una facile ed economica sostituzione di qualsiasi componente che venisse accidentalmente guastato e che può essere richiesto presso il ns/ servizio ricambi o presso i migliori rivenditori. ■ Manuale di istruzione dettagliatissimo, comprendente anche una « Guida per riparare da soli il Supertester 680 G « ICE » in caso di guasti accidentali ». ■ Oltre a tutte le suaccennate migliorie, ha, come per il vecchio modello 680 E, le seguenti caratteristiche: Strumento a nucleo magnetico antiurto ed antivibrazioni, schermato contro i campi magnetici esterni, con scala a specchio. ■ Resistenze a strato metallico ed a filo di manganina di altissima stabilità e di altissima precisione (0,5%)! ■ Protezione statica dello strumento contro i sovraccarichi anche mille volte superiori alla sua portata. ■ Completamente indipendente dal proprio astuccio. ■ Abbinabile ai dodici accessori supplementari come per il Supertester 680 R e 680 E. ■ Assenza assoluta di commutatori rotanti e quindi eliminazione di guasti meccanici e di contatti imperfetti.

Prezzo L. 21.000 + IVA franco ns. stabilimento, completo di: astuccio in resinpelle speciale, resistente a qualsiasi strappo o lacerazione, puntali, pinze a coccodrillo, pila e manuale di istruzione. ■ Colore grigio. ■ Ogni Tester I.C.E. è accompagnato dal proprio certificato di collaudo e garanzia.

**OGNI STRUMENTO I.C.E. È GARANTITO.
RICHIEDERE CATALOGHI GRATUITI A:**

I.C.E.

**VIA RUTILIA, 19/18
20141 MILANO - TEL. 531.554/5/6**

Caro Signor Direttore,

vorrei porle un quesito di natura "prudenziale", in quanto devo riattivare un dispositivo elettronico che è rimasto inattivo per molto tempo.

Anni fa, per la sonorizzazione di pellicole cinematografiche a passo ridotto, mi servivo oltre che dell'amplificatore incorporato nel proiettore, di un amplificatore supplementare che mi serviva per i cosiddetti effetti speciali.

Avendo sospeso tale mia attività per circa sei anni, e dovendola riprendere attualmente, ho risfoderato tutta l'attrezzatura e mi sono accorto che questo amplificatore funziona ancora, ma con molta distorsione e con potenza molto bassa.

Poiché il circuito è a transistor e le tensioni di alimentazione da me controllate sembrano apparentemente normali, vorrei sapere cosa posso fare per ripristinare il normale funzionamento del dispositivo, senza dover ricorrere ad un laboratorio specializzato.

La ringrazio per i Suoi eventuali consigli e, in attesa di una Sua gentile risposta, La saluto cordialmente.

C. V. - TRIESTE

Caro Lettore,

diversamente da quanto accadeva una volta con i circuiti a valvola, le capacità di accoppiamento e di disaccoppiamento tra gli stadi di un amplificatore di bassa frequenza sono quasi sempre di tipo elettrolitico nei circuiti di amplificazione a transistor.

Come Lei certamente sa, i condensatori elettrolitici sono componenti chimici, che - come le batterie - sono soggetti ad un naturale invecchiamento, soprattutto quando rimangono inattivi per lunghi periodi di tempo.

Posso quindi suggerirLe due diverse soluzioni, sebbene la seconda sia indubbiamente preferibile: la prima consiste nel mettere in funzione l'amplificatore alimentandolo con una tensione pari approssi-

mativamente alla metà di quella nominale, anche senza applicare all'ingresso alcun segnale. Con questo sistema, dopo alcune ore di funzionamento, può accadere che i condensatori elettrolitici del circuito, ovviamente invecchiati, si rigenerino al punto tale da riacquistare le normali caratteristiche di capacità e di isolamento.

La seconda soluzione consiste invece nell'estrarre la basetta di supporto dell'intero circuito, nel procurare una serie completa di condensatori elettrolitici del medesimo tipo, della medesima capacità e della medesima tensione nominale di lavoro di quelli che fanno parte dell'amplificatore e sostituirli uno alla volta, con molta cura, evitando inversioni di polarità ed inversione di valori e di caratteristiche essenziali.

Dal canto loro, i semiconduttori non sono soggetti a fenomeni di invecchiamento, per cui esistono molte probabilità che, adottando questa seconda soluzione, il Suo amplificatore torni a funzionare come prima, se non addirittura meglio.

Mi faccia sapere se è riuscito nel Suo intento e nel frattempo ricambio i Suoi saluti.

Egregio Direttore,

vorrei realizzare il regolatore di tensione alternata descritto a pagina 652 nel numero di dicembre dello scorso anno della Sua rivista, che seguo fin dai suoi primi numeri.

Purtroppo la mia esperienza elettronica è piuttosto limitata e ho notato un particolare che per me risulta poco chiaro nel suddetto articolo.

Nello schema elettrico di principio, ed in quello dettagliato del dispositivo, ho notato che esistono dei puntini che contrassegnano un solo terminale di ciascuno degli avvolgimenti secondari. Ho capito perfettamente che questi secondari devono essere

collegati in serie tra loro, ma vorrei capire meglio quale sia lo scopo di questi riferimenti, ed in che senso deve essere considerata la messa in fase delle tensioni fornite da ciascuno di essi.

Spero che Lei vorrà cortesemente colmare questa mia lacuna, e in attesa di leggerLa in proposito. Le invio molti cordiali saluti.

G. T. - CUNEO

Caro Lettore,

francamente mi sembrava che nell'articolo questo concetto fosse stato chiarito in modo abbastanza dettagliato: Le preciso comunque che i puntini di riferimento riportati sia nello schema di principio, sia nello schema completo, rappresentano i terminali di ciascun avvolgimento che, in ogni determinata distante, presentano una tensione alternata caratterizzata dalla medesima fase.

Considerando che la tensione alternata è costituita da cicli sinusoidali, che si svolgono entro i 360°, affinché il funzionamento del dispositivo sia normale è necessario che in qualsiasi istante del periodo di funzionamento se uno solo degli avvolgimenti presenta un potenziale alternato che la fase, per fare un esempio, di 180°, il potenziale presente sul terminale contrassegnato con un puntino di tutti gli altri avvolgimenti deve presentare la medesima caratteristica di fase, indipendentemente dall'ampiezza della tensione e dall'intensità della corrente.

In altre parole, ricorrendo a questo semplice accorgimento, è possibile fare in modo che, collegando in serie tutti gli avvolgimenti, la tensione presente tra il terminale di inizio e quello di fine dell'avvolgimento globale corrisponda alla somma di tutte le tensioni fornite dai singoli secondari.

Se uno solo di essi venisse collegato nel complesso in serie con fase invertita, la tensione globale corrispondereb-

be alla tensione totale nominale, dal cui valore dovrebbe però essere sottratto quella della tensione fornita dall'avvolgimento che è stato collegato invece con fase opposta.

La medesima esigenza sussiste anche nei confronti degli avvolgimenti che non risultano collegati in serie, e ciò in quanto le relazioni di fase devono essere rigorosamente rispettate affinché abbiano luogo quei fenomeni di risonanza che permettono al nucleo di tradurre in pratica l'effetto di stabilizzazione.

Per stabilire la corretta relazione di fase anche da parte di un avvolgimento che nel circuito non deve risultare collegato in serie agli altri, è sufficiente collegarlo momentaneamente in serie agli altri solo per eseguire la misura di controllo, con la polarità corretta per ottenere tra gli unici due estremi della combinazione una tensione pari alla somma di tutte le tensioni fornite dai vari avvolgimenti. Ciò fatto, si contrassegna la polarità dell'avvolgimento separato, dopo di che si può staccarlo, ed eseguire il montaggio in base alle istruzioni fornite nell'articolo.

Spero con questo di aver chiarito l'argomento che Le sta a cuore e colgo l'occasione per ricambiare i Suoi saluti.

Caro Direttore,

mi è successo alcuni giorni fa un incidente che mi ha seriamente preoccupato, tanto da spingermi ad indirizzarLe questa lettera, con viva speranza che Lei possa tranquillizzarmi.

Ho acquistato tempo fa una calcolatrice elettronica di tipo scientifico, che funziona con alimentazione mediante due batterie incorporate da 1,5 V, ma per la quale ho acquistato anche un alimentatore separato, che mi permette di usufruire anche della tensione alternata di rete quando le bat-

terie sono scariche.

Purtroppo questo alimentatore è provvisto di un selettore di uscita, che permette di ottenere sul cavetto di raccordo tensioni di 3, 4,5, 6, 7,5,9 oppure 12 V.

Si tratta quindi di un alimentatore flessibile ed utilizzabile per vari impieghi, sul quale la scelta è caduta in quanto si prestava all'impiego anche in altri casi, a prescindere dall'alimentazione della calcolatrice.

Giorni orsono avevo predisposto questo alimentatore per fornire, in uscita una tensione di 6 V, e inavvertitamente l'ho usato in tale posizione per alimentare anche la calcolatrice elettronica, che deve invece funzionare con una tensione nominale di alimentazione di 3 V soltanto.

Me ne sono accorto per la forte luminosità delle cifre dell'indicatore numerico, per cui ho chiuso immediatamente il circuito.

Ritornando all'alimentatore a batteria, ho notato che la calcolatrice funziona ancora regolarmente, ma mi preoccupa molto di aver arrecato danni che possono eventualmente manifestarsi in futuro.

La pregherei quindi di dirmi se tale mia erronea manovra ha potuto comportare dei gravi rischi per la calcolatrice, o se posso stare abbastanza tranquillo e La ringrazio per la risposta della quale non dubito.

B. G. - LODI

Caro Lettore,

in genere, gli elementi a stilo da 1,5 V di normale impiego per l'alimentazione di apparecchi elettronici tascabili forniscono, quando sono nuove, una tensione nominale che può raggiungere il valore di 1,65 V, ed in oltre le calcolatrici elettroniche sono previste per poter funzionare anche quando le suddette batterie sono al limite della loro durata e quando cioè forniscono a malapena una tensione sotto carico di 1,2 V circa.

Per prevedere tali differenze di potenziale, i circuiti elettronici sono di solito protetti con un sistema di stabilizzazione della tensione di alimentazione, che normalmente si basa sull'impiego di diodi zener.

Di conseguenza, ritengo poco probabile che il breve periodo di tempo durante il quale la sua calcolatrice è stata sovralimentata possa aver causato gravi danni al circuito elettronico, come è dimostrato dal regolare funzionamento che Lei ha successivamente riscontrato.

Per contro, ritengo che se danno può essersi verificato, tale danno può aver avuto luogo esclusivamente all'interno dello stesso diodo zener di protezione, oppure nell'indicatore numerico, costituito da un certo numero di cifre a sette segmenti, ciascuno dei quali è un diodo fotoemittente (LED).

Ripeto che, trattandosi di un brevissimo istante, è poco probabile che anche tali dispositivi abbiano subito dei danni. Tuttavia, anche se ciò si verificasse in futuro, ritengo che il danno possa limitarsi soltanto al "display", oppure al semplice diodo zener che protegge l'alimentazione.

Nell'eventualità che presto o tardi il calcolatore tascabile smetta di funzionare, consiglio pertanto di rivolgersi esclusivamente ad un distributore autorizzato della ditta che lo ha prodotto, precisando l'episodio al quale Lei si è riferito, in modo da facilitare loro il compito di individuare l'eventuale guasto, la cui riparazione non dovrebbe essere comunque molto costosa.

Per il momento Le consiglio quindi di dormire sonni tranquilli, almeno finché non noterà dei fenomeni di cattivo funzionamento nella Sua calcolatrice e, con i migliori auguri, contraccambio i Suoi saluti.

Egregio Signor Direttore,

per tradurre in pratica alcuni esperimenti che intendo effettuare nel mio modesto laboratorio, vorrei sapere se un motorino elettrico a spazzola, funzionante a corrente continua, può essere usato per produrre una corrente elettrica, facendolo entrare in rotazione mediante una sorgente di energia meccanica.

In particolare, vorrei sapere in altre parole se, facendo ruotare l'albero del motorino ad esempio con un trapano a mano, è possibile ottenere in uscita tra i terminali di alimentazione una tensione e se il valore di tale tensione dipende dalla velocità di rotazione.

In attesa di una Sua gentile risposta, colgo l'occasione per inviarLe i miei distinti saluti.

T.R. - SIENA

Caro Lettore,

il fenomeno elettro-meccanico sul quale si basa il motorino elettrico è certamente reversibile: infatti, il motorino elettrico sfrutta il campo magnetico della corrente che percorre i suoi avvolgimenti, che reagendo col campo magnetico del magnete permanente da cui è costituito il motore o lo statore (a seconda del tipo) - determina la trasformazione dell'energia elettrica in energia meccanica.

Per contro, se con una sorgente di energia meccanica si fa ruotare il rotore, si provoca il fenomeno contrario, nel senso che il campo magnetico fornito dal magnete permanente viene tagliato con una certa velocità dall'avvolgimento del rotore, per cui all'interno di quest'ultimo si produce una corrente elettrica che si risolve in una differenza di potenziale tra i terminali di alimentazione.

Così come variando la tensione applicata ad un motorino a spazzole si può variare la sua velocità di rotazione, facendo variare la velocità di rotazione del rotore dovuta all'energia meccanica ad esso applicata si ottiene una varia-

zione corrispondente della tensione disponibile in uscita.

Le sarà molto facile constatare quanto sopra, collegando un normale voltmetro tra i poli dell'avvolgimento del motorino, e facendo semplicemente ruotare tra le dita l'alberello solidale col rotore: con questa semplice prova Le sarà anche facile constatare come l'entità della tensione prodotta possa variare col variare della velocità di rotazione.

Spero di avere chiarito i Suoi dubbi, e Le sarò grato se vorrà comunicarmi eventualmente l'esito delle prove da Lei eseguite, soprattutto nell'eventualità che ne scaturisca qualcosa di interessante. Ricambio i saluti.

Caro Direttore,

ho sentito parlare tempo fa di una nuova tecnologia, che sembra piuttosto affascinante soprattutto in rapporto alle esigenze relative all'epoca in cui viviamo.

Si tratta della cosiddetta "agronica", ossia di quella scienza che sfrutta alcuni principi fondamentali delle tecnologie elettroniche per migliorare la tecnica di coltivazione di piante, verdure, ortaggi, cereali, legumi e via dicendo.

In particolare, ho sentito che, sottoponendo il terreno umido nel quale alcuni vegetali sono stati recentemente seminati, ad una differenza di potenziale continua o alternata, con possibilità di variarne la frequenza e l'ampiezza, si possono ottenere risultati sorprendenti, sia nei confronti del tempo di sviluppo dei germogli, sia nei confronti delle dimensioni della pianta adulta, della sua produttività se si tratta di un ortaggio o di un albero da frutta e via dicendo. Le sarà quindi molto grato se vorrà fornirmi qualche ragguaglio al riguardo e Le mando i miei più cordiali e distinti saluti.

P.S. - TRAPANI

Caro Lettore,

ci siamo occupati noi stessi di questo argomento in un vecchio numero della nostra rivista, descrivendo appunto un'applicazione tipica di questo genere, per cui posso senz'altro darLe una risposta affermativa.

Alcuni scienziati che si occupano di questi problemi, e non soltanto in America, ma anche in Europa ed in Asia, hanno riscontrato appunto che l'influenza delle correnti elettriche, delle differenze di potenziale e persino delle onde elettromagnetiche nei confronti degli organismi vegetali in fase di sviluppo può essere tale da consentire risultati eccezionali, a patto che vengano rispettate determinate condizioni.

In pratica, quando una sostanza organica viene sottoposta agli effetti che derivano dalla presenza di correnti elettriche alternate o continue e di diversa frequenza nell'eventualità che siano appunto alternate, si verificano fenomeni biologici che possono essere di natura vantaggiosa o al contrario di natura catastrofica, a seconda delle circostanze.

Coloro che hanno riscontrato tali effetti hanno quindi eseguito prove di vario genere, facendo variare la differenza di potenziale di tensioni continue, oppure l'entità di tensioni alternate, o ancora l'intensità di un campo elettromagnetico, o la frequenza di una tensione alternata applicata al terreno in cui si sviluppavano i germogli, e mediante accoppiamenti induttivi o capacitivi, fino ad ottenere risultati sorprendenti, quali hanno potuto essere ad esempio un notevole accorciamento del periodo di sviluppo del germoglio, un'apprezzabile variazione della mole della pianta adulta, la possibilità di ottenere lo sviluppo della pianta in stagioni che non corrispondono a quella di naturale sviluppo, ed infine la possibilità di ottenere frutti di dimensioni molto maggiori di quelle normali e persino di moltiplicare il numero dei raccolti annuali.

Si tratta quindi di una tecnologia in piena fase di sviluppo, che anche noi stiamo seguendo da molto tempo e sul-

la quale speriamo di potere ulteriormente documentare i nostri lettori non appena si sarà reso disponibile qualche caso interessante di cui varrà la pena di parlare.

Considerando il problema della fame del mondo, e della progressiva estinzione delle risorse naturali, si tratta ovviamente di un argomento d'avanguardia, al quale è bene che si dedichi il maggior numero possibile di persone.

La ringrazio per le Sue cortesi espressioni e ricambio di cuore i Suoi graditi saluti.

Caro Direttore,

a pagina 554 del numero di ottobre di Onda Quadra è stato pubblicato un articolo dal titolo « Convertitore A di tipo economico », a firma di Angelo Bolis.

A prescindere dal fatto che non ho mai sentito parlare di convertitori « A », mi rendo conto del fatto che si tratta di un convertitore A/D, ossia di un convertitore dal sistema analogico a quello digitale, come appare appunto evidente leggendo il testo. Tuttavia, e qui mi scuso per l'ingenuità della mia domanda dovuta forse alla mia per ora limitata competenza, non mi rendo conto del motivo per il quale lo schema elettrico del circuito integrato riprodotto in figura 1 differisce totalmente dal tipico simbolo triangolare dello stesso circuito integrato, facente parte dello schema globale, riprodotto in figura 2.

Vorrei quindi sapere se si tratta dello stesso circuito, se esso è stato adattato in seguito ad accorgimenti tecnici non previsti nell'articolo, oppure se si tratta di un altro tipo, nel qual caso gradirei ulteriori delucidazioni al riguardo.

La ringrazio per la Sua risposta della quale non dubito, e Le invio molti auguri unitamente ai più cordiali saluti.

R. C. - GORGONZOLA

Caro Lettore,

in linea di massima, quando si traccia uno schema elettri-

co nel quale vengono impiegati uno o più circuiti integrati di tipo complesso, il simbolo schematico che lo rappresenta lo classifica a seconda che si tratti di porte, di amplificatori operazionali, di circuiti integrati lineari, e via dicendo.

In aggiunta, come Lei certamente sa, esistono molti tipi di circuiti integrati che contengono diverse unità, la cui rappresentazione separata renderebbe lo schema elettrico globale molto meno leggibile, in quanto è necessario distinguere ciascuna sezione interna del circuito integrato con lettere alfabetiche, che costringono il lettore a seguire con lo sguardo le connessioni da un'estremità all'altra dello schema, senza avere una veduta panoramica più semplice e più intuitiva.

E' questo proprio il caso dello schema al quale Lei si riferisce, nel quale IC1 è un circuito integrato contenente appunto quattro unità, che vengono rappresentate separatamente nel primo schema di figura 1: per maggiore precisione, aggiungerò che la sezione A dello schemino particolareggiato di figura 1 consiste in una sezione di amplificazione per la quale il terminale numero 1 corrisponde all'ingresso non invertente, il terminale numero 6 corrisponde all'ingresso invertente, il terminale numero 14 corrisponde al punto di applicazione della tensione positiva di alimentazione, mentre il terminale numero 7 corrisponde alla massa.

Se Lei confronta quanto detto sin qui con lo schema di figura 2, noterà che il terminale numero 6 corrisponde ad un ingresso invertente, come risulta appunto dal segno « - », il terminale numero 1 corrisponde ad un ingresso non invertente « + », mentre i terminali 14 e 7 corrispondono rispettivamente al punto di applicazione della tensione positiva ed al punto collegato direttamente a massa, ossia al punto di alimentazione negativo.

Osservando ancora lo schema parziale di figura 1, noterà che le quattro sezioni A, B, C e D contenute nel circuito integrato hanno tutte una linea comune per l'applicazione del potenziale positivo di alimentazione (terminale 14), ed una seconda linea comune

per l'applicazione del potenziale negativo (terminale 7). Inoltre, ciascuna di esse presenta un ingresso invertente, un ingresso non invertente ed un terminale di uscita.

Di conseguenza, è chiaro che — nonostante la diversa rappresentazione grafica — si tratta del medesimo tipo di circuito integrato, nei confronti dei quali è stata precisata la struttura interna per consentire a quei lettori che hanno una certa esperienza in fatto di circuiti integrati di effettuare ragionamenti tecnici molto più approfonditi di quelli che è possibile fare consultando semplicemente lo schema elettrico di figura 2. Concluderò dicendoLe che il medesimo sistema viene adottato in quasi tutti i nostri schemi elettrici, nei quali vengono impiegati circuiti integrati contenenti più di una unità.

Ricambio cordialmente i Suoi saluti.



— Se volete sostituirmi con un cervello elettronico, dovrete prima scoprire cosa faccio.



Rivista mensile di:
Attualità, Informazione e
Sperimentazione elettronica

Direttore Responsabile:
Antonio MARIZZOLI

Vice-Direttore:
Paolo MARIZZOLI

Direttore Editoriale:
Mina POZZONI

Redattore Capo:
Aldo LOZZA

Vice-Redattore Capo:
Iginio COMMISSO

Redattori:
Angelo BOLIS
Luca BULIO

Collaboratori di Redazione:
Gaetano MARANO
Antonio SAMMARTINO
Paolo TASSIN
Roberto VISCONTI

Responsabile Artistico:
Giancarlo MANGINI

Impaginazione:
Claudio CARLEO
Giorgio BRAMBILLA

Fotografie:
Tomaso MERISIO
CIRIACUS

Consulenti di Redazione:
Lucio BIANCOLI
Giuseppe HURLE

Segretaria di Redazione:
Anna BALOSSI

Editore:
ONDA QUADRA Edizioni

Stampa:
Elcograf - Beverate (CO)

Distributore nazionale:
ME.PE. SpA

Distributore estero:
A.I.E. SpA

ONDA QUADRA ©

sommario

Lettere al Direttore	208
Completare un impianto Hi-Fi con il filtro ideale	212
Monitor 12 pollici per l'interfaccia video di OQ	222
Interfaccia video per il microcomputer di OQ	226
Notizie CB:	232
Consiglio Regione Lombardia FIR-CB Consiglio Provinciale FIR-CB Firenze Il SER a Firenze LAIRA a tutto vapore Giù le mani dal SER Radio Club "Funivia" Radio Club "L'Antenna" Fuori sacco per la CB Cultura e CB Il carnevale mascherato del Leonessa L'impegno dei CB di Cologno Monzese Nuovi Circoli e Nuovi Direttivi	
Programmatore di EPROM	240
istruzioni per l'uso	
Dalla Stampa Estera:	242
Circuiti "Crossover" Come collegare un registratore video a più televisori Filtri selettivi per telecomando a decodificazione di tonalità	
ONDA QUADRA notizie	252
Nu-SAL	260

Redazione: Via Pomponazzi, 7 - 20125 MILANO - Tel. (02) 846.16.12
 Direzione Amministrazione, Pubblicità: Via Lacchiaduro, 15 -
 24034 CISANO BERGAMASCO - Telefono (035) 78.25.11 Con-
 cessionario esclusivo per la diffusione in Italia: MESSAGGERIE
 PERIODICI SpA - Via Giulio Carcano, 32 - 20141 Milano - Tel.
 (02) 84.38.141/2/3/4 Concessionario esclusivo per la diffu-
 sione all'Estero: A.I.E. SpA - Corso Italia, 13 - 20121 Milano Au-
 torizzazione alla pubblicazione: n. 172 dell'8-5-1972 Tribunale di
 Milano Prezzo di un fascicolo Lire 2.000 - Per un numero arre-
 trato Lire 3.000 Abbonamento annuo Lire 22.000 - Per i Paesi
 del MEC Lire 22.000 - Per l'Estero lire 29.000 I versamenti
 vanno indirizzati a: ONDA QUADRA Edizioni - Via Lacchiaduro, 15

- 24034 Cisano Bergamasco, mediante l'emissione di assegno
 circolare, assegno bancario, vaglia postale o utilizzando il c/c
 postale Gli abbonati che vogliono cambiare indi-
 rizzo, devono allegare alla comunicazione Lire 1.000, anche in
 francobolli, e indicare insieme al nuovo anche il vecchio indi-
 rizzo I manoscritti, foto e disegni inviati alla Redazione di
 ONDA QUADRA, anche se non utilizzati, non vengono restituiti
 La tessera «SERVIZIO STAMPA» rilasciata da ONDA QUADRA
 e la qualifica di corrispondente sono regolate dalle norme a suo
 tempo pubblicate © TUTTI I DIRITTI DI RIPRODUZIONE, O TRA-
 DUZIONE DEGLI ARTICOLI PUBBLICATI SONO RISERVATI Prin-
 ted in Italy Spedizione in abbonamento postale gruppo III/70

IL FILTRO IDEALE PER COMPLETARE UN IMPIANTO Hi-Fi

di Lucio BIANCOLI

Con i perfezionamenti che in questi ultimi anni sono stati apportati ai circuiti di amplificazione e di riproduzione in bassa frequenza, può accadere che - nell'ascolto di musica riprodotta - l'altoparlante riproduca suoni completamente estranei a quelli che si desidera realmente ascoltare. Ci riferiamo, per fare alcuni esempi tipici, a strani fenomeni di reazione acustica tra le parti meccaniche del giradischi o del registratore a nastro e la testina di lettura, al rumore di fondo che spesso le testine magnetiche captano a causa del campo magnetico disperso, a fenomeni inevitabili di ronzio residuo, ai rumori che derivano da interferenze provenienti da linee esterne, eccetera. Ebbene, questo semplice circuito elettronico, di facile realizzazione e per giunta abbastanza economico, permette di rimediare in modo molto efficace agli inconvenienti del tipo citato ed ai fenomeni di reazione acustica, senza esercitare alcuna influenza dannosa agli effetti della qualità della riproduzione.

Il miglioramento dal punto di vista elettronico delle prestazioni dei sistemi di amplificazione rappresenta la funzione principale che viene normalmente assolta dai dispositivi di elaborazione di segnali elettrici: ciò premesso, il filtro per frequenze basse (FFB) che viene descritto in questo articolo è in grado di migliorare la qualità dei suoni riprodotti rispetto all'estremità più bassa dello spettro di frequenze sulle quali l'intero sistema di amplificazione funziona.

Il suddetto filtro contribuisce in modo molto efficace ad eliminare tre diversi tipi di problemi inerenti all'amplificazione ed alla riproduzione di frequenze acustiche, e precisamente:

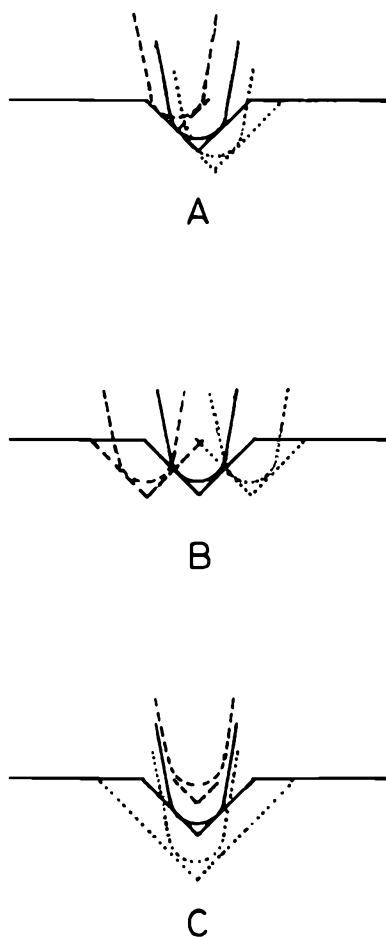


Figura 1 - Rappresentazione schematica dei movimenti di una puntina all'interno del solco di un disco: A è riferita alla sola registrazione del canale destro di un disco stereo, B alla registrazione monofonica contemporanea su entrambe le parti del solco, e C al caso della modulazione verticale con sfasamento.

- Il ronzio subsonico (vale a dire di frequenza troppo bassa per poter risultare percepibile, ma tuttavia fastidiosa agli effetti della riproduzione di frequenze molto gravi).
- Il ronzio udibile propriamente detto, vale a dire il rumore di fondo alla frequenza di 50 oppure di 100 Hz, dovuto ad accoppiamenti parassiti oppure ad un inadeguato filtraggio delle tensioni di alimentazione rettificata.
- Le reazioni dovute agli accoppiamenti di natura acustica, magnetica o meccanica tra il trasduttore di ingresso e alcuni importanti organi che fanno parte del sistema di amplificazione.

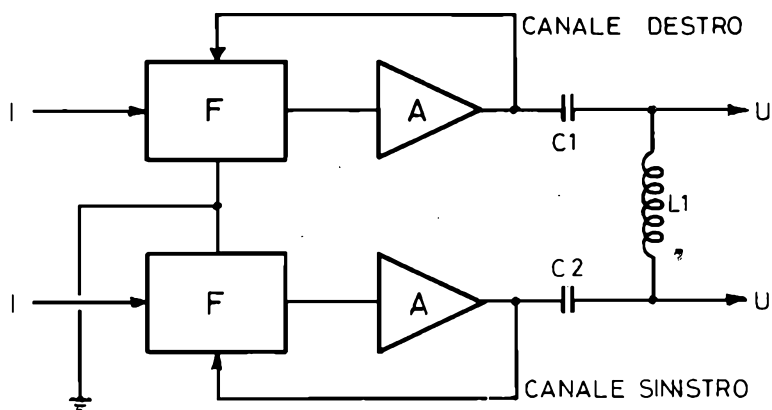
Traendo vantaggio dalle moderne tecniche di registrazione, e sfruttando nel modo più completo le caratteristiche intrinseche dei dischi stereofonici, il dispositivo FFB è in grado di filtrare qualsiasi segnale parassita del tipo citato, senza modificare in alcun modo la qualità della riproduzione sonora.

IL SISTEMA STANDARD DI REGISTRAZIONE STEREO

In un disco grammofonico di tipo stereo, si sfruttano entrambe le pareti del solco per registrare e riprodurre le informazioni relative ai suoni che appartengono al canale destro ed al canale sinistro.

La posizione reciproca continuamente variabile di queste pareti in ciascun istante della registrazione o della riproduzione, rispetto alla posizione che la puntina presenta in assenza di segnale, fa sì che quest'ultima, durante la riproduzione di un disco, si sposti dando così luogo alla produzione di segnali elettrici

Figura 2 – Schema a blocchi illustrante il principio di funzionamento del filtro: sono evidenziati gli ingressi e le uscite (I-U) per entrambi i canali, le due unità di filtraggio (F) con curva di attenuazione di 18 dB per ottava in versione "passa-alto", e i due amplificatori aventi un guadagno pari a "X1".



che possono essere amplificati e riprodotti, in modo da riacquistare le caratteristiche tipiche delle onde sonore.

Le tre sezioni della Figura 1 sono riferite appunto ai principi fondamentali della registrazione stereofonica: in A si osserva la sezione trasversale di un solco prendendo però in considerazione il caso in cui vengono registrati segnali soltanto per il canale destro: prima di procedere, desideriamo però precisare che, in questo disegno, e nelle altre due sezioni della stessa Figura 1, la parte in tratto continuo è riferita alla posizione di riposo della puntina in assenza di segnale, la parte tratteggiata è riferita al solo canale destro, mentre la parte punteggiata è riferita al solo canale sinistro. È quindi facile notare che, nel caso illustrato in A, la struttura della parete relativa al canale sinistro rimane stabile, mentre la struttura del solco relativo al canale destro subisce delle variazioni. Si noti anche che la puntina non si sposta soltanto lateralmente, ma anche in direzione verticale.

Nel periodo precedente all'avvento della stereofonia, entrambe le pareti del solco si spostavano in senso orizzontale, come si osserva nella sezione B di Figura 1: per consentire tuttavia alle apparecchiature di tipo stereofonico di riprodurre anche registrazioni di tipo monofonico, si è fatto in modo che il segnale monofonico venisse considerato alla stessa stregua di un segnale stereofonico nel quale i segnali provenienti dai due canali presentavano la medesima ampiezza, facendo cioè in modo che la parete del canale sinistro venisse retrocessa quando quella del canale destro si spostava in avanti e viceversa, così da ottenere appunto spostamenti del solco in senso esclusivamente orizzontale.

Consideriamo ora ciò che accade quando le pareti del solco convergono nel modo illustrato in C: un segnale di notevole ampiezza potrebbe facilmente provocare la scomparsa del solco, oppure essere causa di fenomeni di distorsione ogni qualvolta il punto di contatto tra la puntina e la superficie del disco viene modificato a causa dell'assottigliarsi del solco.

Fortunatamente, un fenomeno di questo genere può manifestarsi soltanto rispetto a segnali notevolmente sfasati tra loro, che, dal momento che le testine fonografiche sono del tipo sensibile alla velocità, rappresenta un fenomeno che può verificarsi soltanto nei confronti delle frequenze molto basse.

Quando si fa uso di tecniche di registrazione di qualità elevata, come nel caso della registrazione diretta su disco, i segnali a lunghezza d'onda elevata, e quindi di frequenza molto bassa, si presentano con un certo sfasamento, in quanto i microfoni usati presentano una minima distanza rispetto alla sorgente sonora e rispetto alla lunghezza d'onda delle onde sonore propriamente dette. In tali circostanze, non è possibile che si manifestino notevoli spostamenti della puntina in senso verticale.

Quando si ricorre alla tecnica di registrazione del tipo multi-traccia, accade che una certa quantità di segnali, caratterizzati da complesse relazioni di fase tra loro, vengano miscelati in varie proporzioni: ebbene, per eliminare la possi-

bilità che i segnali a frequenza molto bassa e notevolmente sfasati tra loro possano trovare la via per raggiungere il solco di un disco registrato con questo sistema, si ricorre all'impiego di un circuito molto simile al filtro al quale ci riferiamo (FFB) allo scopo di attribuire ai segnali a frequenza molto bassa una caratteristica monofonica (e quindi una relazione di fase corretta), eliminando in tal modo il fenomeno sgradevole.

Si rammenta inoltre che, nella maggior parte dei dischi, non è possibile riscontrare la presenza di segnali audio che diano adito a spostamenti della puntina di tipo esclusivamente verticale.

D'altro canto, il rumore derivante dagli spostamenti in senso verticale della puntina sia in fase di registrazione, sia in

Figura 3 – Analisi spettrale di un solco non modulato di un disco, recante una notevole quantità di rumore meccanico. La curva superiore rappresenta il segnale all'ingresso del filtro FFB, mentre la curva inferiore rappresenta il segnale di uscita.

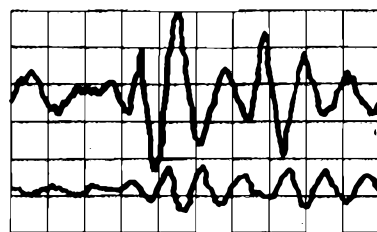


Figura 4 – Analisi spettrale di un brano introduttivo di un disco a frequenza bassa, ascoltato a basso livello di registrazione e di riproduzione. La curva superiore rappresenta il segnale applicato all'ingresso del filtro, mentre la curva inferiore ne rappresenta il segnale di uscita. Si noti come i picchi tipici del programma registrato non subiscono modifiche rilevanti.

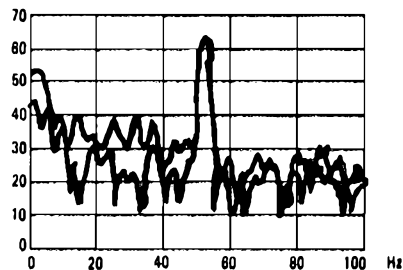
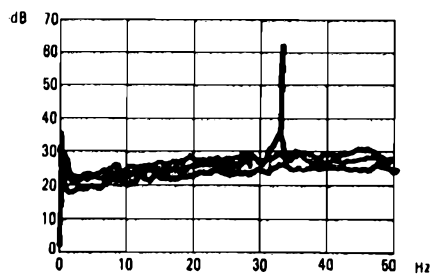


Figura 5 – Risponso alla frequenza da parte del sistema: si osservi come il picco di 30 dB della curva intermedia viene eliminato dal filtro, secondo la curva del segnale di uscita, in posizione superiore.



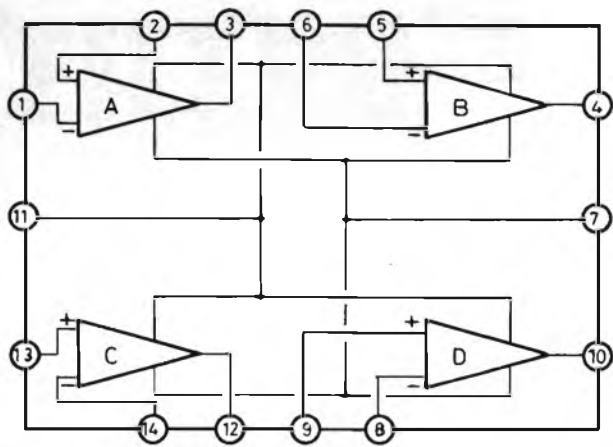


Figura 6 - Schema semplificato del circuito integrato che viene usato per l'allestimento di questo dispositivo, contenente quattro amplificatori operazionali indipendentemente tra loro, ma alimentati attraverso un'unica alimentazione bipolare.

nio attraverso il disco-matrice (noto col termine di "acetato"), quando si effettua la prima registrazione.

La componente verticale del rumore proveniente dai supporti di rotazione viene trasmessa alla testina di registrazione e quindi allo strato di vernice di acetato. Si tratta quindi di segnali che fanno già parte della registrazione.

EFFETTI DIRETTI ED INDIRETTI DEL RUMORE

La conseguenza diretta della modulazione verticale del solco, alla quale ci sia-

fase di riproduzione, costituisce un problema di diversa natura: esistono infatti due diversi tipi di rumori a frequenza molto bassa, e precisamente il rumore di fondo ed il ronzio.

Tutti i dischi grammofonici, anche quelli di migliore qualità, presentano in un certo grado una determinata quantità di rumore del primo tipo citato.

Mano a mano che la puntina percorre un solco caratterizzato dalla presenza di questo tipo di segnale parassita, essa segue le escursioni verticali dovute appunto a questo segnale, determinandone l'innoltrato al sistema di amplificazione sotto forma di segnali elettrici.

L'energia di questi segnali vibratorii si trova al di sotto del limite minimo delle frequenze udibili, per cui si tratta di segnali che non possono essere uditi direttamente, anche se possono tuttavia influenzare le caratteristiche di funzionamento dell'altoparlante: occorre però considerare che molte vibrazioni di questo genere presentano anche una componente udibile.

Aggiungeremo anche che qualsiasi tipo di giradischi, qualunque sia la sua classe, presenta un sia pur minimo inconveniente, che si manifesta sotto forma di quel tipico segnale che in lingua inglese viene definito col termine di "rumble". Questo segnale deriva normalmente dal fatto che i cuscinetti o le bronzine del motore presentano una inevitabile rumorosità intrinseca e che la relativa componente verticale viene percepita dalla puntina.

Tuttavia, quando si fa uso di un giradischi di buona qualità, questo inconveniente è di solito di entità trascurabile, e viene normalmente neutralizzato dai circuiti anti-rumble che provvedono a

ridurre questi segnali alla sorgente, già in fase di registrazione.

I suoni parassiti di questo tipo esistono semplicemente in quanto è molto difficile spostare la massa della testina di registrazione montata su una specie di tor-

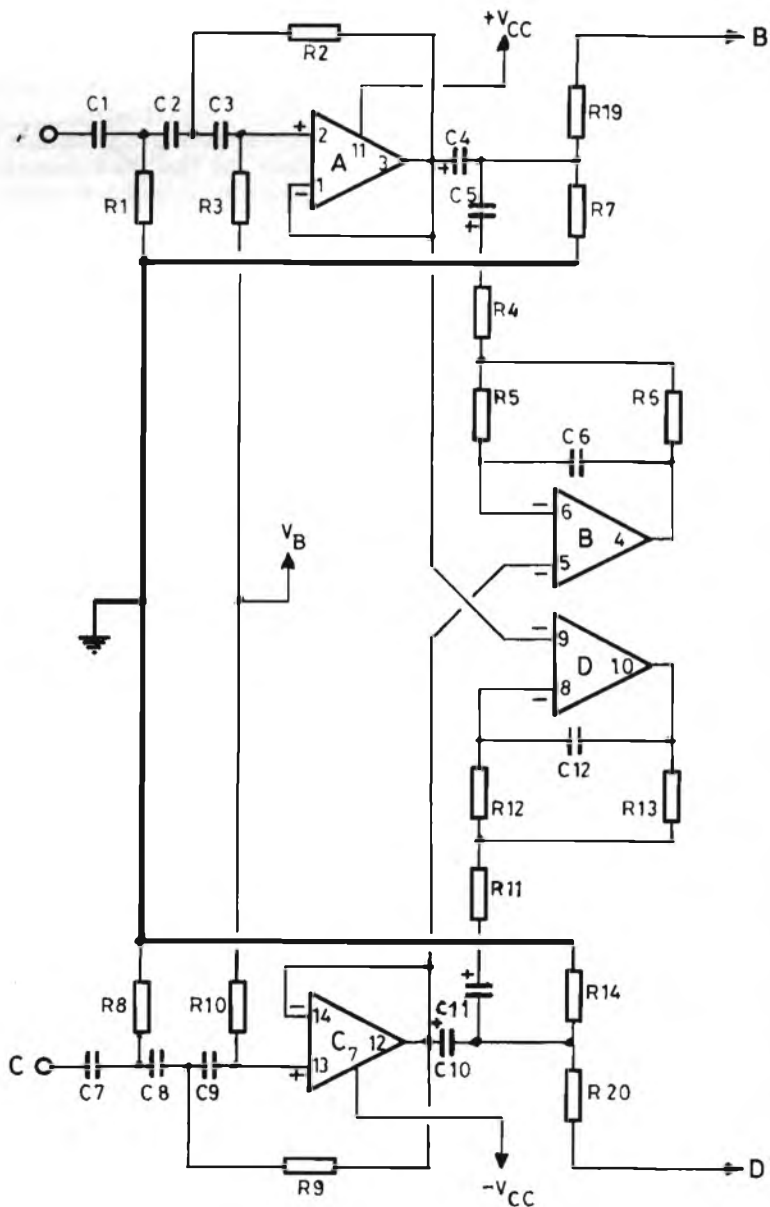


Figura 7 - Sezione "kernel" del filtro, contenente tutti i circuiti di filtraggio. Il dispositivo può essere installato in qualsiasi impianto sonoro pre-esistente, oppure può essere usato come componente a sè stante, per l'interposizione lungo una catena di amplificazione.

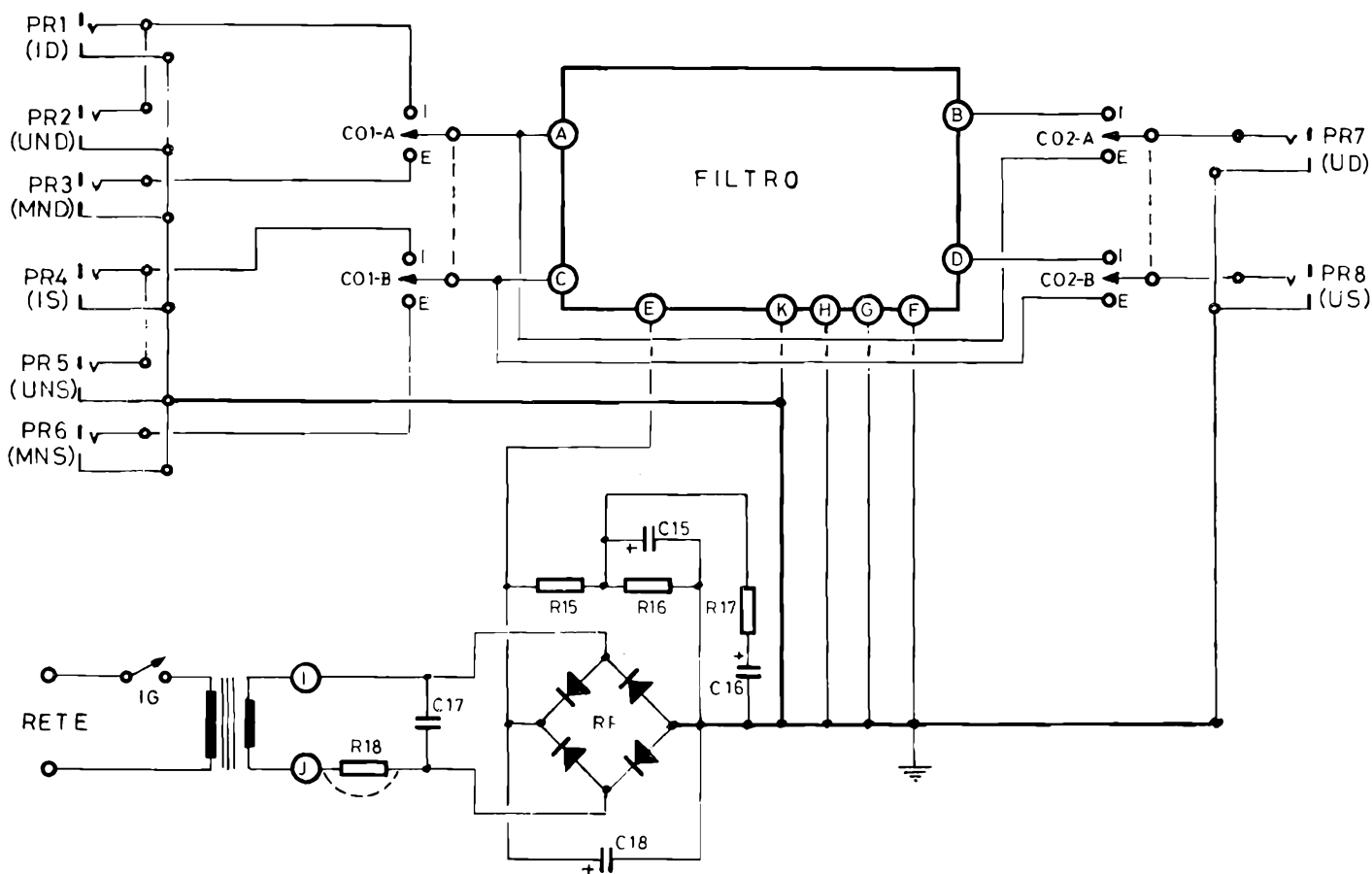


Figura 8 - Riproduzione del circuito completo con l'aggiunta della sezione di alimentazione e dei raccordi di ingresso e di uscita, nonché dei giochi di commutazione per il monitor nastro e per i raccordi di uscita. In questo schema il filtro propriamente detto è stato rappresentato dal rettangolo centrale, con l'aggiunta dei punti di riferimento contrassegnati con lettere dell'alfabeto.

mo appena riferiti, consiste in un rumore a frequenza molto bassa, che peggiora la qualità sonora, e quindi compromette il piacere dell'ascolto del brano registrato.

Questa influenza diretta, tuttavia, è per fortuna abbastanza rara: essa risulta apprezzabile soltanto negli impianti di qualità più elevata, nei quali è possibile riprodurre in modo apprezzabile anche l'ottava più bassa dello spettro audio.

Gli effetti indiretti derivano invece dalla maggiore ampiezza dei segnali subsonici: questi possono provocare notevoli escursioni da parte della membrana vibrante dell'altoparlante preposto alla riproduzione dei suoni di frequenza più bassa ("woofer").

Quando il cono di questo trasduttore subisce spostamenti piuttosto pronunciati, si ottengono variazioni nella sensibilità dell'equipaggio mobile. La conseguenza di queste vibrazioni a frequenza bassissima consiste in una distorsione per intermodulazione, provocata dalla miscelazione tra i segnali audio (normali) ed i segnali subsonici.

Questo effetto risulta particolarmente fastidioso quando si fa uso di sistemi di altoparlanti ad alto rendimento, oppure di casse acustiche con apertura supplementare di notevole ampiezza, in modo da dare particolare risalto ai toni più gravi.

Negli impianti ad alto rendimento, l'interazione tra i campi magnetici del nu-

cleo dell'altoparlante e della bobina mobile si riduce in modo molto pronunciato quando il cono si sposta di molto rispetto alla sua posizione di riposo, dando così adito a fenomeni di intermodulazione piuttosto evidenti.

In un sistema di casse acustiche con apertura supplementare di notevole superficie, a causa del carico ridotto della pressione atmosferica sulla superficie posteriore del "woofer", la componente di "rumble" che si trova al di sotto della frequenza tipica di risonanza del sistema provoca forti spostamenti del cono, particolarmente quando si effettua un confronto rispetto ai sistemi a sospensione acustica.

Un altro effetto indiretto consiste in una diminuzione della potenza da parte dell'amplificatore: ciò accade in quanto una parte abbastanza significativa della potenza di uscita fornita dall'amplificatore viene sfruttata esclusivamente per riprodurre il segnale subsonico.

Se l'amplificatore viene pilotato fino a raggiungere la limitazione di ampiezza dei segnali, si presenta un'ulteriore influenza della distorsione per intermodulazione.

LA SOLUZIONE PIÙ OVVIA

Esiste un metodo molto semplice per rimediare ai problemi ai quali ci siamo appena riferiti: si tratta praticamente di

rendere monofonico l'intero impianto soltanto nei confronti delle frequenze molto basse, e - per migliorare l'effetto di protezione - nel ridurre il responso nei confronti delle frequenze che si trovano al di sotto del limite inferiore dello spettro acustico.

Con questo accorgimento non si esercita alcuna influenza dannosa nei confronti della qualità del segnale, ma si provvede ad eliminare soltanto quella parte di rumore che è proprio causa prevalente dei fenomeni citati.

Se il circuito viene accuratamente progettato, le sue caratteristiche non possono compromettere l'effetto stereo di separazione tra i canali, in quanto la percezione da parte dell'ascoltatore della posizione reale di ciascuna sorgente sonora si basa su frequenze molto più elevate di quelle che vengono filtrate.

In pratica, il filtro FFB provvede ad effettuare la commutazione tra il sistema stereo ed il sistema mono per una

Polmar

CENTRI VENDITA

AOSTA

L'ANTENNA di Matteotti Guido - Via F. Chabod 78
Tel. 361008

BASTIA UMBRA (PG)

COMEST - Via S. M. Arcangelo 1 - Tel. 8000745

BIELLA CHIAVAZZA (VC)

I.A.R.M.E. di F.R. Siano - Via della Vittoria 3
Tel. 30389

BOLOGNA

RADIO COMMUNICATION - Via Sigonio 2
Tel. 345697

BORGOMANERO (NO)

G. BINA - Via Arona 11 - Tel. 82233

BORGOSIESIA (VC)

HOBBY ELETTRONICA - Via Varallo 10 - Tel. 24679

BRESCIA

PAMAR ELETTRONICA - Via S.M. Crocifissa
di Rosa 78 - Tel. 390321

CAGLIARI

CARTA BRUNO - Via S. Mauro 40 - Tel. 666656
PESOLO M. - Via S. Avendrace 198 - Tel. 284666

CARBONATE (CO)

BASE ELETTRONICA - Via Volta 61 - Tel. 831381

CASTELLANZA (VA)

CO BREAK ELECTRONIC - V.le Italia 1
Tel. 542060

CATANIA

PAONE - Via Papale 61 - Tel. 448510

CESANO MADERNO (MI)

TUTTO AUTO di SEDINI - Via S. Stefano 1
Tel. 502828

CILAVEGNA (PV)

LEGNAZZI VINCENZO - Via Cavour 63

FERMO (AP)

NEPI P.I. IVANO & MARCELLO s.n.c. - Via G. Leti 36
Tel. 36111

FERRARA

FRANCO MORETTI - Via Barbantini 22 - Tel. 32878

FIRENZE

CASA DEL RADIOAMATORE - Via Austria 40/44
Tel. 686504

PAOLETTI FERRERO - Via Il Prato 40/R

Tel. 294974

FOGGIA

BOTTICELLI - Via Vittime Civili 64 - Tel. 43961

GENOVA

F.LLI FRASSINETTI - Via Re di Puglia 36
Tel. 395260

HOBBY RADIO CENTER - Via Napoli 117

Tel. 210995

LATINA

ELLE PI - Via Sabaudia 8 - Tel. 483368 - 42549

LECCO - CIVATE (CO)

ESSE 3 - Via Alla Santa 5 - Tel. 551133

LOANO (SV)

RADIONAUTICA di Meriggi e Suliano
Banc. Porto Box 6 - Tel. 666092

LUCCA

RADIOELETTRONICA di Barsocchini - Decanini
Via Burlamacchi 19 - Tel. 53429

MILANO

ELETTRONICA G.M. - Via Procaccini 41 - Tel. 313179

MARCUCCI - Via F.lli Bronzetti 37 - Tel. 7386051

MIRANO (VE)

SAVING ELETTRONICA - Via Gramsci 40 - Tel. 432876

MODUGNO (BA)

ARTEL - Via Palese 37 - Tel. 629140

NAPOLI

CRASTO - Via S. Anna dei Lombardi 19 - Tel. 328186

NOVILIGURE (AL)

REPETTO GIULIO - Via delle Rimembranze 125
Tel. 78255

OLBIA(SS)

COMEL - C.so Umberto 13 - Tel. 22530

OSTUNI (BR)

DONNALOIA GIACOMO - Via A. Diaz 40/42 - Tel. 976285

PADOVA

SISELT - Via L. Eulerio 62/A - Tel. 623355

PALERMO

M.M.P. - Via S. Corleo 6 - Tel. 580988

PESARO

ELETTRONICA MARCHE - Via Comandini 23
Tel. 42882

PIACENZA

F.R.C. di Civili - Via S. Ambrogio 33 - Tel. 24346

PISA

NUOVA ELETTRONICA di Linzi - Via Battelli 33
Tel. 42134

PORTO S. GIORGIO (AP)

ELETTRONICA S. GIORGIO - Via Properzi 150
Tel. 379578

REGGIO CALABRIA

PARISI GIOVANNI - Via S. Paolo 4/A - Tel. 942148

ROMA

ALTA FEDELTA' - C.so Italia 34/C - Tel. 857942
MAS-CAR di A. Mastrorilli - Via Reggio Emilia 30

Tel. 8445641

TODARO & KOWALSKI - Via Orti di Trastevere 84
Tel. 5895920

S. BONIFACIO (VR)

ELETTRONICA 2001 - C.so Venezia 85 - Tel. 610213

S. DANIELE DEL FRIULI (UD)

DINO FONTANINI - V.le del Colle 2 - Tel. 957146

SIRACUSA

HOBBY SPORT - Via Po 1

TARANTO

ELETTRONICA PIEPOLI - Via Oberdan 128
Tel. 23002

TORINO

CUZZONI - C.so Francia 91 - Tel. 445168
TELSTAR - Via Gioberti 37 - Tel. 531832

TRENTO

EL DOM - Via Suffragio 10 - Tel. 25370

TREVISO

RADIO MENEGHEL - Via Capodistria 11 - Tel. 261616

TRIESTE

CLARI ELECTRONIC CENTER s.n.c. - Foro Ulpiano 2
Tel. 61868

VELLETRI (Roma)

MASTROGIROLAMO - V.le Oberdan 118
Tel. 9635561

VICENZA

DAICOM s.n.c. - Via Napoli 5 - Tel. 39548

VIGEVANO (PV)

FIORAVANTI BOSI CARLO - C.so Pavia 51

VITTORIO VENETO (TV)

TALAMINI LIVIO - Via Garibaldi 2 - Tel. 53494

I cataloghi Marcucci possono essere richiesti in tutti i centri vendita sopra indicati.

C'è qualcosa di nuovo nell'aria...



BES Milano '82

... la tua voce trasmessa nell'etere dal nuovo ricetrasmittitore CB Polmar 309 SSB - AM.

L'unico SSB a 34 canali omologato PP.TT.

In regalo una supercarica di 25 scozzesi

L'apparato ideale da installare nella vostra auto per tenervi in contatto radiofonico per il vostro lavoro o per il vostro tempo libero.

È un ricetrasmittitore tutto allo stato solido e trasmette in SSB e AM, utilizzando un circuito con la sintetizzazione delle frequenze con la possibilità quindi di raddoppiare il numero dei canali disponibili AM + SSB.

Il modello è di facilissima installazione e semplice all'uso... basta schiacciare il pulsante del microfono! Così anche per la

ricezione dello SSB, basta girare il "Clarifier" e le comunicazioni diventano intelleggibili. Il Polmar 309 può essere alimentato a 12 V e si può collegare

direttamente alla batteria della vostra automobile, è corredato dal controllo di guadagno di RF, controllo antidisturbi Noise Blanker, circuito ANG.

Per essere in regola con la legge basta un semplice versamento al ministero PP.TT. ogni anno.



POL MAR

MARCUCCI S.p.A.

Milano - Via F.lli Bronzetti, 37 (ang. C.so XXII Marzo) Tel. 7386051

"IL 26 E IL 27 MARZO ALLA FIERA DI GONZAGA CORRETE A PROVARE LE NUOVE APPARECCHIATURE"

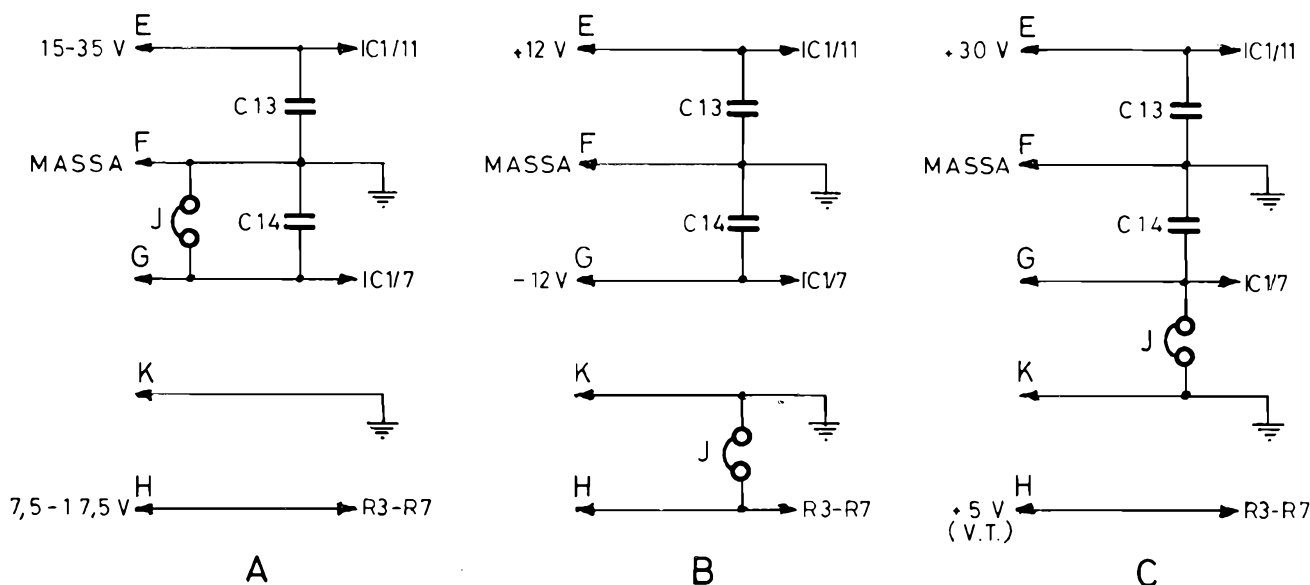
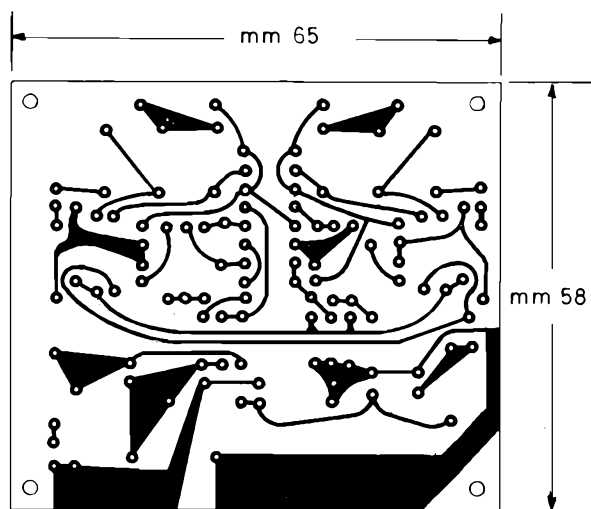


Figura 9 - Tre diversi metodi per l'applicazione di un alimentatore al filtro descritto: A rappresenta il metodo di collegamento come unità autonoma, B il metodo di collegamento con un filtro equalizzatore del tipo ASRU, mentre C rappresenta il metodo di collegamento con un equalizzatore grafico. In tutti i casi, le lettere di riferimento comprese tra E ed H hanno i seguenti significati: E = $+V_{CC}$; F = Massa; G = $-V_{CC}$; K = Massa; H = V_B ; J = Cuffia per ascolto individuale.

frequenza pari approssimativamente a 140 Hz, con una transizione moderatamente rapida.

Ciò premesso, la Figura 2 rappresenta lo schema a blocchi del filtro FFB; entrambi i canali destro e sinistro sono muniti di un filtro (F), con caratteristica

Figura 10 - Rappresentazione del lato rame della basetta a circuito stampato.



ripida di attenuazione di ben 18 dB per ottava, che agisce nei confronti dei segnali subsonici di frequenza inferiore a 15 Hz.

All'uscita dei suddetti filtri, i due canali destro e sinistro vengono miscelati tra loro ad opera di una rete L/C, costituita da C1, C2 ed L1.

Rispetto ai segnali di frequenza molto bassa, la reattanza capacitiva di C1 e di C2 risulta piuttosto elevata, mentre la reattanza induttiva di L1 è di valore esiguo, per cui i due canali possono miscelarsi tra loro in modo da ottenere la neutralizzazione automatica dei segnali sfasati tra loro.

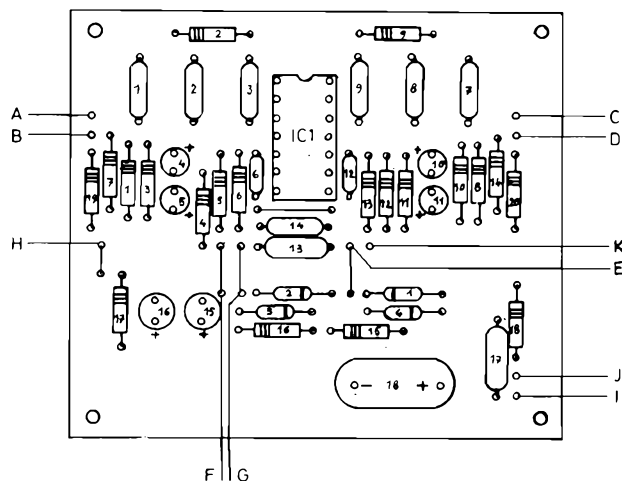
Rispetto al segnale di frequenza più elevata, le reattanze relative si comportano in modo opposto, per cui permane la separazione tra i canali. Il risultato che si ottiene consiste in un efficace filtraggio che si verifica soltanto nei confronti dei rumori parassiti.

Per ottenere un'idea abbastanza realistica del tipico funzionamento del filtro FFB, basta provare a togliere la tela che

si trova anteriormente ad uno solo dei due sistemi di altoparlanti, ed osservare gli spostamenti del cono del "woofer" durante la commutazione dal funzionamento stereo a funzionamento monofonico. Sarà facilmente possibile "vedere" la scomparsa del fenomeno di "rumble".

Nello schema a blocchi di Figura 2, I rappresenta l'ingresso di entrambi i canali, U la relativa uscita, mentre i due triangoli contrassegnati entrambi con A rappresentano gli amplificatori interposti tra il filtro F e la rete L/C di cui si è detto.

Figura 11 - Riproduzione del lato dei componenti della basetta a circuito stampato: è qui rappresentata la posizione esatta di tutti i componenti, con evidenti riferimenti all'orientamento del circuito integrato, dei condensatori elettrolitici e dei diodi. Il disegno precisa anche la posizione dei cinque ponticelli aggiuntivi, e dei punti di ancoraggio delle connessioni che fanno parte alla struttura circuitale esterna.



LA REAZIONE ACUSTICA

Il filtro FFB può anche ridurre gli effetti della reazione acustica: quest'ultima è dovuta ai suoni che, uscendo dagli altoparlanti e propagandosi attraverso l'aria, provocano fenomeni secondari di vibrazione nella struttura meccanica della testina di lettura.

Le vibrazioni di questo genere vengono trattate come un vero e proprio segnale, e vengono quindi applicate agli ingressi degli amplificatori.

Nei casi più gravi, l'intero impianto è in grado di "captare" questi suoni, e di entrare in oscillazione ogni qualvolta il volume viene spinto oltre un determinato limite, esattamente come accade quando all'ingresso dell'amplificatore viene collegato un microfono e si verifica il ben noto effetto "Larsen".

Anche nei casi in cui il livello sonoro viene a trovarsi al di sotto del punto in corrispondenza del quale hanno inizio le oscillazioni, la reazione acustica di questo genere può provocare aberrazioni nel responso alla frequenza da parte dell'impianto, che si traducono in un fenomeno di "riverberazione" che peggiora la caratteristica di responso ai transistori di bassa frequenza, rendendo i suoni riprodotti piuttosto confusi ed imprecisi.

La componente principale dei disturbi di questo genere si manifesta solitamente con oscillazioni verticali della puntina, e può essere notevolmente attenuata con l'impiego del filtro FFB: in pratica, è possibile simulare l'effetto del filtro appoggiando un disco sul giradischi, con il motorino disinserito, ed appoggiando la puntina in un solco: ciò fatto, si batte leggermente con un oggetto solido sulla base del giradischi, anche semplicemente con la punta di un dito, aumentando gradatamente il volume di ascolto. Sarà così molto probabile notare l'inizio della reazione acustica. Se invece si predispone l'amplificatore per il funziona-

mento monofonico, sarà altrettanto facile notare che questo fenomeno scompare.

LE PRESTAZIONI

La Figura 3 rappresenta graficamente l'analisi spettrale del segnale prodotto con la riproduzione di un solco nel quale non sia stato registrato alcun segnale, ma che contenga una certa quantità di rumore dovuto semplicemente ai movimenti meccanici che si sono verificati durante la registrazione sul "tornio" facente parte della macchina di registrazione dell'acetato.

La curva superiore rappresenta il segnale di ingresso applicato al filtro FFB, mentre la curva inferiore rappresenta l'uscita.

La differenza tra le due curve appare molto pronunciata.

Il grafico di Figura 4 rappresenta un'altra analisi spettrale, che illustra la parte iniziale di un brano musicale, a frequenza bassa ed a basso livello: i picchi sonori vengono riprodotti in egual misura, sia all'ingresso, sia all'uscita, ma il rumore che risulterebbe normalmente fastidioso viene notevolmente attenuato dalla presenza del filtro.

Il grafico di Figura 5 illustra infine le curve di responso alla frequenza di un sistema di amplificazione: la curva inferiore rappresenta il risultato della misura eseguita con il volume al minimo; la curva successiva, spostata per maggiore evidenza, denota un picco di 30 dB in corrispondenza dell'inizio delle oscillazioni. La strettezza del picco implica che il sistema risuona per alcuni secondi dopo la cessazione del transitorio. La curva superiore denota la quasi totale rimozione del picco, ad opera del filtro FFB.

La tabella 1 elenca a questo punto le caratteristiche essenziali del filtro FFB.

DESCRIZIONE DEL CIRCUITO

Il "cuore" di questo dispositivo consiste in un circuito integrato, del tipo RC4136, costituito da quattro amplificatori operazionali, il cui schema semplificato è riprodotto in Figura 6: il dispositivo comporta complessivamente 14 terminali, nel senso che ciascuna unità è munita di un ingresso non invertente (+), di un ingresso invertente (-), di un terminale di uscita, nonché di un terminale per l'applicazione della tensione positiva di alimentazione, e di un terminale per l'applicazione della tensione negativa di alimentazione.

Osservando lo schema di Figura 6, si noterà ad esempio che il terminale numero 1 fa capo all'ingresso invertente della sezione A, il terminale numero 2 all'ingresso non invertente della sezione A, mentre il terminale numero 3 fa capo all'uscita, sempre della sezione A. Altrettanto dicasi per le sezioni B, C e D.

Per contro, al terminale numero 11 viene applicato il potenziale positivo comune che alimenta le quattro sezioni, mentre al terminale numero 7 viene applicata la tensione negativa comune, sempre per tutte e quattro le sezioni.

Lo scopo della citata Figura 6 consiste nel definire nel modo più intuitivo possibile la struttura interna del circuito integrato, e nel consentire più facilmente al lettore di intuire il funzionamento del dispositivo, controllando ciò che stiamo per dire rispetto allo schema elettrico globale dell'intero filtro, riprodotto in Figura 7.

Lo schema rappresenta quindi il "kernel", concepito con caratteristiche tali da consentirne l'installazione all'interno di un sistema esistente di amplificazione.

Si noterà che l'intero circuito prevede alcuni raccordi che consentono di collegarlo alle unità esterne, e precisamente A, che rappresenta l'ingresso per il canale destro, B, uscita del canale destro, C, ingresso del canale sinistro, D, uscita del canale sinistro, nonché tre terminali per l'applicazione di tre diverse tensioni (V_B , $+V_{CC}$ e $-V_{CC}$), con l'aggiunta di un unico terminale di massa. Precisiamo inoltre che la linea comune di massa dell'intero dispositivo è stata evidenziata in tratto nero di maggiore spessore.

Come avremo occasione di vedere più avanti, il dispositivo non consiste soltanto nello schema elettrico qui riprodotto, ma prevede anche alcuni circuiti esterni d'ingresso e di uscita, con l'aggiunta di dispositivi di commutazione, che danno adito alla necessità di ricorrere ad altri punti di riferimento, che verranno indicati con altre lettere, per facilitarne il riconoscimento.

La Figura 8 rappresenta un'altra versione del dispositivo, nella quale il filtro propriamente detto, realizzato su circuito stampato, è rappresentato dal rettangolo centrale, che prevede in totale nove

Tabella 1 - Caratteristiche essenziali del filtro

Frequenza "crossover":	140Hz
Filtro subsonico:	18 dB/ottava al di sotto di 20 Hz
Responso alla frequenza:	Da 20 Hz a 20 kHz, ± 1 dB, con entrambi i canali eccitati
Reiezione differenziale del "rumble":	20 dB a 20 Hz
Separazione:	25 dB al di sopra di 1 kHz; 35 dB al di sopra di 3 kHz
Uscita nominale:	0,5 V efficaci
Rapporto tra segnale e rumore:	100 dB
Distorsione armonica totale, da 20 Hz a 20 kHz:	0,02%
Uscita massima:	Maggiore di 5 V efficaci, a seconda della tensione di alimentazione

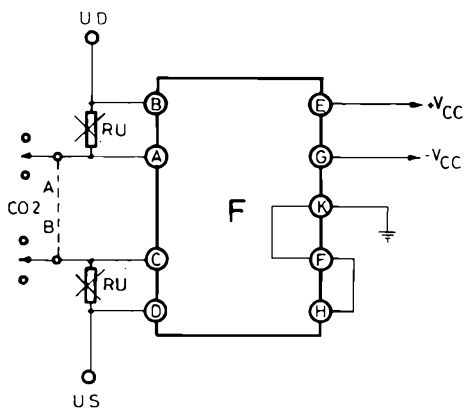


Figura 12 – Il filtro FFB può essere installato in un equalizzatore del tipo ASRU, impiegando i collegamenti qui illustrati, rispetto al disegno di Figura 9-B: in tal caso, il circuito di alimentazione illustrato in Figura 8 non è più necessario.

nati dispersi, e di costo piuttosto elevato.

La resistenza intrinseca dell'induttanza, unitamente a quella di R4 collegata in serie, provvede a smorzare il circuito risonante ad induttanza e capacità, allo scopo di evitare il fenomeno di "ringing".

TECNICA COSTRUTTIVA

Per ottenere le migliori caratteristiche di funzionamento, e per semplificare le operazioni di montaggio, conviene ovviamente ricorrere alla tecnica di allestimento mediante circuito stampato.

A tale riguardo, la Figura 10 rappresenta la disposizione dei collegamenti in rame su di un unico lato della basetta di supporto, che – indicativamente – potrà presentare le dimensioni esterne di 65x58 mm.

Nei quattro angoli di questa basetta sono previsti altrettanti fori che consentiranno, mediante l'impiego di distanziatori, di fissare la basetta all'interno di un contenitore di protezione, che potrà essere indifferentemente in materiale plastico o in metallo: nell'eventualità che si preferisca il metallo si otterrà naturalmente il vantaggio di un'efficace schermatura nei confronti dei campi elettrostatici esterni, a patto che l'involucro metallico venga adeguatamente collegato alla massa del sistema globale di amplificazione.

La Figura 11 illustra la medesima basetta ribaltata dal lato opposto, ed abbiamo ritenuto inutile applicare dei contrassegni di riferimento, in quanto la doppia fila di ancoraggi per il fissaggio dello zoccolo del circuito integrato IC1 è già di per sé sufficiente ad individuare il corretto orientamento della basetta al momento del montaggio.

Per quanto riguarda l'allestimento del circuito stampato, converrà procedere con la solita tecnica, più volte descritta in altre analoghe occasioni: per prima cosa converrà fissare nella sua sede lo zoccolo del circuito integrale IC1, dopo di che converrà procedere con l'applicazione dei ponticelli di collegamento che è stato necessario prevedere per semplificare la disposizione dei collegamenti stampati sul lato opposto. Rispetto al disegno di Figura 11, si noterà che devono essere applicati in totale cinque di questi ponticelli, e precisamente uno immediatamente al di sotto di IC1, un secondo al di sotto di R7 ed R19, il terzo al di sotto di R5, il quarto al di sotto di R6, ed il quinto al di sotto di C12, e precisamente a destra di C13 e di D2.

Per motivi di dimensioni del disegno originale, abbiamo evitato di riportare le sigle R per i valori resistivi e C per i valori capacitivi, nonché D per i diodi, limitandoci ad evidenziarli nella forma. Infatti, tutte le resistenze sono facilmen-

punti di ancoraggio ai circuiti esterni, contrassegnati con le lettere dell'alfabeto comprese tra A e K. Ovviamente, in questa seconda versione, le lettere A, B, C e D corrispondono a quanto si è detto a proposito dello schema di Figura 7: per quanto riguarda invece i punti di riferimento aggiuntivi, nei loro confronti saremo precisi nel corso dell'esposizione.

Questa seconda versione comprende anche la sezione di alimentazione, ed i raccordi di ingresso e di uscita, in modo da consentirne l'aggiunta ad una catena di amplificazione, con alimentazione indipendente.

L'unità illustrata in Figura 8 comporta complessivamente otto prese di raccordo (comprese tra PR1 e PR8): nell'ordine, PR1 corrisponde all'ingresso destro (ID), PR2 all'uscita del canale destro di un registratore a nastro, e viene quindi identificata dalla sigla UND, che rappresenta appunto l'uscita nastro destra, PR3 per il raccordo al canale destro del monitor nastro (MND), PR4 per l'ingresso del canale sinistro (IS), PR5 per l'uscita nastro sinistro, PR6 per il monitor nastro sinistro, PR7 per l'uscita canale destro (UD) e PR8 per l'uscita sinistra (US).

I commutatori CO1 e CO2, entrambi costituiti da doppi deviatori a comando unico, come risulta evidente grazie alle linee tratteggiate che ne uniscono i contatti mobili, servono per includere il dispositivo in posizione I, e per escluderlo in posizione E.

La Figura 9 rappresenta diverse possibilità di collegamento della sezione di ali-

mentazione al filtro propriamente detto: si consiglia di usare il collegamento illustrato in A quando il dispositivo deve poter funzionare in modo autonomo, e di adottare invece i metodi di collegamento illustrati in B ed in C, quando si desidera aggiungere il filtro come parte di un altro sistema di amplificazione. Di questi sistemi di collegamento ci occuperemo ancora in dettaglio più avanti.

Tornando ora allo schema elettrico principale di Figura 7, è bene stabilire che il filtro per i rumori subsonici consiste sostanzialmente nei componenti R1, R3, C1, C3 e nella sezione A di IC1.

L'impiego di tre coppie di tipo RC consente di ottenere un coefficiente di attenuazione di 18 dB per ottava.

L'ammontare controllato della reazione positiva che si manifesta attraverso R2 contribuisce a mantenere il responso del dispositivo sostanzialmente piatto, fino alla frequenza minima di 20 Hz.

Le capacità C4 e C6, le resistenze R4 ed R6, e la sezione B di IC1 svolgono le funzioni di C1, C2 ed L1 che facevano parte dello schema a blocchi a suo tempo descritto in riferimento alla Figura 2. La capacità C4 corrisponde quindi a C1 nello schema di Figura 2, mentre C5 corrisponde a C2.

A sua volta, l'induttanza L1 viene in questo caso sostituita da R5, R6, C6, e dalla sezione B di IC1, che tra loro costituiscono un particolare tipo di circuito, noto col termine di "giratore".

In pratica, questa sezione può simulare la presenza di un'induttanza, con un valore induttivo pari a

$$L = 1/R5 \times R6 \times C6$$

tra il terminale numero 12 di IC1-C ed il punto in comune tra le resistenze R4 ed R6, con un valore resistivo globale pari a

$$R \text{ (totale)} = (R5 \times R6)/(R5 + R6)$$

ai capi dell'induttanza.

Una struttura circuitale di questo genere comporta un valore induttivo di 1,2 H, senza tuttavia presentare i tipici problemi di saturazione, di scarsa tolleranza, di sensibilità ai campi magnetici alter-

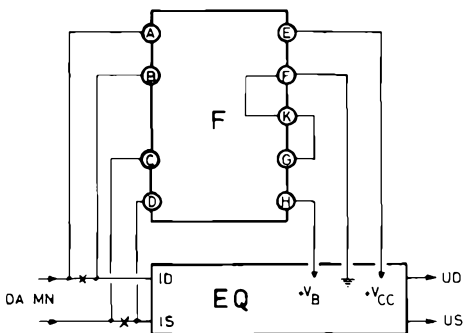
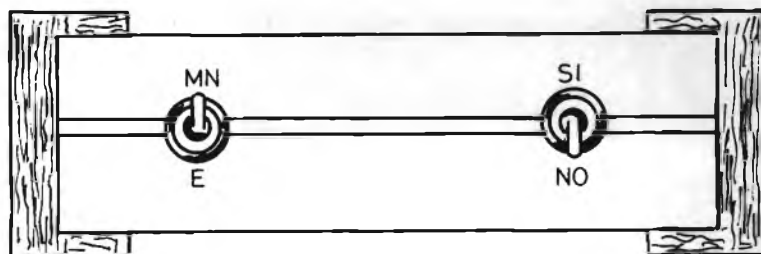


Figura 13 – Se il filtro FFB viene aggiunto in un equalizzatore grafico, controllare che esso venga inserito a monte dell'equalizzatore stesso, in base alle istruzioni fornite in questo schema. Il disegno precisa anche quali sono i punti del circuito originale che devono essere interrotti.

Figura 14 - Ecco un'idea di come può essere allestito l'eventuale esterno, per poter usufruire del filtro come unità autonoma.



te identificabili in quanto recano le tre striscie di identificazione del valore secondo il codice a colori, ciò che permette di distinguerle facilmente dai componenti di tipo capacitivo, aventi una forma tonda o ovalizzata. Dal canto loro, i diodi sono invece evidenziati da una forma ovoidale, e dalla presenza della striscia nera che ne identifica il terminale di catodo.

Procedendo con le operazioni di montaggio, si provvederà ad installare nelle rispettive posizioni tutti i componenti resistivi, controllandone il valore esatto rispetto all'elenco ed alla loro disposizione illustrata in Figura 11, dopo di che si potrà procedere con l'applicazione dei componenti capacitivi. Si noti che le capacità C4, C5, C10, C11, C15, C16 e C18 sono di tipo elettrolitico, e che per tutti questi componenti il disegno di Figura 11 indica anche la polarità, che dovrà essere rigorosamente rispettata. Per gli altri valori capacitivi non esistono problemi, per cui la loro posizione è del tutto indifferente.

L'operazione successiva potrà consistere nell'installazione dei quattro diodi, facendo molta attenzione all'orientamento del terminale di catodo e di anodo, ed infine si potrà procedere con l'applicazione dei raccordi ai componenti esterni del circuito, facenti capo ai punti di riferimento contrassegnati con le lettere dell'alfabeto comprese tra A e K, in base a quanto diremo più dettagliatamente più avanti.

Una volta completato l'allestimento del circuito stampato, si potrà inserire nella sua posizione il circuito integrato IC1, orientandolo nel modo indicato, e constatare così che il "kernel" (presente nella parte superiore del supporto) viene collegato alla sorgente di alimentazione nella parte inferiore della basetta, tramite i ponticelli contrassegnati con le lettere E, F, G ed H.

L'allestimento è quindi assai semplice: per utilizzare il dispositivo in modo autonomo, conviene riferirsi alla citata Figura 11, dopo di che si può installare l'intero circuito stampato in un involucro, eseguendo i collegamenti che fanno capo ai circuiti di commutazione ed alle prese di ingresso e di uscita, in riferimento a quanto è stato precisato in Figura 8.

Per quanto riguarda la sezione di alimentazione, qualsiasi trasformatore in grado di fornire una tensione alternata di uscita di valore compreso tra 12 e 24 V si presta allo scopo, provvedendo eventualmente a cortocircuitare R18, come si osserva tramite la linea tratteggiata nello schema di Figura 8, nell'e-

ventualità che il secondario del trasformatore disponibile fornisca una tensione di 18 V, o di valore inferiore.

In pratica, R18 è necessaria con una tensione di alimentazione alternativa di 24 V, ma può essere soppressa se la tensione fornita è inferiore a 18 V.

Il filtro FFB può essere aggiunto a qualsiasi schema di amplificazione munito di commutatore del monitor-nastro. A tale scopo, eseguire i collegamenti delle prese di ingresso ai raccordi per la registrazione su nastro o per l'ascolto da nastro presenti sull'amplificatore, e collegare le uscite rispettivamente all'uscita del segnale proveniente dal nastro, oppure all'uscita del monitor-nastro.

Qualunque altro dispositivo che fosse stato in precedenza collegato a tali prese può quindi essere collegato alle prese corrispondenti del filtro FFB, conservando del tutto inalterate tutte le prestazioni e la flessibilità di impiego della catena di amplificazione.

AGGIUNTA DEL DISPOSITIVO AD UN IMPIANTO PRE-ESISTENTE

Il filtro FFB consiste in un circuito talmente semplice, che l'impiego di un apposito telaio, di un pannello di comando, di una sezione separata di alimentazione e di commutatori di accensione o lampade spia appare del tutto inutile.

L'intera basetta può essere facilmente installata in un amplificatore pre-esistente, senza eccessive complicazioni.

Tuttavia, per maggiore chiarezza, riportiamo in Figura 12 la tecnica di collegamento del filtro nell'eventualità che debba essere abbinato ad un equalizzatore grafico del tipo ASRU, ed in Figura 13 il metodo di collegamento dello stesso filtro, con doppio sistema di alimentazione.

La tensione di polarizzazione, V_B , viene applicata alla linea di massa, ed in tal caso l'amplificatore operazionale di ± 12 V.

La Figura 9 illustra in B il metodo di utilizzazione dei punti di riferimento E, F, G, H e K.

Lo schema di Figura 13 illustra dunque come è possibile installare il filtro FFB in un equalizzatore provvisto di alimentatore del tipo "single-ended". I collegamenti sono in tal caso quelli rappresentati nella sezione C di Figura 9, nel senso che il potenziale V_B (pari a +15 V)

può essere ricavato direttamente dall'equalizzatore.

In altri circuiti, nei quali non esiste il potenziale V_B , oppure nei quali questo potenziale non può essere localizzato, R15 ed R17, come pure C15 e C16, possono essere sfruttati per derivare il potenziale V_B dal potenziale V_{CC} .

È comunque importante che il filtro FFB venga collegato a monte dell'equalizzatore, in quanto - in caso contrario - potrebbe essere causa di disadattamento nei confronti delle frequenze più basse del segnale, rispetto ad un equalizzatore che possa produrre sfasamenti tali da ridurre l'efficacia del filtro.

Rispetto agli schemi semplificati di Figura 12 e Figura 13, precisiamo che F rappresenta la basetta di supporto al circuito stampato, con i relativi punti di ancoraggio, e che, nel caso di Figura 12, le resistenze di carico di uscita RU devono essere sopresse nei circuiti dell'uscita destra e dell'uscita sinistra, mentre i punti di ancoraggio contrassegnati F e K devono essere tra loro cortocircuitati. Rispetto allo schema di Figura 13, riferito all'impiego con l'equalizzatore, il disegno precisa quali sono i punti nei quali il circuito deve essere interrotto (contrassegnati da una "x"), e chiarisce anche il fatto che i punti di ancoraggio F, G, e K devono essere in cortocircuito tra loro.

CONCLUSIONE

Per chi volesse completare questa realizzazione con un tocco artistico finale, la Figura 14 rappresenta un'idea per il sistema di protezione: si tratta praticamente di allestire una scatoletta metallica di dimensioni adeguate, prevedendo per il pannello frontale due soli commutatori a leva, e precisamente quello di sinistra, che inserisce il monitor nastro (MN) quando la leva è rivolta verso l'alto, e lo esclude (E) quando è invece rivolta verso il basso, nonché quello di destra, che serve semplicemente per includere il filtro in posizione SI e per escluderlo in posizione NO.

In definitiva, una volta allestito questo semplice dispositivo, esso si rivelerà di prezioso ausilio per eliminare tutti quei segnali di disturbo che spesso compromettono il piacere dell'ascolto nei confronti di un utente molto esigente di un impianto ad alta fedeltà, sopprimendo

(continua a pag. 223)

MONITOR 12" PER L'INTERFACCIA VIDEO DI OQ

di Paolo TASSIN

Per completare l'interfaccia video, vi presentiamo in questo articolo un monitor 12".

Come già descritto nell'articolo relativo all'interfaccia, la differenza tra un video TV e un monitor sta proprio nella definizione dei caratteri.

La precisione di un video TV è molto relativa per la distanza tra una riga e l'altra; per esempio, la differenza tra una lettera D e una lettera O è difficilmente visibile su schermo TV. Infatti, nella ipotetica matrice 8x12, sono solo due minuscoli quadrettini illuminati che differenziano la D dalla O.

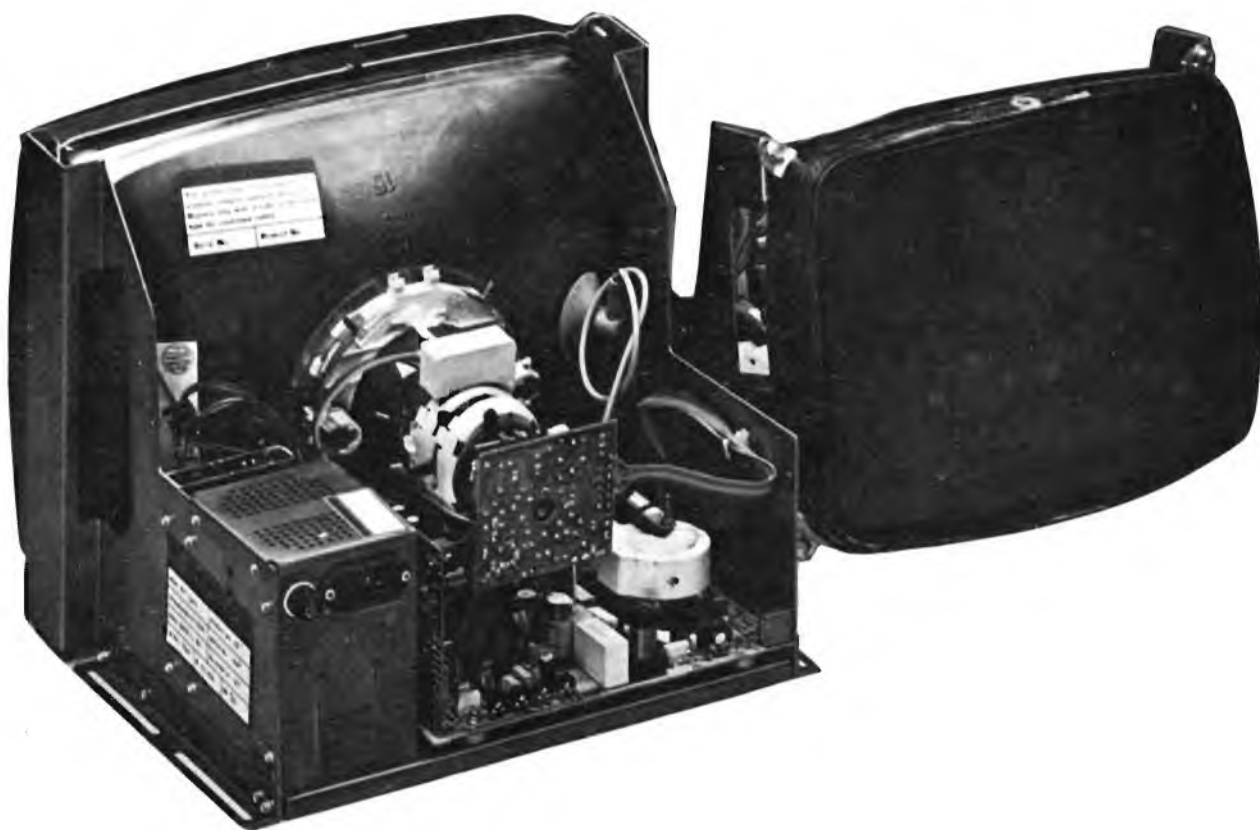
Nel caso di un monitor, la definizione dei caratteri è molto precisa per l'elevato numero di righe per cm che compongono i caratteri.

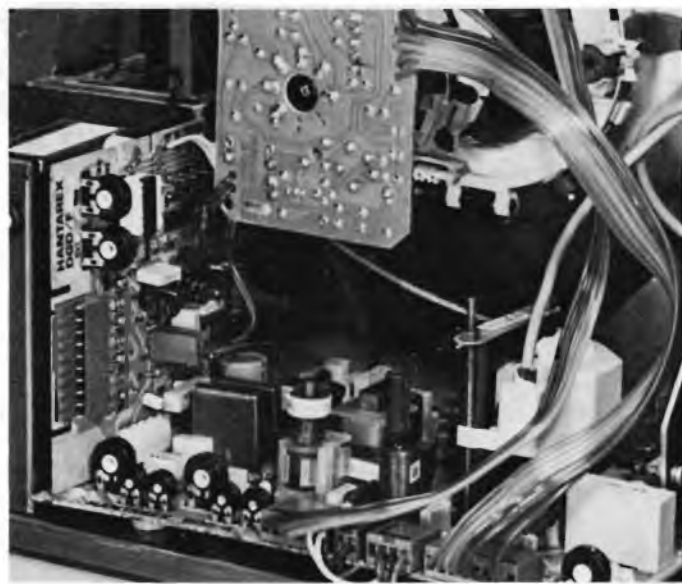
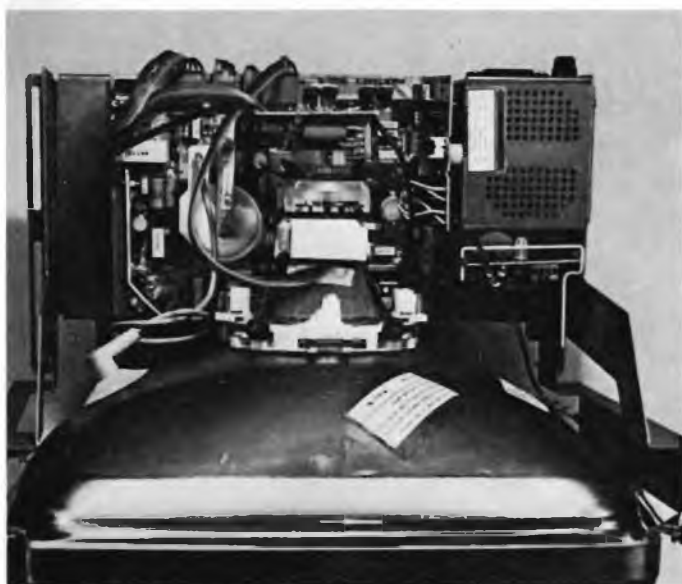
Quindi chi usa questa interfaccia per visualizzare molti caratteri nei quali occorre una buona precisione (sistema di sviluppo, controllo numerico ecc.), può usare un monitor.

Nel caso invece di uso grafico (giochi TV ecc.) con un minimo di caratteri visualizzati, si può usare un comune TV.

Inizialmente eravamo partiti con l'idea di presentarvi un Kit completo di circuiti stampati, componenti ecc. ma dopo una ricerca di mercato e aver valutato il pro e il contro di tale soluzione, abbiamo preferito presentarvi un monitor commerciale della MANTAREX.

Abbiamo rilevato che, un montaggio di questo tipo, è abbastanza critico per i diversi componenti utilizzati e soprattutto molto critica è la taratura delle bobine di linearità ecc.





Da una ricerca di mercato abbiamo trovato un monitor della MANTAREX con caratteristiche ottime e prezzo buono.

È una serie di monitor distribuiti in Europa, Giappone, Grecia ecc. super collaudati e molto rifiniti.

Sono montati entro rack metallico adatto ad essere incorporato in mobili metallici con tastiera e contenitori parallelepipedi.

Dispongono di regolazioni accensibili sul retro, di manuale di istruzione ben illustrato con vasta descrizione, schemi elettrici e montaggio componenti.

Di questa serie noi abbiamo scelto il 12" bianco e nero con tutto a 110°.

Le Caratteristiche di questo monitor sono:

Fosforo standard.

Focalizzazione elettrostatica.

Deflessione magnetica.

Alta tensione 15-17 KW.

Risoluzione centro ≥ 1000 linee; lati ≥ 800 linee (valori ottenuti con giogo speciale ad alta definizione impiegato nella serie MT 200).

Protezione implosione.

Raggi X secondo norme FEDEL 64 A.

Correzione dinamica del fuoco per ottimizzare l'immagine ai bordi.

2" angolo 110°.

Area utile dello schermo 195x257 - Ø collo 28,6.

Alimentazione 110/220/240 VAC oppure 24 VDC.

In dotazione manuale di istruzioni per tarature quadro, sistema elettrico, montaggio componenti.

Il monitor è disponibile nel Nuovo Servizio Assistenza Lettori al prezzo di Lire 242.000 IVA compresa e potrà essere ordinato alle solite condizioni scrivendo alla redazione di ONDA QUADRA.

Sono disponibili anche versioni 15", 17", 20", 24" fosforo standard, o fosfori verdi.

Per questi ultimi tipi speciali, non vi forniamo i prezzi in quanto variabili nel tempo. Chi fosse interessato all'acquisto può scrivere in redazione chiedendo la quotazione al momento e se deciso all'acquisto confermare subito l'ordine.

Il collegamento tra interfaccia e video deve essere fatto con cavo schermato coassiale, e il trimmer R6 sull'interfaccia dovrà essere tarato fino ad ottenere un'immagine nitida.

Dopodichè potrete ritoccare le tarature di quadro del monitor seguendo le istruzioni del manuale in dotazione.

FILTRO IDEALE PER COMPLETARE UN IMPIANTO HI-FI

(continua da pag. 221)

nel contempo quei dannosi effetti di reazione acustica che spesso si rivelano quando si desidera ascoltare un brano musicale in un locale di dimensioni ridotte, non acusticamente corretto, ed a livello di ascolto piuttosto elevato.

ELENCO DEI COMPONENTI

R1 = 56.000 Ω
 R2 = 15.000 Ω
 R3 = 750.000 Ω
 R4 = 470 Ω
 R5 = 47.000 Ω
 R6 = 1.800 Ω
 R7 = 56.000 Ω
 R8 = 56.000 Ω

R9 = 15.000 Ω
 R10 = 750.000 Ω
 R11 = 470 Ω
 R12 = 47.000 Ω
 R13 = 1.800 Ω
 R14 = 56.000 Ω
 R15 = 220.000 Ω
 R16 = 220.000 Ω
 R17 = 220.000 Ω
 R18 = 220 Ω
 R19 = 560 Ω
 R20 = 560 Ω

C1 = 0,1 μ F (poliestere)
 C2 = 0,1 μ F (poliestere)
 C3 = 0,1 μ F (poliestere)
 C4 = 2,2 μ F (tantalio)
 C5 = 2,2 μ F (tantalio)
 C6 = 0,01 μ F (poliestere)
 C7 = 0,1 μ F (poliestere)

C8 = 0,1 μ F (poliestere)
 C9 = 0,1 μ F (poliestere)
 C10 = 2,2 μ F (tantalio)
 C11 = 2,2 μ F (tantalio)
 C12 = 0,01 μ F (poliestere)
 C13 = 0,1 μ F (ceramico a disco)
 C14 = 0,1 μ F (ceramico a disco)
 C15 = 10 μ F-25 V (elettrolitico)
 C16 = 10 μ F-25 V (elettrolitico)
 C17 = 0,1 μ F (ceramico a disco)
 C18 = 220 μ F-35 V (elettrolitico)
 IC1 = RC4136
 D1/4 = 1N4002

T1 = trasformatore con secondario da 12-24 V, 100 mA, possibilmente schermato in scatola in materiale ferroso

N.B. Tutte le resistenze si intendono da 0,25W, con tolleranza di $\pm 5\%$.

ELETTROPRIMA : VASTO ASSORTIMENTO PER RADIOAMATORI e CB



ANTENNA CARGO
 Frequenza: 27 MHz
 Numero canali: 200
 Potenza max.: 200 W
 Impedenza nom.: 200 W
 Guadagno: 3,7 dB
 SWR: 1-1
 Altezza: 170 cm
 Completa di cavo
 Prezzo: Lire 20.000-

ANTENNA TRANSTIR
 Frequenza: 27 MHz
 Numero canali: 200
 Potenza max.: 600 W
 Impedenza nom.: 50Ω
 Guadagno: 5,7 dB
 SWR: 1-1,05
 Altezza: 130 cm
 Completa di cavo
 Prezzo: Lire 30.000-



RICETRASMETTITORE SSB 350 CON FILTRO
 23 canali omologato PT art. 33 CP
 punti: 7, 8 - AM /SS B
 apparato per barra mobile
 L. 353.500-

in OMAGGIO un'antenna per
 barra mobile FLORIDA + staffa

MICROFONO SADELTA
 per apparato portatile



ANTENNA 5/8 FOR DX
 Frequenza: 26-30 MHz
 Potenza max.: 600 W
 Impedenza nom.: 52Ω
 Numero canali: 60
 Guadagno: 8 dB
 SWR: 1-1,2
 Altezza: 95 cm
 Completa di staffa e cavo
 Prezzo: Lire 25.000-



ANTENNA TANDEI
 Frequenza: 27 MHz
 Guadagno: 7 dB
 4 radialini per elettrostatiche
 Altezza: 8 m
 Prezzo: Lire 28.000-



ANTENNA CALIFORNIA
 Guadagno: 6 dB
 Altezza: 8 m
 Prezzo: Lire 24.000-



ELETTROPRIMA S.a.s.

VIA PRIMATICCIO, 32 o 162
 20147 MILANO
 TELEFONO 02/41.68.76 - 42.25.209
 P.O. Box 14048

CATALOGO
 A RICHIESTA
 INVIANDO L. 500



in OMAGGIO un'antenna per barra mobile FLORIDA + staffa

RICETRASMETTITORE MIDLAND ALAN mod. 34
34 canali AM/FM
 omologato PT art. 334 CP
 utilizzato per i punti: 1, 2, 3, 4, 7, 8
 L. 207.900-



RICETRASMETTITORE MIDLAND ALAN mod. 68
34+34 canali (68) AM/FM
 omologato PT art. 334 CP
 utilizzato per i punti: 1, 2, 3, 4, 7, 8
 L. 247.900-



RICETRASMETTITORE LAFAYETTE 800
960 canali AM-FM-USB-LSB
 Frequenze 26,515-27,855
 Potenza: 4 W AM - 12 W FM e SSB



RICETRASMETTITORE SUPERSTAR 2000
2000 canali AM-FM-USB-LSB
 Frequenze 25,965-28,005 MHz.

MICROFONO TURNER
 per stazione base
 amplificato con regolazione di volume



MICROFONO LESON TW-205AC
 ad alto guadagno
 amplificato a transistori
 con basamento



TUTTI GLI ARTICOLI DELLA DITTA
ELETTROPRIMA
 SONO REPERIBILI PRESSO:

C.R.T. ELETTRONICA
 Centro Rice Trasmissioni

tutto per: OM - CB - SWL
 BANDE PRIVATE E MARINE

via Papale, 49
 95125 CATANIA
 telef. (095) 331.366

LA C.R.T. ELETTRONICA svolge servizio di assistenza



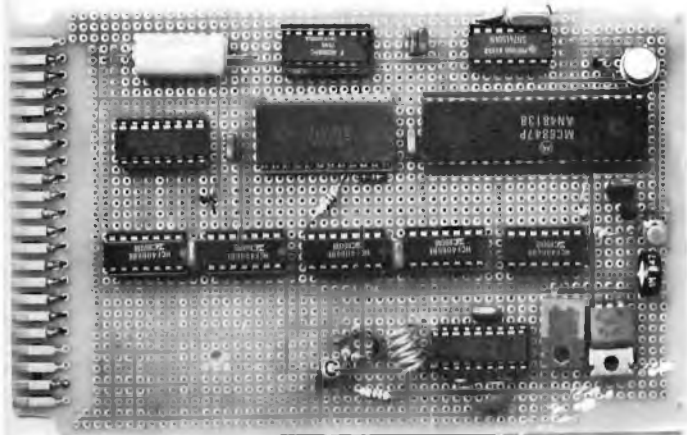
ELETTROPRIMA

VIA PRIMATICCIO, 32 o 162
 20147 MILANO
 TELEFONO 02/41.68.76 - 42.25.209
 P.O. Box 14048

CATALOGO
 A RICHIESTA
 INVIANDO L. 500

INTERFACCIA VIDEO PER IL MICROCOMPUTER DI OQ

di Paolo TASSIN



A grande richiesta pubblichiamo questa nuova interfaccia per il microcomputer che permette di visualizzare dei dati su un video.

Siamo sicuri di aver realizzato un'interfaccia video che soddisfi le esigenze dei nostri lettori a qualsiasi livello: le caratteristiche di questo progetto sono tali da rendere accettabili prezzo e prestazioni.

Con questa interfaccia è possibile visualizzare dei dati in codice ASCII (tratto nella DTM 1) sul video un normale TV bianco e nero oppure su un monitor. Abbiamo preferito includere tutte due le possibilità, anche se sono richiesti più componenti, per permettere una visualizzazione mediocre su TV bianco e nero ma meno costosa, oppure un'ottima visualizzazione con-

Fig. 1 - Tabella dei caratteri ASCII

Nella foto presentiamo il prototipo la scheda dell'interfaccia video.

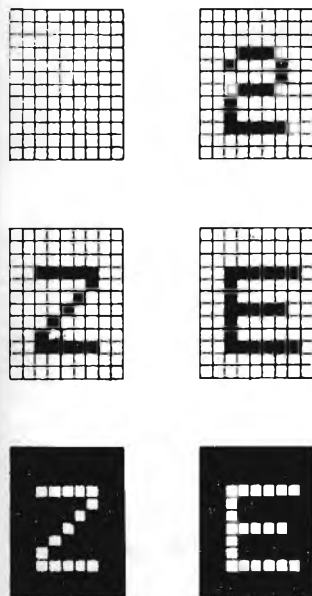


Fig. 2 - Matrice caratteri 9 x 12

0100000	20	SP (spazio bianco)	1000000	40	Ⓢ
0100001	21	! (punto esclamativo)	1000001	41	A
0100010	22	" (virgoletta)	1000010	42	B
0100011	23	* (diverso)	1000011	43	C
0100100	24	\$ (dollaro)	1000100	44	D
0100101	25	% (percento)	1000101	45	E
0100110	26	& (e commerciale)	1000110	46	F
0100111	27	' (apostrofo)	1000111	47	G
0101000	28	((parentesi tonda)	1001000	48	H
0101001	29) (parentesi tonda)	1001001	49	I
0101010	2A	* (asterisco)	1001010	4A	J
0101011	2B	+ (più)	1001011	4B	K
0101100	2C	, (virgola)	1001100	4C	L
0101101	2D	- (meno)	1001101	4D	M
0101110	2E	. (punto)	1001110	4E	N
0101111	2F	/ (barra di divisione)	1001111	4F	O (o minuscolo)
0110000	30	0 (zero)	1010000	50	P
0110001	31	1	1010001	51	Q
0110010	32	2	1010010	52	R
0110011	33	3	1010011	53	S
0110100	34	4	1010100	54	T
0110101	35	5	1010101	55	U
0110110	36	6	1010110	56	V
0110111	37	7	1010111	57	W
0111000	38	8	1011000	58	X
0111001	39	9	1011001	59	Y
0111010	3A	: (due punti)	1011010	5A	Z
0111011	3B	; (punto e virgola)	1011011	5B	[(parentesi quadra)
0111100	3C	< (minore)	1011100	5C	/
0111101	3D	= (uguale)	1011101	5D] (parentesi quadra)
0111110	3E	> (maggiore)	1011110	5E	^
0111111	3F	? (punto interrogativo)	1011111	5F	_ (trattino)

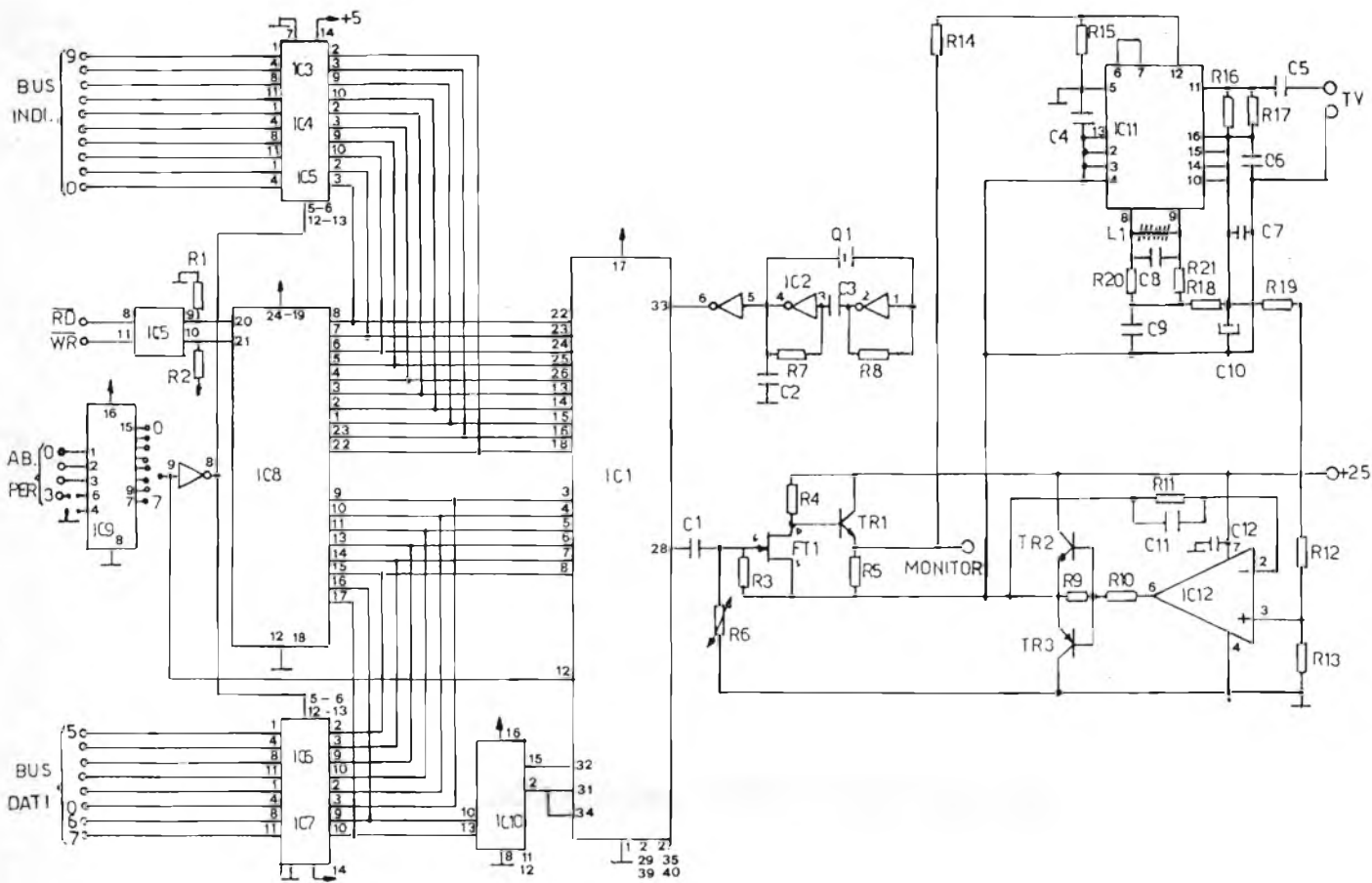


Fig. 3 - Schema elettrico dell'interfaccia video

trastata e ben-definita però più costosa per l'utilizzo di un monitor o CRT.

Quindi questa scheda contiene anche il modulatore AF per entrare direttamente con un cavo nell'ingresso VHF (banda I) del TV senza aggiungere nulla all'esterno.

Le caratteristiche generali dell'interfaccia video sono le seguenti:

1) possibilità di visualizzare caratteri ASCII alfanumerici su un quadro composto da 512 caratteri disposti in 16 linee da 32 ciascuna.

La visualizzazione può essere dritta o invertita; dritta scrive bianco su sfondo nero, invertita nero su sfondo bianco. In fig. 1 è riportato l'elenco dei caratteri ASCII che può visualizzare con il relativo codice binario.

2) possibilità di visualizzare grafici generando tanti piccoli punti sullo schermo.

3) Clock a 3,58 MHz e formatore del segnale video, inclusi i sincronismi, il tutto interno.

4) Uscita logica per pilotare direttamente un CRT o monitor bianco e nero o fosfori verdi.

5) Uscita AF per entrare direttamente nell'ingresso VHF (banda I) del TV.

6) Una sola taratura di ampiezza del segnale d'uscita.

7) RAM da 1K per il deposito dei dati che costantemente sono visibili sullo schermo. Questa memoria RAM fa da specchio del video, poiché il VDG (Generatore di quadro video), legge continuamente i dati contenuti in essa e li invia al TV o al monitor sincronizzandone la posizione esatta.

8) Alimentazioni richieste: + 5V e + 25V.

FUNZIONAMENTO DELL'INTERFACCIA VIDEO

È importante conoscere come si forma il carattere sullo schermo del cinescopio in modo che il lettore possa rendersi conto delle possibilità che gli sono offerte specialmente quando userà

il monitor per fare dei disegni o dei grafici.

La zona utile di scrittura è un rettangolo posto al centro del video. Questo rettangolo lo dovremo immaginare suddiviso internamente in 512 rettangoli più piccoli, o meglio in 16 righe unite di 32 rettangolini ognuna.

Ognuno di questi rettangolini può contenere un carattere. Ma supponendo di ingrandire uno di questi lo vedremo diviso in 96 quadretti disposti in 12 linee da 8 ed è proprio accendendo o spegnendo un certo numero di quadretti che si forma un numero.

In figura 2 è riportata la matrice di questi caratteri con indicata la composizione di un numero 2, una lettera Z e una E con scrittura dritta (nero su bianco); una lettera Z e una E con scrittura invertita.

Poichè sul video questi quadretti risultano molto ridotti come dimensioni, nell'insieme noi riusciremo a vedere i contorni delle lettere e numeri quasi perfetti.

I quadretti non utilizzati esterni al carattere servono a dare la giusta spaziatura.

Come già accennato oltre a riprodurre caratteri alfanumerici è possibile disegnare sullo schermo dei grafici e a tale proposito occorre aggiungere un particolare:

la linea inclinata disegnata sullo schermo non sarà continua come potrebbe essere quella tracciata da un oscilloscopio.

Infatti la linea inclinata si ottiene sempre accendendo alcuni quadretti disposti in fila che la faranno apparire spezzettata. Oltre a questo la definizione di un singolo quadretto nel disegno grafico non sarà di 8x12 ma di 2x3.

Questo significa che per il grafico avremo sullo schermo dei punti luminosi di dimensioni maggiori rispetto a quelli utilizzati per numeri e lettere.

Per comprendere il funzionamento vero e proprio è bene osser-

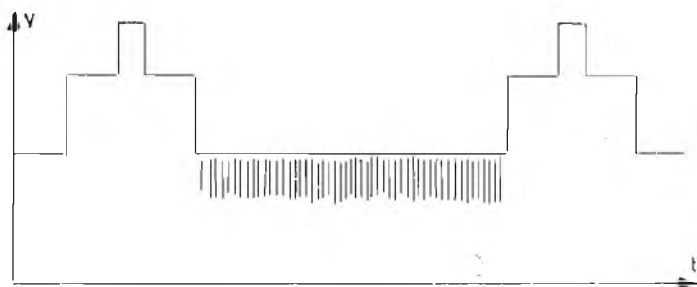


Fig. 4 - Segnale uscente da IC1

vare lo schema elettrico riportato in fig. 3.

L'elemento principale di questa scheda è l'integrato MC6847 (IC1) CRT controller, che costantemente legge la RAM "specchio" (IC8) e trasferisce i dati opportunamente trasformati sull'uscita.

Sul pin 28 di IC1 è presente un segnale composto come indicato in fig. 4. Tale segnale viene filtrato dalla componente continua ed entra in uno stadio amplificatore invertitore a FET; dopo essere stato amplificato e invertito entra in un emitter-follower che lo amplifica in corrente, fornendo all'uscita un segnale TTL di ampiezza variabile adatto al pilotaggio di un monitor.

La regolazione dell'ampiezza avviene attraverso il trimmer R6 che sposta la polarizzazione del FET.

Lo stesso segnale comanda anche un modulatore AF costituito dall'IC11 (LM 1889). Questo modulatore è provvisto di bobina oscillatrice L1 e genera un segnale AF non visibile all'oscilloscopio.

Mediante cavo TV-75Ω è possibile collegarsi all'ingresso VHF di un comune TV sulla banda I. È importante regolare il trimmer R6 fino ad ottenere sul TV un quadro nitido, indistorto.

Anche per il CRT o monitor vale la stessa considerazione: un segnale troppo alto da origine a distorsioni dell'immagine. In alcuni televisori può succedere che due o più immagini siano sovrapposte: se così avviene è necessario correggere il sincronismo verticale del TV stesso agendo sul comando posteriore, di solito una piccola manopola o un foro per accedere ad un trimmer, e regolarlo fino a fermare una sola immagine.

I dati costruttivi della bobina L1 sono i seguenti:

avvolgere su una punta da trapano diametro 6 mm 4 spine di filo argentato da 1 mm; spaziare poi le spire fino ad ottenere un solenoide lungo circa 8 mm.

Vi è poi IC9 che, come nelle precedenti interfacce, stabilisce il codice della periferica. Ogni volta che la CPU inizia sul bus d'abilitazione della periferica un codice corrispondente a quello impostato nell'interfaccia video IC9 apre la strada di accesso alla memoria IC8 per scrivere i nuovi dati.

I circuiti integrati IC3, IC4, IC5, IC6, IC7 sono quelli che aprono la strada ai dati, agli indirizzi e al bus di controllo costituito in questo caso dai segnali di scrittura e lettura. Essi sono semplici interruttori C-MOS bidirezionali che permettono di sfruttare la RAM oltre che per la scrittura anche per la lettura.

È bene notare anche un'altra cosa: la RAM qui utilizzata è la 4118 (Mostek) che è 1K x 8. Il V.D.G. sfrutta soltanto 512 byte,

quindi una metà di quest'ultima. La seconda metà che va dall'indirizzo 512 al 1023 può essere utilizzata per il deposito temporaneo di dati.

Infine vi è l'oscillatore quarzato (IC2) che genera una frequenza pari a 3,58 MHz per fornire il clock al V.D.G. (IC1).

I bit sfruttati dal V.D.G. per riconoscere i 64 caratteri ASCII sono i primi 6 significativi (D0-5). I rimanenti due bit più significativi del dato che viene memorizzato in RAM, (D6-7), hanno una funzione precisa:

essi stabiliscono il funzionamento dell'interfaccia, se alfanumerico dritto, alfanumerico invertito, grafico.

In pratica stabiliscono il significato dei 6 bit meno significativi contenuti nel dato stesso; stabiliscono se è un carattere ASCII dritto, invertito, o un carattere grafico che vedremo in seguito.

In fig. 5 riportiamo il significato dei bit 6-7 in funzione del loro livello logico.

Quindi alla scrittura del dato è necessario tenere conto dei livelli di questi ultimi bit per stabilire come il V.D.G. dovrà considerare alla lettura il dato medesimo.

Il circuito integrato IC10 (decoder decimale) è quello che decodifica i due bit più significativi ed abilita o meno le varie funzioni dell'IC1.

IC12 è utilizzato per ricavare un'alimentazione duale ± 12V dalla alimentazione singola + 25V. È necessaria un'alimentazione duale per il circuito amplificatore di uscita AF.

IC2 è usato come oscillatore TTL a 3,58 MHz necessario per comporre un segnale video standard adatto a sincronizzarsi con i normali TV.

MONTAGGIO DELL'INTERFACCIA VIDEO

Per il montaggio dell'interfaccia video, valgono le medesime considerazioni fatte per le precedenti periferiche pubblicate.

Non vi sono componenti critici o particolari ed è quindi sufficiente un montaggio ordinato e rispettare le polarità dei condensatori e il senso dei circuiti integrati.

Come al solito, essendo circuiti integrati C/MOS, è consigliabile usare saldatore a bassa tensione GUAC.

Comunque a chi acquisterà il kit nel Servizio Assistenza Lettori di ONDA QUADRA, verrà fornito il circuito stampato a doppia faccia, fori metallizzati, sold-vesist e serigrafica bianca dei componenti con tutto il necessario per la realizzazione. Il kit contiene anche schema di montaggio e depliant interfaccia. È disponibile al prezzo di L. 98.000 per il kit e di Lire 105.000 già montato e collaudato.

Ricordiamo che a montaggio ultimato il trimmer R6 va regolato fino ad ottenere l'immagine nitida, indistorta ed un quadro fermo.

FUNZIONAMENTO SEMIGRAFICO 6

Come già accennato questa interfaccia video può essere utilizzata per visualizzare su un video TV o CRT dei dati alfanumerici dritti o invertiti, ma può anche essere usata per traccia-

Valore del bit		Condizione logica sul piedini			Tipo di funzionamento
D6	D7	32	31	34	
0	0	0	0	0	Alfanumerico Alfanumerico Alfanumerico invertito Semigrafico 6
1	0	0	0	0	
1	1	1	0	0	
0	1	0	1	1	

D5	D4	D5	D4
D3	D2	D3	D2
D1	D0	D1	D0

000000 101010

Fig. 5 - Significato dei bit 6-7 del dato scritto in RAM

re delle curve o disegnare sul video delle forme geometriche. Per esempio, nei giochi TV, è importante avere la visualizzazione semigrafica per comporre la pallina che scorre, le porte laterali ecc. Oppure nel settore industriale è necessario disegnare su video dei pezzi meccanici o l'andamento di un certo oggetto nel tempo, quindi è necessario il funzionamento semigrafico.

Il principio di funzionamento del semigrafico 6 è simile all'alfanumerico; la differenza sta nella suddivisione del rettangolo che compone il carattere. Invece di essere suddiviso in 92 piccoli quadretti è suddiviso in 6 quadretti; quindi la matrice non sarà più 12 x 8 ma 3 x 2.

In fig. 6 è riportata la matrice del semigrafico 6.

Come indicato in figura ad ogni quadrettino corrisponde un bit del dato che si deve scrivere in memoria, ognuno dei quali può essere acceso ponendo a 1 il corrispondente bit dei dati, oppure spento ponendo tale bit uguale a zero.

Quindi i 6 bit meno significativi del dato scritto in memoria comandano l'accensione o meno dei 6 quadretti, i due più significativi stabiliscono il tipo di funzionamento (fig. 5).

SOFTWARE

All'accensione della periferica sul video appaiono dei caratteri strani a caso dovuti alla RAM che, non avendo RESET d'accensione, assume condizioni casuali.

Pertanto è necessario "pulire" la RAM scrivendo tutti i caratteri ASCII corrispondenti allo spazio vuoto per rendere il quadro pulito. Questa è l'unica inizializzazione necessaria per l'inter-

faccia video. Le istruzioni atte a questo azzeramento sono riportate nel programma di prova dal passo 0 al passo 20 usando i registri R1 e R2 per contenere gli indirizzi. (fig. 7).

Come al solito prima di scrivere i dati deve essere abilitata: è importante abilitarla soltanto nel momento in cui si deve scrivere il dato o i dati. Infatti quando viene abilitata, IC1 il video controller, viene bloccato non permettendogli più di leggere la RAM specchio dove si devono memorizzare i dati. Se per errore rimane abilitata l'interfaccia non funziona.

Durante il funzionamento normale essendo la CPU molto veloce a scrivere non si nota alcuna interruzione o disturbo sull'immagine.

Per l'indirizzamento della RAM specchio è necessario impegnare due registri della CPU per contenere i 10 bit di indirizzamento. Gli otto meno significativi devono necessariamente essere nel registro 0 o 1 per usare le istruzioni MOVX @CRO, A oppure MOVX CRI, A di scrittura all'esterno della CPU. I 2 bit più significativi possono essere contenuti in qualsiasi altro registro; il contenuto di quest'ultimo dovrà essere trasferito sulla porta 1 utilizzata per indirizzare la RAM prima di scrivere il dato.

Quindi il procedimento di scrittura di un dato nella locazione di memoria indirizzata da R1 e R2 avviene in questo modo.

Abilitare periferica

- 0) MOV A, R2 Indirizz=0+sig. in R2 trasferito nell'accumulatore
- 1) OUT L0 P1, A Scrive su P1 indirizzando periferica esterna
- 2) MOV A, Rr Trasferire in accumulatore dato da scrivere
- 3) MOV @CRI, A Scrivere dato nella locazione indirizzata da R1.

PROGRAMMA	0 DTM1		4		8		12			
	1	5	9	13	17	21	25	29		
PROGRAMMA	2		6		10		14			
PROGRAMMA	3		7		11		15			
PASSO DI PROGRAM.	LINGUAGGIO ASSEMBLY	CODICE MACCHINA				EXA.	COMMENTI			
0	MOV A, #	0	0	1	0	0	0	1	1	
1	# 50	0	1	0	1	0	0	0	0	
2	OUTL P1, A	0	0	1	1	1	0	1	0	Abilita interfaccia video n°5
3	CLR A	0	0	1	0	0	1	1	1	
4	MOV R1, A	1	0	1	0	1	0	1	0	Azzerà indirizzo
5	MOV R1, A	1	0	1	0	1	0	1	0	
6	MOV A, R2	1	1	1	1	1	1	0	1	Inizio cancellazione RAM video
7	OUTL P1, A	0	0	1	1	1	0	0	1	Indirizzo Int. Video.
8	MOV A, #	0	0	1	0	0	0	1	1	
9	# 70	0	0	1	0	0	0	0	0	Carattere ASCII (S.P.)
10	MOVX R1, A	1	0	1	0	1	0	0	1	Scrive in RAM video
11	BTNR R1,	1	1	1	0	1	0	0	1	
12	ADD #	0	0	0	0	1	0	0	1	
13	INC R2	0	0	0	1	1	0	1	0	
14	MOV A, #	0	0	1	0	0	0	1	1	Inizio comparazione indirizzo
15	# 03	0	0	0	0	0	1	0	1	
16	CPA A	0	0	1	1	0	1	1	1	
17	INC A	0	0	0	1	0	1	1	1	
18	ADD A, R2	0	1	1	0	1	0	1	0	
19	TNR	1	0	0	1	0	1	1	0	
20	ADD #	0	0	0	0	0	1	1	0	Fine comparazione indirizzo
21	CLR A	0	0	1	0	0	1	1	1	Abilita DTM1
22	OUTL P1, A	0	0	1	1	1	0	1	0	
23	MOV R0, #	1	0	1	1	1	0	0	0	Inizializzazione DTM1
24	# 01	0	0	0	0	0	0	0	1	
25	MOVX @R0, A	1	0	0	1	0	0	0	0	Scrive 00 in DTM1 su A0=1
26	MOV A, #	0	0	1	0	0	0	1	1	
27	# 26	0	0	1	0	0	0	1	0	
28	MOVX @R0, A	1	0	0	1	0	0	0	0	Scrive 26 in DTM1 su A0=1
29	MOV A, #	0	0	1	0	0	0	1	1	
30	# 90	1	0	0	1	0	0	0	0	
31	MOVX @R0, A	1	0	0	1	0	0	0	0	Scrive 90 in DTM1 su A0=1
32	MOV R1, #	1	0	1	1	1	0	1	0	
33	# 08	0	0	0	0	1	0	0	0	
34	DEC R0	1	1	0	0	1	0	0	0	
35	CLR A	0	0	1	0	0	1	1	1	
36	MOVX @R0, A	1	0	1	0	0	0	0	0	Azzerà display
37	BTNR R2	1	1	1	1	0	1	0	1	
38	ADD #	0	0	1	0	0	1	0	0	Fine inizializzazione DTM1
39	CLR A	0	0	1	0	0	1	1	1	
40	MOV R1, A	1	0	1	0	1	0	1	1	Azzerà indirizzo

PROGRAMMA	0 DTM1		4		8		12			
	1	5	9	13	17	21	25	29		
PROGRAMMA	2		6		10		14			
PROGRAMMA	3		7		11		15			
PASSO DI PROGRAM.	LINGUAGGIO ASSEMBLY	CODICE MACCHINA				EXA.	COMMENTI			
4.1	MOV R1, A	1	0	1	0	1	0	1	0	Azzerà indirizzo
4.2	JTO	0	0	1	1	0	1	1	0	Se c'è un dato da tastiera salta
4.3	ADD #	0	0	1	0	1	1	1	0	
4.4	TMP	0	0	0	0	0	1	0	0	
4.5	ADD #	0	0	1	0	1	0	1	0	
4.6	MOV R0, #	1	0	1	1	1	0	0	0	
4.7	# 01	0	0	0	0	0	0	0	1	
4.8	MOV A, #	0	0	1	0	0	0	1	1	
4.9	# 60	0	1	0	0	0	0	0	0	
6.0	MOVX @R0, A	1	0	0	1	0	0	0	0	Scrive comando DTM1
5.1	DEC R0	1	1	0	0	1	0	0	0	
5.2	MOVX @R0, A	1	0	0	0	0	0	0	0	Legge dato in DTM1 da tastiera
5.3	MOV R1, A	1	0	1	0	1	0	1	1	
5.4	MOV A, #	0	0	1	0	0	0	1	1	
5.5	# 50	0	1	0	1	0	0	0	0	
5.6	OUTL P1, A	0	0	1	1	1	0	1	0	Abilita video
5.7	MOV A, R2	1	1	1	1	1	0	1	1	
5.8	MOVX @R1, A	1	0	0	1	0	0	0	1	Scrive il dato in RAM specchio
5.9	INC R2	0	0	0	1	1	0	0	1	Incrementa di 1 indirizzo
6.0	MOV A, R1	1	1	1	1	1	0	0	1	
6.1	TNR	1	0	0	1	0	1	1	0	Scrive se R1 è overflow (hpi-fo)
6.2	ADD #	0	1	0	0	0	0	0	0	
6.3	INC R2	0	0	0	1	1	0	1	0	
6.4	MOV A, R2	1	1	1	1	1	0	1	0	
6.5	OUTL P1, A	0	0	1	1	1	0	0	1	Indirizzo su P1
6.6	CLR A	0	0	1	0	0	1	1	1	
6.7	OUTL P1, A	0	0	1	1	1	0	1	0	Abilita DTM1
6.8	TMP	0	0	0	0	0	1	0	0	Ritorna indietro.
6.9	ADD #	0	0	1	0	1	0	1	0	
7.0										
7.1										
7.2										
7.3										
7.4										
7.5										
7.6										
7.7										
7.8										

Fig. 7 - Programma di prova

Il dato da scrivere deve essere contenuto in qualsiasi altro registro o locazione di memoria non utilizzata per gli indirizzi e al passo 2 trasferito in accumulatore per poi essere scritto nella RAM del video.

È possibile via software ottenere la posizione della teorica penna scrivente (digital point) sul video.

Come la maggior parte dei computer possiede, per sapere in che posizione sarà scritto il dato successivo è necessario avere un segnale luminoso lampeggiante o fisso, che indichi la casella o rettangolino entro il quale sarà scritto il dato successivo.

È possibile via software ottenere questa funzione nel seguente modo:

dopo l'inizializzazione il video si presenta tutto scuro e i registri di indirizzamento RAM video sono stati azzerati. Dopo di che ogni volta che viene scritto un carattere in memoria i registri di indirizzamento sono incrementati di 1 per il successivo dato.

In attesa che il dato sia scritto si può scrivere il carattere ASCII con codice 11100000 che illumina totalmente il rettangolino che conterrà il dato che deve essere scritto.

In questo modo il 1° rettangolino vuoto subito seguente all'ultimo dato scritto è illuminato e dà la posizione in cui verrà scritto il successivo dato.

In attesa che il dato sia scritto, scrivendo alternativamente i codici 11100000 e 00100000 ad intervalli di mezzo secondo ognuno, si ottiene il quadrettino lampeggiante.

Comunque queste sono finenze che potrete sperimentare da voi quando sarete in possesso del microcomputer completo di tastiera, video e programmatore di EPROM esterno.

Per ora vi presentiamo un semplicissimo programma di prova dell'interfaccia che si limita alla semplice scrittura alfanumerica dritta, invertita e semigrafica 6.

Sono necessarie le schede CEM1, DTM1, VIDEO e TM1.

In fig. 7 è riportato il programma che dovrete scrivere in EPROM servendovi del programmatore PE1 nelle locazioni da 0 a 69.

Dal passo 0 al passo 20 è contenuta l'inizializzazione della interfaccia video, che consiste come già visto, nello scrivere in RAM tutti spazi vuoti in alfanumerico dritto.

Nella locazione 9 è contenuto il codice ASCII utilizzato. Per indirizzare la RAM sono stati utilizzati i registri R1 e R2; R1 contiene gli 8 bit meno significativi ed R2 e 2 bit più significativi per raggiungere il byte 512.

Dal passo 14 al 20 viene comparato il registro R2 per sentire quando ha raggiunto l'ultimo byte di memoria e dare quindi il fine inizializzazione.

La comparazione avviene come al solito sommando il primo dato al complemento a due del secondo.

Dal passo 21 al passo 38 viene inizializzata la scheda DTM1 (display e tastiera) nel modo già descritto sul numero 7-8 dell'anno 1981.

Ai passi 39, 40 e 41 vengono azzerati i registri di indirizzamento per iniziare la scrittura della prima casella in alto a sinistra del video.

Alla casella 42, l'istruzione \Rightarrow TO sente se c'è un dato nella FIFO (memoria tastiera). La DTM 1 comunica la presenza di un dato portando alta una sua uscita collegata al TO della CPU. Se è alto salta alla locazione 46, dove inizia a leggere il dato con le modalità relative alla DTM1; dopodiché abilita la "video" e scrive il dato in RAM "specchio".

Successivamente gli indirizzi vengono incrementati di 1 per il successivo dato; l'indirizzo più significativo di R2 è scritto sulla P1 e ritorna all'inizio del loop fino a che non è segnalato un nuovo dato.

Come si nota normalmente è abilitata la DTM1 e solo durante la scrittura del dato è abilitata la video per il motivo descritto precedentemente.

In questo programma, per renderlo più semplice possibile, non sono state aggiunte alcune finenze come il segnalatore luminoso di scrittura ecc.

Comunque in base alla descrizione precedente potrete voi stessi aggiungere le istruzioni necessarie inserendole tra la loca-

zione 41 e 42 del programma.

Questo programma ci servirà per collaudare l'interfaccia, provando le varie funzioni.

Le tre funzioni disponibili con la tastiera da noi fornita (TM1) sono:

Premendo normalmente i caratteri appariranno in alfanumerico invertito (nero su bianco) i 32 caratteri incisi sui tasti della tastiera.

Tenendo premuto il PROGRAM e premendo i 32 tasti, appariranno i caratteri in alfanumerico dritto.

Tenendo premuto lo SCHIFT \square (tasto in basso a sinistra) e premendo i 32 tasti appariranno dei caratteri semigrafici in forma di composizioni di quadrettini accesi e spenti in funzione del tasto premuto.

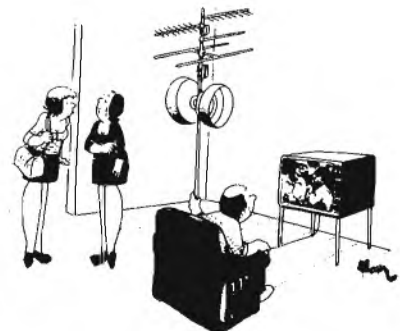
Ben presto comunque, provando in pratica, vi renderete conto del funzionamento, e acquisterete la dovuta dimestichezza dell'interfaccia.

Un ultimo consiglio è quello di usare in uscita cavo coassiale da TV con l'eventuale traslatore d'impedenza $75 \rightarrow 300 \Omega$ se l'ingresso TV è 300Ω .

Per chi volesse una migliore definizione del video pubblicheremo un monitor che sarà disponibile nel Nu-SAL.

ELENCO DEI COMPONENTI

IC1 = MC 6847	R9 = 1 k Ω
IC2 = 74L504	R10 = 47 Ω
IC3-7 = 4066	R11-13 = 10 k Ω
IC8 = 4118	R14 = k Ω
IC9 = 74L5138	R15 = 2,2 k Ω
IC10 = 4028	R16-17 = 150 Ω
IC11 = LM1889	R18 = 100 Ω
IC12 = L141	R19 = 180 Ω
FT1 = 2N3819	R20-21 = 220 Ω
TR1 = 2N2222	
TR2 = BDX33	C1 = 0,1 μ F
TR3 = BDX34	C2 = 470 Ω
L1 = Vedi articolo	C3 = 0,1 μ F
R1 = 1 k Ω	C4 = 0,1 μ F
R2 = 10 k Ω	C5 = 82 pF
R3 = 39 k Ω	C6-7 = 47 nF
R4 = 3,9 k Ω	C8 = 47 pF
R5 = 470 Ω	C9 = 1 nF
R6 = trimmer 1M Ω	C10 = 10 μ F 25 V
R7-8 = 680 Ω	CX = 0,1 μ F
	Q1 = quarzo 3,58 MHz



Tu non ci crederai, ma riesce a vedere quasi tutte le televisioni private!



Nuovo IC 451 E 430 MHz all mode tranceiver

Il nuovo sistema ICOM per operare i 430 MHz. Un tranceiver con un microcomputer incorporato. Possibilità di ricetrasmissioni in tutti i modi FM - USB - LSB - CW.

- Copertura da 430 a 440 MHz.
- Monitorizzazione dei canali a scansione regolabile.
- 3 canali a memoria in qualsiasi punto

della banda.

- Doppio VFO per operazioni simplex e duplex.
- Sintonia continua con display digitale luminoso a 7 cifre.
- Sintonia veloce e fine per il CW e SSB.
- Facilità di uso e massima leggerezza dell'apparato indicatori a led di

trasmissione ricezione.

- Noise Blauker.
- Alimentazione AC - DC .
- Potenza SSB, CW, FM 10 watt regolabile.
- Deviazione di frequenza ± 5 KHz.



MARCUCCI S.p.A.
Exclusive Agent

Milano - Via f.lli Bronzetti, 37 ang. C.so XXII Marzo Tel. 7386051

Consiglio Regione Lombardia FIR-CB

In preparazione di una grossa manifestazione prevista a Roma per il 18 Aprile 1982 per richiedere le dimissioni del Ministro delle PT è stato convocato il Consiglio Direttivo e il Direttivo Regionale Lombardo FIR-CB presso la Sede di Via Metastasio 5 - Milano per Sabato 3 aprile 1982 alle ore 20,00 in prima convocazione ed eventualmente alle ore 21,00 in seconda convocazione con il seguente

ORDINE DEL GIORNO

- 1) Relazione relativa alla Denuncia alla Magistratura,

ricorso al TAR del Lazio, richiesta d'incontro con il Ministro del Consiglio ed incontro del 27 Marzo al Ministero PT.

- 2) Iniziative per l'organizzazione della manifestazione nazionale.
- 3) Eventuali modifiche del Regolamento Regionale.
- 4) Elezione del Direttivo Regionale per il 1982 e cariche interne.
- 5) Elezione Revisori dei Conti, Proviviri per il 1982 e cariche interne.
- 6) Eventuali e varie

CONSIGLIO PROVINCIALE FIR-CB FIRENZE



Nella foto il Responsabile Provinciale FIR-CB-Firenze: Monti Franco.

PRATO, 13.02.1982

Erano presenti: "Stadio 2" per R.A.F. C.C. CB Firenze

"Ombra" per Radio Prato, CB Club

"P5" per La Tartaruga CB Club, Tobiana

"Spazzola" per C.C. CB Mugello

Il Presidente Provinciale FIR-CB "Dottor Zivago" apre i lavori essendo presente la maggioranza per discutere sul seguente Ordine del Giorno:

- 1° Comunicazioni del presidente
- 2° Situazione pratese
- 3° Organizzazione fondi provinciali FIR-CB

A lavori conclusi vi è stata soddisfazione tra gli intervenuti, in quanto la situazione dei Radio Club pratesi si è felicemente risolta.

il SER a FIRENZE

La RAF-Centro di Coordinamento CB di Firenze che gestisce il SER su tutto il territorio di sua competenza, ha compiuto il primo passo organizzativo con un numero necessario di Radio Operatori onde sopperire ad eventuali richieste. Questo numero, già raggiunto di gran lunga, è in costante espansione. La preparazione dei Radio Operatori SER viene allestita con appositi corsi seguiti con interesse ed attenzione.

Ecco il direttivo SER della RAF-C.C.CB Firenze:

Monti Franco responsabile; Sarti Giovanni Vice respons.; Chiani Marco capo tecnico; Lucrezi Andrea c. uff. legale; Romanelli Fabio segretario. Collaborano al direttivo come donatori di sangue e infermieri: "Corvo Rosso", "Mangusta", "Sangria" e "Jenny".

LAIRA A TUTTO VAPORE

Nata nel 1977 la Laira: Libera Associazione Irpina Radioamatori CB ha dato e dà tutt'oggi il suo valido contributo per la comunità, questo al di là di ogni polemica di chi ci accusa, come spesso a torto accade, di disturbare la ricezione dei programmi televisivi.

Il CB usa il "Baracchino" come mezzo per comunicare e discutere con gli altri i propri problemi, ed all'occorren-

za soccorre chi si trova nel bisogno.

Prove di questo altruismo in Italia i CB ne hanno date molte: ricordiamo che nel terremoto del Friuli furono i CB a dare l'allarme per i primi aiuti e due anni fa il 23.11.1980 nel terremoto che colpì così duramente la Campania e la Basilicata, furono anche i CB a dare prova del loro senso di altruismo.

Al lettore casuale, vale informarlo, che l'Associazione Avellinese, disponendo di uomini e mezzi propri, in ausilio al SER di Prato e Trieste, alle Forze della Protezione Civile, all'Esercito ed all'Aeronautica Militare, installò un ponte-radio sul Monte Partenio, presso il monastero dell'Abazia di Montevergine, collegando tutta l'area Irpina colpita dal sisma, ed informando le Autorità cittadine costantemente della situazione.

A tale iniziativa non mancarono note di benemerita rilasciate dal Prefetto di Avellino e dal Comando degli Elicotteri della Aeronautica Militare.

Si informano i lettori di ONDA QUADRA che è sorto il Radio Club "TERME EUGANEE" con sede in Montegrotto Terme Via Mezzavia, 25, Tel. 049/793327.

Questo neo Club accetta le adesioni di tutti coloro che operano nel campo delle ritrasmissioni: CB - OM - SWL - BCL.

La Laira tuttavia non si è assopita sugli allori, in quanto oggi opera in Avellino e su tutto il territorio dell'Irpinia con la "confraternita della Misericordia" ente morale nato da giovani volontari che danno alla popolazione Irpina il trasporto gratuito sulle autoambulanze ed hanno nostro tramite, un accordo radio fra le autoambulanze e la nostra Stazione Base nel momento in cui viene a crearsi l'emergenza.

La Laira appartenente alla FIR-CB ed al SER ha creato nell'ambito del Consiglio Diret-



tivo un servizio di ascolto giornaliero sul canale di emergenza 9, assicurando una stretta collaborazione sia con gli enti Ospedalieri sia con gli Organi della Protezione Civile.

Di queste iniziative ci si augura che in Italia ne sorgano ancora altre, ed a giudizio di

molti che hanno potuto osservare come funzionano le due associazioni Avellinesi: LAIRA e Confraternita della Misericordia, è parso di trovare un mezzo utile per impiegare il tempo libero dei giovani così minacciato oggi dal diffondersi della droga e dal dilagare della violenza.

“PORTAVOCE” ha lo scopo di informare e mantenere aggiornato il Socio che per motivi vari non ha la possibilità di frequentare la Sede del Club. Il Consiglio sperando

con questa iniziativa di fare cosa gradita a tutti gli iscritti, li invita a collaborare con la Redazione del Portavoce, allo scopo di farne una sempre più ricca e ascoltata edizione.

RADIO CLUB CB L'ANTENNA DI PONTEDERA



Un gruppo di soci ed amici CB del Radio Club DX DELTE.



Giù le mani dal ser

Come è possibile parlare di SER senza appartenere alla FIR-CB, poiché il SER è un organismo della FIR-CB! Ed allora basta! Giù le mani dal SER!

Dopo lo storico Consiglio Regionale FIR-CB tenuto anni fa a Pontedera, dove con un colpo di spugna fu cancellato non solo chi voleva mettere le mani sul SER ma sulle intere strutture FIR-CB, i toscani, non permettendo questa manovra, ripulirono a fondo la CB dando spazio a nuovi circoli ed il loro ingresso nella FIR e nel SER.

Ma con tutto ciò ancora oggi c'è che parla di SER a sproposito.

Chi continuerà a spacciarsi per componente del SER senza esserlo, avrà vita dura perché non permetteremo iniziative che potrebbero danneggiare la struttura SER che

con tanta fatica spesa in onorato lavoro ha guadagnato un posto nella protezione civile. La CB unita con sincera amicizia respingerà sempre con tutti i mezzi civili tutti quei tentativi atti a sovvertire un equilibrio in progressiva crescita ed espansione.

Sappiano i giovani e i nuovi CB come stanno le cose, cos'è il SER a chi appartiene e a cosa serve, tollerare altre deformazioni e defezioni non sarà più possibile e concludendo: giù le mani dal SER.

RADIO CLUB "FUNIVIA" DI LAVENO MOMBELLO

A partire dal 17 gennaio 1982 il RADIO CLUB FUNIVIA ogni domenica mattina, sul canale 5 (27015) alle ore 12,30, intrattiene ed informa gli Amici su quanto di nuovo ci sia in materia Normative, Disposizioni interne, Tecnica, Varie CB.

Tale servizio denominato



Presso la sede dell'Associazione l'Antenna di Pontedera si è svolta una importante riunione sulla protezione civile.

Si è colta inoltre l'occasione di rammaricarsi per il recente decreto e di confidare nell'opera della FIR per arrivare ad una normativa che tuteli in primo luogo i CB.

Nelle foto: in alto, gli amici "Toro" "Bandiera Gialla" e "Noè" attorniano il Vice Questore di Pontedera D'Agostino;

al centro, Giuditta Martini e Osvaldo Buselli del Radio Club CB l'Antenna di Pontedera;

in basso, il direttore del Radio Club CB l'Antenna di Pontedera con i responsabili nazionali SER.



FUORI SACCO PER LA CB

SLITTA LA MANIFESTAZIONE DI PIAZZA CB

La prevista manifestazione di protesta indetta per il 18 aprile a Roma, che aveva come scopo la richiesta di dimissioni da parte del Ministro PT On. Gaspari, è stata annullata e sostituita con una manifestazione che si terrà il 2 maggio p.v. a Milano con la partecipazione dei Ministri On. Agnasi e On. Zamberletti.

È necessario che i CB si impegnino con una massiccia partecipazione onde ottenere lo scopo prefisso.

Sul canale 7 verrà effettuato il servizio "guida" verso il luogo del raduno.

RICORSO AL TAR

Su suggerimento di ONDA QUADRA la FIR-CB il 28.02.1982 ha presentato ricorso al TAR del Lazio avverso il tanto discusso decreto interministeriale del 29.12.1981.

Tale ricorso è costituito da 23 cartelle dattiloscritte.

Nel contempo la Federazione ha inviato una lettera all'On. Spadolini, Presidente del Consiglio, sottoponendogli il problema morale dell'attuale Ministro delle Poste a quel Dicastero ed ha firmato una petizione della Federazione Europea CB al Parlamento Europeo, sulla situazione CB venutasi a creare in Italia, che sarà trasmessa a tutti i parlamentari europei.

Qui di seguito riportiamo il testo integrale di un comunicato stampa che l'On. Aldo Agnasi ha dettato al Presidente della FIR-CB.

Roma, 18 marzo 1982.

I ministri Zamberletti ed Aniasi hanno incontrato oggi a Montecitorio i dirigenti della Federazione Italiana Ricetrasmisssioni sulla Citizen's Band (FIR-CB) per esaminare i problemi relativi all'uso della radio come mezzo individuale di espressione e comunicazione. In particolare sono stati oggetto di esame l'utilizzazione della Banda Cittadina per il Servizio Emergenza Radio (SER) in caso di disastri e calamità naturali e come mezzo di partecipazione all'informazione a livello locale e regionale.

La FIR-CB, rilevata l'attenzione dei due Ministri ai problemi della radiocomunicazione nel settore in funzione dell'interesse pubblico e sociale, ha deciso di rinviare la manifestazione di protesta precedentemente fissata per il 18 Aprile a Roma.

I Ministri Zamberletti ed Aniasi parteciperanno Domenica 2 Maggio '82 al Convegno Nazionale indetto dalla Federazione in un teatro milanese.

Nel frattempo la FIR-CB, tramite il Ministro Aniasi, curerà la corretta informazione sullo stato della questione alla attenzione degli Amministratori Regionali e locali.

MA-160B
ricetrasmittitore VHF
25 W in banda privata



AQUARIUS
ricetrasmittitore
25 W VHF
doppia conversione
12 canali per
frequenze marine

**APPARATI: professionali
civili e marittimi**

**CENTRI ASSISTENZA E
D'INSTALLAZIONE
IN TUTTA ITALIA**

M-162
ricetrasmittitore FM
4 versioni:
1÷6 canali
con o senza
chiamata selettiva



ZODIAC: il nuovo modo di comunicare



FA-81/161
WHF, 25 W apparato fase per bande private, altamente professionale altamente professionale predisposto per chiamate selettive fino a 100 posti, interamente a moduli

PA-166
ricetrasmittitore FM 1 W, 6 canali, 146 ÷ 176 MHz, dimensioni ridottissime

PA-81/161
ricetrasmittitore VHF, 1 W per banda privata e banda marittima



ZODIAC ITALIANA - 00144 ROMA EUR
Viale Don Pasquino Borghi 222 - Telef. 06/59.82.859



CULTURA E CB

LA COMETA DI HALLEY

Che le comete siano un argomento interessante è fuor di dubbio, ma il grande numero di Coneglianesi convenuti venerdì sera alla conferenza del prof. Cesare Barbieri, dell'Agenzia Spaziale Europea, dice qualcosa di più: le iniziative del Radio Club "Cavalieri dell'Etere" di Conegliano stanno diventando un vero e proprio fatto sociale. Nonostante la concorrenza televisiva di un programma come Portobello, intere famiglie (i giovani trascinano ora anche i genitori) arrivano il venerdì sera all'appuntamento con le stelle.

È in corso infatti in questo periodo una serie di conferenze sull'astronomia.

Barbieri ha parlato dunque, in un'aula stipata, della cometa di Halley che ci rivisiterà nel 1986 ma che difficilmente vedremo, causa l'interposizione del sole tra noi e il corpo celeste.

In previsione di questo passaggio l'Agenzia Spaziale Europea ha programmato una spettacolosa missione che è stata battezzata appunto Giotto.

La missione si propone per così dire, di colpire esattamente il nucleo della cometa con un satellite scientifico capace di osservare da vicino tutti quei particolari che sono invisibili da Terra. In realtà nessuno sa bene come sia fatto il nucleo della cometa, ci si aspetta un conglomerato di rocce e polveri racchiuse in uno spazio di pochi chilometri. Il satellite si comporterà come un proiettile che deve centrare questo piccolo bersaglio dopo un volo di oltre 100 milioni di chilometri, e che durerà quasi sei mesi.

A bordo del satellite vi sarà una serie di strumenti capaci di scattare fotografie, di studiare le rocce e le polveri della cometa, di catturare le molecole di gas che essa perde nello spazio interplanetario.

Probabilmente la sonda non riuscirà ad attraversare indenne la cometa ma verrà danneggiata e forse distrutta dall'urto con le polveri, ma avrà già inviato a Terra tutta l'informazione scientifica.

La missione Giotto è europea, nel senso che tutte le nazioni europee vi contribuiranno, sia tramite l'ESA che con la costruzione degli strumenti scientifici di bordo.

I rapporti di amicizia che legano il Presidente Giovanni Tabetti (Ippocampo) al prof. Barbieri, consentiranno al Club di conoscere tutte le primizie scientifiche di questa missione.

L'UNIVERSO

Si è tenuta all'Hotel Cristallo, un'altra delle interessanti conferenze organizzate dal Radio Club "Cavalieri dell'Etere" di Conegliano, con notevole affluenza di pubblico.

Ospite della serata il prof. Mario Cavedon, studioso di scienze astronomiche e coordinatore scientifico al Planetario di Milano. Alla presenza di un folto pubblico, il prof. Cavedon, ha illustrato i "Limiti dell'universo".

Dalla concezione geocentrica tolemaica, alle leggi di Keplero, alla scoperta delle prime Cefeidi (stelle pulsanti), delle galassie, dei quasar, è arrivato all'argomento della conferenza, cioè alle teorie dell'universo.

L'universo è in continuo evoluzione: forse si espanderà il limitatamente o forse riprenderà a contrarsi. Attualmente riusciamo a indagarlo fino a pochi miliardi di anni-luce con osservazioni fotografiche e fino alla distanza di 10-15 miliardi di anni-luce con la radioastronomia; con queste osservazioni guardiamo lontano nel tempo, e non soltanto nello spazio; ma chi oserrebbe dire che vediamo oggetti posti al limite dell'universo?

È molto facile rispondere a certe domande (come facevamo per esempio gli antichi) quando si dispone di pochi elementi; diventa molto più difficile allorché si conosce un po' meglio (non ancora bene) la realtà. La risposta più onesta che oggi si può dare a quanti chiedono dov'è il limite dell'universo sarà quindi: "non lo so".

Una serie di bellissime diapositive ha reso ancor più viva la conferenza entusiasmando gli appassionati.

I SUSSULTI DELLE STELLE

Si è concluso da poco il ciclo

di conferenze organizzate dal Radio Club "Cavalieri dell'Etere" di Conegliano sugli affascinanti temi dell'astronomia. È stato ospite il prof. Antonio Bianchini, giovane astronomo all'Osservatorio di Asiago, che ha parlato su "I sussulti delle stelle", spaziando su argomenti come la genesi delle stelle e la loro evoluzione: una cronistoria narrata con l'aiuto di diapositive. Anche in questa occasione si è visto il plenone nella sala dell'Hotel "Cristallo", per cui il club organizzatore ha ritenuto di proporre una serie di conferenze su di un altro interessante argomento culturale: l'arte.

IL CARNEVALE MASCHERATO DEL LEONESSA

Come da tradizione anche quest'anno il Ballo Mascherato del Radio Club CB Leonessa si è svolto regolarmente. Le cronache, da qualche tempo, stanno occupandosi di noi sotto un aspetto ben diverso dal discorso, anche se non ci discosteremo poi molto, carnevalesco ma il ritrovarci tutti uniti in una giornata di allegria e di spensieratezza ha fatto bene a tutti e ci ha ritemperati un poco. La festa è stata coronata con la premiazione delle più belle maschere e dei più bei gruppi allegorici.

Un giornale cittadino, in anteprima, ha così annunciato la nostra festa: "Nel contorno di favolosi premi si apre a tutti il mondo del rediantismo CB, inteso non come hobby, ma come amicizia e impegno sociale". Noi non volevamo altro. Questa affermazione, anche se non del tutto completa, premia l'opera d'uno dei Circoli più attivi e conosciuti. Restando nell'avvenimento possiamo elencare i premi che sono stati as-



Nella foto presentiamo il Direttivo del Radio Club CB "COLLI EUGANEI" di Battaglia Terme.



L'IMPEGNO DEI CB DI COLOGNO MONZESE

Il 16 e 17 gennaio 1982, l'International DX CLUB di Cologno Monzese, presso Villa Casati, ha organizzato la 1ª Mostra Conoscitiva della Radio con un successo sorprendente.

Hanno visitato la mostra, OM, CB (vecchi e nuovi), ma soprattutto molta gente che, incuriosita, ha finalmente potuto toccare con mano la radio ricetrasmittente CB e attraverso una documentazione anche fotografica rendersi conto che, con un corretto uso, questa radio CB può e deve essere un mezzo di comunicazione, utile alla vita cittadina.

In particolare, la mostra, oltre agli apparecchi radio CB esponeva alcuni cimeli pro bellici.

Alla chiusura della mostra, l'Assessore allo Sport, ha consegnato un "Baracchino" all'Associazione Spastici di Cologno Monzese, donato dall'International DX CLUB.

segnati ai primi classificati, ci scusiamo con tutti i restanti, che sono veramente tanti, ma non possiamo rubare tanto spazio. Il primo premio per la maschera singola è stato assegnato al Robot Super Dotato Sbarbat. Per il gruppo il premio è andato ai Ministri con e senza portafoglio. Tutti i Ministri, nessuno escluso, erano rappresentati, però vi descriviamo unicamente il Ministro PT che è sceso in pista con un velocipede antidiluviano portando sulle spalle un tascapane zeppo di raccomandate e sul portapacco un baracchino non omologato. Accanto a lui c'era un monaco e due valletti - ogni riferimento a persone viventi è puramente non casuale - seguiva poi il Ministro della Sanità con in mano una grossa siringa carica di decibel buoni onde decibellizzare il non omologato. Altri gruppi hanno fatto da contorno ai premiati salmodiando l'art. 334. Alla festa hanno presenziato, non diciamo il numero, però chi vuol togliersi la curiosità di saperlo può rivolgersi ai nostri amici della Siae che non ci hanno abbandonato per un solo momento. Non possiamo mostrarvi la foto dei Ministri in quanto la riproduzione è stata vietata. Ora il carnevale del Leonessa è terminato e speriamo che anche a Roma, non essendo essi Ambrosiani, sia finito. Ritorniamo al lavoro usato non demordendo mai, anzi ora siamo più pronti di prima. La quaresima ci porta alla penitenza però non possiamo patire ancora molto.



Nelle foto pubblichiamo alcuni apparati ricetrasmittenti facenti parte della storia delle trasmissioni. L'ultima foto vede un gruppo di CB con apparati ultra moderni attorniare un "nonno" degli apparati.



nuovi circoli

- 1 - C.O.R.S.
CENTRO OPERATIVO
RICE TRASMITTENTE
SALENTINO
MONTESARDO (LE)
- 2 - RADIO CLUB ZONA 14
MILANO
- 3 - CIRCOLO CB CHARLI
BRAVO SIERRA
MEDIGLIA (Milano)
- 4 - CLUB RADIOAMATORI
CB "S. PELLICO"
SALUZZO (Cuneo)
- 5 - CLUB "OPERA 27 CB"
OPERA (Milano)
- 6 - R.E.C. CB CLUB
VILLAFALLETTO
(Cuneo)
- 7 - CLUB SICILIA
OCCIDENTALE
SALEMI (Trapani)
- 8 - RADIO CLUB PANTE-
RA BORGOMANERO
(Novara)



nuovi direttivi

LEGENDA

Presidente	=	P
Vice Presidente	=	VP
Segretario	=	S
Tesoriere e Cassiere	=	T
Consigliere	=	C
Incarichi Speciali	=	IS
Pubbliche Relazioni e Stampa	=	PR
Revisore dei Conti	=	RC
Probiviro	=	PV
Responsabile SER	=	RS

Radio Club CB "IL FARO" di PONTERERA

P : (Biancone)
 VP : (Bandiera Gialla)
 S : (Sagittario)
 C : (Toro)
 C : (Noè)
 C : (Jack Robot)
 C : (Calcina)
 C : (Mazzinga)

Radio Club CB "MIRISTELLA" di CANTÙ

P : Sironi Dino (Castoro)
 VP : Rinaldi Giuliano (Opel)
 S : Marelli Giuliano (Ulisse)
 S : Allievi Costante (Agnelli)
 T : Cappuccio Raffaele (Matera 1)
 C : Monti Felice (Ritmo)
 C : Cairoli Angelo (Pilota 3)

Radio Club CB "AMICI FIR-CB '73 VG" di VIAREGGIO

P : Cordoni Marco (Freddy)
 VP : Micheli Marco (America 1)
 S : Canova Giuliano (Guatemala)
 C : Lazzarini Roberto (Golf-Golf)
 C : Priami Adolfo (Sinatra)

Radio Club CB "COLLI EUGANEI" di BATTAGLIA TERME

P : Camani Novello (Amoco 1)
 VP : Cavestro Francesco (Francios)
 S : Forzan Walter (Aquila della notte)
 T : Masin Giancarlo (Barba joska)
 IS : Friso Bruno (Alpio)
 RS : Zuppa Sandro (Sierra 1)
 IS : Spinello Dario (Camino)
 PR : Brillo Edo (Talwin)
 C : Barnes Roberto (Kojak)

Radio Club CB "LAIRA" di AVELLINO

P : Prezioso Ferdinando (Tex)
 VP : Donadio Carmine (Pippo)
 T : Ricciardi Renato (Straker)
 S : Severino Vincenzo (Solaris)
 PR : Minocchia Franco (Pablo)
 PR : Marino Antonio (Alan)
 IS : Severino Maurizio (Nautilus)
 IS : Cito Lucio (Echo Larsen)
 PV : Marino Antonio (Alan)
 PV : Ferraro Mario (S3)
 PV : Forte Alberto (Newthon)

CONSIGLIO PROVINCIALE FIR-CB

P : De Maria Amedeo (Schado)
 VP : Criscuolo Lelio (Nemo)
 C : De Nisco Luigi (Lupo Nero)
 C : Di Clemente Antonio (Andromeda)
 RS : Ricciardi Renato (Staker)
 IS : Manganiello Sabino (Z3)

Radio Club CB "ALGHERO" di ALGHERO (SS)

P : Enna Mario (Su Pastore)

VP : Bianchini Giuseppe (Milano 1)
 S : Pani Felice (Felix)
 T : Corbia Alberto (Pescecane)
 C : Varrazza Antonio (Baffo II*)
 C : Falchi Mario (Falco Reale)
 C : Murgia Andrea (Andrea)
 C : Manunta Giovanni (Caronte)
 C : Di Gennaro Domenico (Cristall)
 PV : Frumene Michele (Volpe Rossa)
 PV : Demontis Mario (Delta Mike)
 PV : Diana Carlo (Laverda)

GRUPPO RADIO OPERATORI VOLONTARI di CASTENASO (BO)

P : Mengoli Walter (Biscaggiere)
 VP : Biagini Giuseppe (Ragno Bianco)
 S-T : Bevini Daniele (Nuvola Bianca)

Radio Club CB "PIETRA DI BISMANTOVA" di CASTELNOVO MONTI (RE)

P : Pietro Ferretti (Scarpe Grosse)
 VP : Emilio Silvi (Golf I)
 T : Mauro Canali (Pelle Nera)
 S : Enrico Rabitti (Eremita)
 PR : Eros Bertucci (Bombarolo)
 PR : Luigi Gasperi (Ulisse)
 RS : Emilio Silvi (Golf I)
 IS : Remo Casini (Cacciatore)
 IS : Roberto Silvi (Pippo)
 C : Rodolfo Franzini (Alpino)
 C : Pietro Francia (Batteria Scarica)
 C : Lorenzo Casali (Europa I)
 PV : Zelindo Guidetti (Chicco)
 PV : Gianni Magnavacchi (Mercante)
 PV : Ermes Lusoli (Geppo)

Radio Club CB "OPITERGIUM" di ODERZO (TV)

P : Attilio Chitarello (Scorpion)
 VP : Claudio Paludetto (Volpe Solitaria)
 S : Diego Bortot (Bengasi)
 T : Antonio Barosco (Simpatia)
 PR : Elio Flora (Sole)
 C : Mario Marchetti (Yankee Bravo)
 C : Sergio Boaretto (Fantomas)

Radio Club CB "PIAVE" di SAN DONA' DI PIAVE (VE)

P : Dalla Francesca Fiorenzo (Nappa)
 VP : Corazza Antonio (Jean Paul)
 VP : Davanzo Esterino (Tenko 1)
 S : Serafin Roberto (Castoro)
 C : Boso Fernando (Fox Bravo)
 C : Cigana Battista (Polifemo)
 C : Rosin Oreste (Falco Rosso)
 C : Uliana Orlando (Speedy Gonzales)
 C : Orlando Silvano (Gufo)

Radio Club CB "FRANCAVILLA" di FRANCAVILLA FONTANA (BR)

P : Ligorio Emanuele (Pantera Blu)
 S : Balestra Maurizio (Falco 10)
 T : Giacobelli Cosimo (Falcone)
 PR : Ribezzo Giuseppe (Tilt)
 IS : Carrassi Franco (Sierra 23)
 IS : Miano Mario (Zombi)

ASS. A.R. CB "G. PECORARO" di PALERMO

P : Ilardi Ignazio (Bamby)
 VP : Torina Rosalia (Holiday)



S : Oddo Clelia
(**La Notturna**)
T : Trotta Aloisia
(**Primilia**)
C : Andreini Sandro
(**Cavallo Pazzo**)
C : Cardile AnnaMaria
(**Libellula**)
C : Sorge Giuseppe (G.S. 8)
C : Ingraldo Vito
(**Marco Plinio**)
C : Ricchiari Franco
(**Alfa 51**)
C : Imbergamo Giancarlo
(**Hi-Fi**)
C : Norfo Anna
(**Firenze 9**)

**Radio Club CB "F.A.N."
di NOVARA**

P : Matta Marcello
(**Helios**)
VP : Cavaretta Giuseppe
(**Saimon**)
S : Barbaglia Ornella
(**Vela**)
S : Sacchi Rosa
(**Gioia di vivere**)
T : Barile Giovanni
(**Gufo Triste**)
C : Bergamini Isidoro
(**Hobby 2**)
C : Mancin Italo
(**Grifone**)
C : Venturo Francesco
(**Don Peppino**)
C : Levatelli Gian Franco
(**Jonny**)

**Radio Club CB
"GRUPPO CB"
di LACCHIARELLA (MI)**

P : Lorini Walter
VP : Mercuri Filippo
S : Mastroianni Eraldo
C : Boldrini Roberto
C : Bonsignori Renato
C : Autelitano Carmelo
C : Gibi Giuseppe
C : Todaro Clara
C : Meldi Giuseppe

**Radio Club CB
"AMICI DI PIPPO"
di SAREZZO (BS)**

P : Colosio Giuseppe
(**Pippo 2**)
VP : Vinante Benito
(**Leone 2**)
S : Bonaldi Aldo (Tre Assi)
S : Consolati Ettore
(**Condor**)

T : Bovoloni Angelo
(**Base Luna**)
PV : Gnutti Narciso
(**Folgore Nera**)
PV : Raggi Giovanni
(**Pegaso**)

**Radio Club CB
"LA METEORA"
di PADOVA**

P : Franco Giampietro
(**Sombrero**)
VP : Buzzoni Ettore
(**Poldo**)
S : Formai Francesco
(**Flipper**)
T : Mineo Giorgio
(**Fantasma**)
C : Cominato Guglielmo
(**Willy**)
C : Iusi Rosario
(**Calafuria**)
C : Rampazzo Antonio
(**Barbera**)

**Radio Club CB
"ANTENNA AMICA"
di NAPOLI**

P : Malerba Antonio
(**Falco Azzurro**)
VP : Lanza Vincenzo
(**Sirio II AT979**)
S : Pompeo Antonio
(**Alfa Houston**)
T : Pompeo Antonio
(**Alfa Houston**)
C : Malerba Raffaele
(**Falco Bleu**)
C : Romano Antonio
(**Douglas**)
C : Iodice Salvatore
(**Espresso**)
RS : Castellano Gennaro

**Radio Club CB
"GUGLIELMO CELSO"
di LONGARONE (BL)**

P : Tocchet Angelo
(**Ghibli**)
VP : Burigo Palmiro
(**Bravo Oscar**)
S : Alfarè Sandro
(**Alpha Lima Sierra**)
C : Posocco Paolo
(**Falco Nero**)
C : Fagherazzi Giorgio
(**India Fox**)
C : Vallata Dario
(**Delta Victor**)
RS : Tocchet Angelo
(**Ghibli**)
IS : Burigo Palmiro
(**Bravo Oscar**)

**FIR-CB PROVINCIA
di MILANO**

P : (**Padre Brown**)
VP : (**Lambrusco**)
S : (**Delfino 3**)
PR : (**Simon**)
RS : (**Salmar**)

**Radio Club CB "CLUB 27"
di CATANIA**

P : (**Penna Nera**)
VP : (**Mister Nò**)
S : (**Libero**)
T : (**Ariete 57**)
PR : (**Alpha Centauri**)
PR : (**K 91**)
C : (**Delta Echo**)
PV : (**Lima Bravo**)
PV : (**Lima Indi 7**)
PV : (**Missouri**)

**Radio Club CB
"RADIO 27 SILVIUM"
di GRAVINA (BA)**

P : Montemurno Renzo
VP : Gavioli Virgilio
S : Conticchio Michele
T : Cassano Ernesto
C : Ricci Gennaro
C : Gigliobianco Michele
C : Buono Angelo

**Radio Club CB
"RADIONDA"
di TRASACCO (AQ)**

P : Barucca Marco
(**Maikol**)
VP : Di Salvatore A.
(**Spazio**)
S-T : Rulli Alberta (**Jenny**)
RC : Marchesan Floriana
(**Floriana**)
C : Kliba Antonio (**Ginko**)
C : Tersigni Feliciano
(**Diabolik**)
C : Moretti Laura (**Laura**)
C : Lettieri Carolina
(**Karol**)
C : Palombi Luciano
(**Zagor**)
C : Gentile Massimo
(**Delfino Verde**)
C : Lucci Marcello (**Zorro**)
PV : Cesidio Marconi
(**Gringo**)
PV : Gentile Anzeo
(**Turbo**)
PV : Danese Giovanni
(**Albatore**)

**Radio Club CB "PI 27"
di PISA**

P : Masi Stefano
(**Pegaso**)
VP : Batisti Pier Luigi
(**Cerino**)
S : Baldacci Stefano
(**Steno**)
T : Grappolini Adriano
(**Aquila Nera**)
IS : Poli Luciano
(**Ferroviere**)

**Radio Club CB "FUNIVIA"
di LAVENO MOMBELLO
(VA)**

P : (**Brian**)
VP : (**Bisonte**)
S : (**Nessuno**)
C : (**Pierino**)
C : (**Alex**)
C : (**850**)

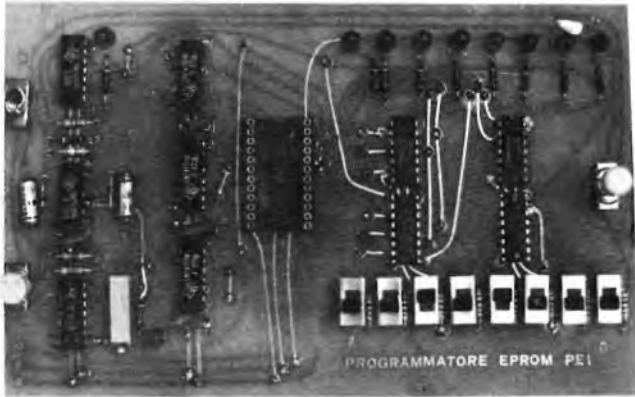
**Radio Club CB
"LEGNANO"
di LEGNANO (MI)**

P : (**El Diabolo**)
VP : (**Papillon**)
S : (**Miguel**)
C : (**Olimpo**)
C : (**Professore**)
C : (**Ramon**)
C : (**Sally**)
C : (**Tarcus**)
PV : (**ZR**)
PV : (**Maggiolino**)
PV : (**Mirco**)
PV : (**Sigaro**)
PV : (**Chester**)
RC : (**Sole**)
RC : (**Lima Mike**)
RC : (**Panda**)
T : (**Barracuda**)
IS : (**ZR**)
IS : (**Matra**)

Collaborano a questa
rubrica:

BENONI Aldo
BENVENUTI Fabrizio
CAMPAGNOLI Enrico
DONA' Fulvio
FELICI Lidio
MONTI Franco
ROSSI Teobaldo
SALVAGNINI Mario
SCARDINA Stefano
TABELETTI Giovanni

COME SI USA IL PROGRAMMATORE DI EPROM



Anche per il programmatore di EPROM-PE1, come per il microcomputer, ripubblichiamo le istruzioni di funzionamento e le caratteristiche del circuito.

Tale circuito si abbina al microcomputer e ben presto, per chi lo acquista, vi renderete conto della comodità di programmazione sebbene manuale. Anche inizialmente occorre un certo adattamento visivo, dopo aver programmato qualche centinaio di istruzioni riuscirete a scrivere 20 ISTRUZIONI AL MINUTO di media.

Nel nostro laboratorio, sebbene dotato di una attrezzatura per lo sviluppo software, per programmi fino a 600-700 istruzioni utilizziamo questo programmatore.

Con l'esperienza vi renderete conto quante funzioni si possono fare con 600-700 istruzioni assembler, grazie alla semplicità software delle periferiche autogestite del microcomputer.

Anche questa realizzazione è disponibile nel Nu-SAL.

Il programmatore di EPROM PE 1 permette di "scrivere" o memorizzare il programma nella memoria EPROM tipo 2716. Il programma deve essere prima scritto nell'apposita matrice allegata dove è specificato il passo d'indirizzo delle istruzioni che va da 0 a 2047, (capacità della memoria 2716), il codice emonico indicante la funzione svolta dall'istruzione, il codice macchina in forma di Byte da 8 bit ciascuno ed il codice esadecimale.

Ciò che serve per l'uso del programmatore PE 1 è il codice

macchina.

Una ad una, partendo da zero, il programma viene scritto in memoria.

La vista frontale del programmatore è la seguente:

RESET: questo pulsante azzerà gli indirizzi di memoria.

Viene usato solo all'inizio dal programmatore per iniziare esattamente dall'istruzione zero.

CLOCK: questo pulsante memorizza il byte impostato attraverso gli 8 micro interruttori a slitta 0-7.

L'avvenuta programmazione è segnalata da un breve lampeggio del led clock.

L'indirizzo è automaticamente incrementato di uno per la successiva istruzione.

Il led OVERFLOW segnala la fine degli indirizzi di memoria disponibili alla programmazione.

PROGRAMMAZIONE/LETTURA: questo deviatore seleziona le operazioni di programmazione o lettura della memoria condizionate al pulsante PROGRAMMA.

Quando è selezionata la programmazione il pulsante programma memorizza una ad una le istruzioni impostate sugli interruttori. 0-7.

Quando è selezionata la lettura il pulsante PROGRAMMA visualizza una ad una le istruzioni memorizzate.

PROGRAMMAZIONE

Le operazioni per programmare una memoria 2716 sono le seguenti:

- 1) Inserire la memoria nello zoccolo centrale rispettando il senso (tacca in alto) a programmatore non alimentato.
- 2) Posizionare il deviatore in LETTURA e alimentare il programmatore con le tensioni necessarie + 5V e + 25V.
- 3) Posizionare il deviatore in PROGRAMMAZIONE.
- 4) Azzerare gli indirizzi premendo il pulsante RESET.
- 5) Impostare una istruzione componendola con i microinterruttori 0-7 e osservando i diodi leds relativi 0-7.

Il led acceso segnala 1 logico, spento 0 logico.

- 6) Premere il pulsante CLOCK osservando il led clock. Se avviene un lampeggio il dato è stato programmato.

Ripetere le operazioni 5 e 6 fino al termine del programma.

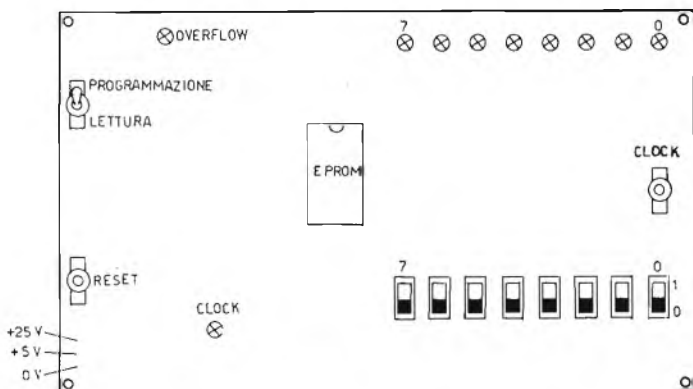
LETTURA

Le operazioni per leggere una memoria 2716 sono le seguenti:

- 1) Come sopra per la programmazione.
- 2) Come sopra per la programmazione.
- 3) Azzerare gli indirizzi premendo il pulsante RESET e leggere il dato dell'indirizzo zero sui leds 0-7.
- 4) Premendo il pulsante CLOCK verificare in successione i dati che compaiono uno ad uno sui leds 0-7.

Se la memoria è già inserita nel programmatore alimentato al termine della programmazione è sufficiente commutare il deviatore in lettura ed eseguire i punti 3 e 4.

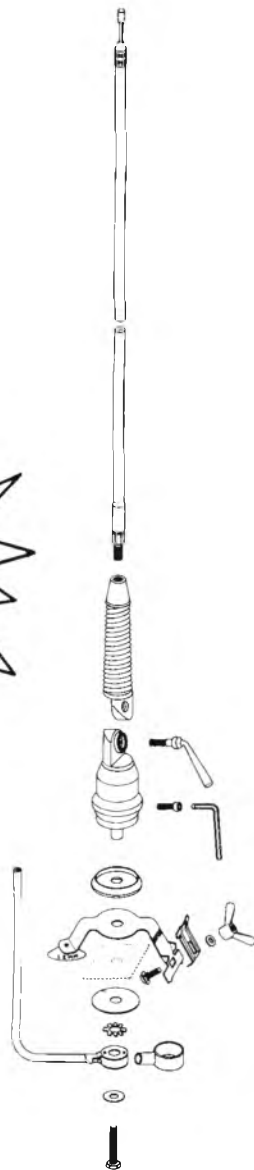
Al led 0 ed al relativo interruttore corrisponde il bit meno significativo ed il led 7 e relativo interruttore il più significativo. Il collegamento delle alimentazioni è il seguente:



nuova serie

VICTOR

CATALOGO
A
RICHIESTA
INVIARE
L. 500



- MINI 100 W AM-H cm 60 Radiante Spiralato
- S 150 W AM-H cm 120 Radiante Spiralato
- 200 300 W AM-H cm 140 Radiante Spiralato

LO STILO RADIANTE PUO' ESSERE SOSTITUITO CON STILO DI ALTRE FREQUENZE
POSSIBILITA' DI MONTAGGIO SIA A GRONDAIA CHE A CARROZZERIA
BLOCCAGGIO SNODO DI REGOLAZIONE A MANIGLIA O VITE BRUGOLA

ANTENNE
lemm laboratorio elettromeccanico

de biasi geom. vittorio



ufficio e deposito: via negroli, 24 - 20133 milano - tel. (02) 726.572 - 745.419

Circuiti "Crossover"

Chi si occupa di alta fedeltà conosce certamente l'argomento: vale tuttavia la pena di fornire alcune delucidazioni al riguardo, per coloro che non hanno ancora le idee chiare.

Il segnale costituito dalle correnti foniche, che risulta disponibile all'uscita di un amplificatore di bassa frequenza, sia che si tratti di un canale monofonico, sia che si tratti invece di un impianto stereofonico a due canali, contiene informazioni che appartengono all'intera gamma delle frequenze acustiche, comprese

tra il minimo di 16 Hz, ed un massimo di 16.000 Hz, e ciò per non prendere in considerazione le armoniche di frequenza più elevata, che contribuiscono alla qualità sonora agli effetti del timbro e della fedeltà, anche se si tratta di segnali la cui entità non può essere effettivamente apprezzata dall'orecchio umano.

Una delle maggiori difficoltà che si incontrano per ritrasformare in onde sonore questi segnali elettrici consiste nelle caratteristiche intrinseche dei trasduttori, ossia degli altoparlanti.

Qualsiasi tipo di altoparlante, indipendentemente dalla classe alla quale appartiene, presenta una sua curva caratteristica di responso, che gli consente di riprodurre senza troppe perdite alcune frequenze e di attenuarne invece altre, che si trovano al di fuori della sua gamma di responso. Per questo motivo, negli impianti ad alta fedeltà si fa uso di altoparlanti di diversa natura, e precisamente di unità di grosse dimensioni ("woofer"), altoparlanti di dimensioni medie, denominati "mid range", per la riproduzione delle frequenze che appartengono alla gamma centrale dello spettro acustico, e "tweeter", destinati alla ripro-

duzione proveniente dalla sorgente di segnale (microfono, disco, nastro, sintonizzatore, eccetera) in base alle caratteristiche del brano musicale, è abbastanza intuitivo che sarebbe del tutto inutile collegare semplicemente tra loro in parallelo o in serie i vari tipi di altoparlanti, affidando a ciascuno di essi il compito di riprodurre le sole frequenze sulle quali risulta predisposto. Supponendo infatti che le varie unità abbiano tutte la medesima potenza nominale e la medesima impedenza, la potenza disponibile all'uscita dell'amplificatore si suddividerebbe in parti uguali tra i vari tipi di trasduttori, ciascuno dei quali utilizzerebbe la potenza dissipata in parte per riprodurre i suoni che è in grado effettivamente di riprodurre, mentre per l'altra parte provvederebbe esclusivamente a dissipare la potenza assorbita in calore, in quanto le sue caratteristiche intrinseche gli impedirebbero di riprodurre i suoni appartenenti a tali frequenze.

Per evitare questo spreco di energia e per sfruttare meglio le prestazioni dell'amplificatore, si ricorre ai cosiddetti filtri "crossover", tramite i quali la potenza disponibile all'uscita dell'amplificatore viene suddivisa tra i vari tipi di trasduttori in modo da convogliare a ciascuno di essi i soli segnali che gli altoparlanti sono effettivamente in grado di riprodurre senza inutili dissipazioni, e con la minor dispersione possibile.

Una volta chiarito questo concetto fondamentale, risulterà abbastanza chiaro anche il fatto che, per ottenere prestazioni soddisfacenti, questi filtri devono essere calcolati con la massima esattezza possibile, tenendo conto della gamma di frequenze effettivamente utile per ciascun tipo di altoparlante, dell'impedenza della relativa bobina mobile, della potenza di uscita dell'amplificatore, della potenza nominale dei vari trasduttori e quindi di tutti i pa-

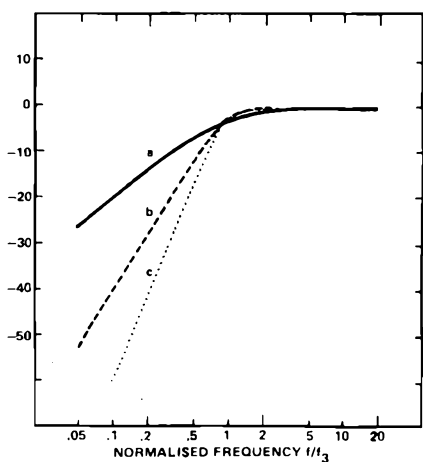


Figura 1 - Caratteristiche di funzionamento di un filtro "passa-alto" del tipo Butterworth. In (a) un filtro di primo ordine, con massima attenuazione di 6 dB/ottava; in (b) filtro di secondo ordine con attenuazione di 12 dB/ottava; in (c) filtro di terzo ordine, con attenuazione di 18 dB per ottava.

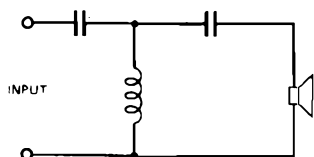


Figura 2 - Esempio di impiego di un altoparlante per la sola riproduzione delle frequenze elevate tramite un filtro "passa-alto" di terzo ordine convenzionale, del tipo Butterworth.

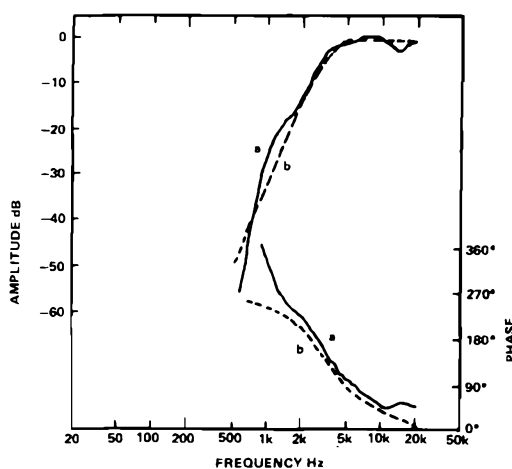


Figura 3 - In (a) rappresentazione grafica dell'ampiezza misurata e del responso di fase rispetto al circuito di Figura 2; in (b) sono rappresentati l'ampiezza teorica ed il responso di fase del solo filtro, funzionante con un carico di natura esclusivamente resistiva.

duzione dei soli segnali a frequenza molto alta. In alcuni casi le casse acustiche prevedono soltanto una unità per le frequenze basse e centrali ed una per le frequenze più elevate, mentre in altri casi, più sofisticati, si prevede una unità per le frequenze basse, una o più unità per quelle intermedie, ed una o più unità per i segnali acuti.

A questo punto subentra il concetto del filtro "crossover": se si considera che il segnale complesso disponibile all'uscita dell'amplificatore contiene qualsiasi tipo di informa-



rametri in gioco.

Qualsiasi tipo di filtro, in pratica, non può avere una curva di responso molto ripida, per cui esiste sempre una certa regione di sovrapposizione ai lati della gamma di funzionamento di ciascuno di essi. In corrispondenza di tali zone marginali, il funzionamento di due trasduttori che si trovano uno a fianco dell'altro lungo lo spettro può essere considerato praticamente uguale, in modo che le potenze sonore rispettivamente sviluppate si sommino tra loro, dando una risultante che corrisponde alla potenza sonora effettivamente disponibile nel locale di ascolto.

Ne deriva che ciascun filtro deve essere accuratamente dimensionato in base al responso dell'altoparlante a cui fa capo, ed inoltre deve essere progettato in modo da corrispondere alle effettive esigenze. Infine, l'impedenza caratteristica di ciascun filtro rispetto all'amplificatore deve essere contenuta entro limiti ben definiti, che vengono riferiti non soltanto alle relazioni di ampiezza, ma anche alle relazioni tra le componenti resistive e induttive.

In aggiunta, la misura dello sfasamento che si verifica da parte di un altoparlante è stata fino a poco tempo fa una operazione molto difficile, soprattutto a causa dello sfasamento addizionale e per giunta molto maggiore, associato al tempo che il suono impiega per raggiungere il microfono col quale viene effettuata la misura. Questo sfasamento dipende dalla distanza tra il microfono ed il centro acustico del trasduttore pilota, ed introduce quindi parametri che sono di valutazione piuttosto complessa.

Agli effetti della progettazione di filtri "crossover", esiste un metodo che si basa sul considerare il responso elettro-acustico globale dell'intera rete e dell'amplificatore e nel fare in modo che esso corrisponda con la maggiore esattezza possibile ad alcune fun-

zioni note dei filtri che consentono di ottenere una attenuazione adeguata nella regione di taglio unitamente ad una dolce transizione in corrispondenza del "crossover".

La relazione tra responso e frequenza viene considerata come funzione "bersaglio" e viene rappresentato dal simbolo $T(f)$, adottato nell'articolo originale ovviamente redatto in lingua inglese, per rappresentare appunto i termini di "Target Function".

La funzione responso/frequenza della sola unità di pilotaggio, già valutata in condizioni di lavoro, viene invece rappresentata dal simbolo $S(f)$.

Il passo successivo nella progettazione consiste nel calcolare la caratteristica di frequenza $H(f)$ di un filtro che sia in grado di convertire il responso esistente $S(f)$ nel responso voluto $T(f)$.

Le funzioni $T(f)$, $S(f)$ ed $H(f)$ vengono espresse in unità lineari e non in decibel, per cui la conversione consiste in un semplice procedimento di moltiplicazione, come segue:

$$T(f) = H(f) \times S(f)$$

e

$$H(f) = T(f)/S(f)$$

Nello specificare la funzione $T(f)$ possiamo usare una qualsiasi delle forme note di responso del filtro, ignorando tuttavia la configurazione circuitale associata.

La forma comunemente adottata è quella classica del filtro di Butterworth.

Il grafico di Figura 1 illustra il comportamento di tre filtri passa-alto di questo tipo: la curva "a" è riferita ad un filtro del primo ordine, con una attenuazione massima di 6 dB per ottava. La curva "b" è riferita ad un filtro di secondo ordine, con una attenuazione di 12 dB per ottava, mentre la terza curva "c" è riferita ad un filtro di terzo ordine, con un'attenuazione di 18 dB per ottava.

Occorre a questo punto dire innanzitutto che con un filtro da 6 dB per ottava la potenza dissipata e quindi dispersa è

di entità molto ridotta, ma la separazione dal punto di vista della frequenza risulta piuttosto scadente. Con un filtro di secondo ordine, da 12 dB per ottava, si ottiene ovviamente una migliore caratteristica di responso, ma con una quantità di perdita di energia all'interno del filtro più rilevante, mentre col filtro di terzo ordine (18 dB/ottava) si ottengono le condizioni ideali di separazione, ma anche a scapito della potenza, parte della quale viene dissipata all'interno del filtro.

I filtri "crossover" del terzo ordine soddisfano d'altra parte molte delle esigenze e sono di vasto impiego: la Figura 2 illustra come è possibile alimentare un altoparlante normale per frequenze elevate attraverso un filtro appartenente appunto a questo tipo, raggiungendo una frequenza nominale di taglio di 3 kHz, mentre la curva "a" del grafico di Figura 3 rappresenta l'ampiezza dei segnali misurati all'uscita, ed il responso del suddetto filtro.

Nel medesimo grafico, la curva "b" rappresenta il responso teorico del solo filtro quando viene caricato con un carico resistivo di valore corrispondente all'impedenza nominale dell'altoparlante.

Confrontando tra loro le curve "a" e "b", è facile notare che il responso della combinazione tra filtro e trasduttore differisce sostanzialmente rispetto al risultato che si desidera ottenere con l'aiuto del filtro.

Come è facile rilevare, partendo dal valore di 3 kHz e procedendo verso l'estremità inferiore dello spettro, l'attenuazione, che per un filtro di terzo ordine dovrebbe essere di 18 dB per ottava, parte invece da un livello di 12 dB per ottava e, al di sotto della frequenza di 1,2 kHz, aumenta rapidamente fino a raggiungere un valore pari approssimativamente a 30 dB per ottava.

La figura 4 illustra in "a" un tipo di filtro analogo, ma ca-

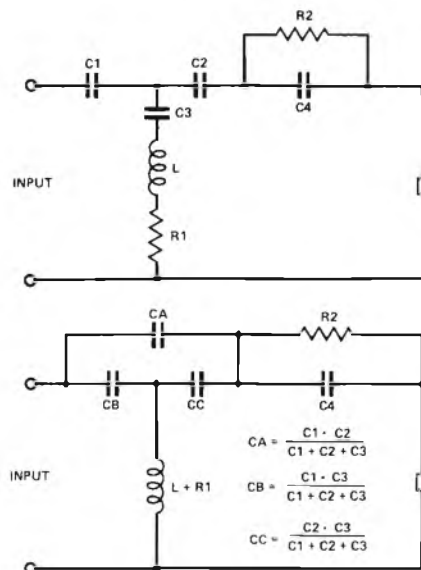


Figura 4 - In (a) struttura del filtro Butterworth calcolato per compensare il responso non lineare e la complessa impedenza di ingresso di un trasduttore per frequenze elevate; in (b) esempio di pratica realizzazione di un filtro acustico del tipo Butterworth.

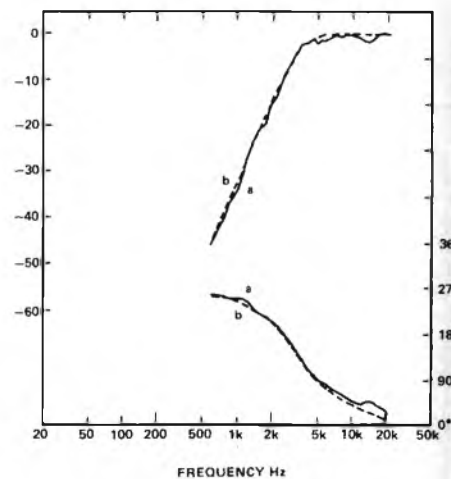


Figura 5 - In (a) rappresentazione grafica dell'ampiezza misurata e del responso di fase per un trasduttore per frequenze elevate alimentato tramite il filtro illustrato in Figura 4; in (b) caratteristica teorica del filtro Butterworth di terzo ordine, del tipo illustrato in Figura 3-b.

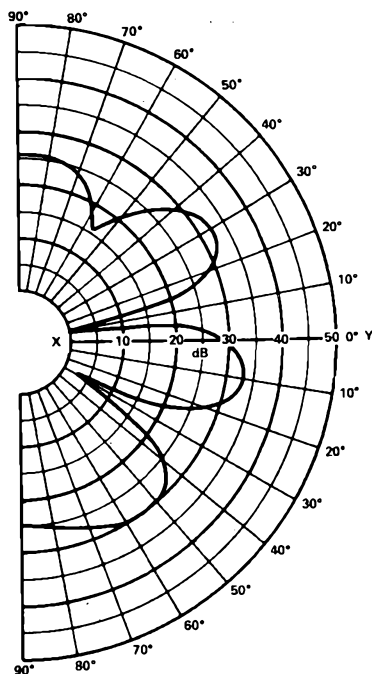


Figura 6 - Diagramma polare verticale di un sistema di altoparlanti a due vie: le lettere X ed Y indicano l'asse in corrispondenza del quale il ritardo di tempo tra le due unità risulta nullo.

ratterizzato da un diverso schema che viene calcolato considerando come traguardo il responso rappresentato dalla curva "b" del grafico di Figura 3.

La sezione "b" della medesima figura illustra invece un circuito equivalente dal punto di vista funzionale ma diverso da quello circuitale, che viene adottato per la sua maggiore convenienza da numerosi fabbricanti.

Questo nuovo tipo di filtro compensa le caratteristiche elettro-acustiche dell'unità di pilotaggio, compresi gli effetti dell'induttanza della bobina mobile e della risonanza fondamentale.

La tensione presente ai terminali di uscita varia col variare della frequenza in modo tale da produrre il responso acustico illustrato dalla curva "a" del grafico di Figura 5. Entro la maggior parte della gamma compresa tra 500 Hz e 20 kHz, questo responso corrisponde con buona ap-

prossimazione alle caratteristiche volute, illustrate dalla curva "b" del grafico di Figura 5, in quanto le fluttuazioni residue sussistono entro ± 1 dB rispetto all'ampiezza e con uno sfasamento praticamente inapprezzabile.

Un ultimo argomento che viene preso in considerazione nell'articolo è la tecnica con la quale si riesce ad evitare le interferenze: per ottenere la massima distribuzione in senso orizzontale delle onde sonore prodotte dai trasduttori, senza che le varie frequenze interferiscano tra loro, i trasduttori che vengono montati in una cassa acustica a vie multiple devono essere installati uno al di sopra dell'altro.

A causa della inevitabile separazione tra le varie unità, è chiaro che si verificano alcuni effetti di interferenza quando l'ascoltatore si trova al di sopra o al di sotto dell'asse ortogonale al centro della cassa acustica e quindi in una posizione non più equidistante dalle diverse sorgenti di suoni. L'entità di questa interferenza prestabilisce un limite dell'angolo al di sopra e al di sotto dell'asse, entro il quale il responso può essere considerato sostanzialmente costante.

La situazione risulta ulteriormente complicata dall'angolo di fase che è necessariamente associato con le caratteristiche di funzionamento dei filtri passa-alto e passa-basso. Sotto questo aspetto, il grafico di Figura 6 illustra in quale misura il responso di un altoparlante complesso munito di filtri "crossover" varia col variare dell'angolo sul piano verticale.

Osservando quindi il suddetto grafico è facile notare che il lobo principale della caratteristica polare, anziché coincidere con l'asse di ritardo nullo, risulta inclinato verso il basso e presenta una massima ampiezza di 3 dB al di sopra del responso lungo l'asse teorico.

Una grande quantità dell'energia sonora viene quindi diretta verso una direzione che si allontana dall'area di ascolto, vale a dire verso il

pavimento, producendo una certa quantità di suoni riflessi che modificano le relazioni che intercorrono tra i suoni diretti e quelli riflessi all'interno del locale di ascolto.

Per concludere, sono queste ed altre numerose considerazioni che rendono piuttosto problematica non solo la realizzazione ma anche la progettazione dei filtri crossover, la cui efficacia è quindi strettamente commisurata alla cura con cui si procede al loro calcolo ed alla loro realizzazione.

La lettura di questo articolo,

ELECTRONICS TODAY
INTERNATIONAL - Dicembre 1981

a nostro avviso, può essere perciò di notevole utilità non solo per gli appassionati di alta fedeltà che sono in possesso di buone cognizioni in fatto di tecnica elettronica e di elettro-acustica, ma anche nei confronti di quei tecnici che, operando nelle case che producono sistemi di amplificazione o lavorando presso i distributori di tali apparecchiature, si mettono così in grado di valutare meglio le prestazioni della varie unità e di fornire agli utenti accessori effettivamente conformi alle loro esigenze.

Come collegare un registratore video a più televisori

I registratori video a cassette sono ormai una realtà: grazie alla loro notevole popolarità (se ne prevede la vendita di diverse migliaia di unità soltanto in Italia, e di diversi milioni nel mondo intero) questi dispositivi stanno facendo la loro comparsa in un numero progressivamente maggiore di famiglie e di organizzazioni commerciali ed industriali.

In molti casi, un registratore di questo genere viene collegato ad un unico ricevitore televisivo, ma viene istintivo chiedersi cosa accade se si desidera ottenere la riproduzione dei segnali registrati attraverso più di uno schermo.

Dal momento che un registratore video a cassette è in grado sia di ricevere, sia di produrre segnali equivalenti a quelli impiegati normalmente nei ricevitori televisivi, è intuitiva la possibilità di collegarlo ad un sistema centralizzato di antenna. L'articolo che recensiamo fornisce numerosi con-

sigli per ottenere il razionale adattamento di un registratore video a cassette ad un sistema di antenne, appunto del tipo centralizzato.

COLLEGAMENTO AD UN UNICO RICEVITORE

Molti registratori del tipo al quale ci riferiamo presentano la possibilità di scelta del segnale di uscita su uno o più canali prestabiliti, ed il canale che viene scelto presenta una gamma di frequenze che non appartiene ai canali ricevibili nella zona.

Nella maggior parte dei casi, il registratore viene sistemato in prossimità del ricevitore che viene usato più frequentemente: inoltre, quasi tutti i registratori di questo tipo sono muniti di un sintonizzatore VHF/UHF incorporato.

L'ingresso VHF presenta una impedenza di 75 Ω , mentre l'ingresso UHF è caratterizzato da un'impedenza di



300 Ω.
 Il collegamento in VHF viene effettuato collegando il cavo di antenna da 75 Ω direttamente all'ingresso del registratore, e collegando anche l'uscita commutabile (nastro o trasmissione) ai terminali di antenna del ricevitore televisivo.
 Sebbene molti registratori video a cassette possono ricevere anche segnali in UHF, esistono tuttavia dei modelli che non prevedono la possibilità di scavalcare il registratore, in modo da consentire la ricezione diretta di tali segnali. In questo caso, è necessario usare un divisore di segnale del tipo illustrato nello schema di Figura 1.

COLLEGAMENTO AD UN IMPIANTO CENTRALIZZATO

Se si desidera collegare altri ricevitori al registratore video a cassette, il modo migliore potrebbe consistere nel collegare sia il registratore, sia i ricevitori ad un sistema centralizzato di antenna: ciò comporterebbe i segnali provenienti dal registratore soltanto ad alcune prese di antenna, e quindi soltanto ad alcuni ricevitori.
 Sotto questo aspetto, la Figura 2 illustra un metodo molto semplice di collegamento: per prima cosa, il segnale disponibile all'uscita del registratore deve essere iniettato nel punto di ingresso del sistema di antenna, vale a dire nel punto in cui i segnali entrano nell'impianto (che corrisponde al punto al quale è collegata l'antenna), anziché essere collegato direttamente al ricevitore televisivo come nel caso di Figura 1.
 Se nella zona di operazione esiste un canale non utilizzato, che corrisponda alla frequenza di uscita del convertitore presente nel registratore (e se non esiste un canale funzionante che sia immediatamente adiacente nello spettro delle frequenze), in tal caso un semplice suddivisore a due vie, collegato in senso opposto, rappresenta già la soluzione adeguata per com-

Figura 1 - Lo schema illustra il metodo per collegare un registratore video a cassette direttamente ad un unico ricevitore televisivo: nei confronti di alcuni tipi di registratori, può essere necessario suddividere il segnale nel modo illustrato, sempre che si desideri effettuare la riproduzione direttamente.

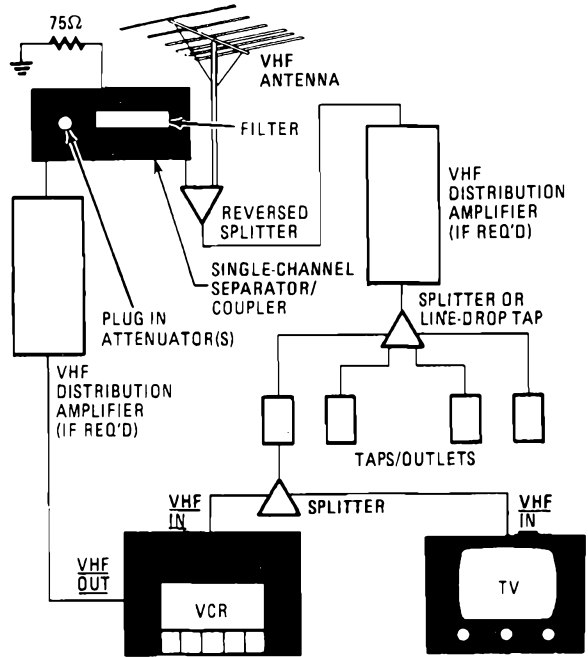
binare tra loro i segnali provenienti dai registratori e quelli provenienti invece dalle normali trasmissioni televisive.

IL PROBLEMA DEI CANALI ADIACENTI

Se invece il canale scelto presenta un altro canale adiacente, nel qual caso i segnali provenienti dalle trasmissioni possono interferire con quelli provenienti dal registratore, o viceversa, è necessario disporre di un separatore/acoppiatore a canale singolo, con un filtro inseribile a spinotti, sintonizzato sulla frequenza di conversione del registratore, ed isolato rispetto alla sorgente di segnale del canale adiacente, mediante un divisore a due vie.

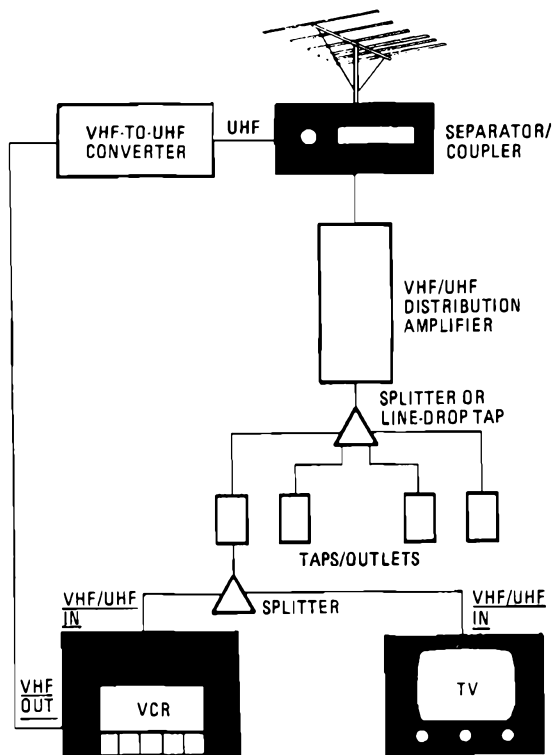
Ci riferiamo appunto all'allestimento illustrato in Figura 2: in un esempio tipico, il canale 4 potrebbe essere di normale impiego nella zona, mentre si farebbe uso per i segnali provenienti dal registratore del canale numero 3. Il filtro passa-banda di questo canale presenta una curva di responso che confina con l'energia della banda laterale del canale 3, in modo tale da evitare interferenze col canale

Figura 2 - In un impianto con antenna centralizzata ma di piccole dimensioni, l'uscita dal registratore a cassette può essere iniettata direttamente nel punto di ingresso dell'impianto: il metodo di allacciamento qui illustrato è consigliabile soltanto se esistono problemi di interferenza nei confronti di un canale adiacente.



2 o con i segnali del canale 4 che arrivano al sintonizzatore TV. L'isolamento consentito dal divisore riduce il carico del filtro nei confronti del canale adiacente, e serve anche per rendere minima qualsiasi eventuale irradiazione del segnale proveniente dal regi-

stratore ad opera dell'antenna. Nel metodo illustrato in Figura 2, anziché raggiungere direttamente il ricevitore televisivo, il segnale proveniente dal registratore viene retrocesso al punto di ingresso del sistema di antenna, attraverso



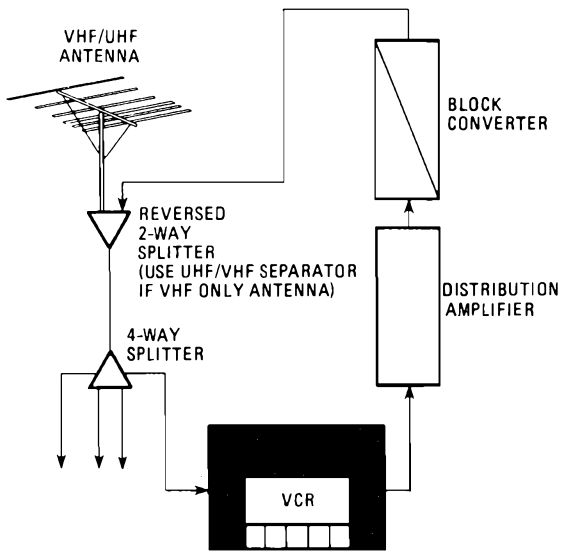


Figura 3 - Nei casi in cui esistono problemi di interferenza nei confronti dei canali coesistenti, è possibile usare un convertitore VHF/UHF, nel modo illustrato: nelle zone in cui si ricevono molti canali in UHF, occorre controllare che l'uscita del convertitore sia costituita da segnali di frequenza maggiore di quella dei canali ricevibili.

video a cassette si trova in posizione di riproduzione.

Il livello del segnale disponibile alla presa di antenna deve essere abbastanza elevato per superare le perdite di inserimento di 3,5 dB dovute a ciascun divisore: per quanto riguarda il sistema illustrato in Figura 2, il segnale deve sopravvivere alle perdite provocate dal divisore che si trova all'interno del registratore, ed anche alle perdite del divisore che si trova invece tra la presa di antenna ed il registratore, per un totale di 7 dB e deve inoltre essere abbastanza forte per consentire di disporre di un segnale di livello adeguato in corrispondenza del sintonizzatore VHF del registratore video a cassette.

un amplificatore di distribuzione.

Grazie a ciò, il ricevitore preleva il segnale attraverso una presa di antenna tramite un divisore, che viene impiegato per alimentare sia il registratore, sia l'ingresso del ricevitore TV.

Per rendere minime le eventuali perdite, il suddetto divisore viene sistemato tra la presa a muro ed il ricevitore propriamente detto. Se l'uscita del registratore venisse suddivisa, ed inviata ad entrambi i ricevitori in corrispondenza dell'ingresso del sistema di antenna, ciò comporterebbe la necessità di aggiungere al circuito un altro divisore.

Dopo il punto di ingresso del sistema centralizzato di antenna, e/o all'uscita del registratore video, può essere necessaria la disponibilità di un amplificatore di distribuzione o di linea, proprio per rimediare alle perdite dovute ai suddetti divisori.

Un altro punto importante che è necessario tenere nella dovuta considerazione consiste nelle condizioni ottimali di ricezione del canale adiacente, condizione che è possibile soltanto quando i segnali di questo canale sono di eguale livello: in molti casi, per ottenere un adeguato bilanciamento è necessario ricorrere ad attenuatori disposti lungo la linea, oppure inseribili in caso di necessità.

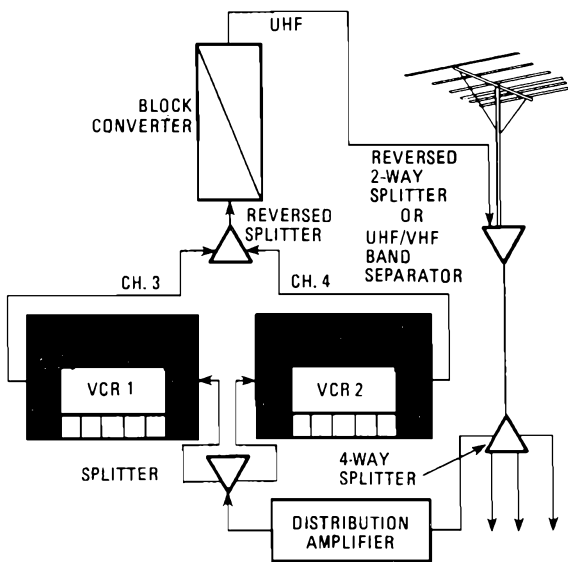


Figura 4 - In alcuni casi di interferenza con canali coesistenti, risulta più economico l'impiego di un convertitore VHF/UHF, rispetto all'impiego di diversi convertitori a canale singolo.

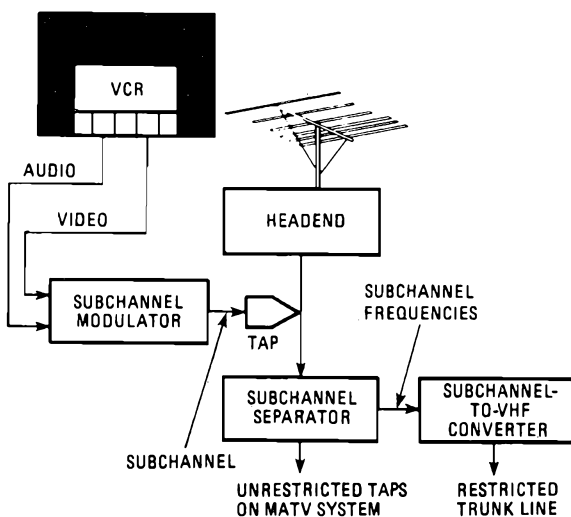


Figura 5 - Per collegare due o più registratori video a cassette ad un impianto centralizzato di antenna, è possibile usare convertitori a blocco nel modo qui illustrato.

I PROBLEMI DEI CANALI CO-ESISTENTI

Supponiamo che si debba ottenere il funzionamento del sistema in una zona in cui entrambi i canali 3 e 4 (oppure 5 e 6) sono di normale impiego: cosa occorre fare quando anche il registratore video a cassette usa i medesimi canali per rendere disponibile il segnale di uscita da collegare ad un ricevitore televisivo?

Le perdite di inserimento del suddetto divisore, abbinate alle perdite dovute al divisore interno del registratore, potrebbero indebolire il segnale tanto quanto basta per dare luogo ad immagini con effetto "neve". Inoltre, non risulterebbe possibile ricevere i programmi di normale trasmissione, quando il registratore

Questo è il fenomeno al quale ci si riferisce col termine di canali co-adiacenti, nei confronti del quale è possibile de-



streggiarsi soltanto convertendo l'uscita del canale 3 oppure del canale 4 del registratore video a cassette in un canale UHF, ciò implica l'impiego di un convertitore VHF/UHF, nel modo illustrato in Figura 3.

Il suddetto convertitore consiste in un dispositivo di normale impiego ad opera degli installatori degli impianti centralizzati: può infatti essere acquistato presso qualsiasi distributore di materiale elettronico, anche se in realtà è necessario precisarne con cura le caratteristiche affinché esso risulti sintonizzabile sul canale UHF sul quale si desidera far funzionare l'impianto.

Questo convertitore deve essere sistemato alla minima distanza possibile dal punto di ingresso del sistema di antenna, allo scopo di ridurre al minimo le perdite lungo il cavo che normalmente si verificano nei confronti dei segnali UHF.

L'uscita del convertitore può essere collegata al lato UHF di un separatore VHF/UHF, mentre il cavo di antenna per VHF viene collegato normalmente al raccordo appositamente previsto.

Può darsi che i segnali combinati debbano essere ulteriormente amplificati prima di poter essere distribuiti lungo il sistema centralizzato di antenna.

Può inoltre verificarsi il caso in cui risulti necessario convertire l'uscita del registratore video a cassette in un segnale appartenente ai canali UHF e ciò in una zona nella quale sono ricevibili diversi canali, appunto in UHF.

Per ottenere il massimo rendimento di accoppiamento, in tali circostanze, occorre assicurarsi che il segnale del canale di uscita del convertitore VHF/UHF presenti un'ampiezza maggiore di quella dei diversi segnali UHF che provengono dall'etere attraverso i vari canali e che raggiungono il separatore-accoppiatore.

È ugualmente possibile trovare in commercio un convertitore che presenti un'ampiezza del segnale maggiore di

quella dei diversi segnali UHF che provengono dall'etere attraverso i vari canali e che raggiungono il separatore-accoppiatore.

È ugualmente possibile trova-

Figura 6 - uno dei metodi per limitare la possibilità di ricezione dei programmi provenienti dal registratore video a cassette consiste nel convertire l'uscita del registratore in una frequenza di sottocanale.

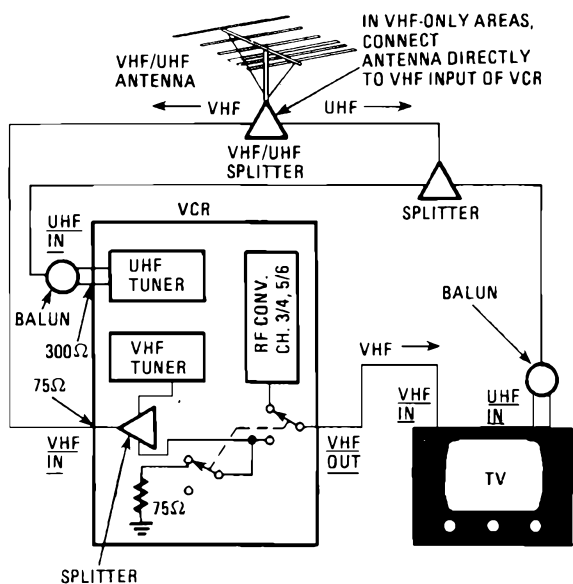
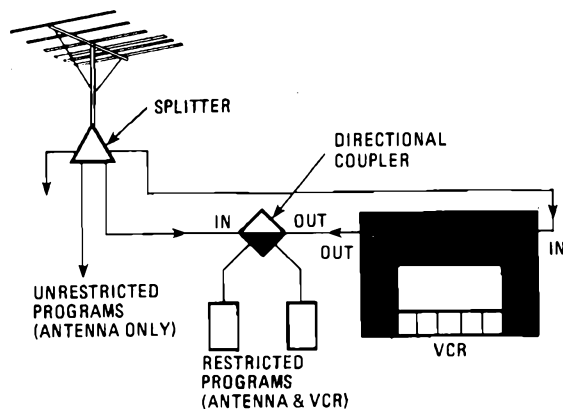
Figura 7 - Per limitare il numero dei ricevitori televisivi che possono ricevere i programmi provenienti dal registratore, è ugualmente possibile usare un accoppiatore di tipo direzionale: nel caso qui illustrato, i segnali provenienti dal registratore possono essere ricevuti soltanto dai ricevitori televisivi collegati alle prese che fanno capo all'accoppiatore.

re in commercio un convertitore VHF/UHF in grado di convertire l'intero spettro dei canali VHF in uno spettro di canali UHF: usando questo convertitore si può realizzare un metodo più economico in alcuni casi che non usando convertitori a canali singolo sintonizzati in fabbrica. A questo riguardo, la Figura 4 illustra un metodo tipico di collegamento.

Un convertitore a "blocco" può ugualmente essere impiegato quando si desidera collegare due o più registratori video a cassette al medesimo sistema di antenna centralizzata. Un collegamento di questo tipo è illustrato nello schema di Figura 5.

LIMITAZIONI DI IMPIEGIO

Ora che abbiamo esaminato alcuni dei problemi relativi alle interferenze che è possibile riscontrare in pratica, vediamo anche di considerare il caso in cui si desidera che soltanto uno o più ricevitori



televisivi selezionati, collegati all'antenna centralizzata, siano in grado di ricevere i programmi provenienti dal registratore video a cassette.

Potrebbero esistere numerosi motivi che rendono necessaria questa possibilità: ad esempio, in un impianto industriale o commerciale, ciò può essere necessario per motivi di sicurezza; nelle abitazioni, potrebbero essere inoltrati lungo l'impianto spettacoli cinematografici o programmi non adatti per i telespettatori più giovani della famiglia. In altri casi ancora, la soluzione fondamentale potrebbe essere la medesima, pur essendo previste delle variazioni che dipendono da particolari circostanze.

Un metodo di approccio consiste nel predisporre il mate-

riale del programma registrato su nastro su una frequenza appartenente ad un "sottocanale". Per fare ciò, l'uscita audio e video del registratore a cassette (sia ben chiaro, non ci riferiamo all'uscita ad alta frequenza) vengono convogliate ad un modulatore di sottocanale, per rendere disponibile un segnale a radiofrequenza modulato su uno dei tre canali ad alta frequenza, come ad esempio, nel caso di apparecchiature di provenienza americana, il canale A (che funziona da 18 a 24 MHz, oppure il canale B, che funziona da 30 a 36 MHz, o ancora il canale C, funzionante da 42 a 48 MHz).

In tal caso, come si osserva in Figura 6, in qualche punto a monte dei ricevitori televisivi che si desidera possono rice-



vere tali programmi, un separatore di sottocanale raccoglie il programma in tal modo distribuito attraverso l'impianto centralizzato di antenna e lo applica al convertitore dalla frequenza di sottocanale alla frequenza VHF, che alimenta soltanto quei ricevitori televisivi ai quali si desidera sia consentita la ricezione.

Un altro metodo per risolvere questa difficoltà consiste nel convertire l'uscita VHF proveniente dal registratore in un canale UHF. In tal caso, conviene o predisporre delle trappole sintonizzate in modo da eliminare quel canale lungo la linea che alimenta i ricevitori che non si desidera possano ricevere quel segnale, oppure è possibile disabilitare i sintonizzatori UHF presenti in tali ricevitori.

Se il numero dei ricevitori coinvolti è piuttosto esiguo, è possibile predisporre dei circuiti-trappola sintonizzati all'uscita VHF del registratore, lungo le linee che alimentano i vari ricevitori televisivi, in modo da evitare la ricezione da parte di quei ricevitori che si desidera eliminare dalla possibilità di ricevere il programma.

Per eliminare la possibilità di osservare la registrazione è possibile anche usare un accoppiatore di tipo direzionale: un sistema di questo genere è illustrato in Figura 7.

In questo caso, i segnali provenienti dal registratore vengono applicati alla linea di uscita dell'accoppiatore; i segnali provenienti dall'antenna vengono inviati all'ingresso e, con una attenuazione di circa 30 dB, si impedisce che il segnale proveniente dal registratore possa raggiungere la presa di ingresso, sebbene i ricevitori televisivi collegati alle prese dell'accoppiatore siano in grado di ricevere perfettamente tali segnali, così come quelli provenienti direttamente dall'antenna.

Nessun altro ricevitore collegato al medesimo sistema centralizzato di antenna potrebbe in tale caso ricevere i segnali provenienti dal registratore.

Il modo col quale si effettua il

collegamento tra il registratore e l'impianto centralizzato di antenna dipende dunque, ovviamente, dalle esigenze specifiche: tuttavia, qualunque sia il metodo scelto, si può

RADIO ELECTRONICS - Novembre 1981

Filtri selettivi per telecomando a decodificatore di tonalità

La tecnica di selezione mediante filtri consiste nel suddividere lo spettro delle frequenze trasmesse e ricevute da un circuito radio funzionante a raggi infrarossi o con collegamento diretto, in una serie di gamme ridotte.

Una serie di dispositivi selettivi provvede a scegliere ciascuna frequenza, in modo da ottenere la possibilità di controllare il funzionamento di un relè o di un transistor di uscita, in grado di interrompere una corrente di una certa intensità.

Il filtro più semplice è del tipo a banda passante e serve per selezionare una banda di frequenze relativamente larga, all'interno della quale si rischia di trovare però anche qualche segnale parassita.

Un circuito a resistenza e capacità può risultare sufficiente, ma, se si dispone di più di due canali, la modesta selettività di un dispositivo di questo tipo può nuocere al grado di separazione dei canali.

Ciò premesso, la soluzione che viene proposta nell'articolo che recensiamo non è in realtà del tutto nuova: tutta-

Figura 1 - Schema a blocchi illustrante le diverse funzioni che vengono svolte all'interno dell'unità XR-LS67.

avere la certezza che, seguendo i suggerimenti forniti, sarà possibile ottenere il risultato più idoneo e conforme alle proprie necessità.

via, è stata, per così dire, rinvigorita dall'avvento dei circuiti integrati del tipo PLL ("phase locked loop"), a basso consumo di corrente, nonché grazie alla possibilità di impiegare dei tipi di relè abbastanza sensibili, per consentirne il controllo mediante i suddetti circuiti.

Il decodificatore di tonalità PLL, il cui schema è riprodotto in Figura 1, sfrutta un anello con asservimento di fase: si dispone in questo caso di un oscillatore controllato

mediante una tensione variabile, il quale funziona liberamente su una frequenza che, per l'esattezza, deve essere selezionata.

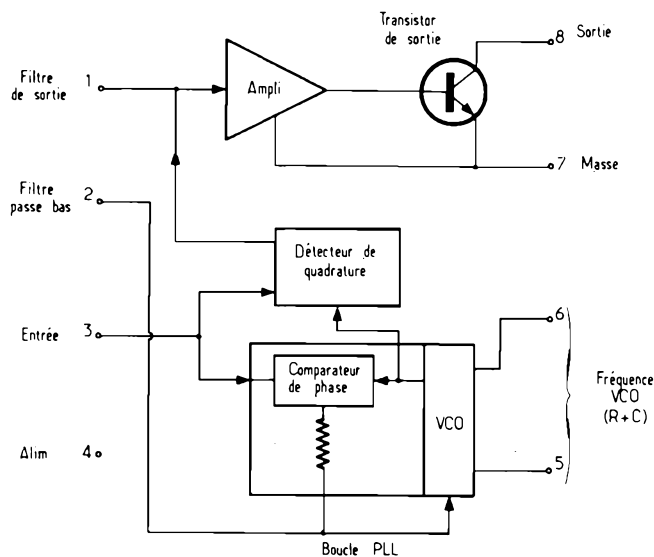
La tensione di uscita di questo dispositivo viene convogliata verso un comparatore di fase, che riceve il segnale di comando.

Il confronto tra i due segnali dà luogo alla produzione di una tensione di errore, ed è proprio questa tensione che risulta correlata alla differenza di frequenza tra i due segnali citati, vale a dire quello di ingresso e quello dell'oscillatore.

La tensione di errore inviata verso l'ingresso di comando dell'oscillatore a controllo di tensione, e la sua ampiezza varia in modo che la frequenza dell'oscillatore risulta uguale a quella del segnale di ingresso.

Una volta che questa funzione sia stata svolta, la tensione di ingresso e quella dell'oscillatore locale risultano in quadratura: per effettuare la rivelazione si fa uso di un secondo stadio di quadratura, che viene impiegato per pilotare il transistor di uscita.

Come abbiamo detto, la frequenza di oscillazione viene fatta corrispondere al valore voluto mediante un condensatore ed una resistenza e precisamente tramite R1 e C4.





Il valore di $R1$ può essere compreso tra 20 e 200 k Ω ed il prodotto $RIC4$ deve avere una stabilità termica sufficiente.

La capacità $C2$ determina la larghezza di banda del circuito: questa larghezza di banda varia in funzione del livello di ingresso, in quanto maggiore è il valore capacitivo, minore è la larghezza di banda del circuito.

Il valore di $C3$ determina la costante di tempo di un filtro dopo la rivelazione: se questo valore è troppo elevato, il tempo di responso risulta anch'esso troppo lungo e viceversa.

L'uscita del circuito viene prelevata tramite un transistor a collettore aperto, che deve essere in grado di sopportare una tensione di circa 20 V, superiore cioè a quella che alimenta il circuito a fase bloccata.

Il segnale arriva al dispositivo tramite un condensatore di accoppiamento da 0,1 μF , mentre il valore dei componenti dipende dalla frequenza di sintonia scelta, ed anche dalla loro immediata disponibilità.

Per fare un esempio pratico, per le capacità $C1$ e $C2$, che sono di tipo elettrolitico, non è possibile impiegare valori normalizzati, in quanto è al contrario necessario allestirli impiegando diversi valori.

Il relè presente nello schema elettrico di Figura 2 deve essere a minima potenza di eccitazione: in altre parole, deve poter funzionare con una tensione di 5 V, e con una resistenza di valore piuttosto ridotto.

È tuttavia possibile sopprimere l'impiego del relè, ricorrendo al circuito integrato del tipo XR L 567, con uscita su collettore, seguito da un circuito integrato del tipo TTL, oppure da un transistor di piccola potenza che permette ad esempio di commutare una corrente di valore compreso tra 2 e 500 mA.

Per poter controllare una corrente di uscita più rilevante, è invece possibile usare un circuito Darlington, oppure una coppia di semiconduttori

Figura 2 - Schema di principio del decodificatore.

PNP/NPN.

Nella conclusione dell'articolo si afferma che questo sistema di comando a distanza, semplice ed efficace, è soprattutto di facile progettazione e di semplice messa punto, per cui si presta particolarmente per il comando nei casi in cui il consumo di energia elettrica di alimentazione rappresenta uno dei problemi più rilevanti.

Il consumo ridotto di questi filtri e la possibilità di impiegare dei relè bistabili che non consumano alcuna corrente al di fuori di quella necessaria per il loro controllo, permettono di disporre di un'autonomia di funzionamento molto elevata, anche con una sorgente di alimentazione di capacità ridotta.

Per coloro che fossero eventualmente interessati ad una realizzazione di questo genere, aggiungiamo che l'articolo riporta la struttura a grandezza naturale del circuito stampato visto dal lato rame, realizzabile sia mediante asportazione meccanica di zone conduttrici su una piastrina a copertura totale, sia mediante il normale procedimento di fotoincisione. In aggiunta, riporta la struttura dello stesso circuito stampato vista dal lato dei componenti in caso di realizzazione multipla e fornisce numerosi dettagli per quanto riguarda l'elenco delle frequenze che possono essere rilevate su di una tipica realizzazione, in funzione della capacità di sintonia 47 nF, nonché una tabella che riporta i diversi valori della banda passante e dei tempi di responso approssimativi, misurati in funzione di diversi valori di $C1$ e di $C2$.

LE HAUT PARLEUR - Novembre 1981

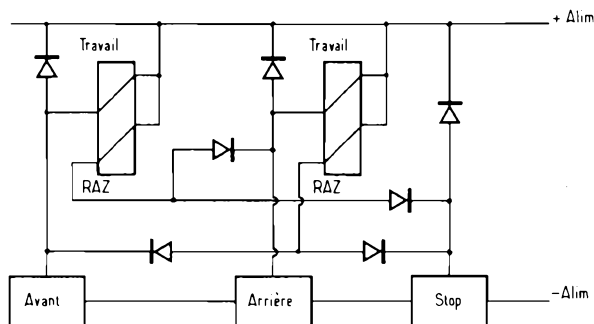
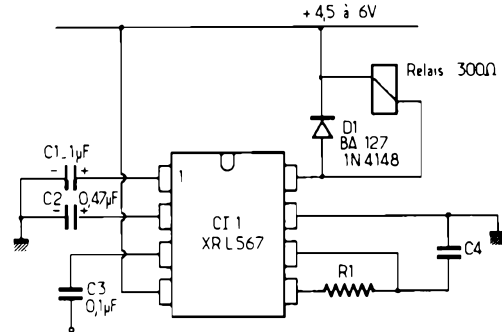


Figura 3 - Mediante questo circuito è possibile passare direttamente dalla marcia in avanti alla retromarcia e viceversa.

Figura 4 - Metodo di controllo del funzionamento di un transistor mediante un circuito integrato del tipo XR L 567.

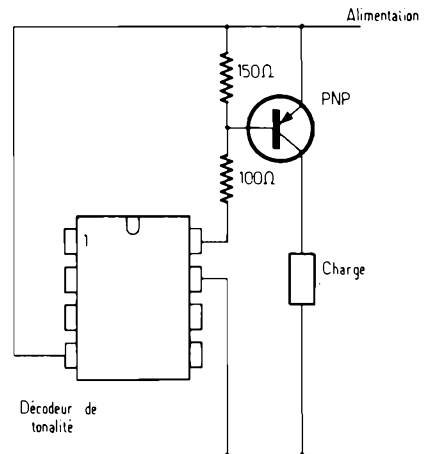
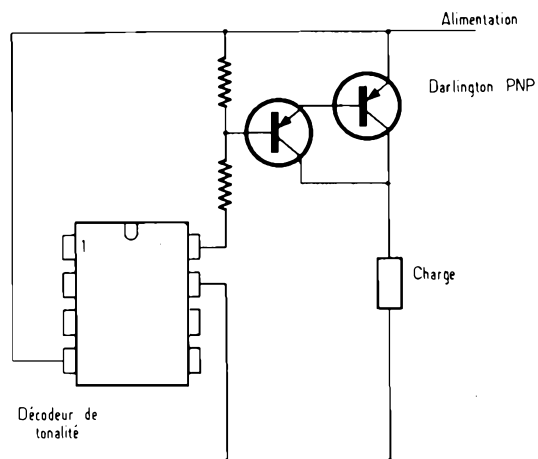


Figura 5 - Metodo di impiego dell'unità integrata XR L 567 per il controllo del funzionamento di una unità Darlington del tipo PNP.



YAESU

CENTRI VENDITA

AOSTA

L'ANTENNA di Matteotti Guido - Via F. Chabod 78
Tel. 361008

BASTIA UMBRA (PG)

COMEST - Via S. M. Arcangelo 1 - Tel. 8000745

BIELLA CHIAVAZZA (VC)

I.A.R.M.E. di F.R. Siano - Via della Vittoria 3
Tel. 30389

BOLOGNA

RADIO COMMUNICATION - Via Sigonio 2
Tel. 345697

BORGOMANERO (NO)

G. BINA - Via Arona 11 - Tel. 82233

BORGOSIESA (VC)

HOBBY ELETTRONICA - Via Varallo 10 - Tel. 24679

BRESCIA

PAMAR ELETTRONICA - Via S.M. Crocifissa
di Rosa 78 - Tel. 390321

CAGLIARI

CARTA BRUNO - Via S. Mauro 40 - Tel. 666656
PESOLO M. - Via S. Avendrace 198 - Tel. 284666

CARBONATE (CO)

BASE ELETTRONICA - Via Volta 61 - Tel. 831381

CASTELLANZA (VA)

CO BREAK ELECTRONIC - V.le Italia 1
Tel. 504060

CATANIA

PAONE - Via Papale 61 - Tel. 448510

CESANO MADERNO (MI)

TUTTO AUTO di SEDINI - Via S. Stefano 1
Tel. 502828

CILAVEGNA (PV)

LEGNAZZI VINCENZO - Via Cavour 63

EMPOLI (FI)

ELET. NENCIONI - Via A. Pisano 12/14 - Tel. 81677

FERMO (AP)

NEPI IVANO & MARCELLO s.n.c. - Via G. Leti 36
Tel. 36111

FERRARA

FRANCO MORETTI - Via Barbantini 22 - Tel. 32878

FIRENZE

CASA DEL RADIOAMATORE - Via Austria 40/44
Tel. 686504

PAOLETTI FERRERO - Via Il Prato 40/R

Tel. 294974

FOGGIA

BOTTICELLI - Via Vittime Civili 64 - Tel. 43961

GENOVA

F.LLI FRASSINETTI - Via Re di Puglia 36
Tel. 395260

HOBBY RADIO CENTER - Via Napoli 117

Tel. 210995

LATINA

ELLE PI - Via Sabaudia 8 - Tel. 483368 - 42549

LECCO - CIVATE (CO)

ESSE 3 - Via Alla Santa 5 - Tel. 551133

LOANO (SV)

RADIONAUTICA di Meriggi e Suliano
Banc. Porto Box 6 - Tel. 666092

LUCCA

RADIOELETTRONICA di Barsocchini - Decanini
Via Burlamacchi 19 - Tel. 53429

MILANO

ELETTRONICA G.M. - Via Procaccini 41 - Tel. 313179

MARCUCCI - Via F.lli Bronzetti 37 - Tel. 7386051

MIRANO (VE)

SAVING ELETTRONICA - Via Gramsci 40 - Tel. 432876

MODUGNO (BA)

ARTEL - Via Palese 37 - Tel. 629140

NAPOLI

CRASTO - Via S. Anna dei Lombardi 19 - Tel. 328186

NOVILIGURE (AL)

REPETTO GIULIO - Via delle Rimembranze 125
Tel. 78255

OLBIA(SS)

COMEL - C.so Umberto 13 - Tel. 22530

OSTUNI (BR)

DONNALOIA GIACOMO - Via A. Diaz 40/42 - Tel. 976285

PADOVA

SISELT - Via L. Eulero 62/A - Tel. 623355

PALERMO

M.M.P. - Via S. Corleo 6 - Tel. 580988

PESARO

ELETTRONICA MARCHE - Via Comandini 23

Tel. 42882

PIACENZA

F.R.C. di Civili - Via S. Ambrogio 33 - Tel. 24346

PISA

NUOVA ELETTRONICA di Lenzi - Via Battelli 33
Tel. 42134

PORTO S. GIORGIO (AP)

ELETTRONICA S. GIORGIO - Via Properzi 150
Tel. 379578

REGGIO CALABRIA

PARISI GIOVANNI - Via S. Paolo 4/A - Tel. 942148

ROMA

ALTA FEDELTA' - C.so Italia 34/C - Tel. 857942

MAS-CAR di A. Mastrorilli - Via Reggio Emilia 30
Tel. 8445641

TODARO & KOWALSKI - Via Orti di Trastevere 84
Tel. 5895920

S. BONIFACIO (VR)

ELETTRONICA 2001 - C.so Venezia 85 - Tel. 610213

S. DANIELE DEL FRIULI (UD)

DINO FONTANINI - V.le del Colle 2 - Tel. 957146

SIRACUSA

HOBBY SPORT - Via Po 1

TARANTO

ELETTRONICA PIEPOLI - Via Oberdan 128
Tel. 23002

TORINO

CUZZONI - C.so Francia 91 - Tel. 445168

TELSTAR - Via Gioberti 37 - Tel. 531832

TRENTO

EL DOM - Via Suffragio 10 - Tel. 25370

TREVISO

RADIO MENEGHEL - Via Capodistria 11 - Tel. 261616

TRIESTE

CLARI ELECTRONIC CENTER s.n.c. - Foro Ulpiano 2
Tel. 61868

VELLETRI (Roma)

MASTROGIROLAMO - V.le Oberdan 118
Tel. 9635561

VICENZA

DAICOM s.n.c. - Via Napoli 5 - Tel. 39548

VIGEVANO (PV)

FIORAVANTI BOSI CARLO - C.so Pavia 51

VITTORIO VENETO (TV)

TALAMINI LIVIO - Via Garibaldi 2 - Tel. 53494

I cataloghi Marcucci possono essere richiesti in tutti i centri vendita sopra indicati.

Nuovo YAESU FT 290 R I due metri CW - SSB - FM oggi in portatile.



BES Milano '81

Dalla YAESU ecco finalmente l'apparato portatile compatibile con tutti i tipi d'emissione, ideale per il "field day" o l'installazione veicolare non permanente. Il visore, costituito da cristalli liquidi con grandi cifre, permette un'agevole lettura della frequenza. Un'apposita lampadina permette anche la lettura notturna. Una batteria indipendente conserva le memorie per più di cinque anni.

La determinazione della frequenza avviene per sintesi mediante un circuito PLL.

Canalizzazione: 144/146 MHz a passi di 12,5/25 KHz, di 1 KHz per la SSB.

Il mP permette:

- 10 memorie
- Canale prioritario
- Ricerca mediante appositi tasti sul microfono
- Programmazione delle frequenze di ingresso e d'uscita dei ripetitori con qualsiasi scostamento mediante il doppio VFO
- Conservazione del contenuto in memoria anche ad apparato spento o con le batterie estratte. Fino a cinque anni.

Caratteristiche tecniche.

- Alimentazione con 8 elementi da 1.5 V (mezza torcia) e mediante batterie al Nichel-Cadmio

- Antenna telescopica incorporata
- Potenza RF: 2.5 W (FM)
- Soppressione della portante: >40 dB
- Soppressione emissione spurie: >40 dB
- Deviazione: ± 5 KHz
- Tono di chiamata: 1750 Hz
- Sensibilità dei ricevitori: SSB/CW 0.5 μ V per 20 dB S/D
FM 2,25 μ V per 12 dN SINAD
- Selettività: SSB/CW 2.4 KHz a - 6 dB
4.1 KHz a - 60 dB
FM 14 KHz a - 6 dB
25 KHz a - 60 dB
- Soppressione immagini: > 60 dB
- Impedenza audio: 8 Ω
- Livello audio: 1 W
- Peso: 1 kg senza batterie

Accessori

- CSC - 1 custodia spalleggiabile
- NC - 11B/C carica batteria per elementi al Cd-Ni
- FL - 2010 amplificatore lineare di potenza (10W)
- Kit di batterie ricaricabili

YAESU

MARCUCCI S.p.A.
Exclusive Agent

Milano - Via F.lli Bronzetti, 37 (ang. C.so XXII Marzo) Tel. 7386051

Nuovo Software per le stime non lineari

Il quarto package della serie di software PLOT 50 Statistico è stato presentato dalla Tektronix. Il package per le stime non lineari è uno strumento per le analisi statistiche che viene utilizzato da ricercatori, ingegneri, scienziati e direttori tecnici.

Il "4050D05 Nonlinear Estimation" supporta i calcolatori da tavolo Tektronix della Serie 4050 ed è compatibile con gli altri software su disco della famiglia PLOT 50. Ognuno dei quattro prodotti per la statistica possiede la medesima interfaccia per l'utilizzatore compresi menu, tasti funzionali e grafica similari e lo stesso formato standard dei file. Da questa compatibilità trarranno beneficio gli utilizzatori di parecchi programmi con gli stessi dati e quelli che hanno già familiarità con altri programmi statistici su disco.

Come altri prodotti statistici realizzati su disco, il 4050D05 permette all'utilizzatore di progredire attraverso i vari stadi dell'analisi. Questa inizia normalmente con l'immissione dei dati, l'editing, le trasformazioni ed il plotting esplorativo prima di procedere con le tecniche di stima non lineare, come la regressione, per poi tornare al plotting esplorativo.

La "Nonlinear Estimation" produce tracciati di elevata qualità come istogrammi, rappresentazioni "stelo e foglia", diagrammi di diffusione e di probabilità. Questi grafici aiutano ad esplorare i dati e ad interpretare rapidamente i risultati delle analisi. La "Nonlinear Estimation" contiene quattro principali programmi di regressione: i minimi quadrati non lineari con il metodo di Marquardt e con quello di Gauss-Newton, la regressione di Fourier, la regressione multipla e la dia-

gnostica. Il package contiene inoltre procedure addizionali come la minimizzazione delle funzioni e le equazioni di sistemi non lineari. Esistono 14 menu di programma per l'inserzione dei dati, il plotting esplorativo e le stime non lineari, 18 tasti funzionali speciali attivi durante tutta l'esecuzione dei programmi e 13 utility di gestione dati.

Triodi ceramici per commutazione veloce

La Divisione Eimac della Varian introduce sul mercato questa nuova serie di tubi metallo-ceramici di costruzione compatta ed affidabile con tempi di salita estremamente veloci nelle commutazioni di alte tensioni fino a 85 kV.

Per la loro concezione estremamente nuova, questi tubi sono di sicuro interesse per applicazioni militari, medicinali, industriali e scientifiche.

Sono disponibili in un ampio spettro di differenti modelli per soddisfare le richieste più impegnative nel campo dei regolatori e della commutazione veloce con tensioni fino a 85 kV e tempi di solito inferiori al nanosecondo.

Hanno inoltre una struttura meccanica in grado di sopportare le sollecitudini richieste dalle norme relative all'applicazione di componenti nel settore militare.

Tipiche applicazioni per i nuovi tubi Eimac sono i modulatori per gli "Extended Interaction Oscillators (EIOs) e Amplifier (EIAs)". Altre interessanti ed ideali applicazioni potranno essere: apparecchiature per l'impianto di ioni (negli alimentatori regolati per le sorgenti di ioni), radiografia digitale (per controllare le variazioni di tensioni "pulse to pulse" dei tubi a raggi X), laser ad alta energia dove è più ingente la necessità di

una commutazione veloce e di regolatori serie.

Inoltre i nuovi tubi hanno grande versatilità nell'impiego in sistemi per contromisure elettroniche, dove sono usati come regolatori per alimentatori, modulatori per TWT e protezioni in caso di instabilità momentanea del tubo a microonde.

Nei tubi a raggi catodici multicolori esiste una domanda crescente per la commutazione veloce delle tensioni di controllo dei singoli cannoni (da 8 a 23 kV) per illuminare i vari fosfori associati ad ogni colore. Queste commutazioni possono essere facilmente ottenute con l'impiego dei tubi qui descritti.

Driver per led a basso costo

Il centro di progettazione della National Semiconductor per MOS/LSI di Greenock in Scozia, ha progettato due nuovi driver per LED, l'MM5484 e l'MM5485, rispettivamente a 16 e 11 bit. La produzione è già cominciata.

Questi dispositivi sono stati progettati per dove siano richiesti display di 1 1/2 digit e 2 1/2 digit, così come l'indicazione dei canali TV o l'indicazione del piano sull'ascensore. Questo dispositivo può anche essere usato per pilotare LED individuali per indicazioni ON/OFF di interruttori, etc.

Un'ulteriore applicazione è stata rilevata da Phil Hughes, marketing manager per il MOS/LSI: "l'uso di uno di questi dispositivi in abbinamento con un microcontrollore COP della National permette di costruire un orologio multifunzione a costi estremamente bassi. Il numero dei digit pilotati può essere raddoppiato usando un pilotaggio duplex".

"Il pilotaggio duplex" può essere ottenuto pilotando le due

sezioni del display da due oposti avvolgimenti di un trasformatore, il cui centro è messo a massa.

L'MM5484 è ospitato in un package a 22 pin dual-in-line ed ha 16 uscite da 15 mA, ingresso seriale dei dati, uscita seriale, clock e chip enable, mentre l'MM5485 ha 11 uscite e non ha l'uscita seriale dei dati; esso è ospitato in un package da 16 pin dual-in-line.

Il centro di sviluppi per MOS/LSI della National Semiconductor in Greenock opera su tutti i dispositivi destinati a clienti europei oltre a progetti customer e sviluppa tutti i display driver richiesti dalla Compagnia.

La National Semiconductor Corporation è una delle più grandi fabbriche di circuiti integrati tra cui: memorie, microprocessori lineari, digitali e circuiti di interfaccia. La Compagnia con i suoi 20 stabilimenti in 8 paesi, produce pure sistemi Datachecker® point-of-sale, prodotti per la elettronica consumer e sistemi compatibili ai computer IBM. La National ha una vendita annua di circa un miliardo di dollari.

Fabbrica per circuiti progettati dai clienti

Per rispondere alla crescente domanda, la National Semiconductor ha sviluppato la possibilità di realizzare circuiti di proprietà dei clienti nella sua fabbrica in Scozia.

"Circuiti di proprietà del cliente" è il termine utilizzato per definire la produzione di circuiti integrati da maschere o nastri sviluppati dal cliente. Per molti anni la National è stato uno dei due maggiori fornitori americani ed ora ha trasportato la sua capacità di realizzare circuiti di clienti in Europa dalle sue fabbriche negli Stati Uniti. Secondo

Phil Hughes, responsabile del marketing europeo dei circuiti MOS/LSI: "Numerosi clienti OEM hanno o stanno avendo la capacità di sviluppare in proprio circuiti integrati. Avendo i progettisti in casa la realizzazione di complessi circuiti integrati è estremamente più economica ed efficace.

I clienti hanno, comunque, trovato altri vantaggi nella realizzazione di circuiti in modo autonomo, fra cui un minore impegno per ciò che riguarda il numero dei pezzi da produrre e la possibilità di utilizzare processi realizzati o utilizzati da numerosi fornitori. La National Semiconductor è in grado di sopportare i quattro seguenti processi: PMOS, NMOS e CMOS "metal gate" oppure "silicon gate" isoplanare.

Grazie al costo ridotto ed alla semplicità di realizzazione la maggior parte dei circuiti sarà realizzata con una tecnologia NMOS "metal gate". Allo scopo di supportare in maniera completa questo settore di mercato la National ha recentemente inaugurato a S. Clara, in California, una linea di fabbricazione completamente automatizzata che utilizza wafer da cinque pollici (5"). Graham Baskerville, responsabile tecnico per l'Europa, ha fatto notare: "Questa sarà la linea con i minori costi di produzione del mondo, grazie alle maggiori rese, possibili utilizzando i wafer da cinque pollici e dalla completa automatizzazione delle linee".

Nel prossimo futuro, la National renderà disponibile un processo, utilizzato da molti fabbricanti, NMOS con geometrie ridotte del tipo "silicon gate" e definito XMOS ed un processo CMOS "silicon gate". Le linee di produzione utilizzando le suddette tecnologie, allo stato dell'arte, saranno impiantate nello stabilimento di Greenock, in Scozia.

La National fornirà un "package" che conterrà i dati necessari per progettare circuiti

in ognuno dei suoi processi disponibile. I clienti potranno fornire sia le maschere che i nastri, conformi agli standard della National per la realizzazione e la produzione dei dispositivi.

Nuova telecopiatrice

La trasmissione dei testi tramite la rete telefonica diventa sempre più facile e veloce. La nuova telecopiatrice automatica HF 2060, realizzata dalla Siemens, corrisponde sia alle norme CCITT del gruppo 2 (normalizzata per il servizio in facsimile sulla rete telefonica SIP e internazionale) sia a quelle del gruppo 3, per il quale il funzionamento digitale consente di trasmettere una pagina in formato A4 in appena un minuto. L'apparecchio, anche quando non è sotto controllo è in grado di rilevare il tipo di collegamento in corso.

L'HF 2060 consente non solo l'identificazione automatica delle trasmissioni, ma offre anche alcune prestazioni del tutto nuove. Se, per esempio, si devono trasmettere parecchie pagine, un impilatore incorporato lascia passare fino a 30 fogli uno dopo l'altro. Nel caso di trasmissioni che richiedono una risoluzione particolarmente elevata, è possibile regolare l'HF 2060 su una risoluzione fine di 7,7 linee per mm. La risoluzione fine si limita però a comunicazioni che avvengono tra apparecchi del gruppo 3. La termostampante riceve la carta speciale per la stampa delle telecopie da un rotolo di carta lungo 100 metri; un dispositivo automatico di taglio consente di separare ogni singola copia ricevuta. Quando l'HF 2060 viene utilizzato come apparecchio del gruppo 3 nell'apparato trasmittente il numero di telefono dell'utente chiamato appare sul visore a 12 cifre; nella stazione ricevente viene stampato anche il

numero di telefono di chi ha chiamato.

L'HF 2060 consente di stampare se necessario, anche copie locali.

Prodotti di alta fedeltà per il mercato europeo

È stata presentata alla stampa e alle forze di vendita la nuova gamma di prodotti alta fedeltà della Fisher, che viene

distribuita in Italia dalla Italtel Ela.

La Fisher si presenta in Italia con le nuove linee alta fedeltà, Hi-Fi portatile, videoregistrazione, autoradio stereo e videodischi, che si inseriscono nelle fasce di mercato media e medio/alta, con un equilibrato rapporto tra prezzo e prestazioni.

L'esperienza della Fisher nell'alta fedeltà risale al 1937, con l'inizio della produzione in serie del primo ricevitore Hi-Fi del mondo. A questo primo passo sono seguiti, anno dopo anno, nuovi sviluppi tecnici che hanno contribuito a scrivere la storia dell'alta fedeltà. Dal 1977 i prodotti Fisher sono in vendita anche in Europa.



La tecnica digitale nelle sale operatorie

La Siemens ha dotato il nuovo apparecchio radiologico mobile ad arco per la sala operatoria, Siremobil 3, di memoria digitale. La tecnica radioscopica con immagini singole memorizzate per via digitale fornisce immagini televisive a basso fruscio e riduce il carico di radiazioni per medico e paziente, in quanto richiede una dose inferiore.

Il Siremobil 3 è stato sviluppato sulla base del Siremobil 2, di cui sono già in esercizio clinico oltre 5000 esemplari. La Siemens chiama "immagine Siretron" l'immagine istantanea digitale che - sotto il controllo di un esposimetro automatico di nuova concezione - viene registrata da un memorizzatore digitale ("Memoskop D"). La dose di radiazioni utilizzata si tramuta in tal modo al 100% in informazione video in quanto l'esposimetro blocca l'irraggiamento non appena lo strato fotosensibile del tubo da ripresa televisivo ha assorbito la quantità di luce sufficiente. L'informazione ottica fissata sullo strato sensibile viene commutata in un segnale elettrico e quindi, dopo una conversione analogico-digitale, registra in una memoria a semiconduttori.

In tal modo l'immagine radioscopica sotto forma di matrice di 512 x 512 punti, può esser riprodotta sul monitor per tutto il tempo necessario come immagine video a basso fruscio. Rispetto al metodo tradizionale (funzionamento ad emissione Rx continua), questo procedimento porta ad una notevolissima riduzione di dose.

Anche nella ripresa di radiografie di grande formato, il sistema Siretron regola automaticamente l'esposizione, riducendo la possibilità di errori.

L'immagine ripresa su pellicola radiografica viene contemporaneamente memorizzata nel Memoskop D, in

modo da offrire al medico la possibilità di controllare contemporaneamente dal monitor l'esattezza della ripresa.

L'intensificatore di luminanza da 17 cm del Siremobil 3 può essere commutato sullo zoom (10 cm). A richiesta, al posto dell'impianto televisivo radiologico "normale" a 625 linee, si può impiegare un impianto ad elevata risoluzione, con 1249 linee.

Torino: Videofon '82 15-23 maggio

Siamo entrati nell'ultimo decennio di questo secolo e l'evoluzione tecnologica ha coinvolto anche il settore delle telecomunicazioni catapultando il nostro sistema modulare di vita. Ovviamente questo progresso simultaneo o riflessivo a secondo la politica economica di ogni nazione viene distribuito in proporzione, oseremo dire più evidenziate rispetto a tutti gli altri progressi che contornano la vita.

La telecomunicazione in Italia, oramai ha superato limiti indecifrabili, l'elettronica compie passi giganteschi in ogni settore e la città di Torino non può stare ad osservare in una posizione da spettatrice.

Torino è una metropoli internazionale, ed è proprio per questo che è stata concepita "VIDEOFON". Per creare un nuovo punto di incontro tra gli operatori commerciali che visitando la rassegna possono aggiornare sempre più il proprio bagaglio di esperienze e di poter visionare da vicine apparecchiature elettroniche di alta precisione tecnologica.

COS'È VIDEOFON

Videofon è una mostra per attrezzature e sulle apparecchiature per emittenti radio e televisive, discoteche, strumenti musicali, elettroacustica, alta fedeltà; sistemi computerizzati, TV Color, arredamenti studi e marketing, ecc...

Dalle telecomunicazioni alla telematica

Le conseguenze dell'innovazione telematica sul mondo produttivo e sulla società sono state il tema della Italtel alla giornata di presentazione del rapporto sulla telematica, organizzata il 15 febbraio a Milano dalla Fast (Federazione delle Associazioni Scientifiche e Tecniche).

L'industria elettronica si trova oggi di fronte a una trasformazione causata dalle nuove possibilità offerte dalle tecnologie più recenti. Le reti di telecomunicazioni si modificano verso forme e mezzi sempre più flessibili, con l'obiettivo di favorire lo sviluppo dei servizi e della comunicazione globale nella società: è il nuovo scenario telematico, che risulta dall'integrazione e dallo sviluppo di telecomunicazioni, informatica e automazione dell'ufficio.

Una possibile conseguenza dell'espansione dei servizi e dei mercati potrebbe essere la creazione di rigidi confini di competenza fra i settori industriali interessati. Caratteristica della telematica è invece una nuova concezione di sistema, che esalti la sinergia fra i servizi oggi forniti, moltiplicandone qualità e quantità.

Per evitare di frenare l'espansione Telematica è necessaria un'impostazione sistematica globale sia da parte dei produttori sia dei gestori dei servizi. È opportuna anche la definizione di normative di telecomunicazione che consentano la connessione fra apparati e sistemi di diversa natura, in modo da facilitare l'utilizzo delle risorse e "l'invenzione" di nuove applicazioni da parte degli utenti. La telematica, infatti, non va vista come un mondo strettamente riservato agli "addetti ai lavori" ma come un complesso armonico di servizi offerti capillarmente e accessibili con facilità.

Due sono le direttrici fondamentali dello sviluppo: la te-

lematica pubblica, imperniata sull'evoluzione delle reti di telecomunicazione e sui nuovi servizi (videotex, facsimile, telex, posta elettronica, teleconferenza); la telematica per le reti private, dove un ruolo fondamentale sarà svolto dal centralino elettronico privato. Questa apparecchiatura si pone come elemento centrale per la gestione dei diversi tipi di servizi e per il trattamento di tutti i tipi di informazione; è anche nodo di connessione fra la rete privata e le reti pubbliche.

L'espansione reale della telematica nella società richiede anche una precisa politica culturale e un programma di sviluppo che permetta la realizzazione delle aspettative generate nell'utenza.

Mecom '83

Il MECOM 83 nel Bahrein esaurito per due terzi.

Ad un anno di distanza dall'apertura di MECOM 83 - la terza mostra e conferenza mediorientale sulle comunicazioni elettroniche - gli organizzatori sostengono che sono stati prenotati due terzi dello spazio a disposizione.

La mostra svoltasi lo scorso anno nel Bahrein aveva richiamato 114 espositori diretti provenienti da 17 Paesi e la maggioranza degli espositori internazionali si è assicurata opzioni per i propri precedenti stand. Si prevede che Gran Bretagna, Francia e Germania Federale patrocineranno nuovamente delegazioni ufficiali da inviare a MECOM 83 che per la prima volta godrà del sostegno del Dipartimento del Commercio degli Stati Uniti.

La mostra, che si svolgerà dal 7 al 10 febbraio 1983 allo Exhibition Centre, nel Bahrein, è organizzata dall'Arabian Exhibition Management ed è incentrata sull'intera gamma di apparecchiature per comunicazioni ed elettronica da difesa.

Si tratterà dell'unica mostra

sulle telecomunicazioni/comunicazioni a svolgersi nella zona dopo che all'inizio dello scorso anno sono stati accantonati i progetti per una mostra saudita sulle Comunicazioni 82 in programma a Riad.

Semicon Europa '82

La fiera campionaria specializzata per l'industria rifornitrice di semiconduttori Semicon/Europa '82, che si è svolta a Zurigo dal 9 all'11 marzo 1982, era già al completo tre mesi prima dell'apertura. Più di 250 espositori europei, statunitensi e giapponesi hanno presentato materiali e apparecchiature come anche procedimenti chimico-fisici per lo sviluppo di elementi di semiconduttori. L'unica fiera campionaria di questo genere in Europa che è stata allestita per ormai l'ottava volta consecutiva nei padiglioni della Züspsa, è stata accompagnata da un simposio di tre giorni con relazioni specializzate di esperti rinomati del settore relativo al VLSI Processing.

Caserta: venti anni di stabilimento

Il 1981 segna per la 3M Italia il ventesimo anniversario della costruzione dello stabilimento di San Marco Evangelista (Caserta).

L'attività di questo stabilimento può essere considerata un chiaro esempio dell'impegno e della volontà imprenditoriale nel Mezzogiorno da parte di una Società a capitale privato.

Nel 1961 la 3M decide di iniziare a costruire il suo primo impianto produttivo in Italia. Sono dieci le persone che lavorano inizialmente per realizzare un impianto per la produzione di nastri "Scotch"

un prodotto noto e affermato. Ma l'idea iniziale si modifica: si produrranno nastri magnetici e non adesivi.

L'impianto è terminato nel 1963 e le persone occupate sono 173. Nel 1964 nasce il primo nastro audio-professionale; nel 1965 ha inizio la produzione dei nastri magnetici per computer. Il 1967 segna un'altra tappa significativa nella vita dello stabilimento: nasce la cassetta magnetica Scotch Dynarange, la prima a basso rumore di fondo nella riproduzione del suono.

Parallelamente si fabbricano nuovi nastri per l'elaborazione elettronica.

L'automazione produce materiali che si affermano con crescente rapidità; l'attività di esportazione impegna lo stabilimento per oltre il 50% della sua produttività totale. Negli anni 1968 e 1969 viene dato un forte impulso sia ai nastri audio che per computer. L'occupazione è di 603 persone e i metri quadrati coperti sono 16.900. Con la nascita di nuovi prodotti e con il rinnovamento di alcune tecniche produttive, nel 1970 l'esportazione raggiunge circa l'80% del totale della produzione.

Nello stesso anno si decide di costruire un impianto per la produzione del supporto poliesterico, utilizzato per la fabbricazione di pellicole radio grafiche, di nastri magnetici e per altri impieghi. L'impianto in funzione nel 1972, gli occupati salgono a 798 e la superficie coperta complessiva è di 28.000 metri quadrati.

La continuità degli investimenti produttivi e l'introduzione di innovazioni tecnologiche esclusive hanno permesso allo stabilimento di Caserta di espandersi ulteriormente, di dare occupazione ad oltre 1.000 dipendenti e di contribuire positivamente al saldo della bilancia nazionale dei pagamenti attraverso il potenziamento della propria attività di esportazione che ha raggiunto quest'anno l'86,5% del fatturato totale che ammonta a oltre 43 miliardi di lire.

STRATEGIE FONDAMENTALI

Il mantenimento e il potenziamento della capacità di penetrazione sui mercati esteri, ha costituito e costituisce un presupposto essenziale per lo sviluppo della 3M Italia.

In questa ottica, la 3M ha perseguito negli ultimi anni, e tuttora persegue, un complesso e coordinato programma che prevede la progressiva sostituzione e diversificazione delle produzioni in aderenza alle richieste ed agli sviluppi di mercato.

Gli investimenti produttivi effettuati negli ultimi dieci anni sono stati di oltre 95 miliardi di lire e sono stati realizzati attraverso consistenti apporti di capitale di rischio da parte dell'azionariato.

Il potenziamento degli sforzi di espansione sui mercati esteri, la diversificazione pro-

duttiva e l'estensione della gamma di prodotti assicura maggiore stabilità al processo produttivo e all'occupazione. Queste linee strategiche sono ancora oggi alla base di un coordinato progetto di interventi di diversificazione produttiva che interessa nei prossimi cinque anni lo stabilimento di Caserta con investimenti di oltre 10 miliardi annui.

Tale progetto, che è attualmente all'esame delle parti sociali per la ricerca delle condizioni indispensabili di produttività e di reperimento delle risorse necessarie all'attuazione del programma, tiene conto del previsto futuro andamento della domanda di mercato e tende, progressivamente ad invertire in positivo i negativi risultati di esercizio registrati dallo stabilimento di Caserta negli ultimi anni.

Memoria raddoppiata e funzioni addizionali

Il calcolatore da tavolo Tektronix 4051 è stato migliorato nelle sue caratteristiche, senza venire aumentato di prezzo. Il 4051 è un calcolatore autosufficiente, programmabile in BASIC, con capacità grafiche. L'unità comprende ora 16 kbyte di memoria e

le funzioni per il caricamento binario e matriciale, che erano in precedenza disponibili come opzioni.

Il sistema utilizza un nuovo chip di memoria che aumenta le possibilità, l'affidabilità e permette una più semplice realizzazione del calcolatore stesso. Il 4051, che è stato finora impiegato con successo nei casi in cui il prezzo contenuto era di primaria importanza, diventa adesso ancor più conveniente in numerose applicazioni scientifiche, in-



gnéristiche, industriali e finanziarie.

Le prestazioni ed il display grafico ad elevata risoluzione del 4051 lo rendono particolarmente interessante a coloro che attualmente usano la grafica in time-sharing, a chi necessita di terminali con intelligenza locale oppure a coloro che realizzano tuttora grafici a mano. Il linguaggio BASIC permette di trasformare rapidamente formule matematiche o problemi manageriali in dettagliate rappresentazioni grafiche dalla facile e rapida interpretazione.

Il 4051 è dotato di tubo a memoria con schermo da 11" e di un set completo di caratteri alfanumerici maiuscoli e minuscoli per realizzare pagine di 35 linee con 72 caratteri per riga. Lo schermo ha 1024 x 780 punti indirizzabili e l'immagine è esente da sfarfallamenti.

L'interfaccia per Data Communications (opzione 1) è ora disponibile a prezzo diminuito. L'opzione 1 permette di usare il 4051 come terminale grafico di ingresso/uscita, come elaboratore locale e come unità per l'editing offline. Questa flessibilità è molto utile nella progettazione, nell'analisi di dati e di test, nella realizzazione di rapporti ed assicura la possibilità di impiegare il 4051 nei futuri sistemi grafici. Anche l'espansione di memoria da 32k byte (opzione 22) è stata ridotta di prezzo.

La "missione" telematica nel mezzogiorno

L'impegno della Italtel nei servizi e nello sviluppo della telematica è stato il tema centrale dell'intervento di Marisa Bellisario, Amministratore Delegato della Italtel, al convegno "Tecnologie Avanzate per lo sviluppo del Mezzogiorno" organizzato dal Centro Studi l'Altritalia a Maiori (Salerno) nei giorni 5 e 6 febbraio.

Dopo aver indicato le linee strategiche e operative per il risanamento e il rilancio della Italtel, Bellisario ha ripercor-

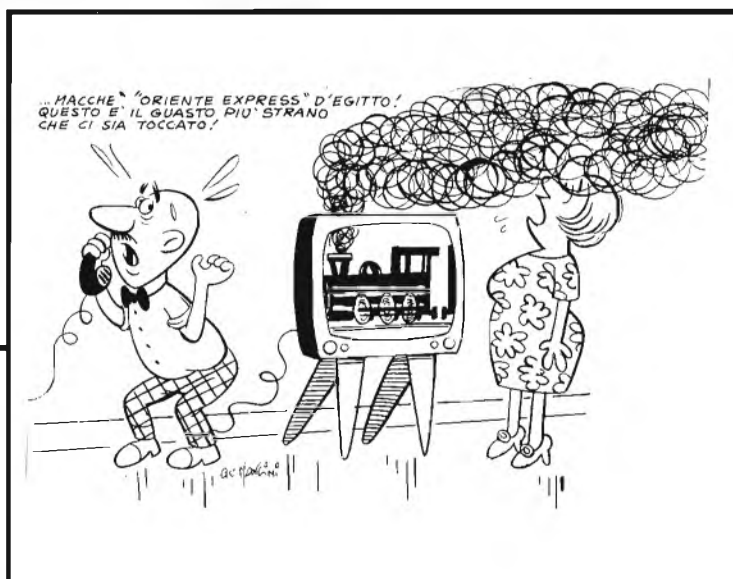
corso l'evoluzione della telematica, da quando, nel gennaio 1978, l'espressione è comparsa per la prima volta in Francia. La telematica, punto di convergenza tra telecomunicazioni e informatica, propone, in modo conveniente e versatile, la diffusione di informazioni attraverso le reti di telecomunicazione oggi disponibili e tiene conto, per i prossimi sviluppi, delle reti elettroniche dell'immediato futuro.

Elemento fondamentale della telematica sarà, assieme ai centralini elettronici e alle nuove reti di telecomunicazione, il telefono, che è oggi il terminale più diffuso, il solo utilizzabile in tutto il mondo.

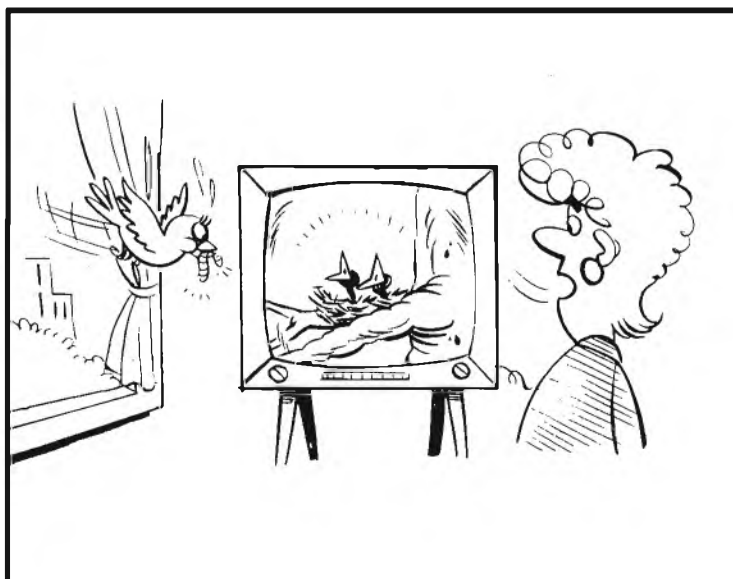
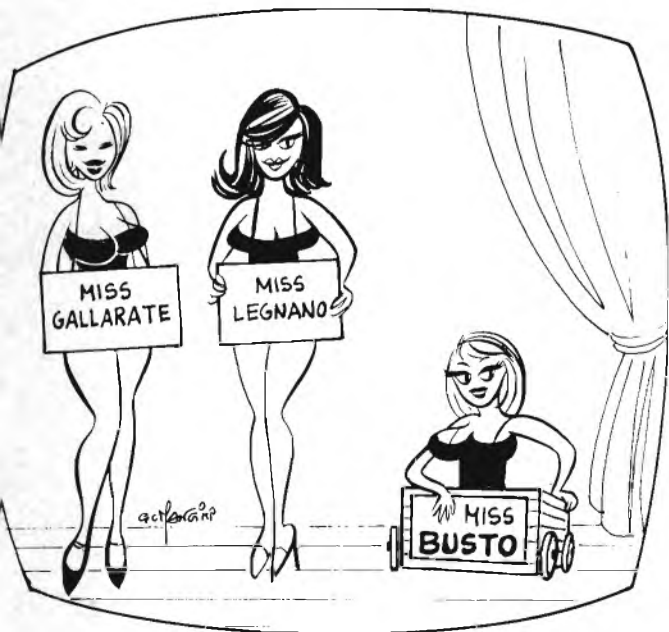
Tre sono le direzioni fondamentali di sviluppo: l'automazione dell'ufficio, i nuovi servizi per utenze professionali e domestiche (Teletex, Videotel, facsimile ecc.), i servizi di pubblica utilità a grande diffusione quali posta elettronica, telemedicina, annuario telefonico, rilevazione a distanza dei consumi energetici.

La Italtel intende impegnarsi ulteriormente nella telematica partendo dalla sua posizione di leader tecnologico e commerciale sul mercato nazionale degli impianti telefonici privati. A questa strategia risponde la proposta della futura società Italtel Telematica, che avrà direzione, stabilimento e nuclei di ricerca e sviluppo a Santa Maria Capua Vetere, nei pressi di Caserta. In questa sede, dove operano attualmente 4500 persone, verrà attuato un ciclo completo sviluppo-ingegnerizzazione-produzione ed è iniziata la riconversione produttiva verso l'elettronica.

La "missione" telematica per lo stabilimento di Santa Maria, è uno degli aspetti più significativi della presenza della Italtel al Sud: l'azienda occupa in quest'area circa 12.500 persone ed è impegnata in un processo di trasferimento di know-how che è forse il più importante mai impostato in Italia per sviluppare la qualità e la completezza tecnica e tecnologica dell'industria al Sud.

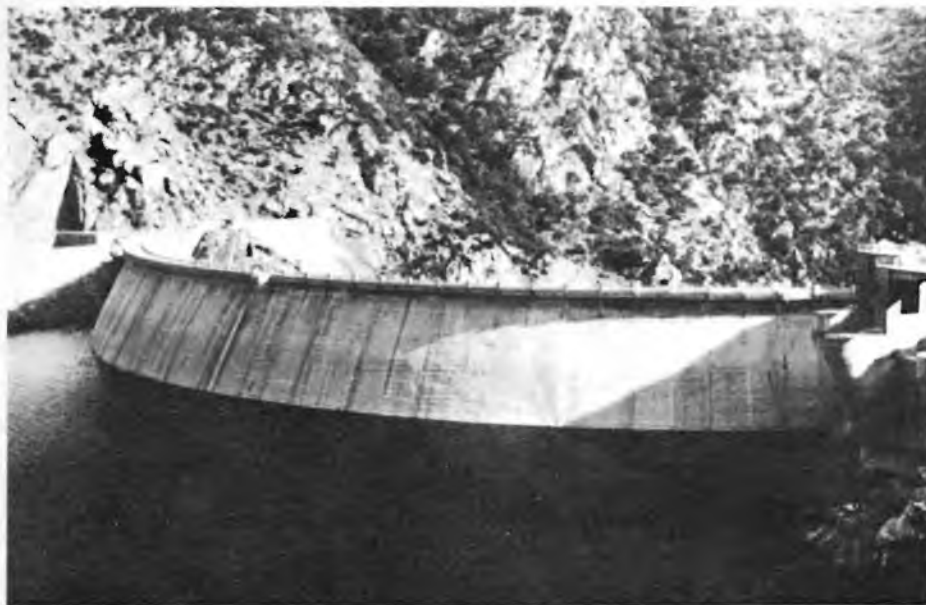


"STATE ASSISTENDO ALLE FINALI PER L'ELEZIONE DI MISS LOMBARDA ..."



L'INFORMATICA AL SERVIZIO DELLA CONTABILITÀ

UN ESAME SULLA CASSA DEL MEZZOGIORNO

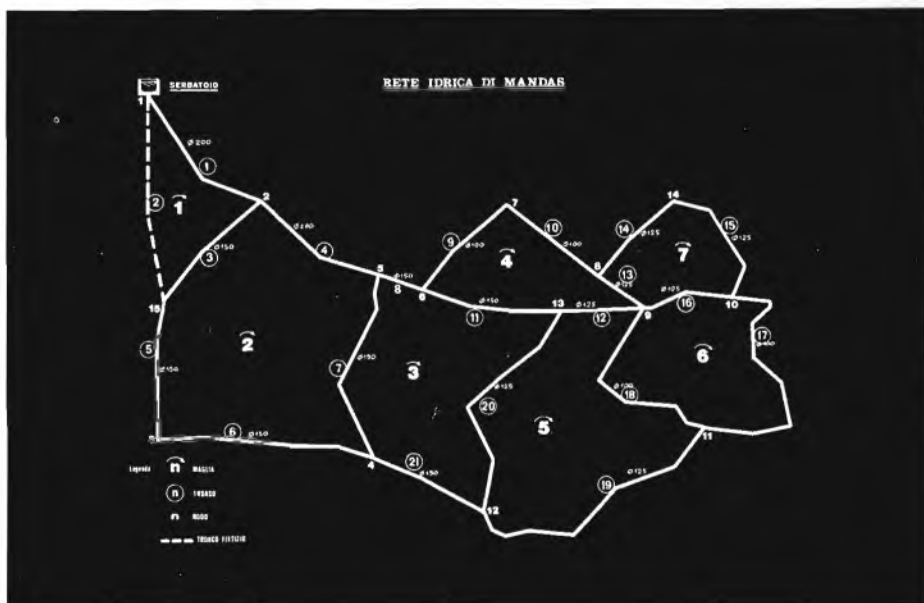


mente, provvede ai controlli formali e logici sui documenti e compila una lista degli eventuali errori. Grazie all'ATMS è possibile a questo punto correggere il documento semplicemente sostituendo le parole o gli importi errati e ottenere la ristampa corretta.

Nel caso dei mandati, la fase successiva consiste nei controlli di tesoreria e nella conseguente compilazione degli elenchi da inviare alle banche. Tutti i documenti immessi nell'archivio magnetico possono essere consultati operando sull'intero testo mediante il programma STAIRS. L'utente al video non ha cioè limiti di ricerca: una parola qualunque può servirgli da base per rintracciare in pochi secondi il documento desiderato. I documenti immessi singolarmente nella banca dei dati vanno ad aggiornare automaticamente la contabilità dell'istituto e vengono opportunamente aggregati. In tal modo, la banca dei dati così costituita è utilizzata sia per il lavoro quoti-

La Cassa per il Mezzogiorno è l'ente di stato preposto allo sviluppo economico delle regioni dell'Italia Meridionale. Per svolgere la sua attività istituzionale assai vasta e composita si avvale di un complesso e avanzato sistema informativo essenzialmente costituito da una grande banca di dati cui è collegata una rete di 300 terminali video e scriventi installati negli uffici e nelle sedi di Roma, Napoli, Sassari, Pescara, Palermo e Catanzaro. Il sistema informativo gestisce ed elabora tutte le informazioni relative alla complessa attività dell'ente attraverso procedure tra loro integrate e adeguate alle varie caratteristiche dei settori specifici: amministrativi, finanziari, contabili, nonché di programmazione, progettazione ed esecuzione delle opere.

Particolare interesse rivestono le applicazioni, integrate nel Sistema Informativo, che si avvalgono delle tecniche di automazione d'ufficio. Alcuni utilizzi riguardano la gestione della rassegna stampa, della biblioteca e la ricerca dei progetti di opere pubbliche sulla base delle loro caratteristiche tecniche. Ma l'applicazione che merita maggiore attenzione è quella della contabilità generale: in essa le tecniche di automazione d'ufficio trovano piena e originale applicazione. Si tratta di gestire un'imponente mole di dati: ogni giorno, per esempio, vengono eseguite, all'incirca, 15.000 transazioni complesse; in un anno nel solo settore della ragioneria vengono emessi 70.000 documenti, eseguite 257.000 operazioni contabili, fornite informazioni relative a 50.000 voci di contabilità generale e vengono elaborate 331.000 voci di contabilità di progetto. Per questo tipo di applica-



zioni viene impiegato un originale complesso di programmi definiti e realizzati dai tecnici della Cassa e gestiti dal CICS (Customer Information Control System) affiancato dall'ATMS (Advanced Text Management System) e dallo STAIRS (Storage and Information Retrieval System). La compilazione dei vari tipi di documenti (mandati, impegni, reversali) avviene su di un terminale scrivente del tutto simile a una macchina per scrivere: utilizzando le informazioni contenute nel data base, il funzionario compila una prima bozza che, mediante terminale, viene registrata negli archivi magnetici. L'elaboratore, giornal-

Alla Cassa per il Mezzogiorno tecniche avanzate di automazione d'ufficio trovano completa applicazione: contabilità generale, ricerca dei progetti di opere pubbliche in base alle loro caratteristiche, biblioteca, rassegna stampa sono alcune delle applicazioni più interessanti.

diano degli uffici sia per fornire elementi di sistemi alla direzione.

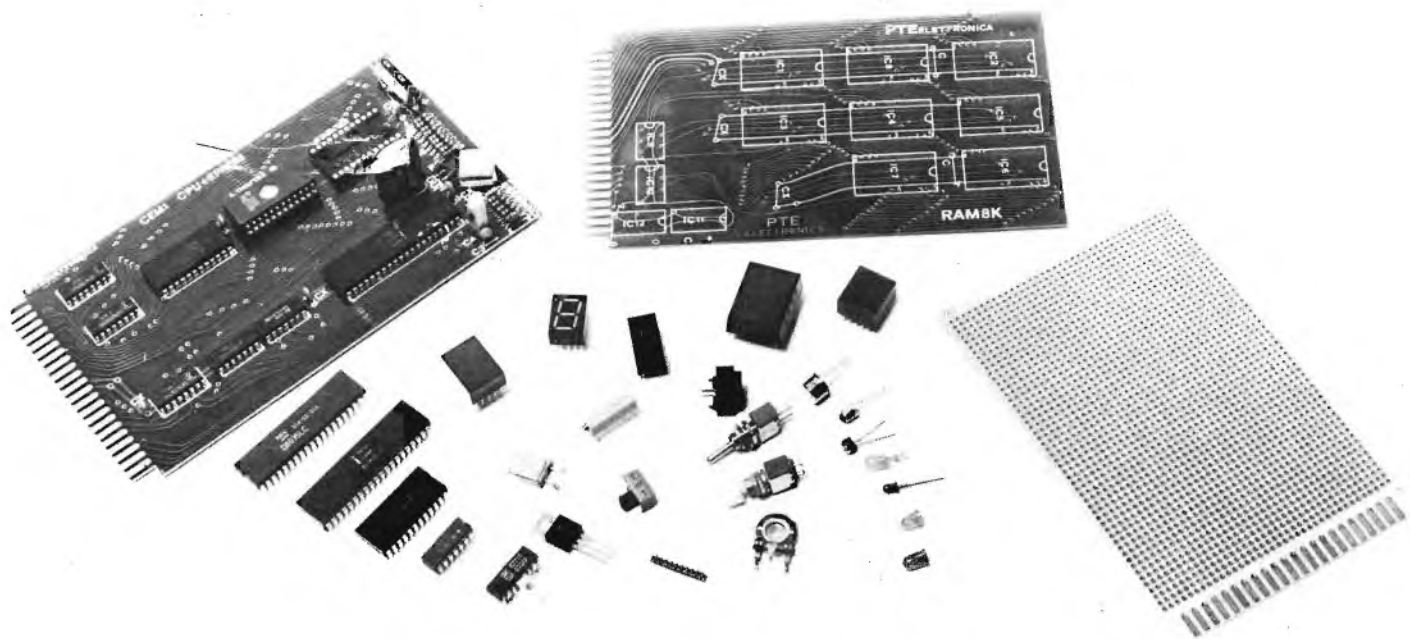
L'integrazione del Sistema Informativo consente anche l'utilizzo dei dati in esso contenuti per le applicazioni di tipo autonomo ed estemporaneo gestite dall'APL (A Programming Language), la cui rete serve una vasta fascia di utenza sia tecnica sia amministrativa.

FOTOLTO per impianti di stampa offset piana e roto-offset



24034 CISANO BERGAMASCO (BERGAMO)
Via Monte Nero, 4
Telefono: (035) 78.12.98
Recapito MILANO:
VIA CARACCILOLO, 26 - TEL.: (02) 34.92.574 - 34.53.825

di Campanella Luigi
TECNOLITO



Nu SAL

IL NUOVO SERVIZIO ASSISTENZA LETTORI di ONDA QUADRA ha ripreso a funzionare dal numero 11-1981.

Con questa iniziativa siamo certi di accontentare tutti quei lettori che ci hanno spinto a riattivare il S.A.L.

Sebbene lo stesso servizio sia per il momento carente, pensiamo di arricchirlo nel giro di pochi mesi. Naturalmente questo avverrà anche e soprattutto con l'aiuto di chi se ne serve.

Preghiamo tutti i lettori che volessero avvalersi del nostro nuovo servizio, di indirizzare le loro richieste a:

NuSAL - ONDA QUADRA
Via Lacchiaduro, 15
24034 Cisano B.sco (BG)

accompagnandole da un 50% del valore del materiale richiesto, quando le stesse superano, il valore di L. 50.000

Gli ordini verranno evasi in contrassegno.

I prezzi indicati a fianco di ogni articolo sono compresi di IVA.

Per motivi organizzativi, non si accettano ordini inferiori a L. 20.000 o richiesti per telefono.

Si prega caldamente di far pervenire gli ordini ben dettagliati unitamente al proprio indirizzo chiaramente scritto.

I prezzi pubblicati si intendono validi per tutto il mese cui si riferisce la rivista.

Gli articoli che il S.A.L. può fornire sono quelli pubblicati.

NUOVO SERVIZIO ASSISTENZA LETTORI

servizio assistenza lettori

Kit C.C. CONNESSION TEST (pubblicato nel n. 2-1982 a pag. 98) per il controllo di circuiti già montati versione semplice L. 29.000
 versione potenziata L. 32.000



ANTIFURTO PER AUTO (pubblicato nel n. 1-1982 a pag. 39) L. 17.250

ACCENSIONE ELETTRONICA (pubblicato nel n. 1-1982 a pag. 36) L. 30.500



ALIMENTATORE 78XX (pubblicato nel n. 1-1982 a pag. 41) L. 13.500



CONTAGIRI elettronico completo di trasduttore e ruota dentata pubblicato nel n. 12-1981 a pag. 676 L. 185.500

CONTROLLO numerico programmabile completo di elettronica, encoder imp/giro, motoriduttore cruzet 50 giri/m, trasformatore, filtro rete, pubblicato nel n. 12-1981 a pag. 676 L. 1.185.000

CIRCUITI INTEGRATI SERIE C/MOS

	Prezzo
8035 8 bit microprocessore 6 MHz	16.600
8039 8 bit microprocessore 11 MHz	21.000
8212 porta 8 bit	4.200
8279 interfaccia tastiera display	19.500
8155 RAM 256 x 8 I/O bit timer	16.600

8253 timer programmabile	13.800
8041 controller per stampante OLIVETTI PU1100	55.200
8255 porta I/O programmabile	11.000
4118 RAM statica 1K x 8	13.800
2716 EPROM 2K x 8	11.500

CIRCUITI INTEGRATI SERIE TTL

7400 4 AND a due ingressi	660
7406 6 NOT collettore aperto	620
7407 6 BUFFER collettore aperto	700
7414 6 NOT trigger	850
7432 4 OR a due ingressi	620
7446 decodifica sette segmenti	1.950
74175 4 flip flop tipo D	1.200
74123 2 monostabili one shots	980
74LS14 6 NOT trigger	1.250
74LS74 2 flip flop D	850
74LS138 decoder decimale	1.400
74LS153 2 multiplexer 4 ingressi	1.250
75LS145 decoder decimale collettore aperto	1.900
74LS367 buffer three state	1.100
74LS368 invertitori three state	1.100

CIRCUITI INTEGRATI SERIE C/MOS

4001B 4 NOR 2 ingressi	850
4011B 4 NAND 2 ingressi	660
4071B 4 OR 2 ingressi	620
4081B 4 AND 2 ingressi	620
4069UB 6 NOT	800
40014 6 NOT trigger	1.200
4013B 2 flip flop tipo D	980
4027B 2 flip flop tipo JK	850
4029B Contatore sincrono UP/DOWN	2.100
4511B decodifica sette segmenti	2.100
4028B decodifica decimale	1.500
4051B multiplexer analogico	1.200

CIRCUITI INTEGRATI LINEARI OPTOELETTRONICA VARIE

ULN2003A 7 darlington NPN	1.400
UDN2982A 8 darlington PNP	2.000
555 timer	700
MC14433 convertitore A/D	15.000
MC1466 regolatore di tensione	2.900
L123 regolatore di tensione T05	1.300
FCD820 optoisolatore 20%	1.100
747 amplificatore operazionale doppio	1.300
324 amplificatore operazionale quadruplo	1.250
339 comparatore quadruplo	1.200
741 amplificatore operazionale	700
FND500 display K comune	2.000
Diodo led rosso 5 mm	200
Diodo led verde 5 mm	230
BC237 NPN	240
BC307 PNP	150
BFY56A NPN	620
2N2905A PNP	660
BDX33B PNP	1.050
BDX34B PNP	1.100

servizio assistenza lettori

Ponte raddrizzatore 1 A 100 V	530
Ponte raddrizzatore 25 A 400 V	3.750
1N4148 diodo veloce	40
1N4007 diodo potenza	110
Quarzo 3 MHz	6.900
Zoccolo per circuito integrato 8 pin	180
Zoccolo per circuito integrato 14 pin	210
Zoccolo per circuito integrato 16 pin	240
Zoccolo per circuito integrato 24 pin	620
Zoccolo per circuito integrato 40 pin	620
Deviatore miniatura da circuito stampato a levetta	1.400
Pulsante miniatura da circuito stampato a levetta	1.400
Deviatore miniatura da circuito stampato a slitta	1.400
Pulsanti neutri per tastiera	700
Circuiti forati di prova tipo Z7 (formato eurocard)	3.500
Filtro antidisturbo rete 2 A 250 V	8.500
UAA170 Convertitore A/D 16 led	4.000
UAA180 Convertitore A/D 12 led	4.000
7805 T03 Regolatore di tensione 5 V - 1 A	2.600
7812 T03 Regolatore di tensione 12 V - 1 A	2.600
7824 T03 Regolatore di tensione 24 V - 1 A	2.600
7806 T0220 Regolatore di tensione 6 V - A	1.100
XR2206 Generatore di funzioni	7.900
CA3162E Convertitore A/D a display	8.300
CA3161E Driver per display	2.100
TIL702 Display anodo comune	2.100
Diodo led giallo	240
CA3140 Amplificatore operativo ing. MOSFET	1.840
CA3130 Amplificatore operativo ing. MOSFET	2.100
TL071 Singolo amplificatore operativo JFET	1.380
TL082 Doppio amplificatore operativo JFET	1.750
TL084 Quadruplo amplificatore operativo JFET	2.650
SCR 400 V - 10 A	1.610
TRAIC 400 V - 10 A	1.500
Pila stilo ricaricabile sinterizzata 1,2 V - 0,5 A	2.600
Adesivo rapido 2 g. KHEMY-Cyak	1.750
TDA 2590	6.730
TDA 2651	6.900

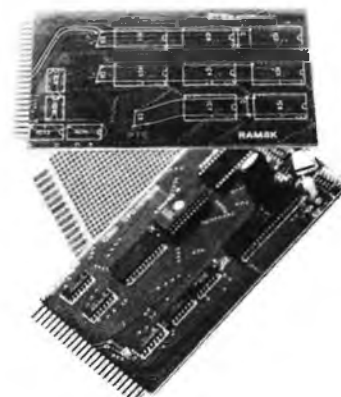
COMPONENTI PASSIVI

1 nF - 50 V - ceramico	40
1 nF - 50 V - ceramico	60
100 nF - 50 V - ceramico	85
4,7 mF - 25 V - tantalio goccia	320
10 mF - 25 V - tantalio goccia	500
1000 mF - 40 V - elettrolitico	800
2200 mF - 50 V - elettrolitico	1.200
Tutta la serie di resistenze da 1Ω a 1 MΩ 1/4 W cad.	30
Portafuse da circuito stampato	170
Dissipatore a ragno T03 anodizzato nero	810
Trasformatore Vp 220 V Vs 9-0- 9/2 A	8.550
Trasformatore Vp 220 V Vs 12-0- 12/2 A	10.500
Trasformatore Vp 220 V Vs 15-0- 15/2 A	10.500
Trasformatore Vp 220 V Vs 18-0- 18/2 A	10.500
Tutta la serie di trimmer multigiri serie professionale tipi 89 P (orizzontale) da 10Ω a 1MΩ	1.280
Tutta la serie di trimmer un giro da 10Ω a 1 MΩ	400
Bottiglia di acido per C.S. 250 cc (tipo concentrato)	2.300

TRASDUTTORI E ATTUATORI

Stampante a impatto OLIVETTI tipo PU1100	138.000
Encoder bidirezionale 250 imp/giri 12 Vcc	230.000

MICROCOMPUTER PUBBLICATO SULLA RIVISTA



Circuito stampato piastra di fondo PF8C	18.500
Circuito stampato AL 5/25	11.500
Circuiti stampati formato EUROCARD 100 x 175 es.:	
CM1 - DTM1 - SM1 - RAM 8K - PEM1	17.250
Circuito stampato DM1	9.200
Circuito stampato TM1	23.000
Circuito integrato MOS: MC6847 (interf. video)	21.900
Circuito integrato lineare: LM1889 (modul. video)	5.650
Connettore dorato 22+22 contatti con guide lat. (kit)	7.000
Connettore dorato 22+22 contatti con guide lat. (mc)	7.000
Alimentatore AL5/25 (kit)	99.900
Alimentatore AL5/25 (mc)	99.200
CPU+EPROM CEM1 completa di 2 EPROM (kit)	131.000
CPU+EPROM CEM1 completa di 2 EPROM (mc)	145.000
Display e tastiera DTM1 (kit)	113.000
Display e tastiera DTM1 (mc)	126.000
Tastiera 4 x 8 completa di pannello anodizzato e inciso, flat cable per il collegamento (kit)	145.000
Tastiera 4 x 8 completa di pannello anodizzato e inciso, flat cable per il collegamento (mc)	152.000
Display 8 cifre con pannello in plexiglass rosso (kit)	53.000
Display 8 cifre con pannello in plexiglass rosso (mc)	60.000
Programmatore PE1 (kit)	86.000
Programmatore PE1 (mc)	99.000
Lampada per EPROM completa di starter e reattore	40.000
Porta I/O (kit)	78.000
Porta I/O (mc)	86.000
Stampante SM1 completa di scheda e PU1100 (kit)	235.000
Stampante SM1 completa di scheda e PU1100 (mc)	248.000
RAM 8 K completa (kit)	172.000
RAM 8 K completa (mc)	185.000
Programmatore EPROM PEM1 (kit)	86.000
Programmatore EPROM PEM1 (mc)	99.000
Interfaccia seriale RS 232 (kit)	69.000
Interfaccia seriale RS 232 (mc)	72.450
Interfaccia video VD1 (kit)	98.100
Interfaccia video VD1 (mc)	105.000
Monitor 12" 110° bianco-nero	242.000

IMPORTANTE

(kit) = scatola di montaggio

(mc) = montato e collaudato

Tutti i circuiti stampati sono doppia faccia con fori metalizzati, materiale vetronite, trattamento SOLD RESIST (verde), serigrafia dei componenti bianca, piste stagiate.



Supertester 680 R / R come Record !!

IV SERIE CON CIRCUITO ASPORTABILE!!

4 Brevetti Internazionali - Sensibilità 20.000 ohms / volt

STRUMENTO A NUCLEO MAGNETICO schermato contro i campi magnetici esterni!!!

Tutti i circuiti Voltmetrici e amperometrici di questo nuovissimo modello 680 R montano RESISTENZE A STRATO METALLICO di altissima stabilità con la PRECISIONE ECCEZIONALE DELLO 0,5%!!

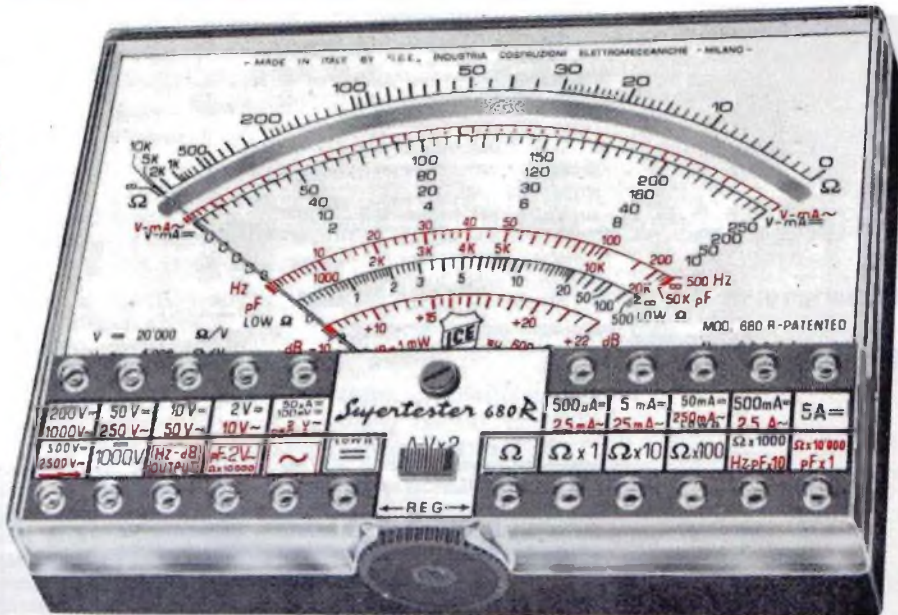
IL CIRCUITO STAMPATO PUO' ESSERE RIBALTATO ED ASPORTATO SENZA ALCUNA DISALDATURA PER FACILITARE L'EVENTUALE SOSTITUZIONE DI QUALSIASI COMPONENTE.



Record di

- ampiezza del quadrante e minimo ingombro! (mm. 128x95x32)
- precisione e stabilità di taratura! (1% in C.C. - 2% in C.A.!)
- semplicità, facilità di impiego e rapidità di lettura!
- robustezza, compattezza e leggerezza! (300 grammi)
- accessori supplementari e complementari! (vedi sotto)
- protezioni, prestazioni e numero di portate!

E' COMPLETO DI MANUALE DI ISTRUZIONI E GUIDA PER RIPARARE DA SOLI IL SUPERTESTER 680 R IN CASO DI GUASTI ACCIDENTALI.



10 CAMPI DI MISURA E 80 PORTATE !!!

- VOLTS C.A.:** 11 portate: da 2 V. a 2500 V. massimi.
- VOLTS C.C.:** 13 portate: da 100 mV. a 2000 V.
- AMP. C.C.:** 12 portate: da 50 μ A a 10 Amp.
- AMP. C.A.:** 10 portate: da 200 μ A a 5 Amp.
- OHMS:** 6 portate: da 1 decimo di ohm a 100 Megaohms.
- Rivelatore di REATTANZA:** 1 portata: da 0 a 10 Megaohms.
- CAPACITA':** 6 portate: da 0 a 500 pF. da 0 a 0,5 μ F e da 0 a 50.000 μ F in quattro scale.
- FREQUENZA:** 2 portate: da 0 a 500 e da 0 a 5000 Hz.
- V. USCITA:** 9 portate: da 10 V. a 2500 V.
- DECIBELS:** 10 portate: da -24 a +70 dB.

Inoltre vi è la possibilità di estendere ancora maggiormente le prestazioni del Supertester 680 R con accessori appositamente progettati dalla I.C.E. Limitatore statico che permette allo strumento indicatore ed al raddrizzatore a lui accoppiato, di poter sopportare sovraccarichi accidentali od erronei anche mille volte superiori alla portata scelta !!!

Strumento antiurto con speciali sospensioni elastiche. Fusibile di tipo standard (5 x 20 mm.) con 4 ricambi, a protezione errate inserzioni di tensioni dirette sul circuito ohmmetrico.

PREZZO: SOLO LIRE 26.900 + IVA

IL TESTER PER I TECNICI VERAMENTE ESIGENTI !!!

franco nostro stabilimento completo di puntali, pila e manuale d'istruzione. Astuccio inclinabile in resinpelle con doppio fondo per puntali ed accessori.

ACCESSORI SUPPLEMENTARI DA USARSI UNITAMENTE AI NOSTRI « SUPERTESTER 680 »

PROVA TRANSISTORS E PROVA DIODI



Transtest
MOD. 662 I.C.E.

Esso può eseguire tutte le seguenti misure: I_{cb0} (I_{co}) - I_{eb0} (I_{eo}) - I_{ceo} - I_{ces} - I_{cer} - V_{ce sat} - V_{be} hFE (β) per i TRANSISTORS e V_f - I_r per i DIODI

MOLTIPLICATORE RESISTIVO



Permette di eseguire con tutti i Tester I.C.E. della serie 680 misure resistive in C.C. anche nella portata $\Omega \times 100.000$ e quindi possibilità di poter eseguire misure fino a Mille Megaohms senza alcuna pila supplementare

VOLTMETRO ELETTRONICO

con transistori ad effetto di campo (FET) MOD. I.C.E. 660

Resistenza di ingresso 11 Mohms. Tensione C.C. da 100 mV. a 1000 V. Tensione picco-picco da 2,5 V. a 1000 V. Impedenza d'ingresso P.P. 1,6 Mohms con 10 pF in parallelo. Ohmmetro da 10 K a 100.000 Megohms



TRASFORMATORE

MOD. 616 I.C.E.

Per misurare 1 - 5 - 25 - 50 - 100 Amp. C.A.



AMPEROMETRO A TENAGLIA

Amperclamp MOD. 692

per misure amperometriche immediate in C.A. senza interrompere i circuiti da esaminare - 7 portate: 250 mA - 2,5 - 10 - 25 - 100 - 250 e 500 Amp. C.A. - Completo di astuccio istruzioni e riduttore a spina Mod 29



PUNTALE PER ALTE TENSIONI

MOD. 18 I.C.E. (25000 V. C.C.)



LUXMETRO MOD. 24 I.C.E.

a due scale da 2 a 200 Lux e da 200 a 20.000 Lux. Ottimo pure come esposimetro !!



SONDA PROVA TEMPERATURA

MOD. 36 I.C.E. istantanea a due scale: da -50 a +40 °C e da +30 a +200 °C



SHUNTS SUPPLEMENTARI

(100 mV.) MOD. 32 I.C.E. per portate amperometriche: 25 - 50 e 100 Amp. C.C.



WATTMETRO MONOFASE

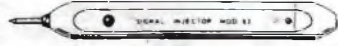
MOD. 34 I.C.E. a 3 portate: 100 - 500 e 2500 Watts



Esso serve per individuare e localizzare rapidamente guasti ed interruzioni in tutti i circuiti a BF - M.F. - VHF. e UHF. (Radio, televisori, registratori, ecc.). Impiega componenti allo stato solido e quindi di durata illimitata. Due Transistori montati secondo il classico circuito ad oscillatore bloccato danno un segnale con due frequenze fondamentali di 1000 Hz e 500.000 Hz

SIGNAL INJECTOR MOD. 63

Iniettore di segnali.



GAUSSOMETRO MOD. 27 I.C.E.

Con esso si può misurare l'esatto campo magnetico continuo in tutti quei punti ove necessiti conoscere quale densità di flusso sia presente in quel punto (veicolo altoparlanti, dinamo, magneti, ecc.)

SEQUENZIOSCOPIO MOD. 28 I.C.E.

Con esso si rivela la esatta sequenza di fase per il giusto senso rotatorio di motori elettrici trifasi

ESTENSORE ELETTRONICO MOD. 30

a 3 funzioni sottodescritte:
MILLIVOLTMETRO ELETTRONICO IN C.C. 5 - 25 - 100 mV. - 2,5 - 10 V. sensibilità 10 Megaohms/V.
NANO/MICRO AMPEROMETRO 0,1 - 1 - 10 μ A. con caduta di tensione di soli 5 mV.
PIROMETRO MISURATORE DI TEMPERATURA con corredo di termopila per misure fino a 100 °C - 250 °C e 1000 °C



PREZZI ACCESSORI (più I.V.A.): Prova transistor e prova diodi Transtest Mod. 662: L. 15.200 / Moltiplicatore resistivo Mod. 25: L. 4.500 / Voltmetro elettronico Mod. 660: L. 42.000 / Trasformatore Mod. 616: L. 10.500 / Amperometro a tenaglia Amperclamp Mod. 692: L. 16.800 / Puntale per alte tensioni Mod. 18: L. 7.000 / Luxmetro Mod. 24: L. 15.200 / Sonda prova temperatura Mod. 36: L. 13.200 / Shunts supplementari Mod. 32: L. 7.000 / Wattmetro monofase Mod. 34: L. 16.800 / Signal injector Mod. 63: L. 7.000 / Gaussometro Mod. 27: L. 13.200 / Sequenzioscopio Mod. 28: L. 7.000 / Estensore elettronico Mod. 30: L. 16.800.

OGNI STRUMENTO I.C.E. È GARANTITO. RICHIEDERE CATALOGHI GRATUITI A:

I.C.E.

VIA RUTILIA, 19/18 20141 MILANO - TEL. 531.554/5/6

EVOLUZIONE ALAN

NOVITÀ
CON VOICE
SCRAMBLER*



ALAN CX 450 + VOICE SCRAMBLER

N. canali: 480+480 [(120+120 AM)
+(120+120 FM)+(120+120 (USB/LSB))]
Gamma di frequenza: 26,515 ÷ 27,855 MHz
Spostamento del clarifier: ± 800 Hz
Delta tuning: ± 5 KHz
Modo di trasmissione: AM/FM/USB/LSB
Potenza d'uscita: 4 W AM/12 W FM/12 W SSB
Sensibilità di ricezione: 1 µV AM/ 1 µV FM/ 0,5 µV SSB
Tensione d'alimentazione: 13,8 Vcc
Impedenza d'antenna: 50Ω

ALAN CX 550 + VOICE SCRAMBLER

N. canali: 800+800 [(200+200 AM)+(200+200 FM)+(200+200 (USB/LSB))]
Gamma di frequenza: 25,965 ÷ 28,005 MHz
Spostamento del comando coarse tune: ± 5 KHz
Spostamento del comando fine tune: ± 800 Hz
Modo di trasmissione: AM/FM/USB/LSB/CW
Sensibilità di ricezione: 1 µV AM / 1 µV FM / 0,5 µV SSB
Tensione d'alimentazione: 13,8 Vcc
Impedenza d'antenna: 50Ω

Potenza d'uscita:

	High	Mid	Low
SSB/CW	12 W	8 W	2 W
AM	7,5 W	4 W	1 W
FM	10 W	7 W	2 W

* Il Voice Scrambler rende segrete le conversazioni con qualsiasi tipo di modulazione, AM/FM/USB/LSB. Può essere attivato o disattivato a piacere, tramite un semplice interruttore.



C.T.E. INTERNATIONAL® S.r.l.

42011 BAGNOLO IN PIANO (R.E.) - ITALY - Via Valli, 16 - Tel. (0522) 61623/24/25/26 (ric. aut.) TELEX 530156 CTE I