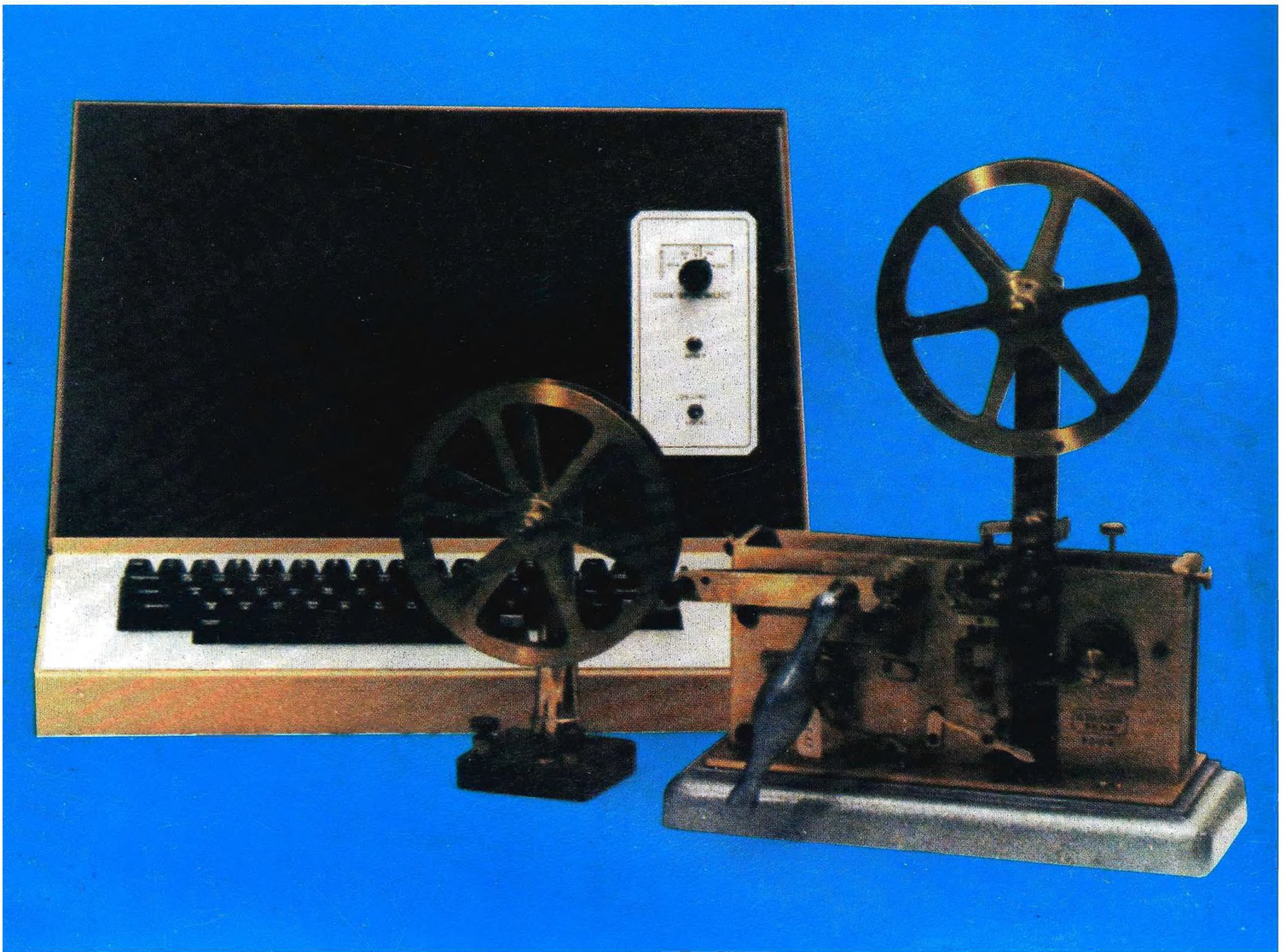


ONDA QUADRA

RIVISTA MENSILE DI ATTUALITÀ INFORMAZIONE E SPERIMENTAZIONE ELETTRONICA - ORGANO UFFICIALE FIR - CB

N. 3 MARZO 1979

LIRE 1.200



**NELLE PAGINE CENTRALI:
MODULI PER LA RICHIESTA "EX-NOVO" DI CONCESSIONE
PER L'USO DEGLI APPARATI RICETRASMITTENTI CB**

IN QUESTO NUMERO:

- **CELLE FOTOVOLTAICHE E PANNELLI SOLARI**
- **DEMODULATORE PER RTTY**
- **MAGNETOMETRI PER INDAGINI SUGLI UFO E SUGLI ALTRI FENOMENI MAGNETICI**
- **GINEVRA SETTEMBRE '79: WARC!**



APPARATI ZODIAC PORTATILI



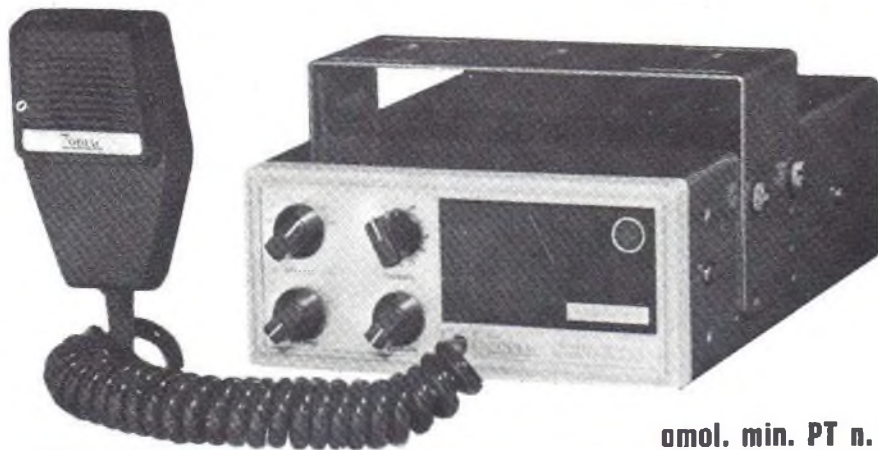
**ricetrasmittitore
VHF portatile
per banda privata e
per banda marittima
1 W**

PA-161/PA-161 M

omologazione min. PT
n. 3/3/45010/187 gennaio 1975
n. 3/4/054907/187 - 15.11.1975

ZODIAC: GARANZIA DI ASSISTENZA
QUALITÀ SUPERIORE
TECNICHE AVANZATE
BASSI COSTI

APPARATI ZODIAC MOBILI



**ricetrasmittitore
VHF
in banda privata
25 W
MA-160 B**

omol. min. PT n. 3/4/54336/187 - 15.7.1975

- IMPIANTI PER USO MARITTIMO E CIVILE
- OMOLOGATI DAL MINISTERO PT
- CENTRI DI ASSISTENZA E MONTAGGIO IN TUTTA ITALIA



ZODIAC[®]
ITALIANA

ZODIAC ITALIANA
Viale Don Pasquino Borghi 222-224-226
00144 ROMA EUR
Telef. 06/59.82.859



Supertester 680 R / R come Record !!

IV SERIE CON CIRCUITO ASPORTABILE!!
4 Brevetti Internazionali - Sensibilità 20.000 ohms / volt

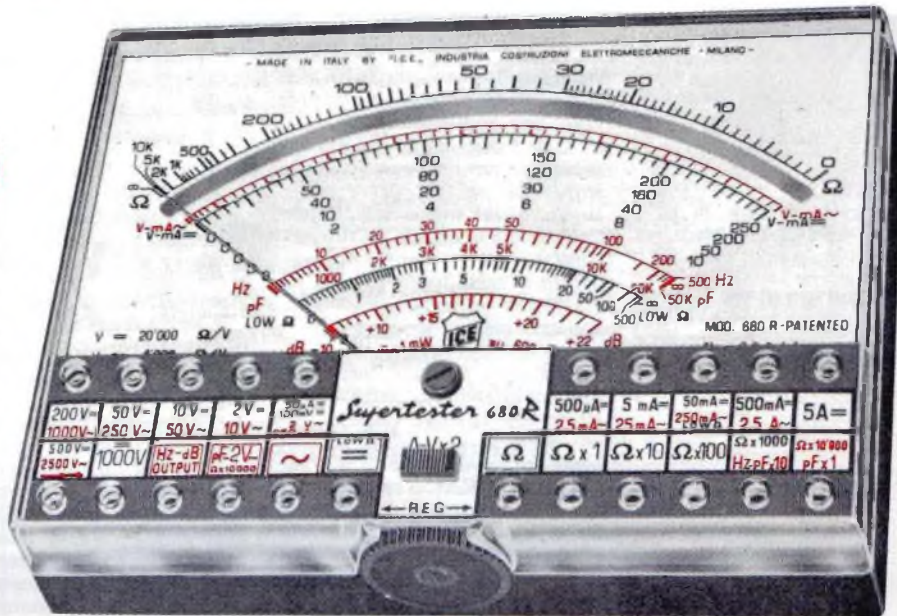
STRUMENTO A NUCLEO MAGNETICO schermato contro i campi magnetici esterni!!!
Tutti i circuiti Voltmetrici e amperometrici di questo nuovissimo modello 680 R montano
RESISTENZE A STRATO METALLICO di altissima stabilità con la **PRECISIONE ECCEZIONALE DELLO 0,5%!!**

IL CIRCUITO STAMPATO PUO' ESSERE RIBALTATO ED ASPORTATO SENZA ALCUNA DIS-
SALDATURA PER FACILITARE L'EVENTUALE SOSTITUZIONE DI QUALSIASI COMPONENTE.

Record di

ampiezza del quadrante e minimo ingombro! (mm. 128x95x32)
precisione e stabilità di taratura! (1% in C.C. - 2% in C.A.!)
semplicità, facilità di impiego e rapidità di lettura!
robustezza, compattezza e leggerezza! (300 grammi)
accessori supplementari e complementari! (vedi sotto)
protezioni, prestazioni e numero di portate!

E' COMPLETO DI MANUALE DI ISTRUZIONI E GUIDA PER RIPARARE DA SOLI IL
SUPERTESTER 680 R IN CASO DI GUASTI ACCIDENTALI.



10 CAMPI DI MISURA E 80 PORTATE !!!

- VOLTS C.A.:** 11 portate: da 2 V. a 2500 V. massimi.
- VOLTS C.C.:** 13 portate: da 100 mV. a 2000 V.
- AMP. C.C.:** 12 portate: da 50 μ A a 10 Amp.
- AMP. C.A.:** 10 portate: da 200 μ A a 5 Amp.
- OHMS:** 6 portate: da 1 decimo di ohm a Rivelatore di 100 Megaohms.
- REATTANZA:** 1 portata: da 0 a 10 Megaohms.
- CAPACITA':** 6 portate: da 0 a 500 pF - da 0 a 0,5 μ F e da 0 a 50.000 μ F in quattro scale.
- FREQUENZA:** 2 portate: da 0 a 500 e da 0 a 5000 Hz.
- V. USCITA:** 9 portate: da 10 V. a 2500 V.
- DECIBELS:** 10 portate: da -24 a +70 dB.

Inoltre vi è la possibilità di estendere ancora maggiormente le prestazioni del Supertester 680 R con accessori appositamente progettati dalla I.C.E. Limitatore statico che permette allo strumento indicatore ed al raddrizzatore a lui accoppiato, di poter sopportare sovraccarichi accidentali od erronei anche mille volte superiori alla portata scelta!!!
Strumento antiurto con speciali sospensioni elastiche. Fusibile di tipo standard (5 x 20 mm.) con 4 ricambi, a protezione errate inserzioni di tensioni dirette sul circuito ohmmetrico.

PREZZO: SOLO LIRE 26.900 + IVA

IL TESTER PER I TECNICI VERAMENTE ESIGENTI !!!

franco nostro stabilimento completo di puntali, pila e manuale d'istruzione. Astuccio inclinabile in resinella con doppio fondo per puntali ed accessori.

ACCESSORI SUPPLEMENTARI DA USARSI UNITAMENTE AI NOSTRI « SUPERTESTER 680 »

PROVA TRANSISTORS E PROVA DIODI

MOLTIPLICATORE RESISTIVO

VOLTMETRO ELETTRONICO

TRASFORMATORE

AMPEROMETRO A TENAGLIA



Transtest
MOD. 662 I.C.E.

Esso può eseguire tutte le seguenti misure: Icbo (Ico) - Iebo (Ieo) - Iceo - Ices - Icer - Vce sat - Vbe hFE (B) per i TRANSISTORS e Vf - Ir per i diodi.



Permette di eseguire con tutti i Tester I.C.E. della serie 680 misure resistive in C.C. anche nella portata Ω x 100.000 e quindi possibilità di poter eseguire misure fino a Mille Megaohms senza alcuna pila supplementare.



con transistori ad effetto di campo (FET) MOD. I.C.E. 660
Resistenza di ingresso 11 Mohms. Tensione C.C. da 100 mV. a 1000 V. Tensione piccolo-picco da 2,5 V. a 1000 V. Impedenza d'ingresso P.P. 1,6 Mohms con 10 pF in parallelo. Ohmmetro da 10 K a 100.000 Megaohms.



MOD. 616 I.C.E.
Per misurare 1 - 5 - 25 - 50 - 100 Amp. C.A.

Amperclamp MOD. 692

per misure amperometriche immediate in C.A. senza interrompere i circuiti da esaminare - 7 portate: 250 mA - 2,5 - 10 - 25 - 100 - 250 e 500 Amp. C.A. - Completo di astuccio istruzioni e riduttore a spina Mod. 29



PUNTALE PER ALTE TENSIONI
MOD. 18 I.C.E. (25000 V. C.C.)

LUXMETRO MOD. 24 I.C.E.
a due scale da 2 a 200 Lux e da 200 a 20.000 Lux. Ottimo pure come esposimetro!!

SONDA PROVA TEMPERATURA
MOD. 36 I.C.E. istantanea a due scale: da -50 a +40°C e da +30 a +200°C

SHUNTS SUPPLEMENTARI
(100 mV.) MOD. 32 I.C.E.
per portate amperometriche: 25-50 e 100 Amp. C.C.

WATTMETRO MONOFASE
MOD. 34 I.C.E. a 3 portate: 100 - 500 e 2500 Watts

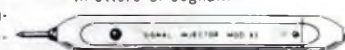


SIGNAL INJECTOR MOD. 63
Iniettore di segnali.

GAUSSOMETRO MOD. 27 I.C.E.

SEQUENZIOSCOPIO
MOD. 28 I.C.E.

ESTENSORE ELETTRONICO MOD. 30



Esso serve per individuare e localizzare rapidamente guasti ed interruzioni in tutti i circuiti a B.F. - M.F. - VHF. e UHF. (Radio, televisori, registratori, ecc.). Impiega componenti allo stato solido e quindi di durata illimitata. Due Transistori montati secondo il classico circuito ad oscillatore bloccato danno un segnale con due frequenze fondamentali di 1000 Hz e 500.000 Hz.

Con esso si può misurare l'esatto campo magnetico continuo in tutti quei punti ove necessiti conoscere quale densità di flusso sia presente in quel punto (vedi altoparlanti, dinamo, magneti, ecc.)

Con esso si rivela la esatta sequenza di fase per il giusto senso rotatorio di motori elettrici trifasi.

a 3 funzioni sottodescritte:
MILLIVOLTMETRO ELETTRONICO IN C.C. 5 - 25 - 100 mV. - 2,5 - 10 V. sensibilità 10 Megaohms/V.
NANO / MICRO AMPEROMETRO 0,1 - 1 - 10 μ A, con caduta di tensione di soli 5 mV.
PIROMETRO MISURATORE DI TEMPERATURA con corredo di termocoppia per misure fino a 100°C - 250°C e 1000°C

PREZZI ACCESSORI (più IVA): Prova transistor e prova diodi Transtest Mod. 662: L. 15.200 / Moltiplicatore resistivo Mod. 25: L. 4.500 / Voltmetro elettronico Mod. 660: L. 42.000 / Trasformatore Mod. 616: L. 10.500 / Amperometro a tenaglia Amperclamp Mod. 692: L. 16.800 / Puntale per alte tensioni Mod. 18: L. 7.000 / Luxmetro Mod. 24: L. 15.200 / Sonda prova temperatura Mod. 36: L. 13.200 / Shunts supplementari Mod. 32: L. 7.000 / Wattmetro monofase Mod. 34: L. 16.800 / Signal injector Mod. 63: L. 7.000 / Gaussometro Mod. 27: L. 13.200 / Sequenzioscopio Mod. 28: L. 7.000 / Estensore elettronico Mod. 30: L. 16.800

OGNI STRUMENTO I.C.E. È GARANTITO. RICHIEDERE CATALOGHI GRATUITI A: I.C.E. VIA RUTILIA, 19/18 20141 MILANO - TEL. 531.554/56

lettere al direttore

Egregio Direttore,

sono in possesso di un dittafono di marca sconosciuta, che funziona abbastanza bene, ma che presenta alcuni inconvenienti che mi sembrano eliminabili.

In primo luogo, la registrazione è accompagnata da fastidiosi rumori prodotti indubbiamente dallo stesso registratore. A volte si tratta di strani ululati di breve durata, altre volte di rumori di fondo a frequenza variabile, ed altre ancora di forti transitori.

In secondo luogo, effettuando una seconda registrazione su una registrazione pre-esistente, la prima è ancora udibile, e quindi non perfettamente cancellata.

Preciso che il sistema di registrazione è su nastro, e che la velocità di scorrimento è di 4,7 cm/s.

La ringrazio per i consigli che eventualmente vorrà darmi, e le invio i più sentiti auguri per la sua rivista, che seguo da tempo con interesse.

M.G. - MACERATA

Caro Lettore,

i sintomi da lei descritti mi fanno pensare ad un probabile

fenomeno di microfonicità. Le suggerirei quindi di procedere come segue.

Collegli in parallelo alla testina un auricolare per radioline tascabili con impedenza di qualche centinaio di ohm, in serie ad un condensatore da 0,1 μ F. Ciò le permetterà di udire direttamente i segnali che vengono registrati.

Metta quindi in funzione il dittafono, ed ascolti tali segnali. Se i rumori da lei descritti sono presenti, provi — sempre durante il funzionamento — a battere leggermente in vari punti la bassetta di supporto dell'amplificatore.

Lei non mi ha precisato se il circuito è a valvole o a transistori. Comunque, in ambedue i casi, batta con delicatezza ogni valvola (o — rispettivamente — ogni transistor), fino ad individuare il responsabile. Una volta individuato il componente difettoso, lo sostituisca con un altro equivalente, ed il primo problema sarà risolto.

Se l'inconveniente è dovuto a microfonicità, è probabile anche che la differenziazione tra i diversi tipi di rumori percepiti sia dovuta a difetti nei sistemi meccanici di trasmissione tra il motorino ed il sistema di trascinamento del nastro. Controlli quindi anche tutte le pulegge, le eventuali cinghie, e la mancanza di lubrificazione. Attento però a non lubrificare i punti nei quali l'aggiunta di olio o di grasso potrebbe compromettere le prestazioni di una trasmissione meccanica a frizione. Per quanto riguarda infine la insufficiente cancellazione, controlli il funzionamento dello stadio di pre-magnetizzazione del nastro. Esso deve produrre oscillazione a frequenza ultrasonica, di ampiezza sufficiente per cancellare totalmente i segnali registrati.

In genere, i dittafoni sono muniti di un piccolo trimmer potenziometrico che permette di regolare l'ampiezza di tali oscillazioni, che può non essere adeguata alle esigenze. Un'altra possibilità è che il circuito di oscillazione non funzioni con la potenza necessaria, nel qual caso occorrerà controllare con cura tutto il circuito relativo.

Infine, se proprio non riesce a migliorare la cancellazione, ricorra al metodo più semplice. Tutti i segnali registrati su di un nastro possono essere perfettamente cancellati all'istante facendo passare sulla bobina un magnete permanente di una certa potenza, oppure facendo in modo che — durante la registrazione — il nastro passi davanti all'espansione polare di una piccola calamita prima di passare davanti alla testina di registrazione.

Sarebbe perciò sufficiente disporre di una piccola calamita da appoggiare sul piano della

piastra di trascinamento, in posizione adatta, prima di eseguire ogni nuova registrazione. Se dovrà ricorrere a questa soluzione, rammenti però di togliere il magnetino quando passa all'ascolto. In caso contrario, i segnali registrati verranno cancellati prima di ottenere la riproduzione.

Quest'ultimo rimedio è naturalmente da considerarsi « di fortuna ». Consideri quindi meglio l'opportunità di ripristinare le buone condizioni di funzionamento dell'oscillatore di pre-magnetizzazione. Cosa che — oltretutto — migliorerà anche la qualità dei suoni registrati e riprodotti.

Spero che gli interventi suggeriti le siano d'aiuto, e ricambio i suoi graditi saluti.

Gent.mo Direttore,

siamo degli appassionati lettori della sua rivista, che troviamo eccellente. Desideriamo sapere, se è possibile e come si deve fare, per trasformare un televisore in oscilloscopio e le sue applicazioni.

Sperando di avere una risposta, porgiamo distinti saluti.

P.M. & M.R. - APRILIA

Cari Lettori,

le possibilità di ricavare un oscilloscopio da un televisore sono abbastanza limitate, anche se non assurde. Infatti, il principale problema deriva dal fatto che in un oscilloscopio la deflessione del raggio avviene per via elettrostatica, mediante l'applicazione di potenziali a dente di sega alle placchette di deflessione orizzontale (disposte verticalmente), con frequenza ed ampiezza regolabili, e di potenziali di varia forma, ampiezza e frequenza (a seconda delle circostanze) alle placchette di deflessione verticale (disposte orizzontalmente).

Ciò significa che il comportamento intrinseco del doppio sistema di deflessione è praticamente lineare, in quanto l'ammontare della deflessione del raggio nei due sensi, qualunque sia la forma d'onda e la frequenza dei segnali, dipende esclusivamente dall'ammontare della loro tensione. Di conseguenza, la linearità di responso dei due amplificatori è una caratteristica legata esclusivamente alle rispettive prestazioni.

In un ricevitore televisivo, invece, la deflessione del raggio viene ottenuta sfruttando l'energia elettromagnetica del giogo di deflessione, i cui due avvolgimenti ad azione ortogonale introducono una componente

fortemente reattiva all'uscita di ciascuno dei due amplificatori di deflessione. Di conseguenza, diventa molto più difficile, se non addirittura impossibile, ottenere nel sistema di deflessione orizzontale e verticale quella linearità di responso alla frequenza che di solito costituisce la prerogativa principale di un buon oscilloscopio.

Comunque, se le vostre esigenze vi permettono di accontentarvi dei risultati, possiamo suggerirvi quanto segue.

Lasciate inalterati tutti i circuiti di alimentazione del cinescopio. Prima di smantellare le parti restanti dei circuiti di ricezione, mettete l'apparecchio in funzione, e — con la dovuta prudenza — misurate i potenziali di deflessione applicati alle estremità di ciascuna sezione del giogo.

Prendete nota dei valori ottenuti, poiché tali dovranno essere quelli degli amplificatori di deflessione orizzontali e verticali (massimi) per ottenere la deflessione del raggio fino ai bordi dello schermo.

Ciò fatto, eliminate i circuiti di ricezione, vale a dire l'alta frequenza, la media frequenza video, la media frequenza suono, i rivelatori e gli amplificatori audio e video ed i circuiti di sincronismo.

Procuratevi due amplificatori, possibilmente a struttura modulare, che siano in grado di fornire in uscita, con un carico reattivo corrispondente a quello del doppio giogo di deflessione, le tensioni necessarie.

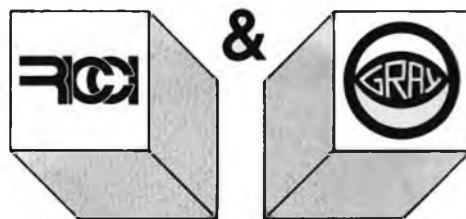
Sotto tale aspetto, tenete presente che — per il canale orizzontale — il guadagno dovrà essere proporzionale all'ampiezza dei segnali forniti dall'oscillatore della base-tempi, che dovrete allestire a parte e sempre in versione modulare. Per il canale verticale, invece, il guadagno dipenderà dall'entità minima dei segnali di cui desiderate poter osservare la forma d'onda.

Come vedete l'impresa è tutt'altro che semplice. Non siamo certamente in grado di fornirvi schema e valori, per ovvi motivi. Anche se ci precisaste qual è il tipo di televisore che intendete convertire, saremmo in serie difficoltà per accontentarvi. A tutto ciò è bene aggiungere che — in linea di massima — potreste usufruire dello schema di qualsiasi oscilloscopio che corrisponda più o meno alle vostre esigenze. L'unica modifica consiste nell'aggiunta di uno stadio finale ai due amplificatori orizzontale e verticale, che permettono ai segnali di deflessione di raggiungere le entità necessarie per eccitare adeguatamente il giogo.

Giogo a posto, il « gioco » è fatto. Perdonate il gioco di parole e gradite i più cordiali saluti.

superduo

divisione elettronica
vendita per corrispondenza



sintetizzatore



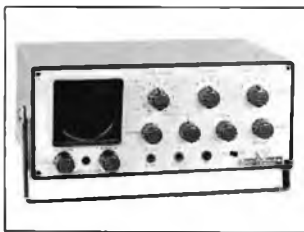
pianoforte



tower



terminale video



oscilloscopio

finalmente!

allo scopo di migliorare il servizio di vendita per corrispondenza è stata realizzata la fusione fra due delle più qualificate ditte del settore:

**GRAY ELECTRONICS
ELETTRONICA RICCI**
per cui da oggi la **SUPERDUO** è in grado di offrire quanto segue:

- vendita di dispositivi elettronici avanzati delle migliori case
- documentazione tecnica a tutti i livelli
- merce reclamizzata interamente disponibile a stock
- tempo medio di evasione ordini 24 ore
- assistenza tecnica qualificata
- qualità e garanzia dei prodotti

sono da ritenere validi, oltre a quelli pubblicati su questa pagina, gran parte dei prodotti reclamizzati dalle ditte **GRAY** e **RICCI** sulle riviste precedenti.

continua così pure presso le sedi delle due ditte la vendita diretta di tutti gli articoli.

PRODOTTI DISPONIBILI:

DIODI
PONTI
TRANSISTOR
INTEGRATI
MOSFET DI POTENZA
TRANSISTOR R.F.
TRANSISTOR GIAPPONESI
INTEGRATI LSI
CONTENITORI METALLICI
MINUTERIE
KITS
STRUMENTAZIONE
LETTERATURA TECNICA
ECC.

PRINCIPALI CASE TRATTATE:

HEWLETT-PACKARD
MOTOROLA
TRW
FAIRCHILD
NATIONAL
TEXAS
SILICONICS
INTERSIL
EXAR
GENERAL INSTRUMENT
FEME
GANZERLI
CONTRAVES
RICCI KIT

SUPERDUO (divisione elettronica) Cislago (VA) via Tagliamento 1
tel. provvisorio 031/278044 - 02/9630672

GRAY ELECTRONICS Como via Castellini 23 tel. 031/278044

ELETTRONICA RICCI Cislago (VA) via C. Battisti 792 tel. 02/9630672
Gallarate (VA) via Postcastello 16 tel. 0331/797016
Varese via Parenzo 2 tel. 0332/281450

Il suggerimento Yaesu del mese



YAESU
la tecnologia
al servizio
dei radioamatori



NUOVO YAESU FT7B

Frequenze

| | |
|--------|-----------------|
| 80m | 3.5 - 4.0 MHz |
| 40/45m | 6.6 - 7.1 MHz |
| 20m | 14.0 - 14.5 MHz |
| 15m | 21.0 - 21.5 MHz |
| 10mA | 27.0 - 27.5 MHz |
| 10mB | 28.5 - 29.0 MHz |
| 10mC | 29.0 - 29.5 MHz |
| 10mD | 29.5 - 29.9 MHz |

Alimentazione:
13.5 V DC $\pm 10\%$ - 10 A trasmettendo
0.6 A ricevendo
dimensioni
230 (base) x 80 (altezza) x 320 (profondità)
Peso: 5.5 Kg

Ricevitore

Sensibilità: 0,25 μ V per 10 dB S/N.
Reiezione immagine: migliore di 60 dB - 80-15 mt
Selettività: migliore di 50 dB - 10 mt
Uscita audio: -6 dB: 2,4 KHz; -60 dB: 4 KHz.
Impedenza uscita audio: 40 Ohm

Trasmittitore

Emissione: LSB, USB, CW, AM.
Potenza in entrata: 100 W, SSB, CW - 25 W AM.
Soppressione portante: 50 dB al di sotto
dell'uscita nominale.
Soppressione banda laterale indesiderata:
50 dB (1000 Hz).
Emissione spurie: -40 dB.
Risposta in frequenza trasmettitore: 350-2700 Hz,
-6 dB.
Impedenza uscita antenna: 50 Ohm nominali.
Impedenza entrata microfono: 500 Ohm nominale.

L. 939.000

IVA COMPRESA

MARCUCCI

Via F.lli Bronzetti, 37 - 20129 Milano

YAESU**CENTRI
VENDITA****sommario**

- 137 Telecomunicazioni: ieri-oggi
 140 Lettere al Direttore
 144 Celle fotovoltaiche e pannelli solari
 148 Demodulatore per RTTY
 154 Pianoforte elettronico (quarta parte)
 162 Terminale video (seconda parte)
 168 Dalla stampa estera:
 - Preampli fono di ottima qualità
 - Sei diverse utilizzazioni di CMOS
 - Magnetometri per indagini sugli UFO e sugli altri fenomeni magnetici
 186 Notizie CB:
 - Circolare esplicativa del decreto ministeriale del 12-12-78
 - Verso la moralizzazione della CB
 - La frequenza in Valtellina è pulita
 - Grazie baracchino!
 - Consiglio provinciale milanese
 - Nuovi direttivi
 - Ginevra settembre '79: WARC!
 192 Parigi '79
 194 ONDA QUADRA notizie:
 - Trapano a percussione per più usi
 - La basf realtà del tempo libero
 - Minor numero di componenti
 - Condensatori per defibrillatori
 - Levigatrice orbitale ad alta velocità
 - Raggi X e la sicurezza dei giurati
 - Alimentazione con energia solare
 - Nastro video per professionisti
 - Memorie a bolle
 - Programmatore: prom-eprom-earom
 - Il mark III
 - Terminali di cassa per i negozi di domani
 - Milionesimo relé RZ

La tessera «SERVIZIO STAMPA» rilasciata da ONDA QUADRA e la qualifica di corrispondente sono regolate dalle norme a suo tempo pubblicate

© TUTTI I DIRITTI DI RIPRODUZIONE O TRADUZIONE DEGLI ARTICOLI PUBBLICATI SONO RISERVATI - PRINTED IN ITALY

INSERZIONI PUBBLICITARIE:

| | | | |
|---------------------------|-----|-----------------------|-----|
| AZ COMPONENTI ELETTRONICI | 175 | SUPERDUO | 177 |
| CTE INTERNATIONAL | 204 | YAESU | 142 |
| ELETTROPRIMA | 153 | YAESU INDIRIZZI | 143 |
| I.C.E. | 139 | ZODIAC | 138 |
| I.C.E. | 203 | CCP | 201 |
| MARCUCCI CENTRI VENDITA | 166 | SERVIZIO ASS. LETTORI | 198 |
| MARCUCCI | 167 | SERVIZIO ASS. LETTORI | 199 |
| SDSE | 166 | SERVIZIO ASS. LETTORI | 200 |
| SUPERDUO | 141 | SERVIZIO ASS. LETTORI | 202 |

ANCONA
 ELETTRONICA PROFESSIONALE
 Via 29 Settembre, 14 - Tel. 28312

BOLOGNA
 RADIO COMMUNICATION - Via Sigonio, 2 - Tel. 345697

BOLZANO
 R.T.E. - Via Druso, 313 (Zona Artigianale) - Tel. 37400

BRESCIA
 CORTEM - P.za della Repubblica 24/25 - Tel. 57591

CAGLIARI
 SA.CO.EL. - Via Machiavelli, 120 - Tel. 497144

CARBONATE (Como)
 BASE ELETTRONICA - Via Volta, 61 - Tel. 831381

CATANIA
 PADNE - Via Papale, 61 - Tel. 448510

CITTÀ S. ANGELO (Pescara)
 CIERI - P.za Cavour, 1 - Tel. 96548

EMPOLI
 ELETTRONICA NENCIONI MARIO
 Via Antiche Mura, 12 - Tel. 81677/81552

FERRARA
 FRANCO MORETTI - Via Barbantini, 22 - Tel. 32878

FIRENZE
 CASA DEL RADIOAMATORE - Via Austria, 40/44
 Tel. 686504

GENOVA
 TECNOFON - Via Casaregis, 35/R - Tel. 368421

MILANO
 MARCUCCI - Via F.lli Bronzetti, 37 - Tel. 738600

MILANO
 LANZONI - Via Cornelico, 10 - Tel. 589075

MILANO
 DENKI s.a.s. - Via Poggi, 14 - Tel. 2367660/665

MIRANO (Venezia)
 SAVING ELETTRONICA - Via Gramsci, 40 - Tel. 432876

MODUGNO (Bari)
 ARTEL - Via Palese, 37 - Tel. 629140

NAPOLI
 BERNASCONI - Via G. Ferraris, 66/C - Tel. 335281

NOVILIGURE (Alessandria)
 REPETTO GIULIO - Via delle Rimembranze 125 -
 Tel. 78255

ORIANO (Venezia)
 ELETTRONICA LORENZON - Via Venezia, 115
 Tel. 429429

PALERMO
 M.M.P. - Via S. Corleo, 6 - Tel. 580988

PIACENZA
 E.R.C. di Civili - Via S. Ambrogio, 33 - Tel. 24346

REGGIO CALABRIA
 PARISI GIOVANNI - Via S. Paolo, 4/A - Tel. 94248

ROMA
 ALFA FEDELTA' - C.so d'Italia, 34/C - Tel. 857942

ROMA
 RADIO PRODOTTI - Via Nazionale, 240 - Tel. 481281

ROMA
 TODARO KOWALSKI - Via Orti di Trastevere, 84
 Tel. 5895920

S. BONIFACIO (Verona)
 ELETTRONICA 2001 - C.so Venezia, 85 - Tel. 6102135

TORINO
 CUZZONI - C.so Francia, 91 - Tel. 445168

TORINO
 TELSTAR - Via Gioberti, 37 - Tel. 531832

TRENTO
 EL DOM - Via Suffragio, 10 - Tel. 25370

TRENTO
 CONGI SILVANO - Via San Pio X, 97 - Tel. 80049

TRIESTE
 RADIOTUTTO - Galleria Fenice, 8/10 - Tel. 732897

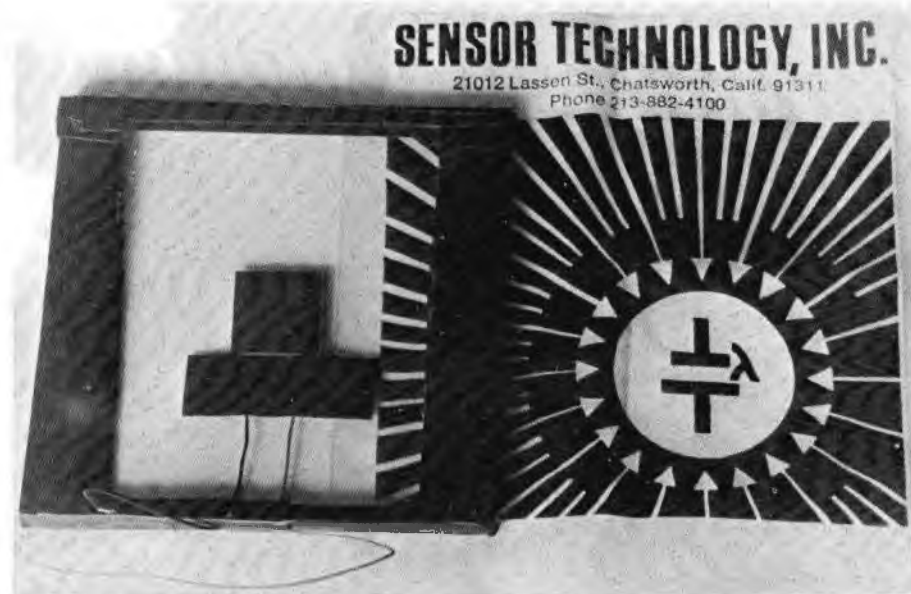
VARESE
 MIGLIERINA - Via Donizetti, 2 - Tel. 282554

VELLETRI (Roma)
 MASTROGIROLAMO - V.le Oberdan, 118 - Tel. 9635561

Foto - Aspetto della cella solare ST400 della Sensor Technology. La cella è serrata tra lastre di vetro protettivo.

celle fotovoltaiche e pannelli solari

di Roberto VISCONTI



— *Trasformazione dell'energia solare in calore mediante pannelli a termoconvezione. Sui pannelli termoconvettivi ed i controlli elettronici ad essi collegati è già stato dato un ampio cenno su ONDA QUADRA n. 5/78, perciò l'argomento non verrà più ripreso in questa sede.*

— *Trasformazione diretta in energia elettrica mediante pannelli basati sull'effetto fotovoltaico. Come risultato dell'esposizione al sole si ottiene un largo range di tensioni utilizzabili con una corrente che tipicamente va da 150 a 700 mA per singolo pannello.*

Come si vede, anche il settore dei consumi energetici veri e propri, e non come controlli, ha dovuto alla fine chiedere aiuto all'elettronica, più precisamente all'elettronica dello stato solido. Cercheremo ora in queste note di passare in rassegna il modo di funzionamento e l'architettura tipica di un sistema impiegante pannelli solari a conversione fotoelettrica.

Innanzitutto, introdurremo un simbolo che diventerà sempre più usuale con il passar del tempo negli schemi elettrici: in figura 1 possiamo vedere infatti come viene indicata circuitalmente una batteria solare, formata da uno o più pannelli solari collegati tra di loro. Come si vede, c'è una perfetta analogia con i simboli adattati in precedenza con i diodi LED, i fototransistor, ecc. Il principio di funzionamento di uno di questi pannelli è fondato, come già detto, sull'effetto fotovoltaico: vediamo di esaminare in breve in cosa consiste.

Quando la luce incide sulla giunzione di un semiconduttore (Ge o Si), si producono internamente al materiale un gran numero di elettroni e di cariche positive (lacune) che possono dar luogo ad una corrente elettrica.

La luce si compone di fotoni, particelle elementari che possiedono ognuna un livello d'energia ben definito. Questa energia viene assorbita per urto da elettroni che, venendo così estratti dal loro atomo, formano una coppia elettrone-lacuna. La vita media di questa coppia elettrone-lacuna è molto breve, circa 1 μ c, dopodiché avviene la ricombinazione per effetto di attrazione elettrica (legge di Coulomb).

Tuttavia, se in vicinanza delle cariche è possibile creare una differenza di potenziale che respinga le cariche stesse all'atto della loro formazione, impedendo perciò

il processo di ricombinazione, è possibile far ricombinare le cariche all'esterno del materiale stesso, ad esempio in una resistenza di carico, ottenendo così una corrente esterna e perciò un vero e proprio « alimentatore ».

È logico ora domandarsi come venga generata la tensione che respinge le cariche: in effetti, non si tratta altro che del potenziale di barriera di una comune giunzione, quella per intenderci dei comuni diodi a semiconduttore e che vale tipicamente 0,6 V per il silicio e 0,2 per il germanio.

Il meccanismo mediante il quale si ottiene la conduzione è visibile in figura 2: alla giunzione tra materiale P e materiale N sono presenti delle cariche elettriche dovute al meccanismo di formazione della giunzione (e sono quelle che creano il potenziale di barriera) che, all'atto della

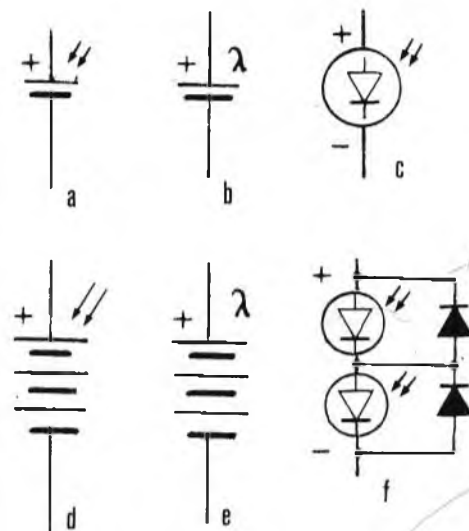


Figura 1 - Simboli usati per gli elementi fotovoltaici: a, b, c celle solari, notare che c'è un po' ambiguo col simbolo di fotodiode; d, e, f batterie di pannelli solari, in f i diodi in nero sono usuali diodi al silicio in parallelo ai pannelli veri e propri.

I problemi energetici legati all'esaurimento delle sorgenti di energia convenzionali non sono più certo una novità per il lettore aggiornato: e senz'altro gli sarà già noto che uno dei sostituti più allettanti è l'energia solare fornita dal sole sotto forma di radiazione.

Le vie che si cerca di seguire per sfruttare questo tipo di energia sono essenzialmente due:

Figura 2 - Meccanismo di scorrimento della corrente in una cella fotovoltaica.

formazione della coppia elettrone-lacuna, respingono l'elettrone (negativo) nel materiale N e la lacuna (positiva) nel materiale P; si noti soltanto che, per la corretta interpretazione del verso della corrente, una carica negativa che va in un senso è equivalente ad una positiva che procede in senso opposto.

Il materiale impiegato praticamente è il silicio, per la sua più alta tensione di barriera.

Abbiamo così ottenuto una cella solare che fornisce con una tensione che dovrebbe essere 0,6 V, ma che praticamente oscilla tra 0,4 e 0,45 V, una corrente variabile da 100 a 700 mA circa in funzione esclusivamente dell'area della cella. Le tensioni standard si ottengono collegando tra loro in serie le celle fotovoltaiche viste; cioè, per ottenere 12 V d'uscita sono necessarie 30 celle solari in serie, per 9 V ne basteranno 23 e così via. La corrente può essere incrementata collegando in parallelo tra loro più pannelli; ad esempio, una batteria solare di 12 V, 1 A potrà essere composta da 2 pannelli da 12 V, 0,5 A in parallelo tra loro.

Fisicamente, le celle solari, specialmente quelle usate nelle sonde spaziali e nelle astronavi, si presentano come piccoli rettangolini blu, poiché vengono trattate con uno strato sottile di ossido per ridurre la riflessione della luce verso l'esterno ed ottimizzare l'assorbimento (legge di Kirchhoff del corpo nero); di questo tipo è la cella raffigurata nella foto, le cui dimensioni sono di cm. 2x2 circa con prestazioni di 0,4 V, 80 mA.

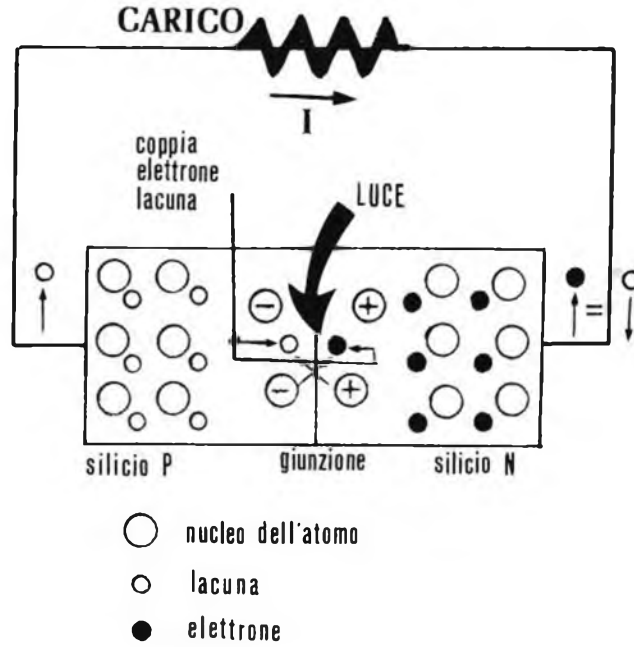
Più usualmente, quelle per uso terrestre vengono invece prodotte in forma circolare, ottenuta tagliando « fette » di silicio da lingotti circolari perché di produzione industriale più economica.

La potenza fornita, cioè in pratica la corrente, dipende solamente dall'estensione di una data cella.

IMPIEGHI PRATICI

Una sorgente d'energia diventa utilizzabile quando si riesce ad usarla praticamente per periodi continuativi anche di decine di ore. Diventa perciò necessario accoppiare al pannello una batteria di valore adeguato che possa immagazzinare energia per poi cederla al carico nei periodi in cui, come tempo nuvoloso o di notte, il pannello in pratica non fornisce corrente. È necessario perciò esaminare i criteri di scelta di un pannello in relazione al consumo di un impianto. Non è detto infatti che un pannello erogante una certa corrente non vada bene per un carico che assorba una corrente maggiore; è solo necessario che in media il periodo di carica duri più del periodo di scarica della batteria. Ad esempio, una batteria che eroghi una corrente di 2 A ad un carico per 3 ore potrà essere mantenuta carica da un pannello di tensione adeguata ed erogante 1 A per la durata però di 6 ore (da intendersi come ore di illuminazione media giornaliera); cioè, il bilancio energetico in Wh deve risultare in pareggio.

Figura 3 - Esempio tipico di sistema alimentato a pannelli solari.



- nucleo dell'atomo
- lacuna
- elettrone

Per illuminazione media si intende un valore mediato statistico delle ore giornaliere di sole, da determinare possibilmente mediante misure in loco. Tornando all'esempio precedente, se il pannello lavora per 3 giorni con 5 ore di sole e per altri 3 con 7 ore, a fine settimana avrà caricato totalmente la batteria perché avrà recuperato nei giorni di sole quella energia persa per parziale oscurità. È questo un criterio che richiede abbondante esperienza in merito: per avere un'idea dei giorni di sole disponibili si può consultare la tabella 1, dove sono riportati dei valori tipici relativamente al periodo invernale.

In condizioni ottimali, l'energia irradiata dal sole sulla terra è di circa 1 Kw/m², però le migliori celle al silicio industriali riescono a convertire in energia utilizzabile in media il 10% di tale energia. Poiché, inoltre, bisogna considerare che il pannello non riceve continuamente l'energia massima, si può assumere di poter fare affidamento su una potenza media giornaliera pari al 20% di quella massima fornibile dal pannello.

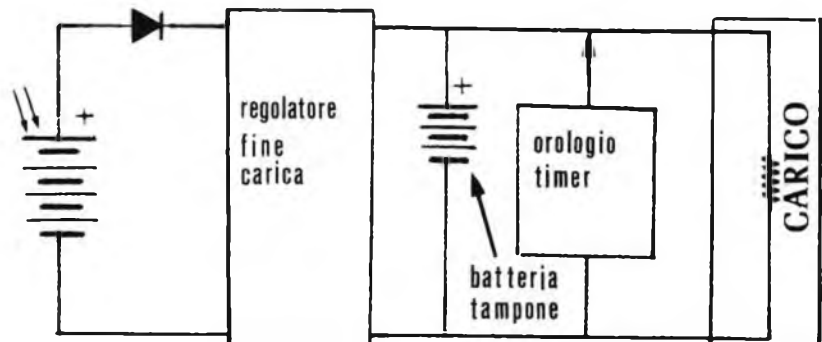
Questa potenza media giornaliera deve essere maggiore od eguale a quella richiesta dal carico, che si può valutare dalla:

$$P_{me} = \frac{V \times I \times n}{24}$$

dove V = tensione richiesta dal carico, I = corrente richiesta dal carico, n = numero di ore in cui il carico è alimentato. Ad esempio, un amplificatore d'antenna che consumi 0,5 A sotto 12 V ed azionato per 5 ore al giorno richiederà una potenza media giornaliera di 1,25 Wh. Un pannello standard che eroghi 12 V, 0,6 A e quindi P_{max} = 7 W darà come potenza media giornaliera 1,4 W e perciò potrà alimentare il carico nelle condizioni ambientali più svariate.

Dobbiamo ora valutare attentamente il fatto che la nostra stima è relativa ad un minimo del pannello, che nei periodi estivi o nei momenti di forte irradiazione può invece trovarsi a dare una corrente molto superiore a quella richiesta. Nasce allora la possibilità di sovraccaricare la batteria, con possibile deterioramento della stessa. Per impedire questo, è necessario provvedere l'impianto di un regolatore di carica della batteria che, quando la batteria stessa è carica, la disconnette dal pannello, dissipando la corrente in più in un resistore di protezione. In conseguenza di ciò, un impianto ottimale acquista la struttura visibile in figura 3: sarà visto in seguito più in particolare un regolatore di carica adatto per pannelli solari.

Qualsiasi batteria ricaricabile può essere usata in funzione di tampone. La sua scelta richiede valutazioni attente e qual-



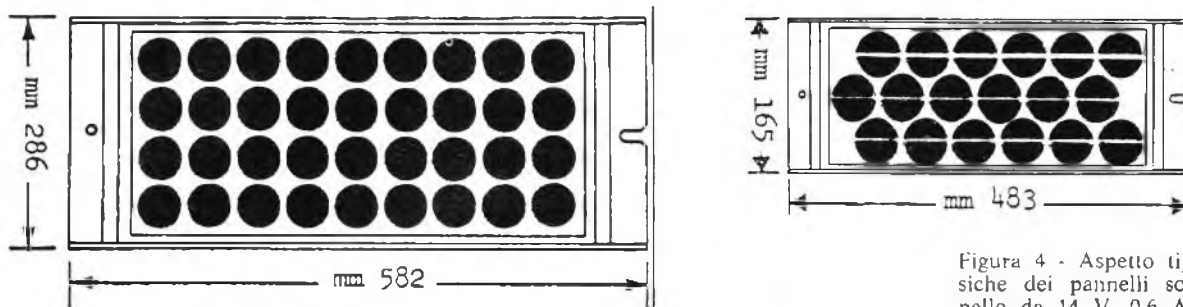


Figura 4 - Aspetto tipico e dimensioni fisiche dei pannelli solari; a sinistra pannello da 14 V, 0,6 A, a destra da 14 V, 0,3 A.

che calcolo matematico: in linea generale, i pannelli solari possono essere connessi direttamente alla batteria se la capacità della stessa espressa in Amperora (Ah) è al minimo 20 volte superiore agli ampere erogati a sole pieno dal pannello. Ciò, per un pannello erogante 0,6 A è necessario un accumulatore di almeno 12 Ah o più.

Il timer serve a connettere la batteria al carico solo quando è necessario mediante un relè od altro, e può essere omesso in sistemi dimensionati per funzionare 24 ore su 24.

Il diodo di separazione tra pannello e regolatore serve ad impedire reflussi di corrente sul pannello quando in oscurità la sua tensione diventa più piccola di quella della batteria tampone e non è altro che un normale diodo di potenza al silicio, con dissipatore.

Meccanicamente, il pannello solare si presenta come in figura 4. Il primo tipo lavora con una tensione di 14,4 V ed una corrente di 0,6 A per una potenza massima di picco di 8,64 W. Le dimensioni sono indicate in figura ed esso consta di 36 celle ognuna di area tale da generare 0,6 A e collegate in serie tra di loro (infatti $36 \times 0,4 = 14,4$). La tensione è tale da poter usare il pannello come caricabatterie per batterie da 12 V. Il secondo tipo è un pannello di minor potenza, erogante sempre 14,4 V ma con 0,3 A; in esso ogni cerchio è composto in realtà di due celle solari di metà area rispetto alle precedenti e collegate in serie in modo da dare in uscita 0,8 V con 0,3 A, e perciò in totale $0,8 \times 18 = 14,4$ V. Può risultare utile completare il sistema di figura 3 con un reostato elettronico per ottenere tensioni minori di quella della batteria oppure con un convertitore statico cc-cc per ottenere qualsiasi tensione più elevata e quindi, ad esempio, alimentare circuiti a 24 V con una batteria a 12 V mediante un duplicatore statico di tensione e perciò usare un solo pannello solare invece di due, purché l'assorbimento in corrente sia contenuto nei limiti previsti.

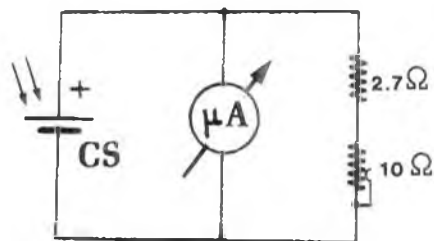


Figura 5 - Schema elettrico di un semplice misuratore di energia solare: CS = cella ST400- 0,4 V, 80 mA; strumento da 250 μA f/s, $R_1 = 1600 \Omega$.

Costruttivamente, il pannello è protetto da materiale trasparente, che può essere fiberglass; epoxy; lexan e può prevedere coperture di sicurezza in vetro temperato contro la grandine. Le celle solari, prima di essere serrate tra le lastre trasparenti, vengono affogate in una resina speciale trasparente che funziona da termoisolante. Tutti questi materiali hanno una lunghissima durata in condizioni operative terrestri e sopportano bene anche manipolazioni meccaniche e termiche necessarie prima dell'impianto definitivo: pannelli di tipo speciale sono immergibili anche in acqua ed usati addirittura nelle basi USA in Antartico.

Normalmente, il pannello può lavorare agevolmente con temperature comprese tra -20°C e $+65^\circ\text{C}$: è da notare che l'efficienza del pannello, a parità di irradiazione solare, aumenta a basse temperature e diminuisce verso le alte.

Tutte le specifiche tecniche vengono date in genere alla temperatura di riferimento di 25°C col pannello completamente esposto alla massima radiazione solare (1 Kw/m^2) e senza alette di raffreddamento addizionali, cioè il calore prodotto dal sole sul pannello viene disperso naturalmente per convezione termica verso l'ambiente circostante.

La manutenzione dell'impianto è pressoché nulla in condizioni normali. Bisogna far attenzione che la lastra dove batte il sole sia libera da oggetti e da sporcizia; tenere presente però che spessori fini di polvere, ghiaccio ed altra roba simile non diminuiscono sensibilmente la resa dell'impianto, e che basta un po' di pioggia per ripristinare le condizioni ottimali.

Nel caso di sporcizia accumulatasi per cause innaturali, come foglie, cartacce, unto di grassi, ecc., è sufficiente lavare il pannello con acqua e schiuma saponata, facendo attenzione a non bagnare le guarnizioni metalliche.

Le celle solari sono state create per impiego negli spazi interstellari ed ad alte temperature di esercizio, perciò in condizioni ambientali terrestri di $25-50^\circ\text{C}$ la loro durata è virtualmente illimitata. Più cura richiedono i contatti metallici, che sono soggetti a corrosione dopo un certo numero di anni, senz'altro alto per la qualità dei materiali impiegati. L'ispezione all'impianto viene infine completata con un'occhiata allo stato di carica della batteria, che può essere compiuta con un comune densimetro per automobilisti.

L'intervallo tra una ispezione e l'altra è funzione di varie cause, che possono essere stagionali o dovute a maltempo prolungato, ecc.; orientativamente è bene non far trascorrere più di due mesi. In caso di scarica prolungata della batteria, la si ricaricherà elettricamente (tra primavera ed autunno questo è un caso quasi impossi-

bile). Grande importanza deve essere data ai contenitori dei gruppi elettronici di controllo, che d'inverno devono proteggere a sufficienza dal freddo e dalla pioggia i circuiti interni, ma che d'estate devono permettere una sufficiente ventilazione. Per questi motivi climatici, sarebbe bene impiegare componenti costruiti a norma MIL. Esamineremo ora in breve i casi in cui diventa vantaggioso l'uso dei pannelli solari, tenuto conto che il costo medio di un pannello da 8 W è di circa 250.000 lire. Attualmente, il loro impiego diventa economico in tutti quei casi in cui si deve alimentare dei congegni elettrici in luoghi dove non esiste l'allaccio alla rete elettrica o dove questo allaccio verrebbe a costare cifre ingenti. Uno di questi casi è per esempio l'installazione di un ripetitore radio o TV di piccola potenza per captare le radiolibere in un luogo montano: se il segnale è sufficientemente forte, il carico potrà essere addirittura un amplificatore d'antenna rendendo il costo dell'impianto decisamente competitivo. Un'altro caso che si può presentare è quello di tenere una sorgente di energia elettrica di scorta e non scaricabile nel tempo in luoghi come baite di montagna e rifugi di soccorso, dai quali si potrà, ad esempio, lanciare un appello radio d'emergenza non appena il sole riscalda il pannello.

CRITERI DI INSTALLAZIONE

Il pannello solare può essere lasciato permanentemente esposto alla luce del sole; non è mai necessario disconnetterlo dalla batteria tampone per via del diodo di protezione. Nella installazione pratica, hanno grande importanza l'orientamento geografico e l'inclinazione rispetto all'orizzontale. Per poter quantizzare questi effetti, ed regui-

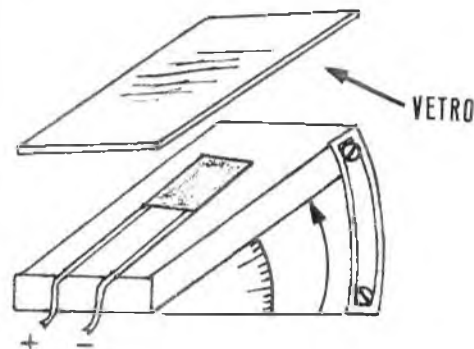


Figura 6 - Esempio di montaggio della cella solare sul misuratore vero e proprio.

re misure dell'energia solare ottenibile in un dato luogo, è conveniente autocostruirsi un semplice misuratore di energia solare, come indicato in figura 5: esso non consta altro che di una cella solare al silicio associata ad un milliamperometro. Per ottenere da questo una indicazione diretta della percentuale della energia solare ricevuta in un dato luogo, è necessario far coincidere il fondo-scala dello strumento con la massima corrente ottenibile dalla cella. In questo modo, al valore di I/I_s (ad es. 100) corrisponderà il 100% di energia solare (cioè, nel nostro caso, 80 mA); alla lettura 50 corrisponderà il 50% (cioè 40 mA), e così via.

Lo shunt dello strumento serve ad abbassarne la sensibilità ed è composto da un resistore ed un trimmer; quest'ultimo serve a mandare a fondo scala l'indice dello strumento per una corrente pari alla massima nominale della cella e dipende dalla resistenza interna dello strumento. Per tarare questo, è necessario inviargli una corrente nota di 80 mA determinata con un tester da un alimentatore con una resistenza in serie, ruotando il trimmer partendo dal minimo (cortocircuito) fino a mandare a fondo-scala l'indice.

Il montaggio della cella andrà fatto su una lastra che possa essere inclinata in varie posizioni; può risultare utile montare solidalmente al tutto un goniometro per poter rilevare esattamente l'angolo d'inclinazione rispetto all'orizzontale, come schizzato in figura 6.

Mediante questo semplice rilevatore, è possibile eseguire delle misure-guida sul luogo dove poi andrà montato il pannello, come quelle mostrate nel grafico di figura 7, ottenuto a Terni in Italia centrale, in cui si può vedere come varia la percentuale d'energia raccolta in funzione dell'inclinazione della cella rispetto al suolo. Si può dedurre facilmente che in inverno, in una giornata non del tutto serena, la resa si aggira sul 40-45% mentre in condizioni peggiori si abbassa a circa il 18% con un minimo del 12% per tempo molto nuvoloso.

Eseguendo una serie di misure in giorni ed in periodi diversi, si potrà avere un'idea abbastanza precisa sulla quantità d'energia ricavabile in un dato luogo in date condizioni. Conoscendo la percentuale raccolta dalla cella, e nota quella massima ottenibile dal pannello, si potrà facilmente risalire al comportamento di quest'ultimo una volta installato.

Dallo studio di risultati ottenuti in vari tempi ed in varie condizioni, si possono dedurre dei criteri di valore generale, come:

- se si richiede al pannello il massimo di funzionamento in inverno, conviene che sia orientato verso il sud-geografico con un angolo di circa 15°-20° superiore a quello della latitudine;

- se si richiede un uso prettamente estivo, è preferibile far uso di un'inclinazione di poche decine di gradi rispetto al suolo, col pannello verso sud;

- se si richiede un funzionamento medio valido per tutto l'anno, il pannello andrà inclinato verso sud di angolo pari al complemento a 90° della latitudine della località.

Dei valori indicativi validi per l'Italia centrale (latitudine compresa tra 40° e 45°) sono di:

65° per utilizzazione invernale;

25° per utilizzazione estiva;

45° per utilizzazione annuale.

Il misuratore d'energia solare potrà essere

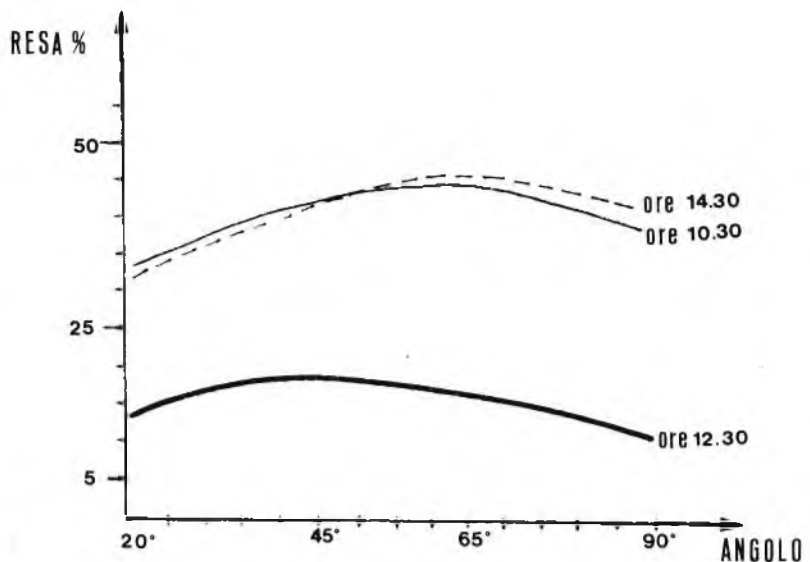


TABELLA 1 - Giorni equivalenti di soleggiamento assoluto nell'Italia centrale durante il periodo invernale *

| Mese | Giorni |
|----------|--------|
| OTTOBRE | 16 |
| NOVEMBRE | 12 |
| DICEMBRE | 8 |
| GENNAIO | 9 |
| FEBBRAIO | 12 |
| MARZO | 12 |
| APRILE | 16 |

* Dedotti da statistiche ISTAT.

utile tanto per stabilire la giusta inclinazione che per centrare l'orientamento esatto (Sud-Est oppure Sud-Ovest a seconda dei casi).

Vedremo prossimamente un regolatore di

Figura 7 - Resa percentuale di una cella solare in funzione dell'inclinazione rispetto all'orizzontale. Per il commento, vedi tabella 2.

Commento al grafico di figura 7.

Data delle misure : 3-1-1979

Temperatura : fredda (3°-5°)

Orientamento : SUD 10° EST

Giornata abbastanza serena (nuvolosità intermittente), eccetto che tra le 12 e le 13 in cui si sono avute condizioni di cielo molto coperto.

carica adatto a funzionare col pannello solare da 12 V: nel frattempo, invito tutti i lettori interessati a far pervenire alla rivista eventuali argomenti sull'energia solare che vorrebbero vedere trattati.

EUROPEAN CITIZENS BAND FEDERATION (ECBF) FEDERATION EUROPEENNE DE LA CITIZENS BAND (FECB) EUROPAEISCHE FEDERATION DES CITIZEN BANDES (EFCB) FEDERAZIONE EUROPEA DELLA CITIZEN BAND (FECB)

III CONGRESSO EUROPEO CB - LUGANO APRILE 7-8, 1979
PROGRAMMA DEI LAVORI

Sabato, 7 aprile

Ore

9.00 Commissione di Controllo.

10.00 Apertura dei lavori.

10.45 Benvenuto delle Autorità locali.

11.30 Relazione del Presidente della FECB (signor Dirk Dewaele) per il 1977.

12.00 Relazione del Presidente della FECB (signor Therry De Pasquier) per il 1978.

12.30 Relazione del Segretario della FECB (signor Enrico Campagnoli) per il 1977-78.

14.30 Relazione circa i progetti della FECB per quanto riguarda la WARC.

15.30 Dibattiti.

18.00 Designazione delle Commissioni:

a) progetti per la WARC;

b) progetti circa l'Emergenza;

c) problemi organizzativi;

d) progetti per la CEPT.

21.00 Le Commissioni iniziano i lavori, ciascuna di queste sarà dislocata in apposite sale. Nella sala principale (Statuto FECB) progetti e modifiche.

Domenica, 8 aprile

9.00 Decisioni e risoluzioni delle Commissioni.

10.30 Assegnazione degli incarichi alle persone elette dal Congresso.

11.30 Elezione della Rappresentanza Europea che presenzierà al Congresso W.C.B.U. del 9-10 aprile, 1979

14.30 Chiusura dei lavori FECB.

demodulatore per rttty

di Adriano LAZZARI

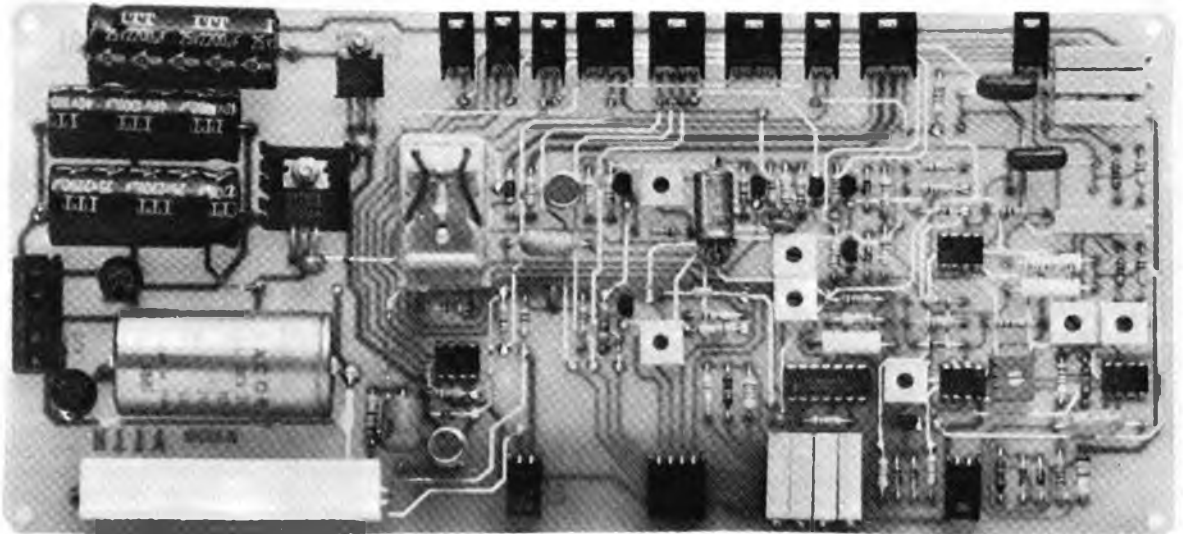
CARATTERISTICHE

Decodificatore RTTY a filtri attivi con AFSK

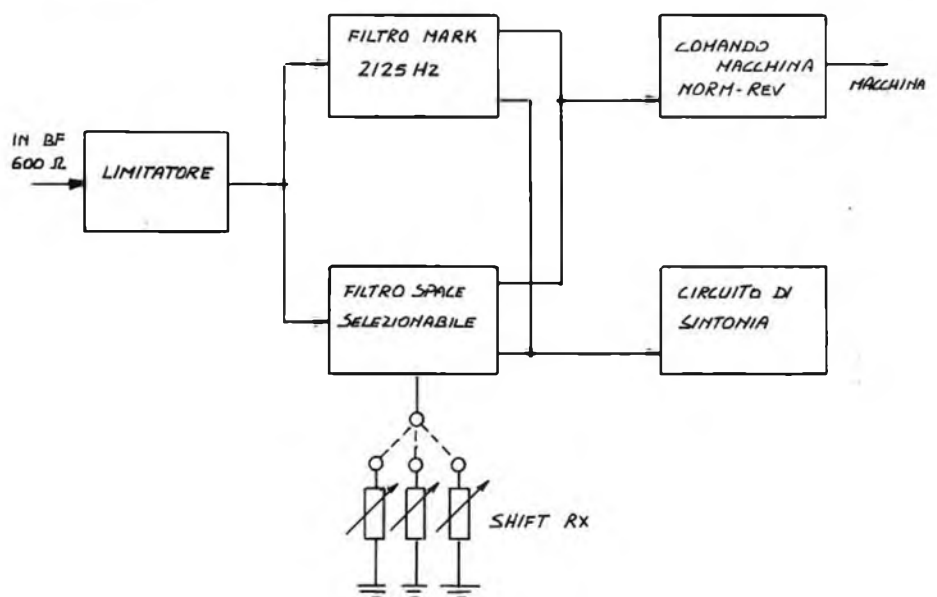
Frequenza MARK = 2125 Hz
 Frequenza SPACE = 2295 Hz, 2550 Hz, 2975 Hz
 Shift = 170 Hz, 425 Hz, 850 Hz, selezionabili con commutatore
 Ricezione = NORMAL e REVERSE
 STAND-BY = Manuale

Passaggio in trasmissione automatico (KOX) con tempo di ritorno in ricezione regolabile

Sintonia = 2 led indicano la centratura dei segnali di Mark e Space; uno strumento indica la massima uscita dei canali di Mark e Space
 Ingresso = Dalla cuffia o dall'altoparlante del ricevitore
 Uscite = Contatto in chiusura per la trasmissione (PTT)
 Uscita AFSK regolabile da 0 a 200 mV
 Collegamento alla telescrivente tramite LOOP da 50 mA



Nella fotografia presentiamo il montaggio del demodulatore per RTTY descritto in questo articolo a realizzazione ultimata.



Tutti gli appassionati di RTTY penso abbiano avuto modo di avere tra le mani una di quelle famose bobine toroidali da 88 mH. Quelle bobine che fino a poco tempo fa erano la parte essenziale per la realizzazione di un decoder per la ricezione dei segnali RTTY. Questo, infatti, era l'unico modo che per-

Figura 1 - Schema a blocchi del demodulatore descritto in questo articolo.

mettesse, con una spesa non eccessiva, di realizzare dei circuiti risonanti abbastanza stretti tali da selezionare in modo netto i due toni del « Mark e dello Space ».

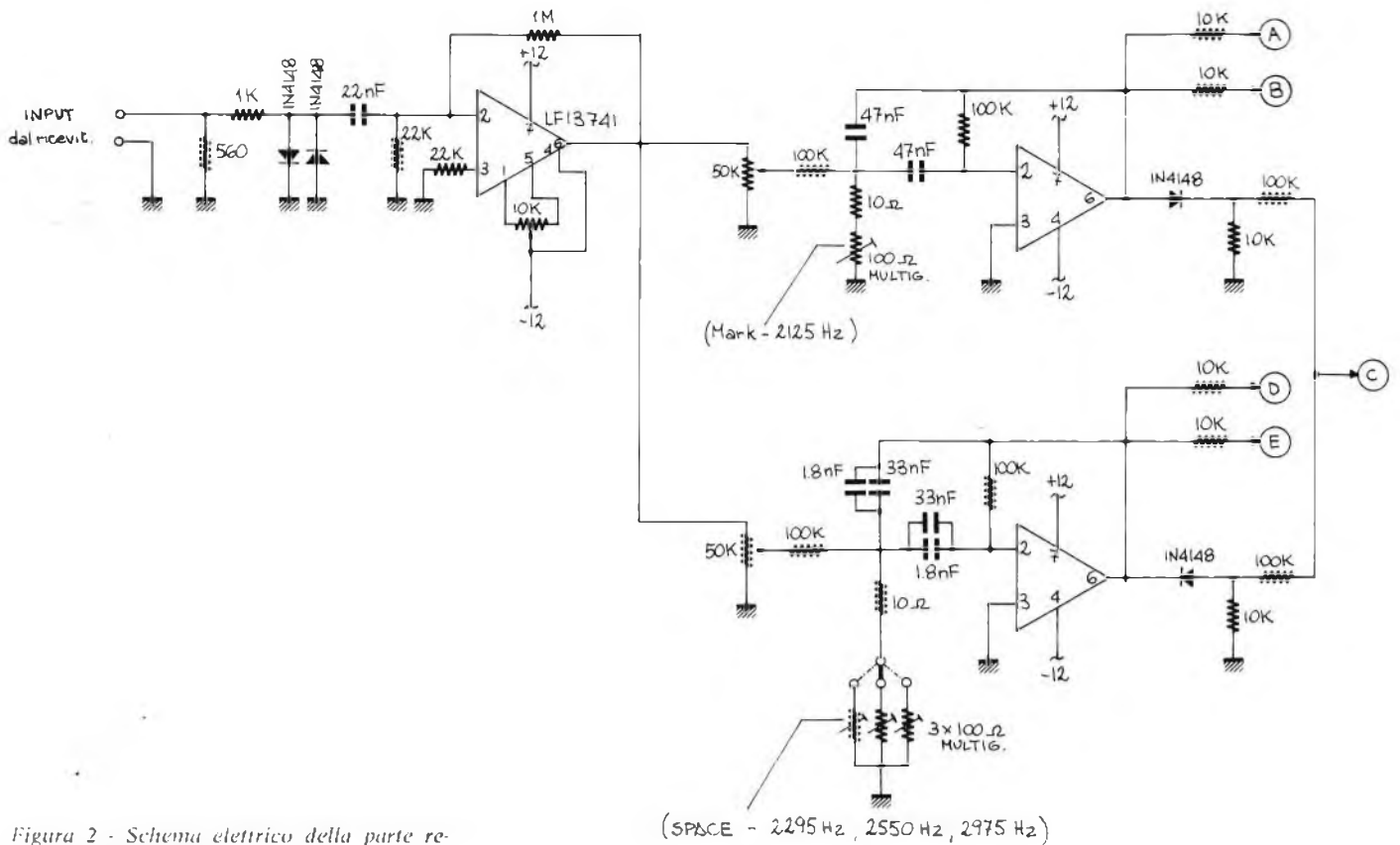


Figura 2 - Schema elettrico della parte relativa alla ricezione.

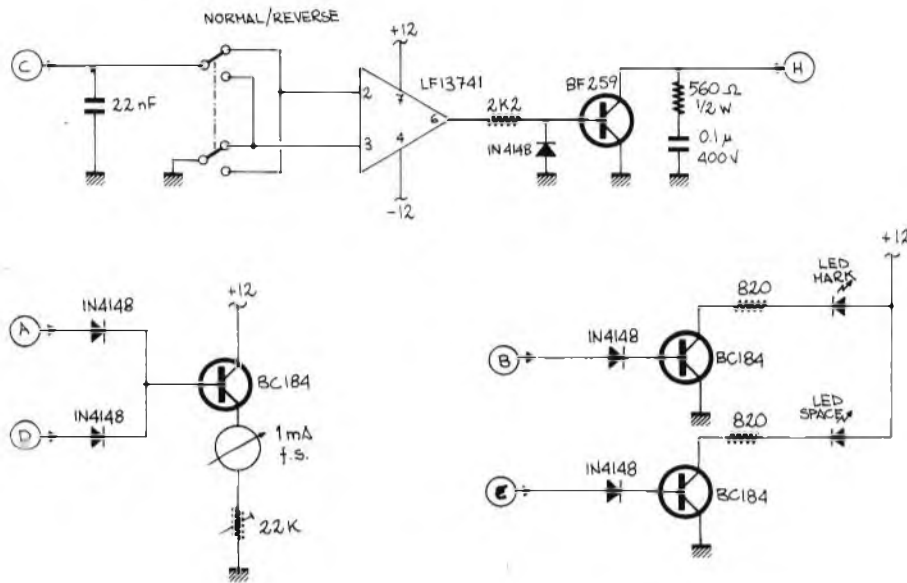


Figura 3 - Schema elettrico, indicazioni e comando macchina.

Con l'ingresso sul mercato dei nuovi componenti elettronici, più sofisticati, ed a basso costo si è avuto però una generale rivoluzione dei circuiti.

In particolare i vecchi filtri a circuiti risonanti LC difficilmente realizzabili e ancora più difficilmente accordabili, sono stati sostituiti dai più nuovi filtri attivi costituiti da amplificatori operazionali e reti di reazione a T.

Il circuito più avanti presentato è, perciò, un decoder per segnali RTTY a filtri attivi.

Il circuito è abbastanza semplice, poco complesso, facilmente realizzabile, tarabile e soprattutto di costo estremamente contenuto e di sicuro funzionamento, inoltre è completo; permette cioè, a chi dispone di un RTX e di una telescrivente, di poter operare in ricezione ed in trasmissione.

DESCRIZIONE DEI CIRCUITI

Il circuito è composto di due parti, la ricezione e la trasmissione. Vediamo la prima: il circuito del demodulatore è abbastanza classico e si può analizzare il funzionamento osservando lo schema a blocchi di figura 4 e lo schema elettrico di figura 2-3.

In ingresso troviamo un amplificatore limitatore che ha il compito di portare ad un livello ottimale e costante i segnali anche deboli che provengono dal ricevitore. Il circuito perciò accetta segnali di BF molto variabili come livello. In caso di segnali estremamente ampi intervengono i due diodi in opposizione collegati all'ingresso dell'operazionale limitando il segnale alla tensione di soglia. A questo circuito seguono i due filtri attivi collegati in parallelo. Di questi, uno è fisso e sintonizza la frequenza di « Mark » a 2125 Hz e l'altro mediante un commutatore può essere accordato su tre diverse frequenze di « Space » a seconda dello shift usato dall'emittente ricevuta, 170 Hz, 425 Hz o 850 Hz e sarà di conseguenza accordato rispettivamente su 2295 Hz, 2550 Hz oppure su 2975 Hz. L'accordo come si vede è estremamente semplice e consta essenzialmente nel ruotare

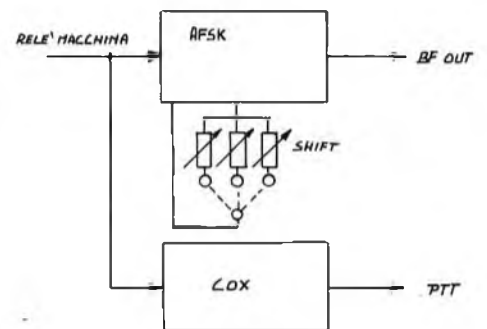


Figura 4 - Schema a blocchi della parte di trasmissione del demodulatore.

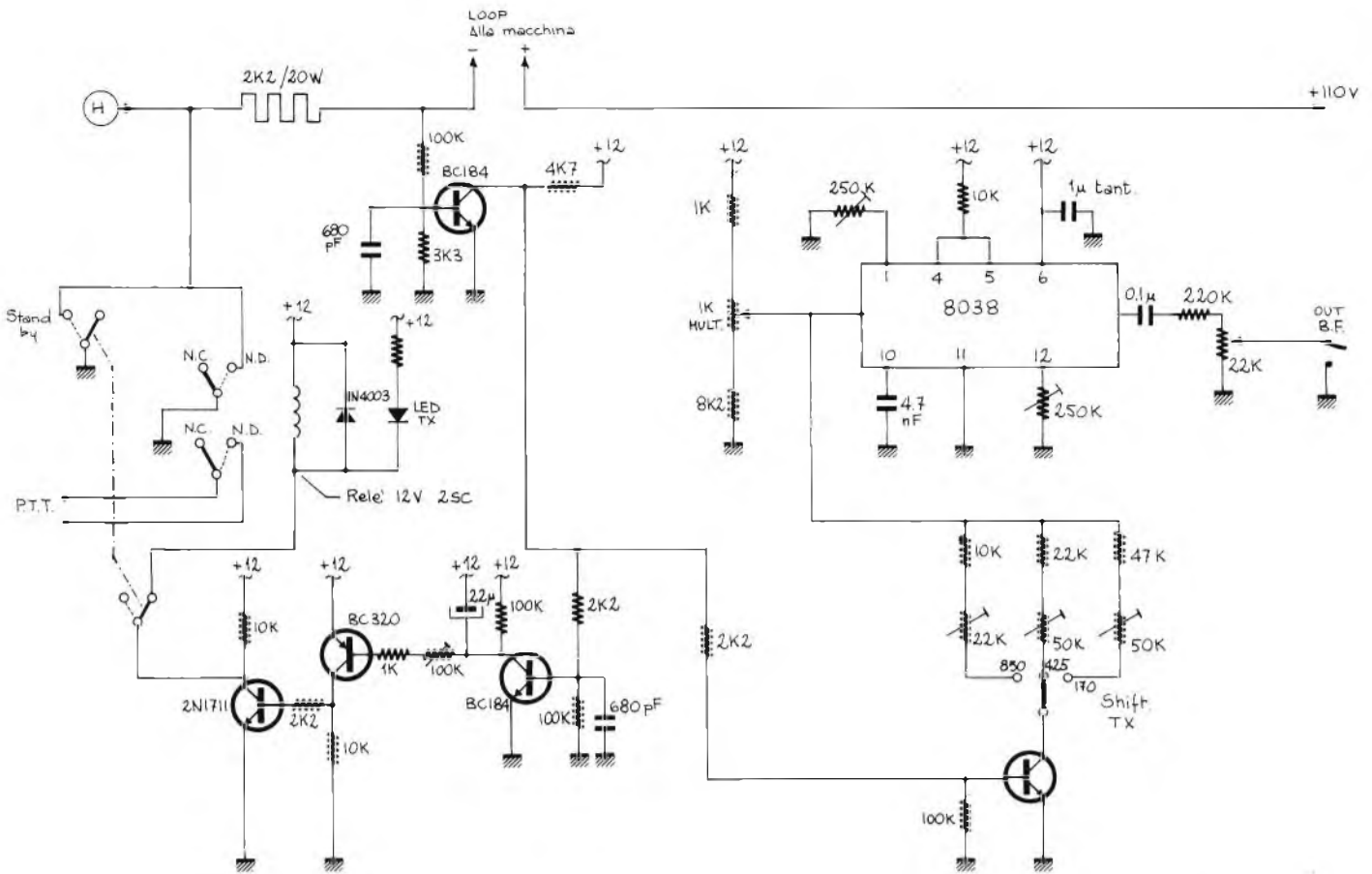
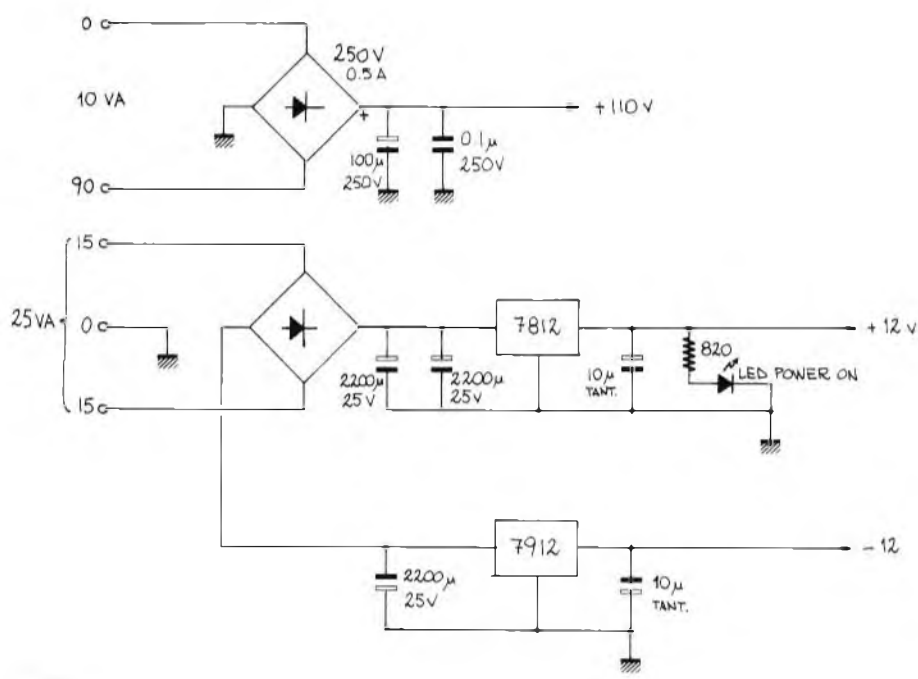


Figura 5 - Schema elettrico COX e AFSK.

un trimmer fino a portare il filtro attivo alla frequenza desiderata. A questi circuiti seguono quelli di comando della macchina e quelli di sintonia rappresentati nello schema di figura 3. Per il comando della macchina si è fatto

Figura 6 - Alimentatore del demodulatore descritto in questo articolo.

ALIMENTATORE

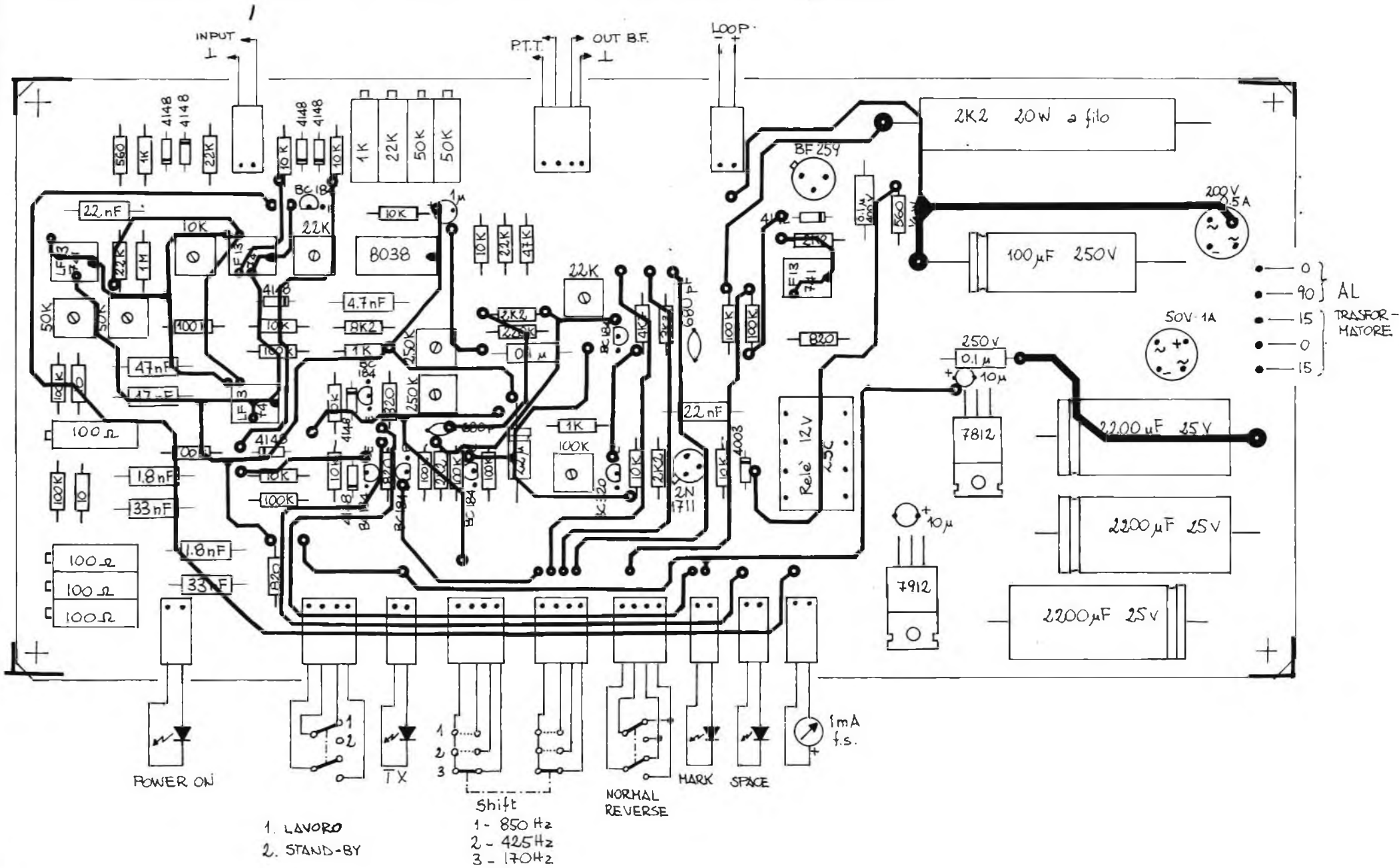


uso di un transistor ad alta tensione di isolamento tra collettore ed emettitore tipo BF 259 preceduto da un operazionale che ha in ingresso un deviatore che trasmette la selezione della ricezione in « normale » o « reverse » a seconda che l'emittente interessata trasmetta in modo convenzionale o con il « Mark invertito ». Per la sintonia, è stato abbandonato il sistema del tubo a raggi catodici, di difficile reperibilità sul mercato e di difficile utilizzazione e si è passati all'uso di componenti più attuali quali i diodi led, più facilmente reperibili e di costo senza dubbio più contenuto. Oltre a questi è possibile anche l'uso di un milliamperometro quale strumento di sintonia.

PARTE IN TRASMISSIONE

Il circuito relativo alla trasmissione è composto di due parti come è visibile nello schema a blocchi di figura 4 e in quello elettrico di figura 5, la parte AFSK è costituita dall'ormai ben noto generatore di funzioni 8038, comandato in tensione dal relè di una macchina collegato per una uscita sinusoidale. Anche in questo circuito, mediante un commutatore a tre vie, si può selezionare lo « shift » desiderato a 170 Hz, 425 Hz oppure 850 Hz tarando i vari trimmer per le solite frequenze di 2295, 2550 o 2975 Hz. A parte vi è poi un circuito « COX » (Carrier operated miter) mediante il quale viene azionato un relè che tramite un proprio contatto va a comandare attraverso il PTT sul trasmettitore che rimane in trasmissione per un tempo sufficiente a non farlo cadere tra una battuta e l'altra della mac-

Figura 7 - Circuito stampato del lato componenti e disposizione componenti del demodulatore descritto in questo articolo.



- 1. LAVORO
- 2. STAND-BY
- Shift
 - 1- 850 Hz
 - 2- 425 Hz
 - 3- 170 Hz

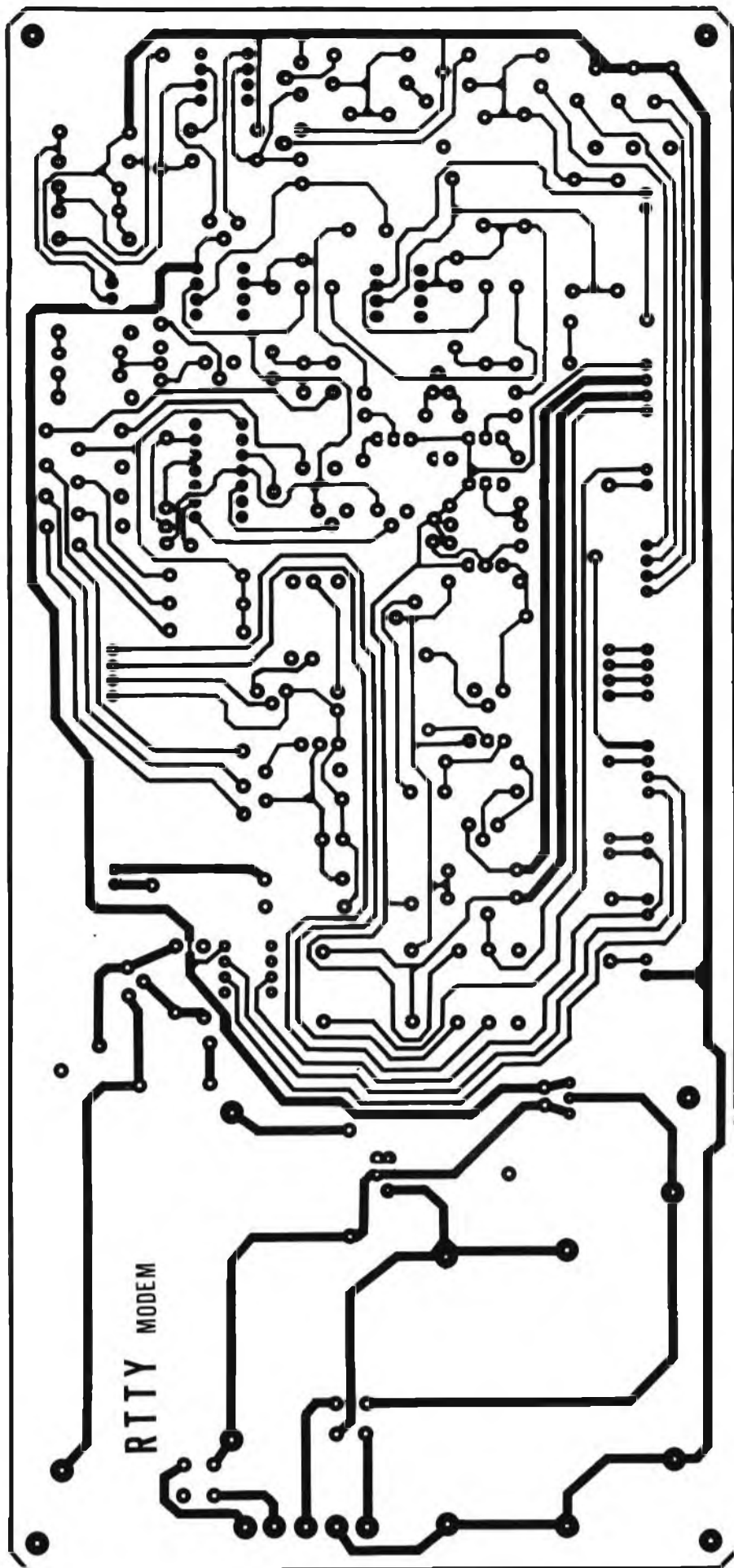


Figura 8 - Master del lato rame.

china. Per trasmettere è così sufficiente premere un tasto della macchina, questa azione provoca la trazione del relè che chiude il contatto PTT e lo mantiene in questa posizione per un certo tempo, regolabile tramite un trimmer T 12 e tale da permettere all'operatore delle piccole pause tra l'azionamento di un tasto ed il successivo. Una volta terminato di trasmettere, il circuito disinserisce automaticamente il trasmettitore.

In figura 6 è rappresentato lo schema degli alimentatori.

MONTAGGIO

Il circuito completo è montato su di una unica piastra, il che crea meno problemi una volta che lo si voglia inscatolare ed inoltre si hanno meno collegamenti volanti che sono scitamente causa di errori e guasti.

Per quanto riguarda il montaggio non ci sono problemi particolari, le solite cautele sono più che sufficienti per la buona riuscita del complesso; inoltre tutti i componenti non presentano caratteristiche tali da richiedere particolari cure durante la taratura ed il montaggio.

Per il montaggio vedere la figura 7 dove sono indicati tutti i componenti ed anche le connessioni esterne.

TARATURA

Terminato il montaggio, controllare che tutto sia a posto, collegare le varie uscite e dare tensione, se non fuma niente siamo già a buon punto e possiamo passare alla taratura vera e propria.

Cortocircuitare i morsetti di ingresso al connettore 1 e tarare il trimmer T1 per avere 0 Volt all'uscita 6 dal primo 741.

Togliere poi il corto all'ingresso ed inserirvi un generatore di BF regolato su 2125 Hz, se si dispone di un oscilloscopio collegarlo al pin 6 del primo 741 e controllare che non vi sia distorsione altrimenti operare su T1 per avere il segnale più sinusoidale possibile.

Sempre con 2125 Hz in ingresso regolare T2 a metà corsa agire su T4 finché si illuminerà il led relativo al « Mark », proseguire nella corsa finché si spegnerà, retrocedere per metà dei giri fatti. Praticamente il primo filtro sarà tarato per i 2125 Hz.

Regolare ora il generatore per 2295, porre il commutatore per lo shift sulla posizione 3 e tarare T5 come sopra dopo aver posto T3 a metà corsa.

Regolare poi il generatore su 2550, porre il commutatore sulla posizione 2 e tarare T6, fare lo stesso per T7 regolando il generatore su 2975 ed il commutatore su 1. Tenendo le precedenti regolazioni osservare che l'eventuale strumentino da 1 mA si fermi a metà scala circa sia con Mark che con Space, altrimenti regolare T16 per portarlo a metà corsa e T2 o T3 per avere la stessa deviazione dell'indice di presenza del tono di Mark e di quello di Space. Eseguite queste operazioni la parte di ricezione può considerarsi tarata.

Porre ora il doppio deviatore di STAND-BY
(continua a pag. 161)

IL TUTTO E' DISPONIBILE PRESSO:



ELETTROPRIMA

S.A.S

VIA PRIMATICCIO 32 - 20147 MILANO

TUTTO PER L'ELETTRONICA CB ANTENNE

(02) 416876 4225209;

TUTTO E' IN GARANZIA

I PREZZI QUI RIPORTATI NON COMPRENDONO
LE SPESE DI SPEDIZIONE

**STAZIONE BASE
40 CANALI - DIGITALE
BANDE LATERALI SSB
OROLOGIO CON SUONERIA
ACCENSIONE AUTOMATICA**



OMOLOGATO

**RICETRASMETTITORE
«ALAN K-350 BC»
33 CANALI AM
+ ANTENNA DA GRONDAIA
+ LINEARE PER BARRA MOBILE**

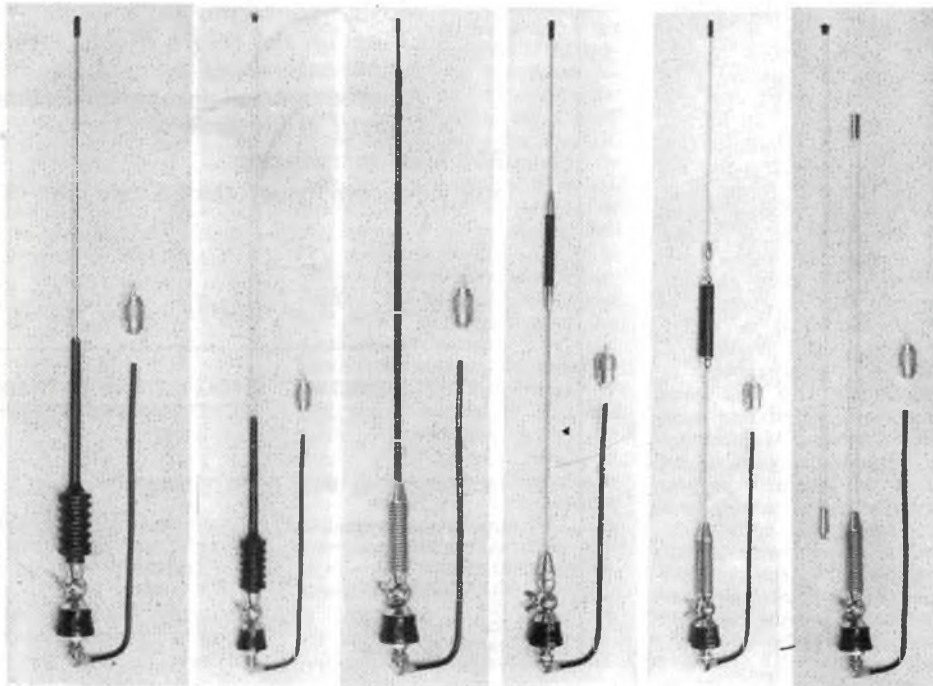
**PORTATILI
1 W
3 CANALI**



**RICETRASMETTITORE «ALFA»
40 CANALI - DIGITALE
BANDE LATERALI SSB**



**SERIE ANTENNE
CON UN SOLO SUPPORTO
(PREZZO A RICHIESTA)**





PIANOFORTE ELETTRONICO

(quarta parte)

di Riccardo MONTI

Con questa puntata, descrivendo la realizzazione dell'alimentatore e dei filtri, terminiamo il pianoforte elettronico sviluppato su 7 ottave complete.

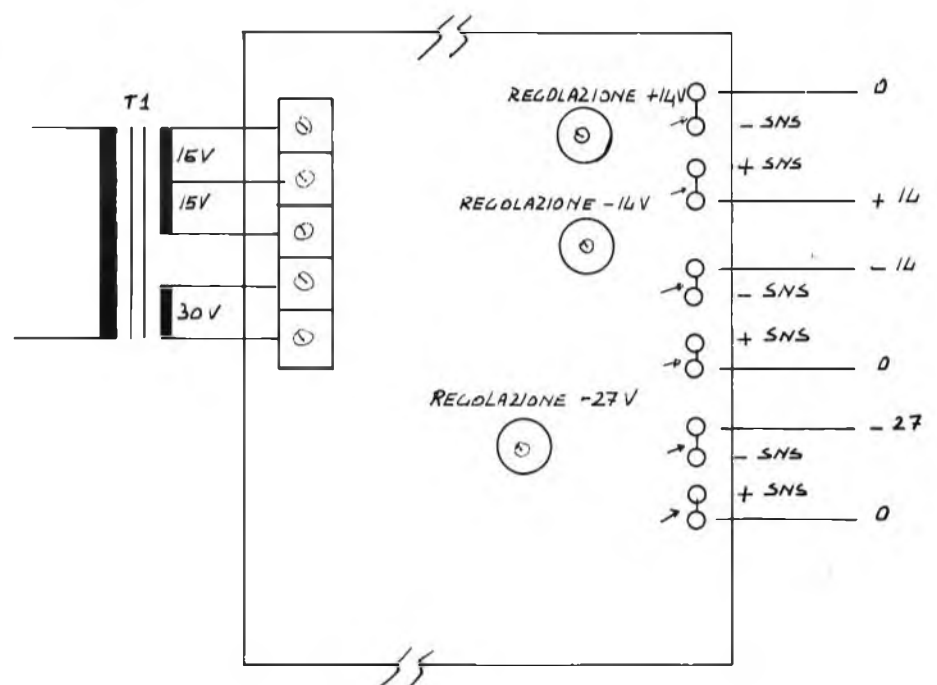


Figura 1 - Schema di collegamento dell'alimentatore.

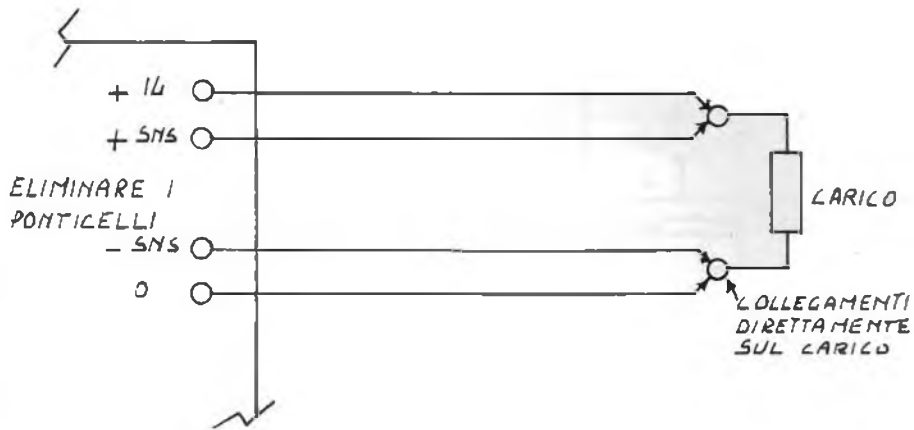
Figura 2 - Utilizzazione del « Remote Sensing ».

ALIMENTATORE +14 V; -14 V; -27 V

Abbiamo visto che i particolari circuiti integrati utilizzati per la realizzazione del pianoforte necessitano di alimentazioni doppie e negative rispetto a massa, inoltre per alimentare i filtri, essendo questi costruiti mediante degli operazionali, si è resa necessaria una ulteriore alimentazione positiva rispetto a massa.

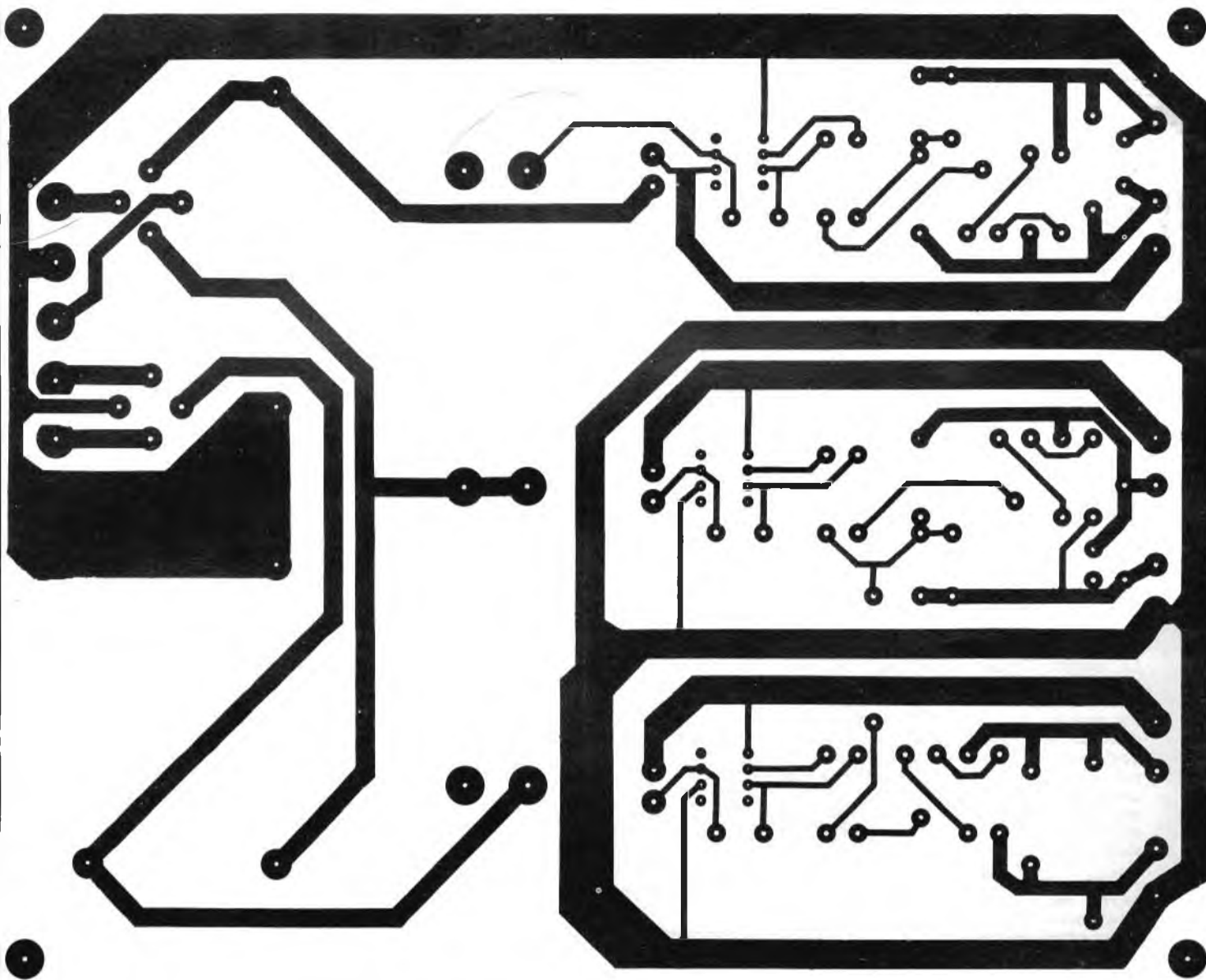
Come è stato messo in evidenza nella prima puntata, le alimentazioni devono essere rigorosamente stabilizzate e prive di ronzio residuo, in quanto tale ronzio potrebbe sommarsi ai segnali di uscita dai divisori originando indesiderati battimenti con le note.

Figura 3 - Circuito stampato dell'alimentatore.



Inoltre le alimentazioni devono essere « rigorosamente » quelle previste, anche se l'estensione planimetrica del pianoforte stesso è sfavorevole a quanto richiesto. Il primo punto, riguardante la stabilizzazione della tensione con ripple residuo tra-

scurabile, è facilmente superabile con l'utilizzazione dei circuiti stabilizzatori di tensione della serie μA 78XX e 79XX (nel nostro caso μA 7808, 7908 e 7918). Il secondo punto, relativo alla stabilizzazione della tensione nonostante la lunghezz-



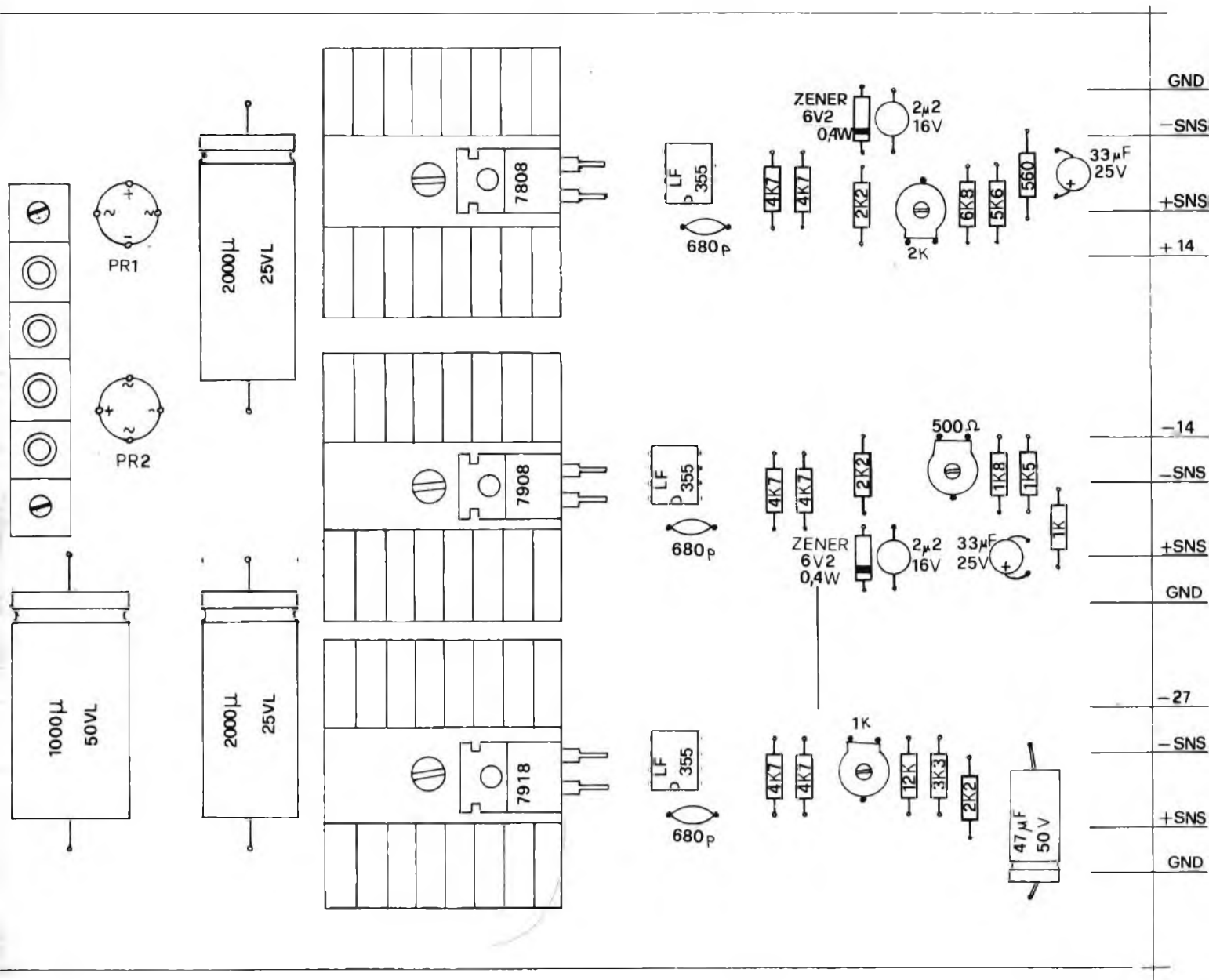


Figura 4 - Lato componenti della piastra dell'alimentatore.

za dei fili di cablaggio, è stato risolto utilizzando il « ground sensing system ». La tecnica del ground sensing, permette, per mezzo di un apposito circuito elettronico di comparazione di rilevare, mediante dei sensori, la tensione di alimentazione presente sul modulo alimentato. Quindi trasferire l'informazione analogica della lettura rilevata alla centrale di alimentazione che elabora il dato ricevuto e varia la propria tensione di uscita in modo che sul modulo alimentato sia presente la tensione richiesta.

NOTE riguardanti il collegamento dell'alimentatore ai vari moduli che costituiscono il pianoforte elettronico.

Nello schema di collegamento figura 1 è indicato il modo di collegare l'alimentatore.

Per il collegamento ai vari moduli è necessario evitare di portare i collegamenti di massa con un unico filo; nello schema di collegamento di figura 1 e messo in evidenza il fatto che le uscite + SNS e - SNS sono collegate alle rispettive uscite + e - per mezzo di ponticelli. Nel caso di fili di collegamenti lunghi per avere la massima stabilità è consigliabile utilizzare il « Remote Sensing » come indicato nello schema di figura 2, dove per semplicità è mostrato solo il collegamento dell'uscita + 14 V al modulo dei filtri. Gli altri collegamenti sono identici a quelli indicati.

I fili di sense (+ SNS - SNS) possono essere anche sottilissimi. Le figure 3, 4 e 5 mostrano rispettivamente il master, la disposizione componenti dell'alimentatore e lo schema elettrico.

SEZIONE FILTRI

La figura 6 mostra lo schema elettrico completo dei filtri.

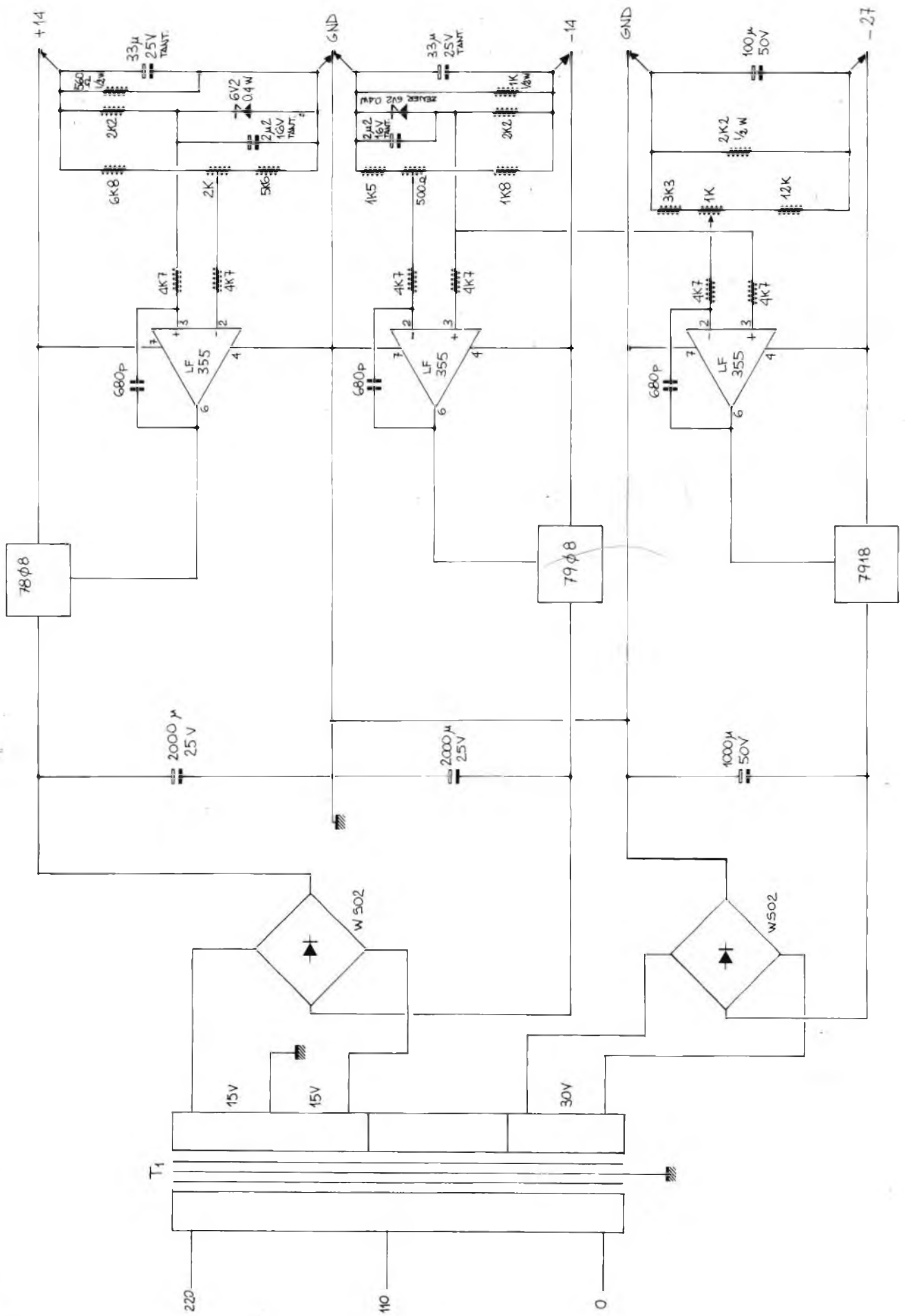
Tutto il circuito è realizzato attorno a 5 circuiti operazionali doppi del tipo LM 1458. Le prime sette sezioni di tali operazionali sono stati utilizzate per costruire dei filtri passa banda, allo scopo di limitare il contenuto armonico di ogni ottava.

All'uscita di ogni filtro è stato messo un circuito silenziatore molto semplice, ma non per questo inefficace. Tale circuito consiste nel polarizzare opportunamente un diodo di commutazione in modo da fermare il rumore residuo generato dalla commutazione dei circuiti divisori. Il concetto è il seguente (figura 7).

Quando non esiste nessun segnale all'uscita del filtro, la tensione presente sull'anodo del diodo D dovrebbe essere di 0 V ed il catodo dovrebbe essere polarizzato a 0,16 V. Ciò significa che il segnale in uscita dall'operazionale dovrà essere di almeno 0,4 V affinché il diodo possa condurre. Pertanto se il livello di rumore è inferiore a 0,4 V è bloccato, poiché è insufficiente per far condurre il diodo.

Nel nostro circuito abbiamo preferito uti-

Figura 5 - Schema elettrico dell'alimentatore.



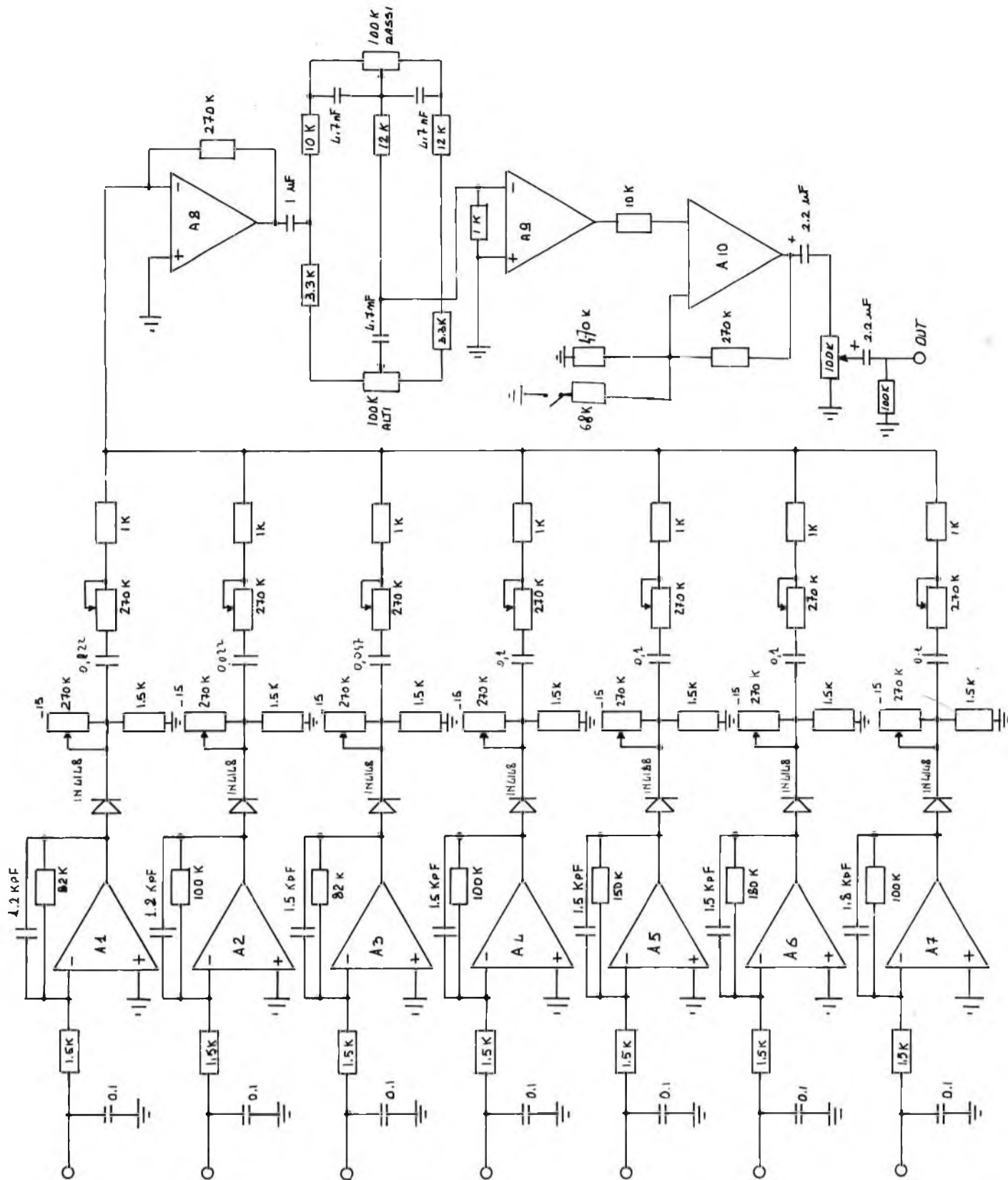


Figura 6 - Schema elettrico della sezione filtri.

lizzare dei trimmers anziché usare un partitore resistivo fisso, in quanto selezionando un opportuno valore della tensione di

polarizzazione del diodo per mezzo di RV1 è possibile modificare acusticamente la timbrica del pianoforte.

Il trimmer RV2 serve per compensare l'intensità sonora di ogni ottava ricordando che l'orecchio umano è più sensibile alle note acute che non a quelle gravi. RV3 congiunge i sette filtri (A1-A7) di fi-

gura 6, al sommatore costruito attorno ad A8. L'uscita del sommatore immette i segnali in un filtro correttore di tonalità di tipo Baxandall che ha lo scopo di compensare ulteriormente l'equilibrio armonico su tutto l'arco della tastiera. Da ultimo il segnale è inviato nell'amplificatore A10.

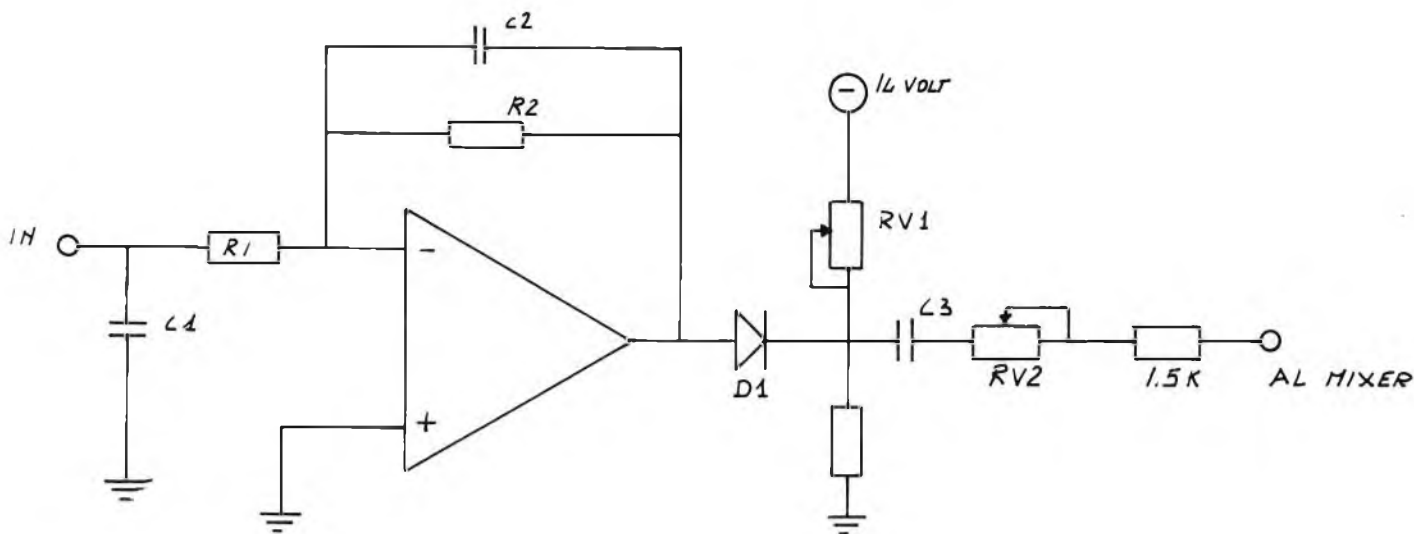


Figura 7 - Circuito silenziatore.

TARATURA ALIMENTATORE

Per tarare l'alimentatore è sufficiente disporre il voltmetro tra la massa ed il terminale dal quale fuoriesce la tensione (se usate un tester fate attenzione alla polarità) quindi regolare il relativo trimmer come messo in evidenza dalla figura 1. Le operazioni di taratura devono essere eseguite con i terminali di + SNS e - SNS collegate con un ponticello come mostrato nella suddetta figura 1.

Nella foto presentiamo la realizzazione pratica della sezione filtri del pianoforte elettronico, descritto in questa parte.

TARATURA DEI FILTRI

Anche se apparentemente la taratura dei filtri sembra complessa per il numero elevato di trimmer, in effetti è molto semplice o addirittura inesistente, nel senso che è sufficiente mettere tutto il cursore dei trimmer a metà per ottenere una timbrica molto simile al pianoforte acustico. Chi è particolarmente dotato di orecchio musicale può agire sui valori dei trimmer in modo da ottenere la timbrica che più verosimilmente si avvicina al pianoforte acustico.

E' necessario ricordarsi che la taratura dovrà essere eseguita con la cassa acustica e con l'amplificatore che si dovrà usare in congiunzione con il pianoforte stesso, in quanto la timbrica caratteristica di ogni strumento musicale è dovuta alla risonanza creata con l'involucro in cui è situato lo strumento musicale stesso.

TARATURA OSCILLATORE BASE

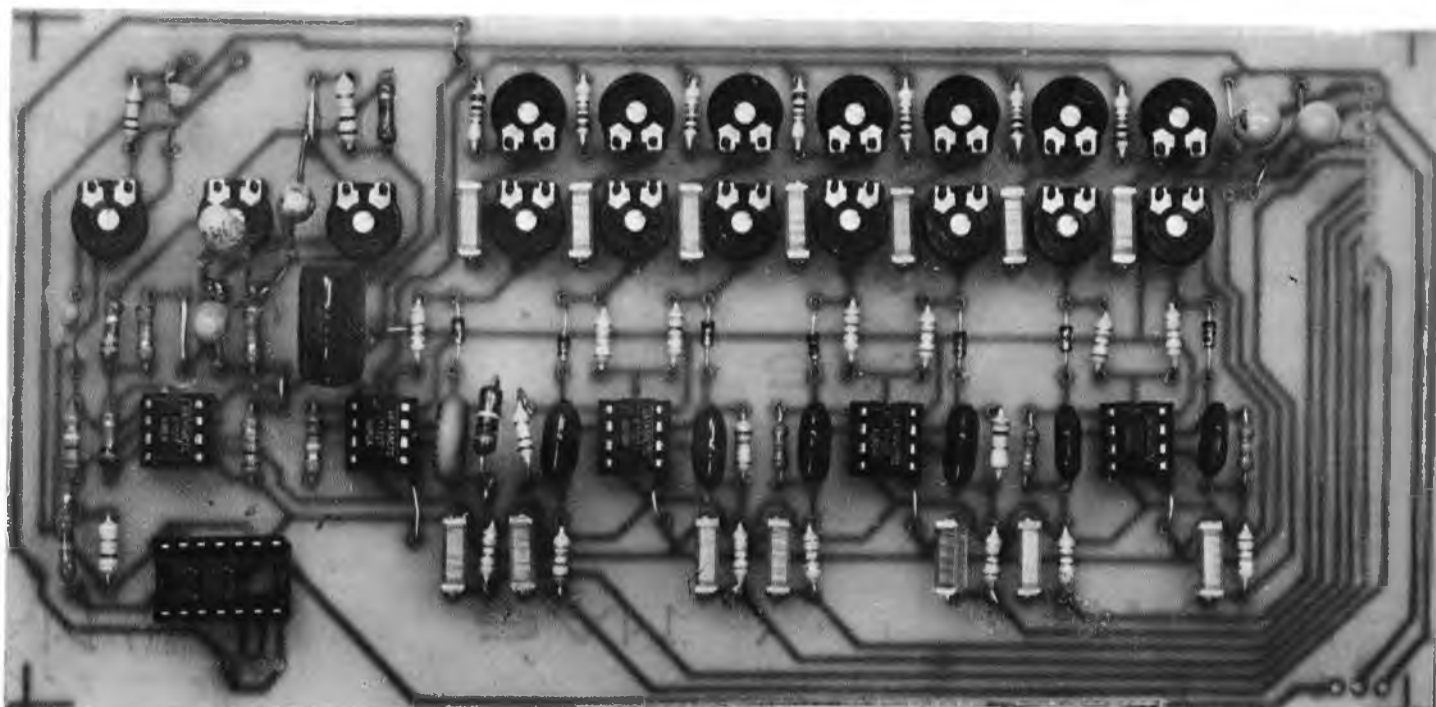
La taratura di accordatura del pianoforte è molto semplice, infatti è sufficiente tarare l'unico trimmer multigiri presente sulla piastra dell'oscillatore in modo da accordare la 440 Hz con un corista.

Per chi dispone di un frequenzimetro digitale è sufficiente leggere il 440 Hz in uscita dal divisore corrispondente al « la » desiderato. La frequenza può essere letta su di un qualsiasi « la » della scala temperata in quanto passando da ottava in ottava la frequenza si raddoppia.

La frequenza letta potrà essere una delle seguenti: 65, 110, 220, 440, 880, 1760 e 3520 Hz.

Le figure 8 e 9 mostrano rispettivamente il circuito stampato e la disposizione componenti dei filtri.

Il prossimo mese sarà pubblicato un articolo d'appendice nel quale saranno messi in evidenza i particolari di cablaggio del pianoforte.



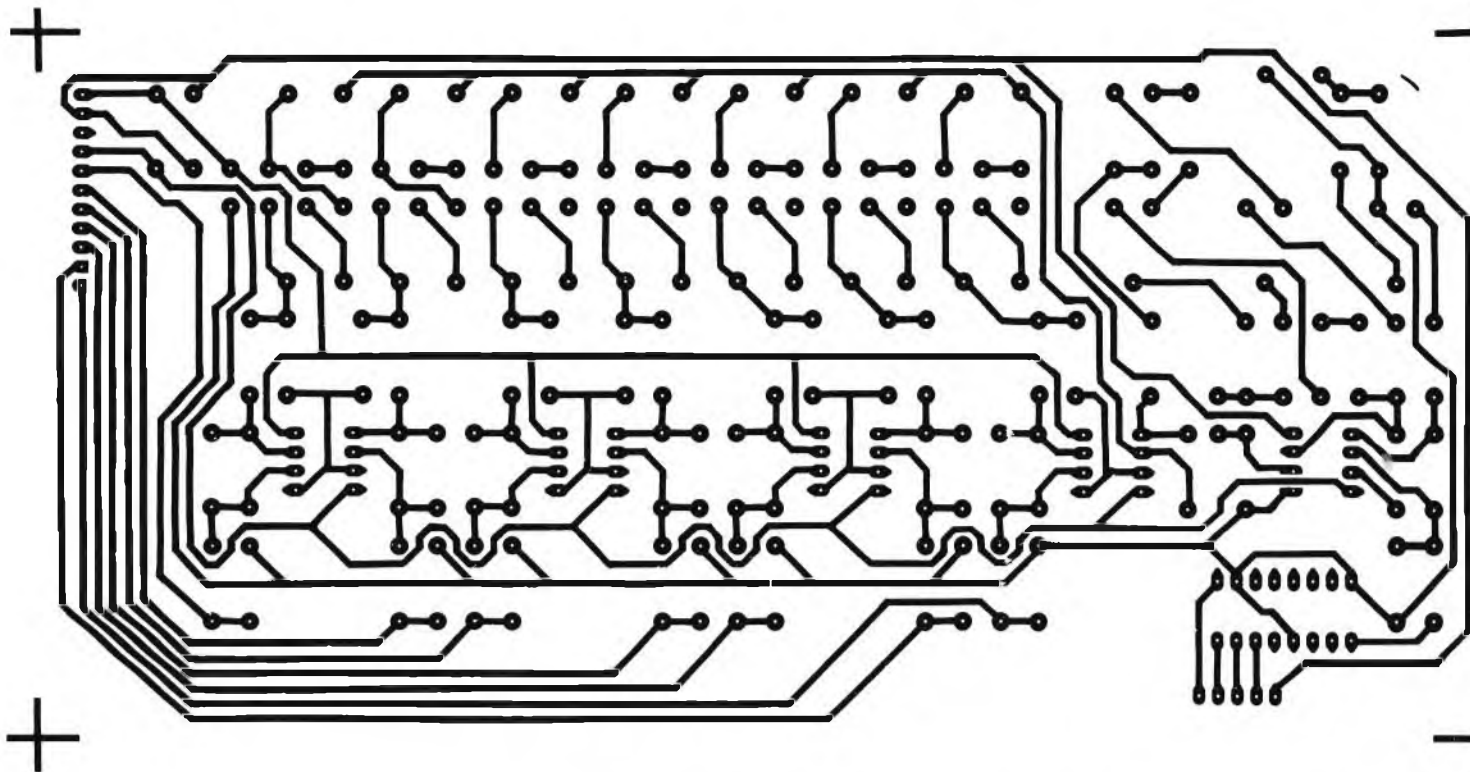
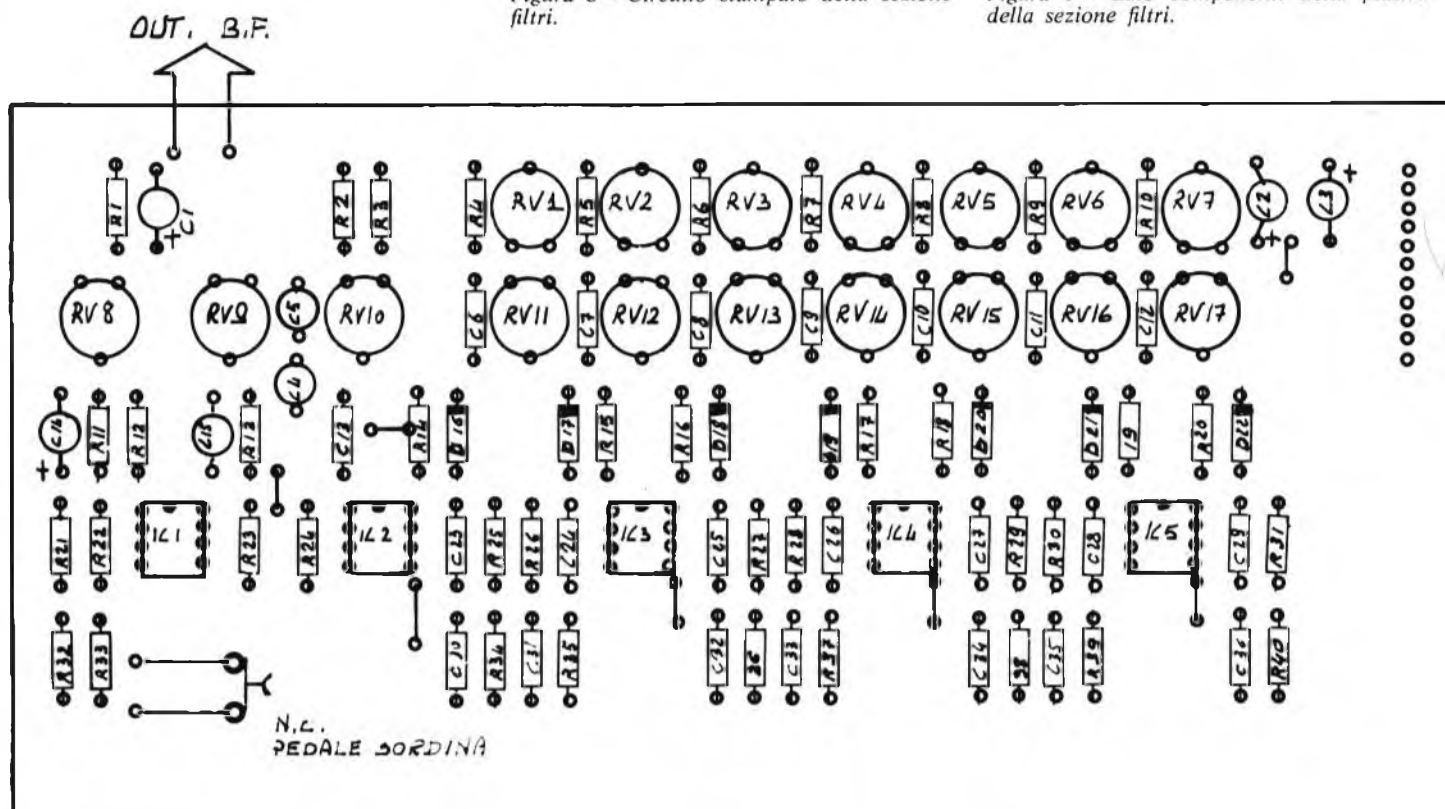


Figura 8 - Circuito stampato della sezione filtri.

Figura 9 - Lato componenti della piastra della sezione filtri.



CARATTERISTICHE ELETTRICHE DELL'ALIMENTATORE

USCITA A +14 V

tensione: $\sim +13 \div \sim +15$ V regolabile
 noise e ripple: $\leq 500 \mu\text{V pp}$
 stabilità al variare del carico: 0,01% (V/A)
 stabilità al variare della linea: 0,01% (V/V)
 coefficiente di temperatura: $\sim 500 \text{ ppm } ^\circ\text{C}$
 corrente max: 1 A

USCITA A -14 V

stesse caratteristiche dell'uscita a +14 V

USCITA A -27 V

tensione in uscita: $\sim 24 \div \sim 30$ V regolabile
 noise e ripple: $\leq 1 \text{ mV pp}$
 stabilità al variare del carico: 0,05% (V/A)
 stabilità al variare della linea: 0,05% (V/V)
 coefficiente di temperatura: $\sim 500 \text{ ppm } ^\circ\text{C}$
 corrente max: 0,5 A

NOTA: LE STABILITÀ SONO VALIDE SOLO UTILIZZANDO IL « REMOTE-SENSING ».

ELENCO COMPONENTI

relativo alla sezione filtri del pianoforte

| | |
|--------------|--------------|
| R1 = 100 kΩ | C31 = 0,1 μF |
| R2 = 10 kΩ | C32 = 0,1 μF |
| R3 = 3,3 kΩ | C33 = 0,1 μF |
| R4 = 1,5 kΩ | C34 = 0,1 μF |
| R5 = 1,5 kΩ | C35 = 0,1 μF |
| R6 = 1,5 kΩ | C36 = 0,1 μF |
| R7 = 1,5 kΩ | D16 = 1N4148 |
| R8 = 1,5 kΩ | D17 = 1N4148 |
| R9 = 1,5 kΩ | D18 = 1N4148 |
| R10 = 1,5 kΩ | D19 = 1N4148 |
| R11 = 3,3 kΩ | D20 = 1N4148 |
| R12 = 12 kΩ | D21 = 1N4148 |
| R13 = 12 kΩ | D22 = 1N4148 |

● I condensatori sono al tantalio

| |
|---------------|
| R14 = 1,5 kΩ |
| R15 = 1,5 kΩ |
| R16 = 1,5 kΩ |
| R17 = 1,5 kΩ |
| R18 = 1,5 kΩ |
| R19 = 1,5 kΩ |
| R20 = 1,5 kΩ |
| R21 = 270 kΩ |
| R22 = 10 kΩ |
| R23 = 1 kΩ |
| R24 = 270 kΩ |
| R25 = 100 kΩ |
| R26 = 150 kΩ |
| R27 = 150 kΩ |
| R28 = 8,2 kΩ |
| R29 = 100 kΩ |
| R30 = 82 kΩ |
| R31 = 82 kΩ |
| R32 = 6,2 kΩ |
| R33 = 470 kΩ |
| R34 = 1,5 kΩ |
| R35 = 1,5 kΩ |
| R36 = 1,5 kΩ |
| R37 = 1,5 kΩ |
| R38 = 1,5 kΩ |
| R39 = 1,5 kΩ |
| R40 = 1,5 kΩ |
| RV1 = 270 kΩ |
| RV2 = 270 kΩ |
| RV3 = 270 kΩ |
| RV4 = 270 kΩ |
| RV5 = 270 kΩ |
| RV6 = 270 kΩ |
| RV7 = 270 kΩ |
| RV8 = 100 kΩ |
| RV9 = 100 kΩ |
| RV10 = 100 kΩ |
| RV11 = 270 kΩ |
| RV12 = 270 kΩ |
| RV13 = 270 kΩ |
| RV14 = 270 kΩ |
| RV15 = 270 kΩ |
| RV16 = 270 kΩ |
| RV17 = 270 kΩ |

| |
|----------------|
| ● C1 = 2,2 μF |
| ● C2 = 10 μF |
| ● C3 = 10 μF |
| ● C4 = 4,7 nF |
| ● C5 = 4,7 nF |
| C6 = 0,1 μF |
| C7 = 0,1 μF |
| C8 = 0,1 μF |
| C9 = 0,1 μF |
| C10 = 0,047 μF |
| C11 = 0,022 μF |
| C12 = 0,022 μF |
| ● C13 = 1 μF |
| ● C14 = 2,2 μF |
| ● C15 = 4,7 nF |
| C23 = 0,018 μF |
| C24 = 0,015 μF |
| C25 = 0,015 μF |
| C26 = 0,015 μF |
| C27 = 0,015 μF |
| C28 = 0,012 μF |
| C29 = 0,012 μF |
| C30 = 0,1 μF |

(continua da pag. 152)

demodulatore per rty

lavoro: in posizione STAND-BY, collegare un oscilloscopio ai terminali out BF nel connettore 2, e regolare T10 per avere circa 150 mV di uscita e tarare T8 e T9 per avere un segnale il più sinusoidale possibile.

Sostituire quindi l'oscilloscopio con un frequenzimetro e tarare T11 per avere 2125 Hz in uscita. Porre quindi il commutatore « shift » nella posizione 2 e tarare T13 per 2550, ed infine nella posizione 1 e tarare T15 per 2975 Hz.

Inserire ora il connettore loop che collega il relè della macchina e controllare dopo quanto tempo cade il relè. Questo tempo è regolabile mediante il trimmer T12.

A questo punto la taratura è terminata, per assicurarsi che tutto sia OK non ci resta che collegare un segnale appropriato all'ingresso del demodulatore e controllare se la telescrivente scrive. Un ritocco a T10 potrebbe essere necessario per adattare all'uscita del circuito AFSK all'ingresso del TX di cui si dispone.

CONCLUSIONE

Come avrete notato il circuito è particolarmente semplice e non presenta difficoltà particolari; ciò nonostante è completo e funzionale permettendo con poca spesa di avere un ottimo TU per RTTY. Particolare attenzione è stata posta nella scelta dei componenti che sono tutti di facilissima reperibilità e di costo senza dubbio modesto, permettendo così anche a chi non è molto addentro nella materia di fare i primi passi, e da coloro che hanno già i baffi di avere un'ottima apparecchiatura su cui fare sicuro affidamento.

Con queste brevi note concludo ringraziando chi ha avuto la costanza di leggerci.

FUNZIONI TRIMMER E TARATURA

| |
|--|
| T1 = Offset stadio ingresso: tarare per minima distorsione |
| T2 = Ampiezza canale Mark |
| T3 = Ampiezza canale Space |
| T4 = Freq. Mark 2125 Hz |
| T5 = Freq. Space 2295 Hz |
| T6 = Freq. Space 2550 Hz |
| T7 = Freq. Space 2975 Hz |
| T8-T9 = Tarat. per minima distorsione uscita AFSK |
| T10 = Ampiezza uscita AFSK |
| T11 = Freq. Mark (AFSK) 2125 Hz |
| T12 = Tempo ritorno KOX |
| T13 = Freq. Space (AFSK) 2550 Hz |
| T14 = Freq. Space (AFSK) 2295 Hz |
| T15 = Freq. Space (AFSK) 2975 Hz |
| T16 = Deviazione strumento |

ONDA QUADRA

Direttore responsabile
ANTONIO MARIZZOLI

Vice-Direttore
PAOLO MARIZZOLI

Capo redattore
ALDO LOZZA

Redattori
ANGELO BOLIS
GIOVANNI CAMPANELLA

Impaginatori
GIORGIO CUTRONO
NICO FAZZI

Segreteria di Redazione
ANNA BALOSSI

Collaboratori:

Luca Bulio - Claudio Carleo
Iginio Comisso - Adriano Lazzari
Francesco Maggi - Giancarlo Mangini
Gactano Marano - Riccardo Monti
N.L. Rygolic - Paolo Tassin
Roberto Visconti - Giorgio Brambilla
Vittorio Micheli - Tomaso Merisio
Giovanni Sutter - Alberto Zeri

Direzione, Redazione:
Via Ciro Menotti, 28
20129 Milano - Telef. 2046260

Amministrazione:
Via Mazzini, 18 - 24034 Cisano Berg.

Pubblicità:
Grafeuropa, via Piccinni, 5
20131 Milano
telefono 20.43.532

Autorizzazione alla pubblicazione
Trib. di Milano n. 172
dell'8-5-72

Editore: Ed. MEMA srl

Stampa: Arcografica - Vimercate

Concessionario esclusivo
per la diffusione in Italia
MESSAGGERIE PERIODICI SpA
Via G. Carcano, 32 - Milano
Telefono 8438141/2/3/4

all'Estero
AIE - C.so Italia, 13 - 20121 Milano
Spediz. in abbon. post. gruppo III/70
Prezzo della rivista L. 1.200
Numero arretrato L. 2.400
Abbonamento annuo L. 14.000
Per i Paesi del MEC L. 14.000
Per l'Estero L. 20.000

I versamenti vanno indirizzati a:
Editrice MEMA srl
Via Mazzini, 18 - 24034 Cisano Berg.
mediante l'emissione
di assegno circolare,
cartolina vaglia o utilizzando
il c/c postale numero 18/29247

Per i cambi d'indirizzo,
allegare alla comunicazione l'importo
di L. 1000, anche in francobolli,
e indicare insieme al nuovo
anche il vecchio indirizzo.

I manoscritti, foto e disegni
inviati alla Redazione di
Onda Quadra
anche se non utilizzati,
non vengono restituiti.

terminale video

(seconda parte)

di Adriano LAZZARI

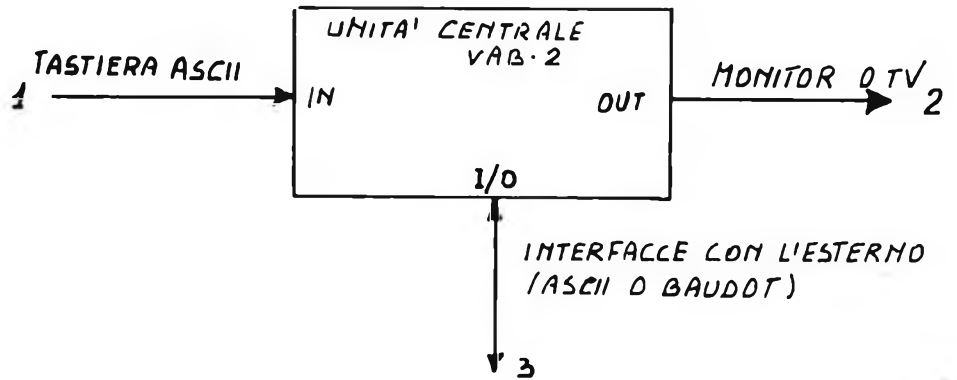


Figura 1 - Collegamento dell'unità centrale con il resto del terminale e l'esterno.

Nella prima parte è stato descritto sommariamente il terminale video, ed è stata costruita la tastiera alfanumerica. In questo numero, descriviamo le schede di conversione video VAB-2.

Dallo schema a blocchi del terminale, risulta immediatamente che gran parte del lavoro è svolto dall'unità centrale. Il collegamento di questa con il resto dell'apparecchiatura è costituito da una linea d'in-

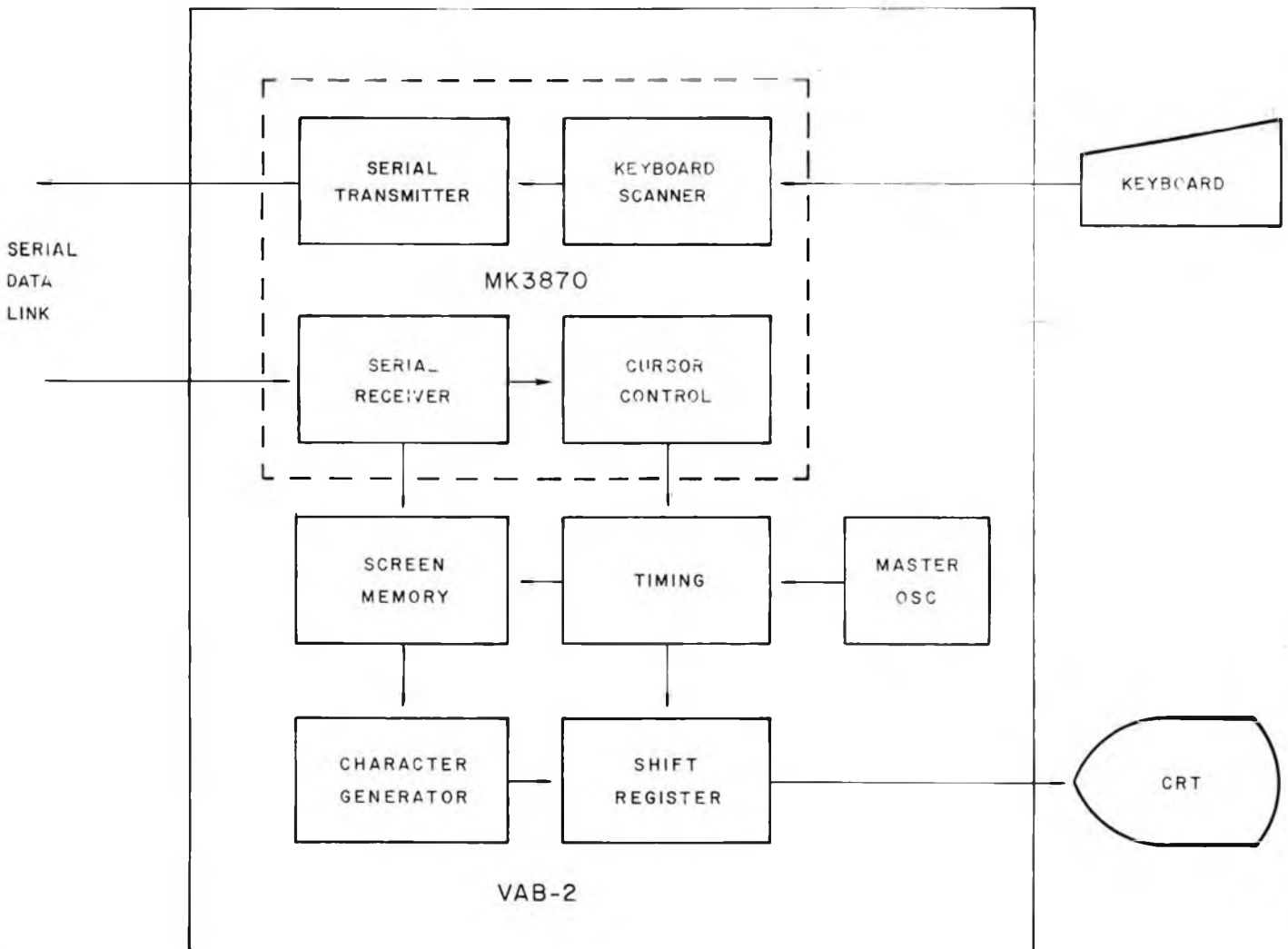
gresso proveniente dalla tastiera, una di uscita verso il monitor o il televisore tramite un modulatore, ed infine una linea di entrata/uscita per i collegamenti verso l'esterno del terminale stesso.

La figura 1 mostra chiaramente queste tre linee e qui di seguito ne descriviamo chiaramente le funzioni:

Linea 1 E' una linea di solo ingresso di tipo parallelo, cioè gli 8 bit dei caratteri ASCII arrivano contemporaneamente su otto fili diversi

Linea 2 E' una linea di solo uscita che porta il segnale video (RS-170) al monitor o al modulatore per il collegamento a un normale tele-

Figura 2 - Schema a blocchi piastra VAB-2.



visore senza manometterne i circuiti interni

Linea 3 E' una linea di ingresso/uscita (1/10), è composta da due fili, uno riceve i segnali provenienti dall'esterno in forma seriale, cioè un bit dopo l'altro, il secondo trasmette all'esterno i segnali (sempre in forma seriale) provenienti dalla tastiera.

I segnali su questa linea possono essere codificati in ASCII o in BAUDOT.

Risulta subito evidente che per gestire delle operazioni così complesse con dei circuiti discreti occorrerebbe una circuiteria altrettanto complessa, così risulta molto più semplice gestire tutto con un microprocessore appositamente realizzato per questo scopo.

Abbiamo trovato in commercio la piastra VAB-2 costruita dalla MOSTEK che ha così permesso di risparmiare un notevole lavoro di progettazione e programmazione. Ciò va un po' a svantaggio di chi avrebbe voluto costruirla ma essendo purtroppo i componenti di non facile reperibilità abbiamo preferito adottare questa soluzione. Purtroppo anche la spiegazione dettagliata

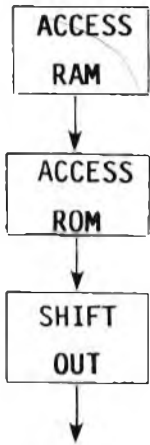


Figura 4 - Lettura dati della RAM.

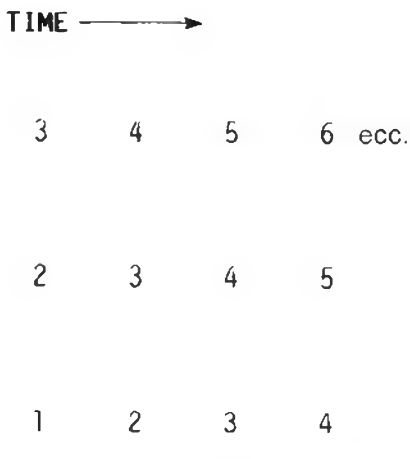


Figura 5 - Simultaneità delle fasi di lettura dati della RAM.

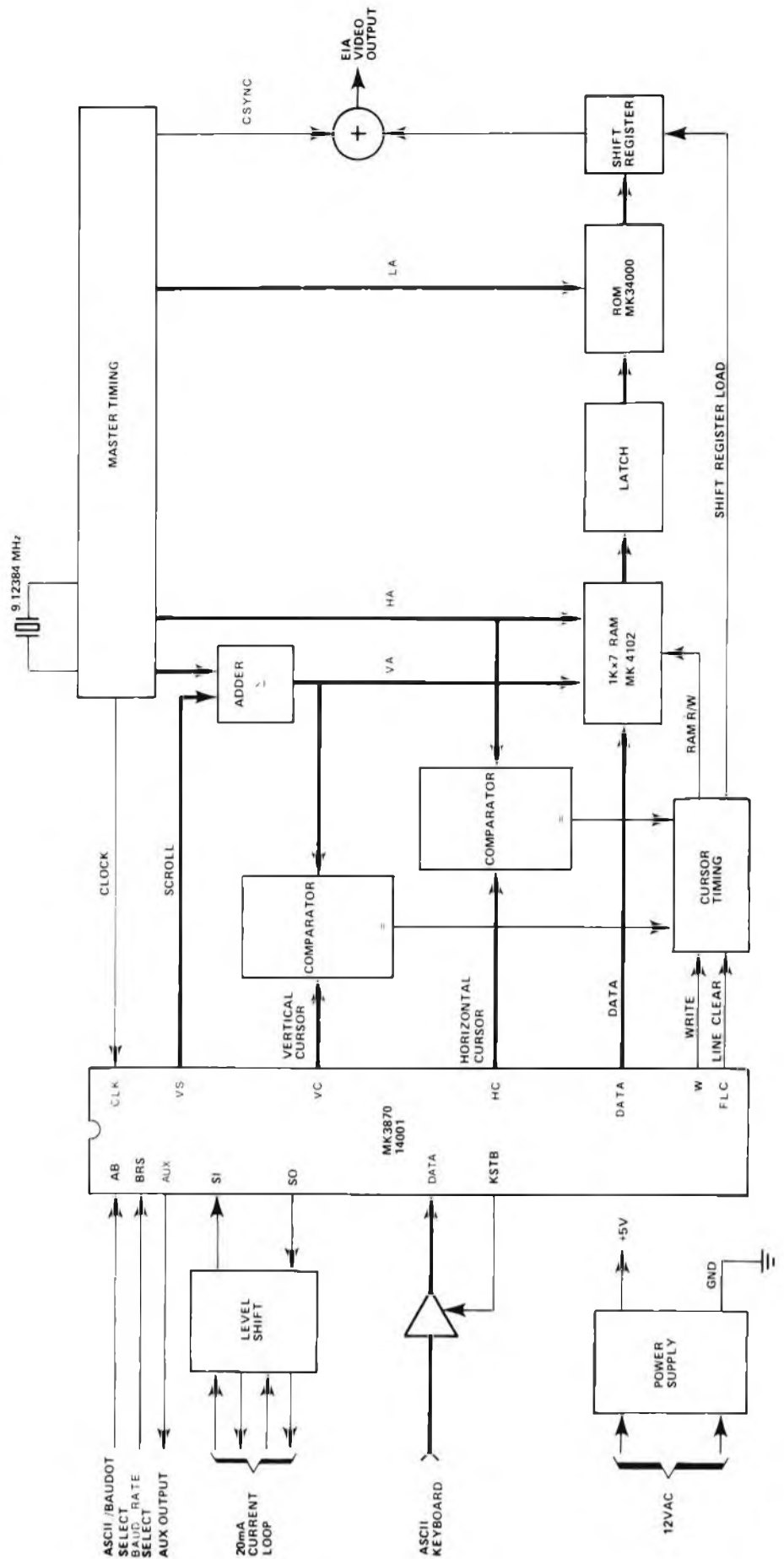


Figura 3 - Schema funzionale della piastra VAB-2.

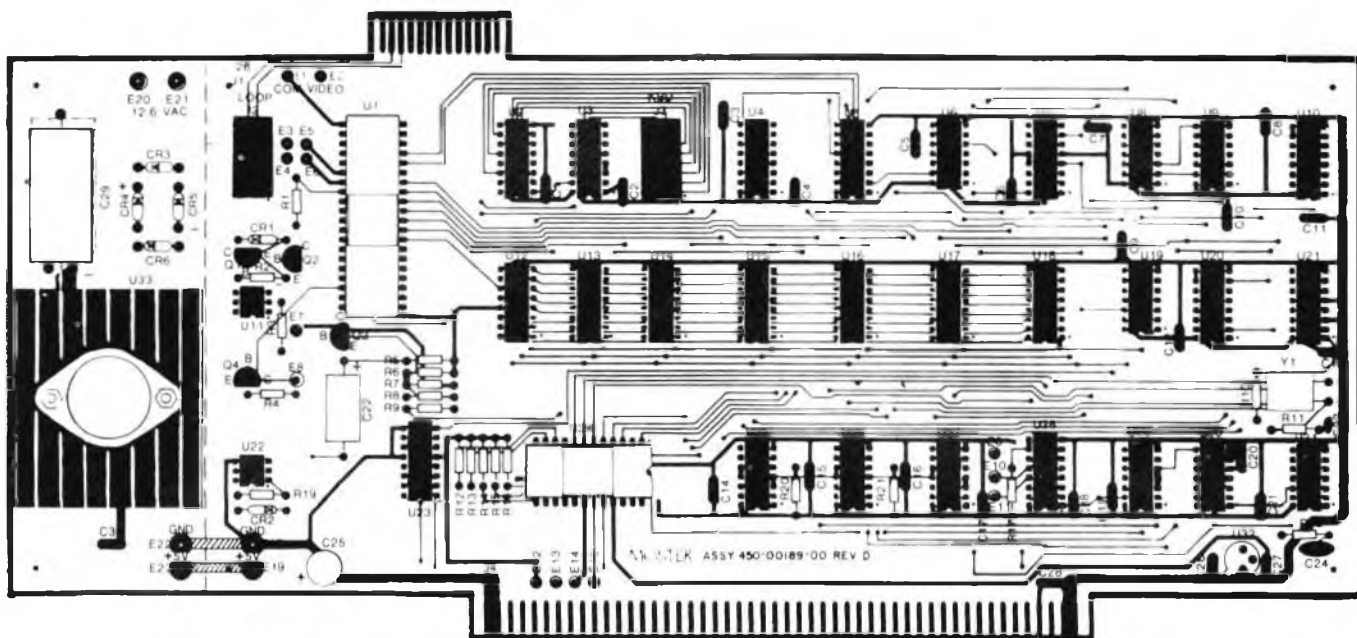


Figura 6 - Aspetto esterno del convertitore video.

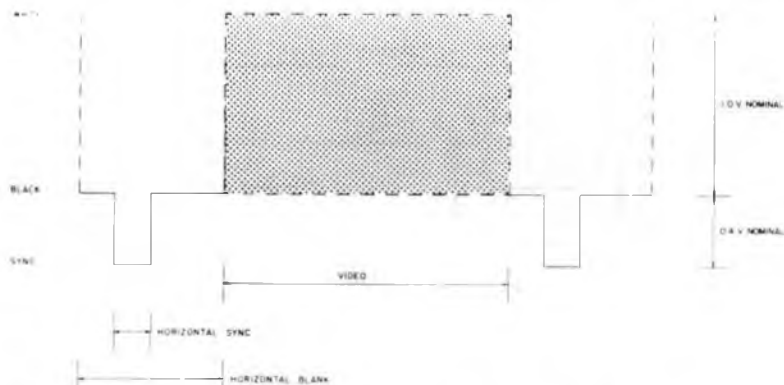
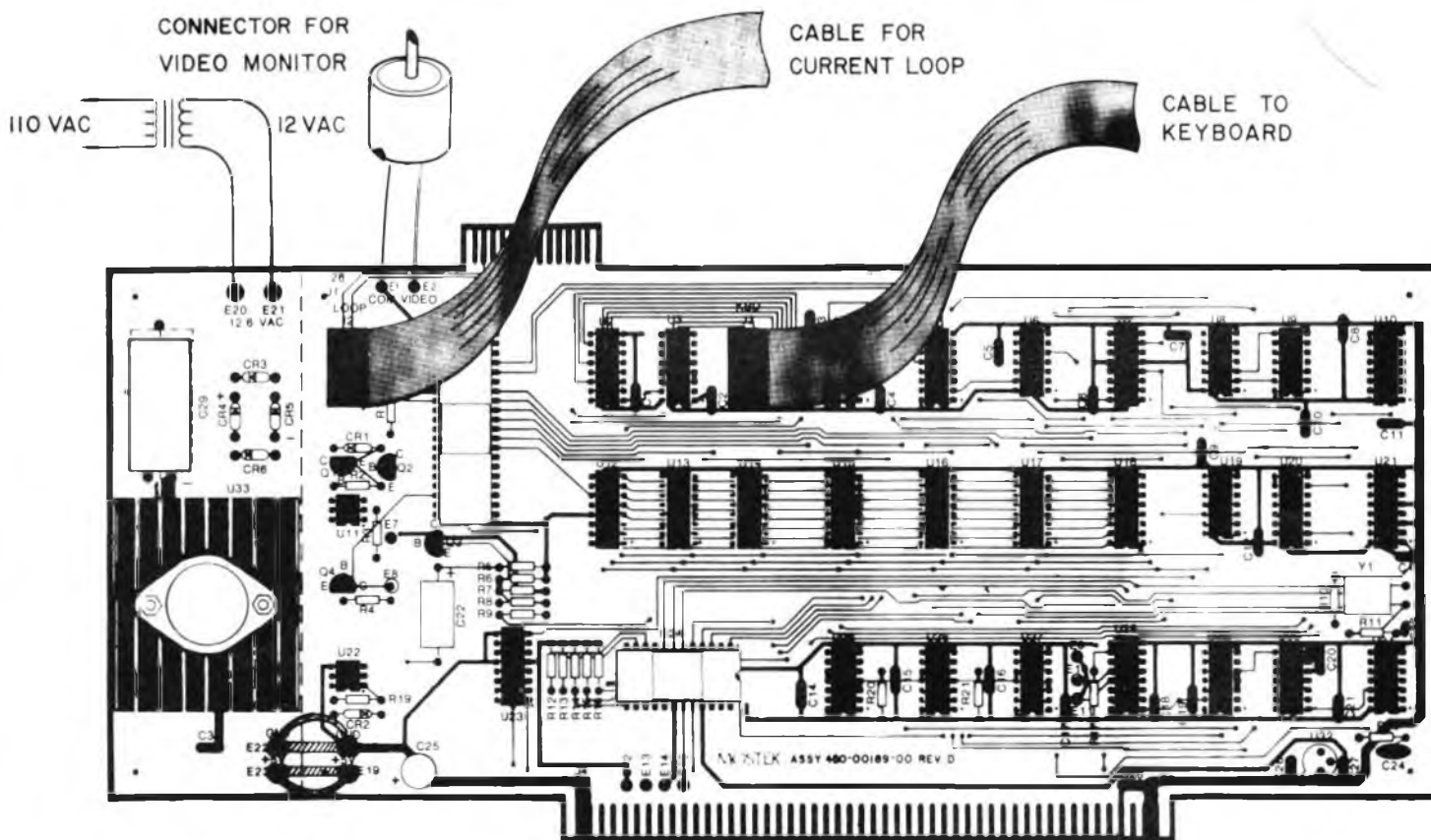


Figura 7 - Forma d'onda del segnale video.

delle funzioni svolte da questa scheda sono piuttosto complicate per cui la tratteremo a grandi linee.

Coloro che vorranno però realizzare il terminale troveranno assieme alla scheda un manuale completo con più di 100 pagine esplicative.

Figura 8 - Collegamenti fra le VAB-2 e gli altri organi del terminale.



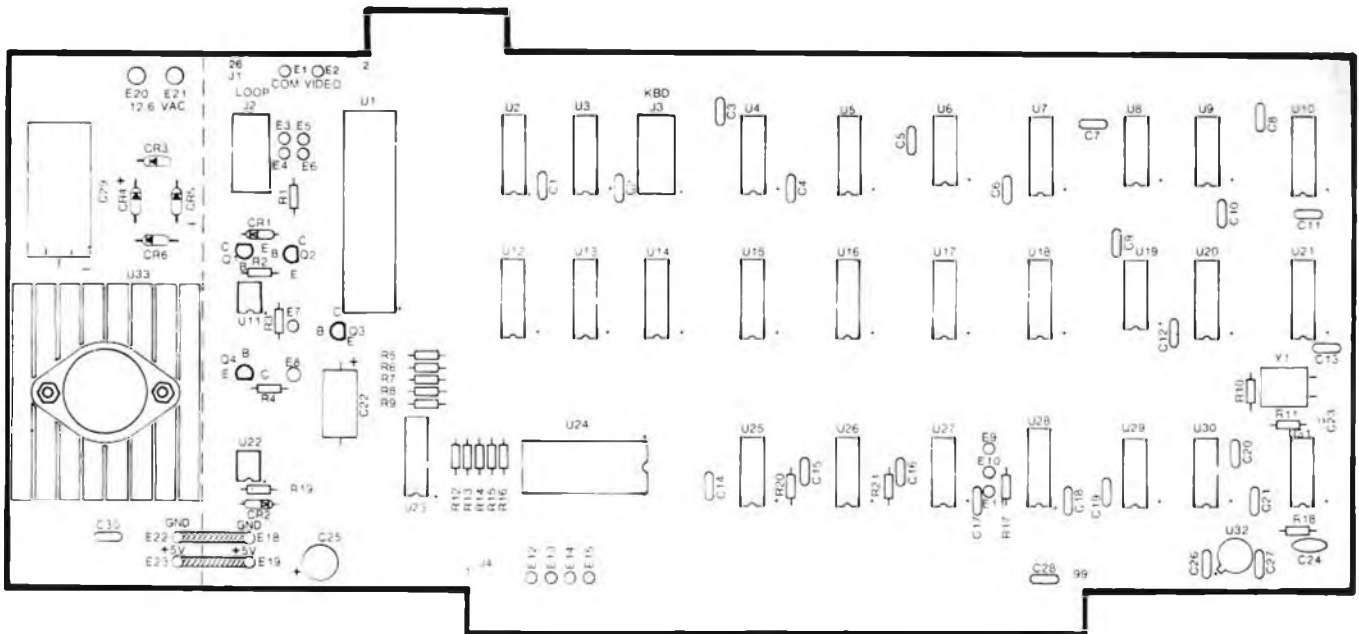


Figura 9 - Disposizione componenti sulla piastra VAB-2.

ELENCO COMPONENTI PIASTRA VAB

FUNZIONE E CARATTERISTICHE DEL CONVERTITORE VIDEO VAB-2

La piastra VAB-2 è una piastra di conversione video che si basa essenzialmente sull'uso del microprocessore MK 3870 (MOSTEK O FAIRCHILD). Le figure 2 e 3 mostrano rispettivamente lo schema a blocchi e lo schema funzionale della piastra VAB-2.

Circuiti di temporizzazione (TIMING)

La temporizzazione del terminale deriva da una catena di divisori TTL comandata da un oscillatore a quarzo, la quale genera gli indirizzi delle memorie RAM e ROM. I sincronismi composti, il clock per il microprocessore e gli altri segnali di controllo.

Video Refresh

Generazione degli indirizzi — come visto nel diagramma funzionale di figura 3 gli indirizzi della memoria RAM sono derivati dalla catena di temporizzazione. Le uscite del contatore orizzontale e di linea sono usate direttamente, mentre il valore del contatore verticale è sommato al valore dello scroll verticale (che arriva dal microprocessore mediante un sommatore binario a 4 BIT per generare l'indirizzo verticale. L'addizionatore dello scroll permette al microprocessore di mostrare una qualunque delle righe in cima al monitor.

Manipolazione dati

L'operazione di lettura dei dati della RAM e la loro presentazione sullo schermo è un processo seriale, questo processo è illustrato dalla figura 4. Tutte e tre le fasi avvengono simultaneamente come si deduce chiaramente dalla figura 5. Ad esempio, mentre il carattere 3

| | | | | |
|----|----|---------|----------------------------|----------------------|
| 47 | 1 | 4210040 | CONNECTOR, UHF | |
| 46 | 1 | REF | WIRE, 22 GA. STANDARD, 3ft | RED |
| 45 | 1 | REF | WIRE, 22 GA. STANDARD, 3ft | BLACK |
| 44 | 2 | 4220021 | WASHER STAR, #4 | |
| 43 | 3 | 428007 | STAKE PIN | F9-11 |
| 42 | 2 | 4280030 | NUT, HEX 4-40 | |
| 41 | 2 | 4280029 | SCREW, PBH 4-40 x 3/8 | |
| 40 | 1 | 4620028 | HEAT SINK, THERMALLOY 6061 | |
| 39 | 4 | 4620017 | SOCKET, 16 PIN SOLDER TAIL | J 2,3 X 2,3 |
| 38 | 1 | 4620018 | SOCKET, 24 PIN SOLDER TAIL | X24 |
| 37 | 1 | 4620019 | SOCKET, 40 PIN SOLDER TAIL | X1 |
| 36 | 1 | 4230010 | CRYSTAL, 9.12984 MHZ | Y1 |
| 35 | 1 | 4150115 | CAPACITOR, 1000µf, 25V | C29 |
| 34 | 1 | 4150110 | 300µf, 3V | C22 |
| 33 | 1 | 4150114 | 68µf | C25 |
| 32 | 1 | 4150078 | 1.0µf | C23, 28 |
| 31 | 22 | 4150111 | 0.1µf | C1-21, 30 |
| 30 | 1 | 4150086 | CAPACITOR 33pf | C24 |
| 29 | 4 | 4180027 | DIODE 1N4002 | CR3-6 |
| 28 | 3 | 4480026 | DIODE 1N914 | CR1, 2, 7 |
| 27 | 2 | 4470091 | RESISTOR 5.6KΩ 1/4W | R7, 8 |
| 26 | 9 | 4470085 | 3.3KΩ 1/4W | R1, 4, 12-16, 20, 21 |
| 25 | 1 | 4470081 | 2.2KΩ 1/4W | R6 |
| 24 | 3 | 4470073 | 1.0KΩ 1/4W | R9, 10, 17, 2 |
| 23 | 2 | 4470069 | 680Ω 1/4W | R11, 18 |
| 22 | 3 | 4470053 | 150Ω 1/4W | R2, 3, 19 |
| 21 | 1 | 4470042 | RESISTOR 51Ω 1/4W | R5 |
| 20 | 4 | 4180010 | TRANSISTOR 2N3904 | Q1-4 |
| 19 | 1 | 4313143 | I.C. LM340-05 | U33 |
| 18 | 2 | 4313180 | I.C. TIL112 | U11, 22 |
| 17 | 2 | 4313154 | I.C. 8097 or 74367 | U2, 3 |
| 16 | 3 | 4313307 | I.C. 74LS174 | U25, 27 |
| 15 | 2 | 4313305 | I.C. 74LS174 | U4, 5 |
| 14 | 4 | 4313304 | I.C. 74LS163 | U10, 20, 21, 28 |
| 13 | 1 | 4313303 | I.C. 74LS96 | U23 |

| 12 | 1 | 4313229 | I.C. 74LS98 | U30 | |
|------|-----|--------------|---------------------|-----------|-------|
| 11 | 1 | 4313302 | I.C. 74LS83 | U7 | |
| 10 | 2 | 4313301 | I.C. 74LS10 | U9, 29 | |
| 9 | 1 | 4313289 | I.C. 74LS08 | U19 | |
| 8 | 1 | 4313288 | I.C. 74LS04 | U31 | |
| 7 | 1 | 4313300 | I.C. 74LS02 | U8 | |
| 6 | 1 | 4313287 | I.C. 74LS00 | U6 | |
| 5 | 1 | 4313311 | I.C. MK 34073 | U24 | |
| 4 | 7 | 4313185 | I.C. MK4102 | U12-18 | |
| 3 | 1 | 4313249 | I.C. MK 3870, 14001 | U1 | |
| 2 | REF | 450-G0190-00 | SCHEMATIC VAB-2 | | |
| 1 | 1 | 4610042 | P.C. BD., VAB-2 | | |
| ITEM | QTY | PART NO | DESCRIPTION | REF DESIG | NOTES |

è letto dalla RAM, il carattere 2 è letto dalla ROM, il carattere 1 è mandato all'uscita video.

La figura 6 illustra l'aspetto esterno della piastra VAB-2, ciò rende visibile la complessità di questo circuito, mentre in figura 7 si vede la forma d'onda del segnale video EIA RS 170.

Spiegato così, a grandi linee, il funzionamento della piastra di conversione video, vediamo come va effettuato il collegamento verso gli altri organi che compongono il terminale. Esso risulta in modo sufficientemente chiaro dalla figura 8.

I collegamenti sono stati effettuati con dei cavi multiflet, uno verso la tastiera e uno verso il CURRENT LOOP.

Oltre ai collegamenti della figura 8 bisogna mandare una tensione di 12 Vcc al piedino 96 del connettore della piastra.

Caratteristiche principali del VAB-2

- Formato del video 64 caratteri per 16 linee
- Tutti i 128 caratteri ASCII più le lettere greche e i simboli matematici
- Codici ASCII e BAUDOT
- Velocità in ASCII - 110 e 300 BAUD
- Velocità in BAUDOT 45 e 75 BAUD
- Completo controllo del cursore
- Indirizzamento del cursore

Nella prossima puntata illustreremo un modulatore video adatto per collegare la VAB-2 ad un normale televisore e una scheda necessaria per poter ricevere le trasmissioni commerciali a 50 BAUD.

Inoltre verrà pubblicato un MODEM che collegato ad un qualsiasi buon ricetrasmittente di uso amatoriale permetterà di ricevere e trasmettere dati e informazioni



Starting point of new markets.

salon international des
**composants
électroniques 79**

PARIS
2-7 april

Further particulars and
free entrance cards on request:
Salon Spécializzati Francesi
Via Meravigli, 12 - 20123 Milano
☎ 86 30 42.80 09 79
☎ 25448 Promosal Milan

The Salon presents
all components + measuring
instruments, material and products
+ equipment and methods specific to
the manufacture and installation
of electronic components



ANCONA

ELETTRONICA PROFESSIONALE
Via 29 Settembre 14 Tel. 28312

BOLOGNA

RADIO COMMUNICATION Via Sagoni 2 Tel. 345697

BOLZANO

R.T.E. - Via Druso 313 (Zona Artigianale) Tel. 37400

BRESCIA

CORTEM - Piazza della Repubblica 24-25 Tel. 57591

CAGLIARI

SA CO EL - Via Machiavelli 120 Tel. 497144

CARBONATE (Como)

BASE ELETTRONICA - Via Volta 61 Tel. 831381

CATANIA

PADNE - Via Papale, 81 Tel. 448510

CITTA' S. ANGELO (Pescara)

CIER - F.za Cavour 1 Tel. 96548

EMPOLI

ELETTRONICA NENCIONI MARIO

Via Antiche Mura 12 Tel. 81677 81552

FERRARA

FRANCO MORETTI - Via Barbarigo 11 Tel. 32878

FIRENZE

CASA DEL RADIOAMATORE - Via Austria 40-44

Tel. 686504

GENOVA

TEL. ILLUMINATI - Via Casarossa 35 R. Tel. 366421

MILANO

MARCONI - Via Inverigo 31 Tel. 7386951

MILANO

LANZONI - Via Lemino 10 Tel. 589075

MILANO

DENK - Via S. Pietro 14 Tel. 2367660 665

MIRANO (Venezia)

SAVINO ELETTRONICA - Via Gramsci 40 Tel. 452876

MODUGNO (Bari)

ARTE - Via Palese 37 Tel. 629140

NAPOLI

BERNASCONI - Via Ferraris 66 C. Tel. 335281

NOVILIGURE (Alessandria)

REPETTO GIULIO - Via delle Rimembranze 125

Tel. 78225

ORIGIO (Venezia)

ELETTRONICA LORENZON - Via Venezia 115

Tel. 429409

PALERMO

M.M.P. - Via S. Caterina 6 Tel. 580988

PIACENZA

E.P.C. di Cusi - Via S. Ambrogio 88 Tel. 24346

REGGIO CALABRIA

PARISI GIOVANNI - Via S. Paolo, 4 A Tel. 94248

ROMA

ALTA FEDELTA' - C.so d'Italia 34 C. Tel. 857942

ROMA

RADIO PRODOTTI - Via Nazionale 240 Tel. 481281

ROMA

TODARO KOWALSKI - Via Orti di Trastevere 84

Tel. 5895920

S. BONIFACIO (Verona)

ELETTRONICA 2001 - C.so Venezia 85 Tel. 6102135

TORINO

ILLUZZON - C.so Francia 91 Tel. 445166

TORINO

TELESTAR - Via Gioberti 37 Tel. 531832

TRENTO

EL DOM - Via Suftragio 40 Tel. 25370

TRENTO

CONCI SILVANO - Via San Pio X 97 Tel. 80049

TRIESTE

RADIOTUTTO - Galleria Fenice 8-10 Tel. 732897

VARESE

MIGLIERINA - Via Donzetti 2 Tel. 282554

VELLETRI (Roma)

MASTROGIROLAMO - Via Oberdan 118 Tel. 9635561

ONDA QUADRA

Due proposte Marcucci per il CB che cerca il meglio.



SUPER PANTHER DX PEARCE SIMPSON 80 CANALI LSB/USB/AM/CW

Sensibilità: SSB - $0.7 \mu\text{V}$ per 10 dB S/N
AM - $1.5 \mu\text{V}$ per 10 dB S/N
Selettività: SSB - 2.1 KHzA - 6 dB AM
6 KHzA - 6 dB
Potenza: 12 W. PEP in S.S.B.
Impedenza d'antenna: 50 OHM
Alimentazione: 13.8 VDC



HY II° HY - GAIN 40 CANALI AM

Sensibilità: $0.7 \mu\text{V}$ per 10 dB S/N
Alimentazione: 11.5 - 14.5 VOC
Potenza 4 W.
Potenza audio: 3 W.
Impedenza d'antenna: 50 OHM

MARCUCCI

Milano, via F.lli Bronzetti 37, tel. 7386051

dalla stampa estera



preampli fono di ottima qualità

Oggi si può affermare che è perfettamente possibile realizzare un preamplificatore per segnali fonografici senza rumore di fondo, basandosi per la costruzione sull'impiego di un circuito integrato.

In se stesso, questo concetto era difficilmente attuabile per i costruttori giapponesi, mentre oggi risultano reperibili in commercio circuiti integrati di produzione europea o americana, le cui caratteristiche statiche e dinamiche corrispondono alle esigenze. E' stato quindi tentato l'esperimento con un circuito integrato recentemente

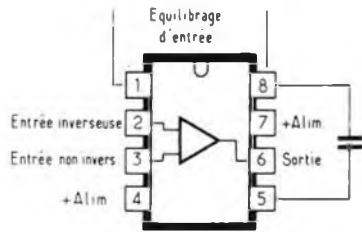


Figura 1 - Identificazione dei terminali del circuito integrato disponibile in contenitore del tipo DIL 8.

prodotto dalla RTC come pure dalla Signetics, vale a dire un circuito integrato il cui rumore di fondo è nettamente migliore di quello che era possibile riscontrare in precedenza.

Questa notevole riduzione del rumore di fondo non si abbina ad una riduzione della gamma di frequenze agli effetti del responso, fenomeno che avrebbe potuto essere constatato con un circuito caratterizzato da un funzionamento lento, come ad esempio il tipo 741, appartenente alla prima generazione.

DESCRIZIONE DELL'UNITÀ INTEGRATA

Si tratta del modello TDA 1034, che è possibile trovare presso la citata Signetics, sotto il riferimento NE oppure SE 5534; il suo contenitore in materiale plastico (o in metallo in un'altra versione) è del tipo ad otto terminali, la cui disposizione è esattamente uguale a quella del tipo 741, realizzato col medesimo contenitore.

I fabbricanti hanno oggi normalizzato in certo qual modo

Figura 2 - Schema di principio di una sola unità del preamplificatore, destinata all'impiego in un impianto monofonico. Trattandosi di un impianto stereo è necessario naturalmente realizzare due unità del medesimo tipo, che possono essere installate entrambe sul medesimo circuito stampato.

la disposizione dei terminali dei circuiti integrati, e ciò permette a coloro che non riescono a trovare il tipo TDA 1034, di sostituirlo con un elemento del tipo 741, oppure del tipo TBA 221, o LM 301, o ancora con uno dei nuovi amplificatori operazionali ad effetto di campo, del tipo TL 071 CP, della Texas.

I migliori risultati vengono però ottenuti col tipo precisato, contraddistinto dalla sigla TDA 1034, come potremo constatare in seguito.

Il collegamento di questo circuito è mostrato in figura 1, riferita ad un contenitore del tipo DIL ad otto terminali, la cui denominazione esatta di riferimento è «TDA 1034 NB».

Il funzionamento di questo circuito presenta una larga banda passante per segnali di debole entità: essa corrisponde a 10 MHz, con una possibilità di attacco a carica debole, e con una tensione di uscita di 10 V efficaci, su di un carico di 600 Ω, quando la tensione di alimentazione è del valore di ±18 V.

Il rumore riscontrato all'ingresso ammonta a 4 nV/Hz. Il guadagno di tensione in corrente continua è pari a 100.000, corrispondente a 100 dB, e, alla frequenza di 10 MHz, raggiunge ancora il valore di 6.000.

La banda passante in potenza è pari a 200 kHz; la velocità di oscillazione in tensione è pari a 13 V/μs, e la gamma di impiego è compresa tra ±3 e ±20 V.

Si tratta quindi di una gamma classica, soprattutto in quanto l'unità consente di verificarsi istantaneo di un cortocircuito di uscita, in riferimento al funzionamento a temperatura elevata.

La compensazione interna viene assicurata dal guadagno elevato, quando quest'ultimo si approssima all'unità, ed una capacità introdotta tra i terminali 5 ed 8 garantisce una compensazione complementare. La suddetta compensazione può risultare necessaria quando l'impedenza dinamica dell'alimentazione non è sufficientemente ridotta.

L'aggiunta di una capacità di

compensazione comporta una riduzione della velocità di oscillazione in tensione. D'altro canto, i circuiti di equilibratura autorizzano una regolazione del punto di riposo, e di conseguenza permettono di realizzare un preamplificatore senza ricorrere all'impiego di un condensatore di accoppiamento.

LO SCHEMA DI PRINCIPIO

Lo schema è rappresentato in figura 2: l'amplificatore TDA 1034 consiste in una unità operativa impiegata come invertitore, con l'aggiunta di un circuito di contro-reazione per ottenere la curva di responso RIAA. Questa configurazione è la più razionale che è possibile impiegare.

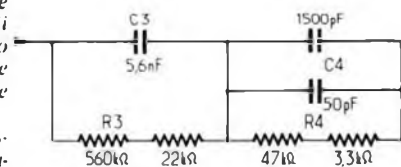
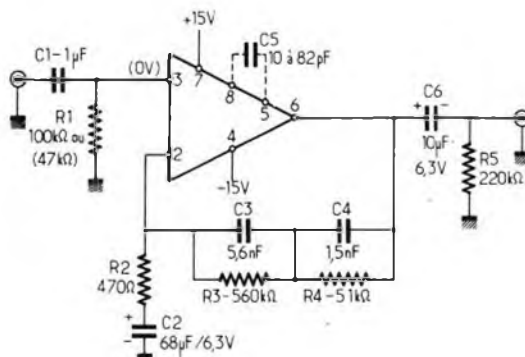


Figura 3 - Schema elettrico del filtro di compensazione che è necessario aggiungere per ottenere la correzione della curva di responso.

Il suddetto circuito di correzione può essere suddiviso in due sezioni, nel senso che la zona delle frequenze più basse viene trattata mediante la contro-reazione, mentre quella relativa alle frequenze più elevate viene trattata attraverso un circuito passivo, e cioè un filtro di attenuazione del tipo «passa-basso», con un'attenuazione di 6 dB per ottava.

E' però bene precisare che, in questa applicazione, si riscontra l'inconveniente per il quale il preamplificatore con la curva RIAA viene fatto funzionare con una notevole ampiezza alle frequenze elevate, per cui la banda di sicurezza risulta ridotta. Alcuni dischi ad incisione diretta, o contenente un certo quantitativo di segnali a frequenza elevata nella zona corrispondente, rischiano quindi di perdere alcuni dettagli delle informazioni registrate. D'altra parte, in riferimento al rumore di fondo, questa formula è meno vantaggiosa, come è risultato dalle esperienze pratiche effettuate al riguardo.

Il circuito realizzato è il più semplice che sia possibile concepire: il segnale arriva alla capacità C1, che costituisce con R1 un filtro passa-basso, in grado di eliminare alcune frequenze indesiderabili.



seguito/i apparecchiatura/e:

| | | | | | | | | | | | | | | | | | | | |
|--|--|--|--|--|--|--|--|--|--|--|--|--|--|--|--|--|--|--|--|
| | | | | | | | | | | | | | | | | | | | |
|--|--|--|--|--|--|--|--|--|--|--|--|--|--|--|--|--|--|--|--|

Marca

| | | | | | | | | | | | | | | | | | | | |
|--|--|--|--|--|--|--|--|--|--|--|--|--|--|--|--|--|--|--|--|
| | | | | | | | | | | | | | | | | | | | |
|--|--|--|--|--|--|--|--|--|--|--|--|--|--|--|--|--|--|--|--|

Tipo

| | | | | | | | | | | | | | | | | | | | |
|--|--|--|--|--|--|--|--|--|--|--|--|--|--|--|--|--|--|--|--|
| | | | | | | | | | | | | | | | | | | | |
|--|--|--|--|--|--|--|--|--|--|--|--|--|--|--|--|--|--|--|--|

Marca

| | | | | | | | | | | | | | | | | | | | |
|--|--|--|--|--|--|--|--|--|--|--|--|--|--|--|--|--|--|--|--|
| | | | | | | | | | | | | | | | | | | | |
|--|--|--|--|--|--|--|--|--|--|--|--|--|--|--|--|--|--|--|--|

Tipo

| | | | | | | | | | | | | | | | | | | | |
|--|--|--|--|--|--|--|--|--|--|--|--|--|--|--|--|--|--|--|--|
| | | | | | | | | | | | | | | | | | | | |
|--|--|--|--|--|--|--|--|--|--|--|--|--|--|--|--|--|--|--|--|

Marca

| | | | | | | | | | | | | | | | | | | | |
|--|--|--|--|--|--|--|--|--|--|--|--|--|--|--|--|--|--|--|--|
| | | | | | | | | | | | | | | | | | | | |
|--|--|--|--|--|--|--|--|--|--|--|--|--|--|--|--|--|--|--|--|

Tipo

Ciò premesso, preso atto delle condizioni di cui al D.M. 15.7.1977, pubblicato sulla G.U. n. 226 del 20.8.1977 e del successivo D.M. 12-12-78, pubblicato sulla G.U. n. del, dichiara sotto la propria responsabilità

a) di essere cittadino italiano

b) che l'apparecchio/i che intende utilizzare è/sono tecnicamente predisposto/i per un valore massimo della potenza in uscita del trasmettitore non superiore a 5 Watt e di usare soltanto i 23 canali previsti dalla normativa vigente.

Dichiara ai sensi dell'art. 404 del Codice Postale di usare in frequenza il soprannome di:

| | | | |
|--|--|--|--|
| | | | |
|--|--|--|--|

Prefisso telefonico

| | | | | | | | | | | | | | | | | | | | |
|--|--|--|--|--|--|--|--|--|--|--|--|--|--|--|--|--|--|--|--|
| | | | | | | | | | | | | | | | | | | | |
|--|--|--|--|--|--|--|--|--|--|--|--|--|--|--|--|--|--|--|--|

Soprannome usato in frequenza

Dichiara che i seguenti familiari maggiori di anni 14 useranno in frequenza i seguenti soprannomi (5):

2)

| | | | | | | | | | | | | | | | | | | | |
|--|--|--|--|--|--|--|--|--|--|--|--|--|--|--|--|--|--|--|--|
| | | | | | | | | | | | | | | | | | | | |
|--|--|--|--|--|--|--|--|--|--|--|--|--|--|--|--|--|--|--|--|

nome

| | | | | | | | | | | | | | | | | | | | |
|--|--|--|--|--|--|--|--|--|--|--|--|--|--|--|--|--|--|--|--|
| | | | | | | | | | | | | | | | | | | | |
|--|--|--|--|--|--|--|--|--|--|--|--|--|--|--|--|--|--|--|--|

cognome

| | | | | | | | | | | | | | | | | | | | |
|--|--|--|--|--|--|--|--|--|--|--|--|--|--|--|--|--|--|--|--|
| | | | | | | | | | | | | | | | | | | | |
|--|--|--|--|--|--|--|--|--|--|--|--|--|--|--|--|--|--|--|--|

grado di parentela

| | | | | | | | | | | | | | | | | | | | |
|--|--|--|--|--|--|--|--|--|--|--|--|--|--|--|--|--|--|--|--|
| | | | | | | | | | | | | | | | | | | | |
|--|--|--|--|--|--|--|--|--|--|--|--|--|--|--|--|--|--|--|--|

Soprannome in frequenza

2)

| | | | | | | | | | | | | | | | | | | | |
|--|--|--|--|--|--|--|--|--|--|--|--|--|--|--|--|--|--|--|--|
| | | | | | | | | | | | | | | | | | | | |
|--|--|--|--|--|--|--|--|--|--|--|--|--|--|--|--|--|--|--|--|

nome

| | | | | | | | | | | | | | | | | | | | |
|--|--|--|--|--|--|--|--|--|--|--|--|--|--|--|--|--|--|--|--|
| | | | | | | | | | | | | | | | | | | | |
|--|--|--|--|--|--|--|--|--|--|--|--|--|--|--|--|--|--|--|--|

cognome

| | | | | | | | | | | | | | | | | | | | |
|--|--|--|--|--|--|--|--|--|--|--|--|--|--|--|--|--|--|--|--|
| | | | | | | | | | | | | | | | | | | | |
|--|--|--|--|--|--|--|--|--|--|--|--|--|--|--|--|--|--|--|--|

grado di parentela

| | | | | | | | | | | | | | | | | | | | |
|--|--|--|--|--|--|--|--|--|--|--|--|--|--|--|--|--|--|--|--|
| | | | | | | | | | | | | | | | | | | | |
|--|--|--|--|--|--|--|--|--|--|--|--|--|--|--|--|--|--|--|--|

soprannome in frequenza

Il/La sottoscritto/a allega

a) l'attestazione del versamento di Lire (6)

| | | | | | |
|--|--|--|--|--|--|
| | | | | | |
|--|--|--|--|--|--|

 sul conto corrente postale (7) n.

| | | | | | | | | | | | | | | | | | | | |
|--|--|--|--|--|--|--|--|--|--|--|--|--|--|--|--|--|--|--|--|
| | | | | | | | | | | | | | | | | | | | |
|--|--|--|--|--|--|--|--|--|--|--|--|--|--|--|--|--|--|--|--|

 intestato a codesta Direzione Compartimentale.

b) certificato di buona condotta morale e civile (8) su carta da bollo

c) certificato penale (9) su carta da bollo (14).

d) certificato dei carichi pendenti (10) su carta da bollo

e) se la concessione è relativa anche ai familiari, certificato di famiglia (11) in carta da bollo

Avendo esattamente allegato quanto sopra indicato nei punti a), b), c), d) ed eventualmente e), il/la sottoscritto/a si impegna sotto la propria responsabilità ad osservare tutte le norme e le prescrizioni vigenti in materia e, nel comunicare che con decorrenza immediata userà l'apparato, dichiara che se ne asterrà dall'uso non appena gli dovesse pervenire una comunicazione con la quale l'Amministrazione P.T. gli nega la concessione. Dichiara inoltre che entro il 31.1.1980 rimetterà l'attestazione del versamento del canone dovuto per l'anno 1980 in difetto di che la concessione si riterrà senza ulteriore avviso, decaduta.

In fede

data (13) _____

_____ (firma) (12)

DICHIARAZIONE ALLEGATA

All'autorità competente, su richiesta, esibirò:

- a) copia della presente domanda di concessione
- b) ricevuta del versamento del canone annuo in conto corrente
- c) talloncino di spedizione della raccomandata R.R.
- d) se già pervenuta, la cartolina di avviso di ricevimento della raccomandata R.R.

invitandola ad entrare in contatto con la Direzione Compartimentale P. T. presso la quale è in corso la pratica di rilascio della concessione

Gli stessi documenti saranno da me esibiti su richiesta al responsabile del Circolo Federato presso il quale sono (sarò) iscritto

Mi è noto che il rilascio della tessera F.I.R.-C.B. è condizionato per il 1979 dalla regolarità di tale documentazione e che sulla tessera F.I.R.-C.B. saranno riportati quei dati indicati essenziali per la licenza di esercizio, dalla circolare Ministeriale (prot. DCSTR/7/1/70/00/5/270/75673) e cioè gli estremi dei documenti sovraindicati a), b), c).

In fede

Firma (12)

NOTE

1) La domanda deve essere indirizzata alla Direzione Compartimentale P.T. competente per territorio in relazione alla residenza del richiedente. Questi gli indirizzi delle Direzioni Compartimentali P.T.

| | | |
|-----------------------|----------------------------|-----------------|
| MARCHE UMBRIA | VIA PIAVE 2A | ANCONA |
| PUGLIE BASILICATA | VIA EINAUDI (PAL. ACEI) | BARI |
| EMILIA ROMAGNA | VIA CASTIGLIONE 7 | BOLOGNA |
| SARDEGNA | VIA CAVALCANTE 8 | CAGLIARI |
| TOSCANA | PIAZZA REPUBBLICA 6 | FIRENZE |
| LIGURIA | VIA CESAREA 2 | GENOVA |
| LOMBARDIA | VIA DEI VALTORTA 48 | MILANO |
| CAMPANIA | PIAZZA GARIBALDI 19 | NAPOLI |
| SICILIA | VIA ALSONIA 122 | PALERMO |
| ABRUZZO MOLISE | VIA POTENZA 7 | PESCARA |
| CALABRIA | VIA TORRICELLI 21 | REGGIO CALABRIA |
| LAZIO | VIALE G. MASSAIA 31 | ROMA |
| PIEMONTE VAL D'AOSTA | VIA MOROSINI 19 | TORINO |
| TRENTINO ALTO ADIGE | VIA DOGANA 2 | TRENTO |
| FRIULI VENEZIA GIULIA | VIA CRISPI 7 | TRIESTE |
| VENETO | CANNAREGGIO SAN GIOBBE 929 | VENEZIA |

Se il richiedente è italiano residente all'estero deve effettuare la domanda al Ministero P.T. - Direzione Centrale dei Servizi Radioelettrici - Divisione V - Sezione II, Viale Europa, 160 - ROMA EUR.

2) Se si intende ottenere l'uso dell'apparato a favore di un minore di anni 18, non emancipato che abbia compiuto i 14 anni di età, si consiglia per motivi di correttezza di far effettuare la domanda di concessione da un familiare maggiorenne, quest'ultimo deve allegare alla domanda di concessione lo stato di famiglia (in carta legale) e dichiarare ai sensi dell'art. 404 il soprannome usato in frequenza dal familiare minorenni. Tale procedura può applicarsi anche per familiari non minorenni. Tuttavia nulla vieta di seguire la seguente diversa procedura. Se la richiesta è presentata da un minore di anni 18, non emancipato che abbia compiuto il 14° anno di età, dovranno essere allegati alla domanda anche la dichiarazione resa da chi esercita la patria potestà, di consenso e di assunzione delle responsabilità civili connesse all'uso degli apparecchi ed un certificato di famiglia in carta legale, rilasciato dal Comune di appartenenza, ovvero, in caso di mancanza di entrambi i genitori, un certificato in carta legale rilasciato dal competente Tribunale, dal quale risulti il nominativo del tutore.

3) Precisare il domicilio solo se diverso dalla residenza.

4) Indicare il numero degli apparecchi CB che si intende usare. Gli apparecchi CB, che non si intendono usare, si possono detenere con solo denuncia di possesso alle Autorità locali di P.S. ed al Ministero delle P.T. - Vedi nota 6.

5) È necessario allegare Certificato di famiglia se si desidera estendere l'uso a familiari dell'apparato CB.

6) Per ogni apparecchio sopra indicato nella domanda di concessione il versamento deve essere di Lire 15.000 per l'intero anno solare in corso, se la domanda viene inviata fino al 30 giugno; di Lire 7.500 se la domanda viene inviata dopo il 30 giugno. Sul retro del modulo di conto corrente, negli spazi riservati alla casuale del versamento deve figurare la seguente dizione: «Canone per l'uso di apparato di debole potenza di cui al punto 8 dell'art. 334 del Nuovo Codice Postale, relativo alla domanda di concessione di.....(nome e cognome del richiedente la concessione).

All'Ufficio Postale deve essere richiesto per il versamento il modulo ch/B quater. Il richiedente la concessione dovrà trattenere la ricevuta ed allegare alla domanda di concessione l'attestazione di versamento. Per chiarezza riportiamo una fotocopia rimpicciolita del modulo che deve essere usato:

The form is divided into four columns, each for a different type of postal current account: 'ATTESTAZIONE di un versamento', 'RICEVUTA di un versamento', 'Bollestino di L.', and 'Certificato di accreditam. di L.'. Each column has fields for 'Lire', 'sul C/C.N.', 'intestato a', 'eseguito da', and 'residente in'. There are also circular stamps for 'Bollo lineare dell'Ufficio accettante' and 'L'UFFICIALE POSTALE'. A central section contains 'AVVERTENZE' (Warnings) and 'Spazio per la causale del versamento' (Space for the cause of payment).

AVVERTENZE

Il presente modulo serve per effettuare versamenti dei quali si chiede, oltre la ricevuta, l'attestazione. Tali versamenti sono soggetti al prelievo dello fisco oltre le norme in vigore.

Per eseguire il versamento, il versante deve compilare in tutte le sue parti, a macchina o a mano, purché con inchiostro nero o nero-blaustra il presente bollestinino indicando con chiarezza il numero e la intestazione del conto corrente qualora non siano impressi e stampati. NON SONO AMMESSI BOLLETTINI, RILICATI, CANCELLATURE, ABRASIONI O CORREZIONI.

A firma del certificato di accreditamento e della attestazione è riservato lo spazio per l'iscrizione della causale del versamento che è obbligatoria per i pagamenti a favore di Enti pubblici.

L'Ufficio postale che accetta il versamento, non riceve il versante, se prima non gli sia stato consegnato il ricevuto debitamente bollato.

La ricevuta non è valida se non porta - bolli e gli estremi di accreditamento impressi dall'Ufficio postale di origine.

La ricevuta del versamento in Conto Corrente Postale, in tutti i casi in cui l'ente sistema di pagamento di riferimento ha valore liberatorio per la somma bollata con effetto dalla data di cui il versamento è stato eseguito.

7) Ecco i numeri di CONTO CORRENTE POSTALE di ogni Compartimento P.T., salvo variazioni:

| | | | |
|-----------------------|----------|----------------------|----------|
| ABRUZZO MOLISE | 20/315 | MARCHE UMBRIA | 00305607 |
| CALABRIA | 21/13127 | PIEMONTE VAL D'AOSTA | 2/8000 |
| CAMPANIA | 8/12712 | PUGLIE BASILICATA | 13/13742 |
| EMILIA ROMAGNA | 375402 | SARDEGNA | 10/12211 |
| FRIULI VENEZIA GIULIA | 11/10477 | SICILIA | 7/12225 |
| LAZIO | 1/166 | TOSCANA | 5/3000 |
| LIGURIA | 4/360 | TRENTINO ALTO ADIGE | 14/13622 |
| LOMBARDIA | 455279 | VENETO | 9/10520 |

Nel caso di italiano residente all'estero il versamento deve essere effettuato su conto corrente postale n. 659003 intestato al Ministero P.T. - Direzione Centrale Servizi Radioelettrici - Proventi Concessioni Telegrafiche e Radioelettriche.

- 8) Rilasciato dal Comune di residenza.
- 9) Rilasciato dalla Cancelleria del Tribunale del luogo di origine (nascita).
- 10) Rilasciato dalla Procura della Repubblica del Comune di residenza.
- 11) Rilasciato dal Comune di residenza.
- 12) La firma deve essere apposta in maniera chiara e leggibile.
- 13) Tener presente che la data che conta è la data del timbro postale apposto sulla ricevuta di spedizione della Raccomandata R.R.

Nota per gli Uffici competenti

Estratto dalla circolare ministeriale del 29.12.1977

b) è consentito che, limitatamente allo scopo di cui al punto 8 dell'art. 334 del Codice P. T., le domande di concessione o di rinnovo di concessione siano stilate sugli appositi moduli predisposti dalla F. I. R. - C. B.; le marche da bollo applicate sull'apposito spazio anteriore dovranno essere obliterate, con timbro d'ufficio, a cura dell'organo ricevente:

c) la semplice presentazione della domanda di concessione, ove essa sia corredata dell'attestazione del versamento del relativo canone, stabilito secondo il dettaglio di cui alla lettera circolare prot. DCSTR/7/1/244590 del 29 luglio 1974, nonché della completa ed esatta documentazione indicata nel foglio circolare n. DCSTR/7/1/70/00/57270/75673 del 13/4/1976, faciliterà il richiedente ad utilizzare con decorrenza immediata l'apparato.

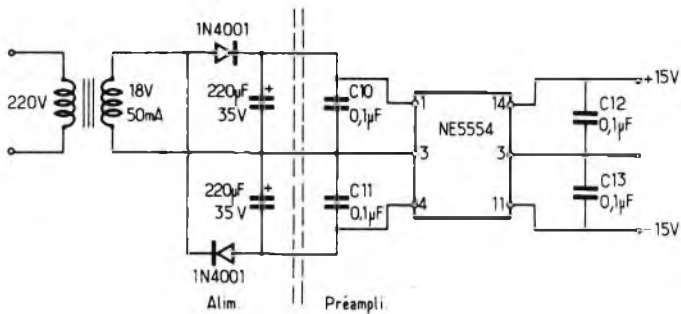


Figura 4 - Schema elettrico completo dei valori dei componenti relativo alla sezione di alimentazione necessaria per una sola unità del preamplificatore. Dovendo alimentare due unità contemporaneamente, è necessario raddoppiare la corrente fornita dal secondario del trasformatore, ed impiegare diodi di maggiore portata.

Con le costanti di tempo pre-stabilite in questo caso, si ottiene una frequenza di taglio al limite inferiore di 1,5 Hz. L'impedenza di ingresso del preamplificatore è di 100.000 Ω, che corrisponde praticamente al

valore della resistenza R1, in quanto l'impedenza di ingresso del circuito integrato è di valore molto alto. Molte cellule ammettono un'impedenza di carico di 47.000 Ω, per cui è possibile sostituire questa resistenza con un'altra del valore pari appunto a 47 kΩ. Per ottenere una frequenza di taglio di valore più elevato, sarà sempre possibile ridurre il valore del condensatore di accoppiamento. Il valore basso di questo condensatore permetterà di impiegarne un esemplare a dielettrico in materiale plastico. L'ingresso numero 3 viene collegato a massa attraverso la resistenza R1, per cui la de-

bole intensità della corrente di ingresso provoca una certa riduzione corrispondente della tensione di uscita. I metodi classici di compensazione degli amplificatori operazionali possono essere tranquillamente sfruttati, sebbene, in questa particolare applicazione, non sia stato ritenuto utile ricorrere a tale provvedimento. Il circuito di uscita comporta un secondo circuito passa-alto, che abbinata le sue caratteristiche di funzionamento a quelle del filtro presente a monte. Il suddetto filtro evita la presenza di fenomeni di intermodulazione alla frequenza del rumore di fondo imputabile al giradischi, mentre il filtro di uscita elimina una parte del rumore di fondo stesso, già debole all'uscita del circuito; questo è un fattore nettamente più importante quando si fa uso di un elemento integrato del tipo 741. Un filtro di questo genere non presenta alcuna frequenza di taglio, e la resistenza R5 ha il compito di stabilire il potenziale dell'anodo del condensatore C6; la frequenza di taglio dipende dunque sostanzialmente dal valore della resistenza di carico. A titolo di esempio, supponia-

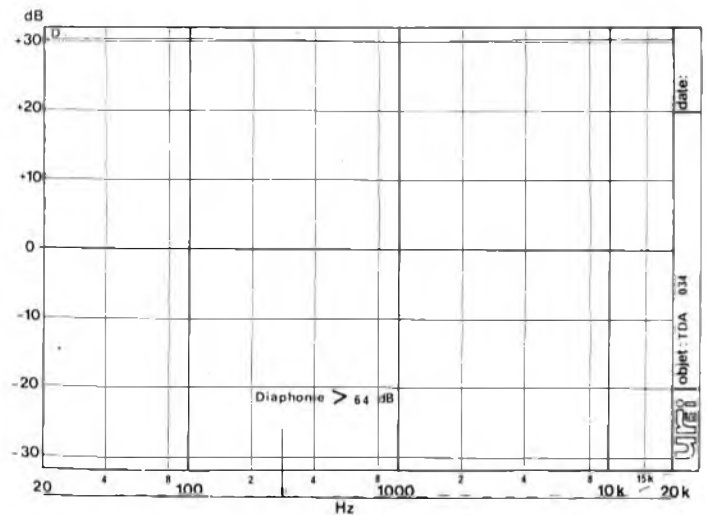
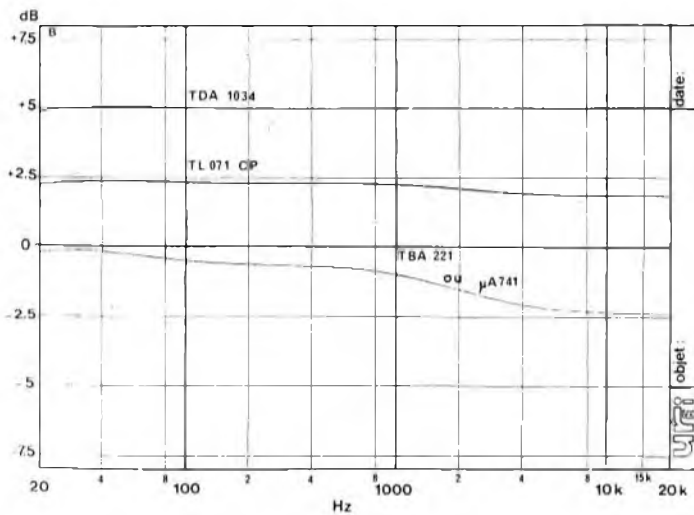
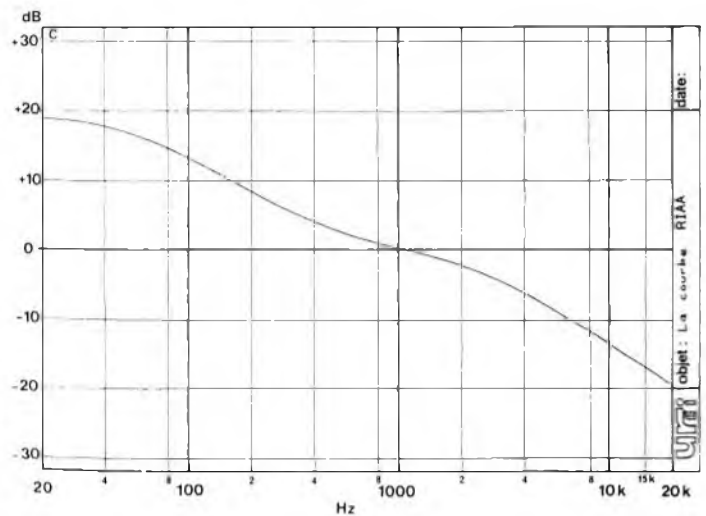
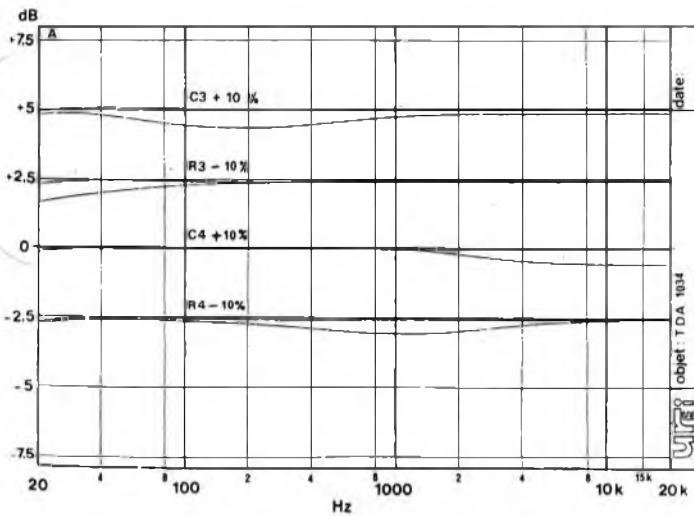
mo di avere una frequenza di taglio di 10 Hz, con un carico di 1.500 Ω. L'applicazione della regola più semplice al riguardo permette di ridurre il valore di C6: minore è questo valore capacitivo, più alta risulterà la frequenza di taglio, mentre col diminuire del valore della resistenza di carico risulta più elevata la frequenza di taglio stessa. Il circuito di contro-reazione impiega un condensatore che consente di disporre di una reazione negativa totale in corrente continua: la tensione di

Grafico A - Influenza di una variazione del 10% nel valore dei componenti, sulla curva di responso.

Grafico B - Influenza sulla curva di responso della eventuale sostituzione dei circuiti integrati.

Grafico C - Curva di responso del preamplificatore in base alle esigenze RIAA.

Grafico D - Responso (non ottimizzato) e indicazione della diafonia, superiore a 64 dB.



attenuazione all'ingresso viene recuperata in uscita, e, dal momento che si tratta di una tensione di valore basso, anche l'attenuazione risulterà esigua, e quindi di valore trascurabile. La capacità di C2 modifica il guadagno del preamplificatore nei confronti delle frequenze molto basse, in particolare col valore scelto di 22 μ F, col quale si ottiene una frequenza di taglio inferiore (costante di tempo di R2/C2) di 10 Hz.

La rete mediante la quale si ottiene la curva RIAA è costituita come di consueto da quattro componenti, e precisamente da due resistenze e due condensatori; in alternativa, il condensatore C2 viene considerato come un cortocircuito, ed il tasso di contro-azione viene determinato dal valore dei componenti della rete di contro-azione, e della resistenza R2. Il valore di quest'ultima determina il guadagno del preamplificatore, e permette, se lo si desidera, di variare opportunamente il guadagno dell'intero circuito. Con i valori indicati, si ottiene un guadagno di 42 dB, con un fattore quindi pari a 130; al riguardo, si rammenti che il guadagno del preamplificatore con correzione del responso è riferito alla frequenza di 1.000 Hz.

Tenendo conto della curva di correzione RIAA, otterremo quindi un guadagno più elevato alle frequenze molto basse, ed un guadagno più ridotto per le frequenze più elevate.

Va da sé che, a seconda del valore dei componenti della rete di contro-azione, è possibile modellare la curva del responso, in modo tale che essa corrisponda con la massima esattezza possibile alla curva RIAA.

Con una tolleranza del 5% circa per le resistenze (e per la parte dei componenti impiegati, è possibile ottenere, tenendo conto dei valori normalizzati, una curva che rientra entro un minimo errore (rispetto alla banda passante) di $\pm 0,5$ dB.

Se in tali circostanze si dispone di strumenti di misura sufficientemente precisi, è però possibile regolare nel modo migliore la curva RIAA, ed ottenere una tolleranza di $\pm 0,1$ dB. E' proprio questo il risultato che è stato possibile ottenere col prototipo.

APPROSSIMAZIONE ALLA CURVA RIAA

Un'esperienza di facile esecuzione, quando si dispone di un'attrezzatura adeguata per tracciare le curve di responso, le cui scale siano sufficientemente espanse, consiste nel verificare l'influenza che ciascun componente del circuito della rete di contro-azione esercita sul responso globale.

I calcoli permettono di ottenere una curva esatta, ma, come si può intuire nei confronti dei componenti caratterizzati da una tolleranza molto bassa, la messa a punto risulta piuttosto problematica, per cui è preferibile lavorare mediante approssimazioni successive.

Durante la sperimentazione del prototipo, si è fatto di tutto per modificare del 10% il valore di ciascun componente, per rilevare su quale zona di frequenze questo componente esercitava una certa influenza, ed a quanto essa ammontava. Le suddette operazioni vengono riassunte nella curva A, rispetto alla quale è possibile rilevare su quale elemento agire in rapporto a ciascuna zona della banda passante.

La figura 5 mostra la rete di correzione che abbiamo impiegato, vale a dire un tipo di rete che permette di approssimarsi con notevole esattezza alla curva desiderata, come risulta evidente osservando le ordinate relative alla curva teorica.

I valori sono stati ottenuti sperimentalmente mediante approssimazioni successive, e si è ricorso all'impiego di associazioni di componenti, allo scopo di evitare l'impiego di componenti difficilmente reperibili.

La resistenza R4 presenta il valore di 47 k Ω , in serie ad un altro valore di 3.300 Ω , mentre R3 è costituita da una resistenza da 560 k Ω , a sua volta collegata in serie ad un'altra del valore di 22 k Ω . Il condensatore C3 ha mantenuto il valore di 5.600 pF, mentre è risultato opportuno aggiungere un valore di 50 pF in parallelo a C11.

Si fa presente che anche con variazioni minime dei valori dei componenti più importanti si ottengono differenze nel funzionamento più che apprezzabili. In riferimento alla curva superiore, è risultato opportuno agire sul valore di C3, aggiungendo ad esso in parallelo un condensatore da 560 pF. La sua azione è però limitata alla zona dei 200 Hz.

In riferimento alla seconda curva, partendo dall'alto, in parallelo alla resistenza R3 è stata aggiunta un'altra resistenza da 5,6 M Ω , la cui influenza era nella zona bassa dello spettro. Per quanto riguarda la terza curva, si è agito sul valore di C4, aggiungendo ad esso in parallelo un condensatore da 150 pF, con correzione della zona relativa alle frequenze più elevate.

Infine, per quanto riguarda l'ultima curva, quella cioè delle note più basse, è necessario agire su R4, riducendo il valore di 10, nel qual caso si modifica il responso rispetto alla frequenza di 1 kHz.

Quantitativamente parlando, una variazione del 10% del va-

lore fornisce una variazione risultante di 0,5 dB. Se si desidera ottenere una curva ancora più precisa, è perciò importante disporre di componenti di elevata precisione. Per restare nel campo più realistico, e cioè nel campo relativo alla musica, sarà bene precisare che una variazione massima di ± 1 dB costituisce una prestazione nettamente adeguata per le caratteristiche di sensibilità dell'orecchio di qualsiasi ascoltatore.

SOSTITUZIONE DEL CIRCUITO INTEGRATO

Non tutti i circuiti integrati, come ben sappiamo, presentano la medesima gamma agli effetti del responso alla frequenza, ed il medesimo guadagno. In considerazione di ciò, si è provato a sostituire il tipo TDA 1034 con un altro elemento tipo TL 071 CP della Texas, ottenendo la curva di responso illustrata nel grafico B.

La suddetta curva comporta una variazione pari a $\pm 0,25$ dB rispetto al modello 741 (oppure al modello TBA 221), per cui si ottiene in pratica una curva di responso diversa, compresa entro $\pm 1,2$ dB circa.

Una certa attenuazione per le frequenze elevate è dovuta alla limitazione del guadagno su tali frequenze, da parte del circuito integrato tipo 741, come risulta in media a causa delle caratteristiche intrinseche del circuito integrato, e cioè dell'impedenza di ingresso e di uscita. Naturalmente, è sempre possibile apportare un effetto di correzione, in modo da ottenere una curva simile a quella rappresentata dal grafico A. Il grafico C rappresenta la curva RIAA globale, con i valori espressi in dB, forniti dalle norme.

L'ALIMENTAZIONE

Per attenerci il più possibile alle moderne tecnologie, si è ricorso all'impiego di un circuito integrato per la regolazione della tensione, come si osserva nello schema elettrico di figura 4: si tratta di un circuito integrato per doppia alimentazione di produzione Signetics, del tipo NE 5554 N, in grado di fornire una tensione positiva ed una negativa rispetto a massa, ambedue del valore di ± 15 V. Il relativo trasformatore viene naturalmente installato a parte, allo scopo di evitare i problemi relativi agli accoppiamenti magnetici del rumore di fondo. In questa circostanza, si è fatto uso di un trasformatore montato direttamente sul circuito stampato: la rettificazione è estremamente semplice, in quanto si impiega un doppio rettificatore ad alternanze singole, cosa che

permette di trarre il massimo vantaggio dalla disponibilità di tensioni simmetriche, senza ricorrere all'impiego di un secondario con presa centrale.

Il filtraggio avviene mediante due condensatori da 220 μ F, il cui valore è più che sufficiente per le esigenze effettive.

Il circuito integrato di regolazione presenta un tasso di reiezione di 45 dB nei confronti dell'ondulazione residua, per il valore negativo di 15 V, e di 60 dB per la tensione positiva di +15 V.

Dal momento che il tasso di reiezione del circuito integrato tipo TDA 1034 è compreso tra 10 e 100 μ V/V, possiamo avere la certezza, anche con un filtraggio di media qualità, di ottenere un rumore di fondo molto debole nel circuito di alimentazione.

I condensatori C10 e C11 eliminano i rischi di oscillazioni alle frequenze elevate, mentre le capacità C12 e C13 riducono l'impedenza di uscita dinamica alle frequenze elevate, e permettono di sopprimere qualsiasi rischio di accoppiamento tra i circuiti integrati.

I suddetti condensatori sono indispensabili per entrambe le polarità, e risultano del tutto inefficaci se si fa uso di un unico valore capacitivo anziché di due.

REALIZZAZIONE PRATICA

Lo schema al quale ci siamo riferiti è naturalmente adatto ad una realizzazione monofonica, per cui, volendo realizzare una applicazione stereo, è necessario allestire due unità identiche tra loro.

Vediamo ora qualche particolarità per quanto riguarda il montaggio. Il supporto del circuito integrato non è indispensabile, e, per il prototipo, si è fatto uso di un supporto a due file di otto terminali, che consente di montare i due circuiti integrati fianco a fianco, controllando però con molta cura che non si tocchino, ed impiegando, per prudenza, un foglietto di materiale plastico inserito tra due esemplari.

Il circuito è del tutto simmetrico, in quanto le due vie sono identiche tra loro: i condensatori di filtraggio vengono installati in prossimità del circuito integrato di regolazione, fatta eccezione per quelli di valore elevato, che vengono invece installati nelle vicinanze immediate del trasformatore di alimentazione.

Il circuito stampato viene realizzato secondo uno dei metodi proposti: il metodo classico (vedi figura 6), tramite l'esecuzione di una fotografia o di un disegno sullo strato metallizzato, oppure mediante incisione mec-

OFFERTE NOVITA' 1979 SPECIALI

640 Pezzi A/1 contiene resistenze valori e wattaggi assortiti Lire 15.000

320 ¼ W Valori da 32 Ω fino a 2 M Ω
320 ½ W 10 pezzi per valore

320 Pezzi A/2 confezione condensatori, valori e tipi assortiti, ceramici, poliesteri, Mylar, elettrolitici, tantalio, ecc. 32 valori, 10 pezzi/valore Lire 15.000

CASSETTIERA - ORDINE E PRATICITA'

32 cassettoni con coperchio sfilabile. Non più pezzi sparpagliati per ribaltamento dei cassettoni.

Misure:

esterno 75 x 222 x 158; cassettoni 52 x 74 x 18.

N.B.: Le cassette sono componibili, si possono cioè affiancare o sovrapporre solidamente a incastro.



ATTENZIONE

Non è in vendita. Viene data in omaggio a chi acquista le confezioni A o A/12 oppure confezioni bustine per L. 15.000.

P/1 Pezzi 5 L. 1.000 Power transistors, su alette raffredd. nuovi 100/100 buoni non recuperati.

Q/1 Pezzi 10 L. 2.000 Transistori di potenza su radiatori nuovi. Solo i radiatori valgono il doppio.

R/1 Pezzi 1 L. 500 Connettori per c.s. e schede souriav passo 0,05" componibili.

**COMPONENTI
AZ
ELETTRONICI**

Via Varesina, 205 - 20156 MILANO
Telefono 02-3086931

OFFERTE CONFEZIONI IN BUSTINE

B/1 Pezzi 10 L. 1.000 Puntine zaffiro per testine piezo diversi modelli e marche.

C/1 Pezzi 20 L. 1.500 Potenzimetri assortiti con/senza interruttore, anche a filo.

D/1 Pezzi 5 L. 1.000 Trimmer multigiri tipo Spectrol, nuovi, non recuperati, valori diversi, non segnati. Alta precisione, orizzontali.

E/1 Pezzi 20 L. 1.000 Diodi assortiti, Ge-Si, commut. rettificatori, anche 1 A 1000 V.

F/1 mt 6 L. 1.000 Piattina multifili multicolori 6 capi (Ribbon Cable) praticissima per infiniti usi.

G/1 Pezzi 12 L. 1.000 Potenzimetri a cursore (Sliders) valori assortiti. Diverse lunghezze.

J/1 4 rotoli L. 1.000 Filo, stagno 3 anime speciale fluidissimo. Fate bene le vostre saldature, provate la differenza.

K/1 Pezzi 20 L. 1.000 Condensatori elettrolitici nazionali, giapponesi, Usa. Valori e tensioni diversi.

L/1 Pezzi 20 L. 2.000 Condensatori al tantalio 5 valori, 4 per valore, alta qualità, bassissima perdita.

M/1 Pezzi 16 L. 1.500 Condensatori elettrolitici alte tensioni 8 valori diversi. Toccasana per circuiti filtro rognosi.

N/1 Pezzi 10 L. 1.000 Integrati lineari per TV, diverse funzioni, recentissimi, nuovi, non recuperati anche color e circuiti audio.

O/1 Pezzi 20 L. 1.000 Integrati digitali DTL non recuperati, nuovi, garantiti. Gates, flip-flops. Schm. Trigg. assortiti.

ABBIAMO DISPONIBILI DATA BOOKS DEI PRINCIPALI PRODUTTORI U.S.A.:
SEMICONDUCTORS - LINEAR I.C.S. - APPLICATION HANDBOOKS - MOS and CMOS - FEET DATA BOOK - MEMORY APPLICATION HANDBOOK.
DOVETE SOLO CHIEDERE SPECIFICAMENTE CIO' CHE VI SERVE. METTETEVI ALLA PROVA!!

Ordinate per lettera o telefono oppure visitateci al nostro punto vendita di Milano - via Varesina 205 - aperto tutti i giorni dalle 9 alle 13 e dalle 15,15 alle 19,30. Troverete sempre cordialità assistenza comprensione e tutto ciò che cercate (se non c'è lo procuriamo).

canica, secondo il sistema inglese (vedi figura 7).

Sul circuito stampato è stato previsto il posto necessario per i condensatori di compensazione, che riducono la velocità di oscillazione di tensione, e permettono di evitare la produzione di oscillazioni parassite sovrapposte al segnale utile, che sono risultate del tutto assenti nel prototipo. Di conseguenza, tali condensatori possono eventualmente essere soppressi, quando si riscontra l'assenza di oscillazioni parassite in fase di collaudo.

Nel caso in cui i condensatori di uscita dell'alimentazione vengono soppressi, è però necessario installare dei condensatori di compensazione della frequenza, del valore di circa 56 pF.

L'intera apparecchiatura può essere montata in un contenitore della Teko, tipo 3A. Sarà opportuno seguire le istruzioni di cablaggio riprodotte in figura 5, per evitare confusioni agli effetti dei collegamenti di massa. L'apparecchiatura in tal modo realizzata è totalmente priva di ronzio, come risulta evidente dal breve paragrafo che segue, riferito alle misure eseguite sul prototipo.

Le tensioni sono indicate direttamente sullo schema, e gli ingressi risultano praticamente a massa, come pure l'uscita, mentre le tensioni di alimentazione vengono determinate attraverso le caratteristiche di funzionamento del circuito integrato di regolazione.

Se quest'ultima non è disponibile, sarà sempre possibile impiegare un dispositivo di alimentazione classico di ± 15 V, in grado di funzionare con una corrente di uscita dell'ordine di 50 mA.

MISURE DI CONTROLLO

La curva di responso è stata tracciata in un primo tempo senza l'impiego del filtro di registrazione RIAA, e quindi con l'aggiunta di questo filtro, che permette di ottenere una precisione indubbiamente migliore. Il guadagno del preamplificatore è pari a 130: con la tensione di alimentazione di ± 15 V, la tensione di saturazione alla frequenza di 1.000 Hz è di 80 mV, valore quindi più che sufficiente. Un eventuale aumento della tensione di alimentazione permette tuttavia di ottenere prestazioni più elevate agli effetti del guadagno, che dovrà perciò essere opportunamente ridotto onde evitare di saturare lo stadio di ingresso dell'amplificatore successivo.

Il tasso di distorsione è di valore particolarmente esiguo, per una tensione di uscita di 4 V. Il tasso di distorsione armonica è inferiore allo 0,02%, e, al

limite di saturazione, è stato riscontrato inferiore allo 0,05%. Si precisa che la tensione massima di uscita è di 9,6 V efficaci: il rumore di fondo riportato all'ingresso è eccellente, e, rispetto alla curva di cui al grafico A, è stato riscontrato un rumore di fondo di -13 dBm, pari a 0,244 μ V.

Con una cellula in grado di fornire una tensione di 5 mV, si ottiene un rapporto tra segnale e rumore corrispondente al valore teorico di 86,5 dB. Con filtro a banda passante compresa tra 20 Hz e 20 kHz, in grado cioè di eliminare alcuni rumori tipici, il rapporto tra segnale e rumore per un segnale di ingresso di 5 mV oltrepassa il valore di 84,5 dB. Senza ponderazione, si ottiene un valore pari a 76 dB. Valori quindi che possono essere considerati eccellenti sotto ogni aspetto.

La tensione di rumore riscontrata all'uscita ammonta a 30 μ V.

La tensione di rumore riscontrata all'uscita ammonta a 30 μ V.

circa: le misure effettuate con il circuito integrato tipo 741 forniscono un livello di 12 dB del rumore supplementare, mentre con l'elemento tipo TL 071, a basso rumore di ingresso e con transistori ad effetto di campo, si ottiene un livello di 10 dB, e cioè maggiore di quello riscontrato con il tipo TDA 1034. Le misure effettuate sul prototipo, sulle quali ci siamo dilungati, dimostrano quindi l'eccellente qualità di questo tipo di preamplificatore, soprattutto rispetto alle esigenze di fedeltà ed alle norme RIAA, come pure rispetto al rumore di fondo.

Il preamplificatore consente quindi una notevole ampiezza del segnale di ingresso. Per quanto riguarda infine la qualità soggettiva del suono, lasciamo giudicare il risultato agli eventuali costruttori, in riferimento soprattutto al fatto che il valore elevato della velocità di salita dei segnali limita la distorsione di intermodulazione rispetto ai segnali transistori.

LE HAUT PARLEUR - N. 1654

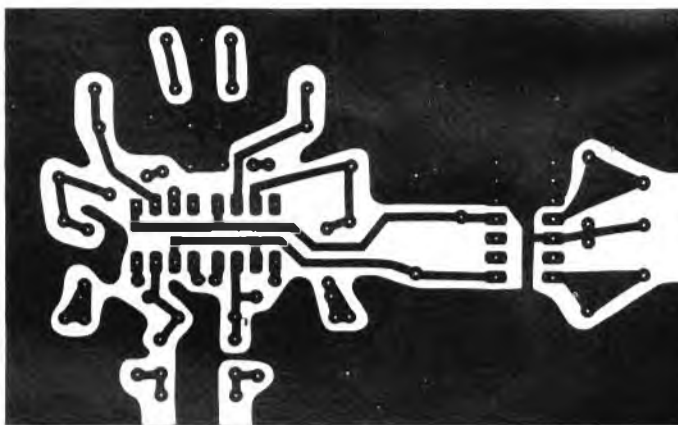
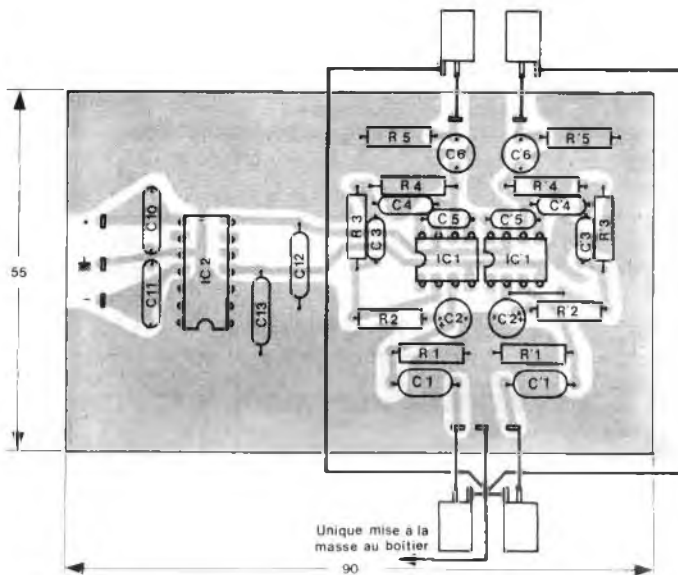
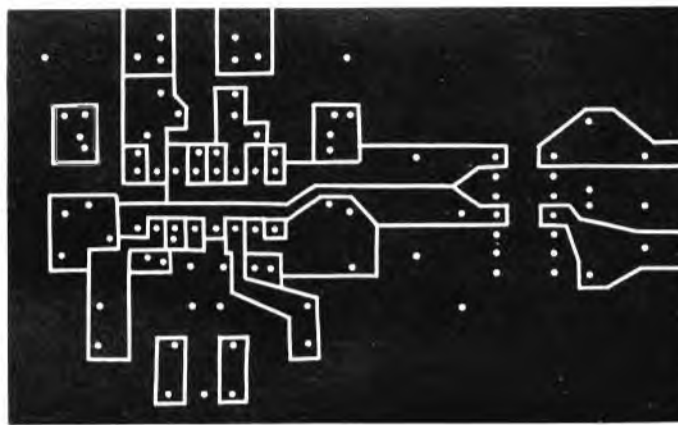


Figura 6 - Tecnica realizzativa del circuito stampato riprodotto a grandezza naturale, secondo il classico sistema della foto-incisione.

Figura 7 - Tecnica realizzativa del circuito stampato secondo il metodo inglese, sempre a grandezza naturale.



sei diverse utilizzazioni di cmos

L'impiego dei circuiti integrati digitali appartenenti alla ben nota categoria contraddistinta dalla sigla CMOS può comportare notevoli semplificazioni concettuali ai dispositivi realizzati, ridurre i costi, e ridurre sensibilmente anche le esigenze di alimentazione.

Questi concetti fondamentali possono essere facilmente dimostrati attraverso i sei esempi che vengono qui di seguito descritti, relativi alla tecnica di

superduo

divisione elettronica
vendita per corrispondenza

Cislago (VA) via Tagliamento 1
tel. provvisorio 031/278044 - 02/9630672



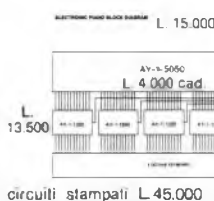
tastiere per organi e sintetizzatori

COMPLETE DI DOPPI
CONTATTI
E BASETTA RAMATA
(garanzia 6 mesi)

| | |
|----------------|-----------|
| 2 ottave | L. 24.000 |
| 3 ottave | L. 32.000 |
| 3 ottave e 1/2 | L. 39.000 |
| 4 ottave | L. 43.000 |
| 5 ottave | L. 53.000 |

disponiamo anche di doppie
tastiere a più contatti

eccezionale pianoforte elettronico



kit comprendente
esclusivamente:

- 1 - AY-1-0212 generatore ottave
- 12 - AY-1-5050 divisori
- 5 - AY-1-1320 generatori suono pianoforte

A L. 79.500

Con tastiera 5 ottave
solo L. 120.000

UM1261 ASTEC

modulatore audio per TV game
Il suono del TV game esce
direttamente dall'altoparlante TV



UM1261 L. 6.000

transistor R. F.

| | | | | | |
|----------|----------|---------|-----|-----------|-----|
| 2N 4427 | 1watt | 175 Mhz | 12v | L. 1.650 | VHF |
| 2N 5589 | 3watts | 240 Mhz | 12v | L. 8.500 | VHF |
| 2N 6081 | 15watts | 300 Mhz | 12v | L. 12.500 | VHF |
| TP 2123 | 22watts | 175 Mhz | 12v | L. 17.300 | VHF |
| 2N 6082 | 25watts | 300 Mhz | 12v | L. 18.500 | VHF |
| 2N 6083 | 30watts | 300 Mhz | 12v | L. 23.500 | VHF |
| 2N 6084 | 40watts | 300 Mhz | 12v | L. 26.000 | VHF |
| 2N 5643 | 40watts | 175 Mhz | 28v | L. 29.000 | VHF |
| PT 9783 | 80watts | 100 Mhz | 28v | L. 39.500 | VHF |
| TP 9382 | 175watts | 108 Mhz | 28v | L. 99.500 | VHF |
| 2N 4429 | 1watt | 1 Ghz | 28v | L. 4.500 | UHF |
| MRF 450 | 50watts | 30 Mhz | 12v | L. 23.000 | HF |
| MRF 453 | 60watts | 30 Mhz | 12v | L. 32.500 | HF |
| MRF 454A | 80watts | 30 Mhz | 12v | L. 39.700 | HF |

TRANSISTOR Q CONTROLLATO AD ALTO GUADAGNO
MRF 316 80 watts da 300, 200 Mhz 28v L. 69.000 VHF
con 4 walls di potenza Input fornisce oltre 100 watts di uscita.

MODULO DI POTENZA

MF 20 200mW input + 20W out L. 68.500 VHF
larga banda da 88 a 108 Mhz

UM111E36 ASTEC

modulatore UHF bianco/nero
TV CH36 per TV game



UM111E36 L. 6.500

joystick



4 potenziometri da 100K L. 6.500
2 potenziometri da 200K L. 4.800

UM1163 ASTEC

modulatore per TV colore PAL
CH30 CH36
Per trasformare i vostri TV game
B/N in colore



UM1163
L. 15.500

tastiera alfanumerica 53 tasti

montata L. 115.000
in kit L. 99.000



caratteristiche:
uscita codice ASCII parallelo / TTL compatibile

VAB-2

- interfaccia video
 - alimentazione singola
 - 16 linee 64 caratteri
 - 8 bit ASCII o 5 bit Baudot
- con una tastiera e un modulatore TV
si realizza un terminale video completo.
L. 265.000



CONDIZIONI DI VENDITA

Pagamento contrassegno
più spese di spedizione

TUTTI I PREZZI
SONO COMPRESIVI
DI IVA



voltmetro DV3

il primo voltmetro digitale 3 digit
che sostituisce DIRETTAMENTE
lo strumento analogo della
misura 60x70.

Fondo scala +999 mV - 99 mV
Alimentazione singola da 7 a 15 V

Montato L. 28.000
In kit L. 24.000

alimentatore

COMBINAZIONE BD
Permette di realizzare
alimentatori variabili a forte
corrente (15A), protetti
contro il C.C.
Consiste in: 1 circuito stampato
1 μ A 723 voltage regulator
1 ponte da 25A
1 2N3771 (finale potenza
da 30A) - 1 TIP31 driver.
Fornito con documentazione
L. 12.000

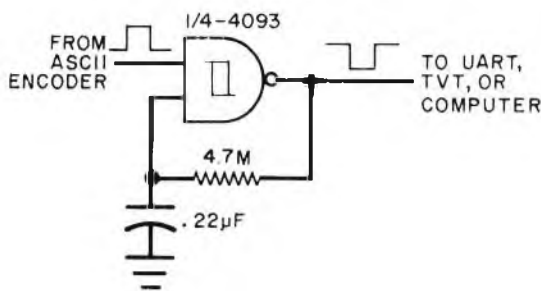


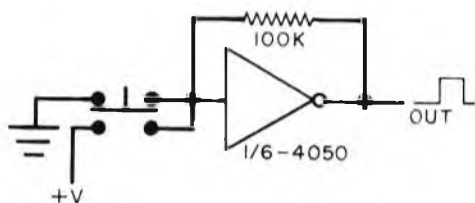
Figura 1 - Il semplice ripetitore automatico per tastiera consiste in una unità integrata che costituisce la quarta parte di un circuito del tipo 4093, e prevede l'aggiunta semplicemente di una resistenza e di un condensatore.

impiego appunto di alcune unità CMOS, che sono in grado di svolgere un maggior numero di funzioni, in modo più semplice, e con enormi vantaggi agli effetti del costo, della semplicità e dell'ingombro. Si tratta di circuiti che ogni sperimentatore di laboratorio che desidera essere al corrente con i tempi dovrebbe realizzare almeno una volta, per aggiungere esperienza al proprio patrimonio tecnologico.

UN RIPETITORE AUTOMATICO DI TASTIERA

Questo circuito, mostrato in figura 1, può essere aggiunto praticamente a qualsiasi tipo di tastiera in codice ASCII come pure a qualsiasi tipo di codificatore, per creare una semplice funzione di ripetizione, di tipo economico.

Figura 2 - Per migliorare la stabilità di contatto di un deviatore di tipo convenzionale, è sufficiente impiegare una delle sei unità contenute in un circuito integrato del tipo 4050, con l'aggiunta di una semplice resistenza. Impiegando tutte le unità contenute nel circuito integrato, è così possibile migliorare le caratteristiche di funzionamento di sei commutatori simultaneamente.



Come si può rilevare dalla figura, il circuito sfrutta l'uscita di polarità positiva di una unità integrata di codificazione per tastiera tipo 2376, per pilotare adeguatamente, mediante segnali varianti in senso negativo, il circuito di ingresso di numerose unità del tipo UART e TVT. Il segnale proveniente dal codificatore a tastiera è normalmente di entità ridotta, per cui questo circuito presenta un'uscita a potenziale elevato. Ogni qualvolta un tasto viene premuto, l'impulso variante in senso positivo proveniente dal codificatore pilota questo circuito in modo che la sua uscita risulti a livello basso, per la durata di tutto il periodo di tempo durante il quale il tasto risulta premuto.

Tuttavia, se il tasto viene mantenuto in funzionamento, il circuito è in grado di fornire segnali di uscita che si ripetono per tutto il tempo necessario. Questo sistema di funzionamento è di una certa utilità per il movimento di cursori, per aggiungere spazi, ecc. Si noti infine che tra il primo ed il secondo impulso di uscita è stato previsto un ritardo della durata di un secondo, e, dopo tale ritardo, gli impulsi vengono ripetuti al ritmo di tre al secondo.

Questo sistema di ritardo incorporato viene ottenuto a causa del tempo di carica iniziale più lungo del condensatore da 0.22 µF, seguito dal più rapido movimento che si verifica tra i punti critici di funzionamento superiore ed inferiore del « trigger » di Schmitt.

Aggiungiamo infine che è possibile usare altri « trigger » del tipo NAND in un'unica confezione, allo scopo di abbreviare la durata degli impulsi, oppure di invertire la polarità dei segnali di ingresso o di uscita.

DISPOSITIVO PER ELIMINARE LE INSTABILITÀ DI CONTATTO

I contatti dei pulsanti e dei commutatori in genere devono presentare una notevole stabilità meccanica ed elettrica, quando vengono impiegati con i circuiti logici del tipo « clock ». In caso contrario, il segnale di rumore prodotto dall'instabilità del contatto, ed il fenomeno che gli anglo-sassoni identificano col termine di « bounce » producono segnali spuri multipli, che possono compromettere gravemente il funzionamento dell'apparecchiatura.

La resistenza di reazione presente nel circuito « buffer » non inverte nello schema di figura 2 mantiene il segnale di uscita a livello alto oppure a livello basso, a seconda delle circostanze.

Si noterà che all'ingresso dell'unità integrata, costituito dalla sesta parte di un circuito del tipo 4050, è presente un semplice deviatore a pulsante, che costringe il circuito ad assumere uno stato o l'altro, a seconda della sua posizione, mentre il sistema « latch » mantiene il circuito nello stato prescelto, durante l'intervallo di commutazione.

In pratica, la resistenza facente parte di questo circuito può essere soppressa, e sostituito con un cortocircuito tra l'ingresso e l'uscita; tuttavia, ricorrendo a questo accorgimento è possibile aggiungere impulsi spuri di corrente alla linea di alimentazione.

In pratica, è stato possibile dimostrare che, usando sei « buffer » facenti parte dell'unità integrata tipo 4050, è possibile condizionare nel modo più opportuno il funzionamento di ben sei commutatori del tipo illustrato nello schema.

UN GENERATORE DI SEGNALI AD ONDE QUADRE

Adottando i valori riportati nel semplice schema di figura 3, il cui circuito si basa sull'impiego di una delle quattro unità contenute nel circuito integrato tipo 4584, è possibile realizzare un generatore di segnali ad onde quadre, funzionante sulla frequenza approssimativa di 1 kHz.

Quando il livello del segnale di uscita del « trigger » di Schmitt è elevato, la capacità da 0.01 µF si carica attraverso la resistenza da 330 kΩ, fino ad acquistare tra i suoi elettrodi la medesima tensione che alimenta il circuito. Quando la tensione presente ai capi di questo condensatore raggiunge

il punto critico superiore dell'unità Schmitt, l'uscita si riduce a livello basso.

In tali condizioni, il condensatore si scarica attraverso la stessa resistenza, e, non appena la tensione presente tra i suoi elettrodi raggiunge il punto critico inferiore della curva caratteristica, l'uscita dell'unità Schmitt torna nuovamente a livello elevato, ed il ciclo si ripete.

E' chiaro che la frequenza con la quale avviene il passaggio da uno stato all'altro dipende esclusivamente dal valore della capacità presente tra l'ingresso dell'unità integrata e la massa, nonché da quello della resistenza che unisce l'ingresso all'uscita.

Un circuito di questo genere comporta la prerogativa di una partenza molto sicura, oltre al fatto che l'uscita varia in ragione dell'intera tensione di alimentazione disponibile, che può presentare qualsiasi valore compreso tra 5 e 15 V.

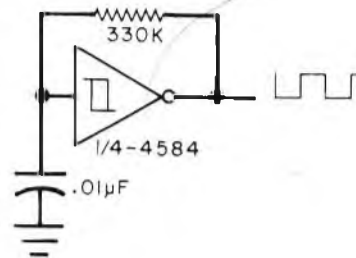


Figura 3 - Sfruttando le prestazioni di una delle quattro unità contenute in un circuito integrato del tipo 4584, con l'aggiunta di una resistenza e di un condensatore, è possibile realizzare un generatore di segnali ad onde quadre, funzionante sulla frequenza di circa 1.000 Hz, con tensione di alimentazione compresa tra 5 e 15 V.

L'intensità della corrente di alimentazione presenta il valore tipico di 10 µA: siccome la tensione presente ai capi del condensatore rimane sempre compresa entro i due limiti delle tensioni critiche, non è necessario adottare alcun sistema di protezione dell'ingresso.

UN PULSANTE AD EFFETTO ALTERNATO

Ogni volta che viene fatto funzionare il commutatore a pulsante del circuito mostrato in figura 4, l'uscita subisce una modifica del proprio stato. In occasione della prima pressione esercitata sul pulsante, l'uscita assume il potenziale alto. Non

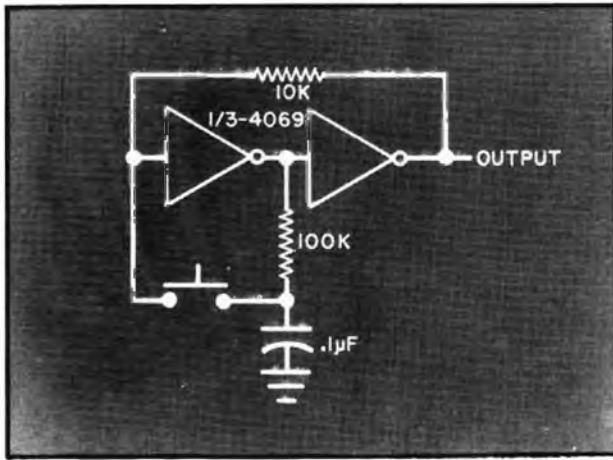


Figura 4 - Schema elettrico del semplice commutatore a pulsante ad azione alternativa, costituito da un « flip-flop » del tipo « master-slave ».

appena il pulsante viene premuto una seconda volta, l'uscita assume invece il potenziale basso.

Il funzionamento di questa semplice unità è molto sicuro, oltre al fatto che, grazie all'accorgimento adottato, la stabilità meccanica ed elettrica del contatto risulta molto elevata.

Nonostante la sua apparente semplicità, il circuito al quale ci riferiamo costituisce un « flip-flop » del tipo « master-slave », nel quale la rete costituita dalla resistenza e dalla capacità costituisce il « master », in grado di ricordare la direzione nella quale deve essere convogliato il segnale di uscita. I due invertitori che fanno par-

te dello schema costituiscono il « latch » secondario.

GENERATORE DI SEGNALI DIGITALI-SINUSOIDALI

Il circuito il cui schema è riprodotto in figura 5 funziona con una frequenza clock pari a dieci volte il valore della frequenza desiderata in uscita.

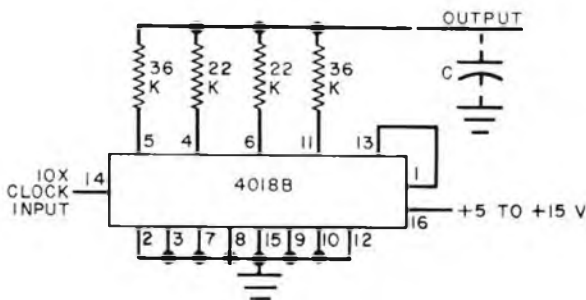
Il contatore ad anello mobile e la rete di resistenze aggiuntive determinano in uscita la disponibilità di un segnale la cui forma d'onda viene definita col termine di « chunky ». Tuttavia, è sempre possibile aggiungere in parallelo alla linea di uscita del segnale un sistema di filtraggio, in quanto si tratta sostanzialmente di onde sinusoidali, con lievi alterazioni dovute alla presenza della nona e dell'undicesima armonica.

In pratica, è possibile ignorare la presenza delle suddette armoniche, sia usare un condensatore (rappresentato in tratteggio nello schema), per aggiungere l'effetto di filtraggio.

Se infine lo si desidera, è possibile anche aggiungere un filtro attivo, in grado cioè di modificare opportunamente la forma d'onda dei segnali prodotti, a seconda delle esigenze.

Il segnale disponibile in uscita in mancanza di un sistema di filtraggio varia tra 0 e l'intera tensione di alimentazione disponibile, il cui valore può essere compreso tra un minimo di 3 ed un massimo di 15 V.

Figura 5 - L'unità integrata tipo 4018B, con l'aggiunta di quattro resistenze e di un solo condensatore, può costituire un generatore di segnali digitali-sinusoidali, funzionante con tensione di alimentazione compresa tra +5 e +15 V rispetto a massa. La frequenza dei segnali « clock » da applicare all'ingresso corrisponde a dieci volte la frequenza di uscita, per cui il dispositivo funziona praticamente come divisore di frequenza.



UN « LATCH » CON COMANDO A SFIORAMENTO

Mediante il semplice sfioramento con il polpastrello di un dito dei contatti SET del circuito di figura 6, si ottiene l'immediato passaggio al potenziale elevato del segnale di uscita. Successivamente, se si sfiorano in modo analogo i contatti CLEAR, il potenziale di uscita assume il valore basso.

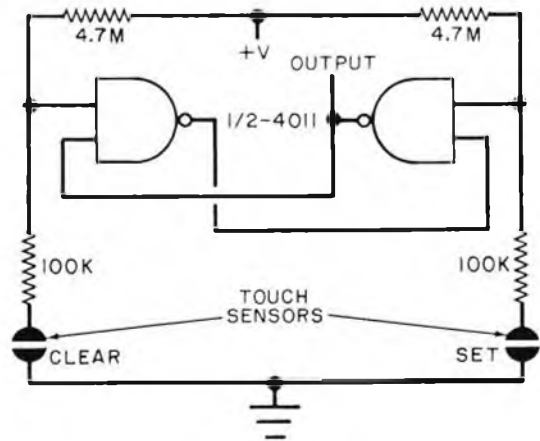
In questo semplice « flip-flop » del tipo « SET-RESET », la resistenza del valore di 4,7 MΩ mantiene al livello elevato gli ingressi dei gate NAND, che vengono invece disattivati quando un valore resistivo di circa 200.000 Ω, costituito appunto

dallo sfioramento del dito dell'operatore sui contatti, costituisce un percorso a bassa impedenza verso massa, che costringe il circuito a modificare il proprio stato.

I sensori a sfioramento possono essere costituiti da qualsiasi tipo di materiale conduttore, a patto che sia previsto un lieve intervallo di materiale isolante tra i due contatti attivi.

POPULAR ELECTRONICS 4-77

Figura 6 - Schema completo del « latch » con comando a sfioramento, che prevede due coppie di contatti sensibili, e precisamente la coppia « clear », e la coppia « set ».



magnetometri per indagini sugli ufo e sugli altri fenomeni magnetici

no stati successivamente attribuiti a cause di varia natura, come al passaggio di aerei o di satelliti artificiali, a movimenti di pianeti, di meteore, e di masse luminescenti di gas. Resta però un numero abbastanza limitato di fenomeni del genere, che non hanno potuto avere una spiegazione logica. La possibilità che tali UFO abbiano una provenienza di natura extra-terrestre costituisce quindi ancora una questione aperta.

In comune tra diversi incidenti di cui abbiamo avuto notizia in riferimento agli UFO vengono sempre citate delle perturbazioni magnetiche, che esercitano una notevole influenza sul comportamento delle bussole, dei tachimetri per automobili, degli strumenti alimentati elettricamente, ecc. Ebbene, in questo articolo vengono presentati diversi tipi di circuiti sensibili, in grado di rivelare tali anomalie di natura magnetica.

Durante gli ultimi trenta anni, abbiamo avuto notizia dell'avvistamento di migliaia di UFO, nei confronti dei quali sono state svolte indagini sia ad opera dei governi degli Stati in cui avvistamenti hanno avuto luogo, sia da parte di organizzazioni scientifiche.

Molti di tali avvistamenti so-

Tutti i circuiti descritti sono di realizzazione economica, e possono essere allestiti impiegando componenti facilmente reperibili. Il loro impiego, tuttavia, non è limitato soltanto agli appassionati delle indagini nei confronti degli UFO. Si tratta

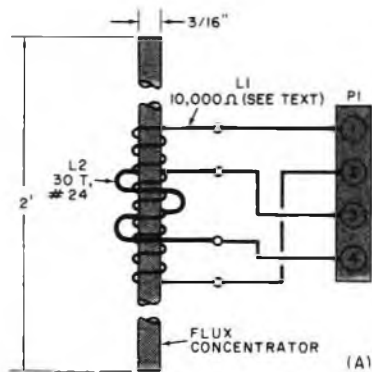
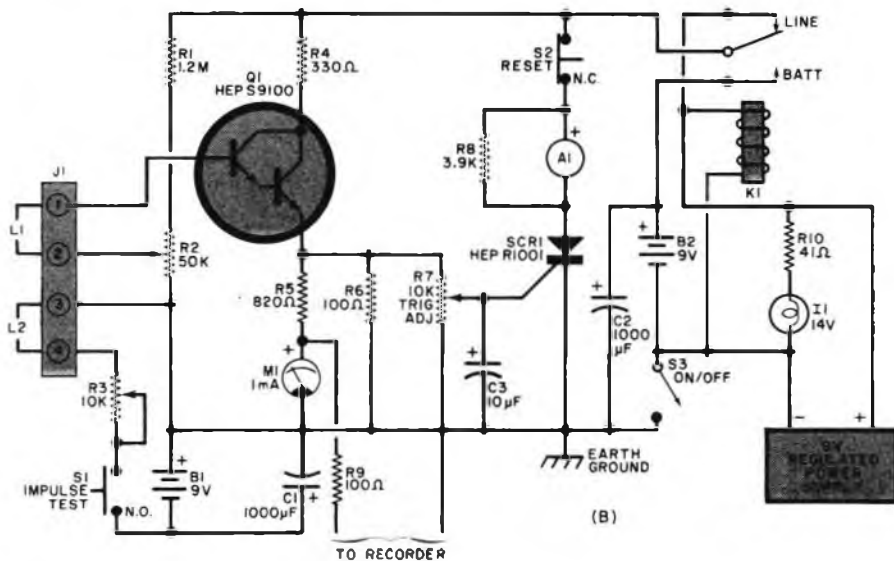


Figura 1 - A sinistra, circuito dell'elemento sensibile facente parte del magnetometro celeste (vedi anche figura 2). La parte elettronica del magnetometro illustrata inferiormente può essere montata in posizione separata.



infatti di magnetometri che possono essere di un certo interesse per chiunque desideri esplorare la natura di fenomeni magnetici, e per chiunque si interessi di elettrologia. Tutti i sistemi di rivelazione dell'energia magnetica presentati in questo articolo impiegano un sistema di indicazione acustica o visiva.

MAGNETOMETRI PER IMPIEGO DOMESTICO

Sebbene i monitori professionali di campi magnetici siano apparecchiature molto sofisticate costituite da magnetometri ad elaborazione libera dei protoni, è possibile tuttavia ottenere buoni risultati impiegando i magnetometri auto-costruiti di tipo economico, che vengono qui descritti.

Questi dispositivi funzionano con un consumo di corrente molto ridotto, e possono quindi essere alimentati a batteria per lunghi periodi di tempo. Sebbene presentino una sensibilità minore di quella dei magnetometri protonici, che sono in grado di misurare lo spostamento di protoni in presenza di un campo magnetico, il tubo a raggi catodici privo di inerzia, come i magnetometri ad elettro-induzione, funzionano con una rapidità che può essere

considerata maggiore con un rapporto pari approssimativamente a 1.000.

MAGNETOMETRO CELESTE

La figura 1 mostra un magnetometro ad induttanza di campo, studiato in modo da consentire l'applicazione dell'elemento sensibile all'esterno di un edificio. Per il suo funzionamento vengono impiegati due diversi principi di rivelazione. Il sensore ad alta velocità, illustrato nello schema di figura 1-A e nella fotografia di figura 2, è del tipo ad induzione elettromagnetica. Il sensore vero e proprio consiste in una barra di mu-metallo della lunghezza di 610 mm (una lega di ferro dolce), che agisce come elemento per la concentrazione del flusso nelle bobine. La maggiore delle due bobine (L1) è costituita da un avvolgimento avente una resistenza alla corrente continua di 10.000 Ohm, che viene inserito sulla suddetta barra, e sistemato in corrispondenza del centro. L'induttanza L2 consiste invece in trenta spire di filo smaltato del diametro di 0,35 mm, avvolte al di sopra della bobina principale. L2 ha il compito di indurre una tensione ai capi di L1, per l'esecuzione delle prove.

I segnali indotti in L1 vengono amplificati dallo stadio ad accoppiamento di emettitore Q1 (vedi figura 1-B). Si noti che Q1 è in realtà costituito da una coppia di transistori Darlington, caratterizzati da un fattore «beta» pari almeno a 12.000.

Quando il commutatore S1 per la prova degli impulsi viene azionato, il condensatore C1 si scarica attraverso il potenziometro R3 e la bobina L2, inducendo un impulso di corrente nella bobina sensibile principale L1.

Il potenziometro R2 ha il compito di regolare la soglia di sensibilità: l'impulso di corrente amplificato viene indicato dallo strumento M1, e può anche essere applicato ad un registratore su carta, tramite la resistenza R9.

L'impulso di corrente presente sull'emettitore di Q1 viene anche fatto passare attraverso il controllo del livello «trigger» R7, fino a raggiungere il gate del rettificatore controllato al silicio SCR1. Quando quest'ultimo entra in conduzione, mette in funzione l'allarme A1.

Siccome la sorgente di alimentazione è del tipo a corrente continua, A1 rimane in funzione anche dopo che il segnale di allarme è cessato. Normalmente, è possibile arrestare la

produzione dell'allarme mediante la semplice pressione sul pulsante S2 di azzeramento. La tensione di alimentazione viene ottenuta mediante un normale alimentatore funzionante con la tensione di rete, che fornisce una tensione regolata di 9 V. Nell'eventualità che venisse meno la tensione di rete, tuttavia, il relè K1 passa automaticamente su B2, e determina quindi la continuazione del funzionamento con alimentazione a batteria.

Il potenziometro R7 per la regolazione del «trigger» deve essere messo a punto in modo da evitare che l'allarme entri in funzione durante eventuali temporali, a seguito della produzione di fulmini. Lo strumento M1 non presenta caratteristiche critiche, ma deve essere in grado di indicare la soglia di funzionamento per il rettificatore controllato al silicio, con una corrente di circa 0,8 mA. La presenza di una corrente supplementare di circa 50 µA, e cioè l'uscita di L1 amplificata da Q1, mette in funzione il magnetometro. Attraverso lo strumento è possibile quindi rilevare anche le condizioni prossime allo scatto dell'allarme, e ciò consente una ulteriore comodità di prova in aggiunta ad L2.

La tecnica costruttiva dello strumento, compreso il sensore esterno illustrato in figura 2, non è critica. Il concentratore di flusso e le bobine possono essere protetti contro gli elementi esterni mediante un tratto di tubo in plastica PVC neutra agli effetti dell'energia magnetica, supportato da squadrette in alluminio. La parte superiore del sensore viene racchiusa in un contenitore di vetro o di plastica, che può contenere eventualmente un'altra bobina sensibile facoltativa, ricavata da uno spinterogeno dopo aver tolto lo schermo metallico, allo scopo di consentire la massima sensibilità nei confronti dei campi magnetici.

L'estremità inferiore del tubo contiene i collegamenti elettrici della bobina, e viene anch'esso protetto mediante un involucro di vetro o di plastica. I collegamenti tra le bobine e l'apparecchiatura elettronica vengono eseguiti mediante cavi schermati che passano attraverso la struttura di supporto.

E' infine necessario collegare con la massima cura a massa gli schermi del cavo, per evitare danni a seguito dell'eventuale produzione di fulmini.

UN MAGNETOMETRO A BUSSOLA

Il secondo sistema sensibile comprende un dispositivo a bussola ed una bussola ad ingranaggi del tipo usato in ma-

rina, ed è di notevole utilità per rivelare lievi variazioni di un campo magnetico.

La figura 3-A mostra la struttura della bussola ad ago: il sensore primario consiste in un ago magnetico della lunghezza di 15,2 cm, montato su di un supporto a minimo attrito. Al suddetto ago vengono applicati due prolungamenti di carta opaca, che devono essere perfettamente bilanciati tra loro.

Una volta che l'ago magnetico abbia raggiunto una posizione stabile, l'accoppiatore ottico OC1 deve essere sistemato in modo tale che uno dei prolungamenti in carta opaca corrisponda alla piccola apertura del modulo: questo modulo consiste in un diodo LED ed in un fototransistore del tipo Darlington, elementi separati tra loro da un breve intervallo nel quale si adatta il prolungamento di carta opaca.

Quando questo prolungamento di carta si trova nel suddetto intervallo, il raggio di luce viene interrotto. Questo approccio consente la disponibilità di un sistema sensibile senza contatto e senza attriti per il movimento dell'ago, e può essere usato anche con gli indici degli strumenti a bobina mobile, con dispositivi a cursore, con dischi per correnti di Foucault, e con indicatori meccanici.

Come è mostrato in figura 3-B, il potenziometro R1 e la resistenza di limitazione della corrente R2 determinano l'intensità della luce prodotta dal diodo fotoemittente nel sistema sensibile: l'uscita del diodo fotoemittente può avere un valore minimo.

Quando il diodo fotoemittente illumina il fototransistore, il potenziale tra i terminali 3 e 4 di Q1 assume il valore tipico di circa 1 V. Il comparatore IC1 è collegato in modo tale che il suo segnale di uscita presenti un potenziale alto quando il percorso della luce attraverso OC1 viene bloccato, ed assume invece il valore basso quando l'ago magnetico si sposta in modo tale da non interrompere il raggio luminoso. Siccome IC1 viene alimentato con una tensione di 5 V, la sua uscita è compatibile con le logiche del tipo TTL: se lo si desidera, l'uscita di IC1 può essere usata per alimentare un relè (K1).

Dal momento che il comparatore di tensione impiegato fornisce una corrente di uscita limitata al valore di 20 mA, la resistenza della bobina del relè deve essere pari almeno a 250 Ω .

Se lo si ritiene opportuno, l'indice della bussola può essere montato verticalmente, in modo che oscilli verso l'alto o verso il basso in presenza di anomalie o perturbazioni di carattere magnetico.

RIVELATORE CON TUBO A RAGGI CATODICI

Il tubo a raggi catodici, notoriamente privo di inerzia, può essere impiegato per realizzare lo strumento mostrato in figura 4, per costruire un magnetometro molto più sensibile e ad altissima velocità.

I magnetometri professionali con tubo a raggi catodici sono in grado di misurare segnali magnetici estremamente deboli: la sensibilità di questi rivelatori con tubo a raggi catodici supera quella dei magnetometri sia di tipo nucleare, sia del tipo a vapori di rubidio, con un fattore compreso tra 2 e 4. Tuttavia, i sistemi commerciali basati sull'impiego del tubo a raggi catodici sono molto costosi. Ciò costringe l'eventuale sperimentatore a progettare un magnetometro con tubo a raggi catodici auto-costruito, come può essere quello mostrato appunto in figura 4.

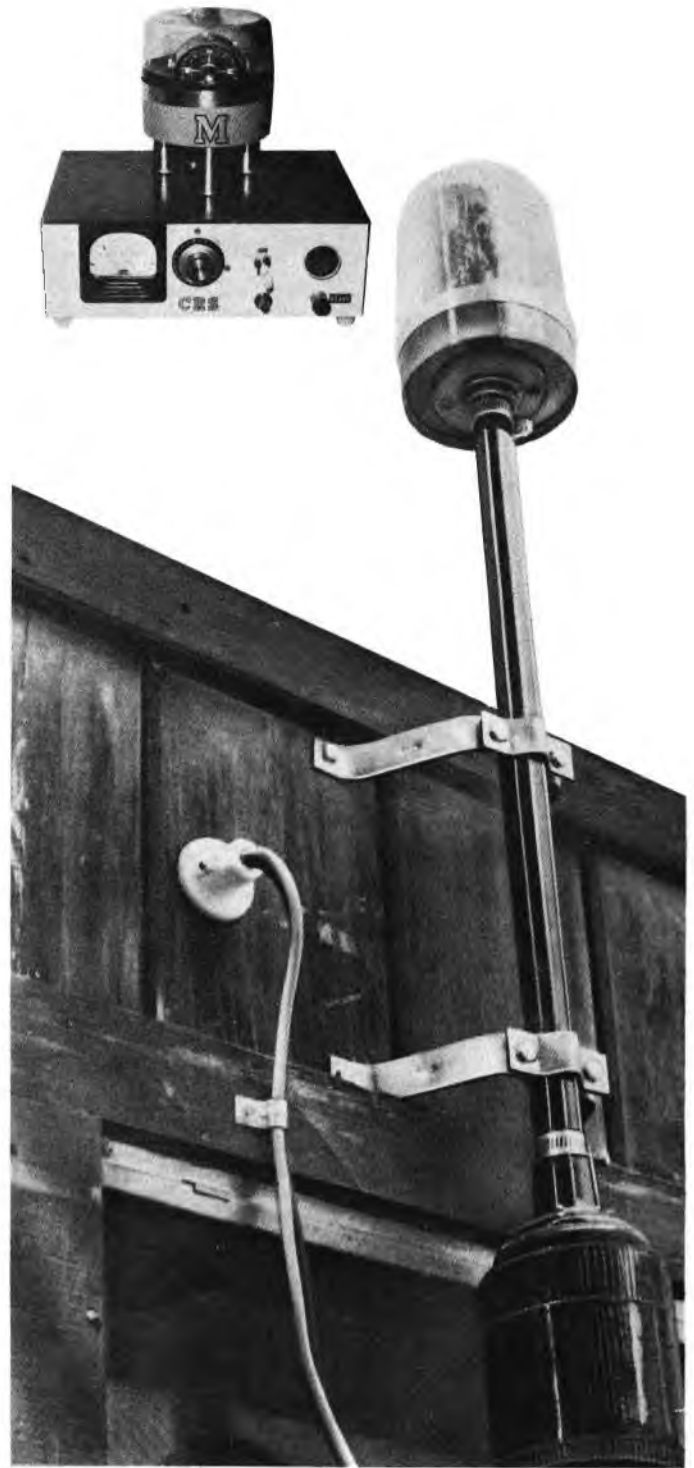
La velocità di indicazione del sistema dipende esclusivamente dal tempo di trasferimento del segnale attraverso l'unità elettronica.

Il tubo a raggi catodici può essere ricavato da un vecchio oscillografo, o da altro strumento analogo. Deve essere del tipo a deflessione elettrostatica, e, dal momento che deve funzionare alla distanza di 9,1 m o ancora maggiore dal suo involucro, sono necessari collegamenti piuttosto lunghi per trasportare adeguatamente le tensioni di accensioni del filamento, di centraggio, di focalizzazione e di alimentazione dell'elettrodo acceleratore.

Sulla superficie frontale dello schermo fluorescente del tubo è presente la resistenza a variazione luminosa LDR1, oltre ad un disco opaco di mascheramento, che presenta al centro una sottile apertura. Le dimensioni dell'apertura devono corrispondere approssimativamente al diametro del punto focalizzato sullo schermo del tubo a raggi catodici.

Il complesso costituito dalla fotocellula e dalla maschera con fessura deve essere fissato al centro dello schermo del tubo a raggi catodici, in un contenitore opaco. Non conviene usare un adesivo di tipo permanente per applicare questo dispositivo al tubo a raggi catodici, in quanto può essere necessario spostarlo di tanto in tanto nell'eventualità che si presenti col tempo una macchia scura per esaurimento del fosforo facente parte dello schermo.

Il tubo a raggi catodici può essere fatto funzionare con qualsiasi tipo di schermo, e deve essere supportato mediante una struttura antimagnetica: è inoltre necessario usare cavi molto ben isolati a causa dei diversi



valori dei potenziali che alimentano il tubo. La luminosità deve essere regolata in modo tale da determinare un punto luminoso di intensità relativamente bassa, dopo di che si procede alla accurata messa a fuoco.

Impiegando i comandi di centraggio orizzontale e verticale, è necessario sistemare il punto luminoso direttamente in corrispondenza del foro presente nella maschera. È possibile stabilire quando il punto luminoso si trova nella posizione adeguata, con l'aiuto di un ohmetro. Collegare infatti lo strumento ai capi dei terminali della fo-

Figura 2 - A destra, il sensore a distanza del magnetometro celeste, e, al di sopra, l'apparecchiatura elettronica nella quale è stato installato l'elemento sensibile a bussola descritto in figura 3.

tocellula, e far funzionare i comandi di centraggio. La resistenza della fotocellula deve essere molto bassa quando il punto luminoso si trova nella posizione corretta. Quando LDR1 viene illuminata, il circuito mostrato in figura 4-B

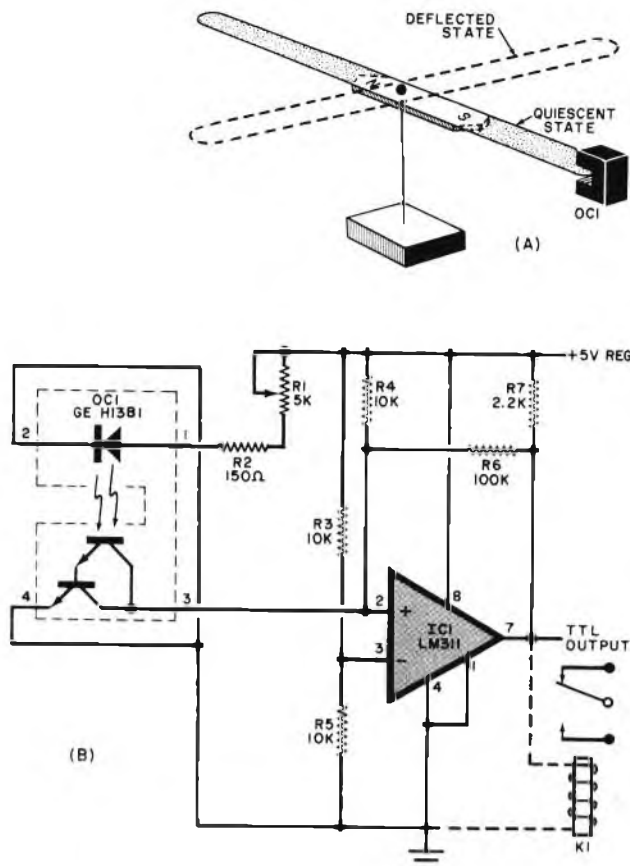


Figura 3 - In (A) l'elemento sensibile a bussola costituito da un ago magnetico il cui movimento viene controllato otticamente. Il circuito mostrato in (B) rende disponibile un segnale di uscita compatibile con le logiche TTL, e, se lo si desidera, può far funzionare un relè.

provoca la chiusura del relè K1, ed applica quindi l'alimentazione alla lampada H1 contrassegnata «READY». Se per qualsiasi motivo il raggio del tubo a raggi catodici si sposta rispetto alla piccola apertura, K1 si disaccende momentaneamente, provocando lo spegnimento della lampada H1.

Ciò determina lo scatto del circuito di allarme costituito da SCR1 (il cui gate è protetto da D3), e mette anche in funzione il generatore di allarme acustico A1.

Anche se in seguito il raggio luminoso ritorna in corrispondenza dell'apertura della maschera, l'allarme continua a funzionare, finché non viene esercitata una breve pressione sul pulsante di azzeramento S1, allo scopo di interrompere il

Figura 4 - Il magnetometro con tubo a raggi catodici è molto sensibile: i dettagli del sensore sono in (A); (B) rappresenta invece il circuito del rivelatore.

passaggio della corrente continua attraverso il rettificatore controllato al silicio.

Il diodo D2 protegge il transistor Q3 contro i transistori di tensione prodotti da K1 durante gli effetti di commutazione. Le escursioni del raggio catodico all'interno del tubo possono essere facilmente calibrate in gauss, impiegando un piccolo magnete di taratura la cui intensità di campo sia nota, ed un'interfaccia di carta millimetrata o una griglia di plastica sullo schermo del tubo a raggi catodici.

Una volta che l'intensità del raggio sia stata regolata ad un

valore basso, e che sia stata messa a punto la focalizzazione, R1 può essere usato per controllare la sensibilità dell'intero dispositivo.

Il sensore con tubo a raggi catodici può presentare anche una certa direzionalità, se racchiuso in un contenitore di acciaio il cui lato rivolto verso il cielo sia stato eliminato. Se il tubo a raggi catodici viene montato all'esterno, è bene usare un coperchio di tipo non magnetico per la protezione contro gli agenti atmosferici, per proteggere sia il tubo a raggi catodici stesso, sia i cavi ad alta tensione provenienti dai circuiti elettronici.

Come si è detto a proposito dei magnetometri ad induzione di campo e ad elaborazione protonica, lo strumento senza inerzia con tubo a raggi catodici costituisce un magnetometro a campo totale, anziché un dispositivo in grado di misurare le variazioni di un campo magnetico.

UN SISTEMA SENSIBILE DEL TIPO «GROUND-LOOP»

Il sistema «ground-loop» a «chopper» mostrato in figura 5 può essere usato per migliorare le prestazioni di un magnetometro: l'induttanza, tipicamente costituita da due spire di rame isolato di diametro compreso tra 0,6 e 61 m, impiega un «chopper» da 330 Hz, nel quale Q1 e Q2 funzionano come multivibratore astabile.

Il «chopper» trasforma la corrente continua o i segnali alter-

nati a frequenza molto bassa indotti attraverso l'induttanza a causa della presenza di agenti magnetici aerei, in un treno di impulsi a corrente alternata molto prossimi tra loro. Il suddetto treno può quindi essere elaborato mediante sistemi audio di tipo convenzionale.

Il circuito di azzeramento consiste in B1, R2, R3 ed il potenziometro R4, che predispone lo stato di riposo del rivelatore. Un circuito facoltativo di allarme, rappresentato in tratteggio, può essere collegato all'uscita dell'amplificatore audio. Il diodo D2 consente la rettificazione necessaria per il gate di SCR1. L'entità di questo segnale di eccitazione viene determinato dal valore di Rd.

Il diodo D1 elimina gli impulsi parassiti dalla bobina di K1, mentre C4 mantiene stabile la frequenza di funzionamento del multivibratore.

L'intero circuito deve essere racchiuso in un piccolo involucro metallico, collegato a massa. L'induttore può essere avvolto intorno a supporti di legno adeguatamente distanziati tra loro, e può essere collegato al circuito attraverso un cavo schermato. Se l'induttanza viene installata in posizioni interne, deve essere preferibilmente montata contro il soffitto. In alternativa, può essere montata sul tetto.

UN MAGNETOMETRO CON DISCO PER CORRENTI DISPERSE

Secondo alcune fonti, uno dei fenomeni attualmente inspiega-

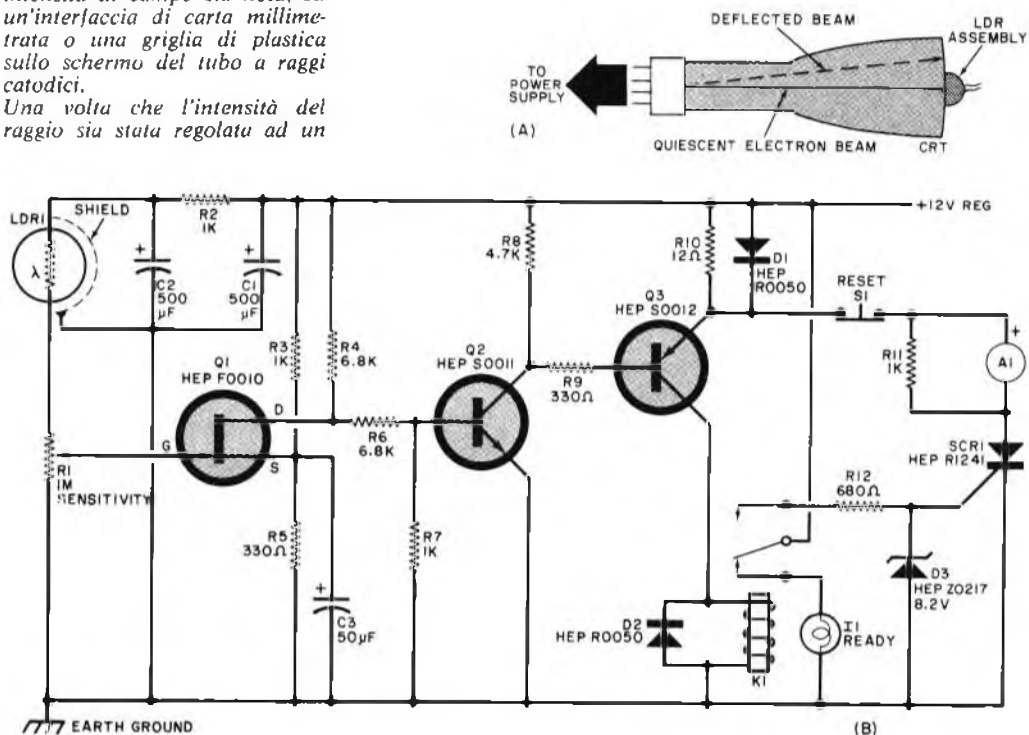


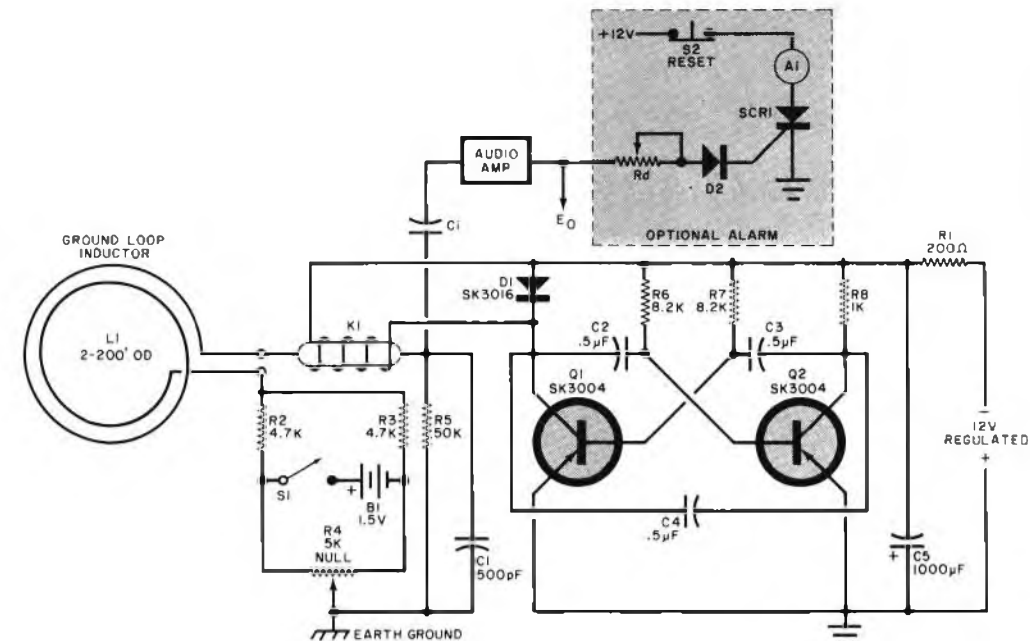
Figura 5 - Il rivelatore magnetico del tipo «ground-loop» reagisce ai segnali a corrente continua ed a corrente alternata a frequenza molto bassa.

bili influenza il comportamento dei dispositivi a disco: ci riferiamo ad esempio ai tachimetri per automobili, ed agli strumenti indicatori in genere. Qualcuno ha affermato che il loro tachimetro non funzionante aveva indicato una elevata velocità di movimento, mentre invece la vettura era completamente ferma. Analogamente, qualcuno ha sostenuto che gli strumenti per la misura di tensioni o di correnti in impianti di vario genere avevano denotato rapide variazioni dei parametri misurati, sebbene in realtà non si fosse verificata alcuna variazione.

La figura 6 mostra le caratteristiche di uno strumento in grado di rivelare la presenza di correnti anomale di Foucault. Il cuore del dispositivo, mostrato in A, è un disco di alluminio che ruota al di sopra di una bobina con nucleo di ferro, contenente quindici spire di filo del diametro di 2,4 mm, collegata ad una coppia di ricevitori costituiti da tubetti di rame del diametro di 6,35 mm. Una «bandierina» di ferro, che si trova di fronte ad un magnete permanente relativamente debole, produce una forza meccanica sufficiente per evitare che il disco possa ruotare in condizioni di non alimentazione. L'intera apparecchiatura assomiglia ad un contatore di energia elettrica di tipo convenzionale. Il magnete permanente usato per provocare l'effetto di frenatura deve essere sistemato in prossimità della bandierina, in modo che il disco risulti fermo in condizioni normali.

Il movimento del disco viene rivelato mediante un sistema ottico (vedi figura 6-A). La lampada di eccitazione I1 produce una luce che passa attraverso una piccola apertura presente nel disco; la luce che passa attraverso l'apertura cade sul fotoelemento LDR1, presente dal lato opposto. Il percorso della luce deve essere limitato alla sola apertura presente nel disco. Un piccolo tubo di materiale opaco può essere usato da entrambi i lati del disco, proprio per limitare la dispersione della luce. Questi tubi evitano che la luce prodotta da I1 passi oltre il bordo del disco, ed influenzi la superficie fotosensibile. Naturalmente i suddetti due tubi non devono essere in contatto meccanico diretto col disco.

Come si osserva in figura 6-B, il fotoelemento LDR1 mette in funzione il multivibratore monostabile IC1A, che temporizza il «flip-flop» IC1B, provocan-



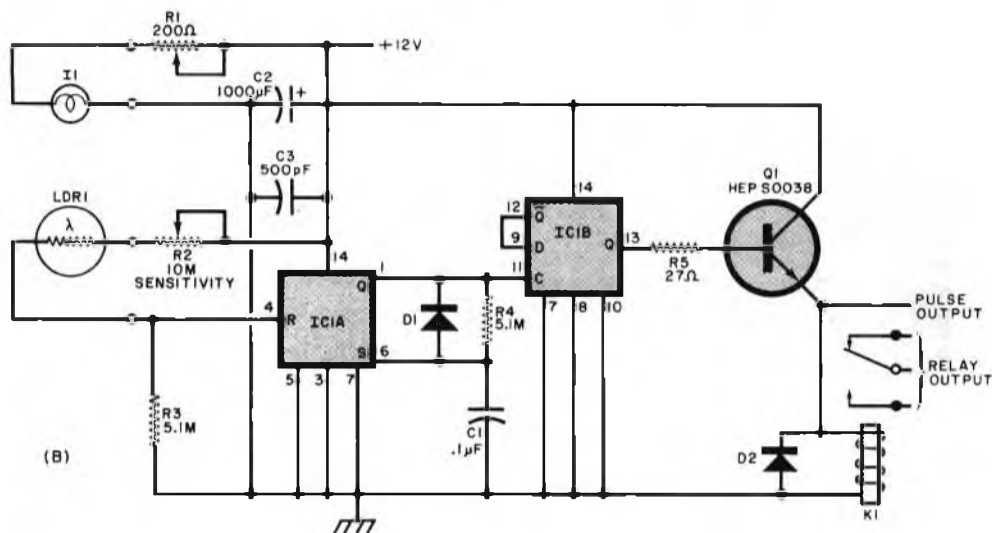
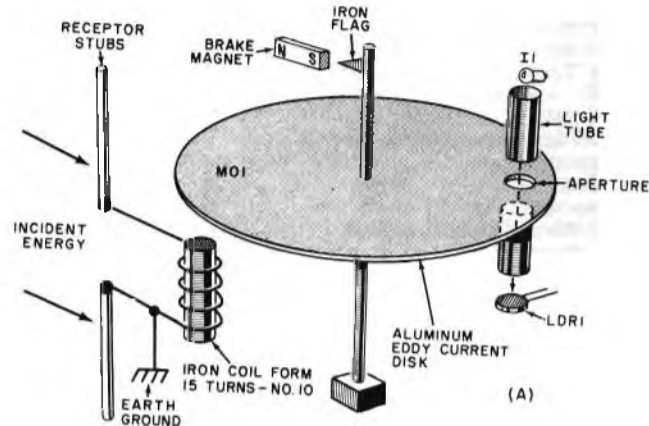
done alternativamente il funzionamento ed il disattivamento, mano a mano che il disco ruota. Sono state previste due uscite: una, corrispondente all'emettitore di Q1, può subire variazioni di livello per rendere di-

sponibile un segnale compatibile con le logiche TTL, allo scopo di pilotare contatori a decadi di tipo convenzionale. L'altra uscita passa attraverso il relè K1, che può essere sfrutta-

to per mettere in funzione un contatore meccanico, oppure un allarme.

Il potenziometro R2 consente allo sperimentatore di regolare la sensibilità del circuito di rivelazione: siccome Q1 presenta una corrente nominale piutto-

Figura 6 - Il magnetometro funzionante con disco di alluminio per correnti disperse è molto simile ad un contatore di energia elettrica agli effetti del funzionamento. Il disco sensibile è illustrato in (A), mentre (B) rappresenta lo schema elettrico del dispositivo.



sto limitata, la resistenza della bobina di eccitazione di K1 deve essere pari almeno a 250 Ω. Il potenziometro R1 costituisce un mezzo per regolare l'intensità della luce prodotta da L1.

Per evitare che qualsiasi luce estranea comprometta il funzionamento del dispositivo, è possibile montare un coperchio opaco di natura non magnetica al di sopra del disco, di L1, e del complesso costituito da I1 e dal fotoelemento. Inoltre, è consigliabile l'impiego di una cupola di maggiori dimensioni, anch'essa di materiale non magnetico (vetro o plastica) allo scopo di proteggere l'intera apparecchiatura contro l'umidità e le correnti d'aria. Gli spinotti dell'elemento di ricezione possono essere montati all'esterno del dispositivo.

CONCLUSIONE

I diversi magnetometri per impiego domestico che sono stati descritti in questo articolo devono essere fatti funzionare alla massima distanza possibile da qualsiasi campo magnetico di contaminazione, che possa essere prodotto da macchine elettriche, magneti permanenti, ecc. Essi devono inoltre essere rinchiusi in strutture non magnetiche, e, armati di questi rivelatori e di intensa curiosità scientifica, potrete considerarvi abbastanza ben attrezzati per svolgere indagini su fenomeni magnetici, indipendentemente dal fatto che essi vengano prodotti da cause naturali, da cause artificiali, o da cause extra-terrestri.

Popular Electronics - maggio '78

ELENCO DEI COMPONENTI DEL DISPOSITIVO DI FIGURA 1

- A1 = Allarme elettronico
- B1/2 = Batteria da 9 V
- C1/2 = Elettrolitico da 1.000 μF - 15 V
- C3 = Elettrolitico da 10 μF - 15 V
- I1 = Lampada da 14 V, 0,2 A
- J1 = Connettore maschio a quattro contatti
- K1 = Relè a scambio singolo da 12 V - 250 Ω
- L1 = Bobina da 10.000 Ω, con diametro interno di 6,35 mm, ricavabile da un relè
- L2 = Vedi testo
- M1 = Strumento da 1 mA
- P1 = Connettore femmina a quattro contatti per J1
- Q1 = Transistore Darlington Motorola tipo HEP S9100
- L1 = 1,2 MΩ
- R4 = 330 Ω
- R5 = 820 Ω
- R6/9 = 100 Ω
- R8 = 3.900 Ω
- R10 = 41 Ω - 4 W
- R2 = Potenziometro da 50.000 Ω, lineare
- R3 = Potenziometro da 10.000 Ω, lineare
- R7 = Potenziometro da 10.000 Ω, lineare con regolazione mediante cacciavite
- S1 = Pulsante monopolare normalmente aperto
- S2 = Pulsante monopolare normalmente chiuso
- S3 = Interruttore a leva
- SCR1 = Rettificatore controllato al silicio tipo HEP R 1001

ELENCO DEI COMPONENTI DEL CIRCUITO DI FIGURA 3

- IC1 = Comparatore tipo LM311 (della National)
- K1 = Relè a scambio singolo con bobina da 250 Ω
- OC1 = Accoppiatore optoelettronico General Electric H13B1
- R1 = Potenziometro a filo da 5.000 Ω, regolabile mediante cacciavite
- R2 = 150 Ω
- R3/4/5 = 10.000 Ω
- R6 = 100.000 Ω
- R7 = 2.200 Ω

ELENCO DEI COMPONENTI DEL CIRCUITO DI FIGURA 4

- A1 = Allarme elettronico
- C1/2 = Elettrolitico da 500 μF - 15 V
- C3 = Elettrolitico da 50 μF - 15 V
- CRT = Tubo a raggi catodici a deflessione elettrostatica
- D1/2 = Diodo da 1 A, con tensione inversa di picco di 50 V (HEP R 0050 Motorola)
- D3 = Diodo zener da 8,2 V (Motorola HEP Z0217)
- I1 = Lampadina da 14 V, 8,2 mA

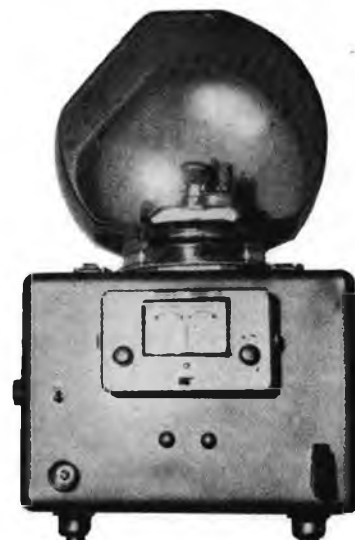
- K1 = Relè da 12 V, ad uno scambio
- LDR1 = Elemento al solfuro di cadmio da 100 Ω in piena luce, e da 5 MΩ al buio
- Q1 = Transistore FET a canale «N» tipo HEP F0010 (motor.)
- Q2 = Transistore NTN tipo HEP S0011 (motorola)
- Q3 = Transistore PNP HEP S0012 (motorola)
- R1 = Potenziometro da 1 MΩ lineare, regolabile mediante cacciavite
- R2/3/7/11 = 1.000 Ω
- R4/6 = 6.800 Ω
- R5/9 = 330 Ω
- R8 = 4.700 Ω
- R10 = 12 Ω
- R12 = 680 Ω
- S1 = Commutatore a pulsante normalmente chiuso
- SCR1 = Rettificatore controllato al silicio motorola tipo HEP R1241

ELENCO DEI COMPONENTI DEL CIRCUITO DI FIGURA 5

- B1 = Batteria da 1,5 V
- C1 = 500 pF
- C2/3/4 = Elettrolitico da 0,5 μF - 50 V
- C5 = Elettrolitico da 1.000 μF - 15 V
- D1 = Diodo RCA SK3016
- K1 = Relè Reed con bobina da 600 Ω
- L1 = Vedi testo
- Q1/2 = Transistore RCA tipo SK3004
- R1 = 200 Ω - 2 W
- R2/3 = 4.700 Ω
- R5 = 50.000 Ω
- R6/7 = 8.200 Ω
- R8 = 1.000 Ω
- R4 = Potenziometro da 5.000 Ω lineare
- S1 = Commutatore a leva

ELENCO DEI COMPONENTI DEL CIRCUITO DI FIGURA 6

- C1 = 0,1 μF
- C2 = Elettrolitico da 1.000 μF - 15 V
- C3 = 500 pF ceramico
- D1/2 = Diodo Motorola tipo HEP R0050
- I1 = Lampada da 14 V - 0,2 A
- IC1 = Doppio «flip-flop» Motorola tipo HEP C4020P
- K1 = Relè ad uno scambio con bobina di almeno 250 Ω
- LDR1 = Elemento al solfuro di cadmio con rapporto di resistenza di 50.000 : 1 tra buio e luce massima
- MO1 = Vedi testo
- Q1 = Transistore Motorola HEP S0038
- R1 = Resistenza variabile da 200 Ω - 5 W
- R2 = Potenziometro lineare da 10 MΩ, regolabile mediante cacciavite
- R3/4 = 5,1 MΩ
- R5 = 27 Ω



Fotografia del magnetometro a disco di alluminio, così come è stato realizzato dall'Autore.

da atene

A conclusione dei lavori del Consiglio della Federazione Europea CB, tenutosi il 24 e 25 febbraio 1979 ad Atene, è stato inviato il seguente telegramma all'Onorevole Emilio Colombo.

ONOREVOLE EMILIO COLOMBO
PRESIDENTE
DEL PARLAMENTO EUROPEO
CAMERA DEI DEPUTATI
ROMA

ATENE — 25 febbraio 1979 — Il Consiglio Europeo della Federazione Europea della Citizen Band che riunisce quanti in tutta Europa usano abitualmente parlare e discutere via radio sulla cosiddetta « Banda Cittadina », si rivolge a lei, signor Presidente, per sollecitare un incontro ufficiale. Desidera richiamare la sua attenzione sulla necessità di una uniforme e adeguata legislazione in Europa, che riconosca ad ogni uomo il diritto di usare della radio per esprimersi e comunicare, della libera circolazione in Europa degli utenti della « Banda Cittadina » e della omogeneità delle norme in caso di emergenza.

Con ossequi

Il Consiglio Europeo CB

**9-10 APRILE 1979
A LUGANO**

I CONGRESSO WORLD CB UNION

III congresso europeo

Norme di partecipazione ed aspetti organizzativi.

In base alle norme decise al Consiglio Europeo della F.E.C.B. tenutosi ad Atene il 24 e 25 febbraio 1979, l'Italia ha diritto di partecipare al III Congresso Europeo CB con venti delegati.

La FIR-CB rappresenta l'Italia alla FECB e dovrà quindi esprimere venti delegati.

Sabato 7 aprile alle ore 8 nella sala stampa del Palazzo dei Congressi di Lugano si riunirà il Consiglio Nazionale FIR-CB per indicare i delegati, in modo da assicurare la massima rappresentatività della delegazione italiana. Per tutta la durata del Congresso Europeo, la sala stampa funzionerà da punto di riferimento e da luogo di lavoro della delegazione italiana che sarà composta dai delegati e dagli osservatori: espressione dei circoli federati.

E' particolarmente importante la presenza costante di tutti quanti (delegati e osservatori) intendono dare un contributo concreto ai lavori del Congresso. Sabato mattina, sabato pomeriggio, sabato notte e domenica mattina.

* * *

Domenica 1° aprile alle ore 9.30 in via Frua 19, Milano, si terrà una riunione organizzativa per mettere a punto gli ultimi aspetti operativi del Terzo Congresso Europeo CB. Sono in particolar modo invitate: struttura Regionale FIR-CB Lombarda, il Provinciale Comasco e il Provinciale Milanese.

Tutti i circoli sono invitati a predisporre una massiccia presenza di osservatori, non impegnati nei lavori del Congresso, organizzando viaggi di andata e ritorno in giornata, tenendo conto che particolarmente importante è l'apertura del Congresso F.E.C.B., sabato mattina (ore 10.30-13).

I circoli che fossero in grado di dare ospitalità ad uno o più ospiti stranieri in uno o più dei seguenti giorni: 11-12-13-14-15-16 aprile, sono invitati a dare urgentemente comunicazione scritta alla Federazione con proposte operative.

**7-8 APRILE 1979
A LUGANO**

III CONGRESSO EUROPEO - FECB

consiglio nazionale ser

Domenica 25 marzo 1979 alle ore 9.30, in via Frua 19, Milano, è stato convocato il Consiglio Nazionale SER dal Commissario Straordinario signor Roberto Baratella, per fare il punto sulla situazione organizzativa di questa struttura della Federazione e per assumere le decisioni necessarie dopo la manifestazione del 17 dicembre a Roma ed i seguenti contatti ministeriali, oltre che per eleggere le cariche sociali.

cb - cb - cb

circolare esplicativa del decreto ministeriale del 12-12-78

MINISTERO DELLE POSTE E DELLE TELECOMUNICAZIONI

Alle Direzioni Compartimentali
PT della Repubblica.
Ai Circoli Costruzioni TT della
Repubblica

LORO SEDI

Alla Direzione Generale PT Uff.
ficio di Coordinamento

SEDE

Alla Direzione Centrale Ispezio-
ne Amministrativa Divisione III

SEDE

Oggetto: Concessioni ex art. 334
Codice PT per appa-
recchi radioelettrici ri-
cetrasmittenti di debole
potenza.

Con decreto ministeriale del
12-12-78 è stata consentita l'ul-
teriore utilizzazione — fino al
31 dicembre 1980 — degli appa-
recchi radioelettrici di debole
potenza (ex art. 334 del DPR
29 marzo 1975, n. 156), spro-
visti di omologazione, subordi-
natamente all'osservanza delle
prescrizioni di cui alle lettere a)
e b) dell'art. 3 del DM 15 lu-
glio 1977, pubblicato nella Gaz-
zetta Ufficiale n. 226 del 20 ago-
sto 1977.

La disposizione di cui sopra
concerne sia gli apparati già
oggetto di concessione sia quel-
li per i quali venga eventual-
mente presentata istanza di con-
cessione ex novo; per questi
ultimi le domande relative, in

carta legale, potranno essere pre-
sentate entro e non oltre il 30
giugno 1979.

* * *

L'emergenza surriferita costitui-
sce un'utile occasione per rap-
presentare brevi precisazioni in
ordine alla disciplina delle con-
cessioni aventi per oggetto l'uso
di apparecchi radioelettrici di
debole potenza, di tipo portatile,
avvertendo, comunque, che sif-
fatta normativa, e quella con-
tenuta in precedenti circolari di-
spositive, ha carattere provviso-
rio, in attesa che la stessa ven-
ga stabilita in via definitiva dal-
l'emanando regolamento di ese-
cuzione al Codice PT.

A tal fine, ferma restando la
disciplina di massima fin qui
stabilita, si evidenzia che le po-
che innovazioni ora introdotte,
hanno lo scopo precipuo di
semplificare, fin dove possibile,
l'iter procedurale, alleggerendo-
ne l'onere burocratico e ricer-
cando un'univoca linea opera-
tiva.

1) ORGANO COMPETENTE AL RILASCIO DELLE CONCESSIONI

Ai sensi della specificazione in-
trodotta dal decreto ministeriale
22 dicembre 1976, pubblica-
to nel Supplemento Ordinario
alla Gazzetta Ufficiale n. 31 del
1° febbraio 1978 (vedasi spec.
n. 851), tale organo va indivi-
duato nella Direzione Comparti-
mentale delle poste e delle te-
lecomunicazioni, competente per
territorio.

Sarà, pertanto, l'Ufficio III di
detta Direzione ad accettare,
istituire, registrare e definire le
pratiche di concessione; i locali
Circoli delle Costruzioni TT
presteranno, a richiesta, opera
di consulenza tecnica ma si
asterranno da incombenze di
natura amministrativa.
Eventuali situazioni difformi, in
atto esistenti, dovranno essere
al più presto rimosse.

Resta dovuta ai circoli delle
Costruzioni TT la facoltà di
effettuare, anche d'intesa col
coesistente Ufficio d'Ispezione
(Uff. II) compartimentale, con-
trolli e verifiche sull'esercizio
delle concessioni, allo scopo di
accertare la regolare osservanza
degli obblighi assunti dal con-
cessionario e di ostacolare il
crescente fenomeno dell'abusiv-
ismo. A tal fine, i Circoli del-
le Costruzioni TT dovranno es-
sere puntualmente informati del-
le concessioni a vario titolo
rilasciate.

Qualora il richiedente sia citta-
dino italiano residente all'estero,
la domanda di concessione per
l'esercizio dell'apparato nel ter-
ritorio della Repubblica dovrà
essere indirizzata al Ministero
PT, Direzione Centrale per i



**Nella foto vediamo la fase di manutenzione dell'antenna della
stazione FECB di S. Marino che trasmette in AM sul canale 11
e in SSB sul canale 15. Operatori: Tunderbooll 27 e Brntolo.**

Servizi Radioelettrici - Div. V -
Sez. II.

5/1/050755 del 29-12-77, le do-
mande di concessione estese
nella prescritta carta legale, do-
vranno contenere tutti gli ele-
menti distintivi (generalità com-
plete e dati anagrafici del richie-
dente e delle altre persone even-
tualmente facultate ad utilizza-
re gli apparecchi, formale di-
chiarazione di possesso della
cittadinanza italiana, nominativi
usati per i collegamenti, tipo
specifico dell'apparato con l'in-
dicazione degli estremi dell'av-
venuta omologazione o con l'in-
dicazione « non omologato »).

2) RILASCIO CONCESSIONI

Le domande di rilascio di nuo-
ve concessioni possono essere
accolte: a) sia che esse pre-
vedano l'uso di apparecchi non
omologati; b) sia che esse pre-
vedano l'uso di apparecchi omolo-
gati secondo la normativa vi-
gente prima dell'entrata in vi-
gore del DM 15-7-77; c) sia
che esse prevedano l'uso di ap-
parecchi omologati secondo le
norme di cui al DM 15-7-77.

Le concessioni rilasciate per i
punti a) e b) avranno validità
non eccedente il 31-12-1980 e
dovranno prevedere l'utilizzazio-
ne delle frequenze previste dal
DM 23-4-1974 ovvero da quello
del 15-7-77.

Le concessioni rilasciate in re-
lazione al punto c) avranno va-
lidità non eccedente i cinque
anni successivi a quello del ri-
lascio.

A scioglimento della riserva di
cui al messaggio telex n. 667
del 6 maggio 1978, attesa l'inten-
venuta emanazione del DM del
12-12-78 e la palese opportunità
di dare quindi luogo ad una
virtuale sanatoria ora legittima-
mente esercibile, si precisa che
eventuali domande di con-
cessione ex novo per l'utilizzazione
di apparati non omologati, per-
venute durante il corrente an-
no 1978 e trattenute in attesa
delle prannunciate disposizioni,
potranno ora essere definite in
senso positivo, previo rilascio
dell'atto autorizzativo, con de-
correnza dalla data di presenta-
zione delle domande stesse.

Non si farà luogo pertanto a
rimborso od accredito (anche in
conto canoni futuri) di alcuna
somma versata a titolo di ca-
none durante l'anno 1978.

A conferma di quanto disposto
con lettera circolare n. DCSR/

La presentazione, unitamente
alla domanda, della attestazione
dell'avvenuto versamento del
canone dovuto, nonché della
documentazione in bollo riguar-
dante i requisiti soggettivi del
richiedente (vedasi al riguardo
il successivo punto 4) faciliterà
lo stesso all'uso immediato degli
apparecchi per cui si chiede la
concessione.

Tale uso, però, si intende sot-
toposto a condizione sospensiva
nel senso che la concessione
verrà formalmente rilasciata so-
lo dopo che, d'ufficio, risulti
confermata la sussistenza dei
requisiti soggettivi previsti dal-
la legge.

3) RINNOVO CONCESSIONI

Le concessioni già rilasciate per
apparecchi non omologati, a-
venti scadenza 31-12-1978, pos-
sono essere rinnovate fino al
31-12-1980.

All'uopo i richiedenti si limi-
teranno a produrre, entro il
31-1-1979, domanda in carta
legale, allegando l'attestazione
dell'avvenuto versamento in con-
to corrente postale del canone
dovuto per l'anno 1979; l'orga-
no competente al rinnovo prov-
vederà a rimettere al concessionario una comunicazione con
la quale, fatto espresso riferi-
mento alla concessione già ac-

cordata, si notifica che essa si intende prorogata fino a tutto il 31-12-1980.

Non sarà richiesta, di contro, la presentazione di ulteriore documentazione, ove quella riferentesi al possesso dei requisiti soggettivi del richiedente sia già in possesso dell'ufficio concedente.

Nel caso che il canone venga corrisposto dopo la data del 31-1-1979, la concessione potrà del pari essere rinnovata fino al 31-12-1980, con le modalità sopra descritte, ma dovrà essere richiesta l'indennità di mora pari al 5% del canone dovuto e versato in ritardo.

Ovviamente, entro il 31 gennaio 1980 dovrà essere versato il canone di esercizio per l'anno solare 1980.

La stessa prassi sarà, pure, adottata per quelle concessioni che riguardano l'utilizzazione di apparecchi omologati secondo le norme di cui ai DDMM 23-4-74, 23-10-74 e 15-7-77.

Al riguardo si evidenzia che, a mente dell'art. 4 del DM 15-7-1977, gli apparati che a tale data erano già stati omologati sulla base delle norme tecniche di cui ai DDMM 23-4-74 e 23-10-74, nonché gli apparati per la ricerca delle persone di tipo induttivo che, alla stessa data, erano stati omologati sulla base delle preesistenti norme tecniche, possono essere utilizzati fino al 31-12-1980, purché gli interessati provvedano entro il 31-12-1978 a predisporre gli apparati medesimi per il funzionamento sulle frequenze di cui all'allegato I al DM 15-7-77. Sarà sufficiente che entro il 31-12-1978 i concessionari inoltrino formale dichiarazione circa l'avvenuto adeguamento tecnico degli apparati: i Circoli delle Costruzioni TT restano facultati a disporre eventuali verifiche e controlli.

4) REQUISITI SOGGETTIVI DEI RICHIEDENTI

I requisiti soggettivi che devono essere posseduti dagli aspiranti alle concessioni di cui all'art. 334 del Codice PT, sono quelli della cittadinanza italiana, dell'età non inferiore agli anni 14, della buona condotta morale e civile e della assenza di precedenti o di carichi penali di carattere ostativo al rilascio della concessione.

I primi due requisiti possono essere documentati ovvero dichiarati dall'interessato ai sensi dell'art. 1 della legge 4 gennaio 1968, n. 15; i due successivi, ancorché documentati direttamente dal richiedente — allorché questi intenda esercire immediatamente l'apparato a mente della lettera circolare n. DCSR/5/1/05075 del 29-12-77 — debbono essere sempre accertati

d'ufficio giusta l'art. 10 della legge 4 gennaio 1968, n. 15, innanzi citata.

Se chi intende ottenere la concessione è minore degli anni 18, ma abbia già compiuto gli anni 14, alla domanda di concessione dovrà allegare la dichiarazione, resa da chi esercita la patria potestà, di consenso e di assunzione delle responsabilità civili connesse all'uso dell'apparato ed un certificato di famiglia, rilasciato dal Comune di residenza, ovvero, in mancanza eventuale di entrambi i genitori, un certificato rilasciato dal competente Giudice Tutelare, dal quale risulti il nominativo del tutore.

La concessione non può essere accordata a coloro che abbiano riportato condanna per delitti contro la personalità dello Stato, per diserzione in tempo di guerra, per delitti connessi con abuso dell'esercizio della concessione ancorché sia intervenuta sentenza di riabilitazione.

Del pari non sarà accordata la concessione a coloro che, comunque, siano stati condannati a pena restrittiva della libertà personale superiore a tre anni per delitto non colposo, salvo sia intervenuta sentenza di riabilitazione.

Le eventuali condanne per delitti colposi, qualunque sia la entità della pena, non sono cause ostative al rilascio della concessione.

Questa non può essere accordata, inoltre, a chi sia stato dichiarato delinquente abituale o professionale o per tendenza, a chi sia stato sottoposto a sorveglianza speciale della pubblica sicurezza, a chi sia stato imposto il divieto di soggiorno in uno o più Comuni o l'obbligo di soggiorno in un determinato Comune, finché durino gli effetti dei relativi provvedimenti. L'amnistia che estingue il reato (la c.d. amnistia propria) rimuove le eventuali cause impeditive al rilascio della concessione.

L'organo competente potrà negare tale rilascio qualora vi ostino ragioni tecniche e quan-

do, per giustificati motivi, ritenga che l'aspirante non dia sufficiente affidamento per il legittimo uso degli apparati.

La documentazione inerente alla sussistenza dei requisiti soggettivi, all'infuori di quella acquisita d'ufficio, dovrà essere prodotta sempre in carta legale ed avrà una validità non superiore agli anni cinque oltre quello del rilascio.

5) RILASCIO DI CONCESSIONI A CITTADINI STRANIERI

Premesso che l'art. 334 del Codice PT prevede il rilascio delle concessioni solo « per i cittadini di Stati membri della CEE ammessi ad esercitare in Italia, anche per una singola prestazione, attività professionali o economiche per il cui svolgimento è consentito a condizione di reciprocità, l'uso di apparecchi ricetrasmittenti », si evidenzia quanto segue:

- a) non è ammesso il rilascio di concessioni, temporanee o annuali, per i cittadini di Stati che non siano membri della CEE;
- b) il requisito dello svolgimento di attività professionali o economiche in Italia è indispensabile per l'eventuale rilascio di concessioni per i cittadini di Stati membri della CEE (Francia, Belgio, Lussemburgo, Olanda, Repubblica di Irlanda-EIRE, Danimarca). Non è ammesso, quindi, il rilascio di concessioni, neppure temporanee, per l'uso di apparecchi non connesso ad attività professionali o economiche del richiedente (ad es. nel caso di stranieri che intendano usare gli apparecchi, per il cui uso sono autorizzati presso lo Stato di appartenenza, durante il periodo di ferie trascorso in Italia);
- c) il rilascio della concessione ai cittadini di Stati membri

della CEE è ammesso solo se sussista la condizione di reciprocità e, cioè, solo se nello Stato di provenienza dello straniero sia previsto per i cittadini italiani l'uso di apparecchi radioelettrici ricetrasmittenti di debole potenza, con l'impiego delle frequenze e con le caratteristiche tecniche di cui al DM 15-7-1977.

In relazione a quanto sopra, si precisa che sono in corso accertamenti, a cura del competente Ministero degli Affari Esteri, tendenti a stabilire l'esistenza della citata condizione di reciprocità negli Stati membri della CEE.

Al termine di tale indagine sarà cura della scrivente rendere idonea informativa.

Allo stato, il rilascio delle citate concessioni ai cittadini stranieri, ancorché cittadini di Stati membri della CEE è, pertanto, interdetto.

6) ENTRATE DI BILANCIO

Come è noto, i canoni relativi alle concessioni di cui trattasi debbono essere versati sugli appositi conti correnti postali intestati alle Direzioni Compartimentali PT, competenti per territorio.

Gli introiti così conseguiti debbono essere versati mensilmente, con le modalità d'uso, sul corrispondente capitolo di bilancio e la conseguente bolletta mod. 99 sarà rimessa alla scrivente (Direzione Centrale Servizi Radioelettrici — Div. IV — Sez. II).

7) ELENCO DEI CONCESSIONARI

Le Direzioni Compartimentali, a decorrere dal prossimo anno 1979, avranno cura di redigere a stampa, entro il 30 giugno, l'elenco ufficiale dei concessionari per l'uso di apparati di debole potenza, residenti nella propria circoscrizione, e distinto per ogni tipo di concessione previsto dall'art. 334 del Codice PT, con l'indicazione dei dati anagrafici completi dei concessionari stessi, degli eventuali nominalivi da essi adottati, dei tipi di apparecchi da essi usati, della data di rilascio e di scadenza della concessione e di ogni altro dato eventualmente ritenuto utile.

Tali elenchi, riprodotti in un numero adeguato di esemplari e di cui si segnala l'opportunità del costante aggiornamento, potranno essere ceduti a pagamento (ad un prezzo ritenuto congruo, sulla base dei costi sostenuti per la stampa) e costituiranno il presupposto documentale per un'ideale opera di

verso la moralizzazione della cb

Le varie associazioni CB di Bologna, come abbiamo già pubblicato, hanno tenuto diversi incontri per discutere sulla necessità di moralizzare l'uso della frequenza.

Nell'ultima riunione del 22 novembre 1978, gli intervenuti, di comune intesa, hanno deciso di demandare ai soci delle varie Associazioni l'approvazione o meno della bozza di accordo redatta e sottoscritta.

Pertanto, verrà indetta nel mese di marzo 1979 un'assemblea comune onde definire, nel suo insieme, il problema.

A tempo debito verrà precisato il giorno ed il luogo dell'incontro.

controllo di cui si ravvisa la crescente esigenza. Copia di tali elenchi e dei relativi aggiornamenti dovrà essere trasmessa a questa Direzione Centrale — Div. V — Sez. II.

Le disposizioni precedenti, non in contrasto con quelle della presente lettera, si intendono confermate. La scrivente resta a disposizione per ogni ulteriore eventuale chiarimento.

la frequenza in valtellina è pulita

Così scrive un amico di Sondalo ai CB siciliani

Sembrerà un fatto strano ma pur avendo solo diciannove anni, come stazione CB operante sono uno dei più vecchi del paese. La zona intesa anche sotto il profilo della propagazione è molto valida e si presenta con un bailamme tremendo su tutti i 23 canali. E' all'ordine del giorno collegare il Sud Italia, la Sardegna, il Nord Africa e la Spagna. E' proprio la Sardegna quella che si collega più facilmente e sovente. Forse siamo aiutati dalla località in cui ci troviamo, sita a circa mille metri di altezza ed è possibile tra l'altro raggiungere mille e cinquecento metri con un percorso di soli tre chilometri con i risultati che evidentemente potete immaginare. Attualmente in Sondalo siamo circa una diecina che con una certa assiduità bazzichiamo in frequenza. In tre anni la CB in Valtellina ha fatto passi da gigante ed oggi tutta la zona può contare su un numero di circa cinquecento CB che tende ad aumentare nei periodi stagionali di inverno, estate per le numerose presenze turistiche. La zona, turisticamente parlando, è molto OK, soprattutto nel periodo invernale, date le numerose stazioni sciistiche quali Bormio, Livigno, Santa Caterina ecc., e, credetemi, è molto bello accompagnare i turisti che in barra mobile transitano da Sondalo e magari fermarli per la verticale. Nel periodo invernale questo chiamiamolo « servizio », ha la sua importanza, dato che attraverso la radio si può comunicare lo stato del traffico e le condizioni atmosferiche. Io personalmente non conto più gli indirizzi di turisti che mi hanno invitato nei loro

QTH per sdebitarsi delle cortesie che nella CB non hanno alcun prezzo, data la necessità per cui è un dovere svolgerle. Quello a cui tengo maggiormente è che assolutamente in queste località, data la esigua quantità di radioamatori, non esistono «Sciaccalli della frequenza», la 27 viene vista sotto una dimensione seria ed è in quel momento che diventa più di un hobby. Mi ha sbalordito ascoltare un QSO, svoltosi tra alcuni amici milanesi, pieno di oscenità e senza alcun riferimento con lo scopo essenziale del radiantismo, cioè il migliorare le reciproche conoscenze e favorire i rapporti umani. Per lo sviluppo della 27, la Valtellina può essere senza meno una rampa di lancio, e ritengo a mio avviso che sia già sulla retta strada. Sarà il futuro a darmi ragione o torto.

grazie baracchino!

Mattino di un giorno di settembre ore 3 circa...

Un improvviso raschiare sotto la chiglia, un urto e la M/B Amalia della marineria di Porticello si piega su un fianco, in pieno mare, a circa un miglio dal porto. Subito si imbarca acqua, un attimo di panico presto superato, ed i quattro componenti dell'equipaggio, compreso il capitano Corona Francesco, si rendono conto di essere finiti sulla secca; il mare incalza, su quel tavoliere affiorante ad est-nord-est da Porticello. Nessun segnale visivo, acustico. E' facile, basta un attimo di distrazione, e... Tragedia evitata ancora una volta per merito del baracchino!

Il fatto: dal pomeriggio e per tutta la notte seguente, la M/B Amalia (17 tonn. di stazza) con quattro uomini a bordo ha effettuato la consueta pesca a strascico, al largo di Cefalù, in un fondale di 45/50 braccia. E' già in vista il porto, gli uomini pensano di vendere il pescato e godere a casa del meritato riposo. ma... fra la M/B Amalia ed il porto vi è di mezzo la secca! Distrazione? Un colpo di sonno? Assenza di punti di riferimento a terra? Forse poca visibilità per foschia? Il timoniere non sa spiegarlo! Il fatto è questo: fra le tante barche che pescano o rientrano in quel mare l'Amalia è finita in secca. Nessuno dei natanti relativamente vicini si è accorto di niente; la situazione comincia a farsi quasi disperata; s'imbarca

sempre più acqua e di minuto in minuto lo sbandamento aumenta. La barca su un fianco è già quasi sommersa! Niente da fare! Nessuno si cura di loro. In un attimo di lucidità il capitano si ricorda che a bordo, in cabina, ha un baracchino per la 27 MHz, un piccolo aggeggio che in momenti di relax (fra una calata e l'altra) gli permette di scambiare le proprie impressioni sulla pesca, sulle condizioni del tempo, con altre barche o con qualcuno a terra... canale 7... aiuto! aiuto! aiuto! E' fatta! Le batterie ancora tengono! l'ago dello smiter si muove, la portante esce, e con essa la modulazione e l'invocazione di un uomo che sta vivendo attimi tremendi. In quella richiesta di soccorso mette tutto se stesso...

La Maria Grazia al comando del capitano Lo Coco Michele accorre prontamente. E' fatta! Tutto si conclude nel migliore dei modi. Nella sintetizzata frase detta a terra dal capitano Corona Francesco « Io ed il mio equipaggio dobbiamo molto a questo baracchino ed alla 27 MHz, per noi è stata la nostra salvezza » e poi « Io continuerò ad usarlo sempre e sarà un apparecchio da cui a bordo non mi distaccherò mai » è stata espressa ancora una volta l'utilità del baracchino senz'altro più efficiente delle radio in dotazione di bordo sintonizzate su altre bande.

E' bene richiamare l'attenzione delle autorità competenti a far sì che una definitiva moralizzazione di tale banda venga attuata una volta per sempre, considerando che oltre a motivi dilettantistici spesso e volentieri si aggiungono anche motivi umanistici o di pubblico soccorso.

manifestazione ser ad acireale

Ha avuto luogo ad Acireale la 3ª manifestazione SER di Catania che, assieme alle altre due della serie, ha riscosso tra i CB locali e non un vivo interesse.

La partecipazione è stata numerosa specialmente durante la simulazione di soccorso per incidente stradale effettuato sulla SS 114 a cura delle unità mobili predisposte al Servizio Emergenza Radio: ancora una volta è stata dimostrata la validità del soccorso sui 27 MHz. L'unica nota che ha lasciato un po' di amarezza nel corso del-

l'operazione è stata l'indifferenza mostrata dagli organi di sicurezza dello Stato, che nonostante gli sforzi della FIR-CB non hanno ancora recepito lo scopo del SER (in special modo la « Benemerita »). Tuttavia, per quanto ci riguarda, agiremo sempre nell'osservanza delle leggi e rimanendo disponibili ad ogni collaborazione.

dal club riviera del Brenta

Lo scorso novembre, nella cittadina di Campagna Lupia, provincia di Venezia, si è svolta la prima radiocaccia «Al Fantasma», con una notevole partecipazione di CB della Riviera del Brenta.

Classifica:

- 1°) Niki 1
- 2°) Sinfonia
- 3°) Pada
- 4°) Bisighin
- 5°) Malboro
- 6°) Drago
- 7°) Mortirio
- 8°) Paolina 20

consiglio provinciale milanese

Il Presidente Padre Brown convoca per sabato 10 marzo 1979 a Cesano Boscone in via Delle Acace n. 19 bis presso il Club CB CE.BA.CO l'assemblea ordinaria del Consiglio Provinciale Milanese alle ore 20,45 in prima convocazione e alle ore 21,15 in seconda convocazione con il seguente

ORDINE DEL GIORNO:

- 1) Relazione del nuovo Direttivo
- 2) Programma preventivo del 1979 (manifestazioni provinciali)
- 3) Relazione WARC
- 4) Preparazione per Ginevra
- 5) Prosecuzione esame proposte di modifica al Regolamento Provinciale e loro eventuale approvazione
- 6) Varie ed eventuali.

nuovi direttivi

provinciale fir-cb di vicenza

Presidente:
Adami Enzo « Koss »
Vicepresidente:
Fanton Diego « Lago Azzurro »
Consiglieri:
Dalle Mole Carlo « Dingo »
Fabrello Aldo « G 7 »
Revisori:
Gecchein Giancarlo « Eco 6 »
Olivieri Alfredo « Alfredo »
Munier Ada « Dama »

cb club amici città di corbetta

Presidente: « Boss »
Vicepresidente: « Lando »
Segretaria: « Matilde »
Responsabile SER: « Volante »
Consiglieri: « Zivago »
« Vipera »
« Piter »

circolo radio club adamello

Presidente:
Sanna Mario « Argo »
Vicepresidente:
Raineri Roberto « Roby »
Segretario:
Ferrari Antonio « Charley »
Tesoriere:
Benedetti Daniele « Daniele »
Consigliere:
Berlinghieri Roberto « R.B. »

provinciale fir-cb città di venezia

Presidente:
Fassina Massimo
Vicepresidente:
Monico Luciano
Consiglieri:
Surian Luigino
Bortolotti Giampaolo
D'Avanzo Esterino
Responsabile SER:
Rossi Teobaldo

provinciale fir-cb città di verona

Presidente:
Brida Piergiorgio « Albatros »
Vicepresidente:
Rudella Pietro « Stratos »
Consigliere:
Ferrari G. Battista « Gatto nero »
Revisori dei conti:
Mariotto Maurizio « Zulù »
Santinato Gustavo « Gustavo »
Maron Rolando « Rolando »
Responsabile SER:
Bertoli Mario « M5 »
Vice responsabili SER:
Santinato Gustavo
Ferrarini G. Battista

cb radio club centro sardegna città di nuoro

Presidente:
Giuseppe Boi
Vicepresidente:
Antonello Del Piano
Segretaria:
Rimedia Rosu
Consiglieri:
Elisio Rodin
Sebastiano Lampis
Giampiero Careddu
Franco Ortu
Mario Usai
Ignazio Sulis
Probiviri:
Salvatore Cucca
Giuseppe Pisanu
Revisore dei conti:
(Commissario straordinario)
Francesco Congiu

radio club cb clastidium città di casteggio (pv)

Presidente: « Nero azzurro »
Vicepresidente: « Lima 10 »
Segretario: « Koala »
Cassiere: « Africano »
Pubbliche relazioni:
« Pancho Villa »
Assistenza radio: « Delta 1 »
Incarichi vari: « Straniero »

In seguito alle molte richieste pervenute in redazione prima di «andare in macchina» nel n. 2/1979 di ONDA QUADRA, abbiamo inserito nuovamente il modulo per il rinnovo della concessione CB, anziché il modulo di domanda «ex-novo». Di questo ci scusiamo con i lettori ai quali avevamo fatto una promessa che per cause contingenti non abbiamo mantenuta. Con l'occasione rammentiamo che la domanda di rinnovo può essere inoltrata anche dopo il 31-1-1979 basta che venga pagata la mora, vedi norme pubblicate su questa rivista, in base alla circolare esplicativa del decreto ministeriale del 12-12-1978 comma 3.

cb club frequenza amica città di novara

Presidente:
Villa Carlo: « Albatros »



Foto di gruppo del Radio Club CB 27 Jesolano in occasione delle recenti elezioni per il rinnovo del direttivo che abbiamo pubblicato in queste pagine.

Vicepresidente:
Bani Gian Mario « Jimmy »
Segretario:
Buschi Corrado « Barbanera »
Tesoriere e vicesegretario:
Tacchini Francesco « Tata »
Consiglieri:
Ferrari Pierluigi « Max »
Gasperina G. Silvana « Melissa »
Manesi Giulio « Orso bianco »
Scottini Mariangela « Mariangela »
Signorelli Carla « Gabry »

cb club il faro città di pontedera (pi)

Presidente:
Mugnaioni Torello
Vicepresidente:
Guazzini Ido
Segretario:
Ferrucci Piero
Consiglieri:
Princi Franco
Nicolai Piero
Balducci Lio
Marinai Noè
Responsabile SER:
Benvenuti Fabrizio
Probiviri:
Braccini Arturo
Castellani Florio
Bianchi Mario

radio club cb città di bresso (mi)

Presidente: « **Lambrusco** »
Vicepresidente: « **Falco Giallo** »
Consiglieri: « **Caronte** »
« **Serpico** »
« **Gamma 6** »
« **Aquila 5** »

cb club certosa città di milano

Presidente:
Marzocchini Giulio « **Boris** »
Vicepresidente:
Alessandro Catarinella « **Santino** »
Segretaria:
Mariella Strada « **Vergine** »
Consiglieri:
Angelo Ingenito « **Bilancia** »
Sergio Giovannetti « **Pantera** »
Giulio Borghesi « **Ergus** »

gruppo cb turbigo (mi)

Presidente:
Murtas G. Franco
Consiglieri:
Solbiati Michele
Todaro Umberto
Marcoli Alessandro
Barozza Gabriele
Bonavcra Claudio
Moretti Giovanni
Pravato Antonio

cb club livenza sacile (pn)

Presidente:
Mario Modolo « **AIC-Mario** »
Vicepresidente:
Rosolen Silvano « **Mister X** »
Segretario:
Buttignol Alessandro « **Falco 3** »
Consiglieri:
Patrizia Modolo « **Patty** »
Rossetto Franco « **Furia** »
Buriola Silvano « **Prugna** »

radio club cb bustese città di busto arsizio

Presidente:
Franco Ferrario
Vicepresidente:
Domenico Rossini
Segretario:
Felice Mazzucchelli
Cassiere:
Pietro Pariani
Consiglieri:
Adriano Ruffinelli
Giordano Consonni
Angelo Colombo
Calogero Aletto

cb club le comari di cervignano (ud)

Presidente:
D'Antonio Sandro « **Nikon** »
Consiglieri:
Lovisetto Cesare « **Ferrovia** »
Gaetani Mario « **Mario** »
Balducci Patrizia « **Patty** »
Mancuso Salvatore « **Nettuno** »
Revisori dei conti:
De Corte G. B. « **Mini blu** »
Scarazzolo E. « **Lupo di mare** »

cb club c.r.c. cronos città di canosa (ba)

Presidente:
Don Raffaele Biancolilli « **Ancora** »
Vicepresidente:
Enrico Di Pinto « **Pintos** »
Consiglieri:
Enzo Benedettini « **Eco bravo** »
Michele Gala « **Marte** »
Pasquale Raimo « **Plutone** »
Segretario:
Antonio Serlenga « **Mercurio** »
Tesoriere:
Nicola La Bianca « **Nettuno** »

radio club cb comelico (bl)

Presidente:
Casanova Fermo « **Chearlj Fox** »

Vicepresidente:
Moreno Rosario « **Saiz** »
Segretario:
De Bernardini F. « **Gamba** »
Vice Segretario:
Doriguzzi Carlo « **Alfa** »
Contabile:
Zambelli Dario « **Zebra** »
Magazziniere:
Sacco Valentino « **Condor** »
Probiviri:
Giacco Nunzia « **Nunzia** »
Pomare' Giorgio « **Giona** »
Fontana Dario « **Sigma** »
Zambelli Gianni « **Z 1** »
Costan Bartolino « **Gamma** »

radio club cb cavalieri dell'etere di conegliano

Presidente:
Giovanni Tabetletti « **Ippocampo** »
Vicepresidente:
Gian Luigi Lavarda « **Consiglio** »
Consiglieri:
Rita Ongetta « **Ilenia** »
Angelo Polizzotto
Ersilio Pradal « **Lopez** »

provinciale fir-cb di milano

Presidente: « **Padre Brown** »
Vicepresidente: « **Bretellone** »
Segretario: « **Delfino 3** »
Coordinatore SER: « **Tarantola** »
Pubbliche relazioni: « **Leone** »

radio club cb 27 jesolano

Presidente:
Surian Luigi « **Delta 1** »
Vicepresidente:
Boniventi Attilio « **Attilio** »
Consiglieri:
Cester Antonio: « **Delfino** »
Carrer Giovanni: « **Giovanni** »
Catto Sergio: « **Tenda rossa** »
Responsabile SER:
Attilio Boniventi

club cb beta di trapani

Presidente:
Antonio Romano « **Kobra** »
Vicepresidente:
Enzo Basciano « **V 2** »
Segretario:
Vincenzo Amorosino « **Fanthomas** »
Tesoriere:
Piera Bosco « **Elektra** »
Consiglieri:
Michele Catalano « **Mike** »
Giovanni Basciano « **Trinità** »
Tonj Gucciardi « **Zimema Kappa** »

Collaborano a questa rubrica:

BENVENUTI Fabrizio
BRIDA Giorgio
CAMPAGNOLI Enrico
CARUSO Pietro
GIANNI Giorgio
MARCHETTI Giulio
MARCHIORI Giuliano
MATTEI Livia
PEDIVELLANO Roberto
SALVAGNINI Marco
SCARDINA Stefano

ginevra settem- bre '79: warc!!!

necessario un riconoscimento ufficiale della cb

Domenica 4 febbraio 1979 alle ore 9,30 a Milano nella sala congressi dell'Hotel Michelangelo si è svolto il convegno nazionale FIR-CB in risposta alla richiesta del Ministero PT riguardo l'eventuale allocazione delle frequenze, nella revisione della regolamentazione internazionale e il riconoscimento internazionale del fenomeno CB. Il tema della giornata verteva sul « riconoscimento internazionale della Radio come mezzo di espressione e comunicazione

individuale» ed aveva come fine l'«elaborazione di una proposta per la conferenza amministrativa mondiale di Ginevra». Per il Ministero delle Poste erano presenti il dott. Sansalone e l'ing. Ferioli e per la Federazione la grande parte delle sue strutture e i rappresentanti di oltre 50 circoli italiani.

Dopo un breve discorso introduttivo e di saluto a tutti i convenuti da parte dell'ing. Campagnoli, presidente nazionale della FIR, si è dato inizio ai lavori esaminando le legislazioni esistenti nei vari paesi europei ed extraeuropei.

Da tale esame comparato è risultata la necessità estrema di unificare le singole legislazioni per dare al fenomeno CB un aspetto omogeneo e duraturo. In certe nazioni infatti si è potuto constatare che le frequenze assegnate sono del tutto dissimili alle nostre sia come potenza che per frequenza e che i singoli Stati stanno elaborando proposte inconciliabili fra di loro.

La prima cosa da fare è valutare il fenomeno CB attuale e prevederne lo sviluppo che potrà avere nei prossimi 30 anni. Attualmente negli USA sono oltre 10 milioni i titolari di licenze CB e ogni mese i cittadini degli Stati Uniti che compiono pratiche amministrative per ottenere la licenza sono oltre mezzo milione.

In Italia si calcola che i proprietari di baracchini da 5 W 23 canali siano oltre 700.000 e che il ritmo di vendita annua ammonti a 100.000 unità.

Riportati questi dati con quelli di altre nazioni europee e di altri continenti, si può facilmente calcolare che la popolazione CB aumenti di 10 milioni di unità l'anno; ciò vuol dire che alle soglie del 2000 i CB mondiali non saranno meno di 200 milioni.

Ne consegue l'urgenza di una regolamentazione internazionale unitaria e una allocazione delle frequenze che superi i 40 canali già scontati sulla 27 MHz e che preveda norme di emergenza per un mezzo così versatile in caso di calamità.

Il problema essenziale è innanzitutto un riconoscimento della CB che la collochi ufficialmente nel mondo radiantistico. Vi sono a tal proposito la proposta FCC americana; la proposta di Santos e la proposta FECEB.

La FCC americana ha deciso di proporla, ribattezzandola Personal Radio Service, come branca del servizio mobile. L'aspetto tecnico americano è il seguente: 40 canali sulla 27 MHz, la banda 220 - 225 MHz e la banda 890 - 947 MHz.

La proposta di Santos, concretizzata dal 17 al 21 gennaio 1978 fra la Federazione Latino-Americana e la Federazione Eu-

ropea, è costituita da un documento orientativo che ritiene le frequenze americane, almeno come lunghezza di banda in VHF e in UHF, realistiche per contenere il fenomeno CB, ma sono integrate da una richiesta di banda sulle decametriche per determinati e particolari territori con vaste estensioni.

Ovviamente i 40 canali sulla 27 MHz sono dati per scontati. La bozza di proposta dell'Unione Internazionale Telecomunicazioni che deve essere ancora discussa, modificata ed ampliata al congresso mondiale WCBU tiene presente le due precedenti proposte ed auspica che oltre alla 27 MHz vengano concesse frequenze più elevate (ad es.: quelle proposte dalla FCC americana) ed inoltre una banda anche modesta sulle decametriche come ad esempio i 45 m che sarebbe particolarmente utile in casi speciali, in territori scarsamente popolati e ove la configurazione geografica crea barriere insuperabili con alte frequenze.

Dopo tali premesse si è sentito il parere degli intervenuti sulla linea da portare avanti come Federazione per la collaborazione della CB.

Benché l'ideale sarebbe creare un servizio nuovo, gli scogli burocratici e la vecchia convenzione delle frequenze rendono ciò utopistico.

Le alternative sono le seguenti: inserirla come una particolare forma di radiodiffusione circolare di debole potenza senza uso di programmi, come in pratica l'ha ritenuta la sentenza 225 della Corte Costituzionale Italiana; considerarla un particolare tipo di attività radioamatoriale, snaturandone il suo stesso significato ovvero inserirla come una branca speciale del servizio mobile. Questa ultima collocazione è sembrata la più realistica e di facile attuazione in quanto già prevista dalla vecchia convenzione e potrebbe essere formalizzata e riconosciuta senza troppa difficoltà. Ciò non porrebbe neppure il problema delle stazioni terrestri in quanto parte integrante del servizio mobile e già previste per tale uso.

Dal canto loro il dr. Sansalone e l'ing. Ferioli hanno preso atto del dibattito e delle proposte scaturite dal convegno e ne terranno debito conto in seno alla commissione di studio per l'allocazione delle frequenze che il Ministero PT italiano porterà alla World Administrative Radio Conference quest'anno a Ginevra.

E' chiaro che l'inserimento di questa particolare branca del servizio mobile comporta una revisione del regolamento internazionale delle telecomunicazioni, protezione delle frequenze, registrazione delle stazioni terrestri, modalità di identificazio-



Nella foto: da sinistra a destra, l'ing. Ferioli, il dott. Sansalone e l'ing. Campagnoli.

ne delle stesse e la non segretezza delle comunicazioni.

Questi sono alcuni dei concetti che per questa nuova branca del servizio mobile richiede anche una opportuna differenziata definizione.

Per l'emergenza si tratterà di inserire nell'apposito capitolo quanto è necessario, per assicurare un'evoluzione omogenea a livello internazionale del Servizio Emergenza Radio.

Anche un'adeguata regolamentazione della CB sarà necessaria. Per quanto riguarda l'allocazione delle frequenze dovrà essere prevista un'adeguata larghezza delle bande tenendo conto del rilevante numero degli utenti. La FIR si è riservata di far pervenire dopo il Consiglio Europeo di Atene, una precisa proposta scritta al Ministero PT. Il dr. Sansalone, responsabile delle concessioni private del Ministero PT ha rilevato l'esigenza di un riconoscimento internazionale del fenomeno CB e il grave danno della crescita disordinata dello stesso, se alla Conferenza Internazionale delle Telecomunicazioni di Ginevra, la CB non fosse definita almeno

come una branca particolare di un « servizio » esistente.

Anche per il Ministero il servizio mobile, a parere dell'ing. Ferioli, ha analogie sostanziali, per alcuni versi, col fenomeno CB.

Si è quindi aperto un dibattito sui problemi contingenti l'utenza italiana, che vanno dalle omologazioni all'abusivismo, con massima disponibilità del Ministero a sbloccare la vicenda omologazioni e la ferma volontà dello stesso di eliminare l'abusivismo consentendo così di migliorare la frequenza e rendere alla 27 MHz il suo migliore aspetto quale mezzo di comunicazione fra le genti.

Si è così conclusa un'altra tappa importante che ha visto ancora una volta la FIR battersi in modo positivo a difesa della CB e protesa in un ulteriore sforzo per un riconoscimento mondiale di un diritto fondamentale dell'uomo quale è il diritto alla parola nonché in un dovere comune a tutti, e cioè quello dell'aiuto reciproco in caso di necessità, egregiamente svolto dalle strutture SER-FIR-CB.

Parte del direttivo della FIR-CB al tavolo della presidenza con la partecipazione di uno dei massimi esponenti dell'ANIE.



parigi '79

salone dei componenti elettronici

che avrà luogo a Parigi dal 2 al 7 aprile 1979, sarà dotato di un'attrazione supplementare, degna d'attrarre l'attenzione dei filatelisti, che son numerosi nel mondo dell'elettronica.

Con il concorso di eminenti collezionisti specializzati, un'esposizione filatelica presenterà, per la prima volta, una serie di collezioni tematiche consacrate all'elettronica nei vari suoi campi d'applicazione: aeronautica e spazio, informatica, nucleare, telecomunicazioni, radio televisione, ecc., attraverso i francobolli del mondo intero.

Per sottolineare questo avvenimento, una cartolina speciale verrà proposta ai collezionisti, che potrà essere affrancata all'ufficio postale dell'esposizione, situato presso l'entrata principale.

Di anno in anno, il Salon des Composants ha presentato circuiti integrati, fibre ottiche, microprocessori, LSI, memorie a sfera, elettretti ed altri numerosi prodotti le cui applicazioni sono ormai parte integrante della vita moderna.

Nel 1979 il Salon des Composants électroniques darà il segnale d'avvio ad altri progressi che si manifesteranno nei diversi campi d'attività.

Esso presenterà:

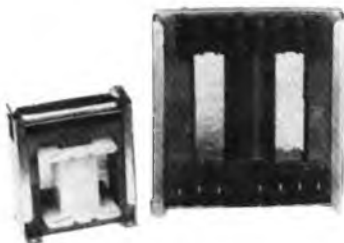
- Componenti elettronici
- Strumenti di misura
- Materiali e prodotti specialmente elaborati per l'elettronica
- Attrezzature e sistemi per la messa in opera dei componenti elettronici

Ricordiamo che nel 1978 il Salone riuniva 1.251 ditte di 30 nazioni, di cui 526 francesi e 725 estere. Le 4 sezioni di materiali totalizzavano 1.346 stand d'espositori, poiché alcune ditte erano presenti in più d'una sezione.

81.686 tessere permanenti d'entrata furono rilasciate a visitatori identificati di 90 nazioni, fra cui 9.996 stranieri rappresentanti il 12,2% del totale.

Da questi dati si è rilevato che nel 1978 vi è stato un aumento del 7,5% nel numero dei visitatori.

Di seguito diamo in anteprima, una rassegna delle novità che il visitatore potrà trovare quest'anno al Salone dei componenti elettronici.



TELAIO D'ASSEMBLAGGIO PER NUCLEI DI FERRITE TIPO EC e E

E' costituito da 3 parti:

- 1) una staffa a 3 lati, di cui 2 paralleli all'asse magnetico, con:
 - un'apertura rettangolare sulla quale s'appoggia la barretta base
 - due orecchiette di fissaggio con asole (versione verticale)
- 2) una barretta base rinforzata
- 3) una lamina elastica tarata per una determinata pressione da mantenere costante (possibilità di regolazione del traferro).



CIRCUITI INTEGRATI MULTISTRATI

Componenti in ceramica per l'industria dell'informatica e la tecnica di comando.



MULTIMETRO PORTATILE DIGI' VOC 3

Visualizzazione: con LED 3 ci-



re e mezzo (2000 punti)
Impedenza d'ingresso: 10 M Ω costanti
Selezione semiautomatica delle portate
Polarità CC: automatica con segno « — »
Azzeramento automatico
Punto decimale: commutazione automatica
Tensione CC: 4 portate, 2 V, 20 V, 200 V, 1000 V
Tensione CA: 4 portate, 2 V, 20 V, 200 V, 750 V
Corrente CC: 2 portate, 200 mA, 2000 mA
Corrente CA: 2 portate, 200 mA, 2000 mA
Resistenze: 5 portate semiautomatiche, 2 k Ω , 20 k Ω , 200 k Ω , 2 M Ω , 20 M Ω
Alimentazione: 4 pile da 1,5 V o alimentazione esterna R V (polo negativo al centro)
Dimensioni d'ingombro: 137x $\sqrt{45 \times 190}$

segno « — »
Punti decimali: commutazione automatica
Azzeramento automatico
Tensione CC: 4 portate, 2 V, 20 V, 200 V, 1000 V
Tensione CA: 4 portate, 2 V, 20 V, 200 V, 750 V
Corrente CC: 2 portate, 200 mA, 2000 mA
Corrente CA: 2 portate, 200 mA, 2000 mA
Resistenze: 5 portate, 2 k Ω , 20 k Ω , 200 k Ω , 2 M Ω , 20 M Ω
Alimentazione: pile da 9 V a transistore, autonomia 100-200 ore a seconda della qualità delle pile. Indicatore usura batterie.
Dimensioni d'ingombro: 155x $\sqrt{90 \times 33}$
Peso: 260 g



ALIMENTATORE A RETE E OPERATIVI

La società TEAM, che rilancia la sua attività nel settore trasformazione dell'energia, presenta una serie di alimentatori da rete realizzati secondo la tecnica FORWARD.

Il primo modello della serie è il « CORALIE » che eroga una potenza da 25 a 30 W per tensioni nominali da 5 a 48 V (rendimento dal 60 all'80%). Le dimensioni d'ingombro sono 125x6x70 e il collegamento si realizza mediante connettore secondo DIN 41622.

Questi alimentatori sono particolarmente indicati per circuiti logici e analogici.



MULTIMETRO TASCABILE DIGI' VOC 2

Visualizzazione: con LED a 3 $\frac{1}{2}$ cifre (2000 punti)
Altezza cifre: 13
Impedenza d'ingresso: 10 m Ω ccstanti
Polarità CC.: automatica con

Per gli alimentatori operativi presenta il modello «ROSAIE». E' un alimentatore operativo che eroga potenze da 10 a 15 W per tensioni nominali da 5 a 24 V ed anche di $\pm V$ o $\pm 15 V$, di dimensioni molto ridotte; il collegamento si realizza mediante un connettore secondo DIN 41622 e le prestazioni ed il prezzo sono i punti forti che impongono questo modello sul mercato per l'alimentazione di qualsiasi circuito elettronico o di circuiti ausiliari o servizi.



standard per la realizzazione di portacavi. Questa gamma di connettori è perfettamente compatibile con la serie RIBBON a collegamento convenzionale. I connettori sono fornibili nella versione maschio e femmina a 14, 24, 36 e 50 contatti. Sono previsti per correnti di 1 A, resistenza d'isolamento di $1 \times 10^9 \Omega$ e rigidità dielettrica superiore a 1500 V; la temperatura d'impiego va da $-55^\circ C$ a $+105^\circ C$.



NUOVO ANALIZZATORI AUTOPROGRAMMABILE DI CONTINUITA'

La divisione T & B/CABLE SCAN della società THOMAS & BETTS, presenta il nuovo analizzatore AHT 200 realizzato con la tecnologia del microprocessore e che ha una capacità di 200 punti. E' ideale per la realizzazione di cablaggi e per il controllo dei trefoli. Durante il cablaggio l'apparecchio AHT 200 evita qualsiasi errore di destinazione di segnali acustici (visualizzatore numerico e altoparlante a compressione). Ciò permette di usare fili dello stesso colore ed elimina la fastidiosa ricerca dei trefoli. Nella fase di controllo l'apparecchio rileva tutti i difetti di interruzione, d'inversione, di corto circuito. Questo controllo punto a punto si effettua in meno di 1 secondo. L'apparecchio AHT 200 contribuisce a ridurre i tempi di cablaggio e di controllo. Il suo impiego è illimitato. L'introduzione dei programmi per i vari cablaggi e trefoli avviene mediante semplici cassette.

DIODO SCHOTTKY 175 °C
La INTERNATIONAL RECTIFIER ha realizzato un diodo SCHOTTKY per $175^\circ C$ che ha

una corrente di fuga inversa notevolmente ridotta e costituisce un'importante innovazione nel settore industriale. I principali vantaggi di questo nuovo componente sono una maggiore sicurezza grazie ad un aumento della temperatura massima di servizio di $25^\circ C$, a prestazioni di commutazione più elevate con una capacità di 75 A alla temperatura della scatola di $155^\circ C$ anziché di $85^\circ C$ dei diodi della concorrenza; nessuna diminuzione della tenuta alla tensione inversa fino a $167^\circ C$ della scatola; ingombro ridotto grazie ad una riduzione del 20-40% del dissipatore di calore. Sono fornibili due tipi. Sono incapsulati in una scatola JEDEC DO5 e designati con 75HQ030 e 75HQ045 (rispettivamente 30 e 45 V tensione inversa). Hanno una corrente media di 75 A a $180^\circ C$.

CONTATORE DI COMPONENTI SU NASTRO ZE 111

Il conteggio di componenti è un compito fastidioso. Con questo nuovo apparecchio dotato di un sensore a raggi infrarossi, l'operazione di conteggio dei componenti è una questione di pochi secondi. E' un apparecchio estremamente maneggevole, può essere sistemato in qualsiasi posto e portato via in tasca. Settori d'applicazione: controlli dell'ingresso, composizione di lotti di componenti o inventario, ecc.

Caratteristiche tecniche

- Contatore-decontatore a cellula fotoelettrica
- Visualizzazione: letture in cifre a cristalli liquidi dell'altezza di 15 mm (0001-0000)
- Questo apparecchio consente il conteggio crescente e decrescente
- Alimentazione mediante pila al nichel-cromo con carica-pile e limitatore di sovraccarico. Indicatore di scarica: 8888. La durata delle pile è di 10 ore. Il carica-pile fornito con l'apparecchio permette la ricarica durante la notte
- Peso dell'apparecchio con pile al Ni-Cr: 650 g
- Dimensioni: lunghezza 200 mm, larghezza 110 mm, altezza 90 mm
- La larghezza del nastro è regolabile da 40 a 110 mm
- Cadenza illimitata. Possibilità di rilevamento di fili da 0,25 a 1,5 mm di \varnothing
- Garanzia: 6 mesi dalla d.f.

DISSALDATORE-SALDATORE PER CIRCUITI INTEGRATI

Questo apparecchio permette di dissaldare istantaneamente qualsiasi componente a connessioni multiple (circuiti integrati,

connettori, relè) senza alcun rischio di danneggiare il componente o il circuito stampato. L'apparecchio permette anche di sturare i fori del circuito stampato.

Queste due operazioni simultanee si effettuano in meno di 10 secondi ed è quindi possibile reinserire un nuovo componente freddo e risaldarlo in una sola volta.

Non esiste praticamente limite dimensionale sia dei componenti sia dei circuiti stampati.



MICROINTERRUTTORE AUTOMATICO CROB

Microinterruttore magnetico CROB (13x9x9).

Protezione dei circuiti stampati: separa la parte difettosa del circuito dalla sorgente d'alimentazione.

Ridottissima caduta di tensione: (25 mV a 1 A); permette l'uso a monte di alimentatori stabilizzanti da 5 V senza disturbare il funzionamento dei circuiti integrati (TTL, MOS, ecc.).

Tensione d'esercizio: mass. 36 V c.c. o c.a..

Prove: il microinterruttore è sottoposto a prove di resistenza, a calore umido, a sollecitazioni termiche, ad urti, a vibrazioni, secondo le norme NFC 20603, 605, 608, 612, 616, 619. Durata: 4000 ore a 85° .

Potere d'interruzione: 30 A a 12 V.

La resistenza del contatto del CROB non è alterata da successive interruzioni grazie a doppi contatti in lega d'oro con effetto anticiscintille.

Tempo di interruzione: 1 ms.



MINIPULSANTE 1200

La WIDMAIER, rappresentata in Francia dalla SIEMELEC, presenta un nuovo pulsante per il montaggio su circuiti stampati dotato di due contatti di commutazione e di 3 LED.



PROGRAMMATORE A MICROPROCESSORE

Il nuovo programmatore VOETSCH «PVM», completamente elettronico, è destinato al comando automatico di condizionatori d'ambiente.

E' più semplice, più rapido, più preciso.

Sono previsti tre canali analogici con un totale di 80 punti di transizione accessibili mediante indirizzi e consente l'interpolazione automatica dei valori intermedi. Sono previste 8 piste logiche sincrone per il comando esterno.

Visualizzazione digitale dei valori impostati e del tempo. Estrema versatilità d'impiego e grande affidabilità.

CONNETTORE RIBBON

E' un'altra novità della ANSLEY nella gamma di connettori per interconnessioni. I connettori RIBBON completano la gamma già molto ampia dei connettori BLUEMACS.

Sono conformi allo standard 488 I 3E per applicazioni nel campo delle telemisurazioni. Essi hanno tutti i pregi del sistema BLUEMACS: concezione in un solo pezzo per collegamenti più rapidi, contatto esclusivo TULIP (a 4 punti) e, come per la serie «SUB D», variazione del passo del connettore. Il collegamento è possibile con qualsiasi cavo sotto guaina ANSLEY passo 1,27 mm. L'aggiunta di una bussola posteriore permette l'uso di una guaina

trapano a percussione per più usi

L'argomento « trapani portatili elettrici » non è ancora esaurito. Nel corso degli anni al tradizionale trapasso ad una velocità sono state via via aggiunte nuove prestazioni. Sono apparsi sul mercato trapani a due, tre, quattro, ...più velocità e trapani a percussione. Fabbricanti pieni di inventiva hanno introdotto trapani con il controllo continuo della velocità e trapani reversibili. Inoltre, piano piano, anche il trapano che non necessita di allacciamento elettrico sta trovando un suo proprio mercato fra gli utilizzatori.

La SKIL ha svolto un ruolo molto importante nello sviluppo di questo settore. La regolazione elettronica della velocità (VTS) è stata una delle rivoluzionarie invenzioni di questa società internazionale, pioniere nel settore degli utensili portatili elettrici. Un anno più tardi la SKIL ha aggiunto una dimensione extra ai suoi trapani VTS: l'interruttore per l'inversione del senso di rotazione che permette di avvitare, svitare e maschiare. Agli albori degli anni '60 la SKIL aveva già introdotto un trapano che non necessitava di allacciamento elettrico e nel 1975 ha lanciato sul mercato internazionale il trapano cacciavite a batterie ricaricabili SKIL 2002.

Oggi la richiesta di trapani a percussione supera di gran lunga quella dei trapani tradizionali. La parola d'ordine è poter forare il cemento. Anche questa tendenza è stata anticipata dalla SKIL con l'ultimo nato: il trapano PLUS-TOOL che, in un solo utensile, ha le seguenti possibilità operative:

- 1) Forare a qualsiasi velocità nei materiali più diversi, inclusi il vetro e le superfici curve.
- 2) Forare a percussione nel cemento più compatto, e sempre con la possibilità di regolare elettronicamente la velocità.
- 3) Avvitare e svitare viti e bulloni, alla giusta velocità per questo particolare lavoro.
- 4) Maschiare utilizzando la velocità più idonea.

Questa grande versatilità è stata ottenuta incorporando nel PLUS-TOOL le seguenti conquiste tecniche:

- a) Interruttore VTS per la regolazione elettronica della velocità: un brevetto SKIL

che permette il controllo continuo della velocità.

- b) L'efficiente sistema di percussione che può essere facilmente disinserito quando sia richiesta la semplice rotazione.
- c) L'interruttore per l'inversione del senso di rotazione.

Alcune ulteriori caratteristiche tecniche: mandrino da 10 mm; velocità a vuoto da 0 a 2600 giri/min; colpi a vuoto da 0 a 36.000 al minuto; potenza assorbita 380 W; peso 2 kg.

Anche la confezione di questo nuovo utensile merita una speciale attenzione. E' infatti fornito in contenitore-valigetta in plastica che ha vinto l'Oscar alla Fiera Internazionale dell'Imballaggio di Parigi. Questo pratico contenitore-valigetta permette agli utilizzatori di trasportare comodamente sul luogo di lavoro sia il trapano che i suoi accessori.

la basf oggi realtà del tempo libero

Nata nel 1865 sulle rive del Reno la BASF si estende su una superficie di circa 4 volte il Principato di Monaco.

Alcune cifre: 51.000 dipendenti, circa 6.000 prodotti, 1.500 installazioni produttive, 200 km di strade ferrate su una superficie di 5,8 km quadrati, ed un consumo di corrente elettrica equivalente a quello dell'intera Danimarca.

Fiore all'occhiello della produzione BASF i nastri magnetici: primo al mondo in assoluto il nastro BASF ha visto la luce nel 1934 a Berlino.

Nel 1966 compaiono le compact cassette, i nastri per l'elaborazione dati, registratori ed impianti HI-FI completi. Studi, progettazione, prove di laboratorio, analisi di mercato costituiscono i test ai quali vengono sottoposti i nuovi prodotti. Alla nuova domanda di prodotti audiovisivi la BASF risponde con l'LVR (Longitudinal Video Recording), rivoluzionario sistema di registrazione e riproduzione audio-video a cassette.

La novità assoluta è costituita oltre che dall'altissima tecnologia del registratore-riproduttore, dalle dimensioni estremamente ridotte della cassetta con un'eccezionale resa cromatica che sarà visibile alla Funkausstellung di Berlino. L'introduzione in Italia è prevista per il 1980.

Maneggevolezza e prezzo saranno le caratteristiche peculiari di questo sistema che nei confron-

ti della concorrenza avrà come vantaggio la semplicità di funzionamento.

Terza, ma non tecnologicamente in coda, è la produzione di matrici Nyloprint per arti grafiche.

Costituite da particolari fotopolimeri hanno avuto un notevole incremento in tutto il mondo.

Tutte queste lavorazioni occupano circa 3.600 persone e vengono distribuite nel mondo intero.

Nel 1966 il fatturato dell'intero reparto era di 75 milioni di DM e nel 1977 è pressoché decuplicato.

Il « team » che lavora a questi prodotti è particolarmente giovane. L'età media è nettamente inferiore ai quarant'anni.

minor numero di componenti

La National Semiconductor presenta un nuovo 8 bit TRI-STATE™ bus transceiver (ricetrasmittitore), in grado di fornire una capacità di drive bidirezionale per sistemi a microprocessore bus-oriented. Il dispositivo, INS8208B, è un DIP a 20 pin, tecnologia low power Schottky. Il chip INS8208B fa parte della serie 8000 della National, famiglia in via di ulteriore espansione, di chip di supporto ai sistemi a microprocessore, come i dispositivi di I/O, i dispositivi di controllo periferiche, di comunicazione, i chip di memoria. Tutti i prodotti sono compatibili con il bus universale della National MICROBUS™, come pure con tutti gli altri sistemi a microprocessore bus-oriented. Il chip presenta una capacità di pilotaggio di 48 mA alla porta B (Bus-transceiver) e 16 mA alla porta A: è possibile ottenere una riduzione del carico in ingresso utilizzando un transistor PNP ad entrambe le porte.

La corrente tipica di corto circuito in uscita è 38 mA per la porta A e 50 mA per la porta B.

Con un carico di 300 pf, il delay di propagazione dalla porta A alla B è 18 nanosecondi, per una transizione di « 0 » logico, e 16 nanosecondi per un « 1 » logico.

Ciascuna sezione di ricezione richiede al minimo 2 V a soli 0.1 microampere (tipico) per un segnale « 1 » logico; per un « 0 » logico è invece richiesto un valore di 70 microampere. Il chip INS8208B ha delle caratteristiche molto migliori, per quanto concerne l'alimentazione, degli altri bus transceiver sul mercato, necessitando di soli 130 mA.

Il chip INS8208B necessita di soli 2 segnali di controllo, il segnale TRANSMIT/RECEIVE (T/R) che determina la direzione dei segnali attraverso il transceiver bidirezionale, ed il segnale CHIP DISABLE che disabilita sia la porta A che la porta B, ponendole entrambe in condizione TRI-STATE.

A e B rappresentano due set di 8 porte di I/O (da A₀ ad A₇ e da B₀ a B₇).

condensatori per defibrillatori

Condensatori per il campo delle alte tensioni vengono costruiti da molti anni dalla ITT e utilizzati dai clienti con grande successo.

Particolare nel campo costituito dai condensatori per alte tensioni per defibrillatori, cui si richiede grande affidabilità, alto tasso d'impulsi con delle dimensioni ridotte.

I primi condensatori per questo settore d'applicazione furono realizzati con l'affermata tecnica MP. A causa delle loro dimensioni relativamente grandi le loro possibilità di applicazione erano però piuttosto limitate e essi poterono essere utilizzati soltanto in apparecchi stazionari. Grazie ad una nuova tecnologia, in cui la ITT utilizza per questi condensatori un dielettrico misto, le dimensioni sono state ridotte aumentando al contempo la potenza e mantenendo l'affidabilità elettrica.

I condensatori sono ora denominati MPF H, vale a dire « Condensatore per alta tensione a carta metallizzata con pel ». Questo condensatore ha superato una serie di prove fra le quali:

- 25.000 scariche con 5 kV/400 Ws (corrisponde al trattamento normale dei pazienti)

- 2.500 scariche con 5,5 kV/485 Ws (corrisponde al trattamento in caso di obesità, p.e.)

- 250 scariche con 6 kV/575 Ws (corrisponde a connessione errata, oppure «falsa manovra» NdT).

Al termine delle prove i condensatori sono stati nuovamente misurati e i valori confrontati con i valori iniziali. Non vi era variazione dei valori capacitivi. L'isolamento strato/strato è invece aumentato fino all'80%. Dopo questi test i condensatori sono stati sottoposti ad altre 50.000 scariche ed anche dopo queste prove non si sono verificate variazioni dei valori iniziali.

levigatrice orbitale ad alta velocità

La SKIL, specializzata nella costruzione di utensili portatili elettrici e sempre all'avanguardia per le sue soluzioni di tecnologia avanzata, presenta la nuova levigatrice orbitale 661 H. In questo interessante utensile meritano una particolare attenzione sia l'alta velocità sia la possibilità di attaccarlo ad un comune aspirapolvere.

La velocità a vuoto è di 10.000 giri/min, il che in effetti significa 20.000 orbite/min. Questa alta velocità permette all'operatore di lavorare velocemente e di ottenere una finitura perfetta. Va senza dire che ciò è molto importante per la qualità del lavoro finito, sia esso dipinto, laccato o verniciato.

Il raccogli-polvere è un accessorio che può essere acquistato a parte. Consiste in un coperchio di robusta plastica che copre completamente, anche ai lati, la



base levigante e in un tubo flessibile che può essere attaccato a qualsiasi aspirapolvere. In tal modo tutta la polvere va a finire nell'aspirapolvere ed il posto di lavoro resta sempre pulito. Perciò si può effettuare senza alcun problema il lavoro di levigatura anche in luoghi dove nello stesso momento si stiano eseguendo anche lavori di pittura: non c'è infatti nessun rischio che la polvere vada a finire sulla vernice fresca. E nel caso di lavori di levigatura fatti in casa le mogli saranno felici di non doversi preoccupare della polvere. Ultimo, ma non meno importante aspetto è quello igienico: l'assenza di polvere infatti è molto importante per la salute dell'utilizzatore. Altre caratteristiche tecniche: carta abrasiva 93 x 230 mm, superficie levigante 90 x 185 mm, diametro dell'orbita 2,4 mm, potenza assorbita 200 W, costruzione su cuscinetti a sfere, doppio isolamento in conformità alle Norme di Sicurezza Europee.

garantita dai raggi X la sicurezza dei giurati

Un sistema di screening a raggi X prodotto dalla Philips faceva parte del rigido dispositivo di controllo del tribunale di New York City che è stato adottato in occasione del processo al « killer della calibro 44 », David Berkowitz, noto anche come « figlio di Sam », accusato di omicidio. Berkowitz è stato processato il 12 giugno per 6 omicidi consecutivi commessi. La compatta unità di sicurezza Dynafluor X è stata installata all'ingresso della sala delle udienze allo scopo di intercettare e di impedire l'introduzione di materiale pericoloso

come armi, bombe o materiale incendiario.

La stessa unità ha consentito di individuare oggetti non ammessi nel tribunale, quali telecamere e dispositivi di registrazione.

E' uno dei dispositivi tra i più efficienti in quantoché permette di esaminare oggetti portati a mano tipo borsette da signora, valigette e porta-documenti « 24 ore ».

Questo sistema è addirittura più efficace della perquisizione diretta, in quanto può vedere attraverso gli abiti e le zone nascoste.

alimentazione con energia solare per una rete radiotelefonica

Dal 1972 la società ELF installa sulle sue piattaforme petrolifere del mare del Gabon dei generatori di energia elettrica che alimentano i radiotelefonici VHF tramite i moduli di celle solari BPX 47 e BPX 47A prodotti dalla Philips.

Per ragioni di sicurezza e per comodità, tutte le piattaforme sono state equipaggiate con apparecchiature di telecomunicazione VHF che effettuano i collegamenti tra le piattaforme, con la terraferma e gli elicotteri di servizio.

La maggior parte delle piattaforme sono collegate con Port-Gentil a mezzo di ricetrasmittitori da 10 W HF.

Tra il 1972 e 1977 in questa zona sono state installate 17 stazioni (potenza di cresta installata di circa 800 W).

Da quando sono stati adottati i moduli di celle solari BPX 47 e BPX 47A i costi di manutenzione di questa rete radio telefonica si sono ridotti a valori molto bassi.



nastro video per professionisti

Il CV 26 R è un nastro video al biossido di cromo per l'utilizzo su video-registratori professionali dell'ultima generazione. A tale nastro si richiede molto più che al 2" — MAZ — sia come valori meccanici che come caratteristiche audio-video. Il raggiungimento di tutto ciò è stato possibile grazie alla stretta collaborazione con i produttori di video-registratori professionali.

La resa dell'immagine del CV 26 R è ottimale sia su apparecchi della serie BCN (Bosch, Philips) che su apparecchi dello standard «C» (Ampex, Sony). Comunque, risultati più che buoni si ottengono anche su registratori semiprofessionali Grundig BK 200-400 e su apparecchi di analoga concezione Siemens Sirecord e Philips serie 87.

La compatibilità delle proprietà del nastro video con i video-registratori professionali limita in un certo senso l'utilizzo universale del CV 26 R. Infatti non risulta possibile utilizzare questo nastro di altissima qualità per video-registratori più vecchi che funzionano ancora con il nastro video all'ossido di ferro o in parte anche con nastri di ossido di ferro «drogati» al cobalto.

Il sicuro successo del CV 26 R è determinato da un altissimo rapporto segnale/disturbo e dalla sicurezza di esercizio. Il rapporto segnale/disturbo risulta su registratori «segmented field» (BCN) migliore di 43 dB (a 5.5 MHz - 3 dB).

La superficie del nastro garantisce un ottimale effetto autopulente raggiungendo qualità professionale anche con registrazioni ENG e EFP.

programmatore prom/eprom/earom universale

L'ADELSY S.p.A., Divisione Strumentazione, annuncia il programmatore universale MEMOWAY[®], le cui caratteristiche principali sono:

- Il programmatore ha la struttura di un microcomputer, realizzata con un microprocessore. Dispone di una memoria RAM statica di capacità variabile.
- Il programmatore è universale grazie a moduli di personalizzazione.

- L'accesso al sistema avviene tramite una tastiera esadecimale ed una tastiera di funzioni (gli indirizzi su 16 bit ed i relativi contenuti su 8 bit sono visualizzati su display in esadecimale).

- Oltre alle memorie RAM e EPROM il microprocessore dispone di circuiti di trasmissione seriale UART con interfacciamento CCITT 24 V 20 mA, EIA, RS 232 C e TTL, con velocità di trasmissione selezionabile a 100/300 BAUD (possibilità di raggiungere 9.600 BAUD per commutazione interna).

- «ON LINE»
La trasmissione seriale tramite UART, con il supporto dell'interfaccia 24 V o RS 232 C, permette l'utilizzazione di periferiche (teletype, video, lettore di cassetta, lettore di banda perforata). Un monitor residente è installato nel programmatore, permettendo un dialogo uomo-macchina. Il monitor residente permette di esaminare il contenuto di un indirizzo sia in fase di verifica che di modifica del suo contenuto. Il richiamo di questa funzione può essere realizzata tramite una periferica che dispone di una tastiera ASCII (teletype o schermo video).

- Opzione di uscita parallelo, velocità da DC a 10K byte/s.

- Su richiesta è possibile utilizzare più socket di riproduzione, caratteristica questa estremamente importante in fase di produzione (accorcia i tempi di programmazione).

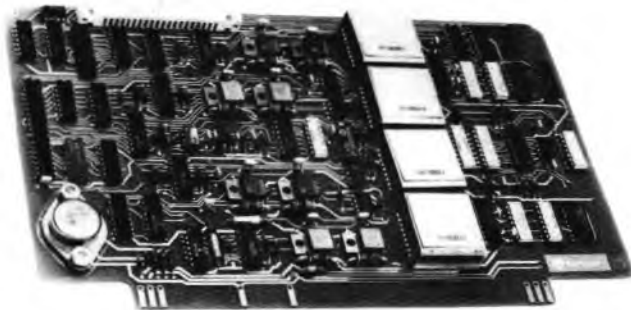
- La funzione «in corso», è indicata da un LED.

- L'utilizzo di due socket, uno per la memoria sorgente l'altro per la memoria da programmare, permette, in caso di perturbazioni accidentali nella memoria temporanea (RAM), di ripristinarsi di nuovo come la memoria sorgente.

memorie a bolle

Malcolm B. Northrup, vice presidente della Rockwell, e John L. Archer, direttore della divisione memorie a bolle magnetiche della società, hanno presentato all'Elettronica di Monaco di Baviera le prime produzioni di dispositivi a bolle magnetiche e loro sottosistemi, prodotti dalla Rockwell.

Le memorie a bolle costituiscono una nuova tecnologia e non soltanto nuovi prodotti. La produzione dei dispositivi di memorie a bolle della Rock-



well è stata resa possibile dalla capacità della società di sfruttare le tecniche derivate dal funzionamento del primo dispositivo di memoria a bolle sviluppato in laboratorio circa 18 mesi fa.

La Rockwell si trova oggi in una avanzata posizione nella tecnologia delle memorie a bolle avendo iniziato le ricerche in questo settore circa 10 anni fa.

Tre livelli dei prodotti di memoria a bolle sono stati presentati a Monaco:

- 1) Il dispositivo base di memoria a bolle da 256k-bit (RBM256).
- 2) Il modulo di memoria a bolle lineare, a un megabit, (RLM 658) e il modulo a controllo programmabile (RCM 650), entrambi basati sul dispositivo a 256k-bit.
- 3) Un sistema di sviluppo a 1/4 megabyte composto da 2 moduli lineari (RLM 658) e un modulo di controllo (RCM 650), e microcomputer del sistema di sviluppo Rockwell SYSTEM 65.

Il dispositivo a 256k-bit è organizzato in forma binaria, il che lo rende largamente applicabile non solo per la registrazione dei dati e le applicazioni di microprocessori, ma anche in sostituzione dei dischi a testa fissa.

Il modulo lineare RLM658 è stato progettato per essere adattato ad una gamma di sistemi corrispondenti alle comuni esigenze di una grande varietà di modelli OEM.

Il modulo di controllo programmabile RCM650 è ugualmente flessibile e può controllare da uno a 16 moduli lineari per sottosistemi da 1/8 megabyte con capacità di stockaggio a 2 megabyte.

Per assicurare l'affidabilità operativa dei dispositivi e sottosistemi a bolle della Rockwell, è stata prestata particolare attenzione allo sviluppo degli elementi che entrano nel disegno della maschera a bolle. La Rockwell ha anche sviluppato un approccio unico nel collaudo, risultante dall'esperienza fatta modellando e progettando dispositivi per una memoria a bolle magnetiche da 100 megabit destinata ad un registratore

per veicolo spaziale sviluppato per la NASA.

Il prezzo/quantità più basso per il dispositivo a 256k-bit, l'RBM256, è di 450.000 lire per unità. Il modulo lineare RLM 658 costa 2.100.000 lire l'unità. Il modulo di controllo programmabile, l'RCM 650, 900.000 lire l'unità.

In Europa i termini di consegna vanno dai 60 ai 90 giorni. Sono anche ottenibili quotazioni secondo quantità. La consegna dipende dalla quantità richiesta.

La società ritiene che nella prima metà degli anni '80 il dispositivo da 256k-bit e il dispositivo a un megabit diventeranno gli elementi standard di memorie a bolle magnetiche. Dal punto di vista strutturale i dispositivi saranno simili, con identiche configurazioni a spillo. La realizzazione dei moduli di memoria a bolle magnetiche rafforza la posizione della Rockwell nel campo dei semiconduttori e componenti, così come in tutti i sistemi elettronici. La Rockwell realizza attualmente un giro di affari di un miliardo di dollari nei settori delle telecomunicazioni, comunicazioni, guida e controllo missili, gestione contabile e aziendale.

In altre aree, la Rockwell International è presente con i suoi prodotti di tecnologia avanzata per i settori aospaziali, automobilistici, industriali e servizi.

nuova società per gestire il mark III

La General Electric e la Honeywell hanno costituito il 1° gennaio la General Electric Information Services (84,1% GE, 15,9% Honeywell), che unifica a livello mondiale la gestione e la distribuzione del servizio di elaborazione dati Mark III, precedentemente affidato alla Honeywell in Europa e in Australia.

La responsabilità delle operazioni nell'area mediterranea (Italia, Spagna, Grecia, Jugoslavia

e Turchia) è stata affidata alla consociata italiana, con sedi a Milano, Torino, Genova, Padova, Bologna, Firenze, Roma e Napoli.

La General Electric Information Services occupa, globalmente, 3500 persone. Il suo presidente e il coordinatore delle attività europee hanno dichiarato che la GE ne ha ritenuta opportuna la costituzione al fine di consolidare le risorse umane e tecniche già esistenti in tutto il mondo per la produzione, la distribuzione e il supporto del Mark III, in modo da rendere possibile una risposta sempre più adeguata alla crescente domanda di migliaia di utilizzatori internazionali.

La General Electric — leader mondiale del settore per dimensioni, esperienza e qualità del servizio — è stata la prima società a realizzare il servizio di elaborazione dati di tipo «time-sharing», che consente l'accesso simultaneo a supercentri di calcolo da parte di migliaia di utenti, grazie a semplici terminali e alla normale rete telefonica pubblica.

Le caratteristiche del servizio Mark III

Il Servizio Mark III è una rete internazionale di elaborazione dati che fa capo a 3 supercentri di calcolo, 2 in America (Rockville e Cleveland) e uno in Europa (Amsterdam), per la distribuzione in tutto il mondo di potenza di calcolo.

Ciascun supercentro costituisce attualmente la massima concentrazione di elaboratori di grandi dimensioni, tra di loro interconnessi, per garantire la continuità del servizio, 24 ore al giorno per 7 giorni alla settimana, in tutto il mondo.

Gli elaboratori centrali, delle più importanti case costruttrici, rispondono con estrema flessibilità a qualsiasi esigenza aziendale.

L'utente accede al Mark III tramite un terminale installato presso la sua sede e il telefono. Il servizio, che raggiunge attualmente 22 Paesi di 4 continenti, si avvale infatti di una rete di distribuzione che utilizza satelliti, cavi sottomarini e linee di comunicazione per collegare tra di loro 600 tra le più importanti città del mondo, 12 delle quali in Italia.

Il costo di accesso alla rete è quello di una semplice telefonata urbana.

Sfruttando questa opportunità, le aziende che svolgono attività in sedi separate, anche in più Paesi, possono, tramite il Mark III e la sua rete, consolidare in pochi istanti i dati del gruppo.

Il Mark III offre due modalità operative: colloquiale, con risposta immediata (time-sharing) e differita nel tempo per l'elaborazione di grandi volumi di dati (batch).

Il Mark III mette inoltre a disposizione dei propri utenti una completa «libreria» di programmi standard e personalizzabili per la soluzione dei più diversi problemi.

Viene infatti normalmente utilizzato per raccogliere, immagazzinare ed elaborare una vasta gamma di informazioni: realizzazione di budget, analisi di costi e consolidamenti finanziari, allocazione di risorse e pianificazione di progetti, controllo della produzione e del magazzino, programmazione automatica di macchine utensili, analisi di mercato e moltissime altre applicazioni nel campo della finanza, della produzione, della progettazione e del marketing. Un settore applicativo di particolare interesse è costituito dalle «banche di dati», cui gli utilizzatori possono accedere per ottenere informazioni costantemente aggiornate; ad esempio sulla situazione delle varie valute o sugli indicatori economici dei principali Paesi del mondo. Al Mark III si possono infine collegare, oltre che semplici terminali, anche calcolatori già installati presso l'utente, per ottenere un utilizzo complementare delle due sorgenti di calcolo.

terminali di cassa per i negozi di domani

La IBM ha annunciato un nuovo sistema per la gestione dei punti di vendita che, oltre a svolgere tutte le funzioni dei tradizionali registratori di cassa, è in grado di registrare i dati di vendita in forma adatta per la successiva elaborazione mediante calcolatori elettronici. Il sistema, denominato IBM 5260, può essere installato in un unico punto di vendita o nei vari punti di una catena di negozi delle più diverse categorie merceologiche: abbigliamento, calzature, articoli sportivi, libri, dischi, giocattoli, profumi e così via. Il sistema verrà costruito nello stabilimento di Vimercate di cui viene ad ampliare la gamma produttiva destinata all'Italia e all'esportazione.

Il nuovo sistema è disponibile in due versioni, IBM 5265 e 5266, entrambi in grado di stampare contemporaneamente il giornale di cassa e lo scontrino di vendita, nonché di vidimare assegni e documenti di credito. Per consentire alla cassiera e al cliente la verifica immediata dei dati immessi, su uno schermo luminoso appare il prezzo



del prodotto, nonché i totali parziali o definitivi e l'ammontare del resto. La velocità e l'esattezza nell'immissione dei dati possono essere ulteriormente aumentate mediante un lettore di etichette codificate.

Il terminale IBM 5265 contiene un minidisco sul quale possono essere registrati i dati di vendita che interessano il gestore del negozio. Per particolari esigenze è possibile collegare al terminale 5265 fino a dieci terminali 5266 che ne utilizzano la capacità di memoria e le istruzioni di controllo del minidisco. Successivamente il minidisco può essere inviato al centro di elaborazione dati; in alternativa, è possibile trasmettere le informazioni registrate mediante un collegamento automatico, fra il terminale di cassa e l'elaboratore, eventualmente al termine dell'orario di vendita. Per aiutare ad elaborare i dati di vendita raccolti col Sistema 5260 sono disponibili una serie di programmi applicativi per il Sistema/32, il Sistema/34 e il Sistema/38 IBM. E' così possibile mantenere, giorno per giorno, il controllo sull'attività del negozio: andamento delle vendite per articolo, reparto o punto di vendita; controllo degli incassi; consistenza delle scorte; programmazione degli acquisti.

prodotto il milionesimo relè rz

Il relè RZ è un moderno dispositivo con due contatti di scambio prodotto dalla ITT secondo tecnologie nuove e sofisticate.

Ha dimensioni ridottissime con terminali Dual in Line (TO 116) per uso diretto su circuito stam-

pato o inserzione su zoccoli DIL.

Ogni scambio può commutare potenze da 0,1 W a 30 W (1.25 A/125 Vca - 150 Vcc).

I contatti, in Argento/Palladio oppure Argento/Palladio con placcatura in oro (20 µm), sono del tipo «cross-bar» per una migliore affidabilità di commutazione.

Grazie al suo contenitore saldato ad ultrasuoni ed alla cassetta antipolvere, il relè RZ è in larga misura immune da difficili condizioni ambientali e da fumi di saldatura.

Il milionesimo esemplare prodotto in un tempo decisamente molto breve è sintomo di un grosso successo tecnico e commerciale.

Sebbene da 15-20 anni si continui a prospettare un'esistenza piuttosto breve per i relè, minacciati e incalzati da vicino dal dilagare dei semiconduttori. La convinzione che ha portato la ITT a continuare questo sviluppo malgrado la presenza dell'alternativa «semiconduttori» era determinata dalla consapevolezza che il relè ha tuttora in sé caratteristiche sue peculiari che il semiconduttore non può ancora fornire, almeno a parità di costi.

Queste peculiarità sono:

- separazione galvanica fra comando e utilizzazione
- bassissima resistenza di passaggio a contatto chiuso
- relativa insensibilità a disturbi di relè
- relativa semplicità di impiego.

Queste caratteristiche a 2 fattori fondamentali.

- 1) Miniaturizzare ai limiti del possibile e in conformità alle dimensioni della componentistica elettronica.
- 2) Automatizzare al massimo la produzione per garantire competitività rispetto a soluzioni alternative a semiconduttori.



SERVIZIO ASSISTENZA LETTORI

Il Servizio Assistenza Lettori di ONDA QUADRA è stato affidato alla Elettromeccanica Ricci, con la quale esiste da tempo una stretta collaborazione e grazie alla quale ONDA QUADRA ha potuto potenziare il proprio laboratorio di sperimentazione. Preghiamo tutti i lettori che volessero avvalersi del nostro Servizio, di indirizzare le loro richieste a:
Servizio Assistenza Lettori di ONDA QUADRA
 c/o **ELETTROMECCANICA RICCI**
 via C. Battisti, 792
 21040 CISLAGO telefono (02) 96.30.672

Gli ordini vanno trasmessi al Servizio Assistenza Lettori di ONDA QUADRA c/o **ELETTROMECCANICA RICCI** - via C. Battisti, 792 - 21040 CISLAGO. Gli ordini verranno evasi tutti in contrassegno, in quanto le spese di spedizione sono soggette a differenze notevoli e non è quindi possibile stabilirne un costo forfaitario. Gli ordini, per essere evasi, non devono essere inferiori alle L. 10.000. Si prega caldamente di far pervenire l'ordine ben dettagliato unitamente al proprio indirizzo chiaramente scritto. I prezzi pubblicati si intendono validi per tutto il mese a cui si riferisce la rivista.

KIT PER LA REALIZZAZIONE DEI CIRCUITI STAMPATI

PENNA PER C.S.



Penna speciale per la realizzazione, mediante il disegno diretto, dei circuiti stampati sulla piastra ramata, il cui impiego è stato ampiamente descritto a pag. 479 del n. 7-8/1976.

Prezzo L. 3.500



Versione OQ 1:

- 1 penna per c.s.
- 1 boccetta di soluzione
- 1 baccinella
- 6 piastre varie dimensioni

Prezzo L. 6.500



Versione OQ 2:

- 10 fogli trasferibili
- 1 boccetta di soluzione
- 1 baccinella
- 6 piastre varie dimensioni

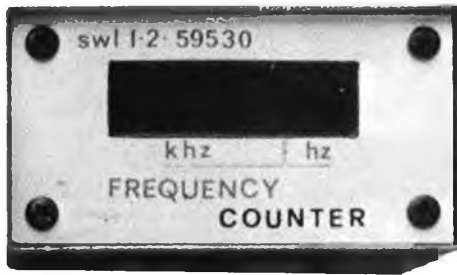
Prezzo L. 6.500

PIASTRE PER LA REALIZZAZIONE DI CIRCUITI STAMPATI

Prezzo al cm² L. 8

LETTORE DIGITALE PER RICEVITORI A BANDA CONTINUA SINTETIZZATA

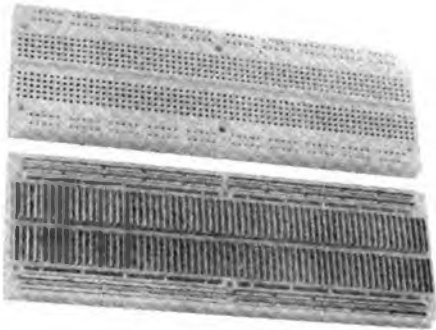
Questo progetto è stato descritto a pagina 380 del n. 7-8/1978. Chi lo volesse realizzare può chiedere la



scatola di montaggio completa di tutte le parti

Prezzo L. 50.500

BASETTA PER SPERIMENTAZIONE OQ 3



E' una matrice di contatti a molletta di alta precisione incorporata in una base di materiale sintetico speciale. Tutti i componenti vi si inseriscono agevolmente, dai discreti agli integrati in TO 5 o DIP da 8 a 64 pin con passo da 0,2" a 0,9"; i collegamenti si eseguono con fili da AWG 20 ad AWG 26 (dalle resistenze 1/2 W ai piccoli diodi). I contatti sono in lega nikel-argento e garantiscono fino a 10.000 cicli di inserzione con filo AWG 22. La resistenza tipica di contatto è di 5 mΩ. Può alloggiare sino a 8 circuiti integrati DIP a 14 pin. Contiene 8 bus isolati di alimentazione.

Prezzo L. 24.500

BASETTA PER SPERIMENTAZIONE OQ 4



E' la versione dell'SK10 ridotta esattamente alla metà. Ha le stesse caratteristiche dell'SK10, con 4 bus di alimentazione anziché 8. Se ne consiglia l'uso per la realizzazione di circuiti semplici o là dove l'SK10 non può essere utilizzato per esigenze d'ingombro.

Prezzo L. 15.500



La realizzazione di questa scatola di montaggio è stata descritta apag. 256 del n. 5/1978.

Kit completo di c.s. e di tutti i componenti
Prezzo L. 22.500

(esclusi contenitore, batteria e sensori)
Montato L. 26.500

PROGRAMMATORE PER FREQUENZIMETRO MULTICOUNTER II



Questo progetto realizzato appositamente per essere abbinato al frequenzimetro apparso sul n. 11/1976, è stato descritto a pag. 590 del n. 11/1977.

Serie 3 CMOS 4518 Prezzo L. 8.500

Serie 3 TTL Prezzo L. 4.500

Circuito stampato MC7 Prezzo L. 6.500

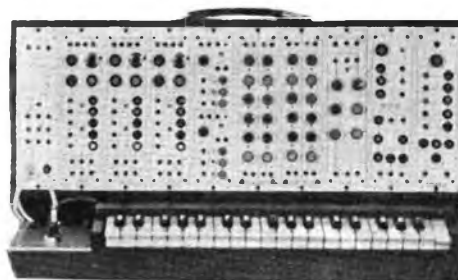
5 deviatori contraves Prezzo L. 20.000

1 deviatore 2 posizioni 2 vie
Prezzo L. 1.700

1 deviatore 2 posizioni 3 vie
Prezzo L. 2.000

Tutto quanto sopra Prezzo L. 38.000

SINTETIZZATORE



Questa sofisticata realizzazione è stata descritta a pag. 140-200-266-322-386-452-534 dei n. 3-4-5-6-7-8-9-10/1978.

Chi la volesse realizzare può chiedere il materiale seguendo le formule sotto riportate:

| moduli | Prezzo |
|---|-----------|
| TASTIERA E INTERFACCIA (ESCLUSO MOBILE) | L. 88.500 |
| ALIMENTATORE | L. 66.000 |
| VCO | L. 94.000 |
| VCA | L. 47.000 |
| ADSR | L. 56.500 |
| VCF | L. 55.000 |
| LFO | L. 47.500 |
| MIXER | L. 49.500 |

SCATOLA DI MONTAGGIO (mobile escluso)

composto da:

1 TASTIERA E INTERFACCIA

1 ALIMENTATORE

3 VCO

1 VCA

2 ADSR

1 VCF

1 LFO

1 MIXER

Prezzo L. 680.000

MOBILE IN LEGNO

L. 98.000

I circuiti stampati sono disponibili ad un PREZZO massimo di L. 9.500 per i più complessi ad un PREZZO minimo di L. 4.000.

RESISTENZE 1% PREZZO L. 100 cad.

DISPONIBILI ANCHE GLI ALTRI COMPONENTI.

Chi volesse invece acquistare il SINTETIZZATORE montato può richiederlo accompagnando l'ordine con un acconto di

L. 200.000

Prezzo L. 1.250.000

MINI OROLOGIO DIGITALE CON SVEGLIA



La realizzazione di questa scatola di montaggio è stata pubblicata sul n. 7-8 1978 a pag. 18.

CARATTERISTICHE:

Ore minuti secondi: 6 cifre

Sveglia programmabile

Conteggio normale

Blocco conteggio

Alimentazione 220 V

Kit

prezzo L. 28.000

Orologio montato

prezzo L. 32.000

OROLOGIO CALENDARIO DIGITALE



La realizzazione di questa scatola di montaggio è stata pubblicata sul n. 1/1978 a pag. 18.

CARATTERISTICHE:

Ore minuti secondi: 6 cifre.

Calendario: giorno, mese. Ogni 7 secondi appare la data al posto dell'orario per la durata di 3 secondi.

Sveglia: programmabile nelle 24 ore. Può comandare un'apparecchiatura esterna (radio eccetera) mediante relè interno. Rinvio della sveglia per 10 minuti.

Comando a tempo per spegnimento apparecchiatura esterna (da 60 a 0 min).

ALIMENTAZIONE: 220 V

BATTERIA supplementare in caso di mancata tensione.

Scatola di montaggio completa di ogni elemento:

Prezzo L. 48.000

Orologio montato

Prezzo L. 58.000

ALIMENTATORE STABILIZZATO SERIE 78XX



Il progetto dell'alimentatore stabilizzato impiegante il circuito integrato generico 78XX è stato descritto a pag. 220 del n. 4/1978.

Scatola di montaggio dell'alimentatore senza trasformatore (indicare la tensione d'uscita desiderata) L. 5.800

Solo circuito stampato dell'alimentatore L. 1.500

PIASTRE PER LA REALIZZAZIONE DI CIRCUITI STAMPATI

Prezzo al cm² L. 8

TRAPANO MINIATURIZZATO

Questo utensile è indispensabile per chi ha l'hobby dell'elettronica e soprattutto per chi si autocostruisce i circuiti stampati.

Esso funziona in corrente continua mediante normali batterie mezza torcia.

Materiale per la realizzazione di detto prescaler pubblicato a pag. 220 del n. 4/1976 compreso il circuito stampato.

Prezzo L. 30.000

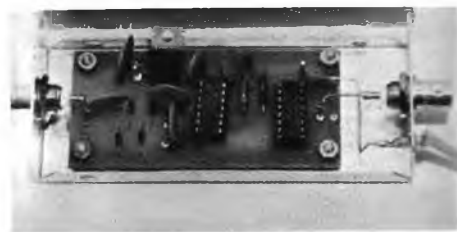
Solo circuito stampato del prescaler

Prezzo L. 2.500

Solo circuito integrato 11C90 del prescaler

Prezzo L. 24.000

PRESCALER DA 1 GHz



Il progetto del prescaler da 1 GHz, diviso per 1000 e quindi adatto a qualsiasi frequenzimetro che abbia almeno 1 MHz d'entrata, è stato descritto a pag. 292 del n. 5/1978.

Scatola di montaggio completa di c. s. Prezzo L. 51.000

TV-GAME COLOR A CASSETTE

fornito con cassetta base 10 giochi

Prezzo L. 69.000

TIMER PROFESSIONALE PER CAMERA OSCURA



La realizzazione di questa scatola di montaggio è stata pubblicata a pag. 128 del n. 3/1978.

CARATTERISTICHE TECNICHE:

Visualizzazione: 4 Display FND 500 (2 Display indicano i minuti primi, 2 i secondi). Predisposizione: 4 Preselettori binari (tipo contraves).

Uscita: Relè da 1 A (a richiesta 5 A) con presa da 6 A posta sul pannello posteriore.

Alimentazione: 220 V/50 Hz (interruttore acceso/spento posto sul pannello posteriore).

Tempo massimo impostabile: 59 minuti e 59 secondi.

Kit Prezzo L. 74.500

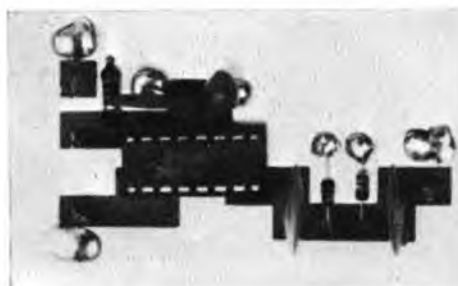
Strumento montato Prezzo L. 84.500



Viene fornito in apposito astuccio con 4 mezza torce, due punte ed un attrezzo per la manutenzione.

Prezzo L. 24.000

PRESCALER UHF: 10



CASSETTE DISPONIBILI:

Motociclista Prezzo L. 22.000

Carri armati Prezzo L. 22.000

Corsa automobilistica Prezzo L. 19.000

(in seguito saranno disponibili altre cassette)

TV-GAME COLOR

10 giochi contenitore identico al precedente

Prezzo L. 62.000

TV-GAME COLOR

10 giochi con fucile e motociclista

Prezzo L. 64.000

ABBONATEVI

AD ONDA QUADRA

C/C postale n. 18/29247
Editrice MEMA srl
Via Mazzini, 18 - 24034 CISANO B.SCO

CONTI CORRENTI POSTALI

RICEVUTA
di un versamento di L.

Bollettino di L.

CONTI CORRENTI POSTALI

Certificato di accredita. di L.

Lire

Lire

Lire

18/29247

18/29247

18/29247

sul C/C N. Ed. MEMA srl

sul C/C N. Ed. MEMA srl

sul C/C N. Ed. MEMA srl

intestato a
Via Mazzini, 18 - 24034 CISANO B.SCO

intestato a
Via Mazzini, 18 - 24034 CISANO B.SCO

intestato a
Via Mazzini, 18 - 24034 CISANO B.SCO

eseguito da

eseguito da

eseguito da

residente in

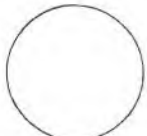
residente in

residente in via

addl.

addl.

addl.



Bollo lineare dell'Ufficio accettante



Bollo lineare dell'Ufficio accettante



Bollo lineare dell'Ufficio accettante

L'UFFICIALE POSTALE

Cartellino
del bollettario

numerato
d'accettazione

L'UFF. POSTALE

L'UFFICIALE POSTALE

Bollo a data

Bollo a data

Bollo a data

N. del bollettario ch 9

Importante: non scrivere nella zona sottostante!

tassa data progress.

data progress. numero conto importo

Mod. ch-8-bis AUT. cod. 127902

PER
ABBONAMENTI
ARRETRATI
USATE QUESTO MODULO

**SCRIVERE IN
STAMPATELLO
E RICORDARSI
LA CAUSALE**

GRAZIE!

IMPORTANTE: non scrivere nella zona soprastante!

AVVERTENZE

Per eseguire il versamento, il versante deve compilare in tutte le sue parti, a macchina o a mano, purché con inchiostro nero o nero-bluastro il presente bollettino (indicando con chiarezza il numero e la intestazione del conto ricevente qualora già non siano impressi a stampa).
NON SONO AMMESSI BOLLETTINI RECANTI CANCELLATURE, ABRASIONI O CORREZIONI.

A tergo del certificato di accredito i versanti possono scrivere brevi comunicazioni all'indirizzo dei correntisti destinatari.

La ricevuta non è valida se non porta i bolli e gli estremi di accettazione impressi dall'Ufficio postale accettante.

La ricevuta del versamento in Conto Corrente Postale, in tutti i casi in cui tale sistema di pagamento è ammesso, ha valore liberatorio per la somma pagata con effetto dalla data in cui il versamento è stato eseguito.

SCRIVERE CHIARAMENTE LA CAUSALE

**ABBONAMENTO AD
«ONDA QUADRA»
1979**

cognome

nome

vie

cap.

città
Parte riservata all'Ufficio dei Conti Correnti



RADIOSVEGLIA DIGITALE



4 cifre
5 funzioni:
ore - minuti - secondi - sveglia - timer
2 gamme d'onda AM-FM
Alimentazione 220 V

Prezzo L. 34.000

Medesima RADIOSVEGLIA
a cristalli liquidi
Alimentazione a batteria

Prezzo L. 39.000

OROLOGIO SVEGLIA DIGITALE



4 cifre altezza 24 mm
4 funzioni:
ore - minuti - secondi - sveglia
alimentazione 220 V

Prezzo L. 18.000

**OROLOGI DIGITALI DA POLSO
A CRISTALLI LIQUIDI**

5 funzioni:
ore - minuti - secondi - data - mese

| | |
|---------------|------------------|
| Donna lusso | Prezzo L. 29.000 |
| Donna normale | Prezzo L. 28.000 |
| Uomo lusso | Prezzo L. 27.000 |
| Uomo normale | Prezzo L. 26.000 |

6 funzioni a cellule solari:
ore - minuti - secondi - data - giorno - mese

| | |
|-------|------------------|
| Donna | Prezzo L. 55.000 |
| Uomo | Prezzo L. 57.000 |

6 funzioni più cronografo a cellule solari:
ore - minuti - secondi - data - giorno - mese

| | |
|--------------|------------------|
| Donna o uomo | Prezzo L. 79.000 |
|--------------|------------------|



Donna normale



Donna c/solari



Uomo lusso



Uomo cronografo



Fantastico !!!

Microtest Mod. 80

Brevettato - Sensibilità 20.000 ohms / volt

**VERAMENTE
RIVOLUZIONARIO!**

Il tester più piatto, più piccolo e più leggero del mondo!
(90 x 70 x 18 mm. solo 120 grammi) con la più ampia scala (mm. 90)

Assenza di reostato di regolazione e di commutatori rotanti!
Regolazione elettronica dello zero Ohm!
Alta precisione: 2% sia in c.c. che in c.a.

8 CAMPI DI MISURA E 40 PORTATE !!!

VOLT C.C.: 6 portate: 100 mV. - 2 V. - 10 V. - 50 V. - 200 V. - 1000 V. - (20 k Ω/V)

VOLT C.A.: 5 portate: 1,5 V. - 10 V. - 50 V. - 250 V. - 1000 V. - (4 k Ω/V)

AMP. C.C.: 6 portate: 50 μA - 500 μA - 5 mA - 50 mA - 500 mA - 5 A

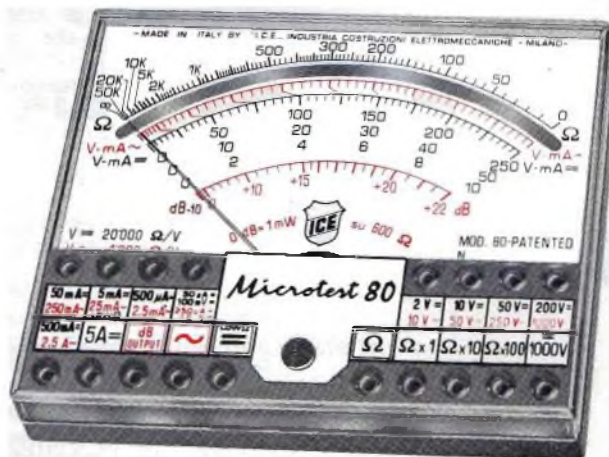
AMP. C.A.: 5 portate: 250 μA - 2,5 mA - 25 mA - 250 mA - 2,5 A

OHM.: 4 portate: Low Ω - Ω x 1 - Ω x 10 - Ω x 100 (da 1 Ω fino a 5 Mega Ω)

V. USCITA: 5 portate: 1,5 V. - 10 V. - 50 V. - 250 V. - 1000 V.

DECIBEL: 5 portate: + 6 dB - + 22 dB - + 36 dB - + 50 dB + 62 dB

CAPACITA' 4 portate: 25 μF - 250 μF - 2500 μF - 25.000 μF



Strumento a nucleo magnetico, antiurto ed antivibrazioni, schermato contro i campi magnetici esterni, con scala a specchio. ■ Assemblaggio di tutti i componenti eseguito su circuito stampato ribaltabile e completamente asportabile senza alcuna dissaldatura, per una eventuale facilissima sostituzione di qualsiasi componente. ■ Resistenze a strato metallico ed a filo di manganina di altissima stabilità e di altissima precisione (0,5%)! ■ Protezione statica dello strumento contro i sovraccarichi anche mille volte superiori alla sua portata. ■ Fusibile di protezione a filo ripristinabile (montato su Holder brevettato) per proteggere le basse portate ohmmetriche. ■ Pila al mercurio da Volt 1,35 della durata, per un uso normale, di tre anni. ■ Il Microtest mod. 80 I.C.E. è costruito a sezioni intercambiabili per una facile ed economica sostituzione di qualsiasi componente che si fosse accidentalmente guastato e che può essere richiesto presso il ns/ servizio ricambi o presso i migliori rivenditori. ■ Manuale di istruzione dettagliatissimo comprendente anche una «Guida per riparare da soli il Microtest mod. 80 ICE» in caso di guasti accidentali.

Prezzo netto 16.600 + IVA franco nostro stabilimento, completo di: astuccio in resinpelle speciale, resistente a qualsiasi strappo o lacerazione, puntali, pila e manuale di istruzione. ■ L'Analizzatore è completamente indipendente dal proprio astuccio. ■ A richiesta dieci accessori supplementari come per i Tester I.C.E. 680 G e 680 R. ■ Colore grigio. ■ Ogni Tester I.C.E. è accompagnato dal proprio certificato di collaudo e garanzia.

Supertester 680 G

Brevettato - Sensibilità 20.000 ohms / volt - Precisione 2%

E' il modello ancor più progredito e funzionale del glorioso 680 E di cui ha mantenuto l'identico circuito elettrico ed i

10 CAMPI DI MISURA E 48 PORTATE !!!

VOLTS C.C.: 7 portate: 100 mV. - 2 V. - 10 V. - 50 V. - 200 V. - 500 V. e 1000 V. (20 k Ω/V)

VOLTS C.A.: 6 portate: 2 V. - 10 V. - 50 V. - 250 V. - 1000 V. e 2500 Volts (4 k Ω/V)

AMP. C.C.: 6 portate: 50 μA 500 μA - 5 mA - 50 mA - 500 mA e 5 A. C.C.

AMP. C.A.: 5 portate: 250 μA - 2,5 mA - 25 mA - 250 mA e 2,5 Amp. C.A.

OHMS: 6 portate: Ω : 10 - Ω x 1 - Ω x 10 - Ω x 100 - Ω x 1000 - Ω x 10000 (per letture da 1 decimo di Ohm fino a 100 Megaohms).

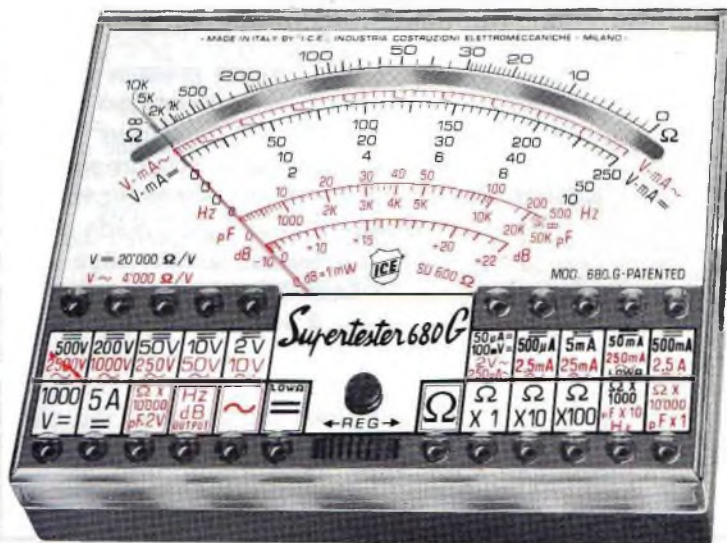
Rivelatore di REATTANZA: 1 portata: da 0 a 10 Megaohms.

CAPACITA': 5 portate: da 0 a 5000 e da 0 a 500.000 pF - da 0 a 20; da 0 a 200 e da 0 a 2000 Microfarad.

FREQUENZA: 2 portate: 0 ÷ 500 e 0 ÷ 5000 Hz.

V. USCITA: 5 portate: 10 V. - 50 V. - 250 V. - 1000 V. e 2500 V.

DECIBELS: 5 portate: da -10 dB a + 70 dB.



Uno studio tecnico approfondito ed una trentennale esperienza hanno ora permesso alla I.C.E. di trasformare il vecchio modello 680 E, che è stato il Tester più venduto in Europa, nel modello 680 G che presenta le seguenti migliorie:

Ingombro e peso ancor più limitati (mm. 105 x 84 x 32 - grammi 250) pur presentando un quadrante ancora molto più ampio (100 mm.!) ■ Fusibile di protezione a filo ripristinabile (montato su Holder brevettato) per proteggere le basse portate ohmmetriche. ■ Assemblaggio di tutti i componenti eseguito su circuito stampato ribaltabile e completamente asportabile senza alcuna dissaldatura per una eventuale facilissima sostituzione di ogni particolare. ■ Costruito a sezioni intercambiabili per una facile ed economica sostituzione di qualsiasi componente che venisse accidentalmente guastato e che può essere richiesto presso il ns/ servizio ricambi o presso i migliori rivenditori. ■ Manuale di istruzione dettagliatissimo, comprendente anche una «Guida per riparare da soli il Supertester 680 G «ICE» in caso di guasti accidentali». ■ Oltre a tutte le suaccennate migliorie, ha, come per il vecchio modello 680 E, le seguenti caratteristiche: Strumento a nucleo magnetico antiurto ed antivibrazioni, schermato contro i campi magnetici esterni, con scala a specchio. ■ Resistenze a strato metallico ed a filo di manganina di altissima stabilità e di altissima precisione (0,5%)! ■ Protezione statica dello strumento contro i sovraccarichi anche mille volte superiori alla sua portata. ■ Completamente indipendente dal proprio astuccio. ■ Abbinabile ai dodici accessori supplementari come per il Supertester 680 R e 680 E. ■ Assenza assoluta di commutatori rotanti e quindi eliminazione di guasti meccanici e di contatti imperfetti.

Prezzo L. 21.000 - IVA franco ns. stabilimento, completo di: astuccio in resinpelle speciale, resistente a qualsiasi strappo o lacerazione, puntali, pinze a coccodrillo, pila e manuale di istruzione. ■ Colore grigio. ■ Ogni Tester I.C.E. è accompagnato dal proprio certificato di collaudo e garanzia.

**OGNI STRUMENTO I.C.E. È GARANTITO.
RICHIEDERE CATALOGHI GRATUITI A:**

I.C.E.

**VIA RUTILIA, 19/18
20141 MILANO - TEL. 531.554/5/6**

ciao, sono l'ALAN K350/bc

(L'UNICO OMOLOGATO A 33 CANALI)

Vorrei parlarti della nuova circolare ministeriale che riguarda noi baracchini. Gli **omologati** (come me) non hanno nulla da temere, **ma gli altri?**

Devono fare domanda **entro il 30 GIUGNO 1979** per avere la concessione che **scadrà però improrogabilmente il 31 DICEMBRE 1980.**

ma poi? se non saranno omologati l'unica cosa da farsi molto probabilmente sarà questa.

Oltre a evitarti questi problemi **sono l'unico con tutti i punti previsti dalla legge. Punto 8, come gli altri; punti 1-2-3-4-7 (CHE HO SOLO IO) PER AIUTARTI IN TUTTE LE TUE ATTIVITA'.**



1
SOCCORSO STRADALE
VIGILI URBANI
FUNIVIE
SKILIFT
SOCCORSO ALPINO
GUARDIE FORESTALI
CACCIA E PESCA
VIGILANZA NOTTURNA
E DI SICUREZZA



2
IMPRESE INDUSTRIALI
COMMERCIALI
ARTIGIANALI
E AGRICOLE



3
SOCCORSO
IN MARE
COMUNICAZIONI NAUTICHE



4
ASSISTENZE PER
ATTIVITA' SPORTIVE:
RALLY
GARE CICLISTICHE
SCIISTICHE
PODISTICHE
ECC. . .



7
REPERIBILITA' MEDICI
E ATTIVITA' AD ESSI
COLLEGATE
SOCCORSO PUBBLICO
OSPEDALIERO
CLINICHE PRIVATE
ECC. . .



8
SERVIZI
AMATORIALI



de C.T.E. INTERNATIONAL



.....allora, chi te lo fa fare di buttare i soldi nel cestino!

C.T.E. INTERNATIONAL s.n.c. 42011 BAGNOLO IN PIANO (R.E.) - ITALY - Via Valli, 16 - Tel. (0522) 61623/24/25/26 (ric. aut.)