

ONDA QUADRA

N° 3 MARZO 1978

LIRE 1.000

CONDENSATORI A FILM PIATTI

BC D
Toll.

100
250
400
630

Vcc

CONDENSATORI CERAMICI MINIATURA A PLACCHETTA PER ACCORDO (CLASSE I): - 2%

Coefficiente temperatura

+100x10 ⁻⁸
0x10 ⁻⁸
-75x10 ⁻⁸
-150x10 ⁻⁸
-220x10 ⁻⁸
-330x10 ⁻⁸
-470x10 ⁻⁸
-750x10 ⁻⁸
-1500x10 ⁻⁸

CONDENSATORI CERAMICI PER ACCORDO (CLASSE I)

CONDENSATORI CERAMICI PER ACCOCCIAMENTO E DISACCOCCIAMENTO (CLASSE II)

B C D Toll
C T

RESISTORI A STRATO METALLICO

RESISTORI A STRATO DI CARBONE

A B C D Toll

CONDENSATORI PIN-UP

B C D Toll

RESISTORI TOLLERANZA

±1%
±2%
±5%
±10%
±20%

CONDENSATORI TOLLERANZA

C > 10pF	±10%
C > 10pF	±5%
C > 10pF	±2%
C > 10pF	±1%
C < 10pF	±1pF
C < 10pF	+0.5pF
C < 10pF	+0.25pF
C < 10pF	+0.1pF

RESISTORI VALORI

A	B	C	D
0	0	0	x1Ω/pF
1	1	1	x10
2	2	2	x100
3	3	3	x1K
4	4	4	x10K
5	5	5	x100K
6	6	6	x1M
7	7	7	x0.1pF
8	8	8	x0.01pF
9	9	9	x0.1Ω
			x0.01Ω

VARISTORI (VDR)

A B C

Banda argentata in testa = 10% toll.

VARISTORI (VDR) ASIMMETRICI

B C

Punto bianco = catodo

TERMISTORI (NTC)

D C B

Banda argentata in testa = 10% toll.

NOTA - Per i termistori NTC, il codice dei colori va letto partendo dalla parte dei terminali, e cioè: BCD.

NOTA - Nei resistori, la mancanza della banda del colore della tolleranza significa una tolleranza di ± 20%; per i condensatori atternersi ai dati tecnici dei singoli tipi.

IN QUESTO NUMERO:

- OSCILLATORE PROVA QUARZI
- TIMER PROFESSIONALE
- SEMPLICISSIMO TEMPORIZZATORE PER TERGICRISTALLO
- UN SOFISTICATO SINTETIZZATORE
- ANALISI DELLA STRUTTURA DELLA MATERIA

APPARATI ZODIAC PORTATILI



**ricetrasmittitore
VHF portatile
per banda privata e
per banda marittima
1 W**

PA-161/PA-161 M

omologazione min. PT
n. 3/3/45010/187 gennaio 1975
n. 3/4/054907/187 - 15.11.1975

ZODIAC: GARANZIA DI ASSISTENZA
QUALITÀ SUPERIORE
TECNICHE AVANZATE
BASSI COSTI

APPARATI ZODIAC MOBILI



**ricetrasmittitore
VHF
in banda privata
25 W
MA-160 B**

omol. min. PT n. 3/4/54336/187 - 15.7.1975

- IMPIANTI PER USO MARITTIMO E CIVILE
- OMOLOGATI DAL MINISTERO PT
- CENTRI DI ASSISTENZA E MONTAGGIO IN TUTTA ITALIA



ZODIAC[®]
ITALIANA

ZODIAC ITALIANA
Viale Don Pasquino Borghi 222-224-226
00144 ROMA EUR
Telef. 06/59.82.859



Fantastico!!!

Microtest Mod. 80

Brevettato - Sensibilità 20.000 ohms / volt

VERAMENTE RIVOLUZIONARIO!

Il tester più piatto, più piccolo e più leggero del mondo!
(90 x 70 x 18 mm. solo 120 grammi) con la più ampia scala (mm. 90)

Assenza di reostato di regolazione e di commutatori rotanti!
Regolazione elettronica dello zero Ohm!
Alta precisione: 2% sia in c.c. che in c.a.

8 CAMPI DI MISURA E 40 PORTATE!!!

VOLT C.C.: 6 portate: 100 mV. - 2 V. - 10 V. - 50 V. - 200 V. - 1000 V. - (20 k Ω/V)

VOLT C.A.: 5 portate: 1,5 V. - 10 V. - 50 V. - 250 V. - 1000 V. - (4 k Ω/V)

AMP. C.C.: 6 portate: 50 μA - 500 μA - 5 mA - 50 mA - 500 mA - 5 A

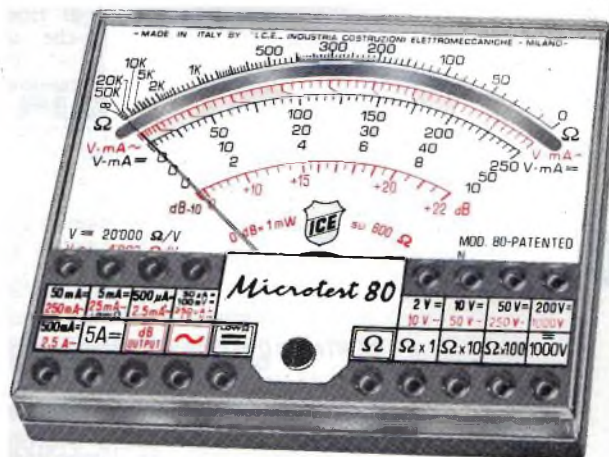
AMP. C.A.: 5 portate: 250 μA - 2,5 mA - 25 mA - 250 mA - 2,5 A

OHM.: 4 portate: Low Ω - Ω x 1 - Ω x 10 - Ω x 100 (da 1 Ω fino a 5 Mega Ω)

V. USCITA: 5 portate: 1,5 V. - 10 V. - 50 V. - 250 V. - 1000 V.

DECIBEL: 5 portate: + 6 dB - + 22 dB - + 36 dB - + 50 dB + 62 dB

CAPACITA' 4 portate: 25 μF - 250 μF - 2500 μF - 25.000 μF



Strumento a nucleo magnetico, antiurto ed antivibrazioni, schermato contro i campi magnetici esterni, con scala a specchio. ■ Assemblaggio di tutti i componenti eseguito su circuito stampato ribaltabile e completamente asportabile senza alcuna dissaldatura, per una eventuale facilissima sostituzione di qualsiasi componente. ■ Resistenza a strato metallico ed a filo di manganina di altissima stabilità e di altissima precisione (0,5%)! ■ Protezione statica dello strumento contro i sovraccarichi anche mille volte superiori alla sua portata. ■ Fusibile di protezione a filo ripristinabile (montato su Holder brevettato) per proteggere le basse portate ohmmetriche. ■ Pila al mercurio da Volt 1,35 della durata, per un uso normale, di tre anni. ■ Il Microtest mod. 80 I.C.E. è costruito a sezioni intercambiabili per una facile ed economica sostituzione di qualsiasi componente che si fosse accidentalmente guastato e che può essere richiesto presso il ns/ servizio ricambi o presso i migliori rivenditori. ■ Manuale di istruzione dettagliatissimo comprendente anche una « Guida per riparare da soli il Microtest mod. 80 ICE » in caso di guasti accidentali.

Prezzo netto 16.600 + IVA franco nostro stabilimento, completo di: astuccio in resinpelle speciale, resistente a qualsiasi strappo o lacerazione, puntali, pila e manuale di istruzione. ■ L'Analizzatore è completamente indipendente dal proprio astuccio. ■ A richiesta dieci accessori supplementari come per i Tester I.C.E. 680 G e 680 R ■ Colore grigio. ■ Ogni Tester I.C.E. è accompagnato dal proprio certificato di collaudo e garanzia.

Supertester 680 G

Brevettato - Sensibilità 20.000 ohms / volt - Precisione 2%

E' il modello ancor più progredito e funzionale del glorioso 680 E di cui ha mantenuto l'identico circuito elettrico ed i

10 CAMPI DI MISURA E 48 PORTATE!!!

VOLTS C.C.: 7 portate: 100 mV. - 2 V. - 10 V. - 50 V. - 200 V. - 500 V. e 1000 V. (20 k Ω/V)

VOLTS C.A.: 6 portate: 2 V. - 10 V. - 50 V. - 250 V. - 1000 V. e 2500 Volts (4 k Ω/V)

AMP. C.C.: 6 portate: 50 μA 500 μA - 5 mA - 50 mA - 500 mA e 5 A. C.C.

AMP. C.A.: 5 portate: 250 μA - 2,5 mA - 25 mA - 250 mA e 2,5 Amp. C.A.

OHMS: 6 portate: Ω : 10 - Ω x 1 - Ω x 10 - Ω x 100 - Ω x 1000 - Ω x 10000 (per letture da 1 decimo di Ohm fino a 100 Megaohms).

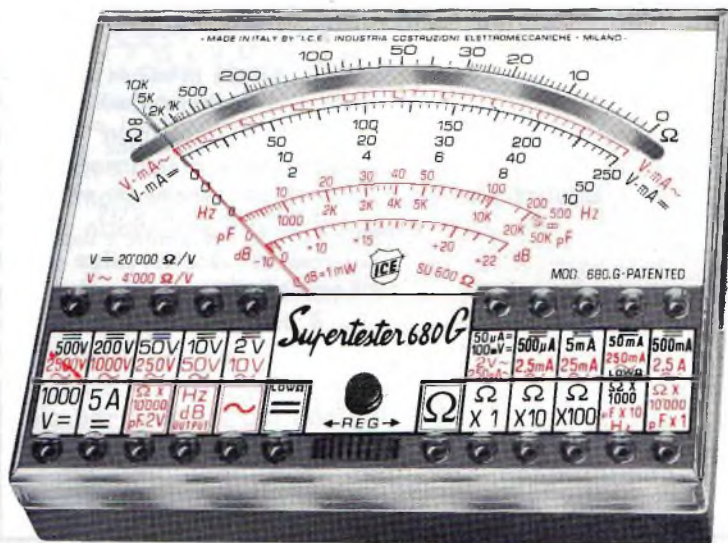
Rivelatore di REATTANZA: 1 portata: da 0 a 10 Megaohms.

CAPACITA': 5 portate: da 0 a 5000 e da 0 a 500.000 pF - da 0 a 20; da 0 a 200 e da 0 a 2000 Microfarad.

FREQUENZA: 2 portate: 0 ÷ 500 e 0 ÷ 5000 Hz.

V. USCITA: 5 portate: 10 V. - 50 V. - 250 V. - 1000 V. e 2500 V.

DECIBELS: 5 portate: da - 10 dB a + 70 dB.



Uno studio tecnico approfondito ed una trentennale esperienza hanno ora permesso alla I.C.E. di trasformare il vecchio modello 680 E, che è stato il Tester più venduto in Europa, nel modello 680 G che presenta le seguenti migliorie:

Ingombro e peso ancor più limitati (mm. 105 x 84 x 32 - grammi 250) pur presentando un quadrante ancora molto più ampio (100 mm.!) ■ Fusibile di protezione a filo ripristinabile (montato su Holder brevettato) per proteggere le basse portate ohmmetriche. ■ Assemblaggio di tutti i componenti eseguito su circuito stampato ribaltabile e completamente asportabile senza alcuna dissaldatura per una eventuale facilissima sostituzione di ogni particolare. ■ Costruito a sezioni intercambiabili per una facile ed economica sostituzione di qualsiasi componente che venisse accidentalmente guastato e che può essere richiesto presso il ns/ servizio ricambi o presso i migliori rivenditori. ■ Manuale di istruzione dettagliatissimo, comprendente anche una « Guida per riparare da soli il Supertester 680 G « ICE » in caso di guasti accidentali ». ■ Oltre a tutte le suaccennate migliorie, ha, come per il vecchio modello 680 E, le seguenti caratteristiche: Strumento a nucleo magnetico antiurto ed antivibrazioni, schermato contro i campi magnetici esterni, con scala a specchio. ■ Resistenza a strato metallico ed a filo di manganina di altissima stabilità e di altissima precisione (0,5%)! ■ Protezione statica dello strumento contro i sovraccarichi anche mille volte superiori alla sua portata. ■ Completamente indipendente dal proprio astuccio. ■ Abbinabile ai dodici accessori supplementari come per il Supertester 680 R e 680 E. ■ Assenza assoluta di commutatori rotanti e quindi eliminazione di guasti meccanici e di contatti imperfetti.

Prezzo L. 21.000 + IVA franco ns. stabilimento, completo di: astuccio in resinpelle speciale, resistente a qualsiasi strappo o lacerazione, puntali, pinze a coccodrillo, pila e manuale di istruzione. ■ Colore grigio. ■ Ogni Tester I.C.E. è accompagnato dal proprio certificato di collaudo e garanzia.

OGNI STRUMENTO I.C.E. È GARANTITO. RICHIEDERE CATALOGHI GRATUITI A:

I.C.E.

VIA RUTILIA, 19/18 20141 MILANO - TEL. 531.554/5/6

lettere al direttore

Gent.mo Direttore,

sono un suo affezionato lettore che, dopo aver portato felicemente a termine l'eccellente preamplificatore formato dai moduli 1 HF e 2 HF e volendolo accoppiare con due stadi finali da 16 W, il cui progetto è apparso sul n. 9/1977 di O.Q., mi sono trovato di fronte ad alcuni problemi che ora le esporrò.

Ho notato che la tensione d'uscita del preamplificatore oscilla da 2,4 V a 5 V, mentre la sensibilità d'ingresso dello stadio di potenza è di 380 mV (massimo segnale applicabile), il che significa che il preamplificatore manderebbe in saturazione lo stadio di potenza.

Come fare quindi, per ovviare a questo inconveniente?

Mi sono poi accorto che nella tabella delle caratteristiche del TDA 2020 riportata a pag. 486 sempre del n. 9/1977, manca l'impedenza d'ingresso.

E' noto che l'impedenza d'uscita del preamplificatore è di 300 Ω , come sarà quindi l'accoppiamento d'impedenza?

Nell'articolo era stato consigliato di alimentare lo stadio di potenza a 38 V, anziché +18 -18 (alimentazione duale) ed io ero d'accordo, ma sapendo che il TDA 2020 in fatto di alimentazione fa capricci e basta anche un solo volt in più per farlo « saltare », non le sembra no molti 38 V? Non siamo al limite di sicurezza?

Inoltre vorrei racchiudere il tutto in uno stesso contenitore, alimentandolo con un unico alimentatore. Come posso abbassare questi 38 V a 20 V senza eccessive perdite di caduta?

Gradirei infine sapere quali sono le sue considerazioni circa questa mia combinazione tra preamplificatore (1 HF+2 HF) e lo stadio di potenza (in versione stereo) da 16 W RMS.

Sicuro di una sua gentile e soddisfacente risposta, le porgo i più cordiali saluti.

A.S. - CATANIA

Caro Lettore,

sono particolarmente lieto di sapere che ha tratto grande soddisfazione della realizzazione del preamplificatore Hi-Fi costituito dai moduli 1 HF e 2 HF. A questo pre può senz'altro accoppiare gli stadi finali che adottano l'integrato TDA 2020. A tal proposito le chiarisco:

— il TDA 2020 può essere alimentato con tensione duale di anche +22 V e -22V. Ciò vuol dire che alimentandolo con tensione singola, esso è in grado di reggere un massimo di 44 V. Nel progetto la V_a è di 38 V e

quindi sufficientemente al di sotto del valore massimo prescritto dal costruttore. Comunque, volendo alimentare a tensione più bassa (ad esempio a 35 V) è sufficiente sostituire, nello stadio di alimentazione della figura 5 a pag. 486 del n. 9/1977, i due zener da 20 V con altri da 18 V.

— E' chiaro che facendo pervenire all'input dello stadio di amplificazione con TDA 2020 un segnale superiore a 380 mV, si manda in saturazione lo stadio medesimo. Ciò però non è un problema, dal momento che i potenziometri di volume presenti nel preamplificatore permettono di «dosare» l'entità del segnale in uscita. Tutti i preamplificatori vengono costruiti per tensioni di output piuttosto elevate, in modo da aumentare la versatilità, ossia in modo da renderli idonei a pilotare qualsiasi stadio finale di potenza.

Le consiglio infine di accoppiare al preamplificatore 1 HF e 2 HF il finale che verrà presentato sul prossimo numero. Il pre suddetto merita qualche... watt in più di quanti non sia in grado di erogare lo stadio con TDA 2020.

— Non si preoccupi circa l'adattamento di impedenza fra pre e finale. Affinché vi sia un ottimo trasferimento di segnale dal primo al secondo, è solo necessario e sufficiente che l'impedenza di uscita del preamplificatore sia più bassa dell'impedenza d'ingresso dello stadio di potenza. Le è chiaro?

Questo è tutto nella certezza di esserle stato di aiuto ed unitamente ai miei più cordiali saluti.

Gent.mo Direttore,

sul n. 6/1977 a pag. 347 della sua rivista ONDA QUADRA è mostrata, a proposito del modulo 1 H.F., la sistemazione dei 2 amplificatori operazionali entro LM 381, che corrispondono:

entrate \oplus pin 1 e 14

entrate \ominus pin 3 e 12

mentre sul n. 7/8 sempre del 1977, riguardo la sostituzione dell'LM 387 con LM 381 sono indicate le entrate \ominus pin 2 e 13.

Gradirei che lei mi facesse conoscere quali sono questi pin \ominus corrispondenti ai due ampli-

ficatori operazionali entro LM 381.

Non si otterrebbe infine una maggiore separazione tra i canali adottando 1 IC con i suoi 2 amplificatori operazionali per un canale solo dell'1 HF + 2 HF ed un altro IC per l'altro canale?

In attesa di una sua cortese risposta, per poter iniziare tale montaggio, le invio i miei più distinti saluti.

P.F. - RIVA SUL GARDA

Caro Lettore,

rispondo ai suoi quesiti informandola che per quanto riguarda l'IC LM 381 è esatto sia quanto riportato sul n. 6/1977 sia quanto riportato sul n. 7-8/1977.

Di questo integrato si possono infatti sfruttare sia gli «ingressi» invertenti differenziali (pin 2 e pin 13) sia gli «ingressi» invertenti (pin 3 e pin 12) che consentono la configurazione in single-ended.

Nel primo caso la disposizione circuitale è quella riportata a pag. 399 del n. 7/8, nel secondo caso la disposizione circuitale è quella della fig. 3 di pag. 345 del n. 6.

In quest'ultimo schema si è preferito sfruttare la configurazione single-ended poiché, come è spiegato nell'articolo, la stessa consente di migliorare ulteriormente il rapporto segnale/rumore, considerazione, questa, abbastanza importante dal momento che lo stadio in oggetto è interessato da segnali particolarmente deboli, quali sono quelli provenienti dalla cartuccia magnetica.

Questa esigenza è invece trascurabile nello stadio 2 HF che è interessato da segnali già maggiori di 100 mV.

Rispondendo infine al suo ultimo quesito, le chiarisco che si sarebbe potuto senz'altro usare un integrato per ciascun canale, ma l'aumento di separazione fra i due canali sarebbe stato puramente teorico (meglio sarebbe dire «simbolico») dal momento che il 381 ha, già di per sé, una separazione di oltre 60 dB, mentre sia i dischi che le cartucce magnetiche hanno separazioni notevolmente inferiori. Sperando di esserle stato di aiuto, le porgo i miei più cordiali saluti.

Egr. Signor Direttore,

ultimato il montaggio del modulo 1 HF, ho constatato che

la tensione ai piedini 7 e 8 dell'LM 381 è di pochi millivolt, che invece è di 20 V circa tra i piedini 9 da una parte ed i piedini 7 ed 8 rispettivamente dall'altra parte e che infine la regolazione del trimmer resta senza effetto sulla distribuzione della tensione di alimentazione tra il transistor Q7 ed i transistori Q8 e Q9.

Date le mie scarse cognizioni, intuitivamente ho pensato di interrompere il collegamento tra il piedino 11 (input 1) e l'alimentazione e così ho disaldato l'estremità di R2 a contatto con R1.

Ciò mi ha permesso, agendo sul trimmer, di portare a 10 V la tensione fra la massa ed il piedino 8.

Ho rilevato però che l'amplificazione decresce sensibilmente al crescere della frequenza. Potrei avere cortesemente da parte sua delle delucidazioni in merito?

Non penso di essere incorso in errori nel montare i componenti dei quali ho controllato i valori riportati a pag. 348 del n. 6/1977 della rivista.

Ringraziandola anticipatamente per la risposta, cordialmente la saluto.

A.M. - NAPOLI

Caro Lettore,

le premetto che il modulo 1 HF si è rivelato effettivamente perfetto e le entusiastiche lettere dei lettori che lo hanno realizzato hanno perfettamente convalidato quanto il mio collaboratore aveva promesso nell'articolo descrittivo dello stesso. Le posso pertanto garantire che se l'integrato da lei usato è... integro e lei non ha commesso alcun errore, il modulo 1 HF andrà perfettamente bene. Riveda i valori delle resistenze usate poiché è impossibile che agendo sui trimmer R3 non si riesca a portare a 10 V sia la tensione fra il pin 7 e massa, sia la tensione fra il pin 8 e massa. E' poi altrettanto assurdo (a meno, come le ho detto, di qualche errore) che lei possa invece eseguire questa taratura sconnettendo la resistenza R2. Circa la diminuzione dell'amplificazione con l'aumentare della frequenza, le faccio notare che ciò è perfettamente normale, dal momento che lo stadio è equilibrato secondo lo standard R.I.A.A. ed è pertanto logico che l'amplificazione, per l'appunto, diminuisca via via che la frequenza aumenta (così come riporta il diagramma della fig. 2 di pag. 344).

Tanto le dovevo unitamente ai miei più cordiali saluti.

sommario

- 121 Codice dei colori per resistori e condensatori
- 124 Lettere al Direttore
- 126 Oscillatore prova quarzi
- 128 Timer professionale per camera oscura
- 134 Semplicissimo temporizzatore per tergitristallo
- 136 Timer multiplo
- 140 Sostituito sintetizzatore (prima parte)
- 145 Otto metodi per pilotare diodi LED con uscite TTL
- 146 Il Club CB Leonessa impazza in Canada e U.S.A.
La Banca del sangue CB
- 147 Muore il Radioclub... Viva il Radioclub
Il rally di Montecarlo è passato per Isernia
Seconda Targa Simpatia CB
Provinciale Milanese
- 148 Dal Ministero PT
I CB a S. Paolo del Brasile
- 150 Analisi della struttura della materia
- 156 Dalla stampa estera:
 - Sistema moderno del controllo automatico del guadagno
 - Misura dell'impedenza di un altoparlante
 - Suono binauricolare bisonico
- 164 Antenna « Beam Box »
- 166 Telefoniamo con le mani libere
- 168 Come vedo una catena Hi-Fi
- 170 ONDA QUADRA notizie:
 - Nove ore al giorno con il microprocessore
 - Circuiti di compressione per telefonia ad alta fedeltà
 - Pulsante con nuovo sistema di contatto
 - Studi Philips sulla lotta ai rumori
 - La ricerca nella Comunità Europea
 - Due nuovi modelli del sistema 6
 - Nuova sede della Neohm
 - Batterie sigillate e ricaricabili
 - Apparecchio per la prova dei contatti

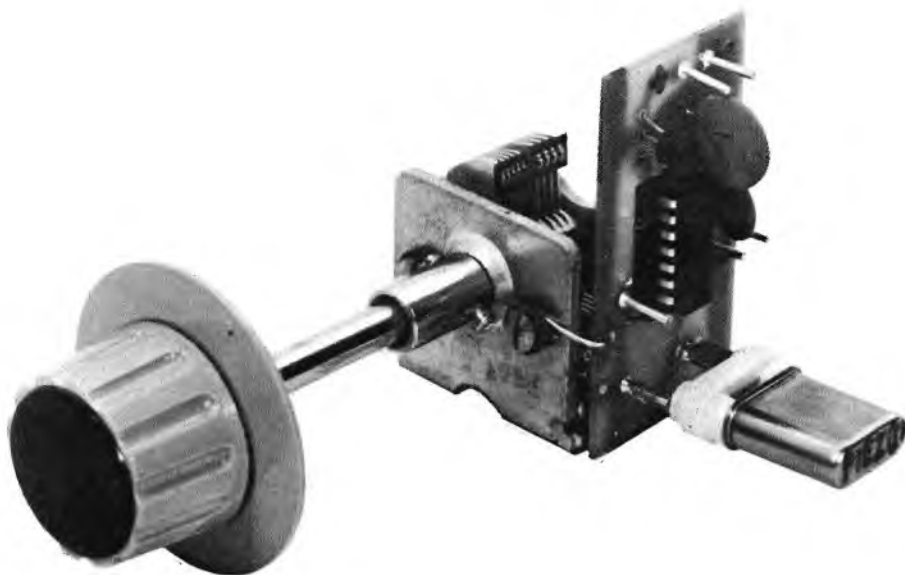
© TUTTI I DIRITTI DI RIPRODUZIONE O TRADUZIONE DEGLI ARTICOLI PUBBLICATI SONO RISERVATI - PRINTED IN ITALY

INSERZIONI PUBBLICITARIE:

ABBONAMENTI OO	174	MARCUCCI	169
AZ COMP. ELETTRONICI	175	SDSE	144
ELETTRONICA RICCI	165	SERVIZIO ASS. LETTORI	176
EXHBO ITALIANA	133	SERVIZIO ASS. LETTORI	177
ICE	123	SERVIZIO ASS. LETTORI	178
ICE	179	SIT-SIEMENS	180
YAESU	139	ZODIAC	122

oscillatore prova quarzi

di Iginio COMMISSO i2 UIC



Nella foto presentiamo la realizzazione dell'oscillatore prova quarzi, descritto in queste pagine.

Avete dei quarzi che non sapete se oscillano ancora?
Non sapete su che frequenza oscillano?
Volete sapere con una certa esattezza la capacità che va messa in serie?
L'interessante ed economico oscillatore per quarzi che vi proponiamo fa al caso vostro, usando un solo integrato di tecnologia CMOS ed oscillando da meno di 1 MHz fino a 25 MHz.

Quest'integrato è il 4069 oppure il 74C04, dotato di sei porte invertenti.

Figura 1 - Schema elettrico dell'oscillatore con il CMOS 74C00 oppure 4069.

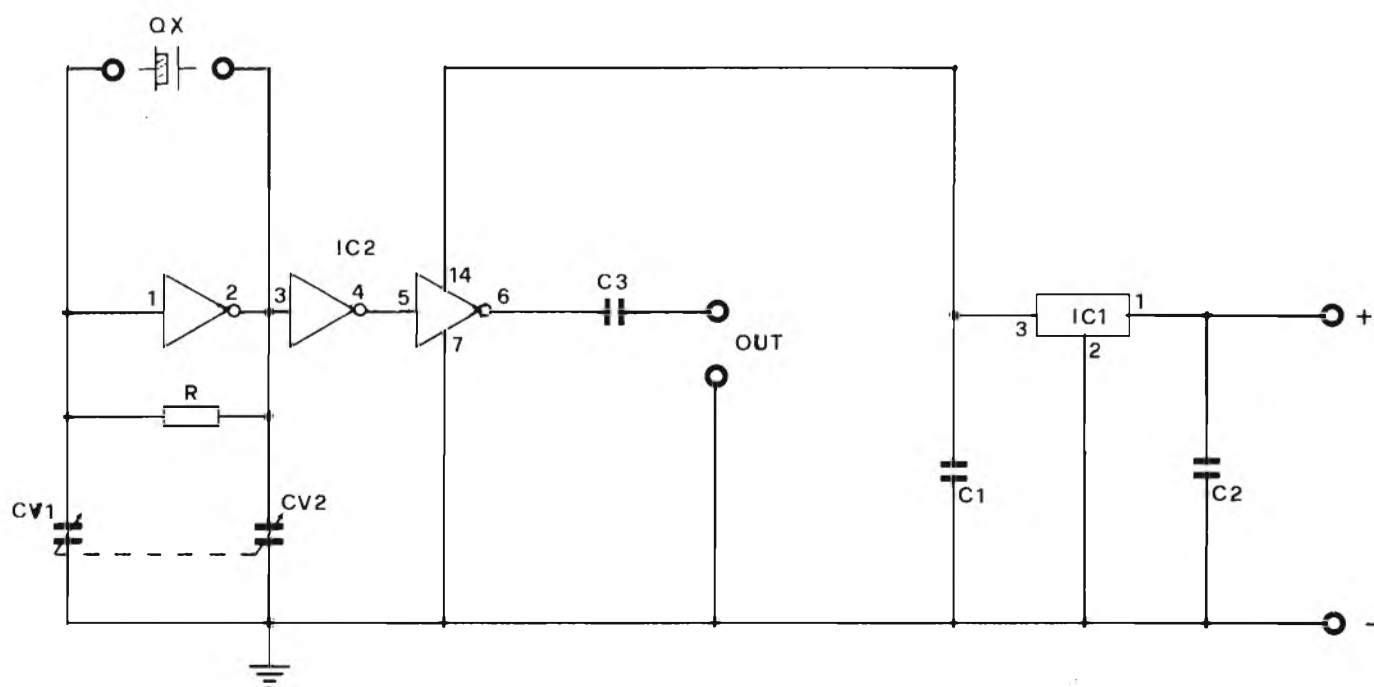
Vi precisiamo innanzitutto che su questo oscillatore i quarzi oscillano solo in fondamentale.

Noi abbiamo previsto sul circuito stampato uno zoccolo per quarzi miniatura; chi avesse bisogno di provare quarzi subminiatura, può fare invece un semplice riduttore con uno zoccolo subminiatura con saldati due pezzi di filo di rame da 1 mm di diametro, rendendoli idonei al passo miniatura. L'uscita di questo oscillatore è adatta all'entrata di qualsiasi frequenzimetro.

L'ampiezza dell'onda in uscita va da quasi 0 V al minimo e ad un massimo pari quasi al voltaggio di alimentazione.

Il materiale usato per la costruzione è tutto facilmente reperibile, dati anche i pochissimi componenti impiegati.

Il solo componente critico potrebbe essere il condensatore variabile, ma come potete constatare dalla foto, noi abbiamo usato un comunissimo variabile ad aria, che qualche anno fa veniva regolarmente usato sulle radio a transistori « Made in Italy »; chi vuole, può però usare anche un varia-



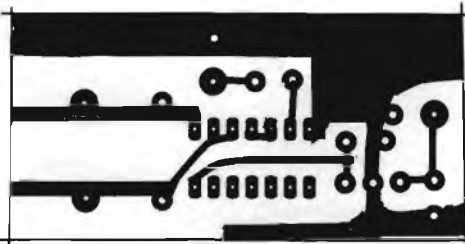


Figura 2 - Visione del circuito stampato dal lato rame.

bile di quelli usati attualmente nelle radio asiatiche.

I collegamenti delle due sezioni del variabile, vanno direttamente saldati sul circuito stampato e dato che in genere questi variabili hanno anche due compensatori, essi vanno eliminati recuperando le viti che poi serviranno per il fissaggio della massa al variabile.

I reofori di questi compensatori serviranno ottimamente come saldatura al circuito stampato.

Come alimentazione noi abbiamo usato una tensione continua di almeno 15 V, dato che sul circuito abbiamo previsto un integrato stabilizzatore in contenitore T092 in grado di erogare 12 V.

Questi integrati in contenitore T092 e T05 sono ormai sufficientemente diffusi e il loro prezzo è conveniente, pari cioè ad un buon diodo zener.

Anziché questa alimentazione stabilizzata, il lettore che desideri qualcosa di più semplice e non per questo peggiore, può benissimo eliminare l'integrato stabilizzatore ed alimentare il circuito con una comunissima piletta da 9 V, tenuto conto che il consumo massimo (carico a bassa impedenza all'uscita) è di circa 15 mA.

Cogliamo l'occasione per fare anche un piccolo discorso sui quarzi piezoelettrici. I quarzi sono di diverse specie e si dividono elettricamente in quarzi per uso in frequenza fondamentale ove vi è un limite tecnologico di frequenza che si aggira su 25 MHz, a secondo del fabbricante.

L'altro tipo di quarzo è quello in overtone, cioè con il circuito che oscilla su di un'armonica dispari del quarzo, che può essere la terza, la quinta o la settima.

Un esempio: i quarzi CB per i ricetrasmittenti non sintetizzati oscillano tutti in terza armonica e precisamente quella di circa 9 MHz; quindi se noi mettiamo sul nostro oscillatore un quarzo di questo tipo, sul frequenzimetro leggeremo 9 MHz.

I ricetrasmittenti per la banda 2 m usano quarzi con moltiplicazioni a volte diverse fra loro, ma la maggioranza, in trasmissione, usa un quarzo in fondamentale che oscilla sui 12 MHz e quindi passa tale frequenza in stadi moltiplicatori fino ad

ottenere un X 12.

C'è anche un'altra differenza da precisare: mentre i quarzi CB sono previsti senza una taratura esterna, quelli per i 2 m, poiché oscillano anche in fondamentale, prevedono una capacità in serie (in genere un compensatore) per portare in modo preciso l'oscillazione alla frequenza voluta. Vi sono anche diversi tipi di contenitori, ma i più diffusi attualmente sono quelli in miniatura ed in subminiatura ed anche qui il passaggio da un contenitore all'altro è dovuto in genere solo alla grandezza della piastrina del quarzo: piccola per le frequenze alte, grande per quelle basse.

A titolo orientativo si può dire che i 4-5 MHz sono il confine dei due tipi di contenitore.

Ritornando al nostro circuito, il montaggio è semplicissimo: noi consigliamo di usare uno zoccolo, che consenta di sostituire facilmente l'integrato; con questo non vogliamo dire che qui gli integrati sono soggetti a bruciarsi facilmente, però il circuito può sempre servire anche da provaintegrati di questo tipo e quindi è preferibile farne uso. Fatto il montaggio, si infila un quarzo e si dà corrente collegandolo all'uscita di un frequenzimetro, l'oscillatore dovrebbe subito funzionare e basterà ruotare il variabile per portarsi alla frequenza voluta.

Noi consigliamo inoltre di mettere l'oscillatore e l'eventuale alimentatore in una scatola metallica, facendo sporgere all'esterno il perno del variabile e fare un foro ovoidale all'altezza dello zoccolo del quarzo.

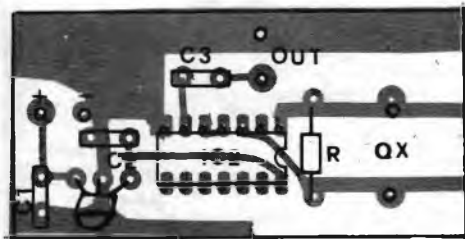
Rimane ora da tarare la capacità del variabile facendo dei segni su di una scala approntata sul contenitore.

Per poter tarare con precisione questa scala è necessario trovare chi possiede uno strumento oscillatore per quarzi con capacità già tarate, mettervi un quarzo e riprendere le frequenze alle varie capacità; passare poi il quarzo sul nostro oscillatore ed ottenere le stesse frequenze ruotando il variabile e riportando quindi i riferimenti sulla nostra scala.

Se si è fatto uso di un buon variabile ad aria e se meccanicamente tutto è stato fissato e schermato solidamente, si otterrà un oscillatore di altissima stabilità e precisione.

ELENCO COMPONENTI

- R = 1 MΩ
 - C1 = 0,1 μF
 - C2 = 0,1 μF
 - C3 = 0,05 μF
 - IC1 = integrato 78L12
 - IC2 = integrato 74C04 oppure 4069
 - CV1 = variabile 83 pF
 - CV2 = variabile 130 pF
- circuito stampato



saldare le
linguette
di CV2 e CV1

Figura 3 - Disposizione dei componenti dell'oscillatore.

ONDA QUADRA

Direttore responsabile
ANTONIO MARIZZOLI

Vice-Direttore
PAOLO MARIZZOLI

Capo redattore
GIUSEPPE HURLE

Redattori
ALDO LOZZA
SEBASTIANO RUSCICA

Impaginatori
GIORGIO CUTRONO
NICO FAZZI

Segreteria di Redazione
ANNA BALOSSI

Collaboratori:

Angelo Bolis - Luca Bulio
Giovanni Campanella - Claudio Carleo
Iginio Commisso - Vittorio Crappella
Nico Franzutti - Francesco Maggi
Giancarlo Mangini - Gaetano Marano
N. L. Rygolic - Roberto Bertolini
Indro Passa - Giuseppe Simonazzi
Maria Adele Manli

Direzione, Redazione, Pubblicità:
Via Ciro Menotti, 28
20129 Milano - Telef. 2046260

Amministrazione:
Via Mazzini, 18 - 24034 Cisano Berg.

Redazione Americana:
ELMATEX INTERNATIONAL
3640 Supelveda Blvd.
Los Angeles, Calif. 90034
USA

Autorizzazione alla pubblicazione
Trib. di Milano n. 172
dell'8-5-72

Editore: Ed. MEMA srl
Stampa: Arti Grafiche Medesi - Meda

Concessionario esclusivo
per la diffusione in Italia
MESSAGGERIE PERIODICI SpA
Via G. Carcano, 32 - Milano
Telefono 8438141/2/3/4

all'Estero
AIE - C.so Italia, 13 - 20121 Milano
Spediz. in abbon. post. gruppo III/70
Prezzo della rivista L. 1.000
Numero arretrato L. 2.000
Abbonamento annuo L. 11.500
Per i Paesi del MEC L. 11.500
Per l'Estero L. 15.000

I versamenti vanno indirizzati a:
Editrice MEMA srl
Via Mazzini, 18 - 24034 Cisano Berg.
mediante l'emissione
di assegno circolare,
cartolina vaglia o utilizzando
il c/c postale numero 18/29247

Per i cambi d'indirizzo,
allegare alla comunicazione l'importo
di L. 1000, anche in francobolli,
e indicare insieme al nuovo
anche il vecchio indirizzo.

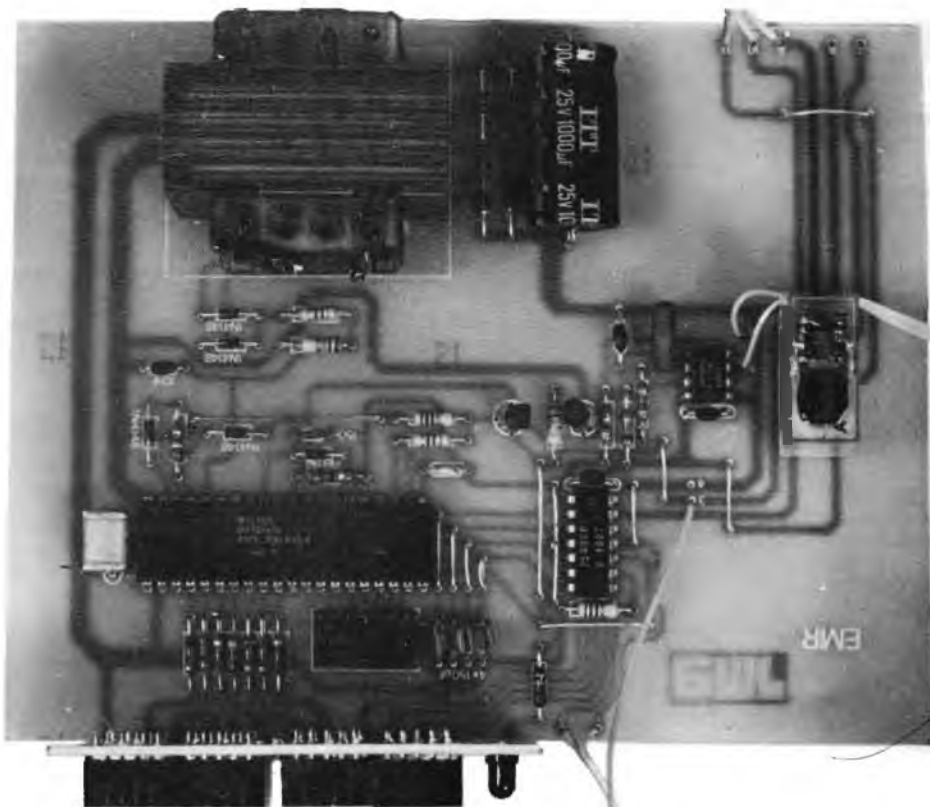
I manoscritti, foto e disegni
inviati alla Redazione di
Onda Quadra
anche se non utilizzati,
non vengono restituiti.

I possessori della tessera
«SERVIZIO STAMPA» rilasciata
da ONDA QUADRA e la qualifica
di corrispondente non danno diritto
ad alcuna retribuzione

Nella fotografia presentiamo il timer professionale per camera oscura, descritto in questo articolo, prima di essere racchiuso nel contenitore.

timer professiona- le per camera oscura

di Adriano LAZZARI



CARATTERISTICHE TECNICHE

Visualizzazione	: 4 Display FND 500 (2 Display indicano i minuti primi, 2 i secondi).
Predisposizione	: 4 Preselettori binari (tipo contraves).
Uscita	: Relè da 1 A (a richiesta 5 A) compresa da 6 A posta sul pannello posteriore.
Alimentazione	: 220 V/50 Hz (interruttore acceso/spento posto sul pannello posteriore).
Tempo massimo Impostabile:	59 minuti e 59 secondi.

Questo timer è stato appositamente studiato per soddisfare tutti coloro che desiderano costruirsi un timer per camera oscura con prestazioni professionali e nello stesso tempo poco costoso.

La sua estrema semplicità circuitale, sebbene usi componenti estremamente sofisticati, crea le premesse per una sicura ed efficiente realizzazione.

Figura 1 - Montaggio dei diodi sui preselettori.

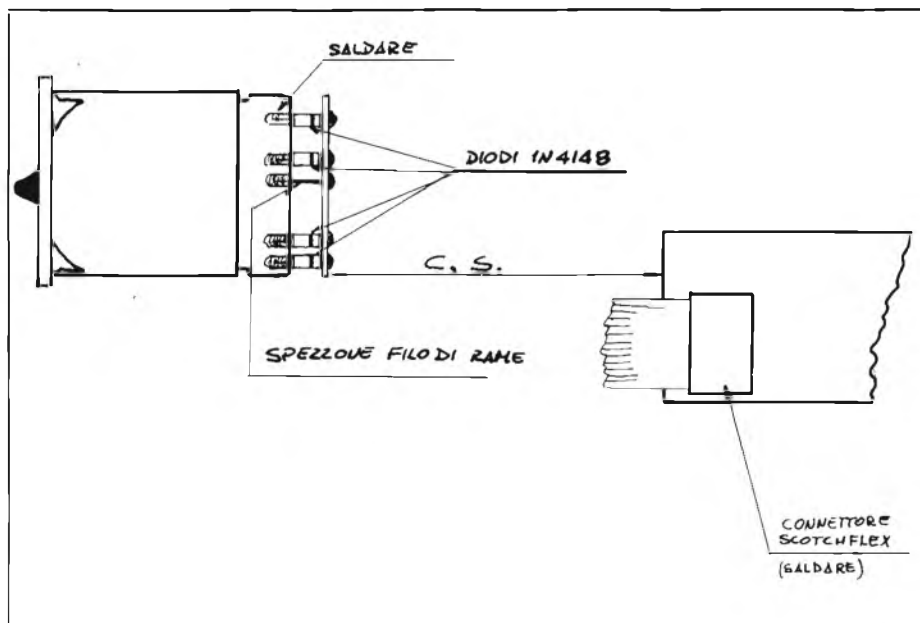


Figura 2 - Montaggio dei display sul c.s. a doppia faccia del visualizzatore.

COMMUTATORI DI COMANDO

FOCUS/TIMER

Il deviatore posto sulla posizione Focus serve per la messa a fuoco nella fase di stampa della carta fotografica, ciò permette che la lampada dell'ingranditore rimanga accesa escludendo così l'intervento del timer.

Il deviatore posto nella posizione Timer permetterà di visualizzare il tempo impostato con i preselettori sui display luminosi posti sul frontale dell'apparecchiatura; ciò facilita la lettura del tempo nell'oscurità della camera oscura anche se il timer è posto a qualche metro di distanza per non influenzare negativamente la stampa delle carte pancromatiche.

LOAD/START

Abbassando il deviatore nella posizione start, il timer inizia a contare a ritroso partendo dal numero preimpostato fino ad arrivare allo zero (spegnimento dei display), momento in cui scatta il relè inter-

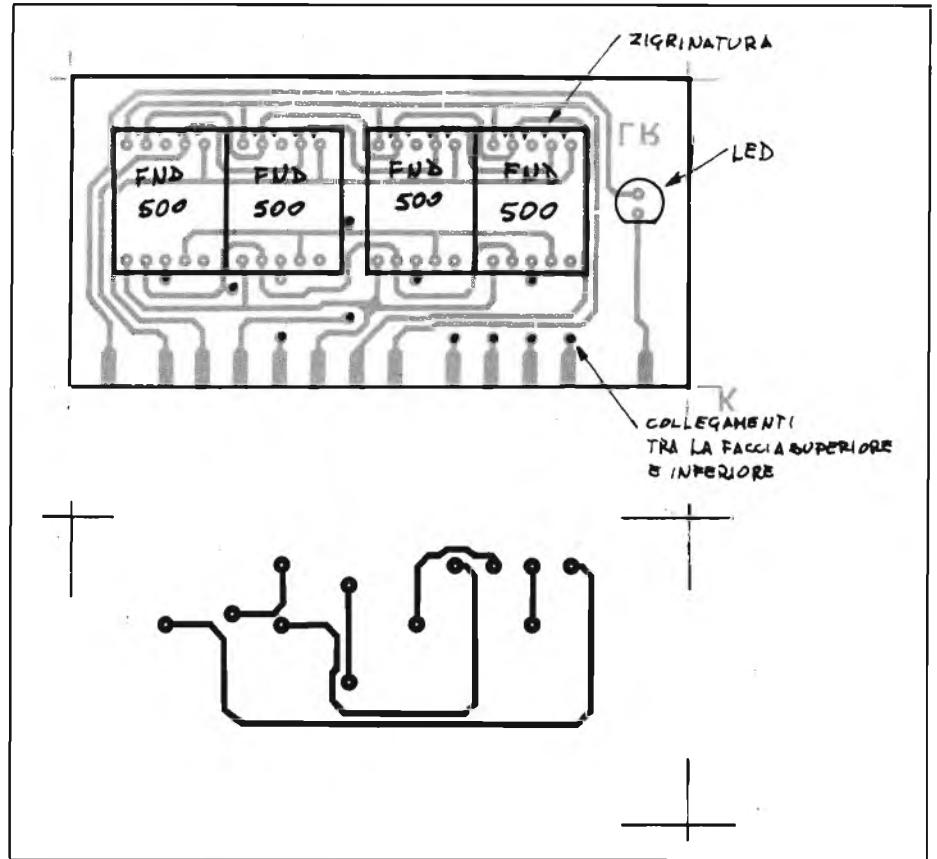
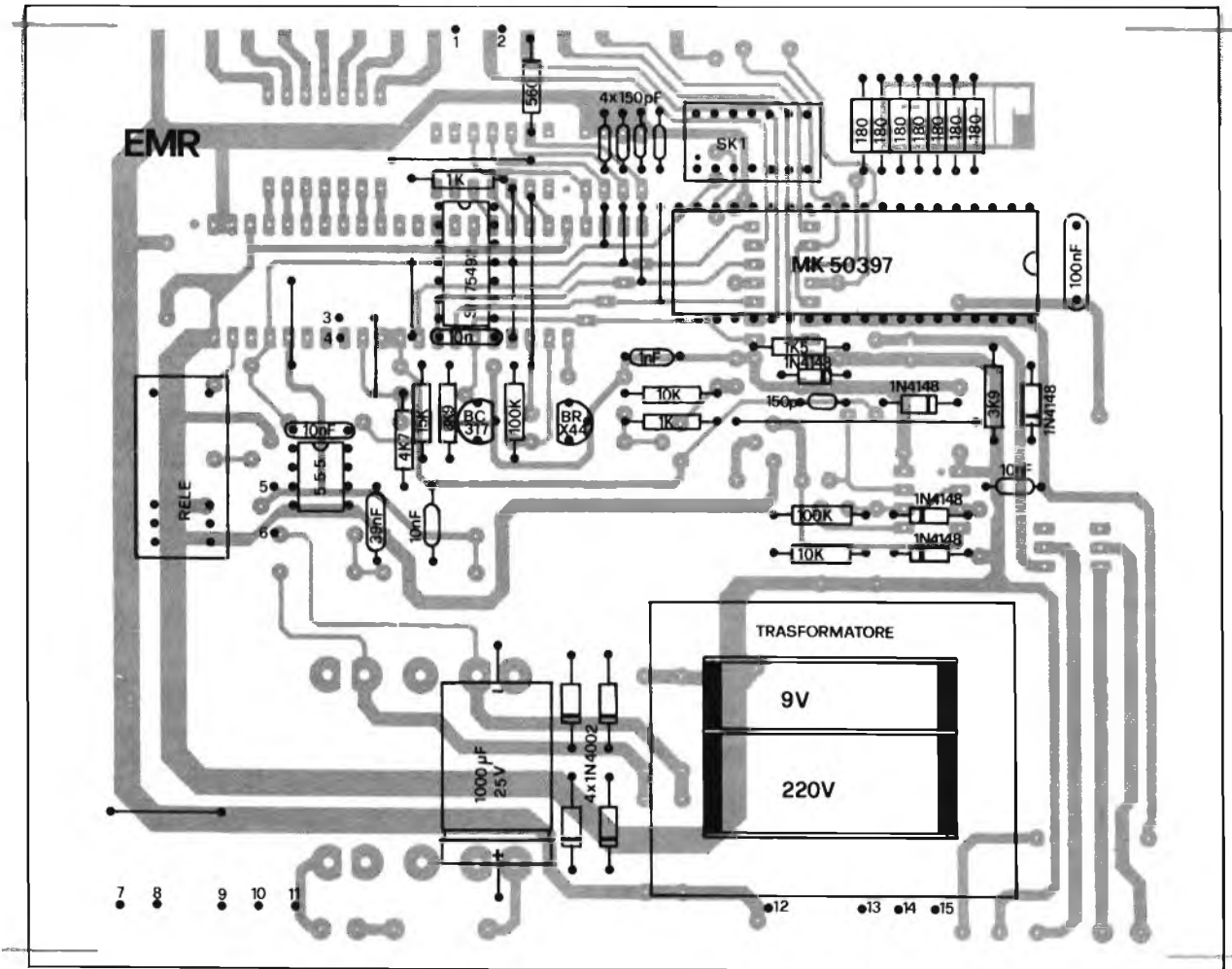


Figura 3 - Circuito stampato del timer per camera oscura, descritto in questo articolo, visto dal lato componenti.



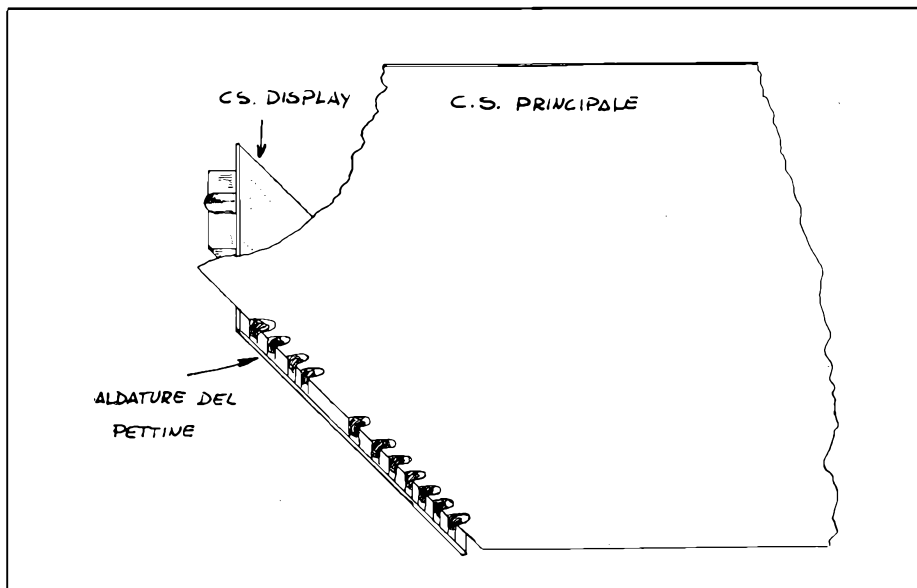


Figura 4 - Montaggio del c.s. del visualizzatore con display sul circuito base del timer.

rompendo l'alimentazione alla presa da 6 A alla quale è collegato l'ingranditore fotografico. Quando il conteggio arriva a 8 secondi dallo spegnimento, il timer DT2 emette un segnale acustico in aggiunta ad un segnale

luminoso supplementare che avverte l'operatore che il tempo sta per scadere. Ciò risulta molto utile quando si ha un tempo lungo di esposizione. E' bene notare che il segnale acustico ed il segnale luminoso di avvertimento inter-

vengono solo impostando tempi superiori a 7 secondi.

Alzando il deviatore nella posizione Load è possibile bloccare il tempo che il timer sta contando, resettando il display sul numero preimpostato; rimettendo quindi il timer in posizione di partenza in attesa dello start.

Una nota importante deve essere fatta riguardo l'impostazione del tempo con i preselettori.

Considerando che il tempo è impostabile in minuti ed in secondi, non si devono impostare dei tempi fasulli con i preselettori per non causare dei conteggi errati. Esempio: se si impostasse mediante i preselettori un tempo di 63 secondi, il timer si comporterebbe nel seguente modo all'abbassare dell'interruttore di start: 63, 62, 61, 60, 39, 38, 37 ecc. per ottenere un esatto conteggio si deve impostare il tempo di 1 minuto e 3 secondi.

DESCRIZIONE PER IL MONTAGGIO

Montaggio piastrine portaselettori

La prima operazione è quella di montare i diodi sui preselettori come visibile dalla figura 1.

I preselettori verranno quindi montati sul relativo circuito stampato (c.s.) sul quale verrà pure montato e saldato il connettore scotchflex.

Si passerà ora al montaggio del circuito stampato a doppia faccia relativo ai display (figura 2). La prima operazione è quella di montare e saldare i ponticelli passanti che servono per collegare i due lati del c.s..

Si inseriranno e si salderanno quindi i 4 FND 500 ed il diodo Led rispettandone la polarità.

Si monterà ora il c.s. di base (figura 3) avvalendosi dell'ausilio della vista con la disposizione dei componenti.

— Montare e saldare per prima cosa tutti i ponticelli ed i resistori rispettando il valore stampato sulla disposizione.

— Montare e saldare i diodi facendo attenzione alla loro polarità e a non surriscaldarli.

— Montare e saldare gli zoccoli per i circuiti integrati e per il connettore scotchflex.

— Montare e saldare i condensatori controllando attentamente la polarità del condensatore elettrolitico, che è consigliabile montare per ultimo per facilitare il montaggio di tutti gli altri.

— Montare e saldare i transistori facendo attenzione a non confondere il connettore con l'emettitore e a non surriscaldarlo.

— Montare e saldare il relè.

— Montare e saldare il trasformatore.

Precablaggio

— Saldare a 90 gradi, come è visibile in figura 4 il pannello dei display sul c.s. di base.

— Montare con degli spezzi di filo di

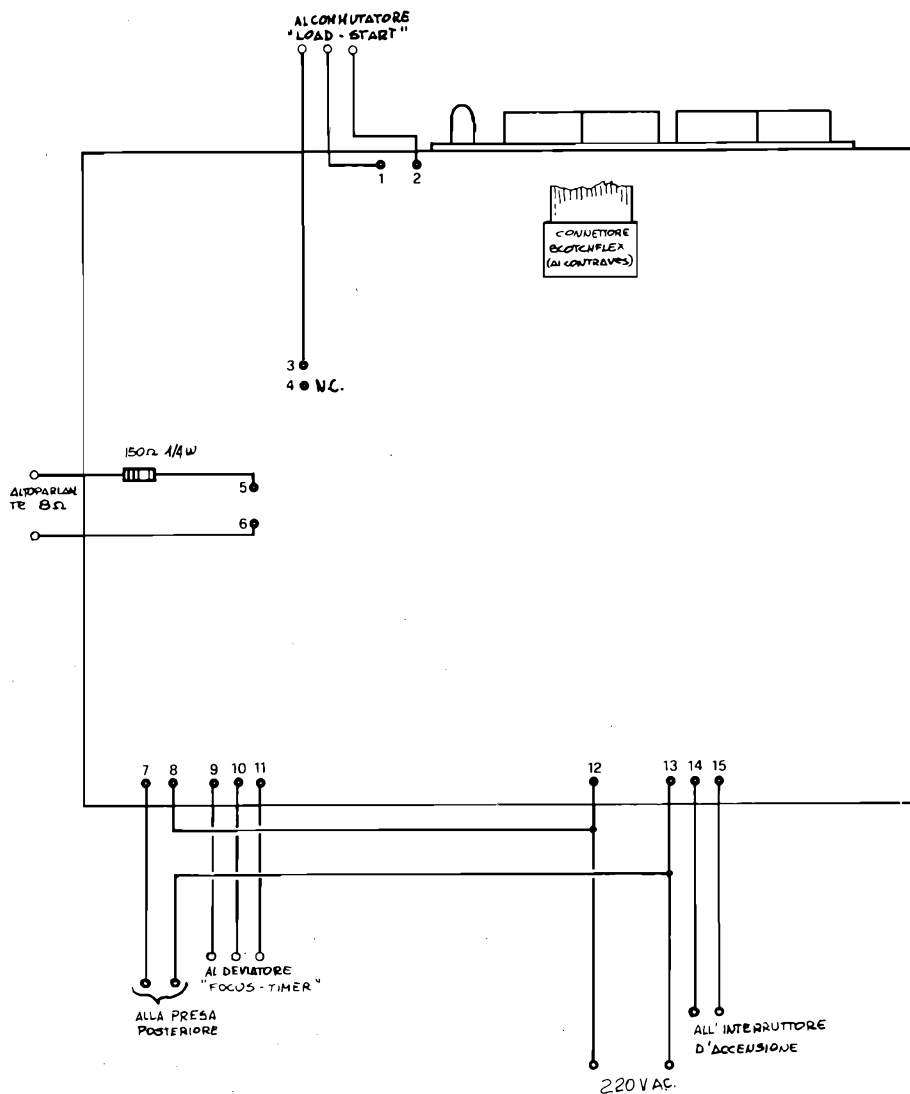


Figura 5 - Schema dei collegamenti al circuito stampato del timer per camera oscura, realizzazione che stiamo descrivendo in queste pagine.

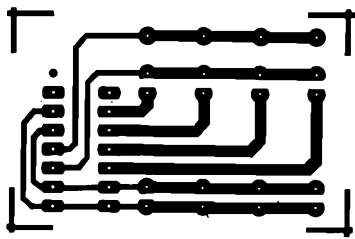
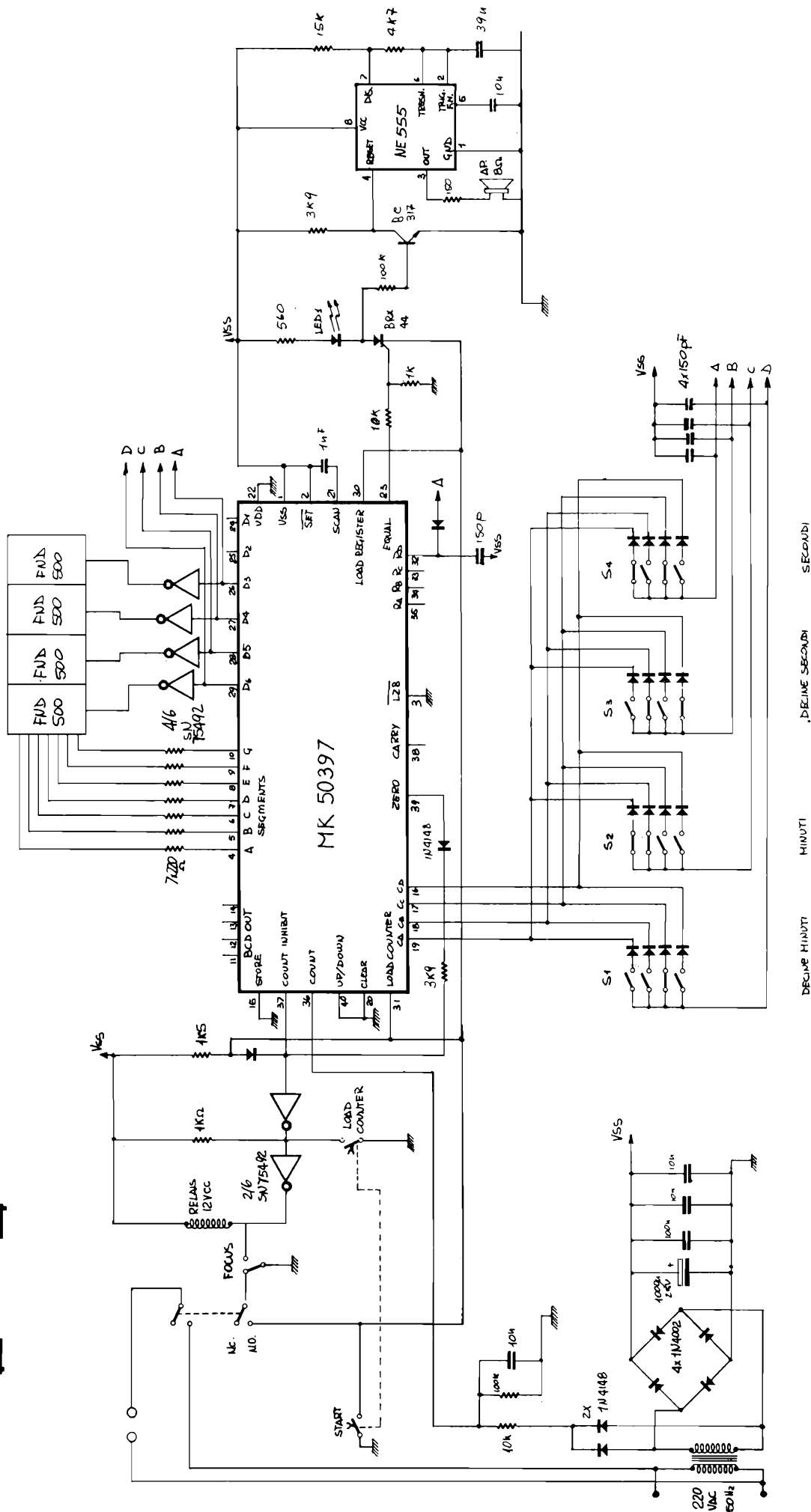


Figura 7 - Circuito stampato lato rame, riguardante la parte di preselezione.

Figura 6 - Schema elettrico del timer per camera oscura, descritto in questo articolo.



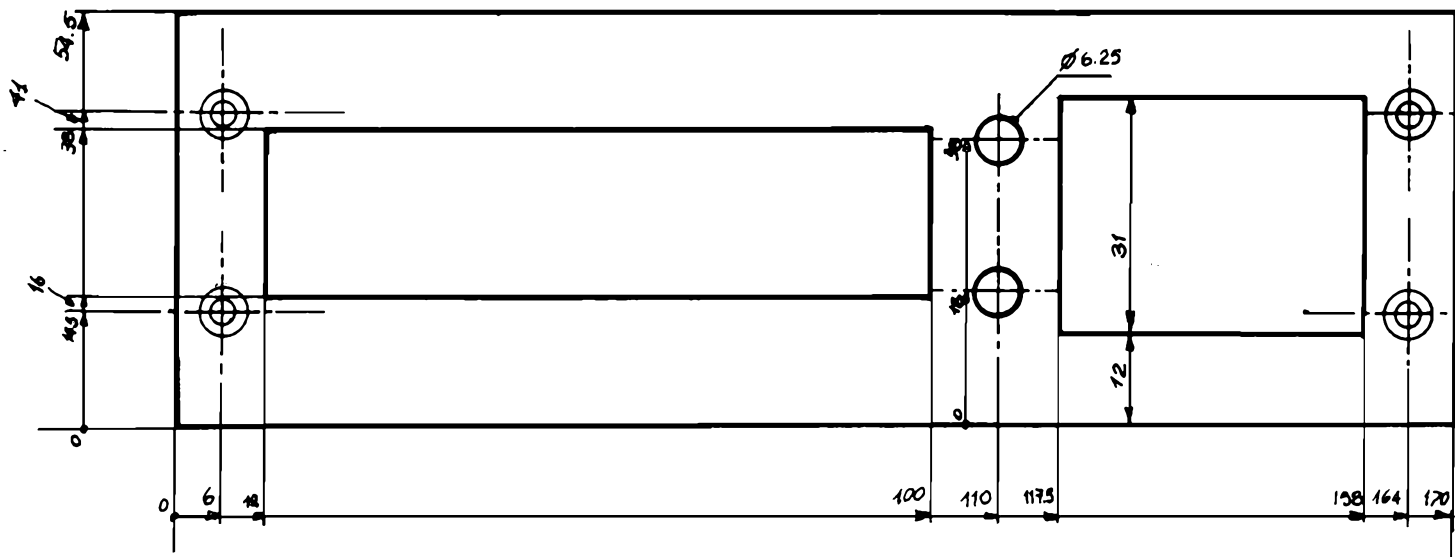
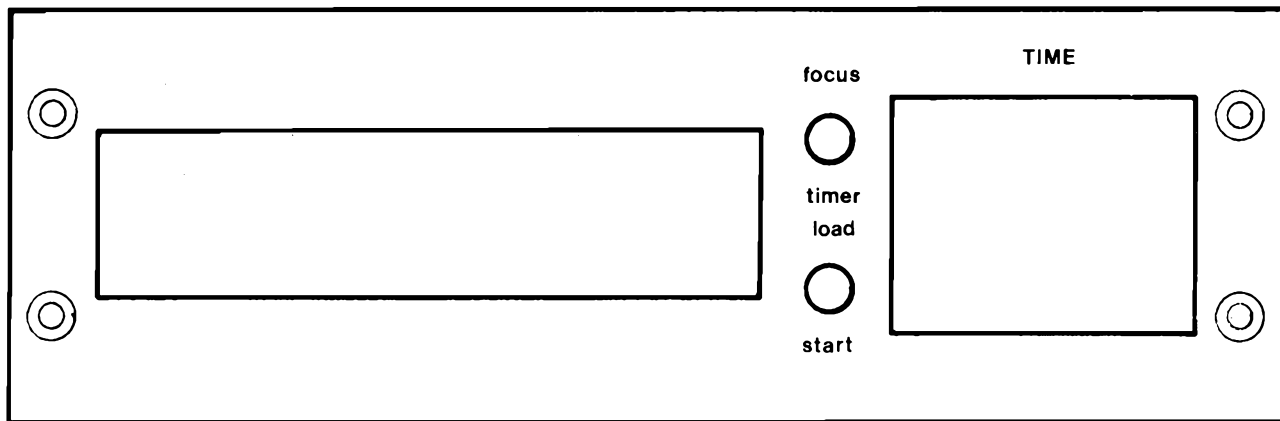


Figura 8 - Riproduzione della parte meccanica del timer per camera oscura.

opportuna lunghezza i deviatori Focus/Timer, Start/Load e l'interruttore acceso/spento.

— Collegare l'altoparlantino che verrà inserito nell'apposito spazio previsto nel coperchio della scatola.

A questo punto, dopo aver collegato i preselettori con l'apposito connettore al c.s. di base, è possibile eseguire un collaudo preliminare dell'apparecchiatura.

Prima di inserire gli integrati nei loro zoccoli è bene controllare che l'alimentazione sia quella richiesta, cioè all'uscita dei diodi che servono da ponte raddrizzatore ci deve essere una tensione continua di circa 12 V. Dopo aver preventivamente tolto l'alimentazione si inseriscono gli integrati, si alimenta nuovamente l'apparecchiatura controllando se il funzionamento generale della stessa è conforme a quello descritto in precedenza. Se tutto funziona a dovere, si può provvedere al cablaggio definitivo aiutandosi con le figure relative alla vista d'assieme.

ELENCO COMPONENTI

R1 = 4,7 kΩ
R2 = 15 kΩ
R3 = 3,9 kΩ

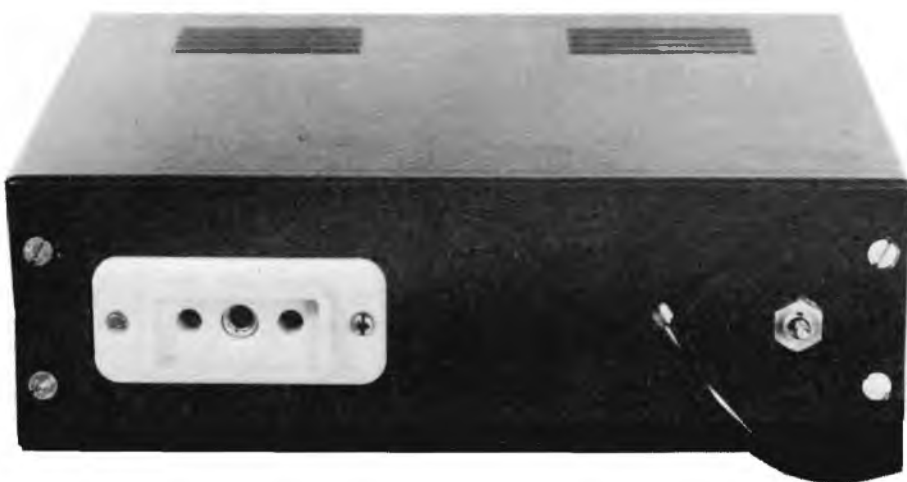
R4 = 1 kΩ
R5 = 560 Ω
R6 = 100 kΩ
R7 = 10 kΩ
R8 = 1 kΩ
R9 = 1,5 kΩ
R10 = 100 kΩ
R11 = 10 kΩ
R12 = 3,9 kΩ
R13 ÷ 19 = 180 Ω
C1 = 10 nF ceramico
C2 = 39 nF ceramico
C3 = 10 nF ceramico
C4 = 10 nF ceramico
C5 = 1 nF ceramico
C6 ÷ 9 = 150 pF ceramico
C10 = 150 pF ceramico
C11 = 10 nF ceramico
C12 = 100 nF poliestere
C13 = 1000 μF 25 V elettrolitico
D1 ÷ 4 = diodi 1N4002
D5 ÷ 25 = diodi 1N4148
D26 = diodo led rosso
IC1 = MK 50397
IC2 = NE 555
IC3 = SN 75492
1 trasformatore aliment. 220V/9V 200 mA
1 relè 12 vcc 2 scambi
4 FND 500
1 circuito stampato base
1 circuito stampato display

1 circuito stampato selettori
1 zoccolo 40 pin
1 zoccolo 8 pin
1 zoccolo 14 pin
2 spine multiflet 14 pin
10 cm multiflet 14 conduttori
1 contenitore metallico
1 pannello frontale
1 pannello retro
1 presa incasso 6 A
1 plexi glass
2 interruttori a levetta
1 interruttore a levetta con contatti temporanei
4 preselettori binari
2 spallette per preselettori
1 altoparlante

Chi volesse realizzare il Timer per camera oscura può chiedere la scatola di montaggio completa di ogni sua parte al servizio assistenza lettori di O.Q. a: Lire 74.500
chi volesse lo strumento montato Lire 84.500
spese di spedizione Lire 2.000



Nelle foto che presentiamo è visibile il **TIMER PROFESSIONALE PER CAMERA OSCURA**, descritto in queste pagine, nella sua versione definitiva a realizzazione ultimata, sia davanti che posteriormente.



IMPORTANTE

Si informa il lettore, che la mostra-convegno di apparecchiature CB che doveva tenersi a Castiglione delle Stiviere (Mantova) nei giorni 11 e 12 febbraio 1978, si terrà in data da destinarsi, presumibilmente in novembre, sempre in Castiglione delle Stiviere.

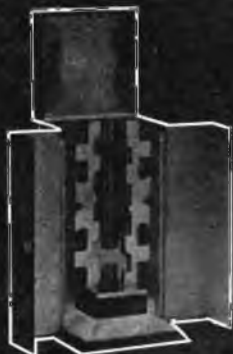
Tempestivamente sarà resa nota la data precisa.

Per eventuali altre informazioni telefonare ai seguenti numeri: 02-474834, 0376-639133, chiedendo del segretario regionale FIR-CB per la Lombardia: Paolo Perondi.



**miglior
"apparecchio
complementare HiFi"**

Al Top Form 77
(Concorso di disegno industriale nell'ambito del SIM).
Premiata per la sua struttura funzionale che «rifiutando le tendenze che enfatizzano informazioni pseudo-tecnologiche allo scopo di accelerare la psicosi consumistica sollecita una reale cultura e qualità dell'informazione».



Questa cuffia è stata indicata anche dagli appassionati Hi-Fi come la migliore della Sennheiser, per la riproduzione ottimale di tutte le frequenze (16-20.000 Hz), per l'elevato comfort (pressione inavvertibile sugli auricolari) e le ottime rifiniture esterne.

Ricordiamo inoltre che la garanzia Exhibo accompagna tutti i prodotti Sennheiser.

AGENTI REGIONALI

CAMPANIA: Marzano Antonio 081-323270 - EMILIA ROMAGNA E MARCHE: Audiotecno 051-450737 - LAZIO: Esa Sound 06-3581816 - LOMBARDIA: Videosuono 02-717051 - PIEMONTE: F.lli Giaccherio 011-637531 - PUGLIA-BASILICATA-CALABRIA: Tirelli 080-348631 - SICILIA (più RC città): Montalto 091-321553 - SARDEGNA: Loria Marco 070-564334 - TOSCANA-UMBRIA: Hi-Fi International 055-571600 - ABRUZZO: Di Blasio 085-62610 - VENETO: Rossini 030-931769 - FRIULI VENEZIA GIULIA: RDC 0434-28176.

2 OA Spett. Exhibo
Vi prego inviarmi il
catalogo gen. Sennheiser
L. 1.000 in francobolli

Nome _____
Cognome _____
Ditta _____
Città _____ via _____
Ritagliare e spedire alla _____ CAP _____
Exhibo Italiana - Via F. Frisi, 22 - 20052 Monza

enmediamente

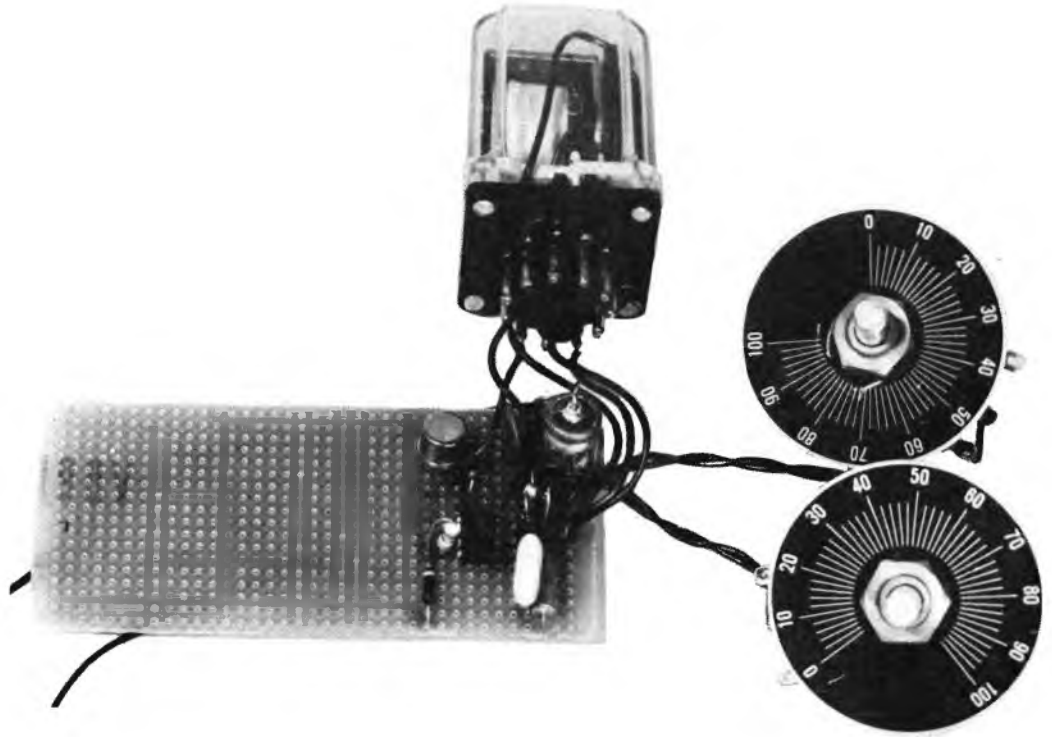


EXHIBO ITALIANA s.r.l. via F. Frisi, 22 - 20052 Monza
Tel. (039) 360.021 (6 linee) - Telex 25315

Nella foto presentiamo il prototipo del temporizzatore per tergicristallo, descritto in questo articolo.

semplicissimo temporizzatore per tergicristallo

di Paolo TASSIN



Si sono visti fino ad ora molti tergicristallo temporizzati realizzati in vari modi: con il sistema tradizionale (un astabile a transistori) o con circuiti integrati più o meno complicati. Si è voluto ora realizzarne uno con un solo integrato tuttofare ormai conosciutissimo: l'NE555. Questo integrato, come noto, può lavorare come astabile o monostabile. Nel nostro caso lavora come astabile e l'unico inconveniente che presenta in un tergicristallo automatico è la necessità di avere uno scambio del relè a disposizione

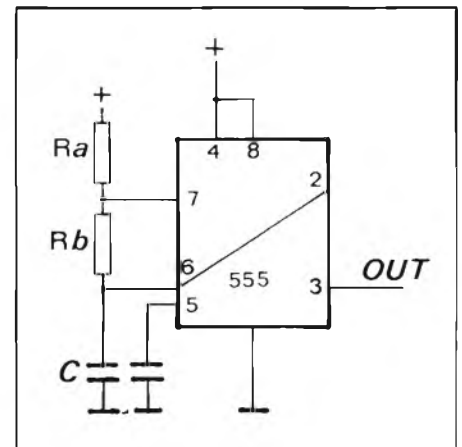
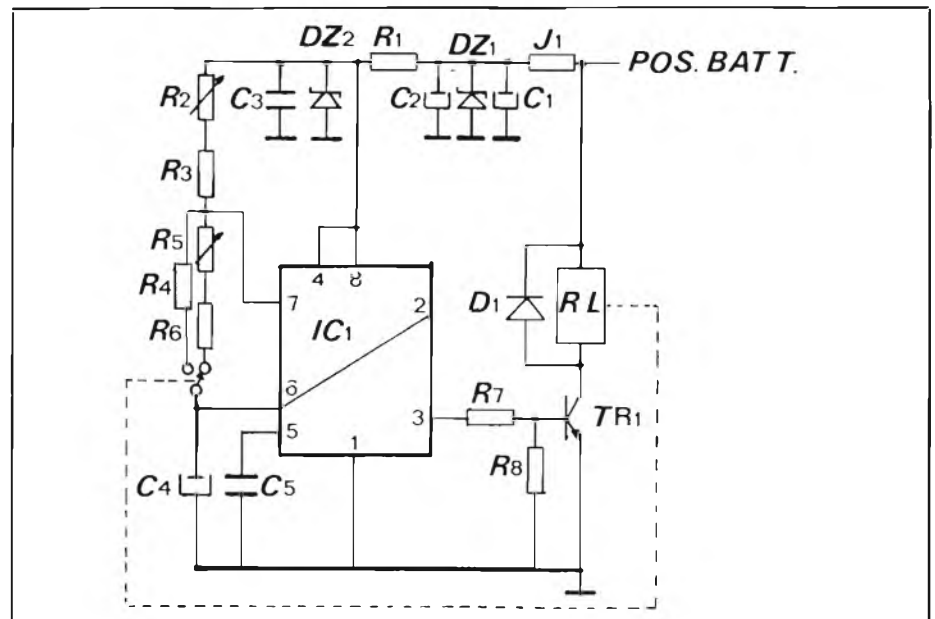


Figura 1 - Schema di applicazione tipico di un NE555 astabile.

Figura 2 - Schema elettrico del tergicristallo automatico.



dell'integrato stesso. Il perché di questo lo possiamo capire guardando lo schema di applicazione in fig. 1. Durante la carica di C la resistenza in gioco è Ra più Rb. Quando raggiunge i due terzi della tensione di alimentazione il piedino n. 7 va a massa scaricando quindi il condensatore attraverso Rb. Giunto ad un terzo della Vcc ricomincia il ciclo di carica.

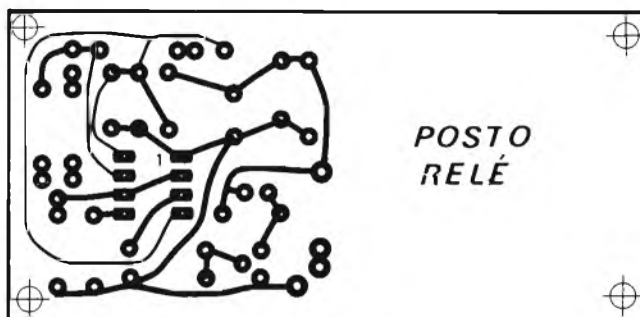
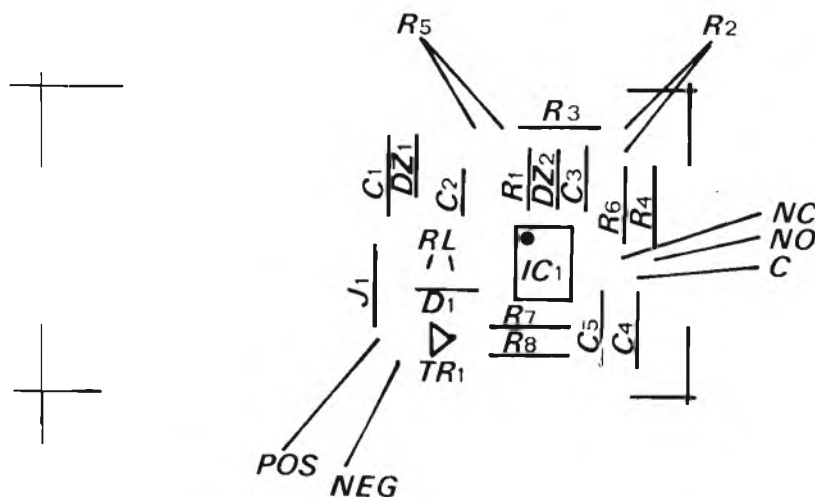
In un tergicristallo automatico occorre regolare le spazzolate e il tempo di fermata quindi Ra più Rb faranno la prima regolazione ed Rb la seconda. Rb serve quindi in tutte le regolazioni e per separarla durante la carica occorre uno scambio, che inserisca una resistenza fissa come in fig. 2.

Figura 3 - Schema di montaggio dei componenti sul circuito stampato. Fissare con colla a presa rapida il relè.

Figura 4 - Circuito stampato, lato rame, del temporizzatore per tergicristallo.

Riassumendo per la carica valgono: R2 più R3 più R4; per la scarica valgono R5 più R6. I due tempi regolabili da R2 ed R5 vanno entrambi da 1 a 10 secondi. L'uscita dell'integrato non riuscendo a pilotare direttamente il relè necessita di un driver, TR1, il quale non avrà neppure bisogno di un dissipatore poiché la sua dissipazione avverrà soltanto durante la transizione basso alto o viceversa.

Il circuito stampato è visibile in fig. 3 assieme al montaggio. Non vi è nulla di critico nel montaggio o nei componenti; il tutto potrà essere chiuso in un contenitore metallico posto a massa. Si raccomanda soltanto di rispettare la rete di ingresso formata da J1, C1, DZ1, posta per i disturbi. La corrente che i contatti del relè devono sopportare dipenderà dall'assorbimento dei motorini dei tergicristalli; comunque in linea generale un relè da 5/10A max servirà molto bene allo scopo.



ELENCO COMPONENTI

R1	=	1	kΩ
R2	=	470	kΩ pot. lin.
R3	=	1,5	kΩ
R4	=	68	kΩ
R5	=	470	kΩ pot. lin.
R6	=	68	kΩ
R7	=	1,5	kΩ
R8	=	47	kΩ
C1	=	10	μF
C2	=	100	μF
C3	=	0,1	μF
C4	=	22	μF
C5	=	0,22	μF
J1	=	Impedenza VK200 Philips	
DZ1	=	Zener 18 V	
DZ2	=	Zener 5,1 V	
TR1	=	2N1711	
IC	=	1N4148	
RL	=	Relè a 2 scambi con RL 100 Ω	

Il 21 Febbraio è improvvisamente scomparso il TML Don Ernesto Lucchini di Fortunago.

Colpito da un male inguaribile, in pochi giorni si è spento: serenamente. Fino all'ultimo, si è preoccupato degli amici Radioamatori che, Lui attorno, erano disperati di non poterLo aiutare, medico 4XYG compreso.

Con il TML scompare una figura tra i radioamatori, come quella del sacerdote. Egli stesso non sapeva distinguere le due funzioni che esercitava con infinita umiltà e con bontà quasi francescana. Ha donato a tutti ed era felice di dare tutto ciò che possedeva agli altri, senza neppure preoccuparsi se il beneficiato avesse più bisogno del donatore.

E' soprattutto la sua parola, sempre lieta, che oggi, ci viene a mancare. Don Ernesto dava gioia a chi lo collegava con la sua arguzia semplice e schietta; sapeva far sorridere anche coloro che soffrivano. Radioamatore da tantissimi anni, aveva trasformato in ricetrasmittenti dei vecchi ruderi ante guerra; era normale trovarlo in 40 m prima dell'avvento delle VHF e non si contano i qso che fece a quei tempi.

Negli ultimi anni, Lui che prima dell'alba era sempre in piedi, aveva iniziato una serie di qso mattutini per dare il buongiorno a quelli che, più o meno immusoniti, stavano per recarsi al lavoro e dire loro una parola scherzosa per allietarne la giornata. Ben presto sui 2 m si verificò l'affluenza imprevista di decine di radioamatori che entravano, magari, solo per un saluto. E' stata questa l'origine del « qso dei pendolari ». Molti, che pendolari non erano, si alzavano di buon mattino solo per partecipare al qso, anche come swl.

Così tanti di noi hanno trovato dei veri amici ed ogni occasione, lieta o triste, è stata colta al volo per incontrarsi, per conoscersi meglio, per capire che solo la solidarietà umana è più forte del dolore e che nessun uomo è solo se ha qualcheduno da amare. Possano i giovani radioamatori capire l'insegnamento che, senza prediche, ma con l'esempio, ci ha dato questo Prete di campagna: essere modesti ma non adulare nessuno, essere istruiti ma non farsene un vanto, essere coraggiosi senza offendere i timidi, saper amare fino a gioire senza invidia della felicità altrui, fino a soffrire per l'angoscia dell'amico.

TML ha fatto qrt ma noi attendiamo, con speranza, che qualcuno trasmetta, per Lui, dal microfono muto.

timer multiplo

di Roberto VISCONTI

Si avverte spesso, nell'elettronica, l'esigenza di disporre di temporizzatori, ossia di circuiti in grado di fornire tensione per un tempo prefissato, relativamente lungo, comandabili a pulsante: basti pensare ai timer per bagni di sviluppo usati in fotografia. Questo ha fatto sì che parecchie case produttrici di componenti elettronici abbiano immesso sul mercato alcuni tipi di circuiti integrati che, con una rete passiva opportuna, assolvono egregiamente a questo compito.

Un circuito integrato di basso costo e facile uso è l'NE555, che è per di più prodotto da parecchie case come «second source» ed ha quindi il pregio di essere, in pratica, sempre reperibile. Il circuito base che ne permette l'uso come temporizzatore è mostrato in figura 1. L'alimentazione positiva può assumere indifferentemente qualsiasi valore compreso tra 5 e 15 V e notiamo subito che perciò un timer di questo tipo può essere reso compatibile sia con circuiti TTL alimentati a +5 V, sia con circuiti digitali C/MOS. La rete di temporizzazione è costituita da R e C; gli abachi delle case produttrici riportano per essi i seguenti valori massimi e minimi:

$$R \text{ (min)} = 1 \text{ k}\Omega; R \text{ (max)} = 10 \text{ M}\Omega \quad (1)$$

$$C \text{ (min)} = 1 \text{ nF}; C \text{ (max)} = 100 \text{ }\mu\text{F}$$

L'integrato tollera una resistenza limite di 20 M Ω , con l'alimentazione a +15 V, mentre per la capacità limite è bene non superare qualche centinaio di μF . Dando l'alimentazione al tutto, l'uscita si porta a 0 V; premendo un istante P1 inizia il conteggio del tempo e l'uscita si porta ad un valore positivo e molto prossimo alla tensione d'alimentazione per un tempo T dato da:

$$T = 1,1 \times (RC) \quad (2)$$

E' da notare che il comando, invece che manuale, può anche essere automatico mediante uno «switch» elettronico. Trascorso questo tempo, l'uscita torna automaticamente a 0 V. La caratteristica dell'integrato è di essere molto preciso e veloce in commutazione, perciò la tolleranza sul tempo T prefissato viene determinata in pratica dalle tolleranze dei componenti passivi usati; perciò la precisione percentuale con cui l'integrato temporizza sarà data da:

$$\Delta T/T = \Delta R/R + \Delta C/C$$

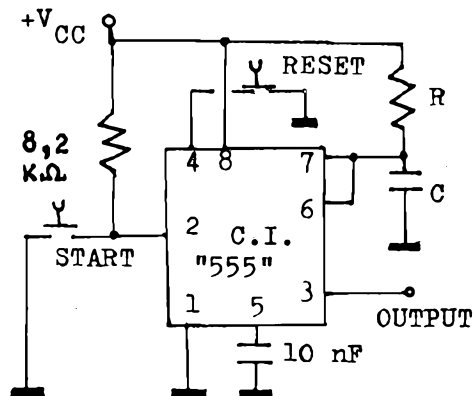


Figura 1 - Applicazione del circuito integrato tipo «555» come timer. I numeri dei pin corrispondono alla numerazione degli integrati Dual-In-Line per i contenitori a 4+4 pin.

Usando, ad esempio resistori a strato metallico all'1% e condensatori al polistirolo al 2%, avremo che lo scarto massimo che potremo attenderci dal valore calcolato sarà in totale del 3%. In pratica, si possono ottenere ottimi risultati per quel che riguarda la precisione se si ha cura di porre in serie ad R un trimmer opportuno. In quest'ultimo caso si dovrà ovviamente procedere ad una taratura con un orologio di precisione, meglio se digitale. Gli abachi delle case costruttrici recano un tempo massimo di l'50", se si usa R = 10 M Ω e C = 10 μF . E' però possibile aumentarlo variando questi due componenti.

Un timer costruito col 555 risulta molto utile perché può pilotare direttamente SCR, triac, relè, LED, transistori di potenza, ecc., poiché internamente all'integrato è già presente un'unità «buffer» d'uscita che può fornire fino ad un massimo di 200 mA.

Il timer descritto può essere visto come singolo componente di un'apparecchiatura più complessa che permetta uno sfruttamento più completo della temporizzazione: esisto-

Figura 2 - Schema circuitale del timer multiplo.

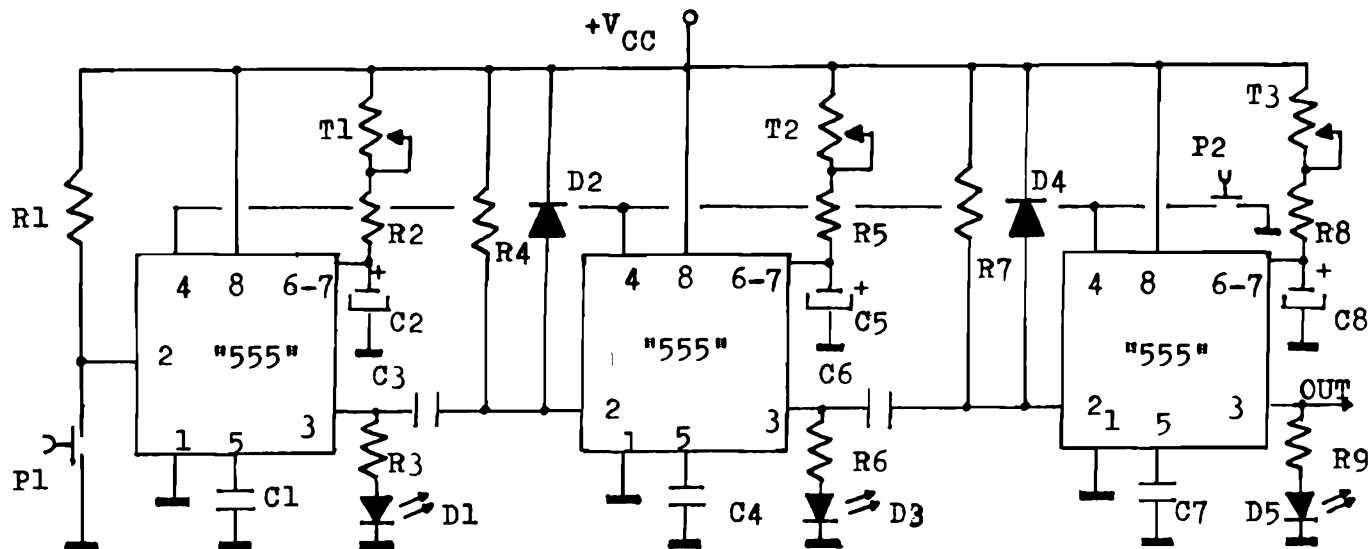
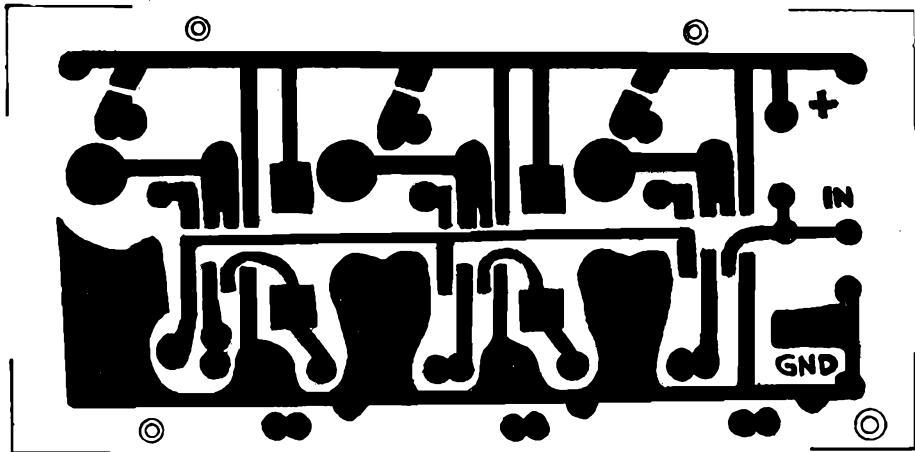


Figura 3 - Circuito stampato visto dal lato rame.



no infatti dei casi in cui sono preferibili informazioni più dettagliate di quella fornita da un solo timer, ossia quando il tempo da attendere è relativamente lungo e c'è la possibilità di impiegarlo per altre operazioni (come, ad esempio, durante gli sviluppi fotografici per risciacqui, ecc.); si può cercare di ripartire la durata di tutta la temporizzazione in più parti ognuna con durata asimmetrica, cioè diversa dalle altre, in modo da avere indicazioni immediate per sapere se il tempo a disposizione è ancora molto percentualmente, o poco, o sta per scadere.

Quello che si chiede in questo caso è una serie di timer interconnessi tra di loro in cascata in modo che il cessare di funzionare di uno di essi produca automaticamente la partenza del seguente ed inoltre ognuno regolato per tempi diversi indipendenti: si chiede cioè un timer multiplo.

Il problema da risolvere consiste nell'accoppiare più stadi moltiplicandone il funzionamento partendo dal singolo stadio in fig. 1 in modo tale che solo quando l'uscita del primo di essi va da un valore positivo a zero parta il secondo e così via. Tradotto in termini più « rigorosi », questo significa che l'ingresso del secondo timer deve essere sensibile solo al fronte di discesa negativo dell'onda di tensione inviategli dal primo. Un modo semplice e sicuro di fare ciò consiste nel porre sull'uscita una rete derivatrice RC con un capo del resistore con-

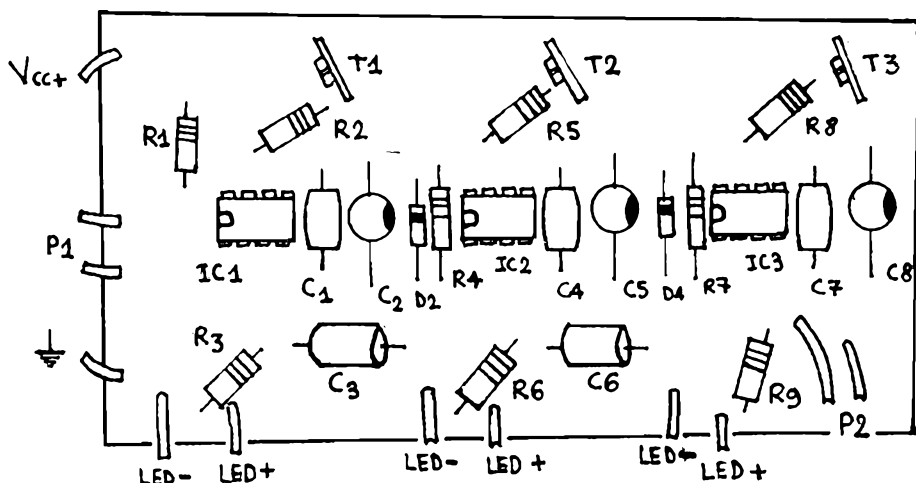


Figura 4 - Disposizione dei componenti, lato vetronite.

nesso al lato positivo dell'alimentazione invece che a massa. Questo tipo di collegamento fa sì che la tensione di comando del timer seguente vada a zero per un istante (pulsante elettronico) solo quando la tensione d'uscita del timer precedente va bruscamente a zero da un valore positivo di tensione: infatti solo in questo caso la tensione ai capi di C è 0 V.

Il diodo ai capi del resistore serve ad impedire che, a causa del regime di carica del condensatore, la tensione sui timer possa salire a valori superiori all'alimentazione, cosa questa da evitarsi. Lo schema pratico è indicato in fig. 2. La precisione dei tempi voluti dipende dal tipo di componenti usati, secondo il discorso svolto in precedenza. Le uscite disponibili sono 3 e vanno collegate a dei LED indicatori posti su di un pannello in modo ben visibile: per montare questi LED è consigliabile usare le ghiera apposite, costano poco e permettono un lavoro pulito.

Rimangono da fissare i valori dei componenti della rete di temporizzazione per avere tensione in uscita per il tempo voluto: nel circuito elettrico si è scelto di porre dei trimmer in serie a R per aumentarne la versatilità. Volendo ottenere elevata costanza e stabilità dei tempi si potranno usare degli helipot multigiri, comunque per gli usi esposti nel seguito andranno bene i soliti ad un giro. Una volta deciso quanto dovrà valere il tempo T, si calcoleranno i valori di R e C dalla formula (1), tenendo presente quanto prescritto dalle limitazioni (2). Si potrà ad esempio fissare il valore del condensatore, scegliendone uno di facile

reperibilità, e poi calcolarsi R dalla:

$$R = (T/C) \times (0,9) \quad (3)$$

scegliendo per R il valore più vicino della serie standard, « corretto » eventualmente con un piccolo trimmer in serie.

E' bene seguire la regola di non usare elettrolitici se il tempo previsto è molto breve e adoperare quelli al tantalio per tempi lunghi, scegliendoli con tensioni di lavoro superiori all'alimentazione prevista. La polarità, nel loro caso, si riconosce nel seguente modo: occorre guardarli dal lato su cui compare un punto colorato ed allora il terminale positivo si trova alla destra dell'osservatore.

Descriveremo ora l'applicazione alla quale è stato destinato il timer multiplo i cui valori dei componenti sono descritti nell'articolo. Il dispositivo è stato usato come accessorio per radio-libere in funzione di controllo economico di tempo e precisamente come spia di tempo a disposizione. Supponiamo di voler fare un'esibizione od un'intervista con un tempo massimo a disposizione di 15' e di dover avere indicazioni rapide e silenziose del tempo stesso: a questo scopo il pannello del timer dispone di 3 LED avvisatori, come in fig. 7, che sono nell'ordine dei seguenti colori: VERDE-GIALLO-ROSSO.

Con i valori indicati nell'elenco accluso, i timer temporizzano con i seguenti tempi:

- TIMER 1 9 min LED VERDE
- TIMER 2 5 min LED GIALLO
- TIMER 3 1 min LED ROSSO

I tempi suddetti (come indicato nella parte dedicata alla calibrazione dei tempi) regolando quindi il trimmer per una posizione più « fine » mediante un cronometro. Supponiamo di aver premuto lo start: finché il primo LED è acceso il tempo a disposizione è percentualmente grande. Quando scatta il LED giallo, gli osservatori sanno di trovarsi oltre metà (circa) del tempo a disposizione. Infine, l'accensione dell'ultimo LED rosso segnala di essere agli sgoccioli della trasmissione e di dover concludere rapidamente. Questo modo di « avvisare » il tempo ha, rispetto agli orologi-timer, il pregio di non disturbare col ticchettio i presenti e, rispetto agli indicatori numerici digitali, quello di essere notevolmente meno costoso pur servendo discretamente bene all'uso per cui è stato creato: infatti, il costo è dell'ordine di poche migliaia di lire.

Nulla vieta di ricalcolare per altri tempi più opportuni i tempi dei LED avvisatori, come pure di impiegare dei potenziometri a posto dei trimmer per facilitare la messa a punto o variarla spesso, rimanendo nei parametri imposti dalle (2).

Il timer multiplo così com'è può essere immediatamente usato per altri scopi per i quali può essere utile una ripartizione simile del tempo:

— per lo sviluppo di fotografie a colori in camera oscura, ed in questo caso i LED dovranno essere tutti dello stesso colore, ad esempio rosso, che non sensibilizzi la pellicola usata. E' necessario curare molto la calibrazione dei tempi per avere indicazioni

Tempo	R (Mohm)	C (μF)
1"	1	1
5"	1	5
10"	1	10
30"	2,7	10
1'	5,6	10
3'	4,7	35
5'	5,6	50
10'	5,6	100

Figura 5 - Tabella comparativa di alcune coppie di valori possibili per ottenere vari tempi. Per una regolazione più precisa, usare dei trimmer come spiegato nell'articolo.

precise entro l'ordine dei secondi tarando opportunamente i gruppi RC ed alimentando a 5 V il timer per ridurre la corrente di dispersione dell'elettrolitico al minimo; — per giochi in famiglia a domanda/risposta, un po' stile « Rischiattuto », temporizzando per qualche decina di secondi in totale. In questo caso la luce dei LED potrà essere resa meglio visibile con l'ausilio di lenti d'ingrandimento curve per spie o cavità riflettenti.

Il valore di R trovato col calcolo dalla (3) deve rispettare le condizioni (2) altrimenti bisogna scegliere un altro valore di C e ripetere il calcolo. Se vogliamo ottenere un'escursione invece che un tempo fisso, troveremo due valori di R invece di uno; cioè, se vogliamo temporizzare da 1 a 10 secondi con C = 10 μF, otterremo:

$$R = 100 \text{ k}\Omega \text{ per un tempo di } 1 \text{ s}$$

$$R = 1 \text{ M}\Omega \text{ per un tempo di } 10 \text{ s}$$

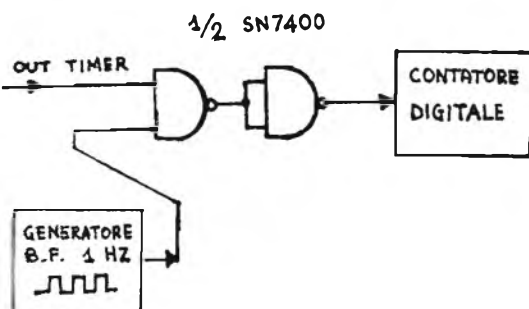


Figura 6 - Disposizione per la calibrazione dei tempi con un contatore digitale.

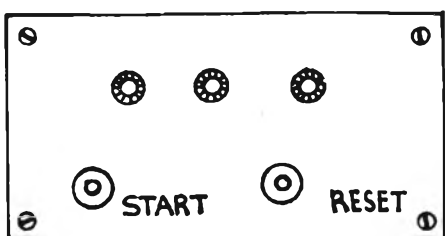


Figura 7 - Aspetto del pannello di fissaggio dei LED avvisatori.

perciò porremo a posto di R un resistore fisso di 100 kΩ, che stabilisce il limite minimo, con in serie un potenziometro da 1 MΩ, che è il valore che più si avvicina a quello massimo richiesto dal calcolo (abbiamo in totale 1,1 MΩ al posto di 1 MΩ). In questo modo potremo ottenere in uscita tensione per un tempo regolabile con continuità da 1 a 10 s.

Il limite inferiore denunciato dal 555 è di 10 μs, quindi si possono ottenere anche brevissimi impulsi purché la durata dell'impulso di comando sia inferiore a quella desiderata in uscita (dovremo usare un comando elettronico invece di un pulsante).

CALIBRAZIONE DEI TEMPI

Risulta utile, se si inseriscono potenziometri, avere su di essi una scala tarata direttamente in tempi. Chi non ha bisogno di grandissima precisione potrà misurare con un buon ohmmetro la resistenza inserita tra terminale fisso e cursore del potenziometro, facendo variare quest'ultimo successivamente e ricavarvi una scala corrispondente calcolando il tempo dalla (1). La precisione di questo metodo può essere migliorata misurandosi anche il resistore fisso e il condensatore. Un modo più diretto di tarare la scala è però senz'altro la misura diretta del tempo con un contasecondi digitale od un cronometro di precisione, meglio se inizio e fine del conteggio vengono comandati elettricamente e non manualmente, ad esempio usando la disposizione usata in fig. 6. Come si può vedere dallo schema elettrico, l'uscita dell'ultimo timer è libera da connessioni RC e può quindi pilotare direttamente SCR, transistori, ecc., fino ad un massimo di circa 100 mA: si potrebbe pensare, a questo punto, di fare altrettanto con le altre uscite e realizzare perciò un timer multiplo attivo in grado di pilotare non solo LED ma anche carichi « pesanti », come potrebbero essere giradischi, registratori, radio, ecc. e poter eseguire dei mixage o delle « giunture » tra brani preregistrati con ottimo tempismo. E' però necessario in questo caso prevedere dei piccoli adattatori d'impedenza realizzati con transistori ad emitter-follower, tra le uscite (ogni pin 3) ed il carico se non si vogliono alterare troppo le caratteristiche del regime di carica del condensatore, con peggioramento in precisione e stabilità della rete.

Sarebbe certo comodo disporre di tempi molto lunghi: purtroppo l'integrato tollera al massimo 20 MΩ con l'alimentazione a +15 V e per ottenere costanza e precisione, bisogna usare elettrolitici al tantalio, per i quali la capacità massima si aggira sui 100-150 μF. Tuttavia, si è voluto condurre una prova usando normali resistenze al 5% ed elettrolitici di tipo normale; si è ottenuto:

$$R = 2 \text{ M}\Omega \quad C = 500 \text{ }\mu\text{F} \quad V_{cc} = +9 \text{ V}$$

$$\text{Tempo mis.} = 18'45''$$

$$\text{Tempo teorico} = 1,1 \times (2 \times 500) = 1100 \text{ s} = 18'18''$$

Perciò, gli sperimentatori sono tenuti a non abbattersi ed a sperimentare anche reti a lunga durata, purché la precisione voluta non sia grande, in quanto nell'esempio visto, lo scarto è stato solo di circa 25" su quasi 20'.

Resta il fatto che se si vogliono ottenere tempi molto lunghi, fino ed oltre la durata delle ore, bisogna rivolgersi a reti più adatte e un po' più complesse di quella esposta nel presente articolo.

ELENCO COMPONENTI

- R1 = 8,2 kΩ
 - R2 = 4,7 MΩ
 - R3 = 1,8 kΩ
 - R4 = 8,2 kΩ
 - R5 = 4,7 MΩ
 - R6 = 1,8 kΩ
 - R7 = 8,2 kΩ
 - R8 = 2,2 MΩ
 - R9 = 1,8 kΩ
 - C1 = 10 nF
 - C2 = 100 μF, tant.
 - C3 = 10 nF
 - C4 = 10 nF
 - C5 = 47 μF, tant.
 - C6 = 10 nF
 - C7 = 10 nF
 - C8 = 22 μF, tant.
 - D1 = LED verde
 - D2 = BAY 44
 - D3 = LED giallo
 - D4 = BAY 44
 - D5 = LED rosso
 - T1-T2-T3 = 1 MΩ
 - P1-P2 = pulsanti N.A.
- Gli integrati sono tutti del tipo 555 (NE555, μA555, SN72555, LM555, ecc.)
V_{cc} = +9 V stabilizz.



Yaesu FRG-7

linea diretta con tutto il mondo.



Il modello FRG-7 è un ricevitore sintetizzato, a stato solido in grado di coprire l'intera gamma delle alte frequenze, da 500 KHz a 29,9 MHz. L'FRG-7 è una supereterodina a tripla conversione che utilizza il sistema di conversione sintetizzata conosciuto come sistema Wadley che offre insuperabili doti di stabilità. La scala calibrata consente la lettura di 10 KHz nella gamma coperta dal ricevitore. La selettività in SSB, AM e CW è ottima grazie all'uso di un filtro ceramico nel circuito di IF a 455 KHz. L'FRG-7 include un attenuatore di ingresso a tre posizioni, in CAG amplificato ed un commutatore

di toni basso-normale-alto per ottenere la massima flessibilità nell'ascolto di radioamatori, CB, o stazioni commerciali. In più il mobile ampiamente dimensionato e l'altoparlante hi-fi consentono un'ottima qualità di ascolto. L'FRG-7 incorpora un'alimentazione in tre modi, da corrente alternata a 100/110/117/200/220/234 volt, 50-60 Hz, da batteria interna e da sorgente esterna a 12 volt c.c. Se viene a mancare l'alimentazione in c.a. l'unità passa automaticamente alla batteria interna che usa 8 batterie a torcia.

CARATTERISTICHE

GAMMA DI FREQUENZA: 0,5 - 29,9 MHz
TIPO DI EMISSIONE: AM, SSB (USB/LSB), CW
SENSIBILITÀ: AM migliore di 1 nV per 10 dB S/N,
SSB migliore di 0,7 nV per 10 dB S/N
SELETTIVITÀ: ± 3 KHz a -6 dB, ± 7 KHz a -50 dB
STABILITÀ: migliore di ± 500 Hz ogni 30 minuti dopo il riscaldamento
IMPEDENZA D'ANTENNA: alta da 0,5 a 1,6 MHz, 50 ohm sbilanciata

da 1,6 a 29,9 MHz
IMPEDENZA DELL'ALTOPARLANTE: 4 ohm
USCITE AUDIO: 2 W
ALIMENTAZIONE: 100/110/117/200/220/234 c.a. 50 o 60 Hz; 12 volt esterni
o 8 pile interne a torcia da 1,5 volt
MISURE: 340 x 153 x 285 mm
PESO: circa 7 kg senza batterie
LIRE 335.000 IVA COMPRESA



YAESU

un sofisticato sintetizzatore

di Adriano LAZZARI



Questo, è il primo di una serie di articoli che descriveranno la realizzazione di un sintetizzatore di musica elettronica.

Lo strumento che verrà descritto, è abbastanza sofisticato e può competere in duttilità con i migliori sintetizzatori reperibili in commercio, ma ad un costo notevolmente inferiore.

Generalmente il sintetizzatore viene considerato dai « non addetti ai lavori » come qualche cosa di misterioso, pertanto lo scopo di questo primo articolo è quello di illustrare in forma semplificata il funzionamento e le caratteristiche di questo strumento.

PRINCIPI BASILARI

Un sintetizzatore può essere definito come uno strumento musicale elettronico, le cui caratteristiche musicali possono essere variate dell'estro di chi lo suona. Questa caratteristica lo rende immediatamente « diverso » dagli strumenti tradizionali.

Così pure esso è differente dagli organi elettronici poiché questi ultimi hanno una definita predisposizione di voci, generalmente simili per tutti gli organi reperibili in commercio, mentre il sintetizzatore non ha caratteristiche tonali fisse.

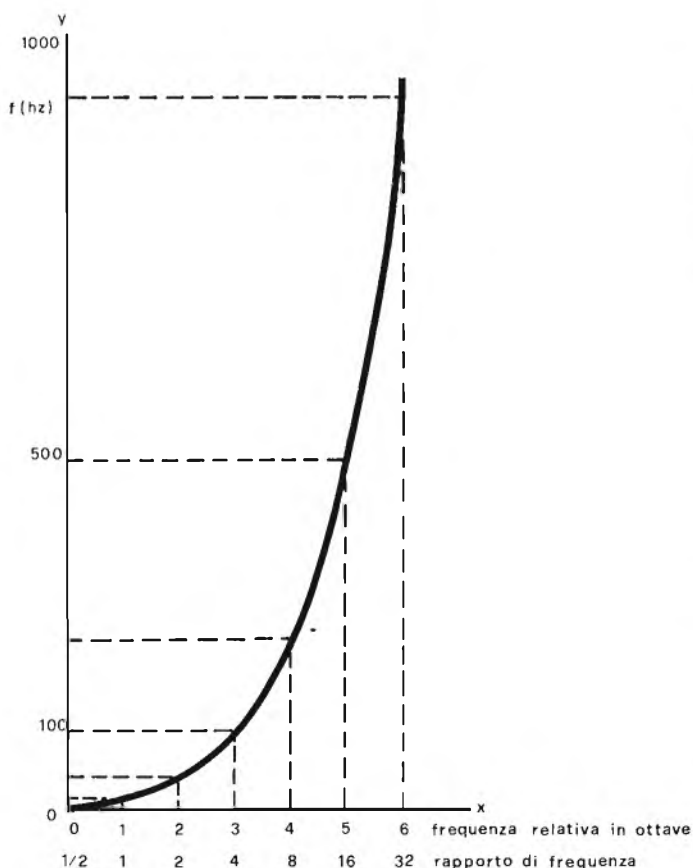
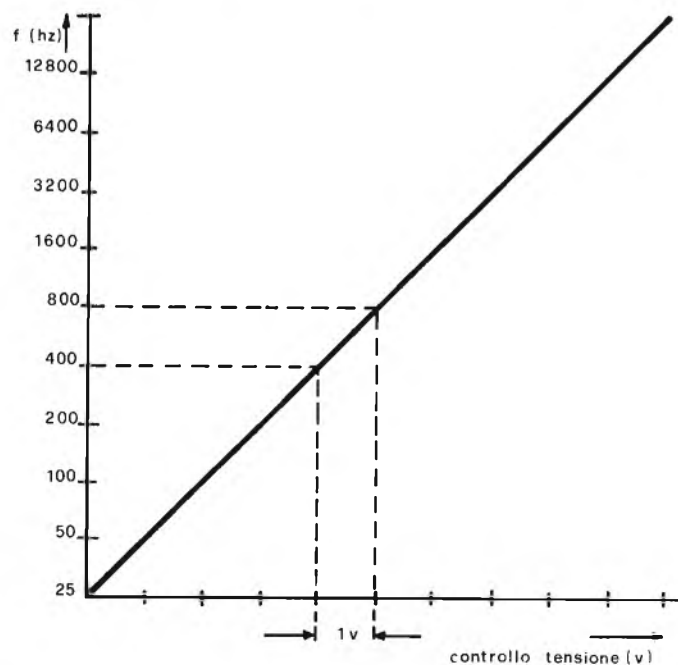


Figura 1 - Relazione esponenziale tra la relativa frequenza in ottava e l'assoluta frequenza in Hertz.

Figura 2 - Controllo caratteristico di una ottava/Volt.



Questo può essere usato per imitare gli strumenti musicali convenzionali ed anche per riprodurre suoni e rumori diversi che possono essere generati solo con mezzi elettronici.

Il sintetizzatore quindi è uno strumento estremamente versatile la cui utilizzazione va dall'accompagnamento all'uso come strumento solista.

Ciascun suono è caratterizzato da tre parametri dipendenti:

- PITCH controllo fine di frequenza che serve ad accordare con accuratezza le note del sintetizzatore alla voluta scala cromatica
- TONE COLOUR (timbro) che dà le caratteristiche timbriche del suono
- VOLUME (volume) che caratterizza il piano o il forte del suono.

Questi parametri vengono così tradotti in termini elettrici:

- frequenza fondamentale
- contenuto armonico
- ampiezza del segnale.

Se queste tre entità vengono controllate con precisione nella durata di un particolare suono, questo può essere accuratamente sintetizzato.

In pratica è ovviamente limitato a suoni facilmente imitabili:

- 1) V.C.O.: oscillatore controllato in tensione che genera le frequenze richieste (i principi del V.C.O. e relativi circuiti furono ideati da Robert A. Moog).
- 2) V.C.F.: filtri controllati in tensione che servono a selezionare il contenuto di armoniche desiderato.
- 3) V.C.A.: amplificatore controllato in tensione per ottenere l'ampiezza voluta.

Poiché questi tre parametri possono variare durante l'esistenza di un particolare suono è necessario un mezzo rapido per poter controllare le caratteristiche di questi blocchi circuitali. Ecco quindi come nasce il concetto di « controllo in tensione ».

Il PITCH del V.C.O. può essere variato per mezzo di una tensione di controllo, la frequenza di taglio (CUTOFF FREQUENCY) di un V.C.F. può essere variata in egual modo, così pure il guadagno del V.C.A..

CONVERTITORE ESPONENZIALE

Il parametro fondamentale di un sintetizzatore è il controllo di tensione nei confronti delle caratteristiche delle frequenze dei V.C.O. e dei V.C.F..

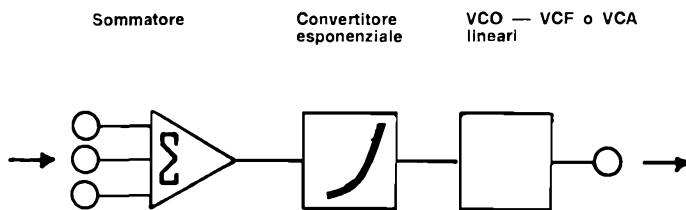
In molte applicazioni è sufficiente una caratteristica «lineare» nel senso che la frequenza deve essere proporzionale alla tensione (1 V = 1 Hz; 2 V = 2 Hz ecc.). Tuttavia in campo musicale non serve una relazione lineare, bensì una relazione esponenziale, come appunto sono gli intervalli musicali.

Vediamo infatti che la frequenza raddoppia nel passaggio da una nota tra una ottava e la stessa nota nella ottava immediatamente superiore.

- LA^I = 27,5 Hz
- LA^{II} = 55 Hz
- LA^{III} = 110 Hz
- LA^{IV} = 220 Hz eccetera

Questo significa che esprimendo graficamente con la frequenza sull'asse Y e le ottave sull'asse X la curva che ne risulta è visibile in fig. 1.

Tuttavia è più logico dal punto di vista



di chi suona, avere un controllo lineare della frequenza nei confronti della rispettiva ottava.

La figura 2 mostra il grafico di un controllo, che è quello generalmente adottato dalla maggior parte dei costruttori, in cui aumentando la tensione di un Volt si passa alla ottava superiore. Questo si ottiene con un convertitore esponenziale, che oltre ad avere il vantaggio sopradescritto, ne ha molti altri che verranno descritti in seguito.

Un andamento lineare Volt/ottava può essere ottenuto facendo precedere un V.C.O. lineare o un C.C.O. (oscillatore controllato in corrente) da un convertitore esponenziale la cui uscita in tensione o corrente raddoppia per ogni Volt di aumento in ingresso (fig. 3).

Il convertitore esponenziale può essere preceduto da un sommatore, nel quale, alla tensione di controllo principale vengono aggiunte altre tensioni di controllo come la tensione di « OFFSET » (spostamento) che serve per spostare in alto o in basso le ottave sulla tastiera, oppure è possibile sommare una tensione variabile e modulabile per produrre l'effetto di vibrato.

CONTROLLO DI FREQUENZA TRAMITE TASTIERA

Esistono diversi modi per variare la tensione di controllo dello strumento. Poiché la maggior parte degli strumenti musicali sono accordati sulla scala temperata (normale scala usata per la musica), sembra logico usare tale scala per suonare il sintetizzatore e la scelta più ovvia è quella di usare una normale tastiera per organo con contatti elettrici.

Il circuito della tastiera (fig. 4) consiste in un partitore di tensione formato da resistenze di eguale valore collegate ad un generatore di corrente costante. Poiché ogni ottava è formata da 12 semitoni (e quindi 12 contatti elettrici) su ciascuna resistenza si ha una differenza di potenziale di 1/12 di Volt corrispondente a 0,083 V. Premendo un determinato tasto si seleziona la tensione corrispondente che viene applicata tramite la barra comune di connessione al circuito controllato in tensione.

TRASPOSIZIONE DELLE OTTAVE

Negli organi elettronici l'estensione limitata della tastiera viene ovviata selezionando le voci per mezzo di vari registri.

In un sintetizzatore, (che nel nostro caso ha una tastiera di tre ottave) l'estensione della tastiera si ottiene sommando una tensione continua (D.C. offset) all'ingresso del V.C.O. (o alla uscita della tastiera).

Nel nostro caso, un OFFSET di +1 V sposta la scala di un'ottava più in alto figura 5.

Figura 3 - Schema generale del controllo in tensione ideato da R.A. MOOG.

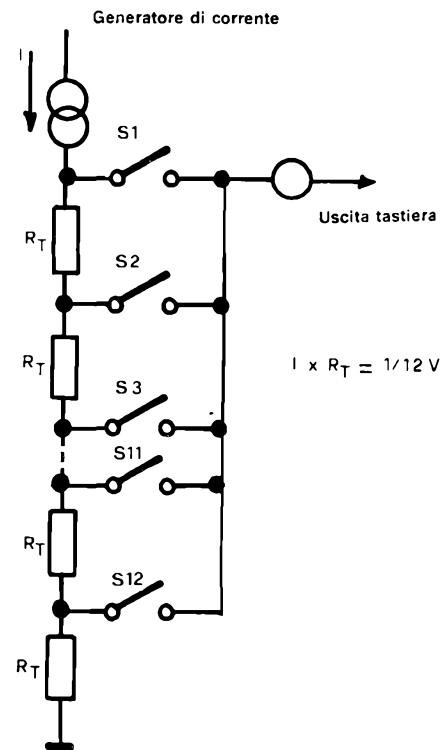


Figura 4 - Schema del partitore resistivo di tensione per ottenere la tensione di controllo.

VANTAGGI DEL CONTROLLO ESPONENZIALE

La figura 6 illustra uno dei principali vantaggi del controllo esponenziale, che è la possibilità di far lavorare più moduli controllati in tensione accordati tra di loro. Questa figura mostra tre V.C.O., ciascuno con tre ingressi sommativi.

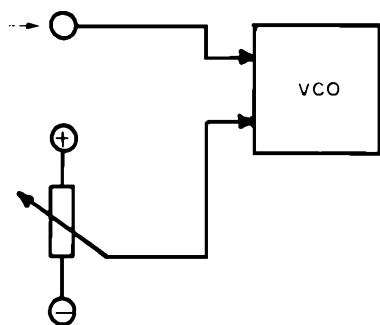
Il primo ingresso dei V.C.O. è comune ed è connesso direttamente alla tastiera.

Il secondo ingresso è connesso in modo indipendente ad una tensione continua variabile.

Il terzo ingresso è comune ai tre V.C.O. ed è connesso ad una tensione continua variabile.

Supponiamo che la tensione continua variabile (D.C. OFFSET) sia regolata in modo che le frequenze generate dai V.C.O. adiacenti siano separate di una ottava, ad esempio 1 kHz, 2 kHz, 4 kHz. Se la tensione sulla tastiera aumenta di 1 V, le frequenze dei V.C.O. aumentano rispettivamente a 2 kHz, 4 kHz, 8 kHz, rimanendo

Ingresso dalla tastiera



Controllo di trasposizione

Figura 5 - Aggiungendo al sommatore una tensione di offset alla tensione proveniente dalla tastiera è possibile trasporre le ottave.

dati può essere variato per mezzo di un controllo comune, mantenendo inalterato l'accordo.

- Il PITCH dell'intero sintetizzatore può essere trasposto aggiungendo una tensione continua all'uscita della tastiera.

FILTRI CONTROLLATI IN TENSIONE

I filtri controllati in tensione, comunemente usati nei sintetizzatori sono generalmente dei filtri passa-basso.

Uno schema generale della loro applicazione è dato in figura 7.

Una tensione continua «D.C. OFFSET» variabile, viene usata per impostare la frequenza di taglio del filtro che rimarrà costante al variare della frequenza generata dal V.C.O., a sua volta controllato dalla tensione generata dalla tastiera.

Tale tensione serve per mantenere costante il contenuto armonico del filtro pre impostato dal «D.C. OFFSET», allo spostarsi della frequenza.

I suoni naturali sono caratterizzati da una variazione dinamica del suono stesso, (tone colour).

Una nota può partire con una caratteristica «BRILLANTE» cioè con una larga porzione di armoniche alte che decadono nel tempo rapidamente o lentamente lasciando solo le armoniche fondamentali e più basse. Quindi è necessario prevedere anche la eventualità che possa variare il punto di taglio «CUTOFF POINT» del filtro mentre c'è la nota.

Ad esempio il «CUTOFF POINT» può inizialmente partire con una frequenza di taglio piuttosto alta e decrescere nel tempo a causa del decadimento delle armoniche più alte.

Tutto questo può essere semplicemente ottenuto per mezzo di un generatore di involuppo

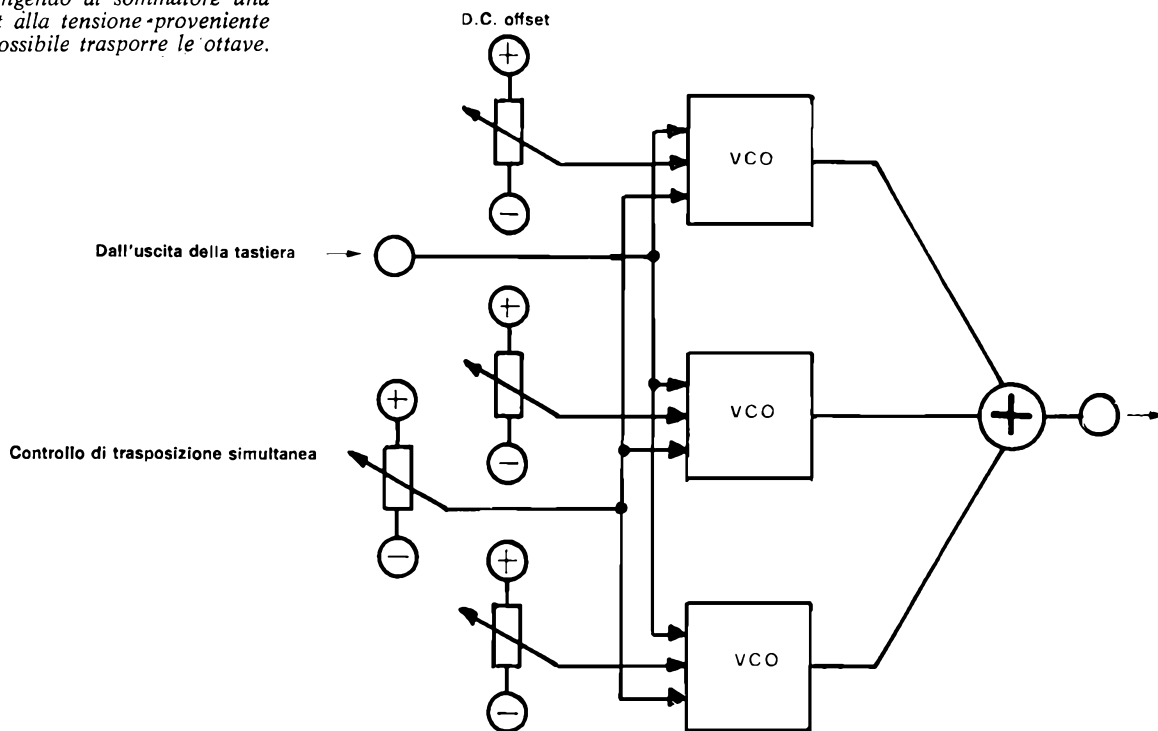


Figura 6 - Per suonare un accordo l'offset di diversi VCO può essere regolato per dare il richiesto intervallo musicale; in questo modo possono essere pilotati simultaneamente dalla tastiera e possono anche essere trasposti contemporaneamente da una tensione continua di offset.

ancora separate di una ottava.

Questo non sarebbe possibile nel caso di un controllo lineare in tensione.

Naturalmente la conversione esponenziale non è limitata semplicemente agli accordi per ottave.

Aggiustando per mezzo dei vari «D.C. OFFSET» la tensione di ingresso al sommatore dei V.C.O., è possibile accordare ciascun V.C.O. per una determinata frequenza che resterà sempre accordata al variare della trasposizione delle ottave.

Un'altra possibilità è quella di aggiungere una tensione di OFFSET all'uscita della tastiera per trasporre l'intera tastiera in alto e in basso a piacere.

Per riassumere:

- I V.C.O. possono essere spostati a gruppi senza uscire di accordo. Il PITCH di ciascun V.C.O. può essere variato indipendentemente dagli altri entro un certo limite, per ottenere gli accordi richiesti, per mezzo dei relativi «TUNING CONTROLS».

- Il PITCH del gruppo di V.C.O. accor-

luppo, che genera una tensione variabile nel tempo avente delle caratteristiche de-

Ingresso dalla tastiera

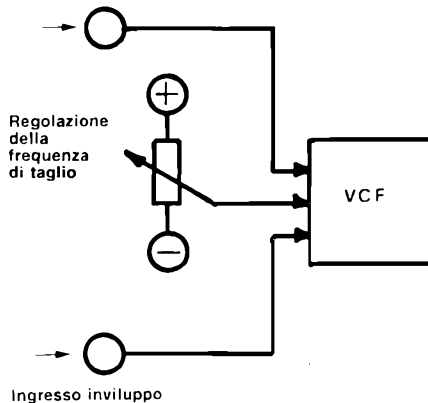


Figura 7 - Il principio del controllo del V.C.F. è identico a quello del V.C.O..

terminate.

Il generatore di involuppo è controllato da un impulso detto di TRIGGER che è derivato direttamente dalla tensione generata dalla tastiera.

La curva caratteristica della frequenza di taglio del filtro è ancora una volta esponenziale per cui è necessario far precedere il V.C.F. da un convertitore esponenziale.

AMPLIFICATORE CONTROLLATO IN TENSIONE «V.C.A.»

Il V.C.A. è un semplice amplificatore il cui

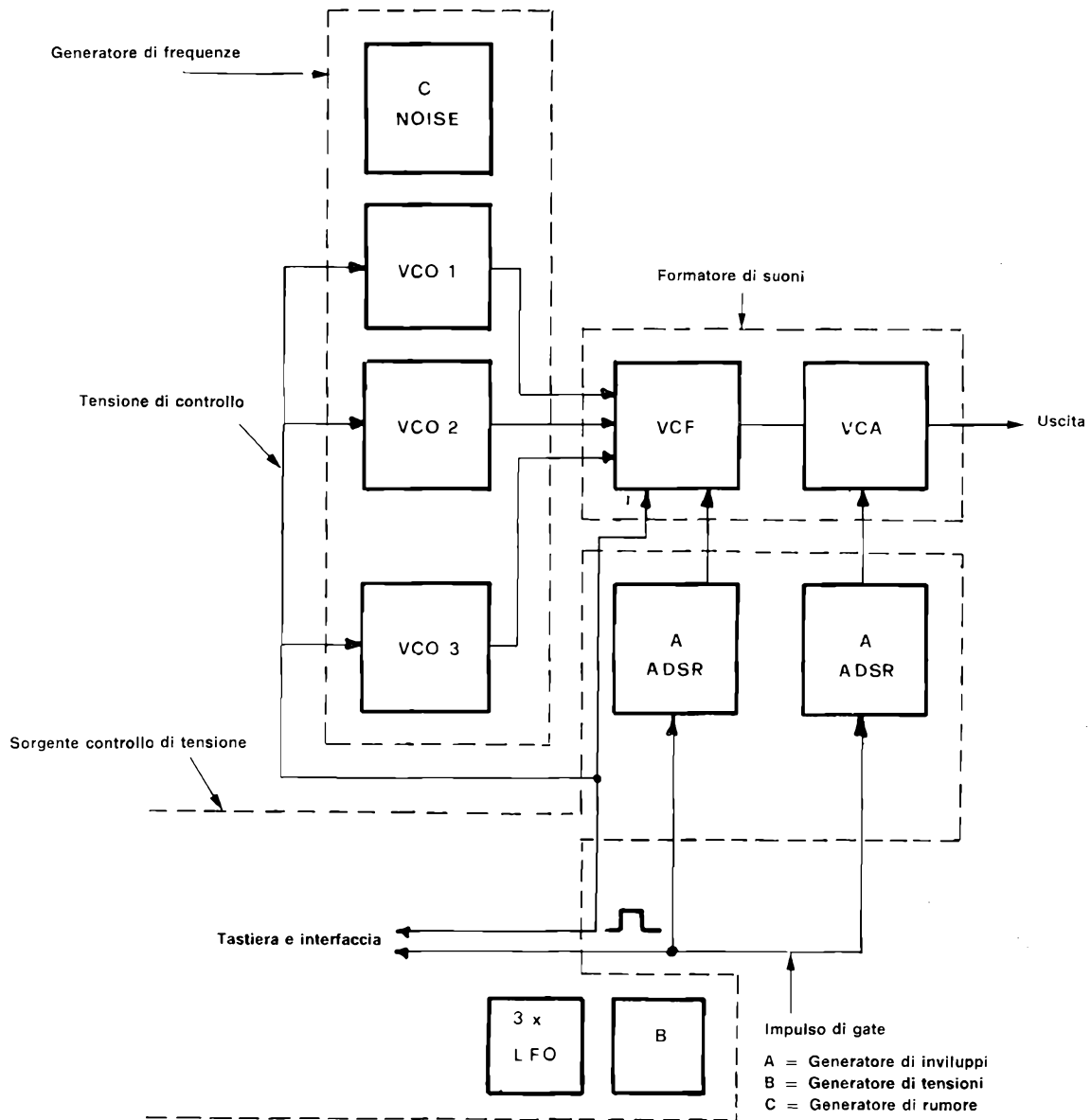


Figura 8 - Schema a blocchi del sintetizzatore in versione minima.

Come pure sarebbe difficile riconoscere se un suono è stato generato dai violini, dalle trombe o dagli strumenti a percussione.

Alla base della figura c'è la tastiera ed i suoi circuiti di interfaccia. Questi consistono principalmente in un partitore di tensione, un generatore di tensione di «gate», due generatori di inviluppo, uno per il V.C.A. e uno per il V.C.F. Inoltre ci sono degli L.F.O. (LOW FREQUENCY OSCILLATORS) che sono degli

guadagno può essere variato per mezzo di una tensione di controllo. La sua funzione è quella di controllare la durata e l'ampiezza dinamica del suono, per esempio il suo inizio (ATTACK), il suo permanere nel tempo (SUSTAIN) e il suo decadimento (DECAY).

Il V.C.A. è di solito controllato dal generatore di inviluppi, la cui tensione di uscita ha la forma corrispondente all'inviluppo del suono richiesto.

Il generatore di inviluppo che controlla il V.C.A. è anch'esso controllato dall'impulso ricavato dalla tensione della tastiera.

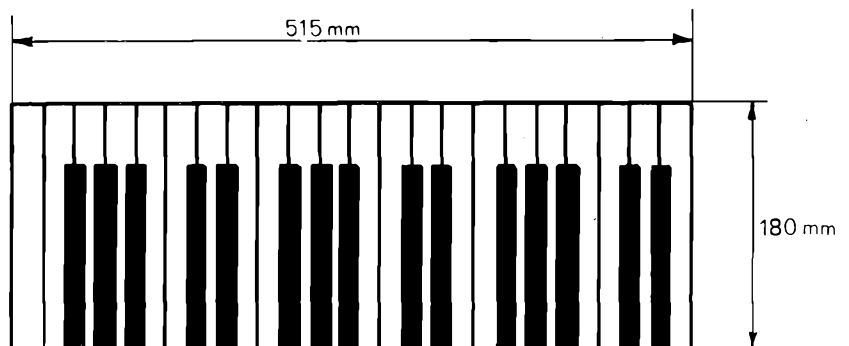
Sia nel caso del V.C.F. che del V.C.A. l'inviluppo caratteristico richiesto può essere manipolato a piacere del musicista. Questo è particolarmente importante perché la caratteristica dinamica determina largamente ogni specifico suono.

Ritornando agli strumenti tradizionali, per esempio, se il transiente d'attacco all'inizio della nota fosse uguale per tutti gli strumenti, sarebbe decisamente difficile poterli distinguere all'interno di un'orchestra.

DIAGRAMMI A BLOCCHI E CIRCUITI AUSILIARI DEL SINTETIZZATORE

La figura 8 mostra i circuiti di base di un sintetizzatore ed alcuni circuiti ausiliari.

Figura 9 - Dimensioni della tastiera.



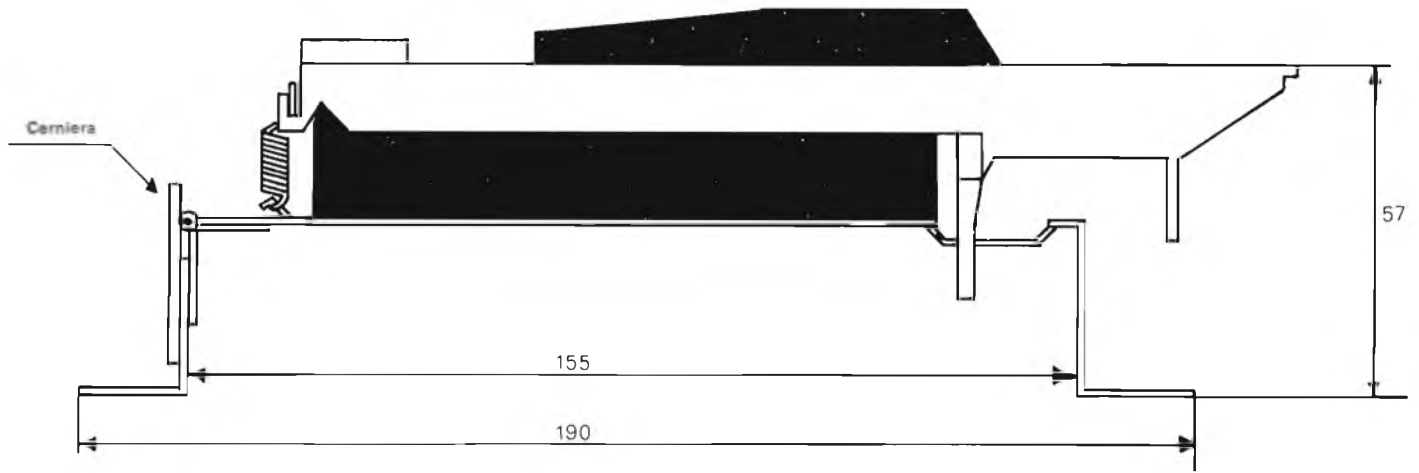


Figura 10 - Dimensioni della tastiera.

oscillatori a frequenze molto basse che generano i segnali per la modulazione periodica della tensione ai vari circuiti.

Inoltre abbiamo un generatore di rumore (NOISE VOLTAGE GENERATOR) che serve ad originare delle tensioni casuali (RANDOM VOLTAGE).

Sempre nella figura 8 ci sono tre V.C.O., la cui funzione è ovvia, un altro generatore di rumore che genera un grande numero di frequenze alla rinfusa (rumore bianco).

Il generatore di rumore può essere collegato al V.C.A. e al V.C.F. per riprodurre effetti come vento, pioggia, applausi, ecc. Il V.C.O. ed il segnale di rumore vengono filtrati dal V.C.F. e successivamente modulati in ampiezza dal V.C.A.

Sia il V.C.A. che il V.C.F. sono controllati dal generatore di inviluppo.

ASPETTI PRATICI

La complessità del sintetizzatore richiede alcune basilari conoscenze di elettronica come pure non è possibile che esso venga realizzato da chi non possiede alcuni strumenti essenziali e precisamente, oscilloscopio, multimetro digitale e frequenzimetro. Per quanto riguarda i componenti essi devono avere tassativamente le caratteristiche indicate ed essere di ottima qualità, altrimenti verrebbe pregiudicato il buon funzionamento dello strumento. Il sintetizzatore comprende due unità separate.

La prima unità comprende tutti i circuiti

elettronici ad eccezione dell'interfaccia e della tastiera, la seconda, comprende la tastiera e la relativa interfaccia. Le due unità vengono interconnesse mediante connettori.

LA TASTIERA

La tastiera da noi usata è una tre ottave ed è quindi composta di 37 tasti che vanno da DO a DO, con contatti normalmente aperti che servono a selezionare le tensioni di controllo desiderate. Le dimensioni della tastiera sono riportate nella figura 9.

Nella figura 10 è visibile in modo particolare un tasto della tastiera.

Nel prossimo articolo inizieremo a trattare nei dettagli tecnici e costruttivi i vari circuiti del sintetizzatore.

Salon international des Composants Electroniques 3-8 avril 78 - Paris

Componenti elettronici
+ strumenti di misura, materiali e
prodotti + attrezzature e sistemi
per la messa in opera dei
componenti elettronici.



Informazioni complementari e biglietti d'invito:
Saloni Specializzati Francesi.
Via Meravigli, 12 - 20.123 Milano
Tél. 86.30.42 - 80.09.79
Tx 25448 Promosal Milan

Anche i vostri concorrenti ci saranno.

otto metodi per pilotare diodi led con uscite ttl

Non esiste sistema migliore per pilotare un diodo luminoso di una uscita TTL. Fanout, polarità e circuito di carico sono elementi da tenere in considerazione nella scelta del circuito di pilotaggio. Otto differenti circuiti sono stati elencati

in una tabella la quale mette in evidenza le caratteristiche, i vantaggi e gli svantaggi di ciascun circuito.

Nei metodi 1, 2 e 3 le uscite TTL pilotano direttamente i diodi luminosi perché non esistono limitazioni di Fanout in quanto non si devono pilotare altri ingressi. Nei restanti 5 circuiti i diodi luminosi vengono pilotati da transistori, in questi casi i carichi vengono esclusi dalle uscite TTL.

Quando l'impiego di un transistor di tipo NPN o PNP non costituisce un problema, il metodo 4 può essere impiegato per accendere il diodo luminoso con uno stato logico 1 in uscita, mentre se si vuole far accendere il diodo con uno stato logico 0 si dovrà impiegare il metodo 8.

Supposto che si voglia impiegare un unico schema con un transistor di un solo tipo (NPN o PNP) può essere necessaria l'aggiunta di un inverter secondo lo stato logico per cui il diodo si deve accendere.

Se necessita un basso consumo di corrente i metodi 6 e 7 non vanno bene in quanto i circuiti consumano più corrente con i LED spenti che accesi.

La corrente che circola nel diodo luminoso acceso del metodo 1 dipende molto dal resistore di pull-up interno al cip. Il resistore R impiegato negli otto metodi deve avere un valore di 220 o 270 Ω. Altri livelli logici della TTL devono essere trattati differenzialmente e pertanto non sono contemplati in tabella.

METODO	Livello logico che accende il LED	Circuito di carico		NOTE
		Uscita alta	Uscita bassa	
1	alto	$I \approx (5-1,7)/R$	trascurabile	— Non è possibile usare l'uscita per pilotare altri ingressi logici
2	alto	trascurabile	$I = 5/R$	— Non è possibile usare l'uscita per pilotare altri ingressi logici — Impiega soltanto uscite open-collector — Consuma energia quando il LED è spento
3	basso	trascurabile	$I \approx (5-1,7)/R$	— Non è possibile usare l'uscita per pilotare altri ingressi logici — Possono essere usate uscite attive o open-collector
4	alto	trascurabile	trascurabile	— Usa soltanto uscite attive (esempio 7400)
5	alto	trascurabile	trascurabile	— Usa soltanto uscite attive (esempio 7400)
6	basso	trascurabile	trascurabile per $R_s > 5 \text{ k}\Omega$	— Consuma energia quando il LED è spento — Usa soltanto uscite attive
7	alto	trascurabile	trascurabile	— Consuma energia quando il LED è spento — Possono essere usate uscite attive o open-collector
8	basso	trascurabile	trascurabile	— Possono essere usate uscite attive o open-collector

cb - cb - cb - cb

il club cb leonessa impazza in canada e u.s.a.

Era corsa voce sulla costituzione, nell'ambito del Club CB Leonessa, del LEONESSA QSL SWAP CLUB e sulle sue iniziative e prospettive.

Pensavamo, forse malamente, che il QSL SWAP non potesse avere sbocchi, nel senso pieno della parola, ma ci siamo fortemente sbagliati. Dopo circa 6 mesi dalla nascita, il LEONESSA QSL SWAP CLUB sta avendo unanimi consensi e settimanalmente accoglie iscritti soprattutto dal Canada e USA.

Quotidianamente arrivano domande di informazione circa le modalità di iscrizione al Club, oltre ovviamente al continuo via vai di lettere e QSL ai vari aderenti bresciani. Il registro iscritti dello SWAP annovera 25 soci cittadini, 1 di Chiari, 2 di Pescara, 1 di Salerno, ben 30 canadesi, 3 svizzeri, 2 olandesi, 25 americani oltre a domande d'iscrizione giunte dal Brasile e dall'Oceania!!! Dunque, il Leonessa QSL SWAP Club sta sfondando letteralmente nelle Americhe e dalle lettere pervenute si dice che le sue quotazioni si stiano pareggiando a quelle di altri ben noti Swap Club d'oltreoceano come il « CANADIAN GOOSE » o il « KINGDOM OF SKIP » o il « TIC-TAC-TOC » eccetera.

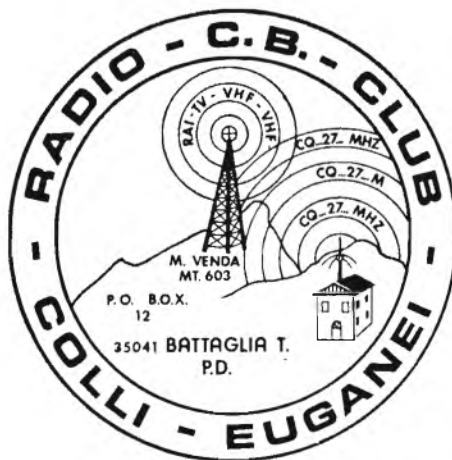
Molto ricercati sono, infatti, l'adesivo, il diploma e soprattutto il timbro del Club. In una recente intervista al C.D. dello SWAP, il Vicepresidente ha detto che « si stanno concretizzando le aspirazioni, iniziali circa la possibilità di avere un posto nella « élite mondiale » dei QSL SWAP CLUBS ».

Dal canto suo il Presidente, che oltretutto coordina brillantemente la spedizione del « Carnet Sociale » ai vari iscritti d'oltreoceano, tenendo esemplarmente la contabili-

tà dei soci con una moderna ed adeguata corrispondenza postale e bancaria, ha rilasciato testualmente: « ...sinceramente, pessimista come sono, non pensavo che il LEONESSA QSL SWAP CLUB avesse un tale successo. Oltretutto ci sono innumerevoli QSL SWAP CLUBS nelle Americhe: si parla di 200 e più sodalizi. Forse il nostro successo è dovuto al fatto che, essendo il primo ed unico SWAP Club in Italia ed uno dei pochi (4 o 5) in Europa, gli amici d'oltreoceano desiderano maggiormente iscriversi ad un Club straniero. L'unico neo è che per ora, anche per la poca pubblicità e la tirchieria e pessimismo degli italiani, non si è ancora riscontrato un largo consenso qui in Italia e ciò è grave. Dateci 25 o 30 o più vostre QSL e 5.000 lire: vi daremo l'attestato di membro ufficiale, il vostro UNIT, l'adesivo, il timbro tampone e inizialmente 20 QSL di altri soci a cui incomincerete a mandare la vostra QSL. Nel minore tempo possibile, grazie alla celerità delle PPTT vi ritorneranno al 100% le QSL degli amici a cui avrete scritto!!! « E le nostre??? » — direte —. La stessa cosa che a voi: ad ogni socio nuovo che si iscrive si danno le vostre QSL e lui vi scriverà, vi manderà la sua QSL unitamente a quella di altri amici!!! L'unica cosa è avere pazienza e cercare di scrivere e rispondere ad ogni QSL che arriva e non fare come molti (quest'ultimi italiani per fortuna) che una volta avuta la QSL se ne fregano di rispondere. Da notare infine, che questo non è assolutamente un gioco simile a quelli « postali » che ti invitano a spedire e poi non ricevi mai niente, bensì è regolato, dal momento che ci sono molti QSL SWAP CLUB e l'iscrizione ad un Club è eterna. Oltretutto, potrete iscrivervi ad altri Club canadesi o americani. In questo modo potrete farvi un'ottima collezione di QSL. Diplomi, Timbri... io ad esempio in 6 mesi ho collezionato circa 350 QSL, 5 Diplomi e 8 Timbri, ovviamente mandando via le mie QSL e pagando la relativa quota associativa ad ogni Club da me scelto!!!

Non ci rimane che elogiare questa iniziativa che porta il LEONESSA QSL SWAP CLUB e con esso tutto il Club CB Leonessa di Brescia tra i migliori Club riconosciuti ovunque in campo « mondiale ».

Per ulteriori informazioni e prove di verità scrivete al: LEONESSA QSL SWAP CLUB, PO BOX 187, 25100 BRESCIA - ITALY, o rivolgetevi direttamente al GIGI-KOALA-BETA 2.



c'era una volta...

la banca del sangue dei cb

Autunno 1975, nei saloni della « Giusy Pecoraro » pochissimi soci assistono ad una conferenza tenuta dai più grossi nomi del settore, sul problema sangue nel meridione ed in particolare nella nostra città.

Vasto eco di consensi riscuote tale avvenimento, tanto è che dopo qualche settimana viene stipulato dall'allora Presidente Dott. Antonio Mirelli con il Rag. Terzo dell'Avis un accordo per far affluire presso quest'ente il nascente gruppo Donatori Volontari Associazione CB « Giusy Pecoraro ».

Contemporaneamente viene aperta presso i nostri locali l'iscrizione a tale gruppo, curata con immensa passione da Franco Ustica che, pratico della materia per motivi professionali, viene responsabilizzato come capo gruppo. Il numero raggiunge in poche settimane circa sessanta aderenti, il cui obbligo contrattuale è quello di donare sangue almeno una volta l'anno e solo se necessario una seconda volta.

L'entusiasmo iniziale è alle stelle, si spera di poter risolvere finalmente il problema dei continui CQK che si odono quasi giornalmente nella frequenza, spesso inascoltati, forse perché fatti in maniera poco opportuna, forse perché rivolti a colleghi che pur professandosi CB, tali non sono.

Purtroppo però, come nella maggior parte delle manifestazioni della nostra vita, le parole non sono seguite dai fatti, pochissimi aderenti mantengono fede all'impegno dato, sì che quel gruppo di donatori che potenzialmente poteva costituire una svolta decisiva alla risoluzione del tremendo ed assurdo problema della mancanza del sangue, dopo qualche mese si dissolve, svanisce nel nulla, riducendosi a poco a poco, solo a qualche unità.

Peccato, pochi lo sapranno probabilmente, ma fin tanto che il gruppo ha funzionato, anche se non in maniera perfetta, moltissimi casi, taluni molto gravi, sono stati risolti e tutt'oggi grazie alla costanza di qualcuno, continuano ad essere risolti.

Abbiamo ripreso l'argomento sangue, perché lo riteniamo, a buon diritto, uno degli scopi principali che la nostra Associazione, in questa nuova fase di rilancio, deve perfiggersi.

Al nuovo Presidente, Filippo Patricolo, a cui con l'occasione auguriamo i migliori auspici per un proficuo lavoro, diciamo di adoperarsi affinché questa istituzione non cada definitivamente nel dimenticatoio.

Siamo certi, caro Filippo, che molti dei giovani che da qualche tempo si sono avvicinati alla nostra Associazione, saranno pronti a darti una valida mano d'aiuto.

La nostra Associazione troppo criticata, spesso ingiustamente, deve poter dare a tutti coloro che in essa hanno fede quei valori umani in cui credere e per cui è stata creata.

Il problema sangue, grossa piaga della no-

stra cittadinanza, deve poter essere risolto, e noi CB dell'Associazione « Giusy Pecoraro » dobbiamo contribuire a questo.

E' assurdo pensare che nel 1978, con il processo tecnologico che avanza a passi giganteschi, molte vite umane rischino ogni giorno la propria esistenza per la mancanza di sangue.

Pertanto amici CB aiutate la nostra Associazione alla ricostituzione del « Gruppo Donatori Sangue », ma stavolta in maniera seria e siate certi che essa sarà sempre pronta ad aiutare voi ed il prossimo in generale, ogni qualvolta se ne presenterà l'occasione.

muore il radioclub... viva il radioclub

Causa opinioni contrastanti sorte fra Soci ed il Consiglio Direttivo del CITIZEN'S BAND & SWL RADIO CLUB 3 LAGHI, l'assemblea ordinaria dei Soci riunitasi la sera del giorno 12 novembre 1977 ha deliberato alla maggioranza lo scioglimento del suddetto Radio Club, devolvendo in beneficenza l'attivo netto ammontante a lire 1.274.000.

I giorni 9 e 16 dicembre, alle ore 21,00 in verticale, presso l'Hotel « LA CINZIANELLA » in Corgeno:

RANA 124 (Guido Petri), ZAMPA DI VELLUTO (Giancarlo Bertoni), BRICIOLO 2 (Claudio Tamborini), EOLO (Giampiero Combi), PAPIILLON (Cosimo Silvestri), FIOR DI LOTO (Claudia Sanfilippo), POLLICINO (Alfio Civanelli), decidono la fondazione del « CB CLUB 2000 », con sede sociale presso l'Hotel « LA CINZIANELLA » in Corgeno; mantenendo invariata la Casella Postale 14, 21028 Travedonate (Varese).

Il giorno 23 dicembre presenta quasi la totalità dei Soci, in assemblea ordinaria e straordinaria, si è giunti in prima convocazione da parte dei Soci all'approvazione dello statuto ed in seconda convocazione, alla elezione del Consiglio Direttivo e relative cariche sociali che sono state così attribuite:

Consiglio Direttivo:

EOLO, Zampa di velluto, Papillon, Amico del lago, Civa, Eta beta, Briciola 2, Rana 124, Penna Nera, Capri 2.

Comitato di presidenza:

Presidente (Zampa di velluto)
Vice Presidente (Eolo)
Segretario (Civa)
Cassiere (Amico del lago)

Collegio dei revisori dei conti:

Papillon, Rana 124, Penna nera

Collegio dei probiviri:

Eta beta, Capri 2, Briciola 2.

seconda targa simpatia cb

Il Club CB « Leonessa » di Brescia informa di aver dato il via alla « 2ª TARGA SIMPATIA ». Tale concorso, che vedrà eletto il più simpatico CB italiano per il 1978, si chiuderà il 4 ottobre del corrente anno. Per partecipare è sufficiente indirizzare in busta chiusa al:

Club CB Leonessa
TARGA SIMPATIA 1978
P.O. BOX 187

25100 BRESCIA

la segnalazione di un CB che voi riteniate essere il più simpatico, specificandone il motivo.

Il Club CB Leonessa esorta tutti i CB a dar vita a tale concorso.

il rally di montecarlo è passato per isernia

Accolti da un folto pubblico che faceva da cornice allo splendido panorama isernino, i piloti del 46° RALLY DI MONTECARLO sono transitati per la città facendo così registrare il controllo di passaggio. Ottima l'organizzazione, impeccabile il servizio d'ordine e la compostezza degli appassionati che fin dalla mattina avevano occupato i migliori posti di osservazione lungo il tratto Venafro-Isernia.

Hanno collaborato alla riuscita della manifestazione, i radioamatori dell'ASSOCIAZIONE PROVINCIALE FIR-CB ANTENNA ALTO MOLISE, che, diretti dall'indefaticabile Franco Cisticini, hanno fatto sì che gli addetti al controllo venissero a conoscenza dell'auto in arrivo fin da quando il pilota si trovava a Venafro.

Il gruppo RADIO-ASSISTENZA era così formato:

Ai confini delle province Isernia-Frosinone stazione mobile «Illevir» o Mario Rivelli.

A Monteroduni stazione mobile «Radio spia» o Pasquale Delli Carpini.

A Isernia (ingresso città) stazione mobile «Polo nord» o Lello Di Pasquale.

A Isernia (centro città) stazione mobile «Eros» o Luigi Di Santo.



In Piazza Martiri d'Ungheria (centro radio) stazione «Alfa centauri» o Nino Izzo stazione «Lampo» o Franco Cisticini stazione «Radio amica» o Giorgio Biasella radiocronista sportivo: Pasquale Damiani fotoreporter per la FIR-CB: Luciano Cisticini.

Per la cronaca riferiamo che su 29 iscritti a Roma, 26 sono stati i partenti. Tra i primi ad arrivare a Isernia è stato l'equipaggio formato dal pilota Rohr! e dal navigatore Geistdorfer.

provinciale milanese

Il Presidente Padre Brown ha convocato per sabato 18 Febbraio 1978 a Milano presso il Club Certosa via Aldini n. 33 l'assemblea ordinaria del Consiglio Provinciale Milanese alle ore 21,15 con il seguente

ORDINE DEL GIORNO

- 1) Relazione del Presidente
- 2) Delimitazione zone di competenza territoriale Circoli relativa alle domande di tesseramento 1978 dirette alla FIR
- 3) Chiarimenti tesseramento SER ed illustrazione relativi moduli
- 4) Situazione nuovi CB che fanno domanda di concessione dopo il 31-1-78
- 5) Varie ed eventuali.

Onde facilitare l'arrivo dei Consiglieri alla sede del Club Certosa, è stato istituito un servizio di collegamento radio sul CANALE 11 che ha operato dalle ore 20,30 alle ore 21,45.

Riportiamo qui di seguito una circolare diramata dal Ministero PT, certi di fare cosa gradita ai lettori.

dal ministero pt

a: ALLE DIREZIONI
COMPARTIMENTALI
DELLA REPUBBLICA

AI CIRCOLI DELLE
COSTRUZIONI T.T.
DELLA REPUBBLICA

ALLA DIREZIONE
GENERALE P.T.
Ufficio Coordinamento
Divisione 1^a

ALLA DIREZIONE CENTRALE
PER L'ISPEZIONE
AMMINISTRATIVA
Divisione 3^a

LORO SEDI

Oggetto: Domande di concessione per apparecchi radioelettrici di debole potenza (Art. 334 Codice P.T.). Procedura per il rilascio.

L'art. 3 del D.M. 15 luglio 1977, recante norme sulla disciplina delle frequenze riservate agli apparati radioelettrici di debole potenza e pubblicato sulla Gazzetta Ufficiale n. 226 del 20 agosto 1977, prevede — tra l'altro — che l'utilizzazione degli apparecchi di cui all'art. 334 del Codice P.T. sprovvisti di omologazione sia subordinata all'osservanza di determinate condizioni tecniche ed alla presentazione di una domanda di concessione entro e non oltre il 31 dicembre 1977.

Il successivo art. 4 stabilisce che possono essere utilizzati fino al 31 dicembre 1980 gli apparati già omologati sulla base delle norme tecniche di cui ai decreti ministeriali 23 aprile 1974 e 23 ottobre 1974, purché gli interessati provvedano, entro e non oltre il 31 dicembre 1978, a predisporre gli apparati medesimi per il funzionamento delle frequenze indicate nelle prescrizioni tecniche di cui all'allegato n. 1 al D.M. 15 luglio 1977.

Per effetto delle citate disposizioni, da un verso sono pervenute agli uffici compartimentali numerosissime domande di concessione, variamente articolate e suddivise; dall'altro, gli organi tecnici centrali sono stati interessati per l'omologazione di una quantità assai elevata (varie centinaia) di apparecchi già in commercio.

Le situazioni così determinatesi comportano ovviamente, specie in relazione alle concessioni aventi per oggetto il punto 8 dell'art. 334 del Codice P.T., operazioni e formalità istruttorie assai complesse e laboriose che, in qualche caso, potrebbero non trovare compiuta definizione entro il termine, ormai prossimo, del 31 dicembre 1977.

Peraltro, la Federazione Italiana Ricetrasmismissioni Citizens' Band — FIR-CB — con sede in Milano, via G. Frua n. 19, ha meritoriamente offerto il proprio apporto organizzativo e propagandistico per avvertire decisamente il preoccupante fenomeno dell'abusivismo di settore, invitando i numerosissimi aderenti a regolarizzare — secondo la rigorosa osservanza delle disposizioni vigenti — la propria posizione nei confronti dell'Amministrazione P.T.: siffatto orientamento ha concorso a determinare, di riflesso, un ulteriore volume di adempimenti, di non trascurabile rilievo, da assolvere e definire.

Si confida che gli organi periferici interessati sapranno fronteggiare, con la consueta capacità organizzativa, la particolare evenienza; allo scopo, tuttavia, di limitarne e differirne gli oneri operativi, si stabilisce quanto segue:

- a) le domande di concessione di cui all'art. 3 del D.M. 15-7-1977, *purché recanti una data non successiva al termine perentorio del 31 dicembre 1977*, potranno essere prese in considerazione e regolarmente trattate, ove pervengano agli uffici destinatari entro il 31 gennaio 1978;
- b) è consentito che, limitatamente allo scopo di cui al punto 8 dell'art. 334 del Codice P.T., le domande di concessione o di rinnovo di concessione siano stilate sugli appositi moduli predisposti dalla FIR-CB; le marche da bollo applicate sull'apposito spazio anteriore dovranno essere obliterate, con timbro d'ufficio, a cura dell'organo ricevente;
- c) la semplice presentazione della domanda di concessione, ove essa sia corredata dell'attestazione del versamento del relativo canone, stabilito secondo il dettaglio di cui alla lettera circolare prot. DCSTR/7/1/244590 del 29 luglio 1974, nonché della completa ed esatta documentazione indicata nel foglio circolare n. DCSTR/7/1/70/00/57270/75673 del 13-4-1976, faciliterà il richiedente ad utilizzare con decorrenza immediata l'apparato. L'atto formale di concessione sarà successivamente perfezionato con la osservanza della regolamentazione vigente; il rapporto così costituito si intenderà però sottoposto a condizione risolutiva espressa, nel senso che, salvo restando l'obbligo dell'accertamento d'ufficio dei requisiti soggettivi del concessionario, esso sarà immediatamente risoluto qualora dal citato adempimento d'ufficio risultassero comunque negativi o carenti gli anzidetti requisiti soggettivi;
- d) le domande di rinnovo della concessione potranno essere trattate anche se corredate soltanto dell'attestazione del versamento del canone prescritto. L'accertamento dei requisiti soggettivi dei richiedenti avverrà, eventualmente, d'ufficio; per la decorrenza e la validità del rapporto concessorio, si rinvia a quanto stabilito al precedente punto c).

Si fa riserva di rimettere, appena possibile, l'elenco degli apparati per cui risulti accordata l'omologazione ministeriale, con i dati e le notizie inerenti.

21 gennaio 1978

i cb a s. paolo del brasile

**Costituzione ai soli fini giuridici della
WORLD CITIZEN BAND UNION**

La Federazione CB dell'America Latina e la Federazione Europea CB¹, riunite in Santos hanno rilevato l'inderogabile esigenza di unificare i CB di tutto il mondo in una sola struttura per affermare la radio come mezzo usuale di espressione di ogni uomo; è necessaria una struttura mondiale rappresentativa che consenta di liberalizzare definitivamente la CB nel mondo, anche ottenendo al rinnovo della convenzione della Unione Internazionale delle Telecomunicazioni (U.I.T.), nel '79 a Ginevra in Svizzera adeguati riconoscimenti; è necessaria una struttura mondiale CB per molti altri motivi, per uniformare la regolamentazione di questo fenomeno nei vari paesi, per coordinare e sviluppare l'uso sociale della CB, con particolare riferimento alle calamità ed alle emergenze. Per questi e molti altri motivi,

costituiscono

col presente atto, che ha valore formale di documento costitutivo ai soli fini giuridici, la
WORLD CITIZEN BAND UNION (WCBU)
regolata dallo Statuto allegato, parte integrante del presente atto.

Decidono di convocare

in concomitanza al rinnovo della Convenzione U.I.T. di Ginevra, in Svizzera, a **Lu-gano, al Palazzo dei Congressi, il 9 e 10 aprile 1979**

il 1° CONGRESSO MONDIALE WCBU

dopo aver dato ampia diffusione al presente atto, allo statuto ed agli altri documenti allegati, inviandoli tra l'altro a tutte le strutture CB dell'Africa, dell'Asia, del Nord America, dell'Oceania di cui siano noti gli indirizzi.

Decidono che la WCBU diverrà operante ad ogni effetto e non esisterà formalmente ai soli fini giuridici solo dopo che il primo congresso mondiale WCBU avrà approvato, riportando tutte quelle modifiche che riterrà necessarie, lo Statuto dell'organizzazione.

Decidono di nominare un comitato promotore con il compito di adempiere a tutti gli atti necessari per la organizzazione e la riuscita del 1° Congresso mondiale WCBU, per la divulgazione del presente atto e dei documenti allegati.

Tale comitato promotore è costituito da 7 persone, espressione della delegazione della Federazione Latino-Americana e 7 espressione della delegazione della Federazione Europea CB, cioè delle seguenti persone: Arsemio Almeida (FLABC), Maria



Cecilia Menna Barretto (FLABC), Armando Braga (FLABC-SER), Pietro Calieri (FECB-SER), Enrico Campagnoli (FECB), Daniel Chaffanjon (FECB), Thierry De Pasquier (FECB), Julio di Napoli (FLABC-SER), Dirk Dewaele (FECB), Roberto Escardo (FLABC), Lino Gatti (FECB), Juan Carlos Leardi (FLABC), Mujica Nelson (FLABC-SER), Schievano Francesco (FECB).

Si affida l'incarico di provvedere materialmente a coordinare e promuovere l'attività del comitato al Segretario Nazionale della sezione Svizzera della Federazione Europea CB in quanto proprio in Svizzera dovrà svolgersi il Congresso. Egli avrà il compito anche di fissare e divulgare tutte le modalità organizzative del Congresso. Il Comitato Promotore potrà essere allargato su semplice richiesta ad altre persone espresse di organizzazioni CB dell'Africa, dell'Asia, del Nord America, dell'Oceania. La richiesta dovrà pervenire al Comitato Promotore Congresso Mondiale WCBU via Arbostra n. 3/c - 6963 PREGASSONA (Svizzera) con copia alla sede della Federazione CB Latino-Americana P.O. Box 182 - Los Teques - Miranda (Venezuela) e copia alla sede della Federazione Europea CB - via Frua n. 19, 20146 Milano (Italia). Organizzazioni CB latino-americane ed europee dovranno richiedere l'introduzione di proprie persone nel comitato promotore rispettivamente alla Federazione CB Latino-Americana ed alla Federazione Europea CB, che singolarmente decideranno in merito.

Sin d'ora tutte le organizzazioni CB dell'Africa, dell'Asia, del Nord America e dell'Oceania sono invitate ad inviare propri delegati al 1° Congresso Mondiale WCBU.

STATUTO

Articolo 1

Costituzione

Si è costituita tra le organizzazioni continentali aderenti al presente statuto una unione senza scopo di lucro che prende il nome di WORLD CITIZEN BAND UNION (WCBU).

Articolo 2

Durata

La sua durata è illimitata.

Articolo 3

Sede

La sede dell'unione è stabilita in Svizzera nella città di Lugano dalla data della fondazione in via Arbostra n. 3/C. Pregassana Lugano, Svizzera.

Articolo 4

Indipendenza

L'unione è indipendente da tutte le appartenenze politiche, religiose e commerciali.

Articolo 5

Scopo

L'unione ha lo scopo di:

- unire le organizzazioni continentali della CB;
- promuovere le iniziative a liberalizzare e regolamentare la CB nel mondo;
- costituire un organo rappresentativo del-

l'utilizzazione della CB a livello mondiale.

Definizione

Si intende per Citizen Band (CB) una maniera ed un tipo di comunicazione radioelettrica, d'espressione e di informazione libera, d'amicizia e di solidarietà tra i popoli.

Articolo 6

I membri

I membri della unione sono in linea di principio le organizzazioni rappresentative su scala continentale della CB. Nei continenti dove non esiste una organizzazione continentale rappresentativa, organizzazioni nazionali potranno essere accettate alla unione. Le organizzazioni che desiderano aderire alla unione devono inviare la loro candidatura al Segretario Generale. Le candidature devono essere approvate dal Congresso o, in sua mancanza dal Consiglio della Unione.

Articolo 7

Precisazione

Nel caso che in un continente, uno o più organizzazioni siano già membri della Unione le eventuali candidature di nuovi membri devono essere approvate dai membri di quel continente.

Articolo 8

Vincolo obbligatorio

I membri della unione sono indipendenti tuttavia essi prendono l'impegno di osservare le decisioni del Congresso o del Consiglio alla maggioranza di 5/6.

Articolo 9

Nome e simbolo

Il nome e il simbolo della Unione può essere utilizzato dalle organizzazioni membre congiuntamente al loro.

Articolo 10

Rappresentanza continentale unica

Qualunque sia il loro numero, le organizzazioni membre di uno stesso continente costituiscono una sola rappresentanza nell'interno della Unione.

Articolo 11

Uguaglianza delle rappresentanze continentali

Ogni rappresentanza continentale ha dei diritti e dei doveri uguali.

Articolo 12

Decisioni elezioni

Le decisioni della Unione sono prese con la maggioranza dei membri o rappresentati su procura, salvo disposizioni particolari del presente statuto. Le elezioni sono fatte alla maggioranza assoluta al primo scrutinio, relativamente al secondo. I membri di una delegazione continentale possono in caso di impedimento farsi rappresentare dando una procura scritta.

Articolo 13

Il Congresso

Il Congresso mondiale della CB è l'organo supremo dell'unione ed è convocato almeno ogni quattro anni dal presidente della Unione. Può essere richiesto dal 50% delle rappresentanze continentali. Le norme di partecipazione, la data, il luogo e l'ordine del giorno, sono fissati dal Consiglio e notificati a tutte le organizzazioni membre almeno 6 mesi prima della data della sua convocazione.

Articolo 14

Poteri delle delegazioni congressuali

Le delegazioni continentali eleggono fra i cinque membri del Consiglio del proprio continente un vice presidente mondiale e un coordinatore continentale del Servizio Emergenza Rario (SER).

(continua a pag. 155)



Nella foto vediamo i rappresentanti di alcune federazioni CB (tra cui la FIR-CB, Italia) intervenuti al primo congresso mondiale svoltosi a S. Paolo del Brasile, il 21 gennaio scorso.

analisi della struttura della materia

di Luca BULIO

Quando si parla di materia, si abborda un argomento la cui vastità può essere considerata enorme sotto numerosi punti di vista: tutto ciò che ci circonda, e che costituisce il mondo in cui viviamo, è a sua volta costituito da materia, allo stato gassoso, liquido o solido, sempre con funzioni specifiche che l'uomo e la natura hanno cercato di sfruttare a proprio vantaggio.

Per poterla considerare sotto il punto di vista che ci interessa, la materia deve essere innanzitutto suddivisa in due categorie principali e precisamente le sostanze e gli elementi.

LE SOSTANZE

Il termine di sostanza serve per indicare un materiale di natura eterogenea, costituita cioè da diversi elementi, in un numero minimo di due.

Se prendiamo in considerazione una certa quantità di una materia qualsiasi (per esempio acqua, legno, pane, ottone, plastica, aria, ecc.) possiamo facilmente immaginare di suddividere tale quantità in quantità minori, sempre più piccole, ottenendo però sempre una quantità minima della stessa sostanza. Naturalmente, con le successive suddivisioni, si ottengono frammenti o comunque quantità sempre più minute, fino a raggiungere un limite che può essere superato esclusivamente con l'aiuto dell'immaginazione.

Resta però stabilito, almeno per definizione, che per quanto una sostanza venga suddivisa in particelle piccole, essa rimane sempre costituita dagli elementi che ne fanno parte e sempre nella medesima proporzione, fino a raggiungere l'entità della molecola, sulla quale ci dilungheremo più avanti.

GLI ELEMENTI PURI

Col termine di elementi puri vengono invece definiti quei materiali che, anche se vengono suddivisi in pratica o con l'immaginazione in frammenti sempre più piccoli, mantengono inalterate le loro caratteristiche fisiche, chimiche, elettriche, ecc., e non possono, per la loro stessa natura, denotare la presenza di strutture diverse tra loro.

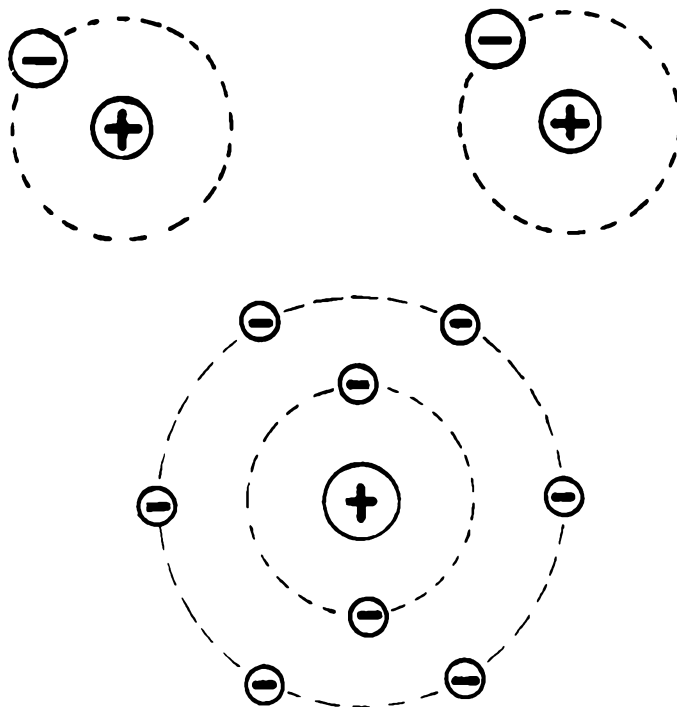
Attraverso accurate ed approfondite indagini svolte da scienziati, da tecnici e da ricercatori in tutto il mondo, fino ad oggi è stato possibile individuare in totale centocinque elementi puri, diversi tra loro, sebbene sia prevedibile l'esistenza di altri elementi ancora, che verranno con ogni probabilità identificati in futuro.

Tutto ciò che può essere percepito attraverso i nostri cinque sensi, vale a dire tutto ciò che possiamo vedere, toccare, annusare, gustare e persino udire, proviene da corpi costituiti da tali elementi, che possono essere sia allo stato puro, sia in combinazione tra loro in modo da formare delle sostanze più o meno complesse.

La suddetta suddivisione tra sostanze ed elementi potrà però risultare molto più chiara, una volta che siano stati chiariti i concetti fondamentali di molecola e di atomo.

LA MOLECOLA

Con questo termine si intende definire la parte più piccola nella quale una sostanza può essere suddivisa, senza comprometterne in alcun modo le caratteristiche fisiche, chimiche, elettriche ed il peso specifico. Chiunque abbia un minimo di cognizioni



Durante il suo ininterrotto sviluppo verificatosi in passato, in fase di evoluzione e di futura attuazione, l'intera tecnica elettronica si basa sulla teoria mediante la quale si è cercato di spiegare in modo scientifico e logico come sia organizzata la materia nei suoi molteplici aspetti. Si tratta di un argomento che è già stato trattato esaurientemente in numerose pubblicazioni tecniche, ma ci risulta che alcune nozioni fondamentali ed indispensabili per il tecnico elettronico non siano sempre tenute nella dovuta considerazione. Cercheremo quindi di esporre in sintesi il lati più interessanti di questo argomento, sperando di fare cosa gradita ai lettori.

Figura 1 - Ecco come è costituita una semplice molecola di acqua: in alto si osservano due atomi di idrogeno, identici tra loro, contenenti ciascuno un unico protone ed un unico elettrone. In basso si osserva invece un solo atomo di ossigeno, il cui nucleo contiene otto protoni (cariche positive), intorno al quale ruotano in due orbite complessivamente otto elettroni (cariche negative).

in fatto di chimica e soprattutto in fatto di chimica inorganica, alla quale ricorremmo grazie alla maggiore semplicità degli argomenti che dovremo prendere in considerazione, sa, per fare un esempio pratico, che una delle sostanze più note e la cui struttura è più semplice, è l'acqua.

La formula chimica dell'acqua, considerandola allo stato puro, vale a dire quando non contiene sali minerali, particelle gassose, pulviscolo, detriti o comunque sostanze ad essa estranee, è H_2O .

Ciò significa che gli elementi puri che prendono il nome di idrogeno (H) e di ossigeno (O) intervengono nella costituzione dell'acqua in proporzione di due parti di idrogeno ed una di ossigeno.

Il fatto che essa sia costituita da due elementi puri ci permette quindi innanzitutto di stabilire che l'acqua non può essere altro che una sostanza.

Supponiamo ora, sempre con l'aiuto dell'immaginazione, di disporre di una certa quantità di acqua pura, come può essere l'acqua « bi-distillata », per avere la certezza che essa non contenga sostanze estranee, oltre agli elementi puri che la costituiscono. Se disponiamo, per fare un esempio, di un grammo di acqua bi-distillata, che, per definizione, corrisponde ad un volume di un centimetro cubo, possiamo suddividere tale quantità in due parti, ottenendo due quantità minori, ciascuna delle quali corrisponderà a 0,5 g, vale a dire a 0,5 cm^3 .

Scartiamo una di queste due parti e tratteniamo la seconda. Se suddividiamo anche questa minore quantità in due parti, otteniamo altrettante quantità, rispettivamente di 0,25 g, ossia di 0,25 cm^3 .

Se continuassimo a dividere a metà la quantità di acqua prescelta, scartandone una e conservando l'altra, potremmo proseguire per un numero molto elevato di volte, ottenendo sempre una quantità minore di acqua, vale a dire sempre della medesima sostanza.

Tale suddivisione non potrebbe però essere protratta all'infinito, in quanto, ad un certo momento, la quantità ottenuta per suddivisione è che purtroppo è talmente piccola da non poter essere facilmente concepita dalla mente umana, non potrebbe più essere ulteriormente suddivisa, se non perdendo inevitabilmente le caratteristiche intrinseche dell'acqua.

Saremmo così giunti all'individuazione della molecola, vale a dire all'identificazione di una particella di acqua, costituita da due atomi di idrogeno (H_2), e da un atomo di ossigeno (O).

La medesima cosa può essere immaginata nei confronti di qualsiasi altra sostanza: sempre per fare un esempio, sappiamo tutti che l'ottone è una lega metallica costituita da rame e da zinco, miscelati tra loro in una determinata proporzione, ai quali elementi puri vengono a volte aggiunti altri elementi ancora, in minima quantità, per migliorarne le caratteristiche di durezza, duttilità, eccetera.

Ebbene, anche nei confronti di questa sostanza, se ne prelevassimo un frammento, e lo suddividessimo varie volte, otterremmo sempre particelle sempre più piccole di ottone, fino al limite minimo, rappresentato cioè dalla molecola, della quale fanno parte esclusivamente alcuni atomi di rame ed altri di zinco. Suddividendo ulteriormente tale frammento, non avremmo più la possibilità di ottenere un frammento più piccolo di ottone, bensì otterremmo separatamente particelle, ossia atomi, rispettivamente di rame o di zinco.

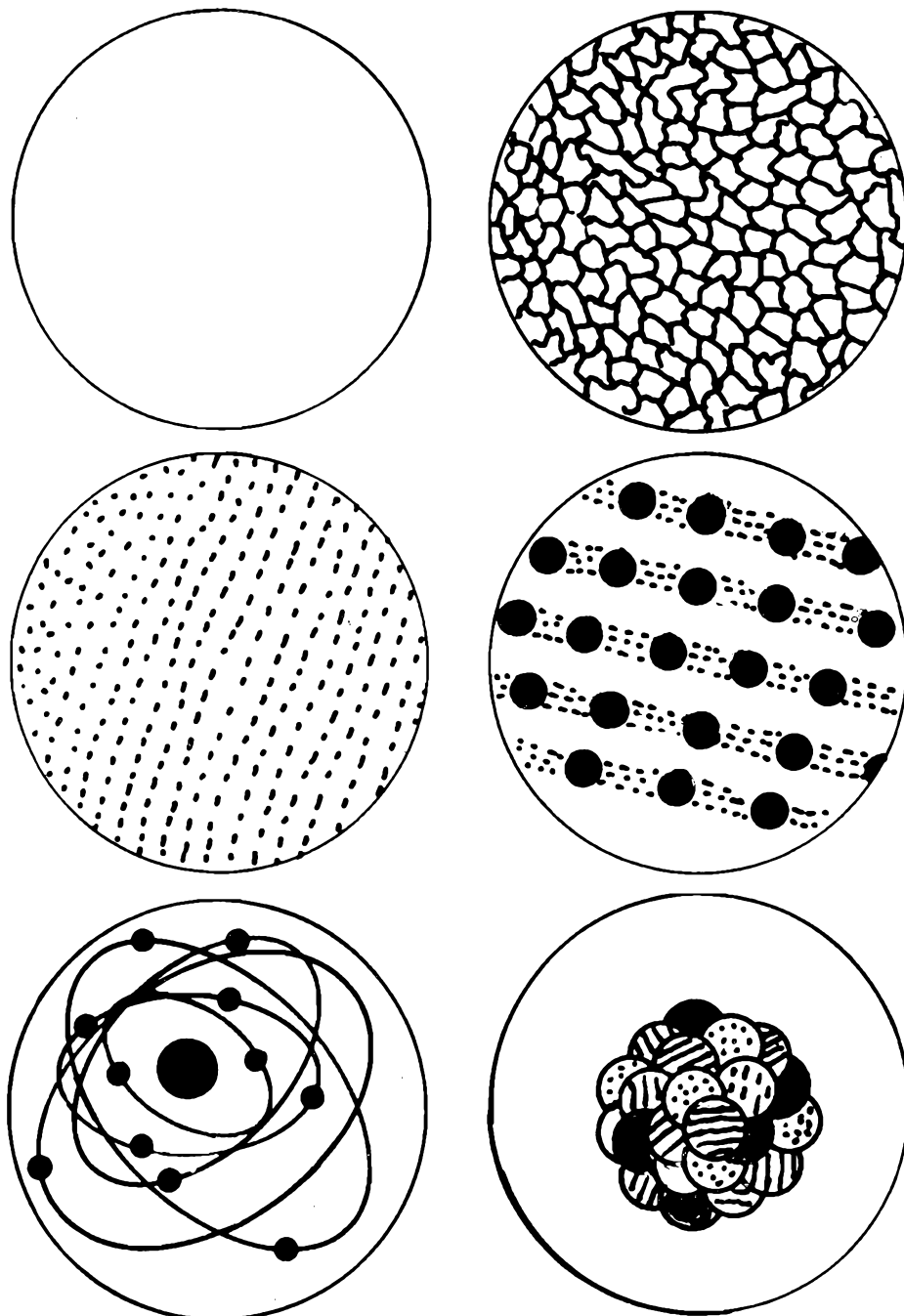


Figura 2 - Sei diversi ingrandimenti di un frammento di metallo: in A esso è rappresentato simbolicamente così come viene visto ad occhio nudo. In B lo si osserva con un ingrandimento pari a cento, mentre in C l'ingrandimento è notevolmente maggiore. D, E, ed F rappresentano rispettivamente gli atomi come potrebbero essere visti con un ipotetico ingrandimento molto maggiore, un solo atomo, ed il solo nucleo di un atomo.

L'ATOMO

Con quest'ultimo termine si definisce la parte più piccola nella quale un elemento puro (e quindi non una sostanza) può essere suddiviso, mantenendo costanti le caratteristiche fisiche, chimiche ed elettriche dell'elemento stesso, nonché il peso specifico.

Questa particella infinitesimale, di struttura varia come vedremo a seconda del tipo di elemento, non può essere ulteriormente suddivisa, senza perdere dunque le caratteristiche dell'elemento stesso.

Abbiamo già stabilito che gli elementi che costituiscono il mondo in cui viviamo sono

complessivamente centocinque: ciò significa che gli atomi possono essere di altrettanti tipi diversi, che si differenziano tra loro in un modo facilmente intuibile.

Sebbene non esista un microscopio che permetta di « vedere » l'atomo e di studiarne direttamente le caratteristiche, è stato tuttavia possibile accertare che un atomo, qualunque sia l'elemento al quale appartiene, non è altro che un sistema solare infinitamente piccolo, costituito cioè da un nucleo centrale e da un certo numero di particelle, che variano da un minimo di una ad un massimo di centocinque, che ruotano intorno ad esso, seguendo orbite prestabilite.

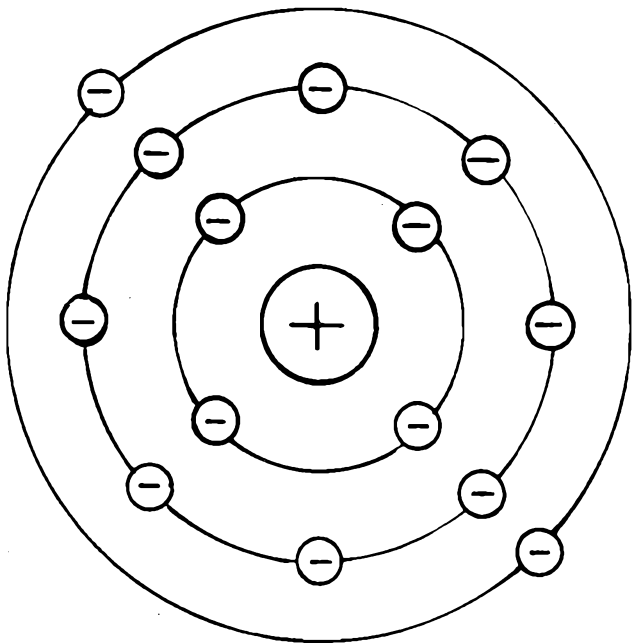


Figura 3 - Rappresentazione di un atomo di Silicio, il cui nucleo contiene complessivamente quattordici protoni oltre ad un certo numero di neutroni. Intorno al suddetto nucleo ruotano in tre orbite complessivamente quattordici elettroni, che, con le loro cariche negative, bilanciano la carica positiva globale del nucleo.

SUDDIVISIONE DI UN ATOMO IN PROTONI, ELETTRONI E NEUTRONI

Il nucleo centrale di un atomo non può più essere considerato materia nel vero senso della parola, bensì è costituito da particelle recanti ciascuna una carica elettrica positiva definite col termine di protoni. Del nucleo fanno però parte anche altre particelle prive di polarità elettrica, dette neutroni, ossia particelle sub-atomiche, che prendono anche il nome di particelle di « massa ».

I protoni ed i neutroni, strettamente uniti tra loro, costituiscono dunque il nucleo dell'atomo, intorno al quale, seguendo orbite prestabilite, ruotano tanti elettroni (particelle recanti ciascuna una carica negativa), in numero corrispondente a quello dei protoni.

Di conseguenza, se nel nucleo di un atomo esistono per esempio tre protoni, indipendentemente dal numero di neutroni esistono anche tre elettroni, che ruotano intorno al nucleo, seguendo altrettante orbite.

Dal punto di vista elettrico, quindi, un atomo è sempre in equilibrio, nel senso che le cariche positive costituite dai protoni che fanno parte del nucleo, sono sempre bilanciate dalle cariche negative corrispondenti, che ruotano intorno ad esso, sotto forma di elettroni.

Un fenomeno che può apparire molto strano nei confronti della struttura di un atomo, è però il fatto che in alcuni tipi di atomi (non tutti) esistono nelle orbite esterne degli elettroni che possono essere allontanati dall'atomo, senza che quest'ultimo perda le sue caratteristiche principali.

Si tratta di elettroni che ruotano nelle orbite più esterne dell'atomo e che prendono il nome di elettroni « liberi ».

Come avremo occasione di vedere meglio in seguito, è proprio grazie alla presenza di questi elettroni liberi che nasce la differenza principale tra elementi che possono condurre la corrente elettrica e quindi elementi conduttori ed elementi che non possono condurla (isolanti).

ANALISI DELLA STRUTTURA DI MOLECOLE ED ATOMI

Vediamo ora di chiarire meglio i concetti fino ad ora espressi, ricorrendo ad alcune semplici illustrazioni.

Come abbiamo stabilito in precedenza, l'acqua, vale a dire una delle sostanze più importanti agli effetti della vita sul nostro Pianeta, è costituita da molecole, ciascuna delle quali contiene due atomi di idrogeno, ed uno di ossigeno.

La Figura 1 rappresenta appunto la struttura di una molecola di acqua: nella parte superiore di questa figura sono rappresentati i due atomi di idrogeno, contraddistinti dalla lettera H, vale a dire dal simbolo adottato per l'idrogeno, ben noto a chiunque abbia studiato chimica.

Questi due atomi, esattamente uguali tra loro, sono costituiti da un nucleo positivo centrale, contenente un unico protone e da un unico elettrone che ruota intorno ad esso, contraddistinto come è evidenziato nel disegno da una carica elettrica negativa. Nella parte inferiore della figura è invece rappresentato un atomo di ossigeno (O), il cui nucleo contiene come è stato possibile stabilire almeno in teoria un totale di otto protoni, vale a dire otto cariche positive. Per bilanciare queste otto cariche positive il suddetto atomo comporta anche un totale di otto elettroni, che ruotano intorno ad esso.

Con l'aiuto della Figura 2 vediamo invece ora di chiarire la struttura molecolare ed atomica di un elemento più complesso, come può essere un metallo: la parte A di questa figura non è molto rappresentativa, in quanto è costituita semplicemente da un cerchio tracciato sulla carta, ma rappresenta simbolicamente un frammento di un metallo qualsiasi.

Se con l'aiuto di un microscopio ingrandissimo la superficie di questo frammento con un rapporto pari a cento, esso si presenterebbe nel modo rappresentato in B, denotando una superficie molto meno regolare ed uniforme che non quella che è possibile

osservare nell'alluminio ad occhio nudo. La sezione C della stessa figura rappresenta ciò che potrebbe essere osservato attraverso un microscopio con un ingrandimento molto maggiore di cento volte. Infatti, adottando un microscopio moderno molto potente, sarebbe possibile osservare uno solo dei frammenti evidenziati in B, nel qual caso la sua superficie comincerebbe già a denotare la presenza di particelle minori, distribuite in modo più o meno uniforme ed organizzate secondo la struttura tipica di quel metallo. Se fosse possibile disporre di un microscopio in grado di ingrandire ulteriormente tale immagine, cosa purtroppo concepibile soltanto con l'immagine, potremmo ottenere la rappresentazione riportata in D, che mette in evidenza un certo numero degli atomi che costituiscono il frammento metallico.

Tali atomi, come è possibile constatare, non sono in diretto contatto l'uno con l'altro, bensì sono disposti secondo un determinato ordine, ma ad una certa distanza rispetto agli altri adiacenti.

Se potessimo ancora ingrandire questa immagine, fino ad osservare un unico atomo, otterremmo la rappresentazione riportata in E, nella quale risulta evidente un solo nucleo, intorno al quale sono state tracciate le orbite percorse dai diversi elettroni (cariche elettriche negative) che ruotano intorno al nucleo bilanciandone la carica elettrica.

Un ultimo ingrandimento immaginario è riprodotto in F e rappresenta il solo nucleo dell'atomo. Di esso fanno evidentemente parte numerose particelle, alcune delle quali sono i veri e propri protoni, costituiti dalle cariche elettriche positive, mentre gli altri, opportunamente differenziati, sono i cosiddetti neutroni.

La Figura 3 rappresenta simbolicamente la struttura di un atomo caratterizzato da un totale di quattordici elettroni o cariche negative. Ciò significa che nel nucleo, evidenziato al centro e di maggiori dimensioni, sono presenti inevitabilmente quattordici protoni, oltre ad un certo numero di neutroni.

Gli elettroni che ruotano intorno al nucleo seguono in questo caso immaginario tre orbite diverse: nella prima orbita ruotano complessivamente quattro elettroni, nella seconda ne ruotano otto, ed altri due ruotano nella terza orbita, vale a dire nell'orbita più esterna.

Come potremo stabilire in seguito, il Silicio è un elemento i cui atomi sono appunto contraddistinti dalla presenza di quattordici elettroni, alcuni dei quali, facenti parte naturalmente dell'orbita più esterna, possono essere resi mobili in determinate circostanze. Ciò significa che se uno o entrambi tali elettroni vengono momentaneamente allontanati dall'atomo di Silicio, ciò che resta mantiene dunque inalterate le proprietà del Silicio. Si tratta quindi di un elemento in grado di condurre una corrente elettrica, proprio attraverso il fenomeno della conduzione, che consiste nel passaggio, o per meglio dire nella cessione, di uno o più elettroni da parte di un atomo verso un atomo adiacente.

E' questo un argomento sul quale avremo occasione di intrattenerci ulteriormente tra breve.

CONDUTTORI, SEMICONDUCTORI ED ISOLANTI

Abbiamo dunque visto che, quando gli atomi di un determinato elemento presentano

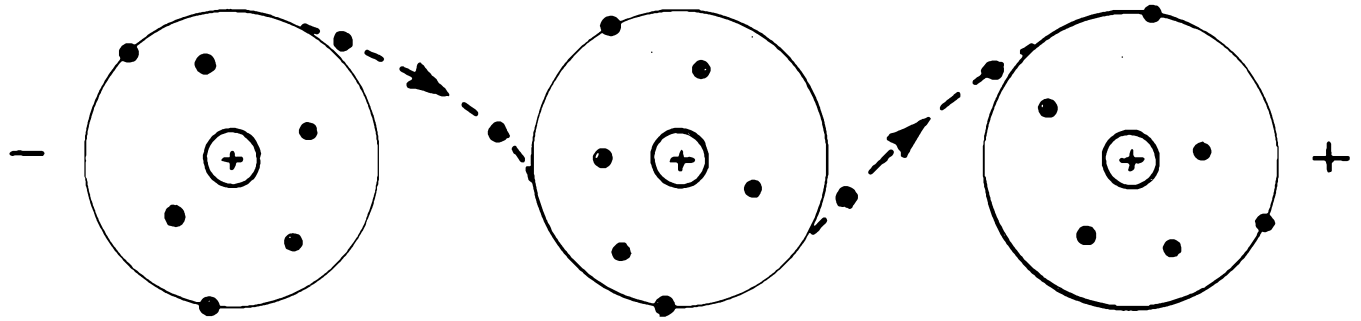


Figura 4 - Esempio di spostamento di elettroni liberi dal lato negativo a quello positivo tra atomi adiacenti, a causa della presenza di una differenza di potenziale.

uno o più elettroni mobili, liberi cioè di muoversi senza compromettere la caratteristica dell'elemento stesso, è possibile attraverso quest'ultimo il passaggio di una corrente elettrica.

Supponiamo di disporre di un frammento di rame (elemento puro), costituito da un tratto di filo del diametro di 1 mm e della lunghezza di 100 mm.

Si tratterebbe quindi di un comunissimo pezzo di filo, attraverso il quale è notoriamente possibile far passare una corrente elettrica.

Se tale oggetto metallico è semplicemente disponibile tra le nostre mani, la sua struttura atomica deve essere considerata in condizioni di equilibrio: ciò significa che i numerosissimi atomi che lo costituiscono, pur essendo tutti provvisti di un numero piuttosto elevato di elettroni liberi o mobili, restano tutti nelle orbite lungo le quali ruotano, mantenendo perfettamente stabili le caratteristiche del materiale.

Se però applicassimo le estremità di questo tratto di filo in contatto diretto tra il polo positivo e quello negativo di una sorgente di tensione (per esempio una pila), si verificherebbe immediatamente il fenomeno della conduzione elettrica.

Ciò che differenzia tra loro il polo negativo ed il polo positivo è rispettivamente una notevole abbondanza ed una corrispondente mancanza di elettroni liberi.

Non appena prendiamo tra le mani un elemento elettrochimico come può essere appunto una pila, dobbiamo partire dal presupposto che il polo negativo di questa sorgente di tensione presenti potenzialmente una ricchezza di elettroni mobili tanto maggiore è la quantità di energia contenuta. In corrispondenza del polo positivo, invece, si riscontra una mancanza proporzionale di elettroni liberi, nel senso che tutti o quasi tutti quelli disponibili sono stati trasferiti sul polo negativo, grazie all'effetto elettrochimico che si svolge all'interno della pila. E' quindi chiaro che, non appena il tratto di filo di rame viene collegato tra i suddetti due poli della sorgente di alimentazione, si applica tra le estremità del filo di rame una differenza di potenziale che costringe gli elettroni liberi che abbondano in corrispondenza del polo negativo a trasferirsi rapidamente verso il polo positivo della sorgente di tensione, tramite il conduttore di rame, tendendo a ristabilire l'equilibrio.

La Figura 4 illustra graficamente ciò che accade in questo caso: essa rappresenta infatti tre atomi allineati e mette in evidenza cosa accade in pratica: l'atomo di sinistra è rivolto verso il polo negativo della sorgente di alimentazione, mentre l'atomo di

destra è orientato verso il polo positivo della stessa. E' questo il motivo per il quale una parte degli elettroni liberi emigra dal primo atomo di sinistra e raggiunge quello centrale. Quest'ultimo, non appena viene ad essere « arricchito » di un certo numero di elettroni, ne cede a sua volta una parte all'atomo di destra, svolgendo così il compito di « mezzo di passaggio ».

La rapidità con la quale gli elettroni mobili si spostano da un atomo all'altro, seguendo il percorso al quale sono costretti a causa della differenza di potenziale, è tanto maggiore quanto maggiore è la differenza di potenziale (tensione) applicata tra le estremità del corpo conduttore. La quantità degli elettroni che si spostano nell'unità di tempo è invece tanto maggiore quanto maggiore è l'intensità della corrente che passa attraverso il conduttore e quindi quanto minore è la resistenza che esso oppone al passaggio della corrente elettrica.

Con questi semplici esempi ai quali abbiamo fatto ricorso è stato così possibile chiarire come avviene attraverso un corpo conduttore il passaggio di una corrente elettrica di tipo continuo.

Quando ci riferiamo invece ad una corrente alternata, ciò significa semplicemente che la direzione lungo la quale gli elettroni liberi si spostano da un atomo all'altro non è costante, bensì si inverte un certo numero di volte al minuto secondo.

Se gli elettroni mobili nel caso illustrato in Figura 4 invertissero la loro direzione di spostamento cinquanta volte al minuto secondo, a causa di una corrispondente inversione della polarità della tensione applicata al corpo conduttore di cui gli atomi fanno parte, avremmo il caso tipico nel quale ai capi di quel conduttore viene applicata una tensione alternata alla frequenza di 50 Hz.

Tra i diversi elementi che è stato fino ad oggi possibile riconoscere, ne esistono alcuni che permettono il passaggio della corrente elettrica, sfruttando la presenza degli elettroni mobili, soltanto quando esistono determinate circostanze. In particolare, occorre precisare che esistono degli elementi puri che possono essere considerati isolanti, vale a dire che non possono condurre una corrente elettrica, a meno che il corpo di cui fanno parte non venga compromesso agli effetti della sua integrità dalla presenza di una minima percentuale di altri tipi di elementi.

Quando per esempio in un frammento di Silicio si introducono in minima quantità degli atomi di un altro elemento (per esempio indio, gallio, arsenico, ecc.), quello stesso elemento, che non presenta più il medesimo grado di purezza che presentava

prima dell'aggiunta di tali « impurità », diventa semiconduttore. Ciò significa che può condurre la corrente elettrica, ma solo in funzione di una determinata circostanza e cioè soltanto se la tensione che provoca il passaggio della corrente viene applicata con una determinata polarità.

Se questa polarità viene invece invertita, il passaggio della corrente non può più avere luogo.

Infine, esistono altri elementi che possono essere considerati totalmente privi di elettroni mobili. Ciò significa che, indipendentemente dal fatto che essi siano allo stato puro, o che contengano impurità di varia natura, purché in quantità minima, non può avere luogo il passaggio di elettroni da un atomo a quelli adiacenti, neppure in presenza di una grande differenza di potenziale. E' questa la caratteristica che permette di distinguere i materiali isolanti da quelli che possono invece essere considerati conduttori o semiconduttori.

La caratteristica che contraddistingue i materiali isolanti non può però essere considerata assoluta nel vero senso della parola. Infatti, prendiamo come esempio un sottile foglietto di mica, vale a dire di quel ben noto materiale isolante abbastanza trasparente, che viene usato per costruire le resistenze elettriche, per separare tra loro gli elettrodi di un condensatore, eccetera.

La mica è una sostanza eminentemente isolante, e viene appunto sfruttata per questa sua peculiare caratteristica per la realizzazione di diversi tipi di componenti nelle applicazioni elettriche ed elettroniche.

Supponiamo quindi di poter disporre di un foglietto di mica dello spessore di 0,1 mm e di applicare sui suoi lati due piastrine metalliche, collegate ai due poli di una sorgente di tensione.

Se questa sorgente di tensione è costituita semplicemente da una pila, in grado di fornire la tensione nominale di 1,5 V, è chiaro che il potere di isolamento del materiale usato per questo esperimento è tale da impedire nel modo più assoluto il passaggio anche di un solo elettrone tra le due piastrine, affacciate tra loro ma separate dal materiale isolante.

Se però avessimo la possibilità di aumentare la tensione fornita dalla sorgente, fino a raggiungere un valore critico (dell'ordine di qualche migliaio di Volt), raggiungeremo inevitabilmente un punto in corrispondenza del quale il materiale elettrico verrebbe « forato » a causa dell'improvviso passaggio di elettroni dalla piastrina collegata al polo negativo della sorgente di tensione verso la piastrina collegata invece al polo positivo.

Questo fenomeno sarebbe dovuto ad un fatto molto semplice: l'energia che spinge gli elettroni dal polo negativo verso quello positivo, per ristabilire l'equilibrio nella sorgente di tensione, è direttamente proporzio-

nale alla tensione stessa. Maggiore è quindi la tensione, maggiore è la tendenza che gli elettroni liberi hanno a spostarsi verso il polo positivo.

Se questa tensione è tale da superare la possibilità di resistenza da parte del materiale isolante, quest'ultimo subisce una specie di violenza da parte dell'energia disponibile, a seguito della quale la resistenza che esso oppone al passaggio degli elettroni non è più sufficiente. In tali condizioni si dice che è stata raggiunta la tensione di rottura o di perforazione, per cui il materiale isolante cede alla forza della tensione e consente quindi il passaggio della corrente non attraverso gli atomi che lo costituiscono, bensì attraverso gli spazi vuoti che risultano dalla bruciatura, vale a dire dalla distruzione di una parte di essi.

CONCLUSIONE

Con quest'ultimo argomento, dopo aver chiarito i concetti fondamentali relativi alle sostanze, agli elementi, alle molecole, agli atomi, nonché alla differenza che sussiste tra corpi conduttori, semiconduttori ed isolanti, siamo certamente in possesso delle nozioni fondamentali dalle quali è possibile partire per comprendere tutti i fenomeni che intervengono nel funzionamento di qualsiasi apparecchiatura elettrica o elettronica.

Un ultimo particolare che vorremmo aggiungere è il seguente: una volta chiarito il fatto che la molecola di una sostanza è la particella più piccola nella quale la sostanza stessa può essere suddivisa senza modificarne le caratteristiche principali, è evidente che il concetto di molecola non può sussistere in pratica nei confronti di un elemento puro. Infatti, se dividendo un frammento di una sostanza complessa in particelle sempre più piccole si arriva ad una particella che, ulteriormente suddivisa, permette di separare tra loro gli elementi

SISTEMA PERIODICO PER GLI ELEMENTI

NOME ELEMENTO	SIMBOLO CHIMICO	NUMERO ATOMICO	PESO ATOMICO
Afnio	Hf	72	178,60
Alluminio	Al	13	26,98
Americio	Am	95	243,00
Antimonio	Sb	51	121,00
Argento	Ag	47	107,80
Argon	A	18	39,94
Arsenico	As	33	74,91
Astato	At	85	211,00
Attinio	Ac	89	227,00
Azoto	N	7	14,00
Bario	Ba	56	137,30
Berillio	Be	4	9,02
Berkelio	Bk	97	249,00
Bismuto	Bi	83	209,00
Boro	B	5	10,82
Bromo	Br	35	79,91
Cadmio	Cd	48	112,40
Calcio	Ca	20	40,08
Californio	Cf	98	249,00
Carbonio	C	6	12,01
Cerio	Ce	58	140,10
Cesio	Cs	55	132,90
Cloro	Cl	17	35,45
Cobalto	Co	27	58,94
Columbio	Cb	41	92,94
Cripton	Kr	36	83,80

NOME ELEMENTO	SIMBOLO CHIMICO	NUMERO ATOMICO	PESO ATOMICO
Cromo	Cr	24	52,01
Curio	Cm	96	245,00
Deuterio	D	1	2,01
Disprosio	Dy	66	162,4
Einstenio	E	99	254,00
Elio	He	2	4,00
Erbio	Er	68	167,20
Europium	Eu	63	152,00
Fermio	Fm	100	255,00
Fluoro	F	9	19,00
Ferro	Fe	26	55,85
Fosforo	P	15	30,97
Francio	Fr	87	223,00
Gallio	Ga	31	69,72
Gadolinio	Gd	64	156,90
Germanio	Ge	32	72,60
Idrogeno	H	1	1,00
Indio	In	49	114,70
Iodio	I	53	126,90
Iridio	Ir	77	192,20
Itterbio	Yb	70	173,00
Ittrio	Y	39	88,92
Lantanio	La	57	138,90
Litio	Li	3	6,94
Lutezio	Lu	71	174,90
Magnesio	Mg	12	24,32
Manganese	Mn	25	54,94
Mendelevio	Mv	101	256,00
Mercurio	Hg	80	200,60
Molibdeno	Mo	42	95,95
Neomidio	Nd	60	144,20
Neon	Ne	10	20,18
Nettunio	Np	93	237,00
Nichelio	Ni	28	58,69
Niobio	Nb	41	92,91
Nobelio	No	102	253,00
Olmio	Ho	67	164,90
Oro	Au	79	197,20
Osmio	Os	76	190,20
Ossigeno	O	8	16,00
Palladio	Od	46	106,70
Piombo	Pb	82	207,20
Platino	Pt	78	195,20
Plutonio	Pu	94	242,00
Polonio	Po	84	210,00
Potassio	K	19	39,10
Praseodimio	Pr	59	140,90
Prometio	Pm	61	145,00
Protattinio	Pa	91	231,00
Radio	Ra	88	226,05
Radon	Rn	86	222,00
Rame	Cu	29	63,54
Renio	Re	75	186,5
Rodio	Rh	45	102,9
Rubidio	Rb	37	85,48
Rutenio	Ru	44	101,70
Samario	Sm	62	150,40
Scandio	Sc	21	44,96
Selenio	Se	34	78,96
Silicio	Si	14	28,09
Sodio	Na	11	22,99
Stagno	Sn	50	118,70
Stronzio	Sr	38	87,63
Tallio	Tl	81	204,30
Terbio	Tb	65	158,93
Tantalio	Ta	73	180,95
Tecnesio	Tc	43	99,00
Tellurio	Te	52	127,6
Titanio	Ti	22	47,90
Torio	Th	90	232,00
Tritio	T	1	3,017
Tulio	Tm	69	168,4
Tungsteno	W	74	183,90
Uranio	U	92	238,00
Vanadio	V	23	50,95
Xeno	Xe	54	131,30
Zinco	Zn	30	65,38
Zirconio	Zr	40	91,22
Zolfo	S	16	32,06

che la costituiscono, dividendo invece in particelle sempre più piccole un elemento puro, si giunge inevitabilmente ad un momento nel quale la particella più piccola, vale a dire la molecola, è costituita da un solo atomo di quello stesso elemento.

In altre parole, mentre suddividendo una molecola di acqua nelle sue parti costituenti otteniamo degli atomi, suddividendo una molecola di ossigeno nelle sue parti costituenti, otteniamo invece elettroni, protoni e neutroni.

Ciò nonostante, il concetto di molecola viene adottato anche nei confronti degli elementi puri, se non altro per convenzione, nel senso che una molecola di un elemento puro viene considerata come molecola monoatomica, costituita cioè da un unico atomo di quello stesso elemento.

Come abbiamo già detto in altra occasione, tutti coloro che hanno svolto ricerche accurate in questo campo hanno consentito l'identificazione di centocinque elementi diversi, che, adottati allo stato puro, oppure miscelati tra loro in diverse proporzioni, costituiscono tutti i materiali con i quali è formato il mondo al quale apparteniamo. I diversi elementi sono stati differenziati tra loro innanzitutto con un nome, che permette di distinguerli in modo intuitivo. Per poterli poi identificare nelle cosiddette formule chimiche, a ciascuno di essi è stata attribuita anche una sigla, o per meglio dire è stato attribuito un simbolo, che, nella maggior parte dei casi, deriva dal nome latino dello stesso elemento. Inoltre, i diversi elementi possono essere distinti tra loro tramite il cosiddetto numero atomico, che stabilisce il numero degli elettroni che ruotano nelle orbite intorno al nucleo e quindi anche il numero dei protoni che fanno parte del nucleo stesso. Infine, ciascun elemento può essere distinto dagli altri da un diverso peso atomico, che rappresenta il rapporto tra il peso o la massa di un atomo di ciascun elemento e la sedicesima parte del peso o della massa di un atomo di ossigeno. Per esprimerci con maggiore esattezza, potremmo dire che è stata allestita una scala chimica del peso atomico, mediante la quale gli elementi vengono classificati.

Chi studia la tecnica elettronica con una certa serietà di intenti, non si accontenta in genere di una semplice affermazione, ma desidera approfondire gli argomenti che vengono di volta in volta appresi, in modo da rendersi conto con la massima esattezza possibile di ciò che accade. Ebbene, per favorire coloro che considerano l'elettronica più una scienza che una tecnologia, riportiamo nell'articolo, l'elenco completo degli elementi fino ad ora identificati, in una tabella che ne sintetizza il nome, il simbolo chimico, il numero atomico ed il peso atomico.

Tale tabella può essere organizzata in diversi modi: può infatti essere redatta seguendo l'ordine alfabetico degli elementi, ma potrebbe anche essere allestita seguendo l'ordine progressivo del numero atomico, oppure quello del peso atomico.

Abbiamo scelto la prima soluzione, in quanto ci è sembrata quella che rende più facile la consultazione della tabella.

La suddetta tabella prende il nome di Tavola Periodica degli Elementi o anche Sistema Periodico degli Elementi. Essa è stata redatta in origine dal chimico russo Mendeleev, vissuto nel diciannovesimo secolo ed è stata in seguito arricchita con l'aggiunta di altri elementi, la cui esistenza è stata accertata solo dopo la morte di questo famoso scienziato.

(continua da pag. 149)

i cb a s. paolo del brasile

STATUTO

Articolo 15

Elezioni

Il Congresso elegge a voto segreto il presidente mondiale. I delegati rappresentanti del SER, eleggono con voto segreto il coordinatore mondiale.

Articolo 16

Prima del Congresso ciascuna rappresentanza continentale eleggerà 5 suoi rappresentanti nel Consiglio mondiale.

Articolo 17

Il Consiglio

Il Consiglio mondiale della WCBU è il massimo organo deliberante tra un congresso e l'altro. Il Consiglio, fra l'altro, decide le norme di partecipazione al Congresso mondiale. E' costituito da 5 rappresentanti per ogni continente.

Articolo 18

Ufficio di Presidenza

Il Presidente, i vice Presidenti e il Coordinatore S.E.R. costituiscono l'ufficio di presidenza della WCBU e collegialmente la rappresentano.

Articolo 19

Funzioni dell'Ufficio di presidenza

L'ufficio di presidenza è l'organo esecutivo delle decisioni del Consiglio e del Congresso. Può, in caso di particolare urgenza, assumere i poteri del Consiglio salvo ratifica alla prima riunione di Consiglio.

Articolo 20

Funzioni dei membri dell'Ufficio di presidenza

Il Presidente: a) convoca e presiede le riunioni dell'ufficio di presidenza e del consiglio; b) convoca il Congresso; c) coordina le attività della Unione e la rappresenta nei confronti di terzi; d) rappresenta la personalità giuridica della Unione; e) è responsabile della tesoreria per gli atti di ordinaria amministrazione.

I vice Presidenti: a) i vice Presidenti mantengono i legami tra l'Unione mondiale e quella continentale; b) il vice Presidente che ha ottenuto il maggior numero di voti sostituisce il Presidente in caso di decadenza o impedimento permanente; c) il vice Presidente esercita le funzioni del Presidente in caso di espressa delega.

Coordinatore SER: a) il Coordinatore SER coordina le attività dei coordinatori continentali SER; b) ha facoltà di nominare il suo sostituto il quale ha diritto di assistere alle sedute di consiglio senza voto.

Articolo 21

Cariche sociali

Tutte le cariche sociali sono onorifiche salvo eventuali rimborsi-spese che dovranno essere approvate precedentemente dal Consiglio o in casi urgenti dall'Ufficio di Presidenza.

Articolo 22

Entrate finanziarie

Le entrate finanziarie sono costituite: a) dalle quote sociali delle organizzazioni continentali membre; b) da donazioni esenti; c) da attività sociali. L'ammontare della quota è fissata dal Congresso o dal Consiglio.

Articolo 23

Ricorsi

Le delegazioni continentali possono ricorrere al Congresso o al Consiglio contro le decisioni prese, contrariamente al presente Statuto. I ricorsi devono essere comunicati per iscritto entro 3 mesi dal momento in cui è stata presa la decisione, al Presidente mondiale e ai membri dell'ufficio di presidenza. Il Presidente dovrà comunicarlo immediatamente a tutti i membri del Consiglio.

Articolo 24

Modifiche statutarie

Le modifiche al presente statuto possono essere adottate solo se prese dal Consiglio a maggioranza dei 2/3 dei membri dell'Unione.

Articolo 25

Incompatibilità

La carica di Presidente mondiale della WCBU è incompatibile con la carica di Presidente continentale.

IL RADIOCLUB AMICI CB DI VENEZIA presenta GYMBULA (origini della gondola)

Diapofilm con 139 diapositive a colori, sincronizzate con nastro magnetico. Lo studio è destinato a far conoscere ed apprezzare l'arte artigianale dei costruttori di gondole e ad integrare una grave lacuna della letteratura veneziana. **IL DIAPOFILM HA LA DURATA DI 35 MINUTI.**
Produttore: Nedis Tramontin
Soggetto, testi e realizzazione: Quirino dei Brazolo

Riprese fotografiche: Fabrizio Serena, Andrea Cinquegrani, Paolo Balboni, Giuliano Mion, Emilio Mazzariol, Nedis Tramontin, Quirino Brazolo
Tecnico audio: Andrea Cinquegrani
Consulenza tecnica: Nedis Tramontin
Montaggio: Quirino dei Brazolo
Voci: Sergio Cescafi e Carla de Demo.
Per informazioni rivolgersi a:
Quirino dei Brazolo
Cannaregio 3316
tel. 21083 Venezia.

dalla stampa estera



sistema moderno del controllo automatico del guadagno

Lo scopo di tutti i circuiti per il controllo automatico del guadagno consiste nel controllare un amplificatore a coefficiente di amplificazione variabile, in modo che la sua tensione di uscita rimanga approssimativamente uguale ad una certa tensione di riferimento, nonostante le eventuali variazioni del segnale di ingresso, entro certi limiti. Questi limiti definiscono la gamma di funzionamento dell'intero sistema. Per poter svolgere questa funzione, si ricorre alla cosiddetta controreazione. E' quindi utile considerare i parametri che definiscono il funzionamento di un amplificatore a reazione negativa.

In Figura 1 è riprodotto lo schema semplificato di un amplificatore a reazione negativa: di esso fa parte un amplificatore differenziale, funzionante con un guadagno specifico A, la cui tensione di uscita V_3 , corrisponde al prodotto

$$V_3 = A (V_1 - V_2)$$

La tensione V_2 rappresenta quella frazione di V_3 che viene definita dal divisore di potenziale costituito da R_1 e da R_2 . Se sussiste la relazione secondo la quale

$$B = R_1 / (R_1 + R_2)$$

in tal caso avremo anche che

$$V_2 = BV_3$$

per cui, mediante un semplice calcolo, si può dimostrare che, se il prodotto AB è molto maggiore di 1, l'entità del guadagno V_3/V_1 corrisponde approssimativamente ad $1/B$.

Occorre ora notare che il guadagno a circuito aperto A rappresenta il rapporto tra V_3 e V_1 , se il circuito di controreazione è interrotto nel punto X. Il guadagno a circuito chiuso è invece approssimativamente uguale ad $1/B$ e corrisponde al rapporto tra V_3 e V_1 quando questo circuito di reazione viene chiuso.

Il guadagno globale, di entità AB, corrisponde a sua volta al guadagno che si presenta intorno al circuito di reazione e che definisce la stabilità e la precisione dell'amplificatore.

La Figura 2 mostra le caratteristiche del circuito di reazione che viene di solito usato nei sistemi di controllo automatico del guadagno e che differisce da quello di Figura 1: in questo secondo caso, il segnale di ingresso passa attraverso un amplificatore a guadagno variabile G e, solitamente dopo la rettificazione, questo segnale viene confrontato con la tensione di riferimento V.

La tensione di errore, rappresentata da «e», viene in seguito fatta passare attraverso un amplificatore funzionante con guadagno M, la cui uscita è costituita dalla tensione di controllo «v».

Il guadagno globale dipende quindi dal prodotto tra M e le funzioni di trasferimento di qualsiasi rete che sia presente nel circuito.

Per fare un esempio, un rettificatore trasforma l'uscita dell'amplificatore G nella tensione continua E, prima che avvenga il confronto rispetto al parametro V ed al fattore che correla «v» con G.

Partiamo ora dal presupposto che tutti questi parametri siano costanti, per cui il guadagno globale corrisponde a

$$L = KM$$

nella quale K rappresenta appunto una costante.

Oltre ad essere responsabile per la stabilità ed il responso ai transitori di un sistema a reazione negativa, il guadagno globale decide quale errore potrebbe esistere nel circuito in condizioni di funzionamento stabile, oppure in caso di applicazione di un segnale variabile di ingresso, per il quale la frequenza delle variazioni rientra entro i limiti della larghezza di banda del circuito di reazione.

Nel caso dei sistemi di controllo automatico del guadagno, ciò permette di determinare la precisione della funzione di controllo, come si può rilevare attraverso le due formule che seguono. Rispetto allo schema di Figura 2, abbiamo che

$$E = Le$$

ed

$$e = V - E$$

Di conseguenza,

$$e = V - Le$$

ossia

$$V = e (1 + L)$$

Dall'ultima formula possiamo dedurre che, se il guadagno globale corrisponde ad $L = 100$, in tal caso avremo anche che

$$e = V/101$$

per cui l'uscita effettiva differisce da quella necessaria soltanto dell'1% circa.

Le variazioni di guadagno determinano quindi variazioni corrispondenti nella precisione della funzione di controllo.

Per esempio, riducendo il guadagno a dieci, si riduce la precisione all'incirca del 10%. Inoltre, il guadagno del circuito non risulta indipendente dalla frequenza, in quanto tutti i sistemi implicano inevitabilmente componenti sensibili alla frequenza. In genere, L presenta le caratteristiche di un filtro passa-basso, caratterizzato da un'ampiezza costante C, fino alla frequenza F.

Oltre questo punto, i componenti sensibili alla frequenza cominciano ad avere effetto e riducono l'entità di L.

Il sistema di controllo automatico del guadagno reagisce con una precisione che dipende dal guadagno globale $L = C$ per variazioni del segnale di ingresso che si verificano entro la gamma di frequenza compresa tra O ed F.

Per frequenze maggiori di F, il sistema reagisce con minore precisione.

Durante il funzionamento, l'uscita dell'amplificatore G è approssimativamente costante per qualsiasi valore di ampiezza del segnale di ingresso: di conseguenza, per ottenere un guadagno

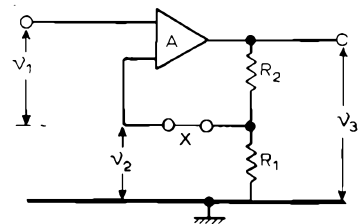


Figura 1 - Struttura di principio di un amplificatore a reazione negativa.

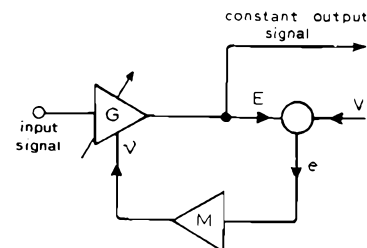


Figura 2 - Esempio di circuito di reazione negativa normalmente adottato nei sistemi di controllo automatico del guadagno.

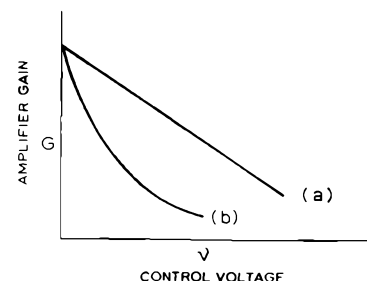


Figura 3 - Relazioni tra il guadagno dell'amplificatore G e la tensione di controllo «v». La traccia lineare (a) non consente un guadagno costante, mentre la curva esponenziale (b) consente di ottenere un guadagno costante per tutti i possibili valori di G.

costante da parte del dispositivo, rispetto a tutti i possibili valori di G è necessario che, per una data variazione del parametro «v», si verifichi una variazione costante assoluta della tensione disponibile all'uscita dell'amplificatore G.

Se questa relazione viene considerata lineare, come è mostrato nel grafico di Figura 3 (a), una variazione di «v» determina una variazione costante di G. Numericamente, tuttavia, ciò non consente di ottenere la tensione di uscita desiderata per qualsiasi valore di G.

Per esempio, supponiamo che G possa variare tra 100 e 1.000, e che la tensione necessaria di uscita debba essere di 10 V: quando il guadagno è massimo (pari cioè a 1.000), la tensione

di ingresso deve essere di

$$10/1.000 = 0,01 \text{ V}$$

e, quando il guadagno è invece minimo (100), la tensione di ingresso deve essere pari a

$$10/100 = 0,1 \text{ V}$$

In ciascun caso, supponiamo che il parametro « v » possa variare in modo tale che il fattore G subisca variazioni dell'ordine di 20, mentre la tensione di ingresso rimane costante con uno qualsiasi dei due valori che corrispondono rispettivamente ai guadagni di 100 e 1.000.

Quando il guadagno è di 1.020, la tensione di uscita è di $0,01 \times 1.020 = 10,2 \text{ V}$; quando invece il guadagno è pari a 120, la tensione di uscita corrisponde a $0,1 \times 120 = 12 \text{ V}$.

Di conseguenza, quando G è pari a 1.000, una determinata variazione di « v » altera la tensione di uscita di 0,2 V, ma, quando G corrisponde a 100, la medesima variazione di « v » altera la tensione di uscita di 2 V. Ciò significa che il guadagno del circuito è cambiato con un fattore pari a dieci ed è maggiore per valori più bassi di G: è inoltre opportuno notare che ciò costituisce una variazione nella parte a frequenza bassa e ad andamento lineare della caratteristica di guadagno dell'intero sistema di controllo.

Per qualsiasi determinata regolazione di questo responso alla frequenza « zero », gli elementi reattivi che possono esistere nel circuito modificano la curva nel modo consueto, mano a mano che essa si estende nella regione delle frequenze più elevate. Siccome una relazione lineare tra « v » e G non consente un guadagno costante del circuito, il calcolo precedente denota che è necessaria una variazione percentuale costante di G, nel senso che

$$dG/dv/G = \text{costante}$$

oppure

$$dG/dv = KG$$

nella quale K rappresenta una costante.

La curva (b) del grafico di Figura 3 denota una caratteristica di questo genere.

Se

$$G = Ke^{-av}$$

in tal caso abbiamo che

$$dG/dv = -Kae^{-av}$$

e che

$$dG/dv/G = -Kae^{-av}/Ke^{-av} = -a$$

Ciò indica che la relazione tra v e G dovrebbe essere esponenziale, quando si desidera che il guadagno del circuito rimanga costante per qualsiasi valore di G.

Siccome G corrisponde a Ke^{-av} ,

possiamo scrivere che

$$\begin{aligned} \log_e G &= \log_e K - av \\ &= \log_e K - av \\ &= K_1 - av \end{aligned}$$

nella quale K_1 è un'altra costante: inoltre, siccome

$$\log_n m = \log m / \log n$$

per logaritmi con qualsiasi base, abbiamo che

$$\begin{aligned} \log_{10} G &= \log_{10} (K_1 - av) \\ &= K_2 - K_3 v \end{aligned}$$

nella quale K_2 e K_3 sono i due parametri più costanti.

Quella che abbiamo ora trascritto non è altro che l'equazione della linea retta visibile nel grafico di Figura 4 e denota che G espresso in decibel rispetto a « v » produce una linea retta con la caratteristica desiderata.

Le variazioni di guadagno a frequenza « zero » non provocano soltanto variazioni nella precisione di funzionamento del sistema di controllo automatico del guadagno, ma possono dare adito anche a fenomeni di instabilità con valori di G che permettano il guadagno più elevato da parte dell'intero circuito.

Quanto sopra viene dimostrato in Figura 5, nella quale le curve (a) e (b) presentano la medesima forma, ma un diverso valore del guadagno a frequenza « zero ».

L'ampiezza cade di 6 dB per ottava a partire dalla frequenza F, fino alla frequenza W e di 12 dB per ottava partendo dalla frequenza W, in avanti.

Il sistema rappresentato dalla curva (b) è stabile in quanto il guadagno unitario (0 dB) si verifica con un certo sfasamento intorno al circuito di soli 90 (+180) gradi, come è indicato dal rapporto di variazione di ampiezza di 6 dB per ottava, partendo dal presupposto che lo sfasamento sia minimo.

Il sistema riferito alla curva (a), tuttavia, è instabile in quanto la linea a 0 dB viene attraversata con un'inclinazione di 12 dB per ottava, il che corrisponde ad uno sfasamento di 180 (+180) gradi.

E' difficile mantenere costante il guadagno del circuito, ma, in occasione di notevoli variazioni dei parametri principali che controllano il funzionamento del circuito, ciò può essere ammissibile.

Conoscendo l'entità della variazione, è possibile calcolarne gli effetti, per cui possono risultare adatti i circuiti di amplificazione a guadagno controllato che si approssimano ad una relazione esponenziale tra G e « v ». Gli amplificatori a circuito integrato, intesi prevalentemente per l'amplificazione ad alta o a media frequenza, vengono prodotti da diverse fabbriche. Alcuni di questi amplificatori fun-

zionano con una caratteristica approssimativamente rettilinea, quando il loro guadagno in decibel viene rappresentato in funzione della tensione di controllo automatico del guadagno, almeno per la maggior parte della loro gamma di funzionamento. Le unità di questo genere sono molto adatte per le applicazioni che implicano un circuito a guadagno molto costante.

Se ora consideriamo gli amplificatori impieganti semplici transistori bipolari e transistori ad effetto di campo, nessuno di essi presenta una relazione abbastanza lineare tra il guadagno ed alcuni parametri facilmente controllabili, come per esempio la corrente di emettitore e di « drain ».

Tuttavia, se il guadagno del transistoro bipolare con emettitore comune viene rappresentato in decibel in funzione della corrente di emettitore, si trova che il guadagno varia in modo approssimativamente lineare col variare della corrente di emettitore, nella gamma di valori bassi di quest'ultima.

Il guadagno di un transistoro ad effetto di campo con sorgente comune risulta proporzionale alla radice quadrata della corrente di « drain » e questa relazione si approssima anche alla caratteristica desiderata per bassi valori della corrente di « drain ».

Un uso alternativo del transistoro ad effetto di campo consiste nello sfruttarlo come resistenza variabile a controllo di tensione e la Figura 6 mostra un tipo ben noto di circuito di reazione tra « drain » e « gate », che linearizza la resistenza effettiva del transistoro ad effetto di campo.

La resistenza tra « drain » e sorgente di questo circuito, rappresentata dal simbolo R_{ds} , può essere calcolata mediante l'espressione

$$R_{ds} / (1 - V_c / 2V_p)$$

nella quale R_0 rappresenta la resistenza tra « drain » e sorgente, quando la tensione tra « gate » e sorgente è nulla, mentre V_p rappresenta la tensione « pinch off », e V_c rappresenta la tensione di controllo mostrata in Figura 6.

Per un determinato dispositivo, R_0 e V_c sono costanti, per cui la medesima espressione può essere trascritta in una nuova versione, come segue

$$R_{ds} = k_1 / (1 - k_2 V_c)$$

nella quale k_1 e k_2 sono costanti. Se questa espressione viene rappresentata graficamente, si ottiene una curva che, sebbene non abbia un andamento esponenziale, si approssima tuttavia a quello ideale e risulta quindi adatta per determinate applicazioni.

La massima inclinazione possibile di R_{ds} rispetto a V_c viene

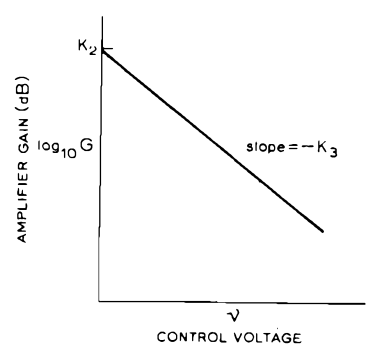


Figura 4 - Rappresentazione grafica del guadagno espresso in decibel rispetto ai valori della tensione di controllo « v ». Con questa rappresentazione si ottiene una linea retta avente le caratteristiche desiderate.

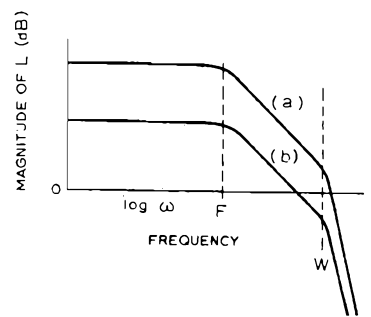


Figura 5 - Grafici che illustrano come le variazioni del guadagno a frequenza « zero » possano essere causa di instabilità. La curva (a) attraversa il punto a 0 dB (guadagno unitario), con un'inclinazione di 12 dB per ottava, corrispondente ad uno sfasamento di 180°. La curva (b) è stabile, in quanto lo sfasamento è di 90°, in corrispondenza del guadagno unitario.

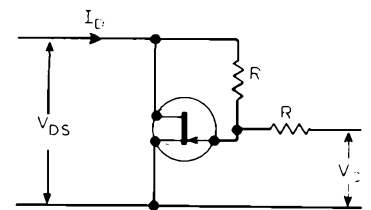


Figura 6 - Realizzazione di una resistenza variabile con l'impiego di un transistoro ad effetto di campo. La resistenza di reazione linearizza la resistenza effettiva.

fissata dai valori scelti per le resistenze di reazione del circuito di Figura 6, sebbene, per maggiore chiarezza, l'effetto di queste resistenze non sia stato incluso nella precedente espressione per il calcolo di R_{ds} .

Regolando i valori di R, è possibile modificare il grado di ap-

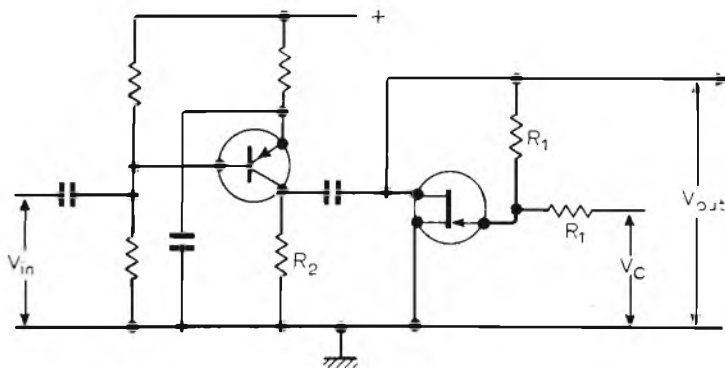


Figura 7 - Sistema di controllo automatico del guadagno, nel quale si fa uso di un transistor ad effetto di campo come resistenza variabile impiegata come carico di collettore per un amplificatore con emettitore a massa.

prossimazione alla curva esponenziale.

Per poter impiegare vantaggiosamente questa resistenza variabile a controllo di tensione, il guadagno dell'amplificatore controllato deve essere reso proporzionale al valore di R_{ds} . Questo risultato può essere ottenuto facendo in modo che R_{ds} costituisca il carico di collettore di un amplificatore a transistor con

emettitore a massa, come quello mostrato in Figura 7, nel quale R_2 è molto maggiore di R_{ds} . Un altro metodo per mantenere approssimativamente costante il guadagno di un amplificatore a guadagno variabile consiste nel fare in modo che la linea retta che ne esprime graficamente le caratteristiche dinamiche di funzionamento si approssimi alla curva desiderata di responso, impiegando diodi per determinare i punti di rottura in corrispondenza dei punti in cui la linea retta cambia direzione. Senza dubbio, tuttavia, i Lettori che hanno una certa familiarità con i calcoli di questo genere potranno intravedere altre possibilità.

da «WIRELESS WORLD»

misura della impedenza di un altoparlante

Quando si sa con esattezza il valore dell'impedenza della bobina mobile di un altoparlante, si è in possesso di un dato fondamentale, in base al quale è possibile eseguire il collegamento all'uscita dell'amplificatore, rispettandone le esigenze e valorizzandone le prestazioni.

Molto spesso si commettono errori sotto questo aspetto, ed è appunto questo l'argomento che l'articolo si ripromette di chiarire. Tuttavia, riteniamo utile ricapitolare prima i concetti fondamentali relativi al funzionamento di un altoparlante.

COSTITUZIONE DI UN ALTOPARLANTE

A prescindere dai dettagli di rifinitura e di sofisticazione, adot-

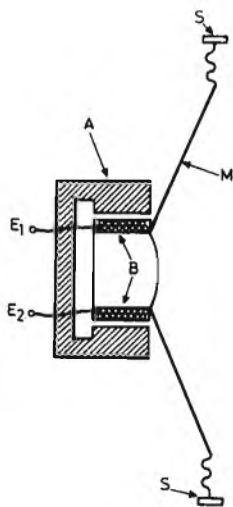


Figura 1 - Struttura schematica di un altoparlante di tipo magnetodinamico. E1 ed E2 sono i terminali della bobina mobile, A il magnete permanente, B la bobina, M il cono ed S il bordo del cestello metallico.

tati a seconda della tecnica di fabbricazione, nonché della struttura e della scelta dei materiali, tutti i trasduttori appartenenti a questa categoria, di tipo magneto-dinamico, si rassomigliano per quanto riguarda il loro principio di funzionamento.

Come è chiaramente mostrato in Figura 1, i movimenti della membrana (M), normalmente definita col termine di cono e dovuti ai segnali elettrici forniti dall'amplificatore, mettono in agitazione la massa dell'aria che riempie l'ambiente in cui l'altoparlante funziona. Con questo sistema si ottiene la propagazione di variazioni di pressione, alle quali l'orecchio risulta sensibile.

Questa membrana (M) assume appunto normalmente la forma di un cono, i cui bordi esterni, flessibili, sono solidali con un supporto fisso, indicato dalla lettera S.

Al centro del cono è fissata una bobina (B), che nel disegno viene mostrata in sezione, che può spostarsi nel traferro del magnete permanente A.

Gli spostamenti sono provocati dalle variazioni di intensità della corrente elettrica che percorre la bobina, grazie al collegamento attraverso i terminali E1 ed E2.

L'IMPEDENZA DI UN ALTOPARLANTE

Considerata tra i terminali E1 ed E2, la bobina di un altoparlante si comporta come un'impedenza complessa: essa comprende infatti la resistenza elettrica che il conduttore che costituisce la bobina presenta nei confronti della corrente continua, l'autoinduttanza e le sue capacità parassite, come pure una componente dovuta alla reciproca influenza tra il magnete e la reazione meccanica della membrana. E' possibile misurare questa impedenza usufruendo di un segnale a corrente alternata, la cui frequenza sia però compresa nello spettro delle frequenze udibili. In pratica, la semplice misura eseguita con l'ohmmetro, che viene spesso effettuata, permette di stabilire soltanto la resistenza ohmica della bobina stessa, che molto spesso differisce notevolmente dall'impedenza, considerata rispetto alla frequenza di 400 oppure di 1.000 Hz.

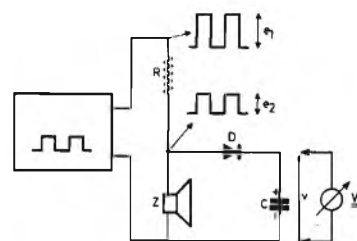


Figura 2 - Rappresentazione schematica del principio di funzionamento dello strumento: all'uscita del generatore di segnali ad onde quadre viene applicato un partitore costituito dalla resistenza R e dall'impedenza Z, ai capi della quale viene misurata la tensione che viene poi trasformata nel valore di impedenza.

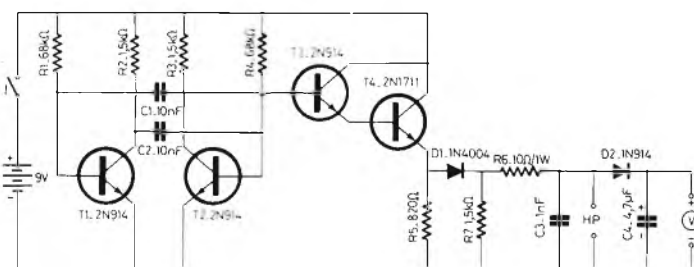
COME SI MISURA L'IMPEDENZA

Per misurare con buona precisione l'impedenza di una bobina mobile, è possibile ricorrere a diversi sistemi: quello al quale ci riferiamo è illustrato dallo schema semplificato di Figura 2. Un generatore di segnali a corrente alternata, che funziona su una frequenza prossima a 1.000 Hz, è collegato ad un circuito in serie, comprendente una resistenza R di valore noto e l'altoparlante sottoposto alla prova, avente un'impedenza che indicheremo con la lettera Z. Il generatore impiegato deve essere in grado di fornire segnali di forma d'onda rettangolare, la cui ampiezza verrà rappresentata con il simbolo e_1 .

Il complesso costituito dalla resistenza R e dall'impedenza Z dell'altoparlante costituisce in sostanza un partitore di tensione. Ai capi dell'altoparlante è possibile rilevare dunque dei segnali rettangolari, ma la cui ampiezza, e_2 , è minore di e_1 , e dipende dal valore dell'impedenza Z.

Per esprimerci con maggiore precisione, ricorriamo alla formula:

Figura 3 - Schema elettrico completo dello strumento per la misura immediata dell'impedenza di un altoparlante.



$$E_2 = e_1 \frac{Z}{R+Z}$$

Quando il valore di R è noto, ed è noto anche il valore di e_1 , è quindi sufficiente misurare e_2 , per determinare il valore di Z . Potremo eseguire questa misura con l'aiuto di un semplice voltmetro per corrente continua, grazie al circuito costituito dal diodo D e dal condensatore C .

In effetti, per ogni picco superiore del segnale di forma rettangolare, il condensatore si carica attraverso D , in modo da assumere tra i suoi elettrodi una differenza di potenziale molto prossima al valore di e_1 . Il condensatore rimane poi carico durante i picchi inferiori della tensione rettangolare, in quanto D non risulta più conduttore.

E' perciò sufficiente collegare ai terminali di C un voltmetro per corrente continua, per conoscere il valore di e_1 .

SCHEMA COMPLETO DEL MISURATORE DI IMPEDENZA

Queste nozioni fondamentali vengono sfruttate per la realizzazione del dispositivo per la misura dell'impedenza, il cui schema completo è mostrato in Figura 3.

Il generatore di segnali rettangolari è costituito da un multivibratore, che viene realizzato impiegando transistori NPN, T_1 e T_2 , ambedue del tipo 2N914. Ciascuno dei due collettori è munito di una resistenza di carico (rispettivamente R_2 ed R_3), da 1,5 k Ω .

La frequenza dipende dalle costanti di tempo $R_1 C_1$ ed $R_4 C_2$.

Con i valori che abbiamo scelto ($R_1 = R_4 = 68$ k Ω , e $C_1 = C_2 = 10$ nF), si ottiene una frequenza dell'ordine di 1.000 Hz.

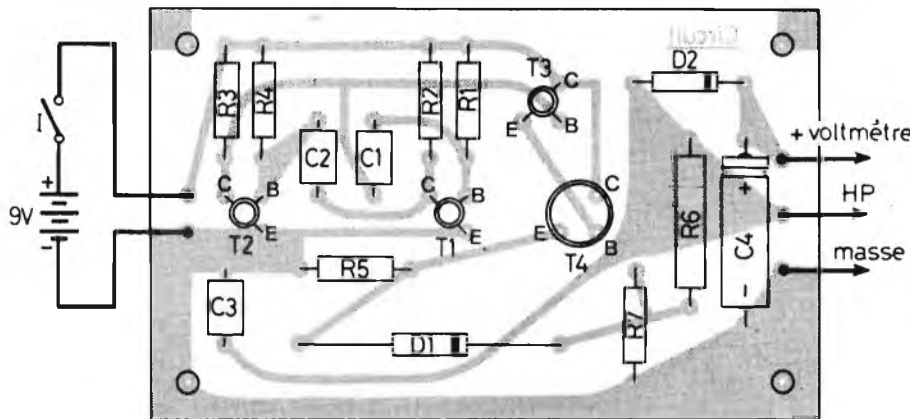
Siccome l'impedenza di un altoparlante è di solito di valore basso (i valori più comunemente adottati sono di 4, 8, 16 Ω , ecc.), è indispensabile interporre, tra il multivibratore e l'uscita, uno stadio adattatore.

Quest'ultimo consiste nei transistori T_3 (NPN del tipo 2N914) e T_4 (NPN del tipo 2N1711). Questi due componenti sono associati tra loro secondo un circuito del tipo Darlington e funzionano con collettore comune, poiché la resistenza R_5 , del valore di 820 Ω , agisce da carico di emittore per lo stadio T_4 . La resistenza presentata da R nello schema di Figura 2 assume in questo caso la sigla di identificazione R_6 , che presenta il valore di 10 Ω e deve essere in grado di dissipare una potenza nominale di 1 W.

Figura 4 - Tecnica realizzativa della piastrina a circuito stampato, mostrata da ambedue i lati, su cui è facile montare tutti i componenti che costituiscono il circuito dello strumento.

Il condensatore a pellicola di plastica C_3 (da 1.000 pF) ha il solo compito di eliminare la presenza dei segnali transitori, che potrebbero compromettere l'esattezza della misura.

Il diodo rettificatore D_2 è di tipo molto corrente e può essere per esempio un diodo



1N914. Il suo compito consiste nel caricare il condensatore elettrolitico C_4 , del valore di 4,7 μ F. Sono state previste due coppie di terminali, di cui una per il collegamento dell'altoparlante di cui si desidera misurare l'impedenza e l'altra per il collegamento del voltmetro.

REALIZZAZIONE PRATICA DELLO STRUMENTO

L'intero strumento può facilmente essere montato su una piastrina a circuito stampato, come quella rappresentata da ambedue i lati in Figura 4: la parte superiore di questa figura mostra il lato rame, mentre la parte inferiore mostra la superficie opposta, sulla quale vengono fissati tutti i componenti, vale a dire il transistore, le resistenze, i condensatori, i diodi, eccetera.

Naturalmente, per evitare che il circuito subisca danni ogni qualvolta viene usato, è utile installarlo all'interno di una scatola, possibilmente di metallo. E' possibile a tale scopo usare anche una scatola di plastica per esempio del tipo Teko, di dimensioni adatte a contenere il circuito, la batteria di alimentazione e ogni altro componente.

La Figura 5 è una fotografia

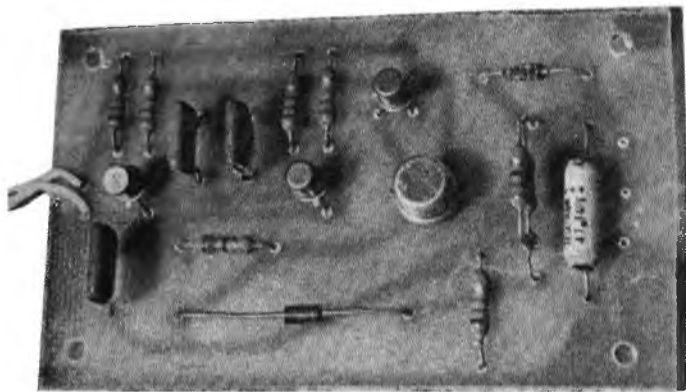
che mostra la piastrina di supporto completamente montata, sulla quale i componenti sono stati sistemati esattamente nel modo indicato nella parte inferiore di Figura 4.

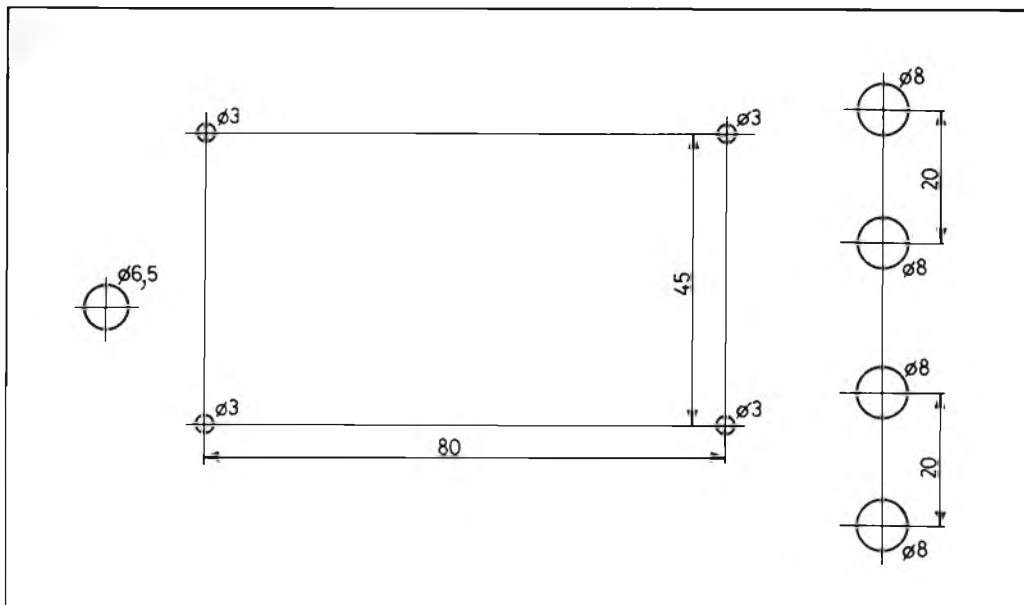
Anche la Figura 6 può essere di grande utilità per chi desidera costruire questo strumento, in quanto mostra il piano di foratura del pannello metallico che chiude la scatola di plastica, e mette anche in evidenza, nella parte inferiore, a quali accorgimenti è possibile ricorrere per fissare il circuito stampato immediatamente al di sotto del pannello metallico, l'interruttore generale, le boccole per i collegamenti esterni e le due batterie da 4,5 V, di tipo rettangolare, collegate in serie tra loro, agli effetti dell'alimentazione.

TARATURA ED IMPIEGO DELLO STRUMENTO

Tramite un semplice calcolo e partendo dalla formula che abbiamo precedentemente enunciata, si potrebbe tracciare una curva di taratura, che fa corrispondere le variazioni dell'indice del voltmetro direttamente all'impedenza dell'altoparlante. In pratica, è però molto più semplice procedere sperimentalmente. Sotto questo aspetto, sarà bene collegare successivamente all'uscita per l'altoparlante resistenze di valore noto. Sarà perciò necessario disporre di:

Figura 5 - Fotografia del misuratore di impedenza completamente montato.





essere considerato autonomo agli effetti del funzionamento e dell'alimentazione, fatta eccezione per il solo voltmetro, che potrà essere costituito dal multimetro normalmente disponibile sul banco di lavoro. Va da sé che è però sempre possibile aggiungere allo strumento un milliamperometro per corrente continua, provvisto di resistenza addizionale in serie, che ne porti la

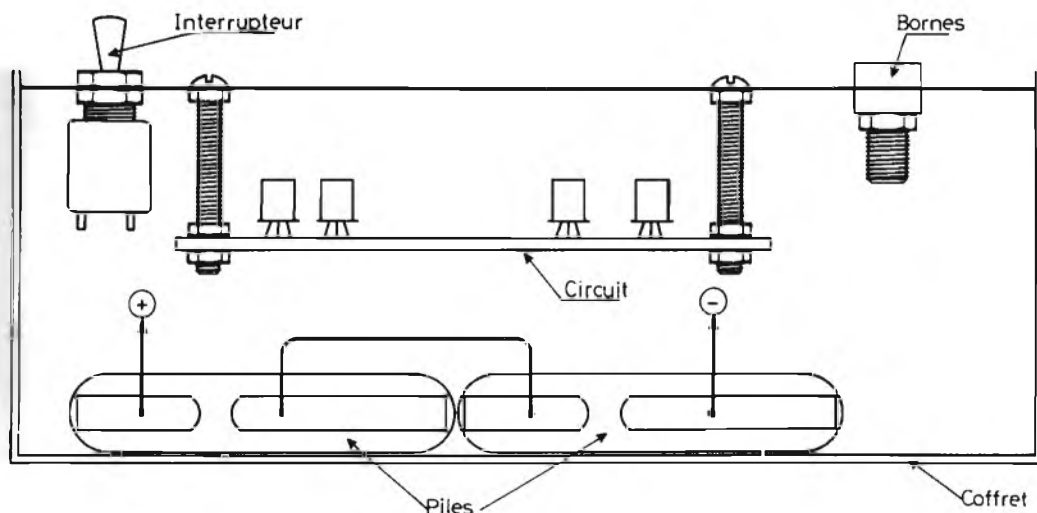
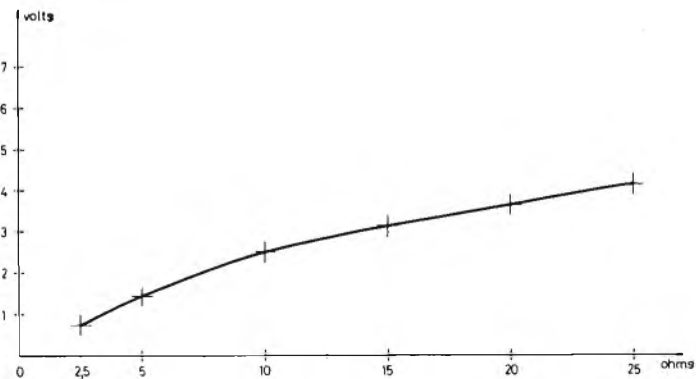


Figura 6 - Piano di foratura del pannello metallico e tecnica di installazione delle parti dello strumento all'interno del contenitore.

Figura 7 - Esempio di curva di taratura riferita ad un'ampiezza a vuoto delle oscillazioni di 6,5 V, rilevabile ai capi della capacità C4, senza carico.



- due resistenze da 4.7 Ω
- una resistenza da 8,2 Ω
- una resistenza da 15 Ω
- una resistenza da 27 Ω

Con questa dotazione, è possibile quindi ottenere i valori di 4,7 - 8,2 - 15 e 27 Ω , come pure il valore di 2,3 Ω , collegando in parallelo tra loro le due resistenze da 4,7 Ω .

Il voltmetro dovrà essere impiegato in posizione adatta alla misura di tensioni continue, con una portata di 10 V fondo scala, o anche di 15 V per gli strumenti che non prevedono la portata di 10 V.

Dopo aver individuato i cinque punti che abbiamo appena indicato, è molto facile tracciare una curva continua, che potrà essere incollata su una delle pareti del mobiletto. La Figura 7 mostra, a titolo di esempio, come tale curva può essere tracciata.

Per impiegare l'apparecchio, è sufficiente in seguito collegare l'altoparlante di impedenza incognita tra i relativi terminali di misura e quindi leggere direttamente la deflessione dell'indice del voltmetro. Da tale deflessione sarà possibile dedurre direttamente l'impedenza, consultando la curva di taratura precedentemente tracciata. In definitiva, lo strumento può

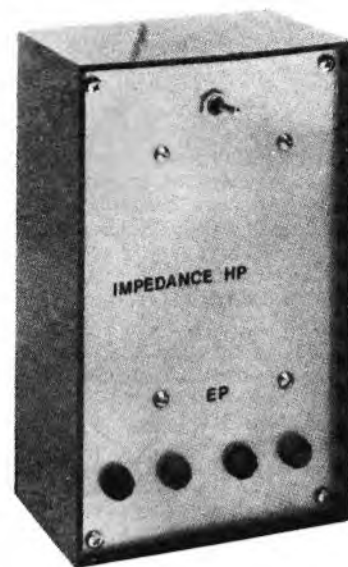


Figura 9 - Ecco come può essere costruito questo semplice strumento, che consente la misura diretta dell'impedenza non soltanto di semplici altoparlanti, ma anche di altoparlanti complessi o di casse acustiche.

sensibilità al valore adatto per ottenere appunto la portata di 10 V fondo scala.

Per esempio, se è disponibile uno strumento da 1 mA fondo scala, la sua sensibilità è di 1.000 Ω/V , per cui è sufficiente collegare in serie alla sua bobina mobile una resistenza avente il valore di 10.000 Ω meno la resistenza interna del voltmetro. Se quest'ultima è per esempio di 200 Ω , la resistenza addizionale in serie dovrà essere in totale di 9.800 Ω .

Se invece si disponesse di un microampermetro da 0,1 mA fondo scala (100 μA), la sua sensibilità sarebbe di 10.000 Ω/V . In tal caso, per ottenere una portata di fondo scala di 10 V, sarebbe necessario collegare in serie alla relativa bobina mobile una resistenza addizionale del valore di 100 k Ω , dal quale valore deve però essere sempre sottratta la resistenza interna della bobina mobile dello stesso strumento.

Le tre riproduzioni di oscillogrammi di cui in Figura 8 sono riferite alla forma d'onda dei segnali che vengono prodotti

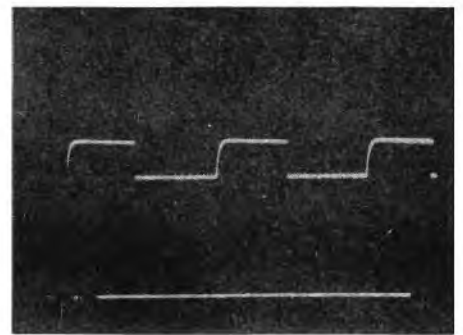
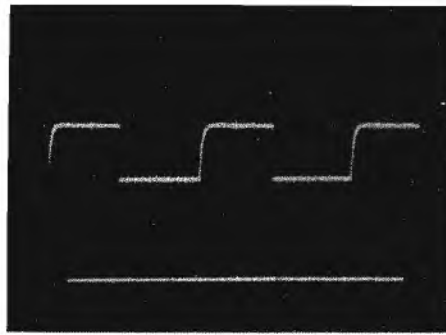
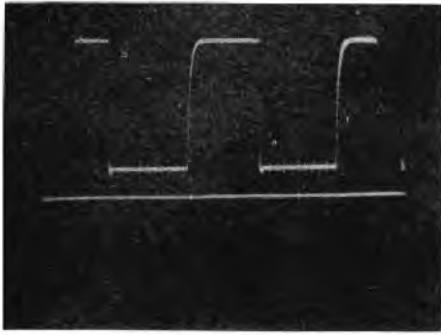


Figura 8 - Tre riproduzioni oscillografiche dei segnali rilevati tra i terminali dell'altoparlante. In «A» senza carico, in «B» con un carico di 10 Ω , ed in «C» con un carico di 2,5 Ω .

dal generatore interno. La foto di sinistra (A) riproduce la forma d'onda dei segnali rilevati

sull'anodo di D2, dove essi presentano un'ampiezza di 6,5 V (3 V per divisione). La tensione continua che si riesce a misurare con questi impulsi è di 6,4 V. Questo primo oscillogramma è però riferito alla forma d'onda dei segnali in assenza di carico, ossia quando nessun carico viene applicato tra i terminali destinati alla bobina mobile dell'altoparlante.

Il secondo oscillogramma (B) è riferito al funzionamento dello strumento con un carico di 10 Ω . I segnali raggiungono l'ampiezza massima di 3 V e la tensione continua rilevabile si riduce a 2,3 V.

Il terzo oscillogramma (C) è stato rilevato con un'impedenza dell'altoparlante di 2,5 Ω . I Picchi dei segnali raggiungono l'ampiezza di 2 V, e la tensione

continua si riduce a 0,8 V. Non riteniamo necessario pubblicare a parte l'elenco dei componenti, i cui valori sono stati già precisati nello schema elettrico di Figura 3.

La Figura 9, infine, mostra come è stato costruito il prototipo di questo strumento, e suggerisce anche l'idea più semplice per la sua realizzazione pratica.

da «LE HAUT-PARLEUR»

suono biauricolare bifonico

nuova dimensione stereo

Lo scopo di questo articolo consiste nel richiamare alla memoria del Lettore un sistema di precedente attuazione, che consente la precisa localizzazione spaziale delle sorgenti sonore: la recente introduzione di un dispositivo che abbina la cuffia al microfono porta questa tecnica alla portata di tutti coloro che si dilettano nel campo delle registrazioni.

Fin dal lontano 1930, i tecnici della Bell Laboratories avevano svolto accanite ricerche sulla natura e sulla costituzione dell'organo umano dell'udito, addestrandosi con serietà di intenti ancora maggiore nello studio degli effetti «biauricolari». Come molti probabilmente sanno, il motivo per il quale ci è possibile localizzare la posizione di una sorgente sonora, o comunque stabilire la direzione di provenienza di suoni, consiste

nel fatto che disponiamo di due orecchi.

Fino a poco tempo fa, si riteneva che due fattori contribuivano a farci determinare le direzioni angolari dalle quali i suoni ci raggiungono e precisamente la differenza del tempo di arrivo di ogni suono separatamente ai nostri due orecchi, e la differenza di ampiezza tra il suono percepito con l'orecchio più vicino alla sorgente sonora, ed il suono percepito invece dall'orecchio più lontano.

Questi fattori sono chiaramente illustrati in Figura 1: se le onde sonore provengono dalla sinistra di un ascoltatore, è chiaro che il suo orecchio sinistro viene colpito per primo dalle onde sonore, mentre l'orecchio destro percepisce il medesimo suono una frazione di secondo più tardi. Siccome inoltre il suono per raggiungere l'orecchio destro si è propagato per una distanza maggiore che non per raggiungere l'orecchio sinistro, questo secondo suono risulta inevitabilmente più attenuato, vale a dire di minore intensità. Studi più recenti hanno però permesso di dimostrare che esiste un terzo fattore che interviene agli effetti della nostra possibilità di localizzare la direzione dei suoni.

All'epoca in cui vennero compiuti i primi studi della Bell Laboratories, sorse il problema di stabilire se eravamo in grado di notare la differenza tra un suono che proveniva direttamente dal davanti di un ascoltatore, ed il suono che proveniva invece dal retro.

In un primo tempo si suppose che, siccome ambedue i suoni arrivano agli orecchi simulta-

neamente e con uguale intensità, è per noi necessario inconsciamente ruotare la nostra testa ogni tanto da un lato e dall'altro, allo scopo di stabilire una sorta di differenza angolare (e quindi una differenza nel tempo di arrivo), che ci fornisce l'indicazione finale della direzione di provenienza del suono.

Più recentemente, gli studi compiuti al riguardo hanno invece dimostrato che esiste un altro fattore: a causa della struttura tipica del nostro orecchio esterno (vale a dire del padiglione auricolare), il responso alla frequenza del nostro organo dell'udito risulta più «scadente» per i suoni che provengono dal retro, rispetto ai suoni che ci raggiungono invece dal davanti. Il «pannello» costituito dai nostri padiglioni auricolari attenua infatti le frequenze «acute», che ci giungono da dietro.

IL SISTEMA DELLA «TESTA FINTA»

In uno degli esperimenti eseguiti presso la Bell Laboratories, si provvide ad applicare ad una testa finta due microfoni, ciascuno dei quali era localizzato nella stessa posizione in cui normalmente si trovano gli orecchi. Il suono percepito da ciascuno di questi microfoni veniva poi amplificato mediante un amplificatore separato e riprodotto da una coppia di elementi facenti parte di una cuffia, secondo la disposizione dimostrata in Figura 2.

La sensazione ottenuta era molto simile a quella che avrebbe

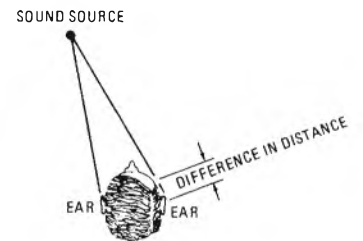


Figura 1 - Le sorgenti sonore vengono localizzate a causa della differenza di tempo e di intensità tra le due sensazioni acustiche che raggiungono separatamente l'orecchio sinistro e l'orecchio destro.

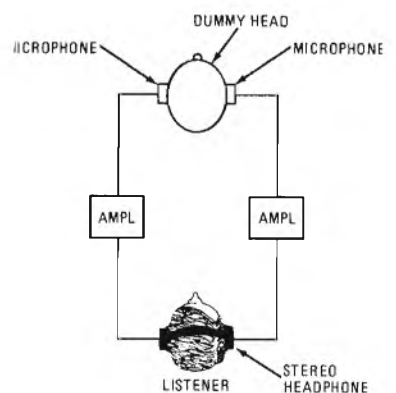


Figura 2 - Per ottenere la riproduzione biauricolare, è necessario installare dei microfoni nelle stesse posizioni in cui si troverebbero normalmente i padiglioni auricolari di un essere umano.

potuto essere percepita se la persona che usava la doppia

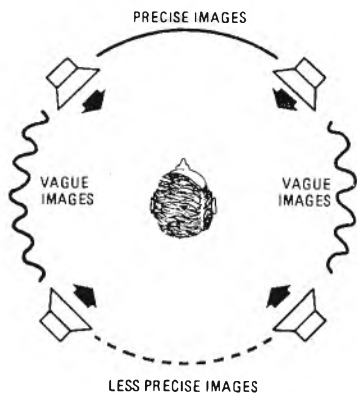


Figura 3 - Un sistema quadrafonico non è in grado di consentire l'esatta localizzazione della posizione delle sorgenti sonore.



Figura 4 - Fotografia di un modello di « testa finta », sulla quale è stato installato il dispositivo HM200E, contenente la combinazione tra cuffie e microfoni, con caratteristiche molto simili a quelle dell'orecchio umano.

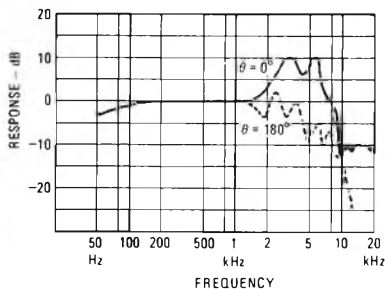


Figura 5 - Responso alla frequenza da parte del microfono, con angolazioni di 0° e 180°, applicando ad una testa umana il dispositivo HM200E.

cuffia fosse stata messa nella stessa posizione occupata dalla testa finta.

Infatti, non soltanto era possibile ricevere sensazioni molto chiare relative alla direzione angolare dei suoni, ma l'ascoltatore vero e proprio era in grado di determinare, con molta precisione, la distanza alla quale la sorgente sonora si trovava. In altre parole, le sensazioni acustiche percepite in tal modo indirettamente fornivano tutti i dati di orientamento che potevano essere ottenuti da un ascoltatore nel vero senso della parola. In seguito passarono gli anni, e, come sappiamo, la riproduzione sonora binauricolare fu oggetto di ben poca attenzione. Tuttavia, in seguito, e precisamente verso l'inizio del 1950, tutto il mondo dell'elettronica commerciale si dedicò con nuovo accanimento ai problemi relativi al suono stereofonico.

Il motivo principale per il quale il suono binauricolare era stato considerato impraticabile come sistema di svago a carattere domestico consisteva nella necessità di impiegare una cuffia per l'ascolto.

Per la maggior parte, la gente preferiva ascoltare musica riprodotta attraverso altoparlanti ed in grado cioè di propagarsi in campo libero.

Occorre poi considerare che, se si fosse provveduto ad ascoltare una registrazione binauricolare (impiegando il sistema dei microfoni applicati ad una testa finta), tramite un sistema di amplificazione stereo, sarebbe andata completamente persa la possibilità di localizzare la posizione delle sorgenti sonore. Il motivo di tutto ciò è ovvio: i suoni destinati in origine soltanto all'orecchio sinistro sarebbero stati uditi da entrambi gli orecchi a causa della riproduzione mediante altoparlanti, ed il medesimo fenomeno si sarebbe verificato anche nei confronti dei suoni destinati originalmente soltanto all'orecchio destro.

Allo scopo di sintetizzare la sensazione della diffusione o della separazione, le registrazioni stereo intese per la riproduzione mediante due altoparlanti dovevano essere effettuate impiegando microfoni notevolmente distanziati tra loro. Con questo sistema, il suono percepito per esempio dal microfono del canale sinistro sarebbe risultato molto diverso da quello percepito invece dal microfono del canale destro.

Mano a mano che la tecnologia della registrazione progrediva, vennero effettuati tutti i tentativi possibili per riprodurre un « campo sonoro » realistico, tentativi che però risultarono inevitabilmente vani o quasi.

La maggior parte delle registrazioni stereo odierne contengono una miscela di segnali pro-

venienti da microfoni multicanale (spesso impiegati tramite 16, 24 o anche più canali). Tali registrazioni possono per così dire « imbrogliare » l'ascoltatore dandogli l'impressione di ascoltare lungo un piano bidimensionale, nel quale gli strumenti musicali o i cantanti sono sistemati lungo una parete.

E' però bene aggiungere che, nelle registrazioni stereo tipiche, riprodotte attraverso apparecchiature stereo di tipo convenzionale, anche se ad alta fedeltà, non possono rendere sensazioni sonore tri-dimensionali. In altre parole, manca il senso della distanza.

L'interesse sorto di recente nei confronti della riproduzione sonora attraverso quattro canali (quadrifonia) sorse a causa di questa mancanza riscontrata negli impianti stereo di tipo normale. Ma anche nel caso delle registrazioni quadrafoniche, per quanto eseguite con cura, manca l'effetto realistico di un'angolazione di 360°, oltre al fatto che non è ancora possibile ricevere nette sensazioni per quanto riguarda la distanza tra l'ascoltatore e le sorgenti sonore, se non con precisione molto limitata.

NUOVO INTERESSE NEL SISTEMA BIAURICOLARE

Esistono diversi fattori che hanno recentemente contribuito a rinnovare l'interesse nei confronti delle registrazioni sonore di tipo binauricolare e della relativa riproduzione: da un canto, l'ascolto attraverso la cuffia è diventato molto più popolare ed esistono infatti molti appassionati di musica che preferiscono ascoltare i loro dischi o i loro nastri proprio attraverso cuffie, per la maggior parte delle occasioni.

Oltre a ciò, sono stati realizzati tipi di microfoni di alta classe e di dimensioni minime, che semplificano la costruzione di sistemi a doppio microfono per « teste finte », che con maggiore naturalezza permettono di riprodurre le dimensioni fisiche e la forma della testa di un essere umano e dei suoi padiglioni auricolari.

Infine, è stato riscontrato un interesse progressivamente maggiore nelle registrazioni dirette, sia in Giappone, sia negli Stati Uniti, in quanto un numero sempre maggiore di audiofili si interessa di questa attività grazie alla possibilità di disporre di registratori stereo portatili a cassetta e di qualità elevata, per eseguire registrazioni in occasione di eventi di un certo interesse, come per esempio la registrazione di brani musicali negli auditori, oppure di altre sensa-

zioni acustiche.

Come è certamente noto a chiunque si sia occupato di eseguire registrazioni in campo libero di questo genere, il problema della sistemazione dei microfoni, del controllo della registrazione mentre viene eseguita, ecc., può scoraggiare di solito anche l'appassionato più entusiasta.

Dopo ricerche intensive, la Fabbrica Giapponese Victor ha sviluppato e messo in commercio una insolita combinazione tra cuffia e microfono, che viene definita come Modello HM-200E. La Figura 4 mostra l'aspetto tipico di tale apparecchiatura in fotografia, così come viene applicata appunto ad una « testa finta ».

Oltre a racchiudere in un involucro a tenuta d'aria un trasduttore o elemento per cuffia di tipo dinamico, ciascun padiglione contiene anche un microfono panoramico del tipo « Electret » sistemato all'interno di un padiglione auricolare artificiale realizzato in plastica e studiato con caratteristiche dimensionali tali da ottenere praticamente il medesimo responso alla frequenza e le medesime caratteristiche di attenuazione che si riscontrano con un padiglione auricolare umano vero e proprio.

Un minuscolo scompartimento per batteria contiene un elemento a « stilo », che serve per alimentare il microfono di ciascun padiglione. Il cavo di collegamento termina con tre spinotti, vale a dire con lo spinotto normale per la cuffia stereofonica, oltre ad uno spinotto monopolare per ciascun microfono.

La testa tipo « robot » mostrata in Figura 4 agisce in pratica come stativo per i microfoni e su di essa viene applicato il dispositivo denominato appunto HM-200E. Esso viene realizzato in un materiale plastico speciale, rivestito con una sostanza molto simile al feltro, che ha il compito di imitare la densità dei materiali che costituiscono appunto la testa di un uomo.

La parte inferiore della testa è munita con un raccordo filettato, che può essere sfruttato per applicare la suddetta « testa finta » sullo stativo standard di un microfono: in questo modo, la combinazione tra cuffia e microfono può essere usata per registrare suoni sia mentre la cuffia viene indossata direttamente dall'operatore, sulla propria testa, sia quando invece la suddetta cuffia viene applicata sulla « testa finta », orientandola naturalmente nella direzione appropriata.

Siccome i padiglioni di questa cuffia sono di tipo sigillato, nel senso che isolano completamente gli orecchi dell'utente o della « testa finta » rispetto all'aria circostante, risulta possibile persino controllare i suoni che vengono registrati durante la registrazione stessa, senza che si

creino fenomeni di reazione acustica tra i microfoni ed i trasduttori che costituiscono la cuffia propriamente detta.

Sebbene questo dispositivo possa sembrare piuttosto ovvio e semplice, per il suo sviluppo definitivo sono stati necessari studi molto approfonditi: infatti, è stato necessario tener conto con molta cura della differenza di tempo tra l'arrivo dei suoni a scun microfono con diversi angoli di incidenza, con diverse caratteristiche di livello di differenza e con un appropriato responso alla frequenza. Inoltre, è stato necessario eseguire confronti tra i risultati ottenuti applicando il dispositivo su una « testa finta » ed i risultati che era possibile invece ottenere applicando la cuffia sulla testa di un essere umano. Oltre alle differenze che era possibile riscontrare a seconda che la « testa finta » fosse appoggiata su un piano, oppure su uno stativo. La Figura 5 mostra il responso alla frequenza che è stato riscontrato con angoli di 0° e di 180° (vale a dire con le caratteristiche che ci permettono di stabilire la direzione di provenienza frontale o posteriore), sempre col modello HM-200E, applicato ad una testa umana.

SUONO BIAURICOLARE DAGLI ALTOPARLANTI

Le ricerche della Victor nel campo del suono biauricolare si sono spinte anche molto più avanti, superando quindi la tecnica di sviluppo della combinazione che abbiamo descritto. Ammettendo che sarebbe stato auspicabile poter riprodurre attraverso una coppia di altoparlanti stereo almeno una parte delle caratteristiche spaziali del suono biauricolare propriamente detto (oppure addirittura mediante un sistema quadrifonico di altoparlanti), i tecnici di questa Fabbrica hanno elaborato un circuito elettronico che, in condizioni ideali di ascolto, è in grado di consentire all'ascoltatore di godere degli effetti del suono biauricolare usufruendo anche di una semplice coppia di altoparlanti.

Come abbiamo stabilito in precedenza, il problema dell'ascolto di suoni biauricolari attraverso un sistema di altoparlante consiste fondamentalmente nella modulazione incrociata, vale a dire nella miscelazione degli stimoli psico-acustici. Entrambi gli orecchi percepiscono infatti i suoni destinati ad uno solo di essi e, attraverso un sistema non elaborato, il suono biauricolare (riprodotto con un sistema di altoparlanti) non può risultare migliore del normale riproduzione monofonica.

Tuttavia, se fosse possibile de-

terminare artificialmente ritardi e sfasamenti calcolati con adeguati sistemi di equalizzazione del responso alla frequenza tra il canale sinistro ed il canale destro e viceversa, sarebbe possibile anche riprodurre l'effetto biauricolare, nonostante la riproduzione tramite altoparlanti.

Il principio è mostrato in Figura 6, mentre la Figura 7 è a sua volta costituita da uno schema a blocchi semplificato dell'elaboratore biauricolare-stereofonico al quale abbiamo accennato.

Sebbene l'elaboratore elettronico costituisca un limite piuttosto rigido agli effetti della posizione dell'ascoltatore rispetto al locale nel quale l'impianto funziona, è facile constatare che il suo funzionamento è tuttavia ineccepibile. Chiunque abbia la possibilità di provare tale applicazione, potrà per la prima volta rilevare in pratica una vera e propria esperienza nuova, nel senso che avrà la netta possibilità di stabilire la distanza tra le sorgenti sonore, oltre alle rispettive relazioni angolari e spaziali.

Un altro effetto interessante del suddetto elaboratore biauricolare-stereofonico consiste nel campo sonoro espanso che esso fornisce ad una registrazione su nastro o su disco, effettuata con un sistema stereofonico tradizionale.

Come si può rilevare attraverso la Figura 8, un eventuale ascoltatore ha la netta sensazione che i suoni provengano dal retro degli altoparlanti, effetto che a volte può essere di grande utilità, particolarmente nei casi in cui la distanza fisica tra gli altoparlanti in una sala di ascolto è inferiore a quella adeguata, a causa della mancanza di spazio dovuta alle piccole dimensioni del locale, o alla presenza degli arredi.

Proseguendo nel suo lavoro di ricerca, la stessa Victor ha sperimentato la possibilità di elaborare il materiale registrato secondo il sistema quadrifonico, in modo da creare la sensazione dell'ascolto biauricolare. I tecnici che si sono occupati di questi problemi hanno concluso che, anche quando il materiale registrato secondo il sistema biauricolare viene riprodotto attraverso l'elaboratore e tramite una coppia di altoparlanti, le immagini sonore che devono essere localizzate dietro all'ascoltatore vengono ancora localizzate in un modo piuttosto vago, oltre al fatto che l'ascoltatore percepisce immagini sonore con poco più di 180° gradi di angolazione rispetto allo spazio antistante.

Essi proposero di risolvere questo problema mediante ciò che essi chiamano un sistema « quadrifonico-stereofonico », impiegando due « teste finte », come è mostrato in Figura 9.

I suoni riprodotti ed « uditi » dai microfoni facenti parte della testa anteriore vengono riprodotti da altoparlanti che si trovano di fronte all'ascoltatore, mentre quei suoni che vengono captati dai microfoni che si trovano nella « testa finta » posteriore, vengono riprodotti dagli altoparlanti che si trovano dietro all'ascoltatore.

Con questa sistemazione di ascolto, essi hanno potuto stabilire che si ottenevano i risultati migliori quando gli altoparlanti frontali formavano un arco di 60° rispetto all'ascoltatore, mentre gli altoparlanti posteriori presentavano un'angolazione di 90°. Nessuno dei due elaboratori (la versione a due canali e quella a quattro canali), è normalmente disponibile in commercio, sebbene tale situazione possa naturalmente subire modifiche, se la Fabbrica stabilirà che l'interesse è tale da giustificare una produzione commerciale.

da «RADIO ELECTRONICS»

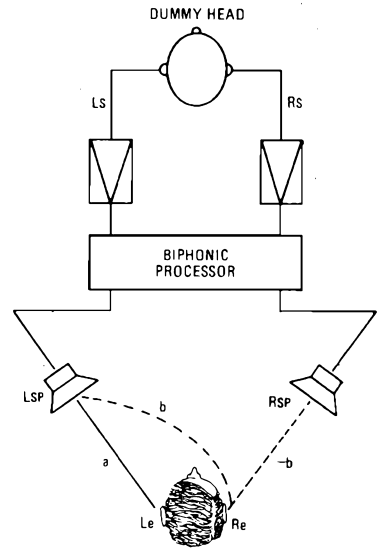


Figura 6 - L'elaboratore biauricolare permette la riproduzione biauricolare attraverso altoparlanti.

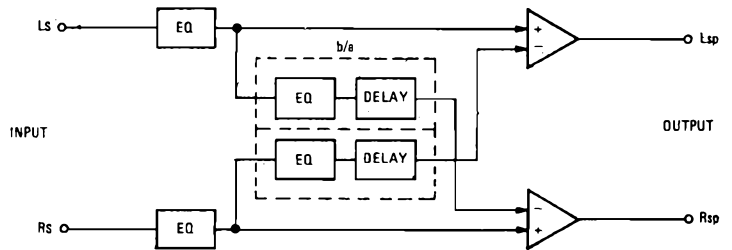


Figura 7 - L'elaboratore biauricolare elettronico comprende i sistemi di equalizzazione ed i circuiti di ritardo.

Figura 8 - Il campo sonoro della riproduzione di un programma registrato mediante un sistema stereofonico convenzionale risulta più esteso grazie all'impiego di un elaboratore biauricolare.

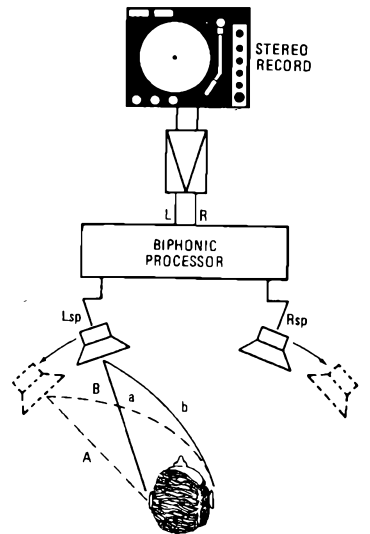
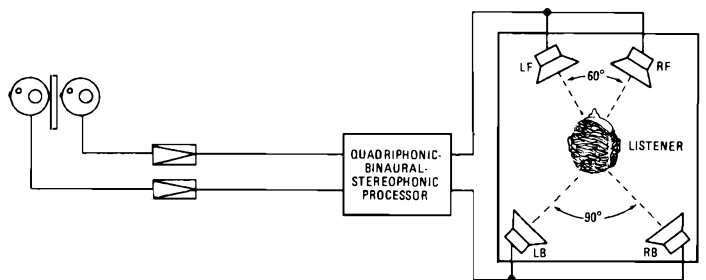
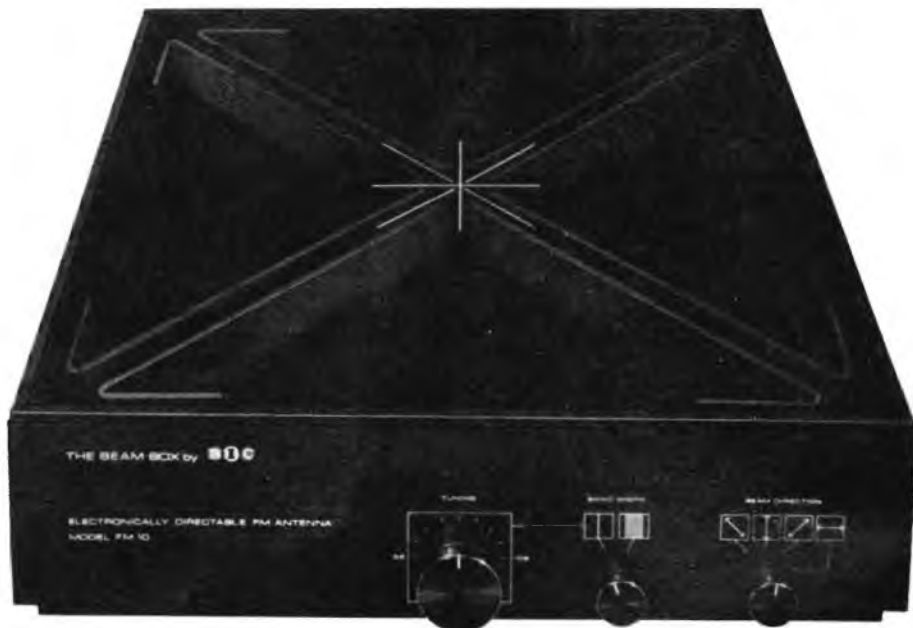


Figura 9 - Esempio di riproduzione biauricolare a quattro canali, che è resa possibile attraverso altoparlanti impiegando però un elaboratore quadrifonico-biauricolare-stereofonico.



antenna "beam box"

finalmente la ricezione
in fm sarà gradevole



permesso di ottenere risultati soddisfacenti, se non in rare circostanze ed è quindi stato sempre indispensabile ricorrere all'impiego di un sistema di antenna esterna, il cui orientamento è di solito fisso; la ricezione è perciò di solito limitata soltanto alle emittenti nei confronti delle quali l'antenna risulta correttamente orientata. Recentemente, la British Industries Company ha realizzato un tipo di antenna interna veramente rivoluzionaria, come si può intuire osservandone la fotografia che riproduciamo.

L'elemento ricevente propriamente detto è costituito da quattro sezioni disposte a forma di «X», in modo che, con l'aiuto di un apposito commutatore, è possibile accoppiarli due alla volta, in posizione consecutiva o adiacente, il che permette di ottenere l'orientamento secondo quattro diverse direzioni, che risultano automaticamente duplicate, in quanto ciascuna di esse permette di ricevere da entrambe le direzioni anteriore e posteriore.

Non è però questa l'unica prerogativa della nuova antenna: essa contiene anche un sistema di sintonia, regolabile attraverso un'apposita manopola presente al centro del pannello frontale e che deve essere regolata unitamente all'analogo controllo presente sul sintonizzatore, allo scopo di ottenere esattamente la risonanza del circuito di antenna rispetto all'emittente desiderata.

Infine, il dispositivo prevede un terzo comando, attraverso il quale è possibile predisporre il funzionamento dell'antenna su di una banda di frequenze piuttosto larga, oppure su di una banda molto stretta. Nel primo caso la curva di responso è tale da consentire la massima sensibilità nei casi in cui l'emittente che si desidera ricevere non subisce interferenze ad opera di canali adiacenti. Quando invece si riscontrano fenomeni di interferenza, soprattutto nei picchi a livello elevato della modulazione, è possibile scegliere la posizione corrispondente alla banda stretta, nel qual caso i segnali interferenti vengono automaticamente eliminati.

L'antenna è stata realizzata ricorrendo anche ad un sistema costruttivo estremamente

elegante, che ne consente l'installazione in qualsiasi posizione, unitamente alle altre apparecchiature che costituiscono la catena: infatti, il dispositivo, nella sua veste attuale, può essere sistemato di fianco ad una unità del sistema «Hi-Fi», oppure al di sopra o al di sotto di ciascuna di esse. I collegamenti sono stati previsti naturalmente sulla parte posteriore ed il raccordo prevede un'uscita a 75 Ω come pure a 300 Ω , cosa che ne aumenta notevolmente la flessibilità di impiego.

L'elevato rendimento degli elementi, la possibilità di ottenere la sintonia esatta sulla frequenza di ricezione e la possibilità di eliminare i segnali interferenti, conferiscono a questa antenna eccellenti prestazioni, per cui il suo impiego è indubbiamente consigliabile in tutti quei casi in cui lo sfruttamento delle prestazioni del sintonizzatore risulta problematico, a causa della mancanza di un'antenna veramente efficace.

Un ultimo particolare di un certo interesse: la «Beam Box» viene fornita con l'aggiunta di una speciale scheda in cartoncino, razionalmente concepita, comprendente due sezioni identiche, ciascuna delle quali contiene quattro colonne, da compilarli a cura dell'utente.

Nella prima colonna vengono elencate le sigle di identificazione di tutte le emittenti che possono essere ricevute in modo soddisfacente. Nella seconda si riporta il valore corrispondente della frequenza sulla quale occorre regolare la sintonia. La terza ne determina la posizione geografica o topografica, mentre la quarta contiene per ciascuna stazione un semplice quadro in neretto, all'interno del quale viene tracciata una freccia che corrisponde all'orientamento che l'antenna deve presentare affinché la ricezione risulti ottimale.

Dopo aver completato la suddetta scheda, l'uso della «Beam Box» risulta così notevolmente semplificato. Si regola il sintonizzatore e si sceglie l'orientamento corrispondente all'emittente selezionata.

Con questo accorgimento l'antenna interna diventa parte integrante della catena Hi-Fi e la completa in modo da consentire lo sfruttamento di tutte le sue possibilità.

Tutti coloro che posseggono un impianto ad alta fedeltà, munito di sintonizzatore per la ricezione delle emittenti a modulazione di frequenza monofoniche e stereofoniche, devono inevitabilmente affrontare il problema dell'antenna, che costituisce l'unico mezzo attraverso il quale è possibile sfruttare le prestazioni del sintonizzatore, e quindi dell'impianto.

Sappiamo tutti che è pressoché inutile disporre di un buon sintonizzatore, se al suo ingresso non vengono applicati dei segnali ad alta frequenza con un'ampiezza sufficiente per consentire il regolare funzionamento della sezione limitatrice, attraverso la quale si concreta uno dei principali vantaggi della modulazione di frequenza rispetto alla modulazione di ampiezza. Fino ad ora, le antenne interne non hanno

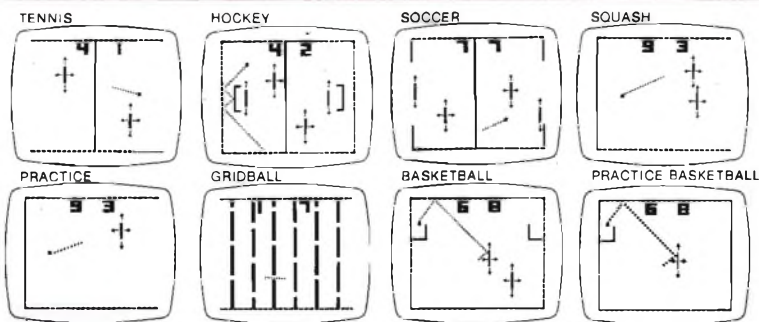
elettromeccanica ricci

CISLAGO (VA) via C. Battisti 792 tel. 02/9630672
 GALLARATE (VA) via Postcastello 16 tel. 0331/797016
 VARESE via Parenzo 2 tel. 0332/281450

AY - 3 - 8600 /8610

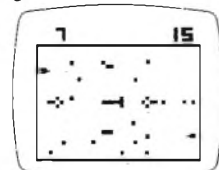
integrato L. 24.500

kit completo con 2 joystick (senza contenit.) L. 55.000



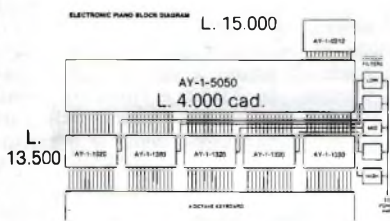
NOVITA' ASSOLUTA integrato AY-3-8710

battaglia di carri armati



AY - 3 - 8710 L. 22.000
 circuito stampato L. 6.000

eccezionale pianoforte elettronico



circuiti stampati L. 45.000

kit comprendente esclusivamente:

- 1 - AY-1-0212 generatore ottave
- 12 - AY-1-5050 divisori
- 5 - AY-1-1320 generatori suono pianoforte

A L. 79.500

Con tastiera 5 ottave solo L. 120.000



tastiere per organi e sintetizzatori

COMPLETE DI DOPPI CONTATTI E Basetta RAMATA (garanzia 6 mesi)

- 2 ottave L. 24.000
- 3 ottave L. 32.000
- 3 ottave e 1/2 L. 39.000
- 4 ottave L. 43.000
- 5 ottave L. 53.000

disponiamo anche di doppie tastiere a più contatti

UM111E36 ASTEC

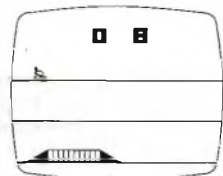
modulatore UHF bianco/nero TV CH36 per TV game



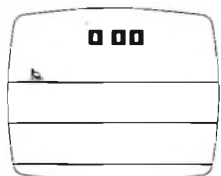
UM111E36 L. 6.500

integrato AY - 3 - 8760

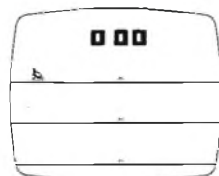
sullo schermo televisivo si possono effettuare 6 giochi diversi con il motociclista



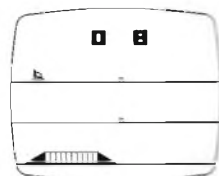
Stunt Cycle



Drag Race



Motocross (easy and hard mode)

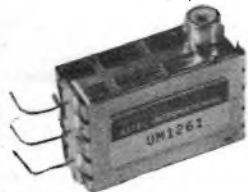


Enduro (easy and hard mode)

AY - 3 - 8760 L. 24.500 stampati L. 7.500

UM1261 ASTEC

modulatore audio per TV game Il suono del TV game esce direttamente dall'altoparlante TV



UM1261 L. 6.000

tastiera alfanumerica 53 tasti

montata L. 115.000

in kit L. 99.000



caratteristiche:
 uscita codice ASCII parallelo / TLL compatibile

joystick



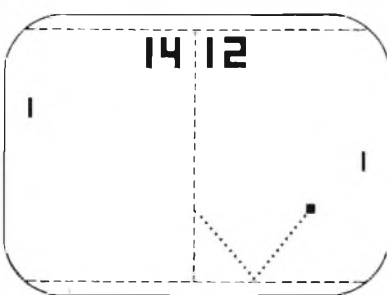
a 4 potenziometri da 100K L. 6.500
 a 2 potenziometri da 200K L. 4.800

UM1163 ASTEC

modulatore per TV colore PAL CH30 CH36 Per trasformare i vostri TV game B/N in colore



UM1163 L. 15.500



TENNIS GAME

TV game

4 GIOCHI
 possibilità inserimento altri 2 con inserimento fucile

in kit (senza scatola) L. 25.000

solo integrato (AY-3-8500) L. 7.500

pistola L. 18.000

CONDIZIONI DI VENDITA

Pagamento contrassegno più spese di spedizione

TUTTI I PREZZI SONO COMPRESIVI DI IVA

telefoniamo con le mani libere

di Angelo BOLIS

Indubbiamente, a tutti noi capita spesso di dover fare o di ricevere delle telefonate, nei momenti in cui le mani sono occupate al punto tale da rendere problematico l'uso della « cornetta telefonica ». Tali circostanze si verificano mentre si lavora di solito al proprio tavolo, o quando è necessario prendere appunti, consultare uno scritto, ecc. In tutte queste circostanze si ricorre di solito a vari artifici, come per esempio il sistema di bloccare la cornetta tra la spalla e il collo, spesso col rischio di farla cadere, e di udire male il proprio interlocutore. Per rimediare a tutti questi inconvenienti, è molto utile disporre di un amplificatore telefonico che possa lasciare le mani completamente libere, senza minimamente compromettere la conversazione.

Inoltre, con la disponibilità di un apparecchio di questo genere, la telefonata non deve più avere luogo necessariamente tra chi chiama e chi riceve, nel senso che intorno all'amplificatore telefonico possono essere presenti diverse persone, le quali possono tutte seguire la conversazione, intervenire, in modo da evitare la ripetizione di frasi, e l'inutile prolungamento di una

conversazione che può essere anche costosa, specie se effettuata in teleselezione.

Una delle prerogative più interessanti del dispositivo che intendiamo descrivere consiste nel fatto che esso non implica alcun collegamento alla rete telefonica, per cui il suo uso e la sua installazione non costringono l'utente a commettere infrazioni per quanto riguarda le leggi vigenti al riguardo.

COME FUNZIONA

Il « cuore » del dispositivo consiste in un amplificatore a tre transistori, che sfrutta il segnale a livello di pochi millivolt prelevato attraverso una bobina di accoppiamento induttivo e lo amplifica in modo da renderlo perfettamente udibile anche in un locale di ragguardevoli dimensioni.

Lo schema del suddetto amplificatore è mostrato in Figura 1, mentre la Figura 2 rappresenta lo schema della sezione di alimentazione.

Praticamente, come elemento captatore si può usare qualsiasi tipo di bobina telefonica, sebbene sia preferibile l'impiego di un tipo moderno detto ad anello, in quanto permette di ottenere un segnale di maggiore intensità.

Praticamente, si tratta di una bobina costituita da diverse centinaia di spire di filo molto sottile, provvista di un nucleo centrale in ferrite, che ne aumenta notevolmente la sensibilità. La suddetta bobina potrà essere preferibilmente munita di un supporto a ventosa, che permette di fissarla in modo stabile al contenitore esterno dell'apparecchio telefonico (solitamente in plastica), in modo da ottenere la migliore stabilità di funzionamento e la massima sensibilità.

I segnali indotti vengono applicati innanzitutto al potenziometro per il controllo di volume, dal cui cursore, tramite la capacità C1, vengono trasferiti alla base del primo stadio, Q1, che ne determina una prima amplificazione.

In questo stadio, la resistenza da 47 k costituisce il sistema di polarizzazione, mentre la resistenza da 33 k costituisce il carico di collettore.

Dal collettore Q1, con un sistema di accoppiamento diretto, il segnale amplificato viene trasferito sulla base di Q2, il cui carico di collettore è costituito da una resistenza da 470 Ω . Da questo collettore, tramite una capacità di 5 μ F, il segnale, nuovamente amplificato, passa sulla base di Q3, polarizzata attraverso R5. Il carico di collettore di questo ultimo stadio (stadio di potenza) è costituito direttamente da un altoparlante avente una bobina mobile di

8 Ω , che non necessita di un trasformatore di uscita.

L'altoparlante è stato scelto con caratteristiche tali da poter funzionare con notevole potenza, grazie al fatto che la sua bobina può essere percorsa da correnti di una certa intensità.

Fino ad ora abbiamo accennato a come è possibile prelevare induttivamente i segnali da un apparecchio telefonico ed amplificarli in modo che chiunque possa udirli chiaramente in un locale. Ciò costituisce comunque soltanto una parte delle prestazioni del dispositivo: l'altra parte consiste invece nel fatto che le persone che prendono parte alla telefonata devono poter essere in grado di parlare a loro volta attraverso il telefono, anche se si trovano ad una certa distanza da quest'ultimo.

Questo risultato può essere ottenuto in due modi diversi: innanzitutto, impiegando un altro amplificatore, che raccolga i suoni prodotti nel locale attraverso un microfono. Il secondo consiste nel progettare acusticamente il dispositivo, in modo tale che il suono, focalizzato nella direzione del dispositivo, venga concentrato e convogliato verso il microfono della cornetta telefonica. Il primo sistema è naturalmente il più efficace, ma comporta diversi problemi, il primo dei quali è costituito dal pericolo di reazione acustica.

Tale difficoltà può naturalmente essere eliminata impiegando un sistema di commutazione controllata dalla voce, ma ciò significherebbe che la conversazione deve essere svolta in modo non naturale, nel senso che ogni interlocutore deve attendere che l'altro abbia smesso di parlare, prima che la sua voce possa essere udita perfettamente. E' invece possibile la conversazione simultanea usufruendo di un sistema di amplificazione di ingresso, ma ciò implica a sua volta la progettazione di un circuito piuttosto complesso, che potrebbe aumentare i costi e la difficoltà di costruzione.

Per rendere le cose della massima semplicità possibile, abbiamo fatto ricorso al provvedimento adottato da tutti coloro che fabbricano amplificatori telefonici, progettando l'apparecchio in modo tale che il suono venga focalizzato nella direzione più opportuna, così da poterlo concentrare e dirigere verso il microfono del telefono. Quanto sopra non costituisce una difficoltà come potrebbe sembrare a tutta prima. E' invece realizzabile in modo molto semplice, ed implica soltanto la costruzione di un supporto che consenta di riflettere i suoni verso l'alto. Prima di procedere, desideriamo fornire ancora qualche ragguaglio per quanto riguarda la sezione di alimentazione. Come si rileva nello schema di Figura 1, la tensione continua di alimentazione dell'amplificatore può

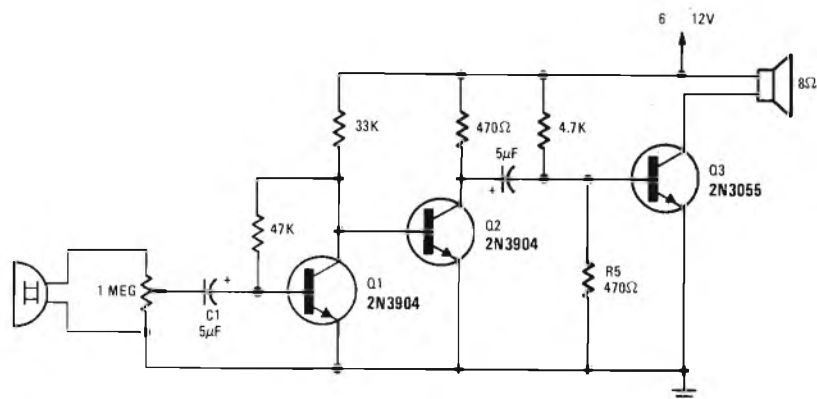
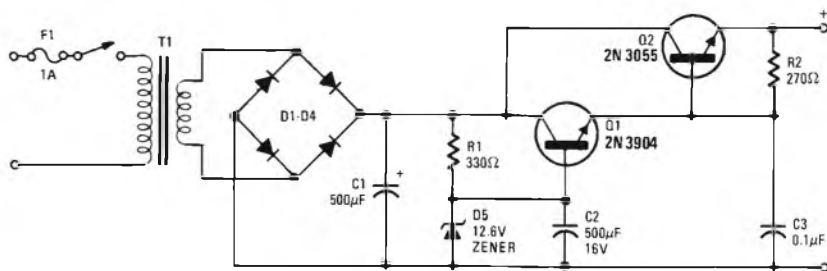


Figura 1 - Schema elettrico completo dell'amplificatore a tre stadi, destinato a riprodurre con maggiore potenza i segnali telefonici. Lo schema riporta il tipo ed il valore dei componenti ed è di tale semplicità da consentirne la realizzazione con qualsiasi sistema costruttivo.

Figura 2 - Schema dell'alimentatore che è possibile realizzare per evitare l'impiego di batterie per il funzionamento dell'amplificatore. Questo alimentatore fornisce in uscita una tensione costante col variare dell'assorbimento da parte dell'amplificatore, a seconda dell'intensità dei suoni riprodotti dall'altoparlante.



essere compresa tra 6 e 12 V: tale tensione può essere fornita da una batteria, prevenendo naturalmente un interruttore di accensione, ma in questo caso occorre sostituirla ogni volta che essa è scarica e disinnervirla quando si sa con certezza che l'amplificatore telefonico non deve essere usato. Per eliminare questa preoccupazione relativa alla batteria di alimentazione, è più opportuno realizzare un semplice alimentatore, come quello che viene mostrato in Figura 2: in esso è previsto un trasformatore di rete, che trasforma la tensione alternata in una tensione di 15 V, con una corrente di 1 A. Questa tensione viene rettificata da un ponte costituito da quattro diodi (D1-D4), tutti del tipo da 1 A, con tensione inversa di picco di 50 V. Qualsiasi tipo avente tali caratteristiche potrà essere usato per realizzare il ponte.

C1 filtra la tensione rettificata e la rende abbastanza continua, dopo di che questa tensione viene fatta passare attraverso un sistema di regolazione automatica dell'uscita, impiegante due transistori, di cui Q1 del tipo 2N3904, e Q2 del tipo 2N3055.

Questi due transistori si comportano in modo tale che, col variare dell'assorbimento di corrente da parte del carico (ossia da parte dell'amplificatore), la tensione di uscita rimanga rigorosamente costante. A ciò provvede il diodo zener D5, da 12,6 V, che costituisce la sorgente della tensione di riferimento rispetto alla quale viene corretta la tensione di uscita ogni qualvolta essa subisce delle variazioni.

Il suddetto alimentatore può naturalmente essere installato nello stesso contenitore in cui viene sistemato l'amplificatore, a patto che la bobina captatrice si trovi ad una distanza sufficiente per evitare che il campo magnetico disperso prodotto dal trasformatore di alimentazione possa introdurre uno sgradevole rumore di fondo nell'amplificatore, ma è più conveniente installarlo nel contenitore dell'altoparlante, prevedendo per il collegamento un cavetto multiplo a quattro conduttori.

COME LO SI COSTRUISCE

Il sistema di costruzione di questo dispositivo è molto importante, in quanto non si tratta soltanto di realizzare una scatoletta che possa contenere l'apparecchiatura elettronica: il supporto è invece una parte funzionale agli effetti delle sue prestazioni. Tanto per cominciare, conviene realizzare una scatoletta di legno compensato avente una larghezza di 25 cm, una profondità di 10 cm ed un'altezza di circa 65 mm. In questa scatoletta si possono ricavare due fori superiori, del diametro di circa 80 mm, praticati rispetto a fori centrali che siano distanziati di 50 mm dalle estremità del piano di appoggio.

Questi fori verranno sfruttati per consentire di appoggiarvi i due padiglioni della cornetta telefonica, nel modo chiaramente mostrato in Figura 3.

Dopo aver realizzato la scatoletta nel modo

precisato, conviene contrassegnare questi due fori uno con la parola «microfono», e l'altro con la parola «ricevitore». Ciò per evitare che la cornetta venga appoggiata sulla scatola in posizione invertita.

Sulla parete verticale frontale della scatola, dal lato del microfono, è necessario tracciare un rettangolo avente le misure approssimative di mm 80x50, in modo tale che i suoi bordi distino almeno 5 mm da ciascuno dei tre bordi della scatola, come si osserva sempre in Figura 3. Il suddetto rettangolo deve poi essere ritagliato dal legno compensato, con un normale seghetto da traforo.

Si tratta dell'apertura che verrà sfruttata per convogliare i suoni direttamente verso il microfono del telefono. Se lo si desidera, questa apertura potrà essere ricoperta da un pezzo di tela a griglia, come quella usata per la protezione degli altoparlanti nelle casse acustiche, in modo da migliorare l'aspetto dell'apparecchiatura e da evitare anche che la polvere possa facilmente penetrare.

L'operazione successiva consiste nel creare all'interno della scatola una barriera tra il lato microfono ed il lato ricevitore. Questo provvedimento può essere realizzato creando un traversino, sempre in legno compensato, con l'aggiunta di due strati laterali di poliuretano espanso, che agisce da coibente acustico, che divida internamente la

scatoletta in due parti. Per ottenere poi una migliore concentrazione del suono, si può usare un sottile foglietto di plastica flessibile, che viene applicato al di sotto del microfono, in posizione inclinata, in modo da costituire praticamente una parete riflettente, che costringa i suoni che penetrano attraverso l'apertura rettangolare a proseguire verso l'alto, raggiungendo più facilmente il microfono.

Dall'estremità opposta si provvederà a fissare la bobina captatrice, in modo da trovare la posizione che consenta sperimentalmente di ottenere la maggiore sensibilità. Qualsiasi sistema potrà essere adottato per attribuire a questa bobina una posizione stabile e quindi perfettamente costante.

Il cavetto schermato che collega la bobina captatrice all'ingresso dell'amplificatore dovrà essere installato direttamente all'interno della scatoletta che funge da appoggio per la cornetta, prevedendo però un cavetto a quattro poli, eventualmente munito di raccordi di ingresso e di uscita, per consentire il collegamento tra la cassetta sulla quale viene appoggiata la cornetta telefonica, contenente l'amplificatore e la seconda unità, vale a dire la seconda scatoletta, contenente l'altoparlante e la sezione eventuale di alimentazione.

In sostanza, la seconda cassetta, di dimensioni più piccole, per le quali lasciamo la scelta al Lettore a seconda delle dimensioni

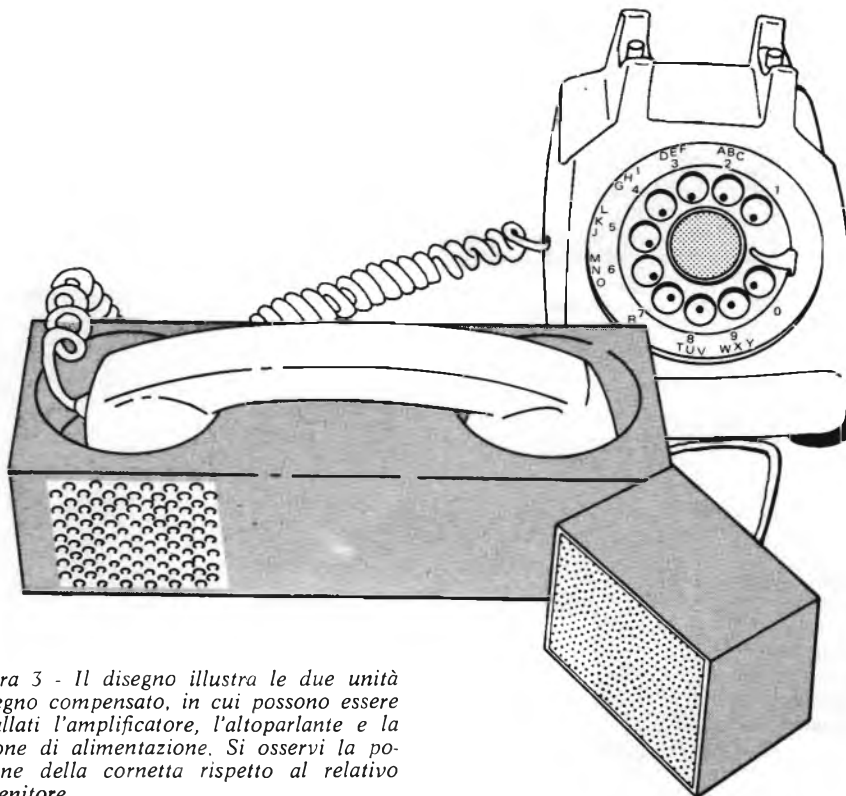


Figura 3 - Il disegno illustra le due unità in legno compensato, in cui possono essere installati l'amplificatore, l'altoparlante e la sezione di alimentazione. Si osservi la posizione della cornetta rispetto al relativo contenitore.

dell'altoparlante, e delle dimensioni che riuscirà a conferire alla sezione di alimentazione, costituisce una unità separata, che sarà bene tenere ad una certa distanza dalla scatoletta più grande, proprio per evitare quegli accoppiamenti che potrebbero compromettere il funzionamento del dispositivo con l'aggiunta del rumore di fondo proveniente dal trasformatore di alimentazione.

Una volta realizzate le due unità, basterà fissare la bobina captatrice nella posizione che consente di ottenere la maggiore sensibilità, e tenere l'intero dispositivo nelle immediate vicinanze dell'apparecchio telefonico. Ogni volta che sarà necessario farne uso, basterà staccare la cornetta ed appoggiarla con l'orientamento opportuno nel modo illustrato, dopo di che sarà possibile effettuare qualsiasi conversazione telefonica da soli o unitamente ad altre persone, anche se queste si troveranno ad una certa distanza dall'apparecchio telefonico propriamente detto.

Sarà bene aggiungere che, data la sua estrema semplicità, l'amplificatore propriamente detto e l'alimentatore potranno essere realizzati sia su piastrina a circuito stampato, sia su supporto isolante adottando un sistema di cablaggio di tipo convenzionale. Ciò che conta è che vengano rispettati i valori dei componenti e che si ricorra a tutti gli accorgimenti necessari per ottenere un funzionamento stabile e sicuro.

Se l'alimentazione è prevista mediante batterie, queste potranno essere installate direttamente nel supporto su cui viene appoggiata la cornetta, in quanto non comportano l'introduzione di rumore di fondo. Se invece l'alimentatore è del tipo funzionante a tensione di rete, è preferibile installarlo come abbiamo detto nella cassetta per l'altoparlante, collocando quest'ultima ad una certa distanza dalla prima. In quest'ultimo caso sarà opportuno prevedere un secondo cavetto per il collegamento ad una presa di corrente ed installare nella posizione più comoda un interruttore, che permetta di disinserire l'alimentatore quando si ha la certezza che l'apparecchio non deve essere usato.

In caso di alimentazione mediante la rete, dato il minimo consumo, l'alimentatore potrà essere lasciato permanentemente in funzione durante la giornata di lavoro, se l'apparecchio viene usato in ufficio. D'altra parte, si tenga presente che la chiusura del relativo interruttore procura istantaneamente il funzionamento dell'amplificatore telefonico, per cui è molto facile metterlo in funzione ogni volta che si desidera effettuare una chiamata telefonica, oppure ogni volta che si riceve una chiamata.

Volendo, l'accensione e lo spegnimento dell'amplificatore possono essere automatizzati in modo molto semplice: se si prevede l'applicazione sul contenitore principale di un interruttore a pulsante di tipo normalmente aperto, esso potrà inserire l'alimentazione automaticamente solo quando la cornetta viene appoggiata nella sua posizione indicata in Figura 3, a patto che la sua posizione sia stata scelta opportunamente.

In tal caso, se l'alimentazione è prevista mediante batterie incorporate, basterà collegarlo in serie senza alcun'altra complicazione. Se invece l'alimentazione è stata prevista in corrente alternata, mediante un alimentatore installato nella scatoletta dell'altoparlante, occorrerà collegarlo in serie al primario del trasformatore di alimentazione, prevedendo altri due conduttori ben isolati nel cavetto multiplo che unisce la scatoletta dell'amplificatore alla seconda unità.

come vedo una catena hi-fi

un'idea non nuova per un impianto ad alta fedeltà

di L.N. RYGOLIC

Premetto che le opinioni che qui esprimerò sono puramente soggettive; non hanno pertanto alcuna pretesa didascalica o consigliatrice anche se scaturiscono da studio e riflessione, componenti che reputo validissime sempre, ma in particolare nel campo dell'alta fedeltà dove troppo spesso un'informazione di parte fa preferire un amplificatore ad un altro solo... per la manopolina più bella.

Consideriamo, ad esempio, un qualsiasi preamplificatore: lo guardiamo davanti, lo guardiamo dietro e raggiungiamo la quintessenza del sublime se ci viene pure data la possibilità di guardarlo dentro: magari attraverso una superficie di plexiglass color champagne. E ne decidiamo l'acquisto... tache permitting. Ma di tutte quelle manopole e levette, quante ne useremo? E di tutte le boccole posteriori? Però è bello! Sembra quasi che l'uomo soffra del complesso dell'inefficienza e ne voglia curare la frustrazione conseguente ponendo sul ponte di comando a smantellare qua e là'.

Io ho un'idea che, però, penso con terrore, fallirebbe nel momento in cui decidessi, avendone la possibilità economica, di metterla in pratica. Mi piacerebbe realizzare preamplificatori con due sole manopole e due levette. Le prime servirebbero solo a variare il volume di ascolto di ogni singolo canale, mentre le due levette avrebbero solo la funzione di selezionare l'ingresso (un solo commutatore rotante potrebbe però sostituirle benissimo). Qualcuno magari sta già saltando dalla poltrona sulla quale ha poggiate le... per esclamare: «Ma è pazzo! E i controlli di tono? Dove li mette i controlli?»

Calma. Secondo la filosofia più corrente

(quindi l'idea non è solo mia), filosofia che ci giunge dagli «States» che di Hi-Fi se ne intendono, un disco va ascoltato così come è stato inciso. Partendo allora dalla considerazione che i dischi delle migliori case sono bene incisi (salvo eccezioni ovviamente), non è quindi il caso di enfatizzare o di attenuare questo o quel campo di frequenze.

Ciò da un punto di vista strettamente musicofilo.

Da un punto di vista prettamente tecnico, la suddetta filosofia trova ulteriori valide argomentazioni: i controlli di tono appaiono una maggiore complessità circuitale e quindi l'impiego di un più elevato numero di componenti. Questi, siano essi attivi o passivi, introducono un «rumore» che porta ad una diminuzione del famoso rapporto S/N (Signal to Noise ratio). Se ciò non bastasse, l'introduzione dei suddetti controlli può altresì condurre ad un incremento del tasso di distorsione. E allora? Sono proprio inutili le altre manopole?

No, non sono inutili, ma vanno usate con parsimonia e quando ve ne è quindi una necessità contingente che può presentarsi per compensare un'acustica ambientale non ottimale o una cattiva incisione del disco o del nastro ascoltati. Si tratta pertanto, in ogni caso, di azioni di compensazione, di correzione, fermo restando quindi il comandamento che un buon disco, ben inciso, se ascoltato in un ambiente idoneo, non va invece alterato.

A tutti però può capitare di avere dischi «cattivi» o di dover, ad esempio, per forza di cose, disporre il proprio impianto stereo in una stanza cubica che, come è noto, rappresenta la geometria peggiore per un ascolto decente. Bene. Propongo, allora soltanto, la presenza di un equalizzatore da interporre fra preamplificatore e stadio di potenza con possibilità però di esclusione. Un equalizzatore, infatti, potendo agire su diverse gamme di frequenza, è senz'altro il miglior «controllore». La sua dinamica spazia tranquillamente fra 20 e 20.000 Hz e i controlli molteplici consentono di intervenire a ragion veduta su un determinato range di frequenze. L'uso dell'equalizzatore manda quindi a pallino non solo i «treble», i «bass», gli «high filter» e i «bass filter», ma anche il loudness. Quest'ultimo controllo, come si sa, serve ad incrementare l'efficienza sulle frequenze estreme della gamma audio per compensare la natura logaritmica della sensibilità dell'orecchio umano, particolarmente ai bassi volumi di ascolto; esso può quindi trovare un'esaltazione delle sue caratteristiche di impiego proprio tramite l'uso di un equalizzatore.

In altri termini, io vedo una catena Hi-Fi realizzata da un preamplificatore ridotto all'osso: un ingresso fono-magnetico, in ingresso per tuner, un ausiliario, il tape in e il tape monitor. A questo farei seguire un buon equalizzatore e quindi lo stadio di potenza.

Probabilmente quando Levinson ha «sfornato» i suoi superbi preamplificatori, ha dovuto avere un'idea di questo tipo.

D'altra parte, i «manipolatori» trarranno straordinari vantaggi da una siffatta catena. Le manopole da manipolare (mi si passi questo scioglilingua) ora non sono due e neanche quattro (linguaggio da piazzista) ma, signore e signori, possono essere dieci, quindici, venti... E che goduria «tagliare» qua e là, enfatizzare a destra, chiudere a sinistra.

Un vero ponte di comando sul quale l'unico arbitro delle sorti dell'audizione è il fanatico cinese Signol Tok-ka Qui Tok-ka Li.

new icom

IC 211E - ICOM

Ricetrasmittitore VHF con lettura digitale con controllo PLL - ideale per stazione base funzionamento in (SSB/CW/FM per la frequenza dai 144-146 MHz a VFO. Completo di circuito di chiamata e per funzionamento in duplex. Potenza di uscita in RF: FM 1-10W regolabile. CW 10W - SSB 10W PEP - alimentazione AC/DC 220 V e 12 V.

L. 795.000 IVA compresa

IC 245 - ICOM

Ricetrasmittitore VHF/FM/SSB/CW a lettura digitale con controllo PLL - Per stazione mobile o fissa, frequenza di lavoro 144-146 MHz Potenza di uscita in RF: 10W - completo di unità separata per operazioni in SSB per la frequenza 144-146 MHz con lettura ogni 100 Hz. Potenza di uscita RF: SSB 10W PEP CW 10W.

L. 590.000 IVA compresa

IC 202 - ICOM

Ricetrasmittitore VFO in SSB su 144 MHz. Portatile.

L. 260.000
IVA compresa

IC 240 - ICOM

Ricetrasmittitore VHF/FM - per stazioni mobili completo d'accessori per il funzionamento sulla frequenza 144-146 MHz. Sistema PLL - 22 canali - Potenza uscita in RF: 1/10W - fornito completo di canali per 11 ponti e 4 simplex.

L. 295.000
IVA compresa

IC 215 - ICOM

Ricetrasmittitore FM/VHF portatile completo di accessori - Funzionante sulla frequenza 144/146 MHz controllato a quarzo 15 canali - 2 potenze di uscita in radiofrequenza: 0,5/3W - Funzionante con pile tipo mezza torcia. Fornito di quarzo per 10 ponti e due simplex.

L. 285.000
IVA compresa



MARCUCCI S.p.A.

il supermercato dell'elettronica

20129 Milano - Via F.lli Bronzetti, 37 Tel. 7386051



nove ore al giorno con il microprocessore

Si è recentemente concluso, il corso sperimentale sui microprocessori organizzato da Microlem, MIPRO e Elettronica Oggi, in collaborazione con il Virginia Polytechnic Institute and State University di Blacksburg Virginia, USA.

Il corso, che si è tenuto all'Hotel Touring di Milano, è da inquadrarsi nella moderna didattica del « continuing education unit » (C.E.U.), una dizione anglosassone che identifica quella forma di addestramento per adulti orientata ai più recenti sviluppi tecnologici. Una C.E.U. si identifica con una unità pari a 10 ore di lezione intensiva a diretto contatto con relatori qualificati.

Ai « continuing education » partecipano generalmente tecnici progettisti, consulenti e talvolta, hobbysti.

La forma più nota di questo tipo di addestramento è quella del corso breve accelerato dove l'alta specializzazione e il gran numero di informazioni da acquisire sono caratteristiche peculiari. Microprocessori, microcomputer e relative problematiche a livello hardware e software sono stati il tema della manifestazione milanese che ha visto impegnati con tenacia per 9 ore al giorno una trentina di partecipanti dall'industria e dall'università.

Di gran levatura i relatori americani David Larsen e Peter Rony docenti al V.P.I. and S.U. e autori di una fortunata collana di libri tecnici (i « Bug Books ») basati su nuove tecniche didattiche che sono state consolidate in una cinquantina di « corsi brevi » tenuti negli ultimi tre anni sull'elettronica digitale, sui problemi di automa-

zione e sui microcomputer. I Bug Books stanno uscendo in lingua italiana per i tipi della Jackson Italiana Editrice e sono basati su mezzi didattici importati dalla Microlem.

Larsen e Rony, collaboratori della rivista Elettronica Oggi, hanno manifestato un grande interesse nei confronti della didattica in Italia, un compito che pensano di svolgere con la collaborazione dell'Ing. Aldo Cavalcoli, co-relatore del corso e responsabile della MIPRO, una Società operante nel settore della consulenza sui microcomputer.

Nel corso tenuto a Milano sono stati utilizzati 15 microcomputer sui quali i partecipanti hanno lavorato sviluppando brevi programmi e costruendo con le proprie mani diversi circuiti di interfaccia.

A tutti i partecipanti è stato rilasciato un diploma di partecipazione pari a 2,4 C.E.U., che in America ha valore ai fini della qualificazione professionale. Il V.P.I. and S.U. tiene una registrazione aggiornata dei partecipanti a tutte le C.E.U.. La verifica di una partecipazione può essere richiesta in ogni momento.

circuiti di compressione per telefonia ad alta fedeltà

I nuovi circuiti NE 570 ed NE 571 Philips sono dei doppi amplificatori a guadagno variabile che possono essere utilizzati come compressori o espansori.

Il circuito integrato contiene due vie indipendenti ciascuna delle quali è costituita da un raddrizzatore, da una cella a

guadagno variabile e da un amplificatore operazionale.

Una variazione del livello d'ingresso di 2 dB viene ridotta ad una variazione di 1 dB in trasmissione; in ricezione un circuito di espansione ricompie i 2 dB in trasmissione.

Questa nuova generazione di compressori, dotati di una dinamica di 110 dB e di tensione di alimentazione da 6 a 10 V, consente di ridurre la distorsione fino allo 0,1% (NE 570) e allo 0,2% (NE 571).

Grazie alla doppia struttura questi circuiti possono anche essere impiegati come espansori stereo in apparecchiature ad alta fedeltà.

Altre applicazioni possibili sono: limitatori di livello, sistemi dinamici per la riduzione del rumore e amplificatori a guadagno regolabile per tensioni continue.

prove di soppressione rfi

In base alle nuove direttive CEE che verranno emesse entro breve tempo entreranno in vigore delle norme che stabiliranno i limiti ammissibili dell'interferenza RF per le apparecchiature elettriche ed elettroniche del mercato industriale e consumer.

Per poter soddisfare la prevista richiesta di prove specializzate in conformità sia con le direttive CEE che con la nuova versione del BS800, la ITT inglese ha provveduto a rendere più efficiente e meglio attrezzato il suo Laboratorio di Soppressione.

Si possono testare: interferenze continue: l'apparecchiatura di prova copre la gamma da 0,15 a 1.000 MHz. Camera schermata fra 0,15 e 30 MHz (tutto secondo le esigenze CISPR);

interferenze discontinue: analizzatore secondo le raccomandazioni CISPR 41-50. Negli ultimi 12 anni si è accumulata una notevole esperienza nel campo della soppressione dei disturbi a radio frequenza. Durante questo periodo la ITT U.K. ha lavorato in stretta collaborazione con i costruttori inglesi di lavatrici, usando controlli di velocità per motori realizzati con semiconduttori.

L'ultima serie di filtri e soppressori ITT è stata progettata per coprire la più vasta gamma possibile di esigenze; ciononostante, dove vi sia bisogno di un componente particolare, si può realizzare il prototipo adatto per ogni applicazione.

La ITT offre come elementi standard della sua famiglia di

soppressori:

- condensatori ceramici a disco per applicazioni Y
- condensatori a film metallizzato per applicazioni X
- unità C.R. come soppressori di click
- un'intera gamma di filtri tra 1 e 20 A.

pulsante con nuovo sistema di contatto

La Jeanrenaud Italia S.p.A. ha presentato sul mercato il suo Disc-Switch, un interruttore che utilizza un nuovo contatto a membrana.

La caratteristica fondamentale di questo contatto è che esso avviene in maniera casuale in almeno tre punti delle facce interne circolari dei diaframmi. Ciò assicura una bassa resistenza di contatto e lunga durata. Inoltre, la parte superiore del diaframma ed il suo attuatore in neoprene sono progettati in modo da dare un'azione «snap» molto veloce.

Altri importanti punti a favore del nuovo interruttore sono:

contatti completamente stagni, vita dei contatti superiore ai 10 milioni di azionamenti e un tempo di rimbalzo inferiore a 0,1 ms.

Oltre all'interruttore base, la Jeanrenaud ha ora aggiunto alla sua serie Disc-Switch due unità già incapsulate in un tasto ad azione «snap» fornito di terminali per saldatura diretta a circuito stampato.

LED INCORPORATI

I tipi DMB della serie Disc-Switch vengono forniti con uno o due diodi emettitori di luce, incorporati. Sono disponibili Led rossi, verdi o ambra. Le connessioni dei diodi e degli Switch fuoriescono dalla parte posteriore del componente per la saldatura diretta su circuito stampato. Questi interruttori con indicazione a Led, sono particolarmente indicati per applicazioni di misura e controllo.

Un altro interruttore, il tipo TFD, a contatto momentaneo, è particolarmente studiato per tastiere numeriche o alfa-numeriche.

Tipiche applicazioni di massa dei Disc-Switch sono la selezione dei programmi nei televisori i telefoni a tasti e quali elementi di in-pup per logiche digitali e integrati.

Questa nuova unità della Jeanrenaud merita molta attenzione per le innovazioni apportate agli interruttori a pressione. I progettisti che hanno intenzione di

usare interruttori a pressione nei loro sistemi, sono invitati a rivolgersi alla divisione Applicazioni della Jeanrenaud.

studi philips sulla lotta ai rumori

IN COSTRUZIONE UNA NUOVA CAMERA DI RIVERBERAZIONE

Presso i Laboratori di Ricerca Philips di Eindhoven (Olanda) si sta procedendo alla costruzione di una «camera di riverberazione» con la quale sarà possibile misurare accuratamente quanto rumore viene prodotto da una certa apparecchiatura, vale a dire la potenza acustica complessiva da essa emessa. La costruzione della camera di riverberazione dovrebbe essere portata a termine entro il prossimo febbraio. Si tratta di un ampliamento delle installazioni per misure acustiche dei Laboratori di Ricerca che, peraltro, sono già attrezzati con camera anecoica e studio acustico.

Il nuovo Laboratorio grande quanto una piccola costruzione unifamiliare (230 m³), ha pareti inclinate di cemento che riflettono numerose volte e in diverse direzioni le onde acustiche. In tal modo si ottiene una uniforme distribuzione del suono nello spazio creando così un campo acustico diffuso.

Dalla misura della pressione sonora rilevata in alcuni punti scelti a caso nel campo diffuso, si può calcolare la potenza acustica complessiva emessa dalla sorgente. Il calcolo della potenza è tanto più accurato quanto più uniforme è la distribuzione dell'energia acustica nello spazio.

L'uniformità di distribuzione della pressione acustica dipende in larga misura dalla forma della camera. L'elevata uniformità richiesta può essere ottenuta solamente costruendo tutte le pareti con una certa inclinazione e realizzando il soffitto in un modo particolare. Ecco spiegato l'aspetto caratteristico della camera di riverberazione (fig. 1). Questa forma particolare introduce però una serie di problemi di calcolo. I Laboratori di Ricerca Philips sono riusciti a determinare il campo acustico della camera mediante metodi di calcolo numerico.

E' stato anche possibile definire le proprietà acustiche di questa stanza irregolare di cui sinora si aveva solo un'idea approssimativa.

Al progetto della forma defini-

tiva della camera di riverberazione si è giunti mediante questi calcoli e con modelli di prova. Tutte le pareti sono state realizzate con cemento armato spesso 25 cm e con finitura interna molto accurata. Alcune soluzioni speciali, quali i muri impermeabili al suono e un supporto elastico, assorbono i suoni spuri, provenienti dall'esterno, quali le vibrazioni del terreno o altro.

LA LOTTA CONTRO IL RUMORE

Nei Laboratori Philips la ricerca in campo acustico ha una lunga tradizione. Le ricerche nel campo degli apparecchi e dei sistemi elettroacustici — quali gli altoparlanti e la stereofonia — sono cominciati molto prima della seconda guerra mondiale ed hanno dato origine a nuovi sviluppi in questo settore.

Negli ultimi anni ha poi cominciato ad assumere notevole importanza la lotta contro il rumore. In questo campo la nuova camera di riverberazione sarà un valido strumento di ricerca. L'ampliamento della ricerca acustica in questa direzione è collegata ad una meccanizzazione capillare che ormai tocca tutti: in casa, in fabbrica e negli uffici e anche all'esterno (apparecchi elettrodomestici e utensili da «bricolage», apparecchi e macchine professionali, mezzi di trasporto). Se non si arriverà presto all'applicazione delle conoscenze e delle tecnologie relative al controllo delle fonti di rumore, il flagello si diffonderà sempre di più.

In questi studi è particolarmente importante la misura e l'analisi accurata del rumore prodotto da una qualsiasi sorgente. Tra queste misure vi è la determinazione della potenza acustica complessiva emessa. Per effettuare tale misura si deve porre la sorgente di rumore in una camera per prove acustiche. La pressione acustica generata risulta perciò notevolmente influenzata dalle caratteristiche di assorbimento della camera: più è elevato l'assorbimento e più bassa è la pressione acustica. La pressione acustica in sé non è quindi una proprietà della sola sorgente; lo è invece la sua potenza. Poiché solo la pressione acustica può essere misurata facilmente, ecco che alla potenza acustica si può giungere per estrapolazione da questi rilevamenti. Questo è possibile se le misure vengono effettuate in uno spazio con proprietà acustiche ben definite. Per queste misure sono disponibili due tipi di camere: la camera anecoica (fig. 2) e la camera di riverberazione. Nella camera anecoica in cui vengono generate solamente onde sonore

che si allontanano dalla sorgente, la potenza può essere determinata mediante la misura del suono irradiato in tutte le direzioni. Ciò implica però il rilevamento di numerose misure attorno alla sorgente. Il metodo è quindi tedioso e lungo, tanto più se l'emissione acustica è molto diversa da direzione a direzione, se vi sono fluttuazioni rapide in funzione del tempo oppure se la sorgente è piuttosto grande come è il caso di alcuni apparecchi elettrodomestici.

In una camera di riverberazione, il livello medio del campo acustico fornisce invece una misura diretta della potenza acustica complessiva emessa dalla sorgente. La camera di riverberazione fa quindi parte di un metodo rapido e accurato per effettuare misure acustiche ed è perciò destinata ad affermarsi sempre di più come norma internazionale per questo tipo di misura.

Si ritiene che entro pochi anni verranno fissate le norme che definiranno i livelli massimi ammissibili di rumore per tutti i tipi di apparecchiature. Per rispettarle si dovranno anche normalizzare dei metodi di misura. Le misure di rumore effettuabili nella nuova camera di riverberazione dei Laboratori di Ricerca Philips hanno anche lo scopo di fornire un utile contributo alla normalizzazione internazionale.

La camera di riverberazione può anche essere impiegata per misurare le proprietà fonoassorbenti dei materiali. Le variazioni nel tempo di riverberazione del campo acustico dopo che un campione di materiale fonoassorbente è stato posto nella camera è una misura del coefficiente di assorbimento.

IL CONTROLLO DEL RUMORE E LA PERCEZIONE

Il controllo del rumore non presenta solamente aspetti di ordine tecnico. Alla radice del problema vi sono anche altri quesiti: ad esempio, cosa si deve intendere per rumore molesto, cos'è un suono piacevole, al di sotto di quale livello si deve mantenere il suono. Molto spesso queste sono definizioni soggettive che richiedono studi individuali. Questo tipo di studio viene trattato principalmente dall'Istituto di Ricerca delle Percezioni (I.P.O.) che è stato creato congiuntamente dal Politecnico di Eindhoven e dalla Philips. Studi recenti hanno dimostrato, ad esempio, che un notevole effetto viene provocato dalle variazioni specifiche nel rumore degli elettrodomestici. D'altra parte, il rumore può anche avere una funzione di se-

gradazione: la casalinga, ad esempio, desidera sentire se l'aspiratore della lavabiancheria sta funzionando, così come l'automobilista desidera sentire il rumore del motore della propria automobile.

In questi casi i fattori soggettivi svolgono un ruolo importante anche se l'aspetto dannoso non può essere trascurato.

ANALISI DEL SUONO NELLE APPLICAZIONI INDUSTRIALI

Sin dalle prime fasi del progetto di un nuovo prodotto vengono applicate tutte le conoscenze acquisite in fatto di controllo del rumore. Se, infatti, si applicano le tecniche di riduzione del rumore quando già si sta fabbricando il prodotto, aumentano i costi e i risultati generalmente sono poco efficaci. Le misure effettuate nella camera di riverberazione rappresentano solo una parte della ricerca sul rumore intrapresa nei Laboratori Philips. Una particolare attenzione è anche rivolta allo sviluppo dei metodi per l'analisi dei segnali acustici, per l'identificazione della sorgente e la diagnostica. In molti casi una sorgente acustica è un sistema complesso.

Ad esempio, il suono generato complessivamente da un aspirapolvere è composto dal rumore prodotto dal flusso dell'aria, dalle spazzole, dal motore elettrico e dalle vibrazioni della custodia. Mediante certe tecniche di analisi del segnale è possibile identificare le varie sorgenti e determinare i singoli contributi alla formazione del rumore complessivo anche se nell'ambiente vi sono altri rumori. In questi casi si fa uso della correlazione e delle relazioni di frequenza tra segnali diversi ricavati da numerosi rivelatori. In questo modo è possibile «estrarre» i singoli segnali depurati dalle interferenze prodotte dagli altri segnali («rumori di fondo»). Tali misure non richiedono camere anecoiche o di riverberazione.

L'identificazione dei suoni specifici e delle loro origini ha consentito di risalire, ad esempio dai segnali acustici e dalle vibrazioni meccaniche a piccolissime irregolarità e a difetti negli ingranaggi dei rasoi elettrici. Le piccole imperfezioni sulla testa di rasatura, quale una piccola sbavatura sulle lame, possono anche essere rilevate mediante misure effettuate con ultrasuoni.

Attualmente si stanno studiando i campi di applicabilità di queste tecniche, ad esempio per automatizzare l'ispezione acustica dei rasoi elettrici e dei piccoli motori così da rendere affidabile ed uniforme il controllo di questi prodotti.

sistema per la votazione elettronica installato alle cortes spagnole

I Membri dell'assemblea legislativa spagnola, la «Cortes», (la denominazione viene applicata sia al palazzo sia all'assemblea) potranno votare le loro leggi mediante un sistema elettronico installato recentemente dalla Philips.

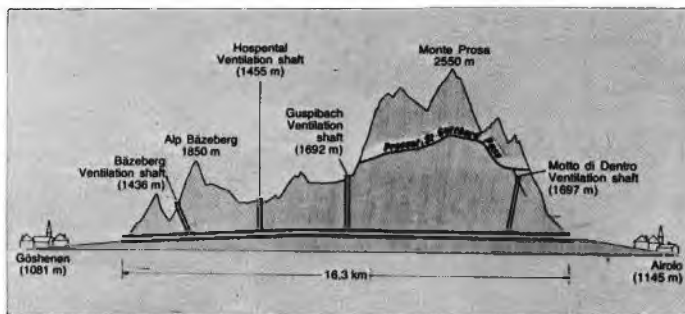
Il progetto e l'installazione del sistema è stato adeguato alle caratteristiche architettoniche del Palazzo che ospita la «Cortes». Si tratta infatti di un'opera in stile «Isabelliano» dell'architetto Narciso Pascual y Colomer che venne inaugurata il 31 ottobre 1950.

Il palazzo è decorato con affreschi, quadri, marmi e lavori a stucco realizzati da artisti dell'epoca. È stato perciò necessario effettuare uno studio approfondito di ambientamento sulla base del quale sono stati sviluppati due sistemi in armonia con lo stile delle decorazioni. Per il tavolo di Presidenza sono state scelte unità ad incasso perfettamente compatibili con quei particolari aspetti estetici. Le unità per le votazioni sono state mimetizzate dietro i sedili dei membri dell'assemblea. Le unità sono dotate di tre pulsanti: «sì», «no» e «astensione». I risultati delle votazioni vengono rappresentati su due pannelli luminosi montati in alto, a fianco del tavolo di Presidenza, all'altezza della Galleria, in modo che siano visibili a tutti dal piano terra.

Quando il Presidente della Cortes lo richiede, il risultato della votazione viene registrato mediante un computer (dotato di stampante) che è montato in un piccolo vano ricavato dietro ad uno dei pannelli di visualizzazione.

Il sistema consente sia le votazioni nominali sia quelle a scrutinio segreto. Inoltre, registra i nomi dei membri non presenti alla votazione. A seconda delle situazioni si possono scegliere tempi di votazione di 30, 60 o 90 secondi.

I risultati delle votazioni si possono rappresentare in tre modi diversi: direttamente mentre queste procedono; in differita e in questo caso occorre programmare sia il tempo assegnato per la votazione sia il ritardo della rappresentazione; a totalizzazione, con aggiornamento ogni 5 secondi. Il dispositivo di controllo dell'intero sistema è inserito nel tavolo di Presidenza e l'unica parte visibile di esso sono i controlli digitali.



Entro il 1980 il vecchissimo passo del San Gottardo sarà soppiantato dalla nuova galleria, lunga 16 Km., attualmente in costruzione sotto il gruppo alpino Fortunei. Un contratto del valore di 5.700.000.000 di lire per illuminare le gallerie con 36.000 apparecchi speciali è stato vinto dalla Società ITT Novectric, consorella dell'italiana GC Illumination S.p.A.

la ricerca nella comunità europea

Con la risoluzione del 14 gennaio 1974 il Consiglio dei Ministri della CEE decise di cominciare a sviluppare una politica comune del settore della scienza e della tecnologia e di fare il punto, nel 1976, sui risultati delle esperienze fatte in questa fase iniziale. A tal fine sviluppò un insieme di azioni in certi settori ritenuti prioritari per lo sviluppo della Comunità:

- risorse (energia, materie prime, agricoltura);
- ambiente (protezione dell'ambiente);
- sviluppo economico e industriale;
- vita e società.

A tre anni di distanza dall'inizio di questa politica scientifica e tecnologica comune, la Commissione rende noto i suoi orientamenti per il periodo 1977-1980 (Bollettino delle Comunità Europee - Supplemento 3/77 «La politica comune nel settore della scienza e della tecnologia»). Tra questi spiccano gli obiettivi, le condizioni generali, gli ostacoli che si presentano, i criteri di scelta delle azioni, le priorità fra i programmi scientifici e tecnici, esistenti o da promuovere, ed il processo di coordinamento, con i suoi metodi e livelli di messa in opera.

In questo quadro d'insieme — informa il Servizio Stampa Philips — la Commissione propone tra l'altro al Consiglio delle misure per la promozione dei progetti di ricerca d'interesse industriale, insieme ad un programma di ricerca sulle previsioni e valutazioni, a lungo termine, nel settore della scienza e della tecnologia, al fine di determinare quali saranno, in una prospettiva più lontana, gli obiettivi e le scelte che si pre-

senteranno nel settore della ricerca e dello sviluppo.

I risultati che si otterranno in questa seconda fase, sommati alle valutazioni d'insieme delle attività scientifiche e tecniche della Comunità, serviranno alla Commissione per proporre, nel 1980, i nuovi indirizzi per progredire nella via dello sviluppo della politica scientifica e tecnologica comune.

due nuovi modelli del sistema 6

Con l'annuncio di due nuovi modelli del Sistema 6, denominati 442 e 452, la IBM ha esteso la gamma della linea di prodotti che rappresenta il punto d'incontro tra le macchine per scrivere a scheda magnetica e gli elaboratori elettronici. Vengono così ampliate le possibilità applicative di tipo avanzato messe a disposizione degli utenti per eseguire tutta una serie di operazioni del lavoro d'ufficio che normalmente richiedono molto tempo, quali rapporti ricerche di informazioni su archivi di dati, cataloghi, scadenziari, elenchi telefonici, inventari e così via.

Il Sistema 6 è ora disponibile in cinque modelli nei quali si trovano integrati secondo le esigenze, una tastiera del tutto simile a quella di una macchina per scrivere, uno schermo video, un alimentatore per schede magnetiche, una stampante veloce a «getto d'inchiostro», una stampante a impatto che può operare in due direzioni, un'unità per la registrazione e la lettura d'informazioni su mini-disco. Tutti i cinque modelli possono collegarsi a distanza con un altro Sistema 6 o con elaboratori elettronici per una

migliore distribuzione di informazioni fra vari uffici o sedi periferiche.

La produzione dei due nuovi modelli, come quella dei precedenti, avverrà nello stabilimento di Vimercate sia per l'Italia sia per l'esportazione.

nuova sede della neohm

In un programma di rilancio ed espansione sul mercato nazionale ed estero, la Neohm S.p.A. prima industria nazionale di Resistori, Trimmer e Potenziometri, sta sostanzialmente riorganizzando la propria struttura commerciale.

Dopo l'apertura della Società Neohm U.K. in Gran Bretagna e dell'ufficio commerciale di Munich, ecco l'annuncio della prossima apertura dei nuovi uffici commerciali di Milano che avranno sede in via Vegezio Flavio 15, a partire dalla prossima primavera.

Questa nuova sede con qualificato personale di vendita interno ed esterno sarà intesa a facilitare i contatti fra tutta la nostra clientela della Lombardia e del Veneto con la Direzione Commerciale della Società e con le diverse fabbriche della Neohm S.p.A. situate a Torino, Saronno e Napoli.

La Società Neohm è oggi il più importante complesso produttivo di resistori fissi di ogni tecnologia, circuiti resistivi ed ibridi, Trimmer potenziometrici e potenziometri.

batterie sigillate e ricaricabili

Le batterie sigillate e ricaricabili della Elpower hanno un elettrolita nella forma di un Solid-Gel che garantisce una lunga durata senza manutenzione.

Le batterie hanno incorporata una valvola di sicurezza ad una via che permette un funzionamento sicuro anche nel caso di un eventuale accumulo eccessivo di gas. L'elettrolita è racchiuso in un contenitore in polistirolo molto resistente agli urti e la batteria è garantita a prova di perdita.

La batteria fornisce piena capacità e sicurezza anche quando viene usata in posizione rovesciata o su un fianco.

Le batterie della Elpower rimangono cariche per oltre un anno quando non sono in uso e si

possono immagazzinare per periodi molto più lunghi se si mantengono caricate.

Le unità Solid-Gel, da 2 V per cella a circuito aperto, vengono fornite assemblate in serie per qualsiasi tensione, con incremento di 6 V, o in parallelo per esigenze superiori a quelle standard, con capacità che variano da 1 Ah a 24 Ah a 20°C. La temperatura di funzionamento va da -40°C a +60°C.

Le batterie della Elpower, che sono disponibili presso la INTESI distribuzione componenti elettronici, non presentano effetto di memoria; forniscono la capacità nominale indipendentemente dell'utilizzo precedente. La scarica totale della batteria non provoca nessuna inversione permanente delle pile né perdita di ricaricabilità.

A parità di potenza per peso o per volume, le batterie tipo Solid-Gel offrono un netto vantaggio sulle pile a base di argento o nichel cadmio. Allo stesso tempo sono più economiche delle altre batterie sigillate e ricaricabili particolarmente a causa del continuo aumento dei prezzi degli elementi in contrasto con il prezzo del biossido di piombo che è stabile e più basso.

Milioni di batterie tipo Solid-Gel della Elpower sono in funzione in impianti di illuminazione di emergenza, sistemi di allarme, televisori, strumenti portatili, utensili, registratori di cassa e memorie di calcolatore per soddisfare le esigenze di alimentazione in caso di mancanza di energia e sono utilizzate per molte altre applicazioni per le quali sono richieste batterie affidabili a basso costo.

apparecchio per la prova dei contatti

Oggi i costruttori di componenti di contatto, come per esempio relè, devono produrre in modo tale che solo apparecchi perfetti lascino la loro fabbrica. Infatti sia per la forte concorrenza che per gli accordi internazionali, come per esempio il sistema CECC, si richiede a questi componenti una qualità sempre migliore.

Un aiuto ai produttori di componenti viene dato dalla ITT con il suo apparecchio automatico per la prova di contatti Kontest 8x8. Con questo strumento si possono effettuare automaticamente prove di durata e di affidabilità.

Il Kontest 8x8 controlla la resistenza di passaggio e l'apertura dei contatti in ogni circuito dei provini.

I vantaggi del Kontest 8x8 sono:

- prova di contatti di lavoro, di riposo e di commutazione
- capacità di prova 32 contatti di commutazione o 64 contatti di riposo o di lavoro
- soglia di resistenza R_D regolabile da 0,1... 10 Ω
- corrente di misura per R_D indipendente dalla corrente di carico (misurazione quadrupolare 100 mA)
- registrazione di difetto per ogni singolo contatto e verbalizzazione su bande perforate (possibilità di valutazione tramite EDP in esercizio off-line)
- funzionamento di prova in multiplex a divisione di tempo, quindi diminuzione dell'alimentazione e delle resistenze di carico necessarie a 1/8, cablaggio semplificato, minor sviluppo di calore e risparmio di energia

- grande campo di carico dal comando senza carico fino a 250 W ($U_{max} = 500$ V tensione continua e alternata, $I_{max} = 4$ A)
- possibilità di prova con carichi complessi e con carico originale
- parte di carico integrata fino a 500 W
- facile assistenza e comando grazie alla struttura modulare
- frequenza di prova di 0,5... 20 Hz.

Con il Kontest 8x8, che è stato realizzato dal Gruppo Europeo Componenti ITT e con cui già oggi vengono provati i prodotti della ITT, i produttori di relè e di interruttori, o anche i loro clienti che devono provare tali componenti all'entrata merci, dispongono di un apparecchio di prova che assicura la durata e l'affidabilità dei loro prodotti.



PROTEZIONE DELLE TRUPPE

Il primo sistema di difesa aerea «ogni tempo» a corto raggio Roland di costruzione americana è stato consegnato nei giorni scorsi all'Esercito americano che lo ha accettato dalla Hughes Aircraft Company, capo commessa e dalla Boeing Aerospace Company, sub-appaltatrice principale. Progettato per proteggere le truppe a terra, i campi d'aviazione e le colonne in movimento, dagli attacchi aerei a bassa quota, il sistema si compone di un'unità di fuoco armata con 10 missili e montata su un veicolo cingolato. Il Roland è la prima arma importante di progettazione europea scelta per la produzione negli Stati Uniti dove verrà impiegata dall'esercito. Il sistema viene fabbricato su licenza concessa dalla Messerschmitt-Boelkow-Blohm della Repubblica Federale Tedesca e dalla SNI Aerospaziale, Francia.

se non lo avete ancora fatto
abbonatevi
ad

ONDA QUADRA

non perdetevi l'occasione di accettare
questo consiglio - potreste dispiacervene
oggi per sole 12.000 lire
potrete entrare in possesso dei fascicoli di
onda quadra per l'anno 1978

per abbonarsi l'importo va indirizzato ad onda quadra - via c. menotti, 28 - 20129 milano
tramite assegno circolare, assegno bancario, vaglia postale o tramite c/c postale
usando il modulo inserito nelle ultime pagine di questo fascicolo

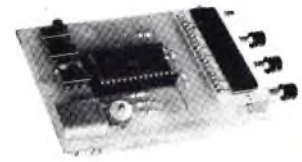
G6 - GIOCHI TV



G6 - GIOCHI TV con AY-3-8500
4+2 giochi: pelota, squash, tennis, hockey, piatto, bersaglio.
Uscita VHF. Banda III, canali D E
Con un televisore con antenna incorporata non richiede collegamenti alla presa antenna.
Alimentazione 9 V.
KIT L. 35.000

I NUOVI

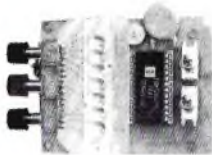
DSW2 CRONOMETRO



DSW2 CRONOMETRO E OROLOGIO
24 ore, 8 Cifre, C-MOS
Funzioni: Orologio 24 ore (indicazioni simultanee di ore, minuti, secondi), tempi parziali, sequenziali, rally, start-stop.
Alimentazione con batteria 3+4,5 V.
Il più completo misuratore di tempo sul mercato.
KIT L. 65.000 Montato L. 67.000

PRESTIGIOSI

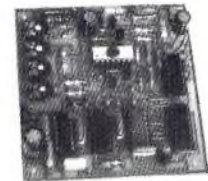
DSW1 - CRONOMETRO



DSW1 - CRONOMETRO DIGITALE
6 Cifre C-MOS
Funzioni: Tempi parziali e sequenziali, start-stop.
Alimentazione con batteria 3+4,5 V.
Sostituisce i cronometri meccanici, per gare e industria.
KIT L. 48.000 Montato L. 50.000

KIT AZ

ARM III



ARM III - CAMBIO GAMMA AUTOMATICO PER VOLTMETRO DIGITALE
In associazione con METER III permette di ottenere un voltmetro digitale con commutazione automatica, completamente elettronica, della scala nella portata 0,2-2-20-200-2.000 V, con posizionamento automatico del punto. Impedenza ingresso 10 MΩ.
Alimentazione +12 V, +5 V KIT L. 11.500

I NUOVI



FC6

FC6 - FREQUENZIMETRO DIGITALE
7 Cifre, C-MOS
F max: 6 MHz Sensibilità 40 mV eff
Risoluzione 10 Hz - 100 Hz commutabile.
Alimentazione 4,5 Vcc.
KIT L. 58.000

AS3



AS3 ALIMENTATORE STABILIZZATO 3 TENSIONI
Tensioni uscite ± 12 V/200 mA; +5 V/0,5 A. Per il voltmetro digitale e per tutti i circuiti che richiedono doppia alimentazione e logiche.
KIT L. 11.000 Montato L. 12.500

PRESTIGIOSI

ASRP 2/4 A



ASRP 2/4 A - ALIMENTATORE STABILIZZATO REGOLABILE CON LIMITAZIONE DI CORRENTE REGOLABILE (per laboratorio)
IC-Darlington.
VU 0,7-30 Vcc.
Iu 2 (4) A.
KIT L. 9.000 (L. 11.500) Montato L. 13.000 (14.500)
* tra parentesi tipo 4 A.

KIT AZ

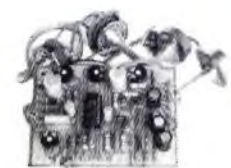
III METER



METER III - VOLTMETRO DIGITALE 3+1/2 cifre
Portata $\pm 199,9$ mV o $\pm 1,999$ V commutabili.
Risoluzione 100 mV o 10 mV.
Impedenza ingresso 1000 MΩ.
Indicazione automatica superamento fondo scala, auto-polarità, auto zero, protetto.
Alimentazione ± 12 Vcc, +5 Vcc.
KIT L. 50.000

I NUOVI

FG2XR



FG2XR - GENERATORE DI FUNZIONI con XR 2206
F 10-100 KHz in 4 gamme con regolazione fine.
Uscita normale 2,5 V eff. - Uscita TTL, Uscita Sincro.
Onda triangolare, sinusoidale e quadra.
Collegando opportunamente uscite ed entrate si possono ottenere tutte le forme d'onda desiderate. Alimentazione 15 V.
KIT L. 16.000 Montato L. 20.000

PRESTIGIOSI

CLOK - LCD



LCD OROLOGIO
Orologio digitale con indicazione LCD.
Indicazione a 4 cifre.
Funzioni: ore, minuti, secondi, data.
Alimentazione con batteria 1,5 V.
Bassissimo consumo.
Il primo orologio con LCD in Kit.
KIT L. 55.000.

KIT

COMPONENTI



VIA VARESINA, 205
20156 MILANO
TELEF. 02-3086931

PS 379 - AMPLIFICAZIONE STEREO

PS 379

6+6 W INTEGRATO
Potenza 6+6 W.
V. alimentazione 16-30 Vcc.
I alimentazione 800 mA max.
Rc 8-16 Ω.
KIT L. 10.500 Montato L. 11.500



CATALOGO A DISPOSIZIONE

Causa le difficoltà che incontriamo nel reperire i materiali, con conseguenti lungaggini di tempo; informiamo i nostri Lettori che stiamo ristrutturando il « SERVIZIO ASSISTENZA LETTORI » nella speranza di renderlo migliore.

A partire dal numero 1-1978, abbiamo depennato una notevole lista di componenti, che saranno integrati non appena avremo la certezza di non fare brutte figure come è successo per il passato. In questa sede abbiamo il coraggio umano di chiedere scusa a chi non è stato contento del nostro servizio, anche se per colpa non nostra.

S.A.L.

SERVIZIO ASSISTENZA LETTORI

Gli ordini vanno trasmessi ad ONDA QUADRA o all'EDITRICE MEMA s.r.l. - Via C. Menotti, 28 - 20129 MILANO inviando l'importo tramite assegno circolare, assegno bancario, vaglia postale ed anche in contrassegno se accompagnati da un terzo dell'importo dell'ordine medesimo.

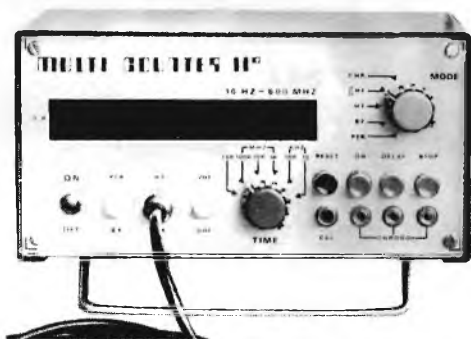
Vi ricordiamo che all'importo della commissione vanno unite L. 1.500 per le spese di spedizione.

Non si accettano ordini inferiori alle L. 10.000 + spese di spedizione.

Si prega caldamente di farci pervenire la rimessa unitamente all'elenco del materiale che si desidera.

I prezzi pubblicati si intendono validi per tutto il mese a cui si riferisce la rivista.

FREQUENZIMETRO «MULTICOUNTER II» DA 10 Hz A 600 MHz



Materiale completo per il montaggio di detto frequenzimetro, pubblicato a pagina 636 del n. 11/1976.

Prezzo L. 180.000

Solo i semiconduttori

Prezzo L. 100.000

Solo i circuiti stampati

Prezzo L. 21.500

Contenitore - mascherina - filtro - manopole - cordone - boccole.

Prezzo L. 13.500

Solo quarzo

Prezzo L. 7.500

PROGRAMMATORE PER FREQUENZIMETRO MULTICOUNTER II



Questo progetto realizzato appositamente per essere abbinato al frequenzimetro apparso sul n. 11/1976, è stato descritto a pag. 590 del n. 11/1977.

Serie 3 CMOS 4518

Prezzo L. 8.500

Serie 3 TTL

Prezzo L. 4.500

Circuito stampato MC7

Prezzo L. 6.500

5 deviatori contraves

Prezzo L. 20.000

1 deviatore 2 posizioni 2 vie

Prezzo L. 1.700

1 deviatore 2 posizioni 3 vie

Prezzo L. 2.000

Tutto quanto sopra

Prezzo L. 38.000

PRESCALER UHF: 10



Materiale per la realizzazione di detto prescaler pubblicato a pag. 220 del n. 4/1976 compreso il circuito stampato

Prezzo L. 30.000

Solo circuito stampato del prescaler

Prezzo L. 2.500

Solo circuito integrato 11C90 del prescaler

Prezzo L. 24.000

TV GAMES

GIOCHI TV



Realizzazione pubblicata a pag. 604 del n. 11/1977.

Integrato AY 3 8500 Prezzo L. 18.500

Modulare per canale B o C banda VHF Prezzo L. 12.000

Circuito stampato Prezzo L. 6.000

Kit completo di veramente tutto (esclusa la parte foto-elettrica) Prezzo L. 59.000

OROLOGIO CALENDARIO DIGITALE



La realizzazione di questa scatola di montaggio è stata pubblicata sul n. 1/1978 a pag. 18.

CARATTERISTICHE:

Ore minuti secondi: 6 cifre

Calendario: giorno, mese ogni 7 secondi appare la data al posto dell'orario per la durata di 3 secondi

Sveglia: programmabile nelle 24 ore. Può comandare un'apparecchiatura esterna (radio eccetera) mediante relè interno. Rinvio della sveglia per 10 minuti

Comando a tempo per spegnimento apparecchiatura esterna (da 60 a 0 min)

ALIMENTAZIONE: 220 V

BATTERIA supplementare in caso di mancata tensione
Scatola di montaggio completa di ogni elemento

Prezzo L. 48.000

Orologio montato Prezzo L. 58.000

Spese di spedizione L. 2.000

**PER
ABBONAMENTI
ARRETRATI
RICHIESTE MATERIALE:
USATE QUESTO MODULO**



Mod. ch-8-bis AUT. cod. 127902

CONTI CORRENTI POSTALI
di un versamento di L. _____

18/29247 Ed. MEMA srl
Via Mazzini, 18 - 24034 CISANO B.SCO

eseguito da _____
residente in _____ via _____ addl _____

Bollo a data _____
data progress. _____ numero conto _____

L'UFFICIALE POSTALE

Cartellino del bollettario _____

Bollo a data _____

Bollo lineare dell'Ufficio accettante _____

numerato d'accettazione _____

L'UFF. POSTALE

Bollo a data _____

numerato d'accettazione _____

Bollo lineare dell'Ufficio accettante _____

L'UFF. POSTALE

Bollo a data _____

Bollo lineare dell'Ufficio accettante _____

Bollo a data _____

Importante: non scrivere nella zona sottostante!

CONTI CORRENTI POSTALI
Certificato di accreditam. di L. _____

18/29247 Ed. MEMA srl
Via Mazzini, 18 - 24034 CISANO B.SCO

eseguito da _____
residente in _____ via _____ addl _____

Bollo a data _____
data progress. _____ numero conto _____

L'UFFICIALE POSTALE

Bollo a data _____

Bollo lineare dell'Ufficio accettante _____

Bollo a data _____

Importante: non scrivere nella zona sottostante!

15 <

SCRIVERE IN
STAMPATELLO
E RICORDARSI
LA CAUSALE

GRAZIE!

IMPORTANTE: non scrivere nella zona sovrastante!

AVVERTENZE

Per eseguire il versamento, il versante deve compilare in tutte le sue parti, a macchina o a mano, purché con inchiostro nero o nero-bluastro il presente bollettino (indicando con chiarezza il numero e la intestazione del conto ricevente qualora già non siano impressi a stampa).

NON SONO AMMESSI BOLLETTINI RECANTI CANCELLATURE, ABRASIONI O CORREZIONI.

A tergo del certificato di accredito i versanti possono scrivere brevi comunicazioni all'indirizzo dei correntisti destinatari.

La ricevuta non è valida se non porta i bolli e gli estremi di accettazione impressi dall'Ufficio postale accertante.

La ricevuta del versamento in Conto Corrente Postale, in tutti i casi in cui tale sistema di pagamento è ammesso, ha valore liberatorio per la somma pagata con effetto dalla data in cui il versamento è stato eseguito.

SCRIVERE CHIARAMENTE LA CAUSALE

cognome

nome

via

città

Parte riservata all'Ufficio dei Conti Correnti

cap.

OROLOGIO DIGITALE CON SVEGLIA



Questa realizzazione, pubblicata a pag. 528 del n. 10/1977, consiste in un orologio elettronico digitale con ore, minuti e secondi ed un allarme ad uso di sveglia. Tuttavia, vi è la possibilità di inserire la radio, per chi trovasse sgradevole il suono dell'allarme.

Il kit viene fornito completo di modulo, semiconduttori, pulsanti, trasformatore, contenitore e circuito stampato.

Dimensioni 110 x 70 x 65
Dimensioni display 80 x 20

Prezzo L. 33.000

ALIMENTATORE VARIABILE A 5A



Questa realizzazione, pubblicata a pag. 558 del n. 10/1977, propone un alimentatore variabile a 5A con un solo circuito integrato.

Dimensioni 200 x 100 x 200.

Di questa realizzazione possiamo fornire:

Circuito integrato **Prezzo L. 15.000**

Trasformatore **Prezzo L. 13.000**

Contenitore metallico con pannelli da forare e senza serigrafia **Prezzo L. 8.000**

**ATTENZIONE !!!
PERCHE' QUESTO SERVIZIO
RISULTI SEMPRE PIU' EFFICIENTE
ATTENETEVI ALLE NORME
CHE LO REGOLANO**



Supertester 680 R / R come Record !!

IV SERIE CON CIRCUITO ASPORTABILE!!
4 Brevetti Internazionali - Sensibilità 20.000 ohms / volt

STRUMENTO A NUCLEO MAGNETICO schermato contro i campi magnetici esterni!!!
Tutti i circuiti Voltmetrici e amperometrici di questo nuovissimo modello 680 R montano

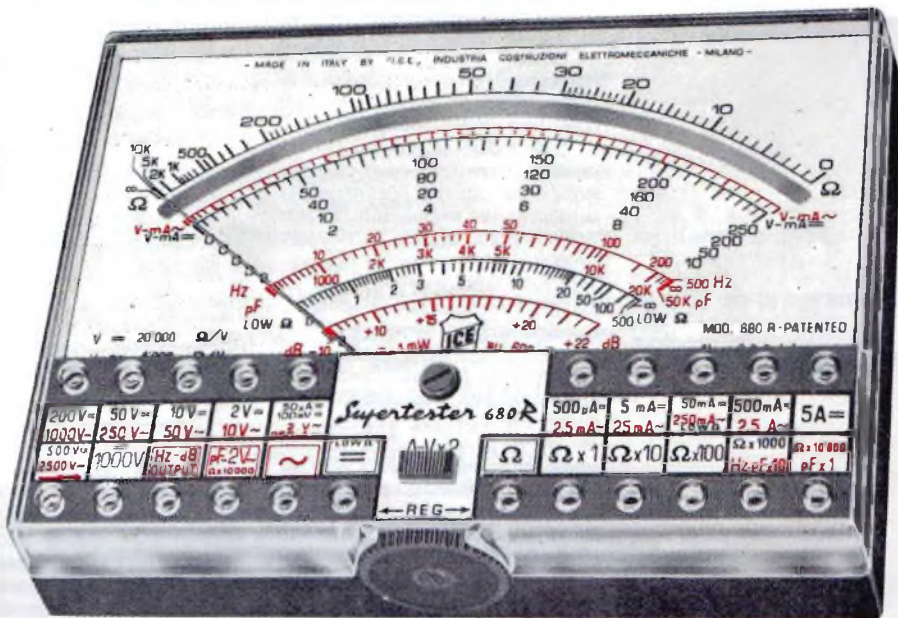
RESISTENZE A STRATO METALLICO di altissima stabilità con la PRECISIONE ECCEZIONALE DELLO 0,5%!!

IL CIRCUITO STAMPATO PUO' ESSERE RIBALTATO ED ASPORTATO SENZA ALCUNA DIS-
SALDATURA PER FACILITARE L'EVENTUALE SOSTITUZIONE DI QUALSIASI COMPONENTE

Record di

ampiezza del quadrante e minimo ingombro! (mm. 128x95x32)
precisione e stabilità di taratura! (1% in C.C. - 2% in C.A.)
semplicità, facilità di impiego e rapidità di lettura!
robustezza, compattezza e leggerezza! (300 grammi)
accessori supplementari e complementari! (vedi sotto)
protezioni, prestazioni e numero di portate!

E' COMPLETO DI MANUALE DI ISTRUZIONI E GUIDA PER RIPARARE DA SOLI IL
SUPERTESTER 680 R IN CASO DI GUASTI ACCIDENTALI.



10 CAMPI DI MISURA E 80 PORTATE !!!

- VOLTS C.A.: 11 portate: da 2 V. a 2500 V. massimi.
- VOLTS C.C.: 13 portate: da 100 mV. a 2000 V.
- AMP. C.C.: 12 portate: da 50 μ A a 10 Amp.
- AMP. C.A.: 10 portate: da 200 μ A a 5 Amp.
- OHMS: 6 portate: da 1 decimo di ohm a Rivelatore di 100 Megaohms.
- REATTANZA: 1 portata: da 0 a 10 Megaohms.
- CAPACITA': 6 portate: da 0 a 500 pF - da 0 a 0,5 μ F e da 0 a 50.000 μ F in quattro scale.
- FREQUENZA: 2 portate: da 0 a 500 e da 0 a 5000 Hz.
- V. USCITA: 9 portate: da 10 V. a 2500 V.
- DECIBELS: 10 portate: da -24 a +70 dB.

Inoltre vi è la possibilità di estendere ancora maggiormente le prestazioni del Supertester 680 R con accessori appositamente progettati dalla I.C.E. Limitatore statico che permette allo strumento indicatore ed al raddrizzatore a lui accoppiato, di poter sopportare sovraccarichi accidentali od erronei anche mille volte superiori alla portata scelta!!!
Strumento antiurto con speciali sospensioni elastiche. Fusibile di tipo standard (5 x 20 mm) con 4 ricambi, a protezione errate inserzioni di tensioni dirette sul circuito ohmmetrico.

PREZZO: SOLO LIRE 26.900 + IVA

IL TESTER PER I TECNICI VERAMENTE ESIGENTI !!!

franco nostro stabilimento completo di puntali, pila e manuale d'istruzione. Astuccio inclinabile in resinpelle con doppio fondo per puntali ed accessori.

ACCESSORI SUPPLEMENTARI DA USARSI UNITAMENTE AI NOSTRI « SUPERTESTER 680 »

PROVA TRANSISTORS E PROVA DIODI



Transtest
MOD. 662 I.C.E.

Esso può eseguire tutte le seguenti misure: Icbo (Ico) - Iebo (Ieo) - Iceo - Ices - Icer - Vce sat - Vbe hFE (B) per i TRANSISTORS e Vf - Ir per i diodi.

MOLTIPLICATORE RESISTIVO



Permette di eseguire con tutti i Tester I.C.E. della serie 680 misure resistive in C.C. anche nella portata Ω x 100.000 e quindi possibilità di poter eseguire misure fino a Mille Megaohms senza alcuna pila supplementare.

VOLTMETRO ELETTRONICO

con transistori ad effetto di campo (FET) MOD. I.C.E. 660



Resistenza di ingresso 11 Mohms. Tensione C.C. da 100 mV. a 1000 V. Tensione piccolo-picco da 2,5 V. a 1000 V. Impedenza d'ingresso P.P. 1,6 Mohms con 10 pF in parallelo. Ohmmetro da 10 K a 100.000 Megaohms

TRASFORMATORE

MOD. 616 I.C.E.



Per misurare 1 - 5 - 25 - 50 - 100 Amp C.A.

AMPEROMETRO A TENAGLIA

Amperclamp MOD. 692



per misure amperometriche immediate in C.A. senza interrompere i circuiti da esaminare - 7 portate: 250 mA - 2,5 - 10 - 25 - 100 - 250 e 500 Amp. C.A. - Completo di astuccio istruzioni e riduttore a spina Mod. 29

PUNTALE PER ALTE TENSIONI

MOD. 18 I.C.E. (25000 V. C.C.)



LUXMETRO MOD. 24 I.C.E.

a due scale da 2 a 200 Lux e da 200 a 20.000 Lux. Ottimo pure come esposimetro !!



SONDA PROVA TEMPERATURA

MOD. 36 I.C.E. istantanea a due scale: da -50 a +40°C e da +30 a +200°C



SHUNTS SUPPLEMENTARI

(100 mV.) MOD. 32 I.C.E. per portate amperometriche: 25-50 e 100 Amp. C.C.



WATTMETRO MONOFASE

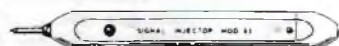
MOD. 34 I.C.E. a 3 portate: 100 - 500 e 2500 Watts



Esso serve per individuare e localizzare rapidamente guasti ed interruzioni in tutti i circuiti a B.F. - M.F. - VHF e UHF. (Radio, televisori, registratori, ecc.) Impiega componenti allo stato solido e quindi di durata illimitata. Due Transistori montati secondo il classico circuito ad oscillatore bloccato danno un segnale con due frequenze fondamentali di 1000 Hz e 500.000 Hz

SIGNAL INJECTOR MOD. 63

Iniettore di segnali.



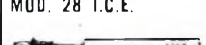
GAUSSOMETRO MOD. 27 I.C.E.

Con esso si può misurare l'esatto campo magnetico continuo in tutti quei punti ove necessiti conoscere quale densità di flusso sia presente in quel punto (vedi altoparlanti, dinamo, magneti, ecc.)



SEQUENZIOSCOPIO MOD. 28 I.C.E.

Con esso si rivela la esatta sequenza di fase per il giusto senso rotatorio di motori elettrici trifasi



ESTENSORE ELETTRONICO MOD. 30

a 3 funzioni sottodescritte:
MILLIVOLTMETRO ELETTRONICO IN C.C. 5 - 25 - 100 mV. - 2,5 - 10 V. sensibilità 10 Megaohms/V.
NANO/MICRO AMPEROMETRO 0,1 - 1 - 10 μ A. con caduta di tensione di soli 5 mV.
PIROMETRO MISURATORE DI TEMPERATURA con corredo di termocoppia per misure fino a 100°C - 250°C e 1000°C



PREZZI ACCESSORI (più I.V.A.): Prova transistor e prova diodi Transtest Mod. 662: L. 15.200 / Moltiplicatore resistivo Mod. 25: L. 4.500 / Voltmetro elettronico Mod. 660: L. 42.000 / Trasformatore Mod. 616: L. 10.500 / Amperometro a tenaglia Amperclamp Mod. 692: L. 16.800 / Puntale per alte tensioni Mod. 18: L. 7.000 / Luxmetro Mod. 24: L. 15.200 / Sonda prova temperatura Mod. 36: L. 13.200 / Shunts supplementari Mod. 32: L. 7.000 / Wattmetro monofase Mod. 34: L. 16.800 / Signal injector Mod. 63: L. 7.000 / Gaussometro Mod. 27: L. 13.200 / Sequenzioscopio Mod. 28: L. 7.000 / Estensore elettronico Mod. 30: L. 16.800.

OGNI STRUMENTO I.C.E. È GARANTITO.
RICHIEDERE CATALOGHI GRATUITI A:

I.C.E.

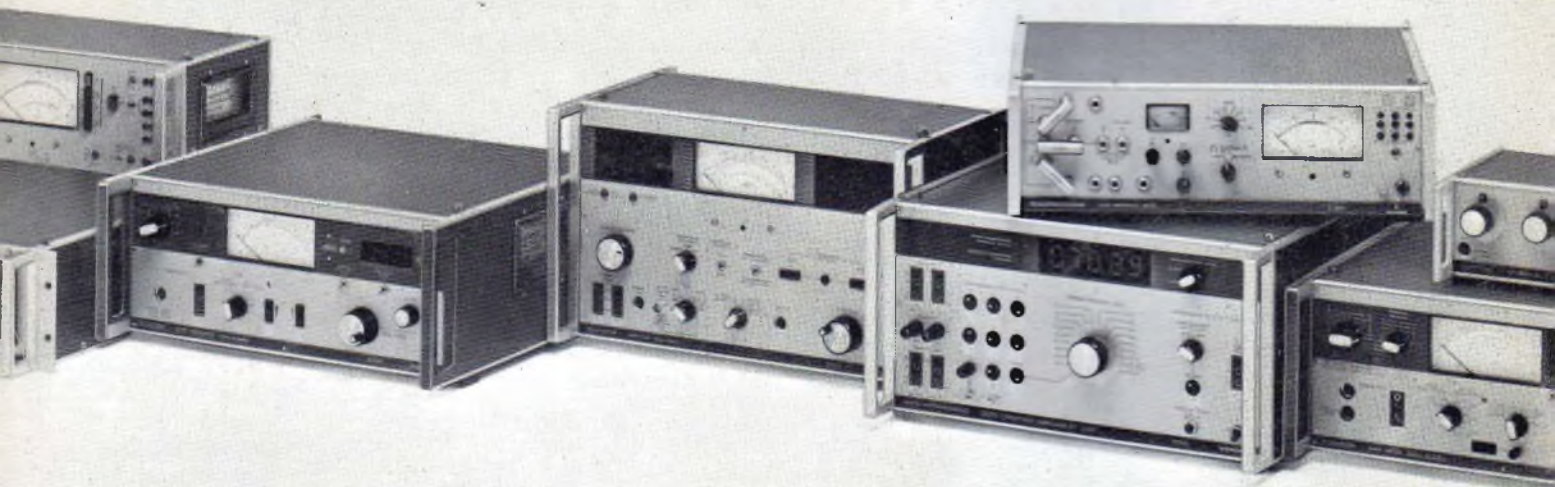
VIA RUTILIA, 19/18
20141 MILANO - TEL. 531.554/5/6



dB d'annata

Accade raramente, nel settore delle telecomunicazioni,
che uno strumento di misura diventi obsoleto.
Naturalmente, a patto di poter disporre dell'assistenza e dei ricambi necessari
per un certo numero d'anni. Magari più di 10.

Gli strumenti di misura per telecomunicazioni della Siemens AG di Monaco
godono di un'assistenza specializzata
con sostituzione di componenti originali:
ancora oggi vengono riparati strumenti degli anni '50.



**La rappresentante esclusiva per l'Italia
per i settori delle telecomunicazioni
della Siemens AG - Berlino - Monaco
è la Società Italiana Telecomunicazioni
Siemens s.p.a.**



20149 MILANO - p.le Zavattari, 12
tel. (02) 4388.1