

ELETTRONICA

NUOVA

Anno 31 - n. 200
ISSN 1124-5174

RIVISTA MENSILE

Sped. in a.p. art. 2 comma 20/b
legge 662/96 - Filiale di Bologna

GIUGNO-LUGLIO 1999

TONIFICARE i MUSCOLI con L'ELETTRONICA



L.7.000
€ 3,62

**UN NUOVO ed efficiente
CONTATORE GEIGER**



**LA DISSOLVENZA dei segnali in un VIDEOTAPE
RADIOCOMANDO codificato 4 CANALI**

Direzione Editoriale
NUOVA ELETTRONICA
 Via Cracovia, 19 - 40139 BOLOGNA
 Telefono (051) 46.11.09
 Telefax (051) 45.03.87

Sito Internet:
<http://www.nuovaelettronica.it>

Fotocomposizione
LITOINCISA
 Via del Perugino, 1 - BOLOGNA

Stabilimento Stampa
BETAGRAF s.r.l.
 Via Marzabotto, 25/33
 Funo (BO)

Distributore Esclusivo per l'Italia
PARRINI e C. s.r.l.
 Roma - Piazza Colonna, 361
 Tel. 06/69940731 - Fax 06/6840697
 Milano - Segrate - Via Morandi, 52
 Centr. Tel. (02) 2134623

Direzione Commerciale
 Centro Ricerche Elettroniche
 Via Cracovia, 19 - 40139 Bologna
 Tel. 051/464320

Direttore Generale
 Montuschi Giuseppe

Direttore Responsabile
 Conti Mirko

Autorizzazione
 Trib. Civile di Bologna
 n. 5056 del 21/2/83

RIVISTA MENSILE
N. 200 / 1999
ANNO XXXI
GIUGNO-LUGLIO

COLLABORAZIONE

Alla rivista Nuova Elettronica possono collaborare tutti i lettori. Gli articoli tecnici riguardanti progetti realizzati dovranno essere accompagnati possibilmente con foto in bianco e nero (formato cartolina) e da un disegno (anche a matita) dello schema elettrico.

DIRITTI D'AUTORE

Tutti i diritti di riproduzione totale o parziale degli articoli - disegni - foto riportati sulla Rivista sono riservati. La protezione del diritto d'Autore è estesa anche a varianti apportate sui disegni dei circuiti stampati conformemente alla legge sui Brevetti.

Tutti gli schemi pubblicati possono essere utilizzati da tutti i nostri lettori solo per uso personale e non per scopi commerciali o industriali. La Direzione della rivista Nuova Elettronica può concedere delle Autorizzazioni scritte dietro pagamento dei diritti d'Autore.

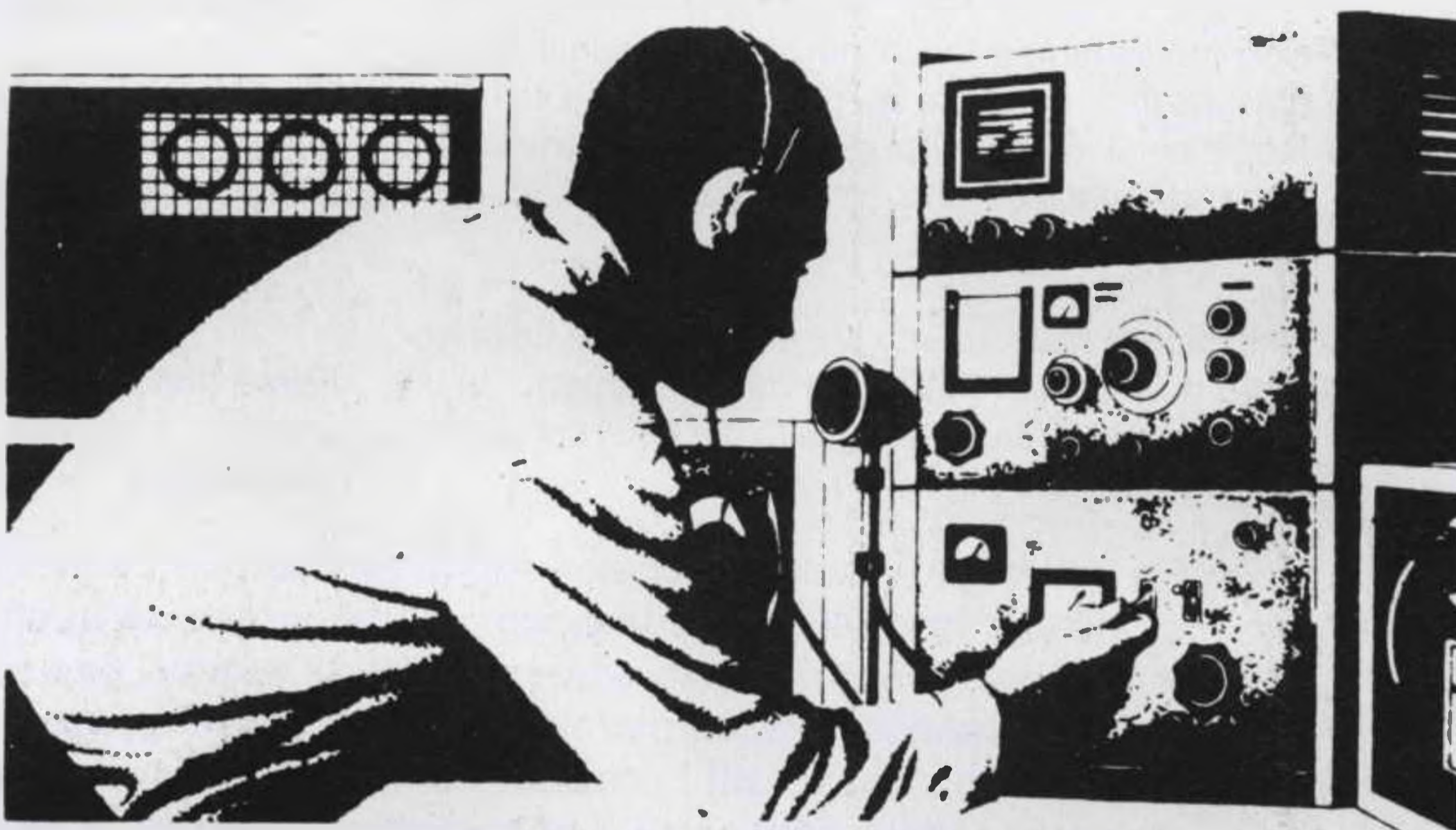
ELETTRONICA

NUOVA

ABBONAMENTI

Italia 12 numeri	L. 70.000 € 36,16	Numero singolo	L. 7.000 € 3,62
Estero 12 numeri	L. 100.000 € 51,65	Arretrati	L. 7.000 € 3,62

Nota: L'abbonamento dà diritto a ricevere n. 12 riviste



SOMMARIO

UN NUOVO ed efficiente CONTATORE GEIGER.....	LX.1407	2
LA DISSOLVENZA dei segnali in un VIDEOTAPE.....	LX.1406	14
TONIFICARE i muscoli con L'ELETTRONICA.....	LX.1408	24
UN TESTER per controllare gli AVVOLGIMENTI.....	LX.1397	38
IMPARARE L'ELETTRONICA partendo da zero.....	23° Lezione	43
UN OROLOGIO DIGITALE.....	LX.5035	43
RECINZIONI con scariche da ELETTROSHOCK.....	LX.1398	68
RADIOCOMANDO codificato a 4 CANALI...LX.1409-1410-1411-1412		74
Semplice ROSMETRO a LINEA BIFILARE.....	LX.1394	92
COME UTILIZZARE un MONITOR a colori LCD.....	MTV40	100
UNA modifica per l'ALIMENTATORE LX.1364.....		103
UN modulatore VHF per TV sprovvisti di presa SCART.....	LX.1413	104
Come usare il TRACKING dell'ANALIZZATORE LX.1405.....		112

Associato all'USPI
 (Unione stampa
 periodica italiana)



Anche se sono passati molti anni dalla catastrofica esplosione del reattore nucleare di **Chernobyl**, avvenuta nel **1986**, l'invisibile **radioattività** sprigionatasi in quell'occasione continua ancora oggi a produrre i suoi effetti nocivi.

Pochi sanno che diversi paesi dell'Est hanno continuato ad esportare verso l'Europa occidentale molti cereali, bestiame e rottami metallici a bassissimo prezzo, solo perchè contaminati dalla **radioattività**.

Non molto tempo fa un'industria spagnola ha acquistato incautamente dei rottami che, una volta immessi negli altiforni, hanno prodotto una **invisibile** nube **radioattiva** che ha raggiunto il Sud della Francia e il Nord Italia.

Nell'ottobre dello scorso anno i funzionari della dogana di **Niirala** in **Finlandia** hanno scoperto, in un treno proveniente dalla Russia, dei bauli contenenti **uranio radioattivo**.

Gli stessi doganieri, poco tempo più tardi, insospettiti da un insolito passaggio di autocarri diretti in Germania, Francia, Italia, controllando con un **contatore Geiger** il carico di giocattoli trasportati e provenienti da piccole e medie aziende della Bielorussia e dell'Ucraina, hanno rilevato la presenza di radiazioni ben **4 volte** superiori al limite consentito dalle norme internazionali: se quei giocattoli fossero entrati nei Paesi di destinazione, avrebbero sicuramente messo in pericolo grossisti, negozianti, famiglie e bambini.

Soltanto in Finlandia ed in Germania vi sono dei reparti specializzati che controllano con i **contatori Geiger** tutti i rottami metallici, i cereali ed i prodotti finiti che provengono dall'estero, ma in Italia un simile controllo non esiste.

Forse non a tutti è noto che in **Serbia** sono presenti, in aree sconosciute, dei depositi di **uranio radioattivo** che se colpiti, sia pur involontaria-

Se avvengono delle "piccole" fughe radioattive da centrali nucleari tutti tacciono per non allarmare la popolazione, anche se si sa che le particelle che le compongono possono essere causa di tumori. Quando gli isotopi radioattivi trascinati dal vento cadono al suolo con la pioggia, rendono radioattivo il terreno e quindi tutti i prodotti coltivati. Per sapere se la radioattività rimane entro i limiti consentiti è necessario un sensibile Contatore Geiger.

UN NUOVO ed efficiente

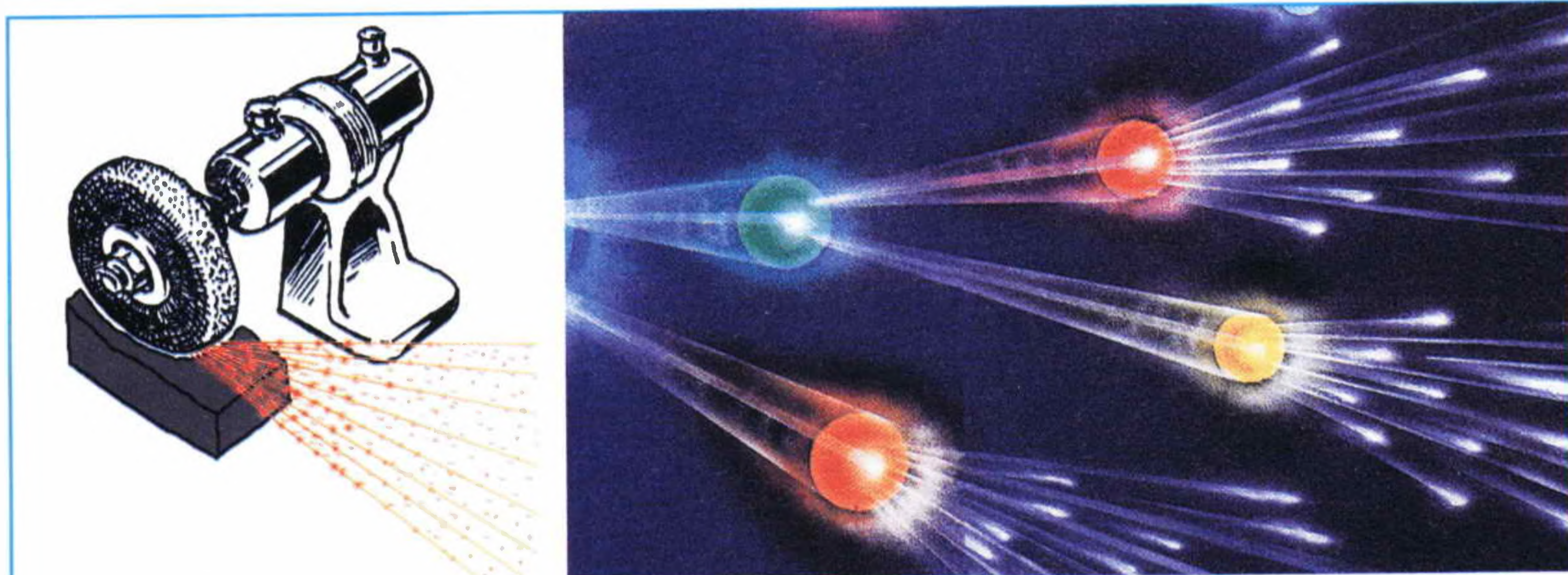


Fig.1 Per spiegarvi cosa misura un Contatore Geiger paragoniamo gli isotopi radioattivi alla minuscola limatura incandescente sprizzata da una mola a smeriglio che ruota sopra ad un pezzo di ferro. Chi si trova in vicinanza della mola verrà colpito da tante particelle incandescenti e si ustionerà, mentre chi si trova lontano, ricevendo meno particelle incandescenti, non correrà questo pericolo. Il Contatore Geiger conta quante di queste particelle incandescenti (isotopi radioattivi) colpiscono il nostro corpo in un'ora.



CONTATORE GEIGER

mente, da un **missile**, provocherebbero l'immediato diffondersi nell'aria di nubi **radioattive**, evento del quale saremmo sicuramente informati in **ritardo**.

Ultimamente nel **Kosovo** è stato rilevato un aumento della radioattività causata da proiettili all'**uranio impoverito** utilizzati perchè più perforanti rispetto a quelli comuni.

Non possiamo poi dimenticare che in Italia esiste molto materiale **radioattivo** proveniente da **rifiuti ospedalieri** e **industriali**: purtroppo la cronaca più volte ha documentato che alcune ditte preposte al loro smaltimento, anzichè farli confluire in discariche appositamente attrezzate, li hanno abbandonati in aree del Sud Italia, contando sull'endemica carenza dei sistemi di verifica e controllo.

Non vogliamo fare dell'allarmismo, ma se qualcuno andasse ad ispezionare con un **contatore Gei-**

ger tutte le discariche abusive disseminate sul nostro territorio, rileverebbe una radioattività **20-30 volte** maggiore rispetto a quella naturale.

Alcuni autisti hanno confessato di aver scaricato tutte le **scorie radioattive** a loro affidate in mare lungo le scogliere del Gargano o in zone limitrofe, apparentemente senza rendersi conto della gravità del loro gesto e delle conseguenze che da questo possono scaturire, sotto forma di inquinamento del mare e contaminazione delle falde acquifere.

Chiedete alle USL di questi Comuni se dispongono di un **contatore Geiger** e la risposta sarà negativa, anzi in taluni casi non sapranno nemmeno a cosa serve, come si usa o dove acquistarlo.

Se nel nostro Paese le persone colpite da malattie tumorali sono in costante incremento, lo dobbiamo anche alla presenza di questo inquinamento **radioattivo** che, purtroppo, **non è visibile**.

Per questo motivo abbiamo ritenuto ancora di sicura attualità presentare un **nuovo** progetto di **contatore Geiger** dato che quelli pubblicati in precedenza sono stati tutti **esauriti**.

Grazie a questo **contatore Geiger**, potrete controllare se i cibi che portate in tavola sono o meno radioattivi e, se vi interessate di **ecologia**, potrete controllare lo "stato di salute" del vostro territorio.

Nel caso la vostra indagine vi portasse all'individuazione di una possibile fonte di radioattività, dovrete avvisare tempestivamente la locale stazione dei carabinieri o la USL.

Non meravigliatevi nel trovare della radioattività in molti oggetti di uso comune, come **beccucci** per lampade da campeggio o certi tipi di **piastrelle, piatti e tazze**, perchè fino a poco tempo fa le industrie utilizzavano del **torio** e del **cobalto radioattivo** per rendere questi prodotti più resistenti.

LA RADIOATTIVITÀ

Prima di passare allo schema elettrico e alla realizzazione pratica di questo progetto, vogliamo spiegarvi cosa misura un **contatore Geiger** e, per farlo, paragoniamo una **centrale nucleare** ad una **mola a smeriglio** del tipo presente in molte officine meccaniche.

Quando questa **mola** ruota sopra ad un pezzo di ferro (vedi fig.1), da questo si sprigiona della fine limatura **incandescente**, che nel nostro esempio possiamo paragonare a degli **isotopi radioattivi**.

Chi si trova vicinissimo alla **mola** rimarrà **ustionato**, mentre chi si trova più lontano, ricevendo una **minore** quantità di limatura, proverà del fastidio ma **non** si ustionerà.

Se possiamo vedere e sentire chiaramente sulla nostra pelle gli effetti della limatura di ferro **incandescente** quando ci colpisce, non possiamo dire altrettanto nel caso degli **isotopi radioattivi** che, proprio perchè non si possono nè vedere nè sentire, sono assai più pericolosi poichè danneggiano a nostra insaputa e irreversibilmente le **difese immunitarie** del nostro organismo.

Dobbiamo ancora far presente che la limatura di ferro dopo essere caduta a terra si **spegne**, mentre il pulviscolo radioattivo rimane "acceso" per oltre **30 anni** e in questo periodo di tempo si comporta come una minuscola **sorgente radioattiva**.

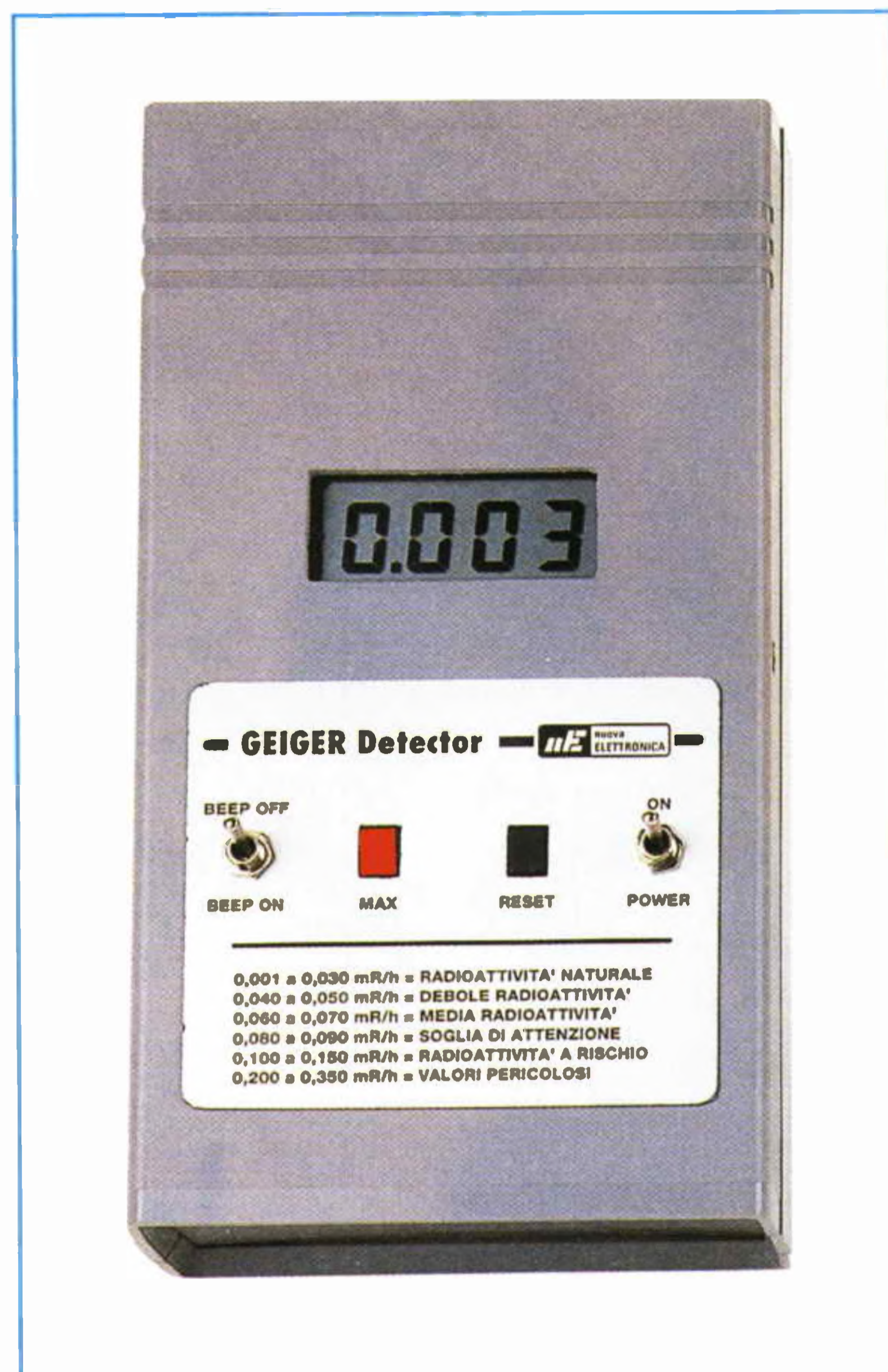


Fig.2 Sul pannello frontale del Geiger abbiamo riprodotto una tabella con i valori di pericolosità in milliRoentgen-ora.

Il pulsante di sinistra fa conoscere il massimo valore di radioattività rilevato durante la giornata, mentre quello di destra serve per resettare i dati memorizzati.

Se questo invisibile pulviscolo radioattivo cade su un terreno, tutta la vegetazione che vi crescerà risulterà **radioattiva**, quindi le mucche, le pecore e capre che se ne cibano produrranno latte radioattivo.

Poichè questi **isotopi** radioattivi sono **invisibili**, per rilevare la **radioattività** si usa uno speciale sensore chiamato **tubo Geiger**, dal nome del fisico tedesco che nei suoi esperimenti constatò che certe miscele di gas, se **eccitate** da un isotopo radioattivo, diventavano conduttrici di elettricità.

Realizzare un **tubo Geiger** non è semplice, perchè bisogna utilizzare un metallo che lasci passare ogni più piccola particella **radioattiva** e perchè occorre scegliere una particolare miscela di gas che possa velocemente innescarsi ed anche disinnescarsi per poter **contare** tutti gli isotopi successivi.

Il tipo di metallo e miscela utilizzati determinano la **sensibilità** del tubo, quindi un tipo di tubo non si può sostituire con un altro: nei moderni contatori **Geiger** è presente infatti un microprocessore che converte il **numero** dei radioisotopi conteggiati in **milliRoentgen-ora**.

Ritornando al nostro esempio della **mola a smeriglio**, il **tubo Geiger** conterà ogni **granello** di limatura **incandescente** che lo colpisce.

Dobbiamo far presente che la quantità di radioisotopi che raggiungono il tubo, come anche di **limatura** di ferro, **non** è regolare, quindi se nel **primo** secondo giungono **6 isotopi**, nel successivo **secondo** potrebbero giungere **4 isotopi**, nel **terzo** secondo **10 isotopi**, nel **quarto** secondo **5 isotopi**. Per questo motivo nel nostro **contatore Geiger** abbiamo inserito una **memoria** che indica la **massima** quantità di radioisotopi captati.

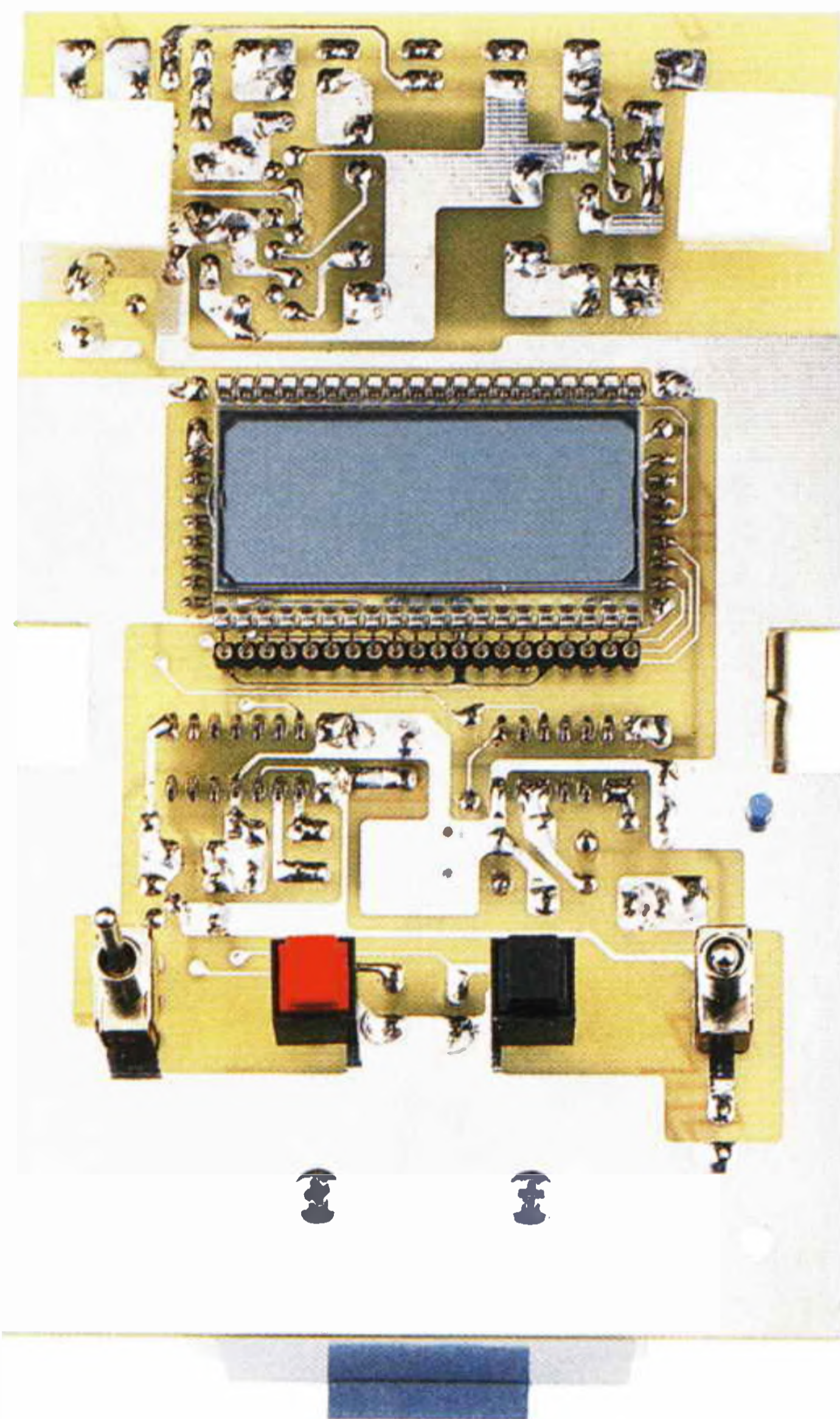


Fig.3 Foto della scheda del contatore Geiger vista dal lato dei display. Si notino in alto i due distanziatori plastici per bloccare il circuito all'interno del mobile.

milliRoentgen-ora (milliR/h)

Poichè sul display desideriamo leggere **non** il numero dei radioisotopi captati, ma il valore della radioattività espressa in **milliRoentgen-ora**, la prima operazione che dobbiamo compiere è quella di stabilire il **numero** degli impulsi captati in **1 ora**, in presenza di un ben determinato valore di radioattività.

Sapendo che il tubo da noi prescelto, sottoposto ad una radioattività di **0,1 milliRoentgen** per un tempo di **1 ora**, conta **23.760** impulsi, per conoscere quanti impulsi conterebbe in **1 secondo** dovremo dividere questo numero per **3.600**, cioè per il totale dei secondi presenti in **1 ora**:

$$23.760 : 3.600 = 6,6 \text{ impulsi al secondo}$$

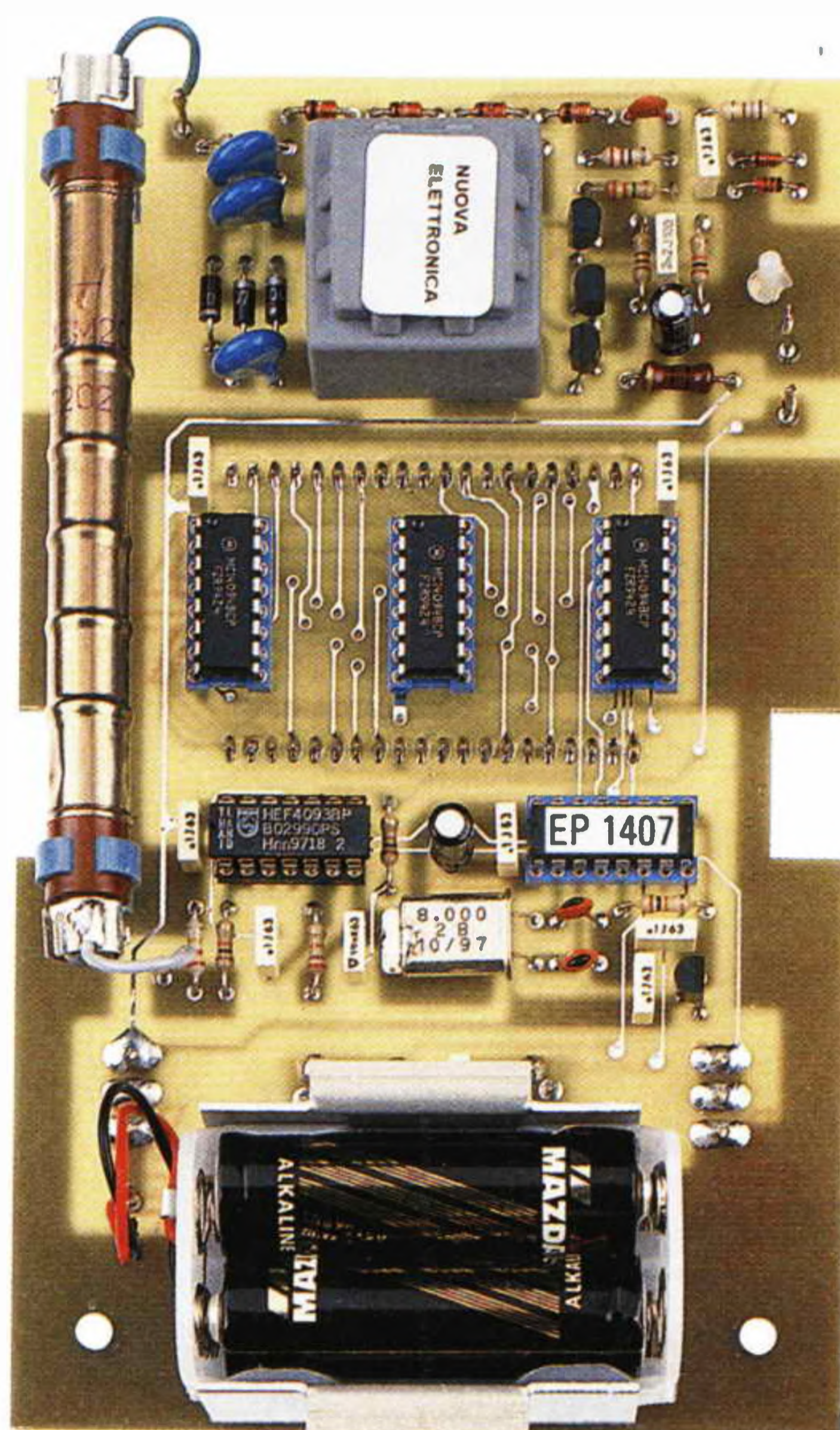


Fig.4 Foto della scheda del contatore Geiger visto dal lato dei componenti. Si noti a sinistra il tubo Geiger e in basso il contenitore plastico per le 4 pile da 1,5 volt.

Poichè la misura relativa al tempo di **1 secondo** non sarebbe molto precisa, in quanto il numero degli isotopi è **variabile**, abbiamo scelto per il nostro **campionamento** un periodo di tempo di **10 secondi** nel corso del quale conteremo ben **66 impulsi**.

Se volessimo conoscere quale valore di radioattività vale **1 impulso**, dovremmo dividere **0,1 milliRoentgen** per **66** ed otterremmo:

$$0,1 : 66 = 0,0015 \text{ milliRoentgen}$$

Il microprocessore **IC2**, inserito nel **contatore Geiger**, provvederà a convertire gli **impulsi** conteggiati nell'arco di **10 secondi** in **milliRoentgen-ora** moltiplicandoli per **0,0015**.

Quindi se il contatore conta **8 isotopi radioattivi** sul display apparirà il numero:

$$8 \times 0,0015 = 0.012 \text{ milliRoentgen-ora}$$

Se conta **20 isotopi radioattivi** sul display apparirà il numero:

$$20 \times 0,0015 = 0.030 \text{ milliRoentgen-ora}$$

Quindi ogni **10 secondi** vedremo apparire sul display l'**esatto** valore della **radioattività** senza dover attendere il tempo di **1 ora**.

È ovvio che, per avere una indicazione la più attendibile possibile, si devono eseguire almeno 3-4 misure e poi ricavare la media.

SCHEMA ELETTRICO

Nella fig.5 è riprodotto lo schema elettrico completo del **contatore Geiger**.

Poichè il **tubo Geiger** deve essere alimentato con una tensione continua di **400 volt**, come prima operazione dobbiamo elevare i **6 volt** della pila a **400 volt** e per farlo utilizziamo lo stadio composto dai transistor **TR1-TR2-TR3** e dal trasformatore in ferrite siglato **T1**.

Dall'avvolgimento secondario di **T1** posto a sinistra preleviamo una tensione alternata di circa **140 volt** con una frequenza di circa **12 KHz**.

Questa tensione viene poi **elevata** dai diodi raddrizzatori **DS1-DS2-DS3** e dai condensatori **C8-C9-C10** e, di conseguenza, sulla loro uscita sarà presente una tensione ben maggiore dei **400 volt** richiesti.

ELENCO COMPONENTI LX.1407

R1 = 220.000 ohm
R2 = 10.000 ohm
R3 = 27.000 ohm
R4 = 10.000 ohm
R5 = 10 megaohm
R6 = 22 megaohm
R7 = 2,2 megaohm
R8 = 1 megaohm
R9 = 10.000 ohm
R10 = 33.000 ohm
R11 = 10.000 ohm
R12 = 680 ohm
R13 = 3.300 ohm
R14 = 10 ohm 1/2 watt
C1 = 100.000 pF poliestere
C2 = 100.000 pF poliestere
C3 = 39.000 pF poliestere
C4 = 22 pF ceramico
C5 = 22 pF ceramico
C6 = 100 pF ceramico
C7 = 2.200 pF poliestere
C8 = 10.000 pF cer. 1.000 V.
C9 = 10.000 pF cer. 1.000 V.
C10 = 10.000 pF cer. 1.000 V.
C11 = 100.000 pF poliestere
C12 = 100.000 pF poliestere
C13 = 100.000 pF poliestere
C14 = 100.000 pF poliestere
C15 = 100.000 pF poliestere
C16 = 1 microF. elettrolitico
C17 = 22 microF. elettrolitico
C18 = 100.000 pF poliestere
C19 = 100.000 pF poliestere
C20 = 100.000 pF poliestere
C21 = 10 microF. elettrolitico
XTAL = quarzo 8 MHz
DS1 = diodo tipo 1N.4007
DS2 = diodo tipo 1N.4007
DS3 = diodo tipo 1N.4007
DS4 = diodo tipo 1N.4148
DS5 = diodo tipo 1N.4148
DZ1-DZ4 = zener 100 V 1 W
LCD = display tipo LC.513040
TR1 = NPN tipo BC.547
TR2 = NPN tipo BC.547
TR3 = NPN tipo BF.393
IC1 = C/Mos tipo 4093
IC2 = EP.1407
IC3 = integrato LM.336
IC4 = C/Mos tipo 4094
IC5 = C/Mos tipo 4094
IC6 = C/Mos tipo 4094
T1 = trasform. mod. TM.1407
CP1 = cicalina piezo
S1 = deviatore
S2 = deviatore
P1 = pulsante
P2 = pulsante
TUBO GEIGER CBM20

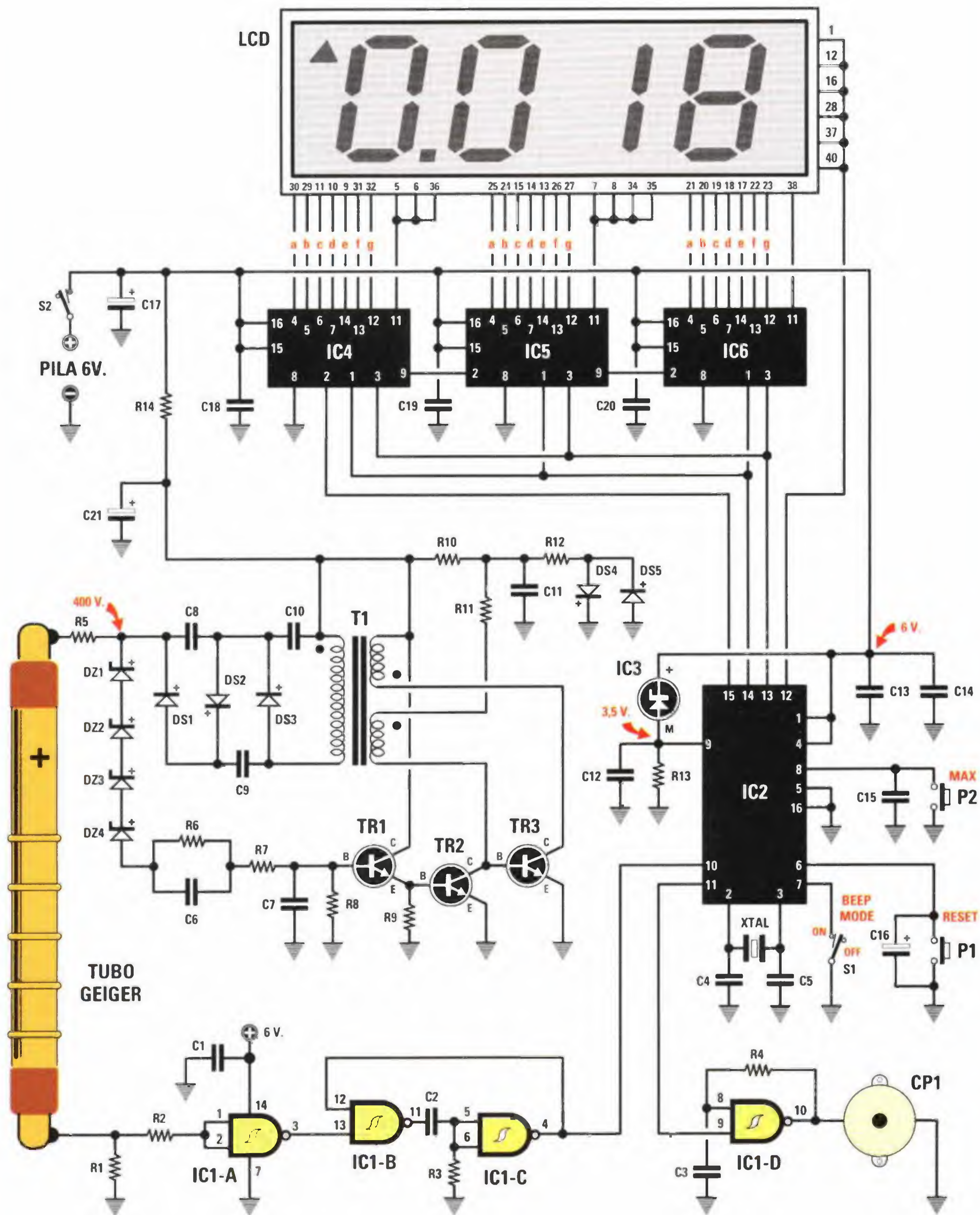


Fig.5 Schema elettrico del Contatore Geiger. Il microprocessore IC2 fa apparire direttamente sul display LCD il valore dei milliRoentgen-ora e, come potrete constatare, questo contatore è in grado di rilevare anche una radioattività di soli 0,001 milliRoentgen-ora. Vi ricordiamo che i due elettrodi del tubo Geiger sono polarizzati, quindi quello Positivo che risulta più distanziato dagli anelli posti sul corpo, va collegato alla resistenza R5, mentre quello Negativo, che risulta più ravvicinato, va collegato alle resistenze R1-R2.

Per stabilizzarla sull'esatto valore di **400 volt**, abbiamo collegato tra l'**uscita** dell'alimentatore del tubo Geiger e la **Base** di **TR1** quattro diodi zener da **100 volt** che, collegati in **serie**, svolgono una funzione equivalente a quella di un diodo zener da **400 volt**.

I diodi zener polarizzano la **Base** del transistor **TR1** con la tensione eccedente rispetto ai **400 volt**, quindi il transistor, portandosi in conduzione, andrà a modificare, tramite il transistor **TR2**, la polarizzazione sulla **Base** del transistor **oscillatore TR3** in modo da riportare la tensione raddrizzata esattamente sul valore di **400 volt**.

Non tentate di misurare questa tensione con un comune **tester** perchè non la rilevereste **mai**: infatti, il tester ha una resistenza interna **minore** di quella del tubo Geiger e perciò leggereste una tensione di pochi volt.

Questa tensione di **400 volt** viene applicata, tramite la resistenza **R5** da **10 megaohm**, sul terminale **positivo** del tubo Geiger.

L'opposto terminale **negativo** va collegato a **masa** tramite la resistenza **R1** da **220.000 ohm**.

Ogni **isotopo radioattivo** presente nell'aria porterà in conduzione il **tubo Geiger** e in tal modo ai capi della resistenza **R1** ci ritroveremo con un sottilissimo **impulso positivo** che non sarebbe in grado di pilotare il micro **ST6**.

Per questo motivo questo impulso viene applicato, tramite la resistenza **R2**, sull'ingresso del Nand **IC1/A** collegato come **inverter**, al quale fanno seguito i due Nand siglati **IC1/B-IC1/C** utilizzati come oscillatore monostabile.

Sull'uscita di questo **monostabile** sarà presente un impulso **positivo** sufficientemente **largo**, che potremo applicare sul piedino d'ingresso **10** del micro **IC2**, un **ST6** appositamente programmato per **questo** contatore Geiger.

Questo micro è il **cervello** di tutto il contatore, perchè converte gli **impulsi** conteggiati direttamente in **milliRoentgen-ora** e poi li visualizza sul display.

Oltre a questa funzione il micro **memorizza** anche il **massimo** della radioattività rilevato nel corso della giornata, quindi se la sera tornando dal lavoro leggerete **0,009 milliR/h** e, premendo il pulsante **P2 max**, leggerete **0,030**, significa che si è verificato un leggero aumento della radioattività, che potrebbe essere stato causato da **piogge** radioattive oppure da **macchie solari** o da **venti cosmici**.

Il pulsante **P1 reset** serve per **cancellare** la **memoria** senza dover spegnere il circuito in modo da poter controllare, nella lettura successiva, se la radioattività è aumentata o si è attenuata.

Lo stesso micro svolge anche altre funzioni, ad esempio tiene costantemente sotto controllo la tensione della **pila** e quando questa risulta ormai scarica fa apparire sui display la scritta **Lo-b** che significa **Low Battery**, cioè pila **scarica**.

Aperto l'interruttore **S1** collegato al piedino **7** del microprocessore si può notare che la cicalina non emette nessun **beep** fino a quando non vengono superati gli **0,039 milliR/h**.

Quando la radioattività raggiunge il valore di **0,040 milliR/h**, che corrisponde ad una **debole radioattività**, la cicalina emette un nota di **preallarme** sotto forma di **5 beep** consecutivi, dopodichè la nota **cessa** e se alla seconda lettura viene rilevata la stessa radioattività o dei valori superiori, inizia nuovamente a suonare.

Questa funzione supplementare è utile a tutte le **stazioni di controllo** che desiderano tenere in funzione **24 ore su 24** il contatore Geiger, per vedere se la radioattività atmosferica supera il valore di soglia a causa di una improvvisa **fuga** radioattiva da qualche centrale nucleare.

Non possiamo escludere che a causa del proliferare di centrali nucleari non passerà molto tempo prima che in ogni casa, assieme al **termometro** ed al **barometro**, si veda appeso alla parete anche un **contatore Geiger** per controllare quando la radioattività sale oltre il livello naturale.

Per effettuare questo monitoraggio basta fissare il contatore Geiger vicino ad una finestra e, per evitare di dover sostituire continuamente le pile, lo si può alimentare con una tensione stabilizzata di **5 volt** prelevata dall'alimentatore **LX.1335** pubblicato sulla rivista N.193.

Il circuito funziona regolarmente anche con una tensione di **5 volt**, perchè il microprocessore **IC2** segnala che la pila è **scarica** solo quando questa scende al di sotto dei **4,5 volt**.

Come potete vedere nello schema elettrico, il piedino **9** del microprocessore **IC2** viene alimentato tramite un piccolo integrato (vedi **IC3**), che si comporta come un diodo zener di precisione che provoca una caduta di tensione di **2,5 volt**.

Quando la pila è **carica**, su questo piedino giunge

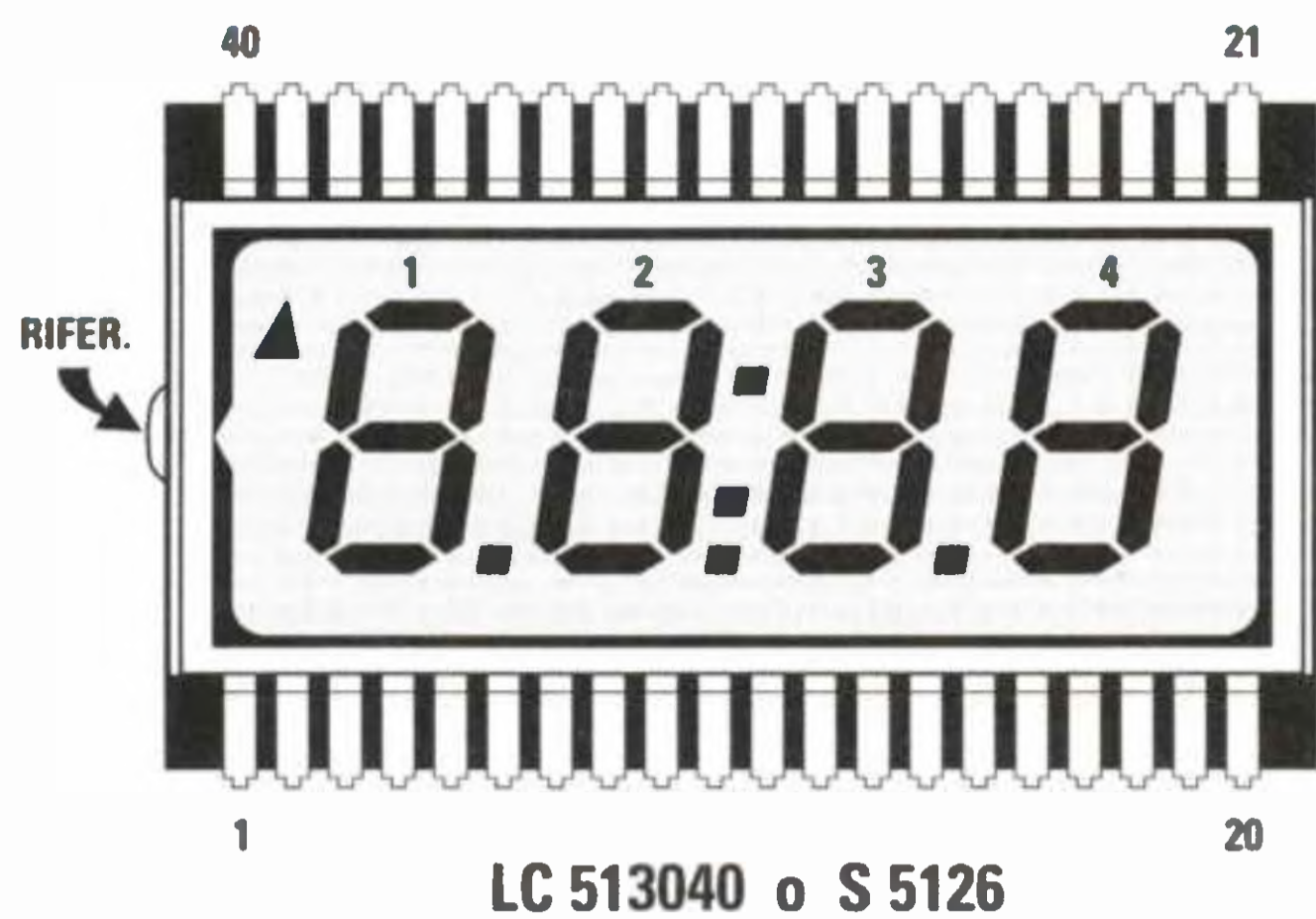


Fig.6 Il display LCD va inserito nei due connettori a 20 poli rivolgendo la sua tacca di riferimento, rappresentata da una minuscola goccia di vetro, verso sinistra, come appare evidenziato in fig.8. Se questo display viene inserito in senso opposto non apparirà alcun numero.

una tensione di $6 - 2,5 = 3,5$ volt, se la pila fornisce solo 5 volt su questo piedino giunge una tensione di $5 - 2,5$ volt = 2,5 volt.

Se questa tensione scende al di sotto di 2 volt, il microprocessore spegne il display e fa apparire la scritta **Lo-b** per indicare che la pila è scarica e quindi da sostituire.

Facciamo presente che la massima corrente che assorbe questo circuito si aggira intorno ai 5 mA, quindi usando quattro pile da 1,5 volt queste andranno sostituite ogni 2 mesi, purchè non si tenga in funzione lo strumento 24 ore su 24.

Per completare la descrizione aggiungiamo che i tre integrati **IC4-IC5-IC6** vengono pilotati in **seriale** dal microprocessore per far accendere tutti i numeri sui display **LCD**.

Vogliamo sottolineare che questo **contatore Geiger**, a differenza di tanti altri, non necessita di **nessuna** taratura che, oltretutto, risulterebbe anche alquanto difficoltosa.

REALIZZAZIONE PRATICA

Come avrete modo di constatare, la realizzazione di questo **contatore Geiger** non presenta alcuna difficoltà.

Una volta in possesso del circuito stampato **LX.1407**, vi consigliamo di inserire dapprima, nel lato visibile nelle figg.3-8, i due connettori femmina a **20 poli** necessari per innestare il display **LCD**. Dopo aver inserito questi connettori, capovolgete il circuito stampato e in questo lato inserite i cinque zoccoli per gli **integrati** (vedi figg.4-10).

A questo punto potete montare tutte le **resistenze**, i **condensatori** ceramici, i poliestere e gli elettrolitici, rispettando per quest'ultimi la polarità dei due terminali.

Se sul corpo degli elettrolitici non trovate il segno **+**, ricordate che il terminale positivo è **più lungo** del terminale negativo.

Proseguendo nel montaggio, inserite tutti i **diodi** o-

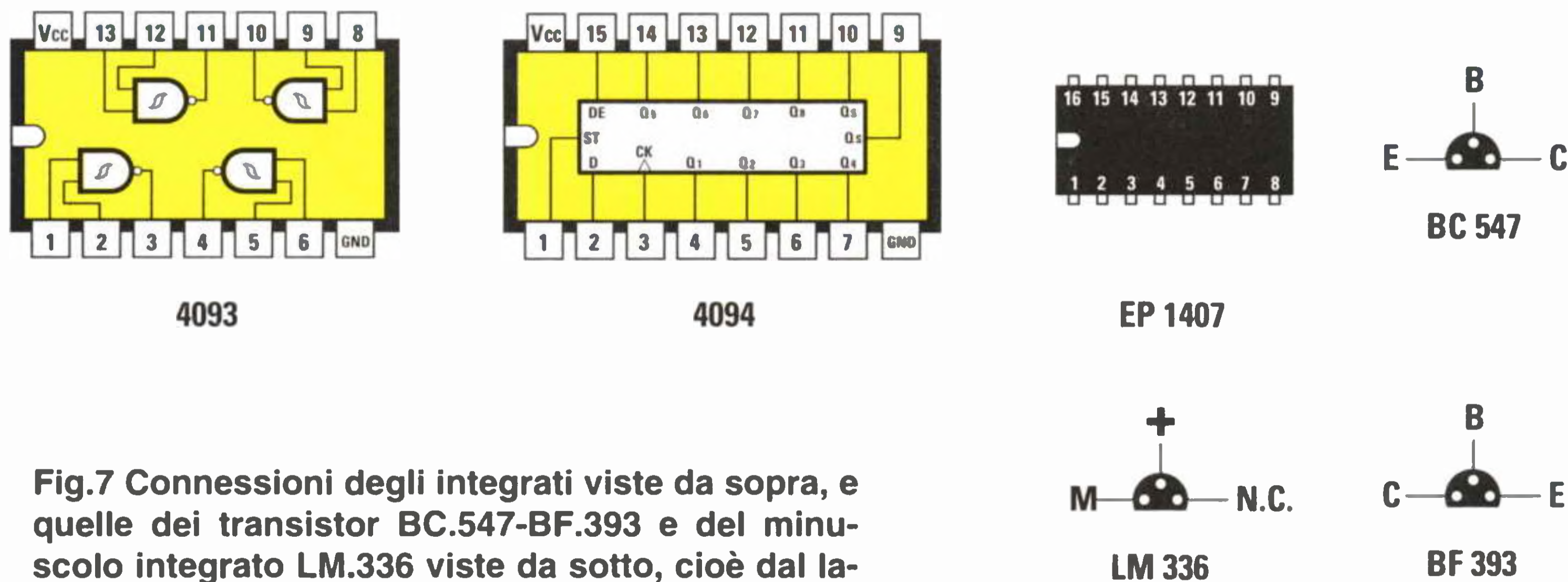


Fig.7 Connessioni degli integrati viste da sopra, e quelle dei transistor **BC.547-BF.393** e del minuscolo integrato **LM.336** viste da sotto, cioè dal lato dal quale fuoriescono i 3 terminali.

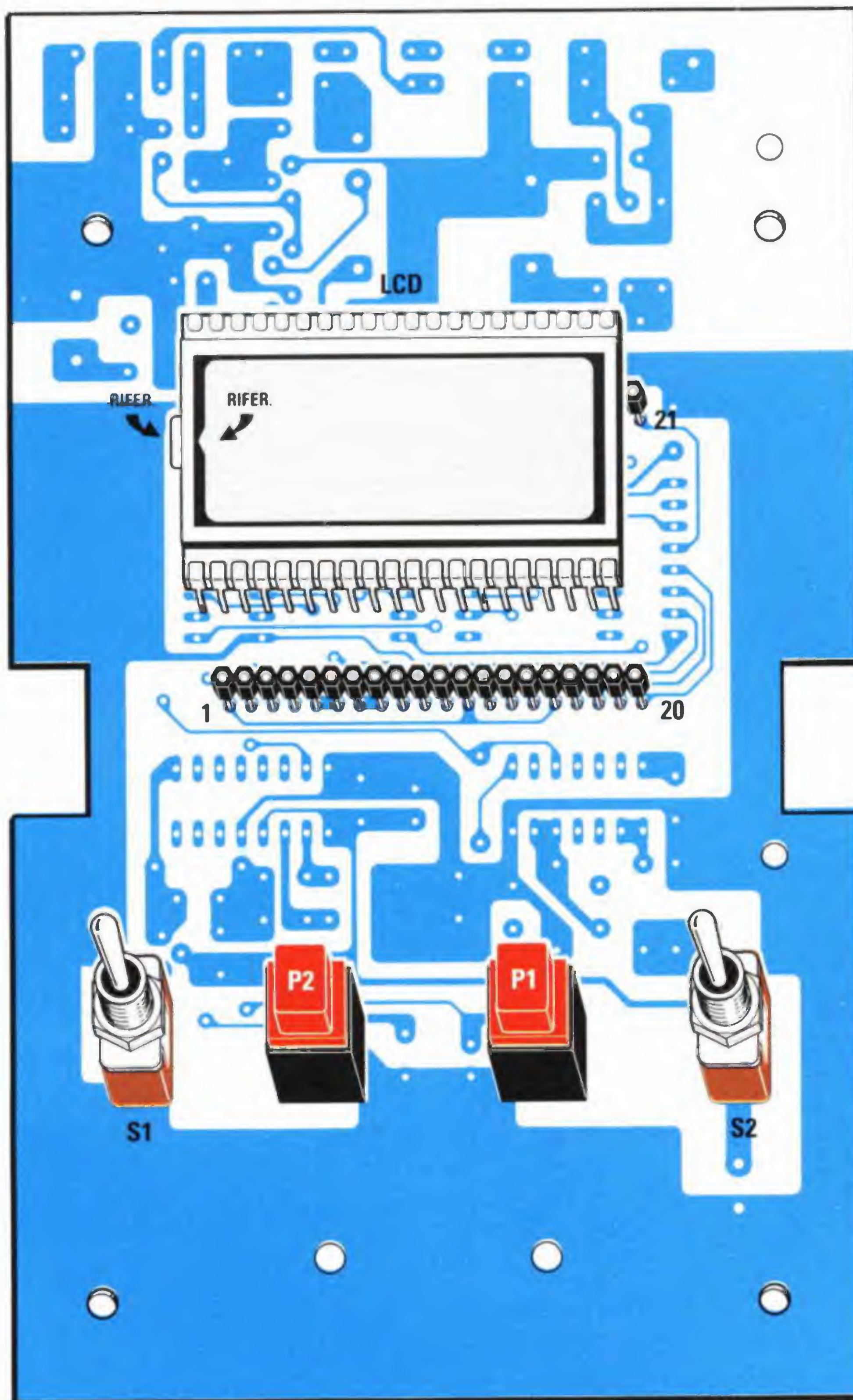
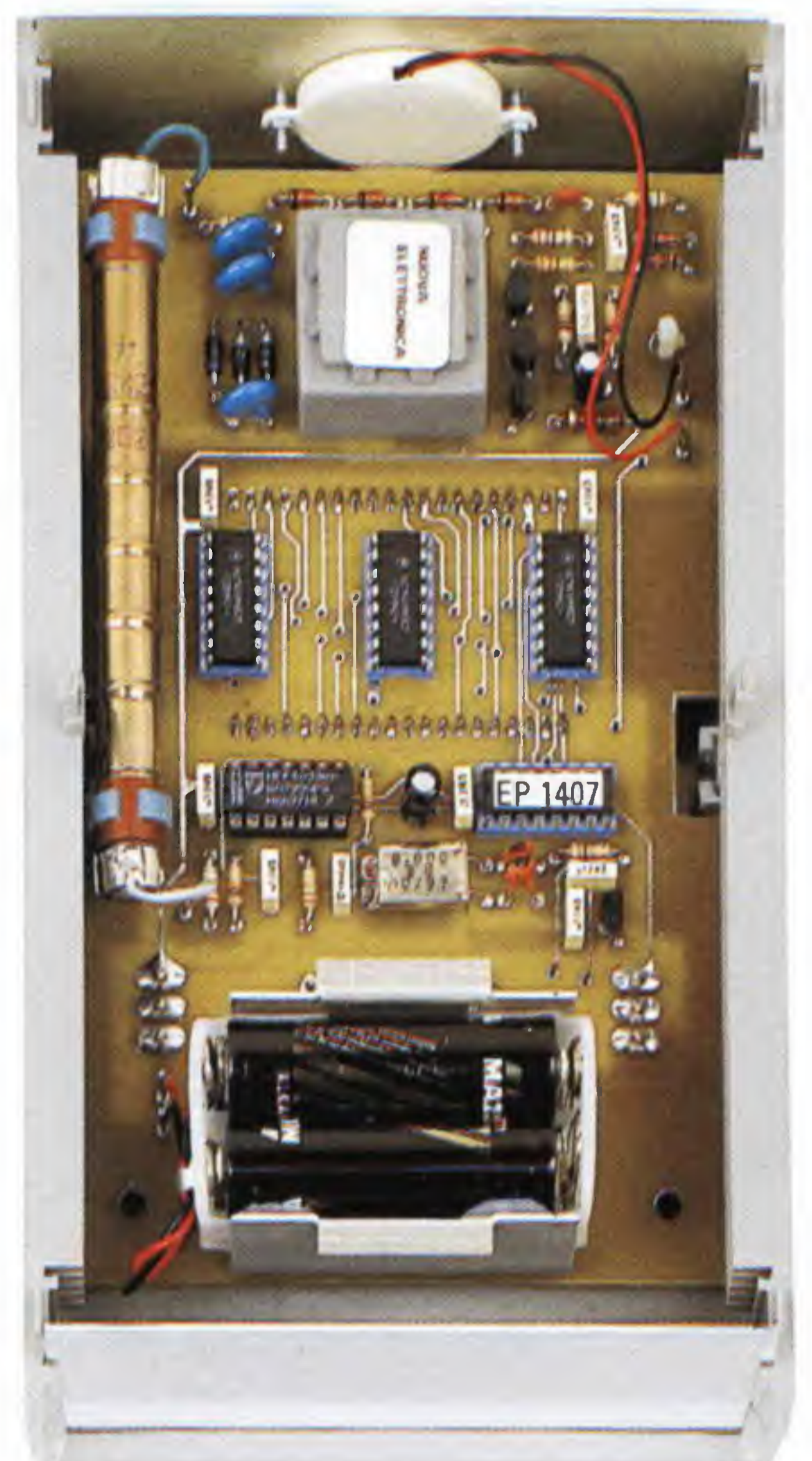
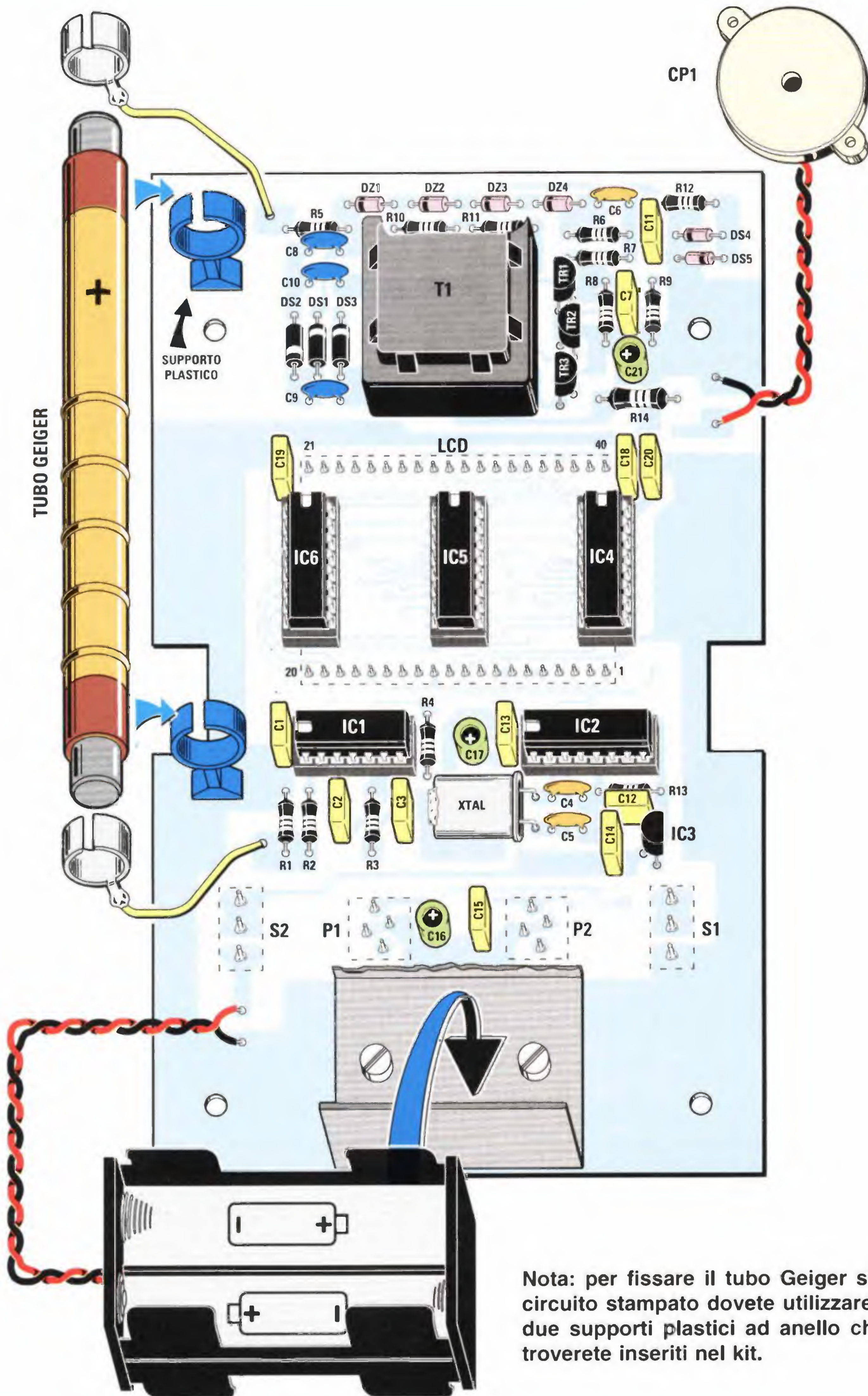


Fig.8 Schema pratico di montaggio visto dal lato del display. La tacca di riferimento del display va rivolta verso sinistra.

Fig.9 Nella foto di destra potete vedere come risulta sistemata all'interno del mobile la bassetta del contatore Geiger. Sul pannello superiore dovete applicare la cicalina, dopo averlo forato per far fuoriuscire il ticchettio degli impulsi radioattivi via via rilevati.

Fig.10 Nella pagina di destra è riprodotto il disegno dello schema pratico di montaggio visto dal lato componenti. Come potete constatare, il montaggio non presenta nessuna difficoltà, quindi una volta completato, il contatore funzionerà istantaneamente, salvo che non commettiate involontariamente qualche errore.





Nota: per fissare il tubo Geiger sul circuito stampato dovete utilizzare i due supporti plastici ad anello che troverete inseriti nel kit.

rientando la loro **fascia** di riferimento come visibili nello schema pratico di fig.10.

Quindi la fascia **bianca** del diodo plastico siglato **DS2** va rivolta verso il condensatore **C9**, mentre quella dei diodi siglati **DS1-DS3** verso il condensatore **C10**.

Sopra al trasformatore **T1** dovete inserire i diodi **ze-ner**, che riconoscerete dal numero **100** stampigliato sul loro corpo, rivolgendo la fascia **nera** verso sinistra.

Sul lato destro dello stampato, inserite il diodo siglato **DS4** con corpo in vetro, rivolgendo la sua fascia **nera** verso sinistra, mentre quella del diodo **DS5** la dovete rivolgere verso destra.

A questo punto prendete i due transistor siglati **BC.547** ed inseriteli nei fori contrassegnati **TR1-TR2**, orientando la parte **piatta** del loro corpo come appare indicato nello schema pratico di fig.10.

Il terzo transistor siglato **BF.393**, che essendo per le **alte tensioni** non deve essere confuso con gli altri, va inserito nei fori contrassegnati **TR3**, rivolgendo la parte **piatta** del suo corpo verso il trasformatore **T1**.

In basso, vicino ai condensatori **C12-C14**, inserite il piccolo integrato **IC3** orientando verso destra la parte **piatta** del suo corpo.

Sul corpo di questo integrato può essere riportata la sigla **LM.336** oppure **REF.25Z**.

Completate tutte queste operazioni, dovete inserire tra i due integrati **IC1-IC2** il quarzo da **8 MHz**, fissandolo sullo stampato con una goccia di stagno, e in alto il trasformatore in ferrite **T1**.

Ora capovolgete nuovamente lo stampato (vedi fig.8), montate i due pulsanti **P1-P2** e i due interruttori **S1-S2**, quindi inserite nei due connettori a **20 poli** i terminali del display **LCD** già innestato nel relativo zoccolo.

Questo **display** va inserito rivolgendo la sua **tacca** di riferimento a sinistra, diversamente **non** vedrete apparire nessun numero.

Questa **tacca** di riferimento è rappresentata da una piccola **goccia** di vetro, oppure da una piccola **<** presente nella cornice interna del display.

Se i **piedini** del display non riescono ad entrare nei connettori perchè troppo divaricati, dovete avvicinarli premendoli sul piano del vostro banco di lavoro.

Quando inserite i piedini nei due connettori, **non** premete il corpo del display ponendo le dita al centro del vetro, perchè potreste romperlo.

Per completare il **contatore Geiger** inserite nei rispettivi zoccoli i cinque **integrati**, controllando le loro sigle ed orientando la **tacca** di riferimento a **U** presente sul loro corpo come visibile nello schema pratico di fig.10.

Sul corpo del microprocessore **IC2** troverete una etichetta con la scritta **EP.1407** che indica che questo micro **ST6** è **programmato** per questo **contatore Geiger**.

Nei due fori presenti sul lato sinistro del circuito stampato inserite i **perni** dei due supporti **plastici** a forma di anello, che vi serviranno per fissare il tubo Geiger.

Nota: il terminale **positivo** del tubo Geiger si riconosce perchè risulta più **distanziato** dal primo anello presente sul suo corpo.

I due fili di alimentazione vanno applicati alle estremità del tubo, con delle piccole clips o delle sottili fascette metalliche. **Non saldate** questi fili sul metallo del Geiger perchè si danneggerebbe.

Come ultima operazione dovete saldare sul circuito stampato i due fili della cicalina **CP1** e quelli del **portapila**, che verrà tenuto bloccato sul circuito stampato dal supporto metallico a forma di **U**.

Completato il montaggio, fissate il circuito all'interno del mobile plastico con due distanziatori plastici adesivi (vedi fig.3), poi sul frontale del mobile appoggiate il pannello di **alluminio** serigrafato e fissatelo con i **dadi** dei due interruttori **S1-S2**.



Fig.11 Poichè il pulviscolo radioattivo non cade sulla terra in modo regolare, è possibile rilevare in due zone adiacenti dei valori di radioattività notevolmente diversi.

Dopo aver inserito nel portapila **quattro** pile a stilo da **1,5 volt** rispettando la polarità **+/-**, potete colaudare il circuito.

Come già vi abbiamo accennato, la **lettura** viene effettuata ogni **10 secondi** e quella che rileverete sarà la **radioattività cosmica**, che può variare da un **minimo** di **0,001 milliR/h** fino ad un **massimo** di **0,020 milliR/h**.

Se dopo mezz'ora premerete il pulsante **P2**, vedrete apparire sul display la **massima** radioattività che il tubo Geiger avrà rilevato.

Poichè, come dice il proverbio "*fidarsi è bene non fidarsi è meglio*", avendo in casa un **contatore Geiger** non vi troverete più nelle stesse condizioni di quando, il **26 aprile 1986**, scoppiò la centrale nucleare di **Chernobyl** e, con un ritardo di ben **10/12 giorni**, venne comunicato che la **nube radioattiva** era giunta in Italia e vennero fatti appelli a non consumare ortaggi, frutta, funghi, formaggi, carne e latte perchè radioattivi quando l'intera popolazione se n'era già "spensieratamente" cibata per quasi due settimane.

LE SOGLIE della RADIOATTIVITÀ

Poichè, una volta realizzato questo **contatore Geiger**, tutti saranno interessati a conoscere la soglia di radioattività oltre la quale bisogna iniziare a preoccuparsi, vi diamo qui qualche utile indicazione in merito:

0,001 - 0,030 milliR/h = Desideriamo precisare che da **milioni** di anni l'uomo è costantemente bombardato dalla radioattività proveniente dal **cosmo** che non supera mai il valore di **0,020 milliR/h**.

In alta montagna si possono raggiungere anche valori di **0,030 milliR/h**, tollerati dall'organismo umano.

0,040 - 0,050 milliR/h = Quando nell'aria si raggiungono questi valori si verifica un **lieve aumento** di radioattività che **non** deve ancora considerarsi pericoloso. Ovviamente se tale valore viene rilevato su ortaggi, carne, latte, formaggi ecc., è **sconsigliabile** cibarsene.

0,060 - 0,070 milliR/h = È il valore **limite** che possiamo rilevare nell'aria. Ma non è ancora questo il caso di preoccuparsi, perchè significa che in qualche centrale nucleare vi è stata una fuga di materiale radioattivo che potrebbe in breve tempo attenuarsi. È da considerarsi invece una soglia **molta pericolosa** se viene rilevato su un qualsiasi ali-

mento, perchè ingerendolo introdurremmo nel nostro corpo una piccola **sorgente** radioattiva.

0,080 - 0,090 milliR/h = Quando nell'aria si raggiungono questi valori siamo già sulla **soglia** di **attenzione**, quindi se li rileviamo su **carni, pesci, latte e formaggi**, è bene provvedere subito a racchiuderli entro dei sacchetti di nylon e a consegnarli all'ufficio sanitario locale, che dovrebbe inserirli in appositi contenitori.

0,100 - 0,150 milliR/h = A questo valore di radioattività si può rimanere esposti per oltre **1 mese** senza che si manifestino dei seri problemi per l'organismo. Rimanervi esposti per più di **3 mesi** potrebbe invece risultare **molto** pericoloso.

0,200 - 0,350 milliR/h = Si tratta di valori già **pericolosi**, quindi sarebbe consigliabile non rimanervi esposti per più di **1 mese**: si potrebbero infatti già manifestare i primi sintomi di malessere sotto forma di inappetenza e forti dolori di testa.

Al di sopra degli **0,350 milliR/h**, si verificano già seri danni nell'organismo: caduta dei capelli, vomito, aumento di anemia e possibile insorgenza di tumori maligni.

Vogliamo subito precisare che la **dose** di radioattività che il nostro corpo può tollerare è subordinata anche ai **tempi** di esposizione.

Se nei rifiuti di una discarica viene rilevata una **radioattività** maggiore di **0,350 milliR/h**, possiamo rimanere nelle sue vicinanze anche per un paio di ore, perchè quando ce ne allontaneremo la radioattività scenderà repentinamente sotto ai valori minimi di **0,020 milliRoentgen/ora**.

COSTO DI REALIZZAZIONE

Tutti i componenti necessari per realizzare questo contatore Geiger **LX.1407** come visibile nelle fig.8-9-10, compresi quindi circuito stampato già forato, display LCD, tubo **Geiger**, quarzo, integrati, trasformatore elevatore, portapile ed anche il mobile plastico già forato L. 165.000

Costo del solo stampato **LX.1407** L. 22.000

Tutti i prezzi sono già **comprensivi** di IVA. Coloro che richiederanno il kit in **contrassegno**, pagheranno in più **L.6000**, perchè questa è la cifra media che le Poste italiane esigono per la consegna di un pacco in contrassegno.



Fig.1 Ecco come si presenta il mobile che racchiude il circuito per ottenere la dissolvenza in un videoregistratore.

LA DISSOLVENZA dei

Chi ha realizzato il kit LX.1386, cioè il **Filtro elettronico per Videoregistratore** pubblicato nella rivista N.198, ha già avuto modo di constatare che questo permette di **duplicare** qualsiasi tipo di videocassetta.

Tale circuito, però, non consente di prelevare delle sequenze da una videocassetta per inserirle in un'altra, perchè il brusco cambiamento di immagine che si verifica quando un segnale viene eliminato per essere sostituito da un altro, risulta estremamente fastidioso per il telespettatore.

Per evitare questo inconveniente l'unica soluzione possibile è fare una **dissolvenza**, cioè attenuare gradualmente dal suo massimo al suo minimo l'ampiezza del segnale della prima immagine e poi inserire la seconda immagine, aumentando gradualmente l'ampiezza del segnale dal suo minimo al suo massimo.

Chi ha cercato in commercio un circuito che esegua delle **dissolvenze video**, dopo aver sentito i prezzi avrà deciso di autocostruirselo utilizzando come **attenuatore** un comune **potenziometro**, pensando che, se è vero che questo riesce ad **attenuare** un segnale di **BF**, potrà attenuare anche un segnale **video**.

Una volta realizzato questo "tipo" di attenuatore, si sarà però reso conto che, eseguendo anche solo una **minima attenuazione**, l'immagine sul monitor inizia ad **ondeggiare**, per poi convertirsi in tante fasce **diagonali**.

Non tutti sanno, infatti, che un segnale **video** è composto da questi segnali:

- sincronismo** (orizzontale + verticale)
- burst colore a 4,43 MHz**
- immagine video**



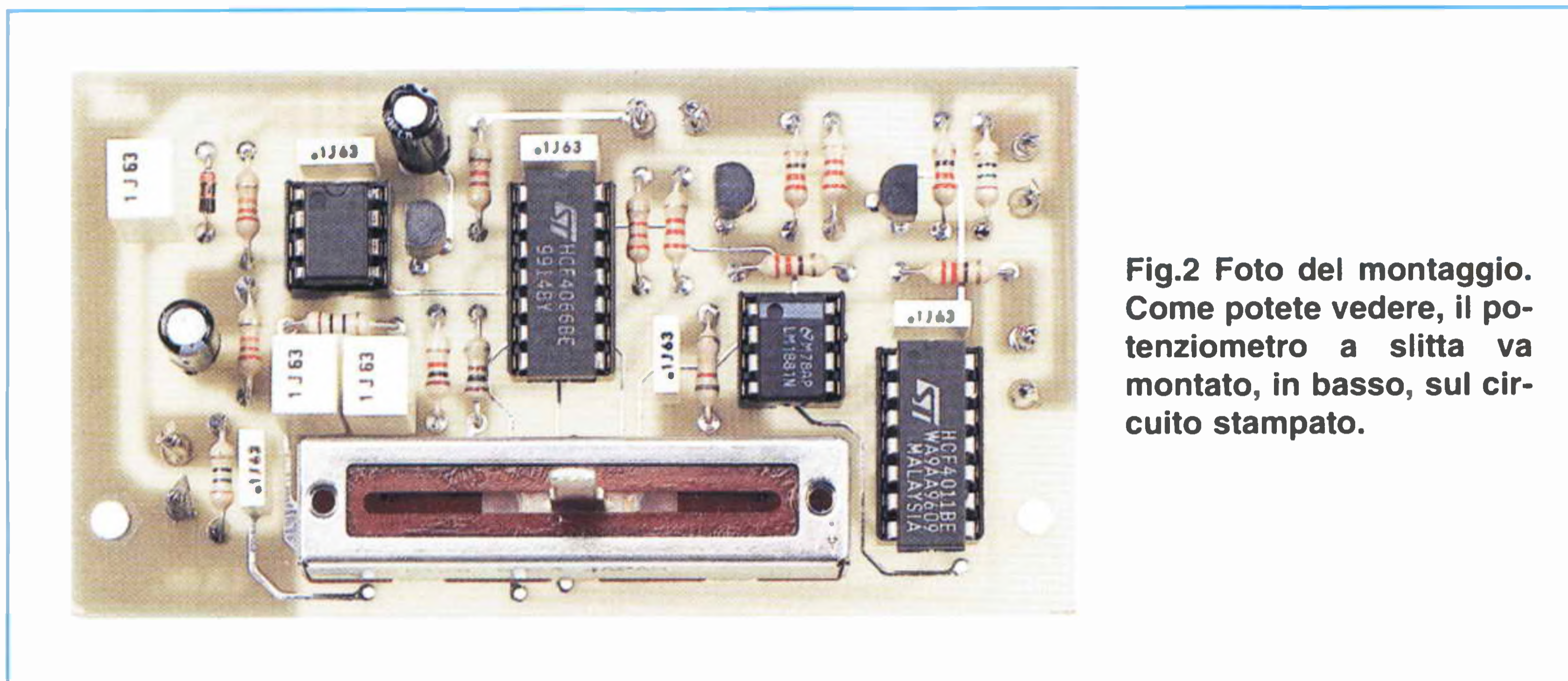


Fig.2 Foto del montaggio. Come potete vedere, il potenziometro a slitta va montato, in basso, sul circuito stampato.

segnali in un **VIDEOTAPE**

I videoregistratori sono ormai presenti in ogni casa e chi si interessa di elettronica è sempre alla ricerca di qualche circuito che consenta di migliorare, nel limite del possibile, la qualità delle immagini ed anche di arricchirle prelevando delle sequenze da altre videocassette.

Come appare evidenziato in fig.4, il segnale video parte da un livello di **0,3 volt** (livello del nero) e raggiunge un'ampiezza di **1 volt** (livello bianco).

Questo segnale video è preceduto dal segnale **burst colore** e dal segnale di **sincronismo**.

Il segnale di **sincronismo** parte dal livello del nero, cioè da **0,3 volt**, scende poi bruscamente a **0 volt** e rimane su questo livello per un tempo di **4,7 microsecondi** per poi ritornare su **0,3 volt**.

Dopo **0,8 microsecondi** inizia il segnale del **burst** che, partendo dal livello di **0,2 volt**, raggiunge un livello massimo di **0,4 volt** rimanendovi per un

tempo di **2,5 microsecondi**, dopodichè si riporta a **0,3 volt**: trascorso un tempo di **2,5 microsecondi**, parte la riga video.

Il tempo totale del segnale, dall'inizio del **sincronismo** all'inizio della riga video, è di **10,5 microsecondi**.

Quando il valore della tensione immagine risulta di **0,3 volt** rispetto al piedistallo del sincronismo, lo schermo del monitor risulta **nero**, poi mano a mano che la tensione sale, passa al **grigio** e quando raggiunge un valore massimo di **1 volt** diventa completamente **bianco**.

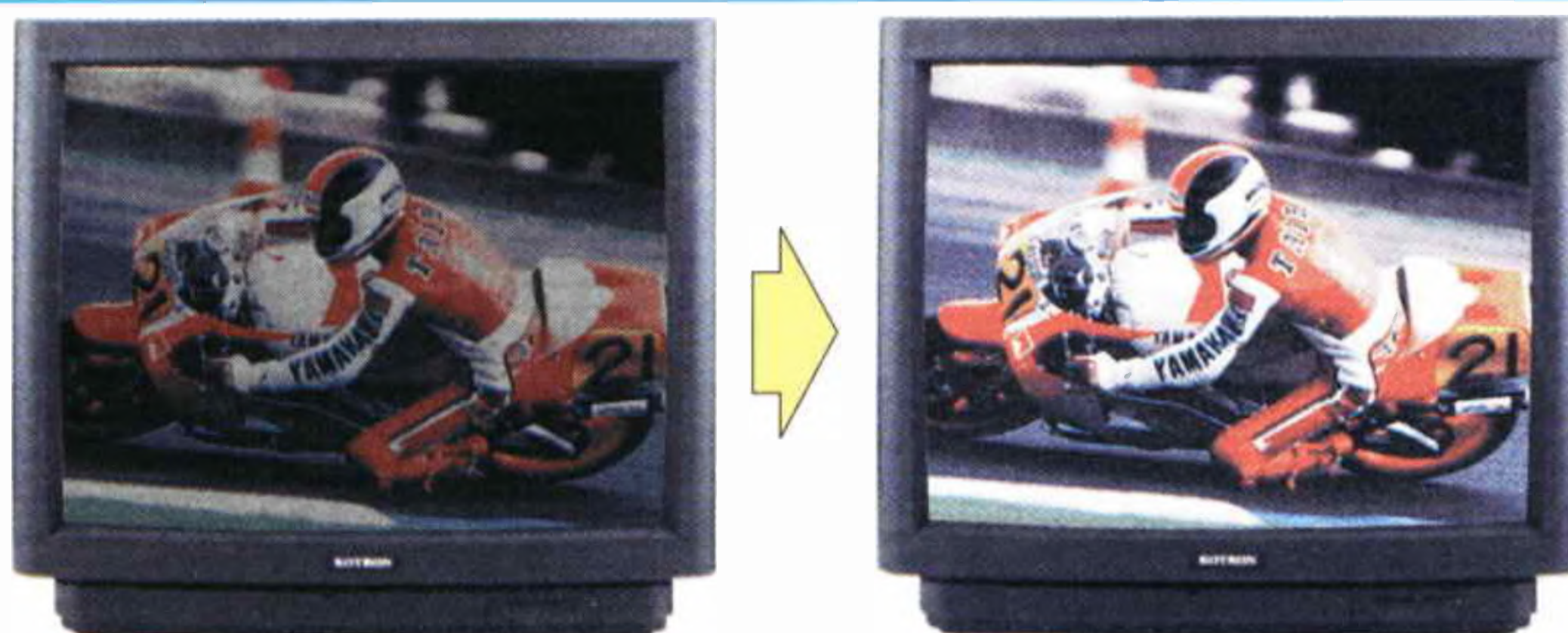


Fig.3 Agendo sul potenziometro potete ridurre il contrasto di una immagine fino a farla diventare nera, dopodichè potete inserire nel nastro una seconda immagine.

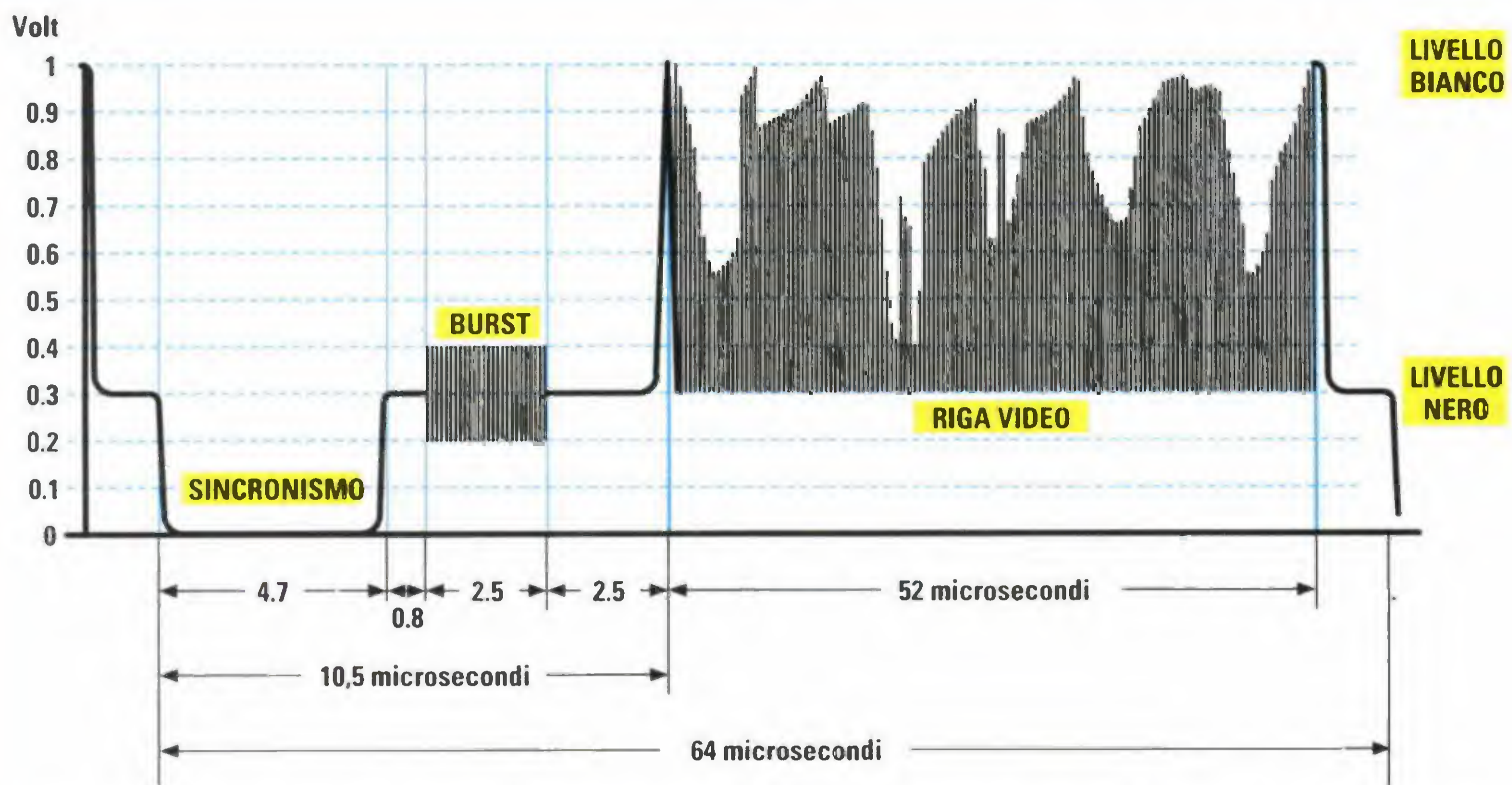


Fig.4 Il segnale Video parte da un livello di 0,3 volt e scende bruscamente a 0 volt per rimanere su tale livello per un tempo di 4,7 microsecondi (segnale di Sincronismo). Dopo 0,8 microsecondi parte il segnale del Burst e dopo 2,5 microsecondi inizia il segnale della riga Video della durata di 52 microsecondi. Per variare il contrasto di una immagine dovete solo modificare l'ampiezza del segnale Video e lasciare inalterata l'ampiezza dei segnali del Sincronismo e del Burst.

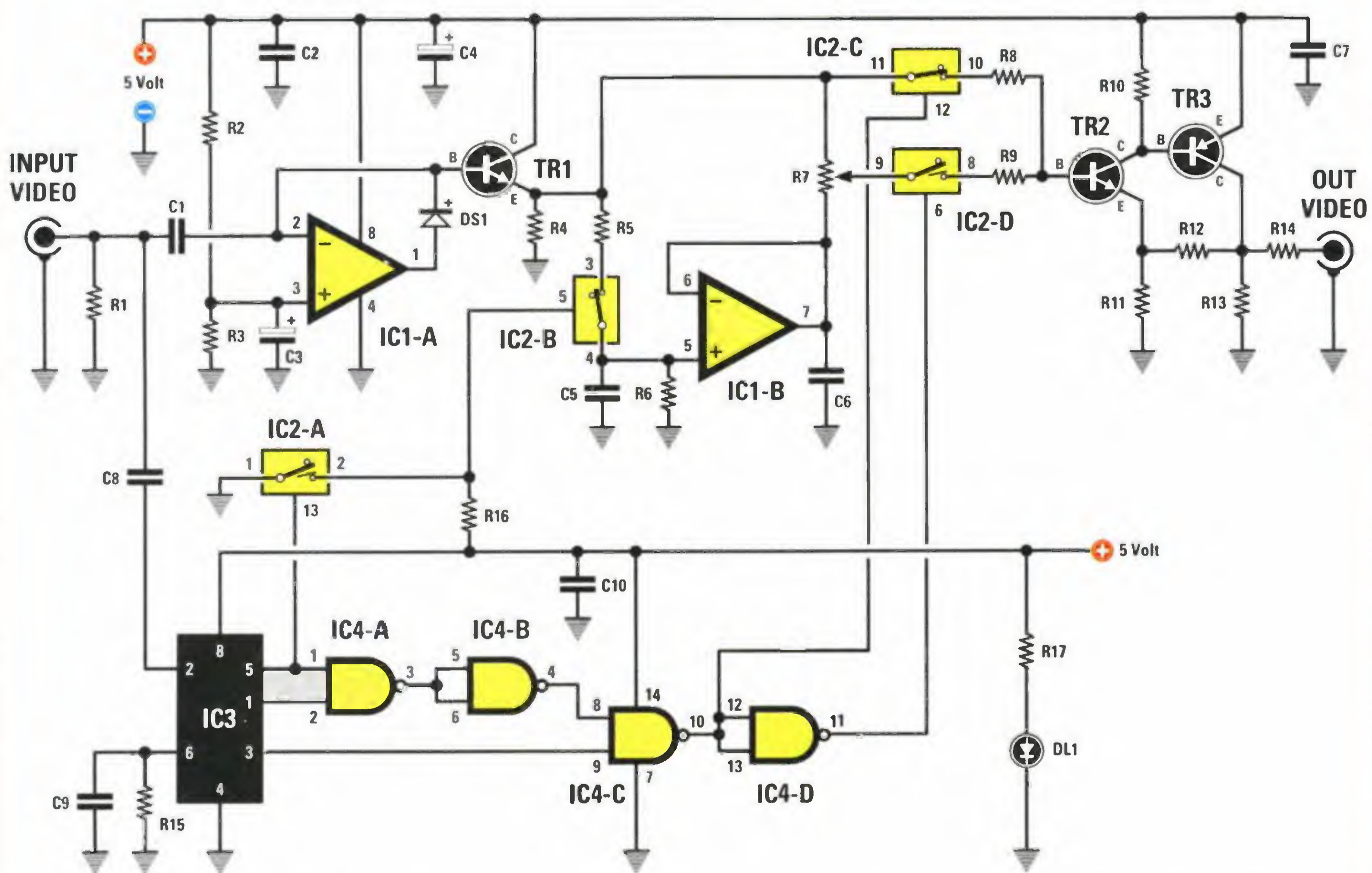


Fig.5 Schema elettrico del circuito che riesce ad attenuare l'ampiezza del segnale Video senza modificare l'ampiezza dei segnali del Sincronismo e del Burst. Questo circuito va alimentato con una tensione stabilizzata di 5 volt (vedi fig.14).

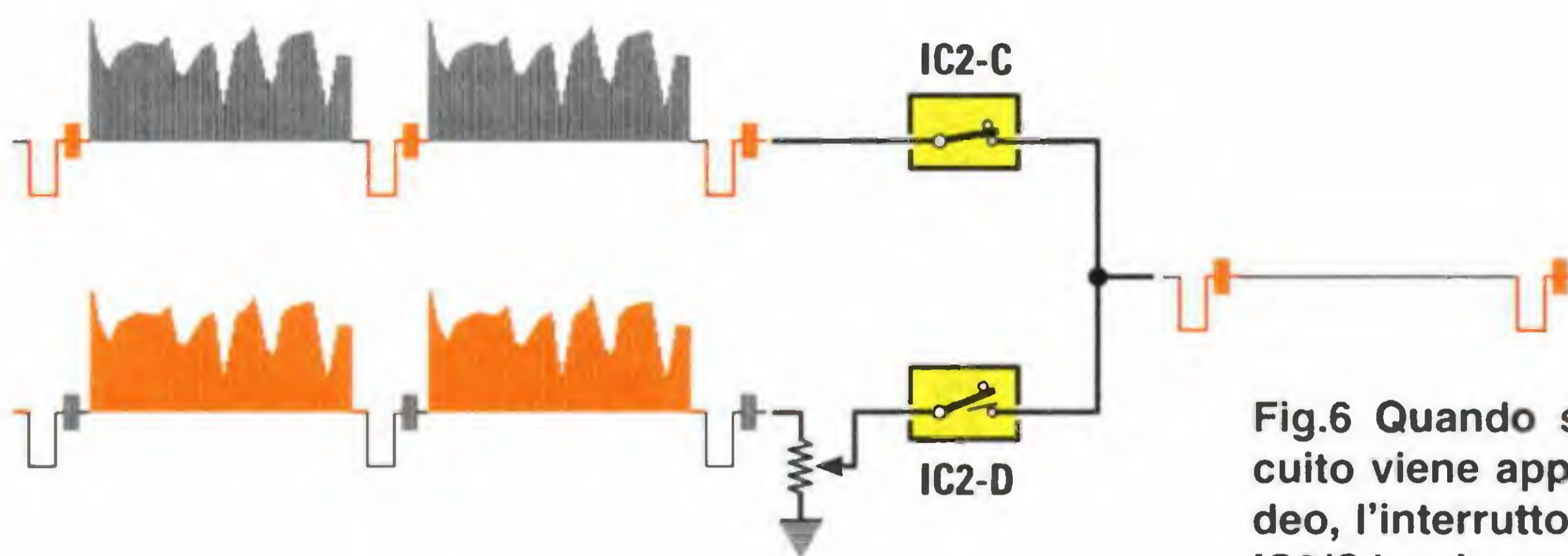


Fig.6 Quando sull'ingresso del circuito viene applicato un segnale Video, l'interruttore elettronico siglato IC2/C lascia passare i soli segnali del Sincronismo e del Burst.

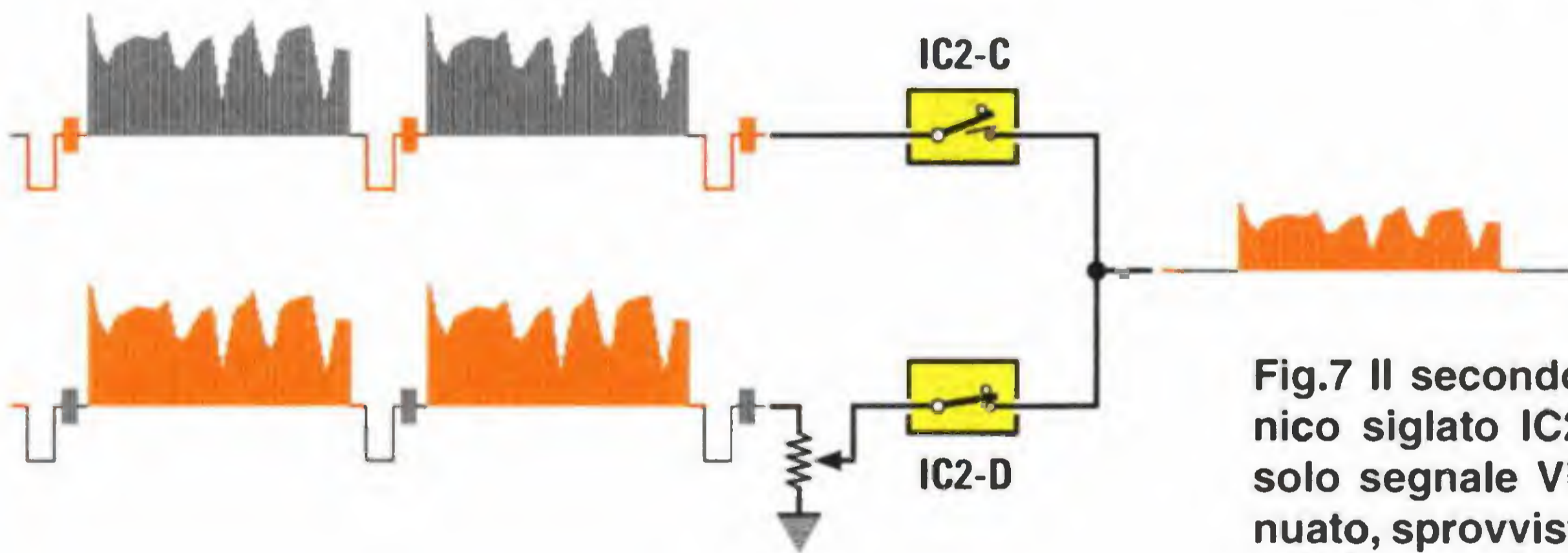


Fig.7 Il secondo interruttore elettronico siglato IC2/D lascia passare il solo segnale Video che avrete attenuato, sprovvisto dei segnali del Sincronismo e del Burst.

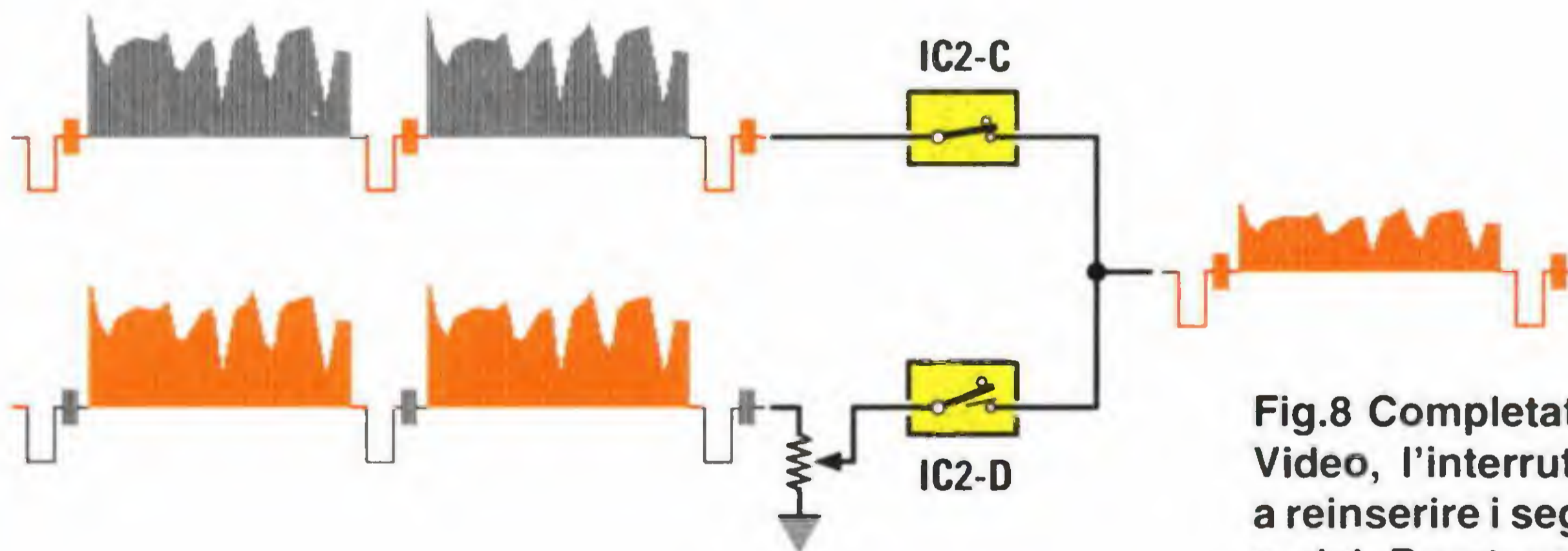


Fig.8 Completata la riga del segnale Video, l'interruttore IC2/C provvede a reinserire i segnali del Sincronismo e del Burst non modificati in ampiezza (vedi fig.4).

ELENCO COMPONENTI LX.1406

R1 = 75 ohm
 R2 = 22.000 ohm
 R3 = 22.000 ohm
 R4 = 1.000 ohm
 R5 = 100 ohm
 R6 = 10 megaohm
 R7 = 1.000 ohm pot. lineare
 R8 = 2.200 ohm
 R9 = 2.200 ohm
 R10 = 2.200 ohm
 R11 = 220 ohm
 R12 = 220 ohm

R13 = 220 ohm
 R14 = 75 ohm
 R15 = 820.000 ohm
 R16 = 4.700 ohm
 R17 = 220 ohm
 C1 = 1 microF. poliestere
 C2 = 100.000 pF poliestere
 C3 = 1 microF. elettrolitico
 C4 = 22 microF. elettrolitico
 C5 = 1 microF. poliestere
 C6 = 1 microF. poliestere
 C7 = 100.000 pF poliestere

C8 = 100.000 pF poliestere
 C9 = 100.000 pF poliestere
 C10 = 100.000 pF poliestere
 DS1 = diodo silicio tipo 1N.4148
 DL1 = diodo led
 IC1 = integrato TL.082
 IC2 = C-Mos tipo 4066
 IC3 = integrato LM.1881
 IC4 = C-Mos tipo 4011
 TR1 = NPN tipo BC.547
 TR2 = NPN tipo BC.547
 TR3 = PNP tipo BC.557

Quindi attenuando un segnale **video** tramite un potenziometro, automaticamente si attenua anche l'**ampiezza** dei segnali di **sincronismo**.

Se l'**ampiezza** del **sincronismo** viene attenuata al di sotto degli **0,3 volt**, poichè il monitor utilizza questo segnale per posizionare l'immagine **video** sullo schermo, non riuscirà più a far apparire su quest'ultimo un'immagine perfettamente **sincronizzata**.

Per ridurre il **contrasto** dell'immagine fino a farla diventare completamente **nera**, è necessario attenuare il livello del **segnale video**, lasciando inalterata l'**ampiezza** dei segnali di **sincronismo** e ovviamente quella del **burst colore**.

Per ottenere questa condizione occorre un circuito elettronico che provveda a separare:

sincronismo verticale
sincronismo composito (verticale + orizzontale)
burst
immagine video

Ottenuta questa separazione, possiamo prendere il segnale **video** ed **attenuarlo** fino al suo **minimo**, cioè al livello del **nero**, poi, prima di applicarlo sull'ingresso del monitor, dobbiamo **reinserire** il segnale di **sincronismo** con l'**ampiezza** richiesta ed anche con i **tempi** esatti, diversamente otterremo una immagine **non sincronizzata**.

Poichè sul pannello frontale di questo progetto è riportata la scritta **Video Fading**, molti si chiederanno il motivo dell'utilizzo di questa dicitura inglese ed è presto detto: i nostri kits ci vengono richiesti in Germania, Francia, Olanda, Spagna, Grecia, Polonia, Slovenia, Inghilterra, Brasile, USA, ecc., paesi in cui la lingua italiana non è molto **conosciuta**. Per evitare di dover fare una serigrafia per ciascun idioma, abbiamo perciò ritenuto opportuno usare la terminologia inglese che tutti conoscono.

SCHEMA ELETTRICO

Osservando lo schema elettrico di fig.5 è possibile notare che per realizzare questo circuito sono necessari soltanto **4 integrati** e **3 transistor**.

Iniziamo a descriverlo dalla presa **Entrata**, dove va applicato il segnale video da **attenuare**.

Il segnale passando attraverso il condensatore **C1** raggiunge l'ingresso **invertente** del primo operazionale **IC1/A**, utilizzato come **Clamp**, che serve

per posizionare il piedistallo del **sincronismo** su un valore di circa **3 volt**.

Lo stesso segnale applicato sull'ingresso viene inviato tramite **C8** sul piedino d'ingresso **2** di **IC3**, un integrato tipo **LM.1881**, che provvede a separare i segnali di **sincronismo** dal segnale **video**.

Dal piedino d'uscita **5** fuoriesce il segnale del **sincronismo** corrispondente al **Burst colore**.

Dal piedino d'uscita **1** fuoriesce il segnale del **Sincronismo composito**.

Dal piedino d'uscita **3** fuoriesce il segnale del **Sincronismo verticale**.

Tutti questi segnali sono **TTL**, cioè partono da **0 volt** e raggiungono un massimo di **5 volt**.

Tali segnali servono per pilotare in perfetto **sincronismo** e nei tempi dei **microsecondi** richiesti, i quattro interruttori elettronici che abbiamo siglato **IC2/A - IC2/B - IC2/C - IC2/D**.

Questi interruttori elettronici si **chiudono**, lasciando così passare il segnale dal piedino d'ingresso a quello d'uscita, quando sul loro piedino di controllo **13-5-12-6** è presente una tensione **positiva** o **livello logico 1** e si **aprono** quando i loro piedini di controllo vengono cortocircuitati a **massa**, vale a dire sul **livello logico 0**.

Quando sulla presa **Entrata** viene applicato un segnale **video**, si **chiude** subito l'interruttore **IC2/C** e si **apre** l'interruttore **IC2/D**, quindi sulla Base di **TR2** giungono i soli segnali di **sincronismo** e di **burst** (vedi fig.6).

Dopo **10,5 microsecondi**, l'interruttore **IC2/C** si **apre** e automaticamente si chiude l'interruttore **IC2/D** e sulla Base del transistor **TR2** giunge il solo **segnale video** (vedi fig.7).

Quando il segnale dell'**immagine** risulta completato, si **apre** l'interruttore **IC2/D** e, ovviamente, si **chiude** l'interruttore **IC2/C** per lasciar passare nuovamente i segnali di **sincronismo** e di **burst**.

Quindi sulla **Base** del transistor **TR2** giungono tutti i segnali di **sincronismo** con l'**ampiezza** richiesta, seguiti dal segnale **video**, che avremo regolato in **ampiezza** tramite il potenziometro **R7** collegato al piedino d'uscita di **IC1/B**.

L'operazionale **IC1/B** viene utilizzato in questo circuito come **rivelatore di picco**, per mantenere stabile la tensione di riferimento per il livello del **nero**;

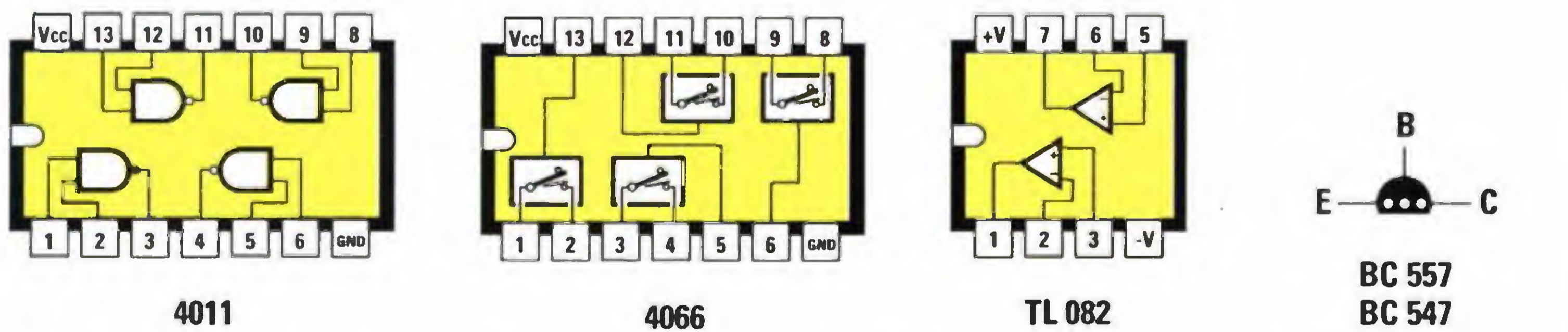
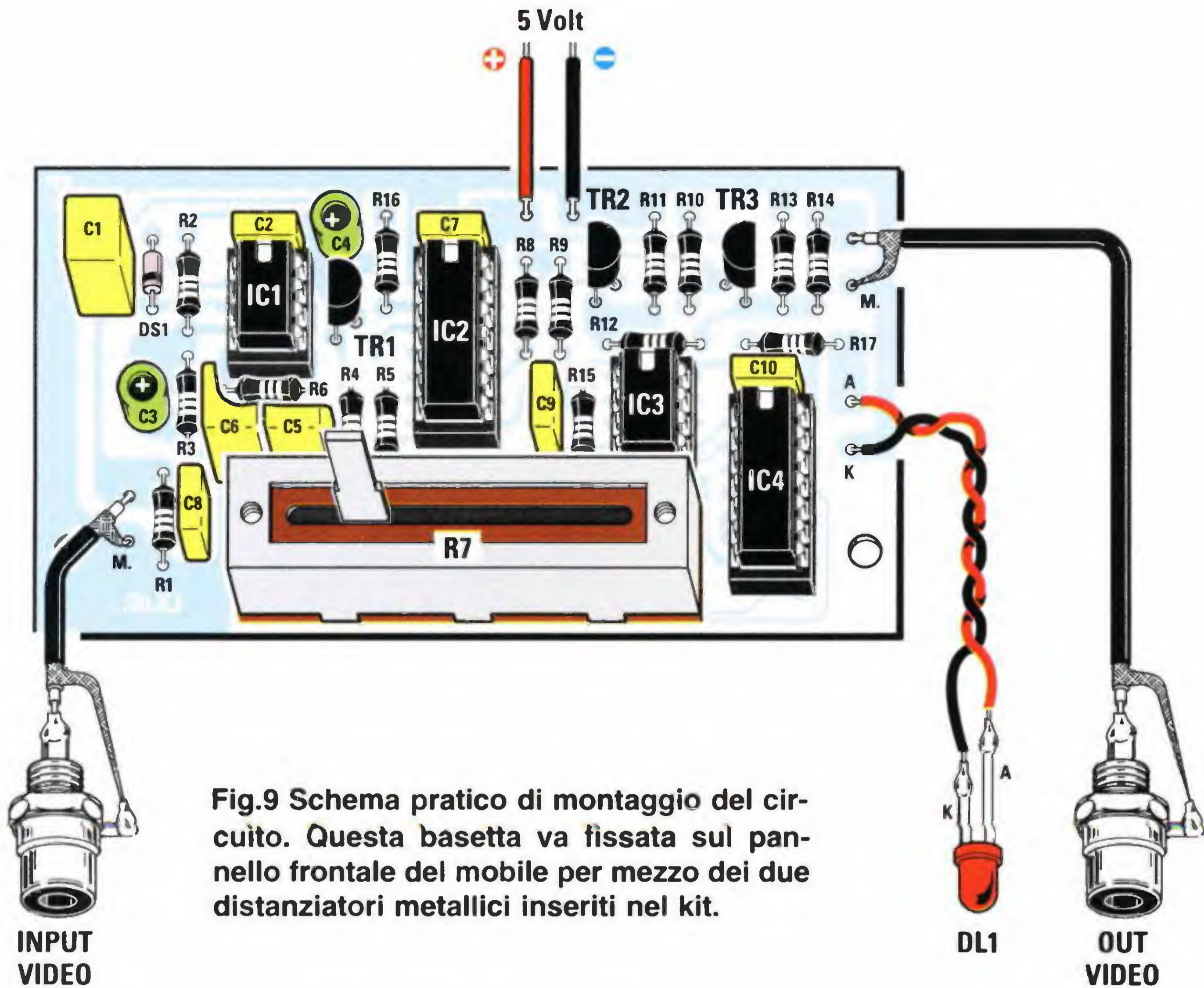
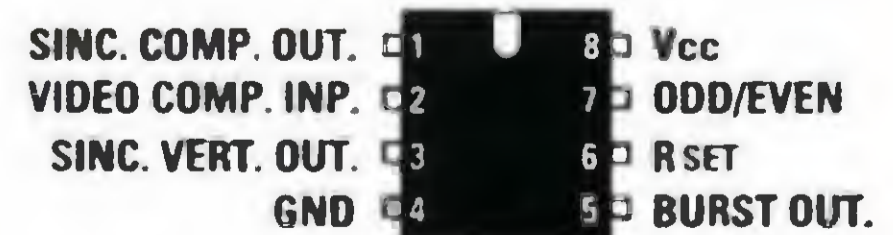


Fig.10 Connessioni degli integrati viste da sopra, con la loro tacca di riferimento a U rivolta verso sinistra. Nel solo caso dei due transistor BC.557-BC.547 le connessioni sono invece viste da sotto.



LM 1881

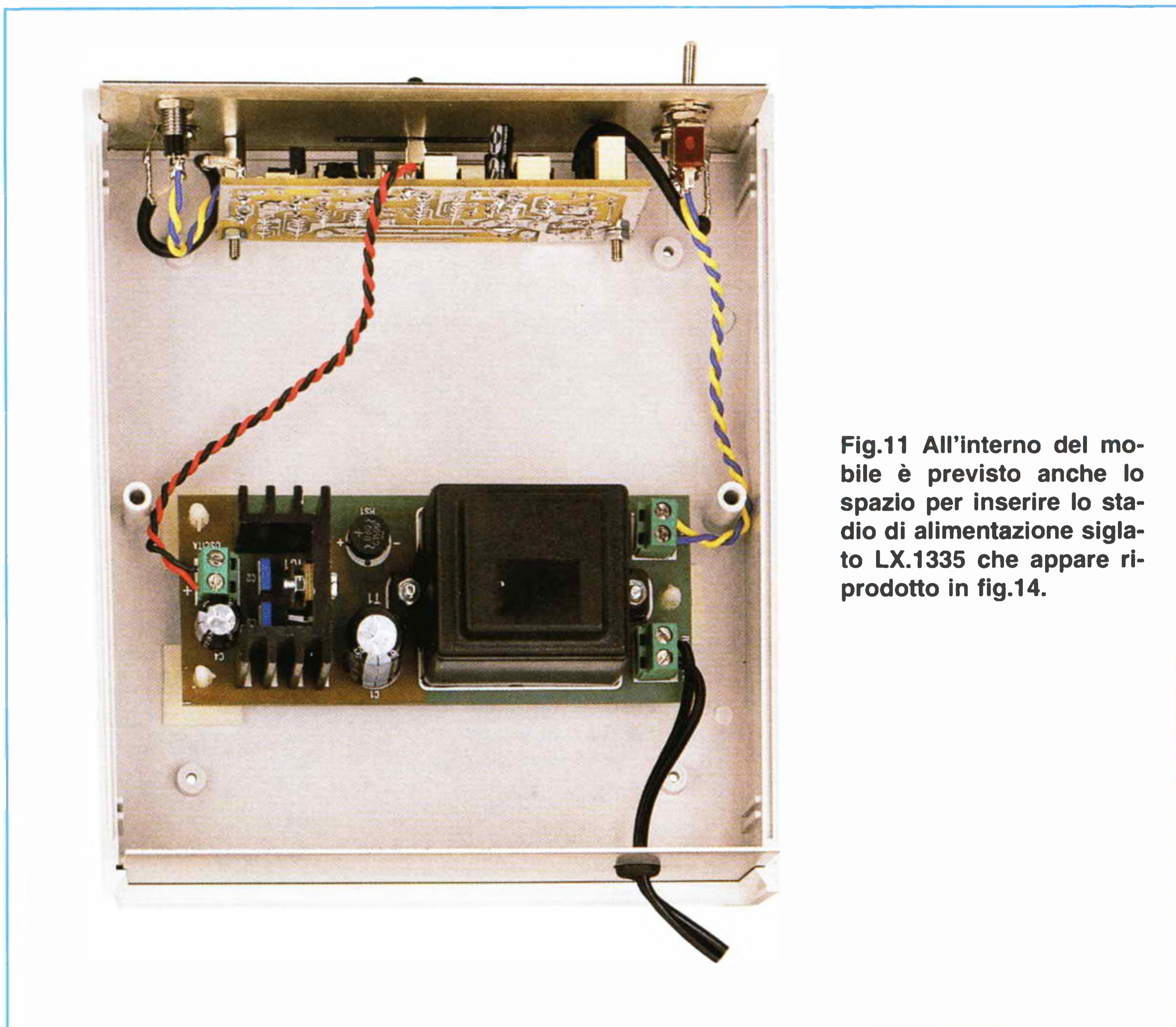


Fig.11 All'interno del mobile è previsto anche lo spazio per inserire lo stadio di alimentazione siglato LX.1335 che appare riprodotto in fig.14.

quindi, ruotando il potenziometro **R7** collegato alla sua uscita, potremo attenuare l'immagine fino al livello **minimo del nero**, ed **oscurare** così completamente lo schermo del monitor **senza** perdere i segnali di sincronismo.

Tutti i tempi di apertura e chiusura di questi interruttori elettronici vengono rigorosamente rispettati perchè, quando sul piedino **5** di **IC3** appare il segnale di **sincronismo**, automaticamente **IC2/A** si **apre**, facendo giungere sul piedino di controllo dell'interruttore **IC2/B** la tensione positiva fornita dalla resistenza **R16**, che lo **aprirà**.

I Nand siglati **IC4/A-IC4/B-IC4/C** provvedono a **chiudere** l'interruttore **IC2/C** fino a quando sul segnale video sono presenti i segnali di **sincronismo** e di **burst** ed ad **aprirlo** quando questi hanno terminato il loro ciclo.

Poichè all'uscita di **IC4/C** è collegato il quarto Nand **IC4/D** in configurazione **inverter**, è intuitivo che

quando sull'interruttore **IC2/C** è presente un **livello logico 1**, sull'interruttore **IC2/D** è presente un **livello logico 0** e viceversa.

Lo stadio finale composto dai due transistor **TR2-TR3**, provvede ad amplificare il segnale video in modo da ottenere una tensione di **1 volt picco/picco** quando la sua **uscita** viene collegata all'ingresso di un Videoregistratore o di un monitor.

A vuoto, cioè a Videoregistratore scollegato, sulla presa d'**Uscita** è presente un segnale che si aggira intorno ai **2 volt picco/picco** e che scende ad **1 volt picco/picco** quando viene collegato.

Non **eliminate** nè **cortocircuitate** la resistenza **R14** da **75 ohm** collegata in **serie** sulla presa d'**uscita** pensando di migliorare le prestazioni, perchè otterreste l'effetto opposto, con il rischio di mettere fuori uso i transistor **TR2-TR3** se, inavvertitamente, venisse **cortocircuitata** la presa d'uscita.



Fig.12 Per miscelare due immagini occorrono due Videoregistratori. Nel primo dovete inserire la cassetta dalla quale desiderate prelevare le varie immagini, nel secondo la cassetta nella quale volete inserire tali immagini con la dissolvenza.

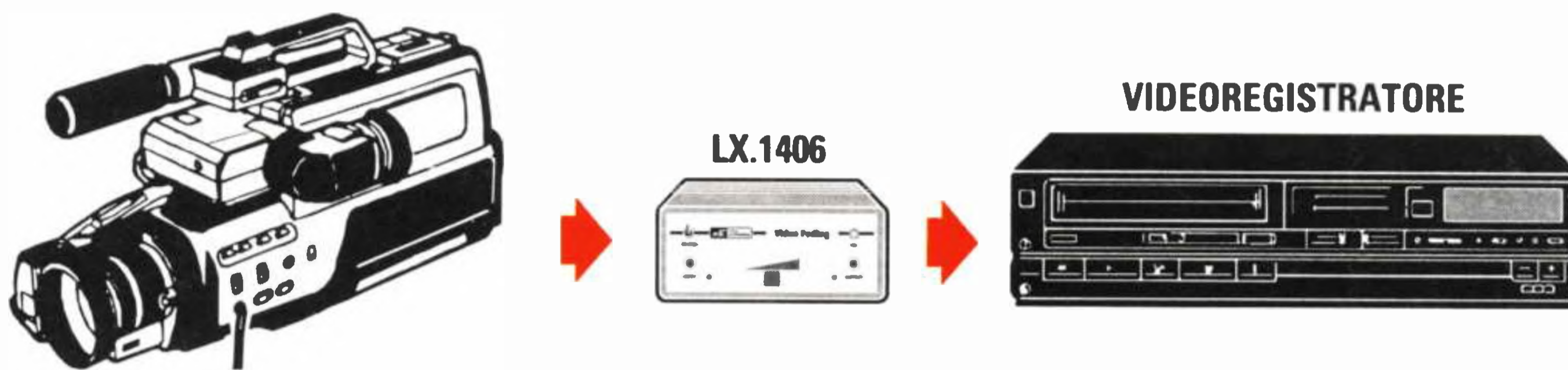


Fig.13 Le immagini possono essere prelevate anche dall'uscita video di una telecamera per elaborarle e trasferirle nel videoregistratore. Tramite la telecamera è possibile riprendere da un disegno dei titoli ed inserirli, con la dissolvenza, nel vostro montaggio.

Con questa resistenza tale rischio è evitato.

Il circuito va alimentato con una tensione stabilizzata di 5 volt e, a tal proposito, consigliamo di usare il kit **LX.1335** apparso nella rivista **N.193**, del quale in fig.14 riportiamo sia lo schema elettrico che lo schema pratico di montaggio.

REALIZZAZIONE PRATICA

Sul circuito stampato siglato **LX.1406** dovete montare tutti i componenti visibili in fig.9.

Potete iniziare inserendo gli **zoccoli** per gli integrati, saldandone i terminali sulle piste in rame del circuito stampato.

Completata questa operazione, potete montare tutte le **resistenze** controllando il loro valore ohmico indicato dalle **fasce colore** stampigliate sul loro corpo, quindi il diodo **DS1** rivolgendolo verso il condensatore elettrolitico **C3** il lato del suo corpo contornato da una **fascia nera**.

Proseguendo nel montaggio, inserite tutti i condensatori **poliestere** e poi gli **elettrolitici** rispettando la polarità **+/-** dei loro due terminali.

A questo punto potete montare i tre **transistor**.

Prendete dunque i due **NPN** siglati **BC.547** ed inseritene i terminali nei fori siglati **TR1-TR2**, rivol-

gendo la parte **piatta** del loro corpo verso sinistra, poi prendete il transistor **PNP** siglato **BC.557** ed inseritene i terminali nei fori siglati **TR3**, orientando verso destra la parte **piatta** del suo corpo.

Dopo i transistor potete saldare sullo stampato il potenziometro a slitta **R7** e gli integrati nei rispettivi zoccoli, rivolgendolo la loro tacca di riferimento a **U** verso l'alto come risulta visibile in fig.9.

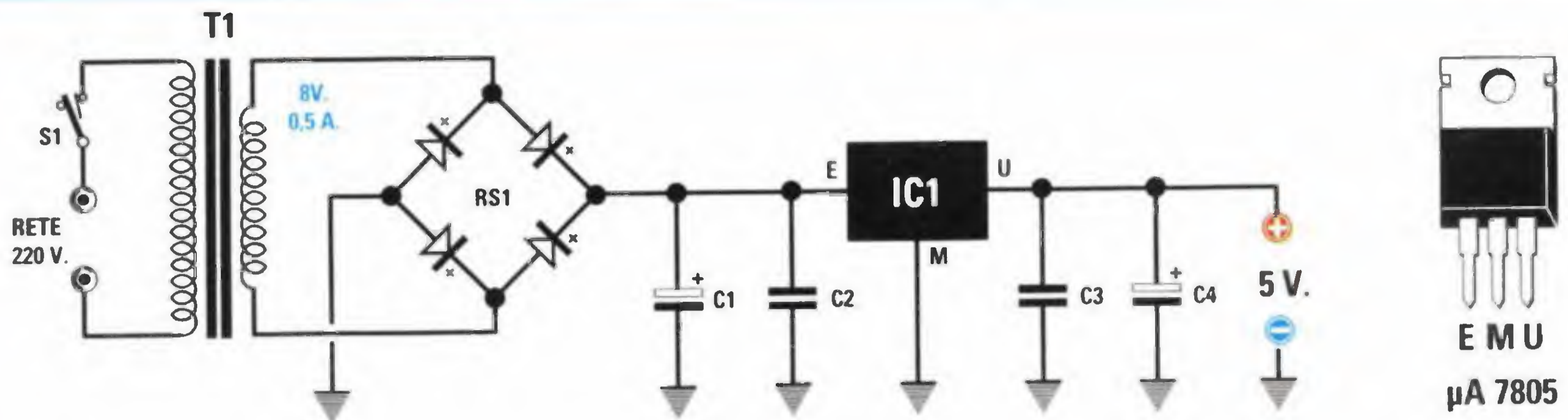
Completato il montaggio, prendete la mascherina frontale del mobile e su questa fissate le due prese **RCA** per l'**entrata** e l'**uscita** del segnale **video**, poi l'interruttore di accensione per lo stadio di alimentazione e la gemma cromata al cui interno dovete collocare il diodo led **DL1**.

Lo stampato **LX.1406** va fissato sul pannello frontale per mezzo dei due distanziatori metallici lunghi **18 mm** che troverete all'interno del blister.

Le due prese **RCA** ed i due terminali del diodo led, andranno collegati al circuito stampato seguendo il disegno di fig.9.

Sul piano del mobile, fissate la basetta dello stadio di alimentazione siglato **LX.1335**, utilizzando i quattro distanziatori plastici con base autoadesiva inclusi nel blister.

Completato il cablaggio, potete chiudere il mobile e il circuito è già pronto per l'uso.

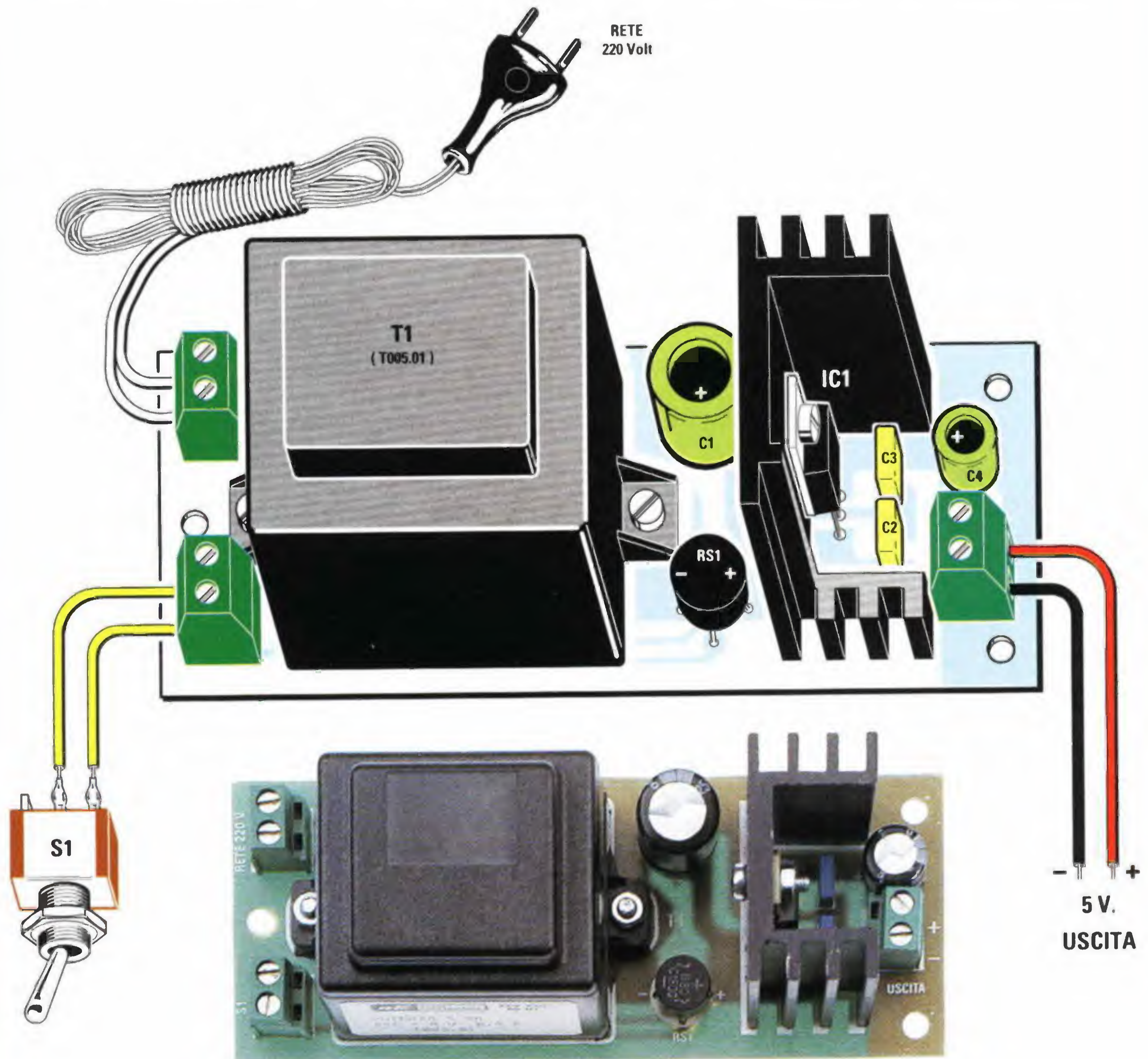


ELENCO COMPONENTI LX.1335

C1 = 1.000 microF. elettrolitico
 C2 = 100.000 pF poliestere
 C3 = 100.000 pF poliestere
 C4 = 470 microF. elettrolitico

RS1 = ponte raddrizz. 100 V 1 A
 IC1 = integrato uA.7805
 T1 = trasform. 5 watt (T005.01) sec. 8 V 0,5 A
 S1 = interruttore

Fig.14 Schema elettrico e pratico dell'alimentatore LX.1335 pubblicato nella rivista N.193.



COME USARLO

Per miscelare due immagini bisogna disporre di due videoregistratori: nel primo va inserita la cassetta dalla quale si desidera prelevare le immagini, nel secondo va inserita la cassetta sulla quale si vogliono registrare tali immagini (vedi fig.12).

Amnesso che intendiate prelevare una immagine dalla cassetta **A** ed una dalla cassetta **B**, dovete inserire nel videoregistratore **1** la cassetta **A** e poi premere il pulsante **Play**, quindi il pulsante **Rec** del videoregistratore **2**.

Ruotate il potenziometro **R7** dal minimo al massimo e per sovrapporre sulla prima immagine una seconda, ruotate il potenziometro **R7** al minimo e spegnete i due videoregistratori.

Inserite la cassetta **B** nel videoregistratore **1** dal quale volete prelevare la seconda immagine, poi premete il pulsante **Play**: premete quindi il pulsante **Rec** del videoregistratore **2** e ruotate lentamente il potenziometro **R7** dal suo minimo al suo massimo.

Potete anche prelevare il segnale dall'uscita video di una telecamera (vedi fig.13) per elaborarlo e trasferirlo, con la dissolvenza, nel vostro montaggio nel videoregistratore.

Questo circuito vi sarà molto utile anche nel caso, dopo aver effettuato tante riprese con la videotelecamera, desideriate raggrupparle in un'unica cassetta, sistemandole in successione cronologica o in base all'ambientazione o ai soggetti filmati.

Non solo, ma senza dover spendere cifre considerevoli per l'acquisto di un mixer video, potrete filmare con la telecamera dei disegni riproducenti titoli, date, ecc., per inserirli nella vostra cassetta, inframezzando così i vari filmati evitando brusche pause ed interruzioni.

COSTO di REALIZZAZIONE

Tutti i componenti necessari per realizzare il kit **LX.1406** (vedi fig.9), compresi circuito stampato, manopola per il potenziometro, distanziatori, due spinotti **RCA** maschio ed il mobile plastico **MO.1406** completo di mascherina forata e serigrafata L.48.000

Tutti i componenti necessari per realizzare lo stadio di alimentazione **LX.1335** (vedi fig.14) in grado di erogare **5 Volt** L.26.000

Costo del solo stampato **LX.1406** L. 6.600

Costo del solo stampato **LX.1335** L. 5.000

IFA dice:
„Tutto accade solo qui!“

Dal 28 Agosto al 5 Settembre 1999, a Berlino

HiFi / High End
TV / Video

Elettronica per il tempo libero

Media Mobili
HiFi per l'auto
DVD

Televisori digitali

Internationale Funkausstellung 1999



Your world of consumer electronics

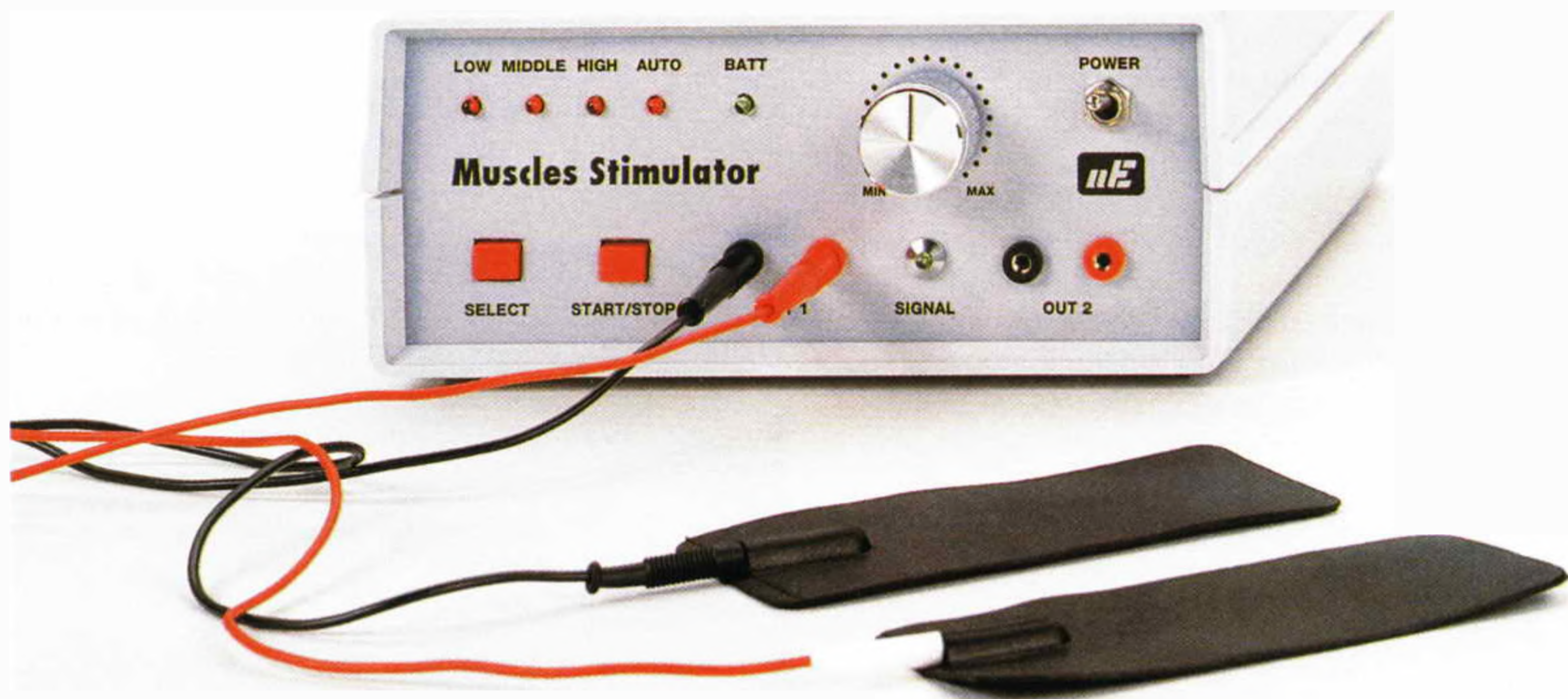
IFA si svolge presso il Quartiere Fieristico di Berlino - ogni giorno dalle ore 10:00 alle ore 18:00.

Visitate anche il Centro Specializzato „FHH“ per gli operatori professionali e rivenditori.

Informazioni su IFA 1999:
www.ifa-berlin.de

A.M.P. · Via Giovanni della Casa 2 · 20151 Milano · Tel.: 02/33 40 21 31
Fax: 02/33 40 21 30 · E-mail: amp.fair@galactica.it

promosso da: **gfu** organizzato da: **Messe Berlin**



TONIFICARE i muscoli

Chi pratica culturismo per rinforzare i suoi muscoli va frequentemente in palestra e qui c'è sempre qualcuno che per aumentare la sua massa muscolare abusa di **anabolizzanti** senza sapere che queste sostanze sono molte **pericolose** per la salute e per questo motivo sono proibite.

Molti allenatori, per aumentare le prestazioni fisiche dei loro atleti, usano altre sostanze chimiche, quindi non dobbiamo stupirci se prima o dopo ogni gara molti atleti vengono sottoposti ad un mirato controllo **anti-doping**.

Per non essere squalificati gli atleti hanno chiesto aiuto ai loro allenatori e questi per non correre dei rischi hanno sostituito tutte queste sostanze chimiche con un apparecchio chiamato **elettrostimolatore muscolare** che serve per fare della ginnastica passiva senza intossicare l'organismo.

Prima di realizzare questo nostro **elettrostimolatore** abbiamo fatto un'accurata indagine chiedendo a molti allenatori e alle più quotate palestre quali tra i tanti **elettrostimolatori** da loro acquistati si sono dimostrati veramente **efficienti**.

Dobbiamo pubblicamente ringraziare questi validi collaboratori esterni che ci hanno segnalato quali,

dei tanti elettrostimolatori venduti, servono a ben poco, mentre quei pochi che risultano validi hanno dei prezzi incredibili. Abbiamo quindi chiesto se potevano portarci in laboratorio quello ritenuto il **più valido** affinché potessimo analizzare la forma d'onda, le frequenze e i valori di tensione per poterne progettare uno similare.

Completati i primi prototipi li abbiamo consegnati a questi **esperti** per poterli collaudare sui loro atleti e dopo un mese di prove ci hanno confermato che questo elettrostimolatore risulta **validissimo** per rinforzare la muscolatura del nostro corpo ed anche per tonificare i glutei delle signore che vanno frequentemente in palestra proprio per migliorare il loro aspetto fisico.

Prima di passare alla descrizione dello schema elettrico vogliamo riportare tutti i consigli tecnici che ci hanno suggerito i **professionisti** della ginnastica **passiva**.

Come avremo modo di spiegare più avanti, da questo apparecchio escono degli **impulsi** che provocano la contrazione ed il relativo rilasciamento dei **muscoli**, che, così sollecitati, si rinforzano e riacquistano la loro naturale elasticità, senza doversi sottoporre a faticosi esercizi fisici.

Per trarre beneficio dalla ginnastica passiva è bene iniziare con la velocità più **bassa** per circa **10 minuti**, così da **preriscaldare** i muscoli, poi si potrà passare alla velocità **media** per circa **5 minuti** e a quella più **alta** per altri **5-6 minuti**.

La **ginnastica passiva** va praticata a giorni **alterni**, perché non va dimenticato che anche se apparentemente non facciamo sforzi fisici, i nostri muscoli sono comunque al **lavoro**.

Pertanto quando stimoleremo i muscoli delle braccia otterremo lo stesso risultato che si avrebbe sollevando dei **pesi**, mentre quando stimoleremo i muscoli delle gambe otterremo lo stesso risultato che si avrebbe pedalando in bicicletta o praticando del **footing**.

Per questo motivo, nei primi giorni è consigliabile sottoporsi all'elettrostimolazione per soli **7-8 minuti** per non ritrovarsi il giorno dopo con tutti i muscoli indolenziti. Dopo due o tre applicazioni si potranno allungare i **tempi** delle sedute, perché i muscoli saranno già **allenati** e pronti per nuovi sforzi.

Già dopo pochi trattamenti constaterete quanto sia efficace e quali effetti benefici procuri questa ginnastica, perché oltre ad aver **tonificato** tutti i vostri muscoli avrete migliorato l'aspetto fisico.

Questo elettrostimolatore non serve solo agli sportivi, ma anche a tutti coloro che dopo aver tenuto per mesi un arto ingessato in seguito ad una frattura hanno necessità di **rinforzare** il muscolo rimasto inattivo per troppo tempo.

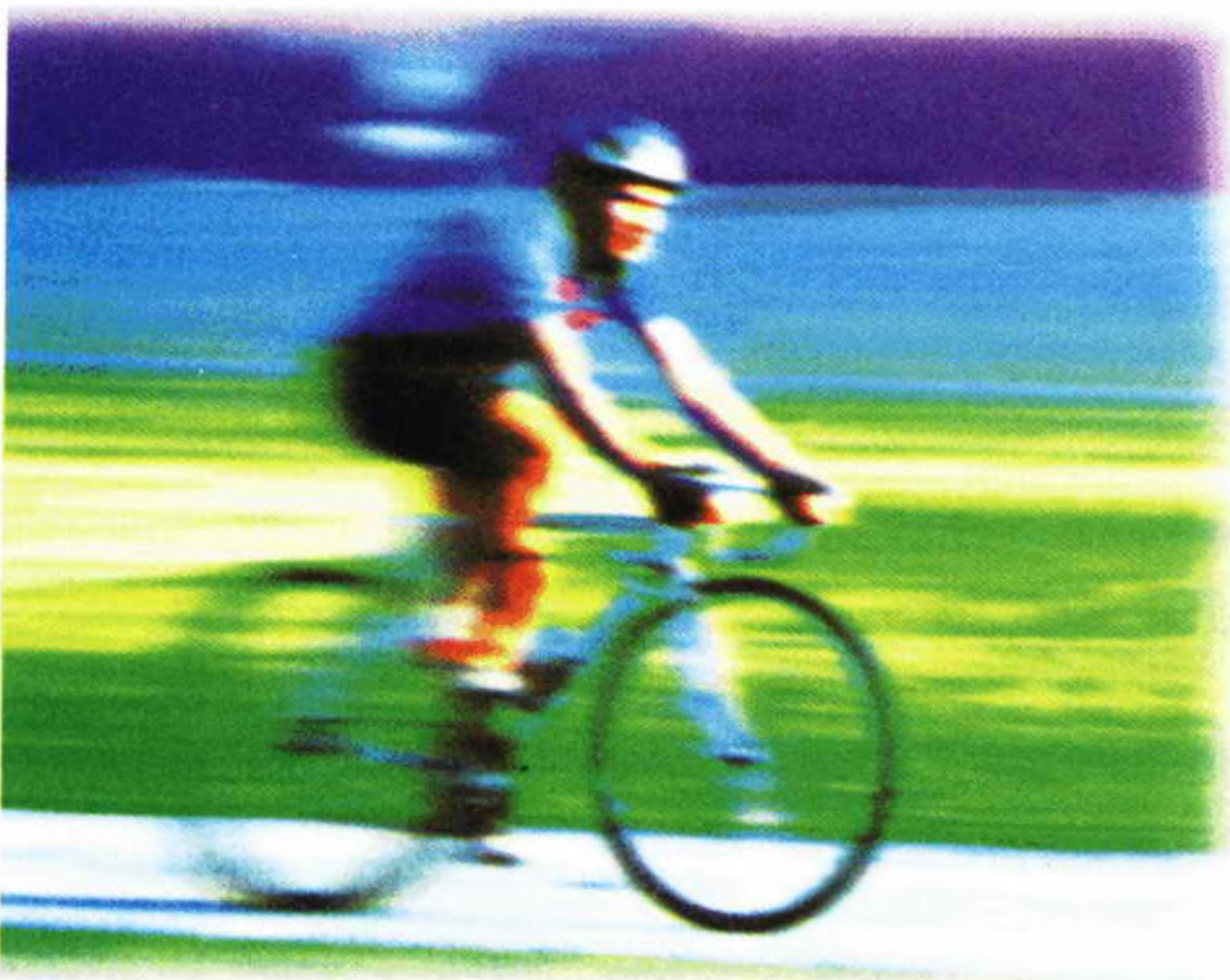
Usandolo sulla funzione **manuale** ed in **bassa** frequenza potrà servire anche per riattivare la circolazione sanguinea di un arto.

Esistono comunque alcune **controindicazioni** al suo impiego che di seguito elenchiamo:

- tutti i malati di cuore portatori di **pace-maker** non dovranno assolutamente usarlo,
- è sconsigliato l'uso su soggetti **epilettici** o comunque psicotabili,

con **L'ELETTRONICA**

Chi pratica culturismo vorrebbe esibire dei **super-muscoli** e per ottenerli deve frequentare con costanza e assiduità una **palestra**. Costruendo questo elettrostimolatore potrà potenziare i suoi muscoli direttamente a casa e in qualsiasi ora del giorno. Con questo circuito si potranno anche tonificare i muscoli addominali delle **persone sedentarie** e i **glutei** delle signore e pure riattivare la **circolazione sanguinea**.



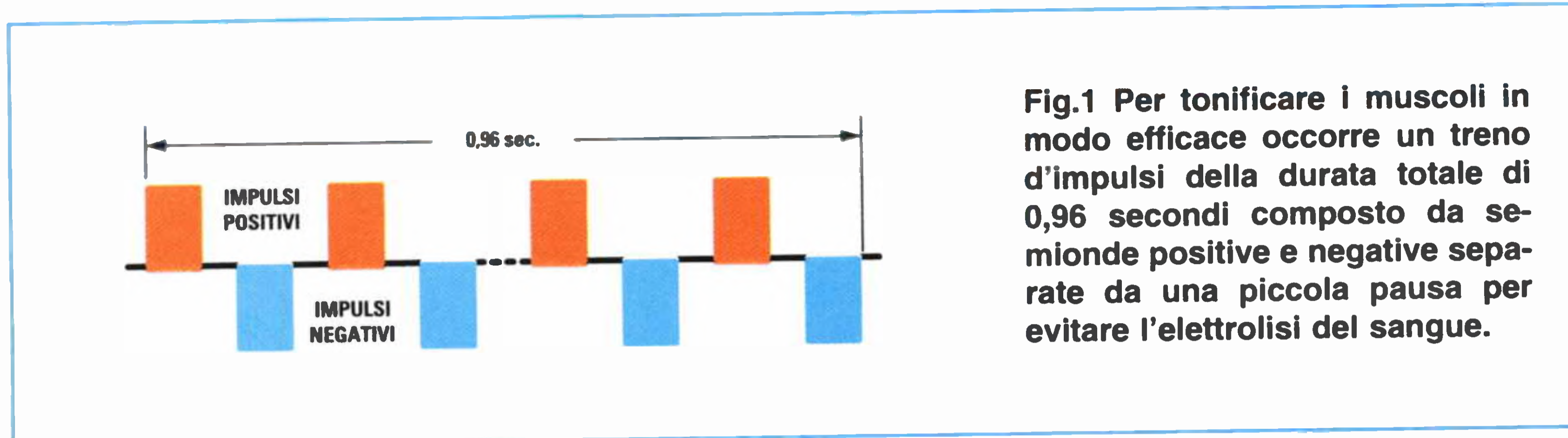
- non bisogna applicare gli elettrodi sull'addome delle donne in gravidanza,

- non bisogna applicare le placche sulle **ferite aperte** o sulle **vene varicose**.

Vi anticipiamo che dopo il trattamento è normale che appaia sull'epidermide, nel punto in cui avrete applicato le placche, un **lieve rossore**, che sparirà dopo pochi minuti.

LA FREQUENZA degli IMPULSI

Per praticare la **ginnastica passiva** occorre applicare ai muscoli un treno di impulsi della durata di circa **0,96 secondi**, composto da semionde **positive** e **negative** separate le une dalle altre da una piccola **pausa** (vedi fig.1), in modo da **neutraliz-**



zare qualsiasi effetto chimico, come ad esempio l'elettrolisi del sangue.

La **frequenza** di questo treno d'impulsi deve risultare compresa tra i **150** e i **180 Hz**, diversamente le fibre muscolari, anche se eccitate, non ne trarrebbero alcun giovamento.

Ogni treno d'impulsi deve essere poi intervallato da una **pausa** per poter **rilassare** il muscolo.

Nel nostro **elettrostimolatore** abbiamo previsto **3 pause** che permettono di stimolare il muscolo in modo **lento - medio - veloce**.

Nella velocità **lenta** ogni treno d'impulsi della durata di **0,96 secondi** è seguito da una **pausa** di **1,92 secondi** (vedi fig.3).

Nella velocità **media** ogni treno d'impulsi della durata di **0,96 secondi** è seguito da una **pausa** di **1,44 secondi** (vedi fig.4).

Nella velocità **alta** ogni treno d'impulsi della durata di **0,96 secondi** è seguito da una **pausa** della stessa durata, cioè **0,96 secondi** (vedi fig.5).

Chi pratica la ginnastica passiva potrà quindi scegliere a suo piacimento una di queste **velocità** oppure passare sulla funzione **automatica** (vedi fig.6), che all'inizio predispone l'apparecchio ad una velocità **lenta** per circa **10 minuti**, poi passa alla velocità **media** per circa **5 minuti**, poi a quella **alta** per altri **5-6 minuti**, dopodiché il circuito si **ferma** e per farlo ripartire occorre pigiare il tasto che ha la duplice funzione di **Start/Stop**.

Una serie di **diodi led** indicano la funzione prescelta (vedi in fig.7 **DL1-DL2-DL3-DL4**), mentre un supplementare diodo led (vedi **DL6**) vi avvisa quando sulle boccole d'uscita sono presenti gli **impulsi**.

SCHEMA ELETTRICO

Per ottenere la particolare forma d'onda richiesta ed i tempi di pausa tra un impulso e l'altro abbiamo utilizzato un microprocessore programmato che

accende i diodi led e li fa **lampeggiare** quando si preme il tasto **Start/Stop**.

Lo stesso microprocessore funge da **temporizzatore** quando si passa sulla funzione **automatica** e rileva la tensione della batteria facendo **lampeggiare** il diodo led **DL5** quando la batteria di alimentazione è **scarica**.

Per la descrizione del funzionamento del nostro elettrostimolatore iniziamo dai due pulsanti siglati **P1-P2** collegati sui piedini **13-12** del micro **IC1**. Il pulsante **P2** ha la duplice funzione di **Start** e di **Stop**, mentre il pulsante **P1** ci permette di selezionare la velocità **bassa - media - alta** oppure di predisporre l'apparecchio sulla funzione **automatica** prima di pigiare il pulsante **Start/Stop**.

Quando si alimenta, il circuito si predispone sulla velocità **bassa** e pigiando più volte il pulsante **P1** si **accendono** a rotazione i quattro diodi led posti sul pannello frontale, che indicano la **funzione** di volta in volta selezionata.

La funzionalità di questo pulsante è **disattivata** quando il circuito è in **Start**, per impedire di cambiare la selezione durante l'elettrostimolazione.

Solo quando si preme il pulsante **P2** di **Start/Stop**, il diodo led acceso, corrispondente alla modalità selezionata, inizia a **lampeggiare** per indicare che l'elettrostimolatore è **attivo**.

Sempre automaticamente, inizia a **lampeggiare** anche il diodo led **DL6** per avvisare che sulle boccole d'uscita giungono gli impulsi generati.

Quando si predispone il circuito sulla funzione **automatica** il diodo led **DL4** rimane acceso senza lampeggiare ed al suo posto **lampeggerà** prima il diodo led della **bassa** velocità **DL1** per **10 minuti**, poi questo si spegnerà ed inizierà a lampeggiare per **5 minuti** il diodo led della **media** velocità **DL2** e quando questo si spegnerà, lampeggerà il diodo led della velocità **alta** **DL3** per altri **5 minuti**.

Quando si **spegnerà** anche quest'ultimo diodo, avremo completato il ciclo **automatico** dell'elettrostimolazione.

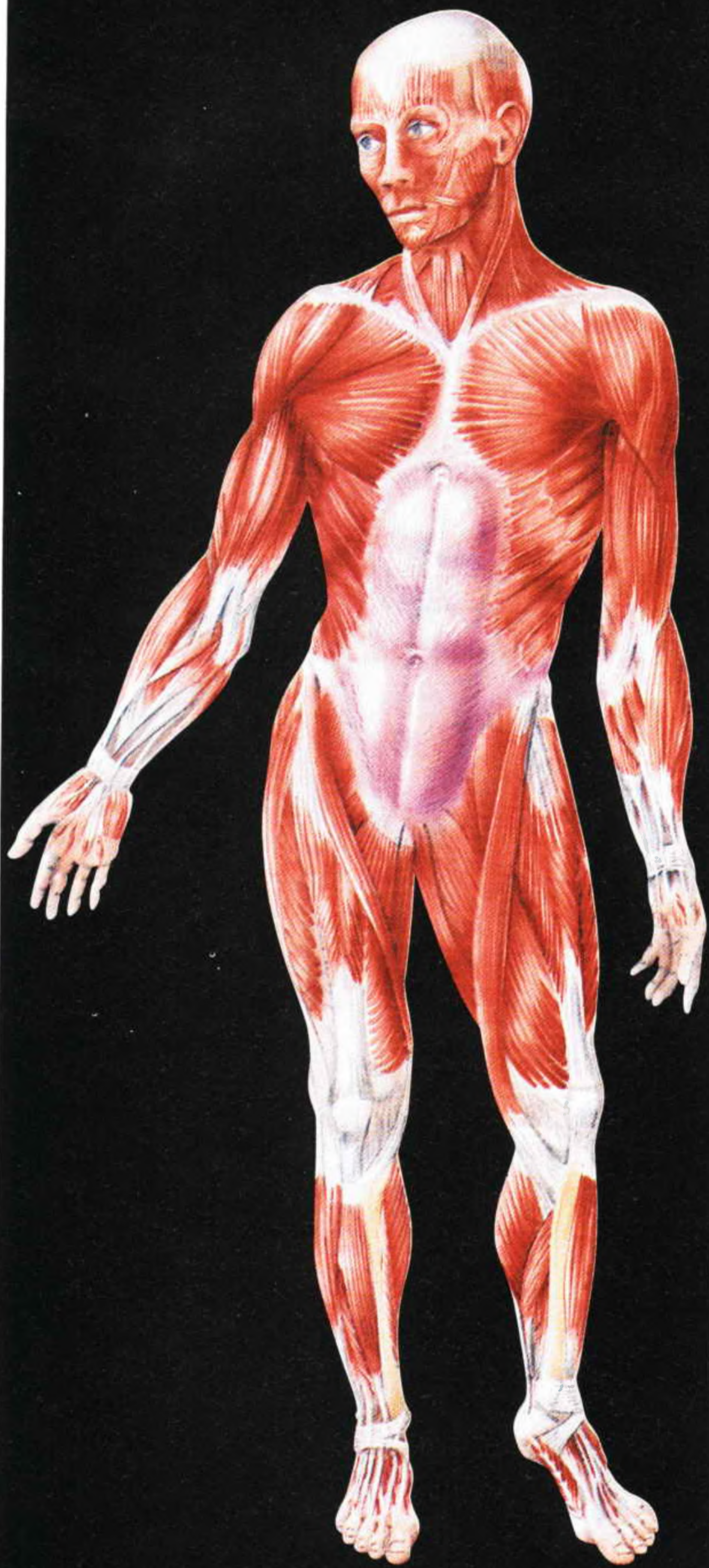


Fig.2 Il nostro corpo è formato da un'infinità di masse muscolari che se tenute inattive perdono la loro elasticità. Stimolandole con appropriati impulsi elettrici queste si rinforzeranno, quindi rimanendo comodamente seduti in poltrona o stesi su un divano otterremo lo stesso risultato che si avrebbe sollevando dei pesi oppure pedalando in bicicletta o facendo del footing.

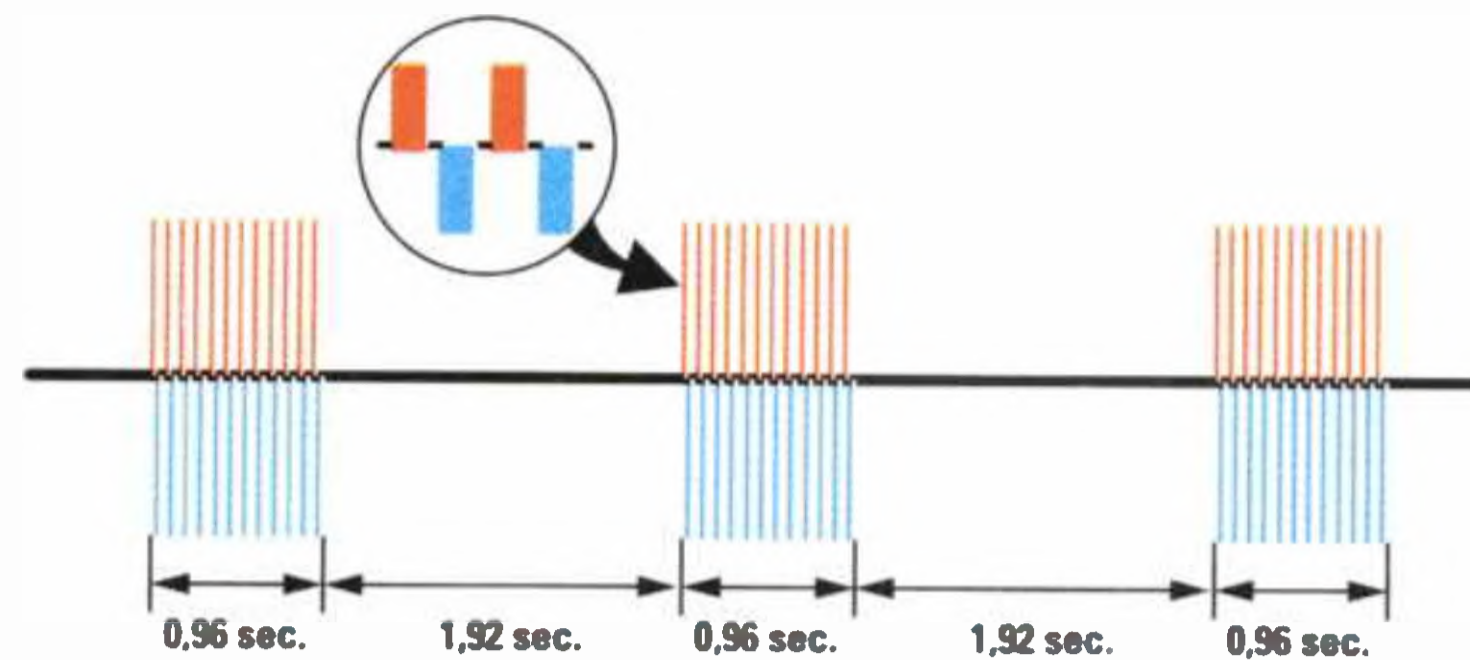


Fig.3 IMPULSI LENTI. Stimolando il muscolo con la velocità Low il treno degli impulsi di fig.1 è intervallato da una pausa di 1,92 secondi per rilassare il muscolo.

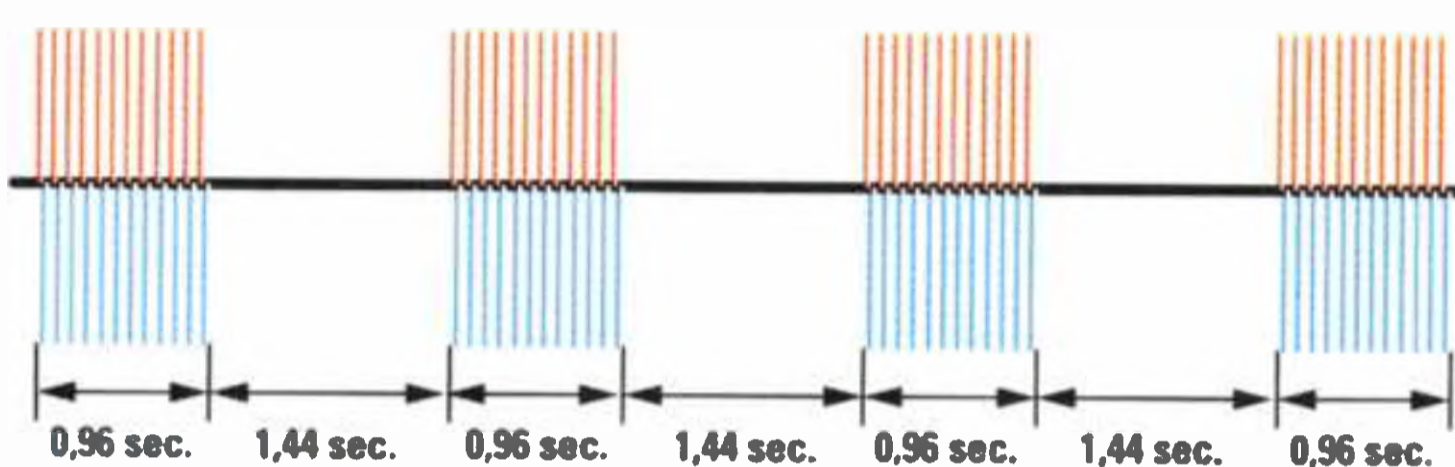


Fig.4 IMPULSI MEDI. Stimolando il muscolo con la velocità Middle il treno degli impulsi di fig.1 è intervallato da una pausa di 1,44 secondi sempre per rilassare il muscolo.

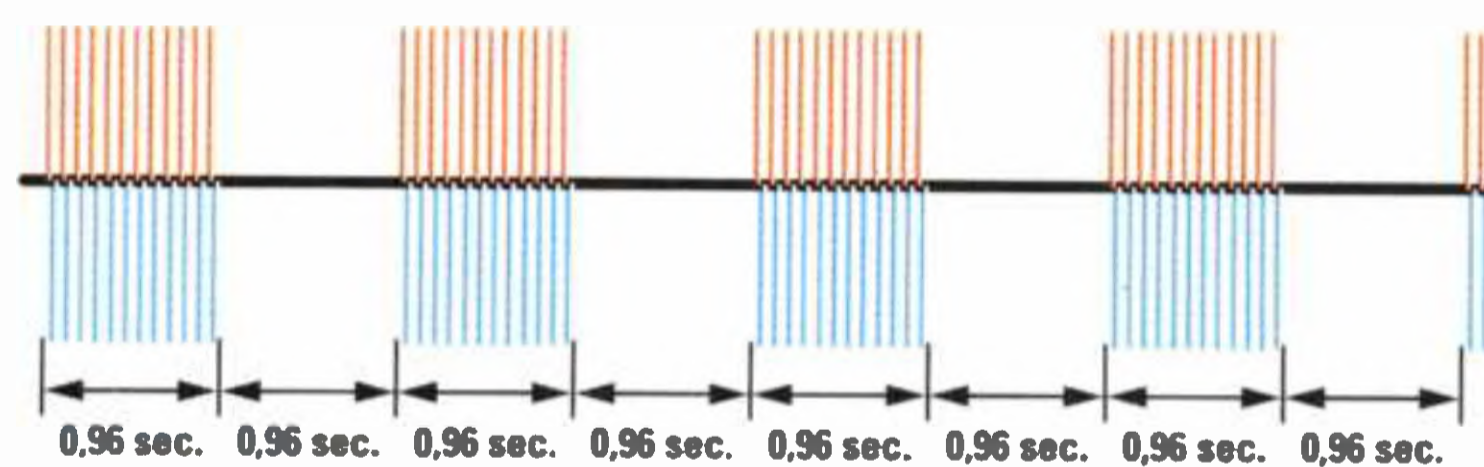


Fig.5 IMPULSI VELOCI. Stimolando il muscolo con la velocità High il treno degli impulsi di fig.1 è in questo caso intervallato da una pausa di soli 0,96 secondi.

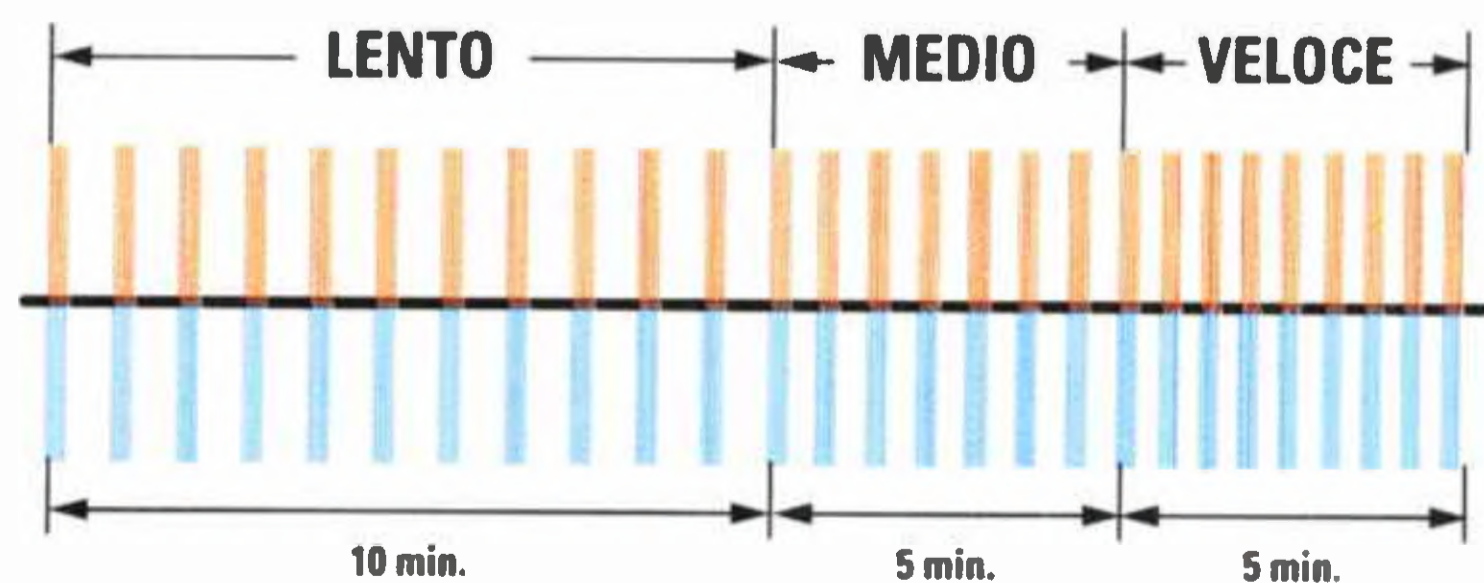


Fig.6 AUTOMATICO. In questa funzione si parte con una velocità Lenta per 10 minuti, poi in automatico si passa alla Media per 5 minuti e a quella Veloce per altri 5 minuti.

Ritornando al microprocessore, dal suo piedino 7 fuoriesce una frequenza ad onda quadra di 15.625 Hz che applichiamo sull'ingresso dell'inverter IC2/A, utilizzato in questo circuito come traslatore di livello logico.

Infatti sull'ingresso dell'inverter IC2/A entra un'onda quadra che partendo da 0 volt sale fino ad un massimo di 5 volt, mentre sull'uscita fuoriesce un'onda quadra che da 12 volt scende a 0 volt.

Questa onda quadra viene utilizzata per pilotare il terminale Gate del mospower MFT1, che svolge la funzione di elevatore di tensione switching in configurazione step-up.

Dal catodo del diodo DS3, collegato al Drain del mospower MFT1, preleviamo una tensione che possiamo variare da un minimo di 15 volt fino ad un massimo di 170 volt ruotando il cursore del potenziometro R16.

Cortocircuitando tutta la resistenza di questo potenziometro, in uscita ritroviamo una tensione di 15 volt, mentre inserendo tutta la sua resistenza, in uscita ritroviamo una tensione di 170 volt.

Questa tensione applicata sui due condensatori elettrolitici C11-C12 collegati in serie ci permette di prelevare sulla loro giunzione una tensione che risulta esattamente pari alla metà di quella di alimentazione e che abbiamo utilizzato come massa fittizia applicata ad una delle due boccole d'uscita.

Per ottenere sull'opposta boccia una semionda positiva ed una negativa rispetto alla massa fittizia, abbiamo impiegato i due mospower siglati MFT2-MFT3 che, come potete vedere nello schema elettrico, sono collegati a mezzo ponte.

Per pilotare questi due mospower finali occorre applicare sui loro Gate una tensione di polarizzazione positiva che risulti maggiore di circa 12 volt rispetto ai loro Source.

Dai piedini 19-20 del microprocessore fuoriescono solo una serie di impulsi negativi della durata di 0,96 secondi, seguiti da una pausa di 1,92 secondi se è stata scelta la elettrostimolazione lenta, oppure da una pausa di 1,44 secondi se è stata scelta una elettrostimolazione media e da una pausa di 0,96 secondi se è stata scelta una elettrostimolazione veloce.

Per convertire gli impulsi negativi forniti dal micro IC1 in impulsi positivi abbiamo utilizzato i due inverter IC2/B-IC2/C, che provvedono anche ad elevare i livelli logici applicati sui loro ingressi da 0 a 5 volt per fornirli sull'uscita da 12 a 0 volt.

Se il segnale presente sull'uscita di IC2/C può essere direttamente applicato sul Gate del mospower

ELENCO COMPONENTI LX.1408

R1 = 470 ohm
R2 = 470 ohm
R3 = 470 ohm
R4 = 2.200 ohm
R5 = 5.600 ohm
R6 = 1.000 ohm
R7 = 1.000 ohm
R8 = 1.000 ohm
R9 = 1.000 ohm
R10 = 1.000 ohm
R11 = 1.000 ohm
R12 = 33 ohm
R13 = 1 ohm
R14 = 6.800 ohm
R15 = 33.000 ohm
R16 = 470.000 ohm pot. lin.
R17 = 150.000 ohm
R18 = 150.000 ohm
R19 = 10.000 ohm
R20 = 1.000 ohm 1/2 watt
R21 = 1.000 ohm 1/2 watt
C1 = 10 microF. elettrolitico
C2 = 100.000 pF poliestere
C3 = 100.000 pF poliestere
C4 = 100.000 pF poliestere
C5 = 100.000 pF poliestere
C6 = 1 microF. elettrolitico
C7 = 100.000 pF poliestere
C8 = 470.000 pF poliestere
C9 = 47.000 pF poliestere
C10 = 220 microF. elettrolitico
C11 = 47 microF. elettr. 100 V
C12 = 47 microF. elettr. 100 V
C13 = 100.000 pF poliestere
C14 = 100.000 pF poliestere
C15 = 220 microF. elettrolitico
Z1 = impedenza tipo VK 27.03
FC1 = risuonatore cer. 8 MHz
DS1 = diodo tipo 1N.4148
DS2 = diodo tipo 1N.4007
DS3 = diodo tipo BYT11/800
DS4 = diodo tipo 1N.4007
DS5 = diodo tipo 1N.4007
DL1-DL6 = diodi led
MFT1 = MosPower tipo IRF.840
MFT2 = MosPower tipo IRF.840
MFT3 = MosPower tipo IRF.840
IC1 = micro programmata EP.1408
IC2 = TTL tipo 7406
IC3 = integrato tipo IR.2111
IC4 = MC.78L05
P1 = pulsante
P2 = pulsante
S1 = deviatore

Nota: dove non è diversamente specificato, le resistenze sono da 1/4 watt.

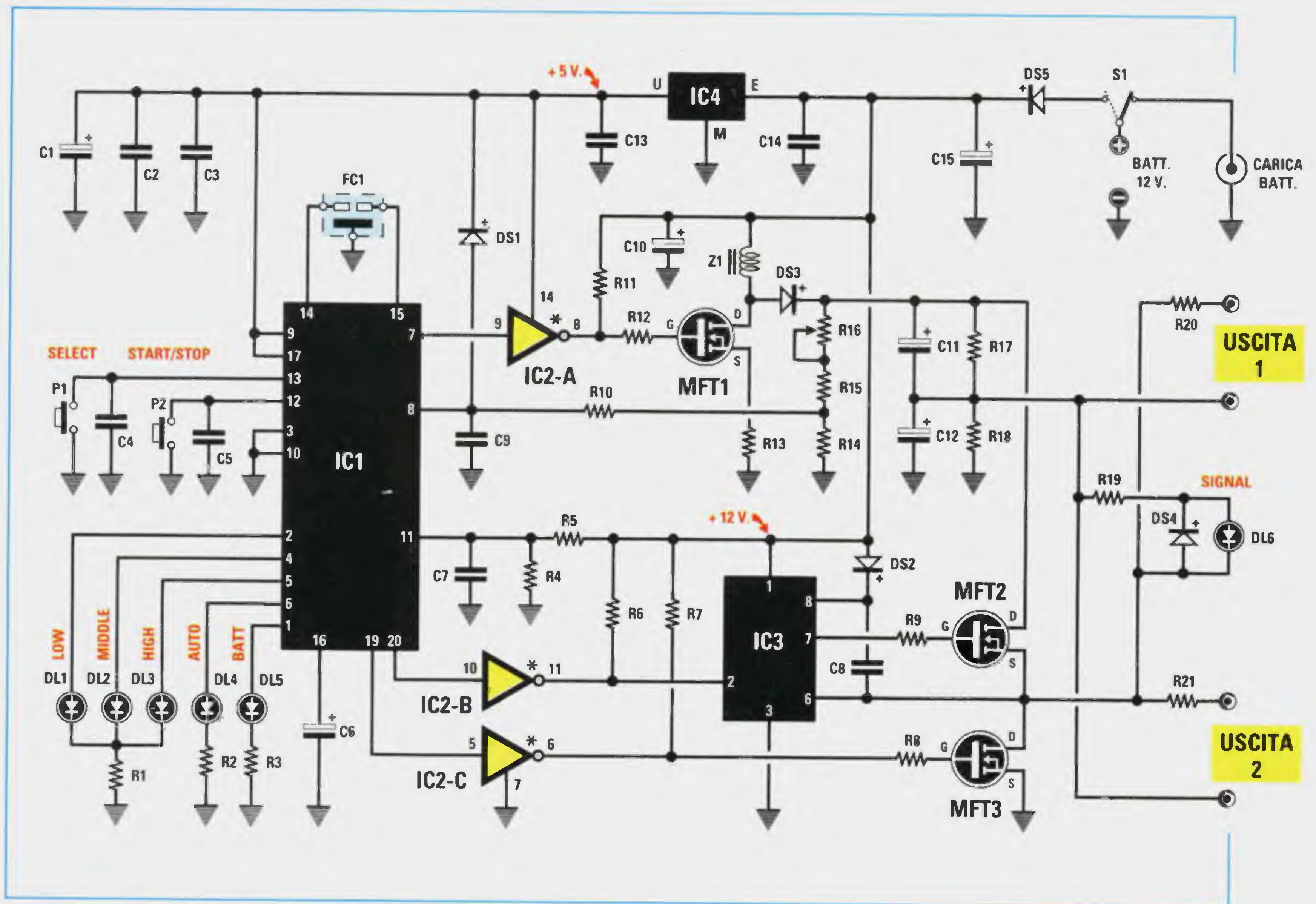


Fig.7 Schema elettrico dello stimolatore muscolare siglato LX.1408. Il pulsante P1 serve per selezionare la velocità Lenta-Media-Veloce o per passare sulla funzione Automatica. Dopo aver selezionato una delle quattro funzioni potrete pigiare il pulsante P2 che ha la duplice funzione di Start e Stop. Prima di pigiare P2 dovrete già aver applicato sul corpo le piastre di gomma conduttrice e aver ruotato il potenziometro R16 al minimo.

MFT3 perché il suo terminale **Source** è collegato a **massa**, non possiamo invece applicare il segnale presente sull'uscita di **IC2/B** direttamente sul **Gate** del mospower **MFT2**, perché sul suo terminale **Source** è presente una tensione pari alla **metà** di quella di alimentazione.

Quindi se sul **Source** del mospower **MFT2** risultasse presente una tensione di **15 volt**, sul suo **Gate** dovremmo applicare un impulso positivo di **15 + 12 = 27 volt** rispetto alla **massa**, mentre se risultassero presenti **50 volt** dovremmo applicare sul suo **Gate** un impulso **positivo** di **50 + 12 = 62 volt** rispetto alla **massa**.

Per ottenere questa condizione dobbiamo necessariamente collegare tra l'uscita dell'inverter **IC2/B** e il **Gate** del mospower **MFT2** l'integrato **IC3**, che è un **half bridge driver** siglato **IR.2111**. Collegando il suo piedino 6 sul **Source** del mo-

spower **MFT2**, l'integrato **IC3** prende come **riferimento** questa tensione di **Source** e sul suo piedino d'uscita 7, che è collegato al **Gate** di **MFT2**, fa uscire un impulso positivo di **12 volt** maggiore rispetto al valore di tensione rilevato sul piedino 6.

In conclusione, quando conduce il mospower **MFT3** non conduce il mospower **MFT2**, mentre quando conduce il mospower **MFT2** non conduce il mospower **MFT3**, pertanto sulle bocche d'uscita dell'elettrostimolatore ritroveremo i nostri impulsi ad onda quadra come visibili nelle figg.3-4-5.

Come potrete constatare, il diodo led **DL6** collegato sui due fili d'uscita **lampeggerà** seguendo la **contrazione** del muscolo, quindi ad una **bassa** velocità il diodo led si accenderà per **0,96 secondi** e rimarrà in pausa per **1,92 secondi**, mentre alla velocità **alta** si accenderà per **0,96 secondi** e si spegnerà trascorso lo stesso lasso di tempo.

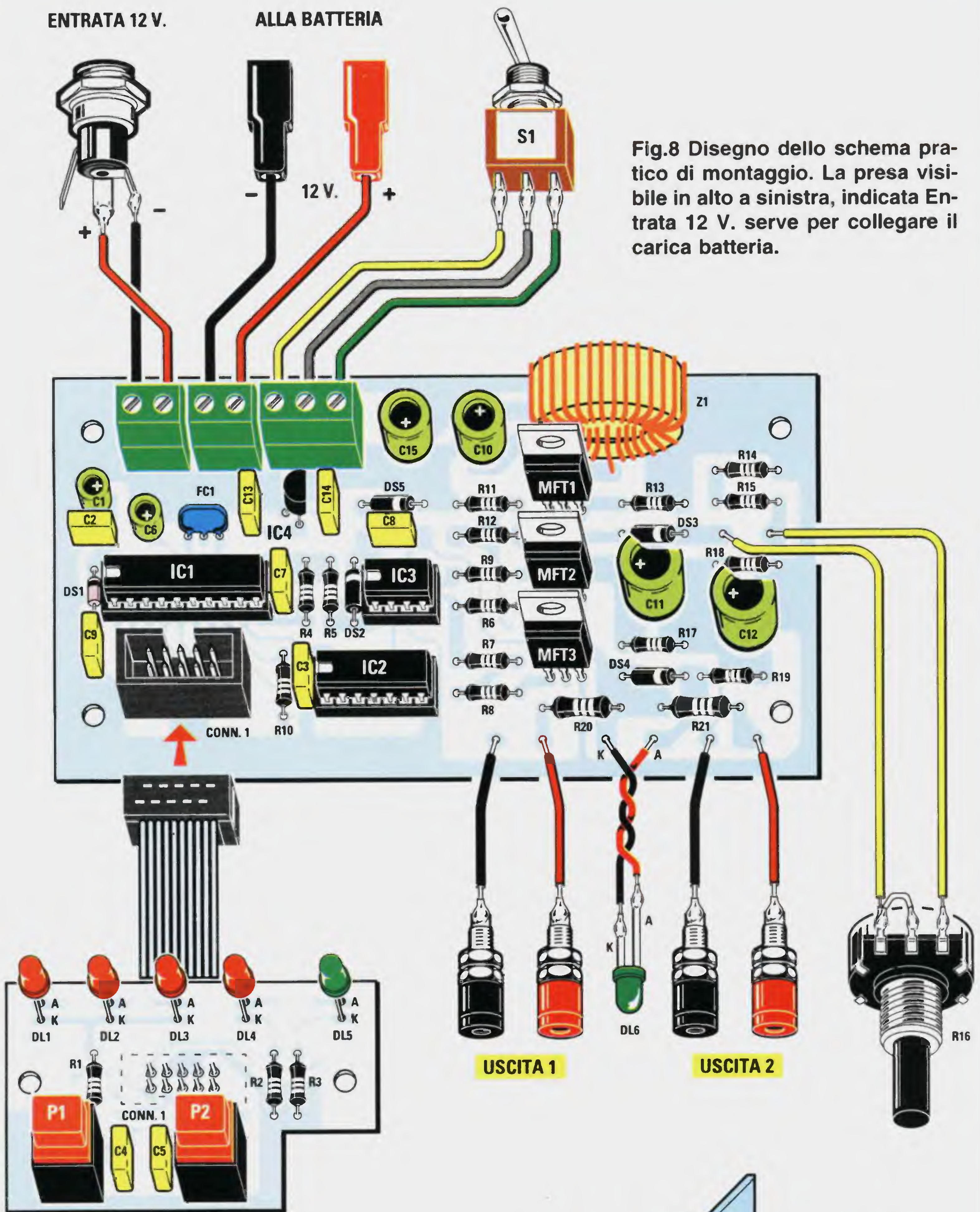
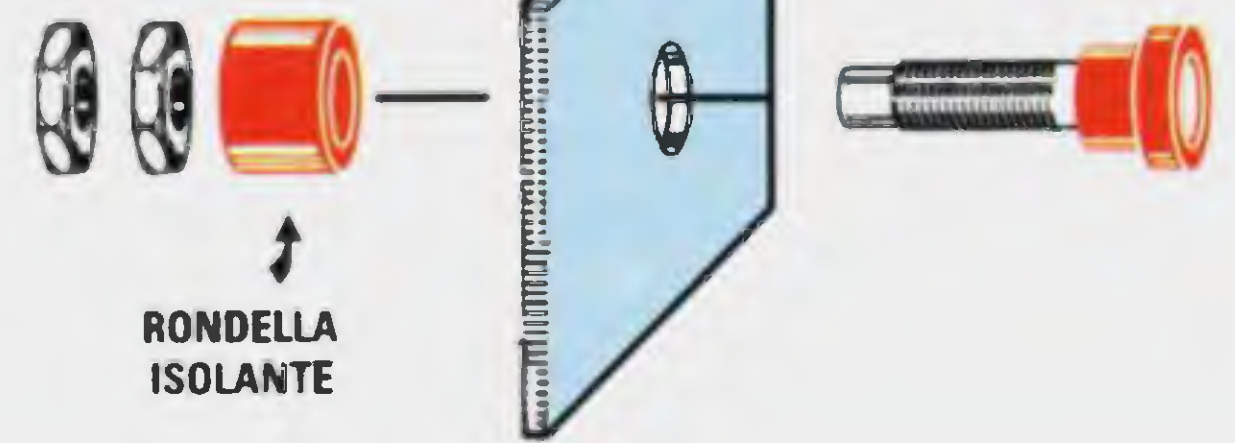


Fig.8 Disegno dello schema pratico di montaggio. La presa visibile in alto a sinistra, indicata Entrata 12 V. serve per collegare il carica batteria.

Fig.9 Prima di fissare le bocche d'uscita sul pannello frontale dovrete sfilare dal loro corpo la rondella in plastica che andrà poi inserita sulla parte interna.



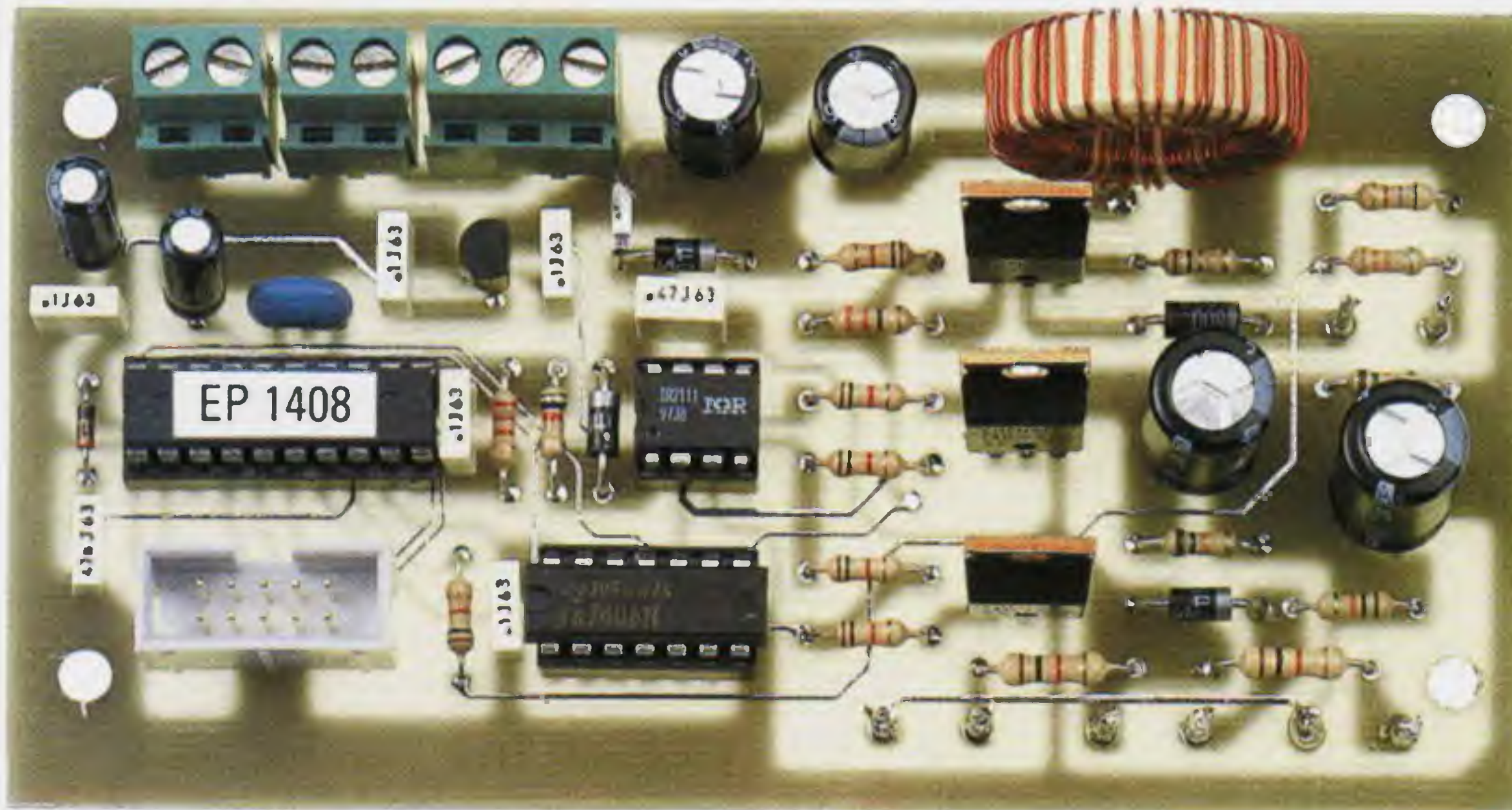


Fig.10 Foto dello stadio base LX.1408 di un nostro prototipo. Il circuito stampato che vi forniremo sarà completo di disegno serigrafico e con le piste in rame protette da una vernice antiossidante.

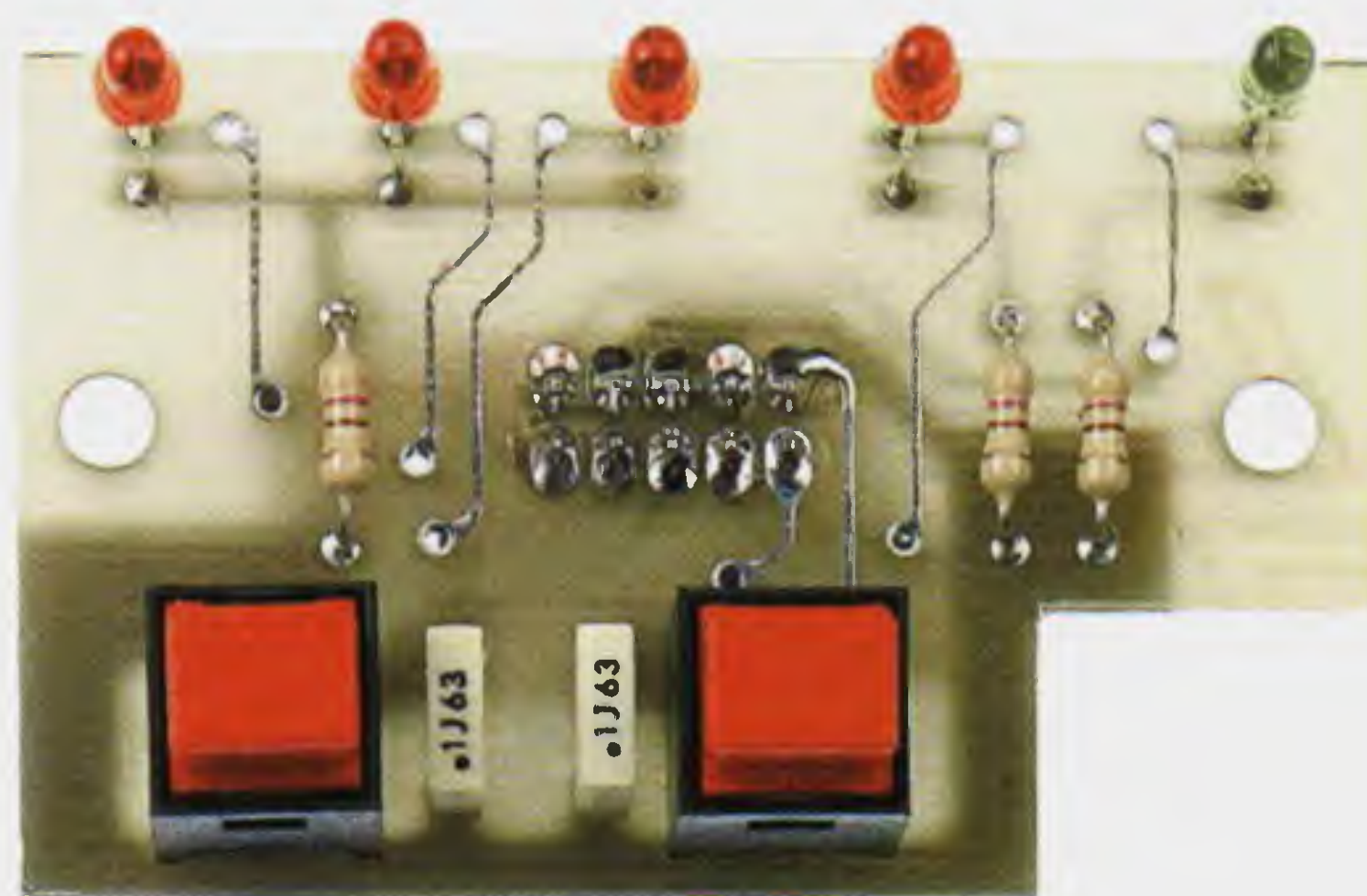
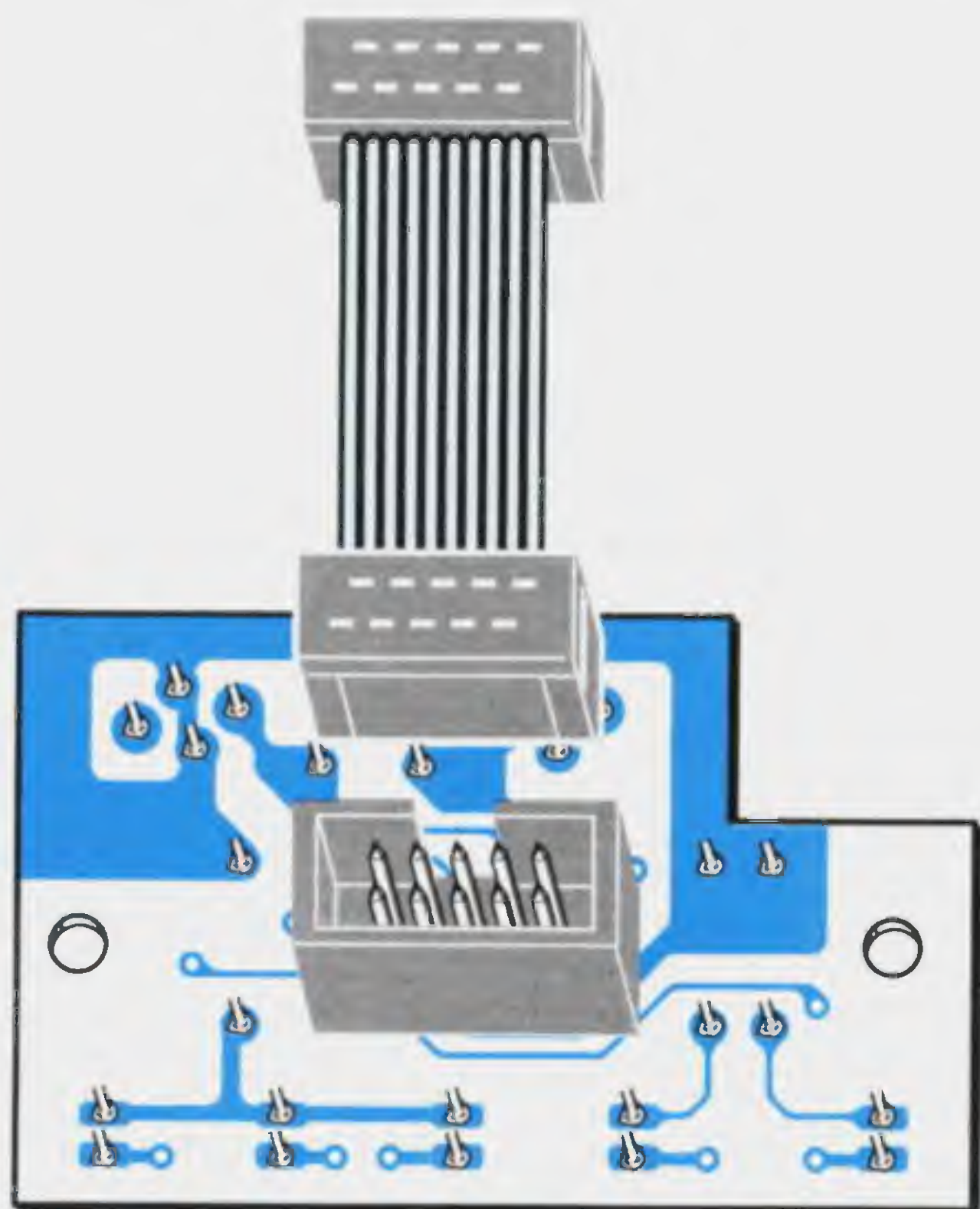


Fig.11 Sul circuito stampato LX.1408/B inserirete i due pulsanti e i diodi led e sul retro il connettore per la piattina.

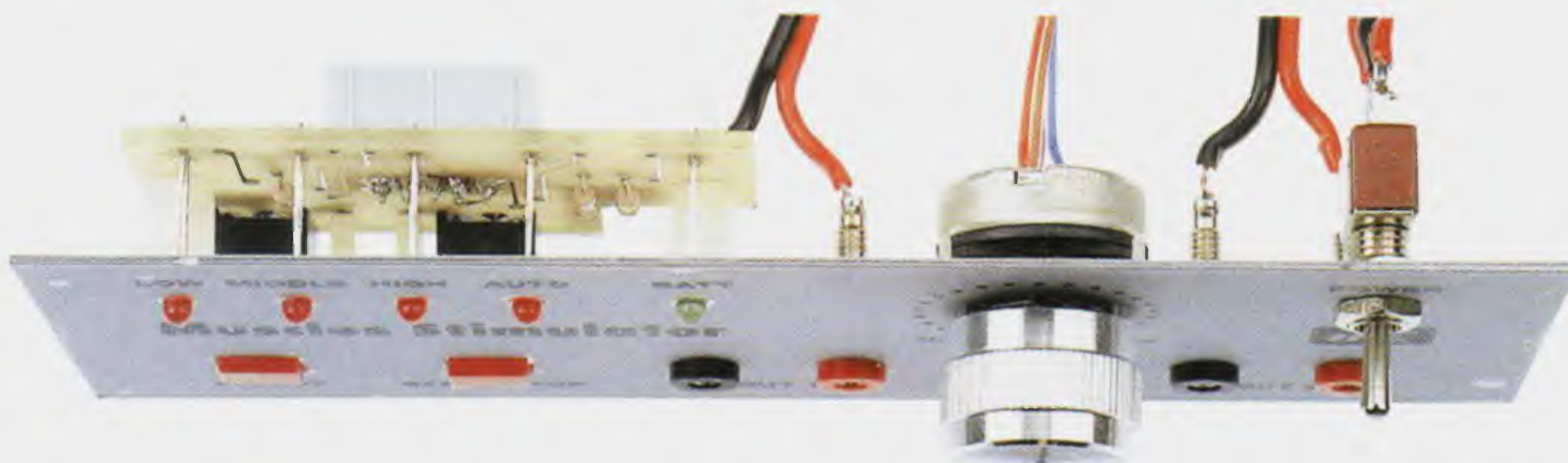


Fig.12 Il piccolo circuito stampato LX.1408/B verrà fissato sul pannello frontale con due distanziatori plastici con base autoadesiva. Prima di stagnare i terminali dei diodi sul circuito stampato controllate che la loro testa fuoriesca dai fori presenti sul pannello.

Per alimentare questo circuito usiamo una batteria ricaricabile ermetica da **12 volt - 1,2 amper**, perché secondo le vigenti normative europee tutti gli elettrostimolatori **non** possono venire direttamente alimentati dalla tensione di rete dei **220 volt**.

Poiché il microprocessore **IC3** e l'integrato **SN.7406**, cioè **IC2**, devono essere necessariamente alimentati con una tensione di **5 volt**, la tensione dei **12 volt** verrà stabilizzata su questo valore dall'integrato stabilizzatore **IC4**.

Sul retro del pannello posteriore abbiamo previsto una presa per collegare il **carica batteria per elettromedicali** siglato **LX.1176** presentato sulla rivista **N.172/173**.

REALIZZAZIONE PRATICA

Per realizzare l'elettrostimolatore per la ginnastica passiva occorrono due circuiti stampati.

Su quello di dimensioni maggiori, siglato **LX.1408**, vanno montati la quasi totalità dei componenti (vedi fig.10), mentre su quello di dimensioni minori, che abbiamo siglato **LX.1408/B**, vanno montati, oltre ad alcuni componenti, i due pulsanti **P1-P2** e cinque diodi led (vedi fig.11).

Potete iniziare il montaggio dallo stampato di dimensioni maggiori inserendo i tre **zoccoli** per gli integrati ed il **connettore maschio** per la piattina cablata rivolgendo il lato che presenta una **fessura** verso l'integrato **IC1**.

Dopo aver stagnato tutti i terminali sulle piste del circuito stampato potete inserire tutte le **resistenze** e i **condensatori** al poliestere.

Completata questa operazione iniziate ad inserire tutti i diodi controllando le loro sigle.

Il diodo con corpo plastico siglato **BYT11/800** va inserito nello spazio contrassegnato dalla sigla **DS3** rivolgendo la fascia **bianca** verso destra.

Gli altri tre diodi sempre con corpo plastico, ma siglati **1N.4007**, vanno inseriti negli spazi contrassegnati dalle sigle **DS2-DS4-DS5** rivolgendo la fascia **bianca** come visibile nello schema in fig.8.

Il solo diodo in **vetro** siglato **1N.4148** o **1N.4150** andrà inserito alla sinistra dell'integrato **IC1** rivolgendo la sua fascia **nera** verso **C2**.

A questo punto potete stagnare il risuonatore ceramico **FC1** e poiché è simmetrico potrete inserirlo in qualsiasi verso. Quando inserirete i condensatori **elettrolitici** dovrete invece rispettare la polarità **+/-** dei loro due terminali.

Proseguendo nel montaggio stagnate l'integrato stabilizzatore **IC4** rivolgendo la parte **piatta** del suo

corpo verso destra, poi inserite tutti i mospower rivolgendo la loro piccola aletta **metallica** verso l'impedenza toroidale **Z1**.

Per completare il montaggio di questa scheda dovette inserire le tre morsettiere per la presa d'ingresso per il carica batteria, per la batteria e per il deviatore **S1**, quindi vicino al mospower **MFT1** inserite l'impedenza toroidale **Z1** e per ultimi innestate nei loro zoccoli tutti gli integrati rivolgendo la loro tacca di riferimento ad **U** verso sinistra.

Ora potete dedicarvi al montaggio del piccolo circuito stampato siglato **LX.1408/B** e dal lato visibile in fig.11 inserite il **connettore maschio** per la piattina cablata rivolgendo la **fessura** che ha su un lato del corpo verso l'alto, cioè verso i diodi led.

Sulla parte frontale di questo stampato inserite i due pulsanti, le poche resistenze, i due condensatori al poliestere e cinque diodi led.

Quando inserite questi diodi ricordate che il loro terminale **più corto**, cioè il **K** (catodo), deve essere rivolto verso i pulsanti.

I primi quattro diodi di sinistra sono **rossi**, mentre il diodo led all'estrema destra è di colore **verde**.

MONTAGGIO nel MOBILE

Sul pannello frontale del mobile vanno fissate le quattro **boccole** d'uscita, la gemma cromata per il diodo led **DL6**, il deviatore **S1** ed anche il potenziometro **R16**.

Come già più volte accennato, prima di inserire le **boccole** dovrete sfilare dal retro la rondella isolante che andrà poi infilata sulla parte interna del pannello come risulta visibile in fig.9.

Sul piano base del mobile fissate il circuito stampato **LX.1408** utilizzando i quattro distanziatori plastici con base autoadesiva lunghi **5 mm**.

Il secondo circuito stampato **LX.1408/B** va invece fissato sul pannello frontale con due distanziatori con base autoadesiva lunghi **12 mm** (vedi fig.12). Per bloccare questi distanziatori sul pannello e sul mobile dovrete ovviamente togliere la carta protettiva posta sulla base autoadesiva.

Sulla parte posteriore del mobile potete fissare la **batteria** di alimentazione utilizzando la squadretta metallica inserita nel kit.

Dopo aver fissato i due circuiti stampati, dovette collegare allo stampato con degli spezzoni di filo i due connettori faston per la batteria, le boccole d'uscita, i terminali del potenziometro **R16** e quelli del diodo led **DL6** rispettando la polarità **A-K** (anodo-catodo) dei terminali.

Per completare il montaggio innestate nei due connettori **maschi** presenti sui due circuiti stampati i

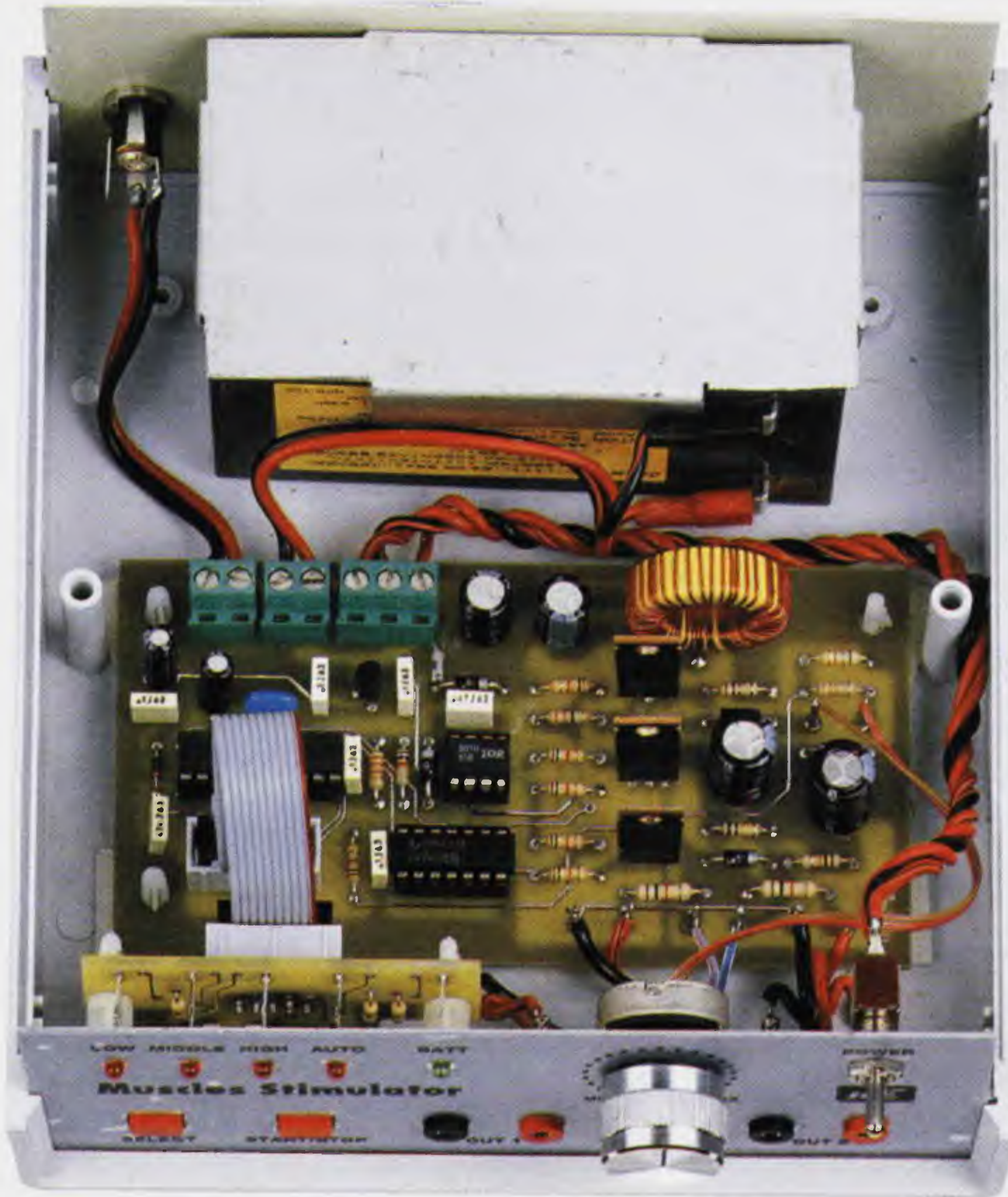
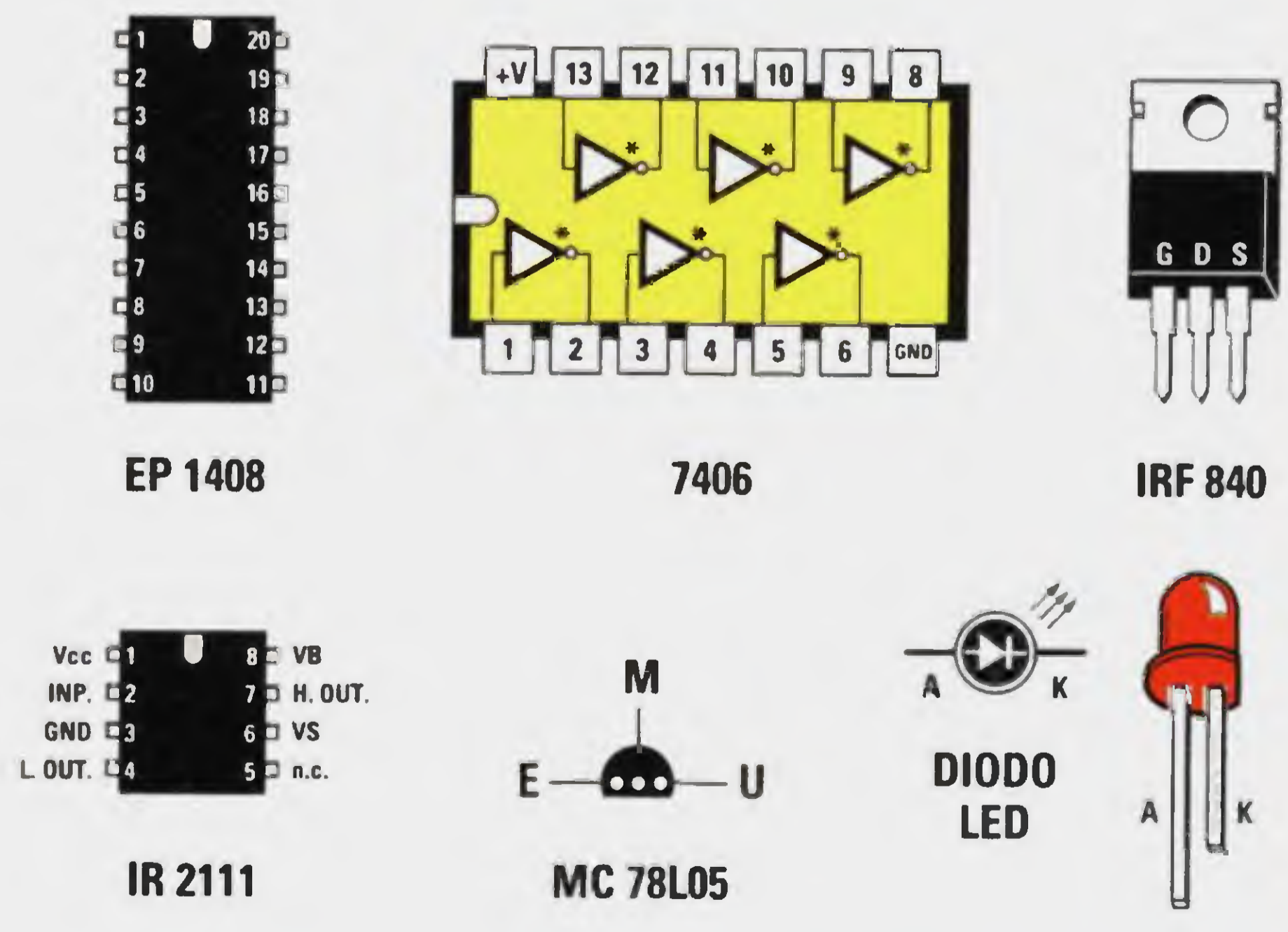


Fig.13 La batteria ricaricabile da 12 volt verrà fissata sul pannello posteriore con la squadretta metallica che vi verrà fornita assieme al kit. Il circuito stampato LX.1408 verrà fissato all'interno del mobile con dei distanziatori plastici con base autoadesiva.

Fig.14 Connessioni degli integrati viste da sopra. Il solo piccolo integrato stabilizzatore MC.78L05 è visto da sotto, cioè da dove i tre terminali E-M-U fuoriescono dal corpo. Per i diodi led ricordate che il terminale più lungo è l'A e il più corto il terminale K.



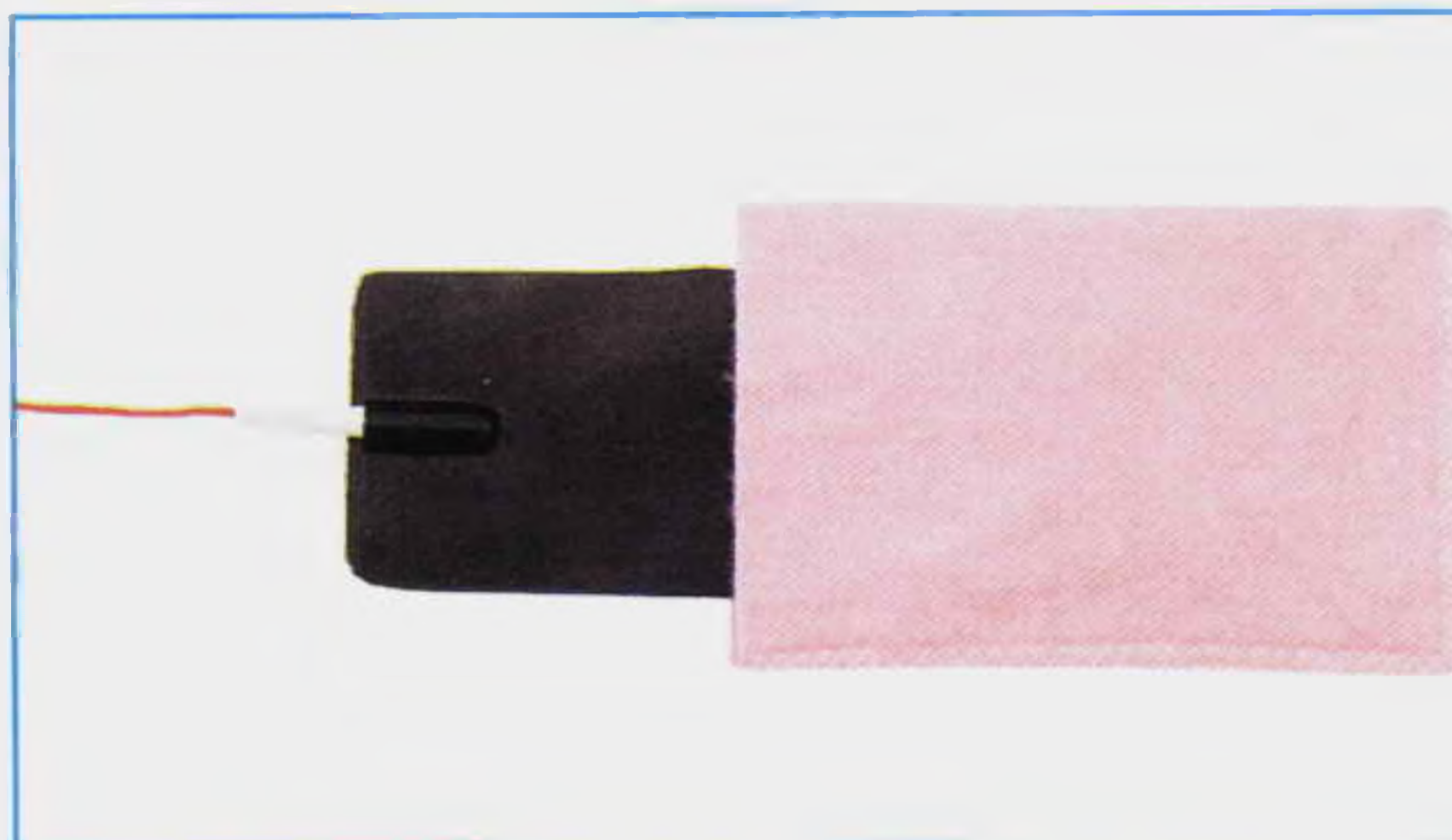


Fig.15 Le placche di gomma conduttrice vanno applicate sul vostro corpo solo dopo averle inserite all'interno della loro tasca di stoffa, che avrete inumidito con dell'acqua.

due connettori **femmina** della piattina a **10 fili** già cablati alle estremità.

Dopo aver chiuso il mobile e appurato che tutto funziona come riportato nell'articolo, potrete iniziare a **rinforzare** i vostri muscoli.

Nota: se doveste spedire al nostro laboratorio il vostro kit per un controllo, inviatelo **senza batteria** perché, sapendo come vengono maneggiati i pacchi, nel trasporto potrebbe distaccarsi danneggiando il circuito ed anche il mobile.

LE PIASTRE in GOMMA

Chi deve rassodare i muscoli ha bisogno normalmente di **2 coppie** di piastre di gomma conduttrice, che vanno appoggiate sulla pelle solo dopo averle inserite dentro le loro **tasche in stoffa**.

Prima di inserire le piastre in gomma all'interno di queste tasche, le dovrete **bagnare** con comune acqua da rubinetto e poi **strizzare** per far uscire l'acqua in eccesso.

Le placche così ricoperte vanno posizionate nelle zone da elettrostimolare tenendole aderenti all'epidermide con una fascia o cinghia elastica.

Quando le appoggiate sugli arti, potrete fermare le piastre con due o tre giri di comune garza oppure preparare un pezzo di stoffa col **velcro**, cioè con

strisce di tessuto sintetico che, se sovrapposte, aderiscono con una semplice pressione (vedi fig.16). Questo sistema di chiusura rapida, molto spesso usato per gli indumenti, le scarpe, le borse ecc., si acquista nelle mercerie e nei negozi di tessuti.

Per l'addome e per i glutei dovrete preparare una fascia completa di **velcro** che abbia una lunghezza pari alla vostra circonferenza.

COME usare l'ELETTROSTIMOLATORE

Prima di **accendere** l'elettrostimolatore vi consigliamo di ruotare al **minimo** il potenziometro **R16**, dopodiché applicate le piastre sul corpo.

Poiché il segnale è **alternato**, non sarà necessario rispettare alcuna **polarità** nel sistemare le piastre sul corpo.

All'inizio vi suggeriamo di scegliere la posizione in **automatico**. In questo modo l'apparecchio inizierà a stimolare i vostri muscoli alla velocità più **bassa** per circa **10 minuti** per **preriscaldarli**, poi automaticamente passerà alla velocità **media** e, trascorsi **5 minuti**, passerà a quella **alta** e su questa velocità rimarrà per altri **5 minuti**, trascorsi i quali il circuito si spegnerà.

Dopo aver predisposto l'elettrostimolatore su **automatico**, premete il pulsante **Start/Stop** e subito inizierà a **lampeggiare** il led della velocità **bassa**.

Fig.16 Per tenere aderenti le placche al corpo potrete usare delle cinghie in gomma oppure un pezzo di stoffa alle cui estremità avrete applicato due strisce di **VELCRO** che aderiranno tra loro con una semplice pressione.



Premendo una seconda volta questo pulsante, il circuito si spegnerà.

Lentamente ruotate il potenziometro **R16** fino a quando non vedrete i **muscoli** contrarsi e rilassarsi. Ruotando il potenziometro in modo esagerato, aumenterà solo il "pizzicore" sulla pelle, cosa che potrebbe risultare fastidiosa.

Per il trattamento dei muscoli degli **arti** e dei **pettorali** potete stare comodamente seduti in poltrona, mentre per i muscoli **addominali** vi conviene sdraiarsi su un lettino supini, cioè con il ventre in alto, ponendo un **cuscin**o sotto le **ginocchia**.

Per il trattamento dei **glutei** vi conviene invece distendervi su un lettino a pancia in **giù** o, se preferite, stare sdraiati su un lato.

Dopo qualche applicazione in **automatico**, potrete passare alla funzione **manuale**, che vi consente di scegliere a vostro piacimento fra tre diverse **velocità** e di terminare la **ginnastica passiva** quando lo riterrete opportuno.

Ci potrebbero infatti essere atleti già allenati che preferiscono praticare la ginnastica per un tempo maggiore rispetto ai **20 minuti** da noi prefissati in automatico. In questo caso potranno usare la funzione **manuale**.

Dopo aver ruotato al **minimo** il potenziometro **R16** e aver posizionato le **placche**, si deve pigiare il pulsante **P1** in modo che si accenda il diodo led della **bassa** velocità.

Scelta la **velocità** si potrà pigiare il pulsante **P2** dello **Start/Stop** e subito vedrete **lampeggiare** il diodo led **DL1**. A questo punto dovrete ruotare lentamente il potenziometro **R16** fino a quando non vedrete i **muscoli** contrarsi e rilassarsi.

Trascorsi i **10 minuti** necessari per il **preriscaldamento** dei muscoli, mettete in **Stop** l'apparecchio premendo il pulsante **P2**, quindi passate alla velocità **media** oppure a quella **alta** pigiando il pulsante **P1** della velocità.

Per riattivare l'elettrostimolatore sarà sufficiente pigiare per una seconda volta il pulsante **Start/Stop**.

La velocità ed i tempi sono molto soggettivi quindi ognuno sceglierà quelli che ritiene più idonei al suo fisico, ricordando sempre di **non** esagerare nei **tempi** per evitare che i muscoli si affatichino più del richiesto.

Chi per anni ha condotto una vita sedentaria, difficilmente prenderà la sua bicicletta e pedalerà il primo giorno per **60-70 km** scegliendo un percorso di montagna, ma inizierà sempre con **10-15 km** in pia-

nura, poi, quando i suoi muscoli sono già **allenati**, aumenterà i chilometri.

Molti allenatori **professionisti** consigliano di usare per i muscoli degli arti, cioè **braccia** e **gambe**, la funzione **manuale** scegliendo la velocità **bassa** e dopo **15 minuti** di passare alla velocità **media** per non più di altri **5-10 minuti**.

Per rassodare i muscoli **pettorali**, **addominali** e i **glutei** consigliano di iniziare subito con una velocità **media** per **10 minuti** per poi passare su quella più **alta** per altri **10 minuti**.

Sebbene in commercio esistano delle placche di gomma conduttrice **autoadesiva**, gli esperti della ginnastica passiva ci hanno **sconsigliato** di usarle, perché **non** aderendo perfettamente alla pelle dopo due o tre sole applicazioni, vanno continuamente sostituite con un costo non indifferente. E' quindi meglio usare le normali placche di gomma inserite all'interno di una **tasca** di **stoffa**, perché hanno una durata illimitata (vedi fig.15).

Nelle figure riportate nelle due pagine successive potete vedere in quali posizioni del **corpo** dovrete applicare gli elettrodi, che preleverete dalle **Uscite 1 - 2** dell'elettrostimolatore.

Come vedrete subito, i muscoli elettrostimolati si contrarranno e si rilasceranno a ciclo continuo.

COSTO di REALIZZAZIONE

Tutti i componenti visibili in fig.8 per realizzare questo elettrostimolatore **completo** anche del suo **mobile** plastico provvisto di mascherina frontale forata e serigrafata L.140.000

Nota: nel kit **non** è inclusa la batteria ricaricabile da **12 volt 1,2 Ah** e nemmeno le coppie di piastre di **gomma conduttrice** complete di **tasche** in **stoffa**, quindi se ne siete sprovvisti dovrete richiederle assieme all'ordine.

Una batteria ricaricabile da **12 V 1,2 Ah** ... L. 28.000

Quattro piastre in **gomma conduttrice PC1.5** complete di tasche in stoffa L. 38.000

Costo del solo stampato **LX.1408** L. 11.000

Costo del solo stampato **LX.1408/B** L. 3.300

Tutti i prezzi sono già **comprensivi** di IVA. Coloro che richiederanno il kit in **contrassegno**, pagheranno in più **L.6.000**, perché questa è la cifra media che le Poste italiane esigono per la consegna di un pacco in contrassegno.

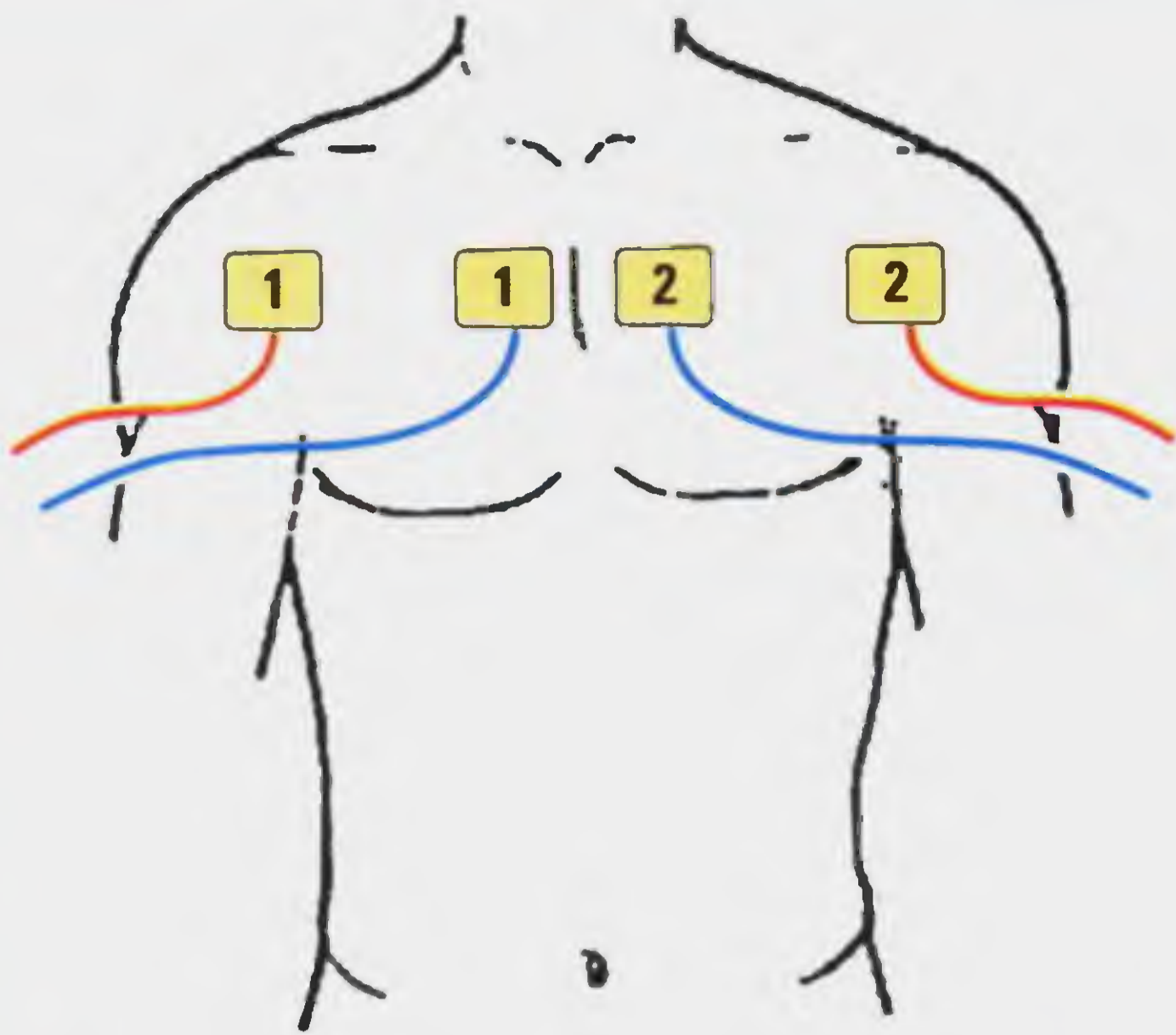


Fig.17 Posizione delle placche sul corpo per tonificare i muscoli pettorali.

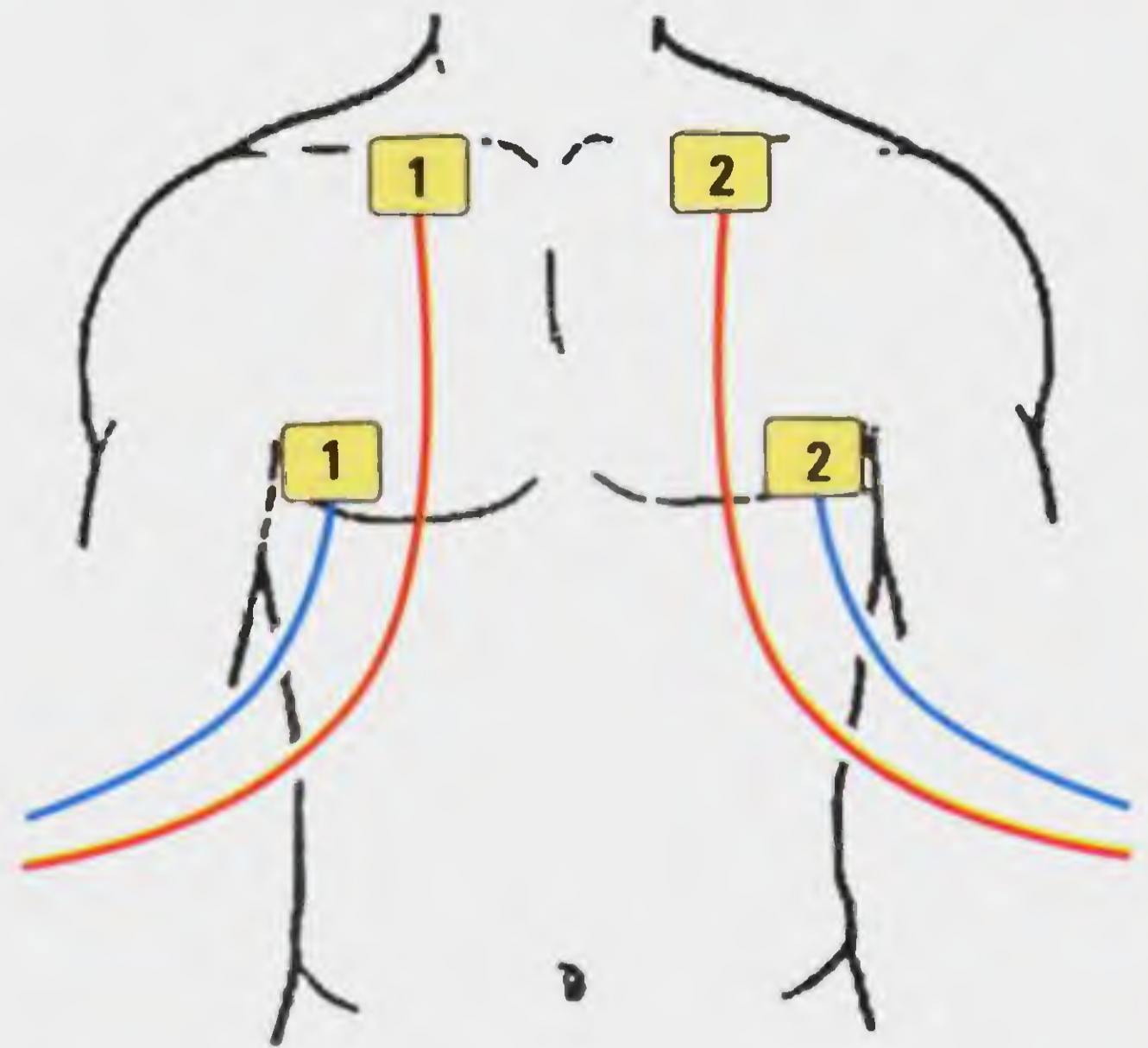


Fig.18 Una diversa posizione che potrete usare sempre per i muscoli pettorali.

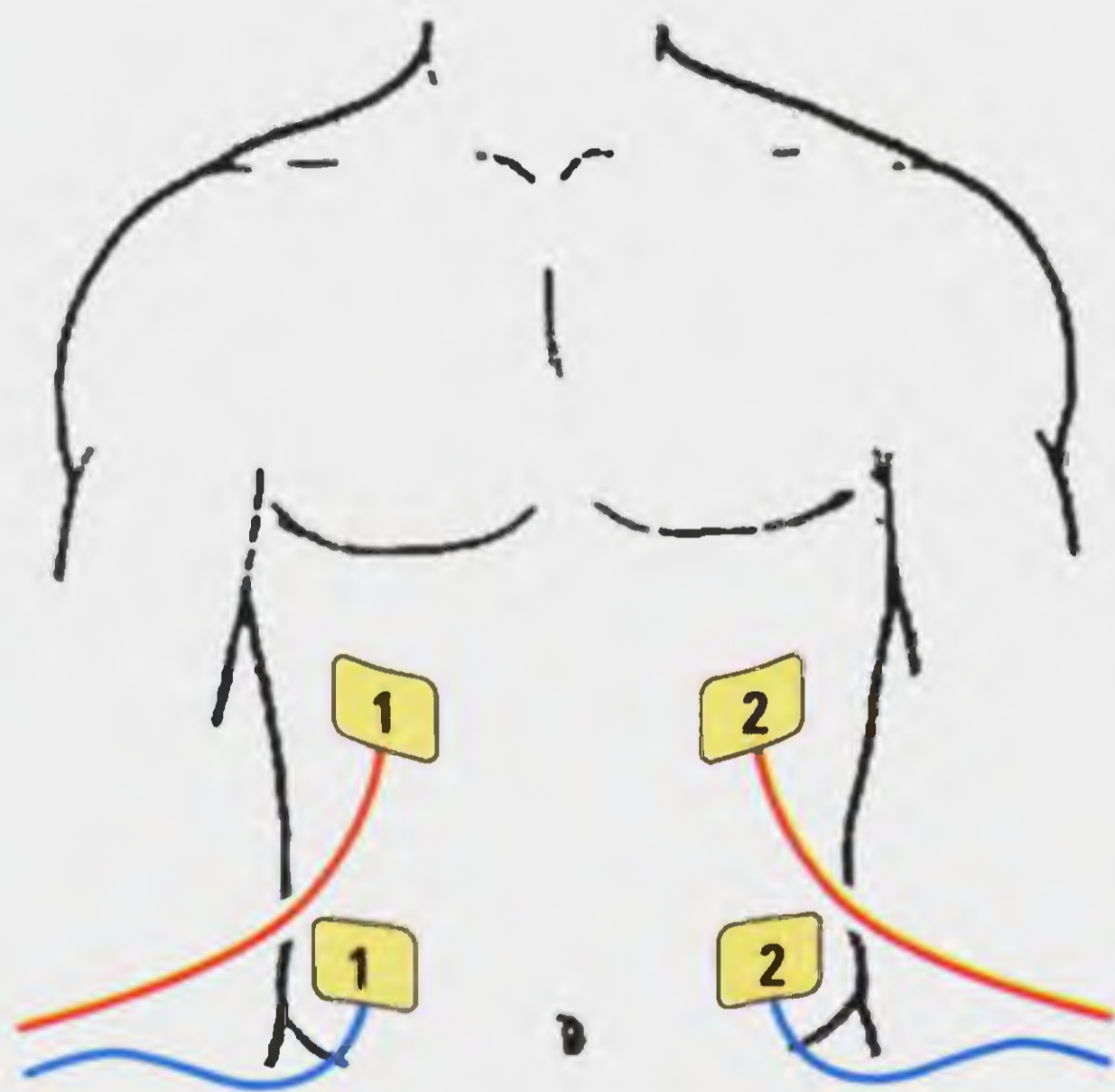


Fig.19 Posizione delle placche da utilizzare per tonificare i muscoli addominali.

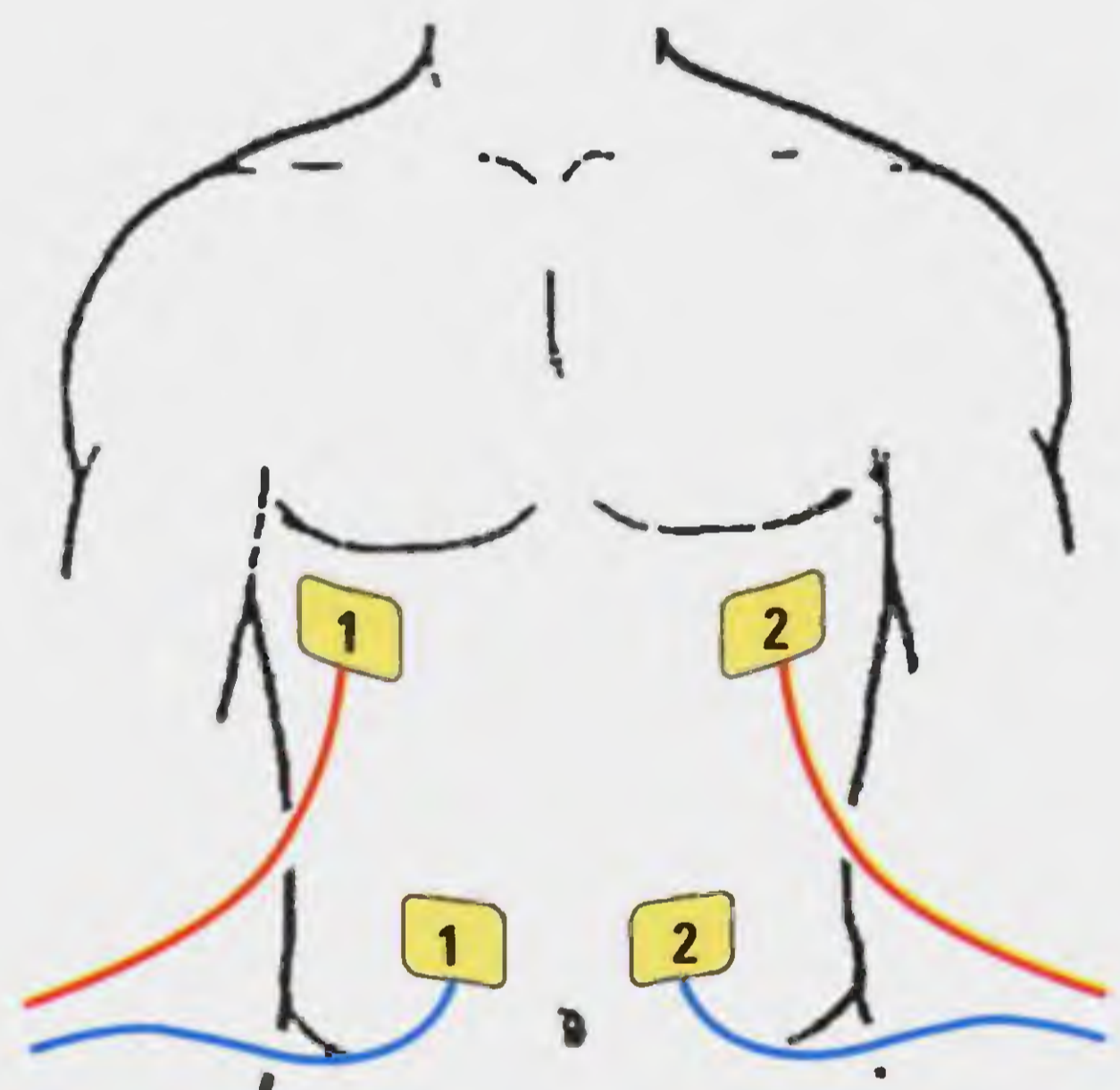


Fig.20 Una diversa posizione che potrete usare per tonificare i muscoli addominali.

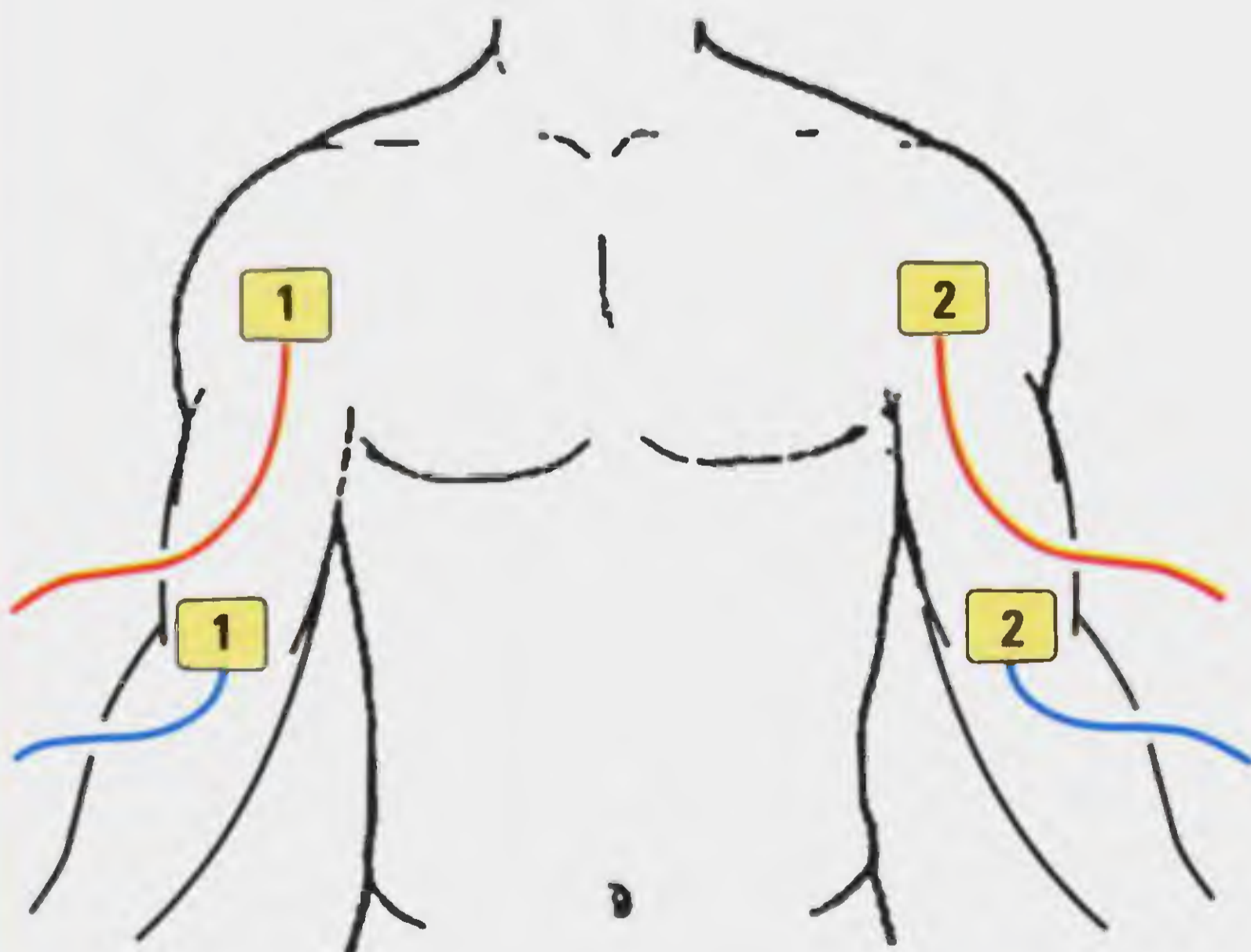


Fig.21 Posizione delle placche da utilizzare per tonificare i muscoli delle braccia.

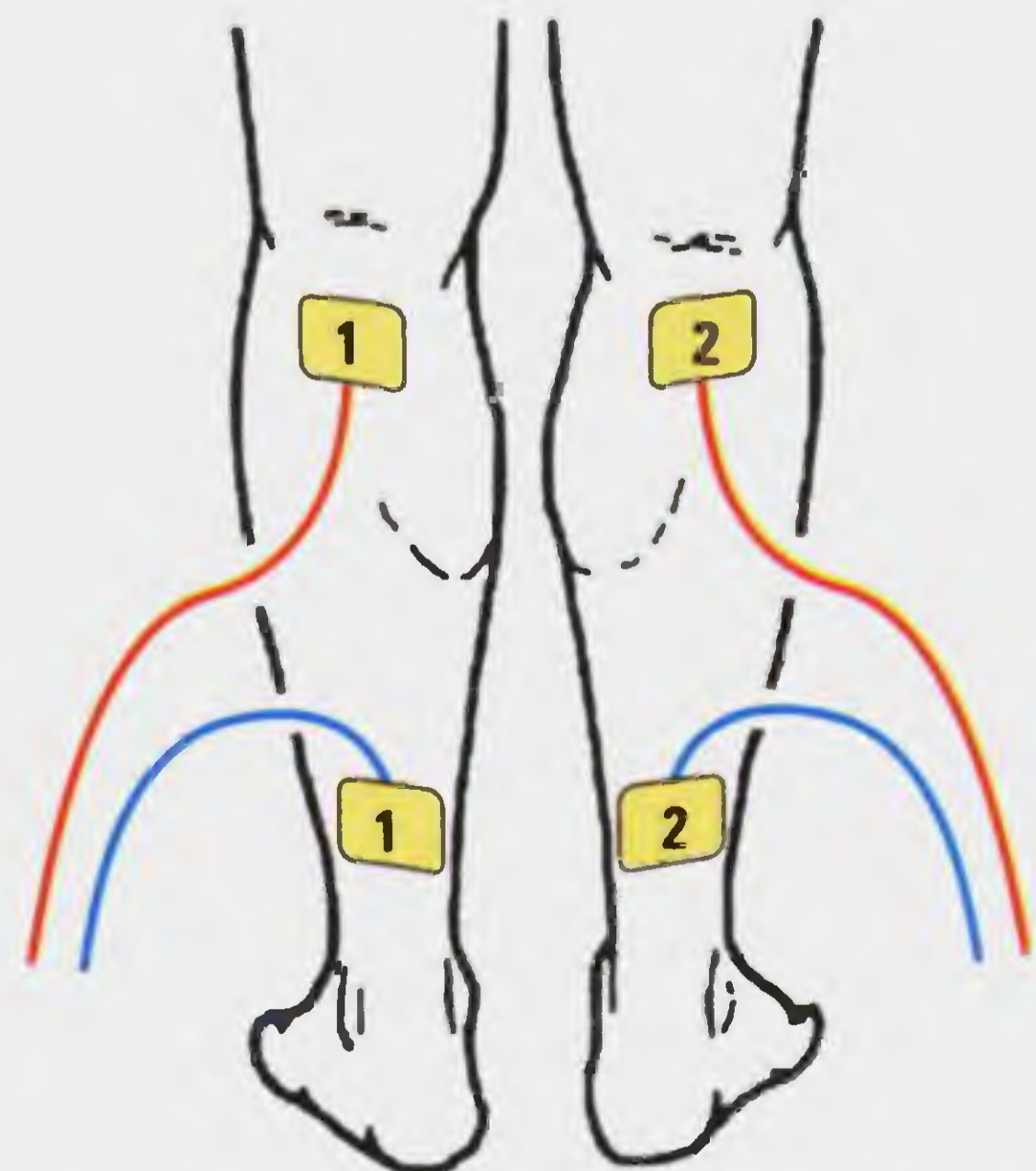


Fig.22 Posizione delle placche da utilizzare per tonificare i muscoli delle gambe.

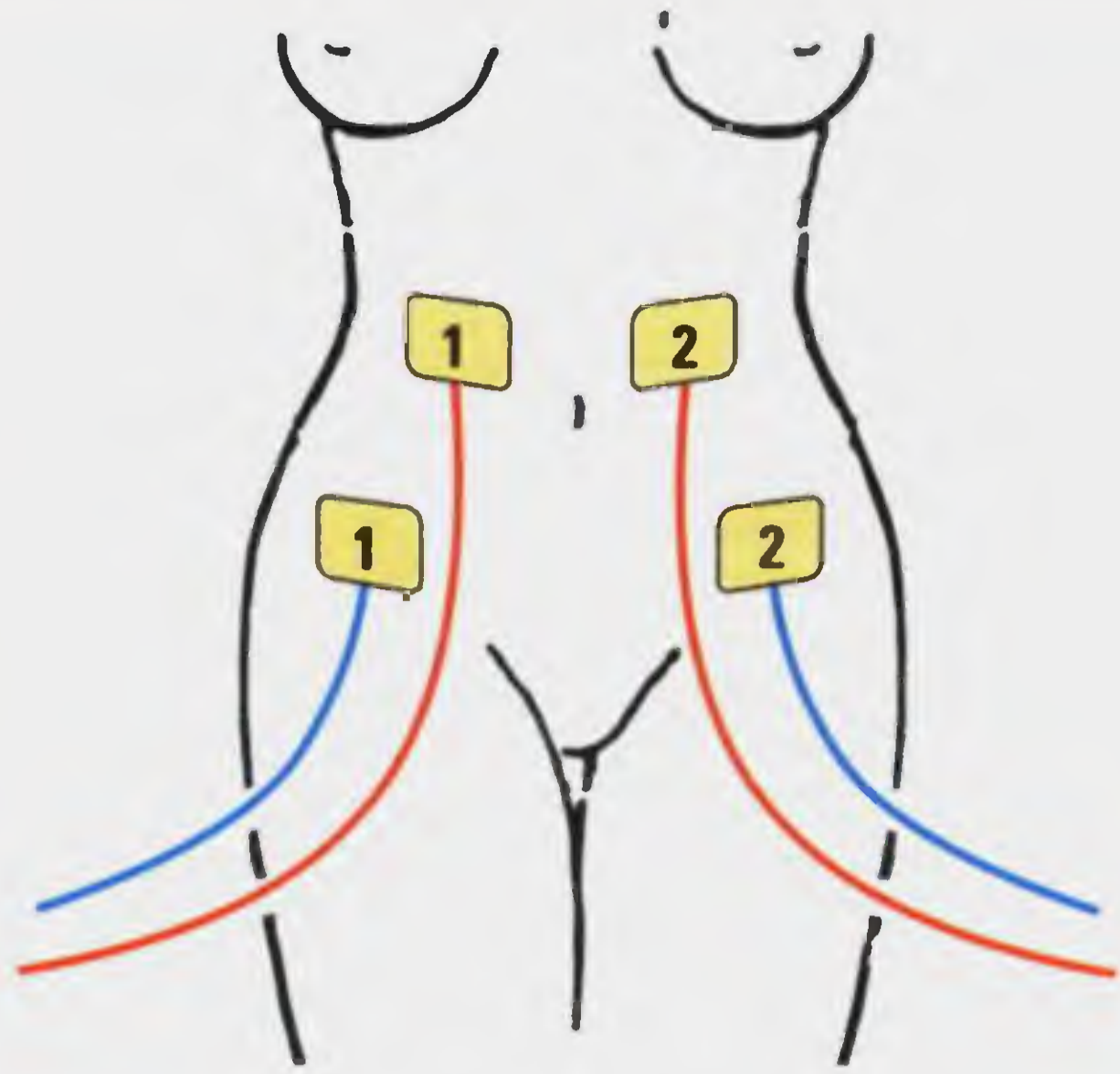


Fig.23 Posizione delle placche sulle donne da utilizzare per tonificare l'addome.

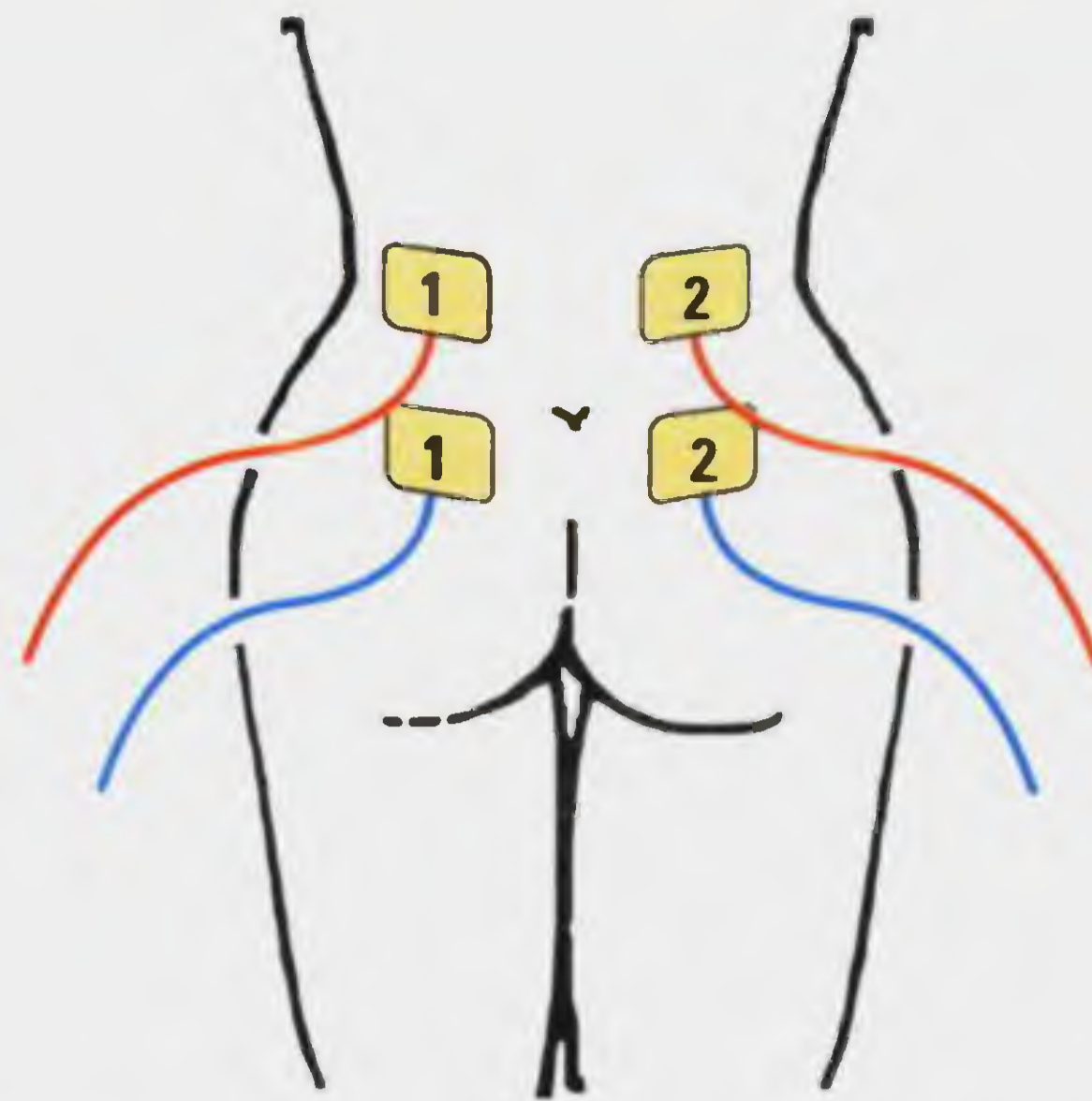


Fig.24 Posizione da utilizzare per tonificare i muscoli in basso della schiena.

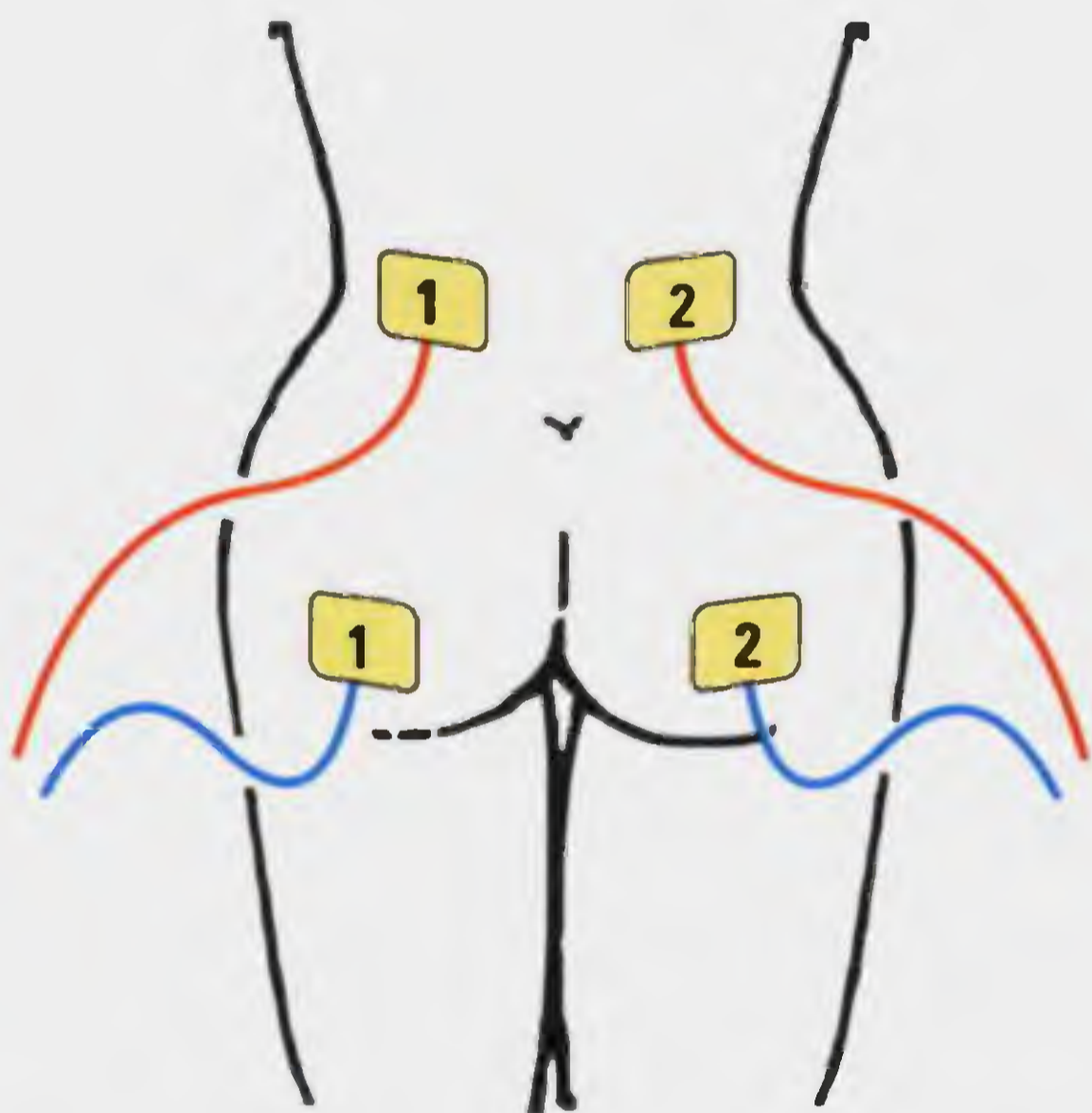


Fig.25 Posizione delle placche da utilizzare per tonificare i muscoli delle natiche.

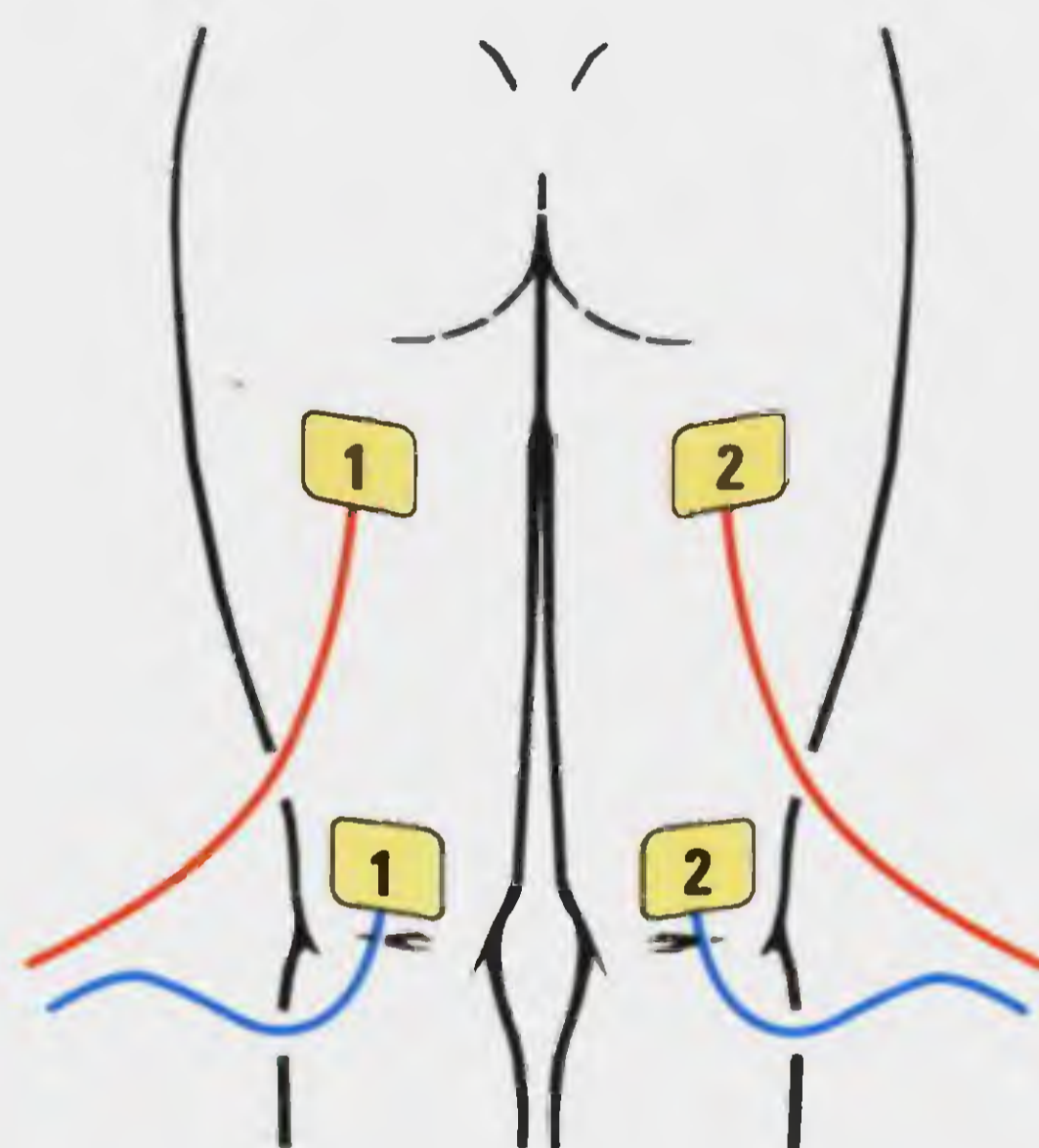


Fig.26 Posizione delle placche da utilizzare per tonificare i muscoli delle cosce.

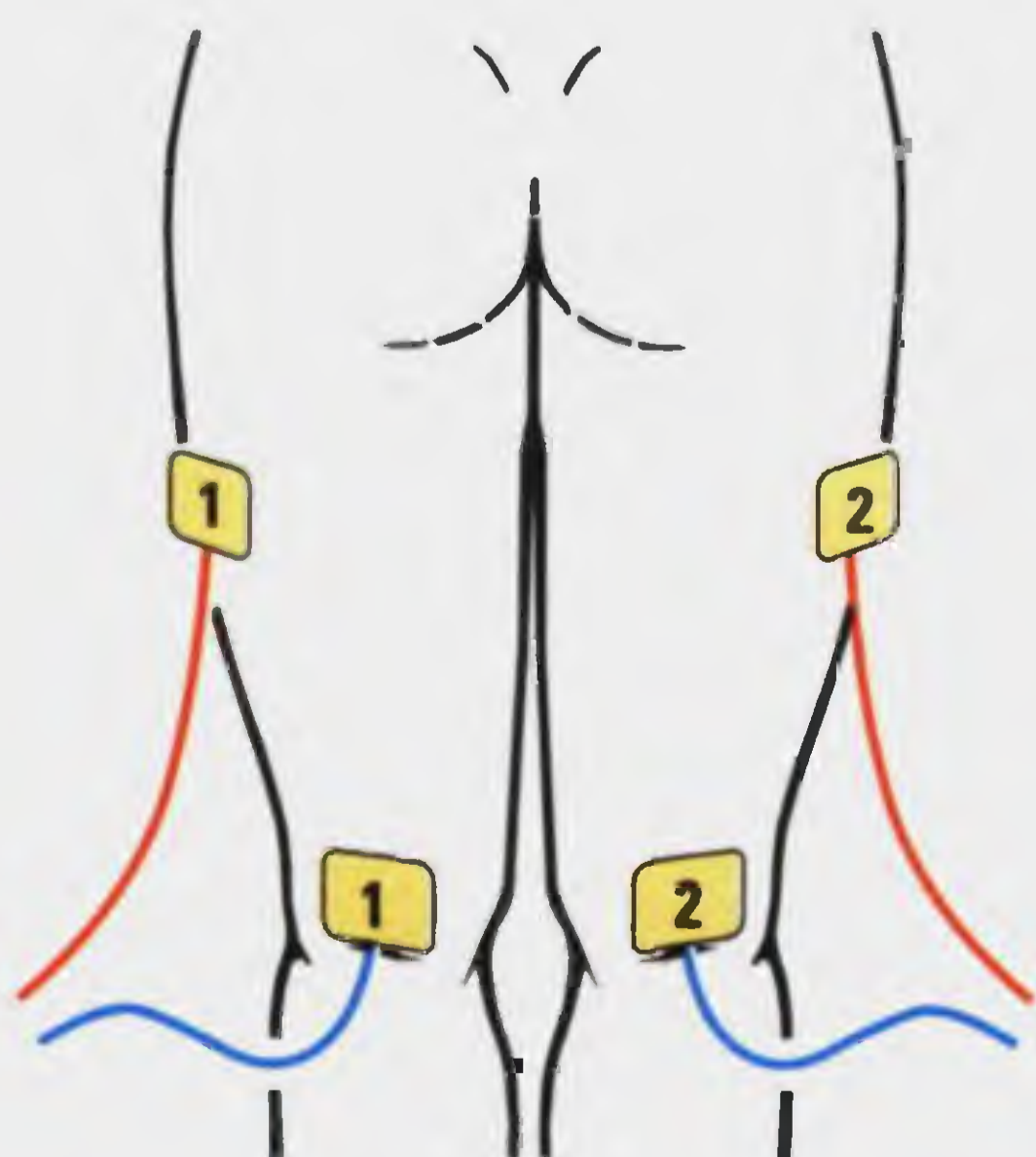


Fig.27 Altra posizione che potete utilizzare per tonificare i muscoli delle cosce.



Fig.28 Posizione da utilizzare per tonificare i muscoli laterali della coscia.



Se costruite dei trasformatori di alimentazione, degli avvolgimenti per motori elettrici oppure delle bobine per crossover sapete già che può facilmente verificarsi che la bobinatrice raschi lo smalto. Se qualche spira risulta in cortocircuito non ve ne accorgete mai, quindi per scoprire questo difetto non vi rimane che costruire questo circuito.

un **TESTER** per controllare

Sebbene la vernice a smalto che viene depositata sui fili di rame sia molto resistente, non si può escludere che durante l'avvolgimento dei rocchetti si **graffi** provocando un **cortocircuito**.

Cercare di rilevare, ad avvolgimento completato, se esiste una **spira in corto** utilizzando un tester commutato in **ohm** è praticamente impossibile, perché su una resistenza totale di qualche decina di ohm non potrà mai essere riscontrata una differenza di **0,00000001 ohm**.

Il problema però non è di poco conto, perché se le spire in corto sono nell'avvolgimento di un **trasformatore**, questo si surriscalderebbe tanto da non riuscire a tenerci più le mani sopra, se invece le spire in corto sono nella bobina di un **crossover** sentiremo un suono distorto.

Chi ha provato a ricercare in commercio uno strumento in grado di segnalare se in una bobina vi sono delle spire in **corto**, non lo avrà sicuramente trovato e per questo motivo abbiamo pensato di realizzare questo circuito che risulterà molto utile a quanti eseguono avvolgimenti elettrici.

Chi acquista le bobine già avvolte, volterà subito pagina, pensando che questo progetto non gli serva, invece lo potrete utilizzare anche per altre ap-

plicazioni, ad esempio come un semplice e pratico **fine corsa**. Infatti applicando sull'estremità di un'asta un anello di ferro o di qualsiasi altro metallo, appena questo entrerà nel **nucleo** la cicalina inizierà a suonare (vedi fig.6).

SCHEMA ELETTRICO

Per realizzare questo circuito abbiamo impiegato un solo integrato e due transistor e per la descrizione del suo funzionamento cominciamo proprio dal primo Nand contenuto all'interno di un **4011** (vedi **IC1/A** in fig.1), che abbiamo usato come oscillatore ad onda sinusoidale.

Con il numero di spire che consigliamo di avvolgere sul **nucleo** ferrocube (vedi **L1**) si riesce ad ottenere una frequenza di circa **6.000 Hz** con un'ampiezza di circa **1 volt**.

Il trimmer **R2** collegato sulla presa **A** della bobina **L1** ci permette di trovare il punto d'innescio dello stadio oscillatore.

Il segnale generato viene applicato tramite il condensatore **C4** sull'ingresso del secondo Nand siglato **IC1/B**, utilizzato come stadio amplificatore.

Sull'uscita di questo Nand ritroviamo un segnale di **6 volt** circa, che, applicato con il condensatore **C6** sui due diodi **DS1-DS2**, viene raddrizzato per otte-

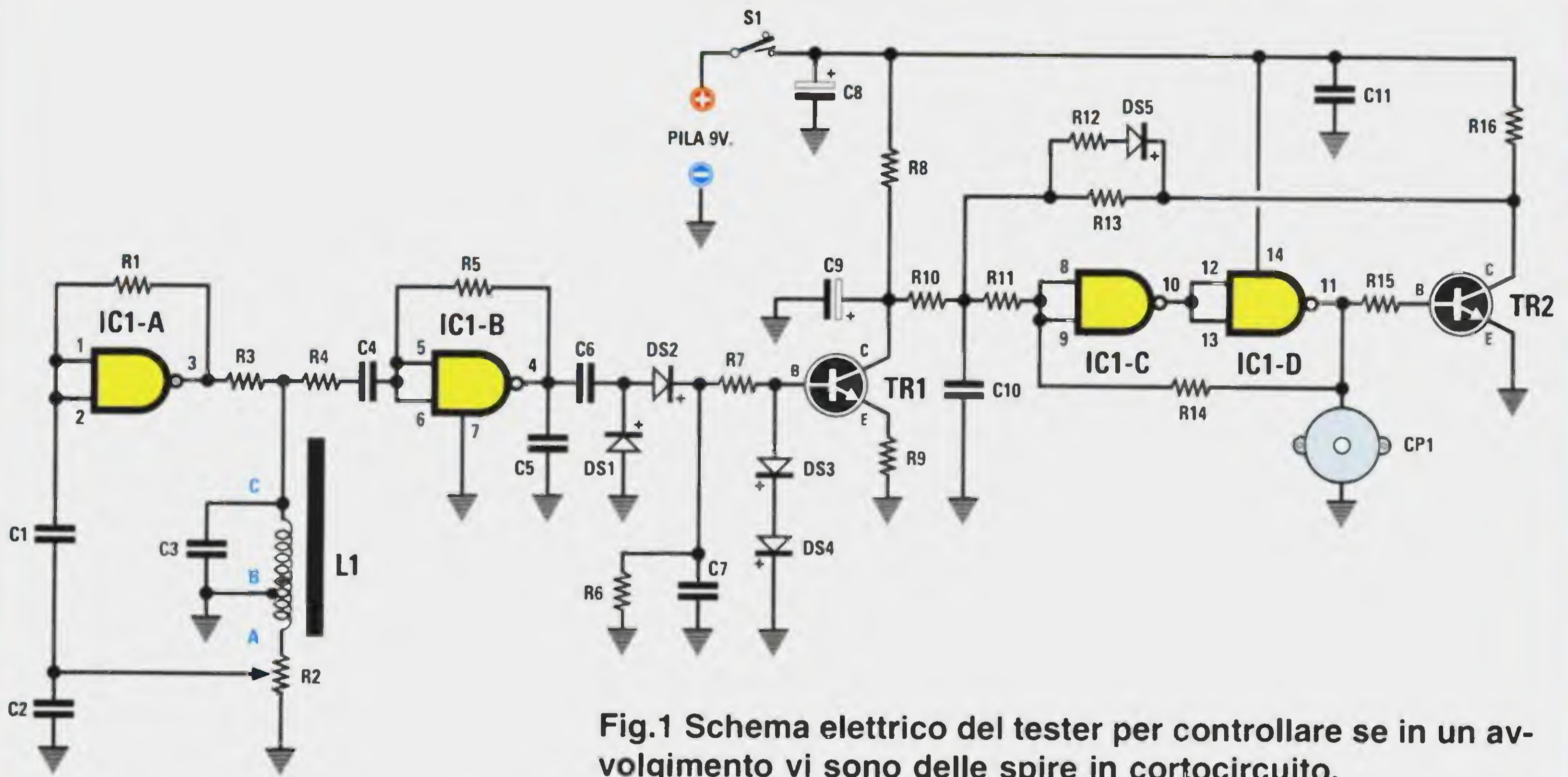


Fig.1 Schema elettrico del tester per controllare se in un avvolgimento vi sono delle spire in cortocircuito.

gli AVVOLGIMENTI

ELENCO COMPONENTI LX.1397

R1 = 1 Megaohm
 R2 = 20.000 ohm trimmer
 R3 = 10.000 ohm
 R4 = 150.000 ohm
 R5 = 1 Megaohm
 R6 = 220.000 ohm
 R7 = 100.000 ohm
 R8 = 22.000 ohm
 R9 = 680 ohm
 R10 = 220.000 ohm
 R11 = 330.000 ohm
 R12 = 15.000 ohm
 R13 = 100.000 ohm
 R14 = 1 Megaohm
 R15 = 10.000 ohm
 R16 = 10.000 ohm
 C1 = 150.000 pF poliestere
 C2 = 100 pF ceramico
 C3 = 220.000 pF poliestere
 C4 = 22.000 pF poliestere
 C5 = 10.000 pF poliestere
 C6 = 220.000 pF poliestere
 C7 = 220.000 pF poliestere
 C8 = 47 microF. elettrolitico
 C9 = 4,7 microF. elettrolitico

C10 = 15.000 pF poliestere
 C11 = 100.000 pF poliestere
 DS1 = diodo tipo 1N.4148
 DS2 = diodo tipo 1N.4148
 DS3 = diodo tipo 1N.4148
 DS4 = diodo tipo 1N.4148
 DS5 = diodo tipo 1N.4148
 TR1 = NPN tipo BC.547
 TR2 = NPN tipo BC.547
 CP1 = cicalina piezoelettrica
 L1 = bobina (vedi testo)
 IC1 = C/Mos tipo 4011
 S1 = interruttore

Nota: tutte le resistenze utilizzate in questo circuito sono da 1/4 di watt.

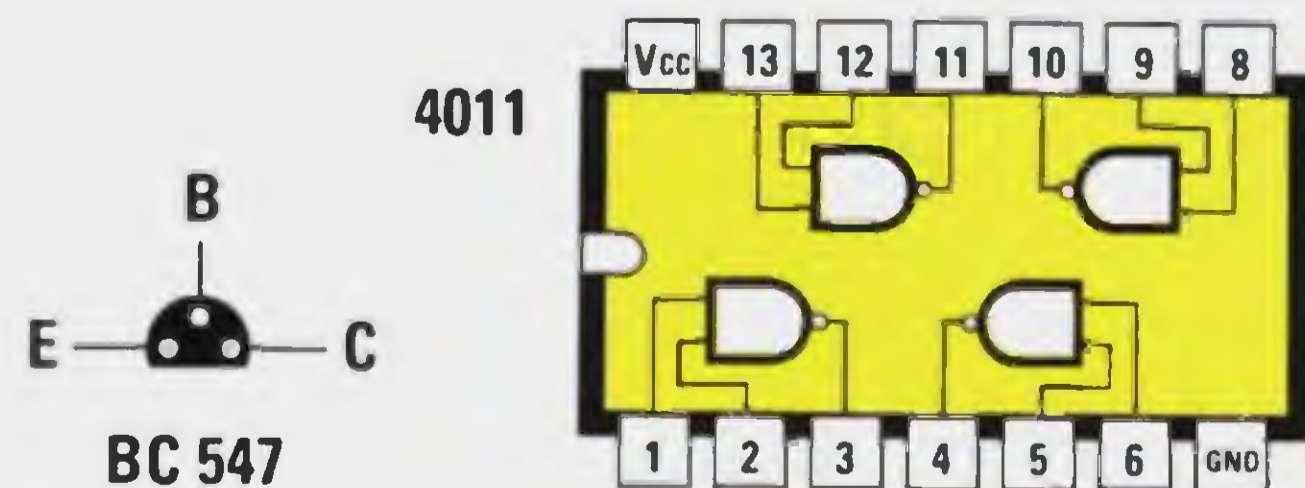


Fig.2 Connessioni del BC.547 viste da sotto e dell'integrato 4011 viste da sopra.

Fig.3 In basso lo schema pratico di montaggio del tester per i cortocircuiti negli avvolgimenti. Sul nucleo in ferrite dovreste avvolgere il numero di spire riportate nel testo. Il nucleo in ferrite andrà fissato sul circuito stampato con le due fascette in plastica che vi verranno fornite assieme al kit.

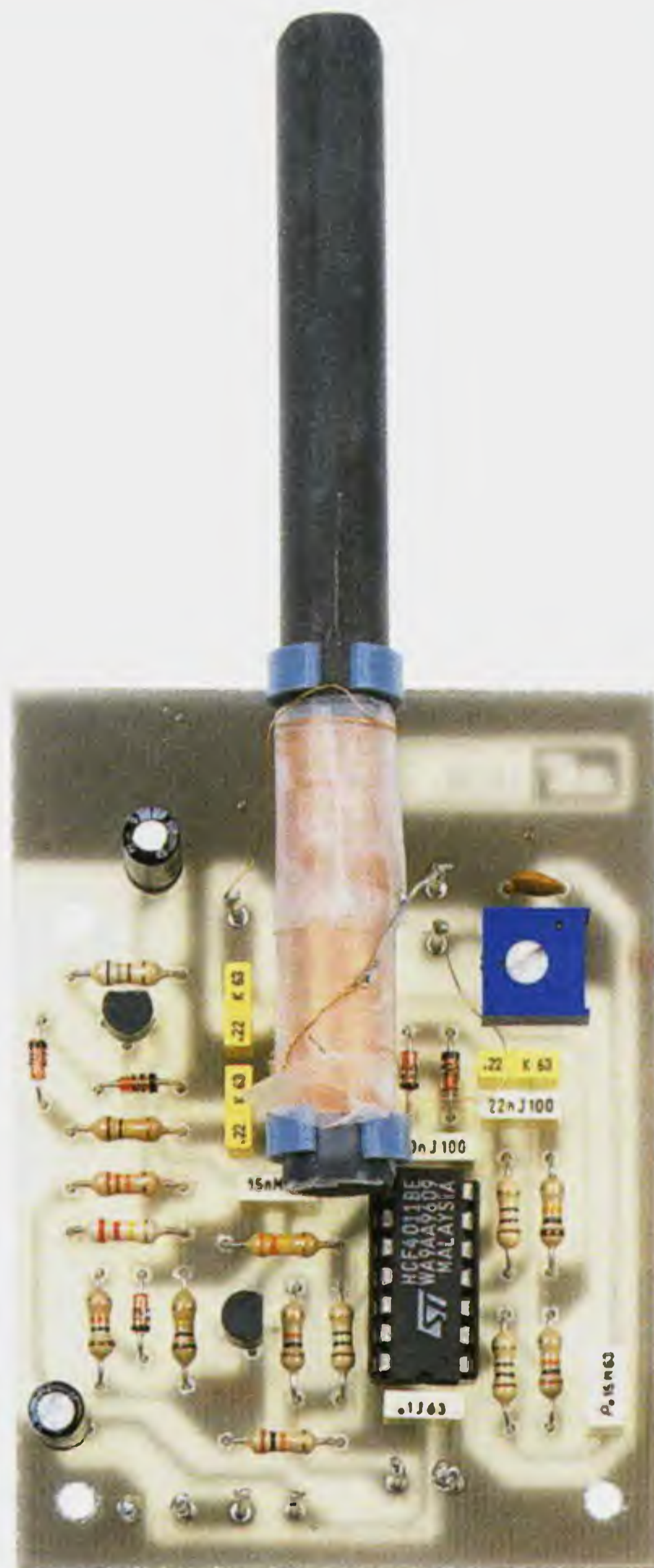
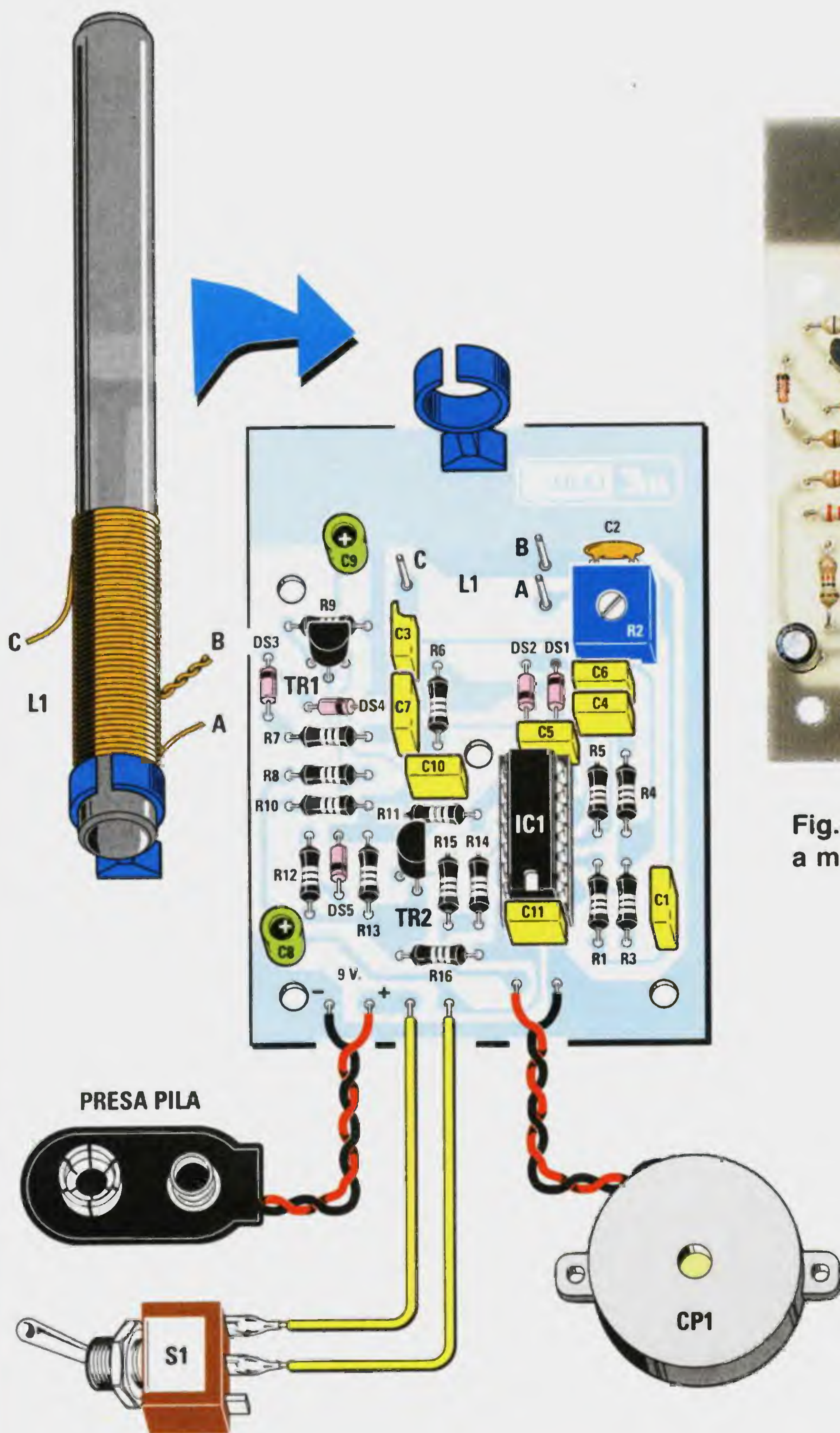


Fig.4 Come si presenta il circuito a montaggio completato.

nere una tensione **continua** di circa **5 volt**, che la resistenza **R7** trasferirà sulla **Base** del transistor **TR1**, un comune **NPN** tipo **BC.547**.

Con questo valore di tensione il transistor si porterà in conduzione e il suo **Collettore** cortocircuiterà a **massa** le due resistenze **R8-R10** bloccando così il secondo stadio oscillatore composto dai due Nand **IC1/C-IC1/D** e dal transistor **TR2**, anche questo un **NPN** tipo **BC.547**.

Quando il nucleo ferrocube viene infilato completamente dentro una bobina con una **spira in cortocircuito**, il Nand **IC1/A** cessa di oscillare, quindi sui due diodi **DS1-DS2** non giunge più nessun segnale ed il transistor **TR1**, non essendo più polarizzato, fa salire la tensione positiva sul suo **Collettore** al valore di circa **9 volt (livello logico 1)**. Questa tensione giungendo sull'ingresso del primo Nand **IC1/C** lo rende attivo facendolo oscillare su una frequenza di circa **1.000 Hz**, una nota resa udibile dalla cicalina piezoelettrica.

Poiché lo stadio composto da **IC1/C-IC1/D** è un oscillatore **VCO**, udremo una nota **bassa** quando avvicineremo la bobina con la spira in cortocircuito al nucleo in ferrocube ed una nota più **acuta** quando l'inseriremo all'interno del nucleo.

Per alimentare questo circuito serve una comune pila radio da **9 volt**.

REALIZZAZIONE PRATICA

La parte forse più delicata, ma certo non impossibile, della realizzazione riguarda l'avvolgimento sul nucleo ferrocube della bobina **L1**.

Per questo avvolgimento occorre avvolgere sul nucleo ferrocube un **totale di 220 spire** utilizzando del filo di rame smaltato da **0,15 mm**.

Poiché la presa **B** va effettuata alla **25° spira** dall'inizio **A** dell'avvolgimento, noi consigliamo di procedere come segue.

Fissate sul nucleo il filo d'inizio **A** con un pezzetto di nastro adesivo lasciando uno spezzone volante di circa **4-5 cm** per poterlo in seguito collegare sul terminale **A** presente sul circuito stampato; avvolgete **25 spire**, quindi fate un **cappio** lungo **4-5 cm** che corrisponderà alla presa **B** da collegare sul terminale **B** presente sul circuito stampato.

Poi proseguite avvolgendo sul nucleo altre **195 spire** e, completato tutto l'avvolgimento, vi troverete con il capo **C** che, come sapete, andrà collegato sul terminale **C** posto vicino al condensatore **C3**.

Per evitare che l'avvolgimento si sfili, potete fissarlo con un pezzetto di scotch oppure con una goccia di collante cementatutto.

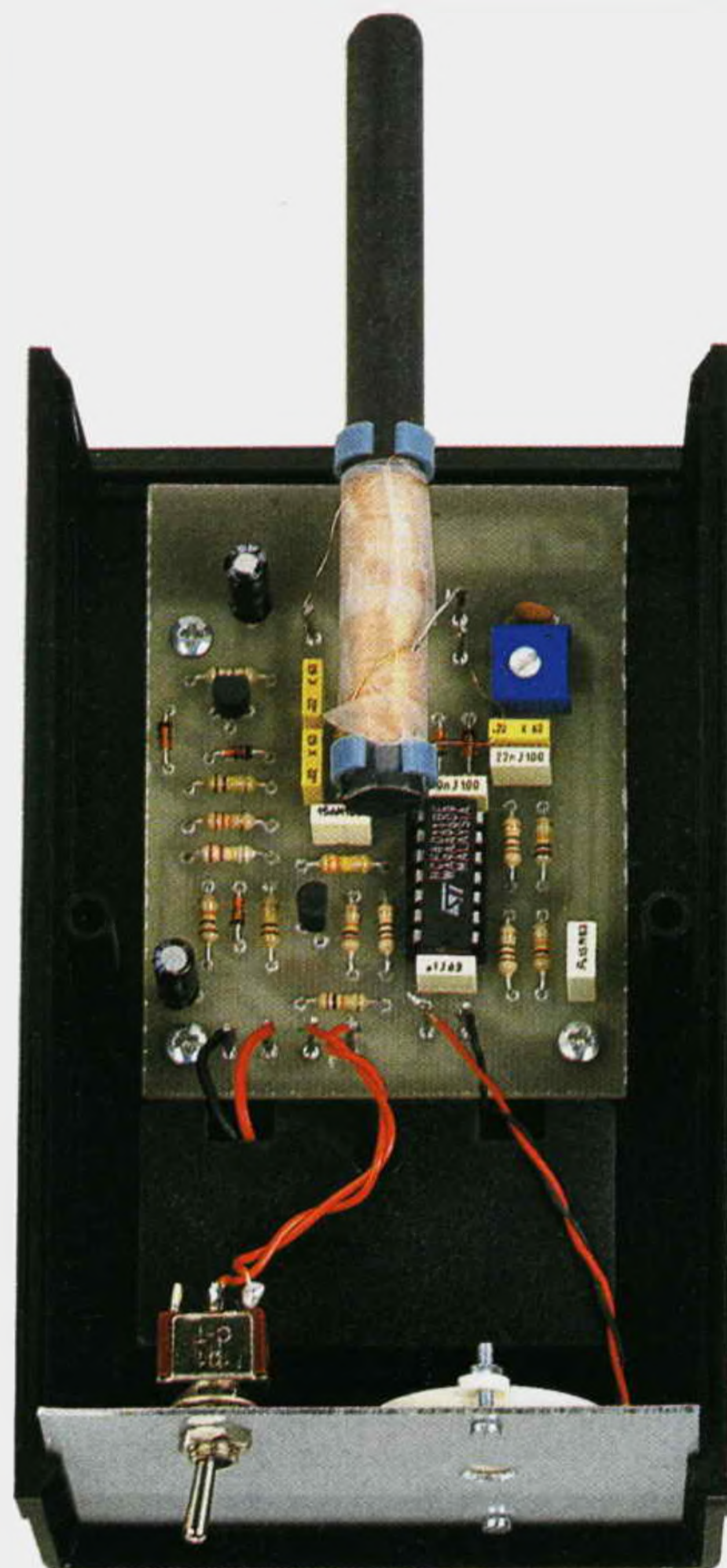


Fig.5 Il circuito va fissato all'interno del suo mobile plastico con tre viti autofilettanti. Nel vano del mobile visibile in basso andrà inserita la pila da 9 volt.

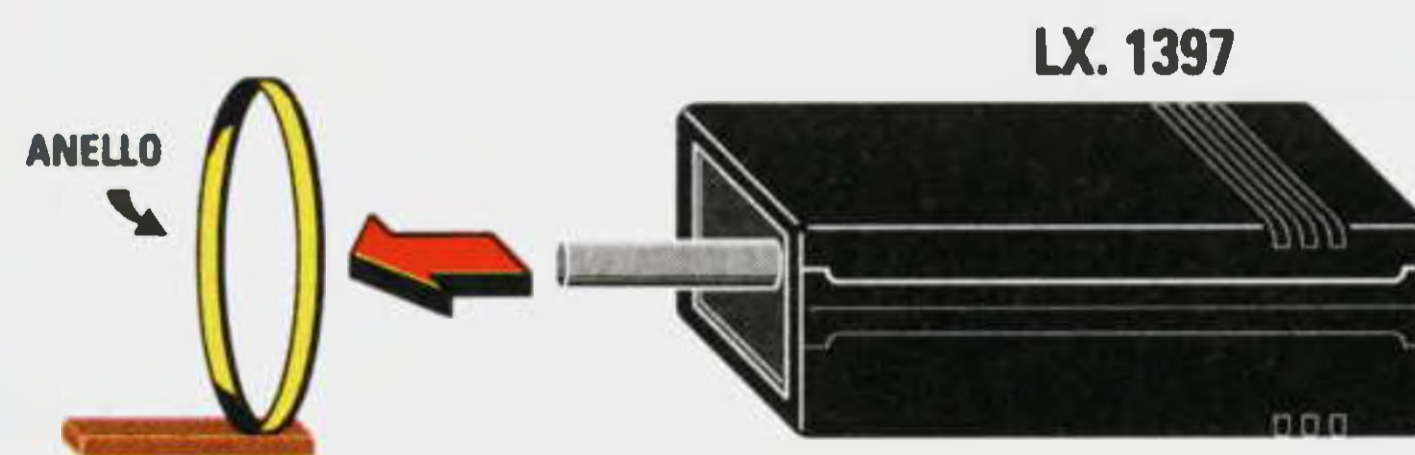


Fig.6 Avvicinando un anello metallico al nucleo ferrocube, appena questo entrerà sentirete la cicalina suonare.

Il numero delle spire **non** è critico e pur avvolgendo **25 spire** tra le prese **A-B** e **190-230 spire** tra le prese **B-C**, il circuito funzionerà perfettamente.

Vi ricordiamo che il **nucleo** in ferroxcube è molto **fragile**, perciò se vi cade in terra andrà in frantumi. Completato l'avvolgimento della bobina **L1**, potete dedicarvi al montaggio dei componenti sul circuito stampato siglato **LX.1397**.

Innanzitutto inserite lo zoccolo per l'integrato **IC1**, poi tutte le **resistenze** compreso il **trimmer R2**.

Completata questa parte, inserite tutti i **diodi** al silicio rivolgendo il lato del loro corpo contornato da una **fascia nera** come visibile nel disegno pratico di fig.3. Particolare attenzione dovete porre nel montaggio dei diodi **DS1-DS2**, perché se li **invertirete** il circuito non funzionerà.

Di conseguenza rivolgete la fascia nera del diodo **DS2** verso il condensatore **C5**, mentre quella del diodo **DS1** andrà rivolta in senso opposto.

Potete proseguire stagnando l'unico condensatore ceramico (vedi **C2**) vicino al trimmer, i condensatori al **poliestere** e i pochi condensatori **elettrolitici**, per i quali va rispettata la polarità dei terminali.

A questo punto potete montare anche i due transistor rivolgendo la parte **piatta** di **TR1** verso l'elettrolitico **C9** e la parte piatta di **TR2** verso lo zoccolo dell'integrato **IC1**.

Prima di fissare il nucleo ferroxcube sullo stampato, innestate nello zoccolo l'integrato rivolgendo la sua tacca di riferimento ad **U** verso il condensatore poliestere **C11**.

Sul **nucleo ferroxcube** vanno infilate le due fascette **plastiche**, anch'esse incluse nel kit, i cui perni vanno inseriti nei due fori predisposti sul circuito stampato.

Prima di stagnare i capi **A-B-C** sui terminali a spillo che avrete già inserito nello stampato, dovete raschiarli in modo da eliminare lo smalto isolante.

In questo caso, essendo molto sottile il filo usato per l'avvolgimento, **non** raschiatelo con della carta smeriglio perché potreste spezzarlo.

Il sistema più semplice per **togliere** l'isolante sui fili sottili è quello di avvicinarli alla fiamma di un accendino o di un fiammifero in modo da **bruciare** lo **smalto**. Naturalmente sulle estremità andrà in seguito depositato un sottile velo di stagno.

Il capo **C** va stagnato sul terminale collegato al condensatore **C3**, il cappio **B** va stagnato sulla pista di **massa**, mentre il capo **A** sul terminale che va al trimmer **R2** (vedi fig.3).

Per completare il montaggio vi rimane soltanto da collegare la **cicalina**, i fili della **presa pila** e quelli dell'interruttore di accensione **S1**.

In seguito la presa pila verrà inserita nel vano in basso del mobile, mentre la cicalina e l'interruttore **S1** verranno fissati sul pannello frontale.

COME SI USA

Una volta completato il montaggio, appena alimenterete il circuito la cicalina inizierà a suonare, primo segno evidente che il circuito funziona.

Per far cessare il suono ruotate lentamente il trimmer **R2** fino a trovare la posizione in cui la nota acustica tace.

Ora provate ad infilare il nucleo in un **anello** per simulare una **spira** in **cortocircuito** (vedi fig.6).

La cicalina inizierà subito a suonare e la nota diventerà sempre più **acuta**, man mano che inserirete il nucleo nell'anello.

FISSAGGIO nel MOBILE

Il circuito va fissato con tre viti autofilettanti sulla base della scatola plastica.

Sul pannello di alluminio frontale dovete fare quattro fori: uno per fissare l'interruttore **S1**, due per fissare il corpo della **cicalina** e l'ultimo in corrispondenza del foro centrale della cicalina.

Dal lato in cui il nucleo fuoriesce dal mobile **non** dovete inserire nessun pannello metallico.

COSTO di REALIZZAZIONE

Tutti i componenti visibili in fig.3 compreso il circuito stampato forato e serigrafato, un nucleo ferroxcube ed un rocchetto di filo smaltato da **0,15 mm** per l'avvolgimento, più un mobile plastico L.28.000

Costo del solo stampato **LX.1397** L. 4.200

Tutti i prezzi sono già **comprensivi** di IVA. Coloro che richiederanno il kit in **contrassegno**, pagheranno in più **L.6.000**, perché questa è la cifra media che le Poste italiane esigono per la consegna di un pacco in contrassegno.



*imparare l'***ELETTRONICA** *partendo da* **ZERO**

Le piccole e medie aziende che ricercano giovani tecnici richiedono come requisito fondamentale una adeguata esperienza **pratica**, quindi, conoscendo questa esigenza, in ogni nostra Lezione inseriamo sempre degli esercizi **pratici** per garantire una completa formazione tecnica.

Inoltre è risaputo che con la **pratica** si riesce ad assimilare molto più velocemente la teoria e perciò in questa Lezione vi proponiamo la costruzione di un **orologio digitale** insegnandovi come si possano programmare dei **contatori x10** per farli contare fino ad un massimo di **60** o **24** o programmare un **divisore programmabile** per prelevare dalla sua uscita un **impulso al minuto**.

Il conteggio fino al numero **60** ci serve perché **1 ora** è composta da **60 minuti**, il conteggio fino al numero **24** ci serve perché **1 giorno** è composto da **24 ore**, mentre l'**impulso** allo scadere del **minuto** ci serve per far avanzare di una **unità** il numero sui due display dei **minuti**.

Possiamo assicurarvi che nel realizzare questo **orologio digitale** non incontrerete **nessuna** difficoltà e grande sarà la vostra soddisfazione quando vedrete avanzare sui quattro display i numeri dei **minuti** e delle **ore**.

Se doveste commettere qualche errore, **non** preoccupatevi perché noi saremo sempre disponibili a riparare il vostro montaggio, spiegandovi anche dove avete sbagliato.

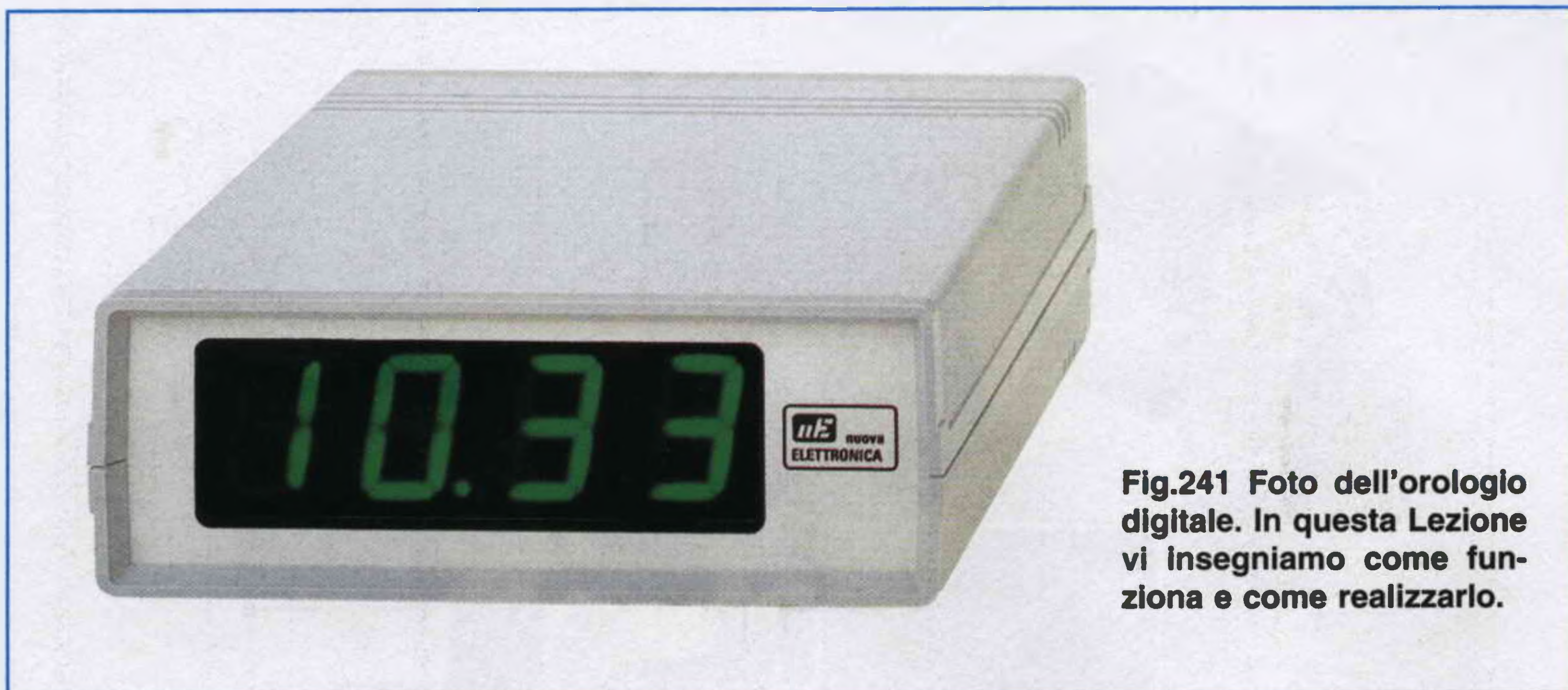


Fig.241 Foto dell'orologio digitale. In questa Lezione vi insegniamo come funziona e come realizzarlo.

Dalla **Lezione N.17**, pubblicata sulla rivista N.194, avete appreso che per visualizzare su un **display** i numeri da 0 a 9 occorre pilotarlo con un integrato chiamato **decodifica** siglato **4511**, che dispone di quattro ingressi contraddistinti dalle lettere maiuscole **A-B-C-D** che hanno questi **Pesi**:

l'ingresso **A** ha **peso 1**
 l'ingresso **B** ha **peso 2**
 l'ingresso **C** ha **peso 4**
 l'ingresso **D** ha **peso 8**

Applicando a questi ingressi una tensione **positiva**, vale a dire un **livello logico 1**, si riesce a far comparire sul display un **numero pari al loro Peso**.

Quindi per far apparire sul display il numero **1** basta applicare una tensione **positiva** al solo ingresso **A** che ha **peso 1** (vedi fig.242).

Se vogliamo far apparire il numero **3** dovremo applicare una tensione **positiva** sia all'ingresso **A**, che ha **peso 1**, sia all'ingresso **B**, che ha **peso 2** (vedi fig.243). Infatti, facendo la somma dei due pesi **1+2** otteniamo **3**.

Se vogliamo far apparire il numero **6** dovremo applicare una tensione **positiva** sia all'ingresso **B**, che ha **peso 2**, sia all'ingresso **C**, che ha **peso 4** (vedi fig.244). Infatti, facendo la somma dei due pesi **2+4** otteniamo **6**.

Se volessimo far apparire il numero **9** dovremmo applicare una tensione **positiva** sia all'ingresso **A**, che ha **peso 1**, sia all'ingresso **D**, che ha **peso 8**. Infatti, se facciamo la somma dei due pesi **1+8** otteniamo il numero **9**.

Pilotando questa **decodifica** con l'integrato **4518**, conosciuto come **contatore BCD** (cioè Binary Code Decimal), possiamo far avanzare i numeri sul display da **00** fino a **99** premendo il pulsante **P1**,

applicato sul piedino d'ingresso **9** del primo contatore a destra (vedi fig.245).

Il kit **LX.5026**, pubblicato con la **Lezione N.17**, vi era stato proposto con l'intento di mostrarvi quale numero appare sul **display** al variare del **peso**, selezionando cioè uno o più dei quattro ingressi **A-B-C-D**.

Il secondo kit pubblicato sempre nella **Lezione N.17** e siglato **LX.5027**, in cui abbiamo utilizzato un **doppio contatore** siglato **4518** per pilotare le due **decodifiche 4511**, vi era stato proposto per mostrarvi come si possa realizzare un **contatore** che visualizzi sui **display** tutti i numeri da **0** fino a **99**.

Poiché oggi vogliamo farvi realizzare un **orologio digitale**, non sarà male rinfrescare la vostra memoria sul funzionamento della **decodifica** siglata **4511** e del **doppio contatore** siglato **4518** rileggendo la **Lezione N.17**.

In questo orologio, oltre ai due integrati menzionati, ne è stato impiegato un terzo siglato **4040**, che è in pratica un **divisore programmabile** sul quale vale ora la pena spendere qualche parola per spiegare a cosa serve e come dovremo utilizzarlo.

Il DIVISORE programmabile 4040

Il **divisore** programmabile siglato **4040**, perfettamente equivalente all'integrato **74HC.4040** (vedi fig.248), viene utilizzato per **dividere** una qualsiasi frequenza per un valore definito.

Applicando sul piedino d'ingresso **10** di questo **divisore** una qualsiasi frequenza, sui suoi piedini d'uscita (vedi fig.249) preleveremo una frequenza pari a quella d'ingresso **divisa** per il numero riporta-

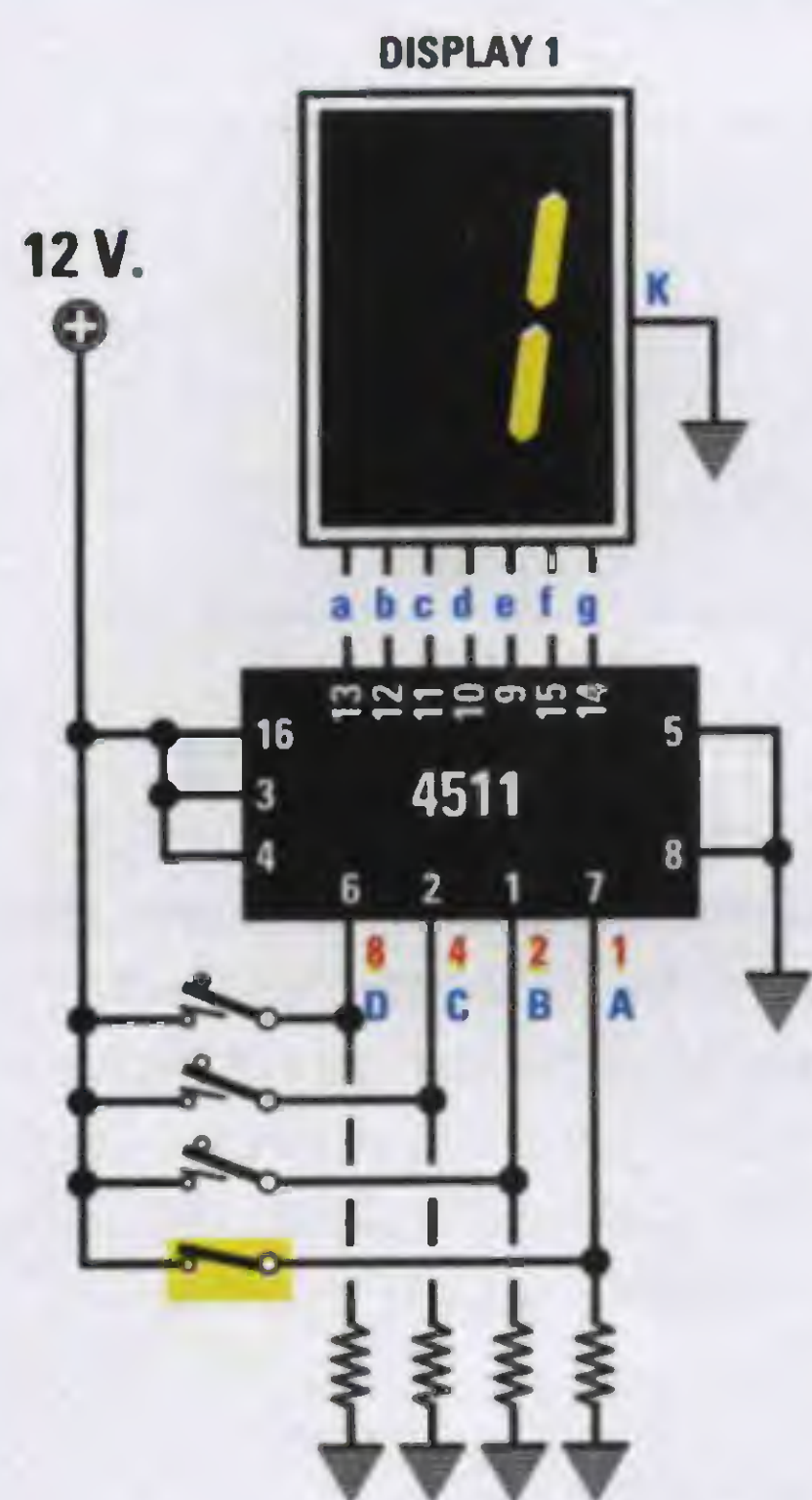


Fig.242 Nella Lezione N. 17 vi abbiamo spiegato che per far apparire sul Display il numero 1 è sufficiente applicare una tensione positiva sul piedino 7 (A) con PESO 1 della decodifica siglata 4511.

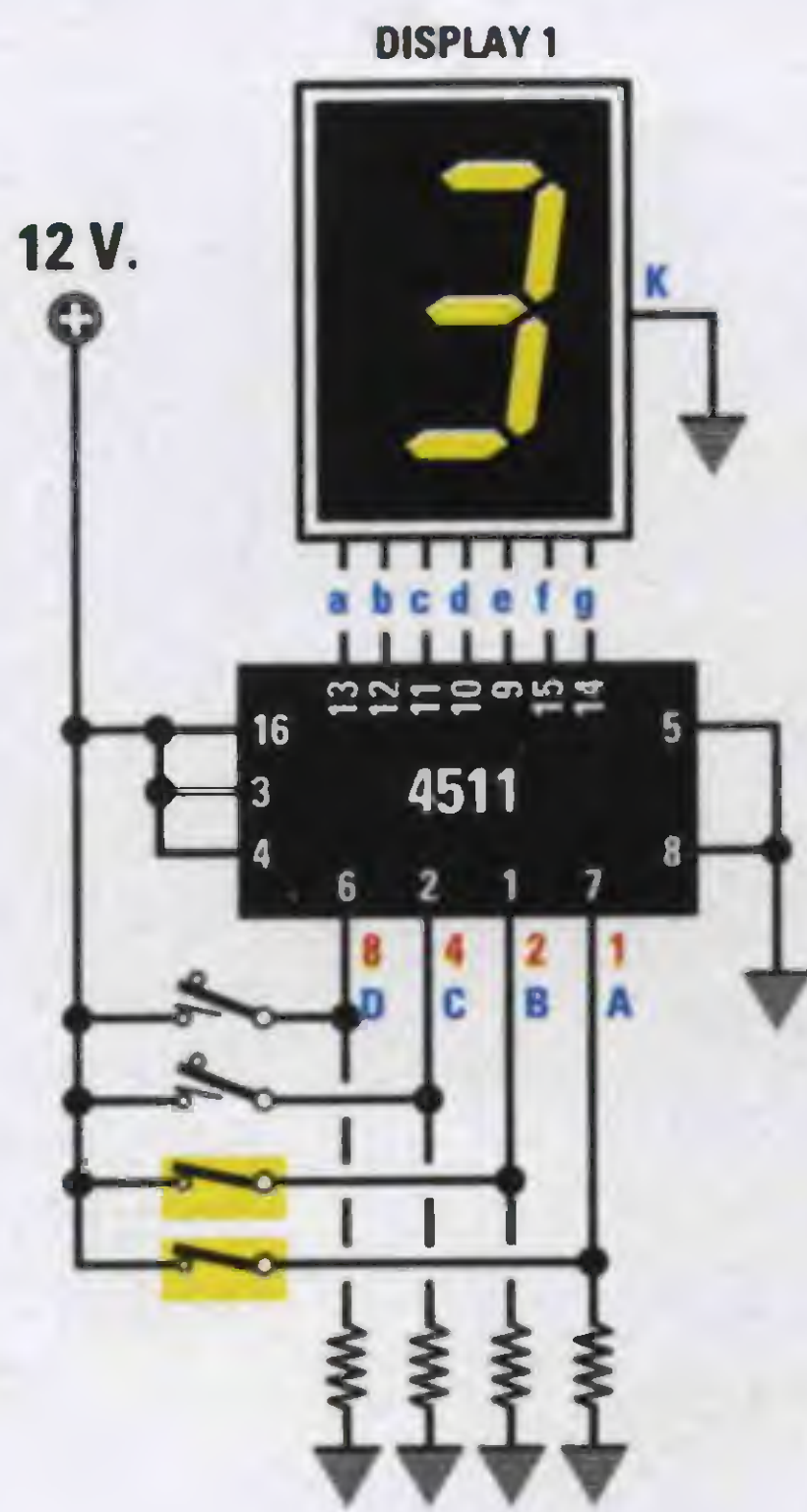


Fig.243 Per far apparire sul Display il numero 3, si dovrà applicare una tensione positiva sul piedino 7 (A) che ha PESO 1 e anche sul piedino 1 (B) che ha PESO 2. La somma dei due pesi ci darà $1+2 = 3$.

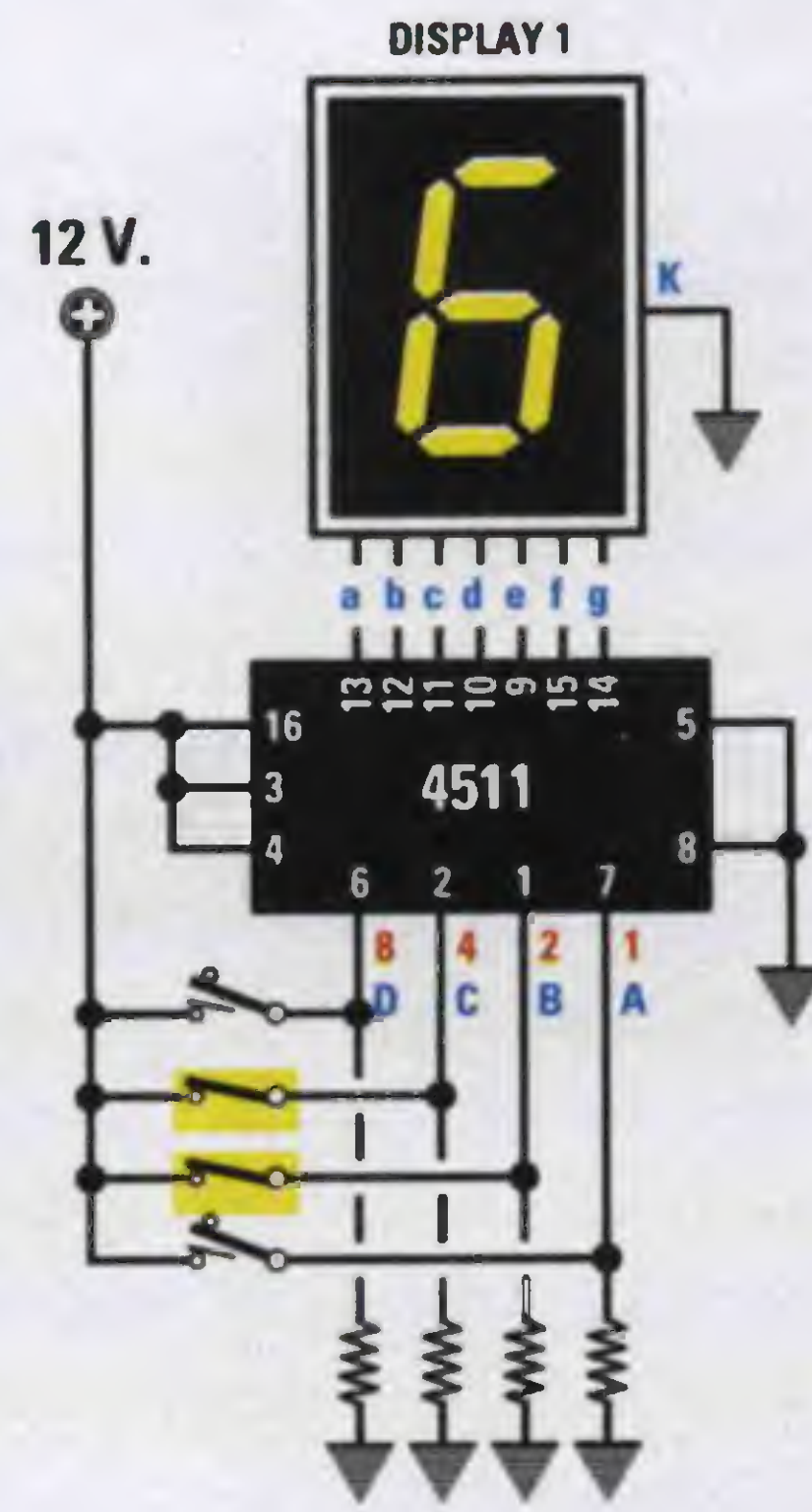


Fig.244 Per far apparire sul Display il numero 6 si dovrà applicare una tensione positiva sul piedino 1 (B) che ha PESO 2 e anche sul piedino 2 (C) che ha PESO 4. La somma dei due pesi ci darà $2+4 = 6$.

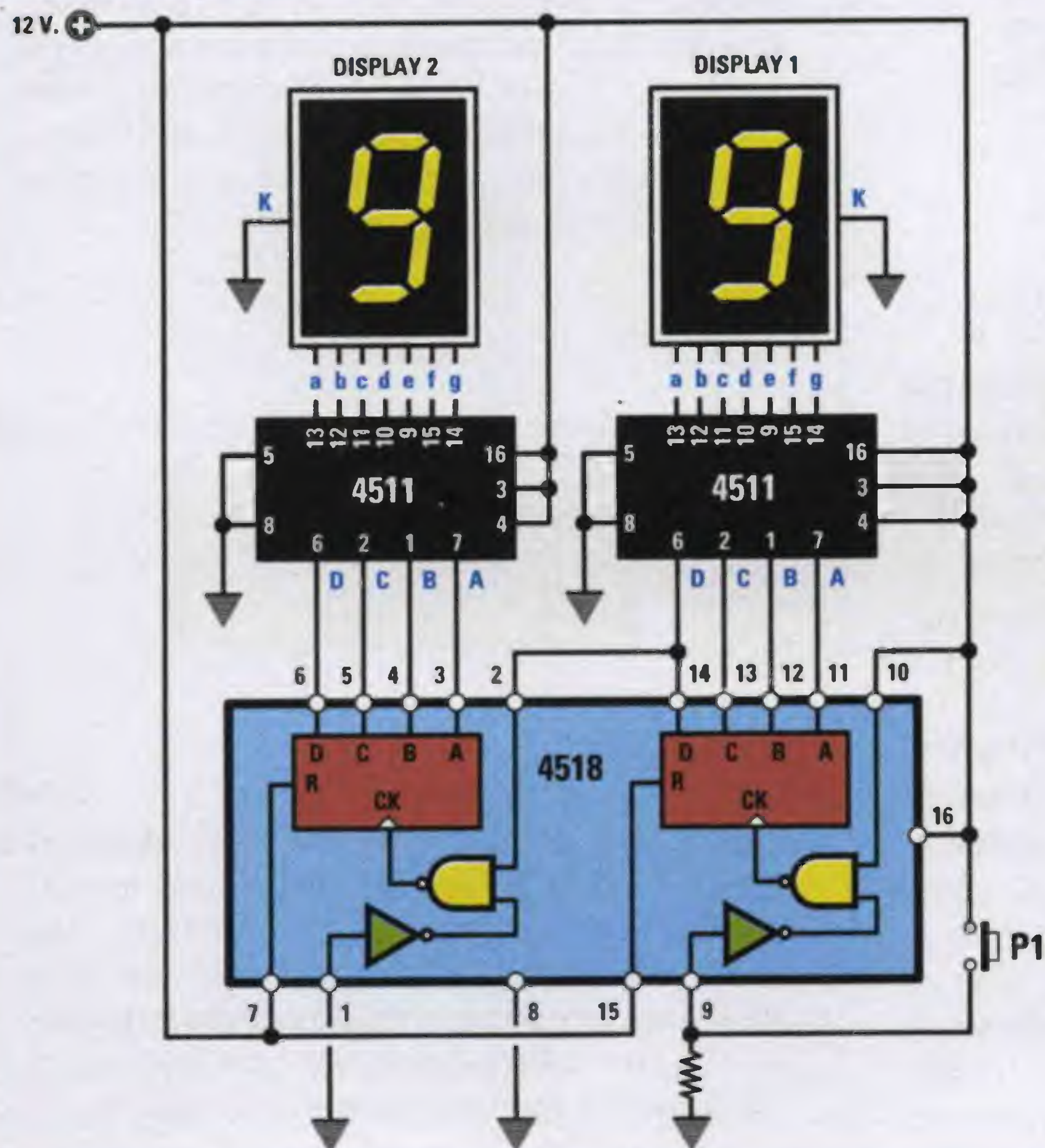


Fig.245 Pilotando le due decodifiche siglate 4511 con un doppio contatore siglato 4518 si riesce a realizzare un contatore a 2 CIFRE in grado di visualizzare sui due display tutti i numeri da 0 a 99.

Nella Lezione N.17 vi abbiamo spiegato perché nel primo contatore di destra del 4518 si entra sul piedino 9, mentre sul secondo contatore di sinistra si entra sul piedino 2.

I due contatori 4518 possono anche essere invertiti, cioè si possono utilizzare i piedini del secondo contatore come PRIMO ed utilizzare i piedini del primo contatore come SECONDO (vedi fig.246).

to nella Tabella N.7.

TABELLA N.7

pedini d'uscita	frequenza prelevabile sull'uscita dei pedini
pedino 9	frequenza ingresso divisa 2
pedino 7	frequenza ingresso divisa 4
pedino 6	frequenza ingresso divisa 8
pedino 5	frequenza ingresso divisa 16
pedino 3	frequenza ingresso divisa 32
pedino 2	frequenza ingresso divisa 64
pedino 4	frequenza ingresso divisa 128
pedino 13	frequenza ingresso divisa 256
pedino 12	frequenza ingresso divisa 512
pedino 14	frequenza ingresso divisa 1.024
pedino 15	frequenza ingresso divisa 2.048
pedino 1	frequenza ingresso divisa 4.096

Pertanto applicando sull'ingresso di questo divisore una frequenza di 10.000.000 Hz, pari a 10 Megahertz, sui suoi pedini d'uscita possiamo prelevare queste nuove frequenze:

pedino 9	(diviso 2)	=	5.000.000 Hz
pedino 7	(diviso 4)	=	2.500.000 Hz
pedino 6	(diviso 8)	=	1.250.000 Hz
pedino 5	(diviso 16)	=	625.000 Hz
pedino 3	(diviso 32)	=	312.500 Hz
pedino 2	(diviso 64)	=	156.250 Hz
pedino 4	(diviso 128)	=	78.125 Hz
pedino 13	(diviso 256)	=	39.062 Hz
pedino 12	(diviso 512)	=	19.531 Hz
pedino 14	(diviso 1.024)	=	9.765 Hz
pedino 15	(diviso 2.048)	=	4.882 Hz
pedino 1	(diviso 4.096)	=	2.441 Hz

PROGRAMMARE una DIVISIONE

La prima cosa che si nota subito guardando la Tabella N.7 è che l'integrato 4040 effettua le divisioni su valori **fissi**, quindi qualcuno potrebbe giungere alla conclusione che questo integrato non riuscirà mai a **dividere** una frequenza per valori diversi da quelli riportati in tabella, ad esempio per 24 - 59 - 112 - 190 - 1.500 ecc.

Al contrario, tutte queste divisioni, chiamiamole così, **non previste**, si possono ottenere collegando sulle uscite del divisore dei comunissimi diodi al silicio a patto che i loro **catodi** (terminale K) siano rivolti verso i pedini d'uscita del divisore e i loro **anodi** (terminale A) siano collegati al pedino 11 di **reset** e alla resistenza R2, collegata alla tensione **positiva** di alimentazione (vedi fig.250).

Va anche tenuto ben presente che, inserendo nel circuito questi diodi, il **peso** di ogni singolo pedino

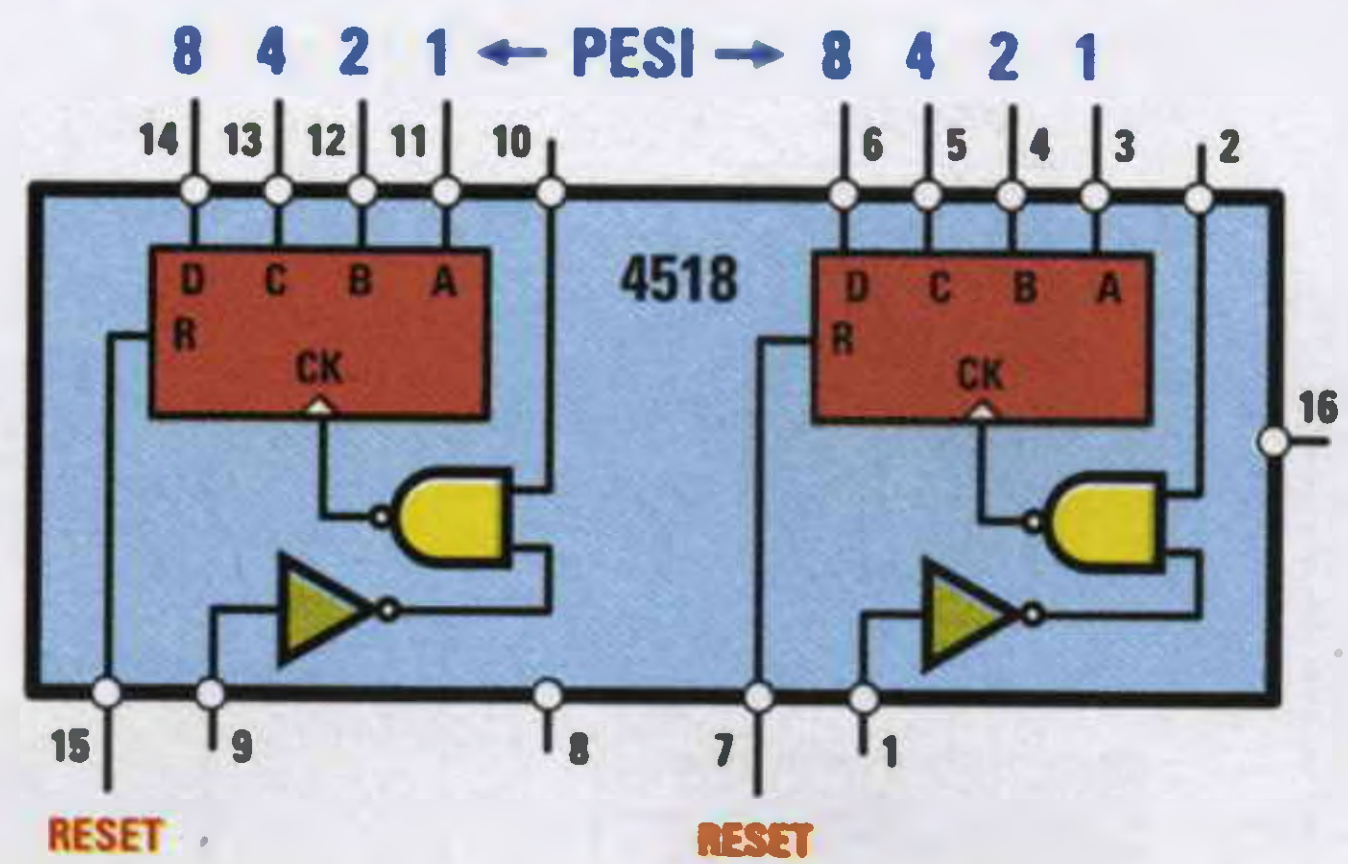


Fig.246 Nello schema elettrico abbiamo disegnato il contatore 4518 come visibile in disegno anche se in pratica si raffigura sempre con un rettangolo nero disponendo tutti i suoi pedini sui quattro lati del rettangolo, senza rispettare alcun ordine.

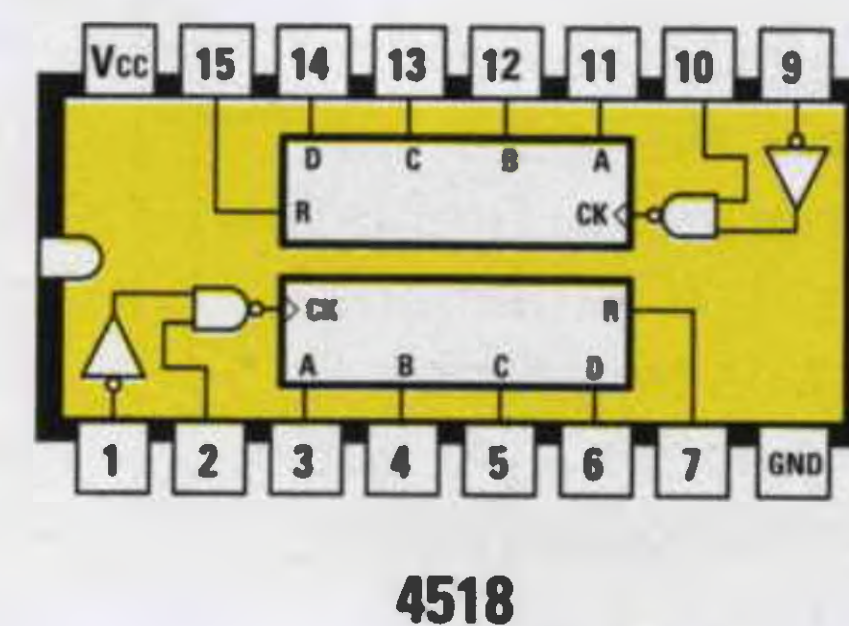


Fig.247 Per sapere come sono disposti i pedini sullo zoccolo dell'integrato si disegna il suo corpo sempre visto da sopra, riportando la sua tacca di riferimento a forma di U sul lato dei pedini 1-16. Il pedino Vcc va collegato al positivo di alimentazione ed il pedino GND a massa.

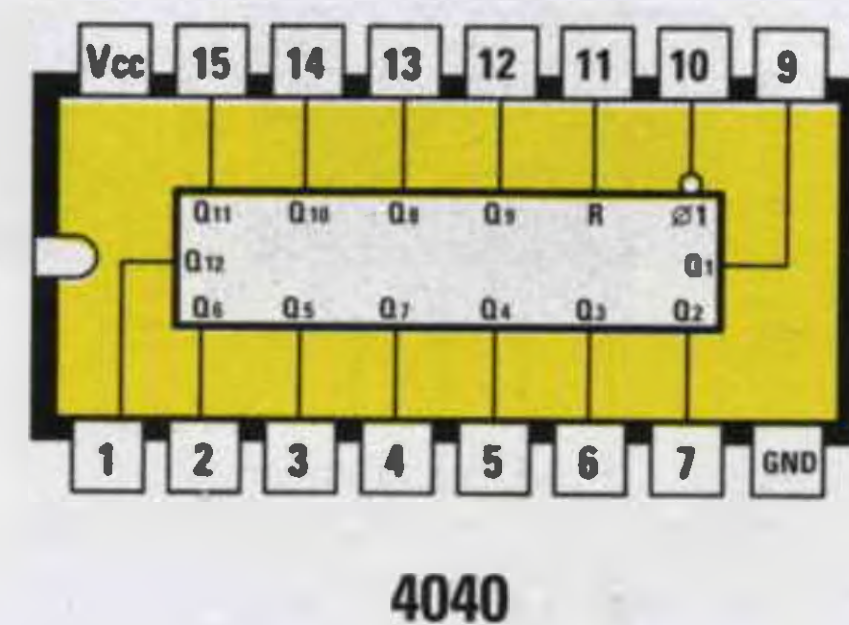


Fig.248 In questo orologio viene usato anche un terzo integrato siglato 4040 che in pratica è un Divisore programmabile. Applicando sul pedino d'ingresso 10 una qualsiasi frequenza, noi possiamo prelevare dai suoi pedini d'uscita una frequenza divisa per il numero riportato in fig.249.

si dimezza e perciò la frequenza applicata al piedino d'ingresso verrà prelevata dai piedini d'uscita divisa per il valore riportato nella **Tabella N.8**.

TABELLA N.8

piedini d'uscita	frequenza prelevabile sull'uscita dei piedini
piedino 9	frequenza ingresso divisa 1
piedino 7	frequenza ingresso divisa 2
piedino 6	frequenza ingresso divisa 4
piedino 5	frequenza ingresso divisa 8
piedino 3	frequenza ingresso divisa 16
piedino 2	frequenza ingresso divisa 32
piedino 4	frequenza ingresso divisa 64
piedino 13	frequenza ingresso divisa 128
piedino 12	frequenza ingresso divisa 256
piedino 14	frequenza ingresso divisa 512
piedino 15	frequenza ingresso divisa 1.024
piedino 1	frequenza ingresso divisa 2.048

Il **fattore di divisione** viene dimezzato perché ogni piedino d'uscita, dopo che si è portato a **livello logico 1** ritorna a **livello logico 0** trascorso metà tempo (vedi fig.253).

Dobbiamo far presente che quando il **divisore** inizia a dividere, tutti i suoi piedini d'uscita si trovano a **livello logico 0** e solo quando il **divisore** ha effettuato l'intero **ciclo di divisioni** per cui è stato programmato, tutti i suoi piedini d'uscita si portano a **livello logico 1**.

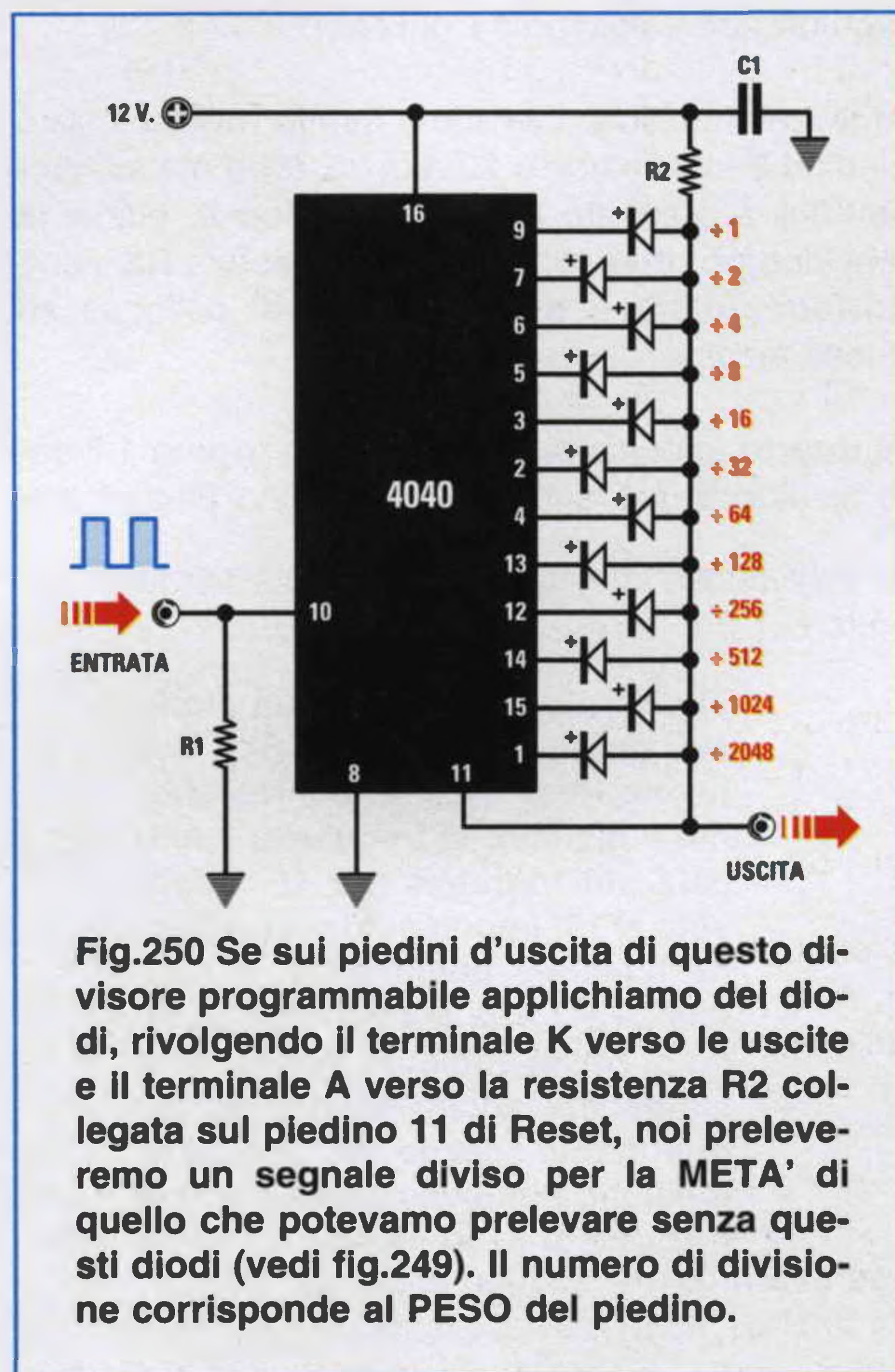
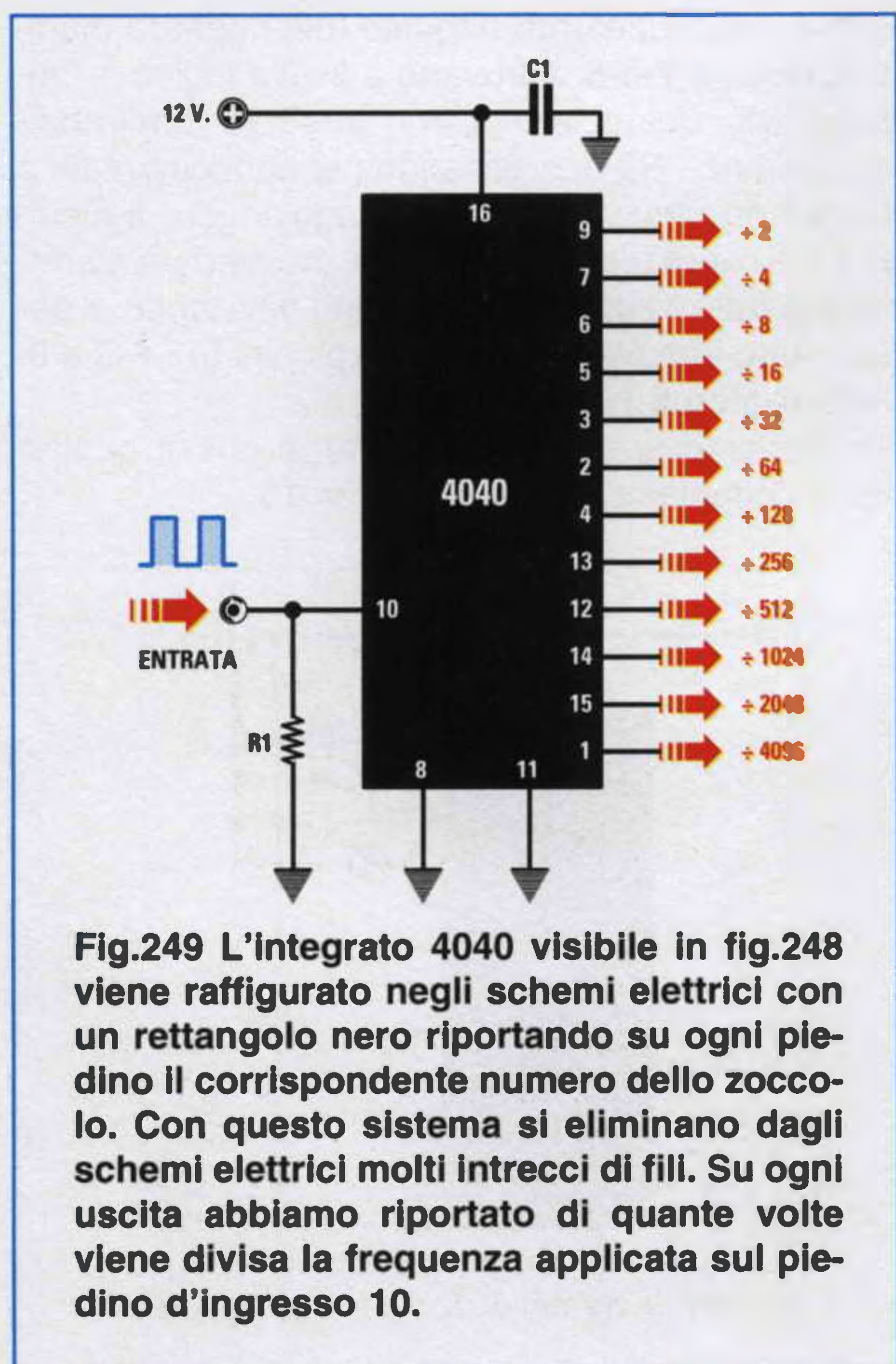
Quando tutti i suoi piedini d'uscita si portano a **livello logico 1**, la **tensione positiva** fornita dalla resistenza **R2** può raggiungere il piedino di **reset** che provvede a **cancellare** il conteggio effettuato facendolo ripartire da **0**.

Per capire come faccia un impulso **positivo** a giungere sul piedino di **reset** a divisione **completata** analizziamo a titolo d'esempio cosa succede sui primi quattro piedini d'uscita **9-7-6-5** che hanno un **Peso** di **1-2-4-8** (vedi figg.254-259).

Dicendo questo sappiamo già che:

- il **piedino 9** divide x 1
- il **piedino 7** divide x 2
- il **piedino 6** divide x 4
- il **piedino 5** divide x 8

Se facciamo la **somma** di questi **Pesi** scopriamo che questo divisore divide per $1+2+4+8 = 15$.



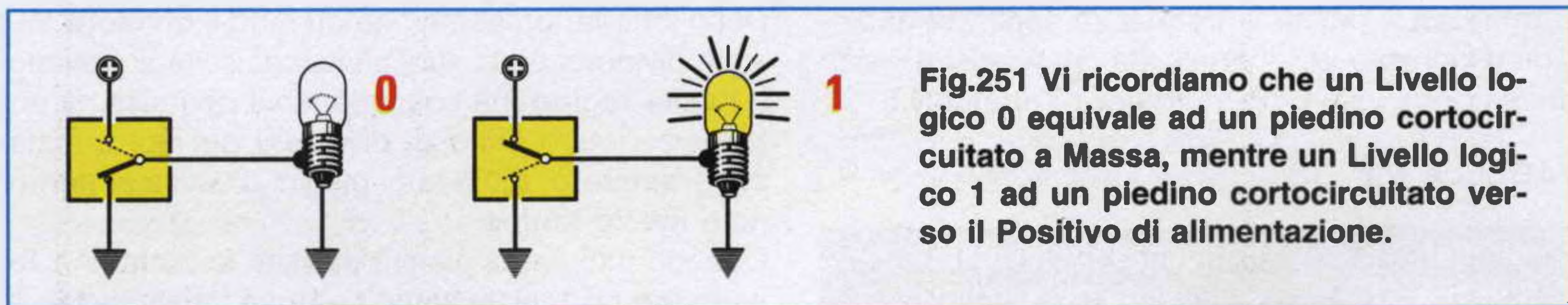


Fig.251 Vi ricordiamo che un Livello logico 0 equivale ad un piedino cortocircuitato a Massa, mentre un Livello logico 1 ad un piedino cortocircuitato verso il Positivo di alimentazione.

Quando il **divisore** inizia la sua divisione tutti i suoi piedini d'uscita sono a **livello logico 0**, quindi i **diodi** collegati su questi piedini **cortocircuitano a massa** tramite l'integrato la **tensione positiva** fornita dalla resistenza **R2**, che non potrà così raggiungere il piedino di **reset**.

Al **primo** impulso il piedino d'uscita **9** si porta a **livello logico 1** (vedi fig.254) e sebbene su questo piedino sia presente una **tensione positiva**, gli altri piedini **7-6-5** si trovano ancora a **livello logico 0**, quindi la **tensione positiva** fornita dalla resistenza **R2** viene **cortocircuitata a massa** dai **diodi** collegati sui questi piedini.

Al **secondo** impulso si porta a **livello logico 0** il piedino **9** e a **livello logico 1** il piedino **7**, quindi anche in questo caso la **tensione positiva** fornita dalla resistenza **R2** viene **cortocircuitata** e non può raggiungere il piedino **11** di **reset**.

Al **terzo** impulso si trovano a **livello logico 1** sia il piedino **9** sia il piedino **7** (vedi fig.255), ma sui piedini **6-5** è presente un **livello logico 0**, quindi la **tensione positiva** fornita dalla resistenza **R2** viene **cortocircuitata a massa** dai **diodi** collegati su questi piedini.

Al **quarto** impulso si porta a **livello logico 1** il solo piedino **6**, ma anche se su questo piedino ab-

biamo una **tensione positiva**, gli altri piedini **9-7-5** si trovano a **livello logico 0**, quindi i **diodi** ad essi collegati **cortocircuitano a massa** la **tensione positiva** presente sulla resistenza **R2**.

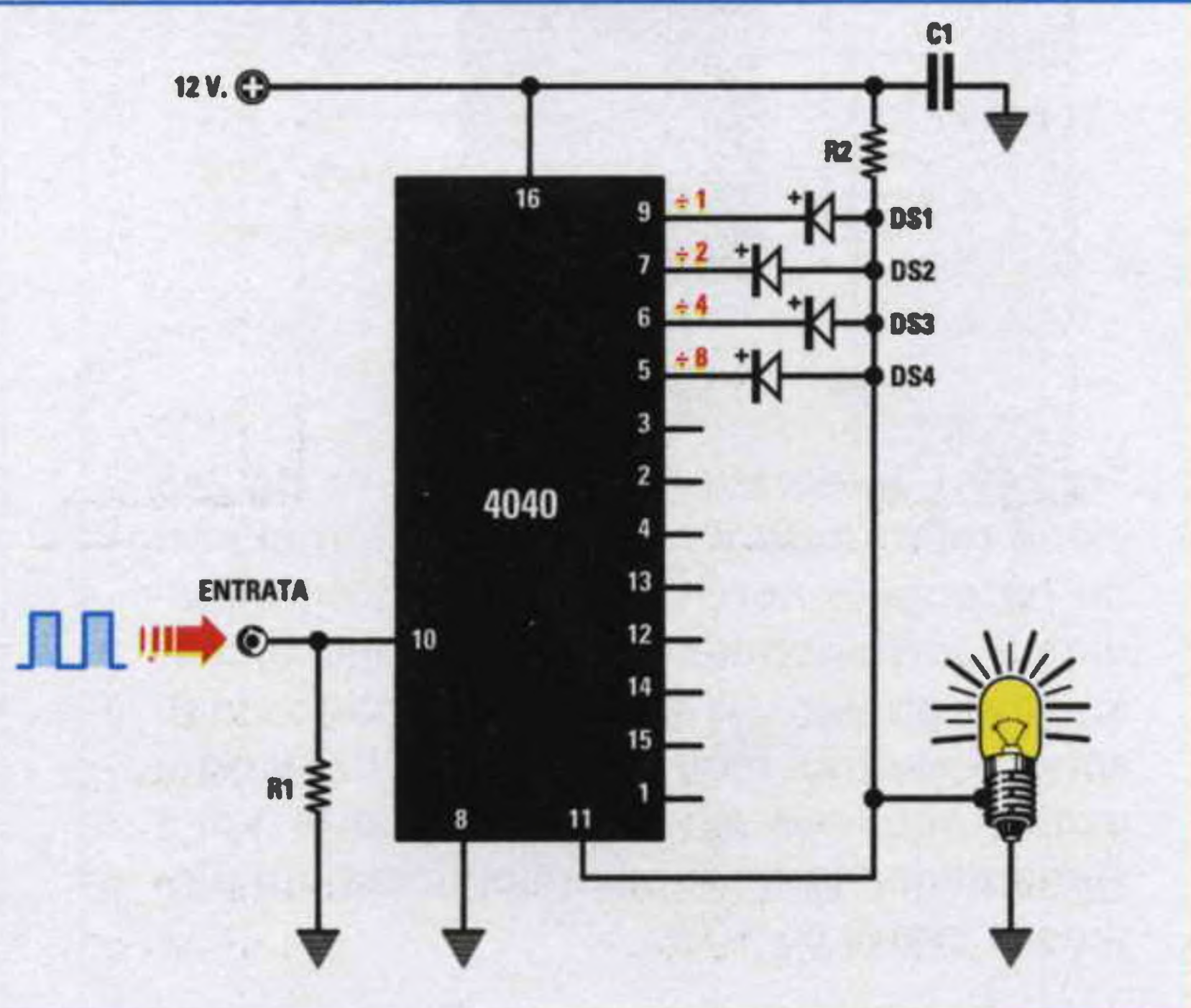
Proseguendo arriviamo al **settimo** impulso e come potete vedere nella fig.253 e meglio ancora nella fig.256, si trovano a **livello logico 1** i tre piedini **9-7-6**, ma poiché sul piedino **5** è presente un **livello logico 0**, la **tensione positiva** fornita dalla resistenza **R2** viene **cortocircuitata a massa** dal **diodo** collegato su questo piedino.

Al **quattordicesimo** impulso si trovano a **livello logico 1** i piedini **7-6-5**, ma poiché sul piedino **9** è presente un **livello logico 0**, la **tensione positiva** fornita dalla resistenza **R2** viene **cortocircuitata a massa** dal **diodo** collegato su questo piedino.

Solo al **quindicesimo** impulso tutti i quattro piedini d'uscita **9-7-6-5** si trovano a **livello logico 1** (vedi fig.253), quindi la **tensione positiva** fornita dalla resistenza **R2** non essendo più **cortocircuitata a massa** da nessun diodo può raggiungere il piedino **11** di **reset** (vedi fig.258), che provvederà a **cancellare** tutto il conteggio effettuato riportando al **sedicesimo** impulso tutti i quattro piedini **9-7-6-5** a **livello logico 0** (vedi fig.259).

Se facciamo la somma dei **Pesi** di questi quattro piedini otteniamo $8 + 4 + 2 + 1 = 15$.

Fig.252 Se colleghiamo un diodo sui quattro piedini 9-7-6-5 che hanno Peso 1-2-4-8, noi riusciremo a dividere la frequenza applicata sull'ingresso per 15. Infatti solo al 15° impulso ritroveremo una tensione positiva tra la resistenza R2 e la Massa. Sul piedino di Reset abbiamo inserito una lampadina anche se non la vedremo mai accendersi, perché la tensione Positiva rimane per una frazione di secondi.



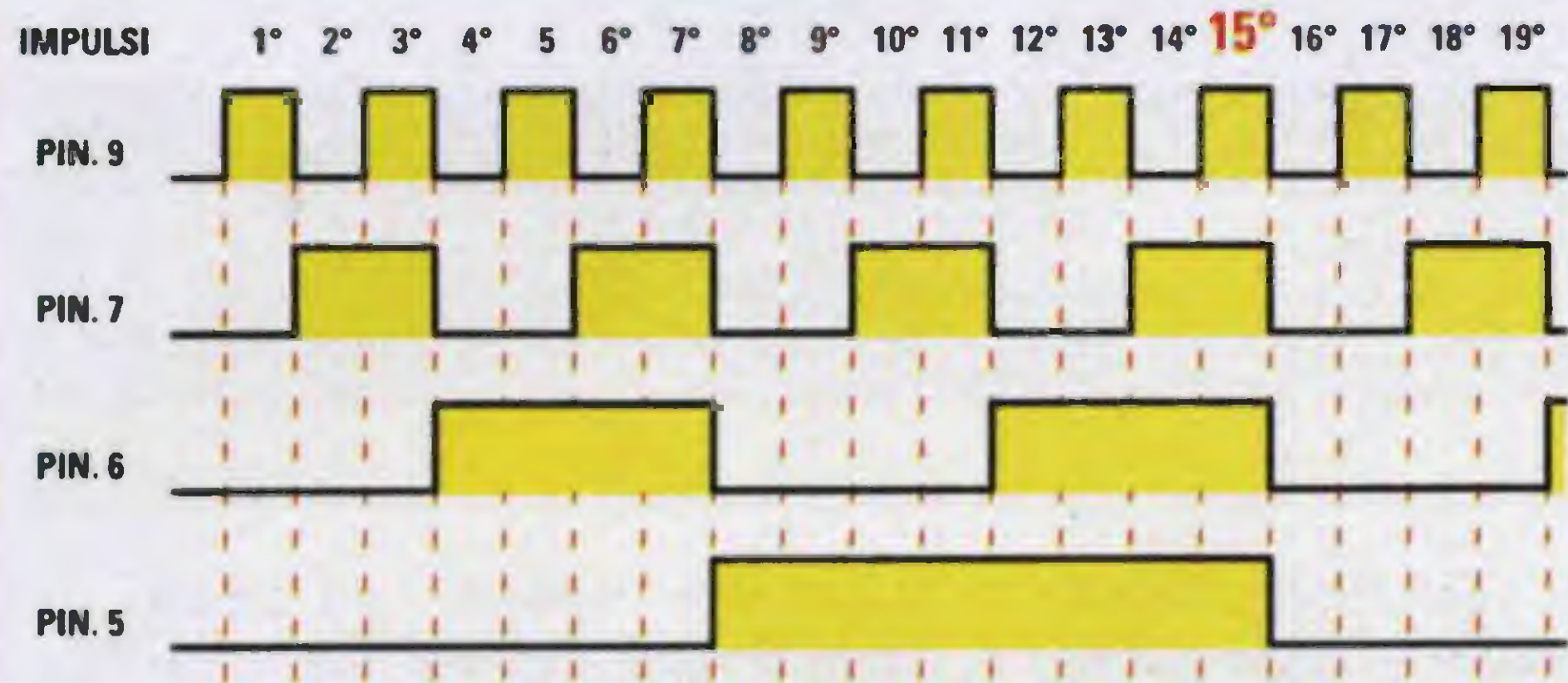


Fig.253 In questo grafico possiamo vedere i Livelli logici 1 che appaiono sui piedini 9-7-6-5 partendo dal 1° impulso fino ad arrivare al 15° impulso. Sul piedino 11 del 4040 di fig.252 ritroviamo una tensione positiva solo quando tutti i quattro piedini sono a Livello logico 1.

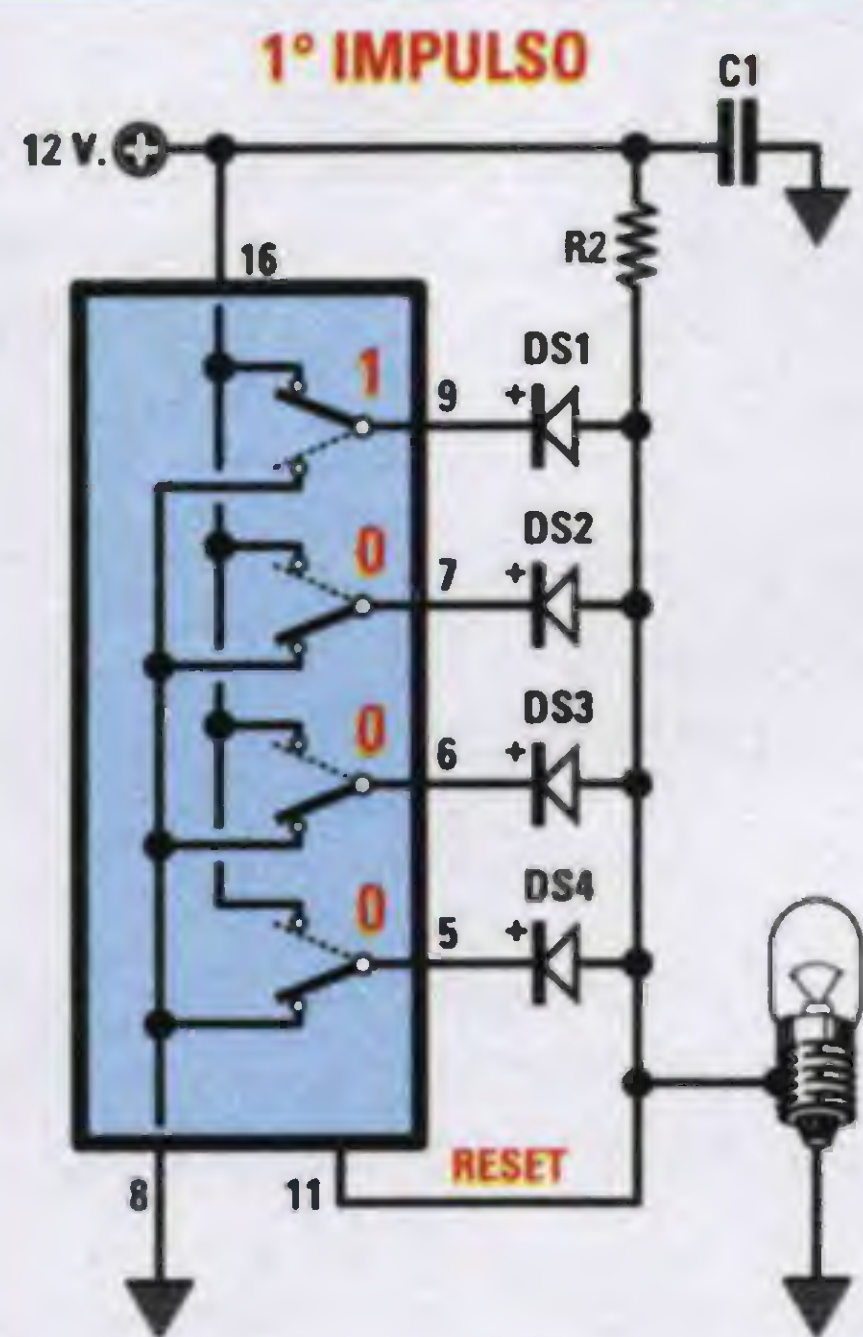


Fig.254 Al 1° impulso ritroviamo un Livello logico 1 solo sul piedino 9, quindi la lampadina rimarrà spenta.

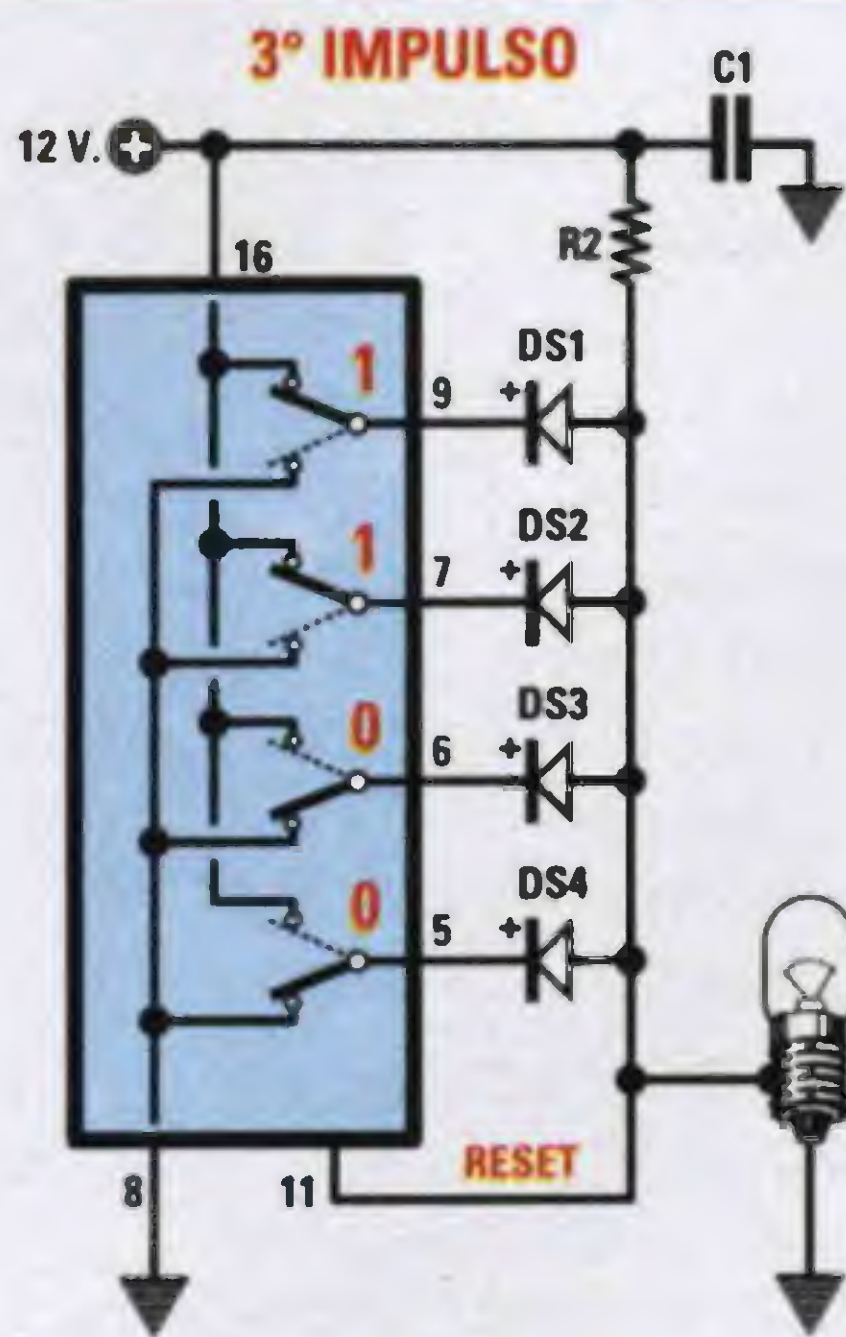


Fig.255 Al 3° impulso ritroviamo un Livello logico 1 sui piedini 9-7 ed anche in questo caso la lampadina rimarrà spenta.

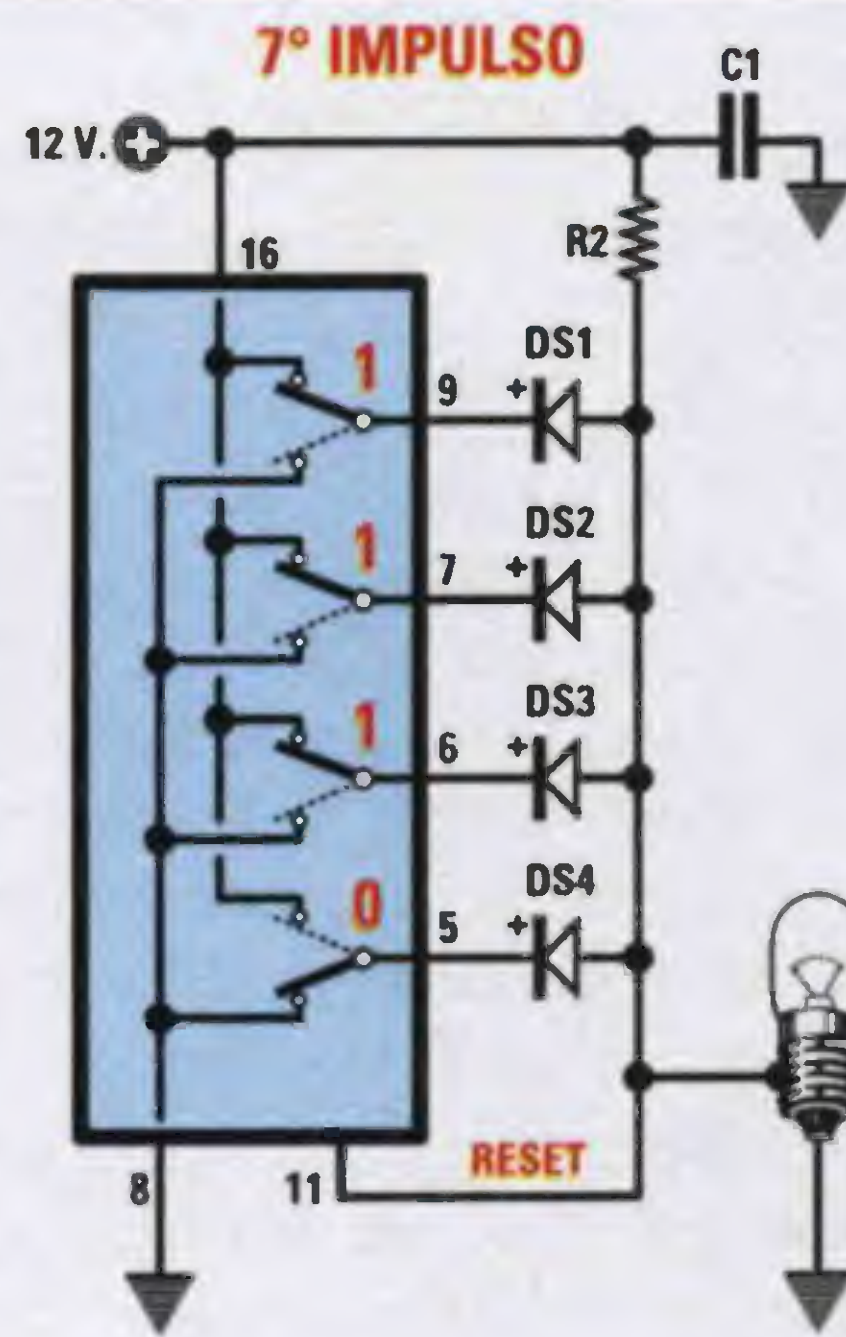


Fig.256 Al 7° impulso ritroviamo un Livello logico 1 solo sui piedini 9-7-6, quindi la lampadina rimarrà ancora spenta.

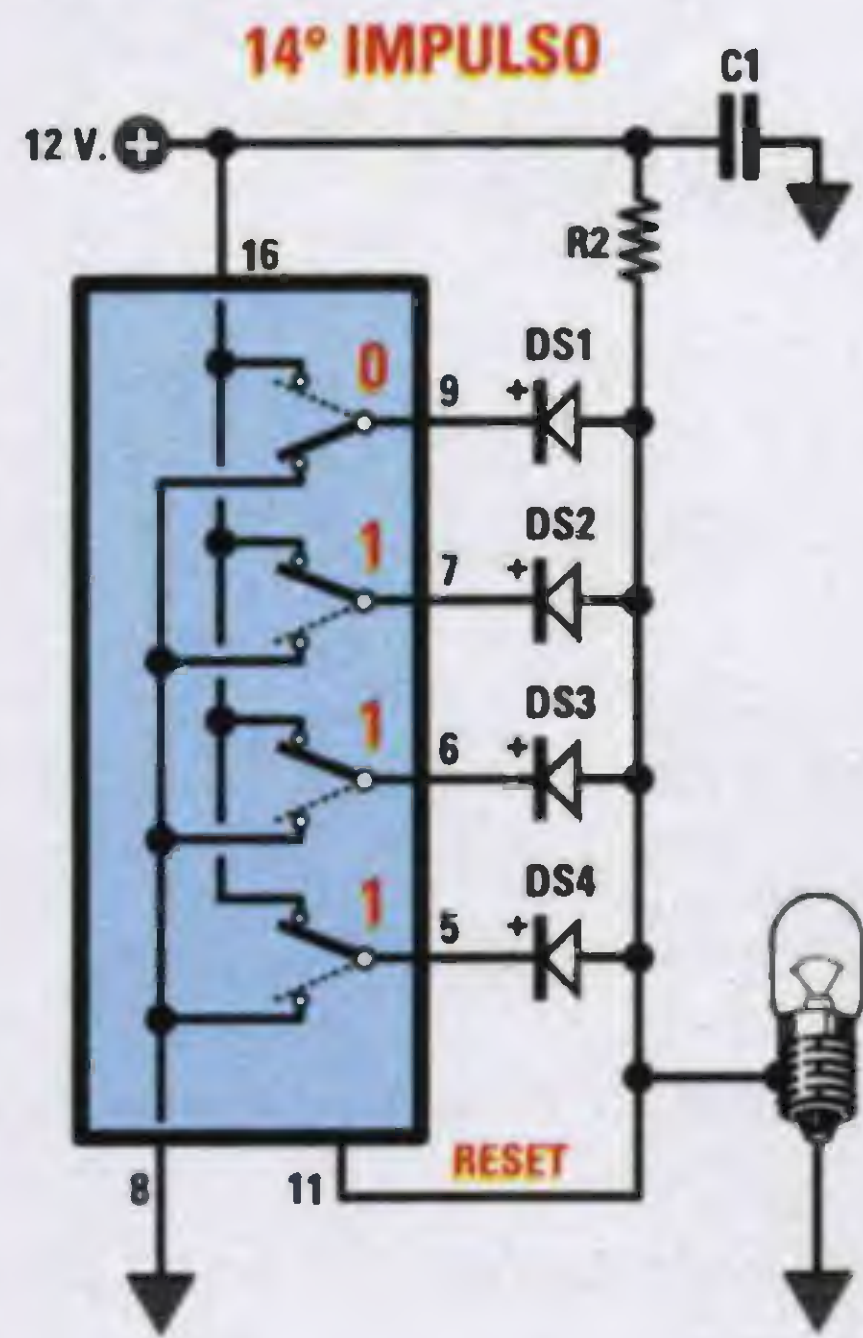


Fig.257 Al 14° impulso ritroviamo un Livello logico 1 solo sui piedini 7-6-5, quindi la lampadina rimarrà sempre spenta.

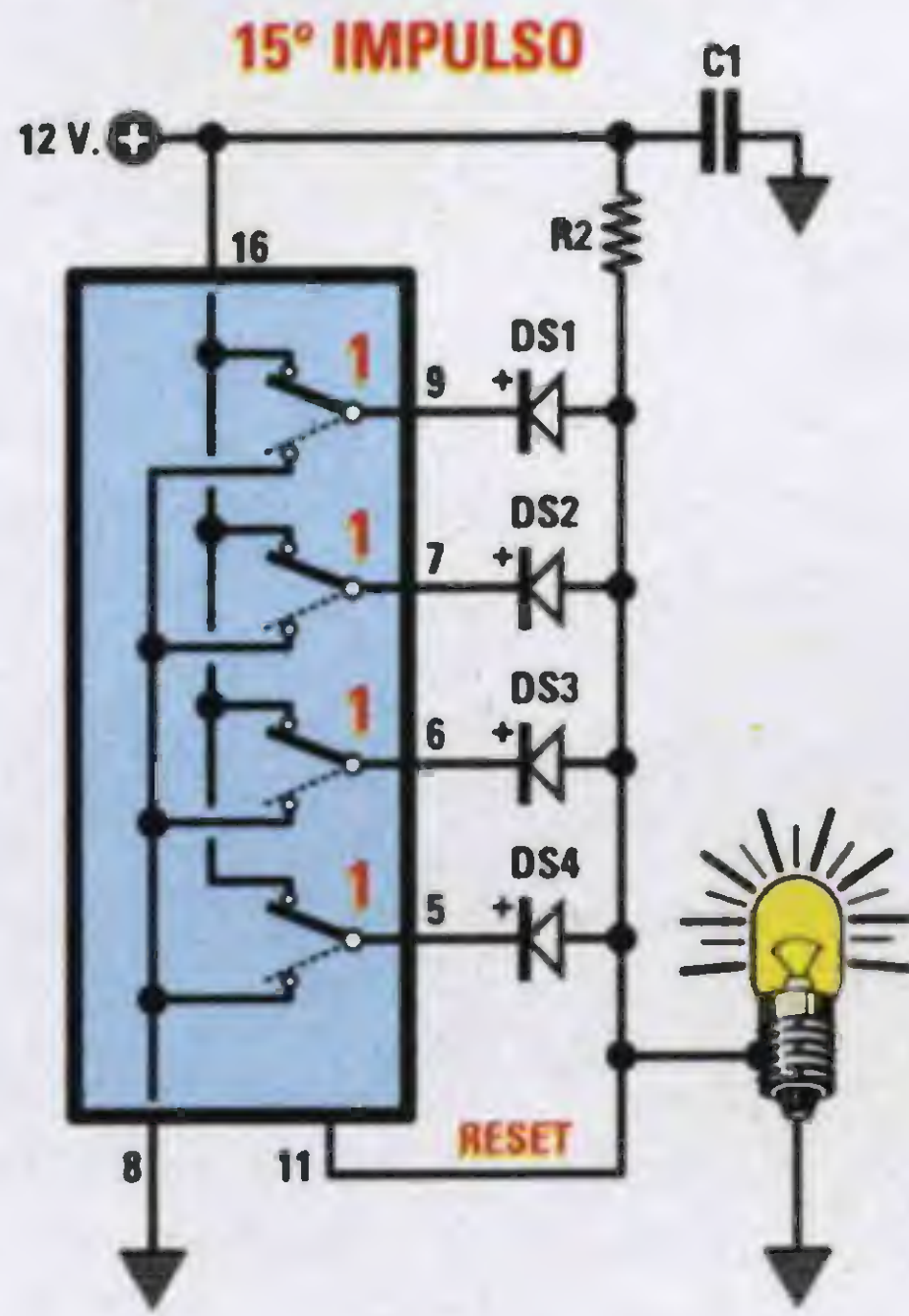


Fig.258 Al 15° impulso ritroviamo un Livello logico 1 su tutti i quattro piedini (vedi fig.253) e la lampadina si accenderà.

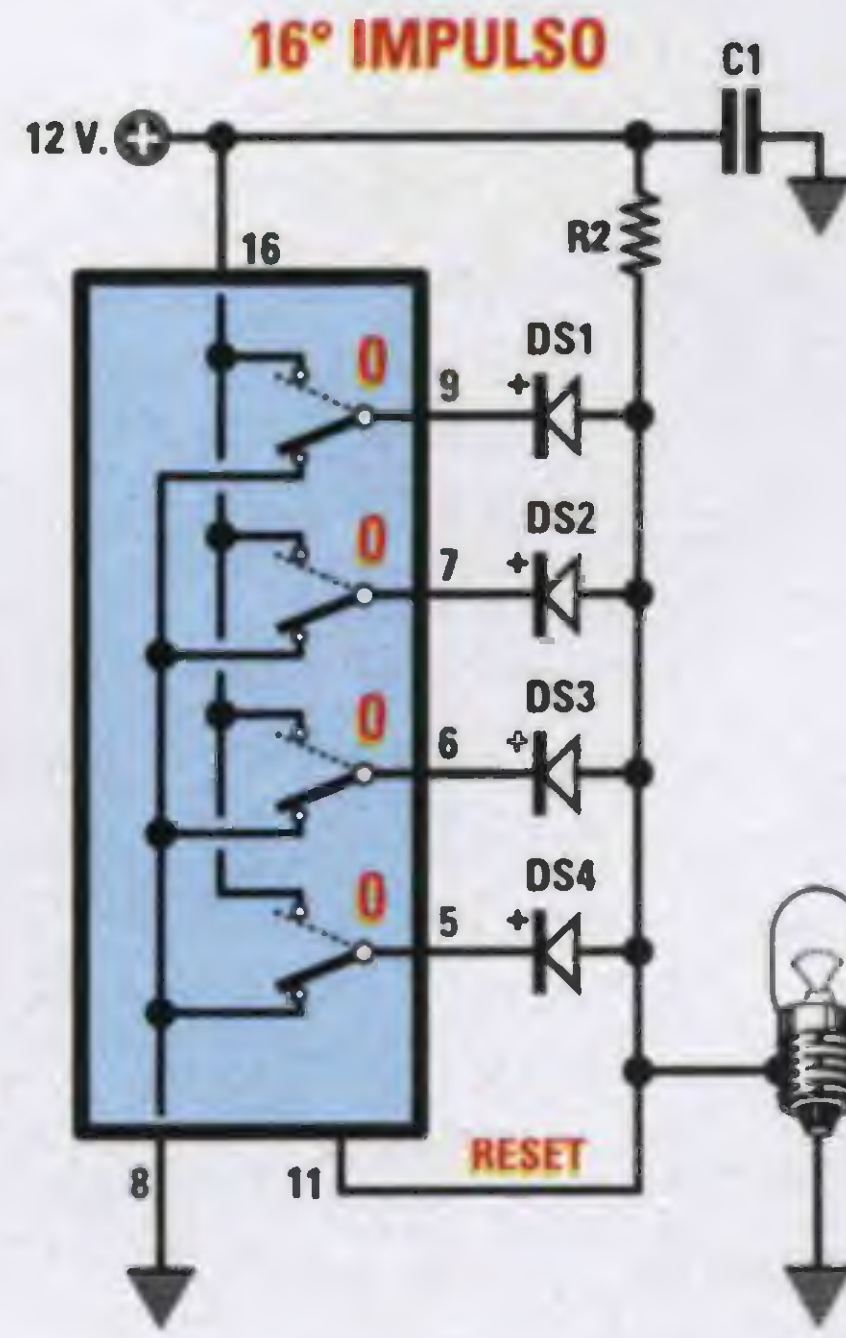


Fig.259 Al 16° impulso ritroviamo un Livello logico 0 su tutti i quattro piedini, quindi la lampadina tornerà a spegnersi.

TABELLA N.9

PIEDINO	1	15	14	12	13	4	2	3	5	6	7	9
FATTORE DIVISIONE												
PESO	2.048	1.024	512	256	128	64	32	16	8	4	2	1
DIFFERENZA												

Fig.260 Per sapere a quali piedini d'uscita del divisore 4040 occorre collegare un diodo per ottenere il richiesto fattore di divisione, consigliamo di usare questa Tabella. Nella casella Fattore Divisione va inserito il "numero" della divisione che si vuole ottenere e nella casella Differenza il numero che si otterrà sottraendo dal Fattore Divisione il Peso.

Per sapere su quali piedini dovrete collegare i diodi per ottenere un preciso Fattore di divisione, vi consigliamo di usare la Tabella N.9.

Nella casella Fattore divisione dobbiamo inserire il numero della divisione che vogliamo ottenere.

Nella casella Peso riportiamo il numero di divisione di ogni singolo piedino partendo dal suo massimo fino al suo minimo. Nella casella in basso, quella che abbiamo chiamato Differenza, andrà riportato il numero che otterremo dalla sottrazione tra il Fattore di divisione ed il Peso del piedino.

Per imparare ad usare questa Tabella, che si rivelerà molto utile, vi portiamo qualche esempio.

Supponiamo di voler dividere una frequenza per 1.255 volte. Questo numero corrisponde al nostro Fattore di divisione e va scritto nella prima casella della colonna posta sotto il piedino 1.

Poiché non possiamo sottrarre da 1.255 il numero riportato nella casella peso, cioè 2.048, nella casella in basso della Differenza scriviamo no.

Riportiamo quindi il numero 1.255 nella casella successiva sotto il piedino 15, poi controlliamo se risulta possibile eseguire una sottrazione con il numero 1.024 riportato nella casella Peso.

Da questa sottrazione otteniamo un resto di 231, che scriviamo in basso nella casella Differenza.

Riportiamo questo resto nella terza casella sotto il piedino 14 e poiché non possiamo sottrargli un Peso di 512, nella casella in basso della Differenza scriviamo no.

Riportiamo l'ultima differenza trovata, cioè 231, nella quarta casella sotto il piedino 12 e poiché anche in questo caso non è possibile sottrargli un Peso di 256, in basso scriviamo no.

Riportiamo lo stesso numero 231 nella quinta casella sotto il piedino 13, poi eseguiamo la sottrazione con il Peso 128 ottenendo un resto di 103 che scriviamo nella casella in basso.

Riportiamo il resto di 103 nella sesta casella sotto il piedino 4, poi eseguiamo la sottrazione con il Peso 64 ottenendo un resto di 39 che scriviamo nella casella in basso.

Riportiamo il resto di 39 nella settima casella sotto il piedino 2, poi eseguiamo la sottrazione con il Peso 32 ottenendo un resto di 7 che scriviamo nella casella in basso.

Riportiamo il numero 7 nell'ottava casella sotto il piedino 3 e poiché non possiamo sottrargli il Peso che è 16, nella casella in basso scriviamo no.

Riportiamo lo stesso numero 7 nella nona casella sotto il piedino 5 e poiché anche qui non possiamo sottrargli il suo Peso, che è 8, nella casella in basso scriviamo no.

Proseguendo riportiamo il numero 7 nella decima casella sotto il piedino 6 che ha Peso 4, poi facciamo la sottrazione ottenendo un resto di 3, che scriviamo nella casella in basso.

Riportiamo il resto di 3 nell'undicesima casella sotto il piedino 7, che ha Peso 2, poi facciamo la sottrazione ottenendo un resto di 1, che scriviamo nella casella in basso.

Riportiamo il resto di 1 nella dodicesima ed ultima casella sotto il piedino 9, poi facciamo la sottrazione ottenendo $1-1 = 0$.

L'esempio appena descritto è stato esemplificato nella Tabella N.10.

Eseguite tutte queste sottrazioni, su tutti i piedini che nella casella Differenza hanno un resto, compreso lo 0, dovremo collegare un diodo, mentre su tutti i piedini d'uscita che nella casella Differenza hanno un no, non dovremo collegare nessun diodo (vedi fig.261).

Se ora facciamo la somma dei pesi corrispondenti ai piedini sui quali è collegato un diodo, otteniamo

TABELLA N.10

PIEDINO	1	15	14	12	13	4	2	3	5	6	7	9
FATTORE DIVISIONE	1.255	1.255	231	231	231	103	39	7	7	7	3	1
PESO	2.048	1.024	512	256	128	64	32	16	8	4	2	1
DIFFERENZA	no	231	no	no	103	39	7	no	no	3	1	0

Fig.261 Volendo dividere una frequenza di 1.255 volte dobbiamo riportare questo numero nella prima casella in alto a sinistra, poi facciamo la sottrazione con il Peso. Poiché non è possibile sottrarre da 1.255 il numero 2.048, in basso scriviamo NO e riportiamo il numero 1.255 nella casella di destra per fare la sottrazione. Riportiamo il suo resto in alto nella successiva casella e procediamo così fino ad arrivare sull'ultima casella. Quando non riusciamo a fare la sottrazione in basso scriviamo NO. Il diodo va inserito sul piedino (vedi in alto) che nella casella in basso ha un numero compreso lo 0.

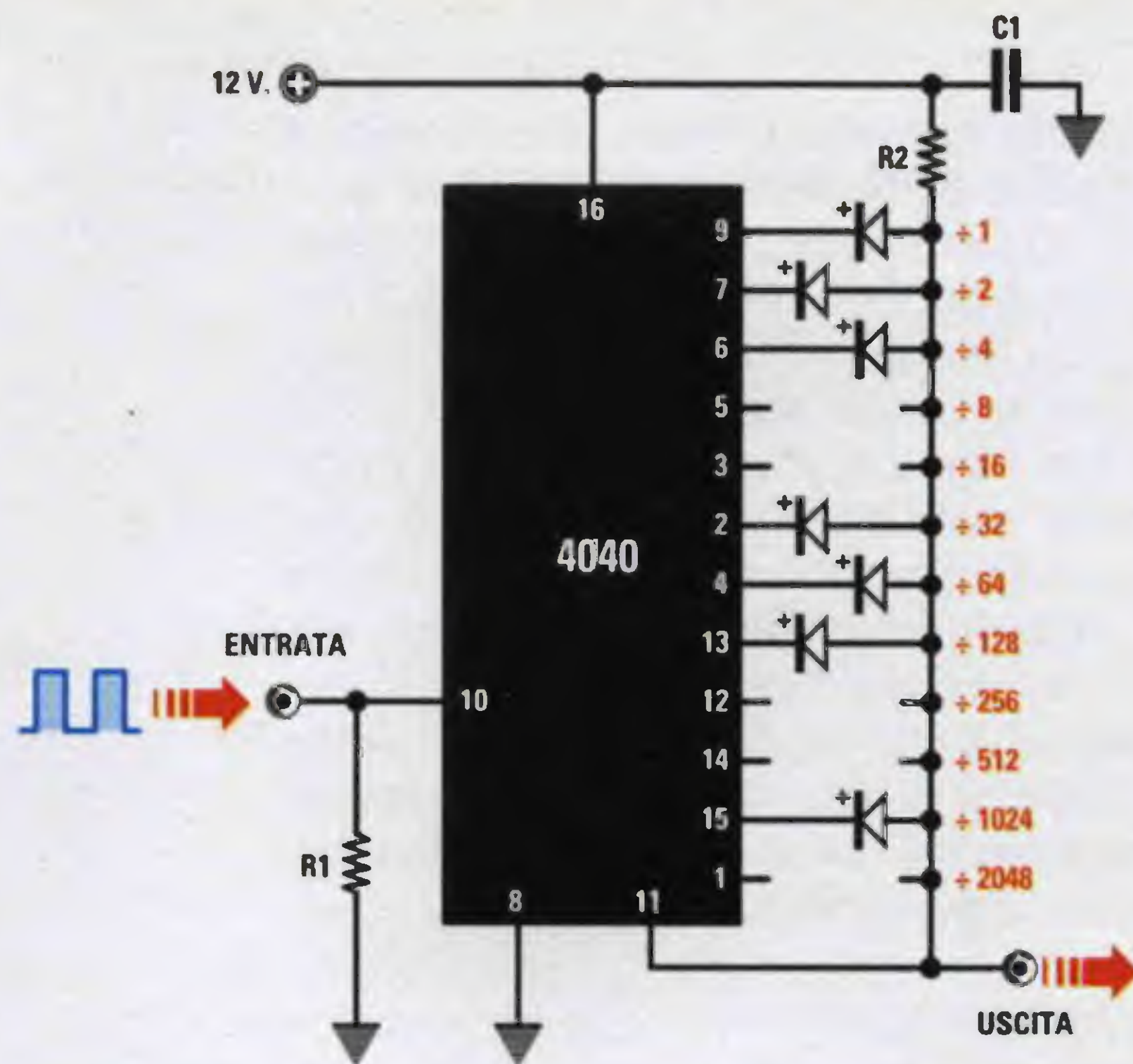


TABELLA N.11

PIEDINO	1	15	14	12	13	4	2	3	5	6	7	9
FATTORE DIVISIONE	120	120	120	120	120	120	56	24	8	0	0	0
PESO	2.048	1.024	512	256	128	64	32	16	8	4	2	1
DIFFERENZA	no	no	no	no	no	56	24	8	0	no	no	no

Fig.262 Volendo dividere una frequenza di 120 volte dobbiamo riportare questo numero nella prima casella in alto a sinistra poi fare la sottrazione con il Peso. Poiché fino al Peso 64 non possiamo sottrarre il numero 120, nelle prime cinque caselle in basso scriviamo NO. Nella sesta casella c'è un resto di 56, che riportiamo nella settima casella e così procediamo fino ad arrivare al Peso che ci darà come risultato 0. Se facciamo la somma dei Pesi per i quali in basso appare un numero compreso lo 0, conosceremo l'esatto fattore di divisione:
 $64 + 32 + 16 + 8 = 120.$

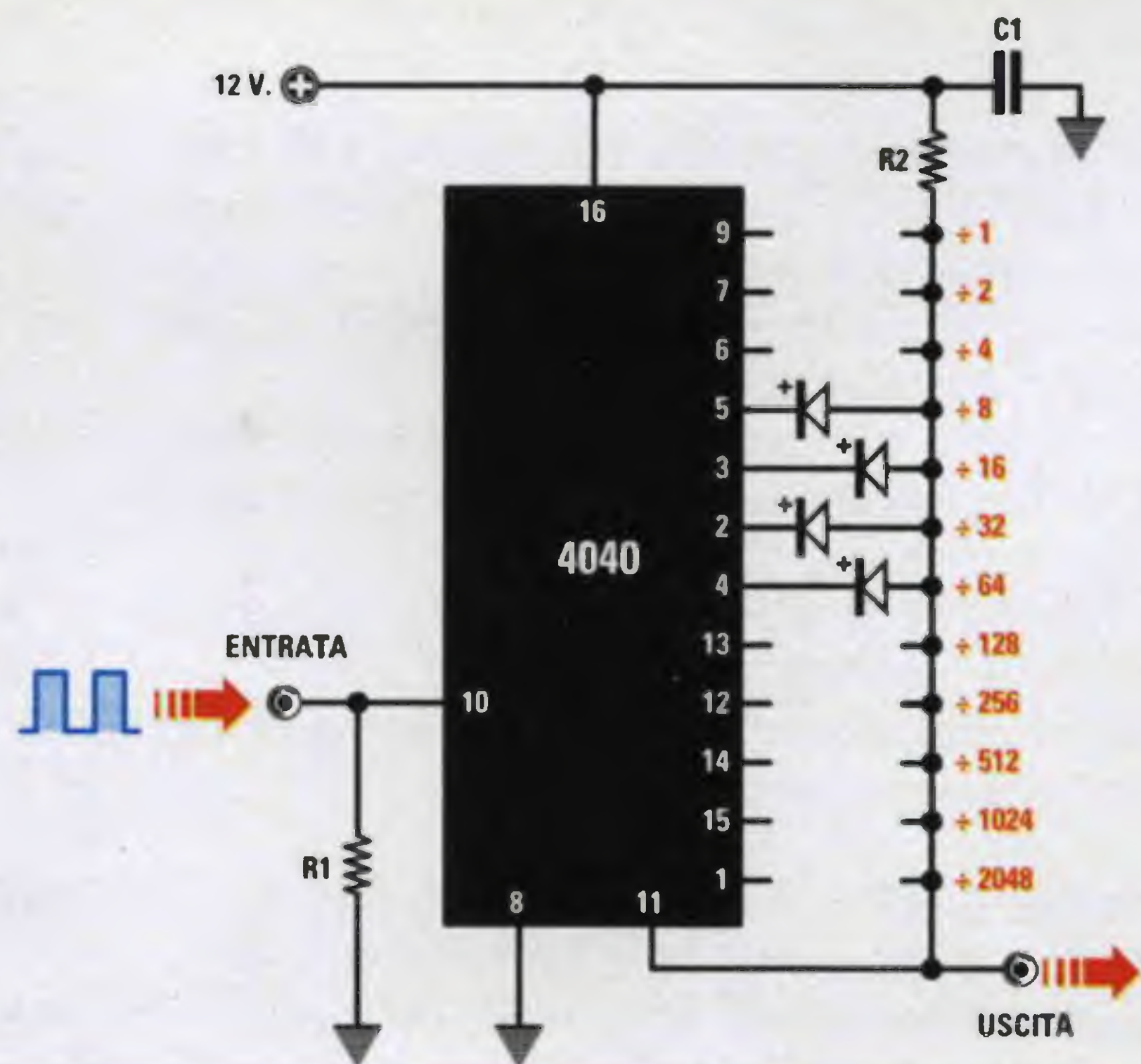
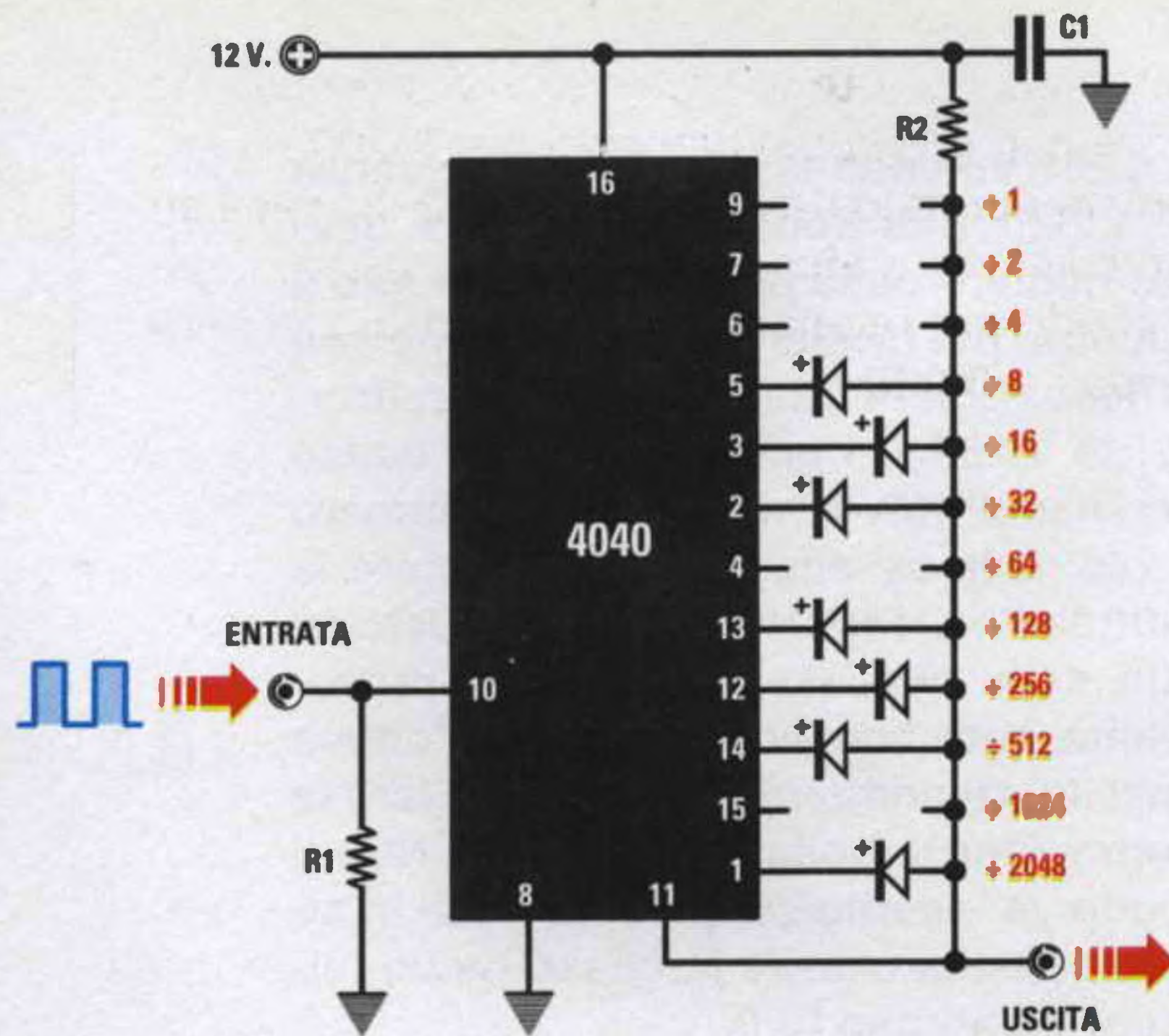


TABELLA N.12

PIEDINO	1	15	14	12	13	4	2	3	5	6	7	9
FATTORE DIVISIONE	3.000	952	952	440	184	56	56	24	8	0	0	0
PESO	2.048	1.024	512	256	128	64	32	16	8	4	2	1
DIFFERENZA	952	no	440	184	56	no	24	8	0	no	no	no

Fig.263 Volendo dividere una frequenza di 3.000 volte dobbiamo riportare questo numero nella prima casella in alto a sinistra poi fare la sottrazione con il Peso. Se questa sottrazione non si riesce a fare in basso scriviamo NO, se si riesce a fare il numero ottenuto lo riportiamo nella casella successiva e così procederemo fino ad ottenere il numero 0. Quindi sul piedini 9-7-6-4-15 non dovremo inserire nessun diodo. Nell'orologio digitale utilizziamo come fattore di divisione 3.000 per prelevare dalla frequenza di rete a 50 Hertz 1 impulso ogni minuto.



esattamente il nostro **fattore di divisione**, cioè il numero per il quale vogliamo che venga divisa la frequenza in uscita:

$$1 + 2 + 4 + 32 + 64 + 128 + 1.024 = 1.255$$

Se volessimo dividere una frequenza per 120 e volessimo conoscere su quali piedini d'uscita occorre collegare un diodo, dovremmo procedere con lo stesso sistema utilizzato per il numero 1.255, inserendo il numero 120 nella prima casella sotto il piedino 1.

Se non riusciamo a sottrarre dal numero 120 il **Peso** del piedino, nella casella **Differenza** scriviamo **no**, poi riportiamo questo numero nella casella successiva fino a trovare il numero del **Peso** con cui è possibile eseguire la **sottrazione**.

Come abbiamo già detto, dobbiamo sempre riportare il **resto** che otteniamo dalla **sottrazione** nella successiva casella a destra.

Nella **Tabella N.11** abbiamo riportato il risultato di una divisione per 120.

Quindi per ottenere un **fattore di divisione** di 120 dovremo collegare un **diodo**:

sul **piedino 5** che divide 8 ci vuole un **diodo**
 sul **piedino 3** che divide 16 ci vuole un **diodo**
 sul **piedino 2** che divide 32 ci vuole un **diodo**
 sul **piedino 4** che divide 64 ci vuole un **diodo**

A riprova di ciò, se facciamo la **somma** dei **pesi** dei piedini sui quali abbiamo **inserito** un diodo (vedi fig.262) otteniamo il **fattore di divisione**:

$$8 + 16 + 32 + 64 = 120$$

Allo stesso modo, per **dividere** una frequenza d'ingresso per 3.000 volte eseguiremo le operazioni riportate nella **Tabella N.12**, poi sui piedini d'uscita per i quali appare un **resto**, compreso lo 0, collegheremo un **diodo** (vedi fig.263):

sul **piedino 5** che divide 8 ci vuole un **diodo**
 sul **piedino 3** che divide 16 ci vuole un **diodo**
 sul **piedino 2** che divide 32 ci vuole un **diodo**
 sul **piedino 13** che divide 128 ci vuole un **diodo**
 sul **piedino 12** che divide 256 ci vuole un **diodo**
 sul **piedino 14** che divide 512 ci vuole un **diodo**
 sul **piedino 1** che divide 2.048 ci vuole un **diodo**

Se facciamo la **somma** dei **pesi** dei piedini sui quali abbiamo **inserito** un diodo, otteniamo il **fattore di divisione**:

$$8 + 16 + 32 + 128 + 256 + 512 + 2.048 = 3.000$$

PER ottenere 1 IMPULSO ogni minuto

Per far funzionare un qualsiasi **orologio digitale** è necessario che nel contatore entri 1 **impulso** ogni

minuto, e noi abbiamo prelevato questo impulso dalla frequenza dei **50 Hertz** della rete che, contrariamente a quanto si potrebbe supporre, ha una **precisione** molto elevata **50,000,000,000 Hertz**. La frequenza di **50 Hertz** corrisponde in pratica a **50 impulsi al secondo**, quindi in **1 minuto**, che come si sa è composto da **60 secondi**, avremo:

$$50 \times 60 = 3.000 \text{ impulsi}$$

Per ottenere **1 impulso** ogni **minuto** ci occorre un **divisore** che divida esattamente per **3.000**.

L'esempio riportato nella **Tabella N.12** ci indica su quali piedini del **divisore 4040** dobbiamo collegare un **diodo** per ottenere un esatto **fattore di divisione** pari a **3.000**.

1 ORA è composta da 60 minuti

Disponendo di **1 impulso** ogni **minuto**, ora dobbiamo preoccuparci di azzerare il conteggio al **60° impulso** e far apparire automaticamente il numero **1** sui display delle **Ore**. Il contatore **4518** utilizzato per pilotare le decodifiche **4511** è composto da **due stadi divisori x10**, perciò se su questi non apportiamo nessuna modifica, vedremo apparire sui display tutti i numeri da **0** fino a **99**, mentre negli orologi è indispensabile che il conteggio dei minuti si fermi a **60** per partire nuovamente da **0**.

Per ottenere questa condizione è sufficiente collegare sui piedini d'uscita **12-13** del **secondo** contatore, contenuto all'interno dell'integrato **4518** (vedi fig.265), due **diodi** rivolgendo i terminali **K** verso i piedini **12-13** e i terminali **A** verso i piedini di **reset** **7-15**, che sono alimentati dalla resistenza **R1**.

Fino al numero **5**, ci sarà sempre uno dei diodi collegati sui piedini **12-13** che cortocircuita a **massa** (tramite le uscite del contatore) la tensione **positiva** fornita dalla resistenza **R1**, quindi sui piedini di **reset** **7-15** del contatore **4518** avremo sempre un **livello logico 0**.

Quando il display delle **decine** dei minuti passa dal numero **5** al numero **6**, i piedini **12-13**, che hanno peso **2** e **4**, si portano entrambi a **livello logico 1** e quindi i **diodi** non cortocircuitano più a massa la tensione **positiva** fornita dalla resistenza **R1**, che può raggiungere i piedini **7-15** di **reset**.

Quando sui piedini di **reset** giunge un **livello logico 1** questi azzerano il conteggio e dal numero **6** si passa al numero **0**.

Per verificare se effettivamente i piedini **12-13** si portano entrambi a **livello logico 1** quando sul display delle **decine** appare il numero **6**, potete consultare la **Tabella N.13** nella quale abbiamo ripor-

tato i vari livelli logici che appaiono sui piedini di uscita del **4518** per ogni numero da **0** a **6**.

TABELLA N.13

numero display	pied. 14 peso 8	pied. 13 peso 4	pied. 12 peso 2	pied. 11 peso 1
0	0	0	0	0
1	0	0	0	1
2	0	0	1	0
3	0	0	1	1
4	0	1	0	0
5	0	1	0	1
6	0	1	1	0

Anche in questo caso per sapere su quali piedini collegare un **diodo** per ottenere un fattore di divisione di **6**, abbiamo usato la stessa tecnica utilizzata per il **divisore programmabile 4040**.

PIEDINO	14	13	12	11
FATTORE DIVISIONE	6	6	2	0
PESO	8	4	2	1
DIFFERENZA	no	2	0	no

Fig.264 Per sapere a quali piedini del contatore **4518** dobbiamo collegare un **diodo** per farlo contare fino al numero **6** useremo questa Tabella con i **Pesi 8-4-2-1**.

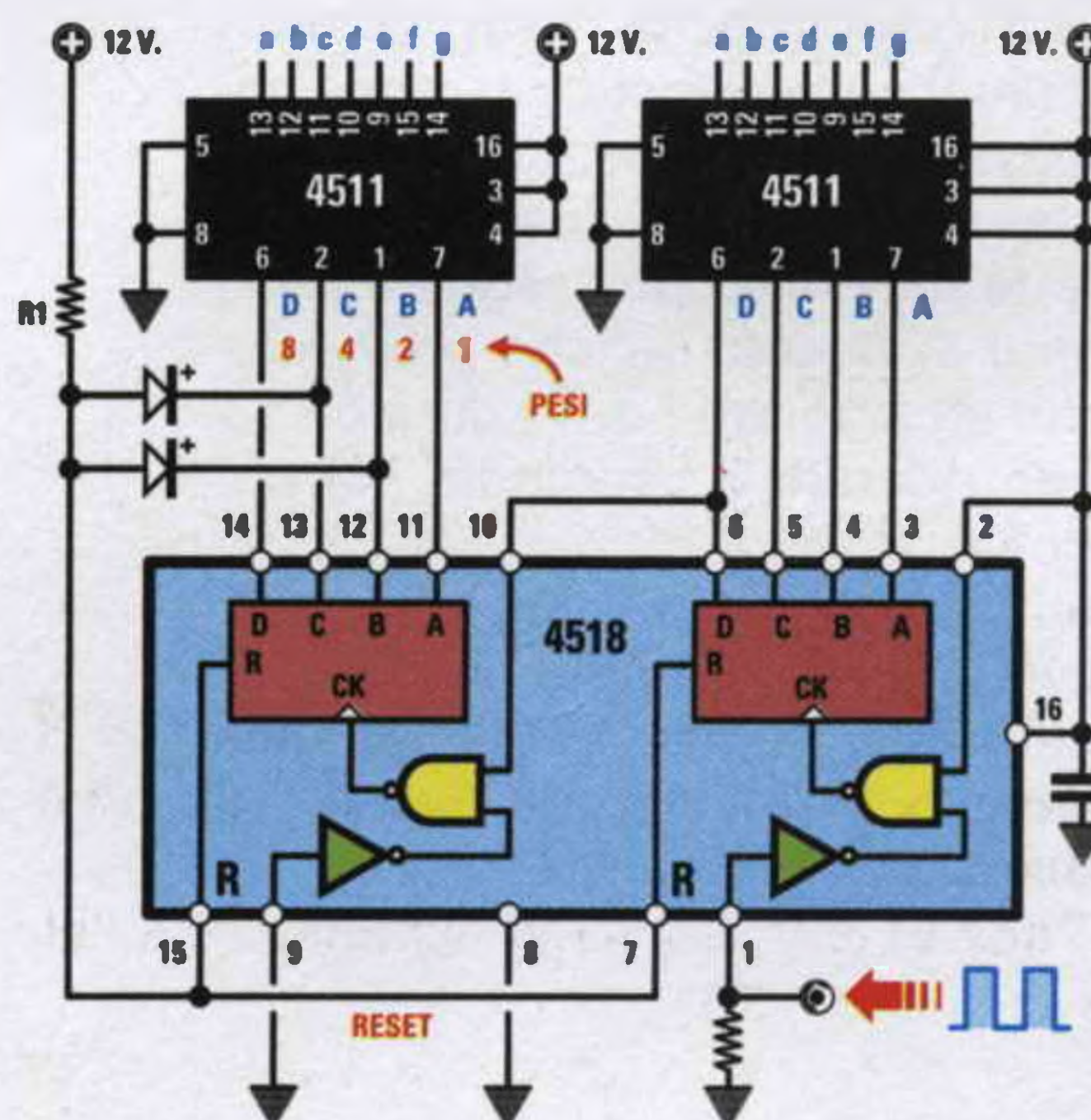


Fig.265 Inserendo un diodo sul piedino **12** che ha **Peso 2** ed uno sul piedino **13** che ha **Peso 4**, il contatore arriverà fino al numero **6** poi ripartirà da **0**.

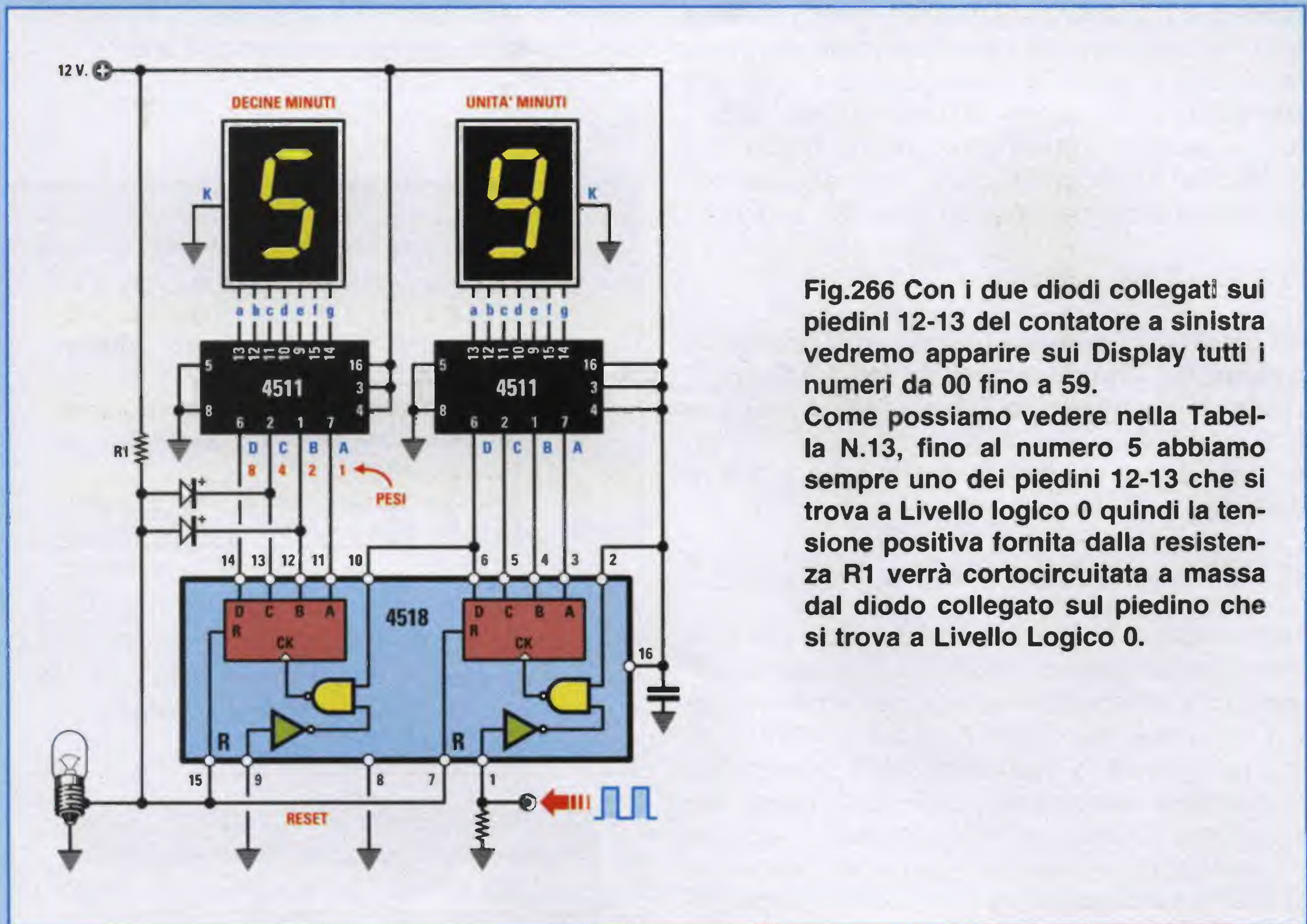


Fig.266 Con i due diodi collegati sui piedini 12-13 del contatore a sinistra vedremo apparire sui Display tutti i numeri da 00 fino a 59. Come possiamo vedere nella Tabella N.13, fino al numero 5 abbiamo sempre uno dei piedini 12-13 che si trova a Livello logico 0 quindi la tensione positiva fornita dalla resistenza R1 verrà cortocircuitata a massa dal diodo collegato sul piedino che si trova a Livello Logico 0.

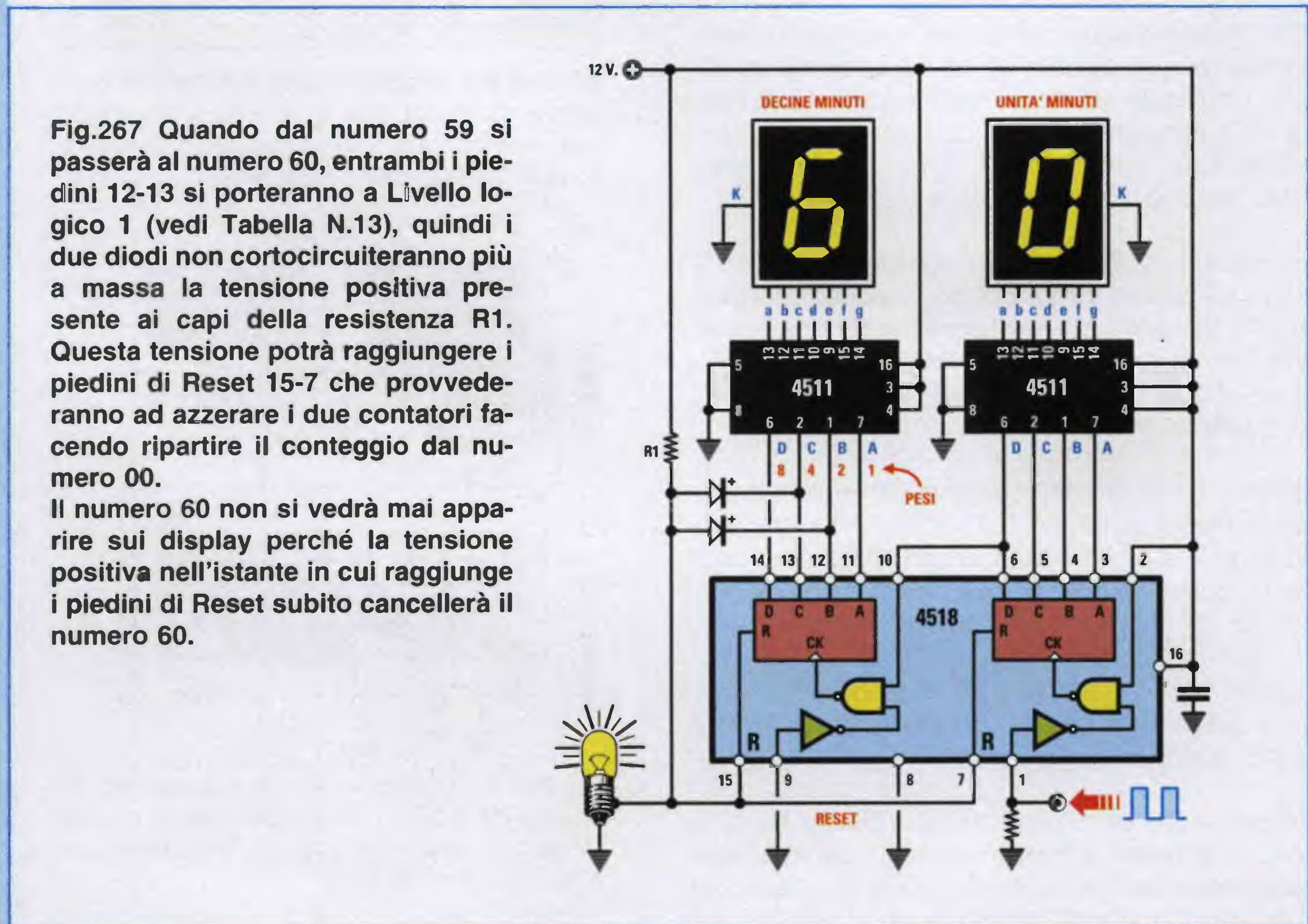


Fig.267 Quando dal numero 59 si passerà al numero 60, entrambi i piedini 12-13 si porteranno a Livello logico 1 (vedi Tabella N.13), quindi i due diodi non cortocircuiteranno più a massa la tensione positiva presente ai capi della resistenza R1. Questa tensione potrà raggiungere i piedini di Reset 15-7 che provvederanno ad azzerare i due contatori facendo ripartire il conteggio dal numero 00. Il numero 60 non si vedrà mai apparire sui display perché la tensione positiva nell'istante in cui raggiunge i piedini di Reset subito cancellerà il numero 60.

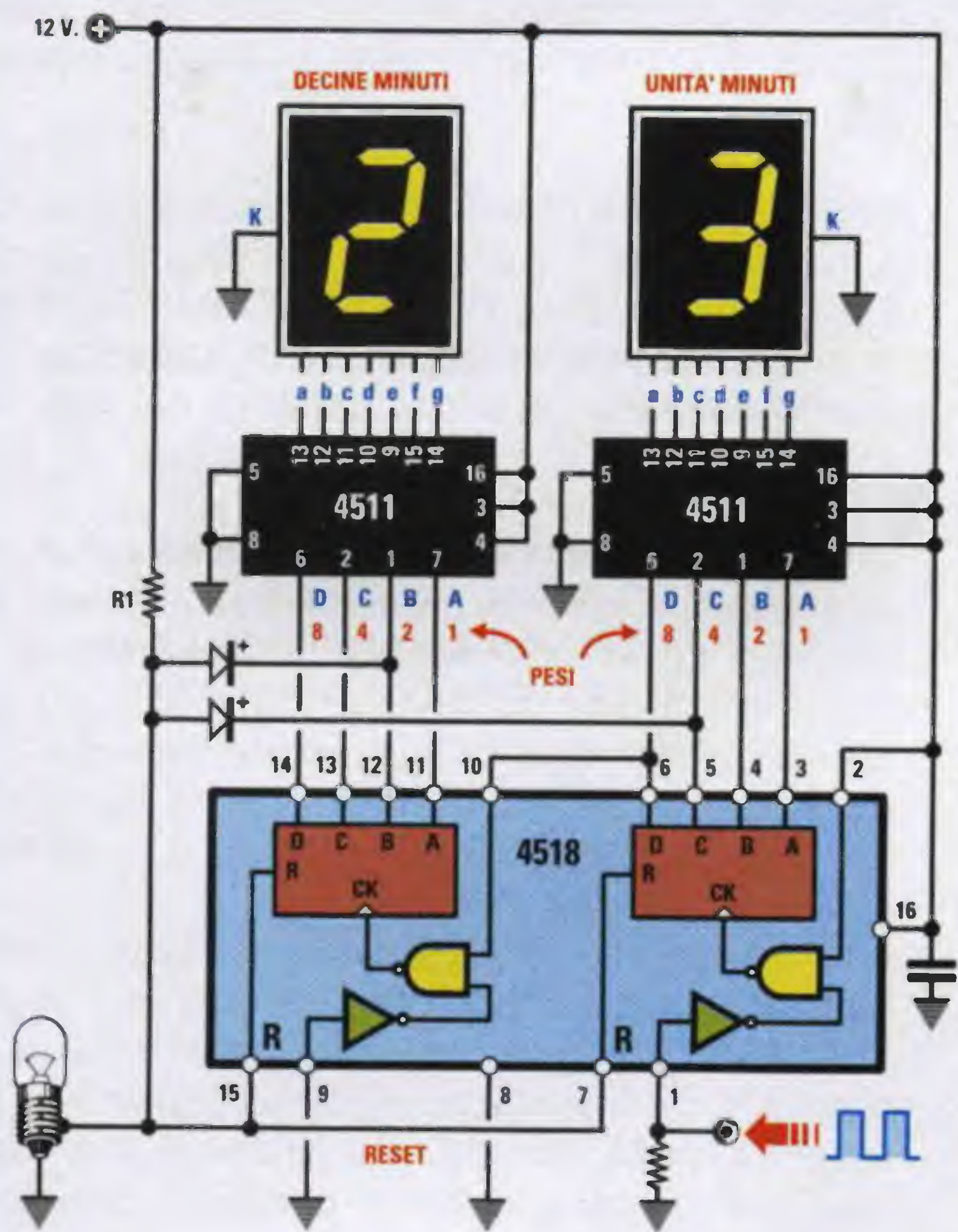
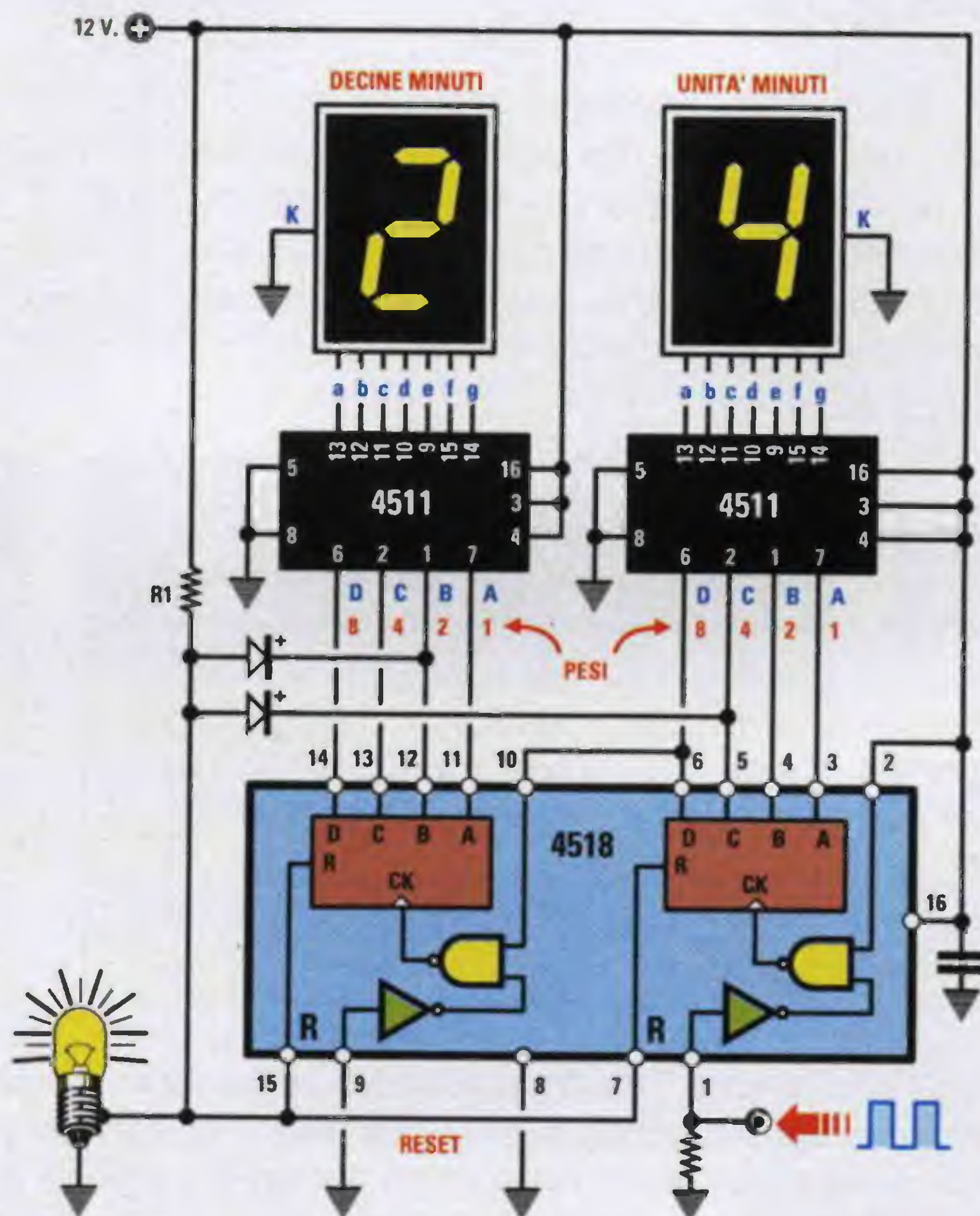


Fig.268 Con un diodo collegato al piedino 5 con Peso 4 del primo contatore a destra ed un diodo collegato al piedino 12 con Peso 2 del secondo contatore a sinistra, vedremo apparire tutti i numeri da 00 fino al numero 23. Come possiamo vedere nella Tabella N.14, fino al numero 23 la tensione positiva fornita dalla resistenza R1 verrà cortocircuitata a massa dal diodo collegato sul piedino che si trova a Livello Logico 0.

Fig.269 Quando dal numero 23 si passerà sul numero 24, entrambi i piedini 5-12 si porteranno a Livello logico 1 (vedi Tabella N.14), quindi i due diodi non cortocircuiteranno più a massa la tensione positiva presente ai capi della resistenza R1. Questa tensione potrà raggiungere i piedini di Reset 15-7 che provvederanno ad azzerare i due contatori, quindi il conteggio ripartirà dal numero 00. Il numero 24 non si vedrà mai apparire sui display perché la tensione positiva nell'istante in cui raggiunge i piedini di Reset subito cancellerà il numero 24.



Come avrete già intuito, i diodi devono essere collegati sui soli piedini 13-12, dove nella casella **Differenza** abbiamo un resto compreso lo 0.

In realtà il numero 6 non apparirà mai sui display, perché non appena i due piedini 13-12 si portano a **livello logico 1**, sui piedini 15-7 di reset giunge la tensione **positiva** fornita dalla resistenza R1 e quindi il conteggio si azzerà (vedi fig.267).

Quando entrambi i piedini di reset 15-7 si portano a **livello logico 1**, sul piedino 1 del contatore 4518 delle unità delle ore viene inviato un impulso **positivo** che fa apparire sul display il numero 1.

Ogni 60 minuti il display delle ore avanzerà dunque di una unità e da 1 passerà a 2 poi a 3 a 4-5, ecc. fino a 24.

1 GIORNO è composta da 24 ORE

Poiché anche per le unità e decine di ore abbiamo impiegato un contatore 4518 (vedi fig.268) composto da due stadi che dividono x10, dovremo **resettare** il conteggio al numero 24, diversamente proseguirà fino al numero 99.

Per resettare il conteggio al numero 24 dobbiamo collegare un **diodo** sul piedino 5 del contatore delle unità di ore, che ha **peso 4**, e un **diodo** sul piedino 12 del contatore delle decine di ore che ha **peso 2** (vedi fig.268).

Quando il display delle decine di ore è sul numero 2 e quello delle unità di ore passa al numero 4, entrambi i piedini 5-12 si portano a **livello logico 1**. In questa condizione i diodi collegati su questi piedini non possono più cortocircuitare a massa la

tensione positiva fornita dalla resistenza R1, che può così raggiungere i piedini 7-15 di reset, i quali azzerando tutto il conteggio, lo faranno ripartire dal numero 00.

Per verificare se i piedini 5-12 si portano entrambi a **livello logico 1** quando sui due display appare il numero 24, basta consultare la **Tabella N.14** nella quale abbiamo riportato i livelli logici che appaiono sui piedini di uscita del 4518 per ogni numero da 19 a 24 che appare sul display.

Quando sui display delle unità e decine appare un qualsiasi altro numero, noi avremo sempre uno dei piedini di questi due contatori a **livello logico 0**, quindi la tensione **positiva** presente ai capi della resistenza R1 verrà cortocircuitata a massa (tramite le uscite del contatore) da uno di questi piedini e non potrà raggiungere i piedini di reset 7-15 del contatore 4518.

Ad esempio, alle ore 22, sul piedino 12 del contatore per le decine delle ore è presente un **livello logico 1**, ma sul piedino 5 del contatore per le unità delle ore è presente un **livello logico 0**, quindi sarà il **diodo** collegato sul piedino 5 a cortocircuitare a massa la tensione **positiva** presente ai capi della resistenza R1.

Anche alle ore 23 sul piedino 12 del contatore per le decine delle ore è presente un **livello logico 1** e sul piedino 5 del contatore delle unità delle ore è presente un **livello logico 0**.

Solo alle ore 24, quando sul piedino 12 del contatore delle decine delle ore è presente un **livello logico 1** e lo stesso livello logico si trova anche sul piedino 5 del contatore delle unità delle ore, non c'è più nessun diodo che **cortocircuiti** a massa la

TABELLA N.14

ped. 14 peso 8	contatore 4518 per le decine di ore				contatore 4518 per le unità di ore			
	ped. 14 peso 8	ped. 13 peso 4	ped. 12 peso 2	ped. 11 peso 1	ped. 6 peso 8	ped. 5 peso 4	ped. 4 peso 2	ped. 3 peso 1
19	0	0	0	1	1	0	0	1
20	0	0	1	0	0	0	0	0
21	0	0	1	0	0	0	0	1
22	0	0	1	0	0	0	1	0
23	0	0	1	0	0	0	1	1
24	0	0	1	0	0	1	0	0

Fig.270 In questa Tabella possiamo vedere che qualsiasi numero da 0 a 23 apparirà sui due Display delle Ore, avremo sempre uno dei due piedini 5-12 a Livello logico 0. Solo quando si passerà sul numero 24 entrambi i piedini 5-12 si porteranno a Livello logico 1, quindi la tensione positiva presente ai capi della resistenza R1 potrà raggiungere i piedini di Reset 15-7 che provvederanno ad azzerare i due contatori.

tensione **positiva** presente ai capi della resistenza **R1**, che potrà raggiungere i due piedini di **reset 7-15** che provvederanno ad azzerare il conteggio facendolo così ripartire dal numero **00** (vedi fig.269).

In pratica **non** vedremo mai apparire sui display il numero **24**, perché nell'istante in cui si passa alle ore **24.00**, i piedini di **reset** cancelleranno il conteggio facendo apparire sui display **00.00**.

Ora che vi abbiamo spiegato come si possano programmare, tramite dei diodi, le uscite dei due contatori **4518** per farli dividere per 60 e per 24, possiamo già passare al nostro orologio.

Nella **Lezione N.17** vi abbiamo anche spiegato perché i **contatori 4518** dispongono di **2** piedini d'ingresso (vedi piedini **1-2** e **9-10**) ed anche perché nel **primo** contatore si entra sul piedino **1** e nel **secondo** contatore sul piedino **10**.

SCHEMA ELETTRICO dell'OROLOGIO

Conoscendo le funzioni svolte dagli integrati **4511-4518-4040**, possiamo passare a descrivervi lo schema elettrico riportato in fig.272.

Come in qualsiasi altro schema, anche in questo tutti gli integrati (escluso il **4518**) sono stati raffigurati con un **rettangolo** disponendo i loro piedini d'ingresso e d'uscita nella posizione più idonea per ridurre al minimo gli **incroci** di fili che altrimenti renderebbero lo schema meno leggibile.

Per la descrizione del funzionamento iniziamo dal trasformatore di alimentazione **T1** provvisto di un **primario** idoneo per una tensione di **220 volt** e di un **secondario** in grado di erogare **12 volt** con una corrente di circa **0,5 amper**.

La tensione dei **12 volt** viene applicata al ponte raddrizzatore **RS1** che la trasforma da tensione alternata in tensione **continua**.

Per rendere questa tensione perfettamente **continua** l'abbiamo livellata con il condensatore elettrolitico **C1** da **2.200 microfarad**.

Poiché la tensione **continua** ottenuta raggiunge un valore di circa **16 volt** e l'orologio va alimentato con una tensione **stabilizzata** di **12 volt**, per portarla sul valore richiesto utilizziamo un integrato **stabilizzatore** tipo **L.7812**, che nello schema elettrico è siglato **IC1**.

Applicando sul piedino **Entrata** di **IC1** una tensione di **16 volt**, sul piedino **Uscita** preleviamo una tensione di **12 volt** che non varierà anche se la ten-

sione di rete dovesse scendere a **210 volt** oppure salire a **230 volt**.

Dal secondario del trasformatore **T1** preleviamo tramite la resistenza **R1** anche la **frequenza** di rete dei **50 Hz**, che verrà applicata al diodo zener **DZ1** che ne limita l'ampiezza sui **12 volt**.

Il condensatore **C5** posto in parallelo a questo diodo zener serve per attenuare tutti gli **impulsi** spurri presenti sulla tensione di rete (impulsi causati dall'accensione di interruttori, dal termostato del frigorifero ecc.), che potrebbero far **avanzare** il conteggio dell'orologio.

I **50 Hz** vengono applicati sul **divisore** programmabile **IC2**, un **4040**, che tramite i diodi collegati sui piedini **1-14-12-13-2-3-5**, risulta programmato per **dividere** per **3.000** (vedi fig.263) in modo da prelevare sul piedino **11**, tramite il diodo **DS8**, un impulso **positivo** ogni **minuto** che verrà poi applicato sul piedino **1** del primo contatore presente all'interno dell'integrato **IC4**.

Il doppio contatore siglato **IC4**, un **4518**, è stato utilizzato per visualizzare i **minuti**, mentre il doppio contatore siglato **IC3** per visualizzare le **ore**.

Le resistenze collegate tra le uscite delle **decodifiche 4511** e l'ingresso di ogni **display** (vedi rettangoli siglati **R9-R10-R12-R13**) limitano la corrente di assorbimento dei **segmenti** dei display evitando così che si danneggino.

I due diodi **DS12-DS13**, collegati sui piedini **12-13** di **IC4**, ci servono per ottenere un **divisore** per **60**, come già vi abbiamo spiegato con le figg.266-267.

Il diodo **DS11**, collegato sul piedino **5** di **IC3** e il diodo **DS10**, anch'esso collegato sul piedino **12** di **IC3**, ci servono per ottenere un **divisore** per **24**, come vi abbiamo spiegato con le figg.268-269.

Quando il contatore dei **minuti** siglato **IC4** raggiunge il numero **60**, sui piedini di **reset 7-15** giunge un impulso **positivo** che, passando attraverso il diodo **DS9**, raggiunge il piedino **1** del secondo contatore **IC3**, che provvede a far avanzare di una **unità** il numero visualizzato sul display delle **ore**.

Il **transistor** (vedi **TR1**) presente in questo orologio ci serve per far lampeggiare il **punto declinale** sul **display** delle **unità di ore**.

Poiché la **Base** di questo transistor è collegata al piedino **2** del **divisore IC2**, noi vedremo accendersi e spegnersi questo **punto** all'incirca ogni **secondo**, per essere più precisi ogni **1,28 secondi**.

Infatti la frequenza dei **50 Hz** prelevata dal piedino

2 viene divisa per 32, pertanto avremo disponibile una frequenza di:

$$50 : 32 = 1,5625 \text{ Hertz}$$

che corrisponde ad un tempo in secondi di:

$$1 : 1,5625 = 0,64 \text{ secondi}$$

Quindi il punto decimale rimarrà spento per 0,64 secondi e si accenderà per 0,64 secondi e di conseguenza lampeggerà ogni 1,28 secondi.

Dal piedino 5 del divisore IC2 preleviamo una frequenza di $50 : 8 = 6,25 \text{ Hz}$, che applichiamo sui due pulsanti P1 (minuti) e P2 (ore) e che ci serve per poter mettere a punto i minuti e le ore.

Infatti, una volta completato l'orologio, non appena lo collegherete alla rete dei 220 volt, sui display potrà apparire il numero 00.00 o anche un numero casuale, quindi dovrete metterlo a punto.

Il pulsante P1 va tenuto pigiato fino a quando sui display non compaiono gli esatti minuti.

Il pulsante P2 va tenuto pigiato fino a quando sui display non compare l'ora esatta.

Questi due pulsanti vi saranno anche utili per mettere a punto l'orologio ogni volta che verrà a mancare la tensione di rete oppure quando l'ora da solare cambierà in legale o viceversa, oppure se noterete che dopo due o tre mesi l'orologio è avanzato di 1-2 minuti a causa degli impulsi spurri entrati dalla rete elettrica.

Con questa lezione sull'orologio abbiamo compiuto un ulteriore passo avanti, perché ora sapete a cosa servono le decodifiche 4511, i contatori 4518 e come possiamo programmarli per ottenere un conteggio che si azzeri sul numero 60 o sul numero 24 ed anche come si riesce a programmare l'integrato 4040 per dividere una frequenza per un numero qualsiasi.

Infatti se ora vi chiedessimo che funzione esplicano i diodi DS12-DS13 collegati sul contatore IC4 oppure i diodi DS10-DS11 collegati sul contatore IC3, sapreste darci subito una risposta e sapreste anche perché abbiamo collegato ben sette diodi sui piedini dell'integrato siglato IC2, cioè sul divisore programmabile tipo 4040.

Seguendo le nostre Lezioni avrete compreso che l'elettronica è difficile solo se viene spiegata in modo incomprensibile, diversamente risulta molto semplice.

ELENCO COMPONENTI LX.5035

R1 = 4.700 ohm
R2 = 100.000 ohm
R3 = 68.000 ohm
R4 = 4.700 ohm
R5 = 68.000 ohm
R6 = 4.700 ohm
R7 = 4.700 ohm
R8 = 2.200 ohm
R9 = 820 ohm (rete resistiva)
R10 = 820 ohm (rete resistiva)
R11 = 1.000 ohm
R12 = 820 ohm (rete resistiva)
R13 = 820 ohm (rete resistiva)
C1 = 2.200 microF. elettrolitico
C2 = 100.000 pF poliestere
C3 = 100.000 pF poliestere
C4 = 220 microF. elettrolitico
C5 = 220.000 pF poliestere
C6 = 100.000 pF poliestere
C7 = 100.000 pF poliestere
C8 = 100.000 pF poliestere
C9 = 100.000 pF poliestere
C10 = 100.000 pF poliestere
C11 = 100.000 pF poliestere
C12 = 100.000 pF poliestere
RS1 = ponte raddriz. 100 V 1 A
DS1-DS13 = diodi tipo 1N.4148
DZ1 = zener 12 volt 1/2 watt
DISPLAY1-4 = tipo BSC A12 RD
TR1 = NPN tipo BC.547
IC1 = integrato tipo L.7812
IC2 = integrato C/Mos 4040
IC3 = integrato C/Mos 4518
IC4 = integrato C/Mos 4518
IC5 = integrato C/Mos 4511
IC6 = integrato C/Mos 4511
IC7 = integrato C/Mos 4511
IC8 = integrato C/Mos 4511
T1 = trasform. 6 watt (T006.01)
sec. 12 volt 0,5 amper
P1 = pulsante
P2 = pulsante

Nota: tutte le resistenze utilizzate in questo circuito sono da 1/4 di watt.



L 7812

Fig.271 Connessioni dell'integrato siglato IC1 utilizzato per stabilizzare la tensione sul 12 volt.

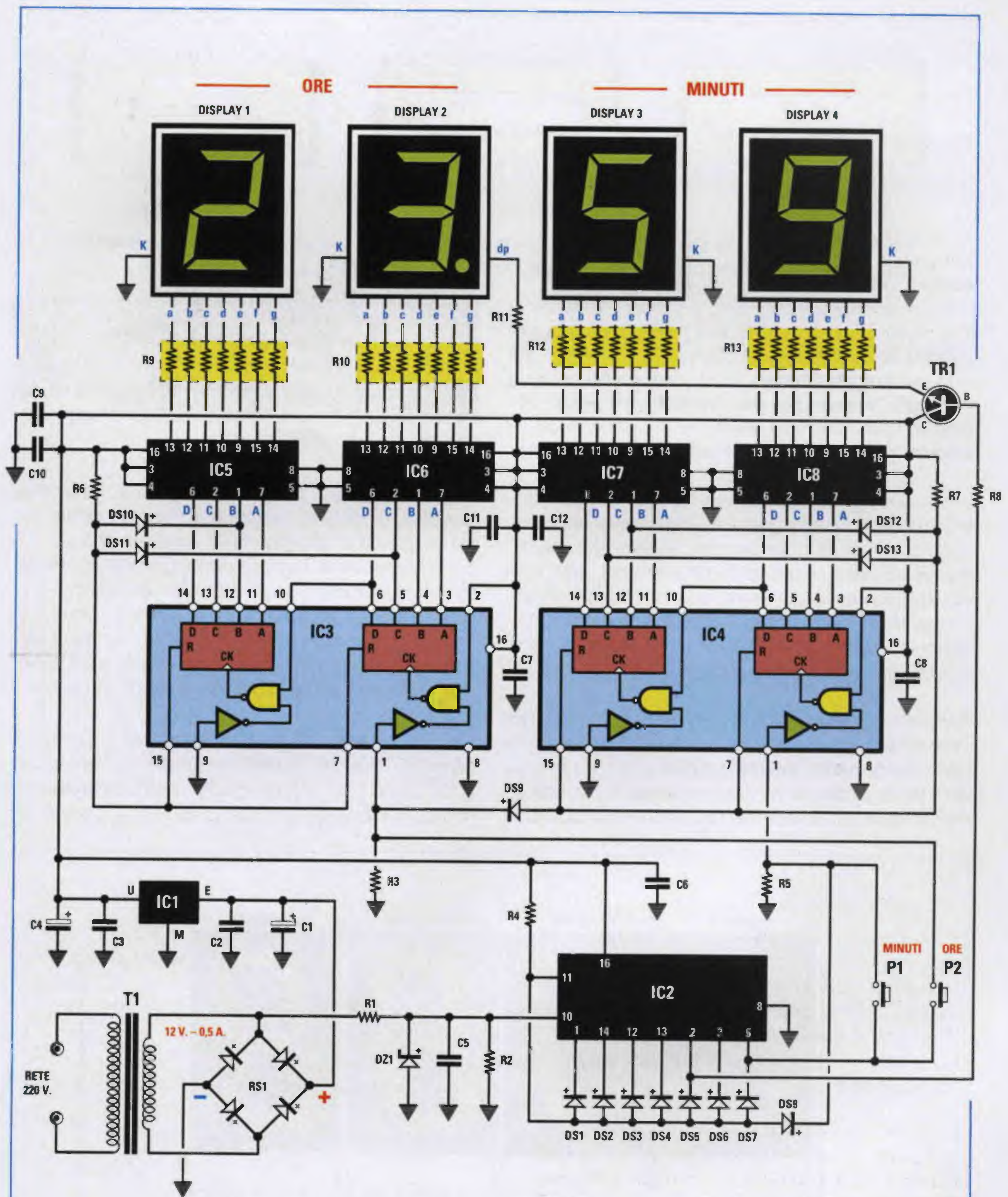


Fig.272 Schema elettrico dell'orologio digitale. L'integrato IC2 viene utilizzato per dividere per 3.000 la frequenza di rete dei 50 Hertz (vedi fig.263), l'integrato IC4 viene utilizzato per contare i Minuti fino al numero 60 (vedi fig.267), mentre l'integrato IC3 viene utilizzato per contare le Ore fino al numero 24 (vedi fig.269). I pulsanti P1-P2 presenti nel circuito servono per mettere a punto l'orologio la prima volta che l'accenderemo.

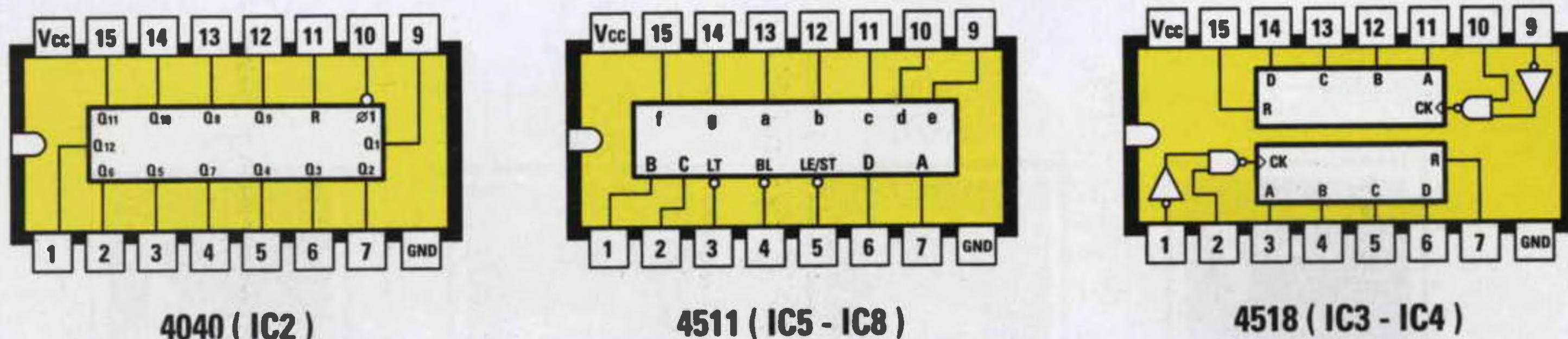


Fig.273 Disposizione dei piedini degli integrati utilizzati in questo orologio. Le connessioni sono viste da sopra con la tacca di riferimento a U rivolta verso sinistra.

REALIZZAZIONE PRATICA

Per realizzare questo orologio abbiamo scelto dei **display** con segmenti **verdi**, le cui dimensioni risultano quattro volte più **grandi** dei normali display.

Infatti in un orologio i **numeri** devono essere **visibili** anche a diversi metri di distanza e sebbene questo tipo di display sia più costoso, non va dimenticato che questo orologio vi durerà tutta una vita e, passati diversi anni, quando sarete già diventati degli **esperti tecnici**, guardandolo vi ricorderete dei tempi in cui avete iniziato ad interessarvi di elettronica partendo da **zero**.

A chi ora sta pensando "*riuscirò a montarlo?*", noi rispondiamo di provarci, perché se non iniziate a fare pratica non imparerete mai.

Non preoccupatevi se commettendo involontariamente qualche **errore** non lo vedrete funzionare,

perché noi non vi abbandoniamo.

In questi casi potrete inviarci il vostro montaggio e noi ve lo restituiremo perfettamente funzionante, indicandovi anche quali **errori** avete commesso, onde evitare di ripeterli in futuro.

Poiché il **segreto** di ogni montaggio sono le **stagnature**, cercate di eseguirle in modo perfetto, come vi abbiamo spiegato nella **Lezione N.5**.

In pratica dovrete sempre appoggiare la punta del saldatore **senza stagno** sul **punto** da stagnare (vedi fig.277), dopodiché dovrete avvicinare il filo di stagno per scioglierne una, due **gocce** e tenere il saldatore fino a quando lo stagno non si sarà totalmente depositato sullo stampato e sul terminale.

Completata una stagnatura, prima di eseguire la seconda, dovrete **pulire** la **punta** del saldatore strofinandola su una spugnetta o su un panno inumidito in modo da togliere dalla sua superficie o-

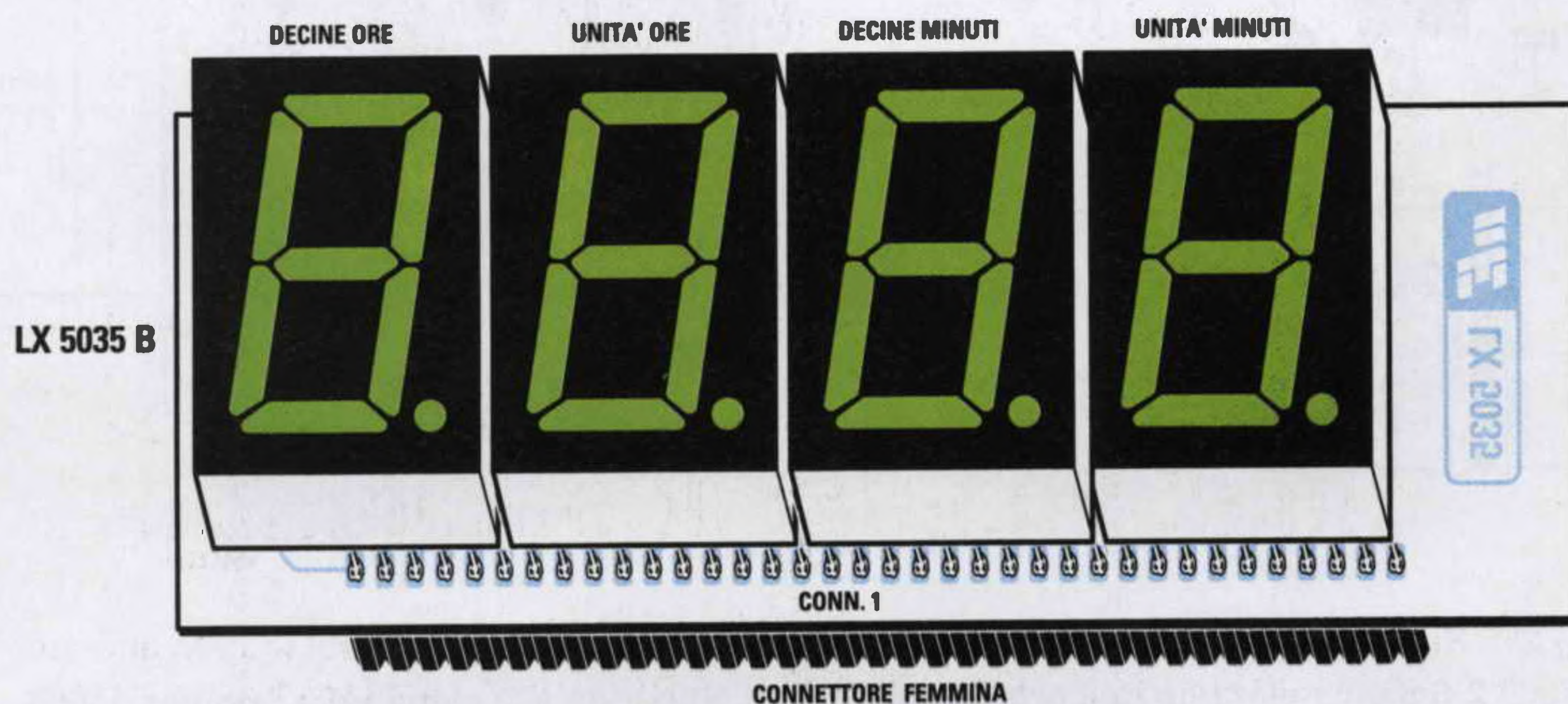


Fig.274 Prima di inserire i quattro Display sul circuito stampato dovrete stagnare in basso il connettore femmina che andrà poi innestato nel circuito stampato di fig.275.

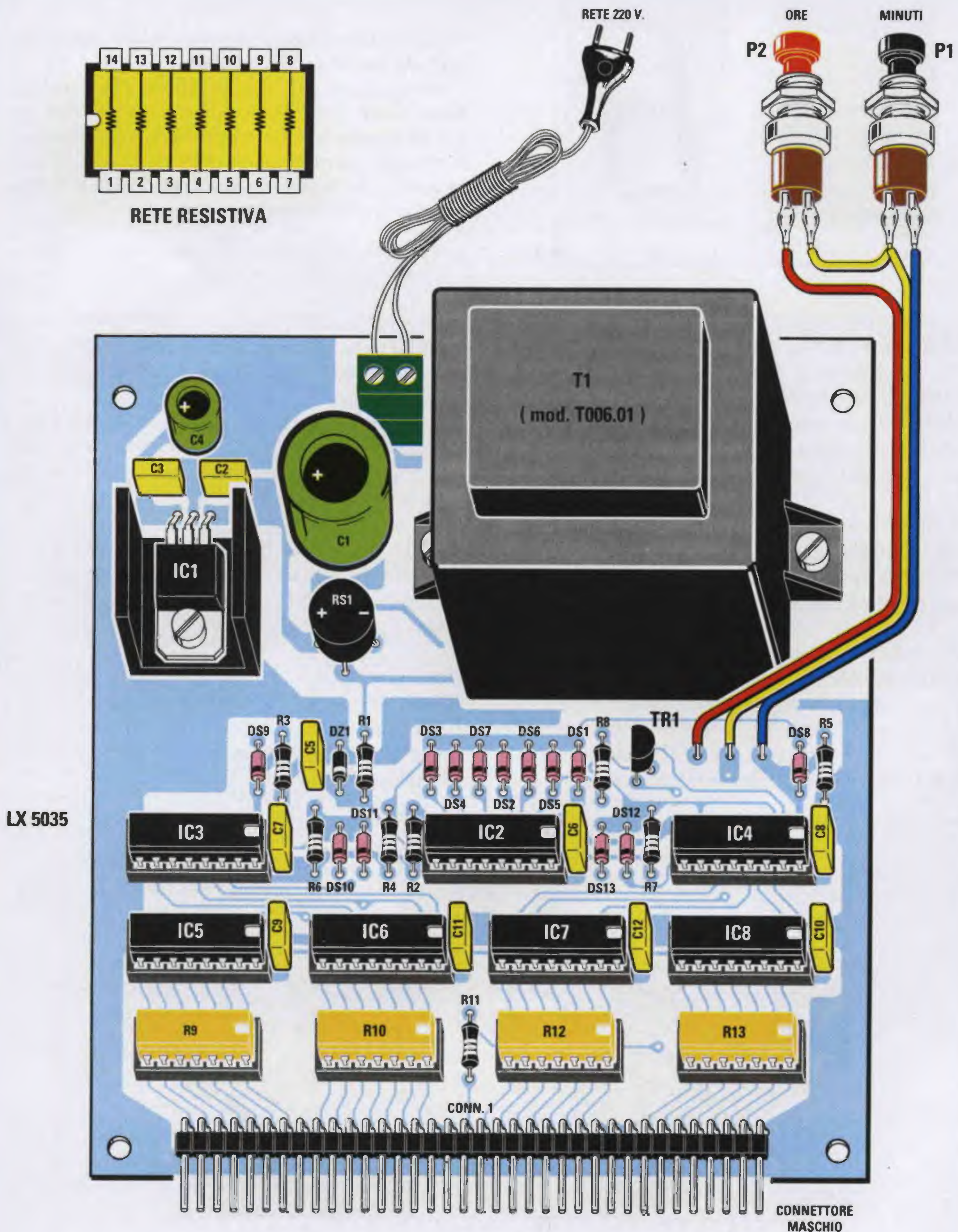


Fig.275 Schema pratico di montaggio della scheda base LX.5035 dell'orologio. In alto abbiamo riportato le connessioni delle reti resistive R9-R10-R12-R13 per farvi vedere su quali piedini risultano collegate le sette resistenze da 820 ohm. Nel connettore maschio applicato in basso su questo stampato andrà innestato il connettore femmina presente sullo stampato LX.5035/B dei display (vedi fig.274). Quando inserite i sette integrati nei rispettivi zoccoli dovrete rivolgere la loro tacca di riferimento ad U verso destra.

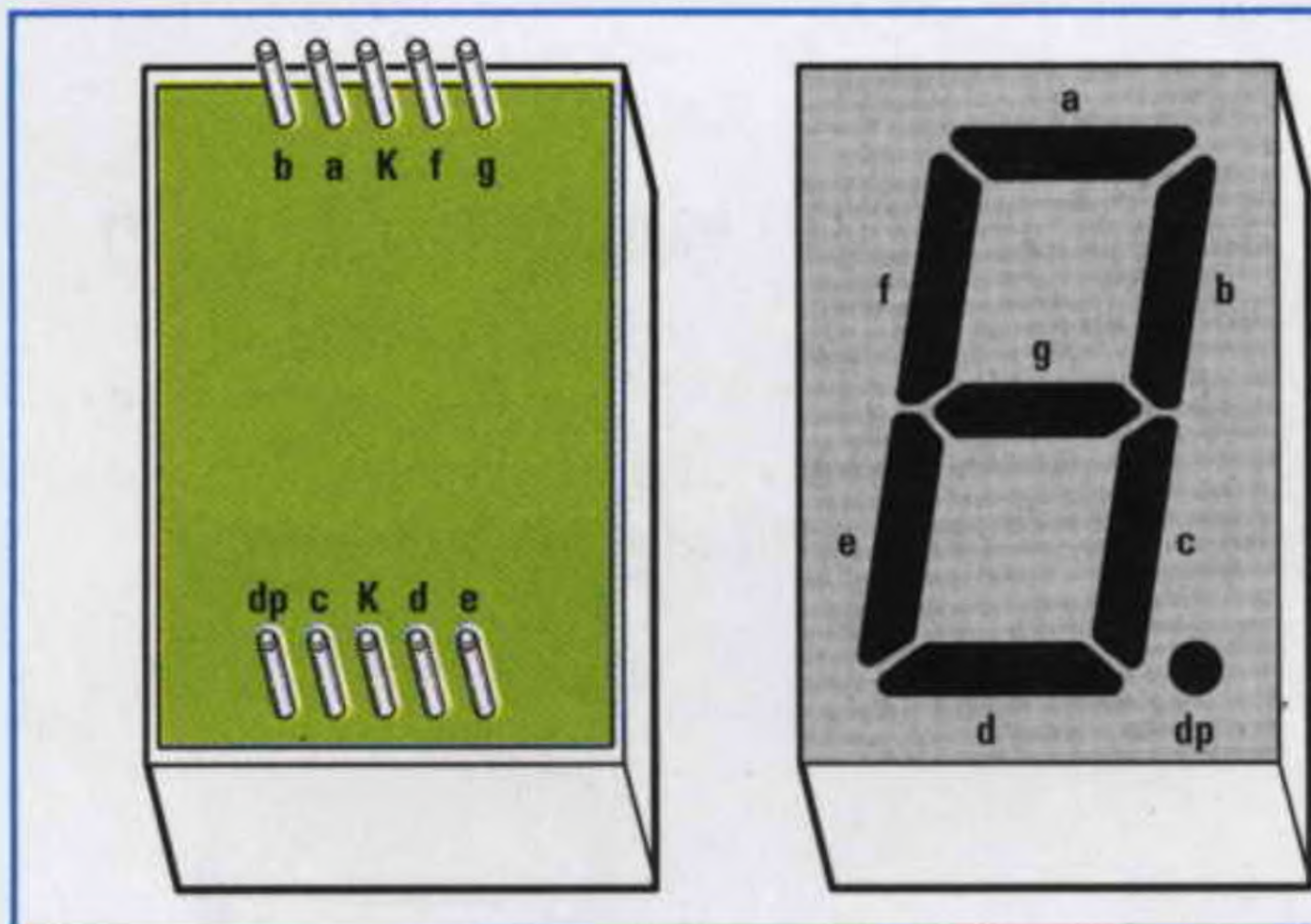


Fig.276 Sulla sinistra le connessioni dei terminali del display viste da dietro. I terminali indicati con le lettere a-b-c-d-e-f-g sono quelli dei 7 segmenti, quello indicato dp è il terminale del punto decimale (vedi disegno a destra), mentre quelli indicati K sono i terminali da collegare a massa. Di questi due terminali ne collegheremo a massa uno solo.

gni **residuo** di stagno (vedi fig.278). Lo stagno già fuso è infatti privo di **disossidante** perché si è volatilizzato nella stagnatura fatta in precedenza, quindi anche se si depositerà sul terminale e sulla pista in rame dello stampato, rimarrà sempre su queste superfici una sottilissima **pellicola isolante** che impedirà agli elettroni di passare liberamente.

Nel kit troverete due circuiti stampati. Su quello siglato **LX.5035/B** dovrete montare i soli **Display** (vedi fig.274), mentre su quello siglato **LX.5035** dovrete montare tutti i componenti visibili in fig.275.

Se iniziate il montaggio dal circuito stampato **LX.5035/B**, inserite in **basso** il connettore **femmina** provvisto di **36** terminali.

Dopo aver stagnato tutti i terminali, controllate di non aver depositato qualche abbondante goccia di stagno **cortocircuitando** terminali adiacenti.

Se questo si fosse verificato, appoggiate sulla stagnatura la **punta** del saldatore ben **pulita** e lo stagno in eccesso rimarrà attaccato alla punta.

Dopo aver stagnato il connettore, infilate i quattro display sul lato **opposto** del circuito stampato rivolgendo il **punto decimale** verso il **basso**, come visibile in fig.280.

Completato questo montaggio, prendete il circuito stampato siglato **LX.5035** e in basso inserite il connettore **maschio** ripiegato a **L** provvisto di **36** terminali (vedi fig.275).

Dopo aver stagnato tutti i **36** terminali, vi consigliamo di inserire gli **zoccoli** per gli integrati e le **reti resistive** controllando sempre ad operazione completata tutte le stagnature, perché è molto facile dimenticarne una.

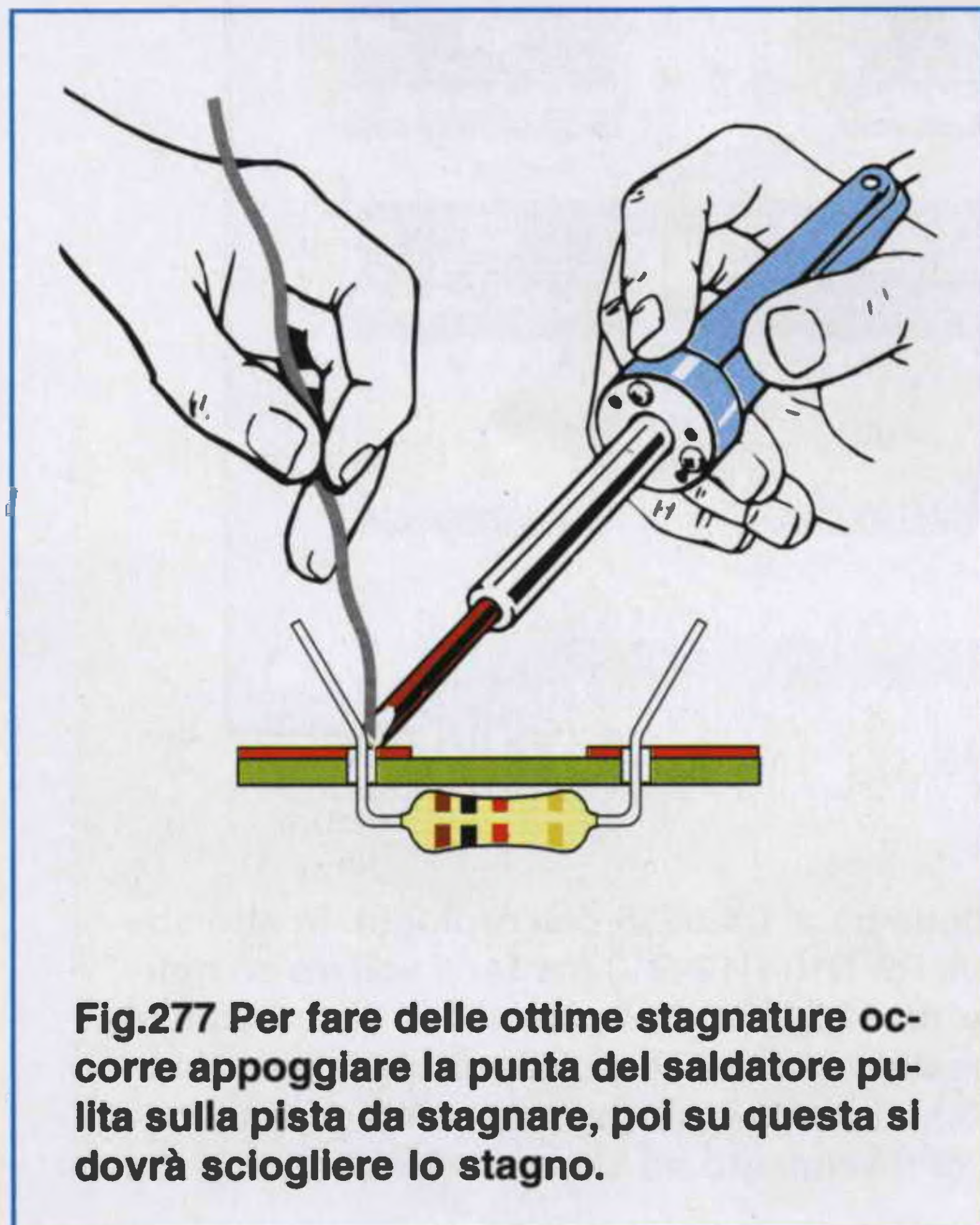


Fig.277 Per fare delle ottime stagnature occorre appoggiare la punta del saldatore pulita sulla pista da stagnare, poi su questa si dovrà sciogliere lo stagno.



Fig.278 Completata una stagnatura, dovrete sempre pulire la punta su un panno inumidito, in modo da togliere dalla sua superficie ogni residuo di stagno fuso.

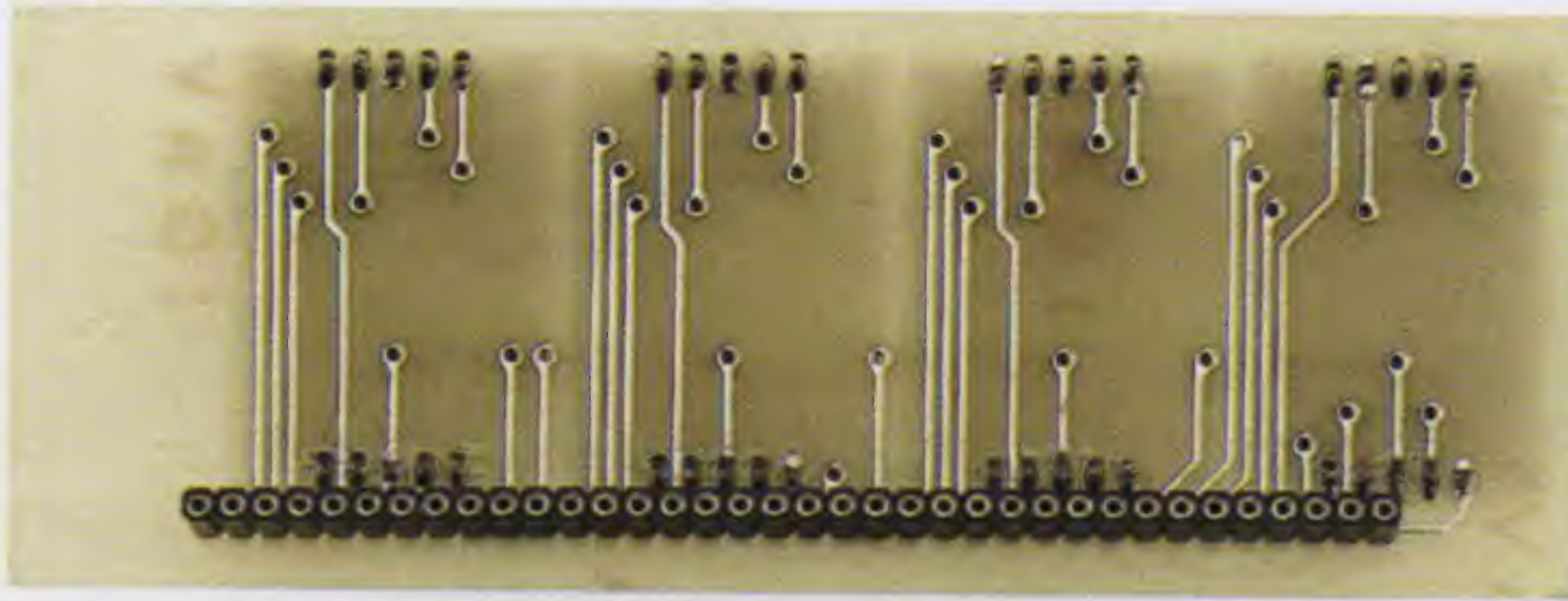


Fig.279 Foto del lato posteriore del circuito stampato siglato LX.5035/B.



Fig.280 Il punto decimale dei Display va rivolto verso il connettore femmina.

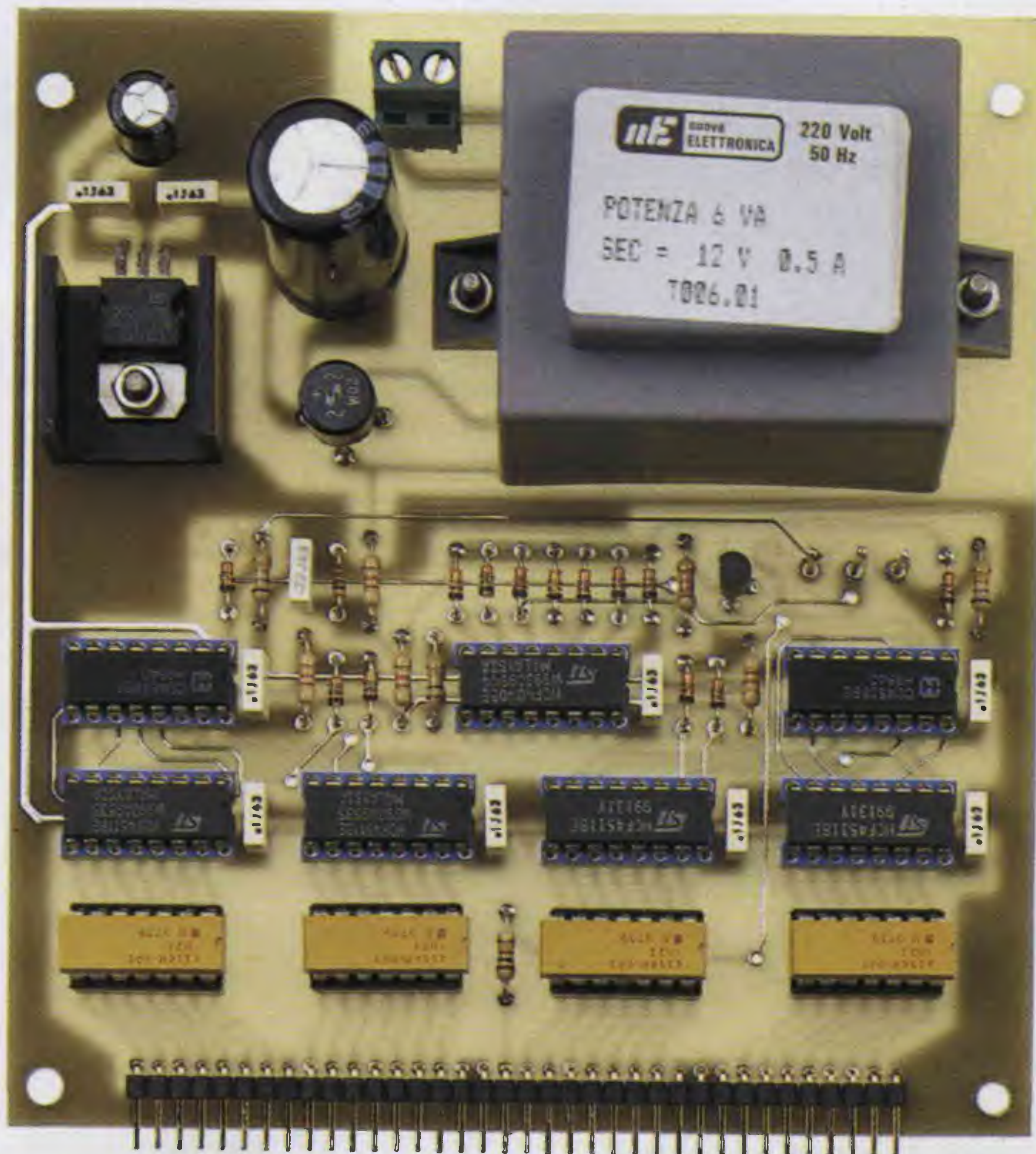


Fig.281 Foto del circuito stampato siglato LX.5035 con sopra montati tutti i suoi componenti.



Fig.282 Dopo aver inserito il connettore femmina presente sullo stampato LX.5035/B sul connettore maschio presente sullo stampato LX.5035 potrete fissare il tutto all'interno dell'elegante mobile che vi verrà fornito su richiesta.



Fig.283 Sul pannello posteriore del mobile fissate i due pulsanti P1-P2.

Proseguendo nel montaggio inserite le poche **resistenze**, controllando il loro **codice dei colori** per evitare di inserire un valore ohmico errato.

Tutte le resistenze utilizzate per pilotare i **segmenti** dei display (vedi **R9-R10-R12-R13**) si trovano inserite all'interno di un contenitore a forma di integrato (vedi fig.275 in alto).

Anche se sappiamo che questa soluzione è più costosa, l'abbiamo scelta per avere **7 resistenze** di identico valore onde evitare che qualche segmento risultasse più o meno luminoso a causa della **toleranza** che hanno le normali resistenze.

Dopo le resistenze consigliamo di inserire tutti i **diodi** al silicio e il diodo **zener** rivolgendo il lato contornato da una **fascia nera** (bianca per il solo **zener**) verso il **basso**, come visibile in fig.275.

L'eccedenza dei terminali delle resistenze e dei diodi andrà tagliata con un paio di forbici.

Proseguendo nel montaggio inserite tutti i condensatori al **poliestere**, poi i due condensatori **elettrolitici C1-C4** infilando il terminale **positivo** nel foro contrassegnato con un **+**.

Poiché sull'involucro degli elettrolitici raramente viene riportato il segno **positivo** in corrispondenza del terminale, ricordatevi che quello **più lungo** è sempre il terminale positivo.

Ora prendete il transistor **TR1** e senza accorciare i suoi terminali inseritelo nella posizione visibile nello schema pratico di fig.275 rivolgendo la parte **piatta** del suo corpo verso la resistenza **R8**.

A destra del transistor inserite i tre terminali a spillo che vi serviranno per stagnare i tre fili che dovrete in seguito collegare sui due pulsanti **P1-P2**.

Giunti a questo punto avrete già completato il **90%** del montaggio dell'orologio digitale senza incontrare nessuna seria difficoltà.

Il prossimo componente che dovete inserire sullo stampato è l'integrato stabilizzatore **IC1**, quindi dopo aver ripiegato ad **L** i suoi tre terminali, fissate il suo corpo sulla sua piccola aletta di raffreddamento a forma di **U**.

Vicino a questo integrato inserite il ponte raddrizzatore **RS1** accorciando i suoi terminali e rivolgendo quello contrassegnato da un **+** verso sinistra, come evidenziato in fig.275.

Per ultimi montate la **morsettiera** a due poli, che vi servirà per fissare i fili del cordone di rete dei **220 volt**, ed il trasformatore **T1** che fisserete sul circuito stampato con due viti.

E' sottinteso che i terminali del trasformatore vanno stagnati sulle sottostanti piste in rame.

A questo punto potete prendere tutti gli integrati e dopo aver controllato la sigla stampigliata sul loro corpo inseriteli nei rispettivi zoccoli rivolgendo la tacca ad **U** di riferimento verso destra, come visibile nello schema pratico di fig.275.

Completato il montaggio innestate il connettore **maschio** della scheda base **LX.5035** nel connettore **femmina** della scheda **LX.5035/B**.

MONTAGGIO nel MOBILE

Dopo aver aperto il mobile plastico, fissate sul suo piano la scheda base **LX.5035** con le quattro viti autofilettanti che vi forniamo.

Sul pannello posteriore fissate i pulsanti **P1-P2**, poi infilate nel foro in cui deve passare il cordone di rete dei 220 volt il **passacavo** in gomma.

Per evitare che, tirando il cordone, i fili possano fuoriuscire dalla morsettiera a **2 poli**, vi consigliamo di fare un **nodo** sul cordone (vedi fig.284).

Dopo aver **spellato** le estremità del cordone, è sempre buona norma tenere uniti i suoi sottilissimi fili con una goccia di stagno, dopodiché potrete serrarli nella morsettiera.

Ora dovrete collegare i due pulsanti **P1-P2** sul circuito stampato, quindi prendete tre spezzoni di filo poi stagnate le loro estremità sui tre terminali a **spillo** posti alla destra del transistor **TR1** e le opposte estremità sui due pulsanti (vedi fig.275).

Completate tutte queste operazioni non vi rimane che chiudere il mobile, perché il vostro orologio è già pronto per indicarvi le ore e i minuti.

COLLAUDO e MESSA a PUNTO

Appena inserirete la **spina** di alimentazione in una **presa rete** vedrete apparire il numero **00.00** e **lampeggiare** il **punto** decimale presente sul display delle **unità delle ore**.

Con il trascorrere dei **minuti** vedrete apparire sui display **00.01** poi **00.02**, **00.03** ecc.

Se pigierete il pulsante **P1** dei **minuti** vedrete i soli numeri dei **minuti** avanzare molto velocemente, mentre se pigierete il pulsante **P2** vedrete avanzare velocemente i soli numeri delle **ore**.

Se tenete premuto il pulsante **P1** dei **minuti** fino ad arrivare al numero **00.59**, al successivo minuto vedrete apparire **01.00** poi **01.01** ecc.

Per mettere a **punto** l'orologio sull'ora **esatta** dovrete pigiare il pulsante **P1** fino a quando non ve-

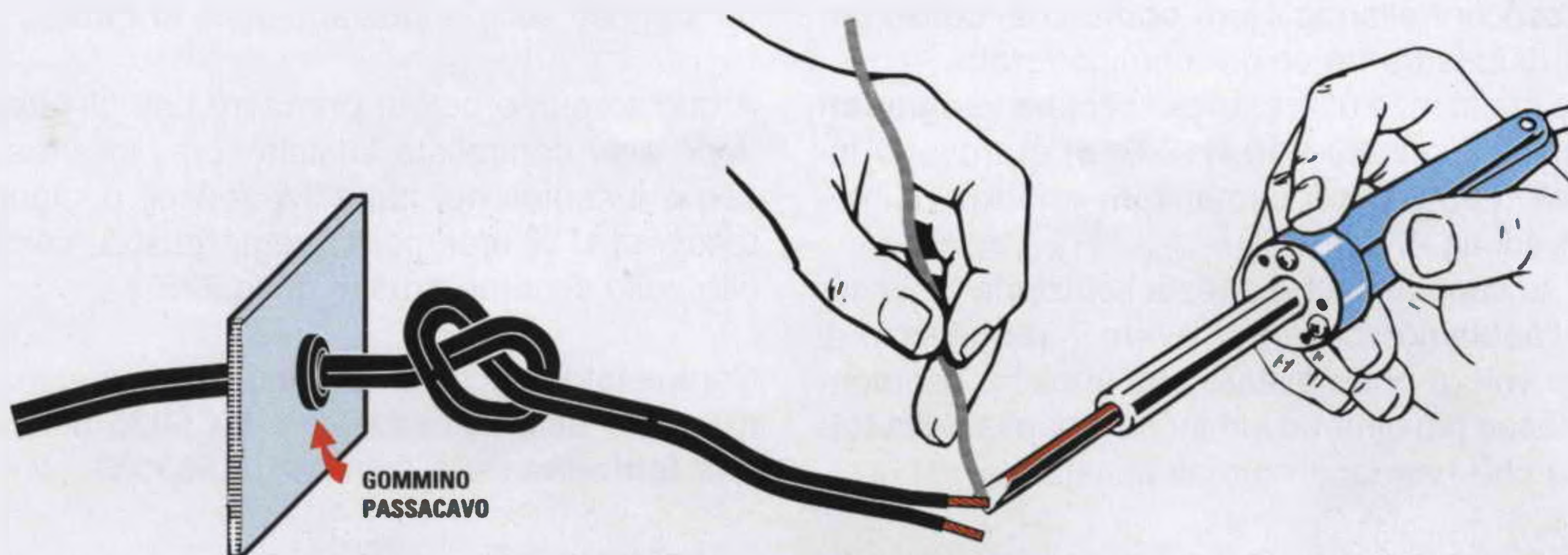


Fig.284 Dopo aver inserito la rondella in gomma nel foro in cui dovrà passare il cordone di rete dei 220 volt (vedi fig.283), fate internamente un nodo per impedire che tirando il cordone questo possa sfilarsi dalla morsetteria. Consigliamo di depositare sui sottilissimi fili del cordone una goccia di stagno prima di serrarli nella sua morsetteria.

drete apparire sui display gli **esatti minuti**, poi pigiate il pulsante **P2** fino a quando non vedrete apparire l'**ora esatta**.

Ammesso che siano le ore **09.15**, pigiate prima il pulsante **P1** fino a far apparire **00.15**, poi pigiate **P2** fino a far apparire **09.15**.

Il massimo errore che potrà verificarsi sarà di pochi **secondi**, infatti se quando mettete a punto l'orologio alle **09.15** fossero esattamente le ore **09.15.20** è ovvio che il nostro orologio, risultando molto preciso, passerebbe alle **09.16** quando sono trascorsi i regolari **60 secondi** quindi vi ritrovereste con un **ritardo di 20 secondi**.

Questi pochi secondi potrebbero, con giusta ragione, **non soddisfare i lettori più pignoli**.

Per evitare questo errore esiste una sola soluzione: accendere la **TV** e poi passare sul **televideo** e guardare in alto a destra l'**ora esatta** che risulta sempre completa di **minuti e secondi**.

Ammesso che siano le **09.59.22**, attendete che si raggiungano le **10.00.00** e in quel preciso istante inserite la **spina di rete** nella presa dei **220 volt**.

Sui display dell'orologio apparirà **00.00** e in questo modo avrete perfettamente **sincronizzato** il tempo sui **secondi** e sui **minuti**.

A questo punto dovrete pigiare il solo pulsante **P2** delle **ore** fino a far apparire il numero **10.00**.

Come già sapete, se viene a **mancare** la corrente elettrica o se portate l'orologio in un'altra stanza, **perderete** l'ora e i minuti, quindi dovrete nuovamente pigiare i pulsanti **P1** e **P2** fino a far apparire l'**ora esatta**.

CONCLUSIONE

Vedere funzionare un orologio costruito con le proprie mani è una soddisfazione inappagabile, e con giusto orgoglio potrete mostrarlo ai vostri amici che non riusciranno a credere che, solo dopo pochi mesi di studio e partendo da **zero**, siete riusciti ad ottenere questi positivi e visibili risultati.

Poiché ci sarà qualche vostro amico o parente che vorrebbe averlo, potreste venderglielo ad un prezzo **maggiorato**, perché i **tecnici**, anche se principianti, vanno sempre pagati (dopo ne potrete costruire un altro) ed in questo modo entrerà nelle vostre tasche il vostro **primo guadagno** da tecnico elettronico.

COSTO di REALIZZAZIONE

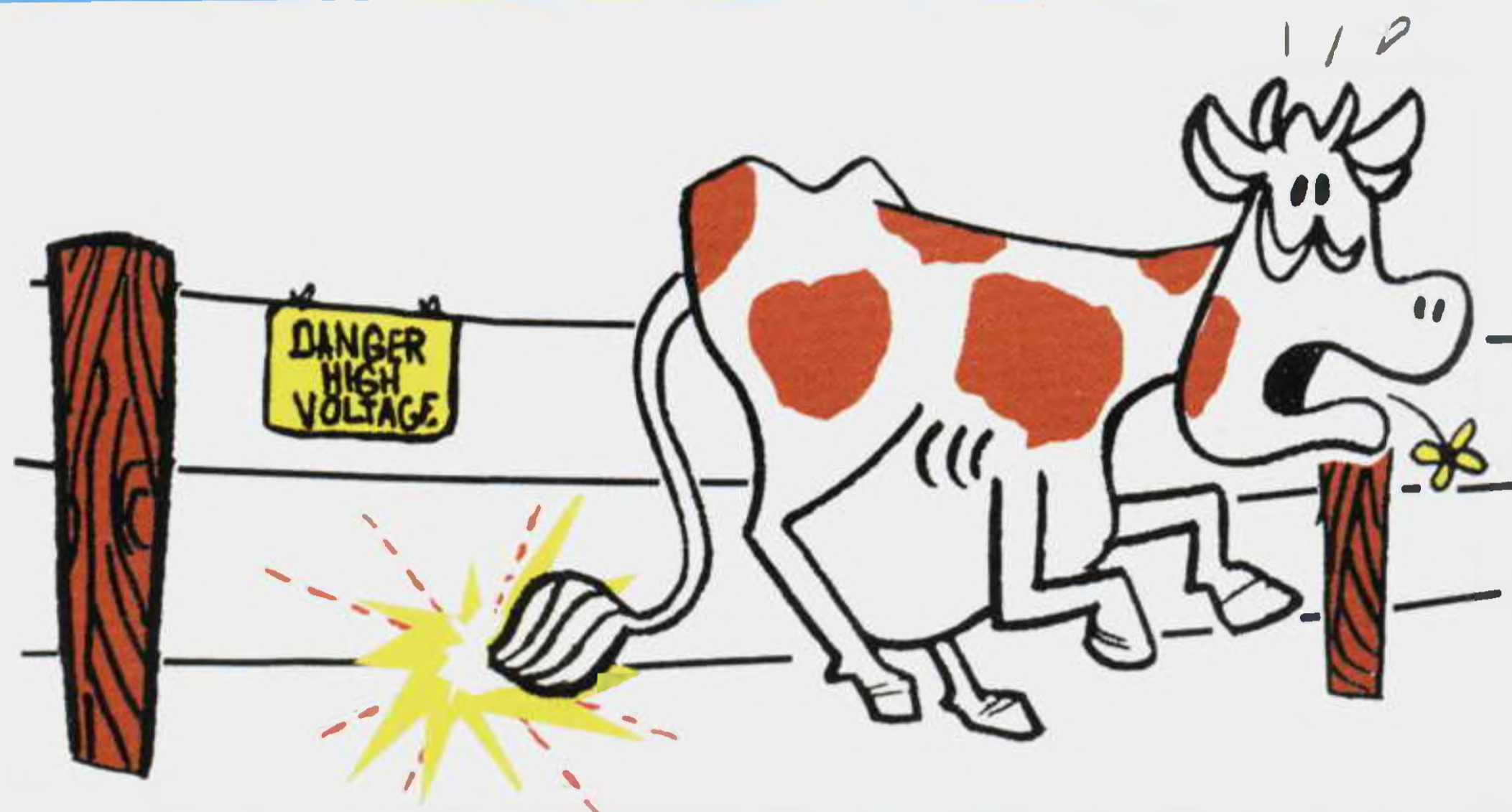
Tutti i componenti per realizzare questo orologio digitale completo del circuito stampato **LX.5035/B** per fissare i quattro Display **verdi** delle dimensioni di 24x35 mm (vedi fig.274), e del circuito stampato **LX.5035** per fissare tutti i componenti visibili in fig.275 **Escluso** il solo mobile plastico che forniamo solo su richiesta L.100.000

Il solo mobile plastico **MO.5035** completo delle mascherine forate e serigrafate e dello schermo plastico verde fissato sul frontale L. 18.000

Il solo circuito stampato **LX.5035/B** L. 6.900

Il solo circuito stampato **LX.5035** L. 21.500

Tutti i prezzi sono già completi di **Iva**, ma **non** delle spese postali di spedizione che normalmente si aggirano sulle **L.6.000**.



Le scariche elettriche generate da questo circuito sono assolutamente inoffensive, pertanto toccando l'uscita con le mani avvertirete solamente una fastidiosa scossa. Poiché gli animali sono molto sensibili a queste scariche di corrente, basterà collegare l'uscita della bobina ad Alta Tensione ad una recinzione per tenerli lontani.

RECINZIONI con scariche

Vogliamo precisare subito che le scariche elettriche fornite in uscita da questo generatore **non** risultano assolutamente pericolose né per l'uomo né per gli animali, quindi potrete tranquillamente collegare il circuito a qualsiasi recinzione.

Tanto per portarvi un esempio, le scariche elettriche generate producono gli stessi effetti di quella **scarica elettrica** che spesso si prende quando si scende dall'auto, scarica che **non** è per nulla pericolosa anche se risulta molto fastidiosa.

Chiarito dunque che le **scariche** generate dal nostro circuito non costituiscono un pericolo e non hanno alcuna conseguenza dannosa, non ci rimane che elencarvi almeno una delle numerose applicazioni in cui questo circuito trova impiego.

I settori di più largo utilizzo si sono rivelati quelli dell'agricoltura e della zootecnia.

Se possedete degli allevamenti di cavalli, di mucche o di altri animali di corporatura robusta con la tendenza a sconfinare dal recinto in cui sono stati racchiusi danneggiando le colture, basterà stendere dei fili di rame collegati all'uscita della **bobina ad alta tensione** e vedrete che si terranno lontani dalle recinzioni.

Mettendo in pratica questo espediente otterrete un duplice scopo: i vostri animali non usciranno più dai

recinti ed impedirete agli animali predatori di compiere razzie nei vostri allevamenti.

Gli allevatori che hanno seguito i nostri consigli non hanno più avuto motivo di lamentarsi dei predatori che, soprattutto di notte, entravano nelle conigliere e nei pollai facendo stragi di animali.

Il problema degli animali predatori è particolarmente sentito nelle zone dell'Appennino tosco-emiliano, dove sono soprattutto i branchi di cinghiali a procurare i maggiori danni alle coltivazioni, prendendo d'assalto i campi di patate di cui sono ghiottissimi. Anche in questo caso l'azienda agricola che si era rivolta a noi per risolvere una volta per tutte il problema, non ha più trovato **buche** nei suoi campi.

Se la vostra recinzione si trova vicino ad una **strada** di passaggio, sarebbe consigliabile applicare un cartello con la scritta "**Attenzione - i fili del recinto sono percorsi da tensione**", per evitare che qualcuno tocchi i fili, anche se sappiamo che queste scosse elettriche sono del tutto innocue.

Se il recinto è invece inserito all'interno di un terreno di proprietà, questo cartello non è necessario.

Questo circuito può inoltre essere utilizzato per evitare che i piccioni stazionino sul davanzale della vostra finestra, e tutti noi sappiamo quanto sporco possono fare questi volatili.

O ancora, se tenete i bidoni della spazzatura in giardino e di notte cani e gatti li rovesciano alla ricerca degli avanzi di cibo, basterà collegare al bidone questo **circuito** per farli desistere.

Con questo progetto riteniamo inoltre di essere riusciti a risolvere anche il problema di un affezionato lettore che, in passato, ci chiese un **generatore** di "scosse" da collegare alla maniglia della porta della sua cantina per non veder "sparire" le sue preziose bottiglie.

SCHEMA ELETTRICO

Come potete osservare dallo schema elettrico in fig.1, per realizzare questo circuito occorrono un solo transistor, un diodo SCR, un diodo Diac, un trasformatore elevatore ed una **bobina ad alta tensione**, che in pratica è la bobina che fa scoccare la scintilla nelle **candele** del motore delle auto.

Di tutti questi componenti, l'unico che **non** vi forniamo è la **bobina ad alta tensione**, perché se la

compriamo noi e ve la rivendiamo, la pagherete di più che non acquistandola direttamente dal vostro elettrauto di fiducia.

Se poi vi rivolgerete a qualche demolitore di auto, avrete questa bobina per una cifra irrisoria.

Al nostro circuito potete collegare qualsiasi tipo e marca di bobina.

Ma ritorniamo alla descrizione del funzionamento del circuito che abbiamo chiamato **elettroshock**. Il transistor **TR1**, collegato sugli avvolgimenti del primario del trasformatore **T1**, è uno stadio oscillatore che genera una frequenza sui **30-40 KHz**.

Dal secondario di questo trasformatore preleviamo una tensione di circa **250 volt** a bassissima corrente che viene raddrizzata dal diodo **DS3** e livellata dal condensatore elettrolitico **C4**.

Tramite la resistenza a filo **R6**, la tensione viene applicata sul terminale della **bobina auto** contrassegnato dal segno + o dal numero 15.

da ELETTROSHOCK

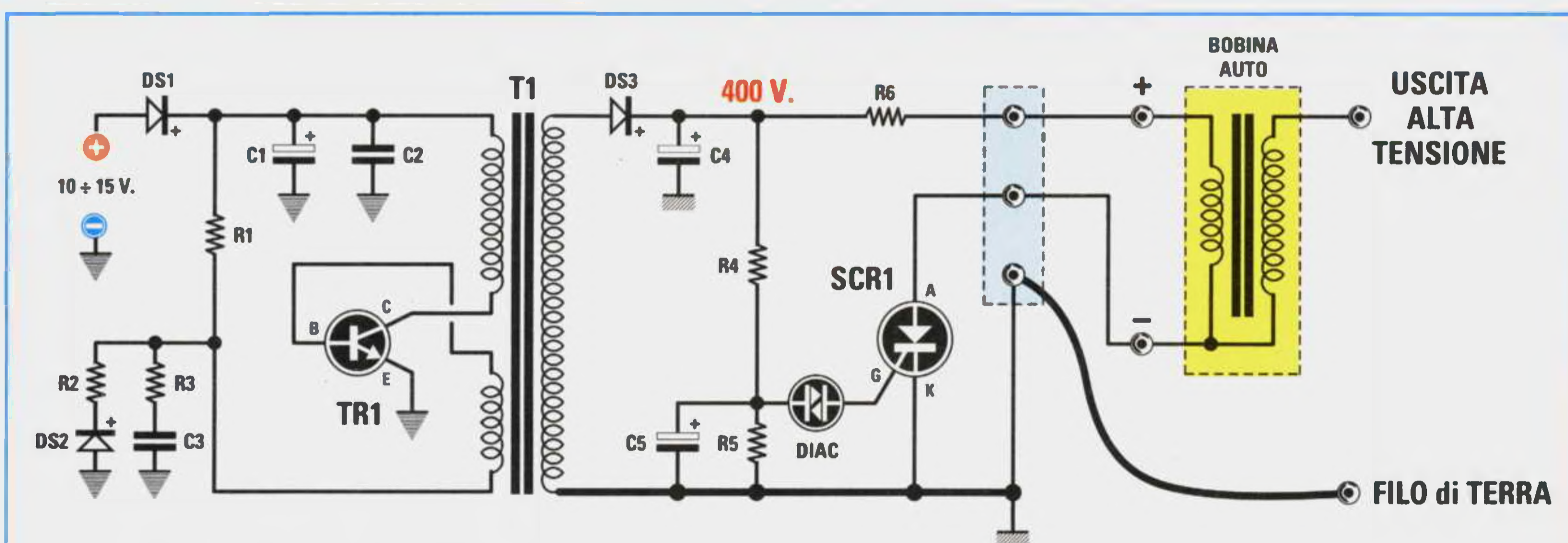


Fig.1 Schema elettrico del circuito in grado di generare scariche elettriche ad alta tensione. Come abbiamo precisato nell'articolo, queste scariche elettriche **NON** sono pericolose, ma solo fastidiose sia per l'uomo sia per gli animali. La "bobina auto", visibile sulla destra, è una comune Bobina di alta tensione utilizzata per far scoccare la scintilla sulle candele dei motori delle auto (vedi schema pratico di fig.2).

ELENCO COMPONENTI LX.1398

R1 = 47.000 ohm 1/4 watt
 R2 = 1.200 ohm 1/4 watt
 R3 = 10 ohm 1/4 watt
 R4 = 1 Megaohm 1/4 watt
 R5 = 120.000 ohm 1/4 watt
 R6 = 56 ohm 3 watt a filo

C1 = 100.000 pF poliestere
 C2 = 470 microF. elettrolitico
 C3 = 10.000 pF poliestere
 C4 = 22 microF. elettrol. 450 volt
 C5 = 10 microF. elettrolitico
 DS1 = diodo tipo 1N.4007

DS2 = diodo tipo 1N.4007
 DS3 = diodo tipo BY.509
 DIAC = DIAC tipo DD.40
 TR1 = NPN tipo BD.137
 SCR1 = SCR 800 volt 12 amper
 T1 = trasform. tipo TM.1298

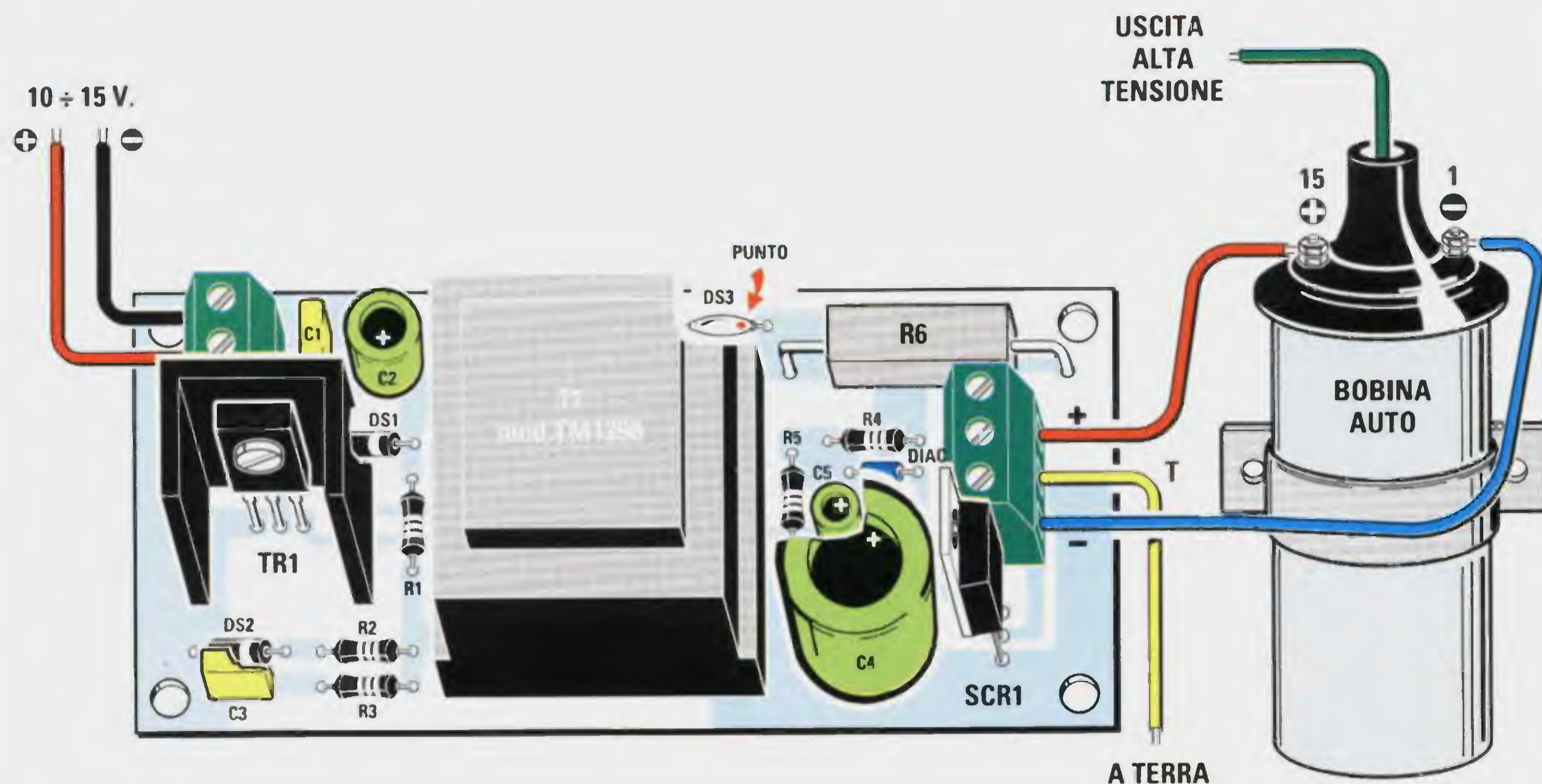


Fig.2 Schema pratico del generatore di scariche elettriche. Questo circuito può essere alimentato con una batteria da 12 volt oppure con un alimentatore stabilizzato collegato alla rete dei 220 volt in grado di erogare una tensione di 12 volt 0,5 amper.

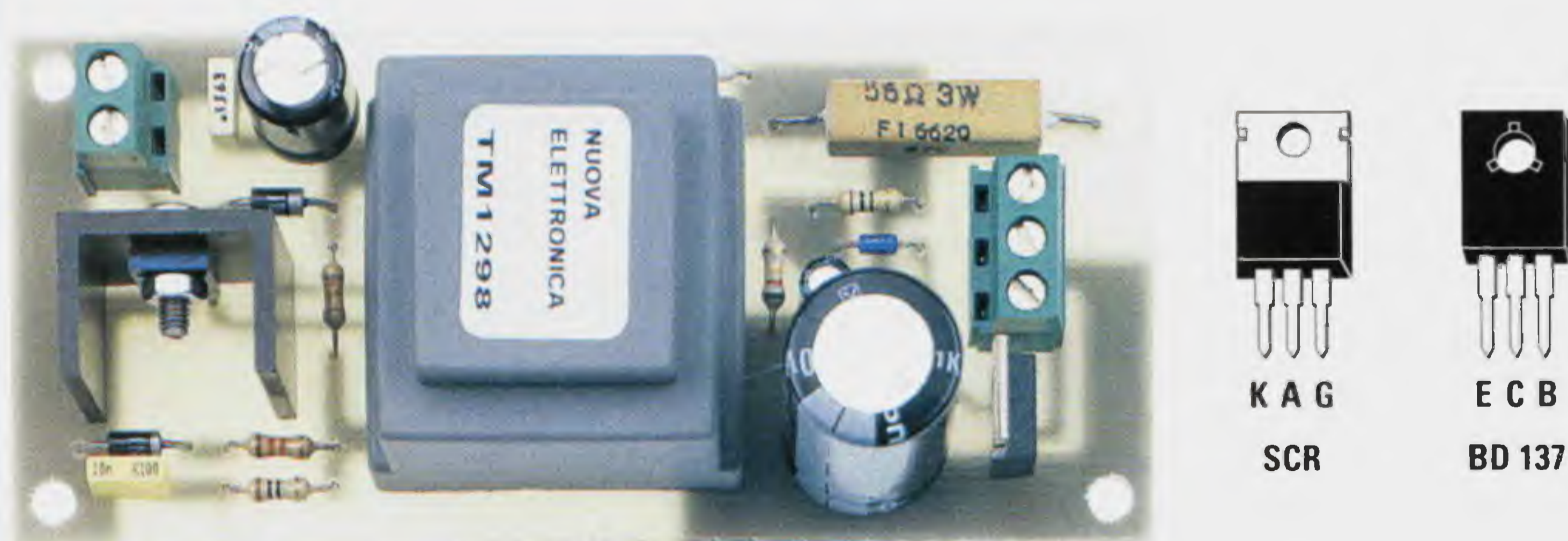


Fig.3 Come si presenta il circuito montato. Sul transistor TR1, posto sulla sinistra del circuito stampato, va applicata una piccola aletta di raffreddamento. Sulla destra riportiamo le connessioni del transistor TR1 e del diodo SCR1 utilizzati in questo progetto.

L'opposto terminale, solitamente contrassegnato dal segno - o dal numero 1, è collegato sul terminale **Anodo** del diodo **SCR1**. Il terminale **K** (Cattodo) è invece collegato a **massa**, mentre il suo terminale **Gate** al diodo Diac.

Quando la tensione sul condensatore elettrolitico **C5** raggiunge il valore di circa **30 volt**, il diodo Diac inizia a condurre eccitando così il **Gate** del diodo SCR1 che, portandosi in conduzione, cortocircuita a **massa** il terminale - della **bobina auto**. In questo modo la tensione immagazzinata sul condensatore elettrolitico **C4** si **scarica** sul primario

della **bobina auto** generando sull'uscita una scarica elettrica ad alta tensione, che, come abbiamo illustrato all'inizio, potremo far arrivare ai fili di una recinzione.

Questo circuito non genera una scarica elettrica continua, ma **una ogni secondo**.

Lo stadio oscillatore può essere alimentato con una tensione **continua** compresa tra i **10** e i **15 volt**, pertanto in campagna si potrà usare per la sua alimentazione la batteria di un'auto.

Poiché il suo assorbimento si aggira pressappoco

sui **0,4 amper**, la batteria rimarrà carica per circa **150 ore** e quindi tenendo il circuito in funzione nelle sole **ore notturne**, sarà sufficiente mettere la batteria in carica ogni **15 giorni** circa.

Anticipando la vostra domanda, vi diciamo subito che è possibile alimentare il circuito anche con la tensione di rete dei **220 volt**, a patto che si utilizzi un alimentatore stabilizzato che fornisca in uscita una tensione di **12 volt** ed una corrente minima di **0,5 amper**. A tale scopo vi consigliamo il kit **LX.1046** presentato sulla rivista **N.148/149**.

Se qualcuno pensasse di modificare il nostro schema elettrico sostituendo lo **stadio oscillatore** composto dal transistor **TR1** e dal trasformatore **T1** con un trasformatore con un **primario da 220 volt** ed un **secondario da 250 volt**, non lo faccia, perché alla chiusura del diodo **SCR1** si ritroverebbe sul secondario del trasformatore una elevata extratensione che scaricandosi sul primario lo metterebbe subito fuori uso.

REALIZZAZIONE PRATICA

Una volta in possesso del circuito stampato **LX.1398** iniziate a montare tutti i componenti seguendo lo schema pratico riportato in fig.2.

Come primi componenti inserite i diodi **DS1-DS2** rivolgendo la loro **fascia bianca** verso destra, quindi proseguite con il diodo ad alta tensione siglato **DS3** rivolgendo il reoforo contrassegnato da una fascetta colorata verso la resistenza a filo **R6**. Nello schema pratico questo lato è contrassegnato da un **punto di colore rosso**.

Se questo diodo venisse inserito in senso **inverso** danneggerebbe gli elettrolitici **C4-C5**.

Proseguendo nel montaggio inserite anche il diodo **diac** che, non avendo nessuna polarità, può essere montato come capita.

Seguiranno le **resistenze**, i condensatori al **poliestere** e gli **elettrolitici**, per i quali invece va rispettata la polarità dei terminali.

Fig.4 Se i paletti del vostro recinto sono di legno, potrete fissare su ogni palo due o tre file di filo in ferro zincato senza usare nessun isolatore. Il filo indicato **HT** va collegato sul terminale centrale della bobina per auto (vedi fig.2).

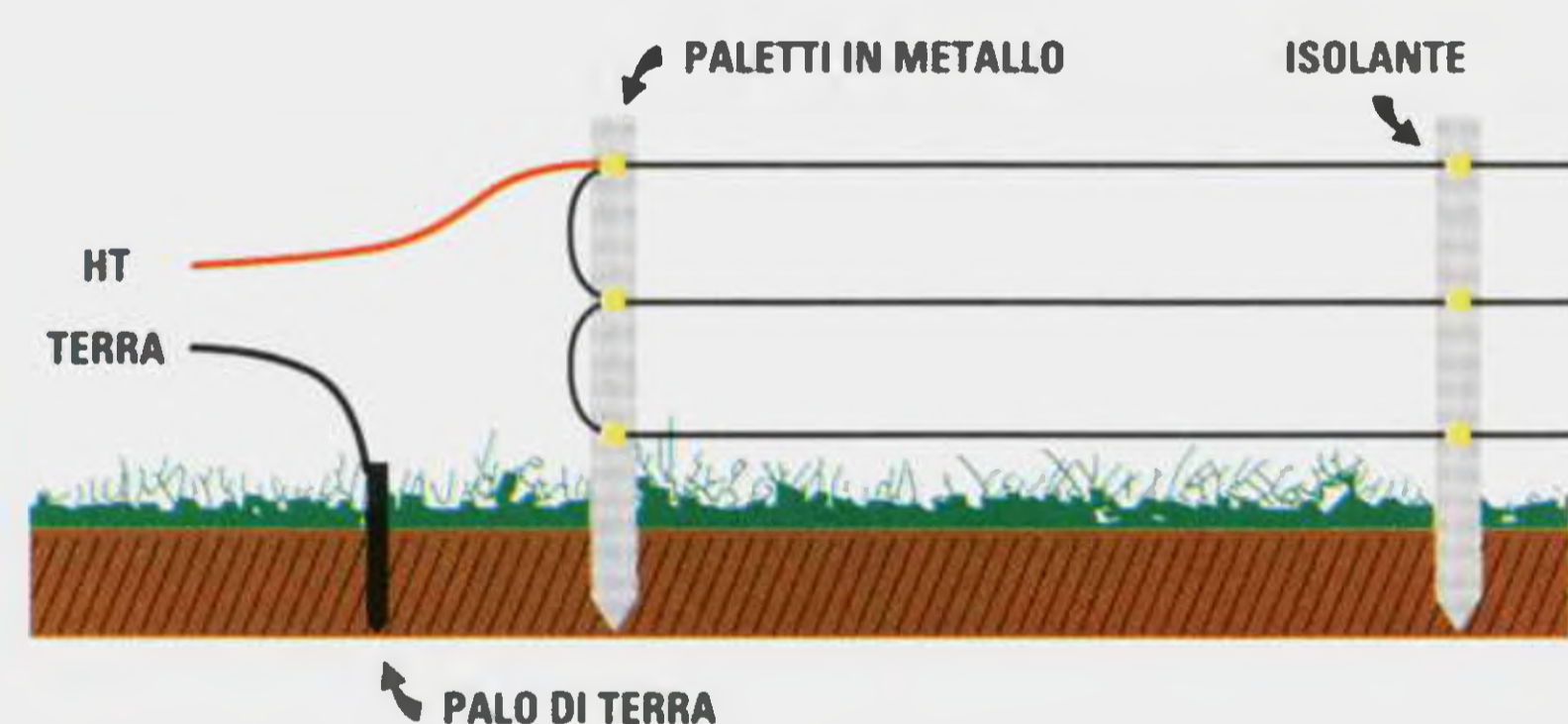
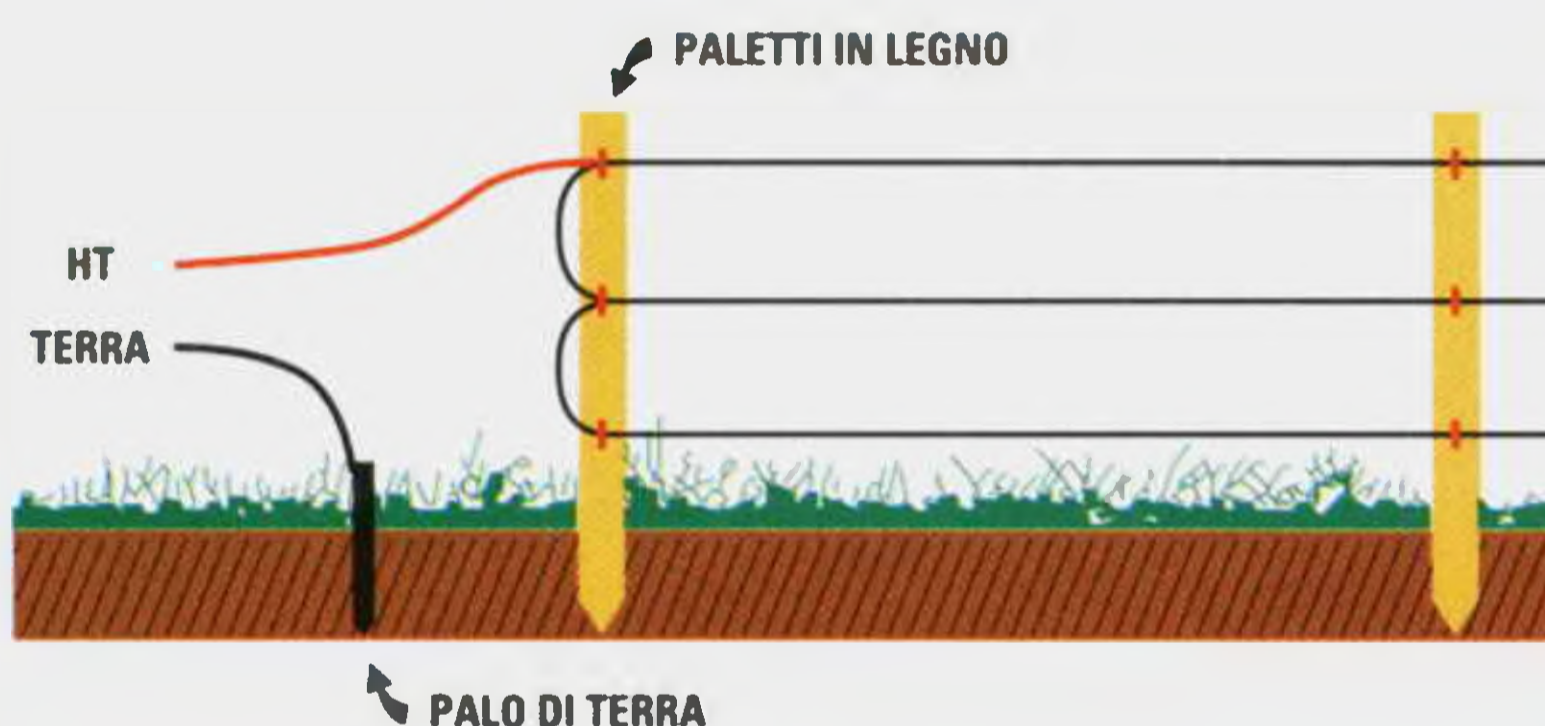


Fig.5 Se i paletti del vostro recinto sono di metallo, dovrete isolarli dal filo utilizzando degli isolanti in ceramica. Conviene inoltre racchiudere la bobina per auto dentro un contenitore plastico che fisserete vicino ai paletti della recinzione.

Fig.6 Per proteggere il davanzale dai colombi è sufficiente stendere su una tavoletta di legno una serie di fili di rame smaltato tenendoli distanziati 3-4 centimetri. E' consigliabile tenere chiusa la finestra per evitare che qualcuno si affacci.





Nelle posizioni indicate inserite le morsettiere a **due** e a **tre poli** per l'alimentazione ed il collegamento con la **bobina auto**, e una volta terminata anche questa operazione, stagnate il diodo **SCR1** rivolgendo il suo lato **metallico** verso il condensatore elettrolitico **C4**.

Per quando riguarda il montaggio del transistor **TR1**, che va fissato sulla sua piccola aletta a forma di **U**, dovrete ricordarvi di rivolgere il suo lato **metallico** verso l'aletta.

Per ultimo montate il trasformatore **T1** e quando avrete finito di stagnare i suoi terminali sullo stampato, il circuito sarà pronto per funzionare.

COLLAUDO

In possesso della **bobina auto** dovete collegare il filo prelevato dal morsetto + al terminale + della bobina ed il filo prelevato dal morsetto - sull'opposto terminale della bobina.

Il filo contrassegnato con una **T**, quello che, per intenderci, è collegato al centrale della morsettiere, andrebbe collegato a **terra**, ma per il collaudo consigliamo di avvicinarlo a circa **1 cm** dall'uscita della **bobina ad alta tensione**.

Alimentando il circuito vedrete scoccare ad ogni secondo una scintilla a conferma che il circuito funziona regolarmente.

COME INSTALLARLO

Per "elettrificare" una recinzione dovete piantare nel terreno un pezzo di ferro sul quale andrà collegato il filo di **terra** che viene dal foro centrale della morsettiere posta sul circuito stampato.

Dall'uscita della **bobina ad alta tensione** prelevate la tensione che dovete collegare sui fili di ferro zincato che avrete sistemato su ogni palo.

Se i pali sono di legno non sarà necessario isolare i fili, se invece sono di ferro dovrete isolarli dal metallo con degli isolatori di ceramica o di plastica (vedi figg.4-5).

Per rendere ancora più efficiente questa protezione, potrete interrare, ad una profondità di circa 5-10 centimetri, un filo zincato, che collegherete con un filo sul morsetto **Terra**.

E' consigliabile racchiudere il circuito che genera questa tensione, compresa la **bobina auto**, dentro una scatola in plastica a tenuta stagna reperibile presso tutti i negozi che vendono materiale per impianti elettrici. La scatola potrà essere fissata sopra un palo facendo penzolare i due fili che vanno ai morsetti della batteria da **12 volt**.

Per proteggere un davanzale dai colombi, potreste utilizzare una tavoletta in legno sulla quale fisserete dei chiodi per stendere i fili che dovranno risultare distanziati di 3-4 cm (vedi fig.6).

COSTO di REALIZZAZIONE

Tutti i componenti visibili in fig.2 compreso il circuito stampato già forato e serigrafato **Esclusa** la sola bobina **HT**, che potrete recuperare da qualsiasi demolitore di auto L.32.000

Costo del solo stampato **LX.1398** L. 4.800

Tutti i prezzi sono già **comprensivi** di IVA. Coloro che richiederanno il kit in **contrassegno**, pagheranno in più **L.6.000**, perché questa è la cifra media che le Poste italiane esigono per la consegna di un pacco in contrassegno.



Fig.1 Questo nostro radiocomando è composto da un piccolo trasmettitore e da un ricevitore in grado di eccitare 2 oppure 4 relè.

RADIOCOMANDO

Oltre ad insegnarvi come realizzare un radiocomando codificato che funzioni sulla frequenza standard di 433,92 MHz, in questo articolo vi illustriamo anche come si monta un oscillatore con un risonatore Saw ed inoltre come dovete programmare i nuovi encoder e decoder, che tutte le Industrie utilizzano nei radiocomandi codificati di loro produzione.

Fino ad una decina di anni fa per realizzare un radiocomando **codificato** si utilizzavano un **encoder** siglato **M.145026** nello stadio trasmettente ed un **decoder** siglato **M.145027** nello stadio ricevente. Anche se questi due integrati hanno una **chiave di accesso** dotata di ben **243 combinazioni**, molte Industrie li considerano già obsoleti, perchè spesso è capitato che persone estranee siano riuscite ad aprire a distanza la porta di un garage oppure ad eccitare o diseccitare un antifurto.

In sostituzione di questi integrati è stata messa in commercio una serie di **encoder** e **decoder** tecnicamente più evoluta, in grado di ottenere ben **6.561 combinazioni**, ma, come spesso accade, anche se questi integrati si riescono a reperire senza problemi, mancano degli schemi affidabili che ne rendano possibile l'utilizzo.

Per aiutare tutti quei tecnici che costruiscono **radiocomandi**, presentiamo uno schema trasmetten-

te ed uno ricevente a **4 canali**, che utilizzano questa nuova serie di integrati, siglati **HT.6014- HT.6034**: per ottenere uno stadio oscillatore a norma, abbiamo utilizzato nello stadio trasmettente un **risonatore Saw** che genera una frequenza di **433,92 MHz**.

Prima di passare alla descrizione dello schema elettrico, desideriamo spiegarvi come funzionano l'**encoder** inserito nello stadio trasmettente e il **decoder** inserito nello stadio ricevente.

L'ENCODER siglato HT.6014

L'**encoder** inserito nello stadio trasmettente serve ad eccitare o diseccitare un massimo di **4 relè** nello stadio **ricevente**.

Come appare evidenziato dallo schema a blocchi riprodotto in fig.2, all'interno di questo **encoder** sono presenti ben **8 blocchi** distinti.

Collegando una resistenza da **820.000 ohm** ai pie-

dini 15-16 dello stadio **oscillatore** si ottiene una frequenza di clock di **3.800 Hertz**, necessaria per pilotare tutti gli stadi dell'Encoder.

Lo stadio indicato **Encoder** serve per ottenere un segnale **codificato** ed anche per selezionare, fra i **4 canali** disponibili, il canale al quale inviare il nostro segnale.

I piedini **1-2-3-4-5-6-7-8** servono per codificare la nostra **chiave**, mentre i piedini **10-11-12-13** per selezionare i quattro **canali**.

Il segnale **codificato** è preceduto da **7 bit** e completato da altri **4 bit**.

Nei primi **7 bit** si trovano i dati di **sincronismo**, mentre negli ultimi **4 bit**, che seguono il segnale codificato, si trovano i dati che selezionano i **4 canali** (vedi fig.3).

Per codificare la **chiave** è possibile collegare a nostro piacimento dei piedini a **massa** o al **positivo** oppure lasciarli **scollegati**.

otterremo un segnale **codificato** composto da **6 impulsi larghi**, seguiti da **6 impulsi stretti** e da **2 impulsi stretti-larghi** come visibile in fig.9.

Premendo i pulsanti **P1-P2-P3-P4** si ottengono degli **impulsi larghi** sui quattro canali presenti a destra (vedi figg.10-11-12-13).

Ogni volta che premiamo uno dei quattro pulsanti si accende il diodo led **DL1** ad indicare che il trasmettitore sta funzionando.

IL DECODER siglato HT.6034

Come appare evidenziato dallo schema a blocchi di fig.7, all'interno del **decoder** vi sono **11 stadi**.

Lo stadio oscillatore presente in questo **decoder** deve oscillare su una frequenza circa **33 volte** superiore a quella dell'encoder; quindi, se nel tra-

codificato a 4 CANALI

I piedini collegati al **positivo** fanno uscire **2 impulsi stretti** (vedi fig.4).

I piedini lasciati **scollegati** fanno uscire **1 impulso stretto** e **1 impulso largo** (vedi fig.5).

I piedini collegati a **massa** fanno uscire **2 impulsi larghi** (vedi fig.6).

Quindi se collegassimo:

i piedini **1-2-3** a **massa**

i piedini **4-5-6** al **positivo**

i piedini **7-8** li lasciamo **scollegati**

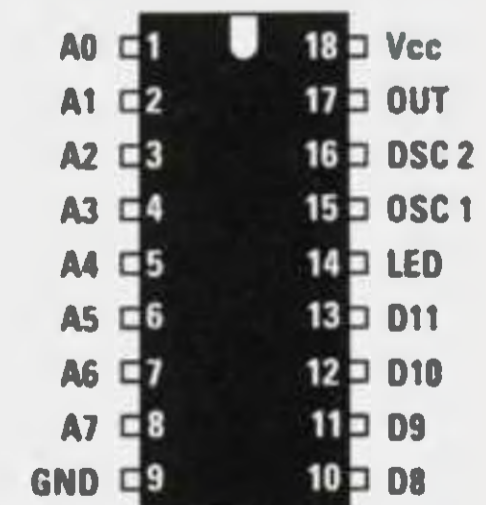
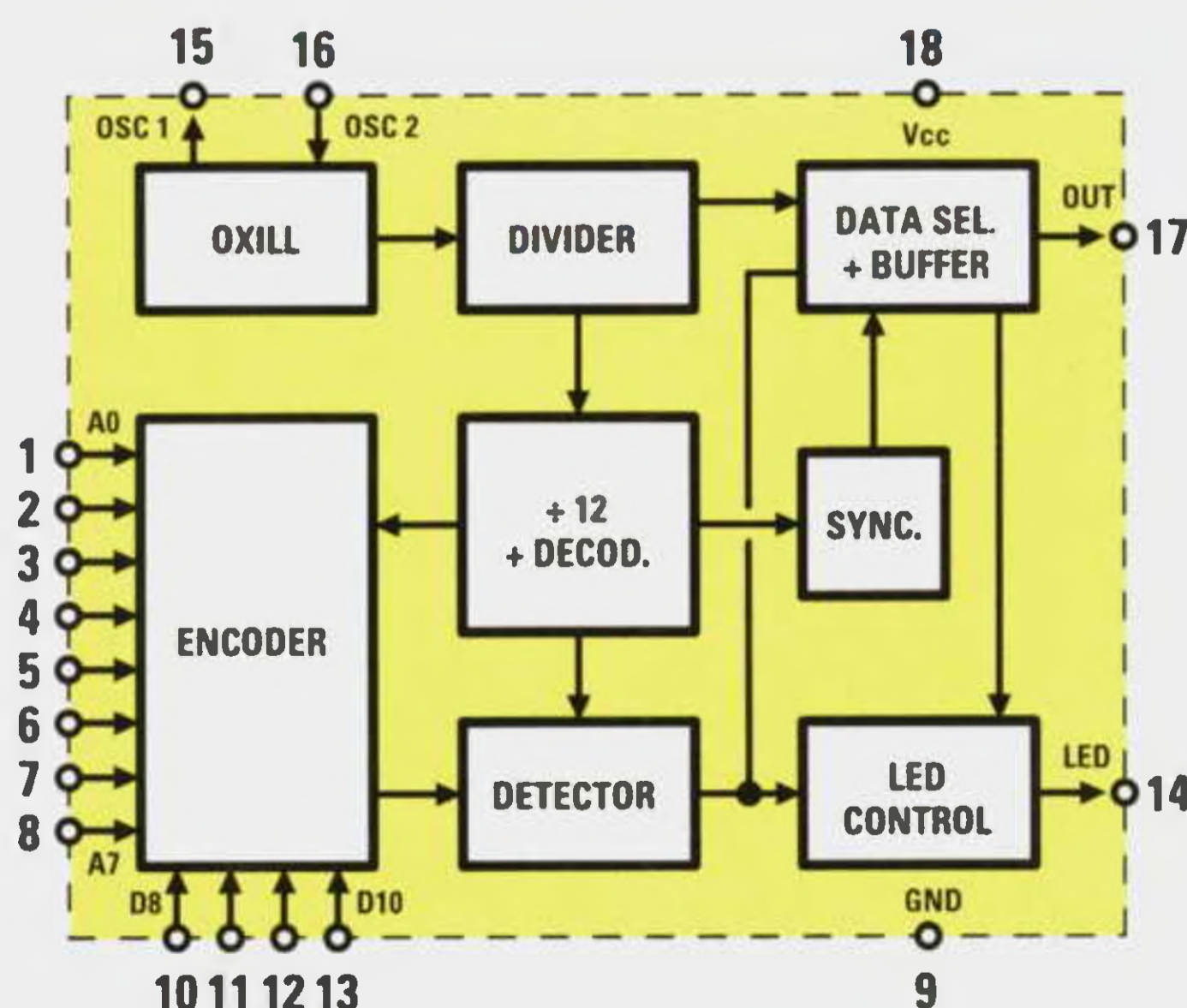
smettitore usavamo una frequenza di **3.800 Hertz**, nel ricevitore dobbiamo usare una frequenza di:

$$3.800 \times 33 = 125.400 \text{ Hertz}$$

Collegando ai piedini 15-16 dello stadio **oscillatore** una resistenza da **68.000 ohm** (vedi R2), si riesce ad ottenere la frequenza richiesta.

Il segnale **codificato** inviato dal trasmettitore, entra nel piedino 14 e se il suo **decoder** riconosce la **chiave** di accesso, porta a **livello logico 1** il pie-

Fig.2 Schema a blocchi dell'encoder HT.6014 che permette di codificare la chiave di accesso.



HT 6014

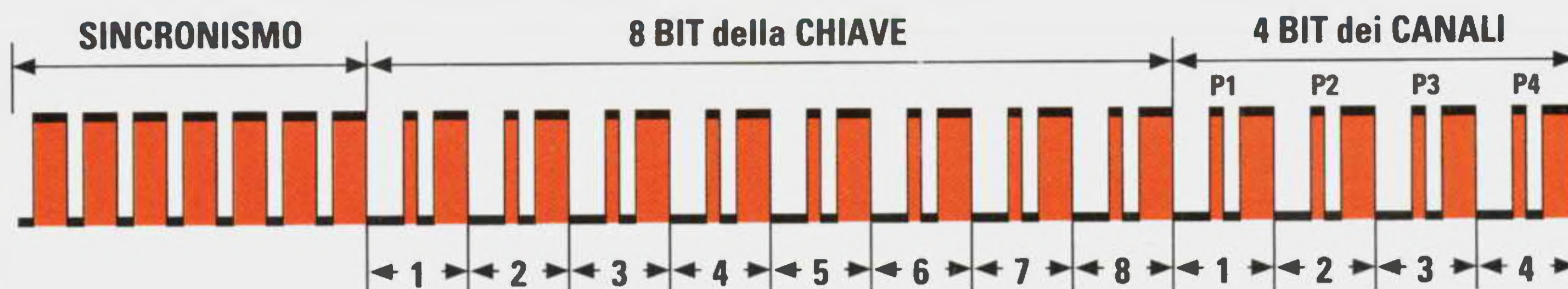


Fig.3 Nei primi 7 bit del segnale generato dall'Encoder HT.6014 vi sono i dati di Sincronismo; a questi fanno seguito gli 8 bit della Chiave di accesso e i 4 bit dei Canali che permettono di eccitare o diseccitare quattro relè premendo i pulsanti P1-P2-P3-P4.

dino d'uscita 17: automaticamente si accende un **diode led** ad indicare che la **chiave** del segnale captato è quella **giusta**.

Se nel trasmettitore **non** viene premuto nessun pulsante, sugli altri piedini d'uscita 10-11-12-13 sarà presente un **livello logico 1**, che muterà in **livello logico 0** non appena viene premuto uno dei quattro pulsanti.

Premendo il pulsante **P1** si ottiene un **livello logico 0** sul piedino 10, che rimane in queste condizioni anche quando viene lasciato il pulsante.
 Premendo il pulsante **P2** si ottiene un **livello logico 0** sul piedino 11, che rimane in queste condizioni anche quando viene lasciato il pulsante.
 Premendo il pulsante **P3** si ottiene un **livello logico 0** sul piedino 12, che rimane in queste condizioni anche quando viene lasciato il pulsante.
 Premendo il pulsante **P4** si ottiene un **livello logico 0** sul piedino 13, che rimane in queste condizioni anche quando viene lasciato il pulsante.

Dobbiamo sottolineare il fatto che, premuto un pulsante, non appena ne premeremo un altro, il **livello logico 0** presente sull'uscita del primo, si tramuterà nuovamente in un **livello logico 1**.

Ad esempio, se premuto il pulsante **P2** in modo da portare a **livello logico 0** il piedino d'uscita 11 di **IC3**, premeremo un qualsiasi altro pulsante, tale piedino si riporterà a **livello logico 1**.

Anche se molti già lo sapranno, ripetiamo ancora una volta che per piedino a **livello logico 0** si intende che questo piedino risulta cortocircuitato a **massa**, mentre per piedino a **livello logico 1** si intende che su questo piedino risulta presente la tensione **positiva** di alimentazione.

I piedini 1-2-3-4-5-6-7-8 collegati allo stadio **decoder** servono per impostare la **chiave** di riconoscimento, che dovrà risultare perfettamente **identica**

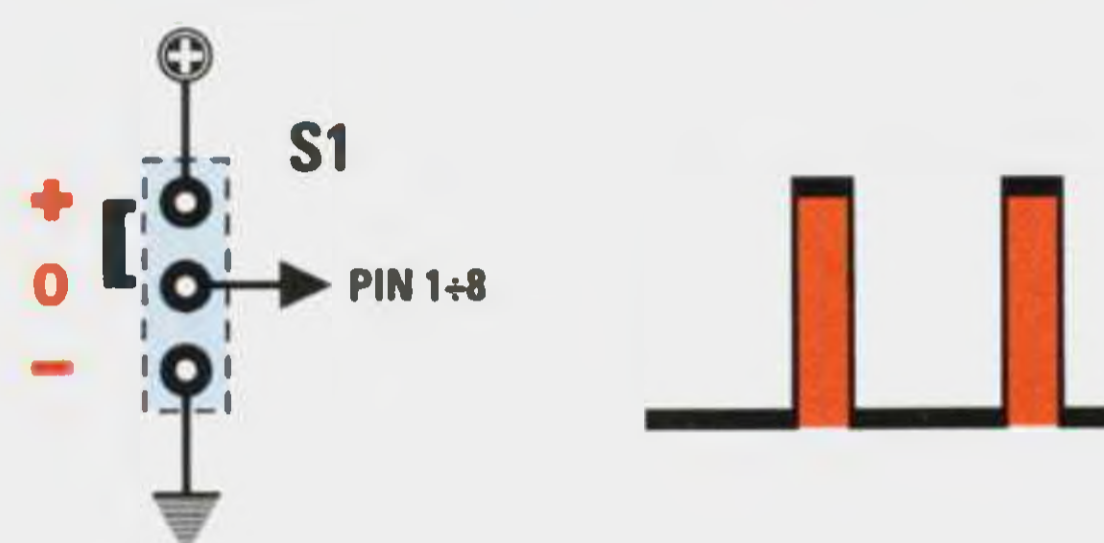


Fig.4 I piedini dell'encoder che collegherete al positivo tramite il dip-switch S1, faranno uscire due impulsi stretti.

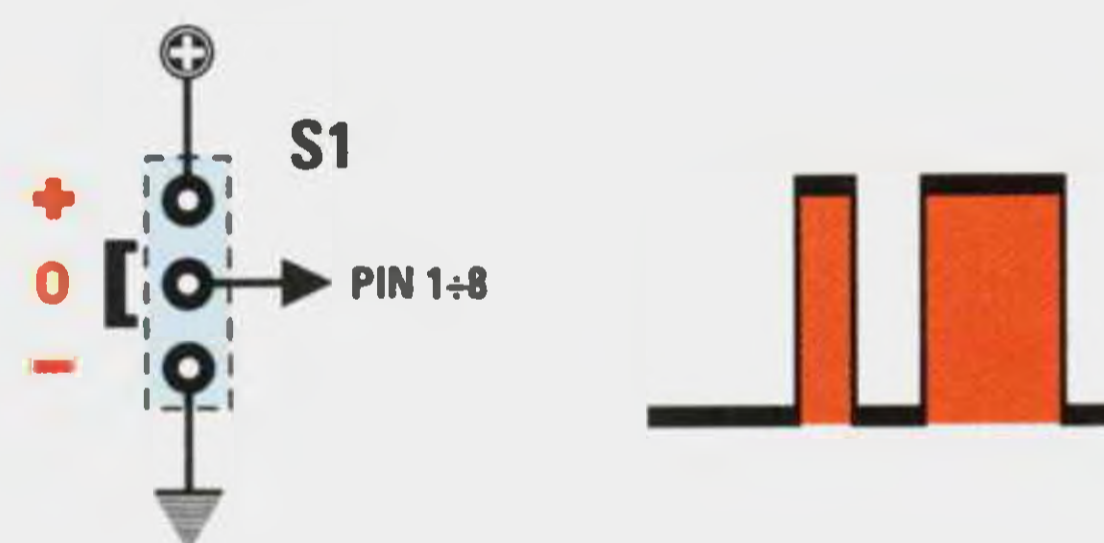


Fig.5 I piedini dell'encoder non collegati nè al positivo nè a massa, faranno uscire un impulso stretto e uno largo.

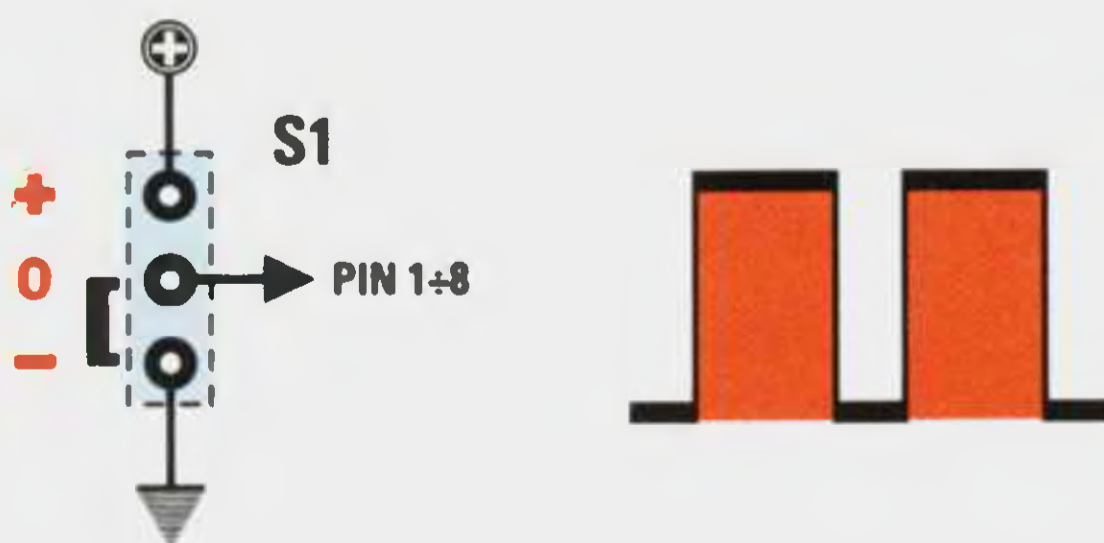


Fig.6 I piedini dell'encoder che collegherete a massa tramite il dip-switch S1, faranno uscire due impulsi larghi.

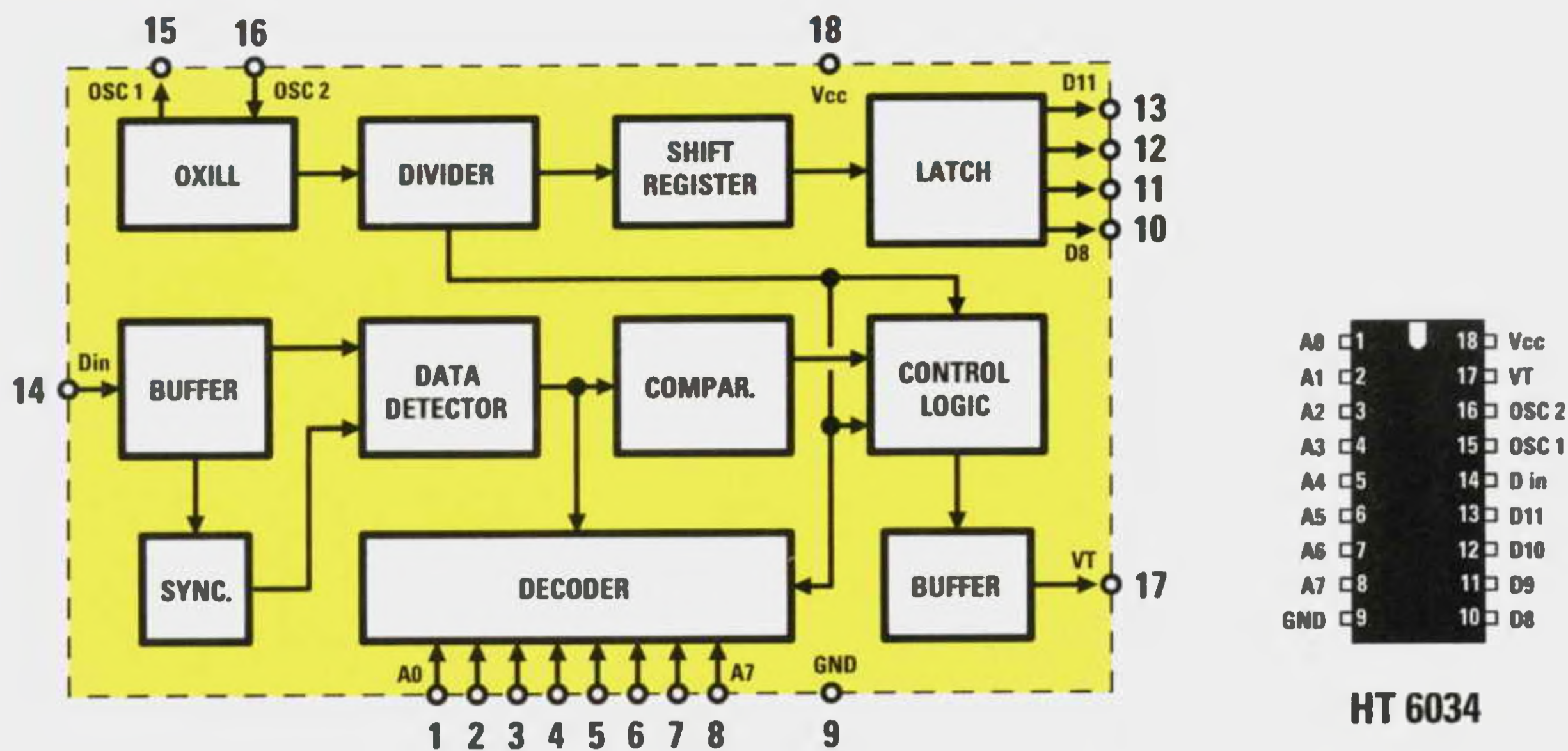


Fig.7 Schema a blocchi del decoder HT.6034 inserito nel ricevitore. Questo decoder provvede ad eccitare i relè solo se la chiave impostata nei piedini 1-2-3-4-5-6-7-8 tramite il dip-switch S1 risulta identica a quella impostata nel trasmettitore.

a quella impostata sui piedini 1-2-3-4-5-6-7-8 dell'encoder presente nel trasmettitore.

Quindi se nel trasmettitore abbiamo scelto questa combinazione:

- i piedini 1-2-3 a massa
- i piedini 4-5-6 al positivo
- i piedini 7-8 li lasciamo scollegati

la stessa combinazione deve essere adottata per il decoder, diversamente il segnale che giunge sul piedino 14 la considererà una chiave falsa e quindi non abiliterà nessuna delle sue quattro uscite ad eccitare i relè.

SCHEMA ELETTRICO del TRASMETTITORE

Descritte le funzioni svolte dell'encoder possiamo passare alla fig.14, dove appare riprodotto lo schema elettrico completo dello stadio trasmittente. Iniziamo a descriverlo da quel rettangolo colorato in giallo che abbiamo siglato S1 e che, come po-

tete vedere nello schema pratico di fig.15, è un piccolo dip-switch che consente di ottenere la combinazione della nostra chiave.

Quando premiamo uno dei quattro pulsanti siglati P1-P2-P3-P4 si accende il diodo led DL1 per avvisarci che il circuito sta trasmettendo.

Contemporaneamente, dal piedino 17 di IC1 fuoriescono gli impulsi positivi codificati, che vanno a polarizzare la Base del transistor TR1.

Questo transistor è un oscillatore RF pilotato dal risuonatore Saw XF1, tarato sui 433,92 MHz.

La bobina L1 a forma di U collegata al suo Collettore, oltre a servire ad eccitare il filtro Saw svolge anche la funzione di antenna irradiante.

Considerate le ridotte dimensioni della U e la irratoria potenza generata dello stadio oscillatore, non si può pretendere di raggiungere distanze elevate, infatti si arriverà a circa 20 metri.

In questo trasmettitore non serve l'interruttore di accensione perchè, fino a quando non premiamo i pulsanti, non viene assorbita nessuna corrente.

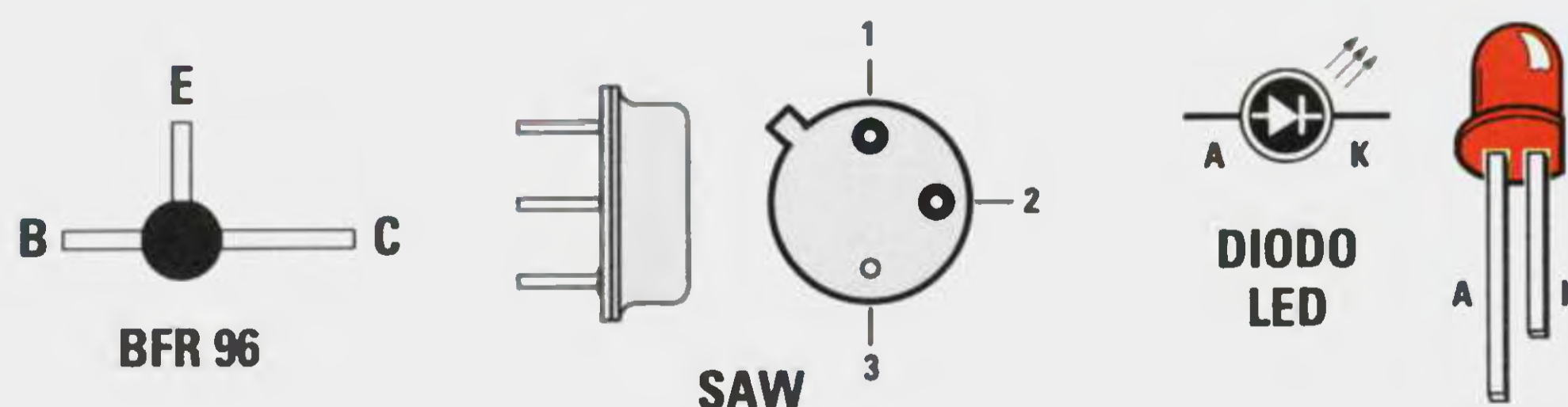


Fig.8 Connessioni del transistor e del risuonatore Saw. Il terminale più lungo del transistor BFR.96 è il Collettore, mentre nel diodo led, il terminale più lungo è l'Anodo.

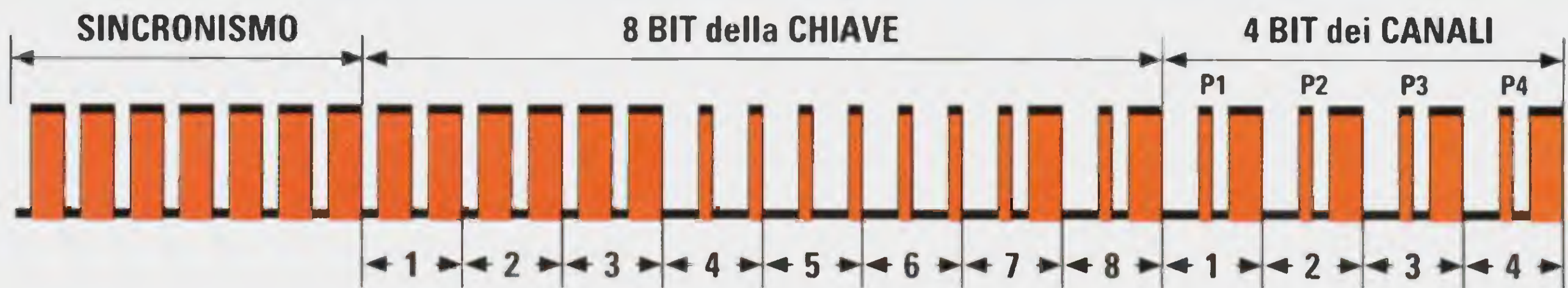


Fig.9 Questa è la chiave che otterrete collegando nell'Encoder del trasmettitore i piedini 1-2-3 a massa, i piedini 4-5-6 al positivo e lasciando scollegati i piedini 7-8.



Fig.10 Premendo il pulsante P1, i due impulsi stretto/largo di questo pulsante diventeranno due impulsi larghi e in questa condizione si ecciterà il solo Relè 1.

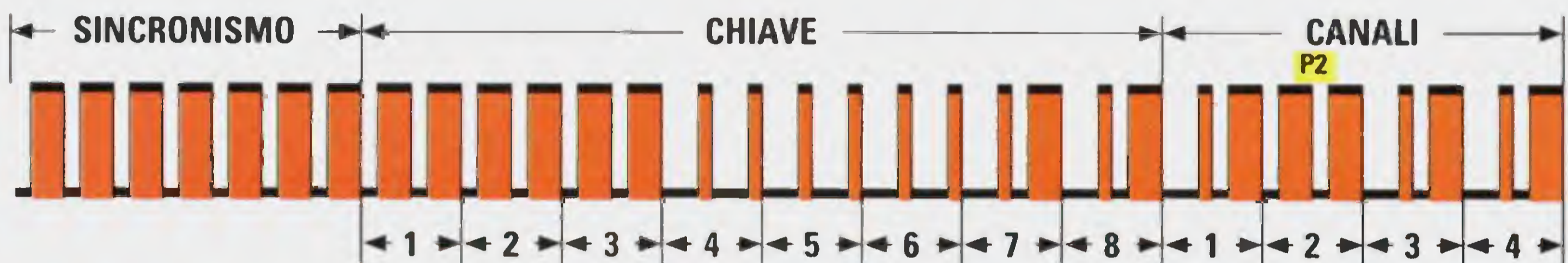


Fig.11 Premendo il pulsante P2, i due impulsi stretto/largo di questo pulsante diventeranno due impulsi larghi e in questa condizione si ecciterà il solo Relè 2.

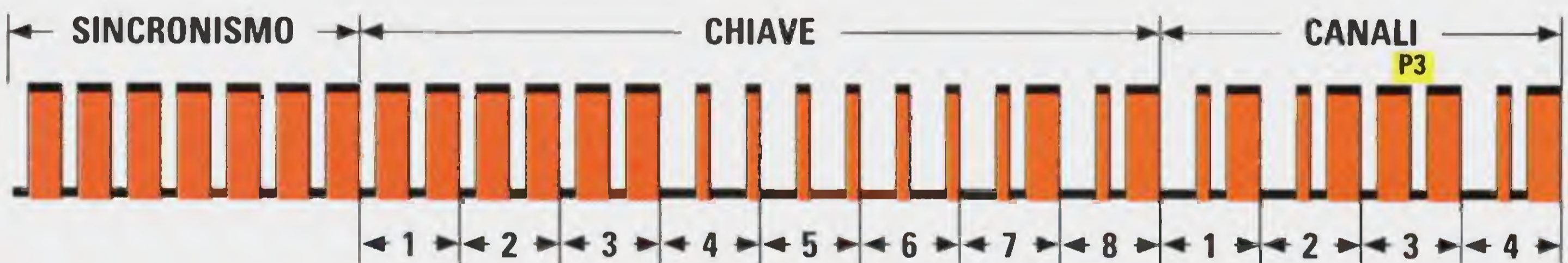


Fig.12 Premendo il pulsante P3, i due impulsi stretto/largo di questo pulsante diventeranno due impulsi larghi e in questa condizione si ecciterà il solo Relè 3.

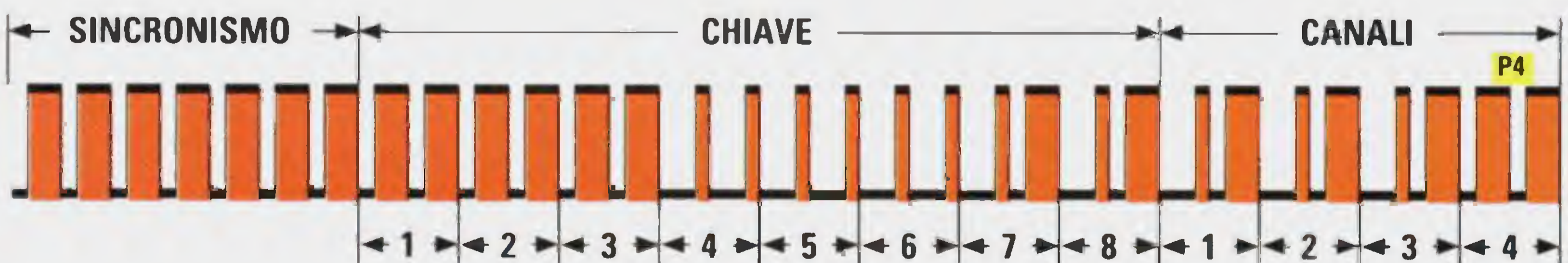


Fig.13 Premendo il pulsante P4, i due impulsi stretto/largo di questo pulsante diventeranno due impulsi larghi e in questa condizione si ecciterà il solo Relè 4.

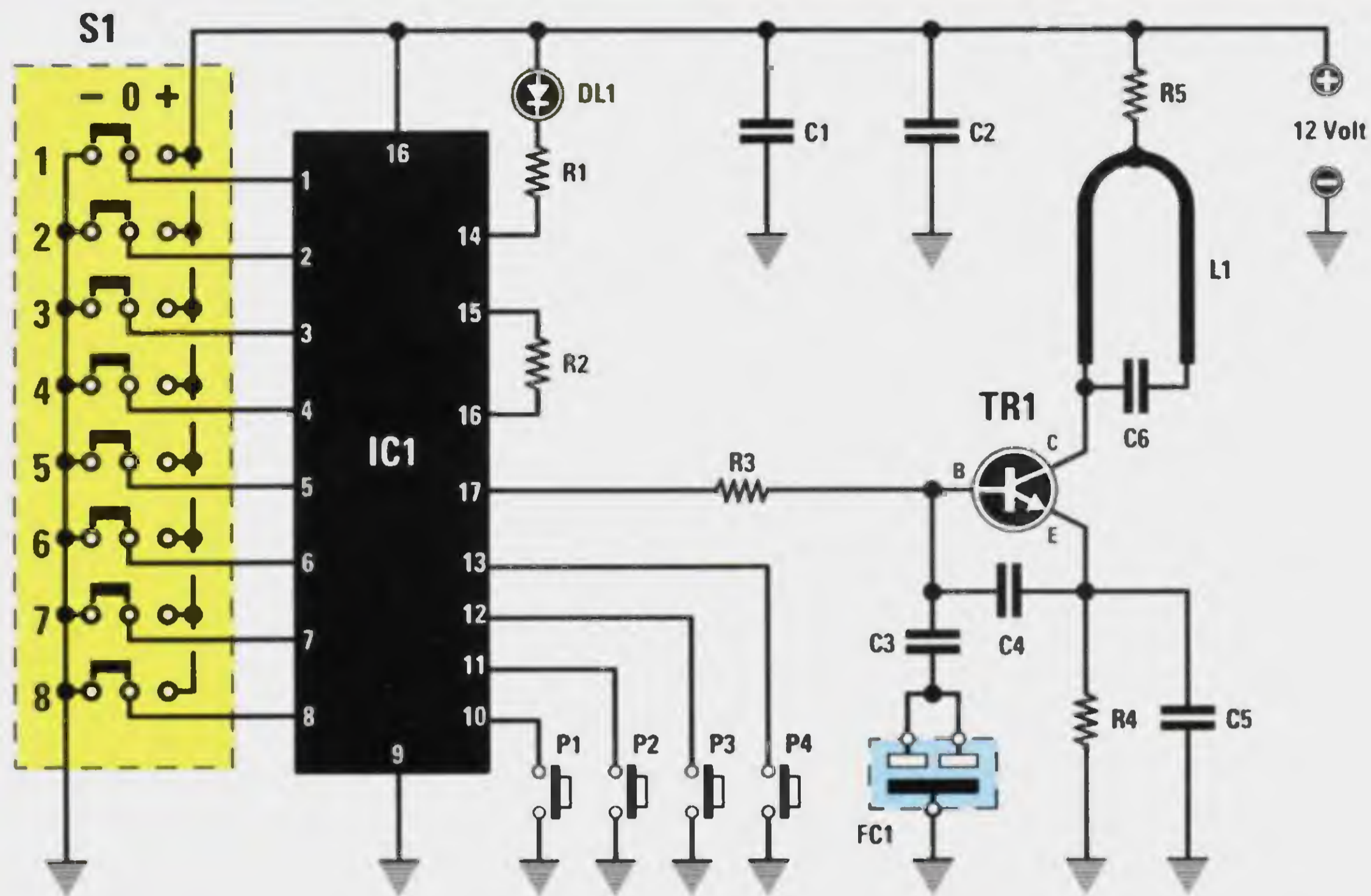


Fig.14 Schema elettrico dello stadio trasmittente.

ELENCO COMPONENTI LX.1409

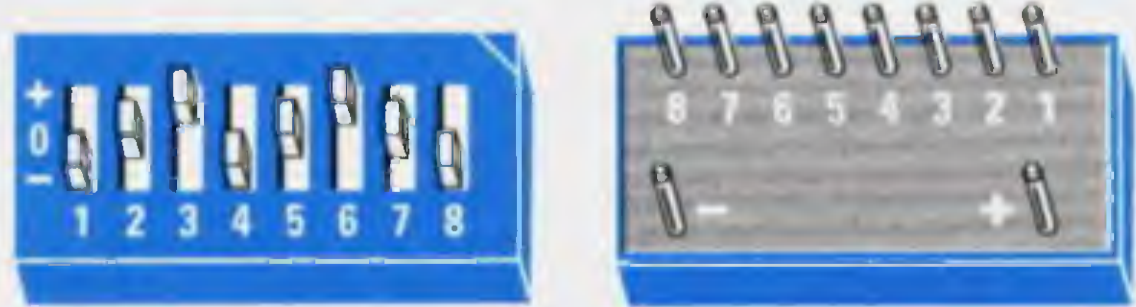
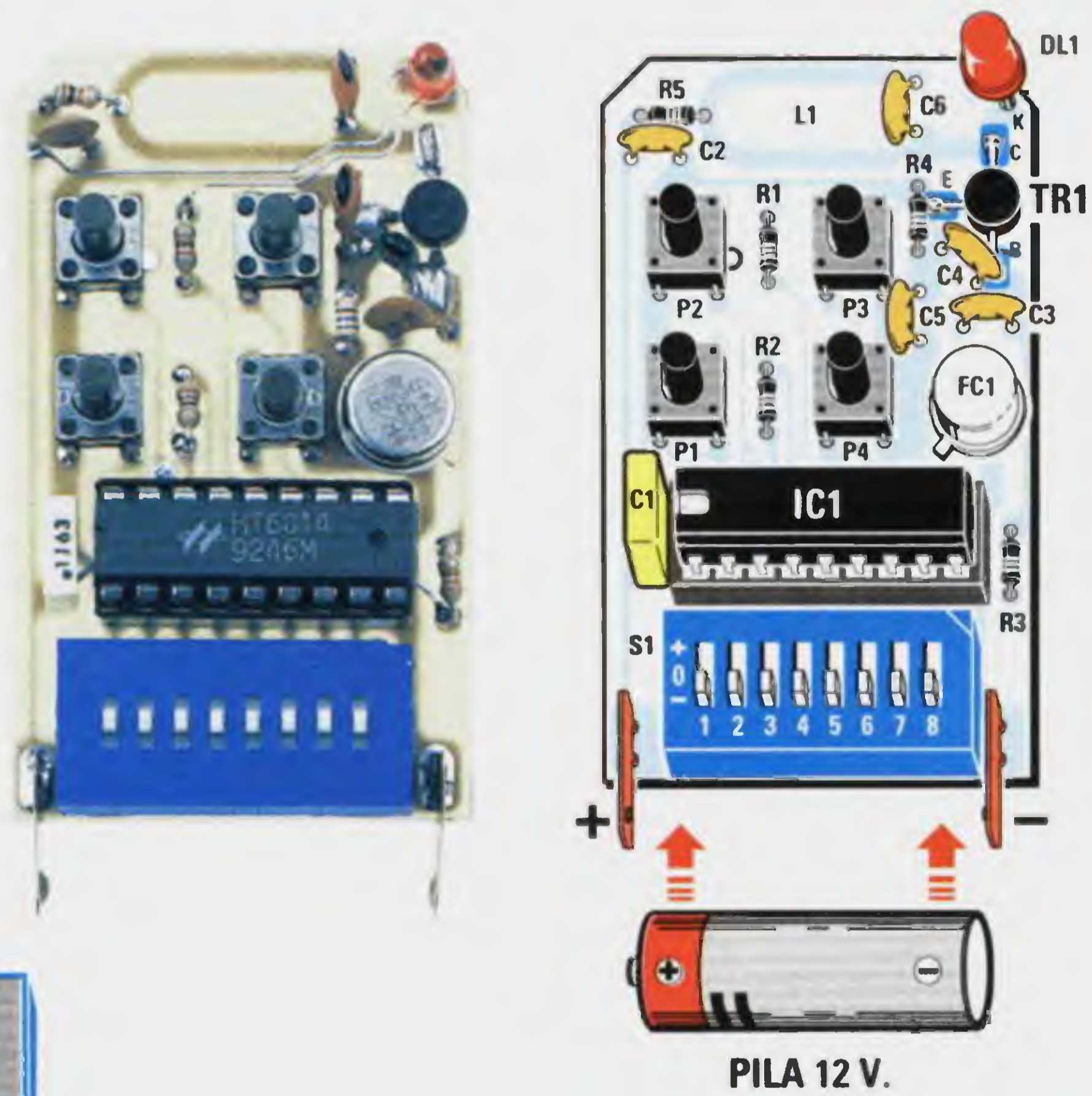
R1 = 2.200 ohm 1/8 watt
 R2 = 820.000 ohm 1/8 watt
 R3 = 10.000 ohm 1/8 watt
 R4 = 68 ohm 1/8 watt
 R5 = 22 ohm 1/8 watt
 C1 = 100.000 pF poliestere
 C2 = 1.000 pF ceramico

C3 = 1.000 pF ceramico
 C4 = 2,7 pF ceramico
 C5 = 10 pF ceramico
 C6 = 5,6 pF ceramico
 L1 = bobina strip-line
 DL1 = diodo led
 FC1 = risuon. SAW 433,92 MHz

TR1 = NPN tipo BFR.90
 IC1 = integrato tipo HT.6014
 S1 = dip-switch 8 vie 3 pos.
 P1 = pulsante
 P2 = pulsante
 P3 = pulsante
 P4 = pulsante

Fig.15 Foto dello stadio trasmittente e schema pratico di montaggio. Il terminale positivo della pila da 12 volt va rivolto verso la linguetta di sinistra.

In basso, il dip-switch S1 visto da sopra e da sotto. Le levette vanno spostate verso l'alto per collegare i piedini al positivo, oppure verso il basso per collegare i piedini a massa, o al centro per tenerli scollegati.



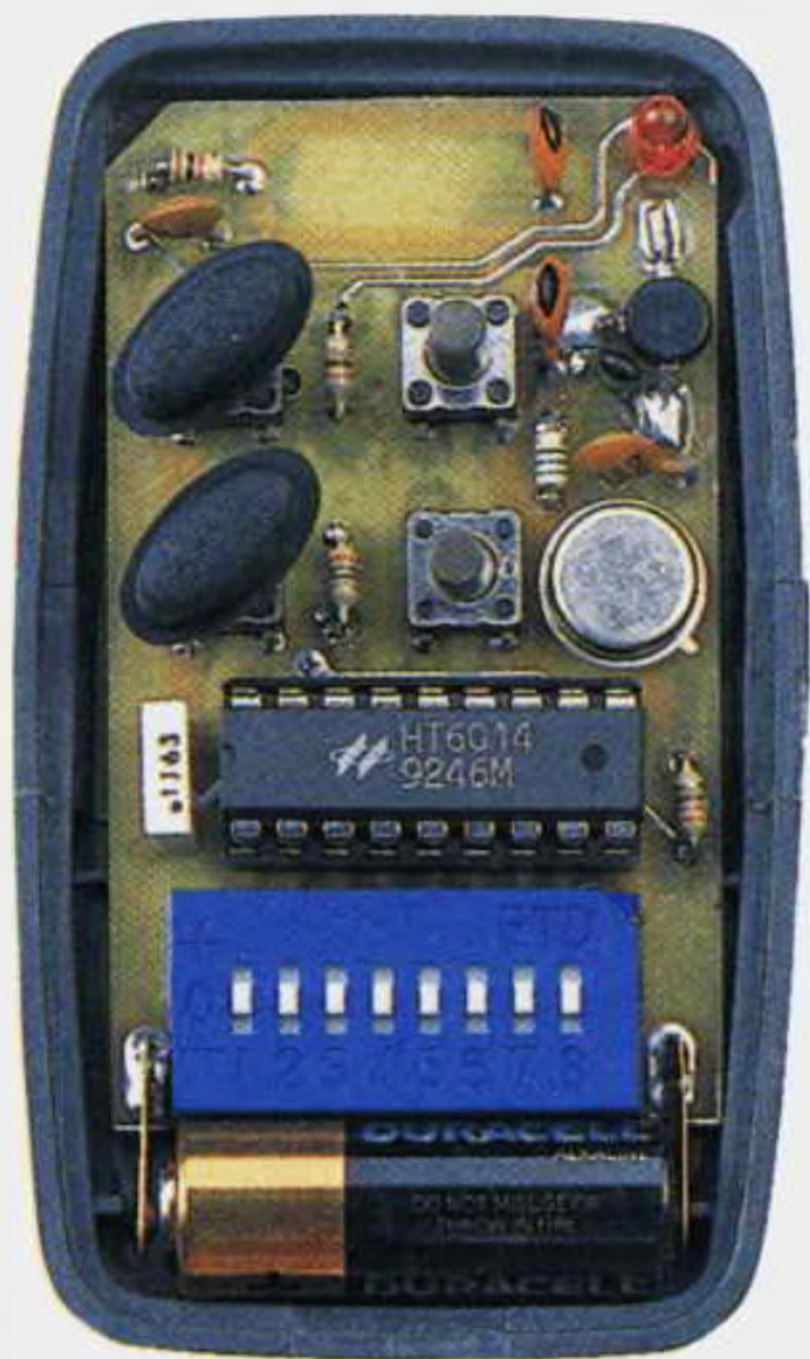


Fig.16 Dopo aver inserito il circuito all'interno del mobile, dovete applicare sui perni dei quattro pulsanti i relativi cappucci ovali.



Fig.17 Il coperchio del mobile è suddiviso in due parti così da poter accedere agevolmente alla pila per sostituirla quando è scarica.



Fig.18 Foto del piccolo trasmettitore tascabile. Ogni volta che premerete un pulsante si accenderà il piccolo led posto in alto a destra.

SCHEMA ELETTRICO del RICEVITORE

In fig.19 è riprodotto lo schema elettrico del ricevitore completo del suo stadio di alimentazione.

Per ricevere la frequenza di **433,92 MHz** abbiamo utilizzato in modulo già montato e tarato con componenti in **SMD** (vedi **IC1**).

Il segnale **codificato** captato da questo modulo fuoriesce amplificato dal piedino **14** e, come appare evidenziato in fig.19, viene applicato sul piedino d'ingresso **14** del **decoder** siglato **IC3**.

I piedini **1-2-3-4-5-6-7-8** di questo **decoder** sono collegati al piccolo **dip-switch** siglato **S1** e permettono di ottenere la combinazione della **chiave**, a seconda che vengano collegati a **massa** o al **positivo** oppure che vengano lasciati **scollegati**.

Come abbiamo già accennato, i deviatori **S1** collegati a questo **decoder** devono essere impostati nel medesimo modo in cui sono impostati i piedini **1-2-3-4-5-6-7-8** dell'**encoder** presente nel trasmettitore, diversamente il circuito **non** funzionerà.

Quando premiamo uno dei quattro pulsanti siglati **P1-P2-P3-P4** presenti nel trasmettitore, se la **chiave** del segnale captato risulta identica a quella impostata sul **dip-switch** del ricevitore, sul piedino **17** di **IC3** sarà presente un **livello logico 1** che, en-

trando nel piedino **13** dell'**inverter IC4/A**, farà fuoriuscire dal suo piedino d'uscita **12** un **livello logico 0**: di conseguenza si accenderà il diodo led **DL1** a conferma che la **chiave** del segnale captato risulta identica a quella impostata sul **dip-switch** del ricevitore.

Il **livello logico 1** presente sul piedino di uscita **17** del **decoder** siglato **IC3**, passando attraverso il diodo **DS1**, raggiungerà il piedino d'ingresso **1** dell'**inverter IC4/B**: di conseguenza sul suo piedino d'uscita **2** ci ritroveremo un **livello logico 0**, che verrà applicato su uno dei due piedini di ingresso dei **4 Nor** siglati **IC5/A-IC5/B-IC5/C-IC5/D**.

Gli opposti piedini di questi **Nor** risultano collegati ai piedini d'uscita **10-11-12-13** del **decoder IC3**.

Già sappiamo che i piedini d'uscita **10-11-12-13** del **decoder** si trovano tutti a **livello logico 1** e si portano a **livello logico 0** solo quando premiamo i pulsanti **P1-P2-P3-P4** del trasmettitore, per rimanervi anche quando rilasceremo il pulsante.

Premendo il pulsante **P1** otterremo un **livello logico 0** sul piedino d'uscita **10** di **IC3**.

Premendo il pulsante **P2** otterremo un **livello logico 0** sul piedino d'uscita **11** di **IC3**.

Premendo il pulsante **P3** otterremo un **livello logico 0** sul piedino d'uscita **12** di **IC3**.

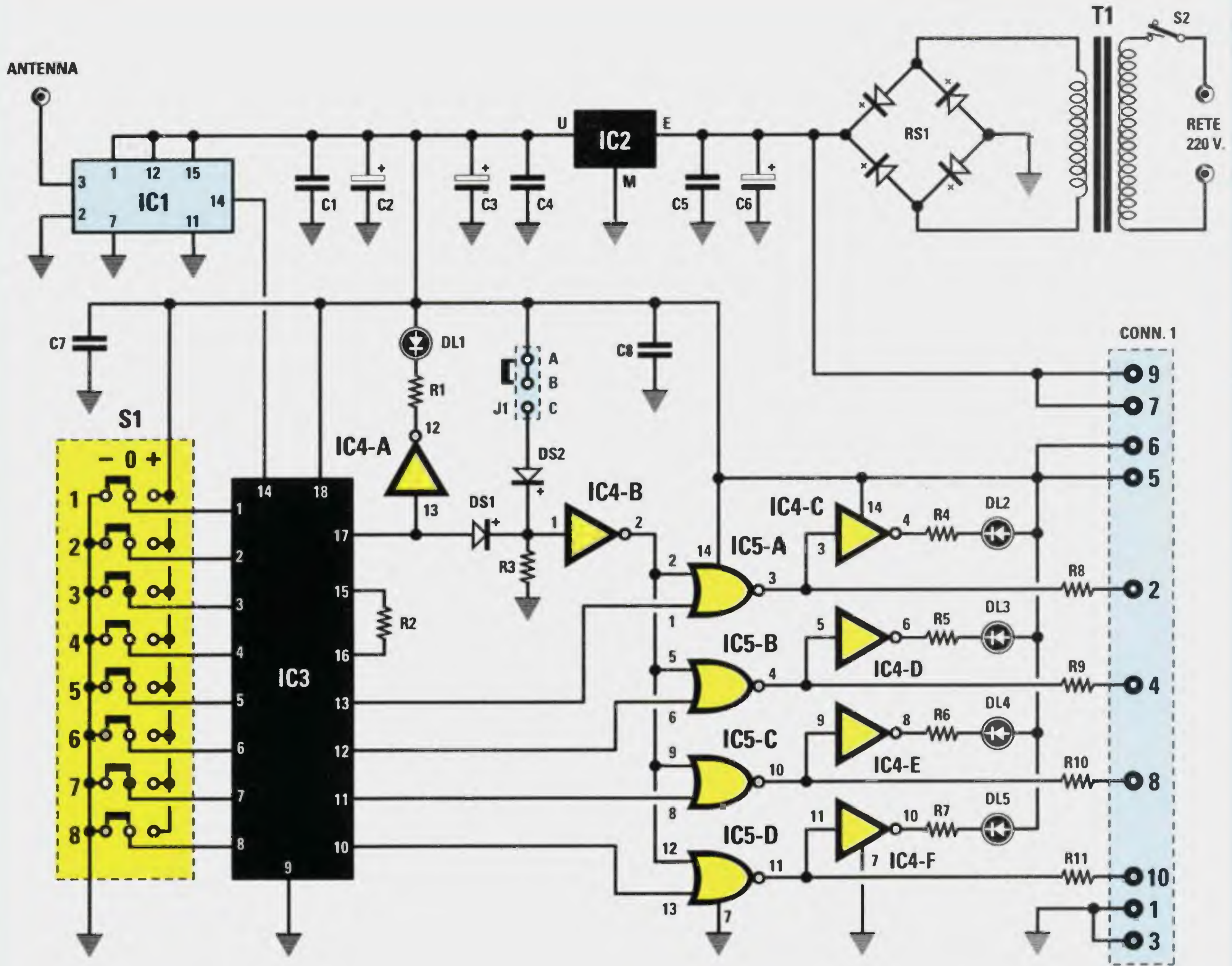


Fig.19 Schema elettrico dello stadio ricevente. Il connettore posto sulla destra serve per collegare il circuito di fig.30 che utilizza 2 relè o il circuito di fig.32 che utilizza 4 relè.

ELENCO COMPONENTI LX.1410

- R1 = 330 ohm
- R2 = 68.000 ohm
- R3 = 10.000 ohm
- R4 = 330 ohm
- R5 = 330 ohm
- R6 = 330 ohm
- R7 = 330 ohm
- R8 = 1.000 ohm
- R9 = 1.000 ohm
- R10 = 1.000 ohm
- R11 = 1.000 ohm

- C1 = 100.000 pF poliestere
- C2 = 10 microF. elettrolitico
- C3 = 47 microF. elettrolitico
- C4 = 100.000 pF poliestere
- C5 = 100.000 pF poliestere
- C6 = 1.000 microF. elettrolitico
- C7 = 100.000 pF poliestere
- C8 = 100.000 pF poliestere
- DS1 = diodo tipo 1N.4148
- DS2 = diodo tipo 1N.4148
- RS1 = ponte raddrizz. 100 V. 1 A.

- DL1-DL5 = diodi led
- IC1 = modulo SMD KM01.01
- IC2 = integrato 78L05
- IC3 = integrato HT.6034
- IC4 = C-Mos 4069
- IC5 = C-Mos 4001
- T1 = trasform. 5 watt (T005.02)
sec. 10 V 0,5 A
- J1 = ponticello
- S1 = dip-switch 8 vie 3 pos.
- S2 = interruttore
- CONN.1 = connettore 10 poli

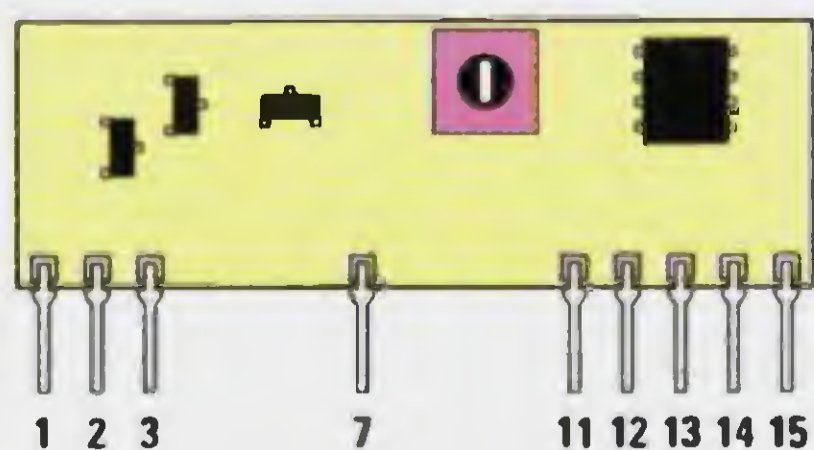
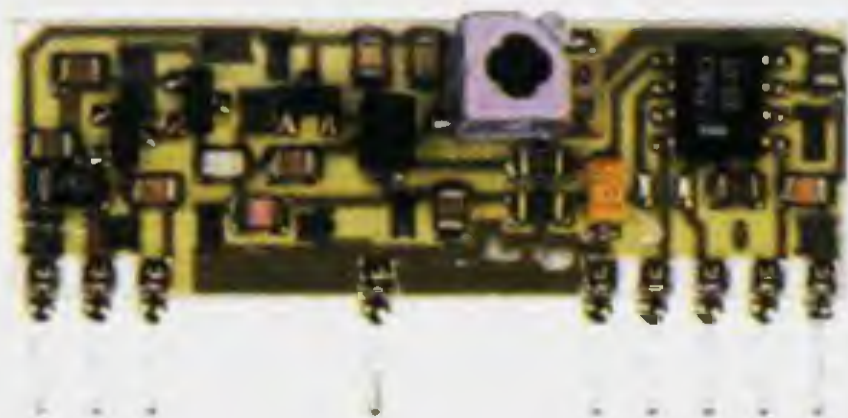


Fig.20 Foto e connessioni del modulo in SMD IC1 utilizzato in questo stadio ricevente.

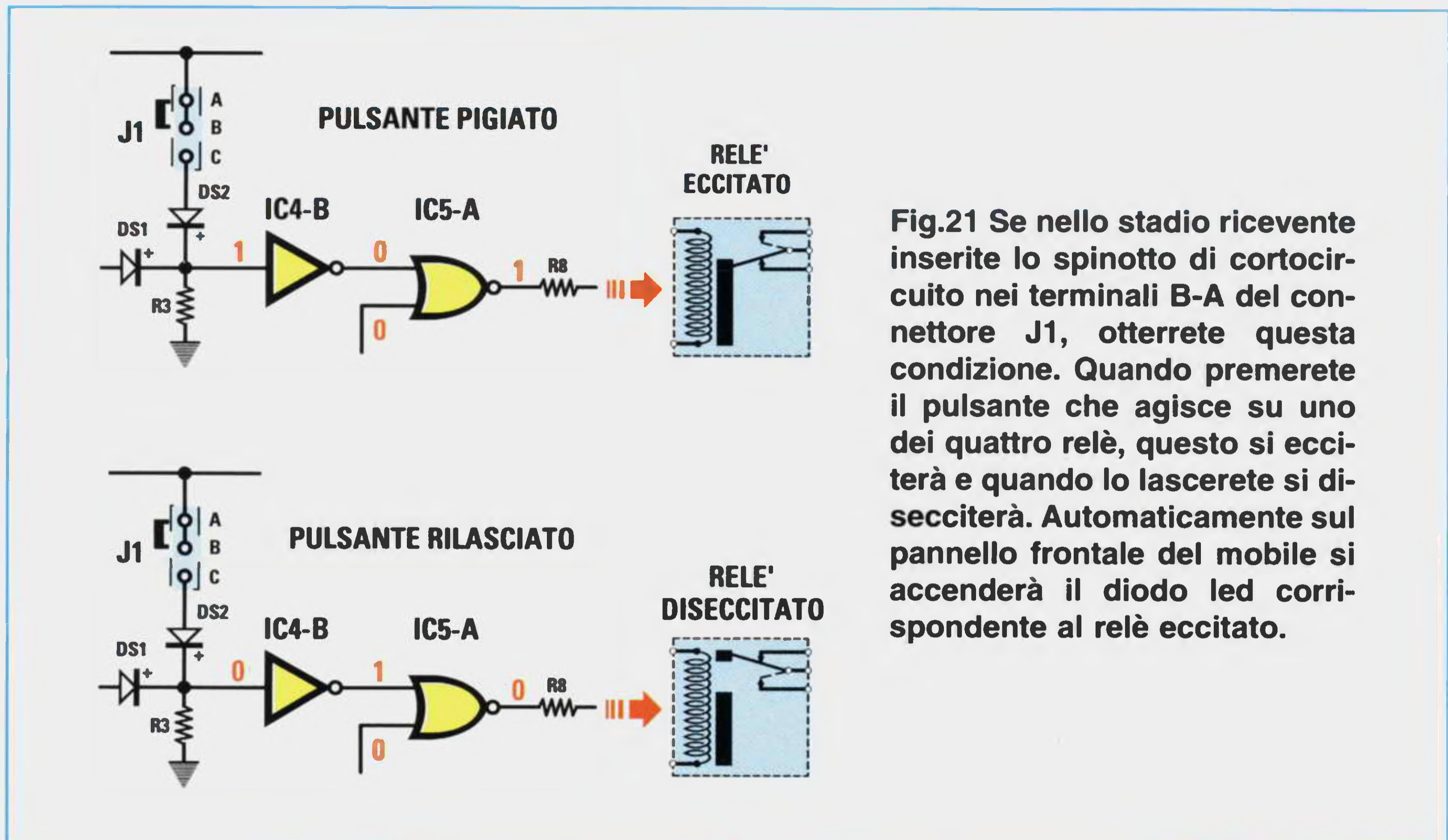


Fig.21 Se nello stadio ricevente inserite lo spinotto di cortocircuito nei terminali B-A del connettore J1, otterrete questa condizione. Quando premerete il pulsante che agisce su uno dei quattro relè, questo si ecciterà e quando lo lascerete si disecciterà. Automaticamente sul pannello frontale del mobile si accenderà il diodo led corrispondente al relè eccitato.

Premendo il pulsante **P4** otterremo un **livello logico 0** sul piedino d'uscita 13 di IC3.

Per capire cosa avviene quando su entrambi i piedini d'ingresso dei **Nor** è presente un **livello logico 0** oppure un **livello logico 1**, è utile osservare la loro **tavola della verità**:

Ingressi	Uscita
0 - 0	1
1 - 0	0
0 - 1	0
1 - 1	0

Sul piedino d'uscita di un **Nor** è presente un **livello logico 1** solo quando sui **due ingressi** è presente un **livello logico 0**, diversamente, con un'altra qualsiasi combinazione, in **uscita** è sempre presente un **livello logico 0**.

Perciò premendo il pulsante **P1** otteniamo un **livello logico 1**, vale a dire una tensione **positiva** sull'uscita del **Nor** siglato **IC5/D**.

Premendo il pulsante **P2** otteniamo un **livello logico 1** sull'uscita del **Nor** siglato **IC5/C**.

Premendo il pulsante **P3** otteniamo un **livello logico 1** sull'uscita del **Nor** siglato **IC5/B**.

Premendo il pulsante **P4** otteniamo un **livello logico 1** sull'uscita del **Nor** siglato **IC5/A**.

Le tensioni **positive** presenti sulle uscite di questi **Nor** vengono applicate sul **CONN.1** e prelevate con una piattina cablata per essere trasferite sulle due schede esterne provviste di **relè**.

Osservando lo schema elettrico di fig.19, si può notare che alle uscite di questi **Nor** sono collegati degli **inverter** siglati **IC4/C-IC4/D-IC4/E-IC4/F**.

Tali **inverter** vengono utilizzati per far **accendere** il diodo led collegato alla loro uscita, quando il piedino d'uscita del **Nor** si porta a **livello logico 1**.

Infatti, applicando sull'ingresso di un **inverter** un **livello logico 1**, sulla sua uscita otteniamo un **livello logico 0** e, di conseguenza, collegando a **massa** il terminale **K** (catodo) il diodo led si **accende**.

Il connettore **J1** presente in questo circuito permette di ottenere queste due diverse condizioni.

Collegando lo spinotto di cortocircuito ai terminali **B-A** di questo connettore (vedi fig.21), quando premiamo il pulsante, il **relè** collegato all'uscita del **Nor** interessato si **eccita**, mentre quando lo lasciamo si **diseccita**.

Collegando lo spinotto di cortocircuito ai terminali **B-C** di questo connettore (vedi fig.22), quando premiamo il pulsante, il **relè** collegato all'uscita del **Nor** interessato si **eccita**, ma quando lo lasciamo il relè

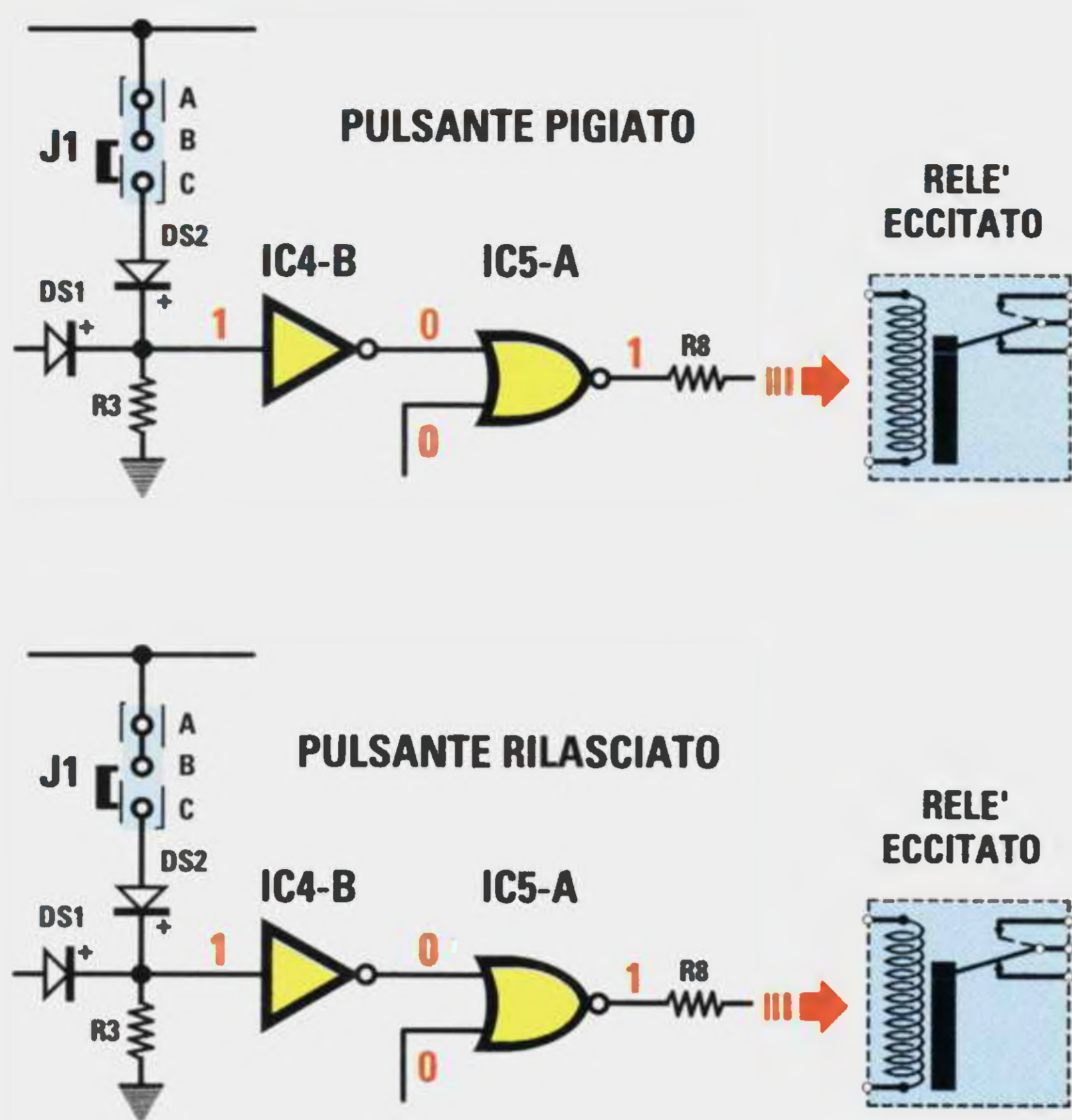


Fig.22 Se nello stadio ricevente inserite lo spinotto di cortocircuito nei terminali B-C del connettore J1, otterrete questa diversa condizione.

Quando premerete il pulsante che agisce su uno dei quattro relè, questo si ecciterà e rimarrà sempre eccitato anche quando rilascerete il pulsante. Per diseccitarlo dovrete premere un qualsiasi altro pulsante.

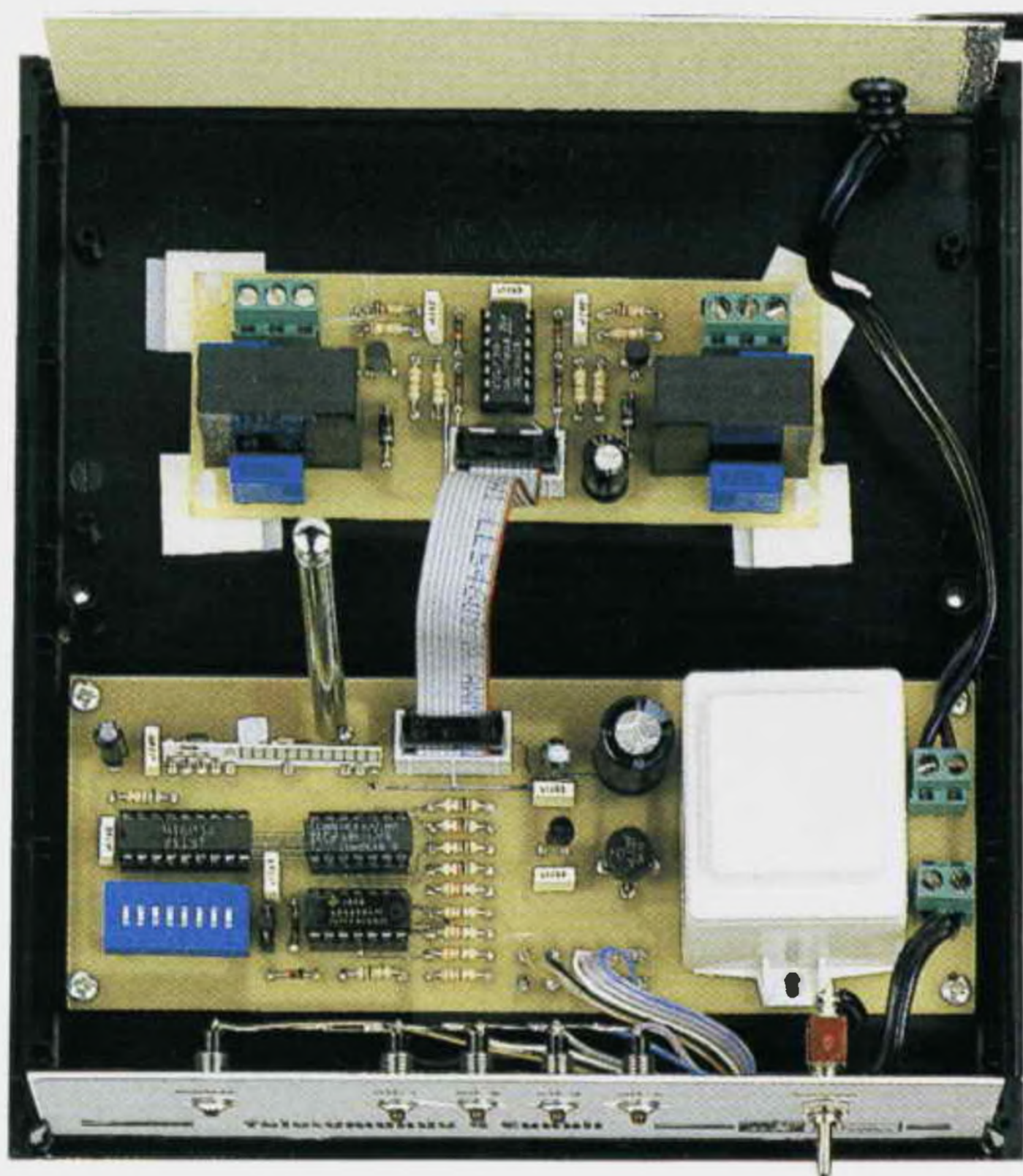


Fig.23 In questa foto potete vedere il circuito LX.1411 di fig.30 già fissato sul piano del mobile con quattro distanziatori plastici con base autoadesiva. La piattina cablata inserita nel kit vi servirà per collegare questa scheda con i due relè al connettore presente sul circuito stampato del ricevitore.



Fig.24 In questa foto potete vedere il circuito LX.1412 di fig.32 che si differenzia dal circuito LX.1411 perchè utilizza 4 relè. Alle morsettiere a 3 poli, poste vicino ad ogni relè, fanno capo i contatti A-B-C. A relè diseccitato risulteranno chiusi i contatti B-A e a relè eccitato risulteranno chiusi i contatti B-C (vedi fig.32).

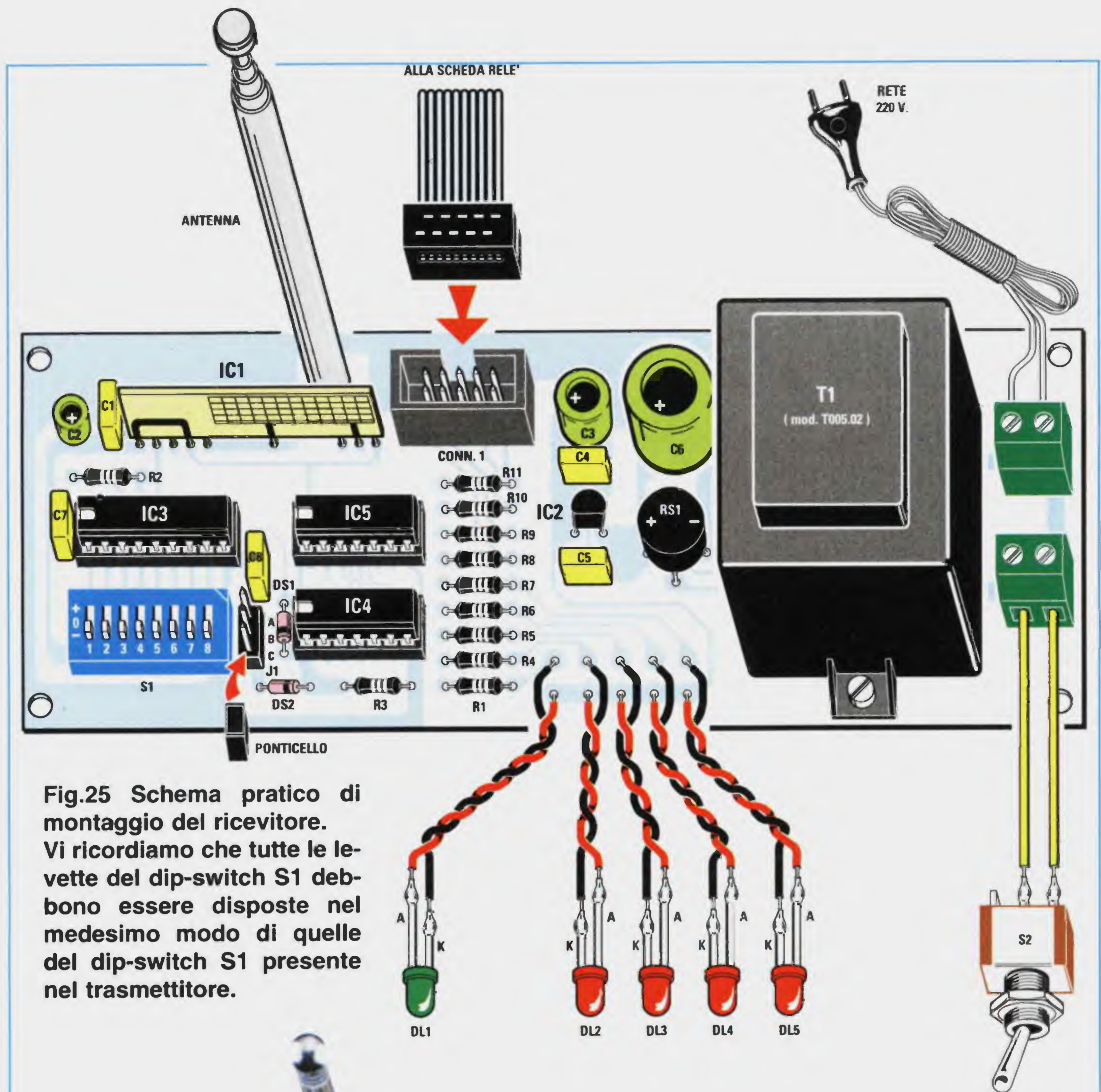


Fig.25 Schema pratico di montaggio del ricevitore. Vi ricordiamo che tutte le levette del dip-switch S1 debbono essere disposte nel medesimo modo di quelle del dip-switch S1 presente nel trasmettitore.

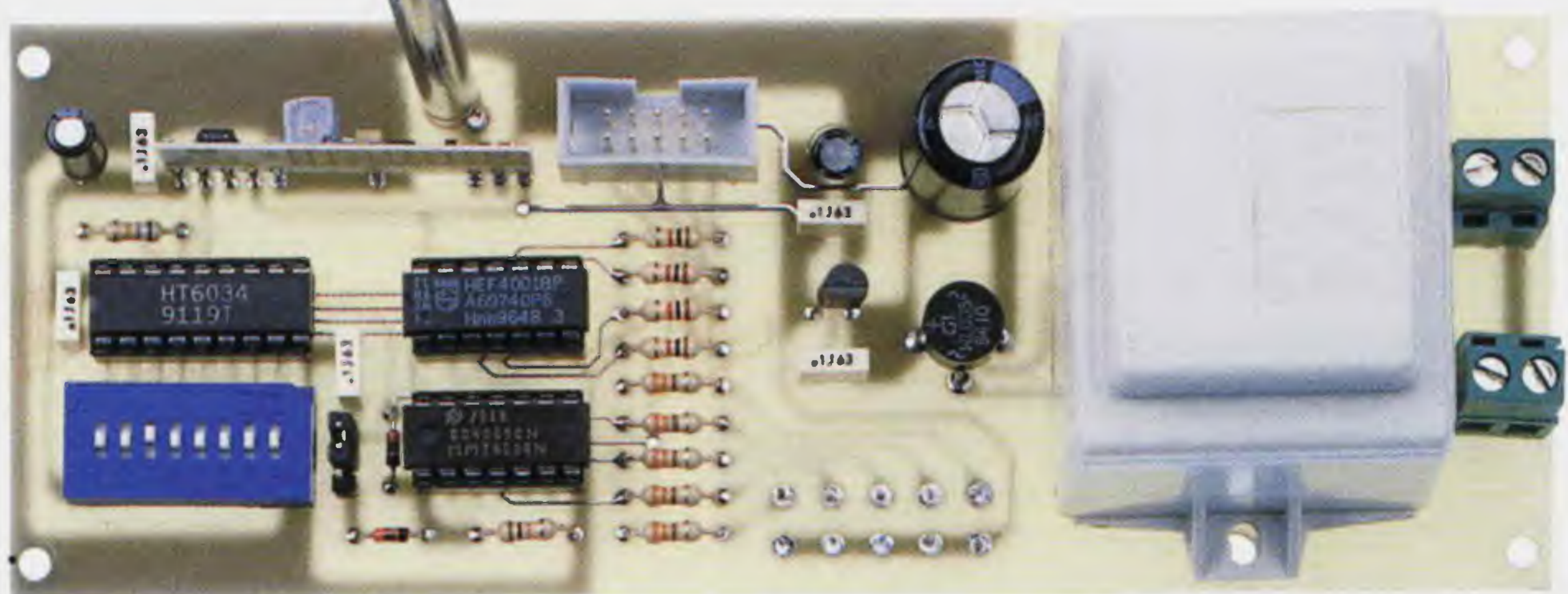


Fig.26 Foto dello stadio ricevente. Prima di montare i componenti su questo circuito stampato, dovete appoggiarlo sul coperchio del mobile per sapere in quale posizione praticare il foro necessario per far fuoriuscire l'antenna a stilo (vedi fig.36).

rimane **eccitato** e si **diseccita** solo quando premiamo un qualsiasi altro pulsante.

STADIO LX.1411 per 2 RELÈ

Dal connettore presente nel ricevitore preleviamo i **livelli logici 1-0** per trasferirli sulla scheda siglata **LX.1411** provvista di **2 relè**.

In fig.30 è riprodotto lo schema elettrico completo del circuito siglato **LX.1411**.

Il **relè 1** può essere **eccitato** premendo il pulsante **P3** del trasmettitore e **diseccitato** premendo il pulsante **P4**.

Il **relè 2** può essere **eccitato** premendo il pulsante **P1** del trasmettitore e **diseccitato** premendo il pulsante **P2**.

La tensione di alimentazione di questo stadio viene prelevata dal ricevitore per mezzo dell'apposita piattina **cablata** che collega questo stadio.

STADIO LX.1412 per 4 RELÈ

Dal connettore presente nel ricevitore preleviamo i **livelli logici 1-0** per trasferirli sulla scheda siglata **LX.1412** provvista di **4 relè**.

In fig.32 è riprodotto lo schema elettrico completo del circuito siglato **LX.1412**.

I singoli **relè** possono essere **eccitati** premendo i pulsanti **P1-P2-P3-P4** del trasmettitore.

Come potete vedere in fig.21, se nel ponticello **J1** del ricevitore colleghiamo lo spinotto di cortocircuito ai terminali **B-A**, il relè prescelto rimane **eccitato** per tutto il tempo in cui teniamo premuto il pulsante e si **diseccita** non appena lo lasciamo.

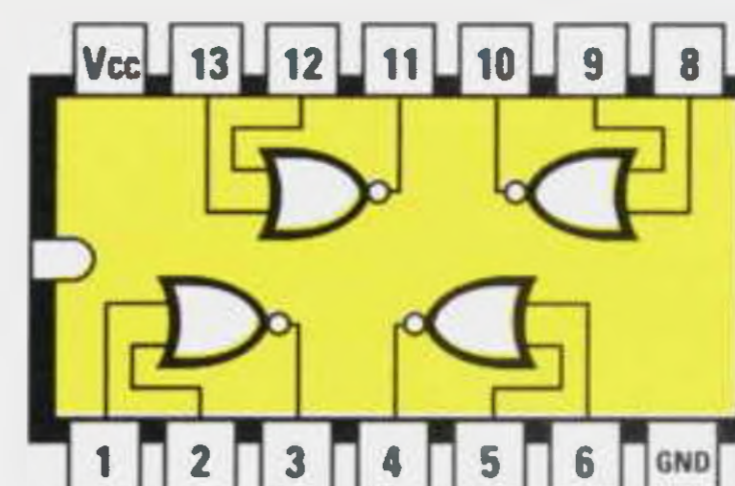
Se nel ponticello **J1** del ricevitore colleghiamo lo spinotto di cortocircuito ai terminali **B-C** (vedi fig.22), il relè prescelto si **eccita** non appena premiamo il pulsante e rimane sempre **eccitato** fino a quando non premiamo un altro dei tre pulsanti.

Anche per questa scheda, la tensione di alimentazione è prelevata direttamente dal ricevitore tramite la piattina **cablata** che collega questo stadio.

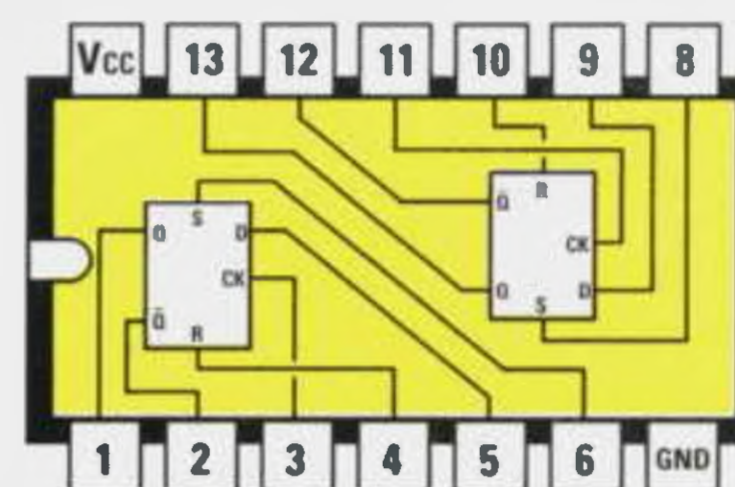
REALIZZAZIONE PRATICA del TRASMETTITORE LX.1409

Per realizzare questo trasmettitore abbiamo utilizzato un piccolo contenitore plastico, che tutti i Costruttori utilizzano per i loro radiocomandi.

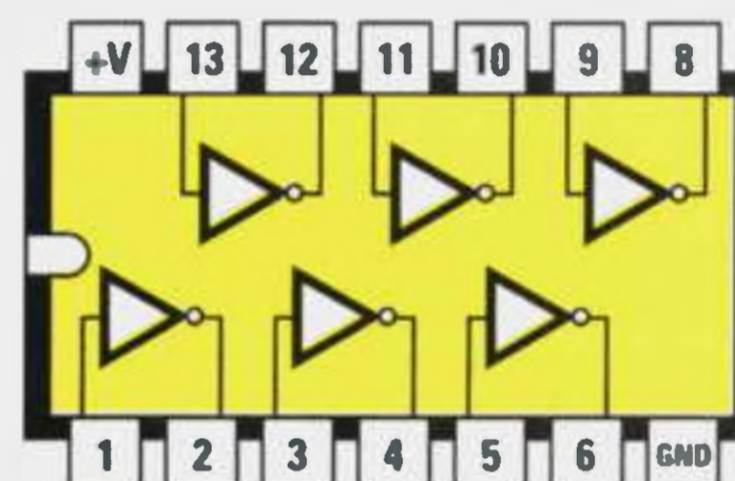
Anche se potevamo fornirvi questo trasmettitore già montato, importandolo dai paesi asiatici, preferiamo farvelo montare perchè, come constaterete, non risulta per nulla difficoltoso.



4001



4013



4069

Fig.27 Connessioni viste da sopra degli integrati utilizzati nel ricevitore con la tacca di riferimento a U orientata verso sinistra. Il piedino 7 con la scritta GND va collegato a massa, mentre il piedino 14 con la scritta Vcc va collegato alla tensione positiva di alimentazione.

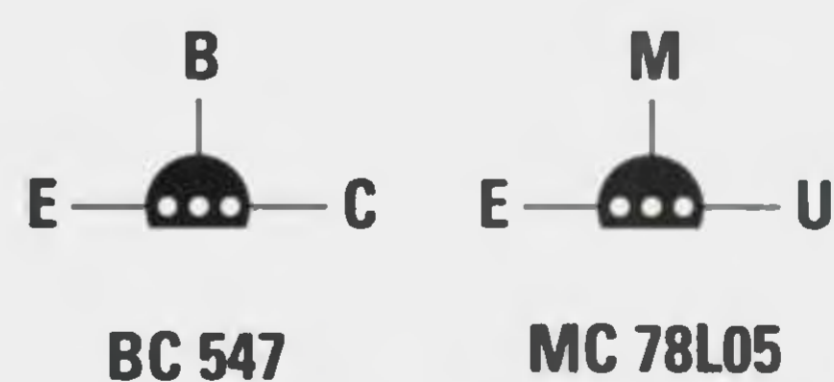


Fig.28 Connessioni viste da sotto del transistor BC.547 e del piccolo integrato stabilizzatore MC.78L05.



Fig.29 Il terminale più lungo dei diodi led è l'Anodo e il più corto il Catodo.

Il primo componente che consigliamo di montare sul circuito stampato è il transistor **TR1**, il cui terminale **più lungo**, che corrisponde al Collettore, va orientato verso il diodo **DL1**.

I tre terminali di tale transistor devono essere accorciati, diversamente andrebbero a cortocircuitare le piste adiacenti.

Poichè una volta accorciati tali terminali non è più possibile distinguere il Collettore, consigliamo di contrassegnarlo con una biro.

Dopo aver saldato il transistor, potete inserire lo **zoccolo** per l'integrato e il **dip-switch S1**, che s'innesta solo nel giusto verso.

Montate quindi il **risuonatore Saw** premendolo a fondo nello stampato e, dopo aver saldato i tre terminali, tagliatene con un paio di forbici la lunghezza eccedente.

A questo punto, potete inserire tutte le resistenze da **1/8 di watt**, il cui valore **ohmico** è indicato dai **colori** stampigliati sul loro corpo.

Proseguendo nel montaggio, inserite i condensatori **ceramici** avvicinando il più possibile il loro corpo al circuito stampato, quindi saldate il condensatore **poliestere C1**.

A questo punto, montare i **corpi** dei 4 pulsanti sarà un'operazione estremamente semplice, in quanto, avendo questi 4 terminali sfalsati, potranno innestarsi nello stampato solo nel giusto verso.

Sulla parte inferiore dello stampato potete saldare le due linguette di ottone necessarie per sostenere la minuscola pila da **12 volt** (vedi fig.15).

Per ultimo montate il diodo led **DL1**, rivolgendo il terminale **più corto** verso il transistor **TR1**.

Completato il montaggio inserite nel relativo zoccolo l'integrato **HT.6014**, rivolgendo verso sinistra la sua tacca metallica di riferimento.

La basetta del trasmettitore va collocata entro il suo piccolo contenitore in plastica, completo dei cap-pucci per i quattro pulsanti.

Prima di chiudere il mobile, dovete codificare la vostra **chiave** di accesso spostando le piccole levette presenti sul **dip-switch S1**.

I piedini dell'encoder che volete collegare a **massa** vanno posizionati verso il segno **-**, quelli che volete collegare al **positivo** vanno posizionati verso il segno **+** e quelli che volete lasciare **aperti** vanno posizionati al centro.

Così come disporrete questi piedini nel **dip-switch S1** del trasmettitore, dovrete anche disporli nel **dip-switch S1** del ricevitore, perchè questa combina-

zione costituirà la vostra **chiave** d'accesso.

REALIZZAZIONE PRATICA del RICEVITORE LX.1410

Le dimensioni del circuito stampato del ricevitore sono notevolmente superiori rispetto quelle del trasmettitore, dato che su questo trova spazio anche lo stadio di alimentazione da collegare alla rete dei 220 volt.

Lo schema pratico riprodotto in fig.25 vi sarà molto utile per vedere dove fissare tutti i componenti richiesti.

Prima di iniziare il montaggio, dovete prendere il circuito stampato e fissarlo provvisoriamente con il lato dove compare la serigrafia rivolto verso la parte interna del coperchio del mobile (vedi fig.36). Dovete quindi segnare con la punta di un ago la posizione in cui dovete praticare un foro da **6 mm**, necessario per far fuoriuscire l'**antenna** a stilo.

Completata questa operazione, estraete il circuito stampato dal coperchio e iniziate a montare tutti i componenti.

Vi consigliamo di inserire i tre **zoccoli** degli integrati, poi il **dip-switch S1** ed il **connettore** della piattina, rivolgendo verso l'alto il lato del suo corpo provvisto di **finestra** (vedi fig.25).

Dopo questi componenti potete montare tutte le **resistenze**, il diodo **DS1** rivolgendo verso il basso il lato del suo corpo contrassegnato da una **fascia nera** e il diodo **DS2** rivolgendo verso destra il lato del suo corpo contrassegnato da una **fascia nera**.

Potete quindi inserire tutti i condensatori **poliestere** e gli **elettrolitici**, rispettando per quest'ultimi la polarità dei due terminali.

In prossimità del diodo **DS1** collocate il piccolo connettore maschio a 3 terminali siglato **J1** e, vicino al trasformatore **T1**, l'integrato stabilizzatore **IC2**, rivolgendo la parte piatta del suo corpo verso il condensatore **C5** e il ponte raddrizzatore **RS1** rivolgendo il terminale **+** verso **IC2**.

Dopo aver montato le due **morsettiere** per l'entrata dei **220 volt** e l'interruttore a levetta **S2**, potete fissare il trasformatore di alimentazione **T1** ed il **modulo** ricevente siglato **IC1**.

Nel pannello frontale del mobile dovete solo inserire l'interruttore **S2** e le cinque **gemme cromate** entro le quali vanno innestati i diodi led.

Come già saprete, il terminale **A** dei diodi led è **più lungo** del terminale **K** (vedi fig.29).

Completato il montaggio, inserite negli zoccoli i ri-

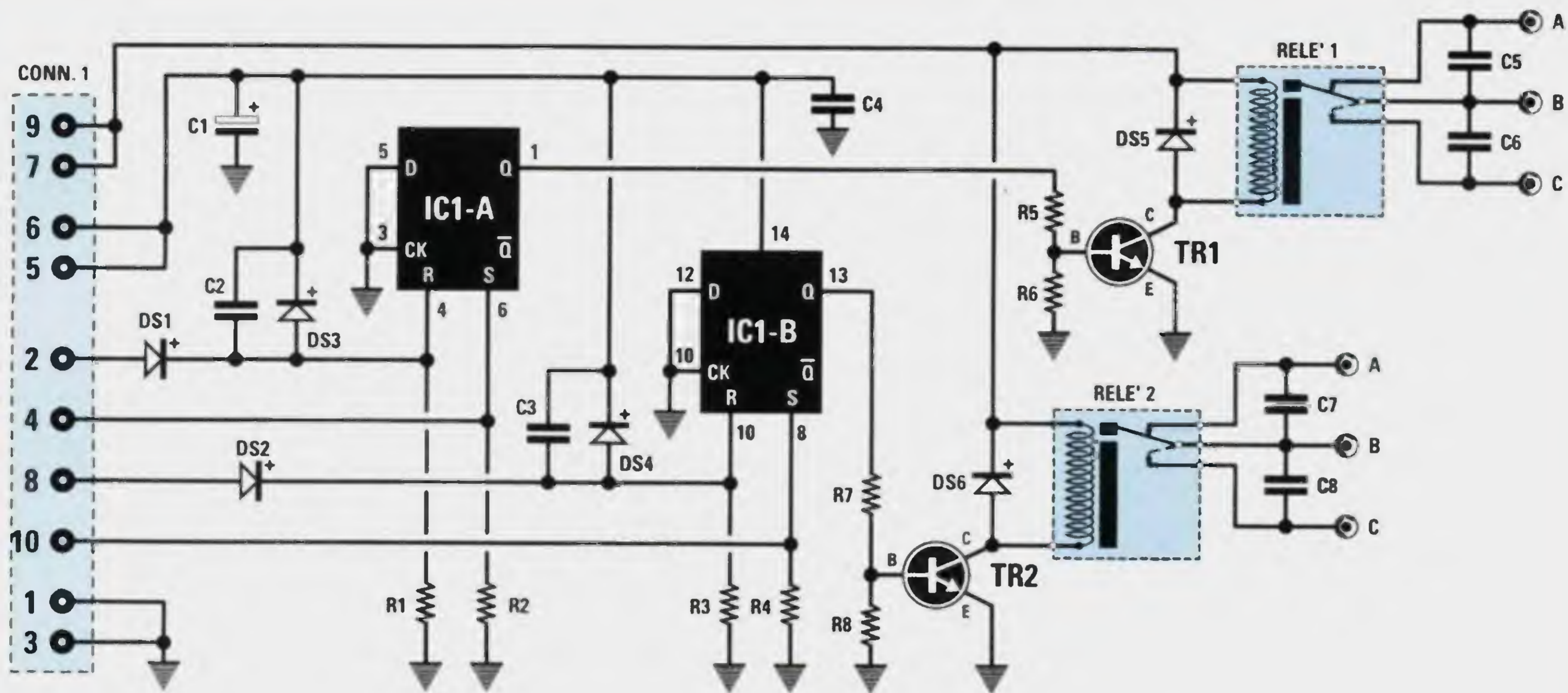


Fig.30 Schema elettrico del circuito LX.1411 che utilizza 2 soli relè. Il connettore 1 visibile sulla sinistra va collegato al ricevitore tramite una piattina già cablata.

ELENCO COMPONENTI LX.1411

R1 = 47.000 ohm
 R2 = 47.000 ohm
 R3 = 47.000 ohm
 R4 = 47.000 ohm
 R5 = 5.600 ohm
 R6 = 39.000 ohm
 R7 = 5.600 ohm
 R8 = 39.000 ohm

C1 = 220 microF. elettrolitico
 C2 = 100.000 pF poliestere
 C3 = 100.000 pF poliestere
 C4 = 100.000 pF poliestere
 C5 = 47.000 pF pol. 400 V
 C6 = 47.000 pF pol. 400 V
 C7 = 47.000 pF pol. 400 V
 C8 = 47.000 pF pol. 400 V

DS1-DS4 = diodi tipo 1N.4148
 DS5-DS6 = diodi tipo 1N.4007
 TR1 = NPN tipo BC.547
 TR2 = NPN tipo BC.547
 IC1 = C-Mos tipo 4013
 RELE' 1 = relè 12 V
 RELE' 2 = relè 12 V
 CONN.1 = connettore 10 poli

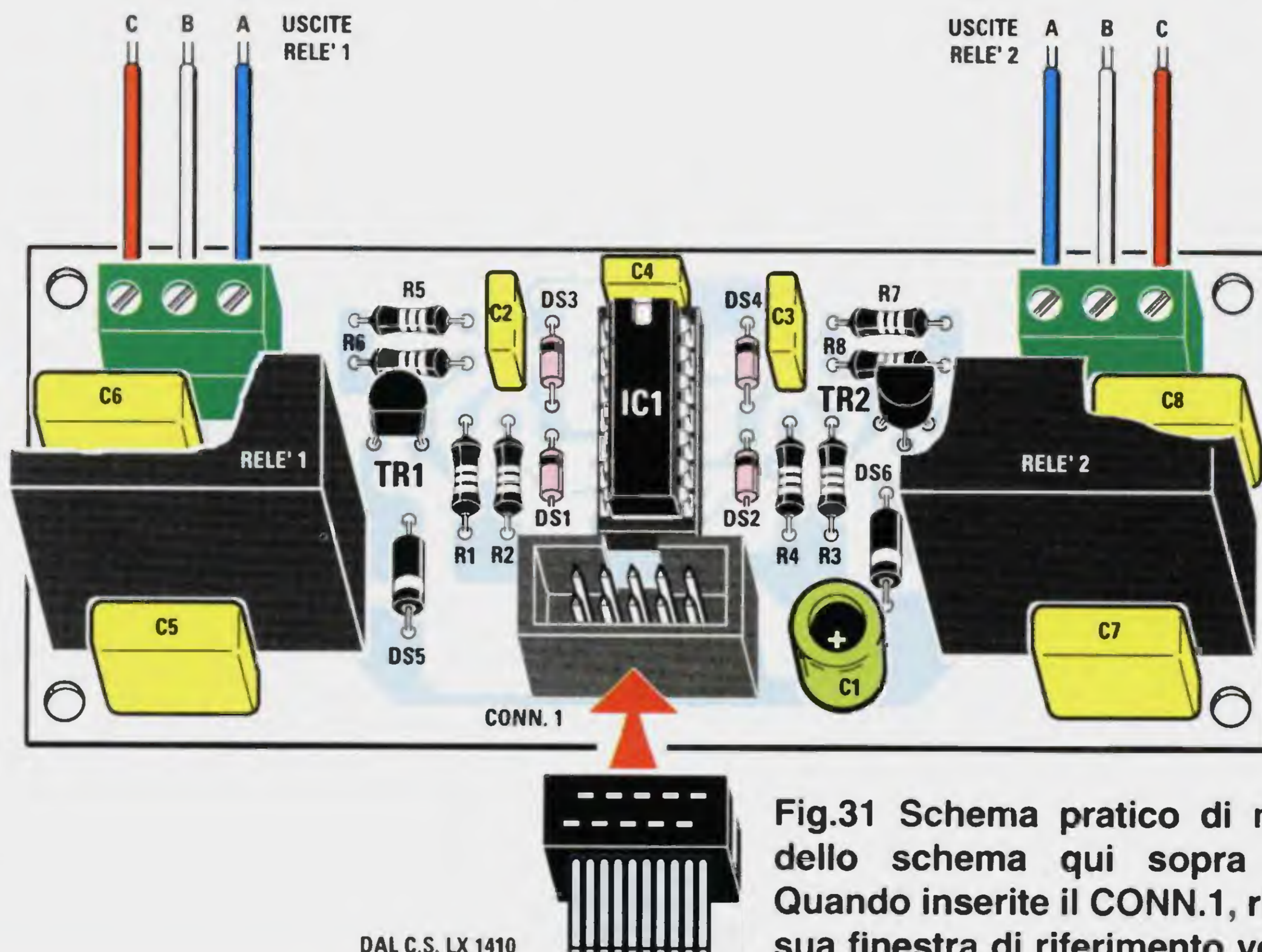


Fig.31 Schema pratico di montaggio dello schema qui sopra riportato. Quando inserite il CONN.1, rivolgete la sua finestra di riferimento verso IC1.

DAL C.S. LX 1410

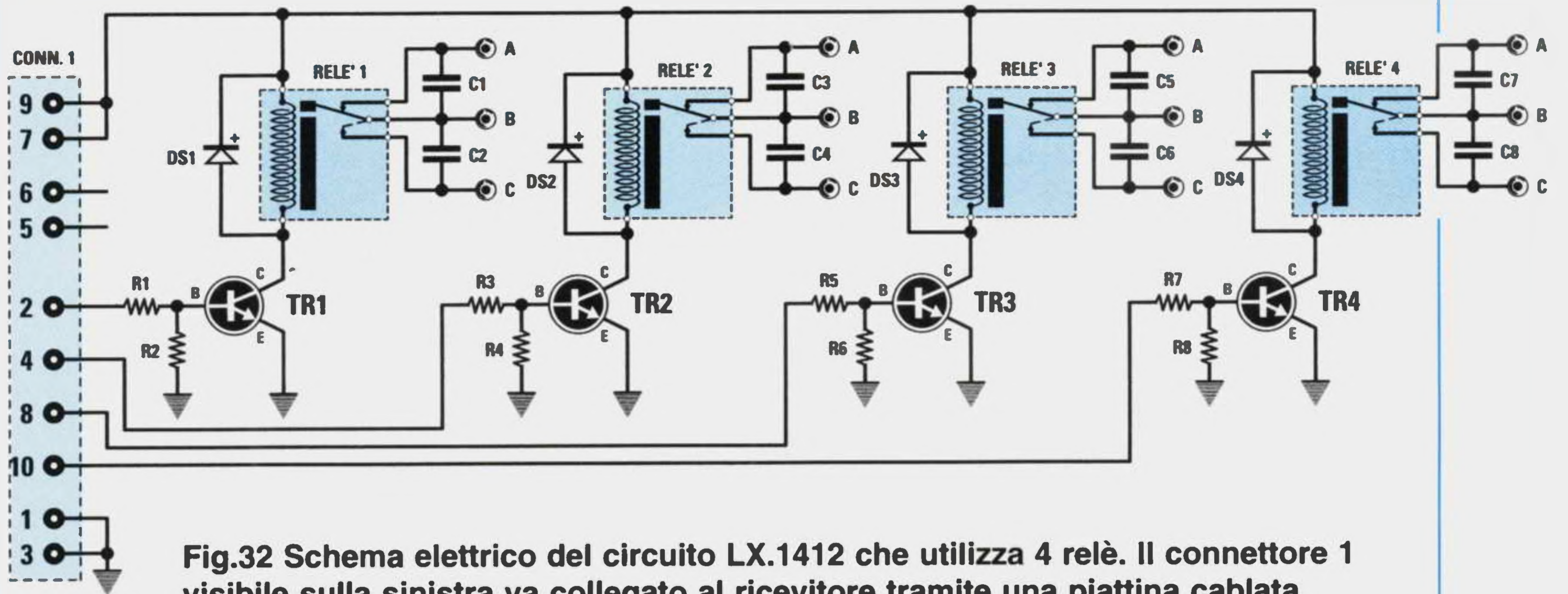


Fig.32 Schema elettrico del circuito LX.1412 che utilizza 4 relè. Il connettore 1 visibile sulla sinistra va collegato al ricevitore tramite una piattina cablata.

ELENCO COMPONENTI LX.1412

- R1 = 4.700 ohm
- R2 = 39.000 ohm
- R3 = 4.700 ohm
- R4 = 39.000 ohm
- R5 = 4.700 ohm
- R6 = 39.000 ohm
- R7 = 4.700 ohm
- R8 = 39.000 ohm

- C1-C8 = 47.000 pF pol. 400 V
- DS1-DS4 = diodi tipo 1N.4007
- TR1 = NPN tipo BC.547
- TR2 = NPN tipo BC.547
- TR3 = NPN tipo BC.547
- TR4 = NPN tipo BC.547
- RELE' 1-4 = relè 12 V
- CONN.1 = connettore 10 poli

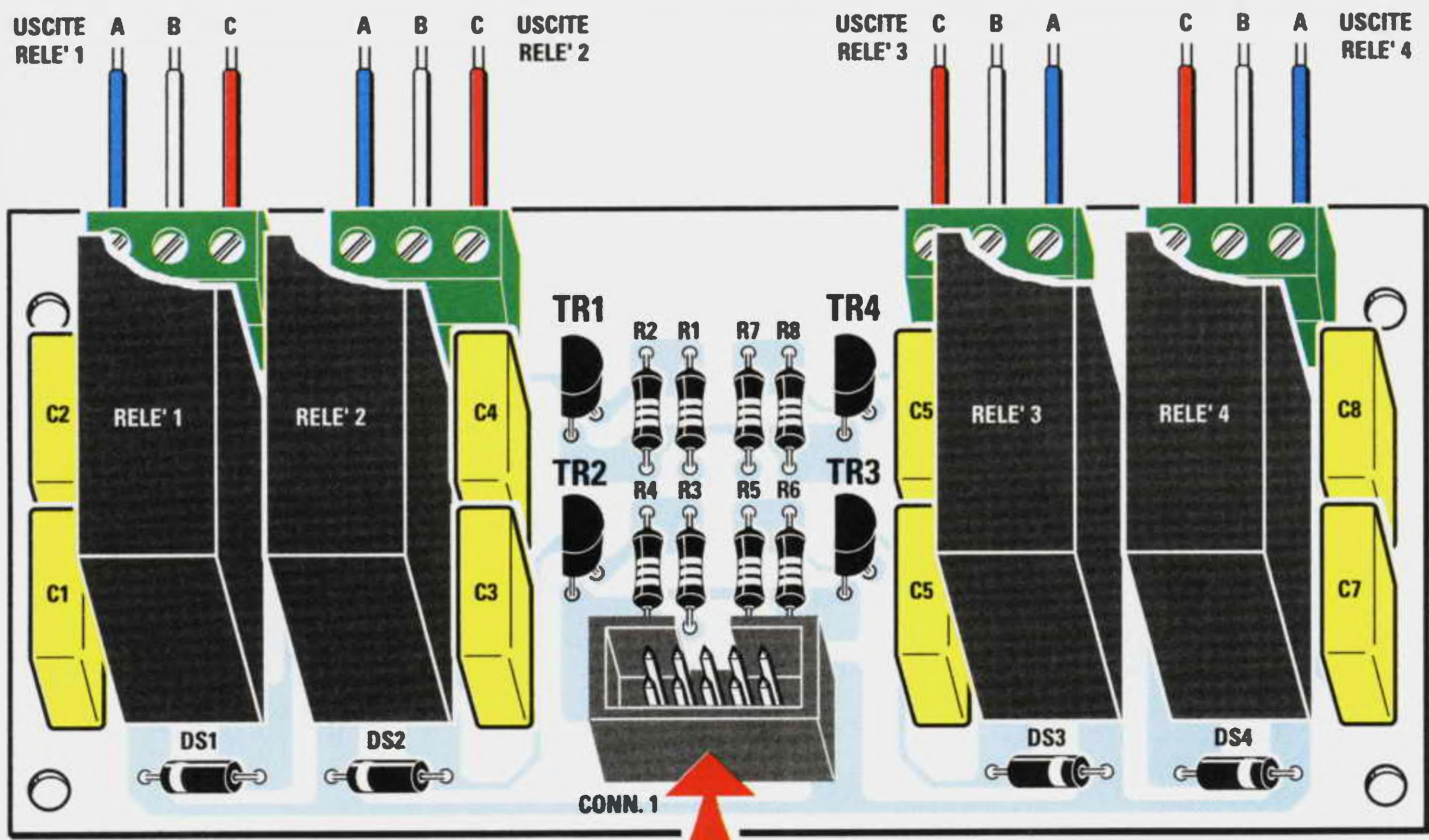


Fig.33 Schema pratico di montaggio dello schema sopra riportato. La finestra del CONN.1 va rivolta verso le resistenze e cioè verso l'alto.

DAL C.S. LX 1410

spettivi integrati, rivolgendo verso sinistra la loro tacca di riferimento a forma di U.

Non dovete dimenticare che il ricevitore è in grado di captare il debole segnale emesso dal trasmettore solo se provvisto di **antenna**.

Come antenna non dovete collegare uno spezzone di filo di qualsiasi lunghezza, bensì uno che sia lungo **3/4 d'onda**: quindi, per trasmettere sulla frequenza di **433,92 MHz** sarebbe teoricamente necessario uno spezzone lungo:

$$21.600 : 433,92 = 49,81 \text{ centimetri}$$

Lo **stilo retrattile** inserito nel kit misura **47 cm**, perchè questa è la lunghezza con la quale siamo riusciti ad ottenere i migliori risultati.

Tale **stilo** va fissato con una vite direttamente sulla **pista** del circuito stampato contraddistinta dalla scritta **antenna** e posta vicino a **IC1**.

Completato il montaggio, il circuito stampato va fissato all'interno del mobile con quattro viti autofiletanti (vedi figg.23-24).

REALIZZAZIONE PRATICA stadio LX.1411

In fig.31 è riprodotto lo schema pratico dello stadio

siglato **LX.1411** che utilizza **2 relè**.

Potete iniziare il montaggio inserendo lo zoccolo per l'integrato **IC1**, poi il connettore **CONN.1** rivolgendo la sua **finestra** di riferimento verso lo zoccolo dell'integrato.

Completata questa operazione, potete inserire tutte le **resistenze** e tutti i **diodi**.

I diodi con corpo in **vetro** siglati **DS1-DS2-DS3-DS4** vanno collocati ai due lati dell'integrato **IC1**, rivolgendo verso l'alto il lato del loro corpo contrassegnato da una **fascia nera**, mentre i diodi con corpo **plastico** siglati **DS5-DS6** vanno collocati in prossimità dei due relè, rivolgendo verso il basso il lato del loro corpo contrassegnato da una **fascia bianca** (vedi fig.31).

Proseguendo nel montaggio, saldate sullo stampato i condensatori **poliestere**, poi l'**elettrolitico C1** orientandone verso il basso il terminale **positivo**.

Montate quindi a sinistra il transistor **TR1** rivolgendo verso il **basso** il lato **piatto** del suo corpo e, a destra, il transistor **TR2** rivolgendo verso l'**alto** il lato **piatto** del suo corpo.

Per completare il montaggio dovete soltanto inserire i due **relè** e le **morsettiere** d'uscita a 3 poli.

A relè **diseccitati** risulteranno chiusi i due contatti **A-B**, mentre a relè **eccitati** risulteranno chiusi i due contatti **B-C**.

Dopo aver inserito l'integrato nel relativo zoccolo

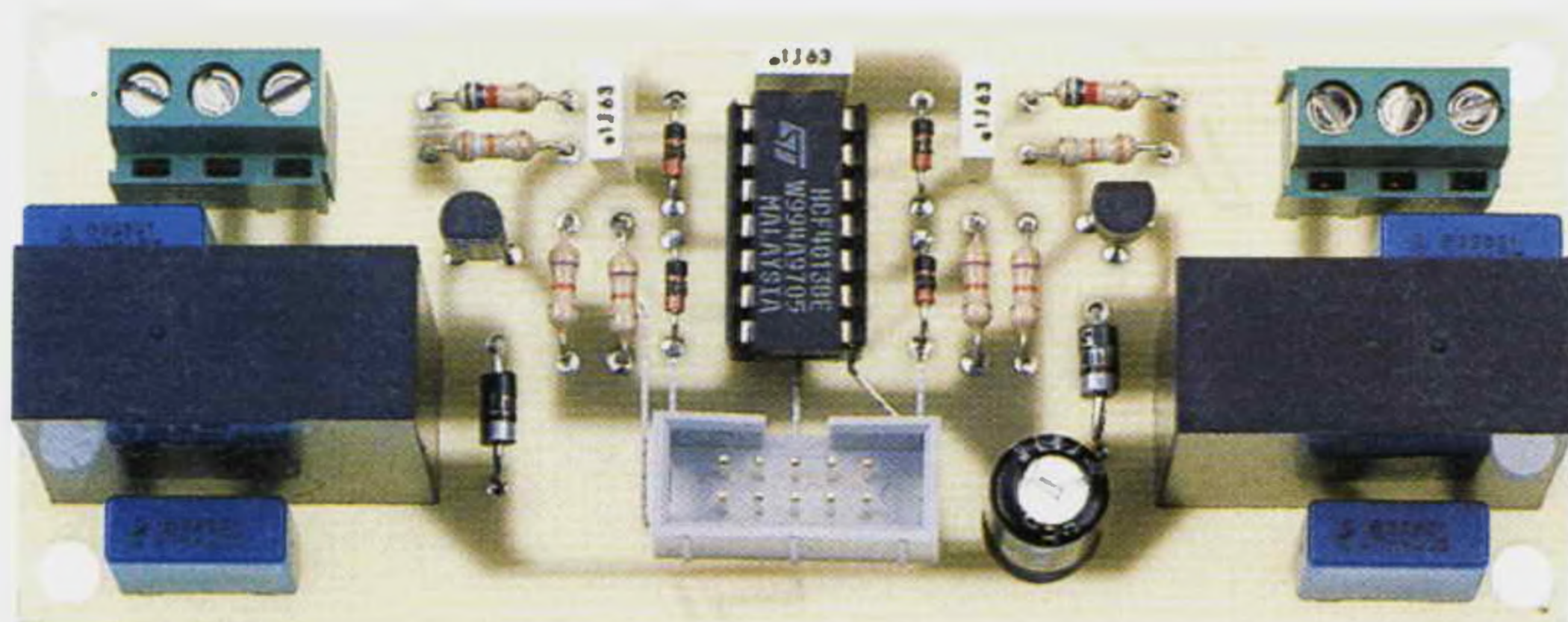


Fig.34 Ecco come si presenta a montaggio ultimato la scheda LX.1411 che utilizza 2 soli relè.

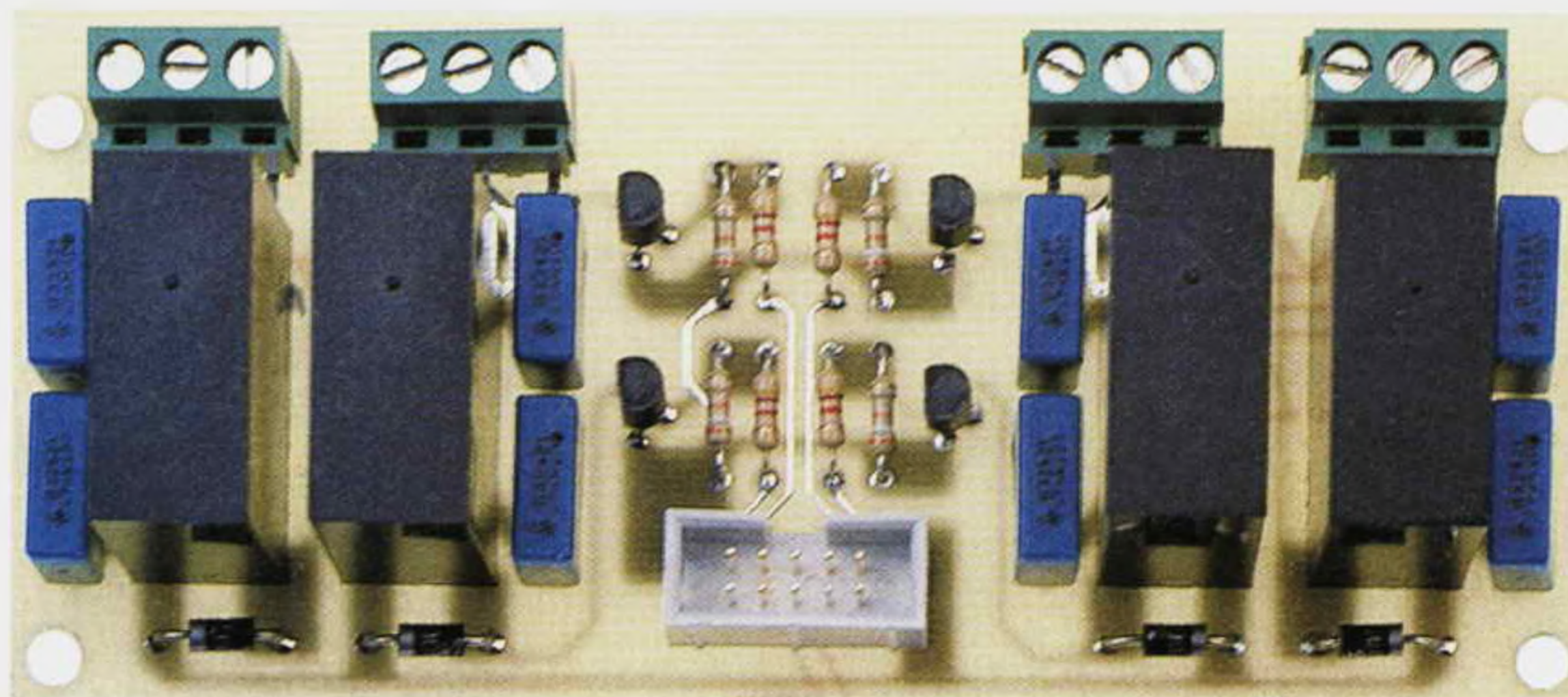


Fig.35 Ecco come si presenta a montaggio ultimato la seconda scheda LX.1412 che utilizza 4 relè.

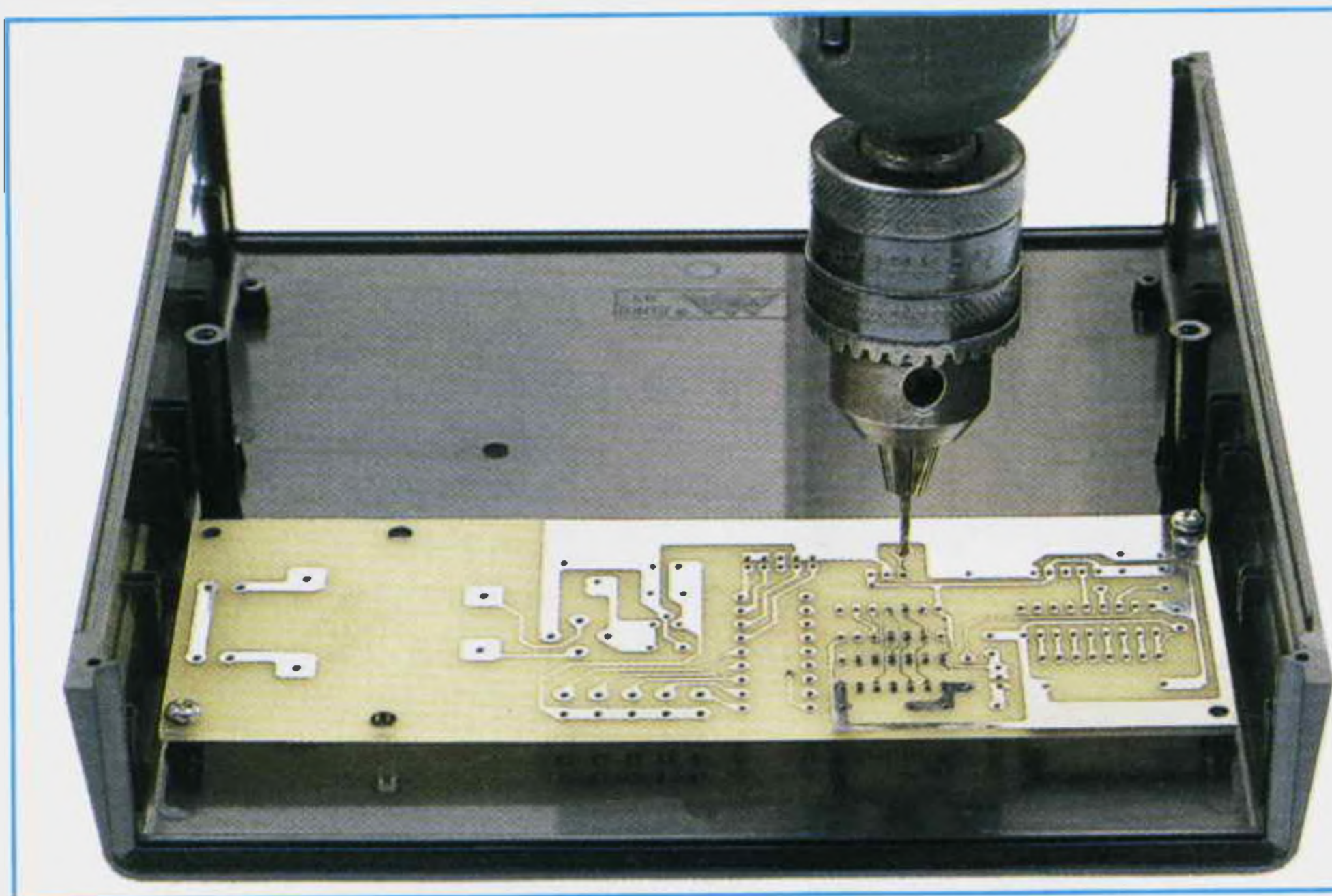


Fig.36 Prima di montare i componenti sul circuito stampato, lo dovete appoggiare sul coperchio del mobile per stabilire la posizione in cui praticare il foro da 6 mm dal quale far fuoriuscire l'antenna a stilo.

orientando la sua tacca di riferimento a forma di **U** verso il condensatore **C4**, basta collegare per mezzo della piattina cablata il **CONN.1** di questo stampato con il **CONN.1** presente sullo stampato **LX.1410** per vedere subito il circuito funzionare.

REALIZZAZIONE PRATICA stadio LX.1412

In fig.33 è riprodotto lo schema pratico dello stadio siglato **LX.1412** che utilizza **4** relè.

Iniziate il montaggio inserendo il connettore **CONN.1**, rivolgendo la sua **finestra** di riferimento verso le **resistenze** che monterete subito dopo sul circuito stampato.

Completata questa operazione, inserite i diodi **DS1-DS2** rivolgendo verso **sinistra** la **fascia bianca** presente sul loro corpo ed i diodi **DS3-DS4** rivolgendo verso **destra** la loro **fascia bianca**.

Proseguendo nel montaggio, inserite i condensatori **poliestere** ed i quattro **transistor**, rivolgendo verso sinistra il lato **piatto** del loro corpo (vedi fig.33).

Dovete quindi inserire i quattro **relè** e le **morsettiere** d'uscita a 3 poli.

Anche in questo circuito, a relè **diseccitati** risulteranno chiusi i due contatti **A-B**, mentre a relè **eccitati** risulteranno chiusi i due contatti **B-C**.

Se per mezzo della piattina cablata colleghiamo il **CONN.1** di questo stampato con il **CONN.1** presente sullo stampato **LX.1410**, vedremo subito il circuito funzionare.

CONCLUSIONE

La potenza irradiata da questo trasmettitore è irrilevante, di conseguenza non potete pretendere di coprire centinaia di metri.

Poichè in passato abbiamo avuto diverse richieste

di lettori che volevano eccitare e diseccitare **2-3-4** relè posti ad una distanza di qualche centinaio di metri tramite il solo **cavo schermato**, possiamo affermare che è ora possibile effettuare tale applicazione utilizzando questo **encoder** e **decoder**.

In pratica, dovete eliminare nello stadio trasmittente tutta la parte di radiofrequenza, cioè il transistor **TR1** e il **risuonatore Saw** e poi collegare il **filo centrale** del cavetto schermato al piedino **17** di **IC1** e la **calza di schermo** al terminale negativo di alimentazione.

Nel ricevitore si deve eliminare il solo modulo **IC1** e poi collegare il **filo centrale** del cavetto schermato al piedino **14** di **IC3** e la **calza di schermo** alla massa del circuito stampato.

COSTO di REALIZZAZIONE

Costo del trasmettitore **LX.1409** completo di mobile e pila da 12 volt (vedi fig.15) L.29.000

Costo del ricevitore **LX.1410** completo dello stadio di alimentazione, del modulo **IC1**, della piattina cablata con due connettori femmina, dell'antenna a stilo retrattile, del cordone di alimentazione (vedi fig.25), **escluso** il solo mobile L.69.000

Costo del kit **LX.1411** completo di tutti i componenti (vedi fig.31) L.26.000

Costo del kit **LX.1412** completo di tutti i componenti (vedi fig.33) L.38.000

Costo del **mobile** plastico **MO.1410** da utilizzare per il ricevitore completo di una mascherina in alluminio forata e serigrafata L.17.500

Costo del solo stampato **LX.1409** L. 2.800

Costo del solo stampato **LX.1410** L.13.000

Costo del solo stampato **LX.1411** L. 7.000

Costo del solo stampato **LX.1412** L. 9.000

I **rosmetri**, conosciuti anche con il nome di **misuratori di SWR**, sono strumenti molto utili ai CB, ai Radioamatori e a tutti coloro che installano antenne ricetrasmittenti, perchè permettono di sapere se la loro **impedenza** risulta identica a quella del **cavo coassiale** di discesa, che normalmente si aggira intorno ai **50-52 ohm**.

Se l'impedenza dell'antenna risulta maggiore o minore rispetto a quella del cavo coassiale, si ha un **disadattamento d'impedenza** e di conseguenza l'antenna **non** riesce ad irradiare tutta la **potenza** generata dal trasmettitore, quindi la potenza non irradiata viene rinvia verso il trasmettitore sotto forma di **onde riflesse**.

Osservando lo strumento inserito in questi rosometri (vedi fig.4), è possibile notare che l'**inizio** scala non coincide mai con il numero **0** ma sempre con il numero **1**, perchè quando l'impedenza della antenna risulta perfettamente identica all'impedenza del cavo coassiale, il **rapporto** è uguale a **1**.

Ad esempio, nel caso di un cavo coassiale da **52**

bile calcolare il **fattore di perdita** dell'antenna, vale a dire quanta della potenza che essa **riceve** viene rinvia **indietro** al trasmettitore.

Per calcolare questo **fattore di perdita** si può utilizzare la seguente formula:

$$\text{perdita} = [(\text{rapporto} - 1) : (\text{rapporto} + 1)]^2$$

Nota = il numero **2** presente nella formula, indica che il risultato ottenuto va elevato al quadrato.

Per insegnarvi come calcolare il **fattore di perdita** vi proponiamo qualche esempio.

Considerando il rapporto di **80 : 52 = 1,53**, eseguiremo questa prima operazione:

$$(1,53 - 1) : (1,53 + 1) = 0,209$$

come seconda operazione eleveremo al **quadrato** il valore ottenuto:

$$0,209 \times 0,209 = 0,0436$$

Per sapere se un'antenna irradia tutta la potenza erogata dal ricetrasmittitore è necessario uno strumento chiamato Rosmetro, che misura il rapporto tra la tensione inviata verso l'antenna e quella che ritorna verso il ricetrasmittitore a causa di un disadattamento d'impedenza.

semplice ROSMETRO

ohm che alimenta una antenna che ha una impedenza di **52 ohm**, il rapporto sarà pari a:

$$\text{rapporto} = 52 : 52 = 1$$

Se l'antenna presenta un'impedenza di **80 ohm** tale **rapporto** sarà di:

$$\text{rapporto} = 80 : 52 = 1,53$$

mentre se presenta un'impedenza di **20 ohm**, tale rapporto sarà di:

$$\text{rapporto} = 52 : 20 = 2,6$$

Nota = il valore d'impedenza **maggiore** va sempre diviso per il valore d'impedenza **minore**.

Conoscendo il valore di questo **rapporto** è possi-

Amnesso che il trasmettitore eroghi una potenza di **50 watt**, con un rapporto di **onde stazionarie** pari a **1,53**, l'antenna rimanderà verso il trasmettitore una potenza di:

$$50 \times 0,0436 = 2,18 \text{ watt}$$

quindi non verranno più irradiati **50 watt** bensì soltanto:

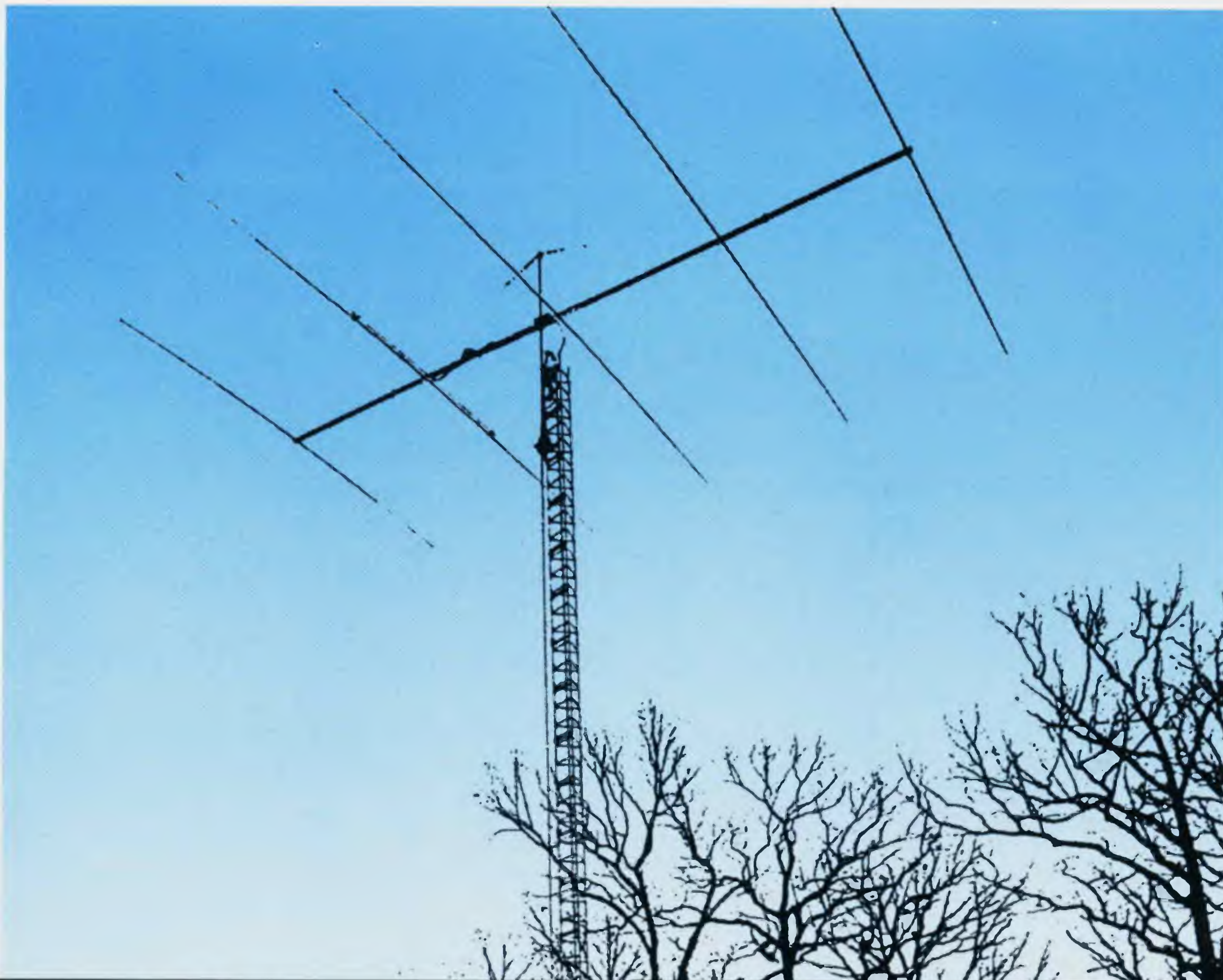
$$50 - 2,18 = 47,82 \text{ watt}$$

Se consideriamo il rapporto di **52 : 20 = 2,5** eseguendo la prima operazione otterremo:

$$(2,5 - 1) : (2,5 + 1) = 0,428$$

elevando al **quadrato** questo numero otterremo:

$$0,428 \times 0,428 = 0,183$$



a LINEA BIFILARE

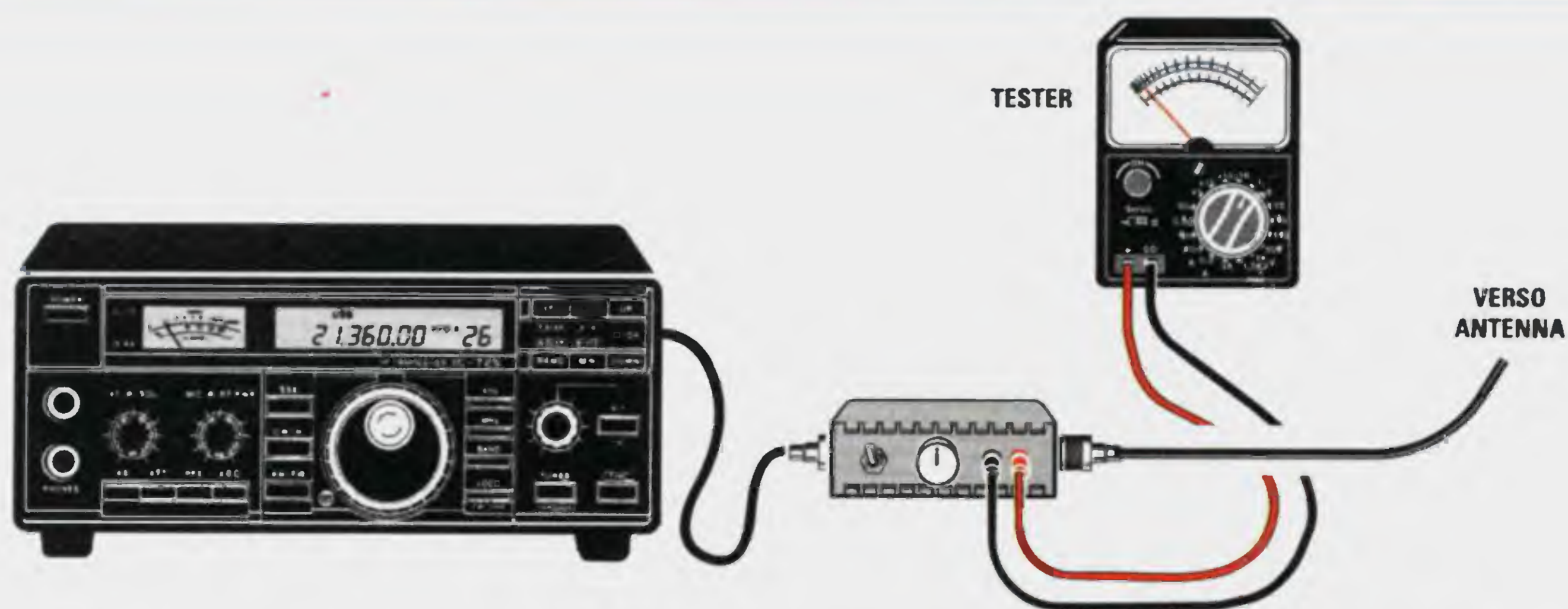


Fig.1 Poichè i rosmetri vanno sempre collegati tra l'uscita del trasmettitore e il cavo coassiale che porta il segnale all'antenna irradiante, anche quello che ora realizzerete andrà collegato allo stesso modo. Per leggere l'onda diretta e l'onda riflessa, potete usare un qualsiasi tester commutato sulla portata 100 microamper CC fondo scala.

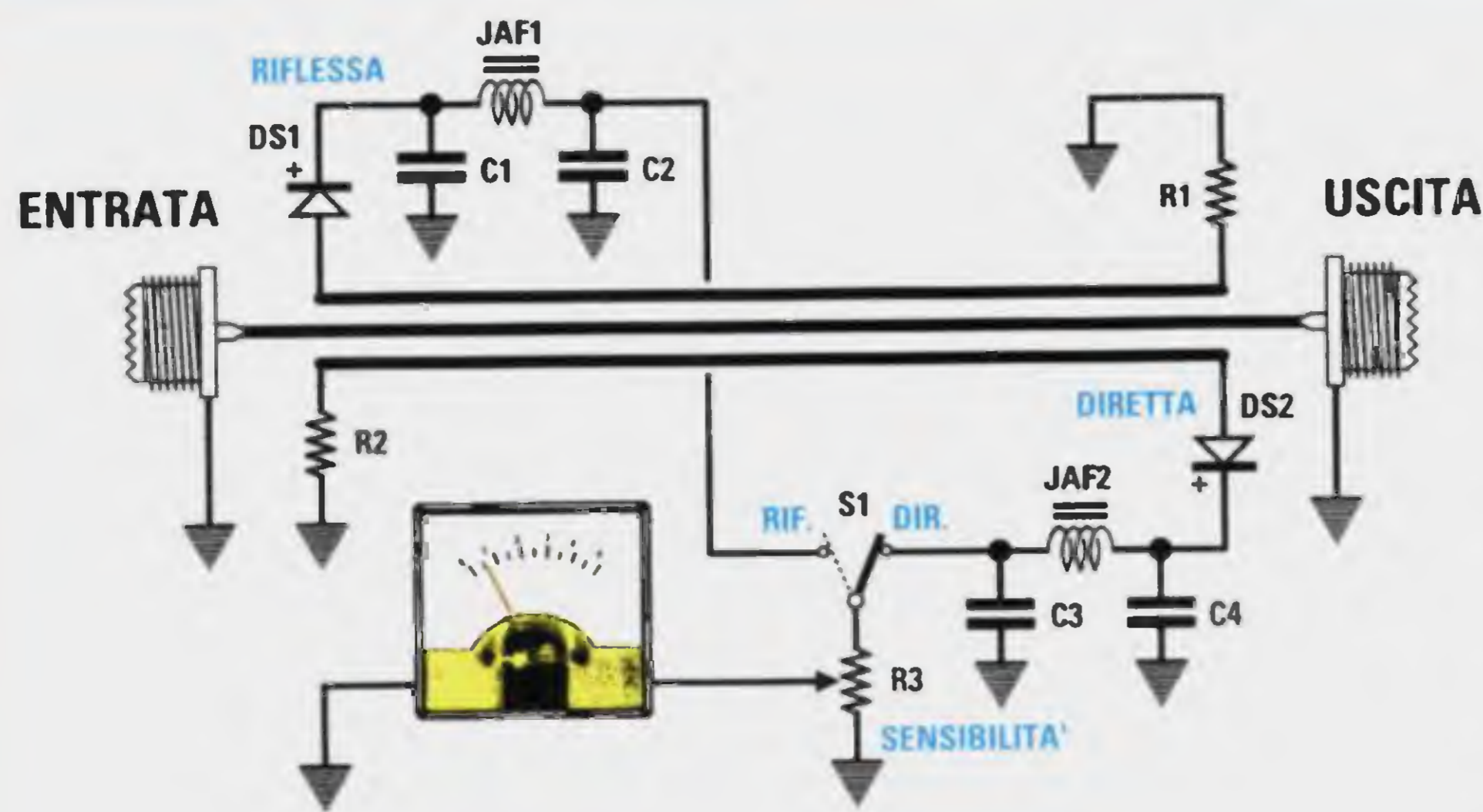


Fig.2 Schema elettrico del rosmetro a linea bifilare. I diodi schottky siglati 1N.5711 possono essere sostituiti anche dagli equivalenti BAR.10 oppure HP.5082.

ELENCO COMPONENTI LX.1394

R1 = 100 ohm
 R2 = 100 ohm
 R3 = 47.000 ohm pot. lin.
 C1 = 10.000 pF ceramico
 C2 = 10.000 pF ceramico
 C3 = 10.000 pF ceramico

C4 = 10.000 pF ceramico
 JAF1 = imped. 10 microhenry
 JAF2 = imped. 10 microhenry
 DS1 = diodo schottky 1N.5711
 DS2 = diodo schottky 1N.5711
 S1 = deviatore

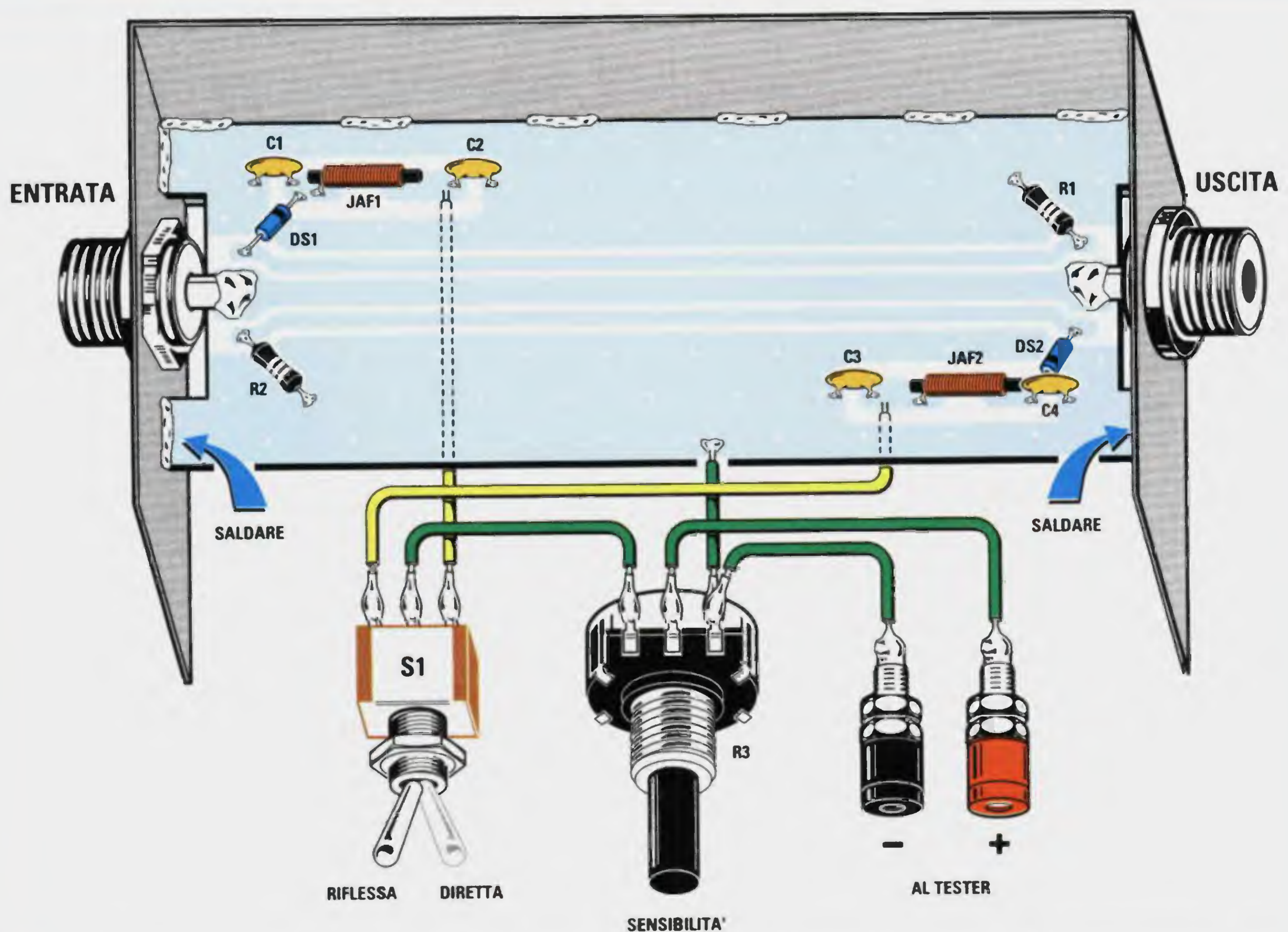


Fig.3 Schema pratico di montaggio del rosmetro. Una volta montati tutti i componenti sul circuito stampato, dovete inserirlo all'interno del contenitore metallico. Sulla pista centrale dovete saldare i terminali dei bocchettoni d'entrata e d'uscita. Come appare ben evidente sia in questo disegno che nella foto di fig. 6, la massa del circuito deve essere saldata in più punti direttamente sulla lamiera del contenitore.

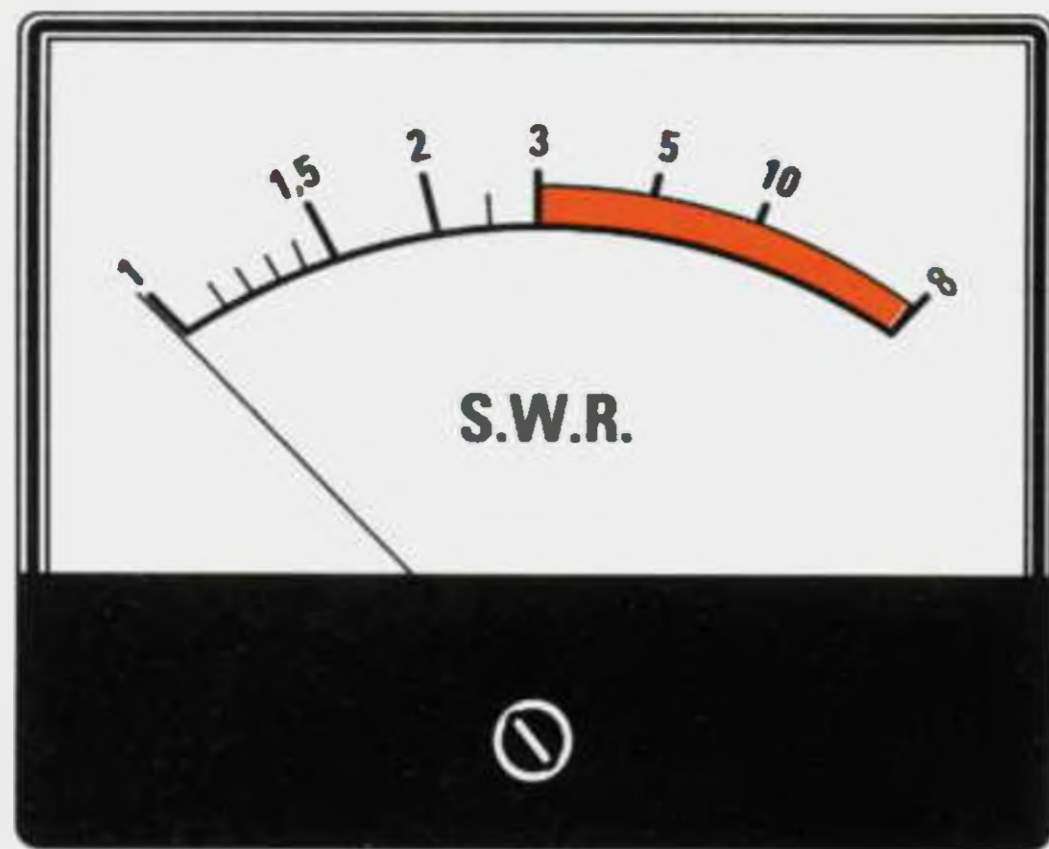


Fig.4 In tutti i rosmetri commerciali lo strumento di misura risulta graduato così come appare evidenziato in figura, cioè l'inizio scala non parte da 0 ma sempre dal numero 1.

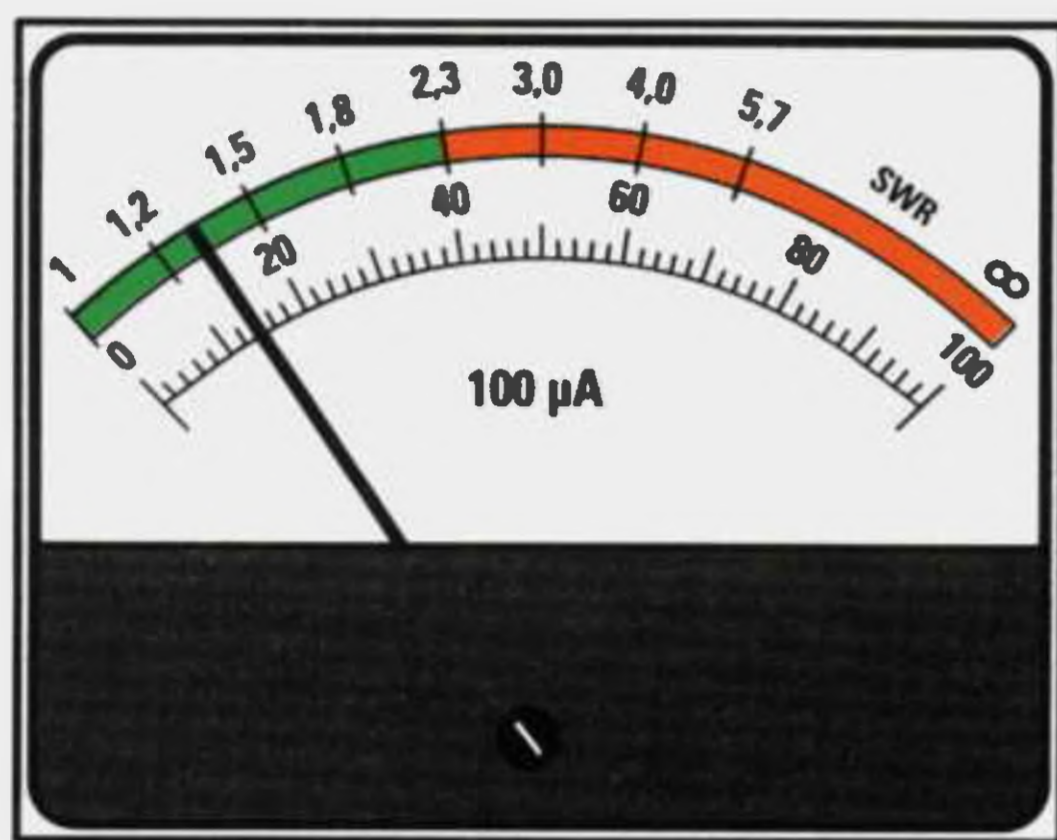


Fig.5 Poichè in questo rosmetro viene usato un tester posto sulla portata 100 µA fondo scala, in questo disegno indichiamo il valore di ROS al quale corrispondono questi µA.

Quindi se il trasmettitore eroga una potenza di **50 watt**, con questo rapporto di **onde stazionarie** di **2,5** l'antenna rimanderà verso il trasmettitore:

$$50 \times 0,183 = 9,15 \text{ watt}$$

quindi non verranno più irradiati **50 watt** bensì soltanto:

$$50 - 9,15 = 40,85 \text{ watt}$$

Se il rapporto di **onde stazionarie** rimane entro un valore di **1,4-1,5** lo possiamo accettare, perchè l'antenna irradia il **96%** della potenza totale che riceve. Se il **rapporto** delle onde stazionarie raggiunge un valore di **2,0**, l'antenna irradia solo l'**88,9%** della potenza totale che riceve, mentre se raggiunge un valore di **4,0**, l'antenna irradia solo il **64%** della potenza totale che riceve: quindi, se abbiamo un tra-

TABELLA N.1

rapporto ROS-SWR	fattore perdita	potenza irradiata
1,0	0,000	100 %
1,1	0,002	99,8 %
1,2	0,008	99,2 %
1,3	0,017	98,3 %
1,4	0,030	97,0 %
1,5	0,040	96,0 %
1,6	0,053	94,7 %
1,7	0,067	93,3 %
1,8	0,082	91,8 %
1,9	0,096	90,4 %
2,0	0,111	88,9 %
2,1	0,126	87,4 %
2,2	0,140	86,0 %
2,3	0,155	84,5 %
2,4	0,169	83,1 %
2,5	0,184	81,6 %
2,6	0,197	80,3 %
2,7	0,211	78,9 %
2,8	0,224	77,6 %
2,9	0,237	76,3 %
3,0	0,250	75,0 %
3,1	0,260	74,0 %
3,2	0,270	73,0 %
3,3	0,286	71,4 %
3,4	0,298	70,2 %
3,5	0,309	69,1 %
3,6	0,319	68,1 %
3,7	0,330	67,0 %
3,8	0,340	66,0 %
3,9	0,350	65,0 %
4,0	0,360	64,0 %
4,1	0,370	63,0 %
4,2	0,380	62,0 %
4,3	0,390	61,0 %
4,4	0,397	60,3 %
4,5	0,405	59,5 %
4,6	0,414	58,6 %
4,7	0,422	57,8 %
4,8	0,430	57,0 %
4,9	0,437	56,3 %
5,0	0,445	55,5 %
5,1	0,452	54,8 %
5,2	0,459	54,1 %
5,3	0,466	53,4 %
5,4	0,473	52,7 %
5,5	0,479	52,1 %
5,6	0,486	51,4 %
5,7	0,492	50,8 %
5,8	0,498	50,2 %
5,9	0,504	49,6 %

smettitore che eroga 50 watt, l'antenna irradierà soltanto 32 watt:

$$(50 \times 64) : 100 = 32 \text{ watt}$$

Nella prima colonna della **Tabella N.1** è indicato il **rapporto** delle onde stazionarie, nella seconda colonna il **fattore di perdita** e nell'ultima colonna la percentuale della **potenza irradiata** dalla nostra antenna.

Conoscendo il rapporto delle **onde stazionarie** rilevato dal rosmetro, è possibile individuare il valore d'**impedenza** dell'antenna.

Ad esempio, se collegando un'antenna ad un cavo coassiale da 52 ohm il rosmetro indica un valore di 1,5, l'**impedenza** dell'antenna può risultare di:

$$52 \times 1,5 = 78 \text{ ohm}$$

oppure di:

$$52 : 1,5 = 34 \text{ ohm}$$

Se il rosmetro indica un valore maggiore, cioè 2,0, l'impedenza dell'antenna può risultare di:

$$52 \times 2,0 = 104 \text{ ohm}$$

oppure di:

$$52 : 2,0 = 26 \text{ ohm}$$

Infatti lo stesso valore di **onde stazionarie** si ottiene sia quando l'impedenza dell'antenna risulta **maggiore** rispetto all'impedenza del **cavo coassiale** sia quando risulta **minore**.

UN semplice ROSMETRO

Il più semplice rosmetro che un hobbista possa realizzare è quello a **linea bifilare**.

In questo rosmetro non abbiamo inserito nessuno strumento, perchè per eseguire la misura utilizziamo un qualsiasi **tester** commutato sulla portata 100 μA fondo scala.

Come potete vedere nello schema elettrico di fig.2, il segnale **RF** applicato sul bocchettone **Entrata**

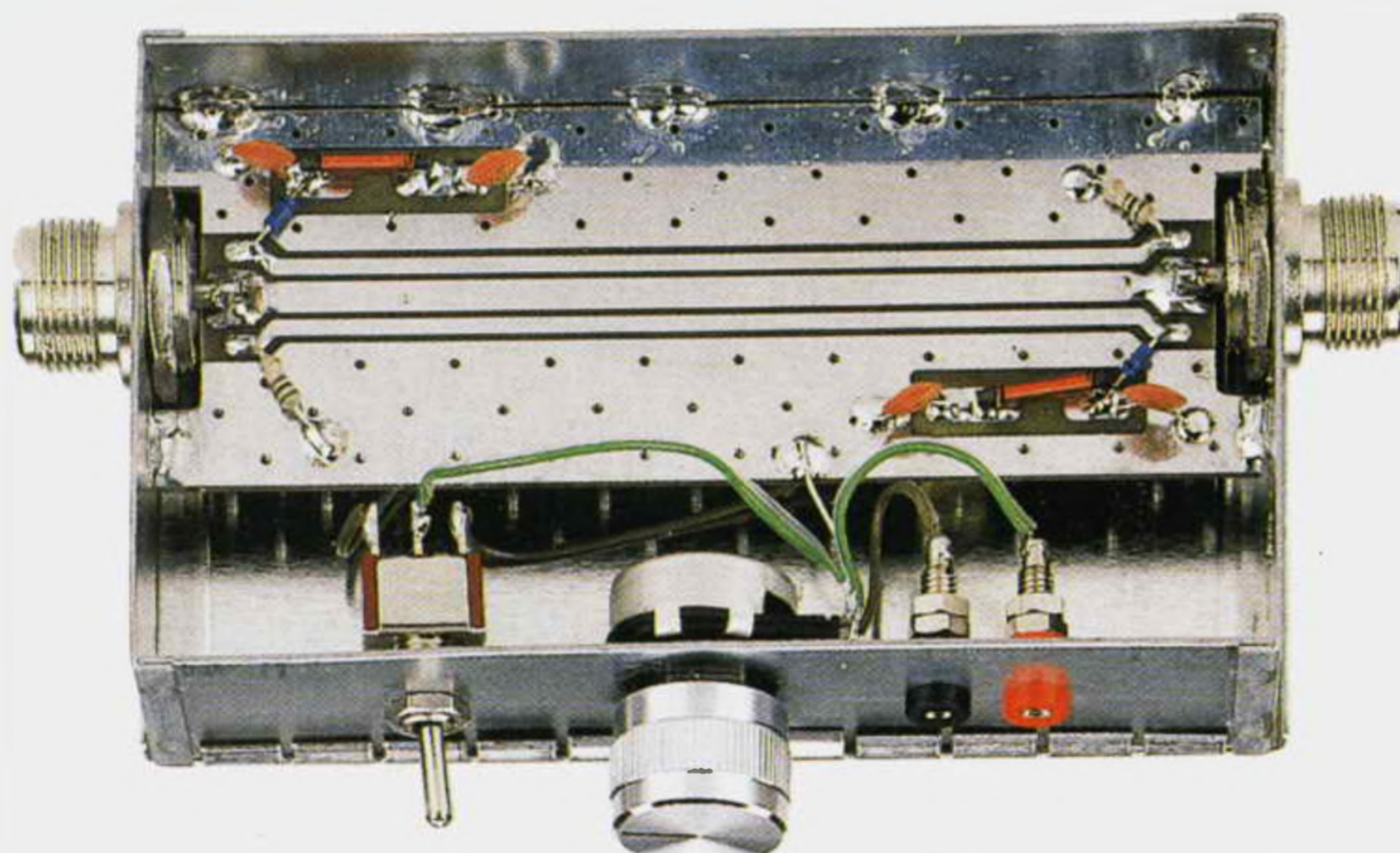
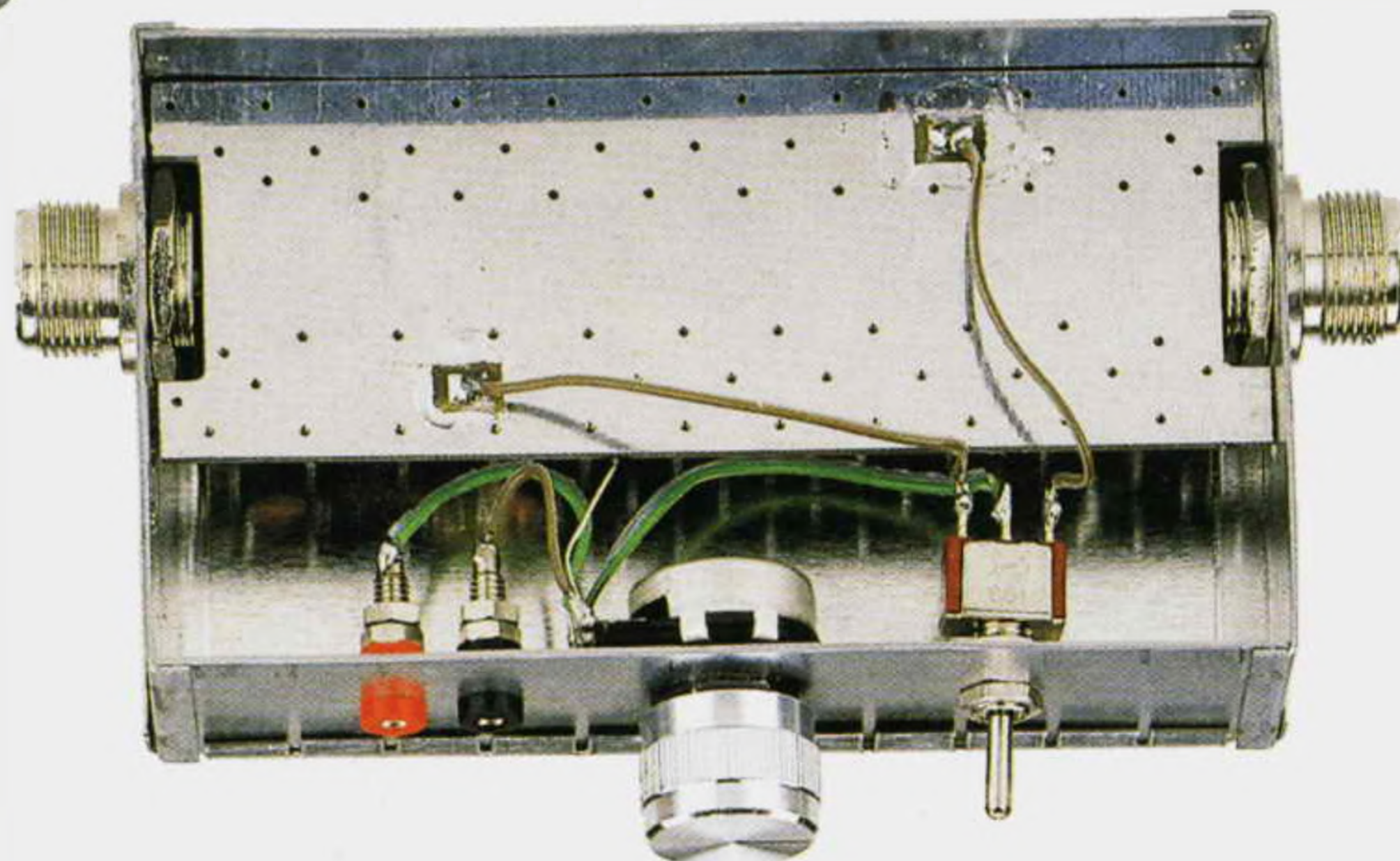


Fig.6 Foto del rosmetro a linea bifilare visto dal lato componenti. Il perimetro del circuito stampato andrà saldato direttamente sul metallo del contenitore.

Fig.7 Lo stesso rosmetro visto dal lato opposto. Notate i due fili che dal circuito stampato giungono al deviatore S1. Il contenitore andrà chiuso con i due coperchi inseriti nel kit.



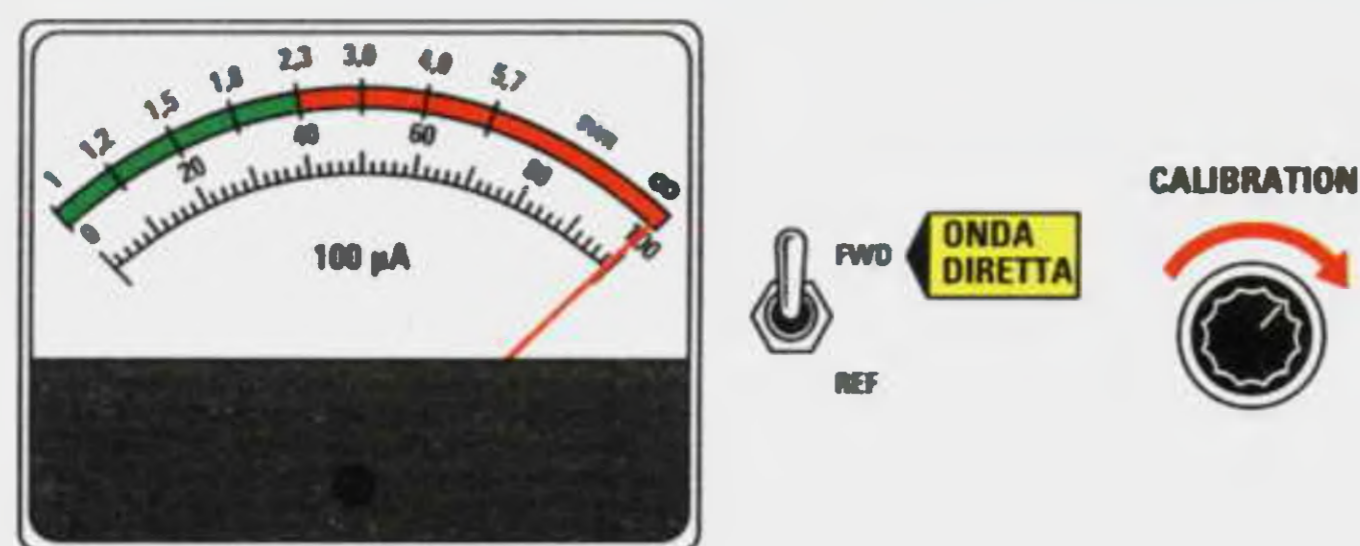


Fig.8 Dopo aver collegato all'uscita del trasmettitore il rosmetro (vedi fig.1), dovete spostare la leva del deviatore S1 sulla posizione "onda diretta" e poi ruotare la manopola del potenziometro R3 fino a far deviare la lancetta sul fondo scala.



Fig.9 Dopo aver portato la lancetta dello strumento sul fondo scala (vedi fig.8), spostate il deviatore S1 sulla posizione "onda riflessa". Se l'antenna risulta perfettamente adattata vedrete la lancetta dello strumento deviare sull'inizio scala.

giunge direttamente sul bocchettone **Uscita** tramite una pista in rame incisa sul circuito stampato a **doppia faccia**.

Questa pista presenta un'impedenza di **50-52 ohm**, quindi si adatta perfettamente a quella dei cavi coassiali da **50-52 ohm**.

Parallelamente a questa pista **centrale** scorrono altre due piste, una delle quali serve per prelevare il segnale dell'**onda diretta**, cioè quello che il trasmettitore invia verso l'antenna, e l'altra l'**onda riflessa**, cioè quello che l'antenna rimanda verso il trasmettitore se **non** riesce ad irradiarlo.

Dalla pista in cui il diodo **DS2** risulta collegato verso il bocchettone d'**Uscita** preleviamo l'**onda diretta**, mentre dalla pista in cui il diodo **DS1** risulta collegato verso il bocchettone d'**Entrata** preleviamo l'**onda riflessa**.

Poichè questo rosmetro è speculare, è anche possibile collegare il segnale del trasmettitore al bocchettone **Uscita** e prelevare il segnale da inviare all'antenna dal bocchettone **Entrata**.

Le tensioni raddrizzate dai due diodi **DS1-DS2** vengono prelevate da uno dei due diodi tramite il deviatore **S1** ed applicate sul potenziometro **R3**, che serve a far deviare sul **fondo scala** la lancetta dello strumento quando il deviatore **S1** viene posizionato su **onda diretta**.

Vogliamo far presente che questo rosmetro risulta idoneo a lavorare da un minimo di **20 MHz** fino ad un massimo di circa **300 MHz**.

REALIZZAZIONE PRATICA

Nel circuito stampato siglato **LX.1394** dovete montare i pochi componenti visibili in fig.3.

Vi consigliamo di inserire innanzitutto i due diodi schottky **DS1-DS2**, rivolgendo il lato del loro corpo contrassegnato da una **fascia nera** verso le due impedenze **JAF1-JAF2**.

Sull'opposta estremità di tale pista dovete saldare le due resistenze **R1-R2** da **100 ohm**.

Dopo aver montato questi componenti, proseguite inserendo le due impedenze **JAF1-JAF2** e i quattro condensatori ceramici **C1-C2-C3-C4**.

Prendete quindi la scatola metallica e fissate nei fori laterali i bocchettoni d'**Entrata** e d'**Uscita** stringendone con forza i dadi interni.

Sul laterale di questa scatola metallica fissate le due **boccole** d'uscita per il **tester** (vedi fig.7), il potenziometro **R3** e il deviatore **S1**.

Proseguendo nel montaggio, prendete il circuito stampato **LX.1394**, inseritelo all'interno della scatola e saldate i terminali dei bocchettoni sulla pista **centrale** (vedi fig.3).

Saldate dunque in più punti la pista di **massa** posta sul perimetro dello stampato con il metallo della scatola (vedi fig.3).

Con degli spezzoni di filo collegate le piste sulle quali sono saldati i condensatori **C2-C3** ai due terminali laterali del deviatore **S1** ed il terminale centrale di quest'ultimo al potenziometro **R3**.

Poichè il circuito non richiede nessuna taratura, potete chiudere la scatola con i suoi due coperchi.

COME usare il ROSMETRO

Dopo aver collegato il rosmetro tra l'uscita del trasmettitore e il cavo coassiale (vedi fig.1), dovete e-

seguire le seguenti operazioni:

1° - Spostate la levetta del deviatore **S1** sulla posizione **onda diretta**.

2° - Collegate all'uscita del rosmetro un **tester** commutato sulla portata **100 μA - CC**.

3° - Accendete il trasmettitore, poi ruotate la manopola del potenziometro **R3** fino a far deviare la lancetta sul fondo scala (vedi fig.8).

4° - Senza più toccare la manopola del potenziometro **R3**, spostate le levetta del deviatore **S1** sulla posizione **onda riflessa** (vedi fig.9).

Se l'impedenza dell'antenna risulta identica a quella del **cavo coassiale**, la lancetta del tester si porterà sull'inizio scala.

Se la lancetta dello strumento **non** si posiziona sull'inizio scala, significa che l'**impedenza** della antenna non ha lo stesso valore di quella del cavo coassiale, quindi si avrà un **disadattamento** d'impedenza che non permetterà di irradiare tutta la potenza erogata.

Dalla **Tabella N.1** potete dedurre il valore del **fattore perdita** ed anche il **rendimento** della vostra antenna.

Avendo collegato al rosmetro un **tester** commutato sulla portata **100 μA**, la scala partirà da **0 μA** per terminare sul fondo scala a **100 μA**.

Vi chiederete quindi a quale **rapporto di onde stazionarie** corrisponde una corrente di **5-10-15-20 μA** e per saperlo, vi consigliamo di utilizzare la **Tabella N.2**.

QUANDO si usa il TESTER

Poichè il quadrante del tester non è graduato come il quadrante presente in ogni rosmetro (vedi fig.11), potreste chiedervi come si possa calcolare il **rapporto di onde stazionarie** in base alla corrente letta sulla scala del **tester** e per farlo vi con-

sigliamo di usare questa formula:

$$\text{rapporto} = \frac{\mu\text{A onda diretta} + \mu\text{A onda riflessa}}{\mu\text{A onda diretta} - \mu\text{A onda riflessa}}$$

Per insegnarvi come usare questa formula vi proponiamo qualche esempio.

Se dopo aver spostato il deviatore **S1** sulla posizione **onda diretta**, riuscite a portare la lancetta dello strumento sul fondo scala dei **100 μA** e quando spostate il deviatore **S1** sulla posizione **onda riflessa** la lancetta dello strumento si ferma sui **15 μA**, eseguite questa semplice operazione:

$$\text{rapporto} = (100 + 15) : (100 - 15) = 1,35$$

Con questo **rapporto di onde stazionarie** il valore d'**impedenza** dell'antenna potrà risultare di:

$$52 \times 1,35 = 70,2 \text{ ohm}$$

ma anche di:

$$52 : 1,35 = 38,5 \text{ ohm}$$

Ora ammettiamo che ruotando il potenziometro **R3** **non** si riesca a portare la lancetta sul fondo scala perchè la potenza erogata dal nostro trasmettitore è insufficiente.

Se la lancetta del tester si ferma sull'**onda diretta** in corrispondenza degli **80 μA** e sull'**onda riflessa** in corrispondenza dei **10 μA**, dovete inserire nella formula questi due nuovi valori:

$$\text{rapporto} = (80 + 10) : (80 - 10) = 1,28$$

Con questo **rapporto di onde stazionarie** il valore d'**impedenza** dell'antenna può risultare di:

$$52 \times 1,28 = 66,5 \text{ ohm}$$

ma anche di:

$$52 : 1,28 = 40,6 \text{ ohm}$$

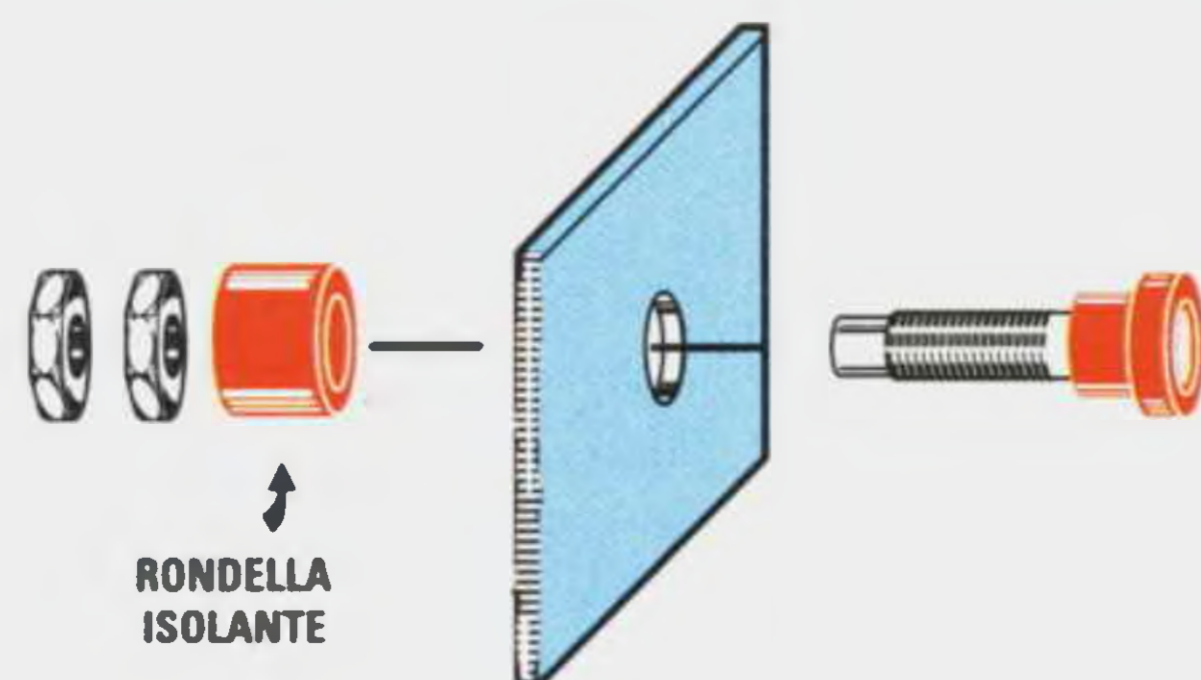


Fig.10 Prima di fissare le bocche d'uscita per il tester, dovete sfilare la rondella isolante, ed applicarla dalla parte interna del contenitore per isolare le bocche dal metallo di quest'ultimo.



Fig.11 Se il tester risulta commutato sulla portata 100 microamper, dopo aver spostato la leva del deviatore S1 sull'onda diretta e ruotato il potenziometro R3 in modo da portare la lancetta sul fondo scala, spostate la leva del deviatore S1 sull'onda riflessa. Leggendo il valore dei microamper dell'onda riflessa potete conoscere, con l'aiuto della Tabella qui sotto riportata, il rapporto delle Onde Stazionarie ed anche il rendimento dell'antenna.

TABELLA N.2

portata 100 μA	rapporto SWR	rendimento antenna
0,0	1,00	100%
2,5	1,05	99,9 %
5,0	1,10	99,8%
7,0	1,15	99,5%
10,0	1,22	99,0%
12,0	1,27	98,6%
15,0	1,35	97,8%
18,0	1,44	96,7%
20,0	1,50	96,0%
22,0	1,56	95,1%
25,0	1,67	93,7%
28,0	1,78	92,1%
30,0	1,86	91,0%
32,0	1,94	89,8%
35,0	2,07	87,8%
38,0	2,23	85,5%
40,0	2,33	84,0%
42,0	2,45	82,3%
45,0	2,64	79,7%
50,0	3,00	75,0%
55,0	3,45	69,7%
60,0	4,00	64,0%
70,0	5,67	51,0%

Ora che sapete come si calcola il **rapporto di onde stazionarie**, saprete che non è necessario inserire nel rosmetro un **tester** posto sulla portata **100 μA**, ma potete anche collegarlo commutato su una diversa portata, ad esempio sui **200-300 μA** fondo scala.

Adattare perfettamente l'**impedenza** tra cavo coassiale e antenna è molto importante, non **solo** per poter irradiare tutta la **potenza** che il trasmettitore è in grado di erogare, ma anche per **ridurre** le **perdite** sul segnale captato.

Se in antenna giunge un segnale di **1,5 microvolt** e il **disadattamento** tra antenna e cavo coassiale raggiunge un **rapporto** di **4**, sull'**ingresso** del ricevitore giungerà un segnale con una ampiezza inferiore del **64%** e quindi di soli:

$$(1,5 \times 64) : 100 = 0,96 \text{ microvolt}$$

valore che il ricevitore potrebbe non rilevare perchè inferiore ad **1 microvolt**.

Quindi se avete un ricevitore che ha una **sensibilità** massima di **1 microvolt**, è ovvio che non riuscirete mai a ricevere questo segnale anche se sull'antenna giunge con un valore di **1,5 microvolt**.

Poichè il rosmetro misura le onde stazionarie solo se risulta collegato all'uscita di un trasmettitore, se avete solo un **ricevitore**, per vedere che impedenza ha la vostra antenna potete utilizzare il **ponte resistivo** siglato **LX.1393** che abbiamo presentato sulla rivista N.199.

COSTO di REALIZZAZIONE

Tutti i componenti necessari per realizzare questo rosmetro **LX.1394** (vedi fig.3) compresi il circuito stampato e la scatola metallica con i due coperchi di chiusura L.29.000

Costo del solo stampato **LX.1394** L. 6.500

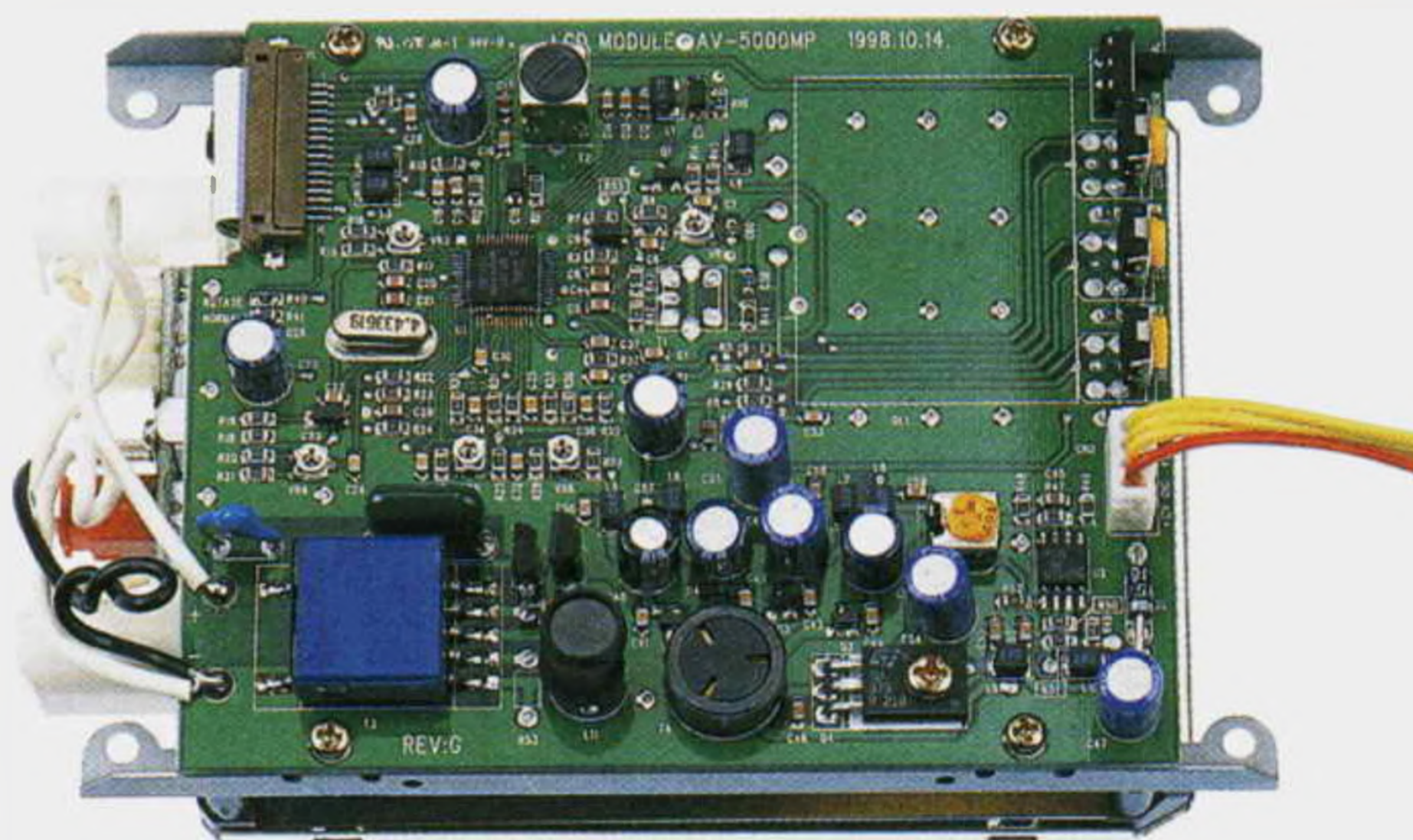
Nel prezzo è già inclusa l'**IVA**.

Coloro che richiederanno il kit in **contrassegno**, pagheranno in più **L.6.000**, perchè questa è la cifra che le Poste italiane esigono per la consegna di un pacco in contrassegno.



Fig.1 Sebbene i monitor LCD a colori siano venduti in molti negozi, se chiederete qualche informazione tecnica non sapranno fornirvela, perché i commercianti non sempre sono dei tecnici.

Fig.2 Dal retro di questi monitor LCD fuoriescono 4 fili: due servono per l'alimentazione e due per il segnale video (vedi fig.3). Sul lato destro vi sono i tre trimmer per regolare il contrasto, la luminosità ed il colore.



COME UTILIZZARE

Molti lettori ci telefonano in consulenza per dirci che, dopo aver acquistato un monitor LCD ed averlo collegato ad una telecamera, si accorgono che le scritte appaiono rovesciate. Gli stessi lettori ci informano che avendo chiesto una giustificazione a chi glieli ha venduti, si sentono dire che il difetto è da imputare alla microtelecamera CCD.

E' perciò grande il loro stupore nell'apprendere che per rovesciare un'immagine è sufficiente spostare una piccola levetta posta sul monitor (vedi fig.3).

Se i venditori non sanno queste cose, non dobbiamo meravigliarci, perché spesso non hanno una preparazione tecnica, ma sono solo dei commercianti, cioè acquistano un prodotto per venderlo e ricavarne un guadagno, senza controllarlo e senza preoccuparsi se il prezzo di vendita è più alto rispetto a quello praticato negli altri paesi europei.

Se negli altri paesi un monitor LCD da 4" a media definizione viene venduto a 129,12 Euro, che corrispondono a 250.011 lire, non capiamo perché in Italia un identico monitor si venda a cifre variabili dalle 330.000 alle 400.000 lire.

Quindi ci siamo chiesti: se nella vicina Germania questi monitor LCD a colori vengono venduti a L.250.000 con IVA già compresa, perché non importarli per far risparmiare al lettore una cifra considerevole?

Risolto il problema del prezzo, ora risolviamo quello del collegamento con una microtelecamera CCD in bianco/nero o a colori.

Come potete vedere in fig.3, sul retro di questo monitor in basso c'è un piccolo connettore dal quale fuoriescono 4 fili.

Partendo dal basso, il filo di colore **rosso** è il **positivo** di alimentazione e su questo andrà applicata una tensione stabilizzata di **12 volt**.

Sopra a questo filo fuoriesce il secondo che è il **negativo** di alimentazione.

Il terzo filo è quello di **massa** del segnale video e il quarto filo, quello più in alto, è quello del segnale **video** che possiamo prelevare da una qualsiasi telecamera.

Il filo del **negativo** di alimentazione e quello della **massa** del segnale video possono essere collegati insieme.

Sopra a questo connettore troviamo 3 piccoli **trimmer** che servono per regolare la **luminosità**, il **colore** ed il **contrasto**.

Questi 3 **trimmer** sono già stati tarati dalla Casa Costruttrice sul valore ideale, pertanto prima di girarli, vi conviene **contrassegnare** la posizione in cui sono stati ruotati, perché se non notate nessun miglioramento dovrete rimetterli nella posizione di partenza.

Sopra a questi trimmer troviamo un piccolo **deviatore** che ci serve per **invertire** l'immagine.

Se la **leva** di questo deviatore viene posizionata verso l'**alto** otterrete sullo schermo un'immagine corretta, se questa **leva** viene posizionata verso il **basso** l'immagine e tutte le scritte appariranno rovesciate come se le vedessimo in uno specchio.

TELECAMERA in BIANCO/NERO

Se avete una telecamera in bianco/nero potrete collegarla al monitor come visibile in fig.4.

Per far giungere il segnale **video** prelevato dalla telecamera sull'ingresso del monitor **LCD** utilizzate un cavetto schermato o meglio ancora un sottile cavetto coassiale **RG.174**, per evitare di captare dei disturbi spuri che poi vedreste sul monitor.

Il **monitor LCD** va alimentato con una tensione stabilizzata di **12 volt**, mentre la **telecamera in B/N** va alimentata con una tensione di **9 volt**.

In commercio è possibile reperire diversi tipi di monitor **LCD** a colori, ma una volta acquistati molti si accorgono che le scritte ed ovviamente le immagini appaiono come se fossero viste in uno specchio e poiché nessuno riesce a raddrizzarle si ritiene che il monitor sia difettoso.

un MONITOR a colori LCD

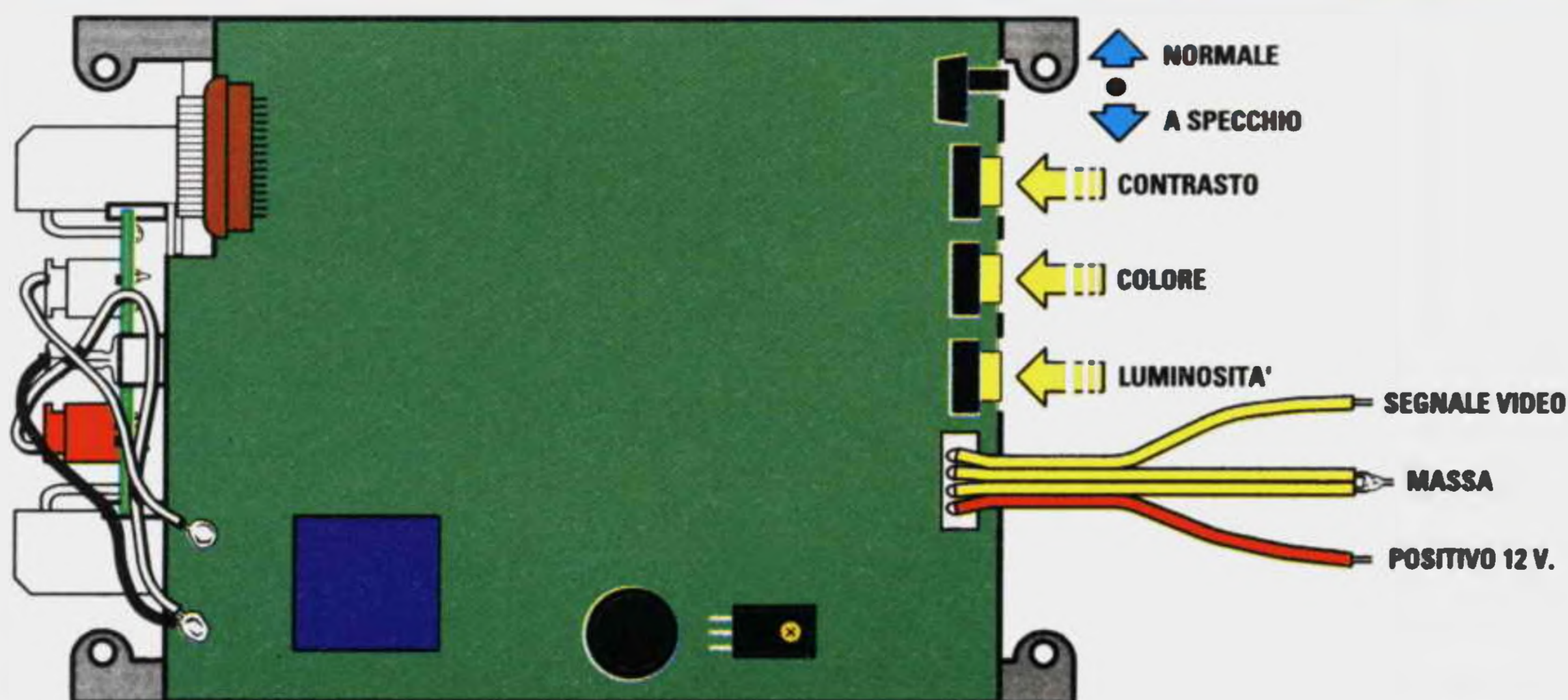


Fig.3 Dei quattro fili che fuoriescono dal connettore, il rosso posto in basso serve per entrare con la tensione positiva dei 12 volt, mentre quello posto in alto per entrare con il segnale Video. I due fili centrali vanno collegati a massa. I trimmer del contrasto, della luminosità e del colore sono già tarati dalla Casa Costruttrice. La levetta del deviatore visibile in alto serve solo per capovolgere a "specchio" l'immagine sul monitor.

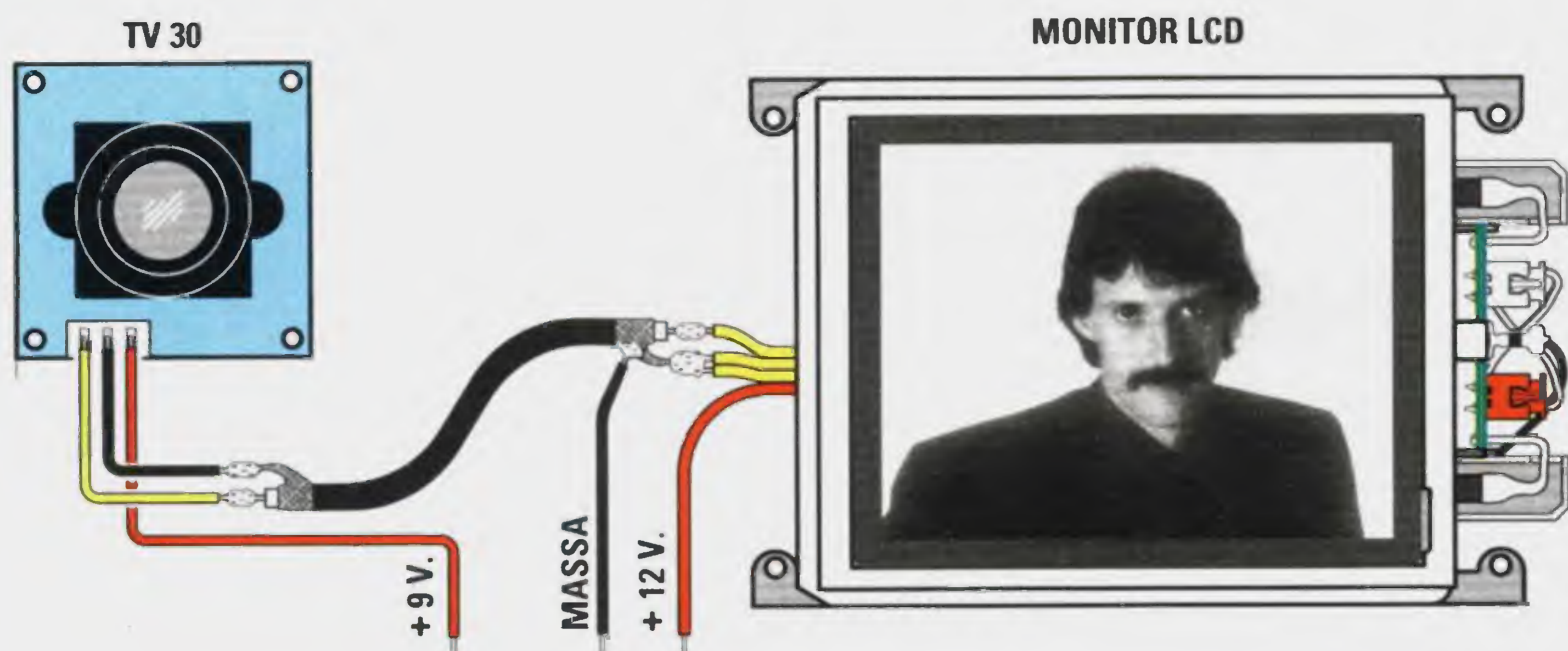


Fig.4 Per collegare a questi monitor LCD una microtelecamera CCD in bianco/nero vi consigliamo di utilizzare questo schema. Se la telecamera viene collocata ad una distanza maggiore di 1 metro, si consiglia di usare un cavetto schermato o meglio ancora un sottile cavetto coassiale RG.174 per portare il segnale Video dalla telecamera al monitor LCD. Il monitor va alimentato con una tensione di 12 volt e la telecamera con una tensione di 9 volt. E' ovvio che la tensione negativa sia dei 12 volt sia dei 9 volt va collegata sui due fili di "massa" come visibile nel disegno.

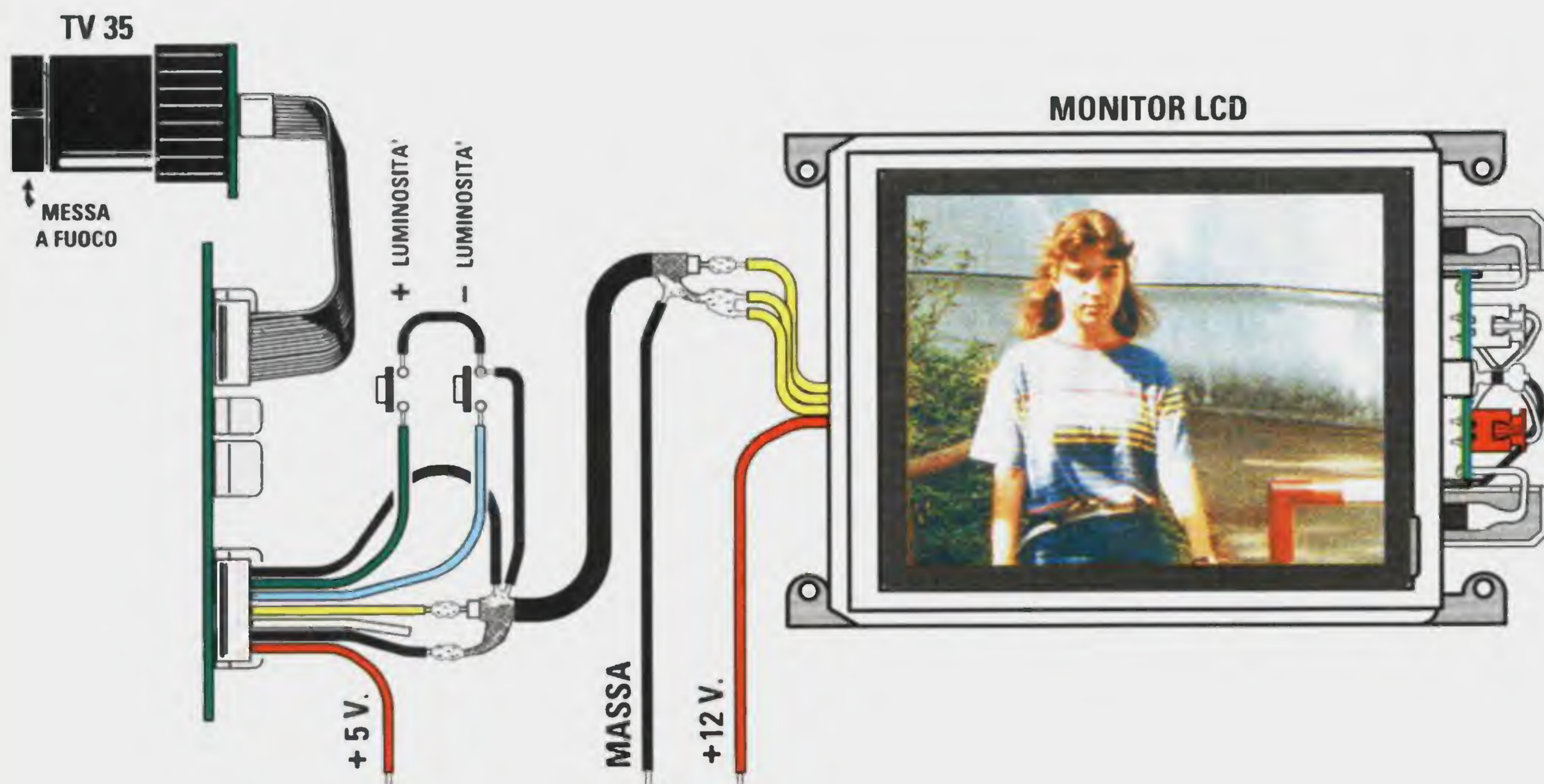


Fig.5 Anche per collegare una qualsiasi microtelecamera CCD a colori potrete usare lo stesso schema riportato in fig.4, mentre se utilizzate la microtelecamera TV.35 presentata sulla rivista N.191, vi consigliamo di utilizzare questo schema. Questa telecamera vi permette di aumentare o ridurre la luminosità tramite i pulsanti collegati sui fili d'uscita 2-3 del suo connettore. Il monitor va sempre alimentato con una tensione di 12 volt, mentre la telecamera TV.35 con una tensione di soli 5 volt.

TELECAMERA a COLORI

Se avete una telecamera a colori potrete collegarla come visibile in fig.5.

Il segnale **video** prelevato dalla telecamera va sempre fatto giungere sull'ingresso del monitor LCD tramite un cavetto schermato o con un sottile cavetto coassiale **RG.174** per evitare di captare dei disturbi spuri che poi vedreste sullo schermo.

Il **monitor LCD** va alimentato con una tensione stabilizzata di **12 volt**, mentre la **telecamera a colori** va alimentata con una tensione di **5 volt**.

PREGI e DIFETTI dei monitor LCD

I **monitor LCD** presentano il vantaggio di risultare molto piatti, infatti il loro spessore è di soli **35 mm**, e di consumare una corrente irrisoria che si aggira normalmente sui **0,5 amper**.

Su questi monitor, che risultano già completi di interfaccia con ingresso **RGB**, possiamo direttamente applicare il segnale **videocomposito** prelevato sull'uscita di una qualsiasi telecamera.

Tutti questi monitor LCD presentano un solo inconveniente, quello di cambiare leggermente il **contrasto** ed i **colori** se guardati lateralmente.

Poiché questi monitor sono costruiti per essere installati nei **videocitofoni**, questo inconveniente viene tollerato.

Dobbiamo far presente che le dimensioni del quadro di un monitor da **4 pollici** sono di **80 mm** in **orizzontale** e di **60 mm** in **verticale**.

CONCLUSIONE

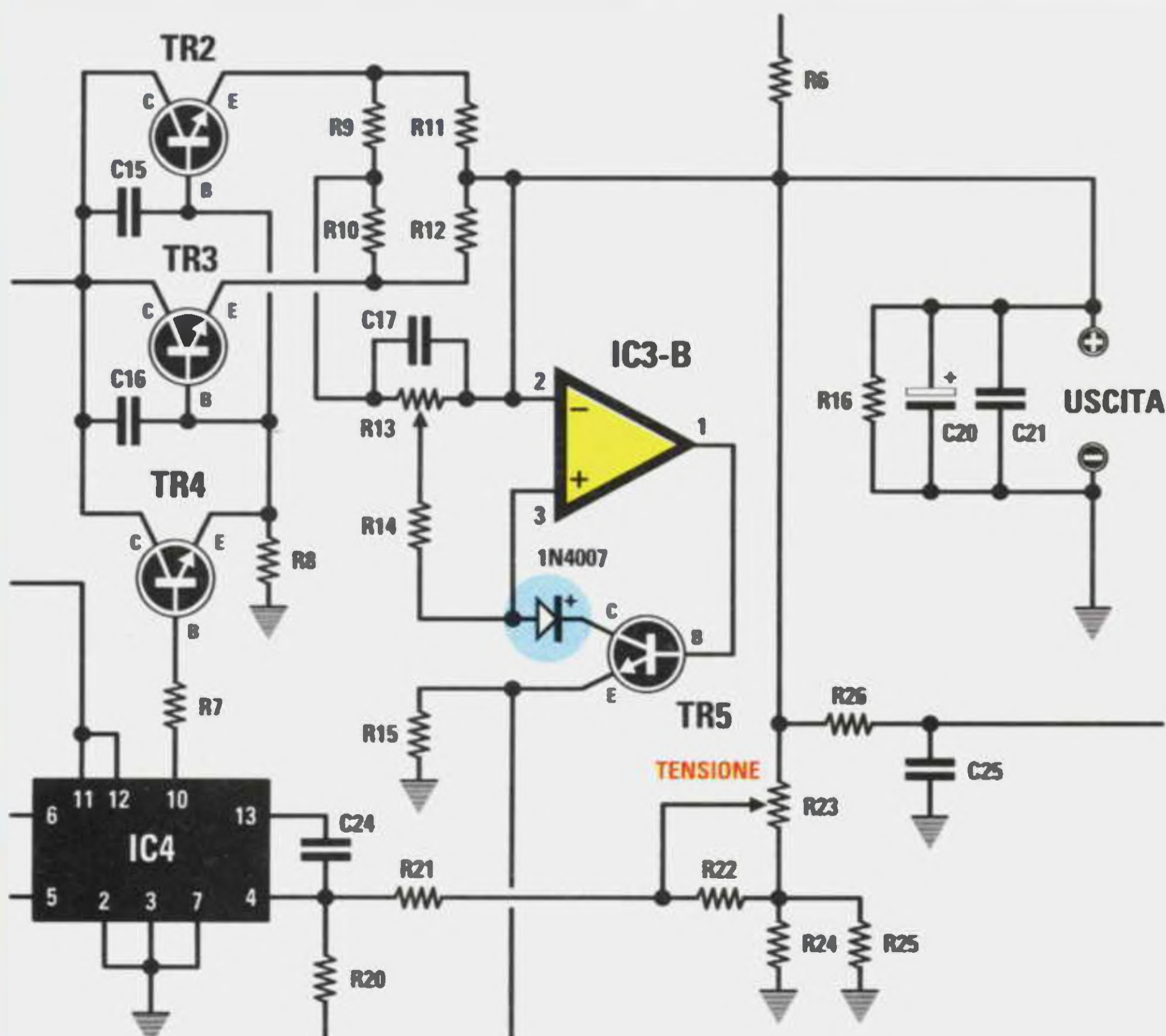
Applicando a questo monitor una qualsiasi telecamera potrete realizzare degli economici **videocitofoni** che vi permetteranno di controllare chi suona il campanello oppure di tenere sotto controllo un'area nascosta della vostra casa o del negozio. Noi intanto stiamo progettando un valido **scanner video** per **satelliti TV**, che completeremo con questo **monitor LCD a colori**.

Chi desidera il **monitor LCD** siglato **MTV40** potrà richiederlo al nostro indirizzo al costo di **L.250.000 IVA** compresa.

CARATTERISTICHE tecniche del MONITOR

Dimensioni monitor	125 x 83 x 35 mm
Dimensioni quadro	80 x 60 mm
Numero pixel	89.622
Ingresso	videocomposito
Segnale ingresso	1 volt picco/picco
Illuminazione	sul retro in CCFT
Tensione di alimentazione	12 volt
Corrente Max assorbita	0,55 Amper
Durata minima	10.000 ore

UNA modifica sull'ALIMENTATORE da 2-25 volt 5 amper LX.1364



Tutti i lettori che hanno realizzato questo alimentatore, pubblicato sulla rivista **N.196**, hanno notato che quando c'è un **cortocircuito** sui morsetti d'uscita, anche **eliminandolo** la tensione **riappare**, mentre **non** la vorrebbero.

Per ottenere questa condizione è sufficiente collegare in serie al Collettore del transistor **TR5** un comune diodo tipo **1N.4004** o **1N.4007**.

Per questa modifica dovete sollevare il terminale Collettore dal circuito stampato ed inserire in serie il diodo rivolgendo il terminale **K** verso il transistor. Dopo questa modifica constaterete che eliminando il cortocircuito la tensione **non** riapparirà e per riaverla sarà necessario spegnere e riaccendere l'alimentatore.

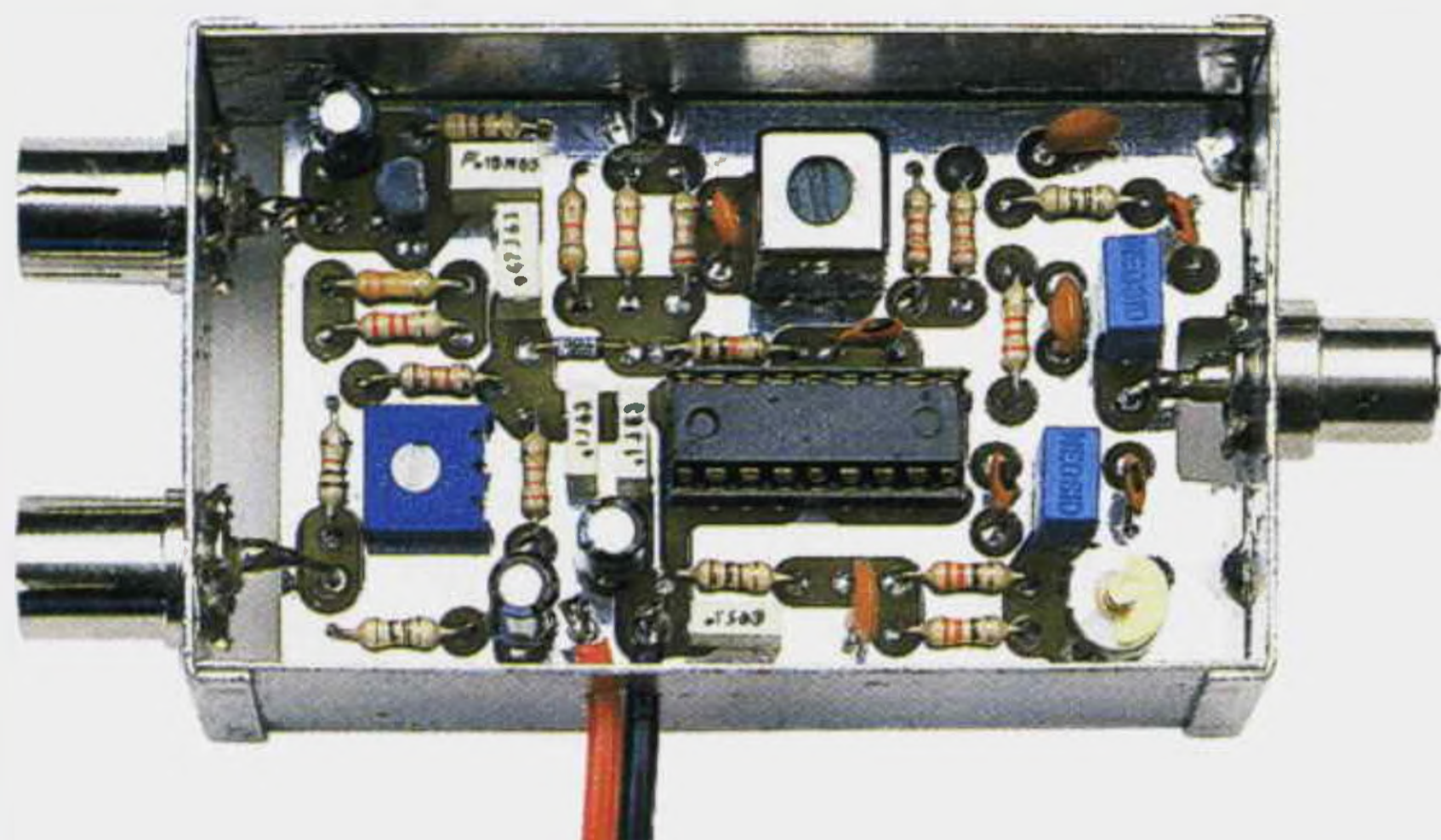
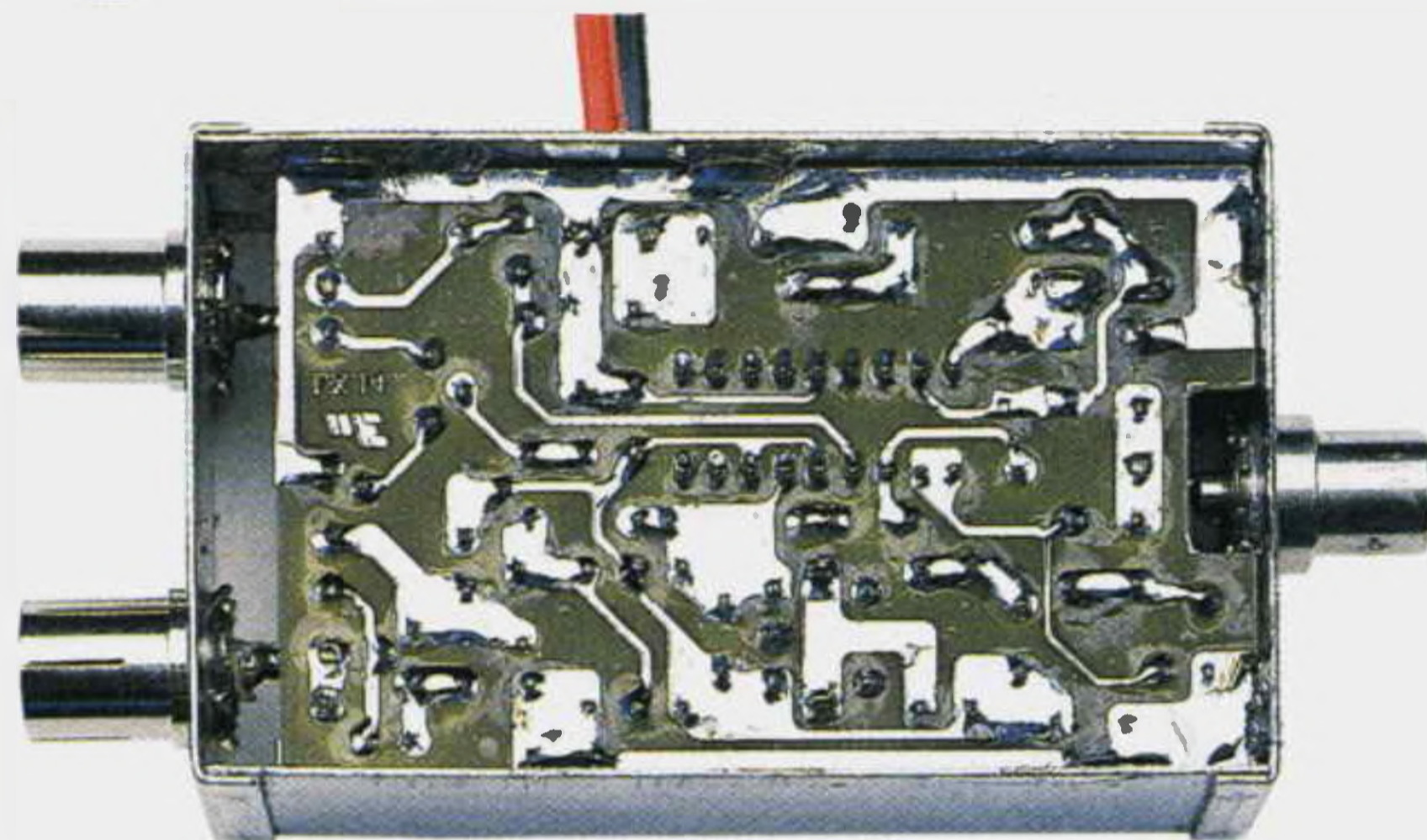


Fig.1 Foto presa dal lato dei componenti del modulatore TV già inserito all'interno del suo contenitore metallico.

Fig.2 La pista di massa posta sul perimetro dello stampato va stagnata in più punti sul metallo del contenitore.



un modulatore VHF per TV

Anche se tutti i più moderni televisori sono provvisti di presa **Scart**, voi potreste averne uno che funziona in modo impeccabile, ma che è **privo** di questa presa.

Senza questa presa se voleste collegare un **videoregistratore** o una piccola **microtelecamera CCD**, dovrete necessariamente cambiare televisore. Per non arrivare a tanto esiste una sola soluzione: realizzare un piccolo **modulatore TV** che generi un segnale **RF**.

In pratica questo modulatore si comporta come un **microtrasmettitore**, quindi se sintonizzeremo il televisore sulla sua frequenza di trasmissione noi potremo vedere le immagini prelevate da un qualsiasi videoregistratore o telecamera.

Il modulatore che vi proponiamo è stato progettato per funzionare sulla sola gamma **VHF** che va da **45 MHz a 85 MHz**, non solo perché lo stadio oscillatore risulta molto più stabile, ma anche perché su questa gamma non esistono quasi più **emittenti TV** e quindi il nostro segnale non verrà mai disturbato da segnali esterni.

Per realizzare questo modulatore abbiamo cercato diversi integrati **modulatori Video** e tra tutti quelli provati, quello che più ci ha soddisfatto è stato l'integrato **LM.1889** costruito dalla **National**.

Come potete vedere in fig.3, all'interno di questo integrato vi sono diversi stadi e, come avrete modo di notare, noi **non** utilizzeremo né lo stadio **sommatore** né il **croma**, perché dal videoregistratore e da tutte le telecamere fuoriesce un segnale **videocomposito** già completo di **burst**.

Dei due stadi **oscillatori VHF** presenti all'interno di questo integrato (vedi **OSC. A - OSC. B**) noi usiamo il solo stadio **oscillatore A**.

In questo integrato vi sono due stadi oscillatori, perché normalmente uno stadio si faceva funzionare sulle frequenze più **basse**, da **45 a 60 MHz**, e l'altro si faceva funzionare sulle frequenze più **alte**, da **60 a 85 MHz**.

Poiché con il **compensatore** che abbiamo inserito in parallelo alla bobina di sintonia riusciamo a sintonizzarci da un minimo di **45 MHz** fino ad un mas-

simo di 85 MHz, l'altro stadio oscillatore, cioè quello che fa capo ai piedini 6-7, non ci serve.

Il terzo stadio oscillatore **Audio** (vedi piedino 15) ci serve per ottenere una frequenza di 5,5 MHz che moduleremo in FM con un diodo varicap.

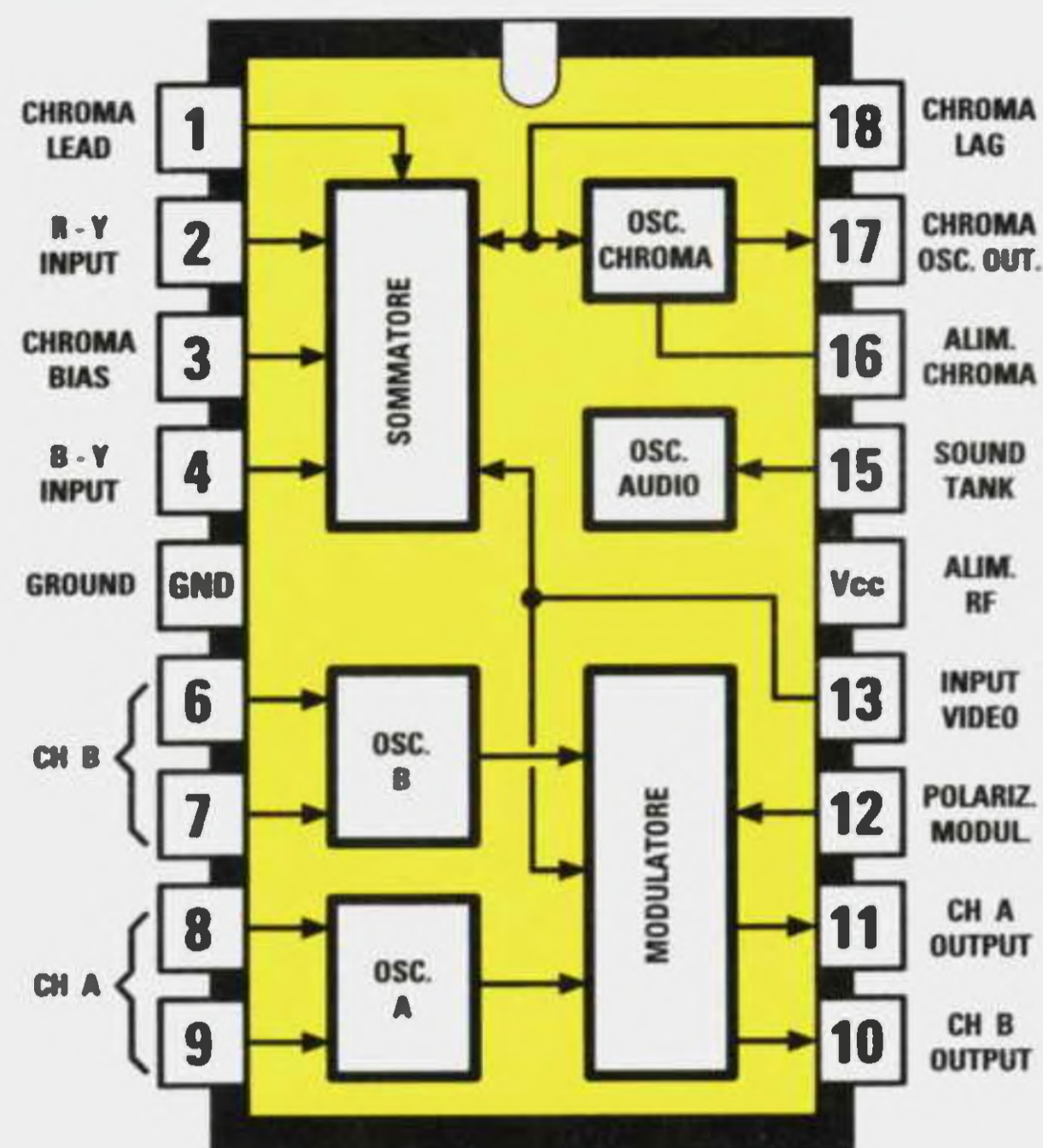
Il segnale **Video** completo di **Audio** viene prelevato dai due piedini d'uscita 10-11.

SCHEMA ELETTRICO

Dopo aver descritto lo schema a blocchi dell'integrato LM.1889, passiamo ora al completo schema elettrico che trovate riprodotto in fig.5.

Il segnale **Video** applicato sulla boccola posta in basso a sinistra indicata **INP. Video** raggiunge, tramite il condensatore **C4**, il piedino d'ingresso 13 dell'integrato LM.1889.

Per ottenere un segnale **RF** in grado di coprire la gamma da 45 a 85 MHz abbiamo applicato sui piedini 8-9 dello stadio oscillatore una piccola impedenza da 0,27 microhenry (vedi JAF1) ed in parallelo a questa abbiamo inserito il condensatore



LM 1889

Fig.3 Schema a blocchi degli stadi contenuti all'interno dell'integrato LM.1889. Nel nostro modulatore non usiamo né lo stadio Sommatore né l'oscillatore Croma, perché dai Videoregistratori e dalle Telecamere esce un segnale Videocomposito.

sprovvisti di presa SCART

Questo modulatore TV che genera un segnale Video + Audio di circa 70 dBmicrovolt in gamma VHF (45-85 MHz) può essere direttamente applicato sull'ingresso antenna di un qualsiasi televisore sprovvisto di presa Scart.

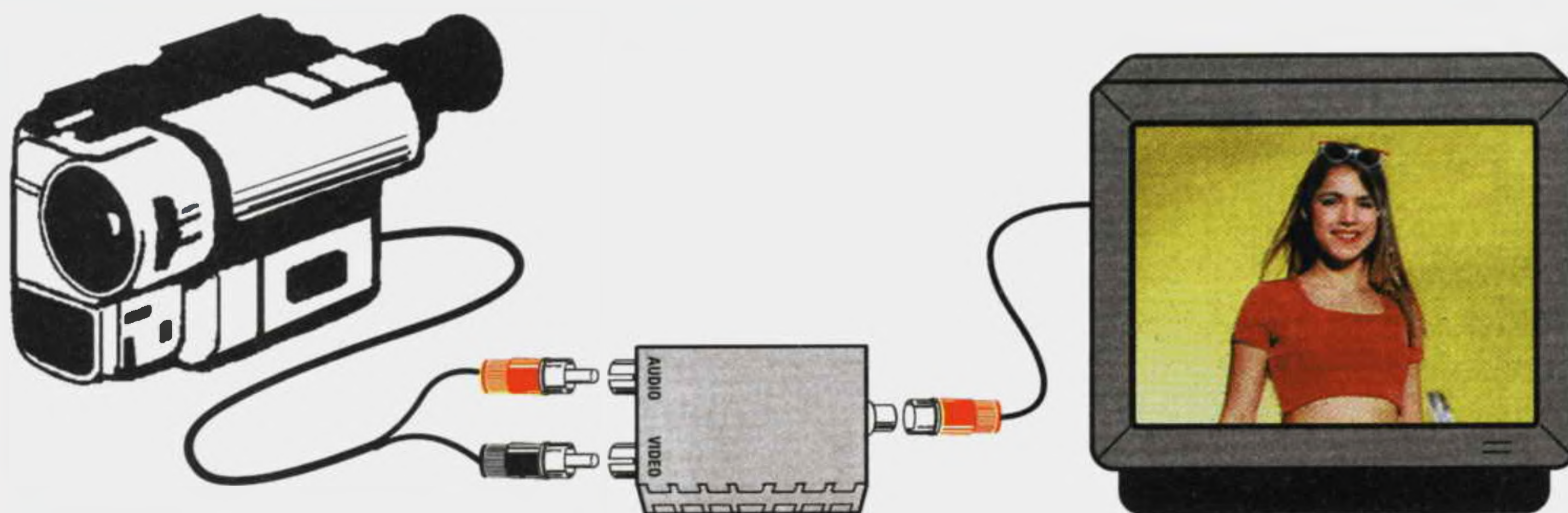


Fig.4 I segnali Video e Audio disponibili sulle uscite di molte telecamere e delle microtelecamere CCD andranno applicati sulle due boccole presenti sull'ingresso del modulatore. Il segnale presente sull'uscita RF del modulatore andrà applicato sulla presa antenna del televisore con un cavo coassiale da 75 ohm o anche con un cavo da 52 ohm.

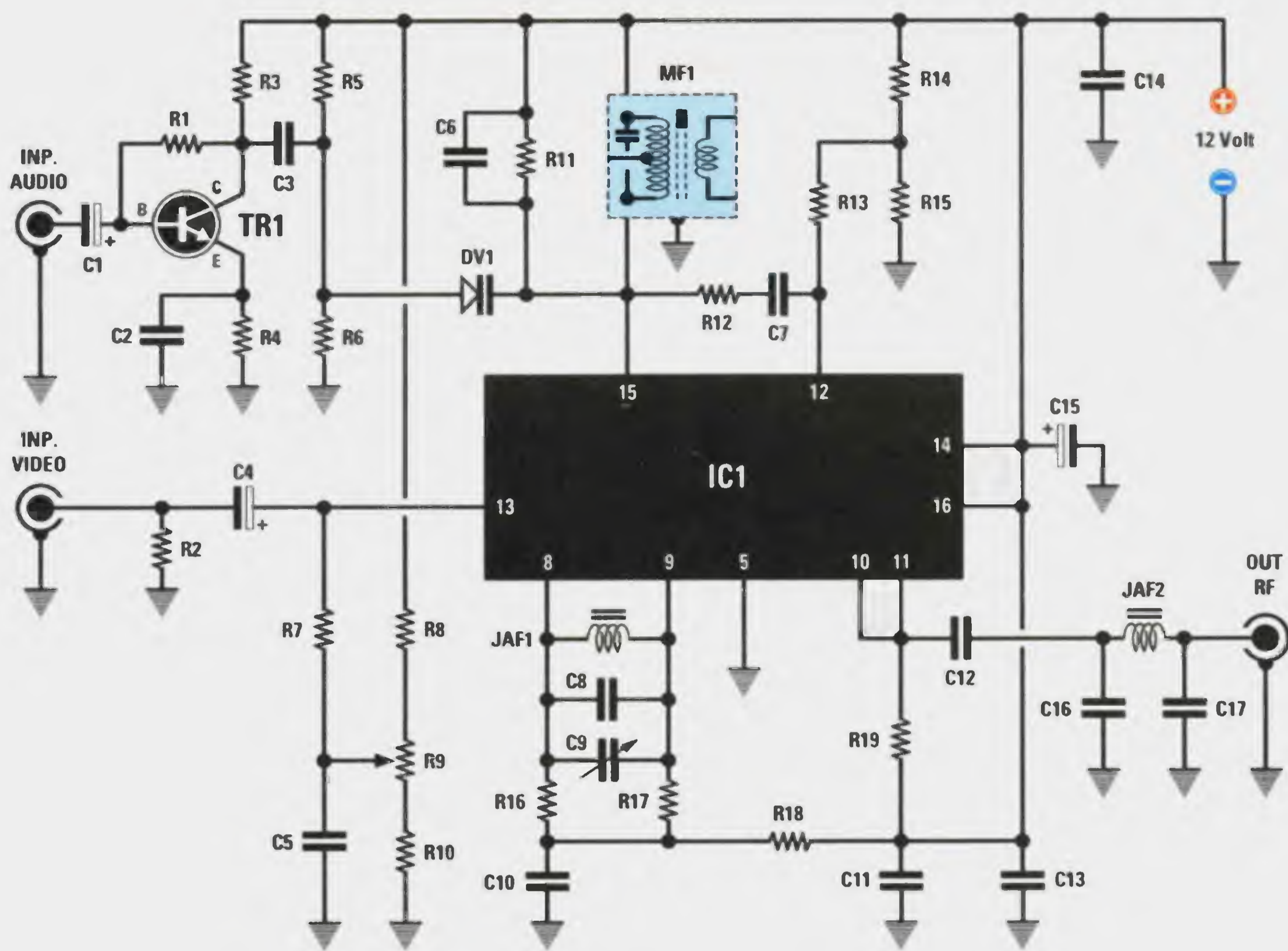
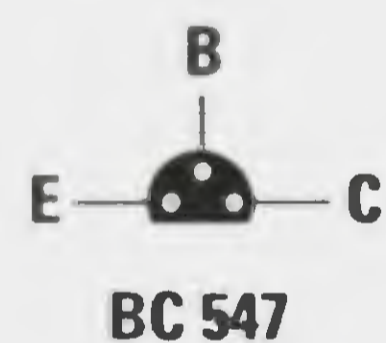


Fig.5 Schema elettrico del modulatore Video/Audio. Sulla destra riportiamo le connessioni del transistor BC.547 viste da sotto, cioè dal lato in cui i terminali escono dal corpo.



ELENCO COMPONENTI LX.1413

- | | |
|-------------------------------|------------------------------------|
| R1 = 330.000 ohm | C5 = 100.000 pF poliestere |
| R2 = 75 ohm | C6 = 150 pF ceramico |
| R3 = 2.200 ohm | C7 = 22 pF ceramico |
| R4 = 470 ohm | C8 = 3,3 pF ceramico |
| R5 = 47.000 ohm | C9 = compensatore 2-50 pF |
| R6 = 47.000 ohm | C10 = 10.000 pF ceramico |
| R7 = 2.200 ohm | C11 = 100.000 pF poliestere |
| R8 = 1.200 ohm | C12 = 100.000 pF ceramico |
| R9 = 1.000 trimmer | C13 = 100.000 pF ceramico |
| R10 = 1.500 ohm | C14 = 100.000 pF poliestere |
| R11 = 27.000 ohm | C15 = 47 microF. elettrolitico |
| R12 = 15.000 ohm | C16 = 15 pF ceramico |
| R13 = 2.200 ohm | C17 = 15 pF ceramico |
| R14 = 2.200 ohm | TR1 = NPN tipo BC.547 |
| R15 = 2.200 ohm | DV1 = diodo varicap tipo BB.139 |
| R16 = 220 ohm | JAF1 = impedenza 0,27 microH. |
| R17 = 220 ohm | JAF2 = impedenza 0,22 microH. |
| R18 = 100 ohm | MF1 = media freq. 10,7 MHz (verde) |
| R19 = 75 ohm | IC1 = LM.1889 |
| C1 = 10 microF. elettrolitico | |
| C2 = 150.000 pF poliestere | |
| C3 = 470.000 pF poliestere | |
| C4 = 10 microF. elettrolitico | |

Nota: tutte le resistenze utilizzate in questo circuito sono da 1/4 di watt.

C8 da 3,3 pF ed un **compensatore** da 50 pF (vedi **C9**) per poter variare la frequenza.

La frequenza da applicare sull'ingresso **antenna** del televisore viene prelevata dai piedini **10-11**, che alimentiamo con la tensione positiva dei **12 volt** tramite la resistenza **R19** da 75 ohm.

Il filtro **passa-basso** composto dai due condensatori **C16-C17** e dalla impedenza **JAF2**, posta tra questi piedini e la boccia d'uscita **OUT RF**, provvede ad **attenuare** tutte le armoniche superiori a **120 MHz** che, entrando nel televisore, potrebbero generare delle interferenze.

Per calcolare la **frequenza di taglio** di questo filtro possiamo usare la formula:

$$\text{MHz} = 318 : \sqrt{\text{JAF2 in } \mu\text{H} \times (\text{C16} + \text{C17 in pF})}$$

Inserendo i valori riportati nell'elenco componenti otteniamo:

$$318 : \sqrt{0,22 \times (15 + 15)} = 123 \text{ MHz}$$

Il segnale **Audio** che viene applicato sulla boccia posta in alto a sinistra indicata **INP. Audio** raggiunge, tramite il condensatore **C1**, la **Base** del transistor **TR1** che oltre a provvedere ad amplificarlo di circa **4 volte**, gli inserirà una **preenfas** per esaltare le frequenze acute.

Il segnale **BF** già amplificato presente sul **Collettore** del transistor **TR1** viene applicato tramite il condensatore **C3** al diodo varicap **DV1**, che provvede a modulare in **FM** il segnale generato dallo stadio oscillatore **Audio** che fa capo al piedino **15**.

La frequenza generata da questo oscillatore **Audio** deve risultare di **5,5 MHz** e per ottenerla noi abbiamo utilizzato una comune **MF** da **10,7 MHz** con nucleo **verde**, poi abbiamo abbassato la sua frequenza sul valore richiesto applicando in parallelo il condensatore **C6** da 150 pF.

Ruotando il nucleo di questa bobina noi potremo sintonizzarci esattamente sui **5,5 MHz**.

La portante **Audio** modulata in **FM** deve essere poi miscelata alla portante **Video**, quindi la preleviamo dal piedino **15** tramite la resistenza **R12** da 15.000 ohm ed il condensatore **C7** da 22 picofarad e l'applichiamo sul piedino **12**.

Poiché questo piedino va polarizzato con una tensione pari alla **metà** di quella di alimentazione, su questo piedino abbiamo collegato le tre resistenze **R13-R14-R15** da 2.200 ohm.

Il massimo segnale che possiamo applicare sulla boccia **INP. Video** deve aggirarsi su **1 volt picco-picco**, ma di questo non dovremo preoccuparci perché questo è anche il valore di tensione **standard** che fuoriesce da tutti i Videoregistratori e dalle Telecamere.

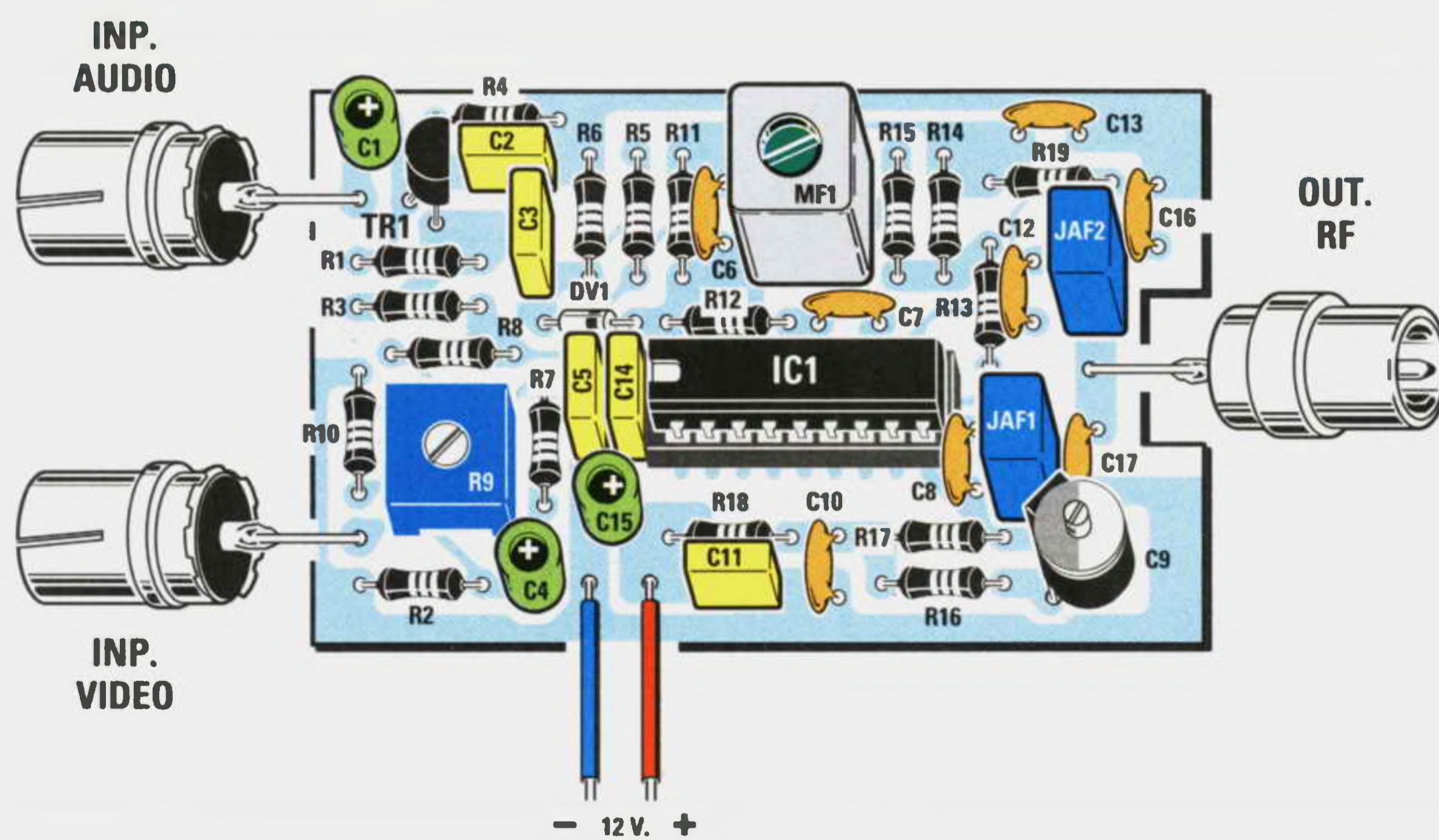


Fig.6 Schema pratico di montaggio del modulatore Video/Audio. Il trimmer **R9** modifica il **Contrasto dell'immagine**, mentre il compensatore **C9** varia la frequenza del segnale **Video**. Le bocche d'entrata e d'uscita sono già fissate ai due lati del contenitore metallico.

Il trimmer **R9**, collegato sul piedino d'ingresso **Video**, serve per spostare il **livello del nero**, infatti ruotando il cursore di questo trimmer riusciremo a variare il **contrasto** dell'immagine.

Il massimo segnale che possiamo applicare sulla boccia **INP. Audio** non deve superare gli **1,5 volt picco-picco**.

Se il segnale **BF** dovesse avere un'ampiezza **minore**, dovremo alzare maggiormente il **volume** del televisore, mentre se avesse un'ampiezza **maggiore** potremmo vedere sulle immagini delle righe in diagonale di sovr modulazione **BF**.

Questo modulatore deve essere alimentato con una tensione esterna di **12 volt** e poiché tutto il circuito assorbe una corrente massima di **40 milliamper**, basta un piccolissimo alimentatore.

REALIZZAZIONE PRATICA

In possesso del circuito stampato **LX.1413** dovete montare tutti i componenti richiesti disponendoli come visibile in fig.6.

Per iniziare vi consigliamo di inserire lo zoccolo per l'integrato **IC1** e di stagnare tutti i suoi piedini sulle piste sottostanti del circuito stampato.

Dopo aver controllato di aver stagnato tutti i piedini, potrete inserire tutte le **resistenze**.

A questo proposito vi facciamo notare che nella resistenza da **75 ohm**, i cui colori dovrebbero essere **viola - verde - marrone**, spesso il primo colore **viola** assomiglia più ad un **marrone**, e quindi molti potrebbero pensare che questa resistenza risulti

da **15 ohm**. Se però la misurerete con il tester vi accorgete che è da **75 ohm**.

Dopo le resistenze potete inserire il diodo varicap **DV1** rivolgendo il lato contornato da una **fascia nera** verso la resistenza **R12**.

Proseguendo nel montaggio inserite i condensatori **ceramici**, poi quelli al **poliestere** e gli **elettrolitici**, facendo attenzione a rispettare per questi ultimi la polarità **+/-** dei due terminali.

Completata questa operazione inserite anche il trimmer **R9**, poi il compensatore **C9** e le due impedenze siglate **JAF1-JAF2**.

L'impedenza **JAF1** ha stampigliato sul corpo **0.27**, mentre l'impedenza **JAF2** ha stampigliato **0.22**.

Ora potete prendere il transistor **TR1** e, senza accorciare i suoi terminali, inseritelo in prossimità della presa **INP. Audio** rivolgendo la parte **piatta** del suo corpo verso il condensatore **C2**.

Nei tre fori in cui vanno collegati i terminali delle prese d'**ingresso** e d'**uscita** dovrete stagnare un corto spezzone di filo di rame nudo, poi sui due terminali posti in basso stagnerete il filo **nero** della piattina di alimentazione sul terminale **negativo** ed il filo **rosso** sul terminale **positivo**.

Completato il montaggio potete innestare nel suo zoccolo l'integrato **LM.1889** rivolgendo la sua tacca di riferimento ad **U** verso il condensatore **C14**.

Il circuito stampato andrà inserito all'interno del suo contenitore metallico, ma prima dovrete fare lateralmente un foro da **5 mm** che vi servirà per far passare la piattina di alimentazione.

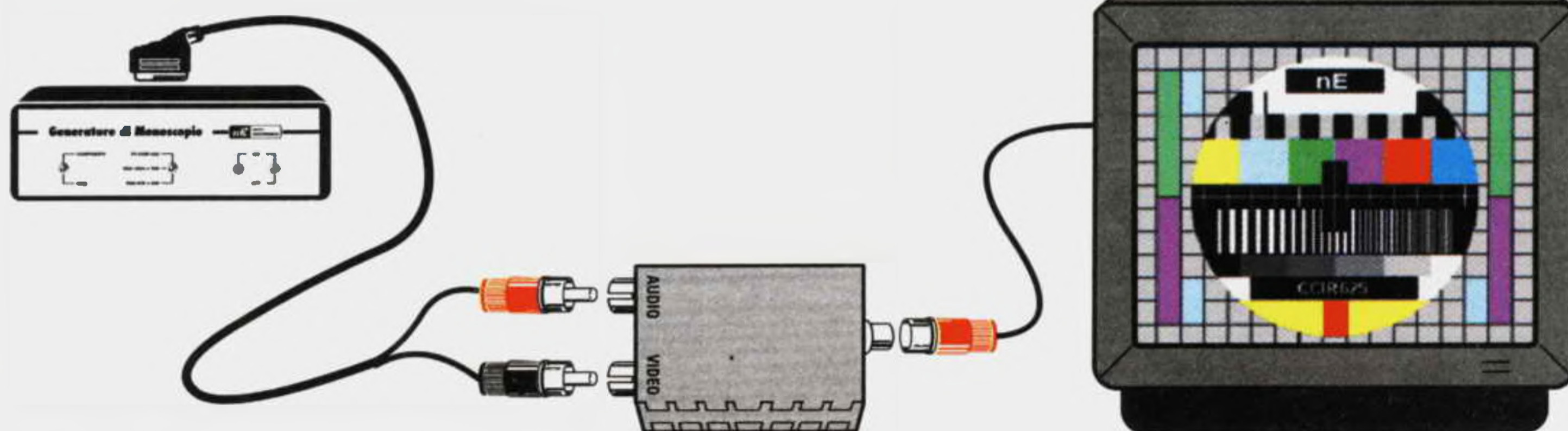


Fig.7 Se non avete una telecamera, ma possedete il Generatore di Monoscopio **LX.1351** presentato sulla rivista **N.194**, potete inserire sull'ingresso il segnale Video/Audio, poi ruotare il compensatore **C9** fino a quando sul TV, che dovrà essere sintonizzato sui canali più bassi della gamma **VHF**, non vedrete apparire l'immagine del monoscopio.

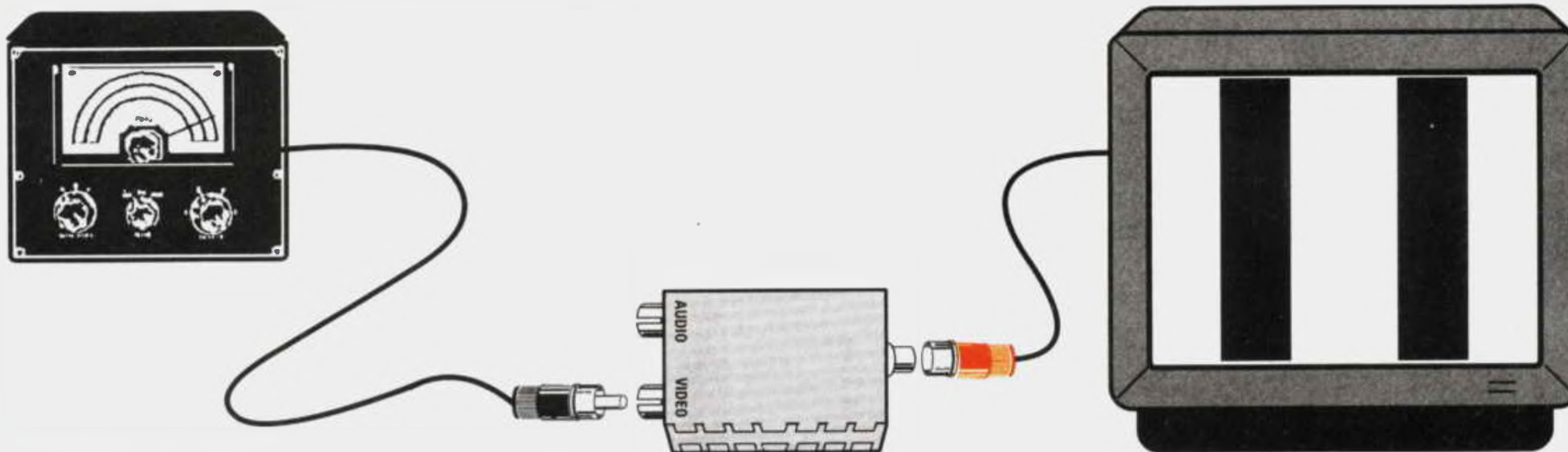


Fig.8 Per sintonizzare il TV potrete applicare sull'ingresso Video un segnale prelevato da un Generatore BF in grado di fornire in uscita delle onde Quadre.

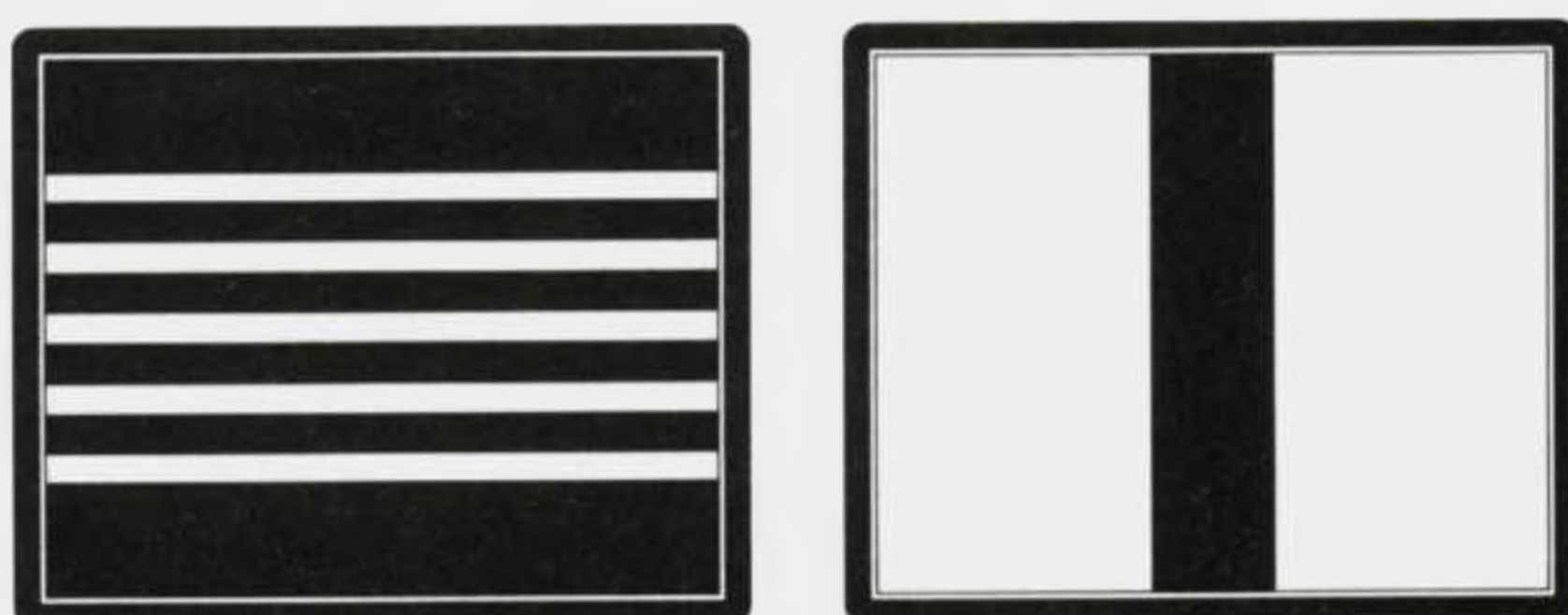


Fig.9 Sintonizzando il Generatore BF sulla frequenza di 500 Hz vedrete sullo schermo 5 barre orizzontali, mentre se lo sintonizzate sulla frequenza di 31.250 Hz vedrete 1 sola barra verticale.

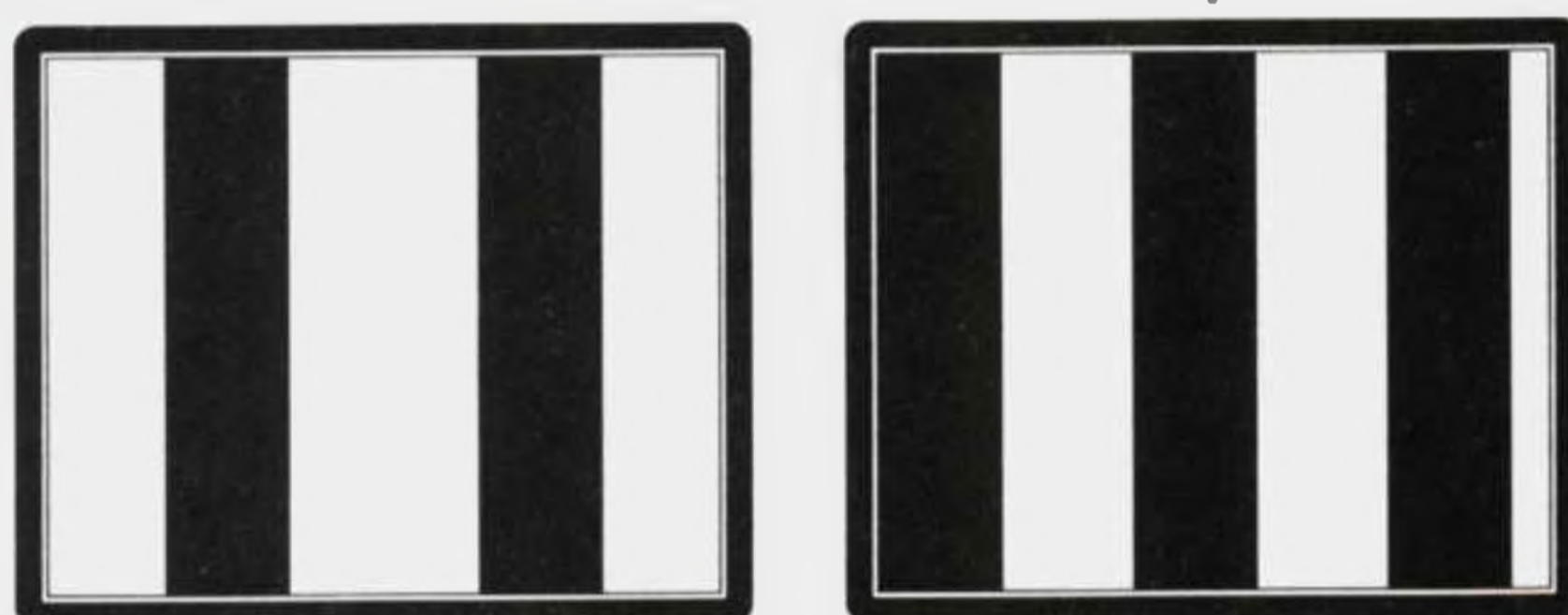


Fig.10 Se sintonizzate il Generatore BF sulla frequenza di 46.875 Hz, sullo schermo vedrete 2 barre verticali, mentre se lo sintonizzate sui 62.500 Hz vedrete 3 barre verticali.

MONTAGGIO nel CONTENITORE

Poiché tutto il montaggio deve risultare **schermato**, vi forniremo un piccolo contenitore metallico con sopra già fissate le due **prese femmina** d'ingresso e la presa **maschio** d'uscita.

Prendete il circuito ed infilatelo all'interno del contenitore, poi sul lato in cui **non** risultano fissati i componenti stagnate sul metallo del contenitore la pista di rame posta sul suo perimetro.

Non è necessario stagnare tutta la lunghezza della pista sul contenitore, ma sono sufficienti solo due - tre punti di stagnatura.

Ovviamente non dovete dimenticarvi di stagnare i tre corti spezzoni di filo sui terminali delle due prese d'ingresso e sulla presa d'uscita.

Prima di chiudere i due coperchi laterali dovrete tarare il trimmer **R9**, il compensatore **C9** ed il nucleo della media frequenza **MF1**.

TARATURA compensatore C9

Il compensatore **C9** ci serve per sintonizzare il modulatore sulla frequenza del canale TV che sceglieremo in gamma **VHF**.

Se avete un **Videoregistratore** o una **Telecamera** potrete prendere il segnale **Video** dalla sua presa d'uscita ed applicarlo sulla presa **INP. Video**.

La presa d'uscita **OUT RF** va collegata alla presa **antenna** del televisore utilizzando un cavo coassiale da **75 ohm**, quello che normalmente si usa negli impianti d'antenna.

Ammessi di aver sintonizzato il televisore su uno dei primi **canali VHF**, dovrete ora ruotare con un corto cacciavite il perno del compensatore **C9** fino a quando non vedrete apparire sullo schermo del televisore la vostra immagine.

Vi sono televisori che esplorano automaticamente tutta la gamma **VHF** e quando incontrano un segnale **Video** memorizzano la frequenza.

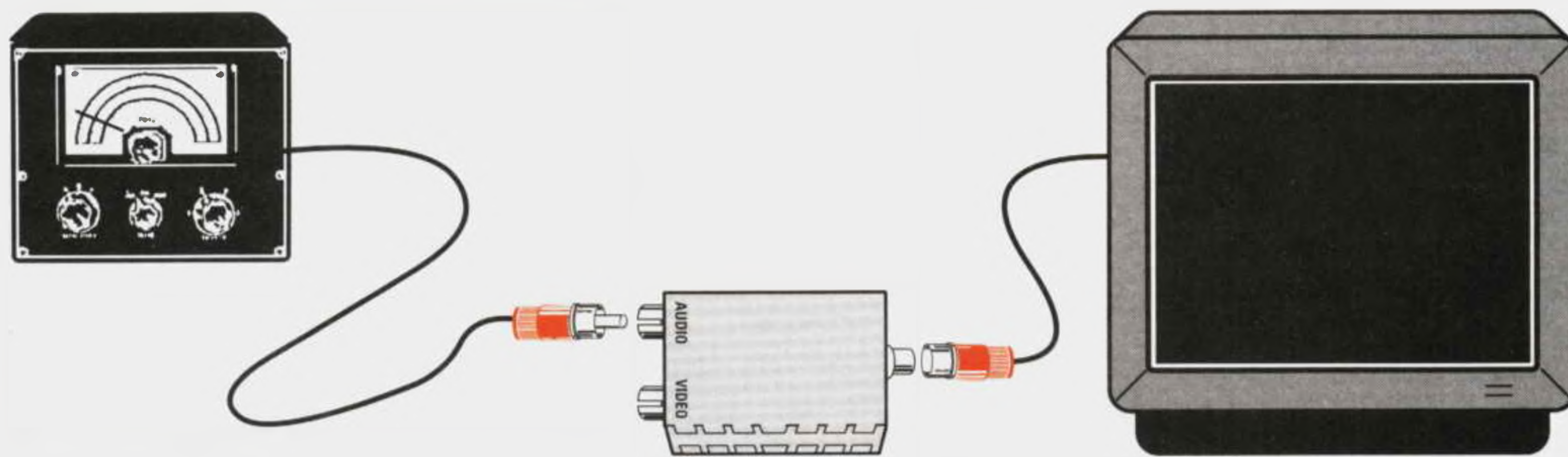


Fig.11 Per la taratura del nucleo della MF1 potrete applicare sulla boccola entrata Audio una frequenza ad onda Sinusoidale compresa tra i 400 e i 2.000 Hz.

Se ancora non disponete di un Videoregistratore o di una Telecamera, ma del nostro Generatore di Monoscopio LX.1351 pubblicato sulla rivista N.194, potrete collegarlo come visibile in fig.7 e poi ruotare il compensatore C9 fino a quando non vedrete sul monitor l'immagine del monoscopio.

Dopo che avrete sintonizzato il televisore potrete ruotare il trimmer R9 in modo da ottenere una immagine perfettamente **contrastata**.

Ottenuta questa condizione, questo trimmer **non** andrà più toccato.

TARATURA con un GENERATORE BF

Se non possedete un Videoregistratore e nemmeno un Generatore di Monoscopio, sappiate che per la taratura del segnale Video potete utilizzare anche un qualsiasi Generatore di BF, purché generi delle **onde quadre**.

L'uscita del Generatore di BF va collegata sulla presa INP. Video e la presa d'uscita OUT RF sulla presa antenna del televisore.

Se sintonizzerete il Generatore BF sulla frequenza di **500 Hz**, vedrete apparire sul monitor **5 righe orizzontali** (vedi fig.9), mentre se lo sintonizzerete su una frequenza molto prossima a **31.250 Hz**, che risulta il doppio della frequenza di **15.625 Hz** della scansione **orizzontale**, sullo schermo apparirà una sola **barra verticale**.

Ora provate a sintonizzarvi sulla frequenza di **46.875 Hz** e vedrete così apparire sullo schermo **due barre verticali**, mentre se vi sintonizzerete sulla frequenza di **62.500 Hz**, che è il quadruplo della frequenza di **15.625 Hz**, vedrete apparire **tre barre verticali** (vedi fig.10).

TARATURA AUDIO

Completata la taratura del segnale Video dovete ora tarare il segnale **Audio**.

Se prelevate il segnale **Audio** da un **Videoregistratore** dovete tarare il **nucleo** della MF1 fino a quando non sentirete fuoriuscire dall'altoparlante un **suono** privo di distorsione.

Se non disponete di un **Videoregistratore**, potrete ugualmente eseguire la taratura del segnale **Audio** utilizzando un normale **Generatore di BF** che generi un segnale **sinusoidale**.

Per questa taratura l'uscita del **Generatore di BF** va collegata sulla presa **INP. Audio** (vedi fig.11).

Sintonizzate il **Generatore BF** su una **frequenza** compresa tra i **400** e i **2.000 Hz**, poi regolate l'ampiezza del segnale d'uscita in modo da non superare gli **1,5 volt picco-picco**.

Lentamente ruotate il **nucleo** della MF1 fino a quando dall'altoparlante non fuoriuscirà un **suono** privo di distorsione.

Poiché sulla presa **INP. Video** non risulta applicato nessun segnale, lo schermo del TV sarà completamente **nero**.

COSTO di REALIZZAZIONE

Tutti i componenti richiesti per realizzare questo Modulatore LX.1413 (vedi fig.6) compreso il contenitore metallico L.35.000

Il solo circuito stampato LX.1413 L. 4.800



Come usare il TRACKING

Nel numero precedente abbiamo ampiamente illustrato le funzioni che si ottengono con i tasti presenti sul pannello frontale dell'Analizzatore di Spettro. Ora prendiamo in esame l'utilizzo del generatore di Tracking, che vi permette di vedere la curva di qualsiasi filtro RF, di controllare la sua larghezza di banda e di conoscere i dB di attenuazione.

Sebbene tutti i dati relativi all'Analizzatore di Spettro, apparso sul numero scorso della rivista, si riescano a rilevare leggendo l'articolo che lo riguarda, accontentiamo volentieri chi ci chiede di riunire in un'unica **Tabella** (vedi nella pagina a fianco) tutte le caratteristiche del nostro strumento.

Tra i tanti che già sono entrati in possesso di questo **Analizzatore di Spettro**, molti ci chiedono di spiegare subito come si usa la funzione **Tracking** per controllare i **filtri L/C**, i **filtri ceramici**, per accordare le **MF** ecc., e per soddisfare la loro richiesta dedichiamo a questo interessante argomento l'intero articolo.

Anche in questo caso siamo del parere che per imparare ad usare il **Tracking** la soluzione più semplice, e che dà i migliori risultati, è quella di portare degli esempi pratici, che voi stessi potrete ripetere con componenti che sicuramente avrete nel vostro "cassetto delle cianfrusaglie" o che potrete acquistare a prezzi irrisori.

FILTRI CERAMICI da 10,7 MHz

Se disponete di un filtro ceramico a 3 terminali da **10,7 MHz**, come quello visibile in fig.2, e volete con-

trollare l'esatta frequenza di accordo e la sua banda passante dovete procedere come segue:

– Dopo aver acceso l'Analizzatore di Spettro, sul monitor apparirà un **menu** (vedi la mascherina in fig.3) che dovete predisporre opportunamente per poter eseguire la misura del filtro da **10,7 MHz**.

– Portate il **cursore** sulla funzione **Span**, che vi permette di settare la copertura del reticolo, e dopo aver premuto il tasto con il numero 1, pigiate anche il tasto Enter in modo che su questa riga appaia la scritta **1.0 MHz di Span totale**, che equivalgono a **100 KHz** per quadretto.

– Il microprocessore contenuto nell'Analizzatore modificherà automaticamente i valori di altre funzioni del menu, in particolare la velocità di scansione dello schermo (**SWP**), la larghezza di banda (**RBW**) e la frequenza di taglio del filtro passa-basso (**VF**), per renderli idonei alle misure che dovette eseguire. Sullo schermo vedrete dunque apparire questi valori:

SWP passerà automaticamente su **1 sec**,
RBW passerà automaticamente su **10 KHz**,
VF passerà automaticamente su **10 KHz**.

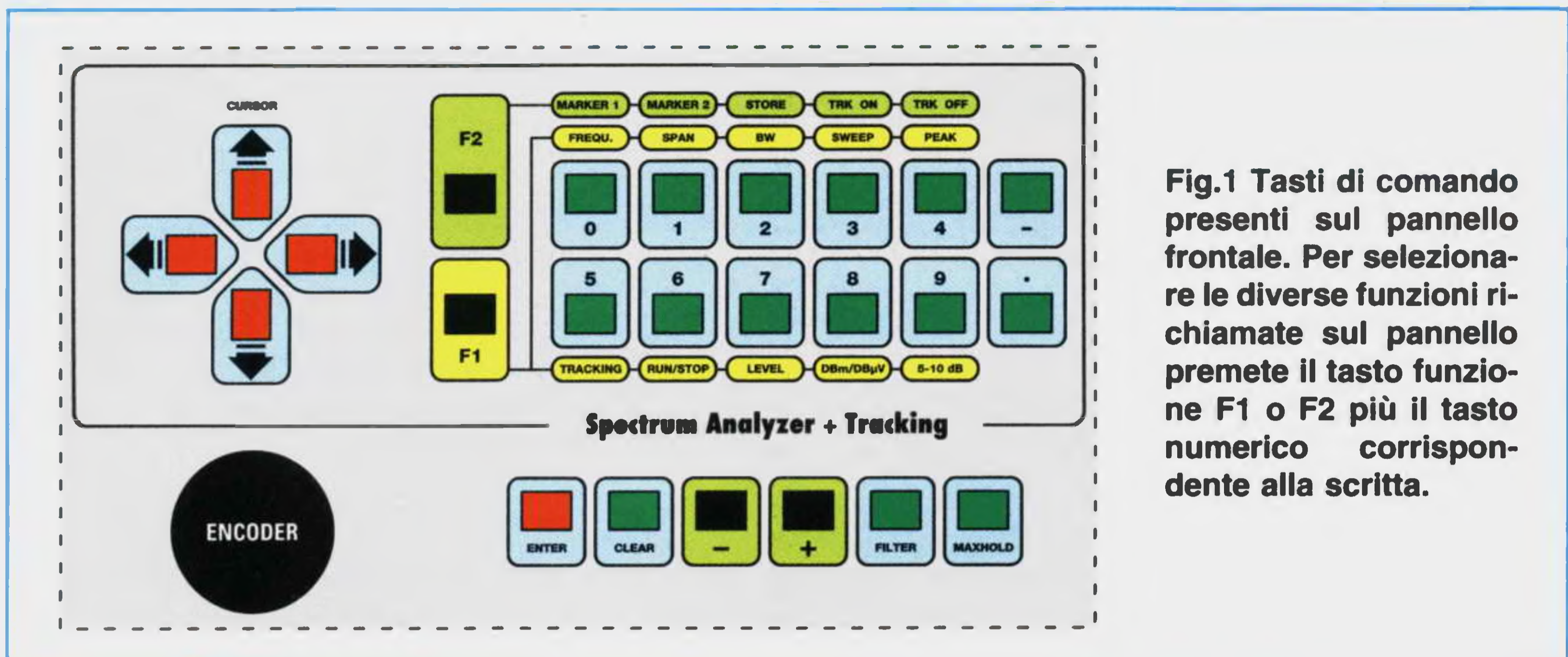


Fig.1 Tasti di comando presenti sul pannello frontale. Per selezionare le diverse funzioni richiamate sul pannello premete il tasto funzione F1 o F2 più il tasto numerico corrispondente alla scritta.

del'ANALIZZATORE

TABELLA N.1 delle CARATTERISTICHE

Frequenza lavoro = da 100 KHz a 1 GHz (vedi nota)

Impedenza d'ingresso = 50 ohm

Risoluzione RBW = 10-100-1.000 KHz

Dinamica = 70 dB

Scansione = 50-100-200 msec 0,5-1-2-5 sec

Span = da 0,1 MHz a 1.000 MHz

Risoluzione del frequenzimetro = 1 KHz

Max potenza ingresso = 23 dBm (0,2 watt)

Lettura del livello = in dBm o dB μ V

Marker di riferimento = 2 con lettura frequenza

Misura del Delta tra due diverse frequenze

Misura del Delta in dBm o dB μ V

Scala di lettura = 10-5 dB/divisione

Memorizzazione di parametri e grafici

Funzioni Run e Stop delle immagini

Funzione ricerca picco massimo (Peak src)

Funzione Max Hold (fissa il max livello)

Tracking con range da 100 KHz a 1.000 MHz

Livello d'uscita regolabile da -10 a -70 dBm

con passi di 10-5-2 dB

Impedenza uscita Tracking = 50 ohm

Nota: la frequenza massima di lavoro è stata da noi prefissata a 1 Gigahertz, ma in pratica questo valore viene superato di diverse decine di Megahertz.

– Ora dovete determinare il valore di frequenza al centro dello schermo, quindi portate il cursore sulla riga **Center** e con la tastiera numerica digitate il numero **10.7**, quindi pigiate il tasto **Enter**. Vi ricordiamo che il cursore può essere portato su questa riga anche pigiando i tasti **F1** e **0**.

– Proseguendo pigiate in sequenza i tasti **F2** e **3** ed in questo modo si attiverà il **Tracking** sul valore di **-70 dBm**.

– Per poter avere sullo schermo un segnale d'ampiezza adeguata, portate il cursore sulla riga **TRCK** e premete il tasto **+** fino a quando accanto a questa scritta non apparirà **-40**.

– Per modificare la sensibilità della scala in **dBm** pigiate i tasti **F1** e **7** in modo che il cursore si porti in **alto** sulla colonna dei **dBm**, posta a sinistra dello schermo, quindi pigiate il tasto **-** fino a quando in alto apparirà **-20** ed in basso **-90 dBm**.

– Per cambiare la scala da **10 dB** a **5 dB** per quadrato pigiate il tasto **F1** poi il numero **9**. Come noterete in alto rimarrà il numero **-20**, ma in basso leggerete **-55 dBm**.

– Pigate nuovamente il tasto **F1** ed il numero **9** e la scala cambierà nuovamente: in alto apparirà il numero **-60** ed in basso **-95 dBm**.

Dopo aver predisposto tutti i parametri, potete prendere il vostro filtro e collegare ai due terminali d'in-

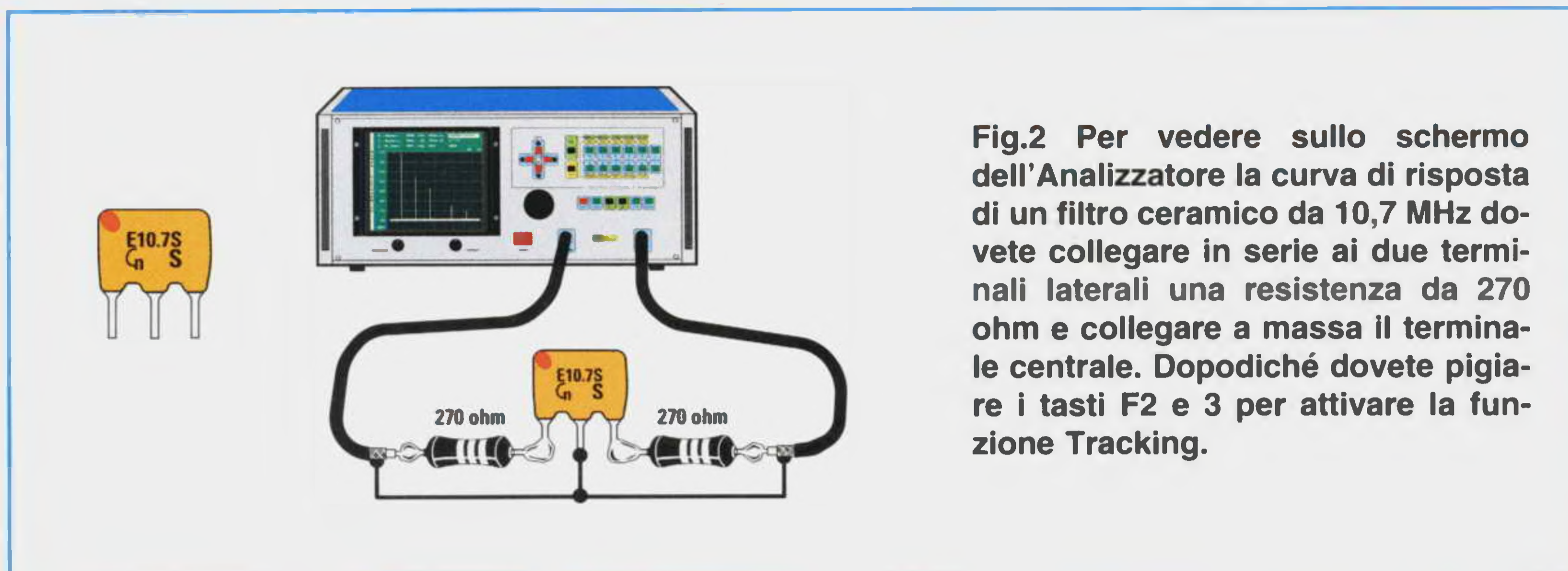


Fig.2 Per vedere sullo schermo dell'Analizzatore la curva di risposta di un filtro ceramico da 10,7 MHz dovette collegare in serie ai due terminali laterali una resistenza da 270 ohm e collegare a massa il terminale centrale. Dopodiché dovette pigiare i tasti F2 e 3 per attivare la funzione Tracking.

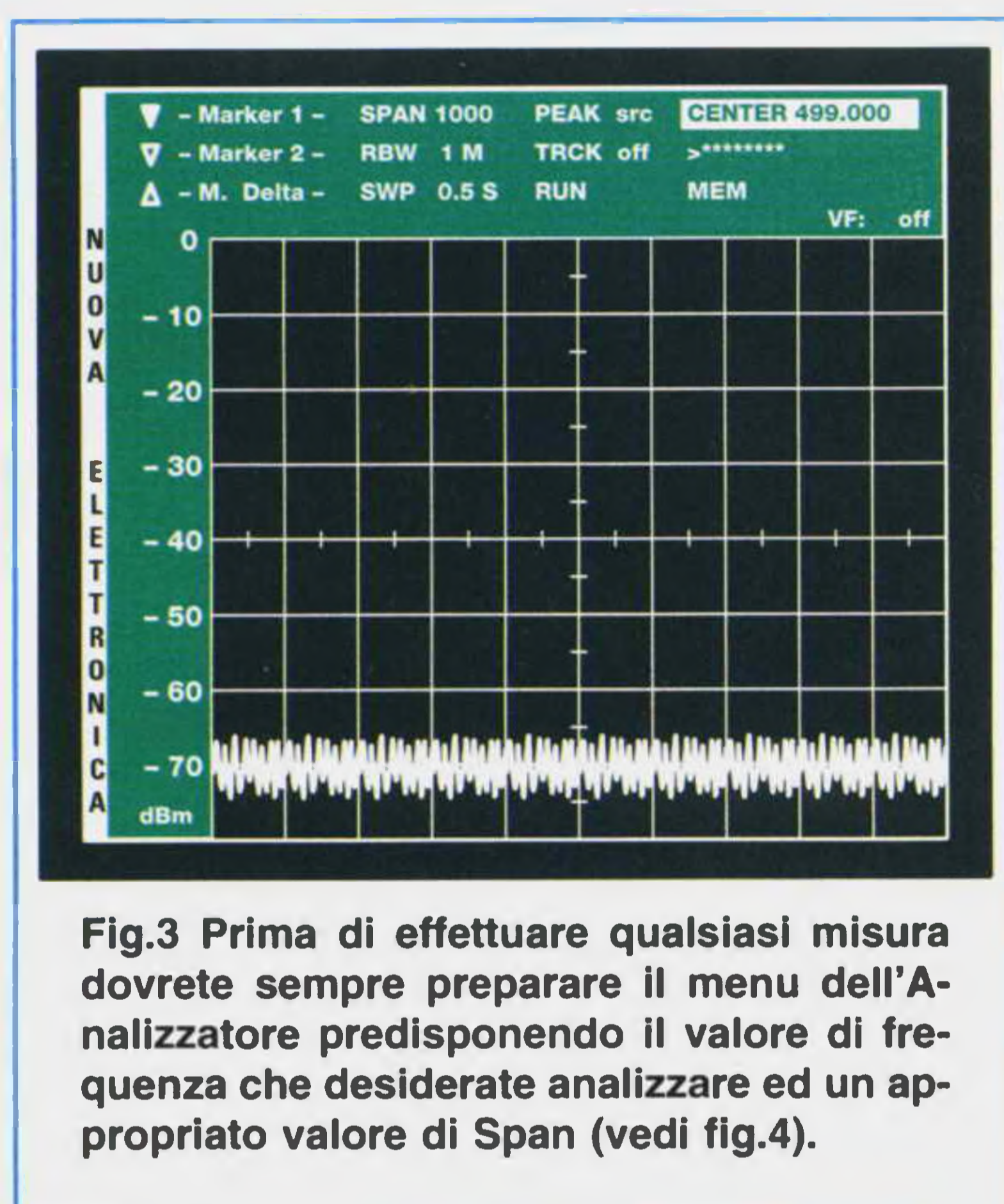


Fig.3 Prima di effettuare qualsiasi misura dovette sempre preparare il menu dell'Analizzatore predisponendo il valore di frequenza che desiderate analizzare ed un appropriato valore di Span (vedi fig.4).

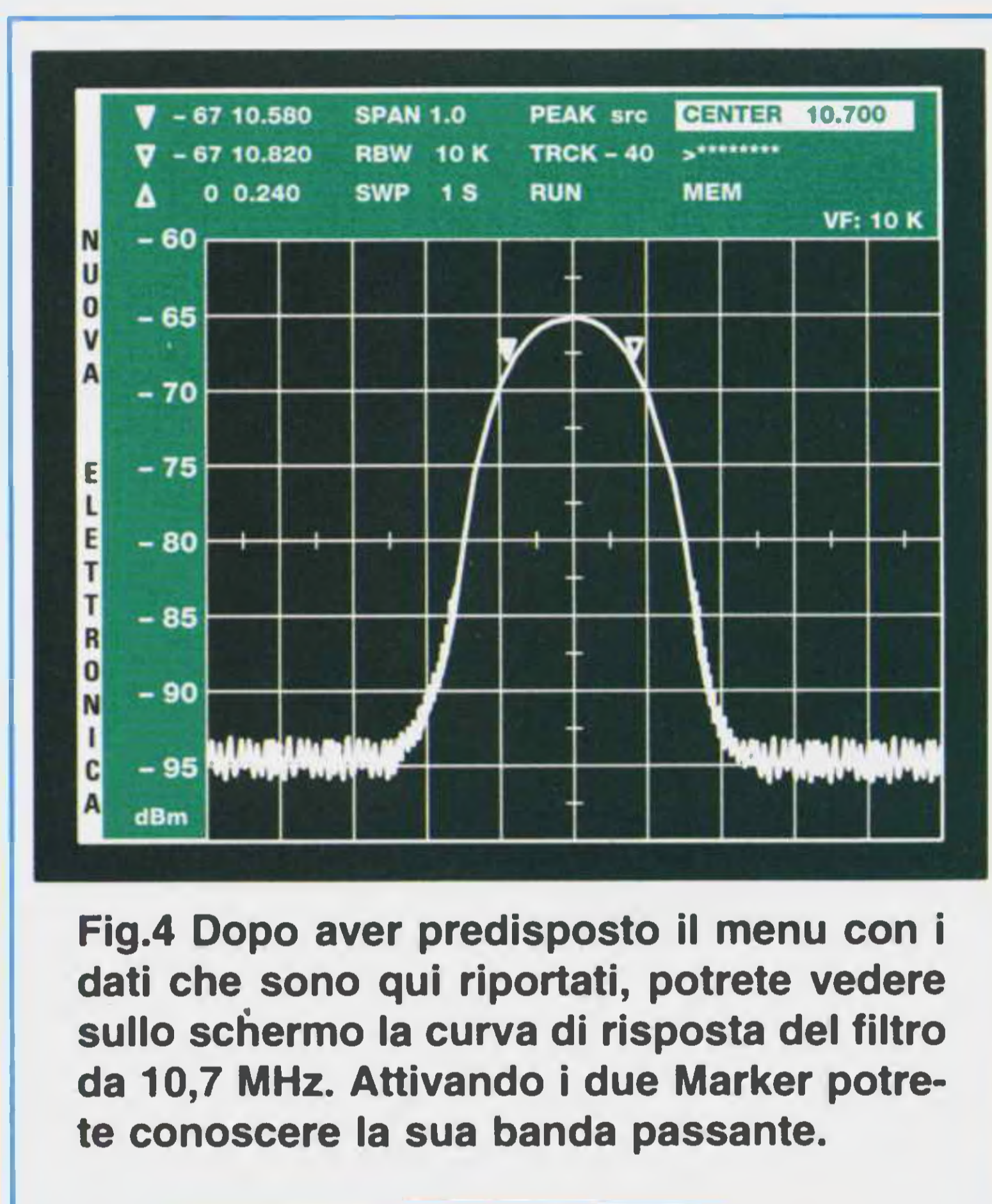


Fig.4 Dopo aver predisposto il menu con i dati che sono qui riportati, potrete vedere sullo schermo la curva di risposta del filtro da 10,7 MHz. Attivando i due Marker potrete conoscere la sua banda passante.

gresso e d'uscita due resistenze da 270 ohm (vedi fig.2), perché questi filtri vanno normalmente caricati con 300 ohm.

Non inserendo queste resistenze, il filtro verrebbe caricato con soli 52 ohm e in questo modo la curva verrebbe falsata. Collegando le resistenze da 270 ohm sull'ingresso e sull'uscita, il filtro si caricherà con 332 ohm.

Quando sullo schermo vedrete apparire il grafico di fig.4, potrete eseguire ulteriori misure, ad esempio ricavare il valore della frequenza centrale, la sua attenuazione e la sua larghezza di banda.

Se la curva non risulta perfettamente al centro scala perché, a causa della sua tolleranza, il filtro si è accordato sui 10,72 oppure sui 10,68 MHz, portate il cursore sulla riga Center e digitate 10.72 o

10.68, poi premete il tasto Enter per vedere se riuscite a centrare la curva.

Dopo aver centrato il filtro potrete attivare i cursori di riferimento dei due Marker.

– Pignite il tasto F2 poi il numero 0 e sullo schermo vedrete apparire il triangolo del Marker 1, che posizionerete sulla sommità centrale della curva in modo da leggere il valore massimo dei dB.

Ammezzo che nella riga del Marker 1 appaia: -64 10.700

spostate il cursore verso sinistra in modo da leggere 3 dB in meno rispetto al valore massimo, cioè -67, perché tutte le misure della larghezza di banda si fanno con un'attenuazione di -3 dB.

Nella riga del Marker 1 apparirà -67 10.580.

– Ora pigiate il tasto F2 poi il numero 1 e quando

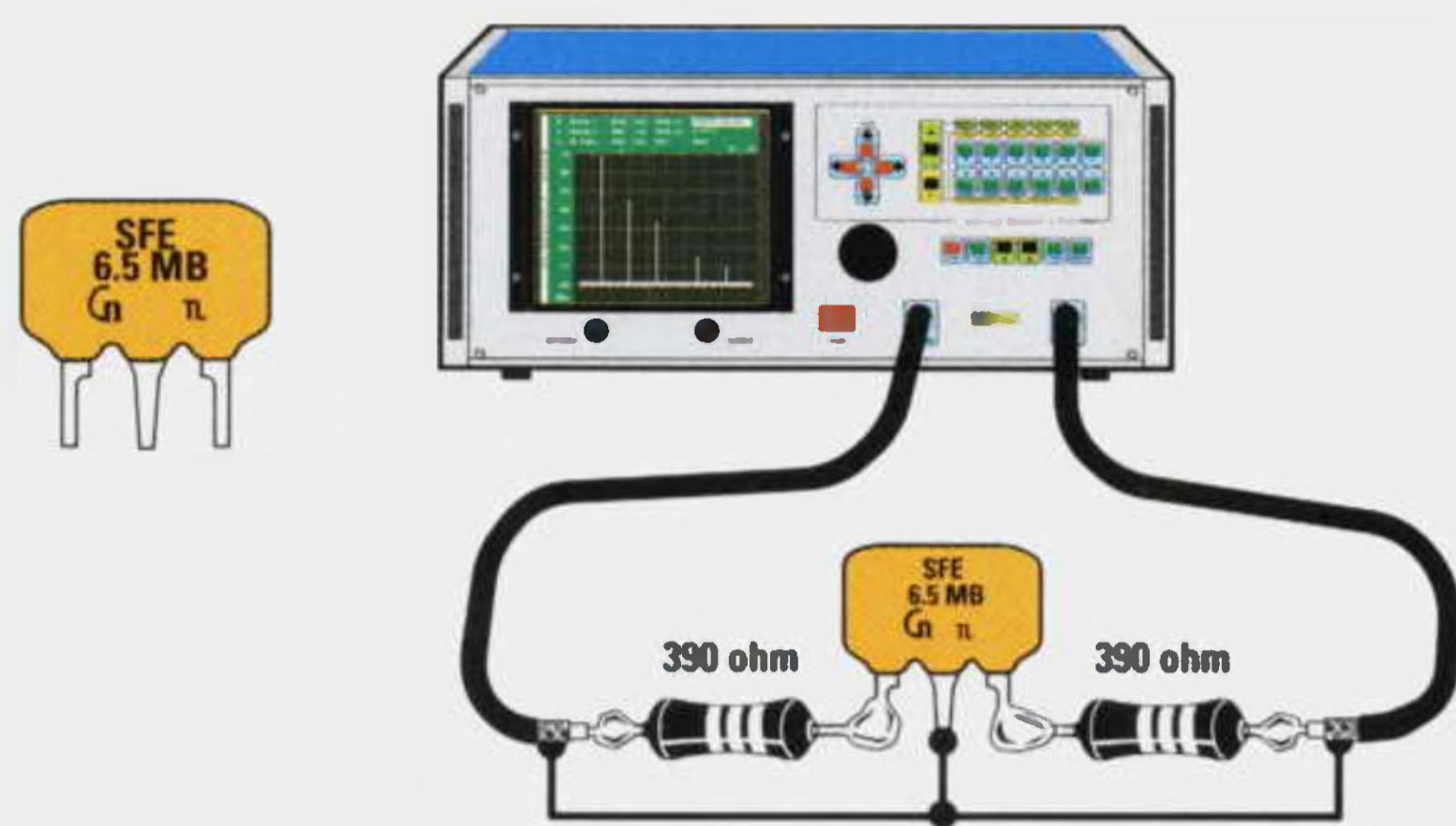


Fig.5 Per vedere sullo schermo dell'Analizzatore la curva di risposta di un filtro ceramico da 6,5 MHz dovette collegare in serie ai due terminali una resistenza da 390 ohm, perché questo filtro va caricato con 450 ohm. Sottraendo ai 450 ohm i 52 ohm dell'Analizzatore, si ottengono 398 ohm, valore che può essere accettato.

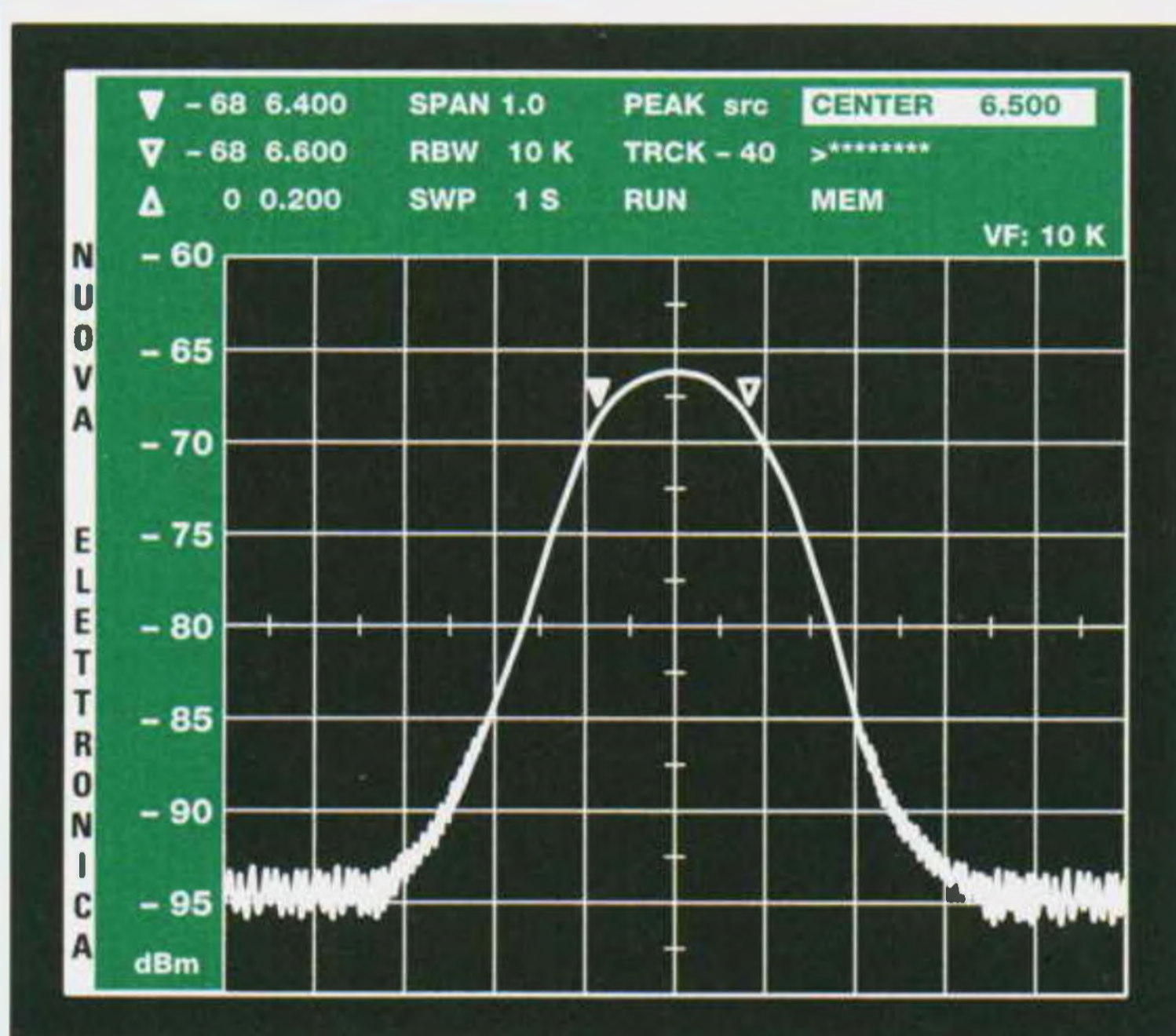


Fig.6 Dopo aver predisposto il menu con i dati che sono qui riportati, potrete vedere sullo schermo la curva di risposta del filtro da 6,5 MHz. Utilizzando i due Marker potrete conoscere la sua banda passante.

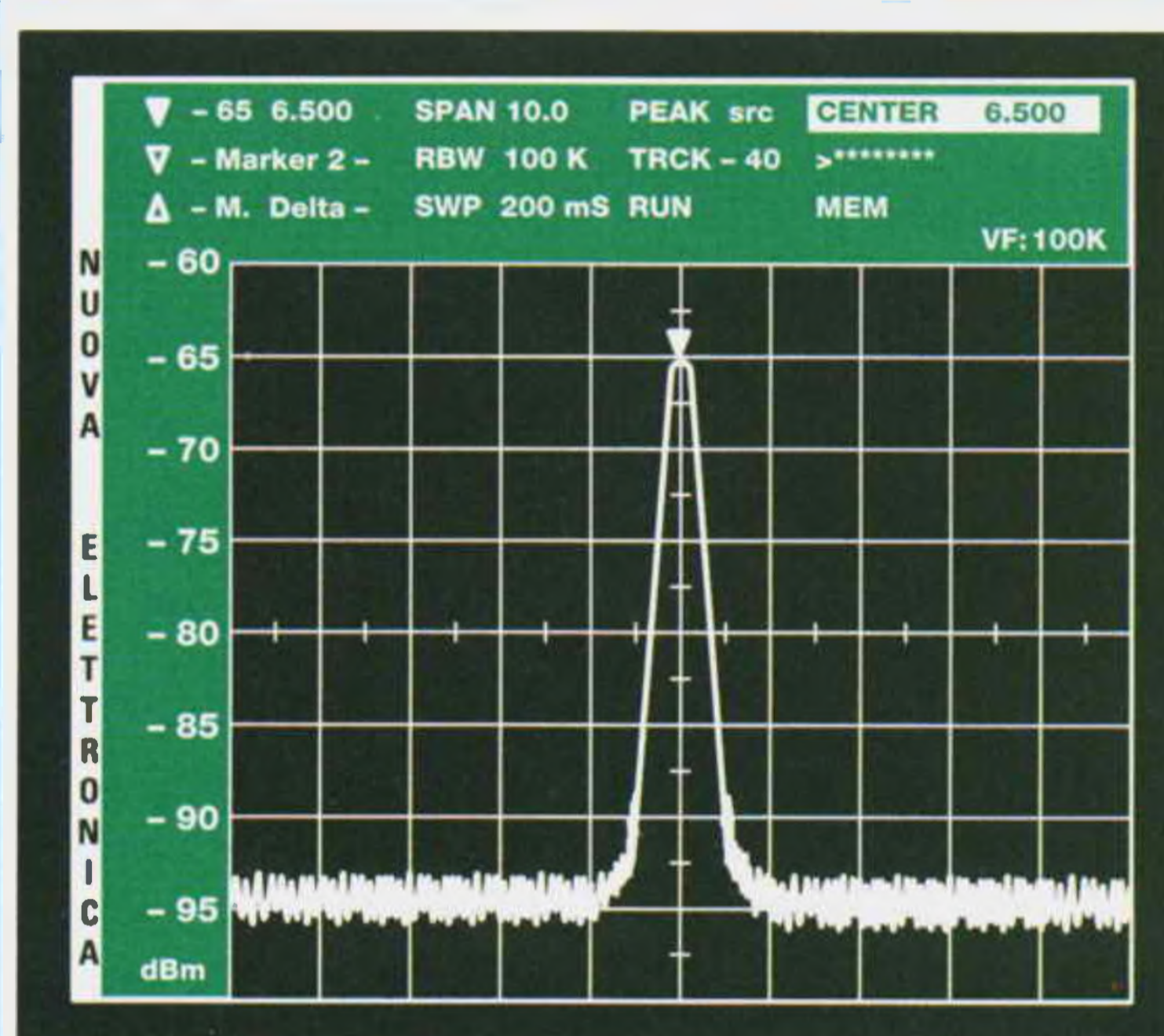


Fig.7 Nella fig.6 lo Span è predisposto a 1.0 MHz (larghezza totale di tutto lo schermo). Se modificherete il valore di Span portandolo a 10.0 MHz, vedrete solamente restringersi la curva di risposta.

sullo schermo apparirà il triangolo del **Marker 2** posizionatelo sulla **destra** fino a leggere **-67 dB** (vedi fig.4). In questo modo nella riga del **Marker 2** apparirà **-67 10.820**.

– A questo punto nella riga **M. Delta** potrete leggere la differenza di frequenza che c'è tra i due punti contrassegnati con i Marker, cioè, nel nostro caso, **0.240 MHz**. Saprete quindi che la **larghezza di banda** del filtro ceramico è di **240 KHz**.

Per spostare il cursore del **Marker 1** dovrete pigiare il tasto **F2** poi il numero **0** oppure pigiare il tasto **su** dei cursori a **croce**.

Nota: per fare queste misure è meglio usare dei cavetti coassiali **molto corti**, perché se fossero molto lunghi potrebbero entrare in risonanza e quin-

di dopo la **curva** del filtro vedreste apparire delle altre curve che corrispondono alle frequenze di risonanza del cavetto coassiale.

FILTRI CERAMICI da 6,5 MHz per Audio TV

Supponiamo che nello stadio **audio** di un **TV** ci sia un filtro ceramico da **6,5 MHz**, ad esempio come quello raffigurato in fig.5. Per vedere sullo schermo la sua **curva** di risposta dovrete procedere come già spiegato per il filtro precedente.

– Dopo aver acceso l'Analizzatore di Spettro dovrete necessariamente modificare il **menu** che appare sul monitor per adattarlo a questo filtro.

– Portate il **cursore** sulla riga **Span** e dopo aver pigiato il tasto con il numero **1** pigiate il tasto **Enter**.

Su questa riga apparirà **1.0 MHz di Span totale**, che equivalgono a **100 KHz** per quadretto.

– Automaticamente il microprocessore modificherà i valori di altre funzioni del menu per renderli **idonei** alle misure che dovete eseguire:

SWP passerà automaticamente su **1 sec**,
RBW passerà automaticamente su **10 KHz**,
VF passerà automaticamente su **10 KHz**.

– Portate il cursore sulla riga **Center**, digitate il numero **6.5** e poi pigiate il tasto **Enter**. Potrete posizionare il cursore su questa riga anche pigiando il tasto **F1** poi il tasto **0**.

– Proseguendo pigiate il tasto **F2** poi il numero **3**. In questo modo si attiverà il **Tracking** e di fianco a questa scritta apparirà **-70 dBm**.

– Per poter avere sullo schermo un segnale di ampiezza adeguata, portate il cursore sulla riga **TRCK**, quindi pigiate il tasto **+** fino a quando non apparirà **-40**.

– Ora pigiate il tasto **F1** poi il numero **7** in modo che il cursore si porti in **alto** nella colonna dei **dBm**, posta a sinistra dello schermo, poi pigiate il tasto **-** fino a quando in alto apparirà **-20** ed in basso **-90 dBm**.

– Pigiante il tasto **F1** poi il numero **9** per cambiare la scala da **10 dB** a **5 dB** per quadretto. Come noterete, in alto rimarrà il numero **-20**, ma in basso leggerete **-55 dBm**.

– Pigiante nuovamente il tasto **F1** e il numero **9** in modo che la scala passi a **-60 dBm** in alto e **-95 dBm** in basso.

Ora prendete il filtro a **6,5 MHz** e sui due terminali d'ingresso e d'uscita applicate due resistenze da **390 ohm** (vedi fig.5), perché questi filtri vanno normalmente caricati con **450 ohm**.

Non inserendo queste resistenze, il filtro verrebbe caricato con soli **52 ohm** ed in questo modo la curva verrebbe falsata. Inserendo una resistenza da **390 ohm** sull'ingresso e sull'uscita, il filtro si caricherà con **442 ohm**.

Quando sullo schermo vedrete apparire il grafico di fig.6, potrete eseguire ulteriori misure, ad esempio ricavare il valore della frequenza **centrale**, la sua **attenuazione** e la sua **larghezza di banda**.

– Pigiante il tasto **F2** poi il numero **0** e sullo schermo vedrete apparire il triangolo del **Marker 1**, che dovrete posizionare sulla sommità centrale della curva in modo da leggere il valore massimo dei **dB**.

Ammesso che sulla riga del **Marker 1** appaia:

-65 6.500

spostate il cursore verso **sinistra** in modo da leggere **3 dB in meno** rispetto al valore massimo, quindi nella riga apparirà:

-68 6.400

– Pigiante il tasto **F2** poi il numero **1** e sullo schermo vedrete apparire il triangolo del **Marker 2**, che dovrete posizionare sulla **destra** in modo da leggere **3 dB in meno** rispetto al valore massimo di **-65 dB**. In questo modo nella riga del **Marker 2** potrà apparire **-68 6.600**.

– A questo punto nella riga **M. Delta** potrete leggere il numero **0.200 MHz** che corrisponde ad una **larghezza di banda** di **200 KHz** con una **attenuazione** di **3 dB**.

Se voleste spostare il cursore del **Marker 1** dovrete pigiare il tasto **F2** poi il numero **0** oppure pigiare il tasto **su** dei cursori a **croce**.

FILTRI SAW da 36,8 MHz

Se avete un filtro **SAW** da **36,8 MHz** del tipo visibile in fig.8, per vedere la sua **curva** di risposta dovrete procedere come segue:

– Dopo aver acceso l'Analizzatore di Spettro dovrete modificare il **menu** che appare sul monitor per adattarlo a questo filtro.

– Portate il **cursore** sulla riga **Span** poi digitate il numero **10** e pigiate il tasto **Enter**. Su questa riga apparirà **10.0 MHz di Span totale**, che equivalgono a **1 MHz** per quadretto.

– Automaticamente il microprocessore modificherà i valori anche in altre righe del menu per renderli **idonei** alle misure che dovete eseguire:

SWP passerà automaticamente su **200 millisec**,
RBW passerà automaticamente su **100 KHz**,
VF passerà automaticamente su **100 KHz**.

– Portate il cursore sulla riga **Center**, digitate il numero **36.8** poi pigiate il tasto **Enter**. Potrete portare il cursore su questa riga anche pigiando il tasto **F1** poi il tasto **0**.

– Proseguendo pigiate il tasto **F2** poi il numero **3** ed in questo modo si attiverà il **Tracking** che avrà a fianco il valore **-70 dBm**.

– Per avere a disposizione un segnale di ampiezza adeguata, portate il cursore sulla riga **TRCK**, quindi pigiate il tasto **+** fino a far apparire **-40**.

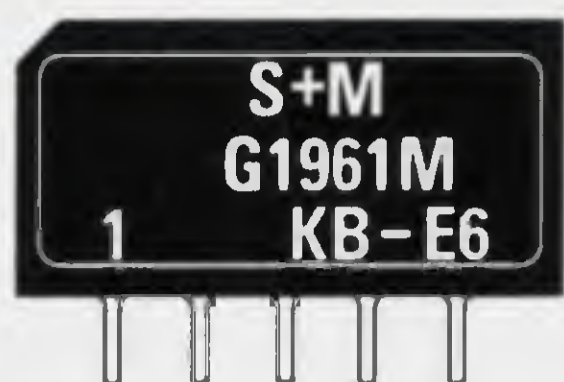


Fig.8 Se avete dei filtri Saw plastici o metallici da 25 o 50 MHz, per vedere la loro curva di risposta ed anche le attenuazioni laterali collegateli come visibile in fig.9.

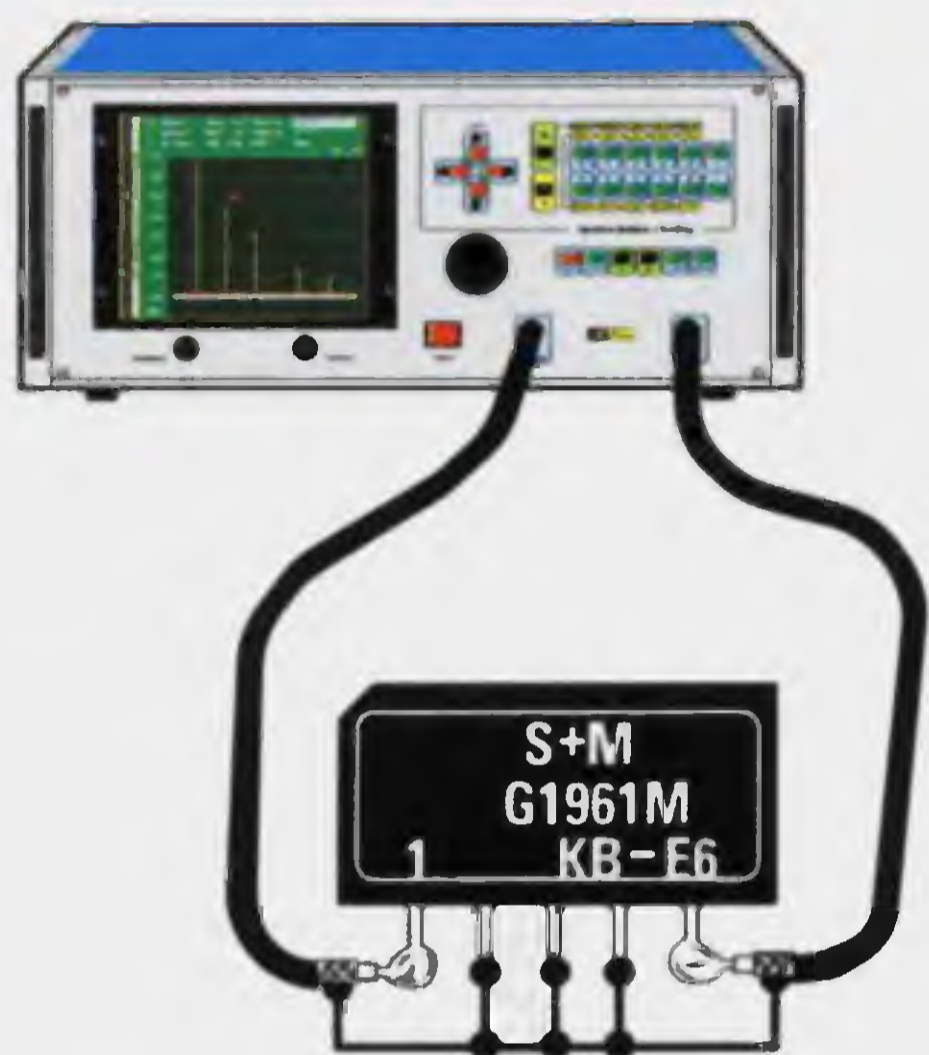


Fig.9 All'ingresso del filtro collegate il segnale di Tracking e alla sua uscita l'ingresso dell'Analizzatore; tutti gli altri terminali vanno collegati a massa. In questi filtri non occorre collegare in serie ai terminali nessuna resistenza di carico.

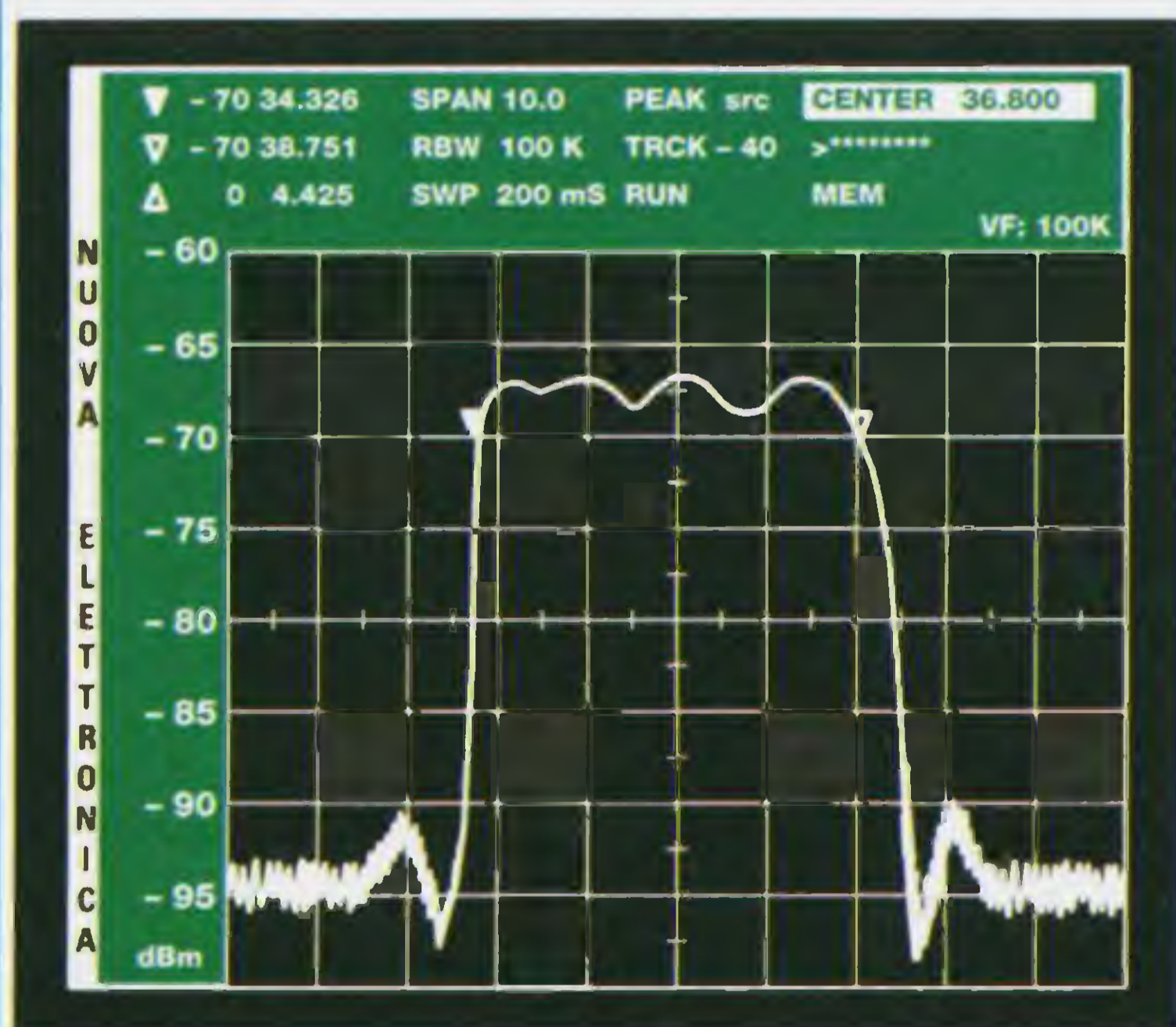


Fig.10 Poiché il filtro preso in esame ha una frequenza di 36,8 MHz, si dovrà predisporre il menu con i dati che sono qui riportati. Posizionando i due Marker sulla curva potrete leggere nella riga M. Delta il valore in MHz della sua banda passante.

– Ora pigiate il tasto **F1** poi il numero **7** ed in questo modo il cursore si porterà in **alto** nella colonna dei **dBm**, posta a sinistra dello schermo, poi pigiate il tasto **-** fino a quando apparirà in alto **-20**.

– Pigiate il tasto **F1** poi il numero **9** per cambiare la scala da **10 dB** a **5 dB** per quadretto.

– Pigiate nuovamente il tasto **F1** e il numero **9** e così vedrete apparire in alto il numero **-60** e in basso **-95 dBm**.

Ora prendete il filtro da **36,8 MHz** e sui due terminali d'ingresso e d'uscita **non** applicate nessuna resistenza, perché questi filtri vanno normalmente caricati a **50 ohm** (vedi fig.9).

Sullo schermo vedrete apparire il grafico di fig.10, dal quale potrete ricavare il valore della frequenza **centrale**, della sua **attenuazione** e della sua **larghezza di banda**.

– Pigiate il tasto **F2** poi il numero **0** e sullo schermo vedrete apparire il triangolo del **Marker 1** che posizionerete sulla sommità centrale della curva in modo da leggere il valore massimo dei **dB**.

Ammezzo che sulla riga del **Marker 1** appaia:
-67 36.800

spostate il cursore verso **sinistra** in modo da leggere **3 dB in meno** rispetto al valore massimo, quindi nella riga potrebbe apparire **-70 34.326**.

– Pigiate il tasto **F2** poi il numero **1** e sullo schermo vedrete apparire il triangolo del **Marker 2** che posizionerete sulla **destra** in modo da leggere **3 dB in meno** rispetto al valore massimo di **-67 dB**. In questo modo nella riga del **Marker 2** vedrete apparire **-70 38.751**.

– Guardando nella riga **M. Delta** potrete leggere il numero **4.425 MHz** che corrisponde ad una **larghezza di banda** di **4,42 MHz**.

Come già accennato, per spostare il cursore del **Marker 1** dovrete pigiare il tasto **F2** poi il numero **0** oppure pigiare il tasto **su** dei cursori a **croce**.

FILTRI SAW da 433 MHz

Se avete un filtro **SAW** da **433 MHz** come quello visibile in fig.11 per visualizzare la sua **curva** dovrete procedere come segue:

– Portate il **cursore** sulla riga **Span** e dopo aver pigiato sul numero **5** pigiate il tasto **Enter** e su questa riga apparirà **5.0 MHz** di **Span totale** che equivalgono a **500 KHz** per quadretto.

– Automaticamente il microprocessore modificherà i valori in altre righe del menu per renderli idonei alle misure che dovete eseguire:

SWP passerà automaticamente su **200 millisec**,
RBW passerà automaticamente su **100 KHz**,
VF passerà automaticamente su **100 KHz**.

– Ammesso che l'esatta frequenza di questo filtro risulti di **433,9 MHz**, portate il cursore sulla riga **Center** poi digitate il numero **433.9** quindi confermate con il tasto **Enter**. Per spostare il cursore più velocemente potrete pigiare i tasti **F1** e **0**.

– Proseguendo pigiate il tasto **F2** poi il numero **3** ed in questo modo si attiverà il **Tracking**, che avrà a fianco il valore **-70 dBm**.

– Per poter avere sullo schermo un segnale d'ampiezza adeguata, portate il cursore sulla riga **TRCK**, quindi pigiate il tasto **+** fino a quando non apparirà **-40**.

– Ora pigiate i tasti **F1** e **7** e così il cursore si porterà in **alto** nella colonna dei **dBm**, posta a sinistra dello schermo, poi pigiate il tasto **-** fino a quando in alto apparirà **-20** ed in basso **-90 dBm**.

Dopo aver predisposto l'Analizzatore per effettuare le misure, collegate in serie ai terminali d'ingresso e d'uscita del filtro **SAW** da **433 MHz** due piccole **induttanze** composte da **3 spire unite** avvolte su un **diametro** di **4 mm** con del filo smaltato da **0,5 mm** (vedi fig.12). Queste induttanze servono per meglio adattare l'impedenza del filtro ai **52 ohm**.

Al **centro** dello schermo vedrete apparire il grafico di fig.13 e sulla sinistra vedrete un'altra curva causata dalla risonanza del cavo coassiale che **non** dovete tenere in considerazione.

– Se ora pigiate il tasto **F2** poi il numero **0** vedrete apparire sullo schermo il triangolo del **Marker 1** che posizionerete sulla sinistra della curva ad un livello di **-3 dB** rispetto al livello **massimo**.

– Dopodiché potrete pigiare il tasto **F2** poi il numero **1** e sullo schermo vedrete apparire il triangolo del **Marker 2** che posizionerete sulla **destra** ad un livello di **-3dB** rispetto al livello **massimo**.

– Ora nella riga **M. Delta** potrete leggere il numero **0.912 MHz**, che corrisponde ad una **larghezza di banda** di circa **910 KHz**.

– Poiché nella riga **TRCK** appare **-40** e posizionando i due Marker sulle sommità della curva si legge **-42**, sapete che questo filtro **attenua** il segnale applicato sul suo ingresso di $42 - 40 = 2$ **dB**.

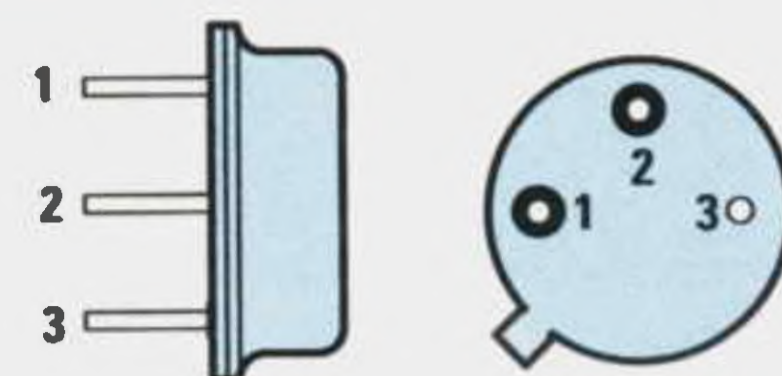


Fig.11 Se avete dei filtri Saw metallici da 300 o 500 MHz, per vedere la loro curva di risposta dovete collegare in serie ai terminali d'ingresso e d'uscita due impedenze composte da 3 spire affiancate.

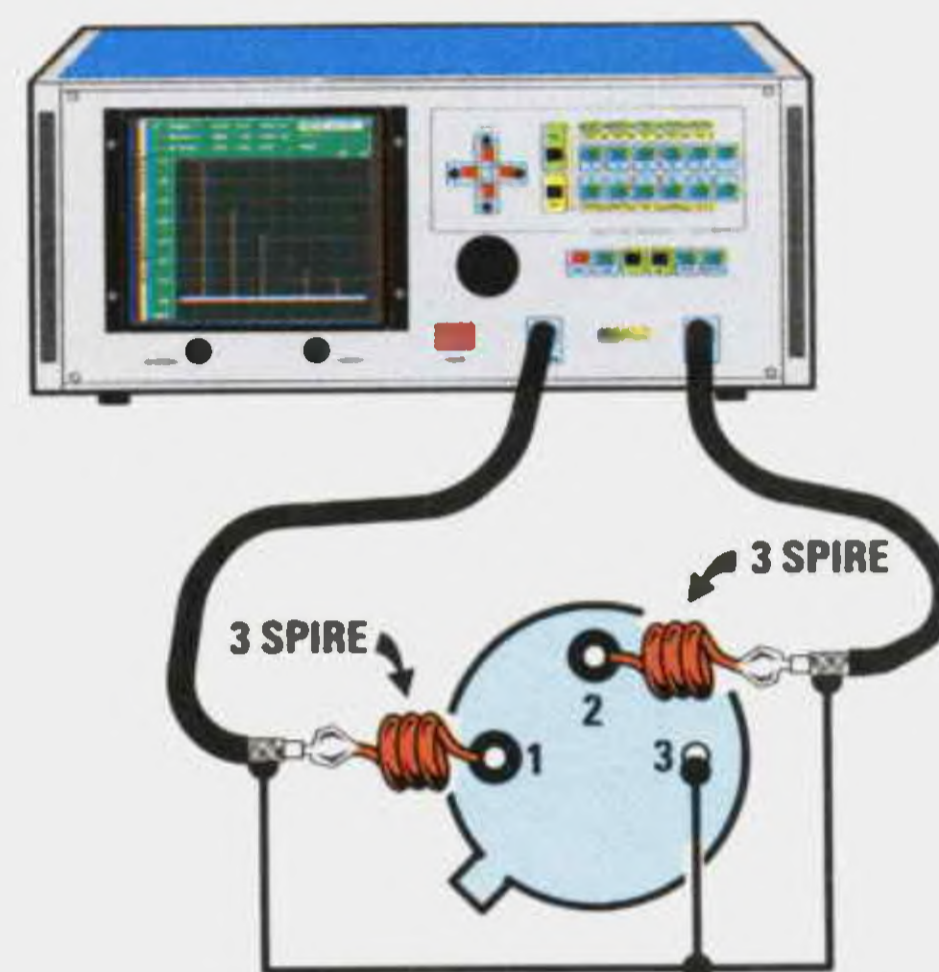


Fig.12 Sull'ingresso del filtro va applicato il segnale di Tracking e sull'uscita quello dell'Analizzatore; il terminale di massa del filtro Saw (vedi piedino 3) va collegato ad entrambe le masse dei cavetti coassiali utilizzati per collegare il filtro.

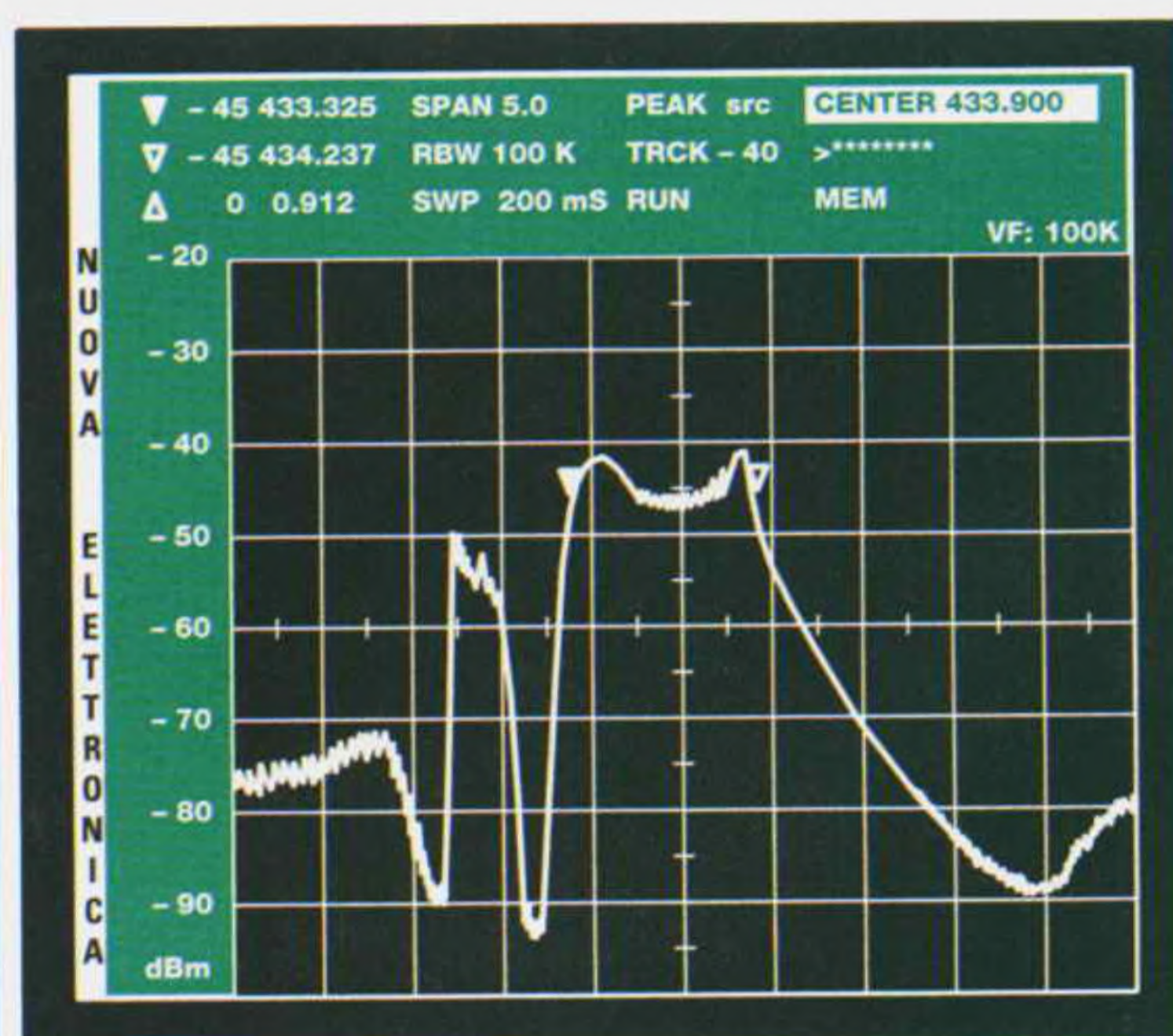


Fig.13 Poiché il filtro preso in esame ha una frequenza di 433 MHz, si dovrà predisporre il menu con i dati che sono qui riportati. Posizionando i due Marker sulla curva potrete leggere nella riga **M. Delta** il valore in MHz della sua banda passante.

MEDIE FREQUENZE da 10,7 MHz

Se disponete di una MF da 10,7 MHz potrete controllare la sua banda passante procedendo come di seguito spiegato:

– Portate il cursore sulla riga **Span** e dopo aver pigiato sul numero **15** pigiate il tasto **Enter** e su questa riga apparirà **15.0 MHz di Span totale**, che equivalgono a **1,5 MHz per quadretto**.

– Automaticamente il microprocessore modificherà i valori in altre righe del menu per renderli idonei alle misure che dovete eseguire:

SWP passerà automaticamente su **200 millisec**

RBW passerà automaticamente su **100 KHz**

VF passerà automaticamente su **100 KHz**

– Ora dovete portare il cursore sulla riga **Center** poi digitare il numero **10.7** e pigiare il tasto **Enter**.

– Proseguendo pigiate il tasto **F2** poi il numero **3** ed in questo modo si attiverà il **Tracking**, che avrà di fianco il valore **-70 dBm**.

– Quando il cursore è sulla riga **TRCK**, pigiate il tasto **+** fino a quando non apparirà **-60**.

– Pignite i tasti **F1** e poi **7** per portare il cursore in alto nella colonna dei **dBm**, poi pigiate il tasto **-** fino a far apparire in alto **-20** e in basso **-90**.

– Pignite il tasto **F1** poi il numero **9** per cambiare la scala da **10 dB** a **5 dB** per quadretto.

– Pignite nuovamente il tasto **F1** e il numero **9** e così vedrete apparire in alto il numero **-60** e in basso **-95 dBm**.

Ora potete prendere la MF ed applicare il segnale d'uscita del **Tracking** sul **link** (vedi fig.15).

In serie all'uscita dell'avvolgimento primario collegate un condensatore da **22 pF** circa, quindi inviate il segnale sull'ingresso dell'Analizzatore.

Se vedete che la curva non risulta perfettamente sul **centro** scala, ruotate lentamente il suo **nucleo** ferromagnetico fino a centrarla.

Dopo aver **centrato** la frequenza potrete attivare i cursori di riferimento dei due **Marker**.

– Pignite il tasto **F2** poi il numero **0** e sullo schermo vedrete apparire il triangolo del **Marker 1** che posizionerete sulla **sinistra** (vedi fig.16) a **-3 dB** dal punto massimo della curva.

– Pignite il tasto **F2** poi il numero **1** e sullo schermo vedrete apparire il triangolo del **Marker 2** che

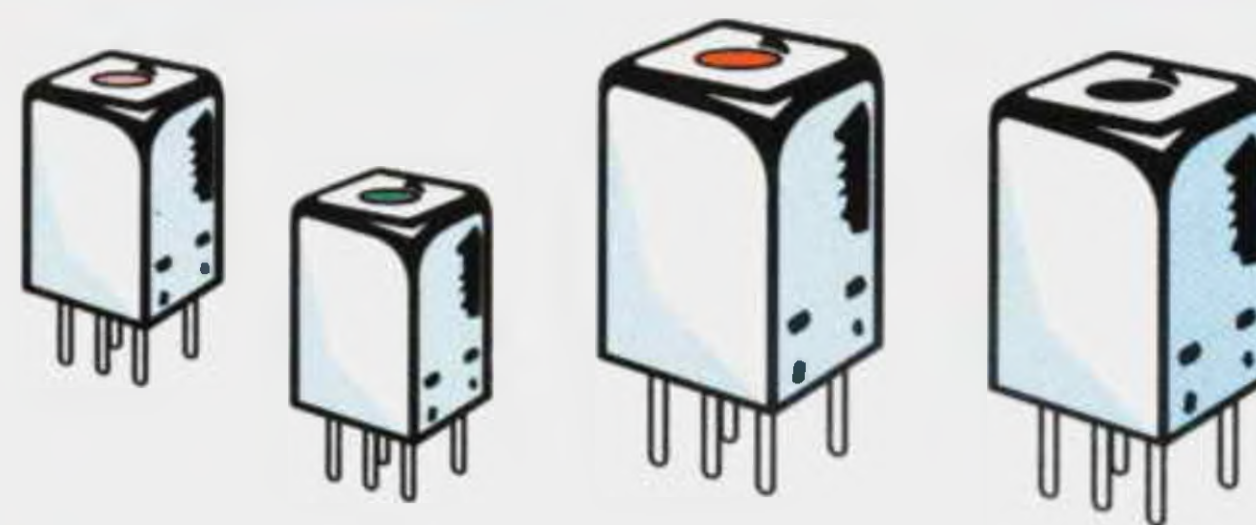


Fig.14 Se possedete delle MF di valore sconosciuto potrete facilmente verificare la loro frequenza di accordo e la loro banda passante collegandole all'Analizzatore come chiaramente riportato in fig.15.

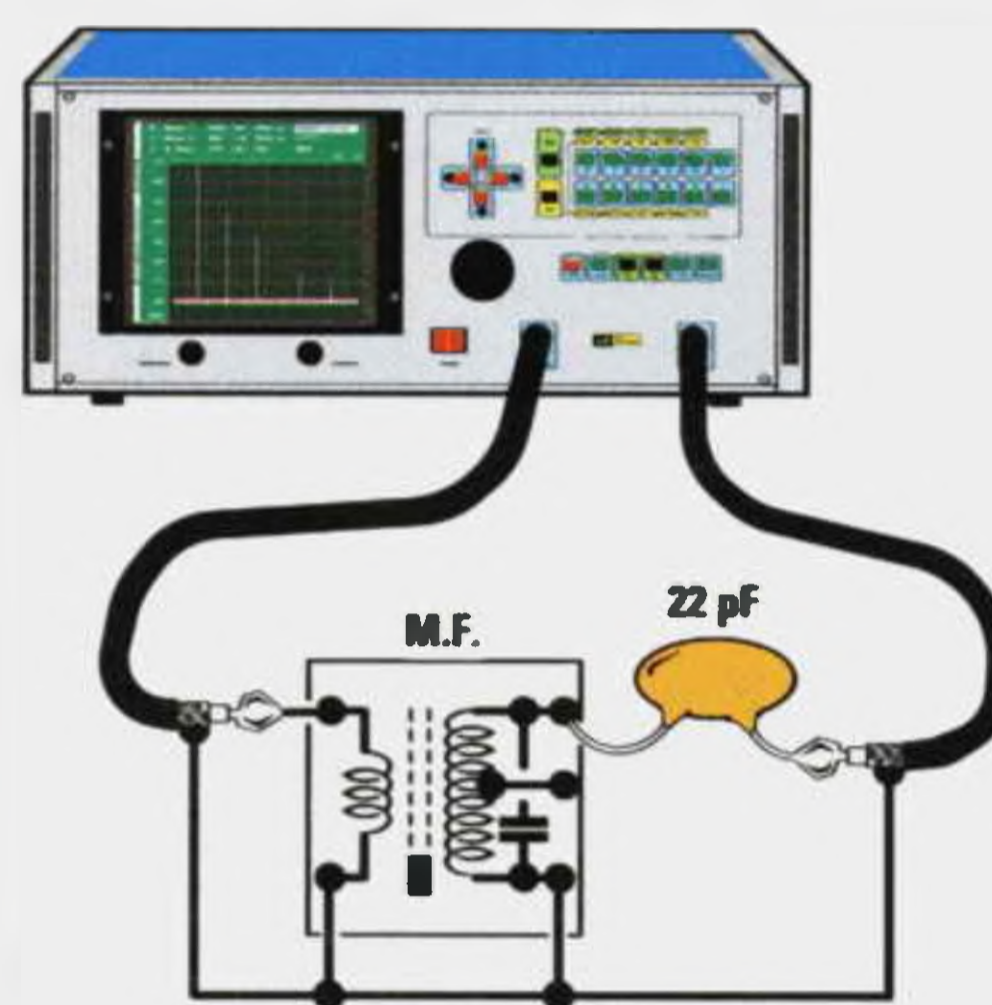


Fig.15 L'uscita del Tracking andrà collegata sulla bobina "link" (avvolgimento secondario), quindi il segnale da applicare sull'ingresso dell'Analizzatore verrà prelevato sulla bobina di sintonia tramite un condensatore ceramico da 22 pF.

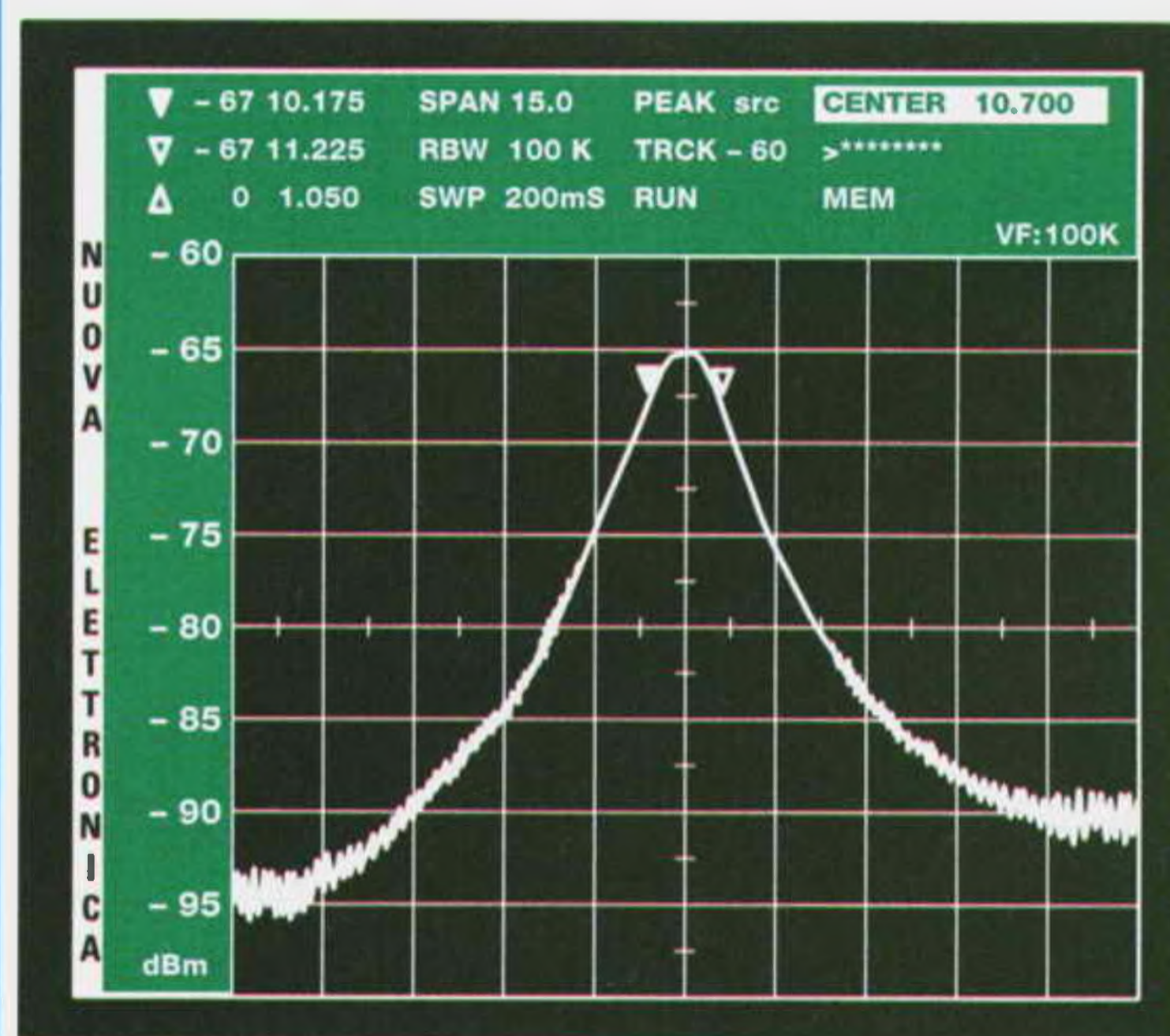


Fig.16 Poiché il filtro preso in esame ha una frequenza di 10,7 MHz, dovete predisporre il menu con i dati che risultano qui riportati. Posizionando i due Marker sulla curva potrete leggere nella riga M. Delta il valore in MHz della sua banda passante.

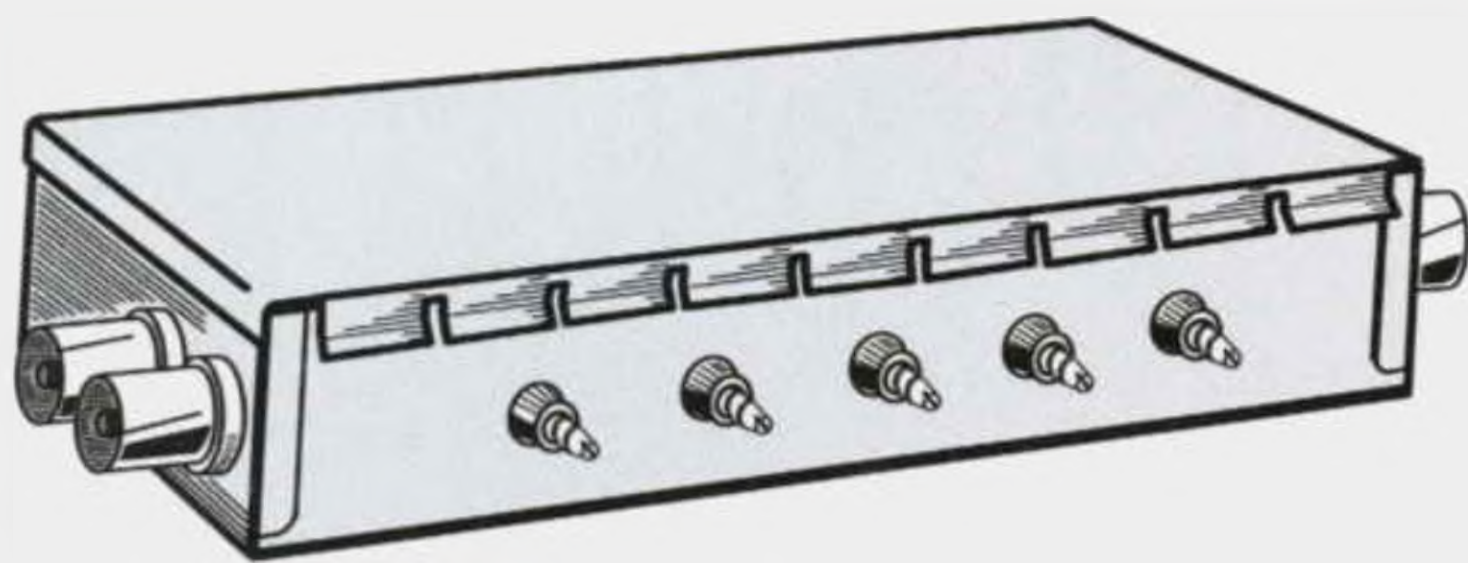


Fig.17 Con questo Analizzatore potrete controllare e tarare tutti i filtri attivi per la banda TV. Ricordatevi che questi filtri vanno sempre alimentati con una tensione continua che può variare da 12 a 24 volt.

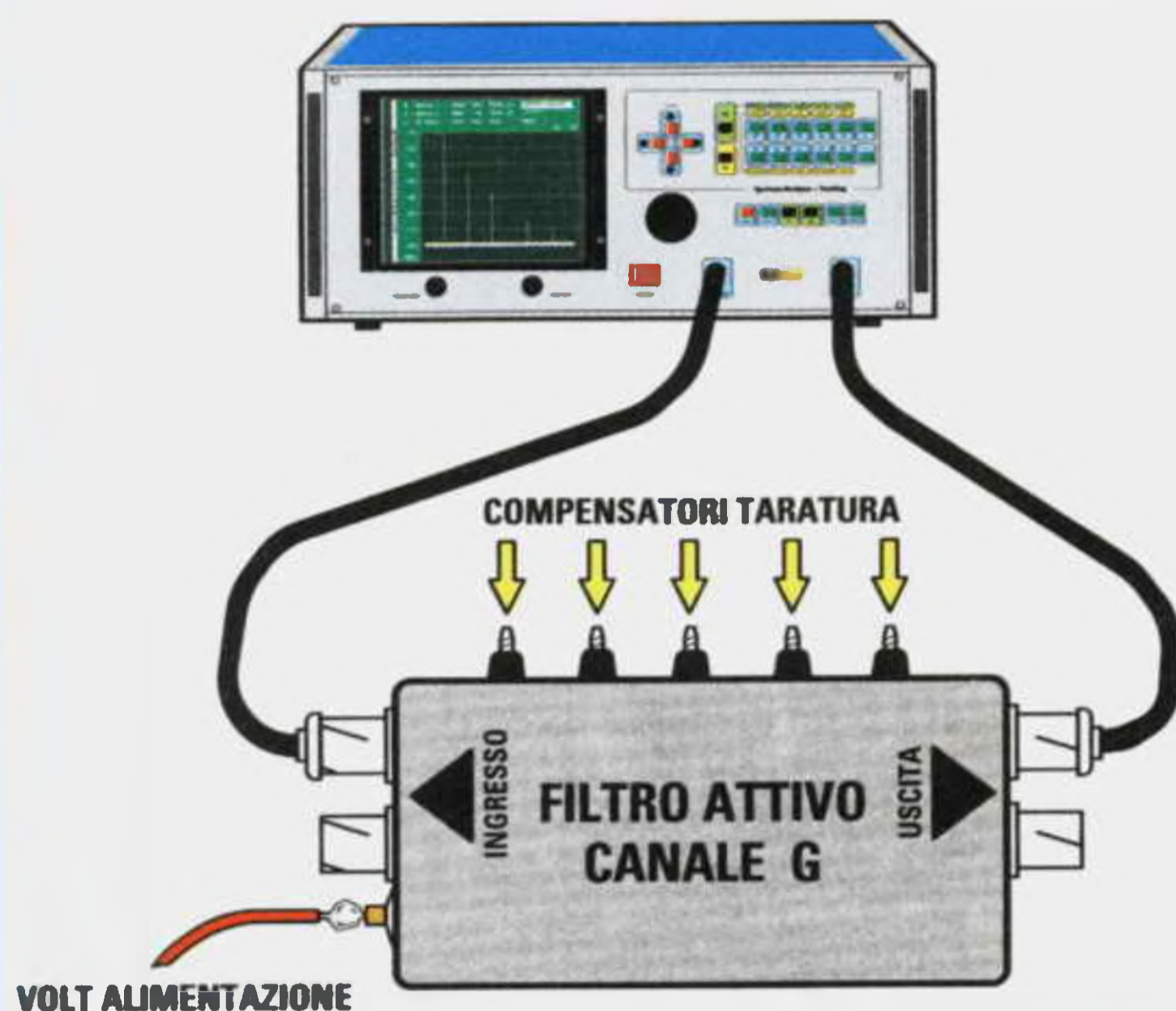


Fig.18 Dopo aver collegate il filtro attivo all'Analizzatore, potrete tarare i diversi compensatori fino ad ottenere una curva come quella visibile in fig.19. Il Center frequenza andrà predisposto sulla frequenza centrale di lavoro del filtro.

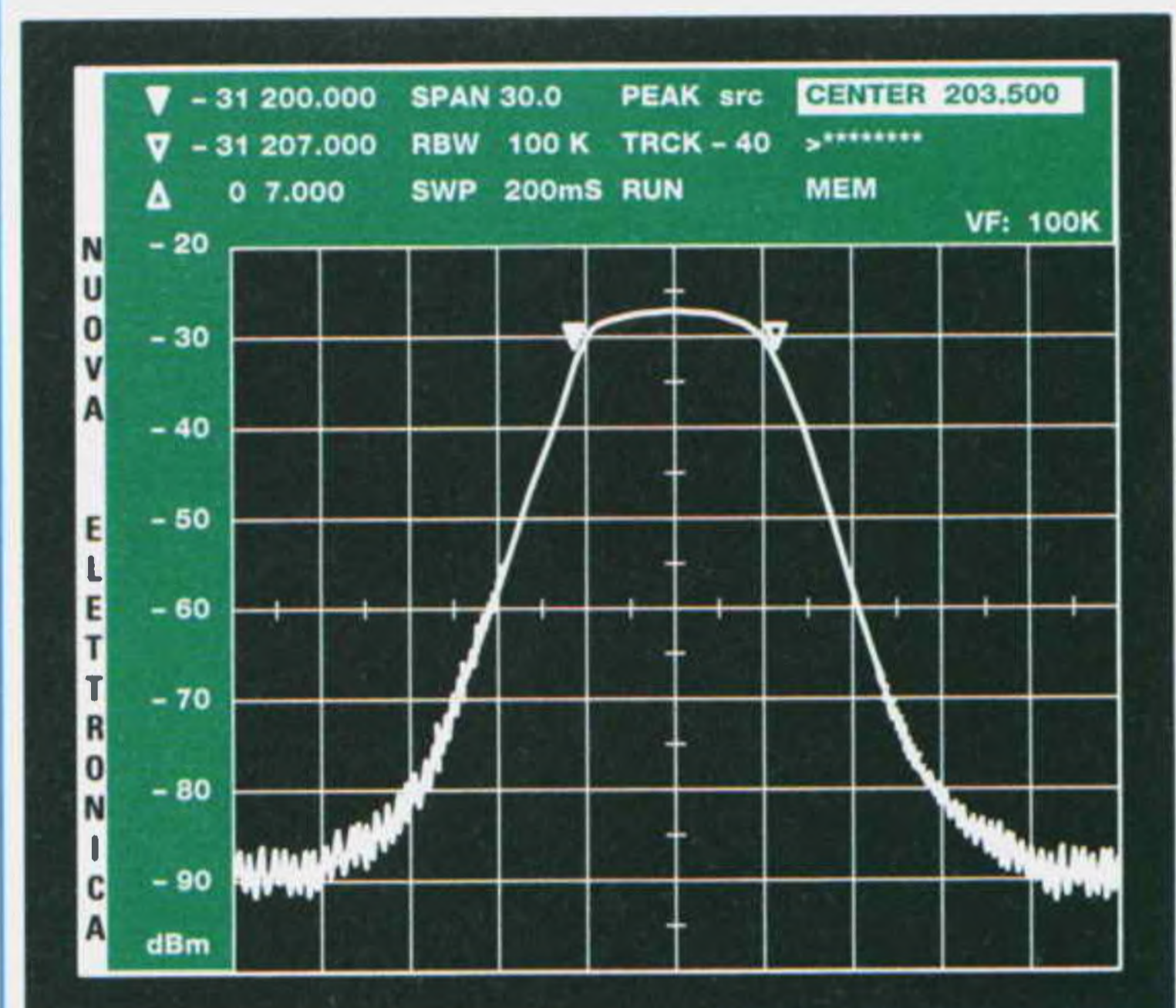


Fig.19 Poiché il filtro preso in esame è per il "canale G" (Center 203.5 MHz), dovrete predisporre il menu con i dati che sono qui riportati. Posizionando i Marker sulla curva, nella riga M. Delta potrete leggere il valore in MHz della banda passante.

posizionerete sulla **destra** sempre a -3 dB dal punto massimo della curva.

– Se ora guardate nelle due righe del Marker e del **M. Delta** rileverete questi valori:

Marker1	-67	10.175
Marker 2	-67	11.225
M. Delta	0	1.050

Possiamo quindi affermare che questa MF ha una larghezza di banda di circa **1 MHz**.

FILTRI ATTIVI PASSA BANDA per TV

Con questo Analizzatore avrete la possibilità di **tarare** anche tutti i **filtri canali** delle **centraline TV** che, come si sa, nel tempo possono stararsi.

AmMESSO di avere un **filtro attivo** per il **canale G** che deve lasciar passare tutte le frequenze comprese da **200 MHz** a **207 MHz**, applicherete sull'**ingresso** il segnale del Tracking e sulla sua **uscita** preleverete il segnale che è passato attraverso il filtro e con un cavetto coassiale lo collegherete sull'ingresso dell'Analizzatore (vedi fig.18).

Ricordatevi che questi filtri vanno sempre alimentati con una tensione continua di **12** o **24 volt**, perché senza questa tensione i transistor presenti al loro interno non potrebbero funzionare.

– Dopo aver acceso l'Analizzatore di Spettro portate il **cursore** sulla riga **Span** e dopo aver digitato il numero **30** pigiate il tasto Enter e su questa riga apparirà **30.0 MHz** di **Span totale**, che equivalgono a **3 MHz** per quadretto in orizzontale.

– Automaticamente il microprocessore modificherà i valori in altre righe del menu per renderli idonei alle misure che dovete eseguire:

SWP passerà automaticamente su **200 millisec**,
RBW passerà automaticamente su **100 KHz**,
VF passerà automaticamente su **100 KHz**.

– Ora dovete portare il cursore sulla riga **Center** e digitare il numero **203.5** poi pigiare il tasto Enter. Questo numero è in pratica la frequenza del **centro banda**, infatti $(200 + 207) : 2 = 203,5$.

– Se notate che la curva non risulta perfettamente al **centro** dello schermo portate il cursore sulla riga **PEAK src** e pigiate il tasto Enter. Come noterete la curva si porterà perfettamente al centro e automaticamente vedrete apparire nella riga **Center** il numero **203.500**.

– Proseguendo pigiate il tasto **F2** poi il numero **3** per attivare il **Tracking** e di fianco a questa riga apparirà **-70 dBm**.

– Per poter avere sullo schermo un segnale d'ampiezza adeguata, portate il cursore sulla riga **TRCK**, quindi pigiate il tasto **+** fino a quando non apparirà **-40**.

– Pigiate il tasto **F1** poi il numero **7** e così il cursore si porterà in **alto** nella colonna dei **dBm**, posta a sinistra dello schermo, poi pigiate il tasto **-** fino a quando in alto apparirà **-20** ed in basso **-90 dBm**.

Quando sullo schermo vedrete apparire il grafico di fig.19 potrete eseguire ulteriori misure, ad esempio ricavare il valore della frequenza **centrale** e la sua **larghezza di banda**.

Se la curva **non** risulta perfettamente centrata oppure se non riesce a coprire la larghezza della banda richiesta, dovete ruotare i **compensatori** di taratura fino ad ottenere una curva perfetta.

Per attivare i cursori dei due **Marker** dovete pigiare il tasto **F2** e il numero **0** per il **Marker 1** e il tasto **F2** e il numero **1** per il **Marker 2**.

Posizionate entrambi i cursori dei Marker a **-3 dB** rispetto all'ampiezza massima del segnale.

– Nella riga **M. Delta** potrete leggere la **larghezza di banda** di questo filtro, che nel nostro esempio risulterà di **7.0 MHz**.

Nota: come si può notare dalla fig.19, questo filtro raggiunge un'ampiezza massima di **-28 dBm** e quindi supera i **-40 dBm** generati dal **Tracking**. Se ne deduce che all'interno di questo filtro è presente uno stadio **preamplificatore**.

Come già saprete, più **scende** il valore **negativo** dei **dBm** più **aumenta** l'ampiezza del segnale, e se ne volete una conferma andate a pag.75 del nostro volume **Handbook** dove scoprirete che su un carico di **50 ohm**:

-40 dBm corrispondono a **0,1 microwatt**

-28 dBm corrispondono a **1,6 microwatt**

Quindi questo filtro **guadagna**:

$40 - 28 = 12$ dB in potenza.

FILTRI PASSA BASSO

Se consultate il nostro volume **Handbook** a pag.417 troverete lo schema del filtro **passa-basso** riportato in fig.20 con tutte le formule per ricavare il valore di **L1** e di **C1** per poter adattare questo filtro ad un carico di **52 ohm**.

L1 in microhenry = 7,95 : MHz

C1 in picofarad = 6.360 : MHz

MHz = 318 : $\sqrt{C1 \text{ pF} \times (L1 \text{ microH.} \times 2)}$

Supponiamo che vogliate realizzare un filtro **passa-basso** sulla frequenza di **29 MHz**. Con le formule sopra riportate ricavate il valore delle induttanze **L1** e della capacità **C1**:

$7,95 : 29 = 0,274$ microhenry

$6.360 : 29 = 219,3$ picofarad

Poiché questi valori non sono standard potrete scegliere per **L1** una induttanza di **0,27 microhenry** e per **C1** una capacità di **220 picofarad**.

Dai calcoli **teorici** questo filtro dovrebbe iniziare a tagliare sulla frequenza di:

$318 : \sqrt{220 \times (0,27 \times 2)} = 29,17$ MHz

Se avete la possibilità di realizzare questo filtro, potete collegarlo tra l'uscita del **Tracking** e l'ingresso dell'Analizzatore poi dovete modificare i valori del menu come segue:

– Portate il **cursore** sulla riga **Span** e dopo aver digitato il numero **60**, pigiate il tasto Enter e su questa riga apparirà **60.0** che equivale ad una larghezza di **6 MHz** per quadretto in orizzontale.

– Automaticamente il microprocessore modificherà i valori in altre righe del menu per renderli idonei alle misure che dovete eseguire:

SWP passerà automaticamente su **200 millisec**,

RBW passerà automaticamente su **1 MHz**,

VF passerà automaticamente su **100 KHz**.

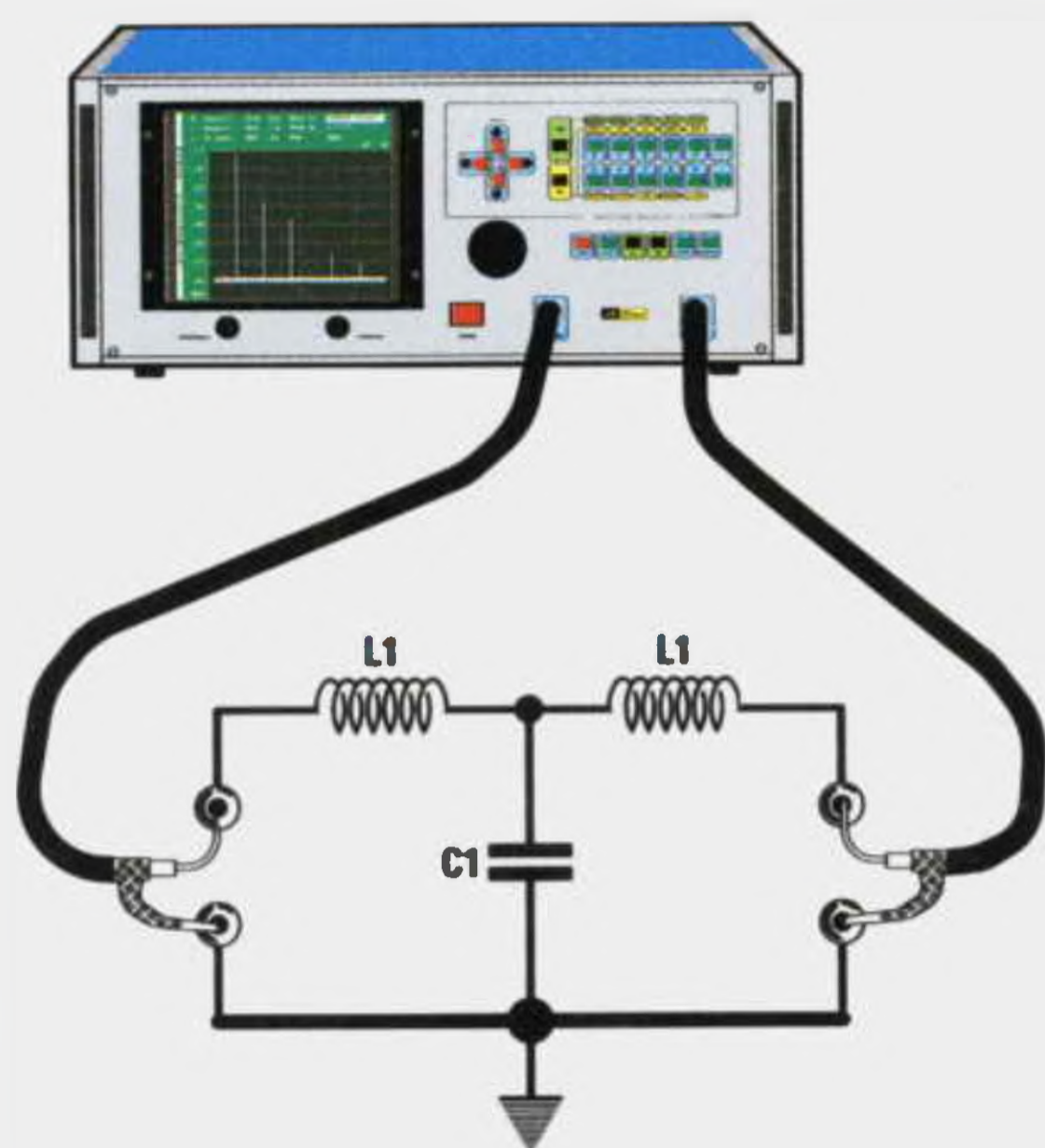


Fig.20 L'Analizzatore di Spettro vi permetterà di vedere anche la frequenza di Taglio di qualsiasi filtro Passa-Basso. Nel testo abbiamo riportato le formule da utilizzare per calcolare un filtro Passa-Basso.

– Ora dovete portare il cursore sulla riga **Center** poi digitare il numero **35** e pigiare il tasto **Enter** e su questa riga vedrete **35.000**.

– Per attivare il **Tracking** pigiate i tasti **F2** e **3** e di fianco alla scritta **TRCK** apparirà **-70 dBm**.

– Per poter avere sullo schermo un segnale d'ampiezza maggiore, portate il cursore sulla riga **TRCK**, quindi pigiate il tasto **+** fino a quando non apparirà **-60**.

– Ora pigiate il tasto **F1** poi il numero **7** e così il cursore si porterà in **alto** nella colonna dei **dBm** posta a sinistra, poi pigiate il tasto **-** fino a quando apparirà in alto **-20** e in basso **-90 dBm**.

– Pignite il tasto **F1** poi il numero **9** per cambiare la scala da **10 dB** a **5 dB** per quadretto. Come noterete in alto rimarrà il numero **-20**, ma in basso leggeremo **-55 dBm**.

– Pignite nuovamente il tasto **F1** e il numero **9** e così vedrete apparire in alto il numero **-60** e in basso **-95 dBm**.

Sullo schermo vedrete apparire il grafico di fig.21 e per sapere su quale frequenza inizia a tagliare questo filtro potete attivare il cursore del **Marker 1**.

– Pignite il tasto **F2** poi il numero **0** e sullo schermo vedrete apparire il triangolo del **Marker 1** che

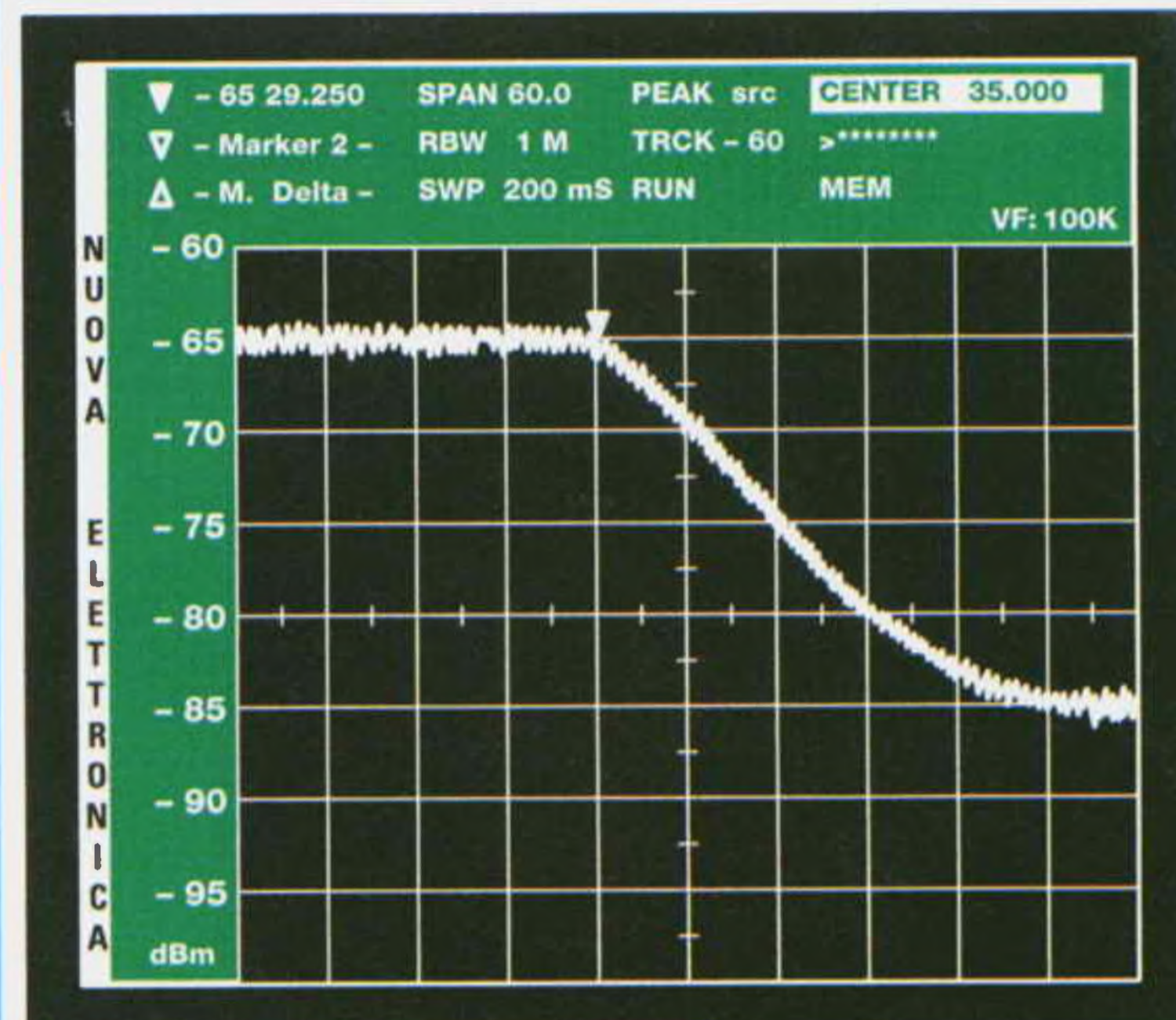


Fig.21 Quando sullo schermo dell'Analizzatore appare questa curva, portate il cursore del **Marker 1** all'inizio della discesa della curva e sulla riga del **Marker 1** leggerete la frequenza di taglio del filtro.

posizionerete in prossimità della curva discendente come visibile in fig.21.

Sulla riga del **Marker 1** leggerete la frequenza di **taglio** che potrà risultare di **29,250 MHz** a causa della **tolleranza** dei componenti.

– Spostando il **Marker** verso **destra** potrete leggere l'**attenuazione** in **dB** sulle frequenze più **alte**. Tenete presente che per ricavare i **dB** di attenuazione dovete sempre prendere come riferimento il valore che appare nella riga **TRCK**.

Poiché nel nostro esempio nella riga **TRCK** appare il numero **-60** e per la frequenza di **29.250** appare nella riga del **Marker** il numero **-65**, il segnale verrà attenuato di $65 - 60 = 5$ dB

FILTRI PASSA ALTO

Sfogliando il nostro volume **Handbook**, a pag.418 trovate anche il filtro **passa-alto** riportato in fig.22, con tutte le formule per ricavare il valore di **L1** e di **C1** per poter adattare questo filtro ad un carico di **52 ohm**.

$$L1 \text{ in microhenry} = 7,96 : \text{MHz}$$

$$C1 \text{ in picofarad} = 1.590 : \text{MHz}$$

$$\text{MHz} = 79,6 : \sqrt{C1 \text{ pF} \times (L1 \text{ microH.} : 2)}$$

Supponiamo che vogliate realizzare un filtro **passa-alto** sulla frequenza di **29 MHz**. Con le formule

sopra riportate ricavate il valore delle induttanze **L1** e della capacità **C1**:

$$7,96 : 29 = 0,274 \text{ microhenry}$$

$$1.590 : 29 = 54,8 \text{ picofarad}$$

Poiché questi valori non sono standard, potrete scegliere per **L1** la precedente induttanza da **0,27 microhenry** e per il condensatore **C1** una capacità di **56 picofarad**.

Dai calcoli teorici questo filtro dovrebbe iniziare a tagliare sulla frequenza di:

$$79,6 : \sqrt{56 \times (0,27 : 2)} = 28,95 \text{ MHz}$$

Dopo aver realizzato questo filtro potete collegarlo all'Analizzatore, poi dovrete modificare i valori del menu come segue:

– Portate il cursore sulla riga **Span** e dopo aver pigiato sul numero **60** pigiate il tasto Enter e su questa riga apparirà **60.0** che equivale ad una larghezza di **6 MHz** per quadretto in orizzontale.

– Automaticamente il microprocessore modificherà i valori anche in altre righe del menu per renderli idonei alle misure che dovete eseguire:

SWP passerà automaticamente su **200 millisec**,

RBW passerà automaticamente su **1 MHz**,

VF passerà automaticamente su **100 KHz**.

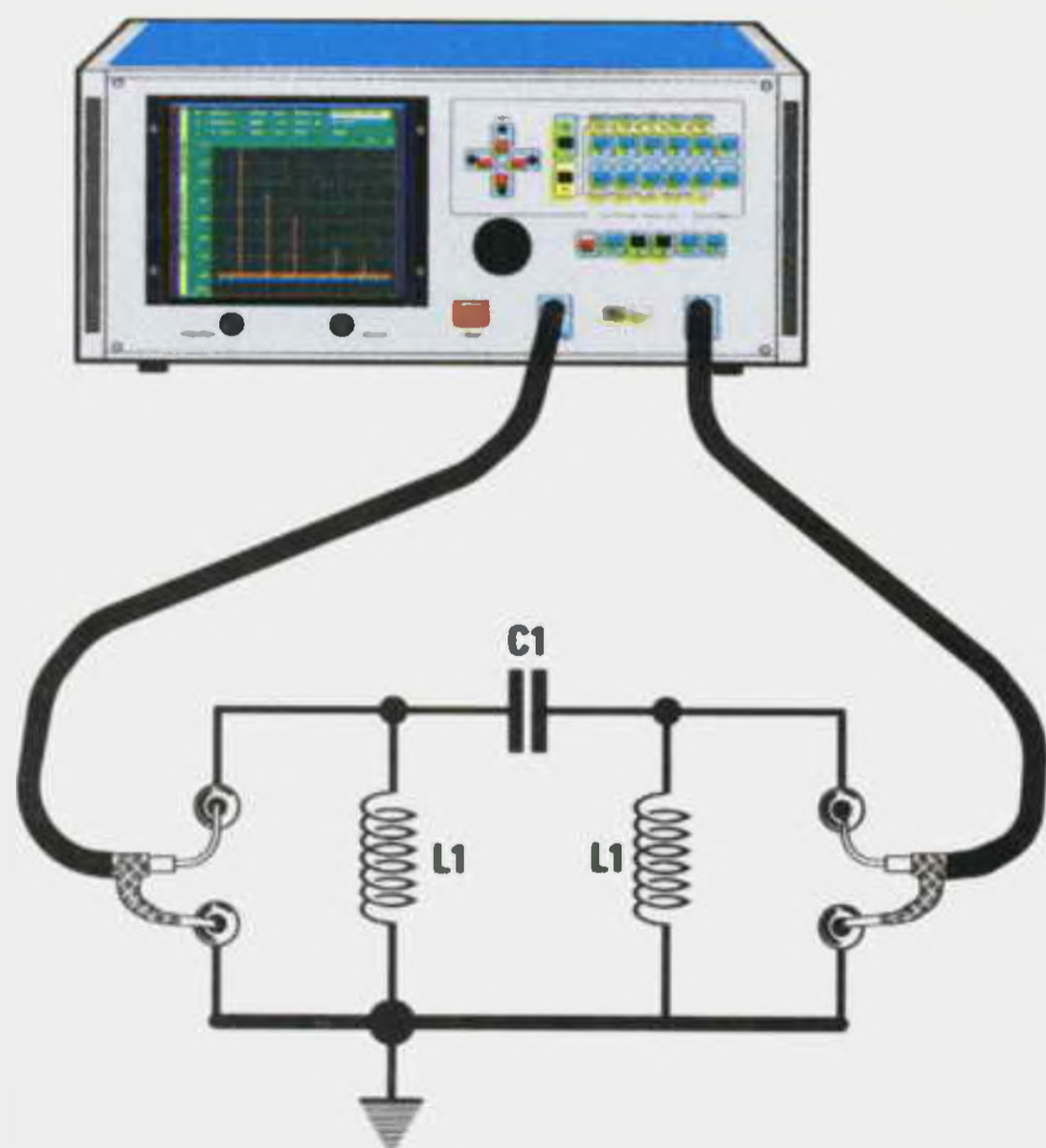


Fig.22 L'Analizzatore di Spettro vi permetterà di vedere anche la frequenza di Taglio di qualsiasi filtro Passa-Alto. Nel testo abbiamo riportato le formule da utilizzare per calcolare un filtro Passa-Alto.

– Ora dovete portare il cursore sulla riga **Center** poi digitare il numero **28.95** e pigiare il tasto Enter e su questa riga vedrete **28.950**.

– Per attivare il **Tracking** pigiate i tasti **F2** e **3** e di fianco alla scritta **TRCK** apparirà **-70 dBm**.

– Per poter avere un segnale di ampiezza maggiore, portate il cursore sulla riga **TRCK** poi pigiate il tasto **+** fino a quando apparirà **-60**.

– Ora pigiate il tasto **F1** poi il numero **7** e così il cursore si porterà in **alto** nella colonna dei **dBm** posta a sinistra, poi pigiate il tasto **-** fino a quando apparirà in alto **-20** e in basso **-90 dBm**.

– Pigiate il tasto **F1** poi il numero **9** per cambiare la scala da **10 dB** a **5 dB** per quadretto. Come noterete in alto rimarrà il numero **-20**, ma in basso leggerete **-55 dBm**.

– Pigiate nuovamente il tasto **F1** e il numero **9** e così vedrete apparire in alto il numero **-60** e in basso **-95 dBm**.

Sullo schermo vedrete apparire il grafico di fig.23 e per sapere su quale frequenza inizia a tagliare questo filtro attivate il cursore del **Marker 1**.

– Pigiate il tasto **F2** poi il numero **0** e sullo schermo vedrete apparire il triangolo del **Marker 1**, che

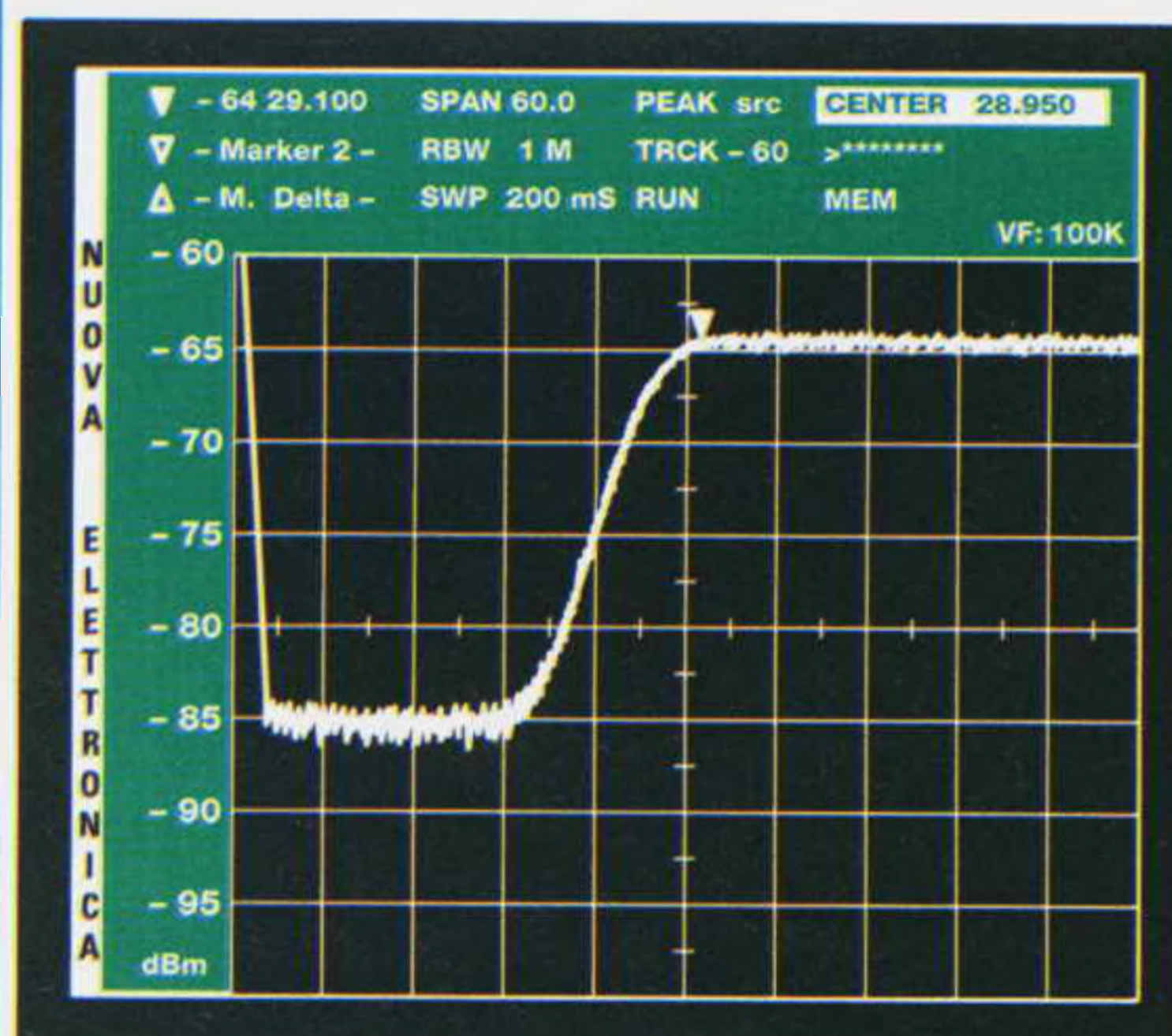


Fig.23 Quando sullo schermo dell'Analizzatore appare questa curva, portate il cursore del Marker 1 all'inizio della discesa della curva e sulla riga del Marker 1 leggerete la frequenza di taglio del filtro.

posizionerete in prossimità della curva come visibile in fig.23.

Sulla riga del **Marker 1** leggerete la frequenza di **taglio** che potrà risultare di **29,100 MHz** a causa della **tolleranza** dei componenti.

– Spostando il Marker verso **sinistra** potrete leggere l'**attenuazione** in **dB** sulle frequenze basse. Come già sapete per ricavare i **dB** di attenuazione dovreste sempre prendere come riferimento il valore che appare nella riga **TRCK**.

Poiché nel nostro esempio nella riga **TRCK** appare il numero **-60** e sulla frequenza di **29.100** appare nella riga del Marker il numero **-64**, il segnale verrà attenuato di $64 - 60 = 4$ **dB**.

FREQUENZA di ACCORDO di una BOBINA

Supponiamo di avere una **bobina** o una **MF**, ma di non sapere su quale frequenza si accorda.

Per poterla conoscere dovreste modificare i valori del nostro menu come segue:

– Portate il **cursore** sulla riga **Span** e, dopo aver digitato il numero **1000**, pigiate il tasto **Enter** e su questa riga apparirà **1000**, che significa che lo schermo dall'Analizzatore avrà uno **Span totale** di **1.000 MHz**, equivalenti a **100 MHz** per quadretto.

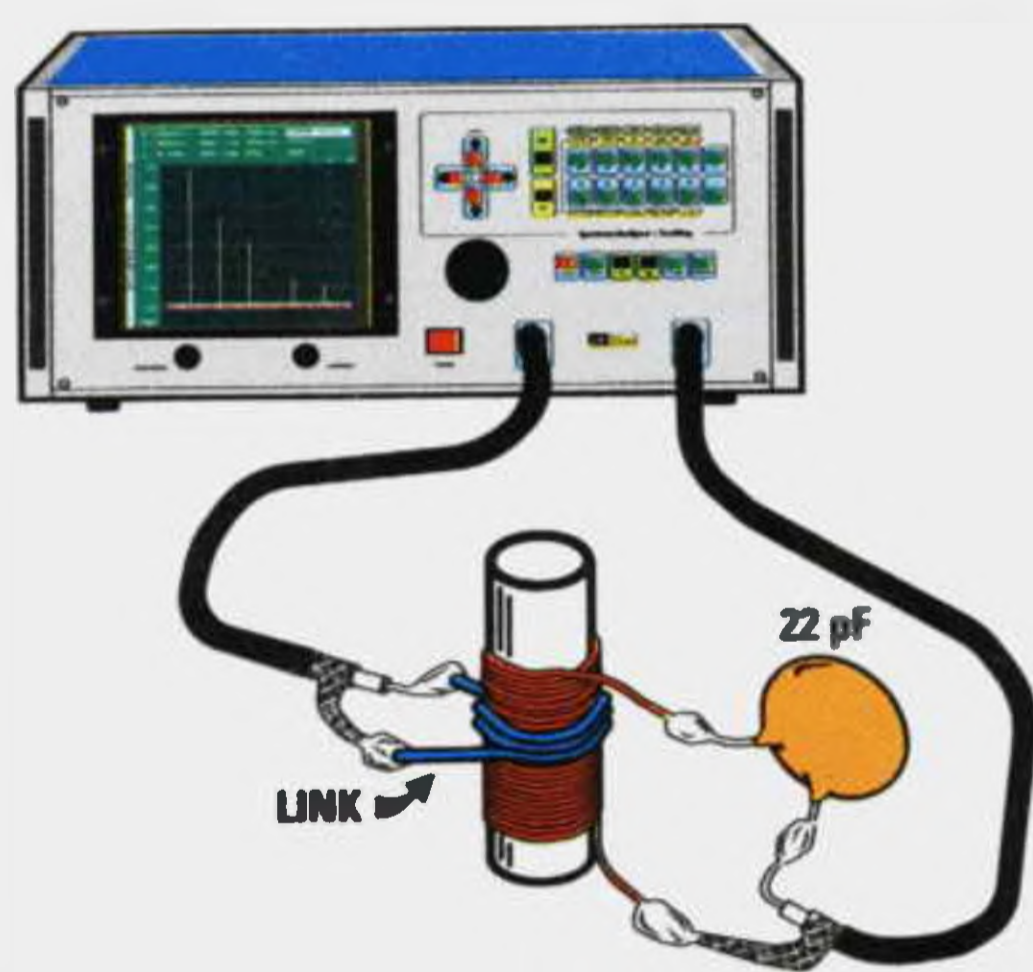


Fig.24 Se avete avvolto una bobina e non sapete su quale frequenza si accorda, con l'Analizzatore potrete subito individuarla applicando sull'avvolgimento un link, cioè 2-3 spire che collegherete all'uscita del Tracking. Ai capi della bobina preleverete il segnale da applicare sull'ingresso dell'Analizzatore tramite un condensatore ceramico da 22 picofarad.

– Automaticamente il microprocessore modificherà i valori in altre righe del menu per renderli **idonei** alle misure che dovete eseguire:

SWP passerà automaticamente su **0.5 sec**,
RBW passerà automaticamente su **1 MHz**,
VF rimarrà su **Off**.

– Ora dovete portare il cursore sulla riga **Center**, digitate il numero **490** poi pigiate il tasto **Enter** e su questa riga vedrete **490.000**.

– Per attivare il **Tracking** pigiate i tasti **F2** e **3** e di fianco alla scritta **TRCK** apparirà **-70 dBm**.

– Per poter avere sullo schermo un segnale d'ampiezza maggiore, portate il cursore sulla riga **TRCK**, quindi pigiate il tasto **+** fino a quando non apparirà **-60**.

– Ora pigiate il tasto **F1** poi il numero **7** e così il cursore si porterà in **alto** nella colonna dei **dBm** posta a sinistra, poi pigiate il tasto **-** fino a quando apparirà in alto **-20** e in basso **-90 dBm**.

– Pigiate il tasto **F1** poi il numero **9** per cambiare la scala da **10 dB** a **5 dB** per quadretto. Come noterete in alto rimarrà il numero **-20**, ma in basso leggerete **-55 dBm**.

– Pigiate nuovamente il tasto **F1** e il numero **9** e così vedrete apparire in alto il numero **-60** e in basso **-95 dBm**.

Ora potete prendere la **bobina** e per conoscere la sua **frequenza** di accordo collegate sulla bobina di **link** (avvolgimento con poche spire) il segnale del **Tracking** e dalla bobina di sintonia prelevate il segnale per l'**ingresso** dell'Analizzatore tramite un piccolo condensatore ceramico da **18-22 pF**.

Se la bobina fosse **sprovvista** di **link** dovreste avvolgere sopra il suo supporto **2 spire** utilizzando del filo isolato in plastica (vedi fig.24).

Collegata la bobina all'Analizzatore, sullo schermo apparirà il grafico di fig.25.

Poiché ritroverete una **infinità** di segnali che potrebbero disorientarvi, sappiate che il segnale che vi interessa è il **primo** che appare sul lato **sinistro**, mentre tutti gli altri, che stanno sulla destra, sono frequenze di **risonanza** del **cavo coassiale** causate da un disadattamento d'**impedenza**.

– Ora pigiate il tasto **F2** poi il numero **0** per far apparire sullo schermo il triangolo del **Marker 1** che posizionerete sul **picco** del segnale posto sulla **sinistra** dello schermo, poi leggerete su questa riga la **frequenza**. Nel nostro esempio appare il nume-

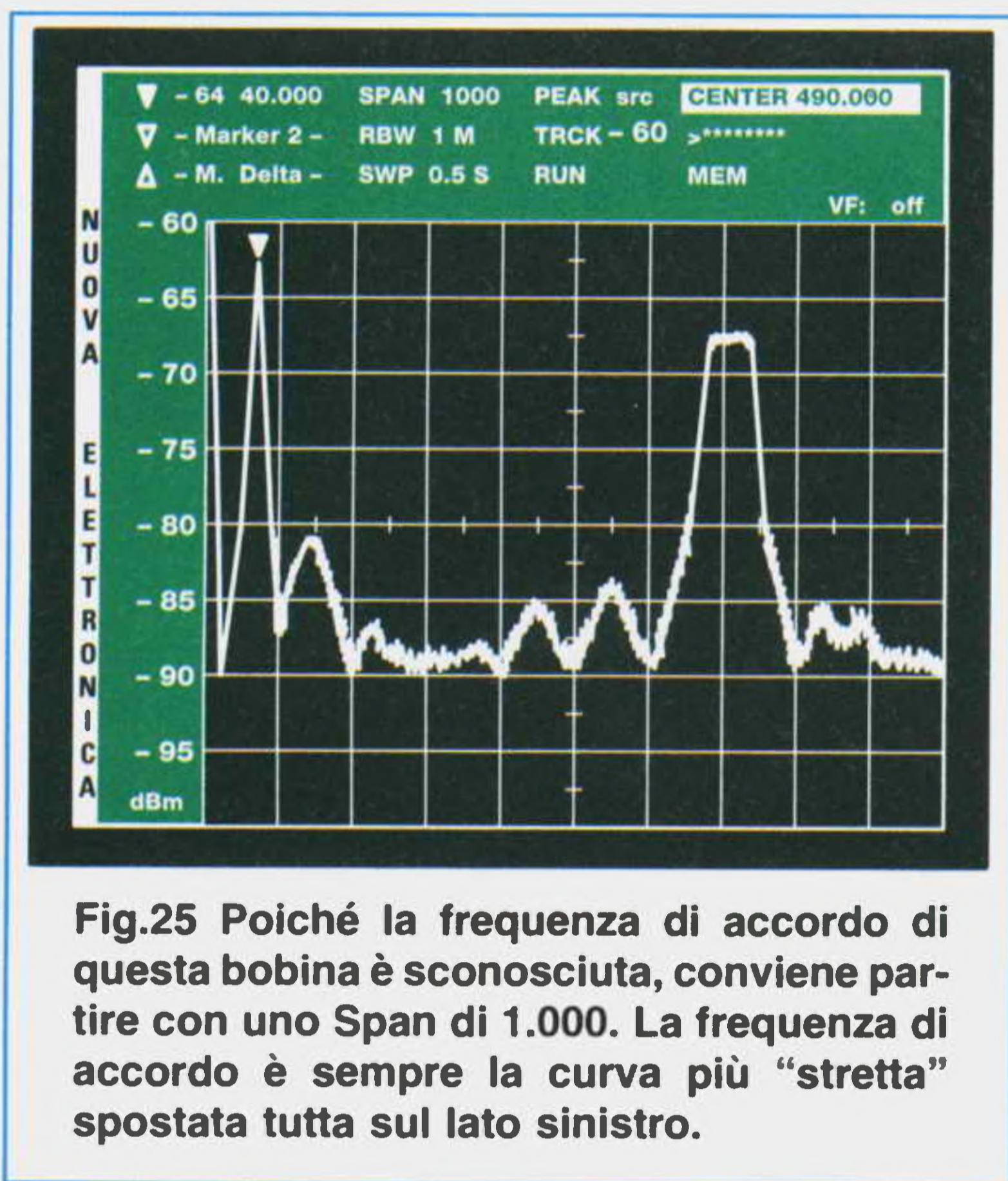


Fig.25 Poiché la frequenza di accordo di questa bobina è sconosciuta, conviene partire con uno Span di 1.000. La frequenza di accordo è sempre la curva più “stretta” spostata tutta sul lato sinistro.

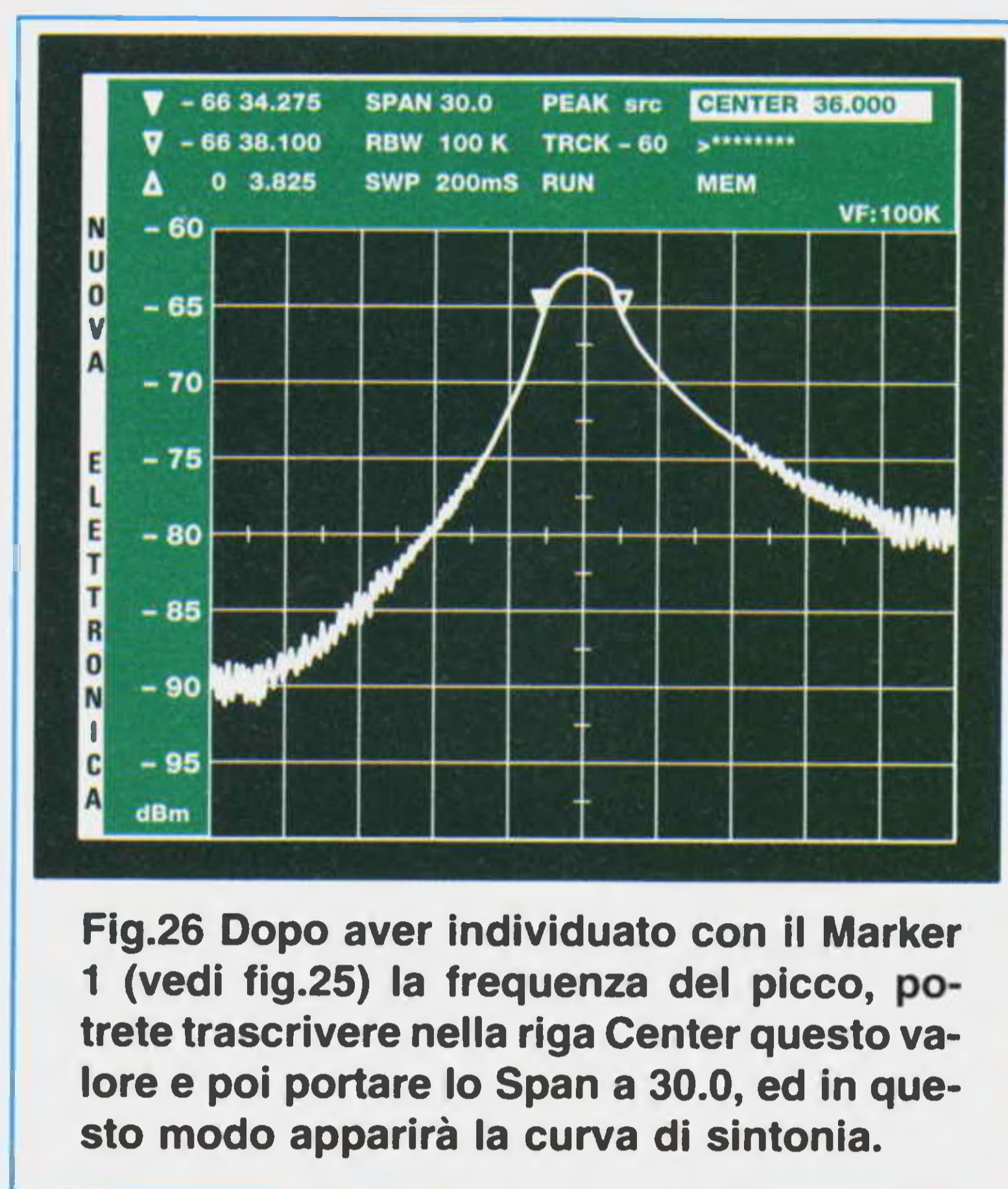


Fig.26 Dopo aver individuato con il Marker 1 (vedi fig.25) la frequenza del picco, potrete trascrivere nella riga Center questo valore e poi portare lo Span a 30.0, ed in questo modo apparirà la curva di sintonia.

ro 40.000 ad indicare che questa bobina si accorda sui 40 MHz circa.

– Ora che conoscete con una buona approssimazione la frequenza di accordo, portate il cursore sulla riga **Span**, digitate il numero 30 e pigiate il tasto Enter e su questa riga apparirà 30.0, che significa che lo schermo dall’Analizzatore avrà uno **Span totale** di 30 MHz, che equivalgono a 3 MHz per quadretto.

– Automaticamente il microprocessore modificherà i valori in altre righe del menu per renderli idonei alle misure che dovete eseguire:
SWP passerà automaticamente su 200 msec,
RBW passerà automaticamente su 100 KHz,
VF rimarrà su Off.

– Ora portate il cursore sulla riga **Center**, digitate il numero 40 e pigiate il tasto Enter e su questa riga vedrete apparire 40.000.

– Se notate che la curva non risulta perfettamente al centro dello schermo, portate il cursore sulla riga **PEAK src** poi pigiate il tasto Enter e come noterete la curva si porterà perfettamente al centro (vedi fig.26) e automaticamente vedrete apparire nella riga **Center** il numero 36.000 per indicarci che questa bobina si accorda sui 36 MHz.

– Se voleste conoscere la **larghezza di banda** di questa bobina dovrete attivare i due **Marker** e posizionare i due **cursori** sui due lati superiori della curva (vedi fig.26). Nelle righe dei due Marker leg-

gerete la **minima** e la **massima** frequenza di accordo e nella riga **M. Delta** la larghezza di banda, che nel nostro esempio risulta pari a 3,825 MHz.

CONCLUSIONE

Dopo aver letto tutte le operazioni che occorre fare per eseguire una misura, penserete che usare un Analizzatore di Spettro sia molto complicato. Niente di più sbagliato, anzi, possiamo assicurarvi che dopo un paio di prove saprete quali tasti bisogna pigiare per eseguire qualsiasi tipo di misura.

Come in tutte le cose, solo con le esercitazioni pratiche si ottengono risultati immediati che rimarranno più facilmente impressi nella memoria.

Pertanto il nostro consiglio è quello di non limitarvi a leggere, ma di usare subito l’Analizzatore, provando ad effettuare le misure con i componenti che senz’altro avrete già in casa.

In men che non si dica e con grande facilità, scoprirete che usare un Analizzatore di Spettro non è poi così difficile come inizialmente supponevate.

NOTA IMPORTANTE: la **BNL** (Banca Nazionale del Lavoro) ci ha comunicato che può mettere a disposizione a quanti ne faranno richiesta un celere **prestito personale** che permetterà a tutti di poter entrare subito in possesso di questo strumento pagando delle **rate mensili** di circa 200.000 lire. Per maggiori informazioni dovrete rivolgervi alla **BNL** della vostra città, che vi fornirà il relativo modulo di credito personale.