

ELETTRONICA

NUOVA

Anno 29 - n. 188

ISSN 1124-5174

RIVISTA MENSILE

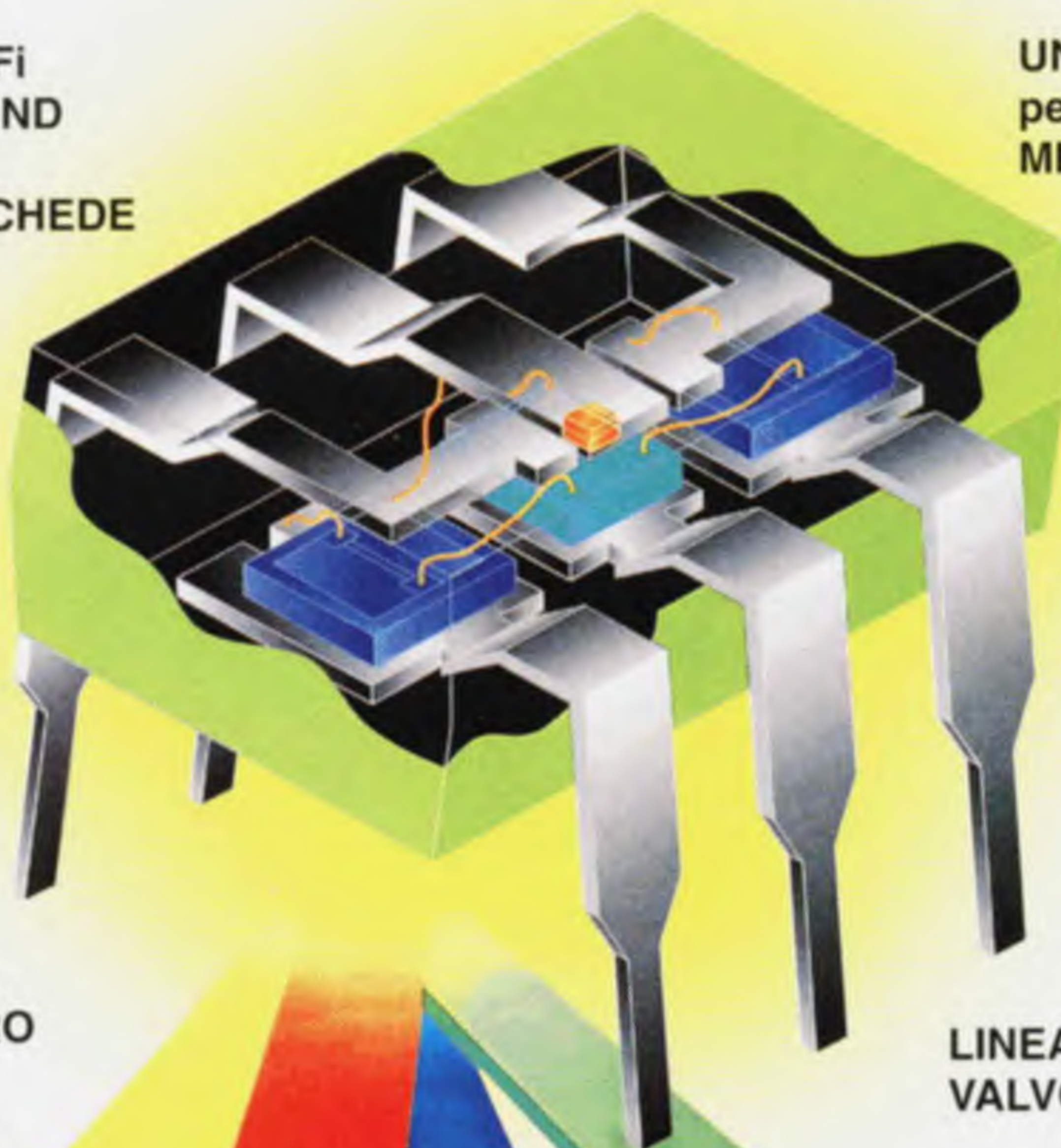
1/97 Sped. Abb. Postale 50%

GENNAIO 1997

DECODIFICA Hi-Fi
DOLBY SURROUND

SENSORE per SCHEDE
MAGNETICHE

UN DETECTOR
per scoprire le
MICROSPIE



IMPARARE
L'ELETTRONICA
partendo da ZERO

MISURATORE di
CAMPO per TV

LINEARE CB con
VALVOLE EL.34

UNA BARRIERA a
raggi INFRAROSSI



L.7.000

Direzione Editoriale
NUOVA ELETTRONICA
Via Cracovia, 19 - 40139 BOLOGNA
Telefono (051) 46.11.09
Telefax (051) 45.03.87

Fotocomposizione
LITOINCISA
Via del Perugino, 1 - BOLOGNA

Stabilimento Stampa
ROTOLITO EMILIANA s.r.l.
Via del Lavoro, 15/A
Altedo (BO)

Distributore Esclusivo per l'Italia
PARRINI e C. s.r.l.
Roma - Piazza Colonna, 361
Tel. 06/69940731 - Fax 06/6840697
Milano - Segrate - Via Morandi, 52
Centr. Tel. (02) 2134623

Ufficio Pubblicità
C.R.E.
Via Cracovia, 19 - 40139 Bologna
Tel. 051/464320

Direttore Generale
Montuschi Giuseppe

Direttore Responsabile
Carrozzo Michelangelo

Autorizzazione
Trib. Civile di Bologna
n. 5056 del 21/2/83

RIVISTA MENSILE
N. 188 / 1997
ANNO XXIX
GENNAIO

COLLABORAZIONE

Alla rivista Nuova Elettronica possono collaborare tutti i lettori.

Gli articoli tecnici riguardanti progetti realizzati dovranno essere accompagnati possibilmente con foto in bianco e nero (formato cartolina) e da un disegno (anche a matita) dello schema elettrico.

L'articolo verrà pubblicato sotto la responsabilità dell'autore, pertanto egli si dovrà impegnare a rispondere ai quesiti di quei lettori che realizzano il progetto, non saranno riusciti ad ottenere i risultati descritti.

Gli articoli verranno ricompensati a pubblicazione avvenuta. Fotografie, disegni ed articoli, anche se non pubblicati non verranno restituiti.

DIRITTI D'AUTORE

Tutti i diritti di riproduzione totale o parziale degli articoli - disegni - foto riportati sulla Rivista sono riservati. La protezione del diritto d'Autore è estesa anche a varianti apportate sui disegni dei circuiti stampati conformemente alla legge sui Brevetti.

Tutti gli schemi pubblicati possono essere utilizzati da tutti i nostri lettori solo per uso personale e non per scopi commerciali o industriali.

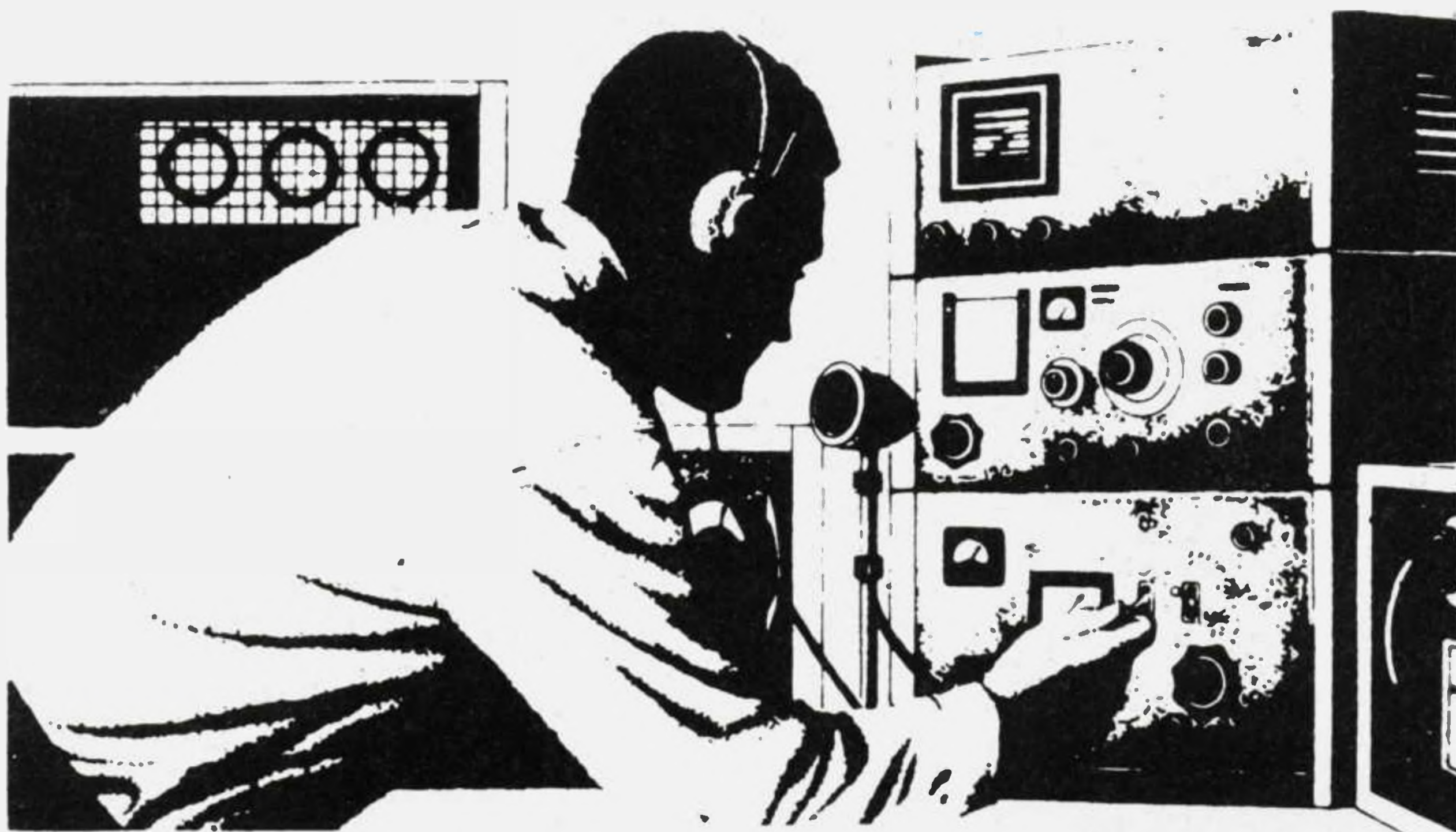
La Direzione della rivista Nuova Elettronica può concedere delle Autorizzazioni scritte dietro pagamento dei diritti d'Autore

NUOVA ELETTRONICA

ABBONAMENTI

Italia 12 numeri	L. 70.000	Numero singolo	L. 7.000
Esteri 12 numeri	L. 100.000	Arretrati	L. 7.000

Nota: L'abbonamento dà diritto a ricevere n. 12 riviste



SOMMARIO

NUOVO MISURATORE di CAMPO TV	LX.1290	2
TRASFORMARE un PC in un OSCILLOSCOPIO	3° parte	22
IMPARARE L'ELETTRONICA partendo da ZERO	10° Lez.	33
IMPARARE L'ELETTRONICA partendo da ZERO	11° Lez.	49
UNA BARRIERA a RAGGI INFRAROSSI	LX.5006 - LX.5007	65
SEMPLICE ricevitore per ONDE MEDIE	LX5008	71
UN DETECTOR per scoprire le MICROSPIE	LX.1287	80
SENSORE per schede MAGNETICHE	LX.1284	86
DECODIFICA per DOLBY SURROUND	LX.1285 - LX.1286	92
UN LINEARE a VALVOLE per CB	LX.1288 - LX.1289	114

Associato all'USPI
(Unione stampa
periodica italiana)



Prima che pubblicassimo nella rivista N.180 il **Misuratore di Campo per TV siglato LX.1220**, molti antenisti ci chiedevano insistentemente di presentare un semplice ma valido strumento, ovviamente a **basso costo**, che consentisse di direzionare le **antenne** verso una **emittente** e di controllare il **livello del segnale** su tutte le **prese TV**. Dopo esserne entrati in possesso, ora ne vorrebbero un **secondo** ma con prestazioni **superiori**, sempre a **basso costo**, in grado di leggere segnali molto deboli nell'ordine dei **33-34 dBmicrovolt**, corrispondenti a circa **50 microvolt**.

Prima di passare allo schema elettrico, dobbiamo rispondere a tutti quegli **antenisti** che ci hanno scritto per farci sapere che il nostro **Misuratore** "va molto bene", peccato che risulti poco preciso perchè confrontando i **dBmicrovolt** letti su un **Misuratore Commerciale** hanno riscontrato delle differenze anche di **6 dBmicrovolt**.

Nella rivista N.180 vi abbiamo presentato un "semplice" Misuratore di Campo per direzionare le antenne verso una emittente e per misurare i livelli dei segnali sulle prese TV. Considerato il suo basso costo, molti antenisti ci hanno chiesto di realizzarne uno più sensibile in grado di leggere segnali anche di 33-34 dBmicrovolt.

Infatti i **dBmicrovolt** non sono **volt** come quelli che possiamo leggere su una presa di rete da **220 volt**, quindi se prendiamo un qualsiasi **tester** e su una presa di rete leggiamo **218 volt**, possiamo avere la certezza che qualsiasi altro tipo o marca di **tester** utilizzeremo, ci indicherà lo stesso valore, cioè **218 volt**.

Purtroppo questo non avviene con i **dBmicrovolt** perchè, come abbiamo già accennato, il loro valore **varia** in rapporto alla larghezza di **banda passante** dello stadio di **MF**.

Un Misuratore di Campo con una **banda passante larga** legge un valore in **dBmicrovolt** maggiore rispetto a quello letto da un Misuratore di Campo con una **banda passante stretta**, perchè somma al segnale **Video** anche il segnale della portante del **Colore** e dell'**Audio**.

NUOVO MISURATORE di

A costoro dobbiamo rispondere che quello che non risulta preciso è proprio il **Misuratore Commerciale** utilizzato per il confronto.

Purtroppo nessun antenista pensa che un **Misuratore Commerciale** possa **sbagliare**, per cui se riscontra un errore di qualche **dBmicrovolt** ne attribuisce sempre la responsabilità al Misuratore **autocostruito**, non sapendo che questa differenza è causata dalla **larghezza** della **banda passante** dello stadio **MF**.

Se consideriamo ad esempio due identici Misuratori **Commerciali** della stessa marca, quindi con una identica **banda passante**, entrambi indicheranno lo stesso valore in **dBmicrovolt**.

Se prendiamo un Misuratore di Campo di un'altra Casa Costruttrice che abbia una **banda passante** più **larga**, rileveremo una differenza "in più" di circa **4-5 dBmicrovolt**.

Per poter escludere queste portanti in modo da leggere la **reale** ampiezza del **solo** segnale **Video** occorre un Misuratore di Campo che abbia una **banda passante** molto **stretta**, come quello utilizzato per il nostro **semplice** Misuratore di Campo e anche per quello che ora vi presentiamo.

Quindi se tutti quegli antenisti che hanno sentenziato che il nostro Misuratore di Campo è **impreciso** ci avessero indicato il valore in **MHz** della **banda passante** del loro **Misuratore Commerciale** utilizzato per il confronto, avremmo saputo subito indicare loro quanti **dBmicrovolt** in più potevano rilevare, perchè questa **differenza** si può calcolare con formula:

$$10 \log x (\text{MHz MF larga} : \text{MHz MF stretta})$$

Quindi se il nostro Misuratore di Campo, che ha una **larghezza** di **banda** di **2 MHz**, legge un valore di **60 dBmicrovolt**, un Misuratore di Campo che



CAMPO per TV TERRESTRE

ha una **larghezza di banda** di 7 MHz misurando lo stesso segnale leggerà in più:

$$10 \log x (7 : 2) = 5,4 \text{ dB}$$

vale a dire $60 + 5,4 = 65,4 \text{ dBmicrovolt}$

Se questo stesso segnale lo misuriamo con un Misuratore di Campo che ha una **larghezza di banda** di 8 MHz, questo leggerà in più:

$$10 \log x (8 : 2) = 6 \text{ dB}$$

vale a dire $60 + 6 = 66 \text{ dBmicrovolt}$

Come vi abbiamo dimostrato, applicando lo stesso segnale su tre Misuratori di Campo che hanno una **diversa banda passante**, questi indicheranno **60 - 65,4 - 66 dBmicrovolt**.

Quindi se il nostro Misuratore di Campo indica un

valore **inferiore** rispetto ad uno Commerciale non è perchè risulta meno preciso, ma perchè non somma al segnale **Video**, il **Colore** e l'**Audio**.

Questa differenza di **dBmicrovolt** si riscontra anche se si inserisce nell'ingresso del Misuratore un segnale prelevato da un **Generatore di Rumore**, perchè in funzione della **larghezza di banda** otterremo un diverso valore in **dBmicrovolt**.

Quindi se applichiamo il nostro **Generatore di Rumore** tarato sui **60 dBmicrovolt** per una larghezza di banda di 2 MHz in un Misuratore di Campo che ha una larghezza di 8 MHz, leggeremo **66 dBmicrovolt**.

Dobbiamo infine far presente che i **Gruppi RF** utilizzati in tutti i **Misuratori di Campo** non sono perfettamente **lineari** sull'intera gamma **VHF - UHF** e per questo motivo su diversi **canali** si possono rilevare degli errori **+/- di 4 dB**.

Gli antenisti più **esperti** sanno che questa differenza di ± 4 dB non è determinante, perchè quando si direziona un'antenna verso una emittente, si ricerca soltanto la posizione in cui la lancetta dell'**S-Meter** devia verso il suo **massimo** e quando si controlla il **livello** di un segnale sulle varie **prese TV** lo si fa per verificare se questo risulta sufficientemente **equalizzato**.

Quindi l'installatore che direzionando un'antenna verso una emittente rileva che in una posizione il segnale indica **61 dBmicrovolt** e in una diversa posizione **57 dBmicrovolt**, sa già che la posizione corretta è la prima, perchè sulla seconda il segnale giunge più **debole** di **4 dB**.

Amnesso che si usi un Misuratore di Campo che legge **6 dB** in più perchè ha una banda passante **più larga**, nella prima direzione leggerà **67 dBmicrovolt** e nella seconda posizione **63 dBmicrovolt**, pertanto la **differenza** rimarrà sempre di **4 dB**.

Tutti quegli antenisti che con la pratica hanno già appurato che un segnale è da considerare **ottimo** quando sulla **presa TV** vi sono **70-76 dBmicrovolt**, leggendo questo stesso segnale con un Misuratore di Campo a **banda stretta** vedranno il suo valore **ottimale** scendere sui **65-71 dBmicrovolt**, ma sapranno che il risultato finale non cambia, perchè basterà verificare che su tutte le **prese TV** il segnale non superi i **71 dBmicrovolt** o non scenda mai sotto ai **65 dBmicrovolt**.

Se rilevano che in una presa il segnale è di soli **50 dBmicrovolt**, sapranno già che dovranno sostituire

il **divisore** oppure il **derivatore** o la **presa TV** con altre che presentino una **minore attenuazione** in modo da far salire il segnale di **65-70 dBmicrovolt**. Se rilevano che in una presa un segnale è di **75-80 dBmicrovolt**, dovranno sostituire il **divisore**, oppure il **derivatore** o la **presa TV** con altre che presentino una **maggiore attenuazione** in modo da far scendere l'ampiezza del segnale verso i **65-68 dBmicrovolt**.

Un **Misuratore di Campo** è per un antenista uno strumento indispensabile perchè gli consente di direzionare perfettamente un'antenna verso una qualsiasi emittente, di tarare i **filtri delle centraline**, di valutare i **dB** di attenuazione di un **cavo coassiale**, oppure di un **Divisore** e di verificare se l'ampiezza dei segnali presenti sulle **prese TV** è all'incirca sullo stesso livello.

A chi non avesse ancora molta esperienza con gli impianti d'antenna TV consigliamo di leggere il nostro "**Manuale per ANTENNISTI**", dove vengono riportati tanti esempi pratici e dove viene spiegato come procedere per risolvere i vari problemi.

Disporre di un Misuratore di Campo più **sensibile** come ci avete chiesto, in grado di leggere dei segnali nell'ordine di **34-35 dBmicrovolt**, può risultare molto utile per verificare quale segnale riesce a captare un'antenna **direttiva** sprovvista di **preamplificatore** in modo da poter calcolare quale **guadagno** dovrà avere il **preamplificatore**. Può altresì risultare utile anche per **confrontare** il rendimento di due **diverse** antenne e per valutare i **dB** di attenuazione di un **filtro**, ecc.

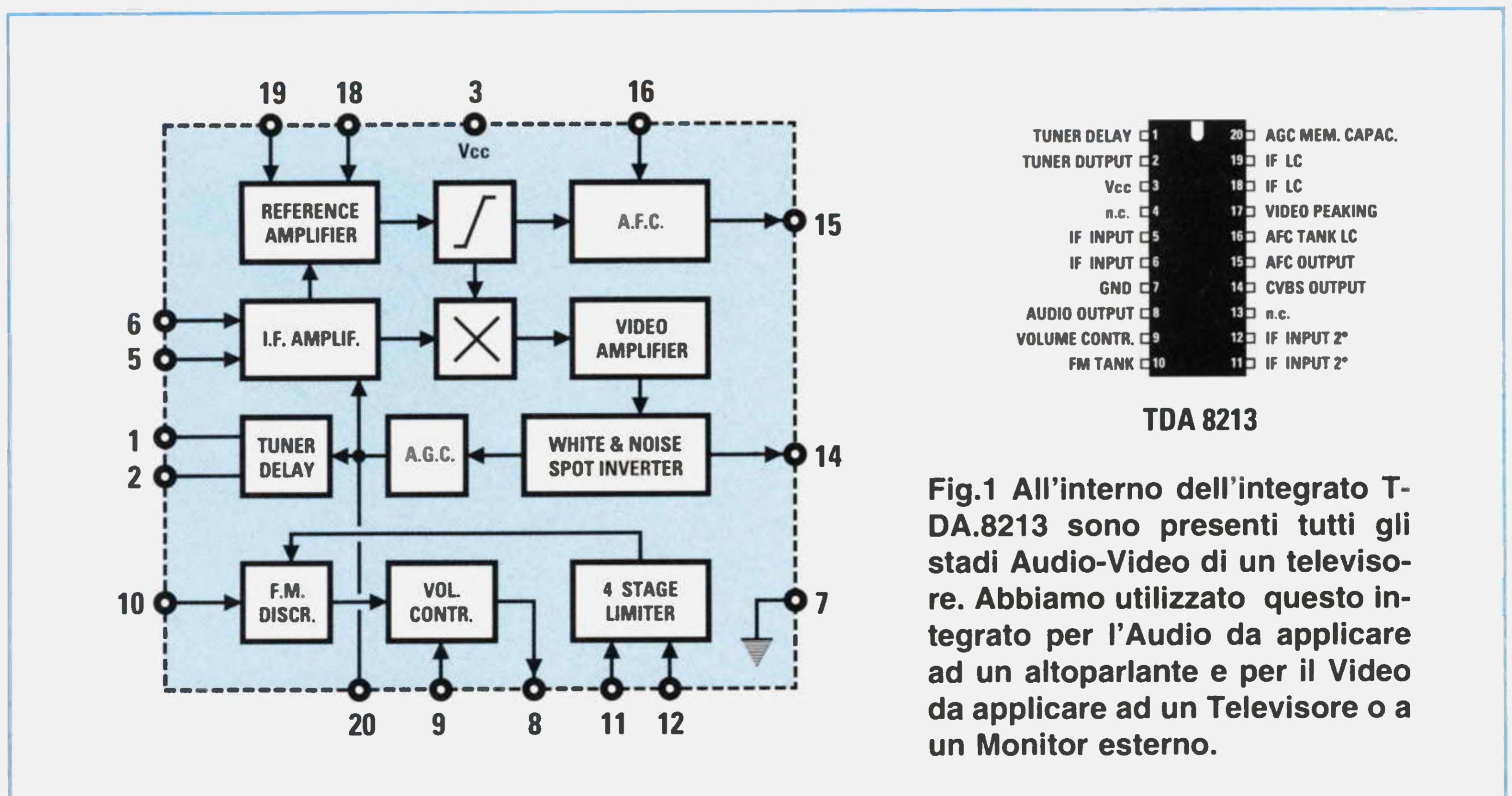


Fig.1 All'interno dell'integrato T-DA.8213 sono presenti tutti gli stadi Audio-Video di un televisore. Abbiamo utilizzato questo integrato per l'Audio da applicare ad un altoparlante e per il Video da applicare ad un Televisore o a un Monitor esterno.

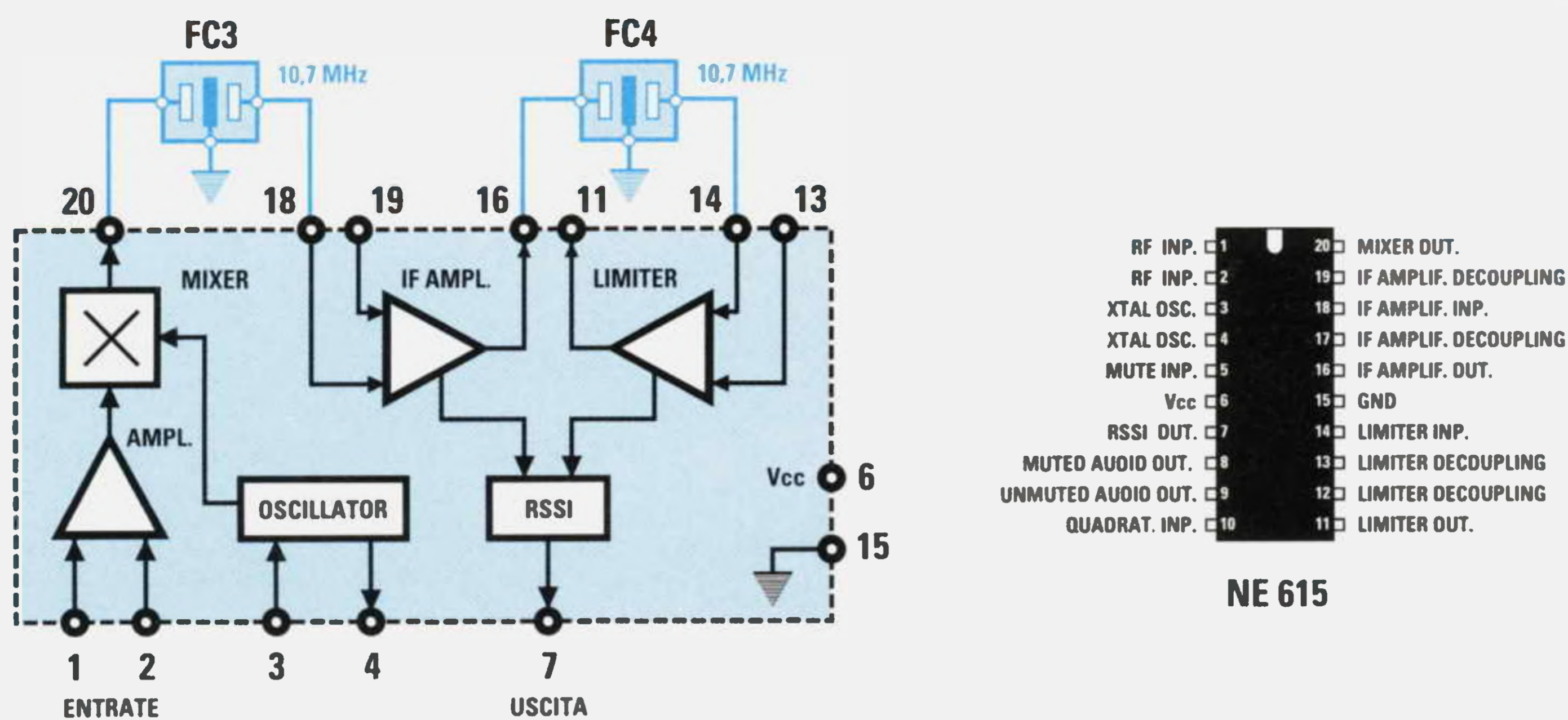


Fig.2 All'interno dell'integrato NE.615 che abbiamo aggiunto in questo nuovo Misuratore di Campo sono presenti uno stadio Oscillatore, un Mixer bilanciato e uno stadio amplificatore MF. Abbiamo utilizzato questo integrato per ottenere un segnale MF a 10,7 MHz a Banda Stretta e una tensione (vedi piedino 7 RSSI) che risulterà proporzionale al livello della portante Video che giungerà sui piedini d'ingresso 1-2.

Prima di passare alla descrizione dello schema elettrico vorremmo far presente a tutti coloro che hanno già realizzato il precedente Misuratore di Campo siglato LX.1220 e che fossero ora interessati a questo nuovo modello, che potranno prelevare dal loro Misuratore tutti i componenti più costosi, come Gruppo RF, stadio display, integrati, ecc., ed inserirli nel nuovo circuito stampato, aggiungendo i pochi componenti mancanti in modo da ridurre notevolmente il costo totale.

Non è consigliabile togliere dal vecchio circuito stampato le resistenze e i diodi perchè oltre ad essere dei componenti di basso costo, nel dissaldarli si potrebbero danneggiare.

Nota importante = In questo nuovo Misuratore di Campo non potrete usare l'ST6 siglato EP.1220 presente nel Misuratore LX.1220, perchè a questo nuovo ST6 siglato EP.1290 sono state aggiunte delle funzioni supplementari per poter correggere la linearità del Gruppo TV.

Questo nuovo EP.1290 non può essere inserito nel vecchio Misuratore LX.1220 perchè contiene un software che non risulta compatibile.

SCHEMA ELETTRICO

Non tutti sanno che i Costruttori di Gruppi TV non si soffermano molto a controllare la linearità del guadagno, perchè se vi sono delle differenze in +/- queste vengono corrette automaticamente dal CAG (Controllo Automatico di Guadagno).

Purtroppo per realizzare un Misuratore di Campo è necessario "neutralizzare" il CAG, perchè in presenza di segnali deboli questo aumenterebbe il guadagno dello stadio d'ingresso e in presenza di segnali molto forti lo diminuirebbe e in tal modo sullo strumento leggeremmo sempre gli stessi dB-microvolt anche se varia l'ampiezza del segnale captato.

In questo nuovo Misuratore di Campo oltre a neutralizzare il CAG abbiamo inserito uno stadio amplificatore MF separato per renderlo più sensibile, in modo da leggere anche segnali di soli 33-34 dBmicrovolt e anche 3 trimmer per linearizzare il Gruppo TV sulle due gamme VHF - UHF.

Lo schema elettrico di questo nuovo Misuratore di Campo è riportato in fig.3.

Per la sua descrizione iniziamo dal Gruppo TV che risulta indispensabile per poterci sintonizzare su 100 canali TV, compresi quindi anche quelli esteri e i fuori gamma.

Tutte le frequenze captate convertite sulla frequenza di 37,5 MHz, verranno prelevate sui piedini 8-9 con una banda passante di +/-3,5 MHz.

Questa larghezza di banda ci serve, perchè a noi interessa ascoltare anche l'audio tramite l'altoparlante interno o con un monitor esterno.

Infatti in questo Misuratore di Campo abbiamo previsto una presa video sulla quale collegare un qualsiasi monitor TV o un televisore a colori provvisto di presa Scart.

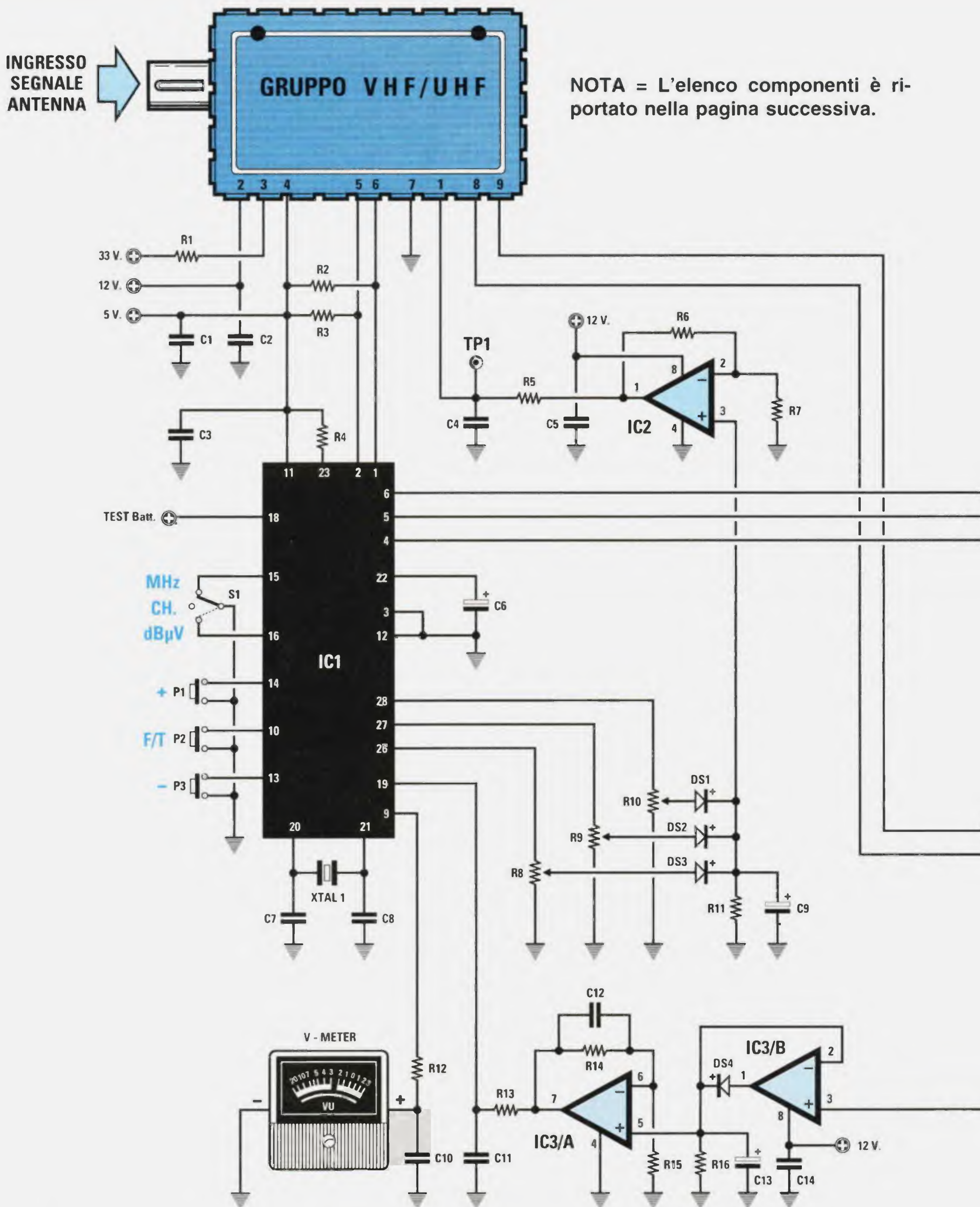
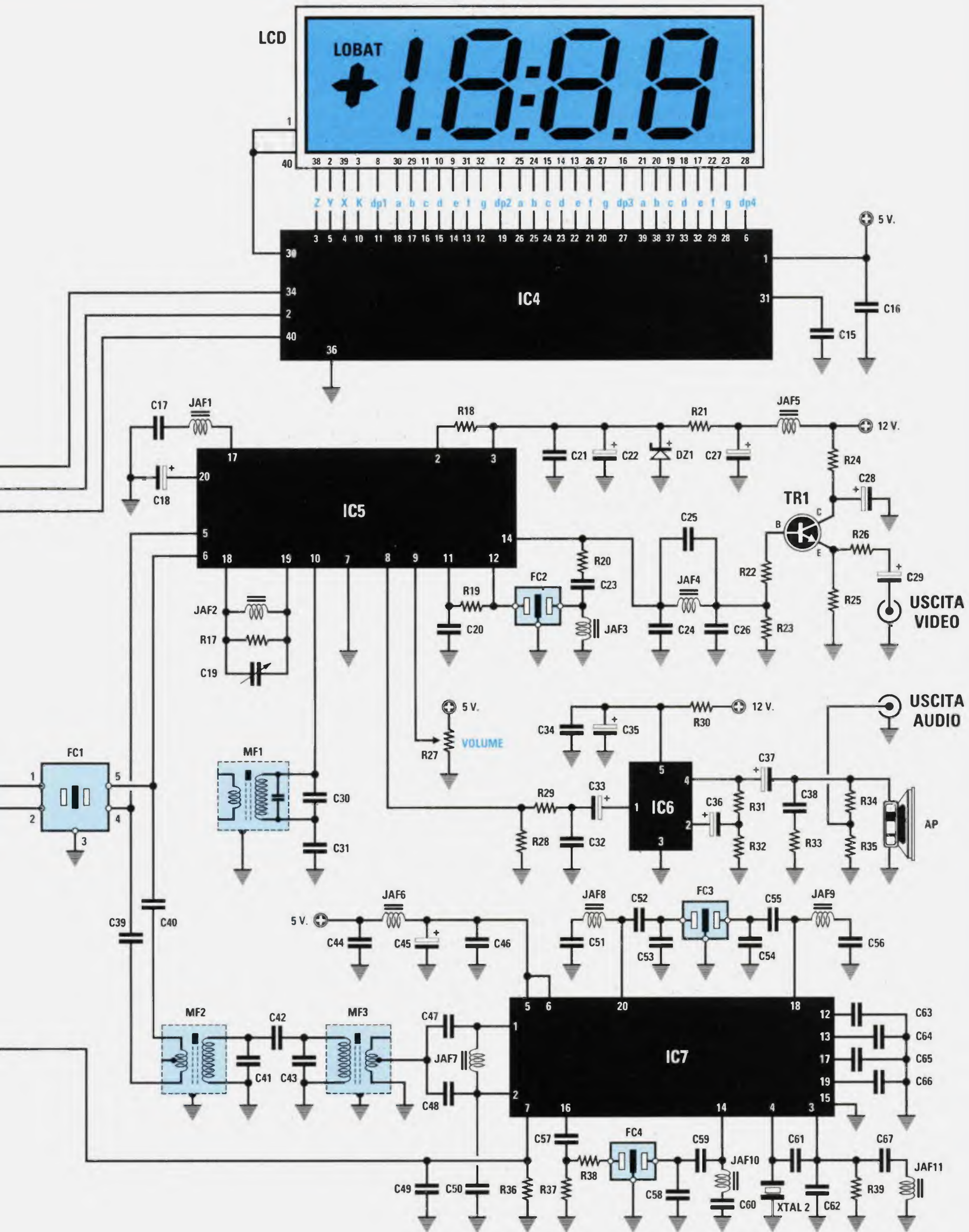


Fig.3 Schema elettrico del Misuratore di Campo. A prima vista questo schema potrebbe sembrare molto complesso, ma se guarderete attentamente lo schema pratico di fig.9 scoprirete che la sua realizzazione non presenta nessuna difficoltà anche perché il circuito stampato che vi forniremo risulta già inciso e completo di disegno serigrafico.



Per **sintonizzare il Gruppo TV** su tutti i canali sintonizzabili, viene usato un micro **ST62T65** (vedi **IC1**) appositamente programmato il quale, oltre a svolgere questa funzione, visualizzerà sul **display LCD** il numero del **canale**, la corrispondente frequenza in **MHz**, l'ampiezza del segnale in **dBmicrovolt**, controllerà anche la tensione della **batteria** ed inoltre farà deviare la lancetta dello strumento **S-Meter** per visualizzare degli aumenti o delle attenuazioni irrisorie di **0,3-0,4-0,5 dB**.

Il deviatore **S1** a 3 posizioni collegato ai piedini **15-16** di **IC1** servirà per visualizzare sul display la **frequenza**, il numero del **canale** e i **dBmicrovolt** (vedi figg.4-5-6).

Quando con **S1** collegheremo a **massa** il piedino **15**, sui display leggeremo la frequenza della portante **Video** in **Megahertz**, ad esempio **471-647-807 MHz**. Facciamo presente che sul display **non appariranno i decimali** che sarebbero in questo caso **471,25 - 647,25 - 807,25 MHz**.

Coloro che volessero conoscere l'esatta frequenza potranno utilizzare le **Tabelle N.1-2**.

Quando posizioneremo **S1** in posizione **centrale** scollegando sia il piedino **15** che il **16** dalla **massa**, sul display apparirà il **numero del canale** ad esempio **40-41-43**, ecc. (vedi **Tabelle N.1-2**).

Quando con **S1** collegheremo a **massa** il piedino **16**, sul display leggeremo l'ampiezza del segnale captato espressa in **dBmicrovolt**, ad esempio **50-63-70** senza i decimali.

Il pulsante **P1**, indicato con il segno **+** e collegato al piedino **14**, ci permetterà di spostare la **sintonia** sui **canali o frequenze superiori** rispetto a quelle che appaiono sul display.

Per spostarci di un **solo** canale lo dovremo **premere** una sola volta, per spostarci molto più **velocemente** sui canali superiori, dovremo tenere questo tasto sempre premuto.

Il pulsante **P3**, indicato con il segno **-** e collegato sul piedino **13**, ci permetterà di spostare la **sintonia** sui **canali o frequenze inferiori** rispetto a quelle che appaiono sul display.

Per spostarci di un **solo** canale lo dovremo **premere** una sola volta, per spostarci molto più **velocemente** sui canali inferiori dovremo tenere questo tasto sempre premuto.

Il pulsante **P2** indicato con **F/T** (**Fine Tuning**) ci permetterà di sintonizzarci di circa **2,5 MHz** in più o in meno rispetto alla frequenza **centrale** su cui risultiamo sintonizzati.

AmMESSO di esserci sintonizzati sulla frequenza di **511,25 MHz** (sul display apparirà **511**) e di volerci spostare finemente verso i **509 MHz**, dovremo premere il tasto **F/T** e il tasto **-**.

Se volessimo spostarci finemente verso i **513 MHz**, dovremmo premere il tasto **F/T** ed il tasto **+**.

L'emittente che abbiamo sintonizzato e che esce già convertita dai piedini **8-9** del **Gruppo VHF-UHF**,

Fig.4 Ponendo la levetta del deviatore **S1** in posizione **MHz**, sul display apparirà il valore della Frequenza espresso in **MHz** senza gli ultimi decimali **0,25** (vedi **Tabelle N.1 - N.2**).



Fig.5 Ponendo la levetta del deviatore **S1** in posizione **CH**, sul display apparirà il valore del Canale TV prescelto. Per conoscere la frequenza è sufficiente spostare **S1** su **MHz**.

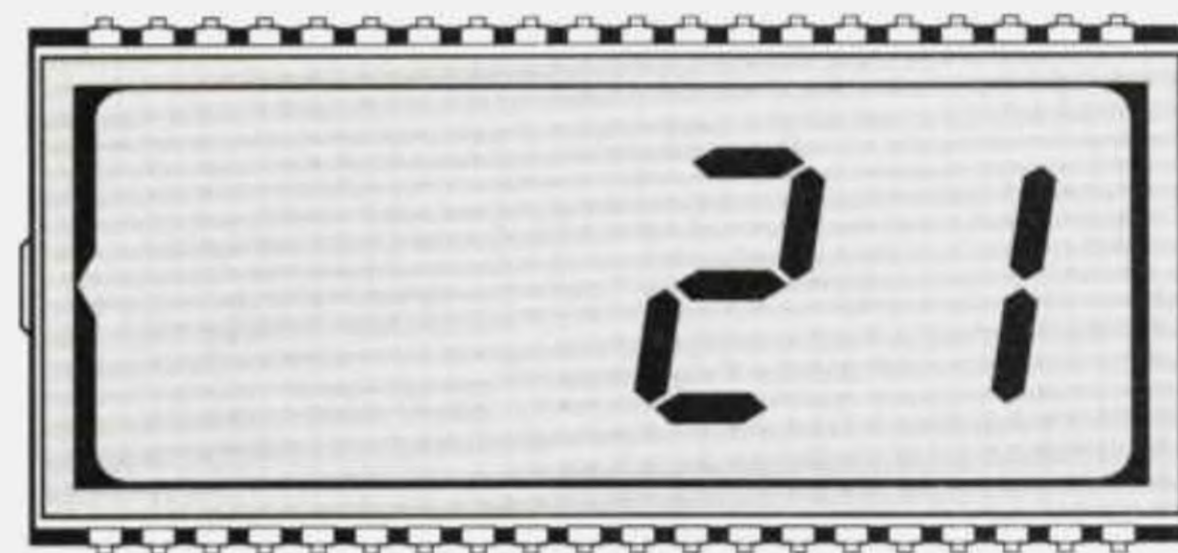
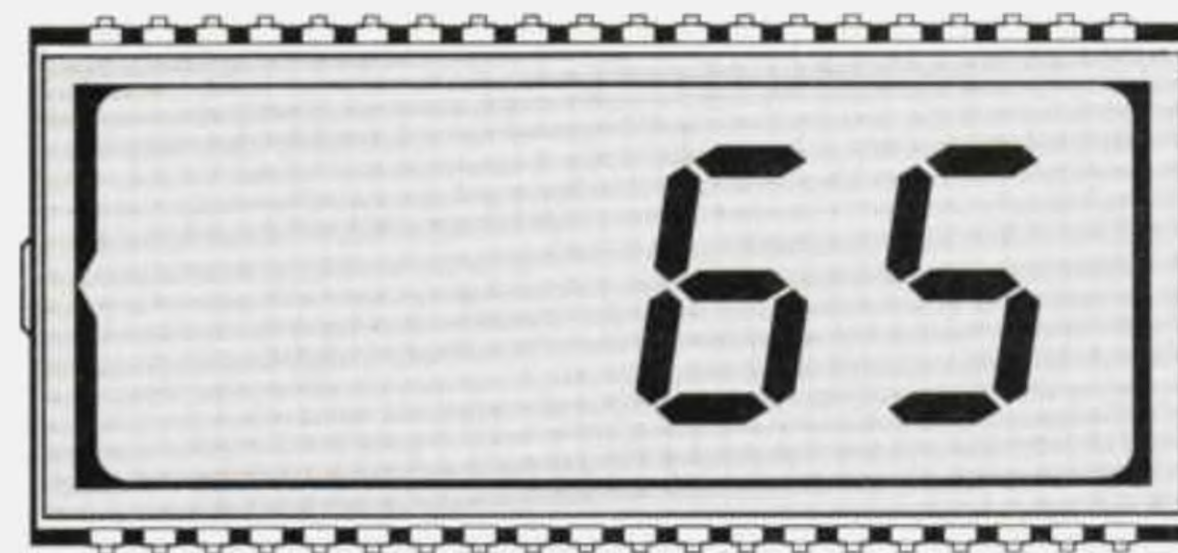


Fig.6 Ponendo la levetta del deviatore **S1** in posizione **dBμV**, sul display apparirà il valore in **dBmicrovolt** senza i decimali. Il **Vu-Meter** indicherà le piccole variazioni d'ampiezza.



ELENCO COMPONENTI LX.1290

R1 = 22.000 ohm	C14 = 100.000 pF multistrato	C66 = 100.000 pF ceramico
R2 = 10.000 ohm	*C15 = 22 pF ceramico	C67 = 1.000 pF ceramico
R3 = 10.000 ohm	*C16 = 100.000 pF poliestere	JAF1 = imped. 4,7 microH.
R4 = 100.000 ohm	C17 = 27 pF ceramico	JAF2 = imped. 1 microH.
R5 = 1.000 ohm	C18 = 1 microF. elettrolitico	JAF3 = imped. 15 microH.
R6 = 22.000 ohm	C19 = 2/27 pF compensatore	JAF4 = imped. 10 microH.
R7 = 22.000 ohm	C20 = 100.000 pF poliestere	JAF5 = imped. 10 microH.
R8 = 10.000 ohm trimmer	C21 = 100.000 pF multistrato	JAF6 = imped. 10 microH.
R9 = 10.000 ohm trimmer	C22 = 10 microF. elettrolit.	JAF7 = imped. 0,47 microH.
R10 = 10.000 ohm trimmer	C23 = 56 pF ceramico	JAF8 = imped. 8,2 microH.
R11 = 47.000 ohm	C24 = 47 pF ceramico	JAF9 = imped. 8,2 microH.
R12 = 22.000 ohm	C25 = 82 pF ceramico	JAF10 = imped. 8,2 microH.
R13 = 1.000 ohm	C26 = 47 pF ceramico	JAF11 = imped. 2,2 microH.
R14 = 10.000 ohm 1%	C27 = 10 microF. elettrolit.	MF1 = MF da 10,7 MHz
R15 = 49.900 ohm 1%	C28 = 100 microF. elettrolit.	MF2 = MF da 38,9 MHz
R16 = 47.000 ohm	C29 = 220 microF. elettrolit.	MF3 = MF da 38,9 MHz
R17 = 1.800 ohm	C30 = 150 pF ceramico	FC1 = filtro 31-41 MHz
R18 = 3.900 ohm	C31 = 33 pF ceramico	FC2 = filtro ceram. 5,5 MHz
R19 = 1.200 ohm	C32 = 47.000 pF poliestere	FC3 = filtro ceram. 10,7 MHz
R20 = 1.000 ohm	C33 = 10 microF. elettrolit.	FC4 = filtro ceram. 10,7 MHz
R21 = 100 ohm	C34 = 100.000 pF multistrato	XTAL 1 = quarzo 8 MHz
R22 = 1.000 ohm	C35 = 470 microF. elettrolit.	XTAL 2 = quarzo 49,6 MHz
R23 = 1.000 ohm	C36 = 220 microF. elettrolit.	DS1 a DS4 = diodo 1N4150
R24 = 68 ohm	C37 = 220 microF. elettrolit.	DZ1 = zener da 9,1 Volt
R25 = 68 ohm	C38 = 100.000 pF poliestere	*LCD = display tipo S.5018
R26 = 47 ohm	C39 = 10 pF ceramico	TR1 = transistor NPN BC.547
*R27 = 10.000 ohm pot. Lin.	C40 = 10 pF ceramico	IC1 = CPU tipo EP.1290
R28 = 4.700 ohm	C41 = 22 pF ceramico	IC2 = integrato LM.358
R29 = 1.000 ohm	C42 = 1,5 pF ceramico	IC3 = integrato LM.358
R30 = 4,7 ohm	C43 = 22 pF ceramico	*IC4 = integrato MA.8438
R31 = 1.000 ohm	C44 = 100.000 pF multistrato	IC5 = integrato TDA.8213
R32 = 68 ohm	C45 = 10 microF. elettrolit.	IC6 = integrato TDA.2002
R33 = 10 ohm	C46 = 100.000 pF multistrato	IC7 = integrato NE.615
R34 = 5.600 ohm	C47 = 33 pF ceramico	*P1-P2-P3 = pulsanti
R35 = 1.000 ohm	C48 = 330 pF ceramico	*S1 = deviatore a 3 posizioni
R36 = 100.000 ohm	C49 = 100.000 pF poliestere	AP = altoparlante 8 ohm
R37 = 120 ohm	C50 = 100.000 pF ceramico	V-Meter = strumento 200 μ A.
R38 = 220 ohm	C51 = 1.000 pF ceramico	Gruppo VHF/UHF = Tuner TV
R39 = 22.000 ohm	C52 = 47 pF ceramico	
C1 = 100.000 pF multistrato	C53 = 47 pF ceramico	
C2 = 100.000 pF multistrato	C54 = 47 pF ceramico	
C3 = 100.000 pF multistrato	C55 = 47 pF ceramico	
C4 = 100.000 pF poliestere	C56 = 100.000 pF ceramico	
C5 = 100.000 pF multistrato	C57 = 100.000 pF ceramico	
C6 = 1 microF. elettrolitico	C58 = 47 pF ceramico	
C7 = 22 pF ceramico	C59 = 47 pF ceramico	
C8 = 22 pF ceramico	C60 = 100.000 pF ceramico	
C9 = 10 microF. elettrolit.	C61 = 10 pF ceramico	
C10 = 100.000 pF poliestere	C62 = 22 pF ceramico	
C11 = 100.000 pF poliestere	C63 = 100.000 pF ceramico	
C12 = 100.000 pF poliestere	C64 = 100.000 pF ceramico	
C13 = 10 microF. elettrolit.	C65 = 100.000 pF ceramico	

Nota = Tutte le resistenze sono da 1/4 di Watt. I componenti preceduti dal segno * vanno montati sulla scheda LX.1290/D (vedi fig.10).

I componenti dello stadio di alimentazione sono riportati nella fig.8.

TABELLA N.1 in ordine di CANALE

Canale	MHz	Canale	MHz
01	46,25	51	711,25
02	48,25	52	719,25
03	55,25	53	727,25
04	62,25	54	735,25
		55	743,25
05	175,25	56	751,25
06	182,25	57	759,25
07	189,25	58	767,25
08	196,25	59	775,25
09	203,25	60	783,25
10	210,25	61	791,25
11	217,25	62	799,25
12	224,25	63	807,25
13	53,25	64	815,25
14	62,25	65	823,25
15	82,25	66	831,25
		67	839,25
16	175,25	68	847,25
17	183,25	69	855,25
18	192,25	70	863,25
19	201,25	71	871,25
20	210,25	72	879,25
		73	887,25
21	471,25		
22	479,25	74	69,25
23	487,25	75	76,25
24	495,25	76	83,25
25	503,25	77	90,25
26	511,25	78	97,25
27	519,25	79	59,25
28	527,25	80	93,25
29	535,25	81	105,25
30	543,25	82	112,25
31	551,25	83	119,25
32	559,25	84	126,25
33	567,25	85	133,25
34	575,25	86	140,25
35	583,25	87	147,25
36	591,25	88	154,25
37	599,25	89	161,25
38	607,25	90	168,25
39	615,25		
40	623,25	91	231,25
41	631,25	92	238,25
42	639,25	93	245,25
43	647,25	94	252,25
44	655,25	95	259,25
45	663,25	96	266,25
46	671,25	97	273,25
47	679,25	98	280,25
48	687,25	99	287,25
49	695,25	00	294,25
50	703,25		

TABELLA N.2 in ordine di FREQUENZA

MHz	Canale	MHz	Canale
46,25	01	495,25	24
48,25	02	503,25	25
53,25	13	511,25	26
55,25	03	519,25	27
59,25	79	527,25	28
62,25	04	535,25	29
62,25	14	543,25	30
69,25	74	551,25	31
76,25	75	559,25	32
82,25	15	567,25	33
83,25	76	575,25	34
90,25	77	583,25	35
93,25	80	591,25	36
97,25	78	599,25	37
105,25	81	607,25	38
112,25	82	615,25	39
119,25	83	623,25	40
126,25	84	631,25	41
133,25	85	639,25	42
140,25	86	647,25	43
147,25	87	655,25	44
154,25	88	663,25	45
161,25	89	671,25	46
168,25	90	679,25	47
175,25	05	687,25	48
175,25	16	695,25	49
182,25	06		
183,25	17	703,25	50
189,25	07	711,25	51
192,25	18	719,25	52
196,25	08	727,25	53
		735,25	54
201,25	19	743,25	55
203,25	09	751,25	56
210,25	10	759,25	57
210,25	20	767,25	58
217,25	11	775,25	59
224,25	12	783,25	60
231,25	91	791,25	61
238,25	92	799,25	62
245,25	93		
252,25	94	807,25	63
259,25	95	815,25	64
266,25	96	823,25	65
273,25	97	831,25	66
280,25	98	839,25	67
287,25	99	847,25	68
294,25	00	855,25	69
471,25	21	863,25	70
		871,25	71
479,25	22	879,25	72
487,25	23	887,25	73

verrà applicata sui piedini d'ingresso 1-2 del filtro **FC1** (un passa/banda **34-41 MHz**) e prelevata sui suoi piedini d'uscita 5-4 per essere applicata sia sull'ingresso dell'integrato **IC5** che sul primario della **MF2** accordato sui **38,9 MHz**.

Come si potrà notare, in questo nuovo Misuratore di Campo è stato aggiunto uno stadio **supplementare**, molto **selettivo**, con una **larghezza di banda** di **2 MHz** che ci permetterà di leggere anche i segnali deboli.

Il segnale che preleveremo sull'uscita del filtro **FC1** e che applicheremo sull'ingresso dell'integrato **IC5**, lo utilizzeremo solo per ottenere un segnale **video** da applicare ad un qualsiasi monitor a **colori** o in **bianco/nero** e un segnale **audio** che prelevato dal piedino **8** giungerà sull'integrato **IC6**, un amplificatore finale **BF** tipo **TDA.2002** che ci permetterà di ascoltare l'**Audio** con l'altoparlante inserito all'interno del Misuratore.

L'integrato **IC5**, come vi abbiamo già spiegato nella rivista **N.180**, è un **TDA.8213** che contiene (vedi fig.1) tutti gli stadi necessari per realizzare gli stadi **Audio/Video** di un televisore.

Il segnale che preleveremo sull'uscita del filtro **FC1** e che applicheremo sull'ingresso delle due **MF** siglate **MF2/MF3** e accordate sui **38,9 MHz**, viene u-

tilizzato per ottenere una tensione che risulti proporzionale all'ampiezza del segnale **VHF-UHF** che entra nel **Gruppo TV**.

Come potete notare, il segnale dalla **MF2** passerà alla **MF3** e verrà poi prelevato dal suo secondario per essere inserito nei piedini d'ingresso 1-2 di **IC7**, un integrato tipo **NE.615**.

L'integrato **NE.615**, come evidenziato nello schema a blocchi di fig 2, contiene:

- uno stadio **preamplificatore**
- uno stadio **oscillatore**
- uno stadio **mixer bilanciato**
- uno stadio **amplificatore MF**
- uno stadio d'uscita **RSSI**
- un **rivelatore** audio in **FM**
- uno stadio per il **muting**

Da tutti questi stadi abbiamo escluso il **rivelatore FM** ed il **muting** perchè il segnale **audio** ci viene fornito dall'integrato **IC5**.

La tensione **logaritmica RSSI** (per chi non lo sapesse questa sigla significa **Received Signal Strength Indicator**), che preleveremo dal piedino **7** di **IC7** risulterà proporzionale al livello della portante **video** che entra nei piedini d'ingresso **1-2**.

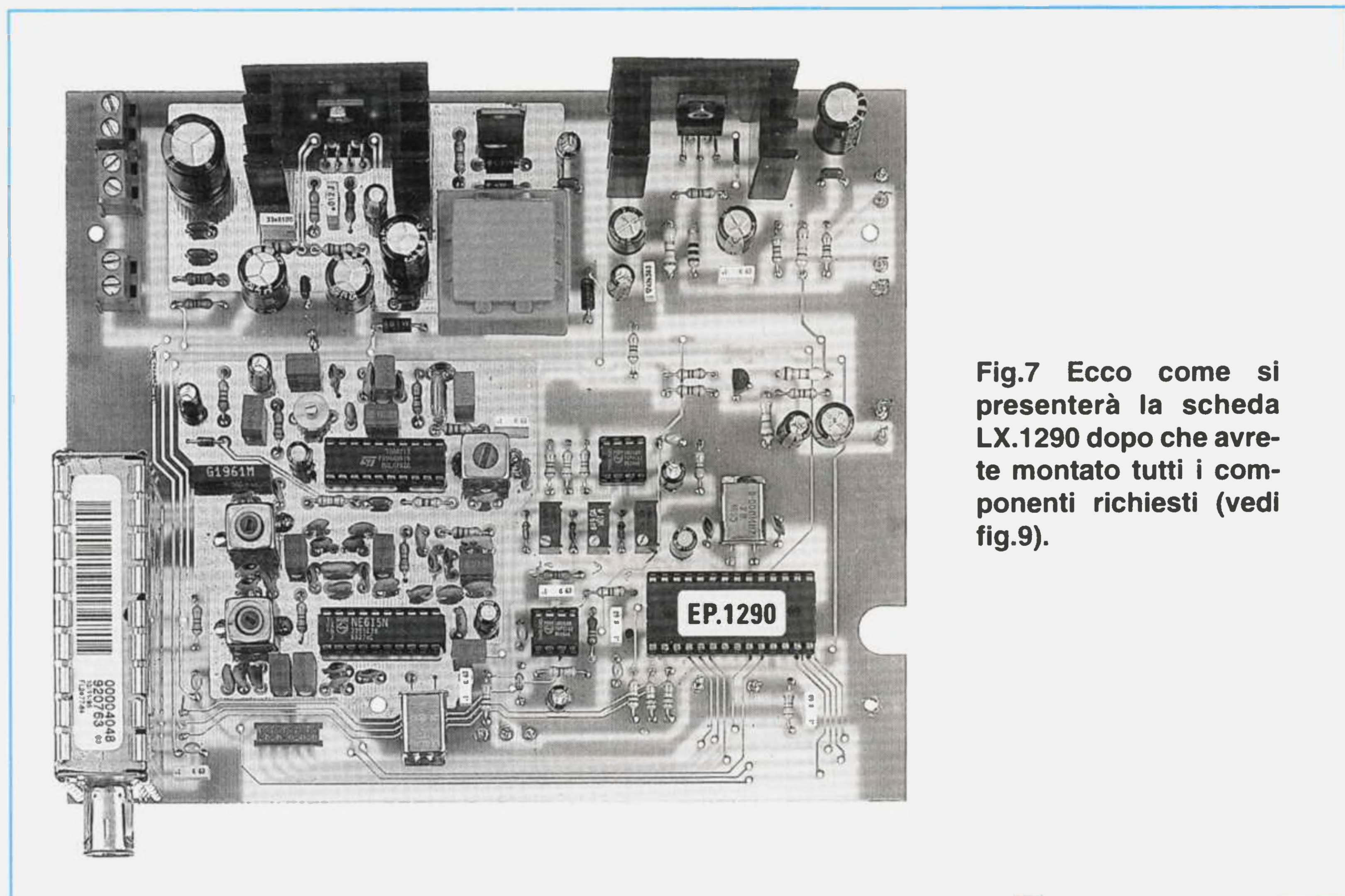


Fig.7 Ecco come si presenterà la scheda **LX.1290** dopo che avrete montato tutti i componenti richiesti (vedi fig.9).

Questo segnale, sintonizzato sulla frequenza di **38,9 MHz**, viene preamplificato da **IC7** e applicato sul suo **mixer** interno.

Sullo stesso **mixer** giunge anche la frequenza di **49,6 MHz** generata dal quarzo **XTAL2** applicato sul piedino **4** dello stadio **oscillatore**.

Dal piedino d'uscita **20** esce la frequenza di **10,7 MHz** ottenuta dalla miscelazione dei due segnali, cioè:

$$49,6 - 38,9 = 10,7 \text{ MHz}$$

Questo segnale passerà sul filtro **ceramico** siglato **FC3** e sintonizzato sui **10,7 MHz**, e poi rientrerà nel piedino **18** per essere amplificato.

Dal piedino **16** uscirà il segnale amplificato che passerà sul secondo filtro **ceramico** siglato **FC4**, per rientrare nel piedino **14** dello stadio **Limiter**.

Lo stadio **RSSI** presente all'interno di **IC7** provvederà a far uscire dal piedino **7** una tensione che, come abbiamo già accennato, risulterà proporzionale al livello della portante **video**.

Poichè questa tensione è disponibile su una uscita ad alta impedenza (vedi **R36** da **100.000 ohm**), per poterla usare dovremo collegarla al piedino **3** dell'operazionale siglato **IC3/B** che, disponendo di un ingresso ad elevata impedenza, **non attenuerà** la tensione **RSSI**.

Questo operazionale svolge anche la funzione di stabilizzare il livello del segnale **video**, perchè essendo modulato in **AM**, quando passa dal massimo livello del **nero** al massimo livello del **bianco**, si riscontrerebbero delle ampie variazioni d'ampiezza che potrebbero falsare la lettura.

Il livello **massimo** del segnale **video** presente sul piedino d'uscita dell'operazionale **IC3/B** passerà attraverso il diodo **DS4** per caricare il condensatore elettrolitico **C13**.

Questo elettrolitico si caricherà sempre con un valore di tensione che corrisponderà al livello **massimo** del segnale **video**, quindi anche se questo varia continuamente in ampiezza, avremo un valore di tensione molto stabile che non farà oscillare la lancetta dell'**S-Meter**, nè modificherà il valore dei **dBmicrovolt** che appaiono sui display.

Questa tensione viene poi applicata sul piedino **non invertente 5** del secondo operazionale siglato **IC3/A** utilizzato come stadio separatore.

Dal piedino d'uscita **7** preleveremo un livello di tensione che applicheremo sul piedino **19** del microprocessore **ST6** (vedi **IC1**).

Dal piedino **9** di **IC1** fuoriuscirà la tensione per lo strumentino **V-Meter** e dai piedini **4-5-6** fuoriusci-

ranno i **dati seriali** che, raggiungendo i piedini **34-2-40** dell'integrato **IC4**, un **drive controller** tipo **M.8438**, ci permetteranno di visualizzare sui **display LCD** tutte queste informazioni:

- **frequenza** sintonizzata in **MHz**
- **numero** del **Canale**
- **ampiezza** segnale in **dBmicrovolt**
- **indicazione** batteria **scarica**
- **indicazione anomalie** nel ricevitore

Dai piedini **28-27-26** dello stesso micro **ST6** preleveremo una tensione che, applicata sui trimmer siglati **R10-R9-R8**, ci permetterà di **linearizzare** in modo automatico il **guadagno** del **Gruppo TV** sull'intera gamma **VHF-UHF** perchè, come abbiamo già accennato, i Costruttori non si preoccupano molto di questa **linearità**, quindi per ottenerla siamo costretti a correggerla tramite il microprocessore **IC1**.

Tutto il Misuratore di Campo viene alimentato da una batteria al piombo ricaricabile da **12 volt 3 Amper/ora** e poichè il circuito assorbe una corrente di circa **350 milliAmper**, avremo una autonomia di circa **8 - 9 ore**; quindi, se usciremo per lavoro con una **batteria carica**, potremo lavorare tranquillamente per una intera giornata.

Nel pannello posteriore di questo strumento abbiamo inserito una **presa di alimentazione** per potervi eventualmente collegare una batteria **esterna** che potremo portarci appresso per non rimanere a metà lavoro.

Questa **presa** ci potrà servire anche per **ricaricare** la batteria **interna**, senza toglierla dal mobile, utilizzando per questa funzione il **carica batterie** siglato **LX.1176** (vedi rivista **N.172/173**).

Poichè per alimentare tutti gli stadi presenti nel Misuratore di Campo occorrono tre tensioni:

5 volt - 12 volt - 33 volt

all'interno del Misuratore è presente un alimentatore **switching** (vedi fig.8) che utilizza un solo integrato tipo **L.4960** che nello schema elettrico risulta siglato **IC8**.

La tensione dei **12 volt** che preleveremo direttamente dalla batteria e che tramite la resistenza **R46** inseriremo nel piedino **18** del micro **IC1** (vedi **Test Batt**), ci serve per far apparire sul display la scritta:

LOBAT (Low battery)

quando la sua tensione scende sui **10 volt** e in tal modo sapremo che occorre **ricaricarla** perchè siamo già al limite della sua autonomia.

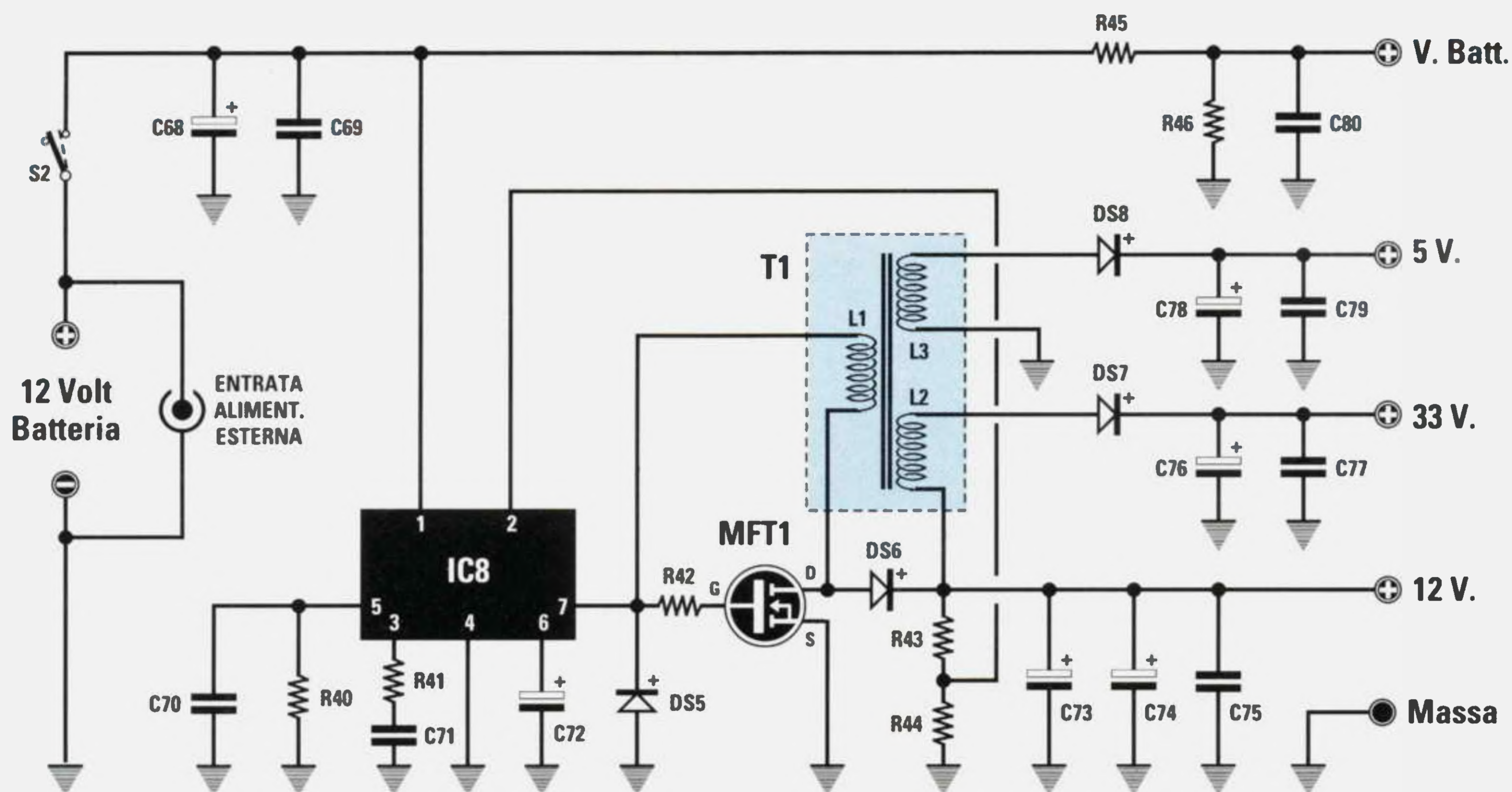


Fig.8 Schema elettrico dello stadio di alimentazione ed elenco dei componenti.

R40 = 4.700 ohm	C70 = 1.200 pF poliestere	C79 = 100.000 pF multistrato
R41 = 15.000 ohm	C71 = 33.000 pF poliestere	C80 = 100.000 pF multistrato
R42 = 39 ohm	C72 = 10 microF. elettrolitico	DS5 a DS8 = diodo BYW.100
R43 = 6.800 ohm	C73 = 470 microF. elettrolitico	IC8 = integrato L.4960
R44 = 4.700 ohm	C74 = 470 microF. elettrolitico	MFT1 = Mos P.321 o MPT.3055
R45 = 20.000 ohm 1%	C75 = 100.000 pF multistrato	T1 = trasformatore TM.1290
R46 = 10.000 ohm 1%	C76 = 10 microF. elettrolitico	S2 = interruttore
C68 = 1.000 microF elettrolit.	C77 = 100.000 pF multistrato	
C69 = 100.000 pF multistrato	C78 = 470 microF. elettrolitico	

A quanti potrebbero chiederci perchè utilizzare l'alimentatore switching per ottenere i **12 volt** quando questi risultano già disponibili sui morsetti dalla batteria, rispondiamo che lo abbiamo fatto per ottenere una tensione perfettamente **stabilizzata** su **12 volt** indipendentemente dallo stato di carica della batteria.

Infatti la tensione di una batteria, quando questa risulta **carica**, si aggira sui **13 volt** circa, poi lentamente quando si scarica scende a **12 volt**, poi a **11,5** ed infine a **11-10 volt**.

Utilizzando questo alimentatore switching preleveremo dalle sue uscite sempre tre tensioni **stabilizzate** sui **12-5-33 volt** sia a batteria carica che a batteria scarica.

MIN. e MAX segnale MISURABILE

Il **minimo** segnale che potremo misurare con questo nuovo Misuratore di Campo si aggira sui **33-34 dBmicrovolt**.

Il **massimo** segnale che potremo misurare si ag-

gira sugli **80 dBmicrovolt**, che corrispondono a circa **10 millivolt**.

Occorre far presente che questi **80 dBmicrovolt** sono **reali**, perchè in questo circuito abbiamo inserito uno stadio **MF a banda stretta**.

Misurando il segnale TV con un Misuratore di Campo a **banda larga**, leggeremmo un valore maggiore, ad esempio **85-86 dBmicrovolt**.

Sapendo che dalle uscite di **centraline** installate in grossi complessi condominiali possono fuoriuscire segnali maggiori di **90-95 dBmicrovolt**, per poterli misurare occorre utilizzare degli **attenuatori** da **10 dB** da inserire nella presa d'ingresso come visibile in fig.16, che potremo fornire su richiesta.

Inserendo uno di questi **attenuatori** nell'ingresso, se sui display leggeremo **78 dBmicrovolt** dovremo ricordarci di **sommare 10 dB**, quindi il segnale **reale** risulterà di **78 + 10 = 88 dBmicrovolt**.

Se inseriremo in **serie** due di questi **attenuatori** otterremo una attenuazione totale di **10 + 10 = 20**

dB, quindi potremo leggere fino ad un massimo di **100 dBmicrovolt** che corrispondono ad un segnale di **0,1 volt**.

REALIZZAZIONE PRATICA

Potrete iniziare il montaggio inserendo nel circuito stampato siglato **LX.1290** tutti gli zoccoli degli integrati e saldando dal lato opposto tutti i loro piedini sulle piste in rame.

Prima di proseguire vi consigliamo di controllare tutte le saldature perchè è molto facile dimenticarsi di saldare un piedino.

Una volta portata a termine questa verifica, potrete inserire in basso nello stampato il piccolo **connettore rosso** che vi servirà per inserire la piattina proveniente dallo stampato **LX.1290/D** del display.

Proseguendo nel montaggio potrete inserire tutte le resistenze e poichè tra queste ve ne sono quattro di **precisione**, due da **10.000 ohm** (vedi **R14-R46**), una da **20.000 ohm** (vedi **R45**) ed una da **49.900 ohm** (vedi **R15**), le riconoscerete subito perchè sul loro corpo presentano **5 fasce colorate** così predisposte:

10.000 = marrone-nero-nero-rosso—marrone

20.000 = rosso-nero-nero -rosso—marrone

49.900 = giallo-bianco-bianco-rosso—marrone

Nota = Poichè le fasce di colore **rosso** spesso appaiono quasi **marroni**, in caso di dubbio consigliamo di misurarle con un tester.

Dopo le resistenze potrete inserire tutti i condensatori ceramici e i poliestere.

I condensatori ceramici multistrato da **100.000 pF** sono più piccoli dei normali ceramici ed hanno un corpo di colore **blu** o **marrone chiaro**.

Dopo i condensatori potrete inserire i diodi schottky con corpo **plastico** contornato su un solo lato da una **fascia bianca** e i diodi al silicio con corpo in **vetro** contornati su un solo lato da una **fascia nera**. La fascia presente su tali diodi andrà orientata come visibile nello schema pratico di fig.9.

Proseguendo nel montaggio inserirete i tre trimmer **multigiri** siglati **R8-R9-R10** ed infine il compensatore **C19**.

A questo punto potrete montare tutte le impedenze di alta frequenza siglate **JAF** di colore blu, con-

Fig.9 Schema pratico di montaggio della scheda LX.1290. Per collegare questo stampato a quello del display e dei pulsanti (vedi fig.10) dovrete utilizzare la piattina già cablata che troverete nel kit. Tutti i condensatori multistrato da 100.000 pF utilizzati in questo progetto hanno la forma di un minuscolo pisello con corpo di colore blu o marrone.

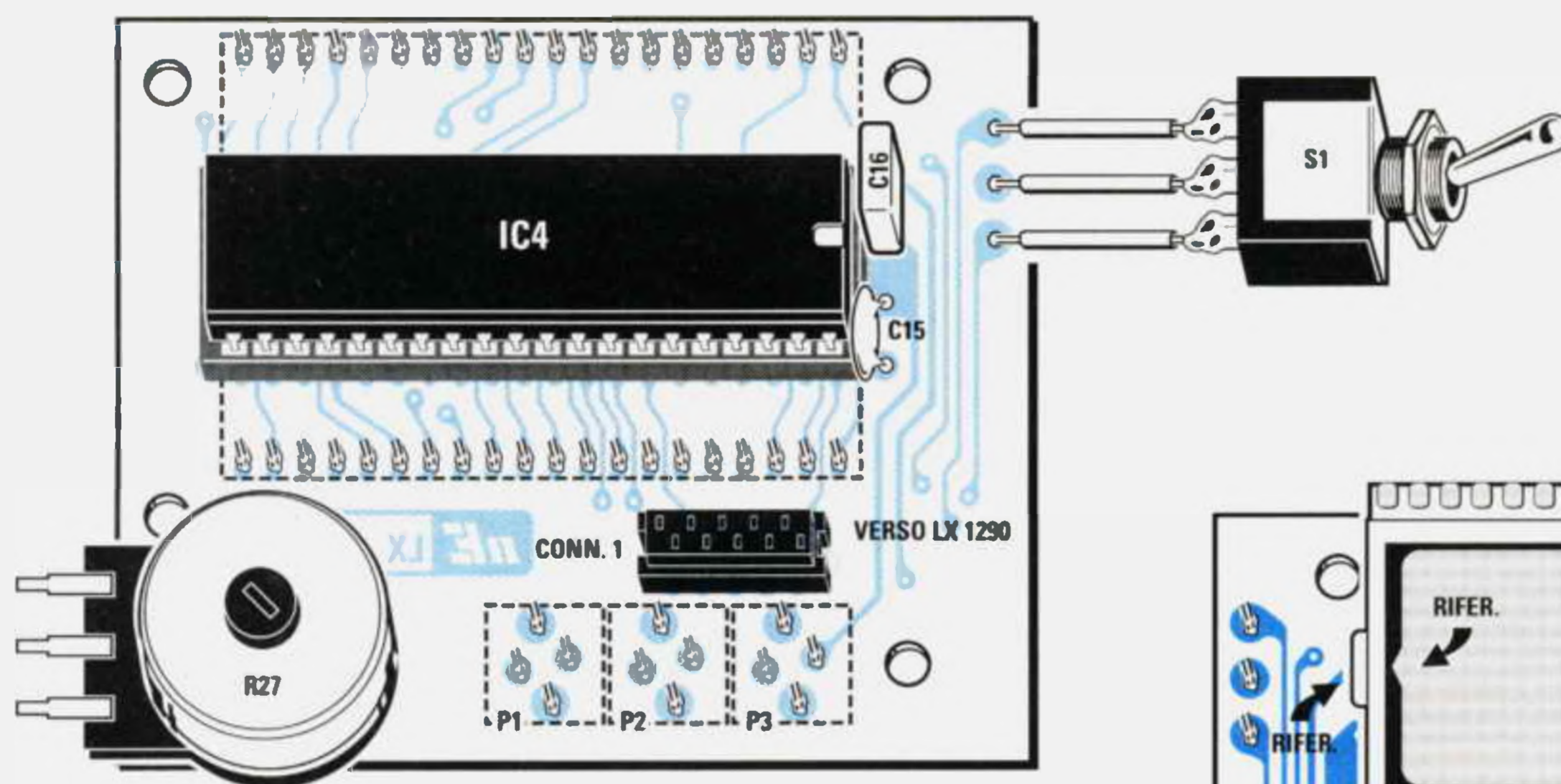
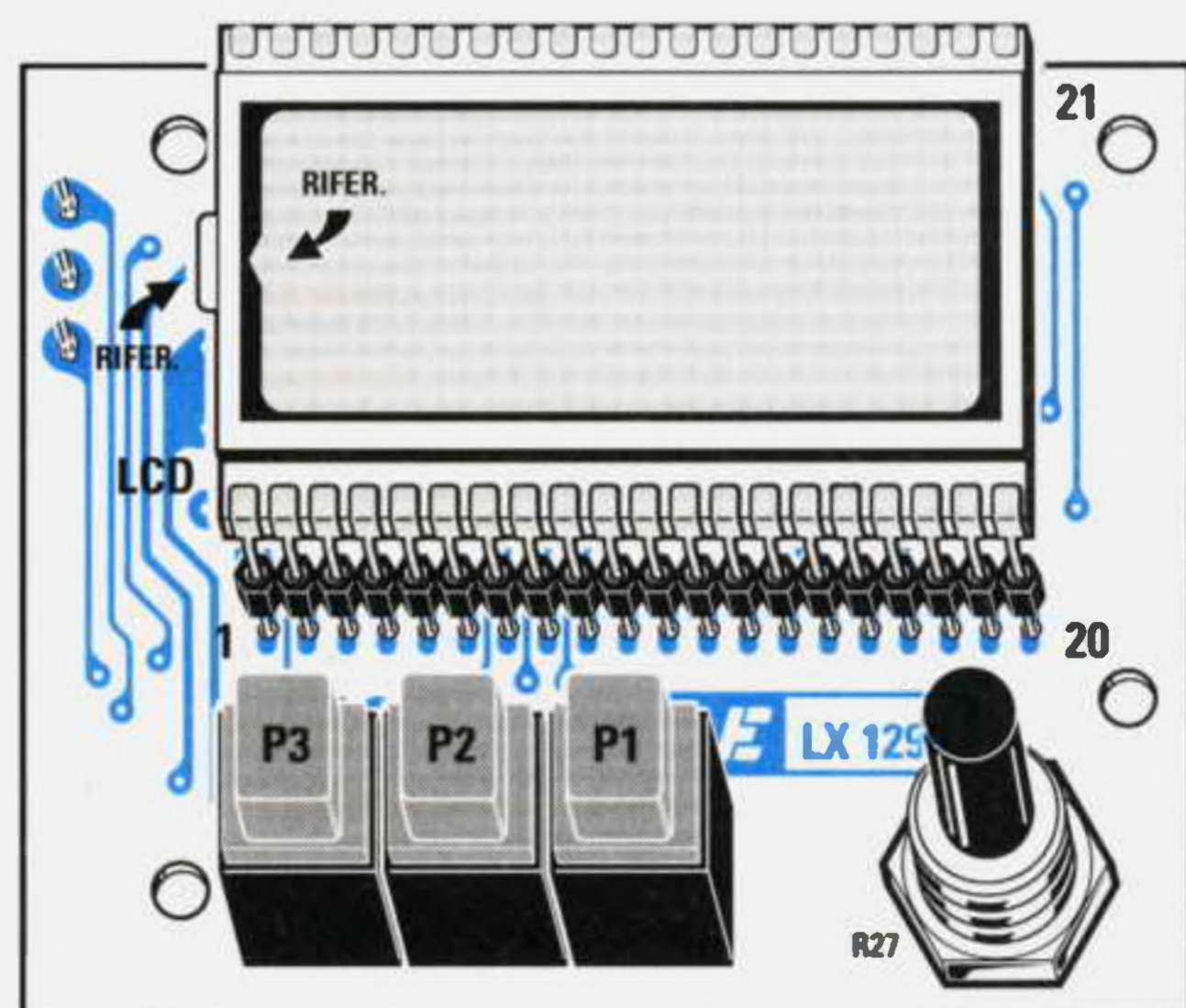
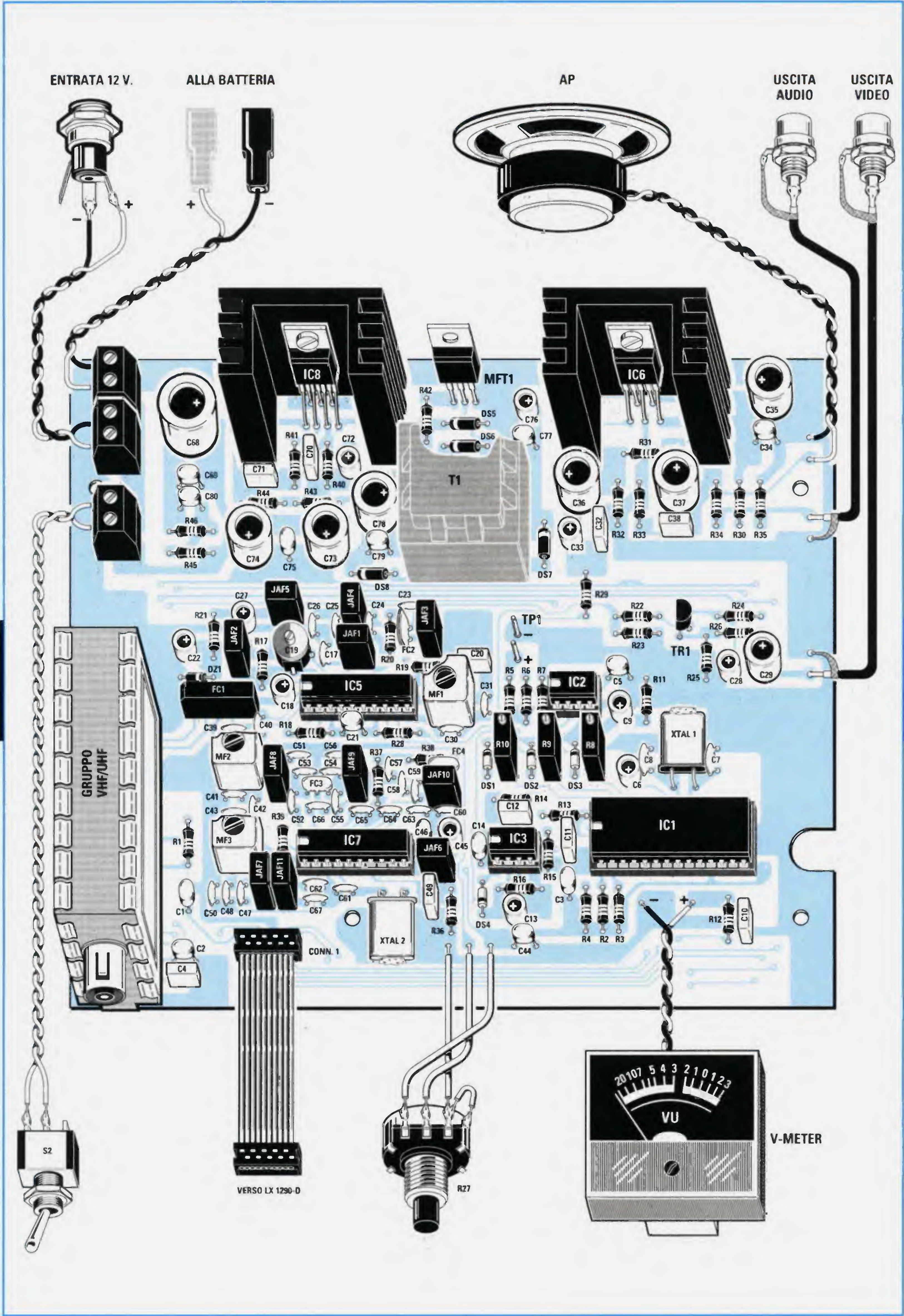


Fig.10 Schema pratico di montaggio della scheda display LX.1290/D. Questa scheda è perfettamente identica alla scheda LX.1220/B già utilizzata nel precedente Misuratore di Campo, quindi chi volesse modificare il vecchio Misuratore di Campo potrà utilizzarla senza apportarvi alcuna modifica.





trollando il valore in **microHenry** stampigliato sul loro corpo.

In prossimità dell'integrato **IC7** dovrete inserire il quarzo siglato **XTAL2** da **49,6 MHz** (sul suo corpo troverete stampigliato il numero **49600.00**) ed in prossimità del microprocessore **IC1** il quarzo siglato **XTAL1** da **8 MHz** (sul suo corpo troverete stampigliato **8.000 MHz**).

Entrambi i quarzi andranno collocati in posizione orizzontale, fissando il loro corpo sulla piazzola di rame con una goccia di stagno.

A questo punto potrete montare tutti i condensatori **elettrolitici**, inserendo il loro terminale **positivo** nel foro contrassegnato dal simbolo **+**.

Nella posizione visibile nello schema pratico di fig.9 inserirete il transistor **TR1** rivolgendo la parte **piatta** del suo corpo verso le due resistenze **R22-R23**. Vicino all'impedenza **JAF2** salderete il filtro ceramico di colore nero **FC1** provvisto di 5 terminali, orientando la parte **smussata** del suo corpo verso sinistra, cioè verso il **Gruppo VHF-UHF**.

Tra le due impedenze **JAF8-JAF9** inserirete il filtro ceramico **FC3** provvisto di 3 terminali, che riconoscerete per la sigla **E10.7A** stampigliata sul suo corpo.

Il secondo filtro **FC4**, sempre con 3 terminali e con la stessa sigla **E10.7A**, lo inserirete vicino all'impedenza siglata **JAF10**.

Il terzo filtro **FC2**, che risulta leggermente più grande dei due precedenti, presenta stampigliata sul suo corpo la sigla **SFE.5.5 MB** ed andrà inserito in prossimità dell'impedenza siglata **JAF3**.

Poichè il terminale di **massa** di questi tre filtri è posto al **centro**, i due laterali possono essere indifferentemente utilizzati sia come **ingresso** che come **uscita**.

Proseguendo nel montaggio potrete inserire le tre medie frequenze siglate **MF1-MF2-MF3**.

Dovrete inserire la **MF1**, che distinguerete per il nucleo di colore **verde**, sulla destra di **IC5**, saldando dal lato opposto i suoi terminali sulle piste in rame del circuito stampato.

Anche le due linguette di **massa** che risultano collegate al metallo dello **schermo** andranno saldate sulle piste sottostanti di massa.

Le due **MF2-MF3**, contraddistinte da un nucleo **grigio**, andranno inserite vicino al **Gruppo VHF-UHF**, saldando sullo stampato i loro 5 terminali e le loro due linguette di **massa**.

La posizione d'inserimento di queste **MF** è obbligatoria, in quanto da un lato vi sono 3 terminali e dal lato opposto 2 soli terminali.

Per completare il montaggio occorrerà solo inserire le tre morsettiere a **2 poli**, il **Gruppo VHF-UHF**, il trasformatore **T1**, il mosfet **MFT1** e i due integrati **IC6** e **IC8**.

Il mosfet **MFT1** siglato **P.321** o **MPT.3055** andrà inserito vicino al trasformatore **T1**, rivolgendo la sua piccola aletta metallica verso l'esterno (vedi fig.9).

Prima di applicare i due integrati **IC6 = TDA.2002** e **IC8 = L.4960** nel circuito stampato, li dovrete fissare sulle rispettive alette di raffreddamento.

L'integrato **IC6** va posto sul lato destro dello stampato e l'integrato **IC8** sul lato sinistro.

Se volete evitare che le due alette si muovano, potete fissarle sul circuito stampato con due gocce di collante cementatutto.

Dopo aver inserito il **Gruppo VHF-UHF** nel circuito stampato dovrete saldare, oltre ai suoi piedini, anche le due linguette della carcassa metallica alla sottostante pista di **massa**.

Completato il montaggio inserirete nei rispettivi zoccoli tutti gli integrati, orientando la loro tacca di riferimento a **U** come visibile in fig.9.

SCHEDA DISPLAY

Se avete **smontato** il vecchio Misuratore di Campo **LX.1220** presentato sulla rivista **N.180** per rifare questo **nuovo modello**, la scheda display siglata **LX.1220/B** potrete lasciarla così com'è in quanto non vi abbiamo apportato alcuna modifica, salvo la **sigla** dell'integrato che nel precedente era **IC2** e che ora risulta **IC4** per rispettare lo schema elettrico.

Se invece avete acquistato il **kit completo** dovrete montare sul circuito stampato **LX.1290/D**, il display **LCD**, l'integrato **IC4** e i tre pulsanti **P1-P2-P3**.

Per iniziare vi consigliamo di inserire dal lato visibile in fig.10 lo zoccolo per l'integrato **IC4**, il potenziometro **R27** e il piccolo connettore **rosso** che servirà per innestarvi la piattina proveniente dallo stampato **LX.1290** e dal lato opposto di questo stampato i due connettori femmina da **20 terminali 1 fila** che utilizzerete come zoccolo per il display **LCD** e i tre pulsanti **P1-P2-P3**.

Terminato il montaggio, dovrete inserire nel relativo zoccolo l'integrato **IC4**, rivolgendo la sua tacca di riferimento a **U** verso destra e dal lato opposto il display **LCD** rivolgendo la sua **tacca**

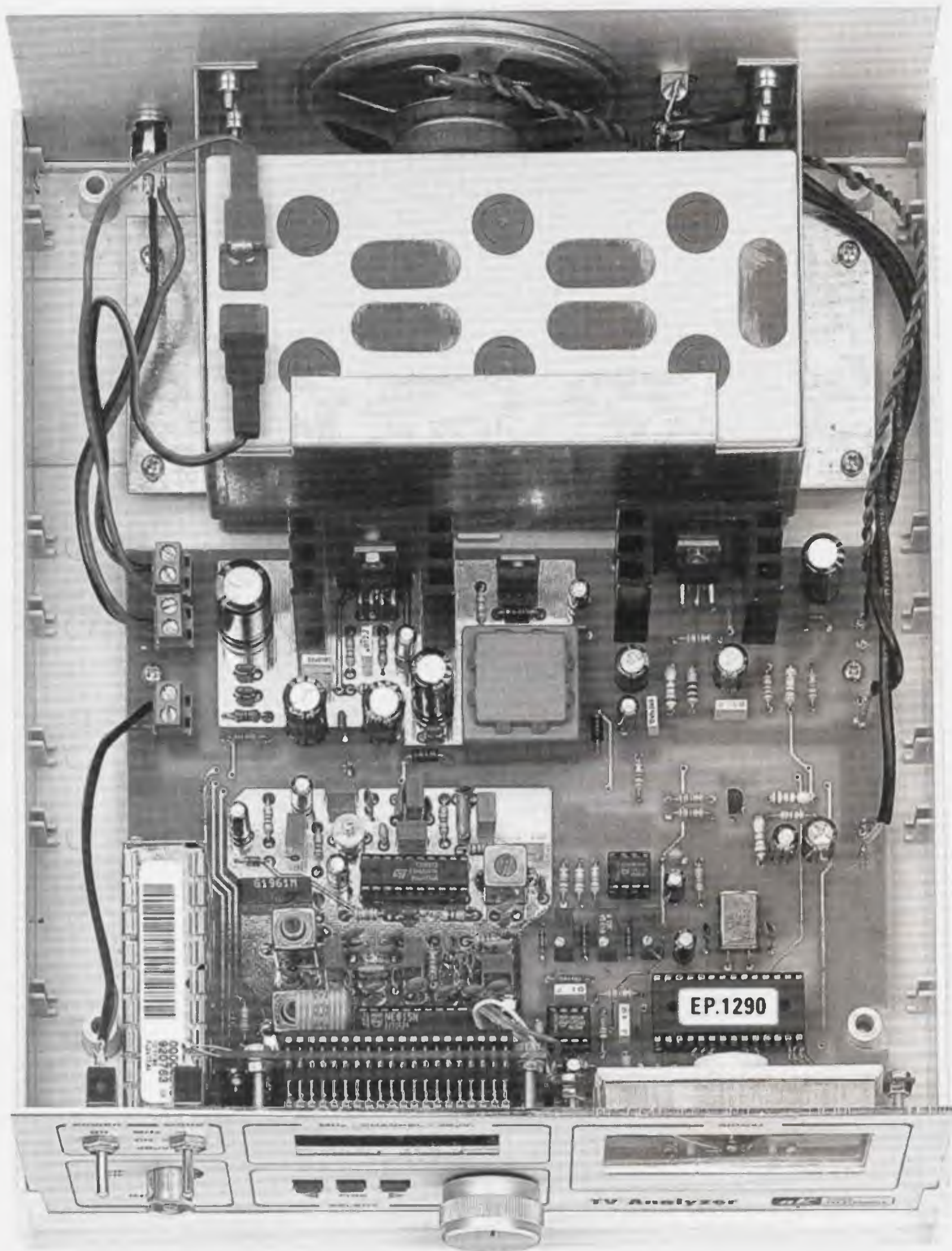


Fig.11 La batteria andrà fissata sulla parte posteriore del mobile come già vi abbiamo spiegato nella rivista N.180. Se avete perso questa rivista, la potrete richiedere quando ordinerete il kit.

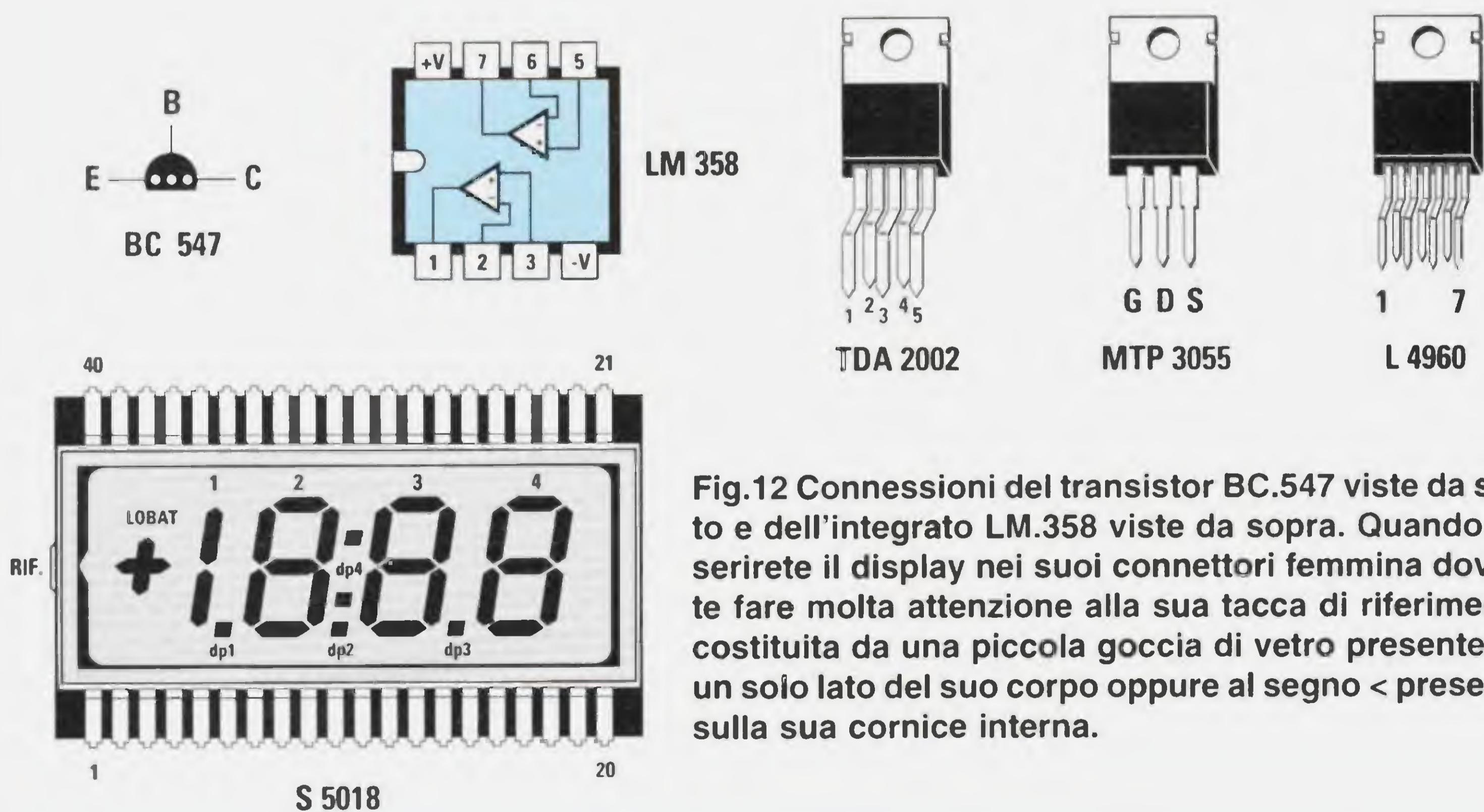
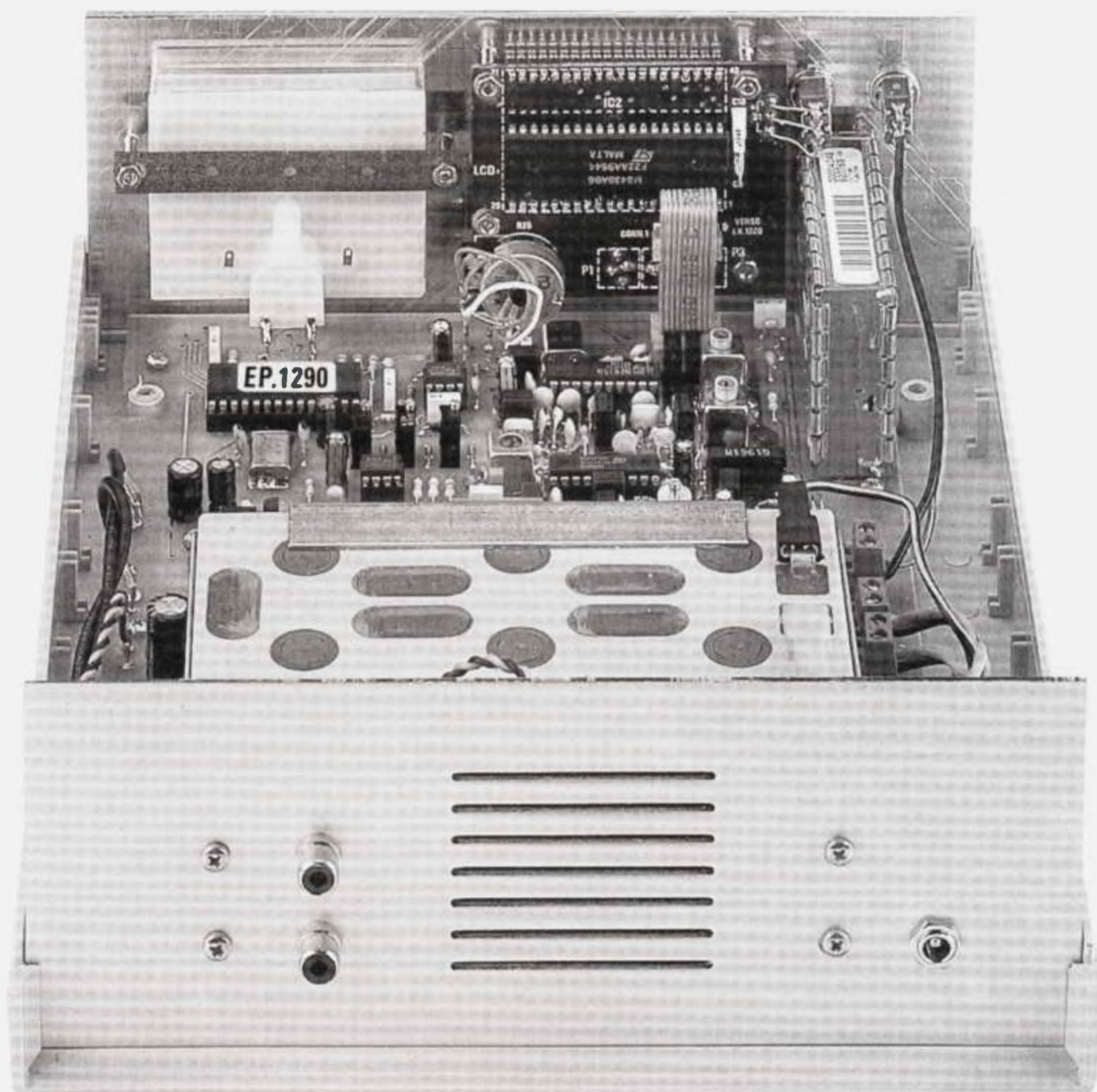


Fig.12 Connessioni del transistor BC.547 viste da sotto e dell'integrato LM.358 viste da sopra. Quando inserirete il display nei suoi connettori femmina dovrete fare molta attenzione alla sua tacca di riferimento costituita da una piccola goccia di vetro presente su un solo lato del suo corpo oppure al segno < presente sulla sua cornice interna.

Fig.13 L'altoparlante per l'audio andrà fissato nel mobile dietro alle fessure presenti nel pannello posteriore. Su tale pannello fisserete anche le due prese per l'uscita Audio e Video e la presa 12V. per ricaricare l'accumulatore.



di riferimento verso sinistra.

In questo display la tacca di riferimento è costituita da una piccola **goccia** in **vetro** visibile su un solo lato del corpo oppure dal segno < presente sulla cornice interna del display (vedi fig.12).

Quando innestate il display nei due connettori a **20 poli** non pressatelo al **centro** del vetro perchè potrebbe spezzarsi, bensì in corrispondenza dei lati dei terminali.

Facciamo presente che i piedini del display entreranno all'interno dei due connettori soltanto per **2 millimetri** circa.

MONTAGGIO nel MOBILE

Il montaggio all'interno del mobile delle due schede **LX.1290** e **LX.1290/D** compresi l'**altoparlante**, la **batteria** ed il **V-Meter** risulta identico a quello che già abbiamo descritto nella rivista **N.180**, che vi consigliamo pertanto di rileggere.

Se avete perduto questa rivista potete richiederla quando ordinerete il kit **LX.1290**.

Dobbiamo precisare che nella rivista **N.180** a pag.57 le connessioni della presa **Scart** che avevamo riportato per entrare in un **TV color** erano **sbagliate**, quindi in fig.14 riportiamo le connessioni esatte.

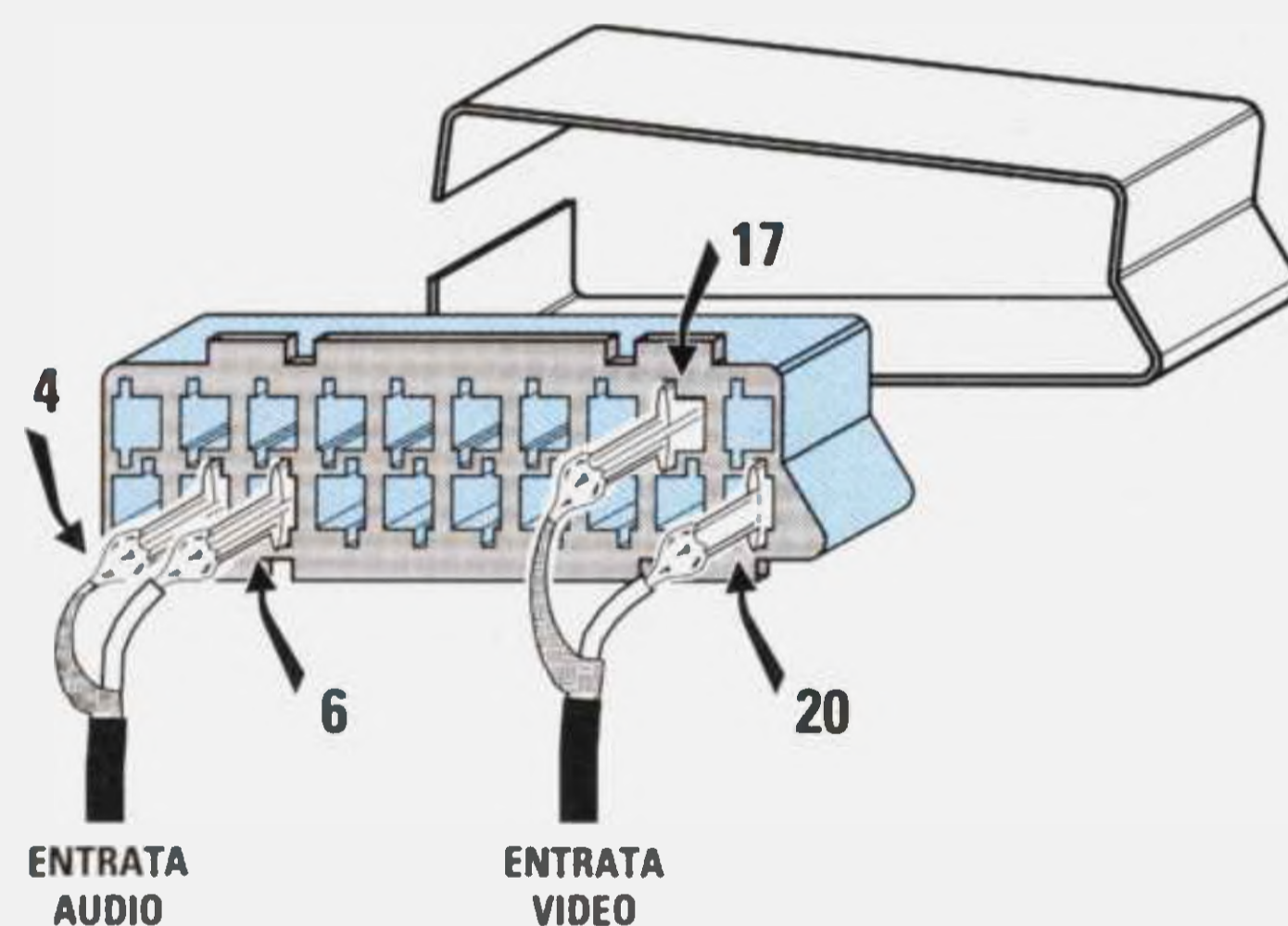


Fig.14 Nella rivista **N.180** vi avevamo riportato delle connessioni "errate" per poter entrare con una presa **Scart** in un **TV Color**. In questo disegno vi illustriamo le connessioni **CORRETTE** viste da dietro.

piedino 4 = calza di schermo per l'Audio
piedino 6 = ingresso segnale Audio

piedino 17 = calza di schermo per il Video
piedino 20 = ingresso segnale Video

Come potrete notare, dovrete entrare nel piedino 6 con il segnale **Audio** collegando la calza di schermo del cavetto sul piedino 4.

Nel piedino 20 dovrete entrare con il segnale **Video**, collegando la calza di schermo del cavetto sul piedino 17.

Nella prima delle tre morsettiere a 2 poli collocate in alto a sinistra del circuito stampato (vedi fig.9) entrerete con la tensione dei **12 volt** della **batteria** e sulla seconda collegherete la **presa di alimentazione** rispettando le due polarità.

Per la terza morsettieria non è necessario rispettare nessuna polarità, perchè questi due fili si collegano all'interruttore di alimentazione **S2**.

Dovrete invece rispettare la polarità dei due fili del **V-Meter** se volete che la lancetta dello strumento devii verso destra.

TARATURA

Progettando questo Misuratore ci siamo preoccupati di rendere molto **semplice** la sua **taratura** perchè sappiamo che sono pochi coloro che possono disporre di costosi strumenti di misura.

Per **tarare** questo Misuratore TV sono necessari:

- Un **Generatore di Rumore** in grado di fornire un segnale di **47 dBmicrovolt** sull'intera gamma **VHF-UHF**. Questo Generatore siglato **LX.1221** vi verrà fornito già montato e **tarato** per prelevare dalla sua uscita un segnale di **47 dBmicrovolt**.

- Un qualsiasi **segnale TV** che potrete prelevare dalla **presa TV** di casa.

- Un televisore provvisto di **presa Scart** per poter **vedere** su un TV a **colori** le immagini delle emittenti captate.

Se non disponete di un TV provvisto di presa **Scart**, potrete utilizzare il **monitor B/N** siglato **MTV08** presentato sulla rivista **N.186**.

OPERAZIONE di TARATURA

Completato il montaggio del Misuratore di Campo lo dovrete **tarare** e per eseguire questa operazione dovrete procedere come segue:

- Spostate la levetta del deviatore **S1** in posizione **centrale** in modo da leggere sui display il numero del **canale** sintonizzato.

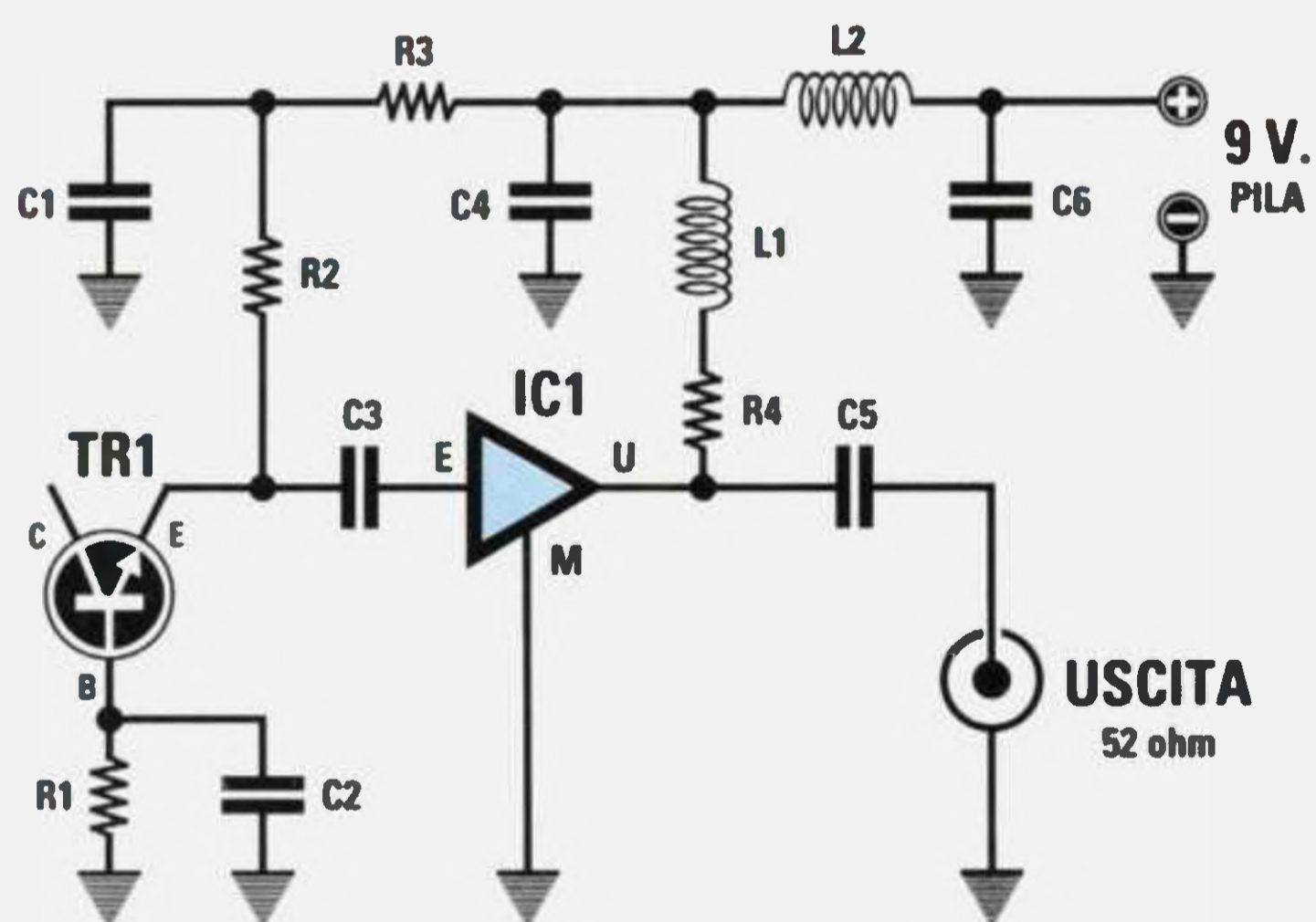
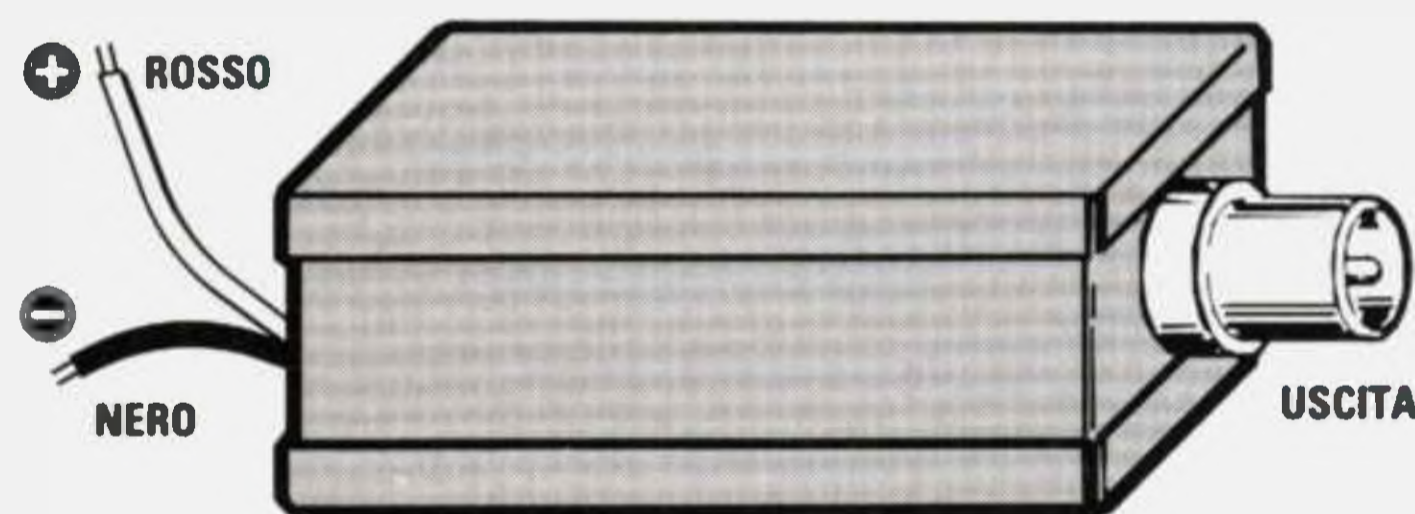


Fig.15 Per poter tarare i trimmer multigiri siglati **R9-R10-R8** in modo da leggere sui display un valore di **47 dBmicrovolt**, dovrete utilizzare il **Generatore di Rumore LX.1221** che vi forniremo già montato e tarato. Per evitare variazioni d'ampiezza, vi consigliamo di alimentare il **Generatore** con una tensione stabilizzata di **9 Volt** anzichè con una pila.



ELENCO COMPONENTI LX.1221

- R1 = 39 ohm SMD
- R2 = 1.800 ohm SMD
- R3 = 220 ohm SMD
- R4 = 100 ohm SMD
- C1 = 10.000 pF SMD
- C2 = 10.000 pF SMD
- C3 = 10.000 pF SMD
- C4 = 10.000 pF SMD
- C5 = 10.000 pF SMD
- C6 = 100.000 pF SMD
- L1-L2 = bobine strip line
- TR1 = NPN tipo BFR.93 SMD
- IC1 = INA.10386 SMD

- Premete i pulsanti **P1+** o **P3-** fino a leggere sui display il numero **20**, poi controllate con un tester quale tensione risulta presente tra il terminale **TP1** e la **massa**.
- Ruotate il cursore del trimmer **R9** fino a leggere una tensione esatta di **4 volt**.
- Premete il pulsante **P1+** fino a leggere sui display il numero **81** e verificate nuovamente con un tester quale tensione risulta presente tra il terminale **TP1** e la **massa**.
- Ruotate il cursore del trimmer **R10** fino a leggere una tensione di **4 volt**.
- Premete il pulsante **P3-** fino a leggere sui display il numero **47** e nuovamente controllate la tensione presente sul terminale **TP1**.
- Ruotate il cursore del trimmer **R8** fino a leggere una tensione di **4 volt**.
- Ruotate a **metà corsa** il cursore del compensatore siglato **C19**.
- Prelevate da una qualsiasi **presa TV** il segnale che giunge nel vostro impianto di casa e applicatelo sull'ingresso del **Gruppo TV**.
- Se avete un **TV** provvisto di **presa Scart** o un **monitor B/N**, prelevate dal Misuratore di Campo il segnale presente nella **presa video**.
- Premete i pulsanti **P1+** o **P3-** fino a quando non riuscirete a vedere sul **TV** una emittente.
- Non preoccupatevi se l'Audio è **distorto** o se l'immagine sul **TV** non appare a **colori**.
- Spostate la leva del deviatore **S1** sulla posizione **dBmicrovolt**.
- Ruotate senza forzarli i nuclei delle due Medie Frequenza siglate **MF2-MF3** fino a leggere sui display il **massimo** segnale in **dBmicrovolt**.
- Le **piccole** variazioni d'ampiezza le rileverete sull'**S-Meter**.
- Se avete sintonizzato un segnale **molto forte** tanto da superare gli **80 dB μ V**, vi conviene scegliere un'altra emittente che giunga con un segnale di soli **65-70 dB μ V**, diversamente dovrete inserire nell'ingresso l'attenuatore da **10 dB** (vedi fig.16).
- Completata la taratura della **MF2** e della **MF3** dovrete scollegare dal Gruppo TV il cavo coassiale utilizzato per captare una emittente e in sua sostituzione collegare il **Generatore di Rumore** siglato **LX.1221**.
- Il **Generatore di Rumore** funzionerà solo se col-

legherete sulla sua presa di alimentazione una pila da **9 volt** o meglio ancora una tensione **stabilizzata** di **9 volt** per evitare che le variazioni di tensione della pila possano modificare l'ampiezza del segnale d'uscita.

- Procedendo nella taratura dovrete spostare il deviatore **S1** sulla posizione **centrale** in modo da leggere il numero del **Canale**.
- Premete i pulsanti **P1+** o **P3-** fino a quando non apparirà il numero **20**, poi spostate la levetta del deviatore **S1** sulla posizione **dB μ V**.
- Con un cacciavite ruotate il cursore del trimmer **R9** fino a leggere sui display **47 dB μ V**.
- Riposizionate la levetta del deviatore **S1** in posizione **centrale** in modo da rileggere il numero del **Canale** sul quale vi sintonizzerete.
- Premete nuovamente i pulsanti **P1+** o **P3-** fino a far apparire il numero **81**, poi spostate la levetta del deviatore **S1** sulla posizione **dB μ V**.

- Con un cacciavite ruotate il cursore del trimmer **R10** fino a leggere sui display **47 dB μ V**.

- Riposizionate per la terza volta la levetta del deviatore **S1** in posizione **centrale**, poi premete i pulsanti **P1+** o **P3-** fino a far apparire il numero **47** e riposizionate la levetta del deviatore **S1** sulla posizione **dB μ V**.

- Con un cacciavite ruotate il cursore del trimmer **R8** fino a leggere sui display **47 dB μ V**.

Eseguite tutte queste operazioni, la **taratura** dello stadio **MF Video** può considerarsi compiuta.

Potrete quindi procedere alla taratura dello stadio **Audio** e dello stadio **Colore**.

Per far questo dovrete togliere dall'ingresso del Gruppo TV il **Generatore di Rumore** e ricollegare il cavo coassiale collegato alla **presa TV** del vostro impianto di casa per poter nuovamente captare una qualsiasi **emittente TV**.

- Premete i pulsanti **P1+** o **P3-** fino a sintonizzarvi su una qualsiasi **emittente TV**. Una volta sintonizzata, dovrete ruotare il nucleo della **MF1** fino ad ottenere un segnale **Audio** privo di qualsiasi distorsione.

- Se sull'uscita **Video** del Misuratore di Campo avete collegato, tramite una **presa Scart**, un televisore a **colori**, dovrete ruotare il cursore del compensatore **C19** fino a quando sullo schermo non apparirà un'immagine a **colori** ben definita.

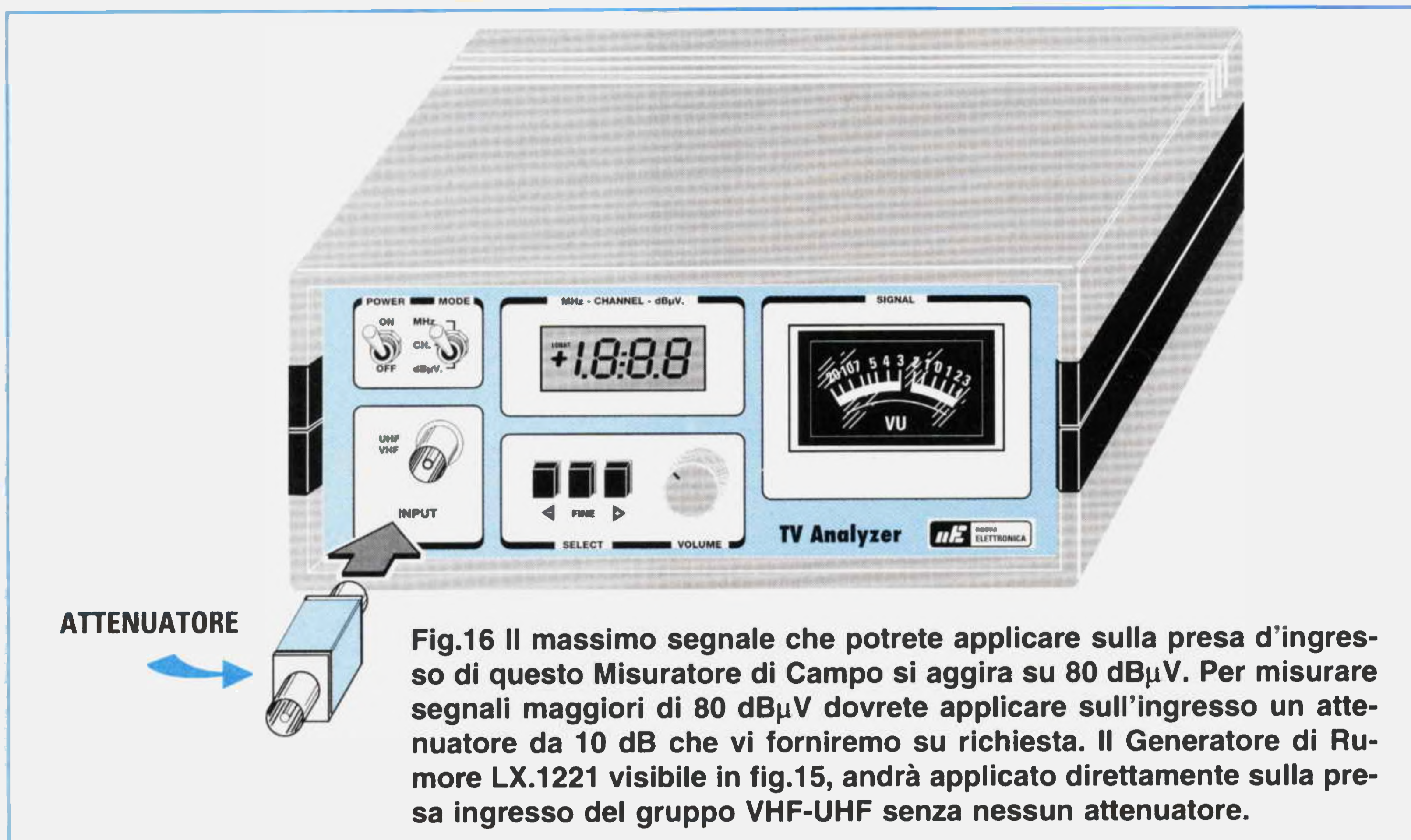


Fig.16 Il massimo segnale che potrete applicare sulla presa d'ingresso di questo Misuratore di Campo si aggira su 80 dB μ V. Per misurare segnali maggiori di 80 dB μ V dovrete applicare sull'ingresso un attenuatore da 10 dB che vi forniremo su richiesta. Il Generatore di Rumore LX.1221 visibile in fig.15, andrà applicato direttamente sulla presa ingresso del gruppo VHF-UHF senza nessun attenuatore.

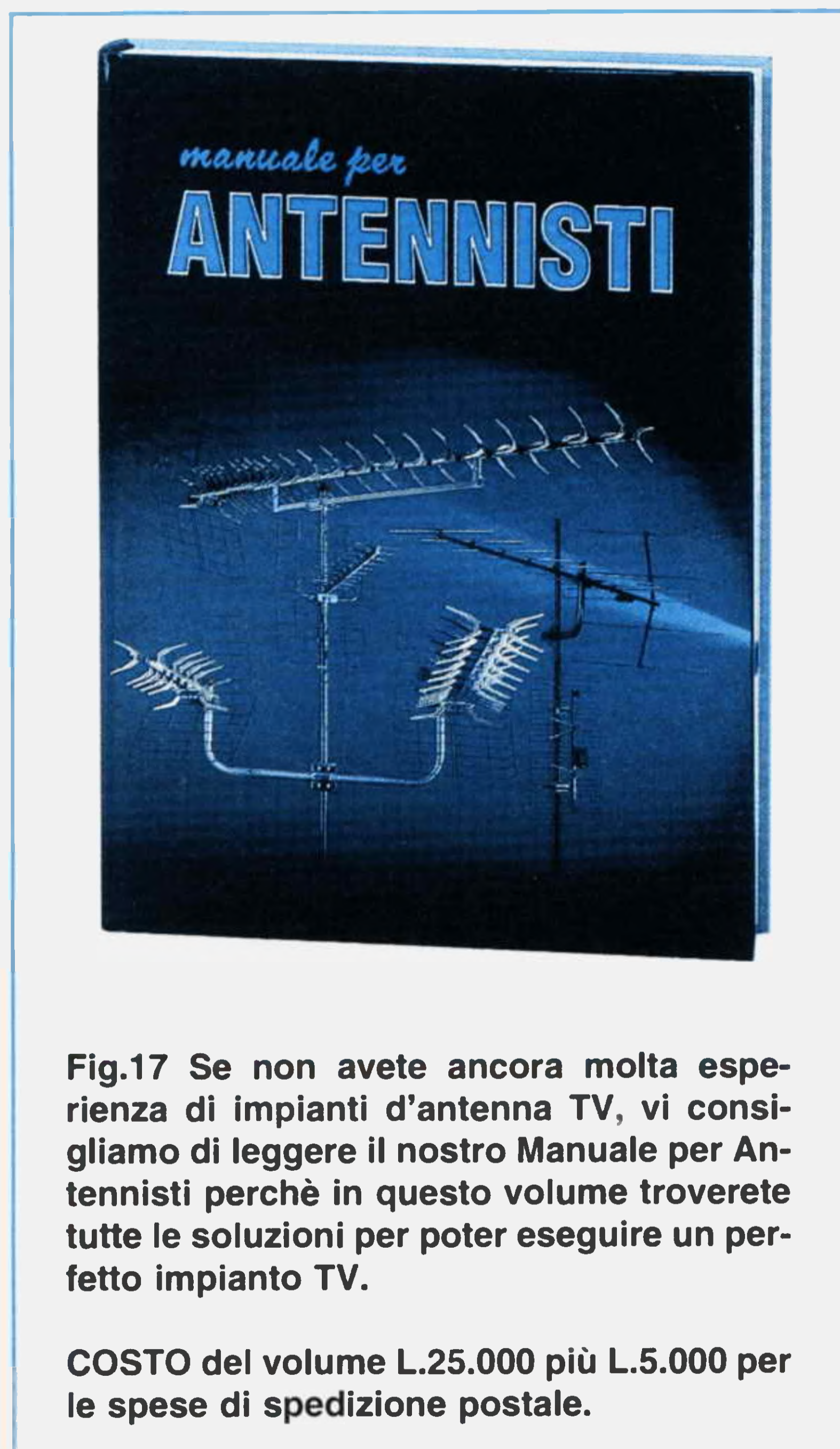


Fig.17 Se non avete ancora molta esperienza di impianti d'antenna TV, vi consigliamo di leggere il nostro Manuale per Antennisti perchè in questo volume troverete tutte le soluzioni per poter eseguire un perfetto impianto TV.

COSTO del volume L.25.000 più L.5.000 per le spese di spedizione postale.

Eseguite anche queste due operazioni il Misuratore di Campo è già pronto per eseguire tutte le misure da voi richieste.

COSTO di REALIZZAZIONE

- Tutti componenti dei kit LX.1290 - LX.1290/D visibili nelle figg.9-10, **ESCLUSI** il mobile plastico, la batteria da 12 volt, il generatore di rumore LX.1221 visibile in fig.15 e l'attenuatore da 10 dB siglato TV10 L. 335.000
- Mobile **MO.1220** completo di maniglia e di un pannello anteriore serigrafato L. 64.000
- Batteria da **12 Volt 3 A/h** L. 38.000
- Generatore di Rumore **LX.1221** L. 20.000
- Attenuatore **TV10** da 10 dB L. 10.000
- Costo del solo stampato **LX.1290** L. 36.000
- Costo del solo stampato **LX.1290/D** L. 6.000

NOTA = Coloro che essendo già in possesso del Misuratore siglato LX.1220 lo volessero modificare per ottenere questo nuovo modello LX.1290, dovranno richiedere il kit LX.1291. In questo kit sono inseriti tutti i componenti richiesti per la modifica, cioè circuito stampato, eprom EP.1290, tutte le resistenze, i condensatori, gli zoccoli, il trasformatore T1 e l'integrato NE.615.

In questo kit **NON** troverete il mobile, la batteria, il Gruppo TV, il circuito del display, il Generatore di Rumore LX.1221, l'attenuatore da 10 dB, tutti gli integrati e altri componenti che potrete recuperare dal kit LX.1220.

Costo dei componenti dell'LX.1291 L. 130.000



3° PARTE

Nei numeri 186-187 della rivista vi abbiamo spiegato come si possa trasformare un computer in 6 utili strumenti di misura utilizzando la piccola interfaccia siglata KM01.30. Proseguendo nella descrizione, vi insegneremo come usarla da Analizzatore di Spettro e come procedere per misurare la Distorsione di un segnale BF o per memorizzare i Transienti.

Prima di passare alla funzione **Analizzatore di Spettro** desideriamo descrivervi una misura supplementare che questa interfaccia riesce ad effettuare nella funzione **oscilloscopio**.

Se nella finestra di fig.1 portate il cursore sulla riga **HOLD** e poi premete Enter, vedrete apparire sullo schermo due righe, una **orizzontale** ed una **verticale**.

Applicando sull'ingresso dell'interfaccia un segnale **non** vedrete apparire nessuna immagine, fino a quando non porterete il cursore nella casella **ONE SHOT** e premerete Enter.

Anche se la figura che appare sul monitor sembrerà identica a quella visualizzata nella **normale** funzione **oscilloscopio**, nella funzione **HOLD** avrete **memorizzate** ben **10 pagine consecutive** e perciò potrete vedere se "nel **tempo**" questo segnale subisce delle variazioni.

Infatti, premendo il tasto **pagina su** vedrete apparire in alto a destra la scritta **page 1 - page 2**, ecc., fino a **page 10**.

Per ritornare indietro di una pagina dovrete premere il tasto **pagina giù**.

Per spostarvi a destra o a sinistra di **1/2 pagina** dovrete premere **una volta** il tasto **-** e poi i tasti **pagina su** o **pagina giù**.

Per spostarvi di **1/4 di pagina** dovrete premere **due volte** il tasto **-** e poi i tasti **pagina su** o **giù**.

Se guardate la parte inferiore dello schermo vedrete apparire il **tempo** espresso in **millisecondi** dove risulta posizionata la riga **verticale**.

Poichè è possibile spostare la riga **verticale** sia verso destra che verso sinistra tenendo **premuto** il tasto **Shift** e premendo i tasti **freccia destra** e **sinistra** potrete conoscere il **tempo** di durata di una sinusoide o di un'onda quadra.

Per spostare la riga **verticale** in modo micrometrico dovrete premere **due volte** il tasto **-**, poi, tenendo premuto il tasto **Shift**, dovrete premere i tasti **freccia destra** o **sinistra** (vedi fig.2).

Per ritornare nelle condizioni normali dovrete premere **due volte** il tasto **+**.

Se non premerete per **due** volte il tasto – vi sposterete sia a destra che a sinistra di **1 quadretto**.

Per **allargare** il segnale visualizzato sullo schermo dovrete portare in cursore nella casella **TIME-MAG.** e premere Enter e nella finestra che apparirà potrete scegliere di quante volte allargare questa immagine (vedi fig.3).

Se notate che l'ampiezza del segnale fuoriesce dallo schermo, dovrete andare alla casella **SET Y-AXIS**, poi premere Enter e selezionare nella finestra la riga con la scritta **INPUT RANGE**, premere nuovamente Enter e nella nuova finestra che apparirà selezionare **2,5 - 5 - 10 - 20** oppure **AUTO**, quindi premere Escape.

In **Hold** potete utilizzare tutte le funzioni che appaiono nelle **caselle** poste in basso, cioè **PRINT - ZOOM - TIME-MAG.**, ecc., più i tasti:

Shift DEL (Canc) = Questi tasti consentono di azzerare il numero che appare in basso a **destra** ed in alto al **centro** dello schermo.

Tenendo premuto **Shift** e premendo poi **DEL** o **Canc**, all'interno di queste piccole finestre vedrete apparire il numero **0.000**.

Questi numeri si modificheranno quando sposterete la traccia **verticale** o **orizzontale**.

Tasto – = Premendo questo tasto **due** volte e poi i tasti **freccia** potrete spostarvi in modo micrometrico sia in verticale che in orizzontale.

Tasto + = Serve per togliere la funzione di spostamento micrometrico ottenuta premendo il tasto –. Se premerete **due** volte il tasto –, dovrete premere **due** volte anche il tasto +.

ANALIZZATORE di SPETTRO

Per vedere sullo schermo tutte le **armoniche** di un segnale presenti sull'uscita di un Preamplificatore o di un Amplificatore dovrete portare il cursore nella casella **DEVICE** e poi premere Enter.

Nella finestra che apparirà (vedi fig.4) dovrete portare il cursore nella riga in cui appare la scritta **SPECTRUM** e poi premere Enter.

A questo punto dovrete andare nella casella posta in basso con la scritta **FREQUENCY**, poi premere Enter e nella finestra che apparirà (vedi fig.5) portare il cursore su **36.000 Hz**.

Vi consigliamo di scegliere la massima frequenza di **36.000 Hz** perché in questo modo potrete vedere sullo schermo tutta la gamma di frequenze compresa da **10 Hz** fino a **36.000 Hz**.

Per visualizzare tutte le **armoniche** conviene usa-

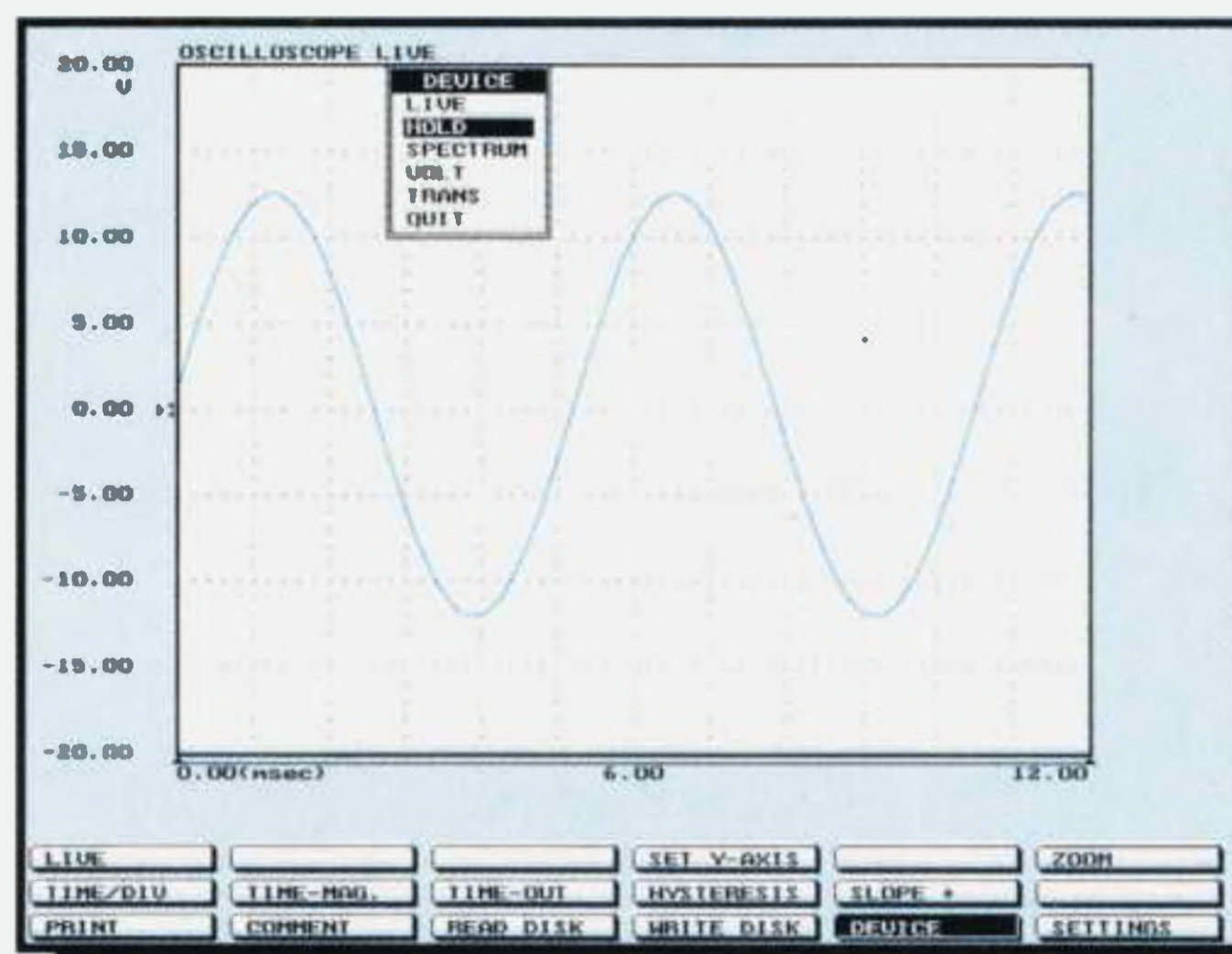


Fig.1 Per visualizzare 10 pagine consecutive dovrete portare il cursore nella casella **Device** poi premere Enter, andare alla riga **Hold** e nuovamente premere Enter.

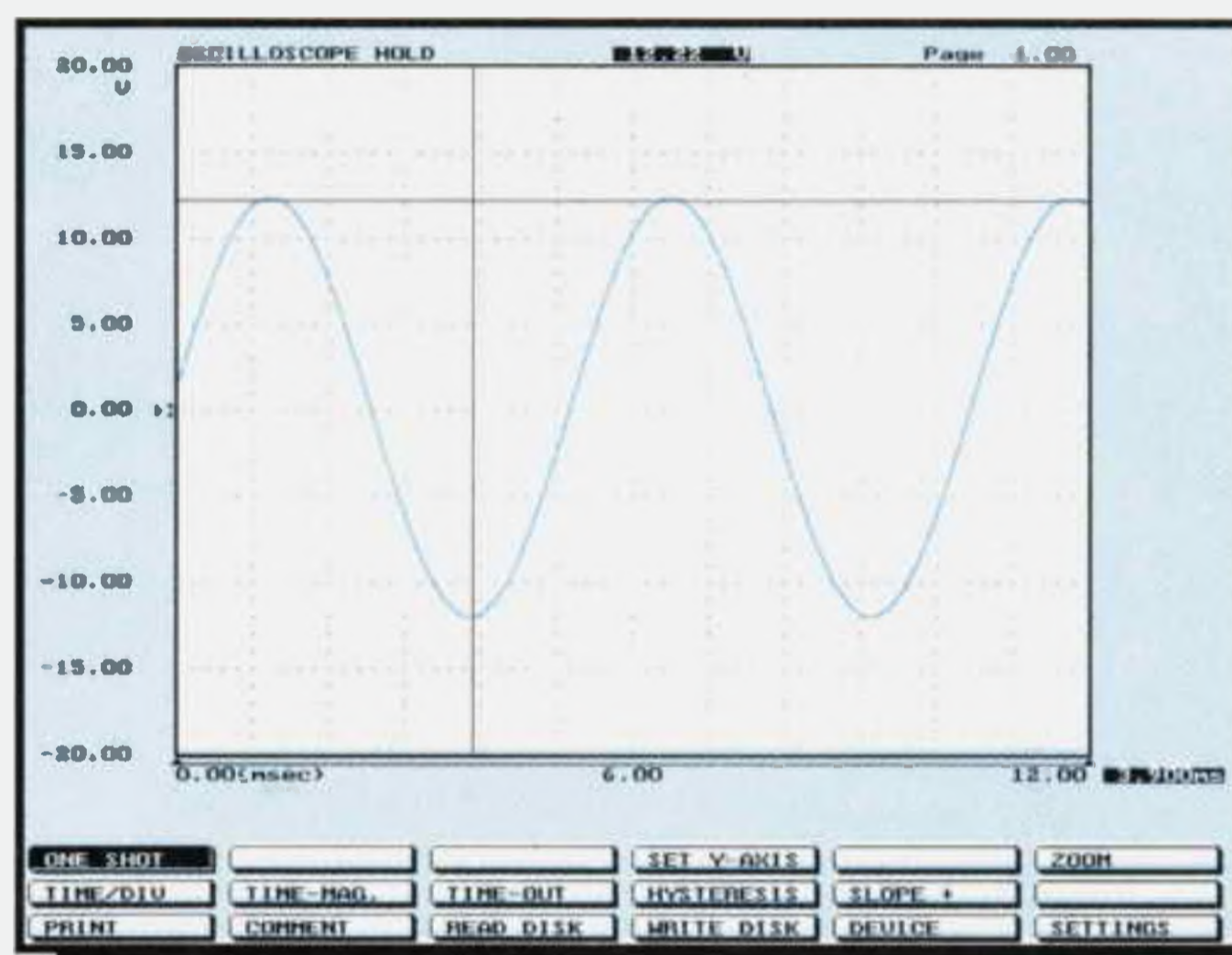


Fig.2 Il segnale apparirà sullo schermo dopo aver portato il cursore sulla casella **One Shot** e premuto Enter. Per spostare la riga verticale o orizzontale leggere testo.

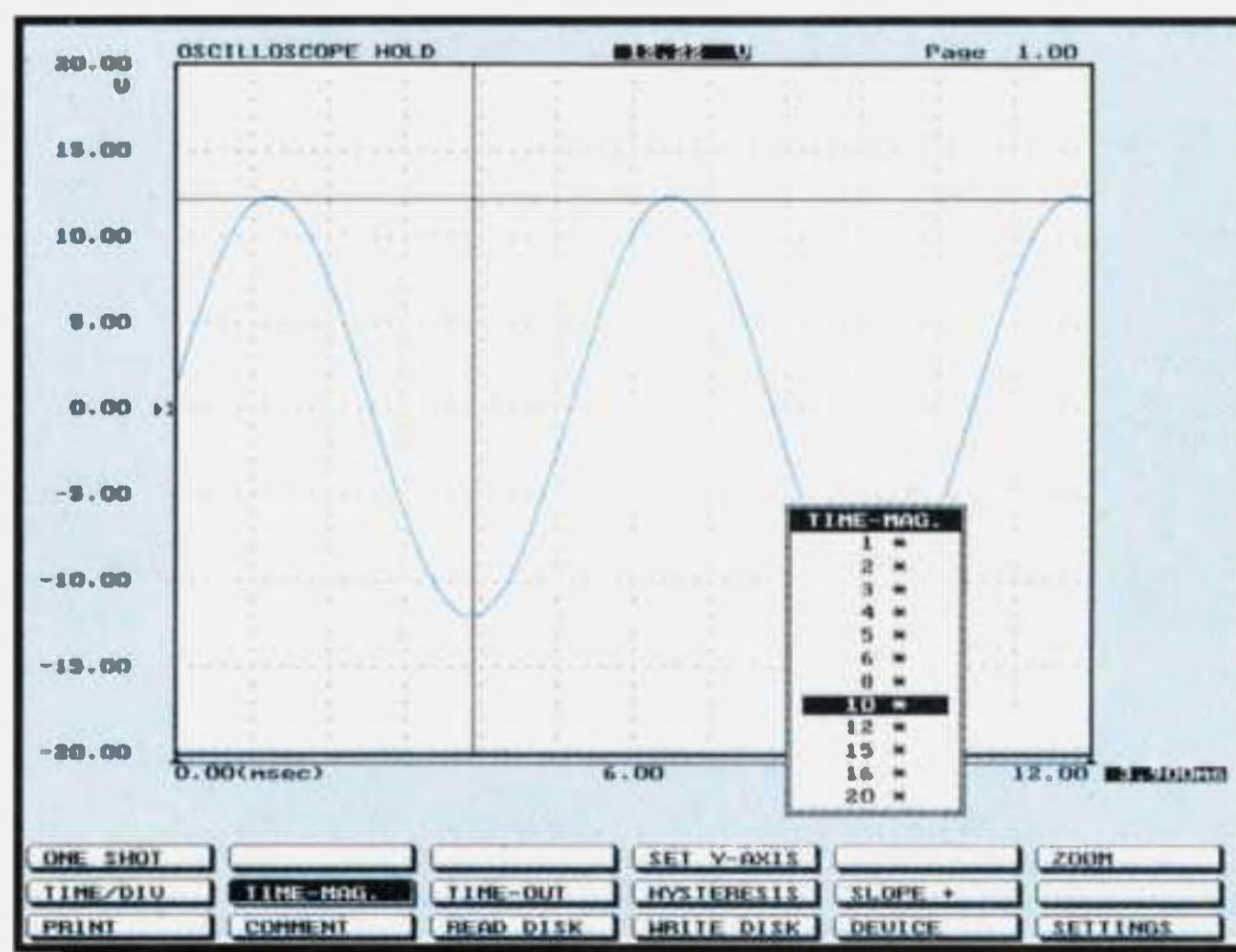


Fig.3 Se volete allargare la sinusoide sullo schermo, portate il cursore sulla casella **Time-Mag.**, premete Enter e nella finestra che apparirà scegliete **10-15-20**.

re una frequenza **fissa** di **1.000 Hz** circa, che è il valore **standard** prescelto per le misure di **BF**. Per analizzare delle frequenze **molto basse** vi consigliamo di selezionare nella finestra di fig.5 una frequenza di **480 Hz** o di **1.200 Hz**.

Per analizzare la frequenza **fondamentale** e le sue **armoniche** dovrete procedere come segue:

- Inserite nell'ingresso dell'interfaccia una frequenza di **1.000 Hz** circa, non importa se la sua forma d'onda risulta sinusoidale, quadra o rettangolare.

- Portate il cursore nella casella con la scritta **Measure** poi premete Enter.

- Se la forma dell'onda è perfettamente **sinusoidale** vedrete una sola linea verticale che corrisponderà alla frequenza fondamentale.

- Se la forma d'onda è **quadra** o **triangolare** oltre alla frequenza fondamentale vedrete anche una infinità di **armoniche** (vedi fig.7).

- Se l'ampiezza dei segnali è molto bassa, la potrete modificare in scala **logaritmica** portando il cursore nella casella **SET Y-AXIS**.

Dopo aver premuto Enter, nella finestra che apparirà (vedi fig.6) andate sulla riga **Linear**, poi premete Enter in modo che questa riga cambi in **dB** e a questo punto premete il tasto Escape.

- Se volete aumentare ulteriormente l'ampiezza del segnale visualizzato, dovrete portare il cursore sulla casella **SET Y-AXIS**, poi premere Enter e nella finestra che apparirà sul monitor (vedi fig.7) spostare il cursore sulla riga **GAIN** e premere Enter. Nella finestra che verrà visualizzata, in sostituzione del numero **1.000** scrivete il numero **1.500** oppure **2.000** o **3.000** e poi premete Escape. L'ampiezza del segnale verrà così ingrandita sullo schermo di **1,5 - 2 - 3 volte**.

Se volete ottenere un **aggiornamento automatico** delle tracce, dovrete portare il cursore nella casella **FFT HOLD**, poi premere Enter e così facendo noterete che la scritta si trasformerà in **FFT LIVE**. Ottenuta questa condizione, riportate il cursore nella casella **MEASURE** e premete Enter.

- Per uscire dalla funzione automatica sarà sufficiente ritornare nella casella **FFT LIVE** poi premere Enter in modo che riappaia **FFT HOLD**.

- Per leggere l'**esatta frequenza** della fondamentale e delle **armoniche**, sarà sufficiente premere **due** volte il tasto **-**, poi tener premuto il tasto **Shift**

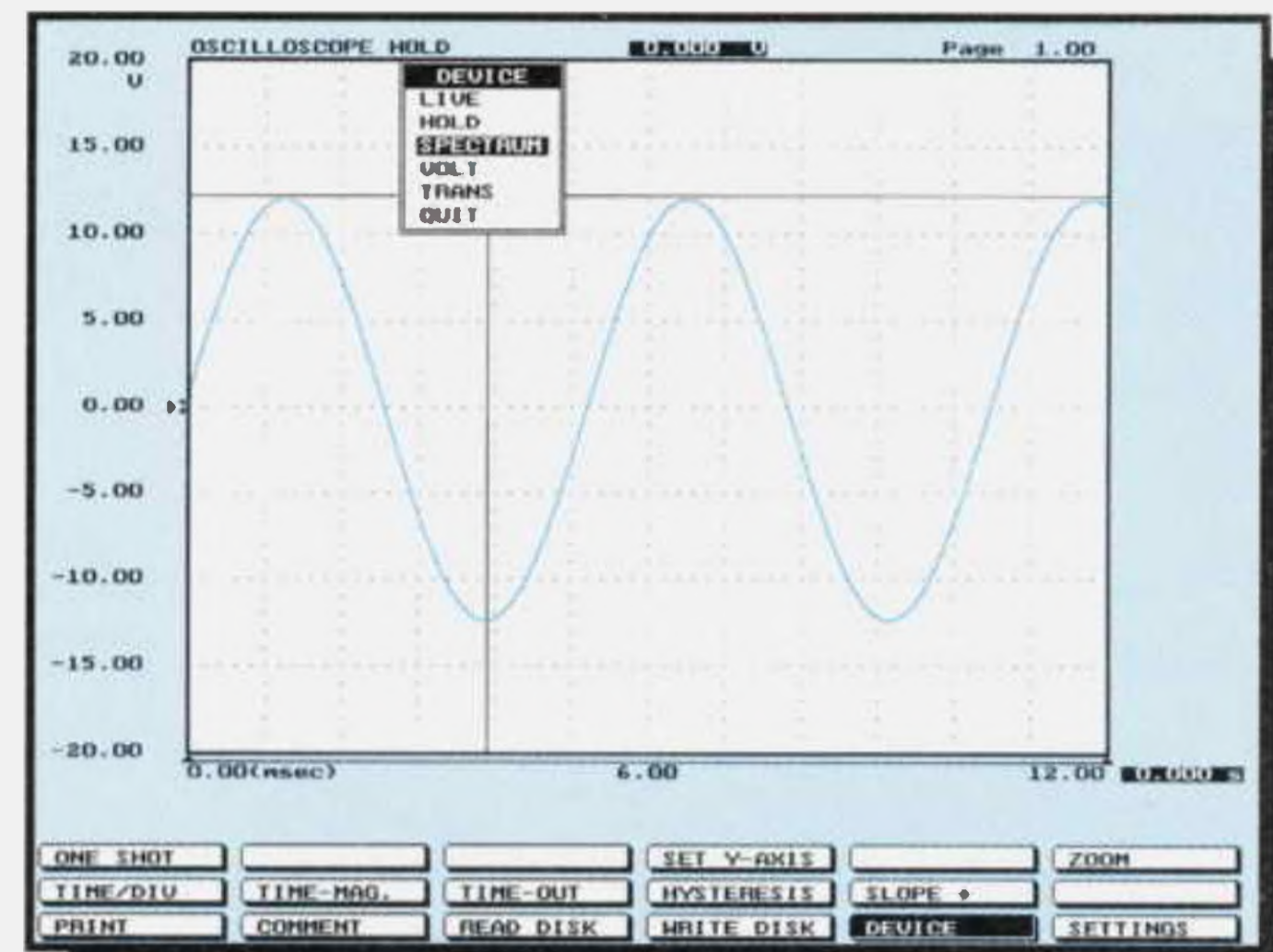


Fig.4 Per passare dalla funzione oscilloscopio alla funzione Analizzatore di Spettro dovrete selezionare in questa finestra la scritta **Spectrum** e poi premere Enter.

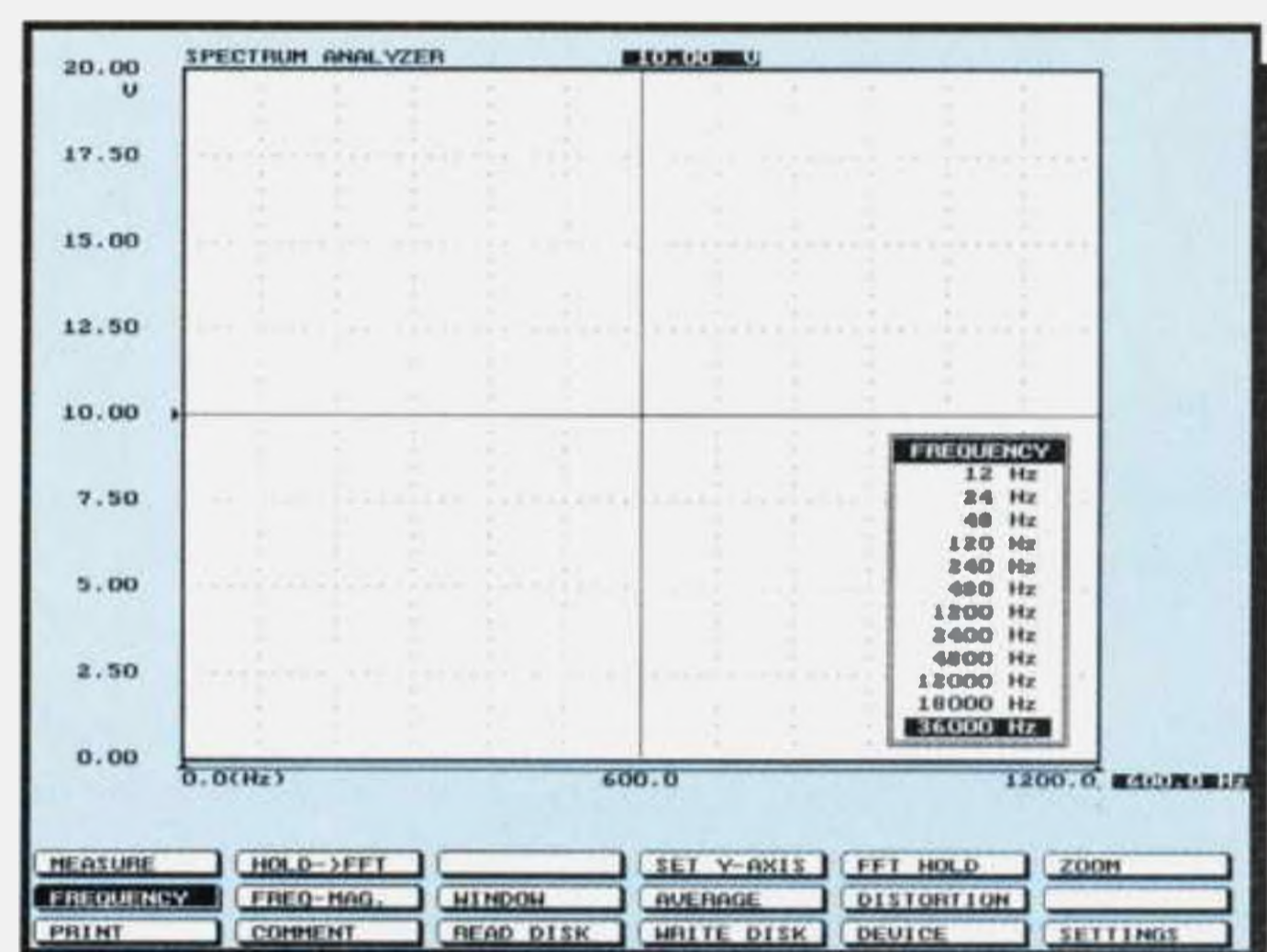


Fig.5 Successivamente andate sulla casella **Frequency** e dopo aver premuto Enter andate sulla riga **36.000 Hz** e ripremete Enter per passare alla funzione **Spectrum**.

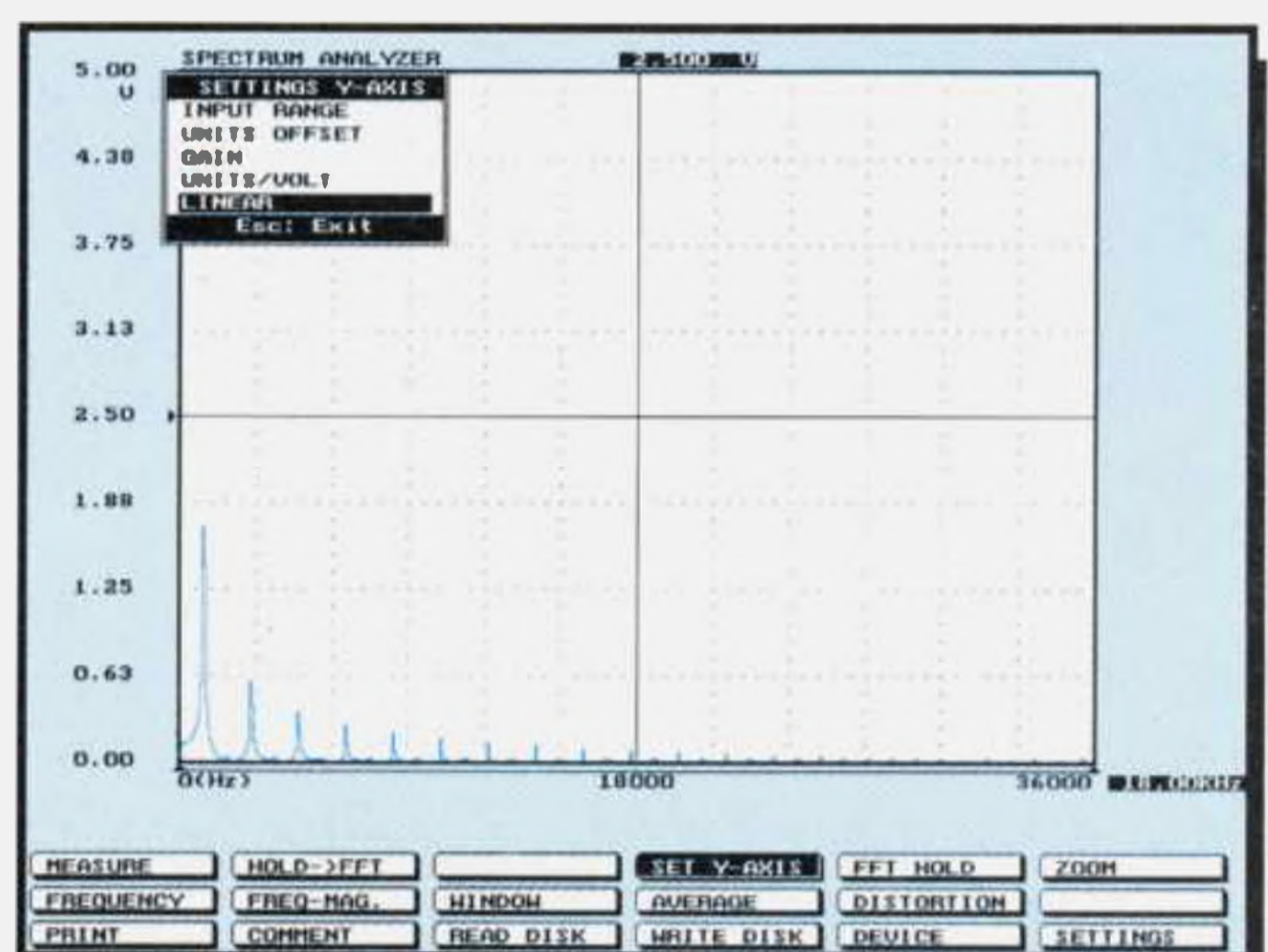


Fig.6 Per ingrandire l'ampiezza del segnale andate sulla casella **Set Y-Axis** e nella finestra che apparirà modificate la scritta **Linear** in **dB** premendo il solo tasto Enter.

e premere i tasti freccia **destra** e **sinistra** in modo da portare la riga **verticale** esattamente in corrispondenza della traccia da misurare.

Ottenuta questa condizione, nella piccola finestra posta in basso a destra potrete leggere l'**esatta frequenza**.

Per leggere l'ampiezza del segnale in **dB** dovrete tenere premuto il tasto **Shift** e poi premere i tasti **freccia su** e **giù** in modo da portare la riga **orizzontale** esattamente sull'estremità superiore del segnale; in tal modo, nella piccola finestra posta in alto al centro dello schermo potrete leggere l'ampiezza in **dB**.

- Se portate il cursore nella casella **FREQ-MAG.** e poi premete Enter, apparirà una finestra (vedi fig.8) che potrete utilizzare per **allargare** sullo schermo il segnale visualizzato.

Infatti se in questa finestra sposterete il cursore sui numeri **2-3-4-5-6**, ecc., e poi premerete Enter, vedrete **allargarsi** la traccia del segnale.

È normale vedere righe piene di piccoli **scalini** perché non bisogna dimenticare che il segnale è digitalizzato.

Nella funziona **Analizzatore di Spettro** vi sono in basso sullo schermo tre caselle di funzione ed ora vi spiegheremo a cosa servono:

AVERAGE = Portando il cursore su questa casella e premendo Enter apparirà una finestra con i numeri **1-2-5-10-20-50-100-200**.

Se porterete il cursore su uno di questi numeri, ad esempio **10** e poi premerete Enter, predisporrete il computer per fare **10 letture** consecutive in modo da controllare eventuali variazioni d'ampiezza.

Dopo aver premuto Enter riportate il cursore nella casella **MEASURE** e premete nuovamente Enter.

ZOOM = Per ottenere la funzione **zoom** dovete procedere come segue:

- Portate il cursore nella casella **ZOOM** e premete Enter.

- Nella finestra che apparirà (vedi fig.9) portate il cursore sulla riga **WINDOW** e premete Enter.

Sullo schermo apparirà una piccola **croce** che potrete spostare sia a destra che a sinistra, in basso o in alto utilizzando i tasti **freccia**.

Per ottenere un movimento **micrometrico** consigliamo di premere **due** volte il tasto **-** e di premere poi i tasti **freccia**.

- Per ritornare ad uno spostamento **veloce** dovrete premere il tasto **+** una o due volte.

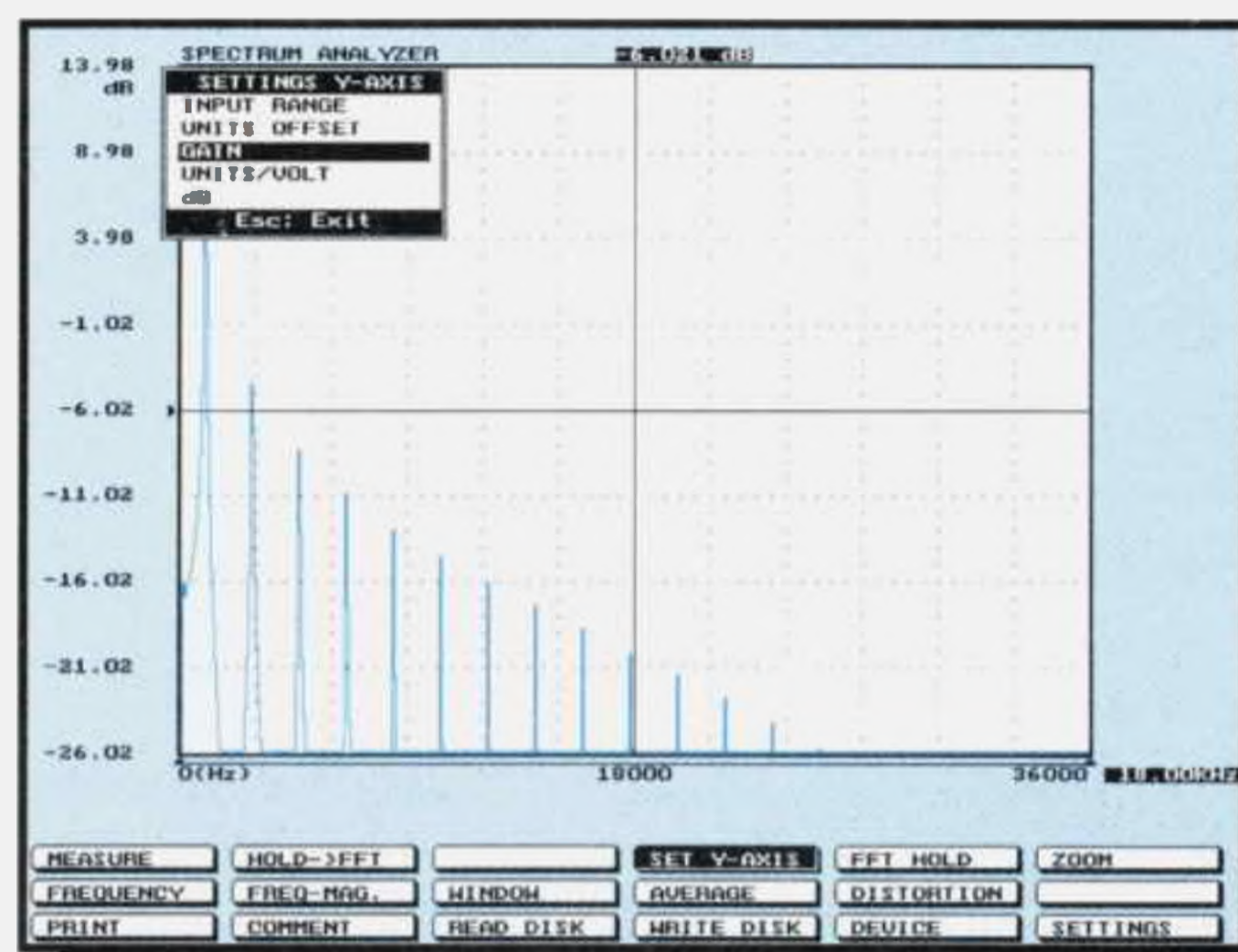


Fig.7 Se volete amplificarla ulteriormente in verticale portate il cursore nella riga **Gain**, poi premete Enter e nella finestra che apparirà potrete scrivere **2.000-3.000**.

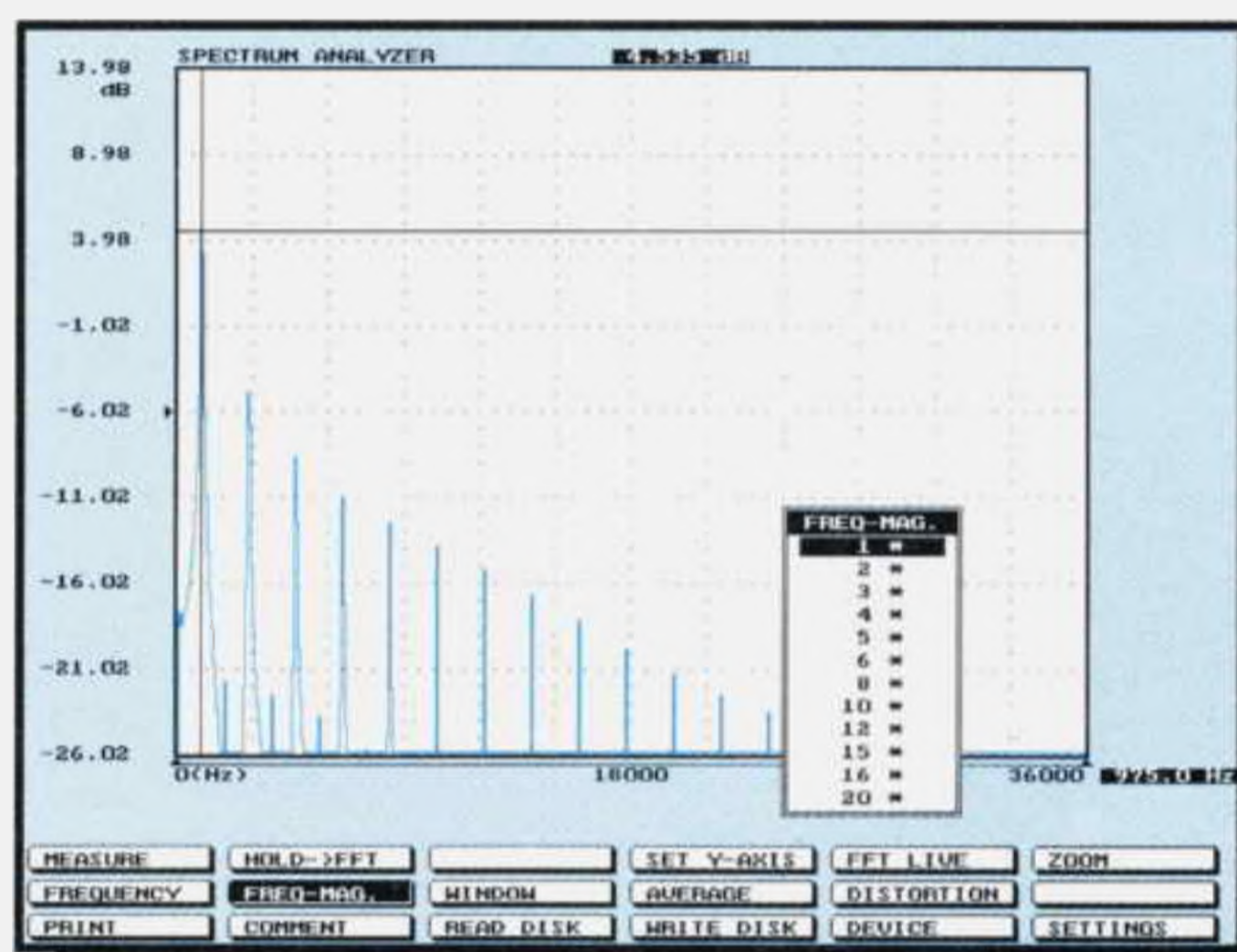


Fig.8 Se volete allargare le tracce in orizzontale, portate il cursore sulla casella **Freq-Mag.** e nella finestra che vi apparirà scegliete un numero maggiore di **1**.

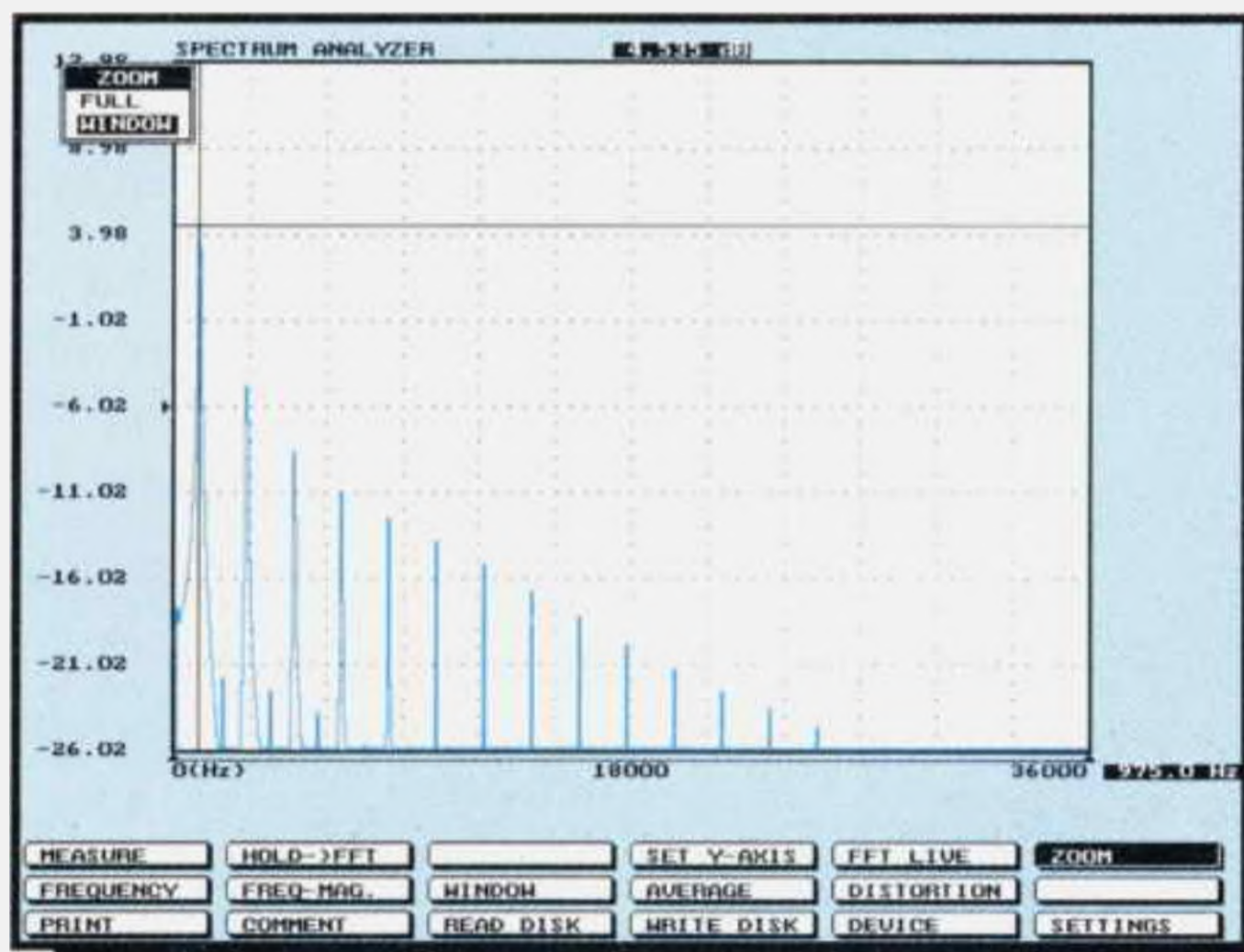


Fig.9 Se volete ingrandire delle tracce vi conviene andare alla casella **Zoom**, premete Enter e nella finestra che vi apparirà selezionare la funzione **Window**.

La piccola **croce** che appare sullo schermo la dovrete posizionare in **alto** a sinistra della **traccia** che desiderate **zoomare** e poi premere Enter.

Selezionato il punto **superiore**, dovrete portare la **croce** in basso e poi spostare il tasto freccia **laterale** di destra.

In questo modo l'area prescelta verrà contornata da una **finestra** (vedi fig.10).

Premendo Enter l'area contornata apparirà sul monitor notevolmente **ingrandita** (vedi fig.11).

Per **togliere** la funzione **zoom** occorre ritornare alle finestre di fig.9 e spostare il cursore dalla riga **WINDOW** alla riga **FULL** e premere Enter.

HOLD ->FFT = Questa funzione permette di visualizzare sullo schermo dell'Analizzatore di Spettro la forma d'onda che appariva nella funzione **Oscilloscopio Hold**.

Per passare dalla funzione **Analizzatore di Spettro** a quella di **Oscilloscopio Hold** dovrete procedere come segue:

- Portate il cursore nella casella **DEVICE** e poi premete Enter oppure il tasto Escape in modo che appaia la finestra di fig.12.

- Portate il cursore sulla riga **HOLD** e poi premete il tasto Enter.

- Portate il cursore nella casella **ONE SHOT** e non appena premerete Enter sullo schermo vi apparirà la forma dell'onda applicata sull'ingresso dell'interfaccia (vedi fig.13).

- Per uscire da questa funzione andate nella casella con la scritta **DEVICE**, premete Enter e nella finestra che apparirà (vedi fig.12) riportate il cursore sulla riga **SPECTRUM**, poi premete Enter.

- Portando il cursore nella casella **HOLD ->FFT** e premendo Enter verrà visualizzato sullo schermo lo **spettro** del segnale misurato in **Oscilloscopio Hold**.

Per imparare a usare tutte queste funzioni vi consigliamo di inserire nell'ingresso dell'interfaccia segnali con diverse forme d'onda e con diverse ampiezze senza superare i **20+20 volt picco/picco** salvo che non abbiate il **puntale** visibile in fig.25.

MISURA della DISTORSIONE

Facciamo presente che il valore di **distorsione** che riuscirete a misurare è sempre **maggiore** a quello **reale**, perché il computer somma alla **distorsione** del segnale **BF** anche i disturbi generati dalla fre-

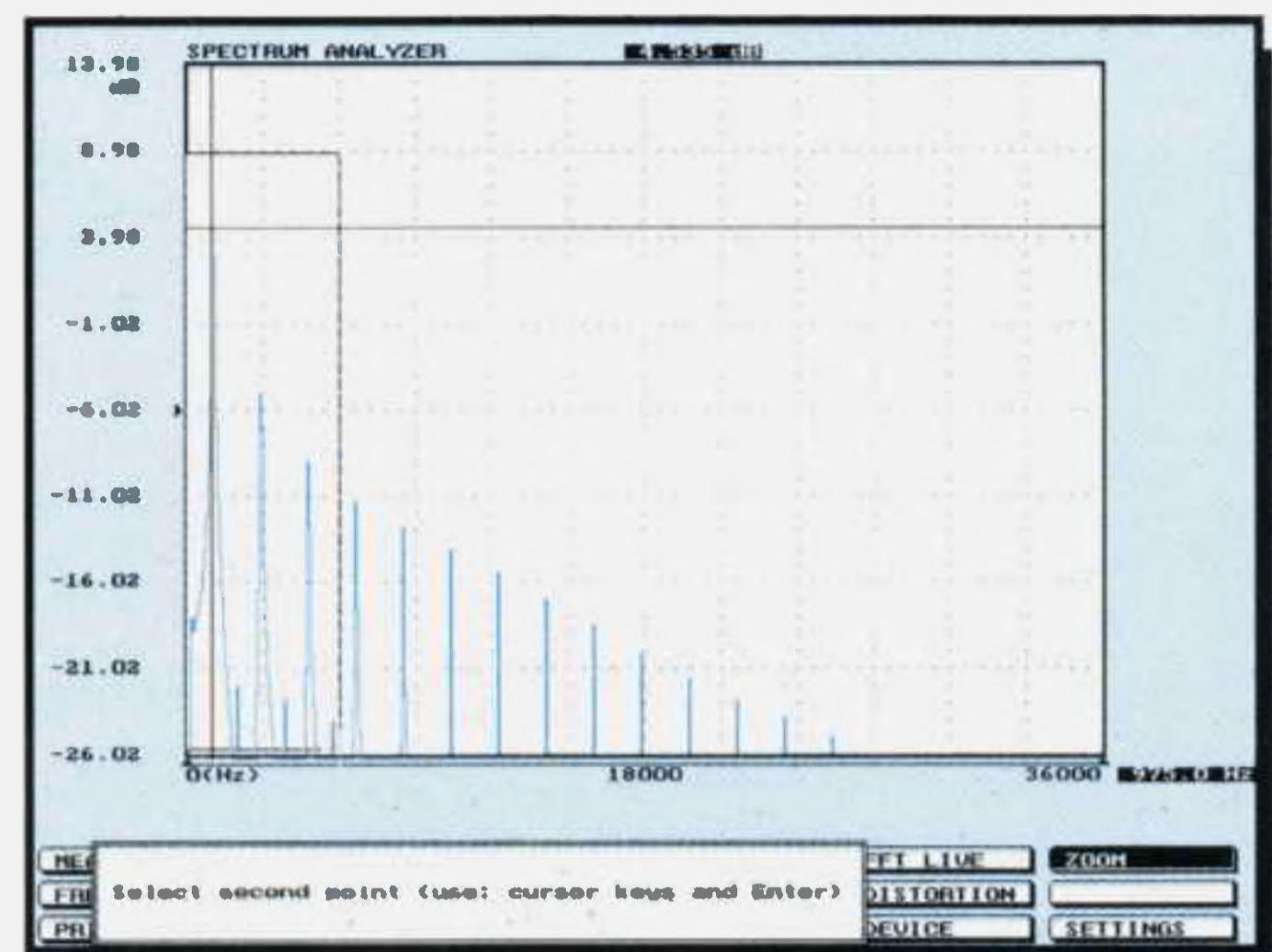


Fig.10 Nella funzione Zoom apparirà una **croce** che potrete utilizzare per contornare la zona che desiderate ingrandire. Leggete a riguardo le istruzioni nell'articolo.

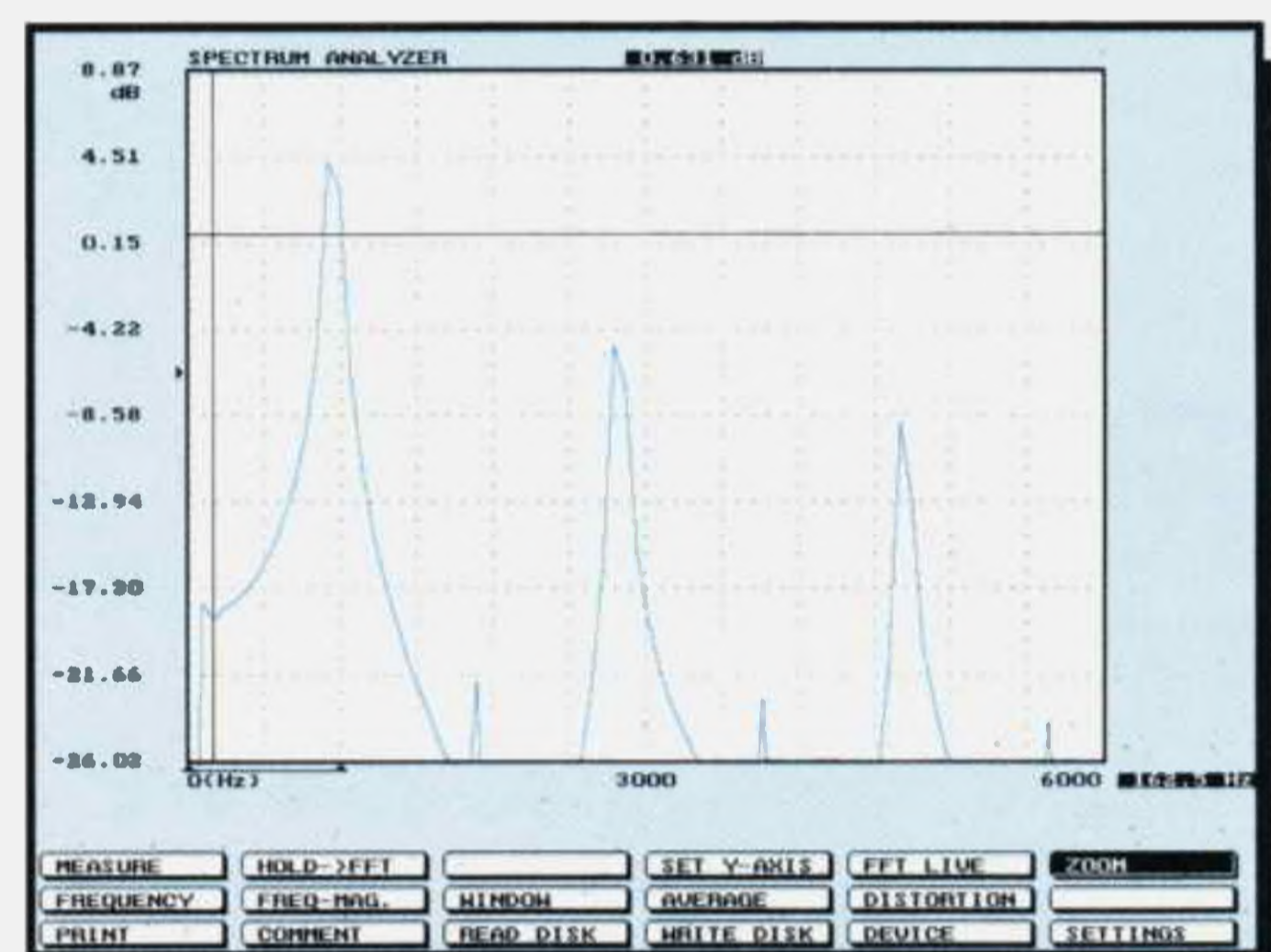


Fig.11 Premendo Enter l'area contornata nella fig.10 apparirà sul monitor ingrandita. Per togliere la funzione Zoom spostate il cursore da Window a Full (vedi fig.9).

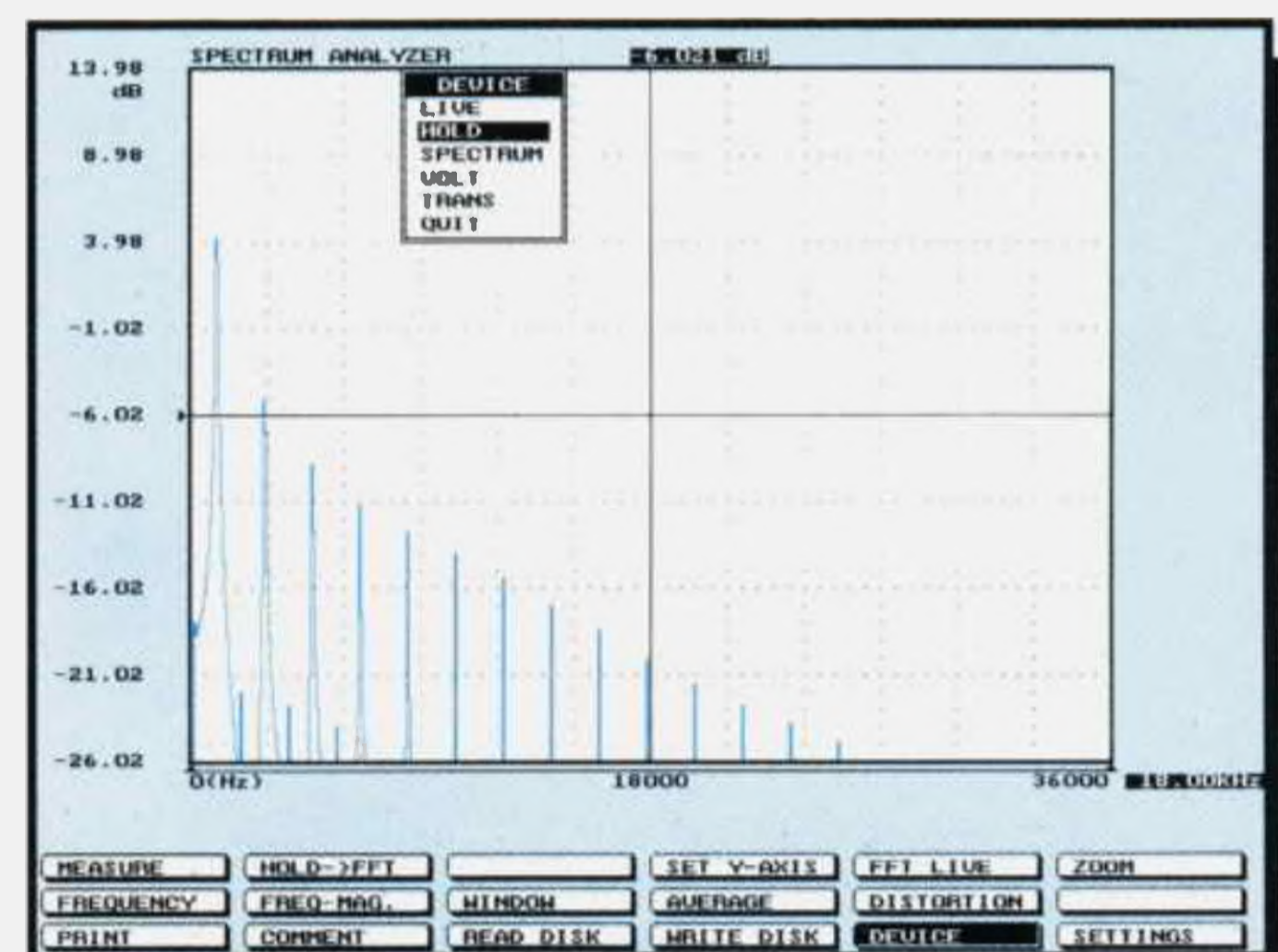


Fig.12 Se portate il cursore su Device e scegliete nella finestra che vi apparirà la riga **Hold** premendo poi Enter, passerete nuovamente alla funzione Oscilloscopio.

quenza di **clock** del campionamento.
Anche se questa misura non è reale, ci permetterà di stabilire se un segnale risulta molto o poco distorto.

Per misurare la **distorsione** dovreste procedere come vi spiegheremo qui di seguito:

- Applicare sull'ingresso di un preamplificatore o finale di potenza un segnale **sinusoidale** che potrete prelevare da un **Generatore BF** sintonizzato su una frequenza di circa **1.000 Hz**.

- Portate il cursore sulla casella **DEVICE** e premete Enter e nella finestra che apparirà (vedi fig.1) portate il cursore sulla riga **SPECTRUM** e poi premete Enter.

- Portate il cursore sulla casella **FREQUENCY** e nella finestra che apparirà (vedi fig.5) portate il cursore su **36.000 Hz** e poi premete Enter.

- Portate il cursore nella casella **SET Y-AXIS**, poi premete Enter e nella finestra che apparirà (vedi fig.6) andate sulla riga **LINEAR** e poi premete Enter in modo che appaia **dB**, quindi il tasto Escape.

- Se l'ampiezza del segnale non riesce a raggiungere **6 quadretti** in verticale, dovreste alzare il segnale del **Generatore BF** o la manopola del **volume del preamplificatore**.

Se il segnale dovesse superare i **7 quadretti** dovreste ovviamente abbassarlo.

Ricordatevi che ogni volta che modificherete un parametro o l'ampiezza di un segnale dovreste sempre portare il cursore nella casella **MEASURE** e poi premere Enter.

- Portate il cursore nella casella **DISTORTION** e premete Enter: in basso apparirà una finestra che segnala di premere i tasti **freccia**.

- Premete i tasti freccia in modo da avvicinare il più possibile il cursore **verticale** alla riga del **segnale**.

- Quando sarete **molto vicino** a questa riga del segnale premete **2 volte** il tasto **-**, poi i tasti **freccia**. Così facendo la riga del cursore **verticale** si sposterà in modo **micrometrico**.

- Portate la riga **verticale** del cursore **sopra** alla riga del segnale e poi premete Enter.

- Istantaneamente sullo schermo vi apparirà una finestra (vedi fig.14) con sopra riportata l'ampiezza in **volt RMS** del segnale fondamentale e in basso la **distorsione** totale di tutte le sue **armoniche**, ad esempio:

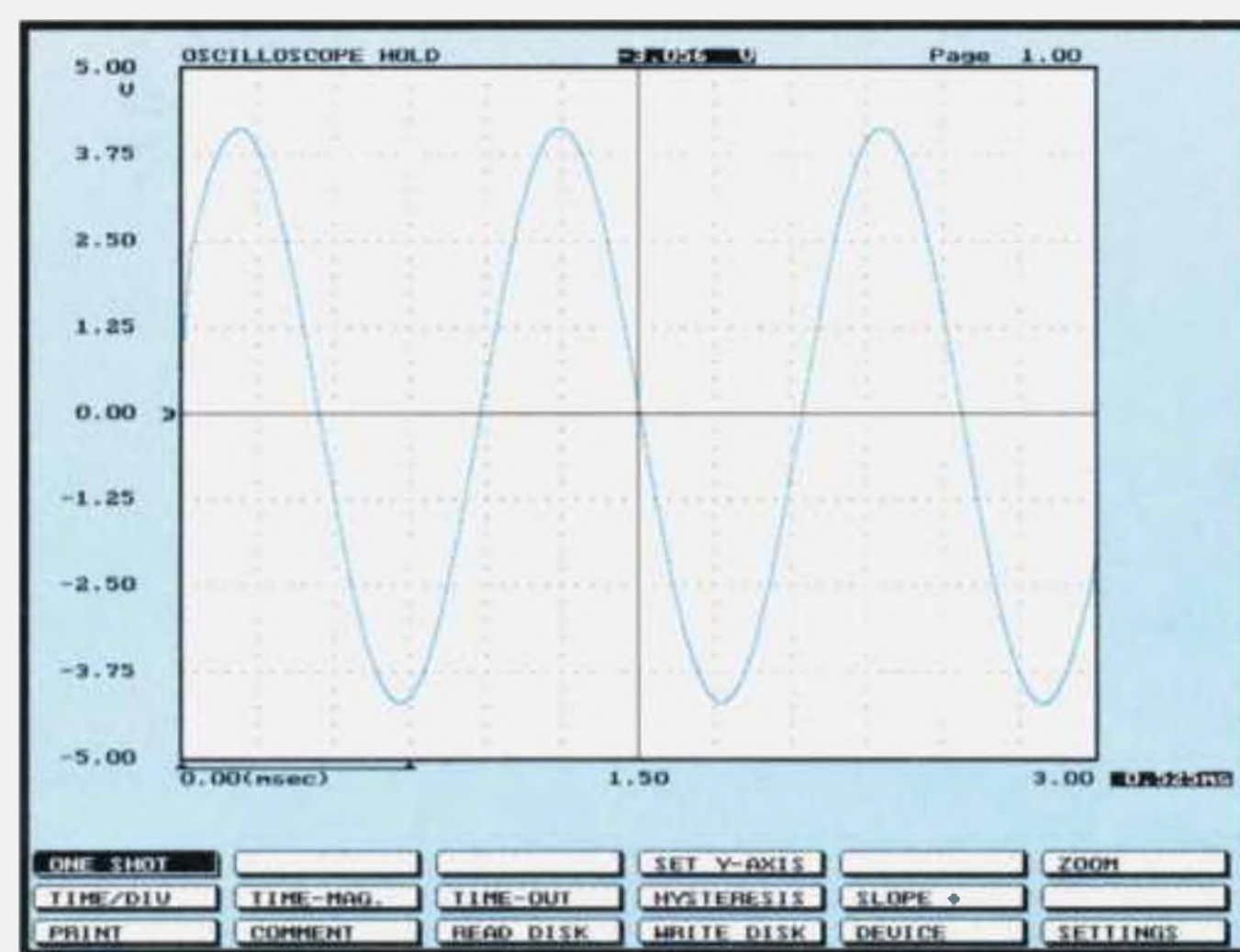


Fig.13 Per visualizzare lo Spettro di una forma d'onda ottenuta con l'One Shot dovreste ritornare alla funzione Spectrum e poi digitare Enter nella casella Hold->FFT.

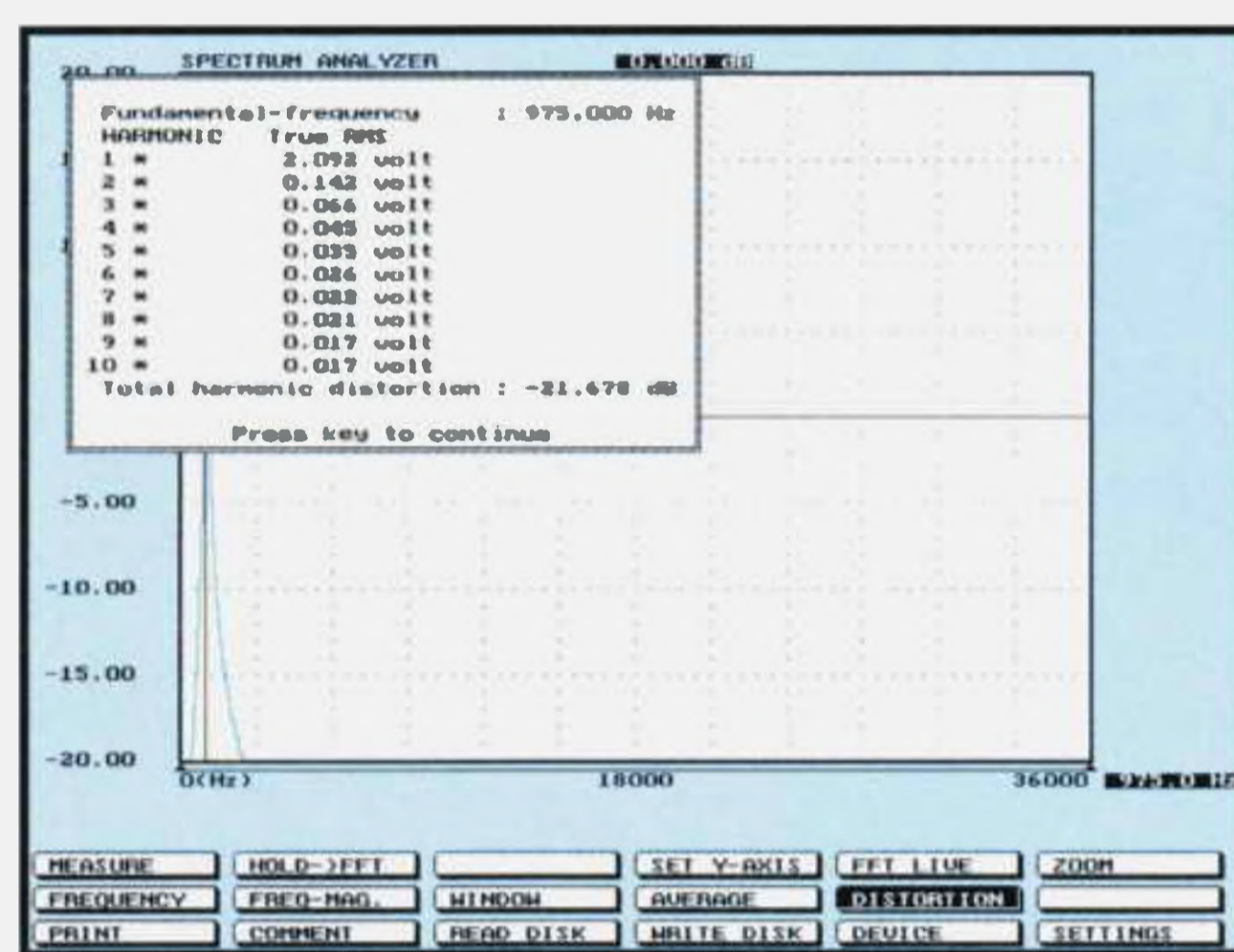


Fig.14 Per misurare la Distorsione dovreste portare il cursore sulla casella Measure poi premere Enter, andare alla casella Distortion e premere nuovamente Enter.

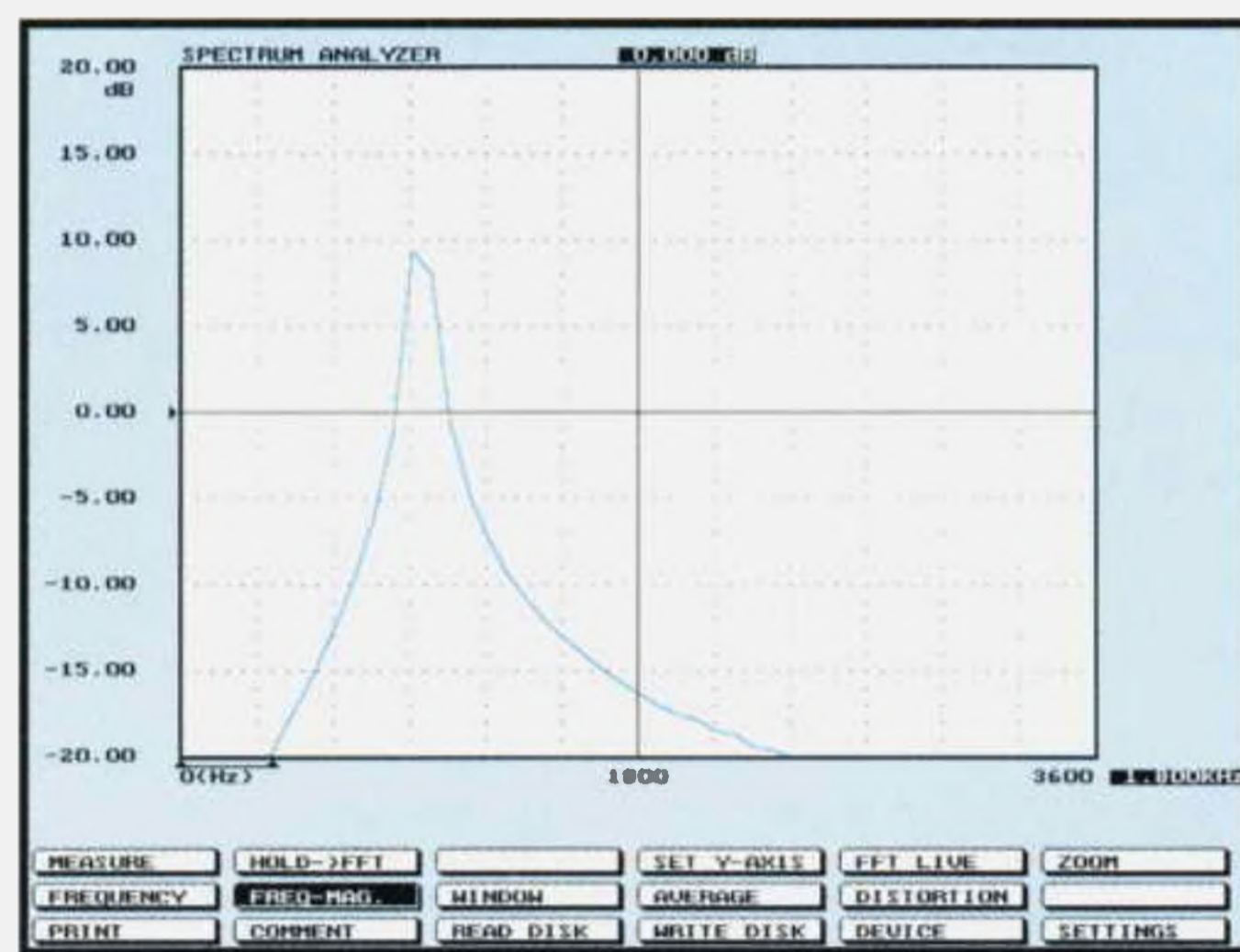


Fig.15 Non considerate valida la misura di fig.14. Per ottenere una misura più precisa portate il cursore su Freq-Mag. e ingranditela di almeno 10 volte.

Total harmonic distortion: -21,678 dB

Facciamo presente che più alto è il numero **negativo** dei **dB** meno **distorto** è il segnale BF.

La misura che avete effettuato **non** consideratela valida perché il computer ha **sommato** al segnale **BF** anche i disturbi del campionamento.

Per ridurre al **minimo** questi **disturbi** dovete **ri-seguire** la misura procedendo come segue:

- Portate il cursore nella casella **FREQ-MAG.**, poi premete Enter e nella finestra che apparirà portate il cursore sul numero **10** e premete Enter.

Così facendo il segnale sullo schermo si **allargherà** notevolmente (vedi fig.15).

- Portate il cursore nella casella **WINDOW** (vedi fig.16), poi premete Enter e nella finestra che apparirà portate il cursore nella riga in cui appare la scritta **HANNING** e poi premete Enter.

In tal modo il computer **rieseguirà** tutti i calcoli cercando di ridurre al **minimo** gli errori del campionamento.

- Portate il cursore nella casella **MEASURE** e poi premete Enter in modo che il computer possa ricalcolare il valore della distorsione.

- Portate il cursore nella casella **DISTORTION**, poi premete Enter e di seguito il tasto **-** e i tasti **freccia** in modo da portare la riga **verticale** del cursore esattamente al **centro** del segnale, quindi premete il tasto Enter (vedi fig.17).

Vi appariranno nuovamente i dati della **distorsione**, ma come noterete questi risultano molto diversi dai precedenti, infatti i **dB** della **distorsione** totale che nella misura precedente risultavano **-21,678 dB** ora sono scesi a **-41,282 dB**.

Total harmonic distortion: -41,282 dB

Poichè a tutti interessa conoscere il valore in **percentuale**, nella **Tabella N.1** abbiamo riportato dei valori che potete considerare attendibili.

TABELLA N.1

- 45 dB = circa 0,01%
- 40 dB = circa 0,05%
- 35 dB = circa 1,0 %
- 30 dB = circa 2,5 %
- 25 dB = circa 5,0 %
- 20 dB = circa 9,0 %
- 15 dB = circa 15 %
- 10 dB = circa 30 %

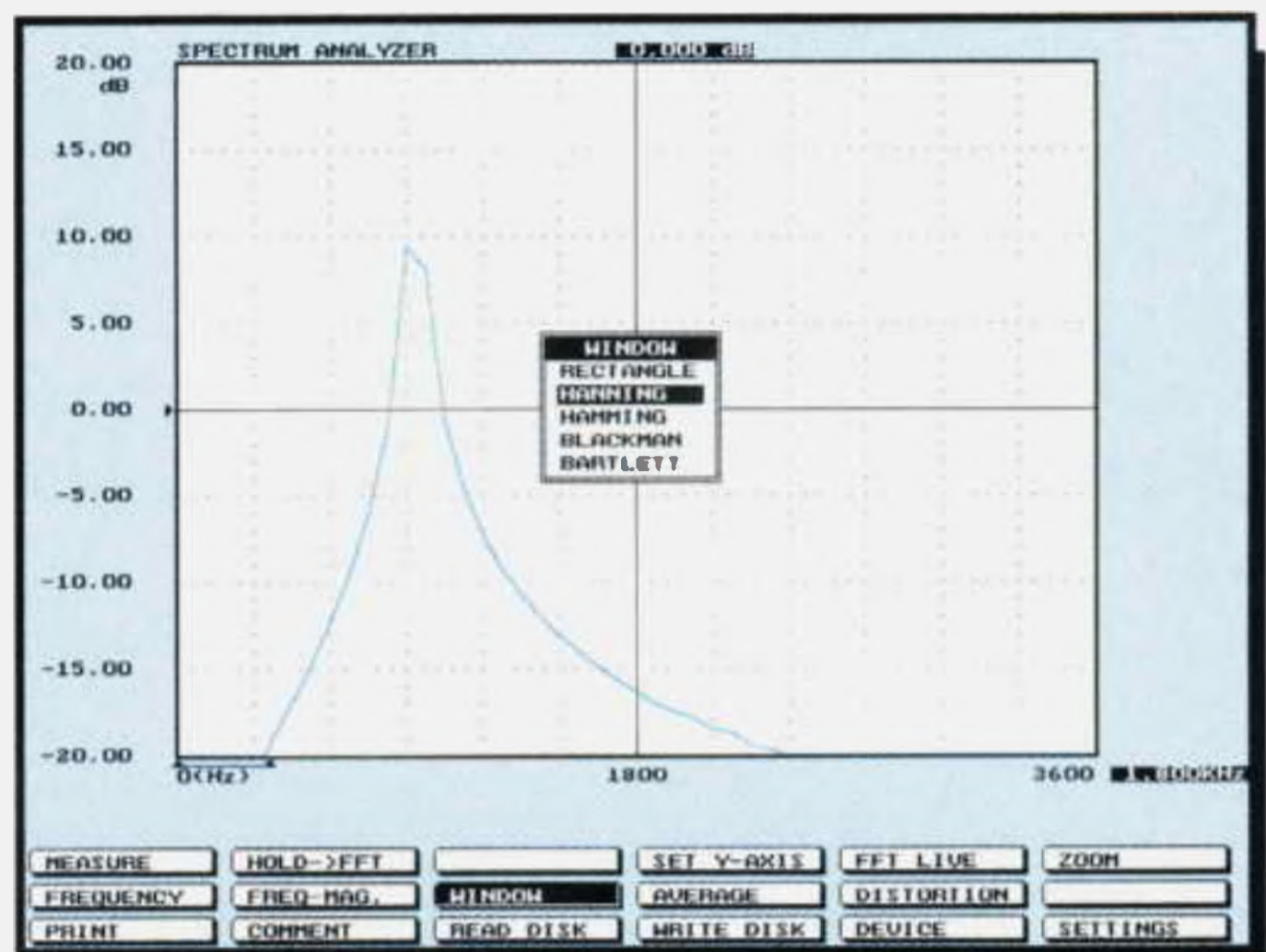


Fig.16 Premendo Enter sulla casella **Window** posizionate il cursore sulla riga **Hanning** poi premete Enter, ritornate alla casella **Measure** e ripremete Enter.

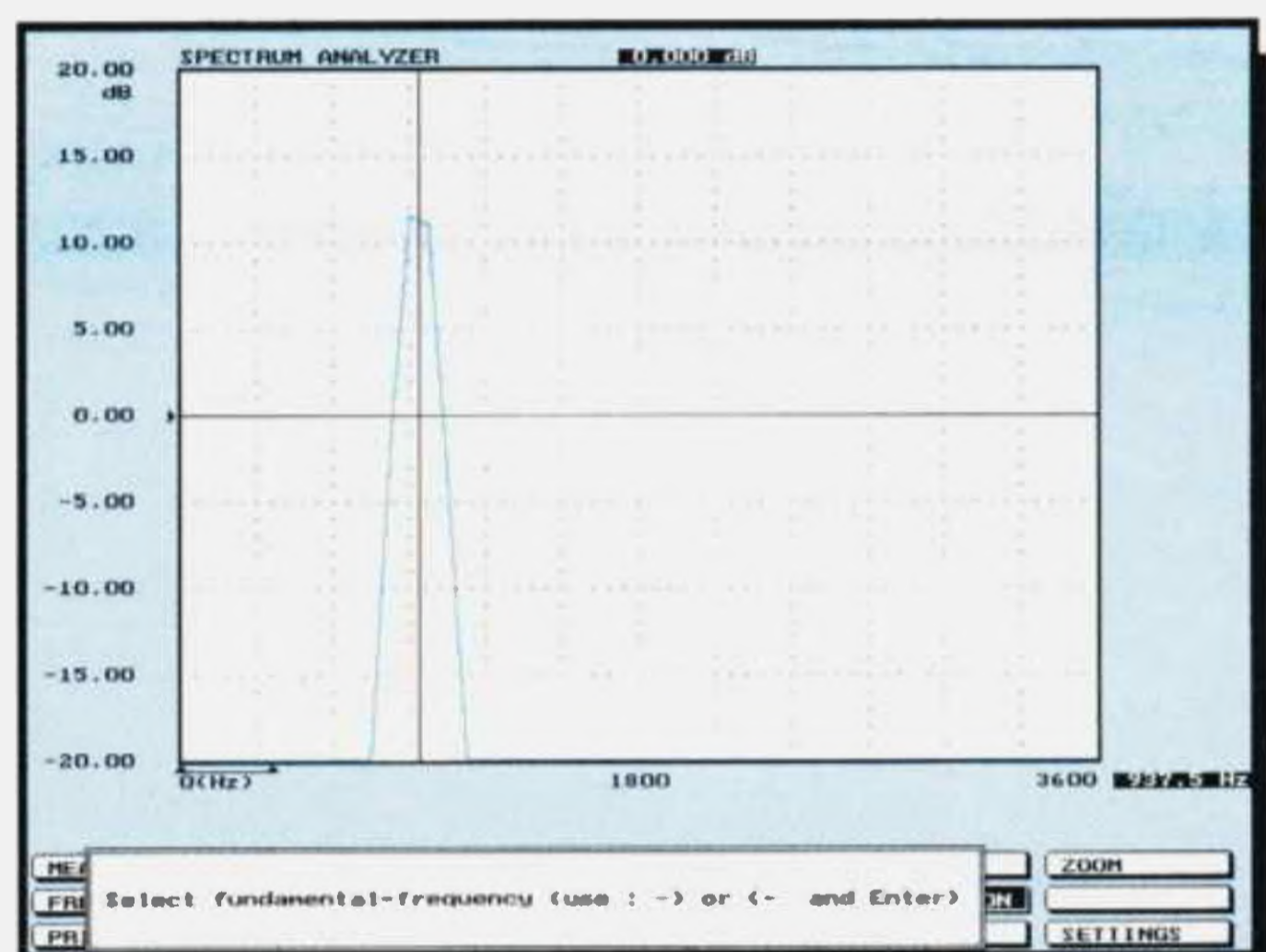


Fig.17 Tramite i tasti freccia destra o sinistra centrate la riga verticale esattamente sulla traccia della frequenza fondamentale del segnale visualizzato sullo schermo.

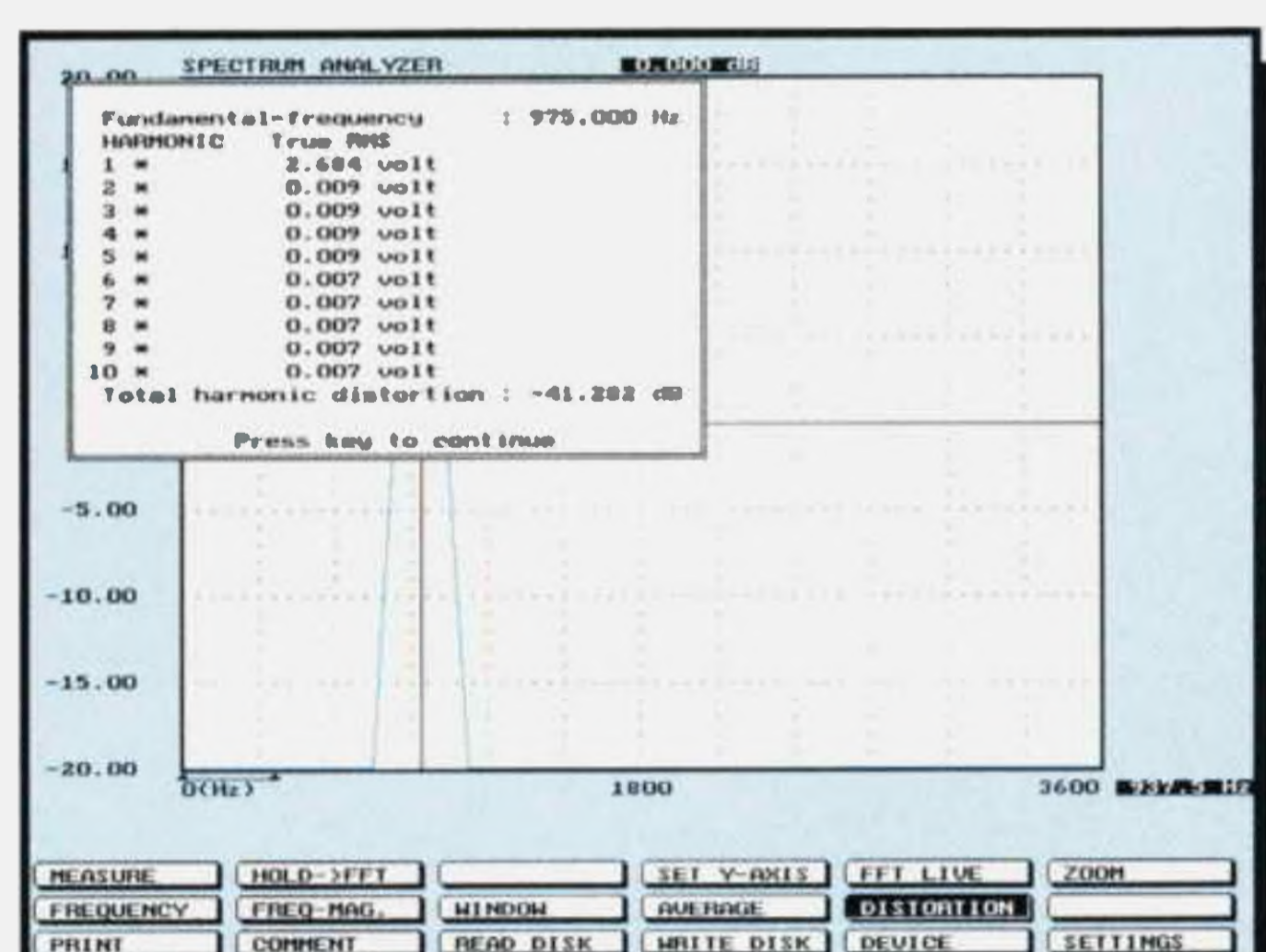


Fig.18 Premendo Enter quando il cursore risulta posizionato sulla casella **Distortion**, vi appariranno i nuovi dati di distorsione diversi da quelli di fig.14.

Se eseguirete queste misure su un'onda quadra noterete che la **distorsione totale** aumenterà perché aumenta l'ampiezza delle sue frequenze armoniche (vedi fig.12).

Se applicando un identico segnale **BF** con la stessa ampiezza su due **diversi** preamplificatori rileverete questi due dati:

- **Amplificatore A = distorsione -40 dB**
- **Amplificatore B = distorsione -42 dB**

saprete già che il preamplificatore **B** distorce meno del preamplificatore **A**.

TRANSIENT RECORDER

Se nella finestra di fig.19 selezionerete **TRANS** trasformerete il vostro computer in un valido **registratore di eventi**, vale a dire che potrete vedere:

- Le variazioni di **carica** o **scarica** di un condensatore in un lasso di **tempo** che voi stessi potrete prefissare.
- Le variazioni di **carica** o di **scarica** di una pila o batteria nell'arco di una giornata, di una settimana o di un mese.
- Le variazioni di **temperatura** ambientale in vasche - locali - incubatrici - alette di raffreddamento, ecc., nell'arco di un'ora o di una giornata.
- Le variazioni della **tensione** di rete nell'arco di una giornata.

Potrete **memorizzare** tutti questi dati ed anche stamparli su carta.

Per eseguire tutte queste misure di **transienti** è necessario usare le due caselle:

SAMPLETIME = Portando il cursore in questa casella e premendo Enter apparirà la finestra di fig.20 che vi permetterà di scegliere i tempi di **campionamento**.

Questi tempi vanno da un minimo **0,01 secondi** per i computer **veloci** a **0,05 secondi** per i computer **lenti**.

Il massimo valore che potrete campionare è di **300.00 secondi (300 secondi pari a 5 minuti)**.

Il numero riportato nella casella **Sampletime** è il **tempo** che intercorre tra una misura e la successiva.

Per registrare le variazioni che avvengono **ogni secondo** in questa casella dovreste scrivere **1**, se desiderate registrarle **ogni 30 secondi** dovreste scrivere **30**, se desiderate registrarle **ogni minuto** dovreste scrivere **60**, ecc.

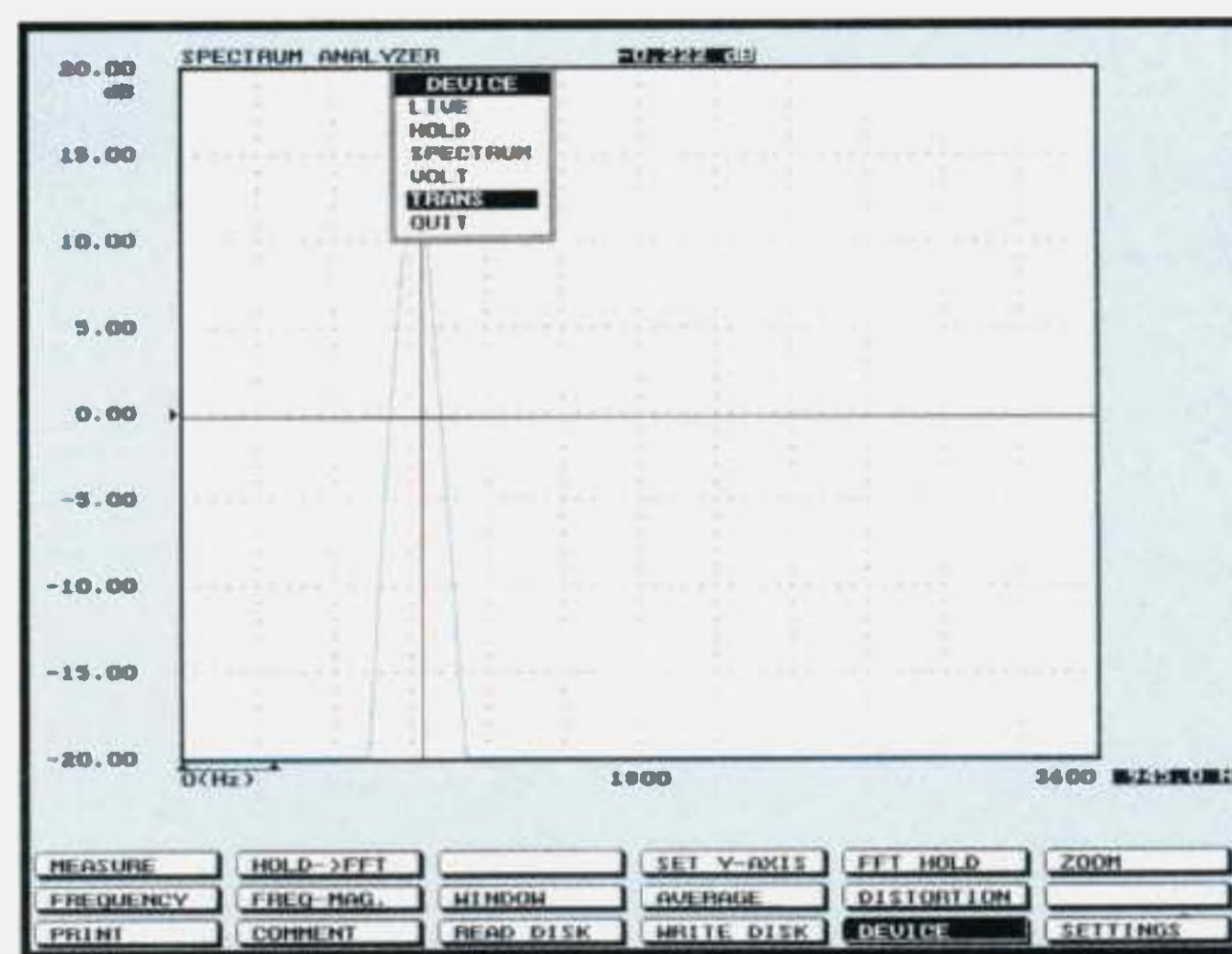


Fig.19 Se volete visualizzare e stampare dei grafici di transienti, in questa finestra dovreste portare il cursore sulla scritta **Trans** e poi premere il tasto **Enter**.

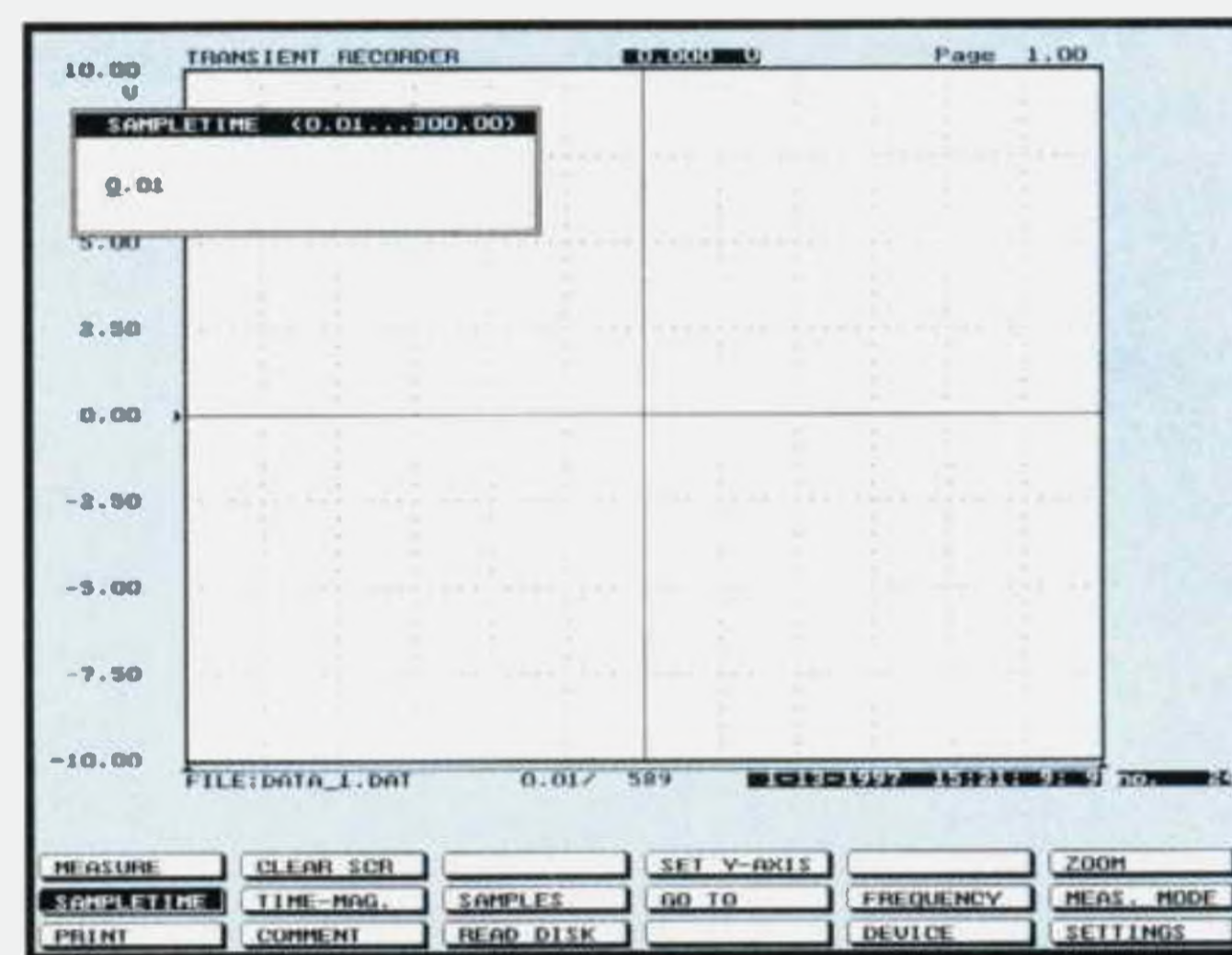


Fig.20 Dopo aver portato il cursore sulla casella posta in basso con la scritta **Sampletime**, nella finestra che apparirà scrivete il tempo dei campionamenti.

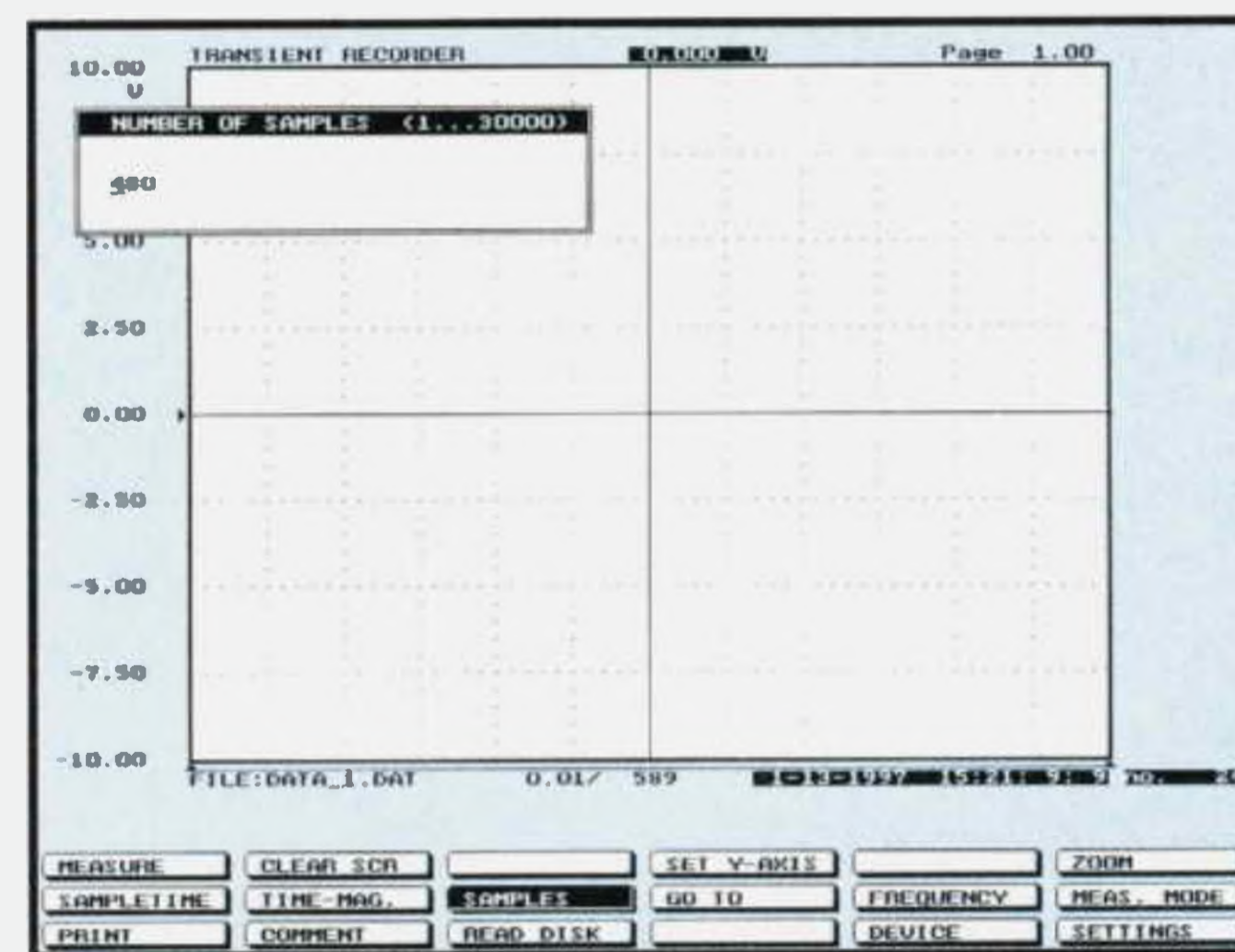


Fig.21 Nella casella **Samples** dovreste scrivere quanti punti desiderate visualizzare nel tempo prefissato nel **Sampletime**. Vedere gli esempi riportati nell'articolo.

I punti visualizzati verranno congiunti tra loro in modo da ottenere un **grafico**.

SAMPLES = Portando il cursore in questa casella e premendo Enter apparirà la finestra di fig.21 che vi permetterà di scrivere quanti **punti** desiderate visualizzare nel **tempo** prefissato nel **SAMPLETIME**.

Per capire come usare questa funzione vi proponiamo alcuni esempi:

Ammettiamo di alimentare una lampadina con una **pila** e di voler controllare di quanto **scende** la sua tensione in un lasso di **tempo** di **12 ore**.

Se desiderate controllare il valore della tensione ad **intervalli** di **1 minuto**, nel **SAMPLETIME** scriverete **60** perché la misura deve essere sempre espressa in **secondi**.

Anche le **12 ore** le dovete convertire in **secondi** e poichè un'ora è composta da **3.600 secondi** eseguirete questa operazione:

$$12 \times 3.600 = 43.200 \text{ secondi}$$

Dovrete dividere questo numero per il numero **60** inserito nel **SAMPLETIME**:

$$43.200 : 60 = 720 \text{ campionamenti}$$

Dovrete quindi scrivere il numero **720** nella finestra che apparirà dopo aver portato il cursore nella casella **SAMPLES** e premuto Enter.

Poichè la pagina che appare su monitor riesce a visualizzare un massimo di **480 campionamenti**, i dati di **12 ore** verranno memorizzati su **1,5 pagine**, infatti:

$$720 : 480 = 1,53 \text{ pagine}$$

Per far apparire questo **grafico** su una **sola** pagina dovete procedere come segue:

- Sapendo che una pagina può contenere un massimo di **480 campionamenti** dovete dividere i **secondi** corrispondenti a **12 ore**, cioè il numero **43.200** per **480**:

$$43.200 : 480 = 90 \text{ secondi}$$

- Nella finestra del **SAMPLETIME** scriverete il numero **90** e nel **SAMPLES** il numero **480**.

Con questi dati il valore di tensione della pila verrà controllato ad intervalli di **1,5 minuti** anzichè ad intervalli di **1 minuto**.

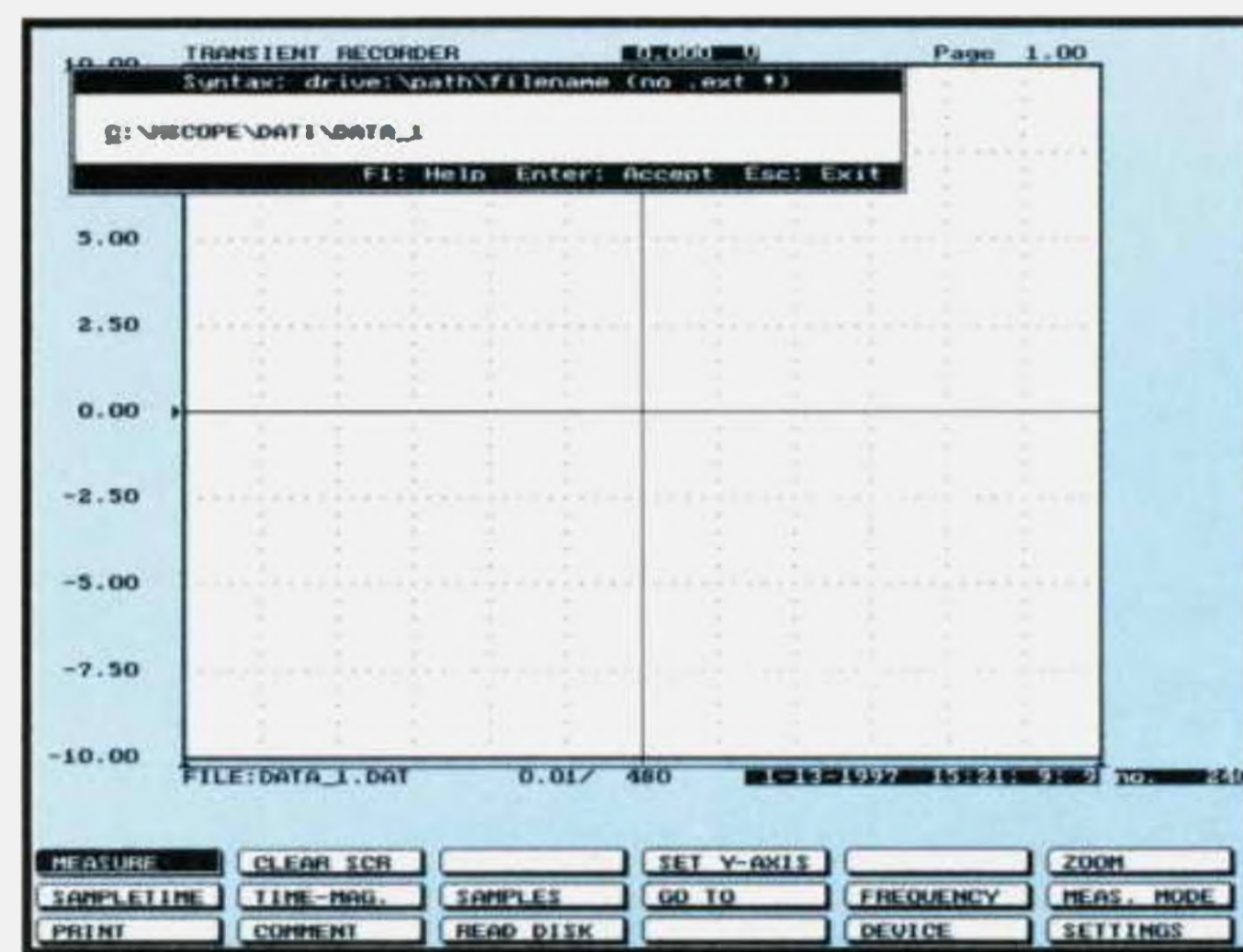


Fig.22 Se desiderate memorizzare i grafici nella directory Dati, dovete sostituire la scritta Data-1 con un NOME qualsiasi purchè non superi gli 8 caratteri.

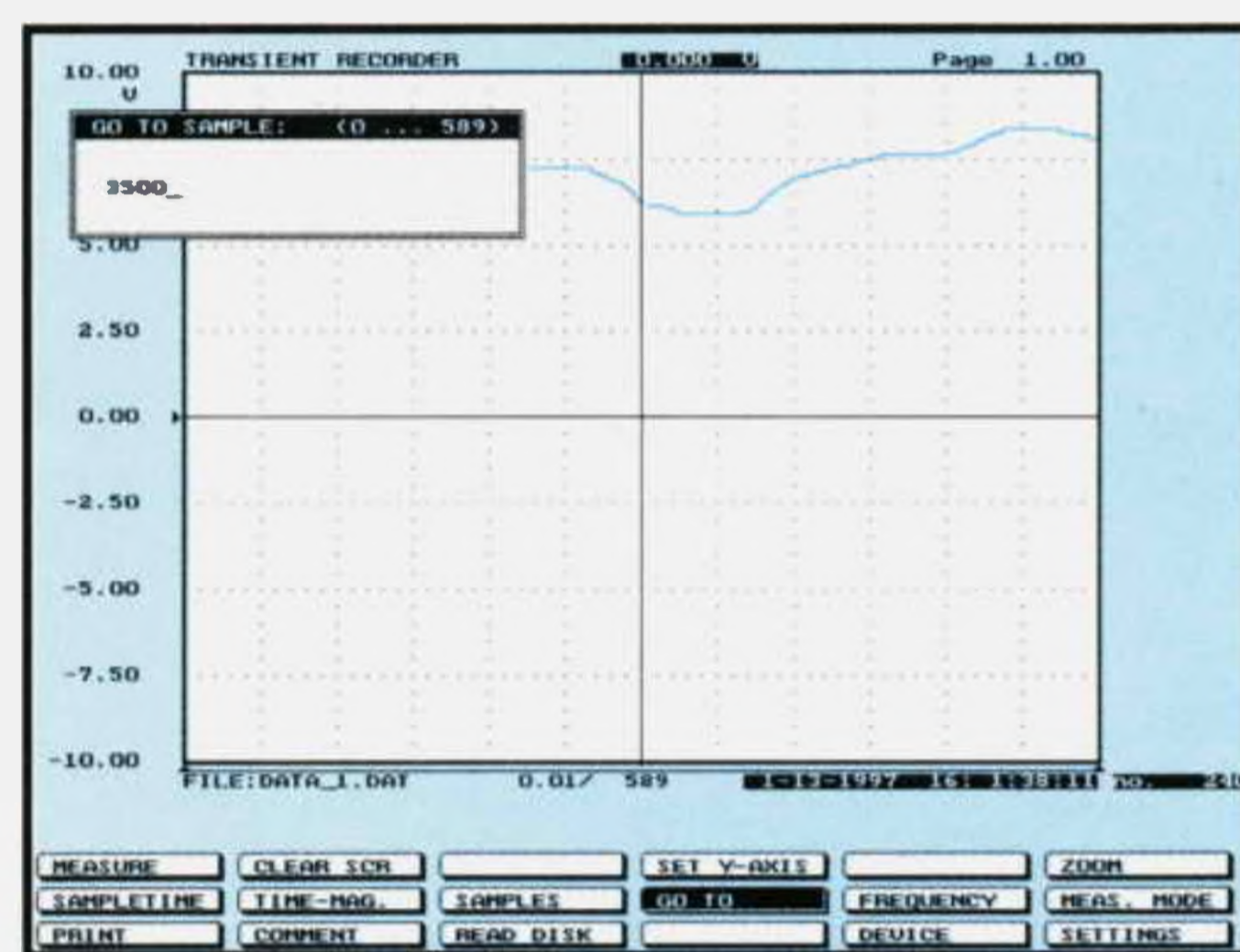


Fig.23 Per ricercare uno dei tanti punti memorizzati basta portare il cursore sulla casella Go-To, premere Enter e nella finestra che appare scrivere il suo numero.

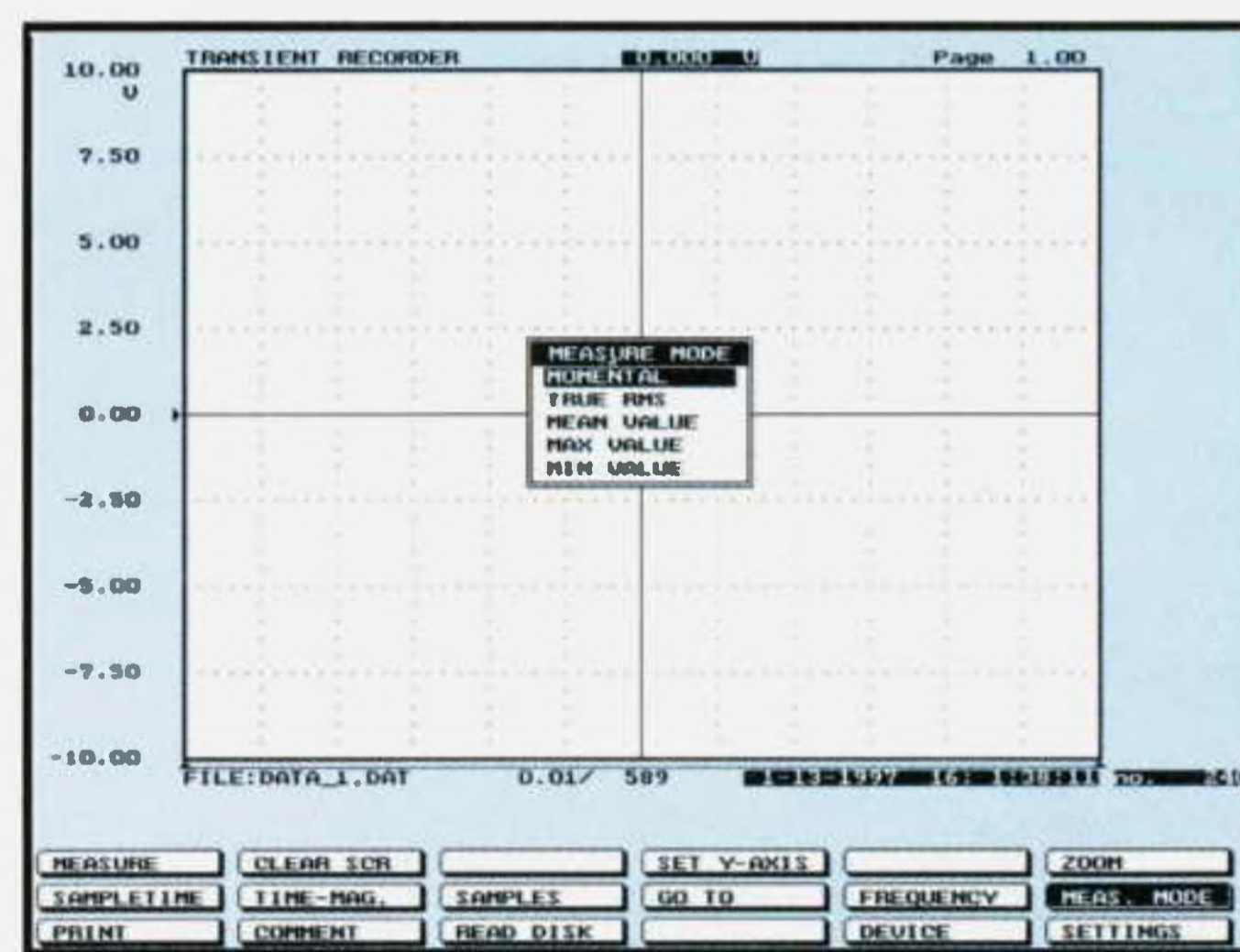


Fig.24 Per fare delle misure RMS oppure per visualizzare dei valori Medi o i Max positivi o negativi dovete usare la finestra che appare selezionando Meas.Mode.

Per controllare il valore della tensione ogni **30 secondi**, ma per un **tempo di 4 ore**, dovete eseguire queste operazioni:

- Dovrete scrivere il numero **30** nella finestra che appare dopo aver portato il cursore nella casella **SAMPLETIME** e premuto Enter.

- Come seconda operazione convertirte le **4 ore** in **secondi** e poichè un'ora è composta da **3.600 secondi** eseguirte questa operazione:

$$4 \times 3.600 = 14.400 \text{ secondi}$$

Dovrete dividere questo numero per il numero **30** inserito nel **SAMPLETIME**:

$$14.000 : 30 = 480 \text{ campionamenti}$$

Dovrete scrivere il numero **480** nella finestra che apparirà dopo aver portato il cursore nella casella **SAMPLES** e premuto Enter.

Abbiamo riportato l'esempio di una **pila**, ma potete utilizzare questo grafico anche per registrare le variazioni di una **temperatura** se userete un **sen-
sore** che vi fornisce una tensione che varia al variare della temperatura.

Nella rivista **N.187** vi abbiamo già spiegato come convertire i **millivolt** o **volt** in **gradi**.

Ammesso di voler controllare il valore di una temperatura ogni **2 minuti** nell'arco di **24 ore** dovete procedere come segue:

- Come prima operazione convertirte i **2 minuti** in **secondi**:

$$2 \times 60 = 120 \text{ secondi}$$

- Dopo aver portato il cursore nella casella del **SAMPLETIME** e premuto Enter, nella finestra che apparirà scriverete **120**.

- Convertirete quindi le **24 ore** in **secondi** moltiplicandole per **3.600 secondi**:

$$24 \times 3.600 = 86.400 \text{ secondi}$$

- Per ottenere il numero dei campionamenti dovete dividere questo numero per il numero **120** inserito nel **Sampletime**:

$$86.400 : 120 = 720 \text{ campionamenti}$$

- Scriverete il numero **720** nella finestra che apparirà dopo che avrete portato il cursore nella casella **SAMPLES** e premuto Enter.

Se otterrete dei grafici che occupano più di una pagina, potrete vederli dall'**inizio** fino alla **fine** premendo i tasti **pagina su** e **giù**.

Per **allargare** il grafico che appare sullo schermo sarà sufficiente portare il cursore in una delle due caselle **TIME-MAG.** o **ZOOM** e procedere come vi abbiamo già spiegato.

Ogni volta che porterete il cursore nella casella **MEASURE** e premerete Enter comparirà una finestra con la scritta:

C:\MSCOPE\DAT\DATA-1 (vedi fig.22)

Se non modificherete questa riga il grafico che otterrete verrà **memorizzato** in questo file e se farete un secondo grafico, questo **cancellerà** il precedente scrivendoci sopra.



Fig.25 Come abbiamo spiegato negli articoli precedenti, sull'ingresso della sonda non dovete mai applicare dei segnali che superano i **40 volt picco/picco** (20 volt positivi e 20 negativi). Inserendo nell'ingresso il puntale sonda **KM01.31** potrete arrivare ad un massimo di **400 volt picco/picco** perché provvisto di due attenuatori **X1** e **X10**. Questa sonda completa di tutti gli accessori visibili nella foto, può essere usata anche per oscilloscopi o altri strumenti di misura. Costo del puntale **L.62.000** (abbonati **L.55.800**).

Per **memorizzare** questi grafici in un file in modo da poterli **stampare** dovrete procedere come segue:

- Portate il cursore nella casella **CLEAR SCR** poi pigiate Enter in modo da **cancellare** la figura che risultava visualizzata sullo schermo

- Portate il cursore nella casella **MEASURE** e quando vi apparirà la finestra con la scritta:

C:\MSCOPE\DATI\DATA-1

dovrete sostituire l'ultima parola **DATA-1** con il **nome** del file in cui volete salvarlo.

Ammessi di volerlo chiamare **VOLT-1** o **TEMP-3** dovrete scrivere:

C:\MSCOPE\DATI\VOLT-1 oppure
C:\MSCOPE\DATI\TEMP-3

Questi files verranno salvati nella **directory DATI** con i nomi **VOLT-1.DAT** e **TEMP-3.DAT**.

Nei numeri precedenti vi abbiamo già spiegato come procedere per la **stampa**.

Nella funzione **TRANSIENT** troverete in basso delle caselle di funzioni che qui vi spiegheremo come usare:

GO TO = Se avete memorizzato un grafico dove vi sono **10.000** o più **campionamenti** e desiderate vedere istantaneamente il campionamento numero **3.500**, sarà sufficiente portare il cursore in questa casella e premere Enter e nella finestra che apparirà scrivere il numero **3.500** (vedi fig.23), poi premere Enter e subito verrà visualizzata la **pagina** in cui è presente il **campionamento** numero **3.500**.

Per spostare il punto di riferimento basta premere il tasto **-** e poi tenendo premuto il tasto **Shift** premere i tasti **freccia destra** o **sinistra**.

MEAS.MODE = Portando il cursore su questa casella e premendo Enter apparirà la finestra di fig.24.

MOMENTAL = Portando il cursore su questa casella e premendo Enter avrete una lettura istantanea.

TRUE RMS = Portando il cursore su questa casella e premendo Enter registrerete il **valore efficace** di una tensione. Dopo aver premuto Enter dovrete sempre ritornare nella casella **MEASURE** e premere nuovamente Enter.

MEAN VALUE = Portando il cursore su questa casella e premendo Enter visualizzerete il **valore medio**, cioè la differenza tra il massimo livello **positivo** ed il massimo livello **negativo**.

Questa misura e le successive le abbiamo già spiegate nelle riviste precedenti quando vi abbiamo spiegato le misure "**voltmetro**".

MAX VALUE = Portando il cursore su questa casella e premendo Enter visualizzerete i valori dei soli **picchi positivi**.

MIN VALUE = Portando il cursore su questa casella e premendo Enter visualizzerete i valori dei soli **picchi negativi**.

CONCLUSIONE

Come avete potuto constatare, questa piccola interfaccia **KM01.30** permette di effettuare, tramite il computer, una **infinità** di misure.

Anche se questa **piccola** interfaccia completa del suo **software** costa **290.000** lire, dovete tener presente che tale prezzo è già comprensivo di **IVA**. Se siete **abbonati**, richiedendola direttamente alla **rivista** o alla **Heltron** pagherete solo **261.000** lire.

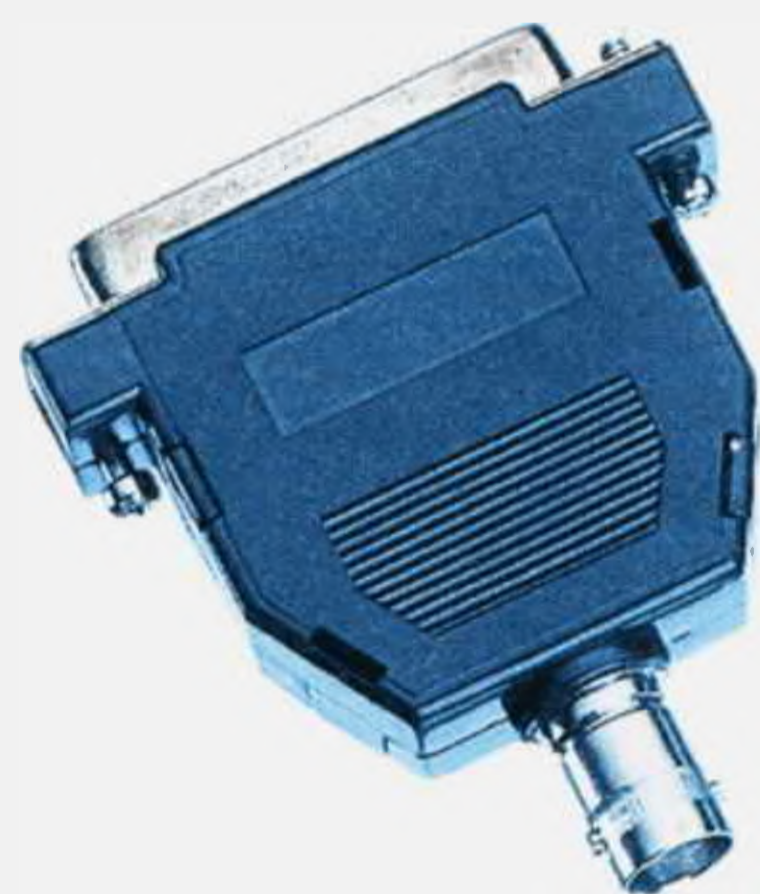


Fig.26 La minuscola interfaccia **KM01.30** realizzata in tecnologia **SMD** é racchiusa entro un piccolo contenitore che potrete collegare direttamente sul connettore **PARALLELO** di un computer. Assieme all'interfaccia viene fornito anche il dischetto del **software**.



imparare l'**ELETTRONICA** *partendo da* **ZERO**

In questa **lezione** vi spiegheremo come si propagano le **onde radio** nello spazio. Scoprirete così che certe gamme di frequenze, ad esempio le **Onde Medie - Corte - Cortissime**, durante il giorno non riescono a raggiungere elevate distanze, mentre di **notte** possono raggiungere distanze di migliaia di chilometri perché **riflesse** verso terra dagli **strati ionizzati** dell'atmosfera.

Altre gamme di frequenze come quelle denominate **VHF** ed **UHF** quando incontrano questi **strati ionizzati** non vengono assorbite né riflesse e perciò proseguono liberamente verso lo spazio. Per questo motivo queste gamme vengono prescelte per comunicare con le **navicelle spaziali** ed anche per ricevere sulla Terra tutti i segnali **TV** trasmessi dai satelliti **Geostazionari**.

Completeremo la **lezione** spiegandovi in modo molto elementare cosa significa **modulazione d'ampiezza**, indicata con la sigla **AM**, e **modulazione di frequenza**, indicata con la sigla **FM**.

Apprenderete così che la parola **modulazione** significa applicare sopra un segnale di **alta frequenza** un segnale **audio di bassa frequenza** e che questa operazione permette di far giungere una **voce** o un **suono** a notevole distanza e ad una velocità di **300.000 km al secondo**.

In **ricezione** per separare il segnale **BF** dal segnale **RF modulato** si usa un normale diodo raddrizzatore per l'**AM** e due diodi in opposizione di polarità per la **FM**.



Fig.284 Le onde radio si irradiano dall'antenna trasmittente in ogni direzione. Le onde radio che seguono la superficie terrestre vengono chiamate "onde di terra" o di "superficie", quelle che si irradiano verso il cielo vengono chiamate "onde spaziali".

STRATI IONIZZATI dell'ATMOSFERA e PROPAGAZIONE delle ONDE RADIO

Il segnale di **radio frequenza** si irradiano dall'antenna **trasmittente** in tutte le direzioni e perciò alcuni segnali seguono la superficie **terrestre** ed altri si dirigono verso il **cielo** (vedi fig.284).

Le onde che allontanandosi dall'antenna si propagano seguendo la superficie della **terra** vengono comunemente chiamate **onde di terra** o di **superficie**.

Le onde che si propagano verso lo spazio, staccandosi nettamente dalla superficie terrestre, vengono chiamate **onde spaziali** e quelle che ritornano verso terra perché riflesse dagli **strati ionizzati** dell'atmosfera vengono comunemente definite **onde di cielo** oppure **onde riflesse**.

Le **onde di cielo** si generano perché ad un'altezza di circa **60 km** dalla Terra c'è la **ionosfera** suddivisa in più **strati ionizzati** che possono raggiungere un'altezza massima di **300 km** (fig.285). Questi **strati** presentano la caratteristica di riuscire a **riflettere** certe gamme di frequenze radio nello stesso modo in cui fa uno **specchio** se colpito da un raggio di **luce**.

L'altezza degli **strati ionizzati** compresi in questa fascia, che da un **minimo** di **60 km** può raggiungere un **massimo** di **300 km**, non è costante, perché i diversi gas che compongono la ionosfera assorbono in modo diverso le **radiazioni solari**.

Come potete vedere in fig.285, durante le ore **diurne** i raggi ultravioletti emessi dal Sole formano attorno al nostro globo **4 fasce** di **strati ionizzati** denominati **D - E - F1 - F2**.

Lo strato D

è la fascia posizionata sui **60 - 80 km** circa.

Lo strato E

è la fascia posizionata sui **100 - 120 km** circa.

Lo strato F1

è la fascia posizionata sui **160 - 200 km** circa.

Lo strato F2

è la fascia posizionata sui **260 - 300 km** circa.

Durante le ore **notturne** lo strato **D** scompare e lo strato **F2** scende fino a congiungersi con lo strato inferiore **F1** (vedi fig.286).

Questo unico strato **notturno**, nato dalla fusione di **F1 + F2**, viene denominato strato **F**.

Gli **strati ionizzati** in grado di riflettere le **onde radio** verso la superficie terrestre sono soltanto quelli denominati **E** ed **F**.

Lo strato più basso della ionosfera, cioè il **D** che è presente solo nelle ore **diurne**, assorbe totalmente tutte le frequenze delle **Onde Medie - Corte e Cortissime**.

Queste onde radio non potendo raggiungere gli strati riflettenti **E - F** non possono essere **riflesse**. Per questo motivo la propagazione a lunga distanza di queste onde non avviene mai durante il **giorno**, ma inizia solo poche ore dopo il **tramonto** del **sole** quando lo strato **D** scompare.

Durante le ore **diurne** la propagazione delle **Onde Medie - Corte - Cortissime** avviene soltanto tramite le **onde di terra** che però non riescono a coprire grandi distanze (vedi fig.287).

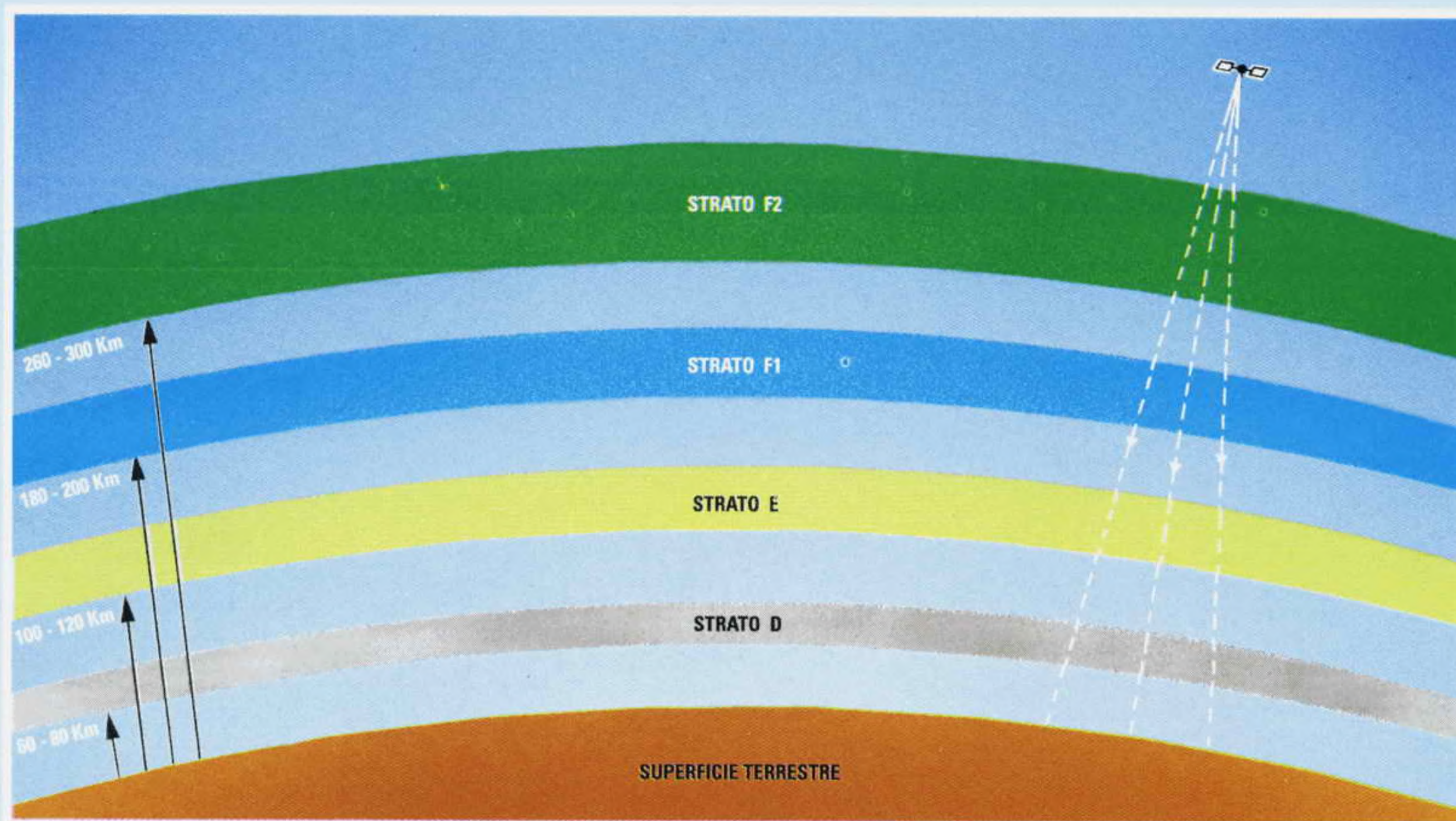


Fig.285 Durante le ore diurne sono presenti attorno al nostro globo 4 strati ionizzati collocati a diverse altezze chiamati D - E - F1 - F2. La fascia dello strato D, posta a 60 - 80 km, assorbe totalmente le Onde Medie - Corte - Cortissime che, non riuscendo a raggiungere gli strati riflettenti denominati E - F1 - F2, di giorno non vengono riflesse.

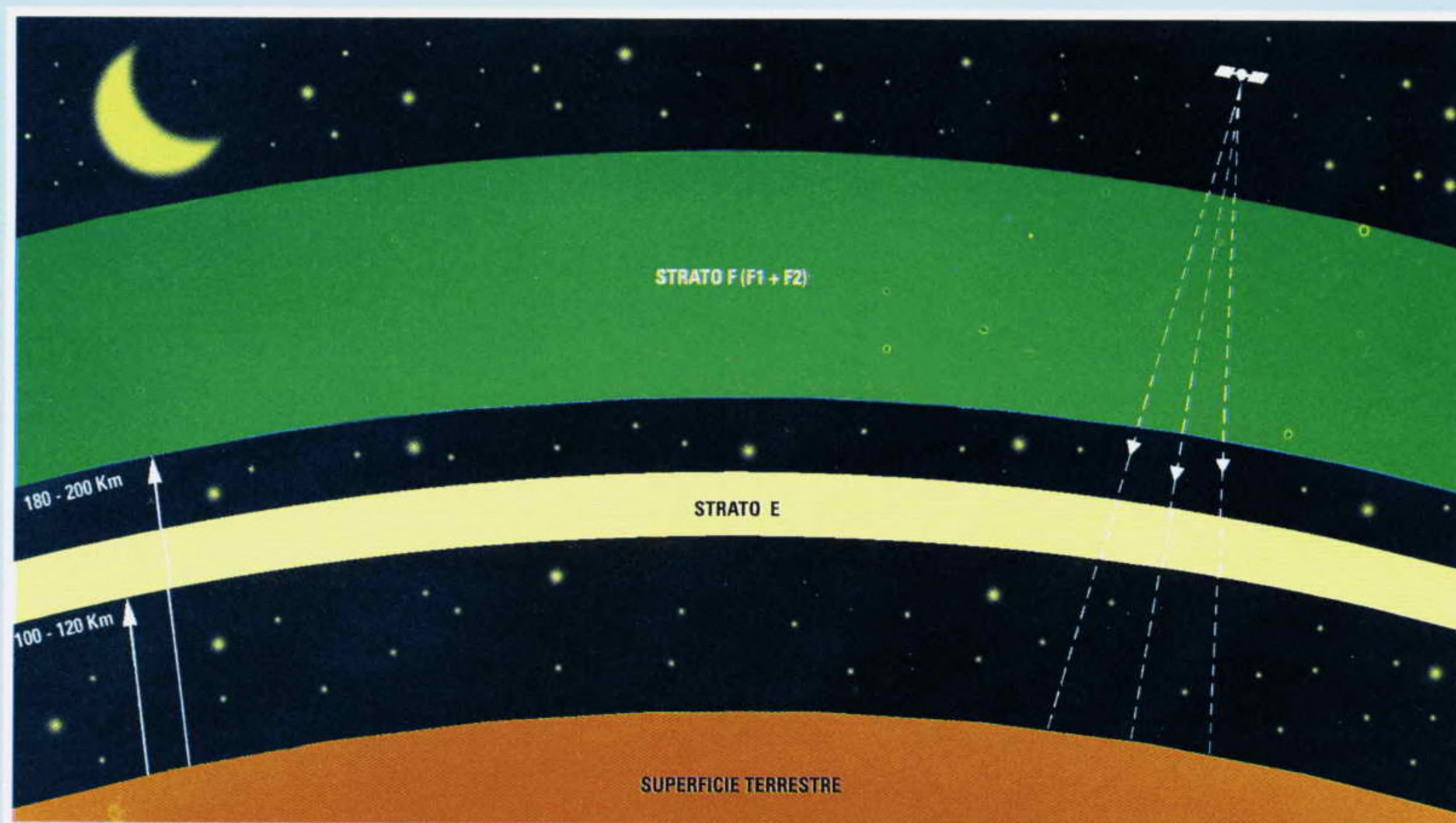


Fig.286 Durante le ore notturne lo strato D scompare e gli strati F2-F1 si congiungono formando un unico strato denominato F. Mancando lo strato D, che assorbiva le onde radio, queste riescono a raggiungere gli strati riflettenti E - F. Le frequenze VHF - UHF - SHF, riuscendo a "perforare" gli strati D - E - F, proseguono liberamente nello spazio.

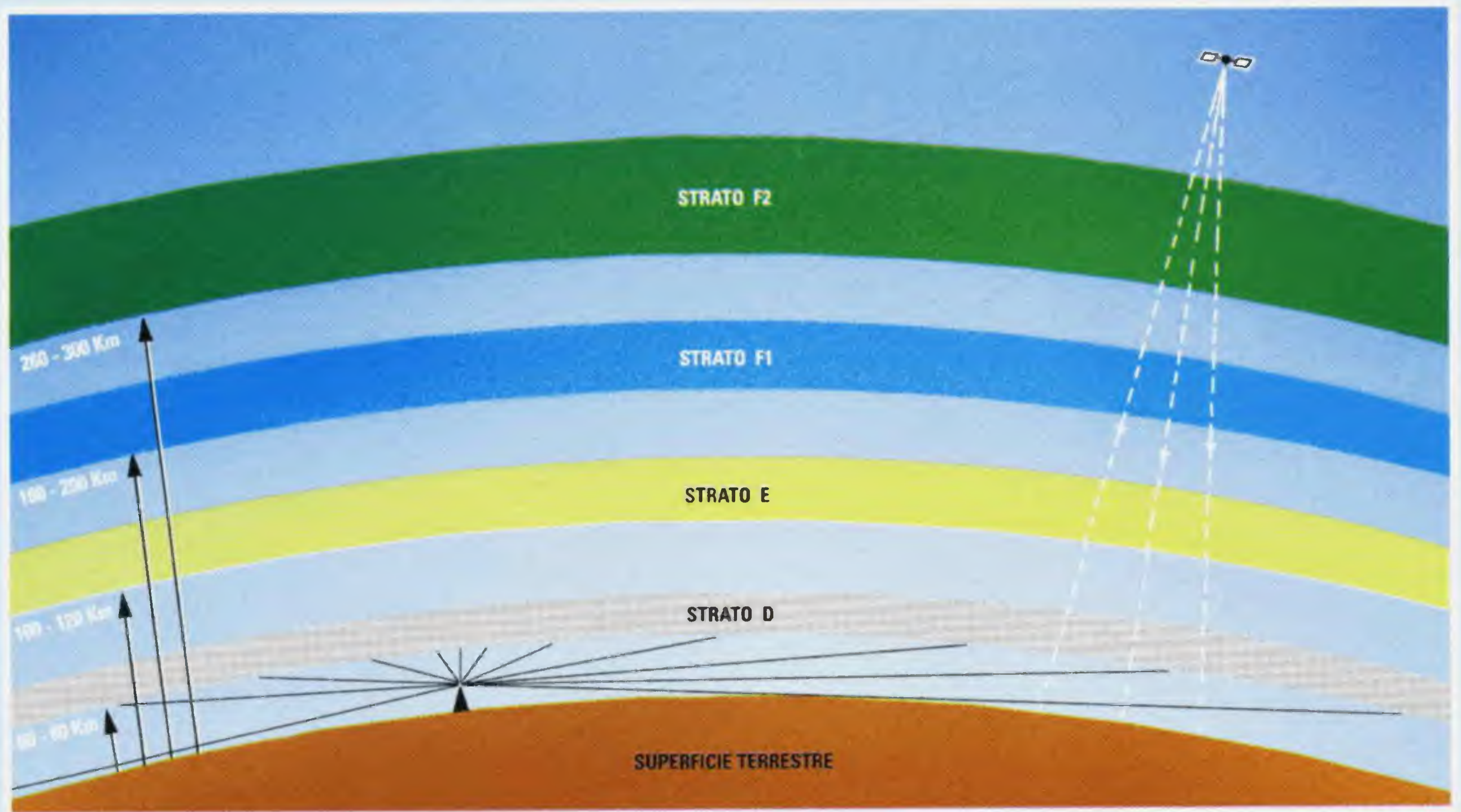


Fig.287 Nelle ore diurne le emittenti delle Onde Medie - Corte - Cortissime si riescono a captare solo tramite le "onde di terra". Riusciamo invece a ricevere anche di giorno senza nessuna attenuazione le emittenti dei Satelliti TV che utilizzano le frequenze VHF - UHF - SHF, perché queste riescono a "perforare" gli strati D - E - F1 - F2.

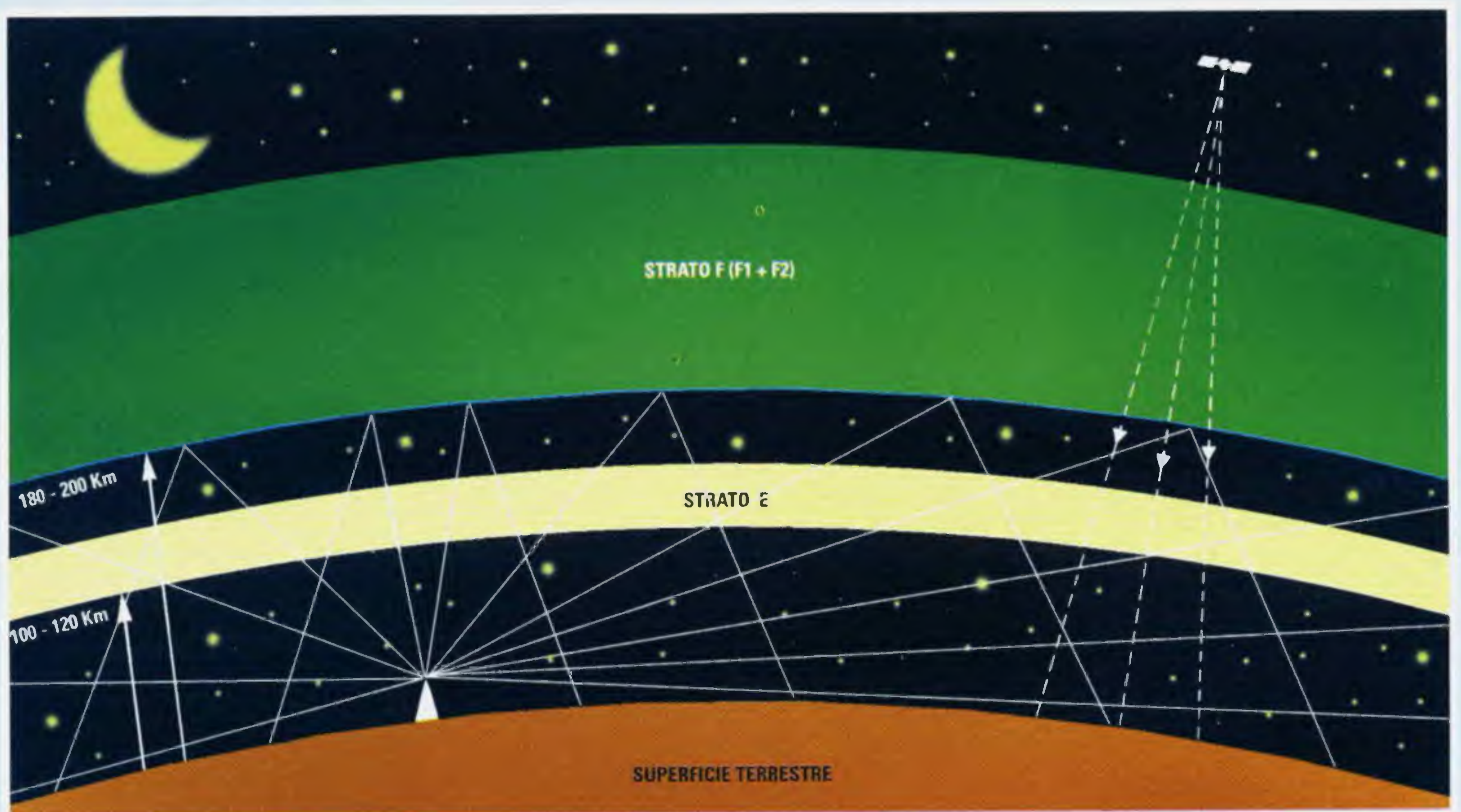


Fig.288 Quando nelle ore notturne lo strato D scompare, tutte le frequenze delle Onde Corte e Cortissime, riuscendo a raggiungere lo strato riflettente F, vengono nuovamente riflesse verso terra ed in questo modo riescono a raggiungere notevoli distanze. Le sole Onde Medie vengono riflesse dal primo strato E e raramente dallo strato F.

Nelle ore **notturne**, quando lo strato **D** scompare, queste **onde radio**, potendo raggiungere gli strati **E - F**, vengono nuovamente **riflesse** verso la superficie terrestre e possono così raggiungere distanze notevoli (vedi fig.288).

Le **onde riflesse** presentano però l'inconveniente di non essere **molto stabili** perché gli strati ionizzati variano continuamente la loro **altezza** provocando in tal modo il rapido e tipico fenomeno della **evanescenza** del segnale captato.

L'**evanescenza**, conosciuta anche con il nome di **fading**, si manifesta con una continua e lenta variazione d'**intensità** del segnale captato.

Quando si verifica questo fenomeno il segnale dell'emittente captata si **affievolisce** di continuo per ritornare dopo pochi secondi al **massimo** della sua intensità.

L'**evanescenza** avviene normalmente nelle prime ore serali e mattutine quando i raggi del **sole** iniziano ad influenzare gli strati **D - E - F1 - F2** presenti nella **ionosfera**.

Tenete inoltre presente che gli **strati ionizzati** vengono pure influenzati dalle **macchie solari** e dalle **tempeste magnetiche**, cioè da quelle variazioni del campo magnetico terrestre che causano le cosiddette **aurore polari**.

Alcune frequenze della gamma delle **Onde Cortissime** e precisamente quelle comprese tra i **20 MHz** e i **40 MHz** si comportano in modo totalmente diverso dalle altre frequenze, infatti per via **terra** non riescono a superare i **30 chilometri**.

Queste frequenze possono poi riapparire, tramite le **onde riflesse**, ad una distanza di oltre **1.000 km**. Supponendo quindi che esista una emittente a **Roma** che trasmetta su queste frequenze, chi si trova a **Latina - Viterbo - Rieti** non riuscirà a captarla, mentre riuscirà a captarla con estrema facilità chi si trova a **Londra** o a **New York**.

La zona in cui risulta praticamente impossibile ricevere questi segnali viene chiamata **zona di silenzio** o **zona d'ombra**.

Per la gamma delle sole **Onde Medie** non esiste nessuna **zona d'ombra** perché dove non arrivano le **onde di terra** arrivano le **onde riflesse**.

A differenza delle **Onde Corte** e **Cortissime** infatti, le **Onde Medie** vengono **riflesse** verso terra dal primo **strato ionizzato E**, che si trova ad un'altezza di soli **100 - 120 km**.

E' proprio perché si possono ricevere sia di **giorno** sia di **notte** che le **Onde Medie** sono state scelte per la diffusione dei programmi regionali.

Di **notte** queste onde vengono riflesse contemporaneamente dallo **strato E** e dallo **strato F**, quindi

solo di notte riusciamo a captare le molte emittenti **estere** poste anche a migliaia di chilometri di distanza da noi.

Abbiamo spiegato come si propagano le **Onde Medie - Corte - Cortissime**, ma non abbiamo ancora accennato a come si comportano le frequenze superiori a **100 MHz** chiamate **VHF - UHF - SHF** o onde **metriche - decimetriche** e **microonde**.

Quando queste frequenze incontrano gli **strati ionizzati D - E - F1 - F2** non vengono né assorbite né riflesse, ma proseguono liberamente verso lo spazio.

Se così non fosse non potremmo ricevere da terra i segnali irradiati dai **satelliti TV** posti nello spazio, né potremmo parlare con gli **astronauti** che viaggiano in una navicella spaziale.

Tutte le frequenze **VHF - UHF - SHF** irradiate da una trasmittente **terrestre** possono essere captate solo per via **diretta** e poiché la Terra è rotonda la loro portata diventa **ottica** (vedi fig.289).

Proprio per **aumentare** la loro portata **ottica**, tutte le **antenne trasmettenti TV** vengono installate in cima a montagne o comunque in punti molto elevati. Anche le frequenze **VHF - SHF** irradiate dai **satelliti** posti nello **spazio** sono captate per via **diretta** direzionando la **parabola ricevente** verso i punti in cui questi satelliti risultano posizionati.

Le onde **UHF - VHF - SHF** che seguono la via terrestre presentano la caratteristica di poter essere facilmente **riflesse** o **rifratte** da una montagna o da un lago (vedi fig.291) e per questo motivo sono in grado di raggiungere zone in cui l'**onda diretta** non riuscirebbe mai ad arrivare.

MODULAZIONE dei SEGNALI RF

I segnali **RF** possono raggiungere distanze di centinaia e migliaia di chilometri ed essere captati tramite un'**antenna**, ma noi non riusciremo mai ad **udirli** perché il nostro **orecchio** non riesce a rilevare frequenze superiori a **20.000 Hertz**.

Eppure se accendiamo una radio noi riusciamo ad ascoltare **musica** e **parlato**, cioè tutti i segnali di **bassa frequenza** compresi nella gamma acustica dai **20 Hertz** ai **20.000 Hertz**.

A questo punto vi chiederete com'è possibile che un segnale di **alta frequenza** si trasformi in un segnale udibile di **bassa frequenza**.

La risposta è presto detta: i segnali di **RF** vengono usati nelle trasmissioni radio o televisive solo come **veicolo portante** per inviare ad una velocità di **300.000 km al secondo** un qualsiasi segnale di **bassa frequenza**.

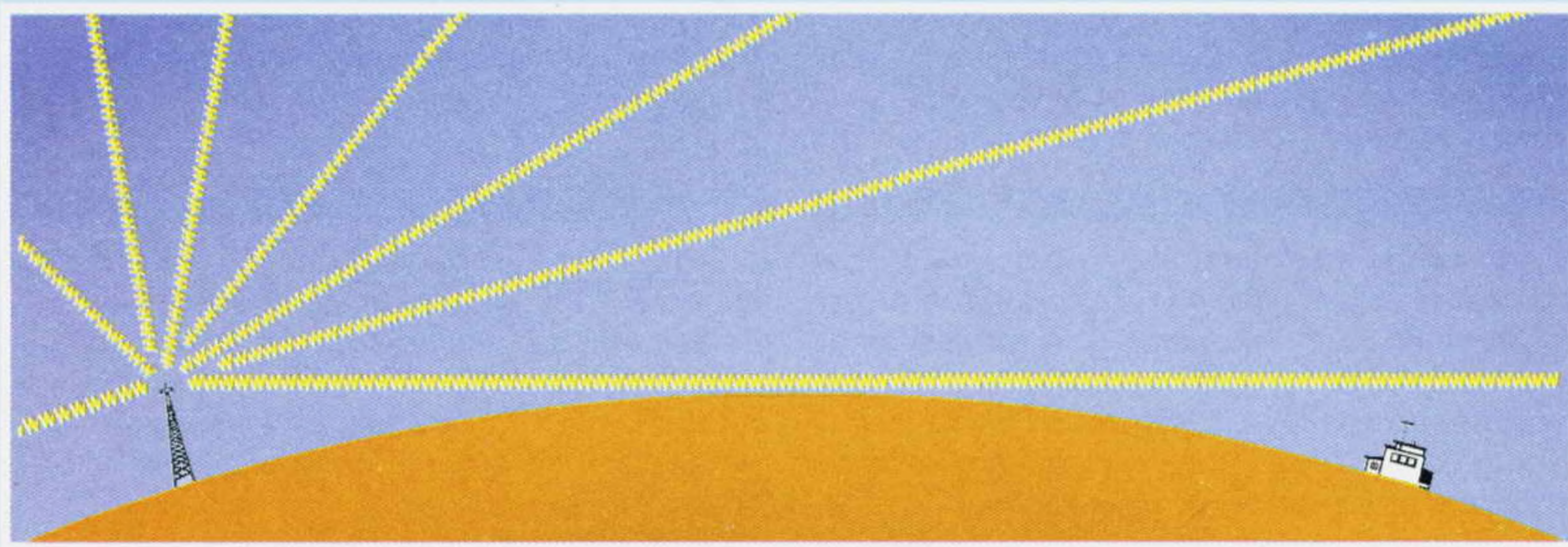


Fig.289 Tutte le frequenze VHF - UHF irradiate da una emittente TV terrestre possono essere captate solo tramite le "onde di terra" e poiché la Terra è rotonda la loro portata non riesce a superare quella "ottica". E' per questo motivo che le antenne trasmittenti vengono installate in cima ai monti così da poter raggiungere maggiori distanze.

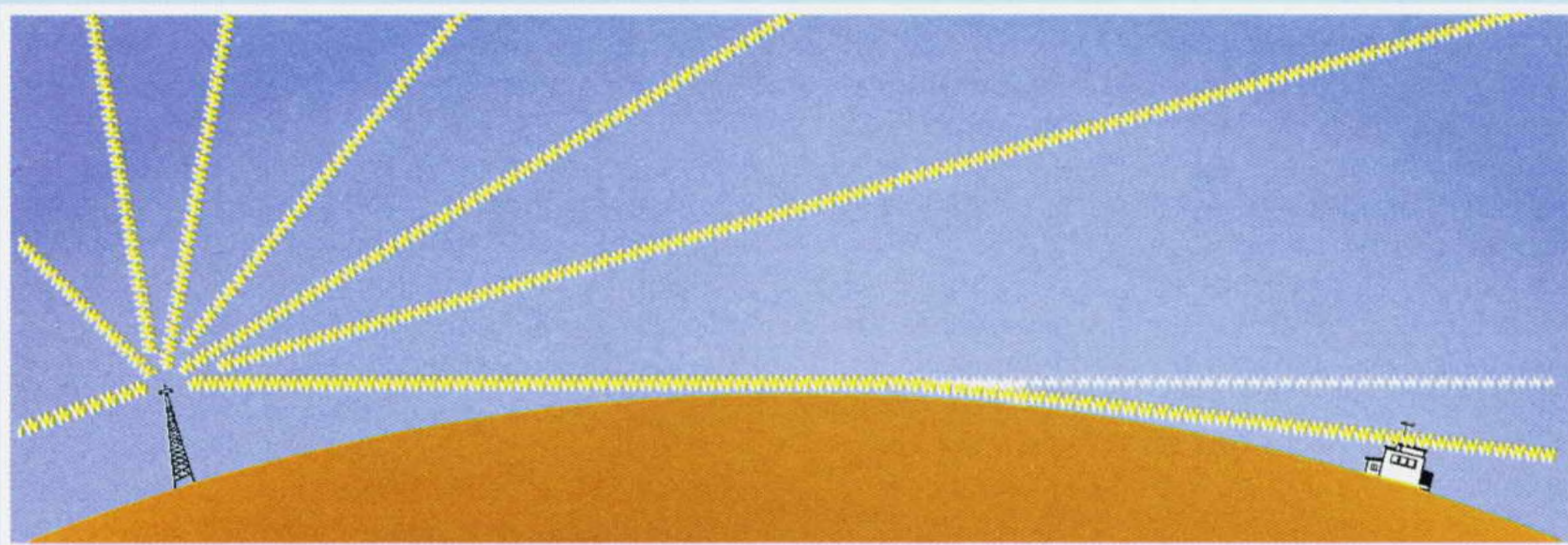


Fig.290 Le "onde di terra" non seguono mai una linea retta, perché attratte verso il suolo dal campo magnetico terrestre. Un'antenna emittente posta ad un'altezza di 300 metri dal livello del mare ha un "orizzonte ottico" di circa 60 km, ma per effetto dell'attrazione del campo magnetico terrestre queste onde radio riescono a raggiungere distanza maggiore.

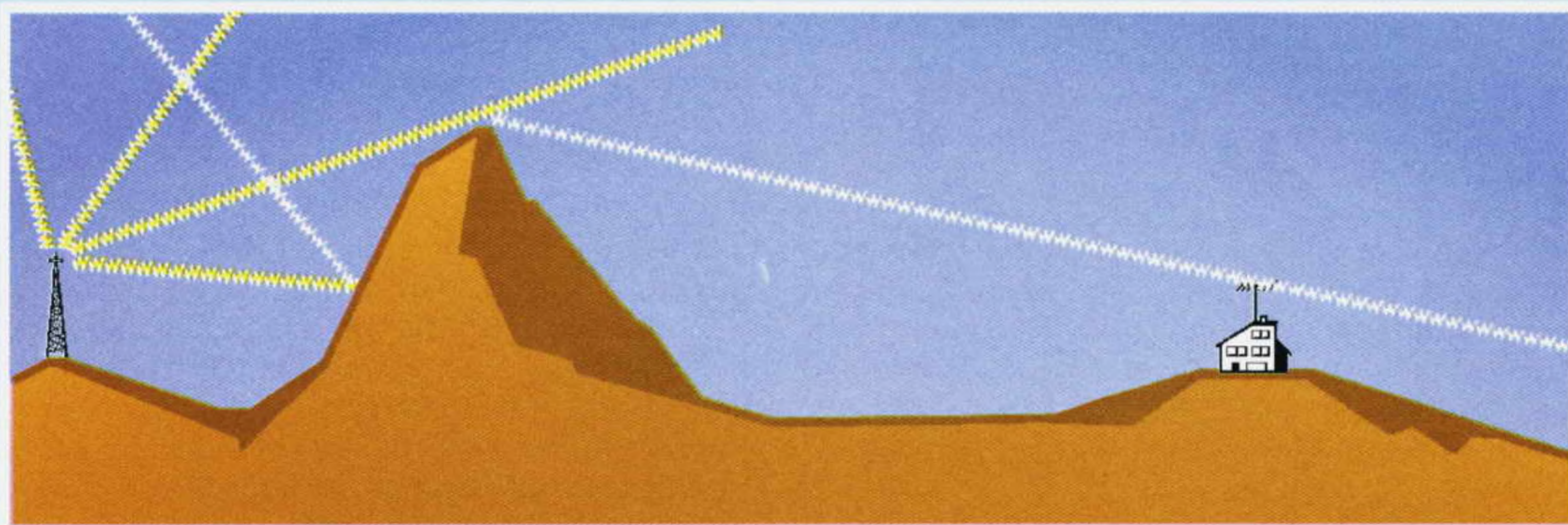


Fig.291 Le onde VHF - UHF presentano la caratteristica di poter essere riflesse - diffratte - rifratte se incontrano un ostacolo. In pratica si riflettono o si diffrangono come fa la luce con uno specchio e per questo motivo possono raggiungere zone in cui l'onda diretta non arriverebbe mai.

Per spiegare meglio il concetto di **veicolo portante** vi portiamo questo esempio.

Se volessimo far arrivare a **New York** dall'Italia con i suoi mezzi una **tartaruga** (segnale di **BF**), impiegheremmo degli anni.

Per farla arrivare in poco tempo c'è un solo sistema: caricarla su un veicolo molto veloce quale ad esempio un **aereo a reazione** (segnale di **RF**).

Allo stesso modo, per far giungere a notevole distanza e molto velocemente un qualsiasi segnale di **bassa frequenza** si è pensato di **caricarlo** sopra un segnale veloce come quello di **alta frequenza**, che è in grado di percorrere **300.000 km al secondo**.

Il segnale di **alta frequenza** che "trasporta" il segnale di **bassa frequenza** prende il nome di **segnale RF modulato**.

Un segnale di **alta frequenza** si può modulare in due diversi modi: in **ampiezza**, come si usa normalmente per le **Onde Medie - Corte**, oppure in **frequenza**, come si usa per le gamme **VHF - UHF**.

MODULAZIONE in AMPIEZZA

Per **modulare** un segnale in **ampiezza** si sovrappone il segnale di **bassa frequenza** (vedi fig.292) sul segnale di **alta frequenza** ottenendo così un segnale **RF** variabile in **ampiezza** che riproduce fedelmente la sinusoide del segnale di **bassa frequenza**.

Come potete notare nelle figg.292-293, il segnale **BF** risulta presente su entrambe le estremità del segnale di **alta frequenza**.

Una volta che un ricevitore ha captato un segnale di **alta frequenza** modulato in **ampiezza**, per prelevare da questo il solo segnale di **BF** lo deve "tagliare" a metà e per questo utilizza un semplice **diodo raddrizzatore** (vedi fig.295).

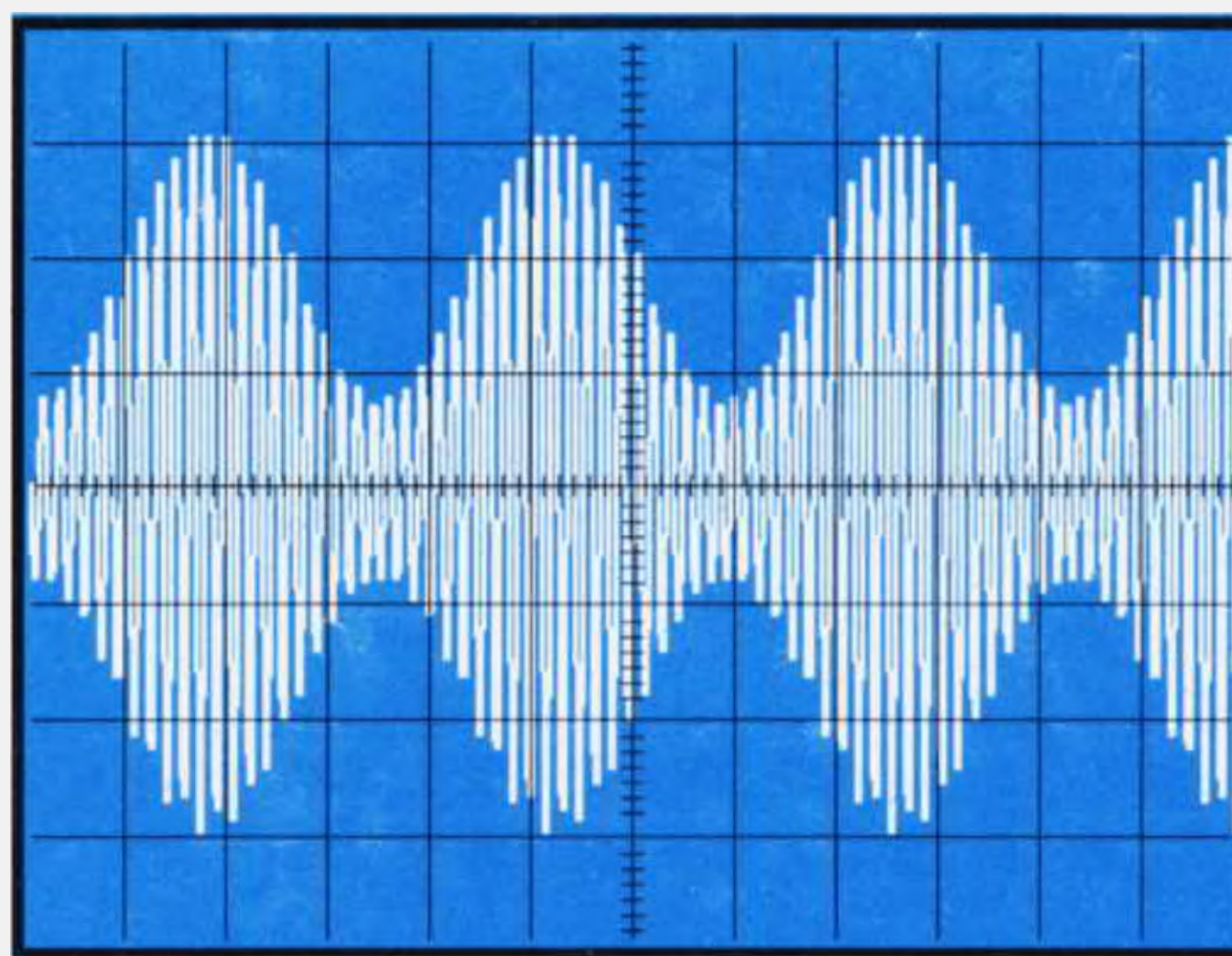


Fig.293 Se guardiamo con un Oscilloscopio un segnale RF modulato in AM possiamo vedere sulle sue estremità superiore ed inferiore la sinusoide del segnale di Bassa Frequenza modulante.

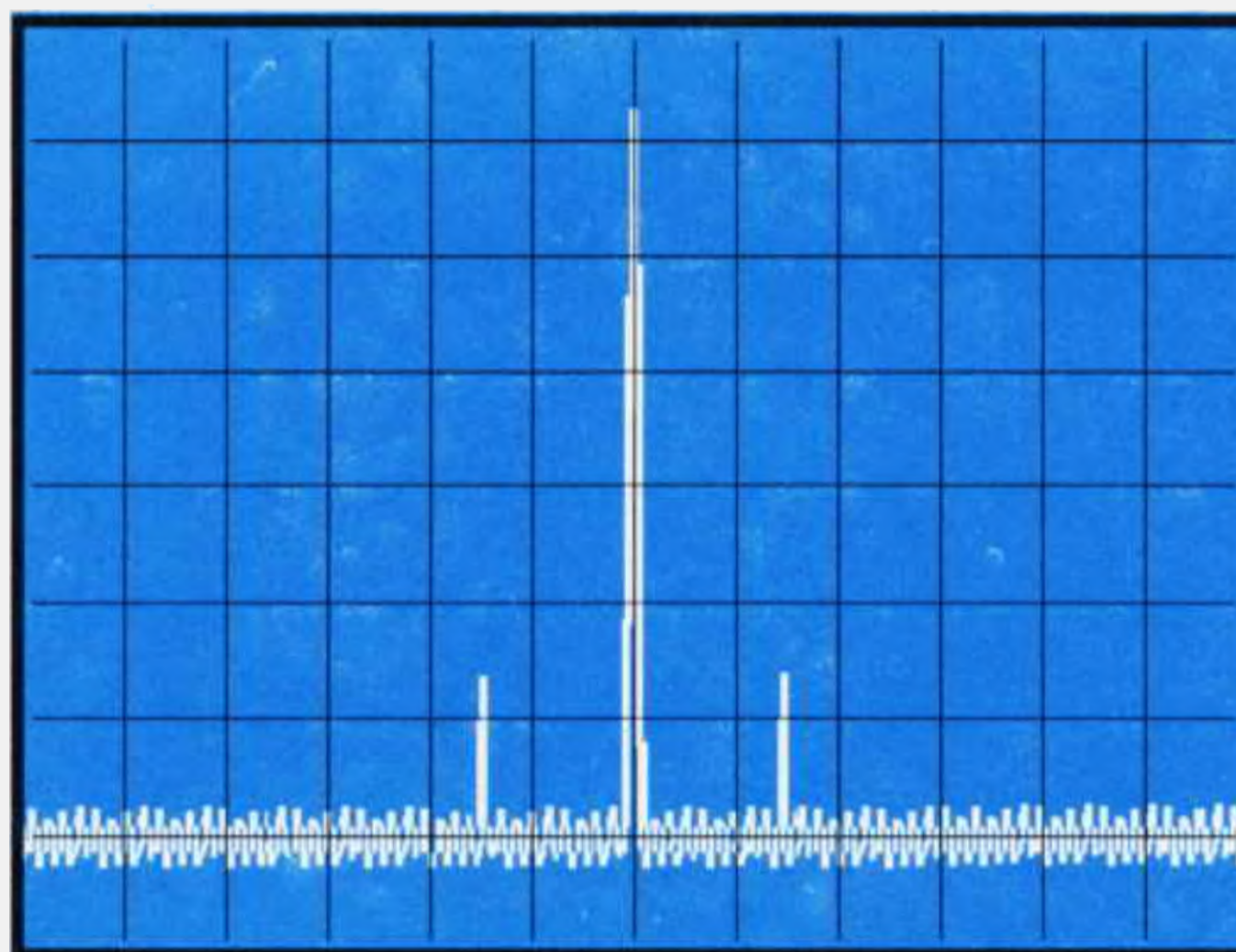


Fig.294 Se guardiamo lo stesso segnale RF con uno strumento chiamato Analizzatore di Spettro vedremo una frequenza centrale e le due frequenze laterali del segnale di Bassa Frequenza.

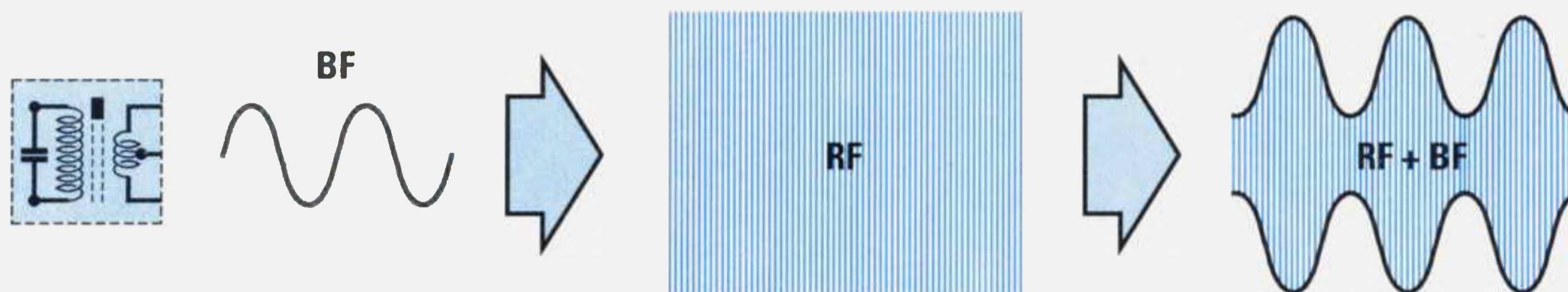


Fig.292 Per modulare in AM un segnale di Alta Frequenza occorre sovrapporre alla sua portante il segnale sinusoidale di Bassa Frequenza. Come potete notare, la sinusoide di BF si sovrappone automaticamente su entrambe le estremità del segnale di Alta Frequenza aumentando così l'ampiezza (vedi disegno a destra).

Il diodo collegato come visibile in fig.296 lascia passare le sole **semionde positive**.

Se invertiamo la sua polarità (vedi fig.297), passeranno le sole **semionde negative**.

Il segnale **raddrizzato** composto da una semionda **positiva** oppure da una semionda **negativa RF** con sovrapposto il segnale di **BF** si applica ad un piccolo **condensatore** che provvede a **scaricare** a massa gli eventuali **residui** del segnale di **alta frequenza**. In questo modo ritroviamo un segnale di **bassa frequenza** identico a quello che si è utilizzato per **modulare** il trasmettitore.

Questo tipo di modulazione, indicata con la sigla **AM** (**A**mplitude **M**odulation), mantiene **fissa** la frequenza del segnale **RF**, ma non la sua **ampiezza**. La modulazione in **AM** presenta lo svantaggio di risultare **molto sensibile** ai disturbi elettrici ed alle scariche atmosferiche e di non essere ad **alta fedeltà** perché la massima frequenza **audio** che possiamo sovrapporre non può superare i **5.000 Hertz**.

Pertanto tutte le frequenze captate da un **microfono** o prelevate da un **disco** che risultano superiori a **5.000 Hz** vengono **soppresse** e perciò non riusciremo mai a riprodurre le frequenze dei **super acuti** dei **10.000 - 15.000 Hz**.

MODULAZIONE in FREQUENZA

La **modulazione in frequenza**, indicata con la sigla **FM** (**F**requency **M**odulation), viene così chiamata perché il segnale di **bassa frequenza** viene utilizzato per variare la **frequenza** del segnale **RF** e non la sua **ampiezza**, come avveniva nel caso precedente (vedi fig.298).

Rispetto alla modulazione **AM**, la modulazione **FM** presenta il vantaggio di essere immune ai **disturbi** perché il ricevitore **FM** rileva solo le **variazioni di frequenza** e qualsiasi disturbo che farebbe variare l'**ampiezza** del segnale **RF** viene automaticamente ignorato.

Un segnale in **FM** si può modulare in **frequenza** partendo da una frequenza minima di **20 Hz** fino a raggiungere un massimo di **20.000 Hz**.

Solo questo tipo di **modulazione** è in grado di riprodurre fedelmente tutta la banda **audio** e per questo motivo si utilizza per le trasmissioni **Hi-Fi**. A questo punto viene spontaneo chiedersi perché, avendo tutti questi vantaggi, la modulazione **FM** si utilizza soltanto nelle gamme **VHF** e non sulle gamme delle **Onde Medie** e delle **Onde Corte**.

Il motivo è molto semplice: la **frequenza portante RF** quando viene **modulata in FM** copre una **banda** molto più ampia rispetto a quella occupata da

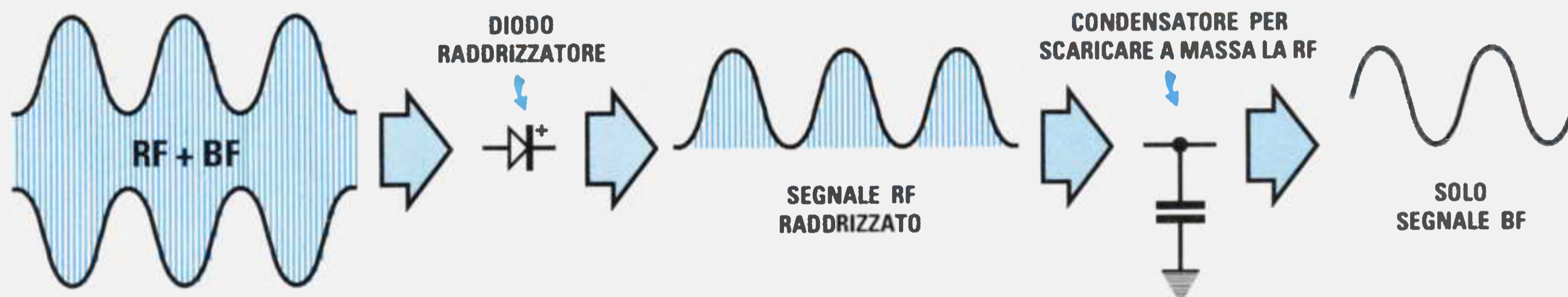


Fig.295 Per prelevare da un segnale RF modulato in Ampiezza il segnale di BF si utilizza un diodo che raddrizza una sola semionda RF con sovrapposto il segnale BF, poi si elimina il segnale RF con un condensatore di piccola capacità. In questo modo si ottiene un segnale di Bassa Frequenza identico a quello usato per la modulazione.

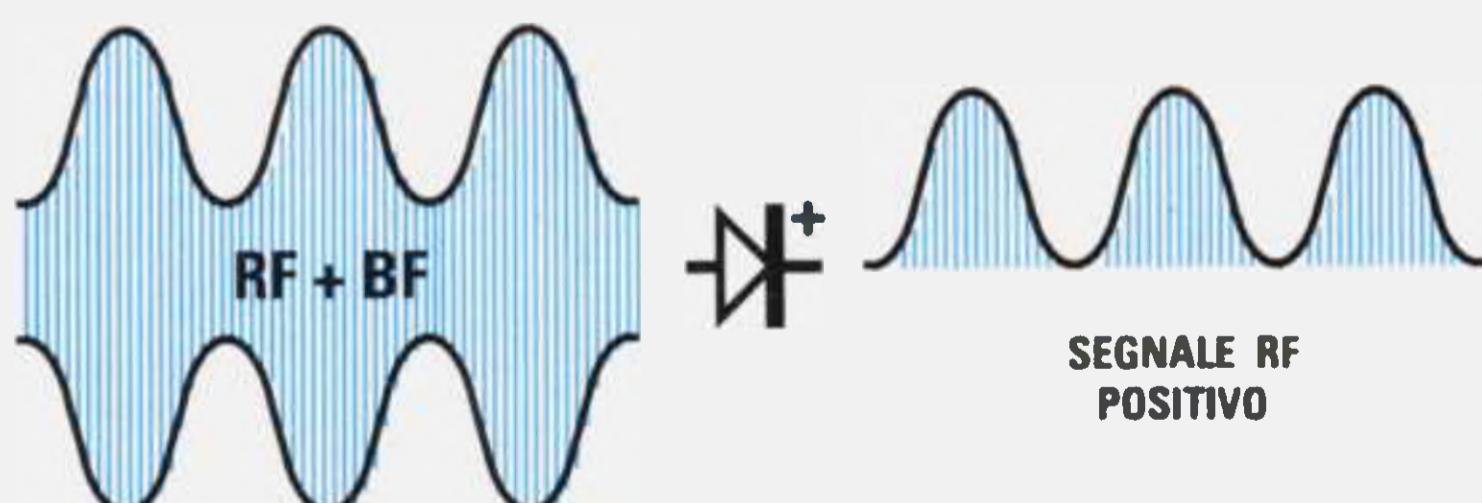


Fig.296 Se colleghiamo il diodo rivelatore in questo senso, dalla sua uscita preleveremo le sole semionde positive del segnale RF+BF. Il condensatore posto dopo il diodo (vedi fig.295) eliminerà il solo segnale RF e non quello BF.

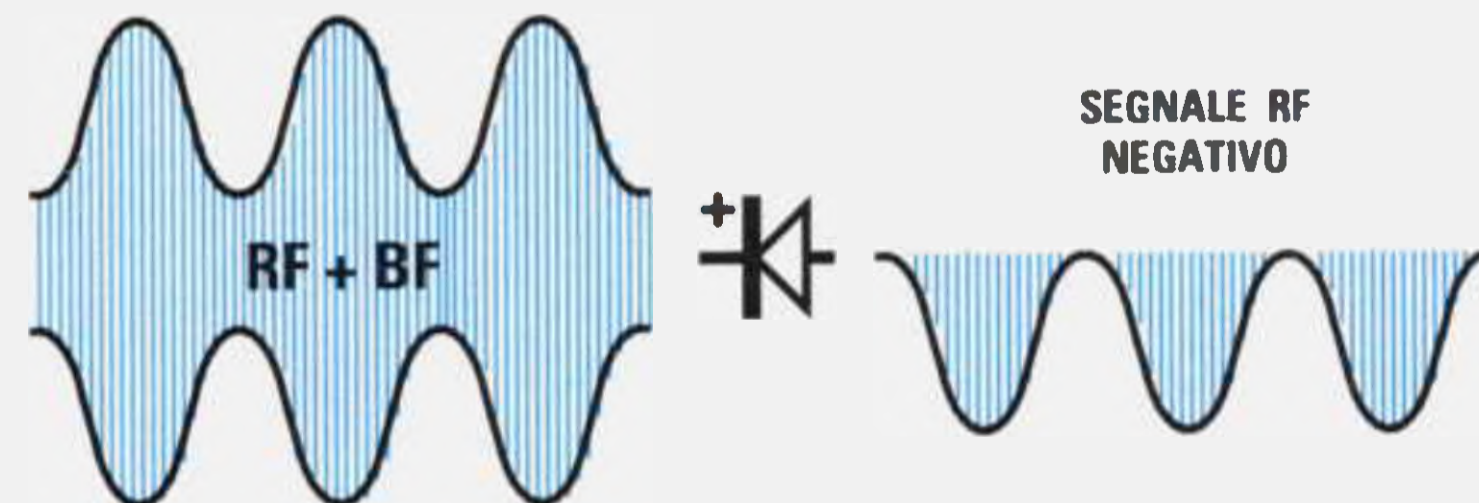


Fig.297 Se colleghiamo il diodo rivelatore in senso inverso, dalla sua uscita preleveremo le sole semionde negative del segnale RF+BF. Il condensatore posto dopo il diodo (vedi fig.295) eliminerà il segnale RF lasciandoci il solo segnale BF.

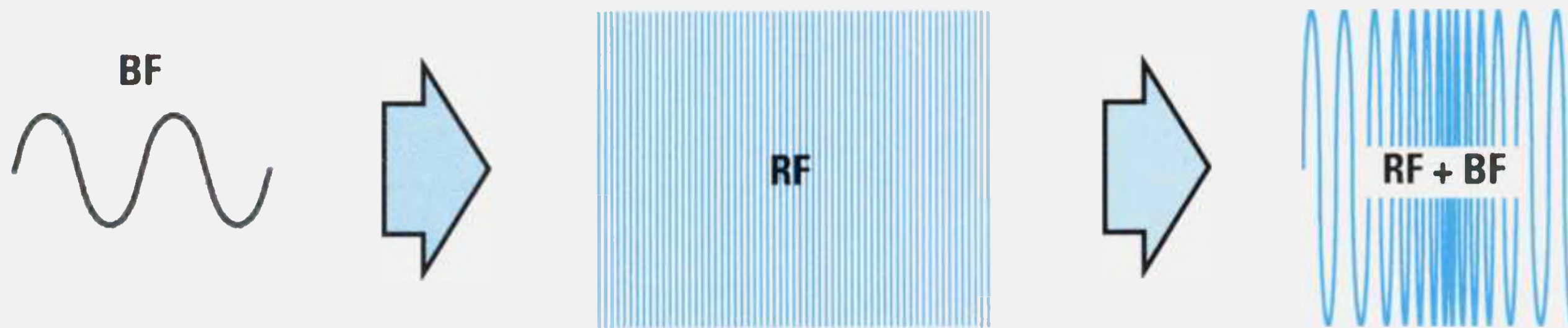


Fig.298 Per modulare in FM un segnale di Alta Frequenza le onde sinusoidali di Bassa Frequenza vengono sommate e sottratte alla “frequenza portante”. In questo modo varia la frequenza, ma non la ampiezza. Una frequenza di 90 MHz modulata in FM si sposta da un minimo di 89,98 MHz fino a un massimo di 90,02 MHz.

un segnale modulato in **AM**, quindi se venisse utilizzata sulle **Onde Medie** e sulle **Onde Corte** bisognerebbe ridurre di almeno un 70% il numero delle stazioni trasmettenti già presenti per evitare che il segnale di una emittente interferisca con il segnale della emittente adiacente.

Se moduliamo una emittente che trasmette in **AM** sulla frequenza di **90 MHz**, pari a **90.000.000 Hz**, con un segnale di **BF** di **1.000 Hz**, la sua frequenza rimarrà **fissa** sui **90.000.000 Hz** e quella che varierà sarà la sola **ampiezza**.

Lo stesso dicasi se questa frequenza venisse modulata con un segnale di **BF** di **5.000 Hz**.

Se moduliamo una emittente che trasmetta in **FM** sulla stessa frequenza di **90 MHz**, pari a **90.000.000 Hz**, con segnale di **BF** di **1.000 Hz**, la sua frequenza **portante** si sposterà di **+/- 1.000 Hz** quindi coprirà una gamma compresa tra:

$$90.000.000 + 1.000 = 90.001.000 \text{ Hz}$$

$$90.000.000 - 1.000 = 89.999.000 \text{ Hz}$$

Vale a dire da **90,001 MHz** a **89,999 MHz**, occupando quindi una banda di **2.000 Hz**.

Se la moduliamo con un segnale di **BF** di **20.000 Hertz**, la sua frequenza si sposterà di **+/- 20.000 Hertz** quindi coprirà una **banda** compresa tra:

$$90.000.000 + 20.000 = 90.020.000 \text{ Hz}$$

$$90.000.000 - 20.000 = 89.980.000 \text{ Hz}$$

Vale a dire da **90,020 MHz** a **89,980 MHz**, occupando quindi una banda di **40.000 Hz**.

Il ricevitore per prelevare il solo segnale di **BF** da un segnale di **alta frequenza** modulato in **FM** utilizza un **rivelatore** composto da una **media frequenza**, provvista di un secondario con una **presa centrale**, e da due **diodi raddrizzatori**.

Su una delle estremità della **media frequenza** si collega il terminale **positivo** di un diodo e sull'op-

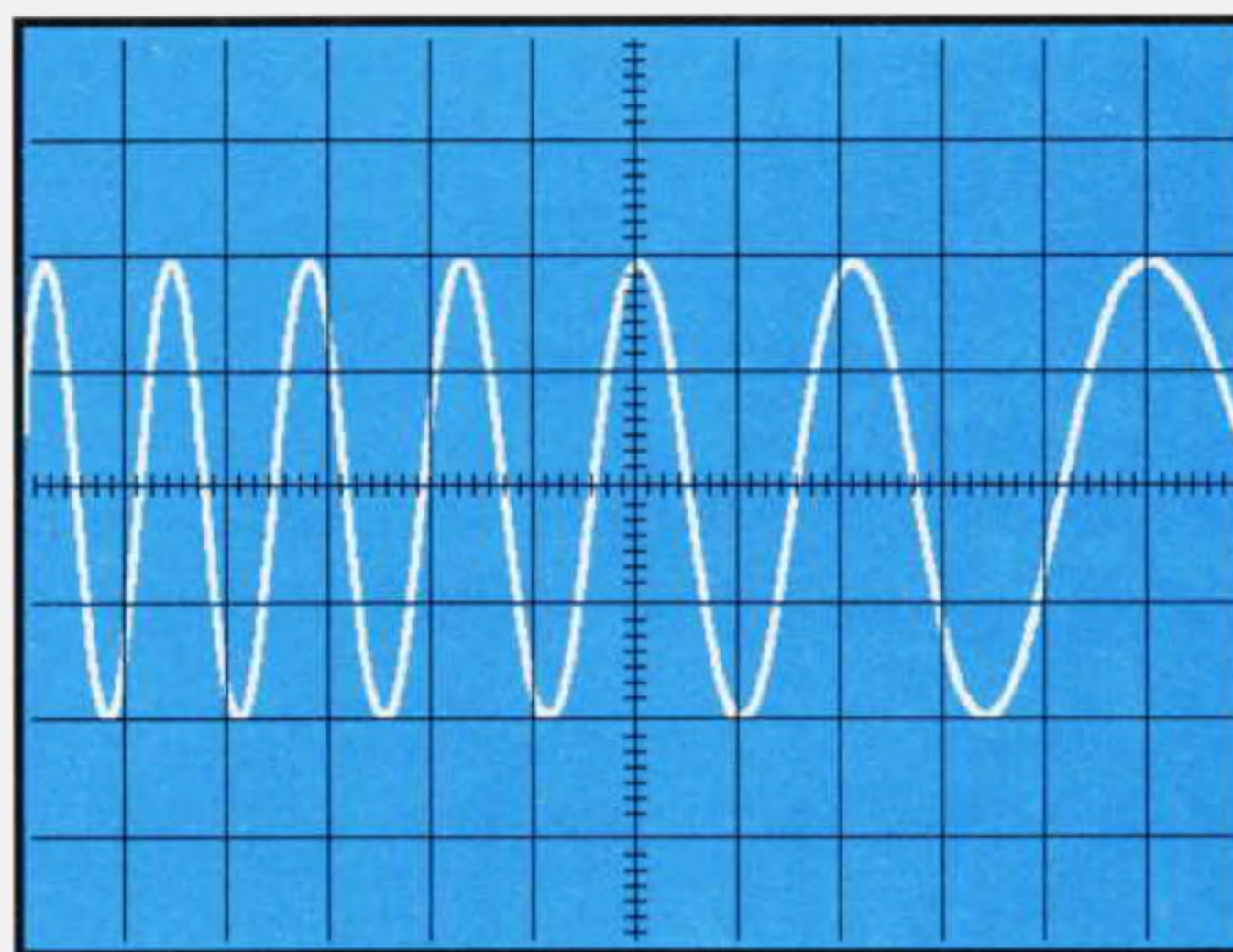


Fig.299 Se guardiamo con un Oscilloscopio un segnale RF modulato in FM vedremo che il segnale di Bassa Frequenza restringe ed allarga la frequenza dell'onda portante e non la sua ampiezza.

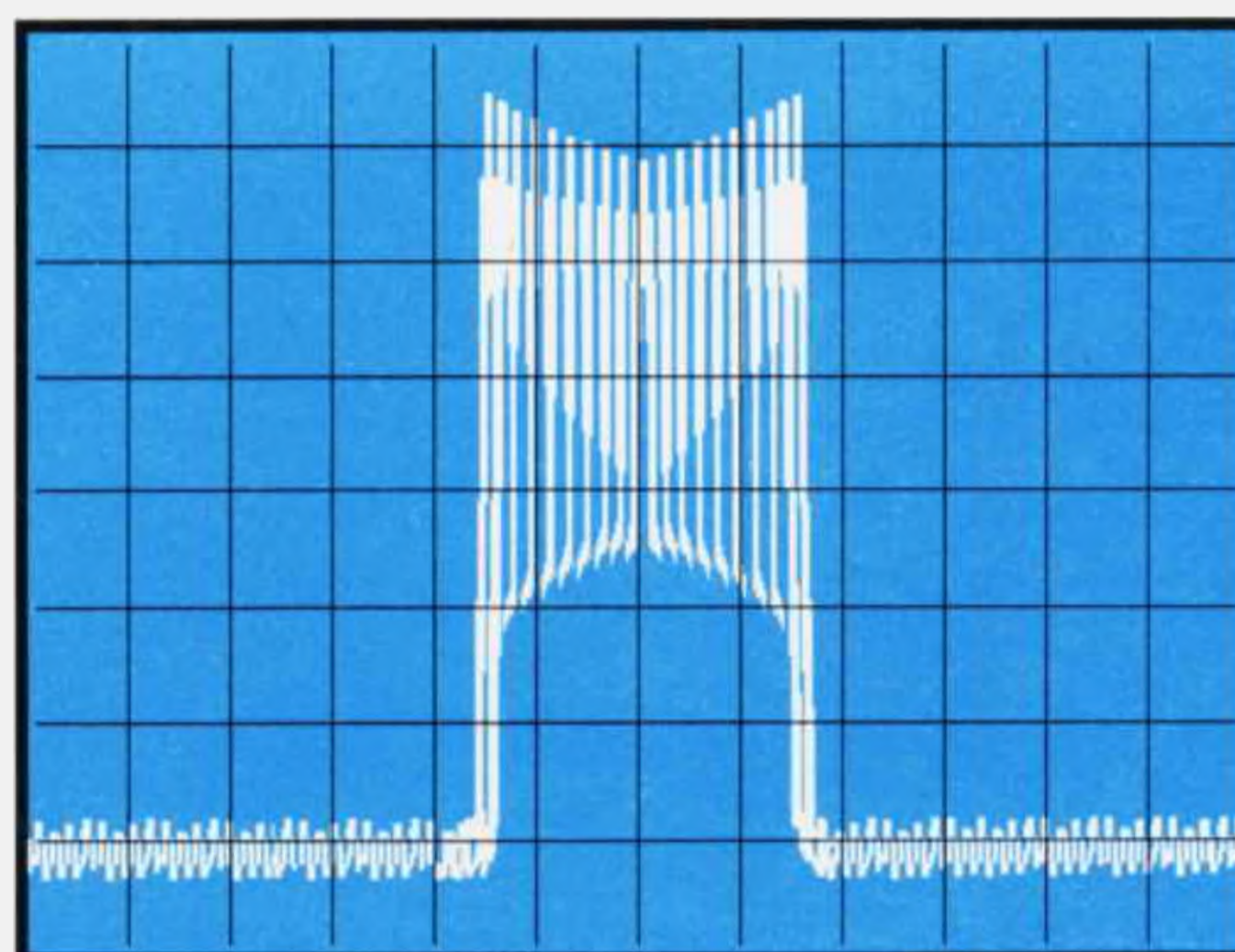


Fig.300 Se guardiamo lo stesso segnale RF con uno strumento chiamato Analizzatore di Spettro vedremo una frequenza centrale che si allargherà e si restringerà quando viene modulata con la BF.

posta estremità il terminale **negativo** del secondo diodo (vedi fig.302).

La presa **centrale** di questa **media frequenza**, come potete vedere nello schema elettrico di fig.302, risulta collegata tramite il condensatore **C1** sull'avvolgimento **primario**.

In **assenza** di modulazione i due diodi **raddrizzano** la portante del segnale di **alta frequenza** caricando così il condensatore elettrolitico **C4**, posto tra le due uscite, con una **tensione** che risulta proporzionale all'ampiezza del segnale captato.

Ammesso che il condensatore elettrolitico **C4** si sia caricato con una tensione di **1 volt**, tra il diodo **DS1** e la **massa** rileveremo una tensione di **0,5 volt positivi** e tra il diodo **DS2** e la **massa** una tensione di **0,5 volt negativi**, perché la presa centrale delle due resistenze **R1 - R2** risulta collegata a **massa**.

In **presenza** della modulazione i due diodi **sommano e sottraggono** alla tensione presente sul condensatore elettrolitico **C4** le **variazioni** di frequenza ed in questo modo sull'uscita ritroviamo una tensione **variabile**, che, raggiungendo un **massimo positivo** ed un **massimo negativo**, riproduce fedelmente l'**onda sinusoidale** di **BF** utilizzata per **modulare** in **FM** la portante del trasmettitore.

Per spiegarvi come i due **diodi** riescano a fornire una tensione **variabile**, dopo che hanno caricato il condensatore elettrolitico **C4** con il segnale della portante **RF**, utilizziamo gli schemi elettrici riportati nelle figg.303-304-305.

Se nello schema elettrico di fig.303 colleghiamo il terminale **positivo** di un voltmetro con lo **0 centrale** sul cursore del potenziometro da **20.000 ohm** e l'opposto terminale **negativo** sulla giunzione delle due resistenze **R1 - R2** da **10.000 ohm** poi alimentiamo il tutto con una pila da **9 volt**, che nel nostro esempio svolge la stessa funzione del con-

densatore elettrolitico **C4**, otteniamo queste tre condizioni:

– Ruotando il cursore del potenziometro a **metà corsa** sul suo terminale ritroveremo una tensione pari alla **metà** di quella fornita dalla pila, cioè **4,5 volt** (vedi fig.303).

Poiché l'opposto terminale del voltmetro è collegato sulla giunzione delle due resistenze **R1 - R2** in cui risulta presente **metà** tensione, cioè **4,5 volt**, il voltmetro non rileverà nessuna differenza di potenziale ed in queste condizioni la lancetta rimarrà ferma sullo **0 centrale**.

– Se spostiamo il cursore del potenziometro verso il **positivo** della pila (vedi fig.304), su questo terminale ritroveremo una tensione di **9 volt** e poiché questa tensione è maggiore rispetto ai **4,5 volt** presenti sull'opposto terminale collegato alle resistenze **R1 - R2**, la lancetta dello strumento devierà bruscamente verso **destra**.

– Se spostiamo il cursore del potenziometro verso il **negativo** della pila (vedi fig.305), su questo terminale ritroveremo una tensione di **0 volt**.

Poiché sull'opposto terminale, cioè quello collegato alle resistenze **R1 - R2**, risulta presente una tensione di **4,5 volt**, la lancetta dello strumento devierà bruscamente verso **sinistra**.

Quindi ruotando velocemente il perno del potenziometro in senso **orario** ed **antiorario** la lancetta dello strumento oscillerà verso il **massimo positivo** e **negativo** simulando fedelmente la forma di un'**onda sinusoidale** che, come sappiamo, è una tensione **alternata** composta da una **semionda positiva** e da una **negativa**.

Oggi la rivelazione di un segnale **FM** non viene più effettuata tramite due diodi, perché la moderna tecnologia ha realizzato degli appositi integrati che assolvono a questa specifica funzione.

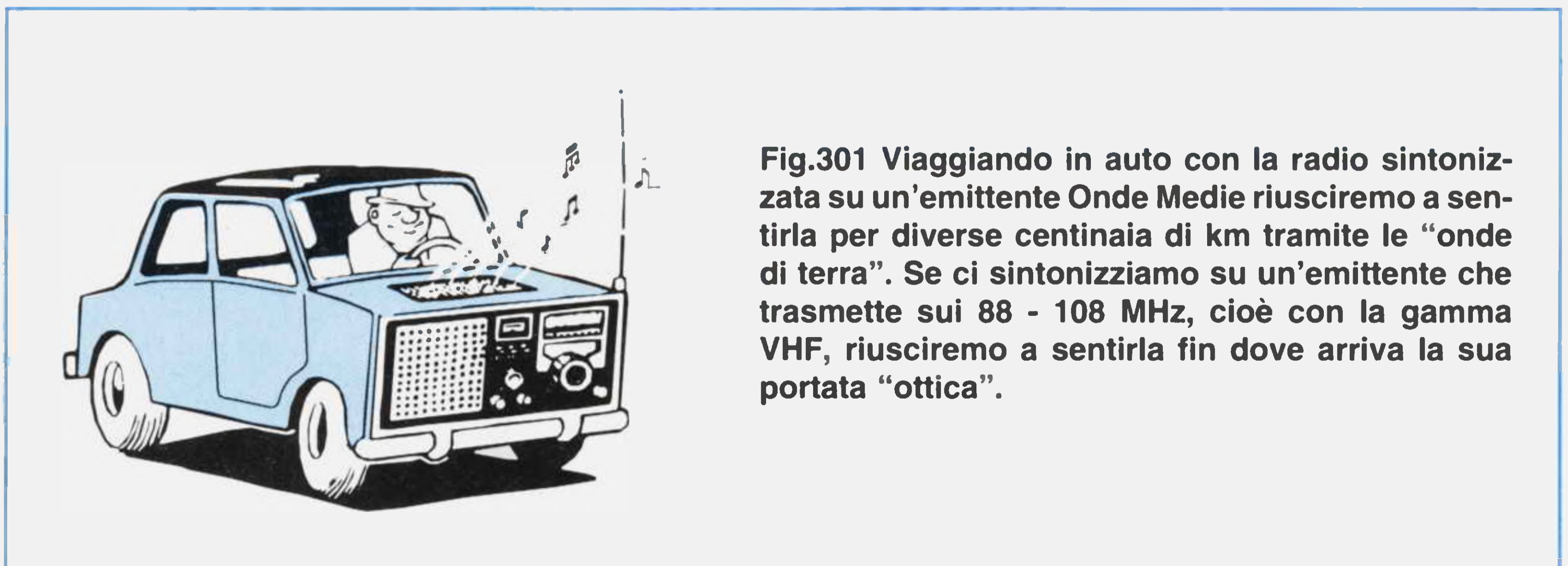


Fig.301 Viaggiando in auto con la radio sintonizzata su un'emittente Onde Medie riusciremo a sentirla per diverse centinaia di km tramite le "onde di terra". Se ci sintonizziamo su un'emittente che trasmette sui 88 - 108 MHz, cioè con la gamma VHF, riusciremo a sentirla fin dove arriva la sua portata "ottica".

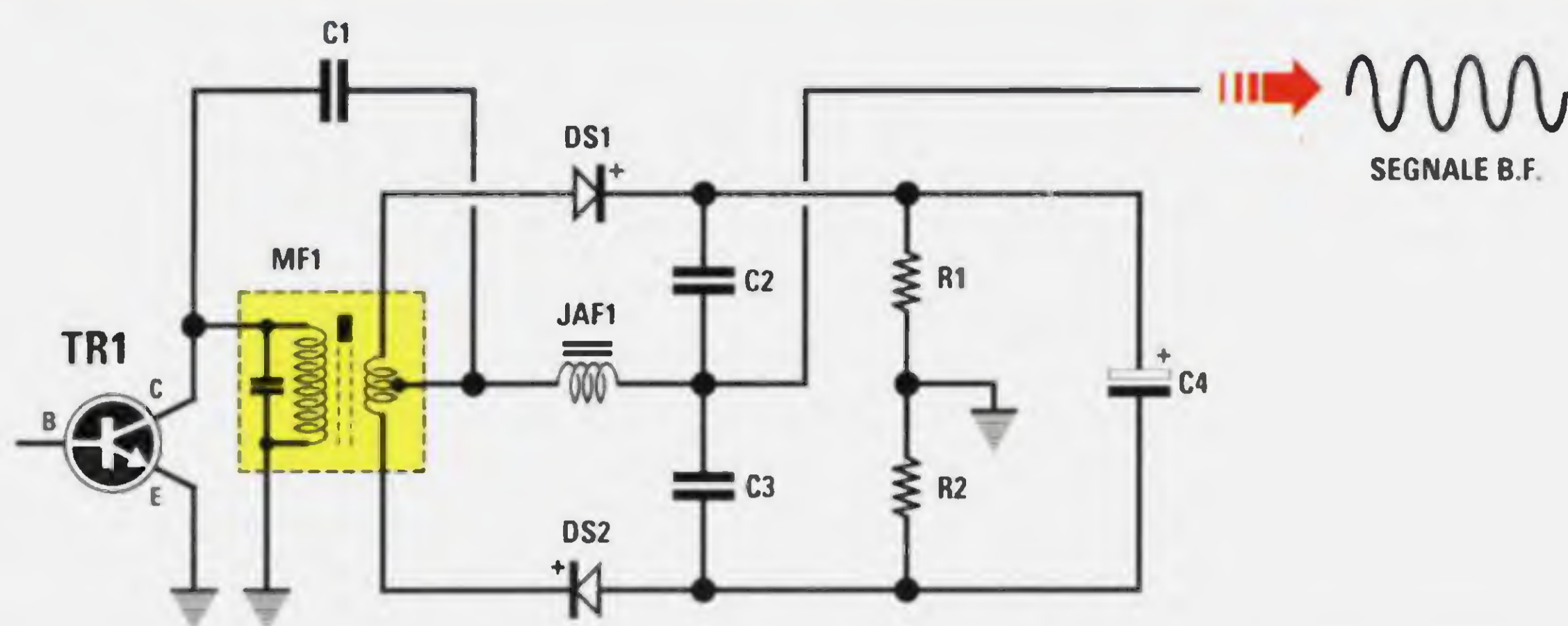


Fig.302 Per prelevare da un segnale modulato in FM il segnale di BF si collegano due diodi in opposizione di polarità su una Media Frequenza provvista di presa centrale. In assenza di modulazione i due diodi, raddrizzando la RF, caricano il condensatore elettrolitico C4 con una tensione. In presenza di modulazione i due diodi fanno variare questa tensione in modo da riprodurre fedelmente la sinusoide del segnale di BF.

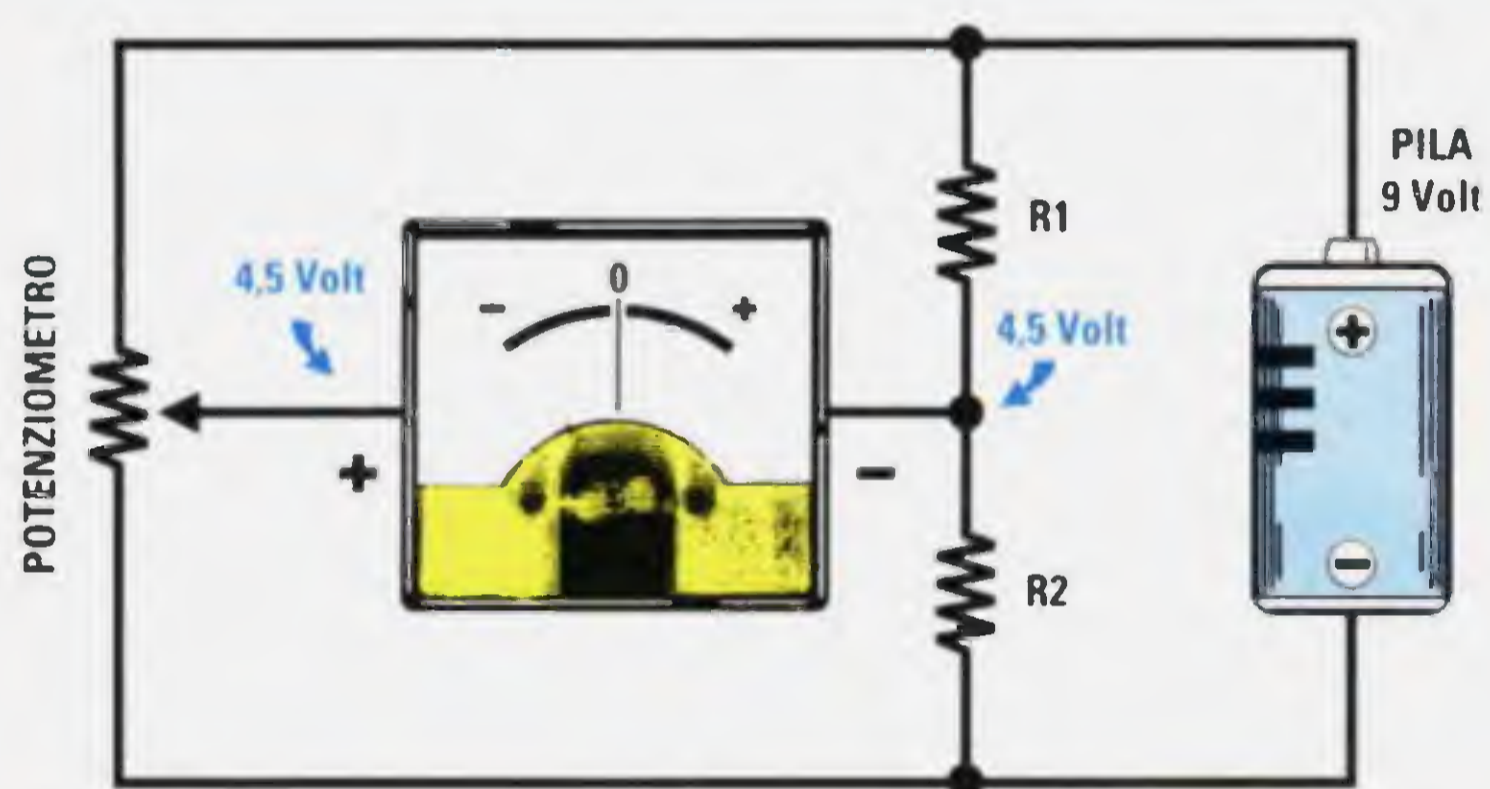


Fig.303 Per capire come il condensatore C4 possa fornire una tensione variabile potete realizzare questo semplice circuito. Quando il cursore del potenziometro è centrato, la lancetta dello strumento rimane al centro perché ai due lati dello strumento è presente lo stesso valore di tensione.

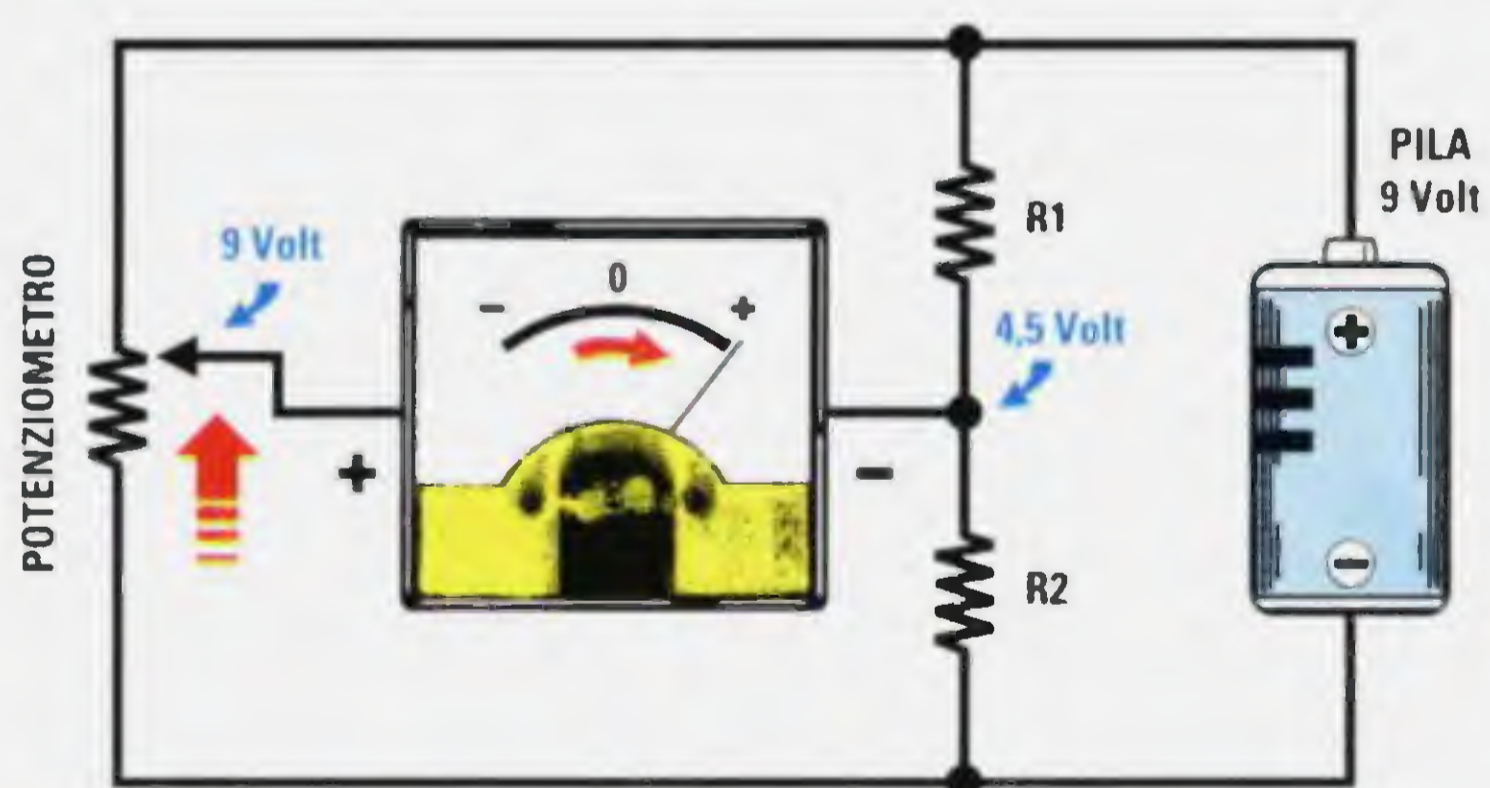


Fig.304 Se ruotiamo il cursore del potenziometro verso il positivo della pila la lancetta dello strumento devierà verso destra, perché sul terminale collegato al potenziometro sono presenti 9 volt, cioè una tensione maggiore rispetto a quella presente sulle resistenze R1 - R2 che risulta di 4,5 volt.

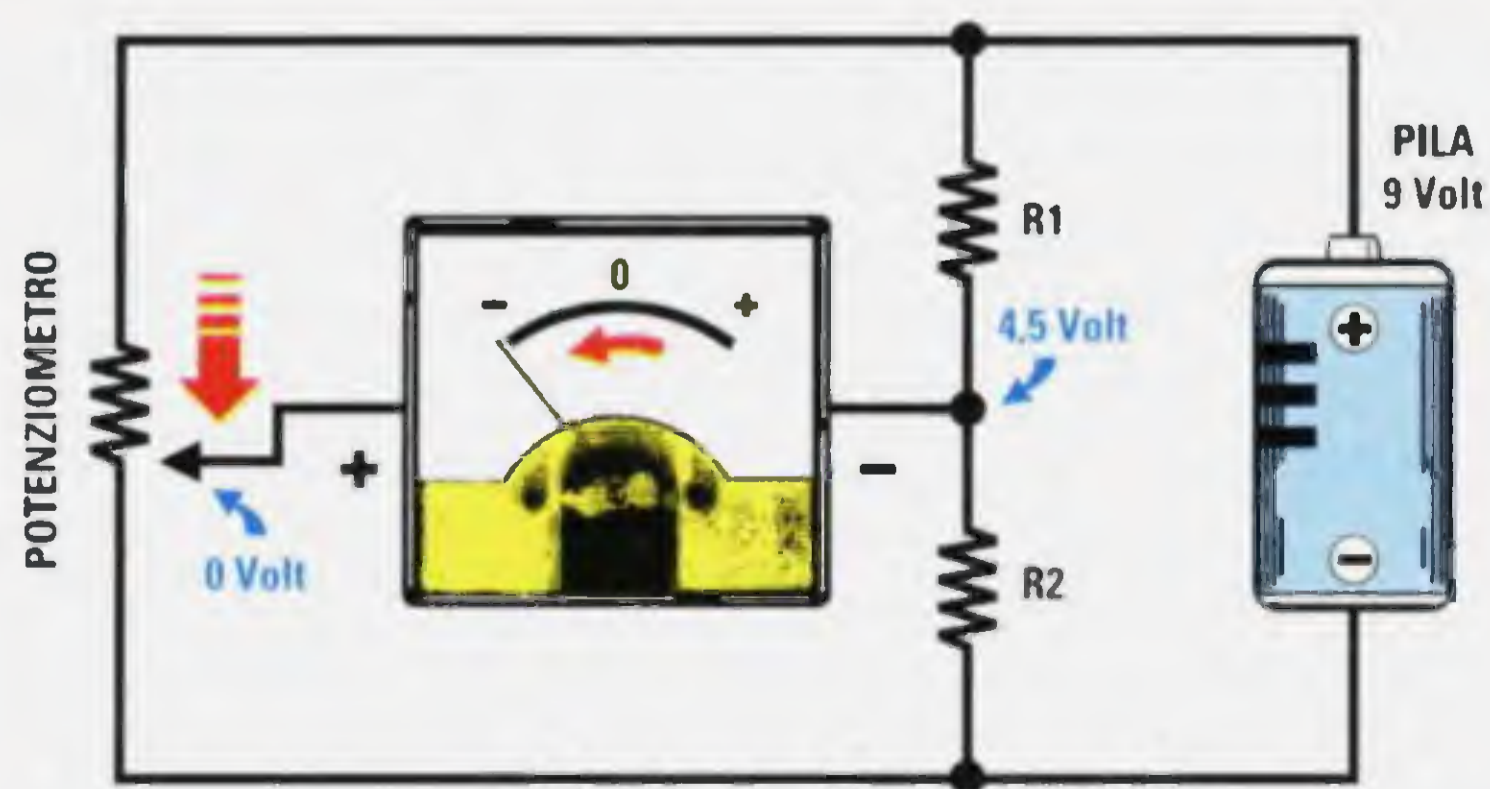


Fig.305 Se ruotiamo il cursore del potenziometro verso il negativo della pila la lancetta dello strumento devierà verso sinistra, perché sul terminale collegato al potenziometro sono presenti 0 volt, cioè una tensione minore rispetto a quella presente sulle resistenze R1 - R2 che risulta di 4,5 volt.



TRASMISSIONE via SATELLITE

Il **4 ottobre 1957** i russi lanciarono nello spazio una **sfera** del diametro di **58 cm** del peso di **83,6 kg** chiamata **Sputnik**, che iniziò a ruotare attorno alla Terra come un **satellite**, sfruttando i moti dello spazio ed il principio della gravitazione universale.

La notizia che un **satellite** stava orbitando intorno alla Terra sorprese e meravigliò tutta l'umanità e si capì subito che lo **Sputnik** apriva una nuova era con conseguenze imprevedibili.

Incoraggiati da questo successo il **3 novembre 1957** i russi misero in orbita lo **Sputnik 2**, un sa-

tellite della lunghezza di **8 metri** e del peso di **508 kg**, al cui interno era stato inserito il **primo viaggiatore spaziale: Laika**, una **cagnetta** siberiana. La risposta degli americani a questi due avvenimenti non si fece attendere ed il **31 gennaio 1958** lanciarono nello spazio, da **Cape Canaveral**, un satellite chiamato **Explorer 1**.

Inizialmente tutti questi **satelliti** venivano utilizzati per semplici esperimenti spaziali, poi nel **1962 - 1963** si iniziarono a lanciare i primi satelliti attivi **geostazionari** in grado di ricevere e trasmettere simultaneamente conversazioni telefoniche, programmi televisivi, telefoto ecc.

Incoraggiati da questi successi sono stati messi in orbita numerosi **satelliti TV** e la ricezione e trasmissione via satellite si è perfezionata così velocemente che oggi, con una semplice **antenna parabolica**, noi possiamo ricevere programmi **televisivi** da paesi che non avremmo mai pensato che sarebbero potuti entrare in casa nostra.

Per riuscire a coprire altrimenti la vasta area che questi **satelliti** coprono occorrerebbero centinaia di **ripetitori terrestri** perché i segnali delle onde **VHF - UHF**, avendo una **portata ottica**, non riuscirebbero mai ad oltrepassare una collina o una montagna né a raggiungere **elevate** distanze a causa della **rotondità** della Terra.

Infatti poiché la linea dell'**orizzonte** si abbassa di circa **63 metri** ogni **100 km**, un'onda che segue una **linea retta** si perderebbe nello spazio.

I satelliti **POLARI** e **GEOSTAZIONARI**

Si sente spesso parlare di satelliti **polari** e **geostazionari** (vedi figg.309-310-311), ma non tutti sanno quale differenza esiste tra l'uno e l'altro tipo ed ancora oggi molti si chiedono come possano rimanere sospesi nello spazio senza ricadere sulla Terra sfidando la forza di gravità.

Per dare una risposta a questa domanda la soluzione più semplice è quella di spiegarla con un esempio.

Se diamo un calcio ad un pallone e lo mandiamo verso l'alto sappiamo che ricadrà a terra perché attratto dalla **forza di gravità**.

Se il pallone fosse di **ferro** per poterlo lanciare non si potrebbero più usare i piedi, ma occorrerebbe qualcosa in grado di fornirgli una sufficiente **velocità**, ad esempio un **cannone**.

Anche sparando una palla di **ferro** con un cannone, sappiamo che, dopo aver percorso qualche **chilometro**, ricadrebbe nuovamente al suolo.

Se installassimo il cannone su un aereo che potesse salire a **1.000 km**, dove l'**attrito** dell'aria non può più influenzare la sua traiettoria, la palla percorrerebbe **molti** chilometri prima di ricadere al suolo.

Se a questa palla venisse impressa una **spinta** così potente da percorrere in **linea retta** diverse **migliaia** di chilometri, proseguirebbe la sua corsa verso lo **spazio**, perché come si sa la Terra è **rotonda**.

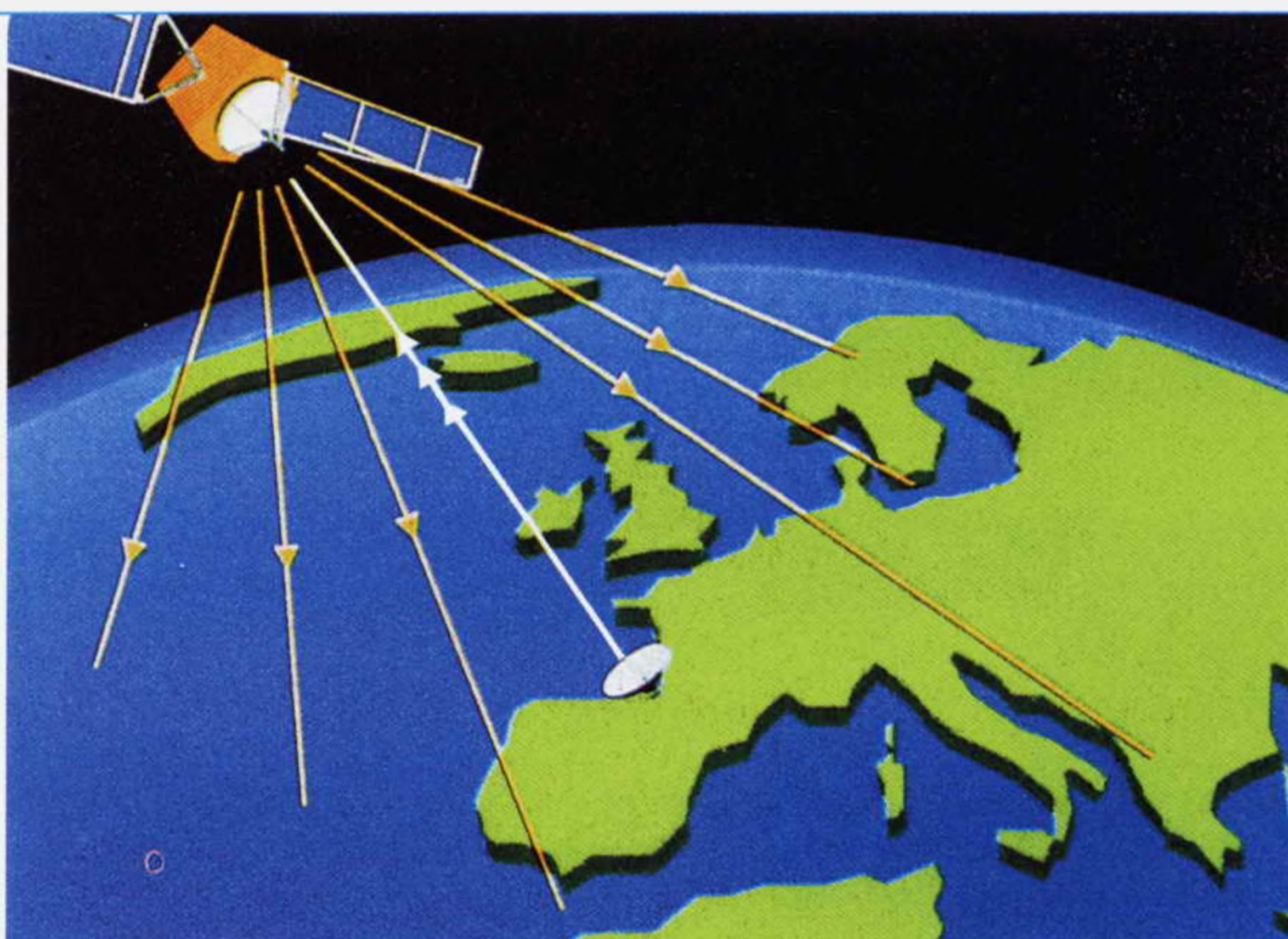
Per riuscire a far **ruotare** questa palla attorno alla Terra occorre imprimerle una ben calcolata **velocità** in modo che la **forza di gravità** riesca ad abbassarla di circa **0,63 metri** ogni **chilometro**. Solo in queste condizioni questa **orbiterebbe** circolarmente attorno alla Terra senza mai ricadere sulla sua superficie.

Allo stesso modo per mantenere in **orbita** un **satellite** occorre imprimergli una ben calcolata **velocità**.

Infatti se la velocità fosse **superiore** a quanto richiesto la **forza centrifuga** gli farebbe percorrere orbite sempre più **larghe** ed in questo modo sfuggirebbe all'attrazione terrestre.

Fig.306 All'interno di un satellite sono presenti diversi ricevitori e trasmettitori.

Da Terra vengono inviati verso il satellite, con una grande antenna a parabola, tutti i programmi TV e le comunicazioni telefoniche per essere diffusi in ogni parte del mondo.



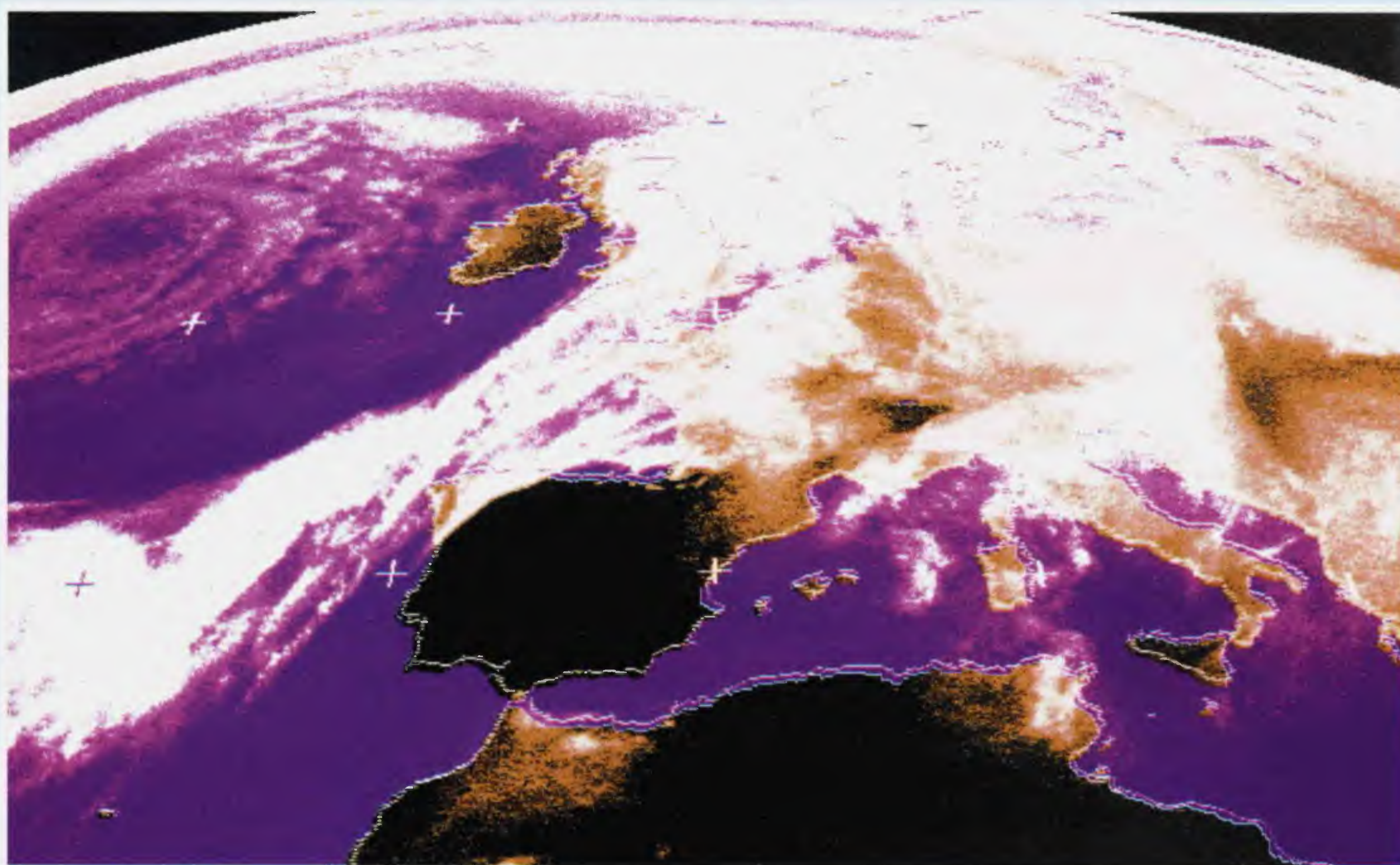


Fig.307 I satelliti Geostazionari, come ad esempio il satellite Meteosat, posti ad una distanza di 36.000 km vengono normalmente utilizzati per comunicazioni telefoniche, per diffondere programmi TV e per controllare le condizioni meteorologiche del pianeta.



Fig.308 I satelliti Polari vengono normalmente utilizzati a scopi militari. In questa foto si riescono a vedere quante navi stanno uscendo ed entrando in un porto. Usando dei teleobiettivi più potenti è addirittura possibile vedere quante auto circolano in una strada.

Fig.309 I satelliti Polari usati in meteorologia e per scopi militari ruotano attorno alla Terra con un'orbita circolare che passa sui poli Nord e Sud. Questi satelliti, che viaggiano ad una velocità di 30.000 km/orari circa, si mantengono ad una distanza di 800 - 1.000 km.



APOGEO

PERIGEO

Fig.310 Esistono dei satelliti che ruotano attorno al nostro globo con un'orbita ellittica che non passa mai sui due Poli. Il punto in cui il satellite passa molto lontano dal nostro globo è chiamato "Apogeo" ed il punto in cui passa molto vicino è chiamato "Perigeo"

Fig.311 I satelliti Geostazionari TV e Meteorologici sono tutti collocati sulla linea dell'Equatore ad una distanza di 36.000 km. Questi satelliti, pur viaggiando ad una velocità di 11.000 km/orari, sembrano immobili perché ruotano alla stessa velocità della Terra.



Se la velocità fosse **minore** la **forza di gravità** lo attirerebbe verso la superficie terrestre.

La teoria prima, poi la pratica hanno dimostrato che un satellite riesce a mantenersi in **orbita** anche per **decine** di anni solo se viene collocato ad una distanza non inferiore a **300 km** dalla Terra.

Per questo motivo tutti i satelliti **Polari** ruotano attorno al nostro globo ad una distanza compresa tra gli **800** e i **1.000 km** ed i satelliti **Geostazionari** ad una distanza di **36.000 km** circa.

Dobbiamo far presente che la **velocità** di un satellite va calcolata in funzione della **distanza** dalla Terra e **non** del suo **peso**.

Quindi un satellite del peso di **1 chilogrammo** ed uno del peso di **900 chilogrammi** posti alla **stessa distanza** dalla Terra devono viaggiare alla **stessa velocità** per mantenersi in orbita.

I satelliti **Polari** posti ad una **distanza** compresa tra gli **800** ed i **1.000 km** ruotano attorno al nostro globo ad una velocità di circa **30.000 km all'ora**, mentre i satelliti **Geostazionari** posti a una **distanza** di **36.000 km** ruotano attorno al nostro globo ad una velocità di circa **11.000 km all'ora**.

Le ORBITE dei Satelliti

Un satellite può orbitare attorno alla Terra con moti rivoluzionari diversi rispettando sempre la legge della gravitazione universale.

I satelliti **Polari**, usati per scopi meteorologici e militari, ruotano attorno alla Terra passando sui due **poli** (vedi fig.309) oppure su un'orbita **inclinata** rispetto all'**equatore** come visibile in fig.310.

Poiché i satelliti **polari** compiono un giro completo in circa **2 ore** li possiamo ricevere solo due o tre volte al giorno.

Infatti, come sapete, la Terra ruota su se stessa compiendo un giro completo in **24 ore**.

I satelliti **Geostazionari**, utilizzati prevalentemente per le trasmissioni **TV** e in meteorologia (ad esempio il satellite **Meteosat**), sono tutti posti sulla linea dell'**equatore** e poiché ruotano ad una **velocità identica** a quella della Terra, li vediamo sempre nella **stessa posizione** anche se viaggiano a **11.000 km/h**.

La correzione della loro VELOCITA'

Anche se un satellite **Geostazionario** sembra da Terra **immobile** in un punto **fisso** del cielo, la sua **orbita** subisce delle continue e lente variazioni causate dalla forza gravitazionale della **Luna** e del **So-**

le, quindi per mantenerlo su una posizione **fissa** ogni satellite è equipaggiato con apparati di controllo automatico che ne correggono, con dei piccoli getti di gas propellente, la **velocità** nel caso dovesse aumentare o rallentare.

Una volta lanciato un satellite, questo va perennemente tenuto sotto controllo perché se la **velocità** dovesse **rallentare** entrerebbe in breve tempo nell'atmosfera disintegrandosi.

Se invece dovesse **accelerare** la forza centrifuga lo allontanerebbe dalla Terra e si perderebbe nello spazio siderale.

L'ECLISSE dei satelliti GEOSTAZIONARI

Tutti gli apparati elettronici presenti in un satellite, cioè **ricevitori**, **trasmettitori**, circuiti di **controllo**, vengono alimentati da **celle solari** e da **batterie di riserva** che entrano automaticamente in funzione ogniqualvolta il satellite entra nella **zona d'ombra** della Terra.

Contrariamente a quanto si potrebbe supporre il satellite **Geostazionario** riceve la **luce** del Sole anche nelle **ore notturne**.

Di questo potete avere una conferma semplicemente guardando di notte la **Luna**, che è sempre **illuminata**.

Comunque per **44 giorni** da **marzo** ad **aprile** e **44 giorni** da **settembre** ad **ottobre**, cioè nei periodi degli **equinozi** primaverili ed autunnali, il satellite è soggetto a continue **eclissi parziali** e **totali** per la durata di circa **1 ora**.

Quando l'ombra della Terra toglie la **luce** alle **celle solari** entrano automaticamente in funzione le **batterie** per alimentare tutte le apparecchiature elettroniche di bordo.

La TEMPERATURA del Satellite

Quando un satellite passa dalla luce del **Sole** all'ombra proiettata dalla **Terra** o viceversa la temperatura termica del suo corpo da **+100** gradi centigradi scende a **-60** gradi centigradi.

Potete quindi facilmente immaginare quali effetti disastrosi potrebbero provocare queste brusche variazioni termiche nelle apparecchiature elettroniche se queste non fossero adeguatamente protette con un circuito di condizionamento che mantenga costante la temperatura interna.

Con queste poche parole speriamo di avervi fatto comprendere quali problemi hanno dovuto risolvere scienziati e tecnici per lanciare nello spazio i **satelliti** che oggi utilizziamo per vedere i programmi **televisivi** e conoscere le condizioni **meteorologiche** del nostro globo.



imparare l'**ELETRONICA** *partendo da* **ZERO**

Per selezionare una **sola** emittente tra le tante che trasmettono sulla gamma **Onde Medie - Corte - VHF e UHF** si utilizza un **circuito di sintonia** composto da una **induttanza** ed una **capacità**.

In questa **lezione** troverete tutte le **formule** per calcolare il valore dell'**induttanza** e della **capacità** così da accordare un **circuito di sintonia** su una ben precisa **frequenza**.

Vi spiegheremo inoltre la relazione che esiste tra **frequenza** e **lunghezza d'onda** e troverete le formule necessarie per poter convertire una frequenza espressa in **Hz - kHz - MHz - GHz** in una **lunghezza d'onda** in **metri** o **centimetri** e viceversa.

Abbiamo inserito in questa lezione diversi **esempi** di calcolo perché solo in questo modo è possibile capire come si devono usare le **formule** per risolvere problemi differenti.

Abbiamo poi notevolmente **semplificato** le **formule** per il calcolo delle **induttanze** e delle **capacità** in modo da poter svolgere i calcoli con una normale **calcolatrice tascabile**.

Anche se molti potranno criticare le nostre **formule semplificate** possiamo assicurarvi che all'**atto pratico** otterrete dei valori che si avvicinano maggiormente alla realtà, e questo è ciò che desidera un principiante che non sempre gradisce la **matematica** complessa.

BASSA FREQUENZA ed ALTA FREQUENZA

Una tensione alternata può partire da una frequenza di **pochi hertz** e raggiungere anche una frequenza di qualche **miliardo di hertz**.

In funzione della loro **frequenza** le tensioni alternate si comportano in modo totalmente diverso le une dalle altre.

Le frequenze **inferiori a 30.000 Hz** si possono trasferire a distanza solo utilizzando **due fili**, come ad esempio la tensione alternata dei **220 volt** utilizzata per l'impianto elettrico di casa, che ha una frequenza di **50 Hz**, oppure le tensioni utilizzate per far funzionare i telefoni, che hanno una frequenza variabile da **100 a 3.000 Hz**, oppure quelle utilizzate per far funzionare le Casse Acustiche di un amplificatore **Hi-Fi**, che hanno una frequenza variabile da **20 a 20.000 Hz**.

Le frequenze **superiori a 30.000 Hz** si riescono a trasferire a notevole distanza senza utilizzare **nessun filo**, come scoprì **Marconi** nel lontano **1895** quando riuscì a trasmettere il **primo segnale radio** ad una distanza di circa **2 km** utilizzando una rudimentale antenna ricavata da una lastra di petrolio.

Per irradiare un segnale di **alta frequenza** nello spazio occorre applicarlo ad un'**antenna irradiante** costituita da un comune filo di rame accordato sulla **frequenza** da trasmettere.

Da questa antenna il segnale di **alta frequenza** riesce a propagarsi in tutte le direzioni alla stessa velocità della luce, cioè a **300.000.000 metri al secondo** pari a **300.000 km al secondo**.

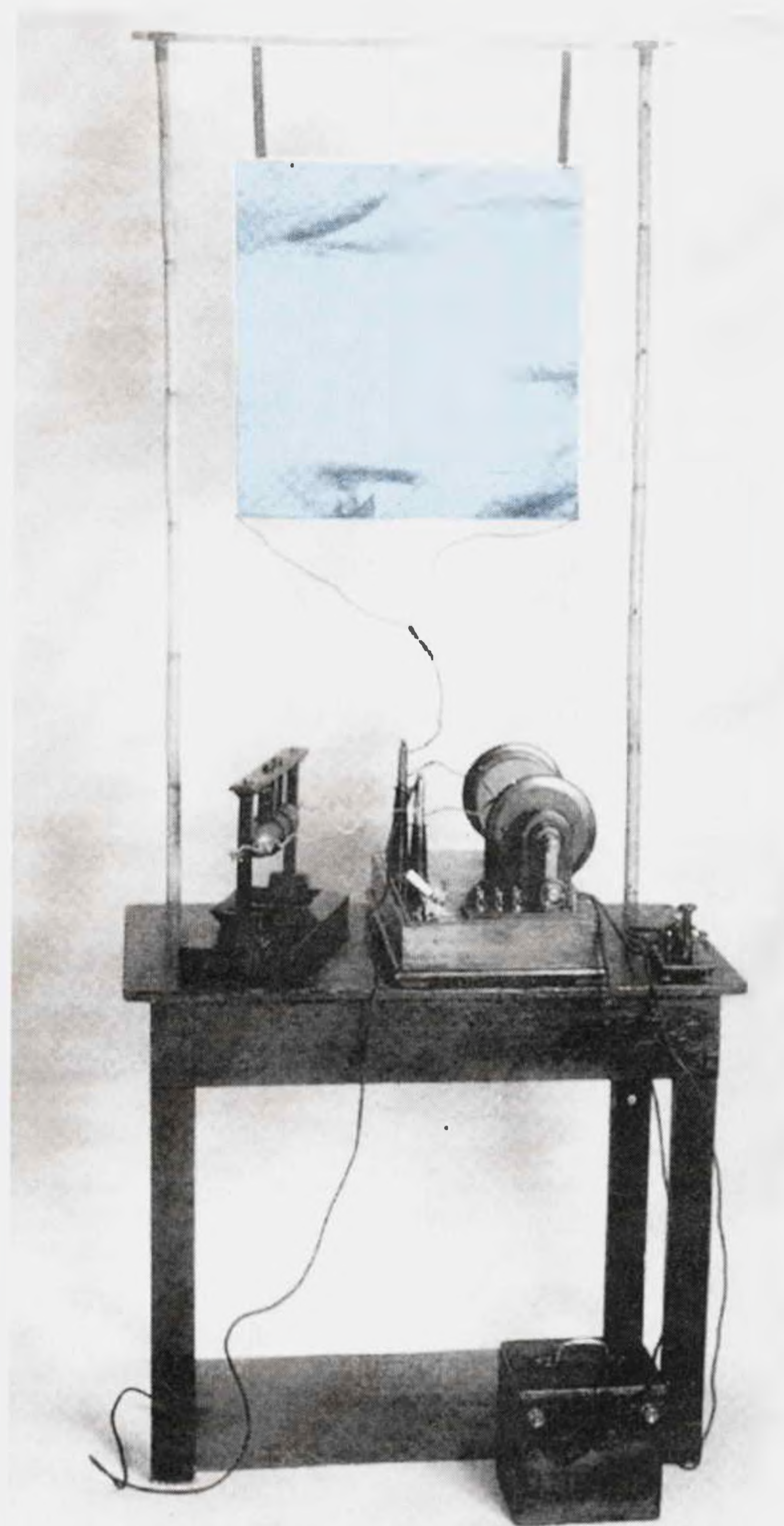


Fig.312 La trasmittente usata da Marconi per i suoi esperimenti era un semplice rocchetto di Ruhmkorff collegato ad una lastra metallica che fungeva da antenna.



Fig.313 Da questa finestra di villa Griffone a Pontecchio, un paese vicino a Bologna, Marconi inviò nella primavera del 1895 il suo primo segnale radio.

Il nome del paese fu poi cambiato in Sasso Marconi.



Fig.314 Una radio moderna è in grado di ricevere le emittenti che trasmettono sulle onde Medie - Corte in AM e quelle che trasmettono in FM Stereo nella gamma VHF. In molti ricevitori è installato anche un registratore a nastro oppure un Compact Disk.

Per prelevare dallo spazio i segnali di **alta frequenza** si utilizza un filo di rame che prende il nome di **antenna ricevente**.

Tutti i segnali captati dall'**antenna** vengono inviati ad un **circuito di sintonia** che provvede a selezionare **una sola frequenza** tra tutte quelle che si è riusciti a captare nello spazio.

Ammesso che l'antenna sia riuscita a captare diverse centinaia di emittenti e tra queste ci interessi ascoltare la musica della sola **emittente B** che trasmette sulla **frequenza di 520.000 Hz**, dovremmo accordare il **circuito di sintonia** sui **520.000 Hz**, mentre se volessimo ascoltare una partita di calcio dalla **emittente A** che trasmette sulla **frequenza di 2.400.000 Hz**, dovremmo accordare il **circuito di sintonia** sui **2.400.000 Hz**.

Se i segnali di **alta frequenza** non possedessero le caratteristiche di irradiarsi nello spazio in tutte le direzioni, di poter essere **captati** tramite un'antenna ed infine di poter essere selezionati tramite un **circuito di sintonia**, oggi non avremmo né la **radio** né la **televisione** e nemmeno i **telefoni cellulari**.

CIRCUITI DI SINTONIA

Se accendiamo una radio sulle **Onde Medie** e ci sintonizziamo sulla frequenza di **650 kilohertz**, il circuito interno della nostra radio selezionerà solo questa frequenza escludendo tutte le altre.

Se prendiamo una radio **FM** e ci sintonizziamo sulla frequenza di **101,5 Megahertz**, il circuito interno della nostra radio capterà solo quella emittente che trasmette sui **101,5 Megahertz**.



Fig.315 Le prime radio (1930-1938) potevano ricevere le sole emittenti che trasmettevano in AM sulle onde Lunghissime e Medie. Tutte queste vecchie radio avevano bisogno di una lunga antenna e di una buona presa di terra.

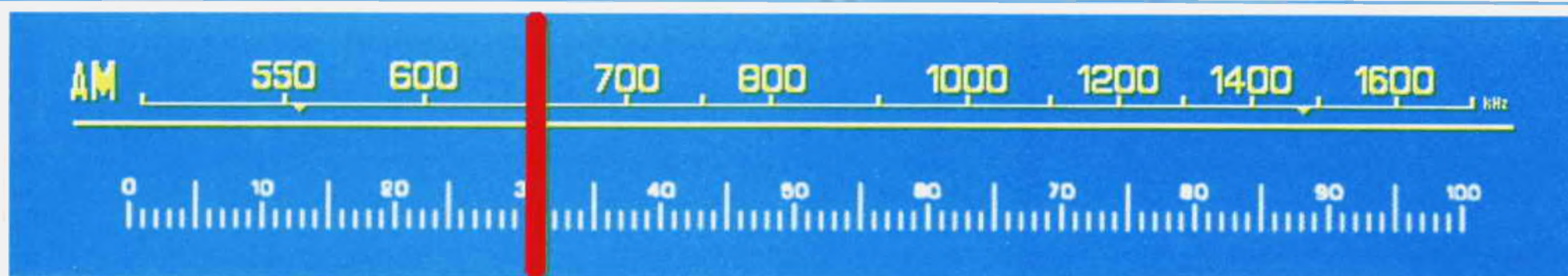


Fig.316 Quando in una radio AM portiamo il cursore sui 650 kHz, internamente un circuito composto da una bobina ed una capacità si sintonizza su questa esatta frequenza.

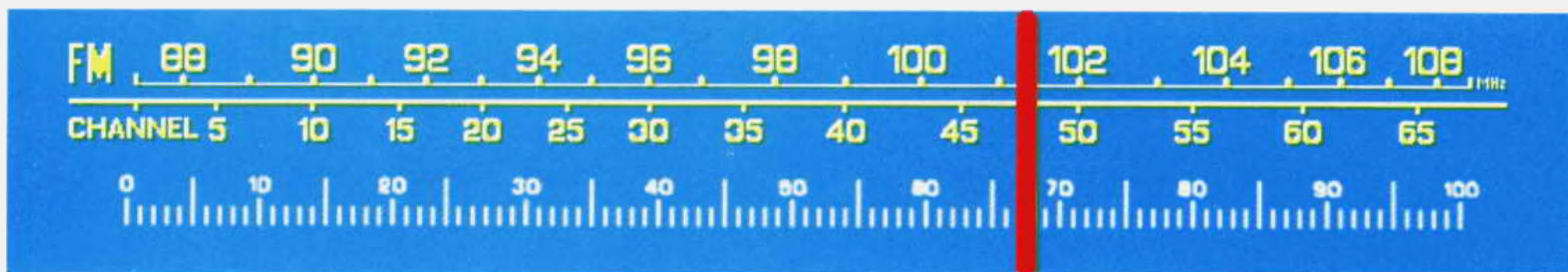


Fig.317 Quando in una radio FM portiamo il cursore sui 101,5 MHz un'altra bobina con in parallelo una diversa capacità si sintonizza su questa nuova frequenza di 101,5 MHz.

Anche quando accendiamo un televisore e desideriamo ricevere una delle tante emittenti che irradiano dei programmi TV, noi accordiamo il circuito di **sintonia** presente all'interno del televisore sulla stessa frequenza utilizzata dalla emittente.

Per poterci **sintonizzare** sulla frequenza desiderata occorre un circuito composto da una **induttanza** e da una **capacità** (vedi fig.318).

L'**induttanza** è in pratica una **bobina** composta da un certo numero di spire.

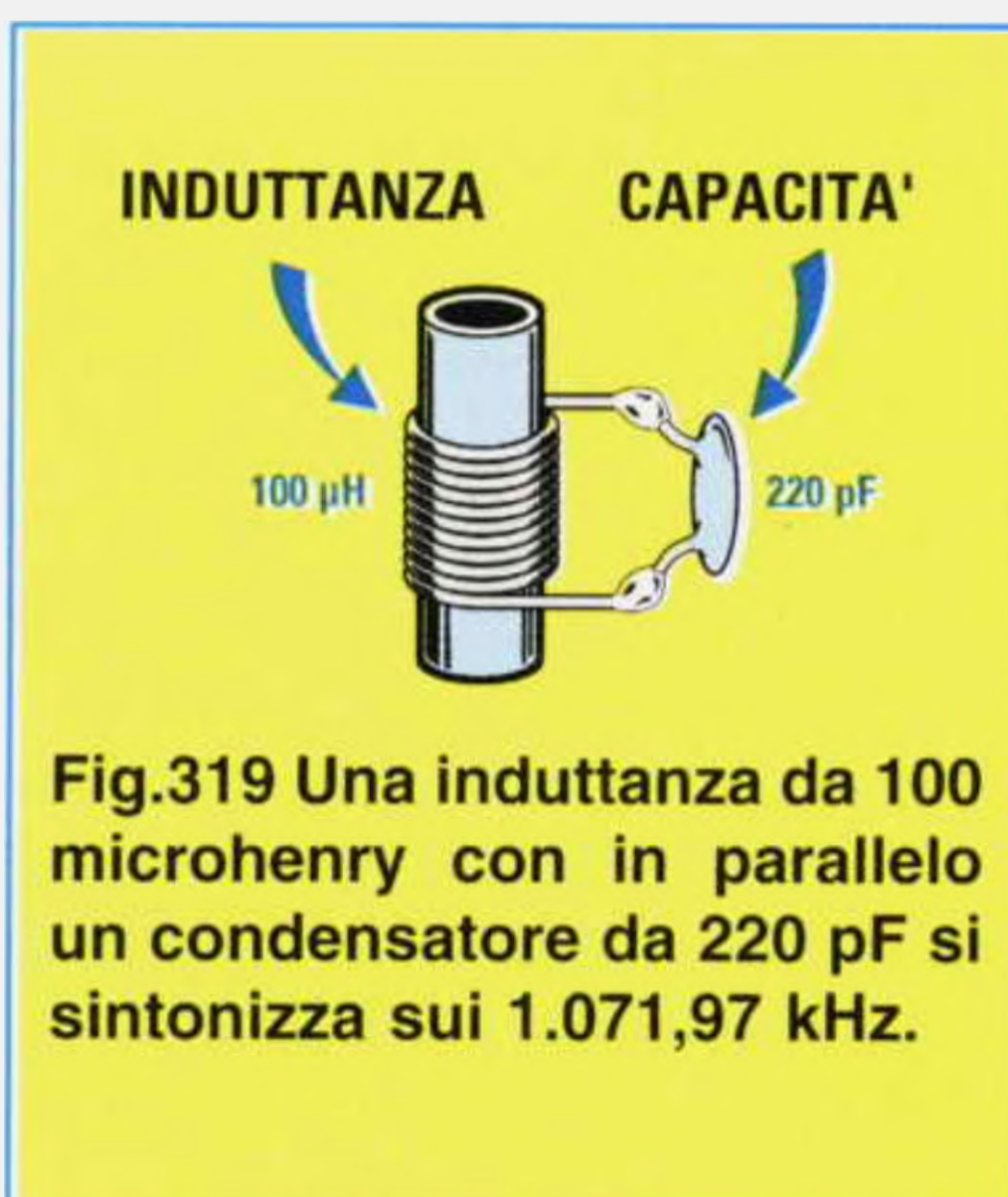
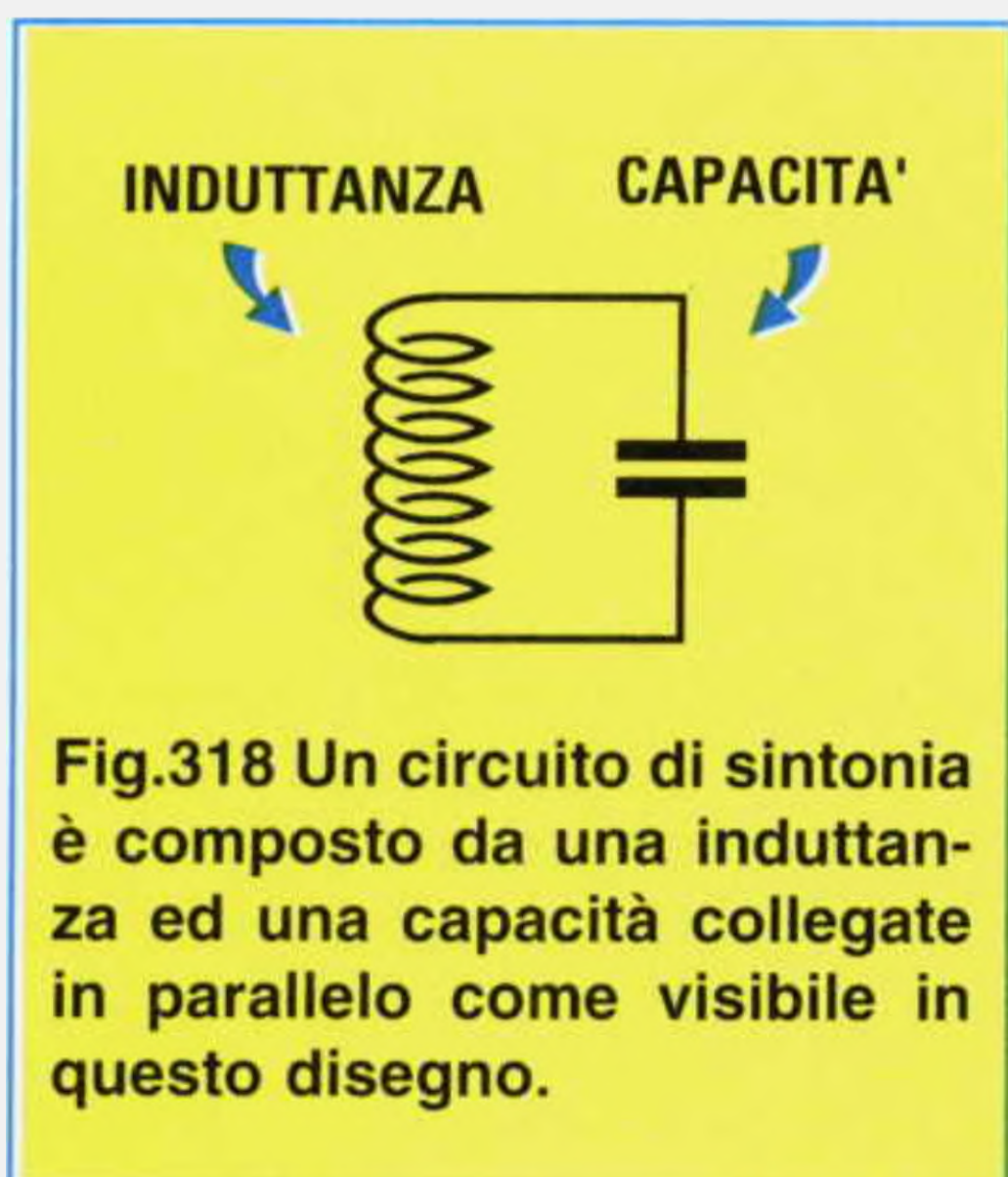
Più **spire** sono avvolte su questa bobina più **alta** è la sua induttanza espressa in **microhenry** e più **basse** sono le frequenze sulle quali possiamo sintonizzarci.

Meno spire sono avvolte sulla bobina più **bassa** è la sua induttanza sempre espressa in **microhenry** e più **alte** sono le frequenze sulle quali possiamo sintonizzarci.

Anche se esistono delle formule per calcolare il valore **teorico** di una induttanza in **rapporto** al numero delle **spire**, tenete presente che queste non risultano sufficientemente affidabili, in quanto il valore in **microhenry** varia al variare del diametro del supporto, del diametro del filo di rame, della spaziatura tra spira e spira e del tipo di nucleo ferromagnetico inserito al suo interno.

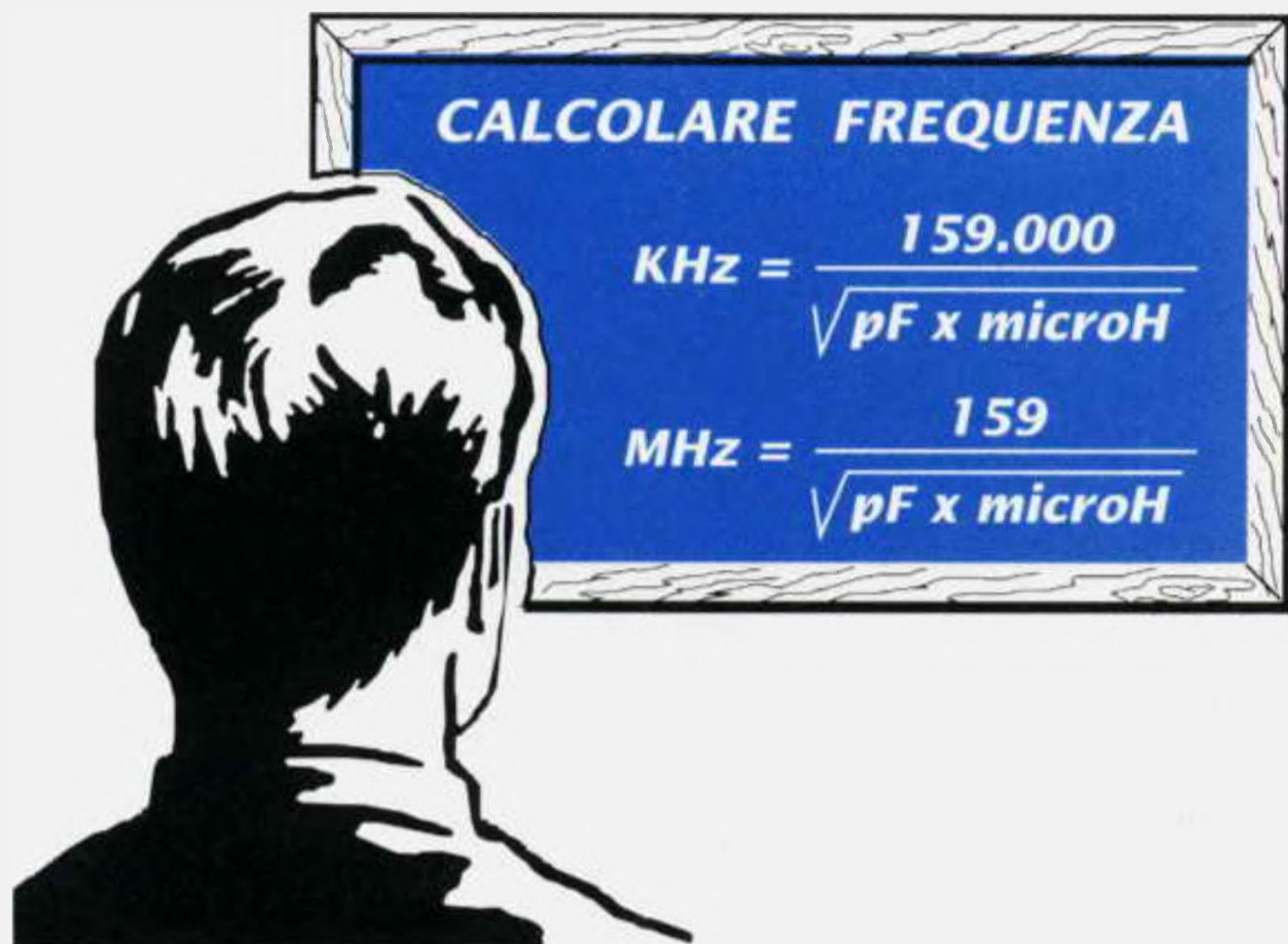
Essendo reperibili in commercio **induttanze** con quasi tutti i valori di **microhenry** richiesti basta scegliere tra queste quella che ha un valore più prossimo al valore desiderato.

Fino a pochi anni fa per la **capacità** da applicare in **parallelo** a questa bobina si utilizzavano dei **condensatori variabili**, ma oggi questi sono stati sostituiti dai **diodi varicap** che, avendo dimensioni molto ridotte, permettono di realizzare ricevitori **miniaturizzati**.



Conoscendo INDUTTANZA e CAPACITÀ calcolare la FREQUENZA

Conoscendo il valore dell'induttanza e della capacità possiamo calcolare su quale frequenza riesce a sintonizzarsi un circuito utilizzando queste due formule:



Nota: tutte le formule che troverete non tengono conto della tolleranza dei componenti che si aggira in media su un 5%, né delle capacità parassite dei fili di collegamento o delle piste in rame incise su un circuito stampato, quindi tra il calcolo teorico ed il risultato pratico rileverete sempre delle differenze.

Esempio: vogliamo conoscere su quale frequenza riusciamo a sintonizzare un circuito composto da una induttanza da 100 microhenry e da un condensatore da 220 picofarad (vedi fig.319).

Soluzione: se vogliamo conoscere la frequenza in kilohertz possiamo utilizzare la prima formula:

$$159.000 : \sqrt{220 \times 100} = 1.071,97 \text{ kilohertz}$$

Se invece vogliamo conoscerla in Megahertz possiamo utilizzare la seconda formula:

$$159 : \sqrt{220 \times 100} = 1,07197 \text{ Megahertz}$$

Esempio: applicando in parallelo ad una induttanza da 100 microhenry un condensatore variabile (vedi fig.320) che presenta una capacità minima di 20 picofarad tutto aperto e una capacità massima di 500 picofarad tutto chiuso, vogliamo conoscere su quale gamma di frequenza in kilohertz riusciamo ad accordare questo circuito.

Soluzione: come prima operazione calcoliamo la frequenza sulla quale riusciamo a sintonizzarci

utilizzando la capacità minima di 20 picofarad:

$$159.000 : \sqrt{100 \times 20} = 3.555 \text{ kHz}$$

Come seconda operazione dobbiamo calcolare la frequenza sulla quale riusciamo a sintonizzarci utilizzando la capacità massima di 500 picofarad:

$$159.000 : \sqrt{100 \times 500} = 711 \text{ kHz}$$

Ruotando il condensatore variabile da tutto aperto a tutto chiuso noi possiamo sintonizzarci da una frequenza massima di 3.555 kHz fino ad una frequenza minima di 711 kHz.

Se volessimo conoscere la lunghezza d'onda in metri dovremmo utilizzare la formula:



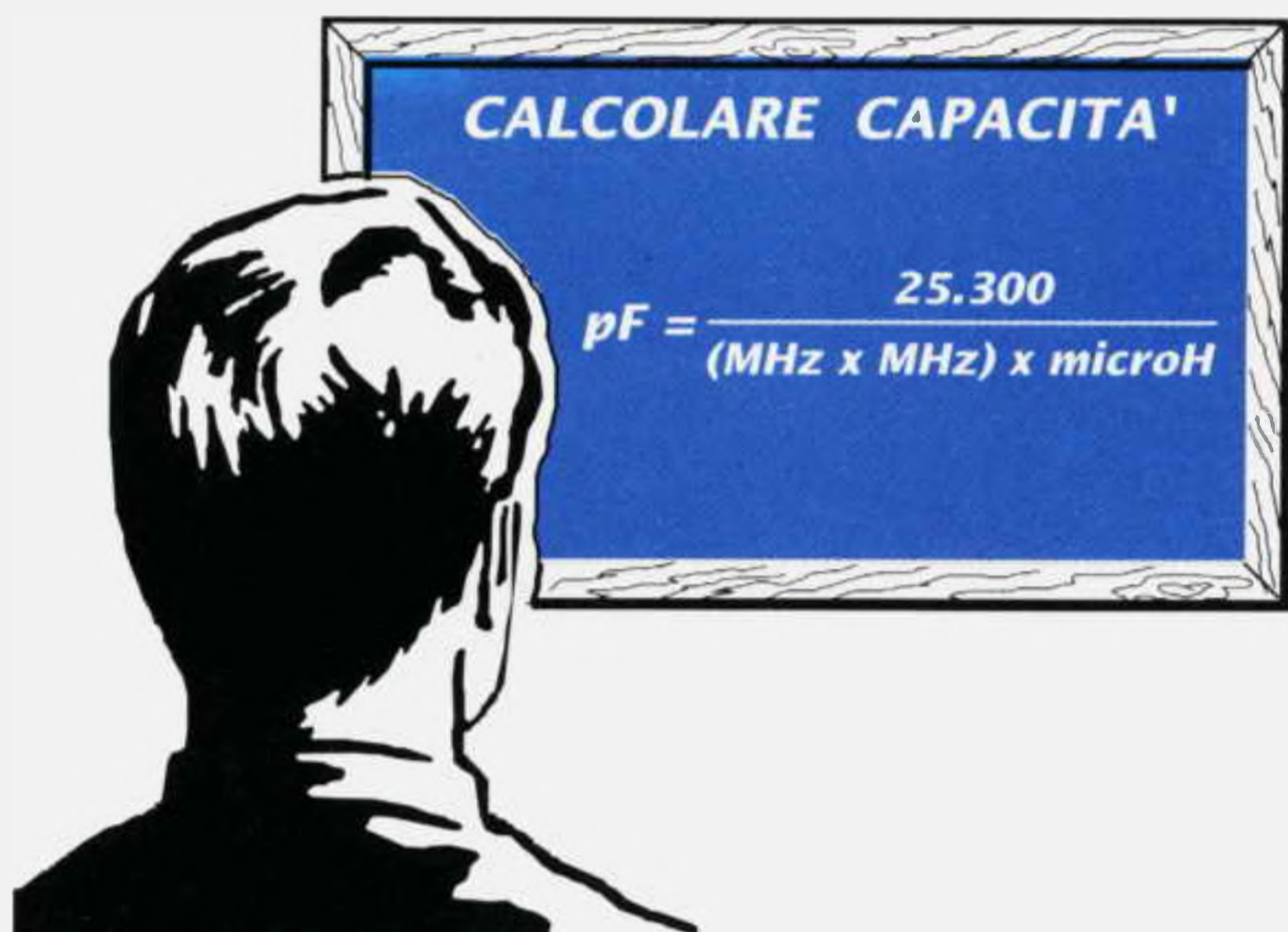
Riusciremo quindi a ricevere le emittenti che trasmettono sulle lunghezze d'onda comprese tra 84,38 - 421,94 metri:

$$300.000 : 3.555 = 84,38 \text{ metri}$$

$$300.000 : 711 = 421,94 \text{ metri}$$

Conoscendo FREQUENZA e INDUTTANZA calcolare la CAPACITÀ

Conoscendo il valore di una induttanza ed il valore della frequenza sulla quale vogliamo sintonizzarci possiamo calcolare il valore della capacità in picofarad da collegare in parallelo utilizzando questa formula:



Nota: per rendere più comprensibile la formula anziché riportare MHz elevato al quadrato abbiamo preferito scrivere MHz x MHz.

Esempio: ammesso di avere a disposizione una **induttanza** da **0,4 microhenry** e di voler realizzare un circuito di sintonia in grado di captare una **emittente FM** che trasmetta sulla frequenza di **89 MHz**, vorremmo conoscere quale **capacità** applicare in **parallelo** all'induttanza.

Soluzione: inserendo nella formula **CALCOLARE CAPACITA'** (vedi pagina precedente) i dati in nostro possesso otteniamo:

$$25.300 : [(89 \times 89) \times 0,4] = 7,98 \text{ picofarad}$$

Come già accennato, la prima operazione da compiere è quella di elevare al **quadrato** il valore della frequenza:

$$89 \times 89 = 7.921$$

Moltiplichiamo poi il numero ottenuto per il valore della **induttanza**, cioè per **0,4 microhenry**:

$$7.921 \times 0,4 = 3.168$$

Dopodiché dividiamo **25.300** per questo risultato:

$$25.300 : 3.168 = 7,98 \text{ picofarad}$$

Poiché non riusciremo mai a reperire una capacità di **7,98 picofarad**, potremo applicare in parallelo all'induttanza un **compensatore capacitivo** da **3 a 20 picofarad**, poi con un cacciavite ruoteremo il suo cursore fino a quando non riusciremo a captare l'emittente che trasmette sugli **89 MHz**. Questo **compensatore** posto in parallelo alla **bobina** (vedi esempio in fig.320) ci permette inoltre di correggere tutte le **tolleranze** e le **capacità parassite** presenti nel circuito.

Esempio: in possesso di una **induttanza** da **180 microhenry** vogliamo conoscere quale **capacità** dobbiamo collegarle in parallelo per poterci sintonizzare sulla gamma delle **onde medie** dei **1.250 kilohertz**.

Soluzione: poiché la nostra formula richiede che il valore della frequenza risulti espresso in **MHz** dobbiamo prima convertire i **1.250 kHz** in **MHz** dividendoli per **1.000**:

$$1.250 : 1.000 = 1,25 \text{ MHz}$$

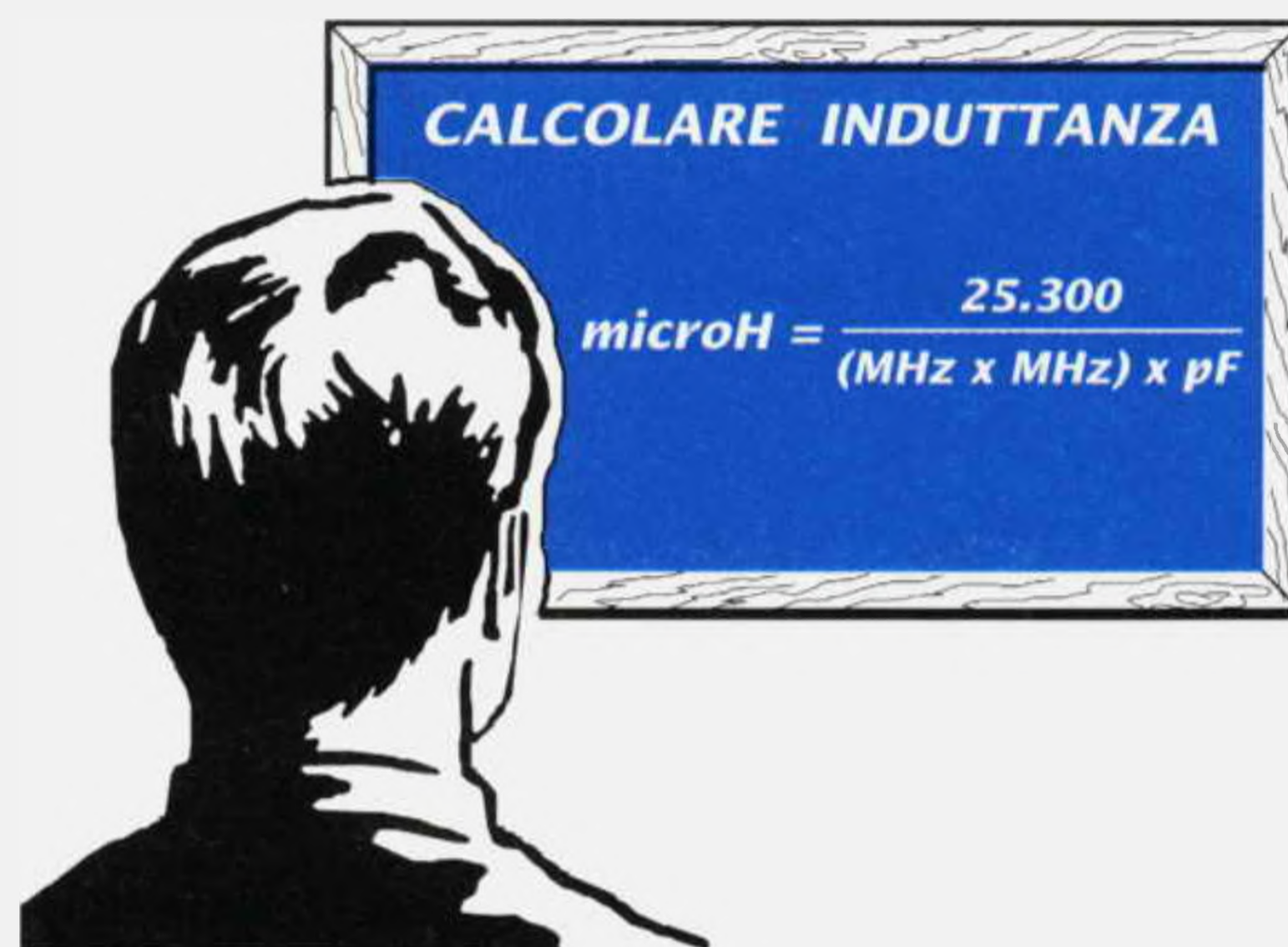
Poi inseriamo questo valore nella formula **CALCOLARE CAPACITA'** ottenendo:

$$25.300 : [(1,25 \times 1,25) \times 180] = 89,95 \text{ pF}$$

Poiché questo valore di capacità non è reperibile, possiamo usare un **compensatore capacitivo** che vari la sua capacità da un **minimo di 40 pF** fino ad un massimo di **100 pF**.

Conoscendo FREQUENZA e CAPACITÀ calcolare l'INDUTTANZA

Conoscendo il valore di una **capacità** ed il valore della **frequenza** sulla quale vogliamo sintonizzarci possiamo calcolare il valore della **induttanza** in **microhenry** utilizzando questa formula:



Esempio: ammesso di avere a disposizione un **condensatore variabile** che tutto aperto presenta una capacità di **10 pF** e tutto chiuso una capacità di **60 pF** vogliamo conoscere che valore di **induttanza** utilizzare per poterci sintonizzare sulla frequenza delle **Onde Corte 7 MHz**.

Soluzione: per calcolare il valore della induttanza dobbiamo prendere il **valore medio** del compensatore che è di:

$$(60 - 10) : 2 = 25 \text{ picofarad}$$

Inserendo nella formula i dati in nostro possesso otteniamo:

$$25.300 : [(7 \times 7) \times 25] = 20,65 \text{ microhenry}$$

Ammesso di reperire una induttanza da **15 microhenry** dovremo poi controllare se il **compensatore** in nostro possesso ci permette di sintonizzarci sulla frequenza di **7 MHz**.

$$25.300 : [(7 \times 7) \times 15] = 34,42 \text{ picofarad}$$

Poiché la capacità massima di questo compensatore arriva sui **60 picofarad**, non incontreremo problemi a sintonizzarci sulla frequenza desiderata dei **7 MHz**.

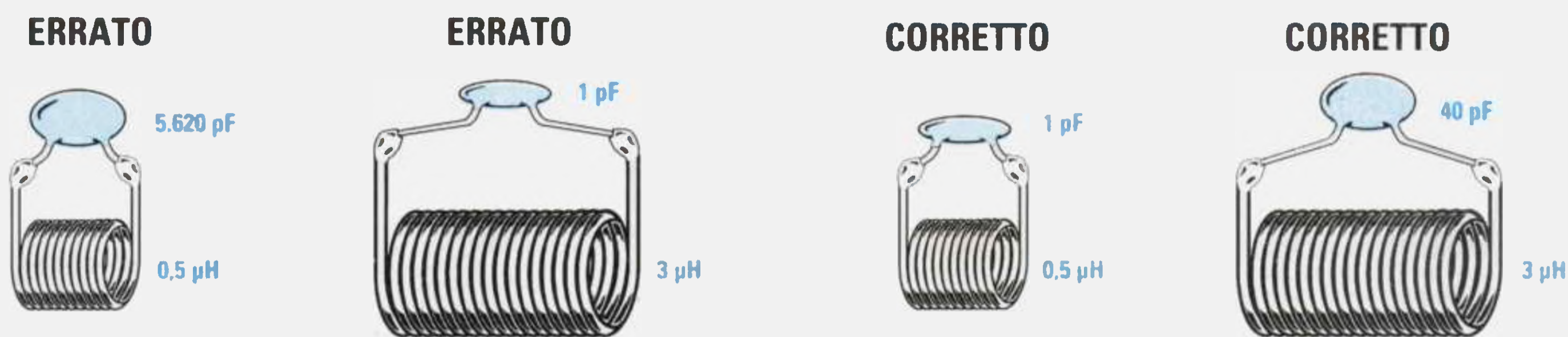


Fig.321 Anche se i calcoli teorici ci confermano che i circuiti composti da una piccola bobina con una elevata capacità oppure una grande bobina con una piccola capacità si riescono a sintonizzare su qualsiasi frequenza, per ottenere un circuito efficiente e molto selettivo occorre rispettare un certo rapporto tra microhenry - picofarad - frequenza.

RAPPORTO INDUTTANZA/CAPACITÀ

Sebbene i calcoli teorici ci confermino che utilizzando una **piccolissima induttanza** ed una **mastodontica capacità** o **viceversa** è possibile sintonizzarsi su qualsiasi **frequenza**, in pratica se non rispettiamo una certa proporzione tra **induttanza** e **capacità** non riusciremo mai ad ottenere un efficiente circuito di sintonia.

Se ad esempio prendessimo una bobina da **0,5 microhenry** e con la formula:

$$pF = 25.300 : [(MHz \times MHz) \times \text{microhenry}]$$

calcolassimo quale **capacità** occorre applicare in parallelo a questa bobina per accordarsi sui **3 MHz**, otterremmo un valore di **5.622 picofarad**, cioè un valore spropositato (vedi fig.321).

Se calcolassimo quale **capacità** occorre applicare in parallelo ad una bobina da **3 microhenry** per accordarsi sui **90 MHz** otterremmo **1 picofarad**, cioè un valore irrisorio.

Per ottenere un circuito accordato **efficiente** è necessario rispettare un certo **rapporto** tra il valore della **induttanza** e quello della **capacità** rispetto alla **frequenza** sulla quale desideriamo sintonizzarci.

Per spiegarvi perché è assolutamente necessario rispettare questo **rapporto** portiamo l'esempio del **sale**, dell'**acqua** e del **cuoco**.

Se un cuoco mette sui fornelli una pentola con **1 litro d'acqua**, per cuocere la minestra verserà al suo interno una piccola quantità di **sale**, perché sa che una quantità maggiore renderebbe la sua minestra **troppo salata** e dunque immangiabile.

Se mette sui fornelli un pentolone con **20 litri d'acqua**, per preparare il pranzo ad una comitiva ver-

serà al suo interno molto più **sale** perché sa che se usasse la stessa quantità utilizzata per **1 litro d'acqua** la minestra rimarrebbe **insipida**.

Per scegliere un valore d'**induttanza** adeguato alla **frequenza** sulla quale vogliamo sintonizzarci possiamo utilizzare in linea di massima i valori riportati nella **Tabella N.17**.

TABELLA N.17

Frequenza da sintonizzare	Valore induttanza in microhenry
da 150 a 100 MHz	0,1 min. - 0,3 max
da 100 a 80 MHz	0,2 min. - 0,4 max
da 80 a 50 MHz	0,4 min. - 1,0 max
da 50 a 30 MHz	1,0 min. - 3,0 max
da 30 a 15 MHz	3,0 min. - 7,0 max
da 15 a 7 MHz	10 min. - 20 max
da 7 a 3 MHz	20 min. - 80 max
da 3 a 1 MHz	60 min. - 100 max
da 1 a 0,5 MHz	150 min. - 500 max

Esempio: abbiamo tre **induttanze** che hanno questi diversi valori **2 microhenry - 5 microhenry - 10 microhenry**.

Vorremmo utilizzarne una per realizzare un circuito che si sintonizzi sui **20 MHz** e quindi vogliamo sapere quale delle tre induttanze scegliere e poi calcolare il valore della **capacità** da collegarle in parallelo.

Soluzione: guardando la **Tabella N.17** notiamo che l'induttanza più appropriata è quella che ha un valore di **5 microhenry**.

Per calcolare il valore della **capacità** usiamo la formula:

$$pF = 25.300 : [(MHz \times MHz) \times \text{microhenry}]$$

Come prima operazione eleviamo al quadrato il valore dei MHz: $20 \times 20 = 400$.

Inserendo il risultato nella nostra formula otteniamo il valore della **capacità**:

$$25.300 : (400 \times 5) = 12,65 \text{ picofarad}$$

Accoppiamento INDUTTIVO e CAPACITIVO

Per trasferire il segnale captato dall'**antenna** alla **bobina di sintonia** si può utilizzare un accoppiamento **induttivo** oppure uno **capacitivo**.

Per fare un accoppiamento **induttivo** basta avvolgere **2 - 4 spire** sulla bobina di sintonia sul lato delle spire collegate verso **massa** (vedi fig.323).

Per fare un accoppiamento **capacitivo** basta collegare il segnale sul lato dell'avvolgimento **superiore** (vedi fig.324) ricordandosi di usare una **capacità** di pochi picofarad (**2 - 4,7 - 10**) perché utilizzando delle capacità troppo elevate queste si **sommeranno** a quella del condensatore **variabile** modificando il **rapporto** induttanza/capacità.

PRESA INTERMEDIA sulla BOBINA

Negli schemi elettrici di diversi **ricevitori** (durante questo corso vi proporremo diversi circuiti) il segnale viene spesso prelevato da una **presa intermedia** della bobina oppure dalla sua **estremità**.

Ma quale vantaggio procura prendere il segnale da una presa intermedia oppure dalla sua estremità? Per spiegarvelo abbiamo paragonato la **bobina di sintonia** ad un avvolgimento **secondario** di un **trasformatore** di alimentazione (vedi fig.329).

Se, ad esempio, un trasformatore della **potenza** di **5 watt** è in grado di fornirci sul secondario una tensione di **1 volt** per ogni **spira avvolta**, è ovvio che avvolgendo **100 spire** ai suoi capi preleveremo una tensione di **100 volt**.

Nota: il valore di **1 volt x spira** è **teorico** ed è stato usato solo per semplificare i calcoli e rendere così l'esempio più semplice. Per sapere come calcolare il numero di spire per volt potete leggere la **Lezione N.8**.

Se sull'avvolgimento da **100 spire** facciamo due **prese**, una alla **50° spira** ed una alla **10° spira**, è ovvio che su queste preleveremo una tensione di **50 volt** e di **10 volt** (vedi fig.329).

Poiché la **potenza** del trasformatore risulta di **5 watt**, al variare della **tensione** varierà di conseguenza la **corrente massima**, come ci conferma la **Legge di Ohm**:

$$\text{amper} = \text{watt} : \text{volt}$$

Infatti se proviamo a calcolare il valore della **corrente** vediamo che sulle tre prese di **100 - 50 - 10 volt** potremo prelevare:

$$5 \text{ watt} : 100 \text{ volt} = 0,05 \text{ amper}$$

$$5 \text{ watt} : 50 \text{ volt} = 0,1 \text{ amper}$$

$$5 \text{ watt} : 10 \text{ volt} = 0,5 \text{ amper}$$

Quindi se preleviamo **più tensione** avremo disponibile **meno corrente**, se preleviamo **meno tensione** avremo disponibile **più corrente**.

Questa regola vale anche per una **bobina di sintonia**, sebbene su questa non ci siano **volt - amper - watt**, ma dei valori notevolmente inferiori valutabili in **microvolt - microamper - microwatt**. Quindi se preleviamo il segnale sull'estremità superiore dell'avvolgimento avremo una **elevata ten-**



Fig.322 Per captare una emittente dovremo sintonizzare il nostro ricevitore, composto da una bobina ed una capacità, sull'esatta frequenza utilizzata per la trasmissione.

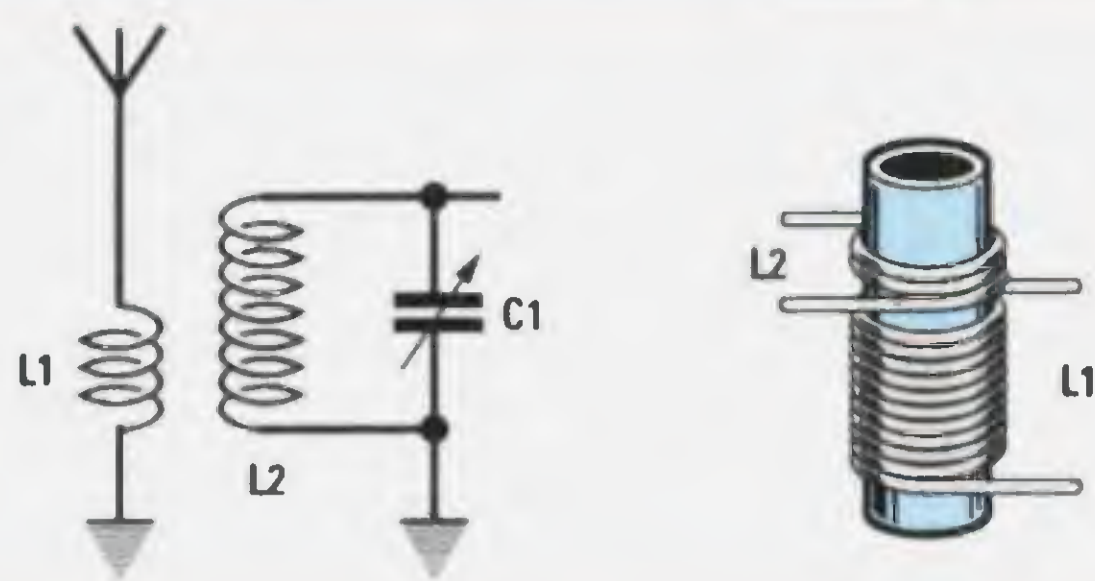


Fig.323 Avvolgendo poche spire (vedi L1) sulla bobina L2 noi riusciamo a trasferire il segnale presente sulla bobina L1 verso la bobina L2 o viceversa. Questo accoppiamento si chiama induttivo perché avviene tra due induttanze.

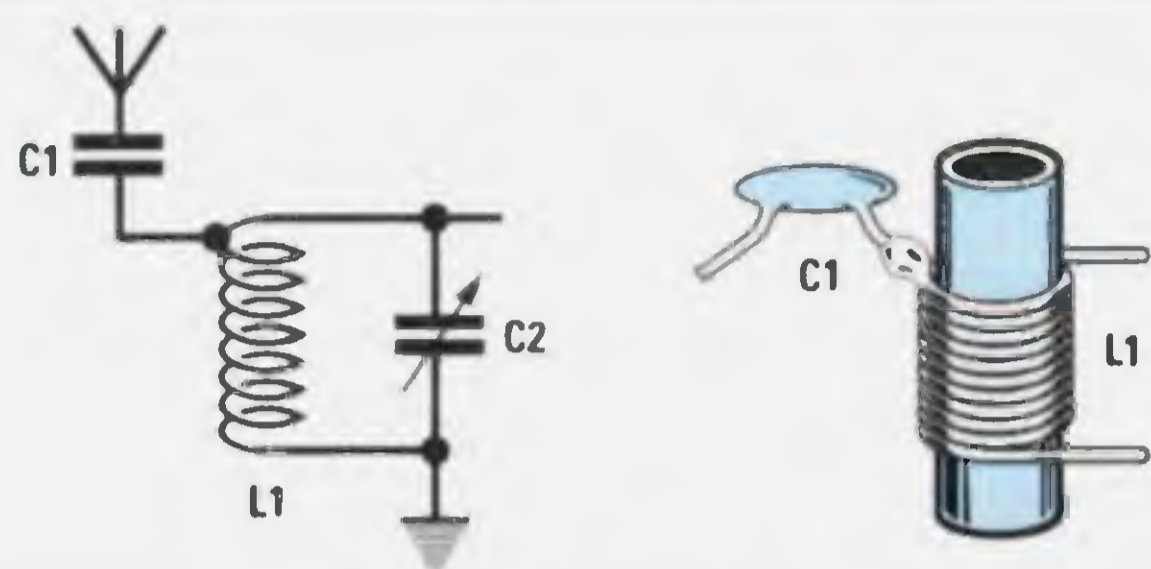


Fig.324 Un accoppiamento capacitivo si ottiene collegando una piccola capacità (vedi C1) agli estremi della bobina L1. Se la capacità di C1 è molto elevata si sommerà a quella di C2 modificando il rapporto Induttanza/Capacità.

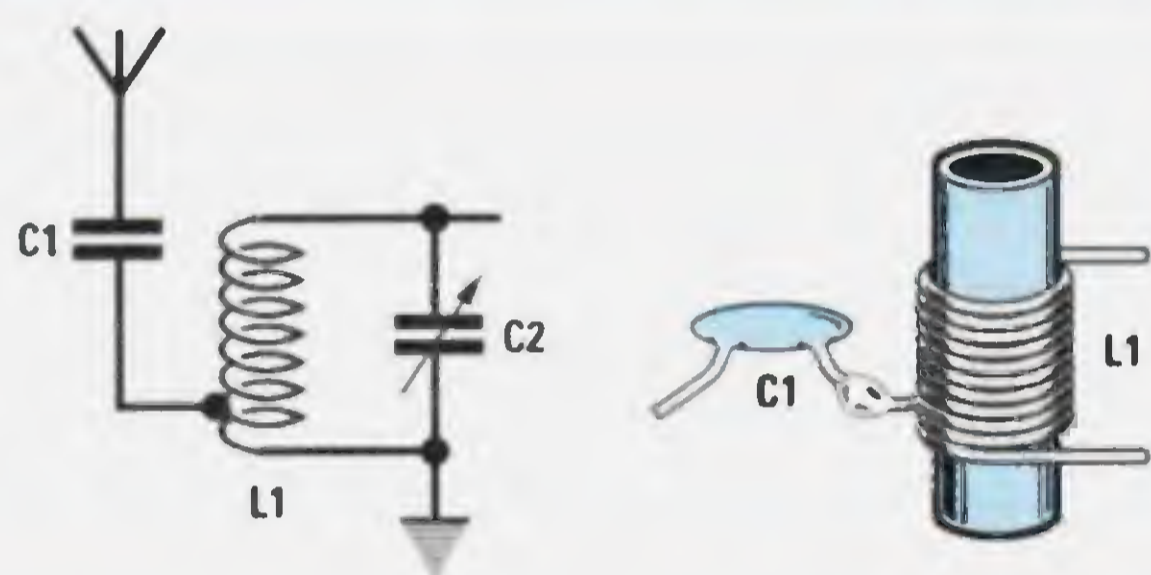


Fig.325 Per impedire che la capacità del condensatore C1 influenzi le caratteristiche del circuito di sintonia si collega ad una presa posta sul lato inferiore di L1. In questo modo il rapporto L1/C2 viene meno influenzato.

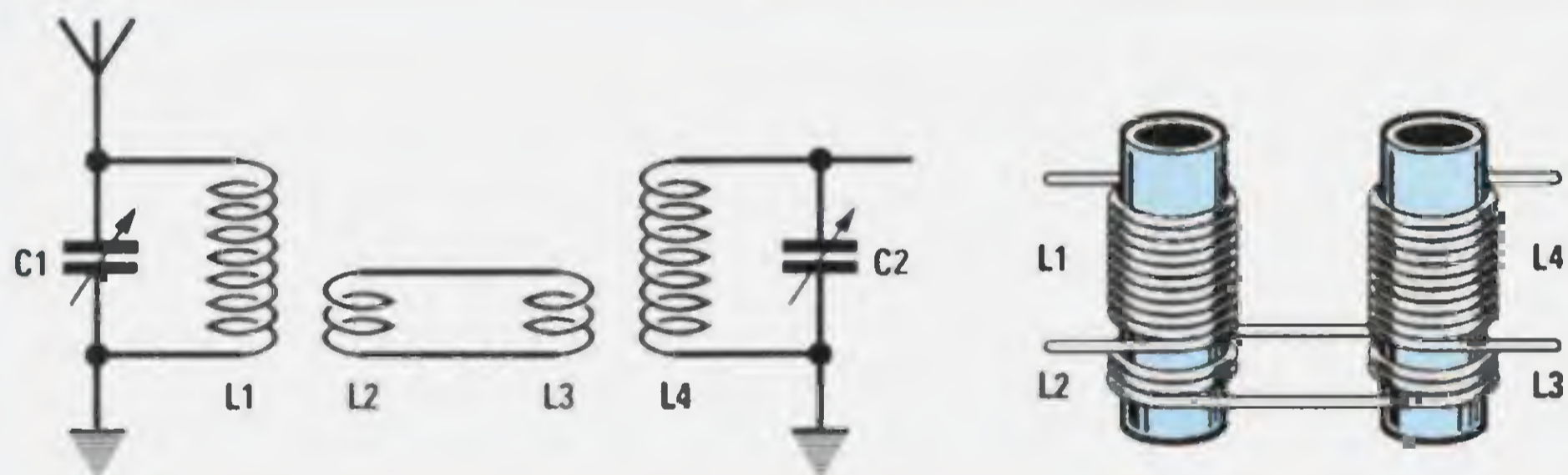


Fig.326 Un segnale RF presente sulla bobina L1 si può trasferire per via induttiva sulla bobina L4 con le due bobine L2/L3 composte da 2 - 3 spire.

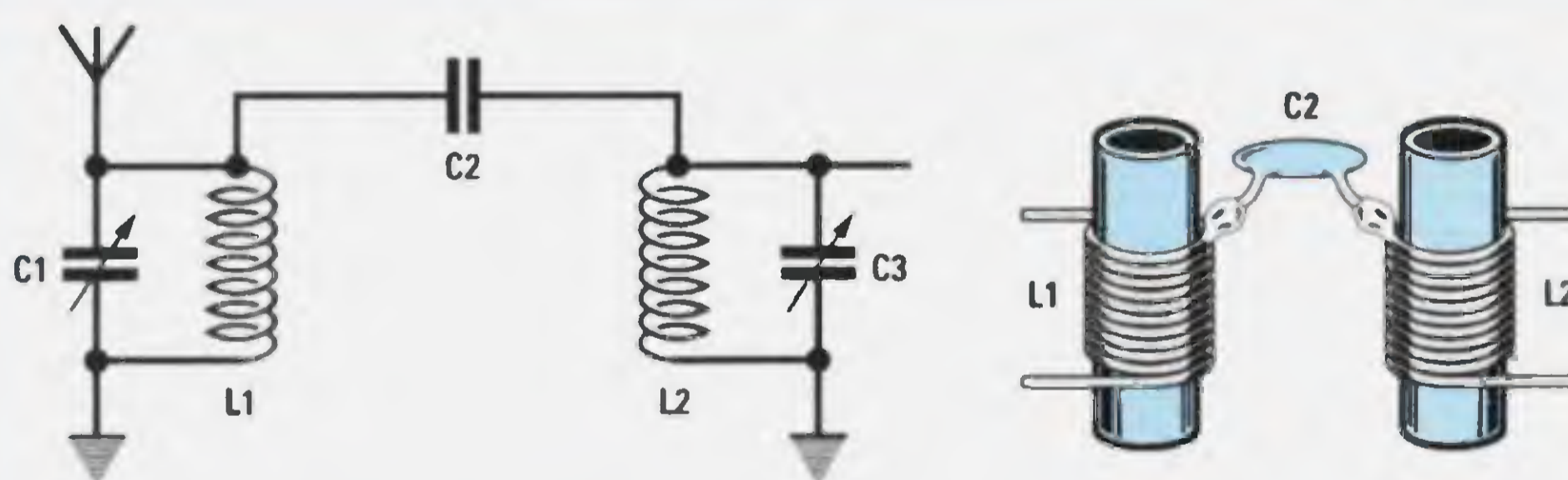


Fig.327 Per trasferire per via capacitiva un segnale RF dalla bobina L1 alla bobina L2 possiamo collegare alle estremità un condensatore di pochi pF.

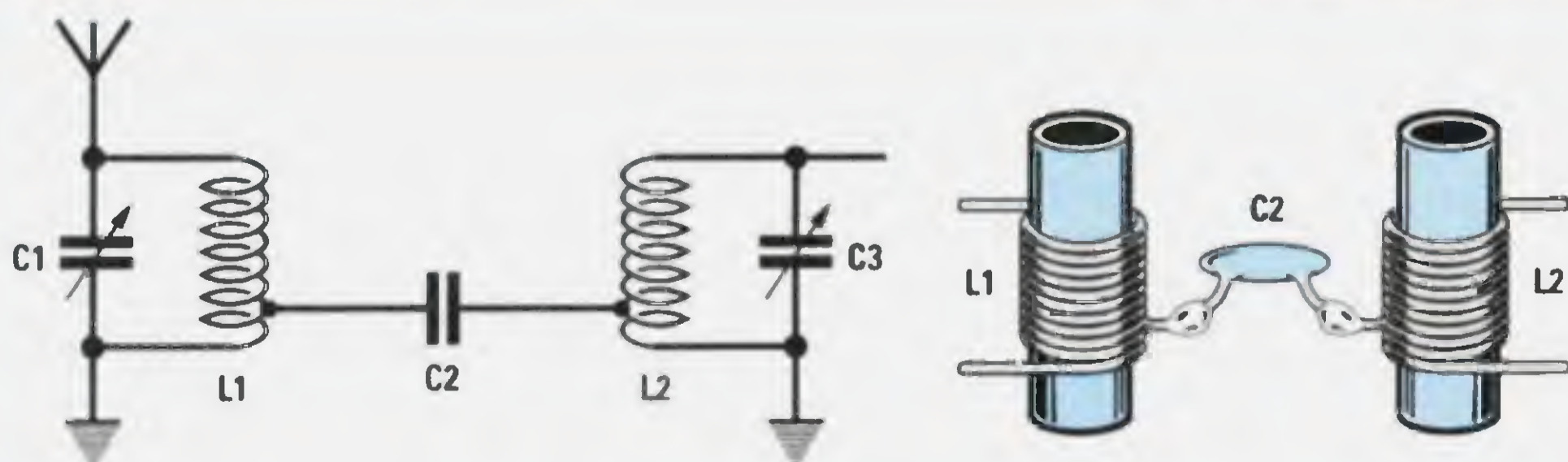


Fig.328 Per evitare che il condensatore di accoppiamento C2 influenzi il rapporto L/C delle due bobine è consigliabile collegarlo ad una presa inferiore.

sione ed una **irrisoria corrente**, mentre se lo preleviamo dove ci sono **poche spire** avremo una **bassa tensione** ed una **elevata corrente**.

Per poter sfruttare tutta la **potenza disponibile** sulla bobina dobbiamo applicare su queste **prese** un **carico resistivo** con un ben preciso valore che possiamo calcolare con la formula:

$$\text{ohm} = \text{volt} : \text{amper}$$

Ammesso di paragonare la **bobina** al **trasformatore** di alimentazione utilizzato prima come esempio, cioè con una **potenza 5 watt** e con un secondario di **100 - 50 - 10 spire**, il **carico resistivo** più appropriato da applicare sulle uscite di questi avvolgimenti dovrebbe avere questo valore ohmico:

$$100 \text{ volt} : 0,05 \text{ amper} = 2.000 \text{ ohm}$$

$$50 \text{ volt} : 0,1 \text{ amper} = 500 \text{ ohm}$$

$$10 \text{ volt} : 0,5 \text{ amper} = 20 \text{ ohm}$$

Se sulla presa dei **100 volt** colleghiamo una resistenza da **2.000 ohm** preleveremo una **potenza** pari a:

$$\text{watt} = (\text{amper} \times \text{amper}) \times \text{ohm}$$

cioè:

$$(0,05 \times 0,05) \times 2.000 = 5 \text{ watt}$$

Se a questa presa colleghiamo una **resistenza** da **500 ohm** preleveremo una **potenza minore**:

$$(0,05 \times 0,05) \times 500 = 1,25 \text{ watt}$$

e di conseguenza perderemo $5 - 1,25 = 3,75 \text{ watt}$.

Se a questa presa estrema colleghiamo una resistenza da **20 ohm** preleveremo una **potenza** ancora inferiore:

$$(0,05 \times 0,05) \times 20 = 0,05 \text{ watt}$$

quindi perderemo $5 - 0,05 = 4,95 \text{ watt}$.

Se invece colleghiamo il **carico** dei **20 ohm** alla presa dei **10 volt** in grado di erogare una corrente di **0,5 amper** preleviamo:

$$(0,5 \times 0,5) \times 20 = 5 \text{ watt}$$

cioè **tutta la potenza** che il trasformatore è in grado di erogare.

Se sulla presa dei **10 volt** colleghiamo la resistenza da **2.000 ohm** non preleveremo più una **corrente** di **0,5 amper**, ma una corrente notevol-

mente inferiore che potremo calcolare con la formula:

$$\text{amper} = \text{volt} : \text{ohm}$$

vale a dire una **corrente** di:

$$10 : 2.000 = 0,005 \text{ amper}$$

quindi preleveremo una **potenza** di soli:

$$(0,005 \times 0,005) \times 2.000 = 0,05 \text{ watt}$$

Da questi esempi abbiamo appreso che se la **resistenza di carico** ha un **elevato** valore ohmico dobbiamo prelevare il segnale sulla **presa** che eroga **maggiore tensione** e **bassa corrente**, mentre se la **resistenza di carico** ha un **basso** valore ohmico dobbiamo prelevare il segnale sulla **presa** che eroga **minore tensione** e **maggiore corrente**.

Per questo motivo i **transistor**, che hanno una **bassa resistenza**, vengono sempre collegati ad una **presa intermedia** della bobina di sintonia (vedi fig.331), mentre i **fet**, che hanno un'**alta resistenza**, vengono sempre collegati alla **presa estrema** (vedi fig.332).

IL NUCLEO posto all'interno della BOBINA

All'interno del supporto plastico di quasi tutte le **bobine di sintonia** è presente un **nucleo ferromagnetico** che ci permette di variare il valore dell'**induttanza**.

Se svitiamo questo **nucleo** (vedi fig.333) l'**induttanza** della bobina **diminuisce**, se lo avviamo (vedi fig.334) l'**induttanza** della bobina **aumenta**.

Questo **nucleo** viene inserito all'interno della bobina per poter modificare il valore della sua **induttanza** in modo da **tararlo** sul valore richiesto.

Ammesso che in un circuito di **sintonia** ci occorra una **induttanza** da **2,35 microhenry** e che in commercio si riescano a reperire solo delle bobine da **2 microhenry**, noi potremo tranquillamente utilizzarle **avvitando** il loro **nucleo** fino a quando non raggiungeremo il valore di **2,35 microhenry**.

Se in commercio riuscissimo a reperire delle bobine da **3 microhenry** potremo ugualmente utilizzarle **svitando** il loro **nucleo** fino ad ottenere un valore di **2,35 microhenry**.

In una delle prossime lezioni, quando vi spiegheremo come montare un **ricevitore**, vi insegneremo come si deve procedere per **tarare** queste bobine sul valore richiesto.

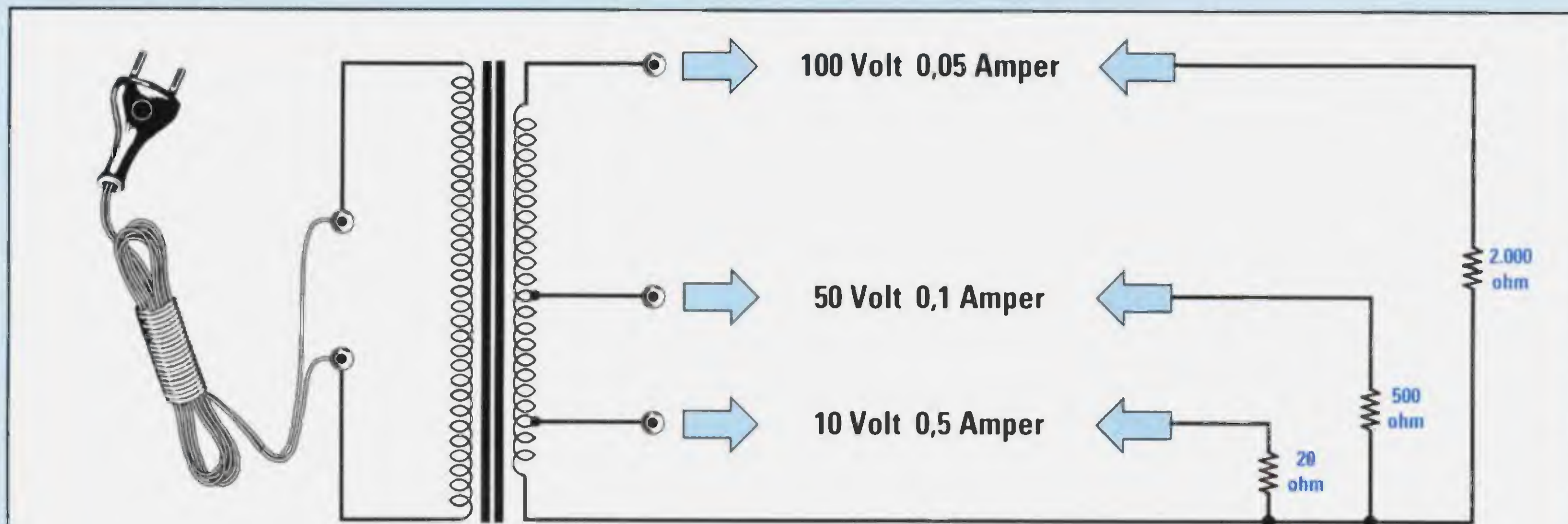


Fig.329 Se sull'avvolgimento secondario di un trasformatore di alimentazione provvisto di più prese volessimo prelevare la sua massima potenza, dovremmo collegare un "carico" che non assorba più corrente di quella che il trasformatore riesce ad erogare.

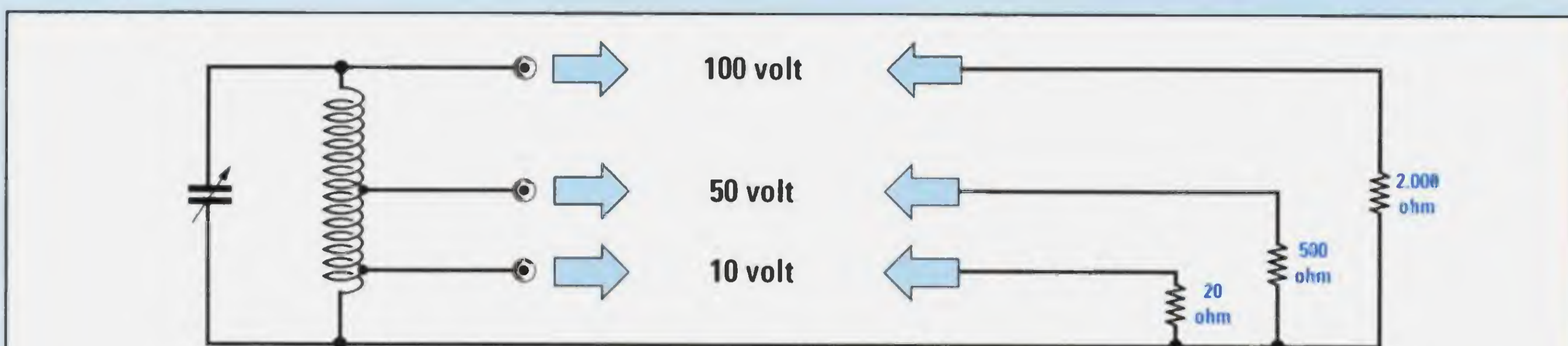


Fig.330 Anche sulla presa superiore di un circuito di sintonia L/C è disponibile un segnale con elevata tensione e bassa corrente e sulla presa inferiore un segnale con bassa tensione ed elevata corrente. Con un giusto carico la potenza non cambia.

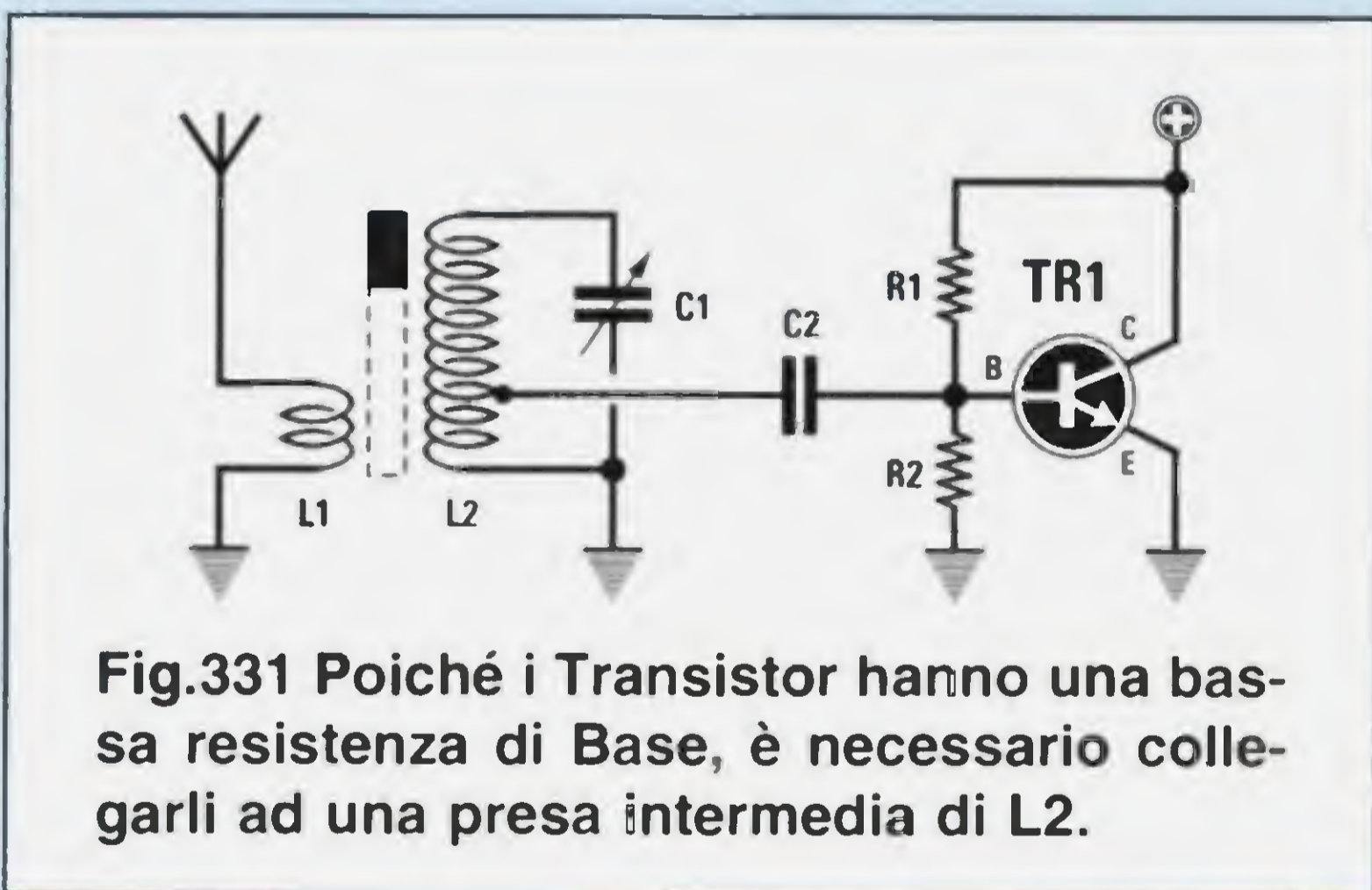


Fig.331 Poiché i Transistor hanno una bassa resistenza di Base, è necessario collegarli ad una presa intermedia di L2.

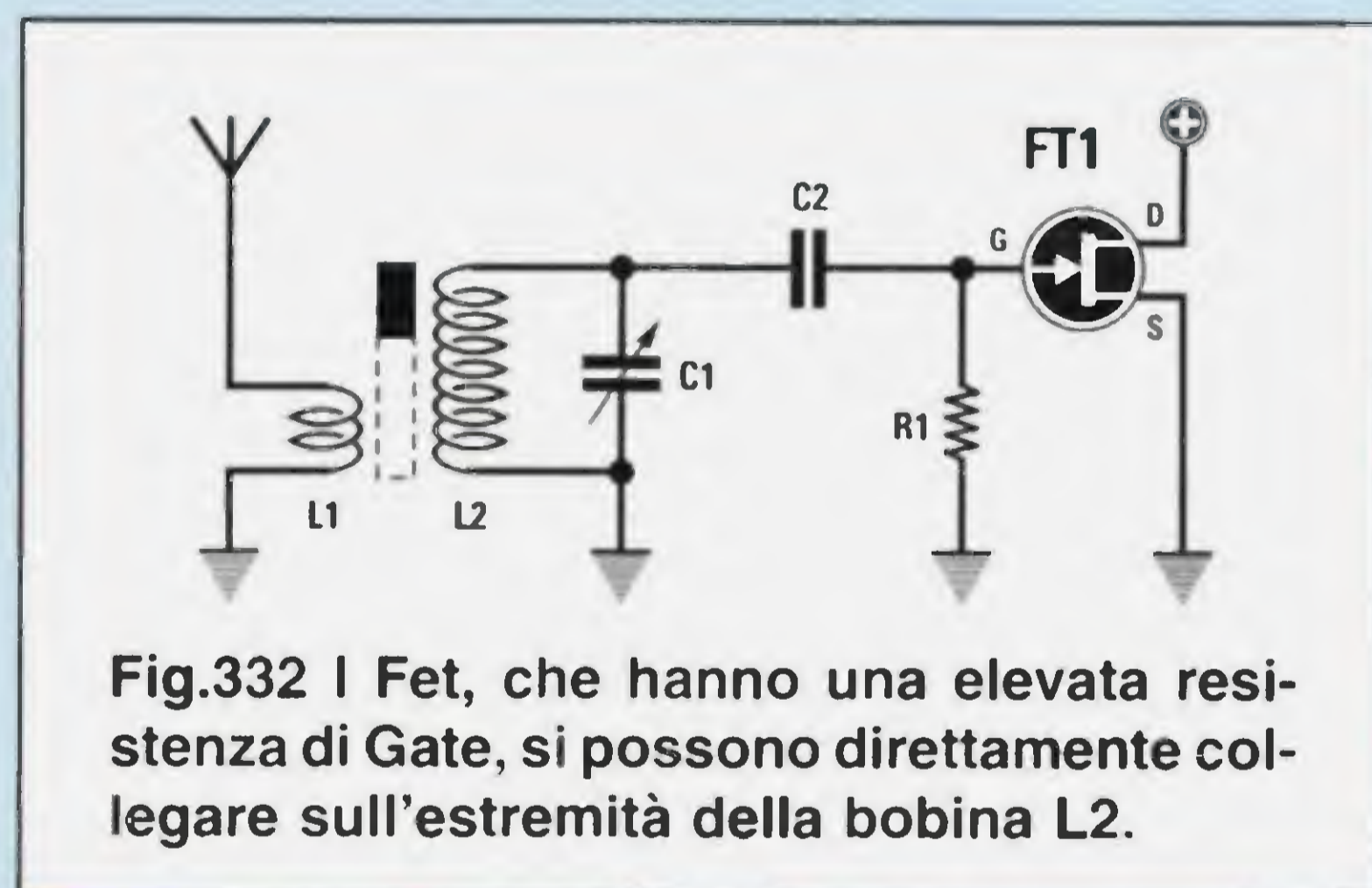


Fig.332 I Fet, che hanno una elevata resistenza di Gate, si possono direttamente collegare sull'estremità della bobina L2.

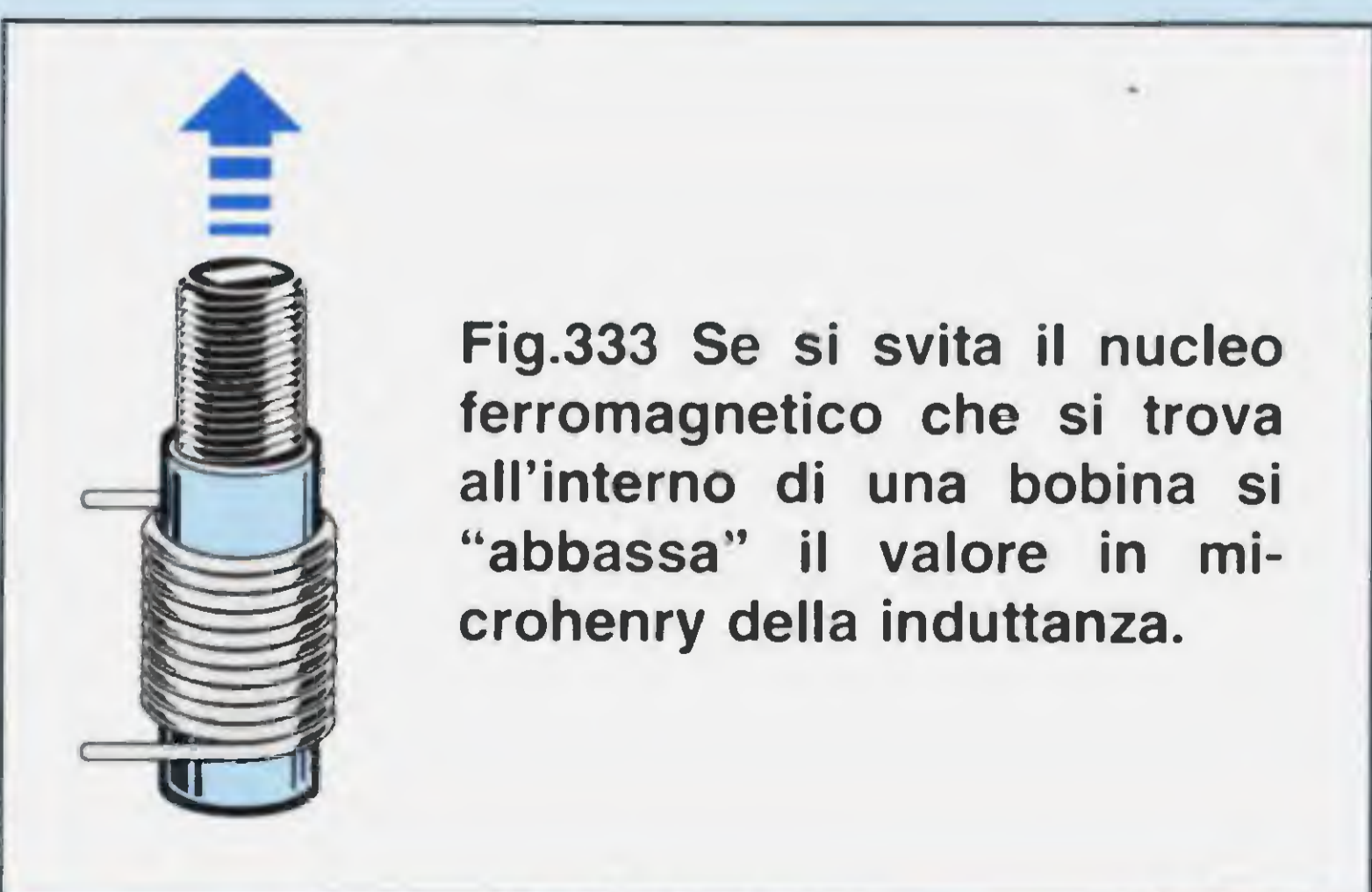


Fig.333 Se si svita il nucleo ferromagnetico che si trova all'interno di una bobina si "abbassa" il valore in microhenry della induttanza.

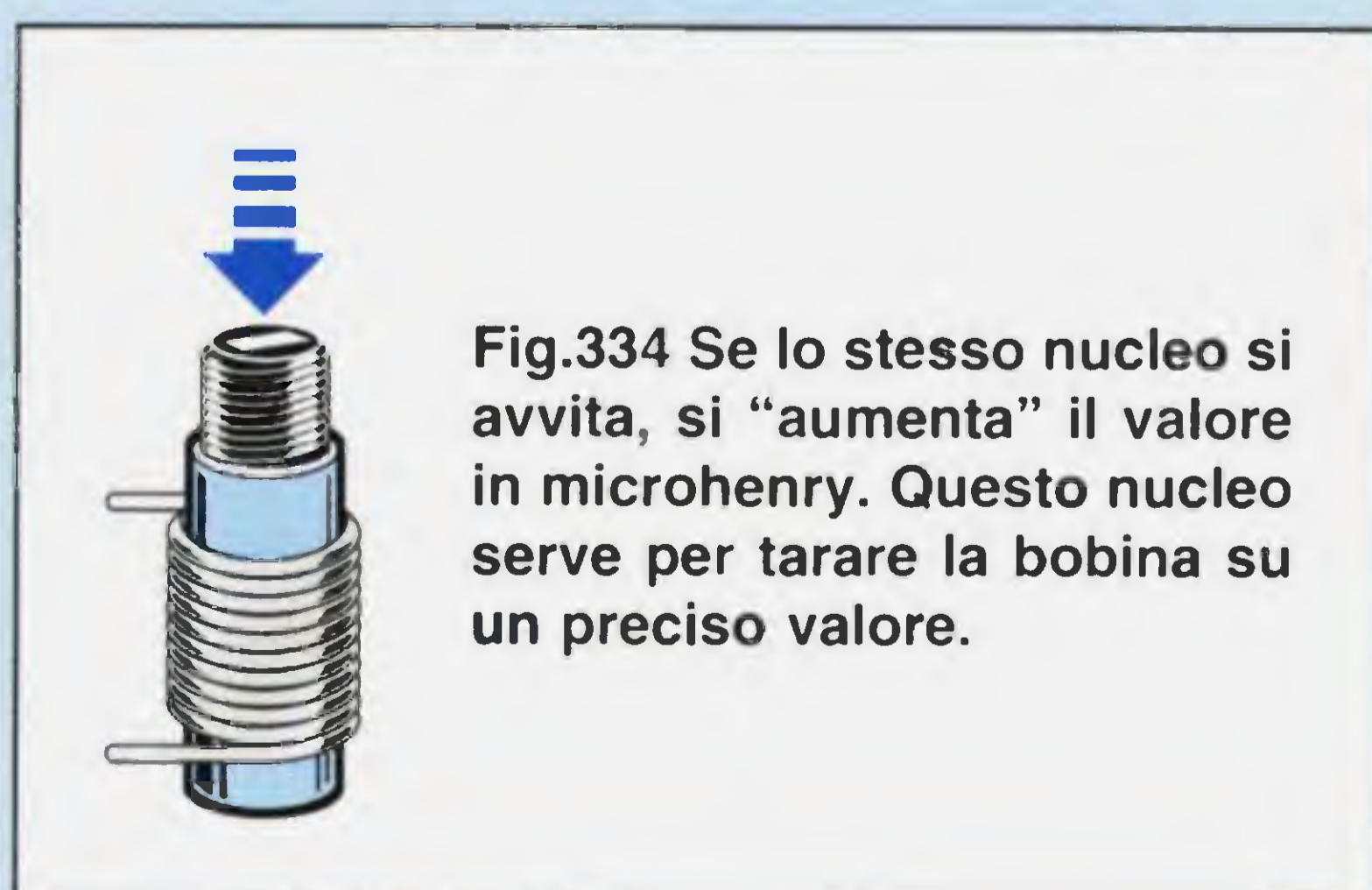


Fig.334 Se lo stesso nucleo si avvita, si "aumenta" il valore in microhenry. Questo nucleo serve per tarare la bobina su un preciso valore.

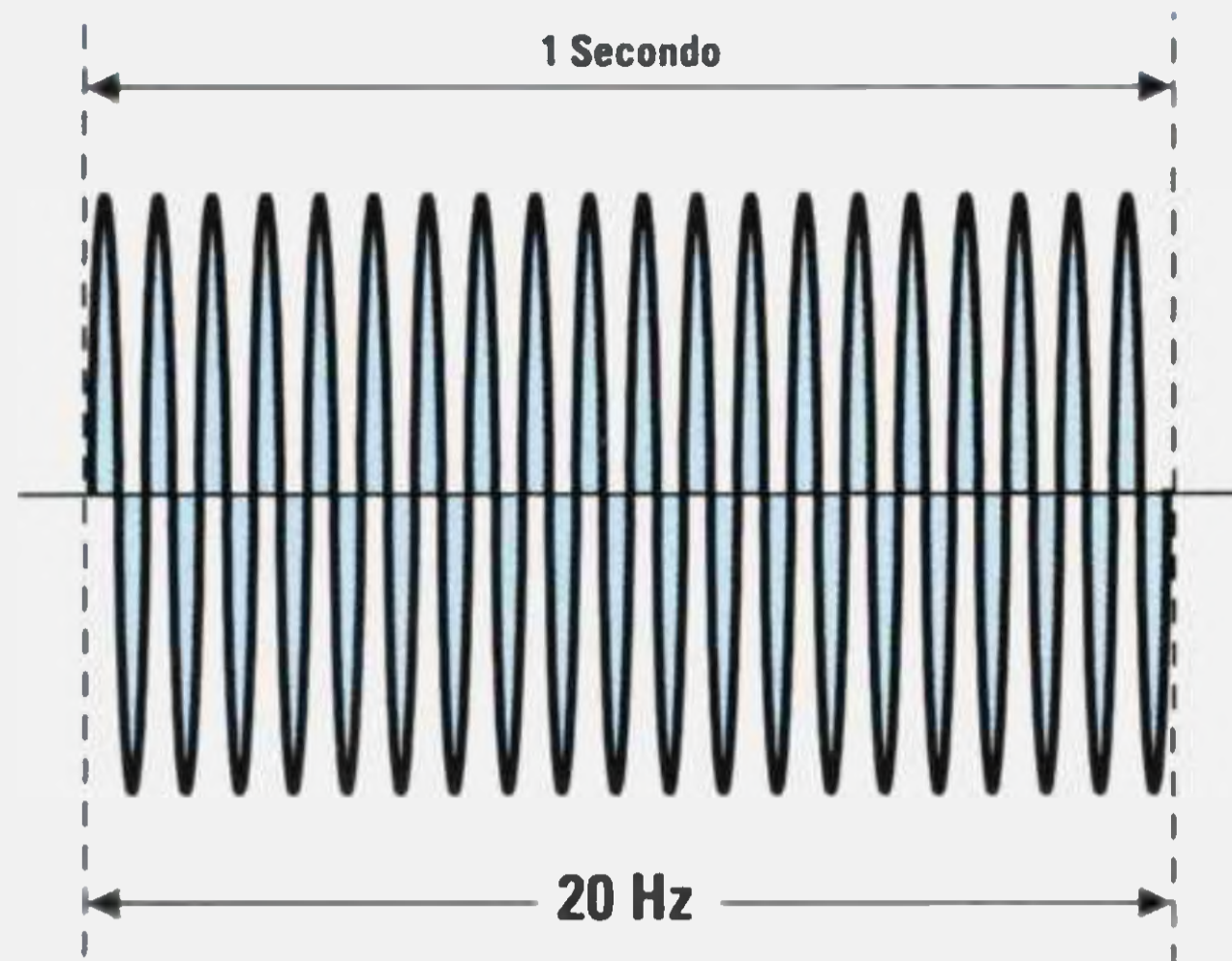


Fig.335 La "frequenza" indica il numero di onde sinusoidali presenti in un tempo di "1 secondo". L'hertz è l'unità di misura ed i KHz - MHz -GHz i suoi multipli.

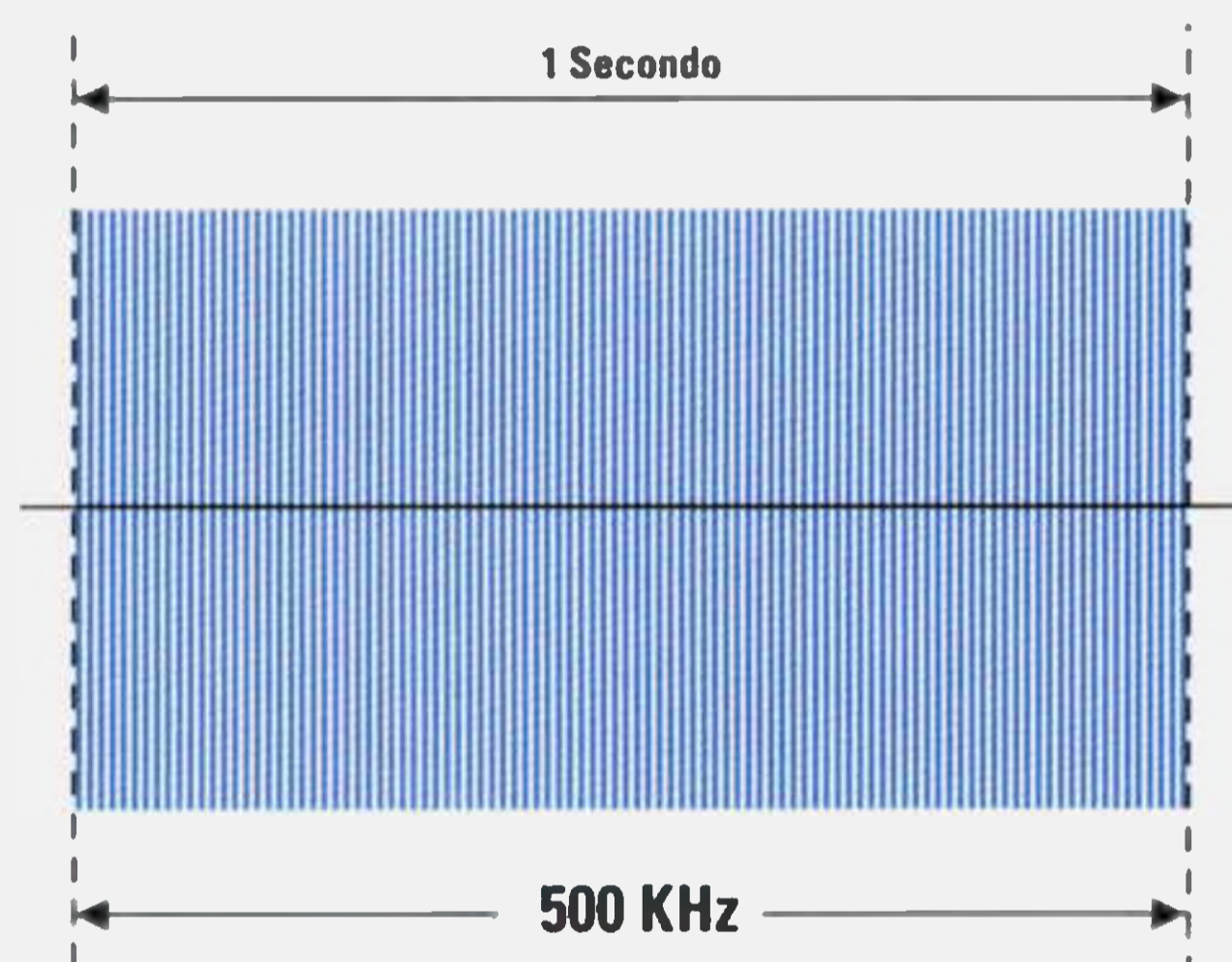


Fig.336 Più aumenta il valore in Hz - KHz - MHz più aumenta il numero di sinusoidi in "1 secondo". Una frequenza di 500 kHz irradia 500.000 sinusoidi in 1 secondo.

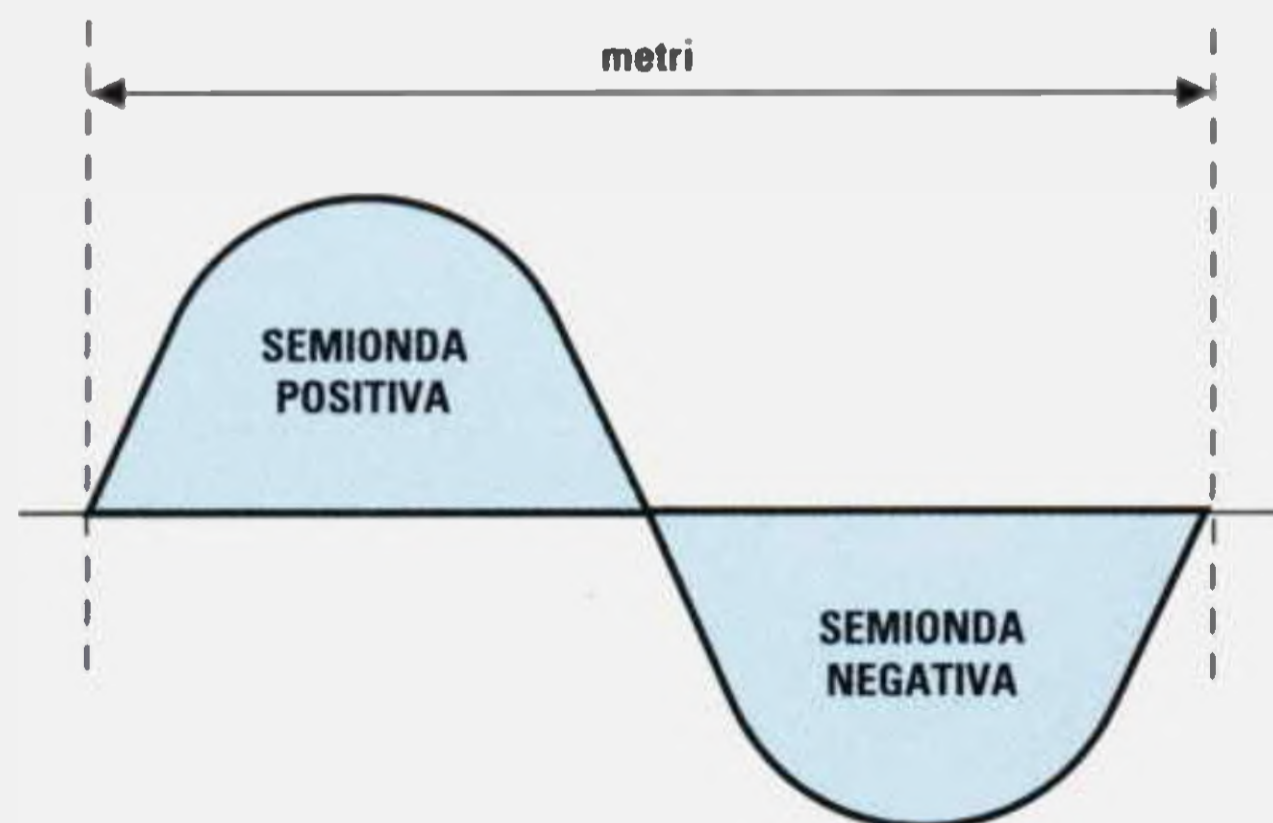


Fig.337 La "lunghezza d'onda" è la distanza in chilometri - metri o centimetri che intercorre tra l'inizio e la fine di una SOLA e completa sinusoide alternata.

FREQUENZA e LUNGHEZZA D'ONDA

Spesso si legge che per ricevere l'emittente X è necessario sintonizzare il ricevitore sulla frequenza di 1.000 kilohertz oppure sulla lunghezza d'onda di 300 metri.

In queste righe vi spieghiamo che relazione c'è tra **frequenza e lunghezza d'onda**.

La **frequenza** è il numero di onde presenti nel tempo di 1 secondo espresse in hertz - kilohertz - Megahertz - Gigahertz (vedi figg.335-336).

La **lunghezza d'onda** è la distanza che intercorre tra l'inizio e la fine di una sola onda sinusoidale espressa in metri o in centimetri (vedi fig.337).

Dire 10 kilohertz equivale a dire che in 1 secondo vengono irradiate 10.000 sinusoidi e dicendo 80 Megahertz che in 1 secondo vengono irradiate 80.000.000 sinusoidi.

FORMULE per CONVERTIRE la FREQUENZA in LUNGHEZZA D'ONDA

Conoscendo la **frequenza** espressa in Hz - kHz - MHz - GHz possiamo ricavare la **lunghezza d'onda** in metri o in centimetri utilizzando le formule riportate nella **Tabella N.18**.

Esempio: nella nostra zona riceviamo due emittenti TV, una che trasmette sulla frequenza di 175 MHz ed una che trasmette sui 655 MHz e vogliamo conoscere la loro **lunghezza d'onda**.

Soluzione: poiché le due frequenze sono espresse in MHz dobbiamo usare la formula riportata nella terza riga, quindi la **lunghezza d'onda** utilizzata da queste emittenti sarà di:

$$300 : 175 = 1,71 \text{ metri}$$


$$300 : 655 = 0,45 \text{ metri}$$

Esempio: sapendo che le emittenti FM coprono una banda di frequenze che va da 88 MHz a 108 MHz, vogliamo conoscere la **lunghezza d'onda** utilizzata per questa gamma.

Soluzione: poiché la frequenza è espressa in MHz dobbiamo utilizzare la formula riportata nella terza riga, quindi la **lunghezza d'onda** utilizzata da queste emittenti è compresa tra:

$$300 : 88 = 3,40 \text{ metri}$$

$$300 : 108 = 2,77 \text{ metri}$$



Formule per convertire una frequenza in lunghezza d'onda.

TABELLA N.18		CONVERSIONE	
FREQUENZA	→	LUNGHEZZA D' ONDA	
300.000.000 : Hz	→	metri	
300.000 : KHz	→	metri	
300 : MHz	→	metri	
30 : GHz	→	centimetri	

Esempio: sapendo che il nostro ricevitore per **Onde Medie** copre una gamma che da un minimo di **500 kHz** raggiunge un massimo di **1.600 kHz** vogliamo conoscere la **lunghezza d'onda** utilizzata per questa gamma.

Soluzione: poiché la frequenza è espressa in **kHz** dobbiamo in questo caso utilizzare la formula riportata nella **seconda riga**. La **lunghezza d'onda** utilizzata dalle **Onde Medie** è compresa tra:

$$300.000 : 500 = 600 \text{ metri}$$

$$300.000 : 1.600 = 187,5 \text{ metri}$$

Conoscere la lunghezza d'onda in **metri** di una **frequenza** ci potrebbe servire per calcolare la lunghezza fisica di un'antenna **trasmittente**.

FORMULE per CONVERTIRE la LUNGHEZZA D'ONDA in FREQUENZA

Conoscendo la **lunghezza d'onda** in **metri** o in **centimetri** si può ricavare la **frequenza** utilizzando le formule riportate nella **Tabella N.19**.

Esempio: sapendo che un **CB** trasmette su una **lunghezza d'onda** di **11,05 metri**, vogliamo conoscere l'esatta **frequenza** espressa in **kilohertz** ed anche in **Megahertz**.

Soluzione: per conoscere la frequenza in **kHz** utilizziamo la formula della **seconda riga**:

$$300.000 : 11,05 = 27.149 \text{ kHz}$$

Se volessimo conoscere la frequenza in **MHz** dovremmo utilizzare la formula della **terza riga**:


$$300 : 11,05 = 27,149 \text{ MHz}$$

Nota: esprimere un valore in **kHz** o in **MHz** equivale ad esprimere il valore di un **peso** in **chilogrammi** oppure in **quintali**.

Esempio: vogliamo conoscere la frequenza in **Megahertz** di un segnale che ha una **lunghezza d'onda** di **40 metri**.

Soluzione: per ricavare la frequenza in **MHz** dobbiamo usare la formula della **seconda riga**:

$$300 : 40 = 7,5 \text{ MHz}$$



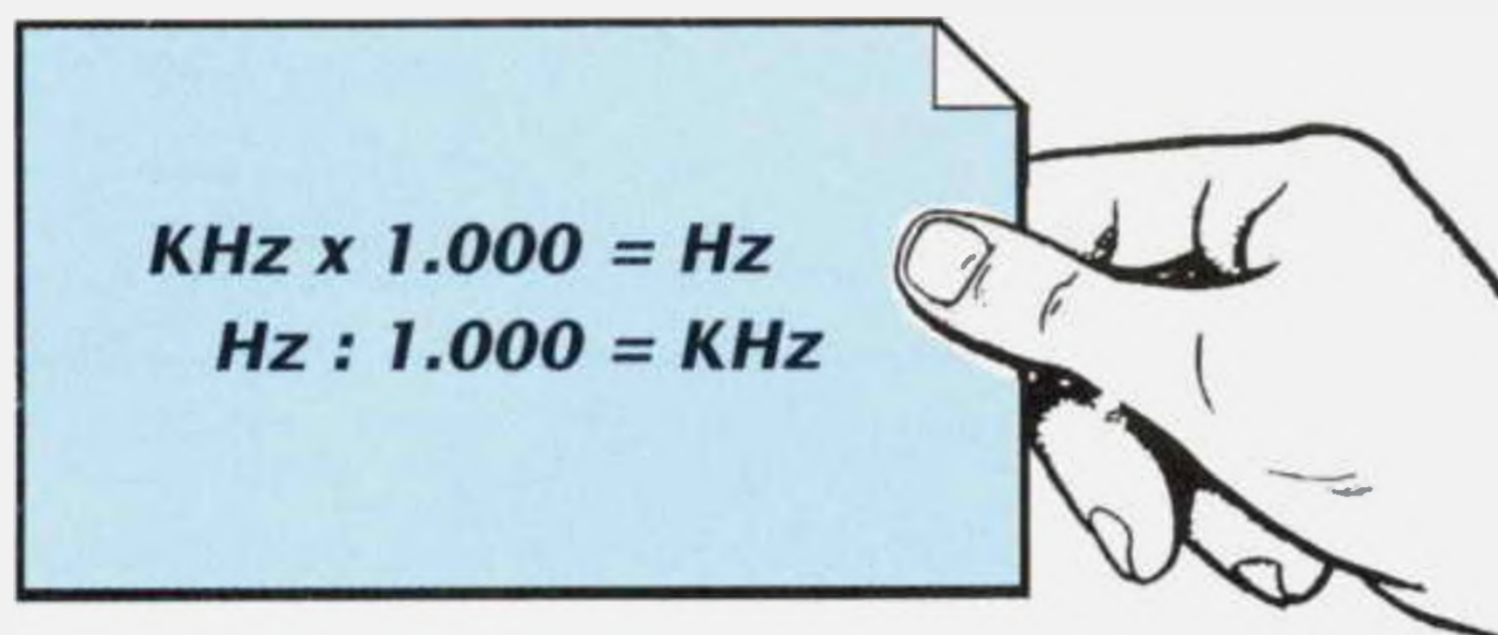
Formule per convertire la lunghezza d'onda in frequenza.

TABELLA N.19		CONVERSIONE	
LUNGHEZZA D' ONDA	→	FREQUENZA	
300.000.000 : metri	→	Hz	
300.000 : metri	→	KHz	
300 : metri	→	MHz	
30 : cm.	→	GHz	

UNITÀ di MISURA

I segnali di **bassa frequenza** che coprono una gamma compresa da **1 Hz** fino a **30.000 Hz** vengono sempre indicati con le unità di misura in **hertz** o in **kilohertz (kHz)**.

Per convertire gli **hertz** in **kHz** o viceversa possiamo usare queste formule:



Esempio: per convertire una frequenza di **3,5 kilohertz** in **hertz** occorre fare questa semplice moltiplicazione:

$$3,5 \times 1.000 = 3.500 \text{ hertz}$$

Esempio: se volessimo convertire una frequenza di **10.000 hertz** in **kilohertz** dovremmo fare questa semplice divisione:

$$10.000 : 1.000 = 10 \text{ kilohertz}$$

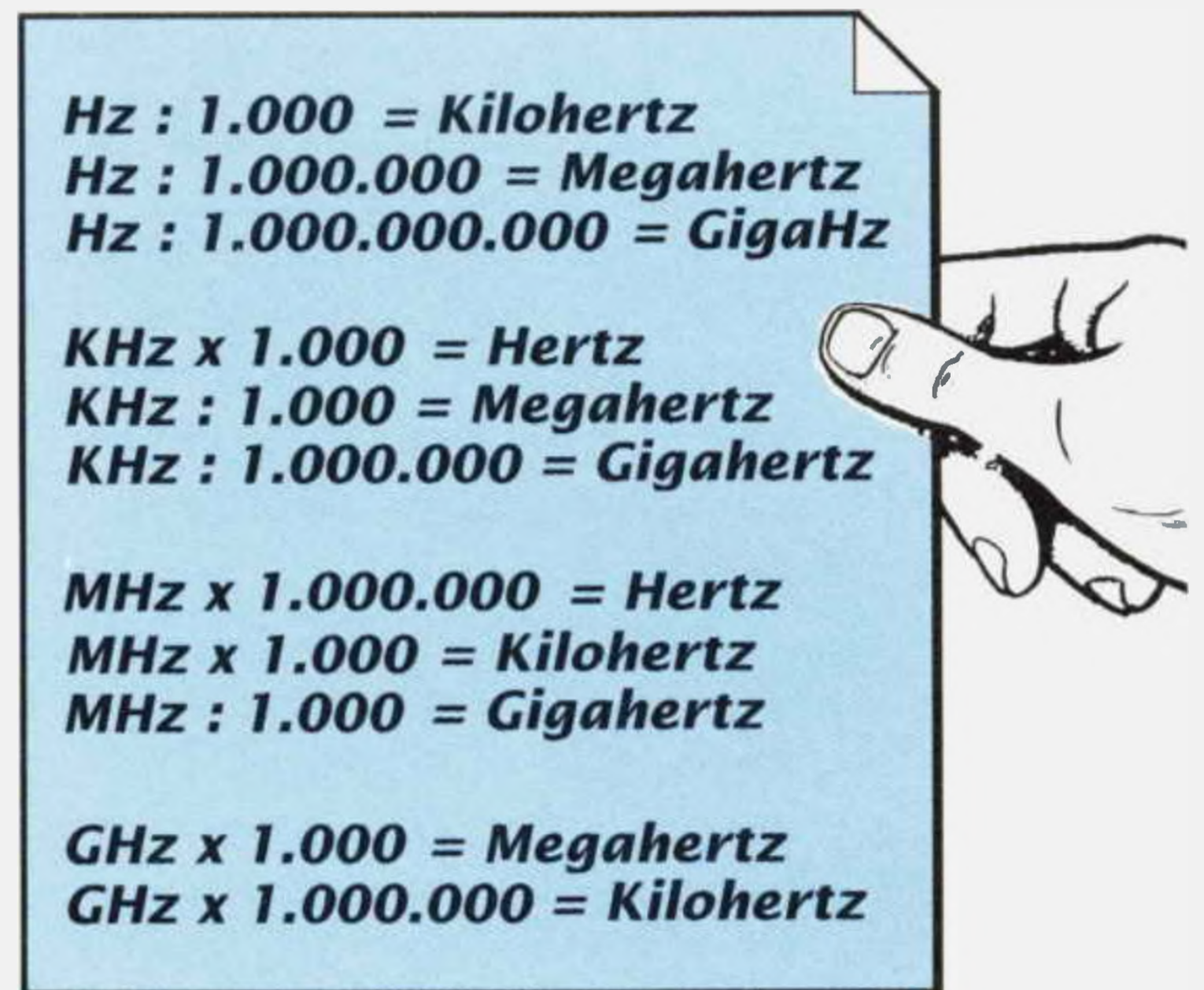
Tutti i segnali di **bassa frequenza** scorrono in un filo alla stessa velocità di un segnale di **alta frequenza**, cioè a **300.000 km al secondo**.

Quando questo segnale viene trasformato in **suono acustico** tramite un **altoparlante** le vibrazioni sonore si propagano nell'aria ad una velocità di soli **340 metri al secondo**.

Le **vibrazioni sonore** non riescono mai a percorrere elevate distanze perché più ci si allontana dalla sorgente più queste vibrazioni si **attenuano**.

I segnali di **alta frequenza** vengono normalmente indicati in **kilohertz - Megahertz - Gigahertz**.

Per convertire gli **hertz** in **kHz - MHz - GHz** o viceversa possiamo usare queste formule:



Come già sappiamo tutti segnali di **alta frequenza** si propagano nello spazio alla vertiginosa velocità di **300.000.000 metri al secondo** vale a dire **300.000 chilometri al secondo**.

Sapendo che la Terra ha una circonferenza massima di circa **40.000 km**, un segnale di **alta frequenza** è in grado di compiere ben **7,5 giri** nel tempo di **1 secondo**.



SUDDIVISIONI delle FREQUENZE RADIO

Frequenze	Lunghezza d'onda	Sigla	Inglese	Italiano
30 kHz - 300 kHz	10 km - 1 km	LF	Low Frequency	Onde Lunghe
300 kHz - 3 MHz	1 km - 100 m	MF	Medium Frequency	Onde Medie
3 MHz - 30 MHz	100 m - 10 m	HF	High Frequency	Onde Corte
30 MHz - 300 MHz	10 m - 1 m	VHF	Very High Freq.	Onde metriche
300 MHz - 3 GHz	1 m - 10 cm	UHF	Ultra High Freq.	Onde decimetriche
3 GHz - 30 GHz	10 cm - 1 cm	SHF	Super High Freq.	Microonde
30 GHz - 300 GHz	1 cm - 0,1 cm	EHF	Extremely High	Microonde

LE SIGLE AF - RF - BF

I segnali con frequenza inferiore a **30.000 Hz** vengono chiamati di **Bassa Frequenza** ed indicati con la sigla **BF**.

I segnali superiori a **30.000 Hz** vengono chiamati di **Alta Frequenza** e indicati con la sigla **AF**.

Nel linguaggio internazionale anziché usare le sigle **BF** o **AF** si utilizzano quelle derivate dalla lin-

gua anglosassone, cioè:

- **AF** (Audio Frequency) per i segnali di **BF**
- **RF** (Radio Frequency) per i segnali di **AF**

Poiché la sigla **AF** potrebbe creare confusione e qualcuno potrebbe erroneamente leggere **Alta Frequenza** anziché **Audio Frequency**, nella lingua italiana si preferiscono usare le sigle:

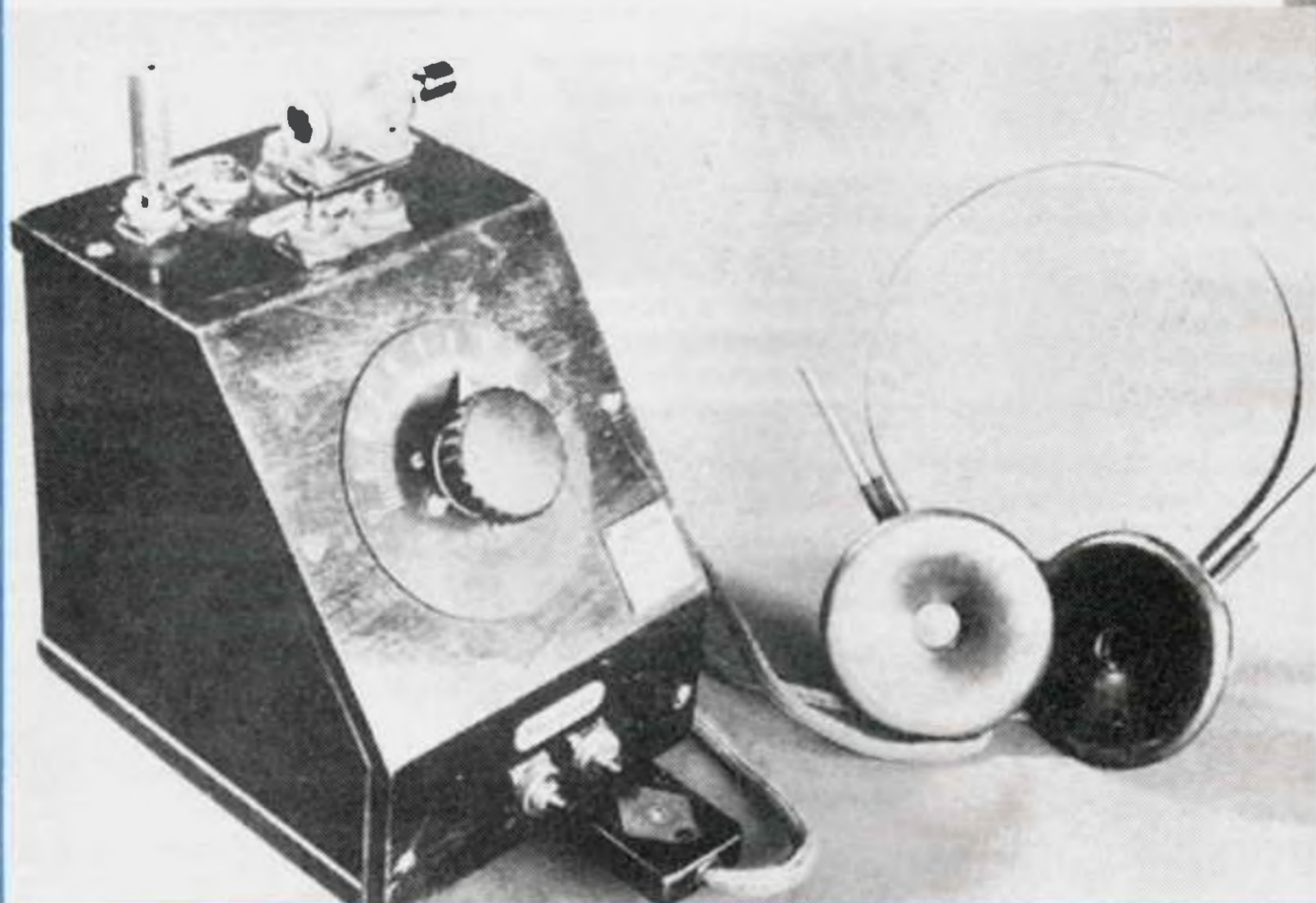
BF per i segnali di **Bassa Frequenza**
RF per i segnali di **Alta Frequenza**

Fig.339 Le prime valvole termoioniche utilizzate per la realizzazione dei ricevitori radio apparvero verso l'anno 1910. Marconi per captare i segnali usava dei rivelatori rudimentali costituiti da un tubetto di vetro contenente al suo interno della limatura di nichel (96%) ed argento (4%).

Nella foto uno dei primi ricevitori radio con valvola termoionica.



Fig.340 Negli anni 1925-1940 era molto diffuso un semplice ricevitore radio a cuffia chiamato a "galena" perché usava come rivelatore di segnali un minerale di solfuro di piombo contenente un 2% circa di argento.



UN PO' DI STORIA su GUGLIELMO MARCONI

Sono in pochi a sapere che Marconi era un **auto-didatta** che si diletta a compiere esperimenti nel solaio della sua villa di **Pontecchio**, che lui chiamava "my laboratory of electricity", perché Marconi, anche se nato a Bologna, parlava solo l'inglese ed il dialetto bolognese, ma malissimo l'italiano dal momento che questa lingua non gli piaceva.

Poiché non riuscì mai a terminare gli studi che gli avrebbero aperto le porte dell'Università, suo padre lo considerava un ragazzo perditempo e riteneva quella sua idea di voler trasmettere a distanza dei segnali telegrafici **senza nessun filo** una utopia.

Solo sua madre gli permise di dedicarsi liberamente ai suoi esperimenti che suscitavano in lui tanta attrazione ed incaricò il professor Vincenzo Rosa di dargli delle lezioni private di fisica.

Rifacendosi alle esperienze del fisico statunitense **Benjamin Franklin**, che riusciva a catturare l'energia dei fulmini tramite un filo collegato ad un aquilone, in una notte di fine **estate 1894** Marconi collegò al suo trasmettitore e ricevitore due lastre metalliche ricavate da una latta di petrolio e con queste rudimentali antenne constatò che, pigiando il tasto del trasmettitore, il campanello collegato al ricevitore iniziava a squillare.

In preda ad una grande agitazione andò a svegliare sua madre per dimostrarle che era riuscito a catturare ad una distanza di circa **3 metri** l'energia generata dal suo trasmettitore.

Intuendo di essere sulla giusta strada nella **primavera del 1895** iniziò a trasmettere dalla sua stanza verso il cortile, poi per aumentare la portata collegò a terra sia il ricevitore sia il trasmettitore.

Con queste modifiche nell'**estate 1895** riuscì a trasmettere ad una distanza di **2,4 chilometri**.

A questo punto sua madre pensò d'informare le autorità italiane di questa sensazionale scoperta, ma non ricevendo nessuna risposta, nel **febbraio 1896** decise di recarsi a Londra con suo figlio.

Il **5 marzo 1896** Marconi presentò la prima richiesta di brevetto per la trasmissione di onde hertziane "senza fili" che gli fu consegnata il **2 luglio 1897** con il numero **12.039**.

Dopo i primi esaltanti successi questa invenzione suscitò un entusiasmo universale anche se inizialmente non mancarono incredulità e commenti malevoli, perché pochi accettavano che un giovanissimo ragazzo **autodidatta** fosse riuscito a trasmettere dei segnali telegrafici **senza** utilizzare nessun filo quando in passato molti noti **scienziati**, che avevano tentato questa impresa, la consideravano una cosa **impossibile** e praticamente **irrealizzabile**.



25 aprile 1874 – nasce a Bologna dalla madre irlandese Annie Jameson e dal padre Giuseppe Marconi.

Estate 1894 – dalla sua stanza della villa di Pontecchio riesce a trasmettere ad una distanza di circa **3 metri**.

Primavera 1895 – inizia a trasmettere dalla sua finestra verso il cortile con ottimi risultati.

Estate 1895 – riesce ad inviare un segnale telegrafico ad una distanza di circa **2,4 chilometri**.

5 Marzo 1896 – presenta a **Londra** una prima richiesta di brevetto per la sua invenzione di trasmissione senza fili.

Maggio 1897 – con i primi esperimenti effettuati nel Canale di **Bristol** (Inghilterra) riesce a raggiungere una distanza di **14 km**.

Gennaio 1901 – avviene il primo collegamento a lunga distanza tra Saint Catherine e Cape Lizard in Inghilterra (**300 km**).

Dicembre 1901 – vengono ricevuti i **primi** segnali telegrafici oltre Atlantico superando una distanza di ben **3.400 km**.



26 Marzo 1930 – sulla nave **Elettra** ancorata nel porto di **Genova** invia un segnale telegrafico a **Sydney** (Australia) per accendere le lampade del municipio (distanza **16.500 km**).

19 Novembre 1931 – Marconi esegue i primi esperimenti sulle microonde da **S. Margherita Ligure** a **Sestri Levante** (**18 km**).

20 Luglio 1937 – muore a Roma lasciando al mondo una **invenzione** che oggi sfruttiamo per vedere la televisione a **colori** e per parlare a distanza con i telefoni cellulari portatili.



Fig.341 Connessioni dell'integrato NE.555 visto da sopra. Per quanto riguarda il fotodiiodo ed il diodo led ricordate che il terminale più lungo è l'Anodo e il terminale più corto il Catodo.

UNA BARRIERA a RAGGI INFRAROSSI

Poichè la sola teoria non vi permetterà mai di diventare dei veri esperti in campo elettronico, cercheremo di presentarvi in ciascuna Lezione di questo corso dei semplici progetti per consentirvi di fare un pò di pratica.

Oggi ad esempio vi insegneremo a costruire una semplice barriera a raggi infrarossi, che servirà solo a spegnere un normale diodo led quando una persona o un oggetto interromperà un fascio di luce all'infrarosso che risulta invisibile.

Realizzando questo progetto imparerete come si devono usare all'atto pratico i diodi zener, i diodi trasmettenti e riceventi all'infrarosso e tanti altri componenti.

STADIO TRASMITTENTE

Lo stadio trasmettente, che potete vedere in fig.342, è composto da un diodo emittente all'infrarosso tipo CQX.89, che nello schema elettrico è siglato DTX, e da un integrato NE.555, che nello schema elettrico è raffigurato con un rettangolo nero siglato IC1.

L'integrato NE.555 viene utilizzato in questo circuito per generare delle onde quadre, che serviranno per codificare il segnale all'infrarosso che il diodo trasmettente invierà verso il ricevitore.

Codificando questo segnale eviterete che il ricevitore possa eccitarsi con dei segnali spurii come quelli emessi da lampade a filamento o da stufette all'infrarosso.

La frequenza generata dall'integrato NE.555 viene determinata dal valore della resistenza R2 da 27.000 ohm e della capacità C1 da 3.300 picoFarad.

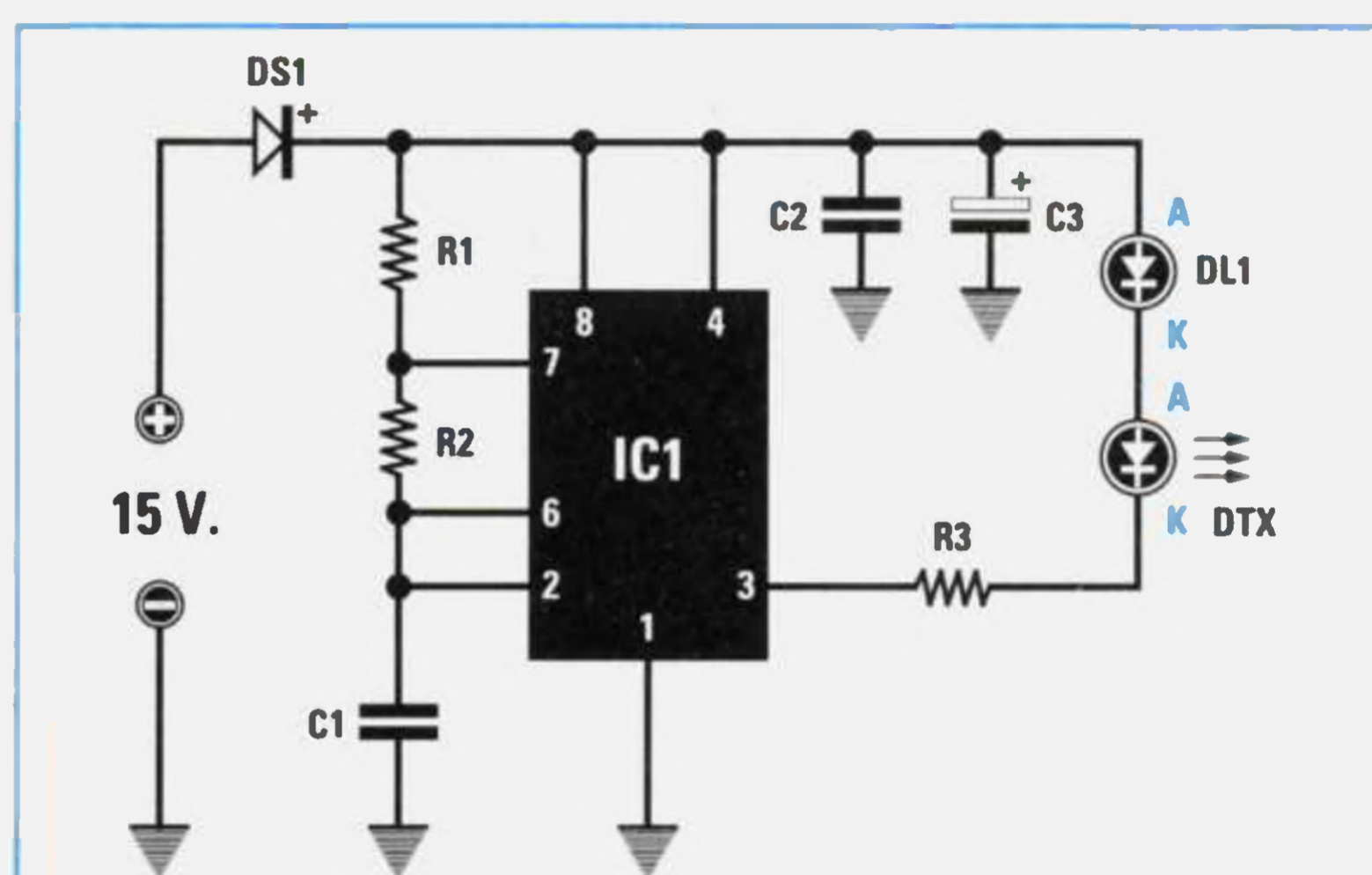


Fig.342 Schema elettrico del trasmettitore.

ELENCO COMPONENTI

- R1 = 1.000 ohm
- R2 = 27.000 ohm
- R3 = 220 ohm
- C1 = 3.300 pF poliestere
- C2 = 100.000 pF poliestere
- C3 = 47 microF. elettr.
- DS1 = diodo al silicio tipo 1N.4007
- DL1 = diodo led di qualsiasi tipo
- DTX = diodo trasmettente CQX.89
- IC1 = integrato tipo NE.555

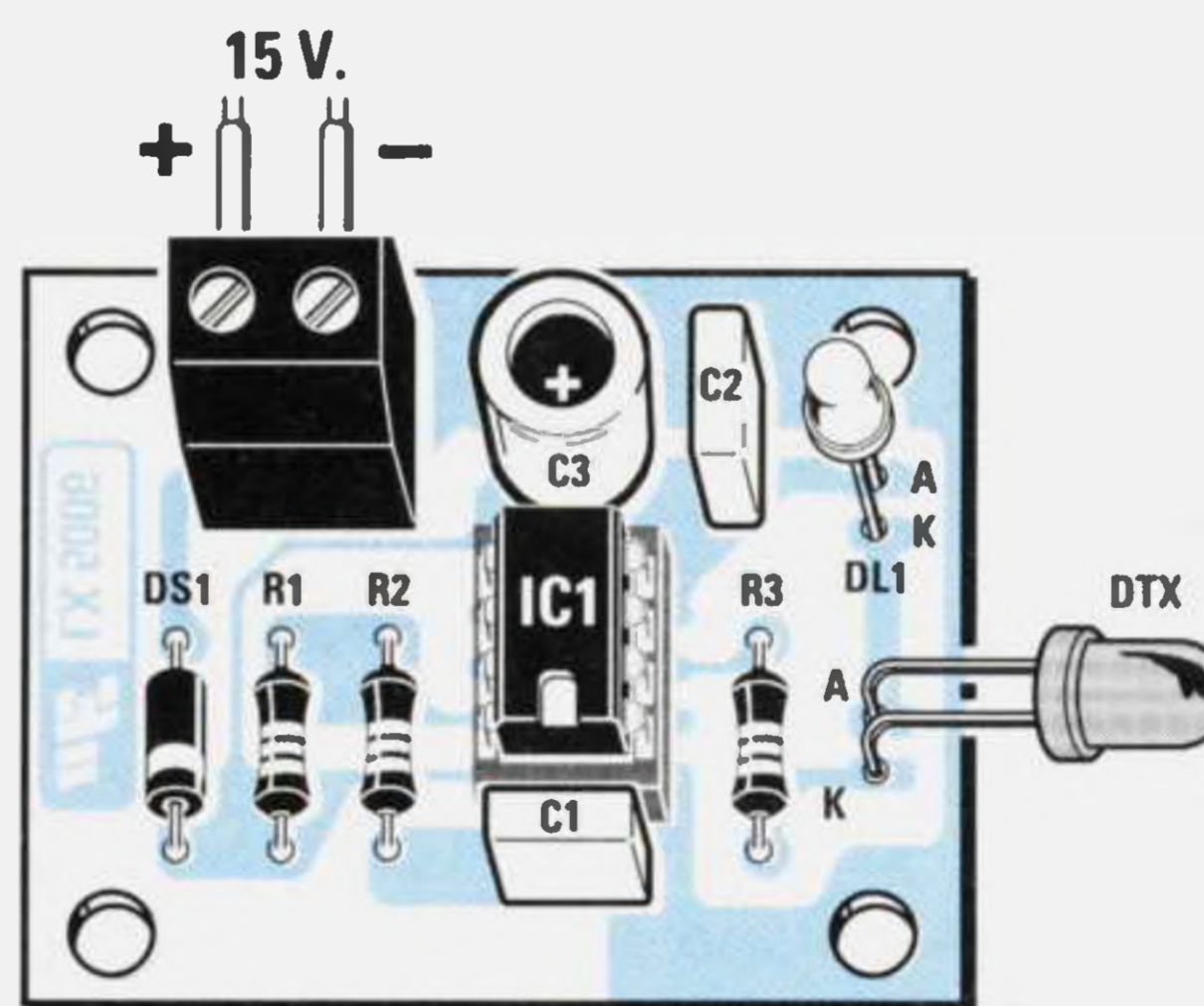


Fig.343 Schema pratico del trasmettitore a raggi infrarossi. Il terminale più lungo dei diodi va inserito nel foro indicato A.

Tenendo conto delle **tolleranze** di **R2** e di **C1**, si può affermare che questo oscillatore è in grado di generare una frequenza che difficilmente scenderà sotto ai **7.100 Hz** e supererà i **7.500 Hz**.

Poichè il diodo all'infrarosso **CQX.89** quando trasmette **non emette nessuna luce visibile**, abbiamo collegato in serie a questo diodo un normale **diodo led** che abbiamo siglato **DL1**.

Quando vedrete questo diodo led **acceso** significa che il **diodo all'infrarosso** sta trasmettendo.

Questo trasmettitore funziona con una tensione di alimentazione di **15 volt**, che potrete prelevare dall'alimentatore siglato **LX.5004** presentato nella **Lezione N.7**.

Il diodo **DS1** posto in serie al filo positivo di alimentazione serve per proteggere il circuito da eventuali inversioni di polarità dei **15 volt**.

Se per errore collegherete il **negativo** di alimentazione sul terminale **positivo**, il diodo impedirà che questa tensione possa raggiungere l'integrato e i due diodi **DL1** e **DTX**.

STADIO RICEVENTE

Il ricevitore (vedi fig.345) utilizza come sensore un diodo **ricevente** sensibile ai raggi **infrarossi** tipo **TIL.78**, più due stadi amplificatori, uno a **fet** (vedi **FT1**) ed uno a transistor (vedi **TR1**), più un **deco-dificatore di frequenza** che nello schema elettrico è rappresentato da un rettangolo nero siglato **IC1**.

Quando sul piedino d'ingresso **3** di questo **deco-dificatore** giunge una frequenza compresa tra **7.000 - 7.500 Hz**, il piedino d'uscita **8** si cortocircuita a **massa** e, di conseguenza, il diodo led siglato **DL1** si **accende**.

Detto questo possiamo spiegarvi come funziona questo **ricevitore** partendo dal diodo **ricevente** all'infrarosso siglato **DRX**.

Direzionando il diodo **DRX** verso il diodo emittente **DTX**, questo capterà il segnale all'infrarosso che abbiamo codificato con una frequenza compresa tra **7.100 Hz** e **7.500 Hz**.

La frequenza captata verrà applicata, tramite il condensatore **C2**, sul terminale **Gate** del Fet siglato **FT1** per essere amplificata.

Al terminale **Drain** di questo fet abbiamo collegato un **circuito sintonizzato** sulla frequenza compresa tra i **7.100 Hz** e i **7.500 Hz**, composto dall'impedenza **JAF1** da **10 milliHenry**, dal condensatore **C4** da **47.000 picoFarad** e dalla resistenza **R4** da **1.000 ohm**.

Per sapere su quale frequenza risulta sintonizzato questo circuito composto da **JAF1** e da **C4** potrete usare la formula:

$$\text{Hz} = 159.000 : \sqrt{\text{nanoFarad} \times \text{milliHenry}}$$

Poichè la capacità del condensatore **C4** nell'elenco componenti è espressa in **picoFarad** e la formula la richiede in **nanoFarad**, per svolgere questa conversione dovrete dividere **47.000** per **1.000** e in tal modo otterrete **47 nanoFarad**.

Inserendo i nostri dati nella formula poc'anzi indicata si ottiene una frequenza di sintonia di:

$$159.000 : \sqrt{47 \times 10} = 7.334 \text{ Hertz}$$

La resistenza **R4** da **1.000 ohm** posta in parallelo a questo **circuito accordato** provvederà ad allargare la **banda passante**, in modo da lasciare passare tutte le frequenze che da un minimo di **7.100 Hz** possono raggiungere un massimo di **7.500 Hz**.

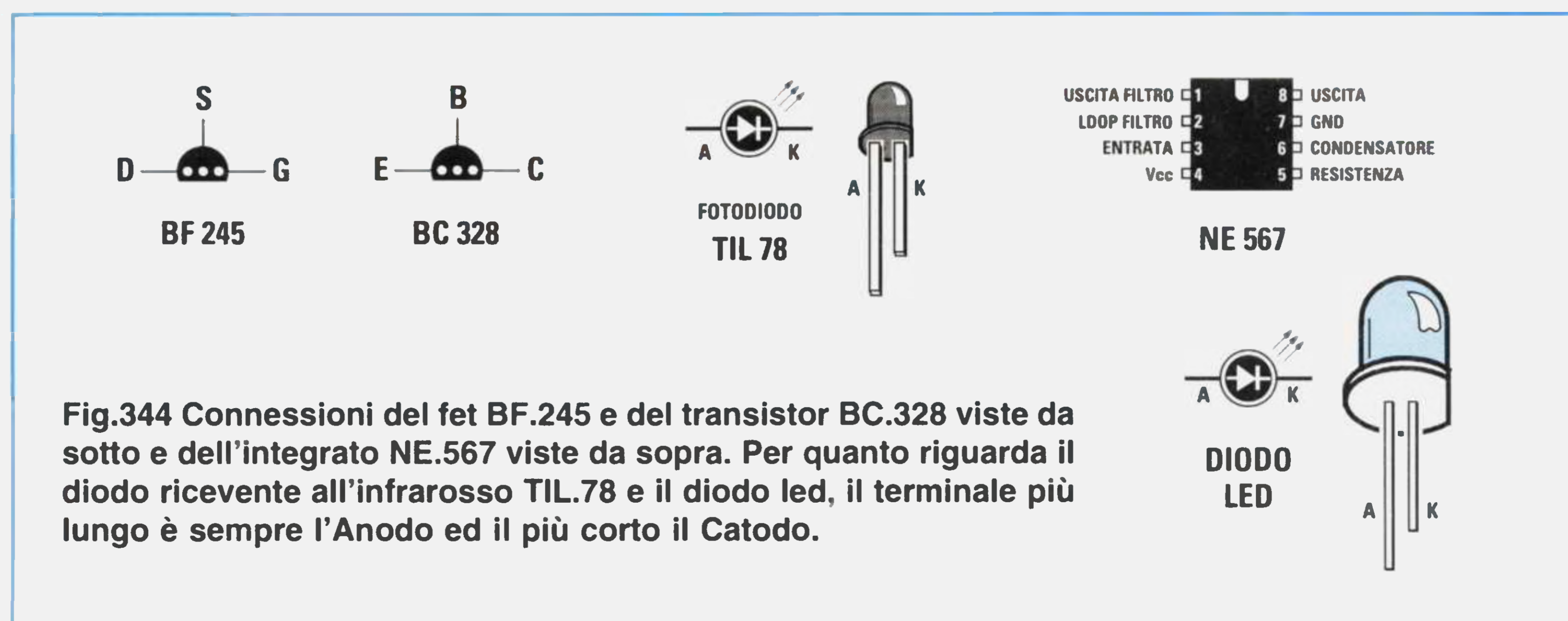


Fig.344 Connessioni del fet BF.245 e del transistor BC.328 viste da sotto e dell'integrato NE.567 viste da sopra. Per quanto riguarda il diodo ricevente all'infrarosso TIL.78 e il diodo led, il terminale più lungo è sempre l'Anodo ed il più corto il Catodo.

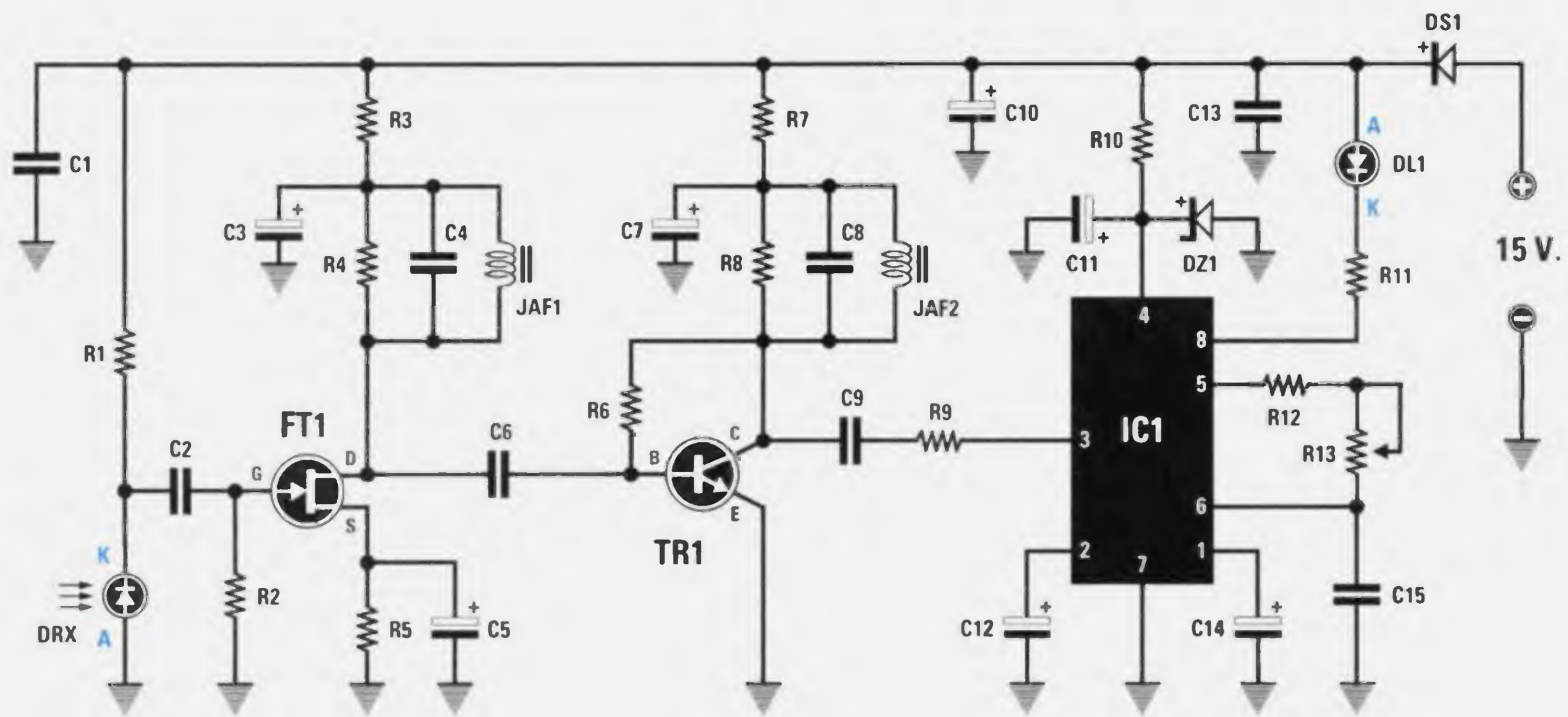


Fig.345 Schema elettrico dello stadio ricevente per raggi infrarossi e lista componenti.

R1 = 1 Megaohm	C1 = 100.000 pF poliestere	C14 = 1 microF. elettrolitico
R2 = 1 Megaohm	C2 = 1.200 pF poliestere	C15 = 10.000 pF poliestere
R3 = 1.000 ohm	C3 = 1 microF. elettrolitico	DS1 = diodo silicio 1N.4007
R4 = 1.000 ohm	C4 = 47.000 pF poliestere	DZ1 = diodo zener 8,2 volt
R5 = 4.700 ohm	C5 = 1 microF. elettrolitico	DRX = diodo ricevente TIL.78
R6 = 1 Megaohm	C6 = 10.000 pF poliestere	JAF1 = impedenza 10 milliH.
R7 = 1.000 ohm	C7 = 1 microF. elettrolitico	JAF2 = impedenza 10 milliH.
R8 = 1.000 ohm	C8 = 47.000 pF poliestere	
R9 = 1.000 ohm	C9 = 56.000 pF poliestere	
R10 = 120 ohm 1/2 W	C10 = 470 microF. elettrolitico	FT1 = fet tipo BF.245
R11 = 560 ohm	C11 = 10 microF. elettrolitico	TR1 = transistor BC.328
R12 = 10.000 ohm	C12 = 1 microF. elettrolitico	IC1 = integrato NE.567
R13 = 5.000 ohm trimmer	C13 = 100.000 pF poliestere	DL1 = diodo led

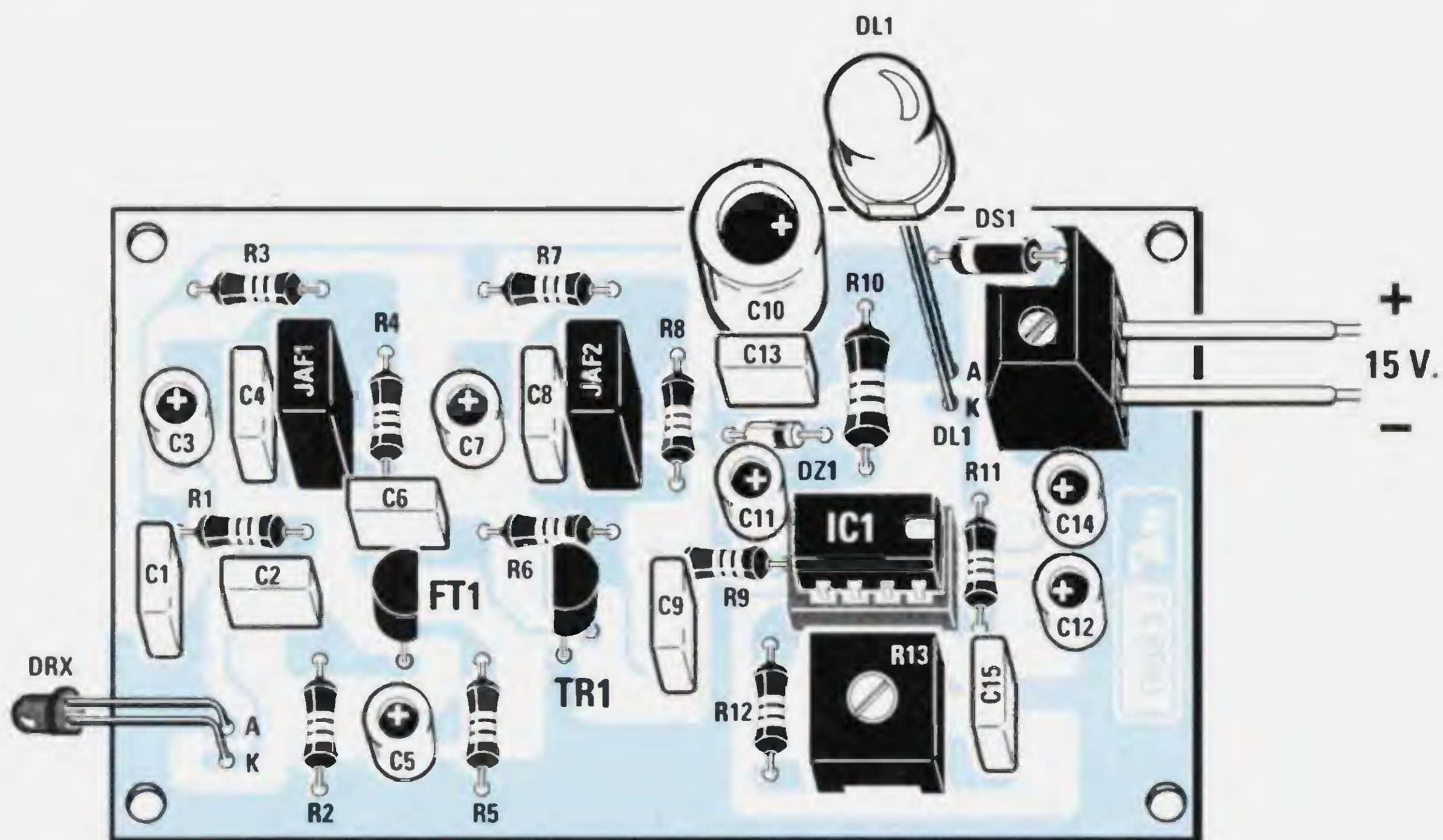


Fig.346 Schema pratico di montaggio dello stadio ricevente per raggi infrarossi. Se monterete sul circuito stampato LX.5007 tutti i componenti senza sbagliare i loro valori, il circuito funzionerà all'istante (leggere le istruzioni di taratura per R13).

Il segnale amplificato presente sul terminale **Drain** del fet **FT1** verrà prelevato tramite il condensatore **C6** e applicato sul terminale **Base** del transistor **TR1** che lo amplificherà ulteriormente.

Anche sul terminale **Collettore** di questo transistor troverete un secondo **circuito di sintonia** composto da **JAF2 - C8 - R8**, anch'esso accordato sulla gamma dei **7.100 Hz - 7.500 Hz**.

Il segnale amplificato presente sul **Collettore** di **TR1** viene applicato, tramite il condensatore **C9** e la resistenza **R9**, sul piedino d'ingresso **3** dell'integrato **IC1** che, come vi abbiamo già spiegato, è un semplice **decodificatore di frequenza**.

In pratica all'interno di questo integrato c'è uno stadio oscillatore collegato ai piedini **5-6**, la cui frequenza potrete variare da un minimo di **6.900 Hz** ad un massimo di **7.800 Hz** ruotando semplicemente il trimmer siglato **R13**.

Quando la frequenza generata dall'oscillatore interno dell'integrato **IC1** risulta perfettamente identica alla frequenza che entra nel piedino **3**, il diodo led **DL1** collegato al piedino **8** tramite la resistenza **R11** si **accende**.

È quindi intuitivo che il diodo led si accende solo ponendo il diodo **ricevente** di fronte al diodo **trasmittente** che emette un segnale all'**infrarosso** codificato sui **7.100 Hz-7.500 Hz**.

Se questo fascio **invisibile** viene interrotto il diodo led si **spegne**.

Questo circuito che utilizza un **raggio invisibile** viene frequentemente utilizzato in impianti antifurto, oppure per aprire in modo automatico le porte di un ascensore o di supermercati ed anche per contare degli oggetti su nastro trasportatore.

Anche questo ricevitore funziona con una tensione di alimentazione di **15 volt**.

Poichè l'integrato **IC1** deve funzionare con una tensione che non superi i **9 volt**, dovrete abbassare i **15 volt** fino a raggiungere il valore di **8,2 volt** tramite il **diodo zener** siglato **DZ1**.

Il diodo al silicio siglato **DS1** posto in serie al **positivo** di alimentazione impedisce che il fet oppure il **transistor** o l'**integrato** possano bruciare nel caso venga invertita la polarità di alimentazione.

REALIZZAZIONE pratica del TRASMETTITORE

Se acquisterete il kit siglato **LX.5006** troverete al suo interno tutti i componenti richiesti (vedi fig. 343), compreso il **circuito stampato** già inciso e forato. Una volta in possesso di tutti i componenti, potrete passare alla sua realizzazione pratica e se seguirate attentamente tutte le nostre istruzioni, una volta montato questo progetto lo vedrete subito funzionare.

Potrete iniziare il montaggio inserendo lo zoccolo per l'integrato **NE.555**, saldando dal lato opposto tutti i suoi terminali sulle piste in rame del circuito stampato.



Fig.347 Poiché il raggio all'infrarosso emesso dal diodo trasmittente risulta **INVISIBILE** non riuscirete mai a vederlo. La massima portata di questo raggio si aggira sui **3 metri** circa, quindi se supererete questa distanza il ricevitore non funzionerà.

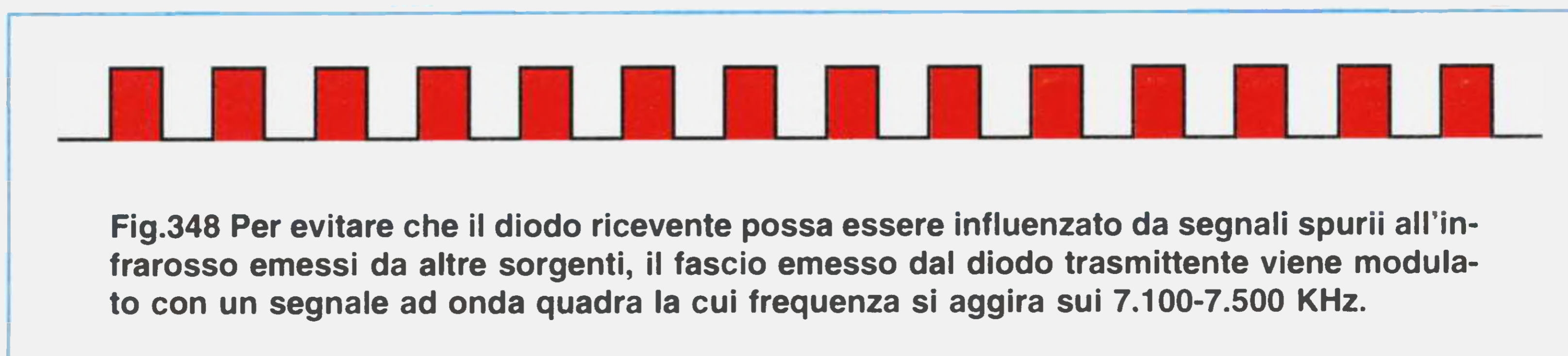


Fig.348 Per evitare che il diodo ricevente possa essere influenzato da segnali spurii all'infrarosso emessi da altre sorgenti, il fascio emesso dal diodo trasmittente viene modulato con un segnale ad onda quadra la cui frequenza si aggira sui **7.100-7.500 KHz**.

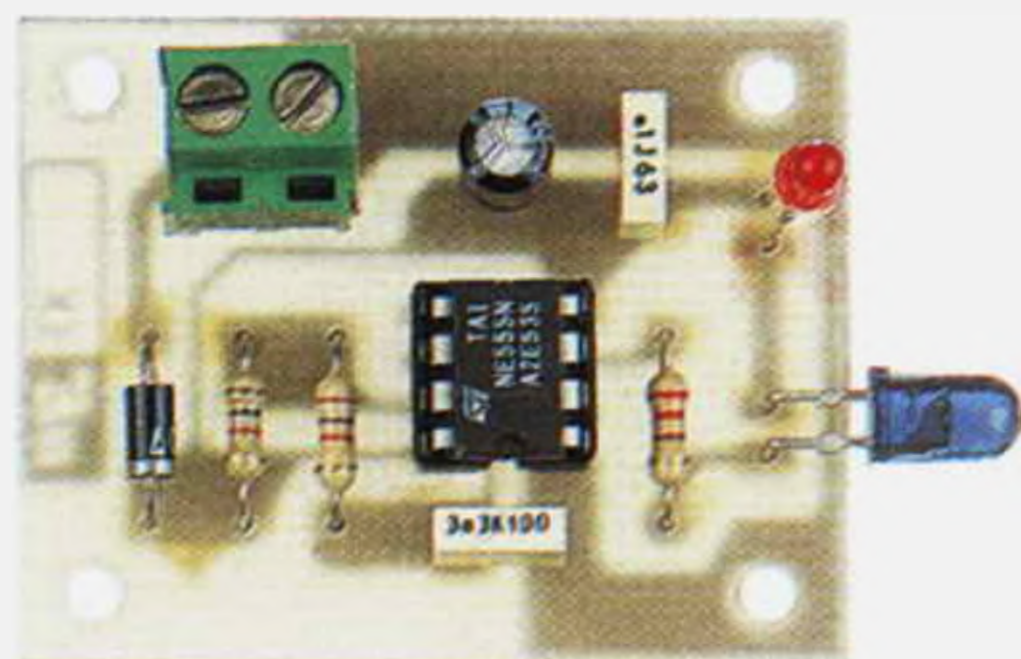
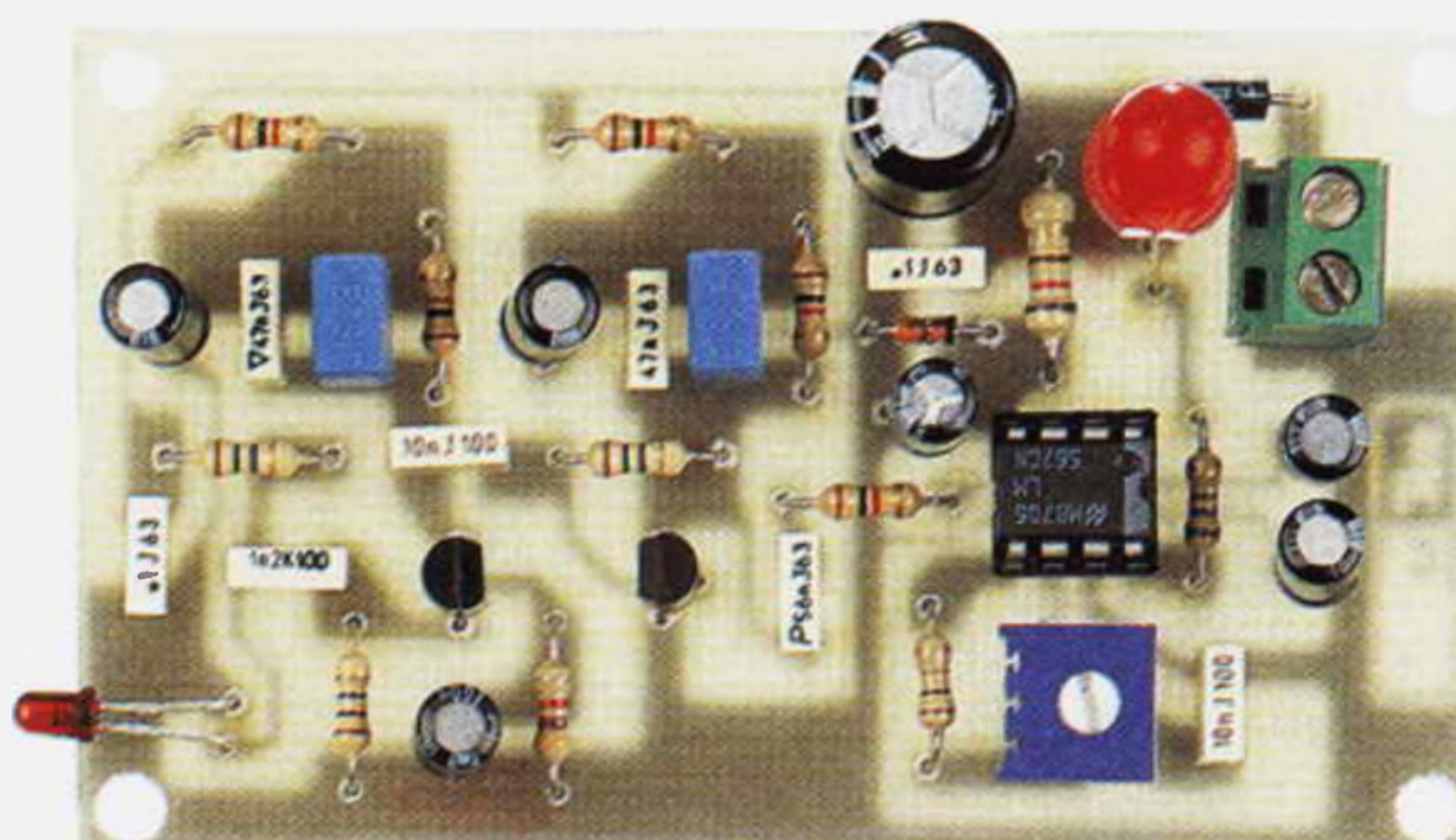


Fig.349 A sinistra, la foto della scheda trasmittente siglata LX.5006.

Fig.350 A destra, la foto della scheda ricevente LX.5007.



Portata a termine questa operazione, potrete inserire le tre resistenze, controllando le fasce dei **colori** presenti sul loro corpo (vedi **Lezione N.2**) per poterne individuare il valore ohmico.

Sulla sinistra dello stampato inserirete il diodo al silicio **DS1** rivolgendo la **fascia bianca** verso il basso come visibile in fig.343.

Proseguendo nel montaggio potrete inserire i due condensatori poliestere **C1-C2**, poi il condensatore elettrolitico **C3** rivolgendo il terminale **positivo** verso lo zoccolo dell'integrato **IC1**.

Se sul corpo dell'elettrolitico non è indicato quale dei due terminali è il **positivo**, ricordate che quest'ultimo risulta **più lungo** del terminale negativo. In alto a sinistra inserite la **morsetti**a a 2 poli che servirà per entrare con la tensione dei **15 volt** di alimentazione.

Dopo questo componente potrete saldare il diodo led siglato **DL1**, che riconoscerete subito perchè il suo corpo è di colore **rosso**.

Dei due terminali che fuoriescono dal suo corpo, dovrete inserire quello **più lungo** nel foro contrassegnato dalla lettera **A** e ovviamente il terminale **più corto** nel foro contrassegnato dalla lettera **K**. Abbiate l'accortezza di tenere tale diodo sollevato dal circuito stampato di circa 1 centimetro.

Il diodo all'infrarosso siglato **DTX**, che ha il corpo di colore **nero**, andrà inserito nei due fori posti sul circuito stampato in corrispondenza della resistenza **R3**, inserendo il terminale **più lungo** nel foro contrassegnato dalla lettera **A** ed il terminale più corto nel foro contrassegnato dalla lettera **K**.

Questo diodo va posto in orizzontale per poter direzionare il fascio all'infrarosso che esce dalla parte frontale verso il diodo **RTX** presente nel ricevi-

tore, quindi dovrete necessariamente ripiegare a **L** i due suoi terminali con una piccola pinza.

Terminato il montaggio, inserite nel relativo zoccolo l'integrato **NE.555**, rivolgendo la tacca di riferimento a forma di **U** presente sul suo corpo verso il condensatore poliestere **C1**.

Quando inserirete i piedini di questo integrato nello zoccolo dovrete premere con forza il suo corpo in modo da farli entrare perfettamente nelle rispettive sedi.

REALIZZAZIONE pratica del RICEVITORE

Anche nel blister di questo **kit** siglato **LX.5007** troverete tutti i componenti richiesti, compreso il **circuito stampato** già inciso e forato.

Potrete iniziare il montaggio inserendo lo zoccolo per l'integrato **LM.567** (vedi **IC1**), saldando dal lato opposto tutti i suoi terminali sulle piste in rame del circuito stampato.

Conclusa questa operazione, potrete inserire tutte le resistenze controllando le fasce in **colore** presenti sul loro corpo, poi il diodo al silicio **DS1** rivolgendo la sua **fascia bianca** verso il condensatore elettrolitico **C10** ed infine il diodo zener siglato **DZ1** con corpo in vetro rivolgendo la sua **fascia nera** verso la resistenza **R10**.

Proseguendo nel montaggio inserirete il **trimmer** siglato **R13**, poi le due impedenze siglate **JAF1-JAF2**, infine tutti i condensatori poliestere.

Quando salderete sullo stampato i condensatori **elet-**

trolitici, dovrete fare attenzione ad inserire il loro terminale **positivo** nei fori contrassegnati con il segno +.

Come visibile nello schema pratico di fig.346, in alto sulla destra andrà collocata la **morsettiera** a 2 poli che serve per entrare con la tensione dei **15 volt** di alimentazione.

Sullo stampato mancano i soli semiconduttori, cioè il diodo led **DL1**, il fet **FT1**, il transistor **TR1** ed il diodo ricevente all'infrarosso siglato **DRX**.

Montate dapprima il diodo led **DL1** inserendo il terminale **più lungo** che esce dal suo corpo nel foro contrassegnato dalla lettera **A** ed il terminale **più corto** nel foro contrassegnato dalla lettera **K**.

Se inserirete i terminali di questo diodo in senso inverso questo non si accenderà.

Ricordate di tenere sollevato questo diodo di circa **1,5 centimetri** dal circuito stampato.

Completata questa operazione, prendete il fet che riconoscerete dalla sigla **F.245** o **BF.245** stampigliata sul suo corpo e senza accorciare i suoi terminali, inseritelo nei fori posti in prossimità dei condensatori **C6-C5** rivolgendo la parte **piatta** del suo corpo verso destra.

Dopo il fet potrete montare il **transistor** contrassegnato dalla sigla **BC.328** e senza accorciarne i terminali, inseritelo nei fori posti in prossimità della resistenza **R6** rivolgendo la parte **piatta** del suo corpo verso sinistra.

È molto importante che la parte **piatta** del corpo sia del fet che del **transistor** risulti rivolta come evidenziato nello schema pratico di fig.346.

Da ultimo monterete il diodo ricevente **DRX** che ha il corpo di colore **nero**, inserendo il terminale **più lungo** nel foro contrassegnato dalla lettera **A** ed il terminale più corto nel foro contrassegnato dalla lettera **K**.

Anche questo diodo va posto in orizzontale perchè possa captare il fascio all'infrarosso del diodo trasmittente.

Terminato il montaggio, potrete inserire nel relativo zoccolo l'integrato **LM.567**, rivolgendo la tacca di riferimento a forma di **U** presente sul suo corpo verso la resistenza **R11** (vedi fig.346).

TARATURA

A montaggio ultimato, per poter vedere funzionare questo progetto sarà necessario soltanto **tarare** il **trimmer R13** presente nel ricevitore perchè, come

abbiamo già spiegato, il **diodo led** presente nel ricevitore si accenderà solo quando la frequenza generata dall'integrato **LM.567** risulterà perfettamente identica a quella generata dallo stadio **trasmittente**.

Poichè non sappiamo se la frequenza generata dal trasmettitore risulti di **7.100 Hz** oppure di **7.200 Hz** o di **7.400 Hz** a causa della **tolleranza** dei componenti, per **tarare** il trimmer **R13** dovrete procedere come segue:

- Ponete il diodo **ricevente DRX** di fronte al diodo **trasmittente RTX** ad una distanza di circa **30-40 centimetri**.

- Prendete un cacciavite e ruotate lentamente il cursore del **trimmer R13** fino a quando non vedrete **accendersi** il **diodo led** del ricevitore.

- Ottenuta questa condizione, provate ad **interrompere** il fascio **invisibile** con una mano o con un qualsiasi altro oggetto e, agendo in questo modo, vedrete il diodo led **spegnersi** e riaccendersi quando toglierete la mano.

- A questo punto provate ad allontanare lo stadio **trasmittente** dal **ricevente** di circa **1 metro** tenendo sempre sullo stesso asse i due diodi emittente e ricevente e se a questa distanza notate che il grosso diodo led si **spegne**, ruotate **delicatamente** il cursore del trimmer **R13** fino a quando non lo vedrete **riaccendersi**.

La **massima** portata di questo fascio **invisibile**, una volta tarato il trimmer **R13** si aggira sui **3-3,5 metri**, quindi se supererete questa distanza il diodo led si **spegnerà**.

Se alimenterete il ricevitore con una tensione minore, ad esempio **12-9 volt**, si ridurrà la **portata massima**.

COSTO della REALIZZAZIONE

Tutti i componenti necessari per realizzare lo stadio trasmittente **LX.5006** (vedi fig.343) compreso il circuito stampato già forato L. 7.000

Costo di tutti i componenti per realizzare lo stadio ricevente **LX.5007** (vedi fig.346) compreso il circuito stampato già forato L. 22.000

Costo del solo stampato LX 5006 L. 1.500

Costo del solo stampato LX 5007 L. 4.000

Ai prezzi riportati già comprensivi di IVA andranno aggiunte le sole spese di spedizione a domicilio.



SEMPLICE RICEVITORE per ONDE MEDIE

In questa Lezione vi insegneremo come realizzare un **semplice ricevitore per onde medie** e grande sarà la vostra emozione nel constatare che questo piccolo apparecchio costruito interamente con le vostre mani, vi permetterà di ricevere di giorno le **emittenti** locali e di notte diverse emittenti **estere**.

Anche se non conoscete ancora alcuni componenti che useremo per realizzare questo ricevitore, non preoccupatevi, perchè se seguirete attentamente tutte le nostre istruzioni riuscirete ugualmente a farlo funzionare.

Iniziamo la descrizione di questo progetto dallo schema elettrico riprodotto in fig.352 per spiegarvi, passo per passo, tutte le funzioni svolte dai vari componenti.

Ad una delle due prese **antenna** contrassegnate dalle lettere **A-B** dovremo collegare un filo di rame, lungo da **3 a 5 metri**, che ci servirà per captare i segnali di **alta frequenza** vaganti nello spazio. Maggiore sarà la lunghezza dell'antenna più emit-

tenti riusciremo a captare.

In funzione della lunghezza dell'antenna dovremo verificare sperimentalmente se sia meglio usare la presa **A** o la presa **B**.

Tutti i segnali captati dall'antenna giungeranno sulla bobina **L1** e, poichè questa risulta avvolta sopra alla bobina **L2**, si trasferiranno per via **induttiva** dalla prima bobina alla seconda bobina.

A titolo informativo vi diciamo che queste due bobine risultano racchiuse entro un piccolo contenitore metallico che abbiamo siglato **MF1** (vedi fig.351).

La bobina che dovremo accordare per poterci **sintonizzare** sulla emittente da ricevere è quella siglata **L2**, che ha un valore d'**induttanza** che si aggira intorno ai **330 microHenry** circa.

Sapendo che le **onde medie** coprono una gamma compresa tra i **550 KHz** e i **1.600 KHz**, dovremo necessariamente conoscere quale capacità **minima** e **massima** dovremo applicare in parallelo a questa bobina da **330 microHenry** per poterci sintonizzarci sulla frequenza richiesta.

La formula da utilizzare per ricavare il valore di questa **capacità** è la seguente:

$$pF = 25.300 : ((MHz \times MHz) \times microHenry)$$

Poichè tale formula richiede che la **frequenza** risulti espressa in **MegaHertz** anzichè in **KiloHertz**, la prima operazione che dovremo compiere sarà quella di convertire i **550 KHz** e i **1.600 KHz** in **MegaHertz** dividendoli per **1.000** e, in tal modo, otterremo:

$$\begin{aligned} 550 : 1.000 &= 0,55 \text{ MHz} \\ 1.600 : 1.000 &= 1,60 \text{ MHz} \end{aligned}$$



Fig.351 La MF1 si presenta come un piccolo parallelepipedo metallico al cui interno sono racchiuse le due bobine L1-L2.

Come seconda operazione dovremo elevare al **quadrato** il valore di queste due frequenze:

$$0,55 \times 0,55 = 0,30$$

$$1,60 \times 1,60 = 2,56$$

Dopodichè potremo moltiplicare questi due numeri per il valore dell'**induttanza** che, come sappiamo, risulta di **330 microHenry**:

$$0,30 \times 330 = 99$$

$$2,56 \times 330 = 844$$

A questo punto, per conoscere il valore delle **capacità minima e massima** da applicare in parallelo alla bobina **L2** dovremo dividere il numero fisso **25.300** per questi due valori e, così facendo, otterremo:

$$25.300 : 99 = 255 \text{ picoFarad}$$

$$25.300 : 844 = 29,9 \text{ picoFarad}$$

Collegando in **serie** agli estremi della bobina **L2** due **diodi varicap** tipo **BB.112** da **550 picoFarad** (vedi **DV1-DV2**) otterremo una capacità **dimezzata**, cioè **275 picoFarad**, perchè, come vi abbiamo spiegato nella **Lezione N.3**, collegando due capacità di identico valore in **serie** la capacità totale si **dimezza**.

Se su questi due diodi **varicap** applichiamo una tensione **positiva** variabile da **0 volt** a **9,1 volt** (tensione di lavoro dei diodi **BB.112**), riusciremo a far scendere la loro capacità massima da **275 picoFarad** a circa **20 picoFarad**.

Preleveremo la tensione da applicare a questi **diodi** dal **cursore** centrale del potenziometro siglato **R3**.

Ruotando la manopola del potenziometro verso il terminale di **massa**, otterremo la **massima** capacità, cioè **275 picoFarad**, ruotandola invece verso la resistenza **R2** otterremo la **minima** capacità, cioè **20 picoFarad**.

Per sapere su quale **frequenza** ci sintonizzeremo con questa capacità **variabile** da **275 pF** a **20 pF** utilizzando una **induttanza** da **330 microHenry** potremo usare la formula:

$$\text{KHz} = 159.000 : \sqrt{\text{picoFarad} \times \text{microHenry}}$$

Nella **Tabella N.17** riportiamo il valore della **frequenza** in **KHz** sulla quale ci sintonizzeremo applicando sui due **diodi varicap** una tensione **variabile** da **0** a **8 volt**:

TABELLA N.17

tensione sui diodi varicap	capacità ottenuta	frequenza di sintonia
0 volt	275 pF	530 KHz
1,0 volt	250 pF	550 KHz
1,5 volt	210 pF	600 KHz
2,0 volt	160 pF	690 KHz
2,5 volt	130 pF	770 KHz
3,0 volt	110 pF	830 KHz
3,5 volt	80 pF	970 KHz
4,0 volt	60 pF	1.130 KHz
5,0 volt	50 pF	1.240 KHz
6,0 volt	40 pF	1.380 KHz
7,0 volt	30 pF	1.590 KHz
8,0 volt	20 pF	1.900 KHz

Nota = I valori della **capacità** e della **frequenza** sono approssimativi perchè i **diodi varicap** sono caratterizzati da una propria **tolleranza**.

Il segnale della **emittente** che riusciremo a captare verrà inviato, tramite il condensatore **C4** da **22 picoFarad**, sul terminale **Gate** del semiconduttore chiamato **fet**, che nello schema elettrico abbiamo contrassegnato con la sigla **FT1**.

Questo **fet** amplificherà il segnale di circa **10-15 volte**, quindi sul suo terminale d'uscita, denominato **Drain**, otterremo un segnale di **RF** con un'ampiezza **10-15 volte** maggiore rispetto a quella presente ai capi della bobina **L2**.

L'impedenza **JAF1** collegata sul **Drain** di questo **fet**, impedirà al segnale **RF**, che abbiamo amplificato, di raggiungere la resistenza **R6** e quindi di scaricarsi sulla tensione di alimentazione dei **15 volt** positivi.

Il segnale **RF** non potendo attraversare l'impedenza **JAF1**, sarà obbligato ad attraversare il condensatore **C7** da **100.000 picoFarad** e a raggiungere il **diodo** siglato **DG1** che provvederà a **raddrizzarlo**.

Sull'uscita di questo **diodo raddrizzatore** otterremo le sole **semionde negative** del segnale di **alta frequenza** con sovrapposto il segnale di **BF** come risulta visibile in fig.354.

Il condensatore **C9** da **100 pF**, posto tra l'uscita di questo diodo e la **massa**, servirà per eliminare dal segnale **raddrizzato** il solo segnale di **RF**, così che sulla sua uscita sarà disponibile il solo segnale di **bassa frequenza** (vedi fig.354).

Questo segnale di **bassa frequenza**, passando attraverso il condensatore **C10** da **15.000 picoFarad**, viene applicato sul **Gate** di un secondo **fet** (vedi **FT2**) per essere amplificato.

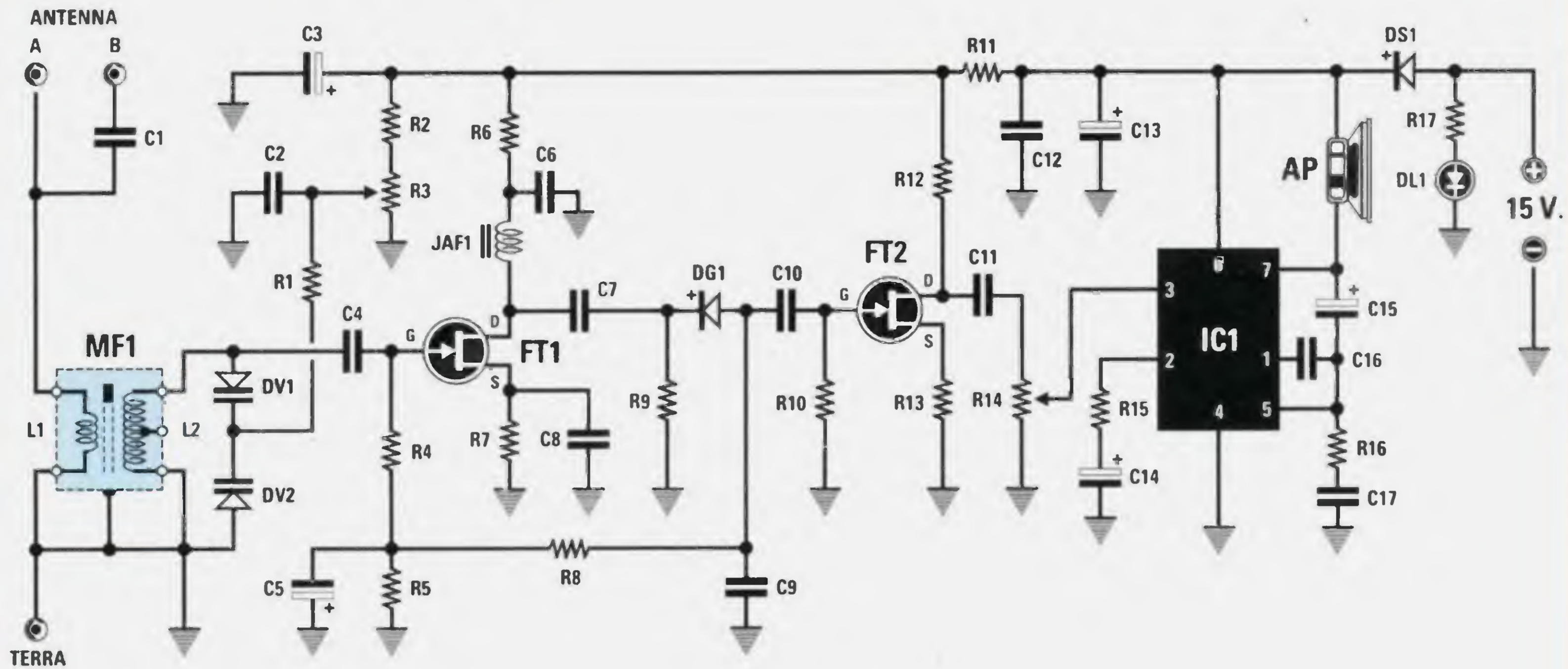


Fig.352 Schema elettrico del ricevitore per Onde Medie ed elenco dei componenti.

- | | | |
|--------------------------|---------------------------------|-----------------------------|
| R1 = 22.000 ohm | C1 = 100 pF ceramico | JAF1 = impedenza 10 milliH. |
| R2 = 3.900 ohm | C2 = 100.000 pF polistere | DV1 = diodo varicap BB.112 |
| R3 = 4.700 ohm potenz. | C3 = 47 microF. elettrolitico | DV2 = diodo varicap BB.112 |
| R4 = 1 Megaohm | C4 = 22 pF ceramico | DS1 = diodo silicio 1N.4007 |
| R5 = 1 Megaohm | C5 = 2,2 microF. elettrolitico | DG1 = diodo germanio AA.117 |
| R6 = 2.700 ohm | C6 = 100.000 pF poliestere | DL1 = diodo led rosso |
| R7 = 2.200 ohm | C7 = 100.000 pF poliestere | MF1 = MF con nucleo Rosso |
| R8 = 220.000 ohm | C8 = 100.000 pF poliestere | FT1 = Fet tipo J.310 |
| R9 = 47.000 ohm | C9 = 100 pF ceramico | FT2 = Fet tipo J.310 |
| R10 = 1 Megaohm | C10 = 15.000 pF poliestere | IC1 = integrato TBA.820/M |
| R11 = 100 ohm | C11 = 100.000 pF poliestere | AP = altoparlante 8 ohm |
| R12 = 3.300 ohm | C12 = 100.000 pF poliestere | 0,8 Watt tipo AP07.2 |
| R13 = 1.000 ohm | C13 = 220 microF. elettrolitico | |
| R14 = 10.000 ohm potenz. | C14 = 100 microF. elettrolitico | |
| R15 = 100 ohm | C15 = 100 microF. elettrolitico | |
| R16 = 1 ohm | C16 = 680 pF ceramico | |
| R17 = 1.000 ohm | C17 = 220.000 pF poliestere | |
- Nota = Tutte le resistenze utilizzate in questo ricevitore sono da 1/4 di Watt.



Fig.353 Connessioni dei terminali dei diodi varicap BB.112, del fet J.310 e della Media Frequenza MF1 viste da sotto. Le connessioni del solo integrato TBA.820/M sono viste da sopra. Ricordate che il terminale più lungo del diodo DL1 è l'A ed il più corto il K.



Fig.354 Un segnale RF modulato in ampiezza presenta sempre sovrapposto sulle due estremità superiore ed inferiore il segnale di BF. Questo segnale applicato sull'ingresso del diodo DG1 lascerà passare le sole "semionde negative" compreso il segnale BF ad esse sovrapposto. Il condensatore C9 da 100 pF collegato tra l'uscita del diodo DG1 e la massa (vedi fig.352) eliminerà il segnale RF ma non il segnale di BF.

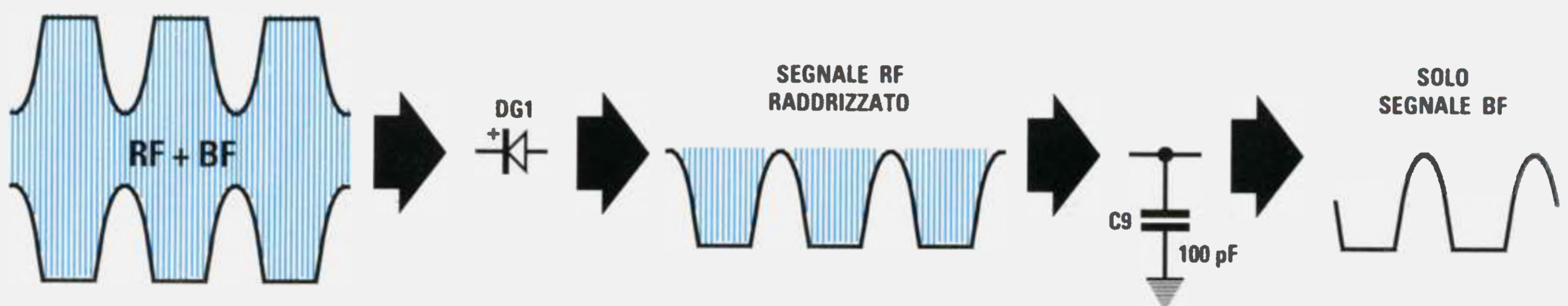


Fig.355 Se in un ricevitore non fosse presente un Controllo Automatico di Guadagno tutti i segnali molto forti saturerebbero gli stadi preamplificatori. In un segnale saturato le estremità del segnale RF+BF verrebbero "tosate" e in tali condizioni il segnale BF raddrizzato non avrebbe più una perfetta forma sinusoidale bensì una forma distorta.

Sul terminale Drain di questo fet il segnale di BF amplificato verrà prelevato dal condensatore C11 da 100.000 pF ed applicato sul potenziometro R14 che utilizzeremo come controllo di volume.

Il segnale BF che preleveremo dal cursore di questo potenziometro, lo invieremo sul piedino 3 di un piccolo integrato siglato IC1, che contiene un completo amplificatore di potenza per segnali di bassa frequenza.

Collegando al piedino d'uscita 7 di questo integrato un piccolo altoparlante potremo ascoltare tutte le emittenti che riusciremo a captare.

Detto questo, dobbiamo ritornare al diodo raddrizzatore siglato DG1 per dirvi che sul suo terminale di uscita chiamato anodo risulterà presente una tensione negativa, la cui ampiezza risulterà proporzionale all'ampiezza del segnale in alta frequenza captato dall'antenna.

Installando un'antenna lunga circa 5 metri, tutte le emittenti molto vicine riusciranno a fornire una tensione positiva con un'ampiezza che potrà raggiungere un massimo di 1 - 1,2 volt negativi, mentre se capteremo emittenti molto lontane questa ampiezza non supererà mai gli 0,2 - 0,3 volt negativi.

Questa tensione negativa, non potendo raggiungere il fet FT2 per la presenza del condensatore C10 (questo condensatore serve solo per lasciare passare i segnali alternati di bassa frequenza e non la tensione continua), si riverserà sulla resistenza R8 e raggiungerà così le due resistenze R4-R5 collegate al Gate del fet FT1.

Se capteremo un segnale molto forte, su queste due resistenze giungerà una tensione negativa di circa 1 - 1,2 volt, mentre se capteremo un segnale molto debole, su queste due resistenze giungerà una tensione negativa di circa 0,2 - 0,3 volt.

A questo punto vi chiederete a cosa serve far giungere su queste resistenze una tensione negativa che varia al variare dell'ampiezza del segnale captato dall'antenna.

Questa tensione viene utilizzata per far variare in modo automatico il guadagno del fet, cioè per amplificare di più o di meno il segnale captato dall'antenna.

Quando su queste due resistenze giungerà una tensione negativa di circa 1 - 1,2 volt, il fet amplificherà il segnale captato dall'antenna soltanto di 3 - 2 volte.

Quando invece su queste due resistenze giungerà una tensione negativa di circa 0,2 - 0,3 volt, il fet la amplificherà di ben 12-15 volte.

Senza questo **controllo automatico di guadagno** tutte le emittenti **molto forti** verrebbero amplificate di **12-15 volte** e, conseguentemente, sull'uscita del diodo, otterremmo un segnale di **bassa frequenza molto distorto** perchè tutte le semionde negative verrebbero **tosate** (vedi fig.355) e quindi il segnale di **bassa frequenza**, raddrizzato dal diodo **DG1**, non avrebbe più una forma **sinusoidale**.

Pertanto questo **Controllo Automatico di Guadagno**, chiamato comunemente **CAG**, ci servirà per amplificare per il loro **massimo** i segnali **molto deboli** e per amplificare per il loro **minimo** i segnali **molto forti**, onde **evitare** delle distorsioni.

Per alimentare questo ricevitore dovremo utilizzare una tensione continua di **15 volt**, che preleveremo dall'alimentatore **LX.5004** che vi abbiamo presentato nella **Lezione N.7**.

Per evitare che, a causa di una semplice disattenzione, la tensione **negativa** di alimentazione venga inserita nel terminale **positivo** della morsettierra, con il rischio di bruciare i **fet** e l'**integrato IC1**, abbiamo inserito una **protezione** costituita dal diodo al silicio siglato **DS1**.

Se inavvertitamente collegheremo a questo ingresso la tensione **negativa**, tale diodo impedirà che questa tensione **inversa** possa entrare nel ricevitore.

Il **diodo led** siglato **DL1** collegato sulla tensione positiva di alimentazione dei **15 Volt**, ci servirà da lampada **spia** perchè si accenderà solo quando il ricevitore risulterà alimentato.

REALIZZAZIONE PRATICA

Nel kit che vi forniremo, siglato **LX.5008**, troverete tutti i componenti visibili in fig.357 compresi un **mobile** e le manopole da collocare sui potenziometri.

Prima di procedere alla descrizione del montaggio, desideriamo ricordarvi che tutti i circuiti elettronici che vi presentiamo nelle nostre **Lezioni** funzioneranno non appena ultimati, sempre che non vengano commessi degli **errori** e che si eseguano delle **saldature perfette**.

Per questo, prima di inserire una resistenza o un condensatore nella posizione richiesta, dovrete leggere sul loro corpo il relativo valore e in caso di dubbio potrete aiutarvi con le **tabelle** riportate nella **Lezione N.2**.

Una volta in possesso del circuito stampato siglato **LX.5008**, il primo componente che consigliamo di montare sullo stampato è lo **zoccolo** per l'integrato **IC1**.

Dopo aver saldato tutti i suoi piedini, controllate che qualche **grossa goccia** di stagno non abbia **cor-tocircuitato** tra loro due piedini adiacenti.

Il secondo componente che vi consigliamo di inserire è la **MF1** che racchiude le due bobine siglate **L1** e **L2**. Oltre a saldare sulle piste dello stampato i suoi **5 terminali**, dovrete anche saldare le due linguette metalliche di **massa** collegate all'involucro metallico della **MF1**.

Completata questa operazione, potrete inserire tutte le resistenze controllando il **codice dei colori** presente sul loro corpo.

Ad esempio, quando inserirete la resistenza **R1** da **22.000 ohm**, dovrete cercare tra tutte le resisten-

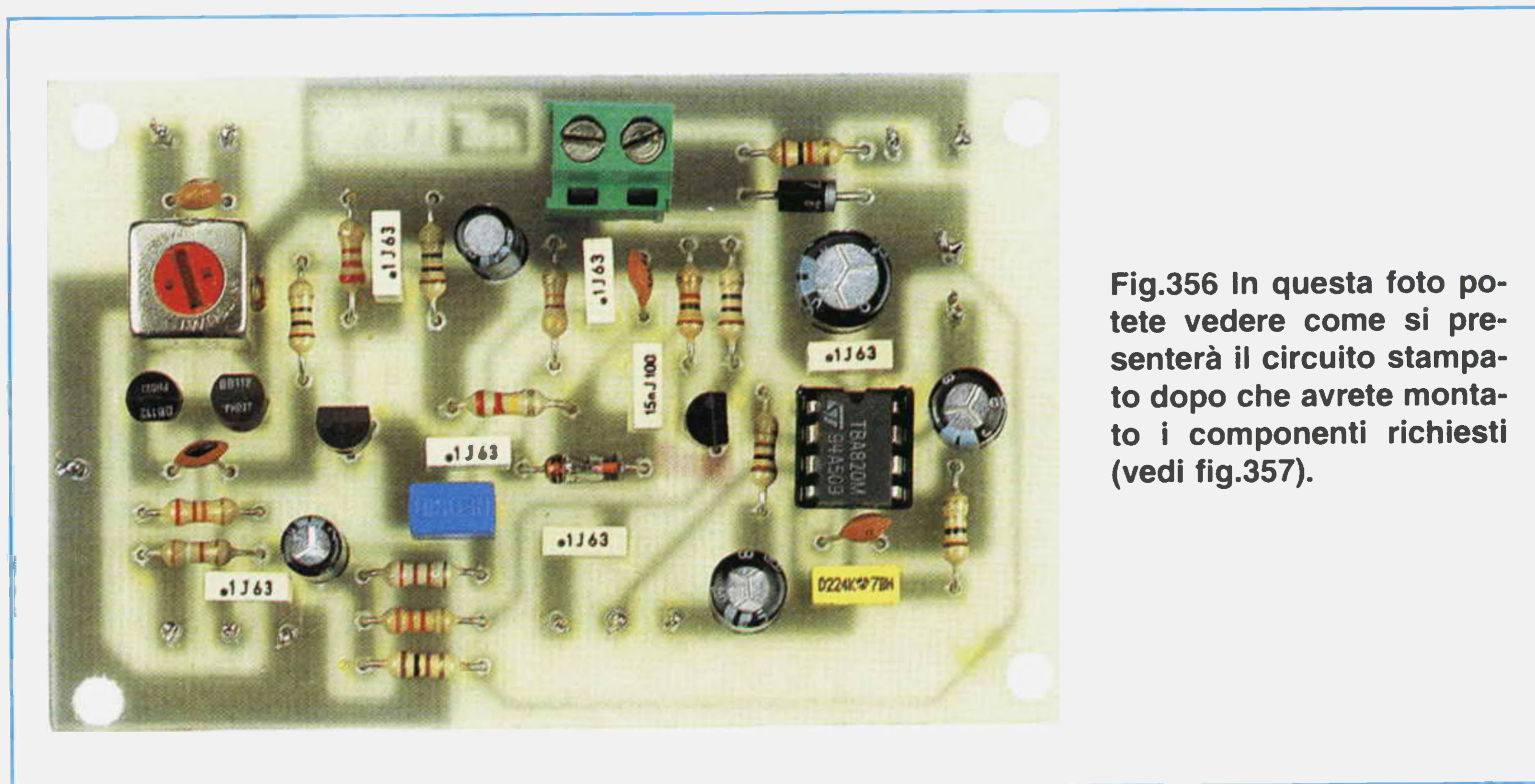


Fig.356 In questa foto potete vedere come si presenterà il circuito stampato dopo che avrete montato i componenti richiesti (vedi fig.357).

ze che troverete nel kit quella che presenta stampigliati sul proprio corpo i seguenti colori:

rosso-rosso-arancio-oro

Quando inserirete le tre resistenze **R4-R5-R10** da **1 Megaohm**, dovrete ricercare quelle contraddistinte dai seguenti colori:

marrone-nero-verde-oro

e nello stesso modo potrete procedere per tutte le resistenze da inserire nel circuito stampato.

Il corpo di tutte le resistenze deve essere pressato in modo che aderisca perfettamente sul circuito stampato.

Dopo aver saldato i due terminali di ciascuna di esse, dovrete tagliarne la lunghezza eccedente con un paio di forbici o meglio ancora con delle piccole tronchesine.

Una volta saldate tutte le resistenze sullo stampato, dovrete inserire il diodo **DS1** che ha il corpo **plastico** in prossimità della resistenza **R17**, rivolgendo la **fascia bianca** che contorna il suo corpo verso destra come visibile in fig.357.

Dovrete quindi inserire il secondo diodo siglato **DG1**, che ha il corpo in **vetro**, nei due fori posti sopra al condensatore **C11** rivolgendo la **fascia nera** che contorna il suo corpo verso l'impedenza **JAF1**.

Se rivolgerete la fascia in colore di questi diodi in senso inverso il ricevitore **non funzionerà**.

Dopo questi componenti potrete inserire tutti i condensatori **ceramici** e **poliestere**, controllandone il relativo valore nell'elenco componenti di fig.352.

In caso di dubbio, potrete sempre controllare nella **Lezione N.2** come questi risultano codificati.

Proseguendo nel montaggio, potrete inserire tutti i condensatori **elettrolitici** controllando attentamente che il loro terminale **positivo** risulti inserito nel foro contrassegnato dal segno **+**.

Il terminale **positivo** di **C3** va collocato nel foro in modo che risulti rivolto verso il **basso**, quello di **C5** verso l'alto, quello di **C13** verso destra e quello di **C14-C15** verso l'alto.

Se sul corpo di questi condensatori non è indicato quale dei due terminali è il **positivo**, tenete presente che quest'ultimo è sempre il **più lungo**.

A questo punto potrete inserire l'**impedenza** siglata **JAF1**, poi i due fet **FT1-FT2** che presentano,

stampigliata sul proprio corpo, la sigla **J.310** seguita da lettere o numeri di cui non dovete tenere conto trattandosi del **codice** utilizzato dalla Casa Costruttrice per stabilire in quale data è stato costruito quel determinato componente.

Quando inserirete il fet **FT1**, dovrete rivolgere la parte **piatta** del suo corpo verso le resistenze **R4-R7**, mentre quando inserirete **FT2** dovrete rivolgere la parte **piatta** del suo corpo verso **IC1**.

Questi due fet vanno tenuti sollevati dal circuito stampato per quanto lo permette la lunghezza dei rispettivi terminali.

Dopo aver saldato i tre terminali del Fet, potrete prendere i due diodi varicap **DV1-DV2** che, come noterete, presentano stampigliata sul lato piatto del proprio corpo la sigla **BB.112**.

Anche questi diodi non vanno spinti a fondo nello stampato, bensì vanno tenuti sollevati così come avete fatto per il Fet.

Quando inserirete **DV1** sulla sinistra della **MF1**, dovrete rivolgere il suo corpo **piatto** verso il **basso**, mentre quando inserirete **DV2** sulla destra della **MF1**, dovrete rivolgere il suo corpo **piatto** verso l'**alto** come appare ben evidenziato nella fig.357.

Da ultimo montate la morsettiera a **2 poli** necessaria per entrare con i **15 volt** di alimentazione e inserite nei fori ai quali andranno collegati i fili delle boccole dell'**antenna** e della **terra**, quelli del diodo led **DL1**, dei due potenziometri **R3-R14** e quelli che collegherete all'**altoparlante**, quei piccoli "spilli" che troverete nel kit.

Questi spilli, chiamati **capifilo**, servono per saldare le estremità di tali fili.

A questo punto potrete inserire nel relativo zoccolo l'integrato **IC1**, cioè il **TBA.820/M**, spingendolo con forza, non dimenticando di rivolgere il lato del suo corpo contraddistinto dall'incavo a forma di **U** verso il condensatore **C12**.

Se constatate che i suoi piedini sono troppo divaricati, tanto da non entrare nelle guide nello zoccolo, potrete avvicinarli pressando il corpo dell'integrato sul piano di un tavolo.

Verificate attentamente che tutti i piedini dell'integrato entrino perfettamente nelle rispettive sedi, perchè può accadere che un **solo** piedino fuoriesca lateralmente dallo zoccolo, e in queste condizioni il circuito **non** può funzionare.

Dopo aver inserito l'integrato, potrete mettere momentaneamente in disparte il vostro montaggio e prendere il **mobile** plastico.

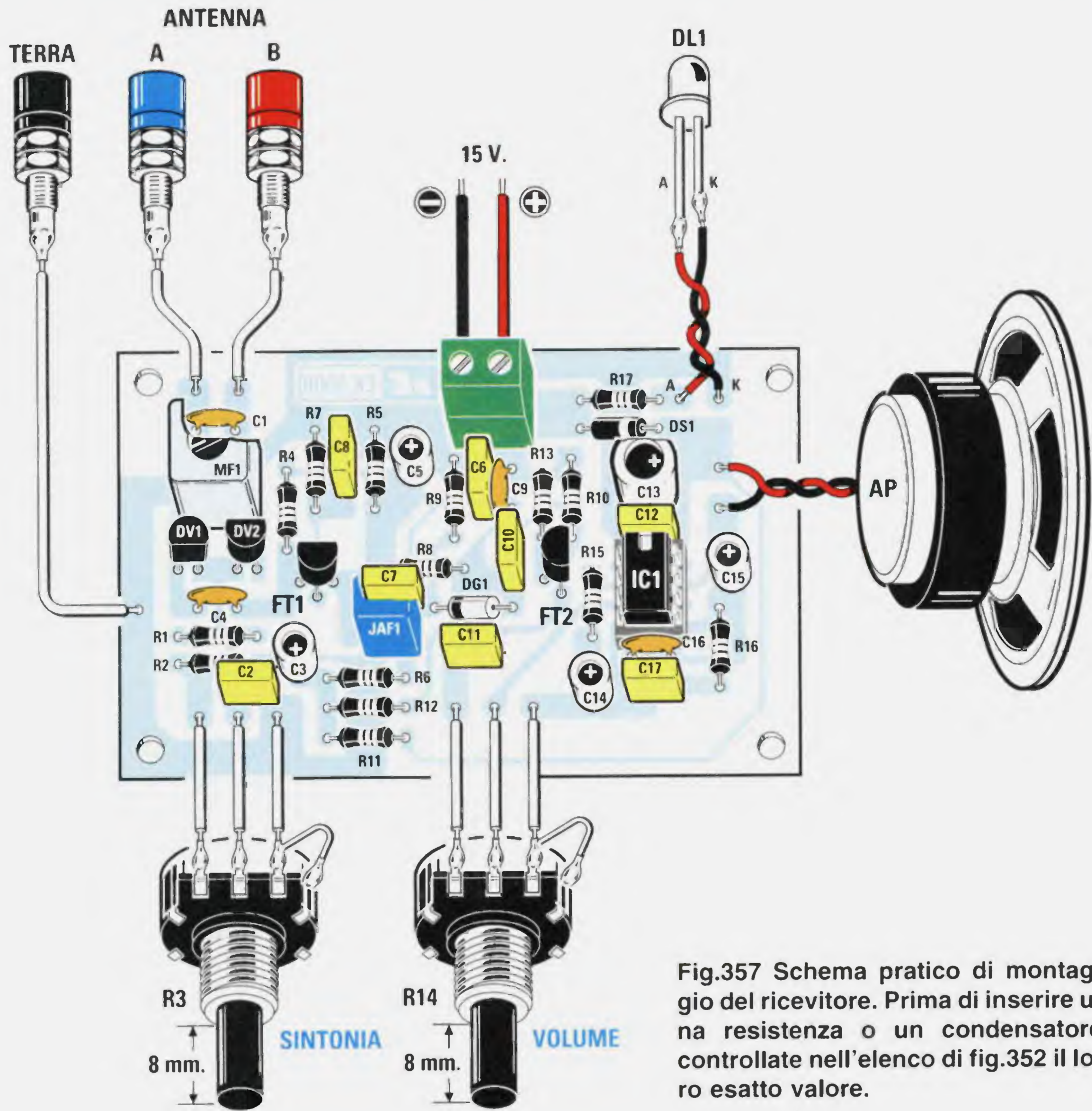
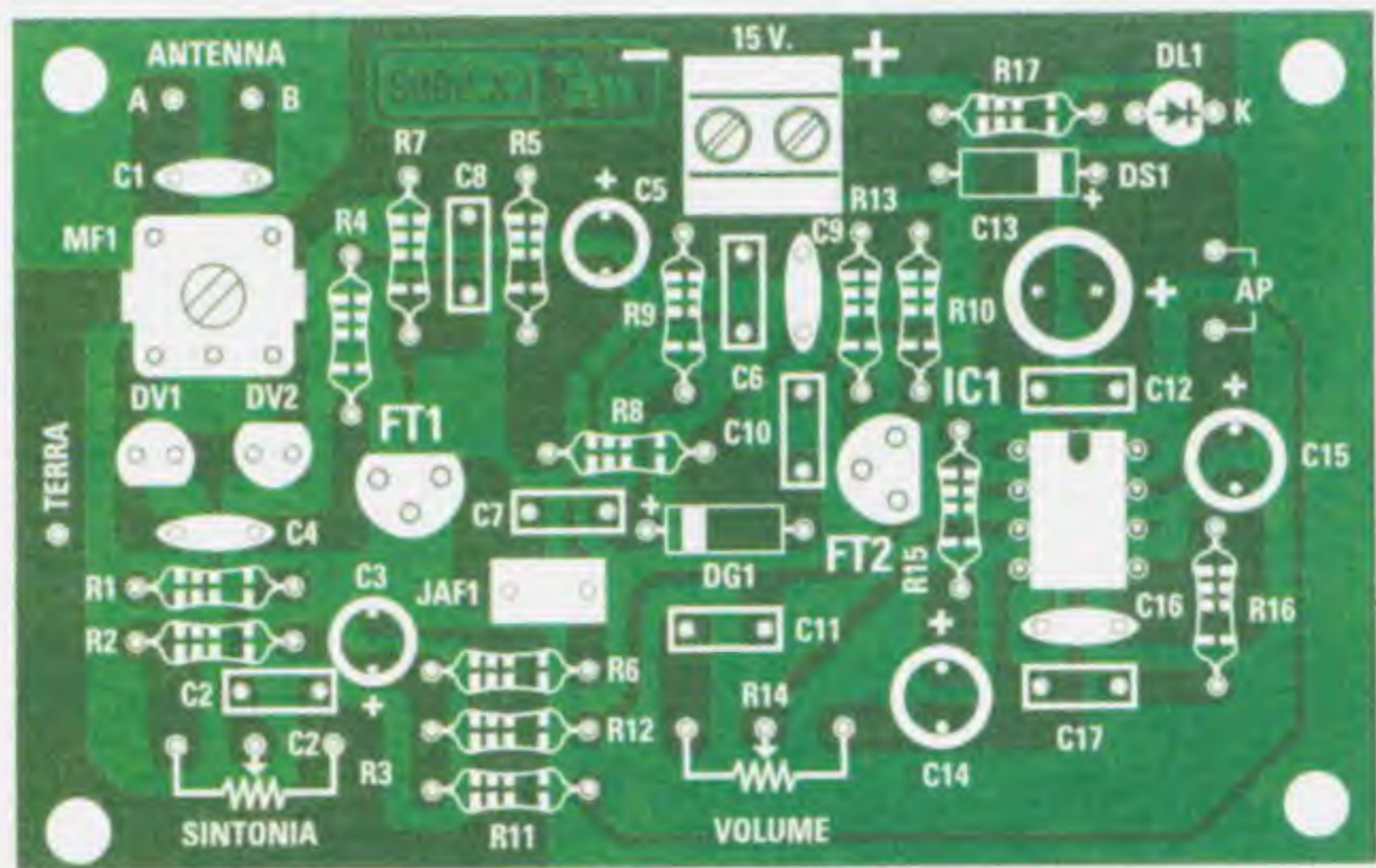


Fig.357 Schema pratico di montaggio del ricevitore. Prima di inserire una resistenza o un condensatore controllate nell'elenco di fig.352 il loro esatto valore.

Fig.358 Il circuito stampato in fibra di vetro che vi forniremo, oltre ad essere già forato presenta un disegno serigrafico con tutte le sigle dei componenti da inserire.



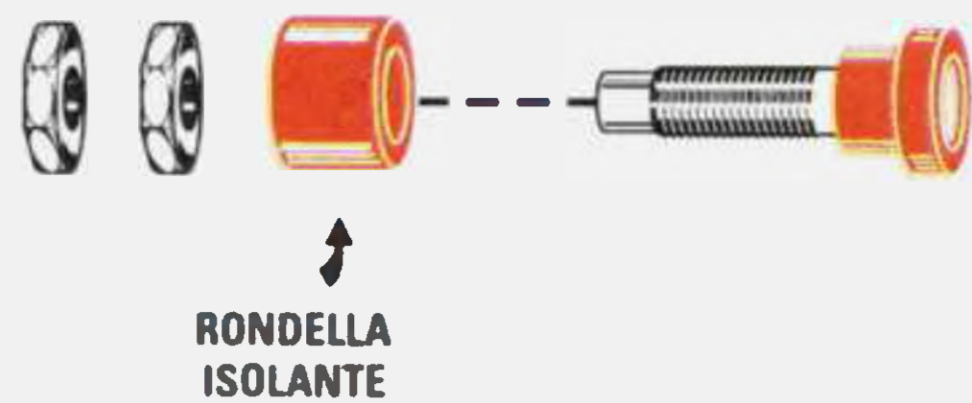


Fig.359 Prima di inserire le tre boccole per l'antenna e la terra, dovrete svitare dal loro corpo i relativi dadi e togliere dal retro la piccola rondella in plastica.

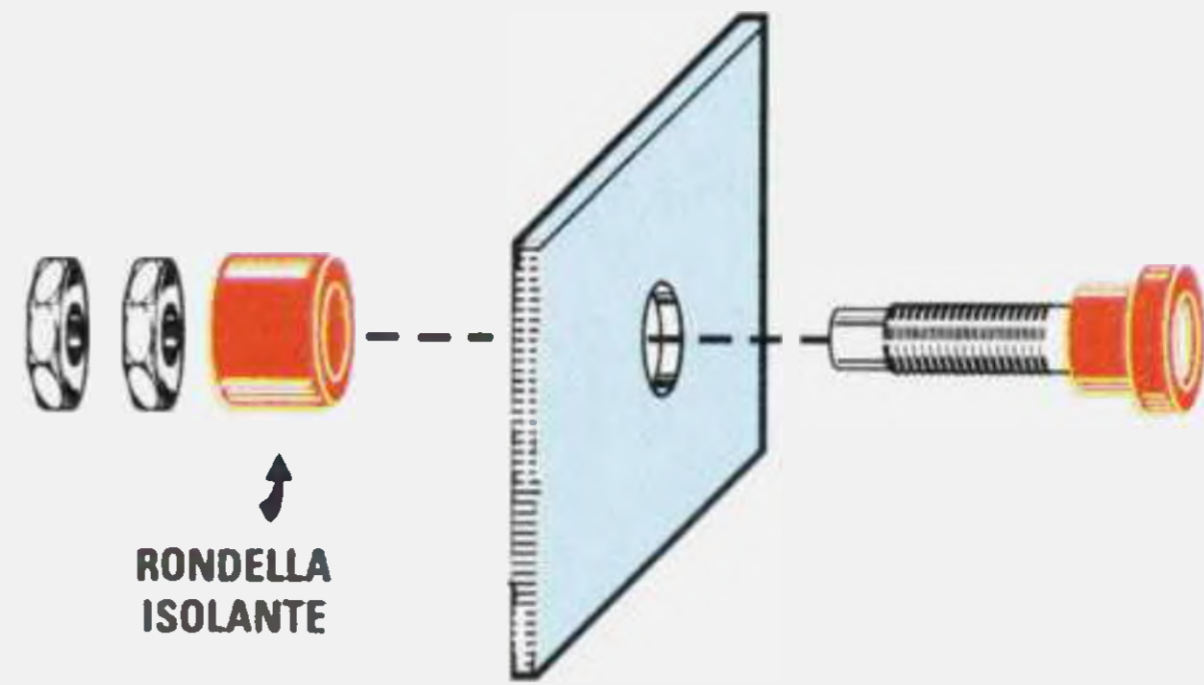


Fig.360 Il corpo della boccola andrà innestato nel foro presente sul pannello di alluminio, inserendo dal retro la rondella di plastica e i relativi dadi di fissaggio.

Nel foro di sinistra del pannello frontale dovrete inserire il potenziometro **R3** della **sintonia**, che riconoscerete dalla cifra **4.700** stampigliata sul suo corpo e nel foro di destra il potenziometro **R1** del **volume** contraddistinto dalla sigla **10K**.

Poichè questo potenziometro presenta dei perni **molto lunghi**, dovrete accorciarli per non ritrovarvi con delle **manopole** troppo distanti dal pannello frontale.

Per farlo, dovrete acquistare in ferramenta un **seghetto**, dovrete poi stringere i suoi dadi sul pannello ed infine procurarvi una **chiave** da **14 mm.** preferibilmente a tubo.

Questi accessori meccanici che acquisterete vi serviranno anche per tutti i montaggi futuri.

Sullo stesso pannello frontale dovrete fissare anche la piccola **gemma** cromata del diodo led **DL1**.

Sul pannello posteriore dovrete inserire le boccole della **Terra** e dell'**Antenna** procedendo come segue:

- Prendete le boccole e svitare i due dadi.
- Sfilate dal corpo della boccola la **rondella isolante** (vedi fig.359).
- Inserite il corpo della boccola all'interno del foro, ponete sul retro la **rondella isolante** ed infine serrate il tutto con dado e controdado (vedi fig.360).

Questa operazione è necessaria per **isolare** il corpo metallico della boccola dal metallo del pannello.

Eseguita questa operazione, dovrete inserire nei quattro fori presenti sullo stampato **LX.5008** i perni dei **supporti plastici** che troverete nel kit, dovrete quindi togliere la carta protettiva che riveste le

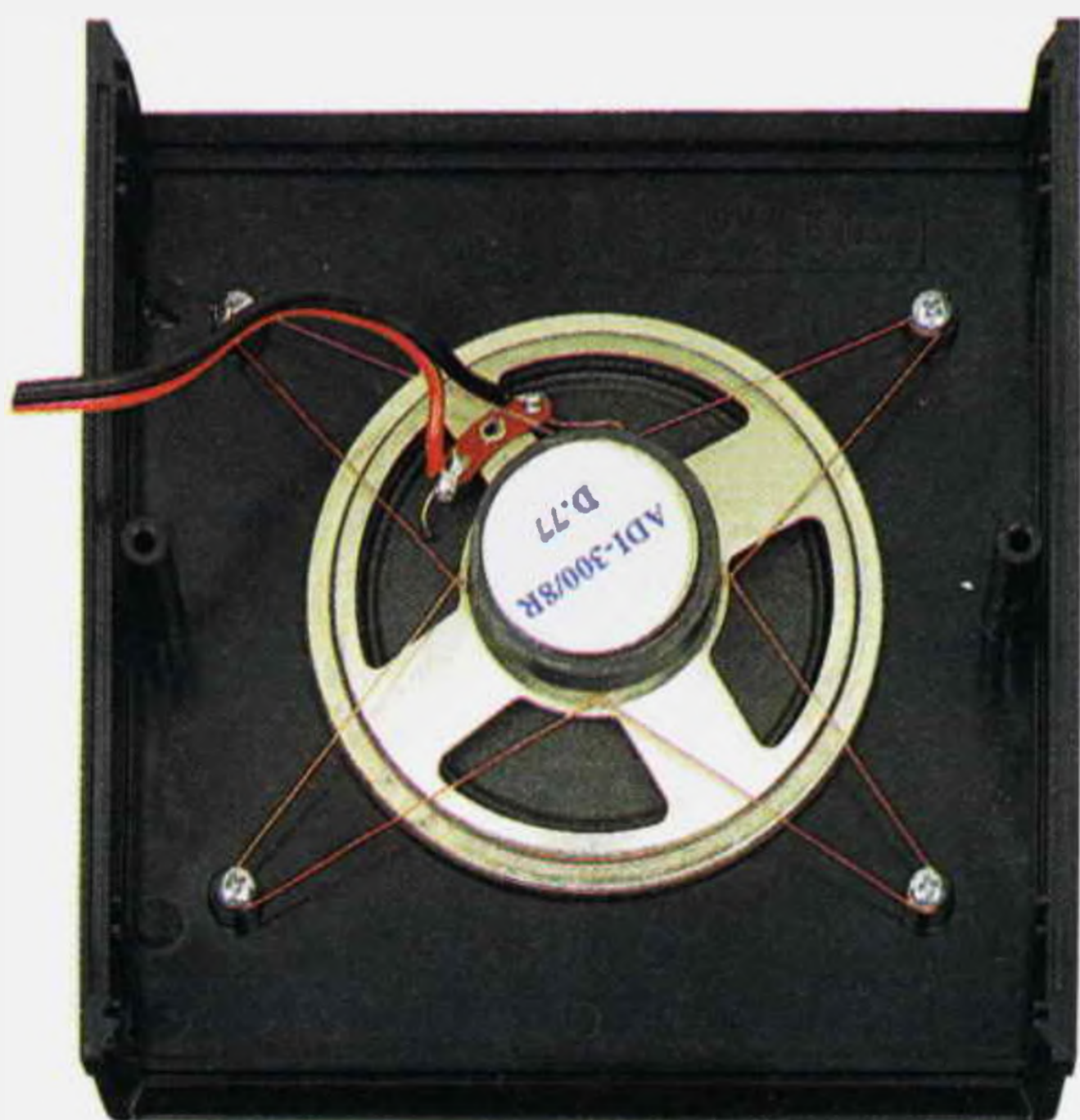


Fig.361 Per fissare l'altoparlante sul coperchio del mobile dovrete avvitare nei supporti plastici delle viti autofilettanti e poi avvolgete su queste due spezzoni di filo di rame disponendoli a **X**.

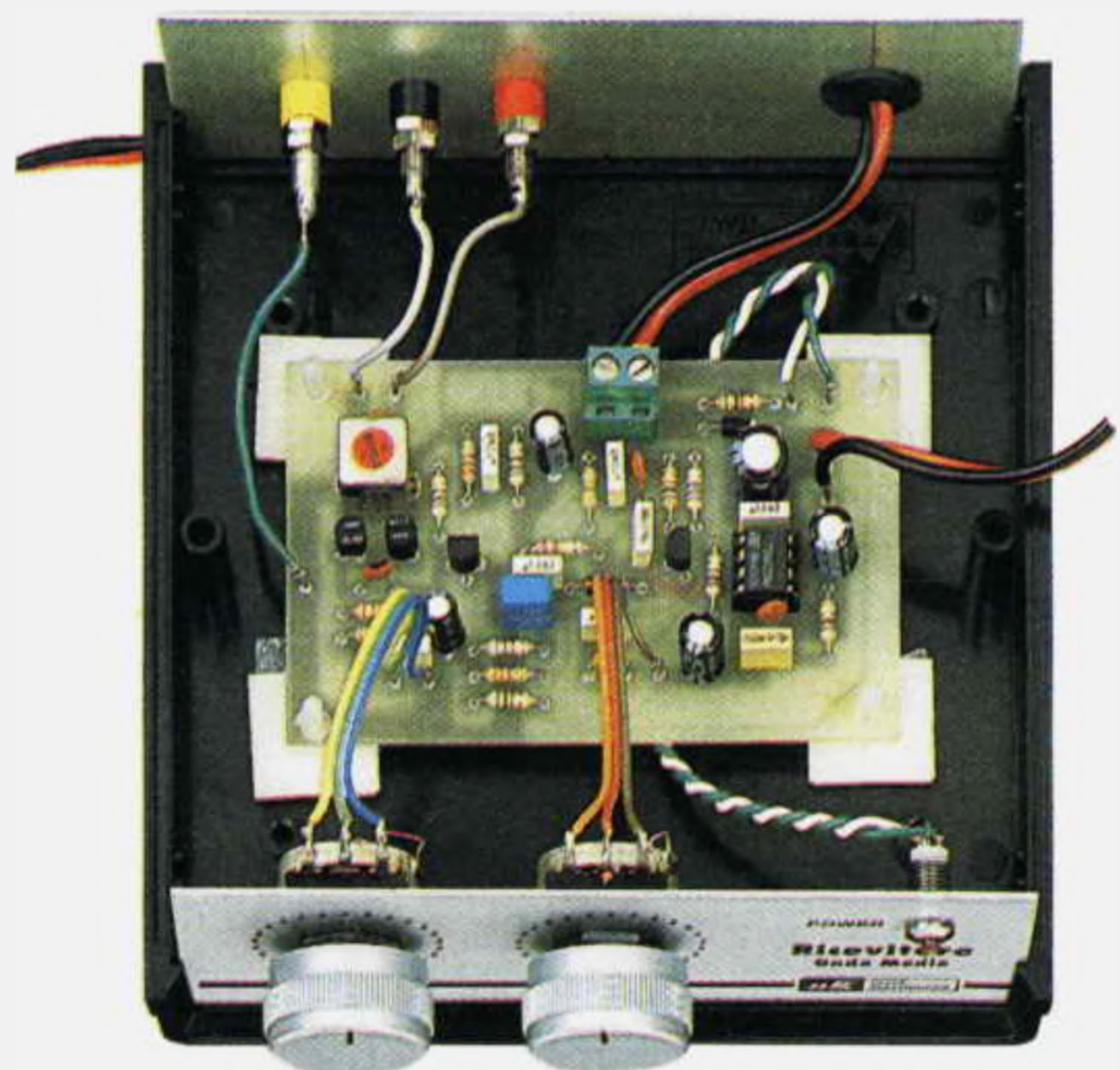


Fig.362 Per fissare la basetta del ricevitore all'interno del mobile, dovrete inserire nei quattro fori presenti nel circuito stampato i perni dei distanziatori plastici che troverete inclusi nel kit.

loro basi ed infine li dovrete appoggiare sul piano del mobile praticando una leggera pressione, in modo tale che l'adesivo blocchi lo stampato nel mobile.

Inserito il pannello frontale nelle guide del mobile, dovrete collegare i terminali dei potenziometri ai capifilo presenti nel circuito stampato.

Come noterete osservando la fig.357, il terminale di **destra** di ogni potenziometro andrà collegato con un corto spezzone di filo di rame al loro corpo metallico. Questo collegamento serve per collegare a **mas-**
sa la loro carcassa metallica, in modo da **schermare** la resistenza interna del potenziometro.

Con altri due fili isolati in plastica dovrete collegare i terminali del diodo led **DL1** ai capifilo posti in alto e contrassegnati dalle lettere **A-K**.

Il capofilo **A** andrà collegato al terminale **più lungo** presente sul corpo del diodo ed il capofilo **K** al terminale **più corto**.

Se invertirete questi due fili il diodo led non si accenderà.

A questo punto dovrete collegare con degli spez-
zoni di filo di rame isolato in plastica le tre boc-
cole **Terra-Antenna** come visibile in fig.357.

Prima di collegare l'**altoparlante** lo dovrete fissare sul coperchio del mobile e per far questo dovrete avvitare nei supporti in plastica quattro viti autofillettanti, che userete come punto di appoggio per degli spezzone di filo di rame (vedi fig.361).

Sui due terminali dell'altoparlante dovrete saldare due fili, collegando poi quest'ultimi ai due terminali capifilo posti in prossimità del condensatore **C13**.

Eseguita quest'ultima operazione, potrete collega-
re i due fili dei **15 volt** di alimentazione che prele-
verete dall'alimentatore **LX.5004** alla morsettiera a **2 poli** facendo attenzione a non invertire il filo **po-**
sitivo con il **negativo**.

Stabiliti tutti questi collegamenti, ora dovrete preoc-
cuparvi dell'**antenna** perchè senza questo filo non
riuscirete a captare i segnali emessi dalle emitten-
ti locali che trasmettono sulle **Onde Medie**.

Presso un negozio di materiale elettrico acquista-
te una ventina di metri di filo sottile isolato in pla-
stica del tipo utilizzato per gli impianti per camp-
nelli e, nel caso non riusciate a procurarvelo, uti-
lizzate una decina di metri di piattina bifilare per im-
pianti elettrici che poi separarete in modo da otte-
nere due singoli fili.

Un filo lo userete per l'**antenna** e l'altro per la pre-
sa **terra**.

Il filo che userete come **antenna** lo potrete sten-
dere tra due pareti, oppure potrete farlo scendere
dalla finestra o collegarlo alla presa antenna del vo-
stro televisore.

Il filo che userete come **terra** lo potrete collegare
ad un rubinetto o al metallo di un termosifone.

Se non userete il filo di **terra**, non solo il ricevitore
risulterà molto **meno sensibile**, ma capterà anche
i disturbi generati dalle lampade fluorescenti.

QUELLO che occorre SAPERE

- Se userete per l'antenna un filo **molto corto** cap-
terete solo l'emittente **locale** più vicina.

- Se non userete una presa **terra** il ricevitore non
riuscirà a captare le emittenti più deboli.

- Se inserirete l'antenna nella presa **A** il segnale ri-
sulterà più forte, ma otterrete una **minore selettivi-**
tà, quindi ascolterete ogni emittente su una ban-
da molto larga.

- Se inserirete l'antenna nella presa **B** il segnale ri-
sulterà più attenuato, ma migliorerà la **selettività**,
cioè l'emittente locale disturberà molto meno le e-
mittenti deboli.

- Se nella stanza avete una lampada al **neon** que-
sta potrebbe disturbare la ricezione. Se notate dei
disturbi provate a spegnerla e noterete che questi
rumori spariranno.

- Ricordate che questo ricevitore utilizza un solo **fet**
per amplificare i segnali radio, quindi non preten-
dete che faccia dei miracoli.

- Per ottenere una maggiore **sensibilità** e **selettivi-**
tà occorre un ricevitore con un maggiore nume-
ro di componenti, che vi presenteremo in una del-
le prossime lezioni.

Essere riusciti a realizzare un ricevitore radio **par-**
tendo da zero è già un successo che non dovrete
sottovalutare.

Se non riuscirete a farlo funzionare non preoccupa-
tevi, perchè se ce lo invierete, ve lo rispediremo fun-
zionante spiegandovi anche dove avete sbagliato.

COSTO di REALIZZAZIONE

Tutti i componenti necessari per realizzare questo
ricevitore siglato **LX.5008** (vedi fig.357), cioè cir-
cuito stampato, resistenze, condensatori, fet, diodi
varicap, potenziometri, altoparlante, più due ma-
nopole, **escluso** il solo mobile plastico L. 45.000

Costo del mobile plastico **MO.5008** completo di u-
na mascherina in alluminio serigrafata... L. 14.500

Costo del solo stampato **LX.5008**.....L. 4.500

Ai prezzi riportati già comprensivi di IVA andranno
aggiunte le sole spese di spedizione a domicilio.

Tanti anni fa, chi aveva un locale infestato da **cimici**, andava in farmacia, acquistava del disinfettante, poi lo versava nei punti in cui si annidavano questi fastidiosi parassiti ed il giorno dopo se ne era totalmente liberato.

Se a quei tempi le **cimici** preferivano proliferare nei locali malsani dei "poveri", oggi si sono evolute e preferiscono annidarsi nei locali dei "ricchi", dove si parla di **soldi**, di **politica**, di **tangenti**, ecc.

Per liberarsi da questi parassiti nessuno più si reca in farmacia, ma nei negozi di **elettronica**, perchè, come avrete già intuito con questo nome vengono definite le **microspie** installate in un qualsiasi ambiente per captare le conversazioni che si svolgono al suo interno.

Infatti, per difendersi da questi **invisibili** orecchi e-

qualsiasi tipo di microspia.

Questa richiesta, che ci è stata rivolta anche da persone influenti, ci ha indotto a progettare in meno di una settimana diversi modelli di **detector** per farli collaudare dai diretti interessati.

Tra quelli consegnati, il modello che è stato considerato più idoneo a risolvere questo problema, è quello che ora vi presentiamo.

Questo **detector** è in grado di segnalare se nella stanza, nel bar, nell'ufficio o nell'auto, in cui ci si trova è presente una **microspia**, quindi dietro questa segnalazione l'interessato saprà che **non dovrà** parlare di argomenti compromettenti perchè al di fuori della stanza c'è un **nemico** in ascolto.

UN DETECTOR PER

lettronici occorre procurarsi delle apparecchiature idonee per poterli individuare.

Queste apparecchiature, chiamate **detector**, ci avvisano se in un locale sono nascoste delle **microspie**, quindi ci consentono di **individuare** molto facilmente e di neutralizzarle.

Poichè questi **detector** non sono facilmente reperibili in commercio, molti lettori ci hanno chiesto se esistono altre apparecchiature idonee per individuarle e a tutti abbiamo risposto che ci vorrebbe uno strumento chiamato **Analizzatore di Spettro**.

Dato che questo strumento costa oltre 30 milioni di lire, non tutti possono acquistarlo e per questo motivo molte Ditte che lo posseggono si sono specializzate per eseguire delle bonifiche domiciliari, chiedendo per ogni intervento **qualche** milione.

Occorre comunque precisare che queste bonifiche costituiscono dei palliativi perchè, una volta scoperta e **neutralizzata** una microspia, non è da escludere che il giorno dopo qualcuno ne installi una **seconda** in un nascondiglio diverso, quindi per avere una protezione completa bisognerebbe assumere un tecnico a **tempo pieno** con dei costi esagerati almeno per un comune mortale.

Dopo aver elargito queste **consulenze tecniche**, tutti ci hanno chiesto se potevamo progettare un semplice **detector** in grado di individuare

Dobbiamo far presente che le **microspie** non vengono utilizzate, come si potrebbe supporre, solo in campo **politico**, ma anche in quello **industriale** per carpire i segreti di un concorrente, oppure in quello **sportivo** per sapere in anticipo le tattiche degli avversari e in quello **investigativo** per scoprire chi tratta tangenti o chi traffica in droghe e spesso anche per controllare la fedeltà coniugale.

Quindi, senza saperlo, tutti possiamo essere **spiati** e per proteggerci da queste **cimici** è sufficiente portarsi appresso questo semplice **detector** in grado di captare tutte le frequenze da **20 MHz** fino a **1 GHz**.

Infatti le frequenze più utilizzate sono suddivise in due gamme ben distinte, quella compresa dai **50** agli **80 MHz** e quella dai **130 MHz** ai **900 MHz**.

La gamma degli **88-108 MHz** non viene più utilizzata non solo perchè troppo disturbata dalle elevate potenze delle emittenti private **FM**, ma anche perchè queste frequenze possono essere facilmente captate da un qualsiasi ricevitore **FM** che ormai tutti possiedono.

Un valido **detector** per **microspie** deve disporre di una **discreta sensibilità** per poter rilevare in una **stanza** un segnale di pochi **milliwatt**, ma non deve essere in grado di rilevare i segnali delle emittenti radio **private**, i **CB**, i **Radioamatori**, i segnali delle **TV**, o dei **ponti** radio.



sione **positiva** che verrà applicata sul piedino **invertente** di **IC3/A** e il diodo siglato **DS2** a fornire una tensione **negativa** che verrà applicata sul piedino **non invertente** dello stesso operazionale.

Sul piedino d'uscita di **IC3/A** ci ritroveremo una tensione amplificata di circa **7 volte**, che verrà applicata sul piedino **non invertente** del secondo operazionale siglato **IC3/B**, che provvederà ad amplificarlo ulteriormente di **18 volte** circa.

Le tensioni presenti sulle uscite di questi due operazionali, **IC3/A** e **IC3/B**, giungeranno sul deviatore siglato **S1/B** e da qui verranno prelevate per essere applicate sull'ingresso dell'integrato siglato **IC1**, un **LM.3915** che, come saprete, è un **driver** logaritmico in grado di pilotare **10 diodi led**.

Ponendo la levetta di questo deviatore sulla posizione **High** riusciremo a captare un qualsiasi segnale emesso da una **microspia** ad una distanza

scoprire le **MICROSPIE**

Per scoprire se qualcuno ha installato nel vostro ufficio o nella vostra casa una microspia per ascoltare dall'esterno le vostre conversazioni private avete a disposizione due soluzioni, rivolgervi ad una Ditta specializzata per queste particolari bonifiche, oppure costruire questo semplice "detector" in grado di individuare qualsiasi tipo di microspia.

Poichè questo **detector** riesce a captare anche tutte le frequenze oltre i **900 MHz**, ci indicherà se in una stanza è presente un telefono **cellulare** in funzione che oggi molti investigatori usano come **microspia** tenendolo acceso in tasca oppure all'interno di una borsa.

SCHEMA ELETTRICO

Come potete vedere in fig. 1 lo schema elettrico di un **detector** non è molto complesso.

I segnali captati dalla **piccola** antenna prima di entrare nel terminale d'ingresso del preamplificatore ibrido a **larga banda** siglato **IC2**, passerà attraverso un **filtro** Passa/Banda che provvede ad attenuare tutte le frequenze delle radio private **FM** che trasmettono nella gamma degli **88-108 MHz**.

L'ibrido **IC2** tipo **MAR.6** amplificherà di circa **18-16 dB** tutti i segnali da **20 MHz** a **1 GHz**.

I segnali amplificati presenti sull'uscita di **IC2** verranno raddrizzati tramite i due diodi schottky siglati **DS1-DS2**.

Il diodo siglato **DS1** provvederà a fornire una ten-

di **4-5 metri** (la portata dipende dalla potenza erogata dalla microspia).

Spostando questa levetta in posizione **Low** riusciremo a captare un segnale ad una distanza di circa **1 metro** e questa posizione la dovremo utilizzare per individuare in un locale dove è nascosta la microspia.

Infatti, man mano che ci avvicineremo alla microspia vedremo **accendersi** i led **8-9-10**, che ci segnalano che questa non è molto lontana.

Facciamo presente che se nella stanza c'è un telefono cellulare tipo **GSM**, poichè questo trasmette in **digitale** si accenderanno ad intermittenza tutti i diodi led.

Per far funzionare questo **detector** occorre una tensione di **9 volt** che preleveremo da una normale pila da radio.

Con tutti i diodi led **spenti**, il circuito assorbe circa **24-25 milliAmper**, valore che salirà a circa **36-38 milliAmper** quando si accenderanno **uno** per volta i diodi led.

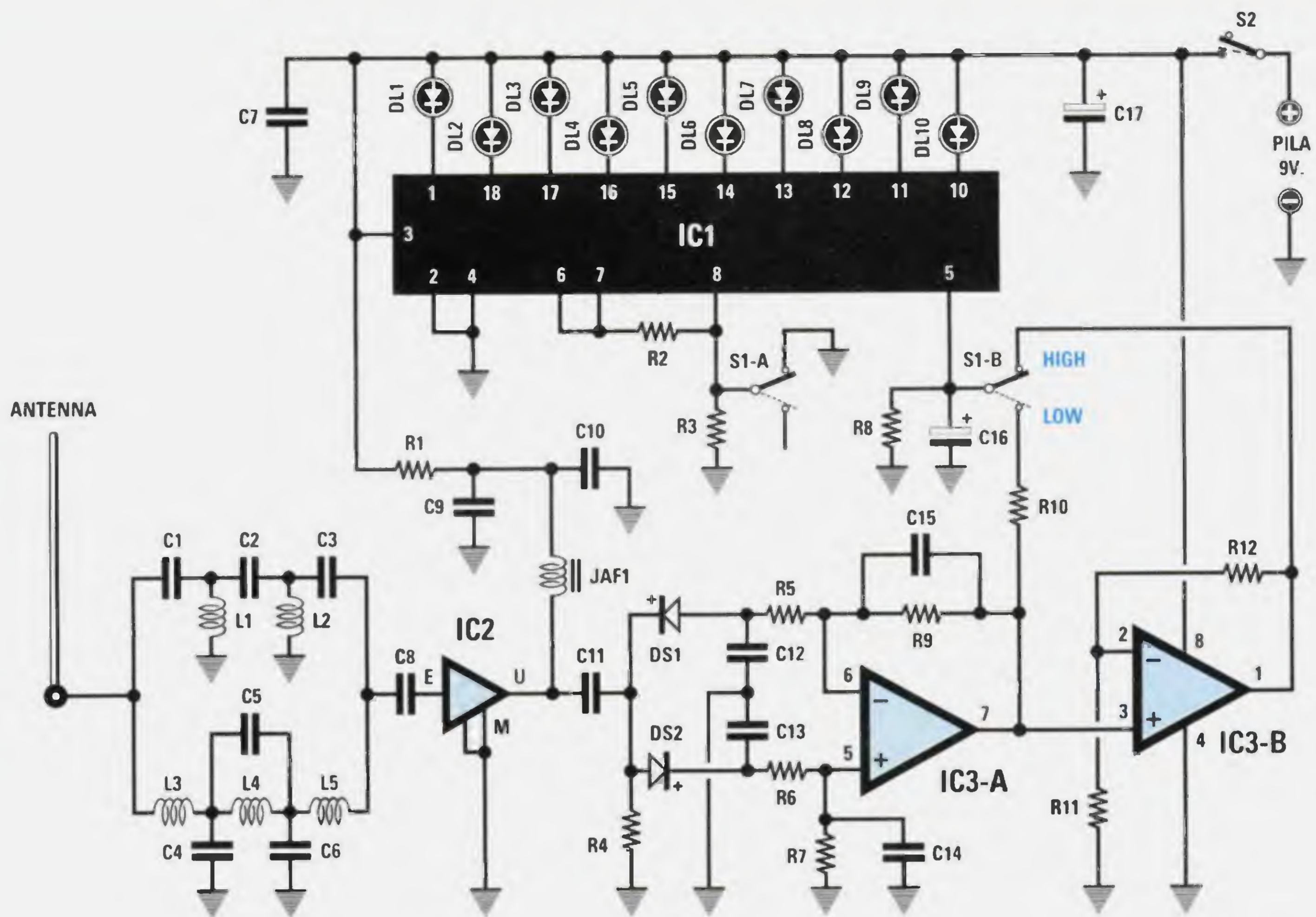


Fig.1 Schema elettrico del Detector per microspie e elenco dei componenti.

- | | | |
|----------------------|--------------------------------|---|
| R1 = 330 ohm | C4 = 68 pF ceramico | DS1-DS2 = diodi schottky BAR.10 o HP.5082 |
| R2 = 1.200 ohm | C5 = 22 pF ceramico | DL1-DL10 = diodi led miniatura |
| R3 = 1.500 ohm | C6 = 68 pF ceramico | JAF1 = impedenza RF |
| R4 = 1.000 ohm | C7 = 100.000 pF poliestere | da 10 microHenry |
| R5 = 68.000 ohm | C8 = 10.000 pF ceramico | L1 = 3 spire filo 0,5 mm su diam. 4 mm. |
| R6 = 68.000 ohm | C9 = 10.000 pF ceramico | L2 = 3 spire filo 0,5 mm su diam. 4 mm. |
| R7 = 470.000 ohm | C10 = 1.000 pF ceramico | L3 = 4 spire filo 0,5 mm su diam. 4 mm. |
| R8 = 47.000 ohm | C11 = 10.000 pF ceramico | L4 = 6 spire filo 0,5 mm su diam. 4 mm. |
| R9 = 470.000 ohm | C12 = 1.000 pF ceramico | L5 = 4 spire filo 0,5 mm su diam. 4 mm. |
| R10 = 18.000 ohm | C13 = 1.000 pF ceramico | IC1 = integrato LM.3915 |
| R11 = 5.600 ohm | C14 = 1.000 pF poliestere | IC2 = ibrido MAR.6 |
| R12 = 100.000 ohm | C15 = 1.000 pF poliestere | IC3 = integrato LM.358 |
| C1 = 100 pF ceramico | C16 = 10 microF. elettrolitico | S1 = doppio deviatore a levetta |
| C2 = 12 pF ceramico | C17 = 47 microF. elettrolitico | S2 = interruttore a levetta |
| C3 = 100 pF ceramico | | |

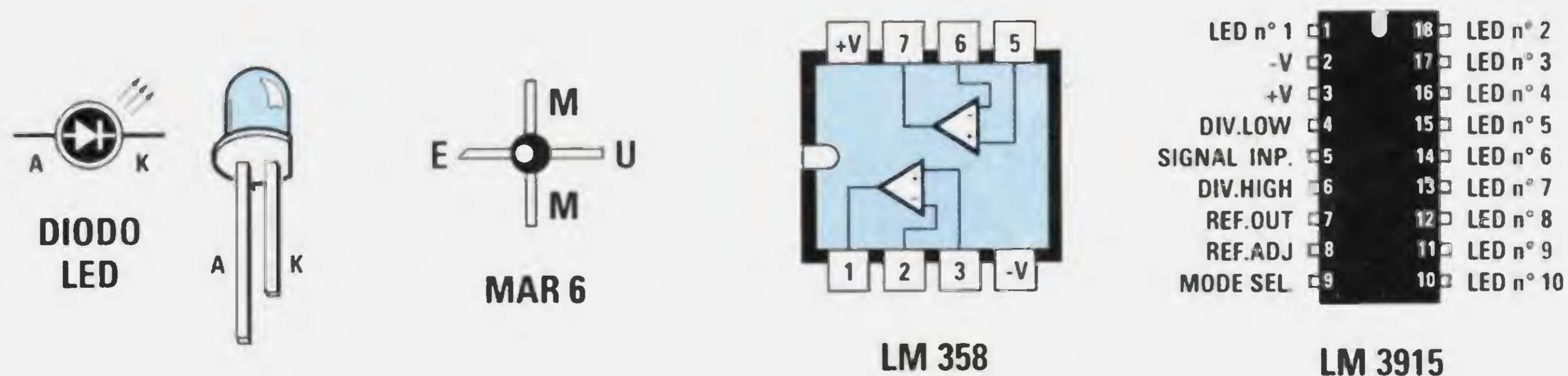


Fig.2 Connessioni degli integrati LM.358 - LM.3915 e dell'ibrido MAR.6 viste da sopra. Il puntino bianco sul corpo dell'ibrido MAR.6 è sempre orientato verso il terminale E.



Fig.3 Alcuni dei possibili punti in cui puo' essere nascosta una microspia sono:

- | | |
|-------------------------------------|-------------------------------------|
| 1 = sotto ad una scrivania o tavolo | 6 = all'interno di un vaso da fiori |
| 2 = all'interno di una presa rete | 7 = dietro ad un termosifone |
| 3 = all'interno di un interfono | 8 = dentro un lampadario |
| 4 = all'interno di un telefono | 9 = all'interno di una presa d'aria |
| 5 = dietro ad un quadro | 10 = sopra ad un armadio o scaffale |

REALIZZAZIONE PRATICA

Il circuito stampato doppia faccia **LX.1287** che troverete nel kit risulta già predisposto per ricevere tutti i componenti per realizzare questo **detector**.

Potete iniziare il montaggio inserendo i due zoccoli per gli integrati **IC1-IC3** e saldandone tutti i piedini sulle piste in rame del circuito stampato.

Eseguita questa operazione, inserite tutte le resistenze, poi i due diodi schottky **DS1-DS2** rivolgendo il lato del loro corpo contornato da una **fascia nera** come visibile nello schema pratico di fig.4.

Dopo aver inserito le bobine potrete prendere il **minuscolo** ibrido **MAR.6** ed applicarlo sul circuito stampato rivolgendo il piccolo **punto bianco** presente sul suo corpo verso la bobina **L2** (vedi fig.4).

Dopo aver saldato i suoi quattro terminali sulle piste del circuito stampato, potrete inserire tutti i con-

densatori, cioè i poliestere, i ceramici e gli elettrolitici rispettando per quest'ultimi la polarità dei due terminali **+/-**.

A questo punto dovrete prendere nel kit il filo di rame smaltato da **0,5 mm** e procurarvi un tondino del diametro di **4 mm**.

In sostituzione di questo tondino vi consigliamo di acquistare in ferramenta una **punta** da trapano da **4 mm** e di usarla come supporto.

Su questa punta dovrete avvolgere le cinque bobine da utilizzare per il filtro Passa/Banda composto da **L1-L2-L3-L4-L5**.

Per realizzare le bobine **L1-L2** dovrete avvolgere **3 spire** affiancate.

Prima di toglierle dal supporto della punta da trapano, consigliamo di **raschiarne** le estremità in modo da **togliere** lo smalto isolante, depositando poi sul rame **nudo** un velo di stagno.

Per realizzare le bobine **L3-L5** dovrete avvolgere **4 spire** affiancate.

Anche in questo caso dovrete **raschiare** le estremità del filo e poi depositare sul rame **nudo** un velo di stagno.

Per realizzare l'ultima bobina siglata **L4** dovrete avvolgere sempre sulla punta da trapano **6 spire** affiancate, poi **raschiare** le due estremità e depositare sul rame **nudo** un velo di stagno.

Queste bobine non sono assolutamente critiche, quindi anche se una spira rimane leggermente spaziata, l'unico inconveniente che potreste rilevare sarà quello di attenuare le frequenze da **89 a 110 MHz** anziché da **88 a 108 MHz**.

Il corpo di queste bobine andrà tenuto appoggiato sul circuito stampato.

Vicino alla resistenza **R10** dovrete saldare la piccola impedenza **JAF1**, che ha la stessa forma di una resistenza ma con un diametro leggermente maggiore e riporta sul corpo queste fasce di colore:

marrone-nero-nero-argento

Inserirete quindi anche i deviatori **S1-S2** e la **pre-pila** da 9 volt.

Nel circuito mancano ancora i **10 diodi led**, ma prima di inserirli dovrete **forare** il mobile plastico per far fuoriuscire le loro teste e il corpo filettato dei due deviatori.

Sul disegno di fig.6 appoggiate un ritaglio di carta lucida e poi con una **biro** segnate tutti i punti di foratura.

Ponete questa carta sul mobile plastico e con una punta da trapano da **3 mm** praticate i dieci fori per far uscire le teste dei **diodi led** e con punta da **6,5 mm** i fori per far uscire il corpo dei due deviatori a levetta siglati **S1-S2**.

A questo punto potrete prendere i diodi led ed inserirli nei fori presenti in alto sullo stampato, rivolgendo il terminale più **corto** verso i fori contrassegnati dalla lettera **K**.

Dovrete quindi inserire il circuito nel mobile plastico, poi capovolgendo quest'ultimo dovrete cercare di far fuoriuscire da ogni singolo foro le teste dei led.

Con una goccia di stagno fissate un **solo** terminale, poi controllate che le teste fuoriescano tutte alla stessa altezza e solo a questo punto saldate sullo stampato anche il secondo terminale.

Con un paio di tronchesine tagliate l'eccedenza dei

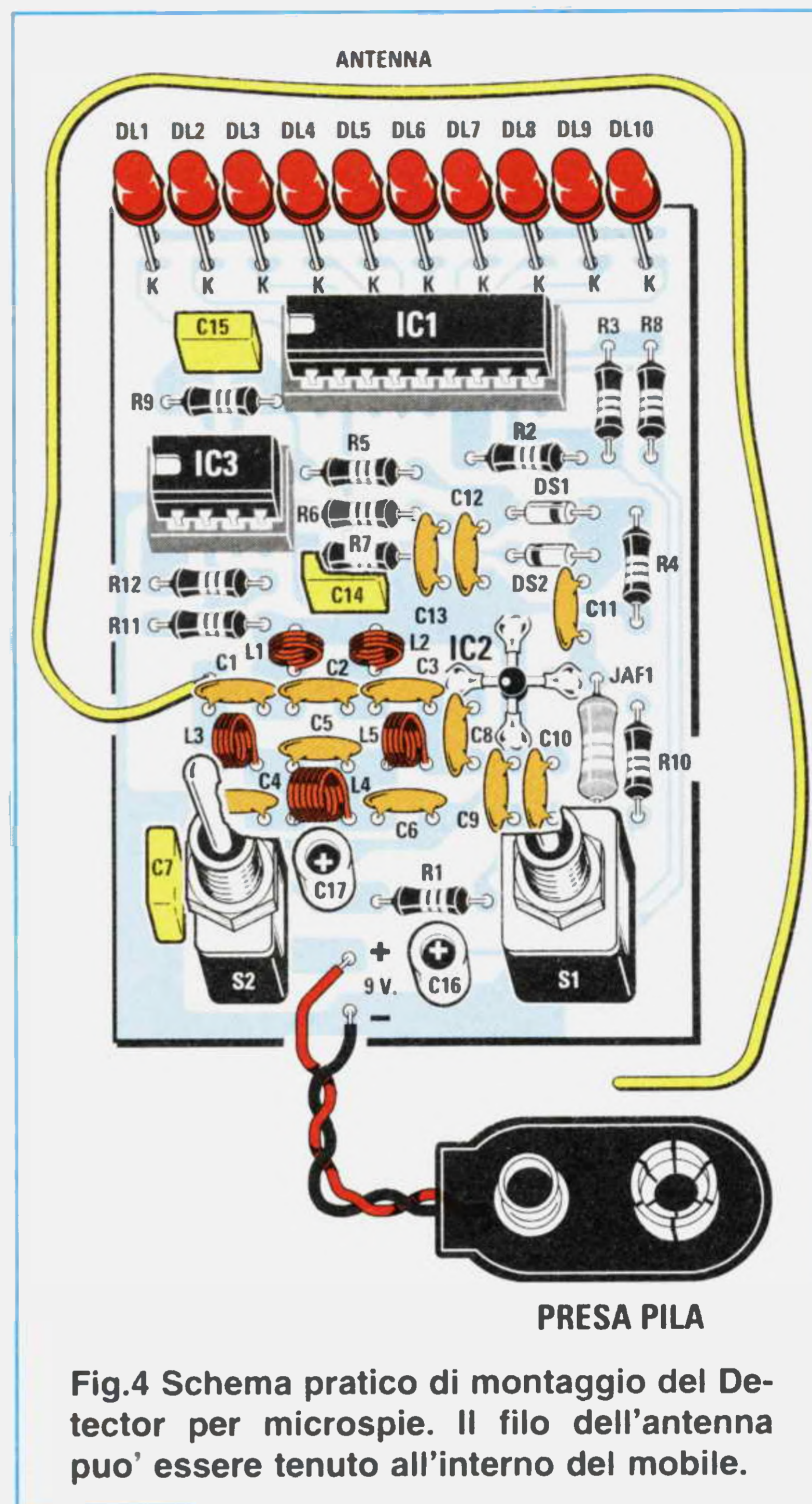


Fig.4 Schema pratico di montaggio del Detector per microspie. Il filo dell'antenna puo' essere tenuto all'interno del mobile.

due terminali, poi togliete lo stampato dal mobile ed inserite nei rispettivi zoccoli gli integrati **IC1** e **IC3** rivolgendo la tacca di riferimento a forma di **U** presente nel loro corpo verso sinistra.

Per l'antenna prendete uno spezzone di filo di rame isolato in plastica lungo **19-20 cm**, saldatene una estremità nel foro posto vicino a **C1-L1**. Questo filo d'antenna conviene racchiuderlo entro la scatola dopo averlo ripiegato ad **U**.

A questo punto potrete collegare la pila da **9 volt** e se avete una microspia o un telefono cellulare potete subito collaudare il circuito.

Accesa la microspia o il cellulare, posizionate la levetta **S1** del detector su **High** e vedrete che in qualsiasi punto vi troverete nella stanza si accenderà **uno** dei dieci diodi led.

Se la microspia è potente vedrete accendersi i led posti sulla destra, cioè i led **8-9-10**, se è poco po-

tente o se vi trovate ad una certa distanza dal punto in cui è stata nascosta, vedrete accendersi i diodi led 4-5-6 posti a sinistra.

Se sposterete la levetta di **S1** sulla posizione **Low**, ridurrete la sensibilità del **detector**, quindi per accendere uno dei dieci diodi led dovrete avvicinarvi a meno di **1 metro** circa dalla microspia.

La posizione **Low** vi servirà soltanto per poter individuare in quale punto della stanza è stata nascosta la microspia, infatti man mano che vi avvicinerete vedrete accendersi i diodi led 5-6-7 e quando sarete vicinissimi, gli ultimi diodi led 9-10.

COSTO di REALIZZAZIONE

Tutti i componenti necessari per la realizzazione di questo kit (vedi fig.4), compresi circuito stampato, integrati, ibrido **MAR.6**, diodi led, resistenze, condensatori, filo per le bobine e l'antenna **compreso** anche il mobiletto plastico L. 42.000

Costo del solo stampato **LX.1287**..... L. 5.800

Ai prezzi riportati già comprensivi di IVA andranno aggiunte le sole spese di spedizione a domicilio.

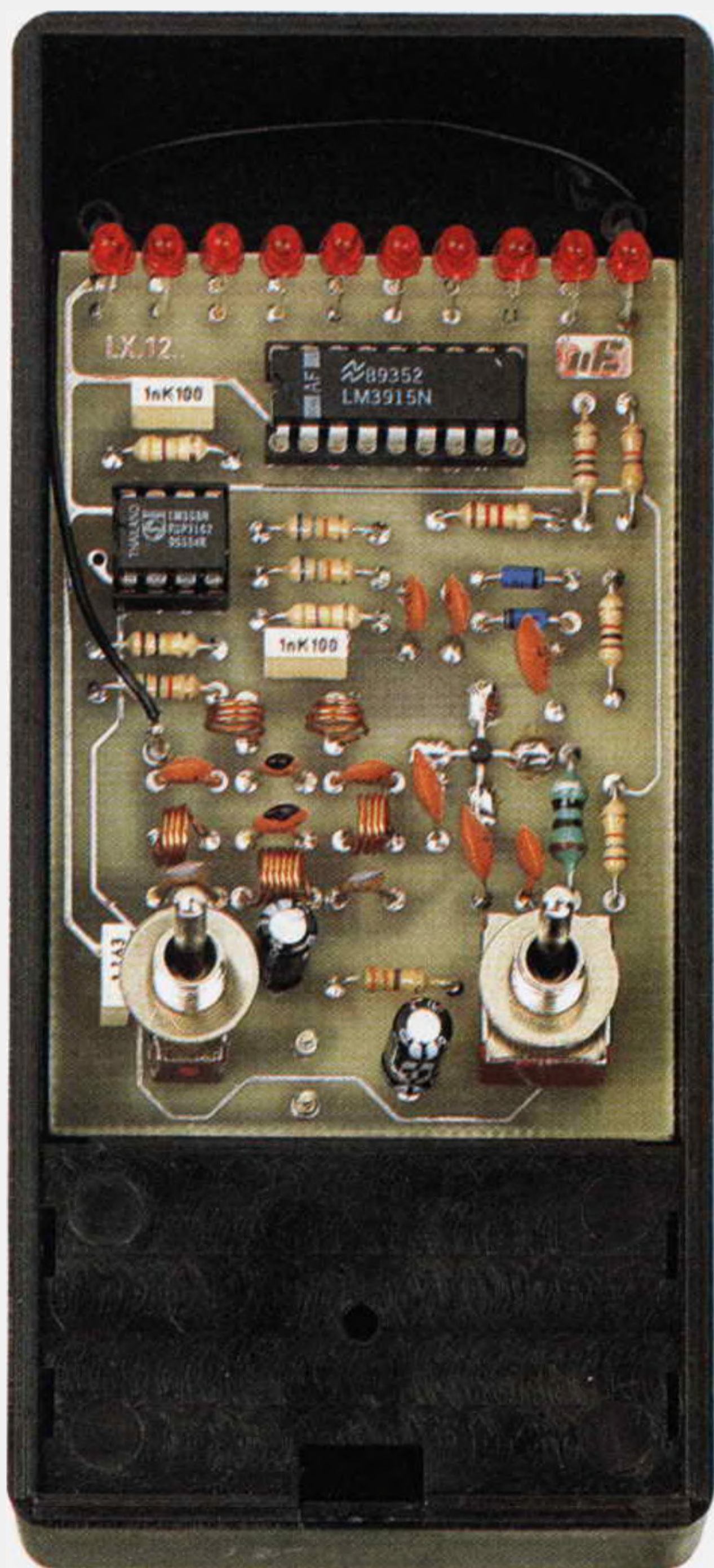


Fig.5 Nell'interno del mobile plastico è presente un vano per la pila da 9 volt. La ba-setta LX.1287 la fisseremo sul coperchio con i dadi degli interruttori S1-S2.

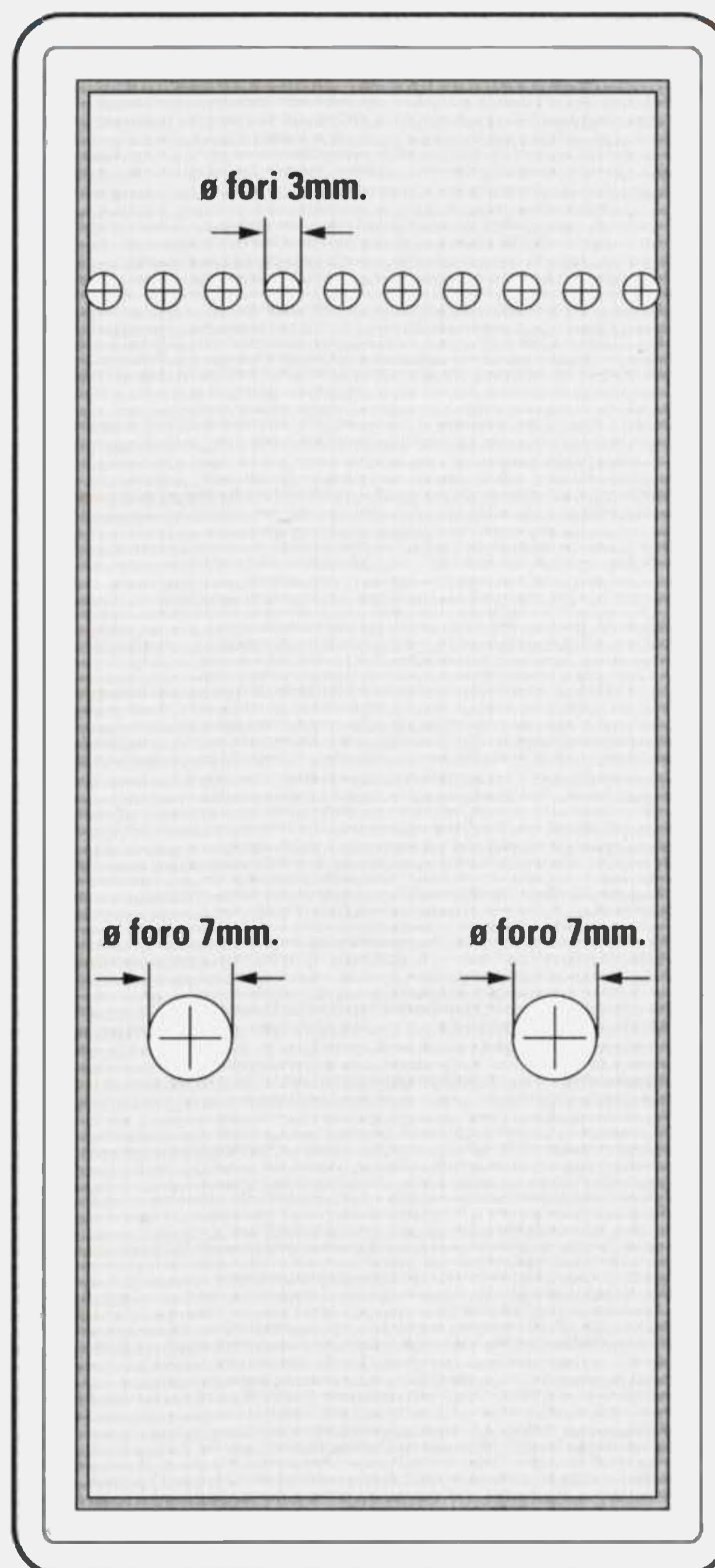


Fig.6 Piano di foratura del mobiletto plasti-co. I punti di foratura li potete trasferire sul coperchio del mobile utilizzando un ritaglio di carta lucida da disegno.

Gli stranieri dicono che gli italiani sono dei grandi geni, dei validi inventori e lavoratori, ma aggiungono che sono anche degli esperti falsificatori.

Solo in Italia si trovano delle perfette imitazioni di borse Vuitton e di Gucci, di giacconi inglesi Barbour, di orologi Cartier o Rolex e, se tutte queste imitazioni non bastassero, ora si sono iniziati a falsificare anche i tagliandi del **Gratta e Vinci** e le **schede magnetiche**.

Se i **collezionisti** non ce lo avessero segnalato noi non avremmo mai pensato che qualcuno si sarebbe attrezzato per falsificare queste **schede magnetiche** e non avremmo compreso perché i collezionisti sono disposti a pagare somme consistenti per schede di difficile reperibilità.

Per salvaguardare gli ignari collezionisti da queste schede fasulle abbiamo realizzato questo circuito

SENSORE

che controlla se quella **banda marrone** presente su ogni scheda è una vera **banda magnetica** o una semplice vernice **coprente**.

Infatti, non tutti sanno che sulla **banda magnetica** di una qualsiasi scheda non più utilizzabile rimangono sempre memorizzati dei dati non cancellabili, che servono all'apparecchio utilizzatore per stabilire che **non** è più valida.

SCHEMA ELETTRICO

Come potete vedere in fig.1, per realizzare questo progetto abbiamo utilizzato un **sensore di Hall** per poter rilevare se la pista risulta magnetizzata, più due integrati per amplificare e comparare il debole segnale della magnetizzazione.

Quando il **sensore di Hall** non risulta eccitato, sul suo piedino d'uscita **U** è presente una tensione positiva di **2,5 volt**, ma non appena il suo corpo viene fatto passare sulla **pista magnetica** della scheda, da questo piedino fuoriesce un debolissimo segnale alternato di pochi **millivolt**, il quale viene applicato per mezzo del condensatore elettrolitico **C3** sul piedino **invertente 2** dell'operazionale siglato **IC1/A** che provvede ad amplificarlo di **1.000 volte**.

La tensione amplificata verrà applicata tramite la resistenza **R6** sul piedino **non invertente 5** del se-



condo operativo siglato IC1/B utilizzato come comparatore di tensione.

Per ogni impulso che entrerà nel piedino 5 di IC1/B sul suo piedino d'uscita 7 ci ritroveremo un livello logico 1, vale a dire una tensione positiva di 9 volt che entrando nel piedino 4 di IC3, un normale integrato NE.555 utilizzato come multivibratore astabile, genererà una frequenza di circa 2.800 Hz che ecciterà la cicalina e farà accendere il diodo led DL1.

Se passando sopra alla pista magnetica il corpo

del sensore di Hall sentiremo il suono della cicalina e vedremo il diodo led lampeggiare, potremo inserire questa scheda nel nostro album.

Se la cicalina non suona questa scheda è fasulla, quindi sarà meglio buttarla, sempre che non si faccia la collezione di schede falsificate.

Quando collaudavamo questo sensore abbiamo constatato che, avvicinando il sensore di Hall a diversi orologi da polso pilotati da un quarzo, dalla cicalina usciva un suono con una cadenza di 1 secondo.

Tutti sanno che esistono hobbisti che collezionano francobolli oppure etichette, medaglie, vecchie cartoline, ecc., ma pochi sanno che vi sono molti hobbisti che collezionano le schede magnetiche e proprio questi ci hanno chiesto un circuito per individuare quelle fasulle.

per schede MAGNETICHE

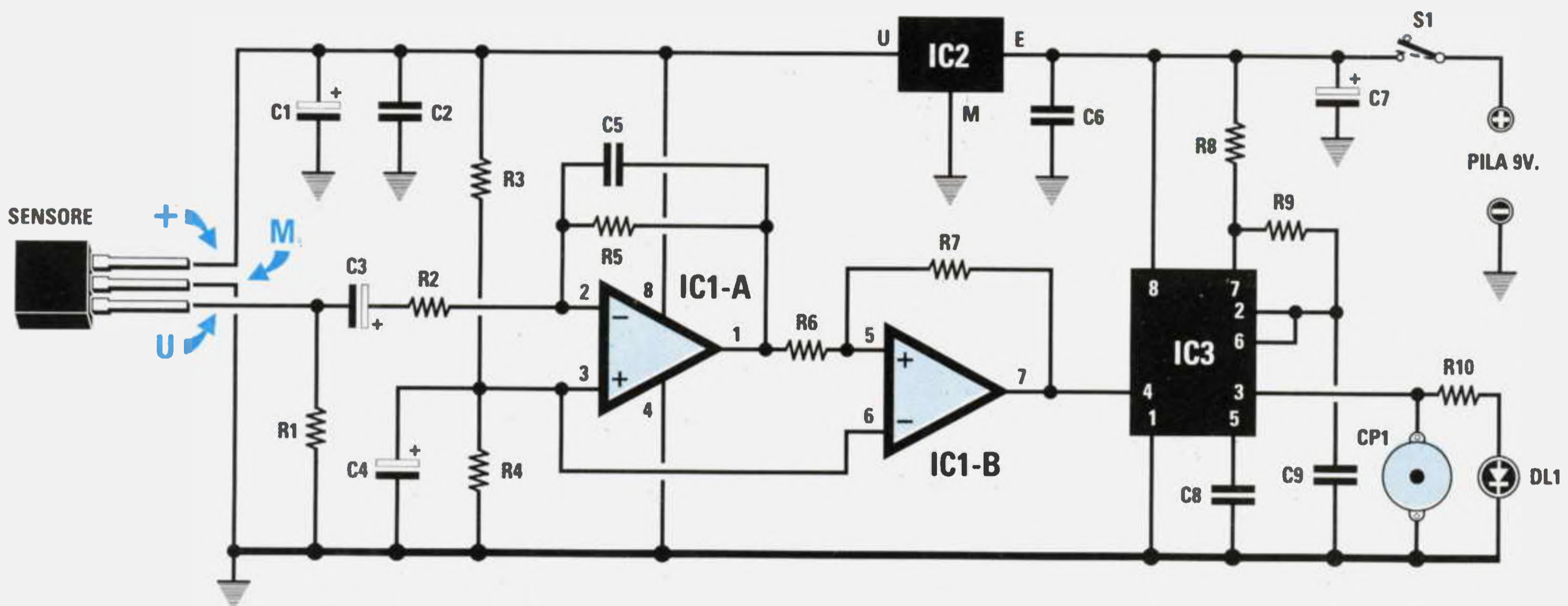


Fig.1 Schema elettrico del Sensore per Schede Magnetiche. Per non invertire i tre terminali + M U del sensore di Hall quando lo si inserisce nel circuito stampato, dovrete prendere come riferimento la sigla UGN.3503 stampata sul suo corpo (vedi fig.4).

R1 = 10.000 ohm
R2 = 1.000 ohm
R3 = 47.000 ohm
R4 = 47.000 ohm
R5 = 1 Megaohm
R6 = 10.000 ohm
R7 = 1 Megaohm
R8 = 6.800 ohm
R9 = 22.000 ohm

R10 = 330 ohm
C1 = 10 microF. elettrolitico
C2 = 100.000 pF poliestere
C3 = 10 microF. elettrolitico
C4 = 10 microF. elettrolitico
C5 = 15.000 pF. poliestere
C6 = 100.000 pF. poliestere
C7 = 10 microF. elettrolitico
C8 = 10.000 pF poliestere

C9 = 10.000 pF poliestere
IC1 = integrato LM.358
IC2 = integrato MC.78L05
IC3 = integrato NE.555
Sensore = UGN.3503
DL1 = diodo led
CP1 = cicalina piezoelettrica
S1 = interruttore accensione

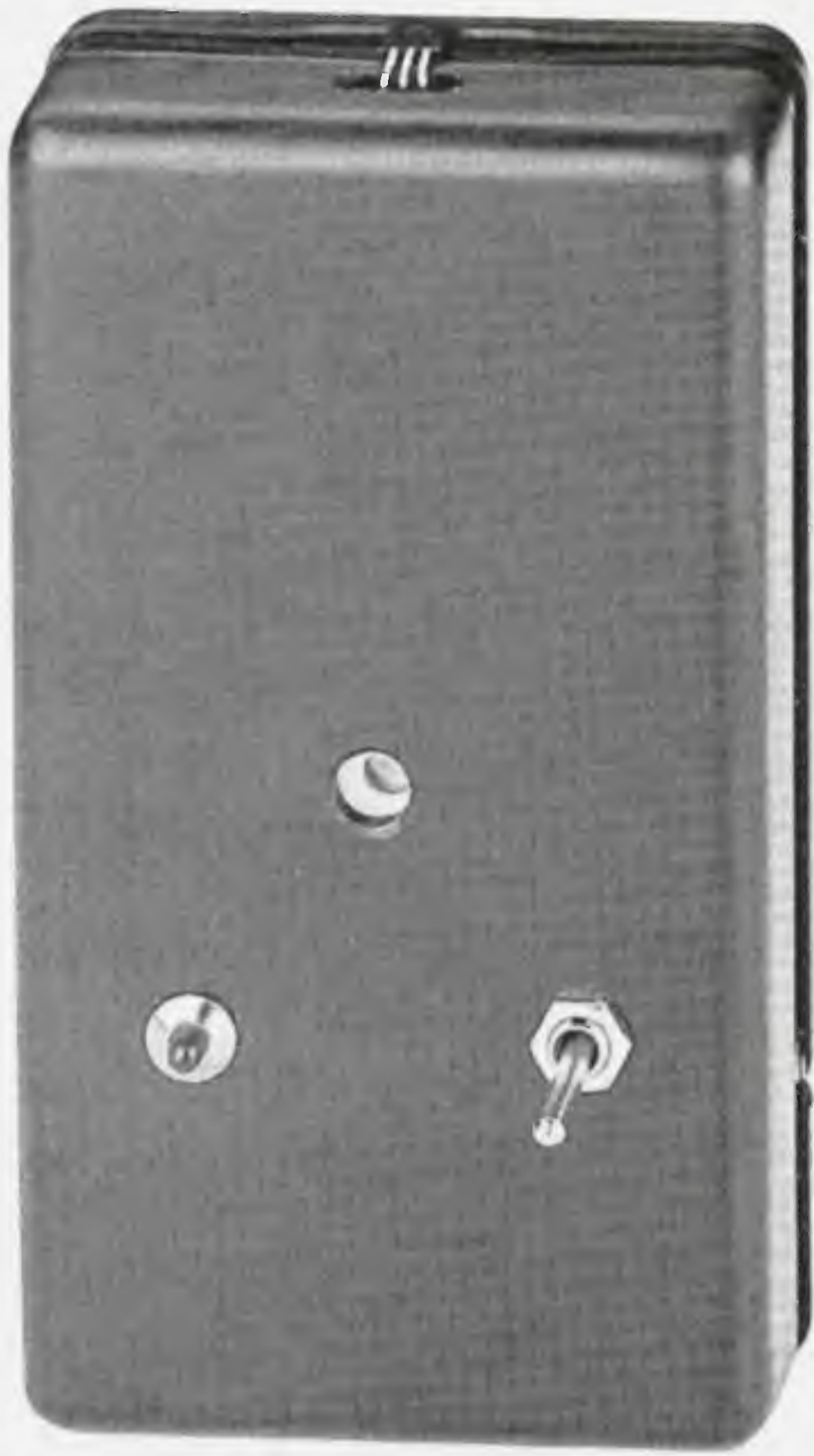


Fig.2 Foto del mobile plastico prescelto per contenere il circuito stampato.

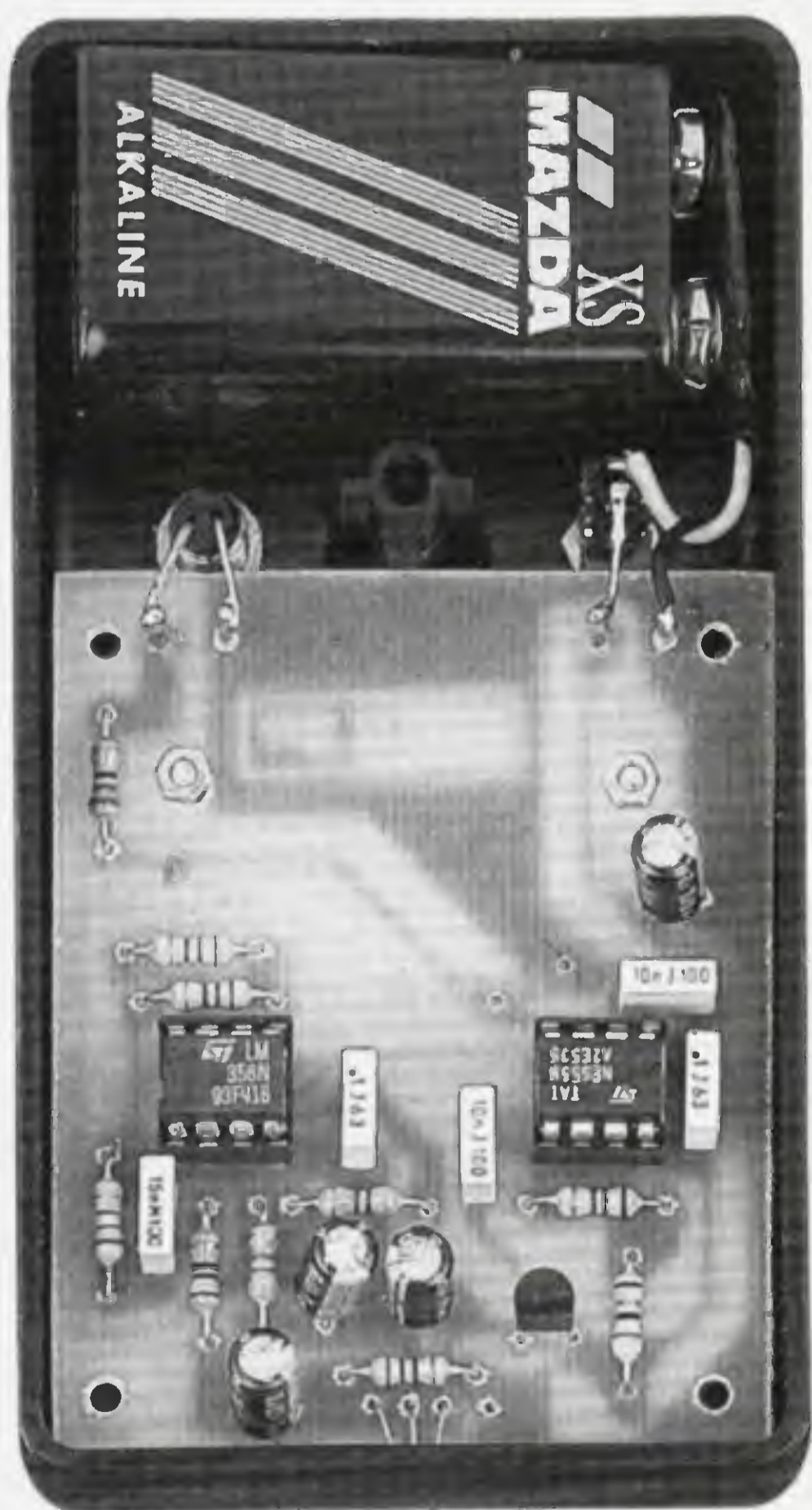


Fig.3 All'interno del mobile plastico c'è un vano anche per la pila da 9 volt.

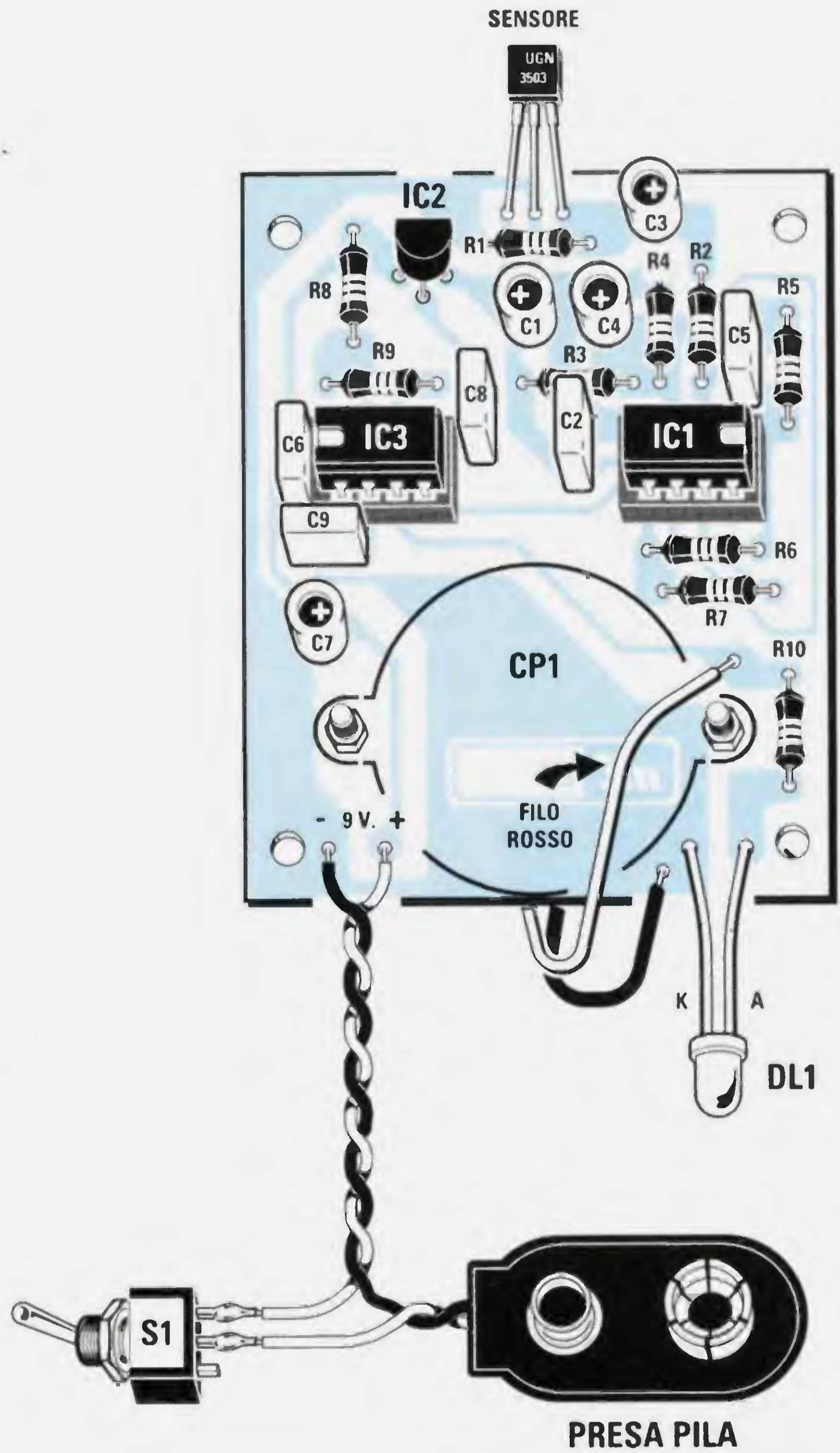


Fig.4 Schema pratico di montaggio. Il sensore di Hall va inserito nel circuito stampato in modo che si legga la sigla UGN.3503. Fatto fuoriuscire il suo corpo dal mobile plastico, lo dovrete ripiegare a L, perché verso la pista magnetica della scheda dovrete rivolgere il lato privo di sigla.



Fig.5 Connessioni dei tre terminali + M U del sensore di Hall viste dal lato della sigla e dal lato opposto. Il lato da passare sulla scheda è quello di destra.

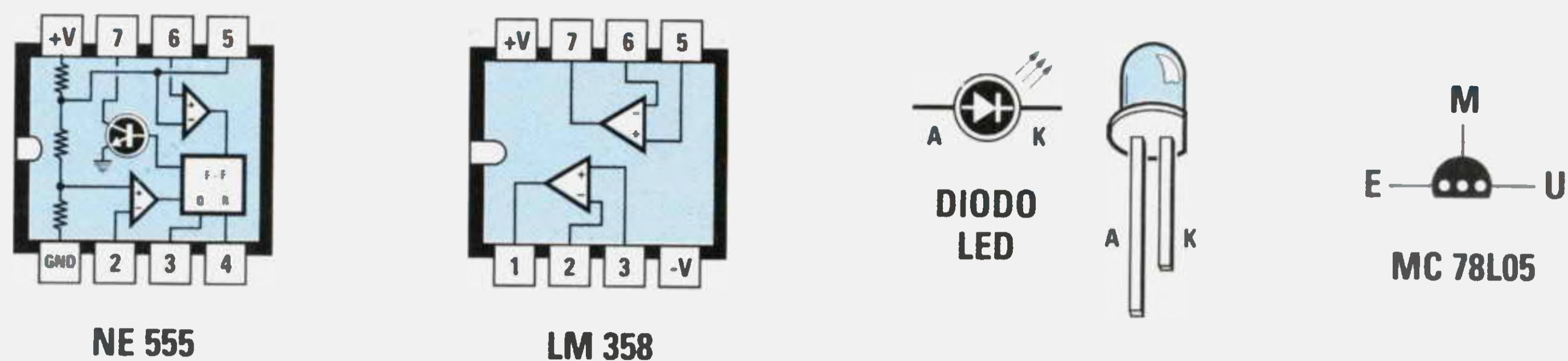


Fig.6 Connessioni dei due integrati NE.555 e LM.358 viste da sopra e dello stabilizzatore MC.78L05, equivalente all'uA.78L05, viste invece da sotto. Le sigle E-M-U poste sui tre terminali dell'MC.78L05 stanno ad indicare Entrata - Massa - Uscita.

Questa condizione **non** si verifica con tutti gli orologi quarzati, quindi questa notizia ve la proponiamo solo come una delle tante curiosità.

Per alimentare tutto il circuito abbiamo utilizzato una normale pila radio da **9 volt**, stabilizzata a **5 volt** con l'integrato IC2 per alimentare il **sensore di Hall** e l'integrato IC1.

Il circuito assorbe a riposo circa **20 mA** e, solo quando la cicalina suonerà, questa corrente salirà a **28 mA** circa.

REALIZZAZIONE PRATICA

Per realizzare questo progetto dovrete montare sul circuito stampato siglato LX.1284 i componenti elencati nello schema elettrico, disponendoli come visibile in fig.4.

Per iniziare il montaggio, potrete inserire i due zoccoli per gli integrati IC1-IC3 e dopo averne saldati i piedini potrete procedere inserendo tutte le resistenze, i condensatori poliestere e gli elettrolitici. Quando inserirete nello stampato l'integrato stabilizzatore IC2, dovrete rivolgere la parte **piatta** del suo corpo verso l'alto come visibile in fig.4.

La cicalina piezoelettrica CP1 ed il diodo led DL1 andranno fissati sul lato opposto del circuito stampato.

Il terminale **più lungo** del diodo led andrà inserito nel foro indicato con la lettera **A** ed il terminale **più corto** nel foro indicato con la lettera **K**.

Prima di saldare i terminali del diodo led dovrete controllare se il suo corpo riesce a fuoriuscire dal mobile plastico.

Quando monterete il **sensore di Hall** sul circuito stampato, dovrete fare molta attenzione alla scritta **UGN.3503** riportata sul suo corpo, perché questo è il solo **punto di riferimento** che vi permet-

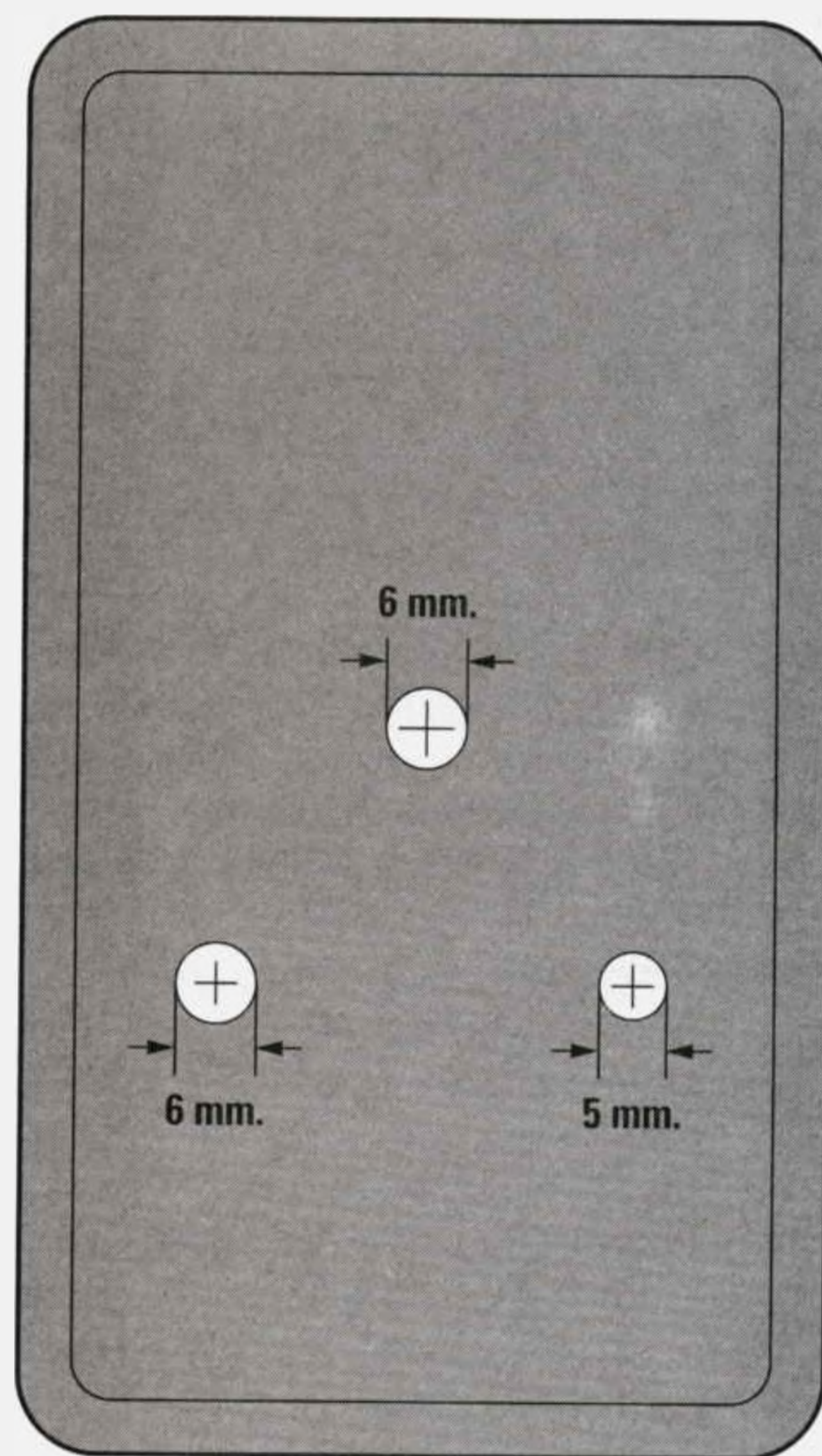


Fig.7 Poiché il mobiletto plastico non è forato, sulla parte frontale dovrete praticare 3 fori, uno per l'interruttore S1, uno per il portaled, uno per far fuoriuscire il suono della cicalina. Per riportare questi 3 punti di foratura sul mobile vi consigliamo di utilizzare un foglio di carta lucida.

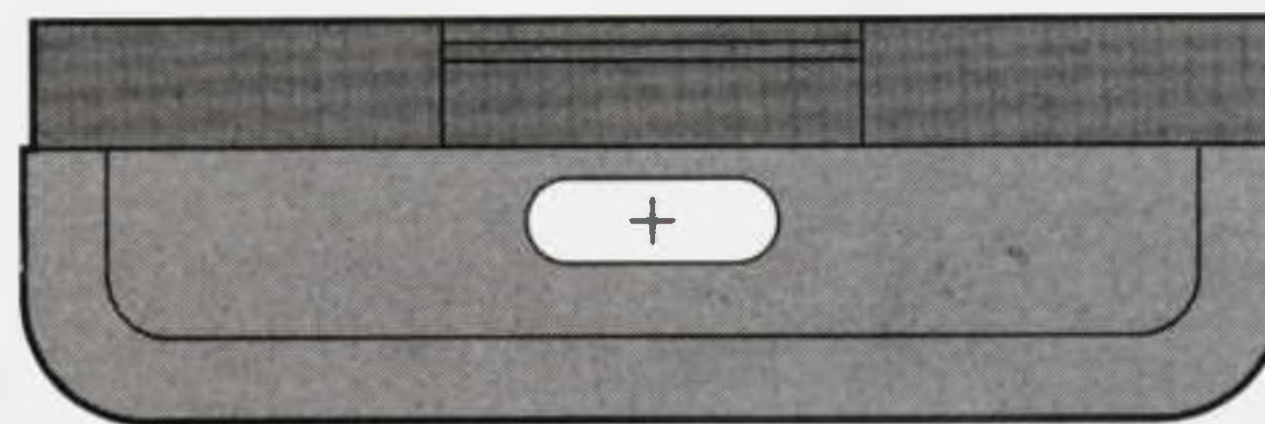
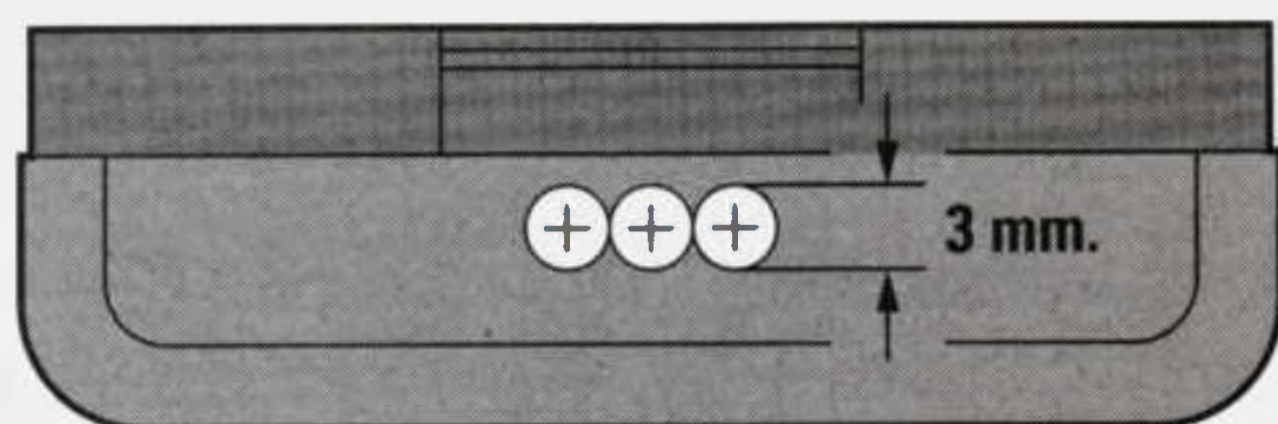


Fig.8 Per far fuoriuscire dal mobiletto il corpo del sensore di Hall è necessario praticare tre fori con una punta da trapano da 3 mm, allargandoli fino ad ottenere l'asola.

terà di individuare la disposizione **+ U M** dei suoi tre terminali.

Il **sensore di Hall** va inserito nel circuito stampato in modo da leggere la scritta **UGN.3503** dal lato componenti come visibile in fig.4.

Facciamo presente che il lato del corpo **sensibile** alle variazioni magnetiche è quello **senza sigla**.

Dopo aver saldato i due fili della **cicalina** e della **presa pila**, potrete inserire nei rispettivi zoccoli i due integrati **IC1-IC3** orientando la loro tacca di riferimento a **U** come visibile in fig.4.

MONTAGGIO nel MOBILE

Per contenere questo progetto siamo riusciti a reperire un piccolo mobiletto plastico standard, che ovviamente **non** risulta forato.

Prima di inserire il circuito stampato nel mobile, dovrete praticare tre fori sulla parte anteriore di quest'ultimo, uno per il portaled, uno per l'interruttore S1 ed uno per far fuoriuscire il suono della cicalina (vedi fig.7) e tre fori sul suo lato superiore servendovi di una punta da trapano da **3 mm** (vedi fig.8).

Dovrete quindi limare questi tre fori in modo da ottenere una piccola asola che consenta di far passare il corpo del **sensore di Hall**.

Per praticare questi fori potrete aiutarvi con i disegni riprodotti nelle figg.7-8; infatti, applicando sopra a questi un foglio di carta lucida, potrete segnare tutti i punti di foratura, quindi riportando questo foglio sul mobiletto saprete in quale posizione esatta li dovrete eseguire.

Completata questa operazione, fisserete la gemma porta diodo led, poi l'interruttore S1 e a questo punto potrete inserire all'interno del mobile il circuito stampato facendo fuoriuscire dall'asola superiore il corpo del **sensore di Hall**.

Come visibile nella foto di fig.4 il filo **nero** della presa pila andrà collegato sul terminale capofilo posto sulla sinistra ed il filo **rosso** su uno dei due terminali dell'interruttore **S1**.

L'altro terminale dell'interruttore andrà collegato sul secondo capofilo posto vicino alla cicalina.

Ai due terminali presenti sulla destra, collegherete il terminale **più corto** indicato **K** del diodo led ed il filo **nero** della cicalina.

Il terminale **più lungo** del diodo led indicato **A**, andrà collegato sul secondo terminale presente a destra, mentre il filo **rosso** della cicalina al capofilo posto vicino alla resistenza **R10**.

Avvitato il circuito stampato, anche con due sole viti autofilettanti, all'interno del mobile dovrete ripiegare i terminali del **sensore di Hall** a **L** in modo che la parte anteriore **priva** di sigla risulti rivolta verso l'esterno.

Per fissare il corpo esterno del **sensore di Hall** sul mobile plastico, potrete utilizzare una goccia di cementatutto.

Completate queste operazioni, potrete subito utilizzare il circuito per controllare tutte le vostre schede magnetiche.

UTILE a SAPERSI

Ogni volta che accenderete il circuito la cicalina **suonerà** per circa **3 secondi** per avvisarvi che il tutto funziona in modo regolare.

Passando il corpo del **sensore** sulla pista magnetica di una qualsiasi scheda sentirete la cicalina **suonare** e contemporaneamente vedrete il diodo led **lampeggiare**.

Dobbiamo far presente, per averlo scoperto durante le prove di collaudo, che il corpo del **sensore di Hall** è sensibile a pressioni esterne e che rileva anche ad una distanza di **1 cm** circa l'acciaio temperato.

Quindi se **pressate** il corpo del sensore con un dito non stupitevi se la cicalina emetterà un "bip" e lo stesso dicasi se **avvicinerete** al sensore un coltello, un cacciavite o un qualsiasi altro oggetto in acciaio.

Riportiamo questa nota per evitare di rispondere a tutti quei lettori che ci chiederanno se questo comportamento del **sensore di Hall** è regolare.

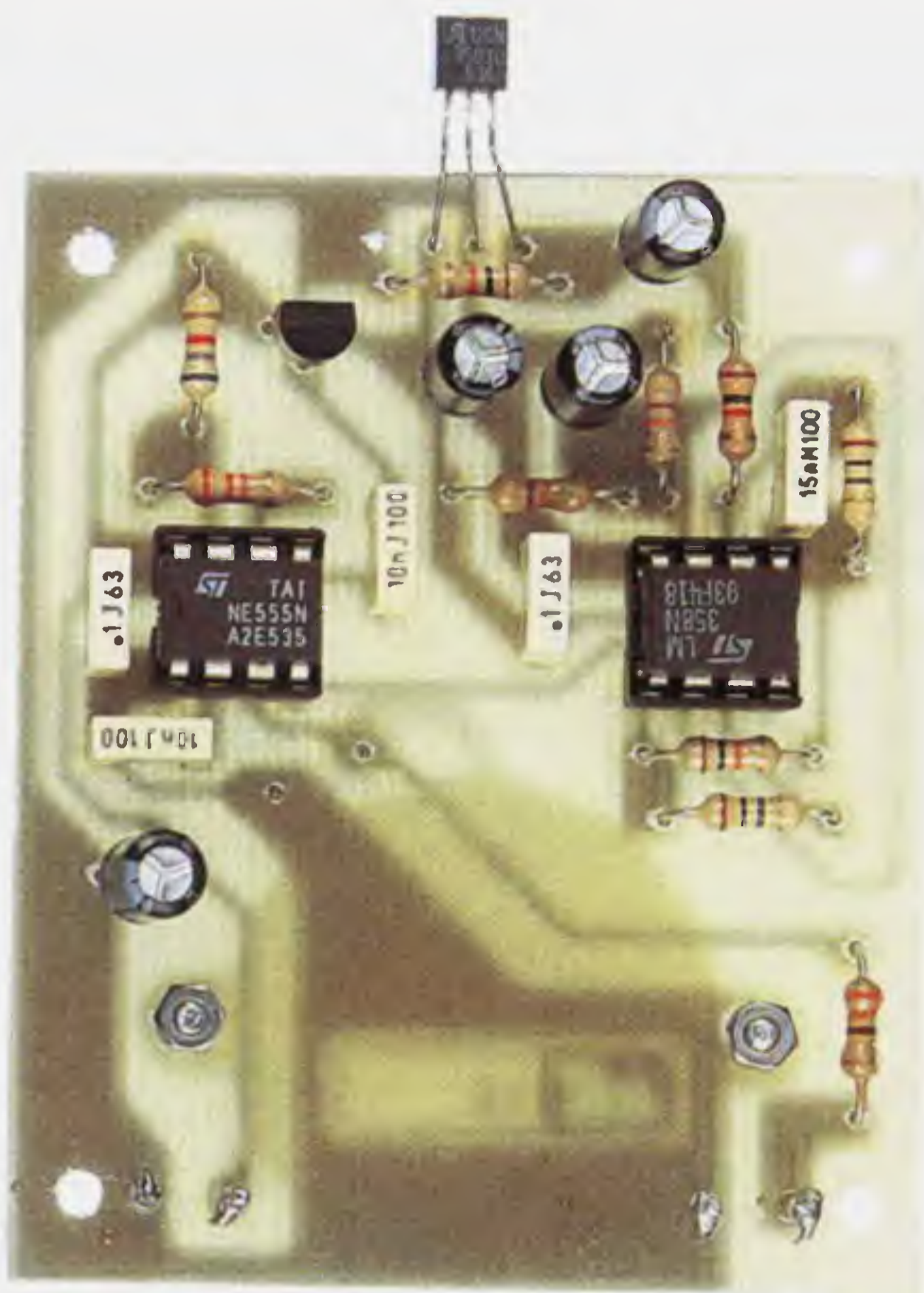


Fig.9 Foto del circuito stampato con sopra montati tutti i componenti. Il sensore di Hall andrà ripiegato a L in modo che il lato del suo corpo senza sigla risulti rivolto verso la pista magnetica della scheda.

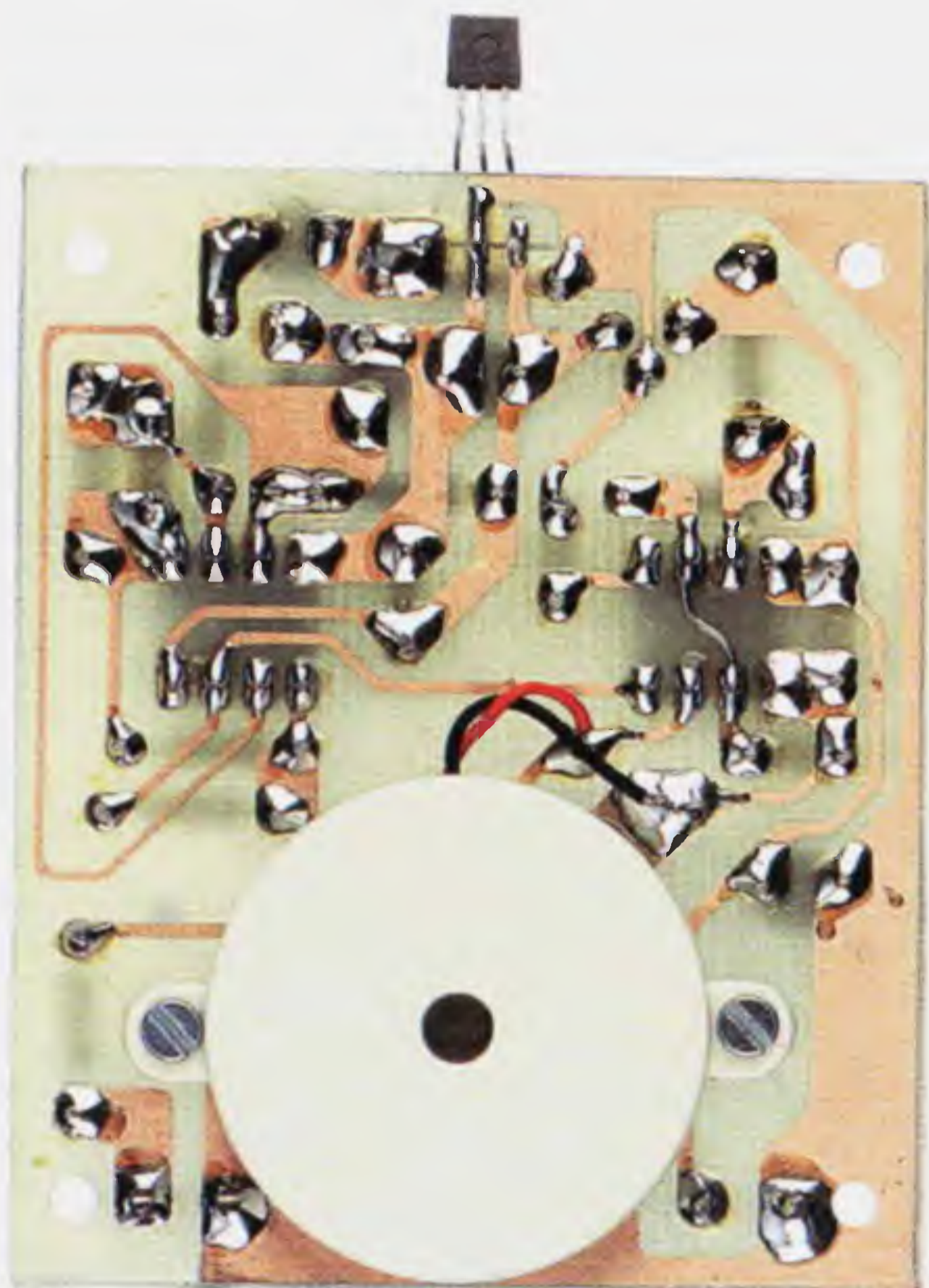


Fig.10 La cicalina piezoelettrica andrà fissata sul lato opposto del circuito stampato come visibile in questa foto. Se eseguirete delle saldature perfette il circuito funzionerà istantaneamente.



COSTO di REALIZZAZIONE

Tutti i componenti necessari per la realizzazione di questo kit (vedi fig.4), compresi circuito stampato, integrati, sensore di Hall, diodo led, resistenze, condensatori, **compreso** anche il mobiletto plastico MTK18.05..... L. 29.000

Costo del solo stampato LX.1284..... L. 3.500

Ai prezzi riportati già comprensivi di IVA andranno aggiunte le sole spese di spedizione a domicilio.

Negli anni 70 tutte le sale cinematografiche erano dotate di una **sola** Cassa Acustica posta dietro il telo di proiezione e pilotata da un grosso amplificatore che era **meno potente** di quello che attualmente viene usato nella più piccola discoteca.

Quando la **TV** cominciò ad entrare in tutte le case e le sale cinematografiche iniziarono a sfollarsi, per sconfiggere questo temibile avversario si pensò di fornire qualcosa di più e in ogni sala cinematografica venne installato un impianto **stereo**.

Quando anche la **TV** iniziò a trasmettere in **stereo**, divenne necessario escogitare un qualcosa di nuovo per attirare più pubblico nelle sale cinematografiche e fu così che l'ingegnere elettronico americano **Ray Dolby** brevettò un ingegnoso circuito elettronico **Hi-Fi** che prese il suo nome: **Stereo Dolby System**.

Nel film **Guerre Stellari** sono stati in molti gli spettatori a sobbalzare sulle poltrone proprio per questo effetto **Stereo Dolby Surround**.

Visto il successo ottenuto nelle sale cinematografiche, si è pensato di trasferire il **Dolby** anche nelle **videocassette stereo** e nei **CD**.

Attualmente vi sono anche molte emittenti **TV**, via satellite e terrestre, che trasmettono programmi in **Dolby Surround**.

Il problema che l'ascoltatore deve risolvere per ascoltare un **suono polifonico** è quello di procurarsi un **Decoder Surround**, perché quasi tutti i **videoregistratori**, i **televisori** e gli **impianti Hi-Fi** ne sono sprovvisti.

Infatti se vi manca il **Decoder**, che provvede a prelevare dall'audio i canali "nascosti", anche inse-

ASCOLTO panoramico

Nello **Stereo Dolby** furono inseriti due canali **audio nascosti**, che si potevano prelevare e amplificare separatamente in modo da ottenere un effetto **panoramico** conosciuto da molti anche con il nome di **suono polifonico**.

In una sala cinematografica con un **Audio Dolby Surround**, oltre alle due Casse Acustiche necessarie per ottenere il suono **stereo**, sono presenti **una** Cassa posta al **centro** della sala per riprodurre il solo **parlato** e **due** Casse poste **dietro** gli spettatori per riprodurre gli effetti **speciali**.

Gli effetti sonori che si ottengono con una incisione **Dolby Surround** sono alquanto difficili da descrivere, ma cercheremo comunque di spiegarveli con un semplice esempio.

Ponendo il caso di un film in cui vi sia un aereo che si avvicini verso di noi per proseguire dietro le nostre spalle, noi saremo involontariamente portati ad alzare la testa verso l'alto e poi all'indietro perché il **suono** segue una traiettoria da **frontale** a **centrale** terminando in una **posteriore**.

L'effetto **panoramico** è così realistico che nei films in cui sono presenti combattimenti di **aerei** o di **navi spaziali**, lo spettatore ha la sensazione di trovarsi al centro della scena.

rendo nel vostro impianto una **videocassetta** o un **CD** con la scritta **Dolby Surround** non riuscirete mai ad ottenere una **audizione panoramica**.

Solo con i **videoregistratori** in cui appare la scritta **VHS Hi-Fi** è possibile ascoltare le videocassette registrate in **Dolby Surround**.

Se disponete di un normale amplificatore **Hi-Fi Stereo**, per ascoltare la musica e gli effetti speciali di una **videocassetta** o di un **CD** in cui appare la scritta **Dolby Surround** è sufficiente che colleghiate questo **Decoder** sull'uscita **Tape**.

Questo **Decoder** può essere collegato anche sulle uscite Canale Destro e Sinistro di un normale **TV Color Stereo** ed in questo modo potrete ascoltare tutti gli **effetti speciali** a patto che la **Rai** o le emittenti via **satellite** trasmettano in **Dolby Surround**.

In ogni caso, anche se trasmettessero in **Stereo normale**, riuscirete ad ottenere con il nostro **Decoder** un **surrogato di Surround** spostando semplicemente la levetta del deviatore sulla funzione **Panoramic**.

Come ora vi spiegheremo, oltre alla **decodifica** è necessario aggiungere all'impianto **Stereo Hi-Fi** altre **3 Casse Acustiche**: una per il suono **centrale** e due per i suoni **posteriori**.



con decoder **SURROUND**

Le prime volte in cui nei locali cinematografici è apparsa la scritta "nuovi EFFETTI sonori Dolby Surround" tutti saranno entrati per ascoltare questo nuovo "effetto polifonico". Se desiderate riprodurlo anche a casa vostra, realizzate il progetto che ora vi presentiamo.

SCHEMA a blocchi della DECODIFICA

In fig.1 riportiamo lo schema a blocchi del **decoder** da noi progettato per ottenere l'effetto **Surround**, più un effetto supplementare che abbiamo chiamato **Panoramic**.

Sugli **ingressi** (vedi **input Destro - Sinistro**) di questo decodificatore vanno inseriti i segnali che si prelevano dalle uscite **Tape**, presenti sul retro del **preamplificatore Hi-Fi** o di un **Hi-Fi Compact**, oppure dalle uscite **Stereo audio** di un **videoregistratore Hi-Fi**.

Se prelevate il segnale dall'uscita **Tape** non dovrete preoccuparvi della sua ampiezza, perché questa non supererà mai **3 volt picco/picco**.

Se prelevate il segnale dall'uscita del **preamplificatore** che si collega allo **stadio finale** di potenza, non dovrete tenere il **volume** del solo **preamplificatore** molto alto per evitare che superi i **3 volt**

picco/picco, diversamente correrete il rischio di saturare gli stadi d'ingresso del **Decoder**.

Ritornando al nostro schema a blocchi (vedi fig.1), il segnale **stereo** applicato sugli ingressi dei due operazionali siglati **IC7/A - IC7/B** viene prelevato dalle loro uscite ed applicato sugli ingressi dei due operazionali siglati **IC7/C - IC7/D**.

L'operazionale **IC7/C** viene utilizzato per **sottrarre** dal canale **destro** il segnale del canale **sinistro**.

L'operazionale **IC7/D** viene utilizzato per **sommare** al segnale del canale **destro** il segnale del canale **sinistro**.

Il segnale presente sull'uscita di **IC7/C** viene inviato, tramite il deviatore siglato **S1**, ad un **filtro Passa/Basso antialiasing** con taglio a **7 KHz** con **24 dB x ottava** (vedi stadio siglato **IC10/A+B**), per poi proseguire verso l'integrato **IC6** (sezione indicata **Compress.**) che provvede a **comprimerlo**.

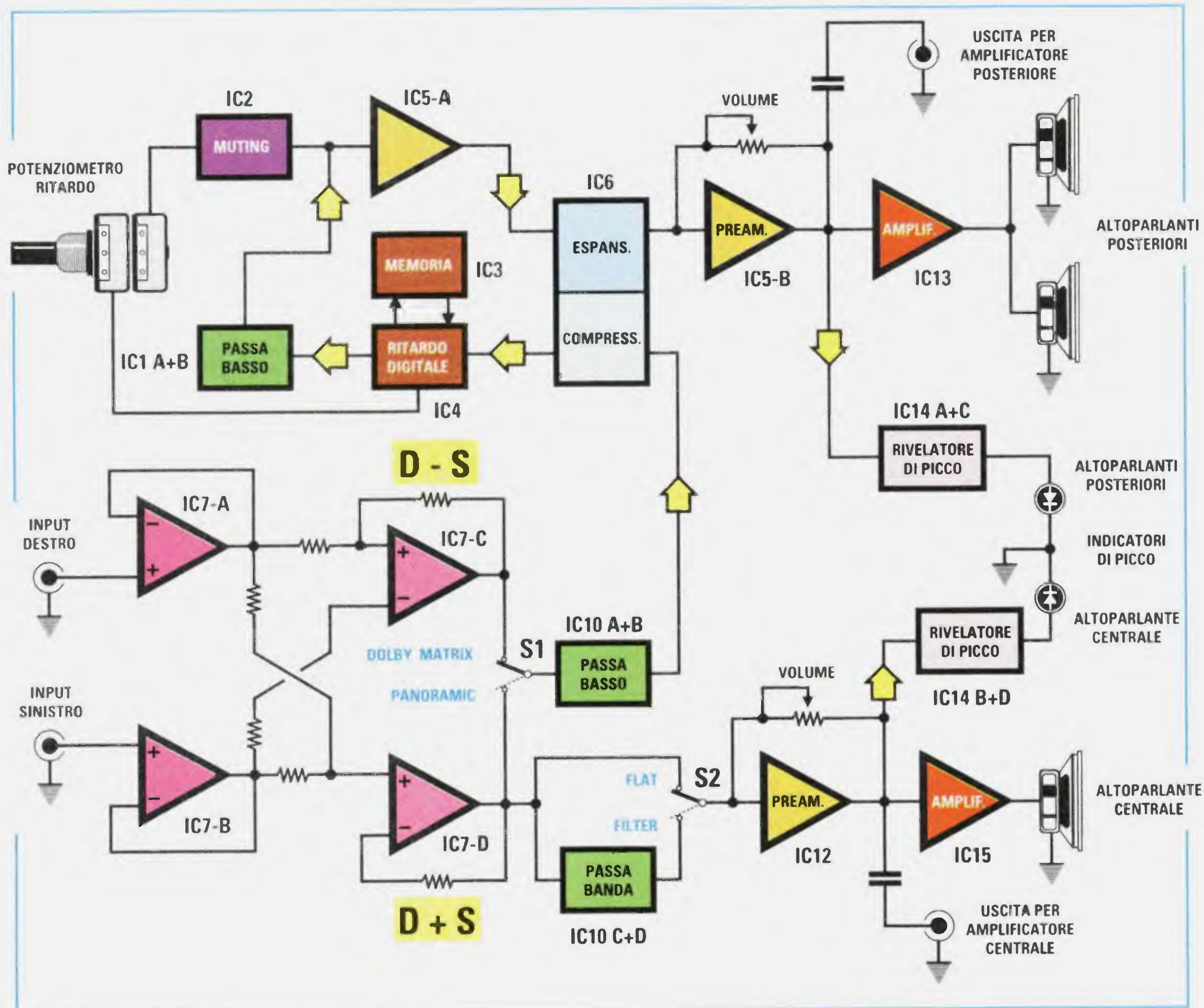


Fig.1 Schema a blocchi di un decoder Stereo Dolby Surround. Il segnale da applicare alle due Casse Acustiche posteriori si ottiene sottraendo al segnale del canale Destro il segnale del canale Sinistro. Prima di raggiungere lo stadio finale di potenza, questo segnale viene convertito in digitale, poi depositato in una memoria digitale dalla quale verrà prelevato con un certo "ritardo" prima di essere riconvertito in analogico. Il segnale da applicare alla Cassa Acustica centrale, che riprodurrà il solo parlato, si ottiene sommando al segnale del canale Destro il segnale del canale Sinistro.

Il segnale **compresso** che esce da **IC6** viene applicato sullo stadio indicato **ritardo digitale** composto da un **HT.8955** (vedi **IC4**) e da una **memoria TMS.4256** (vedi **IC3**), che provvederanno a convertire il segnale **analogico** compresso in uno **digitale** e poi nuovamente da **digitale** ad **analogico**.

Nell'articolo **Eco + Riverbero + Karaoke** pubblicato nella rivista **N.185** abbiamo spiegato molto dettagliatamente la funzione di questi due integrati, **HT.8955** e **TMS.4256**, quindi per maggiori informazioni vi consigliamo di rileggere quanto già scritto in proposito.

Agendo sul **doppio** potenziometro presente in questo stadio possiamo **ritardare** il segnale audio da un minimo di **5 millisecondi** ad un massimo di **100 millisecondi**.

Il segnale **ritardato** già riconvertito in **analogico** passa sul **filtro** Passa/Basso con taglio a **7 KHz** con **24 dB x ottava** (vedi **IC1/A+B**), che ci serve per ottenere la curva tipica richiesta dal **Surround** e per eliminare tutti i **disturbi** spuri che potrebbero essere presenti sull'uscita dello stadio **digitale**.

Per ridurre ulteriormente i disturbi della conversione **A/D-D/A** abbiamo aggiunto uno stadio di **mu-**

ting (vedi IC2), che entra in funzione con un ritardo proporzionale a quello del segnale audio (vedi doppio potenziometro ritardo).

Il segnale ripulito da tutti i rumori spuri, ma ancora compresso, viene amplificato dall'operazionale siglato IC5/A ed applicato sull'ingresso di IC6 (sezione indicata ESPANS.), che provvederà ad espanderlo per riportarlo alla sua regolare ampiezza.

Dall'uscita di questo espansore il segnale raggiunge l'operazionale siglato IC5/B, utilizzato in questo circuito per dosare l'ampiezza del segnale.

Poiché per pilotare le due Casse Acustiche posteriori occorre una adeguata potenza, abbiamo inserito nello stesso circuito uno stadio finale di potenza (vedi IC13) in grado di fornire in uscita una potenza di circa 18 watt su un carico di 4 ohm.

Questo segnale ci serve per pilotare le due Casse Acustiche posteriori da 8 ohm che, collegate in parallelo, ci permetteranno di ottenere un carico di 4 ohm.

Se per qualcuno fossero insufficienti 18 watt (in pratica non lo sono perché i Decoder commerciali erogano un massimo di 14 watt), abbiamo previsto un'uscita esterna (vedi uscita per amplificatore posteriore) dalla quale prelevare il segnale preamplificato per poi applicarlo sugli ingressi di un finale Stereo esterno di potenza maggiore.

Il segnale dato dalla somma canale Destro + Sinistro che preleviamo dall'uscita dell'operazionale siglato IC7/D viene utilizzato per alimentare la sola Cassa Acustica centrale.

Posizionando il deviatore S2 sulla posizione Flat il segnale raggiunge direttamente lo stadio pream-

plificatore (vedi IC12), che viene utilizzato per dosare l'ampiezza del segnale.

Il segnale raggiunge poi lo stadio finale di potenza siglato IC15 in grado di fornire una potenza sonora di circa 18 watt su una impedenza caratteristica di 4 ohm.

Se per il suono centrale applicate sull'uscita del finale IC15 una Cassa Acustica da 8 ohm, la potenza d'uscita si dimezza.

Anche per il canale centrale abbiamo previsto un'uscita supplementare per entrare negli ingressi di un finale di potenza maggiore (vedi uscita per amplificatore centrale).

Posizionando il deviatore S2 sulla posizione Filter il segnale passa attraverso un filtro Passa/Banda in grado di lasciar passare le sole frequenze da 300 Hz a 3.000 Hz con una attenuazione di 12 dB x ottava (vedi IC10/C+D).

Questo filtro serve solo per esaltare il parlato.

Poiché la decodifica Surround viene utilizzata per prelevare da un suono Dolby Surround i due canali "nascosti", cioè il suono centrale e i due posteriori, qualcuno si starà chiedendo se si può usare anche per ascoltare i normali CD, le comuni musicassette e trasmissioni TV.

In teoria non sarebbe possibile, ma poiché in questo circuito abbiamo aggiunto una funzione supplementare che abbiamo chiamato effetto Panoramic, riusciamo ugualmente a separare, nel limite del possibile, la voce dalla musica ottenendo in questo modo un surrogato di Surround che ci permette di trasformare un normale impianto Hi-Fi Stereo in un raffinato polifonico Stereo.

Pertanto, quando si ascolta un normale CD o una trasmissione TV Stereo sprovvisti di Dolby si do-



Fig.2 Foto del pannello frontale del decoder Dolby Surround. Posizionando il decoder in posizione Panoramic riuscirete ad ottenere un suono polifonico anche con normali CD e Videocassette sprovvisti di Dolby e ovviamente anche l'audio dei programmi TV.

vrà semplicemente spostare la leva del deviatore **S1** sulla funzione **Panoramic** e la leva del deviatore **S2** su **Filter**.

Sulle Casse Acustiche **posteriori** giungerà il suono del canale Destro **sommato** a quello del Sinistro, che potremo ritardare rispetto al suono delle Casse Acustiche frontali in modo da renderlo **panoramico**.

Nell'uscita dei due canali **posteriori e centrale** abbiamo inserito due **rivelatori di picco** (vedi **IC14/A+C** e **IC14/B+D**) per evitare di saturare i due stadi **finali di potenza** con i controlli di **volume** posti su **IC5/B** ed **IC12**.

Facciamo presente che i due diodi **led** dei rivelatori di picco devono lampeggiare solo leggermente.

SCHEMA ELETTRICO

Lo schema a **blocchi** riportato in fig.1 ci è servito per spiegarvi in modo molto semplificato come funziona un **Decoder Surround**.

Lo schema elettrico (vedi fig.4) è ovviamente molto più complesso perché abbiamo dovuto disegnare ogni singolo componente.

Anche se in questo schema troverete tante resistenze e condensatori non preoccupatevi, perché, una volta inserite nel **circuito stampato** (vedi fig.10), possiamo assicurarvi che a montaggio completato il circuito funzionerà istantaneamente.

Anche per la descrizione dello schema elettrico iniziamo dai due ingressi canale **Destro** e **Sinistro**, in cui vanno applicati i segnali che preleviamo tramite **cavetti schermati** dalle prese **Tape out** presenti in ogni **preamplificatore Hi-Fi** o negli **amplificatori integrati o compact**.

Questi due segnali audio entrano negli ingressi **non invertenti** dei due operazionali siglati **IC7/A - IC7/B** presenti all'interno dell'integrato **TL.084** che, come potete vedere in fig.5, contiene **quattro** operazionali. Il segnale che preleviamo dall'uscita di **IC7/A** viene applicato sui piedini **non invertenti** dei due operazionali **IC7/C - IC7/D** tramite le resistenze **R36 - R34**.

Il segnale che preleviamo dall'uscita di **IC7/B** viene applicato sul piedino **invertente** di **IC7/C** e sul piedino **non invertente** di **IC7/D** tramite le resistenze **R35 - R37**.

In questo modo sull'uscita dell'operazionale **IC7/C** preleviamo il segnale del canale Destro **sottratto** al segnale del canale Sinistro.

Sull'uscita dell'operazionale **IC7/D** preleviamo il segnale del canale Destro **sommato** al segnale del canale Sinistro.

Le uscite dei due operazionali **IC7/C - IC7/D**, come è possibile vedere nello schema elettrico, risultano collegate sugli ingressi dei due interruttori elettronici siglati **IC8/A-IC8/B** contenuti all'interno del C/Mos siglato **CD.4066** identico all'**HCF.4066**.

Questi due interruttori elettronici fanno le veci del deviatore **S1** visibile nello schema a **blocchi** di fig.1 e permettono di trasferire su **IC10/A+B** il segnale **Dolby Matrix** o **Ambience**.

Come potete notare, il piedino di **eccitazione** di **IC8/A** è direttamente pilotato dall'integrato **IC11/A**, mentre il piedino di **eccitazione** di **IC8/B** viene pilotato tramite la porta **inverter** siglata **IC9/A**.

Questa porta **inverter** ci serve per eccitare i due interruttori **IC8/A - IC8/B** in modo alternato. Infatti quando si **chiudono** i contatti di **IC8/A** si **aprono** i contatti di **IC8/B** e viceversa.

Il segnale prelevato sull'uscita di questi interruttori raggiunge i due operazionali **IC10/A - IC10/B** utilizzati come **filtri Passa/Basso** con taglio a **7 KHz** e con una pendenza di **24 dB x ottava** come richiesto dal **Dolby Surround**.

Il segnale **filtrato** entra poi nel piedino **6** di **IC6**, cioè dell'integrato **NE.570N** che provvede a **comprimerlo**.

Il segnale **analogico compresso** che esce dal piedino **7** di **IC6** viene applicato sul piedino **2** di **IC4**, cioè dell'integrato **HT.8955**, che lo converte in un segnale **digitale**.

Questo segnale viene poi memorizzato in **IC3**, cioè in una **ram** tipo **TMS.4256**.

Dal piedino **4** di **IC4** preleviamo un segnale **ritardato** riconvertito nuovamente da **digitale** ad **analogico**.

Su questo segnale **analogico** sono però presenti delle frequenze **spurie** generate da **IC4** ed **IC3** per cui occorre **filtrarlo** e a questo provvedono i due operazionali siglati **IC1/B - IC1/A** collegati come **filtro Passa/Basso** con un taglio a **7 KHz** con una pendenza di **30 dB x ottava**.

Il segnale, perfettamente **ripulito e filtrato**, passando attraverso l'operazionale **IC5/A** ritorna sui piedini **14 - 15** dell'integrato **IC6** che provvede ad **espanderlo**.

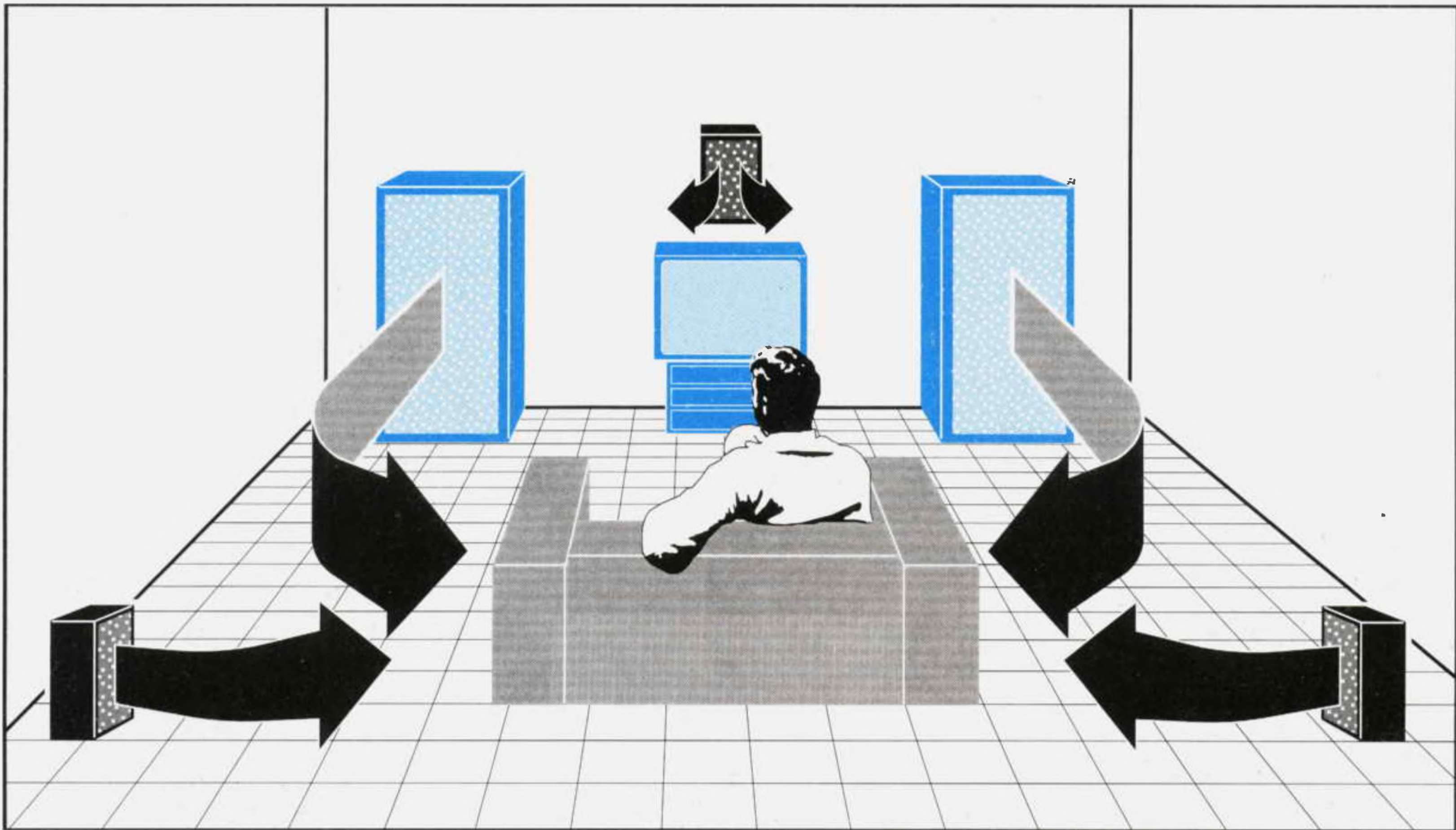


Fig.3 Per ottenere un suono polifonico è necessario aggiungere all'impianto Hi-Fi Stereo altre tre Casse Acustiche. La Cassa Centrale servirà per ascoltare il solo parlato e le Posteriori i suoni degli effetti speciali. Per ottenere un effetto panoramico completo è necessario che le due Casse Posteriori siano collocate dietro all'ascoltatore.

Come potrete notare guardando lo schema elettrico, sull'ingresso dell'operazionale siglato **IC5/A** è collegato il Collettore del transistor **TR1** la cui Base risulta pilotata dai quattro operazionali siglati **IC2/A - IC2/B - IC2/C - IC2/D**.

Questo stadio è un circuito di **muting** che provvede a lasciar passare il segnale **audio** verso **IC5/A** solo quando l'integrato **IC4** lo ha riconvertito da **digitale ad analogico**.

Senza questo **muting** si sentirebbero dei fastidiosi rumori ogni volta che si ruota la manopola del potenziometro del ritardo.

Il segnale **espanso** che esce dai piedini **10 - 11** dell'integrato **IC6** è quello che dovremo applicare sulle due Casse Acustiche **posteriori**.

Questo segnale raggiunge l'operazionale siglato **IC5/B** utilizzato come stadio amplificatore a **guadagno** variabile.

Ruotando da un estremo all'altro il cursore del potenziometro **R66**, collegato tra l'ingresso e l'uscita di **IC5/B**, possiamo variare il **guadagno** di questo stadio e quindi dosare l'ampiezza del segnale audio.

Il segnale presente sull'uscita di **IC5/B** viene applicato al potenziometro del **volume master** sigla-

to **R69** e poi prelevato dal suo cursore per essere inviato allo stadio **finale di potenza** che utilizza un solo integrato siglato **TDA.2030/A** (vedi **IC13**).

Collegando sulla sua uscita due Casse Acustiche da **8 ohm** poste in **parallelo** riusciamo ad ottenere una potenza di circa **18 watt RMS**.

Se voleste usare un amplificatore **esterno** potreste prelevare il segnale **Surround** dalle due prese indicate "**Uscita Amplificatore posteriore**".

Per ottenere un completo **effetto Surround** manca ancora il **terzo** segnale dato dalla somma dei canali **D+S** che va applicato alla Cassa Acustica **centrale**.

Questo segnale viene direttamente prelevato dal piedino d'uscita dell'operazionale **IC7/D**.

Prima di raggiungere lo stadio **finale di potenza** il segnale incontra l'interruttore elettronico siglato **IC8/C**. Questo stesso segnale passa anche attraverso il filtro siglato **IC10/C - IC10/D** per essere prelevato dalla sua uscita tramite l'interruttore elettronico siglato **IC8/D**.

Questi due interruttori elettronici fanno le veci del deviatore **S2** visibile nello schema a blocchi di fig.1.

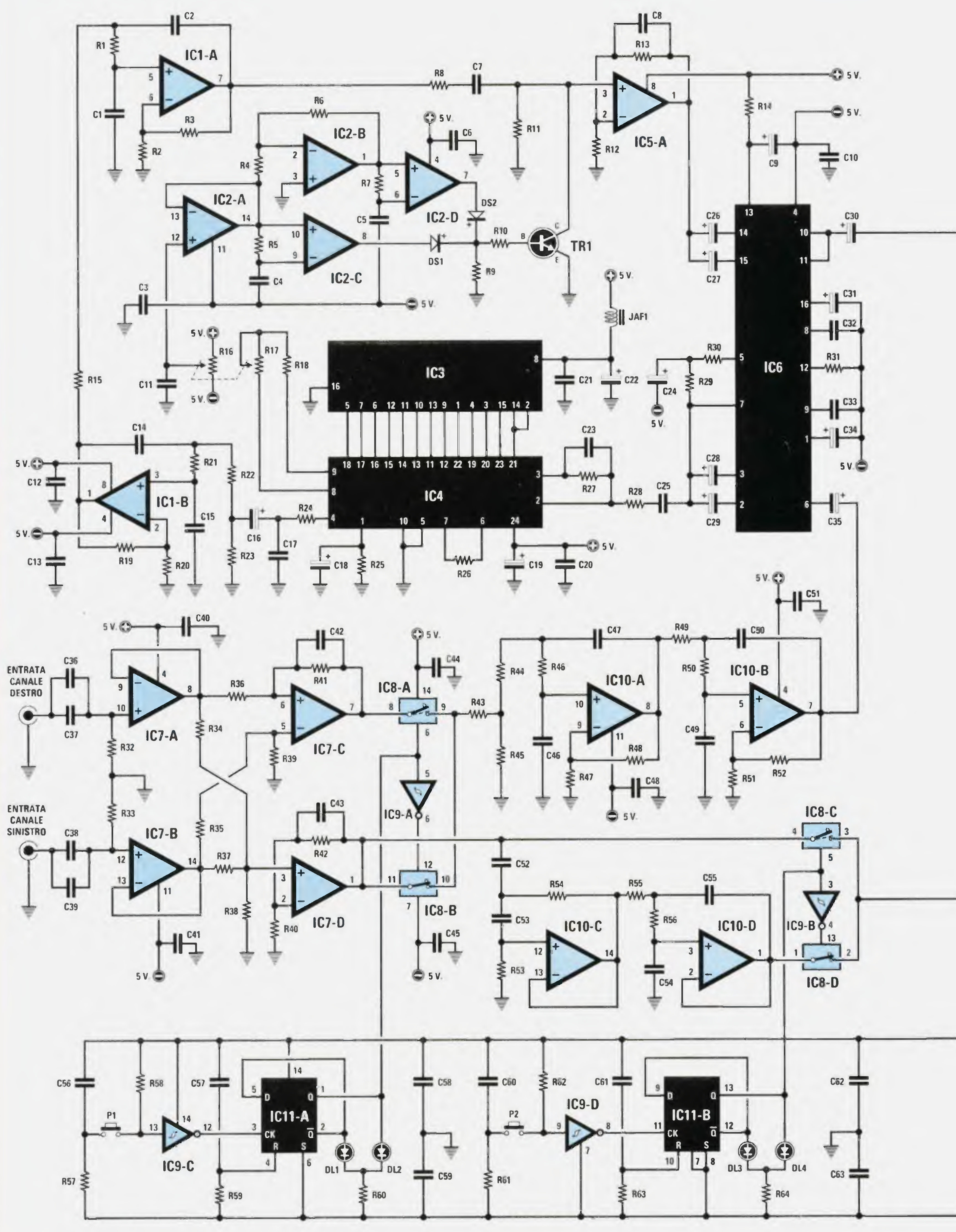
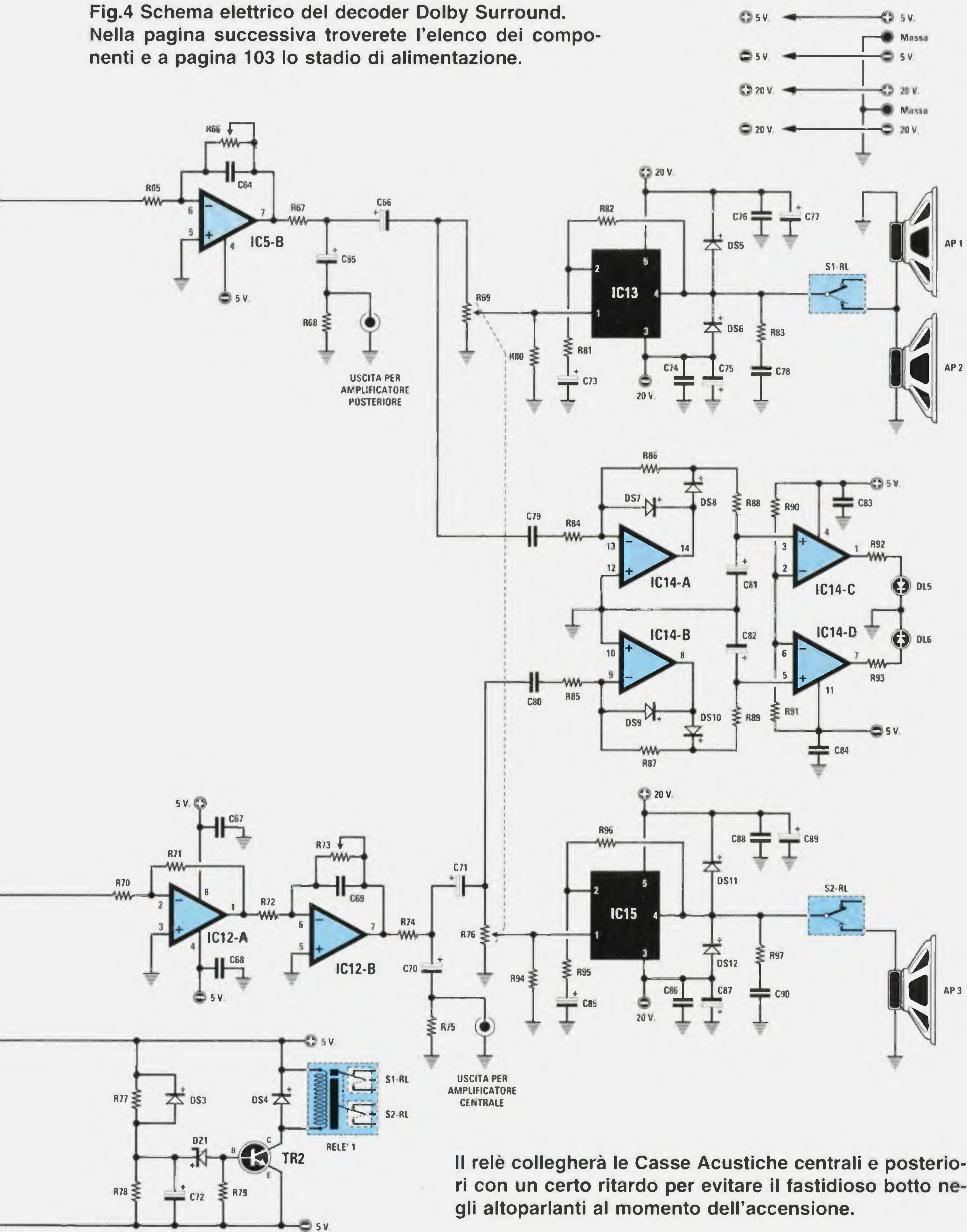


Fig.4 Schema elettrico del decoder Dolby Surround.
 Nella pagina successiva troverete l'elenco dei componenti e a pagina 103 lo stadio di alimentazione.



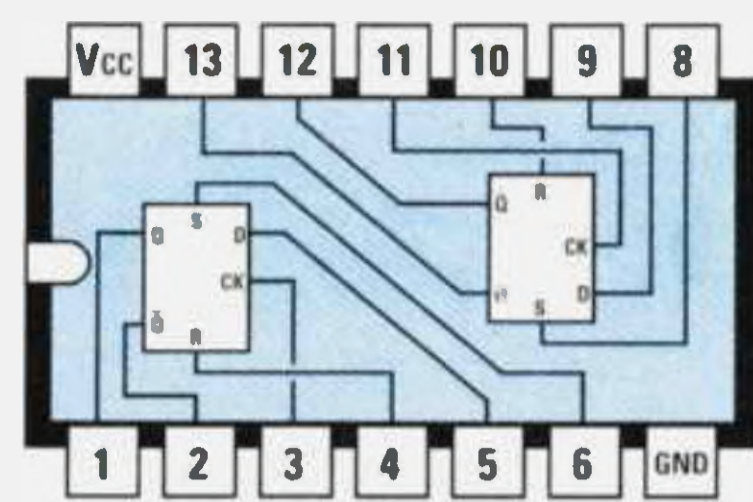
Il relè collegherà le Casse Acustiche centrali e posteriori con un certo ritardo per evitare il fastidioso botto negli altoparlanti al momento dell'accensione.

ELENCO COMPONENTI LX.1285

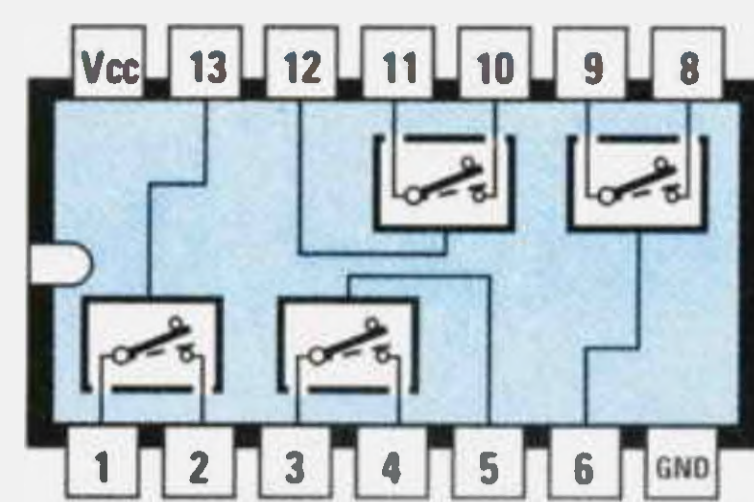
R1 = 10.000 ohm	R58 = 10.000 ohm	C18 = 100 mF elettrolitico
R2 = 18.000 ohm	R59 = 47.000 ohm	C19 = 10 mF elettrolitico
R3 = 22.000 ohm	R60 = 2.200 ohm	C20 = 100.000 pF multistrato
R4 = 100.000 ohm	R61 = 47.000 ohm	C21 = 100.000 pF multistrato
R5 = 220.000 ohm	R62 = 10.000 ohm	C22 = 10 mF elettrolitico
R6 = 100.000 ohm	R63 = 47.000 ohm	C23 = 3.300 pF ceramico
R7 = 220.000 ohm	R64 = 2.200 ohm	C24 = 10 mF elettrolitico
R8 = 10.000 ohm	R65 = 4.700 ohm	C25 = 1 mF poliestere
R9 = 10.000 ohm	R66 = 100.000 ohm pot. log.	C26 = 2,2 mF elettrolitico
R10 = 10.000 ohm	R67 = 220 ohm	C27 = 2,2 mF elettrolitico
R11 = 100.000 ohm	R68 = 1 Megaohm	C28 = 2,2 mF elettrolitico
R12 = 10.000 ohm	R69 = 22.000 ohm pot. log.	C29 = 2,2 mF elettrolitico
R13 = 15.000 ohm	R70 = 10.100 ohm 1%	C30 = 10 mF elettrolitico
R14 = 22 ohm	R71 = 10.100 ohm 1%	C31 = 1 mF elettrolitico
R15 = 10.000 ohm	R72 = 6.800 ohm	C32 = 220 pF ceramico
R16 = 100.000 ohm pot. lin.	R73 = 100.000 ohm pot. log.	C33 = 220 pF ceramico
R17 = 100.000 ohm pot. lin.	R74 = 220 ohm	C34 = 1 mF elettrolitico
R18 = 22.000 ohm	R75 = 1 Megaohm	C35 = 2,2 mF elettrolitico
R19 = 2.200 ohm	R76 = 22.000 ohm pot. log.	C36 = 1 mF poliestere
R20 = 15.000 ohm	R77 = 10.000 ohm	C37 = 1 mF poliestere
R21 = 10.000 ohm	R78 = 100.000 ohm	C38 = 1 mF poliestere
R22 = 10.000 ohm	R79 = 100.000 ohm	C39 = 1 mF poliestere
R23 = 47.000 ohm	R80 = 47.000 ohm	C40 = 100.000 pF multistrato
R24 = 1.000 ohm	R81 = 1.000 ohm	C41 = 100.000 pF multistrato
R25 = 560.000 ohm	R82 = 4.700 ohm	C42 = 47 pF ceramico
R26 = 3.900 ohm	R83 = 10 ohm	C43 = 47 pF ceramico
R27 = 10.000 ohm	R84 = 100.000 ohm	C44 = 100.000 pF multistrato
R28 = 56.000 ohm	R85 = 100.000 ohm	C45 = 100.000 pF multistrato
R29 = 39.000 ohm	R86 = 100.000 ohm	C46 = 2.200 pF poliestere
R30 = 33.000 ohm	R87 = 100.000 ohm	C47 = 2.200 pF poliestere
R31 = 12.000 ohm	R88 = 1.000 ohm	C48 = 100.000 pF multistrato
R32 = 56.000 ohm	R89 = 1.000 ohm	C49 = 2.200 pF poliestere
R33 = 56.000 ohm	R90 = 4.700 ohm	C50 = 2.200 pF poliestere
R34 = 10.100 ohm 1%	R91 = 10.000 ohm	C51 = 100.000 pF multistrato
R35 = 10.100 ohm 1%	R92 = 220 ohm	C52 = 33.000 pF poliestere
R36 = 10.100 ohm 1%	R93 = 220 ohm	C53 = 33.000 pF poliestere
R37 = 10.100 ohm 1%	R94 = 47.000 ohm	C54 = 3.900 pF poliestere
R38 = 4.700 ohm	R95 = 1.000 ohm	C55 = 6.800 pF poliestere
R39 = 10.100 ohm 1%	R96 = 4.700 ohm	C56 = 1 mF poliestere
R40 = 10.100 ohm 1%	R97 = 10 ohm	C57 = 100.000 pF poliestere
R41 = 10.100 ohm 1%	C1 = 2.200 pF poliestere	C58 = 100.000 pF multistrato
R42 = 10.100 ohm 1%	C2 = 2.200 pF poliestere	C59 = 100.000 pF multistrato
R43 = 4.700 ohm	C3 = 100.000 pF multistrato	C60 = 1 mF poliestere
R44 = 10.000 ohm	C4 = 1 mF poliestere	C61 = 100.000 pF poliestere
R45 = 2.700 ohm	C5 = 1 mF poliestere	C62 = 100.000 pF multistrato
R46 = 10.000 ohm	C6 = 100.000 pF multistrato	C63 = 100.000 pF multistrato
R47 = 15.000 ohm	C7 = 1 mF poliestere	C64 = 100 pF ceramico
R48 = 22.000 ohm	C8 = 100 pF ceramico	C65 = 10 mF elettrolitico
R49 = 10.000 ohm	C9 = 10 mF elettrolitico	C66 = 10 mF elettrolitico
R50 = 10.000 ohm	C10 = 100.000 pF multistrato	C67 = 100.000 pF multistrato
R51 = 18.000 ohm	C11 = 100.000 pF poliestere	C68 = 100.000 pF multistrato
R52 = 22.000 ohm	C12 = 100.000 pF multistrato	C69 = 100 pF ceramico
R53 = 22.000 ohm	C13 = 100.000 pF multistrato	C70 = 10 mF elettrolitico
R54 = 10.000 ohm	C14 = 2.200 pF poliestere	C71 = 10 mF elettrolitico
R55 = 10.000 ohm	C15 = 2.200 pF poliestere	C72 = 1.000 mF elettrolitico
R56 = 10.000 ohm	C16 = 10 mF elettrolitico	C73 = 100 mF elettrolitico
R57 = 47.000 ohm	C17 = 18.000 pF poliestere	C74 = 100.000 pF multistrato

- C75 = 220 mF elettrolitico
- C76 = 100.000 pF multistrato
- C77 = 220 mF elettrolitico
- C78 = 220.000 pF poliestere
- C79 = 1 mF poliestere
- C80 = 1 mF poliestere
- C81 = 1 mF elettrolitico
- C82 = 1 mF elettrolitico
- C83 = 100.000 pF multistrato
- C84 = 100.000 pF multistrato
- C85 = 100 mF elettrolitico
- C86 = 100.000 pF multistrato
- C87 = 220 mF elettrolitico
- C88 = 100.000 pF multistrato
- C89 = 220 mF elettrolitico
- C90 = 220.000 pF poliestere
- DS1 = diodo tipo 1N.4150
- DS2 = diodo tipo 1N.4150
- DS3 = diodo tipo 1N.4150
- DS4 = diodo tipo 1N.4007
- DS5 = diodo tipo 1N.4007
- DS6 = diodo tipo 1N.4007
- DS7 = diodo tipo 1N.4150
- DS8 = diodo tipo 1N.4150
- DS9 = diodo tipo 1N.4150
- DS10 = diodo tipo 1N.4150
- DS11 = diodo tipo 1N.4007
- DS12 = diodo tipo 1N.4007
- DZ1 = zener 3,3 volt 1/2 watt
- * DL1-DL6 = diodi led
- JAF1 = imped. 330 microH.
- TR1 = NPN tipo BC.549
- TR2 = NPN tipo BD.377
- IC1 = integrato TL.082
- IC2 = integrato LM.324
- IC3 = integrato TMS.4256
- IC4 = integrato HT.8955
- IC5 = integrato NE.5532
- IC6 = integrato NE.570N
- IC7 = integrato TL.084
- IC8 = C/Mos HCF.4066
- IC9 = C/Mos HCF.40106
- IC10 = integrato TL.084
- IC11 = C/Mos CD 4013
- IC12 = integrato NE.5532
- IC13 = finale TDA.2030/A
- IC14 = integrato LM.324
- IC15 = finale TDA.2030/A
- RELÈ1 = relè 12 volt 2 scambi
- * CONN.1 = connettore 20 pin
- * P1 = pulsante
- * P2 = pulsante

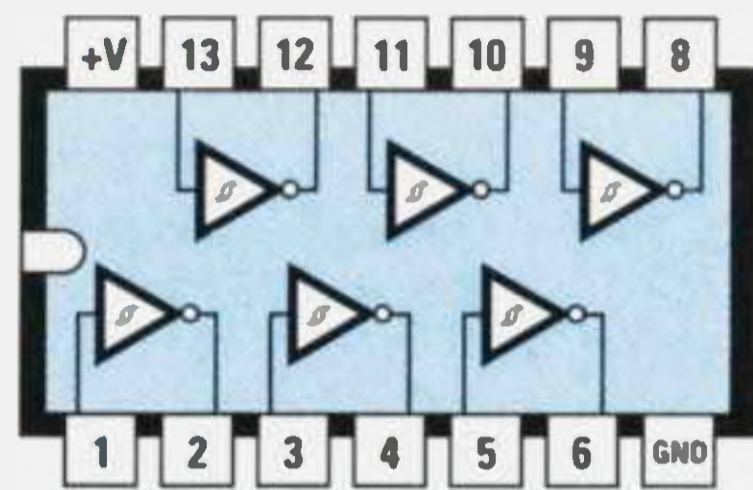
Nota: i componenti contraddistinti dall'asterisco sono montati sul circuito stampato siglato LX.1285/B.



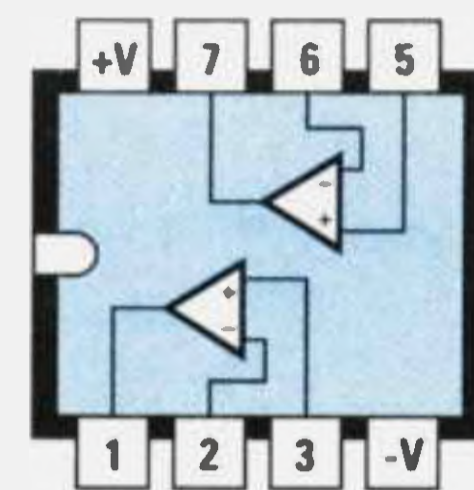
4013



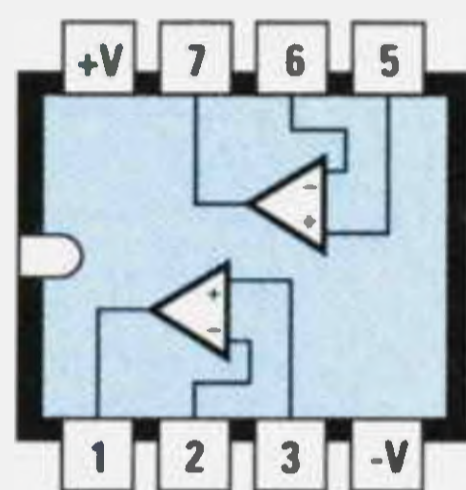
4066



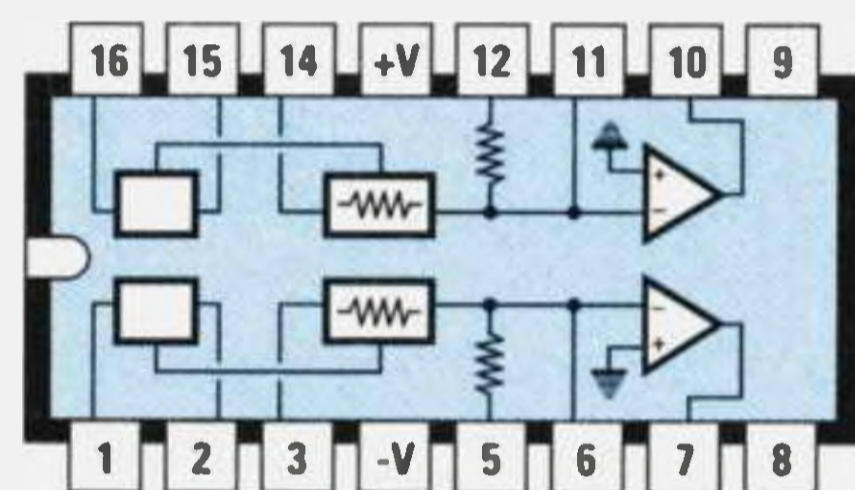
40106



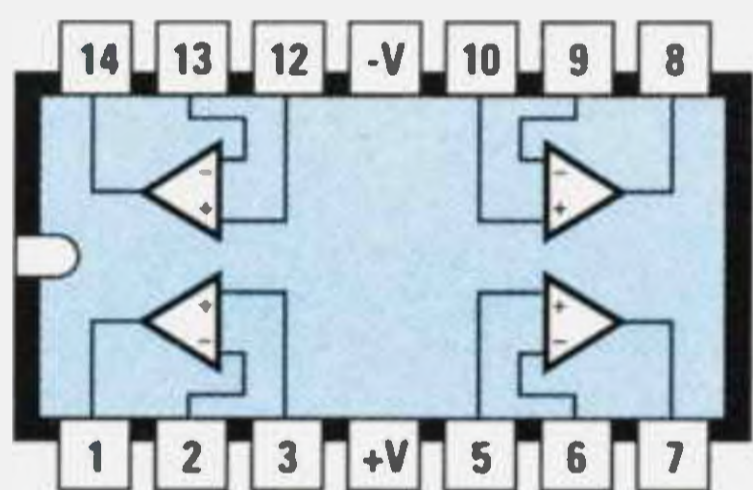
TL 082



NE 5532 N



NE 570 N



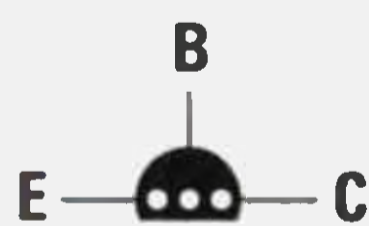
TL 084 / LM 324



TMS 4256



HT 8955

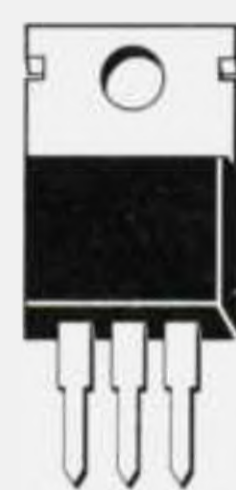


BC 549

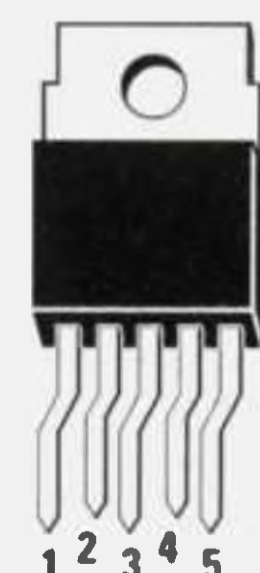
Fig.5 Connessioni degli integrati viste da sopra e del transistor siglato BC.549 viste da sotto.



μA 7805



μA 7905



TDA 2030/A



BD 377

Il piedino di **eccitazione** di **IC8/C** è direttamente pilotato dall'integrato **IC11/B**, mentre il piedino di **eccitazione** di **IC8/D** dalla porta **inverter** siglata **IC9/B**.

L'**inverter** ci serve per far funzionare i due interruttori **IC8/C - IC8/D** in modo alternato, cioè quando si **chiudono** i contatti di **IC8/C** si **aprono** i contatti di **IC8/D** e viceversa.

Il segnale prelevato dall'uscita di questi interruttori raggiunge l'operazionale **IC12/A**, utilizzato come stadio **separatore**, poi il secondo operazionale siglato **IC12/B** utilizzato come stadio amplificatore a **guadagno** variabile.

Ruotando da un estremo all'altro il cursore del potenziometro **R73**, collegato tra l'ingresso e l'uscita di **IC12/B**, possiamo variare il **guadagno** di questo stadio e quindi dosare l'ampiezza del segnale audio.

Il segnale presente sull'uscita di **IC12/B** viene applicato al potenziometro del **volume master** siglato **R76** e prelevato dal suo cursore per essere inviato allo stadio **finale di potenza** che utilizza un solo integrato siglato **TDA.2030/A** (vedi **IC15**).

Collegando sulla sua uscita **una** Cassa Acustica provvista al suo interno di un altoparlante da **4 ohm** riusciamo ad ottenere una potenza di circa **18 watt RMS**.

Se disponete di una Cassa Acustica da **8 ohm** otterrete **metà** potenza.

Coloro che volessero usare un amplificatore di potenza **esterno**, potranno prelevare il segnale **BF** dalla presa "**Uscita Amplificatore Centrale**".

Per completare la descrizione dello schema elettrico vi spieghiamo come commutare la coppia degli **interruttori** elettronici siglati **IC8/A - IC8B** ed **IC8/C - IC8/B** tramite i pulsanti **P1 - P2** e a cosa serve il transistor **TR2** che pilota il **relè** collegato sul suo Collettore.

Premendo il pulsante **P1** cortocircuitiamo verso i **5 volt negativi** il piedino d'ingresso della porta **inverter** siglata **IC9/C**.

In questo modo sulla sua uscita ritroviamo un **impulso positivo** che fa commutare i **livelli logici** sui piedini d'uscita **1-2** del **flip/flop** siglato **IC11/A**.

Ogni volta che premiamo questo pulsante i **livelli logici** sui due piedini d'uscita **s'invertono**.

Quando il piedino d'uscita **1** si trova a **livello logico 1** si **accende** il diodo led **DL2** ed automaticamente si **chiudono** i contatti di **IC8/A** e si **aprono** i contatti di **IC8/B**.

Quando il **livello logico 1** si trova sul piedino **2** si **accende** il diodo led **DL1** ed automaticamente si **aprono** i contatti di **IC8/A** e si **chiudono** i contatti di **IC8/B**.

I diodi led **DL1-DL2** collegati sui piedini d'uscita di questo flip/flop ci indicano con la loro accensione se abbiamo scelto la funzione **Dolby matrix** oppure la funzione **Ambience**.

Quanto detto sopra a proposito del pulsante **P1** vale anche per il pulsante **P2**: ogni volta che lo premiamo cortocircuitiamo verso i **5 volt negativi** il piedino d'ingresso della porta **inverter** siglata **IC9/D** ed in questo modo sulla sua uscita ritroviamo un **impulso positivo** che commuta i **livelli logici** sui piedini d'uscita **13 - 12** del **flip/flop** siglato **IC11/B**.

Quando il piedino d'uscita **13** si trova a **livello logico 1** si **accende** il diodo led **DL4** ed automaticamente si **chiudono** i contatti di **IC8/C** e si **aprono** i contatti di **IC8/D**.

Quando il **livello logico 1** si trova sul piedino **12** si **accende** il diodo led **DL3** ed automaticamente si **aprono** i contatti di **IC8/C** e si **chiudono** i contatti di **IC8/D**.

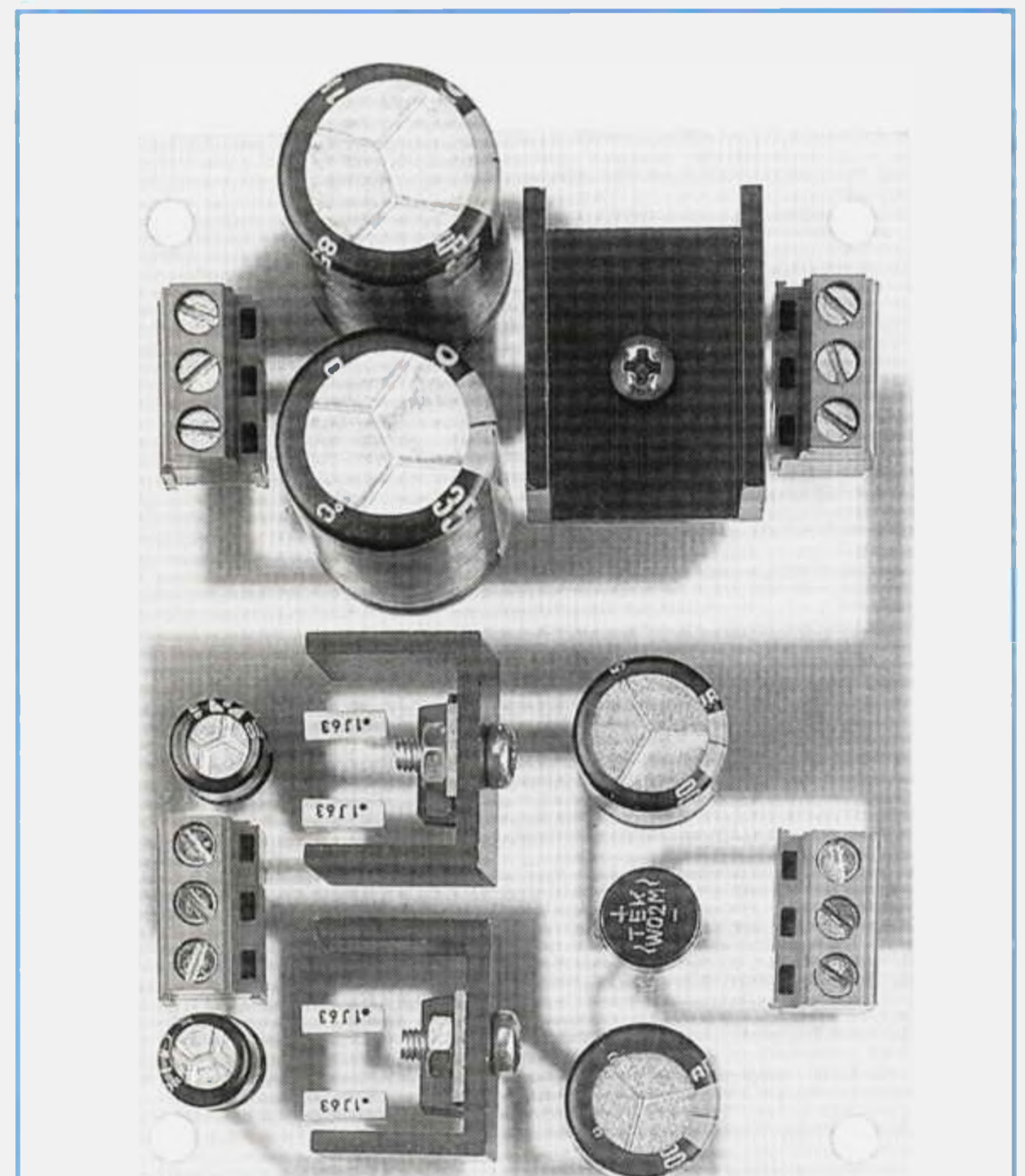


Fig.6 Foto dello stadio di alimentazione **LX.1286**. Sul ponte raddrizzatore **RS1** e sugli integrati **IC1-IC2** occorre applicare una piccola aletta di raffreddamento.

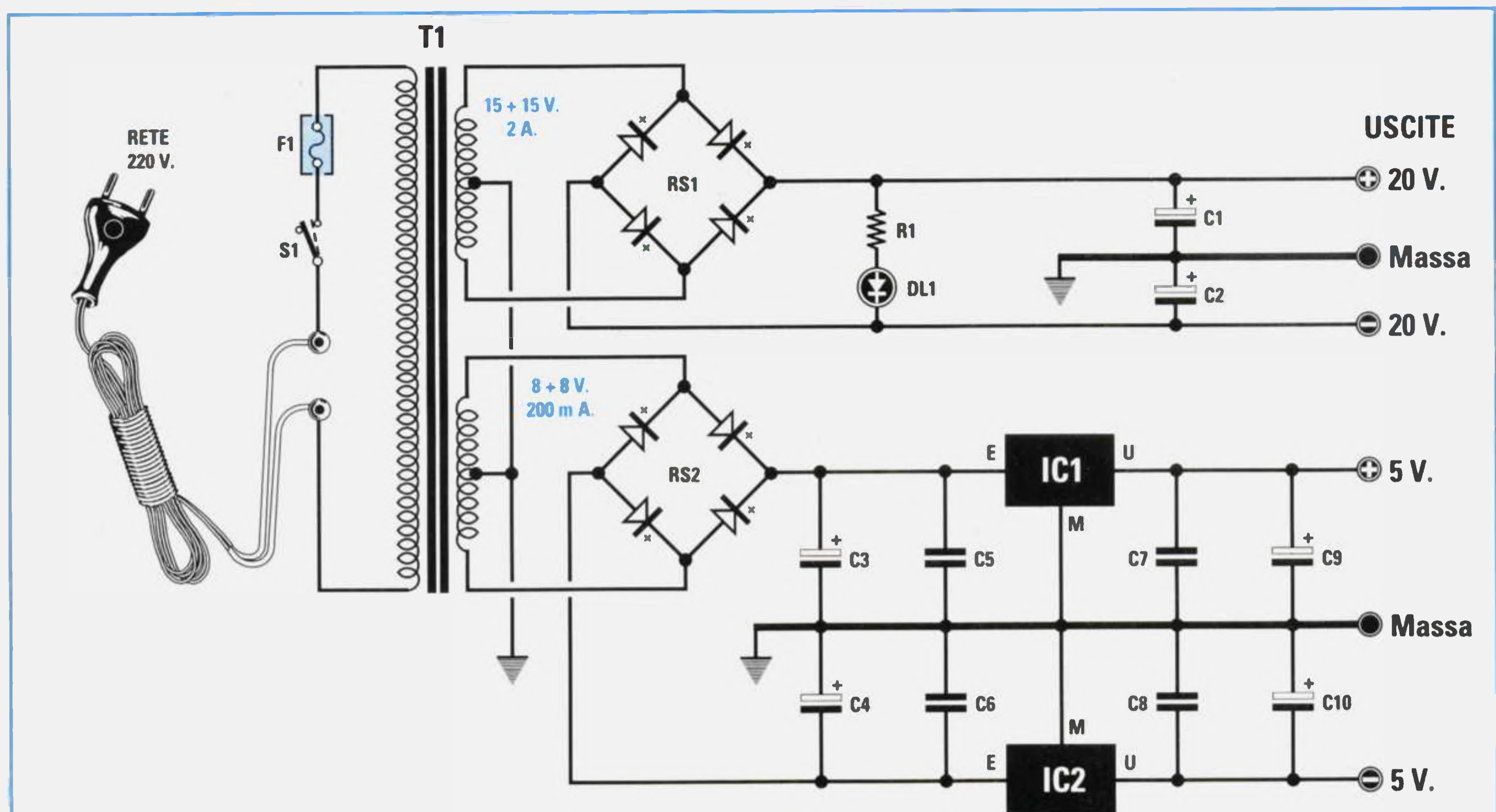


Fig.7 Schema elettrico dello stadio di alimentazione LX.1286. Per alimentare i due amplificatori di potenza dovreste utilizzare la tensione duale dei 20+20 volt e per alimentare tutti gli integrati del decoder Dolby Surround la tensione stabilizzata duale di 5+5 volt.

ELENCO COMPONENTI LX.1286

R1 = 3.900 ohm $\frac{1}{2}$ watt
 C1 = 4.700 mF elettrolitico
 C2 = 4.700 mF elettrolitico
 C3 = 1.000 mF elettrolitico
 C4 = 1.000 mF elettrolitico
 C5 = 100.000 pF poliestere
 C6 = 100.000 pF poliestere
 C7 = 100.000 pF poliestere
 C8 = 100.000 pF poliestere
 C9 = 100 mF elettrolitico

C10 = 100 mF elettrolitico
 RS1 = ponte raddrizzatore. 200 V 8 A
 RS2 = ponte raddrizzatore. 100 V 1 A
 IC1 = integrato uA.7805
 IC2 = integrato uA.7905
 DL1 = diodo led
 F1 = fusibile da 1 Amper
 T1 = trasform. 70 Watt (TT07.01)
 sec. 8+8 V 200 mA - 15+15 V. 2 A.
 S1 = interruttore

I diodi led DL3-DL4 collegati sui piedini d'uscita di questo flip/flop ci indicano con la loro accensione se abbiamo scelto per la Cassa Acustica centrale un suono Flat oppure Filtrato.

Il filtro composto dai due operazionali siglati IC10/C - IC10/D è un Passa/Banda Voice Filter in grado di attenuare tutte le frequenze inferiori ai 300 Hz e superiori ai 3.000 Hz di circa 12 dB x ottava.

Detto questo possiamo passare al transistor TR2 utilizzato come antibump per evitare quel fastidioso botto nelle Casse Acustiche ogni volta che si accende il circuito.

Il funzionamento di questo stadio è molto semplice e può essere così riassunto.

Ogni volta che accendiamo l'apparecchio il relè risulta diseccitato ed in queste condizioni le Casse

Acustiche risultano scollegate.

Il condensatore elettrolitico C72, collegato prima del diodo zener DZ1, si carica lentamente e quando ai suoi capi è presente una tensione positiva di circa 3 volt il transistor TR2 si porta in conduzione eccitando il relè.

A relè eccitato i suoi contatti collegheranno le Casse Acustiche sui finali di potenza IC13 - IC15.

Gli operazionali siglati IC4/A-IC4/C e IC4/B-IC4/D vengono utilizzati in questo circuito per accendere i diodi led DL5 - DL6 quando l'ampiezza del segnale supera il livello ottimale.

Durante il funzionamento, questi diodi led devono rimanere spenti o lampeggiare leggermente.

Se notate che rimangono sempre accesi dovreste ruotare verso il minimo il doppio potenziometro del volume master siglato R69 - R76.

Se per ottenere questa condizione dovete ruotare la manopola del **doppio** potenziometro quasi al **minimo**, è consigliabile ridurre il **guadagno** dei due stadi **IC5/B - IC12/B**.

Per far questo si ruota la manopola del **doppio** potenziometro **Volume Master** su **3/4** di giro poi, inserendo un brano musicale **Dolby Surround**, si ruotano i due potenziometri **R66 - R73** fino a trovare la posizione in cui i due led **DL5 - DL6** lampeggeranno solo leggermente.

Per alimentare questo circuito occorrono due tensioni **duali** che preleviamo dallo stadio di alimentazione riprodotto in fig.7.

I **5+5 volt stabilizzati** li preleviamo dai due integrati siglati **IC1-IC2**, mentre i **20+20 volt** li preleviamo direttamente dal ponte **RS1** in quanto non debbono essere stabilizzati.

La tensione **positiva** di **5 volt** alimenta tutti i punti dello schema elettrico indicati con il simbolo **positivo** ed ovviamente la tensione **negativa** dei **5 volt** alimenta tutti i punti dello schema elettrico indicati con il simbolo **negativo**.

La tensione **positiva** dei **20 volt** alimenta i piedini **5** dei due finali di **potenza** siglati **IC13** e **IC15** e la tensione **negativa** dei **20 volt** alimenta i piedini **3** degli stessi finali.

Non dovete assolutamente preoccuparvi per questi collegamenti, perché le **piste in rame** presenti sul circuito stampato faranno giungere su tutti i punti richiesti le necessarie tensioni di alimentazione.

QUELLO che non tutti SANNO

Visto il successo del **Dolby Stereo Surround**, sono apparse subito sul mercato numerose imitazioni di **decoder**, ma non tutte sono il grado di fornire un **suono polifonico**.

Dobbiamo anche far presente che se in una sala cinematografica appare la scritta **Film con Dolby Stereo Surround** questo non significa che si ascolti una musica **polifonica**, perché se nella pellicola sono presenti le due tracce **nascoste** ma nell'impianto audio manca il **Decoder**, si ascolterà solo un suono **Stereo** normale.

Solo entrando in una sala cinematografica in cui appare la scritta **Dolby Surround THX**, avrete la certezza di ascoltare una vera audizione in **Dolby Stereo**, perché la sigla **THX** sta ad indicare che i **tecnici del Dolby Laboratory USA** hanno omolo-

gato l'impianto **audio** installato nella sala affinché questo abbia tutte le caratteristiche richieste per assicurare allo spettatore un'audizione **polifonica**.

In diversi locali dopo la scritta **Dolby Surround** appare spesso la parola **Prologic**.

Poiché sono in molti a chiedersi quale differenza esiste tra un normale **Dolby Surround** e un **Prologic**, senza entrare in complicate spiegazioni possiamo dirvi che quest'ultimo presenta il solo vantaggio di regolare in modo **automatico** il **volume** su tutte le Casse Acustiche e questo per una sala cinematografica è molto importante, perché l'operatore, chiuso nella sua cabina di proiezione, non sempre è in grado di dosare in modo equo il volume.

Spesso gli audiofili acquistano amplificatori **Stereo Home Theater** pagandoli anche delle cifre consistenti ritenendo di acquistare il meglio del meglio. Se in questi amplificatori non è installato un **Decoder Surround** e nel proprio impianto non sono presenti **5 Casse Acustiche** (vedi fig.3), per tutte le **videocassette** e i normali **CD** sprovvisti del marchio **Stereo Dolby Surround** il suono che esce è identico a quello di un normale **amplificatore stereo Hi-Fi**.

Nel nostro progetto **Surround** abbiamo inserito la funzione supplementare **Ambience** per poter ottenere un suono **polifonico** anche con le normali **videocassette** o **CD**.

REALIZZAZIONE PRATICA

Quando i disegnatori devono preparare un circuito stampato che utilizza più di **200** componenti sanno già che per ottenerne uno **definitivo** in grado di far funzionare il progetto ne devono disegnare più di uno, perché non è sufficiente tracciare sul rame delle piste per collegare i vari componenti ma occorre studiare per ogni integrato e componente una corretta posizione per evitare che si generino delle interferenze o delle autooscillazioni.

Solo quando si passa alla fase del **collaudo** si scopre che è necessario spostare un integrato o una pista per togliere queste interferenze, quindi è necessario **scartare** questo stampato e **ridisegnarne** uno nuovo.

Quando dopo una settimana o più, ci viene consegnato questo nuovo stampato occorre nuovamente **saldare** tutti i suoi **200** componenti sperando che non si verifichino altri inconvenienti.

Anche se sappiamo che questo nostro modo di procedere **ritarda** sempre l'uscita della rivista, ne ricaviamo in cambio un grosso vantaggio, cioè quello di fornire ai lettori un progetto tecnicamente valido.

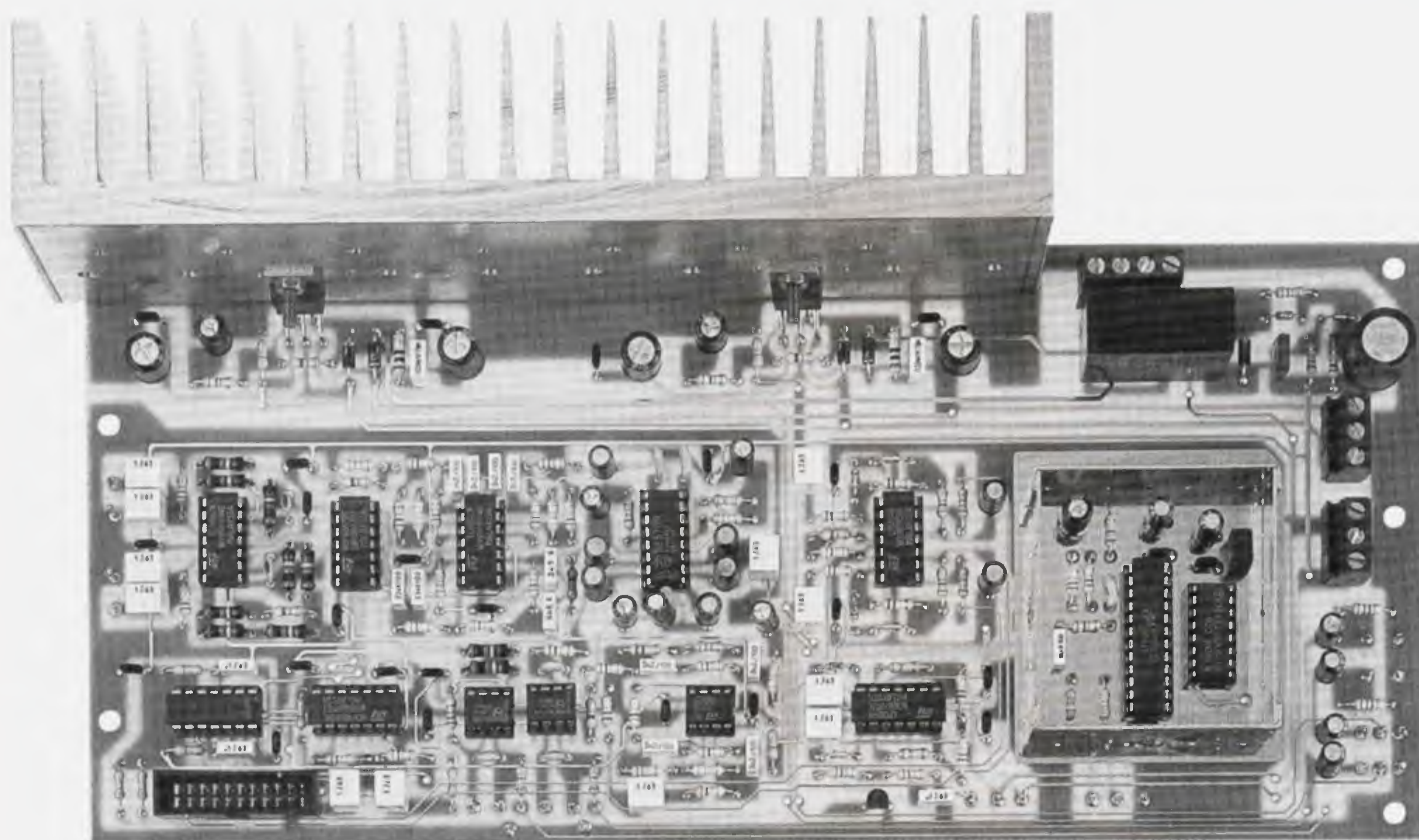


Fig.8 Ecco come si presenta a montaggio ultimato la scheda LX.1285 completa della ma-
stodontica aletta necessaria per raffreddare i due finali di potenza TDA.2030/A.

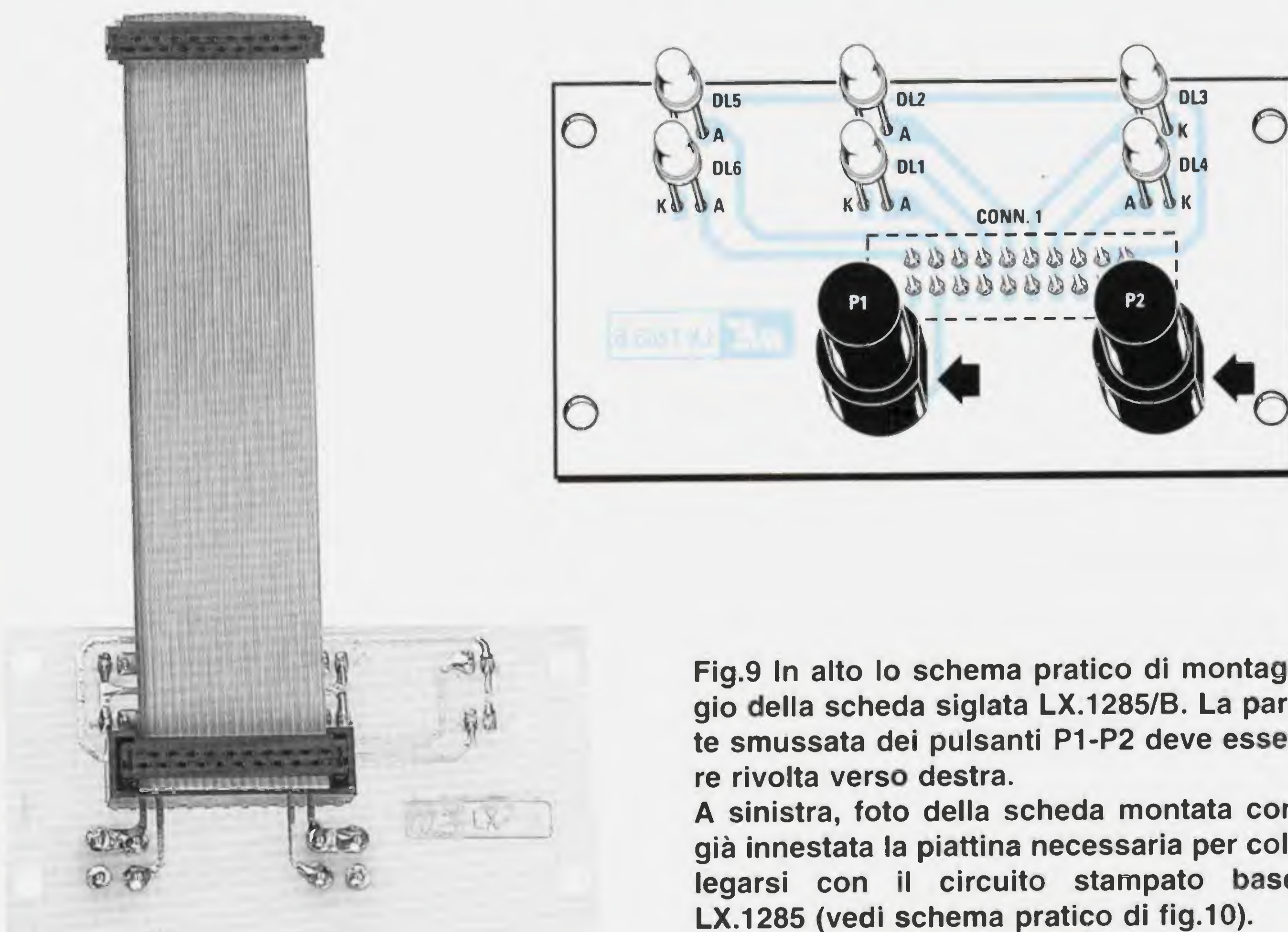


Fig.9 In alto lo schema pratico di montag-
gio della scheda siglata LX.1285/B. La par-
te smussata dei pulsanti P1-P2 deve esse-
re rivolta verso destra.

A sinistra, foto della scheda montata con
già innestata la piattina necessaria per col-
legarsi con il circuito stampato base
LX.1285 (vedi schema pratico di fig.10).

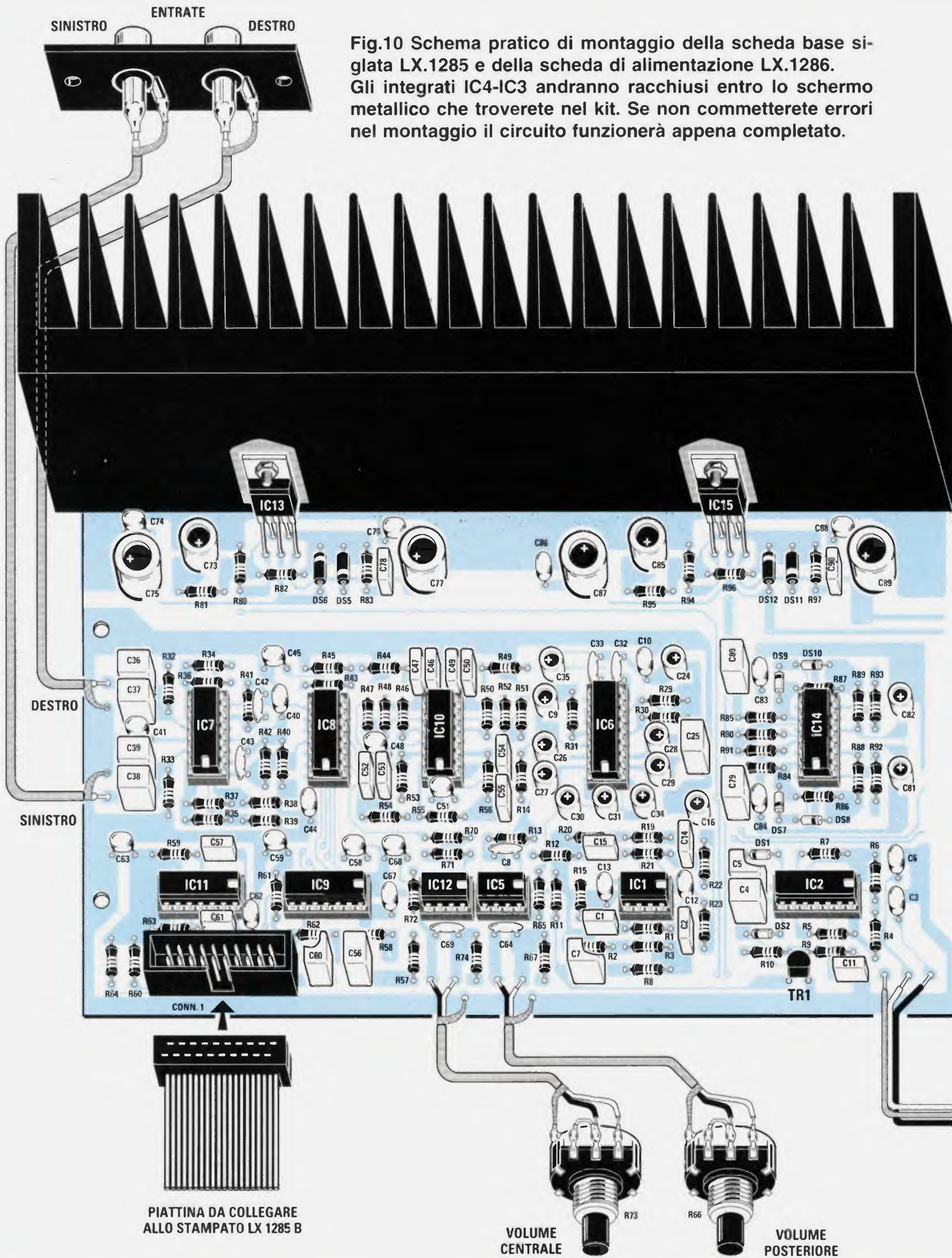
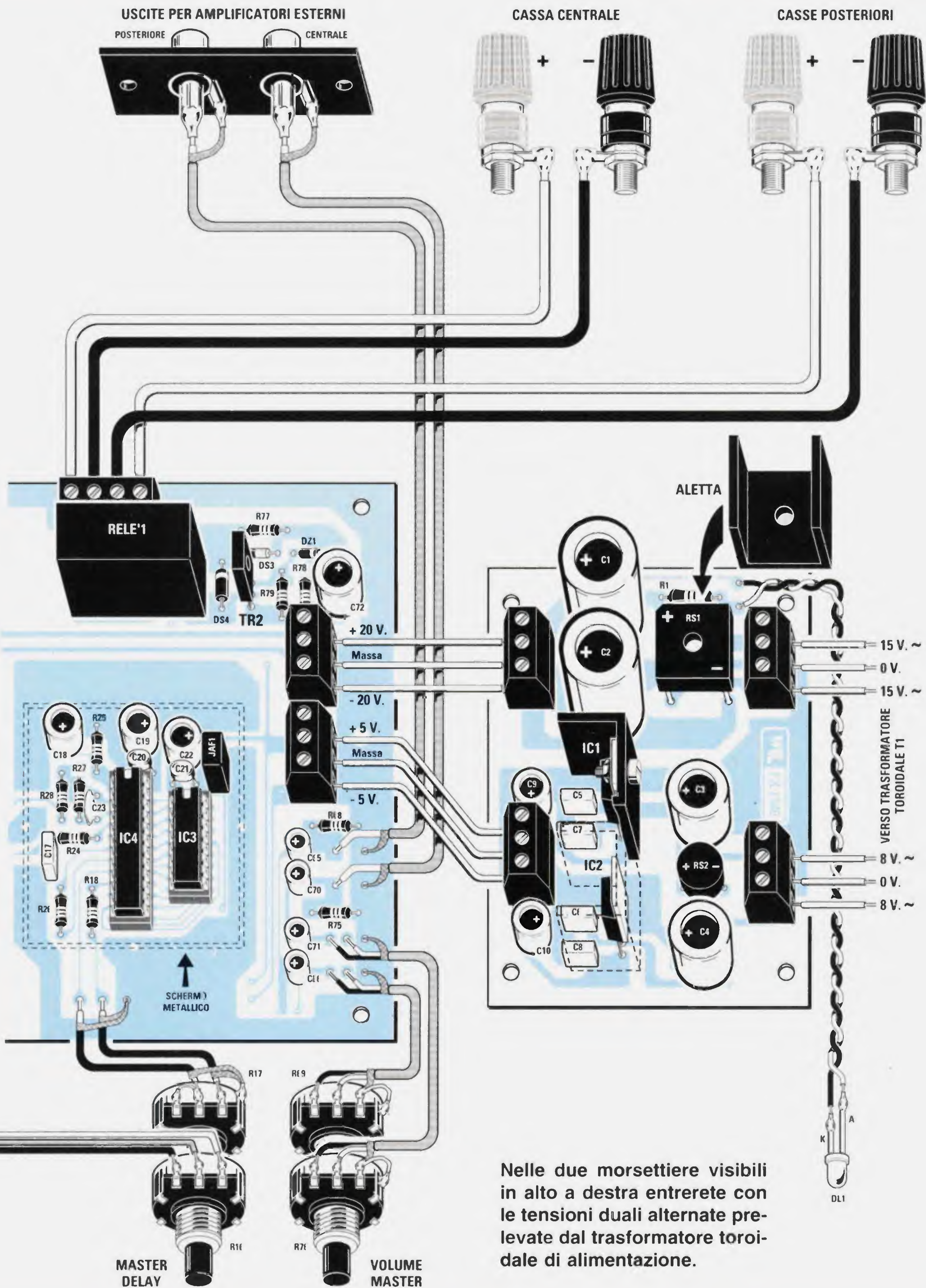


Fig.10 Schema pratico di montaggio della scheda base siglata LX.1285 e della scheda di alimentazione LX.1286. Gli integrati IC4-IC3 andranno racchiusi entro lo schermo metallico che troverete nel kit. Se non commetterete errori nel montaggio il circuito funzionerà appena completato.



Nelle due morsettiere visibili in alto a destra entreranno con le tensioni duali alternate prelevate dal trasformatore toroidale di alimentazione.

Una volta in possesso del circuito stampato **definitivo** siglato **LX.1285** dovete montare tutti i componenti come visibile nello schema pratico riportato in fig.10.

Per iniziare vi consigliamo di montare tutti gli **zoccoli** degli integrati ed il connettore maschio **CONN.1**, saldando sulle piste in rame i loro piedini e cercando di eseguire delle **ottime** saldature.

Completata questa operazione avrete eseguito la parte più complessa di questo montaggio.

Prima di proseguire controllate che tutti i piedini risultino saldati e che qualche grossa goccia di stagno non abbia cortocircuitato assieme due piedini adiacenti.

A questo punto potete iniziare ad inserire tutte le resistenze consultando l'elenco dei componenti per evitare di inserire nel punto stabilito un valore ohmico errato.

Vi ricordiamo che in questo circuito vi sono **10** resistenze di **precisione** da **10.100 ohm** con una tolleranza dell'**1%** che, a differenza delle altre, presentano sul corpo **5 fasce** di colore così predisposte:

marrone - nero - marrone - rosso - verde

Il corpo di tutte le resistenze va appoggiato sul circuito stampato e, dopo averne saldato i due terminali, tranciate con un paio di tronchesine la lunghezza eccedente.

Dopo le resistenze vi consigliamo di inserire tutti i **diodi** al silicio siglati **DS1-DS12** ed il diodo zener siglato **DZ1**, controllando sullo schema pratico di fig.10 da quale lato rivolgere la **fascia nera** o la **fascia bianca** stampigliata sul loro corpo.

Ricordate che basta che uno di questi diodi venga inserito in senso inverso per **non far funzionare** il circuito.

Proseguendo nel montaggio inserite tutti i condensatori **ceramici** e poi tutti i **poliestere**.

Tutti i condensatori di fuga da **100.000 pF** sono speciali ceramici **multistrato** costruiti appositamente per eliminare ogni rumore spurio e come noterete sono molto "piccoli" e presentano sul corpo la scritta **104 M**.

Dopo questi condensatori inserite tutti gli **elettrolitici** rispettando la polarità dei due terminali.

Per completare il montaggio dovete inserire vicino all'integrato **IC3** l'impedenza siglata **JAF1** e vicino all'integrato **IC2** il transistor **TR1** rivolgendo la parte **piatta** del suo corpo verso il basso.

Inserite quindi il transistor **TR2** rivolgendo il suo lato **metallico** verso il relè.

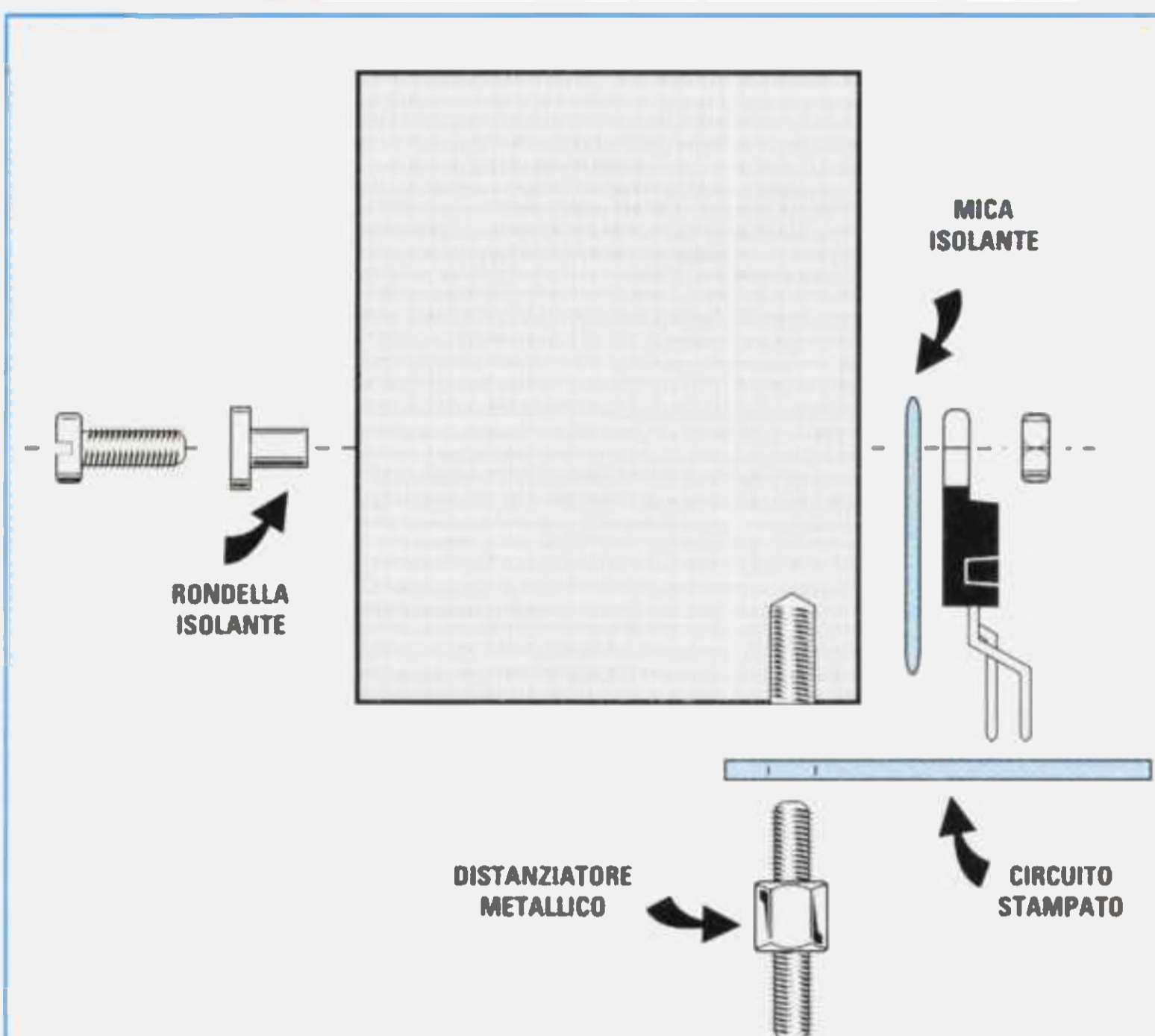


Fig.11 Per fissare i due finali di potenza **IC13-IC15** sull'aletta di raffreddamento, dovete utilizzare la mica e le rondelle isolanti che troverete nel kit. Controllate con un tester se il corpo metallico dei finali risulta isolato dal metallo dell'aletta.

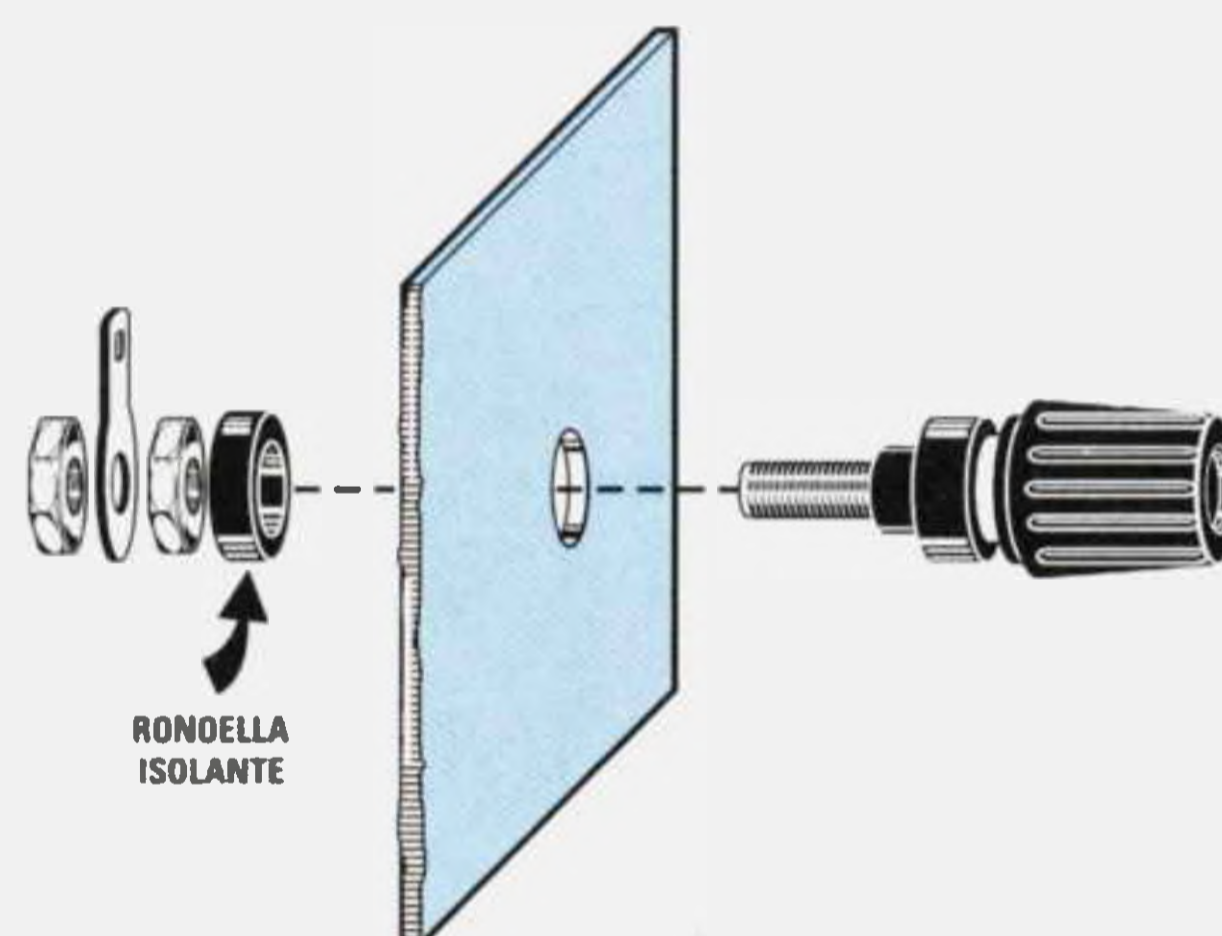


Fig.12 Le due morsettiere d'uscita per le due Casse Acustiche andranno fissate sul pannello posteriore. Prima di farlo, sfilate dal loro corpo la rondella isolante che inserirete poi nella parte interna.

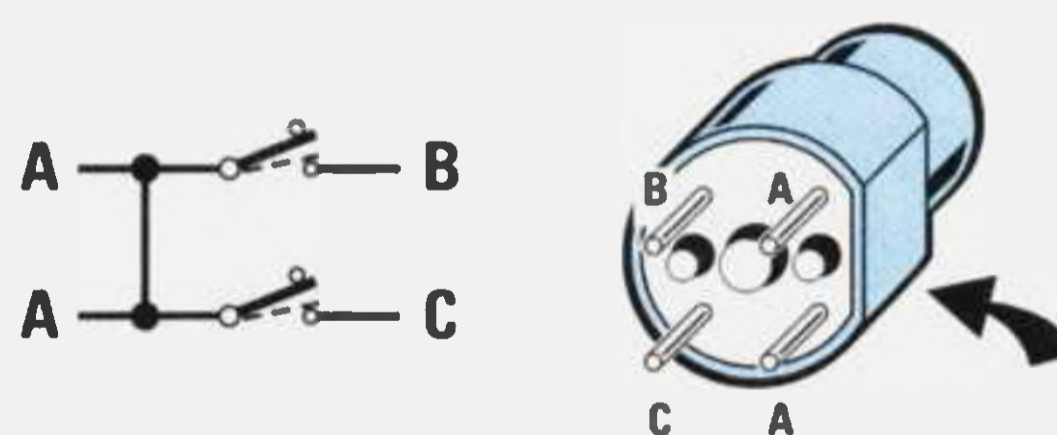


Fig.13 Quando fisserete i due pulsanti **P1-P2** sullo stampato **LX.1285/B** dovete rivolgere la parte smussata del loro corpo verso destra (vedi fig.9) diversamente il circuito non funzionerà perchè i due terminali **A-A** sono collegati internamente.

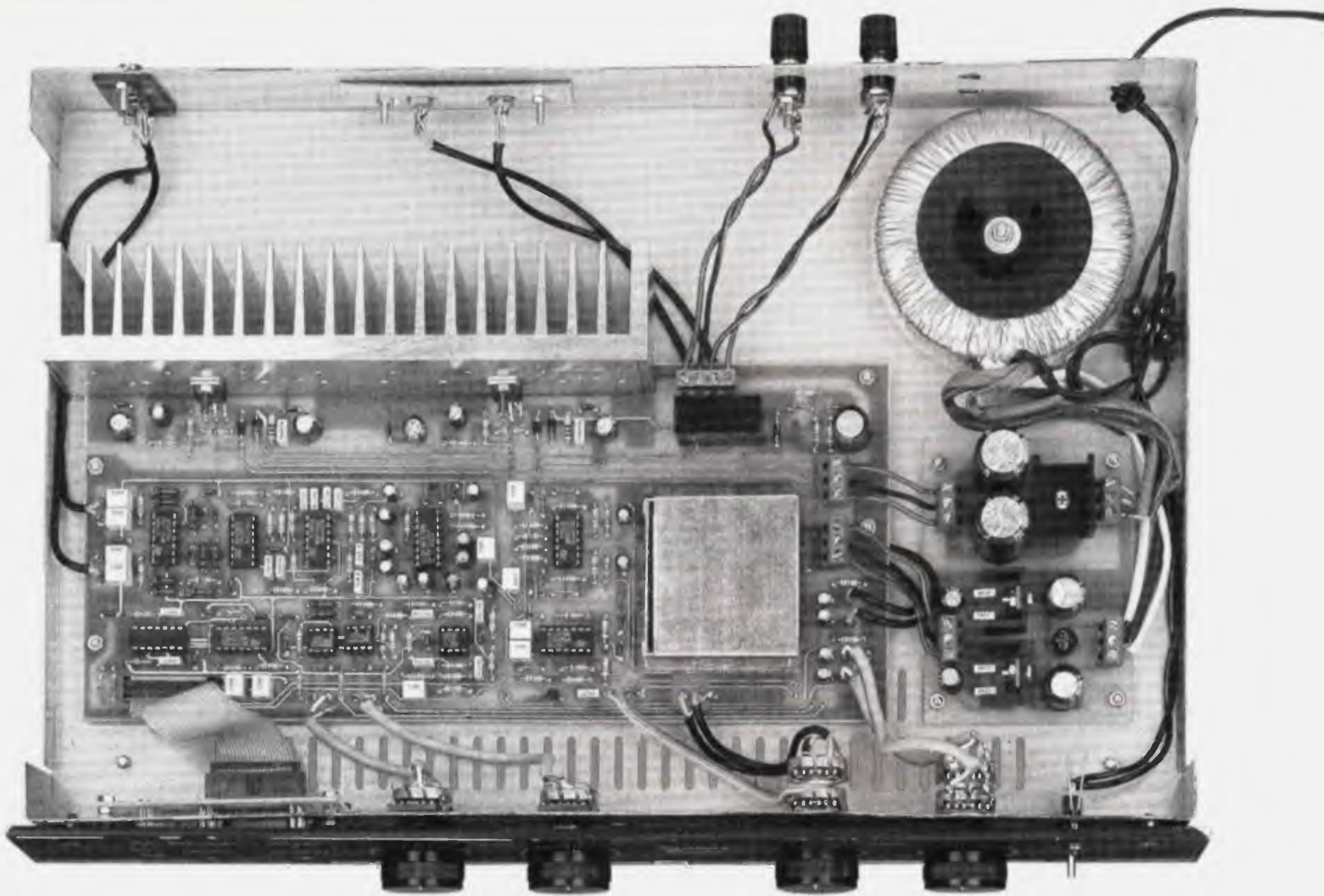


Fig.14 In questa foto potete vedere come risultano disposti, all'interno del mobile, i due circuiti stampati LX.1285 - LX.1286 ed il trasformatore toroidale di alimentazione. Quando fisserete il trasformatore toroidale sul piano metallico del mobile, non dimenticatevi di applicare sia sotto che sopra al suo corpo i due dischi di plastica isolante.

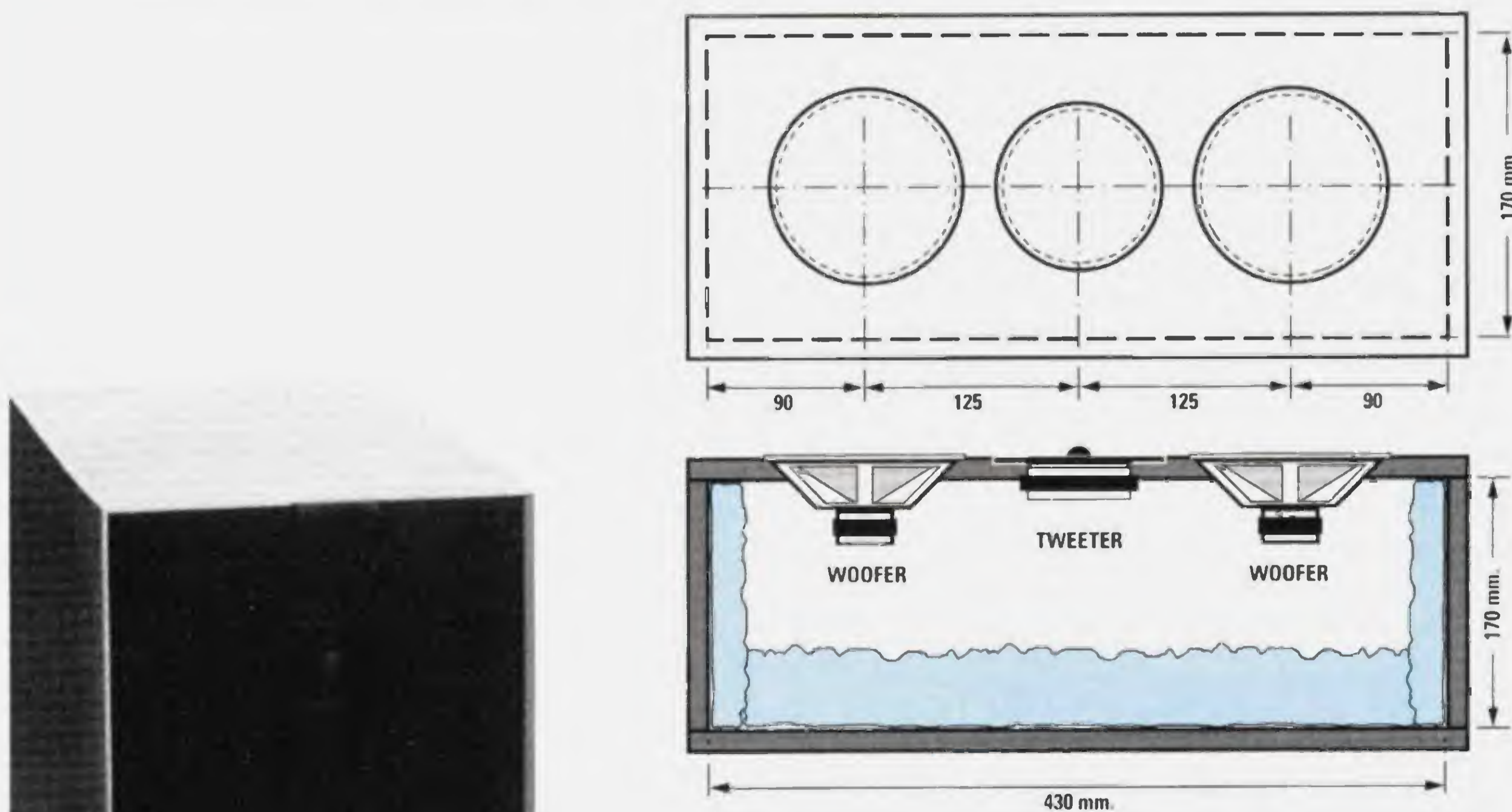


Fig.15 Le Casse Acustiche per il Dolby Surround non sono critiche, quindi potrete utilizzare qualsiasi Cassa anche di piccole dimensioni. Le Casse Posteriori debbono avere una impedenza da 8 ohm in modo da ottenere una impedenza totale di 4 ohm una volta collegate in parallelo. Se volete autocostruirvi la Cassa Centrale potete utilizzare le dimensioni riportate nel disegno. All'interno di questa Cassa dovrete inserire due Woofer da 8 ohm collegandoli poi in parallelo in modo da ottenere una impedenza di 4 ohm. Il Tweeter dovrà avere una impedenza di 4 ohm.



Fig.16 Solo nelle Videocassette e nei CD in cui appaiono questi marchi sono presenti i due canali nascosti per ottenere un suono polifonico con tutti gli effetti speciali. Con il nostro circuito otterrete un suono polifonico anche con Videocassette o CD sprovvisti di questo marchio.

Dopo aver montato la morsettiera a 4 poli e le due morsettiere a 3 poli, potete innestare nei rispettivi zoccoli tutti gli integrati orientando il lato del loro corpo contrassegnato dalla tacca a forma di U come visibile nello schema pratico di fig.10.

Se notate che i piedini di un integrato risultano divaricati a tal punto da non entrare nelle sedi ad essi assegnate, pressate il corpo dell'integrato su un piano in modo da stringerli.

Dopo aver inserito tutti gli integrati non sarebbe male controllare se tutti i piedini sono regolarmente entrati nelle fessure predisposte sugli zoccoli.

Vi diciamo questo perché spesso ci giungono in riparazione dei progetti che **non funzionano** perché un solo piedino è fuori dallo zoccolo.

Abbiamo notato che in due esemplari fatti montare per i nostri test ad hobbisti esterni, era stato inserito un TL.084 dove andava inserito un LM.324 o viceversa solo perché in qualche manuale si afferma che sono **equivalenti**.

Poiché questi due integrati **non** sono equivalenti, dovrete rispettare le nostre indicazioni, cioè non dovrete assolutamente invertirli.

Come potete desumere anche dalle foto, i due integrati IC4-IC3 devono risultare **schermati** e per questo troverete nel kit una piccola scatola metallica provvista di coperchio.

Questa scatola metallica andrà inserita sopra il circuito stampato nella zona tratteggiata, saldando i 4 terminali sulla sottostante pista di massa.

Sullo stampato mancano ora i due soli integrati finali di potenza siglati IC13 - IC15.

Li abbiamo tenuti per ultimi in quanto devono essere prima montati sulla loro mastodontica aletta di raffreddamento.

Per fissarli applicate tra il loro corpo metallico e la superficie in alluminio dell'aletta una **mica isolante**, poi sul lato posteriore infilate la testa della vite con inserita la sua **rondella in plastica isolante** e frontalmente, cioè dal lato metallico dell'integrato, applicate il loro dado (vedi fig.11).

Prima di collocare l'aletta sullo stampato controllate con un tester posto sulla portata ohmetro che la parte metallica di questi integrati risulti perfettamente **isolata** dal metallo dell'aletta di raffreddamento.

Se tutto risulta regolare inserite i piedini di questi integrati nei fori del circuito stampato, poi fissate il corpo dell'aletta sullo stampato con le due viti metalliche inserite nel kit.

Sul secondo circuito stampato siglato LX.1285/B dovete montare i soli pulsanti P1-P2, posizionando il lato **smussato** del loro corpo come evidenziato in fig.9, il CONN.1 e per finire i 6 diodi led.

Il terminale **più corto** di questi diodi led va inserito nel foro contrassegnato dalla lettera K, ma prima di saldarlo sul circuito stampato fissate provvisoriamente lo stampato sul contropannello del mobile, poi fate fuoriuscire leggermente le te-

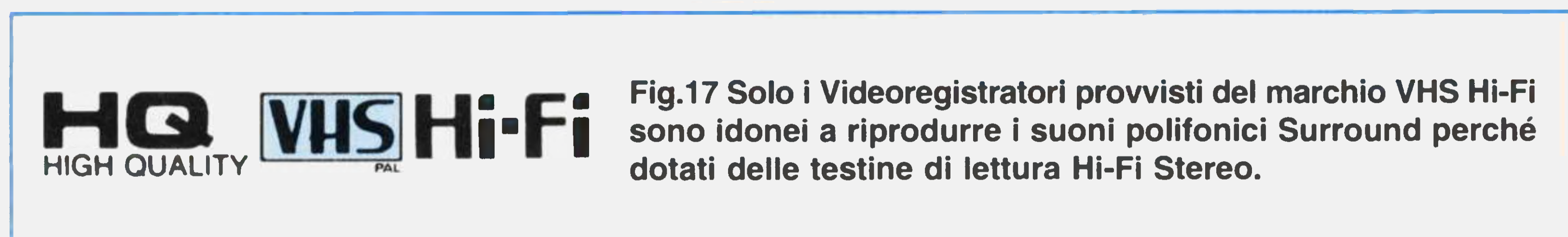


Fig.17 Solo i Videoregistratori provvisti del marchio VHS Hi-Fi sono idonei a riprodurre i suoni polifonici Surround perché dotati delle testine di lettura Hi-Fi Stereo.

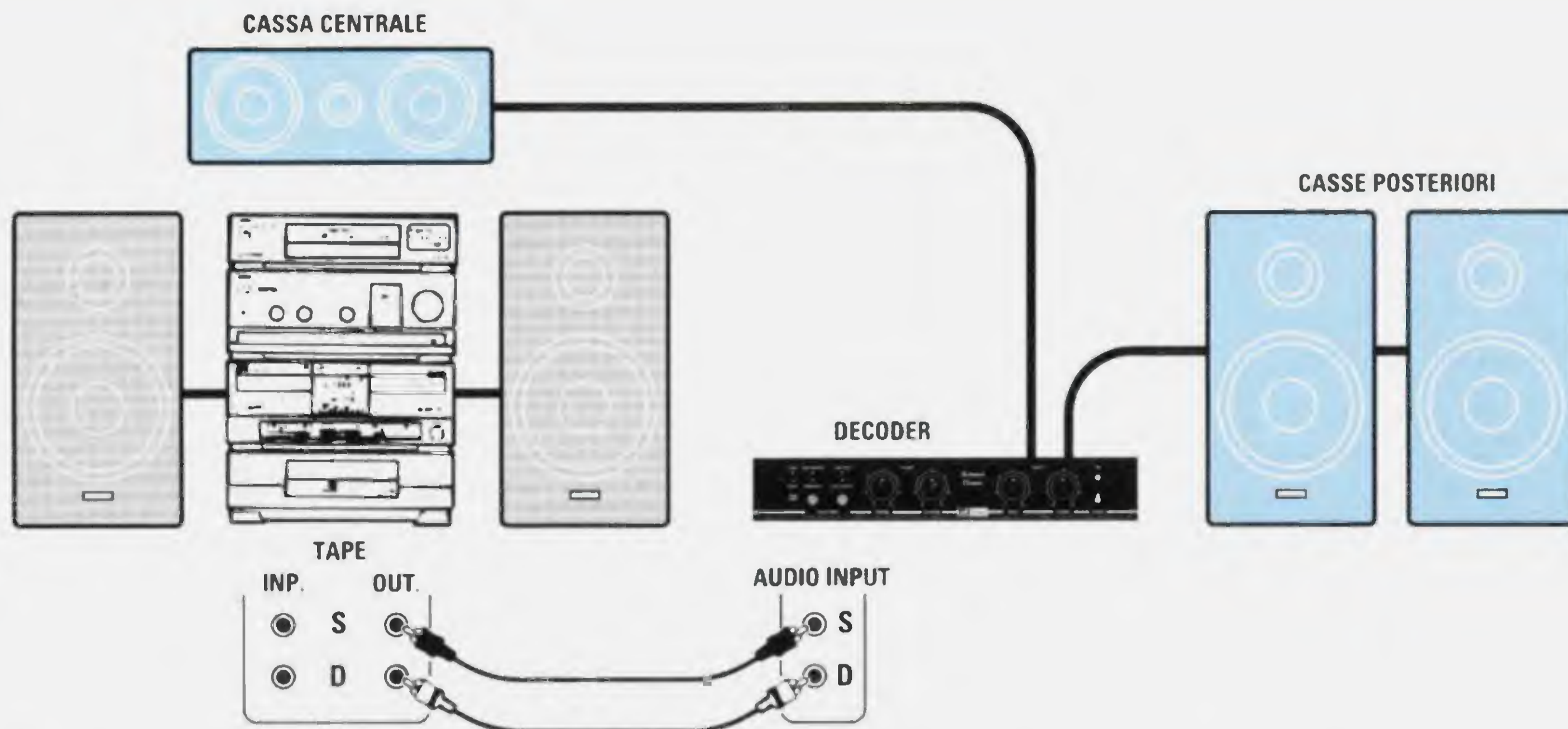


Fig.18 Per collegare al vostro impianto Hi-Fi il decoder Surround sarà sufficiente prelevare dalla presa posteriore TAPE OUT (uscita segnale per registratore) i due segnali del canale Destro e Sinistro e collegarli ai due ingressi Destro e Sinistro del decoder.

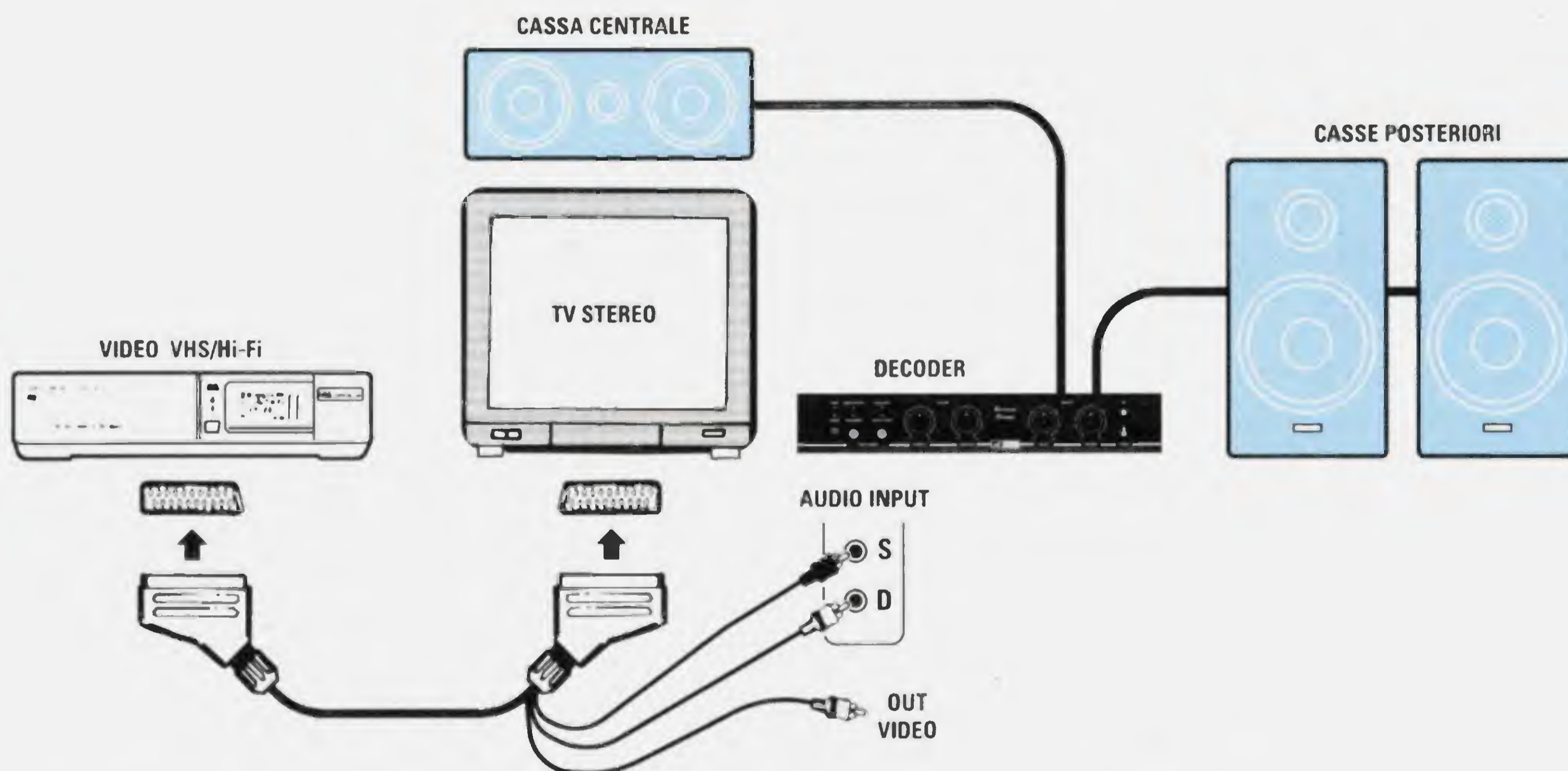
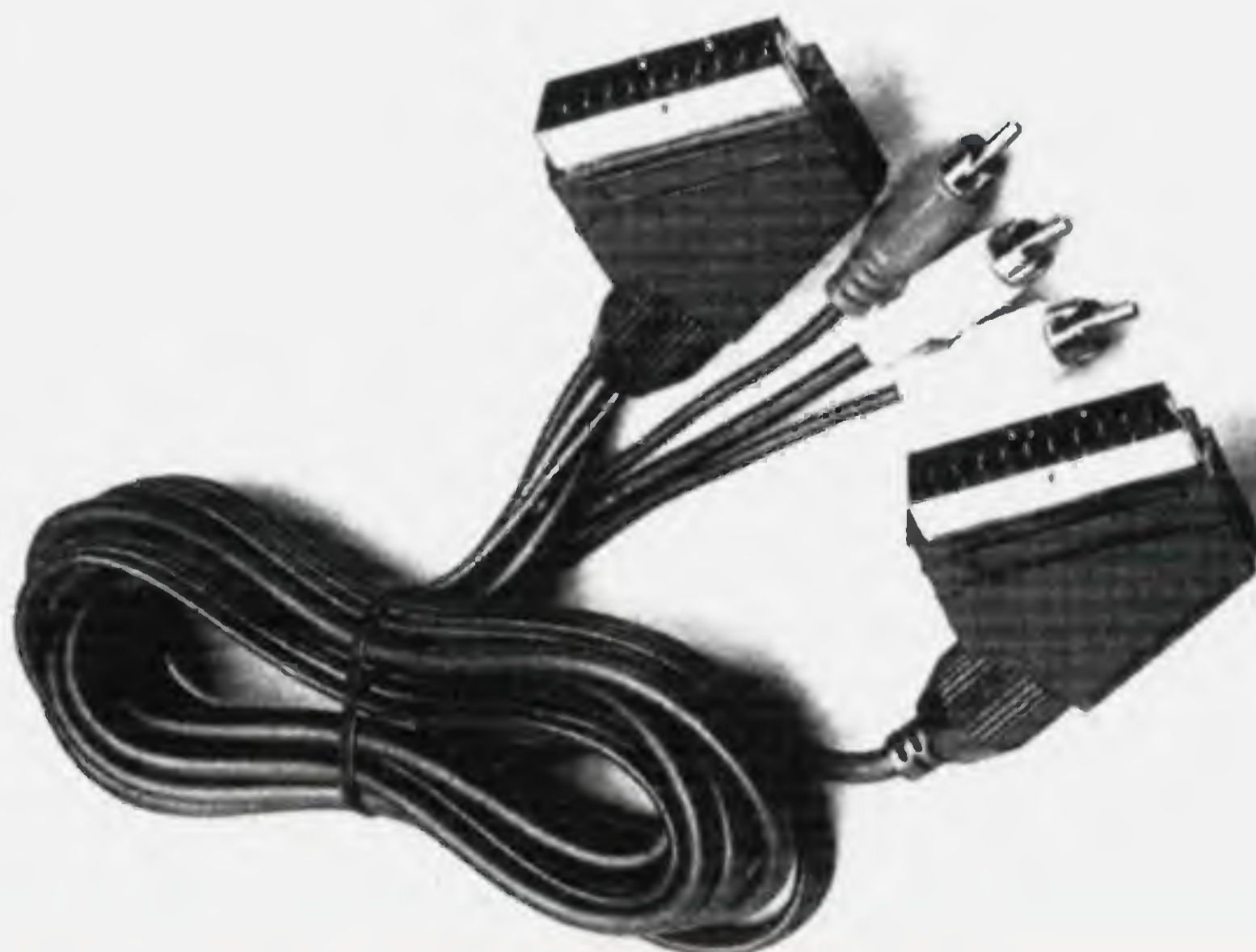


Fig.19 Se disponete di un Videoregistratore e di un TV stereo, dovrete sfilare il cordone Scart esistente e sostituirlo con un nuovo cordone Scart provvisto di tre spinotti (vedi foto).

Dallo spinotto di colore Rosso esce il canale Destro, dallo spinotto di colore Bianco esce il canale Sinistro e da quello di colore Giallo il segnale Video. Lo spinotto del segnale Video non viene utilizzato. Potrete acquistare questa presa Scart presso i negozi che vendono materiale Hi-Fi o TV.



ste dei diodi led dal **pannello** frontale in modo da avere i led tutti alla stessa altezza.

Trovata la lunghezza richiesta potete saldare i due terminali sulle piste dello stampato tagliando la parte eccedente con un paio di tronchesine.

Sul terzo circuito stampato siglato **LX.1286** dovete montare tutto lo stadio di alimentazione (vedi fig.10).

Prima di inserire nello stampato il ponte raddrizzatore **RS1**, dovete fissare sul suo corpo una piccola aletta di raffreddamento a forma di **U** e lo stesso dicasi per i due integrati stabilizzatori siglati **IC1-IC2**.

Dopo aver inserito nello stampato anche il ponte raddrizzatore **RS2**, i condensatori elettrolitici, i quattro poliestere e le morsettiere d'ingresso e di uscita, potrete collocare i tre circuiti stampati nel loro mobile metallico.

FISSAGGIO nel MOBILE

Per questo progetto è disponibile un mobile in metallo di colore nero, completo di una mascherina frontale già forata e serigrafata (vedi fig.2).

Come prima operazione vi consigliamo di accorciare i perni dei quattro potenziometri in modo da tenere distanziate le manopole di **1 mm** circa dal pannello frontale.

Il corpo di questi potenziometri e l'interruttore di rete **S1** andranno fissati sul contropannello metallico del mobile.

Su questo contropannello dovete fissare anche il circuito stampato **LX.1285/B** dei pulsanti e dei diodi led.

Se i diodi led non permettono di far fuoriuscire il corpo dei pulsanti dal pannello anteriore di **2 mm** circa, li dovete dissaldare in modo da poter avvicinare lo stampato al contropannello.

Eseguita questa operazione, potrete fissare sul pannello posteriore le quattro morsettiere per le Casse Acustiche (vedi fig.12) e le due boccole per entrare con il segnale Stereo e per uscire per due eventuali amplificatori di potenza **esterni**.

Sul piano del mobile fisserete il circuito base della decodifica e lo stadio di alimentazione, utilizzando le torrette metalliche distanziatrici che troverete nel kit, poi collegherete al circuito stampato tutti i potenziometri, le morsettiere, le prese d'ingresso e d'uscita.

Dietro al circuito stampato dell'alimentatore fisserete il **trasformatore toroidale**.

I due fili dell'avvolgimento **primario** dei 220 volt che riconoscerete perchè sono di colore **nero**, li colle-

gherete alla morsettieria **mammuth** che troverete nel kit.

Questa morsettieria vi permetterà di collegare i due fili del cordone di rete e quelli che poi andranno a collegarsi all'interruttore di accensione **S1**.

I **secondari** di questo trasformatore andranno collegati alle due morsettiere a **3 poli** presenti sullo stampato **LX.1285/B** (vedi fig.10), cercando di non invertire i **15+15 volt** con gli **8+8 volt**.

Per non confondere questi due secondari abbiamo chiesto all'industria che avvolge per noi questo trasformatore di utilizzare i **colori** seguenti:

verde-verde per i **15 volt**

marrone per la presa centrale dei **15 volt**

bianco-bianco per gli **8 volt**

blu per la presa centrale degli **8 volt**

Se troverete dei colori diversi, vi consigliamo di controllare con un tester quali tensioni fuoriescono da questi fili.

Non preoccupatevi se da questi secondari escono delle tensioni alternate leggermente maggiori o inferiori a quanto da noi dichiarato, perchè queste variano in rapporto alla tensione di rete.

Se in rete avete una tensione di 230 volt leggerete una tensione **maggiore**, se avete **210 volt** leggerete una tensione **minore**.

ULTIMI CONSIGLI

Il circuito non necessita di **nessuna taratura**, quindi se non commettete alcun errore funzionerà non appena completato.

Poiché molto si scrive sul **Dolby Surround** senza fornire agli appassionati dell'**Hi-Fi** i consigli essenziali che servono per trasformare il proprio salotto in una vera sala cinematografica **polifonica**, vogliamo aiutarvi a risolvere i problemi dei quali da soli è difficile venire a capo.

Cassa Centrale

Nel vostro impianto **stereo** avrete già due Casse Acustiche posizionate lateralmente nella sala per ascoltare il suono proveniente dal canale **destro** e dal canale **sinistro**.

La Cassa Centrale va posizionata al **centro** perchè da questa si ascolta per le videocassette con **Dolby Surround** il **solo parlato** e per i **CD** la **voce** del solo cantante.

Se ne volete una conferma provate a ruotare al **minimo** il potenziometro del volume **R73** (canale centrale) e quello del vostro stereo e sentirete solo la **musica**.

Queste Casse Centrali per **Dolby Surround** si trovano già in commercio e sono chiamate anche Casse Audio per canale **Video centrale**.

In ogni caso potete anche costruirle perché non sono critiche e di dimensioni alquanto ridotte.

Infatti su queste vengono posti due comuni altoparlanti del diametro compreso tra **110 e 125 mm**, in grado di sopportare **30 - 40 watt** e di riprodurre tutte le frequenze delle note **medie**, più un piccolo **Tweeter** per assicurare un'ottima riproduzione del **parlato** e del **canto**.

Le dimensioni di questa Cassa Acustica (vedi fig.15) possono essere scelte tra:

430 - 450 mm di larghezza

170 - 180 mm di altezza

170 - 180 mm di profondità

I due altoparlanti dei **medi** devono avere una **impedenza** caratteristica di **8 ohm** e devono essere collegati in **parallelo** rispettando la polarità **+/-** dei loro terminali.

In questo modo otterrete un'impedenza caratteristica di **4 ohm** e quindi per poter collegare il **Tweeter** dovrete usare un filtro Cross-Over da **2 vie 4 ohm 12 dB per ottava**, ad esempio il nostro kit siglato **LX.983/4** apparso sulla rivista **N.139**.

Casse Posteriori

Come Casse Acustiche posteriori potete utilizzarne due economiche da **30 - 35 watt 8 ohm** provviste di **2 - 3 altoparlanti** e relativo filtro Cross-Over.

Queste Casse vanno posizionate ai lati della sala dietro la vostra poltrona.

Se avete un ambiente di dimensioni ridotte potete collocare le due Casse ai lati della poltrona.

Le due Casse da **8 ohm** vanno collegate in **parallelo** in modo da ottenere un carico di **4 ohm**.

Quando le collegherete dovrete rispettare la polarità dei due fili di alimentazione, cioè dovrete collegare assieme le due morsettiere **rosse** e le due morsettiere **nere**.

Tenete presente che in molte videocassette o programmi con **Dolby Surround** gli **effetti speciali** posteriori dipendono dal tipo di film.

IMPORTANTE

Per ottenere un suono **polifonico** corretto è assolutamente necessario collegare le due uscite canale **destro** e **sinistro** del preamplificatore con i due ingressi **destro** e **sinistro** del **decoder Surround**, perché sulle due Casse Posteriori deve giungere il segnale del canale **destro** sottratto al segnale del canale **sinistro**.

Tenete presente che tutte le volte che accendete il **Decoder Surround** questo si posizionerà automaticamente sempre sull'effetto **Panoramic** con il **filtro** della voce inserito per poter subito ascoltare le normali **videocassette** o **CD** non incise con il **Dolby Surround**.

Per passare alla funzione **Surround** e per escludere il **filtro** della voce dovrete semplicemente premere i due pulsanti **P1-P2**.

Il doppio potenziometro master (vedi **R69-R73**) dei due finali di potenza deve essere ruotato in modo da tenere sempre **spenti** i due diodi led di **picco**, cioè **DL5-DL6**.

Questi due diodi led possono accendersi nei picchi anche saltuariamente.

Se notate che uno rimane sempre spento e l'altro acceso, dovrete agire sui due potenziometri del **volume** siglati **R66-R73**.

Vi consigliamo di tenere il doppio potenziometro del **ritardo** siglato **R16-R17** a circa **metà corsa**. Solo nelle stanze di dimensioni molto **ridotte** potrete **aumentare** questo ritardo.

La posizione di questo potenziometro è soggettiva, quindi ognuno la regolerà in funzione dell'effetto **polifonico** che desidera ottenere.

Con questo progetto abbiamo voluto accontentare tutti gli appassionati **Hi-Fi** che desideravano un kit dal quale ottenere nel proprio salotto un realistico effetto **Polifonico** o **Home Theater**.

COSTO di REALIZZAZIONE

Tutti i componenti necessari per la realizzazione degli stadi **LX.1285** e **LX.1285/B** compresi due circuiti stampati, aletta di raffreddamento, relè, tutti gli integrati completi di zoccolo, transistor, connettori, piattina, condensatori e resistenze, potenziometri con manopole, cavetti schermati, ecc. (vedi figg.8-9), **esclusi** lo stadio alimentatore **LX.1286** e il mobile **MO.1285** L.220.000

Il solo stadio di alimentazione **LX.1286** (vedi fig.6) completo di circuito stampato, cordone di alimentazione e di un trasformatore **torodiale** modello **TT07.01** da 70 Watt L.74.000

Il mobile metallico **MO.1285** completo di mascherina forata e serigrafata L.50.000

Costo del solo stampato **LX.1285** L.47.000

Costo del solo stampato **LX.1285/B** L. 5.000

Costo del solo stampato **LX.1286** L. 6.000

Ai prezzi riportati già comprensivi di IVA andranno aggiunte le sole spese di spedizione a domicilio.

Se per realizzare un **Lineare** per la gamma **CB** dei **27 MHz** utilizziamo delle **valvole** termoioniche in sostituzione dei **transistor**, otterremo sicuramente più vantaggi che svantaggi.

Infatti, sebbene i **transistor** abbiano il **vantaggio** di funzionare con **basse tensioni** e di avere dimensioni molto ridotte, presentano diversi **svantaggi**.

Ad esempio un transistor inserito in un **Lineare** può essere messo **fuori uso** se inavvertitamente si scollega il cavo coassiale dell'antenna quando è in trasmissione.

Inoltre se il suo corpo si **surriscalda**, il suo chip interno corre il rischio di **fondersi** e se questo si verifica il transistor è da buttare.

A questi inconvenienti se ne aggiunge un altro: quello di fornire un segnale modulato in **AM** quasi sempre leggermente **distorto**.

Al contrario le **valvole** presentano il solo **svantaggio** di richiedere delle **tensioni** di alimentazione alquanto elevate, nell'ordine dei **500 - 600 volt**, ma in cambio offrono molti **vantaggi**.

Costano meno di un transistor di identica potenza,

non hanno problemi di **temperatura** e non sono assolutamente **critiche**, pertanto anche se il loro ingresso e la loro uscita non risultano ben accordati il solo inconveniente che si può verificare è una riduzione della potenza d'uscita.

Inoltre la modulazione in **AM** di un **Lineare** a valvole è decisamente migliore, quindi chi è all'ascolto noterà subito un suono di qualità superiore.

Presentare un **Lineare** realizzato con delle comuni valvole **EL.34** è una novità che risulterà molto gradita a tutti quei **CB** che desiderano **aumentare** la **potenza** dei loro baracchini per potersi collegare, propagazione **permettendo**, con **CB europei**.

Per sapere quando la propagazione risulta idonea per effettuare dei collegamenti a lunga distanza basta mettersi in ascolto e se i segnali dei **CB** spagnoli, francesi o tedeschi giungono a noi, è sottinteso che il nostro segnale giungerà, potenza permettendo, nel loro paese.

Le ore più propizie per stabilire questi collegamenti a **lunga distanza** sono quelle del mattino e della sera.

Durante la fase di collaudo con il nostro **Lineare**

UN LINEARE a valvole



Fig.1 Foto del **Lineare CB** come si presenta una volta inserito nel suo mobile metallico.



da 40-45 WATT per CB

Non tutti sanno che un Lineare per la gamma CB dei 27 MHz si può realizzare anche con normali valvole EL.34. Con due valvole si riesce ad ottenere una potenza RF di circa 40 - 45 watt, con una sola valvola una potenza di circa 28 - 29 watt. Con queste potenze potrete collegarvi con diversi CB europei.

composto da 2 valvole siamo riusciti a collegarci con CB della Spagna, della Francia, del Belgio e della Slovenia.

Nel grido che introduce questo articolo abbiamo accennato al fatto che usando 2 valvole EL.34 si riesce ad ottenere una potenza RF di circa 40 - 45 watt, mentre con 1 sola valvola una potenza di circa 28 - 29 watt.

Qualcuno si starà chiedendo perché per aumentare ulteriormente la potenza d'uscita non ne abbiamo collegate 3 in parallelo.

In realtà collegando 3 valvole in parallelo si ottiene una potenza inferiore a quella che si otterrebbe con una sola valvola, perché aumentando le capacità parassite interne non si riesce più ad accordare né lo stadio d'ingresso né quello d'uscita.

Con 2 valvole riusciamo ad aumentare la potenza d'uscita del nostro ricetrasmittitore di circa 10 volte ed usando 1 valvola riusciamo ad aumentare la potenza d'uscita del ricetrasmittitore di circa 7 volte.

Per quanto concerne la potenza d'uscita di un ricetrasmittitore dobbiamo far presente che i watt dichiarati dal Costruttore raramente sono quelli RF, cioè quelli che vengono irradiati in antenna, ma quasi sempre sono i watt assorbiti dal transistor finale.

Non meravigliatevi quindi se dall'uscita di un ricetrasmittitore dichiarato da 5 watt preleverete un segnale RF di soli 4 - 3,8 - 3 watt.

Quindi se avete un ricetrasmittitore che eroga una

potenza di **4 watt RF**, sull'uscita del Lineare provvisto di **2 EL.34** preleverete una potenza di:

4 x 10 = 40 watt

Se nel Lineare inserite **1 sola EL.34**, sulla sua uscita preleverete una potenza di soli:

4 x 7 = 28 watt

Se il vostro ricetrasmittitore eroga **3,5 watt RF**, sull'uscita del Lineare provvisto di **2 EL.34** otterrete una potenza di:

3,5 x 10 = 35 watt

Usando **1 sola valvola EL.34** otterrete invece in uscita una potenza di:

3,5 x 7 = 24,5 watt

Se è la prima volta che vi accingete a montare un Lineare con delle **valvole termoioniche** vi renderete conto che ciò non presenta nessuna difficoltà, anche perché nel kit troverete tutti i componenti che risultano difficili da reperire, ad esempio i **condensatori variabili**, i condensatori in **ceramica per RF ad alta tensione** ed il relativo **trasformatore** di alimentazione.

SCHEMA ELETTRICO

Il segreto per far funzionare qualsiasi Lineare è uno solo: riuscire ad adattare in modo perfetto il segnale **RF a bassa impedenza (50 - 52 ohm)** presente sulla presa **antenna** del ricetrasmittitore con l'**impedenza dei Catodi** delle valvole, ed adattare il segnale **RF ad alta impedenza** che si preleva sulle **Placche** delle valvole con la **bassa impedenza (50 - 52 ohm)** del **cavo coassiale** che trasferisce il segnale verso l'antenna irradiante.

Il segnale che si preleva sull'uscita di qualsiasi ricetrasmittitore deve essere applicato sull'ingresso del **Lineare** con uno spezzone di cavo coassiale da **50 - 52 ohm** (vedi fig.16).

Quando il ricetrasmittitore è in posizione **ricezione**, i contatti del **relè** (vedi **S1-RL - S2-RL** in fig.2) presenti nel Lineare collegano direttamente il bocchettone d'ingresso con quello di uscita, quindi il segnale captato dall'antenna entra direttamente nel ricetrasmittitore.

Quando il ricetrasmittitore viene posto in posizione **trasmissione**, una piccola porzione del segnale **RF** presente sul bocchettone d'ingresso viene prelevata dal condensatore **C2** e raddrizzata dal diodo **DS1**.

ELENCO COMPONENTI LX.1288 - 1289

- *R1 = 10.000 ohm 1/4 watt
- *R2 = 10.000 ohm 1/4 watt
- *R3 = 100.000 ohm 1/4 watt
- *R4 = 2.200 ohm 1/4 watt
- R5 = 470.000 ohm 1/2 watt
- R6 = 470.000 ohm 1/2 watt
- R7 = 100 ohm 2 watt
- R8 = 100 ohm 2 watt
- R9 = 22.000 ohm 1/4 watt
- R10 = 10.000 ohm 1/4 watt
- R11 = 100.000 ohm trimmer
- *C1 = 10.000 pF ceramico
- *C2 = 18 pF ceramico VHF
- *C3 = 100 mF elettr.
- *C4 = 10 mF elettr.
- *C5 = 10 mF elettr.
- C6 = 680 pF ceramico VHF
- C7 = 10.000 pF ceramico VHF
- C8 = 470 mF elettr. 400 V.
- C9 = 470 mF elettr. 400 V.
- C10 = 470 mF elettr. 35 V.
- C11 = 7-105 pF compensatore
- C12 = 150 pF ceramico VHF
- C13 = 10.000 pF ceramico
- C14 = 10.000 pF ceramico
- C15 = 4.700 pF ceramico VHF
- C16 = variabile 350+350 pF
- C17 = variabile 350+350 pF
- C18 = 27 pF ceramico VHF
- C19 = 27 pF ceramico VHF
- C20 = 10.000 pF ceramico
- C21 = 10.000 pF ceramico
- L1 = 4 spire su \varnothing 10 mm
- L2 = 5 spire su \varnothing 10 mm
- L3 = 9 spire su \varnothing 20 mm
- JAF1 = 3,3 milliHenry
- JAF2 = 10 microHenry
- JAF3 = vedi fig.11
- JAF4 = vedi fig.11
- DS1 = diodo 1N.4150
- DS2 = diodo 1N.4007
- DS3 = diodo 1N.4007
- DS4 = diodo 1N.4007
- DS5 = diodo 1N.4007
- DS6 = diodo 1N.4007
- DS7 = diodo 1N.4150
- RS1 = ponte raddrizz.100 V. 1 A.
- *TR1 = NPN tipo BC.547
- V1-V2 = EL.34
- *RELÈ1 = relè 12 volt 2 scambi
- *S1 = deviatore
- S2 = deviatore
- S3 = deviatore
- T1 = trasformatore 150 W. (T150.05)
sec.10 V. 0,15 A. - 500 V.0,25 A. - 6,3V. 4 A.
- MA = strumento 200 microA
- F1 = fusibile 1 A.

Nota = Tutti i componenti contrassegnati dall'asterisco andranno montati sul circuito stampato siglato LX.1289.

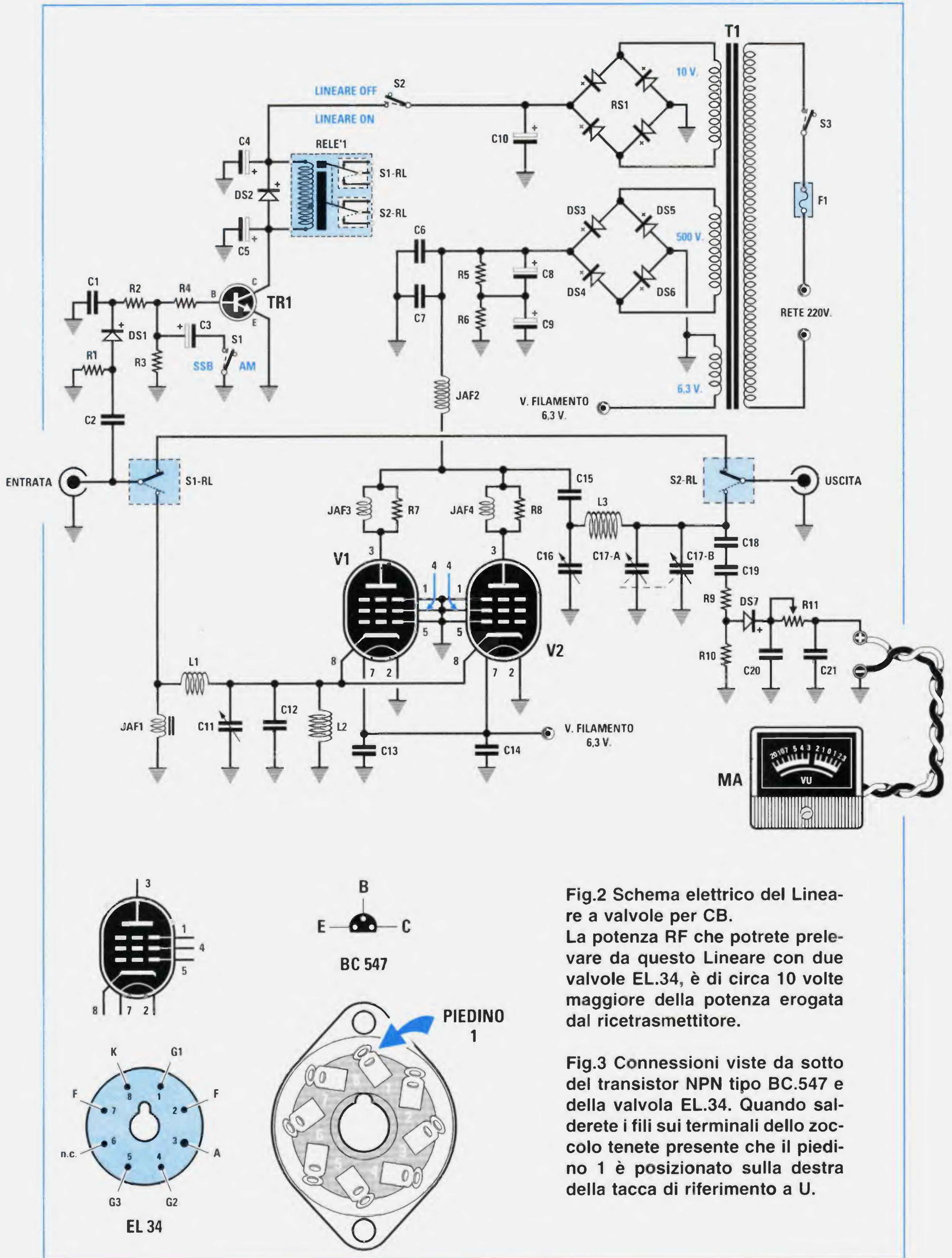
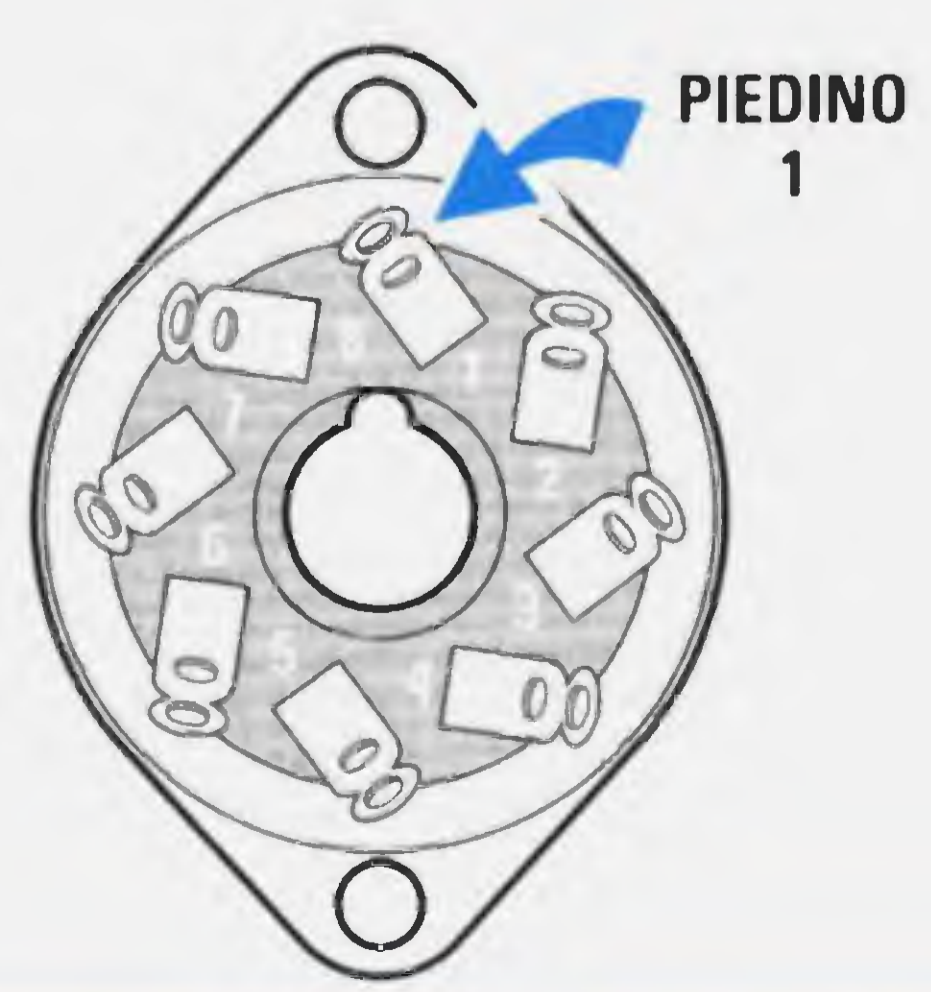
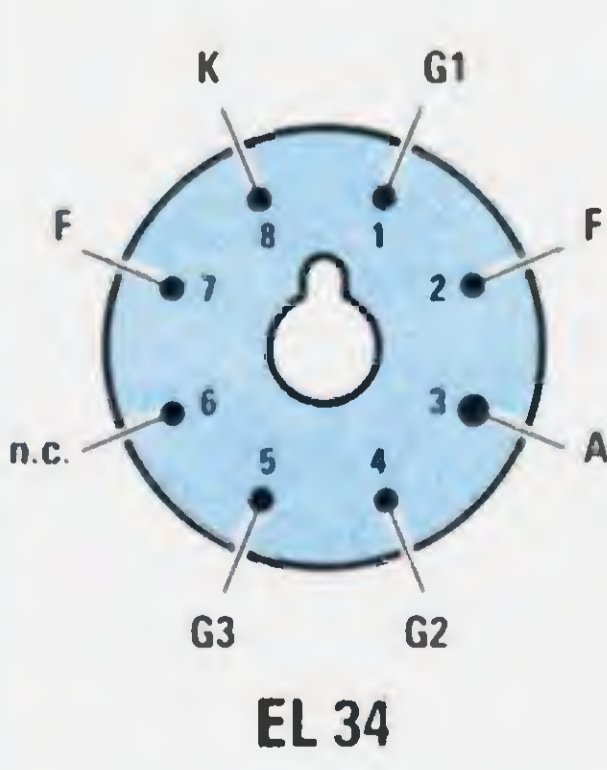
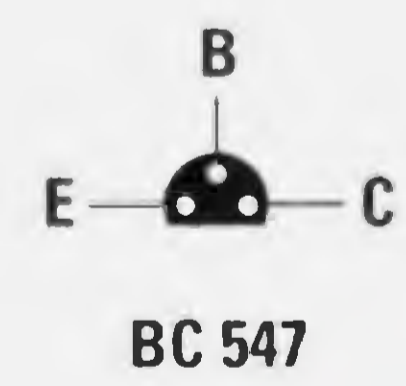
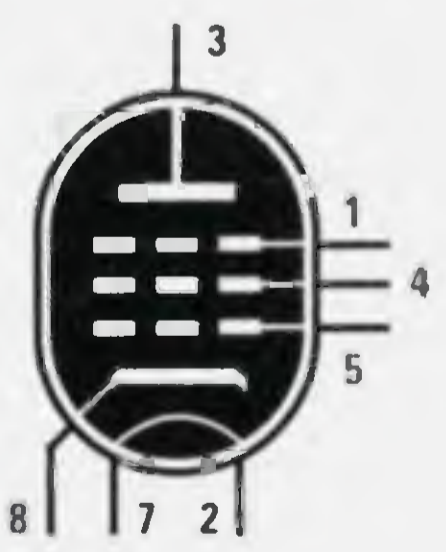


Fig.2 Schema elettrico del Lineare a valvole per CB. La potenza RF che potrete prelevare da questo Lineare con due valvole EL.34, è di circa 10 volte maggiore della potenza erogata dal ricetrasmittitore.

Fig.3 Connessioni viste da sotto del transistor NPN tipo BC.547 e della valvola EL.34. Quando salderete i fili sui terminali dello zoccolo tenete presente che il piedino 1 è posizionato sulla destra della tacca di riferimento a U.



La tensione continua ottenuta ci servirà per polarizzare la Base del transistor **TR1** che, portandosi in conduzione, ecciterà il **RELÈ1**.

Quando il relè risulta eccitato, i contatti di **S1-RL** collegano l'ingresso ai **Catodi** delle valvole **EL.34** ed i contatti di **S2-RL** collegano l'antenna di trasmissione alle **Placche** delle valvole.

Per raggiungere i **Catodi** delle valvole il segnale **RF** del ricetrasmittitore passa attraverso il filtro Passa/Basso costituito dall'induttanza **L1** e dalle due capacità **C11 - C12**.

Questo filtro ci serve per **adattare** l'impedenza d'uscita del ricetrasmittitore all'impedenza dei **Catodi** delle due valvole.

Il segnale amplificato che preleviamo, tramite il condensatore **C15**, dalle **Placche** delle due valvole attraversa il filtro a **P-Greco** costituito dalla induttanza **L3** e dai condensatori variabili **C16 - C17**.

Questo filtro ci serve per adattare l'alta impedenza delle **Placche** con quella del cavo coassiale da **50 - 52 ohm** che alimenterà l'antenna irradiante.

Per sapere quando il filtro a **P-Greco** risulta perfettamente **accordato** preleviamo dall'uscita, tramite i due condensatori **C18 - C19**, un pò di **RF** che poi raddrizziamo con il diodo **DS7**.

La tensione continua ottenuta viene così applicata ad uno strumento microamperometro (vedi **MA**).

Quando la lancetta dello strumento devia verso il suo **massimo** avremo la certezza che tutta la potenza **RF** generata dalle valvole viene trasferita sull'antenna irradiante.

Per alimentare questo Lineare occorre un trasformatore da **150 watt** in grado di fornire queste tre tensioni:

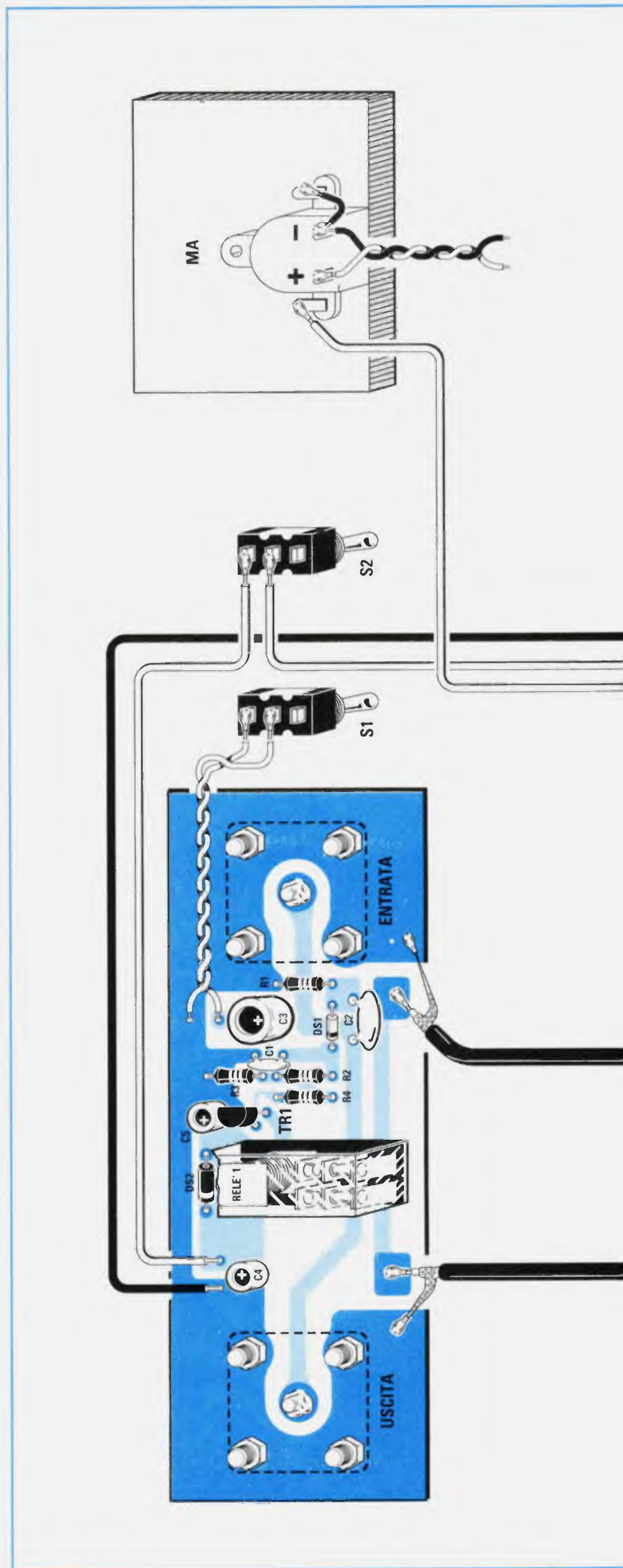
- **6,3 volt 4 amper alternati** per alimentare i filamenti delle valvole,
- **10 volt 0,15 amper alternati** per alimentare il relè ed il transistor **TR1**,
- **500 volt 0,25 amper alternati** per alimentare le Placche delle due valvole **EL.34**.

L'**alta tensione** dei **500 volt** viene raddrizzata, tramite i quattro diodi **DS3 - DS4 - DS5 - DS6**, poi livellata dai due condensatori elettrolitici da **470 microFarad 400 volt** siglati **C8 - C9** posti in **serie**.

Poiché nel circuito scorre una tensione molto elevata dovremo solo fare **attenzione a non toccarlo** con le mani quando il mobile risulta **aperto**.

A **mobile chiuso** tutto il circuito risulta **protetto**.

Vogliamo ricordarvi che togliendo la spina di rete dalla presa dei **220 volt** prima di aprire il mobile, dovrete sempre attendere **diversi secondi** prima



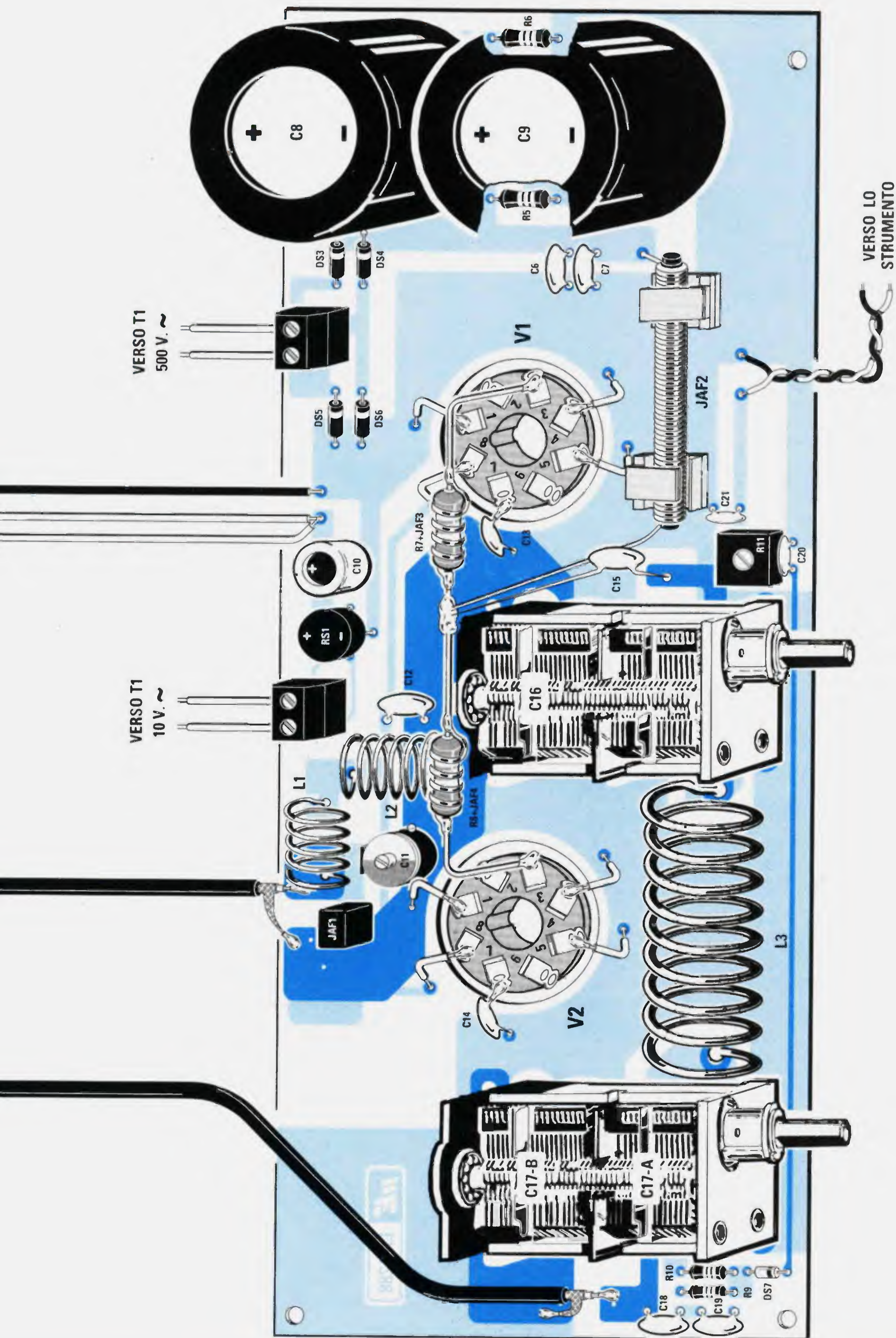


Fig.4 Schema pratico di montaggio dei due circuiti stampati LX.1288 (in basso) e LX.1289 (in alto). Gli zoccoli delle valvole vanno montati sul mobile metallico e i loro terminali vanno collegati allo stampato LX.1288 come visibile in questo disegno. Lo stampato LX.1288 andrà fissato nel mobile con i quattro distanziatori metallici da 20 millimetri che troverete nel kit. Alle due morsettiere con indicato "verso T1" collegherete i terminali dei 500 volt del trasformatore di alimentazione (vedi fig.7).

Nota = Sulla giunzione delle due impedenze JAF3+R7 e JAF4+R8 collegate ai piedini 3 degli zoccoli delle valvole EL.34, dovrete saldare l'estremità del condensatore C15 e quella dell'impedenza cilindrica siglata JAF2.

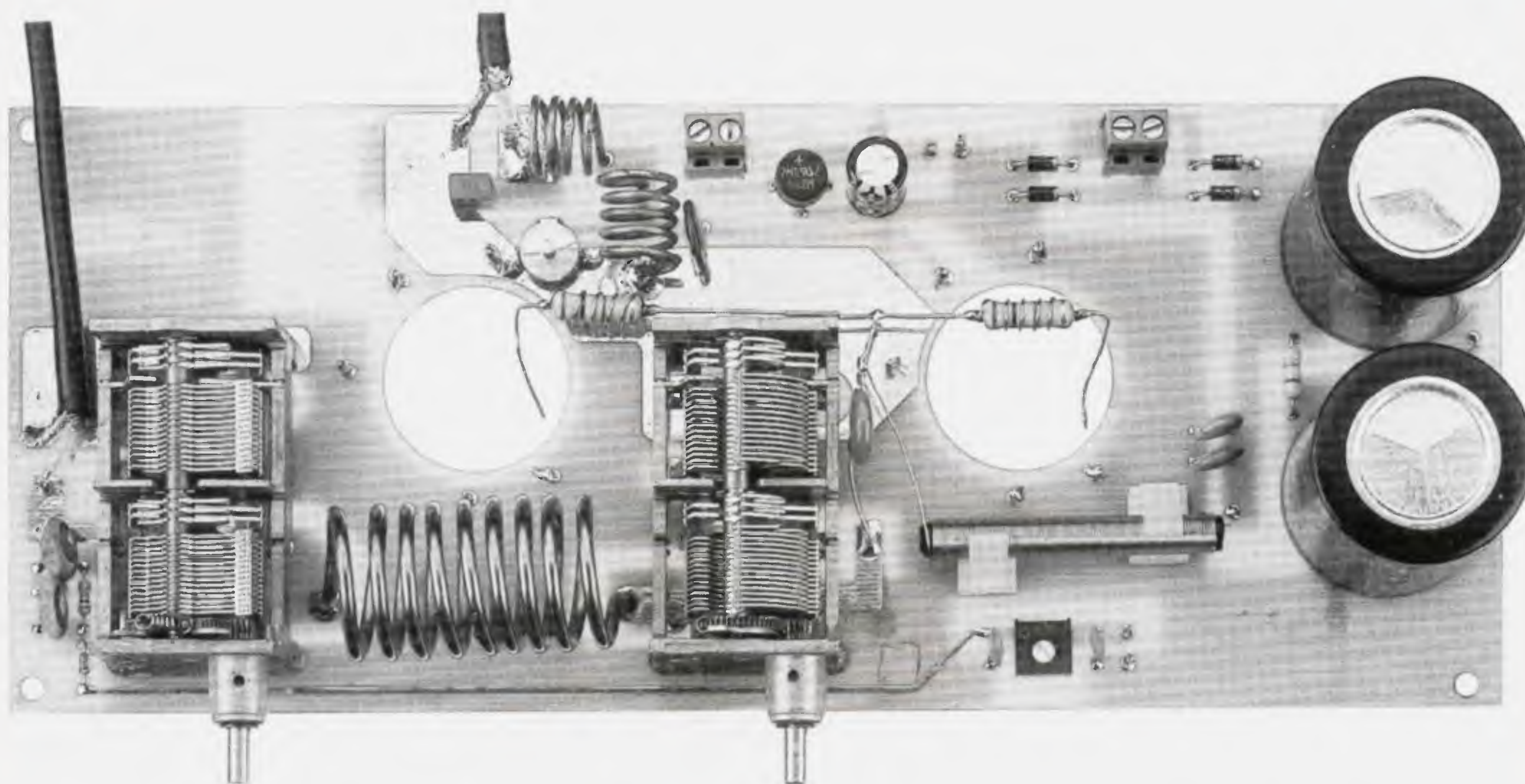


Fig.5 Foto della scheda LX.1288 con sopra montati tutti i componenti. Non dimenticate di saldare sulle piste di massa del circuito stampato tutti i perni dei condensatori variabili. Le estremità delle due impedenze JAF3-JAF4 avvolte su resistenze, andranno collegate sul piedino 3 dei due zoccoli delle EL.34 come appare ben evidenziato in fig.4.

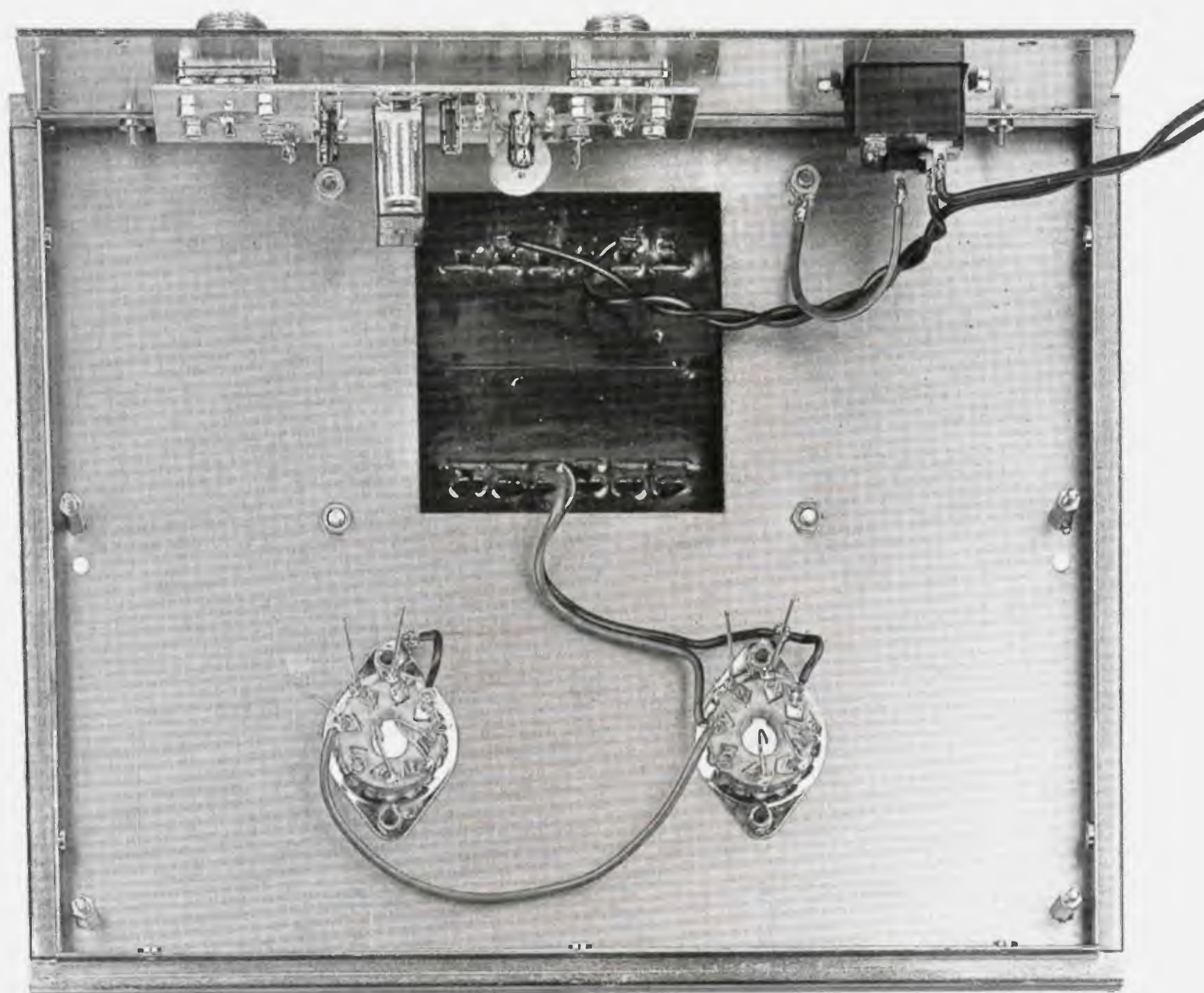


Fig.6 Dopo aver fissato nel mobile i due zoccoli delle valvole e il trasformatore di alimentazione collegate l'uscita dei 6,3 Volt ai piedini 2-7 delle due valvole (vedi fig.7).

di toccare i punti percorsi dall'alta tensione, per dare ai due condensatori elettrolitici il tempo necessario di **scaricarsi** sulle due resistenze **R5-R6** poste in parallelo sui loro terminali.

I due deviatori **S1** e **S2** presenti nel circuito sono stati inseriti per ottenere due funzioni supplementari:

S1 = quando **S1** risulta **aperto** (condensatore elettrolitico **C3** scollegato da massa) potrete trasmettere in **AM**, quando invece risulta **chiuso** potrete trasmettere in **SSB**, sempre che il ricetrasmittitore in vostro possesso disponga di questo tipo di trasmissione.

S2 = quando **S2** risulta **chiuso** ogni volta che passerete con il ricetrasmittitore in **trasmissione** entrerà in funzione il Lineare, quando invece risulta **aperto** il Lineare rimarrà **inattivo**, pertanto in antenna giungerà la sola potenza **RF** erogata dal vostro ricetrasmittitore.

Questa funzione è utile per i **QSO locali**, per i quali non occorrono potenze elevate.

REALIZZAZIONE PRATICA

Se non avete molta esperienza con i montaggi **RF** vi consigliamo di utilizzare i due circuiti stampati a doppia faccia siglati **LX.1288** - **LX.1289** appositamente progettati per ridurre al minimo le perdite **RF** e per evitare **autooscillazioni**.

Se leggerete con attenzione le istruzioni di montaggio non incontrerete nessuna difficoltà.

Per iniziare prendete il circuito stampato **LX.1288** e saldate su questo i due **condensatori variabili** siglati **C16** - **C17** (vedi fig.4).

Dopo aver inserito nei fori e nelle asole presenti sullo stampato tutti i terminali di questi condensatori dovrete saldarli sulle piste in rame.

Non dimenticate di saldare anche i **quattro perni** che fuoriescono dalla carcassa metallica del variabile.

Completata questa operazione, dovrete prendere le due resistenze **R7-R8** da **100 ohm 2 watt** ed avvolgere sopra ad esse **4 spire** di filo di rame del diametro di **0,5 mm** (vedi fig.10) che nello schema elettrico abbiamo siglato **JAF3** - **JAF4**.

A questo punto potete inserire nel circuito stampato le poche resistenze, l'impedenza **JAF1**, il trimmer **R11**, il compensatore **C11** ed infine i condensatori elettrolitici siglati **C8** - **C9** - **C10**, facendo attenzione a non invertirne i due terminali **+/-**.

Nel montare i quattro diodi **DS3** - **DS4** - **DS5** - **DS6** utilizzati per raddrizzare i **500 volt** alternati dovrete rispettare la loro polarità orientando il lato del loro corpo contornato da una **fascia bianca** come indicato nel disegno pratico di fig.4, e lo stesso dicasi per il diodo in vetro **DS7** che presenta sul corpo una **fascia** di colore **nero**.

Sempre in questo lato dello stampato vanno inserite le due morsettiere a **2 poli** per entrare con le due tensioni di **10** e **500 volt** alternati.

Per bloccare l'impedenza cilindrica **JAF2** sul circuito stampato potete utilizzare i due distanziatori plastici con base autoadesiva che trovate nel kit.

Per inserire questa impedenza all'interno dei distanziatori plastici alzate la linguetta superiore (vedi fig.12), dopodiché togliete dalle basi di questi ultimi la carta che ricopre l'adesivo e pressate i distanziatori sul circuito stampato.

Il filo d'ingresso di questa impedenza va saldato vicino alla pista del condensatore elettrolitico **C9** ed il filo d'uscita sulle due resistenze **R7-R8** che collegano le due Placche delle valvole (vedi fig.4).

Poiché sul corpo dei condensatori **RF** ad alta tensione utilizzati in questo progetto possono essere stampigliate sigle non sempre facilmente decifrabili, abbiamo ritenuto utile riportarle:

18 pF	siglato 18p
27 pF	siglato 27p
150 pF	siglato n15
4.700 pF	siglato 472Z0 - 3 KV
10.000 pF	siglato .01

Per completare il circuito dovrete inserire nello stampato le tre bobine siglate **L1** - **L2** - **L3**.

La bobina **L1**, realizzata con un filo di rame da **1,5 mm**, è composta da **4 spire** avvolte su un supporto del diametro di **10 mm**. Le spire di questa bobina vanno spaziate in modo da ottenere un solenoide della lunghezza di circa **12 - 14 mm**.

La bobina **L2**, realizzata con un filo di rame da **1,5 mm**, è composta da **5 spire** avvolte su un supporto del diametro di **10 mm**. Le spire di questa bobina vanno spaziate in modo da ottenere un solenoide della lunghezza di circa **16 - 18 mm**.

La bobina **L3**, realizzata con un filo di rame da **2,5 mm**, è composta da **9 spire** avvolte su un supporto del diametro di **20 mm**. Le spire di questa bobina vanno spaziate in modo da ottenere un solenoide della lunghezza di circa **43 - 45 mm**.

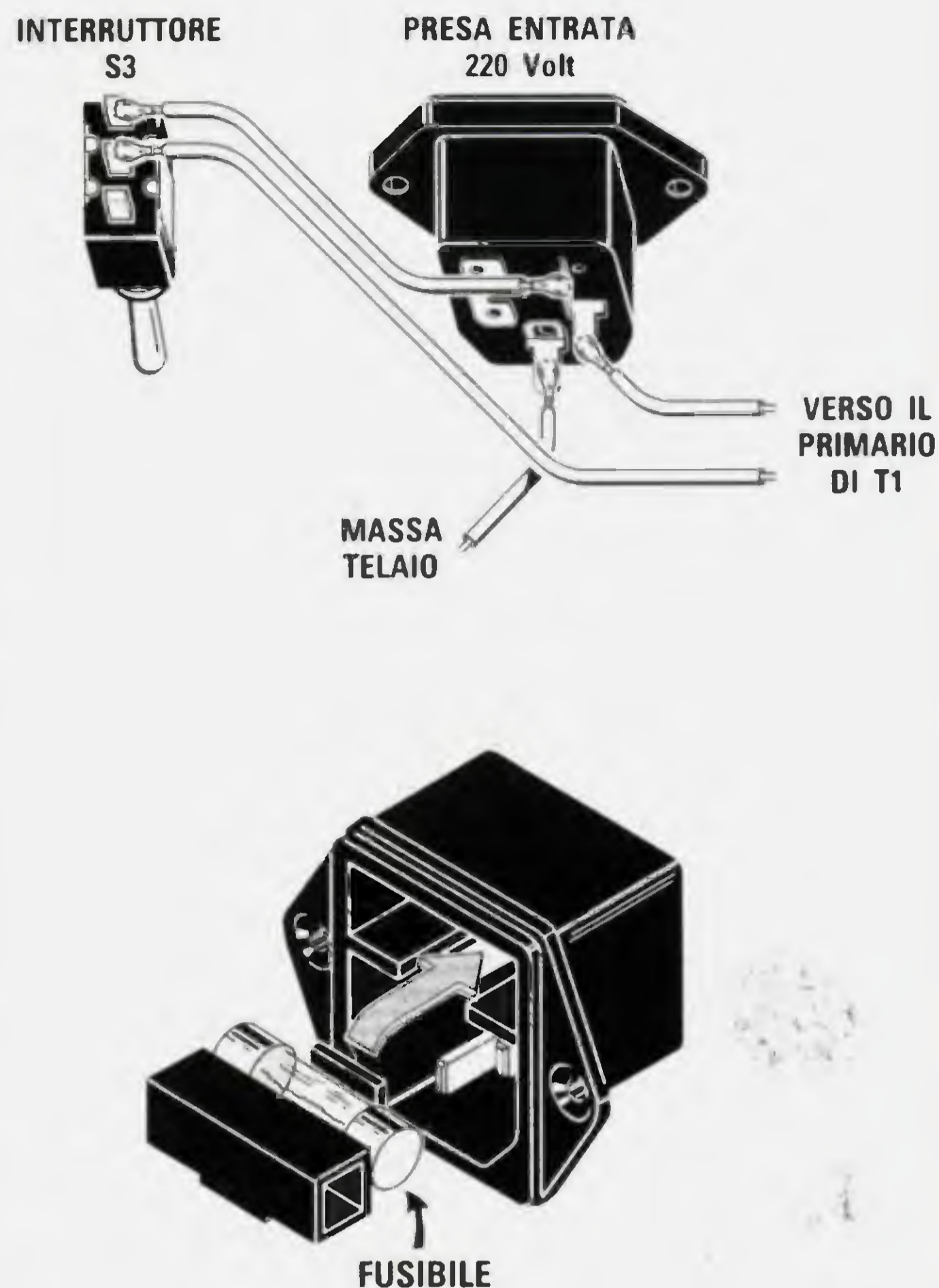
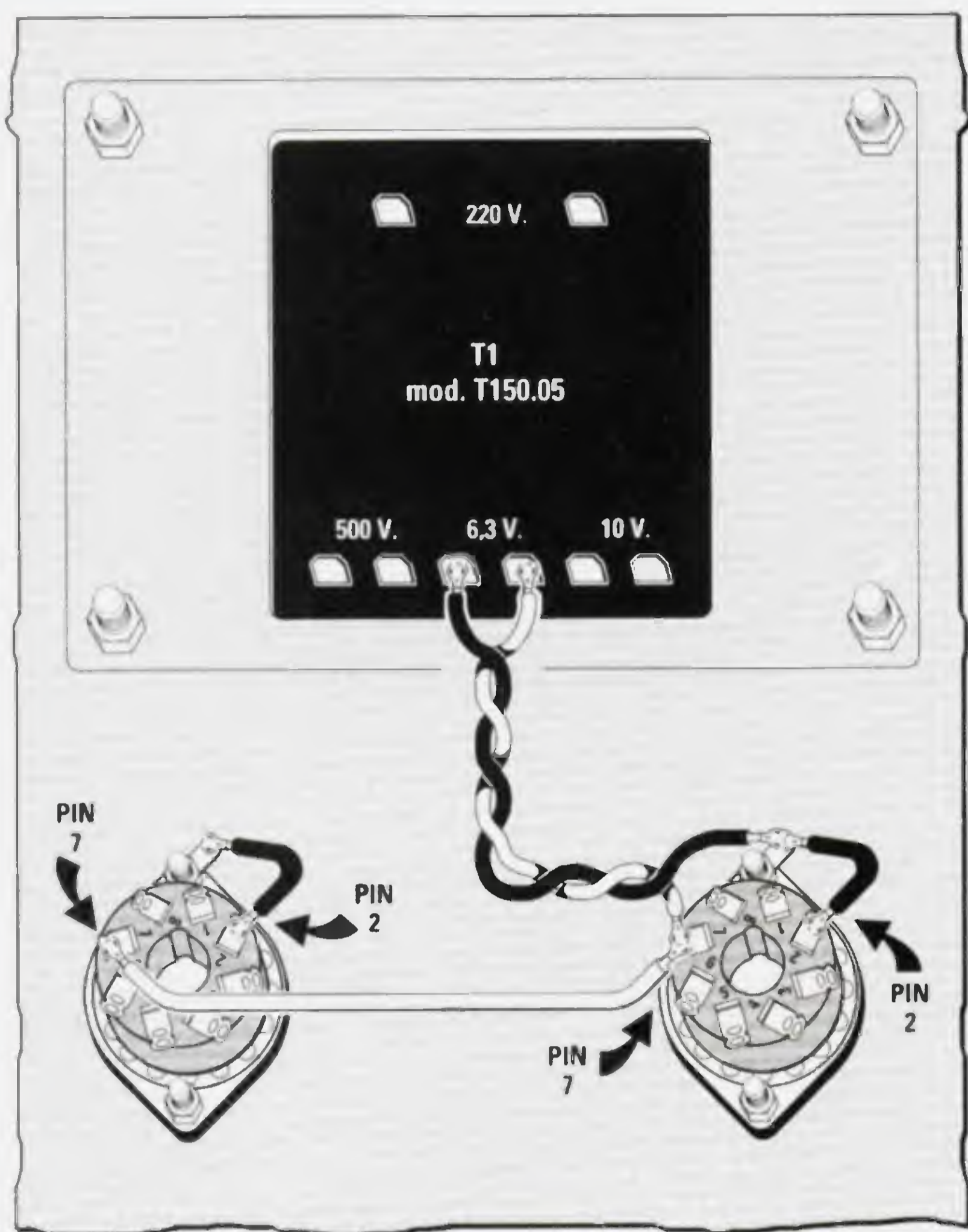


Fig.7 Fissati sul mobile i due zoccoli delle valvole e il trasformatore di alimentazione dovrete collegare i terminali dei 6,3 volt ai piedini 2-7 dei due zoccoli utilizzando del filo di rame da 1,6 mm isolato in plastica. I piedini 2 dei due zoccoli vanno collegati sulla vite di "massa" del mobile. Nel disegno di destra, il particolare dei collegamenti da effettuare tra la presa di entrata dei 220 volt e l'interruttore S3. Sulla parte frontale della presa è presente un vano sfilabile contenente il fusibile F1.

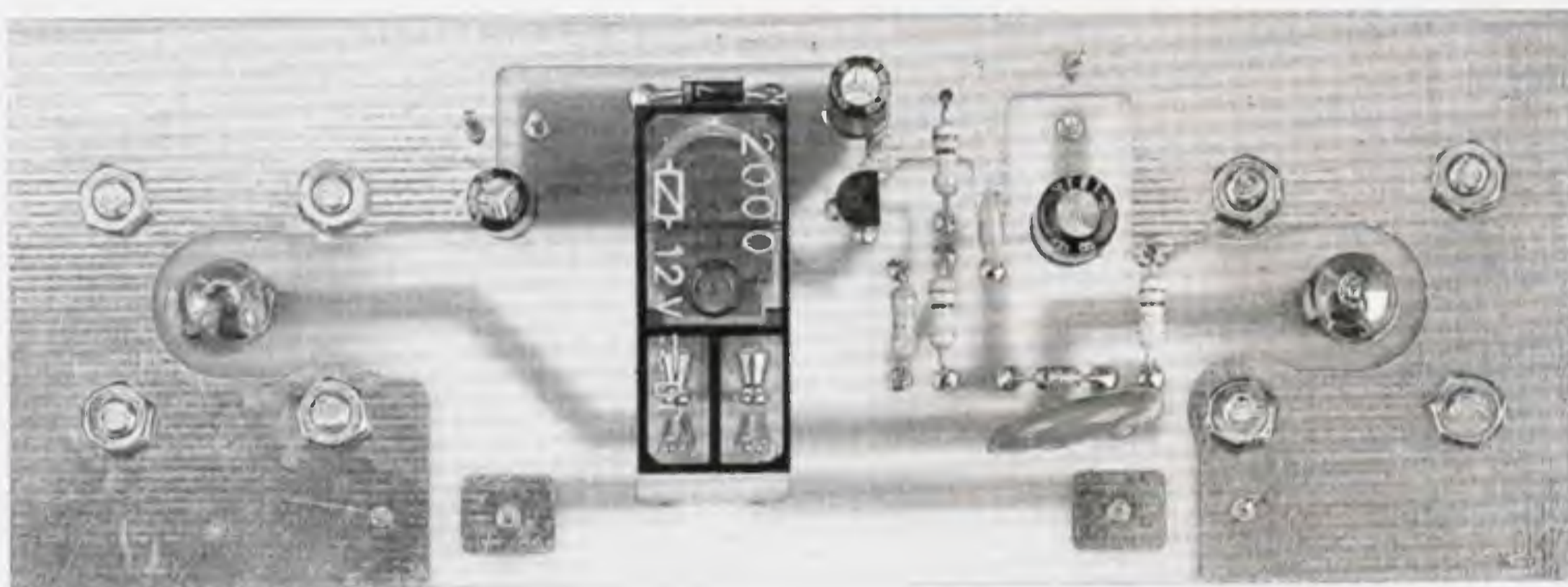


Fig.8 Foto dello stampato LX.1289 visto dal lato dei componenti.

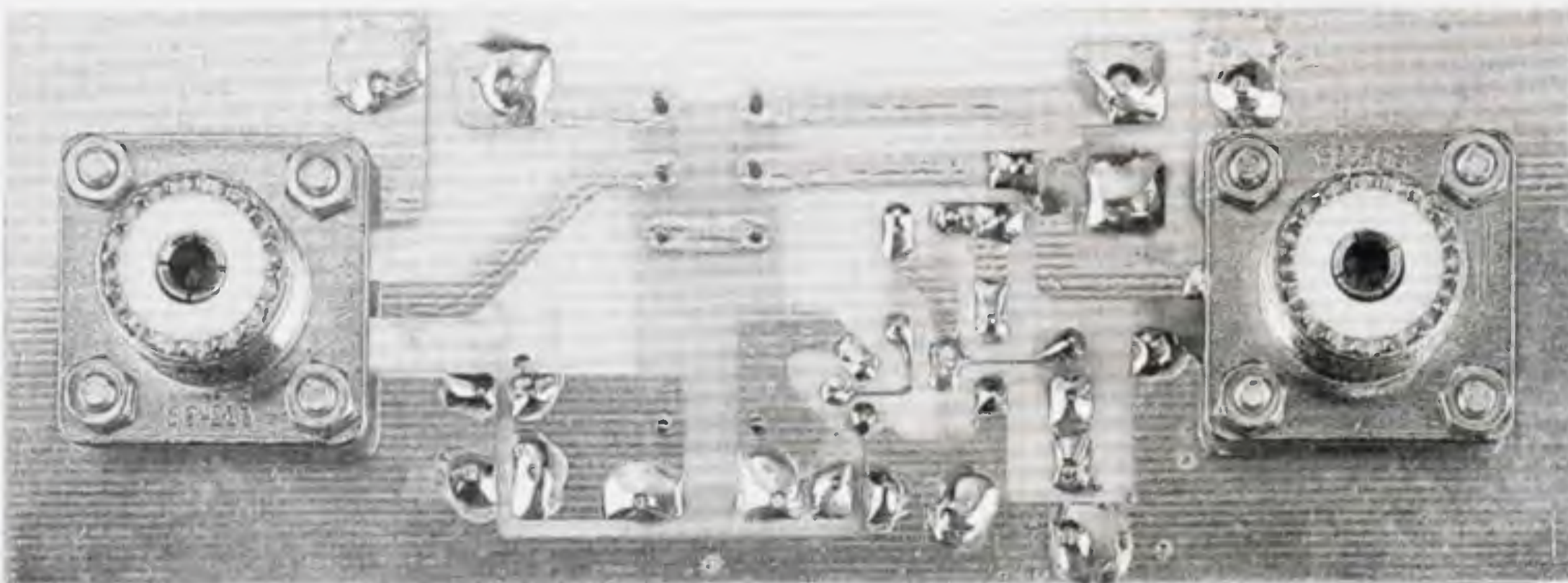


Fig.9 Foto dello stampato LX.1289 visto dal lato dei due bocchettoni RF.

La lunghezza ed il diametro di queste bobine non sono assolutamente critici.

Prima di inserire i terminali di queste bobine nei fori presenti sul circuito stampato dovrete raschiarli, quindi depositarvi sopra un leggero strato di stagno in modo da eliminare eventuali tracce di ossido, diversamente non riuscirete a saldarli sulle piste in rame.

Cercate di eseguire delle saldature accurate tenendo la punta del saldatore in posizione per un certo lasso di tempo in modo che lo stagno possa depositarsi sull'intera circonferenza del filo. Se notate che sulle piste vi è un eccesso di pasta

disossidante toglietela sfregandola con uno spazzolino da denti imbevuto di trielina o di diluente per vernici alla nitro.

Eseguite tutte le saldature, prendete il secondo circuito stampato **LX.1289** che servirà per il relè e il transistor pilota **TR1**.

Sul lato visibile in fig.8 montate tutti i componenti richiesti, facendo attenzione a rispettare la polarità dei condensatori elettrolitici e del diodo **DS1** la cui fascia nera va rivolta verso sinistra e del diodo **DS2** la cui fascia bianca va anch'essa rivolta verso sinistra, come appare visibile nel disegno pratico. Quando inserite il transistor **TR1** rivolgete la parte piatta del suo corpo verso destra.

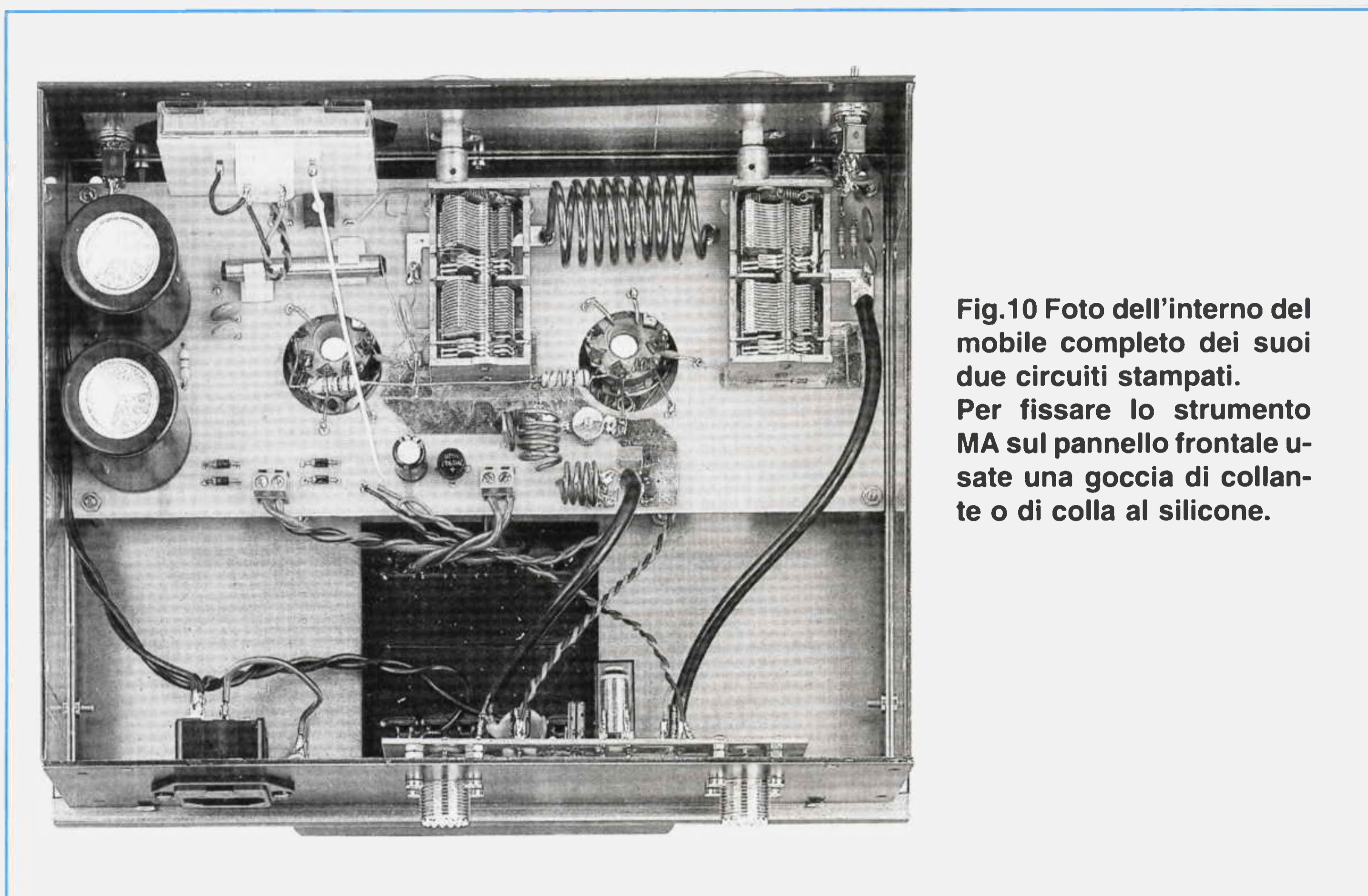


Fig.10 Foto dell'interno del mobile completo dei suoi due circuiti stampati. Per fissare lo strumento MA sul pannello frontale usate una goccia di collante o di colla al silicone.

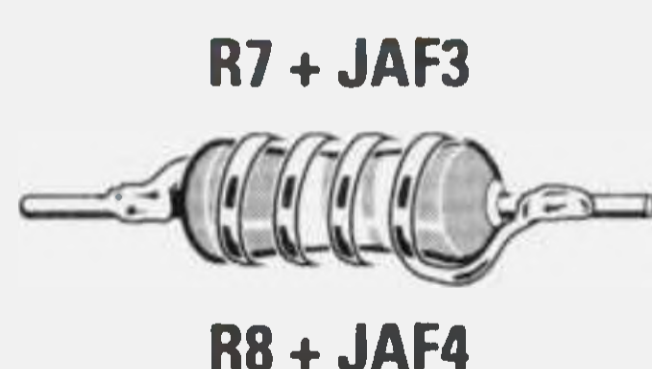


Fig.11 Per ottenere le due impedenze JAF3 e JAF4 dovrete avvolgere sopra alla resistenza da 100 ohm 2 watt, 4 spire distanziate utilizzando del filo smaltato da 0,5 mm. Dopo averne raschiato le estremità per togliere lo smalto isolante, le dovrete saldare sui terminali della resistenza.

Fig.12 Per fissare l'impedenza cilindrica JAF2 sul circuito stampato (vedi fig.5) dovrete utilizzare i due distanziatori plastici a forma di U provvisti di base autoadesiva che troverete nel kit.





Fig.13 Il perno centrale dei due bocchettoni RF d'ingresso e d'uscita andrà saldato direttamente sulle piste del circuito stampato come potete vedere in fig.8. Il corpo metallico dei due bocchettoni andrà collegato elettricamente alla "massa" del circuito stampato e del mobile con le viti di fissaggio.

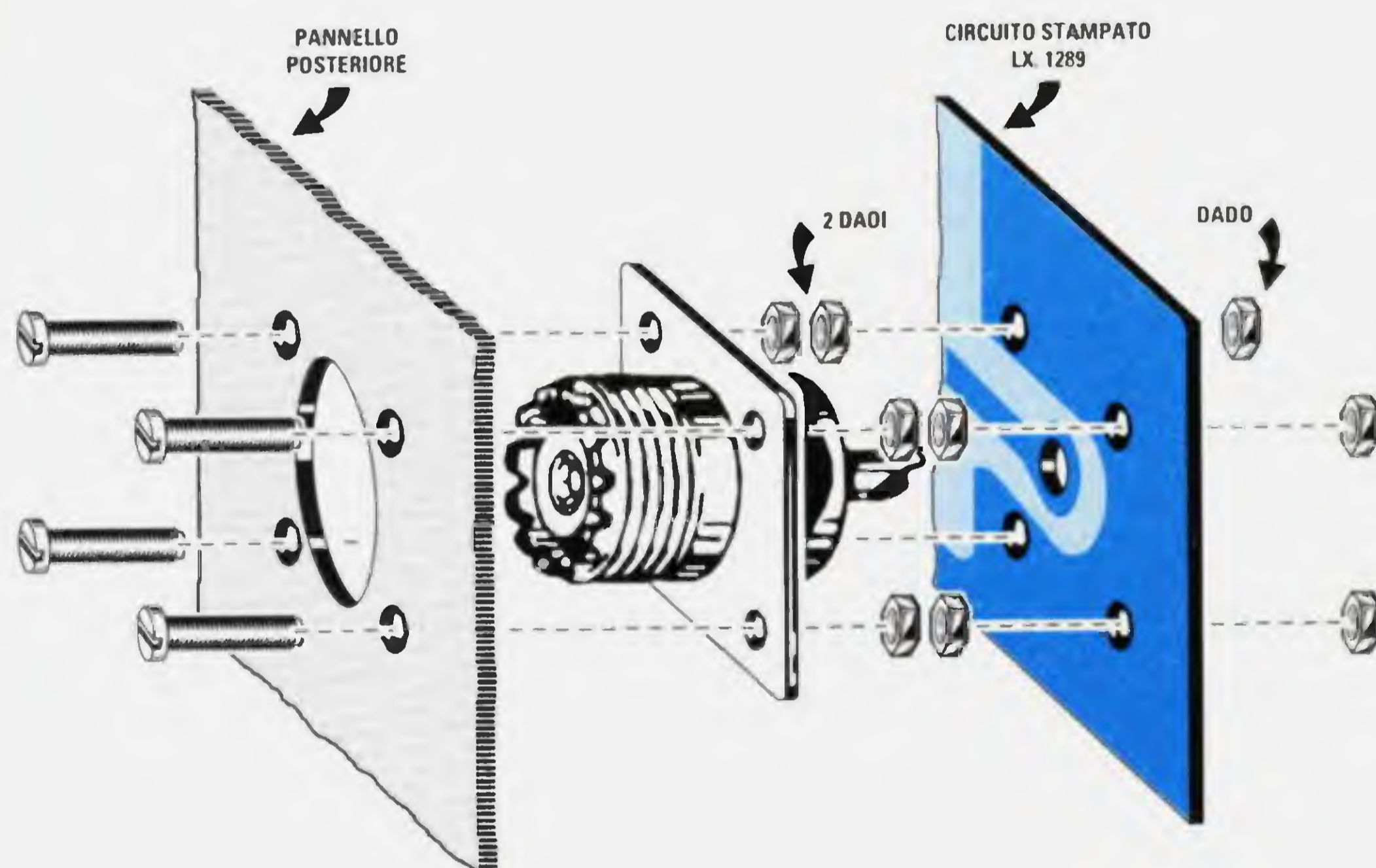
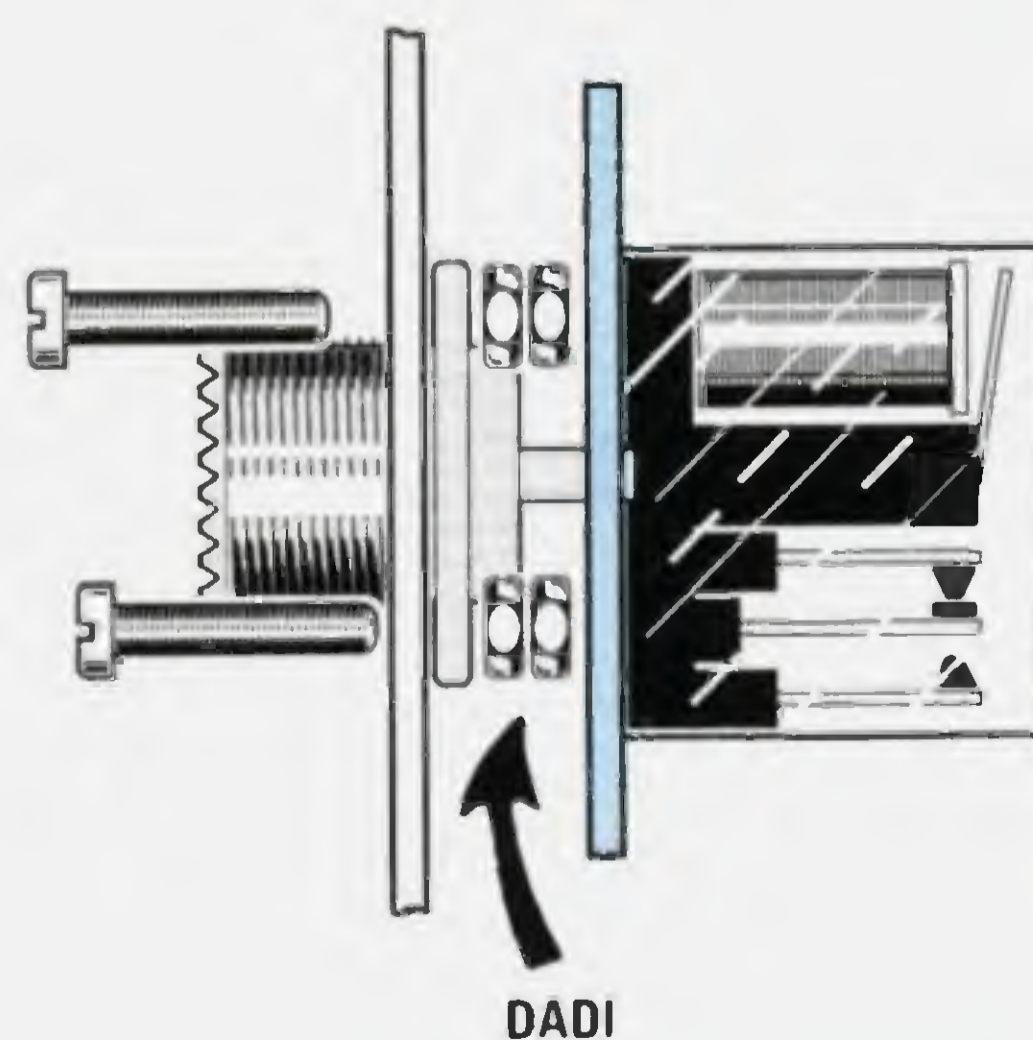


Fig.14 In questo disegno vi facciamo vedere come vanno fissati i bocchettoni RF sul pannello posteriore del mobile.

Fig.15 La prima operazione da compiere è quella di fissare i due bocchettoni sul pannello posteriore, applicando sul retro 2 dadi su ogni vite per tenere distanziate le piste in rame dello stampato dal metallo dei bocchettoni. Dopo aver stretto i dadi, dovrete inserire lo stampato e fissarlo con altri 4 dadi; solo a questo punto potrete saldare il perno centrale dei due bocchettoni sulle piste dello stampato.



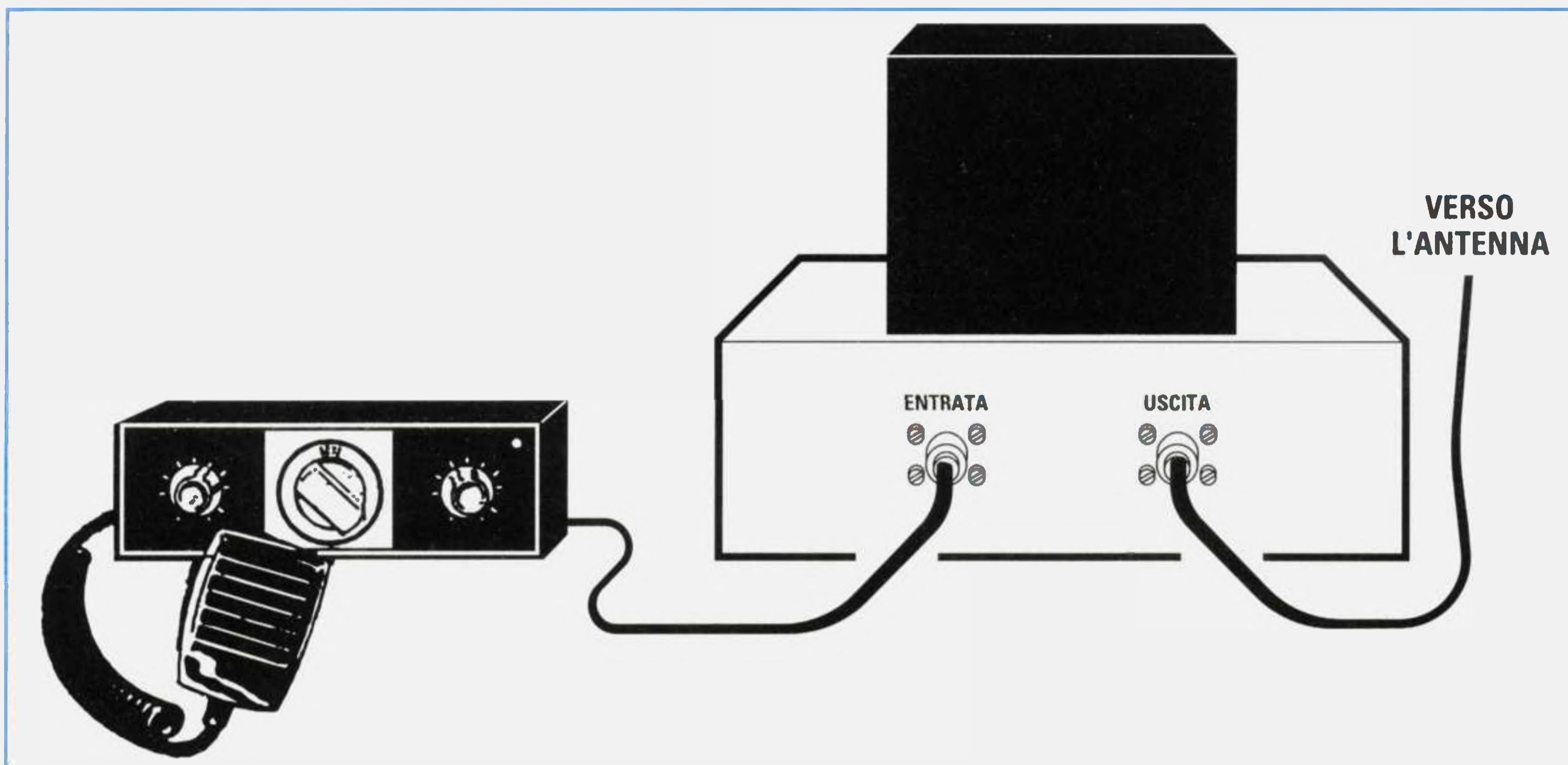


Fig.16 Come potete vedere in questo disegno, dovrete collegare l'uscita Antenna di un qualsiasi ricetrasmittitore sull'Entrata del Lineare tramite un corto spezzone di cavo coassiale. Sulla presa Uscita del Lineare verrà collegato il cavo coassiale che scende dall'antenna trasmittente. Ricordatevi che l'interruttore S1 serve per trasmettere in AM o in SSB e l'interruttore S2 per escludere il Lineare quando si fanno dei QSO locali.

MONTAGGIO nel MOBILE

Per effettuare il montaggio del **Lineare** nel suo mobile metallico seguite attentamente tutte le nostre istruzioni.

Per prima cosa fissate sul piano del mobile i due **zoccoli** delle valvole.

Con del filo flessibile ricoperto in plastica collegate assieme i piedini 7, mentre gli opposti piedini 2 andranno collegati sulle viti di fissaggio del mobile come visibile in fig.7.

Su questi due piedini collegate i **6,3 volt alternati** prelevati dal trasformatore di alimentazione T1, che avrete già provveduto a fissare nel mobile con quattro viti in ferro.

Sui piedini 1 - 4 - 5 di ogni valvola saldate un corto spezzone di filo di rame nudo, collegandone le estremità alla pista di **massa** del circuito stampato (vedi fig.4).

Eseguita questa operazione, innestate nel mobile i quattro distanziatori metallici da 20 mm sui quali potete fissare lo stampato **LX.1288**.

A questo punto prendete le due resistenze **R7-R8** sopra alle quali avrete avvolto le **4 spire** per ottenere le due impedenze **JAF3-JAF4** e saldate una loro estremità sui piedini 3 dei due zoccoli delle valvole. Le due opposte estremità di queste resistenze andranno collegate assieme e su questa stessa giun-

zione andranno saldati il terminale del condensatore **C15** e il filo dell'impedenza **JAF2** che porterà la tensione di alimentazione sulle **placche** delle due valvole.

Questi collegamenti tra le due **placche** delle valvole vanno tenuti molto corti.

Sulla parte posteriore del mobile fissate i due **bocchettoni** per i cavi coassiali d'ingresso e d'uscita utilizzando le viti che troverete nel kit.

Dalla parte interna del mobile inserite **due dadi** che vi serviranno per tenere distanziato il circuito **LX.1289** dal metallo del mobile (vedi figg.14-15).

Il **terminale centrale** dei due bocchettoni andrà saldato sulla pista in rame dello stampato.

Come visibile in fig.4, i due circuiti stampati vanno collegati tra loro con due spezzoni di cavo coassiale tipo **RG.58** che troverete inclusi nel kit.

Continuando il montaggio saldate due fili sui terminali posti vicino ai due condensatori elettrolitici **C3** e **C4** e collegate le loro estremità ai due deviatori a levetta **S1 - S2**.

Questi fili, che partono dallo stampato **LX.1289**, vanno portati verso il pannello frontale facendoli passare sotto il circuito stampato **LX.1288**.

Per completare il montaggio dovete montare sul pannello frontale lo strumentino **V-Meter**, collegando i due fili **+/-** sui terminali posti vicino al trimmer **R11** presente sullo stampato **LX.1288**.

Se volete accendere la lampadina che illumina la scala dello strumento, dovrete collegare un filo al terminale che si trova vicino al condensatore elettrolitico **C10**.

Nella morsettiera collocata sulla sinistra del circuito stampato **LX.1288** inserite la tensione alternata dei **10 volt** e in quella posta a destra la tensione alternata dei **500 volt** che preleverete dal trasformatore **T1**.

TARATURA

Il Lineare funzionerà correttamente solo dopo che avrete **tarato** i due condensatori variabili **C16 - C17** ed il compensatore **C11**.

Sebbene la taratura risulti molto semplice, se non procederete nell'ordine che vi indicheremo non riuscirete a prelevare dalla sua uscita **nessuna** potenza.

1° - Ruotate il condensatore variabile d'uscita siglato **C17** ed il cursore del compensatore **C11** a **metà** corsa, quindi portate il condensatore **C16** alla sua **minima** capacità.

2° - Collegate l'**ingresso** del Lineare al bocchettone **uscita antenna** del vostro ricetrasmittitore con un cavetto coassiale da **52 ohm** che non sia lungo più di **50 centimetri**.

3° - Collegate sull'**uscita** del Lineare un **wattmetro RF**. Se ne siete sprovvisti potrete utilizzare direttamente il **cavo coassiale** che scende dalla vostra antenna trasmittente.

4° - Ruotate il cursore del trimmer **R11** a metà corsa, poi date tensione al Lineare ed attendete qualche secondo affinché le valvole possano accendersi.

5° - Portate il ricetrasmittitore in **trasmissione**, poi ruotate lentamente il condensatore d'uscita **C17** in modo da far deviare verso il suo massimo la lancetta del **V-Meter**.

6° - Ruotate lentamente il condensatore **C16** fino a trovare la posizione in cui la lancetta del **V-Meter** devierà sempre per il suo **massimo** verso il fondo scala. Se notate che la lancetta va oltre il fondo scala, ruotate il cursore del trimmer **R11** in modo da portarla a **3/4** di scala.

7° - A questo punto ritoccate leggermente il condensatore **C17**, poi il condensatore **C16** per vedere se si riesce a far deviare la **lancetta** del **V-Meter** anche di poco verso il suo massimo.

8° - Dopo aver tarato i due condensatori variabili, dovrete ruotare il cursore del compensatore **C11** fino a trovare la posizione in cui la lancetta dello strumento devia verso il suo massimo.

9° - Completata la taratura, ruotate il cursore del trimmer **R11** in modo da portare la lancetta su **0 dB** a circa **3/4** del fondo scala.

A titolo puramente informativo riportiamo le posizioni e le capacità corrispondenti sulle quali abbiamo dovuto ruotare il **compensatore** ed i due **condensatori** variabili una volta completata la taratura del nostro prototipo:

C11 a circa **3/4 chiuso** (90 pF)

C16 a circa **1/4 aperto** (33 pF)

C17 a circa **3/4 chiuso** (330 pF)

Per collaudare questo Lineare sarà sufficiente chiamare un amico **CB** tenendo l'interruttore **S2 aperto** in modo che il relè **non** si ecciti.

In questo modo trasmetterete con la sola potenza erogata dal vostro **ricetrasmittitore**.

Al secondo passaggio, prima di rispondere al vostro amico, chiudete l'interruttore **S2** in modo da trasmettere con il **Lineare** e chiedetegli se nota qualche differenza.

Quando il vostro amico vi chiederà quale modifica avete apportato al vostro ricetrasmittitore per renderlo così **potente** e voi gli svelerete il vostro segreto, anche lui non tarderà a montare questo **Lineare** a valvola.

COSTO di REALIZZAZIONE

Tutti i componenti necessari per la realizzazione dello stadio base **LX.1288**, cioè circuito stampato, resistenze, condensatori RF e i due condensatori variabili completi di manopole, Vu-Meter, due valvole EL.34 complete di zoccolo, bobine, impedenze, trasformatore d'alimentazione, **ESCLUSI** lo stadio **LX.1289** ed il mobile metallico L.200.000

Tutti i componenti necessari per la realizzazione dello stadio **LX.1289** (vedi figg.8-9), cioè circuito stampato, un relè, due bocchettoni RF, un transistor, resistenze e condensatori L.25.000

Costo del mobile metallico **MO.1288** completo di mascherina forata e serigrafata L.65.000

Costo del solo stampato **LX.1288** L.34.500

Costo del solo stampato **LX.1289** L. 8.300

Ai prezzi riportati già comprensivi di IVA andranno aggiunte le sole spese di spedizione a domicilio.