

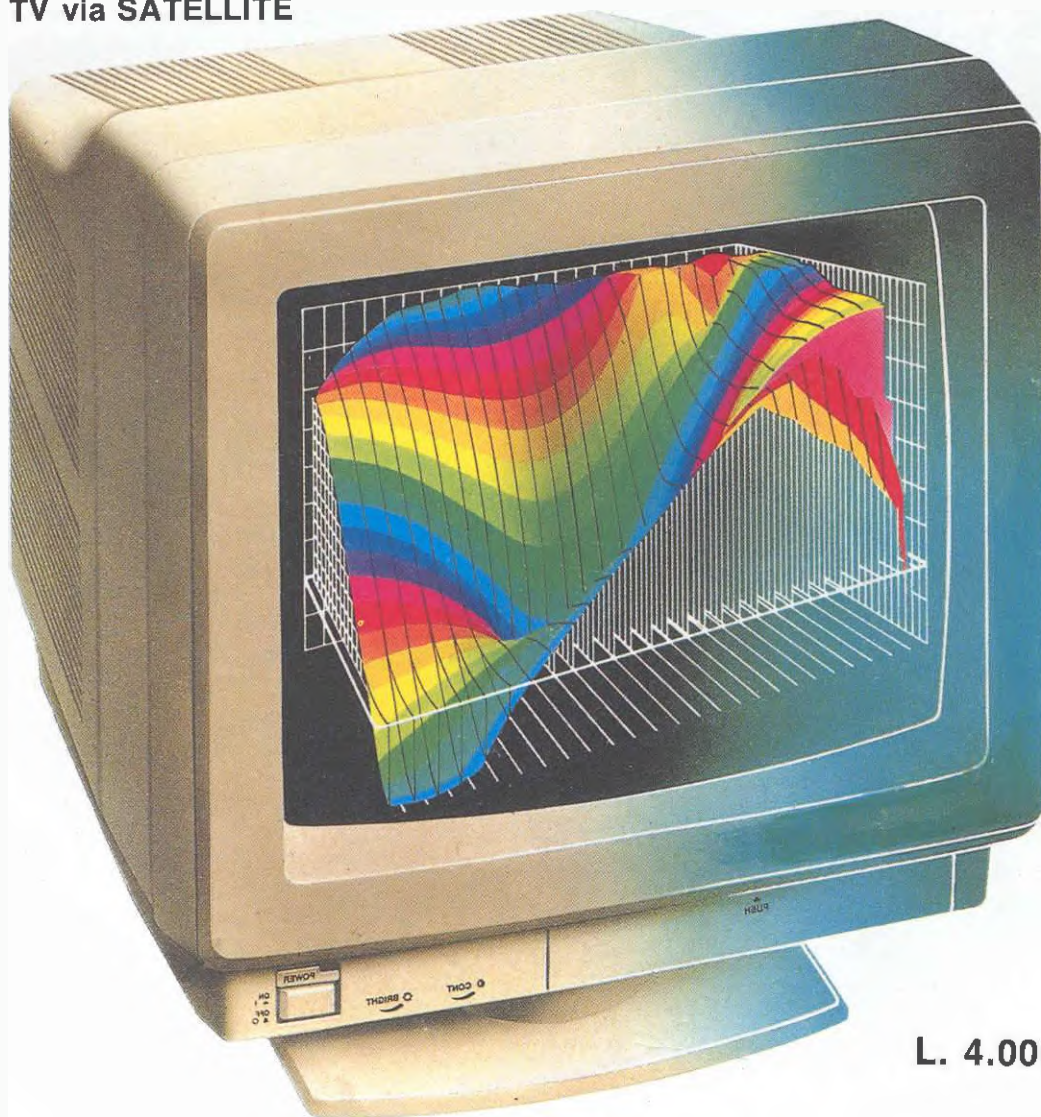
# ELETTRONICA

**NUOVA**

Anno 21 - n. 129  
MARZO 1989

RIVISTA MENSILE  
2/89 Sped. Abb. Postale Gr.3°/70

**TRANSISTOR tester TASCABILE**  
**VU-METER con lampade da 220 VOLT**  
**TV via SATELLITE**



**L. 4.000**

**FILTRO** elimina 88-108 MHz  
**MIXER** modulare HI-FI STEREO  
**SCART** commutabile per VIDEOTAPE

# NUOVA ELETTRONICA

Direzione Editoriale  
NUOVA ELETTRONICA  
Via Cracovia, 19 - BOLOGNA  
Telefono (051) 46.11.09

Fotocomposizione  
LITCINCISA  
Via del Perugino, 1 - BOLOGNA

Stabilimento Stampa  
ROTOWEB s.r.l.  
Industria Rotografica  
Castel Maggiore - (BO)

Distribuzione Italia  
PARRINI e C. s.r.l.  
Roma - Piazza Indipendenza, 11/B  
Tel. 06/4940841

Ufficio Pubblicità  
C.R.E.  
Via Cracovia, 19 - Bologna  
Tel. 051/464320

Direttore Generale  
Montuschi Giuseppe

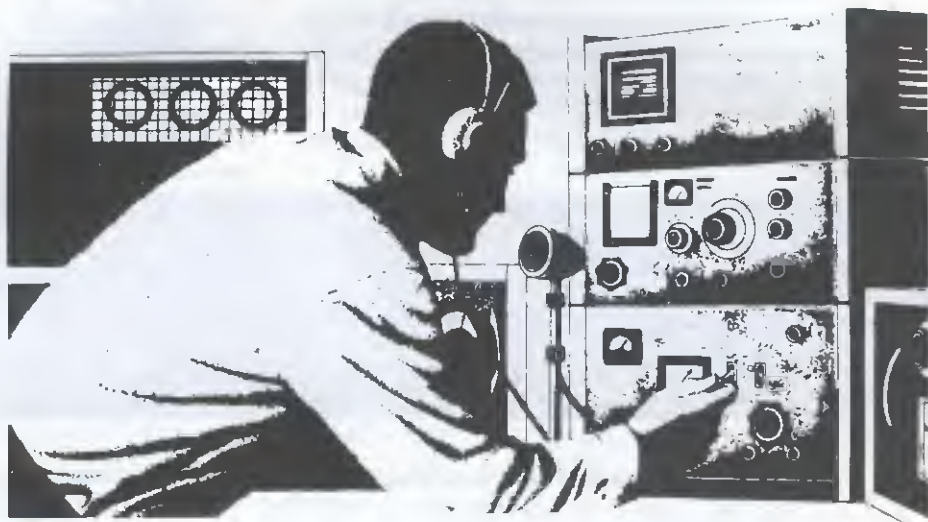
Direttore Responsabile  
Brini Romano

Autorizzazione  
Trib. Civile di Bologna  
n. 5056 del 21/2/83

## ABBONAMENTI

Italia 12 numeri L. 40.000  
Estero 12 numeri L. 65.000

Numero singolo L. 4.000  
Arretrati L. 4.000



RIVISTA MENSILE

N. 129 / 1989

ANNO XXI

MARZO

## SOMMARIO

TRANSISTOR tester TASCABILE .....	LX.919	2
CARICABATTERIA tipo SWITCHING .....	LX.915	10
VU-METER con lampade da 220 VOLT .....	LX.921	20
SEMPLICISSIMO SIGNAL-GAS .....	LX.920	28
TV via SATELLITE .....		36
RADIOCOMANDO a 4 CANALI ....	LX.916-917-918/A-918/B	42
FILTRO elimina 88-108 MHz .....	LX.909	60
PASSA basso - PASSA alto di ORDINE SUPERIORE .....		64
MIXER modulare HI-FI STEREO	LX.900-901-902-903-904-905	84
SCART commutabile per VIDEOTAPE .....	LX.914	108
SISMOGRAFO ELETTRONICO .....		116
LISTINO dei KITS e dei CIRCUITI STAMPATI .....		120

### COLLABORAZIONE

Alla rivista Nuova Elettronica possono collaborare tutti i lettori.

Gli articoli tecnici riguardanti progetti realizzati dovranno essere accompagnati possibilmente con foto in bianco e nero (formato cartolina) e da un disegno (anche a matita) dello schema elettrico.

L'articolo verrà pubblicato sotto la responsabilità dell'autore, pertanto egli si dovrà impegnare a rispondere ai quesiti di quei lettori che realizzato il progetto, non saranno riusciti ad ottenere i risultati descritti.

Gli articoli verranno ricompensati a pubblicazione avvenuta. Fotografie, disegni ed articoli, anche se non pubblicati non verranno restituiti.

### È VIETATO

I circuiti descritti su questa Rivista, sono in parte soggetti a brevetto, quindi pur essendo permessa la realizzazione di quanto pubblicato per uso dilettantistico, ne è proibita la realizzazione a carattere commerciale ed industriale.

Tutti i diritti di produzione o traduzione totali o parziali degli articoli pubblicati, dei disegni, foto ecc., sono riservati a termini di Legge per tutti i Paesi. La pubblicazione su altre riviste può essere accordata soltanto dietro autorizzazione scritta dalla Direzione di Nuova Elettronica.

Associato all'USPI  
(Unione stampa  
periodica italiana)



Quante volte avrete acquistato dei transistor a basso prezzo presso dei mercatini, ritenendo di fare un affare, per poi accorgervi a casa che non amplificano o addirittura sono in cortocircuito.

Con un semplice tester tascabile non correreste questo rischio, perchè avreste la possibilità di provare i transistor ancora prima di acquistarli e quindi di stabilire anticipatamente se funzionano o se sono difettosi.

Una volta realizzato, questo tester non servirà solo per garantirvi degli acquisti oculati, ma anche per stabilire quali dei transistor montati in un progetto, alimentato involontariamente con una tensione inversa, si sono bruciati e quali risultano ancora efficienti.

Questi inconvenienti sono piuttosto frequenti e se non vi è mai accaduto di invertire la tensione di alimentazione, vi sarà forse capitato di saldare un transistor sullo stampato in senso inverso, o di aver confuso un PNP con un NPN.

Putroppo questi errori si scoprono solo perchè, una volta alimentato il circuito, questo si rifiuta di funzionare e, a questo punto, sorge il solito dubbio, il transistor è ancora buono o si è bruciato?.

Provandolo si può avere subito una risposta positiva o negativa, ma per provarlo bisogna ovviamente disporre di un provatransistor.

Se non possedete ancora tale strumento, osservate attentamente questo schema e vedrete che per costruirlo non occorrono molti componenti, perciò

# TRANSISTOR tester

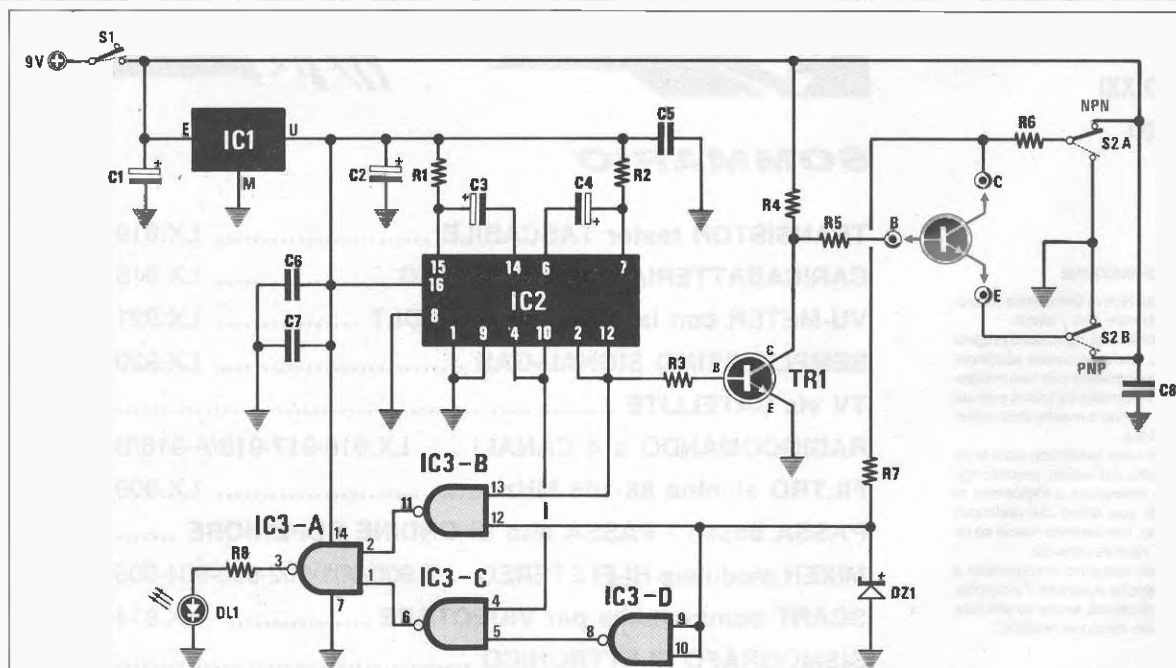


Fig.1 Schema elettrico.

## ELENCO COMPONENTI LX.919

R1 = 47.000 ohm 1/4 watt  
 R2 = 47.000 ohm 1/4 watt  
 R3 = 2.200 ohm 1/4 watt  
 R4 = 470 ohm 1/4 watt  
 R5 = 2.200 ohm 1/4 watt  
 R6 = 470 ohm 1/4 watt  
 R7 = 470 ohm 1/4 watt  
 R8 = 270 ohm 1/4 watt

C1 = 47 mF elettr. 50 volt  
 C2 = 47 mF elettr. 50 volt  
 C3 = 10 mF elettr. 50 volt  
 C4 = 10 mF elettr. 50 volt  
 C5 = 100.000 pF poliestere  
 C6 = 100.000 pF poliestere  
 C7 = 100.000 pF poliestere  
 C8 = 100.000 pF poliestere

DZ1 = zener 5,1 volt 1/2 watt  
 DL1 = diodo led  
 TR1 = NPN tipo BC.238  
 IC1 = L.129  
 IC2 = SN.74LS123  
 IC3 = SN.7400  
 S1 = interruttore  
 S2 = doppio deviatore

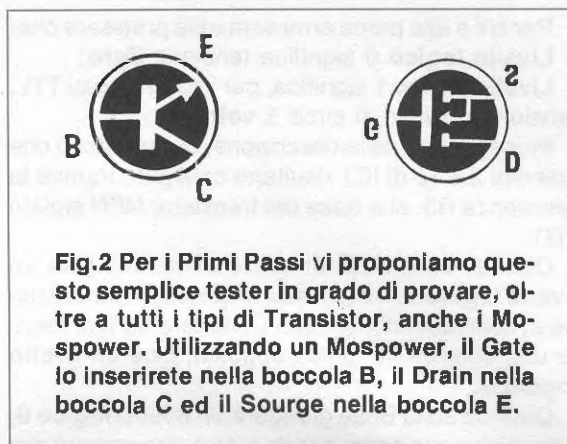


Fig.2 Per i Primi Passi vi proponiamo questo semplice tester in grado di provare, oltre a tutti i tipi di Transistor, anche i Mospower. Utilizzando un Mospower, il Gate lo inserirete nella boccia B, il Drain nella boccia C ed il Source nella boccia E.

# TASCABILE

Questo apparecchio semplice ed economico che utilizza tre soli integrati, permette di controllare istantaneamente un qualsiasi transistor anche di potenza, compresi i Mospower, e di valutarne i possibili difetti, cioè giunzioni in cortocircuito o aperte, guadagno insufficiente e inversione dei terminali.

oltre ad essere un progetto utile è anche molto economico.

Questo circuito non vi indicherà il guadagno, ma molto più semplicemente vi dirà se il transistor è efficiente, se è un PNP o un NPN e se i terminali EBC risultano disposti in modo diverso da come supponevate.

Con questo tester potrete provare qualsiasi transistor, di bassa - media - alta potenza, compresi i Mospower.

Riteniamo che questo progetto possa costituire un valido supporto didattico per l'insegnamento dell'elettronica negli Istituti Professionali, perchè prima dell'esercitazione pratica, gli insegnanti potranno introdurre l'argomento dei Nand e dei livelli logici 1 - 0 ed una volta costruito il circuito, potranno utilizzarlo come semplice strumento da laboratorio, per far controllare agli allievi i transistor già utilizzati in altri montaggi e per verificare se sono efficienti o bruciati.

## SCHEMA ELETTRICO

Nello schema elettrico di fig.1 forse non è ben visibile che il principio di funzionamento di questo

provatransistor si basa sulla comparazione di due livelli logici.

Considerando le sigle dei due integrati utilizzati in questo circuito, si osserva che IC2 è un SN74LS123 contenente due multivibratori monostabili retriggerabili, mentre IC3 è un SN7400 contenente quattro Nand a duplice ingresso (vedi fig.3).

Applicando sui piedini 15-14 e 7-6 di IC2 una resistenza ed una capacità, realizzeremo due oscillatori ad onda quadra la cui frequenza viene appunto determinata dal valore di R1 - C3 e da R2 - C4.

Con i valori scelti otterremo una frequenza di circa 1 Hz.

Poichè l'uscita del primo monostabile (piedino 4 di IC1) viene utilizzata per far partire il secondo monostabile (piedino 10 sempre di IC1) e l'uscita del secondo monostabile (piedino 12) per far partire il primo monostabile (piedino 2), avremo disponibili sui piedini 12 + 2 e 4 + 10 due livelli logici contrapposti che s'invertiranno ogni secondo.

Vale a dire che se sui piedini 12 + 2 avremo un livello logico 0, sui piedini 4 + 10 ci sarà un livello logico 1 e quando sui piedini 12 + 2 ci ritroveremo un livello logico 1, automaticamente sui piedini 4 + 10 ci sarà un livello logico 0.

Per chi è alle prime armi sarà utile precisare che:  
**Livello logico 0** significa tensione **Zero**;  
**Livello logico 1** significa, per i soli integrati TTL, tensione positiva di circa **5 volt**.

Proseguendo nella descrizione, osserveremo che i piedini 2 + 12 di IC1 risultano collegati, tramite la resistenza R3, alla Base del transistor NPN siglato TR1.

Quando sulla Base di quest'ultimo giungerà un **livello logico 1**, il transistor si porterà in conduzione e, così facendo, sul suo Collettore sarà presente una condizione logica opposta, cioè un **livello logico 0**.

Quando sulla Base giungerà un **livello logico 0**, il transistor non conducendo ci farà ritrovare sul suo Collettore un **livello logico 1**, cioè una tensione positiva di 5 volt circa.

Applicando sul Collettore di TR1 la Base del **transistor da controllare**, per esempio un NPN, se questo risulta efficiente:

- si porterà in conduzione ogniqualvolta sulla sua Base sarà presente un **livello logico 1**;
- si porterà in interdizione ogniqualvolta sulla sua Base sarà presente un **livello logico 0**.

Automaticamente sul Collettore di questo transistor sottoposto a test, ci ritroveremo un **livello logico opposto** a quello presente sulla Base.

In pratica, se il transistor risulta efficiente, sul suo Collettore rileveremo lo stesso livello logico presente sui piedini di uscita 2 + 12 di IC1; se invece risulta in cortocircuito, sul Collettore non rileveremo nessuna variazione di livello logico.

Pertanto, è possibile tracciare questa semplice tavola della verità:

**Transistor efficiente**

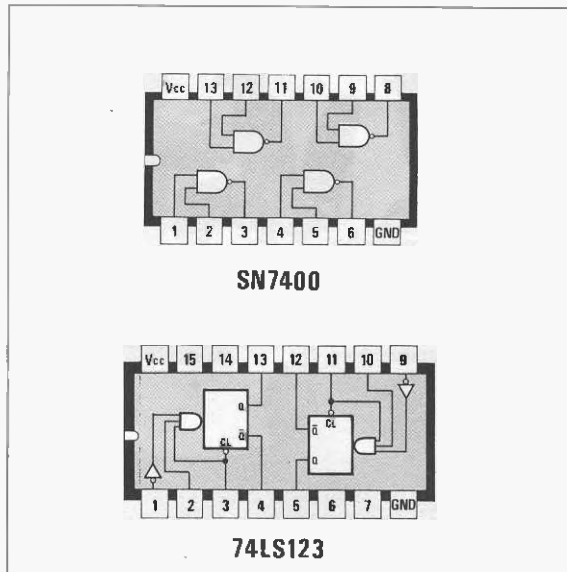
Uscite 2 + 12 di IC1	Base di TR1	Collettore di TR1	Collettore transistor in prova
1	1	0	1
0	0	1	0

**Transistor bruciato**

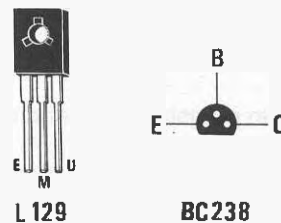
Uscite 2 + 12 di IC1	Base di TR1	Collettore di TR1	Collettore transistor in prova
1	1	0	1
0	0	1	1

**Transistor in corto**

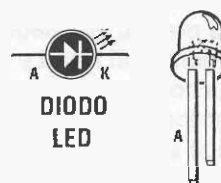
Uscite 2 + 12 di IC1	Base di TR1	Collettore di TR1	Collettore transistor in prova
1	1	0	0
0	0	1	0



**Fig.3** In alto, le connessioni dei due integrati SN.7400 e SN.74LS.123 viste da sopra. Si noti il lato in cui è presente la tacca di riferimento.



**Fig.4** Connessioni dello stabilizzatore L.129 e del transistor BC.238 visto da sotto.



**Fig.5** Nei diodi led il terminale più lungo è l'Anodo ed il più corto il Catodo (terminale da collegare a massa).

Come vedesi, se il transistor risulta efficiente ogniqualvolta l'uscita di IC1 cambierà di stato logico, quest'ultimo cambierà anche sul Collettore, se invece il transistor risulta bruciato o in corto, il livello logico non subirà variazioni.

Non potendo controllare con un tester la tensione presente sul Collettore in prova, perchè variando abbastanza velocemente la condizione logica 0-1 un qualsiasi tester analogico non sarebbe in grado di rilevarla, dovremo aggiungere uno stadio **comparatore**, che provveda automaticamente a indicarci se il transistor è efficiente o meno.

Questo circuito di comparazione lo otterremo sfruttando i quattro Nand presenti all'interno dell'integrato SN.7400.

Prima di proseguire sarà bene riportate la **tavola della verità** di questi Nand, cioè conoscere quale condizione logica risulterà presente sulla loro uscita applicando sui due ingressi due diversi livelli logici:

Tavola verità Nand

A	B	Uscita
1	1	0
1	0	1
0	1	1
0	0	1

Come è possibile notare, solo quando sui due ingressi è presente una condizione **logica 1**, sull'uscita sarà presente un **livello logico 0**, diversamente, qualsiasi altra condizione logica applicheremo sui due ingressi, sull'uscita ci ritroveremo sempre un **livello logico 1**.

Detto questo, sapendo che sulle uscite 2 + 12 e 4 + 10 dell'integrato IC1 i livelli logici cambiano al-

ternativamente alla frequenza di 1 Hertz circa, se il transistor è bruciato, il diodo led DL1 lampeggerà, se il transistor risulta efficiente, il diodo rimarrà **acceso** senza lampeggiare.

Non sappiamo fino a che punto, inoltrandoci in questo labirinto di livelli logici 1-0 renderemo più complessa del dovuto questa descrizione, ma chi volesse seguirci troverà nelle 3 tavole della verità riportate in basso, i livelli logici presenti nei diversi punti del circuito nelle 3 condizioni:

- Transistor efficiente
- Transistor bruciato
- Transistor in corto circuito

**Nota: C/test** è la condizione logica presente sul Collettore del transistor in prova.

Come potete notare, quando le uscite di IC1 cambiano di livello logico, se il transistor è efficiente il diodo led rimane sempre acceso, se bruciato o in corto, il diodo led si accende alternativamente ad ogni cambio di livello logico.

Detto questo dobbiamo solo aggiungere che per alimentare questo circuito serve una normale pila da 9 volt e poichè gli integrati TTL non tollerano una tensione di alimentazione maggiore di 5,1 volt, abbiamo dovuto inserire un integrato stabilizzatore di tensione L.129, sostituibile anche con un uA.7805, che provveda a fornire questi 5 volt richiesti.

I soli transistor, compreso quello da controllare, verranno alimentati direttamente dai 9 volt della pila.

Poichè sul Collettore del transistor in prova ci ritroveremo con una tensione di 9 volt che potrebbe far bruciare gli ingressi dei Nand IC3/B - IC3/D, abbiamo dovuto inserire un diodo zener (vedi DZ1), che provvederà a limitare la tensione a circa 5,1 volt.

#### Transistor efficiente

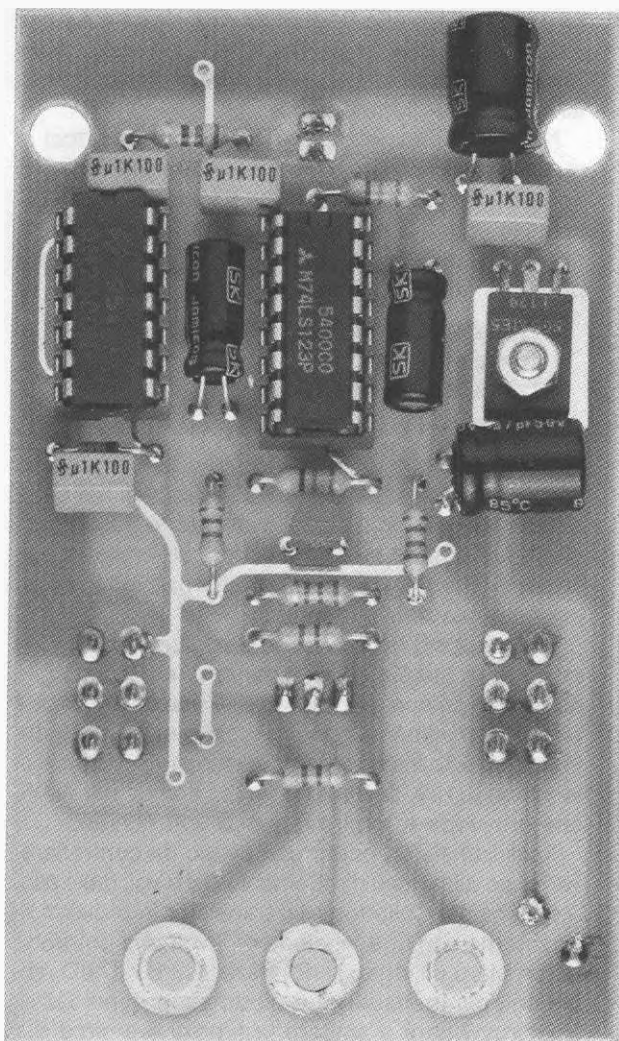
Piedini IC2			IC3/D			IC3/B			IC3/C			IC3/A			
4-10	2-12	C/test	9	10	8	12	13	11	4	5	6	1	2	3	LED
0	1	1	1	1	0	1	1	0	0	0	1	1	0	1	Acc.
1	0	0	0	0	1	0	0	1	1	1	0	0	1	1	Acc.

#### Transistor bruciato

Piedini IC2			IC3/D			IC3/B			IC3/C			IC3/A			
4-10	2-12	C/test	9	10	8	12	13	11	4	5	6	1	2	3	LED
0	1	1	1	1	0	1	1	0	0	0	1	1	0	1	Acc.
1	0	1	1	1	0	0	0	1	1	0	1	1	1	0	Spen.

#### Transistor in corto

Piedini IC2			IC3/D			IC3/B			IC3/C			IC3/A			
4-10	2-12	C/test	9	10	8	12	13	11	4	5	6	1	2	3	LED
0	1	0	0	0	1	0	1	1	0	1	1	1	1	0	Spen.
1	0	0	0	0	0	0	0	1	1	1	0	0	1	1	Acc.



Sapendo come funziona tutto il circuito, potremo passare alla sua realizzazione che, come vedrete, non presenta particolari difficoltà.

### REALIZZAZIONE PRATICA

A tutti coloro che solo ora iniziano ad acquisire una qualche familiarità con l'elettronica e soprattutto con i montaggi, diremo sempre che per far funzionare bene e subito qualsiasi circuito elettronico, occorre in primo luogo saper **saldare**.

Per saldare un qualsiasi terminale su un circuito stampato, è necessario appoggiare la punta del saldatore **priva di stagno** sul punto da saldare.

Si avvicinerà quindi il filo di stagno alla punta del saldatore e scioltane una goccia, si terrà in posizione fino a quando lo stagno non si sarà sparso uniformemente.

Dopo pochi secondi, cioè quando "non uscirà più del fumo" dallo stagno fuso, si toglierà il saldatore, pulendone la punta con uno straccio inumidito in acqua per togliere lo stagno residuo.

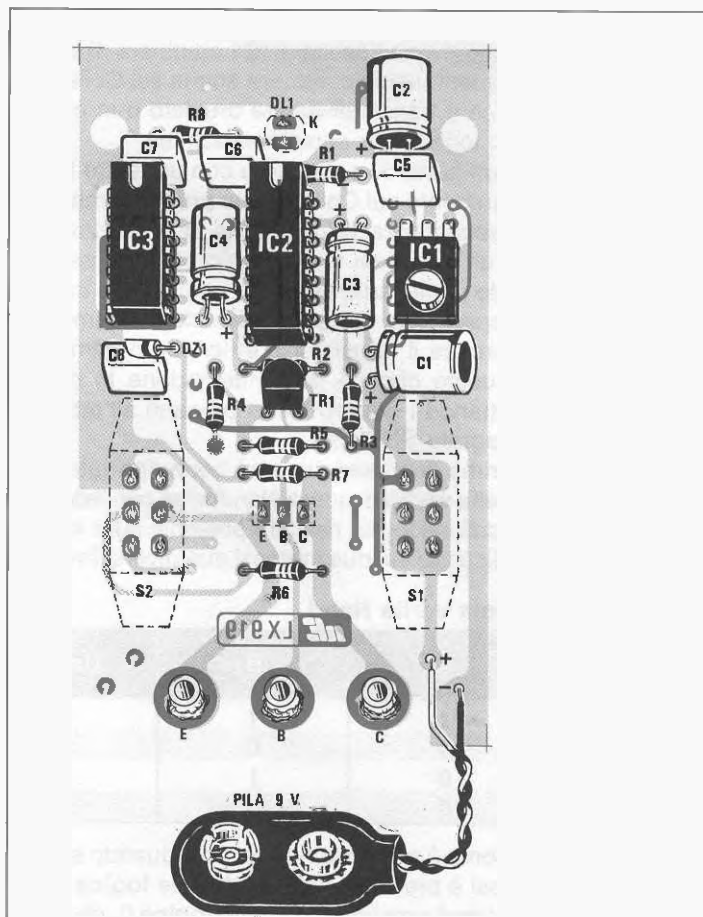


Fig.6 A sinistra, la foto ingrandita del transistor tester visto dal lato dei componenti. I quattro condensatori elettrolitici, come vedesi in tale foto, li dovrete collocare in posizione orizzontale.

Fig.7 Nel disegno a grandezza naturale, qui sopra riportato, lo schema pratico di montaggio visto dal lato dei componenti. Si noti la fascia nera del diodo zener DZ1 rivolta verso IC2 e la pista verso la quale dovrete rivolgere il terminale K del diodo led. Ricordatevi di collegare il filo Rosso della presa pila alla pista contrassegnata dal segno +.

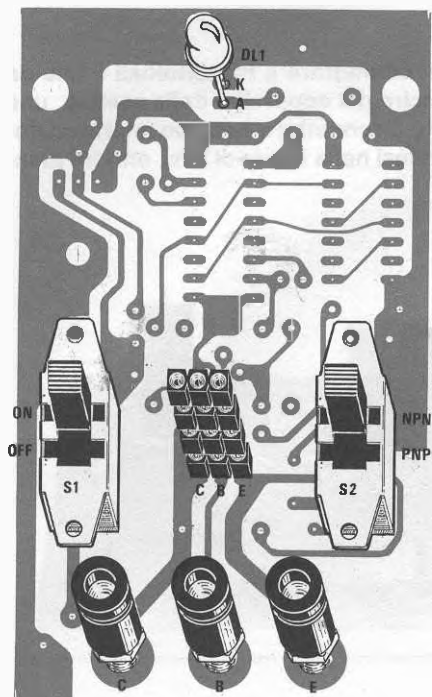


Fig. 8 A destra, la foto ingrandita del circuito visto dal lato opposto dei componenti. Si noti il diodo led, i due deviatori a slitta e il connettore EBC saldati direttamente sulle piste dello stampato.

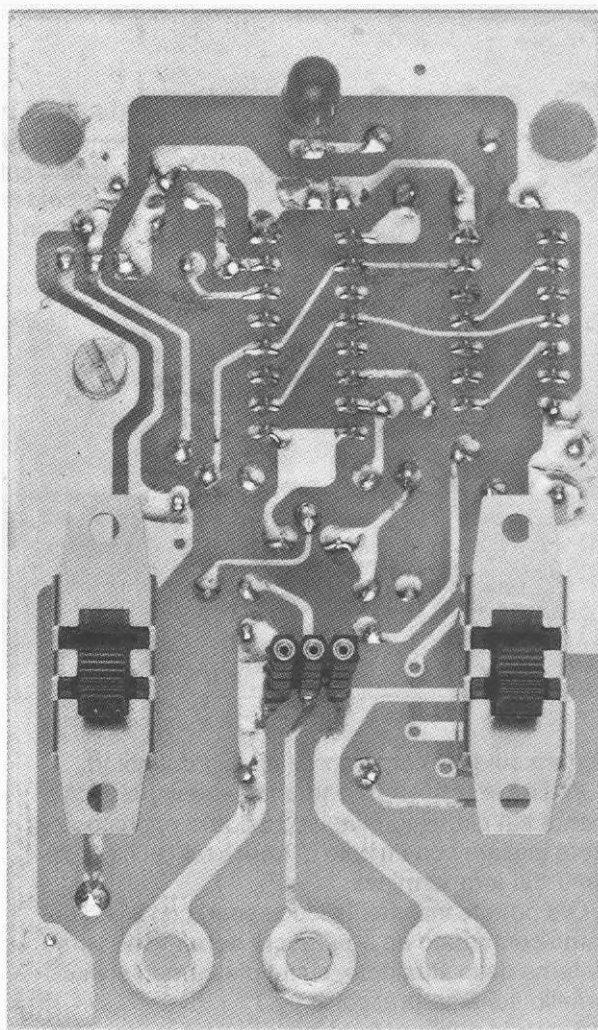


Fig. 9 Qui sopra il circuito stampato di fig. 7 visto dal lato opposto. Le tre boccole in basso andranno dapprima fissate sul coperchio del mobile plastico, su esse andrà poi appoggiato il circuito stampato ed infine andranno collegate al circuito stampato con una goccia di stagno. Queste tre boccole servono anche per sostenere lo stampato.

Questo stagno rimasto sulla punta del saldatore, purtroppo non è più utilizzabile per una seconda saldatura, perchè sprovvisto di disossidante.

Infatti, all'interno del sottile filo di stagno è presente un'anima di **disossidante** che, fondendo con il calore, provvede a **bruciare** lo strato di ossido depositato sui terminali di ogni componente.

Se tale strato non viene eliminato, lo stagno si depositerà sopra ad una **pellicola isolante** e, di conseguenza, non si collegherà elettricamente il terminale al circuito stampato.

Il fumo che si vede fuoriuscire dalla saldatura è il disossidante che sta bruciando l'ossido ed è per questo motivo che poc'anzi vi abbiamo detto di tenere la punta del saldatore appoggiata fino a quando questo fumo cesserà.

Detto questo, prendete il circuito stampato siglato LX.919 e inseritevi i due zoccoli degli integrati, saldandone tutti i piedini.

Eseguita questa operazione, potrete inserire tutte le resistenze, controllando il valore ohmmico ri-



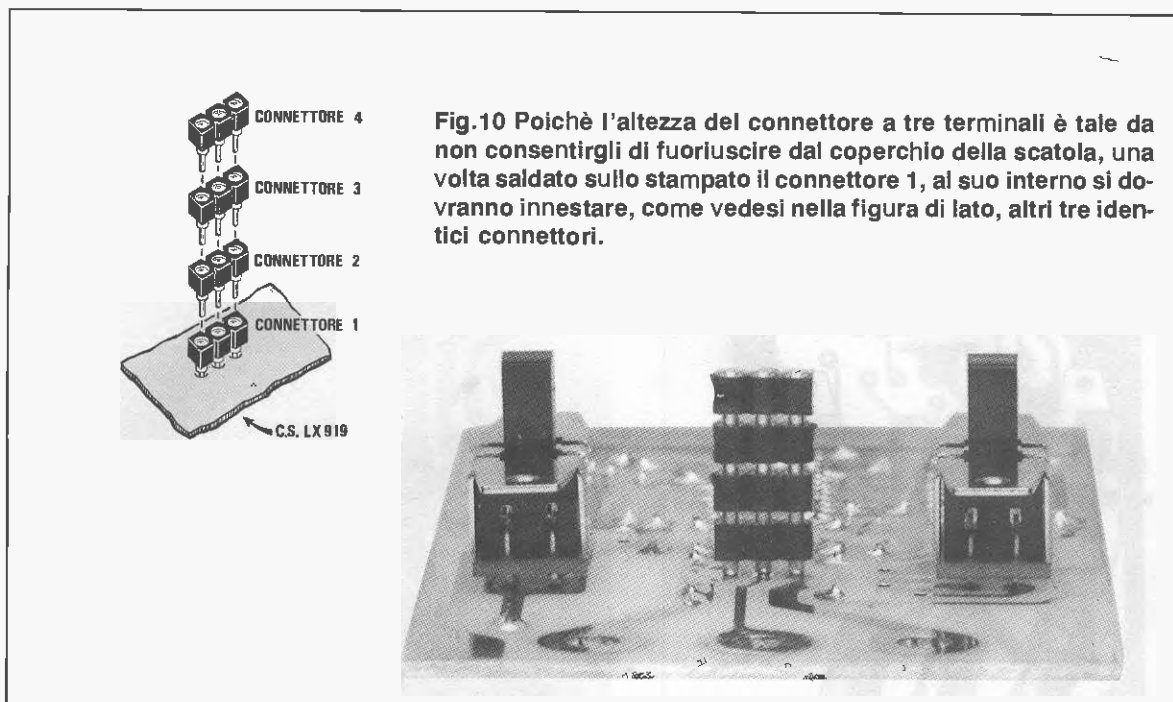


Fig.10 Poichè l'altezza del connettore a tre terminali è tale da non consentirgli di fuoriuscire dal coperchio della scatola, una volta saldato sullo stampato il connettore 1, al suo interno si dovranno innestare, come vedesi nella figura di lato, altri tre identici connettori.

portato sul loro corpo con il codice dei colori.

Poichè le resistenze andranno appoggiate totalmente sul circuito stampato, dal lato opposto dovrete tagliare con un paio di tronchesine i fili eccedenti dei loro terminali.

Ora potrete inserire il diodo zener, con il lato del corpo contornato da una fascia nera rivolto verso l'interno dello stampato, come chiaramente visibile nello schema pratico di fig.7.

A questo punto potrete inserire il transistor TR1, cioè il BC.238, facendo attenzione a rivolgere la parte piatta del corpo verso la resistenza R5, come evidenziato in fig.7.

Per quanto concerne invece l'integrato stabilizzatore IC1, cioè l'L.129, che andrà inserito in posizione **orizzontale**, dovrete controllare che la parte metallica del contenitore risulti rivolta verso la pista rettangolare in rame riportata sullo stampato. Se lo inserirete in senso inverso, il circuito non potrà funzionare.

Potrete ora montare tutti i condensatori e poichè gli elettrolitici hanno una polarità che va rispettata, dovrete collegare il terminale contrassegnato da un (+) al foro del circuito stampato che porta tale segno, ponendoli in posizione orizzontale.

Anche il diodo led che dovrete collegare al circuito stampato ha una polarità che va rispettata, perciò, prima di collegarlo, controllate la lunghezza dei due terminali (la testa dovrà fuoriuscire dal coperchio della scatola in plastica) e ricordatevi di rivolgere il terminale più lungo verso il foro posto in prossimità dell'integrato SN74LS123.

Se inserirete il diodo led in senso inverso, non si accenderà.

Nel circuito stampato inserite i due fili della presa pila, facendoli passare nel foro presente nel vano pila, non dimenticando che il filo rosso è il **positivo** ed il nero il **negativo**.

Sempre sullo stampato dovrete collocare i due deviatori S1 e S2 e saldarne i piedini.

Per terminare, dovrete solo inserire il piccolo connettore femmina a tre fori e le tre boccole d'uscita, per collegare i tre terminali **EBC** del transistor in prova. Innanzitutto inserirete il piccolo connettore a tre terminali e, poichè la sua lunghezza non vi permetterebbe di farlo fuoriuscire dal coperchio della scatola in plastica, nel kit troverete altri tre connettori identici, oppure una striscia di 12-13 terminali per poterne ricavare **4 connettori**, che innestati uno nell'altro vi permetteranno di ottenere l'altezza desiderata.

Prima di fissare sul coperchio della scatola plastica le tre boccole, una **rossa** per indicare il Collettore, una **nera** per indicare l'Emettitore e **gialla o blu**, per indicare la Base, vi consigliamo di provare il circuito.

Inserite quindi negli zoccoli i due integrati, facendo in modo che tutti i piedini s'innestino nelle loro sedi e rivolgendo la tacca a U presente su un lato del loro corpo verso il diodo Led, come vedesi nella figura dello schema pratico.

A questo punto se inserirete la pila, salvo che non abbiate commesso qualche involontario errore, il diodo led dovrà subito **lampeggiare**.

Prendete un transistor efficiente, collegare i suoi terminali EBC nei tre fori del piccolo connettore presente sullo stampato, poi spostate la levetta del deviatore S2 in posizione N o P a seconda della polarità del transistor in prova e vedrete che il led **non lampeggerà più**, ma rimarrà sempre **acceso**.

Il circuito stampato verrà fissato entro il mobile e tenuto in posizione dalle tre boccole E-B-C.

Prima di far ciò, dovrete forare il coperchio in pla-

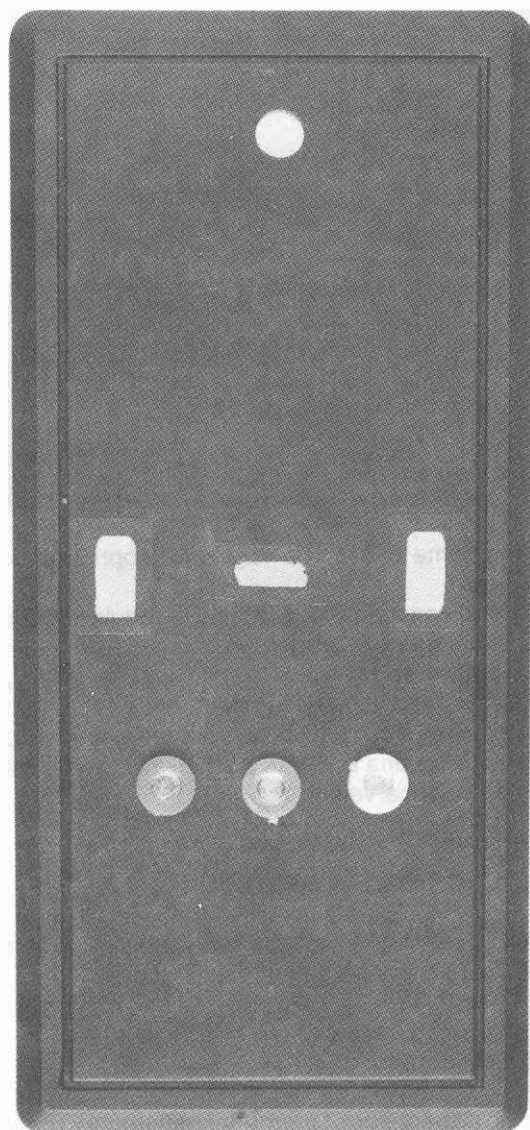


Fig.11 Sul coperchio della scatola in plastica, dovrete praticare quattro fori circolari e tre rettangolari. Nell'articolo spieghiamo come si potrà procedere per ricavare le tre asole rettangolari.

stica del tester per farne fuoriuscire le **due levette** di S1 e S2, il piccolo connettore a 3 fori e la testa del diodo led.

Per far fuoriuscire il diodo led, sarà sufficiente praticare un foro con una punta da trapano da **5mm.**, per far fuoriuscire il connettore potrete invece praticare 3 fori molto vicini con una punta da trapano da **2 mm.**, cercando in un secondo tempo, con la lama di un cacciavite o con una sottile lima, di ricavarne una stretta asola rettangolare per lasciare fuoriuscire tale connettore.

La stessa operazione la dovrete ripetere anche per ricavare le altre due asole, necessarie per il passaggio delle due levette dei deviatori S1-S2.

Con una punta da trapano da **4 mm.** potrete ora eseguire i tre fori per le boccole di uscita E-B-C, facendo in modo che risultino in asse con i tre fori presenti sullo stampato.

Come colori, vi consigliamo di scegliere la boccia **rossa** per indicare il Collettore, la boccia **nera** per indicare l'Emettitore e un qualsiasi altro colore per indicare la Base.

Per collegare tutti i transistor a media ed alta potenza il cui collettore è costituito dal corpo metallico, vi consigliamo di collegare alle estremità dei fili che inserirete nelle boccole, dei piccoli coccodrilli che risulteranno molto comodi per stringere i diversi terminali e anche per pinzare il corpo del transistor quando questo risulterà il Collettore.

Prima di fornire tensione al circuito, cercate sempre di spostare la levetta dell'interruttore sulla polarità del transistor in prova, cioè **NPN** o **PNP**.

Avendo a disposizione un tester in grado di controllare l'efficienza di un qualsiasi transistor, quando avrete dei dubbi, basterà inserirlo e se il diodo led **non lampeggerà** significherà che è ancora efficiente.

Per quel che riguarda i Mospower la prova verrà effettuata nello stesso modo, tenendo presente che alla base corrisponderà il **gate**, al collettore il **drain** ed all'emettitore il **source**.

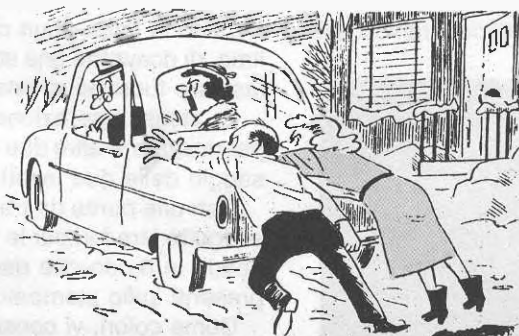
## COSTO DI REALIZZAZIONE

Tutto il materiale necessario per realizzare questo kit siglato LX.919, cioè circuito stampato, integrati più zoccoli, transistor, presa pila, boccole, banane, diodi, deviatori, resistenze, condensatori e mobile MOX.05 ..... L.26.000

Il solo circuito stampato LX.919 ..... L.5.300

Nei prezzi sopraindicati non sono incluse le spese postali di spedizione a domicilio.

Se la batteria della nostra auto si sta esaurendo ce ne accorgiamo appena giunge l'inverno, poichè in tale stagione vengono tenute accese per più tempo le luci, il tergicristallo, il ventilatore di riscaldamento. Per non rimanere a piedi per colpa della batteria scarica, la dovremmo ricaricare più spesso, ma per farlo occorre un "caricabatteria". Se ne siete sprovvisti, questo circuito switching potrà risolvervi il problema.



# CARICABATTERIA

Vi sarà certo accaduto di alzarvi una mattina un pò più tardi del solito e per non arrivare in ritardo sul posto di lavoro, preso velocemente il caffè e giunti trafelati in garage, di accorgervi girando la chiave nel cruscotto, che la batteria della vostra auto era totalmente scarica.

Sembrerà una coincidenza, ma proprio quando capitano questi inconvenienti non si trova mai in zona un volontario che ci aiuti a spingere e telefonando all'elettrauto questi, nella più ottimistica delle ipotesi, ci risponderà che potrà venire da noi non prima di mezz'ora.

Così, a causa della nostra inavvedutezza, non solo perderemo l'intera mattinata di lavoro, ma dovremo anche pagare una non modica cifra all'elettrauto che si sarà presentato due ore dopo la nostra chiamata.

Disponendo in garage di un semplice ma efficiente caricabatterie, ogniqua volta noteremo che questa si sta scaricando, la sera al ritorno dal lavoro, potremo collegarla e, così facendo, avremo la certezza che il mattino successivo partiremo in perfetto orario.

Anche se svariati sono i modelli di caricabatteria reperibili in commercio, dai più semplici costituiti da un solo ponte raddrizzatore, ai più complessi con uno o due transistor, voi che siete esperti di elettronica aspirerete senz'altro a qualcosa di più sofisticato, come ad esempio ad un caricabatteria swit-

ching come quello che vogliamo proprio qui presentarvi.

Come constaterete, è possibile regolare questo caricabatteria per erogare in uscita da un minimo di **1 amper** ad un massimo di **7 amper**, quindi, a seconda dello stato della nostra batteria, potremo scegliere una corrente bassa per rinfrescare la carica, oppure una corrente più elevata per effettuare una ricarica veloce.

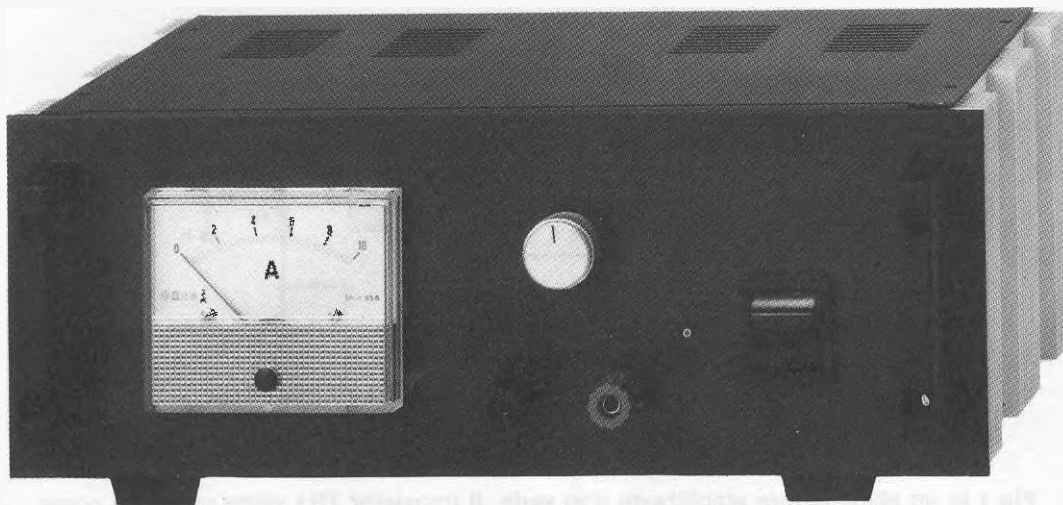
## DA NORMALE A SWITCHING

Gli alimentatori per **caricabatteria** si possono suddividere in due categorie:

- 1° Lineari
- 2° Switching

Per alimentatore Lineare intendiamo il classico alimentatore composto da un trasformatore con un primario a 220 volt e con un secondario a bassa tensione seguito da un ponte raddrizzatore, un condensatore di filtro, un transistor di potenza, più un integrato operativo per regolare la tensione in uscita (vedi fig.1).

Questo tipo di alimentatore viene anche definito **stabilizzazione tipo "serie"**, in quanto il transistor di potenza TR1 posto in **serie** al carico, cioè alla



## tipo SWITCHING

batteria da ricaricare, svolge la funzione di una **resistenza variabile** per poter generare la richiesta caduta di tensione.

Facendo sempre riferimento alla fig.1, notiamo che sul terminale **non invertente** di IC1 viene applicata una tensione di riferimento fornita dal diodo zener DZ1, mentre sul piedino **invertente** viene applicata una tensione che preleveremo dal partitore resistivo R2-R3.

Se si verificasse un aumento della tensione d'uscita rispetto ad un valore prefissato, l'operazionale IC1 abbasserebbe la tensione di polarizzazione sulla base del transistor TR1, obbligandolo così a ridurre la tensione in uscita.

Se invece la tensione di uscita dovesse diminuire, l'operazionale IC1 aumenterebbe la polarizzazione sulla Base di TR1, obbligandolo così ad aumentare la tensione in uscita.

Questa regolazione avviene in modo **lineare** e da questa appunto deriva il nome dello stabilizzatore.

Questo tipo di alimentatore presenta il vantaggio di risultare circuitalmente molto semplice, però presenta lo svantaggio di far dissipare al transistor tutta la potenza eccedente sotto forma di **calore**.

Tanto per farvi un esempio, se sul suo ingresso viene applicata una tensione continua di **34 volt** e sulla sua uscita si desiderano prelevare **14 volt** con **3 amper**, il transistor dovrà dissipare la differenza fra tensione di ingresso e tensione d'uscita, ossia

$34 - 14 = 20$  volt, moltiplicati per gli amper.

In pratica il transistor dovrà dissipare in **calore** ben:

$$20 \times 3 = 60 \text{ watt}$$

Pertanto, per ottenere in uscita una potenza utile di soli **42 watt** (14 volt x 3 amper), ne dobbiamo disperdere in calore **60 watt**.

Per aumentare il rendimento non rimane che orientarsi verso gli alimentatori **Switching** in cui, a differenza di quelli lineari, il transistor TR1 non viene più usato come **resistenza variabile** posta in serie al carico, bensì come un **semplice interruttore** che, chiudendosi e aprendosi con un determinato ciclo, lascia passare o toglie la tensione dal ponte raddrizzatore verso la batteria.

Un esempio schematizzato di tale alimentatore lo possiamo vedere in fig.2.

Anche in questo schema troviamo il piedino **non invertente** di IC1 collegato al diodo zener che ci fornisce la tensione di riferimento, e il piedino **invertente** collegato al partitore resistivo R6-R7, applicato direttamente sulla tensione d'uscita.

A differenza dello schema precedente però, vediamo che il piedino **non invertente** risulta pure collegato, tramite la resistenza R3, ad un partitore resistivo posto fra collettore e massa.

Così collegato, l'integrato IC1 svolge una dupli-

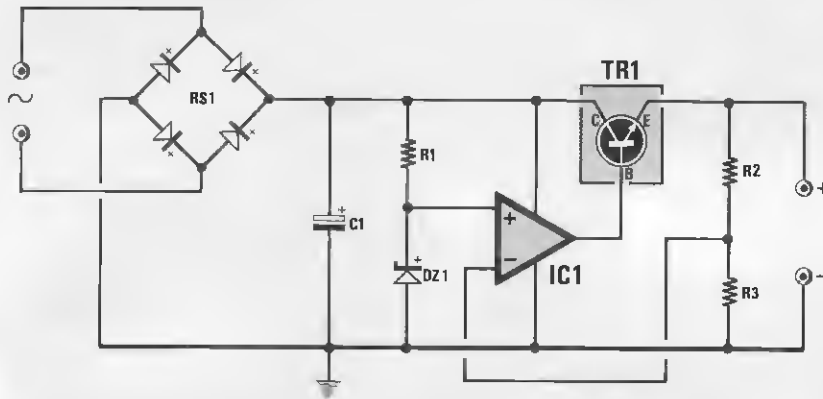


Fig.1 In un alimentatore stabilizzato tipo serie, il transistor TR1 viene utilizzato come resistenza variabile onde provocare una caduta di tensione. Così facendo il transistor sarà costretto a dissipare in calore una potenza proporzionale a quella assorbita dal carico.

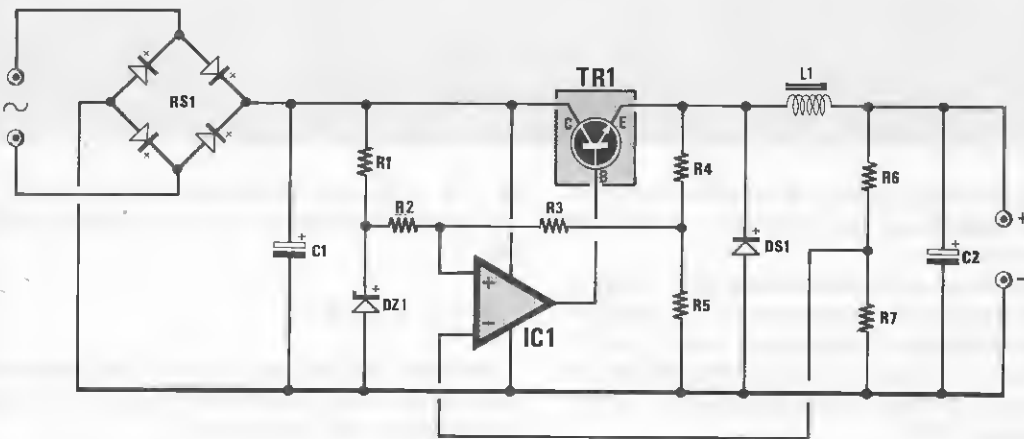


Fig.2 In un alimentatore stabilizzato tipo switching, il transistor TR1 viene usato come un semplice "interruttore" che si apre e si chiude velocemente. Variando i tempi di apertura e di chiusura con un oscillatore (vedi IC1), potrete modificare il valore della tensione di uscita.

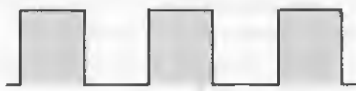


Fig.3 Se il tempo di apertura e chiusura è identico (duty cycle 50%), sull'uscita vi ritroverete esattamente metà della tensione applicata sull'ingresso.



Fig.4 Se il tempo in cui il transistor rimane chiuso (conduzione), è maggiore del tempo in cui rimane aperto (duty cycle 60%), sull'uscita vi ritroverete una tensione più elevata.



Fig.5 Se il tempo in cui il transistor rimane chiuso risulta minore del tempo in cui rimane aperto (duty cycle 40%), sull'uscita vi ritroverete una tensione minore del 50%.

ce funzione, quella cioè di **comparatore** per regolare la tensione d'uscita e quella di **oscillatore** ad onda quadra, necessario per aprire o chiudere il nostro "interruttore".

Se questo oscillatore ci permette di tenere chiuso e aperto per lo stesso tempo (duty-cycle = 50%) il transistor (vedi fig.3), sull'uscita troveremo **metà** della tensione di alimentazione, infatti:

$$34 \times 0,5 = 17 \text{ volt}$$

Se invece questo oscillatore tenesse chiuso il transistor per un tempo **maggiore** rispetto a quello di apertura, come vedesi in fig.4 (duty cycle = 60%), in uscita otterremmo una tensione di:

$$34 \times 0,6 = 20,4 \text{ volt}$$

mentre se lo tenesse chiuso per un tempo **minore** rispetto alla sua apertura, come visibile in fig.5 (duty cycle = 40%), in uscita otterremmo una tensione di:

$$34 \times 0,4 = 13,6 \text{ volt}$$

Perciò se la tensione d'uscita tenderà ad aumentare, si avrà una diminuzione del duty cycle e quindi della tensione d'uscita, nel caso inverso si avrà un aumento del duty cycle e della relativa tensione d'uscita.

Funzionando il transistor da semplice interruttore, cioè con funzioni ON-OFF, dissiperà in calore la sola potenza causata dalla caduta di tensione fra collettore ed emettitore (VCEsat) che, nella peggiore delle ipotesi, si aggirerà intorno agli 0,7 volt.

Pertanto, moltiplicando questi 0,7 volt per una corrente di **3 amper**, il transistor dissiperà in calore soltanto:

$$0,7 \times 3 = 2,1 \text{ watt}$$

e non più i **60 watt** che era costretto a dissipare con l'alimentatore **lineare**.

Anche assorbendo il massimo della corrente, cioè **7 amper**, il transistor dissiperà soltanto **4,9 watt**, ossia una potenza irrisoria che tutt'al più lo farà intiepidire.

La bobina L1 posta in serie al carico, durante la carica, per il noto fenomeno dell'**autoinduzione**, immagazzinerà energia, che verrà restituita al carico, tramite DS1, quando il transistor si **aprirà**.

## DESCRIZIONE DEL CIRCUITO

Avendovi illustrato i vantaggi di un carica batteria con tecnica **switching**, possiamo ora passare al nostro schema elettrico.

Come "interruttore" anziché usare un transistor, abbiamo preferito utilizzare il **MOSPOWER** di potenza **P.471** (vedi sigla MFT1), per gli innumerevoli vantaggi offerti (vedi fig.7).

Infatti i mospower presentano una resistenza di conduzione (R<sub>Don</sub>) Drain-Source **minore** rispetto a quella di un transistor, pertanto si ha un più alto rendimento e di conseguenza una minore dissipazione di calore.

Inoltre i mospower si possono pilotare a basse tensioni e basse correnti e questo semplifica notevolmente il circuito.

Osservando lo schema elettrico noteremo che, a differenza dello schema teorico riportato in fig.2, il Mospower risulta posto in serie al **ramo di alimentazione negativo**, anziché a quello positivo.

Partendo dal trasformatore di alimentazione T1 da 190 watt, possiamo vedere che sul suo secondario da 24 volt 6,5 amper risulta collegato il ponte raddrizzatore RS1 da 20 amper.

Una volta raddrizzati, ai capi del condensatore elettrolitico C1 ci ritroveremo con una tensione continua di circa **32-34 volt**.

L'integrato IC1, un LM.311 lo utilizzeremo sia per variare il valore della tensione sull'uscita, sia come **oscillatore** per aprire e chiudere ciclicamente il nostro Mospower.

Come evidenziato nello schema elettrico, il piedino **3 invertente** di IC1 viene alimentato con una tensione di riferimento fornita dal diodo zener DZ1.

L'opposto piedino **2 non invertente** risulta collegato ad un partitore resistivo, un'estremità del quale (vedi R7 e trimmer R6) risulta collegata a massa, cioè al ramo **positivo** e l'altra (vedi R5) direttamente alla **boccola di uscita negativa**, cioè dopo la bobina L1.

Regolando il trimmer R6 da un estremo all'altro, varieremo la tensione di uscita da un minimo di 13 volt ad un massimo di **17 volt** circa.

A titolo informativo possiamo dirvi che ruotando il cursore di R6 in modo da cortocircuitare la sua resistenza, in uscita otterremo la **massima** tensione, mentre ruotandolo in senso opposto in modo da inserire la sua totale resistenza, sull'uscita otterremo la **minima** tensione.

Infatti, agendo su tale trimmer varieremo la tensione sul piedino **non invertente** di IC1, in più o in meno rispetto al valore di tensione presente sul piedino **invertente**.

L'operazionale, agendo da comparatore, cercherà di aumentare o ridurre la tensione sull'uscita, in modo da riportare sul piedino 2 una tensione pari a quella presente sul piedino 3.

La resistenza R8 da 1 megaohm, applicata tra il piedino **3 non invertente** ed il partitore resistivo R11 e R12, serve per ottenere una **reazione positiva** in modo da far autooscillare IC1.

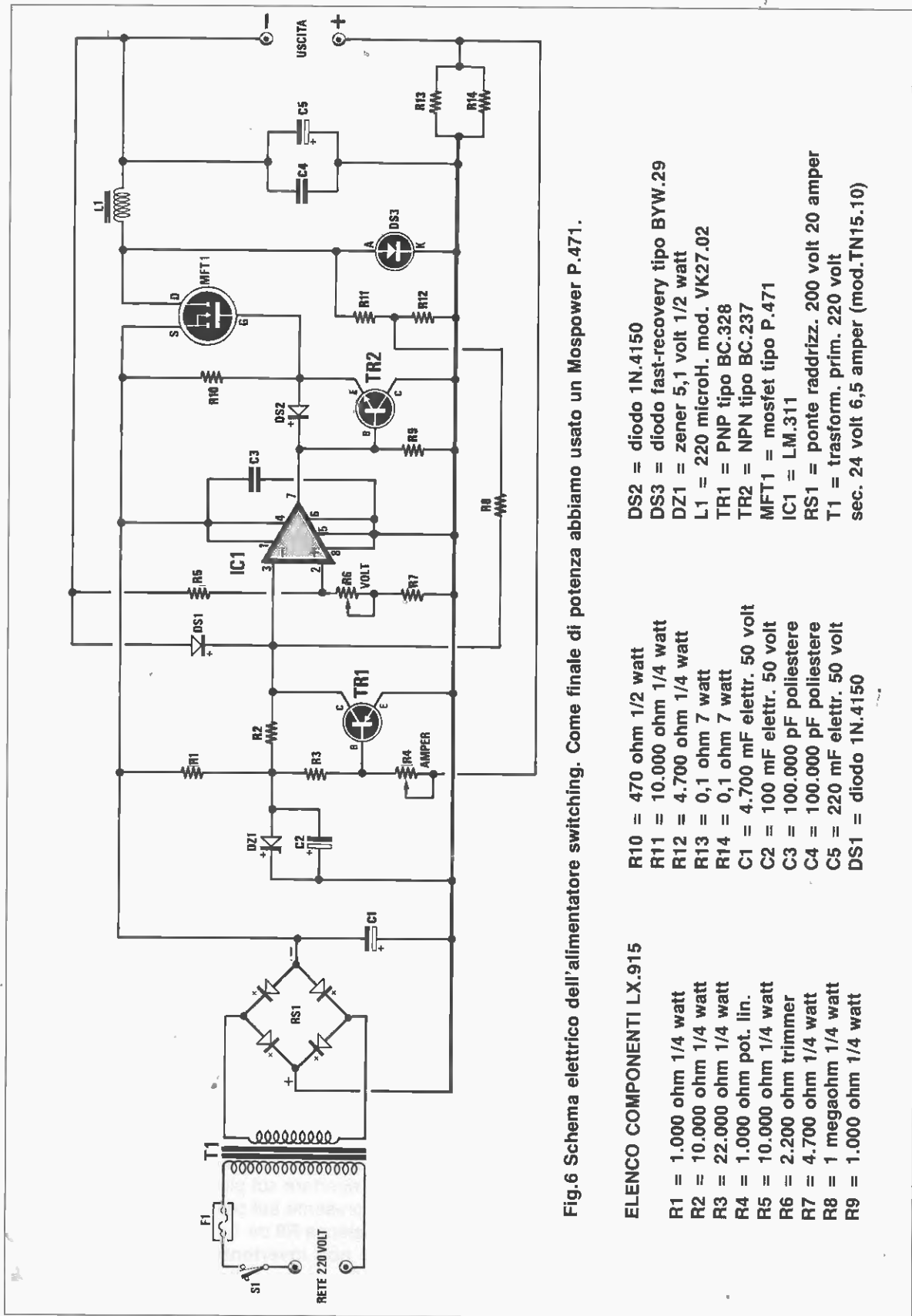


Fig.6 Schema elettrico dell'alimentatore switching. Come finale di potenza abbiamo usato un Mospower P.471.

ELENCO COMPONENTI LX.915

- R1 = 1.000 ohm 1/4 watt
- R2 = 10.000 ohm 1/4 watt
- R3 = 22.000 ohm 1/4 watt
- R4 = 1.000 ohm pot. lin.
- R5 = 10.000 ohm 1/4 watt
- R6 = 2.200 ohm trimmer
- R7 = 4.700 ohm 1/4 watt
- R8 = 1 megohm 1/4 watt
- R9 = 1.000 ohm 1/4 watt

- R10 = 470 ohm 1/2 watt
- R11 = 10.000 ohm 1/4 watt
- R12 = 4.700 ohm 1/4 watt
- R13 = 0,1 ohm 7 watt
- R14 = 0,1 ohm 7 watt
- C1 = 4.700 mF elettr. 50 volt
- C2 = 100 mF elettr. 50 volt
- C3 = 100.000 pF poliestere
- C4 = 100.000 pF poliestere
- C5 = 220 mF elettr. 50 volt
- DS1 = diodo 1N.4150

- DS2 = diodo 1N.4150
- DS3 = diodo fast-recovery tipo BYW.29
- DZ1 = zener 5,1 volt 1/2 watt
- L1 = 220 microH. mod. VK27.02
- TR1 = PNP tipo BC.328
- TR2 = NPN tipo BC.237
- MFT1 = mosfet tipo P.471
- IC1 = LM.311
- RS1 = ponte raddrizz. 200 volt 20 amper
- T1 = trasform. prim. 220 volt sec. 24 volt 6,5 amper (mod.TN15.10)

L'onda quadra così generata, provvederà a portare ciclicamente il piedino di uscita 7 dal livello logico 0 al livello 1 e viceversa.

Avendo sulla sua uscita collegato un transistor NPN (vedi TR2), in presenza di un livello logico 0 il transistor non condurrà, mentre in presenza di un livello logico 1, risultando la Base polarizzata, si porterà in conduzione.

Poiché all'emettitore di TR2 risulta collegato il Gate del Mospower, questo si porterà in conduzione, lasciando così passare la tensione presente sul Source verso il Drain, quando il transistor non condurrà e bloccando il passaggio della tensione, quando invece condurrà.

Come abbiamo già accennato, i tempi di conduzione e di pausa (vedi figg.3-4-5) del Mospower, risulteranno proporzionali al valore della tensione che desidereremo prelevare sull'uscita.

Se la tensione sull'uscita dovesse aumentare rispetto al valore da noi richiesto, automaticamente il Mospower rimarrà aperto per un tempo **maggiore** rispetto a quando risulta chiuso.

Se la tensione sull'uscita dovesse abbassarsi rispetto al valore da noi richiesto, automaticamente il Mospower rimarrà aperto per un tempo **minore** rispetto a quando risulta chiuso.

Anche se sarebbe stato più corretto parlare di Mospower interdetto o in conduzione, abbiamo preferito dire **aperto e chiuso** per far meglio comprendere che funziona come un comune **interruttore**.

L'ultimo transistor presente in tale schema, cioè TR1, lo utilizziamo per il controllo della **corrente** in uscita.

Infatti la Base di questo transistor, tramite il potenziometro R4 (regolazione della corrente), risulta collegata dopo le due resistenze a filo R13 e R14 poste in parallelo.

Poiché queste due resistenze risultano da **0,1 ohm**, collegandole in parallelo si otterrà una resistenza pari a:

$$0,1 : 2 = 0,05 \text{ ohm}$$

Il transistor TR1 normalmente è interdetto dalla resistenza R3 da 22.000 ohm.

Sappiamo infatti che una tensione positiva sulla base rispetto all'emettitore di un transistor PNP, ne provoca l'interdizione.

Con lo scorrere della corrente verso l'uscita, si verrà a creare una certa differenza di potenziale ai capi della resistenza equivalente formata da R13, R14.

In pratica, avremo una tensione proporzionale alla corrente d'uscita.

Questa tensione viene applicata tramite il potenziometro R4 sulla base del transistor TR1.

Quando la corrente supera un certo valore pre-

fissato tramite il potenziometro, il transistor comincerà a condurre modificando la tensione di riferimento sul piedino 3 di IC1.

Come conseguenza diretta la tensione di uscita scenderà e, così facendo, automaticamente si ridurrà la **corrente** di carica nella batteria.

## REALIZZAZIONE PRATICA

Il circuito stampato siglato LX.915, un doppia faccia con fori metallizzati, vi servirà, come evidenziato in fig.7, a ricevere tutti i componenti richiesti per la realizzazione di questo alimentatore.

Vi consigliamo di iniziarne il montaggio inserendo lo zoccolo per l'integrato LM.311 e, una volta saldati i suoi piedini, di passare alle resistenze da 1/4 di watt.

Potrete quindi inserire i diodi e a questo proposito vogliamo precisare che sul corpo dei diodi al silicio DS1 e DS2 troverete quattro fasce così colorate **Giallo - Marrone - Verde - Nero**.

Il lato in cui è presente la fascia **Gialla** è il **Catodo** del diodo, quindi lo dovrete posizionare nel modo che nello schema pratico abbiamo indicato per la fascia **nera**.

La fascia nera riportata sui diodi al silicio 1N.4150, non dovrà mai essere presa come riferimento del catodo.

Nel caso dei diodi zener, sul loro corpo è quasi sempre riportato l'esatto valore, cioè 5,1, quindi **DZ1** da 5,1 volt lo dovrete porre vicino al condensatore elettrolitico C2.

Questo diodo lo dovrete posizionare con la **fascia nera** stampigliata sul suo corpo rivolta verso il condensatore elettrolitico C2, come vedesi chiaramente nello schema pratico di fig.7.

Proseguendo nel montaggio inserirete il trimmer R6, poi i due transistor TR1 e TR2, cercando di collocare la parte piatta del loro corpo come visibile nello schema pratico.

Nello stampato inserirete anche tutti i condensatori elettrolitici rispettando la polarità dei terminali.

Per le due resistenze a filo da 0,1 ohm che ora potrete inserire, vi consigliamo di tenere il loro corpo distanziato di circa 3 millimetri dal piano dello stampato, per evitare che, surriscaldandosi, cuociano la vetronite dello stampato.

Nello spazio appositamente riservato, dovrete inserire la bobina avvolta su nucleo toroidale L1 ed accanto ad essa il Mospower P.471 ed il diodo Fast di potenza BYW.29, rivolgendo la parte metallica verso l'esterno dello stampato.

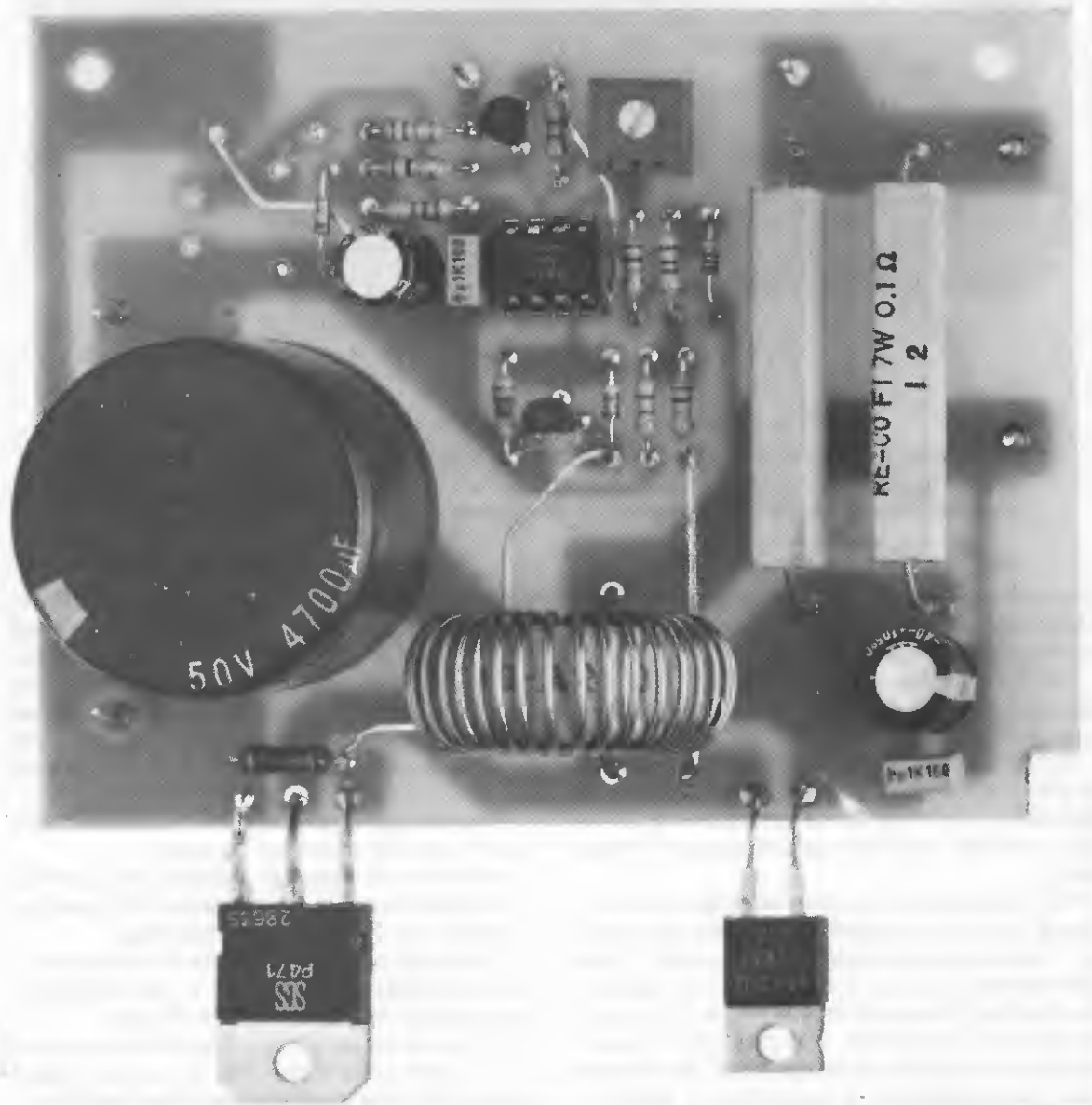
Infatti, questi due corpi li dovrete fissare sull'alletta laterale del mobile, non dimenticando di **Isolarli** con una mica e relativa rondella isolante.

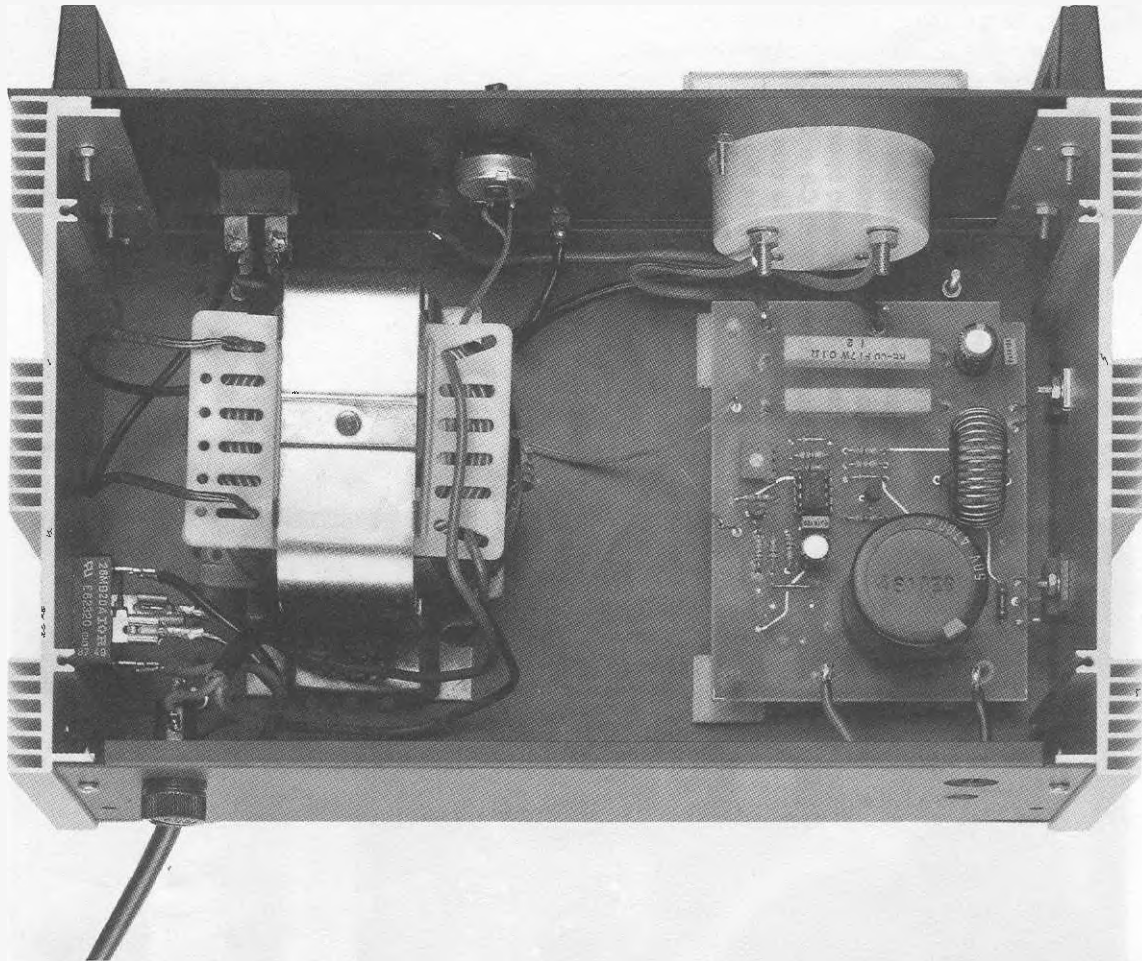
Nella foto di montaggio potrete vedere che su una





Fig.8 Foto ingrandita di un nostro primo esemplare. Sullo stampato definitivo riprodotto in fig.7 abbiamo inserito la morsetti per l'ingresso della tensione raddrizzata dal ponte RS1 e abbiamo spostato i due condensatori C5 e C4. Consigliamo di tenere le due resistenze a filo R13 e R14 leggermente distanziate dalla superficie dello stampato per evitare che, surriscaldandosi, possa bruciare la vetronite. Il Mosfet e il diodo DS3 andranno fissati sull'aletta laterale del mobile (vedi fig.9) e isolati con la Mica e la rondella che troverete nel kit.





**Fig.9** All'interno del mobile, sull'aletta di sinistra, fisserete il ponte raddrizzatore e sull'aletta di destra MFT1 e DS3, isolandoli con miche e rondelle. Lo strumento amperometro posto in serie al filo positivo di uscita, è facoltativo.

di queste alette laterali del mobile, risultano fissati il Mospower ed il diodo Fast e sull'altra il corpo del ponte raddrizzatore di potenza.

All'interno di talè mobile collocherete, in corrispondenza del lato opposto, anche il grosso trasformatore di alimentazione.

Sul pannello di tale mobile fisserete l'interruttore di rete, il potenziometro R4 necessario per la regolazione della corrente, e le due boccole di uscita, una rossa per il **positivo** ed una nera per il **negativo**.

Per i collegamenti dal secondario del trasformatore al ponte raddrizzatore e da questo agli ingressi +/- del circuito stampato, poi dalle uscite +/- alle due boccole d'uscita, vi consigliamo di usare del filo flessibile il cui rame interno abbia un diametro di almeno di **2 millimetri**, in modo da poter sopportare la massima corrente erogata dall'alimentatore che, come sappiamo, si aggirerà sui **7 amper**.

Collegati i terminali del potenziometro R4 allo stampato usando del normale filo da collegamenti, potremo già disporre di un valido caricabatteria.

Prima di usarlo, sarà necessario tarare il trimmer R6 e per far questo vi consigliamo di applicare sulle boccole di uscita un tester posto in CC, poi di ruotare lentamente il cursore di tale trimmer fino a leggere una tensione di **14 - 14,5 volt**.

A questo punto, se avete un batteria da "rinfrescare", potrete provare a caricarla.

Per evitare di **invertire** la polarità nella batteria, vi consigliamo di usare un cavetto di filo **rosso** per il positivo ed uno **nero** per il negativo.

Poichè non sempre sulla batteria il terminale positivo è contrassegnato con un **+**, per individuarlo sarà sufficiente guardare il suo diametro.

Come potrete constatare, il terminale positivo di una qualsiasi batteria possiede un diametro leggermente maggiore rispetto al terminale negativo.

# L'I.S.T. FINANZIA IL TUO FUTURO CON 5 MILIONI

Se non riuscite a stabilire questa differenza di diametro, ricordatevi che il terminale **negativo** risulta quasi sempre collegato alla carrozzeria dell'auto tramite una piattina flessibile nuda, cioè non isolata come il filo che si collega al positivo.

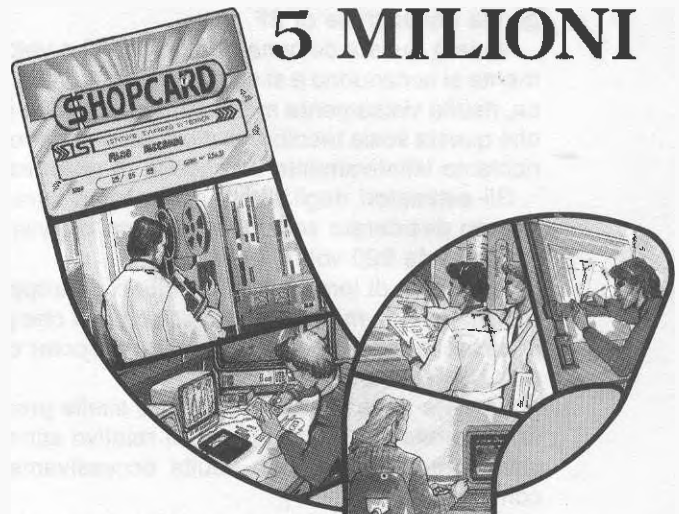
Come ultima operazione potrete tarare il potenziometro di corrente, cioè stampigliare sul pannello frontale la posizione in cui riportare l'indice graduato della manopola, per ottenere in uscita valori diversi di corrente.

Se avete un tester in grado di leggere un massimo di **10 amper**, collegatelo in serie al filo positivo, poi, regolando la manopola da un estremo all'altro, indicate 1 - 2 - 3 - 5 - 7 amper.

Facciamo presente che se la batteria risulta già carica non riuscirete mai a prelevare la massima corrente, quindi non meravigliatevi se ruotando il potenziometro da metà corsa verso il suo massimo, in uscita si ottengono sempre 2-3 amper.

Se desiderate conferire un aspetto professionale al vostro caricabatterie, potrete acquistare uno strumento da 10 amper fondo scala e sistemarlo sul pannello frontale, collegandolo in serie alla boccola rossa d'uscita.

Se vedete che l'indice dello strumento si sposta prima dello zero (verso sinistra), dovrete solo invertire i collegamenti dello strumento.



**Iscrivendoti ad un corso dell'Istituto Svizzero di Tecnica ricevi subito la SHOPCARD, il finanziamento pratico e vantaggioso.**



Publissystem

Come vedi il tuo futuro? Certo, trovare lavoro è difficile ma con un'accurata preparazione tecnico professionale il tuo domani potrà essere ciò che sogni!

L'I.S.T. ti offre la possibilità di imparare direttamente a casa tua la professione che più ti affascina: Elettronica e Microelettronica, Teleradio, Elettrotecnica e Disegno Tecnico.

Se vuoi entrare nel mondo del COMPUTER iscriviti al corso di BASIC e MICROCOMPUTER o al nuovissimo PC-PRAXIS, il metodo che ti insegna a trattare con tutti i software standard con sistema operativo MS-DOS, e a lavorare su qualsiasi nuovo programma.

E mentre impari, ricevi un credito di ben 5 milioni attraverso la SHOPCARD, la carta di credito personale che, oltre a finanziare l'acquisto di un nostro corso, dà adito a condizioni di favore presso tutti gli esercizi convenzionati.

L'I.S.T. è proprio dalla tua parte e te lo dimostra offrendoti ancora un vantaggio: il programma ARIMCOS, la polizza che ti assicura il rimborso dell'intero corso qualora non abbia trovato lavoro entro i 24 mesi successivi al conseguimento del nostro diploma.

**Il tuo futuro? Con i corsi per corrispondenza dell'I.S.T. il successo è già nelle tue mani, anzi, a casa tua.**

**LST** ISTITUTO SVIZZERO DI TECNICA

il futuro a casa vostra  
VIA S. PIETRO, 49 - 21016 LUINO (VA)  
TEL. 0332/530469

## COSTO DI REALIZZAZIONE

Nel kit LX.915 sono compresi circuito stampato, ponte raddrizzatore, nucleo toroidale già avvolto, Mospower P.471, diodo BYW.29, transistor, integrato LM.311, potenziometro più manopola, boccole di uscita, interruttore di rete completo di lampada al neon, resistenze e condensatori (esclusi Trasformatore, Strumento da 10 amper e Mobile) L.65.000

Il solo trasformatore da 190 watt (24 volt 6,5 A) modello TN15.10 ..... L.27.000

Il solo mobile MV10.276 completo di mascherina forata e serigrafata modello MA.915 ..... L.38.000

Uno strumento da 10 Amper ..... L. 25.500

Il solo circuito stampato LX.915 ..... L.9.000

Nei prezzi sopraindicati non sono incluse le spese postali di spedizione a domicilio.

Desidero ricevere gratis e senza alcun impegno, la documentazione e la prima dispensa in visione relativa al corso: (indicare con una crocetta)

<input type="checkbox"/> PC - PRAXIS (12 dispense con software)	<input type="checkbox"/> TELERADIO (18 dispense con materiale sperimentale)
<input type="checkbox"/> BASIC E MICROCOMPUTER (14 dispense)	<input type="checkbox"/> ELETTRONICA E MICROELETTRONICA (24 dispense con materiale sperimentale)
<input type="checkbox"/> ELETTRONICA (18 dispense con materiale sperimentale)	<input type="checkbox"/> ELETTROTECNICA (26 dispense)
	<input type="checkbox"/> DISEGNO TECNICO (18 dispense)

NOME E COGNOME \_\_\_\_\_

VIA \_\_\_\_\_ N. \_\_\_\_\_

CITTA \_\_\_\_\_ PROV. \_\_\_\_\_

PROFESSIONE \_\_\_\_\_ ETA \_\_\_\_\_ TEL. \_\_\_\_\_

Da ritagliare e spedire a:  
ISTITUTO SVIZZERO DI TECNICA - VIA S. PIETRO, 49 - 21016 LUINO (VA)

41S-B

Il Vu-Meter a led che già conosciamo perchè installato in molti amplificatori, ci permette di conoscere, istante per istante, l'ampiezza massima raggiunta dal segnale di BF.

Vedere questa colonna di diodi led che velocemente si accendono e si spengono a suon di musica, risulta visivamente molto attraente, anche perchè questa scala tricolore di diodi verdi-gialli-rossi, richiama istintivamente il concetto di **potenza**.

Gli estimatori degli effetti spettacolari avranno spesso desiderato sostituire i led con più vistose lampade da 220 volt.

Per alcuni di loro questo desiderio purtroppo è rimasto tale, in mancanza di uno schema che proponesse le modifiche da apportare per poter operare tale sostituzione.

Se siete intenzionati a realizzare simile progetto, troverete in questo articolo il relativo schema che, come vedrete, non risulta eccessivamente complesso.

I dieci Triac presenti nel circuito sono in grado di pilotare ciascuno un carico massimo di **1 Kilo-**

## SCHEMA ELETTRICO

In fig.1 possiamo vedere che per realizzare questo circuito sono necessari:

- 1 integrato LM.358
- 1 integrato LM.3915
- 10 Opto-Diac MCP.3020
- 10 Triac BT.137

Alle due boccole d'entrata poste sulla sinistra dello schema elettrico, bisognerà applicare il segnale BF, che potremo prelevare direttamente dai morsetti dell'altoparlante collegato al nostro amplificatore di potenza.

L'ampiezza minima del segnale richiesto per far accendere tutte le dieci lampade risulta di **6 volt picco-picco**, pertanto potremo collegarlo ad un qualunque amplificatore che eroghi una potenza di soli 2-3 watt.

Se la potenza risulterà minore, non riusciremo ad accendere tutta la fila di lampade, se maggiore, il problema non esiste, perchè il potenziometro R1 applicato sull'ingresso ci permetterà di regolare la

**Un maxi Vu-Meter con lampade da 220 volt tutte colorate, installato nella tavernetta che spesso trasformate in una minidiscoteca per ballare con gli amici, può rendere le vostre serate più luminose e spettacolari.**

# VU-METER con lampada

**watt**, quindi su ognuno di essi potrete applicare anche due o tre lampade poste in parallelo.

Detto questo, avrete compreso che applicando **due** sole lampade su ogni Triac, otterrete una colonna luminosa con **20 lampade** e applicandone **tre**, una colonna luminosa composta da **30 lampade**.

Se non riuscite a trovare lampade multicolore, potrete sempre applicare anteriormente, ad una certa distanza, dei rettangoli di plexiglass colorato o, in alternativa, dipingere delle lampade comuni.

In qualunque negozio di mesticheria potranno consigliarvi il tipo di vernice da usare per evitare che il vetro diventi troppo opaco.

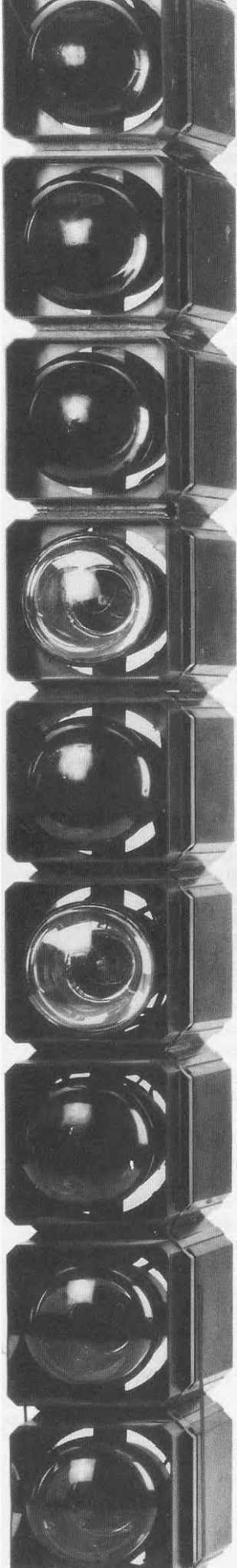
Riteniamo che un simile Vu-Meter possa costituire anche un efficace accessorio pubblicitario per tutti i negozi che vendono Hi-Fi.

sensibilità a nostro piacimento, da un minimo ad un massimo.

Il segnale presente sul cursore di tale potenziometro verrà poi applicato sull'ingresso **invertente** del primo operativo siglato IC1/A, la cui uscita risulta collegata all'ingresso **non invertente** del secondo operativo siglato IC1/B.

Questi due operazionali vengono utilizzati congiuntamente per realizzare uno stadio che funzioni come raddrizzatore a doppia semionda, in grado di fornire in uscita una tensione continua di valore pari al picco dell'onda sinusoidale di BF applicata sull'ingresso.

Questa tensione continua viene ora applicata sul piedino 5 di IC2, cioè dell'integrato LM.3915 che, come già sappiamo, è un Driver a **Punto o a Barra**, in grado di pilotare **10 diodi led**.



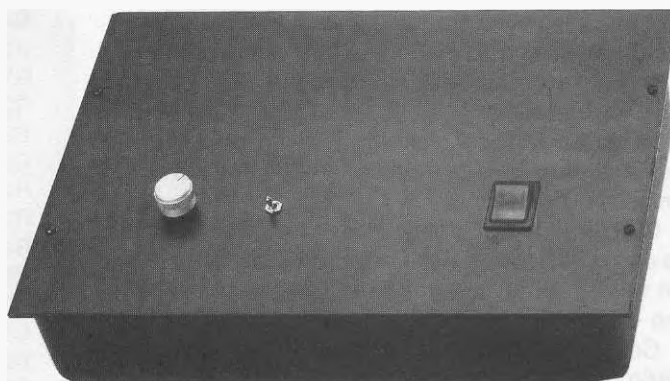
Questo integrato dispone di dieci uscite (piedini 1-18-17-16-15-14-13-12-11-10), che corrisponderanno alle 10 lampade che useremo.

Su queste uscite, in mancanza del segnale di ingresso, avremo un livello logico 1.

Man mano che il segnale di BF sale, aumenta il numero delle uscite che si portano a livello logico 0.

Attraverso il piccolo connettore J1, un ponticello di cortocircuito ci permette di scollegare il piedino 9 di IC2 oppure di collegarlo al positivo di alimentazione e di ottenere due diversi modi operativi:

1° Scollegando dal positivo il piedino 9, accenderemo la **sola lampada** relativa al picco massimo raggiunto dal segnale di BF (vedi fig.3).



da **220 VOLT**

2° Collegando al positivo il piedino 9, accenderemo una **fila di lampade** partendo dalla prima (piedino 1), fino a quella relativa al picco massimo raggiunto dal segnale di BF (vedi fig.4).

Abbiamo accennato poc'anzi al fatto che i piedini di uscita di questo integrato LM.3915 si porteranno a **livello logico 0**, quindi è abbastanza intuitivo che in tale condizione il diodo fotoemettitore presente all'interno dell'OPTO-DIAC risulterà alimentato e quindi potrà eccitare il **fotodiac** che si trova collocato al suo interno.

A questo punto molti si chiederanno perchè non abbiamo usato un comune **fotoaccoppiatore**.

Se avessimo utilizzato un fotoaccoppiatore, non riuscendo questo da solo ad eccitare il **gate** del Triac, avremmo dovuto inserire anche dei transistor

amplificatori, complicando maggiormente lo schema, perchè, oltre ai transistor avremmo dovuto aggiungere uno stadio di alimentazione supplementare **separato** e ben **isolato** da quello già presente, che utilizziamo per alimentare IC1 e IC2.

Infatti, la funzione principale svolta da un fotoaccoppiatore o da un Opto-diac è quella di **isolare elettricamente** lo stadio d'ingresso da quello dei Triac, in quanto questi ultimi li dobbiamo necessariamente alimentare direttamente con la tensione di rete a **220 volt**.

Con questo **Opto-diac**, senza aggiungere altri transistor, potremo eccitare direttamente il **gate** del Triac con un isolamento tra i due stadi di ben **4.000 volt**.

I Triac utilizzati in tale circuito sono dei **BT.137** con una sensibilità di gate di circa 8 milliAmper, una tensione massima di lavoro di 500 volt ed in grado di alimentare carichi di 1.000 watt circa.

Poichè sappiamo che i Triac durante la commutazione generano dei disturbi, abbiamo ritenuto conveniente applicare sulla rete dei 220 volt un filtro **antidisturbo** (vedi JAF1, C1, C2).

Per alimentare l'intero circuito potremo utilizzare una qualsiasi tensione **non stabilizzata**, che da un minimo di 12 volt potrà raggiungere un massimo di 18 volt.

Come vedesi nello schema elettrico, dal secondario del trasformatore T1 preleveremo la tensione alternata di circa 12 volt, che una volta raddrizzata dal ponte RS1, verrà livellata dai due condensatori elettrolitici C3-C4 da 1.000 microfarad.

## REALIZZAZIONE PRATICA

Il circuito stampato necessario per questa realizzazione porta la sigla LX.921 e, come potrete constatare, è un doppia faccia con fori metallizzati.

Potrete iniziarne il montaggio dagli zoccoli, facendo bene attenzione a saldare accuratamente tutti i piedini dopo averli inseriti.

Completata questa operazione, potrete proseguire con le resistenze, controllando, prima di saldarle, il codice dei colori impresso sul loro corpo.

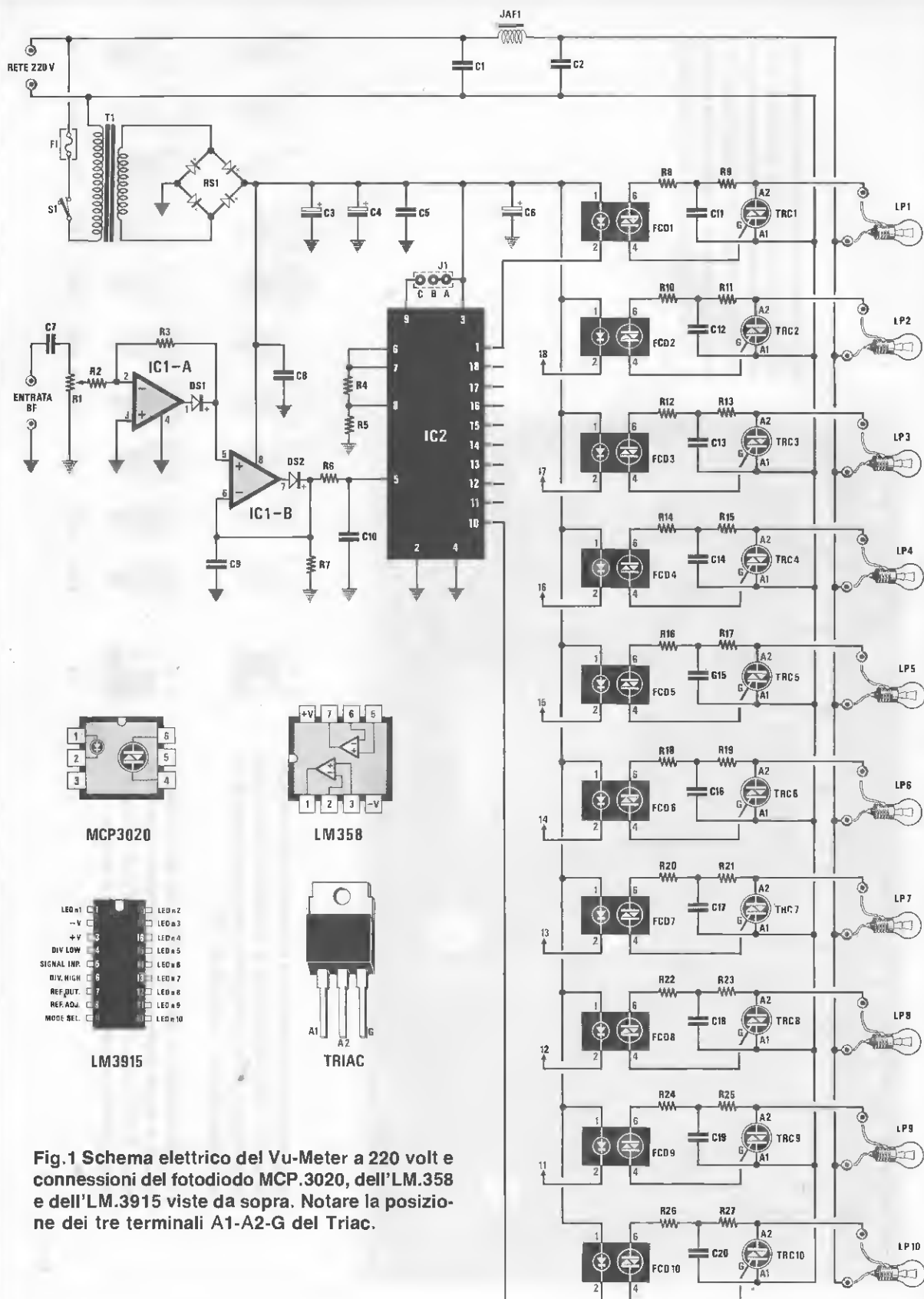
Dopo le resistenze potrete inserire i diodi al silicio DS1, DS2, non dimenticando che ciascuno di essi è caratterizzato da una polarità che va rispettata.

Nello schema pratico di fig.5 noterete che la **fascia nera** di DS2 è rivolta verso il ponte raddrizzatore RS1, mentre quella di DS1 verso il condensatore al poliestere C10.

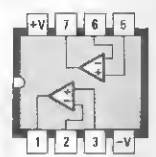
Questa disposizione la dovrete adottare solo se sul corpo del diodo esiste una **sola fascia**, se ne fossero presenti quattro, tutte di colore diverso, ad esempio Giallo - Marrone - Verde - Nero, non do-

## ELENCO COMPONENTI LX.921

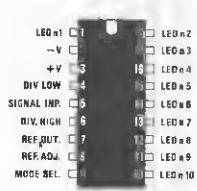
R1 = 10.000 ohm pot.lin.  
R2 = 47.000 ohm 1/4 watt  
R3 = 47.000 ohm 1/4 watt  
R4 = 1.000 ohm 1/4 watt  
R5 = 680 ohm 1/4 watt  
R6 = 100.000 ohm 1/4 watt  
R7 = 15.000 ohm 1/4 watt  
R8 = 100 ohm 1/4 watt  
R9 = 1.000 ohm 1/4 watt  
R10 = 100 ohm 1/4 watt  
R11 = 1.000 ohm 1/4 watt  
R12 = 100 ohm 1/4 watt  
R13 = 1.000 ohm 1/4 watt  
R14 = 100 ohm 1/4 watt  
R15 = 1.000 ohm 1/4 watt  
R16 = 100 ohm 1/4 watt  
R17 = 1.000 ohm 1/4 watt  
R18 = 100 ohm 1/4 watt  
R19 = 1.000 ohm 1/4 watt  
R20 = 100 ohm 1/4 watt  
R21 = 1.000 ohm 1/4 watt  
R22 = 100 ohm 1/4 watt  
R23 = 1.000 ohm 1/4 watt  
R24 = 100 ohm 1/4 watt  
R25 = 1.000 ohm 1/4 watt  
R26 = 100 ohm 1/4 watt  
R27 = 1.000 ohm 1/4 watt  
C1 = 47.000 pF pol. 400 volt  
C2 = 47.000 pF pol. 400 volt  
C3 = 1.000 mF elettr. 25 volt  
C4 = 1.000 mF elettr. 25 volt  
C5 = 100.000 pF poliestere  
C6 = 10 mF elettr. 50 volt  
C7 = 1 mF poliestere  
C8 = 100.000 pF poliestere  
C9 = 100.000 pF poliestere  
C10 = 100.000 pF poliestere  
C11 = 47.000 pF pol. 400 volt  
C12 = 47.000 pF pol. 400 volt  
C13 = 47.000 pF pol. 400 volt  
C14 = 47.000 pF pol. 400 volt  
C15 = 47.000 pF pol. 400 volt  
C16 = 47.000 pF pol. 400 volt  
C17 = 47.000 pF pol. 400 volt  
C18 = 47.000 pF pol. 400 volt  
C19 = 47.000 pF pol. 400 volt  
C20 = 47.000 pF pol. 400 volt  
JAF1 = imped. antidisturbo mod. VK900  
DS1 = diodo 1N.4150  
DS2 = diodo 1N.4150  
IC1 = LM.358  
IC2 = LM.3915  
FCD1-10 = fotodiac tipo MCP.3020  
TRC1-10 = triac 500 volt 8 amper  
RS1 = ponte raddrizz. 100 volt 1 amper  
T1 = trasformatore prim. 220 volt  
sec.12 volt 1 amper (mod.TN01.44)  
J1 = ponticello  
S1 = interruttore  
F1 = fusibile 0,5 amper



MCP3020



LM358



LM3915



TRIAC

Fig. 1 Schema elettrico del Vu-Meter a 220 volt e connessioni del fotodiodo MCP.3020, dell'LM.358 e dell'LM.3915 viste da sopra. Notare la posizione dei tre terminali A1-A2-G del Triac.



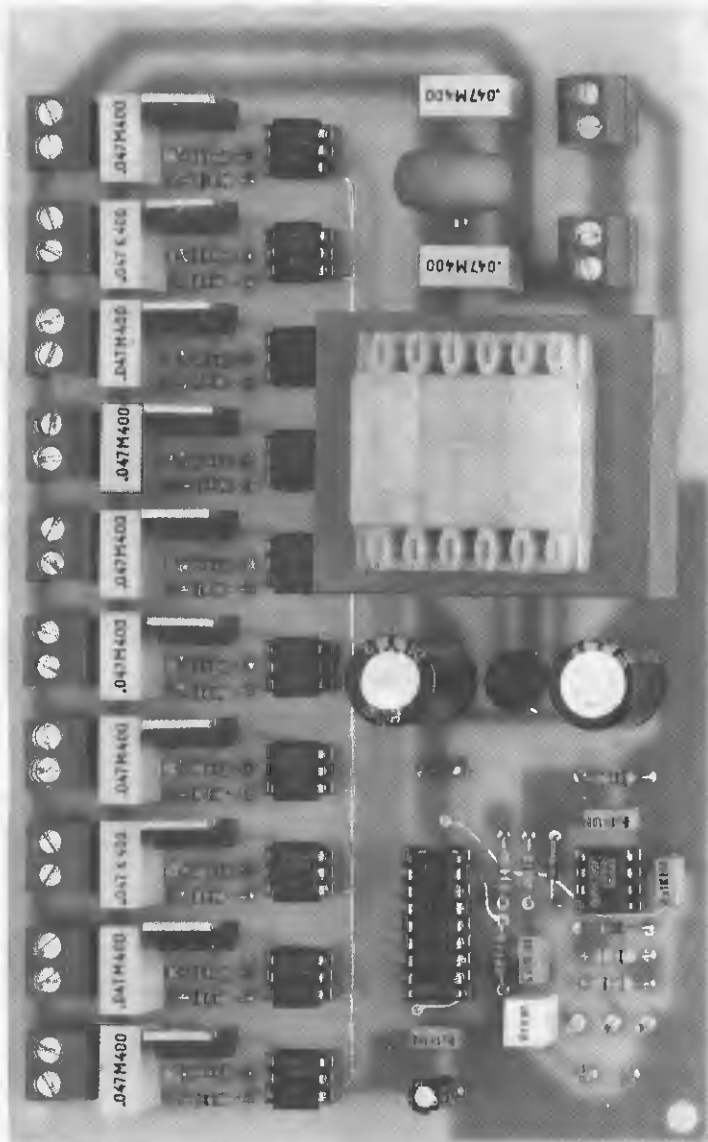


Fig. 2 A montaggio ultimato il vostro circuito si presenterà come visibile in questa foto. Si notino il trasformatore di alimentazione fissato direttamente sul circuito stampato e il lato verso cui è rivolta la parte metallica del corpo dei diodi Triac.

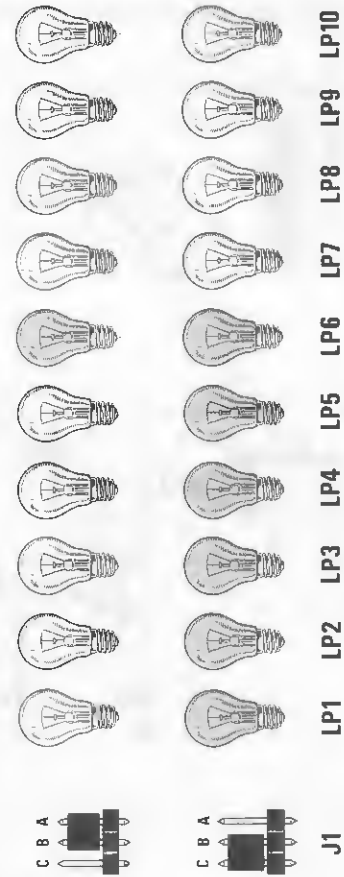


Fig. 3 Spostando il ponticello di cortocircuito nel connettore J1 sulla posizione B-A, si accenderà una sola lampada per volta, cioè quella corrispondente al livello massimo del segnale di BF.

Fig. 4 Spostando lo stesso ponticello sulla posizione C-B si accenderanno tutte le lampade relative al picco di BF raggiunto. In sostituzione di tale ponticello potrete inserire un deviatore a levetta.

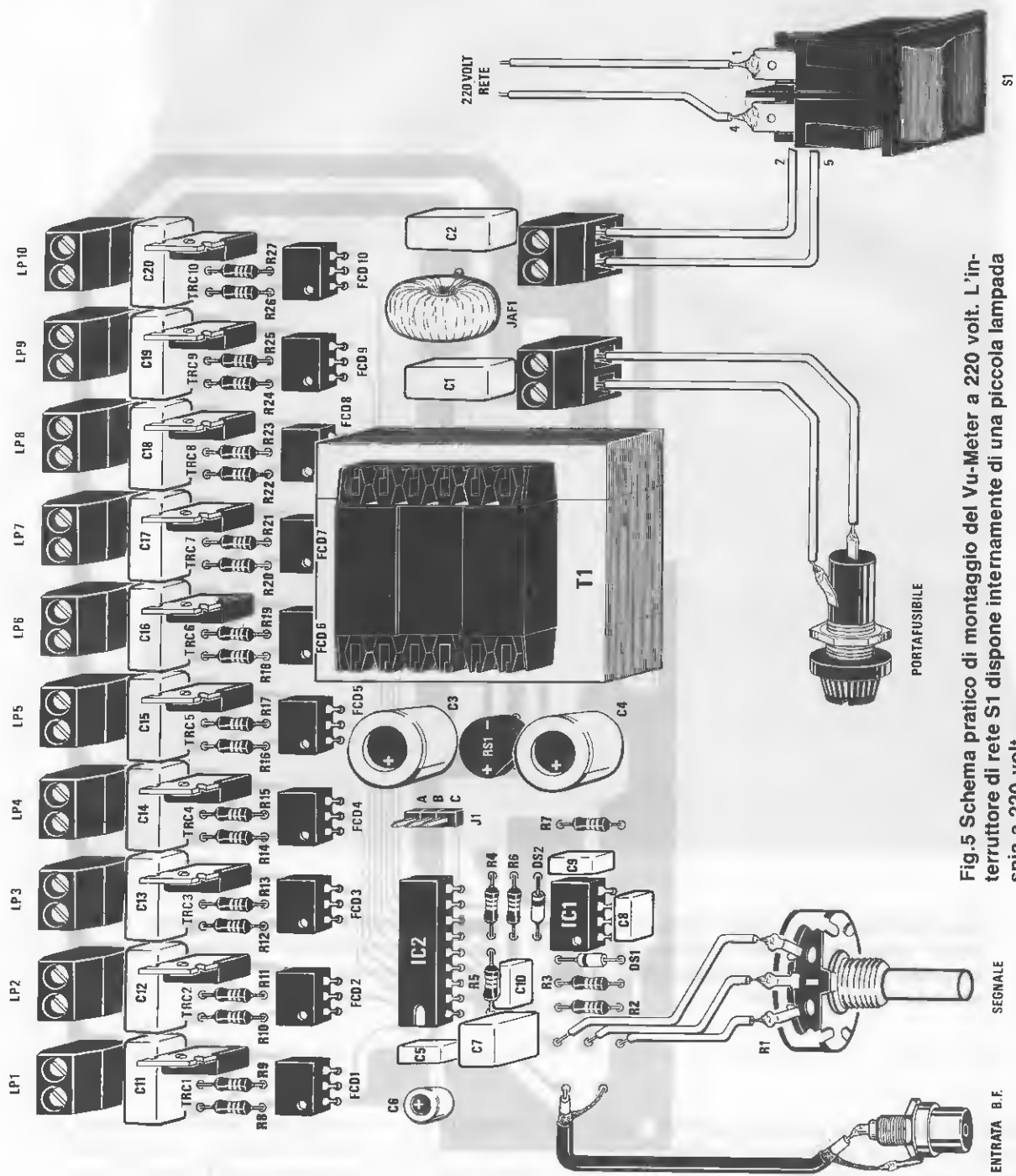
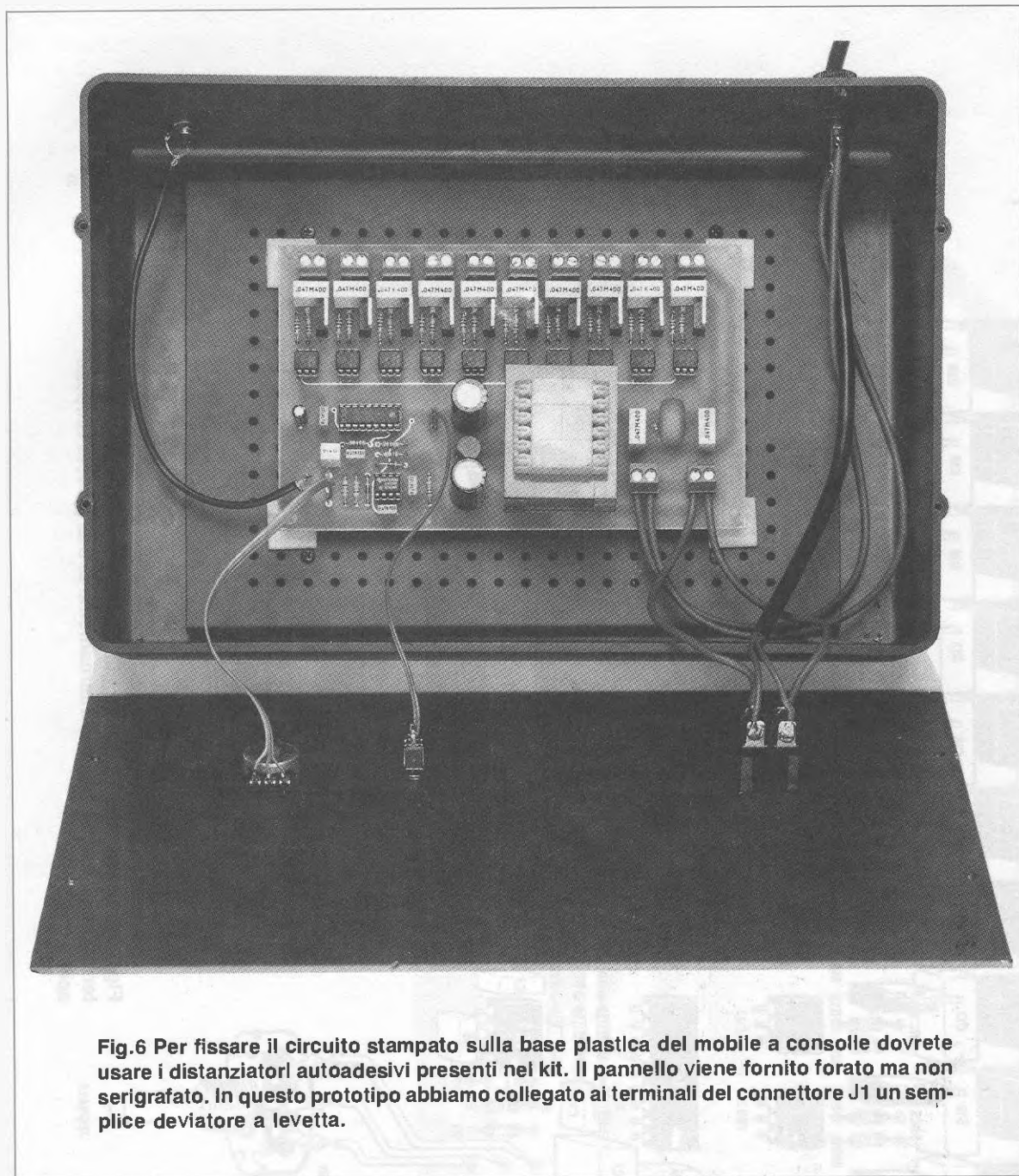


Fig.5 Schema pratico di montaggio del Vu-Meter a 220 volt. L'interuttore di rete S1 dispone internamente di una piccola lampada spia a 220 volt.



**Fig.6** Per fissare il circuito stampato sulla base plastica del mobile a consolle dovrete usare i distanziatori autoadesivi presenti nel kit. Il pannello viene fornito forato ma non serigrafato. In questo prototipo abbiamo collegato ai terminali del connettore J1 un semplice deviatore a levetta.

vrete più prendere come punto di riferimento la fascia nera, ma solo la fascia **gialla**, pertanto questi diodi andranno così collocati:

**DS2** fascia **gialla** rivolta verso il ponte raddrizzatore DS1

**DS1** fascia **gialla** rivolta verso il condensatore al poliestere C10.

Proseguendo nel montaggio, inserirete il piccolo connettore a tre terminali siglato **J1**, poi il ponte raddrizzatore **RS1**, iniziando poi ad inserire tutti i condensatori al poliestere.

Completata anche questa operazione, potrete inserire l'impedenza antisturbo **JAF1**, poi tutti i condensatori elettrolitici rispettando la polarità dei due terminali.

Nelle posizioni indicate inserirete le morsettiere

di ingresso e di uscita, poi tutti i diodi triac, collocando la parte metallica del loro corpo come risulta visibile nelle foto e nello schema pratico di fig.5.

Da ultimo inserirete il trasformatore di alimentazione e poichè i terminali relativi al primario ed al secondario risultano diversamente distanziati, non correrete il rischio di inserirli in senso opposto al richiesto.

Completato tutto il montaggio, dovrete inserire negli zoccoli l'integrato LM.3915 e tutti i fotodiac MCP.3020, cercando di non applicarli in senso inverso al richiesto.

Tutti questi fotodiac non hanno come tacca di riferimento una **U** impressa sul corpo, ma un piccolo **puntino incavato** posto in prossimità del piedino 1, pertanto il puntino dell'LM.3915 andrà rivolto verso il condensatore al poliestere C5 e nello stesso verso andranno rivolti i puntini degli MCP.3020.

Non dimenticatevi che una volta applicata la corrente al circuito, il corpo di tutti i triac e tutte le piste a cui sono collegati, **risulteranno percorsi dalla tensione di rete a 220 volt.**

Per questo motivo vi consigliamo di fissare lo stampato entro una scatola di plastica, affinché risulti totalmente isolato.

Sul coperchio di tale scatola dovrete applicare il potenziometro R1, collegandolo con dei corti spezzi di filo ai tre terminali posti vicino all'ingresso.

Non dimenticate che il cursore (cioè il terminale centrale) di tale potenziometro andrà collegato al terminale centrale presente sullo stampato.

Su tale scatola fisserete anche la presa RCA per far entrare il segnale di BF che, come abbiamo già detto, potrete prelevare direttamente dai due terminali dell'altoparlante o dalle boccole d'uscita presenti sul retro dell'amplificatore.

I fili delle lampadine che fuoriescono dal Vu-Meter li potrete collegare direttamente alle morsettiere poste sul circuito stampato.

Se preferite distaccare il circuito dalle lampade, potrete collegare nel retro della scatola in plastica, delle prese di rete oppure far fuoriuscire un corto spezzone di filo da impianto elettrico, alla cui estremità avrete applicato delle **prese femmina volanti.**

Sul coperchio della scatola dovrà essere inserito anche l'interruttore di rete fornito nel Kit. All'interno di questo interruttore è situata una lampadina al neon che si illuminerà all'accensione del circuito. I collegamenti da effettuare fra l'interruttore ed il circuito e fra il circuito ed il portafusibile potranno essere realizzati con lo spezzone di filo fornito nel Kit. La fig.5 mostra come dovrà essere realizzato il relativo cablaggio.

Prima di mettere in funzione il circuito, non dimenticatevi di inserire nel piccolo connettore maschio a tre terminali, il connettore femmina di cortocircuito.

Se posizionerete questo connettore verso il fotodiac il Vu-Meter accenderà una lampada per volta, se lo rivolgerete verso la resistenza R7, accenderà l'intera colonna.

Se vi piace cambiare spesso la funzione da lampada singola a colonna intera, vi converrà sostituire questo ponticello con un semplice deviatore a levetta, che fisserete sempre sul pannello frontale del mobile.

In questo modo, agendo su tale deviatore potrete molto più velocemente scegliere la più soddisfacente tra le due soluzioni.

Completato il montaggio, a voi resterà il piacere di provarlo; se avete una piccola radio con una presa cuffia, per un primo collaudo potrete prelevare il segnale da tale presa ed inserirlo nel Vu-Meter.

Accesa la radio, regolerete il potenziometro della sensibilità al massimo e far quindi vedere ai vostri familiari ed amici cosa siete capaci di fare.

Osservando i loro moti di sorpresa di fronte alla colonna di lampade che si accendono a suon di musica, otterrete la duplice soddisfazione di essere riusciti a creare un così attraente Vu-Meter e di essere considerati dai presenti un "genio" dell'elettronica.

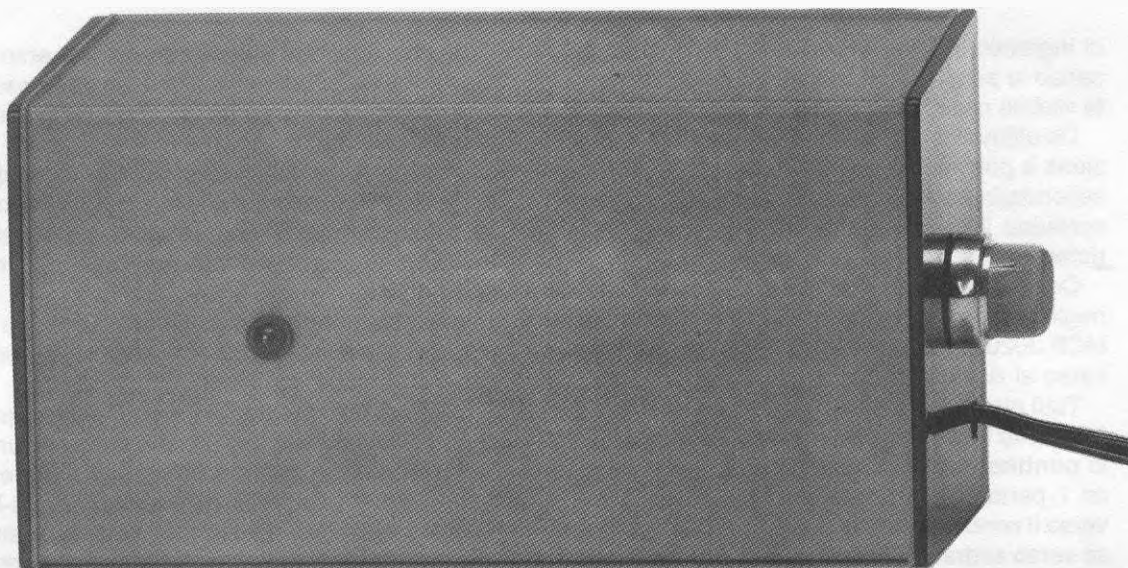
## COSTO DI REALIZZAZIONE

Tutto il necessario per la realizzazione di questo kit, cioè il circuito stampato LX.921, 10 fotodiac completi di zoccolo, 10 diodi Triac, il trasformatore T1, gli integrati, l'impedenza JAF1, le morsettiere, un potenziometro con manopola, un deviatore a levetta e uno di rete completo di lampada al neon, un fusibile, presa entrata BF (vedi fig. 5), ESCLUSO il solo mobile ..... L.105.000

Il solo mobile consolle modello MOX.25, più il pannello forato ma non serigrafato, modello MA.921 in alluminio ..... L. 27.000

Il solo circuito stampato LX.921 ..... L. 19.000

Nei prezzi sopraindicati non sono incluse le spese postali di spedizione a domicilio.



# SEMPLICISSIMO

Disporre in casa di un sensore che ci avvisi se vi sono perdite di gas, potrebbe evitare di far saltare un intero palazzo, salvando così non poche vite umane. Poiché questo sensore risulta sensibile anche all'ossido di carbonio, installandolo in un garage ci potrà avvisare se i gas emessi dal tubo di scappamento della nostra auto stanno raggiungendo una concentrazione tale da risultare pericolosa.

Anche la tecnologia dei sensori, come di qualsiasi altro componente elettronico, segue una sua evoluzione, per cui oggi è possibile reperire sensori più sensibili rispetto a quelli costruiti qualche anno fa.

Migliorando le caratteristiche, è oggi possibile realizzare dei Signal-Gas più semplici e quindi meno costosi, senza che ne venga compromessa l'affidabilità.

Una di queste sonde denominata **TGS.109**, risulta per certi tipi di gas più sensibile di altre usate in precedenza.

Esternamente questa sonda non si differenzia molto dalle altre, ma peraltro siamo convinti che nessuno pensi ad una equivalenza di caratteristiche basandosi soltanto sulla forma di un componente, senza prendere in considerazione la sigla.

Come i precedenti sensori, anche questo **TGS.109** dispone di una piastrina di biossido di stagno al cui interno è inglobato un filamento realizzato con una lega di Iridio/Palladio, che andrà ali-

mentato con una tensione alternata di **1 - 1,5 volt**.

Dopo circa due minuti che il filamento risulta acceso, se misurassimo la resistenza ohmmica presente tra i terminali del filamento e quelli della piastrina, scopriremmo che, **in assenza di gas**, questa risulta abbastanza elevata (**30.000 - 60.000 ohm**).

Qualora il sensore rilevi una minima traccia di gas, si potrà constatare che il valore di questa resistenza scenderà bruscamente.

A seconda della concentrazione di gas presente, questa da **30.000-60.000 ohm** potrà scendere anche sotto i **1.000 ohm**.

È sufficiente che queste tracce di gas raggiungano una concentrazione di appena lo **0,1%** vale a dire un valore irrisorio, perché vengano rilevate dal sensore.

Si tenga presente che una miscela aria-gas diventa esplosiva solo quando raggiunge una concentrazione del **20%**, quindi rilevando già uno **0,1 %**

esiste un buon margine di sicurezza.

La sonda TGS.109 riesce a rivelare molti tipi di gas; fra questi citiamo gli **Idrocarburi**:

- 1) Etano
- 2) Propano
- 3) Butano
- 4) Metano

I gas **Inorganici**:

- 1) Idrogeno
- 2) Ammoniaca
- 3) Monossido di Carbonio

I solventi **organici**:

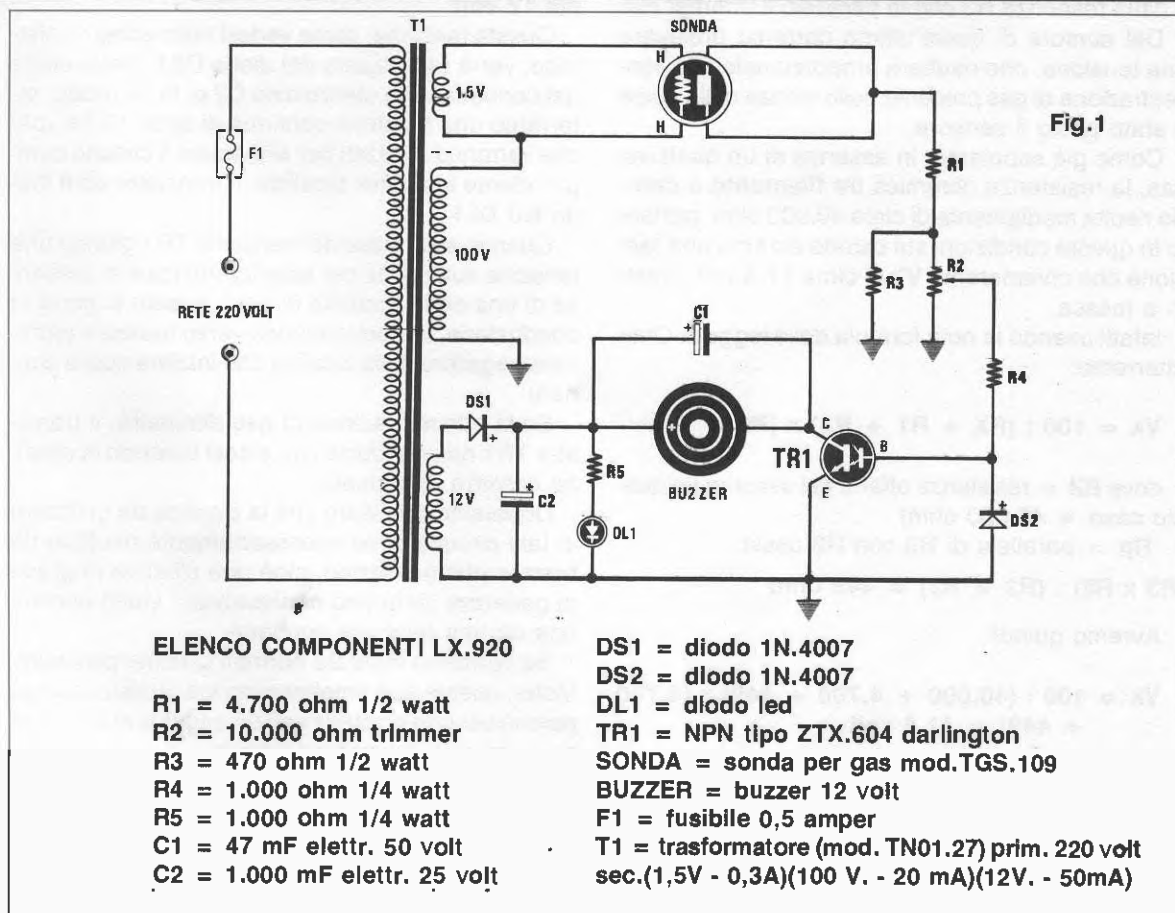
- 1) Etanolo
- 2) Acetone
- 3) Esano
- 4) Benzene

A quanti in passato ci hanno chiesto a cosa serve quella **griglia d'acciaio** a forma di cupola che ricopre la sonda, diremo che quest'ultima pur permettendo agli **eventuali** gas presenti nell'ambiente di raggiungere l'interno della sonda, evita che questi possano incendiarsi, in presenza del calore generato dal sensore stesso.

Pertanto, **se** in casa vostra avete la cucina o una stufa che funziona con delle **bombole di gas liquido**, **se** vi siete accorti che spesso la fiamma del fornello della vostra cucina si spegne, o per il vento o perchè l'acqua bollendo è fuoriuscita dalla pentola, **se** qualche componente della vostra famiglia tiene per troppo tempo l'auto accesa in garage per riscaldarne il motore, **forse** vi conviene costruire un sensore come quello che vi proponiamo, per la vostra e l'altrui sicurezza.

Se, infine, nella vostra officina utilizzate dei sol-

# SIGNAL-GAS



venti che, come noto, sono **sempre** altamente tossici, questo sensore vi avviserà in tempo quando dovrete aprire finestre e porte o mettere in funzione gli aspiratori.

## SCHEMA ELETTRICO

Guardando lo schema elettrico di fig.1, noteremo subito che il trasformatore di alimentazione T1 dispone di tre secondari in grado di erogare queste tensioni:

1,5 volt - 0,3 amper  
100 volt - 0,02 amper  
12 volt - 0,05 amper

La tensione di 1,5 volt ci servirà per alimentare il filamento del sensore.

La tensione di 12 volt ci servirà per ottenere una tensione continua, necessaria per alimentare la cicalina ed il diodo led spia DL1.

La tensione dei 100 volt ci servirà per alimentare il partitore resistivo formato dalla resistenza del sensore che chiameremo RX, dalla resistenza R1 e dalla resistenza R3 con in parallelo il trimmer R2.

Dal cursore di quest'ultimo potremo prelevare una tensione, che risulterà proporzionale alla concentrazione di gas presente nella stanza nella quale è stato posto il sensore.

Come già sappiamo, in assenza di un qualsiasi gas, la resistenza ohmmica tra **filamento** e **catodo** risulta mediamente di circa 40.000 ohm, pertanto in queste condizioni sul catodo avremo una tensione che chiameremo **Vk** di circa 11,4 volt rispetto a massa.

Infatti usando la nota formula delle legge di Ohm otterremo:

$$V_k = 100 : (R_X + R_1 + R_p) \times (R_1 + R_p)$$

dove **RX** = resistenza offerta dal sensore (in questo caso = 40.000 ohm)

**Rp** = parallelo di R3 con R2 ossia:

$$(R_3 \times R_2) : (R_3 + R_2) = 449 \text{ ohm}$$

Avremo quindi:

$$V_k = 100 : (40.000 + 4.700 + 449) \times (4.700 + 449) = 11.4 \text{ volt}$$

In presenza di una certa quantità di gas, come già precedentemente accennato, la resistenza fra **filamento** e **catodo** scenderà su valori di poche migliaia di ohm.

Amnesso che questa scenda a soli 3.000 ohm,

sul catodo ci ritroveremo circa 63 volt. Infatti, rifacendo i nostri calcoli, otterremo:

$$V_k = 100 : (3.000 + 4.700 + 449) \times (4.700 + 449) = 63.2 \text{ volt}$$

Poichè questa tensione ci servirà per polarizzare la Base del transistor Darlington TR1, è intuitivo che questo valore di tensione risulti troppo elevato.

A tale scopo il partitore resistivo formato da R1 ed R3 ci permetterà di prelevare circa 1/11 della tensione presente sul catodo, cioè una tensione variabile da 0 a 6 volt.

Il trimmer R2 posto in parallelo alla resistenza R3, ci servirà per regolare la **sensibilità**.

Il transistor TR1, essendo un NPN, per la sua polarizzazione di Base richiede una tensione positiva e, poichè la tensione che preleveremo sul cursore del trimmer R2 risulta **alternata**, ne consegue che dovremo eliminare la semionda **negativa** per non danneggiare il transistor.

Il diodo DS2 applicato fra la base del transistor e la massa, ci servirà per eliminare questa semionda negativa.

A questo punto, potremo rivolgere l'attenzione al terzo avvolgimento del trasformatore T1, cioè quello dei 12 volt.

Questa tensione, come vedesi nello schema elettrico, verrà raddrizzata dal diodo DS1, poi livellata dal condensatore elettrolitico C2 e, in tal modo, otterremo una tensione continua di circa 13-14 volt, che verranno utilizzati per alimentare il circuito comprendente la nostra **cicalina**, il transistor ed il diodo led DL1.

Quando sulla Base del transistor TR1 giunge una tensione sufficiente per polarizzarlo (cioè in presenza di una certa quantità di gas), questo si porta in conduzione, cortocircuitando verso massa il terminale **negativo** della cicalina che inizierà così a suonare.

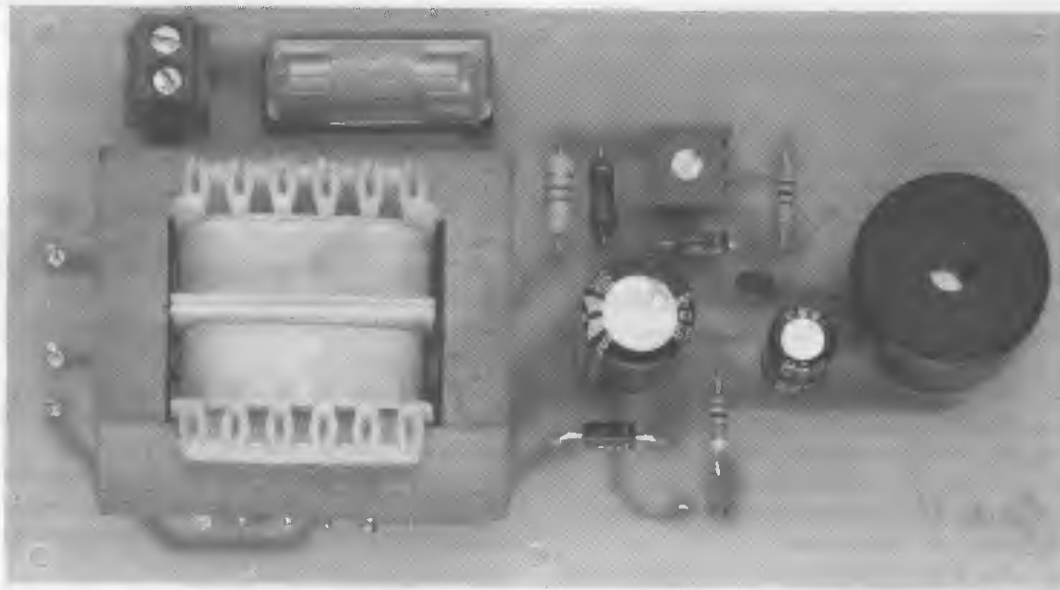
Se la concentrazione di gas diminuirà, il transistor TR1 non condurrà più, e così facendo la cicalina cesserà di suonare.

Dobbiamo precisare che la cicalina da utilizzare in tale circuito deve necessariamente risultare un **buzzer piezoelettrico**, cioè una cicalina in grado di generare un suono ogniqualvolta viene alimentata da una tensione continua.

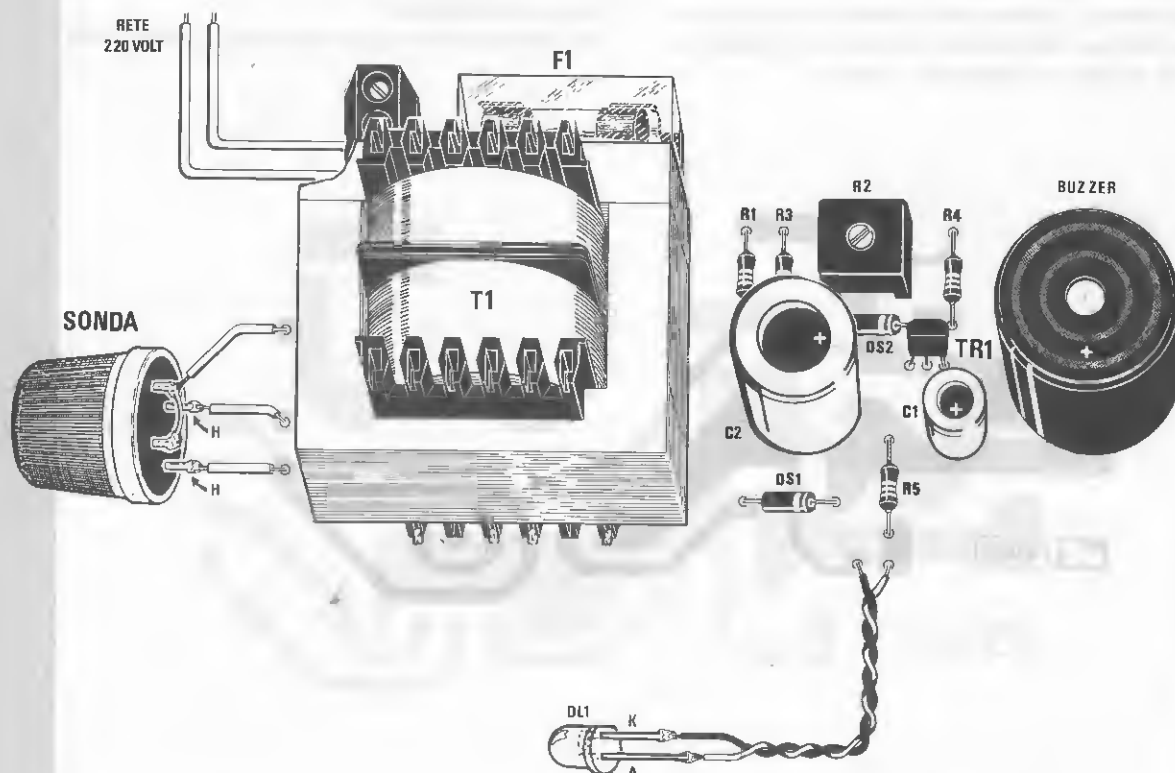
Se verranno montate normali cicaline piezoelettriche, queste non emetteranno mai nessun suono, perchè occorre eccitarle con un segnale di BF e non con una sola tensione continua.

## REALIZZAZIONE PRATICA

Il montaggio di questo progetto non presenta nessuna difficoltà, non solo perchè avrete a disposizio-



**Fig.2** Come si può notare nella foto, il montaggio di questo Signal-Gas risulta semplice. Per evitare che commettiate errori abbiamo fatto costruire un trasformatore di alimentazione provvisto di 8 terminali, disposti in modo che collimino con i fori già predisposti sul circuito stampato.



**Fig.3** Schema pratico di montaggio del Signal-Gas. I due terminali siglati H sul corpo della sonda (vedi fig.6), andranno saldati sui due terminali posti a sinistra sullo stampato. Non dimenticatevi di rivolgere la parte arrotondata di TR1 verso la R4 e il terminale + del Buzzer verso il basso.



ne un circuito stampato già inciso e forato, ma anche perchè il trasformatore costruito per essere inserito direttamente nello stampato, vi eviterà di commettere errori nell'individuare quale dei tre avvolgimenti presenti è quello da 1,5, 12 o 100 volt.

I primi componenti che dovrete montare saranno le resistenze, poi i due diodi al silicio DS1-DS2, controllando di porre il lato del corpo contraddistinto da una fascia **bianca** come visibile nello schema pratico di fig.3.

Proseguendo nel montaggio, potrete inserire il trimmer R2 ed il transistor TR1, rivolgendo la parte piatta del corpo come indicato nel disegno.

Fate attenzione nel montare il transistor poichè è facile confondere il lato piatto con quello **leggermente** smussato e quindi montarlo invertito. Nello stampato potrete ora inserire i due condensatori elettrolitici e il buzzer piezoelettrico, cercando di inserire il terminale contrassegnato dal (+) nel foro contrassegnato da tale segno.

Se invertite il terminale del buzzer, questo non potrà mai suonare.

Poichè questi buzzer giungono dal Giappone e non sappiamo mai se quelli che in seguito ci verranno avranno stampigliato il simbolo (+) sul terminale positivo, possiamo già anticiparvi che, se questo manca, potrete identificare il terminale positivo dalla sua lunghezza, che risulterà **maggiore** rispetto quella del terminale negativo.

In caso di dubbio, potrete determinarne la giusta polarità applicando una tensione continua di circa 12 volt (per es. con una batteria), sui terminali del buzzer.

Se la polarità è corretta, il buzzer emetterà il caratteristico suono.

Fuori dal circuito stampato andranno posti solo il diodo led ed il sensore.

Il Led andrà fissato sul coperchio della scatola, per segnalare se il circuito risulta alimentato oppure no, ed il sensore andrà anch'esso posto sul lato inferiore di tale scatola.

Infatti la cupolina del sensore dovrà trovarsi al di fuori della scatola.

Praticare un foro circolare sulla plastica per farne fuoriuscire il corpo del sensore, non costituirà per voi un grosso problema.

Sul retro del sensore, come vedesi in fig.6, risultano presenti quattro terminali, due di questi sono contrassegnati da una **H** e due non hanno alcuna indicazione (catodo):

Sui due terminali contrassegnati con una **H** dovrete applicare la tensione di alimentazione di **1,5 volt**, e sugli altri due un filo che andrà poi a congiungersi con la resistenza R1.

Terminate tutte le connessioni, il circuito sarà già pronto per funzionare.

Da ultimo dovrete solo regolarne la sensibilità.

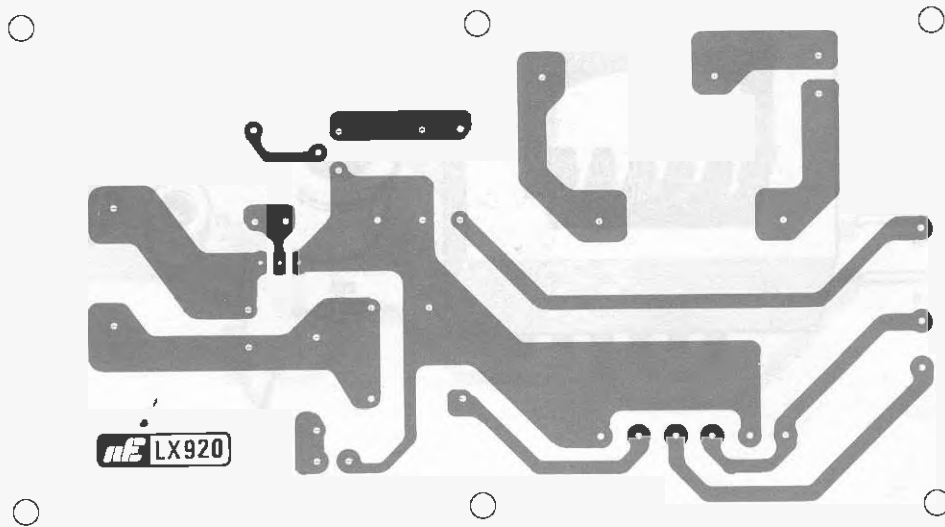


Fig.4 Disegno a grandezza naturale del circuito stampato siglato LX.920, che possiamo fornirvi già forato e completo di disegno serigrafico.

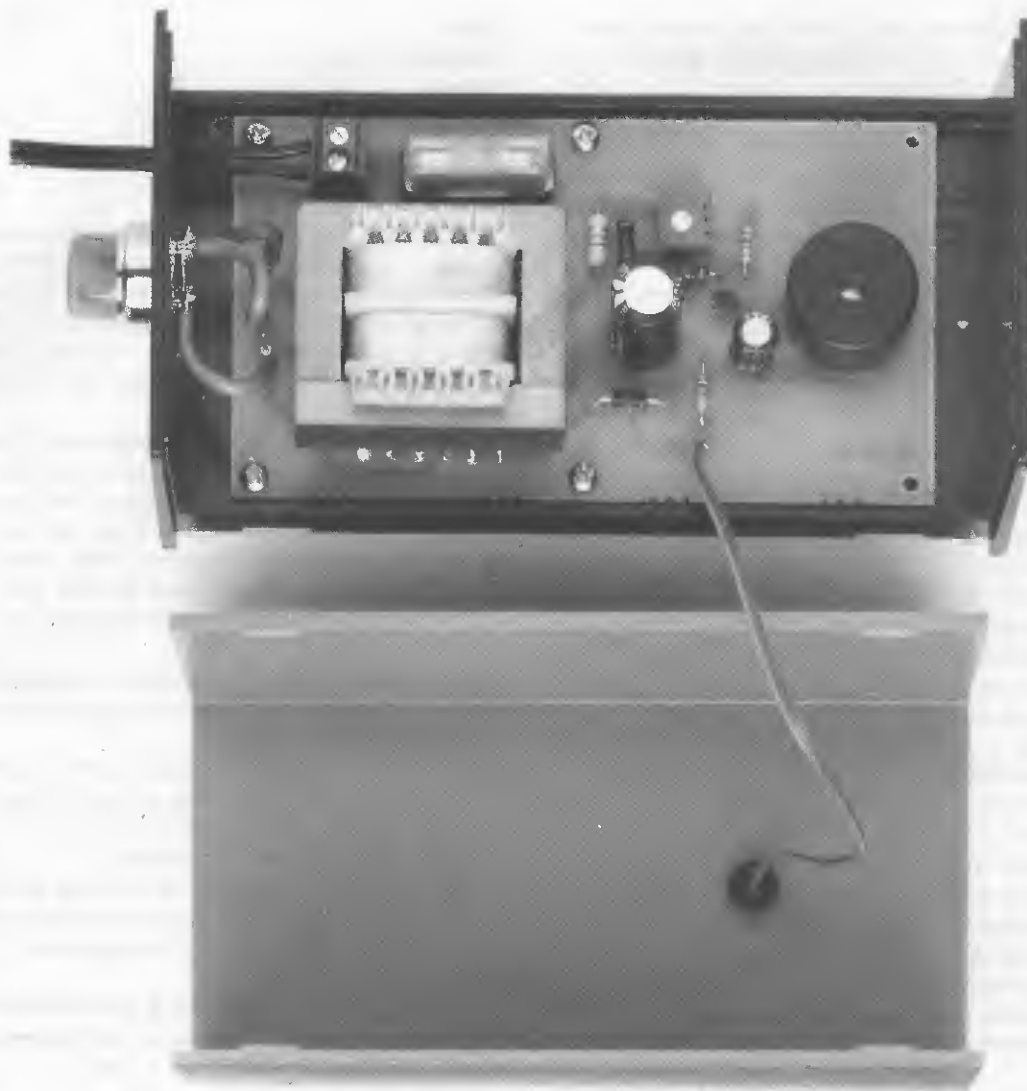


Fig.5 Come vedesi in questa foto, il circuito verrà fissato entro una scatola plastica ponendo la sonda esternamente. Sul coperchio della scatola andrà fissato il diodo led, cercando di rispettare la polarità dei due terminali.



Fig.6 Connessioni del transistor ZTX.604 e della sonda visti da sotto e dei due terminali A-K del diodo led.

## TARATURA

Ponete il cursore del trimmer R2 a metà corsa, poi alimentate il circuito collegando la spina di rete alla presa dei 220 volt.

Subito si accenderà il diodo led e dopo qualche secondo suonerà anche il buzzer.

Questo non significa che nella stanza è presente una elevata concentrazione di gas, ma soltanto che il sensore non ha ancora raggiunto la sua temperatura regolare di lavoro.

Infatti, dopo circa 40-60 secondi, quando il filamento si sarà riscaldato, il suono cesserà.

Se questo non dovesse accadere, basterà ruotare il trimmer verso massa fino a far cessare il suono.

Dopo circa due minuti, si potrà ruotare il cursore del trimmer R2 verso la resistenza R1, in modo da eccitare nuovamente il nostro buzzer; quindi lo si ruoterà **leggermente** in senso inverso fino a far cessare il suono.

In tal modo avrete tarato il circuito per la sua **massima** sensibilità, quindi sarà sufficiente che nella stanza si crei una concentrazione di gas pari allo **0,1 %** perchè, immediatamente, il buzzer suoni e per sincerarvene potrete avvicinare il sensore ad un fornello a gas aperto per pochi secondi.

Dopo pochissimi secondi sentirete l'allarme suonare a conferma dell'avvenuto rilevamento della fuga di gas.

Se notate che la sensibilità risulta eccessiva, potrete ridurla ruotando il cursore del trimmer R2 di pochi millimetri verso massa.

Facciamo presente che questa sonda rileva la presenza anche del fumo di una sigaretta, per cui se nella stanza sono presenti molti fumatori, converrà tarare il circuito in modo che sia meno sensibile.

Dobbiamo precisare che se improvvisamente venisse a mancare la corrente elettrica, al ritorno della stessa riudremo il suono del buzzer per qualche secondo, cioè per il tempo necessario a far sì che il sensore raggiunga la sua temperatura di lavoro.

Poichè esistono gas più pesanti e gas più leggeri dell'aria, a seconda di quelli che desiderate rilevare, dovrete collocare il rilevatore rispettivamente in basso, a circa 30 cm. dal suolo, od in alto, a circa 30 cm. dal soffitto.

A titolo indicativo vi possiamo dire che alla categoria dei gas più **leggeri** dell'aria appartengono:

**Metano**  
**Idrogeno**  
**Ammoniaca**  
**Monossido di carbonio**  
**Acetilene**

Alcuni dei più pesanti dell'aria sono:

**Etano**  
**Propano**  
**Butano**  
**Anidride Carbonica**  
**GPL**  
**Esano**

Se non siete sicuri della categoria alla quale appartiene un certo tipo di gas, sarà sufficiente che collochiare il sensore, provvisoriamente, 30 centimetri sopra o 30 centimetri sotto rispetto al punto da cui questo fuoriesce (rubinetto - flacone - bombola, ecc.), e vedere in quale delle due posizioni suona prima.

Noi naturalmente ci auguriamo che questo circuito non suoni **mai**, ma se sfortunatamente vi dovesse capitare di udire il suono del buzzer, perchè qualcuno si è dimenticato un rubinetto del gas aperto, o perchè si è rotto il tubo di gomma che collega la bombola al fornello, la sola cosa da fare è aprire porte e finestre, per ridurre la concentrazione del gas.

Normalmente il circuito dà l'allarme **molto** prima che il gas raggiunga concentrazioni tali da essere pericoloso.

Se questo dovesse accadere di **notte**, è prevedibile che non ci si svegli subito al suono generato dal buzzer e che quindi passi un pò di tempo dall'innescarsi dell'allarme al risveglio.

In questi casi, è bene **non accendere la luce**, perchè la scintilla generata dalla chiusura dei contatti dell'interruttore potrebbe far esplodere la miscela aria-gas.

L'operazione più consigliabile è aprire **al buio** tutte le porte e le finestre e, solo quando il buzzer avrà cessato di suonare, accendere la luce e controllare dove si è verificata la fuga di gas.

## COSTO DI REALIZZAZIONE

Tutti i componenti necessari alla realizzazione di tale progetto completo di circuito stampato, sonda TGS.109, trasformatore, buzzer, transistor Darlington, fusibile, diodi, resistenze, condensatori, cordone di alimentazione (escluso il solo mobile)

..... L.39.500

Mobile in plastica modello MOX.03 ..... L.6.500

Il solo circuito stampato LX.920 ..... L.3.800

Nei prezzi sopraindicati non sono incluse le spese postali di spedizione a domicilio.

Dal mese di febbraio è stato messo in funzione il satellite **Astra** a **19,2 gradi Est**.

Per individuarlo sarà sufficiente spostare la parabola leggermente più verso Est rispetto alla posizione in cui, attualmente, ricevete il satellite **Eutelsat F1**, che si trova posizionato a **13 gradi Est**, abbassandola di **1 grado** circa.

Facciamo presente che anche se terrete la parabola con la stessa inclinazione dell'**Eutelsat F1**, riuscirete ugualmente a captare il segnale emesso da tale satellite.

È ovvio che, sintonizzata una emittente, per poterla poi vedere perfettamente, sarà necessario ritoccare l'elevazione.

Questo satellite giunge con un segnale molto forte, tanto che nella zona di Bologna utilizzando il nostro LNC con una figura di rumore di **1,5-1,6**, è possibile vedere immagini perfette con una parabola del diametro di **1 metro**, cioè con la parabola che abbiamo costruito per ricevere il **Meteosat**.

La tabella che riportiamo a pag.39 con indicati gli **Azimut** e i **Gradi** di Elevazione necessari per centrare

Esistono altri tre satelliti, ma le trasmissioni giungono con segnali troppo deboli, in quanto il fascio di trasmissione non è rivolto verso l'Italia.

Facciamo presente che **RAI1** e **RAI2**, che prima trasmettevano tramite il satellite **Eutelsat F1**, ora trasmettono tramite il satellite **Eutelsat F4** che si trova a **10 gradi Est**.

Il satellite che si trova posizionato a **5 gradi Ovest** trasmette sulla gamma dei **12 Gigahertz**, quindi per riceverlo si dovrebbe sostituire il convertitore LNC da **11 GHz**, cosa attualmente non consigliabile anche perché trasmettendo in **Secam**, si vedrebbero le immagini in bianco/nero.

Per quanto riguarda i due satelliti posizionati a **60 gradi Est** e a **34,5 gradi Ovest**, poiché la parabola andrà regolata con una elevazione compresa tra i **18** e i **22 gradi** circa, è necessario che sulla sua traiettoria non si trovino palazzi o alberi ad alto fusto con molto fogliame che potrebbero attenuare notevolmente il segnale.

Posizionando l'LNC in polarizzazione **orizzontale** e regolando l'inclinazione sui **18-22 gradi** (vedi ta-

## TV via SATELLITE

i vari satelliti a seconda della zona in cui abitate, agevolerà notevolmente la vostra ricerca.

Se vi trovate in un paese situato tra due provincie, ad esempio la provincia di Siena e quella di Grosseto, potrete utilizzare i **gradi di elevazione** sia dell'una che dell'altra città, poi centrato un satellite, potrete correggere in modo più preciso l'inclinazione così da ottenere immagini perfette.

Per quanto riguarda l'azimut non dovrete preoccuparvi particolarmente, perché quando l'inclinazione è all'incirca quella richiesta, sarà sufficiente ruotare molto lentamente la parabola da Sud verso Est o da Sud verso Ovest per riuscire a individuare il satellite desiderato.

I satelliti dai quali potrete ricevere dei programmi TV a qualsiasi ora del giorno e della notte sono sette:

- = **Intelsat F12** ..... **60 gradi Est**
- = **Astra** ..... **19 gradi Est**
- = **Eutelsat F1** ..... **13 gradi Est**
- = **Eutelsat F4** ..... **10 gradi Est**
- = **Intelsat F2** ..... **1 grado Ovest**
- = **Intelsat F11** ..... **27,5 gradi Ovest**
- = **Intelsat F4** ..... **34,5 gradi Ovest**

bella azimut e elevazione relativa alla vostra provincia), riuscirete a ricevere l'emittente **ECO** del Messico.

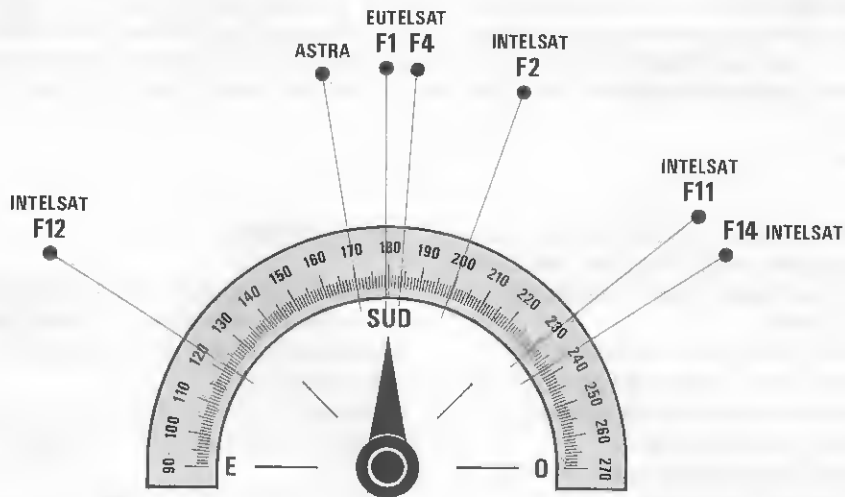
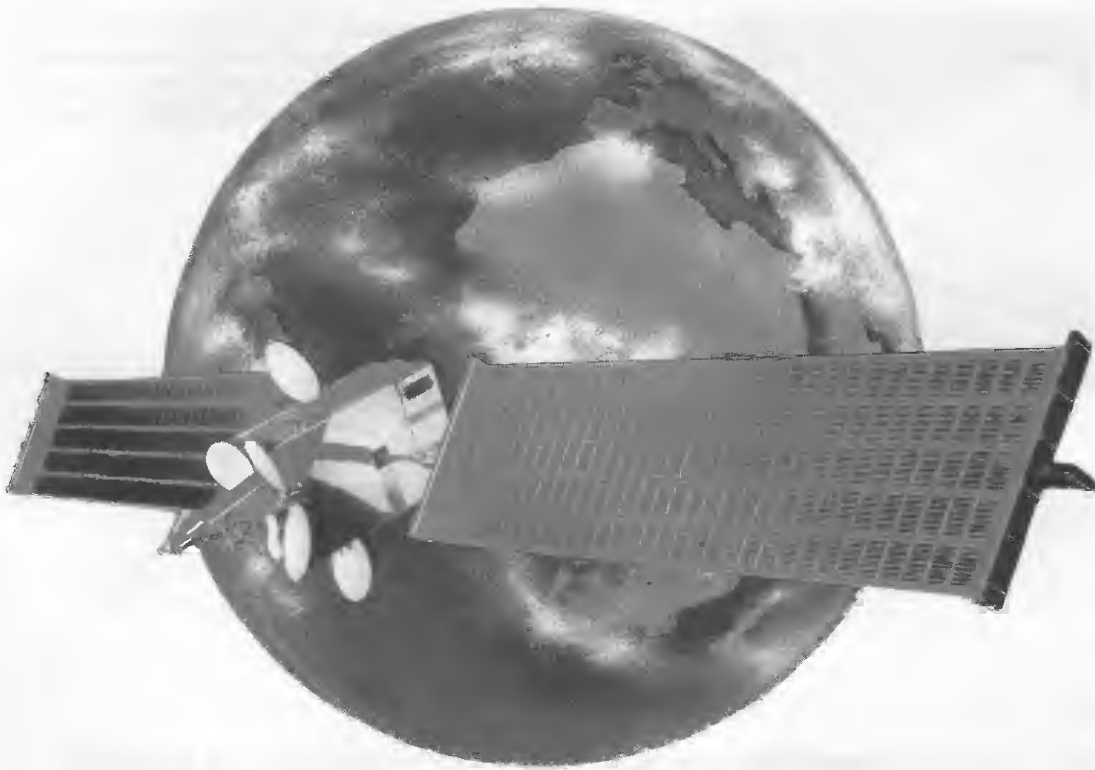
Questa emittente giunge molto forte, tanto che è possibile captarla, anche se con un pò di rumore, tenendo l'LNC in polarizzazione verticale.

Se riuscirete a centrare il satellite **Intelsat F10** a **27,5 gradi Ovest**, per intenderci quello che trasmette i programmi americani **CNN**, per riavere il Messico dovrete ruotare lentamente la parabola più verso **Ovest**.

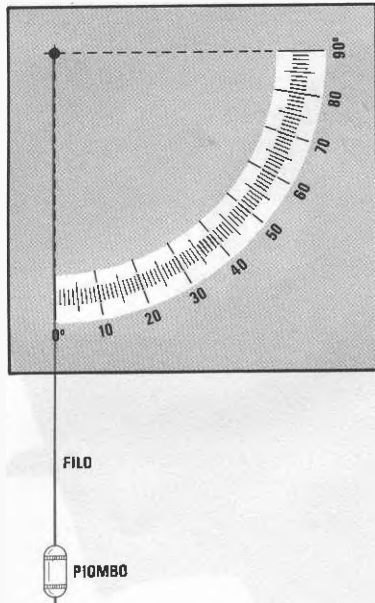
Questa emittente trasmette **24 ore su 24** e poiché la lingua usata è la spagnola per noi italiani abbastanza comprensibile, l'unico inconveniente è rappresentato dal fatto che si ricevono le immagini in **bianco/nero**, in quanto tale emittente non trasmette in **PAL**, ma con lo standard americano **NTSC**.

Tale emittente nel corso dei notiziari trasmette più volte le condizioni del tempo con le temperature, la posizione dei cicloni, ecc., completandole con cartine geografiche ben definite del Sud-America, Centro-America, Nord-America e dell'Europa.

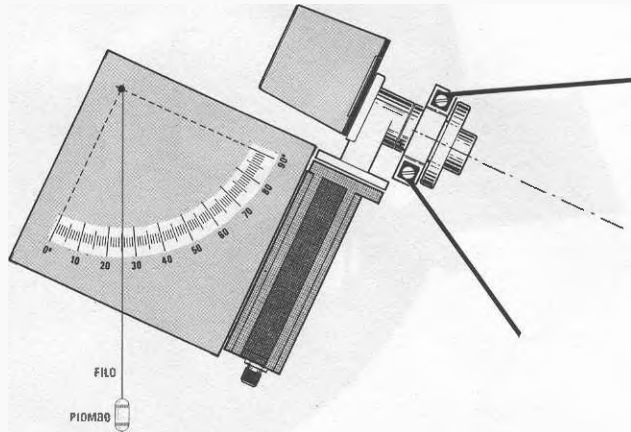
Le agenzie di viaggio e di turismo, ricevendo que-



**Fig.1** Conoscendo i "gradi" Est o Ovest rispetto a Greenwich in cui il satellite risulta posizionato, con l'aiuto della tabella riportata a pag.39-40 potrete stabilire in che direzione rivolgere la parabola prendendo come riferimento il SUD = 180 gradi. In questo disegno, l'Azimut dei 7 satelliti per chi abita nei dintorni di ROMA.



**Fig.2** Per quanto riguarda l'Azimut non dovrete molto preoccuparvi perché, se avrete inclinato la parabola sui giusti gradi di Elevazione ruotandola lentamente da Est fino ad Ovest, riuscirete ad individuare tutti i 7 satelliti.



**Fig.3** Costruito il semplice inclinometro a piombo visibile in figura, una volta appoggiato sul corpo del convertitore LNC dovrete inclinare la parabola fino ad indicare i gradi riportati nella tabella di lato. In ogni colonna troverete indicati per ciascun satellite sia l'Azimut che i gradi di Elevazione. Ad esempio chi abita nelle vicinanze di Agrigento per ricevere il satellite ASTRA dovrà direzionare la parabola sui 170 gradi circa, inclinandola di 46 gradi, mentre chi abita a Matera dovrà direzionare la parabola sui 176 gradi inclinandola di 42 gradi circa; centrato il satellite, si potrà poi regolare più finemente l'inclinazione.

sti satelliti potranno sapere ogni giorno se in Brasile, in Cile, in Venezuela, negli Stati Uniti, ecc., piove o è sereno e quanti gradi di temperatura si registrano in ogni località.

Abbiamo infine riportato una seconda tabella con indicate le emittenti che riusciamo a ricevere regolarmente e precisando anche quale led della sintonia del ricevitore si accenderà.

I diodi led indicati servono solo come riferimento approssimativo perché, a seconda delle tolleranze dei componenti, si potrebbero verificare tra un ricevitore e l'altro delle differenze di +/- 1 led.

Una volta stabilito che nel vostro ricevitore si ha una tolleranza di +1 led, sarà per voi molto semplice correggere la tabella che abbiamo riportato, oppure riscriverla per tenerla in prossimità del ricevitore.

Come potrete constatare le emittenti televisive estere, che si riescono a ricevere con estrema facilità, sono circa 32-33.

## LA PARABOLA

Attualmente abbiamo disponibile una parabola di 143 cm. di diametro in alluminio ossidato con un fuoco a 52,5 cm., che possiamo fornirvi al prezzo di L.180.000.

Facciamo presente che per parabola si intende sempre il solo disco, quindi tutti gli altri accessori, cioè:

- 3 aste di alluminio per collocare il convertitore sul fuoco L. 22.000
- 1 sostegno in alluminio per fissare le 3 aste ed il convertitore L. 8.000
- 1 supporto ad anello in ferro per sostenere la parabola, completo di asta di elevazione (vedi fig.16 a pagina 104 del numero 127/128) .... L. 86.000
- 1 palo di fissaggio a terra

Un pezzo che non forniremo mai è invece il palo di fissaggio a terra, perché chiunque di voi potrà

	INTELSAT F12	ASTRA	EUTELSAT F1	EUTELSAT F4		INTELSAT F2			INTELSAT F11	INTELSAT F4
CITTÀ	60 Est	19.2 Est	13 Est	10 Est	7 Est	1 Ovest	10 Ovest	18.5 Ovest	27.5 Ovest	34.5 Ovest
Agrigento	119.96 25.01	170.76 46.04	180.94 46.45	185.88 46.29	190.76 45.90	203.22 43.79	215.76 39.84	225.96 34.94	235.19 28.89	241.45 23.79
Alessandria	119.41 17.55	165.17 36.84	173.79 37.73	178.03 37.90	182.28 37.89	193.49 37.03	205.50 34.68	215.95 31.31	225.94 26.78	232.98 22.74
Ancona	123.21 21.42	171.77 39.02	180.72 39.35	185.07 39.23	189.38 38.92	200.55 37.26	212.22 34.06	222.17 30.002	231.56 24.86	238.15 20.45
Aosta	118.64 16.26	163.62 35.63	172.07 36.64	176.24 36.88	180.42 36.94	191.50 36.30	203.49 34.22	214.00 31.10	224.12 26.81	231.28 22.94
Aquila	122.39 22.01	171.25 40.40	180.42 40.78	184.86 40.66	189.28 40.36	200.70 38.65	212.57 35.35	222.61 31.14	232.02 25.85	238.57 21.30
Arezzo	121.63 20.43	169.37 38.97	178.31 39.50	182.67 39.48	187.02 39.28	198.33 37.86	210.22 34.89	220.39 30.98	229.99 25.97	236.71 21.61
Ascoli Pic.	122.75 21.80	171.51 39.86	180.59 40.21	184.99 40.09	189.37 39.78	200.68 38.09	212.47 34.82	222.47 30.67	231.86 25.44	238.43 20.94
Asti	119.04 17.27	164.58 36.76	173.19 37.69	177.42 37.89	181.67 37.91	192.89 37.11	204.95 34.82	215.44 31.50	225.48 27.01	232.56 23.00
Avellino	123.10 23.84	173.35 42.10	182.79 42.27	187.34 42.05	191.85 41.63	203.39 39.58	215.21 35.89	225.09 31.35	234.25 25.74	240.60 20.98
Avezzano	122.31 22.25	171.33 40.77	180.55 41.13	185.03 41.01	189.47 40.70	200.94 38.96	212.84 35.61	222.89 31.35	232.28 26.00	238.81 21.42
Bari	125.04 25.10	176.41 42.09	185.83 41.99	190.34 41.83	194.78 41.08	206.08 38.73	217.58 34.77	227.16 30.05	236.07 24.32	242.26 19.50
Belluno	122.71 19.70	170.14 37.19	178.84 37.66	183.07 37.62	187.29 37.41	198.28 36.02	209.91 33.17	219.93 29.43	229.49 24.61	236.24 20.41
Benevento	123.35 23.45	173.34 41.42	182.67 41.60	187.17 41.39	191.62 40.98	203.06 38.99	214.82 35.38	224.68 30.92	233.87 25.40	240.28 20.71
Bergamo	120.83 17.79	166.713 6.21	175.27 36.95	179.45 37.06	183.65 37.00	194.67 36.02	206.47 33.58	216.75 30.18	226.60 25.66	233.57 21.65
Biella	119.17 16.80	164.51 35.98	173.02 36.92	177.20 37.12	181.40 37.15	192.50 36.40	204.45 34.19	214.91 30.97	224.95 26.59	232.06 22.66
Bologna	121.61 19.53	168.79 37.81	177.57 38.39	181.86 38.40	186.13 38.24	197.29 36.95	209.10 34.16	219.27 30.43	228.94 25.59	235.74 21.37
Bolzano	122.11 18.97	169.05 36.67	177.67 37.23	181.88 37.24	186.07 37.08	197.05 35.83	208.71 33.13	218.80 29.52	228.46 24.82	235.29 20.71
Brescia	120.88 18.76	167.30 37.51	176.03 38.22	180.30 38.30	184.57 38.19	195.77 37.08	207.68 34.46	217.97 30.86	227.77 26.14	234.67 21.98
Brindisi	125.79 26.13	178.03 42.69	187.534 2.44	192.06 42.00	196.51 41.37	207.77 38.82	219.15 34.65	228.58 29.76	237.32 23.88	243.39 18.97
Cagliari	117.20 20.75	164.28 43.07	173.86 44.09	178.59 44.26	183.33 44.22	195.75 43.06	208.72 40.11	219.60 36.00	229.60 30.63	236.43 25.94
Caltanissetta	120.60 25.38	171.81 45.94	181.97 46.24	186.88 46.03	191.73 45.60	204.07 43.39	216.46 39.36	226.55 34.41	235.68 28.34	241.88 23.23
Campobasso	123.35 23.44	173.33 41.41	182.65 41.59	187.15 41.38	191.60 40.97	203.04 38.98	214.80 35.37	224.66 30.92	233.86 25.40	240.25 20.71
Caserta	122.69 23.40	172.57 41.88	181.98 42.13	186.52 41.95	191.02 41.56	202.59 39.61	214.48 36.02	224.43 31.55	233.67 25.99	240.08 21.28
Catania	121.39 25.99	173.24 46.00	183.40 46.16	188.29 45.88	193.11 45.39	205.32 43.03	217.54 38.86	227.47 33.82	236.47 27.70	242.59 22.56
Catanzaro	123.60 26.28	175.88 44.54	185.74 44.46	190.45 44.09	195.09 43.51	206.81 41.02	218.58 36.80	228.22 31.81	237.06 25.77	243.13 20.73
Chieti	123.18 22.59	172.53 40.51	181.71 40.76	186.15 40.59	190.55 40.23	201.90 38.39	213.65 34.96	223.57 30.67	232.86 25.30	239.34 20.72
Como	120.19 17.39	166.00 35.99	174.53 36.80	178.70 36.94	182.89 36.90	193.92 36.00	205.75 33.66	216.07 30.33	225.98 25.87	233.00 21.92
Cosenza	123.49 25.81	175.36 44.09	185.14 44.07	189.83 43.73	194.44 43.18	206.13 40.77	217.92 36.66	227.62 31.75	236.52 25.79	242.65 20.81
Cremona	120.77 18.29	167.14 36.78	175.78 37.50	180.00 37.59	184.22 37.50	195.32 36.44	207.15 33.91	217.42 30.41	227.23 25.79	234.16 21.71
Cuneo	118.26 17.11	163.57 37.16	172.22 38.19	176.49 38.42	180.77 38.48	192.11 37.77	204.31 35.54	214.93 32.25	225.06 27.75	232.19 23.72
Enna	120.67 25.39	171.90 45.89	182.05 46.18	186.96 45.97	191.80 45.53	204.12 43.32	216.49 39.29	226.57 34.34	235.70 28.27	241.90 23.17
Ferrara	122.06 19.51	169.30 37.44	178.03 37.98	182.28 37.97	186.52 37.79	197.60 36.48	209.33 33.67	219.43 29.96	229.06 25.15	235.85 20.95
Firenze	121.23 19.85	168.56 38.52	177.44 39.13	181.78 39.15	186.10 38.98	197.39 37.67	209.31 34.83	219.53 31.03	229.21 26.10	236.00 21.81
Foggia	123.99 24.03	174.47 41.62	183.82 41.70	188.32 41.44	192.77 40.98	204.15 38.86	215.81 35.12	225.57 30.57	234.66 24.98	240.98 20.24
Forlì	122.13 20.10	169.73 38.16	178.57 38.66	182.87 38.63	187.15 38.43	198.31 37.02	210.08 34.11	220.18 30.27	229.76 25.34	236.50 21.06
Frosinone	122.01 22.39	171.09 41.17	180.38 41.56	184.88 41.44	189.36 41.13	200.92 39.39	212.89 36.01	222.96 31.72	232.36 26.33	238.89 21.71
Genova	119.46 17.99	165.45 37.42	174.15 38.29	178.43 38.44	182.71 38.42	194.00 37.49	206.06 35.06	216.52 31.60	226.48 26.98	233.49 22.87
Gorizia	123.86 20.68	172.01 37.60	180.76 37.90	185.01 37.79	189.22 37.49	200.17 35.90	211.67 32.84	221.55 28.93	230.95 23.97	237.59 19.89
Grosseto	120.64 20.30	168.15 39.59	177.19 40.24	181.60 40.26	186.01 40.10	197.50 38.77	209.58 35.84	219.89 31.94	229.59 26.89	236.36 22.49
Imola	121.96 19.78	169.34 37.86	178.13 38.40	182.41 38.39	186.68 38.20	197.82 36.86	209.59 34.01	219.71 30.23	229.33 25.37	236.10 21.12
Imperia	118.45 17.66	164.06 37.79	172.81 38.79	177.12 39.00	181.44 39.03	192.87 38.23	205.11 35.89	215.72 32.48	225.81 27.88	232.88 23.76
Isernia	122.85 23.02	172.47 41.30	181.78 41.56	186.28 41.38	190.74 41.01	202.22 38.12	214.05 35.60	224.00 31.21	233.27 25.74	239.71 21.08
Latina	121.60 22.26	170.53 41.34	179.85 41.77	184.38 41.68	188.87 41.39	200.50 39.69	212.54 36.34	222.68 32.07	232.12 26.68	238.67 22.05
Lecce	125.86 26.45	178.38 43.00	187.93 42.71	192.47 42.26	196.93 41.61	208.21 38.99	219.56 34.76	228.98 29.81	237.67 23.88	243.71 18.94
Livorno	120.31 19.36	167.20 38.61	176.09 39.33	180.44 39.41	184.78 39.30	196.17 38.12	208.22 35.40	218.58 31.67	228.38 26.80	235.24 22.53
Lucca	120.58 19.31	167.49 38.33	176.34 39.03	180.66 39.09	184.99 38.97	196.31 37.79	208.30 35.06	218.62 31.36	228.40 26.51	235.25 22.26
Macerata	122.98 21.57	171.62 39.39	180.63 39.73	185.00 39.61	189.34 39.31	200.57 37.63	212.30 34.41	222.27 30.31	231.67 25.13	238.25 20.68
Mantova	121.44 18.80	168.19 36.96	176.86 37.59	181.09 37.84	185.31 37.51	196.38 36.33	208.14 33.68	218.32 30.09	228.05 25.40	234.91 21.27
Massa Car.	119.50 18.31	165.67 37.83	174.43 38.69	178.74 38.83	183.05 38.80	194.39 37.83	206.49 35.33	216.95 31.80	226.89 27.11	233.87 22.96
Matera	124.57 25.24	176.03 42.60	185.53 42.53	190.09 42.18	194.57 41.64	205.98 39.29	217.57 35.30	227.19 30.54	236.10 24.75	242.28 19.89

	INTELSAT F12	ASTRA	EUTELSAT F1	EUTELSAT F4		INTELSAT F2			INTELSAT F11	INTELSAT F4
CITTA'	60 Est	19.2 Est	13 Est	10 Est	7 Est	1 Ovest	10 Ovest	18.5 Ovest	27.5 Ovest	34.5 Ovest
Messina	122.19 25.95	174.07 45.30	184.09 45.39	188.91 45.09	193.64 44.57	205.66 42.19	217.70 38.04	227.54 33.04	236.50 26.98	242.62 21.89
Milano	120.12 17.62	166.03 36.37	174.61 37.18	178.81 37.31	183.02 37.28	194.10 36.35	205.98 33.97	216.32 30.59	226.23 26.08	233.24 22.07
Modena	121.32 19.13	168.24 37.50	176.97 38.13	181.24 38.17	185.50 38.03	196.64 36.82	208.47 34.11	218.67 30.45	228.39 25.68	235.23 21.50
Napoli	122.49 23.50	172.43 42.17	181.88 42.43	186.45 42.24	190.98 41.86	202.60 39.90	214.53 36.28	224.50 31.79	233.75 26.21	240.14 21.46
Novara	119.64 17.27	165.30 36.27	173.85 37.14	178.05 37.30	182.26 37.30	193.37 36.45	205.29 34.15	215.69 30.83	225.67 26.37	232.72 22.39
Nuoro	117.91 20.36	164.92 41.94	174.31 42.89	178.93 43.04	183.57 42.99	195.71 41.84	208.44 38.96	219.19 34.96	229.16 29.73	236.01 25.15
Oristano	117.09 20.03	163.69 42.22	173.11 43.29	177.77 43.50	182.45 43.49	194.73 42.46	207.65 39.67	218.55 35.71	228.64 30.49	235.55 25.91
Padova	122.07 19.91	169.55 37.95	178.36 38.47	182.64 38.45	186.91 38.25	198.06 36.88	209.82 34.00	219.92 30.20	229.53 25.31	236.28 21.06
Palermo	120.22 24.40	170.56 45.10	180.55 45.52	185.40 45.39	190.21 45.02	202.50 43.03	214.96 39.21	225.18 34.45	234.47 28.54	240.80 23.54
Parma	120.87 18.69	167.47 37.25	176.17 37.95	180.43 38.02	184.68 37.91	195.83 36.79	207.69 34.18	217.95 30.60	227.74 25.91	234.63 21.77
Pavia	119.99 17.76	165.96 36.67	174.57 37.49	178.79 37.62	183.02 37.59	194.15 36.65	206.08 34.25	216.44 30.84	226.36 26.29	233.36 22.26
Perugia	121.97 20.97	170.09 39.41	179.11 39.88	183.49 39.83	187.86 39.59	199.19 38.072	211.07 34.98	221.18 30.97	230.71 25.86	237.38 21.44
Pesaro	122.83 20.88	171.00 38.63	179.90 39.03	184.22 38.94	188.52 38.68	199.68 37.12	211.38 34.03	221.39 30.06	230.85 25.01	237.50 20.65
Pescara	123.29 22.56	172.63 40.39	181.79 40.64	186.22 40.47	190.62 40.11	201.94 38.26	213.67 34.83	223.58 30.55	232.86 25.19	239.34 20.62
Piacenza	120.44 18.18	166.70 36.90	175.343 7.66	179.58 37.76	183.81 37.69	194.95 36.67	206.84 34.17	217.15 30.69	227.00 26.07	233.95 21.99
Pisa	120.45 19.33	167.35 38.45	176.21 39.16	180.55 39.23	184.88 39.11	196.23 37.94	208.25 35.21	218.59 31.50	228.38 26.64	235.23 22.39
Pistoia	121.00 19.55	168.11 38.32	176.96 38.96	181.28 39.00	185.60 38.85	196.88 37.61	208.82 34.82	219.07 31.08	228.79 26.20	235.61 21.94
Pordenone	123.09 20.15	170.84 37.49	179.58 37.90	183.82 37.83	188.04 37.58	199.04 36.11	210.64 33.17	220.61 29.34	230.11 24.45	236.82 20.21
Potenza	123.84 24.72	174.85 42.56	184.36 42.60	188.93 42.30	193.43 41.81	204.93 39.58	216.64 35.70	226.37 31.01	235.39 25.28	241.64 20.44
Ragusa	120.73 26.06	172.55 46.63	182.85 46.85	187.81 46.60	192.71 46.12	205.10 43.78	217.47 39.59	227.47 34.50	236.50 28.31	242.61 23.13
Ravenna	122.34 20.07	169.95 37.96	178.76 38.44	183.04 38.41	187.31 38.19	198.43 36.78	210.15 33.86	220.23 30.04	229.79 25.13	236.52 20.86
Reggio Cal.	122.23 26.08	174.24 45.41	184.28 45.48	189.10 45.17	193.84 44.64	205.86 42.24	217.90 38.06	227.72 33.04	236.65 26.95	242.76 21.86
Reggio Emil.	121.06 18.94	167.84 37.44	176.56 38.11	180.82 38.16	185.08 38.04	196.24 36.87	208.10 34.20	218.34 30.58	228.09 25.84	234.96 21.68
Rieti	122.02 21.68	170.61 40.28	179.76 40.71	184.21 40.62	188.63 40.35	200.07 38.72	211.99 35.48	222.09 31.33	231.55 26.08	238.14 21.56
Rimini	122.55 20.54	170.47 38.41	179.34 38.85	183.65 38.79	187.94 38.54	199.10 37.05	210.82 34.04	220.87 30.13	230.38 25.14	237.07 20.81
Roma	121.46 21.72	170.01 40.77	179.24 41.26	183.72 41.19	188.19 40.93	199.76 39.33	211.79 36.09	221.96 31.92	231.47 26.63	238.07 22.07
Rovigo	122.31 19.48	169.56 37.21	178.26 37.73	182.50 37.71	186.72 37.52	197.75 36.20	209.43 33.39	219.50 29.68	229.11 24.89	235.89 20.71
Salerno	122.89 23.97	173.22 42.411	82.71 42.60	187.30 42.38	191.82 41.95	203.42 39.90	215.29 36.18	225.19 31.61	234.36 25.96	240.70 21.17
Sassari	117.46 19.61	163.91 41.32	173.18 42.36	177.76 42.57	182.36 42.56	194.45 41.57	207.21 38.86	218.04 35.01	228.12 29.91	235.06 25.42
Savona	119.02 17.76	164.81 37.45	173.51 38.38	177.80 38.56	182.09 38.56	193.42 37.71	205.54 35.33	216.06 31.91	226.08 27.31	233.12 23.22
Siena	121.08 20.15	168.57 39.05	177.52 39.66	181.89 39.67	186.25 39.50	197.63 38.15	209.61 35.25	219.85 31.38	229.53 26.39	236.29 22.04
Siracusa	121.33 26.39	173.51 46.50	183.78 46.63	188.72 46.34	193.57 45.81	205.85 43.38	218.08 39.13	227.98 34.01	236.92 27.80	242.99 22.61
Sondrio	121.01 17.64	167.08 35.71	175.57 36.43	179.72 36.52	183.88 36.45	194.81 35.46	206.82 33.04	216.74 29.67	226.56 25.20	233.53 21.23
Speszia	120.11 18.74	166.62 37.93	175.41 38.70	179.71 38.81	184.02 38.73	195.33 37.66	207.35 35.05	217.73 31.45	227.58 26.70	234.50 22.52
Sulmona	122.81 22.61	172.14 40.82	181.37 41.11	185.84 40.96	190.27 40.61	201.70 38.78	213.52 35.35	223.49 31.04	232.81 25.65	239.29 21.04
Taranto	125.10 25.74	177.00 42.78	186.53 42.62	191.08 42.23	195.56 41.64	206.91 39.18	218.41 35.09	227.94 30.24	236.76 24.39	242.88 19.50
Teramo	122.93 22.09	171.90 40.08	181.02 40.39	185.43 40.26	189.82 39.93	201.14 38.18	212.91 34.85	222.88 30.65	232.24 25.37	238.77 20.84
Terni	121.89 21.44	170.31 40.06	179.42 40.52	183.86 40.45	188.26 40.19	199.69 38.80	211.82 35.42	221.74 31.32	231.23 26.11	237.85 21.62
Torino	118.63 16.84	163.89 36.47	172.45 37.47	176.67 37.69	180.90 37.74	192.11 37.03	204.19 34.84	214.73 31.60	224.83 27.18	231.96 23.22
Trapani	119.43 23.84	169.20 45.09	179.19 45.65	184.06 45.57	188.89 45.27	201.30 43.42	213.83 39.73	224.30 35.05	233.73 29.19	240.14 24.21
Trento	121.74 19.09	168.70 37.12	177.39 37.71	181.62 37.73	185.85 37.58	196.91 36.34	208.65 33.83	218.80 29.98	228.48 25.25	235.31 21.09
Treviso	122.55 20.00	170.14 37.70	178.90 38.17	183.17 38.13	187.42 37.91	198.49 36.49	210.17 33.59	220.21 29.78	229.77 24.90	238.50 20.65
Trieste	123.91 20.93	172.22 37.88	181.01 38.17	185.27 38.04	189.50 37.74	200.47 36.11	211.99 32.99	221.86 29.03	231.24 24.03	237.85 19.72
Udine	123.64 20.40	171.60 37.40	180.32 37.74	184.56 37.64	188.77 37.37	199.71 35.83	211.23 32.82	221.13 28.96	230.57 24.05	237.24 19.80
Varese	119.93 17.20	165.60 35.93	174.11 36.78	178.28 36.93	182.47 36.91	193.51 36.06	205.37 33.76	215.72 30.46	225.67 26.03	232.71 22.08
Venezia	122.44 20.13	170.10 37.95	178.90 38.42	183.18 38.38	187.45 38.16	198.56 36.73	210.27 33.81	220.33 29.97	229.88 25.06	236.61 20.79
Vercelli	119.40 17.18	164.96 36.34	173.52 37.24	177.72 37.42	181.94 37.42	193.07 36.61	205.04 34.33	215.48 31.03	225.48 26.58	232.55 22.60
Verona	121.33 19.34	168.37 37.77	177.15 38.39	181.43 38.42	185.70 38.27	196.88 37.03	208.73 34.28	218.94 30.58	228.64 25.77	235.47 21.56
Vicenza	121.87 19.62	169.15 37.72	177.92 38.28	182.19 38.27	186.46 38.09	197.59 36.78	209.36 33.96	219.49 30.22	229.13 25.38	235.91 21.15
Viterbo	121.34 21.14	169.49 40.12	176.61 40.65	183.05 40.61	187.47 40.38	198.97 38.88	210.98 35.77	221.18 31.71	230.75 26.53	237.41 22.05



recarsi nella più vicina ferramenta, acquistare un tubo di ferro del diametro di 10 cm. e farsi saldare un treppiede.

A Bologna non troviamo nè artigiani, nè piccole industrie che si prestino ad eseguire tali lavori.

Avremmo potuto rivolgerci ad industrie di Brescia e di Bergamo, ma i costi di trasporto, più quelli di lavorazione, più il 19% di IVA, sono tali che a conti fatti vi verrebbe a costare il triplo del valore reale.

Infatti, al costo del materiale dovremmo aggiungere quanto richiesto dal Corriere per recapitare tale tubo da Bologna al vostro indirizzo.

Tenete presente che, anche per le parabole, il costo di spedizione è a vostro carico e a tale proposito, poichè la parabola si può spedire solo tra-

mite Corrieri, sappiamo già che questi vi chiederanno non meno di 50.000 lire.

Poichè ci è già capitato di spedire delle parabole, che poi il cliente ha rifiutato, possiamo accettare il vostro ordine solo se accompagnato da un assegno o vaglia di 60.000 lire.

Infatti, per tutte le parabole spedite e poi ritornate perchè rifiutate, i Corrieri ci hanno fatto pagare L.55.000 per l'andata, L.55.000 per il ritorno, L.20.000 per diritto di "sosta", più il 19% di Iva, cioè un totale di L.154.700.

Per evitare che ciò possa ripetersi, dovrete scusarci se ci vediamo costretti a richiedervi tale anticipo.

INTELSAT F12	60 gradi Est
<b>Polarizz. ORIZZONTALE</b>	
0 led = 3 SAT	
1 led = WEST 3	
2 led = TELE 5	
2 led = BRN	
5 led = scramble	
5 led = ARD-BDN-1 PLUS	
6 led = PRO 7	

EUT.F4	10 gradi EST
<b>Polarizz. ORIZZONTALE</b>	<b>Polarizz. VERTICALE</b>
1 led = 3 SAT	1 led = RAI UNO
2 led = scramble	2 led = TVE Spagna
5 led = scramble	6 led = RAI DUE

**NOTA:** Queste emittenti si ricevono meglio con il convertitore LNC inclinato di 45 gradi. Infatti in posizione orizzontale le emittenti 3 SAT e TELE 5 potrete anche non vederle o vederle malissimo, mentre inclinando il convertitore di 45 gradi, riuscirete a vederle in modo perfetto.

INT.F2	10 gradi Ovest
<b>Polarizz. ORIZZONTALE</b>	
1 led = TV1 Danese	
2 led = scramble	
2 led = scramble	
5 led = TVN Norvegia	

ASTRA	19,2 gradi Est
<b>Polarizz. ORIZZONTALE</b>	<b>Polarizz. VERTICALE</b>
3 led = TV3 scramble	3 led = scramble
3 led = EUROSPORT	3 led = LANDSCAPE
4 led = FILMET (scramble di sera)	3 led = MTV
4 led = MUSIC TV	4 led = SKY NEWS
	4 led = ASTRA NOTIZIE
	4 led = SKY MOVIE

INT.F11	27,5 gradi Ovest
	<b>Polarizz. VERTICALE</b>
	0 led = MTV Europa
	2 led = CNN-USA
	5 led = EBU/New York

**NOTA:** L'emittente EBU si vede meglio ponendo il convertitore LNC in posizione 45 gradi. In tale posizione si ricevono meglio anche le altre due emittenti MTV e CNN.

EUT.F1	13 gradi EST
<b>Polarizz. ORIZZONTALE</b>	<b>Polarizz. VERTICALE</b>
1 led = RTL	1 led = TELECLUB
2 led = NER1 - HOL	1 led = 3 SAT
5 led = TV5 EUROPA	2 led = scramble
6 led = SKY CHANNEL	5 led = SAT 1
7 led = SUPER	

INT.F4	34,5 gradi Ovest
<b>Polarizz. ORIZZONTALE</b>	
5 led = ECO Mexico	

Un semplice radiocomando in grado di eccitare quattro relè, che a loro volta possono fornire tensioni a motorini o servorelè, potrebbe risultare molto utile per risolvere dei piccoli problemi, come ad esempio radiocomandare dei giocattoli, aprire a distanza la porta di casa o del garage, accendere delle luci, diseccitare o eccitare un antifurto, o qualsiasi altra cosa per la quale si abbia necessità di disporre di un comando sicuro ed altamente affidabile.

Non è comunque nostro compito stabilire dove o come lo potrete impiegare, ciò di cui come sempre ci preoccupiamo è di proporvi un progetto valido e di spiegarvi nel modo più chiaro e comprensibile le sue modalità di funzionamento.

**Se vi serve un piccolo radiocomando a 4 canali, con una portata massima di 50 metri in grado di scollegare o collegare un antifurto, di radiocomandare un qualsiasi giocattolo, accendere luci, ecc., questo progetto vi permetterà di farlo. Poichè tale radiocomando risulta codificato, ogni relè si ecciterà soltanto se capterà il segnale emesso dal vostro trasmettitore.**

Lo stadio oscillatore serve per generare il clock necessario per il funzionamento degli stadi successivi.

Lo stadio codificatore ci mette a disposizione cinque piedini che, collegati in maniera opportuna, ci permetteranno di realizzare una **chiave** di riconoscimento personalizzata.

Per ottenere questa **chiave** potremo collegare a massa o al **positivo** oppure lasciare anche **scollegati**, i piedini 1-2-3-4-5 (vedi fig.4-5-6).

A nostro piacimento potremo cioè collegare al positivo i piedini 1-2, lasciare scollegato il piedino 3, collegare a massa il piedino 4 e collegare al positivo il piedino 5, oppure scegliere una qualsiasi altra combinazione.

# RADIOCOMANDO

Prima di presentarvi lo schema elettrico, ci soffermeremo sui due integrati codificatori e decodificatori, cioè sul **cervello** di questo apparato, perchè senza di essi non si riuscirebbe ad ottenere la affidabilità richiesta per un radiocomando e la certezza che nessun altro trasmettitore, sintonizzato sulla stessa frequenza, possa interferire con noi.

## L'ENCODER M 145026

Questo integrato usato nel solo trasmettitore, ci serve per generare un codice di riconoscimento e per selezionare quale dei 4 canali desideriamo comandare.

Nella fig.1 possiamo vedere che all'interno di questo integrato esistono tre **blocchi** così contraddistinti:

**Stadio oscillatore**

**Stadio codificatore**

**Stadio rivelatore livello**

Ogni piedino controlla 2 impulsi perciò, a seconda di dove collegheremo uno di questi terminali, otterremo:

### **Piedino aperto**

un impulso largo ed uno stretto (vedi fig.4)

### **Piedino al positivo**

due impulsi larghi (vedi fig.5)

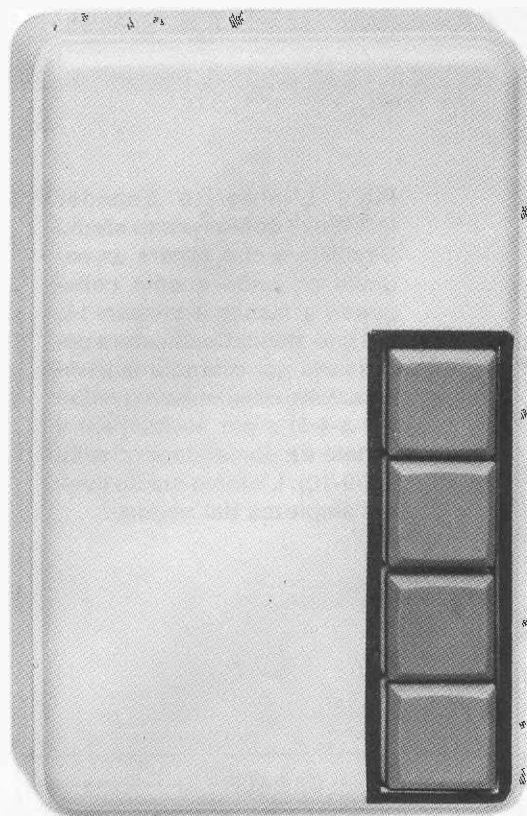
### **Piedino a massa**

due impulsi stretti (vedi fig.6)

Gli altri quattro piedini (vedi piedini 6-7-9-10) servono per selezionare il **canale** da comandare.

Per far questo, il piedino relativo al canale selezionato andrà collegato al positivo, mentre i restanti rimarranno collegati a massa.

Per evitare di dover premere contemporaneamente il pulsante di trasmissione e quello relativo al canale scelto, abbiamo adottato un semplice accorgimento, ossia ogniqualvolta premeremo uno dei pulsanti relativi ai canali, automaticamente tramite un transistor, collegheremo a massa il piedino 14, abilitando così la trasmissione.



In uscita dall'integrato (piedino 15) otterremo un segnale codificato, composto da una sequenza di "parole".

In questo modo il ricevitore se non riesce a leggere la prima parola, potrà sempre tentare con la seconda, con la terza e così via.

Ogni parola contiene una successione di 9 bit, di cui i primi cinque corrispondono alla **chiave** ed i restanti quattro ai **canali**.

Ogni bit, come abbiamo visto precedentemente (vedi figg.4-5-6), è composto da due impulsi.

Facciamo un esempio: se colleghiamo al **positivo** il piedino 1, a massa i piedini 2-4-5 e lasciamo scollegato il piedino 3, premendo il pulsante del primo canale (piedino 6), in uscita avremo questa successione (fig.7):

#### CHIAVE

1° bit = due impulsi larghi (piedino 1 al positivo)

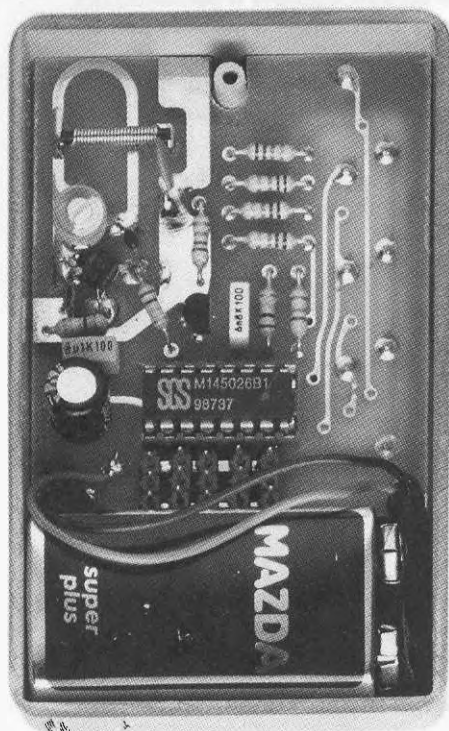
2° bit = due impulsi stretti (piedino 2 a massa)

3° bit = un impulso largo e uno stretto (piedino 3 scollegato)

4° bit = due impulsi stretti (piedino 4 a massa)

5° bit = due impulsi stretti (piedino 5 a massa)

## a 4 CANALI



#### CANALE

6° bit = due impulsi larghi (piedino 6) (1° canale al positivo)

7° bit = due impulsi stretti (piedino 7) (2° canale a massa)

8° bit = due impulsi stretti (piedino 9) (3° canale a massa)

9° bit = due impulsi stretti (piedino 10) (4° canale a massa)

Questa sequenza si ripeterà per tutto il tempo che terremo premuto il pulsante di trasmissione.

Se premessimo il 4° canale, i due impulsi larghi li ritroveremmo sul 9° bit (vedi fig.9).

A titolo informativo vi possiamo dire che, tenendo premuto il pulsante per 1 secondo, vengono trasmesse ben 16 parole (vedi fig.10).

#### IL DECODER M 145027

Questo integrato inserito nel ricevitore serve per controllare se gli impulsi ricevuti risultano corrispon-

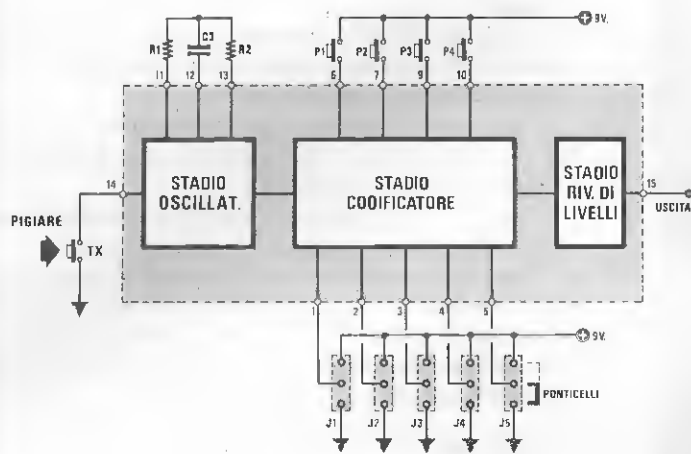


Fig.1 L'integrato Encoder M.145026 contiene uno stadio Oscillatore che genera un segnale ad onda quadra collegando a massa il piedino 14, più uno stadio Codificatore necessario per ottenere la combinazione della chiave (piedini 1-2-3-4-5) e per selezionare il canale da comandare (piedini 6-7-9-10). L'ultimo stadio livella l'ampiezza dei segnali.

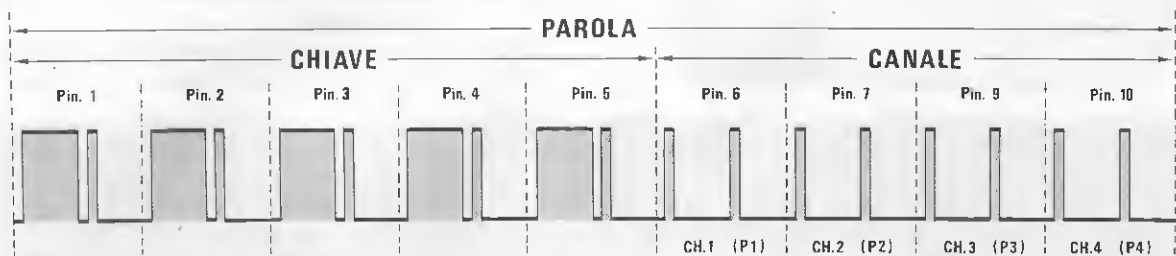
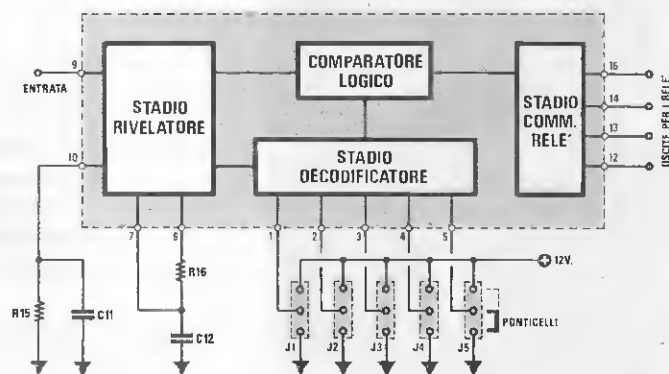


Fig.2 Dall'uscita del Codificatore usciranno per ogni "parola" 9 bit composti di due impulsi. I primi 5 bit servono per la combinazione della chiave e gli altri 4 bit per il comando dei canali. Lasciando scollegati i piedini 1-2-3-4-5 della chiave e collegando a massa i piedini 6-7-9-10 dei canali, uscirà una "parola" composta da 5 bit con un impulso largo ed uno stretto e 4 bit con due impulsi stretti. Collegando al positivo o a massa uno di questi piedini, gli impulsi verranno modificati come vedesi nelle figg.4-5-6.

Fig.3 L'integrato Decoder N.145027 contiene uno stadio Rivelatore che lascerà passare la sola frequenza emessa dall'Encoder, più uno stadio Decodificatore (vedi piedini 1-2-3-4-5) necessario per impostare la combinazione della chiave. Se la combinazione è esatta, il Comparatore lascerà passare il segnale allo stadio comando relè.



denti alla **chiave** da noi impostata e, riconosciuttili come tali, a lasciar passare il successivo **codice di comando** di uno dei 4 canali.

Nella fig.3 possiamo vedere che all'interno di questo integrato esistono quattro **blocchi** così contraddistinti:

- Stadio rivelatore**
- Stadio decodificatore**
- Stadio comparatore**
- Stadio comando uscita canali**

Lo stadio rivelatore serve per separare gli impulsi relativi alla chiave impostata da quelli relativi ai canali.

I primi cinque impulsi vengono confrontati **uno per uno** con il codice impostato sui piedini di codifica.

Infatti, anche con questo integrato M.145027 abbiamo la possibilità di collegare i piedini 1-2-3-4-5 al **positivo** di alimentazione con l'aiuto di ponticelli, oppure di collegarli a **massa** o lasciarli liberi.

Lo stadio comparatore avrà il compito di confrontare il codice trasmesso con quello presente nel ricevitore.

Al **primo** impulso che non corrisponderà con il codice impostato, l'integrato ignorerà tutte le successive informazioni.

Se tutti e dieci gli impulsi della parola **chiave** corrispondono al codice impostato, i successivi impulsi contenenti le informazioni relative al canale, verranno trasferiti allo stadio d'uscita che provvederà ad attivare il relè corrispondente.

Per un regolare funzionamento è **importante** controllare che i due codici, quello del trasmettitore e quello del ricevitore, siano perfettamente **identici**.

In caso contrario non si riuscirà mai ad attivare una delle quattro uscite.

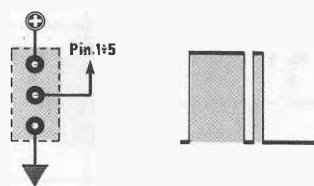
Nell'esempio riportato precedentemente, abbiamo supposto di collegare nel **trasmettitore** il piedino 1 al positivo, i piedini 2-4-5 a massa, lasciando scollegato il piedino 3, pertanto anche nel **ricevitore** dovremo rispettare lo stesso ordine.

#### SCHEMA ELETTRICO TRASMETTITORE

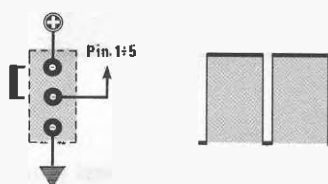
Lo schema elettrico del trasmettitore è visibile in fig.11.

Come potrete vedere, i piedini 1-2-3-4-5 dell'encoder M145026 da noi siglato IC1, risultano collegati al **centrale** dei connettori siglati J1-J2-J3-J4-J5 che, come già sappiamo, ci serviranno per ricavare la **chiave codificata** di trasmissione.

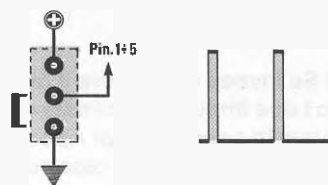
Per far ciò avremo a disposizione dei ponticelli di cortocircuito, che potremo innestare verso sini-



**Fig.4** Se non collegherete nè a massa nè al positivo uno dei cinque piedini della combinazione chiave del Codificatore, il bit che uscirà sulla parola di trasmissione sarà composto da un impulso Largo e da uno Stretto. In ricezione, se lo stesso piedino del Decoder non verrà lasciato scollegato, non sarà riconosciuto.



**Fig.5** Se con il ponticello collegherete a "massa" uno dei cinque piedini della combinazione chiave, il bit che uscirà sulla parola di trasmissione sarà composto da due impulsi Stretti. In ricezione, se lo stesso piedino del Decoder non risulta collegato a massa, l'integrato non potrà riconoscerlo, quindi lo ignorerà.



**Fig.6** Se con il ponticello collegherete al "positivo" uno dei cinque piedini della combinazione chiave, il bit che uscirà sulla parola di trasmissione sarà composto da due impulsi Larghi. In ricezione, perchè il Decoder riconosca nel bit della parola questi due impulsi Larghi, sarà necessario collegare al positivo lo stesso piedino.

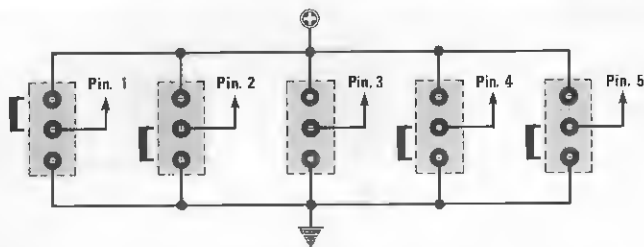


Fig.7 Se nel trasmettore collegherete al positivo il piedino 1, a massa i piedini 2-4-5 e lascerete scollegato il piedino 3, otterrete una "chiave" come quella visibile in fig.8.

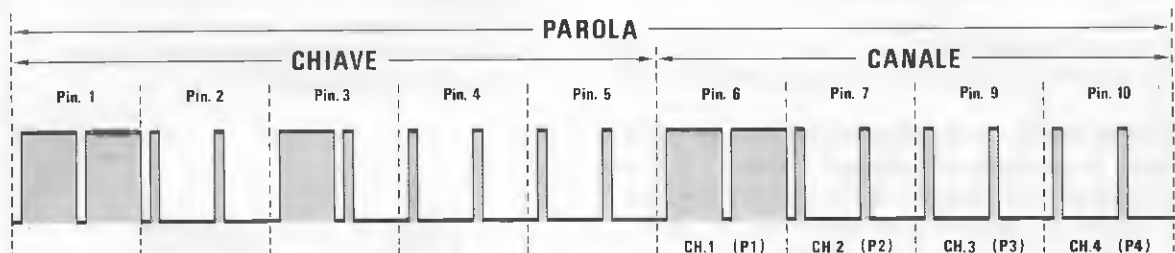


Fig.8 Collegando gli stessi piedini del Decoder ricevente, come abbiamo predisposto nel trasmettitore (vedi fig.7), questo, riconoscendo i bit della "chiave", permetterà agli impulsi del "canale" di raggiungere lo stadio di commutazione del relè. Nell'esempio riportato in figura è stato premuto il pulsante P1.

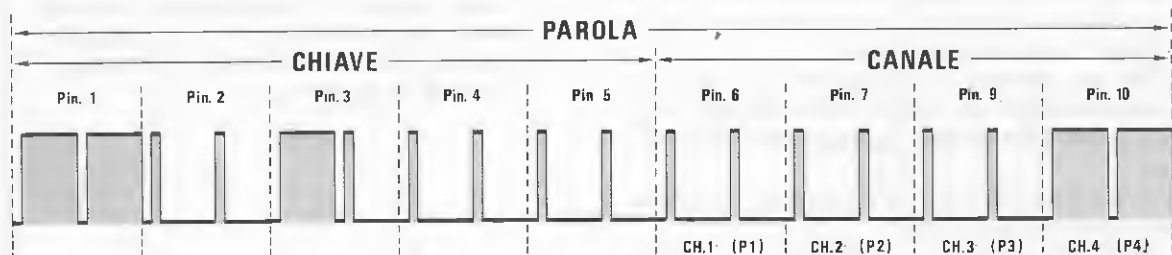


Fig.9 Se invece di premere il pulsante P1 (vedi fig.8), premerete il pulsante P4, si allargheranno i due impulsi del canale 4 e, in questo modo, sul piedino 12 dell'integrato M.145027, sul quale in condizione di riposo è presente una condizione "logica 1", sarà presente una condizione "logica 0", cioè tensione zero.



Fig.10 Tenendo premuto il pulsante del canale interessato per un solo secondo, la parola, cioè gli impulsi della "chiave" più quelli del "canale", verrà ripetuta per ben 16 volte; tenendolo premuto per due secondi, verrà ripetuta per ben 32 volte. Così facendo, il radiocomando non potrà mai sbagliare.

stra per collegare a **massa** tale piedino, oppure verso destra per collegarlo al **positivo**.

Se non innesteremo il ponticello nè a destra nè a sinistra, il piedino rimarrà aperto e, così facendo, i suoi 2 impulsi risulteranno uno **largo** ed uno **stretto** (vedi fig.4).

Ripetiamo ancora una volta che **la stessa** combinazione andrà ripetuta anche sul ricevitore.

Sarà sufficiente che **uno solo** di questi piedini risulti collegato in maniera diversa, perchè venga invalidato il funzionamento del ricevitore, quindi basterà dimenticare di effettuare una saldatura o che uno di questi piedini per un eccesso di stagno vada in corto, perchè il nostro codice risulti falsato.

Nella parte inferiore di tale integrato troviamo i piedini 6-7-9-10 del comando canali.

Ogniquale volta premeremo uno dei quattro pulsanti P1-P2-P3-P4, questi applicheranno la tensione positiva di alimentazione non solo ad uno di questi piedini, ma anche alla Base del transistor TR2 tramite le resistenze R5-R6-R7-R8.

TR2 portandosi in conduzione cortocircuiterà a massa il piedino 14 dell'oscillatore interno, che potrà così generare il suo treno d'impulsi.

In pratica, il transistor TR2 sostituisce il pulsante di START che, diversamente, avremmo dovuto applicare tra il piedino 14 e la massa.

Il treno di impulsi **codificati** secondo la posizione impostata da J1-J2-J3-J4-J5, lo ritroveremo sul piedino di uscita 15, collegato come visibile in fig.11 alla base del transistor TR1, tramite la resistenza R3.

Questo transistor tipo BFR90 sarebbe nel nostro radiocomando lo stadio trasmittente UHF.

Infatti, la bobina L1 (che troverete incisa nello stampato) collegata al compensatore C5, ci permetterà di ottenere un circuito accordato sui **300 MHz** circa.

Come già accennato, utilizzando come **antenna irradiante** nel trasmettitore la sola bobina L1, la sua portata si aggirerà sui 50 metri circa.

Poichè l'assorbimento del trasmettitore a riposo è quasi uguale a **zero**, risulterebbe superfluo inserire un interruttore per scollegare o collegare la pila di alimentazione.

Solo in trasmissione, cioè soltanto quando premeremo uno dei quattro pulsanti, l'assorbimento raggiungerà un massimo di **9-10 milliampere**.

## SCHEMA ELETTRICO RICEVITORE

In abbinamento al trasmettitore ci servirà ovviamente un ricevitore idoneo a sintonizzarsi sulla frequenza di 305 MHz e lo schema che vi proponiamo appare in fig.16.

Il ricevitore/decodificatore, come evidenziato in

fig.16, è leggermente più complesso del trasmettitore, infatti per la sua realizzazione sono necessari un transistor, due operazionali contenuti in un unico integrato tipo LM358, un integrato decodificatore (M145027) ed infine un comunissimo integrato CD4093 contenente quattro porte Nand.

Il transistor TR1, un BFR90, viene utilizzato come ricevitore a superreazione.

La bobina ricevente, come per il trasmettitore, la troverete già incisa sul circuito stampato.

Il compensatore C1 posto in parallelo alla L1, servirà per "sintonizzare" il ricevitore sulla stessa frequenza del trasmettitore.

Quando l'antenna "capterà" il segnale trasmesso, questo verrà rivelato da TR1, pertanto sul punto di congiunzione fra JAF1 ed R2 ritroveremo il nostro treno di impulsi inviati dal trasmettitore.

Questo segnale verrà ora applicato all'ingresso di uno stadio amplificatore ad alto guadagno, realizzato con l'operazionale IC1/A.

Il segnale notevolmente amplificato che ci ritroveremo sulla sua uscita (piedino 7), giungerà sul secondo operazionale IC1/B che provvederà a "squadrarlo".

Dalla sua uscita (piedino 1) il segnale verrà poi trasferito sul piedino 9 di IC2 per essere decodificato.

Questo integrato, come già sappiamo, riconoscerà la **chiave** ed abiliterà l'uscita relativa al canale selezionato nel trasmettitore.

In pratica, in condizione di riposo (nessun segnale trasmesso) sulle quattro uscite (vedi IC3/A-IC3/B-IC3/C-IC3/D) avremo un livello logico **1** (tensione positiva).

Premendo il pulsante P1 nel trasmettitore, l'**uscita 1** (piedino 3 del Nand IC3/A) del ricevitore assumerà un livello logico **0** e così rimarrà fintanto che terremo premuto P1.

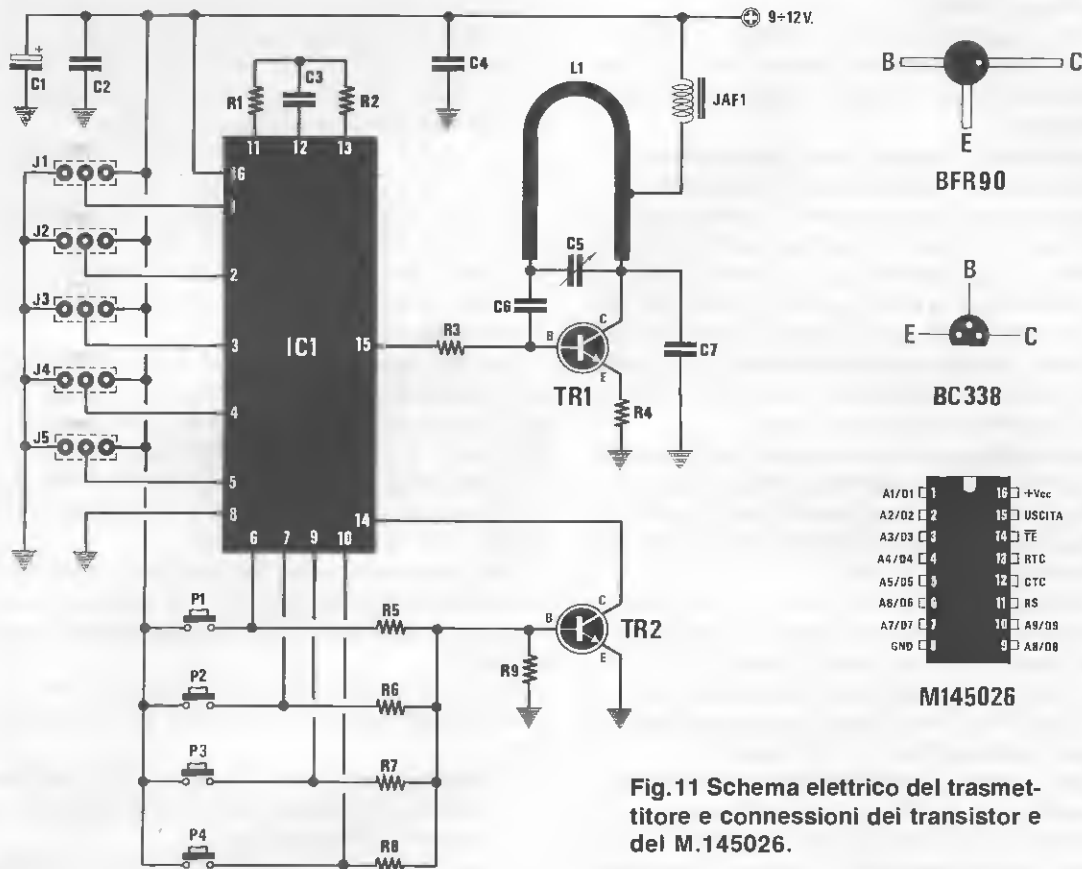
Premendo il pulsante P2, sarà l'**uscita 2** (piedino 11 del Nand IC3/B) a portarsi a livello logico **0** e così dicasi per le uscite 3 e 4 se premeremo P3 e P4.

Qualcuno di voi forse si chiederà perchè abbiamo collegato alle uscite di IC2 (piedini 15-14-13-12) dei Nand.

A questo punto sarà utile precisare che solo **durante** la trasmissione e **soltanto** se il codice risulta esatto, ci ritroveremo anche con un **livello logico 1** sul **piedino 11** di IC2, cioè una tensione positiva che, passando attraverso il diodo DS1, porterà a livello logico **1** un piedino di ingresso dei 4 Nand collegati alle uscite di IC2.

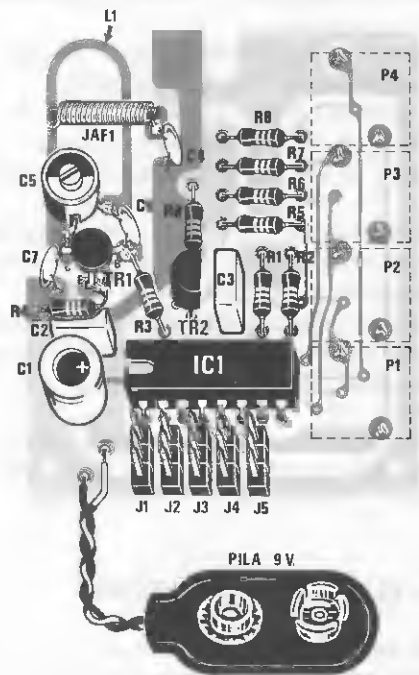
Gli altri ingressi sono collegati rispettivamente ai piedini 15-14-13-12 di IC2.

Così quando premeremo P1 sul trasmettitore, oltre a ritrovarci con un livello logico **1** sul piedino n.15 di IC2, ce lo ritroveremo anche sul piedino n.11.



**ELENCO COMPONENTI LX.916**

- R1 = 100.000 ohm 1/4 watt
- R2 = 47.000 ohm 1/4 watt
- R3 = 10.000 ohm 1/4 watt
- R4 = 39 ohm 1/4 watt
- R5 = 56.000 ohm 1/4 watt
- R6 = 56.000 ohm 1/4 watt
- R7 = 56.000 ohm 1/4 watt
- R8 = 56.000 ohm 1/4 watt
- R9 = 56.000 ohm 1/4 watt
- C1 = 47 mF elettr. 50 volt
- C2 = 100.000 pF poliestere
- C3 = 6.800 pF poliestere
- C4 = 1.000 pF a disco
- C5 = 6-30 pF compensatore
- C6 = 5,6 pF a disco
- C7 = 10 pF a disco
- JAF1 = impedenza mod.JAF3.45
- L1 = bobina strip-line
- TR1 = NPN tipo BFR.90
- TR2 = NPN tipo BC.338
- IC1 = M.145026
- J1-J5 = ponticelli
- P1-P4 = pulsanti





Sugli ingressi della porta Nand IC3/A saranno quindi presenti **due** livelli logici 1 e, conseguentemente, sulla sua uscita avremo un livello logico 0.

A fine trasmissione (ossia al rilascio di P1), sul piedino n.15 rimarrà questo livello logico 1, fino a quando non premeremo un altro tasto.

Perciò, se non avessimo inserito nell'uscita questi quattro Nand, il relè collegato a una qualsiasi delle quattro uscite, sarebbe rimasto sempre eccitato.

Facciamo presente che è possibile eccitare contemporaneamente più relè, premendo contemporaneamente anche due, tre, quattro pulsanti del trasmettitore.

### REALIZZAZIONE PRATICA TX

Il circuito stampato da utilizzare per il montaggio del trasmettitore è un doppia faccia con fori metallizzati siglato LX.916.

Una volta in possesso dello stampato, i primi componenti che consigliamo di montare sono lo zoccolo per l'integrato e i cinque piccoli connettori maschi (vedi J1-J2-J3-J4-J5) utili per codificare il segnale di trasmissione.

Eseguita questa operazione, monterete lo stadio di AF che risulta la parte più critica di tutto il progetto.

Infatti tale stadio lavora sulla gamma UHF, quindi se non viene montato in modo perfetto, potrebbe compromettere il funzionamento dell'intero circuito.

Vi raccomandiamo di montare tutti i componenti esattamente nella posizione indicata, cercando di tenere i terminali i più corti possibili.

A questo punto, potrete prendere il compensatore C5 e dopo aver accorciato i suoi tre terminali, appoggiatelo sulle piste dello stampato e qui saldatelo.

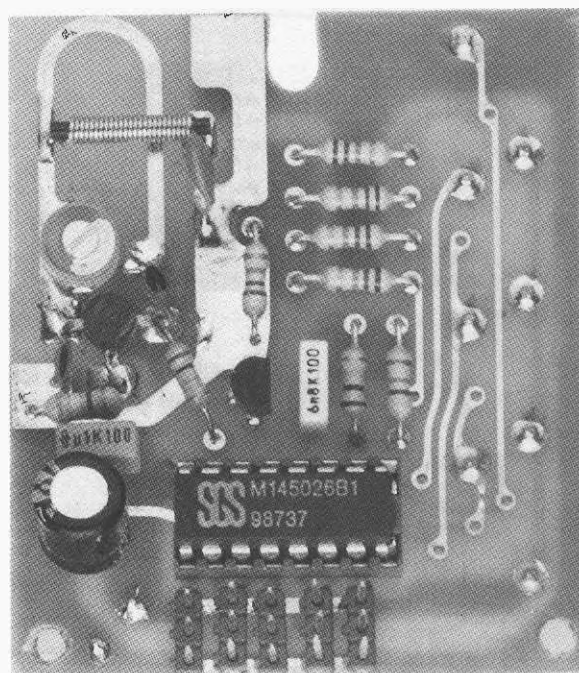
Ricordatevi che dei tre terminali, i due che vedrete collegati tra loro nella parte inferiore del compensatore, andranno rivolti verso l'esterno dello stampato, mentre quello singolo verso l'interno.

Se collegherete in modo errato questi terminali, cortocircuiterete la bobina L1 e in queste condizioni non potrete pretendere che il trasmettitore funzioni.

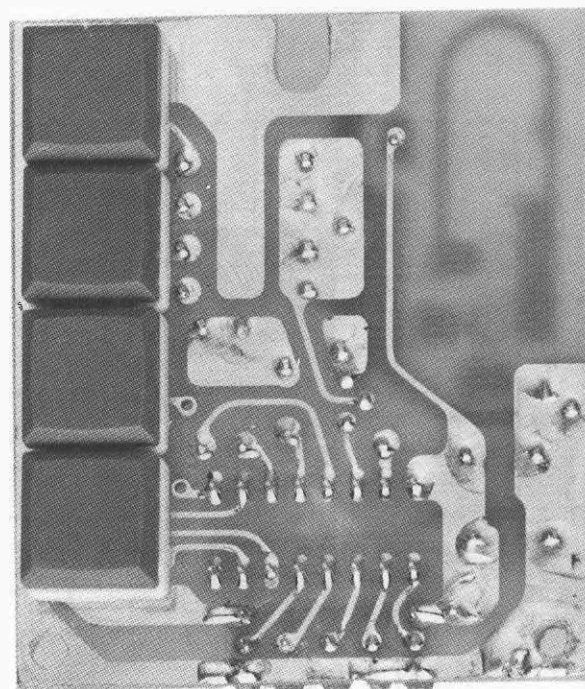
Inserite quindi il transistor BFR90 del quale dovrete accorciare i terminali che, una volta appoggiati sulle piste, dovrete saldare.

Proseguendo nel montaggio prendete i due condensatori ceramici C6 e C7, accorciatene i terminali e saldateli nelle posizioni indicate.

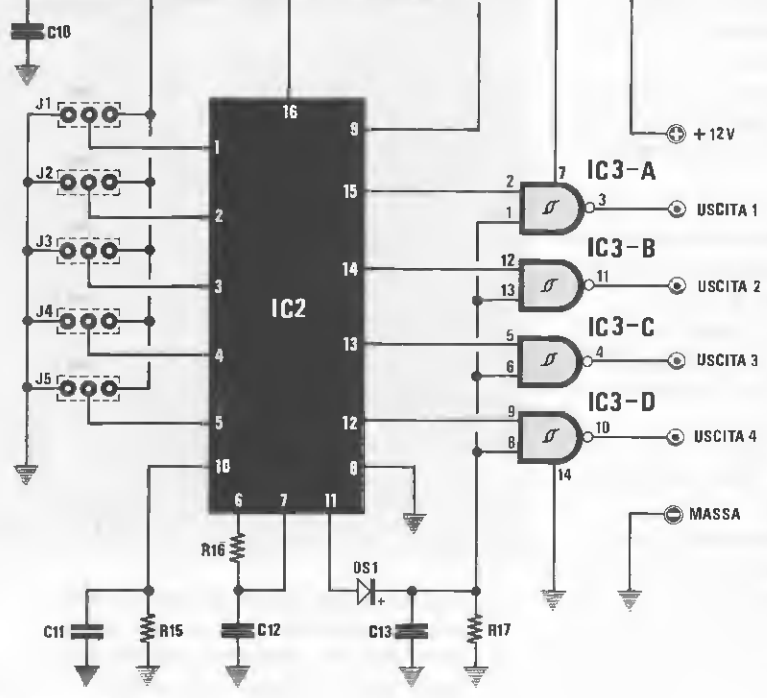
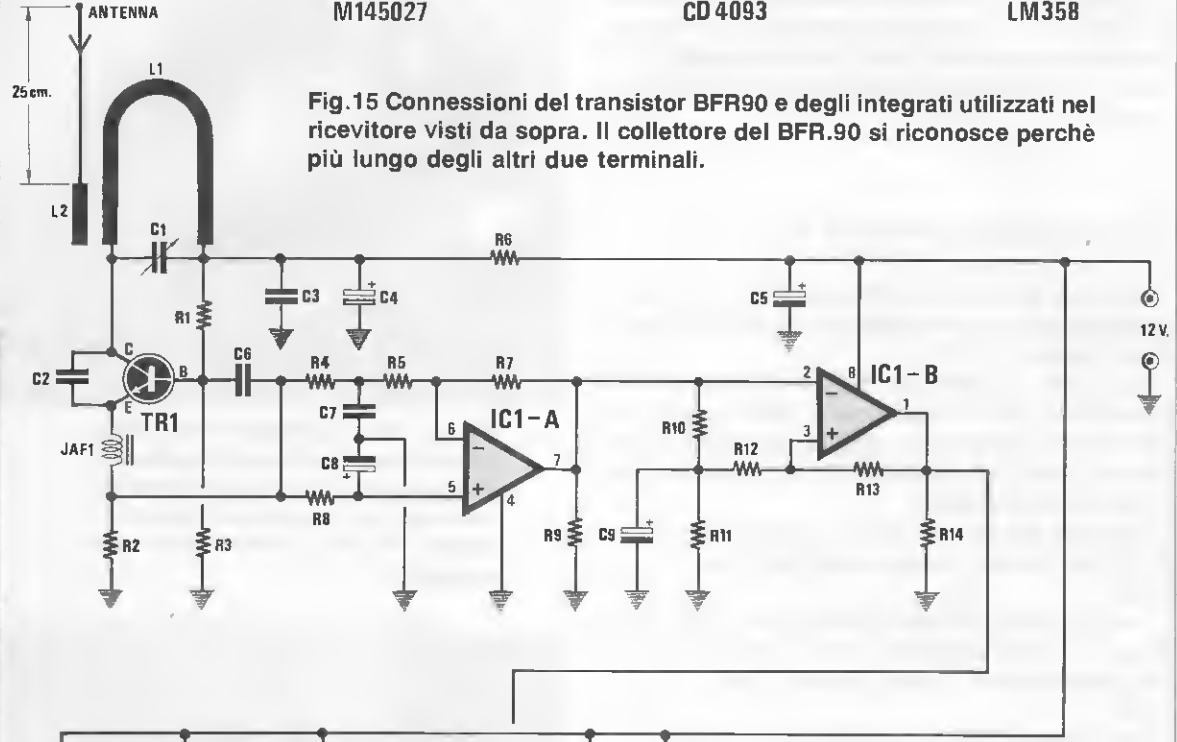
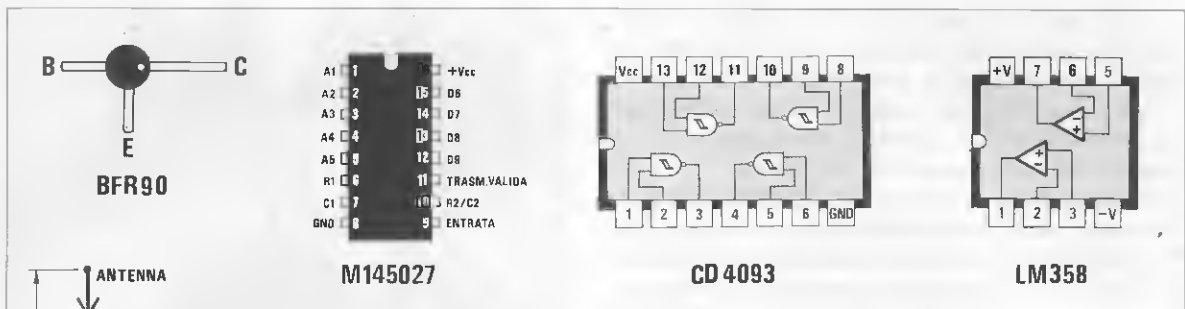
Lo schema pratico, o ancor meglio la foto del montaggio, potrà esservi di aiuto per capire come montare questo trasmettitore.

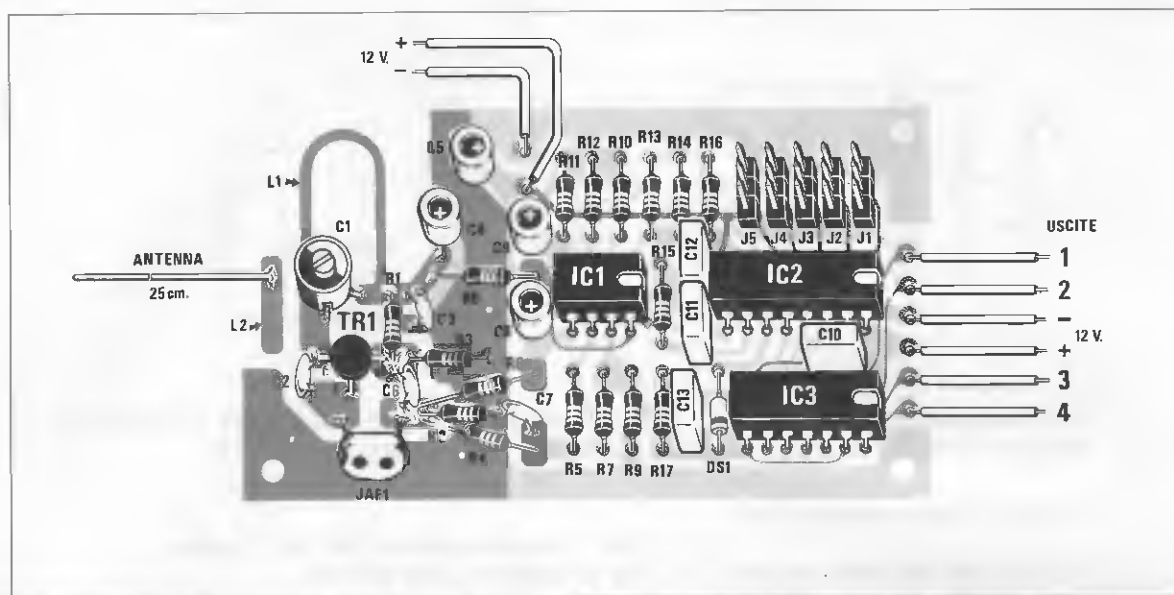


**Fig.13** Foto ingrandita dello stadio trasmettente. I terminali del transistor TR1, del compensatore C5 e dell'impedenza JAF1, andranno saldati direttamente sulle piste in rame dello stampato.



**Fig.14** Come vedesi in questa foto, dal lato opposto dello stesso stampato dovrete inserire i quattro pulsanti per il comando dei canali.





#### ELENCO COMPONENTI LX.917

R1 = 10.000 ohm 1/4 watt
R2 = 2.200 ohm 1/4 watt
R3 = 10.000 ohm 1/4 watt
R4 = 10.000 ohm 1/4 watt
R5 = 12.000 ohm 1/4 watt
R6 = 1.000 ohm 1/4 watt
R7 = 4,7. megaohm 1/4 watt
R8 = 22.000 ohm 1/4 watt
R9 = 1.000 ohm 1/4 watt
R10 = 10.000 ohm 1/4 watt
R11 = 1 megaohm 1/4 watt
R12 = 22.000 ohm 1/4 watt
R13 = 1 megaohm 1/4 watt
R14 = 1.000 ohm 1/4 watt
R15 = 180.000 ohm 1/4 watt
R16 = 47.000 ohm 1/4 watt
R17 = 2,2 megaohm 1/4 watt
C1 = 6-30 pF compensatore
C2 = 1,8 pF a disco
C3 = 1.000 pF a disco
C4 = 10 mF elettr. 50 volt
C5 = 47 mF elettr. 25 volt
C6 = 470 pF a disco
C7 = 1.000 pF a disco
C8 = 10 mF elettr. 50 volt
C9 = 10 mF elettr. 50 volt
C10 = 100.000 pF poliestere
C11 = 22.000 pF poliestere
C12 = 47.000 pF poliestere
C13 = 100.000 pF poliestere
JAF1 = impedenza 2,2 microhenry
L1 = bobina strip-line
L2 = bobina strip-line
DS1 = diodo 1N.4150
TR1 = NPN tipo BFR.90
IC1 = LM.358
IC2 = M.145027
IC3 = CD.4093
J1-J5 = ponticelli

**Fig. 17 Schema pratico dello stadio ricevente.** Come vedesi in questo disegno, quasi tutti i componenti relativi allo stadio di AF andranno saldati direttamente sulle piste in rame dello stampato, vedi ad esempio i terminali del transistor BFR.90, del compensatore C1, dei condensatori ceramici C2 - C3 - C6 e delle resistenze R1 - R2 (controllare disegno). Come antenna si userà un filo di rame lungo 25 centimetri.

Sempre molto corti dovranno risultare anche i terminali delle due resistenze R3-R4.

Per completare questo stadio di AF, inserirete nel punto indicato l'impedenza JAF1 ed il condensatore C4, tenendo sempre molto corti i terminali.

Ora potrete inserire tutte le resistenze, i due condensatori al poliestere C2-C3 e l'elettrolitico C1.

In prossimità del condensatore C3 inserirete poi il transistor TR2, non dimenticando di rivolgere la parte piatta del suo corpo verso il condensatore C6.

Dal lato opposto dello stampato collocate i quattro pulsanti, premendo i quali potrete selezionare il canale da radiocomandare.

Per completare il montaggio dovrete soltanto collegare i due fili della presa pila ed inserire l'integrato M.145026 nello zoccolo, rivolgendo la piccola tacca di riferimento presente sul suo corpo verso il condensatore elettrolitico C1.

Questo circuito andrà infine inserito all'interno del mobile plastico che vi verrà fornito assieme al kit.

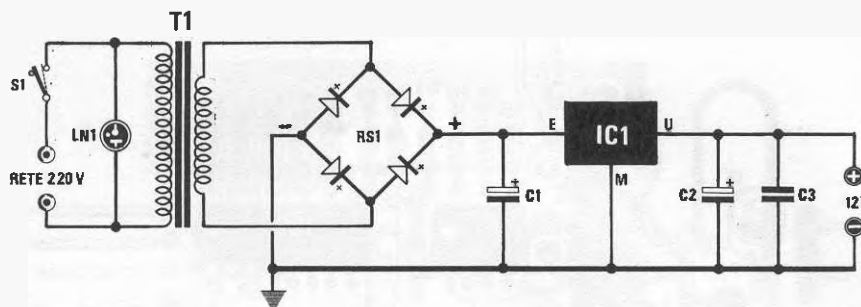


Fig.18 Per alimentare il ricevitore occorre una tensione di 12 volt e a tale proposito potremmo consigliarvi di utilizzare il kit LX.92 che usa un integrato uA.7812.

#### ELENCO COMPONENTI LX.92

C1 = 1.000 mF elettr. 25 volt

C2 = 1.000 mf elettr. 16 volt

C3 = 100.000 pF poliestere

IC1 = integrato stabilizz. uA.7812

RS1 = ponte raddrizz. 100 volt 1 amper

T1 = trasform. prim 220 volt

sec. 15 volt 1 amper (mod. TN01.10)

S1 = interruttore

LN1 = lampada spia al neon 220 volt

#### REALIZZAZIONE PRATICA RX

Il circuito stampato da usare per il montaggio del ricevitore, anch'esso un doppia faccia con fori metallizzati, porta la sigla LX.917.

Per il suo montaggio vi consigliamo di inserire subito i tre zoccoli, dopo averne saldati tutti i piedini e i cinque connettori maschi utili per impostare il codice **chiave**.

Poichè anche per il ricevitore la parte più critica è lo stadio di AF, inizierete a montare tutti i componenti che ne fanno parte.

Prenderete quindi il compensatore C1 e dopo averne accorciati i terminali li salderete sulle piste della bobina L1, controllando che i due terminali collegati tra loro risultino rivolti verso la pista "ingresso antenna" e il terminale singolo verso la resistenza R1.

Dovrete quindi accorciare i terminali del transistor BFR90 e collegarlo nella posizione richiesta.

A questo punto potrete collegare tutti i condensatori ceramici e le resistenze che fanno parte di tale stadio, sempre accorciando al minimo i terminali.

L'impedenza JAF1 che in questo montaggio è del tipo a goccia, andrà saldata nella posizione visibile nello schema pratico.

Ultimato questo stadio potrete proseguire montando tutte le resistenze relative allo stadio di BF e di decodificazione, i pochi condensatori al poliestere e i quattro condensatori elettrolitici.

Prendete ora i tre integrati ed inseriteli negli zoccoli, controllando non solo che la tacca di riferimento risulti rivolta come visibile in fig.17, ma anche che tutti i piedini s'innestino in modo perfetto nelle loro sedi.

Riceviamo spesso in riparazione dei circuiti il cui solo difetto è il piedino di un integrato ripiegato verso l'interno che, non trovandosi innestato nello zoccolo, impedisce al circuito di funzionare.

Sempre per evitare errori, vi diremo anche che sul corpo dell'integrato LM.358, a differenza degli altri due integrati, non troverete il piccolo incavo a U di riferimento, bensì un assai poco visibile o in corrispondenza del piedino 1.

Pertanto, dovrete posizionare il lato in cui risulta stampigliato questo o verso l'integrato IC2.

Il ricevitore per poter funzionare necessita di una minuscola antenna, che potrete ricavare tagliando un filo di rame rigido da 1 - 1,5 mm. di diametro e lungo esattamente 25 centimetri.

Come evidenziato nello schema pratico, l'estremità di questa antenna andrà saldata sulla corta pista in rame siglata L2 posta in prossimità della bobina L1.

Questo ricevitore per poter funzionare andrà anche alimentato con una tensione di 12 volt, pertanto se non lo userete all'interno di un giocattolo, vi converrà montare un piccolo alimentatore stabilizzato che utilizzi un integrato uA.7812 (vedi fig.18).

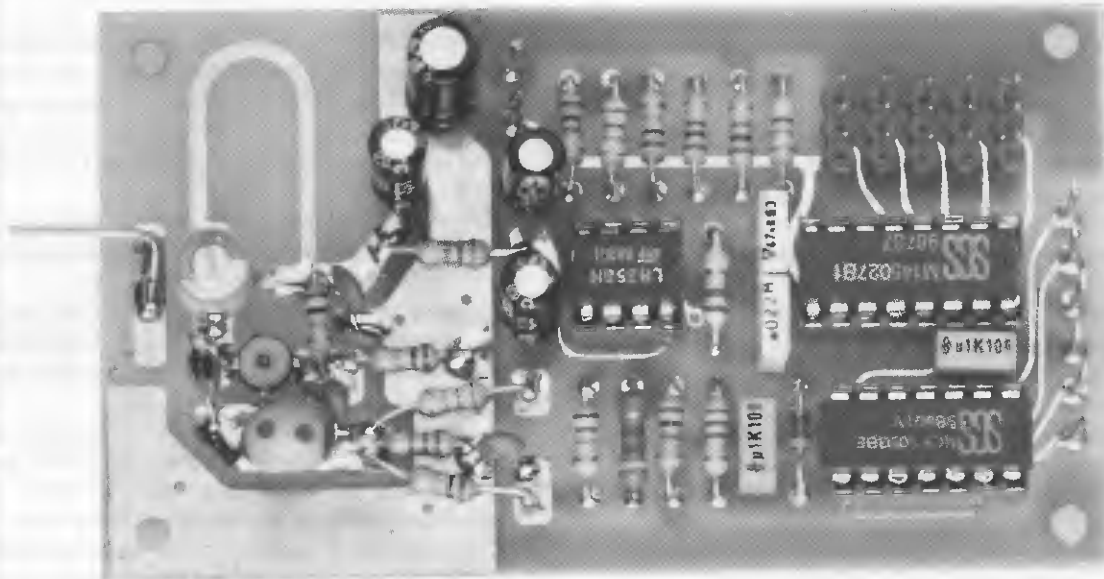


Fig.19 In questa foto ingrandita dello stadio ricevente, il lettore potrà meglio vedere come dovrà disporre i diversi componenti relativi allo stadio di alta frequenza. Questo stadio andrà montato con cura, cercando di non imbrattarlo con eccessi di pasta disossidante perchè questa, introducendo delle perdite sul segnale AF, ridurrà la sensibilità e quindi la sua portata massima.

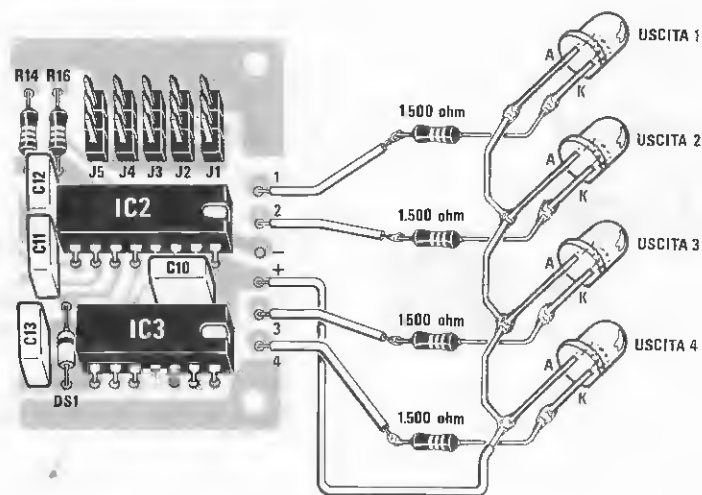


Fig.20 Per collaudare il trasmettore si potranno collegare sulle uscite del ricevitore quattro diodi led, collegando in serie, come vedesi in disegno, una resistenza da 1.500 ohm. Premendo ad esempio il pulsante del canale 1, si dovrà accendere il diodo led collegato sull'uscita 1, premendo contemporaneamente i pulsanti 3-4 si dovranno accendere i due diodi collegati alle uscite 3-4.

## TARATURA

Terminato il montaggio, anche se il trasmettitore ed il ricevitore funzionassero regolarmente, non riuscireste ancora a vederli funzionare correttamente non essendo tarati.

Infatti, solo in un caso su un milione potrà verificarsi la condizione di avere la frequenza del ricevitore perfettamente sintonizzata sull'esatta frequenza del trasmettitore.

Tanto per farvi un esempio, il ricevitore potrebbe essere sintonizzato sui 280 MHz, mentre il trasmettitore potrebbe trasmettere sui 340 MHz.

La prima operazione che dovrete compiere sarà proprio quella di sintonizzare il ricevitore sull'esatta frequenza del trasmettitore.

A questo proposito vi consigliamo di non collocare nessuno spinotto di cortocircuito sopra ai connettori J1-J2-J3-J4-J5, sia nel trasmettitore che nel ricevitore.

A questo punto potrete prendere il trasmettitore, avvicinarvi al vostro televisore che dovrete sintonizzare sul canale 37 o 38 (frequenza video 599,25 o 607,25 MHz), poi ruotare con un cacciavite in plastica il compensatore C1 del trasmettitore, fino a quando non vedrete apparire sullo schermo della grosse righe bianche e nere orizzontali.

Così facendo capterete la seconda armonica del trasmettitore, che corrisponderà al doppio della frequenza emessa.

Se siete sintonizzati sul canale 37, il trasmettitore risulterà sintonizzato sulla frequenza di **299,625 MHz** ( $299,625 \times 2 = 599,25$  MHz), se siete sintonizzati sul canale 38, il trasmettitore risulterà sintonizzato sulla frequenza di **303,625 MHz** ( $303,625 \times 2 = 607,25$  MHz).

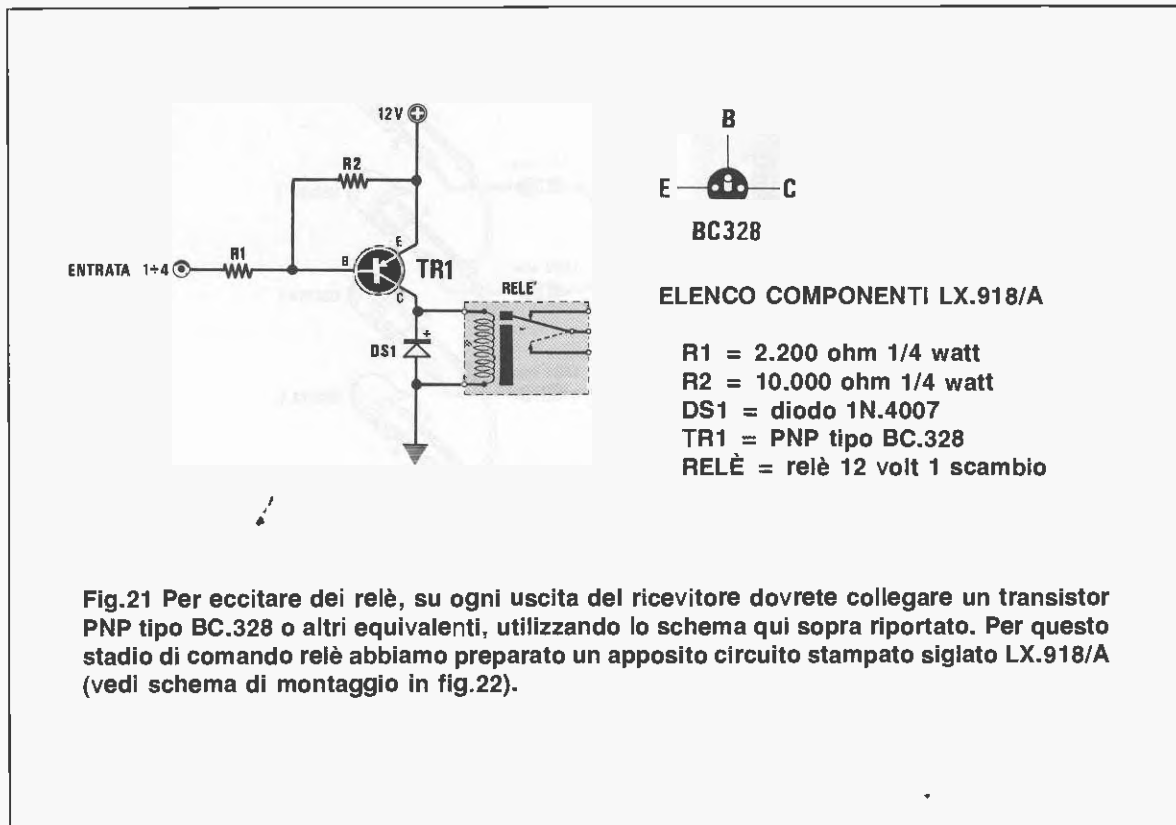
Se non avete la possibilità di usare un televisore per questa taratura, potrete ruotare sperimentalmente il compensatore C1 a metà corsa.

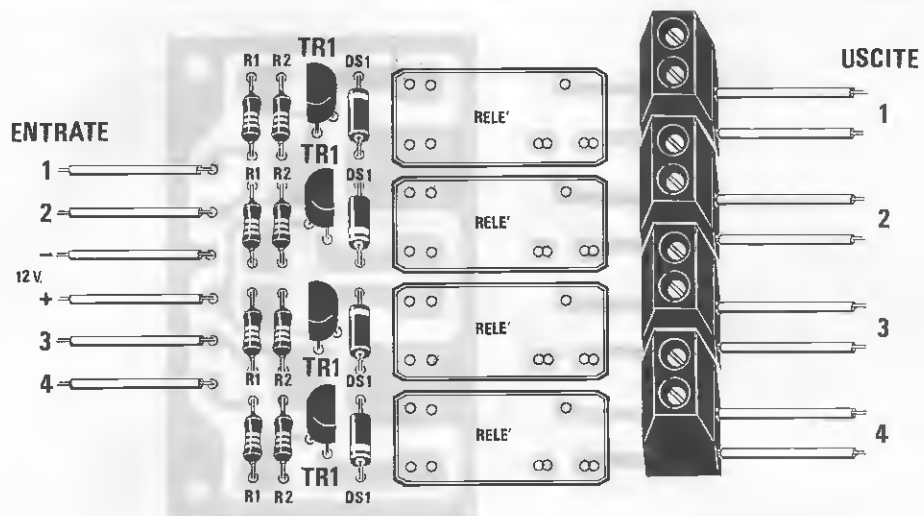
Poiché tale compensatore non dispone di un fine corsa, dovrete cercare di rivolgere il semidisco argentato visibile sul corpo verso TR1, come visibile in fig.19.

Così facendo, non possiamo dirvi su quale frequenza vi sarete sintonizzati, comunque vi ritroverete senz'altro entro la gamma 260 - 350 MHz.

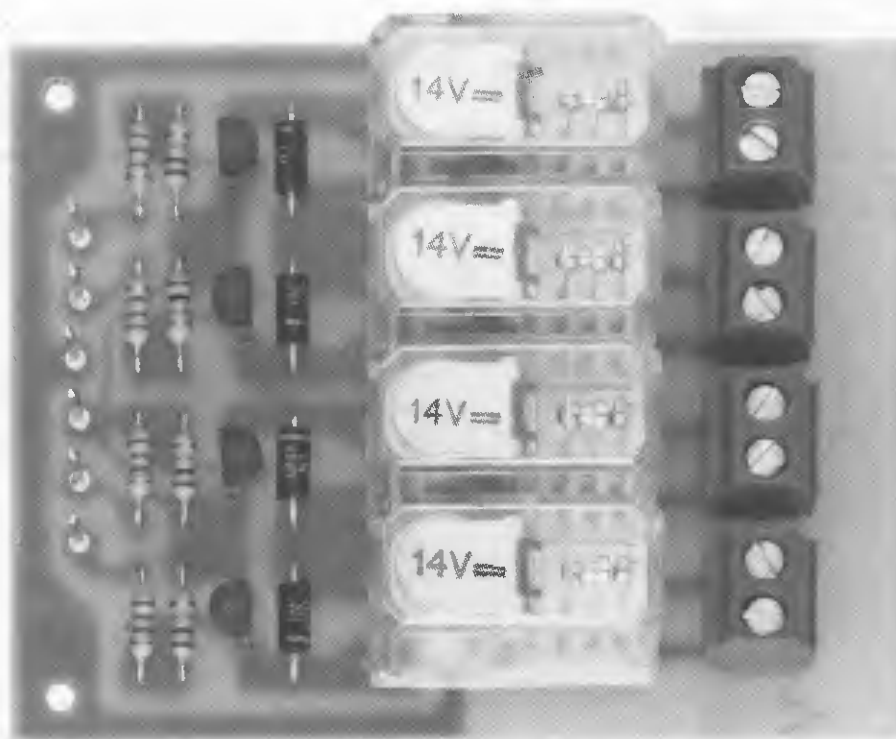
Tarato il trasmettitore, dovrete passare al ricevitore e qui potrete trovarvi in difficoltà se ancora non avete collegato alle uscite dei Nand uno dei due circuiti che pilota i relè.

Per ovviare a questo inconveniente, vi consigliamo di collegare alle quattro uscite, tramite una resistenza 1.500 ohm, dei diodi led come vedesi in fig.20.





**Fig.22** Sul circuito stampato LX.918/A potrete montare tutti i componenti contenuti in tale kit disponendoli come vedesi in figura. Notate come il lato piatto del corpo del transistor BC.328 andrà rivolto, uno verso R2, uno verso DS1, uno verso R2 ed uno verso DS1.



**Fig.23** Foto ingrandita dello stadio LX.918/A. Si noti come risulta posizionata la fascia bianca dei vari diodi DS1. Sulle morsettiere di destra potrete collegare motorini o altri accessori anche se alimentati a 220 volt.

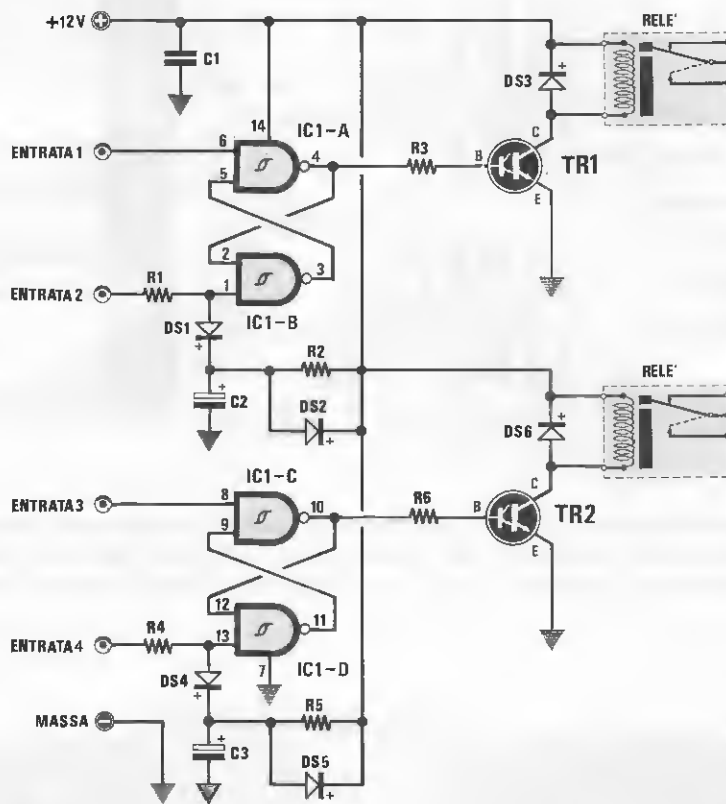
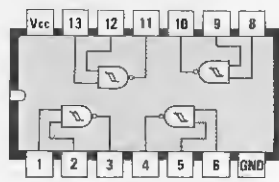
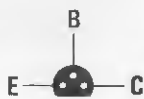


Fig.24 Se vi occorre un automatismo in cui, premendo un pulsante, il relè rimanga sempre eccitato e si disecciti solo premendone un secondo, dovreste necessariamente usare questo schema che utilizza due soli relè.



CD4093



BC 517

**ELENCO COMPONENTI LX.918/B**

- R1 = 47.000 ohm 1/4 watt
- R2 = 100.000 ohm 1/4 watt
- R3 = 10.000 ohm 1/4 watt
- R4 = 47.000 ohm 1/4 watt
- R5 = 100.000 ohm 1/4 watt
- R6 = 10.000 ohm 1/4 watt
- C1 = 100.000 pF poliestere
- C2 = 10 mF elettr. 50 volt
- C3 = 10 mF elettr. 50 volt
- DS1 = diodo 1N.4150
- DS2 = diodo 1N.4150
- DS3 = diodo 1N.4007
- DS4 = diodo 1N.4150
- DS5 = diodo 1N.4150
- DS6 = diodo 1N.4007
- TR1 = NPN tipo BC.517 darlington
- TR2 = NPN tipo BC.517 darlington
- IC1 = CD.4093
- RELÈ 1-2 = relè 12 volt 1 scambio



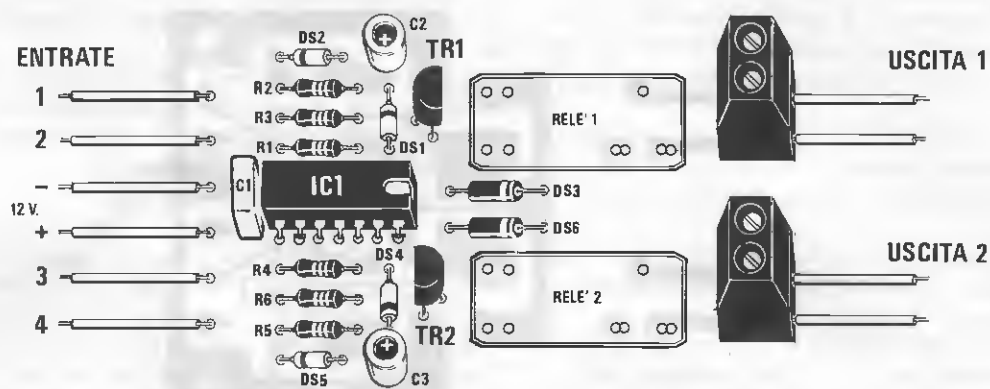


Fig.25 Per realizzare il circuito visibile in fig.24, potrete richiedere il circuito stampato o il kit completo siglato LX.918/B. Tutti i componenti li dovrete disporre come visibile nel disegno sopra riportato, non dimenticando di rivolgere la parte piatta del corpo di TR1 verso il relè 1 e la parte piatta di TR2 verso il diodo DS4. Si noti la fascia di riferimento dei diodi al silicio.

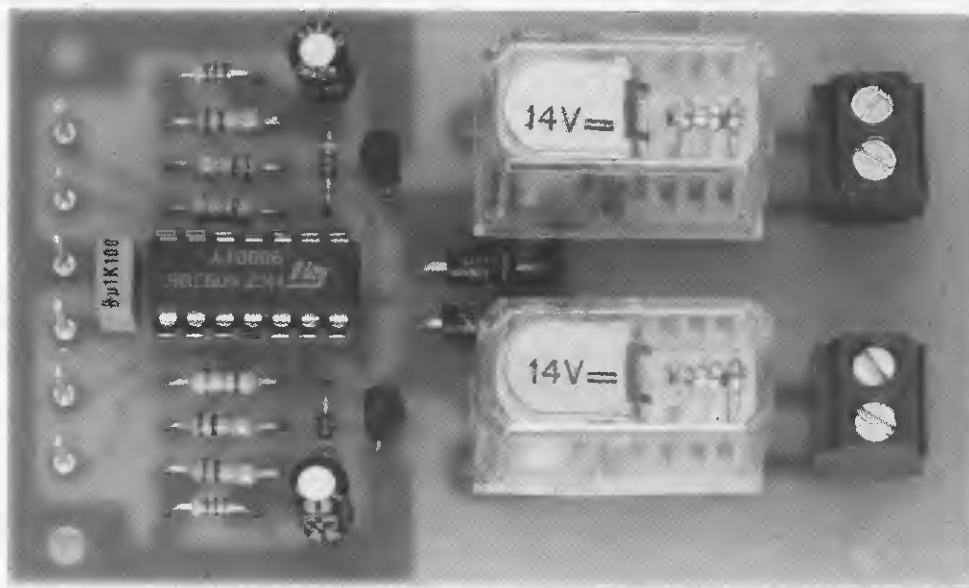


Fig.26 Foto notevolmente ingrandita (le dimensioni reali sono quelle di fig.25), dello stadio siglato LX.918/B. L'alimentazione di questo stadio verrà prelevata direttamente dal ricevitore. Attenzione a non invertire i due fili Negativo e Positivo dei 12 volt di alimentazione.

A questo punto potrete dare il trasmettitore in mano ad un amico, pregandolo di allontanarsi di circa 5-6 metri tenendo premuto uno o più pulsanti.

Con un **cacciavite in plastica** dovrete ora ruotare lentamente il compensatore C1 del **ricevitore**, fino a quando non vedrete qualche led accendersi.

Ottenuta questa condizione, potrete far premere singolarmente il pulsante P1 - P2 - P3 - P4 e sicuramente nel ricevitore si accenderanno il led 1 - 2 - 3 - 4.

Fatene quindi premere due contemporaneamente, poi tre e quattro e vedrete che regolarmente si accenderanno i corrispondenti diodi led.

Anche se tutto funzionerà perfettamente come era nelle nostre previsioni, dobbiamo dirvi che il ricevitore non risulta ancora correttamente tarato.

Infatti, risultando il trasmettitore posto a soli 5 metri dal ricevitore, questo riuscirà ugualmente a captare il segnale emesso, anche se leggermente fuori frequenza.

Perciò fate allontanare il vostro amico a 10-15-20 metri di distanza e controllate se, premendo i vari pulsanti, i diodi led si accenderanno ancora.

Se così non fosse, ritoccate ancora leggermente, sempre con un cacciavite di plastica, il compensatore C1, fino a trovare la posizione in cui i led si accenderanno nuovamente.

Se avrete montato in modo perfetto tutta la parte di AF del trasmettitore e del ricevitore, dovrete arrivare ad una portata efficace di 50 metri.

## STADIO COMANDO RELÈ

Constatato che il trasmettitore e il ricevitore funzionano, potrete decidere quali dei due circuiti visibili nelle figg.21-24 applicare sulle uscite del ricevitore.

Il primo circuito che utilizza quattro transistor PNP tipo BC.328, ci permette di eccitare quattro relè, che rimarranno **eccitati** fino a quando terremo premuto il pulsante.

Il secondo circuito che utilizza un integrato CD.4093 e due transistor Darlington BC.517, permette di eccitare **due** soli relè, però, a differenza del primo circuito, consente di **eccitare** uno dei due relè premendo il pulsante P1 o P3 e di mantenerlo eccitato anche dopo averlo rilasciato. Per diseccitare il relè, dovrete premere gli altri due pulsanti siglati P2 o P4.

Prima di collegare il circuito prescelto, dovrete togliere dalle uscite del ricevitore le quattro resistenze da 1.500 ohm e i quattro diodi led, poi collegare con 6 fili il terminale **positivo dei 12 volt** al terminale + 12 del circuito prescelto, infine il terminale di **massa** alla massa e ovviamente tutte le **uscite**

**1-2-3-4** agli ingressi 1-2-3-4.

Il ricevitore assieme al suo alimentatore e lo stadio dei relè andranno racchiusi entro un piccolo contenitore, cercando di far fuoriuscire la piccola antenna da 25 cm.

Come ultima operazione, potrete inserire sia nei connettori del trasmettitore che in quello del ricevitore, i relativi spinotti di cortocircuito in modo da ricavare una **chiave personalizzata**.

Come già vi abbiamo spiegato, se nel trasmettitore collegherete J1 al positivo e J2 a massa, anche nel ricevitore dovrete disporli allo stesso modo, diversamente il ricevitore non riconoscendo la **chiave**, non permetterà a nessun relè di eccitarsi.

Per questo motivo, vi abbiamo consigliato di partire con tutti i connettori **aperti**, per evitare, a causa di una svista di cortocircuitare nel trasmettitore J1 al **positivo** e nel ricevitore J1 a **massa**.

## COSTO DI REALIZZAZIONE

Costo del kit completo del trasmettitore LX.916 come risulta visibile in fig.12, compresi i pulsanti, gli spinotti di cortocircuito per J1-J2-J3-J4-J5 e il mobile plastico MOX.06 ..... L.25.000

Costo del kit completo del ricevitore LX.917 come risulta visibile in fig.17, completo di led e resistenze per la taratura come visibile in fig.20 (questo kit non dispone di mobile) ..... L.23.500

Costo del kit completo LX.918/A per pilotare 4 relè come risulta visibile nel disegno di fig.22 e nella foto di fig.23 ..... L.20.000

Costo del kit completo LX.918/B per pilotare 2 relè come risulta visibile nel disegno di fig.25 e nella foto di fig.26 ..... L.14.000

Costo dell'alimentatore LX.92 (vedi fig.18) completo del trasformatore di alimentazione modello TN01.10 ..... L.14.000

Costo del solo circuito stampato LX.916 L.3.300

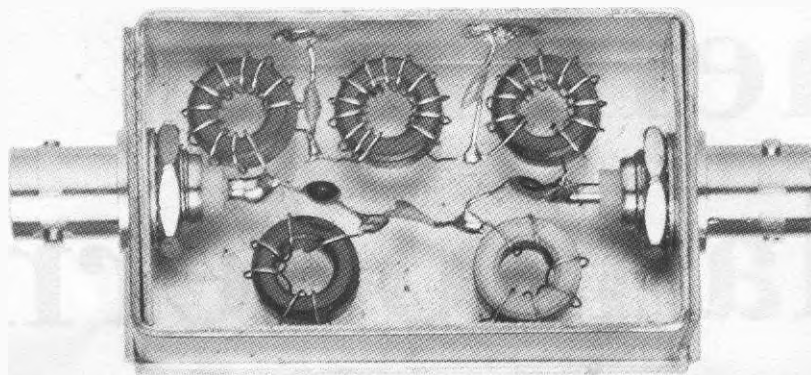
Costo del solo circuito stampato LX.917 L.5.000

Costo del solo circuito stampato LX.918/A L.2.300

Costo del solo circuito stampato LX.918/B L.2.000

Nei prezzi sopraindicati non sono incluse le spese postali di spedizione a domicilio.

Questo filtro risulta molto utile a tutti i radioamatori o a quanti dispongono di ricevitori Scanner, perchè evita che i forti segnali FM emessi dalle emittenti locali, saturino gli stadi d'ingresso.



## FILTRO elimina 88-108 MHz

Quanti posseggono dei ricevitori con scanner, se potessero ammutolire tutte le emittenti che trasmettono sulla gamma FM degli 88-108 MHz, non esisterebbero un istante a farlo, perchè queste, trasmettendo in zona e con potenze elevate, saturano gli stadi d'ingresso dei loro ricevitori.

Poichè "spegnere" tutte queste emittenti è praticamente impossibile, per evitare che entrino nel nostro ricevitore è possibile adottare un unico accorgimento, cioè **attenuare** fortemente i soli segnali presenti nella banda 88 - 108 MHz.

Per ottenere questa condizione, risulta sufficiente far passare il segnale captato dall'antenna, attraverso un filtro **elimina banda FM**.

In pratica, questo filtro risulta composto da un filtro Passa-Basso tagliato su una  $F_o$  di **80 MHz** ed da un filtro Passa-Alto tagliato su una  $F_o$  di **110 MHz**.

Il filtro Passa-Basso lascerà entrare nel ricevitore qualsiasi frequenza, dalle onde Corte fino a **80 MHz**, il secondo filtro Passa-Alto tutte le frequenze, da **112 MHz** fino alle UHF.

Con tale filtro elimineremo così la porzione di gamma che va da 80 a 110 MHz.

Come vedesi in fig.3, questo filtro **attenuerà** tutti i segnali da 88 a 107 MHz di circa **20 dB** e da 90 a 100 MHz di circa **25 dB**.

Tutto questo significa che se abbiamo una emittente che trasmette sugli **88 MHz** e giunge sull'ingresso del ricevitore con un segnale di **200 microvolt**, applicando questo filtro, lo stesso segnale en-

trerà con soli **20 microvolt**.

Se la emittente trasmettesse sui 95-98 MHz, lo stesso segnale entrerebbe con soli **11 microvolt**.

Applicando due di questi filtri in serie, si potrà raggiungere una maggior attenuazione.

### SCHEMA ELETTRICO

Come vedesi in fig.1, per realizzare questo filtro occorrono soltanto cinque impedenze avvolte su nuclei toroidali e cinque condensatori ceramici.

Il filtro Passa-Basso è composto dalle tre induttanze L1-L2-L3 e dai due condensatori C1-C2.

Il filtro Passa-Alto dalle due induttanze L4-L5 e dai tre condensatori C3-C4-C5.

A titolo informativo possiamo dirvi che le induttanze L1-L3 sono da **0,19 microhenry**, la induttanza L2 da **0,27 microhenry**, e le L4-L5 da **0,03 microhenry**.

### SCHEMA PRATICO

Per realizzare questo progetto non occorre nessun circuito stampato, ma soltanto una piccola scatola metallica di lamiera saldata, perchè una volta fissati ai due estremi i bocchettoni BNC, dovrete saldare in serie, tra un bocchettone e l'altro, le tre bobine L1-L2-L3 e i tre condensatori C3-C4-C5.

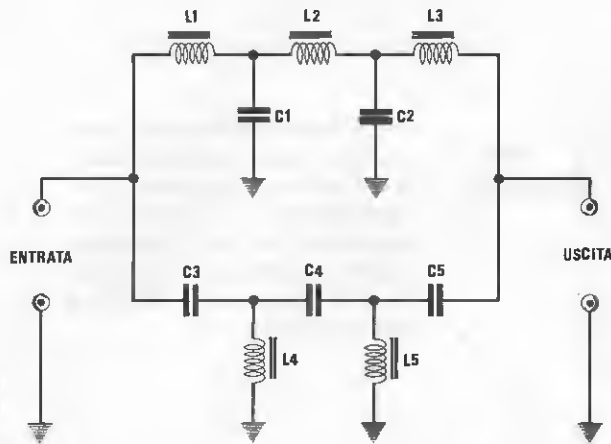


Fig.1 Schema elettrico del filtro elimina banda 88-108 MHz.

ELENCO COMPONENTI LX.909

- L1 = impedenza 0,19 microhenry
- L2 = impedenza 0,27 microhenry
- L3 = impedenza 0,19 microhenry
- L4 = impedenza 0,03 microhenry
- L5 = impedenza 0,03 microhenry
- C1 = 39 pF a disco VHF
- C2 = 39 pF a disco VHF
- C3 = 8,2 pF a disco VHF
- C4 = 5,6 pF a disco VHF
- C5 = 8,2 pF a disco VHF

Fig.2 Il circuito andrà montato, senza circuito stampato, direttamente entro questa piccola scatola metallica.

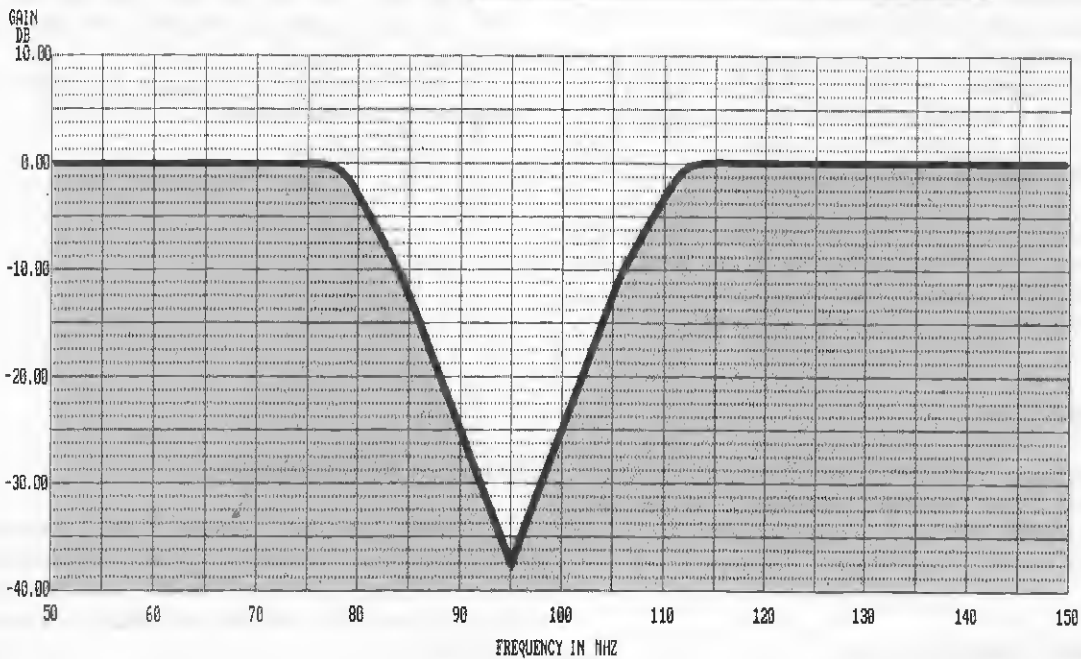
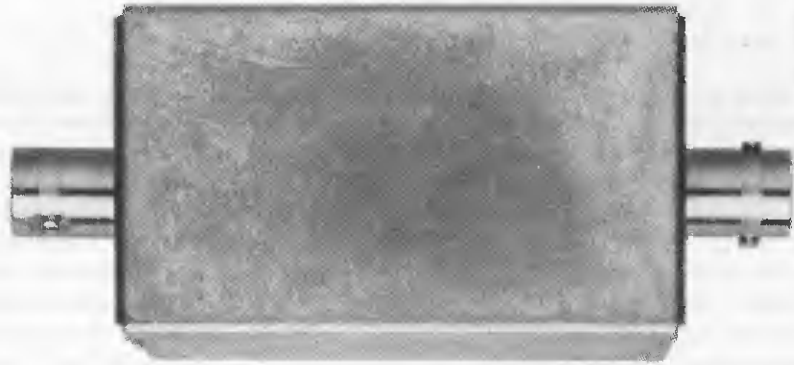
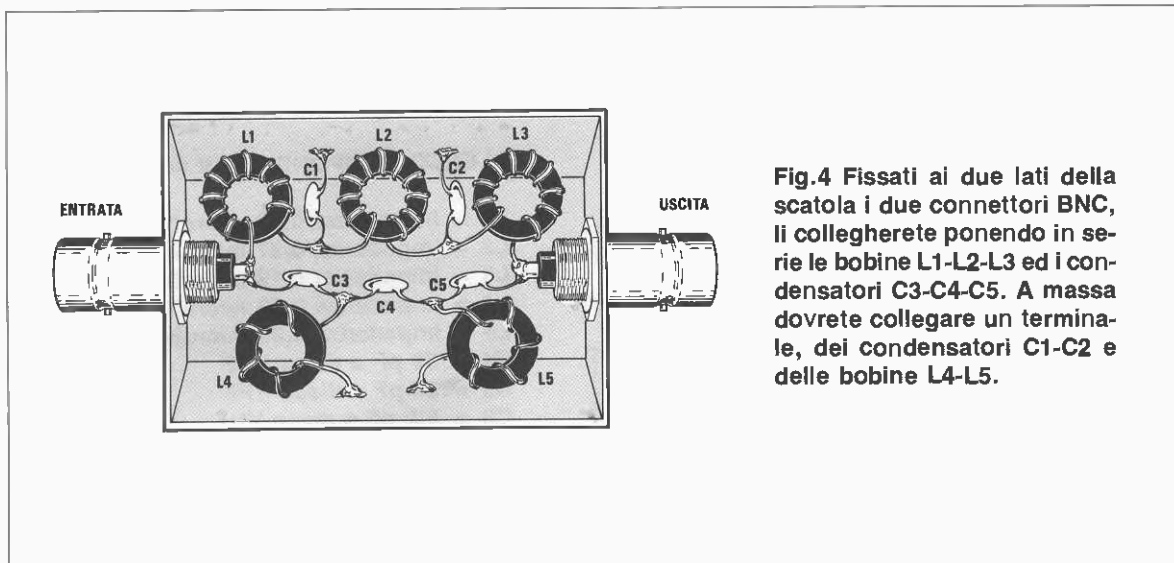


Fig.3 Come vedesi da questo grafico, il filtro attenuerà di 20 dB tutti i segnali compresi tra 88 e 107 MHz circa. Collegando due filtri in serie si aumentano i dB di attenuazione su tutta la banda.



**Fig.4** Fissati ai due lati della scatola i due connettori BNC, li collegherete ponendo in serie le bobine L1-L2-L3 ed i condensatori C3-C4-C5. A massa dovreste collegare un terminale, dei condensatori C1-C2 e delle bobine L4-L5.

Sulla giunzione di L1/L2 e di L2/L3 salderete un terminale dei due condensatori C1 e C2, mentre l'altro terminale andrà saldato sul metallo della scatola.

Nel filtro opposto, sulle giunzioni di C3/C4 e di C4/C5 dovreste saldare un estremo delle induttanze L4 e L5, mentre l'altro estremo andrà saldato sul metallo della scatola.

Nel kit troverete, oltre alla scatola, ai due bocchettoni BNC ed ai condensatori, i cinque nuclei toroidali sprovvisti di avvolgimento, ed un rocchetto di filo smaltato da 0,5 millimetri.

Con tale filo dovreste avvolgere le cinque induttanze, e questa è un'operazione semplicissima che riuscirete a portare a termine in pochi minuti.

#### INDUTTANZA L1 e L3

Prendete dal rocchetto uno spezzone di filo lungo circa 7 cm. e avvolgete su uno dei cinque nuclei **10 spire**, spaziandole successivamente fino a coprire l'intera circonferenza del toroide.

#### INDUTTANZA L2

Prendete dal rocchetto uno spezzone di filo lungo circa 8 cm. e avvolgete su uno dei nuclei rimasti **12 spire**, spaziandole successivamente fino a coprire l'intera circonferenza del toroide.

#### INDUTTANZA L4 e L5

Prendete uno spezzone di filo lungo circa 4 cm. e avvolgete sui due ultimi nuclei **4 spire**, spaziandole successivamente per coprire l'intera circonferenza del toroide.

Tutte le estremità dei due fili di queste induttanze, andranno poi raschiate per togliere la vernice isolante, diversamente lo stagno non potrebbe depositarsi sul rame.

Come evidenziato anche nel disegno pratico e nelle foto, queste bobine le potrete collocare nel modo che riterrete più comodo.

Effettuate le poche saldature richieste, la scatola andrà chiusa da entrambi i lati, in modo che l'interno del filtro risulti perfettamente schermato.

Per entrare ed uscire da tale filtro dovreste usare del cavetto coassiale da 52 ohm.

Una volta concluso il montaggio, il circuito non necessita di alcuna taratura.

#### COSTO DI REALIZZAZIONE

Tutto il necessario per la realizzazione di questo filtro LX.909, cioè i 5 nuclei toroidali, i condensatori ceramici, i due bocchettoni BNC, la scatola metallica saldata ed il filo smaltato necessario per gli avvolgimenti ..... L.12.000

**NOTA:** I nuclei toroidali se cadono a terra possono spezzarsi.

Nei prezzi sopraindicati non sono incluse le spese postali di spedizione a domicilio.

Dopo avervi illustrato nella rivista n.125/126 schemi e formule necessari per realizzare dei filtri di 1° e 2° ordine, passeremo ora a presentarvi i filtri di ordine superiore, cioè di 3°-4°-5°-6°-7°-8° ordine, con i quali è possibile raggiungere attenuazioni di 18-24-30-36-42-48 dB per ottava (vedi figg.9-10).

Prima di iniziare, vorremmo dirvi che alcuni lettori ci hanno fatto presente che l'articolo è molto interessante, però lo sarebbe stato ancora di più se, sotto ad ogni schema elettrico, avessimo riportato le **formule** necessarie per il calcolo delle resistenze dei condensatori.

**Se vi necessitano dei filtri Passa-Basso e Passa-Alto in grado di raggiungere delle attenuazioni di 18-24-30-36-42 dB per ottava, dovrete abbandonare i filtri di 2° ordine e passare ad altri di ordine superiore. In questo articolo vi spiegheremo come si possono realizzare e quali formule adottare per ricavare i valori delle resistenze e dei condensatori.**

## FILTRI DI ORDINE SUPERIORE

Realizzare dei filtri di ordine superiore è più semplice di quanto si possa supporre, perchè si tratta soltanto di porre in serie più filtri di ordine inferiore.

Facciamo un esempio.

Se vi dessimo delle resistenze da 1 Ohm e da 2 Ohm e vi dicessimo di ottenere **3 Ohm**, voi subito porreste in serie 1 Ohm con 2 Ohm.

Se vi dicessimo di ottenere un valore di **4 Ohm**, pensiamo che pochi di voi porrebbero in serie quat-

# PASSA basso - PASSA alto

Con questo semplice accorgimento avremmo loro evitato di doversi rileggere l'intero articolo, ogniqualvolta dovevano ricercare un filtro e la relativa formula.

Concordando pienamente con questa osservazione, nel presente articolo abbiamo provveduto a riportare gli stessi schemi dei filtri di 1° e 2° ordine, con sotto indicate le relative formule (in certi casi le abbiamo semplificate).

Poichè sappiamo che spesso ci si dimentica di quanto è scritto nell'articolo, abbiamo ritenuto opportuno completare ogni didascalia con le seguenti note:

- Gli operazionali di questi schemi debbono essere alimentati con una **tensione duale**. Per alimentarli con una tensione **singola** vedere gli schemi riportati nella rivista n.125/126.

- Le capacità dei condensatori sono espresse in **nanoFarad**.

- I valori delle resistenze sono espressi in **KiloOhm**.

- La frequenza  $F_0$  è espressa in **Hertz**.

Per alcuni sarà forse una superflua ripetizione, ma eviterà che anche il lettore più frettoloso possa incorrere in banali errori.

tro resistenze da 1 Ohm, ma tutti conseguirebbero questo valore utilizzando due sole resistenze da 2 Ohm.

Per ottenere **5 Ohm** porreste in serie una resistenza da 1 Ohm con due da 2 Ohm, ecc.

Lo stesso dicasi per ottenere dei filtri di **ordine superiore** e poichè abbiamo a disposizione dei filtri di **1° ordine** e di **2° ordine**, ponendoli in serie come rappresentato in fig.11, potrete ottenere filtri di **3°-4°-5°-6°-7°-8° ordine**.

Come filtri di **1° ordine** potrete utilizzare quelli riportati nelle figg.13-15, mentre come filtri di **2° ordine** quelli riportati nelle figg.14-16 che, come noterete, risultano diversi da quelli già presentati, perchè il loro **piedino invertente** risulta collegato ad un **partitore resistivo** inserito tra uscita e massa (vedi nelle figg.14-16 le resistenze R2-R3)

**NOTA:** Come noterete il valore delle resistenze di questo partitore varia da filtro a filtro, perchè con esso possiamo determinare il **guadagno** dell'operazione.

Poichè il segnale deve uscire con la stessa ampiezza di quello applicato sull'ingresso, dovremo modificare il guadagno di tutti i filtri per compensare le perdite di passaggio.

Il valore di queste due resistenze deve essere il più possibile rispettato perchè se lo stadio guadagna più del richiesto, potrebbe **autooscillare**.

Se ciò si verificasse, converrà ridurre il valore della resistenza collegata all'uscita dell'operazionale (vedi R2) o aumentare leggermente il valore della resistenza applicata a massa (vedi R3).

Tutti gli schemi di ordine superiore conviene sempre realizzarli per una tensione di alimentazione **duale**, onde evitare di inserire in ogni operazione, delle resistenze e dei condensatori elettrolitici supplementari, che servirebbero soltanto a complicare lo schema.

Per evitare **autooscillazioni** consigliamo infine di collegare ad ogni integrato presente nel filtro, due condensatori al poliestere o a mica da **100.000 pF.**, uno direttamente tra il piedino positivo e la massa e l'altro tra il negativo e la massa (vedi fig.11).

Come potrete constatare osservando gli schemi che vi presenteremo, nei filtri dispari, cioè di **3° - 5° - 7° ordine**, come **primo stadio** bisogna sempre inserire il filtro di **1° ordine** e come secondo o terzo stadio i filtri di **2° ordine**.

Nei filtri pari invece, cioè di **4° - 6° - 8° ordine**, dovrete sempre usare come **primo stadio** lo stesso filtro di **2° ordine**, utilizzato nel secondo e terzo stadio.

#### NOTE UTILI

Di norma i filtri di ordine superiore sono sempre dei **Passa-Basso** o dei **Passa-Alto**, perchè con due di essi, come spiegheremo in chiusura di articolo, è possibile realizzare dei validi **Passa-Banda**.

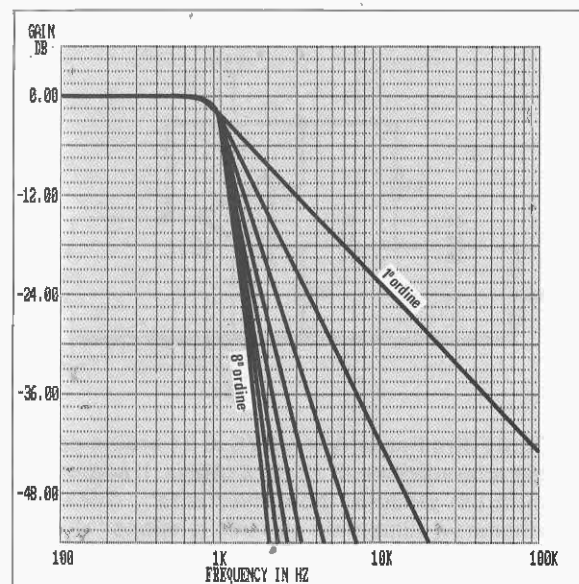
La formula per calcolare i valori delle capacità **C1** e delle resistenze **R1** conoscendo la **Fo** (frequenza di taglio), è identica sia per i filtri Passa-Basso che per i filtri Passa-Alto.

$$C1 = 1.000.000 : (R1 \times 6,28 \times Fo)$$

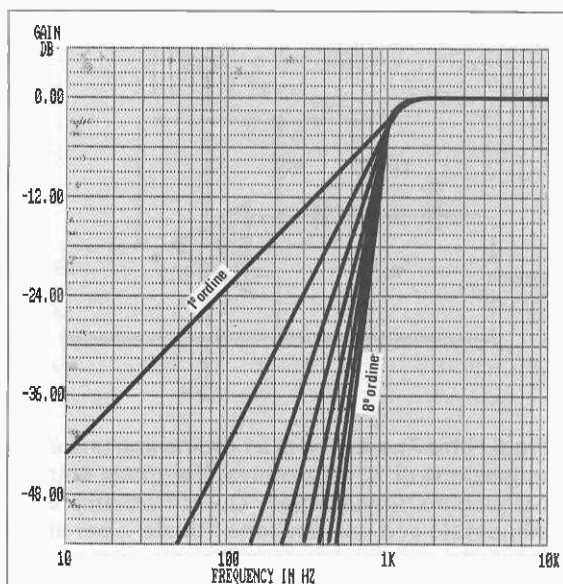
$$R1 = 1.000.000 : (C1 \times 6,28 \times Fo)$$

$$Fo = 1.000.000 : (R1 \times C1 \times 6,28)$$

## di ORDINE SUPERIORE



**Fig.1** Come vedesi in questo grafico, nel caso dei filtri Passa-Basso (nell'esempio il filtro è stato calcolato con una  $Fo = 1.000$  Hz) più aumenta l'ordine del filtro più aumenta l'attenuazione in dB per ottava.



**Fig.2** Calcolando un filtro Passa-Alto con una  $Fo = 1.000$  Hz, con un filtro di **1° Ordine** avremo una attenuazione di **6 dB** per ottava, mentre con un filtro di **8° Ordine** un'attenuazione di **48 dB** per ottava.

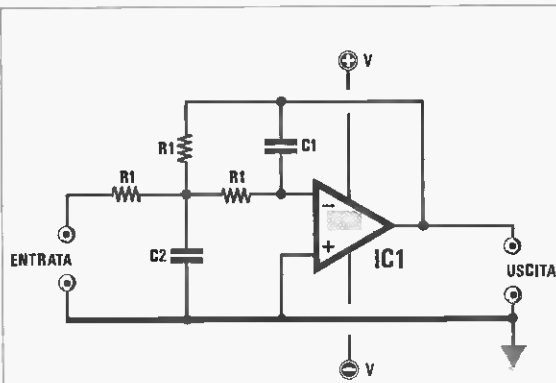


Fig.3 Filtro Passa-Basso 2° ordine con una attenuazione di 12 dB x ottava. Il segnale entra nel piedino "invertente". Nota: Questo schema va alimentato con una tensione "duale"; per alimentarlo con una tensione singola, vi rimandiamo allo schema riportato nella rivista n.125/126. Nella formula, la capacità dei condensatori è espressa in "nanoFarad", quella delle resistenze in "KiloOhm" e la frequenza Fo in "Hertz".

$$C1 = 707.000 : (R1 \times 9,42 \times Fo)$$

$$C2 = C1 \times 4,5$$

$$Fo = 1.000.000 : (R1 \times 6,28 \sqrt{C1 \times C2})$$

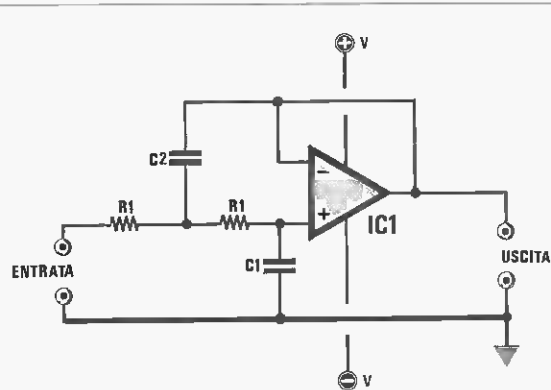


Fig.4 Filtro Passa-Basso VCVS di 2° ordine con una attenuazione di 12 dB x ottava. Il segnale entra nel piedino "non invertente". Questo schema va alimentato con una tensione "duale"; per alimentarlo con una tensione singola, vi rimandiamo allo schema riportato nella rivista n.125/126. Nella formula, la capacità dei condensatori è espressa in "nanoFarad", quella delle resistenze in "KiloOhm" e la frequenza Fo in "Hertz".

$$C1 = 707.000 : (R1 \times 6,28 \times Fo)$$

$$C2 = C1 \times 2$$

$$Fo = 1.000.000 : (R1 \times 6,28 \times \sqrt{C1 \times C2})$$

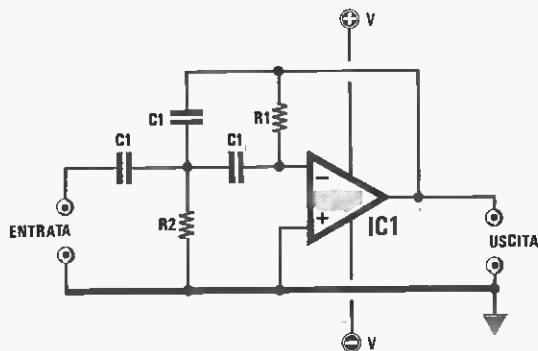


Fig.5 Filtro Passa-Alto di 2° ordine con una attenuazione di 12 dB x ottava. Il segnale entra nel piedino "invertente". Questo schema va alimentato con una tensione "duale"; per alimentarlo con una tensione singola, vi rimandiamo allo schema riportato nella rivista n.125/126. Nella formula, la capacità dei condensatori è espressa in "nanoFarad", quella delle resistenze in "KiloOhm" e la frequenza Fo in "Hertz".

$$R1 = 1.500.000 : (C1 \times 0,707 \times 6,28 \times Fo)$$

$$R2 = R1 : 4,5$$

$$Fo = 1.000.000 : (C1 \times 6,28 \times \sqrt{R1 \times R2})$$

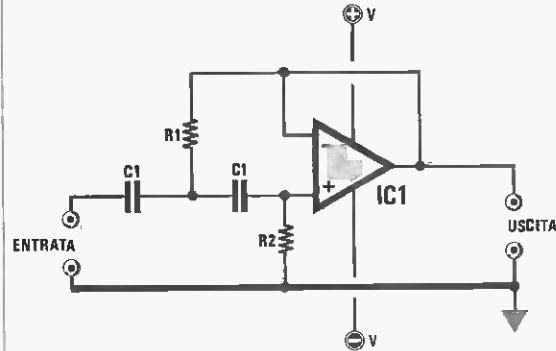


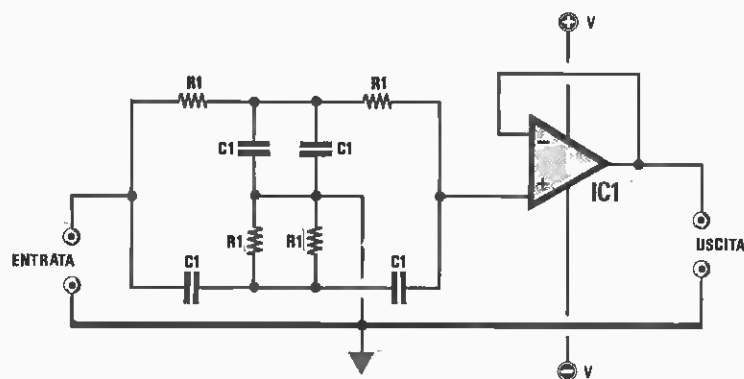
Fig.6 Filtro Passa-Alto VCVS di 2° ordine con una attenuazione di 12 dB x ottava. Il segnale entra nel piedino "non invertente". Questo schema va alimentato con una tensione "duale"; per alimentarlo con una tensione "singola" vi rimandiamo allo schema riportato nella rivista n.125/126. Nella formula, la capacità dei condensatori è espressa in "nanoFarad", quella delle resistenze in "KiloOhm" e la frequenza Fo in "Hertz".

$$R1 = 707.000 : (C1 \times 6,28 \times Fo)$$

$$R2 = R1 \times 2$$

$$Fo = 1.000.000 : (C1 \times 6,28 \times \sqrt{R1 \times R2})$$



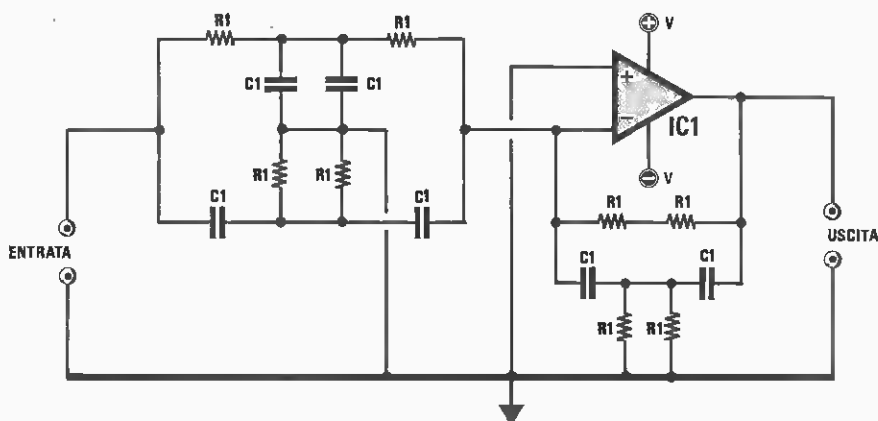


**Fig.7** Filtro Notch a banda larga con un Q di 0,25. Il segnale entra nel piedino "non invertente". Questo schema va alimentato con una tensione "duale"; per alimentarlo con una tensione "singola", vi rimandiamo allo schema riportato nella rivista n.125/126. Nella formula, la capacità dei condensatori è espressa in "nanoFarad", quella delle resistenze in "KiloOhm" e la frequenza Fo in "Hertz".

$$C1 = 1.000.000 : (R1 \times 6,28 \times Fo)$$

$$R1 = 1.000.000 : (C1 \times 6,28 \times Fo)$$

$$Fo = 1.000.000 : (C1 \times R1 \times 6,28)$$



**Fig.8** Filtro Notch a banda stretta con un Q di 1. Il segnale entra nel piedino "invertente". Questo schema va alimentato con una tensione "duale"; per alimentarlo con una tensione "singola", vi rimandiamo allo schema riportato nella rivista n.125/126. Nella formula, la capacità dei condensatori è espressa in "nanoFarad", quella delle resistenze in "KiloOhm" e la frequenza Fo in "Hertz".

$$C1 = 1.000.000 : (R1 \times 6,28 \times Fo)$$

$$R1 = 1.000.000 : (C1 \times 6,28 \times Fo)$$

$$Fo = 1.000.000 : (C1 \times R1 \times 6,28)$$

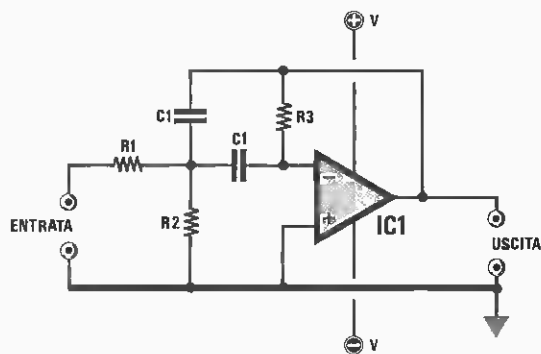


Fig.9 Filtro Passa-Banda di 2° ordine con un Q massimo di 5. Il segnale entra nel piedino "invertente". Questo schema va alimentato con una tensione "duale"; per alimentarlo con una tensione "singola" vi rimandiamo allo schema riportato nella rivista n.125/126. Nella formula, la capacità dei condensatori è espressa in "nanoFarad", quella delle resistenze in "KiloOhm" e la frequenza in "Hertz".

Con questa formula semplificata è possibile ottenere un filtro Passa-Banda con un Q di 5.

$$R1 = 1.000.000 : (Fo : 5 \times C1 \times 6,28)$$

$$R2 = R1 : 50$$

$$R3 = R1 \times 2$$

Se volessimo ottenere un filtro più largo con un Q di 3, dovremmo modificare la formula come segue:

$$R1 = 1.000.000 : (Fo : 3 \times C1 \times 6,28)$$

$$R2 = R1 : 18$$

$$R3 = R1 \times 2$$

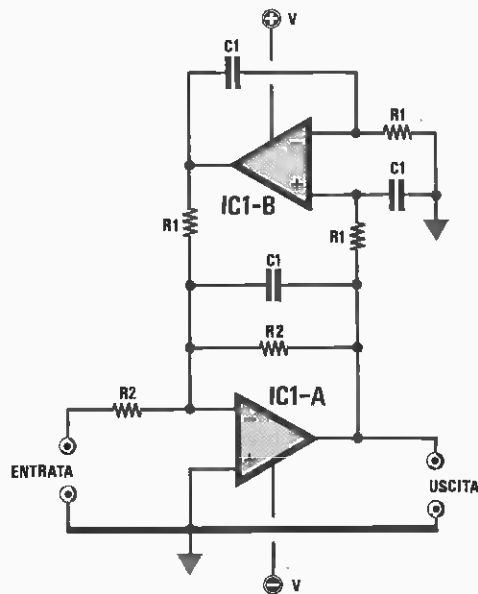


Fig.10 Filtro Passa-Banda di 2 ordine con un Q massimo di 12. Il segnale entra nel piedino "invertente" del primo operazionale. Questo schema va alimentato con una tensione "duale"; per alimentarlo con una tensione "singola", vi rimandiamo allo schema riportato nella rivista n.125/126. Nella formula, la capacità dei condensatori è espressa in "nanoFarad", quella delle resistenze in "KiloOhm" e la frequenza Fo in "Hertz".

Nota: Utilizzando per R2 dei valori 10-9-8-7 volte maggiori di R1, si ridurrà il Q, che da 11 passerà a valori di 10-9-8-7. Si consiglia di non utilizzare per R2 dei valori maggiori di 12 volte rispetto R1.

$$R1 = 1.000.000 : (C1 \times 6,28 \times Fo)$$

$$R2 = R1 \times 11$$

$$Fo = 1.000.000 : (R1 \times C1 \times 6,28)$$

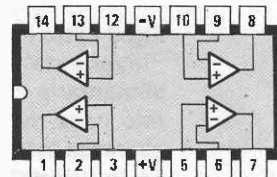
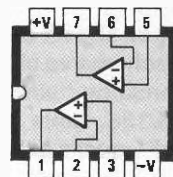
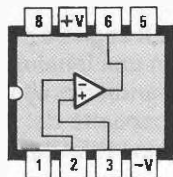
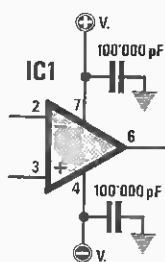


Fig.11 Per evitare autooscillazioni, collegate sempre tra i piedini di alimentazione e la massa di ogni integrato un condensatore da 100.000 picofarad. In figura, le connessioni dei più comuni integrati operazionali visti da sopra.

Gli schemi che vi presenteremo li dovrete necessariamente alimentare con una tensione **duale**, anche non stabilizzata, partendo da un valore minimo di **5 + 5 Volt** per raggiungere un valore massimo di **15 + 15 volt**.

Non dimenticate che in funzione della tensione di alimentazione, varierà il valore della **massima ampiezza** del segnale che potrete applicare sull'ingresso.

Se alimenterete il filtro con una tensione duale di **5 + 5 volt**, non potrete applicare sull'ingresso un segnale che superi gli **8 volt picco-picco**.

Se invece lo alimenterete con una tensione duale di **15 + 15 volt**, potrete applicargli un segnale di circa **26 volt picco-picco**.

Per calcolare un filtro, la prima operazione che dovrete compiere sarà quella di scegliere un valore di resistenza arbitraria e di calcolare il valore del condensatore **C1**, oppure di scegliere un valore arbitrario di un condensatore e di calcolare il valore della resistenza **R1**.

Tra le due soluzioni, noi consigliamo la seconda, cioè quella di scegliere un valore arbitrario di **capacità**, calcolando poi il valore della resistenza.

Infatti, dai calcoli difficilmente si riusciranno a ricavare dei valori **standard**, pertanto risulta sempre più semplice (e occupa anche meno spazio sul circuito stampato), collegare in serie o in parallelo due resistenze da **1/4 di watt**, piuttosto che due condensatori.

#### Esempio di calcolo di Passa-Basso a 2.800 Hz

Prima di presentarvi gli schemi di questi filtri, sarà utile spiegarvi come procedere nello scegliere quale capacità di condensatore utilizzare e, in funzione di essa, il relativo valore ohmmico della resistenza.

Ad esempio, per calcolare un filtro Passa-Basso con una frequenza di taglio sui **2.800 Hz**, la prima operazione che suggeriamo di compiere è quella di verificare nella **Tabella n.1** quali potrebbero essere le capacità consigliate per questa frequenza

di taglio da **2.800 Hz** e qui troveremo, nella quarta riga (frequenze comprese tra **1.000 Hz a 5.000 Hz**), che è possibile scegliere una qualsiasi capacità compresa tra **2.700 - 10.000 pF**.

Ciò significa che potremo scegliere a nostro piacimento **2.700 - 3.300 4.700 - 5.600 - 6.800 - 8.200 - 10.000 picoFarad**.

Tra tutti questi valori sarebbe bene ricercare, svolgendo poche e semplici operazioni aritmetiche, quale **capacità** potrà darci un valore di **R1 standard**, onde evitare di dover fare delle serie o dei paralleli.

Dopo aver convertito le capacità di questi condensatori in **nanoFarad** dividendo **x 1.000**, controlleremo quali valori di **R1 in KiloOhm** si otterranno:

$1.000.000 : (2,7 \times 6,28 \times 2.800) = 21,06$ KiloOhm
$1.000.000 : (3,3 \times 6,28 \times 2.800) = 17,23$ KiloOhm
$1.000.000 : (3,9 \times 6,28 \times 2.800) = 14,58$ KiloOhm
$1.000.000 : (4,7 \times 6,28 \times 2.800) = 12,09$ KiloOhm
$1.000.000 : (5,6 \times 6,28 \times 2.800) = 10,15$ KiloOhm
$1.000.000 : (6,8 \times 6,28 \times 2.800) = 8,36$ KiloOhm
$1.000.000 : (8,2 \times 6,28 \times 2.800) = 6,93$ KiloOhm
$1.000.000 : (10 \times 6,28 \times 2.800) = 5,68$ KiloOhm

Da questa tabella, possiamo constatare che le combinazioni di **C1** e **R1** più consigliabili sarebbero le seguenti:

C1	R1	valori standard
3,9 nanoFarad	14,58 KiloOhm	15 KiloOhm
4,7 nanoFarad	12,09 KiloOhm	12 KiloOhm
5,6 nanoFarad	10,15 KiloOhm	10 KiloOhm
10 nanoFarad	5,68 KiloOhm	5,6 KiloOhm

Infatti, i valori trovati per **R1** risultano molto prossimi ai valori standard che abbiamo riportato a destra.

Se ora volessimo controllare la frequenza di taglio che si otterrebbe utilizzando questi valori di resistenza standard, anziché i valori calcolati, potremo utilizzare la seguente formula:

$$F_o = 1.000.000 : (C1 \times R1 \times 6,28)$$

TABELLA N.1: CAPACITÀ CONSIGLIATE

Fo = Frequenza taglio	Capacità in pF	Capacità in nanofarad
10 Hz a 100 Hz	da 100.000 a 470.000	da 100 a 470
100 Hz a 500 Hz	da 22.000 a 22.000	da 22 a 100
500 Hz a 1.000 Hz	da 6.800 a 39.000	da 6,8 a 39
1.000 Hz a 5.000 Hz	da 2.700 a 10.000	da 2,7 a 10
5.000 Hz a 10.000 Hz	da 1.000 a 3.300	da 1 a 3,3
10.000 Hz a 50.000 Hz	da 560 a 1.500	da 0,56 a 1,5
100.000 Hz a 500.000 Hz	da 330 a 1.000	da 0,33 a 1

e otterremo:

$$\begin{aligned}1.000.000 &: (3,9 \times 15 \times 6,28) = 2.721 \text{ Hz} \\1.000.000 &: (4,7 \times 12 \times 6,28) = 2.823 \text{ Hz} \\1.000.000 &: (5,6 \times 10 \times 6,28) = 2.843 \text{ Hz} \\1.000.000 &: (10 \times 5,6 \times 6,28) = 2.843 \text{ Hz}\end{aligned}$$

La combinazione **3,9 nanoFarad e 15 KiloOhm** la potremo scartare perchè ci dà **2.721 Hz** ed utilizzare una delle altre tre, anche se la frequenza **Fo** non risulta esattamente di **2.800 Hz**.

Comunque non preoccupatevi troppo del valore di **R1**, perchè anche se faceste delle serie di resistenze per ottenere esattamente **14,58 - 12,09 - 10,15 - 5,68 KiloOhm**, in pratica riscontrereste sempre delle differenze di un **5%** ed anche di un **10%**, a causa delle tolleranze sia delle resistenze che dei condensatori.

Ad esempio, abbiamo scartato la combinazione **3,9 nanoFarad e 15 KiloOhm**, perchè dai calcoli si rileva che la **Fo** risulta di **2.721 Hz**, ma non è detto che usando questi due valori, per effetto delle tolleranze, si riesca invece ad ottenere una **Fo** centrata sui **2.800 Hz**.

Ammettiamo che abbiate scelto la combinazione **5,6 nanoFarad - 10,15 kiloOhm** e che, volendo essere meticolosi, trovaste giusto porre in serie ad una resistenza da **10.000** una da **150 Ohm** in modo da ottenere esattamente **10.150 Ohm**.

Se poi il condensatore da voi scelto anzichè risultare esattamente da **5.600 pF**, a causa della sua tolleranza, risultasse da **5.800 pF**, vi ritrovereste con una **Fo** di:

$$1.000.000 : (5,8 \times 10,15 \times 6,28) = 2.704 \text{ Hz}$$

cioè con una differenza maggiore rispetto a tutte le altre combinazioni.

Se anche sceglieste un condensatore che risultasse esattamente di **5.600 pF**, non riuscireste mai ad ottenere una **Fo** di **2.800 Hz**, perchè in ogni montaggio vi sono delle **capacità parassite**, quali ad esempio quelle delle piste del circuito stampato, degli zoccoli, ecc., il cui valore ci è sconosciuto.

#### Esempio di calcolo di un Passa-Alto a 100 Hz

Ammesso che si debba calcolare un filtro Passa-Alto con una frequenza di taglio sui **100 Hz**, la prima operazione che dovremo sempre compiere sarà quella di ricercare nella **Tabella n.1** quali potrebbero risultare le capacità consigliate per questa frequenza.

Nella prima riga di questa tabella **10 a 100 Hertz**, si consiglia di scegliere una qualsiasi capacità compresa tra **100.000 pF** e **470.000 pF**.

Ciò significa che potremo a nostro piacimento scegliere **100.000 - 120.000 - 150.000 - 180.000 - 220.000 - 270.000 - 330.000 - 390.000 - 470.000 picoFarad**.

Ovviamente, tra tutte queste capacità a nostra disposizione converrà controllare con quale si riesca ad ottenere il valore di **R1** più prossimo ad uno standard, perciò con l'aiuto di una calcolatrice tascabile, dovremo verificarle una ad una, utilizzando la formula che già conosciamo, non senza aver prima convertito i picoFarad in nanoFarad dividendole x **1.000**.

$$\begin{aligned}1.000.000 &: (100 \times 6,28 \times 100) = 15,92 \text{ KiloOhm} \\1.000.000 &: (120 \times 6,28 \times 100) = 13,27 \text{ KiloOhm} \\1.000.000 &: (150 \times 6,28 \times 100) = 10,61 \text{ KiloOhm} \\1.000.000 &: (180 \times 6,28 \times 100) = 8,84 \text{ KiloOhm} \\1.000.000 &: (220 \times 6,28 \times 100) = 7,23 \text{ KiloOhm} \\1.000.000 &: (270 \times 6,28 \times 100) = 5,89 \text{ KiloOhm} \\1.000.000 &: (330 \times 6,28 \times 100) = 4,82 \text{ KiloOhm} \\1.000.000 &: (390 \times 6,28 \times 100) = 4,08 \text{ KiloOhm} \\1.000.000 &: (470 \times 6,28 \times 100) = 3,38 \text{ KiloOhm}\end{aligned}$$

Da questa tabella potremo subito dedurre che le combinazioni più interessanti sono le seguenti:

C1	R1	valori standard
100 nanoFarad	15,92 KiloOhm	15 KiloOhm
150 nanoFarad	10,61 KiloOhm	10 KiloOhm
270 nanoFarad	5,89 KiloOhm	5,6 KiloOhm

Se utilizzando questi valori **standard** molto prossimi a quelli richiesti, volessimo controllare quale potrebbe risultare la effettiva frequenza di taglio, dovremmo usare la seguente formula:

$$F_o = 1.000.000 : (C1 \times R1 \times 6,28)$$

e, così facendo, otterremo:

$$\begin{aligned}1.000.000 &: (100 \times 15 \times 6,28) = 106 \text{ Hz} \\1.000.000 &: (150 \times 10 \times 6,28) = 106 \text{ Hz} \\1.000.000 &: (270 \times 5,6 \times 6,28) = 105 \text{ Hz}\end{aligned}$$

Anche se dal calcolo teorico risulta una frequenza di taglio leggermente maggiore o minore di quella richiesta, non preoccupatevi perchè, una volta montato, a causa delle tolleranze dei componenti e delle non previste capacità parassite, si avranno sempre delle differenze dell'ordine del **10%** circa.

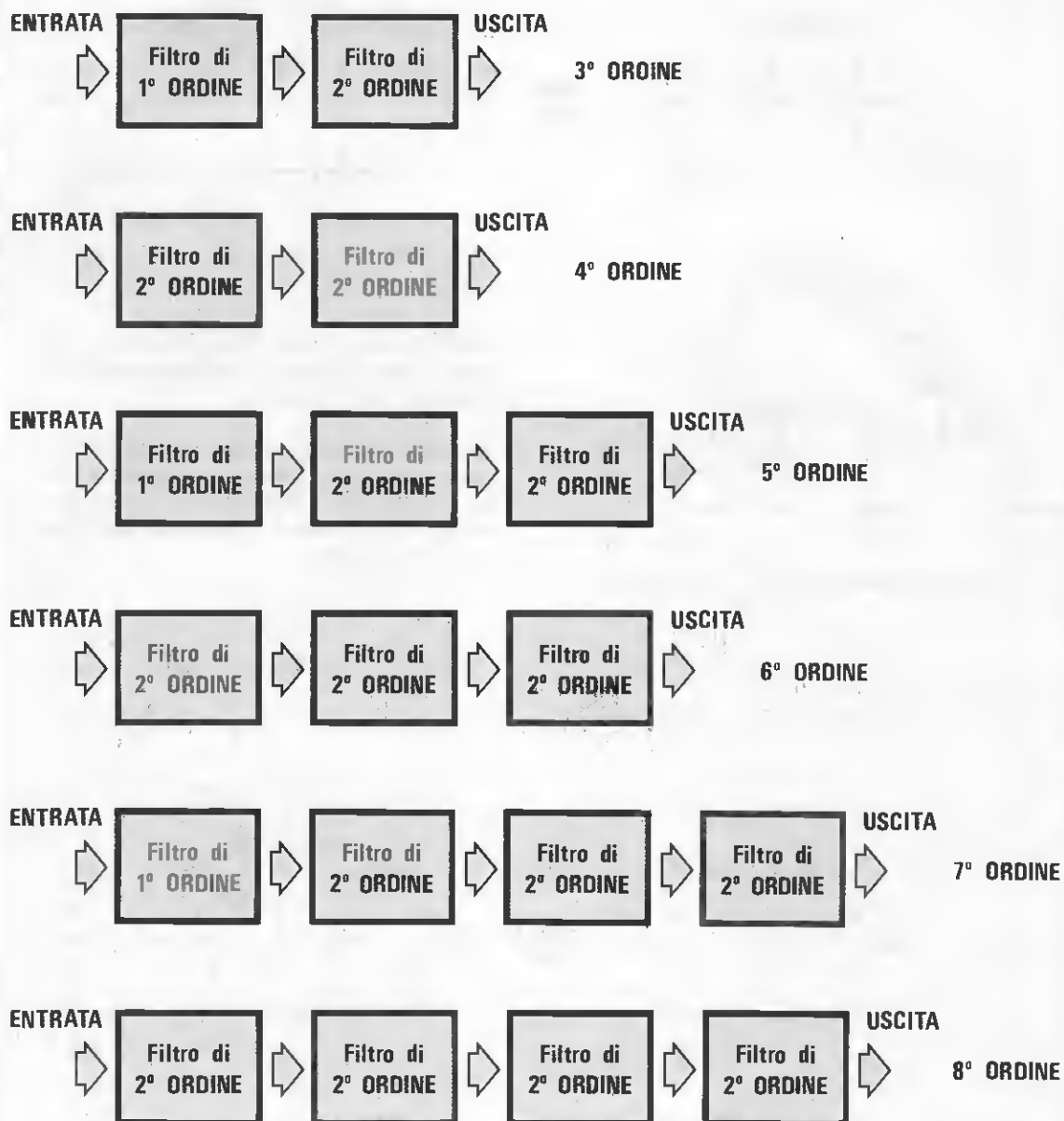


Fig.12 Per realizzare dei filtri Passa-Basso e Passa-Alto di 3° - 5° - 7° ordine si utilizzerà un filtro di 1° ordine (vedi figg.13-15), collegando alla sua uscita uno o più filtri di 2° ordine (vedi fig.14-16).

Per realizzare dei filtri Passa-Basso e Passa-Alto di 4° - 6° - 8° ordine, si potranno in serie solo dei filtri di 2° ordine. Nelle pagine seguenti troverete tutti gli schemi ed i valori per realizzare dei filtri di 3°-4°-5°-6°-7°-8° ordine.

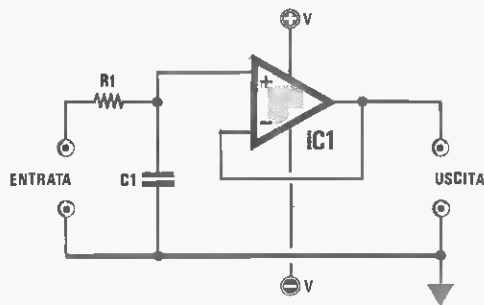
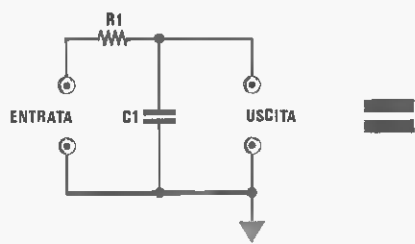


Fig.13 In alto, il filtro Passa-Basso di "1° ordine" da utilizzare come primo stadio nei filtri di 3°-5°-7° ordine.

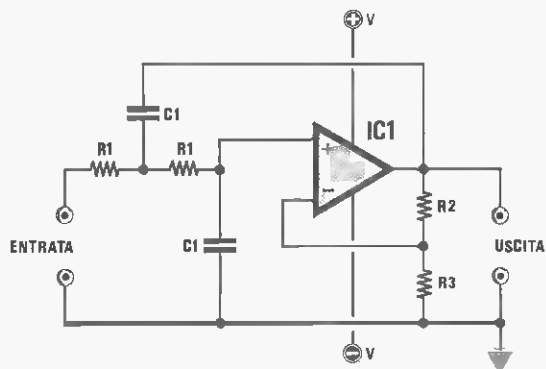


Fig.14 Di lato, il filtro Passa-Basso di "2° ordine" da utilizzare come secondo e terzo stadio nei filtri di 3°-5°-7° ordine, o come primo, secondo e terzo stadio nei filtri di 4°-6°-8° ordine.

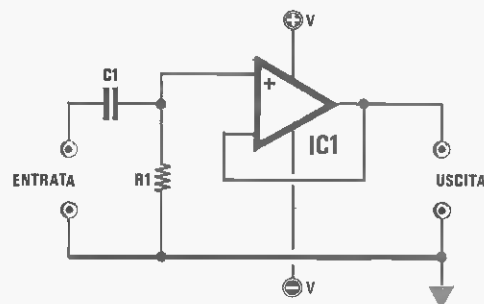
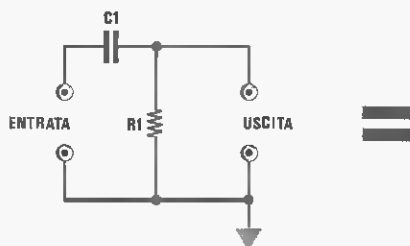


Fig.15 In alto, il filtro Passa-Alto di "1° ordine" da utilizzare come primo stadio nei filtri di 3°-5°-7° ordine.

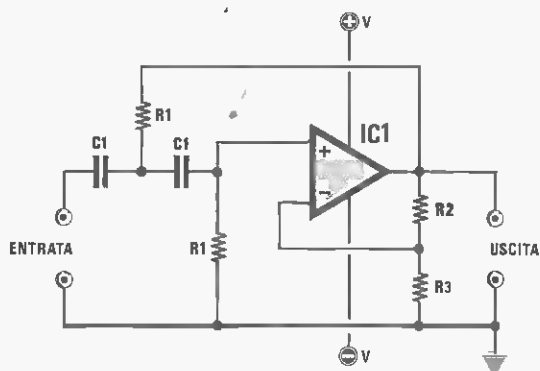


Fig.16 Di lato, il filtro Passa-Alto di "2° ordine" da utilizzare come secondo e terzo stadio nei filtri di 3°-5°-7° ordine, o come primo, secondo e terzo stadio nei filtri di 4°-6°-8° ordine.

## FILTRO del 3° ORDINE (figg.17-18)

Per realizzare questo filtro occorrono due operazionali, pertanto se si sceglieranno degli integrati tipo TL.082 - uA.772 - LF.353 - CA.1458 - MC.1747, ne servirà uno solo.

Con un filtro del 3° ordine riusciremo ad ottenere una attenuazione di **18 dB x ottava**, vale a dire che ad ogni raddoppio o dimezzamento della frequenza in ingresso rispetto a quella di taglio, il segnale di ogni ottava uscirà con una tensione il cui valore si ricaverà moltiplicando l'ampiezza del segnale Fo per **0,125** (vedi Tab.2).

Ammesso che si realizzi un filtro Passa-Basso con una Fo di **2.000 Hz**, sapendo che le frequenze da **1 Hz** a **2.000 Hz** escono dal filtro con un segnale di **5 volt picco-picco**, le ottave superiori usciranno con queste tensioni:

$$\begin{aligned} 4.000 \text{ Hz} &= 5 \times 0,125 = 0,625 \text{ volt} \\ 8.000 \text{ Hz} &= 0,625 \times 0,125 = 0,078 \text{ volt} \\ 16.000 \text{ Hz} &= 0,078 \times 0,125 = 0,009 \text{ volt} \end{aligned}$$

Realizzando per la stessa frequenza un filtro Passa-Alto, sapendo che tutte le frequenze da **2.000 Hz** a **200.000 Hz** escono dal filtro con un segnale di **5 volt picco-picco**, tutte le ottave inferiori usciranno con questi valori di tensione:

$$\begin{aligned} 1.000 \text{ Hz} &= 5 \times 0,125 = 0,625 \text{ volt} \\ 500 \text{ Hz} &= 0,625 \times 0,125 = 0,078 \text{ volt} \\ 250 \text{ Hz} &= 0,078 \times 0,125 = 0,009 \text{ volt} \end{aligned}$$

E' importante far notare che per realizzare un filtro Passa-Basso o Passa-Alto i valori di **R1** e **C1** sono gli stessi.

Per realizzare un Passa-Basso **R1** e **C1** li dovremo inserire come vedesi in fig.17, per realizzare un filtro Passa-Alto, li dovremo invece inserire come visibile in fig.18.

Come vedesi in questi due schemi, il piedino **invertente** del secondo operazionale andrà collegato ad un partitore resistivo (vedi **R2 - R3**), collegato tra il terminale d'uscita e la massa.

Il valore delle due resistenze **R2 - R3** in un filtro di **3° ordine** deve risultare equivalente, pertanto potremo utilizzare due resistenze da **22.000 Ohm** oppure due da **15.000 Ohm** ed anche da **10.000 Ohm**.

## FILTRO del 4° ORDINE (figg.19-20)

Anche per realizzare questo filtro del 4° ordine occorrono due operazionali.

Con un filtro del 4° ordine si riesce ad ottenere

una attenuazione di **24 dB x ottava**, vale a dire che ad ogni raddoppio o dimezzamento della frequenza in ingresso rispetto a quella di taglio, il segnale uscirà con una tensione il cui valore si ricaverà moltiplicando l'ampiezza del segnale Fo per **0,063** volte (vedi Tab.2).

Prendendo sempre come esempio un filtro Passa-Basso con una Fo di **2.000 Hz** e sapendo che le frequenze da **1 Hz** a **2.000 Hz** escono dal filtro con una tensione di **5 volt picco-picco**, le ottave superiori usciranno con questi valori di tensione:

$$\begin{aligned} 4.000 \text{ Hz} &= 5 \times 0,063 = 0,315 \text{ volt} \\ 8.000 \text{ Hz} &= 0,315 \times 0,063 = 0,019 \text{ volt} \\ 16.000 \text{ Hz} &= 0,019 \times 0,063 = 0,001 \text{ volt} \end{aligned}$$

Realizzando per la stessa frequenza un filtro Passa-Alto, già sapremo che tutte le frequenze da **2.000 Hz** a **200.000 Hz** escono dal filtro con una tensione di **5 volt picco-picco**, mentre tutte le ottave inferiori usciranno con questi valori di tensione:

$$\begin{aligned} 1.000 \text{ Hz} &= 5 \times 0,063 = 0,315 \text{ volt} \\ 500 \text{ Hz} &= 0,315 \times 0,063 = 0,019 \text{ volt} \\ 250 \text{ Hz} &= 0,019 \times 0,063 = 0,001 \text{ volt} \end{aligned}$$

Anche per realizzare un filtro Passa-Basso o Passa-Alto di **4° ordine** si useranno per **R1** e **C1** gli stessi valori.

Per realizzare un filtro Passa-Basso, dovremo in-

TABELLA N.2

dB	attenuazione
0	1
3	0,70
6	0,50
9	0,35
12	0,25
15	0,17
18	0,125
21	0,089
24	0,063
27	0,044
30	0,032
33	0,022
36	0,016
39	0,011
42	0,0079
44	0,006
45	0,0056
48	0,0040
51	0,0028

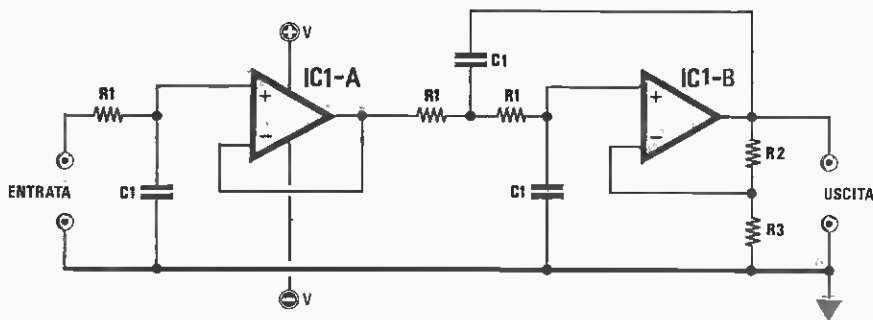


Fig.17 Filtro PASSA-BASSO di 3° ORDINE (attenuazione 18 dB x ottava).

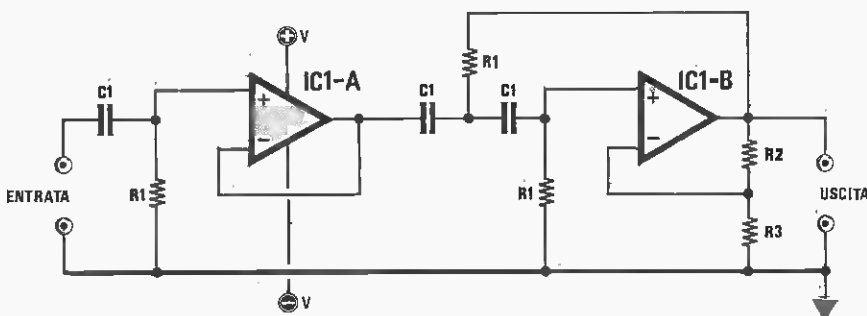


Fig.18 Filtro PASSA-ALTO di 3° ORDINE (attenuazione 18 dB x ottava).

serie R1 e C1 come vedesi in fig.19, per realizzare un filtro Passa-Alto li dovremo inserire come vedesi in fig.20.

In un filtro di 4° ordine esistono quattro valori di resistenze che dovremo necessariamente rispettare, cioè la R2-R3 e la R4-R5 poste tra le uscite e la massa dei due operazionali, alle quali andrà a collegarsi il piedino invertente.

I valori che noi consigliamo di adottare sono i seguenti:

$$\begin{aligned} R2 &= 3.300 \text{ Ohm} \\ R3 &= 22.000 \text{ Ohm} \\ R4 &= 27.000 \text{ Ohm} \\ R5 &= 22.000 \text{ Ohm} \end{aligned}$$

In pratica, questi partitori, come precedentemente detto, ci serviranno per introdurre un certo guadagno per compensare le attenuazioni introdotte dai diversi stadi, in modo che alla frequenza di taglio si ottenga un guadagno pari ad 1.

Se trovate qualche schema in cui i valori di R2-R3-R4-R5 non risultano identici a quelli da noi consigliati, non significa che si tratta di schemi er-

Fig.17-18 Per realizzare un filtro di 3° ordine è necessario porre in serie ad un primo filtro di 1° ordine uno di 2° ordine. Le formule per ricavare il valore delle resistenze o dei condensatori in rapporto alla Fo sono le seguenti:

$$\begin{aligned} R1 &= 1.000.000 : (C1 \times 6,28 \times Fo) \\ C1 &= 1.000.000 : (R1 \times 6,28 \times Fo) \\ Fo &= 1.000.000 : (R1 \times C1 \times 6,28) \end{aligned}$$

NOTA: I valori delle resistenze sono espressi in "Kiloohm", i valori dei condensatori in "nanofarad" e la Fo in "Hertz".

Per R2 e R3 utilizzare i seguenti valori:

$$\begin{aligned} R2 &= 22.000 \text{ ohm} \\ R3 &= 22.000 \text{ ohm} \end{aligned}$$



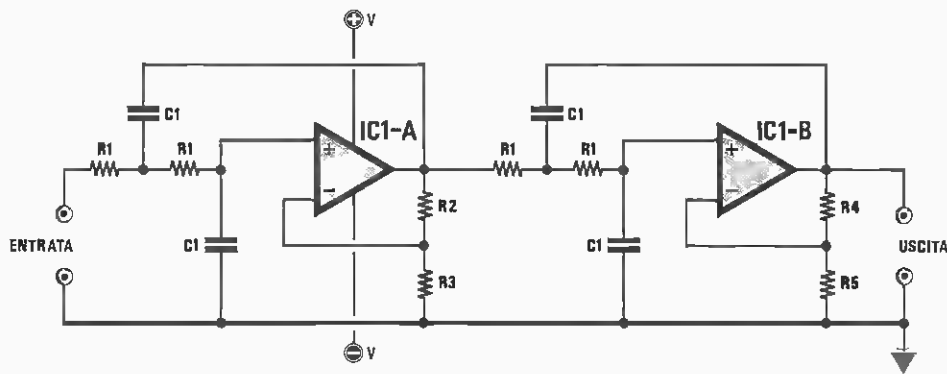


Fig.19 Filtro PASSA-BASSO di 4° ORDINE (attenuazione 24 dB x ottava).

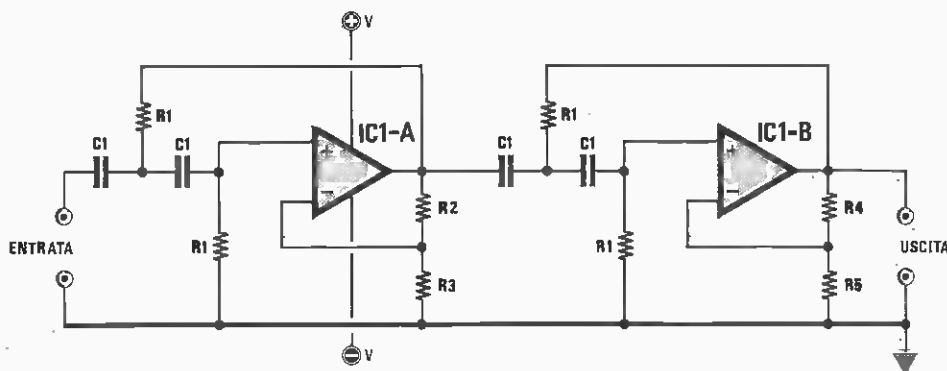


Fig.20 Filtro PASSA-ALTO di 4° ORDINE (attenuazione 24 dB x ottava).

Figg.19-20 Per realizzare un filtro di 4° ordine è necessario porre in serie due filtri di 2° ordine.

Le formule per ricavare il valore delle resistenze o dei condensatori in rapporto alla  $F_o$  sono le seguenti:

$$R1 = 1.000.000 : (C1 \times 6,28 \times F_o)$$

$$C1 = 1.000.000 : (R1 \times 6,28 \times F_o)$$

$$F_o = 1.000.000 : (R1 \times C1 \times 6,28)$$

NOTA: I valori delle resistenze sono espressi in "Kiloohm", i valori dei condensatori in "nanofarad" e la  $F_o$  in "Hertz".

Per R2-R3-R4-R5 utilizzare i seguenti valori:

$$R2 = 3.300 \text{ ohm}$$

$$R3 = 22.000 \text{ ohm}$$

$$R4 = 27.000 \text{ ohm}$$

$$R5 = 22.000 \text{ ohm}$$

rati, perchè per R3 e R5 si potrebbe scegliere un qualsiasi valore purchè si rispetti questo rapporto:

$$R2 = R3 \times 0,152$$

$$R4 = R5 \times 1,235$$

Avendo scelto per R3 un valore standard di 22.000 Ohm, il valore di R2 dovrà necessariamente risultare pari a:

$$22.000 \times 0,152 = 3.344 \text{ Ohm}$$

che potremo benissimo arrotondare a 3.300 Ohm.

Avendo scelto anche per la R5 lo stesso valore di 22.000 Ohm, il valore di R4 dovrà necessariamente risultare pari a:

$$22.000 \times 1,235 = 27.170 \text{ Ohm}$$

che potremo benissimo arrotondare a 27.000 Ohm.

**IMPORTANTE:** Quando si calcola il valore delle resistenze da applicare sull'uscita dell'operazionale, cioè R2-R4, anzichè arrotondare per eccesso,

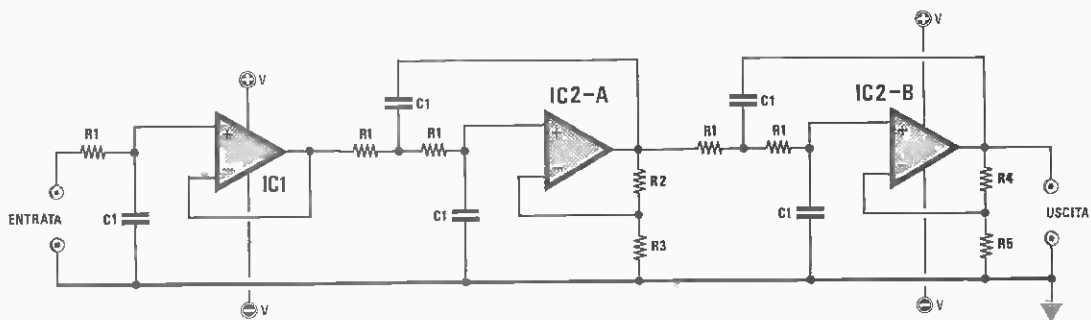


Fig.21 Filtro PASSA-BASSO di 5° ordine (attenuazione 30 dB x ottava).

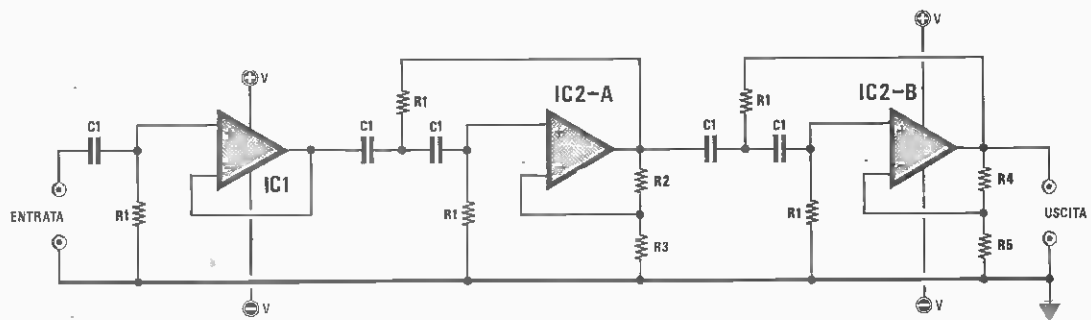


Fig.22 Filtro PASSA-ALTO di 5° ordine (attenuazione 30 dB x ottava).

conviene sempre arrotondare **per difetto**, onde evitare che lo stadio guadagnando più del richiesto possa autooscillare.

Per esempio, se dal calcolo ottenessimo come valore 9.500 Ohm, anziché usare una resistenza da 10.000 Ohm (cioè di valore superiore), converrà scegliere il valore inferiore più prossimo, cioè **8.200 Ohm**.

Per R3 si potrebbero scegliere anche altri valori, ad esempio 12.000 Ohm, e in questo caso per R2 si dovrebbero utilizzare:

$$12.000 \times 0,152 = 1.824 \text{ Ohm (1.800)}$$

Per R5 si potrebbe scegliere una resistenza da 10.000 Ohm e in questo caso per R4 dovremmo utilizzare un valore di:

$$10.000 \times 1,235 = 12.350 \text{ Ohm (12.000)}$$

#### FILTRO del 5° ORDINE (figg.21-22)

Per realizzare un filtro del 5° ordine occorrono tre operazionali, pertanto potremo scegliere un in-

Figg.21-22 Per realizzare un filtro di 5° ordine è necessario porre in serie ad un primo filtro di 1° ordine due del 2° ordine.

Le formule per ricavare i valori delle resistenze o dei condensatori in rapporto alla  $F_o$ , sono le seguenti:

$$R1 = 1.000.000 : (C1 \times 6,28 \times F_o)$$

$$C1 = 1.000.000 : (R1 \times 6,28 \times F_o)$$

$$F_o = 1.000.000 : (R1 \times C1 \times 6,28)$$

**NOTA:** I valori delle resistenze sono espressi in "Kiloohm", i valori dei condensatori in "nanofarad" e la  $F_o$  in "Hertz".

Per R2-R3-R4-R5 utilizzare i seguenti valori:

$$R2 = 6.800 \text{ ohm}$$

$$R3 = 18.000 \text{ ohm}$$

$$R4 = 16.500 \text{ ohm}$$

$$R5 = 12.000 \text{ ohm}$$

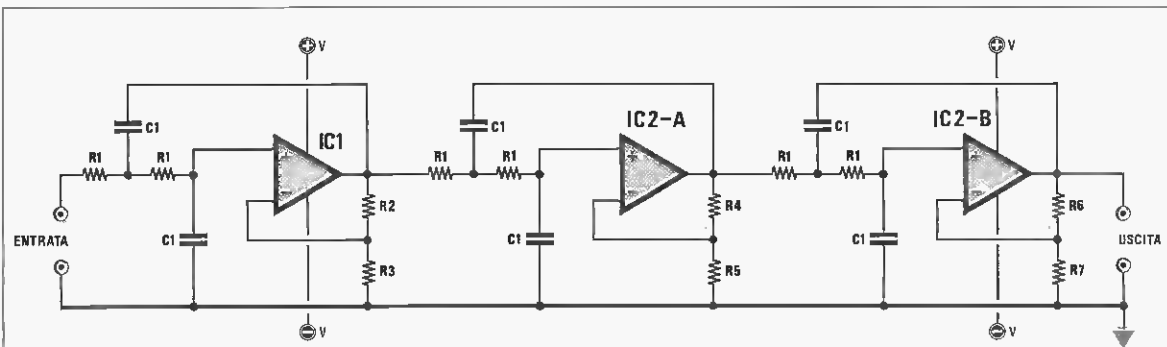


Fig.23 Filtro PASSA-BASSO di 6° ordine (attenuazione 36 dB x ottava).

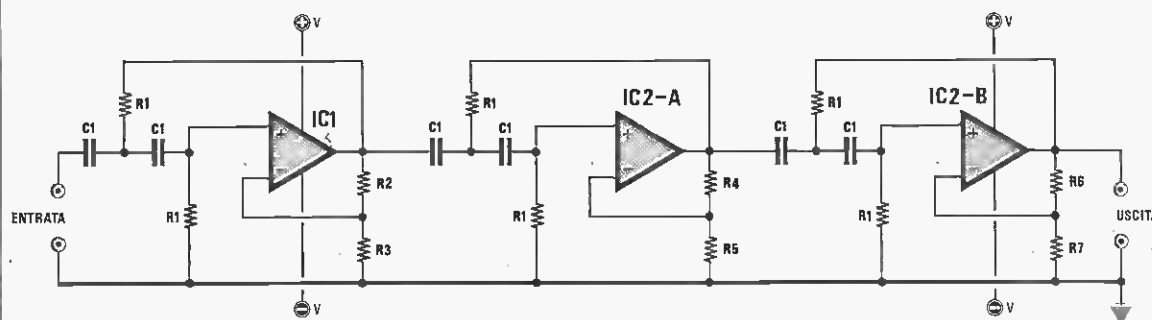


Fig.24 Filtri PASSA-ALTO di 6° ordine (attenuazione 36 dB x ottava).

**Figg.23-24** Per realizzare un filtro di 6° ordine è necessario porre in serie tre filtri di 2° ordine.

Le formule per ricavare i valori delle resistenze o dei condensatori in rapporto alla  $F_o$ , sono le seguenti:

$$R1 = 1.000.000 : (C1 \times 6,28 \times F_o)$$

$$C1 = 1.000.000 : (R1 \times 6,28 \times F_o)$$

$$F_o = 1.000.000 : (R1 \times C1 \times 6,28)$$

**NOTA:** I valori delle resistenze sono espressi in "Kiloohm", i valori dei condensatori in "nanofarad" e la  $F_o$  in "Hertz".

Per R2-R3-R4-R5-R6-R7 utilizzare i seguenti valori:

- R2 = 1.800 ohm
- R3 = 27.000 ohm
- R4 = 10.000 ohm
- R5 = 18.000 ohm
- R6 = 22.000 ohm
- R7 = 15.000 ohm

tegrato che contenga un solo operazionale tipo TL.081 - LF.351 - uA.771 - uA.741 - LS.141 - LM.301 ed un altro che ne contenga due, oppure un integrato che ne contenga quattro lasciandone uno inutilizzato.

Con un filtro di 5° ordine si riesce ad ottenere una attenuazione di 30 dB x ottava, vale a dire che ad ogni raddoppio o dimezzamento della frequenza in ingresso rispetto a quella di taglio, il segnale uscirà con una tensione il cui valore si ricaverà moltiplicando l'ampiezza del segnale  $F_o$  per 0,032 volte (vedi Tab.2).

Perciò se realizziamo un filtro Passa-Basso con una  $F_o$  di 2.000 Hz, sapremo già che tutte le frequenze da 1 Hz a 2.000 Hz usciranno con un valore di 5 volt picco-picco e tutte le ottave superiori usciranno con questi valori di tensione:

$$4.000 \text{ Hz} = 5 \times 0,032 = 0,160 \text{ volt}$$

$$8.000 \text{ Hz} = 0,160 \times 0,032 = 0,005 \text{ volt}$$

$$16.000 \text{ Hz} = 0,005 \times 0,032 = 0,0001 \text{ volt}$$

Realizzando per la stessa frequenza un filtro Passa-Alto, tutte le frequenze da 2.000 Hz a

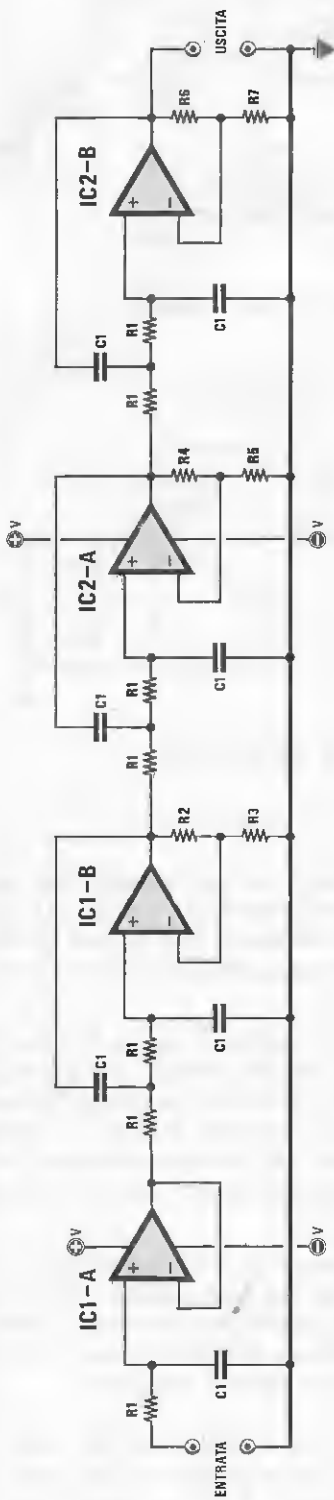


Fig.25 Filtro PASSA-BASSO di 7° ordine (attenuazione 42 dB x ottava).

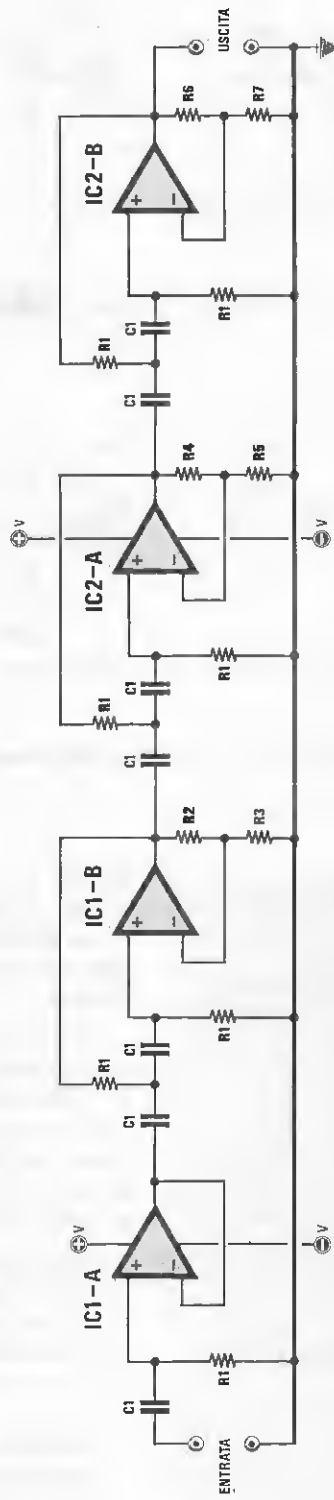


Fig.26 Filtro PASSA-ALTO di 7° ordine (attenuazione 42 dB x ottava).

Le formule per ricavare i valori delle resistenze R1 e delle capacità C1 sono le stesse utilizzate per il filtro di 6° ordine. Per le resistenze R2-R3-R4-R5-R6-R7 consigliamo di utilizzare i seguenti valori:

- R2 = 9.000 ohm
- R3 = 47.000 ohm
- R4 = 7.500 ohm
- R5 = 10.000 ohm
- R6 = 15.000 ohm
- R7 = 10.000 ohm

200.000 Hz usciranno con 5 volt picco-picco, mentre tutte le ottave usciranno con questi valori di tensione:

$$\begin{aligned} 1.000 \text{ Hz} &= 5 \times 0,032 = 0,160 \text{ volt} \\ 500 \text{ Hz} &= 0,160 \times 0,032 = 0,005 \text{ volt} \\ 250 \text{ Hz} &= 0,005 \times 0,032 = 0,0001 \text{ volt} \end{aligned}$$

Anche per realizzare un filtro Passa-Basso o Passa-Alto i valori di R1 e C1 risultano gli stessi.

Per realizzare un filtro Passa-Basso R1 e C1 li dovremo inserire come vedesi in fig.21, mentre per realizzare un filtro Passa-Alto come rappresentato in fig.22.

In questo filtro esistono quattro valori di resistenze sempre collegate tra le uscite dei due ultimi operazionali e la massa (partitore per collegare il piedino invertente), che dovremo necessariamente rispettare, cioè R2-R3 e R4-R5.

I valori che noi consigliamo di adottare risultano i seguenti:

$$\begin{aligned} R2 &= 6.800 \text{ Ohm} \\ R3 &= 18.000 \text{ Ohm} \\ R4 &= 16.500 \text{ Ohm} \\ R5 &= 12.000 \text{ Ohm} \end{aligned}$$

Come potrete rilevare, il valore della R4 non è standard, ma lo potremo facilmente ottenere collegando in parallelo due resistenze da 33.000 Ohm, infatti, così facendo, otterremo:

$$33.000 : 2 = 16.500 \text{ Ohm}$$

Per R3 - R5 si potrebbero scegliere anche dei valori diversi da quelli da noi consigliati, purchè si rispetti questo rapporto:

$$\begin{aligned} R2 &= R3 \times 0,382 \\ R4 &= R5 \times 1,382 \end{aligned}$$

Avendo consigliato di adottare per R3 un valore di 18.000 Ohm, per R2 dovremo quindi scegliere:

$$18.000 \times 0,382 = 6.876 \text{ Ohm}$$

che arrotonderemo a 6.800 Ohm.

Avendo consigliato per R5 un valore di 12.000 Ohm, per R4 dovremo perciò scegliere:

$$12.000 \times 1,382 = 16.584 \text{ Ohm}$$

valore che otterremo ponendo in parallelo due resistenze da 33.000 Ohm.

NOTA: I valori di R2-R4 conviene sempre arrotondarli per difetto, cioè su valori ohmmici inferiori anzichè maggiori.

#### FILTRO del 6° ORDINE (fig.23-24)

Per realizzare un filtro del 6° ordine dovremo porre in serie tre filtri di 2° ordine, pertanto anche in questo caso ci occorrono tre operazionali.

Con un filtro di 6° ordine si riesce ad ottenere una attenuazione di 36 dB x ottava, vale a dire che ad ogni raddoppio o dimezzamento della frequenza in ingresso rispetto a quella di taglio, il segnale uscirà con una tensione il cui valore si ricaverà moltiplicando l'ampiezza del segnale Fo per 0,016 volte (vedi Tab.2).

Realizzando quindi un filtro Passa-Basso con una Fo di 2.000 Hz, tutte le frequenze da 1 Hz a 2.000 Hz usciranno con un valore di 5 volt picco-picco, mentre tutte le ottave superiori usciranno con questi valori di tensione:

$$\begin{aligned} 4.000 \text{ Hz} &= 5 \times 0,016 = 0,08 \text{ volt} \\ 8.000 \text{ Hz} &= 0,08 \times 0,016 = 0,001 \text{ volt} \end{aligned}$$

Realizzando invece un filtro Passa-Alto, tutte le frequenze da 2.000 Hz a 200.000 Hz usciranno sempre con 5 volt picco-picco, mentre tutte le ottave inferiori usciranno con questi valori di tensione:

$$\begin{aligned} 1.000 \text{ Hz} &= 5 \times 0,016 = 0,08 \text{ volt} \\ 500 \text{ Hz} &= 0,08 \times 0,016 = 0,001 \text{ volt} \end{aligned}$$

Anche per realizzare un filtro Passa-Basso o Passa-Alto si utilizzeranno per R1 e C1 gli stessi valori.

Per realizzare un filtro Passa-Basso, R1 e C1 li dovremo inserire come vedesi in fig.23, mentre per realizzare un filtro Passa-Alto come indicato in fig.24.

In questo filtro esistono sei valori di resistenza sempre collegati tra le uscite degli integrati e la massa, che dovremo necessariamente rispettare, cioè R2-R3 R4-R5 R6-R7.

I valori più indicati che consigliamo di adottare risultano i seguenti:

$$\begin{aligned} R2 &= 1.800 \text{ Ohm} \\ R3 &= 27.000 \text{ Ohm} \\ R4 &= 10.000 \text{ Ohm} \\ R5 &= 18.000 \text{ Ohm} \\ R6 &= 22.000 \text{ Ohm} \\ R7 &= 15.000 \text{ Ohm} \end{aligned}$$

Anche in questo schema i valori di R3 - R5 - R7 potrebbero risultare diversi, purchè venga sempre rispettato questo rapporto:

$$\begin{aligned} R2 &= R3 \times 0,068 \\ R4 &= R5 \times 0,586 \\ R6 &= R7 \times 1,482 \end{aligned}$$

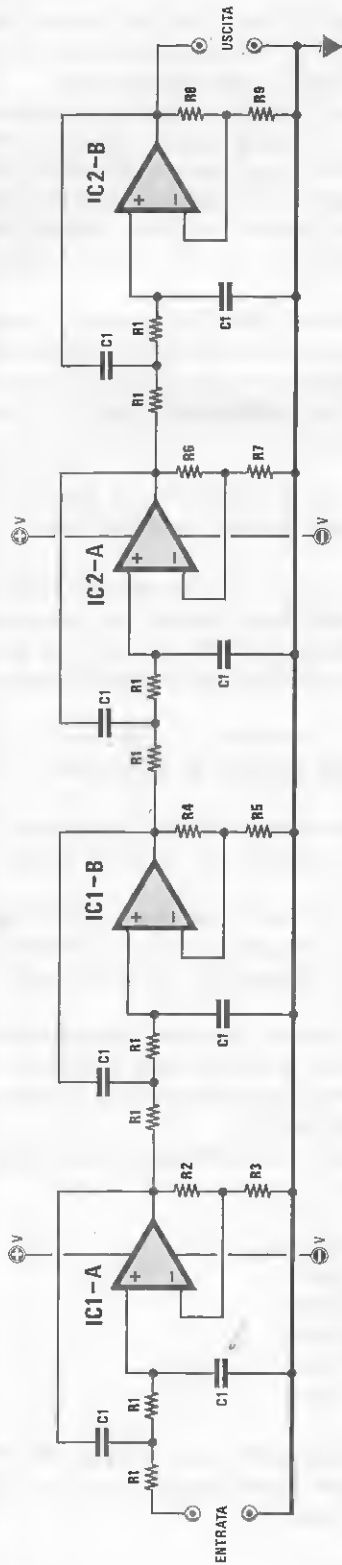


Fig.27 Filtro PASSA-BASSO di 8° ordine (attenuazione 48 dB x ottava).

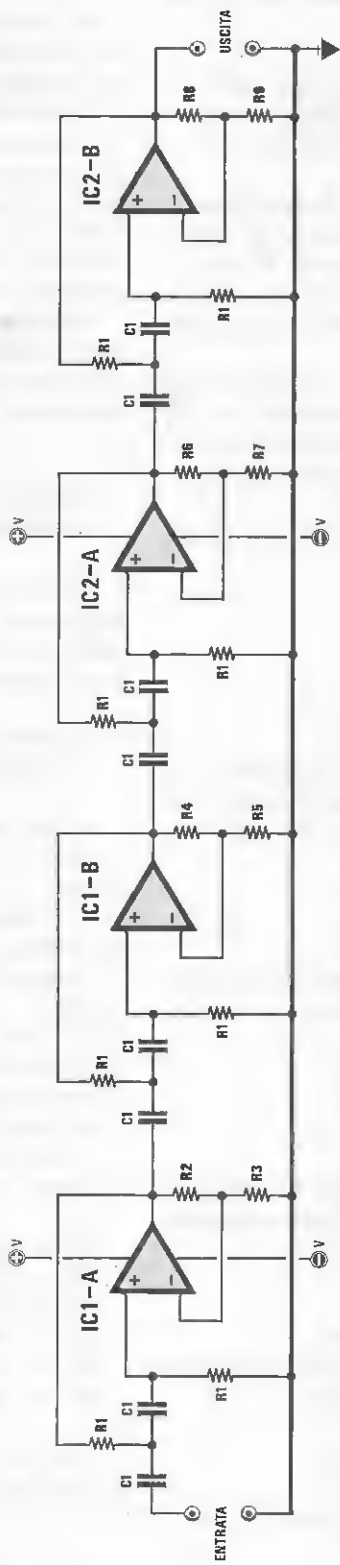


Fig.28 Filtro PASSA-ALTO di 8° ordine (attenuazione 48 dB x ottava).

Le formule per ricavare i valori delle resistenze R1 e delle capacità C1 sono le stesse utilizzate per il filtro di 6° ordine. Per le resistenze R2-R3-R4-R5-R6-R7-R8-R9 consigliamo di utilizzare i seguenti valori:

- R2 = 1.800 ohm
- R3 = 47.000 ohm
- R4 = 15.000 ohm
- R5 = 47.000 ohm
- R6 = 10.000 ohm
- R7 = 12.000 ohm
- R8 = 7.500 ohm
- R9 = 4.700 ohm

Nel nostro caso avendo scelto per R3 un valore di 27.000 Ohm, il valore di R2 dovrà risultare pari a:

$$27.000 \times 0,068 = 1.836 \text{ Ohm}$$

che arrotonderemo a 1.800 Ohm.

Avendo scelto per R5 un valore di 18.000 Ohm, il valore di R4 dovrà quindi risultare pari a:

$$18.000 \times 0,586 = 10.548 \text{ Ohm}$$

valore che potremo tranquillamente arrotondare a 10.000 Ohm.

Avendo scelto per R7 un valore di 15.000 Ohm, il valore della R6 dovrà quindi risultare di:

$$15.000 \times 1,482 = 22.230 \text{ Ohm}$$

che potremo benissimo arrotondare a 22.000 Ohm.

#### FILTRO del 7° ORDINE (fig.25-26)

Per realizzare un filtro ancora più selettivo, occorre passare dal 6° ordine al 7° ordine, che, a differenza del precedente, richiede l'uso di quattro amplificatori operazionali.

A tale scopo si potranno utilizzare due integrati che contengono ciascuno due operazionali, oppure un solo integrato che ne contenga quattro, ad esempio il TL.084 - TL.074.

Con un filtro di 7° ordine si riesce ad ottenere una attenuazione di 42 dB x ottava, vale a dire che ad ogni raddoppio o dimezzamento della frequenza in ingresso rispetto a quella di taglio, il segnale uscirà con una tensione il cui valore si ricaverà moltiplicando l'ampiezza del segnale Fo per 0,0079 volte (vedi Tab.2).

Riprendendo sempre il solito Passa-Basso con una Fo di 2.000 Hz, il cui segnale esca con 5 volt picco-picco (NOTA: il valore di questa tensione d'uscita è assunto solo a titolo dimostrativo), tutte le frequenze da 1 Hz a 2.000 Hz usciranno sempre con 5 volt, mentre tutte le ottave superiori usciranno con questi valori di tensione:

$$4.000 \text{ Hz} = 5 \times 0,0079 = 0,039 \text{ volt}$$

$$8.000 \text{ Hz} = 0,039 \times 0,0079 = 0,0003 \text{ volt}$$

Realizzando invece un filtro Passa-Alto per la stessa frequenza, tutte le frequenze da 2.000 Hz a 20.000 Hz usciranno con un'ampiezza di 5 volt picco-picco, mentre tutte le ottave inferiori usciranno con questi valori di tensione:

$$1.000 \text{ Hz} = 5 \times 0,0079 = 0,039 \text{ volt}$$

$$500 \text{ Hz} = 0,039 \times 0,0079 = 0,0003 \text{ volt}$$

Come per i precedenti filtri, anche in questo di 7° ordine tutti i valori di R1 e C1 risultano identici.

Per realizzare un filtro Passa-Basso, R1 e C1 li dovremo inserire come visibile in fig.25, per realizzare invece un filtro Passa-Alto li dovremo inserire come riportato in fig.26.

Anche in questo filtro vi sono sei valori di resistenze indicati nello schema elettrico con R2-R3 R4-R5 R6-R7, che dovremo necessariamente rispettare.

I valori che noi consigliamo di adottare risultano i seguenti:

$$R2 = 9.000 \text{ Ohm}$$

$$R3 = 47.000 \text{ Ohm}$$

$$R4 = 7.500 \text{ Ohm}$$

$$R5 = 10.000 \text{ Ohm}$$

$$R6 = 15.000 \text{ Ohm}$$

$$R7 = 10.000 \text{ Ohm}$$

Il valore di R2 che non risulta standard, lo otterremo utilizzando due resistenze da 18.000 Ohm poste in parallelo, lo stesso dicasi per R4 che otterremo ponendo in parallelo due resistenze da 15.000 Ohm.

Per R3 - R5 - R7 si potrebbero usare anche dei valori diversi da quelli consigliati, ma diventerà poi difficile ritrovare per R2 - R4 - R6 dei valori che si avvicinino a quelli standard.

Infatti questi valori debbono rispettare un preciso rapporto:

$$R2 = R3 \times 0,199$$

$$R4 = R5 \times 0,753$$

$$R6 = R7 \times 1,555$$

Nel nostro caso, avendo scelto per R3 un valore di 47.000 Ohm, R2 assumerà un valore di:

$$47.000 \times 0,199 = 9.353 \text{ Ohm}$$

valore che potremo arrotondare a 9.000 e che otterremo ponendo in parallelo due resistenze da 18.000 Ohm.

Avendo consigliato di adottare per R5 un valore di 10.000 Ohm, il valore di R4 dovrà risultare di:

$$10.000 \times 0,753 = 7.530 \text{ Ohm}$$

valore che potremo arrotondare a 7.500 e che otterremo ponendo in parallelo due resistenze da 15.000 Ohm.

Avendo consigliato di adottare per R7 un valore di 10.000 Ohm, il valore di R6 dovrà risultare di:

$$10.000 \times 1,555 = 15.550 \text{ Ohm}$$

valore che potremo tranquillamente arrotondare a 15.000 Ohm.



Fig.29 Per realizzare dei filtri PASSA-BANDA molto stretti, cioè con un elevato Q, si potrà utilizzare un primo filtro Passa-Alto con in serie un secondo filtro Passa-Basso. Usando dei filtri di 3° ordine sui due fronti si otterrà un'attenuazione di 18 dB x ottava, utilizzando invece dei filtri di 5° ordine, un'attenuazione di 30 dB x ottava.

#### FILTRO dell' 8° ORDINE (figg.27-28)

Sempre utilizzando quattro operazionali è possibile realizzare un filtro di 8° ordine, in grado di assicurarci una attenuazione di 48 dB x ottava, vale a dire che ad ogni raddoppio o dimezzamento della frequenza in ingresso rispetto a quella di taglio, il segnale uscirà con una tensione il cui valore si ricaverà moltiplicando l'ampiezza del segnale  $F_0$  per 0,004 volte (vedi Tab.2).

Perciò se abbiamo realizzato un filtro Passa-Basso con una  $F_0$  di 2.000 Hz, tutte le frequenze da 1 Hz a 2.000 Hz usciranno con un segnale di 5 volt picco-picco, mentre tutte le ottave superiori usciranno con un segnale che avrà le seguenti tensioni:

$$4.000 \text{ Hz} = 5 \times 0,004 = 0,02 \text{ volt}$$

$$8.000 \text{ Hz} = 0,02 \times 0,004 = 0,08 \text{ millivolt}$$

Lo stesso dicasi se abbiamo realizzato un filtro Passa-Alto. In questo caso, tutte le frequenze da 2.000 Hz a 200.000 Hz usciranno con un'ampiezza di 5 volt picco-picco, mentre tutte le ottave inferiori usciranno con questi valori di tensione:

$$1.000 \text{ Hz} = 5 \times 0,004 = 0,02 \text{ volt}$$

$$500 \text{ Hz} = 0,02 \times 0,004 = 0,08 \text{ millivolt}$$

Come potete notare controllando anche i valori di tensione delle stesse ottave sugli altri filtri di 3° - 4° - 5° - 7° ordine, con questo filtro di 8° ordine si ottiene una curva di risposta molto ripida.

Come vedesi nei due schemi elettrici di fig.27 e di fig.28, consigliamo di adottare per R2-R3 R4-R5 R6-R7 R8-R9 questi esatti valori:

$$R2 = 1.800 \text{ Ohm}$$

$$R3 = 47.000 \text{ Ohm}$$

$$R4 = 15.000 \text{ Ohm}$$

$$R5 = 47.000 \text{ Ohm}$$

$$R6 = 10.000 \text{ Ohm}$$

$$R7 = 12.000 \text{ Ohm}$$

$$R8 = 7.500 \text{ Ohm}$$

$$R9 = 4.700 \text{ Ohm}$$

Ciò per rispettare il rapporto di ciascun partitore a cui dovremo collegare il piedino invertente di ogni operazionale, che dovrà risultare sempre pari a:

$$R2 = R3 \times 0,039$$

$$R4 = R5 \times 0,336$$

$$R6 = R7 \times 0,889$$

$$R8 = R9 \times 1,610$$

Con il valore di 47.000 Ohm da noi consigliato per R3, il valore di R2 risulterà pari a:

$$47.000 \times 0,039 = 1.833 \text{ Ohm}$$

che potremo arrotondare sul valore standard di 1.800.

Con il valore di 47.000 Ohm consigliato anche per la R5, il valore di R4 risulterà pari a:

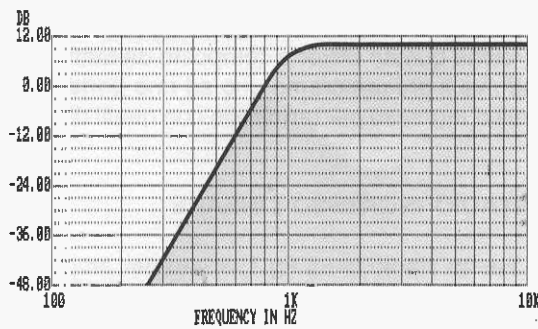
$$47.000 \times 0,336 = 15.792 \text{ Ohm}$$

che potremo arrotondare sul valore standard di 15.000 Ohm.

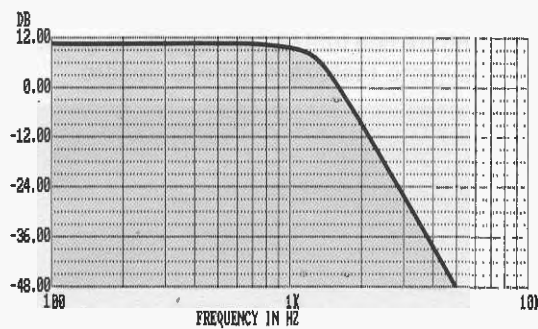
Con il valore di 12.000 Ohm consigliato per la R7, il valore di R6 risulterà pari a:

$$12.000 \times 0,889 = 10.668 \text{ Ohm}$$

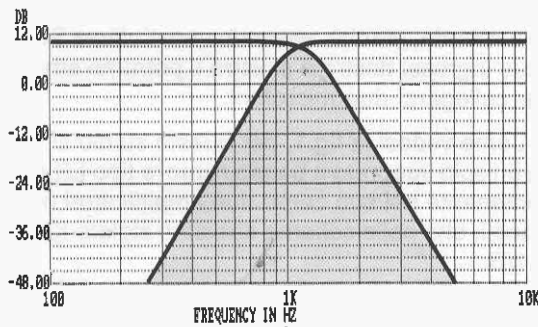




**Fig.30** Utilizzando ad esempio un primo filtro Passa-Alto calcolato per una  $F_o$  di 1.000 Hz, dalla sua uscita usciranno tutte le frequenze comprese da 1.000 Hz a 100.000 e più Hertz, ma non le frequenze inferiori a 1.000 Hz.



**Fig.31** Inserendo nell'uscita di tale filtro un Passa-Basso calcolato per una  $F_o$  di 1.300 Hz, sull'uscita di questo dovrebbero passare le sole frequenze comprese tra 1 Hz a 1.300 Hz, ma non le frequenze superiori.



**Fig.32** Poichè il filtro Passa-Alto ha già provveduto ad attenuare tutte le frequenze inferiori a 1.000 Hz, sull'uscita di tale combinazione (vedi fig.29) potrà passare la sola Banda di frequenze comprese tra 1.000 a 1.300 Hz.

che potremo tranquillamente arrotondare a **10.000 Ohm**.

Con il valore di **4.700 Ohm** scelto per la  $R_9$ , il valore di  $R_8$  risulterà pari a:

$$4.700 \times 1,610 = 7.567 \text{ Ohm}$$

che potremo arrotondare a **7.500 Ohm**.

Per ottenere questo valore che non risulta standard, dovremo semplicemente collegare in parallelo due resistenze da **15.000 Ohm**.

## CONCLUSIONE

Con i filtri che fin qui vi abbiamo presentato, potrete già realizzare dei filtri per **cross-over**, delle **luci psichedeliche**, dei filtri per ricevitori, amplificatori di BF, ecc.

Visto che i filtri di **ordine superiore** risultano molto selettivi, quanti volessero realizzare dei **Passa-Banda** sapranno già che, applicando in serie un filtro **Passa-Alto** ed un **Passa-Basso**, potranno facilmente ottenere la larghezza di banda desiderata.

Ammessi che si desideri un filtro che lasci passare una ristretta banda di frequenza da **1.000** a **1.300 Hz**, si potrà realizzare un filtro Passa-Alto di  $4^\circ - 5^\circ - 6^\circ$  ordine, calcolandolo per una  $F_o$  di **1.000 Hz**.

Così facendo da tale filtro potremo prelevare tutte le ottave superiori, cioè da **1.000 Hz** a **100.000 Hz** senza alcuna attenuazione (vedi fig.30), mentre le ottave inferiori, cioè da **1.000 Hz** a **1 Hz**, verranno drasticamente attenuate.

Se l'uscita di questo filtro Passa-Alto verrà ora applicata sull'ingresso di un filtro Passa-Basso (vedi fig.31), calcolato per una  $F_o$  di **1.300 Hz**, che ci permetterà di attenuare tutte le ottave superiori ai **1.300 Hz**, lasciando invece passare tutte le ottave inferiori, da **1.300** a **1 Hz**, senza alcuna attenuazione (vedi fig.31).

Poichè il filtro Passa-Alto ha già provveduto ad attenuare tutte le frequenze inferiori a **1.000 Hz**, dalla combinazione con questo secondo filtro Passa-Basso potranno passare le sole frequenze da un minimo di **1.000 Hz** ad un massimo di **1.300 Hz** (vedi fig.32).

Su questo accorgimento di adottare due filtri Passa-Alto e Passa-Basso ci eravamo già soffermati nel primo articolo relativo ai filtri di  $1^\circ$  e  $2^\circ$  ordine pubblicato nella rivista n.125/126, comunque riteniamo opportuno ribadirlo, perchè qualche lettore potrebbe non averlo letto.

Chi ha sempre aspirato a possedere un ottimo Mixer o per hobby o per esigenze di lavoro, troverà in tale progetto lo schema che desiderava. Disponendo di 6 ingressi Stereo, non avrete più il problema di miscelare segnali provenienti da fonti diverse, come microfoni, giradischi, registratori, sintonizzatori, ecc.

Ammesso che un mixer a voi non interessi, questo non è un valido motivo per non leggere questo articolo, perchè se un domani vi dovesse necessitare uno stadio preamplificatore lineare oppure uno equalizzato a norme RIAA, di ricercare un circuito sommatore od un controllo di toni per completare un vostro progetto, o un semplice level-meter, qui troverete lo stadio che fa al caso vostro.

Poichè ciascuno di tali stadi risulta montato su una sua basetta indipendente, aggiungerne in numero superiore a quello da noi previsto, non comporterà nessun problema e questo, come avrete già intuito, vi consentirà di realizzare anche dei maximixer utili per discoteche, piccole orchestre, sale di registrazione, o radio private.

te il microscopico chip si sarà già fuso, quindi è indispensabile sostituirlo.

Poichè questo Mixer è composto da tanti singoli stadi, ve li presenteremo uno ad uno partendo da quelli d'ingresso per terminare con quelli di uscita.

### STADIO INGRESSO LINEARE

Questo stadio (vedi fig.1) serve per amplificare segnali provenienti da:

microfoni piezoelettrici  
microfoni magnetici  
registratori  
sintonizzatori  
mangianastri

cioè segnali che non richiedono una equalizzazione.

Per entrare con tutti questi segnali, di questi stadi ne dovremo realizzare almeno quattro.

# MIXER modulare

Con queste schede "modulari" potrete realizzare un completo miscelatore Stereo a 6 canali. In tale mixer, oltre ai controlli di Volume e di Tono, sono presenti un Muting, un circuito di preascolto ed un level-meter per controllare l'intensità erogata da ogni singolo canale.

Inutile ripetervi che, prima di pubblicare un progetto, è nostra consuetudine farne montare circa 10 esemplari da comuni lettori o allievi di Istituti Tecnici, in modo da scoprire se vi sono difficoltà di realizzazione.

Anche se abbiamo accertato che questo circuito funziona perfettamente, sappiamo già per esperienza che una piccola percentuale di lettori non riuscirà a farlo subito funzionare; in tal caso, credeteci, la causa non risiede nel progetto.

Infatti, se non si salda bene un componente, o si inserisce una resistenza o un condensatore di valore errato, o si inverte la polarità di alimentazione, o si innesta nello zoccolo un integrato alla rovescia, come si può pretendere che il circuito funzioni?

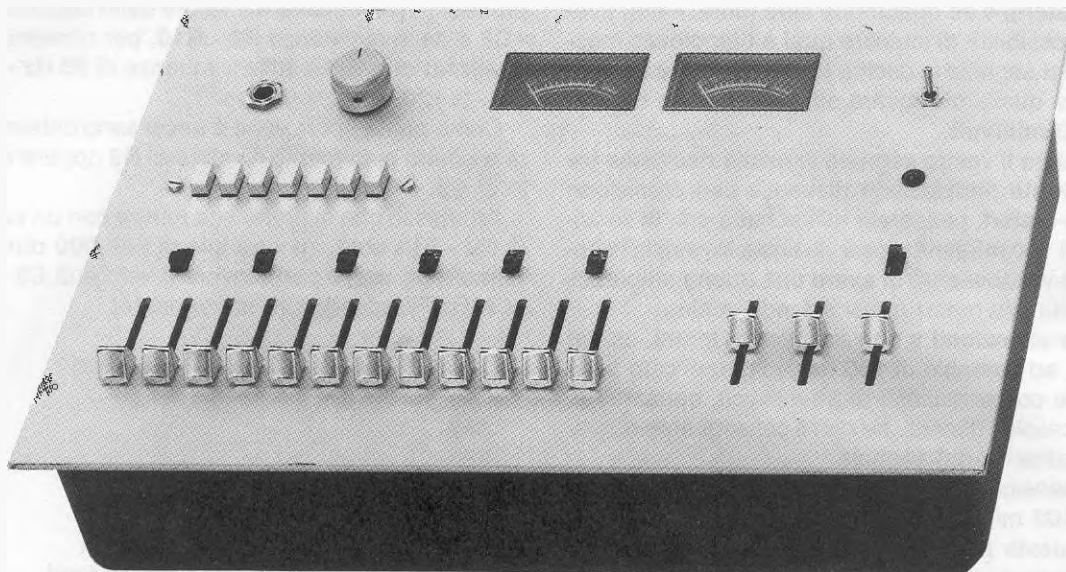
Non dimenticate che se si inserisce un integrato alla rovescia e si fornisce tensione al circuito anche per pochi secondi, a nulla serve rimmetterlo successivamente nel giusto verso, perchè internamen-

te si tenga presente che per i microfoni serve una sola scheda, perchè, essendo quest'ultima Stereo, i due ingressi destro o sinistro li potremo sfruttare per collegarci due microfoni.

Come vedesi in fig.1, per questo stadio si utilizza un solo integrato a basso rumore tipo LS.4558, contenente nel suo corpo due amplificatori operazionali, che nello schema abbiamo siglato IC1/A e IC1/B.

Il guadagno di questo circuito lo potremo dosare da un minimo di 8 volte fino ad un massimo di 22 volte (NOTA: questo guadagno risulta valido solo quando la R7 risulta da 4.700 ohm, vedi scheda da 30 millivolt), ruotando da un estremo all'altro i due trimmer siglati R8 e R9.

Con questi trimmer potremo regolare la sensibilità dei due amplificatori in modo da compensare qualsiasi eventuale disuguaglianza dei due segna-



# HI-FI STEREO

li, causata dalle immancabili tolleranze dei componenti.

Modificando i valori delle resistenze R7-R8-R11 per lo stadio destro (CH-D) e logicamente R9-R10-R12 per lo stadio sinistro (CH-S), potremo variare il guadagno di tale stadio.

Chi volesse conoscere il **guadagno** in tensione di questo stadio preamplificatore, potrà utilizzare la seguente formula:

$$G = R_{11} : (R_7 + R_8) + 1$$

Tenendo il trimmer R8 ruotato per la sua **massima resistenza ohmmica**, avremo:

$$\begin{aligned} R_{11} &= 100.000 \text{ ohm} \\ R_7 &= 4.700 \text{ ohm} \\ R_8 &= 10.000 \text{ ohm} \end{aligned}$$

quindi un guadagno di:

$$100.000 : (14.700) + 1 = 7,8 \text{ volte}$$

ruotando il trimmer per la sua minima resistenza avremo un guadagno di:

$$100.000 : (4.700) + 1 = 22,27 \text{ volte}$$

Chi, interessato ai calcoli matematici, volesse pure ricavare il valore della **impedenza d'ingresso**, potrà utilizzare la seguente formula:

$$R_1 + (R_3 \times R_5 : R_3 + R_5)$$

Assegnando a queste tre resistenze i seguenti valori:

$$\begin{aligned} R_1 &= 47 \text{ kiloohm} \\ R_3 &= 22 \text{ kiloohm} \\ R_5 &= 100 \text{ kiloohm} \end{aligned}$$

l'impedenza d'ingresso risulterà pari a:

$$47 + (22 \times 100 : 22 + 100) = 65 \text{ kiloohm}$$

Poichè nel mixer ci servono diversi di questi stadi lineari con differenti sensibilità in ingresso, riportiamo in fig.1 una tabella dei valori da modificare.

Ad esempio, per preamplificare il segnale proveniente da un microfono magnetico, dovremmo usare uno stadio con una sensibilità di 5 millivolt e quindi modificare il valore delle resistenze come riportato nell'esempio precedente.

Se preleverete un segnale da un registratore, sintonizzatore, o da qualunque altra fonte, e non avete la possibilità di stabilire qual è l'ampiezza massima del segnale in uscita, la soluzione più semplice sarà quella di provare ad entrare nella scheda da **150 millivolt**.

Qualora il vostro segnale in uscita risultasse **insufficiente** (indicazione rilevabile con precisione dai Vu-meter), passerete alla scheda con la sensibilità di **100 millivolt** e così via fino a trovare la scheda che vi consentirà di avere una buona ampiezza di uscita (Vu-meter quasi a fondo scala).

Fate attenzione a non esagerare: infatti, un segnale, ad esempio di 150 millivolt, applicato sulla scheda con sensibilità di 30 millivolt, causerebbe un'eccessiva distorsione con il conseguente degrado qualitativo del segnale.

Le sensibilità riportate sono riferite ad una uscita di **100 millivolt/efficaci**.

A questo punto vi chiederete certo come mai avendo in entrata 150 millivolt oppure 300 millivolt, in uscita si ottengano solo **100 millivolt**.

Non sarebbe allora preferibile realizzare un semplice partitore di tensione ?

Ebbene, lo scopo di questo stadio, oltre a quello di amplificare segnali eccessivamente deboli (microfono, pick-up), è anche quello di agire come stadio separatore e adattatore d'impedenza per lo stadio miscelatore che lo segue.

Come si potrà notare, il segnale che dovrà giungere sullo stadio miscelatore verrà prelevato dalle due resistenze **R14 - R15**, mentre quello per lo stadio di **preascolto**, dalle due resistenze **R13-R16**.

### STADIO INGRESSO equalizzato RIAA

Questo stadio (vedi fig.3) serve solo ed esclusivamente per amplificare segnali forniti da:

#### Pick-up magnetici

Noi di tale stadio nel nostro mixer ne abbiamo previsti un massimo di due, ma nulla impedisce di realizzarne anche tre o quattro, inserendoli in sostituzione degli stadi amplificatori **lineari**.

Come evidenziato in fig.3, anche per questo stadio abbiamo utilizzato l'integrato a **basso rumore** tipo LS.4558, siglando i due operazionali contenuti all'interno di tale corpo, IC1/A - IC1/B.

Anche per tale scheda abbiamo previsto un controllo manuale di guadagno, in quanto **non** tutti i pick-up magnetici in commercio hanno la stessa efficienza.

Ruotando i due trimmer R6-R7 da un estremo all'altro, potremo **dosare** il guadagno da un minimo di **8 volte** ad un massimo di **70 volte**.

A questo punto potremmo anche indicarvi come procedere per calcolare il valore delle capacità **C5 - C8** e delle resistenze **R9 - R10**, per ottenere l'equalizzazione RIAA sulle frequenze di **50 Hz - 500 Hz - 2.120 Hz**.

Come prima operazione è necessario determinare a nostro piacimento il valore di **R9** oppure quello di **C5**.

Ammettendo che si preferisca partire con un valore di **R9 - R11** noto, ad esempio di **680.000 ohm**, la formula da usare per ricavare il valore di **C5 - C9** in **nanoFarad** risulterà la seguente:

$$C = 1.000.000 : (6,28 \times R \times 50 \text{ Hz})$$

dove:

**1.000.000** è un numero fisso

**6,28** è pi-greco x 2 (3,14 x 2)

**50 Hz** è la frequenza inferiore RIAA

**C** è la capacità C5 o C9 in **nanoFarad**

**R** è la resistenza R9 o R11 in **kiloohm**

#### Sensibilità 5 millivolt

R1 - R2 = in cortocircuito

R3 - R4 = togliere resistenza

R7 - R10 = 3.300 ohm

#### Sensibilità 30 millivolt

R1 - R2 = 47.000 ohm

R3 - R4 = 22.000 ohm

R7 - R10 = 4.700 ohm

#### Sensibilità 100 millivolt

R1 - R2 = 47.000 ohm

R3 - R4 = 22.000 ohm

R7 - R10 = 33.000 ohm

#### Sensibilità 150 millivolt

R1 - R2 = 330.000 ohm

R3 - R4 = 330.000 ohm

R7 - R10 = 39.000 ohm

#### Sensibilità 300 millivolt

R1 - R2 = 82.000 ohm

R3 - R4 = 12.000 ohm

R7 - R10 = 47.000 ohm

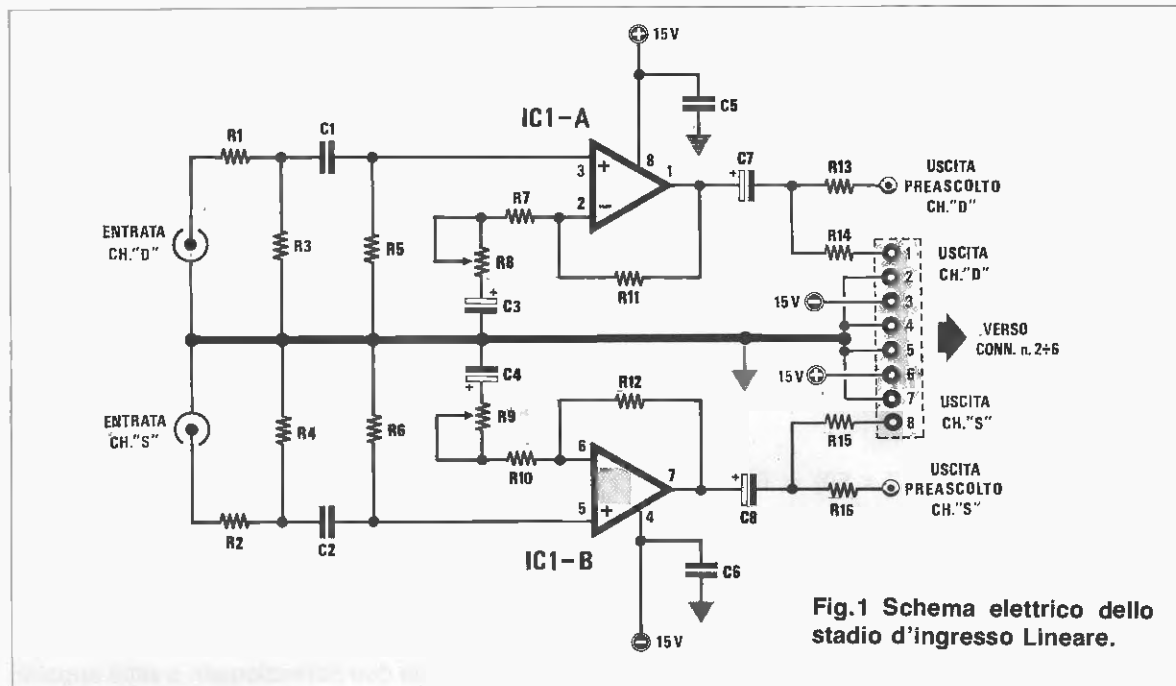


Fig.1 Schema elettrico dello stadio d'ingresso Lineare.

**ELENCO COMPONENTI LX.902 (INGRESSI LINEARI)**

- R1 = vedi tabella
- R2 = vedi tabella
- R3 = vedi tabella
- R4 = vedi tabella
- R5 = 100.000 ohm 1/4 watt
- R6 = 100.000 ohm 1/4 watt
- R7 = vedi tabella
- R8 = 10.000 ohm trimmer
- R9 = 10.000 ohm trimmer
- R10 = vedi tabella
- R11 = 100.000 ohm 1/4 watt
- R12 = 100.000 ohm 1/4 watt
- R13 = 10.000 ohm 1/4 watt
- R14 = 100 ohm 1/4 watt
- R15 = 100 ohm 1/4 watt
- R16 = 10.000 ohm 1/4 watt
- C1 = 100.000 pF poliestere
- C2 = 100.000 pF poliestere
- C3 = 4,7 mF elettr. 63 volt
- C4 = 4,7 mF elettr. 63 volt
- C5 = 100.000 pF poliestere
- C6 = 100.000 pF poliestere
- C7 = 10 mF elettr. 50 volt
- C8 = 10 mF elettr. 50 volt
- IC1 = LS.4558

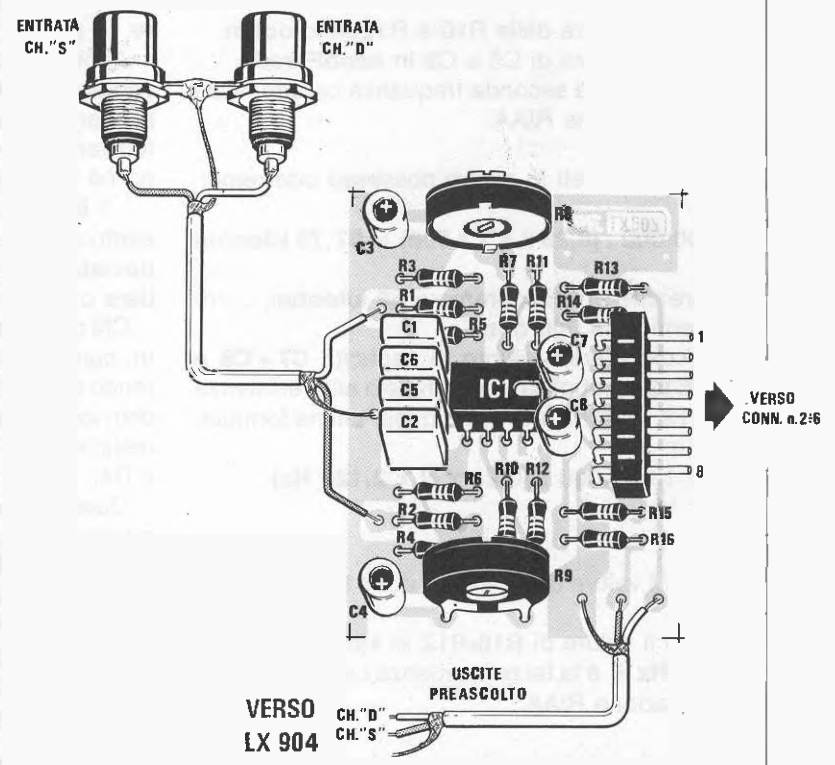


Fig.2 Schema pratico di montaggio di tale stadio. Per i valori di R1/R2 - R3/R4 - R7/R10 vedere la tabella riportata nella pagina di sinistra.

Inserendo i dati in nostro possesso nella nostra formula avremo:

$$1.000.000 : (6,28 \times 680 \times 50) 4,68 \text{ nanoFarad}$$

valore che arrotonderemo a **4,7 nanoFarad**, equivalenti a **4.700 picoFarad**.

Amnesso che si desideri partire con un valore noto di capacità **C5** o **C9** e cioè con **4.700 pF** equivalenti a **4,7 nanoFarad**, per ricavare il valore di **R9** o **R11** in **kiloohm** potremo usare la seguente formula:

$$R = 1.000.000 : (6,28 \times C \times 50 \text{ Hz})$$

e così facendo otterremo:

$$1.000.000 : (6,28 \times 4,7 \times 50) = 677 \text{ kiloohm}$$

valore che arrotonderemo a **680.000 ohm**.

Conosciuto il valore di **R9-C5** e di **R11-C9**, potremo ricavare il valore della resistenza **R10-R12** utilizzando questa formula:

$$R = 1.000.000 : (6,28 \times C \times 500 \text{ Hz})$$

dove:

**R** = è il valore della **R10** e **R12** in **kiloohm**

**C** = è il valore di **C5** e **C9** in **nanoFarad**

**500 Hz** = è la seconda frequenza caratteristica di equalizzazione RIAA.

Inserendo i dati in nostro possesso otterremo:

$$1.000.000 : (6,28 \times 4,7 \times 500) = 67,75 \text{ kiloohm}$$

valore che arrotonderemo a **68 kiloohm**, corrispondenti a **68.000 ohm**.

Per conoscere il valore di capacità **C7 + C8** e **C11 + C12** da applicare in parallelo alla resistenza **R10-R12**, potremo utilizzare quest'ultima formula:

$$C = 1.000.000 : (6,28 \times R \times 2.120 \text{ Hz})$$

dove:

**C** = è il valore di **C7 + C8** o di **C11 + C12** in **nanoFarad**

**R** = è il valore di **R10-R12** in **kiloohm**

**2.120 Hz** = è la terza frequenza caratteristica di equalizzazione RIAA.

Inserendo i dati che già conosciamo otterremo:

$$1.000.000 : (6,28 \times 68 \times 2.120) = 1,10 \text{ nanoFarad}$$

che corrisponde a **1.100 picoFarad**.

Poichè non troveremo mai una simile capacità,

potremo usare per **C8-C12** un valore standard di **1.000 picoFarad**, ponendo in parallelo un secondo condensatore da **100 picoFarad** (vedi **C7-C11**).

Il segnale stereo prelevato dai due condensatori elettrolitici **C13** e **C14** dalle uscite di **IC1/A** e **IC1/B**, verrà convogliato sulle doppie uscite **CH/D - CH/S**.

Una di queste verrà utilizzata per trasferire il segnale sullo **stadio miscelatore** e l'altra sullo **stadio di preascolto**.

## STADIO MISCELATORE

Questo stadio visibile in fig.5, ci serve per sommare i 6 segnali Stereo che ci giungeranno dai vari stadi d'ingresso lineari o equalizzati RIAA.

Il doppio operativo utilizzato, inserito in questo stadio miscelatore, sarà ancora un **LS.4558** a basso rumore.

I controlli di **volume** applicati su ogni ingresso Stereo, non si effettuano con un doppio potenziometro, ma con due **potenziometri separati** (vedi **R1/R2 - R5/R6** ecc.).

Avendo usato due potenziometri a slitta appaiati (vedi fig.22), potremo regolare il volume simultaneamente come se il potenziometro fosse **uno solo**, oppure singolarmente, in modo da poter bilanciare, in caso di necessità, i due canali.

Adottando due potenziometri separati, avremo il vantaggio di poter usare una scheda stereo, per amplificare due segnali **mono** provenienti da due fonti diverse, ad esempio, due microfoni, un microfono ed un tuner, ecc.

I 6 ingressi stereo, come vedesi nello schema elettrico di fig.5, dispongono ognuno di un **doppio deviatore** (vedi **S1/A - S1/B**), utilissimo per escludere o inserire istantaneamente un segnale.

Chi desiderasse utilizzare questo sommatore per un numero maggiore di ingressi potrà farlo, ricorrendo a dei potenziometri supplementari da **22.000 ohm** logaritmici e inserendo in serie nel cursore una resistenza da **68.000 ohm** (vedi come esempio **R3** e **R4**).

Questo stesso valore, cioè **68.000 ohm**, lo dovremo inserire pure tra l'**uscita** ed il **pedino Invertente** e tra il **pedino non invertente** e la **massa** (vedi **R25-R26** e **R28-R27**).

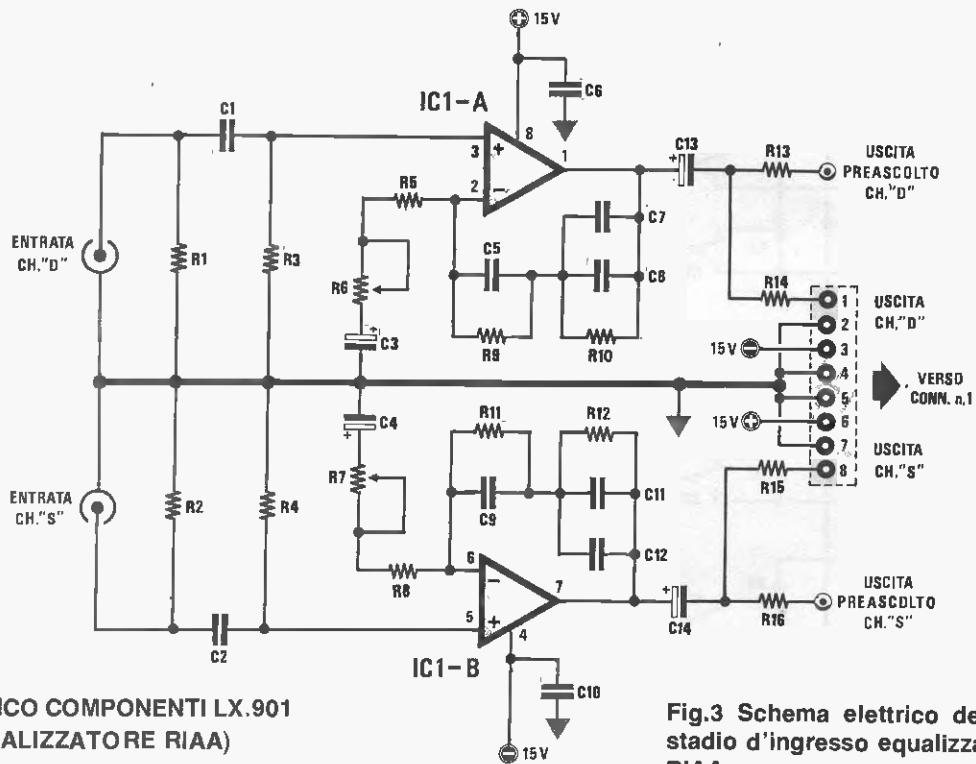
Infatti uno stadio sommatore non deve amplificare nessuno dei segnali applicati sull'ingresso, pertanto, sapendo che il **guadagno** in tensione si ricava dalla seguente formula:

$$G = RA : RB$$

dove:

**RA** = resistenza applicata tra ingresso invertente e uscita (vedi **R25 - R28**)

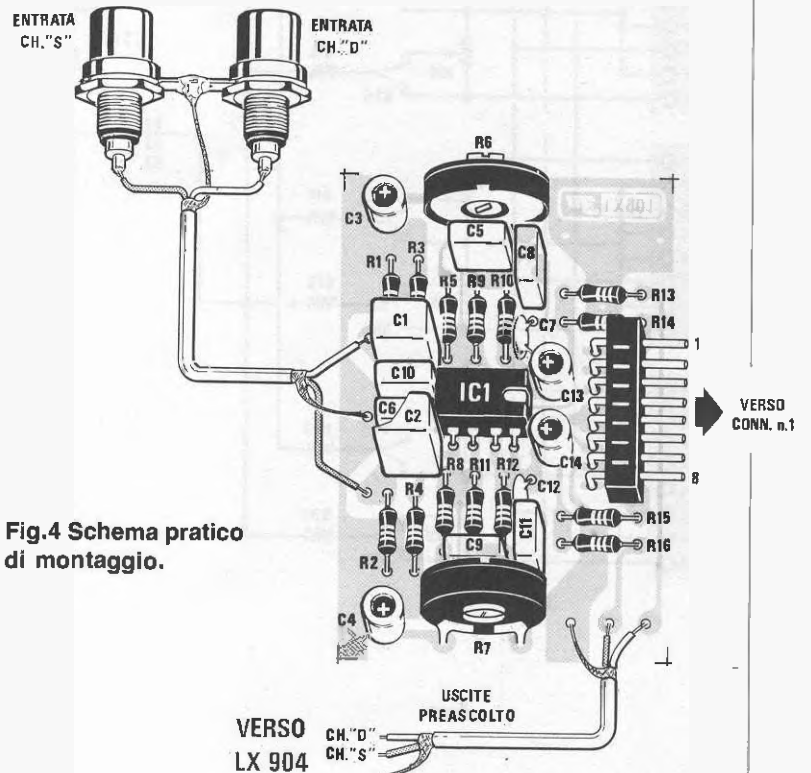
**RB** = resistenza applicata in serie sull'ingresso invertente (vedi **R3 - R4**, ecc.)



**ELENCO COMPONENTI LX.901  
(EQUALIZZATORE RIAA)**

- R1 = 47.000 ohm 1/4 watt
- R2 = 47.000 ohm 1/4 watt
- R3 = 100.000 ohm 1/4 watt
- R4 = 100.000 ohm 1/4 watt
- R5 = 1.000 ohm 1/4 watt
- R6 = 10.000 ohm trimmer
- R7 = 10.000 ohm trimmer
- R8 = 1.000 ohm 1/4 watt
- R9 = 680.000 ohm 1/4 watt
- R10 = 68.000 ohm 1/4 watt
- R11 = 680.000 ohm 1/4 watt
- R12 = 68.000 ohm 1/4 watt
- R13 = 10.000 ohm 1/4 watt
- R14 = 100 ohm 1/4 watt
- R15 = 100 ohm 1/4 watt
- R16 = 10.000 ohm 1/4 watt
- C1 = 330.000 pF poliestere
- C2 = 330.000 pF poliestere
- C3 = 10 mF elettr. 50 volt
- C4 = 10 mF elettr. 50 volt
- C5 = 4.700 pF poliestere
- C6 = 100.000 pF poliestere
- C7 = 100 pF a disco
- C8 = 1.000 pF poliestere
- C9 = 4.700 pF poliestere
- C10 = 100.000 pF poliestere
- C11 = 1.000 pF poliestere
- C12 = 100 pF a disco
- C13 = 10 mF elettr. 50 volt
- C14 = 10 mF elettr. 50 volt
- IC1 = LS.4558

**Fig.3 Schema elettrico dello stadio d'ingresso equalizzato RIAA.**



**Fig.4 Schema pratico di montaggio.**

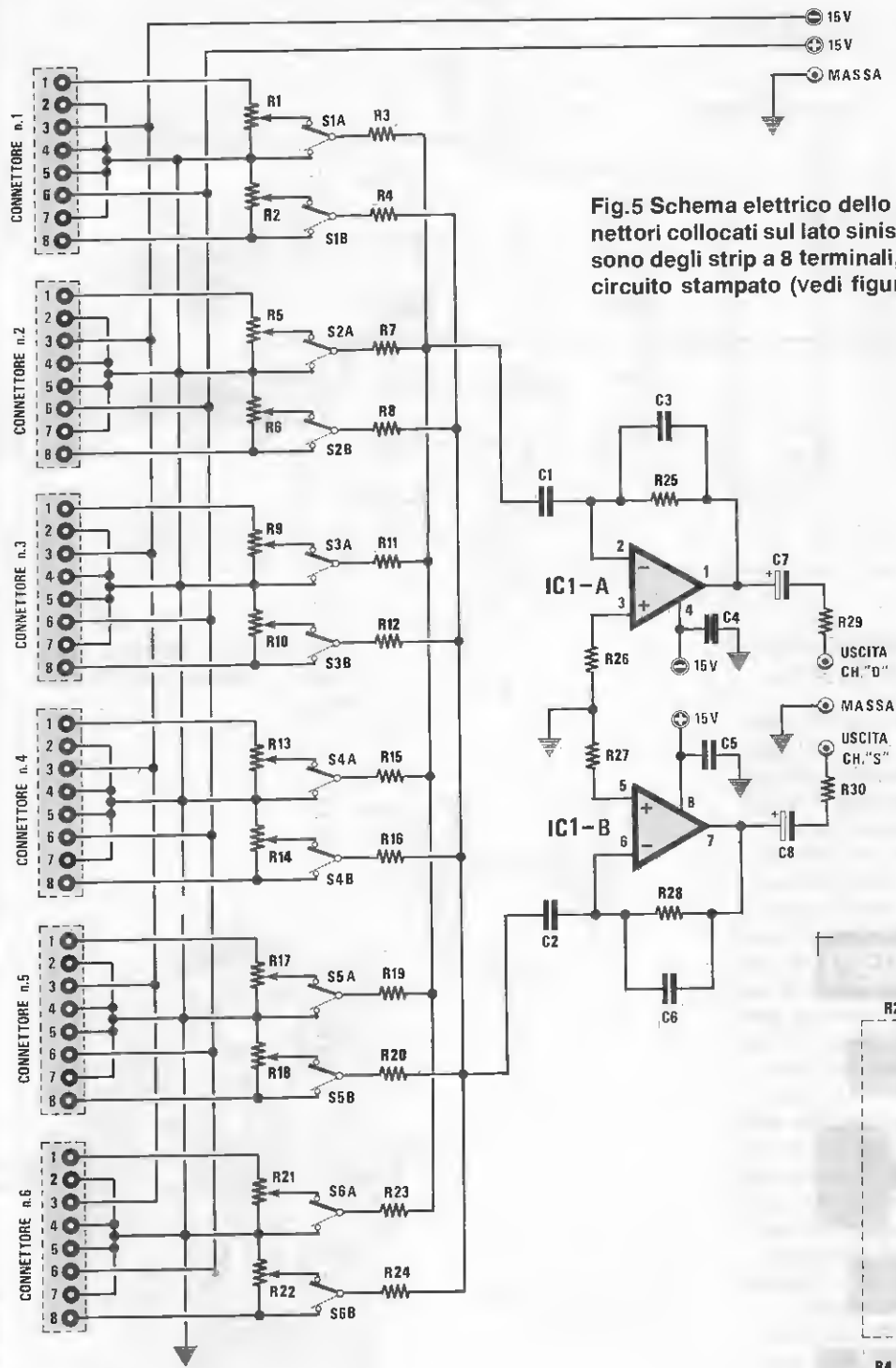
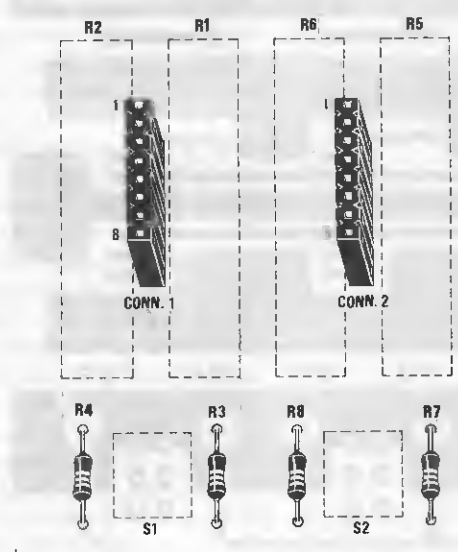


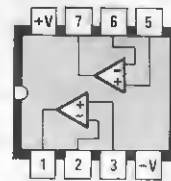
Fig.5 Schema elettrico dello stadio Miscelatore. I connettori collocati sul lato sinistro dello schema elettrico sono degli strip a 8 terminali, che andranno saldati sul circuito stampato (vedi figura di lato).





## ELENCO COMPONENTI LX.900 (SOMMATORE)

R1 = 22.000 ohm pot. log.	R21 = 22.000 ohm pot. log.
R2 = 22.000 ohm pot. log.	R22 = 22.000 ohm pot. log.
R3 = 68.000 ohm 1/4 watt	R23 = 68.000 ohm 1/4 watt
R4 = 68.000 ohm 1/4 watt	R24 = 68.000 ohm 1/4 watt
R5 = 22.000 ohm pot. log.	R25 = 68.000 ohm 1/4 watt
R6 = 22.000 ohm pot. log.	R26 = 68.000 ohm 1/4 watt
R7 = 68.000 ohm 1/4 watt	R27 = 68.000 ohm 1/4 watt
R8 = 68.000 ohm 1/4 watt	R28 = 68.000 ohm 1/4 watt
R9 = 22.000 ohm pot. log.	R29 = 100 ohm 1/4 watt
R10 = 22.000 ohm pot. log.	R30 = 100 ohm 1/4 watt
R11 = 68.000 ohm 1/4 watt	C1 = 1 mF poliestere
R12 = 68.000 ohm 1/4 watt	C2 = 1 mF poliestere
R13 = 22.000 ohm pot. log.	C3 = 22 pF a disco
R14 = 22.000 ohm pot. log.	C4 = 100.000 pF poliestere
R15 = 68.000 ohm 1/4 watt	C5 = 100.000 pF poliestere
R16 = 68.000 ohm 1/4 watt	C6 = 22 pF a disco
R17 = 22.000 ohm pot. log.	C7 = 10 mF elettr. 50 volt
R18 = 22.000 ohm pot. log.	C8 = 10 mF elettr. 50 volt
R19 = 68.000 ohm 1/4 watt	IC1 = LS.4558
R20 = 68.000 ohm 1/4 watt	S1-S6 = deviatori a slitta



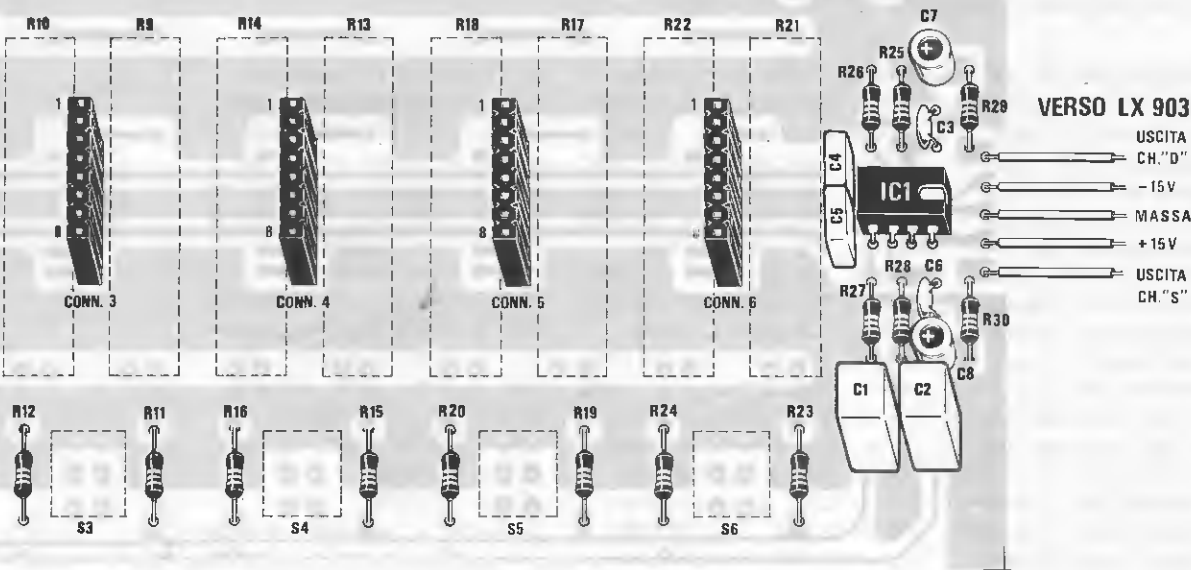
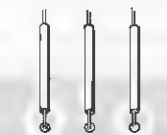
LS4558

Fig.7  
Connessioni dell'integrato LS.4558 visto da sopra.

Fig.6 Schema pratico di montaggio dello stadio Miscelatore. Dal lato opposto di questo stampato (vedi figg.21 - 22) verranno fissati tutti i deviatori a slitta e i potenziometri slider. Nel collegare questo stampato ai circuiti LX.905 e LX.903 fate attenzione a non invertire i due fili 15+ e 15- dell'alimentazione.

DAL C.S. LX905

+15V MASSA -15V



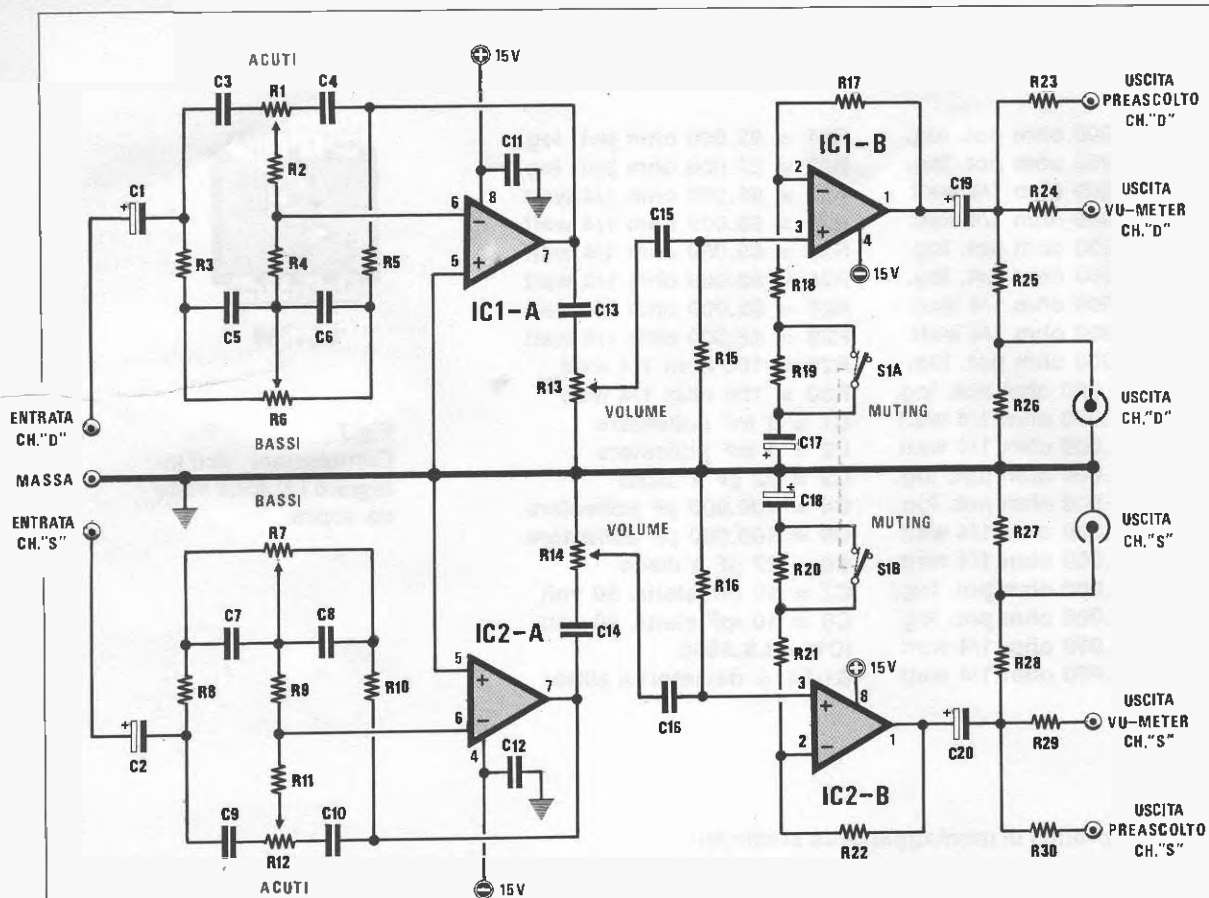


Fig.8 Schema elettrico dello stadio del Controllo di Tono. A sinistra sono presenti le uscite CH/D (canale destro) e CH/S (canale sinistro), che dovrete collegare con del cavetto schermato all'amplificatore finale di potenza e le uscite per il preascolto e lo stadio Vu-Meter (vedi foto nelle figg.25-27).

ELENCO COMPONENTI LX.903 (CONTROLLO TONI)

- |                             |                            |                              |
|-----------------------------|----------------------------|------------------------------|
| R1 = 100.000 ohm pot. lin.  | R19 = 39.000 ohm 1/4 watt  | C7 = 33.000 pF poliestere    |
| R2 = 3.300 ohm 1/4 watt     | R20 = 39.000 ohm 1/4 watt  | C8 = 33.000 pF poliestere    |
| R3 = 10.000 ohm 1/4 watt    | R21 = 10.000 ohm 1/4 watt  | C9 = 3.300 pF poliestere     |
| R4 = 10.000 ohm 1/4 watt    | R22 = 100.000 ohm 1/4 watt | C10 = 3.300 pF poliestere    |
| R5 = 10.000 ohm 1/4 watt    | R23 = 100.000 ohm 1/4 watt | C11 = 100.000 pF poliestere  |
| R6 = 100.000 ohm pot. lin.  | R24 = 100.000 ohm 1/4 watt | C12 = 100.000 pF poliestere  |
| R7 = 100.000 ohm pot. lin.  | R25 = 100 ohm 1/4 watt     | C13 = 1 mF poliestere        |
| R8 = 10.000 ohm 1/4 watt    | R26 = 100.000 ohm 1/4 watt | C14 = 1 mF poliestere        |
| R9 = 10.000 ohm 1/4 watt    | R27 = 100.000 ohm 1/4 watt | C15 = 100.000 pF poliestere  |
| R10 = 10.000 ohm 1/4 watt   | R28 = 100 ohm 1/4 watt     | C16 = 100.000 pF poliestere  |
| R11 = 3.300 ohm 1/4 watt    | R29 = 100.000 ohm 1/4 watt | C17 = 1 mF elettr. 63 volt   |
| R12 = 100.000 ohm pot. lin. | R30 = 100.000 ohm 1/4 watt | C18 = 1 mF elettr. 63 volt   |
| R13 = 22.000 ohm pot. log.  | C1 = 22 mF elettr. 25 volt | C19 = 22 mF elettr. 25 volt  |
| R14 = 22.000 ohm pot. log.  | C2 = 22 mF elettr. 25 volt | C20 = 22 mF elettr. 25 volt  |
| R15 = 100.000 ohm 1/4 watt  | C3 = 3.300 pF poliestere   | IC1 = LS.4558                |
| R16 = 100.000 ohm 1/4 watt  | C4 = 3.300 pF poliestere   | IC2 = LS.4558                |
| R17 = 100.000 ohm 1/4 watt  | C5 = 33.000 pF poliestere  | S1A-S1B = deviatore a slitta |
| R18 = 10.000 ohm 1/4 watt   | C6 = 33.000 pF poliestere  |                              |

ne consegue che nel nostro caso il guadagno è pari a 1.

I segnali miscelati presenti sulle uscite dei due operazionali, verranno prelevati dai due condensatori elettrolitici ed applicati alle due resistenze R29 e R30, per proseguire verso lo stadio del **Controllo di tono**.

### CONTROLLO DI TONO

Questo stadio è composto da due doppi operazionali LS.4558 (vedi fig.8).

Uno dei due operazionali presenti all'interno di questo integrato viene utilizzato per il controllo dei toni Acuti e Bassi nella classica configurazione Baxendall, l'altro, come amplificatore di linea con un guadagno di circa 21 dB (11 volte in tensione).

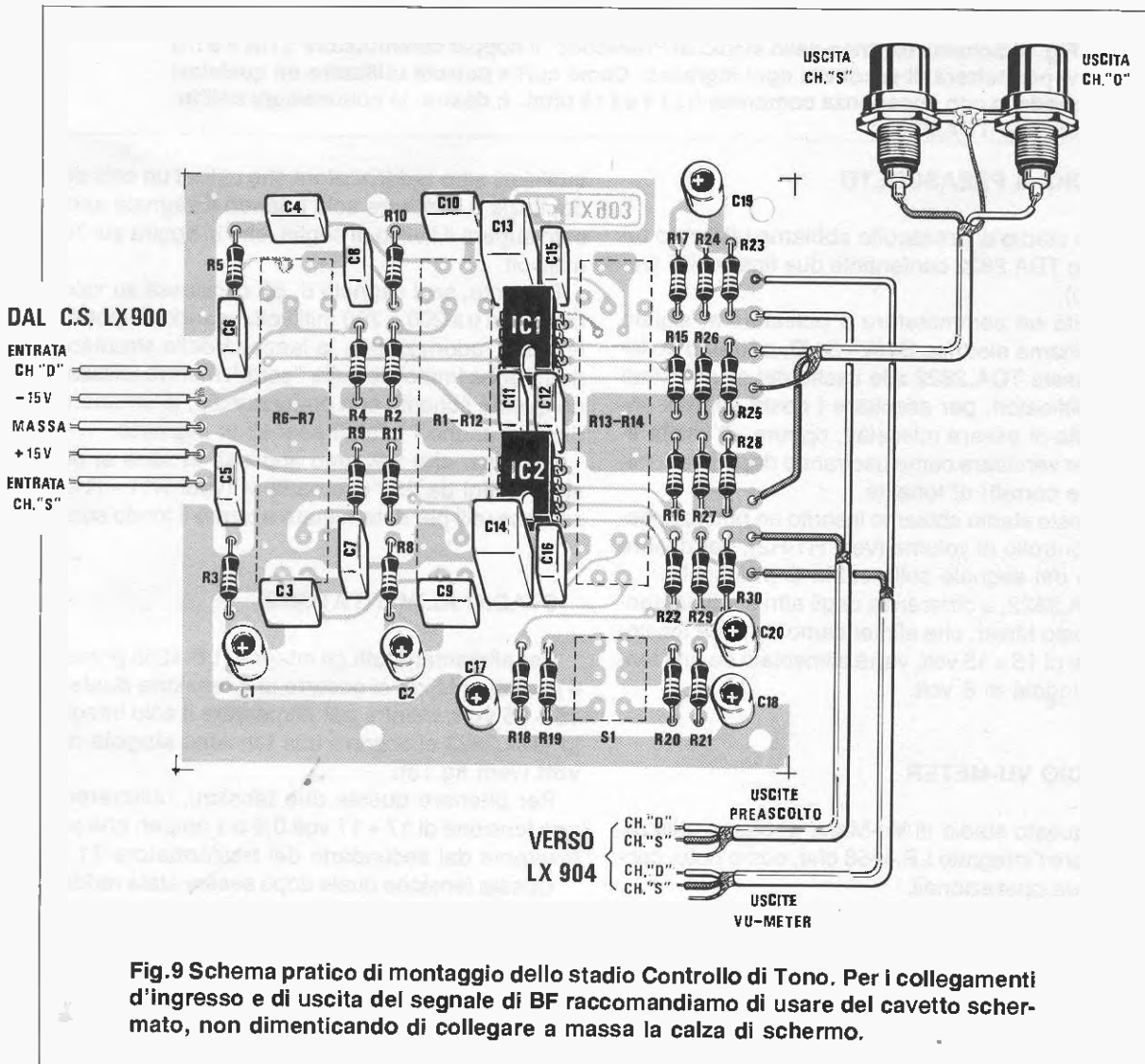
In questo stadio risulta presente un controllo di **Volume** generale (vedi R13 e R14) ed un **muting** (vedi S1/A - S1/B).

Quando questo doppio deviatore viene cortocircuitato sulle due resistenze R19 e R20, il segnale viene amplificato di circa **11 volte**; quando viene **aperto**, il guadagno scende a circa **3 volte** (9,6 dB).

Il segnale preamplificato - miscelato - corretto di tonalità, verrà ora prelevato sulle uscite di IC1/B e IC2/B e convogliato sulle bocche d'uscita **Canale Destro** e **Canale Sinistro**.

Su tali bocche risulterà disponibile un segnale di circa **1 volt picco-picco**, che potremo far giungere ad un qualsiasi finale di potenza, ad un trasmettitore, registratore, ecc.

Lo stesso segnale, come vedesi in fig.8, verrà inviato anche allo stadio finale di **preascolto** ed al **Vu-Meter**, inseriti all'interno di tale Mixer.



**Fig.9** Schema pratico di montaggio dello stadio Controllo di Tono. Per i collegamenti d'ingresso e di uscita del segnale di BF raccomandiamo di usare del cavetto schermato, non dimenticando di collegare a massa la calza di schermo.

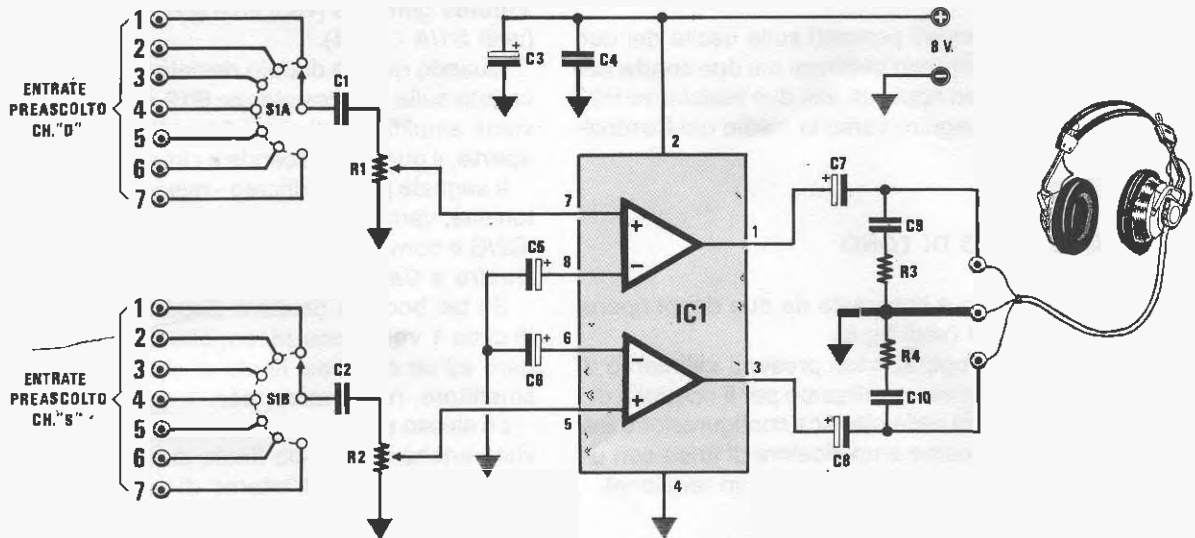


Fig.10 Schema elettrico dello stadio di Preascolto. Il doppio commutatore S1/A e S1/B vi permetterà di ascoltare ogni ingresso. Come cuffia potrete utilizzare un qualsiasi modello con impedenza compresa tra i 4 e i 16 ohm. A destra, le connessioni dell'integrato TDA.2822.

### STADIO di PREASCOLTO

Per lo stadio di preascolto abbiamo utilizzato un integrato TDA.2822 contenente due finali di BF (vedi fig.10).

Tramite un commutatore a pulsantiera, siglato nello schema elettrico S1/A - S1/B, potremo collegare questo TDA.2822 alle uscite dei singoli stadi preamplificatori, per ascoltare i nostri segnali ancor prima di essere miscelati, oppure all'uscita finale, per verificare come usciranno dopo averli miscelati e corretti di tonalità.

In questo stadio abbiamo inserito un potenziometro di controllo di volume (vedi R1-R2), per dosare il livello del segnale sulla cuffia di preascolto.

Il TDA.2822, a differenza degli altri stadi presenti in questo Mixer, che alimentiamo con una tensione duale di 15 + 15 volt, verrà alimentato da una tensione singola di 8 volt.

### STADIO VU-METER

Per questo stadio di Vu-Meter abbiamo utilizzato sempre l'integrato LS.4558 che, come noto, contiene due operazionali.

Come rappresentato in fig. 11, i due operazionali vengono utilizzati come semplici raddrizzatori di precisione, che lavorano sul picco massimo del segnale applicato sull'ingresso.

Un raddrizzatore di precisione, come forse già saprete, inizia a condurre da 0 volt in su, mentre un

qualsiasi altro raddrizzatore che utilizzi un solo diodo, inizia a condurre solo quando il segnale applicato supera il livello di soglia, che si aggira sui 700 millivolt.

Pertanto, se il segnale di BF oscillasse su valori compresi tra 200 a 700 millivolt, usando un normale diodo raddrizzatore, la lancetta dello strumento rimarrebbe immobile sullo "zero", mentre utilizzando questo schema con operazionale, lo strumento rileverà anche i minimi segnali in ingresso.

I trimmer che troviamo applicati in serie ai due strumentini da 250 microamper (vedi R11 - R12), saranno utili per determinare e tarare il fondo scala.

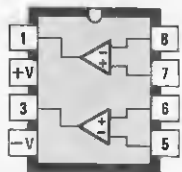
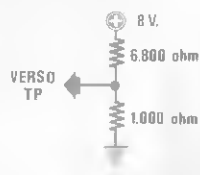
### STADIO ALIMENTATORE

Per alimentare tutti gli integrati LS.4558 presenti in questo Mixer ci occorre una tensione duale di 15 + 15 volt, mentre per alimentare il solo integrato TDA.2822 ci occorre una tensione singola di 8 volt (vedi fig.13).

Per ottenere queste due tensioni, utilizzeremo una tensione di 17 + 17 volt 0,5 o 1 amper, che preleveremo dal secondario del trasformatore T1.

Questa tensione duale dopo essere stata raddrizzata dal ponte raddrizzatore RS1, verrà stabilizzata a 15 volt positivi dall'integrato IC2 (uA.7815) e a 15 volt negativi dall'integrato IC3 (uA.7915).

L'integrato IC1 (uA.7808) preleverà la tensione raddrizzata dal ponte RS1 e la stabilizzerà sugli 8 volt richiesti.



TDA2822M

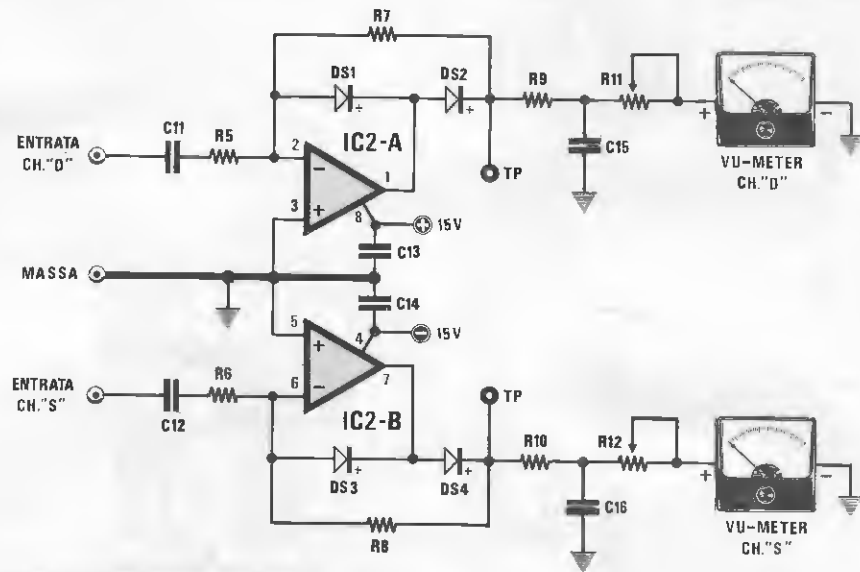


Fig.11 Schema elettrico dello stadio Vu-Meter. Questo circuito può essere utilizzato anche con altri preamplificatori di BF.

**ELENCO COMPONENTI LX.904  
(PREASCOLTO + V-METER)**

- R1 = 10.000 ohm pot.log.
- R2 = 10.000 ohm pot.log.
- R3 = 4,7 ohm 1/4 watt
- R4 = 4,7 ohm 1/4 watt
- R5 = 10.000 ohm 1/4 watt
- R6 = 10.000 ohm 1/4 watt
- R7 = 100.000 ohm 1/4 watt
- R8 = 100.000 ohm 1/4 watt
- R9 = 1.000 ohm 1/4 watt
- R10 = 1.000 ohm 1/4 watt
- R11 = 100.000 ohm trimmer
- R12 = 100.000 ohm trimmer
- C1 = 1 mF poliestere
- C2 = 1 mF poliestere
- C3 = 100 mF elettr. 25 volt
- C4 = 100.000 pF poliestere
- C5 = 100 mF elettr. 25 volt
- C6 = 100 mF elettr. 25 volt
- C7 = 470 mF elettr. 25 volt
- C8 = 470 mF elettr. 25 volt
- C9 = 100.000 pF poliestere
- C10 = 100.000 pF poliestere
- C11 = 1 mF poliestere
- C12 = 1 mF poliestere
- C13 = 100.000 pF poliestere
- C14 = 100.000 pF poliestere
- C15 = 1 mF poliestere
- C16 = 1 mF poliestere
- DS1 = diodo 1N.4150
- DS2 = diodo 1N.4150
- DS3 = diodo 1N.4150
- DS4 = diodo 1N.4150
- IC1 = TDA.2822M
- IC2 = LS.4558
- S1A-S1B = commutatore 7 tasti dip.
- VU = V-Meter f.s. 150 microA.
- CUFFIE = impedenza 8 ohm

**REALIZZAZIONE PRATICA**

Per realizzare questo mixer occorrono sei stampati tutti a fori metallizzati così siglati:

- LX.902 stadio d'ingresso **lineare stereo**
- LX.901 stadio d'ingresso **equalizzato RIAA**
- LX.900 stadio **miscelatore con controlli volume**
- LX.903 stadio **controllo di tono**
- LX.904 stadio **preascolto e Vu-Meter**
- LX.905 stadio di **alimentazione**

Per il montaggio vi consigliamo di seguire l'ordine soprariportato e comunque nulla cambierà se inizierete in ordine casuale.

Una volta in possesso del circuito stampato siglato LX.902, potrete subito inserire lo zoccolo dell'integrato e il piccolo connettore maschio ad 8 terminali nella posizione visibile in fig.2, cercando di saldare accuratamente tutti i piedini, senza provocare dei cortocircuiti.

Proseguendo nel montaggio potrete inserire tutte le resistenze, ricordandovi che, in funzione della sensibilità che vorrete assegnare a tale ingresso, dovrete scegliere per R1-R2-R3-R4-R7-R10 valori diversi come riportato nella Tabella di fig.1.

Se pensate di inserire più di una scheda lineare, potrete ad esempio montarne una prima con una sensibilità di **30 millivolt**, una seconda con una sensibilità di **100 millivolt** ed una terza con una sensibilità di **150 millivolt**.

Una volta inserite tali schede, potrete rendervi

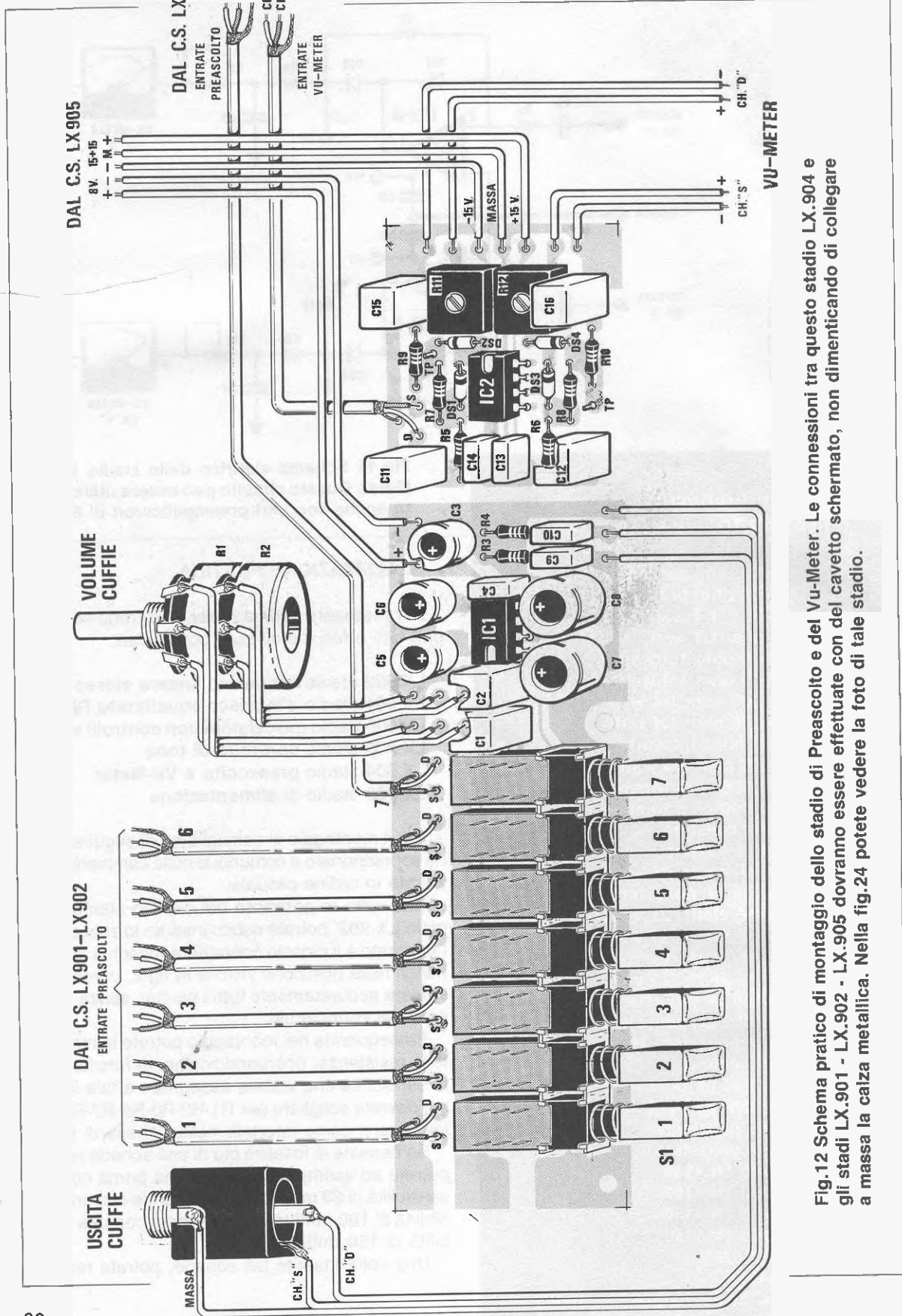
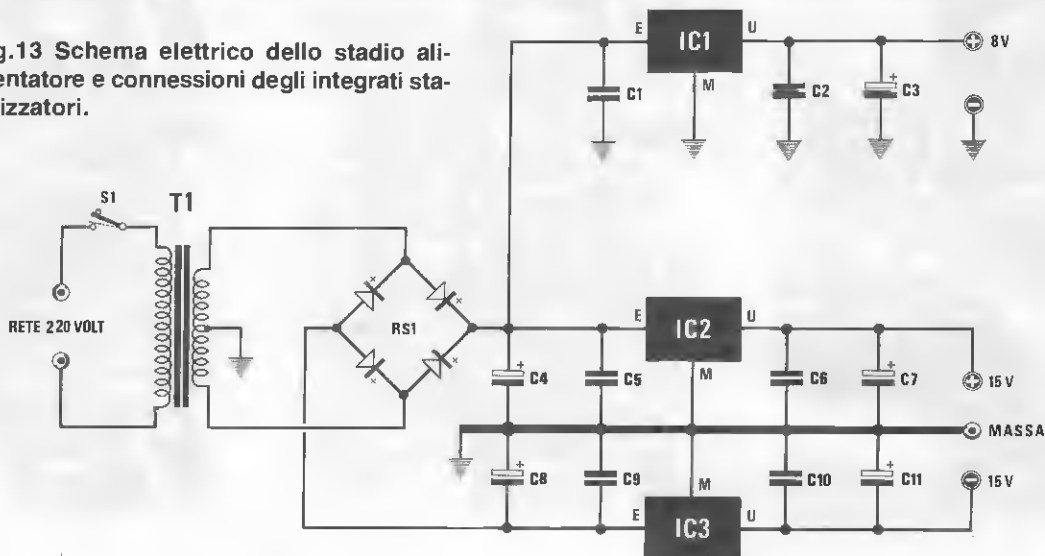


Fig.12 Schema pratico di montaggio dello stadio di Preascolto e del Vu-Meter. Le connessioni tra questo stadio LX.904 e gli stadi LX.901 - LX.902 - LX.905 dovranno essere effettuate con del cavetto schermato, non dimenticando di collegare a massa la caiza metallica. Nella fig.24 potete vedere la foto di tale stadio.

Fig.13 Schema elettrico dello stadio alimentatore e connessioni degli integrati stabilizzatori.



ELENCO COMPONENTI LX.905 (ALIMENTATORE)

- |                               |  |
|-------------------------------|--|
| C1 = 220.000 pF poliestere    | C10 = 220.000 pF poliestere            |
| C2 = 220.000 pF poliestere    | C11 = 100 mF elettr. 25 volt           |
| C3 = 100 mF elettr. 25 volt   | IC1 = $\mu$ A.7808                     |
| C4 = 1.000 mF elettr. 35 volt | IC2 = $\mu$ A.7815                     |
| C5 = 220.000 pF poliestere    | IC3 = $\mu$ A.7915                     |
| C6 = 220.000 pF poliestere    | RS1 = ponte raddrizz. 100 V. 1 A.      |
| C7 = 100 mF elettr. 25 volt   | T1 = trasform. prim.220 volt           |
| C8 = 1.000 mF elettr. 35 volt | sec.17 + 17 volt 0,6 amper (n.TN02.15) |
| C9 = 220.000 pF poliestere    | S1 = interruttore                      |

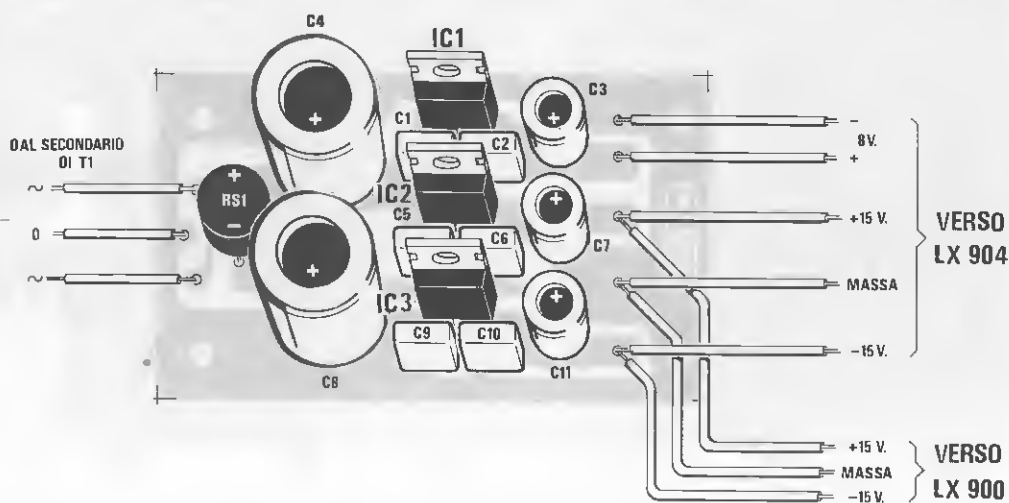
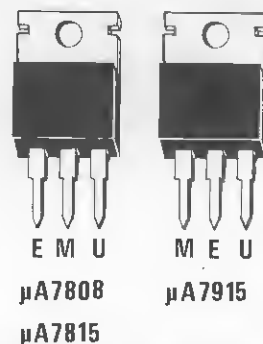


Fig.14 Schema pratico di montaggio dello stadio alimentatore. Si noti il lato verso il quale risulta rivolta l'aletta metallica dei tre integrati.

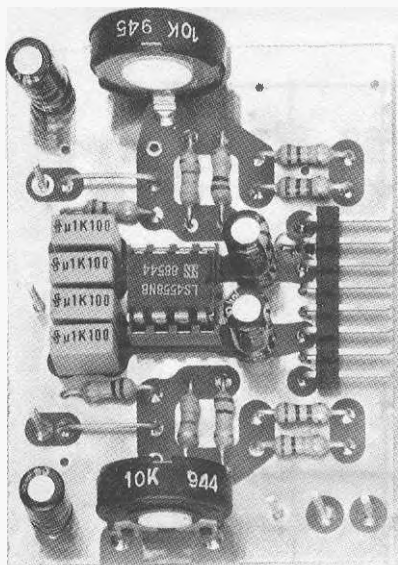


Fig. 15 Scheda ingresso lineare con sensibilità 5 millivolt. Si noti il ponticello in sostituzione di R1-R2 e la mancanza di R3-R4.

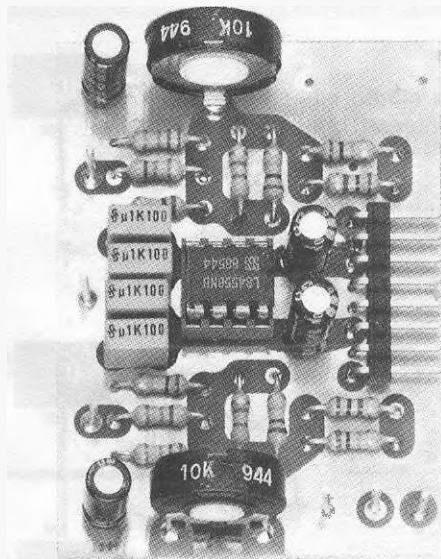


Fig. 16 Scheda ingresso lineare con sensibilità 30 millivolt. In questa scheda andranno inserite sia le resistenze R1-R2 che le R3-R4.

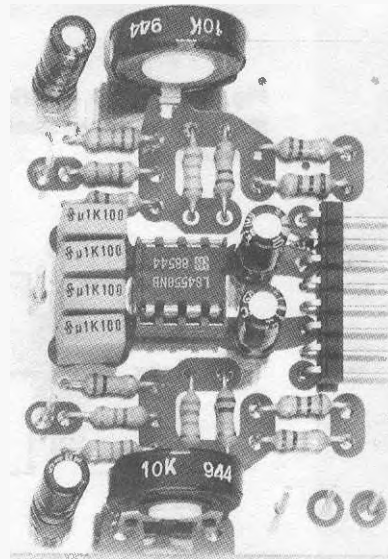


Fig. 17 Scheda ingresso lineare con sensibilità 100 millivolt. Per modificare la sensibilità variare solo i valori delle resistenze R1-R2-R3-R4-R7-R10.

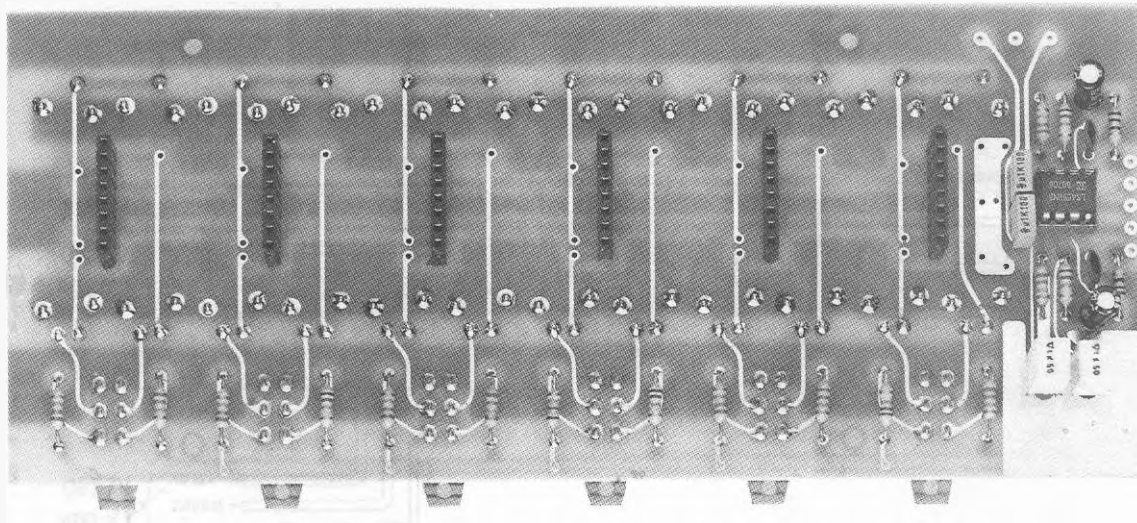


Fig. 21 Foto della scheda dello stadio Miscelatore (lo schema pratico è visibile in fig. 6). Nei 6 connettori femmina presenti su tale scheda potrete inserire le 6 schede riportate nelle figg. 15-16-17-18-19-20. Non allargate mai con una punta da trapano i fori presenti sullo stampato.



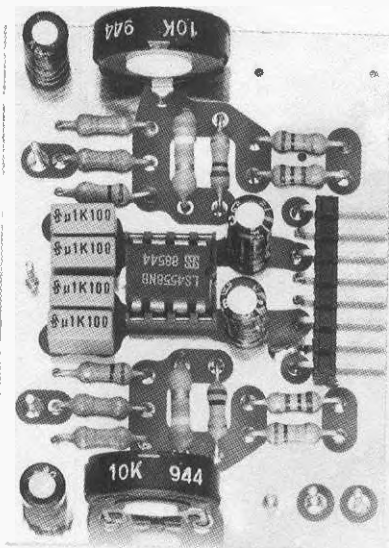


Fig.18 Scheda ingresso lineare con sensibilità 150 millivolt. I valori delle resistenze da utilizzare sono riportati nella tabella di pag.86.

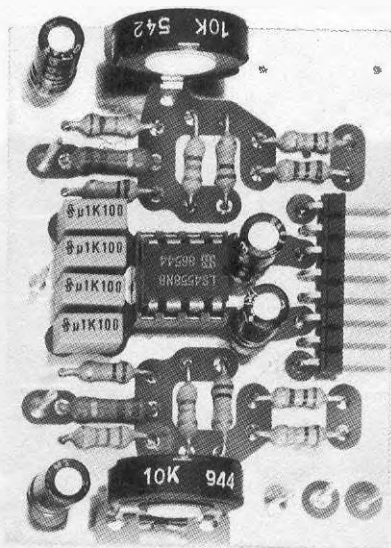


Fig.19 Scheda ingresso lineare con sensibilità 300 millivolt. Con lo stampato LX.902 si possono realizzare tutte le 5 schede.

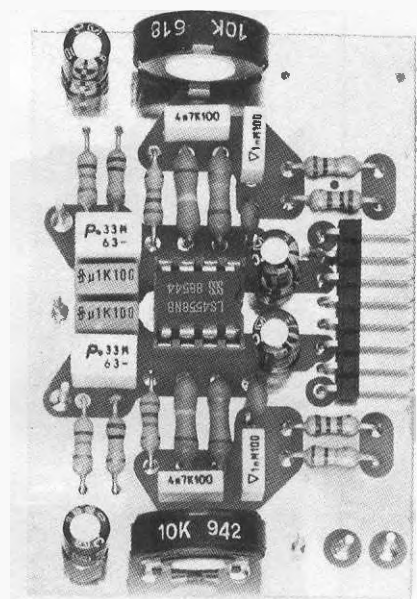


Fig.20 Scheda ingresso equalizzato a norme RIAA. Questo circuito stampato a differenza dei primi cinque, risulta siglato LX.901.

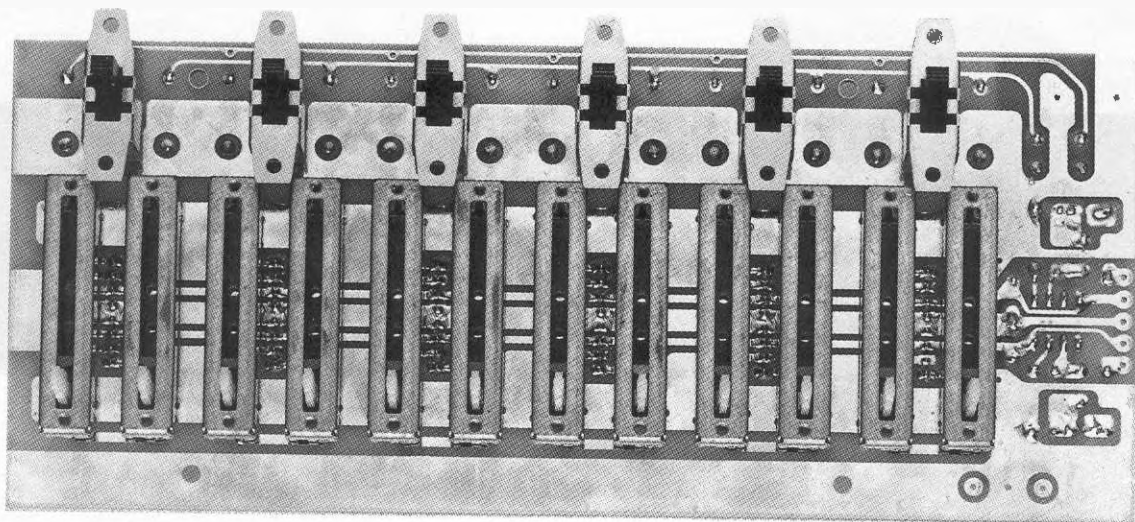
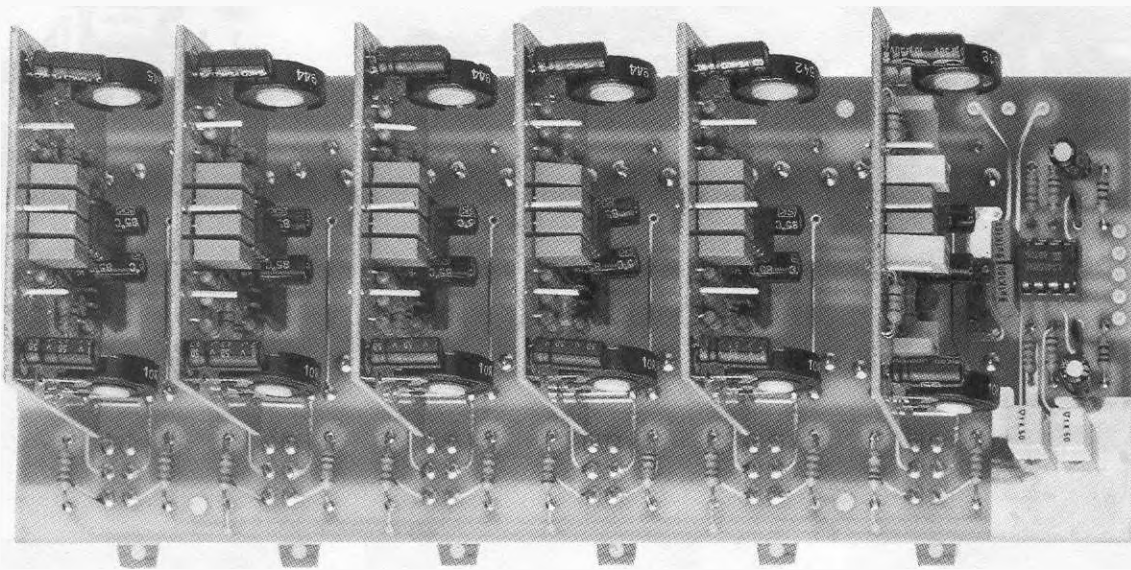
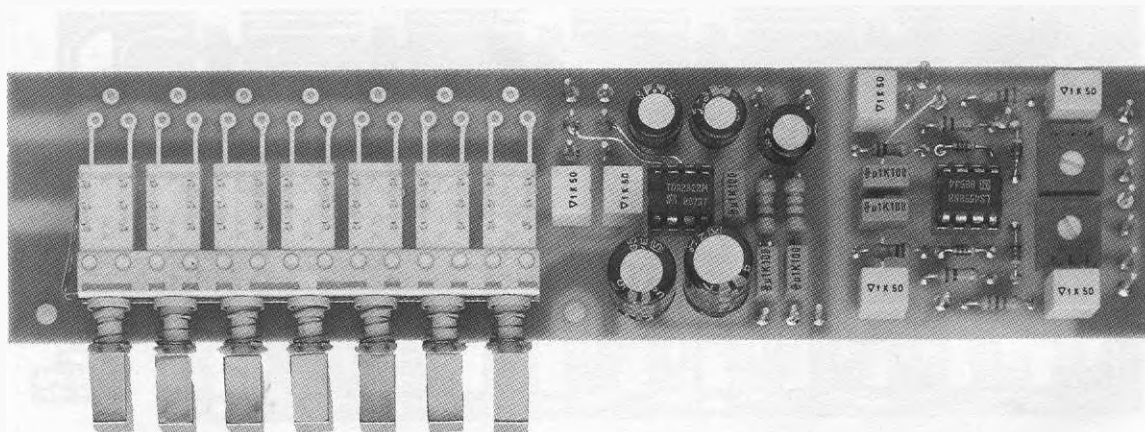


Fig.22 Foto della stessa scheda di fig.21 vista dal lato opposto. Come vedesi, su tale lato dello stampato troveranno posto tutti i potenziometri a slitta e i deviatori d'ingresso. I terminali dei potenziometri risultando sfalsati, non potranno essere inseriti in senso Inverso al richiesto.



**Fig.23** Quando inserite le 6 schede entro i connettori femmina presenti sullo stampato LX.900, ricordate di porre la scheda equalizzata RIAA e quella con la sensibilità dei 5 millivolt sull'estremità sinistra dello stampato, in modo che si trovino il più lontano possibile dallo stadio di alimentazione; non adottando questo accorgimento, potranno captare del ronzio.



**Fig.24** Foto dello stadio di Preascolto e del Vu-Meter. Questa basetta andrà fissata sul pannello frontale del mobile utilizzando le due squadrette a L che troverete nel kit. Tutti i collegamenti, come vedesi in fig.12, andranno realizzati con del cavetto schermato.

conto se in sostituzione di quella da 30 millivolt conviene inserirne una da 5 millivolt, o se in sostituzione di quella da 150 millivolt conviene inserirne una da 300 millivolt.

Dopo le resistenze potrete montare i condensatori al poliestere, gli elettrolitici e i due trimmer di taratura.

L'integrato, come vedesi anche nel disegno dello schema pratico di montaggio, andrà inserito rivolgendo il lato in cui è presente la piccola **scanalatura** di riferimento verso i due condensatori elettrolitici C7 e C8.

Terminata questa scheda, se necessario potrete montare altre schede lineari, altrimenti potrete proseguire con lo stampato **LX.901**, cioè quello relativo allo stadio **equalizzato RIAA** (vedi fig. 4).

In questo circuito, come per il precedente, inserirete prima lo zoccolo dell'integrato, poi il connettore maschio, quindi le resistenze ed i condensatori al poliestere, gli elettrolitici e i due trimmer.

Se di queste schede equalizzate se ne rendono necessarie più di una, ne potrete montare una seconda ed anche una terza.

Come già vi abbiamo anticipato, in questo mixer potrete inserire un massimo di **6 schede**.

A questo punto vi consigliamo di prendere lo stampato siglato **LX.900** per montare lo stadio **miscelatore**.

Come potete vedere nella fig.6, su questo stampato oltre al circuito integrato dovrete montare tutti i potenziometri slider, per dosare il segnale d'ingresso ed i deviatori a slitta necessari per escludere il segnale proveniente da una delle 6 schede.

Dal lato visibile in fig.21, monterete lo zoccolo per l'integrato, i 6 connettori femmina per alloggiarvi le schede degli stadi d'ingresso, le poche resistenze ed i quattro condensatori al poliestere, i due ceramici ed i due elettrolitici.

Dal lato opposto, come vedesi in fig.22, dovrete inserire i 12 potenziometri slider tipo miniatura ed i 6 doppi deviatori.

Come noterete, i terminali di questi potenziometri risultano sfalsati, quindi inserirli in senso inverso risulta praticamente impossibile.

Per l'ennesima volta ripetiamo di eseguire delle saldature perfette, cioè di appoggiare la punta del saldatore sul bollino da saldare, avvicinando a questo il **filo di stagno**, in modo che l'anima di pasta **disossidante** contenuta all'interno del filo, possa **pulire** perfettamente le superfici da saldare.

Non dimenticatevi di saldare per ognuno di questi potenziometri i terminali di massa, cioè quelli della carcassa metallica, diversamente potranno captare del ronzio di alternata.

Terminato il montaggio di tutti i componenti, inserirete nello zoccolo l'integrato **LS.4558** rivolgendo la scanalatura di riferimento verso il bordo dello

stampato, come chiaramente visibile in fig.6.

La successiva scheda potrebbe essere la **LX.903** dei **controlli di tono**.

Anche su questa monterete da un lato i due zoccoli per gli integrati, tutte le resistenze, i condensatori al poliestere e gli elettrolitici, mentre dal lato opposto, il deviatore del Muting, i due potenziometri dei toni e quello del volume generale.

Poichè c'è sempre qualcuno che si trova in difficoltà nell'identificare il valore delle varie capacità incise sull'involucro dei condensatori al poliestere, vi riportiamo una tabella di equivalenza:

$$1.000 \text{ pF} = 1n - u1 - .001$$

$$3.300 \text{ pF} = 3n3 - .0033$$

$$4.700 \text{ pF} = 4n7 - .0047$$

$$33.000 \text{ pF} = 33n - .033$$

$$100.000 \text{ pF} = .1 - 100n$$

Ultimato il montaggio, inserite i due integrati, rivolgendo la tacca di riferimento verso **C14**.

L'altra scheda che dovrete montare porta la sigla **LX.904** e, come già saprete, serve per il **preascolto** e per il doppio **Vu-Meter**.

Su tale scheda monterete, come vedesi in fig.12, i due zoccoli per gli integrati, poi il commutatore a slitta a 7 pulsanti.

Prima di saldare tutti i terminali di tale commutatore, controllate che il corpo appoggi in modo uniforme sulla superficie dello stampato, perchè se dovessero risultare inclinati anche di poco, i pulsanti potrebbero scorrere con difficoltà all'interno delle asole.

Terminata questa operazione, potrete inserire tutte le resistenze, i condensatori al poliestere, i due trimmer di taratura ed i diodi al silicio, rivolgendo la fascia che contorna il corpo come indicato nello schema pratico.

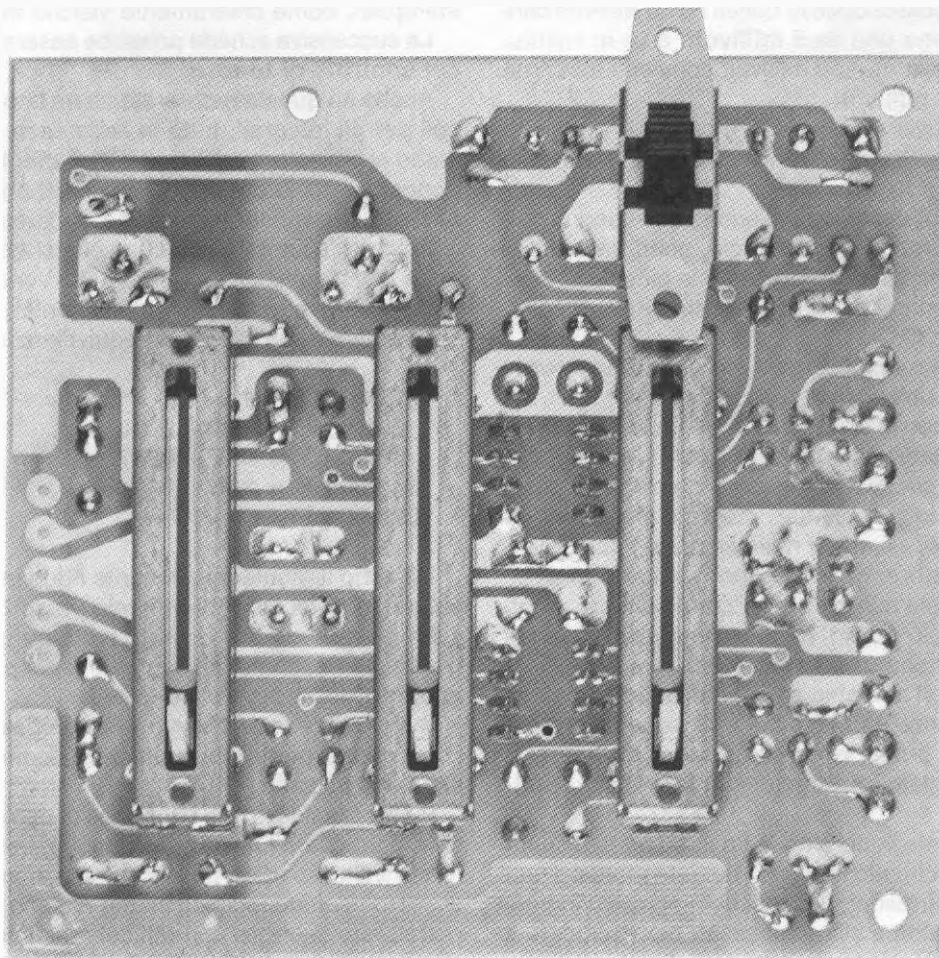
Qui occorre precisare che non sempre questi diodi hanno una **sola fascia nera**, anzi spesso ne dispongono di almeno **quattro**, tutte di colore diverso, che corrispondono alla **sigla** del diodo, per cui quasi sempre si inseriscono in senso inverso.

Avendo usato dei diodi **1N4150**, sostituibili con degli **1N4148**, il colore della fascia di riferimento sarà il **giallo**, quindi questo lato andrà rivolto dove nel disegno è visibile la fascia nera.

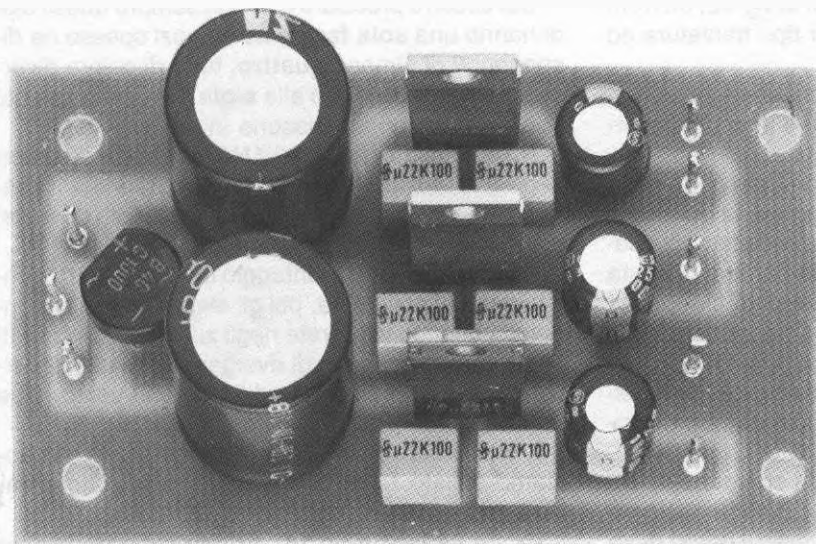
Proseguendo nel montaggio inserirete tutti i condensatori al poliestere, poi gli elettrolitici ed a montaggio ultimato inserirete negli zoccoli i due circuiti integrati, controllando di rivolgere il **TDA.2822** verso i commutatori a slitta ed il **LS.4558** verso i due trimmer **R11 - R12**.

L'ultima scheda da montare sarà quella che abbiamo siglato **LX.905**, cioè quella dell'**alimentatore**.

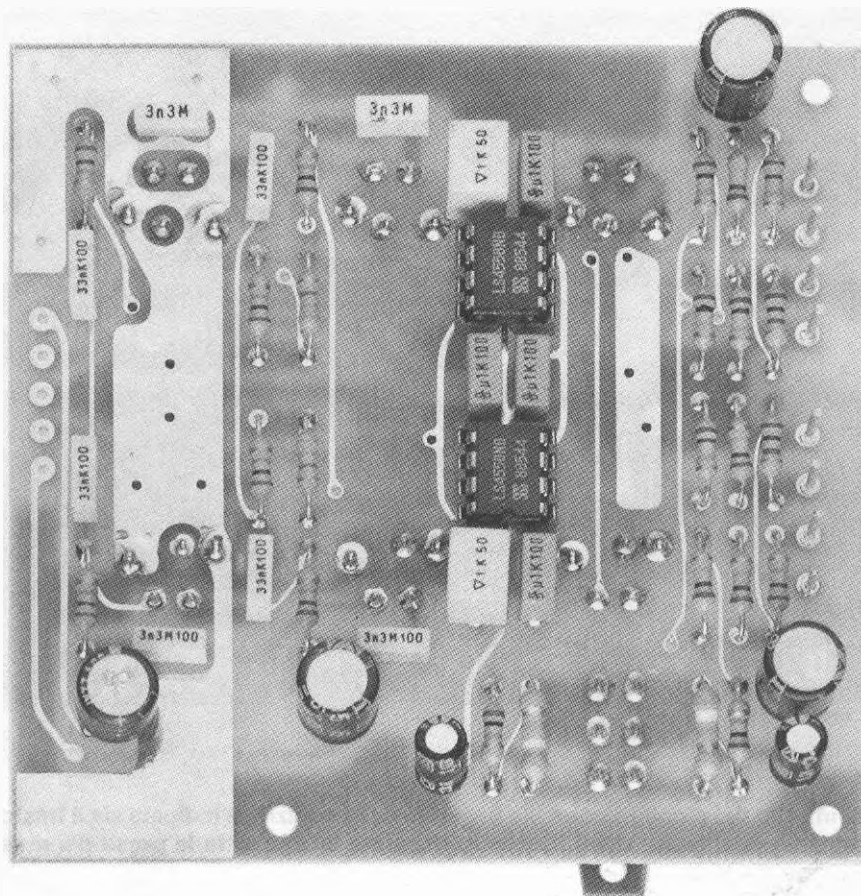
Come vedesi in fig.14, su tale scheda dovrete



**Fig.25** Foto notevolmente ingrandita dello stadio Controllo Toni visto dal lato dei potenziometri. Se le manopole da innestare nei perni di tali potenziometri dovessero avere "un pò di gioco", non incollatele perchè poi vi trovereste in difficoltà nello smontare la scheda.



**Fig.26** Foto dello stadio di alimentazione in grado di fornirvi la tensione duale di 15 + 15 volt e la tensione positiva di 8 volt.



**Fig.27** Foto dello stadio Controllo Toni (vedi fig.25) visto dal lato dei componenti. Come sempre raccomandiamo di eseguire saldature perfette, sciogliendo lo stagno sul terminale da saldare e non fondendolo sulla punta del saldatore per poi depositarlo sulla pista.

montare i tre integrati stabilizzatori cercando di non confondere le sigle; infatti IC1, ossia l'integrato **uA.7808**, serve per stabilizzare gli **8 volt positivi**, IC2, ossia l'integrato **uA.7815**, serve per stabilizzare i **15 volt positivi**, mentre IC3, ossia l'integrato **uA.7915**, serve per stabilizzare i **15 volt negativi**.

Inserendo questi integrati nello stampato, dovrete rivolgere la piccola aletta metallica come visibile nello schema pratico.

Di seguito potrete montare gli elettrolitici, cercando di rispettare la polarità dei terminali, cioè inserendo il **positivo** dove sulla pista risulta presente il segno (+).

Anche quando inserirete il ponte raddrizzatore RS1, dovrete controllare che i due terminali positivo e negativo vengano inseriti nei due fori contrassegnati con un (+) e con un (-).

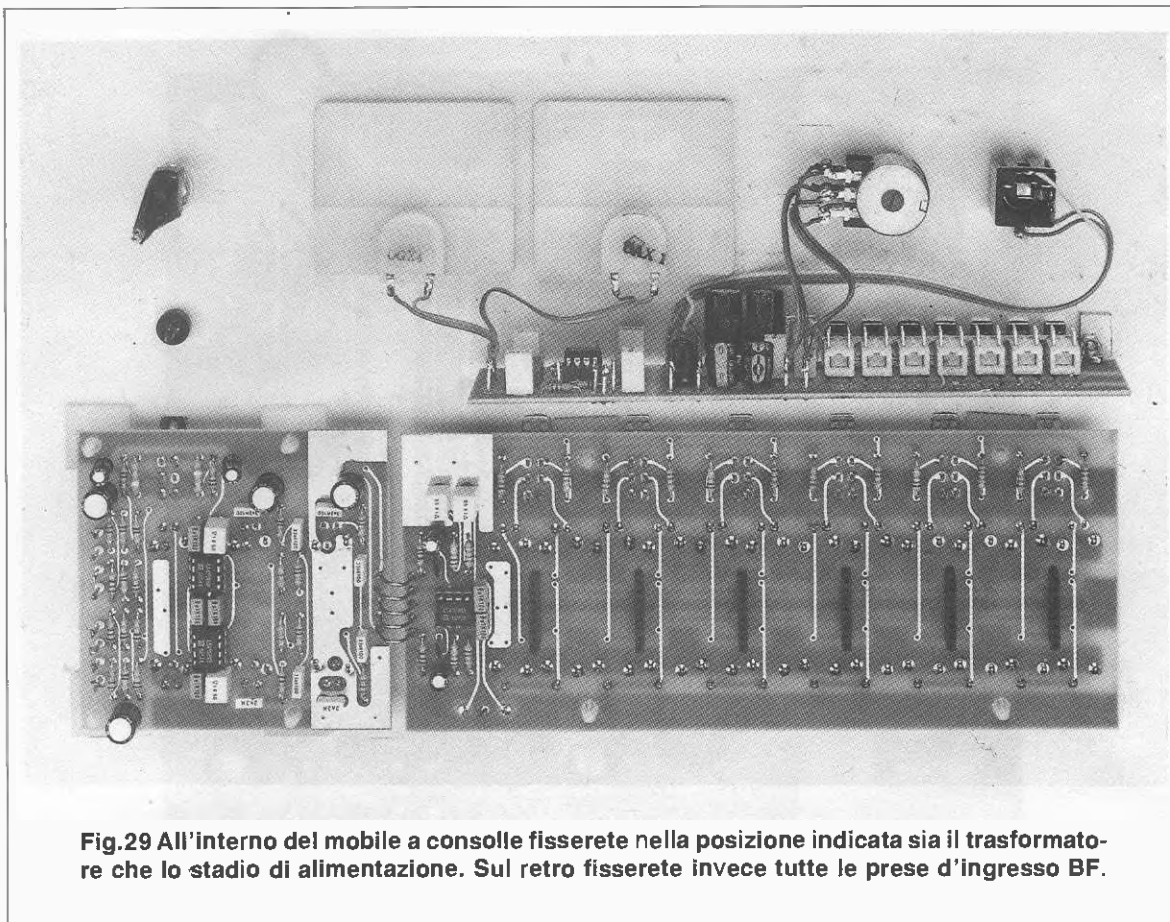
Completato il montaggio dello stadio alimentatore, potrete iniziare a montare tutte le schede all'interno del mobile.

#### **MONTAGGIO ENTRO AL MOBILE**

Per questo mixer abbiamo preparato un pannello di alluminio forato e serigrafato, che andrà fissato sopra ad un contenitore plastico tipo consolle da tenere su un tavolo.

I due circuiti stampati **LX.900** e **LX.903** li dovrete fissare usando i distanziatori plastici autoadesivi forniti assieme al kit.

Poichè una volta fissati risultano abbastanza difficili da rimuovere, vi consigliamo di procedere come segue.



**Fig.29** All'interno del mobile a consolle fisserete nella posizione indicata sia il trasformatore che lo stadio di alimentazione. Sul retro fisserete invece tutte le prese d'ingresso BF.

Prendete quattro distanziatori ed inseriteli nei fori dello stampato LX.900, quindi appoggiatelo sul pannello cercando di centrare tutti i perni dei potenziometri slider.

Con una matita tracciate il contorno di queste basi.

A questo punto potrete togliere da sotto le basi la carta che ricopre la superficie adesiva, poi riappoggiare i quattro distanziatori sui contorni contrassegnati precedentemente.

Constatato di aver ben centrato lo stampato sul pannello, potrete premere con forza perchè facciano una buona presa.

La stessa operazione la ripeterete per lo stampato LX.903.

Il terzo circuito stampato LX.904, quello completo di pulsanti, andrà posto in posizione verticale e fissato al pannello con due viti.

A tale scopo nel kit troverete due squadrette ad L, che dovrete fissare ai due lati della pulsantiera.

Su tale pannello monterete anche il doppio potenziometro del volume di preascolto, la presa a Jack stereo per la cuffia, l'interruttore di rete ed il diodo led spia.

Nei due fori rettangolari inserirete i due strumen-

tini Vu-Meter fissandoli con una goccia di attaccatutto, o con un pò di carta adesiva.

A questo punto non vi rimane che collegare i vari telai.

I collegamenti fra il telaio LX.900 ed il telaio LX.903 li potrete effettuare con dei corti ponticelli fra i cinque terminali posti agli estremi dei due stampati.

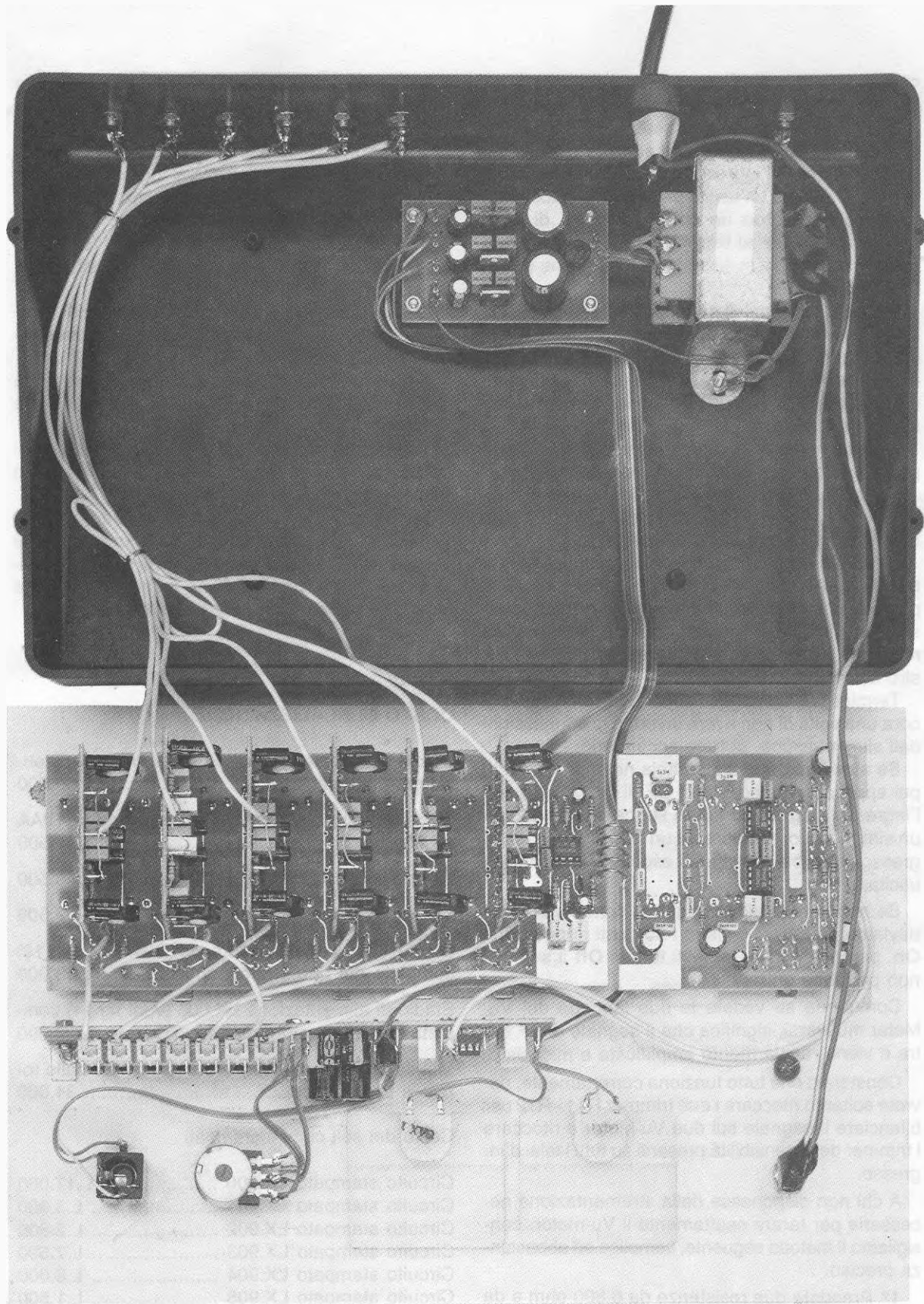
Per portare il segnale di BF al telaio di preascolto dovrete invece usare dei cavetti schermati bifilari, collegando la calza metallica di schermo solo al telaio LX.904.

Per alimentare i tre circuiti con le tensioni richieste, cioè 15 volt duali e 8 volt positivi, potrete usare del comune filo isolato in plastica.

Per evitare inversioni di polarità che potrebbero mettere fuori uso gli integrati, vi consigliamo di usare dei fili a più colori.

Ad esempio potreste scegliere un filo di colore bianco per la massa, uno nero per i 15 volt negativi ed uno rosso per i 15 volt positivi; quindi un filo di colore arancio o verde per gli 8 volt positivi.

Per collegare le uscite di preascolto al Jack posto sul pannello frontale, potrete usare del normale filo sempre isolato in plastica, mentre sarebbe



**Fig.28** Sul pannello frontale del mobile, andranno posti i due strumentini Vu-Meter e fissate tutte le altre schede con i distanziatori autoadesivi che troverete nel kit.

consigliabile usare del cavetto schermato per il collegamento con il doppio potenziometro del volume.

Effettuati i collegamenti di questi tre circuiti stampati, potrete inserire nei connettori le schede dei preamplificatori d'ingresso e poiché su ognuno di questi è presente un'uscita per il preascolto, la dovrete collegare con un corto spezzone di cavo schermato bifilare al telaio LX.904, collegando la calza metallica sia sulle singole schede che sul telaio LX.904.

Anche gli ingressi di questi telai preamplificatori andranno collegati alle boccole d'ingresso con degli spezzone di cavo coassiale, non dimenticando di collegare la calza metallica sia alla pista di massa dello stampato che al terminale di massa presente su ogni boccola.

Queste boccole le potrete fissare sia sulla parte posteriore del mobile plastico, sia lateralmente.

Per far questo dovrete soltanto effettuare dei fori con una punta del diametro di 6,5 mm.; tanti quanti sono gli ingressi a disposizione.

Lo stadio di alimentazione, cioè trasformatore e telaio LX.905, vi converrà fissarlo entro il mobile di plastica, ponendo il trasformatore il più lontano possibile dagli stadi d'ingresso; quindi, come vedesi nella foto, lo dovrete posizionare in alto sul lato destro del mobile.

Terminato il montaggio, dopo aver controllato ancora una volta di non avere invertito le connessioni dell'alimentazione, potrete accenderlo.

Se avete una cuffia inseritela nella presa Jack, poi applicate un segnale di BF di un pick-up nell'ingresso magnetico ed un segnale prelevato da un sintonizzatore oppure da un microfono in un ingresso lineare e provate ad ascoltare il segnale in uscita.

Se non sentite alcun segnale, controllate che i deviatori da S1 a S6 siano tutti posti in posizione **On**, perchè se fossero posti tutti in **Off** il segnale non potrebbe entrare.

Comunque se vedete le due lancette del Vu-Meter muoversi, significa che il segnale di BF entra e viene regolarmente amplificato e miscelato.

Constatato che tutto funziona correttamente, dovrete soltanto ritoccare i due trimmer R11 - R12 per bilanciare il segnale sui due Vu-Meter e ritoccare i trimmer della sensibilità presenti su tutti i telai d'ingresso.

A chi non disponesse della strumentazione necessaria per tarare esattamente il Vu-meter, consigliamo il metodo seguente, semplice ed abbastanza preciso.

1° Prendete due resistenze da 6.800 ohm e da 1.000 ohm e collegatele come visibile in fig.11, tra gli **8 volt positivi** e la massa.

2° Non dimenticate di collegare la resistenza da

6.800 ohm verso il positivo e quella da 1.000 ohm verso massa.

3° Applicate la tensione prelevata da tale partitore sui punti TP (presenti sulla scheda LX.904).

4° Spostate tutti i deviatori d'ingresso da S1 a S6 in posizione **OFF**, onde evitare che al preamplificatore giungano dei segnali spurii.

5° Fatto questo, regolerete il trimmer R11 per il canale destro fino a far coincidere la lancetta sugli **0 dB**.

Ripeterete la stessa operazione anche per il canale sinistro, e regolando il trimmer R12 per ottenere sempre **0 dB**.

A questo punto, distaccate le due resistenze da 6.800-1.000 ohm, inserite provvisoriamente per la taratura.

Tarati i due trimmer del Vu-meter come da noi consigliato, potrete tarare i trimmer presenti sui vari telai d'ingresso, cioè **R8-R9** e **R6-R7**.

Per far questo, dovrete applicare il segnale prelevato da un Generatore BF contemporaneamente su entrambi i canali **destro** e **sinistro**, quindi tarare i due trimmer in modo che la lancetta dei due Vu-Meter si porti sulla stessa posizione.

## COSTO DI REALIZZAZIONE

Stadio di Miscelazione LX.900 completo di potenziometri (vedi fig.6) ..... L. 60.000

La sola scheda EQUALIZZATA a norme RIAA LX.901 (vedi fig.4) ..... L. 10.500

La sola scheda Lineare LX.902 (vedi fig.2) L. 9.500

Stadio Controllo Toni LX.903 (vedi fig.9) L. 29.500

Stadio Preascolto Vu-Meter LX.904 (vedi fig.12) completo dei due strumentini ..... L.59.000

Stadio di alimentazione LX.905 (vedi fig.14) completo di trasformatore modello TN02.15 L.27.000

Mobile consolle modello MO.900 con pannello forato e serigrafato ..... 34.000

### Costo dei soli circuiti stampati

Circuito stampato LX.900 ..... L.17.000

Circuito stampato LX.901 ..... L.3.000

Circuito stampato LX.902 ..... L.2.800

Circuito stampato LX.903 ..... L.7.500

Circuito stampato LX.904 ..... L.8.000

Circuito stampato LX.905 ..... L.1.500

Nei prezzi sopraindicati non sono incluse le spese postali di spedizione a domicilio.



**Se avete due Videoregistratori ed un TV munito di presa SCART, troverete molto utile questo accessorio che permette, senza spostare spine e connettori vari, di collegare fra loro i tre apparecchi.**

Quanti di voi, felici possessori di un sistema TV comprendente due VideoTape ed un televisore, o di un videoregistratore ed una telecamera con videotape incorporato (Camcorder), desidererebbero ottenere tutte le combinazioni possibili, senza dover ogni volta impazzire a togliere una spina da un apparato per inserirla in un altro o viceversa.

Se le prese fossero poste frontalmente, tutto risulterebbe più semplice, ma poichè si trovano sempre sul retro dell'apparecchio, cambiarle significa

# SCART

dover spostarlo ogni volta, girarlo, inserire la spina, riposizionarlo, ecc., con conseguente perdita di tempo, senza poi considerare che i vari connettori, a forza di estrarli ed inserirli, a lungo andare perdono le loro caratteristiche di affidabilità, e come si sa, un cattivo contatto fra due connettori, significa avere un degrado sia della qualità dell'immagine che della qualità dell'audio.

Se costruirete questo semplicissimo accessorio, sarà sufficiente che premiate il pulsante relativo alla combinazione scelta per trasferire istantaneamente il vostro segnale dal Videoregistratore al TV, oppure da un Videoregistratore ad un altro per duplicare delle cassette e, poichè durante questa fase è possibile vedere sul TV le immagini che si stanno registrando, questo accessorio risulterà utilissimo per duplicare dei films prelevati dal TV.

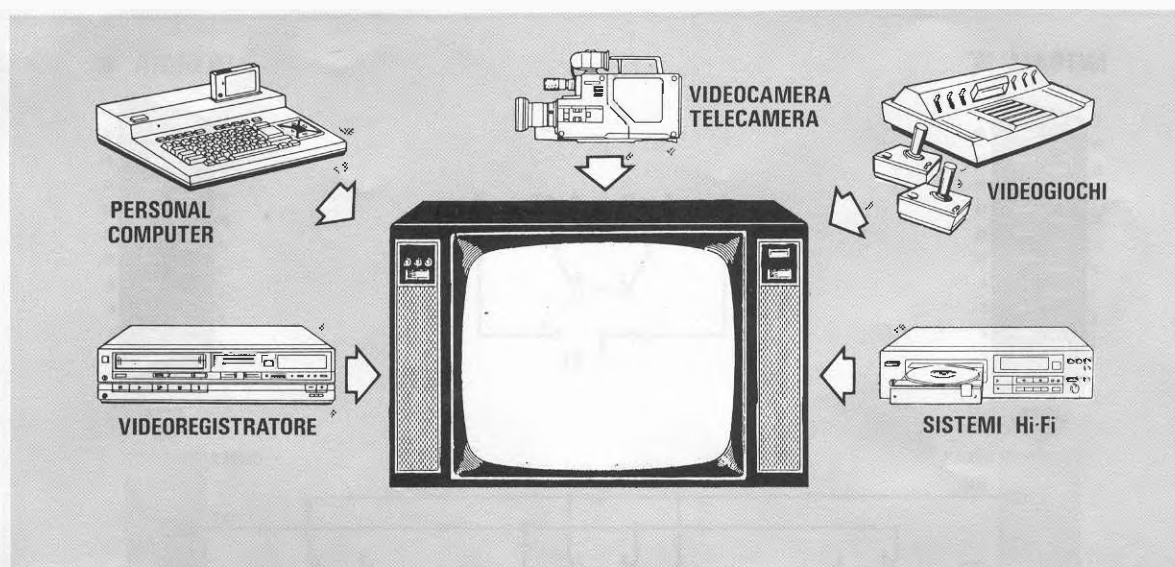
Infatti, quante volte, registrato un film in diretta dalla TV, tra una sequenza ed un'altra vi sarete ritrovati uno spot pubblicitario che spiega che i capelli diventano più morbidi lavandoli con il prodotto X e, dopo pochi minuti, un altro spot che dice che se a tavola non c'è la pasta Y non mangeremo bene, e così via tanti altri, con carte igieniche, sturalavandini, detersivi vari, ecc.

In pratica, riprendendo un film, ci si ritrova il nastro pieno per il 30% di pubblicità.

Anche se non possedete due videoregistratori,



**Fig.1 Il progetto è composto da una piccola scatola in plastica con due prese Scart femmina fisse e una spina Scart maschio volante. Premendo uno dei quattro pulsanti otterrete tutte le combinazioni necessarie per gestire due Videoregistratori o per passare il segnale di un Videogioco su un monitor o su un televisore, ed anche per collegare, senza dover spostare delle prese, il nostro ricevitore per satelliti TV sulla presa SCART nei televisori che già ne dispongono.**



## commutabile per **VIDEOTAPE**

ma uno solo è una videocamera con l'uscita **SCART**, potrete duplicare il vostro film togliendo tutta la pubblicità che lo deturpa.

I presupposti necessari per servirsi di questo utilissimo accessorio sono i seguenti:

1° I videoregistratori devono possedere la presa **SCART** (questa presa è quasi sempre presente);

2° Il televisore o il monitor TV deve possedere un ingresso **SCART**. Questa presa risulta presente solo sui moderni TV.

3° La videocamera deve anch'essa possedere un'uscita **SCART**.

Se ancora qualcuno non sapesse che cosa sia questa fantomatica presa **SCART**, diremo che è uno speciale connettore (vedi fig.3) posto normalmente sul retro del TV o monitor, in cui è possibile entrare od uscire con un segnale Video e Audio.

I collegamenti in tale presa sono **standard**, per cui possiamo collegare un qualsiasi apparato costruito ad Hong-Kong con uno costruito a Taiwan, oppure in Europa o in USA, senza che insorgano problemi per motivi d'impedenza, ampiezza o per diversa disposizione delle connessioni.

Inoltre, con un solo connettore possiamo inviare o prelevare contemporaneamente sia il segnale Au-

dio che Video, cioè effettuare la trasmissione o la ricezione.

Dimenticavamo di dirvi che questo accessorio serve anche per coloro che, disponendo di un Video-Game o di un Computer e di un Videoregistratore, usano come video un unico Televisore.

Senza l'ausilio di questo accessorio, se disponete di due videoregistratori per poterli vedere dovrete sempre agire nel seguente modo:

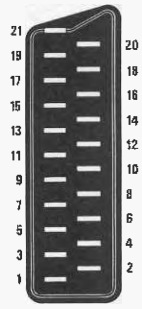
1° per vedere il videotape **A**, ammesso che risulti collegato il videotape **B**, dovrete scollegare il cavo proveniente dal videotape **B** e collegarlo al videotape **A**.

2° per vedere il videotape **B** dovrete compiere l'operazione inversa, cioè scollegare il cavo proveniente dal videotape **A** e collegarlo al videotape **B**.

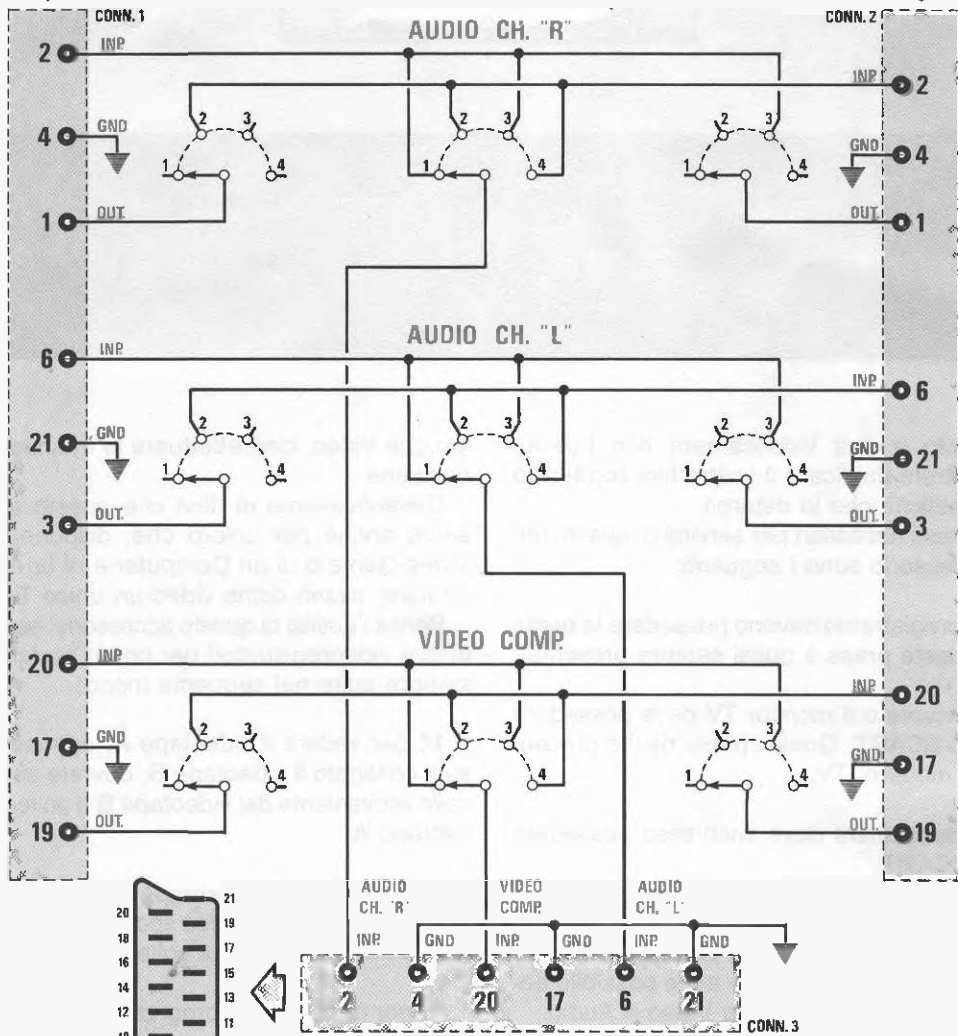
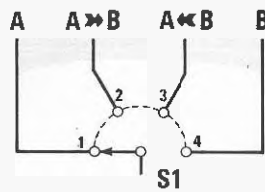
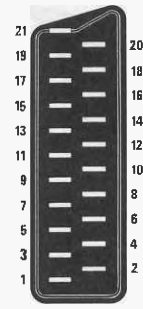
3° per duplicare un programma dal videotape **A** verso **B** o viceversa dovrete collegarli tra loro con un cavetto provvisto di due prese Scart, ma non potrete mai controllare cosa state duplicando, mancando una terza presa scart per andare sul TV o sul monitor.

Come ultima risorsa potreste usare l'uscita **RF** per entrare nel canale **36 UHF** del TV ma, così facendo, otterrete un'immagine qualitativamente peg-

ENTRATA "A"



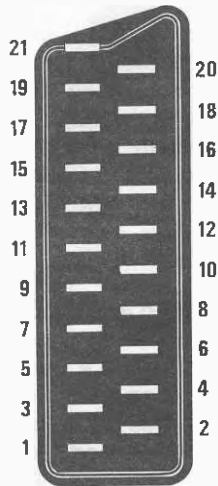
ENTRATA "B"



USCITA x TV

Fig.2 Schema elettrico del commutatore SCART. Le due prese femmina "Entrata A" ed "Entrata B" vengono saldate direttamente sul circuito stampato, mentre la "spina maschio" per l'uscita TV andrà collegata allo stampato con il filo schermato a 3 conduttori presente nel kit.

### PRESA SCART VISTA FRONTALE



- 1 = Uscita Audio - DESTRO -
- 2 = Entrata Audio - DESTRO -
- 3 = Uscita Audio - SINISTRO - (Mono)
- 4 = Massa Audio -
- 5 = Massa Video RGB - Blu -
- 6 = Entrata Audio - SINISTRO - (Mono)
- 7 = Entrata Video RGB - Blu -
- 8 = Entrata Fast Blanking
- 9 = Massa Video RGB - Verde -
- 10 = libero
- 11 = Entrata Video RGB - Verde -
- 12 = libero
- 13 = Massa Video RGB - Rosso -
- 14 = libero
- 15 = Entrata Video RGB - Rosso -
- 16 = Uscita Fast Blanking
- 17 = Massa Video Composito
- 18 = Massa Fast Blanking
- 19 = Uscita Video Composito
- 20 = Entrata Video Composito
- 21 = Massa di Scherm

### SPINA SCART VISTA FRONTALE

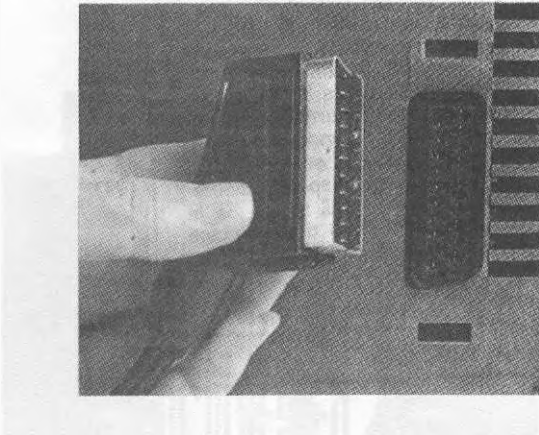
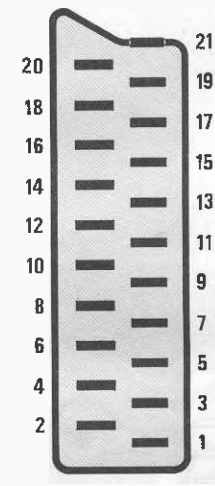


Fig.3 Poichè spesso ci avete chiesto le connessioni di una presa SCART, qui sopra vi riportiamo le disposizioni standard. (Nota: i due connettori sono visti frontalmente).

### PORTACONTATTI PER SPINA SCART

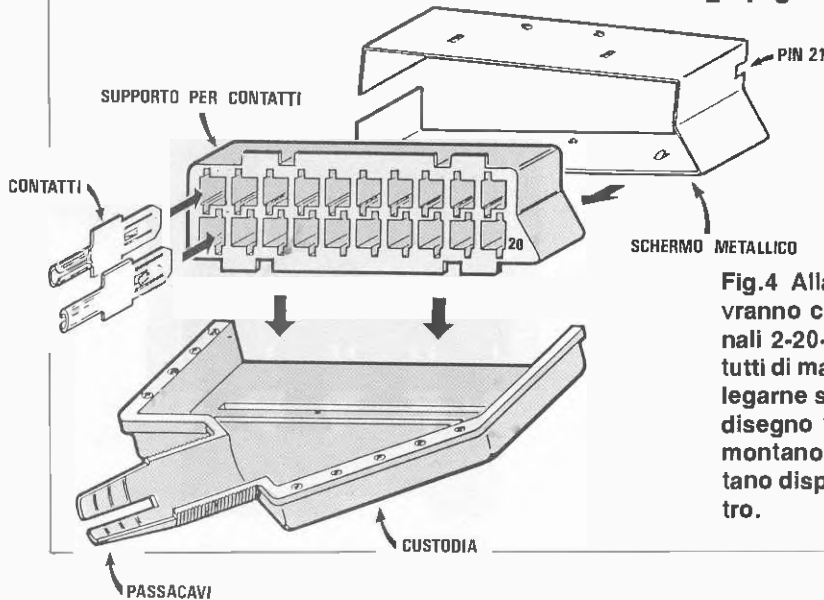
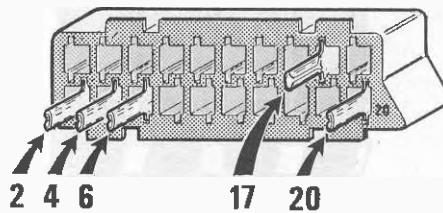
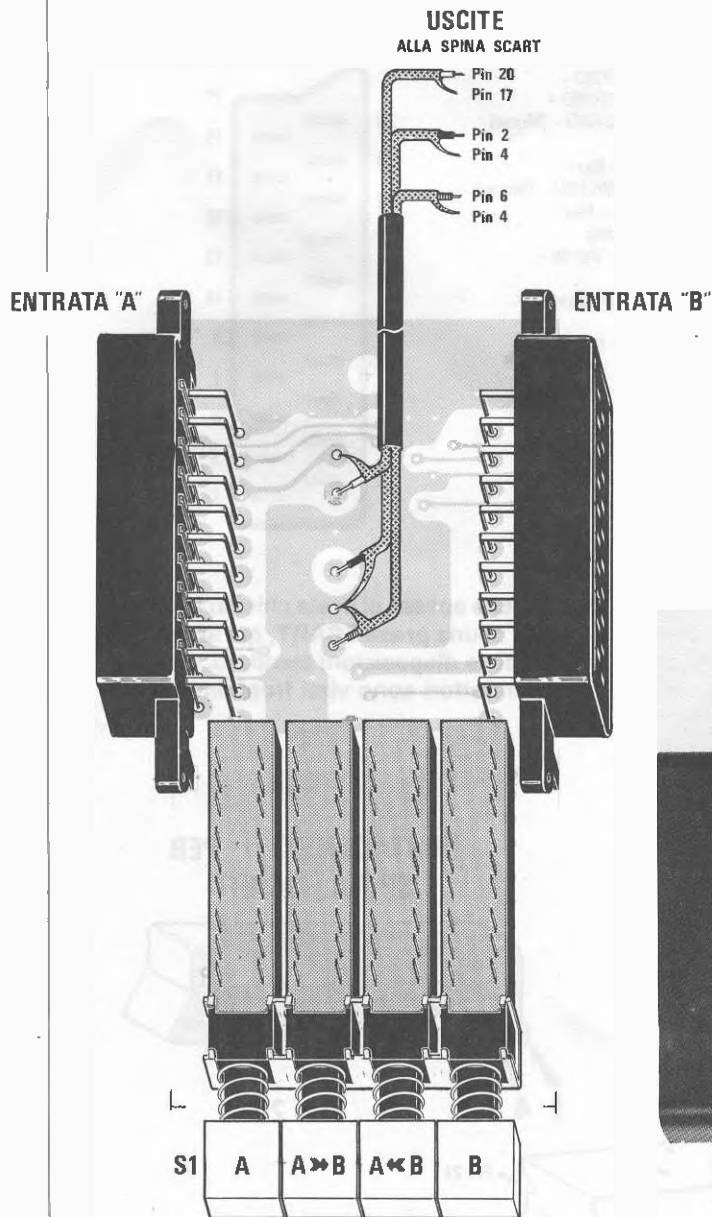


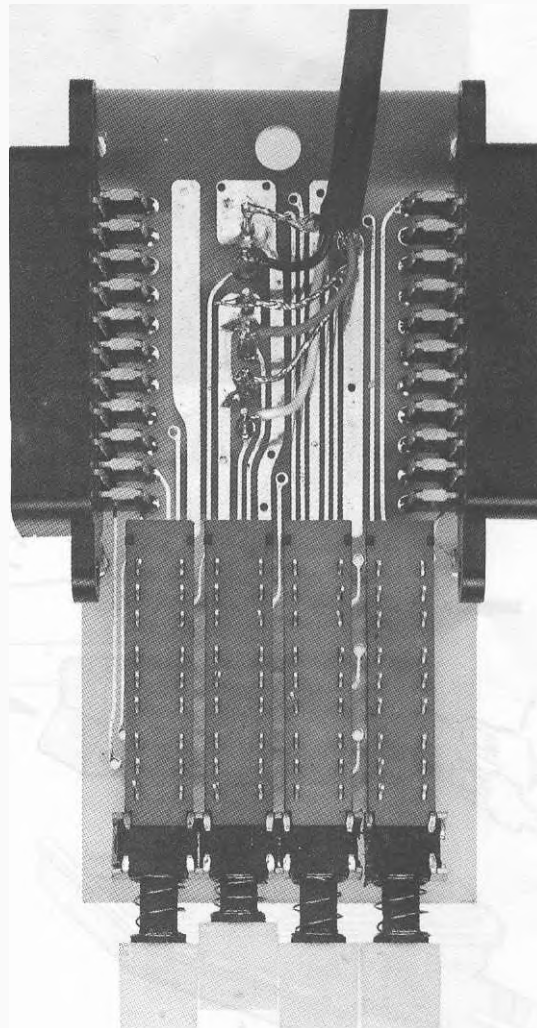
Fig.4 Alla spina maschio si dovranno collegare i soli tre terminali 2-20-6. Dei terminali 4-17-21 tutti di massa, sarà sufficiente collegarne solo due il 4 ed il 17. Nel disegno vi presentiamo come si montano i terminali e come risultano disposti guardandoli da dietro.



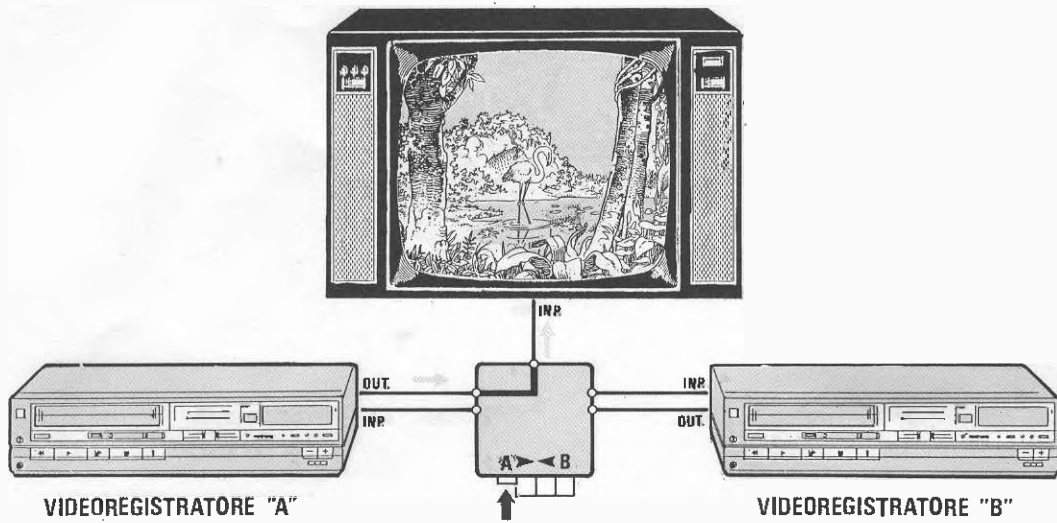
**Fig.5 Schema pratico di montaggio.** Poichè il cavo schermato dispone di una sola calza di schermo, potrete collegarla tramite un filo isolato a una delle tre piazzuole di massa presenti sul circuito stampato a doppia faccia.

**ELENCO COMPONENTI LX.914**

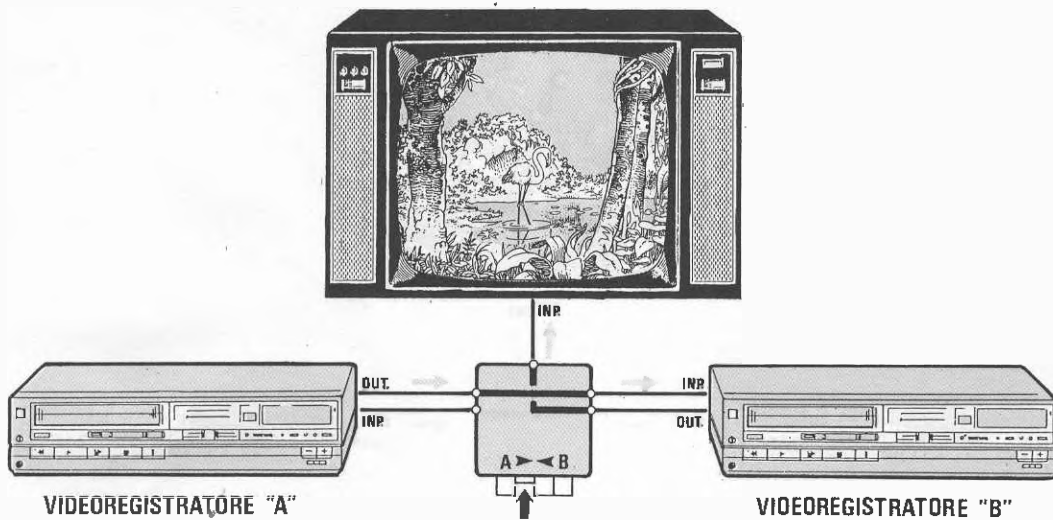
- S1 = commutatore 4 vie 4 pos.
- CONN.1 = presa mod. scart
- CONN.2 = presa mod. scart
- CONN.3 = spina mod. scart



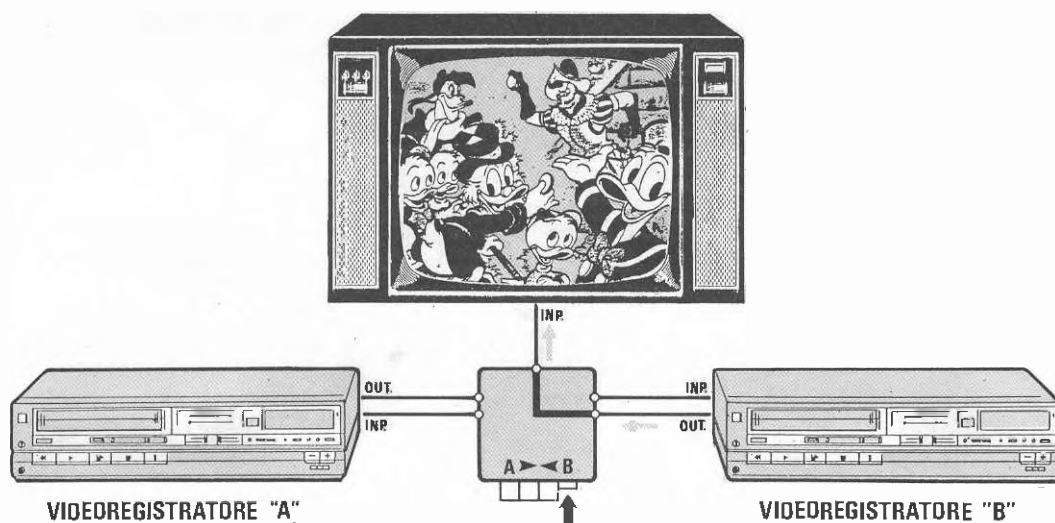
**Fig.6 Foto del montaggio.** Come spiegato nell'articolo, il contenitore plastico andrà forato, per farne fuoriuscire lateralmente le due prese Scart ed in basso le manopole della pulsantiera.



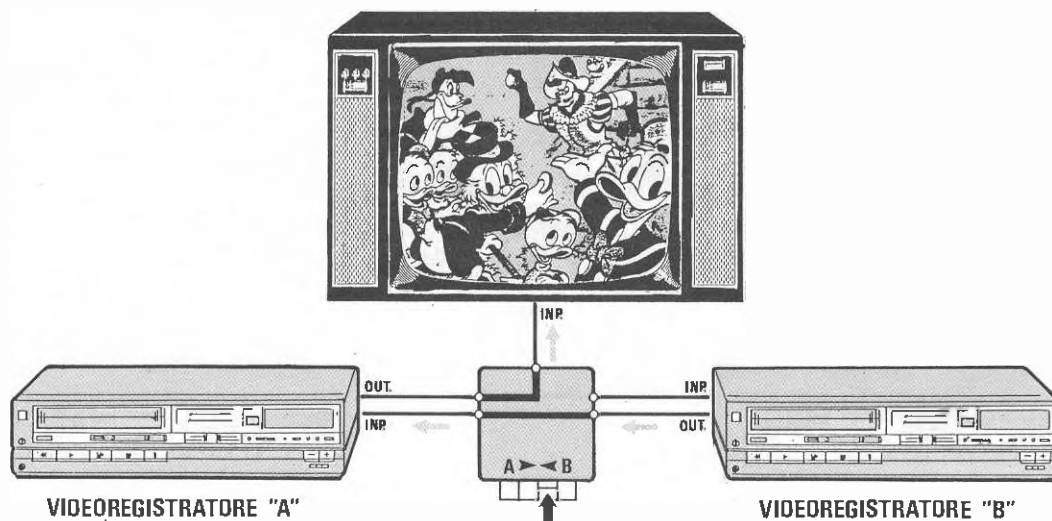
**Fig.7** Premendo il primo pulsante di sinistra "A", potrete inviare verso il televisore o monitor il segnale che fuoriesce dal videoregistratore A, che nel disegno abbiamo raffigurato a sinistra.



**Fig.8** Premendo il secondo pulsante "A" posto sul lato sinistro, potrete inviare il segnale dal Videoregistratore A verso il Videoregistratore B e contemporaneamente vedere sul TV o monitor quali immagini escono da A. Questo pulsante risulta molto utile quando si desiderano duplicare delle cassette.



**Fig.9** Premendo il primo pulsante di destra "B", potrete inviare verso il televisore o monitor il segnale che fuoriesce dal videoregistratore B, che nel disegno abbiamo raffigurato a destra.



**Fig.10** Premendo il secondo pulsante "B" presente a destra, potrete inviare il segnale dal Videoregistratore B verso A e contemporaneamente vedere sul TV o monitor quali immagini escono da B.  
In sostituzione del Videoregistratore B potrete anche inserire un Videogioco o un ricevitore per TV via satellite.

giore, perchè il segnale ricevuto non proviene direttamente dalla lettura del nastro, ma passa successivamente attraverso uno stadio **convertitore** in radiofrequenza, che ne peggiora leggermente ma inevitabilmente la qualità.

Utilizzando questo accessorio, tutto risulta molto più semplice, perchè non dovrete far altro che premere uno dei quattro pulsanti per ottenere queste funzioni:

**Pulsante A:** collega il videotape **A** al TV o al monitor (vedi fig.7).

**Pulsante B:** collega il videotape **B** al TV o al monitor (vedi fig.9).

**Pulsante A > B:** collega l'uscita del videotape **A** verso l'ingresso del videotape **B**, permettendo di vedere sul TV o monitor le immagini che il videotape **B** riceve (vedi fig.8).

**Pulsante B > A:** collega l'uscita del videotape **B** verso l'ingresso del videotape **A**, permettendo di vedere sul TV o monitor le immagini che il videotape **A** riceve (vedi fig.10).

Come vedesi nello schema elettrico di fig.2, questo accessorio non usa nè transistor nè integrati, ma solamente quattro deviatori a slitta e tre prese SCART; due femmine fissate sul circuito stampato, alle quali collegherete i cavi SCART provenienti dai videotape **A** e **B**, ed un maschio provvisto di un corto cavetto flessibile che collegherete sul vostro Tv.

Poichè tutti i collegamenti richiesti tra commutatore e commutatore, e tra questi e le prese SCART, sono incisi direttamente sul circuito stampato, non potrete in alcun modo commettere errori.

Come si può vedere dallo schema elettrico, i vari commutatori provvedono a commutare i segnali Video e Audio da una delle due prese verso il TV o monitor, oppure da una presa verso l'altra, lasciando contemporaneamente inserito, su **A** o **B**, il Tv.

Il segnale Audio ovviamente è **stereo**, se così è stato registrato.

## REALIZZAZIONE PRATICA

Sul circuito stampato a doppia faccia con fori metallizzati che abbiamo siglato LX.914 dovrete montare tre soli componenti, cioè le due prese femmine SCART ed il commutatore a pulsantiera.

Quando inserirete sullo stampato questi componenti, prima di effettuare la saldatura, cercate di premere con forza, in modo che il corpo appoggi uni-

formemente sulla superficie dello stampato.

Abbiamo già previsto per questi terminali dei fori di diametro leggermente superiore a quello necessario, perciò dovrebbero entrare senza troppi sforzi; comunque se così non fosse, **non cercate di allargarli con punte da trapano o con qualsiasi altro attrezzo tagliente**, perchè così facendo togliereste lo strato metallizzato depositato internamente a tali fori.

Saldati tutti i componenti, dovrete collegare alla presa SCART maschio i tre fili schermati come visibile in fig.4.

I terminali presenti sull'altra estremità di questo spezzone di cavo andranno saldati sulle piste presenti nello stampato (vedi fig.5).

Nell'eseguire questa operazione dovrete fare attenzione a non invertire i tre fili Video - Audio destra - Audio sinistro.

Terminata anche quest'ultima operazione, dovrete soltanto collocare questo montaggio all'interno della scatola plastica fornita assieme al kit, e per far questo dovrete eseguire un pò di lavoro manuale.

Infatti questa scatola plastica, risultando un modello standard, non dispone di asole, perciò per far fuoriuscire le due prese SCART e le manopole della pulsantiera, dovrete procurarvi una lima e con un pò di pazienza praticare queste tre asole.

Poichè questa plastica si lavora con estrema facilità, non ci vorrà molto tempo per completare l'opera.

Sul coperchio della scatola, con delle lettere autoadesive che vi potrete procurare presso una qualsiasi cartoleria, applicherete una **A** vicino alla presa SCART di sinistra e una lettera **B** su quella di destra.

In corrispondenza dei quattro tasti del commutatore applicherete ancora una **A**, una **B**, poi **A/B** e **B/A** per indicare che, premendo il tasto relativo, sul monitor o TV, si vedranno le immagini provenienti dalla presa SCART **A** o **B**, oppure che trasferirete il segnale del Videotape **A** verso **B** o dal Videotape **B** verso **A**.

## COSTO DI REALIZZAZIONE

Tutto l'occorrente per la realizzazione di questo kit siglato LX.914, cioè circuito stampato, tre prese e una spina Scart, il commutatore a slitta, 1 metro di cavo schermato a 3 conduttori e il contenitore plastico ..... L.27.000

Il solo circuito stampato LX.914 ..... L.5.500

Nei prezzi sopraindicati non sono incluse le spese postali di spedizione a domicilio.