

# NUOVA **ELETTRONICA**

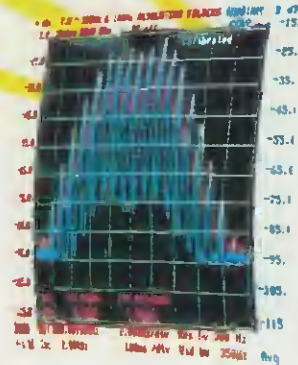
Anno 19 - n. 114/115

RIVISTA MENSILE

2-3/87 Sped. Abb. Postale Gr. 3°/70



L. 3.500



Direzione Editoriale  
NUOVA ELETTRONICA  
Via Cracovia, 19 - BOLOGNA  
Telefono (051) 46.11.09

Stabilimento Stampa

ROTOFFSET  
ELLEBI  
FUNO - (BO)

Distribuzione Italia  
PARRINI e C s.r.l.  
Roma - Piazza Indipendenza, 11/B  
Tel. 06/4940841

Ufficio Pubblicità  
MEDIATRON  
Via Boccaccio, 43 - Milano  
Tel. 02/46.93.953

Direttore Generale  
Montuschi Giuseppe

Direttore Responsabile  
Brini Romano

Autorizzazione  
Trib. Civile di Bologna  
n. 5056 del 21/2/83

# ELETTRONICA

NUOVA

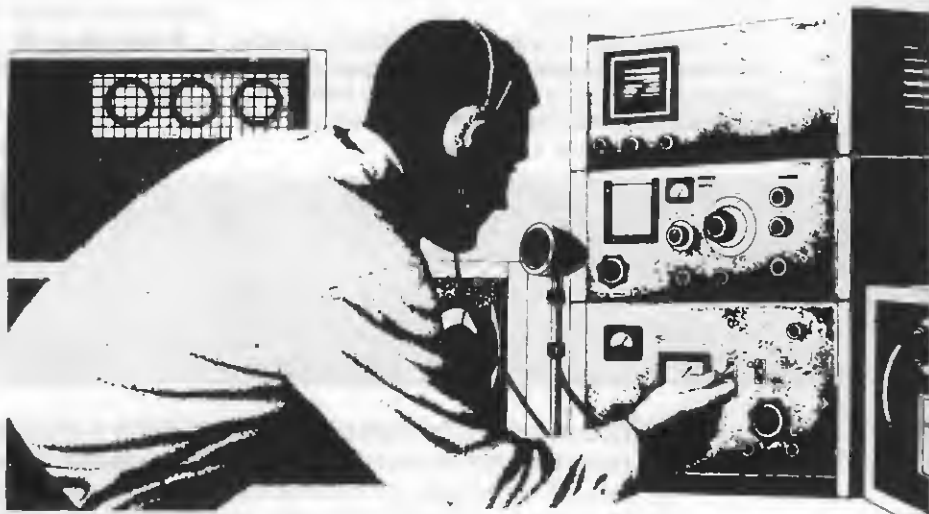
ABBONAMENTI

Italia 12 numeri L. 35.000

Estero 12 numeri L. 55.000

Numero singolo L. 3.500

Arretrati L. 3.500



RIVISTA MENSILE

N. 114/115 - 1987

ANNO XIX

APRILE-MAGGIO

## SOMMARIO

### COLLABORAZIONE

Alla rivista Nuova Elettronica possono collaborare tutti i lettori.

Gli articoli tecnici riguardanti progetti realizzati dovranno essere accompagnati possibilmente con foto in bianco e nero (formato cartolina) e da un disegno (anche a matita) dello schema elettrico.

L'articolo verrà pubblicato sotto la responsabilità dell'autore, pertanto egli si dovrà impegnare a rispondere ai quesiti di quei lettori che realizzato il progetto, non saranno riusciti ad ottenere i risultati descritti.

Gli articoli verranno ricompensati a pubblicazione avvenuta. Fotografie, disegni ed articoli, anche se non pubblicati non verranno restituiti.

### È VIETATO

I circuiti descritti su questa Rivista, sono in parte soggetti a brevetto, quindi pur essendo permessa la realizzazione di quanto pubblicato per uso dilettantistico, ne è proibita la realizzazione a carattere commerciale ed industriale.

Tutti i diritti di riproduzione o traduzioni totali o parziali degli articoli pubblicati, dei disegni, foto ecc. sono riservati a termini di Legge per tutti i Paesi. La pubblicazione su altre riviste può essere accordata soltanto dietro autorizzazione scritta dalla Direzione di Nuova Elettronica.

PER CHI DESIDERA dei SUPERBASSI .....	LX.820	2
TESTER per la SALINITÀ dell'ACQUA .....	LX.821	8
IL TRACCIACURVE per controllare Darlington, Fet, Mosfet e Mos-Power .....		14
CONVERTITORE da 12 Volt cc a 15 + 15 Volt cc ..	LX.770	30
GENERATORE di RAMPA a GRADINI .....	LX.728	34
ANTIRIMBALZO per CONTATORI DIGITALI .....		40
CORSO di specializzazione per ANTENNISTI TV .....		50
ANTIFURTO per AUTO con C/MOS .....	LX.813	72
CONFIDENZIALMENTE .....		81
UN AMPLIFICATORE / ALIMENTATORE .....	LX.823	84
TRASMETTITORE per TELECAMERA TV .....	LX.819	92
ALIMENTATORE da 1,5 a 30 Volt - 7 Amper ..	LX.822	106
PROGETTI in SINTONIA .....		120

Associato all'USPI  
(Unione stampa  
periodica italiana)



Poichè difficilmente la stanza in cui installeremo le nostre casse acustiche costituirà un "ambiente perfetto", privo cioè di riflessioni o assorbimenti, potrà accadere che anche il miglior amplificatore Hi-Fi non riesca ad offrire il massimo del suo rendimento.

Tale carenza si nota quasi sempre sulle note dei bassi, essendo queste le frequenze più facilmente "assorbibili" e quelle che il nostro orecchio sente con minor intensità.

Per questo motivo, la potenza erogata da un amplificatore in questa sola gamma di frequenza è notevolmente superiore rispetto a quella fornita per la gamma dei medi e degli acuti, ma, malgrado ciò, può risultare ancora insufficiente.

stadi perfettamente identici, che utilizzeremo indifferentemente, uno per il canale Destro ed uno per quello Sinistro (vedi fig.2).

Essendo i due stadi identici, descriveremo il **solo canale sinistro** partendo dalla boccola d'ingresso indicata **entrata sinistra**.

Questo ingresso, anche se potrebbe essere direttamente collegato al pick-up, è preferibile inserirlo tra l'uscita del preamplificatore e l'ingresso dello stadio finale di potenza.

Il segnale di BF dopo aver attraversato il condensatore C1 e la resistenza R2, raggiungerà il piedino d'ingresso **invertente 2** del primo operativo siglato IC1/A, utilizzato esclusivamente come stadio separatore con guadagno unitario.

## PER CHI DESIDERA

**Alcuni nostri lettori ci hanno chiesto come mai, pur usando un buon amplificatore e delle ottime casse acustiche, non riescano ad ottenere un'ottima esaltazione della gamma dei "bassi". Questo inconveniente non sempre è dovuto ad una carenza dell'amplificatore o delle casse acustiche, ma piuttosto all'ambiente che assorbe in modo anomalo queste frequenze. Occorre quindi un circuito che provveda a potenziarle.**

Infatti, un disco ascoltato con un diverso amplificatore posto in un altro ambiente possiede un altro suono, cioè le note basse di uno strumento a corde, il suono di un tamburo, una voce, ecc., risultano maggiormente.

Eppure il disco che ascoltiamo e l'amplificatore che usiamo sono sempre gli stessi, ma poichè nessuno ha mai pensato di collocare in un "diverso ambiente" il proprio amplificatore, si trae la ovvia conclusione che all'origine di tale inconveniente vi sia la marca dell'apparecchio oppure la qualità delle casse acustiche.

Anche se in parte questo può essere vero, spesso il solo responsabile è l'ambiente e poichè non si può modificare un arredamento o cambiare casa per ottenere una migliore audizione, rimane una sola soluzione, cioè utilizzare un circuito che **esalti maggiormente queste note basse**, in modo da compensare quelle che l'ambiente assorbe.

### SCHEMA ELETTRICO

Lo schema elettrico che vi presentiamo è in versione STEREO, pertanto è caratterizzato da due

Il segnale presente sul piedino d'uscita **1** raggiungerà, tramite un controllo toni per solo Bassi tipo Baxandall, il secondo operativo siglato IC1/B.

Tenendo il cursore del potenziometro lineare R6/A a metà corsa, il circuito avrà una risposta **piatta** su tutta la gamma di frequenza Bassi-Medi-Acuti.

Spostando il cursore verso la resistenza R5, si otterrà un **guadagno** di circa 20 dB (pari ad un aumento di 10 volte in tensione) su tutte le frequenze comprese nella gamma da 20 Hz a 300 Hz, mentre ruotando il cursore dal lato opposto, cioè verso la resistenza R10, si otterrà un'**attenuazione** sulla stessa banda di frequenza sempre di 20 dB.

Ripetiamo che le altre frequenze dei Medi e Acuti non subiranno alcuna alterazione, e per essere più precisi vi diremo che da 300 a 500 Hz, cioè sulla banda dei Medi-Bassi, avremo ancora un leggero aumento o diminuzione di guadagno di circa 5-8 dB.

Dal piedino di uscita 7 di IC1/B potremo prelevare il segnale corretto sulla tonalità dei Bassi che,



## dei SUPERBASSI

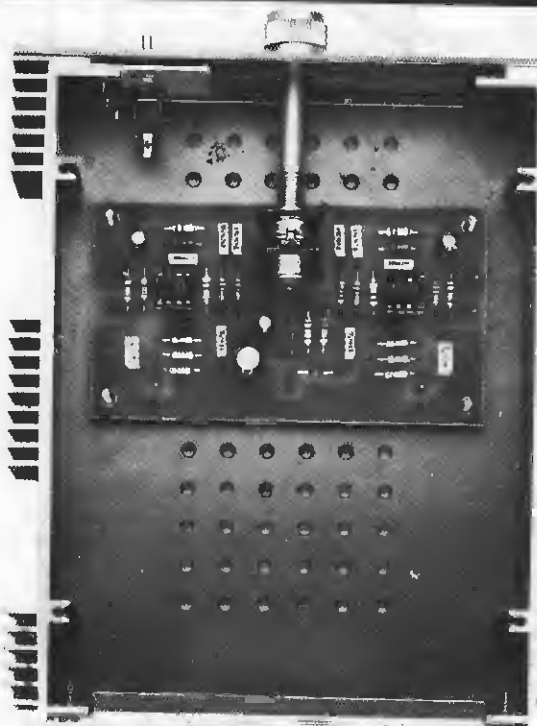


Fig.1 Il circuito stampato di questo preamplificatore Sub-Woofer potrà essere inserito nel mobile provvisto di mascherina visibile in alto. Lo spazio eccedente all'interno di quest'ultimo, si potrà eventualmente sfruttare per inserire uno stadio di alimentazione.

passando attraverso il condensatore elettrolitico C7 e la resistenza R11, raggiungerà l'uscita sinistra, per essere poi trasferito sull'ingresso dello stadio finale di potenza.

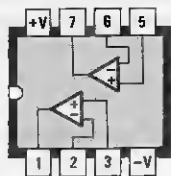
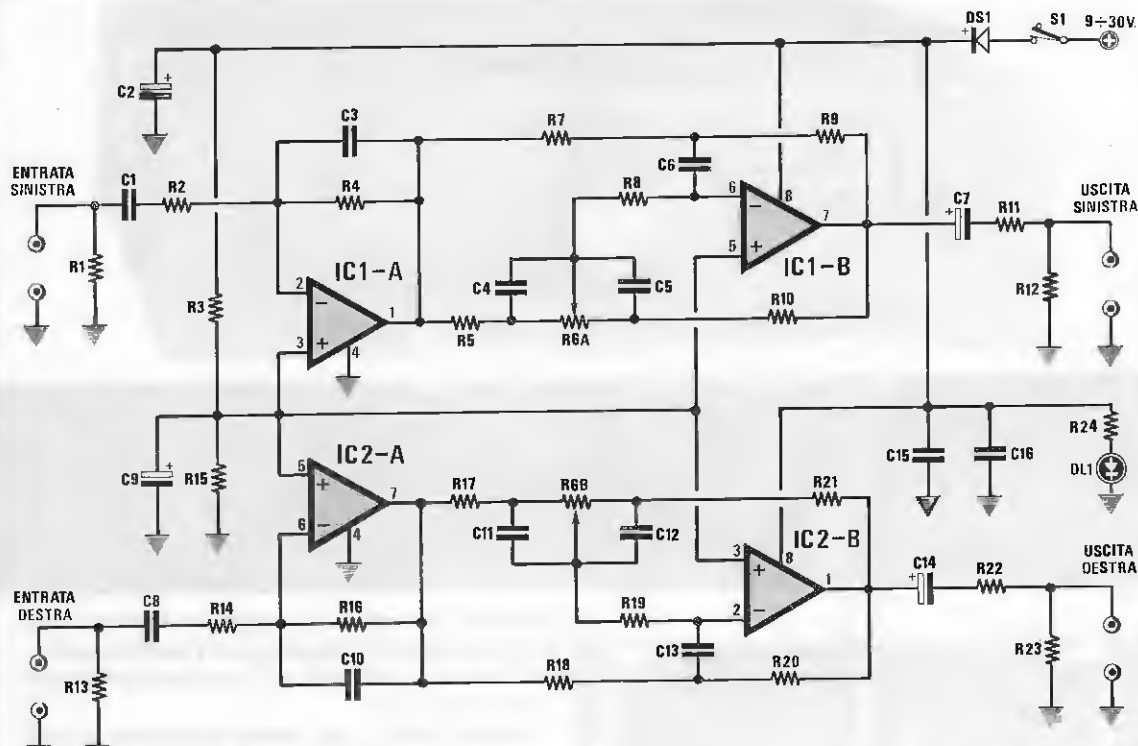
Questo circuito può essere alimentato da una tensione variabile da un minimo di 9 volt ad un massimo di 30 volt, e poichè l'assorbimento è irrilevante, aggirandosi all'incirca intorno ai 20-30 milliampere, potremo prelevare tale tensione direttamente dal preamplificatore o dallo stadio finale di potenza.

Poichè i piedini d'ingresso **non invertenti** dei quattro operazionali (vedi piedini 3-5 contrassegnati con un +) devono essere alimentati con una tensione dimezzata rispetto a quella di alimentazione, per ottenerla utilizzeremo il particolare resistivo R3 - R5 ed il condensatore elettrolitico C9.

### REALIZZAZIONE PRATICA

Il circuito stampato da utilizzare per questa realizzazione è un normale monofaccia siglato LX.820. Una volta in possesso del circuito salderete dapprima i due zoccoli per gli integrati TL.072 (sostituibili anche con dei TL.082), controllando di non fare degli involontari cortocircuiti tra due piedini adiacenti.

Terminata questa operazione, potrete inserire tutte le resistenze premendole a fondo in modo che il corpo aderisca perfettamente alla basetta del circuito stampato, poi, con uno spezzone di filo di rame nudo, cioè privo di smalto isolante, effettuerete



TL072

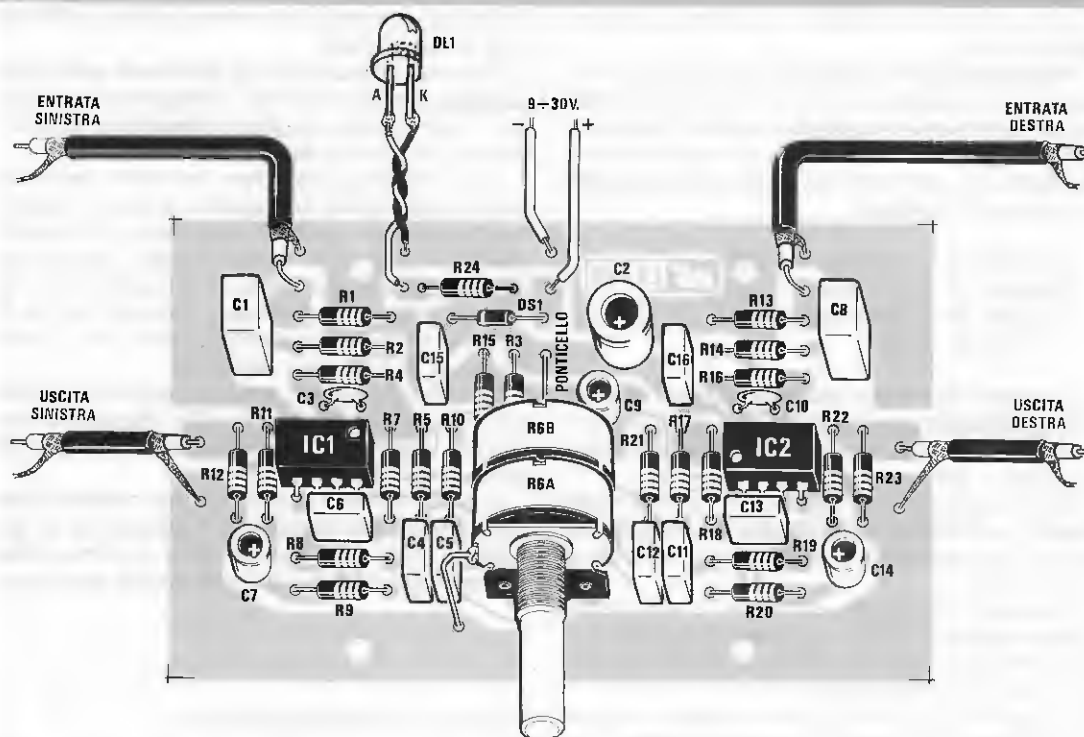
Fig.2 Schema elettrico del Sub-Woofers e relativo elenco componenti. Di lato, le connessioni dell'integrato TL.072 o dell'equivalente TL.082, viste da sopra. Il circuito, come spiegato nell'articolo, può essere alimentato con qualsiasi tensione che non risulti inferiore ai 9 volt o superiore ai 30 volt.

**ELENCO COMPONENTI LX.820**

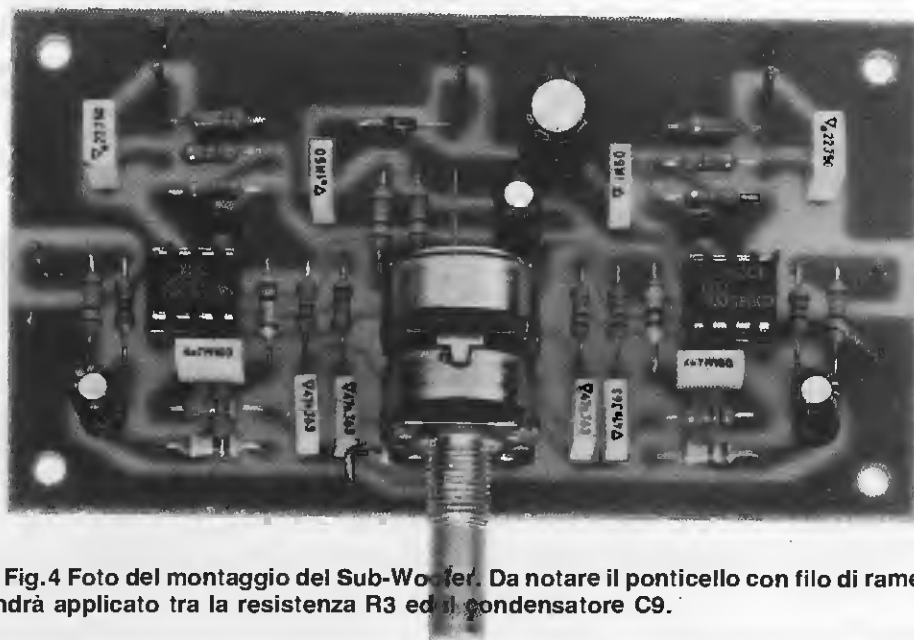
R1 = 330.000 ohm 1/4 watt  
 R2 = 47.000 ohm 1/4 watt  
 R3 = 100.000 ohm 1/4 watt  
 R4 = 47.000 ohm 1/4 watt  
 R5 = 10.000 ohm 1/4 watt  
 R6 = 100.000 + 100.000 ohm pot. lin.  
 R7 = 220.000 ohm 1/4 watt  
 R8 = 10.000 ohm 1/4 watt  
 R9 = 220.000 ohm 1/4 watt  
 R10 = 10.000 ohm 1/4 watt  
 R11 = 100 ohm 1/4 watt  
 R12 = 100.000 ohm 1/4 watt  
 R13 = 330.000 ohm 1/4 watt

R14 = 47.000 ohm 1/4 watt  
 R15 = 100.000 ohm 1/4 watt  
 R16 = 47.000 ohm 1/4 watt  
 R17 = 10.000 ohm 1/4 watt  
 R18 = 220.000 ohm 1/4 watt  
 R19 = 10.000 ohm 1/4 watt  
 R20 = 220.000 ohm 1/4 watt  
 R21 = 10.000 ohm 1/4 watt  
 R22 = 100 ohm 1/4 watt  
 R23 = 100.000 ohm 1/4 watt  
 R24 = 1.500 ohm 1/2 watt  
 C1 = 220.000 pF poliestere  
 C2 = 22 mF elettr. 40 volt  
 C3 = 33 pF a disco  
 C4 = 47.000 pF poliestere  
 C5 = 47.000 pF poliestere

C6 = 4.700 pF poliestere  
 C7 = 10 mF elettr. 25 volt  
 C8 = 220.000 pF poliestere  
 C9 = 10 mF elettr. 25 volt  
 C10 = 33 pF a disco  
 C11 = 47.000 pF poliestere  
 C12 = 47.000 pF poliestere  
 C13 = 4.700 pF poliestere  
 C14 = 10 mF elettr. 25 volt  
 C15 = 100.000 pF poliestere  
 C16 = 100.000 pF poliestere  
 DS1 = diodo 1N.4150  
 DL1 = diodo led  
 IC1 = TL.082  
 IC2 = TL.082  
 S1 = interruttore



**Fig.3** Schema pratico di montaggio del circuito. Per gli ingressi e le uscite occorre necessariamente utilizzare del cavetto schermato. Non dimenticatevi di collegare a massa, con un corto spezzone metallico, la carcassa metallica del doppio potenziometro.



**Fig.4** Foto del montaggio del Sub-Woof. Da notare il ponticello con filo di rame, che andrà applicato tra la resistenza R3 ed il condensatore C9.

l'unico **ponticello** presente in prossimità della resistenza R3.

Proseguendo nel montaggio inserirete tutti i condensatori al poliestere e poichè le capacità impresse sul loro involucro possono essere riportate in nanofarad o in microfarad, per evitare errori di interpretazione, riportiamo qui di seguito l'equivalenza dei valori impiegati:

**220.000 pF = .22 oppure 220n**

**100.000 pF = .1 oppure 100n**

**47.000 pF = .047 oppure 47n**

**4.700 pF = 4n7**

In prossimità dei due zoccoli inserirete i due piccoli condensatori ceramici C3 - C10, poi tutti i condensatori elettrolitici, rispettando la polarità positiva e negativa dei due terminali.

Da ultimo inserirete il doppio potenziometro a **40 scatti**, rammentando di collegare la carcassa metallica alla **massa** con un corto spezzone di filo di rame nudo.

Ultimato il montaggio, inserirete nei due zoccoli i due integrati **TL.072**, rivolgendo il **puntino** di riferimento impresso sul loro corpo (vedi fig.3); verso il doppio potenziometro.

Sui terminali capofilo "ingresso e uscita" segnali, salderete degli spezzone di cavo schermato, collegando la calza metallica al terminale che fa capo alla pista di massa.

Per l'alimentazione consigliamo di usare uno spezzone di filo nero per il **negativo** ed uno di filo rosso per il **positivo**.

#### IL MOBILE

Un circuito che amplifica tutta la gamma dei **bassi** compresa tra i 20 Hz e i 300 Hz non si può utilizzare **aperto**, perchè il ronzio dell'alternata a 50

Hz verrebbe **immancabilmente** captato e udito tramite gli altoparlanti.

Pertanto, il circuito andrà racchiuso entro una qualsiasi scatola metallica, collegando la massa del circuito (pista collegata al negativo di alimentazione) al metallo del mobile.

A chi desidera possedere un mobile esteticamente presentabile, consigliamo quello che abbiamo utilizzato per i nostri prototipi (vedi foto di testa), che però ha un costo elevato perchè i laterali sono realizzati con due alette di raffreddamento ossidate, l'interno con lamiera zincata oro ed il pannello frontale con alluminio verniciato a fuoco completo di foratura e serigrafia.

Considerato il costo, abbiamo considerato il mobile come un accessorio a parte, che potrete anche non acquistare se desiderate risparmiare sul costo complessivo del kit.

Il mobile ha delle dimensioni ben definite, ed al suo interno è previsto anche lo spazio atto ad accogliere un piccolo trasformatore di alimentazione nell'eventualità lo si volesse rendere autonomo.

#### COSTI DI REALIZZAZIONE

Tutto il materiale necessario per la realizzazione di questo amplificatore per "Super Bassi", compreso il doppio potenziometro R6, gli zoccoli per i due integrati ed il circuito stampato siglato LX.820 (escluso il solo **mobile**) ..... L. 18.000

Il circuito stampato LX.820 ..... L. 2.500

Un **mobile** in alluminio completo di alette laterali e di mascherina forata e serigrafata come visibile nella foto di testa ..... L. 22.000

Nei prezzi sopraindicati non sono incluse le spese postali per la spedizione a domicilio.

## La ditta TELSTAR

Via Gioberti, 37/D - 10128 TORINO

concessionario di Nuova Elettronica, comunica di disporre di un fornito magazzino di componenti e di Kits per la realizzazione dei progetti apparsi sulla rivista.

# Facciamo luce sulle vostre misure

I multimetri digitali della serie 18 coprono una vasta gamma di possibili applicazioni: dal service generico al collaudo analogico/digitale, dalla calibrazione all'R&D. Per ogni modello è possibile l'opzione display elettroluminescente, ad attivazione automatica al decrescere della luce ambiente.

**PM 2518.** Vero RMS fino a 20 kHz per qualsiasi forma d'onda; accuratezza 0,1%; gamme da 20A e 100 MOHM; letture in dB; zero relativo e misure di temperatura con sonda opzionale.

**PM 2618.** Offre in più: contatore fino a 200 kHz; barra analogica; calibrazione a DMM chiuso; analisi segnali logici.

**PM 2718.** Caratteristiche PM 2618 più: accuratezza 0,5%; min/max; blocco display; banda RMS fino a 100 kHz.



## Prova la differenza

Affidabilità, tecnologia, qualità e servizio sono garantiti in ogni strumento dalle risorse di una grande organizzazione, da 90 anni tra i leader dell'elettronica mondiale.



Per altre informazioni telefona a:

**Philips S.p.A.**  
**Sistemi Industriali & Elettroacustici**  
Viale Elvezia, 2 - 20052 Monza (MI)  
Tel. (039) 3635.240/8/9 - Tlx. 333343

**Filiali:**  
**Bergamo** tel. (035) 260.405  
**Bologna** tel. (051) 493.046  
**Palermo** tel. (091) 527.477  
**Roma** tel. (06) 36592.344/5/6/7  
**Torino** tel. (011) 21.64.121  
**Verona** tel. (045) 59.42.77



**Test &  
Measurement**

# PHILIPS



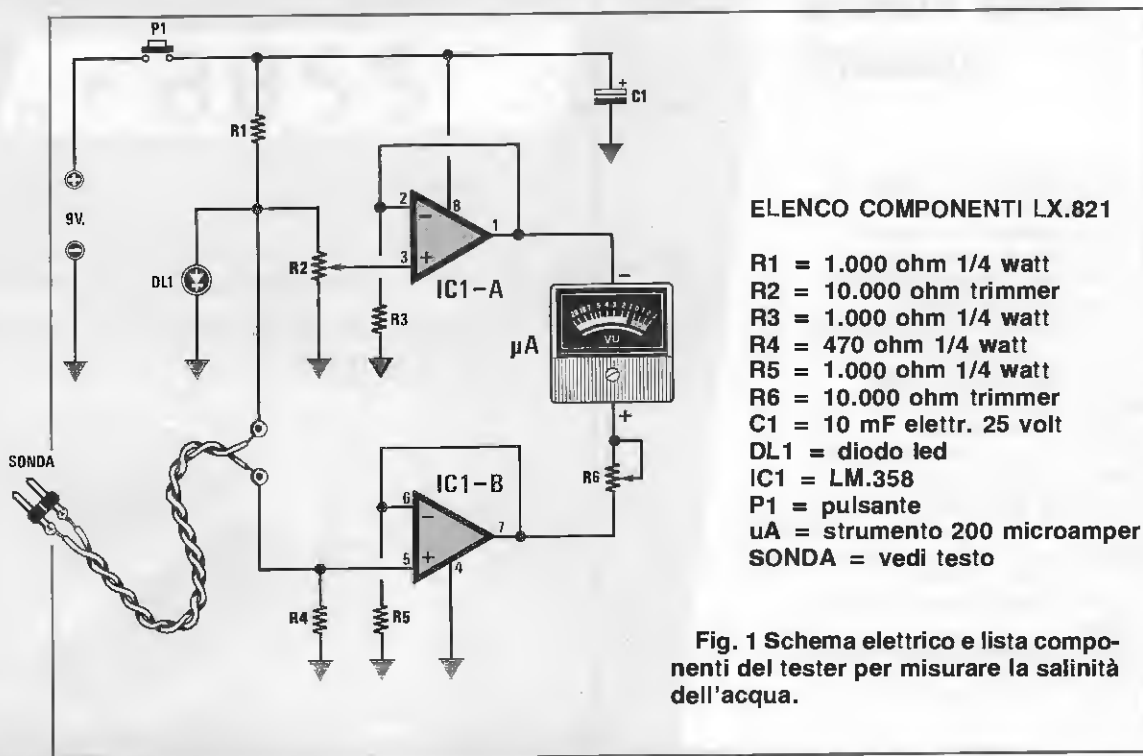


Fig. 1 Schema elettrico e lista componenti del tester per misurare la salinità dell'acqua.

## TESTER per la SALINITÀ

Questo progetto è nato sfruttando un'idea del Sig. Conte Aldo di MELISSANO in provincia di Lecce, che ci ha inviato uno schema, da Lui battezzato **Assaggia sale elettronico**, perchè venisse da noi pubblicato nell'ambito della rubrica "Progetti in Sintonia".

L'idea ci è sembrata valida per realizzare un kit, ben sapendo che calcolare la giusta quantità di sale per condire le diverse pietanze, rappresenta un vero e proprio problema per i cuochi, ma soprattutto per molte massaie inesperte.

Quante volte vi sarà capitato di "protestare" con vostra madre o vostra moglie per una minestra troppo salata, o per un arrosto insipido...

Anche i cuochi del resto, soprattutto quelli che lavorano per grandi mense o alberghi possono sbagliare e, comunque, con l'aiuto di questo tester non saranno più costretti ad assaggiare continuamente i cibi per regolarne il sapore.

A queste finalità che potrebbero essere giudicate da alcuni futili, se ne aggiunge un'altra ben più rilevante, poichè questo dosatore-sale potrebbe esse-

re anche sfruttato da tutti coloro che, per motivi di salute, debbono controllare scrupolosamente il contenuto in sale del proprio regime alimentare.

Uno strumento che controlla la salinità potrà essere anche di aiuto a qualche chimico dilettante, per eseguire dei controlli di conduttività su liquidi non bevibili.

Tale progetto, se tarato opportunamente, potrà pure servire per controllare l'umidità di un terreno, quindi i giardinieri potranno controllare se una pianta ha bisogno di acqua e, perchè no, anche verificare la conducibilità di frutti, inserendo nel loro corpo i due fili della sonda.

Eseguendo simili esperimenti, si potrebbero determinare delle caratteristiche interessanti, utili a stabilire la qualità, il grado di maturazione del frutto, ecc.

Per realizzare questo assaggia sale non occorre un circuito molto complesso, perchè, come vi spiegheremo più dettagliatamente qui di seguito, per la sua realizzazione è sufficiente un solo integrato e un piccolo microamperometro.

**Questo tester che controlla la salinità dell'acqua oltre a rappresentare un utile accessorio in cucina per massaie e cuochi, potrà anche servire a quanti, per ragioni di salute, devono limitare il contenuto di sale nella propria alimentazione.**



## dell'ACQUA

### SCHEMA ELETTRICO

L'acqua priva di sale è meno conduttiva dell'acqua salata e, poiché questa conducibilità è proporzionale alla quantità di sale in essa disciolto, per misurarla sarà sufficiente costruire un preciso ohmetro che riesca ad apprezzare la minima variazione della salinità.

Come vedesi in fig. 1, sull'ingresso di tale circuito verrà inserita una sonda costituita da due semplici elettrodi che andranno immersi nell'acqua.

Così facendo, la tensione positiva della pila, attraverso la resistenza R1 da 1.000 ohm, raggiungerà uno dei due elettrodi e passando attraverso l'acqua raggiungerà l'altro elettrodo, collegato all'ingresso **non invertente** (piedino 5) dell'amplificatore operazionale siglato IC1/B, contenuto all'interno dell'integrato LM.358.

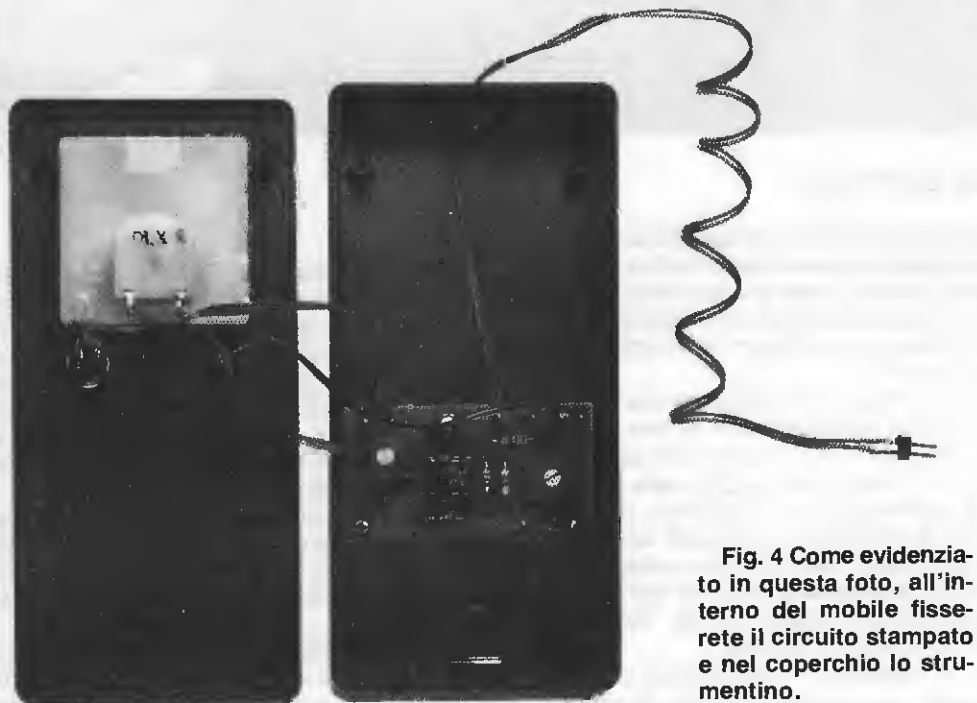
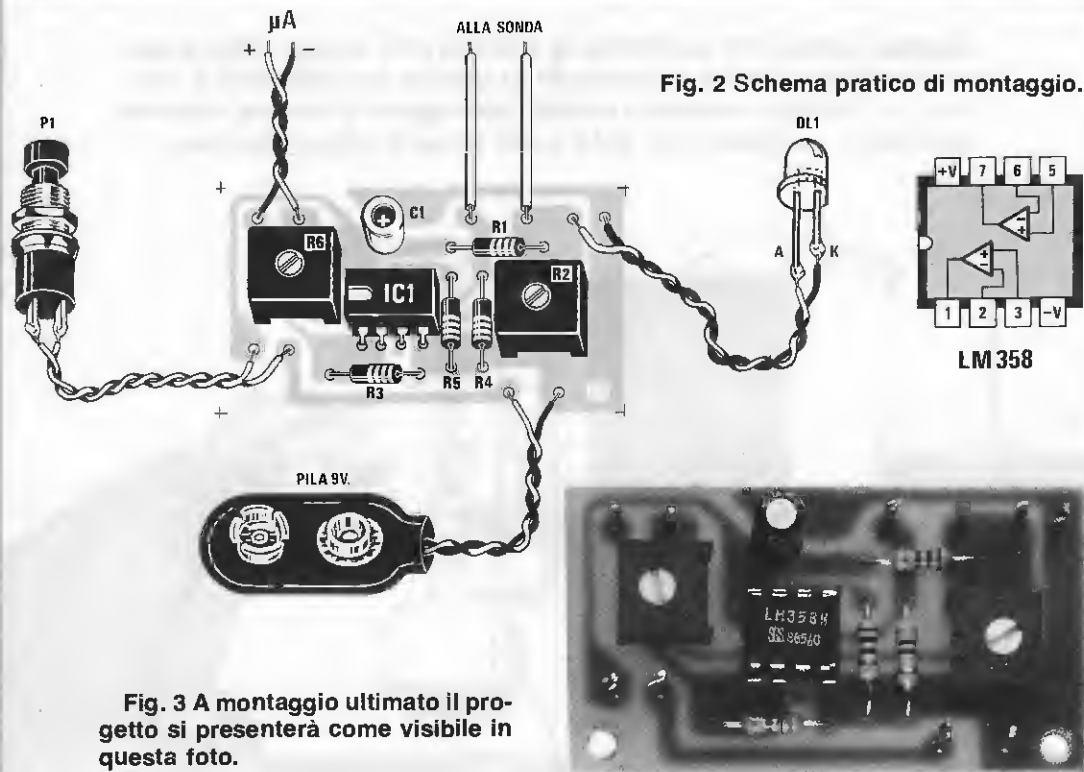
Se l'acqua risulta poco conduttiva, su tale piedino giungerà una tensione inferiore rispetto a quella presente con acqua più conduttiva, pertan-

to sull'uscita (piedino 7) sarà presente una tensione positiva più o meno elevata, che potremo misurare tramite lo strumentino microamperometro.

Poiché l'acqua, anche se non salata, è sempre conduttiva, è necessario un controllo per neutralizzare questa conducibilità residua e a tale scopo si sfrutta il secondo operazionale contenuto all'interno dell'LM.358, che nello schema elettrico abbiamo siglato IC/A.

Ruotando il trimmer R2 applicheremo sull'ingresso **non invertente** di tale operazionale una tensione che, prelevata dal piedino di uscita 1, verrà applicata sul terminale negativo del microamperometro.

AmMESSO per ipotesi che con la sonda immersa nell'acqua **non conduttiva**, sull'uscita di IC1/B si abbia una tensione positiva di 1 volt, tarando il trimmer R2 in modo da ottenere anche sull'uscita



di IC1/A una tensione di 1 volt, la lancetta dello strumento si porterà sullo zero.

Se l'acqua diventerà leggermente conduttiva per la presenza di una minima quantità di sale, sull'uscita di IC1/B si avrà una tensione leggermente superiore, ad esempio 1,1 volt, pertanto la lancetta dello strumento ci indicherà questo aumento di 0,1 volt.

Risolto con R2 il problema dall'azzerramento, ne rimane un secondo, cioè quello della sensibilità necessaria a determinare il **massimo** valore di conducibilità che ci interessa rilevare.

Ad esempio per uso domestico, risulterebbe molto comodo che la lancetta dello strumento, nel caso l'acqua risultasse salata al **punto giusto**, si fermasse a **metà scala**, in modo da constatare, qualora questa si spostasse oltre, che abbiamo esagerato nel salarla, e, se non raggiunge la metà scala, che la dose di sale è scarsa.

Il trimmer R6 inserito in serie sull'uscita di IC1/B, serve appunto a tale scopo.

Il diodo led inserito in parallelo al trimmer R2 non serve solo, come molti penseranno, da normale spia luminosa, bensì anche per ottenere una **tensione di riferimento**, necessaria per assicurare una adeguata stabilità al circuito.

All'inizio dell'articolo abbiamo precisato che questo progetto potrebbe servire anche per misurare l'umidità del terreno, e qui dobbiamo aggiungere che per tale funzione occorre modificare nel circuito il valore della resistenza R4, che da 470 ohm dovrà essere portata a 470.000 ohm.

Il circuito funziona con una normale pila radio da 9 volt, con un assorbimento medio di 8 milliamper.

## REALIZZAZIONE PRATICA

La realizzazione di questo circuito non presenta alcuna particolare difficoltà, infatti, una volta in possesso del circuito stampato siglato LX.821, potrete subito montare lo zoccolo per l'integrato LM.358.

Dopo averne saldato tutti i piedini, potrete inserire tutte le resistenze ed i due trimmer, poi i due condensatori elettrolitici rispettando la polarità dei due terminali.

Il diodo led lo potrete montare direttamente sul circuito stampato, o collegarlo, tramite due fili, in modo da poterlo fissare sul coperchio di una piccola scatola plastica.

Come vedesi in fig.3, il terminale che dovrete collegare alla giunzione di R1-R2, cioè l'Anodo, risulta leggermente più lungo del terminale K, che andrà collegato a massa.

Se invertirete questi due terminali, il diodo led non si accenderà e il circuito non funzionerà.

Con due fili collegherete lo strumento microamperometro (100 o 250 microamper fondo scala) o anche un normale tester posto ovviamente sulla portata 100 - 200 - 250 microamper CC., infine, con altri due fili, collegherete il pulsante P1 di alimentazione.

Una volta inserito l'integrato nell'apposito zoccolo, rivolgendo la tacca di riferimento (a volte sostituita da un **piccolo punto** posto in vicinanza del piedino 1) verso il trimmer R6, come vedesi nello schema pratico di fig.3, il circuito potrà essere inserito assieme alla pila nell'interno di un piccolo mobiletto plastico, come visibile nella figura di testa dell'articolo.

Poichè questo mobile non è forato, dovrete provvedere personalmente a praticare sul pannello frontale l'asola necessaria per ricevere lo strumento, più un foro per il diodo led ed uno per il pulsante P1.

Per l'asola consigliamo di praticare all'interno del perimetro, tanti piccoli fori adiacenti con una punta da 2 mm., tagliando poi con le punte delle forbici il sottile spessore di plastica che separa i due fori e, una volta tolto il rettangolo di plastica interno, rifinendo con una lima i quattro lati interni, in modo che lo strumento possa entrare nell'asola.

## LA SONDA

Il componente più critico, se così possiamo definirlo, è la **sonda**, perchè le sue dimensioni influiranno sulla sensibilità e precisione del circuito.

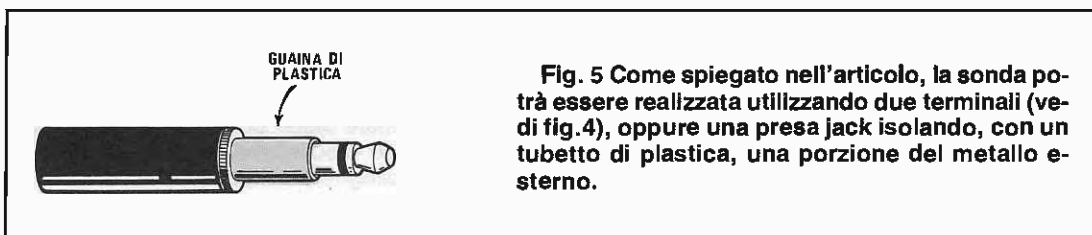
Se realizzerete una sonda con due fili molto lunghi, è ovvio che immergendone pochi millimetri o molti centimetri, varierà la sensibilità dello strumento.

Pertanto per avere una misura attendibile, bisognerà adottare una lunghezza ed una distanza fissa tra i due elettrodi.

Durante le prove da noi effettuate, abbiamo scelto due elettrodi lunghi esattamente 5 mm., distanziati di 2,5 mm. (vedi fig. 4).

Abbiamo ancora utilizzato uno spinotto jack maschio, ma abbiamo pensato che alcune massaie, poco competenti in campo elettronico, avrebbero potuto immergerlo appena nell'acqua e altre con tutto il supporto plastico, ottenendo nei due casi misure diverse.

Per risolvere questo problema, abbiamo infilato nella spina jack uno spezzone di tubetto plastico al silicone (vedi fig.5), in modo tale da avere una identica superficie degli elettrodi, indipendentemente dalla lunghezza che verrà immersa nell'acqua.



**Fig. 5** Come spiegato nell'articolo, la sonda potrà essere realizzata utilizzando due terminali (vedi fig.4), oppure una presa jack isolando, con un tubetto di plastica, una porzione del metallo esterno.

Occorre ancora far presente che spesso queste superfici, a contatto con l'acqua salata, si ossidano, pertanto, una volta utilizzata, la sonda andrebbe sempre lavata con normale acqua.

Per evitare questo inconveniente si potrebbero prendere due corti spezzoni di filo di acciaio inossidabile, o cromato, anche se saldarli è piuttosto problematico.

Non usate mai degli elettrodi di rame, perchè, ossidandosi, sulla loro superficie si forma del **solfato di rame** (verderame), che è un **veleno**.

L'argento va scartato, perchè si ossida subito.

Si potrebbero anche utilizzare due cortissimi spezzoni di filo di ferro zincati, fissati all'interno di un supporto plastico (anche quello di una comune biro), e, poichè non sarebbe igienico inserirlo all'interno della pentola in cui cuociono i cibi, consigliamo di versare un cucchiaino di liquido in un bicchiere e di eseguire la misura all'interno di questo, gettandone poi il contenuto.

I terminali della sonda, come già detto, andranno poi lavati per evitare che sulle loro superfici rimanga dell'acqua salata che, evaporando, lascerebbe sugli elettrodi un leggero strato di sale.

Per le misure di **umidità** di un terreno si possono invece prendere due fili di acciaio un pò robusto anche lunghi 10 centimetri e fissarli su un manico di legno, per poterli più facilmente conficcare nel terreno in cui si devono eseguire queste misure.

## TARATURA

In tale strumento vi sono solo due trimmer da tarare:

**R1** per lo **zero scala**  
**R4** per il **fondo scala**

Inizierete la taratura ruotando il trimmer **R2**, in modo che il cursore cortocircuiti a massa l'ingresso dell'operazionale IC1/A.

A questo punto, dovrete immergere la sonda in un bicchiere d'acqua **non salata** e, poichè la lancetta dello strumento indicherà un valore di tensione, dovrete ruotare il cursore del trimmer **R2**, in modo da portare la lancetta esattamente sullo **zero**.

A questo punto dovrete **salare** l'acqua sul valore desiderato, cioè quello da voi considerato **ottimale**.

Immergendo nuovamente la sonda, la lancetta si sposterà più o meno verso il fondo scala, pertanto, ruotando il trimmer **R6**, cercherete di portarla a metà scala.

Se ora verserete nel bicchiere della normale acqua, riducendosi la salinità, la lancetta devierà verso lo "zero", se verserete acqua più salata la lancetta devierà verso il fondo scala.

Se non riuscirete a valutare queste variazioni di salinità, significherà che avete realizzato una sonda con dei terminali troppo lunghi, pertanto dovrete accorciarli, o distanziarli maggiormente.

Agendo sul trimmer **R6**, potrete aumentare o ridurre la sensibilità dello strumento, infatti, se per la salinità "normale", anzichè tarare la lancetta per la metà scala, la tarerete per un 3/4 di scala, avrete aumentato la sensibilità.

Logicamente, se la tarerete per 1/4 di scala, la sensibilità risulterà più ridotta, il che significa che potrete anche controllare se l'acqua risulta esageratamente salata.

Pertanto, modificando le dimensioni o la spaziatura dei corti puntali della sonda e agendo sul trimmer **R6**, potrete trovare con due o tre prove le dimensioni e la taratura più appropriate per le vostre necessità.

## COSTO DI REALIZZAZIONE

Tutto il materiale necessario per la realizzazione di questo misuratore di salinità come visibile nello schema pratico di fig. 2, compreso la presa per la pila a 9 Volt, lo zoccolo per l'integrato IC1, lo strumentino da 200 microamper ed il mobiletto in plastica MOX.05 ..... L. 16.000

Il solo circuito stampato LX.821 ..... L. 1.000

Nei prezzi sopraindicati non sono incluse le spese postali per la spedizione a domicilio.

# VIANELLO NEWS

Edizione speciale monografica  
della Vianello S.p.A. per la stru-  
mentazione di base del laboratorio

20121 Milano - Via T. da Cazzaniga, 9/6  
Tel. (02) 6596171 (5 linee) - Telex 310123 Vianel I  
00143 Roma - Via G. A. Resti, 63  
Tel. (06) 5042062 (3 linee)  
Telefax: Milano (6590387) - Roma (5042064)

Agenti:  
Tre Venezia/Bergamo/Brescia  
L. DESTRO - Verona  
Tel. (045) 585396

Emilia Romagna/Toscana/Marche  
G. ZANI - Bologna - Tlx 211650  
Tel. (051) 842947 - ☎ 842345

Torino/Vercelli/Aosta  
F. MARCHETTO - Torino  
Tel. ☎ (011) 710893

Oltre 250 strumenti di base: tante soluzioni alla Vianello

## Per il vostro laboratorio

Affidabilità, qualità, basso costo: da un unico fornitore il meglio della strumentazione da laboratorio per consentire una selezione d'acquisto mirata.

### Multimetri: oltre 20 modelli



Che siano analogici o digitali, la Vianello SpA propone una ampia gamma di tester: dal classico Simpson 474 all'economico Thandar a meno di 100.000 Lire (\*). Sono tutte soluzioni affidabili, robuste e con elevata precisione. I diversi modelli consentono inoltre di avere caratteristiche peculiari per applicazioni particolari: misure di temperatura come il modello AM-12 della Amprobe o il prova transistori come il modello Thandar TM358.



### CONTATORI DI FREQUENZA

Da pochi Hertz fino a 26,5 GHz

Sia che si operi nel campo audio, nelle radiofrequenze o microonde c'è sempre uno strumento giusto al prezzo giusto. Se occorre un contatore economico, il TF1000 della Thandar è la scelta più conveniente (circa 320.000 lire \*). Per le applicazioni classiche il contatore universale TF1000 (DC ÷ 100 MHz)

ha il miglior rapporto prezzo/prestazioni. La versione TF1100 arriva fino a 1.3 GHz. A chi opera a frequenze superiori i nuovi contatori a microonde della Systron Donner consentono misure precise ed immediate fino a 26.5 GHz. La versione più economica costa meno di 7 milioni (\*).



### Alimentatori da pochi Watt fino a oltre 2000 Watt

Per la scuola, per il progettista, per il collaudatore, per il sistemista è disponibile una ampia gamma di soluzioni. Per alimentatori a basso costo, la Thandar è la scelta più conveniente. Per applicazioni da banco con elevate prestazioni a medio costo la Kenwood produce una gamma completa di alimentatori stabilizzati. La programmabilità GP-1B (IEEE-488) è presente in tutta la linea della Thorn-Emi. E, per applicazioni OEM, la Frako offre alimentatori modulari e su scheda Eurocard.

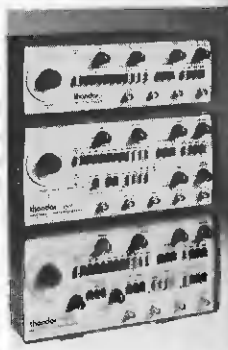
I prezzi riportati sono indicativi e legati alla variabilità dei cambi.

### Generatori di funzioni/impulsi

Manuali o programmabili

Per semplici applicazioni i generatori della Simpson e la serie TG100 della Thandar (circa 300.000 Lire \*) rappresentano la soluzione più economica. Per prestazioni superiori i modelli TG500 della Thandar consentono di avere segnali di oltre 20 V<sub>pp</sub> con possibilità di offset (± 10 V), sweep lineare o logaritmico (10000:1) con marker, uscite doppie o TTL compatibili, regolazione del ritardo degli impulsi. Per applicazioni su sistemi automatici ATE il Ballantine 6200/2 offre la completa programmabilità di tutte le funzioni generando segnali da pochi milliHertz fino a 20 MHz. L'uscita sintetizzata con stabilità di ± 10 ppm consente una precisione in frequenza di 0,001%. Per segnali particolari, il generatore di for-

me d'onda arbitrarie della Krohn Hite offre illimitate possibilità nel generare qualsiasi tipo di segnale elettrico.



SI cercano distributori

Tagliare e spedire in busta chiusa alla: VIANELLO S.p.A. - Via T. da Cazzaniga, 9/6

INVIATEMI SENZA IMPEGNO MAGGIORI INFORMAZIONI

SOCIETÀ/RENTE \_\_\_\_\_

REPARTO \_\_\_\_\_

INDIRIZZO \_\_\_\_\_

CITTA' \_\_\_\_\_

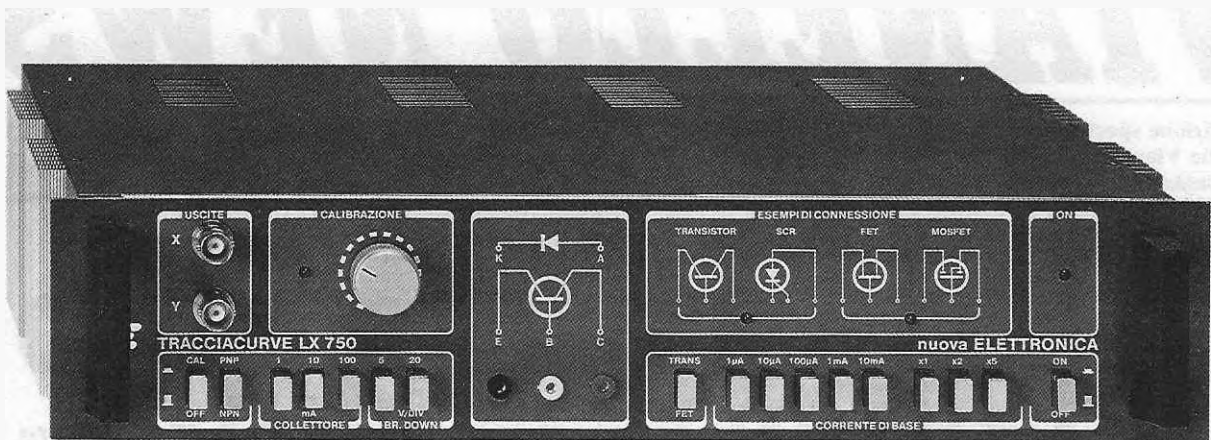
TEL. \_\_\_\_\_

ALB. DEL SIG. \_\_\_\_\_

CAP \_\_\_\_\_

4/87/THA \_\_\_\_\_

NE \_\_\_\_\_



## IL TRACCIACURVE per controllare

Dopo avervi spiegato come occorre utilizzare un tracciacurve per visualizzare sullo schermo dell'oscilloscopio le curve di un transistor, di un diodo SCR e di un Triac, proseguiamo la serie di articoli dedicati a questo strumento, indicandovi come dovrete procedere per controllare tutti i transistor Darlington, i Fet, i Mosfet e i Power-Fet.

Quando si possiede un tracciacurve come l'LX.750 non ci si accontenta certo di utilizzarlo con i soli transistor, ma è spontaneo il desiderio di conoscere ed imparare come si possano controllare con questo anche tutti quei semiconduttori utilizzati in campo elettronico, ad esempio i Darlington, i Fet, i Mosfet e i diffusissimi Mos-Power.

Se nel vostro cassetto sono riposti alcuni dei semiconduttori sopracitati, potrete prenderli e, seguendo le istruzioni che ora riporteremo, ricavare tutte le curve visibili nelle diverse figure, sempre che questi componenti non siano bruciati, e, poiché potrete verificare facilmente anche questa condizione, avrete l'opportunità di selezionarli e di gettare tutti quelli che, non avendo avuto prima l'opportunità di provare, ritenevate ancora efficienti.

### I DARLINGTON

Il nome "DARLINGTON" sta ad indicare un particolare collegamento che è possibile effettuare utilizzando due diversi transistor (vedi fig. 1).

Nella terminologia comune il nome "darlington"

viene utilizzato un pò impropriamente per indicare il componente singolo, cioè, anzichè dire "due transistor in configurazione darlington", si dice più semplicemente **transistor darlington** o solo **darlington**, indicando con ciò il singolo "contenitore" all'interno del quale sono racchiusi i due transistor.

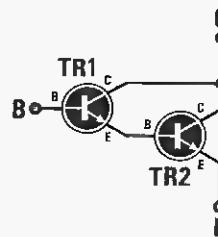


Fig.1 Un darlington è composto da due transistor collegati come vedesi in figura. Normalmente il primo transistor, di piccola potenza, ne pilota un secondo con più basso guadagno, ma di elevata potenza.

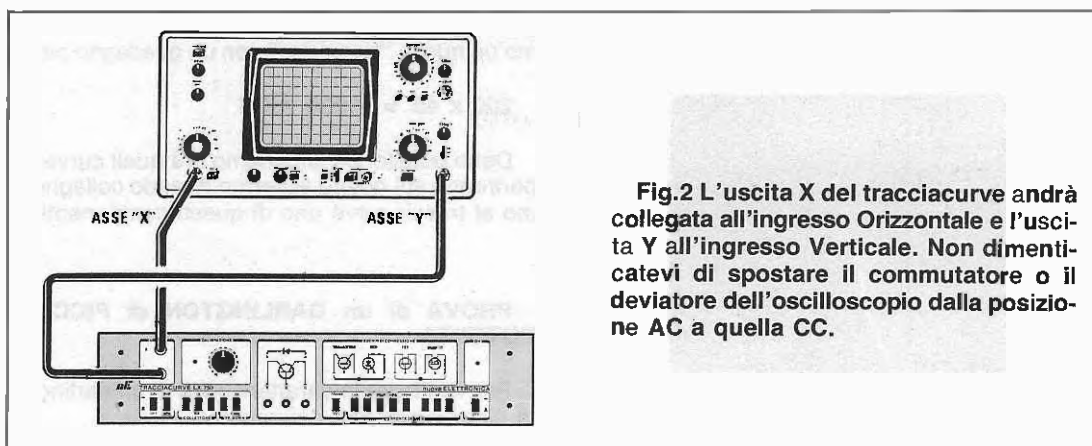


Fig.2 L'uscita X del tracciacurve andrà collegata all'ingresso Orizzontale e l'uscita Y all'ingresso Verticale. Non dimenticatevi di spostare il commutatore o il deviatore dell'oscilloscopio dalla posizione AC a quella CC.

## DARLINGTON - FET - MOSFET e MOS-POWER

All'interno di un darlington possono essere presenti un primo transistor di piccola potenza e con un guadagno abbastanza elevato (200 - 300 volte) più un secondo transistor di potenza, in grado di sopportare forti correnti di collettore (tipicamente dai 2 ai 5 amper), ma con un guadagno molto basso (5 - 10 volte).

Con tale collegamento si ottiene così un "nuovo" transistor, il cui guadagno sarà pari al **prodotto** dei due guadagni e la massima corrente di collettore sarà pari a quella del transistor di potenza utilizzato.

AmMESSO che il primo transistor presenti un guadagno di 200 volte ed il secondo di sole 5 volte,

ma con una corrente di collettore di 4 amper, in totale otterremo un transistor di potenza con un guadagno di:

$$200 \times 5 = 1.000 \text{ volte}$$

e con una corrente massima di collettore pari a **4 amper**.

Non sempre all'interno di un darlington vi è un transistor di bassa potenza collegato ad uno di potenza, infatti vi sono anche darlington con solo due transistor di media potenza, che danno origine ad un "nuovo transistor" ad elevato guadagno.

AmMESSO in questo caso che il primo transistor

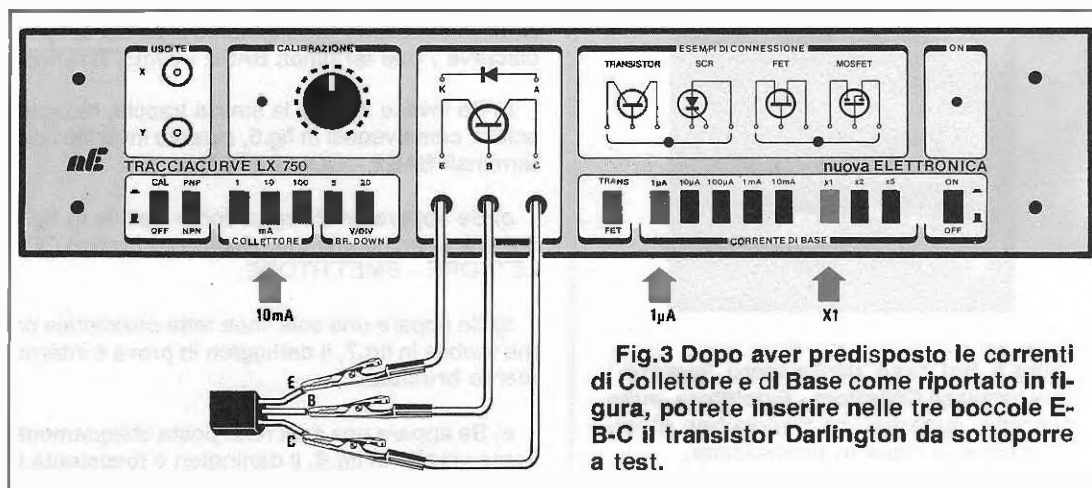
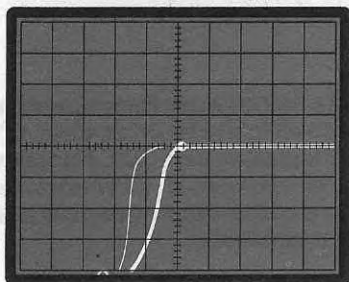
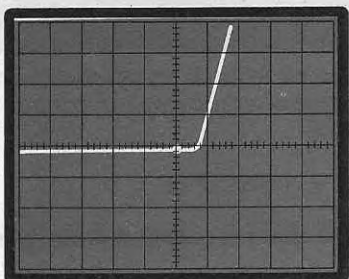


Fig.3 Dopo aver predisposto le correnti di Collettore e di Base come riportato in figura, potrete inserire nelle tre boccole E-B-C il transistor Darlington da sottoporre a test.

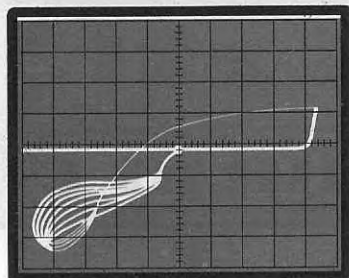




**Fig.4** Se sullo schermo dell'oscilloscopio vi appare una traccia come visibile in figura, significa che avete invertito i terminali Base - Emittitore.



**Fig.5** Se invece vi appare una traccia che ripiega verso l'alto, significa che sull'ingresso del tracciacurve sono invertiti i due terminali Base - Collettore.



**Fig.6** Nel caso risultassero invertiti i due terminali Collettore - Emittitore, sullo schermo apparirà una traccia ben diversa dalle due viste in precedenza.

guadagni 200 volte ed il secondo 40 volte, otterremo un nuovo "transistor" con un guadagno pari a:

$$200 \times 40 = 8.000 \text{ volte}$$

Detto questo, consideriamo ora quali curve appariranno sul nostro schermo quando collegheremo al tracciacurve uno di questi componenti.

### PROVA di un DARLINGTON di PICCOLA POTENZA

Per verificare le caratteristiche di un darlington di piccola potenza dovremo:

- 1° - Collegare l'oscilloscopio al tracciacurve come visibile in fig. 2.
- 2° - Predisporre la sensibilità dell'ingresso orizzontale (Asse X) sui **2 volt per quadretto**.
- 3° - Spostare il deviatore o il commutatore CC-GND-CC in posizione CC, cioè in CONTINUA.
- 4° - Predisporre la sensibilità dell'ingresso verticale (Asse Y) su **1 volt per quadretto**.
- 5° - Selezionare il **tracciacurve** per una corrente di collettore di **10 milliampere** ed una corrente di base di **1 microampere** (vedi fig. 3).

A questo punto potremo collegare al tracciacurve il darlington, anche senza rispettare le connessioni dei terminali E-B-C e, così facendo, sullo schermo apparirà una delle seguenti figure:

- a) Se appare una traccia come visibile in fig.4, possiamo dedurre che abbiamo invertito sul tracciacurve i due terminali **BASE - EMETTITORE**.
- b) Se invece appare la stessa traccia, ma rovesciata, come vedesi in fig.5, avremo invertito i due terminali **BASE - COLLETTORE**.
- c) Se appare un disegno come visibile in fig.6, non c'è alcun dubbio, i terminali invertiti sono **COLLETTORE - EMETTITORE**.
- d) Se appare una sola linea retta orizzontale come visibile in fig.7, il darlington in prova è internamente **bruciato**.
- e) Se appare una sola retta posta obliquamente come visibile in fig.8, il darlington è totalmente in **cortocircuito**.

f) Solo quando le connessioni E-B-C sull'ingresso del tracciacurve risulteranno corrette, vi apparirà sullo schermo una figura simile a quella da noi riportata in fig.9.

Poichè il guadagno di un transistor darlington è sempre molto elevato, le rette che otterremo sullo schermo dell'oscilloscopio risulteranno notevolmente più inclinate verso l'alto, di quanto non lo siano quelle di un normale transistor.

Come già vi abbiamo precisato a proposito dei transistor, sull'asse verticale dello schermo avremo il valore della **corrente di collettore**, mentre sull'asse orizzontale dello schermo la **tensione di collettore** e sulle 6 tracce inclinate, la **corrente di base**.

Per controllare il **guadagno** di un darlington occorre prendere un "punto centrale" dell'ultima traccia superiore della corrente di Base. Partendo da questo punto bisognerà tracciare una retta orizzontale, in modo da ricavare la corrispondente **corrente di collettore**.

**NOTA:** Poichè la sensibilità orizzontale e verticale dell'oscilloscopio risulta di **2 volt per quadretto**, dovremo ricordarci di **moltiplicare x 2** i valori letti sullo schermo.

Così, sull'asse orizzontale avremo che **ogni quadretto** corrisponde ad un incremento di **2 volt x 2** (tensione di collettore) e, sull'asse verticale, ogni quadretto corrisponderà ad una corrente di collettore di **10 milliamper x 2**.

Nell'esempio visibile in fig.10, avremo una **corrente di collettore** pari a **2,8 quadretti**, che corrispondono in pratica a:

$$2,8 \times 10 \times 2 = 56 \text{ milliamper}$$

Sapendo che l'ultima traccia superiore della corrente di Base corrisponde a **6 microamper**, per calcolare il guadagno si dovrà semplicemente dividere la corrente di collettore per la corrispondente corrente di base.

Poichè la corrente di collettore è espressa in **milliamper** e la corrente di Base in **microamper**, si dovranno convertire i milliamper in microamper moltiplicandoli per **1.000**, per cui avremo:

$$56 \times 1.000 = 56.000 \text{ microamper}$$

Pertanto il guadagno di questo darlington risulterà pari a:

$$56.000 : 6 = 9.333 \text{ volte circa}$$

#### PROVA di un DARLINGTON DI MEDIA POTENZA

Per i transistor darlington di media potenza i comandi dell'oscilloscopio e del tracciacurve rimar-

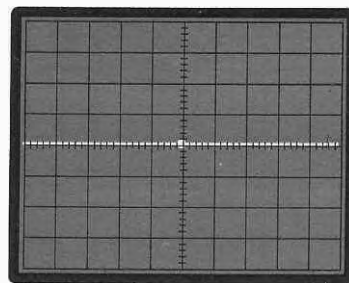


Fig.7 Se il Darlington risulta "bruciato", vi apparirà una sola traccia orizzontale. Questa traccia apparirà anche se non si ha un perfetto collegamento elettrico su un qualunque terminale del Darlington.

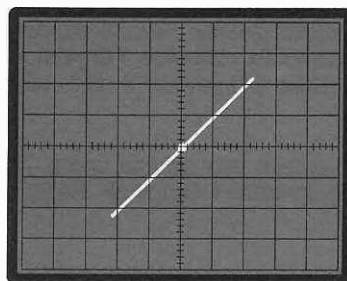


Fig.8 Se il Darlington sotto test risulta internamente "fuso" o in cortocircuito, sullo schermo dell'oscilloscopio vi apparirà una traccia obliqua come visibile in questa pagina.

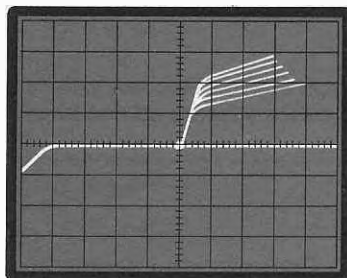


Fig.9 Solo quando le connessioni E-B-C del Darlington risultano corrette, sullo schermo dell'oscilloscopio vi appariranno le curve caratteristiche di tale semiconduttore.

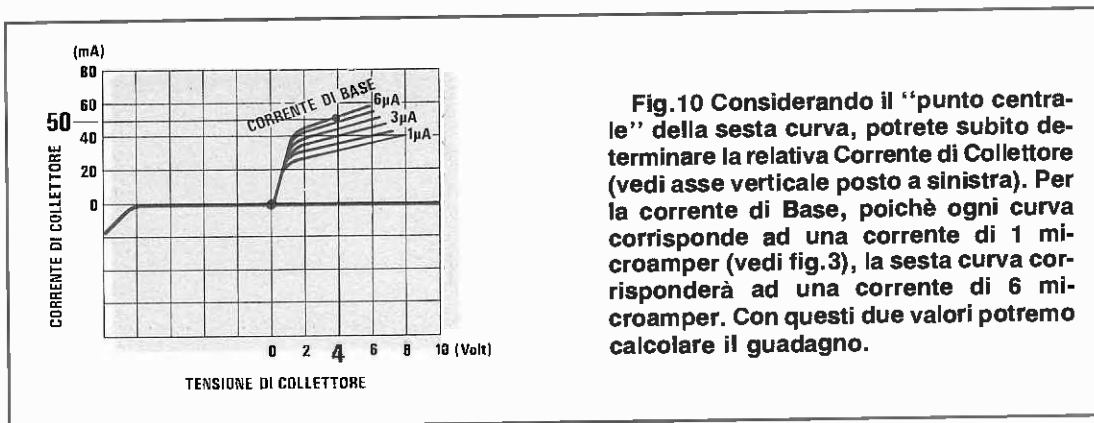


Fig.10 Considerando il "punto centrale" della sesta curva, potrete subito determinare la relativa Corrente di Collettore (vedi asse verticale posto a sinistra). Per la corrente di Base, poichè ogni curva corrisponde ad una corrente di 1 microamper (vedi fig.3), la sesta curva corrisponderà ad una corrente di 6 microamper. Con questi due valori potremo calcolare il guadagno.

ranno nelle stesse posizioni che vi abbiamo indicato per le prove dei darlington di bassa potenza (vedi fig.2-3), pertanto, se non conoscete l'esatta disposizione dei loro terminali E-B-C, potrete collegarli al tracciacurve in modo casuale, perchè dalle figure che appariranno sullo schermo dell'oscilloscopio potrete facilmente dedurre se avrete esattamente collegato l'Emettitore all'ingresso E, la Base all'ingresso B ed il collettore all'ingresso C.

a) Se vi appare una traccia come visibile in fig.13, sono invertiti i terminali BASE - COLLETTORE.

b) Se appare una traccia come visibile in fig.14, risultano invertiti i terminali COLLETTORE - EMETTITORE.

c) Se appare una sola linea retta orizzontale come visibile in fig.7, il darlington è bruciato.

d) Se appare una sola retta obliqua come visibile in fig.8, il darlington internamente è in cortocircuito.

e) Se appare una traccia come visibile in fig.12, si potrebbe subito pensare ad una inversione dei

terminali BASE-EMETTITORE come abbiamo indicato in fig.4, ma questo potrebbe anche non corrispondere a verità, perchè, per i darlington di **media potenza**, questa traccia potrebbe anche significare una **insufficiente corrente di Base**.

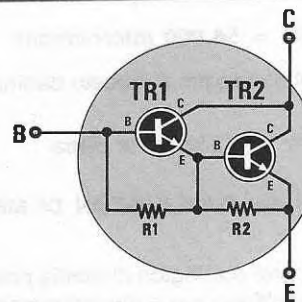
Pertanto, prima di invertire i due terminali BASE - EMETTITORE, vi consigliamo di aumentare il valore della **corrente di Base**, portandola dall'attuale 1 microamper a 2 - 5 microamper, premendo il pulsante della corrente di Base x1 o x5 e se ciò non risultasse sufficiente, il pulsante 10 microamper, anzichè quello di 1 microamper. Se così facendo non apparirà alcuna traccia al di sopra della linea dello zero (vedi fig.12), significa che effettivamente sono invertiti fra loro i terminali BASE - EMETTITORE.

Solo quando le connessioni E-B-C risulteranno corrette e la corrente di Base idonea alle caratteristiche del darlington, apparirà la traccia visibile in fig.15, che risulta ben diversa da quella precedentemente vista per i darlington di piccola potenza.

Infatti, ora ci ritroviamo solo con 3 tracce di Base e non più con 6, come nel caso dei darlington di piccola potenza (vedi fig.9).

Sarà ora utile precisare che per i darlington di media potenza non devono necessariamente ap-

Fig.11 Controllando i darlington di media ed elevata potenza, noterete che sullo schermo non appariranno più 6 tracce di Base come visibile in fig.9, ma solo 4 - 3 oppure 2. Il motivo di questa "riduzione" è causato da due resistenze di protezione, sempre inserite all'interno del darlington come visibile in figura.



parire **3 tracce**, pertanto non meravigliatevi se sullo schermo ve ne appariranno solo 2, oppure 4 o anche una **sola**, come vedesi in fig.17.

Dobbiamo ancora aggiungere che della 2° - 3° - 4° traccia di Base che vedremo sullo schermo dell'oscilloscopio, l'ultima superiore corrisponderà sempre alla **massima corrente di Base** che avremo selezionato, pertanto se sul tracciacurve premeremo il tasto corrispondente ad una corrente di Base di **10 microamper** ed il tasto **x1**, l'ultima traccia visibile sullo schermo corrisponderà ad una corrente di **60 microamper**.

Pertanto, come già sappiamo, per definire il **guadagno** approssimativo di tale darlington dovremo considerare un **punto intermedio** su questa ultima curva, poi tracciare una **retta orizzontale**, in modo da stabilire a quale corrente di collettore corrisponde.

Poichè abbiamo premuto il pulsante **10 mA di Collettore** ed abbiamo sull'oscilloscopio una sensibilità verticale di **2 volt per quadretto**, se la traccia si trova su 3,5 quadretti, avremo una corrente pari a:

$$3,5 \times 10 \times 2 = 70 \text{ milliamper}$$

Per eseguire la divisione **corrente Collettore : corrente Base**, dovremo necessariamente convertire i milliamper di collettore in **microamper**, moltiplicando per **1.000** e, così facendo, avremo:

$$70 \times 1.000 = 70.000 \text{ microamper}$$

Sapendo che la corrente di Base corrisponde a **60 microamper**, il guadagno di tale darlington risulterà di circa:

$$70.000 : 60 = 1166,6 \text{ volte}$$

Se ci apparirà una sola traccia, come visibile in fig.14, potremo anche in questo caso valutare il guadagno, abbassando la traccia sullo schermo dell'oscilloscopio, in modo da vedere dove questa **sola curva** inizia leggermente a ripiegarsi verso destra (vedi fig.17).

Anche in questo caso si prenderà come valore di **corrente di Base** il massimo selezionato tramite i due pulsanti presenti sul tracciacurve, pertanto, premendo **1 microamper** e **x5**, questa **unica curva** corrisponderà ad una corrente di:

$$5 \times 6 = 30 \text{ microamper}$$

Tracciando una retta in orizzontale potremo conoscere il corrispondente valore di corrente di collettore, pertanto, come già riportato nei precedenti esempi, dividendo la corrente di Collettore per la corrente di Base ne ricaveremo il **guadagno**.

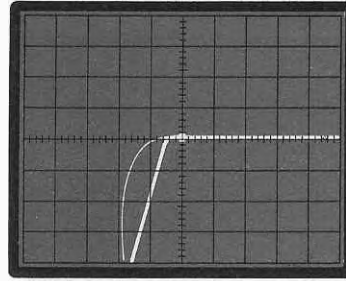


Fig.12 Anche nel caso dei Darlington di media ed elevata potenza, quando apparirà tale traccia significherà che sul tracciacurve risultano invertiti i terminali Base - Emittitore.

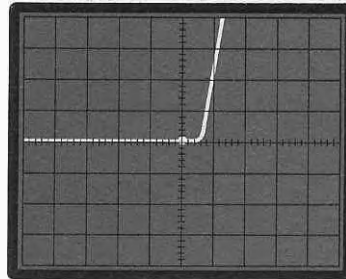


Fig.13 Una traccia totalmente rovesciata rispetto alla precedente, vi apparirà se sull'ingresso del tracciacurve saranno invertite le connessioni dei terminali Base - Collettore.

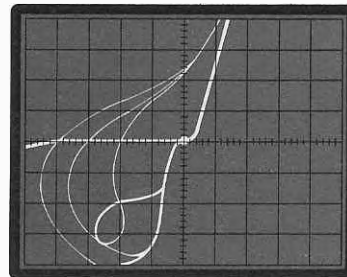
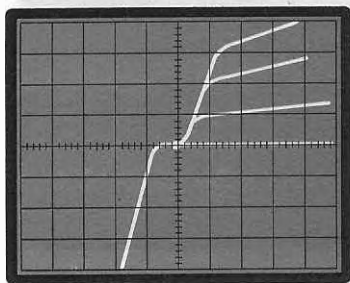
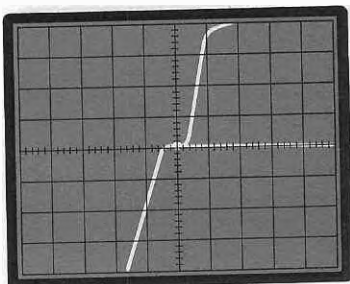


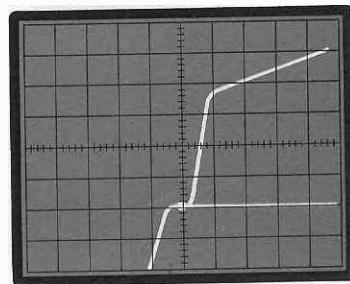
Fig.14 Se vi appare un disegno simile a quello riportato in questa figura, avrete certamente invertito i terminali Collettore - Emittitore sull'ingresso del tracciacurve.



**Fig.15** Quando le connessioni E-B-C del darlington sotto test risultano corrette rispetto a quelle d'ingresso del tracciacurve, sullo schermo vi apparirà tale traccia.



**Fig.16** Se aumenterete la corrente di Base oltre al richiesto, sullo schermo dell'oscilloscopio potrà apparirvi anche una sola traccia come visibile in figura.



**Fig.17** In questi casi, per far rientrare tale curva nello schermo, potremo semplicemente abbassarla agendo sulla manopola dell'oscilloscopio.

Chi ha già in precedenza controllato dei normali transistor, avrà notato che riducendo o elevando la corrente di Base, le curve si restringevano o si allargavano, pertanto si potrebbe supporre che la stessa condizione si verifichi anche con i transistor darlington.

Purtroppo, come voi stessi potrete appurare, potremmo solo ottenere 1-2-3-4 curve, oppure nessuna, come visibile in fig.12, quindi si potrebbe essere portati a pensare che il tracciacurve non funzioni correttamente.

In pratica questa impossibilità di far apparire tutte le 6 curve di Base e di poterle restringere ed allargare, è dovuta alla presenza, all'interno del darlington, di due resistenze di protezione (vedi fig.11), che alterano il test.

Infatti, fino a quando il primo transistor non entrerà in conduzione, la corrente di base generata dal tracciacurve scorrerà in queste due resistenze e sullo schermo dell'oscilloscopio non potranno apparire le tracce relative alle basse correnti.

Solo quando il valore della corrente di base risulterà sufficiente a portare in conduzione il darlington, questo, a causa del suo elevato guadagno, giungerà ben presto alla saturazione e perciò sullo schermo dell'oscilloscopio vedremo solo le ultime tracce relative alle correnti più elevate.

Se la corrente di Base assumerà subito un valore maggiore rispetto al minimo necessario, allora sullo schermo dell'oscilloscopio apparirà una sola traccia come visibile in fig.16.

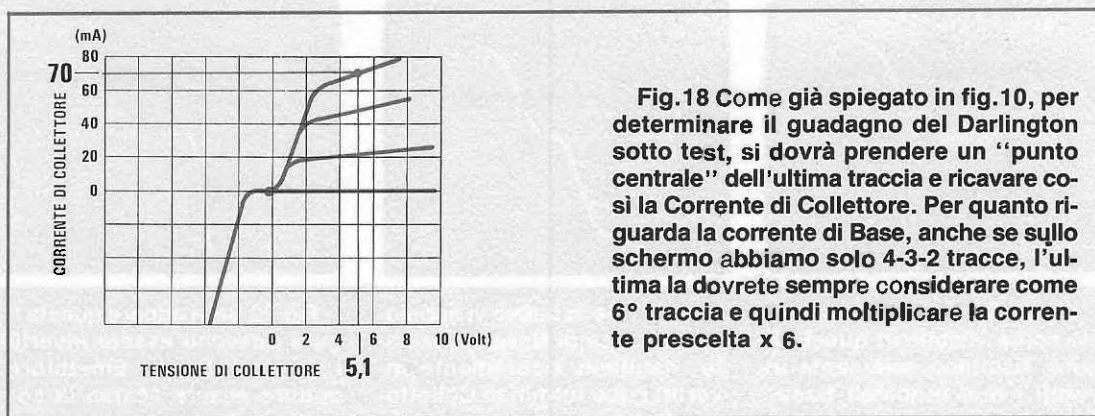
## DARLINGTON DI POTENZA

Anche per controllare i darlington di potenza non dovremo modificare la sensibilità dei due ingressi orizzontali e verticali dell'oscilloscopio, mentre nei tracciacurve dovremo solo premere il pulsante della corrente di Collettore su 10 milliamper e quella di Base su 10 microamper (premere 10 microamper e x1), come visibile in fig.19.

Anche per tale prova inseriremo il darlington nei terminali E-B-C del tracciacurve, senza troppo preoccuparci se collegheremo l'Emettitore alla boccia B, il Collettore alla boccia E e la Base alla boccia C, non perchè questo non sia necessario, ma per poter meglio verificare quali forme di tracce appariranno sullo schermo dell'oscilloscopio se uno di questi terminali non risulta collegato nel modo corretto.

In tali condizioni sullo schermo potranno apparire figure notevolmente diverse, in base alle quali sarà semplice dedurre quale terminale sia stato invertito:

a) Se appare una traccia come visibile in fig.20, sono invertiti i due terminali BASE - COLLETTORE.



b) Se appare una traccia come visibile in fig.21, possiamo assicurarvi che risultano invertiti i due terminali COLLETTORE - EMETTITORE.

c) Se vi appare una sola linea retta orizzontale come vedesi in fig.7, il darlington è bruciato.

d) Se appare invece una retta obliqua come vedesi in fig.8, internamente il darlington è in cortocircuito.

e) Se appare una traccia come visibile in fig.22, potrebbero essere invertiti i terminali BASE ed EMETTITORE, però, prima di correggere tale errore, provate ad aumentare la corrente di Base portandola dagli attuali 10 microamper a 20 o 50 microamper, condizione che otterrete facilmente premendo il secondo e terzo pulsante di destra con indicato x2 e x5.

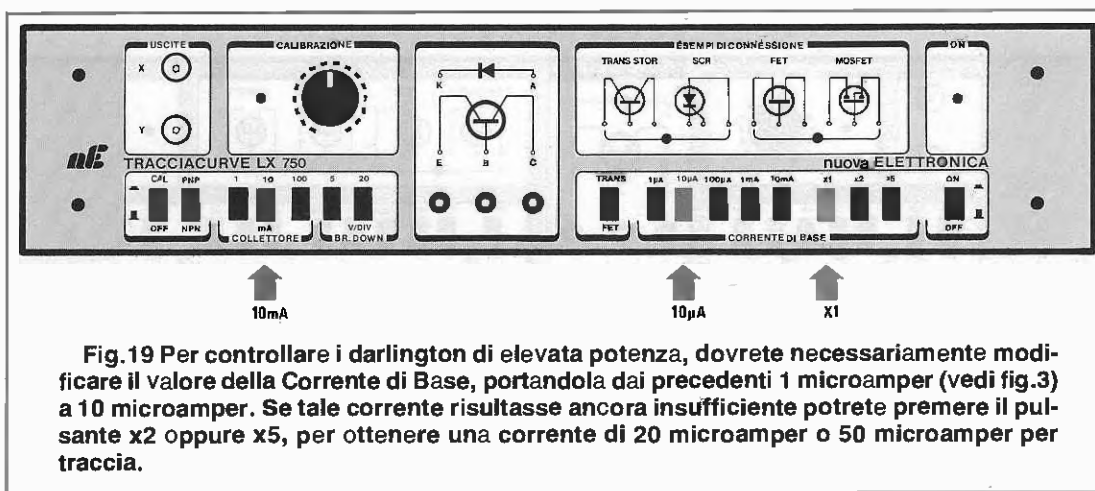
Se così facendo vi apparirà una traccia come vi-

sibile in fig.23, significa che le connessioni Base-Emettitore risultano corrette. Se, pur aumentando la corrente di Base, non otterrete tale traccia, dovreste necessariamente invertire questi due terminali.

Analogamente a quanto già spiegato per il darlington di media potenza, sullo schermo dell'oscilloscopio non sempre vi appariranno 3 tracce, ma, a seconda delle caratteristiche del darlington sotto test, ne potranno apparire 4 o anche solo 2.

Per determinare il guadagno, riteniamo non sia più necessario spiegare che occorrerà considerare il valore di corrente di Base relativo all'ultima traccia e da questo ricavare la corrente di Collettore, quindi eseguire una semplice divisione.

L'esempio riportato nelle figg.10-18 relative ad un darlington di media potenza, vale anche per quelli di potenza.



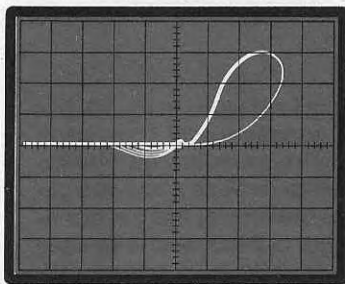


Fig.20 Se vi appare una traccia come visibile in questa figura, risultano solamente invertiti i due terminali Base - Collettore.

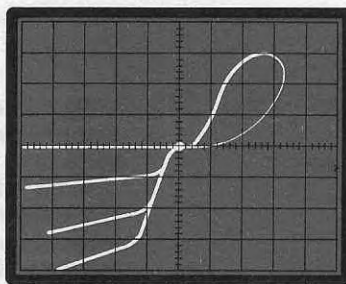


Fig.21 Se in basso vi appaiono le tracce di Base rovesciate, risultano sicuramente invertiti i due terminali Collettore - Emittitore.

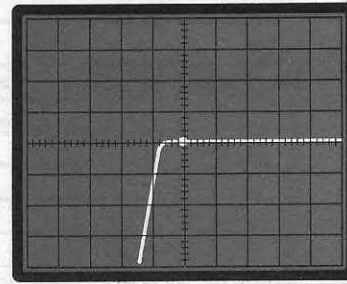


Fig.22 Se vi appare questa figura possono essere invertiti i terminali Base - Emittitore, oppure essere scarsa la corrente di Base.

## I FET

Il nome "FET" è un'abbreviazione delle parole inglesi "Field Effect Transistor" che, tradotte letteralmente, significano "Transistor ad Effetto di Campo"

La differenza fondamentale che esiste tra un FET ed un comune transistor è che tutti i transistor amplificano in corrente, mentre i Fet amplificano in tensione.

Così, se per stabilire il guadagno dei transistor è sufficiente dividere la corrente di Collettore per la corrente di Base, per i Fet, poichè non esiste più questa correlazione, in quanto il Gate non assorbe corrente, ma modifica la corrente di Drain, solo in presenza di un aumento di tensione, dovremo procedere in modo totalmente diverso da quanto fino ad ora appreso.

Infatti, premendo il pulsante TRANS-FET pre-

sente sul tracciacurve, sul Gate del Fet non applicheremo più una rampa in corrente, bensì una rampa in tensione.

Infatti, se guarderemo lo schema elettrico del tracciacurve riportato a pag.72 della rivista numero 110, noteremo che, premendo questo pulsante TRANS-FET, tra l'uscita Base e la massa verrà collegata una resistenza da 100.000 ohm e, così facendo, la nostra rampa si convertirà da corrente in tensione.

Un'altra differenza fondamentale che esiste tra transistor e fet è quella visibile nelle figg.25-26, cioè se, tramite una resistenza, collegheremo a massa la Base di un transistor, quest'ultimo risulterà interdetto, cioè non condurrà, pertanto nel suo Collettore non scorrerà alcuna corrente.

Nei Drain di un Fet invece, anche se collegheremo il terminale di GATE a massa tramite una resistenza, scorrerà sempre una piccola corrente.

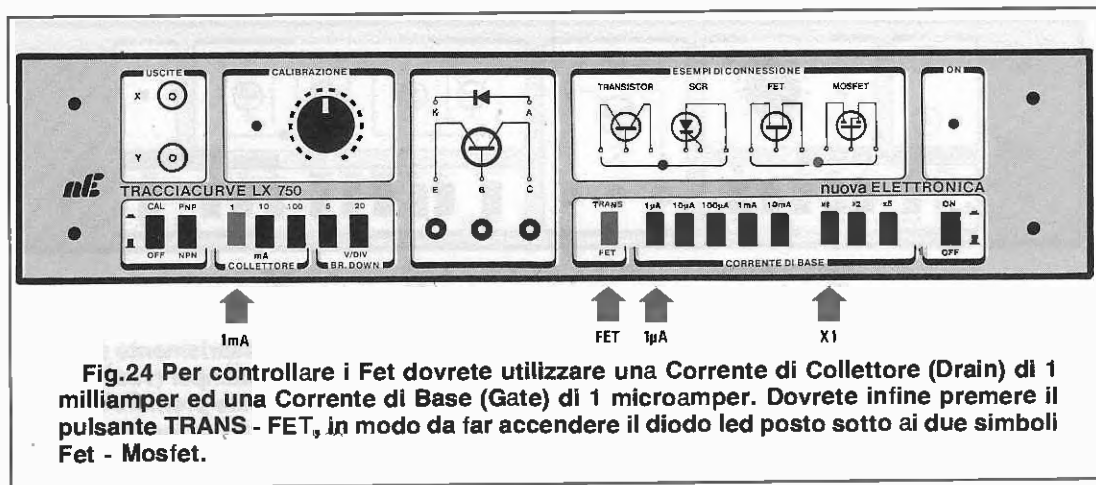
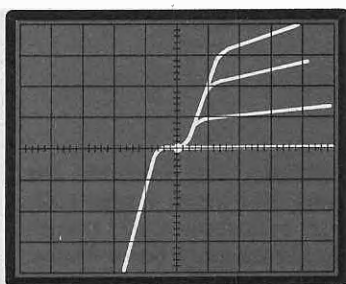


Fig.24 Per controllare i Fet dovreste utilizzare una Corrente di Collettore (Drain) di 1 milliamper ed una Corrente di Base (Gate) di 1 microamper. Dovreste infine premere il pulsante TRANS - FET, in modo da far accendere il diodo led posto sotto ai due simboli Fet - Mosfet.



**Fig.23** Aumentando la corrente di Base, se le connessioni risultano corrette vedrete apparire una traccia come questa.

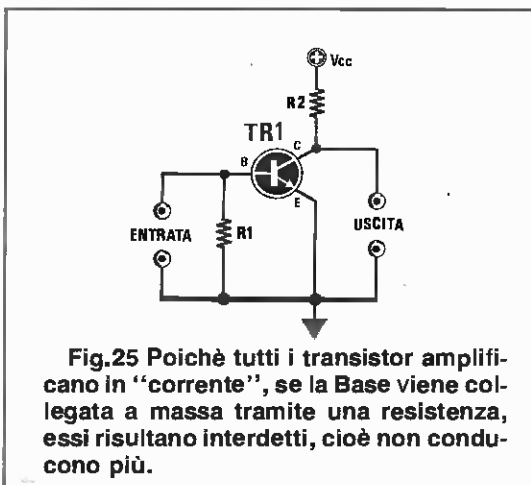
Per portarlo in **interdizione** è necessario che il Gate risulti polarizzato con una **tensione più negativa** rispetto al Source.

Occorre infine aggiungere che tutti i fet possiedono un'altra, poco conosciuta caratteristica, cioè quella di essere **bidirezionali**, vale a dire che è possibile collegare il terminale **Source** laddove in un circuito andrebbe collegato il **Drain** e viceversa, senza che si noti alcuna differenza nel funzionamento del circuito, salvo qualche eccezione per particolari circuiti che lavorano in **AF**.

### PROVA DI UN FET

Per verificare le caratteristiche di un Fet dovremo procedere come segue:

1° - Collegare l'oscilloscopio al tracciacurve come visibile in fig.2.



2° - Predisporre la sensibilità dell'ingresso orizzontale (Asse X) sui **2 volt per quadretto**.

3° - Predisporre la sensibilità dell'ingresso verticale (Asse Y) sugli **0,5 volt per quadretto**.

4° - Premere il pulsante **TRANS/FET**, in modo da far accendere sul pannello frontale il led di destra, posto sotto ai due simboli elettrici del Fet e del Mosfet.

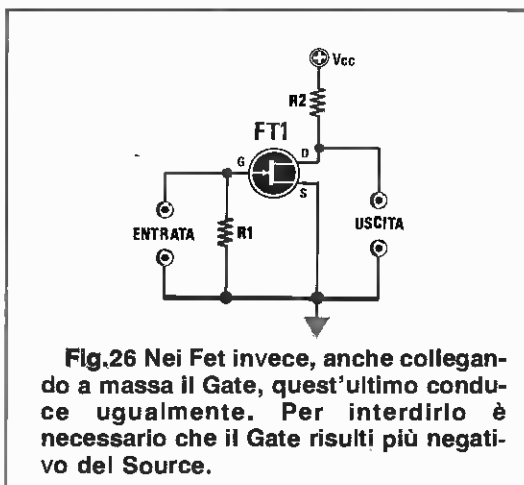
5° - Sempre sul tracciacurve selezioneremo una corrente di Collettore di **1 milliampere** ed una corrente di Base di **1 microampere** (vedi fig. 24).

Poichè sul Gate del Fet, come già vi abbiamo accennato, non giungerà più una **corrente**, bensì una **tensione**, premendo il pulsante di destra relativo alla **corrente di Base**, dovremo ora trasformarla in **tensione di Gate**, come qui sotto riportato:

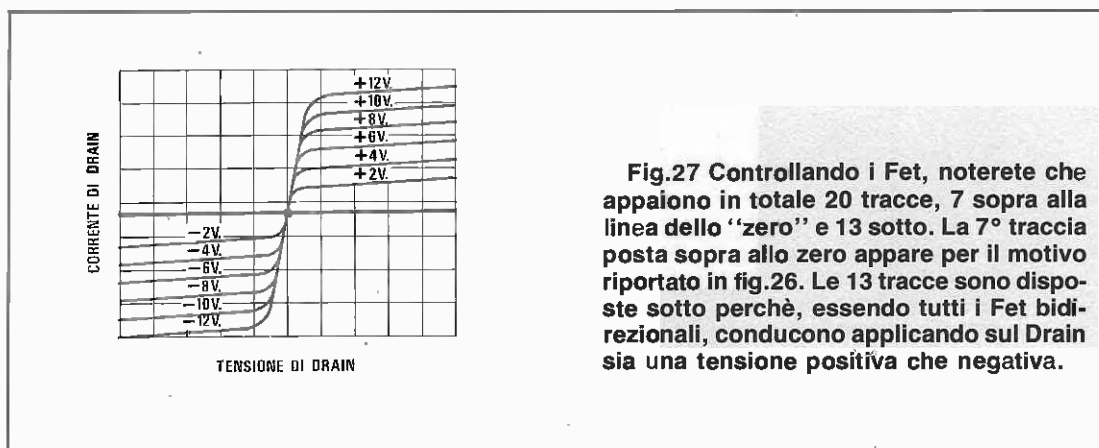
- 1 microampere = 0,1 volt per traccia
- 10 microampere = 1 volt per traccia
- 100 microampere = non utilizzabile per i fet

Pertanto, con i fattori di moltiplicazione **x1 - x2 - x5** (vedi gli ultimi 3 pulsanti presenti a destra sul tracciacurve), potremo ottenere questi valori di tensione:

- 0,1 x 1 = 0,1 volt per traccia
- 0,1 x 2 = 0,2 volt per traccia
- 0,1 x 5 = 0,5 volt per traccia
- 1 x 1 = 1 volt per traccia
- 1 x 2 = 2 volt per traccia
- 1 x 5 = 5 volt per traccia







**Fig.27** Controllando i Fet, noterete che appaiono in totale 20 tracce, 7 sopra alla linea dello "zero" e 13 sotto. La 7° traccia posta sopra allo zero appare per il motivo riportato in fig.26. Le 13 tracce sono disposte sotto perchè, essendo tutti i Fet bidirezionali, conducono applicando sul Drain sia una tensione positiva che negativa.

Poichè sui tracciature utilizziamo una tensione di alimentazione di 15 volt positivi e di 15 volt negativi, anche la massima variazione della tensione di uscita risulterà compresa fra questi due valori, pertanto, avendo 6 tracce positive e 6 tracce negative rispetto allo zero, ogni traccia che apparirà sullo schermo dell'oscilloscopio corrisponderà ad un raddoppio della tensione prelevata tramite i pulsanti poc'anzi menzionati.

Ammettendo di aver premuto il pulsante 10 milliampere, che corrisponde ad una tensione di Gate di 1 volt e il tasto moltiplicatore x2, in modo da ottenere 2 volt per traccia, per le 6 tracce superiori allo 0 avremo le seguenti tensioni:

- 1° traccia = 2 volt positivi
- 2° traccia = 4 volt positivi
- 3° traccia = 6 volt positivi
- 4° traccia = 8 volt positivi
- 5° traccia = 10 volt positivi
- 6° traccia = 12 volt positivi

e per le altre 6 tracce inferiori allo 0 (vedi fig.24), questi valori:

- 1° traccia = 2 volt negativi
- 2° traccia = 4 volt negativi
- 3° traccia = 6 volt negativi
- 4° traccia = 8 volt negativi
- 5° traccia = 10 volt negativi
- 6° traccia = 12 volt negativi

Ovviamente, se selezioneremo una tensione di Gate diversa, ad esempio di 0,5 volt, ogni traccia subirà un incremento di 0,5 volt, cioè:

- 0,5 x 1 = 0,5
- 0,5 x 2 = 1 volt
- 0,5 x 3 = 1,5 volt, ecc.

se invece selezioneremo una tensione di 5 volt, poichè la massima tensione disponibile non potrà mai superare i 15 volt positivi e i 15 volt negativi, non riusciremo ad ottenere più di 3 tracce positive e di 3 tracce negative, infatti:

$$15 : 5 = 3 \text{ tracce}$$

Per ottenere più tracce anche con tensioni elevate di Gate, dovremo modificare il valore della resistenza R39, portandolo dagli attuali 100.000 ohm a soli 1.000 ohm.

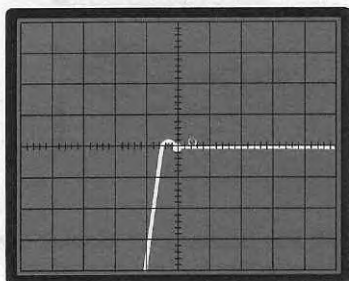
Così facendo ridurremo per ogni portata di corrente di Base il valore di tensione di Gate, come qui sotto riportato:

- 1 microampere = 0,1 millivolt per traccia
- 10 microampere = 1 millivolt per traccia
- 100 microampere = 10 millivolt per traccia
- 1 milliamper = 0,1 volt per traccia
- 10 milliamper = 1 volt per traccia

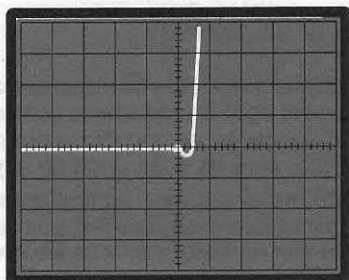
Vale a dire che, cambiando questa resistenza R39, abbiamo ridotto i valori di tensione di 1.000 volte, infatti se prima, per ottenere 0,1 volt per traccia dovevamo premere il pulsante 1 microampere, ora otteniamo la stessa tensione premendo il pulsante 1 milliamper.

Con i tasti del moltiplicatore x1 - x2 - x5, grazie a questa semplice modifica, otterremo più portate in tensione e per certi fet una maggior precisione, potendo lavorare con salti di traccia di 0,1 - 0,2 - 0,5 - 1 - 2 - 5 - 10 - 20 - 50 millivolt e di 0,1 - 0,2 - 0,5 - 1 - 2 - 5 volt.

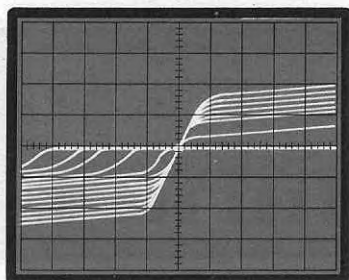
Detto questo, potremo ora inserire nel tracciatura il Fet da sottoporre a test, e lo faremo senza preoccuparci della disposizione dei terminali G-D-S, e questo per scoprire quali tracce appariranno



**Fig.28** Se sullo schermo dell'oscilloscopio vi appare questa figura, significa che avete inserito il terminale Gate sull'ingresso C del tracciacurve.



**Fig.29** Se vi appare una immagine invertita rispetto alla precedente, significa che avete inserito il terminale Gate nell'ingresso E del tracciacurve.



**Fig.30** Quando il terminale Gate risulta correttamente inserito nel terminale B del tracciacurve, otterrete le curve caratteristiche del Fet come qui soprariportate.

sullo schermo dell'oscilloscopio, se qualche terminale non sarà collegato in modo corretto con quelli d'ingresso E-B-C presenti nel tracciacurve.

Ovviamente, se volessimo inserire i terminali del Fet in modo corretto, sapremmo che il:

**Gate andrebbe collegato su B**  
**Drain andrebbe collegato su C**  
**Source andrebbe collegato su E**

In questo modo sullo schermo dell'oscilloscopio otterremo delle curve e da queste potremo trarre le seguenti conclusioni:

a) Se sullo schermo dell'oscilloscopio appare una traccia come visibile in fig.28, significa che il GATE del fet risulta inserito nell'ingresso C (collettore) del tracciacurve.

b) Se sullo schermo dell'oscilloscopio appare una traccia come visibile in fig.29, significa che il GATE del fet risulta collegato all'ingresso E (Emettitore) del tracciacurve.

c) Se sullo schermo appare una sola linea retta orizzontale, significa che la **tensione di GATE è troppo bassa**, pertanto sarà necessario aumentarla premendo i tasti della corrente di Base su valori più elevati, fino a quando sullo schermo dell'oscilloscopio non appariranno delle tracce come quelle visibili in fig.30.

Se pur aumentando tale tensione, sullo schermo rimarrà tale retta, significa che il fet è irrimediabilmente fuori uso.

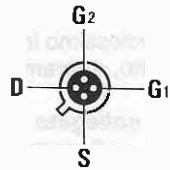
d) Se invece tale retta appare obliqua come vedesi in fig.8, internamente il fet è in cortocircuito.

Osservando attentamente le tracce presenti in fig.30, noterete che quelle disposte al di sopra della linea degli 0 volt (linea rettilinea centrale) sono **7** e non 6 come abbiamo visto nei precedenti esempi, e quelle disposte al di sotto ben **13**, anche se qualcuna di esse è posizionata in modo anomalo.

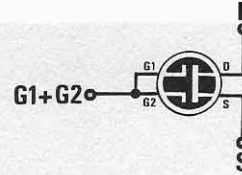
Questa **traccia in più** positiva appare perchè, come già precisato inizialmente, il FET conduce anche con una tensione di Gate pari a **ZERO** volt (vedi fig.26).

Le **13** tracce negative appaiono al di sotto della linea dello zero solo perchè il Fet è un semiconduttore **bidirezionale**, cioè conduce sia invertendo fra loro i due terminali SOURCE e DRAIN, sia invertendo la tensione di alimentazione.

Per questo motivo, sempre al di sotto della linea dello zero, vedremo **7** tracce corrispondenti al valore di conduzione con alimentazione positiva, più **6** tracce corrispondenti al valore di conduzione



**Fig.31** I Mosfet a differenza dei Fet dispongono di due Gate. Controllando le connessioni di tali componenti, individuerete il Drain, il Gate 1, il Gate 2 e il Source.



**Fig.32** Per provare un Mosfet dovrete necessariamente collegare assieme i due terminali G1 e G2, dopo di che potrete provarlo come se fosse un normale Fet.

con alimentazione negativa, per un totale di  $7 + 6 = 13$  tracce.

Un Fet lavorando in tensione, non ci dà la possibilità di calcolare tramite queste tracce il suo guadagno, però da queste possiamo ricavare due caratteristiche molto importanti, cioè la **resistenza interna Drain-Source**, sempre riportata come valore di RDon.

Più le 6 ultime tracce superiori risulteranno distanziate rispetto alla linea dello 0 (la 7° rimarrà sempre nella stessa posizione), più basso risulterà il valore della RDon (vedi fig.30).

Meno righe anomale risulteranno presenti sotto alla linea dello 0 (vedi fig.30), minor tensione negativa occorrerà applicare al Gate per portarlo in interdizione.

Questi due dati non servono per stabilire se un Fet è migliore rispetto ad un altro, in quanto un Fet per sola BF o per sola AF o un tipo universale, avrà

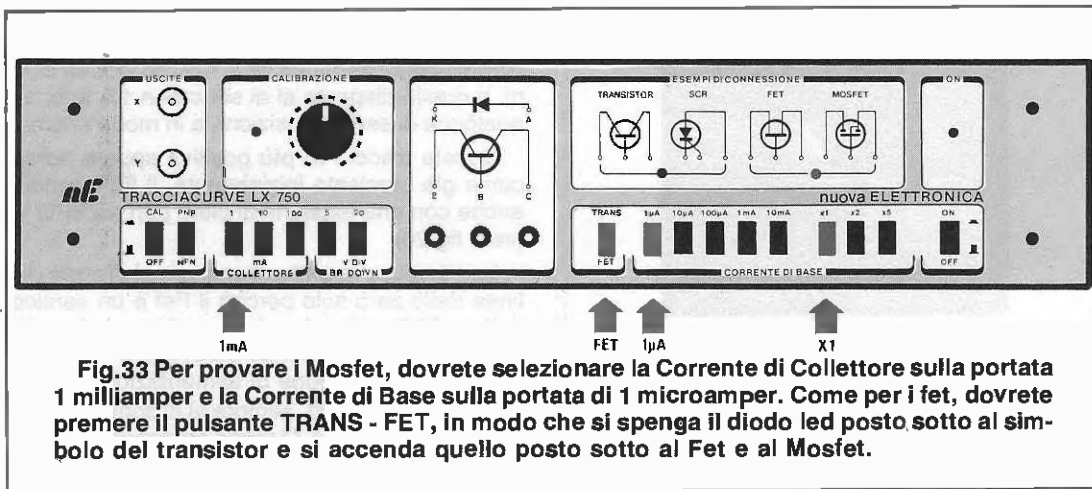
una propria RDon e un diverso valore di tensione negativa di interdizione.

### PROVA DI UN MOSFET

Anche se questi componenti dispongono di 4 terminali possono ugualmente essere controllati con il nostro tracciacurve, se cortocircuiteremo tra loro i due Gate, cioè G1 e G2 (vedi fig.32).

In questo modo potremo controllare qualsiasi Mosfet come fosse un normale Fet, con l'unica differenza che per far questo occorre sapere esattamente quali sono i due terminali G1 e G2, per non collegare involontariamente uno di questi con il Drain o il Source.

Fortunatamente i terminali G1 e G2, salvo rare eccezioni, sono sempre disposti come vedesi in fig.31.



**Fig.33** Per provare i Mosfet, dovrete selezionare la Corrente di Collettore sulla portata 1 milliampere e la Corrente di Base sulla portata di 1 microampere. Come per i fet, dovrete premere il pulsante TRANS - FET, in modo che si spenga il diodo led posto sotto al simbolo del transistor e si accenda quello posto sotto al Fet e al Mosfet.

Per verificare le caratteristiche di un Mosfet potremo procedere come segue:

1° - Predisporre la sensibilità dell'ingresso orizzontale (Asse X) dell'oscilloscopio sui **2 volt per quadretto**.

2° - Predisporre la sensibilità dell'ingresso verticale (Asse Y) sui **2 volt per quadretto**.

3° - Premere nel tracciacurve il pulsante TRANS/FET per far accendere il diodo led posto sotto ai disegni grafici del Fet e Mosfet.

4° - Selezionare il tracciacurve per una corrente di base Collettore di **1 milliamper** ed una corrente di Base di **1 microamper**.

5° - Collegare assieme i terminali G1 e G2 del MOSFET come vedesi in fig.32, e collegarli al connettore BASE del tracciacurve.

6° - Collegare il SOURCE del MOSFET al terminale EMETTITORE del tracciacurve.

7° - Collegare il DRAIN del MOSFET al terminale COLLETTORE del tracciacurve.

Se collegherete correttamente questi tre terminali, sullo schermo dell'oscilloscopio vi apparirà una traccia simile a quella visibile in fig.34 o in fig.35.

Poichè le tracce risultano molto ravvicinate, occorrerà aumentare leggermente la corrente di BASE (ricordiamo che questo equivale sempre ad un aumento della TENSIONE di GATE), passando da 1 microamper iniziale a 2,5 o al massimo 10 microamper, fino ad ottenere l'immagine riprodotta in fig.35.

Se invece sullo schermo dell'oscilloscopio apparirà un'immagine simile a quella di fig.36, significa che avete invertito fra loro i terminali SOURCE e DRAIN.

Se infine sull'oscilloscopio appare una sola retta orizzontale o una sola retta obliqua, come abbiamo già visto nelle figg.7-8, significa che il mosfet sotto test è da scartare.

#### PROVA DI UN MOS-POWER

Quella dei MOS-POWER è una nuova famiglia di semiconduttori che sostituiranno in molti circuiti tutti i transistor di potenza, perchè, a differenza di quest'ultimi, presentano il vantaggio di ero-

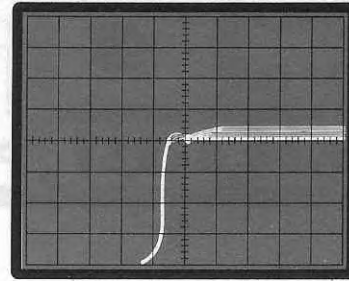


Fig.34 Collegando in modo corretto i terminali G-D-S, sullo schermo vi apparirà questa figura. Se le tracce risultano molto ravvicinate, dovrete aumentare la corrente di Base.

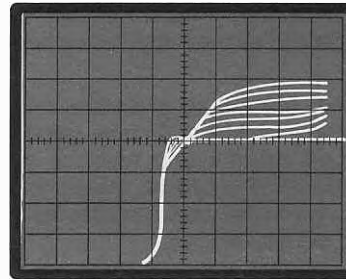


Fig.35 Aumentando la corrente di Base che, come già sappiamo, corrisponde ad un aumento della tensione di Gate, le tracce si distanzieranno. Non provate mai dei Mosfet con correnti elevate.

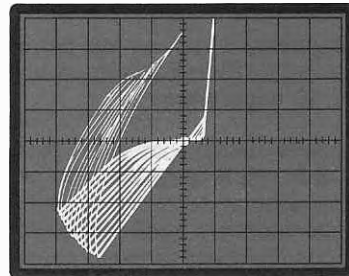
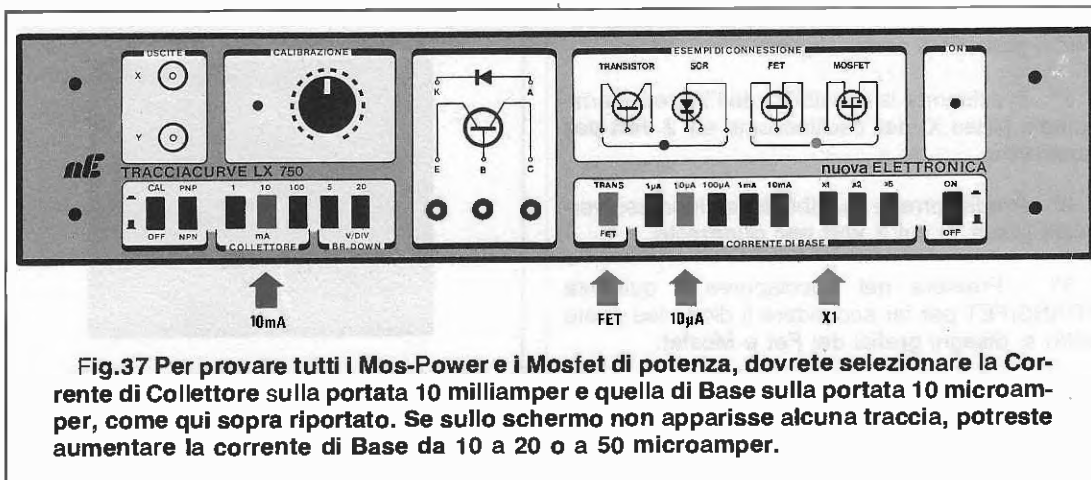


Fig.36 Se vi appare una figura simile a questa, avete invertito sull'ingresso del tracciacurve i due terminali Source e Drain. Vi ricordiamo che i Mosfet non sono bidirezionali.



**Fig.37** Per provare tutti i Mos-Power e i Mosfet di potenza, dovrete selezionare la Corrente di Collettore sulla portata 10 milliamper e quella di Base sulla portata 10 microamper, come qui sopra riportato. Se sullo schermo non apparisse alcuna traccia, potreste aumentare la corrente di Base da 10 a 20 o a 50 microamper.

gare in uscita **elevate correnti** con **bassissime** correnti d'ingresso, infatti, similmente ai Fet, il gate porta in conduzione il MOS-POWER in funzione della TENSIONE ad esso applicata e non della corrente.

Dobbiamo qui subito precisare che il MOS-POWER non è un **bidirezionale**, pertanto se viene invertita la polarità della tensione di alimentazione fra SOURCE e DRAIN, questi non potranno funzionare, come potrete facilmente constatare collegandolo al tracciacurve.

Per verificare le caratteristiche di un MOS-POWER o POWER-MOSFET dovremo:

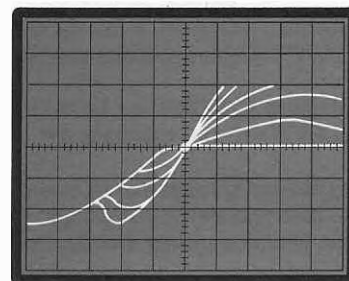
1° - Collegare l'oscilloscopio al tracciacurve predisponendo la sensibilità orizzontale (Asse X) sulla portata **1 volt per quadretto**.

2° - Predisporre la sensibilità verticale (Asse Y) sulla portata **5 volt per quadretto**.

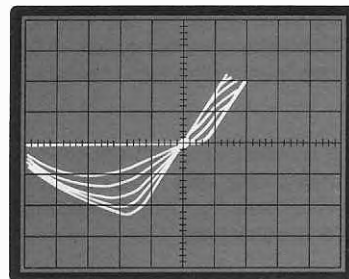
3° - Selezionare il tracciacurve per una corrente di Collettore di **10 milliamper** ed una corrente di Base di **10 microamper**.

4° - Eseguite queste operazioni, potremo collegare il MOS-POWER al tracciacurve senza curarci della disposizione dei suoi terminali G-D-S, per poter meglio verificare quali forme di **traccia** appariranno quando questi terminali risulteranno collegati in modo errato.

a) Fino a quando non riusciremo a collegare il terminale GATE alla boccola **B** del tracciacurve, sullo schermo dell'oscilloscopio apparirà sempre una **sola retta orizzontale**, anche se il MOS-POWER sarà perfettamente efficiente. Pertanto, se già sappiamo quale dei tre terminali è il Gate,



**Fig.38** Se le connessioni G-D-S risultano corrette, sullo schermo dell'oscilloscopio vi apparirà questa figura. Le tracce di Gate possono anche essere 4 o 3.



**Fig.39** Se vi appare una figura come quella qui sopra riportata, avete inserito nel terminale C del tracciacurve il terminale Source e nell'E il terminale Drain.

lo collegheremo all'ingresso **B** del tracciacurve e in questo caso potremo ottenere delle tracce come quelle visibili nelle figg.37 - 38.

b) Se appare una traccia come visibile in fig.38, significa che risultano invertite fra loro le connessioni di DRAIN e di SOURCE.

c) Se sullo schermo appare invece la traccia di fig.37, significa che le connessioni G-D-S sono corrette e che il MOS-POWER sotto test è perfettamente efficiente.

d) Se con qualunque disposizione dei terminali sullo schermo si ottiene sempre una linea retta orizzontale o obliqua come vedesi nelle figg.7-8, il MOS-POWER è bruciato.

Osservando la fig.37 possiamo notare che, anche in questo caso, le tracce che si ottengono sullo schermo possono essere meno delle solite 6, e disposte in modo diverso rispetto quello di un normale transistor.

In effetti, le prime tracce vicine alla linea degli 0 volt, sono la zona di conduzione "normale" del MOS-POWER e da queste possiamo ottenere approssimativamente il solo valore minimo della tensione di conduzione.

Infatti, per calcolare tale valore si dovranno scegliere le sole tracce che presentano un tratto ORIZZONTALE rivolto verso il basso (nell'esempio di fig.37 si prenderanno solo le prime 2 tracce).

Sapendo che sul tracciacurve avevamo selezionato una corrente di base di **10 microamper**, corrispondente ad una tensione di gate di **1 volt**, la tensione di soglia **minima** di conduzione del nostro MOS-POWER sarà compresa fra gli **1 e 2 volt**.

## CONCLUSIONE

Come vi abbiamo dimostrato, un tracciacurve non serve solo per controllare il guadagno di un transistor, ma anche per individuare i terminali o per fare un confronto tra due semiconduttori con identica sigla, ma costruiti da due diverse Case.

Ovviamente questo stesso strumento vi permetterà di controllare anche transistor unigiunzione, diodi al silicio e al germanio e, per sapere come dovrete procedere in tali casi, dovrete solo attendere uno dei prossimi numeri di NUOVA ELETTRONICA.

# Questo tagliando Cambierà la Sua vita. Lo spedisca subito.

Il mondo di oggi ha sempre più bisogno di "specialisti" in ogni settore. Un CORSO TECNICO **IST** Le permetterà di affrontare la vita con maggior tranquillità e sicurezza. Colga questa occasione. Ritagli e spedisca questo tagliando. Non La impegna a nulla, ma Le consente di esaminare più a fondo la possibilità di cambiare in meglio la Sua vita.

## SÌ, GRATIS e ...

assolutamente senza impegno, desidero ricevere con invio postale **RACCOMANDATO**, a vostre spese, informazioni più precise sul vostro ISTITUTO e (indicare con una crocetta)

- una **dispensa in Prova** del Corso che indico
- la **documentazione completa** del Corso che indico  
(Scelegga un solo Corso)
- ELETTRONICA** (24 dispense con materiale sperimentale)
- TELERADIO** (18 dispense con materiale sperimentale)
- ELETTROTECNICA** (26 dispense)
- BASIC** (14 dispense)
- INFORMATICA** (14 dispense)
- DISEGNO TECNICO** (18 dispense)

Cognome \_\_\_\_\_

Nome \_\_\_\_\_ Età \_\_\_\_\_

Via \_\_\_\_\_ N. \_\_\_\_\_

C.A.P. \_\_\_\_\_ Città \_\_\_\_\_

Prov. \_\_\_\_\_ Tel. \_\_\_\_\_

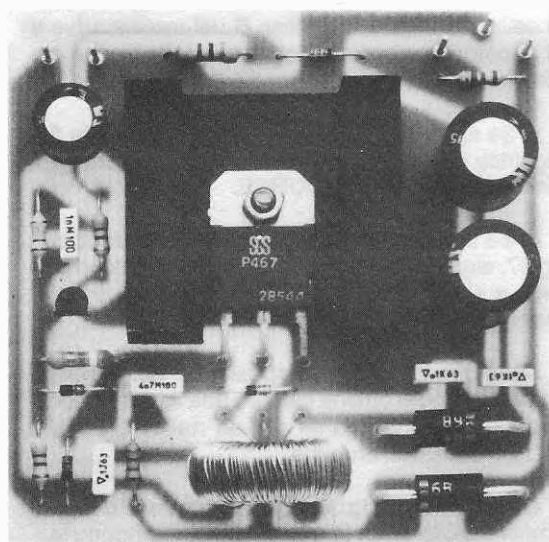
Da ritagliare e spedire a:

**IST**

ISTITUTO SVIZZERO DI TECNICA  
Via S. Pietro 49 - 21016 LUINO (VA)  
Tel. 0332 - 53 04 69

41 O

Questo piccolo convertitore vi permetterà di elevare una tensione di 12 volt continui in una tensione duale di 15 + 15 volt. La corrente che potrete prelevare sulla sua uscita non supera gli 0,2 amper, pertanto tale circuito potrà servire solo per alimentare piccoli circuiti elettronici, come preamplificatori, filtri, ecc.



## CONVERTITORE da 12 Volt

Pensiamo che tutti voi, disponendo di una tensione continua più elevata rispetto a quella che vi necessita, sappiate come procedere per ridurla.

Maggiori difficoltà potreste incontrare per elevare tale tensione e ancor di più per renderla **duale**, cioè una tensione che, rispetto alla **massa**, presenti un capo positivo ed un altro negativo.

Il progetto che vi presentiamo è un esempio di come si possa realizzare un circuito che elevi una tensione continua di 12 volt in una tensione duale di 15 + 15 volt, in grado di erogare una corrente massima di 0,2 amper.

Tale circuito potrà risultare utile in tutti i casi in cui si abbia a disposizione la sola tensione fornita dalla batteria di un'auto, perchè è ovvio che in casa, disponendo della tensione di rete a 220 volt, questo problema lo si risolverebbe molto più economicamente con un semplice trasformatore provvisto di un secondario con uscita duale e con due diodi raddrizzatori.

### SCHEMA ELETTRICO

Osservando lo schema elettrico riportato in fig. 1, scopriamo che per realizzare questo circuito occorrono solo un piccolo transistor NPN tipo BC.237 ed un Mos-Power tipo P.467.

Questi due componenti, assieme al trasformatore T1, vengono utilizzati per realizzare un oscillatore bloccato, che lavori sulla frequenza di circa 40.000 Hz.

Tutto il segreto di questo circuito è racchiuso nel trasformatore T1, in quanto i due secondari in esso presenti vengono utilizzati non solo per elevare la tensione da 12 a 15 + 15 volt, ma anche per realizzare la necessaria rete di reazione per l'innescio dell'oscillatore.

Pertanto, se tenterete di realizzare questo circuito per diverse tensioni di uscita, dovrete sempre utilizzare un nucleo in ferrite e ricordarvi inoltre di rispettare il senso di avvolgimento dei due secondari, infatti, non seguendo questa condizione, il circuito non funzionerà.

A titolo informativo vogliamo precisare che, ammettendo di avvolgere tutti e tre gli avvolgimenti nello stesso senso, il filo **inizio avvolgimento** del primario andrà collegato al **Drain** del Mos-Power (filo n.2), il filo di **inizio avvolgimento** di uno dei due secondari (filo n.4) andrà collegato a massa assieme al filo di **fine avvolgimento** dell'altro secondario (filo n.5), ed infine l'ultimo filo di **fine avvolgimento** dell'altro secondario (filo n.6), andrà collegato all'anodo del diodo DS5.

Passiamo ora alla descrizione del circuito dicen-

do subito che la rete di reazione che innesca l'oscillazione del convertitore è costituita dall'avvolgimento secondario 3-4, dalla resistenza R4 e dal condensatore C4.

I due diodi DS2 e DS3, collegati fra il Gate del Mos-Power, la massa ed il positivo di alimentazione, servono a proteggere il Mos-Power dai picchi negativi e positivi presenti sul segnale di innesco.

La stabilizzazione della tensione di uscita e la sua regolazione è affidata invece al circuito di controllo, che comprende il diodo zener DZ1 da 15 volt, il transistor TR1 ed il diodo DS1.

Questo circuito, in pratica, modifica il segnale di innesco dell'oscillatore, facendo sì che in uscita sia presente una tensione costante pari a 15 volt.

Il funzionamento di questo stadio è molto semplice, infatti, non appena forniremo tensione al circuito, poiché in uscita la tensione sarà nulla, il diodo zener DZ1 risulterà interdetto ed il transistor TR1, per la presenza delle due resistenze R5 ed

R6, che collegano a massa la sua base, risulterà anch'esso interdetto.

In queste condizioni il convertitore funzionerà al suo massimo regime, come se il circuito di controllo non fosse presente e la tensione di uscita inizierà velocemente a salire, raggiungendo in breve tempo i 15 volt.

Quando la tensione supererà i 15 volt positivi, il diodo zener DZ1 entrerà in conduzione fornendo alimentazione alla Base del transistor TR1, il quale, attraverso la resistenza R3 ed il diodo DS1, tenderà a bloccare il gate del Mos-Power MSFT-1, riducendo così l'efficienza del convertitore.

Questo ovviamente provocherà una riduzione del segnale utile in uscita dal convertitore e pertanto il valore della tensione sui morsetti di uscita si stabilizzerà sui 15 volt da noi voluti.

Se poi tale tensione tendesse a diminuire per effetto di un carico collegato ai terminali di uscita, subito verrebbe a mancare la limitazione introdotta dal transistor TR1 ed il convertitore sarà perciò

## CC a 15 + 15 Volt CC

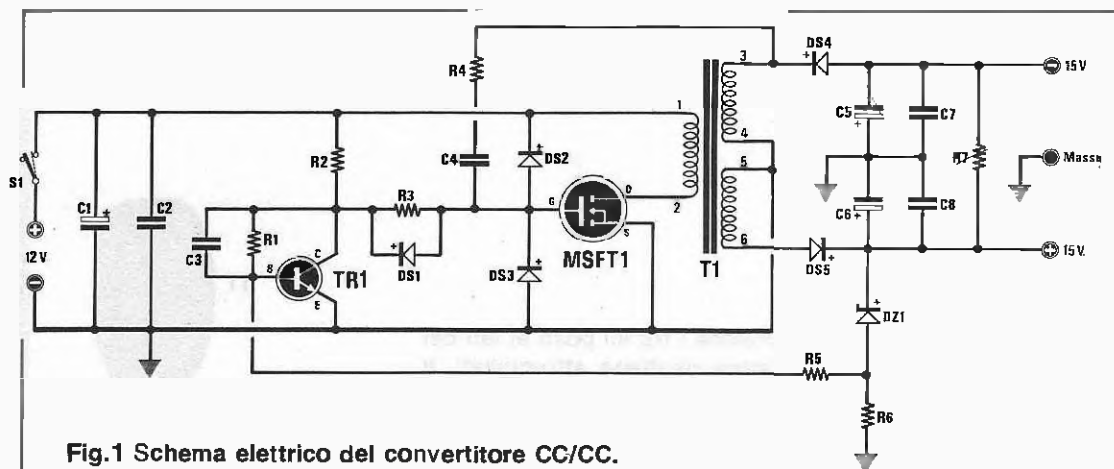


Fig.1 Schema elettrico del convertitore CC/CC.

### ELENCO COMPONENTI LX.770

R1 = 100.000 ohm 1/4 watt  
 R2 = 4.700 ohm 1/4 watt  
 R3 = 39.000 ohm 1/4 watt  
 R4 = 1.800 ohm 1/4 watt  
 R5 = 4.700 ohm 1/4 watt  
 R6 = 47 ohm 1/4 watt  
 R7 = 2.700 ohm 1/2 watt

C1 = 100 mF elettr. 25 volt  
 C2 = 100.000 pF poliestere  
 C3 = 1.000 pF poliestere  
 C4 = 4.700 pF poliestere  
 C5 = 1.000 mF elettr. 25 volt  
 C6 = 1.000 mF elettr. 25 volt  
 C7 = 100.000 pF poliestere  
 C8 = 100.000 pF poliestere  
 DS1 = diodo 1N.4150

DS2 = diodo 1N.4150  
 DS3 = diodo 1N.4150  
 DS4 = diodo schottky tipo 31DQ.04  
 DS5 = diodo schottky tipo 31DQ.04  
 DZ1 = zener 15 volt 1 watt  
 TR1 = NPN tipo BC.237  
 MSFT1 = mosfet tipo P.467  
 T1 = vedi testo  
 S1 = interruttore



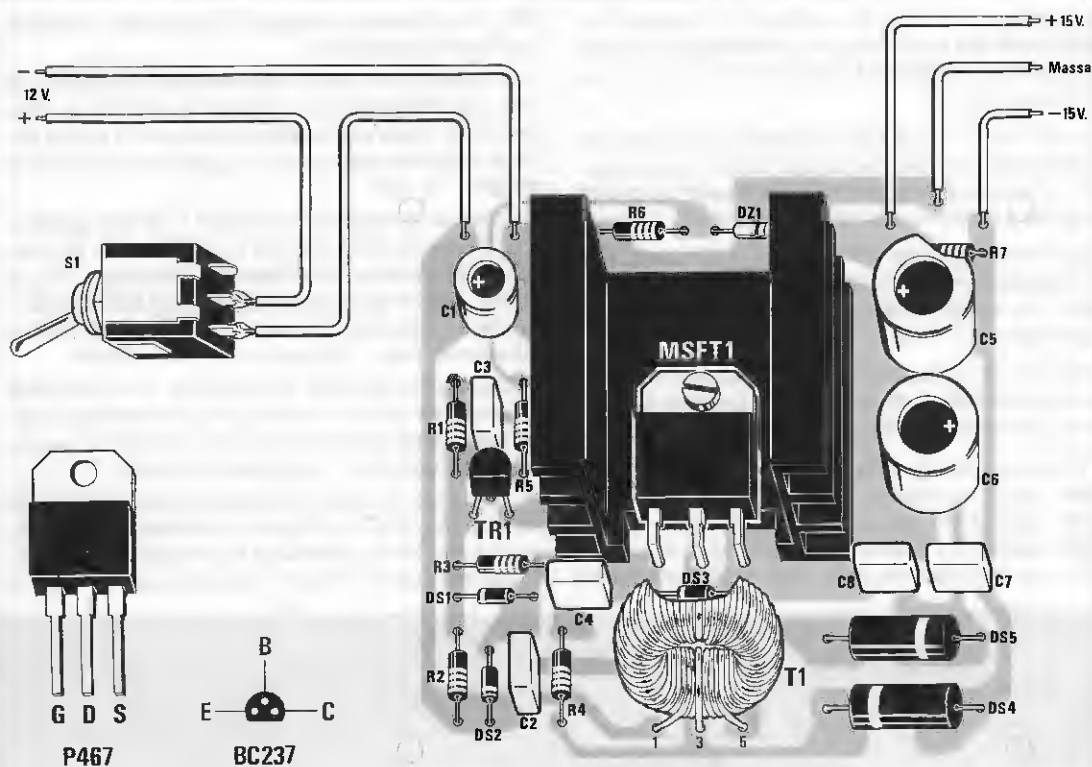
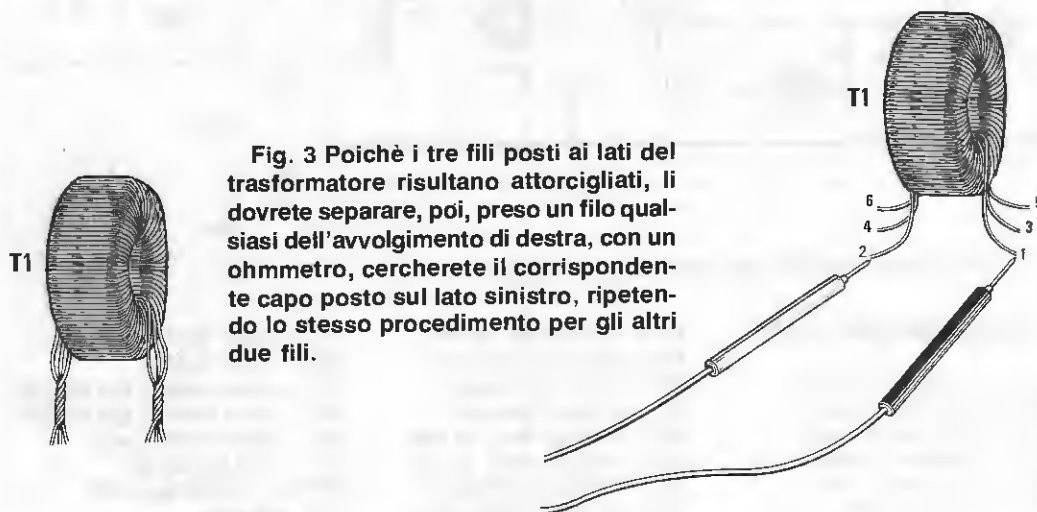


Fig. 2 Schema pratico di montaggio del convertitore. Da notare la polarità dei diodi al silicio e l'ordine dei collegamenti dei terminali 1-3-5 del trasformatore T1.



obbligato a fornire l'energia necessaria ad alimentare questo sovraccarico.

Detto questo, dovrebbe essere facile capire come agire nel caso si volesse variare il valore della tensione di uscita, infatti, a tal fine, sarà sufficiente modificare il valore della tensione del diodo zener DZ1.

Volendo aumentare il valore della tensione di uscita, fino ad un massimo di 20 - 22 volt, sarà sufficiente inserire uno zener di pari valore al posto di quello da 15 volt ora presente, mentre volendo diminuire la tensione di uscita, fino ad un minimo di 5 volt, dovremo anche aumentare il valore della resistenza R6 collegata fra l'anodo dello zener e la massa, passando dagli attuali 47 ohm a 330 - 470 ohm, in modo da limitare la potenza dissipata dal diodo zener.

### REALIZZAZIONE PRATICA

Come trasformatore di alimentazione, considerando la bassa corrente erogata, abbiamo scelto una piccola impedenza toroidale, utilizzata per il progetto LX.510, in quanto intorno a questa sono presenti tre avvolgimenti con identico numero di spire, come in effetti ci necessita.

Il problema che potrete subito incontrare è quello di avere in tale trasformatore i capi di questi tre avvolgimenti non separati (vedi fig.3), pertanto la prima operazione da effettuare sarà di separarli, cercando nel contempo di riconoscere l'inizio e la fine dei singoli avvolgimenti.

Collocando questo trasformatore come vedesi in fig.3, i tre fili che avrete sulla destra saranno l'inizio avvolgimento, cioè il n.1, il n.3 ed il n.5.

Come filo n.1 potrete considerare uno qualsiasi dei tre capi, mentre dovrete accuratamente controllare con un tester posto sulla portata ohm, quale dei tre capi posti sul lato sinistro è il fine avvolgimento.

Così prenderete il primo filo sul lato destro e lo indicherete n.1, quindi cercherete sul lato sinistro quello che il tester indicherà in cortocircuito e lo siglerete n.2.

Ripeterete la stessa operazione per gli altri due fili ed avrete alla fine individuato i n.1-2, i n.3-4 ed i n.5-6.

Per non inserirli poi in modo errato nel circuito stampato, vi consigliamo di colorare con un pennarello o con un punto di vernice di color nero, i due fili dell'avvolgimento 1-2, di color rosso i due fili 3-4 e di color bianco i due fili 5-6.

Eseguita questa operazione, potrete prendere il circuito stampato LX.770, collocando sopra ad esso tutti i componenti richiesti.

Inizierete pertanto dai componenti di dimensio-

ni più ridotte, cioè dalle resistenze, per passare ai tre diodi al silicio DS1 - DS2 - DS3 ed al diodo zener DZ1.

Ricordatevi che questi diodi hanno una polarità che deve essere scrupolosamente rispettata, pertanto il lato del corpo sul quale è presente una piccola fascia colorata, andrà posizionato nel senso indicato nello schema pratico e nel disegno serigrafico riportato sullo stampato.

Quanto detto, vale anche per i due diodi di potenza siglati DS4 e DS5.

Proseguendo nel montaggio inserirete tutti i condensatori al poliestere e i condensatori elettrolitici rispettando la polarità positiva e negativa dei due terminali.

Eseguita anche questa operazione inserirete il transistor TR1 rivolgendo la parte piatta del corpo verso la resistenza R3, poi, sopra all'aletta di raffreddamento fornita assieme al kit, potrete fissare il Mos-Power, non prima di aver ripiegato i suoi piedini a L con un paio di pinze.

Il corpo del Mos-Power andrà stretto a tale aletta, senza interporre nessuna mica isolante, in modo che questa possa dissipare tutto il calore generato.

Da ultimo fisserete il trasformatore T1 e, come vedesi chiaramente nello schema pratico, nei tre fori presenti frontalmente inserirete nell'ordine i fili n.1 - n.3 - n.5 e nei corrispondenti fori, posti dietro al nucleo, i fili n.2 - n.4 - n.6.

Come vi abbiamo già precisato, sarà sufficiente invertire l'ordine di uno di questi 6 fili o anche la polarità di un diodo, per compromettere irrimediabilmente il funzionamento del circuito.

Quando collegherete la tensione dei 12 volt all'ingresso del circuito, fate ben attenzione a non invertire il terminale positivo con il negativo; perchè, quando vi accorgerete di tale errore, potrebbe darsi che il Mos-Power si sia già bruciato.

### COSTO DI REALIZZAZIONE

Tutto il materiale necessario per la realizzazione del convertitore da 12 V a 15 + 15 V, come vedesi in fig. 2, compreso il trasformatore toroidale T1 (VK.510) già avvolto, l'aletta di raffreddamento per il Mos-Fet P.467, i due diodi schottky ed il circuito stampato LX.770 ..... L. 31.000

Il solo circuito stampato LX.770 ..... L. 3.000

Nei prezzi sopraindicati non sono incluse le spese postali per la spedizione a domicilio.

**Questo progetto è destinato agli insegnanti di tutti gli Istituti Professionali, che desiderino far vedere agli allievi come si presenta, sullo schermo di un oscilloscopio, una rampa a gradini. Un'onda di tale forma può risultare utile in particolari strumentazioni e servire anche come semplice generatore di BF.**

Con questo articolo vogliamo far presente ai Professori degli Istituti Tecnici Professionali e dei Centri di Addestramento, che Nuova Elettronica preparerà, su richiesta, qualsiasi progetto possa risultare loro utile per le prove pratiche di laboratorio.

Gli schemi che proporremo, tutti provati e collaudati, oltre a costituire un valido supporto per l'attività didattica degli insegnanti, rappresenteranno anche una concreta occasione di aggiornamento nella materia, poichè le soluzioni che adotteremo

## GENERATORE

saranno sempre tecnicamente le più avanzate.

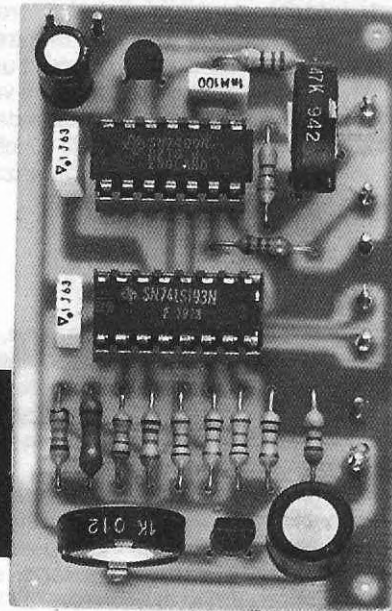
Infatti, constatiamo con rammarico, che a "scuola" spesso si propongono schemi sorpassati con transistor al germanio, già da anni fuori produzione.

Anche se solitamente pubblichiamo circuiti complessi, a richiesta, possiamo presentarvi anche circuiti elementari, come ad esempio una radio con un solo diodo rivelatore, dei semplici temporizzatori, rivelatori a raggi infrarossi, oppure una supereterodina tutta a transistor con tanti test point, per far vedere all'allievo le forme d'onda presenti nei vari stadi del circuito.

Quello che vi presentiamo è uno dei tanti progetti che ci è stato sollecitato, cioè una rampa a gradino, utilissima per fare un pò di pratica nell'uso dell'oscilloscopio, oppure per modificare la capacità di un diodo varicap collegato a qualche oscillatore AF, o per realizzare un oscillatore BF ricco di armoniche.

### SCHEMA ELETTRICO

Questo circuito, come vedesi in fig.3, utilizza un integrato SN.7400 contenente al suo interno quattro Nand a due ingressi, un SN.7413, che è un



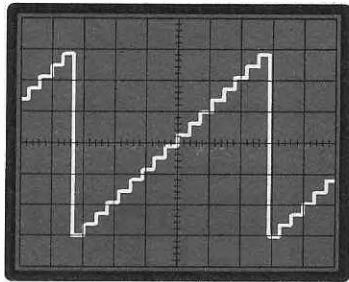
divisore TTL avanti/indietro, un transistor NPN tipo BC.237 ed uno PNP tipo BC.328.

I primi tre nand siglati IC1/A - IC1/B - IC1/C, vengono utilizzati per realizzare un oscillatore a rilassamento, dal quale preleveremo la frequenza di clock ad onda quadra, necessaria a pilotare il generatore di rampa.

Utilizzando per C2 una capacità di 100.000 pF e per R2 un trimmer da 50.000 ohm, potremo modificare la frequenza di tale onda, da un minimo di 5 Hz ad un massimo di 500 Hz, mentre, utilizzando per C2 una capacità di 1.000 pF, potremo modificare la frequenza di unità da un minimo di 500 Hz ad un massimo di 50.000 Hz.

Il transistor TR1, collegato come vedesi in figura al primo Nand IC1/A, ci serve per alzare l'impedenza d'ingresso di tale oscillatore, e poter così utilizzare un trimmer di elevato valore (vedi R2 da 50.000 - 47.000 ohm), in modo da avere una maggior escursione di sintonia.

Non utilizzando questo transistor, avremmo dovuto impiegare un valore noto più basso, cioè 100-200 ohm, e questo non ci avrebbe permesso di ottenere ampie variazioni della frequenza di uscita.



**Fig.1** Con tale circuito si possono ottenere delle onde triangolari provviste di 15 scalini. Poichè è possibile modificare sia la frequenza che l'ampiezza del segnale, tale circuito si potrà utilizzare anche come semplice generatore di Bassa Frequenza.

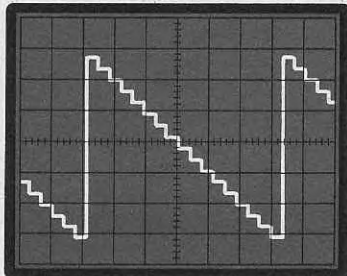
Poichè a noi interessa ottenere una rampa a gradino sia in "salita" (vedi fig.1), che in "discesa" (vedi fig.2), il segnale di clock verrà applicato, tramite il deviatore S1, sull'ingresso 4 o 5 dell'integrato IC1, cioè sull'SN.74193.

Infatti, come vi abbiamo già accennato, questo è un integrato divisore avanti/indietro, pertanto applicando il segnale di clock sul piedino 4, in uscita otterremo una rampa **discendente** (vedi fig.2), mentre applicandolo sul piedino 5, una rampa **ascendente** (vedi fig.1).

Per capire come si genera la rampa, sarà utile precisare che l'integrato 74193 è un normale contatore binario a 4 bit.

In pratica esso dispone di quattro piedini di uscita sui quali, ad ogni impulso di clock, è presente il codice binario corrispondente al numero degli impulsi contati, come vedesi nella tabella qui sotto riportata:

## di RAMPA a GRADINI



**Fig.2** Agendo sul deviatore S1 (vedi fig.3), è possibile ottenere una rampa ascendente (vedi fig.1), oppure una discendente come visibile qui sopra. Leggendo questo articolo riuscirete a capire come sia possibile realizzare dei convertitori Digitali/Analogici, cioè trasformare un codice binario in una tensione.

Impulsi Entrata	Piedini Uscita			
	7	6	2	3
0	0	0	0	0
1	0	0	0	1
2	0	0	1	0
3	0	0	1	1
4	0	1	0	0
5	0	1	0	1
6	0	1	1	0
7	0	1	1	1
8	1	0	0	0
9	1	0	0	1
10	1	0	1	0
11	1	0	1	1
12	1	1	0	0
13	1	1	0	1
14	1	1	1	0
15	1	1	1	1

A questo punto dobbiamo anche precisare che ogni piedino è caratterizzato da un proprio **peso**:

- Piedino 7 = peso 8
- Piedino 6 = peso 4
- Piedino 2 = peso 2
- Piedino 3 = peso 1

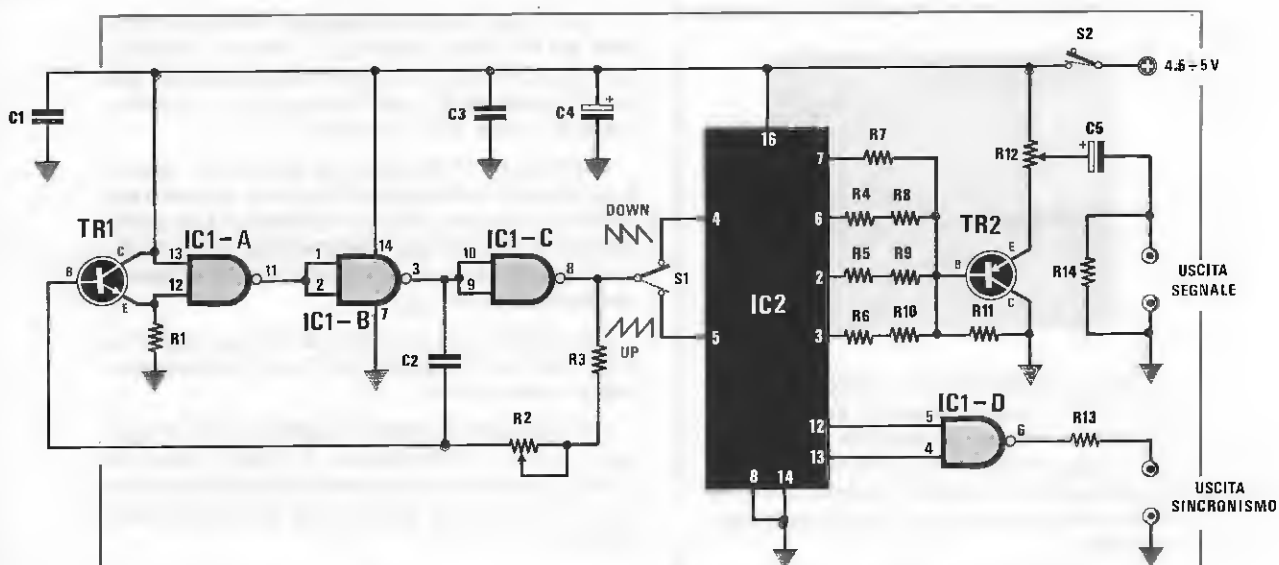


Fig.3 Schema elettrico del generatore di rampa a scalini. Il circuito è provvisto anche di "un'uscita sincronismo", per fermare l'immagine generata sullo schermo dell'oscilloscopio.

A che cosa serve tale **peso** ? Ve lo dimostreremo subito con due semplici esempi.

Se ad esempio desiderate sapere quanti impulsi vengono contati dall'integrato SN.74193, quando sui quattro piedini di uscita 7 - 6 - 2 - 3 è presente questo codice binario:

1 0 0 1

ebbene, sommate il **peso** dei soli piedini in cui risulta presente la **condizione logica 1**, cioè in cui è presente una tensione positiva (piedini 7 e 3) ed otterrete:

$$\text{peso } 8 + 1 = 9$$

vale a dire che il contatore ha conteggiato **9 impulsi** ed, infatti, se controlliamo la tabella delle condizioni logiche constateremo che al numero 9 corrisponde un codice binario 1 0 0 1.

Come voi stessi potrete verificare, sommando fra loro i "pesi" di questi quattro piedini, è possibile ottenere un qualunque numero compreso fra 0 e 15.

Una volta raggiunto il numero massimo, cioè 15, l'impulso successivo, cioè il "sedicesimo", azzererà tutte le uscite del contatore e il conteggio ripartirà da 0.

Così facendo, il ciclo di conteggio si ripeterà al-

#### ELENCO COMPONENTI LX.728

- R1 = 220 ohm 1/4 watt
- R2 = 50.000 ohm trimmer
- R3 = 470 ohm 1/4 watt
- R4 = 10.000 ohm 1/4 watt
- R5 = 22.000 ohm 1/4 watt
- R6 = 68.000 ohm 1/4 watt
- R7 = 10.000 ohm 1/4 watt
- R8 = 10.000 ohm 1/4 watt
- R9 = 18.000 ohm 1/4 watt
- R10 = 12.000 ohm 1/4 watt
- R11 = 10.000 ohm 1/4 watt
- R12 = 1.000 ohm trimmer
- R13 = 1.000 ohm 1/4 watt
- R14 = 22.000 ohm 1/4 watt
- C1 = 100.000 pF poliestere
- C2 = 10.000 pF (vedi testo)
- C3 = 100.000 pF poliestere
- C4 = 47 mF elettr. 16 volt
- C5 = 100 mF elettr. 16 volt
- TR1 = NPN tipo BC.237
- TR2 = PNP tipo BC.328
- IC1 = SN.7400
- IC2 = SN.74193
- S1 = deviatore
- S2 = interruttore

l'infinito azzerandosi ogni 16 impulsi conteggiati.

Tornando ora allo schema elettrico di fig.3, potremo notare che gli impulsi da "contare" vengono generati da IC1/A, IC1/B, IC1/C ed applicati, tramite il deviatore S1, sul piedino 4 (conteggio Down che significa INDIETRO), oppure sul piedino 5 (conteggio UP che significa AVANTI) di IC2.

Perciò, applicando gli impulsi di clock sul piedino 5, il conteggio, partendo con tutti i piedini di uscita a livello logico 0 0 0 0, AVANZERÀ di un passo alla volta da 0 fino a 15, mentre applicando gli impulsi di clock sul piedino 4, il conteggio, partendo con tutti i piedini di uscita a livello logico 1 1 1 1, INDIETREGGERÀ di un passo alla volta, da 15 fino a 0.

Ovviamente, in quest'ultimo caso, quando il conteggio avrà raggiunto lo 0, al sopraggiungere del "sedicesimo" impulso il codice binario di uscita passerà da 0 0 0 0 a 1 1 1 1, per decrementarsi fino a tornare a 0 0 0 0.

A questo punto cerchiamo di capire come si ottiene la rampa a gradino e per far questo passiamo allo stadio successivo, costituito dalla rete di resistenze siglate da R4 a R10 e dal transistor di uscita TR2.

Come potrete notare, il valore di queste resistenze rispetta fedelmente il **peso binario** del piedino a cui risultano collegate, pertanto il valore della tensione di polarizzazione che giungerà sulla base del transistor TR2, risulterà pari al "numero" degli impulsi conteggiati.

Infatti, avendo scelto per il **piedino 3** avente un **peso = 1**, un valore di 80.000 ohm (vedi R6 + R10), per il **piedino 2** che ha un **peso = 2** dovremo avere un valore dimezzato, per polarizzare la Base del transistor TR2 con una tensione di valore doppia, ed infatti se controlleremo il valore di R5 + R9, constateremo che esso corrisponde a 40.000 ohm.

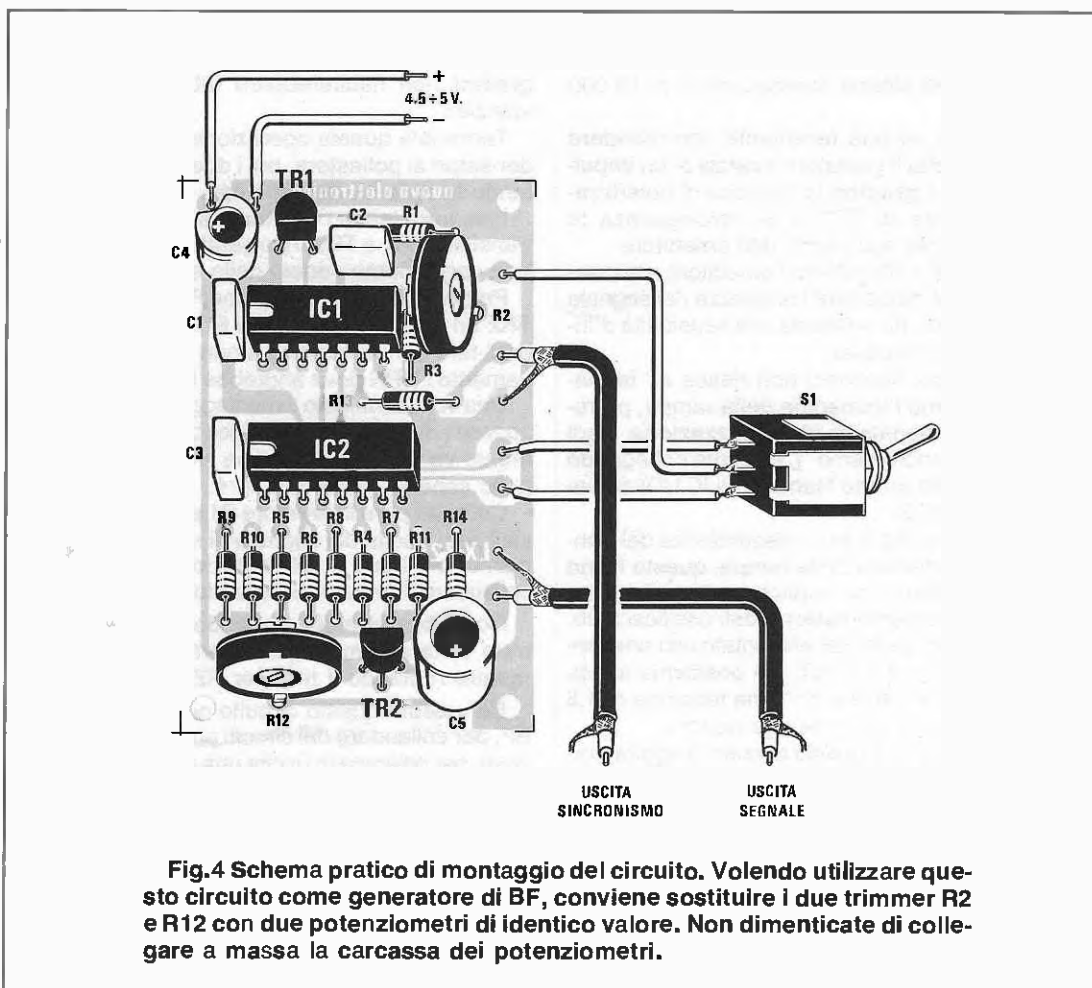
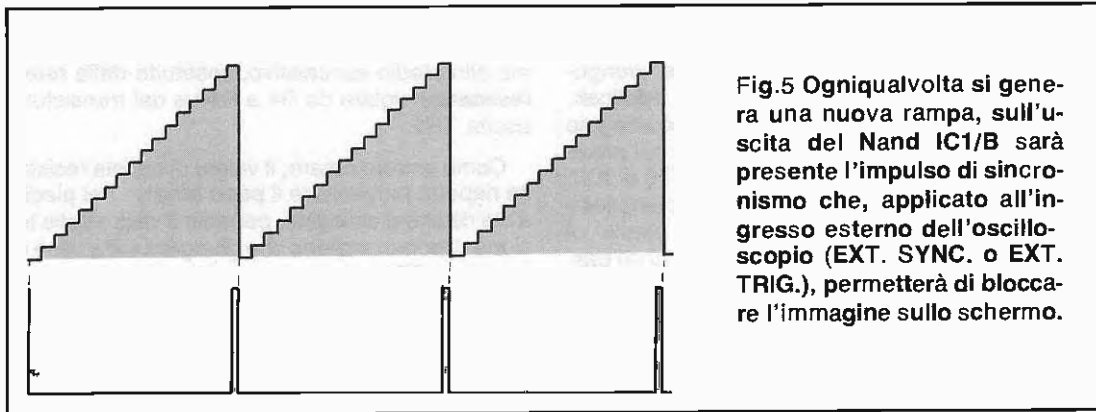


Fig.4 Schema pratico di montaggio del circuito. Volendo utilizzare questo circuito come generatore di BF, conviene sostituire i due trimmer R2 e R12 con due potenziometri di identico valore. Non dimenticate di collegare a massa la carcassa dei potenziometri.



**Fig.5** Ogniqualevolta si genera una nuova rampa, sull'uscita del Nand IC1/B sarà presente l'impulso di sincronismo che, applicato all'ingresso esterno dell'oscilloscopio (EXT. SYNC. o EXT. TRIG.), permetterà di bloccare l'immagine sullo schermo.

Passando al **pieдино 6**, che ha un **peso = 4**, avrete già intuito che il valore delle resistenze  $R4 + R8$  dovrà risultare di 20.000 ohm e il **pieдино 7**, che ha un **peso = 8**, dovrà avere un valore 8 volte inferiore a quello del piedino 1, cioè 80.000 : 8 = 10.000 ohm, ed infatti il valore della  $R7$ , come riportato nell'elenco componenti è di 10.000 ohm.

Detto questo, si può facilmente comprendere che, ogniqualvolta il contatore avanza di un impulso, aumenta di **1 gradino** la tensione di polarizzazione della Base di TR2 e di conseguenza la tensione presente sull'uscita dell'emettitore.

Il trimmer  $R12$ , collegato tra l'emettitore e la massa, ci servirà per modificare l'ampiezza del segnale in uscita, in modo da adattarla alla sensibilità d'ingresso dell'oscilloscopio.

Se il vostro oscilloscopio non riesce a "fermare" sullo schermo l'immagine della rampa, potrete utilizzare il segnale di **sincronizzazione** (vedi presa "uscita sincronismo"), ottenuto collegando i due ingressi del quarto Nand (vedi IC1/D) ai piedini 12 - 13 di IC2.

Come vedesi in fig.5, in corrispondenza del fronte di salita o di discesa della rampa, questo Nand fornirà un **impulso**, che applicheremo poi sull'ingresso di **sincronismo esterno** dell'oscilloscopio.

Tutto il circuito andrebbe alimentato con una tensione stabilizzata di 5,1 volt, ma possiamo anticiparvi che funziona anche con una tensione di 4,5 volt fornita da una normale pila quadra.

Il consumo totale di questo circuito si aggira normalmente intorno ai 70 milliamper.

### REALIZZAZIONE PRATICA

Sul circuito stampato siglato LX.728 monterete tutti i componenti, come appare visibile nello schema pratico di fig.4.

Inserirete dapprima i due zoccoli per gli integrati

e, dopo averne saldati tutti i piedini, comincerete ad inserire le resistenze (precisiamo che quelle che troverete nel kit presentano tutte una tolleranza del 5%).

Non utilizzate per tale progetto resistenze con tolleranza superiore, cioè del 10 - 20%, perchè i **gradini** non risulterebbero tutti ugualmente distanziati.

Terminata questa operazione, monterete i condensatori al poliestere, poi i due elettrolitici rispettando la polarità dei terminali.

Inserirete infine i due trimmer  $R2$  e  $R12$  e i due transistor TR1 e TR2, rivolgendo la parte piatta del loro corpo come vedesi nello schema pratico.

Poichè TR1 è un transistor PNP tipo BC.328 e TR2 un transistor NPN tipo BC.237, prima di saldarli fate ben attenzione a non inserire involontariamente l'NPN dove andrebbe il PNP e viceversa.

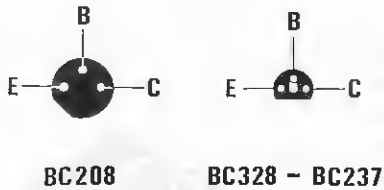
Una volta terminato il montaggio, inserite nei due zoccoli i due integrati, rivolgendo la tacca di riferimento verso C1 e C3, come chiaramente visibile nello schema pratico di fig.4.

Collegati pure il deviatore S1 e i due cavetti coassiali per l'uscita del segnale di rampa e del sincronismo, più i due di alimentazione, potrete subito collaudare il circuito, collegandolo all'oscilloscopio.

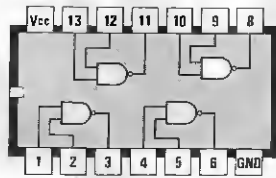
Come constaterete, ruotando il trimmer  $R12$  potrete variare l'ampiezza in verticale della rampa, mentre ruotando il trimmer  $R2$ , la frequenza.

Se userete questo circuito come generatore di BF, per collaudare dei circuiti preamplificatori o dei finali, per ottenere in uscita una gamma di frequenza audio che vada da 100 a 10.000 Hz, vi converrà sostituire il condensatore C2 con uno da 5.600 picofarad ed il trimmer  $R2$  con un potenziometro da 47.000 o 50.000 ohm, in modo da poter modificare esternamente la frequenza generata, ruotando semplicemente la manopola di tale potenziometro.

A titolo puramente informativo, possiamo ripor-



**Fig. 6** Connessioni viste da sotto dei due transistor utilizzati in tale progetto. Ricordatevi che il transistor TR1 è un BC.237 sostituibile con il BC.208, mentre TR2 è un BC.328 sostituibile con un BC.212.



**SN7400**

**Fig. 7** Connessioni viste da sopra dell'integrato TTL tipo SN.7400. Il terminale indicato "Vcc" è quello di alimentazione dei 5 volt positivi, mentre quello indicato "GND", è quello che va collegato a massa.



**SN74193**

**Fig. 8** Connessioni, sempre viste da sopra, dell'integrato SN.79193. Si notino i due piedini 4 e 5 con indicato internamente DOWN (conteggio all'indietro) e UP (conteggio in avanti). Sul lato sinistro è visibile la tacca di riferimento.

tarvi la gamma di frequenza che riuscirete a coprire in funzione del valore di capacità di C2:

1.000 pF .....	500 Hz a 50.000 Hz
2.200 pF .....	250 Hz a 25.000 Hz
5.600 pF .....	100 Hz a 10.000 Hz
10.000 pF .....	50 Hz a 5.000 Hz
22.000 pF .....	25 Hz a 2.500 Hz
56.000 pF .....	10 Hz a 1.000 Hz
100.000 pF .....	5 Hz a 500 Hz

Pertanto, se nel vostro piccolo laboratorio da hobbista non disponete ancora di un semplice generatore di BF, potrete sfruttare questo schema, e con una modica spesa avrete uno strumento che, pur non essendo altamente professionale, vi permetterà di disporre di una vasta gamma di segnali a bassa frequenza.

### CONCLUSIONE

Anche quando un progetto può non servirvi o interessarvi, leggere l'articolo ad esso relativo sarà sempre istruttivo. Ad esempio nel caso di questo articolo dedicato ad un generatore di rampa, vi abbiamo spiegato come si riesca ad ottenere una tensione il cui valore risulti proporzionale al numero degli impulsi applicati sull'ingresso di IC2, pertanto se un domani vi trovaste nelle condizioni di progettare un circuito in cui sia necessario trasformare un certo numero di impulsi in un diverso valore di tensione, saprete già che, inserendo nelle uscite delle resistenze di valore adeguato, ciò è possibile.

Senza rendervene conto avrete pure appreso il principio di funzionamento di un semplice convertitore digitale/analogico, cioè come trasformare una frequenza in una tensione.

### COSTO DI REALIZZAZIONE

Tutto il materiale necessario per la realizzazione del generatore di rampa a gradini come visibile nello schema pratico di fig. 4, compreso il circuito stampato siglato LX.728, gli zoccoli per gli integrati ed il deviatore S1 ..... L. 12.000

Il solo circuito stampato LX.728 ..... L. 1.500

Nei prezzi sopraindicati non sono incluse le spese postali per la spedizione a domicilio.



Avrete forse avuto modo di constatare anche voi che qualsiasi pulsante o microswitch si applichi agli ingressi dei contatori o dei contaimpulsi digitali, sui display si leggono sempre dei numeri errati. Per evitare che ciò si verifichi bisogna necessariamente ricorrere ad un circuito antirimbalo.



## ANTIRIMBALZO

In passato abbiamo presentato diversi telaietti di contatori digitali, contaimpulsi, numeratori, ecc., da utilizzare con macchine utensili, nastri trasportatori, per controllare il numero delle battute, oppure per contare dei pezzi, o il numero di giri e quanto altro necessiti.

Sovente però ci sono stati fatti notare alcuni problemi che insorgono a proposito di quello che dovrebbe risultare il componente più semplice, cioè il pulsante, il microswitch, o il relè, che pilota questi contatori.

Infatti, nessuno riesce a capire perché, premendo **una sola volta** il pulsante o i contatti del relè, il contatore non segni 1, bensì 3 - 4 - 6 e anche più.

Purtroppo un **contatto meccanico**, quando viene cortocircuitato o aperto, non esegue **una sola** commutazione, ma tantissime e velocissime microinterruzioni, che il nostro occhio non vede, ma che invece un integrato capta puntualmente e quindi calcola.

Se possedete un oscilloscopio e volete sincerarvi di quanto abbiamo poc'anzi affermato, provate a realizzare uno dei due circuiti visibili in fig. 1, poi regolate il **time/base** dell'oscilloscopio sulla portata 0,2 o 0,5 millisecondi per divisione e provate a premere e lasciare il pulsante ad esso collegato.

Come vedrete, sullo schermo dell'oscilloscopio non apparirà mai **un solo impulso** sia in chiusura che in apertura, bensì, prima di passare da una

condizione a quella opposta, compariranno degli **impulsi spurii** dovuti al rimbalzo dei contatti meccanici.

In genere la durata di tali impulsi può variare da un minimo di 0,5 millisecondi ed un massimo di 3 millisecondi, dipendentemente dal tipo e dalla qualità dei contatti.

Anche se acquisterete pulsanti di ottima qualità con contatti dorati, gli impulsi di rimbalzo saranno sempre presenti, pertanto il contatore li conterà.

Infatti, non dobbiamo dimenticare che un qualsiasi integrato TTL è in grado di **conteggiare** impulsi velocissimi nell'ordine dei **10-20 nanosecondi**, pari cioè a 0,00001-0,00002 millisecondi, mentre un integrato C/Mos, anche se più lento, è sempre in grado di **conteggiare** e rilevare impulsi di **200-300 nanosecondi**, pari cioè a 0,0002-0,0003 millisecondi.

Per evitare che il nostro circuito riesca a contare questi impulsi spurii, si può ricorrere a semplicissimi "trucchi", che consistono nell'interporre tra il **pulsante** e l'ingresso del contatore, una **interfaccla** che, dopo il primo impulso che riceve, non sia più in grado di **sentire**, e pertanto nemmeno di contare, un'altra qualsiasi variazione di stato logico per almeno 6 - 10 millisecondi.

Come vedesi in fig. 2, in questo lasso di tempo

di 6 - 10 millisecondi, il pulsante potrà generare degli impulsi spurii, ma al contatore ne giungerà **solo uno**, pertanto non si verificheranno più conteggi errati.

Lo scopo di questo articolo è quello di presentarvi validi circuiti di **interfaccia antirimbalo**, uno diverso dall'altro, per rispondere alle più diverse esigenze.

Infatti, se disponiamo di contatori che devono eseguire 8-10 conteggi al minuto, ci sarà utile un circuito con un tempo di **insensibilità** che superi anche i 10 millisecondi massimi da noi indicati, se invece abbiamo dei contatori che devono eseguire 500-1.000 conteggi al minuto, ci occorrerà una **interfaccia più veloce**, il cui tempo di insensibilità non superi i 6 millisecondi.

Dobbiamo qui ricordare una regola fondamentale per stabilire quale interfaccia risulterà più idonea alle vostre esigenze:

1° Per conteggi lenti, bisogna scartare tutti i circuiti caratterizzati da tempi di insensibilità minimi.

2° Per conteggi velocissimi, bisogna scegliere solo circuiti con tempi di insensibilità minima.

Occorre comunque aggiungere che più scadente è la qualità del pulsante, più lunghi saranno i tempi di rimbalo, pertanto, per conteggi velocissimi conviene sempre scegliere pulsanti di ottima qualità, anche se il loro costo è decisamente più elevato.

## per CONTATORI DIGITALI

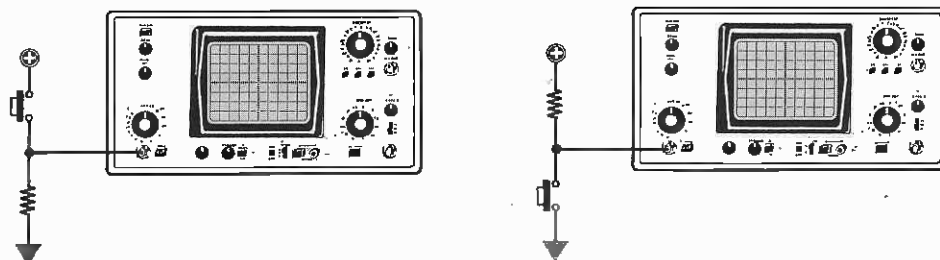


Fig.1 Collegando un oscilloscopio ai capi della resistenza si potranno facilmente notare, ogniquale volta si premerà o si lascerà il pulsante, quanti impulsi spurii appariranno sullo schermo. Queste velocissime microinterruzioni, visibili sull'oscilloscopio, sono captate anche dall'integrato che le "vede" e logicamente le conteggia.

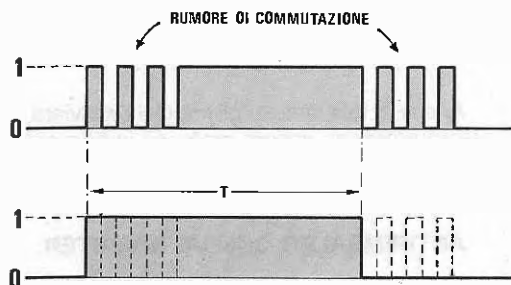
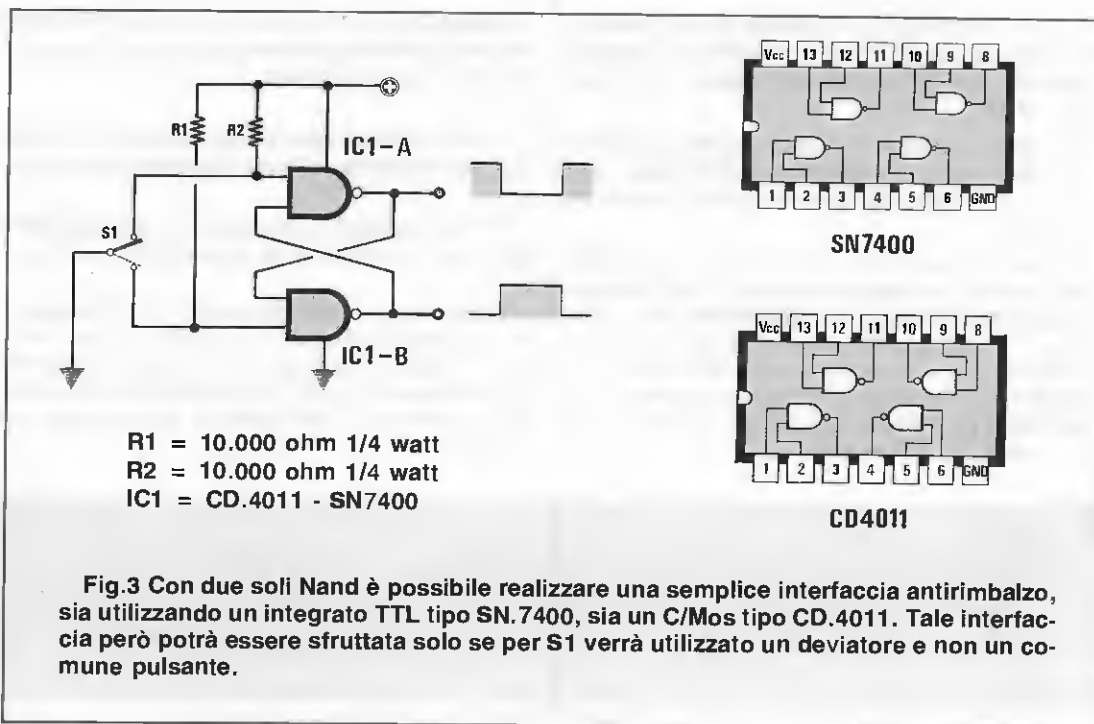


Fig.2 Per impedire che questo "rumore di commutazione" venga conteggiato, è necessario interporre, tra il pulsante e il "contatore", una semplice interfaccia che, captato il primo impulso, rimanga forzatamente nella condizione logica richiesta e per un tempo più che sufficiente per non captare i successivi impulsi spurii.



#### IL FLIP-FLOP SET/RESET con NAND

Se come pulsante utilizzeremo i contatti di un relè, è consigliabile ricorrere ad un flip-flop tipo Set-Reset come riportato in fig.3.

Per tale circuito potremo utilizzare un integrato TTL tipo SN.7400, ma, ancor meglio dei C/Mos tipo CD.4011 o CD.4093, perchè risultano meno sensibili ai disturbi.

Come vedesi nello schema elettrico, il terminale centrale dei contatti del relè dovrà necessariamente essere collegato a massa, e i due estremi all'ingresso dei due Nand.

Gli impulsi da inviare al contatore potranno essere prelevati indifferentemente dall'uscita di uno dei due Nand.

In sostituzione del relè potremo anche utilizzare dei microswitch, purchè siano dei deviatori, cioè provvisti di un contatto centrale che si commuta su due laterali.

Impiegando in tale circuito un integrato TTL, non bisognerà dimenticare che la tensione di alimentazione dovrà necessariamente risultare stabilizzata sui 5 - 5,1 volt, mentre usando dei C/Mos, si potrà utilizzare una tensione variabile da un minimo di 4 volt ad un massimo di 15 volt.

#### IL FLIP-FLOP SET/RESET con NOR

Lo stesso flip-flop presentato poc'anzi, potrà essere realizzato anche con dei NOR, cioè con un

integrato TTL tipo SN.7402 o con un C/Mos tipo CD.4001 (vedi fig.4).

Utilizzando dei Nor bisognerà tener presente quanto segue:

1° Il contatto centrale del relè o del microswitch andrà necessariamente collegato al positivo di alimentazione, cioè alla stessa tensione con cui viene alimentato l'integrato, pertanto, utilizzando un TTL tale tensione risulterà di 5 volt, mentre utilizzando un C/Mos tale tensione, come noto, potrà variare da 4 a 15 volt.

2° Il valore delle due resistenze R1-R2 andrà scelto in funzione dell'integrato utilizzato e, per il C/Mos, anche in funzione della tensione di alimentazione come qui sotto riportato:

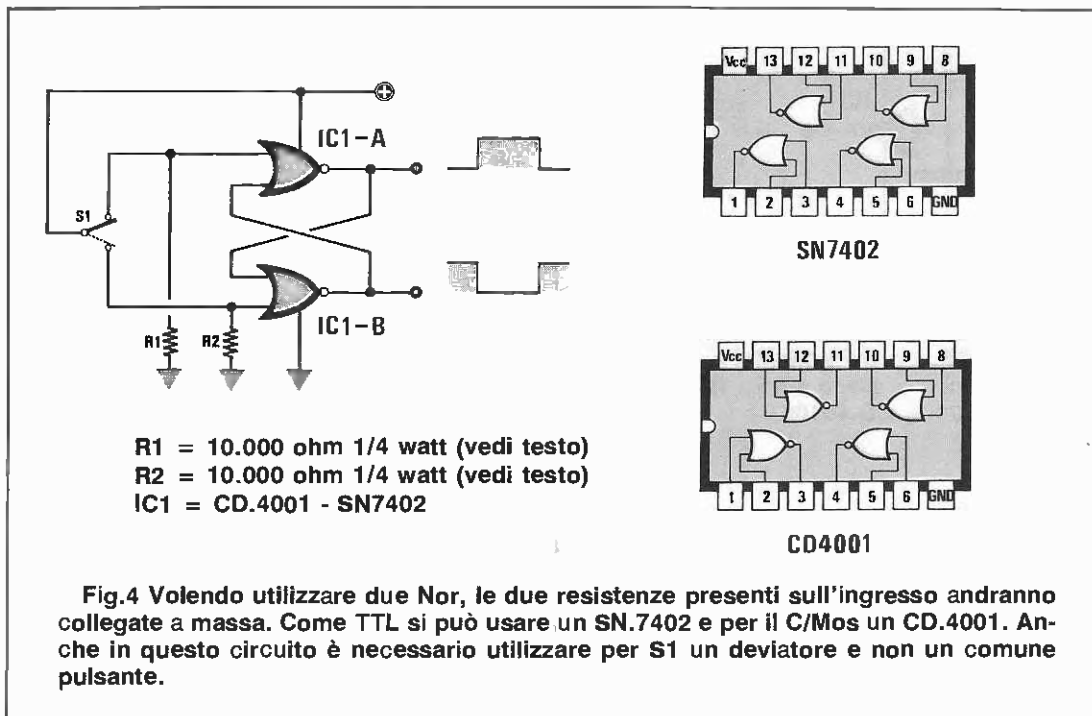
**SN.7402 = min. 220 ohm max. 470 ohm**

**CD.4001 = min. 5.600 ohm max. 10.000 ohm**

Anche in tale circuito gli impulsi da inviare al contatore potranno essere prelevati indifferentemente da una delle due uscite del Nor.

#### ANTIRIMBALZO CON UN INVERTER

Se per il comando si possiede un normale pulsante, i due schemi precedentemente descritti non



sono in alcun modo utilizzabili, pertanto, si dovrà scegliere uno di quelli che qui vi proponiamo.

Il primo circuito visibile in fig.5, utilizza un inverter C/Mos triggerato contenuto all'interno di un CD.40106.

Poichè all'interno di questo integrato sono presenti 6 inverter (vedi fig.6), ovviamente i restanti non verranno utilizzati, sempre che non si abbiano altri contatori da pilotare con dei singoli pulsanti.

In questo circuito i valori della resistenza R1 e della capacità C1 determinano la massima velocità

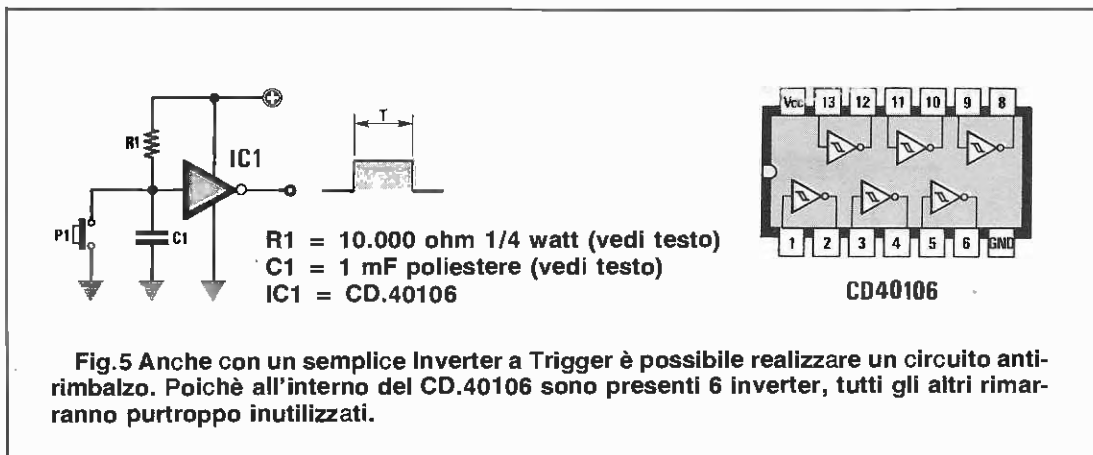
di conteggio, che potremo ricavare con queste semplici formule:

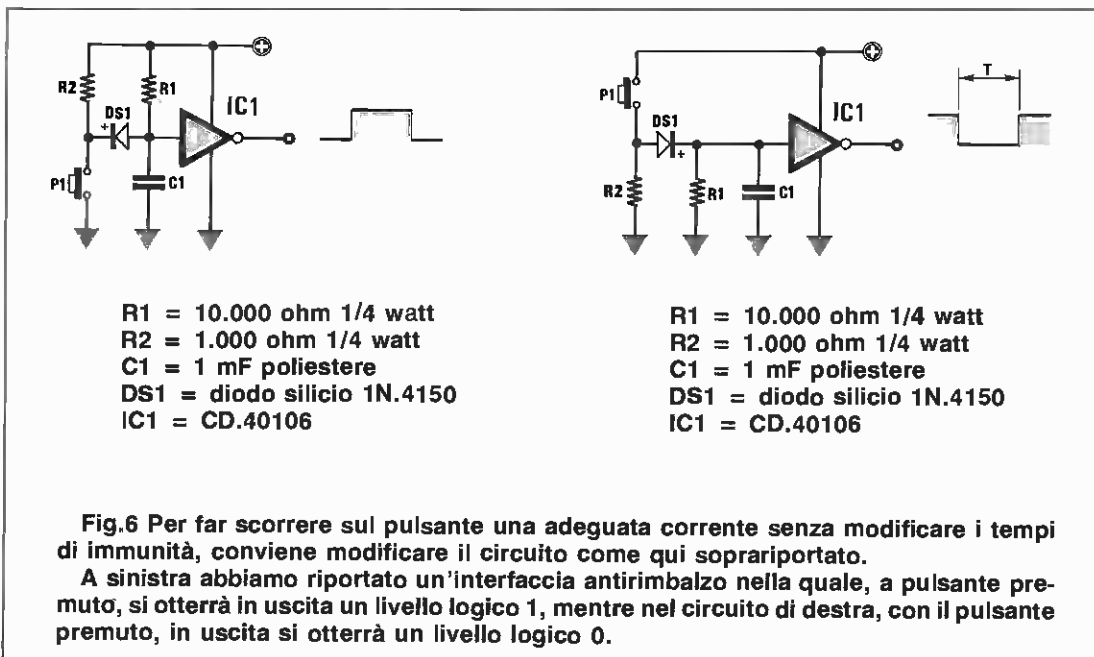
$$T \text{ millisecondi} = 0,9 \times \text{Kilohm} \times \text{microFarad}$$

$$\text{Conteggi max al secondo} = 1.000 : T$$

Pertanto, se in tale circuito inseriamo per R1 un valore di 15.000 ohm pari a 15 Kilohm e per C1 una capacità da 1 microfarad, otterremo in uscita un impulso della durata di:

$$0,9 \times 15 \times 1 = 13,5 \text{ millisecondi}$$





pertanto gli impulsi massimi che potremo contare in **1 secondo** saranno pari a:

$$1.000 : 13,5 = 74 \text{ impulsi al secondo}$$

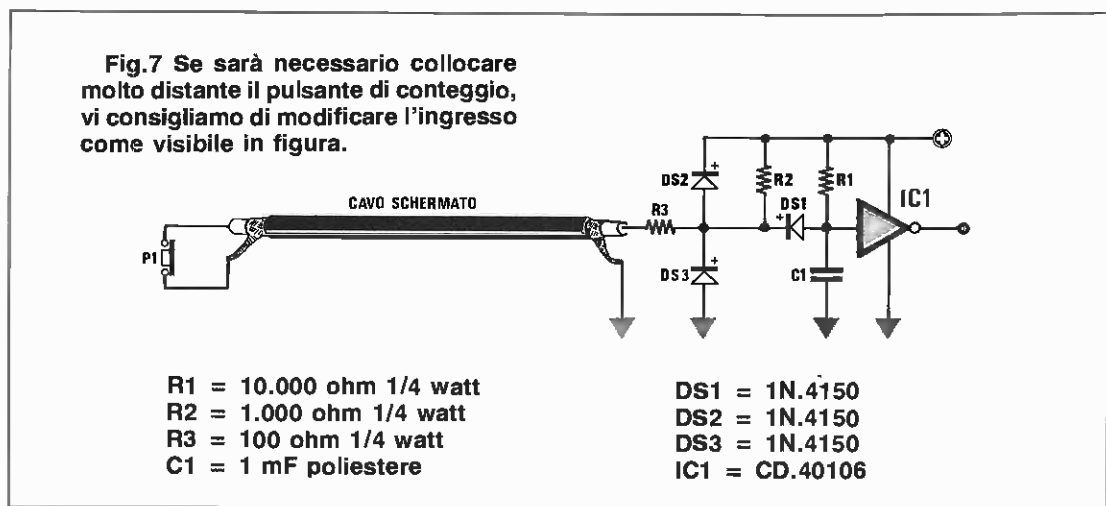
Abbassando il valore della resistenza a **10.000 ohm**, pari a **10 Kilohm**, potremo rendere il circuito più veloce, infatti:

$$0,9 \times 10 \times 1 = 9 \text{ millisecondi}$$

$$1.000 : 9 = 111 \text{ impulsi al minuto}$$

Tale valore potrà essere ridotto ulteriormente fino ad un minimo di **5.600 ohm**. Scendere oltre non conviene perchè, essendo troppo veloce, potremo captare qualche impulso spurio di rimbalzo.

Poichè nella maggior parte dei casi gli impulsi da contare in **un secondo** non sono mai più di 4-5, già una resistenza da **15.000 ohm** per la R1 risulta più che sufficiente per le nostre esigenze, però non si deve dimenticare che più alto è il valore di tale resistenza, minore risulterà la corrente che scorrerà nel **pulsante** e questo potrebbe gene-



rare un altro problema, cioè quello di non ottenere ad ogni chiusura un buon contatto.

In pratica, si dovrebbe far scorrere nei contatti una maggior corrente, abbassando il valore della R1, ma, così facendo, si riavrebbe un circuito **tropo veloce**, in grado di contare tutti gli impulsi di rimbalzo.

Per conciliare queste due opposte necessità, è necessario sostituire il circuito di fig.5 con quello visibile in fig.7.

Sull'ingresso della porta logica inverter avremo una R1 da 10.000 ohm e una capacità C1 da 1 microfarad, poi una resistenza R2 da 1.000 ohm collegata al pulsante P1, per far scorrere nel contatto una corrente adeguata ed un diodo al silicio, che porterà a livello logico 0 l'ingresso dell'inverter, quando P1 verrà cortocircuitato.

Se volessimo ottenere sull'uscita dell'inverter un impulso di polarità opposta, cioè avere una condizione logica 1 quando il pulsante è aperto e una

condizione logica 0 a pulsante premuto, potremo sempre utilizzare lo stesso inverter contenuto all'interno dell'integrato CD.40106 e modificare il circuito come visibile in fig.6.

In tale circuito potremo sempre utilizzare per R1 un valore di 15.000 ohm e per C1 una capacità da 1 microfarad, però dobbiamo precisare che la durata del tempo dell'impulso è leggermente diversa rispetto a quella che si ottiene con il circuito visibile a sinistra in fig.7.

Infatti, la formula sopracitata, per questo secondo circuito andrà così modificata:

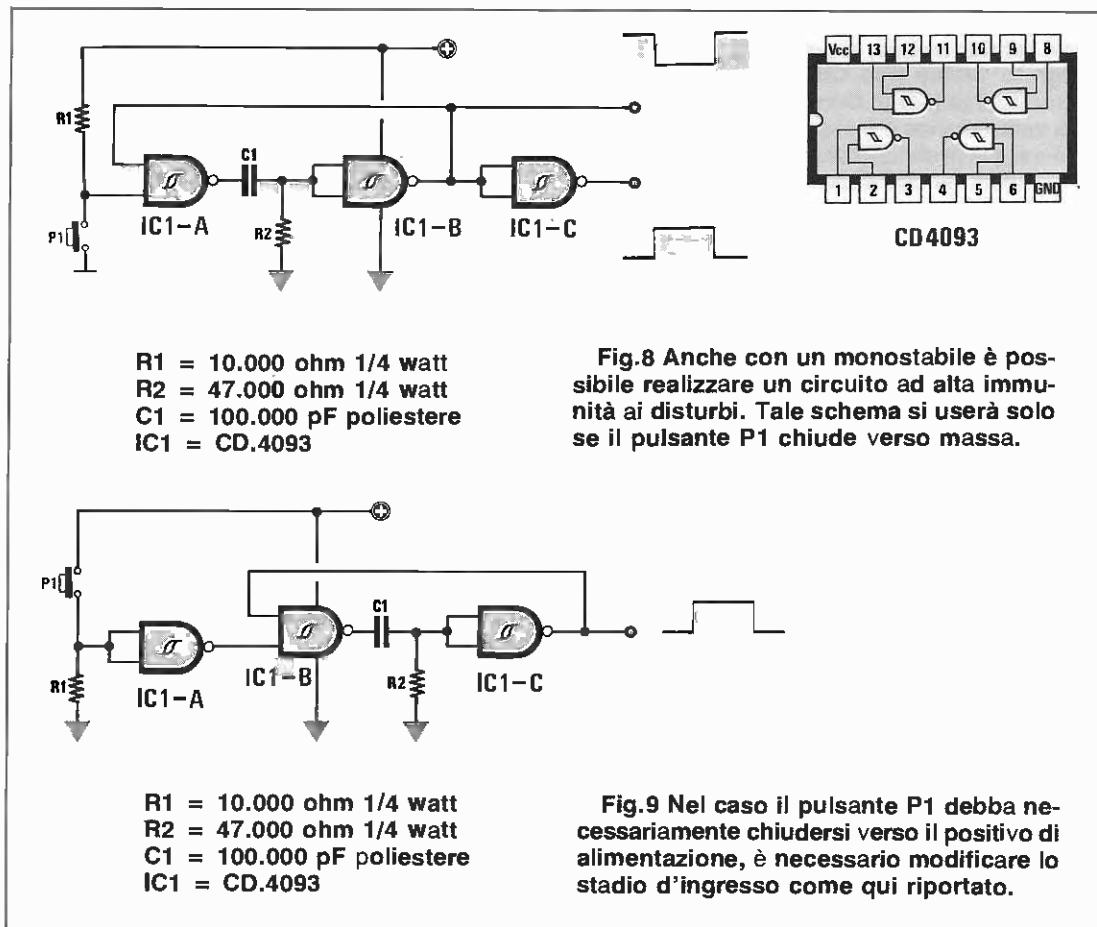
$$T \text{ millisecondi} = 0,5 \times \text{Kilohm} \times \text{microfarad}$$

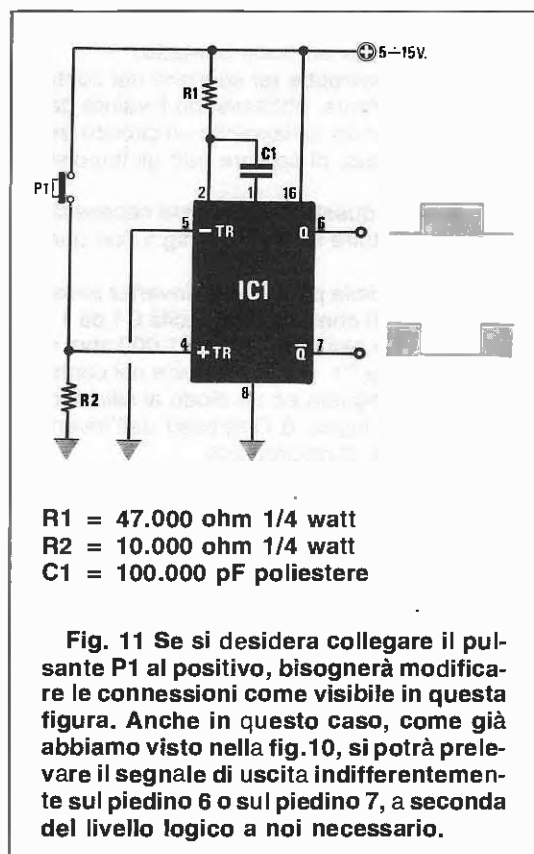
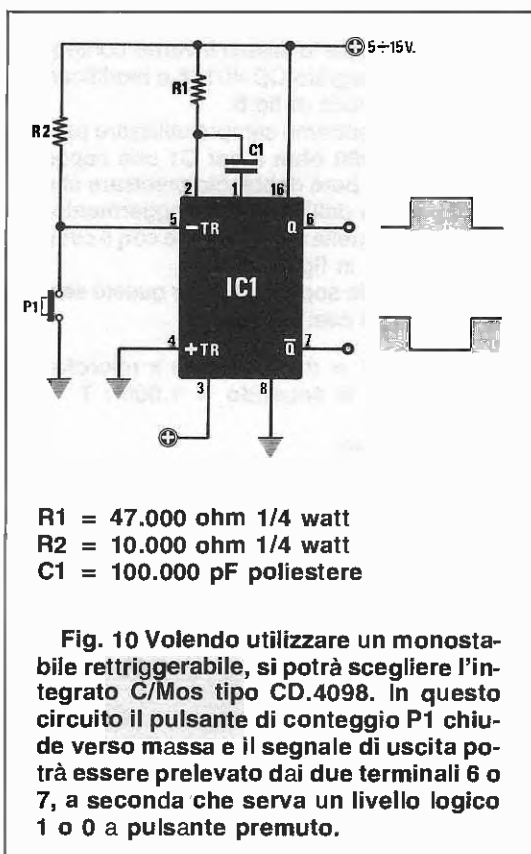
$$\text{Conteggi Max al secondo} = 1.000 : T$$

Pertanto avremo:

$$0,5 \times 15 \times 1 = 7,5 \text{ millisecondi}$$

$$1.000 : 7,5 = 133 \text{ impulsi al secondo}$$





Come vedesi, con 15.000 ohm possiamo raggiungere alte velocità di conteggio.

Se non si provvede a raggiungere tali velocità, converrà sempre "allargare" il tempo dell'impulso di conteggio, quindi utilizzare per R1 dei valori più elevati, cioè 27.000 - 39.000 - 47.000 ohm.

Nell'eventualità in cui fosse necessario avere un'uscita invertita, cioè ottenere una condizione logica 0 a pulsante aperto e una condizione logica 1 a pulsante premuto, potremmo sempre collegare in serie all'uscita un secondo inverter.

#### SE IL PULSANTE È DISTANTE

Se il pulsante di comando deve sempre essere applicato a notevole distanza dall'ingresso della porta logica, bisogna ricordare che questo filo, passando vicino a macchine elettriche, servorelè, ecc., potrebbe facilmente captare dei disturbi spuri, che il contatore ovviamente conteggerebbe.

Per evitare questo inconveniente, non dovremo mai utilizzare per questo collegamento del normale filo bifilare, ma del cavetto schermato, collegando

la calza metallica a massa e modificando l'ingresso come vedesi in fig. 7.

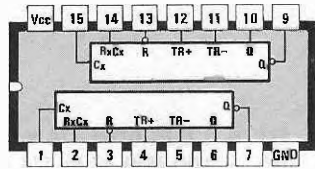
Il pulsante conviene sempre sceglierlo con contatti **normalmente chiusi**, che si aprano ogniqualvolta esso venga premuto e in tal modo tutti i disturbi che la linea può captare, verranno cortocircuitati a massa e non potranno modificare la condizione logica sull'ingresso dell'inverter da 0 a 1.

I due diodi al silicio posti tra il filo di controllo e la massa e il positivo di alimentazione, servono per limitare l'ampiezza dei disturbi, che potrebbero risultare di segno positivo o negativo, ad un valore massimo di 0,7 volt.

In pratica, possiamo paragonare questi due diodi a due **diodi zener** e la resistenza R3, il cui valore può variare da un minimo di 22 ohm ad un massimo di 47 ohm, servirà solo a limitare la corrente su tali diodi in presenza di picchi di elevata ampiezza.

#### ANTIRIMBALZO con un MONOSTABILE

Sempre per assicurare al circuito di conteggio



CD4098

Fig. 12 Connessioni dell'integrato CD.4098 e del NE.555 impiegati negli schemi riportati in questa pagina.

una elevata immunità ai disturbi spurii ed agli impulsi di rimbalzo dei contatti del pulsante, potremo utilizzare un circuito a **monostabile** realizzato, come vedesi in fig.8, con due nand contenuti all'interno dell'integrato C/MOS tipo CD.4093.

Lo schema elettrico riportato in fig.8 serve per tutti quei circuiti in cui sia presente un pulsante che si chiude **verso massa**.

L'uscita di questo monostabile sarà sempre a livello logico 1 a pulsante aperto e si porterà a livello logico 0 ogniqualvolta il pulsante verrà chiuso a massa.

Se in uscita fosse richiesta una condizione logica opposta, cioè normalmente un livello logico 0

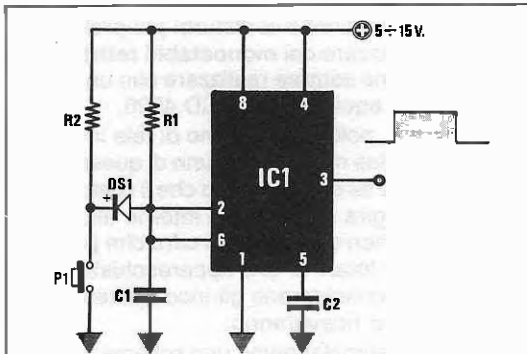
e a pulsante premuto una condizione logica 1, potremo sempre utilizzare un altro nand posto in serie all'uscita, con i due terminali di ingresso collegati in parallelo, in modo da ottenere un normale inverter.

Con i valori riportati nell'elenco dei componenti, otterremo in uscita degli impulsi della durata di circa 5 millisecondi, come ci conferma la formula qui sotto riportata:

$$T \text{ millisecondi} = \text{Kilohm} : \text{microfarad}$$

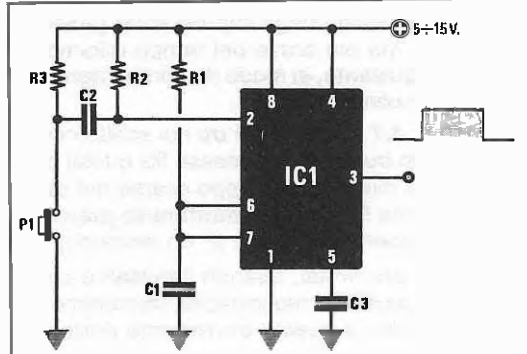
$$47 : 0,1 = 4,7 \text{ millisecondi}$$

Utilizzando questo tipo di circuito bisogna far



- R1 = 100.000 ohm 1/4 watt
- R2 = 1.000 ohm 1/4 watt
- C1 = 1 mF poliestere
- C2 = 10.000 pF poliestere
- IC1 = NE.555

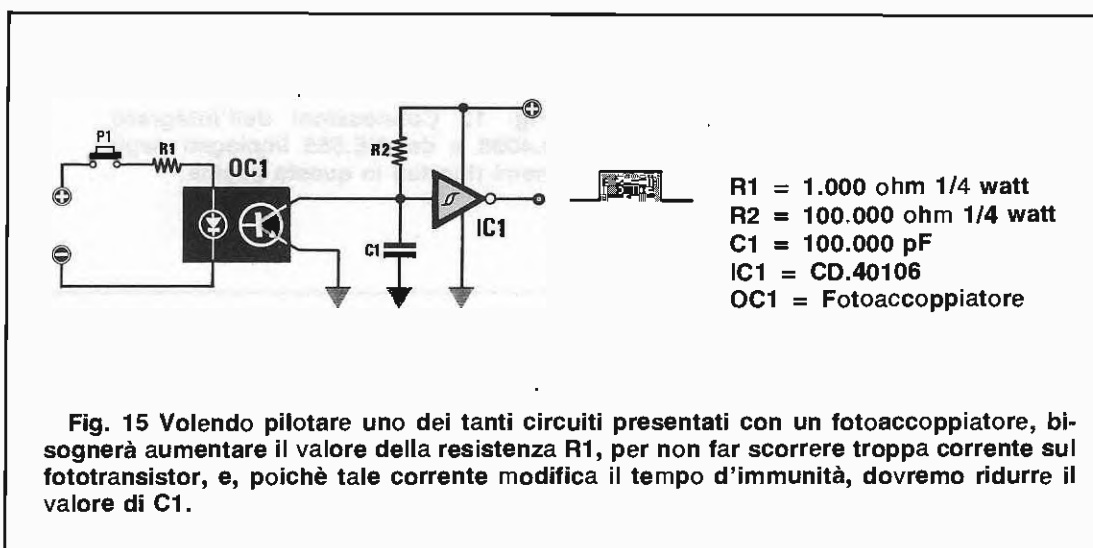
Fig. 13 Anche con l'integrato NE.555 è possibile realizzare un monostabile retriggerabile antirimbato. In questo caso, con il pulsante di conteggio P1 premuto, in uscita si otterrà sempre un livello logico 1, come chiaramente riportato in figura.



- R1 = 100.000 ohm 1/4 watt
- R2 = 47.000 ohm 1/4 watt
- R3 = 10.000 ohm 1/4 watt
- C1 = 1 mF poliestere
- C2 = 100.000 pF poliestere
- C3 = 10.000 pF poliestere
- IC1 = NE.555

Fig. 14 Ecco un diverso monostabile non retriggerabile, che impiega sempre il comunissimo integrato NE.555. Da notare, come specificato anche nell'articolo, che la larghezza dell'impulso di uscita dipenderà dal valore prescelto per la resistenza R1 e per il condensatore C1.





**Fig. 15** Volendo pilotare uno dei tanti circuiti presentati con un fotoaccoppiatore, bisognerà aumentare il valore della resistenza R1, per non far scorrere troppa corrente sul fototransistor, e, poichè tale corrente modifica il tempo d'immunità, dovremo ridurre il valore di C1.

attenzione alla scelta del valore della resistenza e del condensatore, che determinano la costante di tempo del monostabile; infatti, il tempo di "insensibilità" del circuito dovrà risultare più lungo del periodo massimo degli impulsi spuri generati dal pulsante, ma più breve del tempo minimo di chiusura del pulsante, in modo da non perdere degli impulsi di conteggio.

Il tempo di 4,7 millisecondi da noi scelto come esempio, è un buon compromesso fra questi due valori, però si rivelerebbe troppo scarso nel caso in cui il pulsante P1 venisse **mantenuto premuto a lungo** (ad esempio per più di un secondo).

In questo caso infatti, quando il pulsante verrà rilasciato, all'uscita del monostabile otterremo un secondo impulso e questo ovviamente porterebbe ad un errore di conteggio.

In pratica, utilizzando un circuito a monostabile, se il pulsante di conteggio è un normale pulsante da pannello, si dovrà sempre evitare di mantenerlo premuto a lungo e se questa condizione non potrà essere rispettata, si dovrà necessariamente adottare un circuito diverso, come ad esempio uno di quelli considerati nei paragrafi precedenti.

Infine, nei casi in cui il pulsante P1 si debba necessariamente chiudere verso il **positivo** di alimentazione, si dovrà **modificare il circuito d'ingresso** come visibile in fig.11, aggiungendo cioè un altro **NAND** collegato come inverter.

Per far scorrere più corrente nel pulsante o se abbiamo una linea molto lunga che collega il pulsante all'ingresso del monostabile, potremo sempre utilizzare la soluzione riportata nelle figg. 6 e 7.

### ANTIRIMBALZO con MONOSTABILI RETTRIGGERABILI

Se desideriamo qualcosa di più sofisticato, che risulti insensibile anche ai disturbi più prolungati, ci converrà utilizzare dei **monostabili retriggerabili**, che potremo sempre realizzare con un C/Mos tipo CD.4098, equivalente al CD.4528.

Ovviamente, poichè all'interno di tale integrato sono presenti due monostabili, uno di questi rimarrà inutilizzato, e se consideriamo che il costo di tale integrato si aggira attualmente intorno alle 2.000 lire, riteniamo non sia questa la cifra che potrà influire sul costo totale di una apparecchiatura, soprattutto se si considerano gli incomparabili vantaggi che se ne ricaveranno.

Vi presenteremo dapprima uno schema nel quale il pulsante si chiude verso **massa**.

Come vedesi in fig.12, il piedino -TR (piedino 5) verrà alimentato tramite una resistenza da 10.000 ohm collegata al positivo di alimentazione, e il piedino +TR (piedino 4) verrà collegato a massa.

La durata dell'impulso, che potremo prelevare indifferentemente dalle uscite Q e -Q, viene determinata dai valori della resistenza R1 e della capacità di C1.

La formula da utilizzare per questo monostabile è la seguente:

$$T \text{ millisecondi} = \text{Kilohm} \times \text{Microfarad}$$

Pertanto, in base ai valori riportati nell'elenco componenti, possiamo dedurre che la larghezza di tale impulso si aggira intorno ai 5 millisecondi, infatti:

**47 x 0,1 = 4,7 millisecondi**

Per aumentare la durata di tale impulso sarà sufficiente aumentare il valore della capacità di C1 o della resistenza R1.

Il circuito può essere alimentato con una tensione variabile da un minimo di 4 volt ed un massimo di 15 volt.

Lo schema riportato in fig.11 potrà essere utilizzato quando, per motivi circuitali, sia necessario chiudere il pulsante P1 sul positivo di alimentazione.

Come noterete, il piedino -TR (piedino 5) verrà collegato direttamente a massa, mentre l'altro piedino + TR (piedino 4), tramite una resistenza da 10.000 ohm.

### **ANTIRIMBALZO con NE.555**

Anche con un comunissimo NE.555 è possibile realizzare degli efficaci circuiti antirimbato, quindi vi potrà essere utile conoscere uno schema di applicazione anche per questo integrato.

Il primo schema che riportiamo in fig.13 è un circuito a monostabile "retriggerabile" di semplice realizzazione, che potrete alimentare con una qualsiasi tensione compresa tra i 5 e i 15 volt.

La larghezza dell'impulso viene sempre determinata dal valore della resistenza R1 e della capacità di C1, con la seguente formula:

**T millisecondi = 1,1 x Kilohm x Microfarad**

pertanto, con i valori riportati nello schema elettrico, cioè R1 = 100.000 ohm (100 kilohm) e C1 = 1 microfarad, avremo:

**1,1 x 100 x 1 = 110 millisecondi**

pertanto i massimi impulsi che potremo contare risulteranno pari a:

**1.000 : 110 = 9 impulsi al secondo**

In fig.14 presentiamo un secondo circuito antirimbato a monostabile non "retriggerabile", che utilizza sempre l'integrato NE.555.

Anche nel caso di questo circuito, per conoscere la larghezza dell'impulso generato si utilizza la formula precedentemente riportata, cioè:

**T millisecondi = 1,1 x Kilohm x Microfarad**

E, poichè R1 e C1 risultano dello stesso valore riportato nello schema di fig.13, anche per tale circuito otterremo lo stesso tempo.

### **USANDO un FOTOACCOPIATORE**

Anche se in un circuito volessimo utilizzare un fotoaccoppiatore, sempre e comunque collegato ad un pulsante, ogniqualvolta lo chiuderemo o lo apriremo, immancabilmente genereremo degli impulsi spurii, che potremo eliminare solo utilizzando uno dei circuiti che vi abbiamo fin qui proposto. Ammettendo per ipotesi di voler collegare un fotoaccoppiatore all'ingresso dell'inverter di fig.5, dovremo semplicemente collegarlo come riportato in fig.15.

Poichè ora non ha più importanza far scorrere una corrente elevata sull'ingresso dell'inverter, potremo aumentare il valore della resistenza R2, portandola dai precedenti 5.600 - 10.000 ohm, a circa **100.000 ohm** e poichè sappiamo che il valore della R1 influisce sulla durata dell'impulso, per ottenere nuovamente un tempo identico a quello di fig.5, dovremo ridurre la capacità del condensatore C1, che da 1 microfarad passerà ora a **100.000 picofarad**.

In pratica, avendo aumentato di circa 10 volte il valore della R2, dovremo ridurre di 10 volte il valore di C1.

### **CONCLUSIONE**

Gli schemi che vi abbiamo presentato non sono circuiti teorici, ma progetti che abbiamo fornito ad industrie che avevano incontrato difficoltà nell'uso di contatori numerici installati su macchine utensili, che, in presenza di disturbi elettrici, quali quelli generati nelle officine da servorelè, saldatrici elettriche, ecc., facevano impazzire i display.

Utilizzando un solo integrato, tutti questi inconvenienti sono per incanto spariti, quindi, se un domani capitasse anche a voi di dover risolvere simili problemi, saprete già a quali schemi ricorrere.

In questa 2<sup>a</sup> lezione vi spiegheremo perchè la lunghezza del dipolo di un'antenna risulta sempre pari a 1/2 lunghezza d'onda, cosa significa adattamento d'impedenza e come occorre procedere per ricavare dai diversi diagrammi di irradiazione il guadagno di un'antenna ed il rapporto avanti/indietro. Gli esempi di calcolo riportati in questo articolo, renderanno più semplice e comprensibile la nostra descrizione.



## CORSO di specializzazione per

Per ricevere un qualsiasi segnale UHF o VHF irradiato da una trasmittente TV, è necessario installare un'antenna ricevente di dimensioni adeguate al canale che si desidera ricevere.

L'antenna più semplice che si potrebbe utilizzare sarebbe un comune dipolo (vedi fig. 31), se questo non presentasse i seguenti inconvenienti:

1° Il dipolo ha un guadagno pari a 0, pertanto se nella nostra zona arriva un segnale con una intensità di 200 microvolt, ai capi del dipolo sarà presente un segnale della stessa ampiezza.

2° Il dipolo capta con identica intensità anche tutti quei segnali che gli giungono sul retro (vedi fig. 32), pertanto tutte le onde riflesse generate da ostacoli naturali, come montagne, serbatoi metallici, costruzioni in cemento armato, ecc., rientrano sempre nell'antenna dalla parte posteriore (vedi fig. 33), provocando uno sdoppiamento di immagine (vedi fig. 34), in quanto, questo segnale, compiendo un percorso più lungo, giunge leggermente in ritardo rispetto a quello diretto.

Per evitare questi inconvenienti, al dipolo vengono applicati un certo numero di elementi supplementari, per ottenere un guadagno sui segnali che giungono frontalmente e una attenuazione di

tutti i segnali che potrebbero giungere posteriormente (vedi fig. 35).

L'elemento leggermente più lungo del dipolo, chiamato **riflettore**, è sempre collocato dietro al dipolo stesso, perchè serve ad attenuare tutti i segnali **riflessi** che potrebbero giungere posteriormente.

Gli elementi leggermente più corti del dipolo situati sul lato opposto del riflettore vengono chiamati **direttori**, perchè vanno sempre direzionati verso il segnale **diretto**.

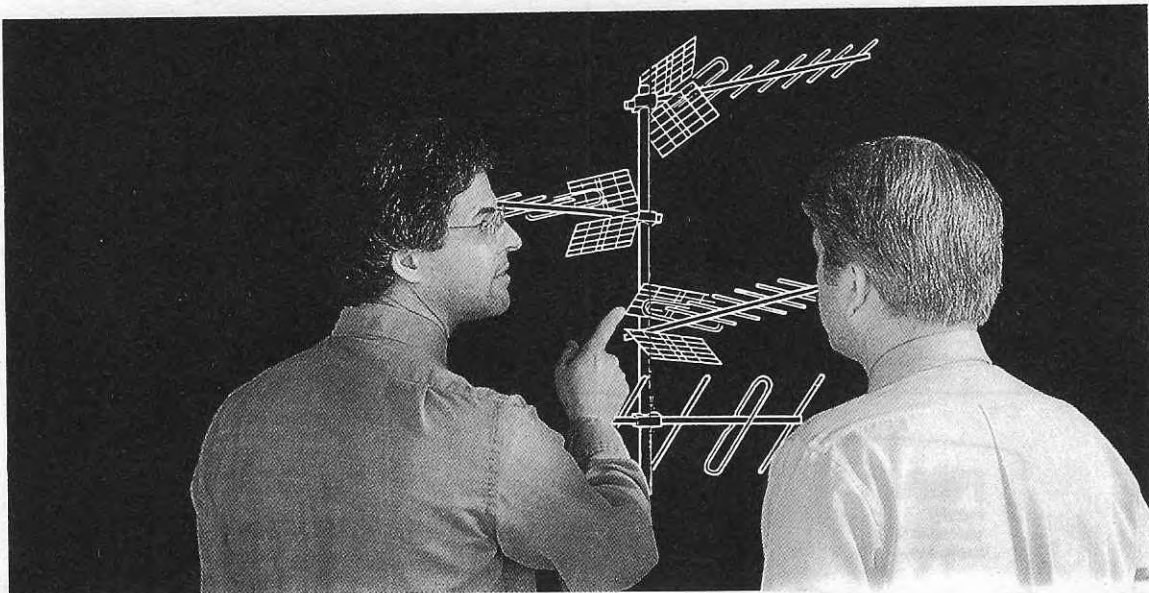
Più direttori sono presenti in un'antenna, più alto risulta il **guadagno**, sempre espresso dai Costruttori in **dB** (decibel).

Così, se abbiamo due antenne, una con un guadagno di 7 dB ed una con un guadagno di 12 dB, guardando la TABELLA dei dB scopriremo subito che:

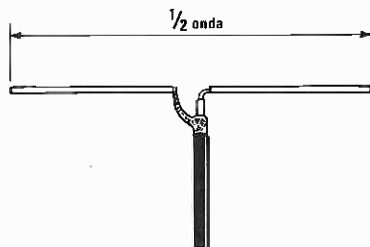
**7 dB = corrispondono ad un aumento in tensione di 2,239 volte**

**12 dB = corrispondono ad un aumento in tensione di 3,981 volte**

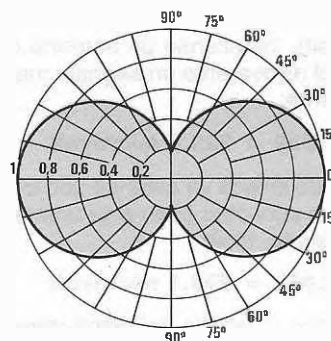
Pertanto, applicando un **misuratore di campo**



# ANTENNISTI TV



**Fig. 31** L'antenna più semplice per captare un segnale TV è il dipolo, cioè due spezzoni di tondino di rame o alluminio lunghi esattamente metà lunghezza d'onda e con al centro collegata la linea di discesa per trasferire il segnale alla TV.



**Fig. 32** Come vedesi in tale diagramma, il dipolo presenta l'inconveniente di risultare onnidirezionale, cioè di captare con identica intensità tutti i segnali che giungono frontalmente e posteriormente, cioè anche tutte le onde riflesse.



Fig. 33 Le onde riflesse che si generano sui diversi ostacoli, ritornano all'antenna ricevente leggermente in ritardo e provocano uno sdoppiamento dell'immagine.



Fig. 34 Pertanto se l'antenna capta più onde riflesse, per ognuna di queste vi sarà una seconda immagine, che risulterà tanto più spostata rispetto a quella diretta, quanto maggiore sarà il percorso compiuto da ciascun segnale.

su un normale dipolo (sprovvisto cioè di direttori e riflettore), se questo ci indicherà che nella nostra zona il segnale di una emittente TV lo captiamo con un livello di **100 microvolt** (pari a 40 dBmicrovolt), installando un'antenna da 7 dB, ai suoi capi ci ritroveremo un segnale maggiore, più precisamente:

$$100 \times 2,239 = 223,9 \text{ microvolt}$$

installando invece un'antenna con un guadagno di **12 dB**, ai suoi capi otterremo una tensione ancor più elevata, cioè: \$

$$100 \times 3,981 = 398,1 \text{ microvolt}$$

Utilizzando la tabella dei **dBmicrovolt** anziché quella dei **dB**, potremo ottenere in modo molto più semplice ed immediato gli stessi valori come ora vi dimostreremo.

Partendo dai **100 microvolt** presenti ai capi di un **semplice dipolo**, privo cioè di riflettore e di direttori, troveremo nella tabella n.2 dei dBmicrovolt, che questi corrispondono a **40 dBmicrovolt**.

Per conoscere la tensione presente ai capi di un'antenna che guadagna **7 dB**, dovremo aggiungere tale numero ai **40 dBmicrovolt** del dipolo, ottenendo così:

$$40 + 7 = 47 \text{ dBmicrovolt}$$

Dalla tabella dei dBmicrovolt, scopriremo che **47 dBmicrovolt** corrispondono esattamente a **224 microvolt**.

Utilizzando invece l'antenna che guadagna **12 dB**, eseguiremo la stessa operazione, cioè:

$$40 + 12 = 52 \text{ dBmicrovolt}$$

e sempre dalla stessa tabella scopriremo che **52 dBmicrovolt** corrispondono esattamente a **398 microvolt**.

**NOTA BENE:** Le piccole tolleranze nei risultati ottenuti sono dovute all'arrotondamento delle cifre decimali sempre presenti nelle varie tabelle.

L'errore comunque, come potrete voi stessi constatare, risulterà sempre molto contenuto e trascurabile rispetto al valore finale del calcolo.

Come già precisato nella lezione precedente, per ricevere bene un'immagine televisiva a colori è necessario disporre di un segnale che risulti compreso tra i **58** e i **65 dBmicrovolt**, pari cioè ad un minimo di **794 microvolt** e ad un massimo di **1.780 microvolt**; pertanto, in quelle zone in cui il segnale dell'emittente che si desidera captare giunge con un livello molto alto, dovremo installare antenne con **basso guadagno**, mentre per captare emittenti molto lontane o che ci giungono con debole

intensità, dovremo installare antenne ad **elevato guadagno** e se il segnale risultasse ancora insufficiente, bisognerà necessariamente preamplificarlo.

### PERCHÈ UN DIPOLO È A MEZZ'ONDA

Conoscendo una **frequenza**, per calcolare la sua **lunghezza d'onda** esiste la seguente formula:

$$300.000.000 : \text{Hz} = \text{metri}$$

dove **300.000.000** è la velocità di propagazione delle onde radio in metri al secondo e **Hz** è la frequenza in Hertz.

Poiché in TV le frequenze vengono sempre espresse in **Megahertz**, conviene modificare la formula precedentemente riportata come segue:

$$300 : \text{MHz} = \text{metri}$$

Così la lunghezza d'onda di una emittente che trasmette sui **195 MHz** (banda III), risulterà pari a:

$$300 : 195 = 1,53 \text{ metri}$$

A questo punto se prendiamo una qualsiasi antenna idonea a ricevere la **banda III** e misuriamo la lunghezza del suo dipolo, scopriremo che, anziché risultare di **1,53 metri**, è esattamente la metà, cioè **0,765 metri** (vedi fig. 37).

Molti di voi si saranno chiesti perché, per ricevere un segnale con lunghezza d'onda di **1,53 metri**, si utilizza un'antenna che risulta lunga la **metà**, pertanto riteniamo interessante indicarne qui, anche se succintamente, il motivo.

Osservando la fig. 38 relativa ad un'onda completa, scopriamo che questa è composta da una **semionda positiva** e da una **semionda negativa**, pertanto se prendiamo un'antenna lunga esattamente **METÀ LUNGHEZZA d'ONDA**, avremo che, terminato il ciclo della **semionda positiva**, poiché

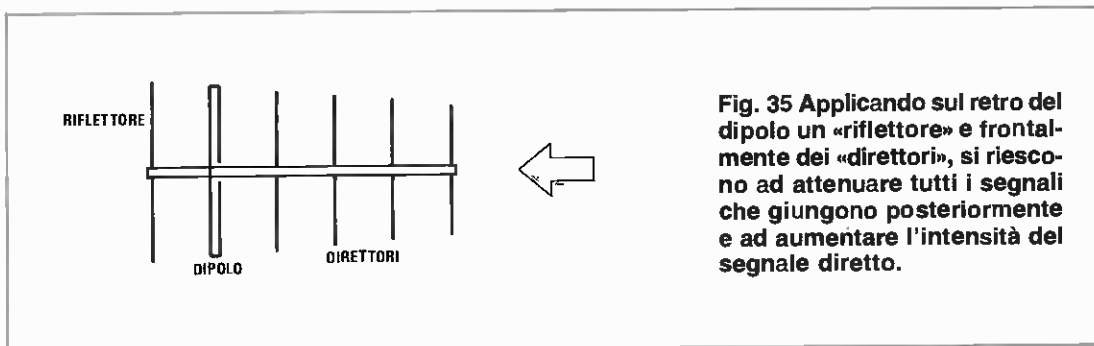


Fig. 35 Applicando sul retro del dipolo un «riflettore» e frontalmente dei «direttori», si riescono ad attenuare tutti i segnali che giungono posteriormente e ad aumentare l'intensità del segnale diretto.

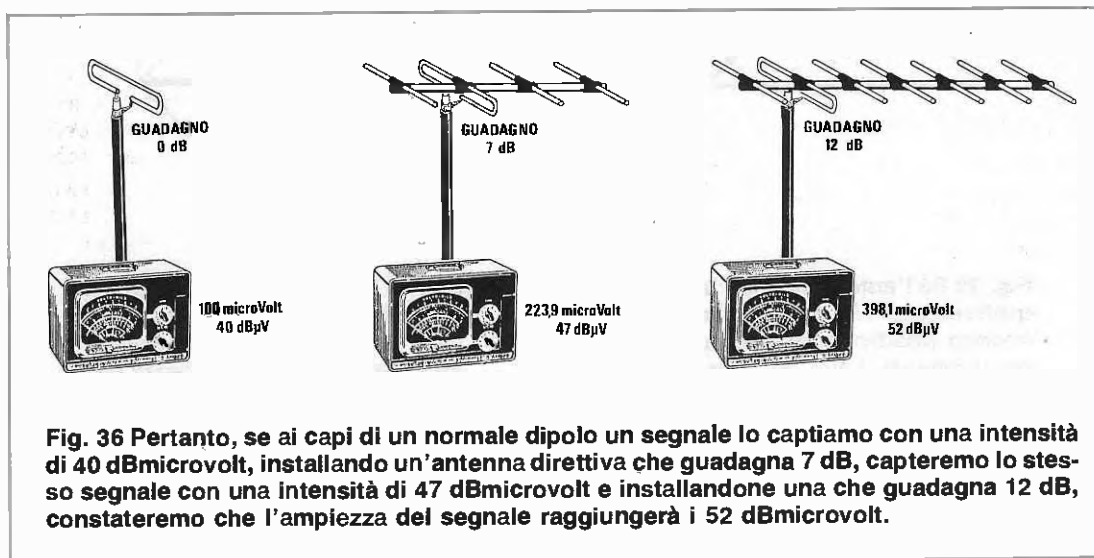
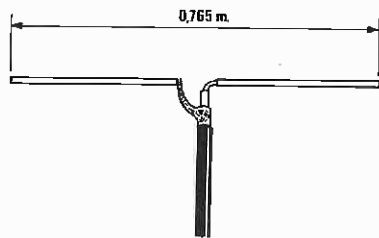
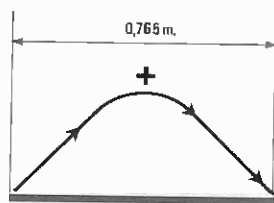
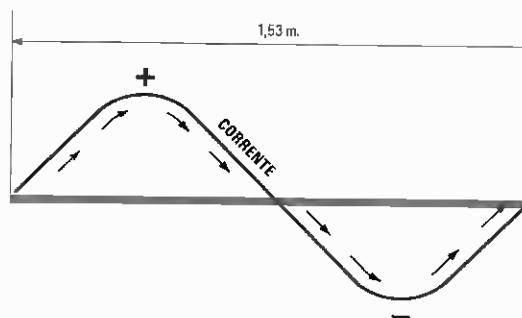


Fig. 36 Pertanto, se ai capi di un normale dipolo un segnale lo captiamo con una intensità di **40 dBmicrovolt**, installando un'antenna direttiva che guadagna **7 dB**, capteremo lo stesso segnale con una intensità di **47 dBmicrovolt** e installandone una che guadagna **12 dB**, constateremo che l'ampiezza del segnale raggiungerà i **52 dBmicrovolt**.

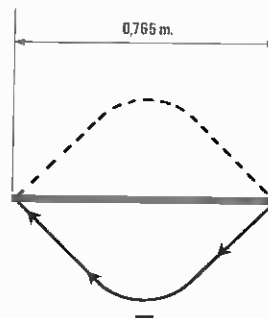


**Fig. 37** Molti si saranno chiesti perché l'antenna ricevente anziché risultare lunga esattamente UNA lunghezza d'onda, è sempre uguale a METÀ lunghezza. Nei tre esempi seguenti cercheremo di spiegarne il motivo.

**Fig. 38** In un'antenna lunga esattamente una lunghezza d'onda, un quarto della stessa viene utilizzato dalla semionda positiva e l'altro quarto dalla semionda negativa.



**Fig. 39** Se l'antenna risulta lunga esattamente 1/4 d'onda, la semionda positiva potrà compiere regolarmente il suo normale percorso, che inizierà da una estremità di tale filo, per terminare sul lato opposto come appare evidente in figura.



**Fig. 40** Terminato il percorso della semionda positiva, quella negativa, trovando l'antenna «libera», utilizzerà la stessa lunghezza per completare il suo percorso. Sfruttando questa caratteristica, non sarà necessario che l'antenna risulti di 1/2 d'onda.

questa **non esiste** più, la stessa lunghezza verrà sfruttata successivamente dalla semionda **negativa** (vedi fig. 40).

Un'antenna a **mezz'onda**, oltre a risultare di dimensioni ridotte, ci dà la possibilità di assicurarci sul punto di prelievo, un segnale che **presenterà** sempre una **impedenza caratteristica di 75 ohm**.

### L'IMPEDENZA DELL'ANTENNA

Le unità di misura utilizzate per definire un qualunque segnale elettrico sono, normalmente, i VOLT e gli AMPER e da queste, applicando la legge di OHM, è possibile ricavare sia la potenza del segnale (cioè i Watt), che il valore resistivo della sorgente da cui il segnale è prelevato (cioè gli Ohm), utilizzando rispettivamente le formule:

$$\text{Ohm} = \text{Volt} : \text{Amper}$$

$$\text{Watt} = \text{Volt} \times \text{Amper}$$

Combinando queste due formule e utilizzando le formule inverse, è possibile ottenerne altre, più comode per i nostri scopi, con le quali calcolare, ad esempio, il valore della potenza del segnale partendo dal valore della tensione (cioè i microvolt presenti ai capi del dipolo dell'antenna), oppure calcolare il valore della corrente relativa al segnale TV ricevuto.

Poichè queste grandezze sono sempre molto piccole, per non scrivere numeri con troppi "zeri" riporteremo delle formule già dimensionate in **microwatt (uW)**, **millivolt (mV)** e **milliamper (mA)**:

$$\text{Ohm} = \text{mV} : \text{mA}$$

$$\text{mA} = \text{mV} : \text{Ohm}$$

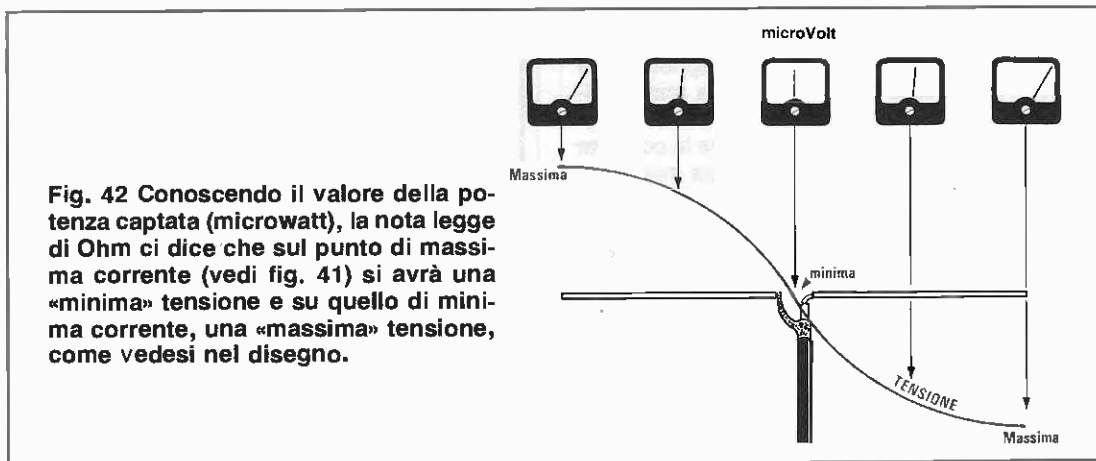
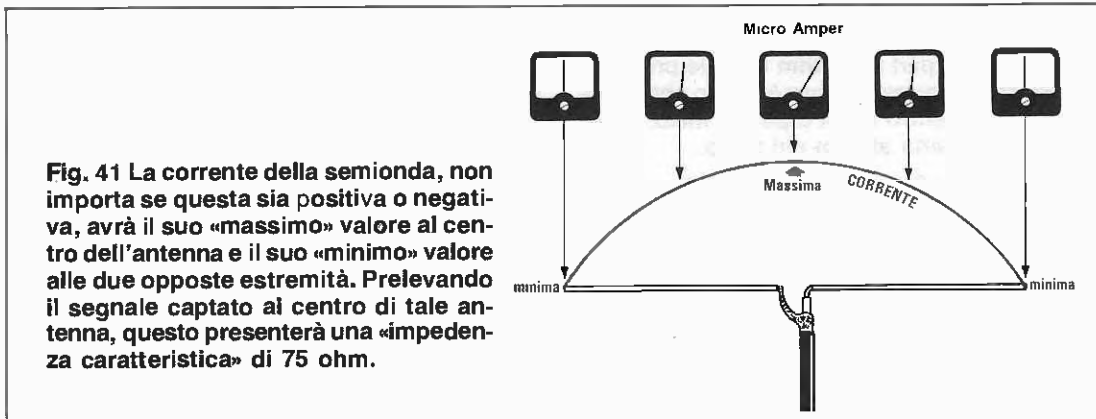
$$\text{uWatt} = \text{mV} \times \text{mA}$$

$$\text{uWatt} = (\text{mV} \times \text{mV}) : \text{Ohm}$$

$$\text{mV} = \sqrt{\text{microwatt} \times \text{Ohm}}$$

$$\text{mA} = \text{uWatt} : \text{mV}$$

**NOTA:** Per il "microwatt" abbiamo usato il simbolo **uW**, in quanto nel computer impiegato per la





composizione del testo, manca la lettera "m" minuscola greca.

Vediamo ora come utilizzare in pratica tali formule con alcuni esempi di calcolo.

Supponiamo che ai capi di un'antenna che dispone di un'impedenza caratteristica di **75 ohm**, risulti disponibile un segnale con ampiezza pari a **500 microvolt**. Per calcolare quanti microwatt vengono captati dall'antenna utilizzeremo la formula:

$$\text{microwatt} = (\text{mV} \times \text{mV}) : \text{Ohm}$$

pertanto, avendo una tensione di **500 microvolt**, dovremo necessariamente convertirli in millivolt, ottenendo:

$$500 : 1.000 = 0,5 \text{ millivolt}$$

pertanto avremo:

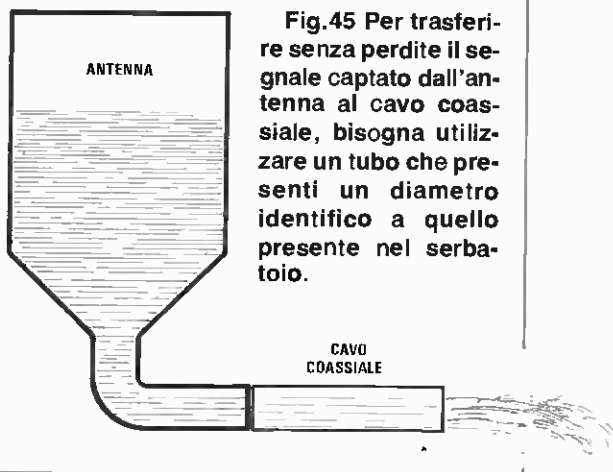
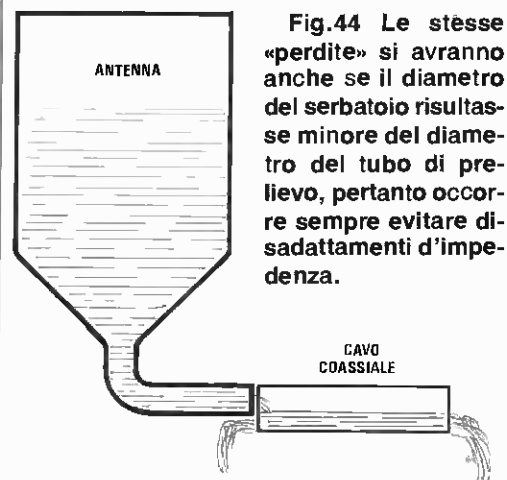
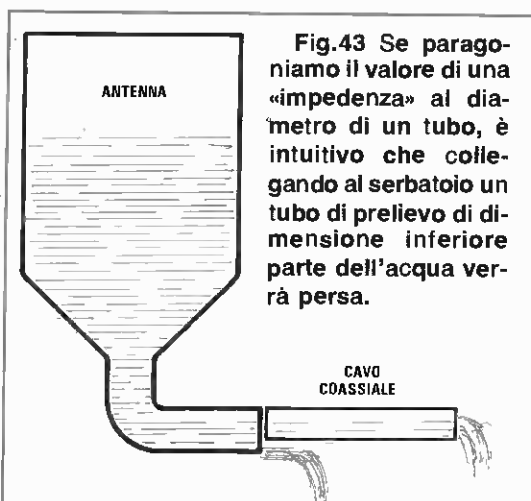
$$(0,5 \times 0,5) : 75 = 0,0033 \text{ microwatt}$$

A questo punto ci si chiederà come si è fatto a determinare il valore dell'impedenza caratteristica dell'antenna pari a **75 ohm** e a tale proposito precisiamo che questo valore è quello che si trova sempre al **centro di un dipolo a mezz'onda**, posto ad una certa altezza dal suolo.

Osservando le figg. 41 e 42 dove abbiamo riportato il percorso di una semionda positiva su un dipolo, sia in **corrente** (vedi fig. 41) che in **tensione** (vedi fig. 42), noteremo che, allontanandosi dal centro del dipolo, più il valore della **corrente diminuisce**, più **aumenta** quello della **tensione**, perciò, al centro dell'antenna, avremo la **massima corrente** e la **minima tensione**, mentre alle due estremità del dipolo la **minima corrente** e la **massima tensione**.

Questo ha una sua precisa spiegazione, infatti, poiché la potenza del campo elettromagnetico che giunge a noi rimane sempre invariata (cioè i microwatt ricevuti da una emittente non variano), essendo tale valore uguale al prodotto fra la corrente e la tensione del segnale (vedi formula microwatt = mV x mA), se spostando il punto di prelievo del segnale sul dipolo **aumenta** il valore della **tensione**, dovrà necessariamente **diminuire** il valore della **corrente** disponibile su tale segnale, in modo che il valore della potenza del segnale ricevuto, risulti sempre costante.

Così, se su un normale dipolo risulta presente un segnale di **500 microvolt** (pari a 0,5 millivolt) e spostando il punto di prelievo del segnale rileviamo una tensione di **900 microvolt**, possiamo



subito verificare di quanto varierà la corrente disponibile in questi due casi.

Per il primo segnale, come già abbiamo visto, la potenza ricevuta risultava pari a **0,0033 microwatt** e quindi la corrente disponibile la potremo ricavare dalla formula:

$$\text{mA} = \text{microWatt} : \text{millivolt}$$

perciò avremo:

$$0,0033 : 0,5 = 0,0066 \text{ mA}$$

Sul secondo punto di prelievo del segnale, la tensione risulterà di **900 microvolt** (pari a 0,9 millivolt), ma poichè la potenza captata rimane sempre la stessa, cioè **0,0033 microwatt**, logicamente si ridurrà la corrente, infatti:

$$0,0033 : 0,9 = 0,0037 \text{ mA}$$

Contemporaneamente, se al centro del dipolo avevamo una impedenza caratteristica di **75 ohm**, spostandoci avremo un **valore diverso di impedenza**, come è facilmente dimostrabile applicando la legge di Ohm, infatti:

$$\text{Ohm} = \text{mV} : \text{mA}$$

$$0,9 : 0,0037 = 243 \text{ ohm}$$

Poichè nella TV tutti i cavi coassiali sono calcolati per una impedenza caratteristica di **75 ohm**, per avere il massimo trasferimento di energia occorre che il segnale venga sempre prelevato nel punto in cui il dipolo presenta tale impedenza e, sempre sfruttando la legge di Ohm, scopriamo che questo punto si trova dove la tensione risulta pari a:

$$0,0033 \times 75 = 0,498 \text{ millivolt}$$

che potremo arrotondare a **0,5 millivolt**, cioè, in pratica, al **centro** del dipolo.

Per farvi capire perchè, prelevando il segnale al quale la tensione risulta più alta (cioè alle estremità), giunga meno segnale sul televisore, vi riporteremo una analogia "idraulica", che semplificherà la spiegazione.

Se paragoniamo l'"impedenza caratteristica" di un cavo coassiale e di un'antenna al **diametro** di un "tubo", comprenderemo subito che se nell'antenna (serbatoio dal quale dobbiamo prelevare dell'acqua) abbiamo un tubo del diametro di **243 cm.** e a questo colleghiamo un tubo (cavo coassiale di discesa) che abbia un diametro di **75 cm.** (vedi fig. 43), buona parte dell'acqua fuoriuscirà per questa

TABELLA N. 4 = ROS

ROS	PERDITA%	RENDIMENTO %
1	0	100
1,1	0,22	99,78
1,2	0,81	99,19
1,3	1,69	98,31
1,4	2,75	97,25
1,5	4	96,00
1,6	5,29	94,71
1,7	6,70	93,30
1,8	8,12	91,88
1,9	9,61	90,39
2	11,0	89,00
2,1	12,6	87,40
2,2	14,0	86,00
2,3	15,5	84,50
2,4	16,9	83,10
2,5	18,3	81,70
2,6	19,7	80,30
2,7	21,0	79,00
2,8	22,5	77,50
2,9	23,7	76,30
3	25,0	75,00
3,1	26,2	73,80
3,2	27,3	72,70
3,3	28,6	71,40
3,4	29,7	70,30
3,5	30,8	69,20
3,6	31,9	68,10
3,7	33,0	67,00
3,8	33,9	66,10
3,9	35,0	65,00
4	36,0	64,00
4,1	37,2	62,80
4,2	37,8	62,20
4,3	38,6	61,40
4,4	39,5	60,50
4,5	40,5	59,50
4,6	41,2	58,80
4,7	42,1	57,90
4,8	42,9	57,10
5	44,5	55,50
5,5	47,9	52,10
6	50,4	49,60
6,5	53,7	46,30
7	56,2	43,80
8	60,4	39,60
9	64,0	36,00
10	66,9	33,10
15	76,5	23,50
20	81,8	18,20
30	87,5	12,50
50	92,3	7,70

Per conoscere il rapporto di onde stazionarie ROS due impedenze che non risultano di uguale valore si potrà ultimare la seguente formula:

$$\text{ROS} = \text{R maggiore} : \text{R minore}$$

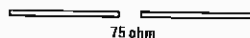


Fig. 47 Un dipolo lungo esattamente 1/4 d'onda presenta al suo centro una impedenza caratteristica di 75 ohm, pertanto ai suoi capi dovremo sempre collegare un cavo coassiale che presenti la stessa impedenza.



Fig. 48 Se il dipolo risulta «ripiegato» come vedesi in figura, l'impedenza caratteristica aumenta di 4 volte, pertanto sul punto di prelievo non vi saranno più 75 ohm bensì  $75 \times 4 = 300$  ohm.

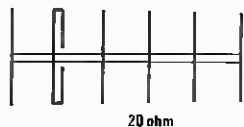


Fig. 49 Applicando dietro al dipolo un riflettore e frontalmente ad esso dei direttori, l'impedenza caratteristica si «riduce» in proporzione al numero di questi elementi parassiti.

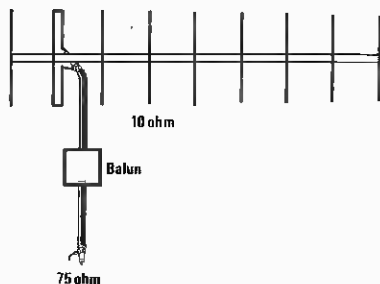


Fig. 50 Per ottenere nuovamente ai capi del dipolo una impedenza caratteristica di 75 ohm, oltre a ripiegarlo si dovrà applicare un «balun», che riporti questa bassa impedenza al valore caratteristico di 75 ohm.

differenza di diametro, quindi dalla estremità di tale tubo ne fuoriuscirà ben poca.

Lo stesso dicasi se il diametro dell'antenna avesse un diametro inferiore, cioè 30 cm. e si utilizzasse per il cavo di trasferimento un diametro di 75 cm. (vedi fig. 44).

Per ottenere il massimo trasferimento è assolutamente necessario che il diametro dell'antenna risulti esattamente dello stesso diametro del cavo coassiale e poichè questo ha un'impedenza caratteristica di 75 ohm occorre prelevare il segnale AF dall'antenna sul punto esatto in cui questa presenta l'impedenza di 75 ohm.

A chi preferisce il calcolo matematico a tale esempio, forniremo subito di seguito una semplice formula che ci indicherà immediatamente la percentuale di segnale che si perderà per disadattamento, cioè, ricordando l'esempio dei tubi di diverso diametro, la quantità d'acqua in percentuale che si perderà.

Così se abbiamo un'antenna che presenta una impedenza di 243 ohm, come abbiamo visto nell'esempio precedente, e a questa colleghiamo un cavo coassiale che presenta una impedenza di 75 ohm, possiamo subito calcolare il Rapporto di Onde Stazionarie (abbreviato con la sigla ROS) con la seguente formula:

$$\text{ROS} = \text{Impedenza dipolo} : \text{Impedenza Cavo}$$

pertanto nel nostro esempio sarà:

$$\text{ROS} = 243 : 75 = 3,24$$

Da questo valore, potremo poi ricavare il valore che più ci interessa e cioè la percentuale della perdita di segnale, utilizzando le seguenti due formule:

$$K = (\text{ROS} - 1) : (\text{ROS} + 1)$$

$$\text{Perdita \%} = (K \times K) \times 100$$

quindi, introducendo in tali formule i dati da noi ricavati, otterremo:

$$K = (3,24 - 1) : (3,24 + 1) = 0,528$$

$$\text{Perdita \%} = (0,528 \times 0,528) \times 100 = 27,8 \%$$

In pratica dunque, per disadattamento fra l'impedenza a 75 ohm del cavo coassiale e l'impedenza del dipolo, perderemo il 27,8 % del segnale ricevuto, cioè, su un segnale utile di 500 microvolt, perderemo:

$$500 \times 27,8 : 100 = 139 \text{ millivolt}$$

pertanto di questi **500 microvolt** ne sfrutteremo solo:

$$500 - 139 = 361 \text{ millivolt}$$

Nella **tabella n.4**, abbiamo infine riportato il valore della perdita in percentuale relativa ai valori del **ROS** che vanno da **1** ad un massimo di **10**, in modo da poter sapere subito, senza eseguire troppi calcoli, la effettiva perdita che si otterrebbe nei vari casi.

Abbiamo poc'anzi accennato al fatto che un dipolo a mezz'onda presenta al suo centro una impedenza caratteristica di **75 ohm**, però non abbiamo precisato che aggiungendo posteriormente a questo un **riflettore** e anteriormente dei **di-rettori**, questa impedenza caratteristica si abbassa per cui, da **75 ohm**, possiamo ritrovarci con soli **20 o 15 ohm** ed anche meno.

Poichè per il trasferimento del segnale dall'antenna al TV si utilizza sempre un cavo coassiale che presenta un'impedenza caratteristica di **75 ohm**, è assolutamente necessario "rialzare" il valore dell'impedenza del dipolo per riportarla al valore richiesto.

Per far questo è sufficiente **ripiegare il dipolo** e, così facendo, l'impedenza caratteristica aumenta di **4 volte**, pertanto **15 volt** diverranno **15 x 4 = 60 ohm** e, poichè abbiamo ancora una differenza, aggiungeremo un trasformatore "BALUN", per riportare il valore di uscita sui **75 ohm** desiderati (vedi fig. 50).

Precisiamo tutto ciò per farvi comprendere perchè sulle antenne TV vengano usati dei dipoli ripiegati.

#### LA DISCESA CON CAVO COASSIALE

Il **centro** di un dipolo ripiegato e pure quello degli elementi parassiti **sono** sempre collegati elettricamente al supporto metallico, cioè in pratica **collegati a massa**.

In passato, per prelevare il segnale **AF** dalle estremità del dipolo ripiegato, si utilizzava della piattina bifilare da **300 ohm** (le antenne a quei tempi venivano costruite con una impedenza di **300 ohm**, anzichè di **75 ohm**), perchè, così facendo, si aveva il vantaggio di **disporre** di una discesa **BILANCIATA**, con lo svantaggio però, che questa piattina di discesa, non essendo schermata, captava lungo tutto il suo percorso tutti i disturbi provocati dalla rete di illuminazione e dai segnali TV riflessi, che giungevano per via indiretta.

Per ridurre tutti questi inconvenienti, si è adottato il **cavo coassiale** (vedi fig. 51), cioè un filo centrale per trasferire il segnale **AF**, totalmente schermato da una calza metallica sempre collegata

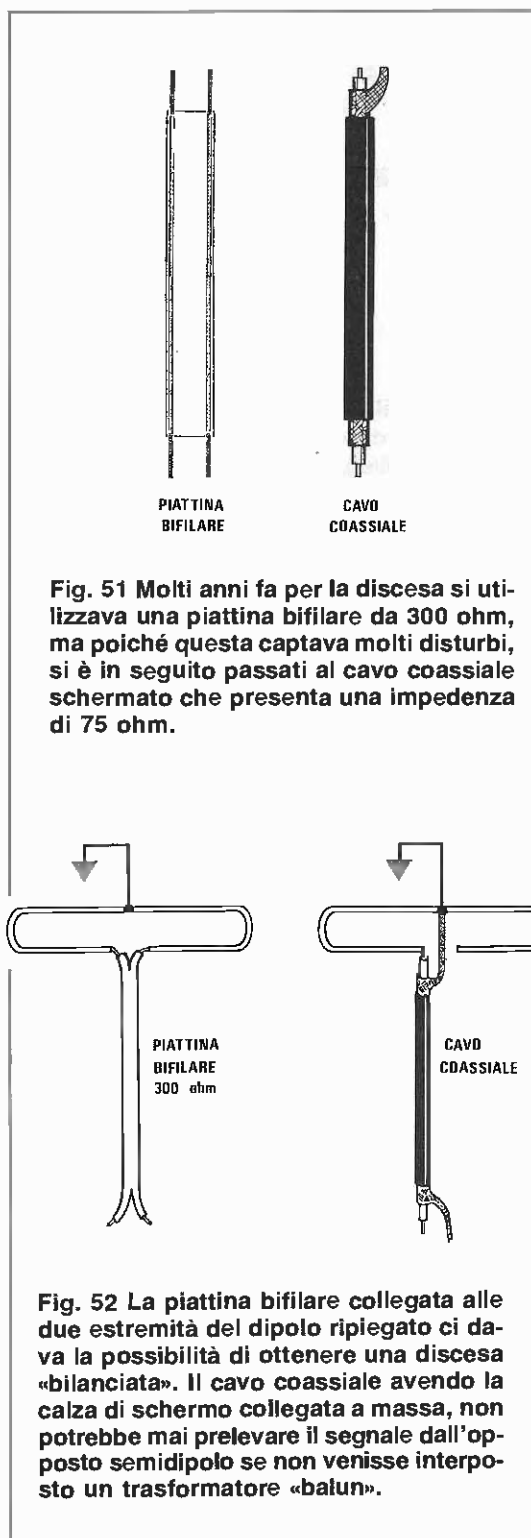


Fig. 51 Molti anni fa per la discesa si utilizzava una piattina bifilare da **300 ohm**, ma poichè questa captava molti disturbi, si è in seguito passati al cavo coassiale schermato che presenta una impedenza di **75 ohm**.

Fig. 52 La piattina bifilare collegata alle due estremità del dipolo ripiegato ci dava la possibilità di ottenere una discesa «bilanciata». Il cavo coassiale avendo la calza di schermo collegata a massa, non potrebbe mai prelevare il segnale dall'opposto semidipolo se non venisse interposto un trasformatore «balun».

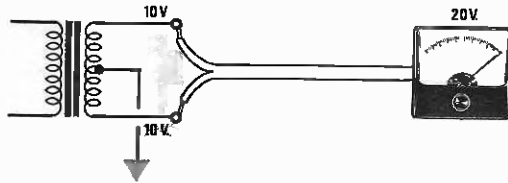


Fig. 53 Per comprendere la necessità di questo «balun», potremo paragonare il dipolo ripiegato ad un trasformatore provvisto di un secondario con presa «centrale» collegata a massa, che eroghi alle due estremità 10 + 10 volt.

Fig.54 Utilizzando un cavo coassiale la cui calza di schermo risulti necessariamente collegata a massa, potremo prelevare la tensione solo da un estremo di tale trasformatore, cioè solo 10 volt.

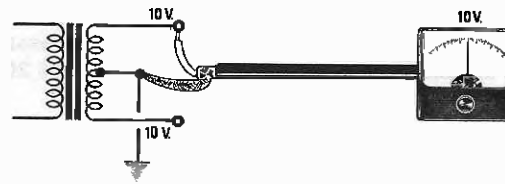
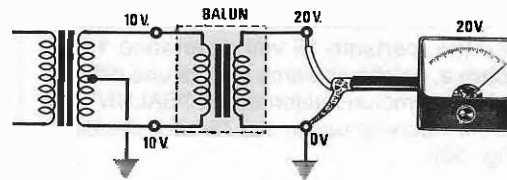


Fig.55 Il «balun» è un trasformatore provvisto di un primario che andrà collegato direttamente sull'uscita del dipolo, e di un secondario, con un estremo collegato a un asse in modo da poter prelevare, tramite un cavo coassiale, la totale tensione di 20 volt con una impedenza di 75 ohm.



alla massa della TV e alla massa dell'antenna o del preamplificatore.

Se, così facendo, si era risolto il problema dei disturbi, se ne presentava un secondo, cioè quello di avere una discesa SBILANCIATA.

Infatti, risultando la calza metallica collegata a massa, non si poteva più prelevare il segnale presente sulla opposta estremità del dipolo e si perdeva così metà del segnale AF.

Per ovviare a questo inconveniente, in ogni antenna è presente un BALUN, che, oltre ad adattare l'impedenza del dipolo con quella del cavo coassiale, ci consente pure di trasformare un ingresso BILANCIATO in un'uscita SBILANCIATA, senza perdere la totale tensione captata dall'antenna.

Per farvi comprendere meglio il significato bilanciato/sbilanciato, prenderemo come esempio un normale trasformatore di alimentazione provvisto di un secondario con presa centrale (uscita bilan-

ciata), in grado di erogare una tensione di 10 + 10 volt rispetto al filo centrale collegato a massa.

Se alle estremità dei due fili colleghiamo una piattina bifilare e alla estremità di quest'ultima un voltmetro, ovviamente rileveremo una tensione totale di 20 volt (vedi fig. 53).

Utilizzando un cavo coassiale per prelevare da tale trasformatore la tensione presente, non potremo mai collegare la calza metallica all'altro estremo dei 10 volt, perché, così facendo, provocheremo un cortocircuito su metà del trasformatore, in quanto il filo centrale risulta collegato a massa.

Il BALUN (vedi fig. 5), in pratica, è un trasformatore provvisto di un primario da 10 + 10 volt ed un secondario senza "presa centrale" in grado di erogare 20 volt.

Collegando un cavo coassiale a tale secondario, anche ponendo a massa la calza metallica, alle sue estremità rileveremo nuovamente una tensione

di 20 volt, uguale cioè alla massima tensione presente sul primario.

## I DIAGRAMMI DI IRRADIAZIONE

Per indicare il comportamento di un'antenna, cioè la direzione di puntamento per il **massimo guadagno** e il relativo rapporto A/R (avanti/dietro o avanti/retro), si utilizza un **diagramma di irradiazione**.

L'**ANGOLO** di APERTURA, riportato sempre nelle caratteristiche di ogni antenna, sta ad indicare che, ruotando l'antenna dei gradi indicati rispetto alla direzione di provenienza del segnale, il suo guadagno diminuirà di **3 dB**, vale a dire che la tensione si ridurrà di **1,41** volte.

Ogni Casa Costruttrice fornisce per i vari modelli d'antenna tali diagrammi, dai quali l'installatore potrebbe ricavare tutte le caratteristiche che gli necessitano.

In pratica, però, questi diagrammi non vengono mai consultati, perchè alla maggior parte degli installatori risultano incomprensibili. Un diagramma di più semplice interpretazione, potrebbe essere quello da noi riprodotto in fig. 56.

Partendo dal cerchio centrale che corrisponde a **0 dB** (guadagno pari a 1) fino a giungere al centro, sono presenti tutti i valori in **dB** di **attenuazione**, mentre nei cerchi che si espandono verso l'esterno sono riportati i valori in **dB** di **guadagno**.

Entro a questo cerchio viene riportato il lobo di irradiazione dell'antenna, pertanto più tale lobo si allungherà verso l'esterno, maggiore risulterà il suo guadagno.

In fig. 57, abbiamo riportato il lobo di irradiazione di un semplice dipolo sprovvisto di riflettore e direttori e dimostrarvi che il suo **GUADAGNO** è pari a **0 dB** e il suo rapporto A/R è uguale a 0, vale a dire che esso riceve con uguale intensità sia i segnali che gli provengono frontalmente che dal retro.

In fig. 58, riportiamo invece il lobo di un'antenna a 4 elementi, e qui si noterà che frontalmente questa antenna ha un **guadagno** di **6,5 dB** e sul retro un'attenuazione di **11,5 dB**.

(NOTA BENE: questo valore di attenuazione del segnale sul retro dell'antenna non è il rapporto **Avanti/Dietro** dell'antenna. A tal proposito vi rimandiamo al paragrafo successivo dedicato a questo argomento).

In fig. 59 riportiamo il lobo di un'antenna a 6 elementi e in fig. 60 quello di un'antenna a 10 elementi.

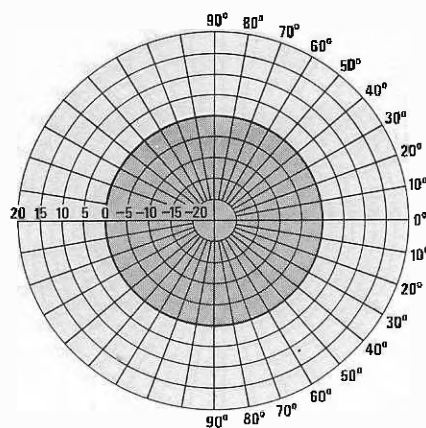


Fig. 56 Un diagramma di irradiazione di facile interpretazione potrebbe essere identico a quello riportato in tale figura. Partendo dal cerchio centrale corrispondente a 0 dB, tutti i cerchi riportati nella zona di color grigio rappresentano i valori di «attenuazione», mentre quelli riportati in colore azzurro, i valori del «guadagno».

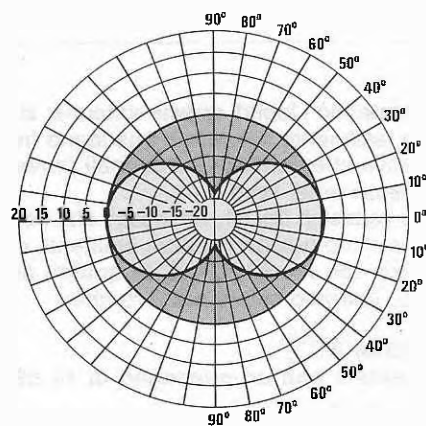
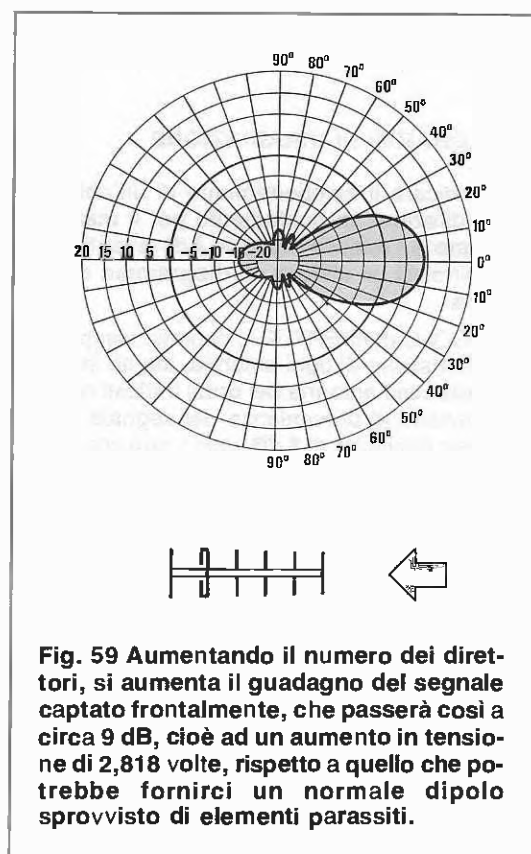
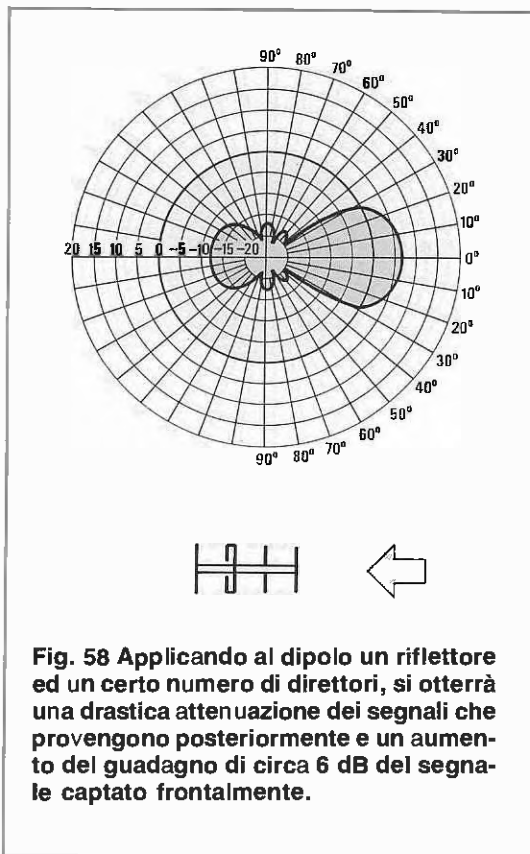


Fig. 57 Pertanto il lobo di un normale dipolo sprovvisto di riflettori e direttori, il cui guadagno risulti pari a 0 dB, potrebbe essere così rappresentato. Come vedesi, un normale dipolo riceve con uguale intensità sia i segnali che provengono frontalmente che posteriormente e, con una minima attenuazione, tutti i segnali laterali.



Confrontando i lobi di queste antenne, si potrà subito e facilmente valutare il guadagno frontale e la relativa attenuazione sui segnali provenienti lateralmente o dal retro.

Come vedesi in fig. 61, ammesso che nella nostra zona siano presenti quattro emittenti, che indicheremo con **A - B - C - D**, in quattro diverse direzioni, potremo subito stabilire che:

- Emittente A**  
viene captata con un guadagno di 14 dB
- Emittente B**  
viene captata con un guadagno di 10 dB
- Emittente C**  
viene captata con un guadagno di 0 dB
- Emittente D**  
viene captata con una attenuazione di 20 dB

In questi casi, scegliendo un'antenna a larga banda potremo avere il vantaggio di captare con un'unica antenna direzionata su A, anche le emittenti B e C.

Questo però non costituisce sempre un vantag-

gio, perchè, ammesso che l'emittente A giunga con una debole intensità, tanto da dover essere preamplificata, mentre l'emittente B "eccessivamente forte", tanto da non richiedere nessuna preamplificazione, non potremo con tale antenna utilizzare un **AMPLIFICATORE A LARGA BANDA**.

Usando in sostituzione **DUE** antenne a **BANDA STRETTA**, una tarata sulla frequenza dell'emittente A ed una dell'emittente B, potremo **preamplificare** il solo canale A, poi **MISCELARE** su un'unica discesa i segnali A + B (vedi fig. 62).

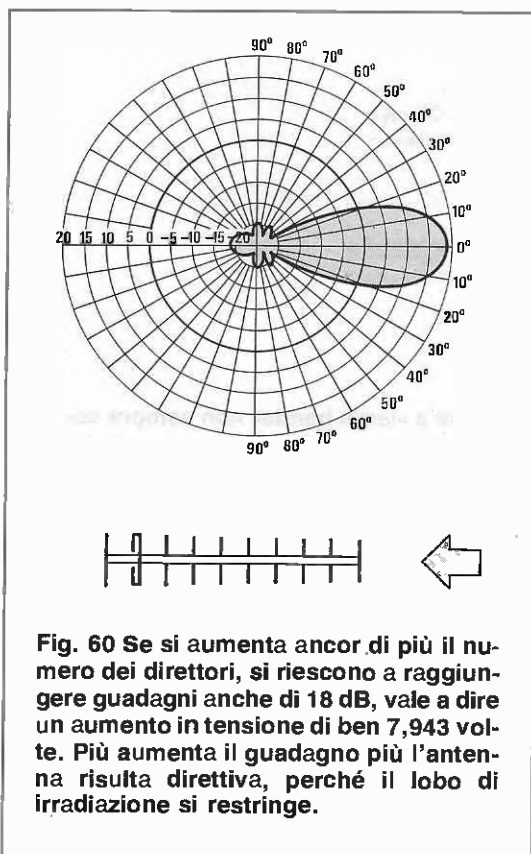
Ritornando ai nostri diagrammi di irradiazione, in tutti i cataloghi troverete invece un disegno come quello riportato nelle figg. 63-64-65-66.

Infatti, pur variando il **GUADAGNO** delle diverse antenne, il lobo principale partendo dal centro raggiungerà sempre per ognuna l'ultimo cerchio esterno indicato con 1.

Tutti gli altri cerchi interni, come noterete, sono contrassegnati da un numero **0,8 - 0,6 - 0,4 - 0,2**.

Dal centro partono infine tanti raggi normalmente distanziati di **15 gradi**, se in totale ne contiamo 24, oppure di **10 gradi**, se in totale ne contiamo 36.

In questi casi conoscendo il **guadagno** dell'an-



tenna, potremo stabilire l'attenuazione, che si otterrà ruotando l'antenna di 10 - 15 gradi rispetto alla direzione dell'emittente.

Ammesso che l'antenna presa come esempio abbia un guadagno di 8 dB, per sapere a che guadagno corrisponde ciascun cerchio interno, dovremo semplicemente eseguire le seguenti moltiplicazioni:

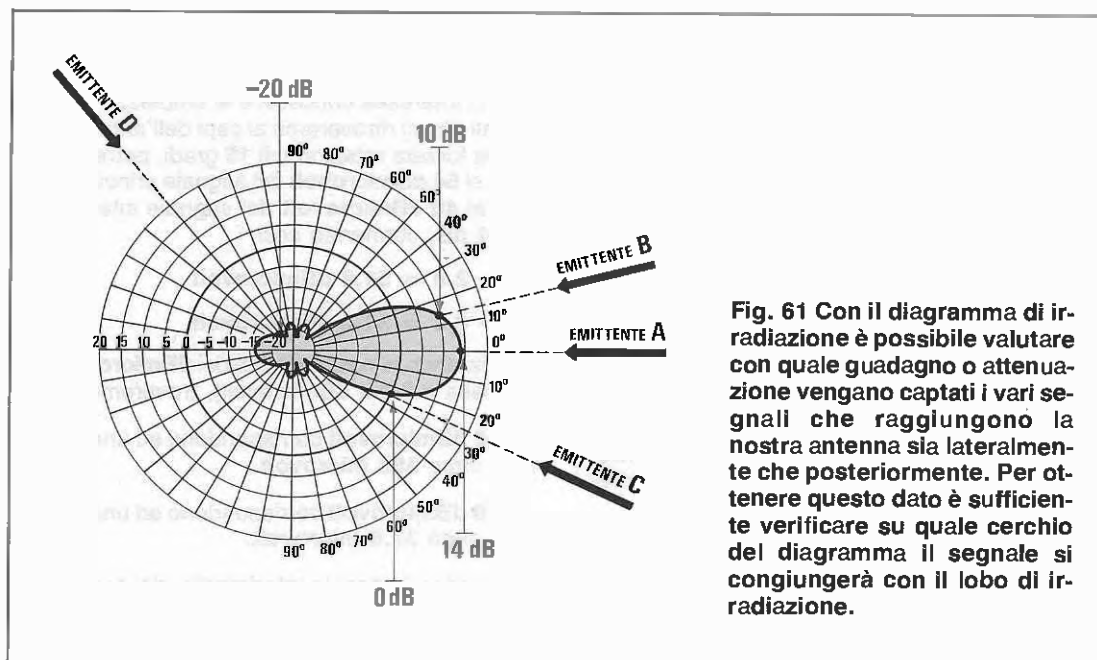
$$\begin{aligned}
 8 \times 1 &= 8 \text{ dB} \\
 8 \times 0,8 &= 6,4 \text{ dB} \\
 8 \times 0,6 &= 4,8 \text{ dB} \\
 8 \times 0,4 &= 3,2 \text{ dB} \\
 8 \times 0,2 &= 1,6 \text{ dB}
 \end{aligned}$$

Questi dati, non vengono mai presi in considerazione dall'installatore, perché tutti ritengono che la soluzione ideale sia sempre quella di direzionare l'antenna esattamente verso l'emittente.

Ammettiamo per ipotesi di aver installato un'antenna in una zona in cui assieme al segnale principale giunga anche un segnale riflesso (vedi fig. 67), oppure un segnale video di un'altra emittente operante su un canale adiacente, che potrebbe disturbare l'immagine con rigature, o reticoli.

Supponiamo che l'antenna installata abbia un guadagno di 14 dB e che il suo diagramma di irradiazione sia identico a quello da noi riportato in fig. 67.

Pochi sanno che ruotando l'antenna di circa





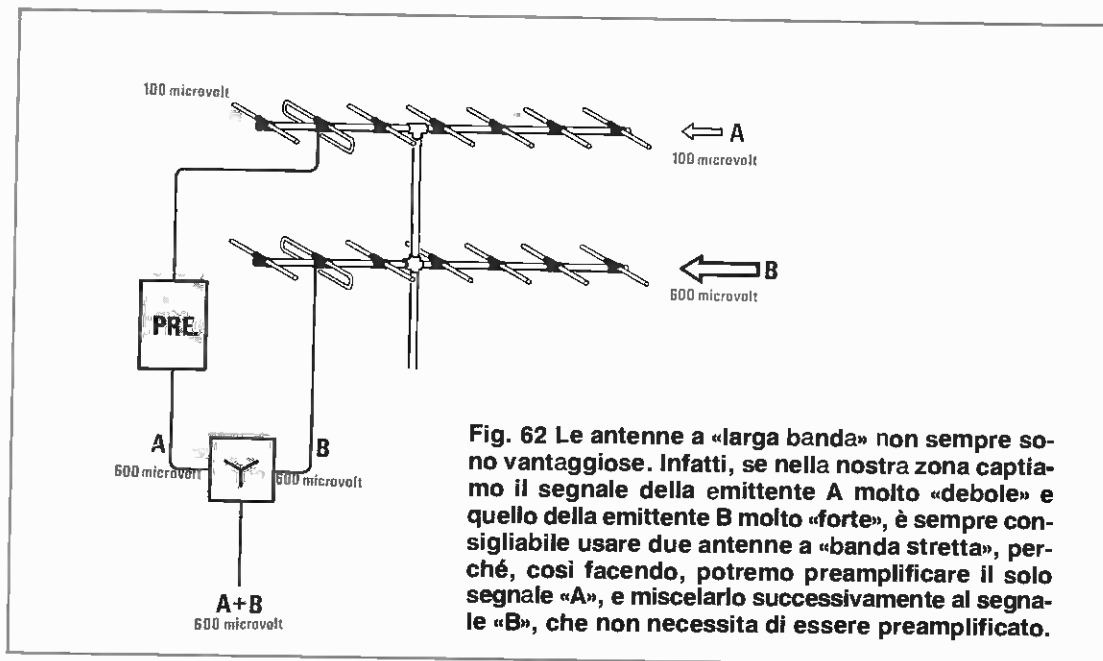


Fig. 62 Le antenne a «larga banda» non sempre sono vantaggiose. Infatti, se nella nostra zona captiamo il segnale della emittente A molto «debole» e quello della emittente B molto «forte», è sempre consigliabile usare due antenne a «banda stretta», perché, così facendo, potremo preamplificare il solo segnale «A», e miscelarlo successivamente al segnale «B», che non necessita di essere preamplificato.

10-15 gradi, si riuscirà in modo molto semplice ad attenuare il segnale interferente fino a farlo sparire.

Infatti, se il segnale principale che ci interessa ricevere ci giunge con un'ampiezza di 54 dBmicrovolt (501 microvolt), e il segnale interferente, captato lateralmente con un'ampiezza di 40 dBmicrovolt (pari a 100 microvolt, vedi fig. 67), ruotando la nostra antenna di soli 15 gradi, pur riducendo di poco il segnale principale, potremo invece attenuare considerevolmente il segnale interferente, tanto da neutralizzarlo.

Infatti, sapendo che l'antenna guadagna 14 dB, nei diversi cerchi il segnale verrà captato con un guadagno pari a:

$$\begin{aligned}
 14 \text{ dB} \times 0,8 &= 11,2 \text{ dB} \\
 14 \text{ dB} \times 0,6 &= 8,4 \text{ dB} \\
 14 \text{ dB} \times 0,4 &= 5,6 \text{ dB} \\
 14 \text{ dB} \times 0,2 &= 2,8 \text{ dB}
 \end{aligned}$$

Pertanto, se ruotiamo l'antenna di 15 gradi, come vedesi in fig. 68, il segnale principale incontrerà il lobo di irradiazione in corrispondenza del cerchio indicato con 0,8, mentre il segnale interferente incontrerà il lobo di irradiazione sul cerchio più interno indicato con 0,2.

Così facendo, nella direzione del segnale principale l'antenna non guadagnerà più il suo massimo, cioè 14 dB, ma solo 11,2 dB, cioè risulterà attenuato di soli 2,8 dB, infatti:

$$14 - 11,2 = 2,8 \text{ dB}$$

mentre il segnale interferente subirà una attenuazione, pari a 8,4 dB, infatti, se precedentemente questo segnale incontrava il lobo 0,8 pari a 11,2 dB, ora esso incontra il lobo 0,2, che corrisponde ad un guadagno di 2,8 dB, pertanto avremo una attenuazione di:

$$\begin{aligned}
 14 \times 0,8 &= 11,2 \text{ dB} \\
 11,2 - 2,8 &= 8,4 \text{ dB}
 \end{aligned}$$

Se ci interessa conoscere le ampiezze dei due segnali che ci ritroveremo ai capi dell'antenna con questa forzata rotazione di 15 gradi, potremo sottrarre ai 54 dBmicrovolt del segnale principale 2,8 dB e ai 40 dBmicrovolt del segnale interferente gli 8,4 dB, ottenendo così:

$$\begin{aligned}
 54 - 2,8 &= 51,2 \text{ dBmicrovolt} \\
 40 - 8,4 &= 31,6 \text{ dBmicrovolt}
 \end{aligned}$$

Utilizzando la nostra tabella dei dBmicrovolt (vedi tabella n.2 dei dBmicrovolt), troveremo che:

51,2 dBmicrovolt corrispondono ad una tensione di circa 355 microvolt.

31,6 dBmicrovolt corrispondono ad una tensione di circa 37,6 microvolt.

In pratica il segnale interferente, dai precedenti 100 microvolt si è attenuato a ben 37,6 microvolt.

Come avrete notato, utilizzando la tabella dei

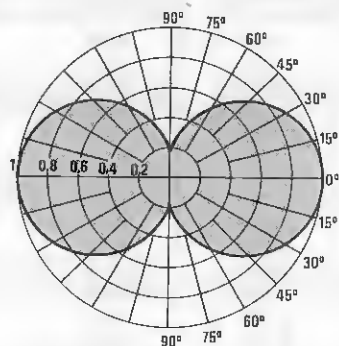


Fig. 63 I diagrammi di irradiazione riportati nei vari cataloghi sono composti normalmente da cinque cerchi contraddistinti dai numeri 1 - 0,8 - 0,6 - 0,4 - 0,2. In questo disegno riportiamo il lobo di un normale dipolo sprovvisto di elementi parassiti.

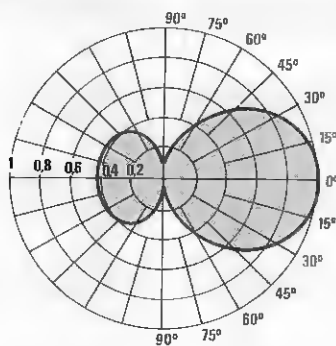


Fig. 64 In tale diagramma abbiamo riportato il lobo d'irradiazione di un'antenna a 3 elementi. Subito si noterà che il lobo posteriore si ferma entro il cerchio 0,4, mentre quello anteriore raggiunge il cerchio esterno contrassegnato con il numero 1.

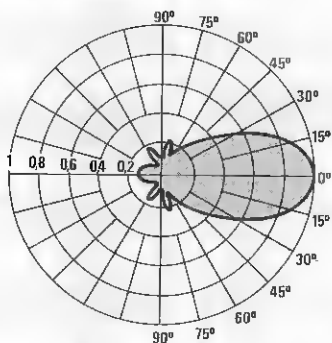


Fig. 65 Più aumenta il numero dei direttori, più si restringe il lobo posteriore. I gradi riportati sui raggi, cioè 0 - 15 - 30, ecc., risultano utili per calcolare il valore di attenuazione che si otterrebbe direzionando l'antenna verso i gradi indicati.

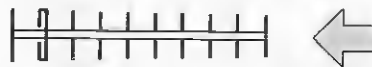
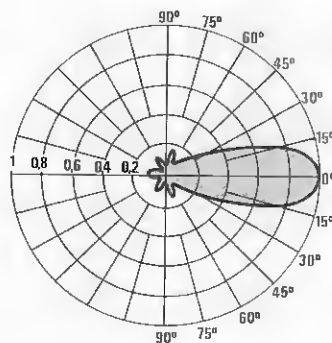


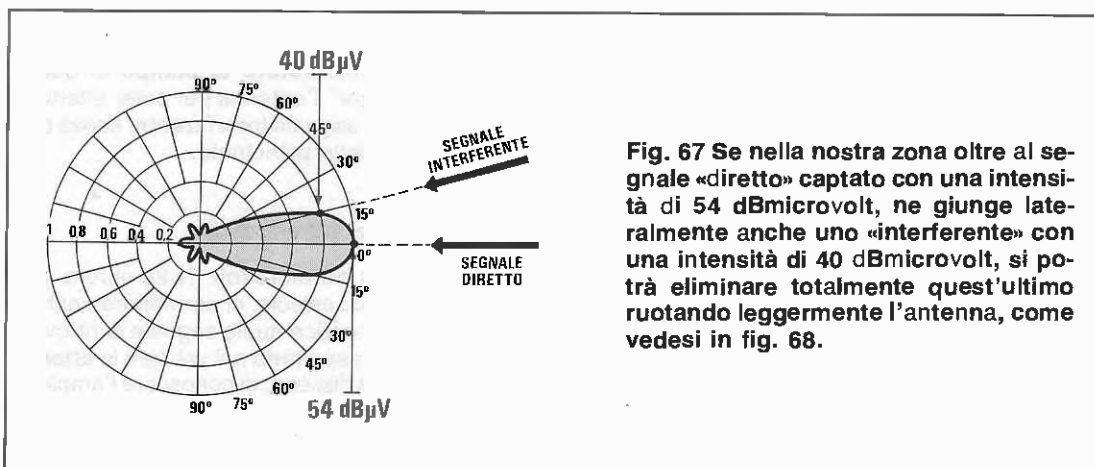
Fig. 66 Poiché il lobo frontale raggiunge sempre il cerchio esterno 1, indipendentemente dal guadagno assunto dall'antenna, per calcolare i dB di attenuazione è assolutamente necessario conoscere il massimo guadagno di ogni antenna.

**TABELLA dei dB microvolt su 75 ohm**

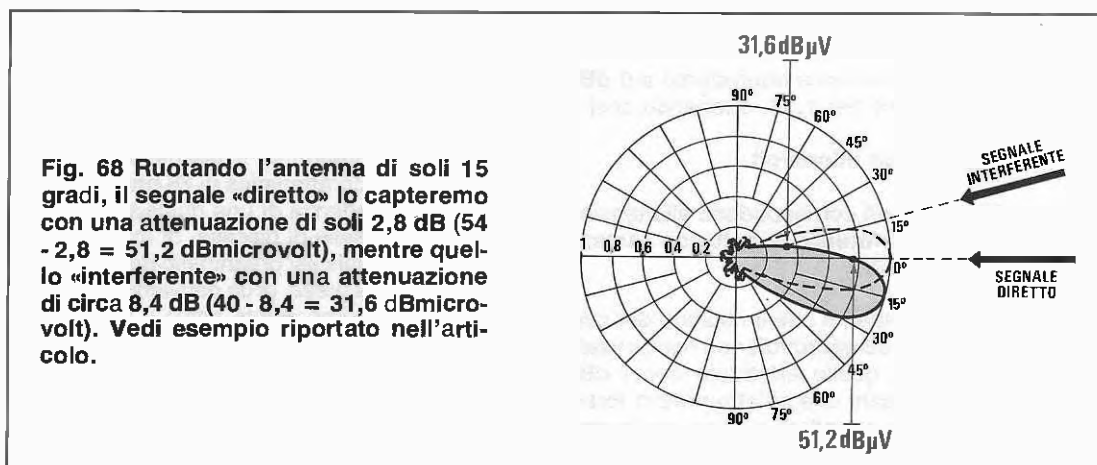
dBuV	microvolt	dBuV	microvolt	dBuV	microvolt	dBuV	millivolt
—	—	32,0	39,8	64,5	1680	93,0	44,7
0	1	32,5	42,2	65,0	1.780	93,5	47,3
0,5	1,06	33,0	44,7	65,5	1.890	94,0	50,1
1,0	1,12	33,5	47,3	66,0	2.000	94,5	53,1
1,5	1,19	34,0	50,1	66,5	2.110	95,0	56,2
2,0	1,26	34,5	53,1	67,0	2.240	95,5	59,5
2,5	1,33	35,0	56,2	67,5	2.370	96,0	63,1
3,0	1,41	35,5	59,5	68,0	2.510	96,5	66,8
3,5	1,50	36,0	63,1	68,5	2.650	97,0	70,8
4,0	1,58	36,5	66,8	69,0	2.820	97,5	75,0
4,5	1,68	37,0	70,8	69,5	2.980	98,0	79,4
5,0	1,78	37,5	75,6	70,0	3.160	98,5	81,4
5,5	1,88	38,0	79,4	70,5	3.350	99,0	89,1
6,0	2,00	38,5	81,4	71,0	3.550	99,5	94,1
6,5	2,11	39,0	89,1	71,5	3.760	100,0	100
7,0	2,24	39,5	94,1	72,0	3.980	100,5	106
7,5	2,37	40,0	100	72,5	4.220	101,0	112
8,0	2,51	40,5	106	73,0	4.470	101,5	119
8,5	2,65	41,0	112	73,5	4.730	102,0	126
9,0	2,82	41,5	119	74,0	5.010	102,5	133
9,5	2,98	42,0	126	74,5	5.310	103,0	141
10,0	3,16	42,5	133	75,0	5.620	103,5	150
10,5	3,35	43,0	141	75,5	5.950	104,0	158
11,0	3,55	43,5	150	76,0	6.310	104,5	168
11,5	3,76	44,0	158	76,5	6.680	105,0	178
12,0	3,98	44,5	168	77,0	7.080	105,5	188
12,5	4,22	45,0	178	77,5	7.560	106,0	200
13,0	4,47	45,5	188	78,0	7.940	106,5	211
13,5	4,73	46,0	200	78,5	8.140	107,0	224
14,0	5,01	46,5	211	79,0	8.910	107,5	237
14,5	5,31	47,0	224	79,5	9.410	108,0	251
15,0	5,62	47,5	237	80,0	10.000	108,5	265
15,5	5,95	48,0	251	80,5	10.600	109,0	282
16,0	6,31	48,5	265			109,5	298
16,5	6,68	49,0	282			110,0	316
17,0	7,08	49,5	298			110,5	335
17,5	7,50	50,0	316			111,0	355
18,0	7,94	50,5	335			111,5	376
18,5	8,14	51,0	355			112,0	398
19,0	8,91	51,5	376			112,5	422
19,5	9,41	52,0	398			113,0	447
20,0	10,0	52,5	422			113,5	473
20,5	10,6	53,0	447			114,0	501
21,0	11,2	53,5	473			114,5	531
21,5	11,9	54,0	501			115,0	562
22,0	12,6	54,5	531			115,5	595
22,5	13,3	55,0	562			116,0	631
23,0	14,1	55,5	595			116,5	668
23,5	15,0	56,0	631			117,0	708
24,0	15,8	56,5	668			117,5	756
24,5	16,8	57,0	708			118,0	794
25,0	17,8	57,5	756			118,5	814
25,5	18,8	58,0	794			119,0	891
26,0	20,0	58,5	814			119,5	941
26,5	21,1	59,0	891			120,0	1.000
27,0	22,4	59,5	941			120,5	1.060
27,5	23,7	60,0	1.000			121,0	1.120
28,0	25,1	60,5	1.060			121,5	1.190
28,5	26,5	61,0	1.120			122,0	1.260
29,0	28,2	61,5	1.190			122,5	1.333
29,5	29,8	62,0	1.260			123,0	1.410
30,0	31,6	62,5	1.330			123,5	1.500
30,5	33,5	63,0	1.410			124,0	1.580
31,0	35,5	63,5	1.500			124,5	1.680
31,5	37,6	64,0	1.580			125,0	1.780

dBuV	millivolt
—	—
81,0	11,2
81,5	11,9
82,0	12,6
82,5	13,3
83,0	14,1
83,5	15,0
84,0	15,8
84,5	16,8
85,0	17,8
85,5	18,8
86,0	20,0
86,5	21,1
87,0	22,4
87,5	23,7
88,0	25,1
88,5	26,5
89,0	28,2
89,5	29,8
90,0	31,6
90,5	33,5
91,0	35,5
91,5	37,6
92,0	39,8
92,5	42,2



**Fig. 67** Se nella nostra zona oltre al segnale «diretto» captato con una intensità di 54 dBmicrovolt, ne giunge lateralmente anche uno «interferente» con una intensità di 40 dBmicrovolt, si potrà eliminare totalmente quest'ultimo ruotando leggermente l'antenna, come vedesi in fig. 68.



**Fig. 68** Ruotando l'antenna di soli 15 gradi, il segnale «diretto» lo capteremo con una attenuazione di soli 2,8 dB (54 - 2,8 = 51,2 dBmicrovolt), mentre quello «interferente» con una attenuazione di circa 8,4 dB (40 - 8,4 = 31,6 dBmicrovolt). Vedi esempio riportato nell'articolo.

dBmicrovolt, abbiamo ricavato immediatamente tutti i dati che ci interessano con una semplice sottrazione, mentre tutto questo sarebbe risultato molto più complesso se avessimo eseguito i calcoli con la sola tabella dei dB.

Per farvi comprendere questa differenza, riportiamo qui di seguito tutte le operazioni che avremo dovuto svolgere:

1° Controllare nella tabella dei dB a quale guadagno in tensione corrispondono 14 dB, e qui avremmo trovato il numero 5,012.

2° Dividere in seguito i microvolt del segnale principale, cioè 501 microvolt per tale numero, per ottenere il valore di tensione corrispondente a 0 dB:

$$501 : 5,012 = 99,9 \text{ microvolt}$$

3° Controllare infine nella tabella dei dB a qua-

le guadagno corrispondono in tensione 11,2 dB.

4° Non trovando nella tabella tale valore dovremo prendere quello relativo a 11 dB = 3,548, poi quello relativo a 0,2 dB = 1,023 ed eseguire una moltiplicazione  $3,548 \times 1,023 = 3,629$  volte.

5° Moltiplicare questo numero per il valore di tensione pari a 0 dB ottenendo così:

$$99,9 \times 3,29 = 362 \text{ microvolt}$$

Questi 362 microvolt corrisponderebbero alla tensione del segnale principale captato con l'antenna ruotata di 15 gradi.

Proseguendo dovremo ora calcolare la tensione del segnale interferente.

1° Sapendo che questo segnale di 100 microvolt lo captiamo lateralmente sul lobo 0,8 che cor-

risponde ad un guadagno di **11,2 dB**, ricercheremo nella tabella dei dB a che guadagno corrisponde in tensione e qui avremo ancora un valore pari a **3,629**.

2° Dividere i **100 microvolt** per **3,629** per ricavare il valore di tensione pari a **0 dB**, che corrisponderanno a:

$$100 : 3,63 = 27,55 \text{ microvolt}$$

3° Ruotando l'antenna di **15 gradi** questo segnale **riflettente** lo captiamo ora in corrispondenza del lobo **0,2**, che corrisponde ad un guadagno in dB pari a:

$$14 \times 0,2 = 2,8 \text{ dB}$$

4° Controllare nella tabella dei dB a quale guadagno in tensione corrispondono **2,8 dB** e troveremo il numero **1,38**.

5° Moltiplicare la tensione equivalente a **0 dB**, cioè **27,55 microvolt** per **1,38**, ottenendo così:

$$27,55 \times 1,38 = 38 \text{ microvolt}$$

Questi **38 microvolt** corrispondono alla tensione del **segnale interferente** captato con l'antenna ruotata di **15 gradi**.

Poichè appare evidente che il risultato del calcolo effettuato con i **dBmicrovolt** non risulta esattamente identico a quello effettuato con i **dB**, dobbiamo qui precisare che all'atto pratico forse nessuno dei due corrisponderà al valore reale presente ai capi dell'antenna.

Il segnale principale potrebbe infatti risultare di **350** o **370 microvolt**, così pure il segnale interferente potrebbe raggiungere un valore di **35** o **40 microvolt** perciò **non soffermatevi troppo** su queste irrisorie differenze e **considerate** sempre più validi i calcoli effettuati in **dBmicrovolt**.

Infatti non è detto che l'antenna acquistata presenti un guadagno esattamente pari a **14 dB** e non risulti invece di **14,5** o di **13,8 dB**, inoltre i grafici dei lobi per quanto perfetti non ci permetteranno mai di appurare con assoluta precisione se il segnale principale con una rotazione di **15 gradi**, vada esattamente ad incontrare il cerchio **0,2** e non invece un valore prossimo, cioè **0,25** o **0,15**.

Pertanto questi calcoli servono per conoscere molto approssimativamente il valore di tensione che dovremmo ritrovarci ai capi dell'antenna effettuando tale rotazione.

In pratica quando ci si trova su di un edificio nessuno farà mai dei rilievi con un goniometro per stabilire i gradi di rotazione, nè userà la calcolatrice

per ricavare tali dati, pertanto la soluzione più semplice rimane sempre quella di controllare direttamente con un **misuratore di campo** di quanto conviene "ruotare" l'antenna per poter attenuare maggiormente il segnale **interferente**, senza troppo attenuare quello **principale**.

### L'UTILITÀ dei dBmicrovolt

La tabella dei **dBmicrovolt** (N.2), oltre a semplificarci qualsiasi calcolo, ci permetterà anche di calcolare in via teorica quale segnale ci ritroveremo su tutte le **prese utenti** nel valutare le **attenuazioni** del cavo di discesa, di conoscere l'ampiezza di un segnale di un'antenna, e anche di scegliere l'amplificatore d'antenna più idoneo al nostro impianto centralizzato.

Pertanto vi consigliamo di inserire questa tabella entro un raccoglitore con fogli di plastica trasparente, per poterla facilmente consultare ad ogni occasione.

Questa tabella in **dBmicrovolt** da noi riportata serve solo per impianti **TV** in quanto calcolata per una impedenza caratteristica di **75 ohm**, cioè pari al valore di impedenza di una qualsiasi antenna, di un cavo coassiale di discesa, di un ingresso e di uscita di un qualsiasi preamplificatore TV, di un filtro attivo, di una presa, di un derivatore, ecc., cioè di un qualsiasi componente attivo o passivo TV.

### IL GRAFICO DELL'ANTENNA

In fig. 69 possiamo vedere il grafico di un'antenna a **LARGA BANDA** e nelle figg. 70-71, il grafico di due antenne tarate per due precise gamme di frequenza, cioè per due diversi **CANALI TV**.

Normalmente un installatore quando deve decidersi ad acquistare un'antenna fa questo semplice ragionamento:

**Perchè devo installare due antenne per ricevere due canali, quando dispongo di un'antenna a LARGA BANDA che li capta tutte e due?**

In pratica questo ragionamento non sarebbe errato, se non si verificassero delle condizioni particolari, per cui spesso risulta più vantaggioso scartare l'**antenna a larga banda** e sceglierne due tarate sul relativo e solo canale da ricevere.

Infatti se ci troviamo in una "zona" in cui sul retro dell'antenna possono giungere dei segnali **RIFLESSI** di un diverso canale, un'antenna a **LARGA BANDA** li convoglierà, anche se attenuati, tutti sul TV, mentre un'antenna tarata su un **ben preciso CANALE** automaticamente li escluderà anche se risultassero di forte intensità.

Come già riportato in fig. 62, due antenne tarate su due diversi canali possono pure risultare vantaggiose, rispetto ad un'antenna a larga banda, se i due segnali da captare giungono con elevati livelli di intensità.

Ammesso che l'emittente **A** che trasmette sul canale **40** giunga con **100 microvolt** e l'emittente **B** che trasmette sul canale **56**, giunga con **600 microvolt**, con due antenne separate potremo preamplificare il solo segnale che giunge dall'antenna **A** per portarlo ad un livello di **500-600 microvolt**, poi miscelarlo al segnale non preamplificato dell'antenna **B** come vedesi in fig. 62.

### IL RAPPORTO AVANTI/RETRO

Se abbiamo acquistato un'antenna che presenta le seguenti caratteristiche:

**Guadagno = 8 dB**

**Rapporto A/R = 25 dB**

e direzionandola verso l'emittente, ai suoi capi ci ritroviamo un segnale di **200 microvolt**, potremo subito conoscere l'ampiezza del segnale che otterremo ruotando l'antenna in senso opposto.

Guardando la tabella dei **dBmicrovolt** scopriremo che una tensione di **200 microvolt** corrisponde a **46 dBuV**.

Sapendo che il rapporto **A/R** risulta di **25 dB**, eseguiremo questa semplice operazione:

$$46 - 25 = 21 \text{ dBmicrovolt}$$

sempre nella tabella dei **dBmicrovolt** troveremo che **21 dBmicrovolt** corrispondono ad una tensione di **11 microvolt**, pertanto se ruoteremo l'antenna in senso opposto, ai capi del dipolo ci ritroveremo con un segnale di **11 microvolt**.

Senza questa tabella avremmo dovuto usare quella dei **dB** (tabella N.1) e il calcolo sarebbe stato molto più laborioso e complesso, infatti:

1° Conoscendo l'ampiezza del segnale presente ai capi del dipolo, dovremo stabilire l'ampiezza del segnale ricevuto con il guadagno dell'antenna pari a **0 dB**, quindi, sapendo che **8 dB** corrispondono ad un guadagno in tensione di **2,51**, dovremo svolgere la seguente operazione:

$$200 : 2,51 = 79,68$$

2° Sapendo che il rapporto **A/R** è uguale a **25 dB**, dovremo togliere da questo numero il guadagno dell'antenna:

$$25 - 8 = 17 \text{ dB attenuazione sul retro}$$

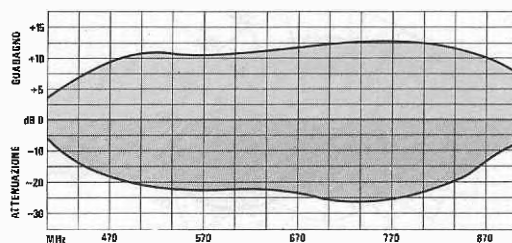


Fig. 69 In questo grafico di un'antenna a «larga banda» possiamo vedere molto più dettagliatamente il guadagno in dB alle varie frequenze (zona di colore azzurro) e il rapporto di attenuazione avanti/indietro, sempre espresso in dB (colore grigio), in corrispondenza delle stesse frequenze.

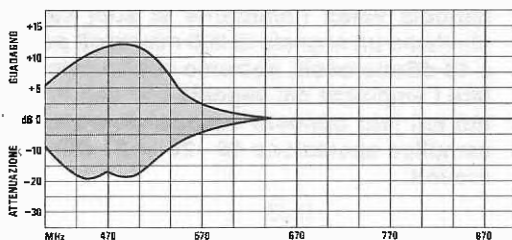


Fig. 70 Un'antenna a «banda stretta» tarata sul canale 21 (frequenza 470 - 478 MHz) non ci permetterà mai di captare altri segnali che non rientrino in tale gamma; pertanto, a differenza di una a larga banda, con questa sarà più semplice eliminare interferenze e onde riflesse.

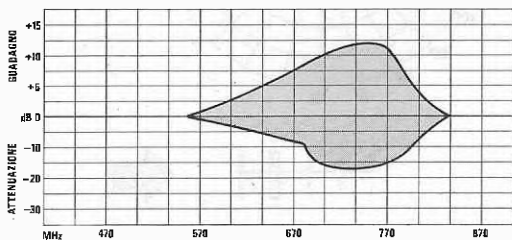
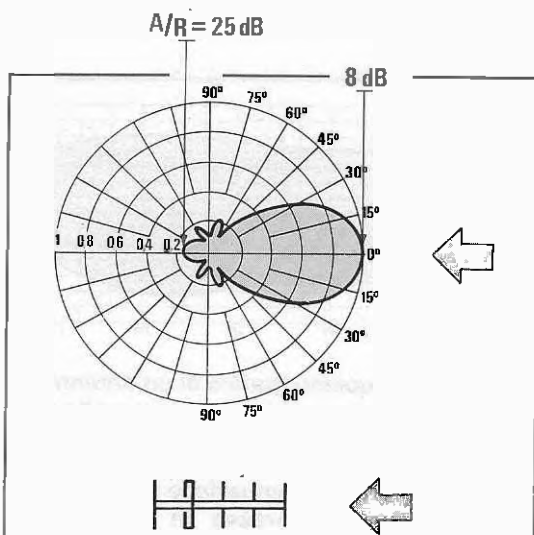
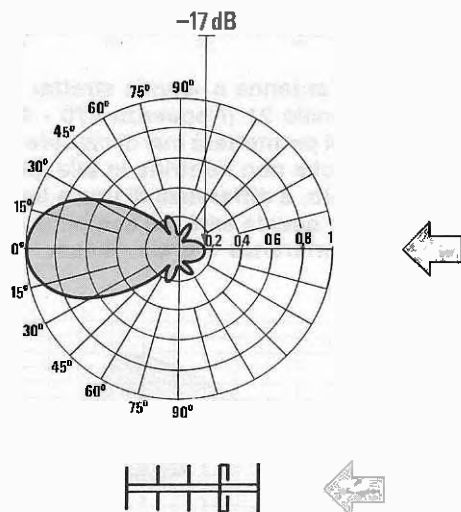


Fig. 71 Installando un'antenna a «banda stretta» tarata sul canale 57 (frequenza 758 - 756 MHz), in caso di necessità potremo preamplificare solo questo canale per poi miscelarlo con quello della banda 21, come visibile nel disegno riportato in fig. 62.



**Fig. 72** Disponendo di un'antenna che presenta un guadagno di 8 dB e un rapporto avanti/indietro di 25 dB, se direzionandola verso l'emittente ai suoi capi rileviamo un segnale di 200 microvolt pari a 46 dBmicrovolt, potremo subito calcolare l'ampiezza del segnale che capteremo sul lato opposto eseguendo questa semplice operazione  $46 - 25 = 21$  dBmicrovolt.



**Fig. 73** Lasciando sempre collegato ai capi di questa antenna un «misuratore di campo», se ruoteremo l'antenna in senso opposto, potremo constatare che il segnale precedentemente captato con una intensità di 200 microvolt, si sarà attenuato a ben 11 microvolt, che corrispondono esattamente a 21 dBmicrovolt (vedi tabella dBmicrovolt).

3° Nella tabella dei dB troveremo che 17 dB corrispondono ad una attenuazione di 0,141 volte.

4° Sapendo che il segnale captato con un dipolo con guadagno pari a 0 dB, è di 79,68 microvolt, dovremo moltiplicare questo numero per 0,14, ottenendo:

$$79,68 \times 0,141 = 11 \text{ microvolt}$$

Ciò è lo stesso valore che, con i dBmicrovolt, abbiamo ottenuto molto più velocemente eseguendo una sola e semplice sottrazione.

Così se abbiamo un'antenna che guadagna 12 dB e non conosciamo il valore in dB del rapporto A/R, dovremo necessariamente direzionarla verso una emittente.

Ammettendo che così facendo ai capi del dipolo si rilevi una tensione di 400 microvolt e ruotandola in senso opposto 25 microvolt, dovremo ricercare nella nostra tabella dei dBmicrovolt il valore corrispondente, cioè:

$$400 \text{ microvolt} = 52 \text{ dBuV}$$

$$25 \text{ microvolt} = 28 \text{ dBuV}$$

Avendo a disposizione questi due valori, ricavare il rapporto A/R di questa antenna risulta molto semplice, perché dovremo eseguire una semplice sottrazione:

$$52 - 28 = 24 \text{ dB (rapporto A/R)}$$

Se volessimo ricavare tale dato eseguendo il calcolo in dB, dovremo eseguire tutte queste operazioni:

1° Controllare nella tabella dei dB a che guadagno in tensione corrispondono 12 dB e qui troveremo il numero 3,981.

2° Dividere i microvolt del segnale captato per tale numero per ottenere il valore di tensione corrispondente a 0 dB:

$$400 : 3,981 = 100,4 \text{ microvolt}$$

3° Sapendo che direzionando l'antenna in senso opposto all'emittente che desideriamo ricevere, ci ritroveremo con un segnale di 25 microvolt, dovremo ricavare il rapporto di attenuazione:

$$25 : 100,4 = 0,249 \text{ rapporto attenuazione}$$

4° Controllare nella tabella delle attenuazioni in tensione, a quanti dB corrisponde il valore di 0,249,

non trovandolo, cercheremo il valore più prossimo, cioè **0,251** e per tale numero troveremo **12 dB**.

**4°** Sommando il **GUADAGNO AVANTI** pari a **12 dB** con l'**ATTENUAZIONE DIETRO**, in questo caso pari ancora a **12 dB**, otterremo:

$$12 + 12 = 24 \text{ rapporto A/R}$$

#### IL GUADAGNO DI UN'ANTENNA

Sempre utilizzando la tabella dei **dBmicrovolt** è possibile conoscere i **dB** di guadagno di una qualsiasi antenna in modo semplice e veloce.

Per conoscere questo dato, occorre necessariamente procurarsi un'antenna di guadagno noto da utilizzare come **campione**.

Ammessi di aver scelto un'antenna campione che guadagna **7 dB**, capteremo con questa un segnale TV e leggeremo su un **misuratore di campo** il valore di tensione presente.

Se tale antenna ci fornirà ai suoi capi un segnale di **200 microvolt**, controlleremo nella tabella dei **dBmicrovolt** il corrispondente valore, che risulterà pari a:

**46 dBmicrovolt**

A questo punto sostituiremo l'antenna a guadagno noto con l'antenna di cui non conosciamo il guadagno e con essa capteremo la stessa emittente.

Se ai suoi capi ci ritroviamo una tensione di **316 microvolt** dovremo per tale valore ricercare il corrispondente valore in **dBmicrovolt**, che risulterà pari a:

**50 dBmicrovolt**

Facendo la differenza tra questi due valori noti, conosceremo subito quanti **dB** in più guadagna tale antenna rispetto a quella "campione":

$$50 - 46 = 4 \text{ dB}$$

Poiché l'antenna campione ha un guadagno di **7 dB** è facile intuire che il guadagno della seconda antenna sarà pari a:

$$7 + 4 = 11 \text{ dB}$$

Questa stessa operazione può sempre essere sfruttata per conoscere il guadagno ignoto di un qualsiasi amplificatore d'antenna o per stabilire la differenza d'intensità tra due emittenti.

*Segue nel prossimo numero.*



### La **RO.VE.R-SAT** S.p.A. ricerca:

**LAUREATI** in ing. Elettronica con 2-4 anni esperienza nel settore microonde/telecomunicazioni, da inserire nell'area ricerca e sviluppo della divisione ricezione TV da satellite.

**DIPLOMATI e TECNICI** elettronici militeseni con esperienza nel settore Videotecnica/Televisione, da inserire come progettisti/collaudatori qualificati nelle divisioni strumenti di misura.

Ottime prospettive di carriera e retribuzione - Inviare curriculum a:

**RO.VE.R. S.p.A.** - Via Parini, 2/4  
25100 COLOMBARE di Sirmione del  
Garda (Brescia)





Un antifurto auto si può realizzare anche con un numero ridottissimo di componenti, cioè con un integrato, un transistor e logicamente un relè, per azionare il clacson.

Anche in un così semplice circuito sono presenti tutte le necessarie temporizzazioni richieste per un antifurto auto, cioè:

1° = Temporizzazione per l'uscita, per disporre del tempo necessario ad uscire dall'auto una volta inserito l'allarme.

2° = Temporizzazione per l'ingresso, per avere il tempo sufficiente, una volta aperto lo sportello, di disinserire l'allarme.

3° = Temporizzazione di allarme, necessaria ad interrompere il suono del clacson dopo un certo lasso di tempo.

## SCHEMA ELETTRICO

Anche se non siete interessati a questo particolare progetto di antifurto per auto, vi consigliamo di leggere ugualmente i seguenti paragrafi, perchè potreste trovarvi la descrizione di uno stadio da inserire ed adattare in un circuito che vi interessa maggiormente, come, nel caso specifico, quella di un semplice temporizzatore realizzato con un integrato C/Mos.

Poichè in questo progetto utilizziamo un integrato "digitale", riteniamo opportuno precisare subito che cosa si intenda per **livello logico 1** e **livello logico 0**, termini che ripeteremo spesso nel corso dell'articolo:

- **livello logico 1** indica la presenza di una tensione positiva;

- **livello logico 0** indica la presenza di una tensione uguale a 0 volt.

# ANTIFURTO per AUTO con

Quando si lascia la propria automobile in sosta senza antifurto, bisogna sempre preventivare la possibilità di un furto.

Se volete evitare questo rischio, vi consigliamo di dotare la vostra autovettura di questo semplice circuito, che vi avviserà immediatamente qualora qualcuno tentasse di aprire gli sportelli o il cofano.

4° = Allarme istantaneo che, applicato sul cofano del motore, del bagagliaio, ecc., agisce immediatamente senza alcun ritardo.

Questo stesso circuito che noi proponiamo per l'auto, può essere utilizzato anche per un impianto domestico, collegando il filo che va al pulsante dello sportello, ad un relè magnetico per antifurto collegato alla porta principale d'ingresso e i fili, che andrebbero collegati agli interruttori del cofano motore e del bagagliaio, ad altri relè magnetici collegati a tutte le finestre o porte interne.

Infatti, come potrete intuire osservando lo schema elettrico, è possibile collegare ai due ingressi "allarme immediato", un numero indefinito di pulsanti, tutti collegati in parallelo, e potrete così "proteggere" efficacemente tutti gli ingressi della vostra abitazione o del vostro laboratorio.

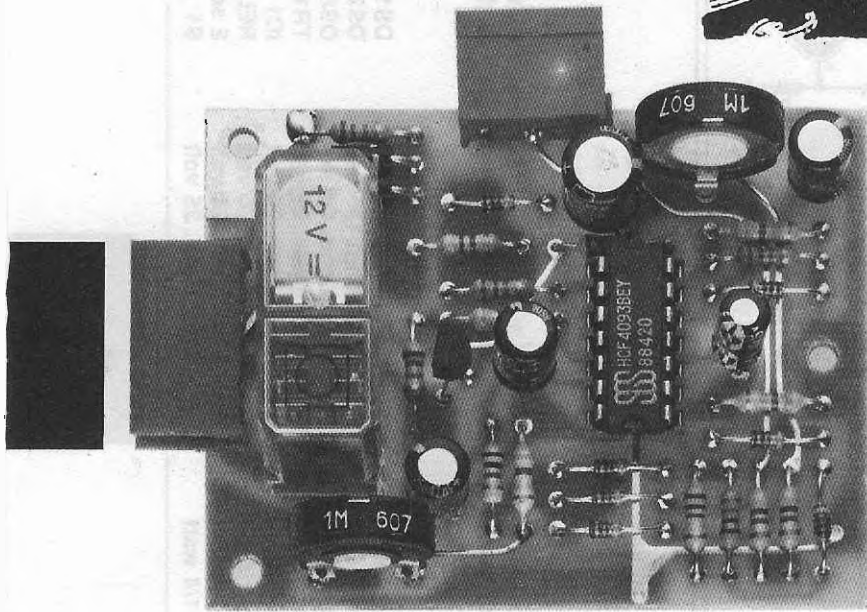
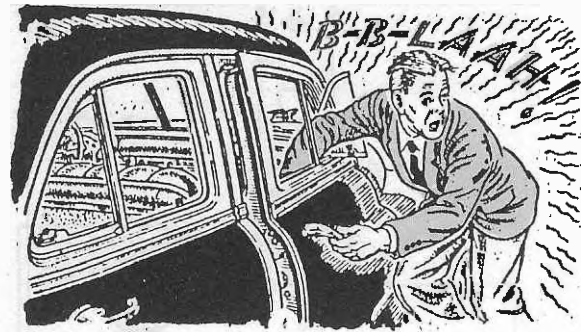
Riteniamo anche utile riportare la **tabella della verità** delle porte Nand, in modo da poter subito conoscere quale livello logico sarà presente in uscita applicando sui due ingressi una condizione logica 1 o 0, come qui sotto indicato:

Ingressi	Uscita
0 0	1
0 1	1
1 0	1
1 1	0

Passando alla descrizione dello schema elettrico riportato in fig.2, precisiamo innanzitutto che, ogniqualvolta desidererete abilitare l'antifurto, dovremo necessariamente chiudere l'interruttore S1.

All'atto dell'accensione, l'antifurto rimarrà inat-

**Fig.1** Nella foto qui sottoriportata potete vedere come si presenterà, a costruzione ultimata, l'antifurto per auto. Si noti, a sinistra, il connettore utilizzato per le uscite dei contatti relè e per l'ingresso della tensione di alimentazione.



**C/MOS**

tivo per un tempo prefissato di circa **30 secondi**, per darci la possibilità di uscire dall'auto.

Questo periodo di tempo lo potremo modificare agendo sui valori della resistenza R8 e del condensatore elettrolitico C4.

Infatti, fino a quando il condensatore C4, attraverso la resistenza R8, non si sarà completamente caricato, il piedino 1 del Nand IC1-C verrà mantenuto a **livello logico 0** e, come potrete facilmente constatare osservando la tavola della verità dei Nand, qualunque sia il livello logico presente sull'opposto piedino d'ingresso, sulla sua uscita troveremo sempre un **livello logico 1**, cioè presenza di una tensione positiva.

Questa tensione applicata sul diodo DS6, impedirà alla tensione positiva presente sui piedini 12 e 13 del Nand IC1-D, di scaricarsi a massa.

Pertanto, rimanendo sui due ingressi di IC1-D una **condizione logica 1**, sull'uscita (piedino 11) troveremo un **livello logico 0**, vale a dire tensio-

ne **NULLA** e poichè su tale uscita risulta collegata la Base del transistor TR1, questo, non essendo polarizzato, non permetterà al relè di eccitarsi.

Questi **30 secondi** di inattività, come già accennato, consentiranno al proprietario dell'auto di **uscire** senza far scattare l'antifurto stesso.

Trascorsi questi trenta secondi, se qualcuno aprirà la portiera, il diodo DS2, tramite il **pulsante** che comanda la luce dell'abitacolo, porterà a **livello logico 0** il piedino 8 di IC1-A.

In questo modo, la sua uscita si porterà subito a **livello logico 1** (vedi tavola della verità del Nand), cioè presenza di una tensione positiva che, caricando il condensatore elettrolitico C2, porterà a **livello logico 1** il piedino 5 del nand IC1-B.

Poichè il piedino 6 di IC1-B è mantenuto a **livello logico 1** dalla resistenza R10, che preleva la tensione positiva tramite la bobina del relè, con entrambi gli ingressi a **livello logico 1**, sulla uscita di questo Nand troveremo un **livello logico 0**.

In tale condizione il condensatore elettrolitico C3

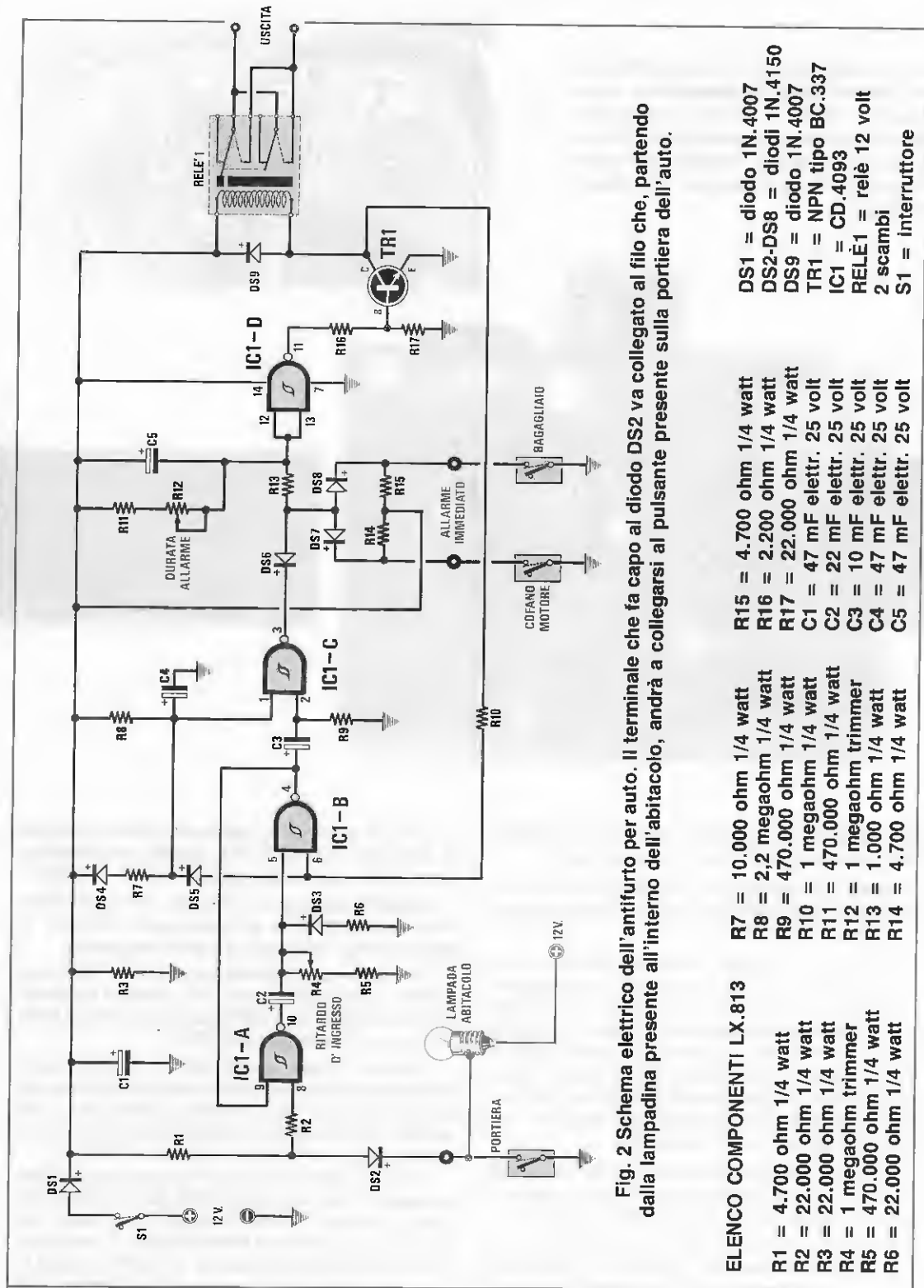


Fig. 2 Schema elettrico dell'antifurto per auto. Il terminale che fa capo al diodo DS2 va collegato al filo che, partendo dalla lampadina presente all'interno dell'abitacolo, andrà a collegarsi al pulsante presente sulla portiera dell'auto.

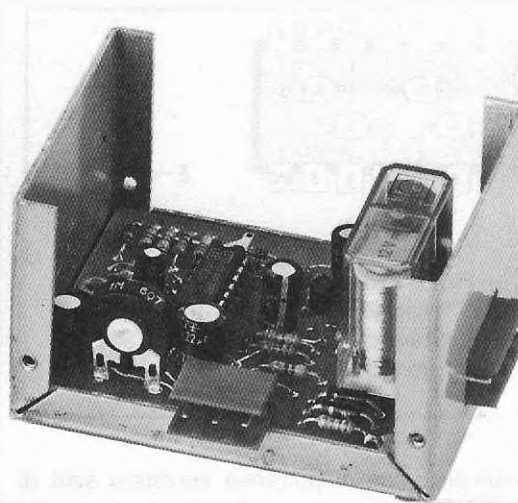
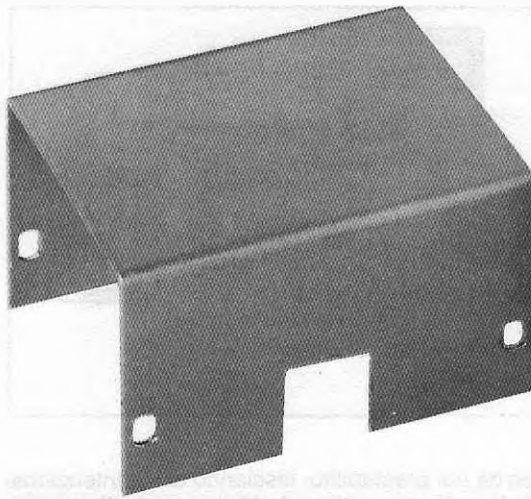
#### ELENCO COMPONENTI LX.813

R1 = 4.700 ohm 1/4 watt  
 R2 = 22.000 ohm 1/4 watt  
 R3 = 22.000 ohm 1/4 watt  
 R4 = 1 megaohm trimmer  
 R5 = 470.000 ohm 1/4 watt  
 R6 = 22.000 ohm 1/4 watt

R7 = 10.000 ohm 1/4 watt  
 R8 = 2,2 megaohm 1/4 watt  
 R9 = 470.000 ohm 1/4 watt  
 R10 = 1 megaohm 1/4 watt  
 R11 = 470.000 ohm 1/4 watt  
 R12 = 1 megaohm trimmer  
 R13 = 1.000 ohm 1/4 watt  
 R14 = 4.700 ohm 1/4 watt

R15 = 4.700 ohm 1/4 watt  
 R16 = 2.200 ohm 1/4 watt  
 R17 = 22.000 ohm 1/4 watt  
 C1 = 47 mF elettr. 25 volt  
 C2 = 22 mF elettr. 25 volt  
 C3 = 10 mF elettr. 25 volt  
 C4 = 47 mF elettr. 25 volt  
 C5 = 47 mF elettr. 25 volt

DS1 = diodo 1N.4007  
 DS2-DS8 = diodi 1N.4150  
 DS9 = diodo 1N.4007  
 TR1 = NPN tipo BC.337  
 IC1 = CD.4093  
 RELÈ1 = relè 12 volt  
 2 scambi  
 S1 = interruttore



**Fig. 3** Il circuito andrà fissato all'interno di una piccola scatola metallica, tenendolo distanziato di 5-6 mm. dalle pareti di quest'ultima per evitare cortocircuiti. Poichè la scatola non può esserci fornita per le asole da noi richieste, per far fuoriuscire i due connettori, dovrete voi stessi praticarle utilizzando una seghetta ed una lima.

si scaricherà, ponendo l'antifurto in stato di **preallarme**.

Nel frattempo il condensatore C2 si sarà totalmente caricato (e per questo avrà impiegato un tempo che potremo variare da 12 a 36 secondi agendo sul trimmer R4), quindi sul piedino 5 di IC1-B tornerà ad essere presente un **livello logico 0**.

Con una condizione logica 0 - 1 sugli ingressi di IC1-B, sulla sua uscita riapparirà un **livello logico 1**, cioè presenza di una tensione positiva che, giungendo sul condensatore elettrolitico C3, nuovamente lo caricherà portando a **livello logico 1** il piedino 2 di IC1-C.

Poichè il piedino 1 di questo stesso Nand è mantenuto a **livello logico 1** dalla resistenza R8, sulla sua uscita otterremo un **livello logico 0**.

In tali condizioni il diodo DS7 cortocircuiterà a massa la tensione positiva presente sui piedini di ingresso 12 e 13 dell'ultimo Nand IC1-D e, pertanto, su questi sarà presente un **livello logico 0**, che determinerà in uscita (vedi tavola della verità) un **livello logico 1**, cioè presenza di una tensione positiva che, raggiungendo, tramite la R16, la Base del transistor TR1, lo porterà in conduzione facendo eccitare il relè.

Collegando a massa, tramite il piedino DS6, i piedini 12 e 13 di IC1-D, daremo al condensatore C5 la possibilità di caricarsi. A carica completata, que-

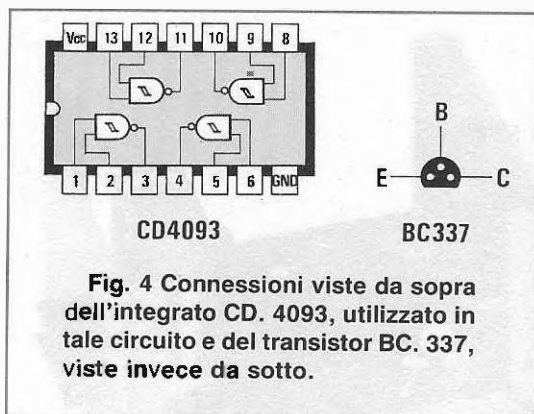
sto manterrà **forzatamente a livello logico 0** gli ingressi 12 e 13 di IC1-D, pertanto il relè rimarrà eccitato per tutto il tempo in cui il condensatore C5 non si sarà nuovamente scaricato su R11 - R12.

Agendo sul trimmer R12 potremo modificare la durata di eccitazione del relè, vale a dire il tempo in cui questo rimarrà **attivo**, cioè farà suonare il clacson, da un minimo di 35 secondi ad un massimo di 110 secondi (cioè quasi 2 minuti).

A questo punto sarà utile spiegare la funzione svolta dal diodo DS5 e dalla resistenza R10, entrambi collegati al piedino 6 di IC1-B.

Come potrete facilmente constatare nello schema elettrico di fig.2, il positivo del diodo DS5 risulta collegato sul positivo del condensatore elettrolitico C4 che, come già sappiamo, serve per tenere **inattivo** per circa 30 secondi l'antifurto, dopo che lo si sarà alimentato agendo su S1.

All'atto dell'accensione il diodo DS5 cortocircuiterà sul condensatore elettrolitico C4, la tensione positiva che gli giunge tramite la resistenza R10, pertanto, sul piedino 6 di IC1-B sarà presente una **condizione logica 0**, che porterà l'uscita di IC1-B a **livello logico 1**, permettendo così al condensatore elettrolitico C3, collegato a tale piedino, di **caricarsi**; perciò, fintantochè non saranno trascorsi 30 secondi, per dare al condensatore C4 il tempo



di caricarsi, non si potranno verificare stati di "preallarme".

La protezione per il cofano motore e per il bagagliaio, a differenza di quella per la portiera, è di tipo **immediato**, cioè non appena uno di questi due vani dell'auto vengono aperti, (ovviamente se l'interruttore di alimentazione S1 è chiuso), subito il relè di uscita si ecciterà.

Infatti, come potrete facilmente constatare, quando il cofano motore o il bagagliaio vengono aperti, i pulsanti o i relè magnetici ad essi collegati cortocircuitano a massa i diodi DS7 o DS8 e, così facendo, eliminano la tensione positiva presente sui piedini di ingresso 12 e 13 di IC1-D, portandoli così dal **livello logico 1** al **livello logico 0**.

L'uscita del Nand IC1-D, risultando collegato come inverter, si porterà immediatamente a **livello logico 1**, polarizzando così la Base del transistor TR1 che, a sua volta, ecciterà il relè.

Come già sappiamo, il tempo di eccitazione del relè di uscita viene stabilito dal valore del condensatore C5, dalla resistenza R11 e dalla posizione del trimmer R12 e potrà essere variato da un minimo di circa 30 secondi ad un massimo di quasi due minuti.

Questo circuito di temporizzazione (C5-R11-R12) svolge anche una seconda ed importante funzione. Infatti, in assenza di tale circuito, se qualcuno aprendo il bagagliaio della nostra auto e sentendo il clacson o le trombe suonare, subito lo richiudesse, le trombe cesserebbero immediatamente di suonare.

In questo caso, non potremmo renderci conto che qualcuno sta cercando di forzare la nostra auto e lasceremmo pertanto al ladro tutto il tempo per studiare e disattivare il nostro sistema di antifurto.

Con la rete di temporizzazione che abbiamo inserito, tale operazione non sarà possibile perchè, ad ogni tentativo di scasso, il clacson o le trombe della nostra auto suoneranno sempre per un tem-

po da noi prestabilito, lasciando al malintenzionato la sola alternativa di abbandonare l'impresa.

Come avrete compreso, pur trattandosi di un circuito molto semplice che utilizza un solo integrato C/MOS, l'antifurto riesce a svolgere ugualmente tutte le funzioni di controllo e le temporizzazioni necessarie alla "protezione" della nostra auto.

Prima di terminare la descrizione dello schema elettrico, vogliamo precisare che i tempi che rileverete sul vostro montaggio (tempi di uscita-ingresso-allarme), potranno anche risultare alquanto diversi da quanto soprariportato, perchè tutti i condensatori elettrolitici possiedono delle tolleranze molto ampie, anche fino al 50%, per cui non c'è da stupirsi se un elettrolitico dichiarato da 47 microfarad, in pratica risulta invece da 30 mF o da 60 mF.

Se installerete questo antifurto in un'auto, vi consigliamo di non utilizzare le uscite del relè (anche se ponendo i due contatti interni collegati in parallelo essi riescono a sopportare una corrente di 6-8 amper) per alimentare direttamente le trombe, ma di impiegarle solo per eccitare il relè già presente nella vettura, che eccita attualmente le vostre trombe.

Per far questo sarà sufficiente collegare una uscita relè presente in tale antifurto a massa, e l'altra al filo che fa capo al pulsante del clacson presente sul volante.

Per terminare aggiungiamo che tutto il circuito assorbe a riposo una corrente veramente irrisoria di **1,5 milliamper**, che salirà a circa **60 milliamper** a relè eccitato.

Ovviamente a relè eccitato si dovrà considerare la corrente assorbita dalle trombe.

## REALIZZAZIONE PRATICA

Per questa realizzazione dovrete procurarvi il

circuito stampato siglato LX.813 che, come vedrete, è un doppia faccia con fori metallizzati.

Potrete iniziare il montaggio saldando subito tutti i piedini dello zoccolo per l'integrato CD.4093, dopodichè potrete procedere inserendo tutte le resistenze e tutti i diodi al silicio.

Dovrete fare molta attenzione alla polarità dei diodi, perchè è sufficiente che uno solo risulti collegato in senso inverso per compromettere il funzionamento del circuito.

Per quanto riguarda i diodi con involucro plastico, non dovrebbero esserci dei problemi, in quanto su un solo lato del loro corpo è presente una fascia colorata in bianco che individua il catodo.

Per quelli invece con involucro in vetro, potrebbero sorgere dei dubbi, perchè, a seconda della Casa Costruttrice, a volte questa fascia è gialla, a volte è nera e in molti casi ve ne sono due di colore diverso sulle opposte estremità.

Per evitare errori di interpretazione, vi consigliamo sempre di collegare in serie al diodo una pila come vedesi in fig.5, e quando sul tester rileverete la tensione della pila, allora potrete essere certi

che il Catodo (terminale K) è il terminale rivolto verso il tester.

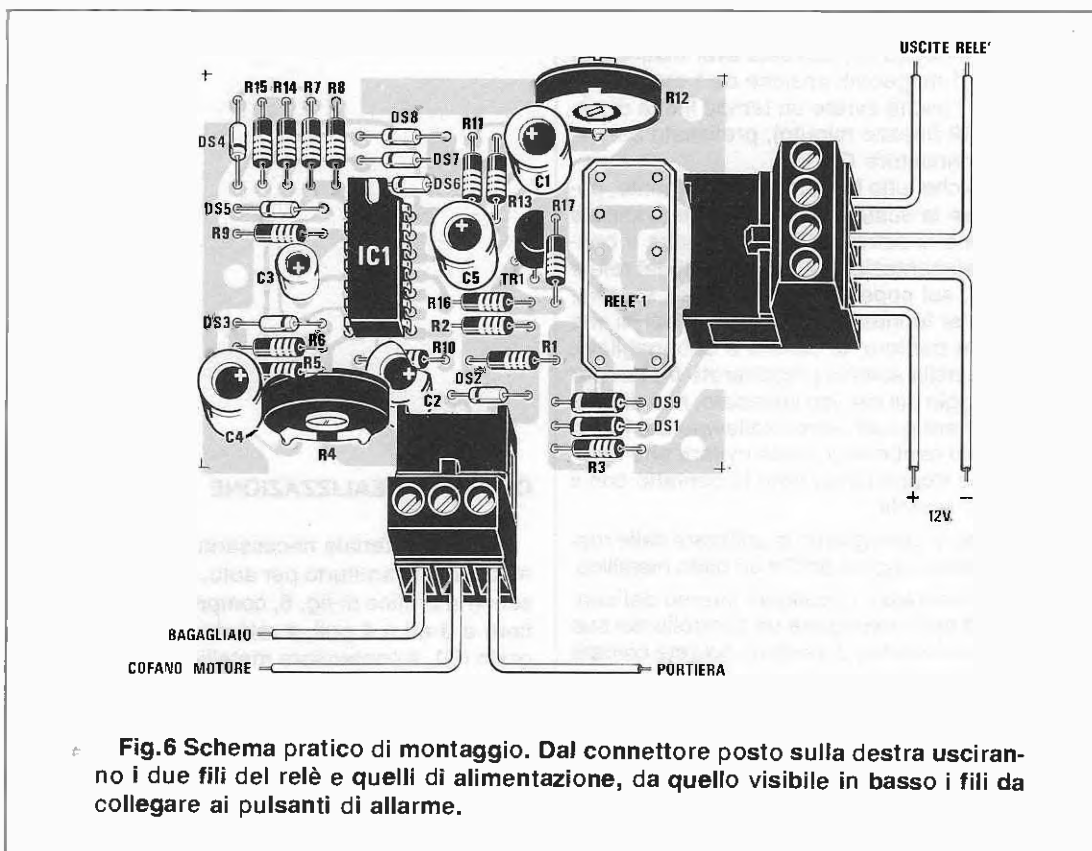
Proseguendo nel montaggio inserirete i due trimmer di taratura, i condensatori elettrolitici, rispettando la polarità dei due terminali, quindi il transistor, rivolgendo la parte piatta del corpo verso il relè.

Da ultimo inserirete i connettori maschi polarizzati, che abbiamo ritenuto opportuno utilizzare nonostante il loro costo elevato, perchè è più semplice effettuare i vari collegamenti esterni, con l'ulteriore vantaggio che quando si vorrà estrarre la scatola dall'auto non rimarranno dei fili nudi, che potrebbero provocare dei cortocircuiti.

Ultimato il montaggio, potrete inserire nello zoccolo l'integrato CD.4093, rivolgendo la tacca di riferimento verso il diodo DS6 (vedi fig.6).

Prima di inserire il circuito entro l'apposito contenitore in alluminio, conviene provarlo al banco per verificare che non vi siano errori di montaggio.

Pertanto, sui due morsetti di ingresso alimentazione dovrete applicare una tensione di 12 - 13 volt rispettando la polarità positiva e negativa, poi inserire nell'uscita del relè una piccola lampadina a



**Fig.6** Schema pratico di montaggio. Dal connettore posto sulla destra usciranno i due fili del relè e quelli di alimentazione, da quello visibile in basso i fili da collegare ai pulsanti di allarme.

12 volt (ovviamente alimentandola), per controllare visivamente quando il relè risulterà eccitato o diseccitato.

Come prima prova di collaudo controllerete se i due ingressi "allarme immediato" funzionano istantaneamente.

Attendete un minuto circa, poi prendete uno dei due fili bagagliaio o cofano motore, che escono dal connettore (vedi fig.6) e collegatelo a massa.

Immediatamente il relè dovrà eccitarsi e rimanere in tale condizione da un minimo di 35 secondi ad un massimo di 2 minuti.

Se desiderate effettuare una seconda prova, dovrete attendere che il relè si disecciti e se vorrete ridurre il tempo di "allarme" dovrete solo ruotare il trimmer R12.

A relè diseccitato, potrete provare il tempo di rientro, e per far questo prendete il filo, che dovrete in seguito collegare al pulsante che va alla portiera, e collegatelo per pochi secondi a massa.

Se il relè si eccitasse dopo pochi secondi, cioè dopo un tempo troppo limitato che non vi permetterebbe di entrare nell'auto e di "disinnescare" tramite S1 l'antifurto, lo potrete aumentare ruotando il trimmer R5.

Se questa condizione non si verificasse, controllate il valore di R5, perchè, nel caso non abbiate acquistato un nostro kit, potreste aver inserito un trimmer da 0,1 megaohm anzichè da 1 megaohm.

Anche per l'uscita avrete un tempo limite di circa 30 secondi (mezzo minuto), prefissato dal valore del condensatore C4.

Constatato che tutto funziona correttamente, potrete prendere la scatola di alluminio e praticare da un lato una finestra per far fuoriuscire il connettore dell'alimentazione e dei contatti del relè e lateralmente, sul coperchio della stessa scatola, un'asola per far fuoriuscire il connettore dei fili che andranno alla portiera, al cofano e al bagagliaio.

Sulla base della scatola praticerete tre fori per le viti di fissaggio del circuito stampato, non dimenticando di tenere quest'ultimo sollevato dal fondo di circa mezzo centimetro, onde evitare che qualche terminale troppo lungo entri in contatto con il metallo della scatola.

A tale scopo vi consigliamo di utilizzare delle rondelle di plastica, oppure anche un dado metallico.

Una volta montato il circuito all'interno del contenitore, sarà bene rieseguire un controllo del suo corretto funzionamento, dopodichè dovrete cercare nella vostra autovettura uno spazio adeguato in cui collocarlo.

A seconda della posizione che sceglierete, potrebbe essere comodo collocare una fascetta attorno alla scatola, oppure anche fissare il solo coperchio della stessa scatola sulla carrozzeria con due viti autofilettanti.

Presso un elettrauto o in un negozio di elettronica, potrete acquistare un pulsante che si possa facilmente fissare sotto a qualche dado già presente sul cofano o sul bagagliaio e che, una volta chiuso, apra i suoi contatti.

Si potrebbero pure utilizzare dei contatti magnetici, impiegati per impianti antifurto, costituiti da un relè magnetico, che chiuda i suoi contatti quando un magnete delle stesse dimensioni viene allontanato.

Poichè sull'ingresso dell'allarme immediato si possono porre in parallelo più pulsanti, si potrebbe aggiungere anche un sensibile switch collocandolo sotto il sedile ed utilizzare l'uscita del relè per "cortocircuitare le puntine dello spinterogeno".

Così facendo, fino a quando il relè risulterà eccitato, anche se qualcuno tentasse di mettere in moto il motore, non riuscirebbe a farlo.

Ovviamente ognuno dovrà cercare di nascondere questi contatti in modo personalizzato, per evitare delle collocazioni standard facilmente neutralizzabili, perciò lasciamo a voi il compito di cercare la posizione più originale e sicura.

Allo stesso modo sarà bene collocare l'interruttore S1 sotto il cruscotto, in una posizione non facilmente individuabile.

## COSTO DI REALIZZAZIONE

Tutto il materiale necessario per la realizzazione di questo antifurto per auto, come visibile nello schema pratico di fig. 6, compreso le due morsettiere a 3 ed a 4 poli, il relè, lo zoccolo per l'integrato IC1, il contenitore metallico MOX.32 visibile in fig. 3 ed il circuito stampato doppia faccia con fori metallizzati LX.813 ..... L. 25.000

Il solo circuito stampato LX.813 a doppia faccia con fori metallizzati ..... L.3.800

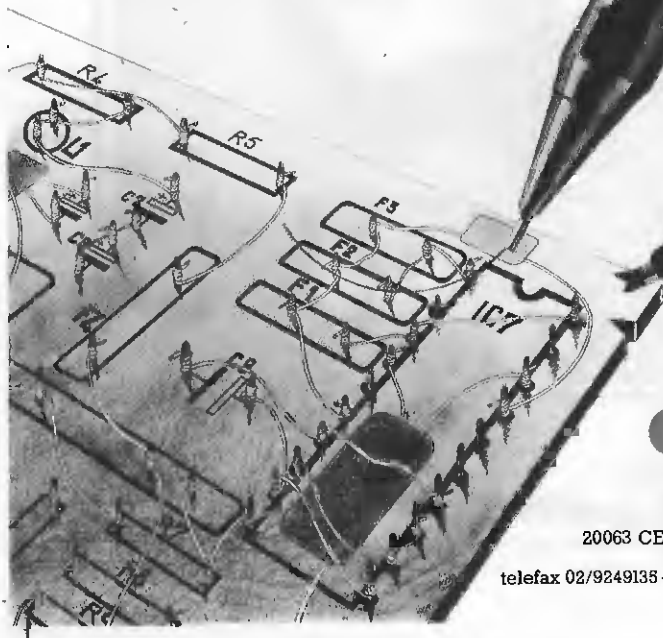
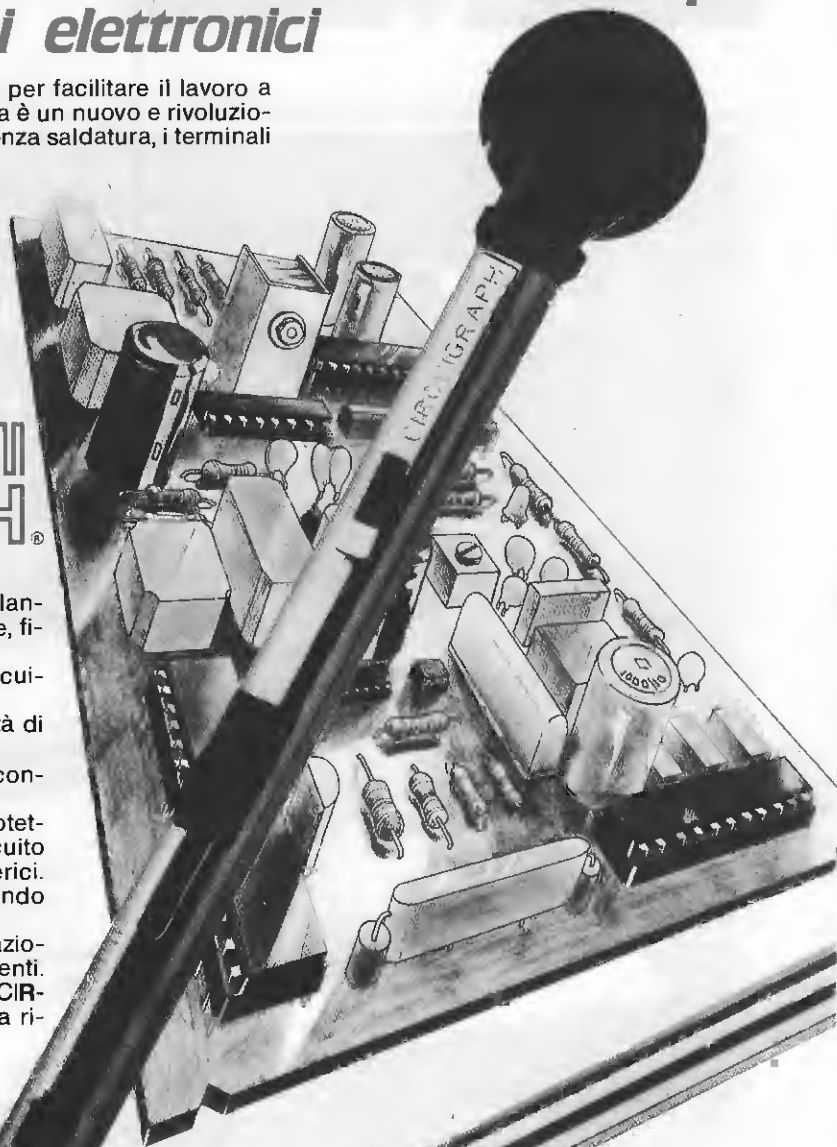
Nei prezzi sopraindicati non sono incluse le spese postali per la spedizione a domicilio.

# CIRCUIGRAPH la nuova "scrittura a filo" per realizzare circuiti elettronici

La "scrittura a filo" CIRCUIGRAPH studiata per facilitare il lavoro a progettisti, riparatori e hobbisti di elettronica è un nuovo e rivoluzionario sistema per collegare direttamente, senza saldatura, i terminali dei componenti elettronici.

**CIRCUIGRAPH**®

- La possibilità di usare come supporto isolante dei circuiti i più svariati materiali: cartone, fibra, plastica etc.
- Il recupero totale dei componenti e del circuito in caso di smontaggio.
- La realizzazione di circuiti ad alta densità di componenti e piste.
- La praticità nel progettare e realizzare contemporaneamente il circuito.
- Il prototipo prodotto, opportunamente protetto con resine spray isolanti, diventa un circuito definitivo inattaccabile dagli agenti atmosferici.
- Le tracce possono essere incrociate usando etichette adesive isolanti.
- La certezza di effettuare modifiche, riparazioni o correzioni senza danneggiare i componenti. Queste caratteristiche e l'economicità di CIRCUIGRAPH, aprono un nuovo capitolo nella ricerca elettronica.



IKONOS pubblicità

**C&K**  
**europolis**

C & K  
COMPONENTS srl  
via Fili di Dio, 18  
20063 CERNUSCO S/N (MI)  
tel. 02/9233112 r.a.

telefax 02/9249135 - tlx. 313631CEKMI1

Desidero ricevere informazioni dettagliate sulla nuova "scrittura a filo" CIRCUIGRAPH:

Sig. \_\_\_\_\_

Ditta \_\_\_\_\_

Via \_\_\_\_\_ n. \_\_\_\_\_

CAP \_\_\_\_\_ Città \_\_\_\_\_ 79

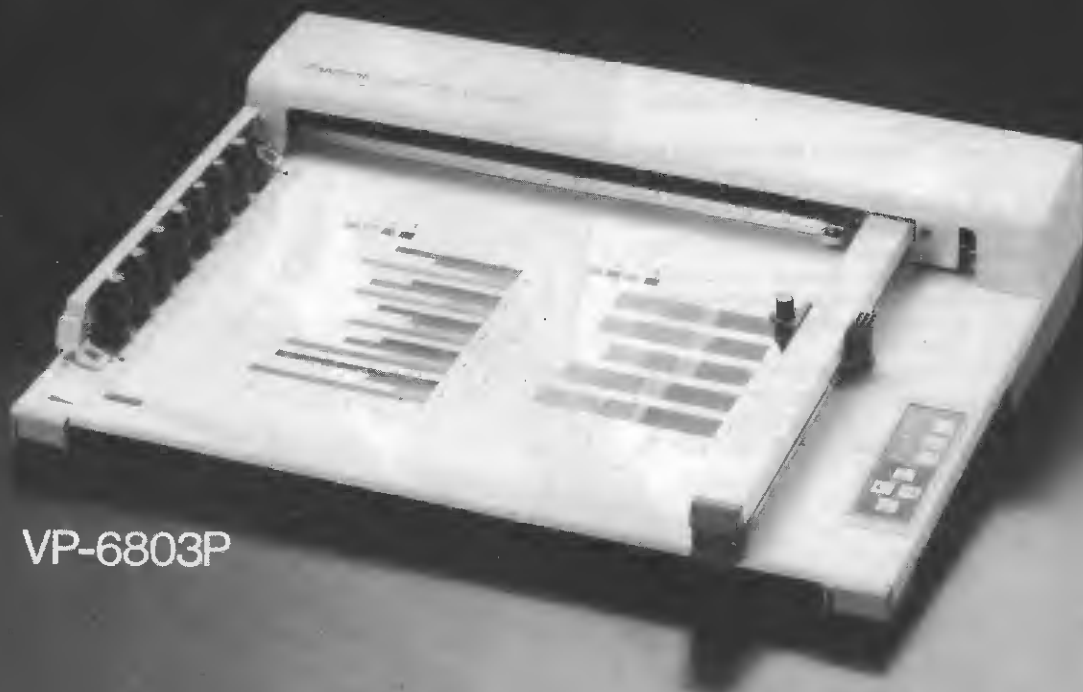
Tel. \_\_\_\_\_ NE





 **National/Panasonic**

# 8-Color Graphics Plotter



VP-6803P

● Formato A3 (297 x 420 mm) ● Compatibile con HP-7475, Lotus 1-2-3, Autocad ed altri principali softwares ● Chiusura automatica dei perimetri ● Elevata velocità di plotting (20 cm/sec) ● Elevata ripetibilità ( $\pm 0,2$  mm) ● RS-232 con esecuzione dei comandi compatibile HP-GL ● Prezzo molto buono.

80

**Barletta**  
**Apparecchi Scientifici**

20121 Milano - Via Fiori Oscuri, 11 Tel. (02) 809.306 (5 linee ric. aut.) - telex 334126 BARLET I

Spesso i nostri lettori ci scrivono:

"Avete visto che la rivista XXX ha pubblicato il progetto dell'oscillatore LX.304 da voi presentato sul n.62 dell'anno 1978, modificandone solo alcune parti per renderlo irricognoscibile?";

oppure:

"Nella rivista ZZZ è apparso lo stesso circuito di un vostro kit da me realizzato un anno fa".

Noi Vi ringraziamo pubblicamente della tempestività con cui, puntualmente, ci segnalate questi plagii, e impassibili lasciamo che gli altri ci copino, perchè confidiamo nelle capacità di giudizio e di discernimento dei nostri lettori.

Coloro che per pubblicare una rivista si trovano costretti a copiare, evidentemente possiedono scarsa inventiva e poca competenza in campo elettronico e la conferma è data dal fatto che, an-



## Confidenzialmente.....

che quei pochi progetti che tentano di realizzare autonomamente, risultano tecnicamente errati.

Ci sorge infine il dubbio che il loro laboratorio sia attrezzato di un solo saldatore e di un comune tester, perchè se disponessero anche di un economicissimo oscilloscopio, potrebbero facilmente constatare che quanto scrivono non corrisponde a verità.

Purtroppo per molti editori stampare una rivista di elettronica, ha come unico scopo quello di prelevare all'acquirente 3.000 - 3.500 lire e non quello di insegnare.

Per aumentare i profitti, anzichè dedicare il loro tempo a progettare qualche valido circuito, preferiscono impiegarlo nella ricerca di pagine pubblicitarie molto più redditizie, perchè, oltre a togliere spazio ai progetti, vengono pagate sia dall'inserzionista pubblicitario che dal lettore.

Il risultato di questa diffusa mentalità è tanto più disdicevole se in quelle poche pagine che rimangono si scrivono cose errate, che inducono molti giovani ancora inesperti a ritenere validi concetti privi di fondamento.

Ad esempio, recentemente, abbiamo letto un articolo riguardante una MICROSPIA QUARZATA, in cui tutti i dati riportati risultano clamorosamente inesatti.

Infatti vi si spiega come sia possibile modulare in FM un quarzo da 100 Megahertz con un diodo varicap, e questa affermazione fa comprendere che gli autori dell'articolo non sanno che la massima deviazione in frequenza che si riesca ad ottenere su un quarzo è di circa 200 Hz.

Poichè la FM richiede una deviazione di 15 Kilohertz, il circuito non può funzionare. Per essere più precisi diciamo che si riesce al massimo ad ottenere una deviazione di 1.000 Hz, solo se si fa oscillare il quarzo non a 100 Megahertz, bensì a 20 MHz.

Pertanto, per realizzare una MICROSPIA in FM, o si utilizza un oscillatore LIBERO o un circuito molto più complesso con un PLL, come abbiamo spiegato nella rivista n.98 a pag.86.

Errato è quindi credere che l'oscillatore oscilli sui 100 MHz, perchè ciò non corrisponde a verità.

Se disponete di un modesto oscilloscopio con banda passante di 10 MHz e provate a collegarlo all'uscita antenna della MICROSPIA, constaterete che sullo schermo si riescono a vedere le sinusoidi dell'AF.

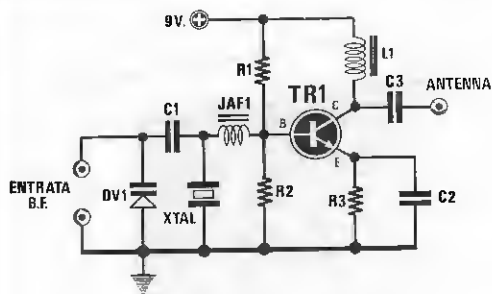
Il motivo per cui si riesce a vedere un segnale di 100 MHz è molto semplice, infatti l'oscillatore descritto è un aperiodico che oscilla sulla frequenza base di:

$$100 \text{ MHz} : 5 = 20 \text{ MHz}$$

Mancando un "ACCORDO", l'oscillatore emetterà una infinità di frequenze spurie, tutte distanziate di 20 MHz, cioè di 20-40-60-80-100-120-140-160 MHz.

Se controllerete con un analizzatore di spettro (vedi fig. 2), quello che esce in antenna, vedrete una prima frequenza sui 20 MHz molto "potente", poi tante armoniche sempre più deboli.

Pertanto sui 20 MHz si eroga una potenza di 2



R1 = 47.000 ohm 1/4 watt  
 R2 = 10.000 ohm 1/4 watt  
 R3 = 560 ohm 1/4 watt  
 C1 = 1.000 pF poliestere  
 C2 = 100 pF a disco  
 C3 = 10 pF a disco  
 DV1 = varicap tipo BB105  
 JAF1 = impedenza da 1 microhenry  
 L1 = 8 spire di filo 0,6 mm. su 5 mm.  
 TR1 = NPN tipo 2N.2222  
 XTAL = quarzo da 100 MHz

Fig. 1 Questo circuito non potrà mai eccitare un quarzo in 5° overtone e, se lo facesse, non si potrebbe modulare in FM, perchè la massima deviazione in frequenza che si potrebbe raggiungere non supererebbe i 200 hertz.

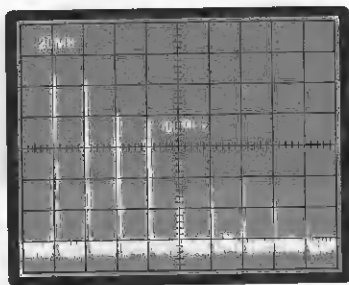


Fig. 2 Controllando il segnale in uscita all'analizzatore di spettro, avremo la conferma che lo schema di fig.1 rappresenta solo un generatore di armoniche.

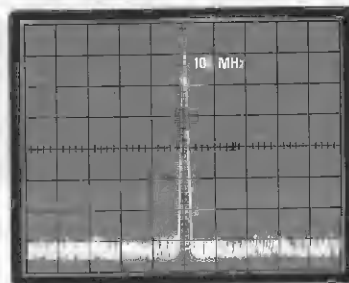
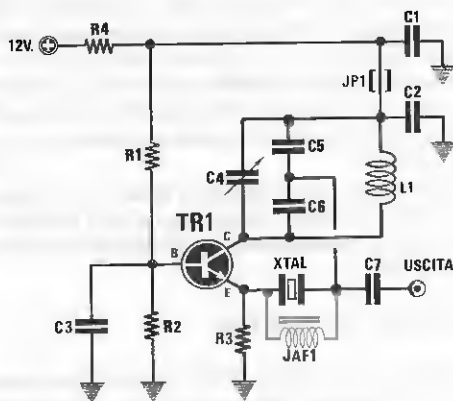


Fig. 3 Un oscillatore che riesce ad eccitare un quarzo da 100 MHz (vedi fig.2) farà vedere una sola frequenza a 100 MHz e una a 200 MHz.



R1 = 3.300 ohm 1/4 watt  
 R2 = 10.000 ohm 1/4 watt  
 R3 = 2.200 ohm 1/4 watt  
 R4 = 120 ohm 1/4 watt  
 C1 = 100.000 pF poliestere  
 C2 = 100.000 pF poliestere  
 C3 = 47 pF a disco  
 C4 = compensatore 6-25 pF  
 C5 = 10 pF a disco  
 C6 = 10 pF a disco  
 C7 = 10 pF a disco  
 JAF1 = impedenza da 1 microhenry  
 L1 = 5 spire di filo da 1 mm.  
 avvolto su supporto da 7 mm.  
 TR1 = NPN tipo 2N.2369  
 XTAL = quarzo da 100 MHz  
 JP1 = perlina in ferrite

Fig. 4 Schema idoneo a far oscillare un quarzo da 100 MHz utilizzando un transistor 2N.2222. I valori dei componenti sono molto critici, infatti, se per C3 si utilizzerà una capacità maggiore, il circuito diventerà un oscillatore "libero", se la capacità residua di C4 sarà elevata, il circuito oscillerà sui 60 MHz. Il quarzo si potrebbe anche collegare a una spira dal lato freddo di L1 eliminando C5 C6.

milliwatt, sui 40 MHz di 1 milliwatt circa, sui 60 MHz di 0,5 milliwatt, sugli 80 MHz di 0,25 milliwatt, ecc.

Quindi, anzichè inserire in tale circuito un quarzo da 100 MHz alquanto costoso, si potrebbe INSERIRNE uno da **20 MHz** più facilmente reperibile ed il risultato non cambierebbe; così pure la bobina L1 con nucleo, utilizzata solo come **impedenza di AF**, si potrebbe sostituire con una impedenza fissa da 1 - 2 microhenry.

Se già disponete del quarzo da 100 MHz in 5° overtone, vi spiegheremo come farlo realmente oscillare sui 100 MHz, precisando subito che, anche se oscilla su tale frequenza, non riuscirete mai a modularlo in FM, perchè la massima deviazione in frequenza che otterrete non supererà i 200 Hz, cioè un valore notevolmente inferiore ai 15 Kilohertz richiesti.

Su una basetta sperimentale provate ora a montare il circuito visibile in fig. 4, cercando di eseguire dei collegamenti molti corti.

La bobina L1 sarà composta da 5 - 6 spire di rame nudo da 1 mm., avvolte attorno ad un diametro di 7 millimetri.

Le spire andranno poi spaziate in modo da ottenere un solenoide lungo 12 millimetri.

**Non dovete assolutamente inserire all'interno del supporto alcun nucleo ferromagnetico** perchè, in tal caso, il quarzo tenderebbe sempre ad oscillare sulla 3° armonica, cioè:

$$100 : 5 \times 3 = 60 \text{ MHz}$$

Per non incorrere in tali inconvenienti, occorrerà rispettare le capacità dei condensatori C3 - C4 - C5 - C6 - C7.

Il segnale AF da applicare ad un'antenna o al frequenzimetro digitale, non dovrà mai essere prelevato dal collettore del transistor, ma dalla "prima" spira (lato freddo, cioè verso il positivo), con una capacità massima di 10 pF, oppure direttamente dal quarzo.

Se lo collegherete al collettore, questa capacità supplementare non permetterà mai al quarzo di oscillare sui 100 MHz, ma solo sui 60 MHz.

Poichè il quarzo si ecciterà solo quando il circuito di sintonia, composto dalla bobina L1 e dal compensatore C4, risulterà accordato sui 100 MHz, sul frequenzimetro digitale non leggerete alcuna frequenza, fino a quando, ruotando tale compensatore, non vi accorderete sui 100 MHz.

Se vi accorgete di riuscire facilmente ad accordarvi sui 60 MHz, ma non altrettanto sui 100 MHz, avrete un compensatore con una capacità residua maggiore di 10 picofarad, oppure dei collegamenti molto lunghi tra il collegamento bobina-compensatore e tra il condensatore di fuga, che va collegato direttamente all'estremità del lato freddo della bobina L1, e la massa.

Per evitare oscillazioni spurie, conviene inserire nel filo di alimentazione che congiunge la bobina L1 ed il condensatore di fuga C2, una piccola perlina in ferrite o una impedenza VK200.

Se vi accorgete che il vostro quarzo tende più facilmente ad oscillare sulla 7° armonica, cioè sui:

$$100 : 5 \times 7 = 140 \text{ MHz}$$

potrete evitare questo inconveniente applicando in parallelo al quarzo una impedenza AF da **1 microhenry**.

Alimentando il circuito a 12 volt, esso assorbe circa 10 milliamper ed eroga in uscita un segnale AF di 2 volt picco-picco (misurabili solo se si possiede un oscilloscopio a 100 MHz di banda passante).

Volendo inserire il quarzo sulla Base del transistor, non si potrà applicargli in parallelo alcun condensatore e nemmeno un diodo varicap, perchè questa capacità, sommata a quella interna del quarzo, potrebbe trasformare tale oscillatore in uno **libero**, con la Base a massa, cioè in un oscillatore molto simile a quello presentato nella rivista n.110 a pag.110 (vedi fig.13).

Come avrete compreso, non è sufficiente applicare un quarzo da 100 MHz ad un transistor, per affermare che questo oscilla su tale frequenza, perchè è molto più probabile che si realizzi un normale oscillatore libero, facile da modulare in FM con la deviazione richiesta di 15.000 Hz ed il quarzo, per la sua capacità interna, si comporta solo ed unicamente da **condensatore**.

## IL COLLAUDO

Poichè ben pochi saranno i lettori in possesso di un Analizzatore di Spettro, per controllare che il circuito di fig.5 risulti effettivamente accordato sui 100 MHz e non sui 60 o sui 140 MHz, vi consigliamo di ricorrere ad un "frequenzimetro digitale".

In mancanza di questo strumento di misura, potrete controllare la frequenza dei **100 MHz** con un ricevitore FM, ascoltando la sola portante AF.

Per essere certi che il quarzo risulti effettivamente eccitato e che il circuito non oscilli liberamente, potrete eseguire una semplice prova, variando la tensione di alimentazione da 8 a 15 volt. Se il quarzo è eccitato, la frequenza rimarrà "inchiodata" sui 100 MHz, diversamente si sposterà.

Il circuito di fig. 4 può essere utilizzato per tutti i quarzi in 5° overtone, compresi quelli da 70 a 140 MHz.

Per le frequenze dai 90 MHz ed oltre, si potrebbero anche togliere le due capacità C5-C6 e collegare il quarzo alla 1° spira **lato freddo** di L1, cioè al lato a cui risulta collegato C2.

Quante volte, dopo aver realizzato un semplice ricevitore o preamplificatore, vi sarà stato impossibile verificarne il buon funzionamento, perchè non disponevate di uno stadio finale di BF, oppure non avrete potuto alimentare un antifurto o un relè crepuscolare o un altro qualsiasi automatismo, essendo sprovvisti delle relative pile da 4,5 a 9-12 volt.

Ebbene, abbiamo voluto dare una risposta ad entrambe queste esigenze, progettando un circuito che può essere sfruttato come normale stadio finale di potenza, per amplificare qualsiasi segnale di BF ogniqualvolta occorra riparare o collaudare un qualsiasi circuito, e che può essere immediatamente convertito in un alimentatore, in grado di fornire una tensione variabile da 0 a 12 volt.

Si tratta infatti di uno stadio finale di BF da 15 watt circa, su un altoparlante con impedenza di

TDA.2030, viene utilizzato per svolgere la duplice funzione di amplificatore e di alimentatore.

Per coloro che non lo sapessero, vi soffermiamo qui a spiegare, in termini molto semplici, come un integrato amplificatore BF possa essere trasformato in un integrato alimentatore.

È noto che un qualsiasi stadio di BF si può realizzare in modo che amplifichi dei segnali alternati, oppure dei segnali in continua.

Se poniamo in serie all'ingresso (piedino 1) un condensatore di disaccoppiamento (vedi C2 in fig.1), ovviamente su tale piedino giungeranno solo dei segnali alternati, pertanto, sull'uscita dell'integrato (piedino 4), in assenza di segnale, ci ritroveremo con una tensione di 0 volt ed in presenza di un segnale BF, di un'onda sinusoidale la cui ampiezza potrà variare fino ad un massimo positivo di 15 volt ed un massimo negativo di 15 volt, pari

## UN AMPLIFICATORE che

**Per controllare in fase di progettazione o di riparazione un qualsiasi preamplificatore, ricevitore, registratore, ecc., è utilissimo disporre di uno stadio finale di BF da 15 watt, tanto più se, spostando un deviatore, tale amplificatore può essere trasformato in un semplice alimentatore in grado di erogare 1,5-1,8 amper con una tensione variabile da 0 a 14 volt.**

4 ohm che, agendo su un semplice deviatore, si converte in un comodo alimentatore, in grado di fornire una tensione variabile da un minimo di 0 volt ad un massimo di 14 volt.

Anche se nel sottotitolo abbiamo affermato che questo alimentatore è in grado di erogare 1,5 - 1,8 amper, dobbiamo qui precisare che tale corrente può essere prelevata fino ad una tensione massima di 10 volt circa; per tensioni maggiori è necessario limitare l'assorbimento ad 1 amper, per non ottenere in uscita delle tensioni che si "abbassano" di circa 1,8 - 2 volt rispetto al valore prescelto e fornito in assenza di assorbimento.

### SCHEMA ELETTRICO

Osservando lo schema elettrico di fig.1 è possibile notare che il solo integrato presente, un

al valore della tensione utilizzata per alimentare i piedini 5-3 dell'integrato.

In base al valore delle due resistenze R7 e R6, sfruttando una semplice formula, è possibile determinare il guadagno in alternata di tale stadio:

$$\text{Guadagno} = (R7 + R6) : R6$$

Poichè nel nostro circuito abbiamo utilizzato per la R7 una resistenza da 47.000 ohm e per la R6 una resistenza di 2.200 ohm, avremo un guadagno di:

$$(47.000 + 2.200) : 2.000 = 22,3 \text{ volte}$$

Perciò se desideriamo ottenere in uscita una sinusoide della massima ampiezza, cioè 15 + 15 = 30 volt picco-picco, in ingresso dovremo applicare un segnale di:

$$30 : 22,3 = 1,3 \text{ volt picco-picco}$$



## diventa un ALIMENTATORE

Se dall'ingresso di tale amplificatore togliessimo il condensatore C2, inserendo direttamente una tensione continua positiva di  $1,3 : 2 = 0,65$  volt, in uscita otterremmo una tensione positiva di 15 volt, mentre, inserendo una tensione negativa di 0,65 volt, in uscita otterremmo una tensione negativa di 15 volt negativi.

In pratica, togliendo questo condensatore C2, trasformeremo l'amplificatore da alternata in continua.

Pertanto, per ottenere in uscita una tensione che da un minimo di 0 volt raggiunga un massimo di 14 volt positivi, sarebbe sufficiente applicare sull'ingresso una tensione variabile da 0 a 0,6 volt, ovviamente di segno **positivo**.

Questa soluzione non è certo la più consigliabile, non solo perchè sarebbe complicato ottenere una tensione stabilizzata di 0,65 volt, ma anche perchè una piccola variazione della tensione d'ingresso porterebbe ad una elevata variazione della tensione d'uscita, a causa dell'elevato guadagno dello stadio amplificatore.

Per evitare questo inconveniente, rimane una sola soluzione, ridurre l'amplificazione di tale stadio, e questa condizione si ottiene cortocircuitando a massa, tramite il deviatore S1/B, la resistenza R5 collegata al terminale 2 di IC1/B.

Così facendo, il guadagno di tale stadio risulterà pari a:

$$\text{Guadagno (R7 + R5) : R5}$$

Poichè il valore della R5 risulta di 39.000 ohm e quello della R7 è rimasto, come nel caso precedente, di 47.000 ohm, avremo un guadagno pari a:

$$(47.000 + 39.000) : 39.000 = 2,2 \text{ volte}$$

Pertanto, per ottenere in uscita una tensione massima positiva di 14 volt circa, occorrerà applicare sull'ingresso (piedino 1) una tensione massima positiva pari a:

$$14 : 2,2 = 6,36 \text{ volt}$$

A questo punto potremo prendere un diodo zener del valore standard di 6,2 volt (vedi DZ1), applicargli in parallelo un potenziometro (vedi R3) e prelevare dal suo cursore la tensione da applicare sull'ingresso di IC1 che, come già sappiamo, lo amplificherà di 2,2 volte.

In teoria la massima tensione che potremo prelevare dovrebbe risultare di soli:

$$6,2 \times 2,2 = 13,64 \text{ volt}$$

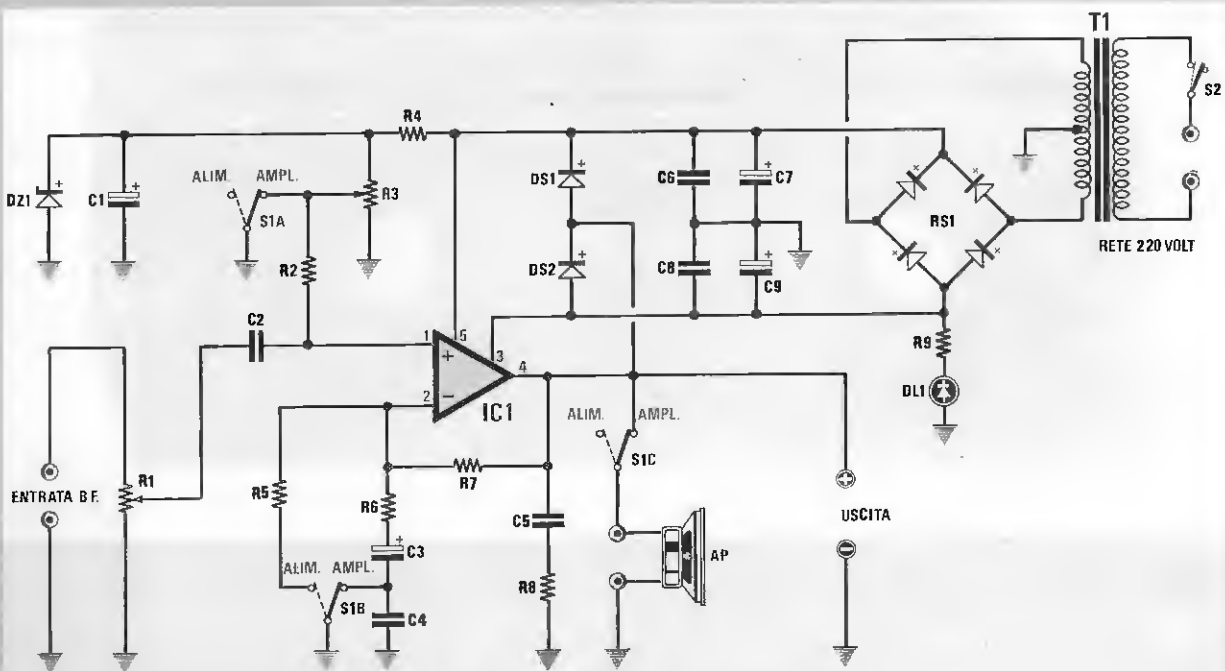
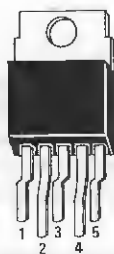


Fig. 1 Schema elettrico del circuito descritto nell'articolo

#### ELENCO COMPONENTI LX.823

**R1** = 100.000 ohm pot. log.  
**R2** = 47.000 ohm 1/4 watt  
**R3** = 22.000 ohm pot. lin.  
**R4** = 2.200 ohm 1/4 watt  
**R5** = 39.000 ohm 1/4 watt  
**R6** = 2.200 ohm 1/4 watt  
**R7** = 47.000 ohm 1/4 watt  
**R8** = 1 ohm 1/2 watt  
**R9** = 1.000 ohm 1/4 watt  
**C1** = 100 mF elettr. 25 volt  
**C2** = 1 mF poliestere  
**C3** = 22 mF elettr. 25 volt  
**C4** = 1.000 pF poliestere

**C5** = 100.000 pF poliestere  
**C6** = 100.000 pF poliestere  
**C7** = 4.700 mF elettr. 50 volt  
**C8** = 100.000 pF poliestere  
**C9** = 4.700 mF elettr. 50 volt  
**DS1** = diodo 1N.4007  
**DS2** = diodo 1N.4007  
**DZ1** = zener 6,2 volt 1/2 watt  
**DL1** = diodo led  
**IC1** = TDA.2030  
**RS1** = ponte raddrizz. 200 volt 6 amper  
**T1** = trasformatore prim.220 volt  
 sec. 12 + 12 volt 1,7 amper (n.TN05.56)  
**S1** = triplo deviatore  
**S2** = interruttore



TDA.2030

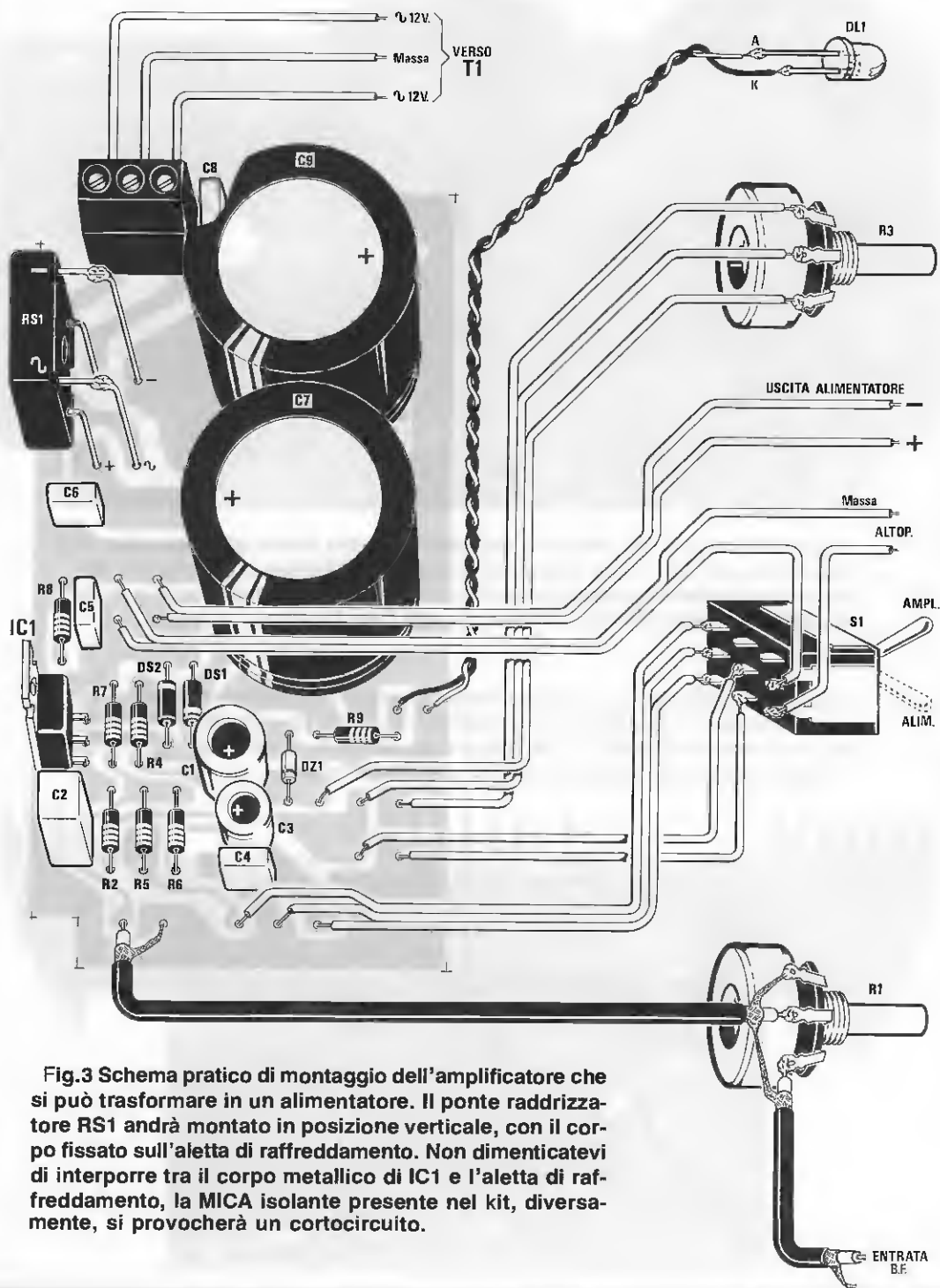


DIOLO  
LED



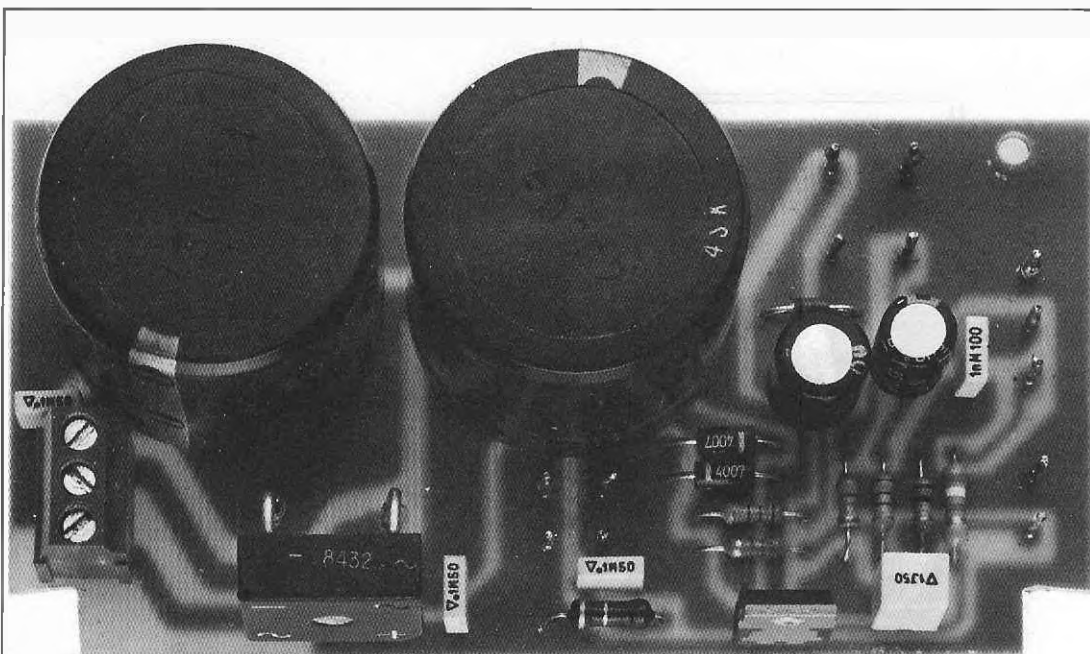
Fig. 2 Connessioni dell'integrato TDA.2030 e del diodo led.

Vi ricordiamo che il piedino 3 del TDA.2030 è direttamente collegato alla piccola aletta metallica presente sul corpo dell'integrato.



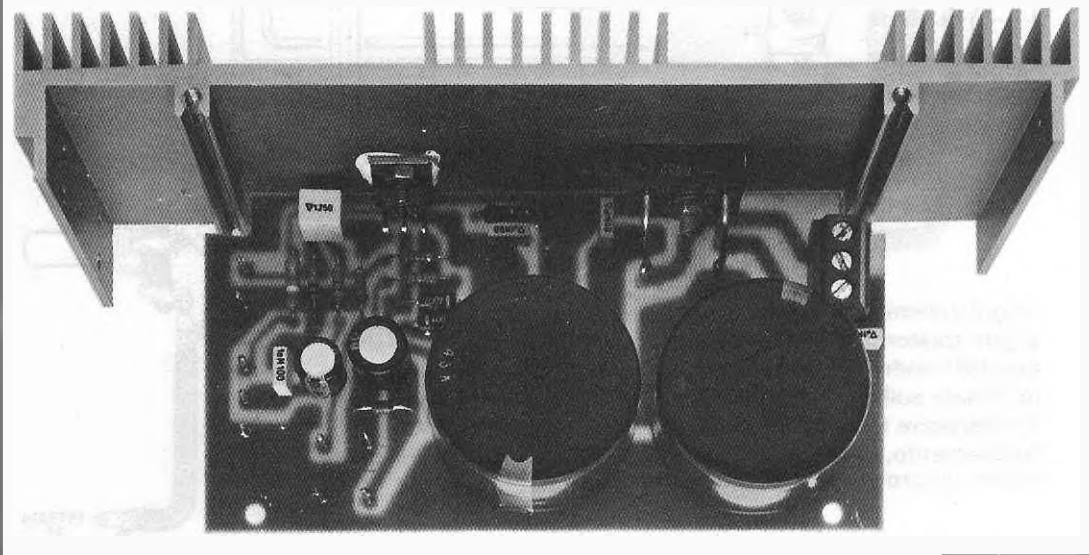
**Fig.3** Schema pratico di montaggio dell'amplificatore che si può trasformare in un alimentatore. Il ponte raddrizzatore RS1 andrà montato in posizione verticale, con il corpo fissato sull'aletta di raffreddamento. Non dimenticatevi di interporre tra il corpo metallico di IC1 e l'aletta di raffreddamento, la MICA isolante presente nel kit, diversamente, si provocherà un cortocircuito.





**Fig.4** Nella foto in alto abbiamo riprodotto uno dei nostri tanti esemplari di questo circuito che, come nostra consuetudine, abbiamo tenuto in collaudo per una settimana circa prima di passarlo alla redazione, perchè provvedesse ad eseguire i relativi disegni elettrici e pratici e a stendere l'articolo.

**Fig.5** In questa foto si può vedere come la scheda sopraripotata si dovrà fissare sull'aletta di raffreddamento presente nel mobile. Non dimenticatevi di applicare sotto all'integrato IC1 la "mica isolante" e di controllare che il corpo di questo risulti perfettamente isolato rispetto all'aletta.



in pratica, valutando le tolleranze del diodo zener e delle resistenze R7 e R5, si riescono tranquillamente a raggiungere i 14 volt ed anche superarli.

Se la tensione in uscita dovesse risultare inferiore ai 13 volt, si potrebbe modificare il valore della resistenza R5, oppure inserire un diodo zener da 6,5 volt.

Ritornando al nostro schema elettrico, ogniqualvolta sposteremo il deviatore S1/A e S1/B, in modo da collegare a massa la resistenza R2 applicata sull'ingresso **non invertente** ed escludere la resistenza R5 applicata sull'ingresso **non invertente**, il circuito funzionerà da **amplificatore BF**.

Infatti, in tale condizione, il terzo deviatore siglato S1/C collegherà all'uscita dell'integrato il richiesto altoparlante da 10-15 watt 4 ohm.

Spostando questo triplo deviatore nella posizione opposta, il circuito funzionerà invece da alimentatore.

Infatti, S1/A collegherà la R2 al cursore del potenziometro R3, che verrà utilizzato per variare la tensione in uscita da 0 a 14 volt ed S1/B collegherà a massa la resistenza R5.

Quando il circuito sarà predisposto per funzionare da amplificatore, si dovrà applicare alle boccole d'ingresso, indicate **entrata BF**, il segnale di BF.

Dal cursore del potenziometro R1 utilizzato come controllo di volume, il segnale, passando attraverso il condensatore C2, raggiungerà l'ingresso **non invertente** di IC1 per essere amplificato.

La **banda passante** di tale amplificatore è ottima, in quanto riesce ad amplificare, con una attenuazione di - 3 dB, tutte le frequenze comprese tra un minimo di **30 Hz** ed un massimo di **15.000 Hz**.

Per alimentare questo circuito, come ben evidenziato nello schema elettrico, occorre un trasformatore provvisto di un secondario, in grado di erogare 12 + 12 volt 2 amper.

Dal ponte raddrizzatore RS1 otterremo una tensione duale pulsante, che livelleremo con i due condensatori elettrolitici C7 e C9.

I due diodi al silicio DS1 e DS2, posti in parallelo a questi due condensatori elettrolitici, servono a proteggere l'integrato IC1 da eventuali tensioni esterne, applicate per errore sulle boccole di uscita dell'alimentatore.

Quando utilizzeremo questo circuito come **alimentatore**, ci necessiterà una tensione di riferimento di 6,2 volt, che otterremo con il diodo zener DZ1.

Tale tensione farà capo al potenziometro R3, che utilizzeremo per variare la tensione in uscita da 0 a 14 volt.

Volendo limitare la massima tensione d'uscita

a circa 12 volt, si potrà utilizzare un diodo zener da 5,6 volt.

Riteniamo ancora utile precisare che, quando tale circuito verrà utilizzato come alimentatore, converrà ruotare il potenziometro del volume R1 verso il suo **minimo**, per evitare che da tale ingresso entri dell'alternata, che ritroveremo poi sull'uscita.

Al contrario, quando lo si utilizzerà come amplificatore, sarà consigliabile ruotare il potenziometro R3 a metà corsa, per non surriscaldare la resistenza R4.

Infatti, se il cursore di tale potenziometro risultasse totalmente rivolto verso la R4, questa resistenza sarebbe collegata a massa tramite il deviatore S1/A.

## REALIZZAZIONE PRATICA

Per realizzare questo progetto dovrete procurarvi il circuito stampato siglato LX.823, sul quale montare tutti i componenti visibili nello schema pratico di fig.3.

Vi consigliamo di iniziare il montaggio di questo circuito inserendo tutte le resistenze, quindi i due diodi al silicio DS1-DS2 e lo zener DZ1, posizionando il lato contornato da una fascia colorata come visibile in fig. 3.

Inserite poi tutti i condensatori al poliestere, a proposito dei quali precisiamo che quelli da 100.000 pF sono molti più piccoli rispetto a C2, che risulta da 1 microfarad.

Proseguendo nel montaggio, inserite anche tutti i condensatori elettrolitici, rispettando la polarità positiva e negativa dei due terminali.

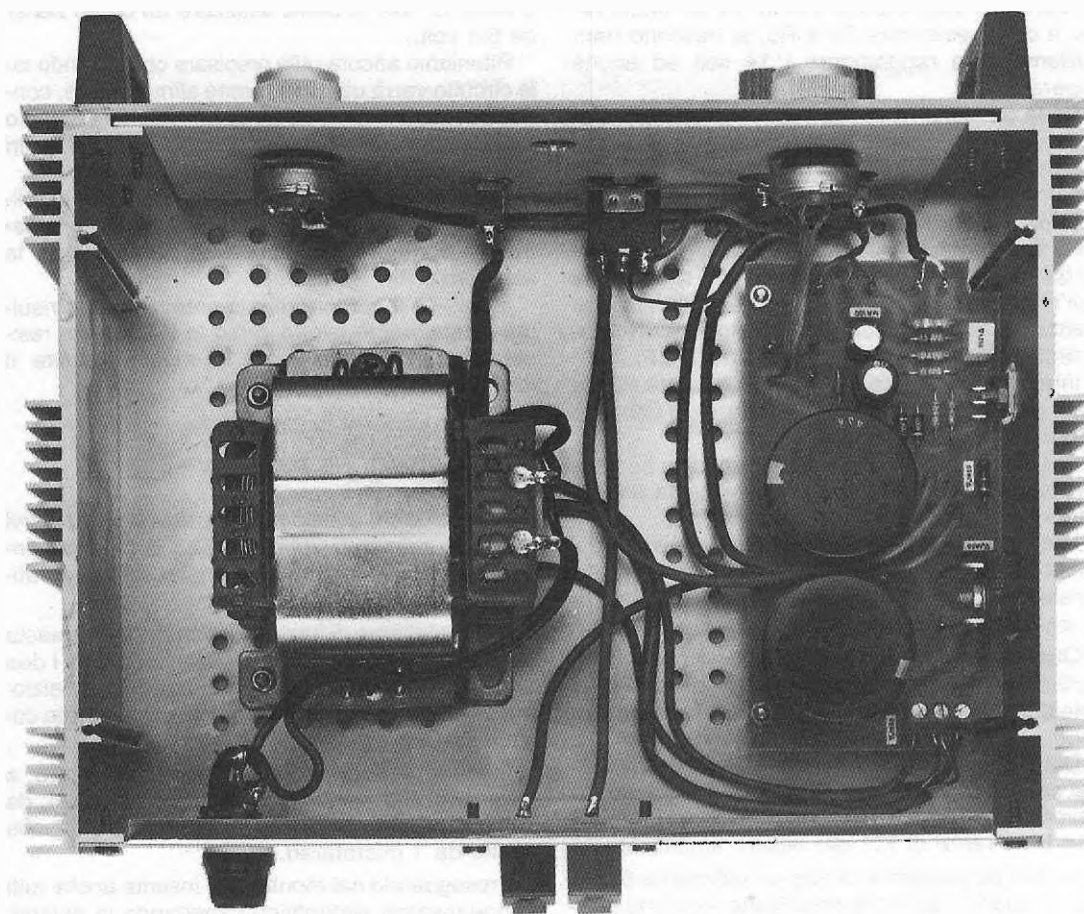
Per l'ingresso della tensione dei 12 + 12 volt da raddrizzare, utilizzerete la morsettiere a 3 poli, che salderete sul circuito stampato in prossimità del condensatore al poliestere C8.

Poiché il ponte raddrizzatore RS1 e l'integrato IC1 verranno fissati direttamente sull'aletta di raffreddamento presente sul mobile, per il montaggio di questi due componenti dovrete procedere come ora vi indicheremo.

1° = Dopo aver saldato l'integrato TAD.2030 sul circuito stampato, fissatelo all'aletta di raffreddamento.

2° = Prendete il ponte raddrizzatore RS1 e ripiegate a L i due terminali + e S (cioè del segno alternata) e cercate di infilarli nei due primi fori posti sul bordo, quindi fissatelo con una vite all'aletta.

3° = Dopo aver controllato che il circuito risulti perfettamente orizzontale, saldate questi due terminali sul circuito stampato, tagliando con una paio



di tronchesine la parte eccedente.

4° = A questo punto svitate le due viti per liberare transistor e ponte raddrizzatore, poi saldate nei due fori - e S presenti sul circuito stampato due spezzoni di filo di rame nudo da 1,5 - 2 mm., la cui lunghezza possa raggiungere i due terminali **negativo** e **alternata** di RS1.

5° = Saldare questi due spezzoni di filo, sui due terminali del ponte raddrizzatore.

A questo punto dovrete solo infilare e saldare tutti i terminali capicorda necessari per i collegamenti esterni, cioè deviatore S1, potenziometri, diodo led, ecc.

Prima di proseguire, fissate stabilmente il circuito stampato sull'aletta sinistra del mobile e a tal pro-

**Fig. 6** Fissato il circuito stampato sull'aletta laterale del mobile, sul contropannello frontale del mobile andranno collocati i due potenziometri, i due deviatori, le due boccole di uscita + e - ed il diodo led. Sulla parte posteriore del mobile andranno applicati il fusibile e la morsettiera per l'autoparlante.

posito dobbiamo ricordarvi che il **corpo dell'integrato IC1** andrà isolato dal metallo dell'aletta.

Pertanto, ponete tra il corpo dell'integrato e l'aletta, la **mica isolante** presente nella confezione del kit, e inserite nel foro dell'aletta la **rondella di plastica** necessaria per isolare il corpo della vite di fissaggio.

Accertatevi anche che la rondella isolante entri in tale foro senza sforzo, altrimenti allargatelo con una punta da trapano.

Avvitare perfettamente le viti, controllate sempre con il tester posto in ohm, se l'aletta di raffreddamento risulta perfettamente isolata dal corpo dell'integrato, perchè, se per un qualsiasi motivo non lo fosse, all'atto dell'accensione si verificherebbe un cortocircuito, in quanto il metallo dell'integrato risulterebbe internamente collegato al piedino 3.

Per evitare che il circuito stampato venga sostenuto solo dall'integrato e dal ponte raddrizzatore, abbiamo previsto nello stampato stesso due fori da 3 mm., per fissarlo con due lunghe viti e con dei dadi sul piano metallico del mobile.

Dopo aver eseguito questa operazione, potrete procedere a fissare sul contropannello del mobile, i due potenziometri, i deviatori, il diodo led (che andrà fissato con un pò di cementatutto), le due boccole di uscita dell'alimentatore e quella schermata per l'ingresso BF.

Sul pannello posteriore del mobile fisserete invece le due boccole d'uscita per l'altoparlante e per il portafusibile, non dimenticando di inserire il fusibile.

Sul piano del mobile fisserete il trasformatore di alimentazione e, a questo punto, potrete effettuare gli ultimi collegamenti richiesti.

Per i meno esperti riteniamo utile fare qualche ulteriore precisazione.

Ad esempio, non è consigliabile far funzionare l'amplificatore senza che risulti collegato l'altoparlante.

Per realizzare i collegamenti al potenziometro **R3**, potrete utilizzare anche dei fili sottili, ma per l'uscita della tensione da 0 a 14 volt e per l'altoparlante occorrono dei fili che abbiano un **diametro rame di 1 millimetro**; se il filo risulterà di diametro inferiore alla massima corrente, si avrà una maggior caduta di tensione.

Per collegare l'uscita del secondario del trasformatore **T1**, dovrete utilizzare la morsettiera presente sullo stampato, tenendo presente che il filo centrale dell'avvolgimento esce dal trasformatore con due fili appaiati.

Questi fili, prima di venir inseriti, devono essere raschiati per togliere dalla loro superficie lo smalto isolante, ma ciò ancora non basta, infatti occorre anche depositare sul rame un velo di stagno per assicurare un ottimo contatto.

Per il collegamento al potenziometro **R1** e alla boccia d'entrata BF conviene utilizzare uno spezzone di cavetto schermato, come visibile nello schema pratico di fig.3.

Vi raccomandiamo di controllare bene tutti i fili che vanno ai terminali del triplo deviatore **S1** e al potenziometro **R3**, perchè basta invertire uno di questi fili per compromettere il buon funzionamento del circuito.

Se poi, accendendo l'alimentatore, il diodo led non si illuminerà, dovrete invertire i due fili sui terminali.

Tralasciamo di indicare come dovranno essere collegati l'interruttore di accensione **S1** ed il fusibile, posti in serie sul primario del trasformatore **T1**.

Terminato il montaggio, se non avrete commesso errori, possiamo assicurarvi che il circuito funzionerà immediatamente, e infatti i 10 prototipi che abbiamo fatto montare come **test** a degli allievi di una Scuola di Addestramento Professionale, ci sono stati riconsegnati tutti funzionanti.

## COSTO DI REALIZZAZIONE

Tutti i materiali necessari per la realizzazione di questo amplificatore-alimentatore come visibile nello schema pratico di fig. 3, compreso il ponte raddrizzatore **RS1**, la morsettiera da circuito stampato, il trasformatore di alimentazione **T1**, il led da spia di accensione ed il circuito stampato **LX.823** (escluso il solo mobile) ..... L. 60.000

Il solo circuito stampato **LX.823** ..... L. 3.000

Un mobile completo di maniglie e di pannello frontale forato e serigrafato ..... L. 28.000

I prezzi sopraindicati non sono comprese le spese postali per la spedizione a domicilio.

Questo accessorio di cui forse avvertivate la mancanza, è un piccolo trasmettitore portatile TV completo di audio che, collegato all'uscita di una telecamera, vi permetterà di riprendere immagini senza doverti portare appresso l'ingombrante e pesante videoregistratore.

Con tale trasmettitore potrete liberamente andare in giardino, spostarvi all'interno del vostro palazzo ed offrire in "diretta" tutte le vostre riprese a quanti accenderanno la TV.

La possibilità di trasmettere a distanza delle immagini, moltiplicherà le occasioni di utilizzo di questa telecamera, infatti, una madre che lavora in cucina potrebbe controllare direttamente sulla TV il neonato che dorme nella culla in un'altra stanza, oppure i più grandicelli che giocano nel cortile.

Installandola in un negozio, chi lavora nel retrobottega o nelle stanze del piano superiore, potrà osservare se al suo interno accade qualcosa di anomalo e, nella malaugurata ipotesi che si verificasse una rapina, potrà subito chiamare il 113, an-

Nella tabella sottoriportata vi indichiamo quale dovrà risultare la frequenza del quarzo, per trasmettere sui 6 canali TV della banda III:

Quarzo MHz	Frequenza Trasmis.	Canale TV
87,625	175,25 MHz	D
91,875	183,75 MHz	E
91,125	192,25 MHz	F
100,625	201,25 MHz	G
105,125	210,25 MHz	H
108,625	217,25 MHz	H1

La potenza in antenna di tale trasmettitore si aggira intorno agli **0,1 watt** e poiché saremo subito interpellati circa il transistor da impiegare in sostituzione del BFR.36 per aumentare la potenza in uscita, oppure sulla possibilità di aggiungere un lineare, anticipiamo che per realizzare un circuito più potente, occorre **riprogettarlo** totalmente adot-

**Se possedete un videoregistratore con relativa telecamera, a colori o in bianco e nero, con questo progetto potrete trasmettere tutto quanto riprenderete, direttamente sulla vostra TV e su tutte quelle collegate in zona, ad una distanza massima di un centinaio di metri, se utilizzerete l'antenna a stilo e di circa 1 chilometro, se utilizzerete un'antenna direttiva.**

## UN TRASMETTITORE

che perchè, essendo provvisto il trasmettitore di uno stadio audio, si potranno ascoltare frasi e dialoghi.

Comunque, tornando ad impieghi più "pacifici", si potrebbero far seguire a tutto il condominio le fasi di un'assemblea di quartiere, oppure realizzare un videotelefono via radio, utilizzando un'antenna direttiva TV tarata sul canale prescelto.

Ovviamente chi vorrà ricevere il vostro segnale, dovrà utilizzare un'antenna sull'identico canale da voi prescelto, direzionandola verso la vostra.

Il trasmettitore che vi presentiamo lavora in banda III e si può sintonizzare sui canali D - E - F - G - H - H1, inserendo nello stadio oscillatore un quarzo che risulti un sottomultiplo della frequenza del canale prescelto.

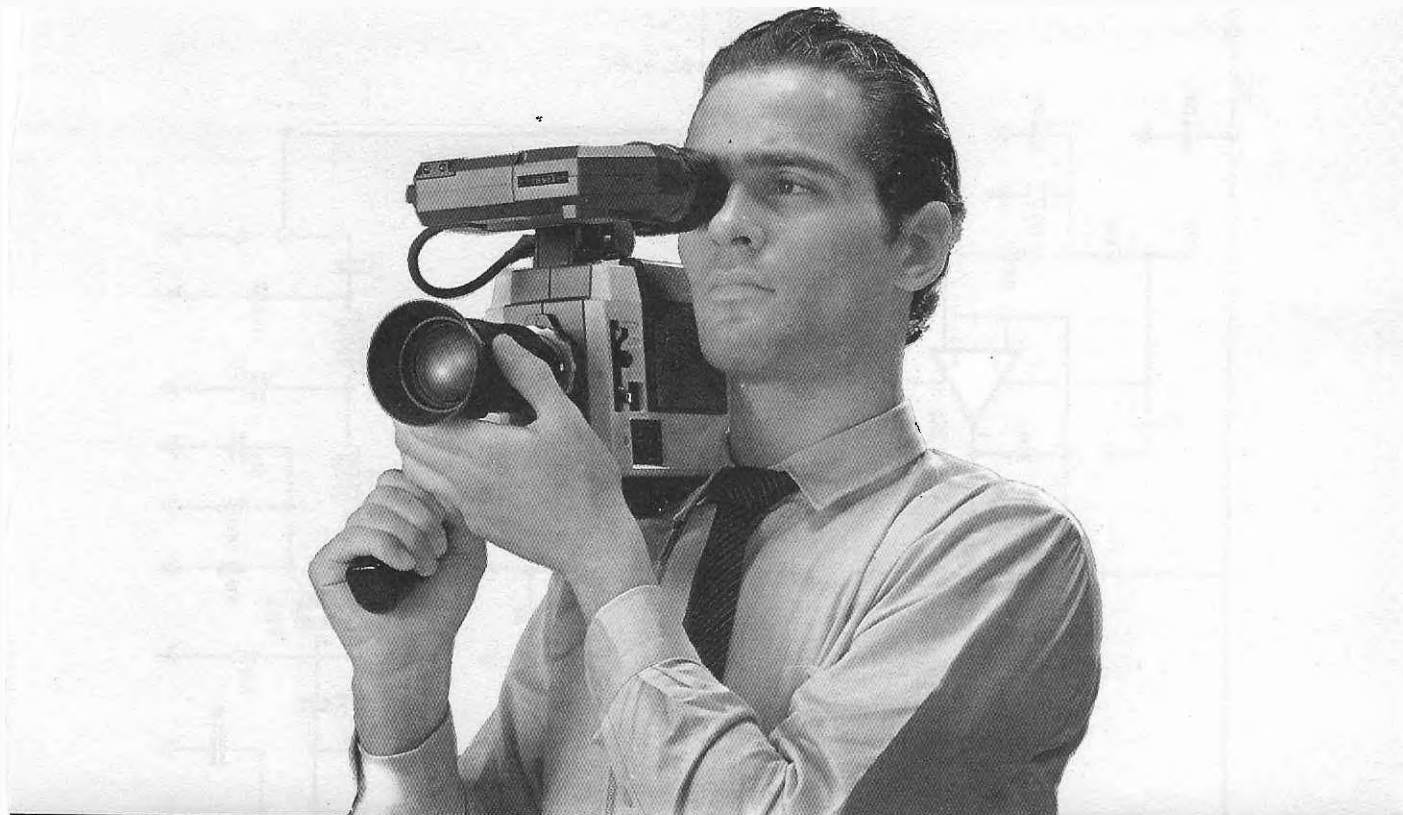
A titolo informativo precisiamo che i quarzi da utilizzare sono tutti overtone in 5<sup>a</sup> armonica.

tando altri transistor, decisamente "molto" più costosi.

Per avere maggior potenza occorre inoltre sostituire lo stadio modulatore TV con uno più complesso, che risulti esattamente conforme alle Norme CCIR, quindi corredarlo di un opportuno filtro di banda (filtro vestigiale), che limiti l'ampiezza massima della banda modulata a 7 MHz.

Pertanto questo progetto servirà principalmente a chi vuole fare un pò di pratica in VHF ed acquisire così la necessaria esperienza per potersi cimentare in seguito nella realizzazione di un trasmettitore più potente.

Anche se questo sarà il vostro primo trasmettitore, seguendo fedelmente i nostri consigli riuscirete senza alcuna difficoltà a farlo funzionare; quello che invece non possiamo in alcun modo assicurarvi, è la sua portata massima, perchè que-



## per TELECAMERA

sta è subordinata alla accuratezza della **taratura finale** e del montaggio; se, ad esempio, userete stagno con disossidante scadente, aumenteranno le perdite **AF** e quindi diminuirà la potenza in uscita.

### SCHEMA ELETTRICO

In fig.1 riportiamo lo schema di questo trasmettitore TV completo dello stadio modulatore e preamplificatore **BF**.

Iniziamo la sua descrizione dallo stadio di alta frequenza e, più precisamente, dall'oscillatore quarzato composto, come vedesi in figura, da un transistor **NPN** tipo **BFR99**, che abbiamo siglato **TR2**.

Il quarzo indicato **XTAL**, un overtone in 5ª ar-

monica, è stato da noi fatto costruire esattamente sulla **metà frequenza** di trasmissione.

Qualcuno potrebbe anche chiederci perchè questi quarzi non ce li siamo fatti costruire esattamente sull'esatta frequenza **fondamentale** e qui dobbiamo fare una piccola premessa.

Realizzare un quarzo su tali frequenze non rappresenta di per sé alcuna difficoltà, ma anziché in 5ª armonica sarebbe stato necessario farlo costruire in 9ª **armonica**, vale a dire che, per una frequenza di **210,25 MHz (canale H)**, la frequenza base sarebbe risultata di:

$$210,25 : 9 = 23,361 \text{ MHz}$$

Il problema comunque non consiste nei **23,361 MHz**, bensì nella difficoltà che l'hobbista incontra nel sintonizzarlo esattamente su tale frequen-

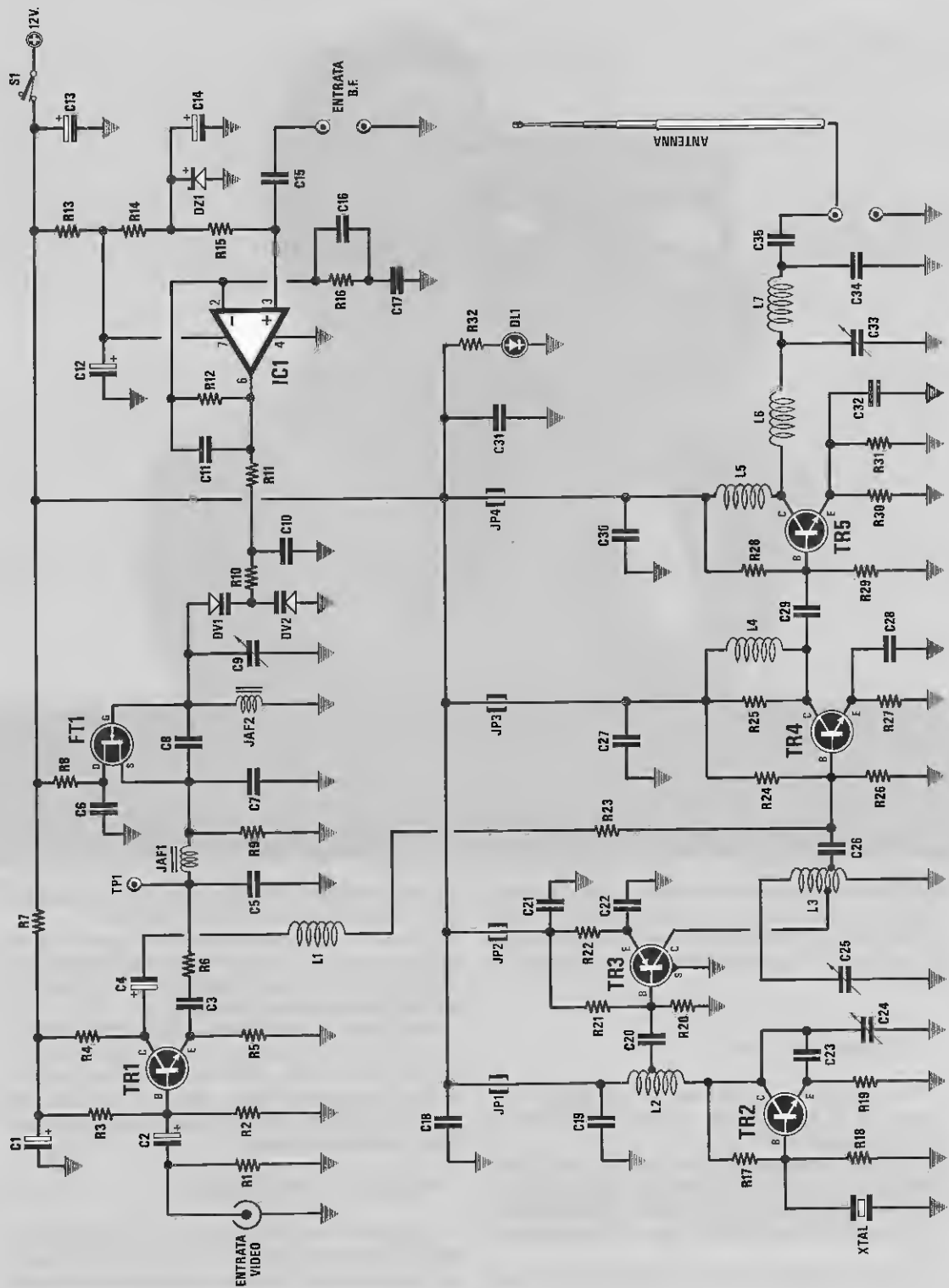


Fig. 1 Schema elettrico del TX TV.

**ELENCO COMPONENTI**  
**LX.819**

R1 = 82 ohm 1/4 watt	R20 = 10.000 ohm 1/4 watt	C10 = 1.000 pF a disco	C32 = 47 pF a disco
R2 = 4.700 ohm 1/4 watt	R21 = 1.000 ohm 1/4 watt	C11 = 39 pF a disco	C33 = 6-25 pF compensatore
R3 = 10.000 ohm 1/4 watt	R22 = 470 ohm 1/4 watt	C12 = 10 mF elettr. 25 volt	C34 = 33 pF a disco
R4 = 270 ohm 1/4 watt	R23 = 100 ohm 1/4 watt	C13 = 100 mF elettr. 35 volt	C35 = 1.000 pF a disco
R5 = 150 ohm 1/4 watt	R24 = 15.000 ohm 1/4 watt	C14 = 10 mF elettr. 25 volt	DZ1 = zener tipo 5,6 volt 1 watt
R6 = 330 ohm 1/4 watt	R25 = 100 ohm 1/4 watt	C15 = 220.000 pF poliestere	DV1 = varicap tipo BB.329
R7 = 47 ohm 1/4 watt	R26 = 2.200 ohm 1/4 watt	C16 = 2.200 pF a disco	DV2 = varicap tipo BB.329
R8 = 150 ohm 1/4 watt	R27 = 47 ohm 1/4 watt	C17 = 330.000 pF poliestere	DL1 = diodo led
R9 = 470 ohm 1/4 watt	R28 = 10.000 ohm 1/4 watt	C18 = 1.000 pF a disco	JAF1 = impedenza 47 microhenry
R10 = 33.000 ohm 1/4 watt	R29 = 1.000 ohm 1/4 watt	C19 = 1.000 pF a disco	JAF2 = impedenza 18 microhenry
R11 = 1.000 ohm 1/4 watt	R30 = 47 ohm 1/4 watt	C20 = 27 pF a disco	L1-L2-L3-L4-L5-L6-L7 = vedi testo
R12 = 220.000 ohm 1/4 watt	R31 = 47 ohm 1/4 watt	C21 = 1.000 pF a disco	JP1-JP4 = 1 spira su perlina in ferrite
R13 = 100 ohm 1/4 watt	R32 = 820 ohm 1/4 watt	C22 = 47 pF a disco	TR1 = NPN tipo 2N.2222
R14 = 1.000 ohm 1/4 watt	C1 = 22 mF elettr. 25 volt	C23 = 4,7 pF a disco	TR2 = NPN tipo 2N.2222
R15 = 47.000 ohm 1/4 watt	C2 = 22 mF elettr. 25 volt	C24 = 6-25 pF compensatore	TR3 = PNP tipo BF.272S - BFR.99
R16 = 22.000 ohm 1/4 watt	C3 = 100 pF a disco	C25 = 6-25 pF compensatore	TR4 = NPN tipo BFR.36
R17 = 22.000 ohm 1/4 watt	C4 = 22 mF elettr. 25 volt	C26 = 8,2 pF a disco	TR5 = NPN tipo BFR.36
R18 = 4.700 ohm 1/4 watt	C5 = 22 pF a disco	C27 = 1.000 pF a disco	FT1 = fet tipo MPF.102
R19 = 150 ohm 1/4 watt	C6 = 10.000 pF a disco	C28 = 47 pF a disco	IC1 = TL.071
	C7 = 100 pF a disco	C29 = 47 pF a disco	XTAL = vedi testo
	C8 = 12 pF a disco	C30 = 1.000 pF a disco	ANTENNA = antenna a stilo di 85 cm.
	C9 = 6-25 pF compensatore	C31 = 1.000 pF a disco	S1 = interruttore

za, per la mancanza dell'opportuna strumentazione.

Così, in fase di taratura si ritroverebbe con una infinità di frequenze, tranne quella richiesta, perchè un quarzo in 9<sup>a</sup> armonica riesce con maggior facilità ad oscillare sulle frequenze **dispari** della fondamentale, cioè sulla 3<sup>a</sup> - 5<sup>a</sup> - 7<sup>a</sup> armonica o al doppio della 3<sup>a</sup> o 5<sup>a</sup> armonica, per cui in uscita otterrebbe tutte queste frequenze:

$$\begin{aligned} 23,361 \times 3 &= 70,08 \text{ MHz} \\ 23,361 \times 5 &= 116,80 \text{ MHz} \\ 23,361 \times 7 &= 163,52 \text{ MHz} \\ 70,08 \times 2 &= 140,16 \text{ MHz} \\ 116,80 \times 2 &= 233,61 \text{ MHz} \end{aligned}$$

ma non i **210,25 MHz** del canale H.

Un quarzo in 5<sup>a</sup> armonica riesce anch'esso ad oscillare con maggior facilità sulle frequenze **dispari**, ma in questo caso ne abbiamo solo una, cioè la 3<sup>a</sup> o il doppio di questa, per cui, avendo utilizzato per i **210,25 MHz** un quarzo da **105,125**, la frequenza "base" risulterà pari a:

$$105,125 : 5 = 21,025 \text{ MHz}$$

pertanto questo quarzo potrebbe oscillare solo su queste due non desiderate frequenze:

$$\begin{aligned} 21,025 \times 3 &= 63,075 \text{ MHz} \\ 60,075 \times 2 &= 126,15 \text{ MHz} \end{aligned}$$

Poichè la frequenza di **63,075 MHz** è troppo bassa rispetto alle caratteristiche del circuito di sintonia, ci rimarrebbe una sola frequenza indesiderata, cioè quella dei **126,15 MHz**, ma poichè questa risulta maggiore alla frequenza della 5<sup>a</sup> armonica, cioè a **105,125 MHz**, il quarzo potrà oscillare solo a 105,125 MHz o non oscillare affatto.

Sapendo che con un quarzo in 5<sup>a</sup> armonica avremmo reso meno difficoltosa la taratura ed evitato pure il pericolo di sintonizzarci involontariamente su una frequenza non desiderata, abbiamo scartato di proposito il quarzo in 9<sup>a</sup> armonica.

Ritornando al nostro schema elettrico, la bobina L2 congiuntamente al compensatore C24, servirà per sintonizzarci sulla frequenza in 5<sup>a</sup> armonica del quarzo.

Dalla seconda spira del "lato freddo" di L2, cioè quello più prossimo al condensatore C19, con il condensatore C20 preieveremo il segnale AF generato dal quarzo e lo applicheremo sulla base del transistor PNP tipo BFR.99 o BF.272S, che abbiamo siglato TR3.

Tale transistor viene impiegato in questo circuito come **stadio amplificatore/duplicatore di frequenza**, ed infatti la bobina L3 ed il compensatore



C25 sono calcolati per sintonizzarci sulla **frequenza doppia** di quella del quarzo.

Pertanto, se come XTAL useremo un quarzo da **105,125 MHz**, il circuito di accordo L2/C24 risulterà accordato su tale frequenza, mentre L3/C25 sui **210,25 MHz**.

A 1/4 di spira partendo dal "lato freddo" di L3, cioè quello più vicino alla presa di massa, tramite il condensatore C26, preleveremo questa frequenza di 240,25 MHz e la applicheremo sulla Base del transistor NPN tipo BFR.36, impiegato come primo stadio preamplificatore AF a larga banda e modulatore.

Dal collettore di questo transistor con il condensatore C29 preleveremo il segnale preamplificato, che faremo giungere sulla Base del transistor TR5 anch'esso un BFR.36, impiegato come stadio amplificatore finale di potenza.

Le bobine L5 - L6 - L7 ed il compensatore C33 ci serviranno per accordare il segnale d'uscita su una impedenza caratteristica di **52 ohm**, in modo da poter collegare direttamente un'antenna a stilo lunga **85 cm.**, oppure un cavo coassiale da **75 ohm**, per trasferire il segnale AF ad una eventuale antenna direttiva applicata sul tetto della casa.

Vorremmo qui precisare che impiegando un'antenna direttiva che presenti un guadagno di poco superiore ai **6 dB**, avremo un aumento di potenza trasmessa pari a **3,981 volte**, il che significa che i nostri **0,1 watt** verranno ricevuti, come se fossero irradiati da un trasmettitore che avesse una potenza in uscita di **0,4 watt** circa e che utilizzasse come antenna un normale dipolo.

Il segnale AF dovrà essere necessariamente modulato in AM dal segnale Video e a tale scopo abbiamo utilizzato il transistor NPN tipo 2N2222, che nello schema troviamo siglato con TR1.

Il segnale video prelevato dall'**uscita della telecamera**, raggiungerà la Base di TR1 per essere preamplificato ed invertito di polarità, quindi trasferito tramite il condensatore elettrolitico C4, L1 e la resistenza R23, sulla Base del transistor TR4.

Rimane ancora da risolvere il problema dell'audio o del suono, che, a differenza del segnale TV, dovrà **modulare in FM** una sottoportante a **5,5 MHz**.

Il fet FT1 presente in tale circuito servirà per realizzare un oscillatore a **5,5 MHz**, frequenza che otteniamo con l'aiuto della impedenza JAF2 da **18 microhenry**, utilizzata come bobina di sintonia, e del compensatore C9 di accordo.

Per modulare in FM questo oscillatore ci serviremo dei due diodi varicap DV1 - DV2, posti in parallelo all'impedenza JAF2.

Il segnale di BF prelevato da un qualsiasi microfono (o altra fonte), verrà amplificato **x 10 volte** con una rete di **preenfas**i (vedi C11, C16 e C17, R12

ed R16) dall'operazionale siglato IC1, quindi trasferito tramite le resistenze R11 - R10, sui due diodi varicap che, in funzione dell'ampiezza del segnale BF, provvederanno a modificare la propria capacità, necessaria per ottenere la richiesta modulazione di frequenza.

Per ottenere un'ottima modulazione, il segnale di BF non dovrà mai risultare inferiore ai 20 millivolt né superiore agli 800 millivolt, per non saturare lo stadio.

Se noterete che il segnale audio che esce dall'altoparlante della TV è troppo basso, significa che occorre aumentare l'ampiezza del segnale BF applicato sull'ingresso di IC1.

Questo segnale a **5,5 MHz** modulato in frequenza raggiungerà, tramite JAF1, R6 e C3, l'emettitore del transistor TR1, che lo miscelerà al segnale Video.

Sul collettore di TR1 saranno quindi disponibili un segnale Video composito come visibile in fig. 10 ed un segnale a 5,5 MHz modulato in FM relativo all'audio.

Come avrete potuto constatare, il circuito non è poi così complesso come forse pensavate e comunque, quando passeremo alla sua realizzazione pratica, vi spiegheremo quello che dovrete o non dovrete fare per evitare un insuccesso.

Tutto il circuito dovrà essere alimentato con una tensione di circa 12 - 13 volt, con un assorbimento totale di circa 85 - 90 milliamper.

A quanti ci chiedono se sia possibile inserire in ogni schema elettrico tutte le tensioni che si dovrebbero rilevare nei "diversi punti" del circuito, dobbiamo rispondere che queste purtroppo non servono e non aiutano certo a ricercare un qualsiasi guasto.

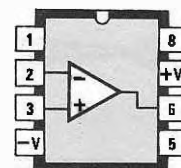
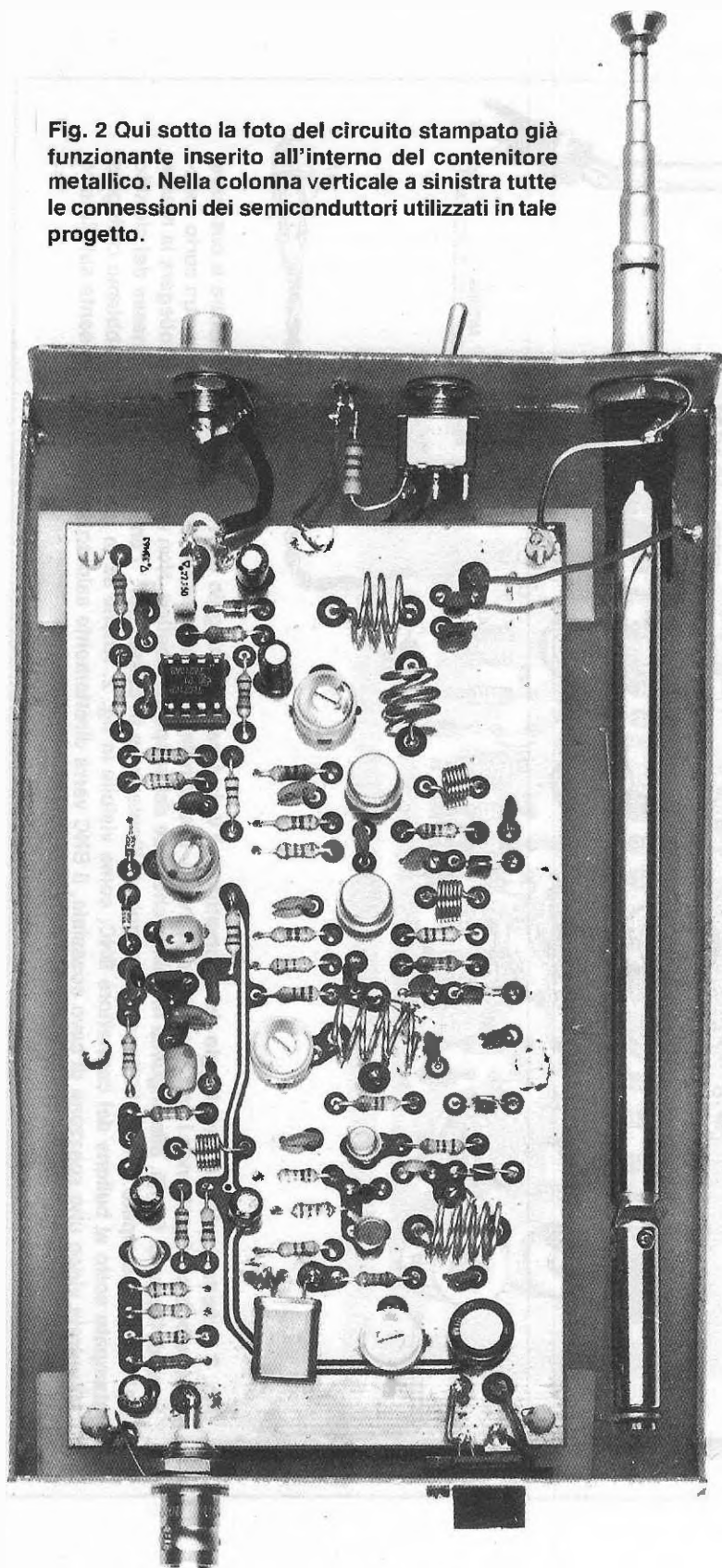
Infatti l'unica tensione che si potrebbe misurare con un tester in tale circuito, sarebbe quella presente ai capi dello zener DZ1 da 5,6 volt, ma anche qui, a seconda del tipo di tester impiegato, potremo rilevare 5,3 - 5,4 - 5,5 anziché 5,6 volt, e poiché questa tensione non è assolutamente critica, il circuito funzionerà ugualmente con 5,3 volt o 6,2 volt.

Sulle Basi dei transistor, infine, non si riuscirebbe mai a rilevare la giusta tensione, a causa della tolleranza delle resistenze e della caduta di tensione introdotta dal carico interno del tester, e sullo stadio di AF se provassimo a toccare un **qualsiasi punto** con un puntale, disaccorderemmo tutto il circuito.

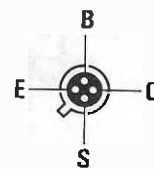
Per eseguire delle valide misure sarebbe necessario possedere un oscilloscopio con una banda passante di almeno **250 MHz**, e chi ne dispone, riteniamo lo sappia anche adeguatamente utilizzare.

Per non scoraggiarvi comunque vi diremo che

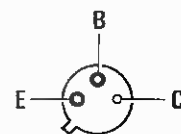
**Fig. 2** Qui sotto la foto del circuito stampato già funzionante inserito all'interno del contenitore metallico. Nella colonna verticale a sinistra tutte le connessioni dei semiconduttori utilizzati in tale progetto.



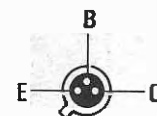
**TL071**



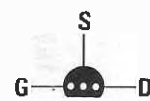
**BF272S-BFR99**



**BFR36**



**2N2222**



**MPF102**



**BB329**

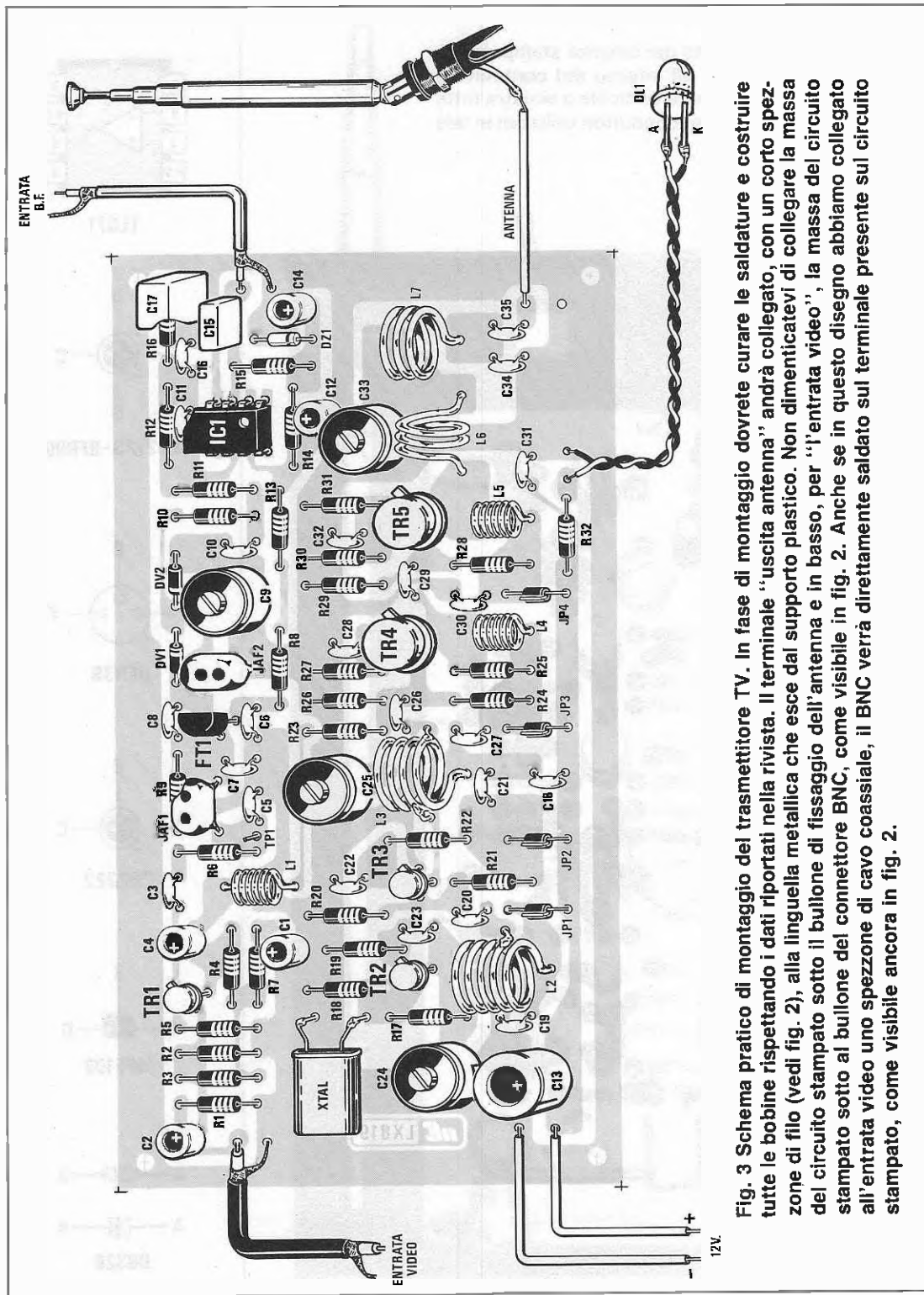


Fig. 3 Schema pratico di montaggio del trasmettitore TV. In fase di montaggio dovrete curare le saldature e costruire tutte le bobine rispettando i dati riportati nella rivista. Il terminale "uscita antenna" andrà collegato, con un corto spezzone di filo (vedi fig. 2), alla linguella metallica che esce dal supporto plastico. Non dimenticatevi di collegare la massa del circuito stampato sotto il bullone di fissaggio dell'antenna e in basso, per "l'entrata video", la massa del circuito stampato sotto al bullone del connettore BNC, come visibile in fig. 2. Anche se in questo disegno abbiamo collegato all'entrata video uno spezzone di cavo coassiale, il BNC verrà direttamente saldato sul terminale presente sul circuito stampato, come visibile ancora in fig. 2.

abbiamo montato diversi esemplari di questo circuito, inserendo resistenze e condensatori con tolleranze nell'ordine del **20%** e, in fase di collaudo, non abbiamo notato alcun inconveniente.

Per quanto riguarda la taratura, l'abbiamo ovviamente effettuata con una adeguata strumentazione (analizzatore di spettro - oscilloscopi e wattmetri **AF** - analizzatore di rete), per verificare se il circuito rispondeva positivamente a quanto ci eravamo prefissati, poi ci siamo messi nei panni di quei lettori che possiedono solo un **comune tester**, ed abbiamo fatto montare e tarare degli altri esemplari con il solo ausilio di quest'ultimo, per verificare quali difficoltà si sarebbero incontrate ed anche in questo caso, i risultati ottenuti sono stati per lo più positivi.

Solo in due o tre casi gli allievi dell'Istituto Professionale al quale ci siamo rivolti per questa operazione, non sono stati in grado di eseguire la taratura, ma solo perchè ruotavano i potenziometri velocemente di  $1/4$  e  $1/2$  giro, quindi, anche se avessero avuto a disposizione una completa strumentazione per **VHF**, avrebbero ottenuto lo stesso risultato negativo.

### REALIZZAZIONE PRATICA

Per evitare accoppiamenti indesiderati tra uno stadio e l'altro, abbiamo adottato un circuito stampato a fori metallizzati, siglato **LX.819**, la cui superficie di rame superiore viene sfruttata da schermo per tutte le piste che scorrono dal lato opposto.

Per evitare cortocircuiti tra pista e pista, abbiamo protetto tutte le superfici da non saldare con una speciale vernice protettiva, resistentissima al calore.

Risolto il problema del circuito stampato, rimane a voi il solo compito di eseguire tale montaggio a regola d'arte e, poichè troppo spesso nei circuiti che ci inviate in riparazione siamo costretti a riefettuare tutte le saldature perchè mal eseguite, vi indichiamo ancora una volta il modo migliore di procedere.

**1°** Dopo aver infilato il terminale nel relativo foro, dovrete appoggiare la punta del saldatore perfettamente pulita, cioè **senza stagno**, sul bollino di rame da saldare.

**2°** A questo punto dovrete avvicinare al bollino di rame il filo di stagno e quando se ne sarà sciolta una goccia o due, togliere lo stagno, ma **non il saldatore**.

**3°** Solo successivamente, quando lo stagno ap-

parirà ben liquefatto sul bollino e non si vedrà più uscire del "fumo", potrete togliere il saldatore.

**4°** Quel "fumo", come già saprete, è prodotto dal **disossidante** presente nel filo di stagno che, bruciando, pulisce sia la superficie del bollino presente sul circuito stampato, sia il terminale del componente che dovrete saldare.

Fintanto che questo fumo è presente, il disossidante è attivo, quindi la **pulizia** non è ancora terminata.

Togliendo in anticipo il saldatore, tra la superficie dello stampato e lo stagno che stiamo depositando, può rimanere depositata una sottile pellicola di resina disossidante e, poichè questa è **isolante**, solidificandosi non potrà assicurare un completo collegamento elettrico tra terminale e circuito stampato.

**5°** Eseguita una saldatura, prima di passare alla successiva, **dovrete togliere** dalla punta del saldatore lo stagno rimasto (potrete farlo con uno straccio o con una spugna inumidita di acqua), perchè questo **essendo ora privo di disossidante**, non potrà più "pulire" le superfici da saldare.

**6°** Chi nell'eseguire le saldature fonde lo stagno sul saldatore, per poi depositarlo sul punto da saldare, si ricordi che il disossidante già volatilizzato non potrà più eliminare lo strato di ossido presente sulle superfici del terminale, pertanto **non avrà eseguito alcuna saldatura**, anche se il componente rimarrà "incollato" al circuito stampato.

Detto questo, è giunto il momento di indicarvi come procedere per assemblare questo circuito di trasmettitore TV.

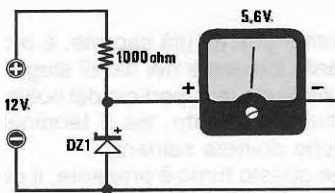
Vi consigliamo di montare innanzitutto tutte le resistenze, premendole a fondo in modo che il corpo poggi perfettamente sul circuito stampato.

Dopodichè inserite tutti i piccoli condensatori ceramici, controllandone bene i valori.

A questo punto potrete montare i due minuscoli diodi varicap **BB.329**, collocati vicino al compensatore **C9**, verificando che la riga presente su un solo lato del loro corpo risulti rivolta verso l'altro diodo come chiaramente visibile nello schema pratico di fig.3, quindi il diodo zener **DZ1** (posto vicino a **C14**), con la riga rivolta verso la bobina **L7**.

Non sempre su questi diodi zener la riga presente su un solo lato del corpo risulta perfettamente visibile, anzi a volte non esiste affatto, per cui è facile inserirli in senso inverso.

In caso di incertezza, per non incorrere in tale errore che impedirebbe il funzionamento dello stadio di **BF**, vi consigliamo di controllarlo con una tensione di circa **12 volt**, ponendo in serie a questo



**Fig. 4** Per non inserire nel circuito un diodo zener in senso opposto, vi consigliamo di controllarne la giusta polarità utilizzando questo semplice circuito. Quando sul tester leggerete la tensione, avrete la certezza che il terminale positivo è quello rivolto verso la resistenza da 1.000 ohm.

una resistenza di 1.000 ohm visibile in fig. 4 e misurando la tensione sui due capi.

Quando sul tester leggerete 5,6 volt circa, il terminale posto in prossimità della resistenza sarà il **catodo**, infatti se invertirete tale diodo la tensione scenderà immediatamente a 0,6 - 0,7 volt.

Proseguendo nel montaggio vi consigliamo di inserire i quattro compensatori ceramici che, come vedesi nell'elenco componenti, risultano tutti della stessa capacità (6-25 picofarad) e poi lo zoccolo per l'integrato TL0.71 (sostituibile anche con un TL0.81).

Inserirete poi le due impedenze JAF1 e JAF2 e perchè non le invertiate vi diremo subito quali colori contraddistinguono il loro corpo:

**JAF1 = Giallo - Viola - lato Nero**  
**JAF2 = Marrone - Grigio - lato Nero**

A questo punto prendete il filo semiargentato da 1 millimetro presente nel kit per preparare tutte le bobine L2 - L3 - L6 - L7.

Procuratevi un tondino in ferro del diametro di 7 millimetri (potreste utilizzare il corpo di una punta da trapano) ed avvolgetevi intorno le spire richieste tenendole affiancate; subito dopo spaziatele

per ottenere un solenoide della lunghezza necessaria (vedi fig.5).

Per aiutarvi ulteriormente riportiamo qui di seguito i relativi dati:

**L2 = 5 spire, spaziate in modo da ottenere un solenoide lungo circa 10 mm.**

**L3 = 4 spire, spaziate in modo da ottenere un solenoide lungo circa 10 mm.**

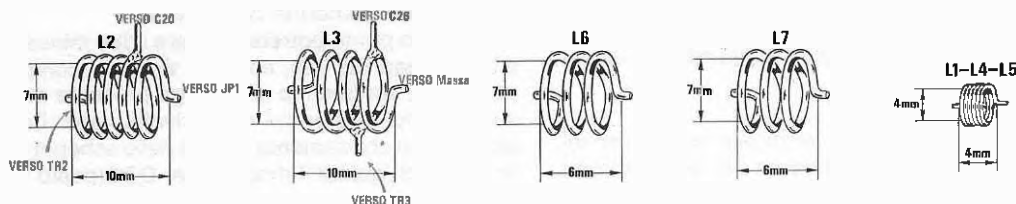
**L6/L7 = 3 spire, spaziate in modo da ottenere un solenoide lungo circa 6 mm.**

La spaziatura non è critica, quindi un millimetro in più o in meno verrà sempre corretto dalla capacità dei compensatori.

Prima di inserire le bobine nel circuito stampato vi consigliamo di appoggiare la punta del saldatore sull'estremità dei due fili, poi di sciogliere un pò di stagno, affinché il disossidante possa togliere da tali superfici ogni traccia di ossido.

Se inserirete le bobine senza aver precedentemente eseguita questa operazione, la saldatura potrà non risultare perfetta, anche se apparentemente potrebbe sembrarlo.

Il corpo di queste bobine dovrà risultare distanziato dal circuito stampato di circa 3 mm., per-



**Fig. 5** In questo disegno sono illustrate le modalità di realizzazione delle bobine utilizzate in questo progetto. Per evitare insuccessi cercate di rispettare sia il diametro interno che la lunghezza totale di ogni avvolgimento.

tanto, per assicurarvi tale distanza, potrete provvisoriamente mettere sotto alle stesse uno spessore di cartoncino, ferro o plastica.

Collocando queste bobine a una distanza maggiore, per i canali più alti, cioè G - H - H1, si potrebbero incontrare delle difficoltà in fase di taratura, perchè, in pratica, risulterà aumentato il valore dell'induttanza; lo stesso dicasi appoggiando il corpo della bobina sul circuito stampato, perchè la superficie del rame dello stampato, trovandosi troppo vicino alle spire, aggiungerà una supplementare capacità parassita. Per quanto riguarda le prese per le bobine L2 e L3, vi suggeriamo di eseguirle una volta fissata la bobina sul circuito stampato, con del filo di rame nudo da 0,5 mm. ed, a tale scopo, potrete utilizzare degli spezzi di terminali di resistenze, scartati nella tranciatura del circuito stampato.

Una volta saldati questi terminali sul circuito stampato, appoggiate poi tale spezzone di filo sulla spira da saldare, sia della bobina L2 che della L3, poi con il saldatore e con una goccia di stagno completate tale operazione.

Controllate accuratamente di non aver involontariamente saldato con la goccia di stagno due spire adiacenti, perchè, se così fosse il circuito non riuscirebbe più ad accordarsi.

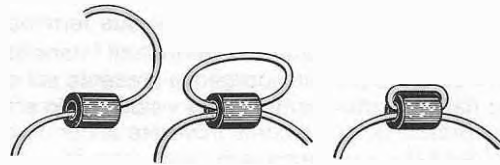
Poichè nel circuito sono richieste delle altre bobine e impedenze di alta frequenza che occorre autocostruirsi (vedi L1 - L4 - L5, JP1 - JP2 - JP3 - JP4), le completerete procedendo come segue:

**L1-L4-L5** = Sopra ad un tondino del diametro di 4 millimetri, avvolgerete 6 spire unite utilizzando del filo di rame smaltato da 1 mm. Prima di togliere la bobina, con un paio di forbici o con carta smeriglia dovrete raschiarne le due estremità, per togliere lo strato di vernice presente sul rame, poi dovrete depositare sul rame nudo un leggero strato di stagno.

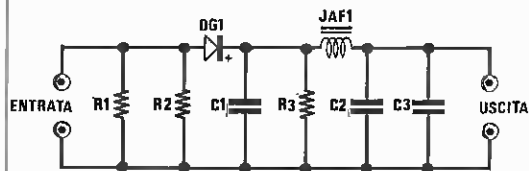
**JP1-JP2-JP3-JP4** = Con del filo di rame smaltato del diametro di 0,4 millimetri, avvolgerete all'interno delle piccole perline in ferrite 1 sola spira come visibile in fig.6. Anche le due estremità di questo filo andranno raschiate per togliere lo smalto protettivo, e sempre sul filo nudo andrà depositato un leggero strato di stagno.

Una volta in possesso di queste bobine e delle impedenze in ferrite, le salderete sul circuito stampato nella posizione richiesta (vedi schema pratico di fig.3), tenendo il corpo appoggiato sul circuito stampato.

Prendete ora il condensatore C17 da 330.000 pF



**Fig. 6** Per realizzare le impedenze JP1 e JP4, dovrete avvolgere una sola spira all'interno delle perline in ferrite che troverete nel kit, come vedesi in figura. Non dimenticatevi di raschiare bene le estremità di tale filo, perchè il rame risulta sempre coperto da una vernice isolante.



#### SONDA

- R1 = 150 ohm 1/4 watt
- R2 = 150 ohm 1/4 watt
- R3 = 100.000 ohm 1/4 watt
- C1 = 10.000 pF a disco
- C2 = 10.000 pF a disco
- C3 = 10.000 pF a disco
- DG1 = diodo schottky BAR.10
- JAF1 = impedenza VK.200

**Fig. 7** Per tarare il trasmettitore dovrete realizzare questa semplice sonda, inserendo tutti i componenti nel circuito stampato LX.819/B come visibile in fig. 9. Come diodo rivelatore, vedi DG1, occorre necessariamente utilizzare un diodo Schottky tipo BAR.10 o 5082 HP.

ed il C15 da 220.000 pF e saldateli nella posizione richiesta, poi inserite tutti i condensatori elettrolitici rispettando la polarità dei due terminali.

A questo punto potrete inserire tutti i transistor, rivolgendo la piccola sporgenza presente sul corpo (tacca di riferimento) come visibile nello schema pratico di fig.3 e come troverete ancor meglio evidenziato nel disegno serigrafico presente sul circuito stampato.

Per quanto riguarda il fet FT1, risultando il corpo plastico, dovrete semplicemente rivolgere la parte piatta del corpo verso l'impedenza JAF2.

Da ultimo salderete il **quarzo** che vi forniremo in base al **canale TV** che sceglierete.

A montaggio completato il circuito andrà racchiuso entro un mobile metallico, in modo che risulti perfettamente schermato.

L'antenna a stilo retrattile della lunghezza di cm.85 che forniremo nel kit, andrà fissata sulla parte superiore del mobile e collegata con un corto spezzone di filo isolato alla **linguella** presente sul supporto plastico, come visibile nello schema pratico.

Per l'ingresso del segnale video, consigliamo di utilizzare un connettore BNC, mentre per l'ingresso BF, un normale jack.

Per l'alimentazione a 12 volt potrete sfruttare una piccola batteria ricaricabile, che inserirete entro una borsa da tenere a tracolla.

Per non invertire la polarità di alimentazione, che metterebbe immediatamente fuori uso tutti i transistor, vi consigliamo di utilizzare un innesto maschio ed uno femmina, che impediscono di effettuare un collegamento invertito.

Una volta inserito l'integrato IC1 nel relativo zoccolo, rivolgendo il piccolo **punto** di riferimento presente sul suo corpo verso la resistenza R14, dovrete solo effettuare la **taratura**, un'operazione questa necessaria se si desidera che l'antenna provveda ad irradiare il segnale TV.

## TARATURA DEL TRASMETTITORE

Per tarare il circuito dovrete dissaldare dall'uscita l'antenna a stilo ed in sua sostituzione inserire la sonda di carico visibile in fig. 9.

La prima operazione che dovrete compiere sarà quella di montare tutti i componenti contenuti nel kit di tale **sonda** sul piccolo circuito stampato siglato LX.819/B, come indicato in fig.9.

All'uscita di tale sonda collegherete il tester sulla portata CC a **5 volt** fondo scala e a questo punto potrete fornire tensione al circuito.

**NOTA BENE:** Consigliamo sempre di utilizzare per la taratura un tester a LANCETTA, perchè su questo, rispetto ad uno DIGITALE, sono più facili

da notare anche le più piccole variazioni della tensione di uscita.

Ovviamente, appena acceso il trasmettitore, il tester non segnerà in uscita alcuna tensione, e se lo farà significa che, per puro caso, il compensatore C24 dell'oscillatore è tarato.

Per tarare questo trasmettitore dovrete procedere come segue:

1° Ruotate il compensatore C24 con un cacciavite plastico (se userete un cacciavite metallico la taratura risulterà più difficoltosa per l'eccessiva capacità parassita introdotta), fino a quando la lancetta dello strumento indicherà una **piccola** tensione in uscita.

2° Ruotate il compensatore C25 fino a trovare la posizione in cui si riuscirà a far deviare **verso il massimo** la lancetta del tester.

Dobbiamo precisare che la taratura di questo compensatore è piuttosto **delicata**, nel senso che lo stadio duplicatore raggiungerà la sua massima efficienza solo in una **ristretta posizione**. Pertanto è necessario ruotare lentamente il compensatore di un millimetro per volta, cercando di notare dove la lancetta del tester subisce un lieve aumento di tensione.

Individuata la "zona di lavoro" del compensatore, bisognerà regolarlo molto lentamente nei due sensi e sempre di pochi millimetri, fino ad ottenere il massimo valore della tensione di uscita, che potrà aggirarsi attorno agli 1,5 - 2,5 volt.

3° Ruotate il compensatore C33 fino a trovare la posizione che riuscirà a far deviare **verso il suo massimo** la lancetta del tester.

La tensione in questo caso dovrà raggiungere un massimo di 3,6-3,8 volt.

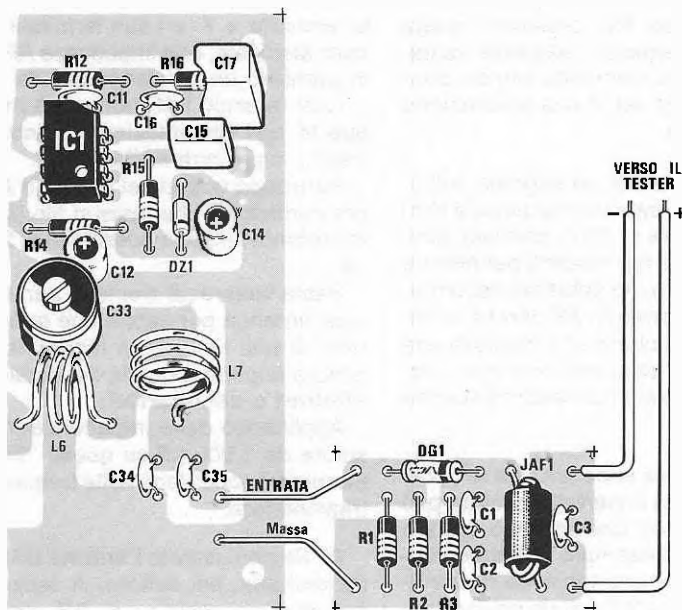
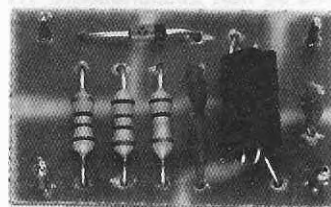
4° Se la tensione che leggerete risultasse inferiore, dovrete nuovamente ritoccare il compensatore C25 e leggermente quello dell'oscillatore C24, in modo da raggiungere in uscita 3,6-3,8 volt.

A tal proposito riteniamo utile indicarvi anche tutti gli eventuali inconvenienti, che potrebbero verificarsi durante le fasi di taratura:

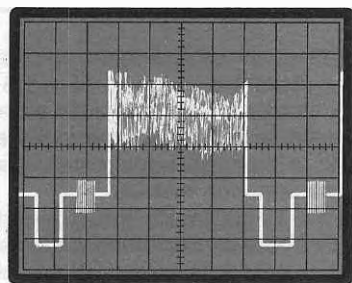
1° Se in uscita il tester non indicherà la benchè minima tensione, significherà che l'oscillatore non si "accorda", quindi il compensatore non è stato ruotato nella sua giusta posizione, oppure il transistor TR2 è stato inserito in modo errato.

Se il quarzo ve lo abbiamo fornito noi, non richiedetene subito un secondo ritenendolo responsabile dell'insuccesso, perchè vi ritrovereste sempre nelle stesse condizioni, ma piuttosto cercatene altrove la causa.

**Fig. 8** A destra, la foto della sonda rivelatrice necessaria per tarare il nostro trasmettore TV.



**Fig. 9** La sonda andrà collegata direttamente all'uscita del trasmettore come vedesi in questa figura. In fase di taratura provate a stringere con le mani i cavi del tester, perchè se questi entreranno in risonanza si otterranno dei valori di tensione errati.



**Fig. 10** Se disponete di un oscilloscopio, applicando sull'ingresso del trasmettore il segnale prelevato dall'uscita della vostra telecamera, potrete osservare sul collettore del transistor TR1, un segnale simile a quello visibile in figura. Sull'oscilloscopio dovrete selezionare sulla base dei tempi una scansione di 10 microsecondi x divisione ed una sensibilità di 200 millivolt x divisione.



Ad esempio l'oscillatore potrebbe funzionare regolarmente, ma se non funzionassero TR3 o TR4, non sarebbe possibile ottenere sull'uscita antenna un segnale amplificato.

2° Se non avete un frequenzimetro digitale da applicare sulla presa antenna, potrete sempre stabilire se il vostro oscillatore funziona, avvicinando il vostro trasmettitore all'ingresso antenna del televisore, preventivamente sintonizzato sul canale di trasmissione del quarzo. Se l'oscillatore eroga un segnale AF, sullo schermo del televisore vedrete sparire il **rumore** che si manifesta con dei puntini bianchi sullo schermo, ed in sua sostituzione uno schermo **tutto nero**.

3° La mancata presenza di un segnale sull'uscita potrebbe essere causata da una piccola sbadataggine. Ad esempio fra i circuiti che facciamo montare sistematicamente agli studenti per rilevare le difficoltà che incontrano, ne abbiamo riscontrato uno che non erogava energia AF perchè si era distaccata la presa sulla bobina L3 a causa di una saldatura difettosa. In un'altra, perchè non era stato ben raschiato lo smalto sul filo della impedenza JP3.

4° Per chi ha ancora poca esperienza in AF, possiamo aggiungere che una imperfetta taratura può causare dei fenomeni strani che possono destare una certa perplessità. Ad esempio potrebbe verificarsi di rilevare in uscita una tensione **notevolmente** maggiore rispetto ai 3,8 volt da noi indicati.

In tale condizione se provate a stringere con le mani i **filii del puntale del tester**, vedrete che la tensione scenderà sui valori prefissati, e questo perchè, per un caso fortuito, la lunghezza del vostro filo, risultando un multiplo della lunghezza d'onda di trasmissione, **sarà entrata in risonanza**, comportandosi così da antenna trasmittente.

Per evitare questo fenomeno, dovrete inserire tra le due banane che si inseriscono nel tester un piccolo condensatore da 1.000 pF, in modo da evitare che questi due fili entrino in risonanza.

A volte sono le stesse resistenze a filo (sempre avvolte a forma di bobina), presenti all'interno del tester a sintonizzarsi sulla frequenza di trasmissione, mandando a fondo scala la lancetta dello strumento.

Anche in questo caso, inserendo questo condensatore nei terminali estremi del filo del tester, impedirete che il segnale AF entri all'interno dello strumento.

5° Può ancora verificarsi che tarando il circuito con la tensione prelevata da un alimentatore stabilizzato, questo funzioni regolarmente, poi inserendo l'accumulatore, o delle pile, autoscelli.

Anche in questo caso l'inconveniente è causato dai fili che, collegando il trasmettitore all'accumulatore, **entrano in risonanza**, infatti se stringete questi fili con le mani, constaterete come la tensione in uscita sul tester varierà.

Per risolvere questo problema, qualora si manifestasse, si potrebbe cercare di utilizzare per l'alimentazione un cavetto schermato flessibile da 52 ohm (collegando lo schermo a massa) e nei casi più disperati, di inserire in serie tra l'ingresso della tensione + / - e i due terminali presenti sul circuito stampato, due impedenze AF del tipo VK, con in parallelo un condensatore da 1.000 pF.

Così facendo l'AF non potrà mai trasferirsi sui due fili dell'alimentazione, quindi questi non potranno mai fungere d'antenna.

Purtroppo quando si lavora in AF occorre sempre controllare che nessun filo (anche quello del microfono) abbia la possibilità di fungere d'antenna.

Basta vedere gli elementi parassiti di una qualsiasi antenna per capire che quando questi risultano di una lunghezza leggermente maggiore o minore rispetto a quella del dipolo, diventano dei **riflettori** o dei **direttori**.

Applicando delle impedenze VK e un condensatore da 1.000 pF su questi "filii", essi non potranno più accordarsi sulla frequenza di lavoro del trasmettitore.

6° Se non userete l'**entrata BF**, vi converrà cortocircuitarla, per evitare, in assenza del microfono, che un residuo di AF, rientrando in tale ingresso, provochi delle autoscellazioni.

Ora che vi abbiamo illustrato i probabili inconvenienti in cui vi potrete imbattere e le soluzioni da adottare nell'eventualità si verificassero, potrete completare la taratura del vostro circuito.

Infatti rimane da tarare il compensatore **C9** dell'audio a **5,5 MHz**.

Se possedete un frequenzimetro digitale, potrete collegarlo al terminale **TP1** e ruotare tale compensatore fino a leggere **5,5 MHz**, ovviamente senza applicare alcun segnale di BF all'ingresso del trasmettitore.

Se disponete di un oscilloscopio, constaterete che su TP1 si rileverà un segnale AF a 5,5 MHz, la cui ampiezza risulta di 1 volt picco-picco.

Se non possedete un frequenzimetro digitale, tale compensatore lo potrete ugualmente tarare seguendo questo secondo metodo.

Sintonizzate la TV sul canale di trasmissione prescelto, poi avvicinate un microfono piezoelettrico, collegato ovviamente all'ingresso BF del trasmettitore, all'altoparlante della TV, poi lentamente ruotate il compensatore C9, fino a quando non udrete un fischio prodotto dall'effetto Larsen.

È ovvio che se il microfono "capta" sulla TV il segnale emesso, significa che il circuito oscilla esattamente sui 5,5 MHz, diversamente non potreste captarlo.

Come vedesi, anche se la taratura di questo compensatore, senza l'ausilio di un frequenzimetro digitale, risulta più laboriosa, si riesce ugualmente a portarla a termine.

Terminata la taratura, dovrete togliere dal trasmettitore la **sonda di carlco** e in sua sostituzione collegare l'antenna a stilo.

A proposito di quest'ultima dobbiamo precisare che quando trasmetterete, la dovrete **sfilare totalmente**, perchè, se risulta più corta del richiesto, non riuscirà mai ad accordarsi sulla frequenza di trasmissione, quindi, oltre a ridurre drasticamente la portata massima, potrebbero verificarsi delle autooscillazioni, perchè il segnale cercherà di irradiarsi sul filo del microfono o su quello dell'alimentazione.

Una volta collegato all'entrata **video** il segnale prelevato dalla vostra telecamera TV, potrete subito effettuare delle prove pratiche, ritoccando se necessario, ma molto delicatamente, i compensatori C33 e C25.

A questo punto dobbiamo aprire una piccola parentesi, per quanto concerne l'antenna ricevente della TV.

Se avrete scelto un **canale** identico a quello della stazione RAI presente nella vostra zona, allontanandovi oltre ad un certo limite, il segnale RAI riuscirà facilmente a **coprire** il segnale della vostra emittente.

Se avrete scelto un **canale libero**, dovrete installare un'antenna accordata sul canale prescelto, diversamente la portata risulterà ridottissima e se poi tenterete di collegarla all'impianto centralizzato del condominio, vi anticipiamo che il preamplificatore d'antenna installato sarà sempre tarato per **escludere dall'amplificazione** tutti i canali non interessati, quindi anche quello da voi prescelto.

Se non vi allontanerete troppo, potrete collegare alla TV un'antenna a V che si accordi sul canale richiesto; se vi interessa aumentare la portata, vi servirà un'antenna direttiva per la **banda 3°**, anche se provvisoriamente l'applicherete sul davanzale della finestra.

Utilizzando un normale "filo" come antenna, capterete un segnale debole, come del resto si verificherà anche per i normali programmi RAI e delle TV private.

La portata del trasmettitore è sempre subordinata alle caratteristiche dell'impianto ricevente.

Quindi trasmettendo sul canale D dovrete scegliere un'antenna ricevente sintonizzata sul canale D, e trasmettendo sul canale H, anche l'antenna ricevente dovrà essere scelta per tale canale.

Qualsiasi diversa soluzione non vi permetterà mai di raggiungere elevate distanze, e infatti vi accorgerete subito che quando il segnale si affievolirà sotto certi limiti, scomparirà il **colore**.

Vi diciamo ciò non certo per scoraggiarvi, ma solo per sottolineare l'importanza di alcune precise regole, che dovrete assolutamente rispettare se vorrete ottenere le massime prestazioni, infatti, questo circuito non è un normale amplificatore BF che, se non perfettamente montato, potrebbe ancora funzionare, pur distorcendo il suono, ma un **trasmettitore in VHF** molto più critico, perchè una piccola dispersione (pasta disossidante tra pista e pista) o una saldatura mal eseguita, sono già sufficienti per comprometterne il funzionamento.

### COSTO DI REALIZZAZIONE

Tutto il necessario per la realizzazione di questo trasmettitore completo di antenna, sonda ricevatrice (vedi fig. 3 e fig. 8), i due circuiti stampati LX.819 e LX.819/B, il filo di rame per tutte le bobine, il bocchettone BNC e di ingresso BF, la presa di alimentazione maschio e femmina (esclusi il quarzo ed il mobile) ..... L. 59.500

Il quarzo di trasmissione (per la frequenza dei canali vedere a pag. 92).

**Nota:** Se non indicherete la frequenza del quarzo, ve ne invieremo uno sintonizzato su un qualsiasi canale TV ..... L. 12.000

Il mobile metallico modello MO.819 ... L. 13.000

Il circuito stampato del trasmettitore LX.819 con fori metallizzati ..... L. 13.000

Il circuito stampato della sonda LX.819/B .... L. 500

Nei prezzi sopraindicati non sono incluse le spese postali di spedizione a domicilio.

### ERRATA CORRIGE

A pag. 93 nella terz'ultima riga in basso della colonna di sinistra, per un **errore tipografico**, appare la seguente dicitura:

"transistor NPN tipo BFR99 siglato TR2".

Come potrete riscontrare leggendo l'elenco componenti a pag. 95, il transistor **TR2** è in realtà un **2N.2222**.

Se vi chiedessimo "quanti alimentatori stabilizzati avete realizzato da quando avete iniziato ad interessarvi di elettronica", ci rispondereste moltissimi e se aggiungessimo, "quanti di questi vi hanno pienamente soddisfatto", sappiamo già che come risposta riceveremo ben pochi.

Infatti per un motivo o per un altro non tutti gli alimentatori stabilizzati sono in grado di soddisfare le diverse esigenze, anche perchè vi sono dei limiti oggettivi che non è possibile superare.

Molti vorrebbero un alimentatore caratterizzato da un campo di escursione molto ampio, ad esempio da 1 a 30 volt e in grado di erogare, sia al minimo che al massimo, una corrente di 5 o più amper.

Purtroppo, come abbiamo più volte spiegato, nei comuni alimentatori stabilizzati non è possibile ottenere una simile condizione, perchè il transistor finale deve necessariamente dissipare in calore la potenza eccedente, pertanto, superan-

mentre per i 2 volt una corrente massima di:

$$50 : (40 - 2) = 1,3 \text{ amper}$$

Se volessimo necessariamente prelevare 5 amper anche sulla tensione stabilizzata di 12 volt, dovremmo ridurre la tensione in ingresso, portandola dagli attuali 40 volt a circa 22 volt, infatti:

$$(22 - 12) \times 5 = 50 \text{ watt}$$

e ancora di più la dovremmo ridurre, se volessimo prelevare questi 5 amper su una tensione di 2 volt.

Riducendo la tensione in ingresso, è ovvio che non potremmo più raggiungere in uscita una tensione massima di 30 volt, ed è per questo motivo che gli alimentatori stabilizzati sono sempre caratterizzati da una limitata escursione di tensione.

## ALIMENTATORE 2-30 V 7A

do un certo limite, il transistor immancabilmente salterà, cioè si fonderà e quindi in uscita sarà presente una tensione superiore al richiesto, con tutte le conseguenze che ne deriveranno.

In ogni comune alimentatore stabilizzato, per ottenere in uscita una tensione di 30 volt occorre partire da una tensione continua di almeno 40 volt, pertanto prelevando in uscita una corrente di 5 amper, il transistor finale dovrà dissipare in calore una potenza di:

$$(40 - 30) \times 5 = 50 \text{ watt}$$

Se regolassimo la tensione in uscita sui 12 volt, la potenza che il transistor dovrebbe dissipare in calore aumenterà, infatti:

$$(40 - 12) \times 5 = 140 \text{ watt}$$

Scendendo poi ad una tensione di uscita di 2 volt, il transistor sarà costretto a dissipare una potenza esagerata:

$$(40 - 2) \times 5 = 190 \text{ watt}$$

Ammesso che l'aletta applicata sul transistor sia in grado di dissipare una potenza massima di 50 watt a 70 gradi, è ovvio che già per i 12 volt non potremmo prelevare più di:

$$50 : (40 - 12) = 1,8 \text{ Amper}$$

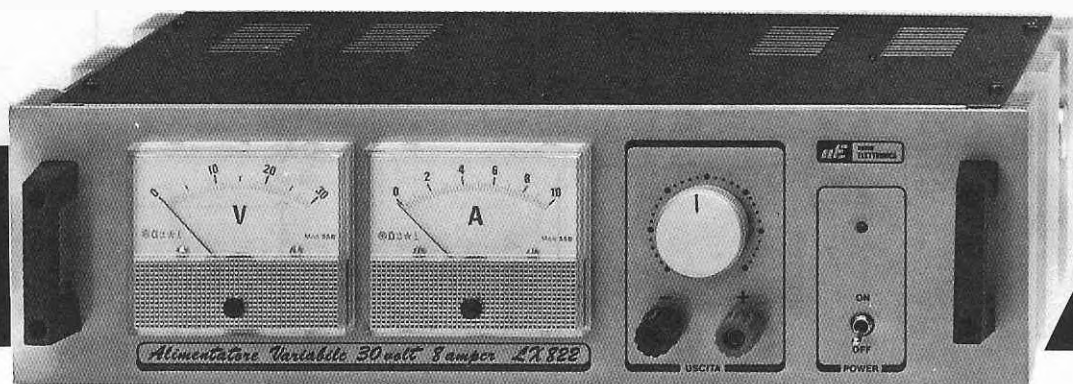
Questa limitazione obbliga a tenere in laboratorio più di un alimentatore che copra da 2-12 volt, da 10-25 volt, da 20-30 volt, con un certo aggravio dei costi.

Se si potesse risolvere questo problema con un solo alimentatore che fosse in grado di fornire un'uscita stabilizzata variabile da 2 a 30 volt, con una corrente massima di 6-7 amper sia sul valore minimo che su quello massimo, senza obbligare il transistor finale a dissipare in calore potenze eccessive, non solo accontenteremmo i tecnici di molti laboratori, ma anche i CB e i Radioamatori, che ci richiedono sempre alimentatori in grado di erogare 5 - 6 amper per alimentare, con la rete dei 220 volt, i loro ricetrasmittitori.

Ebbene poichè anche a noi serviva in laboratorio un alimentatore che possedesse queste caratteristiche, abbiamo studiato la soluzione più valida per ottenere questa condizione.

Con l'alimentatore che ora vi presenteremo siamo riusciti a fornire automaticamente sull'ingresso del transistor finale stabilizzatore, una tensione di alimentazione di 3 volt maggiore rispetto a quella che ci occorre in uscita; pertanto, regolando il potenziometro per una tensione d'uscita di 2 volt,

Un alimentatore ad alto rendimento con un preregolatore switching, che ci permetterà di prelevare in uscita correnti elevate anche su livelli minimi di tensione, senza che il transistor finale di potenza si surriscaldi. L'alimentatore è completo di un efficace circuito di protezione per i cortocircuiti.



sull'ingresso del transistor stabilizzatore di potenza avremo:

$$3 + 2 = 5 \text{ volt}$$

regolandolo per i 12 volt sull'ingresso avremo:

$$3 + 12 = 15 \text{ volt}$$

regolandolo per il massimo della tensione, cioè 30 volt, sull'ingresso avremo:

$$3 + 30 = 33 \text{ volt}$$

In pratica, sia che si lavori a 2 - 12 - 15 - 18 - 24 - 30 volt, prelevando in uscita una corrente di 7 amper, il transistor finale dissiperà in calore sempre la stessa potenza, cioè:

$$3 \times 7 = 21 \text{ watt}$$

cioè meno di quanto dovrebbe dissipare lo stesso transistor in un qualsiasi altro comune alimentatore stabilizzato.

Se poi il nostro alimentatore venisse sfruttato

per una corrente massima di 5 amper, la potenza che dovrebbe dissipare in calore risulterebbe di soli **15 watt**, infatti:

$$3 \times 5 = 15 \text{ watt}$$

Pertanto, con questo alimentatore riteniamo di poter finalmente soddisfare qualsiasi vostra esigenza.

#### SCHEMA ELETTRICO

Questo alimentatore, il cui schema elettrico è visibile in fig.1, è costituito da due distinti stadi, che esplicano le seguenti funzioni:

**1° Stadio** = Alimentatore switching composto da un BD.240, da un BDY.90 e da un LM.317, utilizzato come **preregolatore di tensione**. In pratica, questo primo stadio eroga in uscita una tensione di circa **3 volt superiore** a quella che ci necessita, in modo che il transistor finale del secondo stadio non debba dissipare in calore una eccessiva potenza, in rapporto a quella fornita sulla sua uscita.

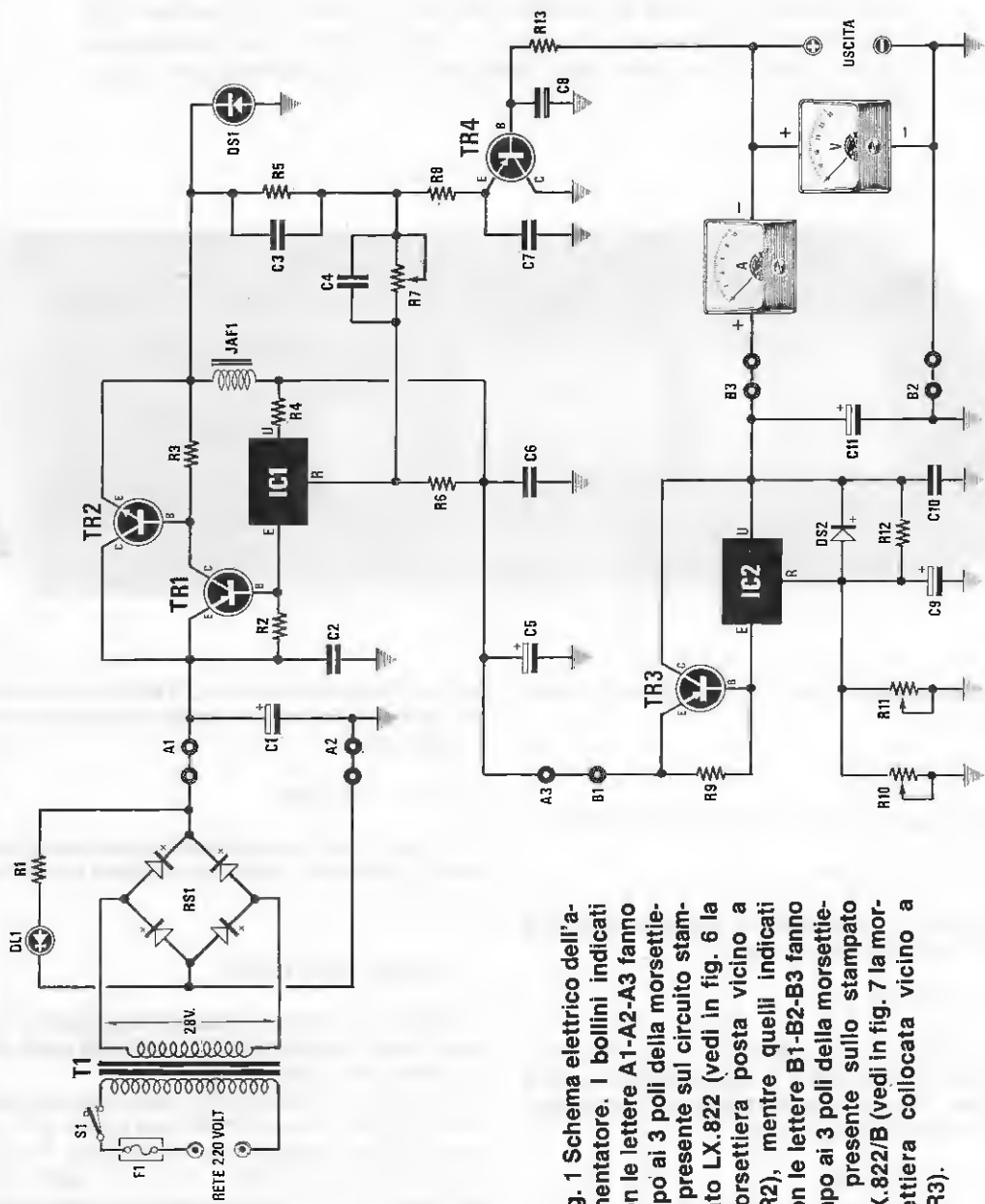


Fig. 1 Schema elettrico dell'alimentatore. I bollini indicati con le lettere A1-A2-A3 fanno capo ai 3 poli della morsetteria presente sul circuito stampato LX.822 (vedi in fig. 6 la morsettieria posta vicino a TR2), mentre quelli indicati con le lettere B1-B2-B3 fanno capo ai 3 poli della morsettieria presente sullo stampato LX.822/B (vedi in fig. 7 la morsettieria collocata vicino a TR3).

#### ELENCO COMPONENTI LX.822

C1 = 4.700 mF elettr. 50 volt	TR1 = PNP tipo BD.240
C2 = 100.000 pF poliestere	TR2 = NPN tipo BDY.90
C3 = 100 pF a disco	TR3 = PNP tipo MJ.2955
C4 = 10.000 pF poliestere	TR4 = PNP tipo BC.328
C5 = 1.000 mF elettr. 50 volt	IC1 = LM.317
C6 = 100.000 pF poliestere	IC2 = LM.317
C7 = 1 mF poliestere	RS1 = ponte raddrizz. 200 volt
C8 = 10.000 pF poliestere	20 amper
C9 = 100 mF elettr. 25 volt	T1 = trasform. prim. 220 volt
C10 = 100.000 pF poliestere	sec.28 volt 8 amper
C11 = 220 mF elettr. 50 volt	(n.TT20.822)
DS1 = diodo BYW29	V = strumentino 30 volt F.S.
DS2 = diodo 1N.4007	A = strumentino 10 amper F.S.
DL1 = diodo led	F1 = fusibile da 1,6 amper
JAF1 = impedenza VK.822	S1 = interruttore

R1 = 2.200 ohm 1/4 watt

R2 = 22 ohm 1/2 watt

R3 = 180 ohm 1/2 watt

R4 = 0,1 ohm 1/2 watt

R5 = 82.000 ohm 1/4 watt

R6 = 220 ohm 1/4 watt

R7 = 1.000 ohm trimmer

R8 = 100 ohm 1/4 watt

R9 = 22 ohm 1/2 watt

R10 = 10.000 ohm pot. lin.

R11 = 100.000 ohm trimmer

R12 = 220 ohm 1/4 watt

R13 = 4.700 ohm 1/4 watt

**2° Stadio** = Alimentatore variabile stabilizzato di tipo lineare, composto da un MJ.2955 e da un LM.317.

Il transistor MJ.2955 è un PNP di potenza, in grado di erogare in uscita una corrente massima di **10 amper**, pertanto, avendo limitato la corrente in uscita a 7 amper, abbiamo un buon margine di sicurezza, che ci permetterà di sopperire anche ad eventuali picchi momentanei di corrente che superino i 7 amper.

L'integrato LM.317 è un ottimo regolatore di tensione, in grado di lavorare da un minimo di 1,2 volt fino ad un massimo di 37 volt, per correnti che non superino gli 1,5 amper.

Poichè internamente a tale integrato sono presenti delle efficaci protezioni sia in corrente che in temperatura, lo sfruttiamo per pilotare il transistor MJ.2955 ed ottenere da quest'ultimo i 7 amper poc' anzi menzionati.

Detto questo, possiamo passare alla fig. 1, dove è riprodotto lo schema completo di questo alimentatore, e quindi iniziare a descrivere le funzioni svolte dai diversi componenti presenti nel circuito.

Partiremo così dal trasformatore di alimentazione siglato T1, un torodiale della potenza di circa 250-260 watt, provvisto di un secondario in grado di erogare **28 volt** con **8 amper** circa.

Tale tensione verrà subito raddrizzata da un ponte di potenza da **10 amper** (vedi RS1), quindi livellata da un condensatore elettrolitico da 4.700 microfarad, siglato C1.

Su tale condensatore avremo disponibile una tensione continua di circa 39 - 40 volt, che applicheremo contemporaneamente sull'emettitore del transistor TR1 e sul collettore del transistor TR2, i quali, assieme all'integrato IC1, costituiscono lo stadio **preregolatore switching**.

In pratica dall'emettitore del transistor TR2 non uscirà una tensione continua bensì un'onda quadra con un duty-cycle variabile, vale a dire degli impulsi positivi con una "larghezza" proporzionale alla tensione che si desidera prelevare sull'uscita del secondo stadio.

Se la tensione stabilizzata che ci necessita è di pochi volt, sull'emettitore di TR2 avremo un'onda quadra come visibile in fig. 2, se invece ci necessita una tensione massima, l'onda quadra risulterà simile a quella visibile in fig. 3.

Questo stadio preregolatore è in pratica un "oscillatore di potenza controllato", in cui la retroazione necessaria all'innesco dell'oscillazione è introdotta dalla bobina JAF1 e dalla rete R5 e C3.

L'onda quadra che si ottiene in uscita, sull'emettitore del transistor di potenza TR2, giunge sulla bobina JAF1 e sul diodo raddrizzatore **Fast** siglato DS1.

# Oscilloscopio doppia traccia 15 MHz

## OX 710

metrix



**Lit. 570.000\***  
(comprese due sonde 1 : 1 / 1 : 10)

\* IVA esclusa

- Schermo 8 x 10 cm
- Banda passante dalla c.c. a 15 MHz (-3 dB)
- Sincronizzazione fino a 30 MHz
- Sensibilità: 5 mV/cm ÷ 20 V/cm
- Funzionamento XY
- Estrema facilità di utilizzo
- Prova componenti incorporato
- Segnale di calibrazione rettangolare incorporato

**DELO** INSTRUMENTS

20090 FIZZONASCO PIEVE E. (MI)  
Via Piemonte 14 - Tel. (02) 90722441 r.a. - Tlx 325885 DLI I  
Torino: DELO i ovest (011) 4473906 - Roma: Sarti (06) 8125006  
Firenze: Giovannetti (055) 486023 - Bologna: Carrer (051) 223714  
Abruzzo-Molise-Marche: Grannonio (085) 65506  
Campania: Segel (0823) 465711 - Padova: Farisato (049) 706409

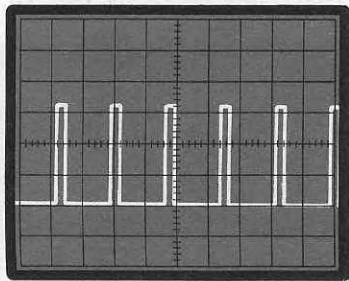
Sono interessato a:  Ricevere documentazione tecnica  
 Visita di un vostro tecnico

NOME ..... COGNOME .....

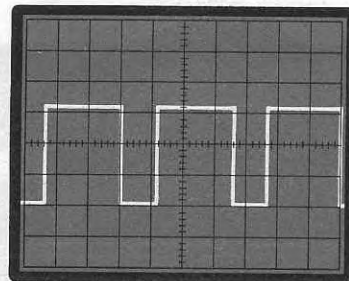
VIA ..... TEL. ....

CAP ..... CITTÀ .....

DITTA ..... MANSIONI .....



**Fig. 2** Regolando il potenziometro R10 per ottenere in uscita la minima tensione, sul collettore di TR1 potrete rilevare delle onde quadre, con impulsi positivi molto più stretti rispetto quelli negativi. Se sull'uscita dell'alimentatore non è presente alcun carico, questi impulsi non risulteranno visibili.



**Fig. 3** Regolando il potenziometro R10 per la massima tensione in uscita, sempre sul collettore di TR1 potrete rilevare delle onde quadre, con impulsi positivi molto più larghi rispetto a quelli negativi. La larghezza degli impulsi positivi, come avrete intuito, determina il valore della tensione di uscita.

Fino a quando il transistor TR2 rimarrà in conduzione, la bobina JAF1 immagazzinerà energia e, contemporaneamente, svolgerà la duplice funzione di "filtro" per il segnale ad onda quadra, che verrà poi "livellato" dal condensatore elettrolitico C5.

Quando l'onda quadra dal livello logico 1 passerà al livello logico 0, il transistor TR2 non risulterà più in conduzione e, in quel preciso istante, la bobina JAF1 scaricherà sul condensatore C5 l'energia precedentemente immagazzinata, questo perché il diodo Fast DS1, non appena la tensione inversa supererà gli 0,6 volt, cortocircuiterà a massa il capo opposto della JAF1.

La regolazione della tensione di uscita di questo primo stadio si ottiene agendo sul trimmer R7.

Infatti, ruotando da un estremo all'altro questo trimmer, si modificherà il Duty-Cycle dell'onda quadra, cioè in uscita si otterranno degli impulsi positivi più o meno "larghi" (vedi figg. 2-3) a seconda della tensione di uscita richiesta.

Se non avessimo bisogno di questa prerogativa, l'uscita del raddrizzatore RS1 si potrebbe collegare direttamente all'emettitore di TR3, ma, così facendo, come già vi abbiamo spiegato, sarebbe rischioso prelevare forti correnti con bassi valori di tensione, perché la temperatura di tale transistor raggiungerebbe in pochi istanti il limite massimo consentito.

Nel secondo stadio, l'integrato LM.317 (vedi IC2) viene utilizzato come semplice regolatore di tensione lineare ed il transistor TR3 come finale di potenza, per ottenere in uscita la corrente massima di 7 amper, che il solo integrato stabilizzatore IC2 non sarebbe in grado di fornire.

Il trimmer R11 da 100.000 ohm, collegato tra il piedino "R" di IC2 e la massa, servirà per prefissare il valore massimo della tensione di uscita, cioè 30 - 31 volt, mentre il potenziometro R10 da 10.000 ohm, per prefissare il valore di tensione stabilizzata che desideriamo prelevare in uscita.

Lo stadio stabilizzatore di tensione è in pratica il solo IC2, in quanto il transistor TR3 viene utilizzato solo ed esclusivamente come amplificatore di corrente.

In tale circuito è anche presente un transistor PNP di bassa potenza siglato TR4, che viene utilizzato per controllare l'alimentatore switching.

Questo transistor, provvederà automaticamente a far abbassare od elevare la tensione in uscita dello switching, in modo che sull'emettitore di TR3 risultino sempre presenti circa 3 volt in più rispetto a quelli richiesti in uscita.

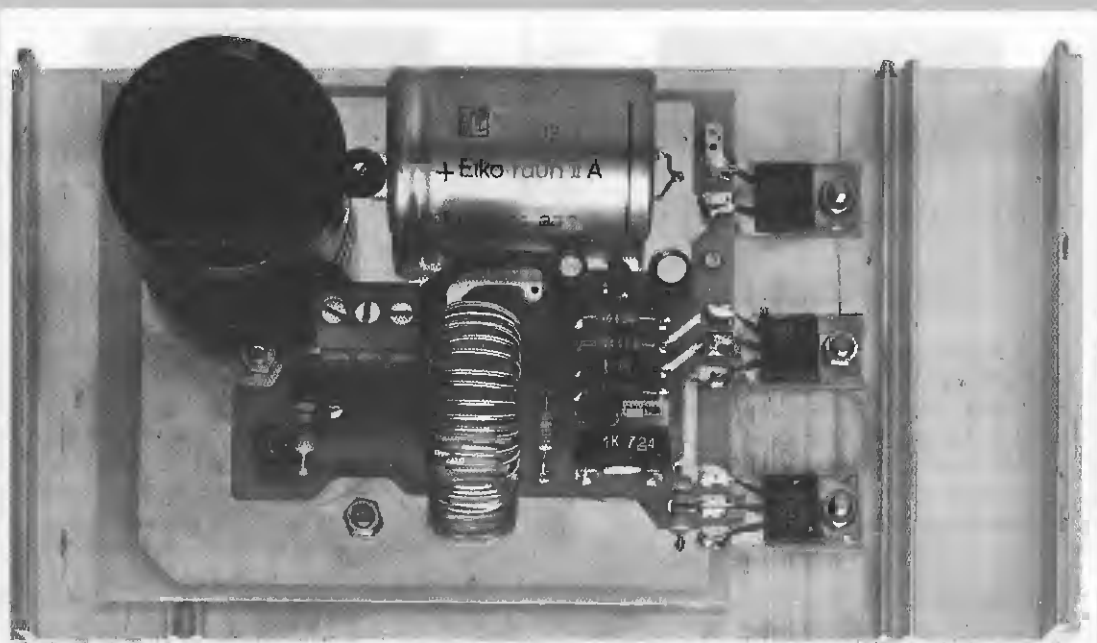
Questo stesso transistor ci serve anche come efficace protezione per i cortocircuiti, infatti, ammesso che i due terminali d'uscita vengano involontariamente messi in cortocircuito, la tensione di uscita immediatamente si porterebbe a zero volt e tale valore raggiungerebbe pure la Base del transistor TR4, che velocemente indurrebbe lo stadio switching ad erogare 3 volt in più rispetto a quelli presenti in uscita, cioè  $0 + 3 = 3$  volt.

Pertanto se l'alimentatore fosse stato regolato per ottenere in uscita 28 volt, in presenza di un cortocircuito il transistor finale di potenza verrebbe sovraccaricato per dissipare in calore una potenza massima di soli:

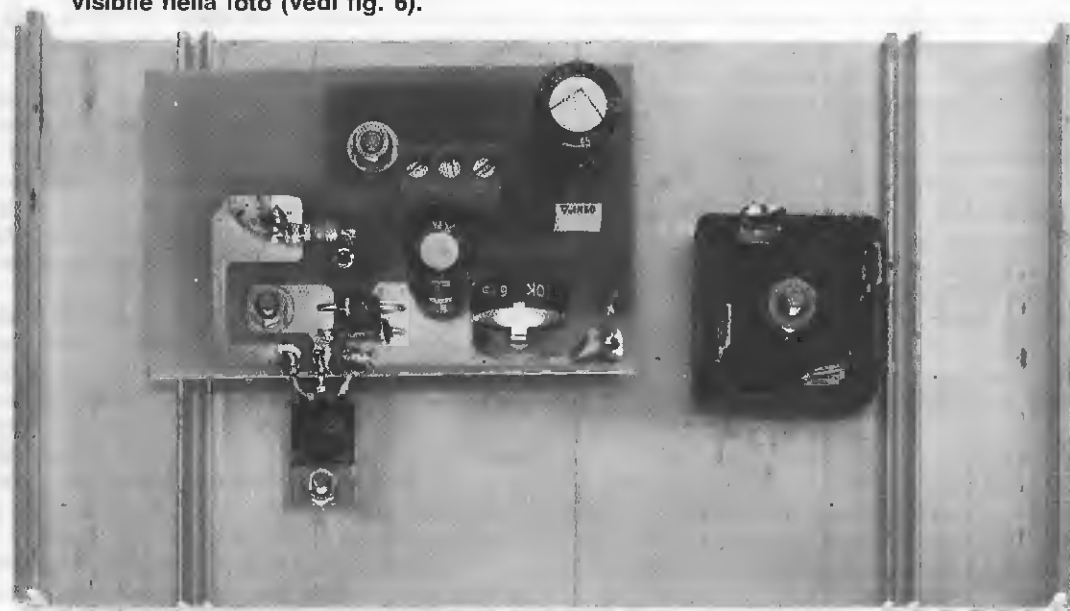
$$3 \times 7 = 21 \text{ watt.}$$

Eliminato il corto, automaticamente la ten-





**Fig. 4** Foto del circuito stampato LX.822 (vedi fig. 6) già fissato sull'aletta di raffreddamento presente sulla sinistra del mobile. Facciamo presente che il condensatore elettrolitico orizzontale C5 può risultare anche di diametro diverso rispetto a quello visibile nella foto (vedi fig. 6).



**Fig. 5** Foto del circuito stampato LX.822/B (vedi fig. 7) già fissato sull'aletta di raffreddamento collocata sulla destra del mobile. Anche il ponte raddrizzatore RS1 andrà fissato con vite e dado su tale aletta. Sul corpo di RS1 sono stampigliati, anche se in modo inintelligibile, i segni + e - e S.

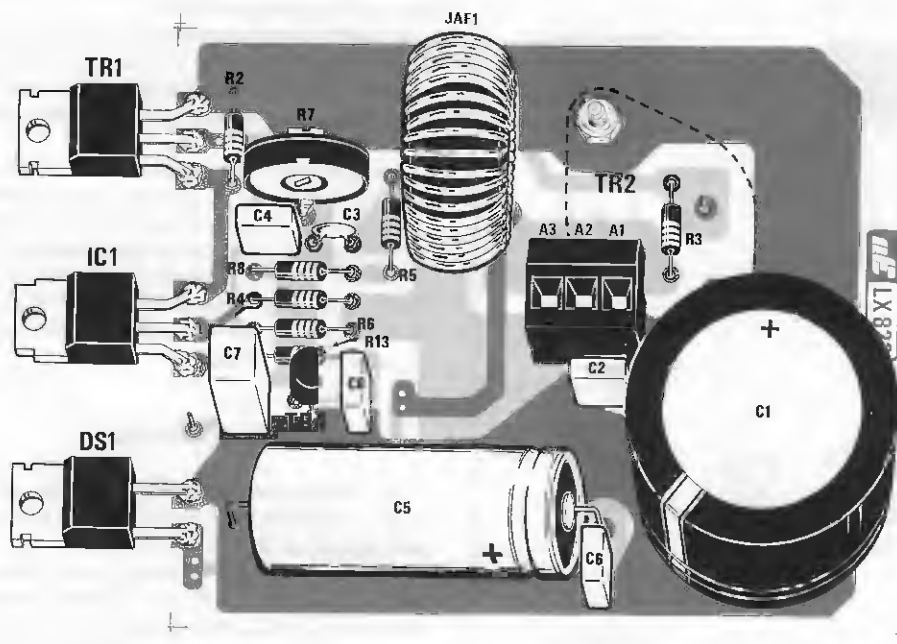


Fig. 6 Schema pratico di montaggio del circuito LX.822.

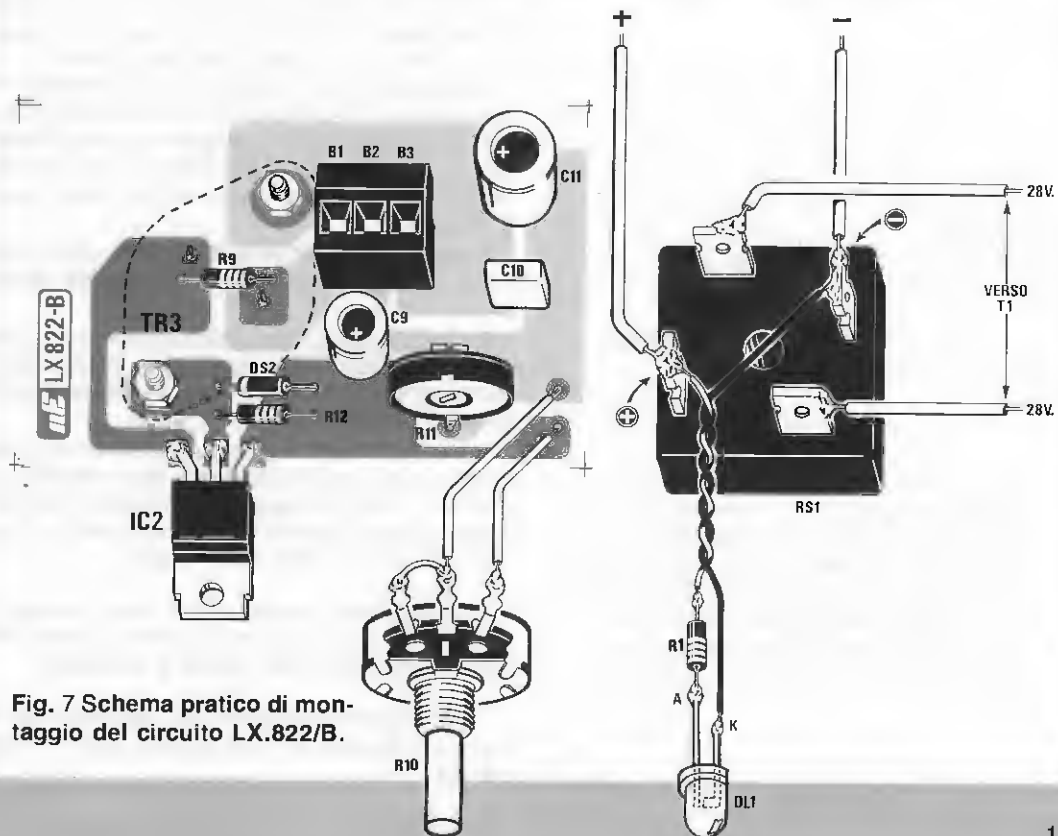
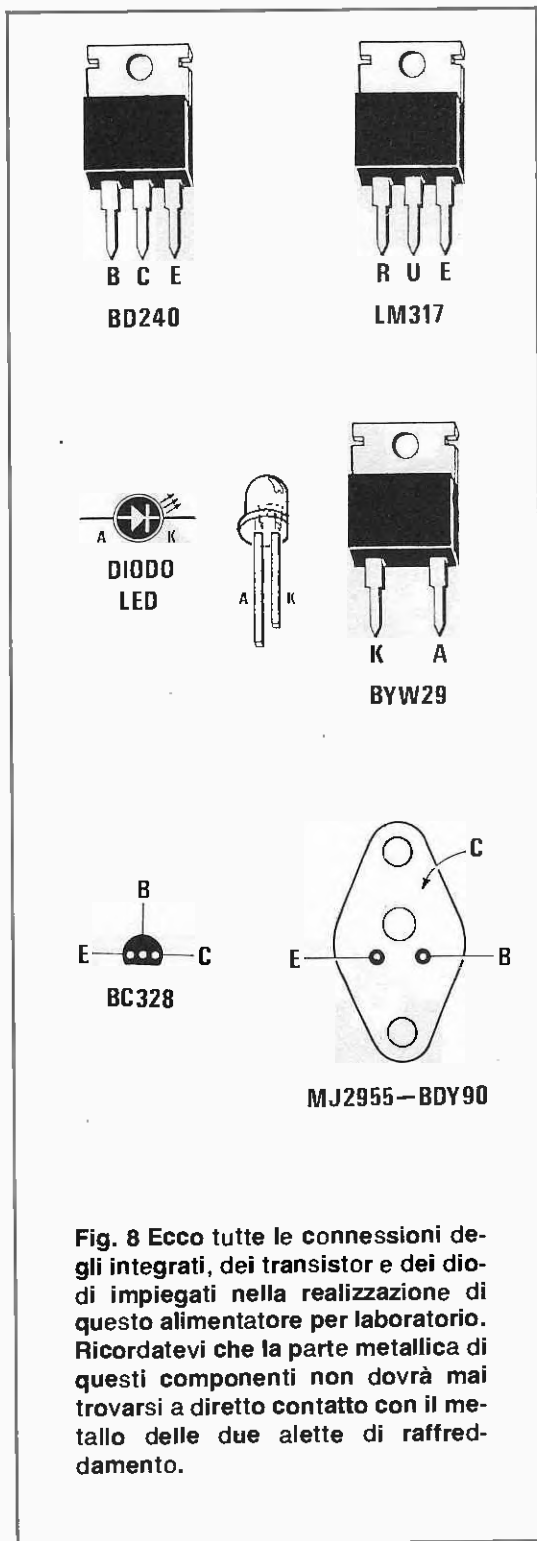


Fig. 7 Schema pratico di montaggio del circuito LX.822/B.



**Fig. 8** Ecco tutte le connessioni degli integrati, dei transistor e dei diodi impiegati nella realizzazione di questo alimentatore per laboratorio. Ricordatevi che la parte metallica di questi componenti non dovrà mai trovarsi a diretto contatto con il metallo delle due alette di raffreddamento.

sione in uscita si riporterebbe sul valore di tensione precedentemente impostata con il potenziometro di regolazione R10.

In pratica in tale alimentatore abbiamo ben 3 protezioni di sovraccarico e di cortocircuito, la prima costituita da IC1, inserito nello stadio switching, la seconda da IC2 e l'aterza da TR4, che controlla il circuito switching.

Per questo motivo tale alimentatore è l'ideale per un laboratorio, in cui, spesso per disattenzione, o per altri motivi, si verificano dei **cortocircuiti**.

Pertanto, disporre di un alimentatore in cui non si debbano sempre sostituire i finali perchè "bruciati", anche se il suo costo iniziale di realizzazione risulterà più elevato, rappresenterà nel tempo un notevole vantaggio.

### REALIZZAZIONE PRATICA

Per realizzare questo alimentatore occorrono i due circuiti stampati doppia faccia a fori metallizzati siglati LX.822 e LX.822/B.

Potrete iniziare il montaggio inserendo nel circuito stampato LX.822, i componenti necessari allo stadio Switching, vale a dire tutte le resistenze, il trimmer R7, i condensatori al poliestere, il transistor plastico TR4, non dimenticando di rivolgere la parte piatta del suo corpo verso C8, infine i due condensatori elettrolitici C5 e C1, rispettando la polarità positiva e negativa dei due terminali.

Proseguendo nel montaggio, inserite vicino al condensatore al poliestere C2, la morsettiera a 3 poli, indispensabile per collegarvi, con degli spezzi di filo, al ponte raddrizzatore RS1 ed alla seconda morsettiera, collocata sul circuito stampato LX.822/B.

Eseguita anche questa operazione, potrete inserire la bobina avvolta sul nucleo toroidale, da noi siglata JAF1.

Prima di saldare i terminali di questa bobina, raschiate lo strato di vernice presente sui due fili, in modo da mettere a nudo il rame e depositate su questi un leggero strato di stagno.

Per completare il montaggio, dovreste ancora fissare su tale circuito stampato i due transistor siglati TR1 - TR2, l'integrato IC1 ed il diodo Fast DS1 e per quanto concerne questi componenti vi consigliamo di procedere come segue:

1° Togliete dal mobile le due alette laterali, in modo da poter più facilmente fissare su esse i due circuiti stampati siglati LX.822 e LX.822/B.

2° Prendete il transistor TR2, cioè il BDY.90, e applicate su esso la MICA isolante che troverete nel Kit.

3° Inserite il transistor nei fori presenti sull'aletta laterale sinistra del mobile, poi prendete le due viti in ferro e infilatele nel corpo del transistor.

Dal lato opposto inserite la rondella isolante che vi forniremo nel kit (vedi fig.9), e con un dado serratela a fondo.

4° Controllate con un ohmmetro che il corpo del transistor sia **perfettamente isolato** dall'aletta, perchè se non lo fosse, quando in seguito applicherete tensione, si verificherà un "botto" per la presenza di questo cortocircuito.

5° Appurato che il corpo del transistor risulta **perfettamente isolato**, inserite nella vite un secondo dado. Questo dado vi permetterà di tener sollevato quanto basta il circuito stampato LX.822, dal piano dell'aletta di raffreddamento (vedi fig.9).

6° Applicate il circuito stampato LX.822 sul transistor cercando di infilare i due terminali E - B e le due viti (terminale C) nei fori presenti sul circuito stampato stesso, poi fissatelo utilizzando altri due dadi che avviterete nelle due viti.

7° Saldare i due terminali E - B sul circuito stampato e, in tal modo, TR2 risulterà già collegato allo stampato.

8° A questo punto dovrete prendere il transistor TR1 (BD.240), l'integrato IC1 (LM.317) ed il diodo DS1 (BYW.29), e ripiegarne i terminali a L.

9° Tutti i corpi metallici di TR1 - IC1 - DS1 dovranno necessariamente risultare **isolati** dall'aletta di raffreddamento, pertanto, prima di appoggiare il loro corpo metallico all'aletta, applicate sotto ad essa la MICA isolante che troverete nel kit, poi entro alle viti inserite la **rondella isolante** (vedi fig.10), in modo che non entrino elettricamente in contatto con il metallo.

10° Applicate su ogni vite il relativo dado, poi serratelo con forza, e controllate con un ohmmetro che il corpo metallico di questi tre componenti risulti **perfettamente isolato** dal metallo dell'aletta di raffreddamento.

11° Accertato che questi tre semiconduttori risultano isolati, potrete piegare i piedini verso il circuito stampato, in modo che ognuno di essi entri in contatto con la piazzuola presente sul circuito stampato.

12° Come vedesi anche nella foto di fig.4, questi piedini del transistor TR1, dell'integrato IC1 e del diodo DS1, andranno saldati sulle piste presenti sul circuito stampato.

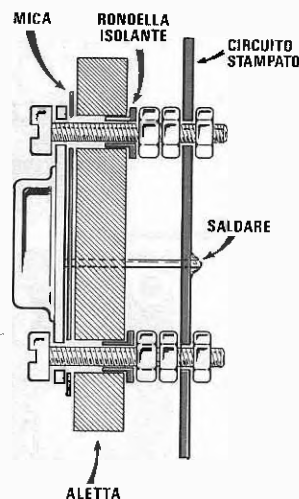


Fig. 9 Per i soli transistor TR2 e TR3, la rondella isolante andrà applicata sulla faccia interna dell'aletta. Il circuito stampato verrà tenuto bloccato dalle due viti utilizzate per il fissaggio del transistor.

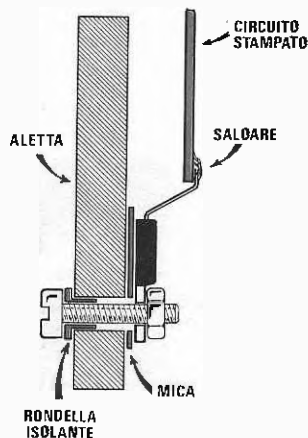


Fig. 10 Nel caso degli integrati LM.317, del transistor BD.240 e del diodo Fast BYW.29, che appoggerete internamente sull'aletta di raffreddamento, la rondella isolante andrà posta sulla parte esterna, come vedesi in figura.

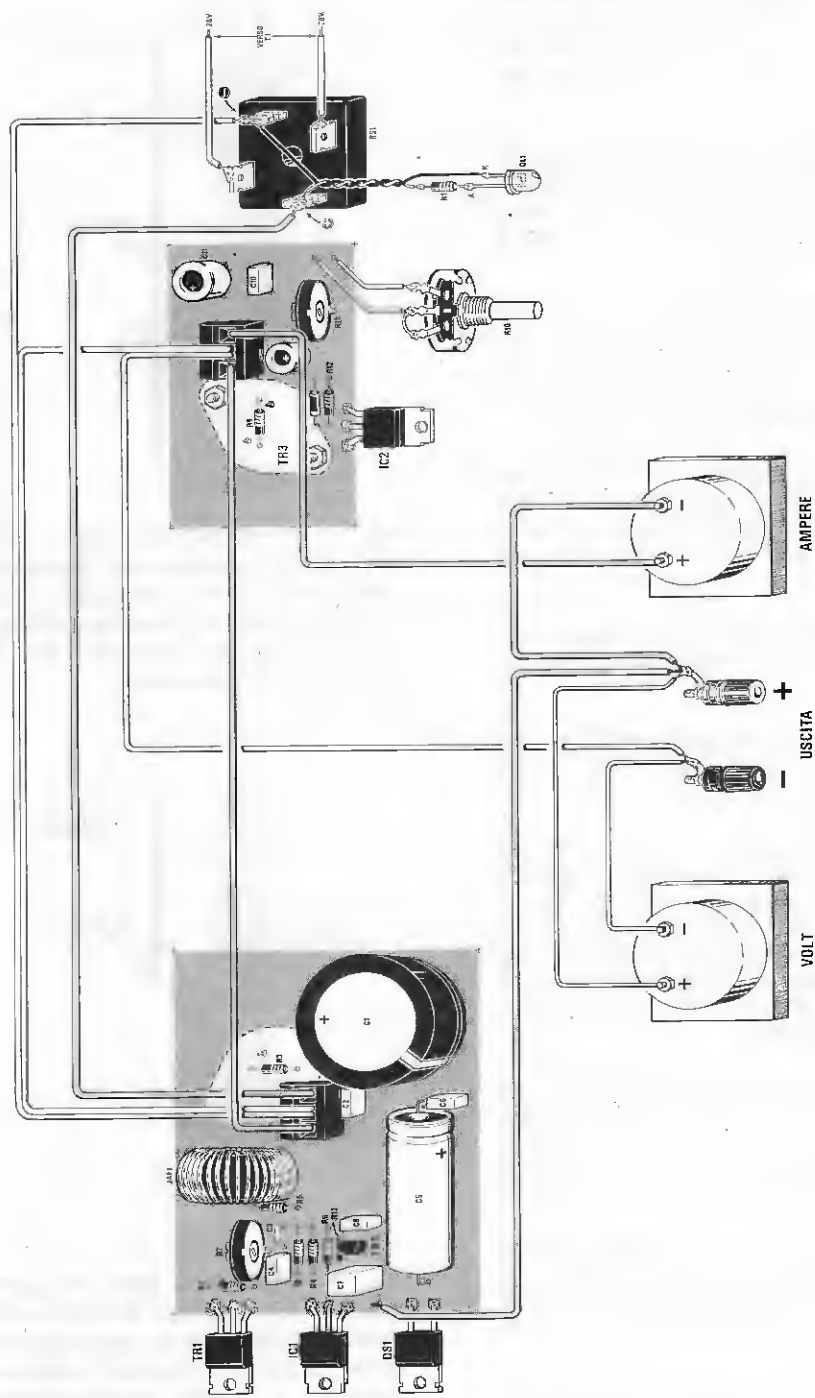


Fig. 11 Fissati i due circuiti stampati sulle due alette laterali del mobile potrete eseguire il cablaggio tra le due morsettiere a 3 poli e da queste alle due boccole di uscita, rispettando fedelmente i collegamenti come indicato in questa figura. Le uscite del secondario del trasformatore toroidale T1 andranno direttamente saldate sui due terminali del ponte raddrizzatore RS1 contrassegnati dalla lettera "S".

Completato lo stadio Switching, potrete ora prendere il secondo circuito stampato LX.822/B e, come vedesi in fig.7, innestarvi i pochi componenti necessari.

Come prima operazione vi consigliamo di inserire le due resistenze, il trimmer R11 e il diodo al silicio DS2, rivolgendo la parte del corpo contornato da una fascia bianca verso sinistra, come chiaramente visibile in fig.7.

In seguito potrete montare il condensatore al poliestere C10 e i due condensatori elettrolitici C9 e C11, posizionando il terminale positivo come indicato in fig.7 e come raffigurato nel disegno serigrafico presente sullo stesso circuito stampato.

Come ultimo componente inserirete la morsettiere a 3 poli e, a questo punto, vi consigliamo di procedere come segue:

1° Prendete il transistor TR3, cioè l'MJ.2955 e applicate su esso la MICA isolante, come già fatto per il TR2.

2° Inserite il transistor nei fori presenti sull'aletta laterale destra del mobile, poi prendete le due viti in ferro e inseritele nel corpo del transistor. Dal lato opposto infilate le rondelle isolanti, quindi i due dadi serrandoli a fondo (vedi fig. 9).

3° Controllate con un ohmmetro che il corpo del transistor risulti **perfettamente isolato** dal metallo dell'aletta per evitare dei **cortocircuiti**.

4° Appurato che il transistor risulta perfettamente isolato, inserite nel corpo della vite un secondo dado. Questo secondo dado, come già saprete, consentirà di tenere sollevato il circuito stampato LX.822/B dal piano dell'aletta di raffreddamento.

5° Applicare il circuito stampato LX.822/B sul transistor, cercando di infilare i due terminali E - B e le due viti (terminali C), nei fori già presenti sul circuito stampato, poi fissate quest'ultimo utilizzando altri due dadi, che avvierete nelle due viti presenti.

6° Saldare i due terminali E - B al circuito stampato e, così facendo, il transistor TR3 risulterà già collegato allo stampato.

7° Prendete ora l'integrato IC2 e ripiegate verso l'alto i suoi tre terminali.

8° Poichè il corpo metallico di IC2 dovrà anch'esso risultare isolato dal metallo dell'aletta, dovrete applicare tra corpo ed aletta la solita MICA isolante presente nel kit.

9° Inserite all'interno della vite, che dovrà fissare questo integrato all'aletta di raffreddamento, la solita **rondella isolante** (vedi fig.10), poi, con il relativo dado, fissate l'integrato all'aletta di raffreddamento.

10° Con l'aiuto di un ohmmetro controllate che il corpo di questo integrato non entri elettricamente in contatto con il metallo dell'aletta di raffreddamento, e, solo dopo aver effettuato questo controllo, ripiegate i tre terminali dell'integrato IC2, in modo da farli appoggiare sulle tre piste in rame presenti sul circuito stampato, quindi saldateli.

11° In fig.5 potete osservare la posizione in cui risultano collocati IC2 e il ponte raddrizzatore RS1, che fissarete sempre sull'aletta laterale destra del mobile con una vite ed un dado.

Completato anche questo secondo stadio, dovrete ora collegare tra loro i due circuiti stampati LX.822 e LX.822/B, sfruttando le due morsettiere a 3 poli.

Per questa operazione vi **consigliamo di rispettare i collegamenti** secondo quanto illustrato in fig.11, diversamente, in uscita potrebbe generarsi del "ripple".

Comprendiamo che ad alcuni di voi potrebbe sembrare assurdo congiungere un filo dal morsetto di uscita **negativa** alla morsettiere presente sul circuito stampato LX.822/B, come vedesi in fig.11, quando sarebbe più semplice collegarlo al negativo del ponte raddrizzatore RS1 che risulta collegato elettricamente a massa.

Purtroppo se venisse collegato al ponte raddrizzatore o a qualsiasi altra **massa** che non sia quella da noi indicata, potrebbero sorgere dei problemi di funzionamento.

Pertanto, prendete come punto di riferimento la fig.11 e procedete come segue:

1° Prendete del filo in rame del diametro di circa 2 mm. (isolato in plastica) di diversi colori. Se userete del filo di rame di diametro inferiore, non riuscirete mai a raggiungere delle correnti di 7 amper.

2° Saldare un filo di color Nero al terminale **Negativo** del ponte RS1 e un filo di color Rosso (o di altro colore) al terminale **Positivo**.

3° Questi due fili tenuti assieme con pò di nastro adesivo, andranno collegati alla morsettiere presente sul circuito stampato LX.822.

4° Dal terminale centrale di questa morsettie-

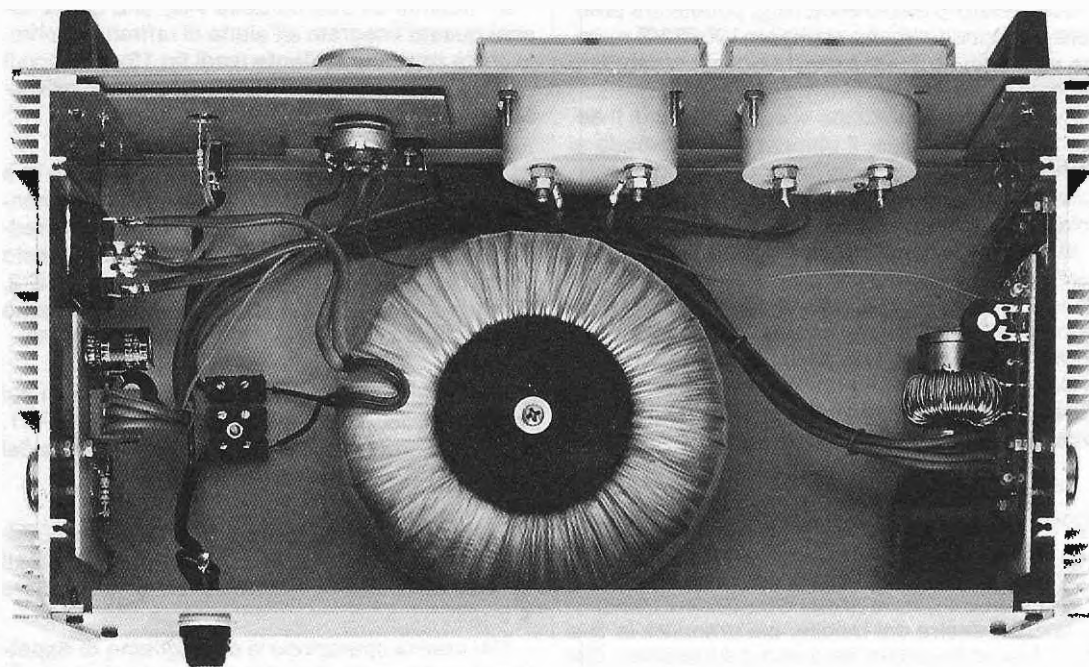


Fig. 12 Come vedesi in questa foto, al centro del mobile dovete fissare, con vite e dado, e la grossa rondella di plastica che vi forniremo nel kit il grosso trasformatore.

ra, partirà un secondo filo che dovrà arrivare al terminale centrale della morsettieria presente sul secondo circuito stampato LX.822/B e da quest'ultima un altro spezzone di filo, che dovete collegare alla BOCCOLA USCITA NEGATIVA.

5° Nel primo polo della morsettieria presente sul circuito stampato LX.822 (nel circuito stampato questo polo è quello rivolto verso JAF1), infilerete un filo del diametro di 2 mm., che farete terminare sul primo polo della seconda morsettieria presente sul circuito stampato fissato sull'aletta destra del mobile.

6° Nel terzo polo di questa stessa morsettieria (polo rivolto verso il ponte raddrizzatore RS1), infilerete sempre un filo del diametro di 2 mm., che farete arrivare al terminale positivo dell'Amperometro.

7° Dal terminale negativo dell'Amperometro

partirà un altro spezzone di filo di rame, che collegherete alla BOCCOLA USCITA POSITIVA.

8° Dalla boccola USCITA POSITIVA partirà un altro filo di diametro inferiore (0,5 - 0,4 mm., sempre isolato in plastica), che dovete collegare al circuito stampato LX.822, più precisamente al terminale collocato tra DS1 e IC1.

9° Il Voltmetro lo potrete collegare direttamente alle due boccole NEGATIVE e POSITIVE, utilizzando due fili sottili.

10° Sempre con due fili sottili potrete collegare i due terminali presenti sul circuito stampato LX.822/B (fissato sull'aletta di destra), al potenziometro R10, che avrete già fissato sul pannello frontale del mobile.

11° Sempre sul pannello frontale del mobile, con una goccia di cementatutto, fisserete il diodo led

LD1, che collegherete con due fili ed una resistenza (vedi R1) ai due terminali positivi e negativi del ponte raddrizzatore RS1.

Come vedesi nella foto di fig.12, al centro del mobile dovrete fissare con un bulloncino il trasformatore toroidale, non dimenticando di inserire sotto a questo la larga **rondella in plastica nera** fornita assieme al trasformatore, necessaria per tener leggermente distanziato l'avvolgimento dal metallo del mobile. Di queste rondelle ve ne forniremo due, perchè una andrà applicata pure sulla parte superiore del trasformatore, come vedesi chiaramente nella foto.

Questo trasformatore toroidale ha un nucleo di circa 250 - 260 watt, e può sopportare anche per lunghi periodi di tempo dei carichi massimi di 7 e più amper.

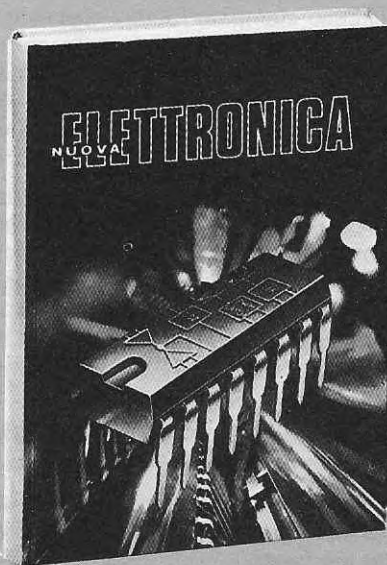
I due fili del suo secondario andranno direttamente saldati sui due terminali **ingresso alternata** del ponte raddrizzatore RS1, mentre i due fili del primario a 220 volt conviene congiungerli ad una morsettiera fissata sul piano del mobile, e da qui farli poi derivare all'interruttore di rete S1 da 3 amper ed al fusibile da 1,6 amper circa.

Terminato il montaggio, dovrete procedere all'operazione della taratura, seguendo i consigli che qui di seguito vi suggeriremo.

#### TARATURA

Per ottenere un corretto funzionamento di questo circuito dovrete tarare i due trimmer R7 e R11, un'operazione questa molto semplice da eseguire, come voi stessi potrete constatare.

Collezionando tutti i nostri volumi, potrete disporre di una completa ed aggiornatissima Enciclopedia di Elettronica.



## È USCITO IL VOLUME 16



In quest'ultima pubblicazione sono inserite le riviste comprese tra la numero 84 e la 89, tutte rilegate e corrette.

Per ricevere questo volume e gli altri che ancora Vi mancano, dovrete spedire un vaglia, un assegno o un CCP di L. 15.000 al seguente indirizzo:

**Rivista NUOVA ELETTRONICA - Via Cracovia, 19 - 40139 BOLOGNA**



Come prima operazione dovrete ruotare il potenziometro R10 in modo da ottenere in uscita la **massima tensione**, cioè 30 volt. Se, per ipotesi, non vi riuscisse di superare i 24 - 25 volt, dovrete ruotare il trimmer R11 fino a quando non leggerete sul voltmetro 30 volt.

Ottenuta questa condizione ruotate il **potenziometro R10** in modo da leggere sul voltmetro una tensione di 15 volt, poi, con un tester, controllate quale tensione risulta presente sui due estremi del **condensatore elettrolitico C5**.

Su tale **condensatore** dovrete sempre trovare una **tensione superiore di 3 volt** rispetto a quella presente sull'uscita.

Se avrete ruotato il potenziometro R10 in modo da ottenere in uscita 15 volt, ai capi del condensatore elettrolitico C5 dovrete trovare:

$$15 + 3 = 18 \text{ volt}$$

Se così non fosse, dovrete ruotare il trimmer R7, fino a leggere su tale elettrolitico questa tensione di 18 volt.

Se, per ipotesi, il potenziometro R10 fosse stato regolato per ottenere in uscita 10 volt, ai capi del condensatore elettrolitico C5 dovrete rilevare una tensione di:

$$10 + 3 = 13 \text{ volt}$$

Ottenuta questa condizione, controllerete se, ponendo un **carico** sulle boccole d'uscita, la tensione tende ad abbassarsi notevolmente.

Prendete una lampadina da auto da 12 volt e dopo aver regolato il potenziometro R10 in modo da ottenere in uscita 12 volt, applicate sull'uscita tale lampadina.

Se noterete una variazione, ritoccate il trimmer R7 in modo da riportare la tensione in uscita sui 12 volt.

Così facendo, si modificherà la tensione presente ai capi del condensatore elettrolitico C5, che da 15 volt ( $12 + 3 = 15$  volt) potrebbe anche salire a 15,5 - 15,8 volt.

Questo leggero aumento della tensione richiesta ai capi di C5, è dovuto alle immancabili tolleranze dei componenti ed anche al diverso guadagno da cui purtroppo tutti i transistor sono caratterizzati.

Per concludere, riteniamo utile sottolineare questi tre piccoli particolari:

1° Solo quando userete l'alimentatore alla mas-

sima tensione e alla massima potenza, potrete udire leggermente la frequenza dello Swicthing.

2° Se nel vostro impianto elettrico esiste una valvola automatica molto sensibile, è normale che accendendo l'alimentatore, lo spunto di corrente iniziale lo faccia "scattare".

3° Alla massima tensione di 30 volt con un carico massimo di **7 amper**, è normale che la tensione si abbassi di 3 - 4 volt (provate a ritoccare il trimmer R7, ma attenzione a non ottenere su C5 una tensione maggiore di 4 volt rispetto a quella di uscita).

A tensioni inferiori la tensione deve necessariamente rimanere stabile o abbassarsi di pochi **millivolt**.

## COSTO DI REALIZZAZIONE

Tutti i componenti necessari per la realizzazione del circuito stampato LX.822 visibili in fig. 6, completo di miche isolanti e rondelle per i semiconduttori ed ovviamente dell'impedenza JAF1 e del circuito stampato (esclusi tutti i componenti per l'LX.822/B, il mobile, il trasformatore T1 e i due strumenti) ..... L. 40.000

Tutti i componenti necessari per la realizzazione del circuito stampato LX.822/B visibile in fig. 7, completo di ponte raddrizzatore RS1, boccole di uscita, portafusibile, manopola per il potenziometro, interruttore S1, cordone rete, miche isolanti (esclusi tutti i componenti per l'LX.822, il mobile, il trasformatore toroidale T1 e i due strumenti da pannello) ..... L. 20.000

Il trasformatore toroidale numero TT23.822, completo delle due rondelle in plastica L. 52.000

Il mobile con mascherina già forata e serigrafata, completa di maniglie ed alette laterali di raffreddamento già forate ..... L. 34.000

Un voltmetro da pannello, da 30 volt fondo scala ..... L. 25.000

Un amperometro da pannello da 10 amper fondo scala ..... L. 25.000

Il circuito stampato LX.822 ..... L. 8.500

Il circuito stampato LX.822/B ..... L. 4.000

Nei prezzi sopra indicati non sono incluse le spese postali di spedizione a domicilio.

# SCHEDE CON FOTORESIST AUTOPOSITIVO PER PROTOTIPI DI CIRCUITI STAMPATI



**P. A. C.**  
CEREA (VR)

## Procedimento rapido, economico, professionale

Si tratta di un sistema semplicissima adatta per gli appassionati di elettronica e per le industrie che hanno il problema di realizzare con poca spesa e soprattutto in breve tempo (circa 10 minuti) una o più prototipi di circuiti stampati.

È composta di pochi prodotti molto stabili nel tempo e di estrema semplicità d'uso.

**Distributori:** in tutta Italia



**AUDEMI** S.p.A.

Società del gruppo **DE MICO**

20133 MILANO (I) - Via Monte Suello, 19  
Tel. (02) 717785-718481-7423491-7490905  
Telex: 330869

## Caratteristiche

- Schede in quattro formati standard a singola e doppia faccia
- Supporto spessore mm 1.6
- Spessore rame 35 micran
- Fotoresist AUTOPOSITIVO sensibile a luce UV
- Lavaggio a luce normale senza particolari accorgimenti

Desidero ricevere maggiori informazioni  
o documentazione specifica

Cognome \_\_\_\_\_ Name \_\_\_\_\_  
Ditta \_\_\_\_\_  
C.F. o P. IVA \_\_\_\_\_  
Indirizzo \_\_\_\_\_  
CAP \_\_\_\_\_ Città \_\_\_\_\_  
Tel. \_\_\_\_\_

121

## CIRCUITO DI RITARDO PER FLASH

Sig. Enrico Generali, Sig. Maurizio Marconi

Siamo due studenti appassionati, oltre che all'elettronica, anche alla fotografia; utilizzando i mezzi disponibili nei laboratori scolastici, abbiamo progettato e costruito un circuito che desideriamo sottoporre alla Vostra attenzione.

Il circuito consente di far scattare un flash con un ritardo programmabile, rispetto ad un evento che provochi la chiusura o l'apertura di due appositi terminali (P1 o P2).

Con questo circuito, regolando il ritardo su alcuni millisecondi e collegando i due terminali di P2 ad un bicchiere in modo che entrassero in contatto tra loro quando il bicchiere veniva colpito da un proiettile, abbiamo ottenuto immagini molto interessanti.

È comunque possibile sostituire i suddetti contatti anche con trasduttori ottici (ad es. a raggi infrarossi, LX.617/618 Riv.95) oppure acustici (LX.569 Riv.90), per "congelare" con un colpo di flash la rottura di una tazzina da caffè, lo scoppio di un palloncino di gomma o qualunque altro evento altrimenti difficilmente riproducibile su pellicola fotografica. Naturalmente occorre effettuare la ripresa al buio completo, ponendo l'otturatore aperto sulla posa "B" e il flash già carico e collegato al suddetto circuito, regolato per il ritardo desiderato.

Il funzionamento del circuito è il seguente:

quando viene aperto il pulsante normalmente chiuso P1 oppure quando viene chiuso il pulsante normalmente aperto P2, si applica una condizione logica 0 sul piedino 1 di IC1-A, una delle quattro porte NAND dell'integrato C/MOS CD.4011; questa condizione logica farà cambiare lo stato del flip-flop Set-Reset costituito da IC1-A e IC1-B. L'uscita di IC1-A si porterà pertanto dall'iniziale livello logico 0 a 1 e comincerà a caricare, attraverso il trimmer R4 e la R5, uno dei quattro condensatori selezionati mediante S1.

Quando la tensione presente ai capi del condensatore avrà raggiunto circa i 2/3 del valore della tensione di alimentazione, il piedino 13 di IC1-C si porterà a 0 e, attraverso l'inverter IC1-D, farà entrare in conduzione TR2, causando l'eccitazione del TRIAC che cortocircuiterà i terminali del flash e farà scattare il lampo di luce.

Nel frattempo il condensatore C7, in precedenza già caricato tramite il diodo D2, inizierà a scaricarsi attraverso la R6, e quando la tensione presente ai suoi capi avrà raggiunto circa 1/3 della tensione di alimentazione, il flip-flop collegato

mediante il piedino 6 sarà resettato, per riportare il circuito nella condizione iniziale.

Posizionando il trimmer R4 circa a metà corsa, otterremo a seconda della posizione di S1 il seguente ritardo d'innesco del flash:

# PROGETTI

POSIZIONE S1	RITARDO D'INNESCO
C2	1 secondo
C3	100 millisecondi
C4	10 millisecondi
C5	1 millisecondo

I tempi potranno essere comunque variati di +/- 50% posizionando R4 al minimo o al massimo.

Il collegamento al flash è molto semplice: basterà infatti collegare le due boccole siglate "AL FLASH" col cavetto di sincronizzazione, senza preoccuparsi della polarità del collegamento, in quanto l'uso di un TRIAC evita qualsiasi problema di questo tipo, in quanto consente il passaggio di corrente in entrambe le direzioni.

Per alimentare il circuito si potrà utilizzare una qualsiasi tensione compresa tra i 4,5 e i 12 volt, ad esempio una comune pila a 9 volt è perfettamente in grado di fornire l'esigua corrente richiesta dal circuito.

## NOTE REDAZIONALI

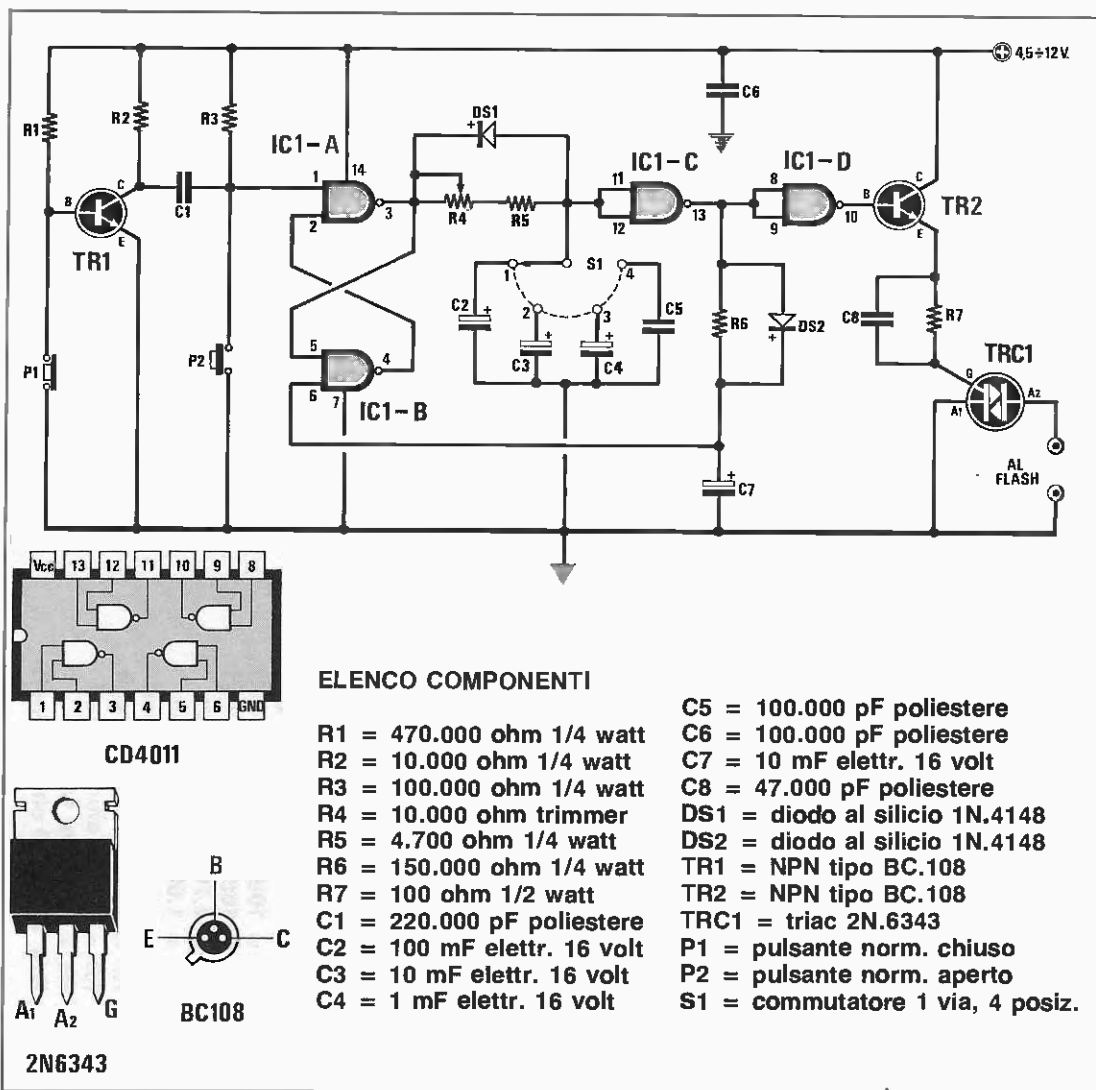
*Purtroppo non è possibile pubblicare le interessanti foto allegate che illustrano gli effetti spettacolari ottenuti con questo circuito; ci scusiamo pertanto con gli autori del progetto.*

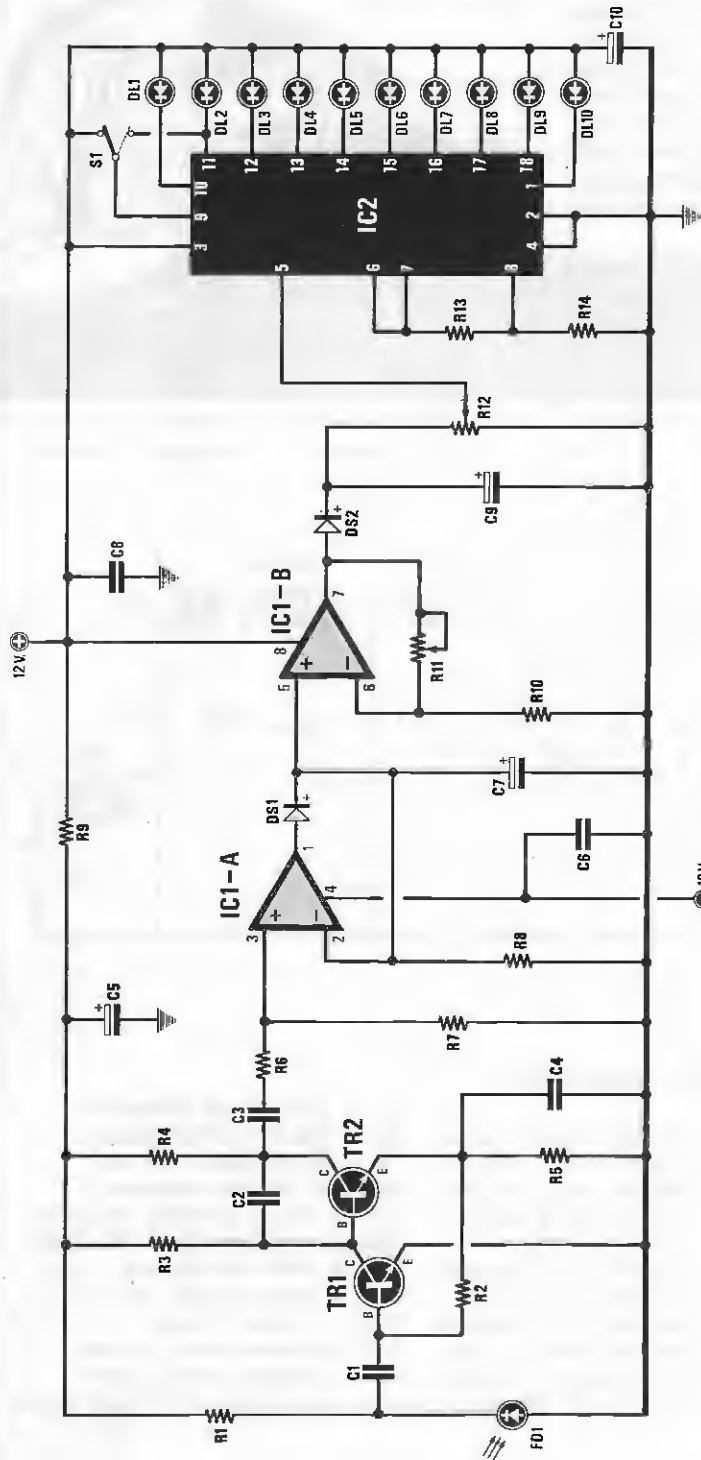
*Per migliorare l'affidabilità del circuito, suggeriamo di collegare in serie a ciascuno dei due diodi DS1 e DS2, una resistenza da circa 1.000 ohm; in questo modo si eviterà che la forte corrente di scarica delle capacità (C2, C3, C4 e C7) possa danneggiare il buffer interno alla porta NAND.*

In questa rubrica presentiamo alcuni degli schemi che i nostri lettori ci inviano quotidianamente, scegliendo tra questi i più validi ed interessanti. Per ovvi motivi di tempo e reperibilità dei materiali non possiamo "provare" questi schemi, quindi per il loro funzionamento ci affidiamo alla serietà dell'Autore. Da parte nostra, controlliamo solo se il circuito teoricamente può risultare funzionante, completandolo, dove è necessario, di una nota redazionale.



# in SINTONIA





#### ELENCO COMPONENTI

R1 = 100.000 ohm 1/4 watt  
 R2 = 100.000 ohm 1/4 watt  
 R3 = 100.000 ohm 1/4 watt  
 R4 = 4.700 ohm 1/4 watt  
 R5 = 1.000 ohm 1/4 watt  
 R6 = 10.000 ohm 1/4 watt  
 R7 = 100.000 ohm 1/4 watt  
 R8 = 10.000 ohm 1/4 watt  
 R9 = 150 ohm 1/4 watt  
 R10 = 22.000 ohm 1/4 watt

R11 = 2,2 megaohm 1/4 watt

R12 = 10.000 ohm 1/4 watt

R13 = 1.200 ohm 1/4 watt

R14 = 3.900 ohm 1/4 watt

C1 = 1.000 pF a disco

C2 = 20 pF a disco

C3 = 2.200 pF a disco

C4 = 100.000 pF a disco

C5 = 100 mF elettr. 25 volt

C6 = 100.000 pF a disco

C7 = 10 mF elettr. 25 volt

C8 = 100.000 pF a disco

C9 = 10 mF elettr. 25 volt

C10 = 47 mF elettr. 25 volt

DS1 = diodo al silicio 1N.4148

DS2 = diodo al silicio 1N.4148

DL1 - DL10 = diodi led

TR1 = NPN tipo BC.207

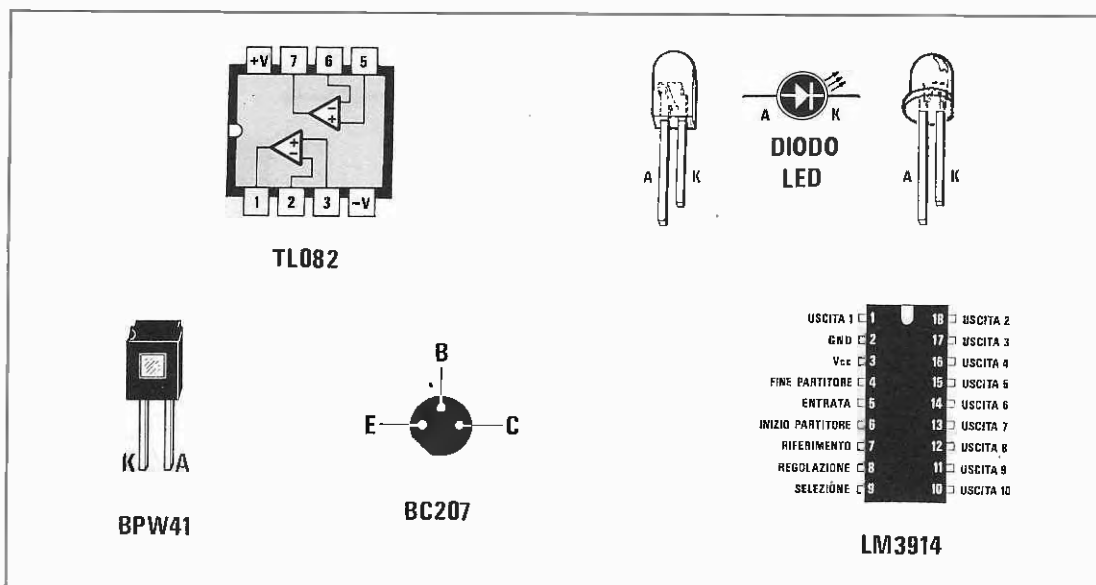
TR2 = NPN tipo BC.207

IC1 = TL.082

IC2 = LM.3914

FD1 = fotodiode BPW.41

S1 = deviatore



## RIVELATORE DI RAGGI INFRAROSSI

**Sig. Fiorillo Rosario - TORRE ANNUNZIATA (NA)**

Il circuito che Vi propongo è un semplice rivelatore di raggi infrarossi che potrà interessare particolarmente i piccoli riparatori TV o tutti coloro che talvolta hanno la necessità di collaudare telecomandi a infrarossi.

La particolarità del presente circuito è quella di possedere una scala di LED che si illumina proporzionalmente all'ampiezza del segnale ricevuto dal telecomando, questo consente non solo di valutare l'efficienza di un trasmettitore a varie distanze di ricezione, ma anche di stabilire con ottima precisione "l'angolo utile" di propagazione della radiazione infrarossa, risulterà particolarmente utile per verificare barriere a raggi infrarossi, contapezzi ecc..

Il funzionamento del circuito è il seguente:

Il debole segnale captato dal fotodiode FD1, un BPW.41, viene amplificato da due transistor (TR1 e TR2) accoppiati tra loro in continua, prima che giunga all'ingresso dell'amplificatore operazionale IC1-A.

Questo integrato costituisce un "raddrizzatore ideale" senza il quale non sarebbe stato possibile raddrizzare segnali di ampiezza inferiore alla soglia di conduzione della giunzione del diodo DS1, pari a circa 700 millivolt.

Ai capi della capacità C7, pertanto, si avrà un livello di tensione continua direttamente proporzionale al segnale ricevuto; dato che però questa tensione risulterebbe ancora insufficiente per essere

misurata da IC2, viene amplificata dal secondo operazionale IC1-B il cui guadagno in tensione può essere regolato mediante il trimmer R11 da 2,2 megohm; (il max. guadagno è di circa 100 volte).

La tensione perfettamente raddrizzata e amplificata disponibile ai capi di C9, viene poi applicata, tramite il cursore del trimmer R12, all'ingresso dell'integrato IC2, un LM.3914 di produzione NATIONAL, utilizzato come voltmetro a diodi led; questo integrato, infatti, è in grado di illuminare una rampa di 10 diodi led a seconda del livello di tensione presente sul suo piedino 5 di ingresso.

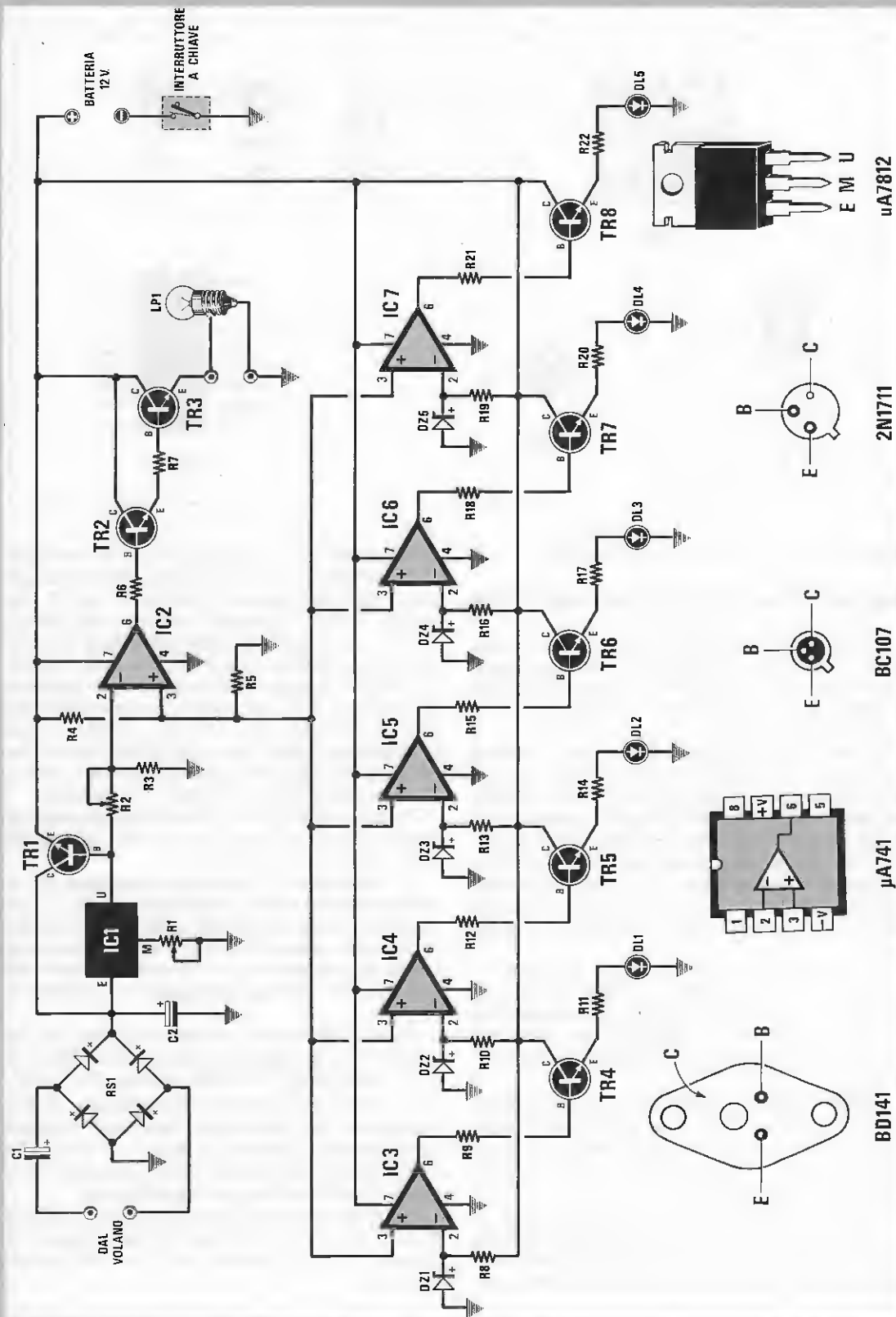
Tramite il deviatore S1 potremo selezionare una visualizzazione a "barra" o a "punto", a seconda delle preferenze di ciascuno.

Per effettuare la taratura dello strumento è sufficiente regolare a metà corsa il trimmer R11 e, con un telecomando a infrarossi posto a circa 1 metro di distanza, ruotare R12 fino a far illuminare tutti i diodi led, nel caso non si riuscisse ad illuminarli tutti si potrà comunque ritoccare la regolazione di R11.

Volendo verificare la portata massima del trasmettitore in ns. possesso basterà allontanarsi fino a quando tutti i diodi led risulteranno spenti.

Volendo invece misurare "l'angolo utile" di propagazione della radiazione infrarossa, potremo semplicemente spostarci a destra o a sinistra rispetto all'asse orizzontale su cui risulta posto il diodo (o i diodi) emettitori del telecomando.

Per alimentare il circuito occorre una tensione duale di 12 + 12 volt; il massimo assorbimento di corrente sul ramo positivo è di circa 100/150 milliamper.



#### ELENCO COMPONENTI

R1 = 470 ohm trimmer	R13 = 390 ohm 1/2 watt	DZ3 = diodo zener 6,2 volt 1 watt
R2 = 100 ohm trimmer	R14 = 560 ohm 1/2 watt	DZ4 = diodo zener 5,6 volt 1 watt
R3 = 560 ohm 1/4 watt	R15 = 4.700 ohm 1/4 watt	DZ5 = diodo zener 5,1 volt 1 watt
R4 = 820 ohm 1/2 watt	R16 = 430 ohm 1/2 watt	DL1 - DL5 = diodi led
R5 = 820 ohm 1/2 watt	R17 = 560 ohm 1/2 watt	TR1 = NPN tipo BD.141
R6 = 4.700 ohm 1/4 watt	R18 = 4.700 ohm 1/4 watt	TR2 = NPN tipo BC.107
R7 = 1.500 ohm 1/4 watt	R19 = 470 ohm 1/2 watt	TR3 = NPN tipo 2N.1711
R8 = 330 ohm 1/2 watt	R20 = 560 ohm 1/2 watt	TR4 - TR8 = NPN tipo BC.107
R9 = 4.700 ohm 1/4 watt	R21 = 4.700 ohm 1/4 watt	IC1 = uA.7812
R10 = 360 ohm 1/2 watt	R22 = 560 ohm 1/2 watt	IC2 - IC7 = uA.741
R11 = 560 ohm 1/2 watt	C1 = 4.700 mF elettr. 35 volt	RS1 = ponte raddr. 100 volt 20 amper
R12 = 4.700 ohm 1/4 watt	C2 = 2.200 mF elettr. 35 volt	LP1 = lampadina 12 volt 1 watt
	DZ1 = diodo zener 7,5 volt 1 watt	Interruttore a chiave
	DZ2 = diodo zener 6,8 volt 1 watt	

## ELEVATORE DA 6 A 12 VOLT PER MOTO

Sig. Dotti Michele - CORMANO (MI)

Spett. Nuova Elettronica,  
avendo realizzato di recente un elevatore di tensione da applicare sul mio Benelli 125, con piena soddisfazione, ho pensato di inviare una copia del relativo schema elettrico, pensando che possa essere utile anche a qualche altro lettore possessore di moto.

Molto spesso infatti nei motocicli di cilindrata compresa tra i 50 e i 125 cc., è presente un impianto elettrico a 6 volt, col quale non è possibile alimentare autoradio, antifurto, contagiri, orologi digitali o altri accessori a 12 volt. Con questo circuito elevatore di tensione, invece, potremo montare in sostituzione dell'attuale batteria a 6 volt, una batteria a 12 volt, che ci permetterà di alimentare senza problemi qualsiasi accessorio.

Il circuito presenta anche un utile voltmetro a diodi led che ci indicherà in ogni momento la tensione presente ai capi della batteria, per valutare il momento in cui è necessario ricaricarla con un idoneo carica-batterie (per esempio l'LX.705).

Una lampada spia a 12 volt, inoltre, ci segnalerà che, a causa di un forte assorbimento di corrente (o in caso di guasto del circuito di ricarica) è la sola batteria che provvede fornire la corrente richiesta senza il necessario "aiuto" del volano.

Dopo questa premessa generale, vediamo ora in dettaglio il funzionamento del circuito.

All'ingresso "VOLANO" è presente un semplice duplicatore di tensione costituito dal condensatore elettrolitico C1 da 4.700 microfarad un robusto ponte raddrizzatore da 20 amper che rettifica perfettamente la tensione, prima che questa venga filtrata dall'elettrolitico C2.

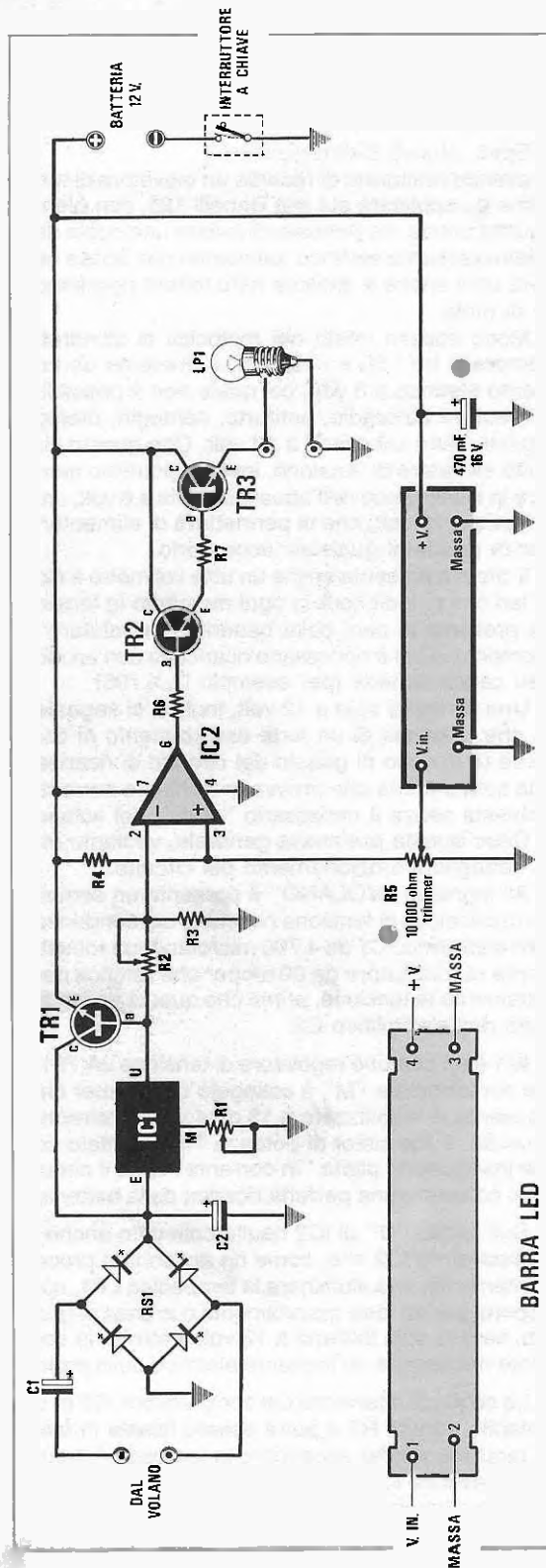
IC1 è un comune regolatore di tensione uA.7812 sul cui terminale "M" è collegato un trimmer che consente di stabilizzare a 13 o 14 volt la tensione d'uscita. Il transistor di potenza TR1 montato come inseguitore, pilota "in corrente" tutto il circuito, e consente una perfetta ricarica della batteria.

Sull'uscita "U" di IC2 risulta collegato anche il comparatore IC2 che, come ho accennato precedentemente, farà illuminare la lampadina LP1, non appena per un forte assorbimento o in caso di guasto, sarà la sola batteria a 12 volt a fornire la corrente necessaria all'impianto elettrico della moto.

La soglia di intervento del comparatore IC2 è regolabile tramite R2 e potrà essere fissata in fase di taratura, per far accendere la lampadina quando la tensione fornita dal volano risulta inferiore alla tensione nominale della batteria.

Il voltmetro a led è costituito dagli integrati IC3,





IC4, IC5, IC6 e IC7, che "comparano" il livello di tensione presente sui piedini 3 con quello di riferimento fissato dai diodi zener da DZ1 a DZ5, collegati sui piedini 2. Come si vede ciascuno dei comparatori pilota un transistor che, a sua volta consente di illuminare un led.

Con i valori adottati per R4 e R5 (entrambe da 820 ohm 1/2 watt), otterremo l'illuminazione dei LED alle seguenti tensioni:

- DL1 = 15 volt
- DL2 = 13,6 volt
- DL3 = 12,4 volt
- DL4 = 11,2 volt
- DL5 = 10,2 volt

L'unica operazione di taratura che dovremo copiere e' quella di regolare il trimmer R1 in modo che, con motore acceso, vi siano ai capi della batteria (perfettamente carica) 13 o 14 volt.

Naturalmente, montato questo circuito, sarà necessario sostituire tutte le lampadine a 6 volt della moto con delle lampadine a 12 volt del tipo per auto. Nel caso la bobina AT sia alimentata separatamente da un apposito avvolgimento presente sul volano, non sarà necessario sostituirla. Qualora invece questa risulti originariamente collegata alla batteria a 6 volt, dovremo necessariamente sostituirla con una a 12 volt.

Ovviamente con questo circuito non si potrà pretendere di collegare lampadine di maggior potenza rispetto a quelle precedentemente utilizzate, in quanto la potenza massima fornita dal volano risulta invariata; si avrà però il vantaggio di poter utilizzare accessori direttamente alimentati a 12 volt.

Nel caso non sia già presente di serie sulla moto, ricordo che è necessario collegare un interruttore a chiave sul negativo della batteria, per evitare che, a motore spento, questa si possa scaricare.

#### NOTE REDAZIONALI

Il voltmetro può essere anche sostituito da una comoda barra a led, che contiene al suo interno tutti i circuiti necessari al pilotaggio di 10 led "a barra" mobile. Per effettuare questa modifica bisogna sostituire la resistenza R5 con un trimmer da 10.000 ohm, il cui cursore sarà collegato al terminale 1 di ingresso della barra. Tra il terminale 4 e la massa, si dovrà inserire un elettrolitico da 470 mF 16 volt, come illustrato in figura.