

# NUOVA **ELETTRONICA**

Anno 15 - n. 89

RIVISTA MENSILE

4/83 Sped. Abb. Postale Gr. 4°/70

**TASTIERA telefonica con MEMORIA**

un TX - QRP in CW per 21 MHz



**ALIMENTATORE DUALE**  
da 3 a 25 V - 2,5 A

**CONVERTITORE**  
per METEOSAT 1,7 GHz a 137 MHz

**INTERRUPT per MICROCOMPUTER**



**UN PROVA FET e MOSFET**

**TEMPORIZZATORE PROGRAMMABILE**

**L. 2.500**

Direzione Editoriale  
NUOVA ELETTRONICA  
Via Cracovia, 19 - BOLOGNA  
Telefono (051) 46.11.09

Stabilimento Stampa

ROTOFFSET

ELLEBI

FUNO - (BO)

Distribuzione Italia

PARRINI e C s.r.l.

Roma - Piazza Indipendenza, 11/B

Tel. 4992

Milano - Via delle Termopoli, 6-8

Tel. 28.96.471

Ufficio Pubblicità

MEDIATRON

Via Boccaccio, 43 - Milano

Tel. 02/46.93.953

Direttore Generale

Montuschi Giuseppe

Direttore Responsabile

Righini Leonardo

Autorizzazione

Trib. Civile di Bologna

n. 5056 del 21/2/83

RIVISTA MENSILE

N. 89 - 1983

ANNO XV

MAGGIO-GIUGNO

COLLABORAZIONE

Alla rivista Nuova Elettronica possono collaborare tutti i lettori.

Gli articoli tecnici riguardanti progetti realizzati dovranno essere accompagnati possibilmente con foto in bianco e nero (formato cartolina) e da un disegno (anche a matita) dello schema elettrico.

L'articolo verrà pubblicato sotto la responsabilità dell'autore, pertanto egli si dovrà impegnare a rispondere ai quesiti di quei lettori che realizzeranno il progetto, non saranno riusciti ad ottenere i risultati descritti.

Gli articoli verranno ricompensati a pubblicazione avvenuta. Fotografie, disegni ed articoli, anche se non pubblicati non verranno restituiti.

#### E VIETATO

I circuiti descritti su questa Rivista, sono in parte soggetti a brevetto, quindi pur essendo permessa la realizzazione di quanto pubblicato per uso dilettantistico, ne è proibita la realizzazione a carattere commerciale ed industriale.

Tutti i diritti di riproduzione o traduzioni totali o parziali degli articoli pubblicati, dei disegni, foto ecc. sono riservati a termini di Legge per tutti i Paesi. La pubblicazione su altre riviste può essere accordata soltanto dietro autorizzazione scritta dalla Direzione di Nuova Elettronica.

# ELETTRONICA

ABBONAMENTI

Italia 12 numeri L. 26.000

Estero 12 numeri L. 45.000

Numero singolo L. 2.500

Arretrati L. 2.500



## SOMMARIO

TASTIERA TELEFONICA con MEMORIA LX. 549 .....	2
TEMPORIZZATORE PROGRAMMABILE LX. 560 .....	8
ALIMENTATORE DUALE da 3 a 25 VOLT LX. 558 .....	20
Scheda INTERRUPT per MICRO Z80 LX. 547 .....	29
SE vi dimenticate il FRIGO APERTO LX. 557 .....	32
TASTIERA numerica per MICRO LX. 564 .....	36
CONVERTITORE per METEOSAT da 1,7 GHz a 137 MHz LX. 550. ....	42
UN PROVAFET e MOSFET LX. 563 .....	54
MICROTRASMETTITORE in CW per QRP LX. 561 .....	60
RICETRASMETTITORI A TRANSISTOR .....	68
QUALCOSA IN PIU' sul ricevitore del METEOSAT .....	78
ERRATA CORRIGE e CONSIGLI UTILI .....	84
RICEVITORE CW per 21 MHz .....	88
LEZIONI per il COMPUTER Z80 .....	99
RIVELATORE PER AGOPUNTURA .....	100
PROGETTI in SINTONIA	
Convertitore 12Vcc-220Vac 50 Hz .....	112
Avvisatore acustico per LX. 439 .....	113
Segnapunti elettronico a display .....	114
Commutatore a tocco per radio AM-FM .....	115
Controllo carica-batteria per auto .....	116
Alimentatore stabilizzato da 0,5 a 37 Volt .....	117
Preamplificatore distorsore per chitarra elettrica .....	118
Convertitore 12V - 36V per auto .....	119
Una sirena di potenza .....	122
Piccoli annunci .....	124



Associato all'USPI  
(Unione stampa  
periodica italiana)

# TASTIERA TELEFONICA con MEMORIA

Purtroppo tutti noi abbiamo avuto modo di constatare che dopo gli ultimi aumenti delle tariffe telefoniche, lo sbagliare a comporre un numero, porta ad un aumento a volte anche notevole dell'importo finale della nostra bolletta (pensate a quando vi capita con telefonate interurbane).

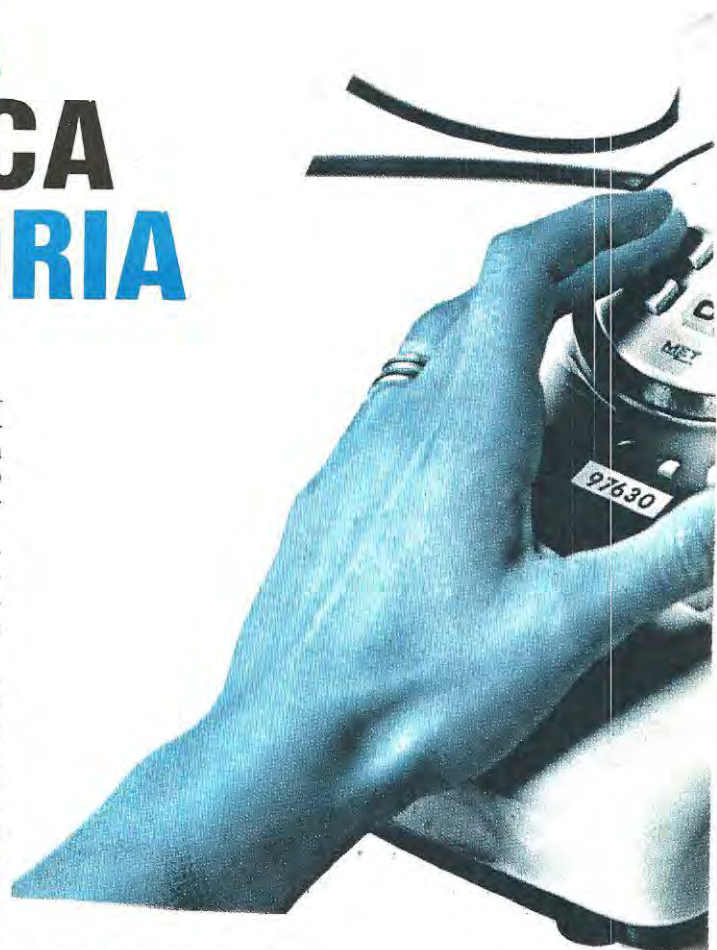
Infatti, con i combinatori meccanici, spesso succede che se anche infiliamo il dito nel numero giusto, ma per fretta o distrazione non arriviamo ad accompagnare il disco sino alla fine corsa, il numero che comporre non sarà mai quello desiderato.

Per esempio: se infiliamo il dito sul n. 8 e non facciamo ruotare totalmente il disco fino a toccare il fermo di fine corsa, potremo ottenere il numero 7 ed anche il 6, a seconda del punto in cui avremo tolto il dito. Utilizzando una tastiera digitale questo non può mai verificarsi, perchè se il tasto digitato corrisponderà esattamente al numero desiderato, sarà la tastiera stessa a generare l'esatto numero di impulsi elettronici, e come ben sappiamo un'apparecchiatura elettronica esegue fedelmente e senza distrazioni il lavoro per cui è stata costruita.

Per questo motivo tutti i futuri apparecchi che verranno installati dalla SIP, disporranno di una tastiera digitale. Se però l'apparecchio in vostro possesso è ancora dotato di tastiera meccanica, da oggi potrete sostituirla con quella che vi proponiamo che è in grado di **mantenere in memoria** per circa mezz'ora l'ultimo numero da voi composto.

Come vi abbiamo già anticipato, questo particolare risulta molto utile per quando troverete la linea impegnata; infatti non dovrete fare altro che riabbassare il microtelefono, attendere per il tempo che giudicherete necessario affinché il numero desiderato risulti libero, quindi risollevarlo il telefono, e poi premere semplicemente il tasto di ripetizione (contraddistinto dal simbolo  $\text{RPT}$ ) e l'integrato presente nel circuito penserà da solo a rifare totalmente il numero, compreso anche del prefisso, nel caso si tratti di telefonate interurbane.

Infatti la memoria della nostra tastiera è in grado di memorizzare e ripetere numeri composti fino ad un massimo di 22 cifre, quindi ne avrete più che a sufficienza anche per le interurbane e le chiamate all'estero in teleselezione.



## SCHEMA ELETTRICO

La moderna tecnologia dei microcircuiti ha permesso alle industrie elettroniche di riuscire a fornire circuiti integrati appositamente costruiti per svolgere determinate funzioni. Diventa quindi sempre più semplice, per l'hobbista che si interessa di elettronica, realizzare circuiti che in passato sarebbero risultati molto, se non addirittura troppo complessi.

Osservando la fig. 1, constaterete che nel nostro schema è stato impiegato un solo integrato siglato MSM 82362 oppure PCD 3320 costruito dalla Motorola. Si tratta di un piccolo microprocessore completo di memoria RAM costruito su brevetto di una nota industria telefonica.

Oltre a tale integrato, nel circuito troviamo anche tre transistor, un quarzo e pochissimi altri componenti passivi.

In pratica l'integrato provvede a tutto quanto necessario per il funzionamento della tastiera e cioè: ad inviare sulla linea telefonica gli impulsi relativi al numero digitato, a fornire i richiesti tempi di pausa tra il primo numero e quello successivo, a memoriz-



zare tutto il numero composto, a tenerlo in memoria per circa 30 minuti, a cancellarlo quando viene composto un secondo numero e porre quest'ultimo in memoria in sostituzione del primo e battendo il tasto con il simbolo  $\square$ , lo stesso integrato dovrà ripetere automaticamente l'ultimo numero memorizzato sino a quando non verrà sostituito da un nuovo numero oppure sarà trascorsa più di mezz'ora.

Per questa realizzazione non è necessario utilizzare un alimentatore esterno, in quanto la tensione per alimentare tutto il circuito verrà prelevata direttamente dalla stessa linea telefonica. L'integrato viene protetto contro le sovratensioni transitorie grazie ad un apposito circuito elettronico. È da notare che quando la cornetta telefonica è posta sull'apparecchio in posizione di riposo, automaticamente viene tolta la tensione di alimentazione a tutto il circuito, che rimane quindi completamente isolato dalla linea telefonica.

Osserviamo ora i quattro fili che escono dal circuito, cioè:

Rosso	Blu
Bianco	Marrone

**Cambiando la vecchia tastiera meccanica del vostro telefono con questa nuova tastiera digitale, non solo avrete rimodernato il vostro apparecchio telefonico, ma inoltre avrete la possibilità, se il numero da voi chiamato risulta occupato oppure dovete richiamare la persona con cui avete appena parlato per ulteriori precisazioni, di riabbassare la cornetta, ripremere semplicemente il pulsante di ripetizione, in modo da richiamare automaticamente l'ultimo numero impostato.**



Di questi ne vengono utilizzati solo due e più precisamente il Rosso ed il Bianco.

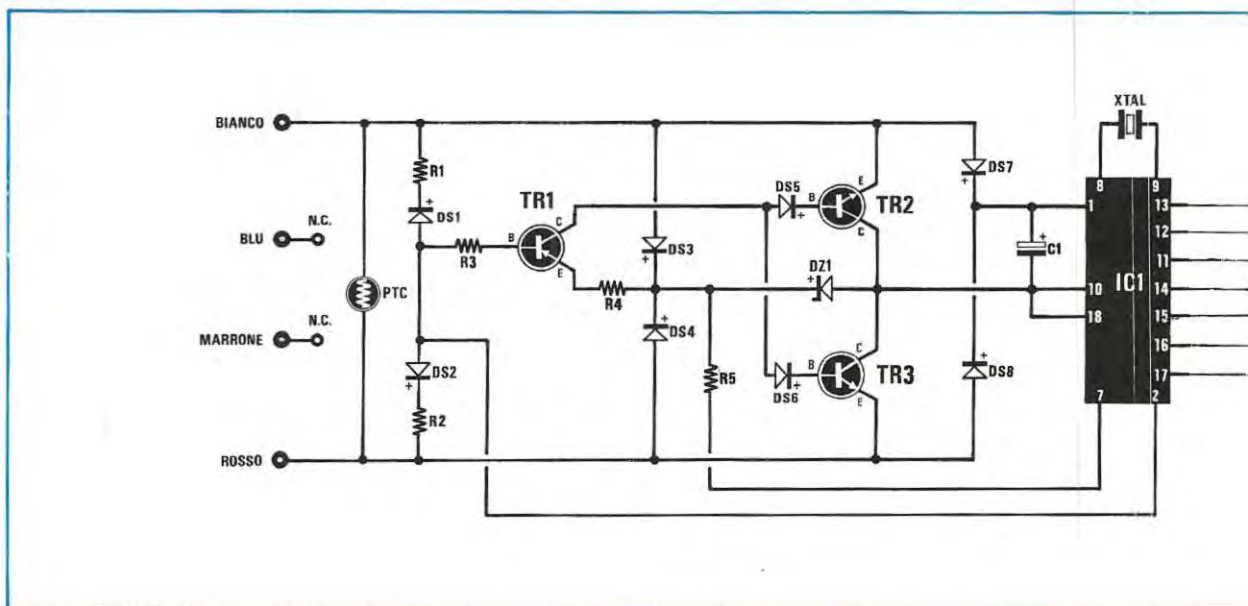
Collegando questi fili all'apparecchio telefonico, la tensione di alimentazione positiva raggiungerà, tramite uno dei due diodi DS7 o DS8, il piedino 1 dell'integrato IC1.

È importante far notare che la nostra prima preoccupazione è stata quella di cautelarci contro eventuali errori di installazione da parte della SIP.

Infatti nella realizzazione della tastiera telefonica digitale LX256 da noi pubblicata in passato, per questo errore, di cui né noi né i lettori avremmo potuto esserne a conoscenza, abbiamo riscontrato in alcuni esemplari la totale bruciatura di tutti gli integrati presenti sul circuito stampato.

Di questa esperienza abbiamo fatto tesoro per la nuova tastiera; l'attuale progetto tiene già conto di questa possibilità di errato collegamento per cui non potrà accadervi di avere brutte sorprese al termine della realizzazione ed installazione.

Quindi anche se nel vostro apparecchio telefonico il filo rosso è stato inavvertitamente collegato nel morsetto dove dovrebbe essere invece collegato



il filo bianco e viceversa, il nostro circuito funzionerà ugualmente, in quanto i tre transistor presenti nello schema hanno esclusivamente la funzione di proteggere il circuito contro questa «inversione» di polarità.

Infatti tutte le coppie di diodi DS1-DS2, DS3-DS4, DS5-DS6, DS7-DS8 servono esclusivamente per far giungere al punto interessato la tensione positiva, sia che questa risulti presente sul filo ROSSO (e il negativo sul filo bianco) oppure su quello BIANCO.

Il diodo zener DZ1 da 3,3 volt collegato tra i piedini 10-18 di IC1 e ai due diodi DS3-DS4 serve a fissare e stabilizzare la tensione di alimentazione dell'inte-

grato che, come è facilmente intuibile, dovrà risultare di 3,3 volt.

Digitando i tasti relativi ai numeri telefonici della tastiera, gli impulsi presenti sul piedino 2 di IC1 raggiungeranno la base di TR1 e dal suo collettore saranno prelevati per essere inviati alla base di TR2 (o di TR3 se risultano invertiti i fili di alimentazione) ed in tale condizione verrà interdetto con un ritmo di 10 impulsi al secondo per un tempo massimo di 60 milisecondi, in osservanza dello standard europeo.

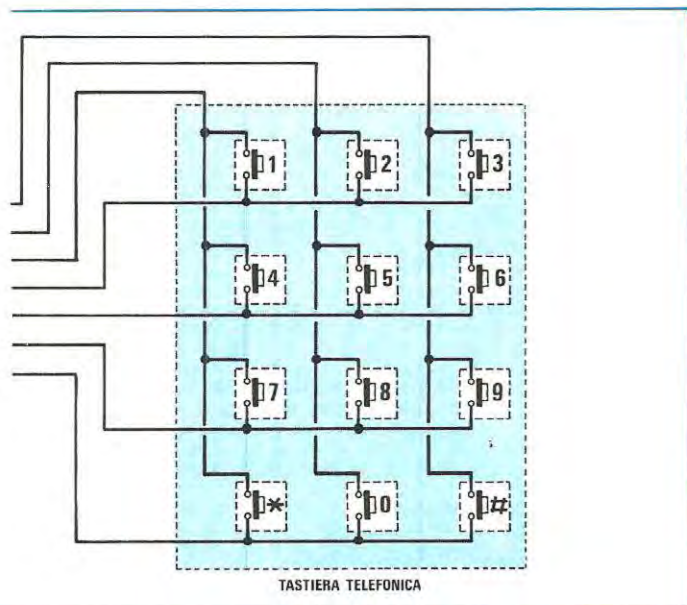
Quando la cornetta verrà abbassata sull'apparecchio telefonico, la tensione positiva presente sulla giunzione dei diodi DS3-DS4 verrà a mancare e di ta-



Dopo aver tolto il coperchio dell'apparecchio sviterete le due viti situate ai lati del disco combinatore meccanico e i quattro fili colorati.



Una volta eliminato il vecchio combinatore dell'apparecchio telefonico, potrete inserire quello digitale fermandolo con le due viti.



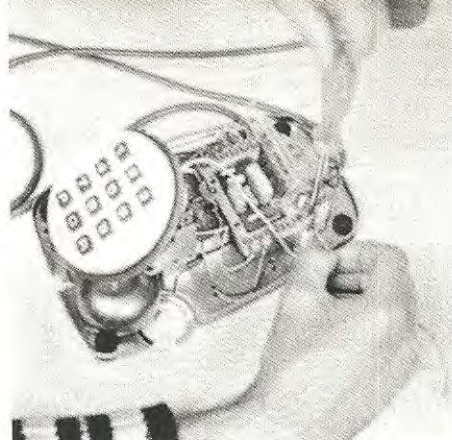
#### TASTIERA TELEFONICA

- R1 = 1 Mega ohm 1/4 watt
- R2 = 1 Mega ohm 1/4 watt
- R3 = 3.300 ohm 1/4 watt
- R4 = 150 ohm 1/4 watt
- R5 = 100.000 ohm 1/4 watt
- C1 = 470 mF elettr. 16V
- DS1-DS8 = diodo al silicio 1N4003
- DZ1 = diodo zener 3,3 Volt 1/2 watt
- TR1 = transistor PNP tipo MPSA92
- TR2 = transistor NPN tipo MPSA42
- TR3 = transistor NPN tipo MPSA42
- IC1 = PCD332OP · MSM82362
- XTAL = quarzo da 3,579 MHz
- PTC da 120 volt

le condizione l'integrato IC1 sarà informato tramite la resistenza R5 collegata al piedino 7 e quindi provvederà a memorizzare l'ultimo numero impostato.

Il condensatore elettrolitico C1 collegato tra i piedini 1 e 10-18, permetterà all'integrato di mantenere memorizzato tale numero, e con il valore di capacità utilizzato, cioè 470 mF, possiamo assicurare un tempo massimo di circa 30 minuti. Ogni qualvolta si alzerà la cornetta senza impostare un nuovo numero, questo tempo verrà ulteriormente prolungato, in quanto tale condensatore sarà nuovamente ricaricato.

In pratica il condensatore C1 si comporta come una piccola batteria ricaricabile che fornisce l'alimentazione all'integrato per il mantenimento della memoria.



A questo punto potrete stringere i quattro fili colorati nella morsettiera rispettando i colori come spiegato nell'articolo



Nell'apertura circolare del coperchio inserite la guarnizione di gomma che vi verrà fornita insieme alla tastiera telefonica



Ora, rimontate il coperchio sull'apparecchio tenendo sollevati i due tasti collocati nella sede della cornetta.



Foto del circuito montato nell'interno della tastiera

Foto di un apparecchio telefonico sul quale la vecchia tastiera meccanica è stata sostituita con la nostra nuova tastiera digitale. Il tasto della memoria è quello posto in basso sulla sinistra con il segno x.

Il quarzo da 3.579.545 Hz. collegato sui piedini 8—9 servirà a tale integrato per ottenere, con i divisori interni di cui è provvisto, tutti i tempi richiesti per il regolare funzionamento della tastiera, cioè un rapporto Mark/Space 60/40, pausa intercifra pari a 800 millisecondi, pausa predigitale pari a 830 millisecondi.

La matrice a tastiera relativa ai numeri telefonici, come si vede dallo schema elettrico, fa capo ai piedini 11 - 12 - 13 - 14 - 15 - 16 - 17.

#### INSTALLAZIONE DELLA TASTIERA

Dal momento in cui abbiamo contattato con la Casa costruttrice dell'MSM 82362 alla nostra richiesta di acquistare il solo circuito integrato, la prima risposta è stata un secco «no».

Infatti, l'immissione sul mercato di un kit a basso costo, avrebbe pregiudicato la vendita delle loro tastiere. Per avere il solo integrato la cifra d'acquisto risultava sproporzionata. Una semplice verifica a tavolino ci ha fatto constatare che aggiungendo al prezzo dell'integrato quello della tastiera, dell'involucro in plastica, della piattina per i collegamenti, del coperchio, del quarzo, ecc. il costo globale della realizzazione del progetto non risultava certo vantaggioso per l'hobbista, quindi abbiamo proposto di fornirci tutto il circuito già montato e collaudato, pagando però il tutto al prezzo di Lit.

Quest'ultima soluzione è stata accettata e quindi possiamo offrirvi la tastiera già montata, collaudata e garantita. È ovvio che non a tutti risulterà gradita tale soluzione, però prima di accettarla abbiamo anche fatto una semplice considerazione: prendia-

mo pure l'integrato al prezzo richiesto; in tale modo il lettore risparmia nel kit circa 9.500 lire, ma se in fase di montaggio qualcuno lo bruciasse?

In questo caso la tastiera gli verrebbe a costare notevolmente di più del prezzo che siamo riusciti a «strappare» per la tastiera già pronta, funzionante ed oltretutto garantita, da collegare subito all'apparecchio telefonico senza spiacevoli sorprese di funzionamento.

Quindi, per l'installazione di tale progetto, l'unica operazione da effettuare sarà solo quella di togliere la tastierina meccanica ed inserire quella digitale. Dopo aver aperto il vostro apparecchio telefonico, segnerete i colori dei quattro fili della tastierina meccanica, e sotto al morsetto che risultava collegato al filo rosso collegherete il terminale del filo «rosso» della nuova tastiera; sotto al morsetto che serrava il filo bianco della tastiera meccanica collegherete il filo «bianco» della tastiera digitale, e così anche per gli altri due fili blu e marrone, sebbene in questa tastiera non vengono utilizzati.

Il contenitore in plastica dei numeri dispone di viti per un eventuale fissaggio interno e di una guarnizione in plastica che dovrà essere inserita nel foro centrale dell'apparecchio telefonico.

Subito dopo aver montato la tastiera potrete parlarla immediatamente, chiamando la vostra ragaz-

za; se come sempre troverete il numero occupato (una donna sta al telefono molto di più che di fronte ad uno specchio) non preoccupatevi, riabbassate il vostro telefono e, passato un certo tempo (abbiamo previsto per questo un tempo di memorizzazione di circa mezz'ora) risollevate il microtelefono ed anziché rifare il numero, premete semplicemente il tasto di memoria e l'integrato provvederà a ricomporre automaticamente il vostro numero.

#### COSTO DEL PROGETTO

Tutta la tastiera già montata, collaudata e funzionante, come visibile nelle foto riportate nell'articolo L. 59.500

I prezzi sopra riportati non includono le spese postali.

## QUI TROVERETE tutti i KIT di Nuova ELETTRONICA

# MICROKIT

GENOVA  
Corso Torino, 47 r. - Tel. 561808



Microcomputer  
Elettronica per  
automazione  
Montaggi e  
realizzazione  
prototipi

## G. R. ELETTRONICA

Roma — Via Val Sillaro, 38 - Tel. 06/8104753  
Roma — Via della Giuliana, 107 - Tel. 06/319493  
Roma — Via Simone Mosca, 60 (Torrevecchia) - Tel. 3381721  
Roma — Grazioli Lante, 22 - Tel. 06/3598112

Comunichiamo che presso il nostro Deposito di Roma oltre alla Distribuzione dei Kits, è in funzione un LABORATORIO per le RIPARAZIONI e per la CONSULENZA telefonica limitata al solo LUNEDÌ ed al SABATO.



È ormai risaputo che ogni giorno, la tecnologia elettronica compie passi da gigante, sfornando continuamente nuovi circuiti integrati in grado di eseguire un numero sempre più complesso di funzioni. Ipotizzare oggi quello che le aziende produttrici immetteranno sul mercato mondiale tra 6 mesi, può sembrare un pensiero fantascientifico, ma che puntualmente verrà superato dalla realtà stessa. In questa situazione di continue novità, anche per noi si è reso necessario effettuare un radicale mutamento nella mentalità del reparto di sviluppo progetti da presentare ai nostri lettori.

Infatti capita sempre più di frequente di impiegare settimane per progettare la realizzazione pratica di un circuito per il quale i lettori hanno mostrato di gradire la possibilità di ottenere il kit, per poi scoprire che è da poco uscito un nuovo circuito integrato già comprensivo di buona parte o addirittura di tutti gli stadi che compongono il progetto e che per tanto tempo ci avevano tenuti impegnati in studi e discussioni.



## TEMPORIZZATORE programmabile

**Ecco un progetto che utilizza un circuito integrato in grado di rivoluzionare tutti i normali circuiti temporizzatori che abbiamo pubblicato fino ad oggi. Infatti oltre ad essere alimentato direttamente dalla tensione di rete ( 220 volt), può sopportare carichi fino ad un massimo di 1 Kilowatt; inoltre è programmabile, secondo dopo secondo, fino a raggiungere un tempo limite massimo di 31 ore e 30 minuti.**

Così abbiamo voluto mantenerci al passo in questa nuova condizione, onde evitare, come già si è verificato, che dopo aver terminato un progetto per il quale si è lavorato per intere settimane, viene immesso sul mercato un nuovo integrato in grado di sostituire totalmente quel nostro stadio che richiedeva cinque o più integrati, un certo numero di transistor e le relative resistenze e condensatori.

Una decina di anni fa si cercava di progettare uno schema elettronico cercando di scegliere quei transistor che potevano essere i più adatti alle funzioni richieste.

Dopo pochi anni per il progettista era necessario ricercare se esisteva un integrato che potesse raggruppare un certo numero di funzioni fra quelle necessarie per i diversi stadi.

Oggi invece siamo al punto in cui occorre interpellare le varie industrie per conoscere se esiste già un integrato che contenga TUTTI gli stadi richiesti; solo nel caso di un esito negativo della ricerca, può

valere la pena di iniziare lo studio del progetto a tavolino.

Se qualche tempo fa avessimo voluto preparare un temporizzatore ad intervallo programmabile come quello che vi presentiamo, completo di alimentazione, divisori programmabili, ecc. avremmo dovuto progettare una scheda dove, come minimo, avremmo dovuto utilizzare 15-16 integrati, con un notevole aumento di spazio e costi.

Oggi invece troviamo tutto il necessario racchiuso in UN SOLO integrato la cui sigla è SAB 0529 anche se il costo di tale integrato si aggira sulle 10.000 lire quello complessivo, risulta sempre inferiore a quanto ci sarebbe costato lo stesso progetto utilizzando le funzioni elementari dei normali integrati.

Come già vi abbiamo detto, potrete programmare questo temporizzatore partendo da un minimo di 1 secondo e quindi aumentando secondo dopo secondo raggiungere un massimo di 1.890 minuti; il che corrisponde in pratica a 31 ore e 30 minuti.

La temporizzazione, come vedremo meglio dalla descrizione dello schema elettrico, può effettuarsi in due modi diversi: con inizio quando si rilascia il pulsante di Start, oppure nello stesso istante in cui tale pulsante viene pigiato; quindi le applicazioni a cui potrà essere adibito risultano essere limitate solo dalla nostra fantasia.

Potrà essere ad esempio utilizzato per spegnere dopo un certo tempo le insegne luminose di una vetrina, per disinserire l'antifurto in negozio alle ore 8 di mattina, per controllare la durata di accensione della luce delle scale del condominio.

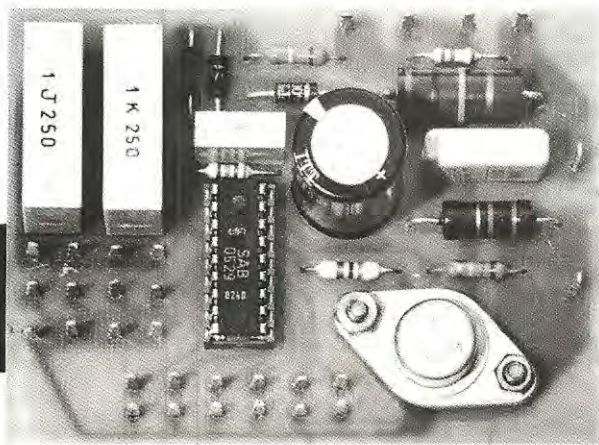
In campo fotografico si potrà anche usare per comandare gli ingranditori e i bromografi, mentre altre

Altra importante caratteristica di questo circuito è che qualora venisse a mancare la corrente elettrica (sia per pochi minuti che per molte ore), al ripristino della normale alimentazione, il ciclo ripartirà automaticamente.

Inoltre questo circuito potrà essere sfruttato in sostituzione di tutti i timer a molla o elettromeccanici che ancora oggi sono presenti in molte apparecchiature.

#### SCHEMA ELETTRICO

Dalla fig. 1 è possibile vedere quanto sia semplice lo schema di questo timer programmabile in



da 1" a 31,5 ORE

applicazioni possono essere trovate nel campo industriale per comandare tempi di lavoro di macchine utensili, o di macchine da caffè espresso, apparecchi a gettone, caricabatterie, apparecchi di cottura vivande, dispositivi automatici di preriscaldamento, asciugamani elettrici, sveglie elettriche ecc.

Potreste espandere ulteriormente le possibilità di utilizzo per altre applicazioni utilizzando due temporizzatori posti in cascata.

Se facciamo comandare al temporizzatore programmato per il tempo più lungo, un relé come carico (un normale relé a doppio scambio con bobina a 220 volt) come mostrato in fig. 3 si può ottenere un funzionamento ripetitivo.

Ad esempio, se sapete di rimanere in ferie per diverse settimane avrete certamente il problema di innaffiare il giardino; con due temporizzatori collegati come si è appena detto, potrete programmare il primo in modo che ogni 16 - 20 - 24 ore inserisca il secondo temporizzatore che aziona la pompa (o si apra una elettrovalvola) che annaffi il giardino per il tempo desiderato (30 - 40 - 50 minuti).

Questo citato è solo un esempio, è possibile infatti usare il circuito proposto ancora in altri casi diversi, come ad esempio accendere uno dopo l'altro due proiettori, accendere dei forni ad un'ora prefissata e farli spegnere dopo un certo tempo, ecc., ecc.

quanto, come già vi avevamo anticipato, nell'interno un solo integrato risultano già presenti lo stadio alimentatore, tutti i divisori e le decodifiche necessarie per la programmazione dei tempi, una logica di controllo per lo start, stop, e reset automatico, una uscita sincronizzata per pilotare il gate di un qualsiasi triac. (l'integrato fornisce impulsi negativi di circa 100 mA) e un circuito di clock per la base dei tempi che sfrutta la frequenza di rete dei 50 Hz.

I tempi che si possono programmare sono precisi sia alle minime durate che alle massime.

La tensione di rete a 220 volt viene collegata direttamente al piedino 18 (terminale positivo) ed al piedino 2 (terminale negativo) dell'integrato, interponendo in serie una resistenza da 22.000 ohm 2 watt (vedi R6) ed il diodo DS3; quest'ultimo viene utilizzato per eliminare la semionda positiva dei 220 volt.

Il piedino 1 fa capo internamente alla massa generale di tutti gli stadi presenti nell'interno dell'integrato. Il condensatore elettrolitico C1, collegato tra il piedino 1, serve solo ed esclusivamente per filtrare la tensione di alimentazione.

Di tale integrato purtroppo non ci è possibile illustrarvi uno schema interno perché quello che ci è stato fornito vi risulterebbe poco comprensibile; infatti vi trovereste di fronte a dei rettangoli con scritto: matrice A - matrice B - divisori - alimentatore

-stadio uscita.

Certamente troverete più utile l'elenco delle funzioni svolte dai vari piedini dell'integrato che noi stessi abbiamo ricavato dalle nostre sperimentazioni sull'integrato stesso:

- Piedino 1 = massa
- Piedino 2 = negativo alimentazione
- Piedino 3 = terminale di Start
- Piedino 4 = funzione di Start
- Piedino 5 = tempo misurato in minuti o secondi
- Piedino 6 = moltiplicatore del tempo X1 o X10
- Piedino 7 = moltiplicatore del tempo X1 o X3
- Piedino 8 = reset
- Piedino 9 = programmaz. di 1 unità di tempo
- Piedino 10 = programmaz. di 2 unità di tempo
- Piedino 11 = programmaz. di 4 unità di tempo
- Piedino 12 = programmaz. di 8 unità di tempo
- Piedino 13 = programmaz. di 16 unità di tempo
- Piedino 14 = programmaz. di 32 unità di tempo
- Piedino 15 = ingresso impulsi sincronismo
- Piedino 16 = uscita per gate triac
- Piedino 17 = uscita sincronismo triac
- Piedino 18 = positivo alimentazione

Poiché non abbiamo trovato nella descrizione di questo integrato niente altro che potesse interessare né a noi né al lettore, cercheremo di spiegare nel modo più esauriente possibile, come fare per poterlo programmare a seconda delle varie necessità; le spiegazioni fornite dalla Casa Costruttrice, infatti, non sono molto comprensibili per una persona «non addetta ai lavori» e quindi la programmazione dei tempi risulterebbe per molti estremamente complicata.

Cercheremo invece di spiegarvi il nostro sistema che, come voi stessi constaterete, risulta elementare.

Il pulsante P1 presente nello schema elettrico è il pulsante di **START**.

Premendolo, il timer ecciterà il gate del triac, alimentando così il carico (che può essere induttivo, capacitivo, resistivo o misto in quanto sincronizzato) e, al termine del tempo prefissato, la lampada da noi rappresentata nel circuito elettrico come esempio, si spegnerà.

Pigiando di nuovo il pulsante P1, si accenderà ancora la lampada e, terminato il tempo programmato, che possiamo di volta in volta modificare, la lampada si spegnerà nuovamente in attesa che si riprema il pulsante **START**.

Sotto al pulsante P1 si trovano tre terminali, indicati con la sigla S1, in quanto su questi è possibile collegare un normale deviatore, tenendo presente che il terminale C dovrà essere collegato al contatto «centrale».

Commutando C su RIT. e premendo il pulsante **START**, la lampadina si accenderà subito, ma l'inizio effettivo del conteggio del tempo programmato, inizierà solo quando tale pulsante verrà rilasciato (per certe applicazioni questa funzione può essere utile).

Commutando invece C su IST. e premendo ancora il pulsante **START**, si accenderà la lampada e contemporaneamente avrà inizio il conteggio del tempo programmato.

Premendo ancora P1 a conteggio già iniziato e tenendolo premuto a lungo, i tempi non vengono più modificati.

Anziché utilizzare per S1 un deviatore a slitta, noi vi consigliamo di scegliere subito quale delle due funzioni desiderate adottare, normalmente C su IST., quindi cortocircuitare subito i due terminali corrispondenti risparmiando così di utilizzare il deviatore.

Passiamo ora agli altri tre deviatori posti sulla sinistra ed indicati dalle sigle S2-S3-S4 e vediamo esattamente quali funzioni svolgono.

**S2 sulla posizione SECONDI:** potremo in questa posizione avere una impostazione dei tempi a intervalli di **1 secondo** da un tempo minimo di **1 secondo** ad un massimo di **63 secondi**, oppure una impostazione di tempi a intervalli di **3 secondi** da un minimo di **3 secondi** ad un massimo di **189 secondi**, oppure una impostazione di tempi a intervalli di **10 secondi** ad un massimo di **630 secondi** ed infine una impostazione di tempi a intervalli di **30 secondi** da un minimo di **30 secondi** a un massimo di **1.890 secondi** pari cioè a **31 minuti e 30 secondi** (in ogni caso la precisione dei tempi stabiliti è di un secondo su tutte le scale).

**S2 sulla posizione MINUTI:** potremo in questa posizione avere una impostazione dei tempi come nella posizione secondi, solo che viene moltiplicata **X60** e quindi può essere calcolata in minuti da un minimo di 1 ad un massimo di **1.890 minuti**, pari cioè a **31 ore e 30 minuti**.

**S3 verso X1:** moltiplica per 1 il tempo impostato da S4 che come vedremo, può essere 1 o 3.

**S3 verso X10:** moltiplica per 10 il tempo impostato da S4; se questo è posto su 1 si otterrà 10, se posto su 3 si otterrà 30.

**S4 verso 1:** se S2 è posto su SECONDI si ha un tempo di **1 secondo**, se posto su MINUTI si ha un tempo di **1 minuto**.

**S4 verso 3:** se S2 è posto su SECONDI si ha un tempo di **3 secondi**, se posto su MINUTI si ha un tempo di **3 minuti**.

È ovvio che S4-S3-S2 si influenzano a vicenda: se S3 è posto in posizione X1 i tempi di S4 potranno risultare pari a 1 o 3 secondi oppure a 1 o 3 minuti agendo su S2. Se invece S3 è posto in posizione X10 i tempi che si otterranno potranno risultare pari a 10 o 30 secondi oppure 10 o 30 minuti (vedi ancora S2).

A questo punto tutto lascerebbe supporre che come tempi il campo di regolazione risulti ben stretto.

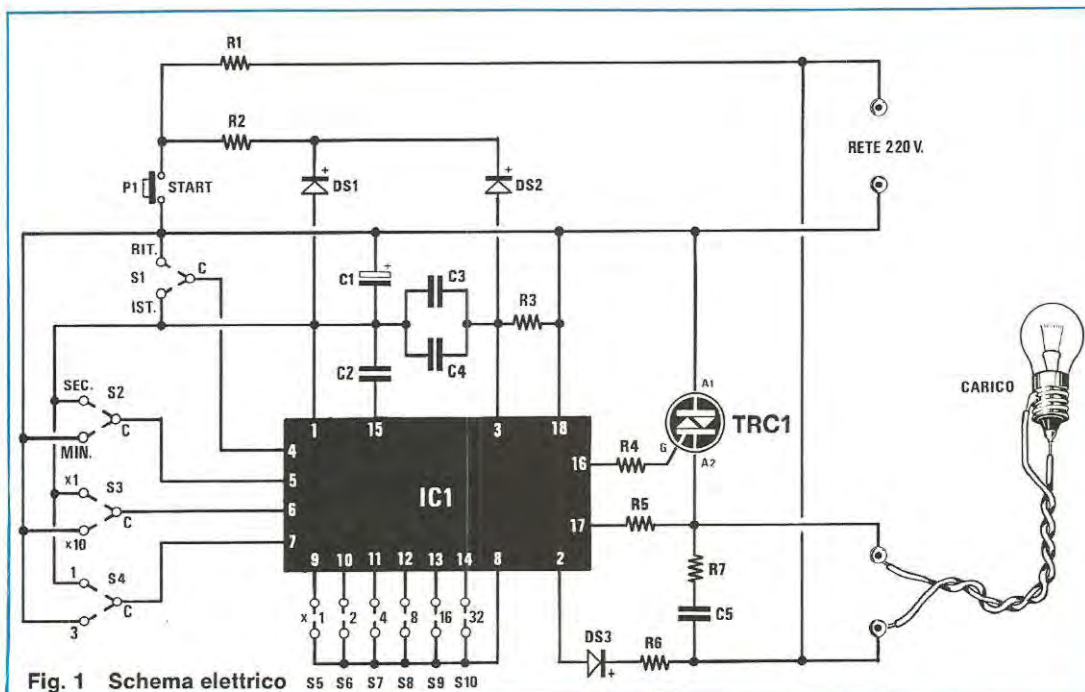


Fig. 1 Schema elettrico

#### ELENCO COMPONENTI TEMPORIZZATORE PROGRAMMABILE

R1 = 220.000 ohm 1/4 watt	C5 = 100.000 pF poliestere
R2 = 680.000 ohm 1/4 watt	DS1 = diodo al silicio 1N4007
R3 = 82.000 ohm 1/4 watt	DS2 = diodo al silicio 1N4007
R4 = 47 ohm 1/4 watt	DS3 = diodo al silicio 1N4007
R5 = 150.000 ohm 1/4 watt	TRC1 = triac 6A - 800V
R6 = 22.000 ohm 2 watt	IC1 = SAB0529
R7 = 100 ohm 2 watt	P1 = pulsante
C1 = 220 mF elettr. 50V	S1 = ponticello
C2 = 22.000 pF poliestere	S2-S4 = deviatori
C3 = 1 mF poliestere	S5-S10 = deviatori o ponticelli
C4 = 1 mF poliestere	

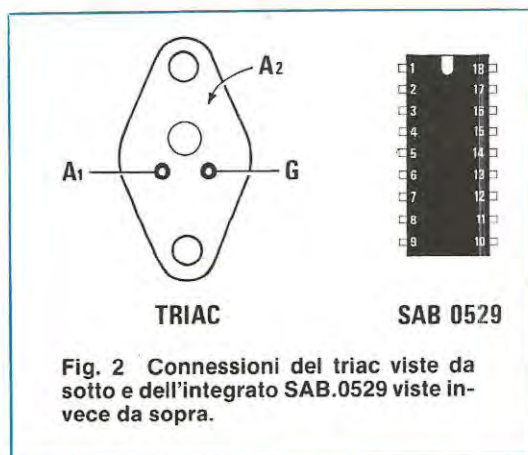


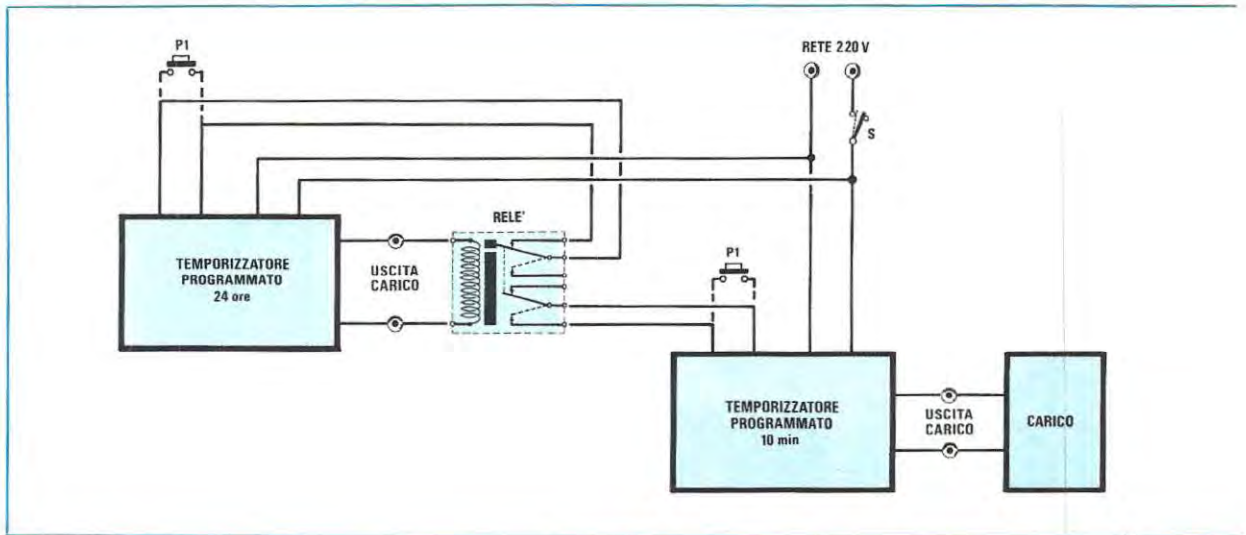
Fig. 2 Connessioni del triac viste da sotto e dell'integrato SAB.0529 viste invece da sopra.

Infatti, se queste fossero le sole programmazioni eseguibili, potremmo come massimo programmare 1-3-10-30 secondi, oppure 1-3-10-30 minuti.

Non dobbiamo dimenticare però che abbiamo altri ponticelli (sostituibili con interruttori o dip-Switch), da noi indicati nello schema elettrico con le sigle S5-S6-S7-S8-S9-S10.

In prossimità di ogni ponticello o deviatore è riportato un numero (+1, +2, +4, +8, +16, +32), che ci serve come BASE dei TEMPI impostati da moltiplicare per il valore dei due deviatori S3-S4 precedentemente illustrati; ed il tutto è da considerarsi in minuti o secondi in dipendenza del deviatore S2.

Abbiamo aggiungere che la BASE dei TEMPI è SOMMABILE, ovvero il valore di ogni singolo ponticello in cortocircuito è pari al numerino corrispondente, mentre il valore dei ponticelli **aperti** è 0; ora



sommando il valore dei singoli ponticelli, otterremo il numero base del tempo di conteggio (ed è questo particolare che ci permetterà di ottenere tutti i tempi da un minimo ad un massimo, secondo per secondo o minuto per minuto).

Vediamo ora un esempio pratico.

Supponiamo di avere cortocircuitato i ponticelli **S6-S9**.

Stando a quello che abbiamo appena detto tali ponticelli assumono i valori +2 e +16 mentre tutti gli altri non risultano collegati e quindi assumono valore 0.

0+	S5	non collegato
2+	<b>S6</b>	<b>collegato</b>
0+	S7	non collegato
<b>16+</b>	<b>S9</b>	<b>collegato</b>
0+	S10	non collegato

**18**      valore della base di conteggio

Quindi abbiamo impostato un valore di base di **18 unità** di conteggio.

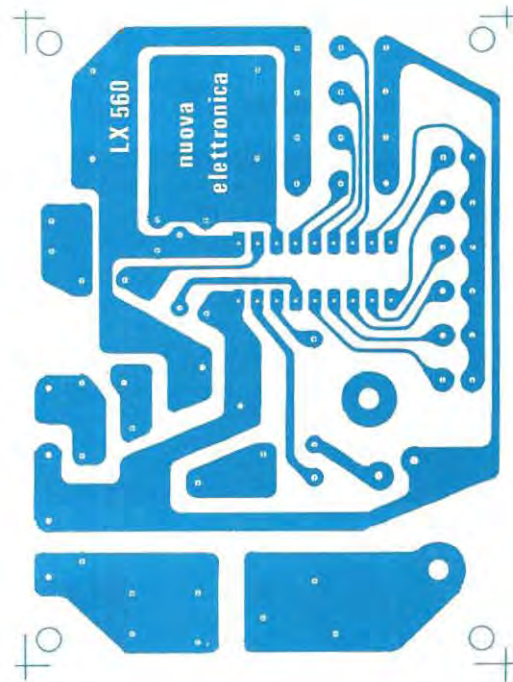
Se S3 è in posizione X10 e S4 in posizione 1 allora la nostra base verrà moltiplicata per 10 (quindi diventerà  $18 \times 10 = 180$ ), altrimenti resterà invariata.

Se S4 è in posizione X3 e S3 in posizione X1, la base verrà moltiplicata per 3 (quindi  $18 \times 3 = 54$ )

Se spostassimo S3 in posizione X10 la base verrà ulteriormente moltiplicata X10 ( $18 \times 10 \times 3 = 540$ ).

La posizione di S2 ci dirà se il conteggio sarà effettuato in **minuti** oppure in **secondi**.

Avrete già intuito che collegando tutti i ponticelli otterremo il valore massimo impostabile per la base di conteggio cioè  $1 + 2 + 4 + 8 + 16 + 32 = 63$ , che con l'intervento di S3 e S4 ci permettono di raggiungere il totale massimo di  $63 \times 3 \times 10 = 1890$  unità di conteggio (secondi o minuti).



**Fig. 4** Disegno a grandezza naturale del circuito stampato richiesto per la realizzazione di questo temporizzatore.

Applicando in uscita al temporizzatore programmato per un tempo maggiore un relé a 220 volt a doppio scambio e collegando i suoi contatti come vedesi nello schema elettrico di sinistra, è possibile ottenere un funzionamento ripetitivo che può rivelarsi utile in diverse applicazioni pratiche. Precisiamo che collegando due temporizzatori come riportato in figura i due pulsanti P1 dovranno essere elimianti. Entrambi entreranno immediatamente in funzione agendo sul solo interruttore di rete S1

Come conseguenza di quanto detto, combinando le varie possibilità di collegamento dei ponticelli S5-S10 possiamo ottenere tutti i valori intermedi da 1 a 63, valori che opportunamente moltiplicati da S3 e S4 ci consentono di coprire tutta la gamma di tempi indicata.

L'asterisco corrisponde ovviamente alla presenza del ponticello, mentre l'assenza dell'asterisco indica che il circuito è aperto.

Facciamo ora un breve riepilogo sulle modalità di programmazione del nostro temporizzatore.

Aggiungendo i valori di S5-S6-S7-S8-S9-S10 si può arrivare ad un massimo della BASE di conteggio di 63 volte.

Quindi con S4 possiamo partire con un fattore di moltiplicazione di 1 oppure 3, mentre con S3 possiamo ottenere un fattore moltiplicativo di 10 o 30.

$10 \times 63 = 630$  (possono essere secondi o minuti)

$30 \times 63 = 1.890$  (anche questi secondi o minuti)

Vediamo ora qualche sistema per rendere più semplice la programmazione dei tempi. Ve ne mostreremo due: potrete adottare quello che vi risulta più chiaro o più facile da utilizzare.

Prima di tutto occorre decidere qual'è il tempo che si desidera impostare, per esempio **2 minuti + 45 secondi**. Quindi è necessario convertire il tempo desiderato sulla unità minima di conteggio da impostare su S2; nel nostro esempio, poiché desideriamo un conteggio in secondi faremo

$$2 \times 60 = 120 + 45 = 165 \text{ secondi.}$$

Tale valore sarà il tempo totale di conteggio (S2 impostato su secondi).

Prendiamo il numero di conteggio 165 e dividiamolo per 1-3-10-30

$$165:1 = 165 \quad 165:10 = 16,5$$

$$165:3 = 55 \quad 165:30 = 5,5$$

Scartiamo tutti i risultati che siano superiori a 63 poiché questo è il valore massimo impostabile nella

La tabella seguente ci mostra la maggior parte delle combinazioni dei vari ponticelli:

BASE	+1 S5	+2 S6	+4 S7	+8 S8	+16 S9	+32 S10
1	*					
2		*				
3	*	*				
4			*			
5	*		*			
6		*	*			
7	*	*	*			
8				*		
9	*			*		
10		*		*		
11	*	*		*		
12			*	*		
13	*		*	*		
14		*	*	*		
15	*	*	*	*	*	
16					*	
17					*	
18		*			*	
19	*	*			*	
20			*		*	
21	*		*		*	
22		*	*		*	
23	*	*	*		*	
24		*			*	*
25	*			*	*	
26		*		*	*	
27	*	*		*	*	
28			*	*	*	
29	*		*	*	*	
30		*	*	*		
31	*	*	*	*	*	
32						*
33	*					*
34		*				*
35	*	*				*
40				*		*
63	*	*	*	*	*	*

BASE di conteggio. Scartiamo anche i risultati con dei decimali poiché anche questi non sono programmabili.

Nel nostro esempio scarteremo 165 perché superiore a 63, così come scarteremo 16,5 e 5,5 poiché contengono dei decimali. Il valore quindi su cui dovremo programmare la BASE del conteggio sarà **55**.

Da questo primo calcolo abbiamo così ottenuto quale sarà la combinazione da impostare per S3 e S4.

Infatti se il risultato che dovremmo utilizzare viene dalla divisione per 1, S3 e S4 vanno messi en-

trambi nella posizione X1; se il risultato utile è ottenuto dalla divisione per 3, S3 va messo nella posizione X1 e S4 nella posizione X3; se ancora il risultato valido viene dalla divisione per 10, allora S3 va messo nella posizione X10 e S4 in posizione X1; infine se il risultato utile deriva dalla divisione per 30, S3 va in posizione X10 e S4 in posizione X3.

DIVISIONE	S3	S4
1	X1	X1
3	X1	X3
10	X10	X1
30	X10	X3

Vediamo ora come impostare il valore 55 sulla base del conteggio, mediante i ponticelli S5-S6-S7-S8-S9-S10.

Useremo come punto di riferimento la seguente tabellina.

NUM.	
32	S10
16	S9
8	S8
4	S7
2	S6
1	S5

Prendiamo il valore da programmare (55) e vediamo se è presente nella colonna di sinistra della tabellina: se esiste, la colonna di destra ci indica quale deve essere il ponticello da cortocircuitare, mentre tutti gli altri dovranno risultare aperti e la nostra programmazione sarà terminata.

Purtroppo nel nostro esempio il numero 55 non c'è e dovremo quindi procedere a ricostruirlo con più ponticelli.

Nel nostro esempio la cifra da ottenere è 55 ed il primo numero è 32; quindi poiché 32 è inferiore a 55 eseguiremo la sottrazione  $55 - 32 = 23$  e metteremo in cortocircuito il ponticello S10. La nuova cifra è ora 23 e va confrontata con la cifra successiva della tabella cioè 16. Ancora 16 è inferiore a 23 quindi faremo  $23 - 16 = 7$  e metteremo in corto il ponticello S9.

Adesso dobbiamo confrontare 7 con 8; la cifra della tabellina è più alta del nostro numero, quindi non faremo nulla lasciando S8 aperto.

Scendiamo ancora e confrontiamo 7 con la successiva cifra cioè 4; questa volta il 4 è inferiore al 7 quindi possiamo fare la sottrazione  $7 - 4 = 3$  e porre in corto il ponticello S7.

Possiamo al confronto di 3 con la cifra successiva 2; è anche questa volta possibile fare le stesse operazioni del punto precedente:  $3 - 2 = 1$  e quindi si cortocircuiterà S6.

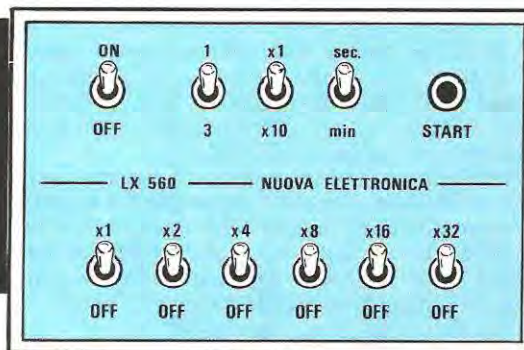
Siamo così arrivati all'ultimo confronto di 1 con 1 (questo vi accadrà sempre quando dovrete impostare un numero dispari); quindi  $1 - 1 = 0$  e mettiamo in corto il ponticello S5.

Abbiamo così terminato di effettuare la programmazione, ma per maggiore sicurezza sarà meglio effettuare alcune verifiche, per controllare che tutti i passaggi siano stati eseguiti correttamente.

Prima di tutto controllate che il risultato finale della vostra catena di sottrazioni sia effettivamente 0, altrimenti è certo che avete commesso qualche distrazione nei calcoli e la vostra programmazione risulterà errata. Se siete certi che il risultato è zero procedete alla successiva verifica partendo dai ponticelli e facendo la somma dei valori attribuiti ai ponticelli collegati.

Quindi per il nostro esempio il risultato sarà:

**Fig. 5** Se desiderate realizzare un pannello per il temporizzatore descritto nell'articolo, vi consigliamo di disporre deviatori, interruttori e pulsante come riportato nel disegno riportato qui a fianco.

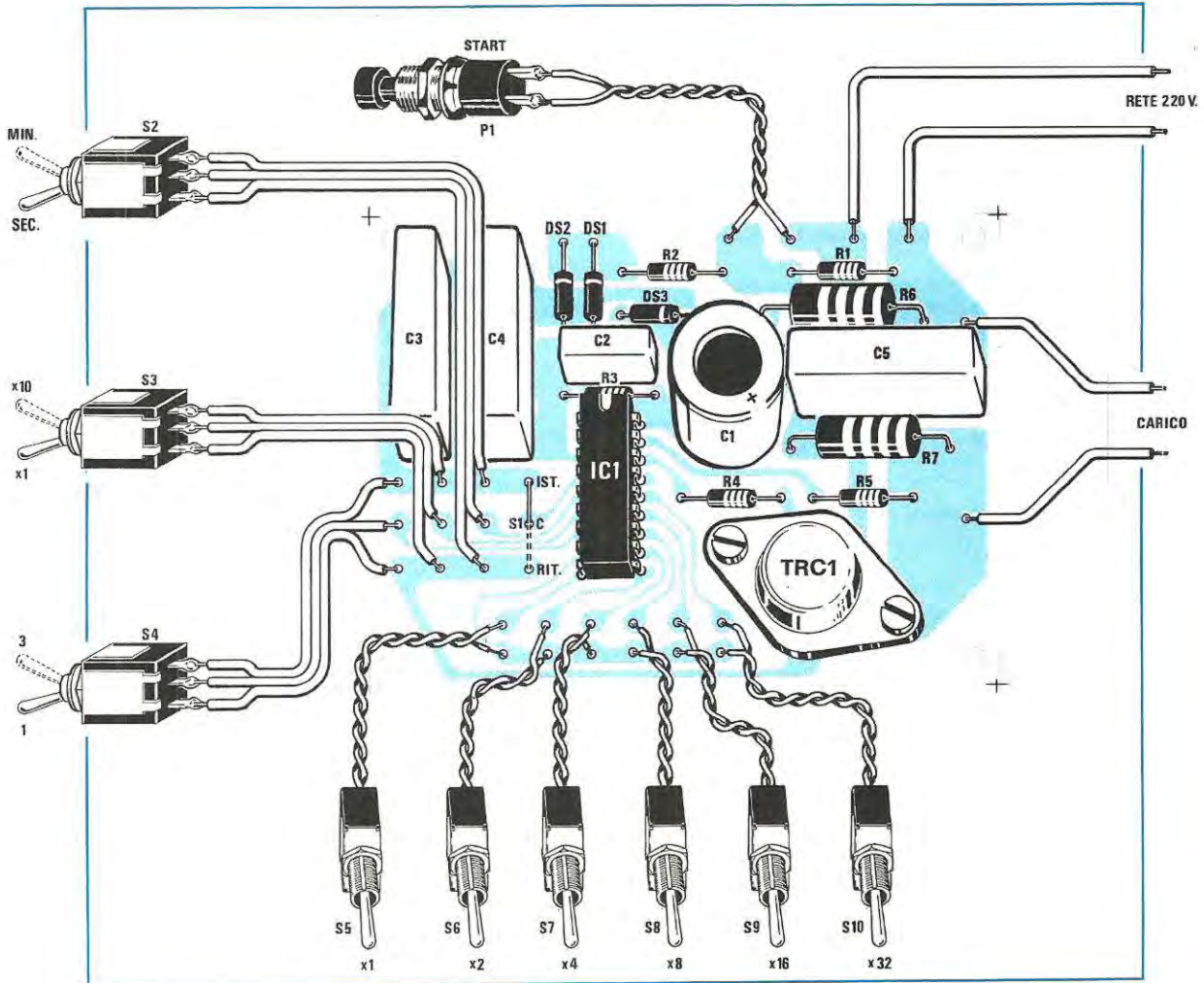


32 +	S10	collegato
16 +	S9	collegato
0 +	S8	collegato
4 +	S7	collegato
2 +	S6	collegato
1 +	S5	collegato

55 Valore che volevamo programmare

Allora, partendo dal numero più alto della tabellina, confrontiamo ogni singolo numero con il valore da programmare. Se la cifra della colonna di sinistra è inferiore o uguale al numero con cui la stiamo confrontando, eseguiamo la sottrazione della cifra dal numero e metteremo in cortocircuito il relativo ponticello; altrimenti si ignorerà la cifra della colonna di sinistra e si lascerà aperto il ponticello.

Il risultato della sottrazione sarà la nuova cifra da confrontare con i numeri successivi.



**Fig. 6** Schema pratico di montaggio del temporizzatore. Se vi interessa un temporizzatore programmato su tempi fissi, potrete sostituire tutti i deviatori con dei semplici ponticelli.

Abbiamo così ottenuto il numero **55** che è esattamente il risultato che volevamo raggiungere.

Forse questa tecnica vi sembrerà un pò complessa, ma vi assicuriamo che dopo il primo tentativo necessario per imparare il meccanismo di calcolo, tutto vi sembrerà molto più facile.

Comunque per chi non si trovasse a proprio agio

con il sistema appena esposto vediamo di fare un'altro esempio affrontando la programmazione dell'integrato in modo diverso.

Se ad esempio volessimo ottenere un tempo di 50 secondi (o minuti) potremo procedere come segue:  
 $50:10 = 5$

quindi potremo porre **S4** in posizione **X1**, **S3** in posizione **X10**, poi cortocircuitare **S5 + S4**, ottenendo così una BASE di 5 pertanto  $5 \times 10 = 50$  (minuti o secondi a seconda di come imposteremo **S2**).

Volendo ottenere 51 secondi (o minuti) dividendolo per 10 otterremo dei decimali che non dovremo mai ottenere infatti:

$$51:10 = 5,1$$

pertanto proveremo a dividerlo per 3 spostando **S4** da 1 a 3 ed avremo

$$51:3 = 17$$

ed essendo un numero intero, guarderemo come impostare tale divisione utilizzando i deviatori da **S5** a **S10**.



Aggiungendo i valori di  $S5 = 1$  e di  $S9 = 16$  avremo  $1 + 16 = 17$  quindi cortocircuitando questi due ponticelli otterremo esattamente un tempo di **51 secondi** (o minuti se spostassimo S2 su questa porta).

Potremmo per dissipare gli ultimi residui di dubbio, fare anche una operazione inversa.

Supponiamo di voler preparare il circuito per un tempo di **4 ore e 30 minuti**.

Come prima operazione convertiremo le ore in minuti

$$4 \times 60 = 240$$

e a questo addizioneremo i 30 minuti ottenendo così **270 minuti totali**.

È ovvio che ci conviene in questi casi spostare l'interruttore S3 dalla posizione X1 a quella X10.

Ora come vedrete abbiamo due possibilità: o dividere X10 (tenendo S4 su 1) oppure dividere X30 (tenendo S4 su 3).

**Prima soluzione X10:**

$$270:10 = 27$$

Se ora cortocircuitiamo **S5-S6-S8-S16** avremo  $1 + 2 + 8 + 16 = 27$  cioè il valore richiesto.

**Seconda soluzione X30:**

$$270:30 = 9$$

Se ora cortocircuitiamo **S5-S8** avremo la divisione richiesta, infatti  $1 + 8 = 9$

Come avrete certamente già compreso da questi pochi esempi, utilizzando i due deviatori S3-S4 e cortocircuitando uno o più ponticelli su S5-S6-S7-S8-S9-S10 si possono ottenere tutti i tempi richiesti, sia in minuti che secondi.

Il vantaggio di questo integrato è quello di poter essere programmato volta per volta per tempi diversi, nonché di eliminare tutti i deviatori ed interruttori cortocircuitando permanentemente i terminali sul tempo desiderato; l'utilità di quest'ultima caratteristica è particolarmente sentita nel caso in cui il progetto proposto sia utilizzato come timer per macchine che eseguono operazioni ripetitive; in questo tipo di applicazioni, infatti, si richiede sempre lo stesso tempo prefissato; pertanto la base dei tempi deve essere impostata una sola volta, e non varia mai più.

## REALIZZAZIONE PRATICA

Il circuito stampato necessario per la realizzazione, siglato LX. 560, è stato riportato nelle sue dimensioni reali in fig. 4.

Poiché siamo più che certi, che il primo esemplare vorrete collaudarlo provandone tutte le possibilità, consigliamo subito di fare un piccolo pannello in plastica o legno sopra al quale potrete applicare, come mostrato in fig. 5, il pulsante START e tutti i deviatori richiesti.

Escluderemo il solo deviatore S1, collegando direttamente con un ponticello i due fori indicati C-IST per un'inizio temporizzazione Istantanea, in quanto il ponticello su C-RIT come già saprete ci permetterà di ottenere una temporizzazione RITAR-DATA, cioè il conteggio avrà inizio solo quando il pulsante START verrà rilasciato.

Precisiamo che con il ponticello su **temporizzazione istantanea**, tenendo premuto in continuità P1, una volta raggiunto il tempo prefissato, l'integrato toglierà l'alimentazione al carico e non ripartirà anche se tale pulsante risulta ancora premuto. Per farlo ripartire, occorre lasciare P1 e premerlo di nuovo.

Questa particolarità permette, collegando due temporizzatori in serie come mostrato in fig. 3, di poter realizzare dei circuiti con duplice funzione: cioè un temporizzatore potrà essere utilizzato per mettere in funzione il tempo che avremo determinato sul secondo temporizzatore.

Potendo scegliere tempi anche di pochi secondi, un tale circuito potrà essere utilizzato anche per scopi pubblicitari, cioè accendere le lampade di un determinato colore in un insegna per un certo periodo, poi farne accendere altre di diverso colore per tempi diversi, e con ciò richiamare l'attenzione dei passanti.

Ritornando al nostro circuito, dovremo ora montare sul circuito stampato tutti i componenti richiesti, come riportato in fig. 6.

Come prima operazione, vi consigliamo di iniziare dal montaggio dello zoccolo per l'integrato, a questo seguirà il triac TRC1, non dimenticando dopo aver stagnato i due terminali G e A1, di stringere con due viti il corpo dell'involucro al circuito stampato, perché è con una di queste viti che il terminale A2 (involucro metallico del triac) verrà collegato al circuito elettrico.

Ora monterete i tre diodi al silicio DS1-DS2-DS3 facendo attenzione a rispettare le polarità, volgendoci cioè la fascia bianca che contorna il corpo, nella posizione indicata nello schema pratico.

Monterete infine tutte le resistenze e i condensatori, non dimenticando che C1 è un condensatore elettrolitico e quindi il terminale + va collegato al foro che riporta tale simbolo.

A questo punto potrete passare a collegare tutti i deviatori.

Con tre fili o, ancora meglio, con una piattina a 3 fili, collegherete come si vede in fig. 6, i deviatori S4-S3-S2, mentre saranno sufficienti due fili per i deviatori S5-S6-S7-S8-S9-10 e il pulsante P1 dello START.

Collegherete sui terminali indicati con 220 V. una piattina provvista di una spina volante, per l'innesto in una presa di corrente, e per le prime prove, collegherete sui terminali di uscita «CARICO», una lampadina.

A questo punto dovrete RICORDARVI che tutto il circuito è direttamente alimentato dalla tensione di rete, cioè a 220 volt, quindi toccando qualsiasi parte del circuito, RICEVERETE UNA FORTE SCOSSA.

Per questo vi consigliamo di racchiudere tutto il circuito in un mobiletto di plastica o legno (in ogni caso di materiale isolante), applicando sul pannello frontale i soli deviatori ed il pulsante START, e questo per evitare che inavvertitamente vi sfugga una mano sul circuito o che distrattamente, pur sapendolo, non tocchiate il corpo del triac o di una resistenza per controllare se scaldano troppo.

Per mettere ora in funzione il circuito, dovrete infilare nello zoccolo l'integrato, collocandolo con la tacca di riferimento come riportato nel disegno pratico, poi potrete, sul pannello frontale, scrivere su ogni deviatore la funzione, cioè X1-X3, X1-X10, Minuti-Secondi, ecc.

## COLLAUDO

Il circuito funzionerà certamente di primo acchito, ma non per questo non dobbiamo preoccuparci di chi, malgrado tutto, non riuscirà a farlo funzionare correttamente.

Quindi se dovesse capitarvi di fare parte di questa categoria, seguite questa semplice scaletta di controlli.

1 - Controllate se avete effettuato il ponticello S1 tra i punti C-Ritardato - C/Istantaneo.

2 - Controllate che il terminale centrale dei deviatori S4-S3-S2 risulti collegato al foro centrale dei tre collegamenti presenti nel circuito.

3 - Controllate anche di non aver acquistato un deviatore un po' particolare cioè che effettivamente abbia la commutazione sui due estremi. Esistono infatti anche deviatori con il centrale posto ad un estremo.

A volte a causa di così stupidi inconvenienti si perde tempo inutile alla ricerca dell'errore e si è portati a pensare che esiste un difetto nello schema o nell'integrato.

Se avete qualche problema o dubbi sul funzionamento, consigliamo di scollegare tutti i deviatori della serie S6-S7-S8-S9-S10 e di cortocircuitare con un filo il terminale di S5.

A questo punto potrete collocare il deviatore S4 in posizione X3, S3 in posizione X1 e S2 in posizione secondi.

Premendo il pulsante START, dopo 3 secondi la lampada dovrebbe spegnersi, se ciò non avviene attendete fino a 30 secondi; se a questo punto si spegne, avete invertito le connessioni di S3. Quindi invertite le scritte X1 con X10. Se trascorsi 30-40-50 secondi la lampada rimane ancora accesa, allora sono invertite anche le scritte Minuti e Secondi su S2, ed infatti spostando la posizione di S2, constaterete che effettivamente il timer scatta esattamente dopo 3 secondi.

A questo punto potrete togliere il ponticello da S5 e portarlo su S6: vedrete che i tempi si raddoppieranno.

Cortocircuitando S5 e S6 si triplicheranno.

A questo punto, avrete la matematica certezza che il circuito funzionerà anche se lo programmerete per 15-16-20-30 ore.

Il Triac lo ripetiamo, può sopportare carichi massimi di 6 amper, il che vuol dire che con una tensione di 220 volt possiamo alimentare, motorini, fornelli, ecc. che non assorbano più di 1,3 Kilowatt. Per potenza superiore si dovrà utilizzare il timer per pilotare un servo-relé.

Un domani che desideriate applicare questo timer su una qualsiasi macchina, la quale richieda un tempo sempre FISSO, potrete eliminare tutti gli interruttori richiesti a programmare il tempo desiderato.

## COSTO DELLA REALIZZAZIONE

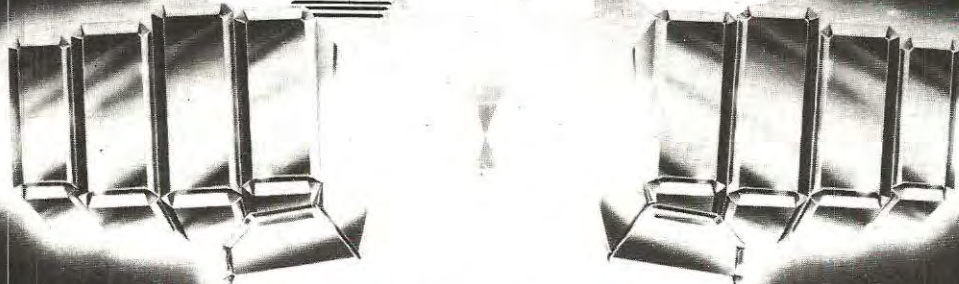
Tutto il necessario per la realizzazione di questo timer, cioè circuito stampato LX. 560, integrato e relativo zoccolo, triac, condensatori resistenze, diodi, pulsante di start e i tre deviatori S4-S3-S2 (non abbiamo incluso gli interruttori da S5 a S10 perché molti preferiranno effettuare i

ponticelli) ..... L. 23.000

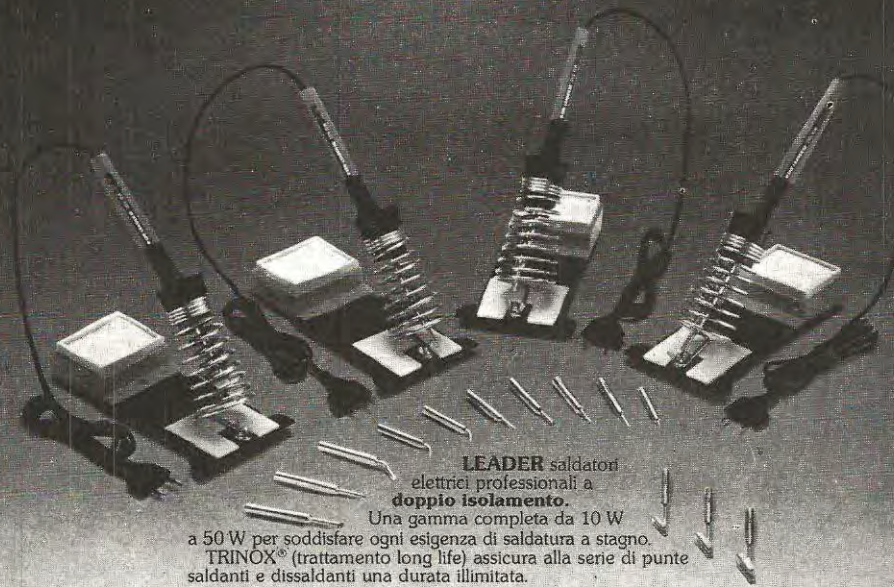
Il solo circuito stampato LX. 560 ..... L. 2.000

I prezzi sopra riportati non includono le spese postali.

# eALTO



**Qualità e sicurezza  
"saldamente" unite.**



**LEADER** saldatori  
elettrici professionali a  
**doppio isolamento.**  
Una gamma completa da 10 W  
a 50 W per soddisfare ogni esigenza di saldatura a stagno.  
TRINOX® (trattamento long life) assicura alla serie di punte  
saldanti e dissaldanti una durata illimitata.  
Elto la perfezione fatta semplicità.

Elto distribuisce in  
esclusiva:

**PEUGEOT**  
Utensili a mano



Un'azienda "saldamente"  
**eALTO** ai vertici.

Divisione della TEMSA S.p.A.  
10040 Leini (Torino) ITALY - Strada Volpiano 53  
Tel. (011) 99.88.252 - Telex 210437 TEMSA  
Elto un'azienda del gruppo C.I.R.

# TELEFONATECI e oggi stesso vi SPEDIREMO

i kit, i circuiti stampati o i componenti impiegati nei progetti di **Nuova Elettronica**

**Se il vostro** abituale fornitore non dispone, come dovrebbe di un nostro kit e per averlo vi farà attendere settimane e settimane, chiamateci allo **0542-31386** e in giornata (escluso i soli giorni festivi) il vostro pacco verrà consegnato all'ufficio postale per l'inoltro.

**Potete** telefonare a **qualsiasi ora** di tutti i giorni compresi sabato, domenica, giorni festivi e anche di notte, quando le linee telefoniche risultano più libere. Una segreteria telefonica in funzione 24 ore su 24 provvederà a memorizzare il vostro ordine.

**Se il servizio postale** risulterà efficiente nel giro di pochi giorni il pacco vi sarà recapitato direttamente a casa dal postino con un supplemento di sole 2.000 lire.

**Effettuare un ordine è molto semplice**

**Prima di comporre** il numero annotate su un foglio di carta tutto ciò che dovete ordinare, cioè la sigla del Kit, del circuito stampato, il tipo di integrato o di qualsiasi altro componente e le quantità. **Dopo** aver composto il numero telefonico **0542-31386** dopo tre squilli udirete il seguente testo registrato su nastro.

*«servizio celere per la spedizione di materiale elettronico. Dettate il vostro completo indirizzo lentamente, ripetendolo per una seconda volta, onde evitare errori di comprensibilità. Iniziate a parlare al termine della nota acustica che ora ascolterete, grazie».*



**Trascorso** qualche istante seguirà la nota acustica e al termine di tale nota potrete dettare il vostro ordine senza limiti di tempo.

**Ad esempio:**

Signor Fabretti Mario,  
via Lughetti n. 45  
città Travesio CAP. 33090  
provincia Pordenone.

Ripeto indirizzo (*conviene sempre ripetere l'indirizzo perché una sola volta per telefono via Lughetti, potrebbe essere confuso con via Laghetti e non dimenticatevi il CAP che risulta indispensabile in quanto anziché Travesio si potrebbe capire Tarvisio*)

**Ordine = 1 kit LX.541,  
2 circuiti stampati LX.450,  
2 integrati 4016, 2 zoccoli,  
14 piedini, Stop.**

**Gli ordini** vengono memorizzati nella segreteria telefonica e ogni 2 ore il registratore viene ascoltato, dopodiché il vostro pacco viene immediatamente confezionato e consegnato all'ufficio postale

**NOTA** = Per informazioni potrete telefonare allo stesso numero dalle ore 10 alle 12 dalle ore 14,30 alle 15,30 di ogni giorno escluso il sabato e festivi.

## 0542-31386

**HELTRON** via **dell'INDUSTRIA** n. 4 - 40026 **IMOLA** (Bologna)  
Distributore Nazionale e per l'ESTERO di Nuova Elettronica

La maggioranza degli amplificatori di potenza richiede per il corretto funzionamento un alimentatore a tensione duale, cioè in grado di fornire una tensione negativa rispetto alla massa ed una tensione positiva di identico valore sempre riferita alla massa.

L'acquisto di un simile alimentatore, di buona affidabilità, e con la possibilità di regolazione della tensione di uscita, risulta sempre abbastanza costoso, quindi proporre ai nostri lettori di realizzarne uno in grado di erogare 2,5 amper su ogni ramo, riteniamo possa risultare molto interessante, anche perché potendo con esso scendere a valori minimi di 3 + 3 volt si avrà anche la possibilità di poter controllare e provare circuiti preamplificatori che utilizzano integrati operazionali.

È noto infatti che questi integrati funzionano normalmente se alimentati da tensioni duali.

Precisiamo subito che impiegando una bassa tensione, cioè fino ad un massimo di 6 + 6 volt in uscita, non è consigliabile prelevare dall'alimentatore la sua corrente massima, cioè 2,5 amper, perché in tali condizioni i finali di potenza dovrebbero disperdere in calore la differenza di voltaggio che esiste tra la tensione applicata in ingresso e quella prelevata in uscita.

Occorre comunque tenere in considerazione che difficilmente esistono circuiti elettronici che con queste basse tensioni abbiano necessità di correnti così elevate.

A 12 volt potremmo anche trovare amplificatori che possono assorbire dei picchi di 1,5 amper, e già in queste condizioni i due transistor rimangono entro valori accettabilissimi:

$$33 \cdot 12 \times 1,5 = 31,5 \text{ watt}$$

Occorre tener presente che i BDX. 53, impiegati in tale circuito come finali, hanno la caratteristica di poter dissipare una **potenza massima di 60 watt**, erogare un massimo di **7 amper** (nel nostro circuito la corrente massima l'abbiamo volutamente limitata a circa 2,5 amper) e sopportare **tensioni di circa 80 volt**.

Purtroppo è questo il normale e comune difetto di tutti gli alimentatori con la tensione variabile, cioè alla massima tensione è possibile prelevare la massima corrente; poi man mano che si scende come voltaggio in uscita, è necessario limitare questa corrente in proporzione.

Se ci interessa avere maggior corrente con tensioni inferiori a 15 volt, occorrerà ridurre il valore della tensione sul secondario del trasformatore di

# ALIMENTATORE

Ad esempio, regolandolo per una tensione di uscita di 25 volt con un assorbimento di 2,5 amper ogni transistor dovrà dissipare in calore la potenza, espressa in watt, ricavabile dalla seguente formula:

$$(V_{in} - V_{out}) \times A = W$$

dove

**V<sub>in</sub>** è la tensione in ingresso

**V<sub>out</sub>** è la tensione di uscita

**A** è la corrente di assorbimento

**W** la potenza da dissipare.

Quindi, sostituendo nella formula i valori del nostro esempio, si ottiene:

$$33 \cdot 25 \times 2,5 = 20 \text{ watt}$$

dove:

**33** è la tensione raddrizzata sottocarico

**25** è la tensione stabilizzata prelevata in uscita

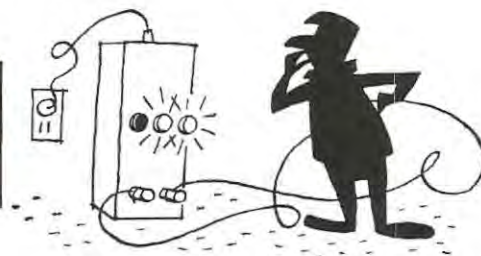
**2,5** sono gli amper massimi assorbiti dal carico

**20** sono i watt dispersi in calore

Regolando l'uscita per la tensione minima di 3 volt con un carico di 2,5 amper ogni transistor dovrebbe dissipare in calore

$$33 \cdot 3 \times 2,5 = 75 \text{ watt}$$

e in questo caso anche se il circuito è PROTETTO contro i cortocircuiti, i transistor finali riscalderanno esageratamente, quindi dopo diversi minuti potrebbero «saltare».



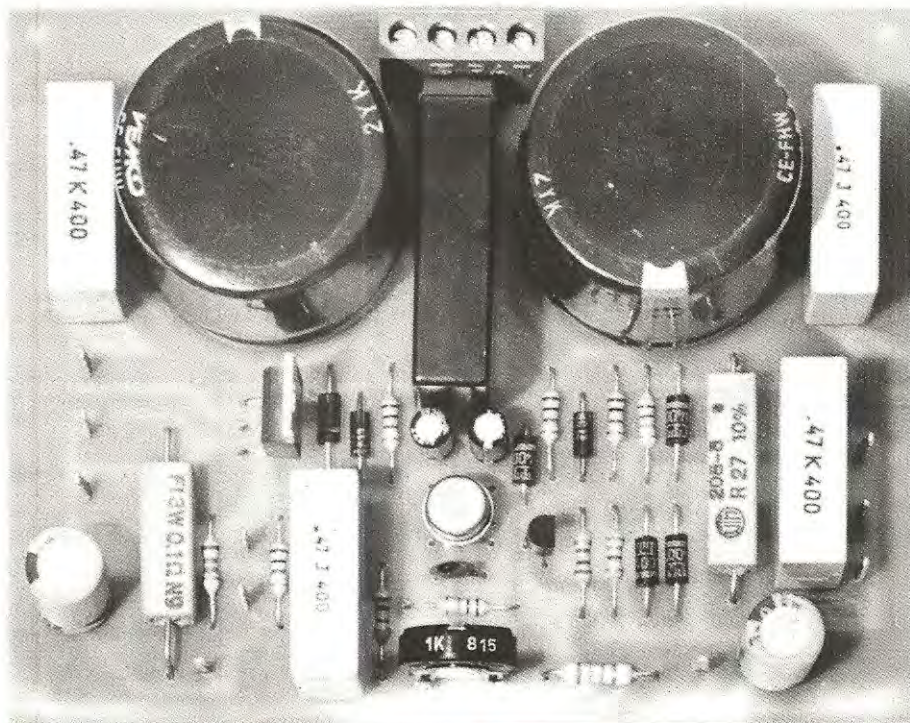
alimentazione a 15 + 15 volt; però è ovvio che la massima tensione in uscita che si otterrebbe, sarebbe limitata a 15-16 volt.

Il vantaggio di utilizzare nella realizzazione di un alimentatore duale un circuito «tracking» riteniamo sia a tutti conosciuto; comunque ripeteremo brevemente che in questa configurazione circuitale, la tensione negativa viene automaticamente regolata da un circuito affinché risulti sempre dello stesso identico valore della tensione presente sull'uscita positiva; i due rami dell'alimentatore vengono quindi mantenuti in perfetta simmetria anche in presenza di repentine variazioni della tensione di alimentazione.

Tutto questo verrà meglio compreso dopo la descrizione del circuito elettrico.

## SCHEMA ELETTRICO

In fig. 1 abbiamo riportato lo schema elettrico riguardante l'alimentatore del quale ora passeremo a descriverne il funzionamento. Dal secondario del trasformatore T1, che può erogare una potenza di circa 150 watt, verrà prelevata una tensione duale di



## DUALE da 3 a 25 VOLT

**Questo kit vi permetterà di realizzare un alimentatore duale «tracking» in grado di fornirvi da un minimo di 3 volt ad un massimo di 25 volt erogando 2,5 amper per ramo.**

**Questo alimentatore potrà anche essere utilizzato con uscita singola e ricavare così un minimo di 6 volt e raggiungere un massimo di 50 volt.**

27 + 27 volt con una corrente di 2,5 amper che applicheremo al ponte raddrizzatore RS1 per poterla raddrizzare. Sui due bracci del ponte (positivo e negativo), è presente una tensione continua rispetto alla massa di circa 38 volt che potrà scendere, in condizioni di massimo carico, a valori di circa 33 volt.

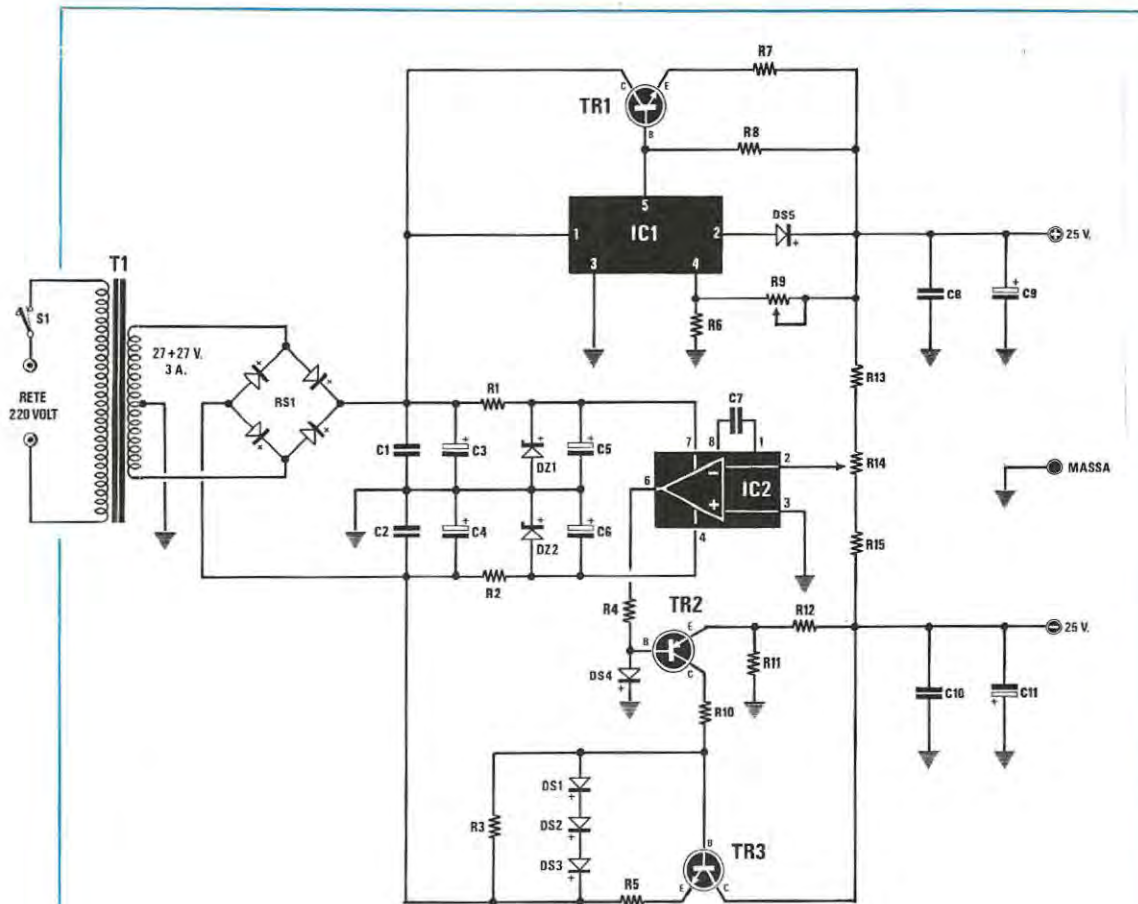
La tensione positiva raggiungerà il piedino 1 dell'integrato stabilizzatore variabile IC1, un L 200 utilizzato per pilotare la base del transistor di potenza TR1 del ramo positivo.

Ruotando il potenziometro R9 sul terminale 5 di IC1 si può ottenere una tensione stabilizzata variabile da un minimo di 3 volt ad un massimo di 25 volt; pertanto anche all'uscita di TR1 sarà presente tale tensione che potrà essere prelevata perfettamente stabilizzata dal morsetto POSITIVO.

La resistenza a filo R7 da 0,1 ohm, applicata in serie all'emettitore di TR1, serve a limitare la massima corrente in uscita su un valore di circa 2,5 amper. Se la corrente in uscita supera tale valore, sia per un cortocircuito sia per un accidentale aumento di assorbimento, l'integrato IC1 provvederà tramite il piedino 2 a ridurre la tensione in uscita, affinché il circuito non possa assorbire più di **2,5 amper**; inoltre, in presenza di un cortocircuito, lo stesso integrato provvede a bloccare il funzionamento di tutto l'alimentatore, imponendo in uscita una tensione di 0 volt.

In pratica il vero stadio «stabilizzatore» di questo alimentatore è costituito dal solo integrato IC1.

Ritornando al ponte raddrizzatore RS1 constateremo che la tensione negativa raggiungerà un secondo transistor la cui sigla nello schema elettrico



**ELENCO COMPONENTI  
ALIMENTATORE DUALE «TRACKING»**

R1 = 1.000 ohm 1/4 watt  
 R2 = 1.000 ohm 1/4 watt  
 R3 = 10.000 ohm 1/4 watt  
 R4 = 10.000 ohm 1/4 watt  
 R5 = 0,27 ohm 5 watt  
 R6 = 1.000 ohm 1/4 watt  
 R7 = 0,1 ohm 5 watt  
 R8 = 2.700 ohm 1/4 watt  
 R9 = 10.000 ohm pot. lin  
 R10 = 3.300 ohm 1/4 watt  
 R11 = 1.000 ohm 1/4 watt  
 R12 = 6.800 ohm 1/4 watt  
 R13 = 5.600 ohm 1/4 watt  
 R14 = 1000 ohm trimmer  
 R15 = 5.600 ohm 1/4 watt  
 C1 = 470.000 pF poliestere  
 C2 = 470.000 pF poliestere  
 C3 = 4.700 mF elettr. 50V  
 C4 = 4.700 mF elettr. 50V

C5 = 1 mF elettr. 63V  
 C6 = 1 mF elettr. 63V  
 C7 = 47 pF ceramico a disco  
 C8 = 470.000 pF poliestere  
 C9 = 100 mF elettr. 50V  
 C10 = 470.000 pF poliestere  
 C11 = 100 mF elettr. 50V  
 DS1-DS5 = diodo al silicio 1N4007  
 DZ1 = diodo zener 12 volt 1/2 watt  
 DZ2 = diodo zener 12 volt 1/2 watt  
 TR1 = transistor NPN tipo BDX53  
 TR2 = transistor PNP tipo BC328  
 TR3 = transistor NPN tipo BDX53  
 IC1 = L.200  
 IC2 = uA 748  
 RS1 = ponte raddrizzatore B80-C5000  
 T1 = trasformatore prim. 220V  
 sec.27 + 27V 3A (N. 558)  
 S1 = interruttore

è TR3, sempre identico a TR1, (un BDX. 53) con l'unica differenza che in questo secondo ramo la tensione entra sull'emettitore anziché sul collettore.

Allo scopo di limitare anche sul ramo negativo la massima corrente in uscita al valore di 2,5 amper, utilizzeremo in questo caso tre diodi DS1 DS2 DS3 posti in serie e la resistenza R5 che a differenza di R7 risulterà di 0,27 ohm.

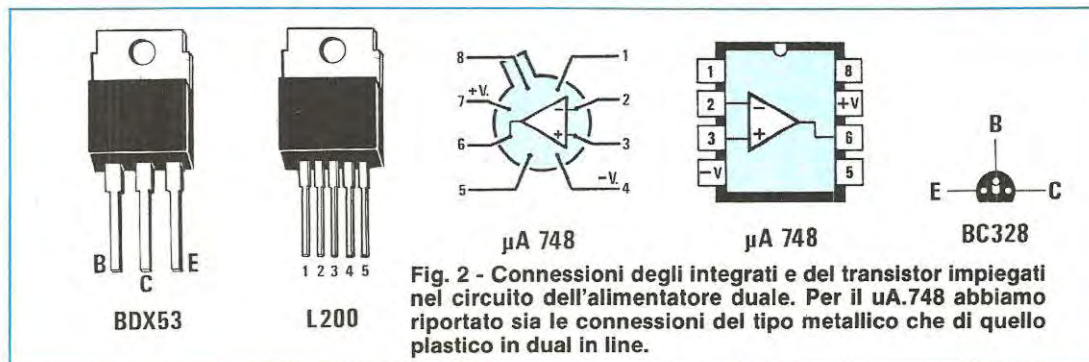
Per poter far sì che la tensione negativa sia sempre dello stesso identico valore presente sul ramo positivo (valore che, come è già noto è possibile modificare mediante il potenziometro R9) è necessario utilizzare un integrato operazionale, che nel nostro circuito è siglato IC2, che corrisponde ad un comune  $\mu A. 748$ , come si può vedere dalla lista componenti.

Dallo schema elettrico si può notare anche come

sui due terminali di uscita (POSITIVO e NEGATIVO) si trovino collegate due resistenze (denominate R13 R15) ed al centro di queste un trimmer (R14), il cui cursore è collegato al piedino INVERTENTE 2 del  $\mu A. 748$ .

Il piedino NON invertente (piedino 3) risulta invece collegato a massa. Il piedino di uscita 6 di IC2 risulta collegato alla base del transistor TR2 (un PNP tipo BC. 328); questo transistor, come si può notare dal disegno, viene utilizzato per pilotare la base del finale di potenza TR3.

In altre parole, variando la tensione di polarizzazione del transistor TR2, verrà a modificarsi la tensione sulla base del transistor TR3, corrispondente in pratica alla tensione NEGATIVA che potremo prelevare in uscita su tale ramo.





Il trimmer R14 è utile per tarare una prima volta la tensione negativa, in modo che corrisponda esattamente a quella positiva. Quando le due tensioni risulteranno perfettamente BILANCIATE, sul cursore del trimmer R14 bisognerà rilevare rispetto alla massa una tensione di 0 volt.

Supponiamo che il potenziometro R9 sia regolato per ottenere in uscita 12 volt, se ora lo ruotassimo, ad esempio, sui 3 volt, sul cursore di R14 verrebbe a trovarsi una tensione sbilanciata, cioè NEGATIVA rispetto alla massa, dato che il cursore è collegato al piedino INVERTENTE (piedino 2) e il piedino NON invertente (piedino 3) risulta collegato a massa, come risultato, sul piedino di uscita 6 la tensione precedentemente presente diventerà POSITIVA; di conseguenza TR2 abbasserà la tensione sulla base di TR3 fino a quando la tensione in uscita non raggiungerà un valore tale da portare il piedino invertente di IC1 a 0 volt.

Questa condizione si raggiungerà quando la tensione sul ramo negativo risulterà identica, a quella presente sul ramo positivo, ovvero 3 volt negativi rispetto alla massa.

Nel caso ruotassimo il potenziometro R9, fino ad ottenere in uscita sul ramo positivo una tensione pari a 25 volt, nuovamente il cursore del trimmer R14 risulterebbe sbilanciato rispetto alla massa.

In questo secondo caso, troveremo sul cursore una tensione POSITIVA rispetto alla massa; pertanto, contrariamente alla situazione prima descritta, sul piedino di uscita 6 di IC2 sarebbe presente una tensione negativa rispetto alla massa; di conseguenza il transistor TR2, aumentando la tensione di base di TR3, farà aumentare la tensione di uscita fino a raggiungere i 25 volt negativi rispetto alla massa.

Raggiunta questa condizione, sul cursore del trimmer R14 sarà nuovamente presente una tensione di 0 volt rispetto alla massa mentre in uscita di TR1 e TR3 una tensione perfettamente bilanciata, cioè 25 volt positivi rispetto a massa e 25 volt negativi rispetto a massa.

Precisiamo che se si verifica un corto sul ramo positivo, anche la tensione negativa automaticamente si porterà a 0 volt; se invece avviene un corto sul solo ramo negativo, la tensione positiva non cambierà valore.

Questo perché la tensione positiva viene utilizzata come tensione di riferimento, e dovrà servire (appena il cortocircuito sarà stato eliminato) a riportare automaticamente la tensione sul ramo negativo allo stesso identico valore di quella presente sul ramo positivo.

Dallo schema elettrico si può infine notare come, per alimentare l'integrato operativo IC2, che richiede una tensione di 12 + 12 volt (cioè una tensione duale), abbiamo prelevato dai due rami del ponte raddrizzatore la tensione positiva e quella negativa (sempre rispetto alla massa) quindi le abbiamo stabilizzate a + 12 e - 12 volt tramite i due diodi zener DZ1 e DZ2.

## REALIZZAZIONE PRATICA

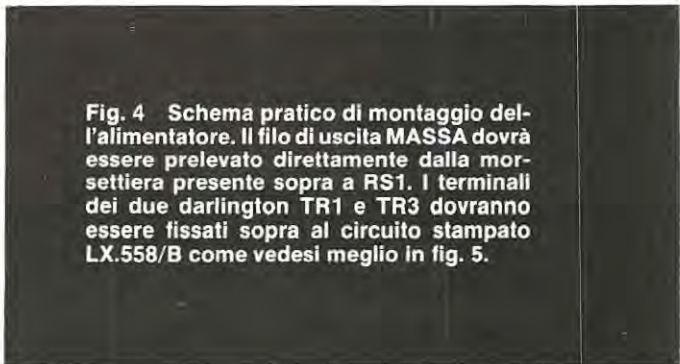
In fig. 3 abbiamo riportato a grandezza naturale il circuito stampato siglato LX558 necessario per la realizzazione pratica dell'alimentatore descritto nell'articolo.

La prima operazione da effettuare per dare inizio a tale realizzazione è quella di saldare sul circuito stampato tutte le resistenze da 1/4 di watt, quindi tutti i diodi facendo attenzione a rispettarne la polarità, ed infine le due resistenze a filo, usando la precauzione di tenerle distanziate dal circuito stampato di circa 1 millimetro per evitare che queste surriscaldandosi, possano carbonizzare la vetronite.

A questo punto potrete inserire lo zoccolo per l'integrato uA. 748.

Anche se il corpo di questo integrato sarà di tipo metallico con i piedini disposti in circolo, invece che nel classico formato dual-in-line, non preoccupatevi.

Infatti utilizzando questo zoccolo e ripiegando i piedini su due file da 4 (solo se l'integrato è in contenitore circolare metallico), come si vede in fig. 2, si ha anche la possibilità, in caso di necessità, di



**Fig. 4 Schema pratico di montaggio dell'alimentatore. Il filo di uscita MASSA dovrà essere prelevato direttamente dalla morsetteria presente sopra a RS1. I terminali dei due darlington TR1 e TR3 dovranno essere fissati sopra al circuito stampato LX.558/B come vedesi meglio in fig. 5.**

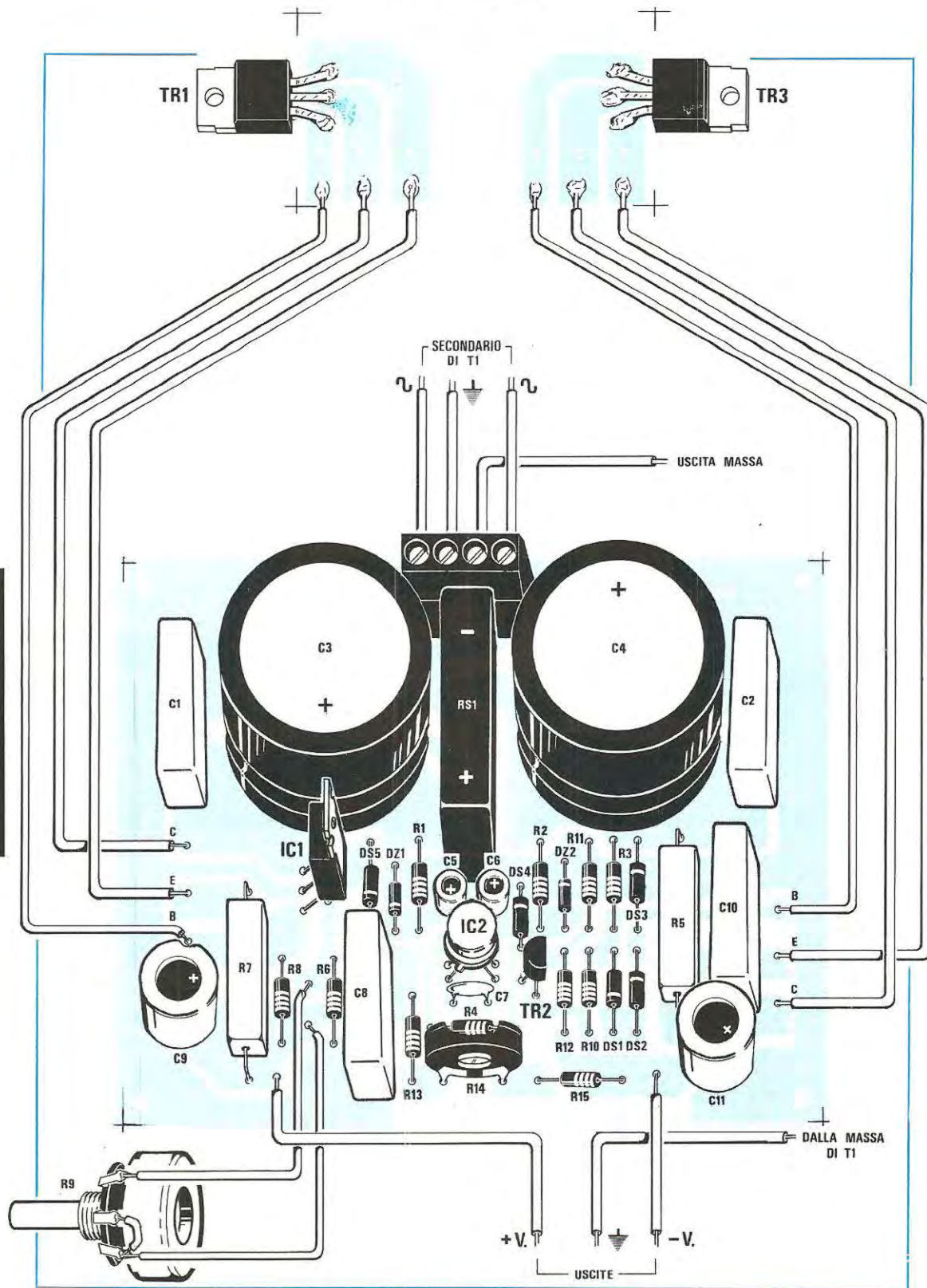
utilizzare un uA. 748 di tipo plastico. Chi non volesse utilizzare lo zoccolo, potrà semplicemente saldare i terminali dell'integrato direttamente sulle piste del circuito stampato; però questa soluzione, renderà più difficile la ricerca di eventuali anomalie di funzionamento o la sostituzione dell'integrato.

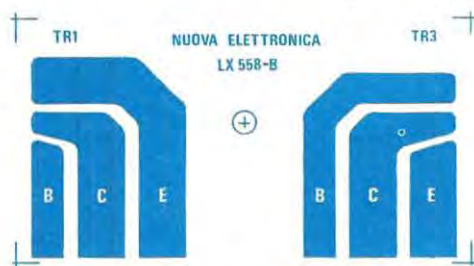
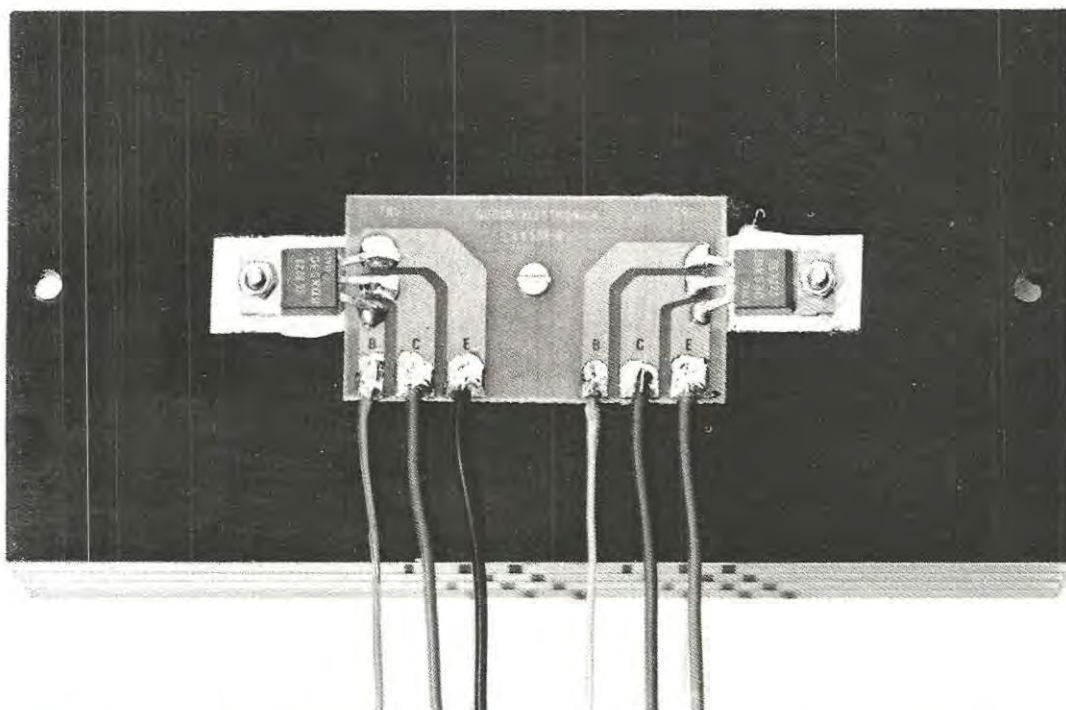
A questo punto, dovrete inserire e saldare il transistor TR2 con la parte rotonda rivolta verso IC2, quindi saldare l'integrato L.200, indicato nello schema elettrico con la sigla IC1.

Nell'inserire il ponte raddrizzatore RS1, dovrete controllare che i terminali + e - siano correttamente inseriti nei due fori del circuito stampato che riportano gli stessi simboli.

Ora prenderete dal kit tutti i condensatori elettrolitici e controllando il segno del terminale positivo presente da un lato del corpo, li inserirete nelle posizioni indicate rispettandone la polarità.

I condensatori poliestere da 470.000 PF (sull'involucro tale capacità può essere indicata .47J o .47K)





non essendo polarizzati possono essere inseriti in qualsiasi verso.

Per completare il circuito manca solamente il trimmer R14 per il bilanciamento e la morsettiera per l'ingresso della tensione duale che verrà prelevata dal secondario del trasformatore T1.

I due Darlington di potenza TR1 e TR3 dovrete necessariamente fissarli sopra ad una aletta di raffreddamento di adeguate dimensioni, isolandone la carcassa metallica dall'alluminio dell'aletta, con due miche (non dimenticatevi di isolare con le due rondelle di plastica presente nel kit anche le viti che serrano i Darlington all'aletta) e, poiché i terminali di questi sono alquanto delicati, stagnando su di essi un filo di rame (anche se flessibile) idoneo per correnti di 3 amper.

Si possono spezzare, abbiamo deciso di preparare un piccolo circuito stampato siglato LX. 558/B che, fissato sopra all'aletta di raffreddamento come potete vedere in fig. 5, permetterà di stagnare direttamente i terminali ed i fili di collegamento sulle apposite piste in rame senza brutte sorprese.

**Fig. 5 Ricordatevi che i due darlington dovranno essere isolati dall'aletta di raffreddamento tramite le due miche e rondelle isolanti presenti nel kit. Il circuito stampato visibile di lato dovrà essere anch'esso fissato sull'aletta con una vite e relativo dado.**

#### FISSAGGIO NEL MOBILE

Una volta terminata la realizzazione pratica dell'alimentatore potrete collocarlo nel mobile modello 506M che noi stessi possiamo fornirvi.

Il trasformatore verrà fissato alla base con quattro viti complete di dado, e vicino a questo, potrete porre il circuito stampato.

Detto circuito dovrete tenerlo sollevato dal piano di almeno 3-4 millimetri per non porre in cortocircuito delle piste.

I fili dell'avvolgimento secondario, dopo averne ben pulito le estremità dalla vernice isolante, li serrete nei fori della morsettiera: nei due fori laterali inserirete gli estremi dell'avvolgimento, in uno dei due fori centrali, i fili della presa centrale di tale secondario (vedi la guaina dalla quale escono due fili) e all'altro foro centrale (la morsettiera dispone di 4 fori) inerirete il filo che dovrà, dal circuito stampato, raggiungere il MORSETTO di uscita della MASSA posta sul pannello frontale.

Dal terminale «uscita negativa» presente sul cir-

cuito stampato collegherete un'altro filo che dovrà essere congiunto al MORSETTO negativo e dal terminale «uscita positiva» un filo che ovviamente collegherete al MORSETTO positivo.

Sempre sul pannello frontale monterete il potenziometro R9 per regolare la tensione di uscita e volendo potrete applicare anche un voltmetro per controllare (anche su di un solo ramo) la tensione stabilizzata presente sui morsetti di uscita.

Ovviamente non dovrete dimenticare di montare l'interruttore generale, e volendo potrete anche aggiungere un diodo led od una piccola lampadina al neon da 220 volt come indicatore di acceso/spento.

Terminato il montaggio, il circuito necessiterà di una semplice, ma necessaria taratura del trimmer di bilanciamento R14.

Per fare questo dovrete semplicemente ruotare il potenziometro R9 in modo da ottenere tra il morsetto positivo e massa (posti sul pannello frontale) una tensione di uscita di circa 12 volt.

A questo punto dovrete collegare il tester sui due morsetti massa e negativo (potrete inserire il puntale positivo nel morsetto di massa) e regolare il trimmer R14 fino a leggere la stessa identica tensione precedente, cioè 12 volt.

Per ottenere una taratura ulteriormente precisa, potrete ora ruotare il potenziometro per ottenere in uscita la massima tensione, cioè 25 volt (tensione che dovrete sempre controllare tra i morsetti positivo e massa) poi passando sui morsetti massa e negativo si controllerà se la tensione risulta identica.

Se notate una piccola differenza, dovrete ritoccare leggermente il trimmer di bilanciamento per rendere uguali le tensioni sui due bracci di uscita.

Sarà anche necessario precisare che se per caso da un ramo, si riesce a prelevare la corrente di 2,5 amper o qualcosa in più senza che intervenga il circuito di limitazione, (quando interviene tale circuito la tensione viene abbassata in modo da non fare assorbire al circuito più di 2,5 amper) mentre sull'altro ramo, positivo o negativo che sia, si riesce invece a prelevare anche 3 amper oppure solo 1,6 amper, il difetto non risiede nel circuito, bensì è dovuto alle tolleranze delle due resistenze a filo R7 e R5.

Se il circuito di limitazione si blocca con un assorbimento minore di 2,5 amper occorrerà ridurre leggermente il valore della resistenza a filo, se invece supera i 3,5 amper, occorre invece aumentarne il valore ohmmico.

Con i due valori da noi indicati, cioè 0,27 ohm per R5 e di 0,10 ohm per R7, si dovrebbe ottenere esattamente, sui due bracci, un massimo di 2,5-2,6 amper.

### COSTO DELLA REALIZZAZIONE

Tutto l'occorrente per la realizzazione di questo circuito, cioè i due circuiti stampati, ponte raddrizzatore, morsettiere di ingresso e di uscita, transistor, darlington, integrati, condensatori elettrolitici, poliestere, potenziometro più manopola, aletta di raffreddamento N.558, resistenze a filo, diodi (escluso il solo trasformatore di alimentazione ed il mobile) .....L. 59.000

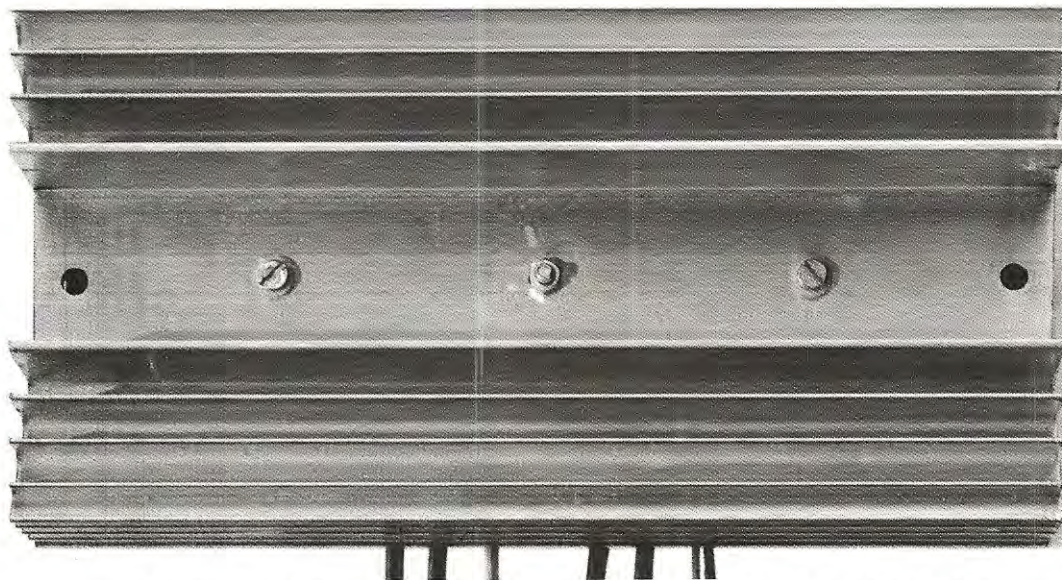
Il solo circuito stampato siglato LX.558 .... L. 4.000

Il solo circuito stampato siglato LX.558/B ... L. 700

Il trasformatore di alimentazione

da 150 watt N. 558 ..... L. 24.500

Un mobile modello 506M ..... L. 13.300

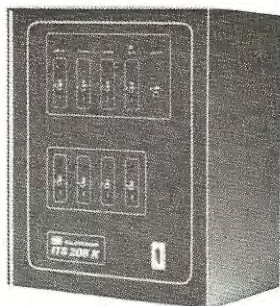
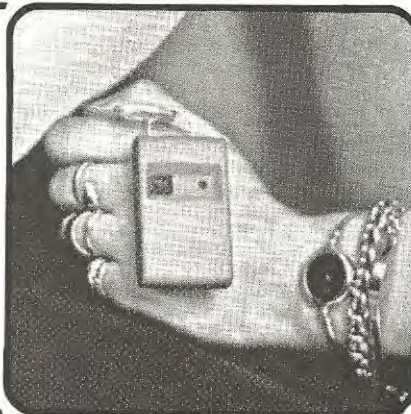


L'aletta di raffreddamento vista dal lato posteriore. Si notino le rondelle isolanti presenti sotto le due viti che serrano dal lato opposto i due darlington.

TECNOLOGIE AVANZATE

## RADIOCOMANDO ITS JUNIOR

Il più piccolo Radiocomando del Mondo.  
Mono/Bicanale - Portata 200 metri.  
Dimensioni: largo cm. 3,5 lungo cm. 6  
spessore cm. 1,2.  
Peso 21 grammi

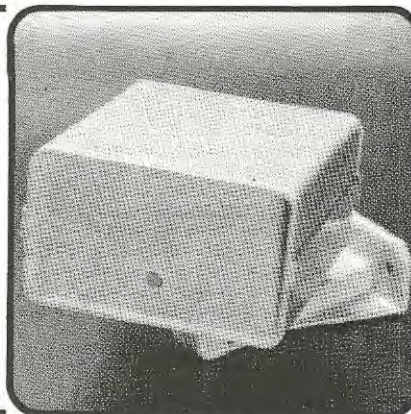


## CENTRALE DI COMANDO ITS 208K

Disponibile 2/4/8/12 zone  
Nella versione con chiave meccanica  
ed elettronica.  
Linee bilanciate.  
Scheda Switch Alarm e Sensore inersiale  
incorporato con 8 Trimmer di regolazione.  
Linea antisabotaggio.

## MICROONDA MW 300

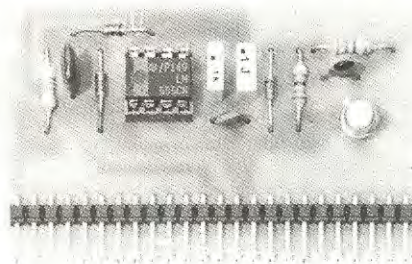
Portata 3/30 metri  
Circuito ZERO-CROSSING  
Sensibilità: costante mediante convertitore "Analogico Digitale"  
"Led bicolore: Rosso-ALLARME"  
"Led bicolore: Verde-PULSE COUNT"  
Garanzia 24 mesi  
Approvata dall'Home Office Inglese



CON L. 3.000 IN FRANCOBOLLI RICEVERETE IL NOSTRO CATALOGO GENERALE

Grazie a questa minuscola scheda potrete gestire nel Dos-Basic la funzione orologio, il Trace per avere l'analisi continua nel registro PC della CPU e riattivare l'Hard-Copy del video con i tasti CTRL P.

# SCHEDA INTERRUPT PER MICRO-Z80



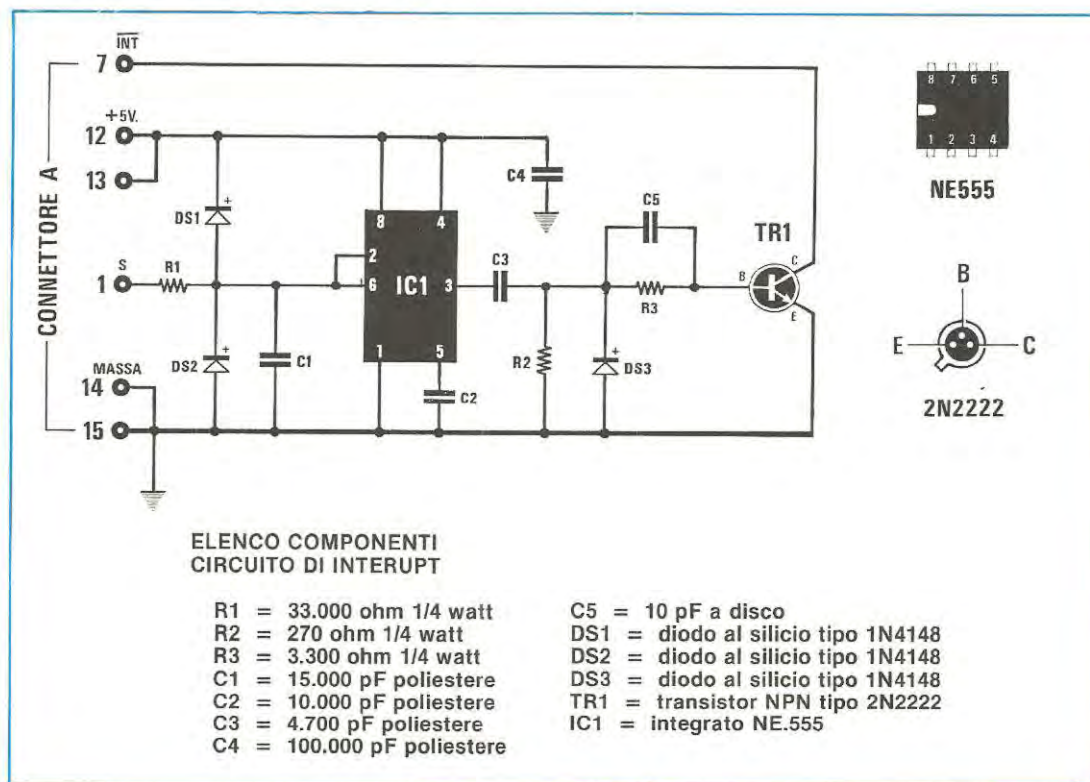
La funzione di questo circuito è principalmente quella di fornire ogni 20 millisecondi un impulso sulla pista 7A del BUS della durata di circa 1 microsecondo in modo da provocare una momentanea interruzione del programma sotto gestione e permettere alla CPU di gestire delle particolari routines che aggiungono funzioni al DOS + BASIC.

In pratica con questa scheda è possibile gestire la funzione OROLOGIO in tempo reale controllato dai comandi CLOCK — TIME — DATE — CMD'T — CMD'R oppure la funzione TRACE del Dos per poter effettuare un'analisi continua del registro PC della

CPU-Z80 e riattivare l'HARD-COPY del video con i tasti CTRL P.

Sul n. 86/87 alle pagg. 97-100, abbiamo illustrato come devono essere usati tali comandi, riteniamo quindi superfluo ripeterli in quanto, senz'altro i lettori conserveranno ogni numero dedicato a tale argomento.

Come vedesi in fig. 1 per realizzare questo interrupt non necessita un eccessivo numero di componenti, abbiamo utilizzato infatti un comune NE.555 come trigger di Schmitt ed un transistor amplificatore.



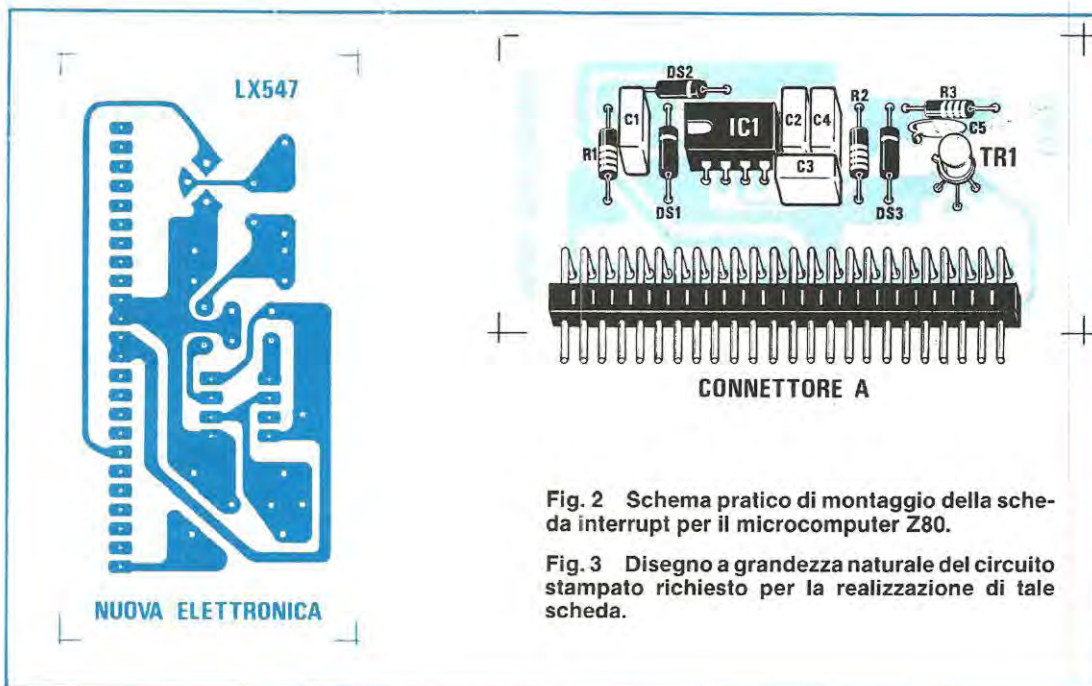


Fig. 2 Schema pratico di montaggio della scheda interrupt per il microcomputer Z80.

Fig. 3 Disegno a grandezza naturale del circuito stampato richiesto per la realizzazione di tale scheda.

Per il funzionamento di questa scheda occorrerà collegare sul connettore «A» del BUS, tra la pista 1 (entrata S) e la massa (piedini 14-15), una tensione alternata di circa 10 volt a 50 Hz che verrà prelevata dal secondario del trasformatore di alimentazione. Tale tensione, che già in partenza avevamo previsto e che ripetutamente ci avete chiesto a cosa serviva, ora sapete dove dovrà essere collegata.

I 50 Hz presenti sulla pista 1 verranno prelevati dalla resistenza R1, filtrati da DS1-DS2-C1 e applicati sui piedini d'ingresso 2-6 di IC1 per essere squadrati.

Il segnale presente sull'uscita (piedino 3) viene applicato ad un derivatore costituito da C3-R2 quindi amplificato e invertito dal transistor invertitore TR1.

Dal collettore di tale transistor verrà prelevato un impulso alquanto stretto (circa 1 microsecondo) che dovrà essere applicato al terminale 7 del connettore. Questo impulso raggiungendo la CPU, come già vi abbiamo anticipato, provocherà l'interruzione del programma sotto gestione da parte della CPU affinché possa eseguire un diverso programma speciale già presente nel DOS + BASIC.

### REALIZZAZIONE PRATICA

La realizzazione di questo circuito è alquanto elementare considerate le dimensioni del circuito stampato siglato LX547 riportato in fig. 3 e il ridotto

numero di componenti che dovrete montare su di esso.

Una volta in possesso di tale stampato inizierete il montaggio inserendo il connettore A, dopodiché potrete inserire lo zoccolo per l'integrato NE.555 poi tutte le resistenze ed i tre diodi al silicio cercando di non sbagliarvi nelle polarità.

Per completare il circuito monterete tutti i condensatori e il transistor 2N2222 collocando la tacca di riferimento, presente sul corpo, verso il diodo DS3.

A questo punto potrete inserire nello zoccolo l'integrato NE.555 con la tacca di riferimento (a volte sostituita da un piccolo punto) rivolta verso il diodo DS1 e inserire la schedina così completa nel connettore A del BUS.

Precisiamo che questo connettore è quello posto sulla sinistra del BUS guardando tutte le schede dal lato dei componenti. Anche la schedina dell'interrupt dovrà essere collocata sul BUS con i componenti rivolti verso di voi.

### COSTO DELLA REALIZZAZIONE

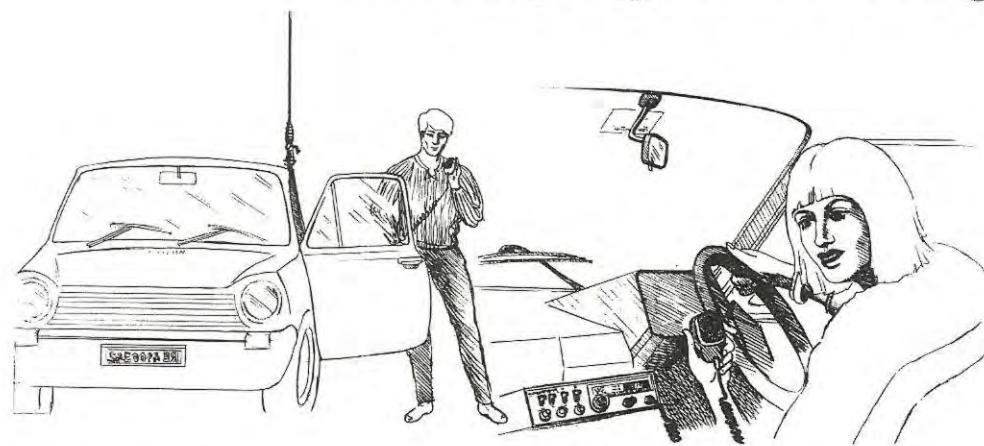
Tutto il materiale necessario per tale realizzazione, cioè circuito stampato LX 547, integrato NE.555 completo di zoccolo, transistor, diodi, condensatori, resistenze e connettore .....L. 8.700  
 Il solo circuito stampato LX.547 .....L. 1.200  
 I prezzi sopra riportati non includono le spese postali.



# ALAN 68 S

RICETRASMETTITORE C.B.  
34 canali AM-FM

## compagno di viaggio



**l'unico omologato a 4.5 Watt di potenza**

Omologazione n. 010095 del 19/3/83

uff. pubb. CTE it-brain's



**CTE INTERNATIONAL®**

42100 REGGIO EMILIA - ITALY - Via R. Sevardi, 7 (Zona Ind. Mancasale) - Tel. (0522) 47441 (ric. aut.) - Telex 530156 CTE I

Nome Cognome \_\_\_\_\_

Via \_\_\_\_\_ **NE**

Cap. \_\_\_\_\_ Città \_\_\_\_\_

Per ricevere il ns. catalogo inviare il tagliando al ns. indirizzo allegando L. 350 in francobolli.



Anche a voi sarà capitato di vedervi portare in sostituzione della vostra costatina di manzo preferita, due misere uova fritte, e di fronte a questa imprevista variazione di «menù» vi sarete sentiti rispondere che per colpa di ignoti, il frigo è rimasto aperto per tutta la notte, e che quindi tutte le vostre costatine le ha ritirate il Comune a mezzo carro della Nettezza Urbana.

Se a casa vostra capitano di questi inconvenienti, potete ben immaginare il danno che tale dimenticanza può procurare in un frigo aperto di un negozio di alimentari, o in un bar dove gelati e semifreddi, si tramuterebbero in brevissimo tempo in un qualcosa che potrebbe essere venduto solo come «frappè casalingo», oppure come «cocktail arcobaleno» (per via dei coloranti tanto discussi, non ammessi, ma ancora presenti in ogni confezione).

Il progetto che abbiamo preparato servirà ad evitare questo genere di guai, e se questo non vi interessa, sappiate che comunque potrà essere utilizzato anche per altre e ben diverse applicazioni.

Per esempio potrà essere utile per avvisarvi che avete dimenticato la luce accesa in cantina, o per

sentire se quando vi allontanate dal vostro ufficio, qualche curioso vi apre il cassetto della scrivania.

Sostituendo il fotodiodo con un pulsante, lo stesso circuito può anche servire per controllare una porta o una finestra aperta; voi stessi potrete trovare altre applicazioni dopo aver compreso come funziona il progetto proposto.

Diciamo subito che questa realizzazione ha un unico e sostanziale difetto: non può tornare utile a chi difetta di udito, in quanto sarà un «suono» ad informare di aver lasciato aperta una porta o uno sportello.

#### SCHEMA ELETTRICO

Per questo progetto occorrono pochissimi componenti: un integrato C/Mos, un transistor, un fotodiodo e un avvisatore acustico.

Come si può vedere in fig. 1, non appena il fotodiodo viene colpito da una sorgente luminosa, si porta in conduzione e carica lentamente, tramite la resistenza R2 da 10 megaohm, i due condensatori

# SE vi dimenticate il FRIGO

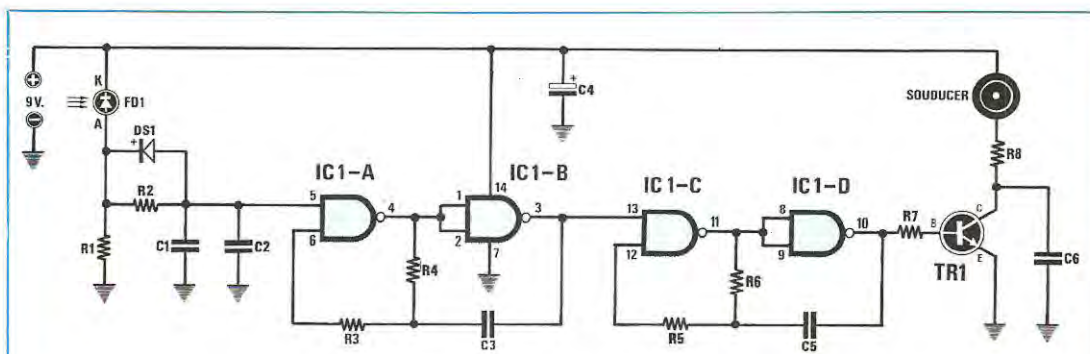


Fig. 1 Schema elettrico dell'avvisatore acustico LX.557.

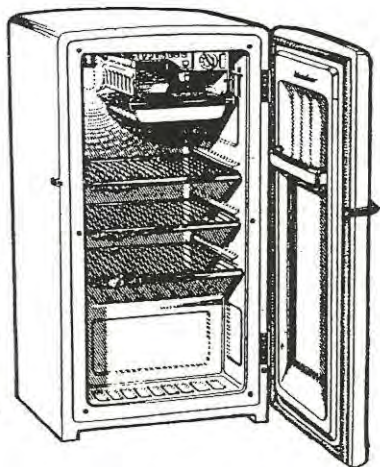
#### ELENCO COMPONENTI AVVISATORE ACUSTICO PER FRIGORIFERI

R1 = 2,2 Mega ohm 1/4 watt  
R2 = 10 Mega ohm 1/4 watt  
R3 = 1 Mega ohm 1/4 watt  
R4 = 470.000 ohm 1/4 watt  
R5 = 47.000 ohm 1/4 watt  
R6 = 22.000 ohm 1/4 watt  
R7 = 4.700 ohm 1/4 watt  
R8 = 100 ohm 1/4 watt

C1 = 1 mF poliestere  
C2 = 1 mF poliestere  
C3 = 470.000 pF poliestere  
C4 = 22 mF elettr. 25V  
C5 = 15.000 pF poliestere  
C6 = 22.000 pF poliestere  
DS1 = diodo 1N4148  
FD1 = fotodiodo TIL78 opp. BPW34  
TR1 = transistor NPN tipo BC237  
IC1 = CD4011  
Capsula souducer

**Il dimenticarsi il frigo aperto, o anche solo socchiuso, può, nel peggiore dei casi, comportare il deterioramento di tutta la spesa di un'intera settimana; anche se questa malaugurata eventualità non dovesse verificarsi, si avrà comunque un considerevole spreco di energia elettrica, nonché una maggiore usura del frigorifero.**

**Per coloro a cui capitano spesso incidenti di questo tipo, abbiamo ideato un semplice e sicuro circuito che potrà trovare utilizzo anche per le applicazioni sostanzialmente diverse.**



# APERTO

poliestere C1 e C2 da 1 microfarad.

Dopo circa 12 secondi, ai capi di questi due condensatori si raggiungerà la massima tensione positiva, il che significa che il piedino 5 di IC1/A si troverà posto in condizione logica '1'.

In tale condizione, il primo oscillatore, ottenuto utilizzando due nand contenuti nell'interno dell'integrato CD.4011 (vedi IC1/A e IC1/B), entrerà in funzione generando un segnale ad onda quadra della frequenza di circa 3 Hertz.

Questo segnale viene utilizzato per modulare il secondo oscillatore ottenuto con i due nand IC1/C e IC1/D ma, a differenza del primo, questo oscilla ad una frequenza di circa 2.000 Hertz.

Il segnale così modulato viene in seguito amplificato dal transistor TR1 ed utilizzato per pilotare il minuscolo altoparlantino magnetico posto in serie al collettore.

Il condensatore C6 posto tra il collettore di TR1 e la massa, serve ad attenuare i picchi di alta tensione causati dall'induttanza del piccolo altoparlante, mentre la resistenza R8 da 100 ohm posta in serie, serve a limitare la potenza erogata all'altoparlantino.

Se il suono vi sembrerà troppo debole potrete ridurre il valore di R8 anche fino a 10 ohm, se invece

vi sembrerà troppo forte, potrete aumentarlo fino a 470 e più ohm.

Come potrete constatare dalla lista dei componenti, i due oscillatori IC1/A IC1/B e IC1/C-IC1/D oscillano su due frequenze diverse poiché sono diversi i soli valori delle due resistenze e del condensatore presenti nel circuito. Quindi potrete divertirvi a modificare questi valori, ottenendo così ad ogni cambiamento una diversa frequenza, sia come nota di base sia come modulazione.

Se anche il tempo di «intervento» di circa 12 secondi, vi sembra troppo breve, potrete prolungarlo aumentando la capacità di C1-C2.

Appena la porta del frigo verrà richiusa, il fotodiodo si troverà al buio, e quindi, se il segnale acustico era già iniziato, si udiranno ancora due o tre note, cioè il tempo necessario ai due condensatori C1-C2 per scaricarsi a massa attraverso il diodo DS1 e la resistenza R1.

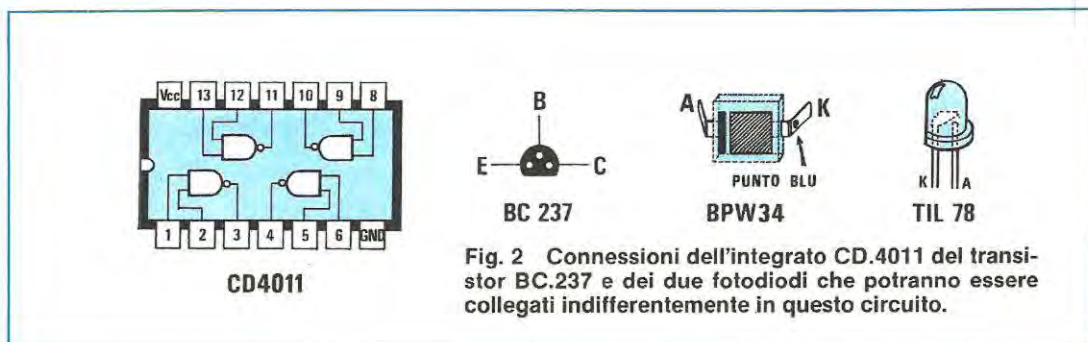
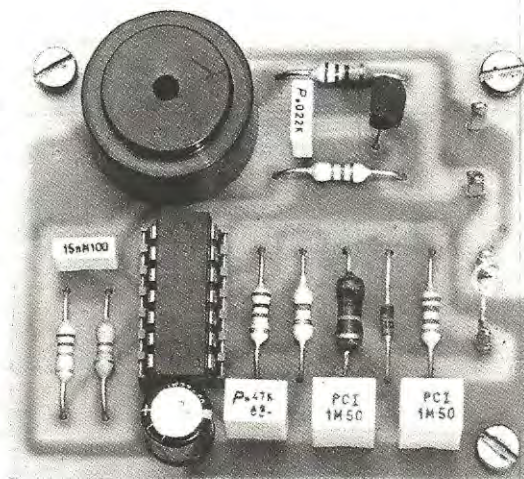
Tutto il circuito verrà alimentato da una normale pila da 9 volt.

Dato che l'assorbimento a riposo non supera i 0,5 microamper, mentre quando «suona» il suo assorbimento si aggira normalmente sui 15-16 milliampere, una sola pila vi permetterà di raggiungere alcuni mesi di autonomia.

## REALIZZAZIONE PRATICA

Dato che molti Istituti di Istruzione e Centri di Addestramento Professionale ci richiedono spesso semplici circuiti per l'addestramento pratico dei loro Allievi, riteniamo che questo circuito grazie alla semplicità dello schema e della realizzazione possa soddisfare le loro richieste.

Con tale schema si ha infatti la possibilità di utilizzare un fotodiode, di variare il suono dell'altoparlante modificando i valori dei componenti dei due oscillatori e inoltre, sostituendo il fotodiode con la resistenza da 2,2 megaohm ed inserendo in sostituzione della resistenza R1 il fotodiode con il terminale ANODO a massa, è possibile invertire il funzionamento del circuito, cioè farlo suonare quando il fotodiode è al buio e cessare di suonare quando viene colpito da una luce.



Quindi si potrebbe utilizzare il circuito per dimostrare come funziona un antifurto a fascio luminoso (sarà utile inserire il diodo in un tubo opaco verniciato di nero).

Comunque, come possiamo vedere in fig. 4, la realizzazione pratica risulta estremamente elementare.

Una volta in possesso del circuito stampato siglato LX.557, visibile in fig. 3, a grandezza naturale, inizierete a montare i componenti come risultano disposti in fig. 4.

Consigliamo di iniziare dallo zoccolo per l'integrato; si potrà poi proseguire inserendo tutte le resistenze, il diodo DS1 (controllando che la fascia che contorna un solo lato del corpo sia rivolta verso il transistor TR1), poi tutti i condensatori in miniatura poliestere.

Vi ricordiamo che

**15.000 pF è siglato 15n oppure .015**

**22.000 pF è siglato 22n oppure .022**

**47.000 pF è siglato .47**

Per il condensatore elettrolitico C4 sarà necessario solo fare attenzione ad inserire il terminale + nel foro del circuito stampato contrassegnato da tale segno.

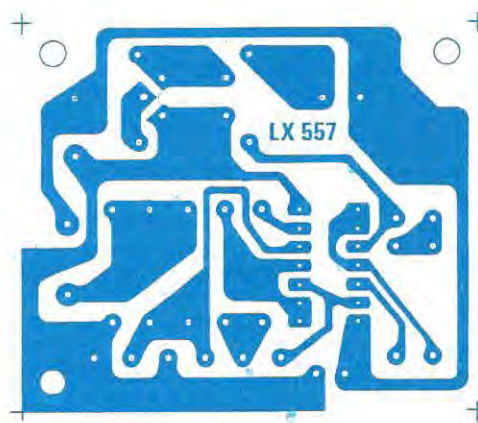


Fig. 3 Disegno a grandezza naturale del circuito stampato del quale nella foto, è possibile vederne il montaggio dal lato componenti.

Monterete infine il transistor TR1, stando bene attenti a collocarlo con la parte sfaccettata orientata come riportato nello schema pratico, infine inserite il piccolo altoparlante nella posizione richiesta.

Ai due terminali di alimentazione dovrete collegare l'attacco della pila cercando di non sbagliarvi nei colori: il filo rosso è il POSITIVO mentre il filo nero è il NEGATIVO.

A questo punto inserirete nel suo zoccolo l'integrato CD.4011 collocando la tacca di riferimento rivolta verso il condensatore elettrolitico C4.

Capita spesso che le Case Costruttrici in sostituzione della tacca di riferimento riportano un PUNTINO quasi invisibile (vedi fig. 5) in prossimità del pie-

fare in modo che i terminali K e A vadano a congiungersi sui due terminali indicati con K ed A nel circuito stampato.

Se vi capita di inserire questo diodo a rovescio, non preoccupatevi: il diodo non si brucerà, ma ovviamente il circuito non potrà funzionare; invertendo semplicemente la posizione, con vostra soddisfazione, vedrete il circuito funzionare perfettamente.

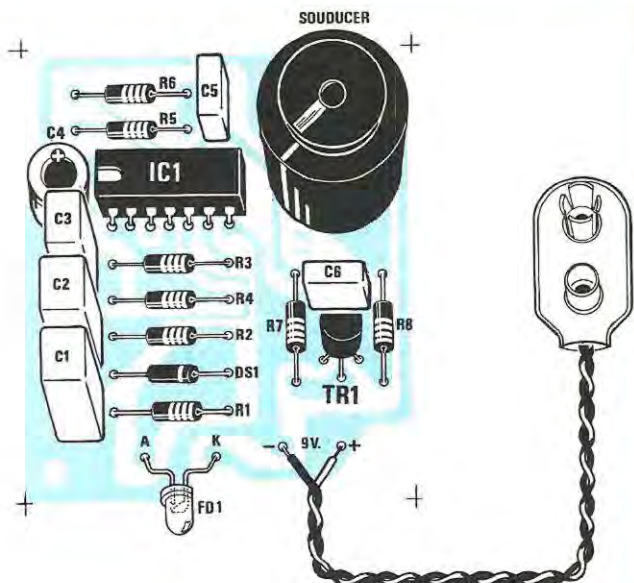
Dalla fig. 2 potrete stabilire come si individua il terminale A (anodo) di questi due diodi.

Consigliamo ovviamente di collocare la fotoresistenza dentro al frigorifero vicino allo sportello, in modo che possa captare la luce esterna o, ancor

**Fig. 4 Schema pratico di montaggio dell'avvisatore acustico per frigorifero.**  
In fase di realizzazione, state attenti a non invertire i terminali Anodo e Katodo del fotodiodo sarebbe la causa del mancato funzionamento del circuito.



**Fig. 5 In sostituzione della tacca di riferimento molte Case costruttrici inseriscono un piccolo PUNTINO in prossimità del piedino 1 come vedesi nel disegno di destra.**



dino 1 e quindi occorrerà fare molta attenzione ad individuarlo per non inserire l'integrato alla rovescio.

Per stabilire se l'integrato è stato inserito nel modo giusto, provate a cortocircuitare i due terminali dove tra poco dovrà essere inserito il fotodiodo. Se l'integrato è stato inserito in modo corretto, dopo 10-12 secondi udirete dal piccolo altoparlante la nota modulata.

Per completare il montaggio dovrete solo stagnare sui due terminali del circuito stampato il fotodiodo indicato nello schema elettrico come FD1.

Come fotodiodo potrete utilizzare un TIL.78 (ha le stesse identiche dimensioni di un piccolo diodo led) oppure un BPW.34 di forma quadrata. Anziché stagnarlo direttamente sul circuito stampato potrete anche utilizzare un cavetto a due fili, in modo da poter tenere questo diodo ad un metro o due di distanza dal circuito stampato, cercando ovviamente di

meglio vicino alla lampadina interna che si accende a sportello aperto (fate però attenzione al fatto che la lampada interna si accende solo quando lo sportello è aperto di tre o quattro centimetri).

Per concludere vi ricordiamo anche di disattivare l'avvisatore, staccando la pila, quelle volte in cui lascerete aperto volutamente lo sportello, per avere uno sbrinamento rapido.

#### COSTO DELLA REALIZZAZIONE

Tutto l'occorrente per la realizzazione di questo progetto, cioè circuito stampato LX.557, fotodiodo, integrato e relativo zoccolo, presa per la pila a 9 volt, condensatori resistenze e

Souducer ..... L. 8.400  
Il solo circuito stampato LX.557 ..... L. 1.200

I prezzi sopra riportati non includono le spese postali.



# TASTIERA numerica per

Chi ha rimodernato il proprio computer acquistando il nuovo monitor LX.599 presentato sul N. 80 e il mobile per contenere due drive floppy, apparso sul N. 82/83, si è trovato con la tastiera priva di un contenitore idoneo ad adattarsi al set.

Qualcuno, ha provato a sistemare tale tastiera fissando il circuito sopra ad una tavoletta di legno, altri hanno cercato di collocarlo in contenitori di plastica, ma entrambe le soluzioni si sono dimostrate poco funzionali ed esteticamente non presentabili.

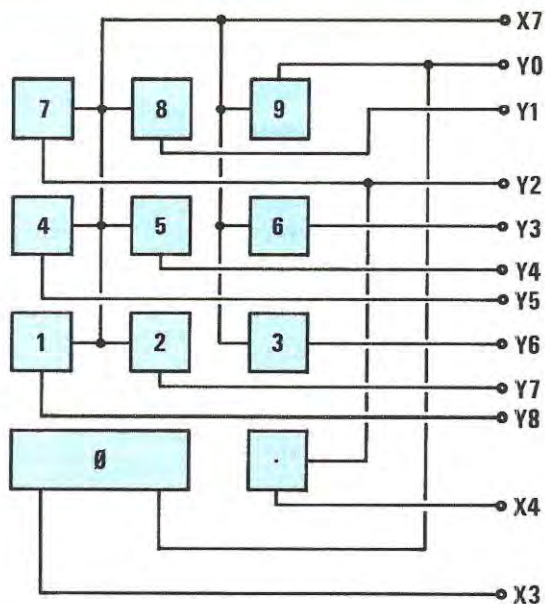
Ora però il problema può essere facilmente ovviato, in quanto abbiamo realizzato un mobile metallico adatto a ricevere non solo la tastiera alfanumerica (modello provvisto di tasti grigi), ma anche una supplementare tastiera numerica come visibile nella foto.

Verniciato a fuoco nei colori beige e testa di moro, il mobile presenta le seguenti dimensioni.

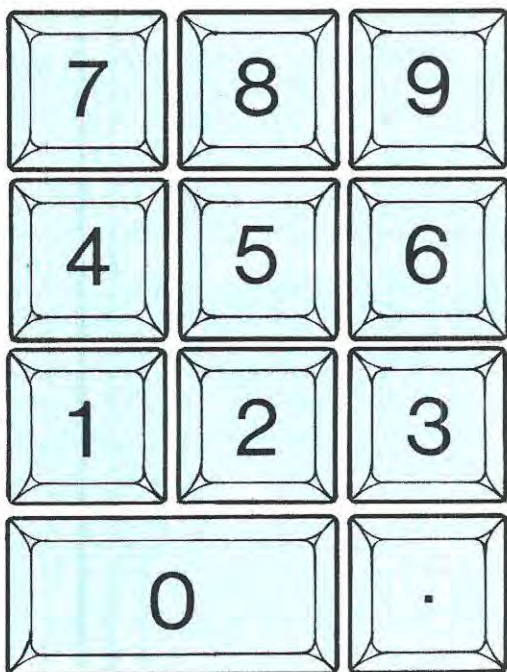
Larghezza ..... 46 cm  
 Profondità ..... 18 cm  
 Altezza anteriore ..... 3 cm  
 Altezza posteriore ..... 6 cm

Per collocare la tastiera nel suo interno, occorrerà togliere il pannello superiore, ed applicare le due squadrette metalliche sagomate, che troverete all'interno del mobile, ai due lati del circuito stampato.

La squadretta più stretta la firserete sul lato sinistro del circuito stampato con le due viti che avete in precedenza utilizzato per fissare il telaio metallico per il sostegno dei pulsanti, la squadretta più larga che servirà per il fissaggio del circuito stampato



**Fig. 1** Schema elettrico della tastiera numerica che potrete abbinare a quella alfanumerica già in vostro possesso e collocare nel mobile appositamente costruito visibile nelle due foto



della tastiera numerica, dovrà essere collocata invece sul lato destro.

Come constaterete la parte più bassa di tali squadrette dovrà essere rivolta verso il basso per poter fornire alla tastiera l'inclinazione richiesta.

Sul lato posteriore del mobile è presente una fessura idonea per il fissaggio di un connettore a vaschetta maschio a 10 + 10 contatti, quindi per collegare il connettore presente sul circuito a questo connettore, sarà necessario utilizzare una piattina precablata (numero di codice 2PT20) già disponibile, da un lato della quale vi è fissato un connettore femmina che innesterete sulla tastiera e dall'altro il connettore a vaschetta da fissare nel mobile.

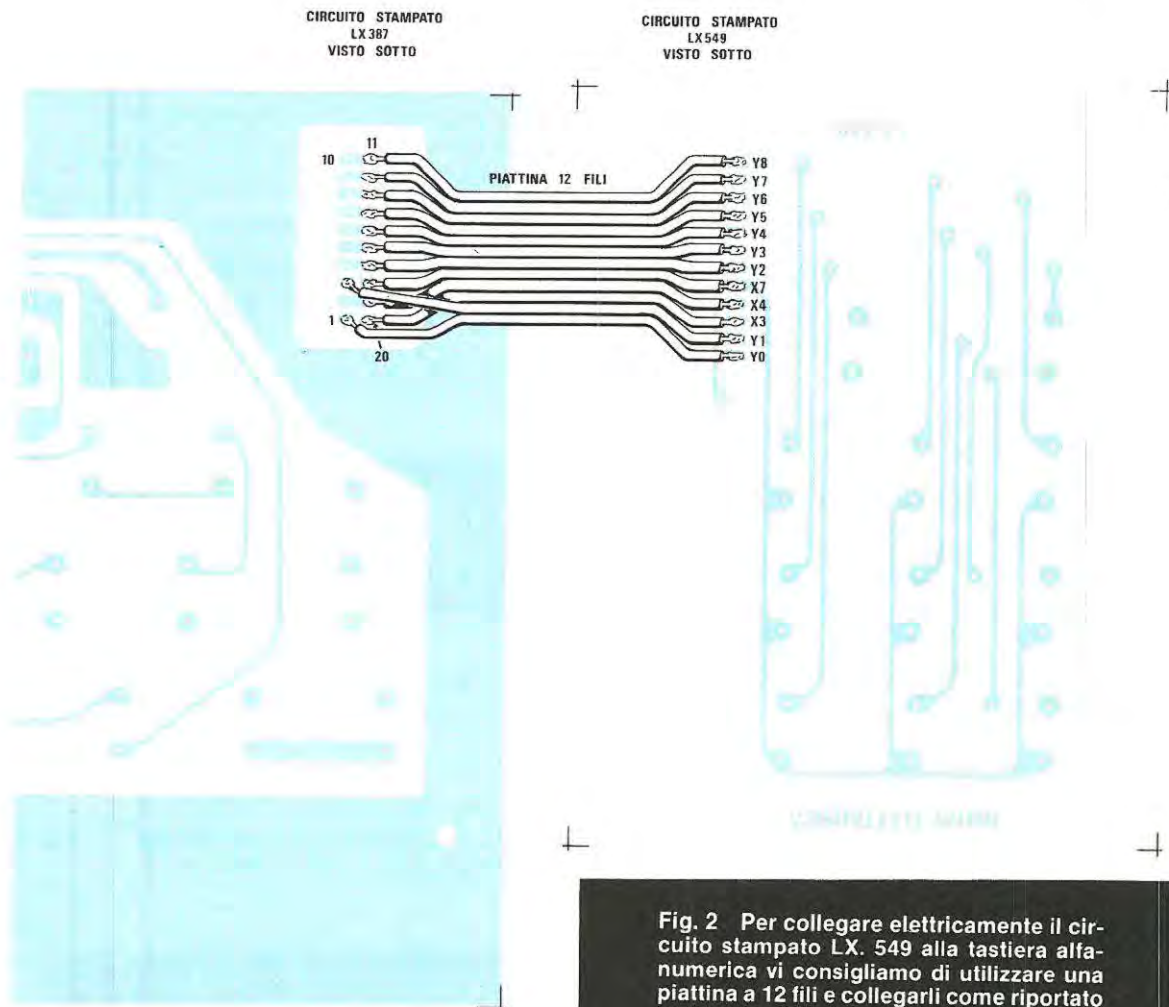
Dopo aver fissato il connettore a vaschetta, po-

# MICRO

**Per rendere completo il computer, mancava un mobile per la tastiera alfanumerica; ideandolo, abbiamo previsto lo spazio nel quale potrà essere collocata la tastierina numerica che presenteremo in questo stesso articolo.**



**Come per la tastiera alfanumerica (modello con tasti grigi) anche quella numerica necessita del supporto in alluminio per il sostegno degli 11 tasti. Nel fissare la tastiera numerica dovrete cercare di posizionarla correttamente in modo che tutti i tasti risultino ben centrati nel foro del pannello frontale.**



trete inserire la tastiera nel mobile e fissarla da sotto con quattro viti autofilettanti. Applicando superiormente il pannello, cercherete di posizionare bene la tastiera in modo che i tasti non sfreghino o risultino bloccati da tale pannello e a questo punto potrete stringere le quattro viti di fissaggio.

Se non desiderate completare il mobile con la tastiera numerica, potrete chiudere lo spazio predisposto applicando sotto ad esso un ritaglio di plastica o di alluminio.

Volendo aggiungere la tastiera numerica invece, dovrete richiedere il kit siglato LX549 e una volta in possesso di questo, la prima operazione da effettuare sarà quella di infilare i pulsanti nelle asole del telaio di sostegno, collocandoli in modo che tutti i terminali siano disposti in modo perfetto per infilarsi nei fori presenti sul circuito stampato.

Il telaio di sostegno dovrà poi essere fissato al circuito stampato utilizzando per questo gli appositi distanziatori che troverete nella confezione del

**Fig. 2** Per collegare elettricamente il circuito stampato LX. 549 alla tastiera alfanumerica vi consigliamo di utilizzare una piattina a 12 fili e collegarli come riportato in disegno. Il filo Y0 dovrà essere collegato alla pista 1 del connettore di sinistra, il filo Y1 alla pista 3 (piste della fila sinistra) mentre tutti gli altri fili dovranno essere stagnati in ordine sull'altra fila di destra come vedesi in disegno.

kit, le stesse viti le sfrutterete anche per il fissaggio della squadretta di sostegno. Alla destra applicherete quella stretta che vi è rimasta delle tre avute in dotazione insieme al mobile, il lato sinistro andrà invece fissato alla squadretta più larga precedentemente fissata sulla tastiera alfanumerica.

Per i collegamenti delle due tastiere, non potendo più utilizzare il connettore già preesistente, in quanto lo spazio a disposizione non permette più di inserire la femmina, utilizzerete, come vedesi in fig. 2 una piattina a 12 fili lunga circa 10-12 cm.

Da tale piattina toglierete due fili, ottenendo così una piattina a 10 fili e una a 2 fili. Utilizzando delle forbicine, dopo averne distanziato tutti i 10 fili, spel-

lerete due o tre millimetri di piattina, e le estremità le stagnerete sulle piste di destra del circuito stampato della tastiera alfanumerica.

Come vedesi in fig. 2 l'altra estremità della piattina, dopo averne distanziato i 10 fili la stagnerete sulle 10 piste presenti sul circuito stampato siglato LX 549.

Sul circuito stampato della tastiera alfanumerica dovrete ora collegare sulle due piste, precisamente la 1 e la 3, (contando dal basso verso l'alto) i 2 fili precedentemente tolti dalla piattina a 12 fili.

Facendo attenzione a non creare cortocircuiti con le piste adiacenti, salderete le estremità di questi due fili sul circuito stampato LX 549 come appare ben visibile in fig. 2

Prima di inserire le due tastiere all'interno del mobile accertatevi che tutto funzioni regolarmente, perché se avete invertito un filo è ovvio che anziché ottenere il numero del tasto digitato, sul video ne apparirebbe uno diverso.

Dopo aver stabilito di non aver commesso nessun errore, potrete inserire la vostra duplice tastiera nel mobile, cercando di posizionarla correttamente in

modo che, nessun tasto rimanga stretto sui bordi interni della mascherina.

Ora potrete applicare la mascherina e innestare posteriormente il connettore della piattina del computer avendo così a disposizione un completo esteticamente elegante.

#### COSTO DELLA REALIZZAZIONE

Il solo mobile metallico verniciato a fuoco a due colori ..... L. 43.000

Il kit LX 549 relativo alla sola tastierina numerica completo di 11 pulsanti più i cappucci color grigio, il circuito stampato, il telaio porta pulsanti, 10-12 cm di piattina per i collegamenti ..... L.

Piattina precablata lunga 35 cm completa di un connettore femmina da innestare sulla tastiera alfanumerica e di un connettore a vaschetta da fissare posteriormente nel mobile il cui codice è 2PT20 .....L. 13.900

I prezzi sopra riportati non includono le spese postali.

**MANUALE istruzione BASIC più DOS**

In questo primo volume, ricoperto di un'elegante copertina a colori, troverete tutte le istruzioni del Basic + Dos precedentemente pubblicate sulla rivista, e le nuove istruzioni dei FILES RANDOM e SEQUENZIALI con l'aggiunta di un semplice programma gestione magazzino.

**Costo del volume L. 3.000.**

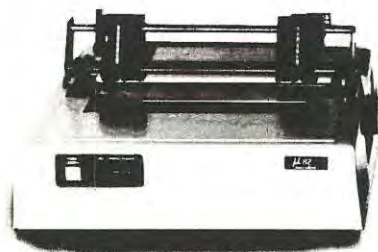
Per riceverlo potrete versare il relativo importo sul CCP che troverete allegato a fine rivista.



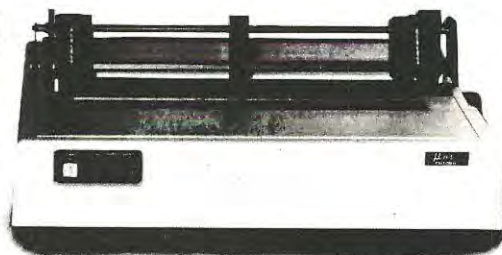
# *uL*: la stampante ideale per ogni sistema a *uP*

La serie delle stampanti Microline della OKI, oltre ad essere veloci, silenziose e robuste si adattano ad ogni tipo di microcomputer disponendo di interfaccia seriale o parallelo.

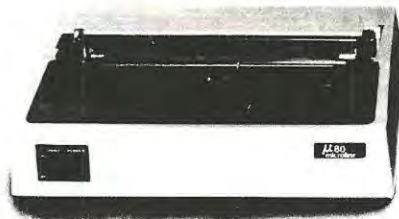
Tutti i modelli presentati sono a percorso ottimizzato e risultano affidabili nel tempo, inoltre potrete acquistarli a prezzi altamente concorrenziali rispetto ad altre marche con analoghe caratteristiche.



modello uL 82



modello uL 83



modello uL 80

**Modello uL 80** = 80 colonne, 80 CPS monodirezionale compreso trattore  
L. 950.000 IVA inclusa

**Modello uL 82** = 80 colonne bidirezionale con logica selettiva di percorso  
L. 1.400.000 IVA inclusa

**Modello uL 83** = 132 colonne, 120 cps bidirezionale su carta da 38 cm.  
L. 1.975.000 IVA inclusa

**Tutti i modelli illustrati sono reperibili presso Nuova Elettronica e Concessionari.**



**NOVITA'!**

CANNARD

# CORSO DI TECNICA DIGITALE

## IL PROGRESSO DELL'ELETTRONICA PER IL TUO PROGRESSO PROFESSIONALE

Il minuscolo computer che regola una lavabiancheria, il video-terminale che permette di sorvegliare e di dirigere il montaggio robotizzato di un'automobile. Ecco solo due esempi dei progressi dell'elettronica. Progressi continui che richiedono la presenza di esperti in tecniche digitali nell'industria, nei servizi, nelle telecomunicazioni. Sarà proprio questo nuovo corso per corrispondenza Scuola Radio Elettra la base di partenza per inserirti in uno di questi settori o per migliorare il tuo attuale livello professionale. O, ancora, per entrare nell'affascinante mondo degli hobbisti della microelettronica. Con il metodo Scuola Radio Elettra, basato sulle esercitazioni pratiche, ti accorgerai di come studiare possa essere appassionante. Con le lezioni e i materiali che ti saranno forniti dalla Scuola e che resteranno di tua proprietà, realizzerai tutte le esperienze previste dal programma di studio e inoltre costruirai il DIGILAB, il tuo laboratorio digitale da tavolo per tanti diversi circuiti applicativi (termometro digitale, contasecondi elettronico, chiave elettronica...). Al termine del Corso un Attestato testimonierà la tua preparazione. Spedisci il tagliando. Riceverai, gratis e senza impegno, una completa documentazione a colori.

Il DIGILAB, il laboratorio digitale che rimarrà di tua proprietà.



**Scuola Radio Elettra**  
Via Stellone 5/42B • 10126 Torino  
**Da trent'anni insegna il lavoro.**

PER CORTESIA, SCRIVERE IN STAMPATELLO

**SCUOLA RADIO ELETTRA Via Stellone 5/42B 10126 TORINO**  
Contrassegnare con una crocetta la casella relativa al corso o ai corsi che vi interessano.

<input type="checkbox"/> Elettronica radio TV (novità)	<input type="checkbox"/> Disegnatore meccanico progettista
<input type="checkbox"/> Radio stereo	<input type="checkbox"/> Esperto commerciale
<input type="checkbox"/> Televisione bianco e nero	<input type="checkbox"/> Impiegata d'azienda
<input type="checkbox"/> Televisione a colori	<input type="checkbox"/> Tecnico d'officina
<input type="checkbox"/> Elettrotecnica	<input type="checkbox"/> Motorista autoriparatore
<input type="checkbox"/> Elettronica industriale	<input type="checkbox"/> Assistente e disegnatore edile
<input type="checkbox"/> Amplificazione stereo	<input type="checkbox"/> Lingue
<input type="checkbox"/> Alta fedeltà (novità)	<input type="checkbox"/> Sperimentatore elettronico
<input type="checkbox"/> Fotografia	<input type="checkbox"/> Dattilografia (novità)
<input type="checkbox"/> Elettroauto	<input type="checkbox"/> Disegno e pittura (novità)
<input type="checkbox"/> Programmazione su elaboratori elettronici	<input type="checkbox"/> Cosmesi (novità)
	<input type="checkbox"/> Tecnica digitale (novità)

Nome \_\_\_\_\_

Cognome \_\_\_\_\_

Professione \_\_\_\_\_ Età \_\_\_\_\_

Via \_\_\_\_\_ N. \_\_\_\_\_

Località \_\_\_\_\_

Cod. Post. \_\_\_\_\_ Prov. \_\_\_\_\_

Motivo della richiesta: per hobby  per professione o avventura

Tagliando da compilare, ritagliare e spedire in busta chiusa (o incollato su cartolina postale)

Il nostro obiettivo è da sempre esclusivamente quello di pubblicare sulla rivista progetti alla portata di chiunque conosca anche solo marginalmente l'elettronica e possa quindi senza nessuna difficoltà cimentarsi in tali realizzazioni certi di ottenere montaggi con caratteristiche di funzionamento affidabilissime.

Per questo motivo prima di pubblicare un progetto, questo viene provato decine di volte in laboratorio per eliminare eventuali anomalie dopodiché si provvede ad apportare le necessarie modifiche allo schema, al circuito stampato ecc.

Questo modo di lavorare ovviamente determina dei ritardi, ma a nostro avviso è il più corretto; preferiamo a volte far attendere il lettore prima di presentargli una realizzazione, ma essere assolutamente sicuri che lo schema pubblicato non presenti quei malfunzionamenti o difetti tipici dei progetti «frettolosi».

In certi casi addirittura possono presentarsi difficoltà realizzative tali che soltanto pochissimi lettori (particolarmente abili e dotati di adeguata strumentazione) potrebbero riuscire a rendere operante lo schema proposto. In questo frangente, abbiamo soltanto 2 possibilità: o scartiamo il progetto, o lo forniamo già montato e provato.

Nel caso del convertitore da 1,7 GHz abbiamo scelto la seconda alternativa, dato che è indispensabile al funzionamento di tutto l'apparato di ricezione dei satelliti meteorologici.

Un ulteriore motivo a favore di questa scelta, deriva dalla semplice considerazione che la strumentazione necessaria a tarare il convertitore risulta sofisticata e costosa, e certamente ben pochi lettori potrebbero permettersela.

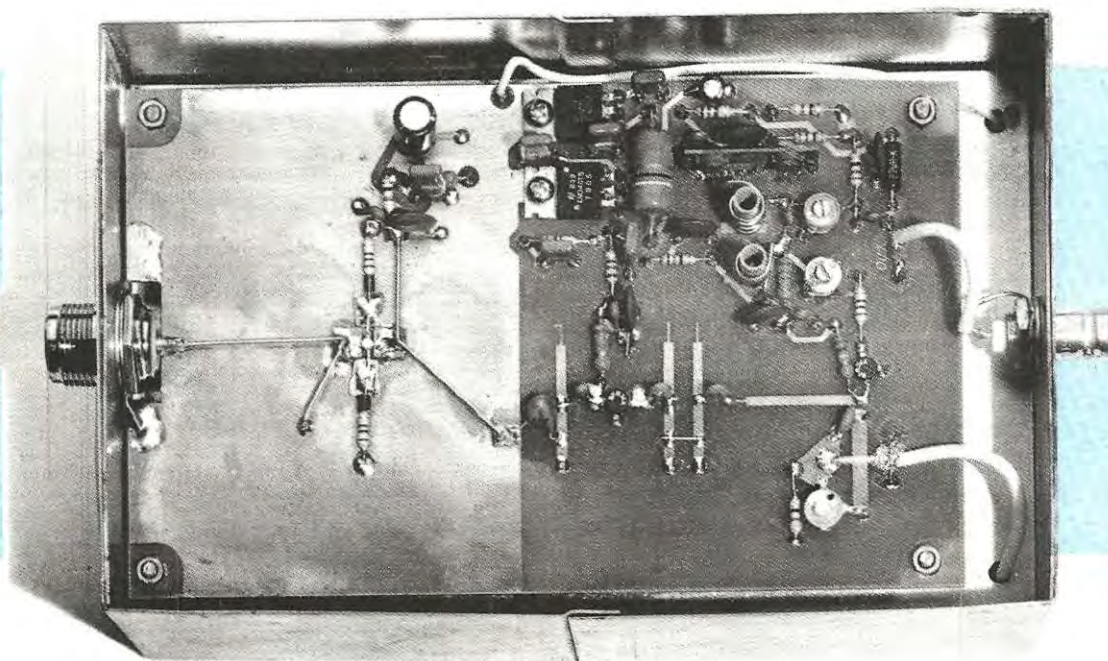
Per effettuare tale operazione necessitano infatti:

- Un analizzatore di spettro da 18 Gigahertz**
- Un oscilloscopio con banda passante da 500 MHz**
- Un generatore SHF fino a 5 Gigahertz**
- Un generatore di rumore che copra fino a 5 GHz**

e se non bastasse ancora sono pochi coloro che hanno dimestichezza e lavorare con tali frequenze e con i GaAs-fet.

Tanto per portare qualche esempio sulle difficoltà di realizzazione, diciamo subito che per stagnare questi minuscoli GaAs-fet occorre adottare particolari precauzioni: chi sta saldando non deve indossare camicie, né canottiere di materiale sintetico; oc-

## CONVERTITORE per METEOSAT



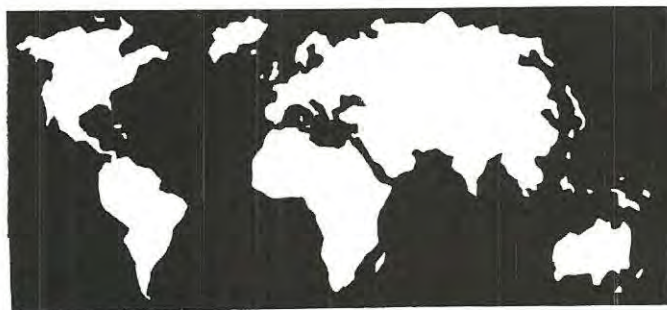
corre inoltre usare solo ed esclusivamente stagnatori non elettrici, ma riscaldati su fiamme a gas. La punta del saldatore deve risultare elettricamente collegata alla «terra», come pure il circuito stampato e le mani dell'operatore.

Nonostante avessimo adottato tutti questi accorgimenti anche a noi è capitato che qualcuno di questi delicatissimi e minuscoli GaAs-fat sia saltato; considerandone l'elevato costo (39.500 lire) non ci è sembrato saggio far correre al lettore tutti questi rischi.

Nell'ipotesi non improbabile che in fase di montaggio qualcuno riesca a battere il record dei 3 pezzi bruciati (39.500 + 39.500 + 39.500 lire) prima di arrivare alla conclusione di farsene montare uno da noi (altre 39.500 lire), il nostro sfortunato amico andrebbe a spendere oltre 150.000 lire per un solo «minuscolo» componente: sadica punizione questa che abbiamo voluto assolutamente evitare.

Lavorando su tali frequenze, esiste ancora il problema del materiale della fibra di vetro impiegato nella realizzazione del circuito stampato. Se cambia

**Questo convertitore, per i motivi che esporremo nel corso dell'articolo, vi verrà fornito già tarato e montato. Tuttavia vi interesserà certamente sapere come lo abbiamo realizzato, quali sono stati i problemi da risolvere e quali le soluzioni che abbiamo adottato; potrete così confrontare il nostro convertitore con altri, e valutare da voi se vale effettivamente quanto costa.**



**da 1,7 GHz a 137 MHz**

**Fig. 1** In questa foto è visibile lo stadio composto dal preamplificatore a GaAs-Fet (tutta la parte visibile sulla sinistra) e del miscelatore/convertitore e preamplificatore ibrido a larga banda posto sulla parte di destra. Si notino le linee di accordo per le quali in fase di tarature dovremmo essere singolarmente ritoccate la lunghezza e i condensatori di a chips montati suo GaAs-Fet. Nella pagina seguente in fig. 2 è visibile lo stadio oscillatore a 1,7 GHz.

leggermente la qualità, lo spessore della fibra o del rame, occorre rifare daccapo in larghezza e in lunghezza TUTTE LE LINEE DI ACCORDO.

Per questo motivo, per ogni partita di lastre di rame che ci arriva, dobbiamo realizzare un prototipo, quindi accorciamo o allunghiamo le piste per accordare il circuito e soltanto allora passiamo alla produzione.

Risolti tutti questi problemi, poiché ogni transistor può guadagnare qualcosa in più o in meno del valore dichiarato, (occorre tener conto anche delle tolleranze delle resistenze), è necessario controllarli uno per uno, e ricercare la condizione ideale per ottenere un ottimo guadagno in rapporto al disturbo. Di conseguenza i valori riportati nello schema elettrico possono anche leggermente variare da un montaggio all'altro.

Esistono poi i problemi connessi allo stadio oscillatore locale, realizzato con un quarzo da 86,5 MHz. Qui dobbiamo, con diverse moltiplicazioni, raggiungere la frequenza di 1.557 MHz. (1,577 gigahertz). Nel caso in cui non si disponga di un analizzatore di spettro adeguato, può capitare facilmente di tarare i diversi stadi su frequenze armoniche, oppure di innescare una autooscillazione nello stadio preampli-



**National**

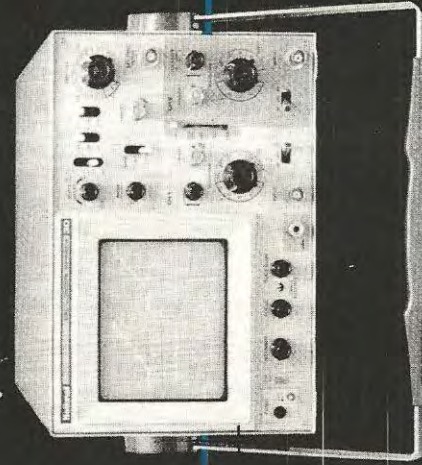
Un pò piú avanti del nostro tempo

# UNA NUOVA ONDA E' ALL'ORIZZONTE

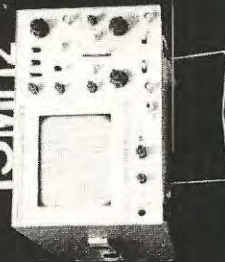
## NUOVI "AUTO-FIX" PANASCOPE

utilizzano una tecnologia riservata fino a ieri ad oscilloscopi di elevate prestazioni ed alto costo, con un rapporto prestazioni/prezzo che li rende accessibili a tutti. Disponibili da 15 a 30 MHz

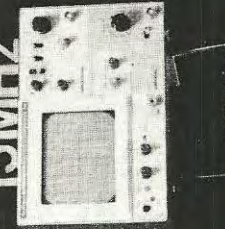
**ORA AVERE UN NATIONAL  
NON E' PIU' UN SOGNO!**



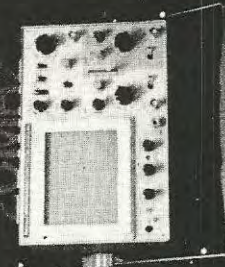
15MHz



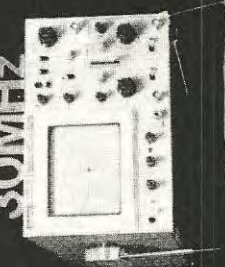
15MHz



30MHz



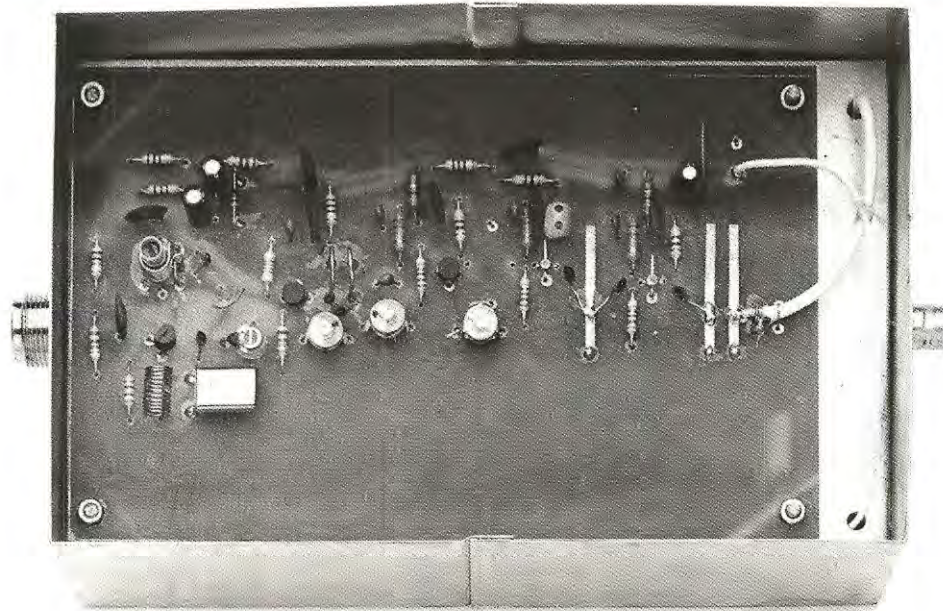
30MHz



- 1mV/DIV
- AUTO-FIX (brevettato)
- AUTO-FOCUS
- TV(V)-TV(H) trigger
- TUBO Rettangolare
- MTBF 15.000 ore

**Barletta Apparecchi Scientifici**

20121 Milano - Via Fiori Oscuri, 11 - Tel. 865.961-865.965-965.965-Telex 334126 BARLET-I



**Fig. 2** Sull'altro lato della scatola, separato da uno schermo metallico è presente lo stadio oscillatore. Si notino sulla sinistra il quarzo da 86,5 MHz, la bobina L9 (bobina verticale) e proseguendo verso destra tutti gli stadi triplicatori e duplicatori necessari per ottenere in uscita una frequenza di 1,557 GHz.

ficatore; tutto questo impedirebbe ovviamente al convertitore di funzionare.

Realizzando noi tale stadio, sappiamo con matematica certezza che tutti gli apparati da noi forniti possederanno le stesse identiche caratteristiche e cioè:

guadagno totale	= 34 dB
cifra di rumore totale	= 1,34 dB
impedenza di uscita	= 75 ohm

#### SCHEMA ELETTRICO

Lo stadio preamplificatore/convertitore, come si vede in fig. 1, è costituito da due stadi ben distinti montati ognuno su un proprio circuito stampato e precisamente:

**Stadio preamplificatore 1,7 GHz**

**Convertitore/preamplificatore 137 MHz**

**Stadio oscillatore locale con quarzo da 86,5 MHz**

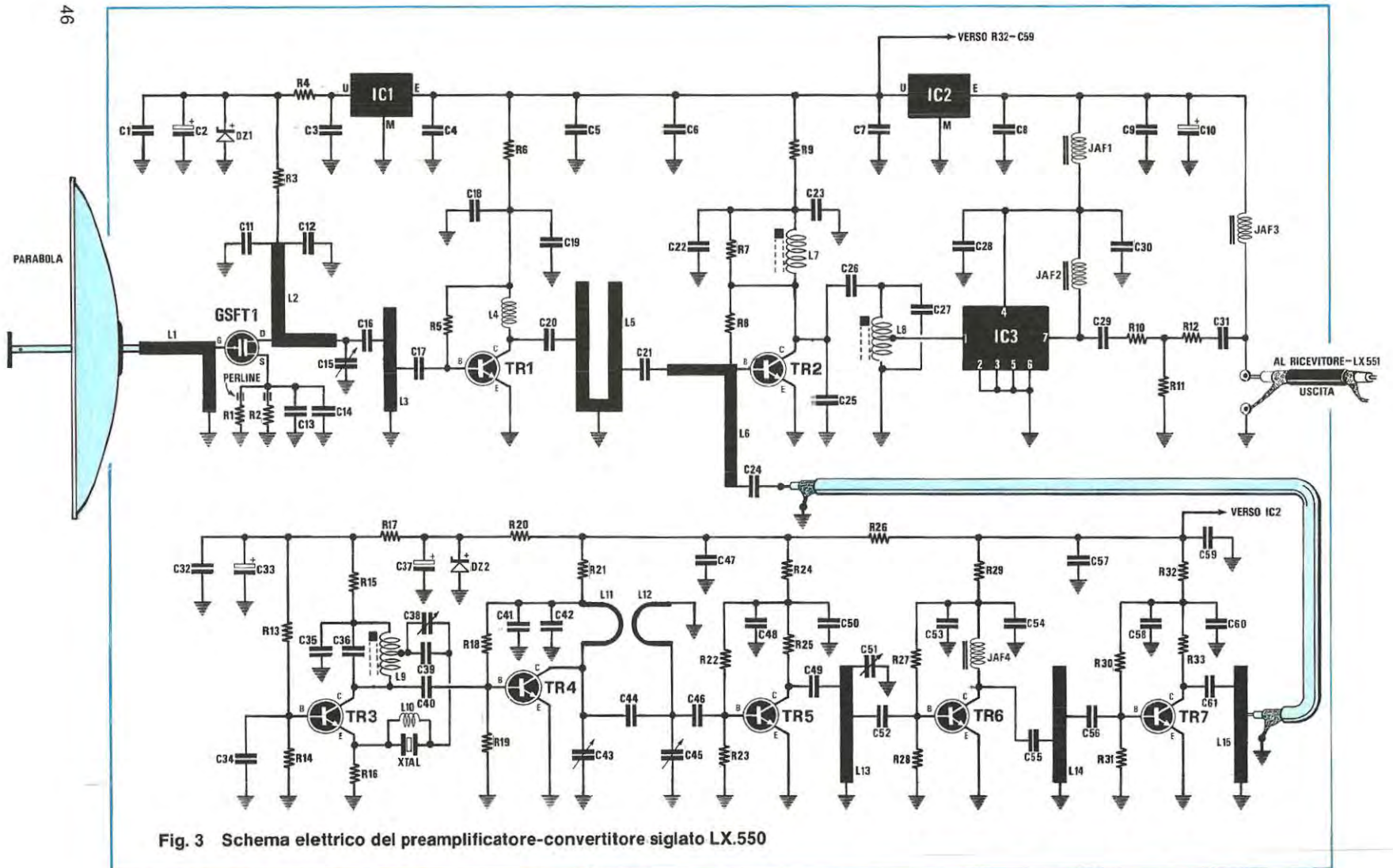
Inizieremo la descrizione dello schema elettrico partendo dallo stadio preamplificatore a 1,7 GHz. Collegando il bocchettone PL alla parabola, il segnale a 1,7 GHz, tramite una linea accordata, raggiunge il gate del GaAs-fet (tipo MFG. 1405 oppure altri equivalenti della Mitsubishi in grado di lavorare

fino ad un massimo di 4 GHz ad esempio MFG. 1200 - MFG. 1402 - 2SK 274 ecc.), le cui caratteristiche possono essere così riassunte:

<b>GaAs-fet</b>	<b>canale N</b>
<b>Max. tensione alimentazione</b>	<b>8 volt</b>
<b>Max. corrente Drain</b>	<b>100 mA</b>
<b>Max. guadagno a 2 GHz</b>	<b>14 dB</b>
<b>Noise/Figure</b>	<b>1 dB a 2 GHz</b>
<b>Max. frequenza oscillaz.</b>	<b>50 GHz</b>

La principale caratteristica da considerare non è il guadagno, anche se molto elevato per tale frequenza, ma la Noise Figure (NF), cioè la cifra di rumore, che risulta a **2 GHz di 1 solo dB**; questo ci permette di preamplificare anche segnali debolissimi. Considerato il costo e la delicatezza di ogni GaAs-fet avevamo tentato di utilizzare un transistor preamplificatore SHF con un Noise-Figure di 2 dB ma, confrontati i risultati e considerato che si risparmiavano solo 9.000 lire, abbiamo deciso che non valeva la pena di adottare tale soluzione.

Segue al GaAs-fet un secondo stadio preamplificatore (vedi TR1) ottenuto con un BFR34A. Il segnale a 1,7 GHz raggiungerà quindi la base di un secondo BFR34A (vedi TR2), utilizzato come stadio miscelatore.



## ELENCO COMPONENTI

R1 =	100 ohm 1/4 watt	R29 =	470 ohm 1/4 watt	C24 =	470 pF a disco	C52 =	4,7 pF a disco
R2 =	100 ohm 1/4 watt	R30 =	27.000 ohm 1/4 watt	C25 =	8,2 pF a disco	C53 =	1.000 pF a disco
R3 =	47 ohm 1/4 watt	R31 =	2.200 ohm 1/4 watt	C26 =	8,2 pF a disco	C54 =	10.000 pF a disco
R4 =	33 ohm 1/4 watt	R32 =	33 ohm 1/4 watt	C27 =	4,7 pF a disco	C55 =	2,2 pF a disco
R5 =	68.000 ohm 1/4 watt	R33 =	470 ohm 1/4 watt	C28 =	10.000 pF a disco	C56 =	5,6 pF a disco
R6 =	150 ohm 1/4 watt	C1 =	100.000 pF a disco	C29 =	10.000 pF a disco	C57 =	10.000 pF a disco
R7 =	1.200 ohm 1/4 watt	C2 =	100 mF elettr. 25V	C30 =	1.000 pF a disco	C58 =	1.000 pF a disco
R8 =	120.000 ohm 1/4 watt	C3 =	100.000 pF a disco	C31 =	1.000 pF a disco	C59 =	100.000 pF a disco
R9 =	180 ohm 1/4 watt	C4 =	100.000 pF a disco	C32 =	100.000 pF a disco	C60 =	10.000 pF a disco
R10 =	22 ohm 1/4 watt	C5 =	100.000 pF a disco	C33 =	1 mF elettr. 25V	C61 =	2,2 pF a disco
R11 =	47 ohm 1/4 watt	C6 =	100.000 pF a disco	C34 =	10.000 pF a disco	L1L15 =	vedi testo
R12 =	22 ohm 1/4 watt	C7 =	100.000 pF a disco	C35 =	10.000 pF a disco	JAF1 =	impedenza 27 microhenry
R13 =	10.000 ohm 1/4 watt	C8 =	100.000 pF a disco	C36 =	8,2 pF a disco	JAF2 =	impedenza 1 microhenry
R14 =	2.700 ohm 1/4 watt	C9 =	100.000 pF a disco	C37 =	10 mF elettr. 25V	JAF3 =	impedenza 22 microhenry
R15 =	100 ohm 1/4 watt	C10 =	1 mF elettr. 25V	C38 =	4,5-20 pF compensatore	JAF4 =	impedenza 1 microhenry
R16 =	560 ohm 1/4 watt	C11 =	chip ceramico 1.000 pF	C39 =	10 pF a disco	DZ1 =	diodo zener 5,6 volt 2 watt
R17 =	100 ohm 1/4 watt	C12 =	chip ceramico 10.000 pF	C40 =	8,2 pF a disco	TR1 =	diodo zener 8,2 volt 1/2 watt
R18 =	33.000 ohm 1/4 watt	C13 =	chip ceramico 1.000 pF	C41 =	1.000 pF a disco	TR2 =	transistor NPN tipo BFR34A
R19 =	2.700 ohm 1/4 watt	C14 =	chip ceramico 1.000 pF	C42 =	10.000 pF a disco	TR3 =	transistor NPN tipo BFR224
R20 =	270 ohm 1/4 watt	C15 =	0,6-3 pF compensatore	C43 =	3-10 pF compensatore	TR4 =	transistor NPN tipo BFR96
R21 =	100 ohm 1/4 watt	C16 =	470 pF a disco	C44 =	2,2 pF a disco	TR5 =	transistor NPN tipo BFR96
R22 =	100 ohm 1/4 watt	C17 =	3,3 pF a disco	C45 =	3-10 pF compensatore	TR6 =	transistor NPN tipo BFQ88A
R23 =	27.000 ohm 1/4 watt	C18 =	1.000 pF a disco	C46 =	3,3 pF a disco	TR7 =	transistor NPN tipo BFQ88A
R24 =	33 ohm 1/4 watt	C19 =	10.000 pF a disco	C47 =	10.000 pF a disco	IC1 =	uA 7805
R25 =	470 ohm 1/4 watt	C20 =	5,6 pF a disco	C48 =	1.000 pF a disco	IC2 =	uA 7812
R26 =	10 ohm 1/4 watt	C21 =	8,2 pF a disco	C49 =	1,5 pF a disco	IC3 =	SH221
R27 =	27.000 ohm 1/4 watt	C22 =	10.000 pF a disco	C50 =	10.000 pF a disco	XTAL =	quarzo 86,5 MHz
R28 =	2.200 ohm 1/4 watt	C23 =	100.000 pF a disco	C51 =	2,5-6 pF compensatore		

Applicando sull'ingresso il segnale SHF alla frequenza di 1.694,5 MHz captato dal satellite e preamplificato, avendo una frequenza dell'oscillatore locale pari a 1.577 MHz, riceveremo sul collettore di TR2 un segnale alla frequenza di:

$$1.694,5 - 1.557 = 137,5 \text{ MHz}$$

che verrà ora preamplificato dal circuito ibrido SH. 221 che troveranno nello schema elettrico con la sigla IC3 e da questo inviato al ricevitore da noi realizzato.

Come guadagno totale avremo 34 dB, pari cioè ad un aumento in potenza di 2.500 volte e in tensione di 50 volte, con un NF totale che si aggira su 1,34 -1,36 dB. Questi valori sono propri di un apparato di elevata qualità, con caratteristiche «eccezionali».

Si noti che il cavetto coassiale da 75 ohm utilizzato per portare il segnale UHF a 137,5 MHz al ricevitore viene sfruttato anche per portare al convertitore/preamplificatore la tensione di alimentazione continua di 24 volt.

Il circuito ibrido SH. 221 verrà alimentato direttamente a 24 volt, poi tramite un integrato stabilizzatore uA.7812 (vedi IC2) otterremo i 12 volt necessari per alimentare tutti i transistor, ed infine con un uA.7805 (vedi IC1) otterremo i 5 volt utili per alimentare il solo GaAs-fet.

Il diodo zener, indicato nello schema elettrico con la sigla DZ1 ha la funzione di proteggere il GaAs-fet nel caso che il uA.7805 dovesse saltare.

Dallo stadio preamplificatore/convertitore, passiamo ora a quello dell'oscillatore locale riportato in basso alla fig. 1.

Il transistor TR3 un BF.224 viene usato come oscillatore AF. Utilizzando un quarzo da 86,5 MHz (vedi XTAL1) sul collettore di questo transistor si genera un segnale oscillante alla frequenza di **86,5 MHz** che, prelevato dal condensatore C.40, verrà applicato sulla base del transistor TR4, un BFR.96 che provvede a triplicarlo, quindi sul collettore di quest'ultimo transistor si troverà una frequenza di  $86,5 \times 3 = 259,5 \text{ MHz}$ .

Capacitivamente (vedi C. 44) il segnale a questa frequenza raggiungerà un circuito accordato applicato sulla base del transistor TR5, un BFR96 che lo duplicherà, ottenendo così in uscita

$$259,5 \times 2 = 519 \text{ MHz.}$$

Il sesto transistor TR6 (un BFQ88) provvede ora a triplicarla ulteriormente, ottenendo così una frequenza di

$$519 \times 3 = 1.557 \text{ MHz, cioè } 1,557 \text{ Gigahertz.}$$

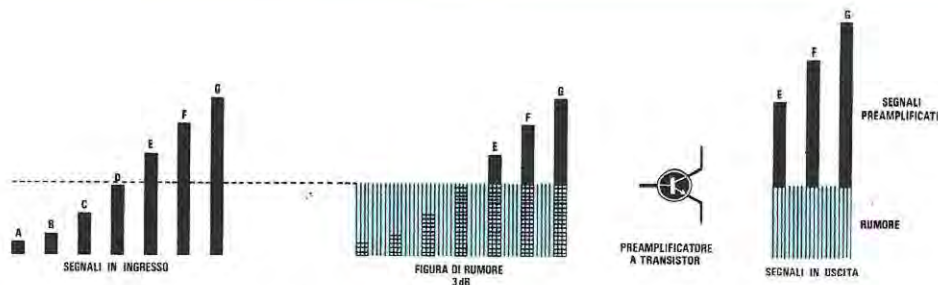
Poiché questo segnale non ha un'ampiezza sufficiente per poter essere miscelato dal convertitore TR2, viene preamplificato dal transistor TR7 (un'altro BFQ88).

Da quest'ultimo transistor potremo ora prelevare tramite un cavetto coassiale da 52 ohm la frequenza di **1.557 MHz** per applicarla poi alla base del transistor TR2.

Quando desidererete capture il CANALE 1 del Me-teosat che trasmette su **1.694,5 MHz** dovrete sintonizzare tramite i commutatori binari la frequenza di:

$$1.694,5 - 1.557 = 137,5 \text{ MHz}$$





**Fig. 4** Se il primo stadio preamplificatore ha un cifra di rumore abbastanza elevata, i segnali AF che non riescono a superare il valore di tale soglia non potranno essere preamplificati. Come vedesi in figura i segnali A-B-C-D verranno sommersi dal "rumore" e solo quelli relativi ai segnali E-F-G verranno preamplificati.

se invece desiderate sintonizzarvi sul CANALE 2 che trasmette su **1.691 MHz** dovrete sintonizzare il ricevitore sulla frequenza di:

$$1.691 - 1.577 = 134 \text{ MHz}$$

cioè imposterete semplicemente con i commutatori binari questi due numeri

**137.500 per ricevere il canale 1**

**134.000 per ricevere il canale 2**

Come già accennato, su un circuito stampato troverà posto il solo stadio preamplificatore/convertitore e su un secondo circuito stampato il solo stadio oscillatore.

Per evitare che lo stadio oscillatore influenzi il preamplificatore, il contenitore dispone internamente di uno schermo metallico, in modo da ottenere due vani, nei quali troveranno posto gli stampati relativi ai due circuiti citati.

Disponendo dello schema elettrico avrete già intuito, constatando la sua complessità, che il fornirvi questo stadio montato e collaudato sia stata la miglior soluzione che potevamo proporvi.

Tralasciando la delicatezza del GaAs-fet, di cui abbiamo già ampiamente parlato, accade che in fase di taratura spesso debbano essere corretti anche alcuni valori di polarizzazione dei diversi transistor per poter ottenere da ogni stadio la stessa identica ampiezza di segnale; ciò al fine di ottenere (è quello che conta di più!) una cifra di rumore «totale» con valori inferiori a **1,34 dB**.

Controllando le caratteristiche in un preamplificatore, è prassi comune ed errata, soffermarsi maggiormente sulla caratteristica GUADAGNO anziché sulla CIFRA DI RUMORE; invece quanto più alta è la cifra di rumore del PRIMO STADIO PREAMPLIFICATORE, tanto più non è possibile preamplificare segnali deboli.

Il «rumore» è causato dagli elettroni in movimento nell'interno del transistor o del GaAs-fet, ed è anche proporzionale alla temperatura di esercizio.

Con un preamplificatore caratterizzato da una cifra di rumore abbastanza elevata (quindi di qualità mediocre), si riusciranno ad amplificare solo quei segnali abbastanza forti da superare la soglia del rumore (come si vede in fig. 4) e gli stadi preamplificatori successivi amplificheranno solo il segnale che è riuscito a superare la soglia del primo preamplificatore.

Se invece il primo stadio preamplificatore presenta una cifra di rumore inferiore a 2 dB, anche il più debole segnale verrebbe preamplificato (vedi fig. 5), e questa ovviamente risulta la condizione ideale.

Quindi è molto più valido un preamplificatore che guadagni poco, ma abbia un NF quanto più possibile vicina al valore di 1 dB, piuttosto che un'altro che disponga di un elevato guadagno ma con un NF, ad esempio, maggiore di 2 dB.

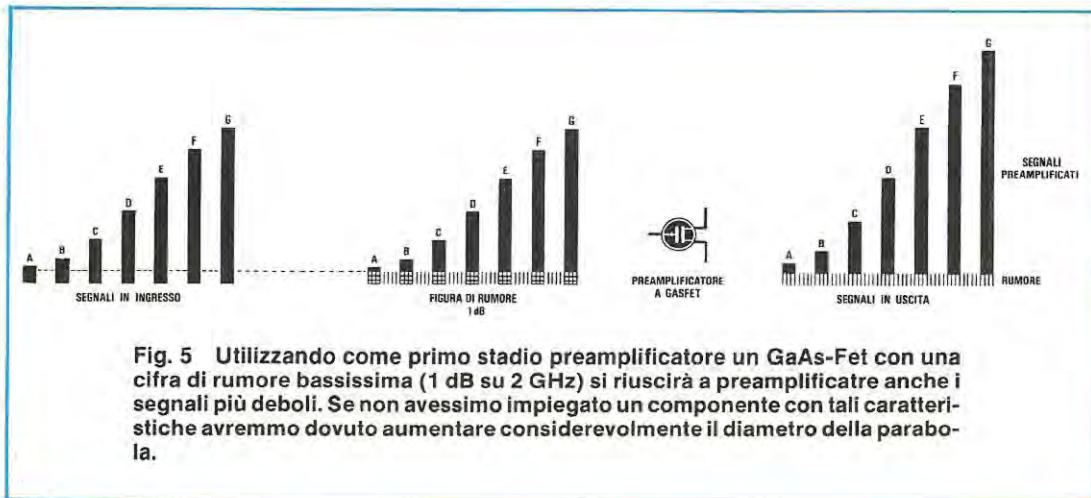
#### ULTIME RACCOMANDAZIONI

Il preamplificatore/convertitore vi verrà fornito racchiuso in un contenitore metallico completo di due coperchi.

Da un lato è presente un bocchettone PL che dovrà essere innestato all'illuminatore tramite un doppio PL maschio. Dal lato opposto è presente invece un connettore BNC e a questo collegheremo la femmina collegata al cavo coassiale da 75 ohm (cavo per TV) che raggiungerà il ricevitore.

Ricordatevi che all'interno di tale cavo scorre anche la tensione continua di 24 volt; quindi prima di collegarlo al ricevitore **controllate** che il cavetto interno sia isolato dalla calza metallica esterna.

Quando fisserete il cavetto coassiale al BNC dovrete fare molta attenzione che un filo della calza metallica non vada accidentalmente a contatto con quello centrale dello stesso cavo.



**Fig. 5** Utilizzando come primo stadio preamplificatore un GaAs-Fet con una cifra di rumore bassissima (1 dB su 2 GHz) si riuscirà a preamplificare anche i segnali più deboli. Se non avessimo impiegato un componente con tali caratteristiche avremmo dovuto aumentare considerevolmente il diametro della parabola.

Quando avrete collegato il preamplificatore alla parabola, e lo avrete alimentato, **NON TOCCATE MAI** con le mani il dipolo ISOLATO situato sul tubo dell'illuminatore, perché il GaAs-fet potrebbe bruciarsi.

Poiché il contenitore rimarrà costantemente all'aperto, acqua e neve potrebbero infiltrarsi attraverso i due coperchi. Consigliamo pertanto di passare sui bordi dei due coperchi e sulla scatola due o tre giri di nastro adesivo (quello di plastica bianco o nero utilizzato dagli elettricisti) oppure di ricoprire tutta la scatola con dei fogli di nailon in modo da evitare infiltrazioni di qualsiasi tipo nelle fessure.

Internamente abbiamo già applicato del collante al silicone (quello utilizzato dai vetrai per impermeabilizzare i telai di sostegno per i vetri), come protezione antiossidante. Lo stesso collante potrà essere utilizzato anche in sostituzione del nastro adesivo per chiudere tutte le fessure esistenti tra coperchi e contenitore.

## COSTO

Il circuito già montato e tarato racchiuso nel proprio contenitore .....L. 200.000

Il doppio raccordo PL maschio per collegare il preamplificatore alla parabola .....L. 2.500

I prezzi sopra riportati non includono le spese postali.

## A QUALCUNO PUÒ INTERESSARE

Alcuni lettori si saranno senz'altro chiesti perché Nuova Elettronica usa per la ricezione del Meteosat una parabola del diametro di 1 solo metro, quando molti altri per ottenere un segnale di ampiezza soddisfacente, hanno necessità di installare parabole del diametro di 1,5 metri ed anche di 2 metri.

La risposta è presto data: noi possiamo utilizzare una parabola di tale diametro solo perché abbiamo impiegato come primo stadio preamplificatore un GaAs-Fet, diversamente anche le nostre parabole sarebbero state dotate di un diametro superiore a 1 metro. Facendo un pò di conti, anche se un GaAs-Fet costa molto di più di un transistor preamplificatore SHF, considerando l'aumento del costo della parabola, ed aggiungendo a questo la difficoltà d'installazione non avremmo ottenuto alcun risparmio, anzi il costo sarebbe risultato superiore e le caratteristiche del preamplificatore/convertitore notevolmente inferiori.

Sarà interessante per voi sapere come abbiamo potuto stabilire le caratteristiche che possiede il nostro preamplificatore SHF per poter utilizzare una parabola da 1 metro.

Il calcolo che ora presenteremo ci ha permesso di determinare la cifra di rumore TOTALE del ricevitore che non potevamo superare per poter operare con un ampio limite di sicurezza.

Le caratteristiche del segnale disponibile trasmesso dal satellite Meteosat come sappiamo sono le seguenti:

Frequenza canale 1 .....	1.694,5 MHz
Frequenza canale 2 .....	1.691,0 MHz
Potenza canale 1 .....	18,3 dBW
Potenza canale 2 .....	18,1 dBW
Distanza Terra-Meteosat .....	36.000 Km

Controllando queste caratteristiche noterete subito che la potenza del trasmettitore non è stata come solitamente si usa espressa in Watt, ma con una nuova espressione dBW (DBWatt).

I dBW che in pratica sono gli equivalenti dei dB si calcolano secondo la nota formula applicata ad un rapporto di potenza riferita ad un'unità come qui sotto riportato:

$$\text{dBW} = 10 \times \text{Log (Watt)}$$

Conoscendo i dBW si può ricavare la potenza in Watt EIRP (vale a dire la potenza di trasmissione compreso il guadagno dell'antenna irradiante) con la formula inversa:

$$\text{Watt} = 10^{\uparrow} (\text{dBW}:10)$$

Chi dispone di un computer o una calcolatrice scientifica che esegua l'elevazione in potenza potrà subito rilevare che:

**18,3 dBW corrisponde a 67,6 watt (canale 1)**  
**18,1 dBW corrisponde a 64,5 watt (canale 2)**

Conoscendo i watt EIRP conviene convertirli in dBm (dB milliwatt) utilizzando la seguente formula:

$$\text{dBm} = 10 \times \text{Log (watt} \times 1.000)$$

Poiché il Meteosat trasmette sul canale 1 con 67,6 watt e sul canale 2 con 64,5 watt effettueremo il calcolo utilizzando la potenza minore del canale 2 perché se riusciamo a ricevere questo segnale, tanto meglio riceveremo quella del canale 1 che trasmette con una potenza superiore.

Pertanto convertendo i 64,5 watt in dBm otterremo:

$$10 \times \text{Log (64,5} \times 1.000) = 48,09 \text{ dBm}$$

Per curiosità potremmo aggiungere che i dBm del canale 1 risulterebbero pari a 48,29 dBm.

È ovvio che risultando il Meteosat distante dalla Terra ben 36.000 Km il segnale subirà un'attenuazione di «tratta» cioè, percorrendo tale distanza il segnale si attenuerà e quindi all'antenna non giungeranno tutti i 48,09 dBm ma un segnale molto più debole che calcoleremo con la formula:

$$A = 10 \times \text{Log} [(4 \times 3,14 \times d:m)^2]$$

dove

**d** = distanza del satellite dalla Terra in metri

**m** = lunghezza d'onda della frequenza espressa in metri

Con i dati in nostro possesso potremo rilevare che un segnale SHF per percorrere una distanza di 36.000 chilometri subisce una ATTENUAZIONE di ben 188,19 dBm.

Trasmettendo il Meteosat con una potenza di 48,09 dBm a terra, riceveremo questo segnale attenuato di ben:

$$48,09 - 188,19 = 140,1 \text{ dBm}$$

che, convertiti in tensione, corrisponderebbero a circa 0,022 microvolt su un'impedenza di 50 ohm.

Ora, calcoleremo prendendo come riferimento un ricevitore IDEALE con una sensibilità pari a - 174 dBm/Hz, il guadagno del quale deve essere dotata la parabola per captare questo segnale.

Precisiamo subito che un ricevitore con tali caratteristiche in pratica non esiste, pertanto i - 174 dBm/Hz rappresenta il minimo segnale riferito a 1 Hz di «banda passante» che in teoria si potrebbe ricevere.

Ammettiamo per ipotesi di utilizzare un ricevitore che disponga di una banda passante di 50 KHz e con una cifra di rumore «totale» di 3 dB (valori normali per molti ricevitori usati per la ricezione del satellite Meteosat) e calcoliamo il segnale «minimo» che tale ricevitore potrebbe garantirci, sempre riferendosi ad uno IDEALE con - 174 dBm/Hz; il Rapporto di Banda di tale ricevitore è uguale a:

$$B = 10 + \text{Log (KHz} \times 1.000) = 46,98 \text{ dBm/Hz}$$

KHz = banda passante del ricevitore

Poiché la cifra di rumore TOTALE di questo ricevitore risulta di 3 dB la sensibilità peggiorerà perché al valore precedentemente calcolato occorre aggiungere anche i dB della cifra di rumore, quindi avremo:

$$46,98 + 3 = 49,98 \text{ dBm/Hz}$$

Il segnale minimo che potremmo captare risulterà pari a

$$-174 + 49,98 = 124 \text{ dBm/Hz}$$

**NOTA = Per effetto del numero negativo (- 174), più il numero è grande più il segnale risulta piccolo.**

In pratica per comprendere perché tale numero diventa più piccolo anziché aumentare potremmo fare un paragone con una temperatura. Se abbiamo 10 gradi sottozero e la temperatura aumenta di 6 gradi il termometro segnerà 4 gradi sottozero e per tutti sarà evidente che - 4 gradi è una temperatura più elevata di - 10 gradi.

Sapendo che il ricevitore preso poc'anzi come esempio è in grado di assicurarci la ricezione di un qualsiasi segnale che risulti di - 124 dBm e sapendo che il segnale del Meteosat giunge sulla Terra attenuato di - 140 dBm dalla differenza di questi due numeri ricaveremo il GUADAGNO minimo che la PARABOLA dovrà assicurare:

$$\text{Guadagno parabola} = -140 + 124 = 16 \text{ dB}$$

Poiché una parabola da 1 metro assicura un guadagno di circa 23 dB si potrebbe pensare che utilizzando anche un diametro minore potremmo ugualmente captare il segnale senza alcuna difficoltà, passando però dalla teoria alla pratica, bisogna tener presente tanti altri piccoli particolari, ad esempio se non si usa come discriminatore FM un PLL occorre considerare il peggioramento della sensibilità dovuto alla soglia del discriminatore che è bene valutare attorno ai 10 dB, dobbiamo ancora tener presente che se nel ricevitore non è presente un filtro a quarzo, la banda passante da 50 KHz per errata taratura degli stadi di MF può diventare 60 ed anche 70 KHz, inoltre la cifra di rumore totale calcolata sui 3 dB può anche raggiungere per un'errata polarizzazione del transistor 3,5 dB.

Comunque ammettendo che il ricevitore abbia una banda passante di 50 KHz e la cifra di rumore non superi i 3 dB dovremo necessariamente aggiungere i 10 dB della soglia del discriminatore FM, pertanto la parabola dovrebbe assicurare un guadagno minimo di:

$$16 + 10 = 26 \text{ dB}$$

Tale guadagno può assicurarlo solo una parabola dotata di un diametro di almeno 1,5 metri.

Per ogni progetto, come si sa, occorre un buon «margine» di sicurezza per poter sopperire ogni eventuale perdita che per un motivo o un'altro potrebbero verificarsi, ad esempio la neve e la pioggia potrebbero introdurre una lieve attenuazione del segnale SHF, dobbiamo ancora prevedere che qualche lettore posizioni in modo scorretto l'illuminatore ecc. quindi in ogni caso dobbiamo sempre avere la possibilità di poter disporre, di un segnale di ampiezza più che sufficiente per poter sempre ottenere un'immagine nitida sul TV.

Per ottenere tutto questo, volendo ridurre le dimensioni della parabola occorre migliorare le caratteristiche del preamplificatore SHF e del ricevitore.

Sostituendo nel preamplificatore il solito transistor per TV con un GaAs-Fet che come è noto ha una cifra di rumore di 1 dB a 2 GHz con un guadagno di 14 dB, riducendo la banda passante del ricevitore a 28 KHz utilizzando un filtro a quarzo a 8 poli ci è possibile con questi dati, rifare il calcolo per controllare se utilizzando una parabola da 1 metro che assicura un guadagno di 23 dB, abbiamo quel margine di sicurezza che ci necessita.

Il nuovo rapporto di banda, utilizzando un filtro a quarzo di 28 KHz, diventerà pari a:

$$10 \times \text{Log} (28 \times 1.000) = 44,47 \text{ dBm}$$

Sapendo che la cifra di rumore TOTALE del nostro preamplificatore è pari a 1,34 dB sommando questo valore a quello precedente avremo:

$$44,47 + 1,34 = 45,81 \text{ dB}$$

la sensibilità che questo ricevitore è in grado di garantire, riferendoci sempre alla sensibilità di un ipotetico ricevitore IDEALE cioè a  $-174$  dBm risulterà:

$$-174 + 45,81 = 128,19 \text{ dBm}$$

sapendo che il segnale del satellite che giunge sulla Terra attenuato risulta di  $-139,9$  dBm, facendo la differenza otterremo il valore assoluto che la parabola dovrebbe guadagnare per garantire una ricezione perfetta

$$-139,9 + 128,19 = 11,71 \text{ dBm}$$

A questo valore bisogna aggiungere il peggioramento di sensibilità introdotto dalla soglia del discriminatore FM che come per il caso precedente abbiamo valutato sui 10 dB avremo:

$$11,71 + 10 = 21,71 \text{ dBm}$$

Già da questo calcolo rileviamo che una parabola da 1 metro utilizzando un normale discriminatore FM è più che sufficiente per ricevere il segnale del Meteosat, comunque per avere un buon margine di sicurezza nel nostro ricevitore anziché impiegare un normale discriminatore FM ne abbiamo utilizzato uno a PLL per il quale sono sufficienti solo 4 dB anziché 10, pertanto, a noi sarebbe sufficiente una parabola che assicurasse un guadagno di soli:

$$11,71 + 4 = 15,71 \text{ dBm}$$

Utilizzando invece una parabola da 1 metro con un guadagno di ben 23 dB possiamo affermare di avere un'ottimo margine di guadagno: un rapporto migliore di 5.

Per maggior sicurezza prima di intraprendere la realizzazione dell'amplificatore convertitore abbiamo rifatto una controprova per stabilire quale cifra di rumore TOTALE potevamo raggiungere utilizzando una parabola da 1 metro per poter ricevere perfettamente il segnale del Meteosat.

I dati in nostro possesso come già sapete sono i seguenti:

**Segnale disponibile a Terra ..... — 139,9 dBm**  
**Guadagno parabola da 1 metro ..... 23 dB**  
**Larghezza banda del ricevitore ..... 28 KHz**  
**Soglia del discriminatore FM a PLL ..... 4 dB**  
**Cifra di Rumore massima ..... da trovare**

Per prima cosa, dovremo stabilire il segnale minimo che il ricevitore è in grado di captare sapendo che l'antenna guadagna 23 dB, ma che il discriminatore a PLL lo peggiora di 4 dB avremo quindi un guadagno reale di:

$$23 - 4 = 18 \text{ dB}$$

Poiché il segnale che giunge a Terra dal Meteosat risulta pari a  $-139,9$  dBm il ricevitore sarà in grado di captare segnali pari a:

$$-139,9 + 18 = 121,9 \text{ dBm}$$

Il rapporto di banda rispetto ad un ricevitore IDEALE nel nostro caso risulterà equivalente a:

$$-174 + 121,9 = 52,1 \text{ dBm}$$

Sottraendo a tale valore la banda del nostro ricevitore che risulta di 28 KHz pari cioè a 44,47 dB/Hz ci ritroveremo con:

$$NF = 52,1 - 44,47 = 7,63 \text{ dB}$$

In TEORIA potevamo realizzare un ricevitore che disponesse di una CIFRA di RUMORE TOTALE pari a 7,63 dB e a questo punto l'uso di un GaAs-Fet sembrerebbe del tutto inutile, comunque dobbiamo anche valutare eventuali tolleranze presenti in ogni progetto, ad esempio, è vero che il discriminatore PLL ha una soglia di intervento pari a 4 dB, però per stare sul sicuro è meglio raddoppiare tale valore quindi scegliere 8 dB anziché 4 pertanto se togliamo altri 4 dB avremo:

$$NF = 7,63 - 4 = 3,63 \text{ dB}$$

un margine questo che ci dà ulteriore garanzia per la parabola da 1 metro di diametro da noi utilizzata.

#### COME SI CALCOLA LA CIFRA DI RUMORE TOTALE

Un GaAs-Fet con una cifra di rumore bassissima utilizzato come primo stadio preamplificatore riduce notevolmente la cifra di rumore TOTALE del ricevitore e questo lo dimostreremo con un semplice calcolo.

Nel nostro preamplificatore convertitore sono presenti tre stadi di amplificazione in cascata che dispongono delle seguenti caratteristiche:

- 1) stadio (GaAs-Fet) guadagno = 14 dB NF = 1 dB
- 2) stadio (transistor) guadagno = 10 dB NF = 2 dB
- 3) stadio (transistor) guadagno = 10 dB NF = 3 dB

**NOTA = NF si intende CIFRA di RUMORE**

Disponendo di questi dati la prima operazione da fare sarà quella di convertire i dati espressi in dB in rapporto di potenza utilizzando la formula che già conosciamo, comunque per agevolarvi vi riportiamo già tutti questi valori convertiti:

- 1 dB = 1,258
- 2 dB = 1,584
- 3 dB = 1,995
- 10 dB = 10
- 14 dB = 25,118

Dopodiché potremo ricavare la cifra di rumore TOTALE utilizzando la seguente formula:

**NF TOTALE = NF 1° stadio + (NF 2° stadio : Guadagno 1° stadio) + (NF 3° stadio : Guadagno 1° stadio × Guadagno 2° stadio)**

Nel nostro caso avremmo:

$$NF \text{ TOTALE} = 1,258 + (1,584 : 25,118) + (3 : 25,118 \times 10) 1,333$$

riconvertendo questo dato in dB utilizzando la solita formula:

$$10 \times \text{Log}(1,337) = 1,248 \text{ dB}$$

Il nostro preamplificatore/convertitore dispone di una NF TOTALE pari a 1,248 dB che volutamente abbiamo arrotondato ad un valore maggiore, cioè a 1,34 dB.

Come è facile intuire sono le caratteristiche del primo stadio preamplificatore che influenzano la NF TOTALE di tutto il ricevitore, già il secondo stadio lo influenza in modo non determinante, mentre il terzo ed eventuali stadi successivi non modificano in alcun modo questo valore.

Ad esempio se anziché impiegare come primo stadio un GaAs-Fet avessimo utilizzato un transistor identico a quello che abbiamo utilizzato per il secondo stadio, cioè con una cifra di rumore di 2 dB ed un guadagno di 10 dB rifacendo i calcoli scopriremmo che la NF TOTALE aumenta considerevolmente; infatti:

$$NF \text{ TOTALE} = 1,548 + (1,584 : 10) + (3 : 10 \times 10) = 1,772$$

riconvertendo questo numero in dB si otterrà una cifra di rumore pari a

$$10 \times \text{Log}(1,772) = 2,48 \text{ dB}$$

che conviene arrotondare almeno a 2,50 dB.

Con tale cifra di rumore per poter ricevere in modo perfetto il segnale del Meteosat è assolutamente necessario aumentare il diametro della parabola.

#### STABILITÀ OSCILLATORE

Molti lettori ci hanno telefonato manifestando una certa perplessità sulla stabilità di frequenza dell'oscillatore a quarzo, ovviamente per questo circuito ci siamo fatti costruire quarzi di qualità:

$$\text{Stabilità} = 5 \text{ parti su } 1.000.000 \\ \text{Campo di temperatura} = -55 + 105 \text{ gradi}$$

Quindi la variazione in frequenza del quarzo a 1,7 GHz si riduce a pochi Kilohertz, fluttuazione che automaticamente compensiamo con i componenti passivi impiegati nella realizzazione di tale oscillatore. Le eventuali variazioni presenti, sempre limitate a pochi Kilohertz le corregge automaticamente il discriminatore PLL, quindi possiamo assicurare che la stabilità è totale.



**TRIO  
KENWOOD**  
**SERIE PRINCIPALI**



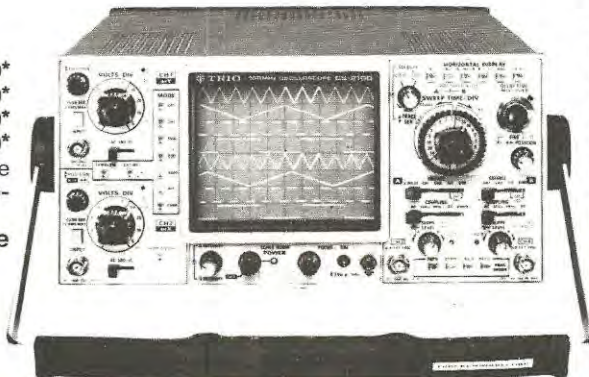
**SERIE «ALTA  
FREQUENZA»**

Oscilloscopi portatili a «tecnologia avanzata»  
70MHz (Mod. 2070)  
100MHz (Mod. 2100)  
4 canali/8 tracce, 1mV/div, doppio sweep e molte caratteristiche esclusive

**SERIE DI BASE  
a prezzi «popolari»:**

10MHz (Mod. 1562A) L. 532.000\*  
15MHz (Mod. 1560All) L. 637.000\*  
20MHz (Mod. 1566A) L. 701.000\*  
35MHz (Mod. 1577A) L. 1.173.000\*  
doppia traccia, funzionamento anche XY, espansione asse X, trigger automatico.

**Completi di 2 sonde (comprese nel prezzo)**



**SERIE «DE LUXE»**

doppia traccia, con trigger a ritardo variabile e doppia presentazione dello sweep (normale e ritardato-espanso)

20MHz (Mod. 1820) L. 908.000\*  
30MHz (Mod. 1830) L. 1.230.000\*  
convenienti nel prezzo nonostante le numerose caratteristiche di pregio.

**Completi di 2 sonde (comprese nel prezzo)**

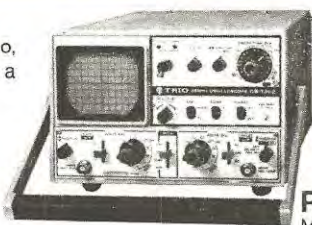
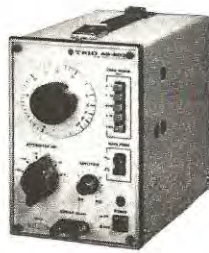
\* Aprile 83. IVA esclusa. Pag. al ritiro (Milano)  
Y = 5,8 + 2%

# i piccoli GIGANTI

**MEGACI-  
CLIMETRO**  
Mod. DM-801  
(0,7-250MHz)



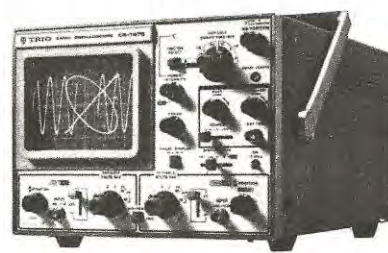
**OSCILLATORE**  
Mod. AG-203, quadra-sino,  
bassa dist. (0.1%), da 10Hz a  
1MHz. L. 251.000\*



**PORTATILE**  
Mod. CS-1352 (rete-  
/batteria/c.c.), doppia  
traccia, 15MHz/2mV,  
21x14x35 cm (6,5Kg).

**CON FASE**

Mod. CS-1575, oltre alle due tracce presenta contemporaneamente anche la figura di Lissajous ed il rif. fase 0°. Ideale per misure dinamiche di ampiezza-fase-distorsione (5MHz/1mV)



**TRIO  
KENWOOD** **ALTRI  
MODELLI**

**RIVENDITORI AUTORIZZATI CON MAGAZZINO:** BERGAMO: C&D Electronica (249026); BOLOGNA: Radio Ricambi (307850); CAGLIARI: ECOS (373734); CATANIA: IMPORTEX (437086); COSENZA: Franco Angotti (34192); FIRENZE: Paoletti Ferrero (294974); GENOVA: Gardella Elettronica (873487); GORIZIA: B & S Elettronica Professionale (32193); CASTELLANZA: Vematron (504064); LIVORNO: G.R. Electronics (806020); MILANO: Hi-Tec (3271914); I.C.C. (405197); NAPOLI: Bernasconi & C. (223075); GISA Elettronica (610974); PADOVA: RTE Elettronica (605710); PALERMO: Elettronica Agrò (250705); PIOMBINO: Alessi (39090); REGGIO CALABRIA: Importex (94248); ROMA: GB Elettronica (273759); GIUPAR (578734); IN.DI. (5407791); ROVERETO: C.E.A. (35714); TARANTO: RATVEL ELETTRONICA (321551); TORINO: Petra Giuseppe (597663); VERONA: RLM.E.A./Radio Comunicazioni Civili (574104); UDINE: P.V.A. Elettronica (297827).



Sede: 20121 Milano - Via Tommaso da Cazzaniga 9/6  
Tel. (02) 34.52.071 (5 linee)  
Filiale: 00185 Roma - Via S. Croce in Gerusalemme 97  
Tel. (06) 75.76.941/250-75.55.108

Alla VIANELLO S.p.A. - MILANO

Inviatemi informazioni complete, senza impegno

NOME .....

SOCIETA'/ENTE .....

REPARTO .....

INDIRIZZO .....

CITTA' .....

TEL. ....

NE 8 9/83 T

Esiste in commercio una infinità di prova-transistor; ma anche senza l'aiuto di tali strumenti, è probabile che molti di voi sappiano come cavarsela per stabilire se un transistor «sospetto» è buono o da scartare, con l'aiuto di un semplice tester. Lo stesso non accade invece per i fet ed i mosfet, cioè proprio per quei semiconduttori molto più delicati di un transistor, che spesso si danneggiano in modo irreparabile semplicemente a causa di una sovratensione anche lieve, o per un cortocircuito accidentale.

Si perde a volte molto tempo a controllare e ricontrrollare una realizzazione, senza riuscire a comprendere la causa di un malfunzionamento (o del manca-

to funzionamento) e, pur avendo dei dubbi circa l'efficienza del fet o mosfet presente nel circuito, non si riesce a visualizzare il comportamento in modo inequivocabile.

Per risolvere questo problema vogliamo oggi presentarvi un semplicissimo ma utile circuito che sarà in grado di informarvi se questo componente è «bruciato» o è ancora efficiente.

Siamo certi che questo strumento sarà utilissimo a tutti, ed in particolar modo a quanti sono alle prime armi, i quali non possono certamente permettersi l'acquisto di costose apparecchiature per controllare quei pochi fet e mosfet utilizzati nei loro montaggi.

**Vi è mai accaduto di realizzare un progetto con dei FET o dei MOSFET che, per ragioni «misteriose», si è sempre rifiutato di funzionare? A chi ha una risposta affermativa offriamo oggi la chiave per svelare l'arcano; a tutti, comunque, un economico mezzo per verificare il buon funzionamento di questi delicati dispositivi.**

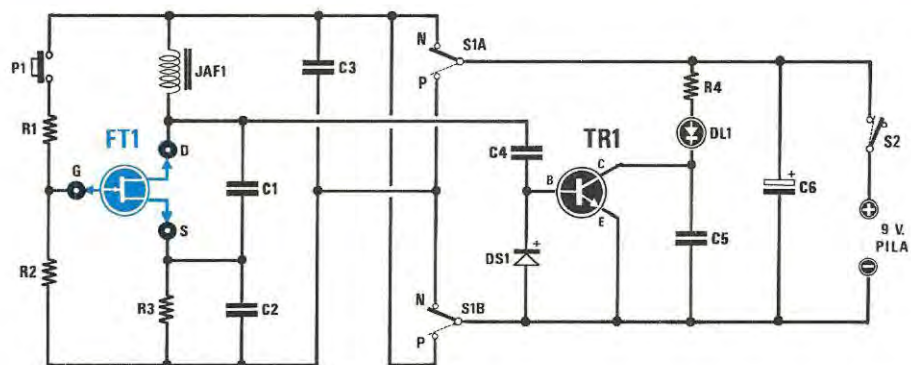
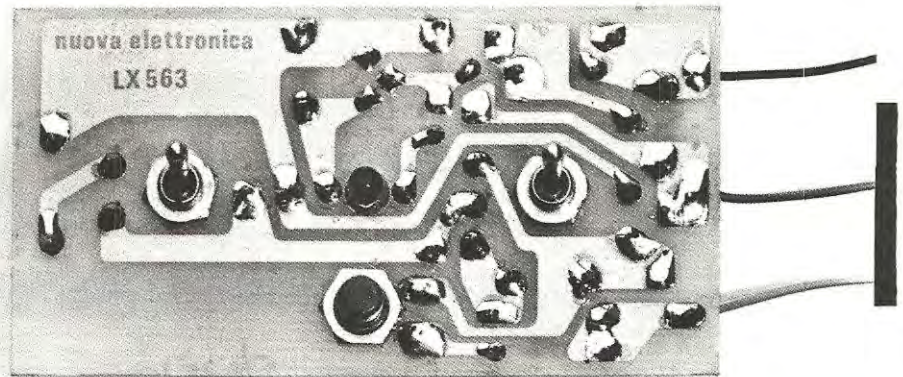
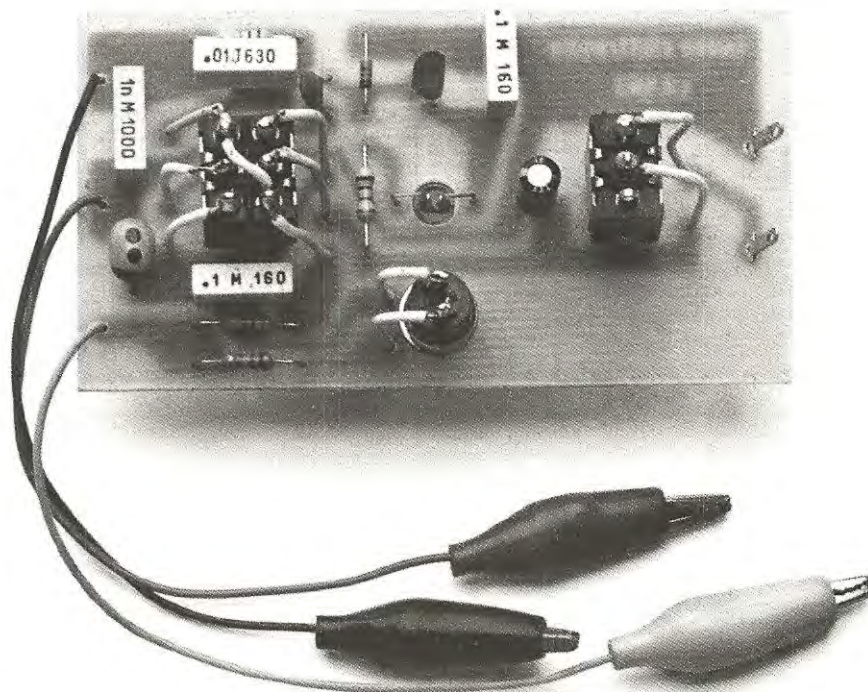


Fig. 1 Schema elettrico



## PROVA FET e MOSFET

Nella foto di sinistra è visibile il circuito visto dal lato del rame, mentre nella foto sopra lo stesso circuito visto dal lato dei componenti

### ELENCO COMPONENTI

R1 = 15.000 ohm 1/4 watt  
 R2 = 10.000 ohm 1/4 watt  
 R3 = 10.000 ohm 1/4 watt  
 R4 = 1.000 ohm 1/4 watt  
 C1 = 1.000 pF poliestere  
 C2 = 10.000 pF poliestere  
 C3 = 100.000 pF poliestere  
 C4 = 220 pF a disco  
 C5 = 100.000 pF poliestere  
 C6 = 10 mF elettr. 16 V  
 JAF 1 = impedenza 1 millihenry  
 DS1 = diodo al silicio 1N4148  
 DL1 = diodo led rosso  
 FT1 = fet in prova  
 TR1 = transistor NPN tipo BC.237  
 S1A-S1B = deviatore 2 vie  
 S2 = interruttore  
 P1 = pulsante

### SCHEMA ELETTRICO

Come vedesi in fig. 1 questo circuito utilizza un solo transistor e un normale diodo led; si tratta pertanto di una realizzazione di estrema semplicità, assolutamente accessibile a tutti.

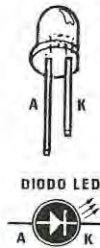
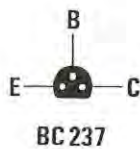
Il fet o mosfet da controllare, nel caso funzioni correttamente, dovrà oscillare ad una frequenza pari a circa 150 KHz. Il segnale di AF prelevato dal drain del semiconduttore tramite il condensatore C3 verrà raddrizzato dal diodo DS1 e la tensione continua ottenuta verrà utilizzata per polarizzare la base del transistor TR1; quest'ultimo, portandosi in conduzione, provvederà a far accendere il diodo led.

In sostanza il diodo led si accende se il fet è BUONO; se invece rimane spento state certi che il fet è bruciato o in corto.

Il doppio deviatore S1A/S2B serve per individuare se il fet o mosfet è a canale N o P, mentre il pulsante P1 serve SOLO ed esclusivamente per controllare l'efficienza dei mosfet.

Il circuito deve essere alimentato con una normale pila da 9 volt; senza il fet da provare, l'assorbimento si aggira sugli 8 milliamper circa, quando il





**Fig. 2** Connessioni del transistor BC.237 viste da sotto e connessioni del diodo led. Il terminale Anodo di un diodo led, cioè quello che deve essere collegato al positivo di alimentazione, risulta sempre più lungo del terminale Katodo. Invertendo i terminali il diodo led non potrà mai accendersi.

diodo led si accenderà il consumo di corrente salirà a circa 20 - 22 milliamper.

Prima di passare alla realizzazione pratica vogliamo fornirvi qualche indicazione in più su come usare correttamente il circuito proposto.

### CONTROLLO DEI FET

Il circuito per i fet è in grado di identificare il terminale GATE ma non il DRAIN e SOURCE in quanto, essendo il fet un semiconduttore BIPOLARE, inserendo verso l'impedenza JAF1 indifferentemente il SOURCE oppure il DRAIN, se il fet è efficiente il diodo led si accenderà sempre (potete verificarlo voi stessi).

Il diodo led non si accenderà nel solo caso in cui il GATE non risulta collegato al terminale che fa capo alla resistenza R2.

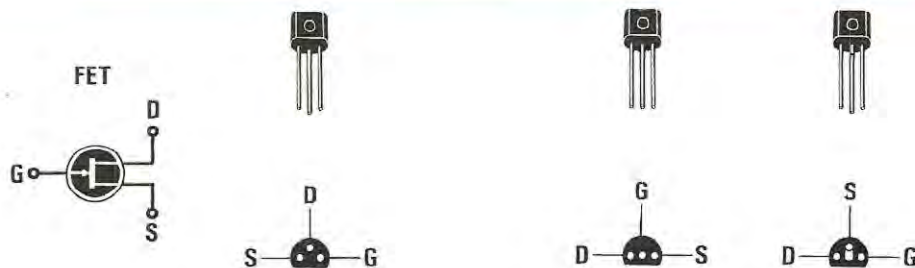
A questo punto vi chiederete come sia possibile individuare il GATE in un fet del quale non si conosce la disposizione dei terminali; molto semplice, dato che in tutti i nostri progetti noi riportiamo sempre le connessioni dei fet (visti da sotto); se però ne

avete qualcuno di un tipo che noi non abbiamo mai utilizzato potrete comunque aiutarvi con le varie figure riportate, controllando anche la forma dell'involucro, per individuare quali siano rispettivamente i terminali D-G-S.

Poiché il fet dispone di soli tre terminali, si potrà iniziare la prova collegando sulla boccola G uno qualunque dei tre. Se il diodo led resterà spento, si proverà a collegarne un altro; se anche questo darà esito negativo occorrerà provare col terzo. Se il fet è efficiente, a questo punto il diodo led dovrà essere acceso. Se, invece, l'accensione del led non avviene con nessuno dei tre terminali, avrete la certezza che il fet è BRUCIATO.

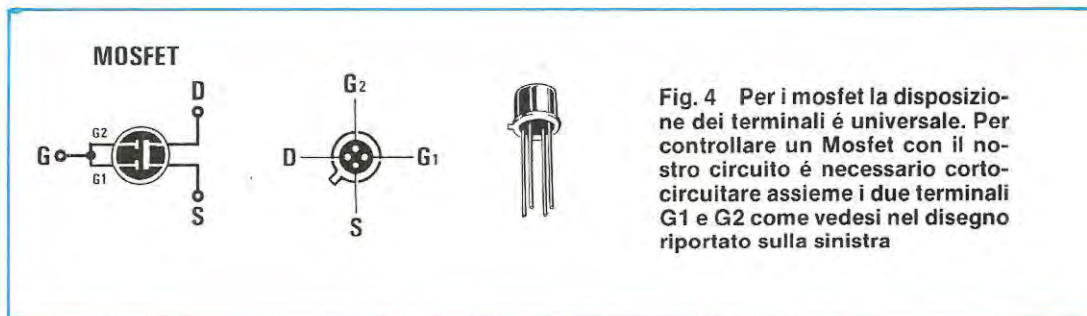
Invertendo nel circuito i terminali, vi assicuriamo che il fet non si brucierà; potrete quindi ripetere queste prove quante volte vorrete, senza alcuna preoccupazione.

Quando troverete l'esatta posizione del terminale GATE (diodo led che si accende), potrete individuare con esattezza anche i due terminali DRAIN e SOURCE avvalendovi della zoccolatura riportata in fig. 3.

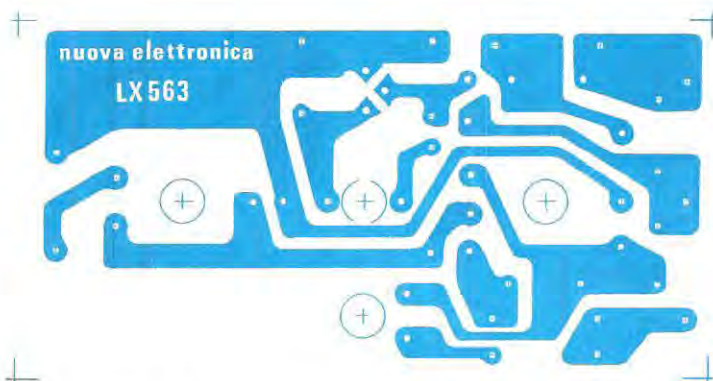


**Fig. 3** Se il fet dispone di un corpo plastico a mezzaluna e i terminali sono disposti a triangolo, quasi sempre al centro troveremo il terminale Drain, sulla sinistra il Source e sulla destra il terminale di Gate. Le connessioni sono sempre viste da sotto

I terminali di un fet possono essere disposti in linea (vedi disegno di sinistra) ed in questo caso la disposizione risulterà D-G-S, se però il terminale centrale risulta ripiegato a L la disposizione risulterà diversa, cioè D-S-G



**Fig. 4** Per i mosfet la disposizione dei terminali è universale. Per controllare un Mosfet con il nostro circuito è necessario cortocircuitare assieme i due terminali G1 e G2 come vedesi nel disegno riportato sulla sinistra



**Fig. 5** Il circuito stampato richiesto per questa realizzazione è siglato LX. 563 e qui di lato potrete vederlo nelle sue dimensioni naturali

### CONTROLLO DEI MOSFET

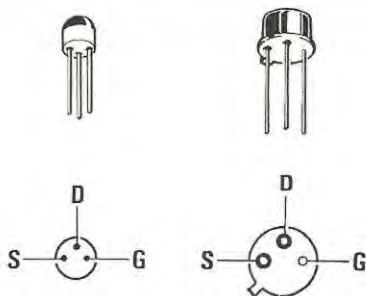
Per i dispositivi mosfet questo semplice strumento sarà in grado di individuare anche i due terminali Drain e Source.

Poiché i mosfet, a differenza dei fet, dispongono di due GATE (indicati con le sigle G1 e G2), sarà necessario collegarli entrambi all'ingresso siglato G sul nostro strumento.

Per i mosfet, come si vede in fig. 4, è molto più semplice individuare la zoccolatura, (vista sempre da sotto) quindi riteniamo che non troverete particolari difficoltà nel collegare il terminale Drain sull'ingresso D e il terminale Source all'ingresso S.

Invertendoli, a differenza di quanto avveniva per il fet, il diodo led non si accenderà più; pertanto, nel caso del mosfet, abbiamo l'opportunità di individuare immediatamente i terminali D e S.

Si ricordi infine, nel solo caso dei mosfet, di pigliare il pulsante P1, che provvede a tenere polarizzati i due terminali G1-G2; diversamente il dispositivo, anche se efficiente, sarebbe impossibilitato ad oscillare, ed il led non si accenderebbe in nessun caso.

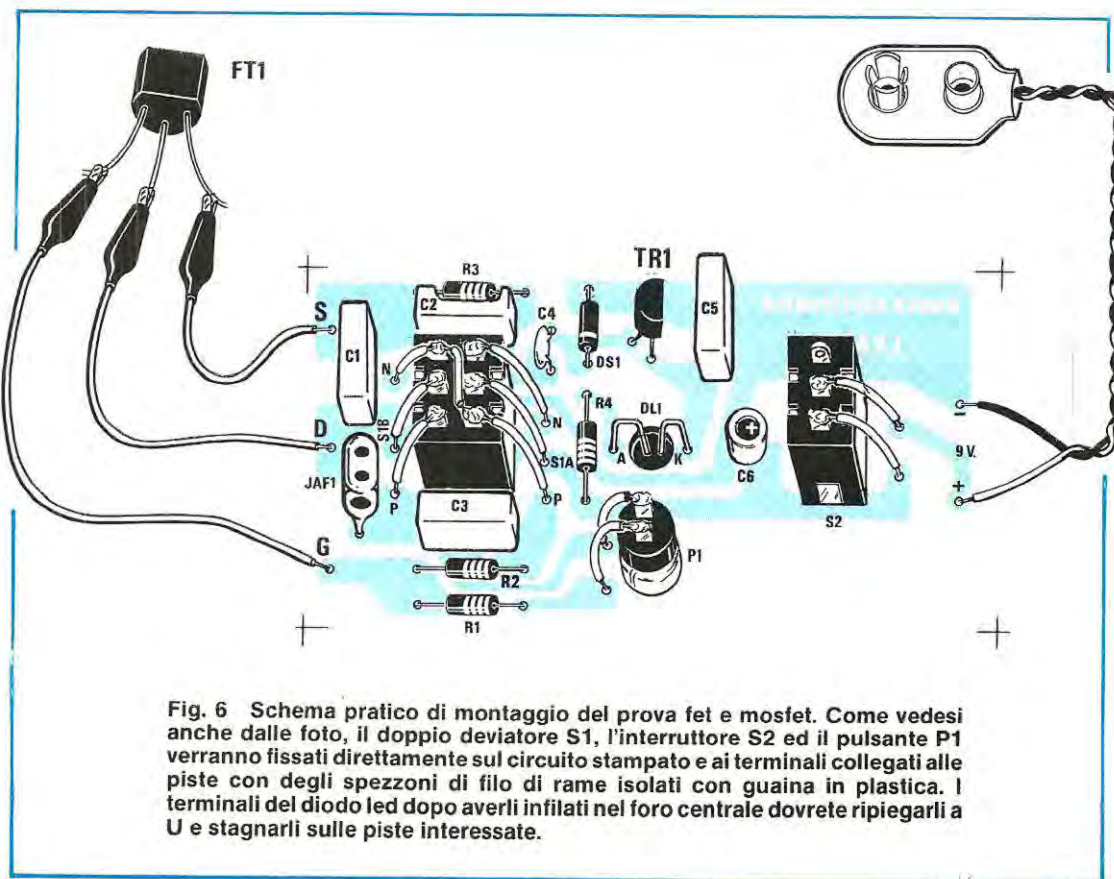


**Se il corpo del fet è rotondo e i terminali disposti a triangoli sulla sinistra avremo il Source, al centro il Drain e sulla destra il Gate. La stessa disposizione viene adottata anche per quei fet che dispongono di contenitore metallico come vedesi qui sopra a destra**

### REALIZZAZIONE PRATICA

Il circuito stampato necessario alla realizzazione di questo progetto è siglato LX. 563; in fig. 5 possiamo vederne in grandezza naturale le sue esatte dimensioni.

Abbiamo previsto di applicare tutto sul circuito stampato, cioè deviatori, diodo led e i tre fili che con tre piccole pinzette coccodrillo dovranno essere collegate ai terminali del fet o mosfet. Comunque chi vuole potrà inserire tutto il circuito in un piccolo



**Fig. 6** Schema pratico di montaggio del prova fet e mosfet. Come vedesi anche dalle foto, il doppio deviatore S1, l'interruttore S2 ed il pulsante P1 verranno fissati direttamente sul circuito stampato e ai terminali collegati alle piste con degli spezzi di filo di rame isolati con guaina in plastica. I terminali del diodo led dopo averli infilati nel foro centrale dovreste ripiegarli a U e stagnarli sulle piste interessate.

contenitore, fissando poi sul pannello frontale tre boccole per i fili D-G-S, i due deviatori e diodi led.

Amesso che si scelga la prima soluzione, sul circuito stampato dovranno essere montati i pochi componenti richiesti (come riportato in fig. 6); dopo aver fissato i due deviatori sul circuito stampato, occorrerà collegare dal lato opposto con dei fili le piste di rame ai terminali dei due deviatori (vedi la fig. ).

Nel caso in cui si desidera invece collegare deviatori e pulsanti sul pannello frontale di un piccolo contenitore, sarà necessario prolungare i fili di collegamento dal circuito stampato, in modo da poter raggiungere i deviatori, il pulsante, il diodo led e le tre boccole di uscita G-D-S.

Il diodo led dovrà essere infilato nel foro presente nel circuito stampato; si ripiegheranno quindi i due terminali di quel tanto necessario a raggiungere le piste di rame.

Il collegamento all'alimentazione non presenta alcun problema, dato che nel kit è già presente la presa per una pila da 9 volt con i due fili colorati; il rosso deve essere collegato alla pista del circuito stampato contrassegnata dal segno «+», mentre quello nero alla pista siglata «-».

Per quanto riguarda le eventuali prolunghe dei tre fili G-D-S consigliamo di scegliere un filo ROSSO per il Drain, un filo NERO per il Source, ed uno GIALLO, VERDE o BIANCO per il Gate.

Una volta terminato il montaggio, nel caso abbiate a disposizione qualche fet o mosfet, potrete subito sottoporre a collaudo la vostra realizzazione; potrete così iniziare quella cernita che vi consentirà finalmente di stabilire senza ombra di dubbio quali componenti, tra quelli in vostro possesso, possono essere utilizzati alla prima occasione e quali, invece è meglio cestinare immediatamente.

#### COSTO DELLA REALIZZAZIONE

Tutto il necessario per la realizzazione di questo progetto, cioè circuito stampato LX. 563, transistor, diodo led, presa pila, deviatori, condensatori, resistenze, impedenza JAF

L. 7.400

Il solo circuito stampato LX.563

L. 1.500

I prezzi sopra riportati non includono le spese postali.

# La tua strada giusta? Specializzarti in un lavoro che ti piace.

**Sei tu che decidi: il ritmo di studio,  
la durata del corso, se fare un intervallo.**

**Un lavoro che ti piace è sicuramente la strada giusta.**

E' l'alternativa che può cambiare la tua vita o arricchirla di una nuova esperienza. Specializzarti: è la scelta giusta. Con Scuola Radio Elettra scegli bene, impari a far bene e puoi anche dimostrarlo. Scuola Radio Elettra ti offre 26 diverse professioni, dall'elettronica al disegno, dalle lingue alla fotografia, e tutte qualificate.

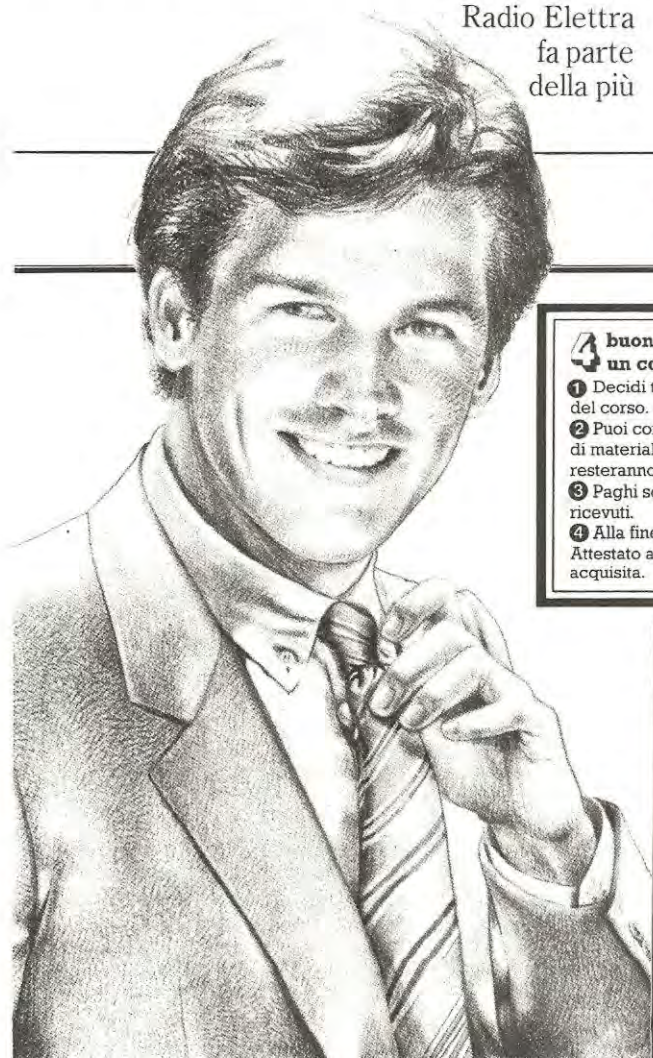
Perchè Scuola  
Radio Elettra  
fa parte  
della più

importante organizzazione europea di corsi per corrispondenza e ha già dato un avvenire a oltre 400.000 giovani in Italia e all'estero.

Perchè Scuola Radio Elettra ha un sistema di insegnamento collaudato, aggiornato, vivace.

E, oltre alle dispense, ti manda moltissimi materiali affinché tu possa sperimentare subito ciò che hai appreso.

Con Scuola Radio Elettra capirai da te come era facile scegliere la strada giusta. Comincia mandando questo tagliando, è una richiesta che non ti impegna.



**Scuola Radio Elettra**  
Via Stellone 5 - 10126 Torino

#### 4 buone ragioni per iscriversi a un corso Scuola Radio Elettra.

- 1 Decidi tu il ritmo di studio e la durata del corso.
- 2 Puoi contare sul più vasto assortimento di materiali di sperimentazione che resteranno di tua proprietà.
- 3 Paghi solo le lezioni che fai e i materiali ricevuti.
- 4 Alla fine del corso ti verrà rilasciato un Attestato a conferma della preparazione acquisita.

**Se vuoi saperne di più,  
compila il tagliando  
che più ti interessa.**

Compilare e spedire solo per informazioni a:

**SCUOLA RADIO ELETTRA Via Stellone 5 - K22 - 10126 Torino**

Socio AISCO per la tutela dell'Alunno. Presa d'atto Ministero P.I. n. 1319

Vi prego farmi avere il materiale informativo relativo al corso di:

- |   |  |   |   |
|---|--|---|---|
| <input type="checkbox"/> corsi di elettronica             | <input type="checkbox"/> Televisione a colori  | <input type="checkbox"/> Lingua francese        | <input type="checkbox"/> Elettrauto             |
| <input type="checkbox"/> Tecnica elettronica sperimentale | <input type="checkbox"/> Amplificazione stereo | <input type="checkbox"/> Lingua tedesca         | <input type="checkbox"/> Imp. il energia solare |
| <input type="checkbox"/> Tecnica digitale                 | <input type="checkbox"/> Hi-Fi stereo          | corsi professionali                             | <input type="checkbox"/> Sistemi allarme anti.  |
| <input type="checkbox"/> Elettronica radio TV             | corsi commerciali                              | <input type="checkbox"/> Elettrotecnica         | <input type="checkbox"/> Progr. elettronico     |
| <input type="checkbox"/> Elettronica industr.             | <input type="checkbox"/> Esperto commerciale   | <input type="checkbox"/> Disegnatore mecc.      | corsi professionali e hobby                     |
| <input type="checkbox"/> Televisione bianco/nero          | <input type="checkbox"/> Impiegata d'Azienda   | <input type="checkbox"/> Assisi. diseg. edile   | <input type="checkbox"/> Fotografia             |
|   | <input type="checkbox"/> Dattilografia         | <input type="checkbox"/> Motorista autoriparat. | <input type="checkbox"/> Disegno e pittura      |
|   | <input type="checkbox"/> Lingua inglese        | <input type="checkbox"/> Tecnico d'officina     | <input type="checkbox"/> Esperia in cosmesi     |

(Indicare con una crocetta la  che interessa)

NOME \_\_\_\_\_

COGNOME \_\_\_\_\_

PROFESSIONE \_\_\_\_\_ ETA' \_\_\_\_\_

VIA \_\_\_\_\_ N° \_\_\_\_\_

LOCALITA' \_\_\_\_\_ CAP \_\_\_\_\_

PROV. \_\_\_\_\_ TELEFONO \_\_\_\_\_

Motivo della richiesta:  per lavoro  per hobby

data \_\_\_\_\_ firma \_\_\_\_\_

E' una richiesta senza impegno. Ritaglia e spedisce subito in busta chiusa.

Coloro che più del microfono prediligono il tasto telegrafico, si rammaricano con noi in quanto non abbiamo mai pubblicato un trasmettitore e tanto meno un ricevitore idoneo per CW cioè, per alfabeto Morse. Se la realizzazione di un tale progetto non è mai stata presa in considerazione da parte nostra, è solo perché pensavamo rientrassero in una sfera notevolmente ristretta coloro che ancora utilizzavano il «tasto». Purtroppo però sbagliavamo, perché si sono rivelati tantissimi i radioamatori che cercano disperatamente dei TX-QRP, cioè dei microtrasmettitori da utilizzare esclusivamente per la sola telegrafia.

Probabilmente, non tutti sanno che in CW, con potenze minime, si possono raggiungere notevoli distanze. Ad esempio con soli 0,5 watt, da Bologna ci siamo collegati con quasi tutta l'Europa, l'Africa e il Medio Oriente.

Normalmente le gamme utilizzate per le trasmissi-

Alimentandoli a soli 13 Volt, siamo riusciti ad ottenere una potenza in antenna di 1,3 watt (su un'impedenza di 52 ohm) che per motivi di sicurezza abbiamo limitato a 1 watt circa.

#### SCHEMA ELETTRICO

Lo schema elettrico del nostro piccolo trasmettitore in CW visibile in fig. 1 può essere suddiviso in due stadi ben distinti:

1) Trasmettitore composto da un oscillatore a quarzo e un amplificatore di AF per il quale abbiamo utilizzato due Hexfet IRFD.1Z3 (vedi HFT1 e HFT2).

2) Stadio monitor per ascoltare in BF il segnale telegrafico composto dai due transistor TR1 e TR2.

Inizieremo la descrizione partendo dal trasmettitore che, utilizzando gli Hexfet costituisce in pratica la «novità» del circuito.

## TRASMETTITORE QRP

sioni in telegrafia sono quelle dei 14 e 21 MHz e più precisamente da 14.000 KHz a 14.100 KHz e da 21.000 KHz a 21.100 KHz.

Per esaudire la richiesta di questi nostri lettori, abbiamo realizzato il piccolo trasmettitore per la gamma dei 21 MHz che descriveremo nel corso dell'articolo, chiedendoci anche se la nostra iniziativa avrebbe incontrato il favore dei lettori nel riproporre un altro per la gamma dei 14 MHz.

È certo però, che non avremmo potuto riproporre il solito trasmettitore a uno o due transistor che tanti hanno pubblicato e ripubblicato sostituendo i transistor della Motorola con altri equivalenti della SGS oppure della RCA.

Per creare qualcosa di nuovo e diverso e, allo stesso tempo stare al passo con le nuove tecnologie, abbiamo utilizzato in questo nostro progetto degli Hexfet di commutazione veloce che in pratica, si sono dimostrati validissimi per l'impiego nella realizzazione di piccoli trasmettitori da 1-2 watt massimi.

Grazie all'uso di questi componenti, abbiamo potuto ottenere un maggiore rendimento rispetto ad altri circuiti ottenendo inoltre uno schema notevolmente semplificato con conseguenti facilitazioni sia in fase di montaggio pratico che di taratura.

Costruiti dalla **INTERNATIONAL RECTIFIER** i nostri Hexfet sono siglati **IRFD 1Z3** e sono dotati delle seguenti caratteristiche:

**Massima tensione lavoro ..... 60 volt**  
**Corrente Max continua ..... 0,4 amper**  
**Corrente Max impulsiva ..... 1,5 amper**  
**Frequenza di taglio ..... 40 MHz**

Come vedesi in fig. 1, applicando un quarzo da 21 MHz tra il Drain e il Gate del primo Hexfet (HFT1), utilizzando come bobina di accordo un'impedenza dotata di un'induttanza di 1 microhenry (vedi JAF1) e ruotando il compensatore da 10/60 pF (vedi C6) si riesce ad accordare il circuito sulla frequenza del quarzo, e porlo quindi in condizione di generare un segnale di AF.

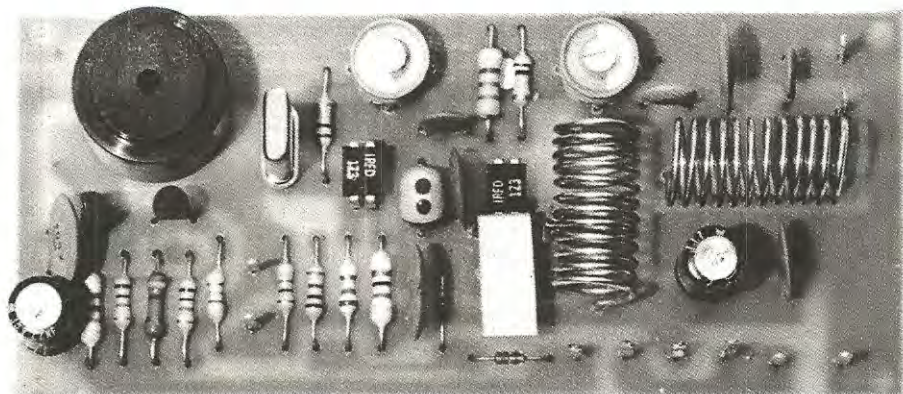
Coloro che impiegheranno questo circuito utilizzando su una diversa gamma, ad esempio 14-27-30 MHz potranno farlo sostituendo l'impedenza JAF1 con una bobina che disponga di un numero di spire adatte per accordarsi sulla frequenza del quarzo.

Ricordiamo nuovamente che la frequenza di taglio di questi Hexfet è di circa 40 MHz, quindi la massima frequenza per la quale è possibile impiegarli è bene non superi i 32-35 MHz, inoltre, modificando la frequenza dell'oscillatore è ovvio che nel circuito sarà necessario modificare anche il numero di spire delle bobine presenti nello stadio finale, cioè la L1 e la L2.

Ritornando al nostro oscillatore, il segnale di AF disponibile sul suo Drain, tramite il condensatore C7 verrà prelevato ed applicato sul Gate di un secondo Hexfet (vedi HFT2) che lo amplificherà in potenza. La bobina L1 ed il compensatore C9 permetteranno di accordare l'uscita dell'Hexfet di potenza sulla frequenza di lavoro.

Un filtro a P-Greco (vedi C10-C11-L2-C12) adatterà l'impedenza di uscita sul valore di 52 ohm, vale a dire che sull'uscita «antenna» si potrà collegare un cavetto coassiale che disponga di un'impedenza caratteristica di 52 ohm e con questo trasferire il se-

**Il primo trasmettitore in QRP in CW che utilizza degli Hexfet di media potenza. Alimentandolo a 12 volt è possibile ottenere, utilizzando due soli Hexfet, con un circuito molto semplice una potenza di circa 1 watt.**



## PER TELEGRAFIA

gnale ad un dipolo calcolato per lavorare sulla frequenza del quarzo, cioè sui 21,050 MHz.

Per calcolare le dimensioni di questo dipolo in funzione della frequenza di lavoro, consigliamo di rileggere l'articolo «Ricetrasmittitori a Transistor» pubblicato sul n. 88.

Il tasto telegrafico come vedesi in fig. 1 dovrà essere collegato tra la resistenza R11, che alimenta il Source dell'Hexfet HFT1, e la Massa. Quando il tasto è alzato il Source dell'Hexfet oscillatore risulterà isolato da massa ed in tale condizione, non essendo cioè alimentato, non oscillerà, quindi in uscita non sarà presente alcun segnale AF, pertanto il secondo Hexfet, non avendo un segnale da amplificare non potrà irradiare alcun segnale di AF.

Pigiando il tasto telegrafico, il Source dell'Hexfet oscillatore, tramite la resistenza R11, verrà cortocircuitato a massa e così facendo, questo sarà in grado di generare un segnale di AF.

Il secondo stadio presente nel nostro trasmettitore, come abbiamo accennato all'inizio dell'articolo, è un «monitor», cioè un circuito non indispensabile, ma che può risultare molto utile per ascoltare in fase di trasmissione, con una nota di BF, l'alfabeto Morse.

I due transistor TR1 e TR2, ogni qualvolta viene pigiato il tasto telegrafico, oscillano ad una frequenza di circa 1.000 Hz (frequenza che può essere variata modificando il valore di C2) udibile attraverso il piccolissimo altoparlante magnetico indicato nello schema elettrico con la scritta «souducer».

La resistenza R2 applicata in parallelo a questo minuscolo altoparlante serve esclusivamente per poter ridurre il volume. Per abbassarlo sarà sufficiente utilizzare per R2 dei valori ohmmici inferiori rispetto al valore indicato nella lista componenti (potrete scendere fino a 10 ohm), per aumentarlo invece potrete usare valori ohmmici più elevati o addirittura eliminarla dal circuito.

Le due resistenze R7-R8 servono in tale circuito per fornire, quando il tasto telegrafico non è pigiato, una tensione di polarizzazione positiva sul Source dell'Hexfet HFT1 e sull'emettitore di TR2 in modo da bloccare i due oscillatori di AF e BF.

I due interruttori S1 e S2 presenti nel circuito permetteranno di togliere l'alimentazione allo stadio oscillatore BF oppure a quello AF.

Tenendo aperti sia S1 che S2 ovviamente non si otterrà il funzionamento né del trasmettitore né dell'oscillatore BF.

Chiudendo S1 e tenendo aperto S2, funzionerà il solo oscillatore di BF e in tale condizione potrà essere utilizzato per le esercitazioni sull'uso del tasto telegrafico.

Chiudendo S2 e tenendo aperto S1, funzionerà il solo trasmettitore, sarà possibile cioè trasmettere senza però udire, attraverso il monitor, la nota di BF.

Chiudendo S1 e S2, funzioneranno sia il trasmettitore che il monitor di BF.

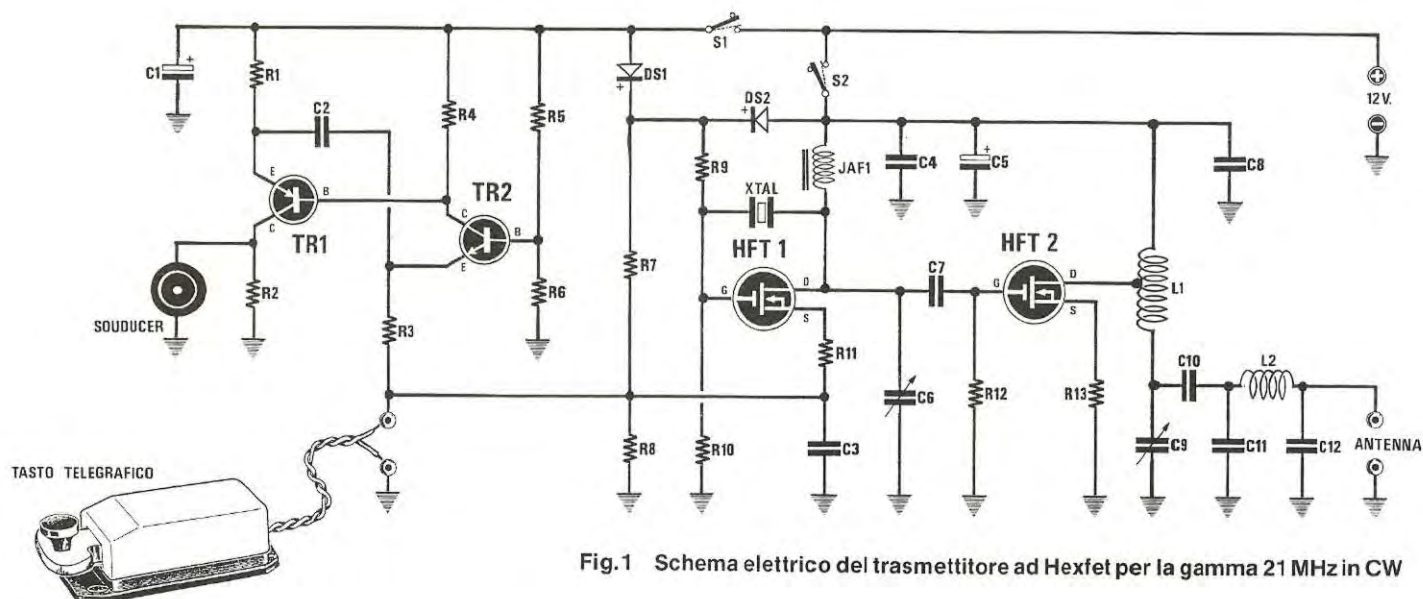


Fig. 1 Schema elettrico del trasmettitore ad Hexfet per la gamma 21 MHz in CW

#### ELENCO COMPONENTI

R1 = 47 ohm 1/4 watt  
 R2 = vedi testo  
 R3 = 4.700 ohm 1/4 watt  
 R4 = 10.000 ohm 1/4 watt  
 R5 = 47.000 ohm 1/4 watt  
 R6 = 10.000 ohm 1/4 watt  
 R7 = 1.000 ohm 1/4 watt  
 R8 = 470 ohm 1/4 watt  
 R9 = 220.000 ohm 1/4 watt

R10 = 100.000 ohm 1/4 watt  
 R11 = 47 ohm 1/4 watt  
 R12 = 100.000 ohm 1/4 watt  
 R13 = 4,7 ohm 1/2 watt  
 C1 = 22 mF elettr. 25V  
 C2 = 100.000 pF a disco  
 C3 = 100.000 pF a disco  
 C4 = 47.000 pF a disco  
 C5 = 22 mF elettr. 25V

C6 = 10 · 60 pF compensatore  
 C7 = 100 pF VHF  
 C8 = 47.000 pF a disco  
 C9 = 10 · 60 pF compensatore  
 C10 = 68 pF VHF  
 C11 = 150 pF VHF  
 C12 = 100 pF VHF  
 JAF1 = impedenza 1 microH  
 L1-L2 = vedi testo

DS1 = diodo al silicio 1N4148  
 DS2 = diodo al silicio 1N4148  
 TR1 = transistor PNP tipo BC328  
 TR2 = transistor NPN tipo BC237  
 HFT1 = Hexfet tipo IRFD123  
 HFT2 = Hexfet tipo IRFD123  
 XTAL = quarzo da 21,050 MHz  
 Capsula souducer  
 S1-S2 = interruttore

## ALFABETO MORSE

Poiché non tutti si ricorderanno l'alfabeto Morse riteniamo utile riportare una tabella con i segni corrispondenti e la relativa fonetica, ascolterete cioè un PUNTO come un suono paragonabile ad un DI e una linea ad un suono paragonabile ad un DA

A	•—	diDA
B	—•••	DAdididi
C	—•—•	DAdiDAAdi
D	—••	DAdidi
E	•	di
F	••—•	didiDAAdi
G	—•—•	DADAdi
H	••••	didididi
I	••	didi
J	•—•—	diDADADA
K	—•—	DAdiDA
L	•—••	diDAAdi
M	—•—	DADA
N	—•	DAdi
O	—•—•	DADADA
P	•—••	diDADAdi
Q	—•—•—	DADAdiDA
R	•—•	diDAAdi
S	•••	dididi
T	—	DA
U	••—	didiDA
V	•••—	dididiDA
W	•—•—	diDADA
X	—•—•	DAdidiDA
Y	—•—•—	DAdiDADA
Z	—••••	DADAdidi
1	•—•—•—	diDADADADA
2	••—•—	didiDADADA
3	•••—	dididiDADA
4	••••—	didididiDA
5	•••••	dididididi
6	—••••	DA
7	—•••••	DADAdididi
8	—•—•••	DADADAdidi
9	—•—•—•	DADADADAdi
0	—•—•—•—	DADADADADA
Invito a trasmettere	•—•	DAdiDA
Fine del messaggio	•—•—•	diDAAdiDAAdi
Fine trasmissione	•••—•—	didididiDAAdiDA
Errore	••••••••	didididididididi
Attendere	•—•••	diDAAdididi

## NOTIZIE UTILI SUGLI HEXFET

Prima di passare alla realizzazione pratica, sarà bene precisare che, come tutti gli Hexfet, quelli da noi utilizzati in questo progetto possono essere facilmente danneggiati da una scarica elettrostatica, ciò non significa però che essi siano componenti particolarmente «delicati» ma vuol dire invece che usandoli, occorre rispettare alcune regole fondamentali utili per non metterli facilmente fuori uso.

Ad esempio non sfregate mai i piedini su fogli di plastica elettrizzabile, e nemmeno su maglie o camicie di fibre sintetiche, sarà capitato anche a voi di constatare togliendovi una canottiera o camicia fatta di tale materiale, di sentire e vedere al buio delle piccole scintille, queste «scariche» che il nostro corpo non avverte perché di debole intensità, risultano invece pericolose per gli Hexfet.

Quando li appoggiate sul tavolo, depositateli su di un foglio di carta stagnola (quella usata per avvolgere i cibi da conservare in frigo) oppure infilate i piedini nel ritaglio di plastica antistatica che troverete nel kit.

Come potrete vedere in fig. 2 questi Hexfet dispongono di 4 piedini, il DRAIN fuoriesce da un lato del corpo e può essere facilmente riconosciuto in quanto i due terminali risultano cortocircuitati tra di loro, dall'altro lato sono presenti invece il terminale del GATE e del SOURCE.

Poiché non esiste uno zoccolo a 2+2 piedini l'Hexfet dovrà essere stagnato direttamente sul circuito stampato e a questo punto possiamo assicurare che esso non teme il calore, potrete cioè stagnarne tranquillamente i piedini tenendo il saldatore fermo sul punto da stagnare per tutto il tempo necessario per fondere lo stagno sul circuito stampato.

Quello che invece dovrete controllare è l'isolamento del vostro stagnatore in particolar modo se questo non risulta a bassa tensione e funziona con la tensione di rete a 220 volt.

In questi casi conviene sempre collegare la carcassa metallica dello stagnatore ad una presa di «terra» (un filo collegato da un tubo dell'acqua) perché una perdita potrebbe scaricare sul Gate una tensione alternata di 30-50 volt che potrebbe danneggiarlo.

Per evitare di correre questo pericolo, si potrebbe anche riscaldare bene il saldatore poi, al momento di stagnare il solo piedino del GATE, staccarlo dalla presa rete.

Tali precauzioni possono rivelarsi spesso superflue, ma riteniamo utile accennarle ugualmente poiché qualcuno al quale il proprio trasmettitore non funziona potrebbe pensare erroneamente di aver ricevuto un Hexfet difettoso, mentre in realtà, è il suo stagnatore ad essere in perdita, quindi, anche montandone un secondo e un terzo, utilizzando sempre lo stesso saldatore, questo si brucerebbe immediatamente appena la punta del saldatore venisse a contatto con i piedini.

Noi ad esempio, pur toccandoli con le mani e tenendo il saldatore (che però funziona a 24 volt) anche per un tempo superiore al necessario vicino ai piedini non ne abbiamo mai bruciato nessuno e tutti i prototipi al termine del montaggio hanno funzionato regolarmente erogando in media 1-1,2 watt.

Ovviamente a trasmettitore alimentato abbiamo evitato di toccare né con le dita né con il cacciavite il terminale di GATE e questo è bene che anche voi non lo facciate, poiché verrà applicata su tale termi-



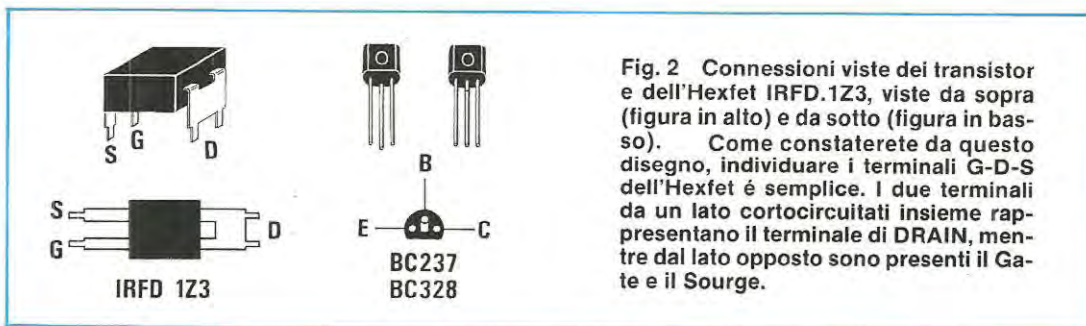


Fig. 2 Connessioni viste dei transistor e dell'Hexfet IRFD.1Z3, viste da sopra (figura in alto) e da sotto (figura in basso). Come constaterete da questo disegno, individuare i terminali G-D-S dell'Hexfet è semplice. I due terminali da un lato cortocircuitati insieme rappresentano il terminale di DRAIN, mentre dal lato opposto sono presenti il Gate e il Source.

nale una tensione alternata che l'Hexfet non accetterebbe volentieri.

Detto questo possiamo ora passare alla realizzazione pratica del nostro trasmettitore.

### REALIZZAZIONE PRATICA

Il montaggio di questo minitransmettitore non presenta alcuna difficoltà, potranno quindi cimentarsi in tale realizzazione anche coloro che hanno da poco iniziato l'attività di hobbista in campo elettronico. Per costoro ripetiamo che per avere risultati positivi nei montaggi elettronici occorre adottare piccoli accorgimenti che si rivelano però di importanza fondamentale per ottenere l'immediato funzionamento dei circuiti. Uno di questi è appunto l'effettuare delle ottime saldature cosa che si ottiene solo tenendo la punta del saldatore sul terminale da stagnare fino a quando lo stagno non si è totalmente liquefatto sulla pista del circuito stampato in modo che il disossidante fondendosi con il calore emanato dal saldatore, abbia la possibilità di pulire sia il terminale che la pista dello stampato e non sciogliendo lo stagno sulla punta del saldatore come fanno alcuni.

Ripetere per ogni progetto sempre gli stessi consigli, può essere per chi ha già una notevole esperienza in questo campo una cosa monotona, ma noi

che riceviamo progetti da riparare, constatiamo SEMPRE che la maggioranza di questi non funziona solo ed esclusivamente perché lo stagno viene depositato dalla punta del saldatore sul terminale del componente da stagnare e tale operazione viene effettuata in modo tanto celere che lo stagno non ha nemmeno il tempo di raggiungere la pista del circuito stampato. Prima di iniziare il montaggio pratico consigliamo di realizzare le due bobine avvolte in aria indicate negli schemi elettrico e pratico con le sigle L1 e L2.

Con il filo di rame argentato del diametro di 1 mm che troverete nel kit, dovrete avvolgere per

L1 = 12 spire affiancate su un diametro di 9 millimetri (potrete usare qualsiasi oggetto di forma cilindrica dotato di tale diametro o il corpo di una punta da trapano da 9 mm) poi allungate questa bobina in modo da ottenere un solenoide lungo circa 20 millimetri. Cioè, le spire dovranno essere spaziate tra di loro di circa 1 mm.

Su questa stessa bobina all'8ª spira (partendo dal lato del compensatore C9) stagnerete un corto spezzone di filo che servirà per la presa del Drain dell'Hexfet HFT2.

L2 = 12 spire affiancate avvolte sempre su un diametro di 9 millimetri che, come per L1, allungherete per ottenere un solenoide lungo 20 mm.

A questo punto mettete in disparte le due bobine e sul circuito stampato siglato LX.561 iniziate a montare tutte le resistenze, controllandone il valore

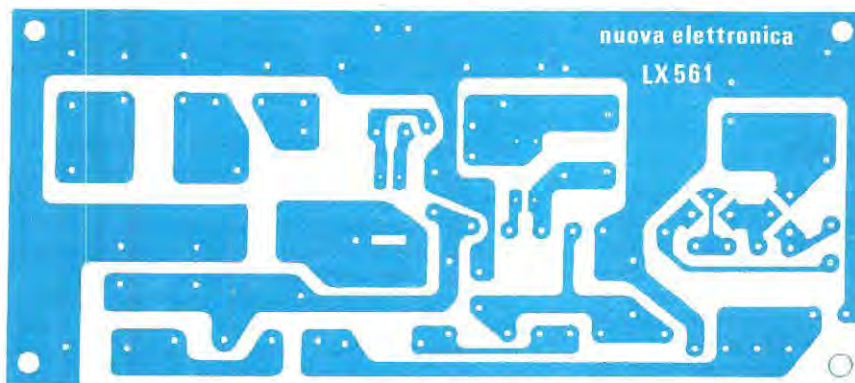


Fig. 3 Disegno a grandezza naturale del circuito stampato LX 561

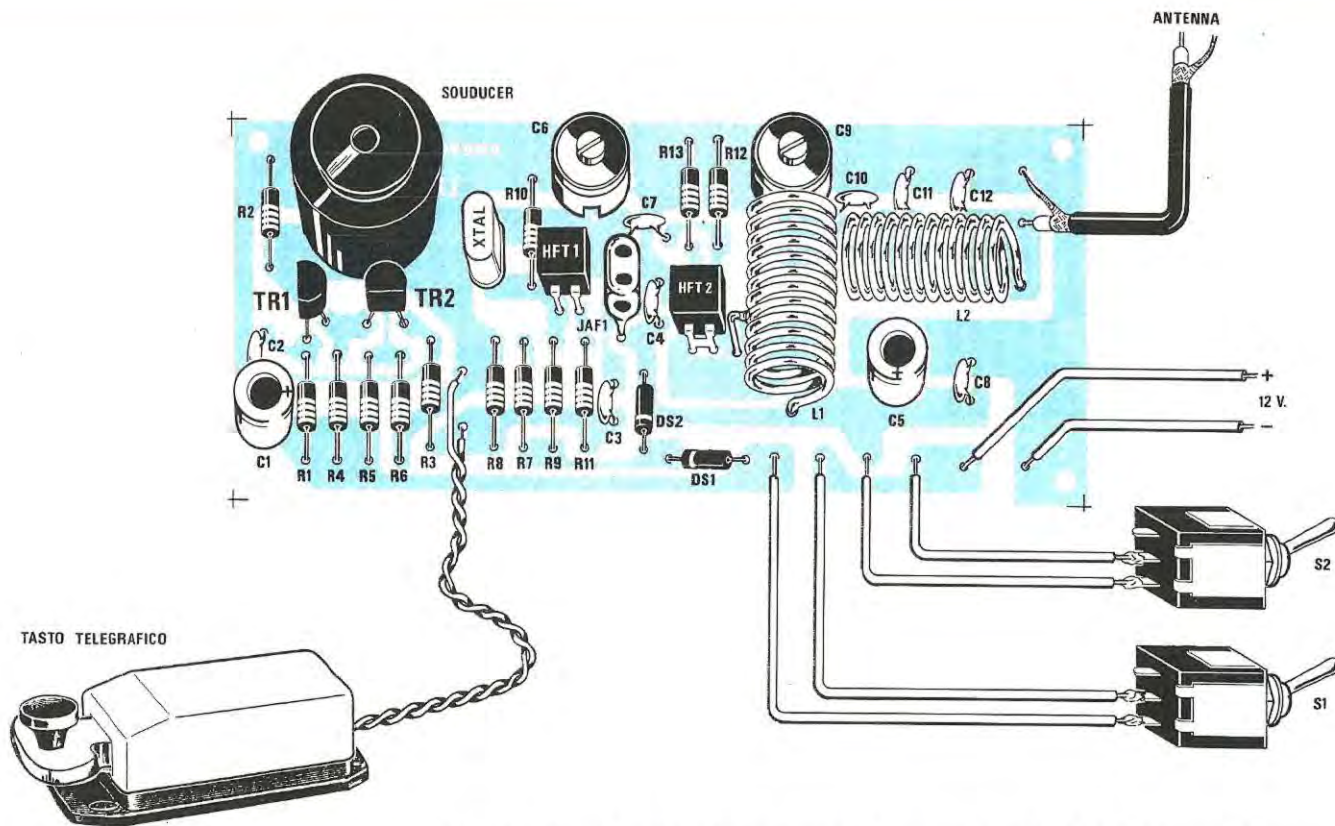


Fig. 4 Schema pratico di montaggio del trasmettitore QRP in CW idoneo a lavorare sulla gamma dei 21 MHz. Il terminale Drain dell'Hexfet HFT1 dovrà essere collocato rivolto verso il compensatore C6, mentre quello sigillato HFT2 verso DS1, su quest'ultimo come vedesi nelle figg. 5-6 dovrà essere applicata una piccola aletta di raffreddamento. Prima di inserire i due diodi DS1 e DS2 controllate con un tester che la fascia che contorna il corpo sia rivolta verso il Katodo, a volte la si trova per errore stampata dal lato dell'anodo ed è ovvio che collegando un diodo invertito il trasmettitore non potrà mai funzionare.

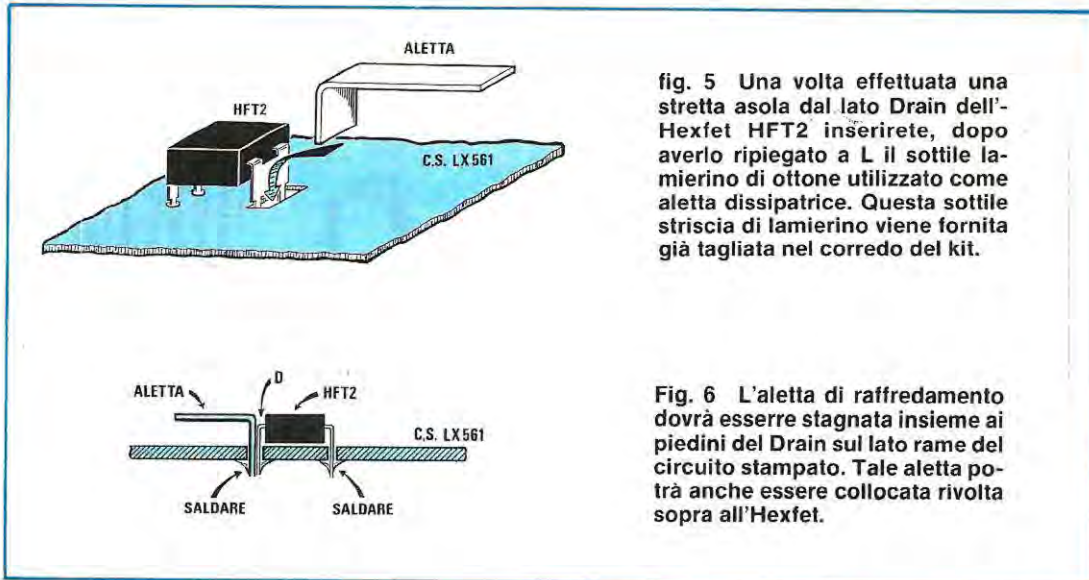


fig. 5 Una volta effettuata una stretta asola dal lato Drain dell'Hexfet HFT2 inserirete, dopo averlo ripiegato a L il sottile lamierino di ottone utilizzato come aletta dissipatrice. Questa sottile striscia di lamierino viene fornita già tagliata nel corredo del kit.

Fig. 6 L'aletta di raffreddamento dovrà essere stagnata insieme ai piedini del Drain sul lato rame del circuito stampato. Tale aletta potrà anche essere collocata rivolta sopra all'Hexfet.

ohmmico. Le resistenze dovranno essere tutte appoggiate con il corpo alla basetta del circuito stampato, non tenetele sollevate a distanze di 1 o più centimetri, come ci capita spesso di vedere nei montaggi in riparazione. Dopo le resistenze inserite i due diodi al silicio rispettando la polarità dei terminali, collocando cioè la fascia che contorna un solo lato del corpo come, riportato nello schema pratico di fig. 4. Per quanto riguarda ciò, fate molta attenzione, perché abbiamo trovato e troviamo ancora, dei diodi la cui fascia colorata anziché trovarsi ad un estremo del Katodo era posta al centro del corpo o addirittura dal lato opposto cioè dall'Anodo, per cui, meglio non fidarsi di tale fascia e controllare con un tester, quale dei due terminali è l'Anodo e quale il Katodo. Se un diodo viene collocato in senso inverso il circuito non potrà mai funzionare.

Collocherete infine i condensatori ceramici, ricordandovi che C7, C10, C11, C12 sono condensatori per AF, cioè si differenziano dagli altri condensatori ceramici idonei solo per BF.

Per evitare errori di interpretazione vi ricorderemo che sull'involucro esterno le capacità possono essere così riportate:

100 pF = n 10 oppure 101  
 150 pF = n 15 oppure 151  
 47.000 pF = 47 n oppure 473  
 100.000 pF = .1 oppure 104

Inserite sullo stampato i due condensatori elettrolitici, rispettando la polarità dei due terminali, poi i due compensatori e infine l'impedenza JAF1 ed il quarzo da 21.400 KHz.

A questo punto potrete inserire i due transistor, collocandoli con la parte sfaccettata come riportato nel disegno dello schema pratico cercando di

non confondere il transistor PNP (TR1 = BC.328) con quello NPN (TR2 = BC.237).

Monterete infine il piccolo altoparlante e ora potrete inserire sul circuito stampato la bobina L1 staggandone la presa all'ottava spira come precedentemente vi abbiamo indicato e dopo questa la bobina L2.

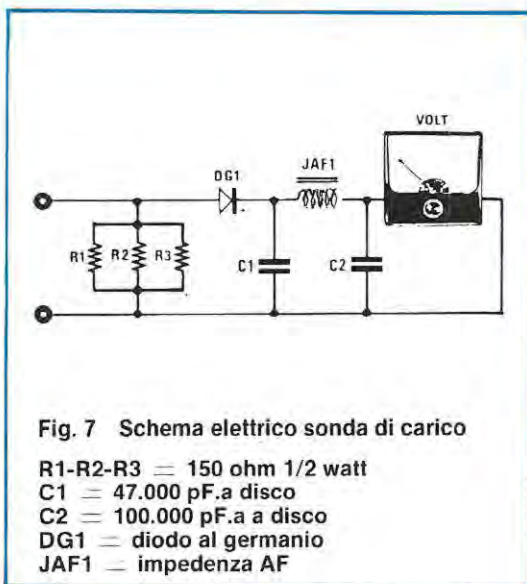
Prima di inserire i due Hexfet sul circuito, consigliamo di stagnare subito i due interruttori S1-S2, i due fili di alimentazione e quelli per il collegamento del tasto telegrafico.

A questo punto per terminare il montaggio del nostro piccolo trasmettitore, mancano sul circuito stampato i due soli Hexfet e per montarli procedere come segue:

controllate se nel punto dove dovrà essere inserito HFT2 (cioè quello posto vicino alla bobina L1) è presente una fessura per i terminali del Drain; se non esiste, con una lametta per unghie o con la punta delle forbici aprite una stretta fessura (dal lato rame vi è possibile vedere di quanto dovrà risultare larga) perché come vedesi in fig. 5 sull'Hexfet finale sarà necessario applicare una piccola aletta dissipatrice che ricaverete ripiegando a «L» la sottile strisciolina di ottone che troverete nel kit.

Dopo aver eseguito questo controllo, inserite uno dei due Hexfet nei fori presenti nella posizione indicata con HFT1. Ricordatevi che i due terminali collegati assieme (terminali di Drain) dovranno essere rivolti verso il compensatore C6. Ora stagnate i quattro terminali (ripetiamo che l'Hexfet non teme tanto la temperatura del saldatore quanto le correnti elettrostatiche) evitando assolutamente di sfregare i terminali su camicie di fibre sintetiche e di appoggiarli su materiale elettrizzabile.

Il secondo Hexfet lo collocherete vicino alla bobina L1 ma a differenza del primo i due terminali colle-



gati assieme (terminali di Drain) li rivolgerete verso il diodo al silicio DS1.

Stagnate subito i due terminali di Gate e Source poi, prima di stagnare i due terminali di Drain infilate, come riportato in fig. 6 la piccola aletta dissipatrice ripiegata a L che avete ricavato in precedenza dal sottile lamierino di ottone.

Dopo averlo infilato nella fessura praticata su tale lato stagnate sul circuito stampato sia i due piedini che il lamierino.

Una volta terminato il montaggio pratico per mettere in funzione il circuito occorrerà effettuare una semplice taratura per la quale procederete come segue.

## TARATURA

Collegate sui terminali di uscita in sostituzione del cavetto coassiale da 52 ohm la sonda di carico visibile in fig. 7 che si otterrà collegando in parallelo tre resistenze da 150 ohm 1/2 watt, a queste collegherete un diodo al germanio poi un condensatore di fuga, una piccola impedenza di alta frequenza ed ancora un'altro condensatore di fuga per eliminare qualsiasi residuo di AF. In uscita della sonda di carico potrete ora collocare un tester sulla portata 15-30 volt fondo scala «tensione continua».

A questo punto potrete applicare al circuito una tensione continua di 12-13 volt, cercando di non invertire il polo «positivo» con quello «negativo».

Per far funzionare il trasmettitore cortocircuiterete l'interruttore S2 lasciando aperto S1 per non udire in continuità la nota di BF.

Procuratevi un cacciavite possibilmente di plastica e pigiate il tasto telegrafico.

Sul tester applicato sulla sonda di carico si dovrebbe leggere una tensione di circa 3-4 volt, ma può anche verificarsi che non si riesca a rilevare alcuna tensione.

Di questo non preoccupatevi, perché provando ora a ruotare il compensatore C6 troverete senz'altro una posizione in grado di far deviare, anche se di poco, la lancetta del tester.

Ora ruotate il compensatore C9 fino ad ottenere in uscita la massima tensione che si aggirerà sui 9-11 volt.

Queste operazioni di taratura dovranno essere effettuate con una certa celerità, cercate cioè di non tenere il tasto telegrafico pigiato per molti minuti, in quanto questo trasmettitore è stato progettato per funzionare solo ed esclusivamente in telegrafia, quindi la sua potenza in uscita è stata spinta al massimo.

Tenendo abbassato per tempi molto lunghi tale tasto, surriscaldere il Hexfet finale correndo il pericolo di metterlo in breve tempo fuori uso.

Per evitare di incorrere in tale inconveniente cercate di tenerlo in funzione durante le fasi di taratura non più di 15-20 secondi, poi lasciatelo a riposo per una ventina di secondi, dopodiché potrete riabbassare il tasto e ritoccare nuovamente i due compensatori C6 e C9 fino ad ottenere in uscita sulla sonda di carico la massima tensione.

A questo punto, potrete togliere tensione al circuito, dissaldare sull'uscita la «sonda di carico» ed in sostituzione collegare il cavetto coassiale da 52 ohm che collegherà il trasmettitore all'antenna trasmittente.

Augurandovi di fare con questo piccolo trasmettitore degli ottimi DX, vi consigliamo di non aumentare la tensione di alimentazione oltre i 14 volt per non mettere fuori uso l'Hexfet finale.

Se desiderate ridurre la potenza, consigliamo di aumentare il valore della resistenza R13 portandola da 0,47 ohm a circa 1 ohm. Se invece desiderate aumentare la potenza elevando la tensione di alimentazione, vi consigliamo di ridurre il valore di R13 portandolo a 0,33-0,27 ohm controllando di non superare come assorbimento per l'Hexfet finale una corrente di 0,5 amper.

## COSTO DELLA REALIZZAZIONE

Tutto il materiale occorrente per tale realizzazione cioè circuito stampato, resistenze, condensatori, transistor, hexfet, deviatori, quarzo da 21,050 MH3, compensatori, filo di rame argentato e capsula solder escluso il solo tasto telegrafico ..... L. 23.500  
 Il solo circuito stampato siglato LX.561 ..... L. 2.000

Non sempre per motivi di spazio o praticità è possibile utilizzare la reale lunghezza di un'antenna per un apparato trasmittente. Ad esempio, volendo trasmettere sugli 80 metri, potremmo non avere a disposizione lo spazio necessario per stendere un filo lungo 40 metri, per un ricetrasmittitore portatile sui 27 MHz, utilizzare uno stilo lungo 5,5 metri non è certo molto maneggevole ed anche se volessimo tentare di eseguire un accordo su 1/4 d'onda ci ritroveremo sempre con uno stilo di 2,25 metri, che sono ancora un po' troppi per un apparato portatile.



# TRASMETTITORI A

Per questo motivo si è cercato il sistema di poter accorciare un'antenna cercando nel limite del possibile di ottenere un ottimo rapporto riduzione e rendimento.

Troviamo oggi ricetrasmittitori portatili che anziché avere un'antenna lunga 2 metri, come la logica lo richiederebbe, dispongono di antenne lunghe 50-60 centimetri o ancora meno e a questo punto tutti vorrebbero sapere come è possibile realizzarle e anche conoscere se il rendimento rimane invariato.

Riguardo al rendimento, possiamo precisare che più si accorcia l'antenna più esso «diminuisce» però, il più delle volte, si preferisce sacrificare un 10% ed anche un 20% della potenza totale a tutto vantaggio della praticità.

Per far sì che un'antenna più corta risuoni sempre sulla frequenza desiderata occorre aggiungergli una BOBINA DI COMPENSAZIONE che provveda a compensare, come dice la stessa parola, la lunghezza mancante.

A questo punto tutto sembrerebbe molto semplice, però consultando qualsiasi testo che tratta antenne o ricetrasmittitori, per sapere dove o come in-

serire questa bobina, come calcolarne le spire in funzione della lunghezza e della frequenza, ci sarebbe impossibile trovare delle nozioni in merito in quanto nessuno ne parla.

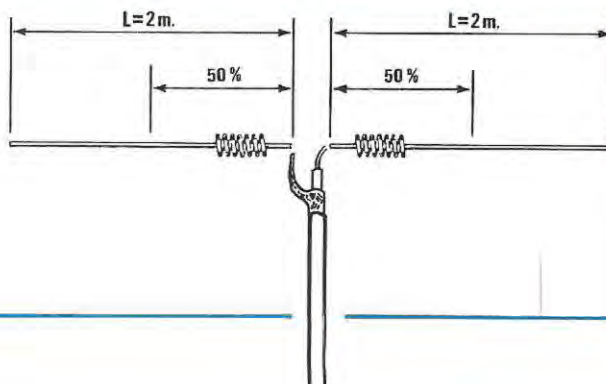
E quindi qualcuno potrebbe chiedersi: «eppure queste antenne esistono e una formula per calcolarle anche se complessa deve pur esistere?»

Certo che esiste! e potremmo anche riportarla nel nostro articolo se ciò sarebbe utile per qualcosa. Da prove effettuate, abbiamo constatato che i valori che se ne ricavano sono ben diversi da quelli che in pratica devono essere impiegati.

Sempre e in ogni caso, occorre apportare delle notevoli modifiche sul numero delle spire, quindi visti i risultati abbiamo piuttosto cercato di semplificare questi calcoli, in modo che chiunque e con estrema facilità riesca a calcolare in funzione alla lunghezza dello stilo o dipolo che si desidera scegliere, le spire da avvolgere in tale BOBINA.

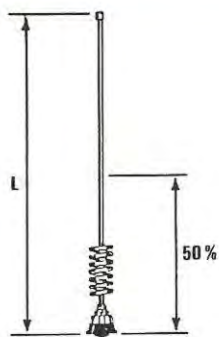
Anche dal nostro calcolo teorico, passando alla pratica, esisterà sempre un «errore» di tolleranza, comunque è già molto sapere che accorciando di così tanto l'antenna, ci occorre una bobina di 20 spire e non di 4 o di 70 spire.

**Fig. 1** In un'antenna accorciata la bobina di compensazione può essere collocata subito in prossimità dell'attacco del cavo coassiale, oppure in qualsiasi altra posizione spostandosi verso l'estremità purché non si superi il 50% della lunghezza totale del dipolo.



Sul numero precedente vi abbiamo insegnato come calcolare la lunghezza di un'antenna trasmittente in funzione della lunghezza d'onda, oggi apprenderete come è possibile, utilizzando una bobina di compensazione, accorciare notevolmente tale lunghezza in modo che anche con dimensioni più ridotte l'antenna riesca ugualmente ad irradiare nello spazio un segnale di alta frequenza.

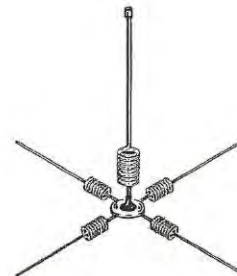
# TRANSISTOR



**Fig. 2** Anche per le antenne a stilo applicate sulle auto e nei ricetrasmittitori portatili la bobina di compensazione deve essere collocata partendo dal basso verso l'alto cercando di non oltrepassare il 50% della lunghezza totale.



**Fig. 3** Per un'antenna Ground-Plane è possibile lasciare inalterate le dimensioni dello stilo verticale ed accorciare i soli bracci orizzontali. La bobina come vedesi in figura dovrà essere collocata su ogni braccio.



**Fig. 4** Come vedesi in questa figura è possibile anche accorciare sia lo stilo verticale che i quattro bracci orizzontali. Lo stilo verticale può essere accorciato in proporzione diversa dai bracci orizzontali.

Una volta realizzata, questa bobina potrebbe in pratica richiederne 22 o 18 ma questo purtroppo, è possibile saperlo solo ed esclusivamente dopo averla montata.

Utilizzando uno stilo retrattile, e disponendo di un misuratore di ONDE STAZIONARIE, si potrà con estrema facilità allungando o accorciando l'antenna, controllare se conviene allungarla o accorciarla o modificare il numero delle spire della bobina.

Infatti questi calcoli non potranno mai corrispon-

dere alla realtà per tanti e tanti fattori impossibili da valutare. Ad esempio, calcolando questa antenna per un ricetrasmittitore portatile, e collegando poi la stessa in un'auto, a seconda della posizione in cui viene fissato lo stilo nella carrozzeria dell'auto (sul tetto o di lato sul parafrangente) si otterrà «quasi» una Ground-Plane e poiché questa presenterà un'impedenza di circa 35 ohm per ottenerne 72, dovrà essere ALLUNGATA oppure bisognerà modificare le spire della BOBINA di compensazione, perché

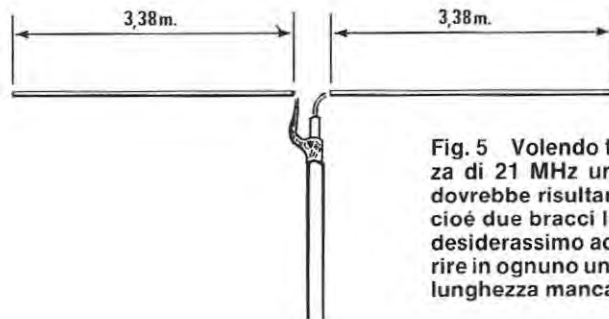


Fig. 5 Volendo trasmettere sulla frequenza di 21 MHz un dipolo per tale gamma dovrebbe risultare lungo 6,76 metri, avere cioè due bracci lunghi 3,38 metri l'uno, se desiderassimo accorciarlo occorrerà inserire in ognuno una bobina che compensi la lunghezza mancante.

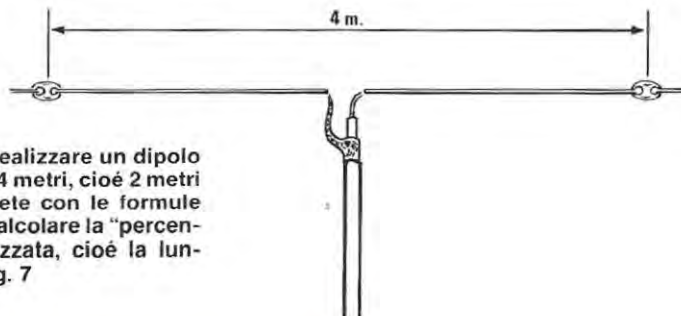


Fig. 6 Se desiderate realizzare un dipolo la cui lunghezza risulti 4 metri, cioè 2 metri per ogni braccio, potrete con le formule riportate nell'articolo calcolare la "percentuale" di antenna utilizzata, cioè la lunghezza L riportata in fig. 7

in pratica disporrà di meno spire di quanto ricaveremo dai nostri calcoli.

Lo stesso dicasi di un dipolo, la cui impedenza varia in funzione dell'altezza dal suolo, quindi anche in questo caso occorrerà sempre correggere il numero di spire (oppure allungare o accorciare leggermente l'antenna controllando sempre le onde stazionarie) perché questo dato a noi rimarrà sempre sconosciuto.

Quello che ci preme sottolineare è che con i calcoli che presenteremo, avrete una valida base di partenza, che vi permetterà con molta approssimazione di avere la BOBINA adatta per ogni tipo di antenna della quale desiderate variarne la lunghezza.

La tabella da noi riportata, come potrete constatare, può essere usata con estrema semplicità e servirà per tutte le frequenze. Gli esempi che come nostra consuetudine non manchiamo di fare, vi permetteranno di eliminare tutti quei dubbi che in certi casi non mancano mai.

#### DOVE SI COLLOCA LA BOBINA DI COMPENSAZIONE

Su un'antenna ACCORCIATA, conviene inserire la bobina di compensazione dal punto di alimentazione (cioè dove viene collegato il cavo coassiale) entro il 50% della lunghezza totale.

Se ad esempio abbiamo un dipolo (vedi fig. 1) i cui bracci sono lunghi ognuno 2 metri, la bobina di compensazione potrebbe essere collocata subito in prossimità dell'attacco del cavo coassiale, oppure andando verso le estremità fino a non oltrepassare 1 metro. Potremmo anche superarlo, ma come vedremo nei calcoli, più ci allontaniamo dal centro, più grande dovrà risultare la bobina e il rendimento rimarrà invariato.

Anche per le antenne a stilo (vedi fig. 2) come quelle impiegate nei ricetrasmittitori portatili o quelle applicate sulle carrozzerie di un'auto, vale lo stesso principio, è consigliabile cioè inserire la bobina di compensazione non oltre la metà della lunghezza totale.

Per le antenne Ground-Plane (vedi fig. 3) a volte può essere comodo non accorciare lo stilo verticale, bensì solo i bracci orizzontali applicando in ognuno una bobina di compensazione. È possibile accorciare anche in proporzione la lunghezza dello stilo verticale e quella dei bracci orizzontali, come vedesi in fig. 4.

#### CALCOLO DELLA BOBINA

Per il calcolo della BOBINA DI COMPENSAZIONE si procede come segue:

1) calcolare la **LUNGHEZZA di 1/4 D'ONDA** con la seguente formula:

**71 : MHz = lunghezza 1/4 d'onda in metri**

NOTA = Chi ha letto l'articolo precedente potrebbe farci notare che per calcolare la lunghezza di 1/4 d'onda la formula non è corretta perché:

**(300 : 4) : MHz**

si ottiene:

**75 : MHz**

questo è giusto, però dovendo ricavare l'esatta LUNGHEZZA FISICA occorrerà ancora moltiplicare questo numero per il fattore K, e in questi casi si prende come valore FISSO il numero **0,9467** che ci darà il numero da noi utilizzato per i nostri calcoli, infatti:

**75 × 0,9467 = 71**

2) calcolare la **PERCENTUALE DI ANTENNA** inserita in rapporto a quella richiesta:

**( L : 1/4 d'onda ) × 100 percentuale di ANTENNA.**

Dove L è la lunghezza dell'antenna che vogliamo utilizzare e 1/4 d'onda è la lunghezza in metri che sarebbe stata richiesta, valore questo che abbiamo ricavato dalla formula precedente.

3) conoscendo L, cioè la lunghezza dell'antenna che vogliamo utilizzare, bisogna stabilire in quale punto

desideriamo applicare la bobina di compensazione e ricavare la percentuale di A su L utilizzando la seguente formula:

**( A : L ) × 100 = percentuale POSIZIONE BOBINA.**

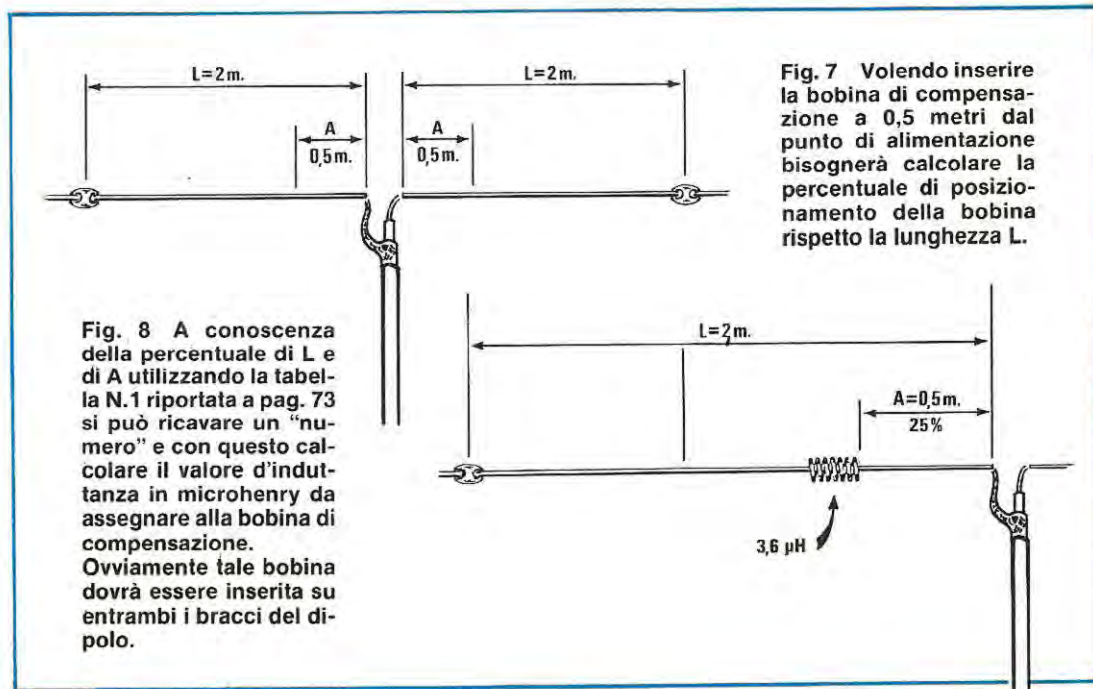
Dove A è la distanza in metri alla quale collocheremo la bobina di compensazione e L la lunghezza totale sempre in metri dell'antenna (vedi fig. 7).

4) conoscendo la percentuale di LUNGHEZZA ANTENNA e la percentuale della POSIZIONE della bobina di compensazione, dalla tabella N. 1 utilizzata come una tavola pitagorica troveremo un NUMERO che ci aiuterà a ricavare l'INDUTTANZA della quale dovrà essere dotata la bobina di compensazione da inserire nel punto calcolato e per la lunghezza scelta per l'antenna:

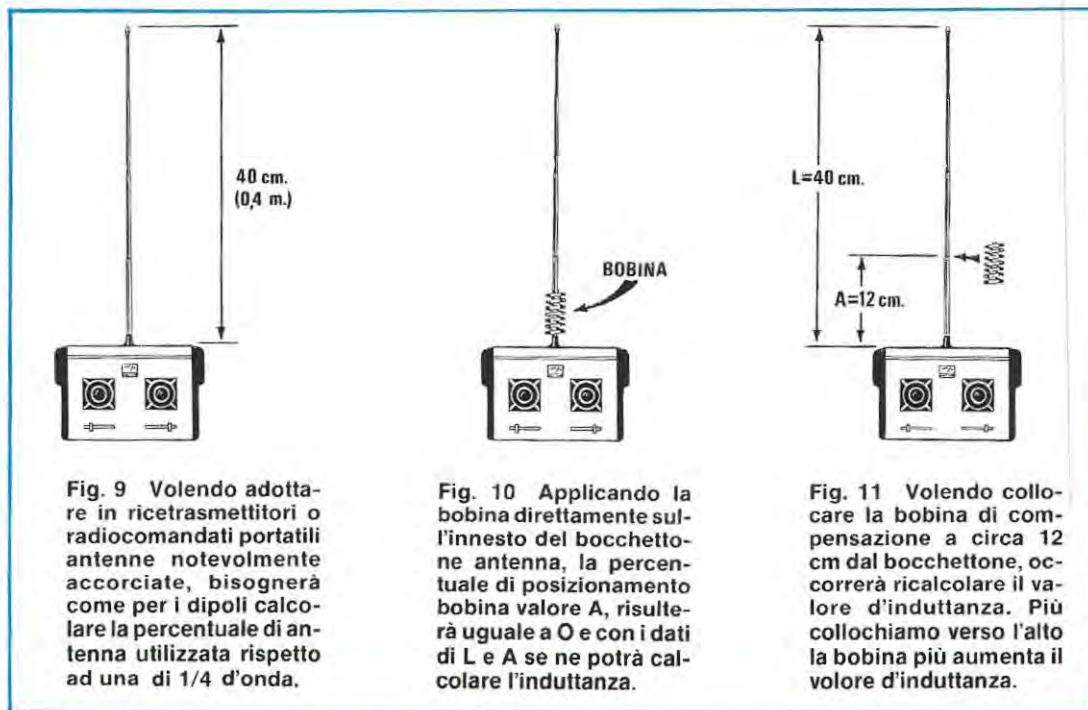
**Microhenry = NUMERO TABELLA : (6,28 × MHz).**

5) conoscendo i **microhenry** dovremo calcolare il numero delle spire necessarie aiutandoci con le tabelle N. 2, 3, 4 oppure, utilizzando la seguente formula:

$$\text{microH} = \frac{(N \times N) \times D}{1010 \times (L : D + 0,45)}$$







**Fig. 9** Volendo adottare in ricetrasmittitori o radiocomandati portatili antenne notevolmente accorciate, bisognerà come per i dipoli calcolare la percentuale di antenna utilizzata rispetto ad una di 1/4 d'onda.

**Fig. 10** Applicando la bobina direttamente sull'innesto del bocchettone antenna, la percentuale di posizionamento bobina valore A, risulterà uguale a 0 e con i dati di L e A se ne potrà calcolare l'induttanza.

**Fig. 11** Volendo collocare la bobina di compensazione a circa 12 cm dal bocchettone, occorrerà ricalcolare il valore d'induttanza. Più collochiamo verso l'alto la bobina più aumenta il valore d'induttanza.

Dove:

N = numero di spire  
 D = diametro supporto in mm  
 L = lunghezza della bobina in mm

Se la nostra rivista non si chiamasse Nuova Elettronica potremmo considerare l'argomento già chiuso, così facendo però siamo fermamente convinti che non tutti con le nozioni fornite, sarebbero già in grado di risolvere tale problema.

Quindi riporteremo altri esempi di calcolo sperando di riuscire ad eliminare ogni più piccola incertezza ancora rimasta.

#### CALCOLO DI UN DIPOLO ACCORCIATO

Volendo trasmettere sulla gamma dei 21 MHz, non sappiamo di avere sul tetto di casa uno spazio disponibile per installare un'antenna, quindi come prima operazione calcoleremo la lunghezza di ogni braccio a 1/4 d'onda con la formula:

$$71 : \text{MHz} = \text{lunghezza di ogni braccio a } 1/4 \text{ d'onda}$$

quindi avremo:

$$71 : 21 = 3,38 \text{ metri (vedi fig. 5).}$$

Sul nostro tetto, considerando anche gli isolatori che dovranno essere applicati alle estremità del dipolo ci rimane una lunghezza utile di 4 metri (vedi

fig. 6) per cui ogni braccio di dipolo non potrà risultare più lungo di 2 metri.

A questo punto potremo calcolare la PERCENTUALE lunghezza antenna utilizzando la formula:

$$(L : \text{metri } 1/4 \text{ d'onda}) \times 100$$

quindi avremo:

$$(2 : 3,38) \times 100 = 59\%.$$

Come vedesi in fig. 7 collocheremo la bobina alla distanza di 0,5 metri dal punto di attacco del cavo coassiale di alimentazione.

Ora calcoleremo la PERCENTUALE di posizione della bobina in funzione di L che nel nostro esempio sarà di 2 metri utilizzando la formula:

$$(A : L) \times 100$$

conoscendo L = 2 metri e A = 0,5 metri avremo:

$$(0,5 : 2) \times 100 = 25\% \text{ percentuale posizione bobina}$$

Dalla tabella N. 1 cercheremo in verticale la PERCENTUALE DI ACCORCIAMENTO L che nel nostro caso è del 59% e in orizzontale la PERCENTUALE della posizione BOBINA = A che nel nostro esempio è del 25%.

In verticale troveremo solo 57,5 e 60% (manca cioè il 59%) quindi essendo 59 più prossimo a 60 uti-

PERCENTUALE POSIZIONE DELLA BOBINA SU "L"

	0%	5%	10%	15%	20%	25%	30%	35%	40%	45%	50%	55%	60%	65%	70%
5%	5000	5100	5400	5700	6000	6300	6500	7000	7500	8000	8500	9000	—	—	—
7,5%	3900	4000	4200	4400	4600	4800	5000	5400	5700	6200	6600	7100	8000	—	—
10%	2800	2900	3000	3100	3200	3400	3600	3800	4000	4400	4800	5200	5600	6300	7000
12,5%	2450	2550	2650	2750	2850	3025	3200	3370	3560	3900	4250	4600	4950	5600	6250
15%	2100	2200	2300	2400	2500	2650	2800	2950	3120	3400	3700	4000	4300	4900	5500
17,5%	1750	1850	1950	2050	2150	2275	2400	2525	2680	2900	3150	3400	3650	4200	4750
20%	1400	1500	1600	1700	1800	1900	2000	2100	2250	2400	2600	2800	3000	3500	4000
22,5%	1290	1375	1460	1550	1650	1740	1840	1940	2070	2220	2390	2600	2800	3250	3700
25%	1170	1250	1320	1410	1490	1570	1670	1770	1880	2030	2160	2350	2600	3000	3400
27,5%	1060	1125	1180	1260	1300	1400	1500	1600	1700	1850	1950	2120	2400	2750	3100
30%	950	1000	1050	1120	1180	1250	1340	1430	1520	1670	1730	1900	2200	2500	2800
32,5%	885	930	980	1040	1100	1160	1240	1330	1420	1550	1630	1780	2030	2320	2600
35%	820	860	900	960	1010	1070	1140	1210	1310	1430	1510	1650	1850	2120	2400
37,5%	755	790	830	880	930	980	1040	1100	1200	1300	1400	1520	1670	1900	2200
40%	690	725	760	800	850	900	950	1000	1100	1200	1300	1400	1500	1750	2000
42,5%	650	675	710	750	780	840	890	940	1030	1130	1230	1330	1440	1660	1880
45%	590	620	655	690	725	775	825	875	950	1050	1150	1250	1370	1560	1750
47,5%	540	575	600	630	660	710	760	810	870	970	1050	1180	1300	1450	1600
50%	500	525	550	575	600	650	700	750	800	900	1010	1130	1250	1370	1500
52,5%	470	490	510	540	570	610	650	700	750	840	950	1050	1170	1300	1450
55%	440	450	470	500	525	560	600	650	700	775	855	965	1070	1230	1400
57,5%	410	420	430	460	480	510	550	600	650	700	750	880	980	1160	1350
60%	380	390	400	425	450	475	500	550	600	650	700	800	900	1100	1300
62,5%	350	360	370	390	420	440	470	510	550	600	650	740	840	1000	1180
65%	320	330	340	360	380	400	430	460	500	550	660	680	765	900	1050
67,5%	290	300	310	330	350	370	390	420	450	500	550	620	690	800	920
70%	260	274	288	300	320	340	360	380	400	450	500	560	630	700	800
72,5%	235	250	260	270	290	305	330	355	375	430	475	530	590	650	765
75%	210	220	230	240	257	270	295	325	350	390	445	490	545	600	730
77,5%	185	190	200	210	225	235	260	290	325	370	410	455	500	550	690
80%	160	168	176	184	192	200	230	270	300	345	385	425	460	500	660

PERCENTUALE DI ACCORCIAMENTO ANTENNA

SUPPORTO diam. 10 mm.  
FILO diam. 0,5 mm.

Spire	Unite	Spaz.1 mm.	Spaz.1,5 mm.
1	0,01		
2	0,07	0,06	0,05
3	0,14	0,11	0,09
4	0,24	0,16	0,14
5	0,35	0,25	0,19
6	0,47	0,28	0,23
7	0,60	0,34	0,28
8	0,74	0,40	0,33
9	0,89	0,47	0,38
10	1,04	0,53	0,43
12	1,35	0,66	0,52
14	1,68	0,79	0,62
16	2,02	0,92	0,72
18	2,37	1,05	0,82
20	2,73	1,18	0,92
22	3,09	1,31	1,01
24	3,45	1,44	1,11
26	3,82	1,57	1,21
28	4,19	1,70	1,31
30	4,56	1,83	1,41
32	4,94	1,96	1,51
34	5,32	2,1	1,61
36	5,70	2,23	1,71
38	6,08	2,36	1,80
40	6,46	2,49	1,90
45	7,42	2,82	2,15
50	8,39	3,15	2,40
55	9,35	3,48	2,65
60	10,3	3,81	2,89
65	11,3	4,14	3,14
70	12,2	4,47	3,39
75	13,2	4,80	3,64
80	14,23	5,13	3,88
85	15,22	5,46	4,13
90	16,20	5,79	4,38

SUPPORTO diam. 15 mm.  
FILO diam. 0,5 mm.

Spire	Unite	Spaz.1 mm.	Spaz.1,5 mm.
1	0,03		
2	0,11	0,10	0,09
3	0,24	0,19	0,17
4	0,40	0,30	0,26
5	0,60	0,42	0,36
6	0,82	0,54	0,46
7	1,06	0,67	0,56
8	1,32	0,80	0,67
9	1,60	0,93	0,77
10	1,89	1,07	0,88
12	2,51	1,35	1,09
14	3,17	1,63	1,31
16	3,86	1,91	1,53
18	4,58	2,20	1,74
20	5,32	2,49	1,96
22	6,07	2,78	2,18
24	6,84	3,07	2,40
26	7,62	3,36	2,63
28	8,41	3,65	2,85
30	9,22	3,95	3,07
32	10	4,24	3,29
34	10,8	4,53	3,51
36	11,6	4,83	3,73
38	12,5	5,12	3,95
40	13,3	5,42	4,18
45	15,4	6,15	4,73
50	17,5	6,89	5,29
55	19,6	7,63	5,84
60	21,8	8,37	6,40
65	23,9	9,11	6,95
70	26,1	9,85	7,51
75	28,3	10,59	8,07
80	30,4	11,33	8,62
85	32,6	12,07	9,18
90	34,8	12,82	9,74

lizzeremo questa colonna.

Intersecando 60 verticale con 25 orizzontale nel riquadro troveremo il numero 475, tale numero rappresenta l'induttanza in ohm della bobina.

Utilizzando la prossima formula conosceremo quale induttanza dovrà avere la bobina di compensazione:

$$\text{microhenry} = N : ( 6,28 \times \text{MHz} )$$

otterremo:

$$475 : ( 6,28 \times 21 ) = 3,6 \text{ microhenry.}$$

A questo punto potremo tagliare i due dipoli nella posizione riportata in fig. 8 e applicare due bobine dotate di tale impedenza.

Per stabilire quante spire deve disporre questa bobina ne parleremo alla fine dell'articolo.

#### CALCOLO DI UNO STILO ACCORCIATO

Abbiamo un radiocomando portatile che funziona sulla frequenza di 72 MHz per il quale vogliamo uti-

Fig. 12 Per calcolare il valore d'induttanza di una bobina conoscendo il numero di spire N, la lunghezza L e il diametro interno D in millimetri si potrà utilizzare questa semplice formula

$$\text{microHenry} = \frac{(N \times N) \times D}{1010 \times (L : D + 0,45)}$$

SUPPORTO diam. 20 mm.  
FILO diam. 1 mm.

Spire	Unite	Spaz.1 mm.	Spaz.1,5 mm.
1	0,03		
2	0,14	0,13	0,12
3	0,29	0,25	0,23
4	0,48	0,39	0,36
5	0,70	0,55	0,49
6	0,95	0,71	0,63
7	1,21	0,88	0,77
8	1,49	1,05	0,92
9	1,78	1,23	1,06
10	2,08	1,41	1,21
12	2,71	1,78	1,52
14	3,37	2,15	1,82
16	4,05	2,53	2,13
18	4,75	2,91	2,44
20	5,46	3,3	2,75
22	6,18	3,68	3,06
24	6,91	4,07	3,37
26	7,64	4,46	3,69
28	8,39	4,85	4
30	9,13	5,24	4,32
32	9,89	5,63	4,63
34	10,6	6,02	4,94
36	11,4	6,41	5,26
38	12,1	6,80	5,57
40	12,9	7,2	5,89
45	14,8	8,18	6,68
50	16,7	9,16	7,47
55	18,7	10,1	8,26
60	20,6	11,1	9,05
65	22,6	12,1	9,84
70	24,5	13,1	10,6
75	26,5	14	11,4
80	28,4	15	12,2
85	30,4	16	13
90	32,4	17	13,7

SUPPORTO diam. 40 mm.  
FILO diam. 2 mm.

Spire	Unite	Spaz.1 mm.	Spaz.1,5 mm.
1	0,07		
2	0,28	0,11	0,10
3	0,59	0,20	0,19
4	0,97	0,31	0,29
5	1,41	0,43	0,39
6	1,9	0,54	0,5
7	2,42	0,66	0,60
8	2,98	0,79	0,71
9	3,56	0,91	0,82
10	4,16	1,04	0,93
12	5,43	1,29	1,15
14	6,74	1,55	1,37
16	8,11	1,81	1,59
18	9,50	2,06	1,82
20	10,9	2,32	2,04
22	12,3	2,59	2,26
24	13,8	2,85	2,49
26	15,2	3,11	2,71
28	16,7	3,37	2,94
30	18,2	3,63	3,16
32	19,7	3,89	3,39
34	21,2	4,16	3,61
36	22,8	4,24	3,84
38	24,3	4,68	4,07
40	25,8	4,95	4,29
45	29,7	5,60	4,86
50	33,5	6,26	5,42
55	37,4	6,92	5,99
60	41,3	7,58	6,55
65	45,2	8,24	7,12
70	49,1	8,90	7,68
75	53	9,56	8,25
80	56,9	10,2	8,81
85	60,8	10,8	9,38
90	64,8	11,5	9,94

lizzare un'antenna a stilo lunga 40 cm (0,4 metri) vedi fig. 9, e vorremmo calcolare quale bobina inserire in tale stilo affinché questo si accordi sui 72 MHz.

Come prima operazione calcoleremo la reale lunghezza di 1/4 d'onda utilizzando la formula:

$$71 : 72 = 0,98 \text{ metri (lunghezza 1/4 d'onda)}$$

volendo utilizzare uno stilo lungo 0,4 metri calcoleremo la PERCENTUALE di ANTENNA applicata eseguendo:

$$(0,4 : 0,98) \times 100 = 40,8\%$$

(percentuale antenna utilizzata)

Amesso di voler applicare la BOBINA DI COMPENSAZIONE direttamente sull'innesto del cavo coassiale (vedi fig. 10) la percentuale risulterà 0 quindi consultando la tabella N. 1 cercheremo in verticale il 40% e sulla colonna orizzontale lo 0% e intersecando queste due colonne arriveremo alla casella nella quale è riportato il numero 690.

Con tale numero potremo ora ricavare l'induttanza della bobina di compensazione utilizzando la seguente formula:

$$\text{microhenry} = N : (6,28 \times \text{MHz})$$

ed avremo:

$$690 : (6,28 \times 72) = 1,52 \text{ microhenry}$$

E a questo punto rimarrà solo da ricavare il numero di spire richieste per ottenere una bobina dotata di un'induttanza di 1,52 microhenry.

Per la stessa antenna, anziché collocare la bobina di compensazione direttamente sull'uscita del bocchettone d'innesto dell'antenna, si desidera collocarla a 12 cm (0,12 metri) di distanza dalla sua estremità inferiore (vedi fig. 11).

Sapendo che L è uguale a 0,40 metri (sappiamo già che il rapporto di tale stilo rispetto alla lunghezza richiesta è del 40,8% avendolo calcolato precedentemente) dovremo solo calcolare il rapporto A/L utilizzando la solita formula:

$$(0,12 : 0,40) \times 100 = 30\%$$

percentuale posizione BOBINA

**NOTA** = Convertendo in centimetri la lunghezza in metri il rapporto non cambia, infatti:

$$(12 : 40) \times 100 = 30\%$$

Dalla tabella N. 1 cercheremo in verticale il numero 40 (il 40,8% non esiste, quindi cercheremo sempre il numero che si avvicina di più ad esso) e in orizzontale il numero 30, incrociando questi due numeri ci ritroveremo nella casella con il numero 950.

Ora ricaveremo il valore in microhenry della bobina eseguendo:

$$950 : (6,28 \times 72) = 2,1 \text{ microhenry}$$

Come constaterete più ci allontaniamo dal punto di «attacco» più aumenta il valore dell'induttanza, vale a dire occorrono più spire nella bobina di compensazione e questo lo rileveremo consultando anche le tabelle N. 2, 3, 4.

### CALCOLO DI UNA GROUND-PLANE

Per una Ground-Plane può a volte risultare comodo accorciare i soli bracci orizzontali, lasciando a lunghezza totale lo stilo verticale (vedi fig. 13).

Ammettiamo quindi di voler realizzare una Ground-Plane per la gamma dei 27 MHz con i bracci orizzontali lunghi solo 40 cm.

Per prima cosa calcoleremo la lunghezza di 1/4 d'onda che potremo utilizzare come misura per lo stilo verticale:

$$71 : \text{MHz} = \text{lunghezza in metri di } 1/4 \text{ d'onda}$$

quindi avremo:

$$71 : 27 = 2,62 \text{ metri}$$

**NOTA** = è sottointeso che questa lunghezza dovrà essere necessariamente corretta con l'aiuto di un misuratore di onde stazionarie.

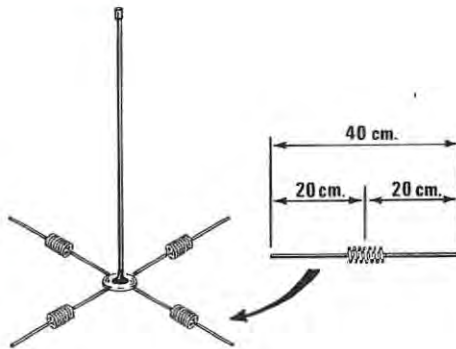
Volendo ora utilizzare dei bracci orizzontali non più lunghi di 40 cm = 0,4 metri calcoleremo la percentuale di antenna utilizzata con la solita formula:

$$(0,4 : 2,62) \times 100 = 15\% \text{ di lunghezza utilizzata}$$

Volendo applicare la bobina di compensazione a 20 cm dal punto di attacco ricaveremo la percentuale di A su L ed avremo:

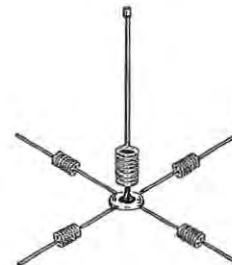
$$(20 : 40) \times 100 = 50\% \text{ percentuale per la BOBINA}$$

**NOTA** = in questa formula abbiamo lasciato sia la lunghezza L che la distanza A in centimetri.



**Fig. 14** Accorciando sia lo stilo verticale che i bracci orizzontali, si potrà posizionare la bobina di compensazione su due diverse distanze ed anche ridurre sia lo stilo che i bracci orizzontali con proporzioni diverse, calcolando ad ogni variante il valore d'induttanza necessario.

**Fig. 13** Volendo accorciare i bracci orizzontali di una Ground-Plane occorrerà come per gli altri esempi calcolare la percentuale di lunghezza utilizzata rispetto ad 1/4 d'onda e la percentuale di posizionamento della bobina su tali bracci



Utilizzando la tabella N. 1 ricercheremo nella colonna verticale il 15% ed in quella orizzontale il 50% e congiungendo le due colonne ci ritroveremo nella casella nella quale è riportato il numero 3.700 e con esso conosceremo il valore dell'induttanza.

$$3.700 : ( 6,28 \times 27 ) = 21,8 \text{ microhenry}$$

In ognuno dei bracci orizzontali (siano essi 3 o 4) inseriremo una bobina che abbia un'induttanza di 21,8 microhenry.

Oltre ad accorciare i bracci orizzontali, potremo anche ridurre la lunghezza dello stilo verticale (vedi fig. 13).

Ammettiamo che per questa stessa Ground-Plane si voglia portare lo stilo verticale a 1,30 metri, quindi come già sappiamo dovremo stabilire la percentuale di antenna utilizzata che risulterà pari a:

$$( 1,30:2,62 ) \times 100 = 49,6\% \text{ (arrotonderemo al 50\%)}$$

Ammettiamo che in tale stilo sia comodo collocare la bobina di compensazione direttamente in basso vicino all'attacco antenna, perciò ad una percentuale di attacco bobina = 0%.

Dalla tabella N. 1 ricaveremo che 50% (colonna verticale) e 0% in orizzontale corrispondono al numero 500.

Ora conosceremo l'induttanza di tale bobina con la solita formula:

$$500 : ( 6,28 \times 27 ) = 2,9 \text{ microhenry}$$

Come constaterete, accorciando meno la lunghezza dello stilo, la bobina di compensazione richiede un'induttanza minore.

#### A QUESTO PUNTO...

Avrete certamente tutti capito il procedimento da adottare per calcolare la bobina di compensazione, però è ovvio che per ricavare con la formula riportata il numero di spire richiesto, conoscendo il solo valore d'induttanza, è necessario effettuare più prove.

Per aiutarvi nei calcoli nelle tabelle N. 2 e N. 3 vi riportiamo i dati di una bobina avvolta con filo di rame smaltato da 0,5 mm su un diametro di 10 e 15 mm.

Nella tabella N. 4 vi riportiamo i dati di una bobina avvolta con filo di rame da 1 mm con spire unite avvolte su un diametro di 20 mm (filo smaltato) oppure spaziate di 1 mm e 1,5 mm.

Nella tabella N. 5 abbiamo riportato invece i dati di bobine avvolte con filo di rame da 2 mm con spire spaziate da 1 mm, 1,5 mm, su un diametro di 40 mm.

È ovvio che non possiamo riportare tutti i valori d'induttanza partendo da 1 spira a 100 spire, comunque i dati da noi forniti basteranno da soli ad esservi di grande aiuto per ricavare i valori interme-

di, ad esempio, sapendo che vi occorre un'induttanza da 3,5 microhenry e nelle tavole trovate solo il valore per 3 e 4 microhenry è ovvio che non dovrete avvolgere la bobina con metà spire rispetto a quelle richieste dalla differenza esistente tra una bobina di 3 ed una di 4 microhenry.

Le bobine a spire unite le utilizzerete, come già detto per trasmettitori di piccola potenza, mentre per quelli di potenza maggiore conviene usare bobine a spire spaziate.

La bobina potrà essere avvolta in aria, oppure su un supporto di materiale isolante, plastica, plexiglass, ceramica o altro materiale isolante.

#### CONCLUSIONE

Come già vi abbiamo precisato il valore d'induttanza che si ricava da queste formule è teorico, cioè per fattori che sono difficili da determinare a priori, difficilmente inserendo il numero di spire richieste potrete avere la matematica certezza che la vostra antenna presenti per la frequenza di lavoro esattamente un'impedenza di 52 ohm.

Può anche verificarsi che questo accada, ma sarebbe un caso puramente fortuito. Perciò quando effettuerete i calcoli non date importanza ai decimali, potrete tranquillamente eliminarli perché sempre ed in ogni caso, un «ritocco» della lunghezza dell'antenna oppure un aumento o riduzione di qualche spira sulla bobina risulterà sempre necessario.

Sarà il misuratore di onde stazionarie che vi confermerà se l'antenna riesce ad accordarsi. Ricordatevi che accorciando un'antenna è già ottimo un rapporto di onde stazionarie di 1,5-1,8.

Normalmente se la bobina viene applicata su un'antenna a stilo, vi sarà facile con il misuratore di onde stazionarie, controllare se accorciando o allungando leggermente l'antenna le onde stazionarie aumentano o si riducono.

Per ottenere il minimo rapporto di onde stazionarie, se non avete la possibilità di poter allungare o accorciare l'antenna, come potrebbe essere il caso di un'antenna a dipolo, potrete provare a realizzare due bobine supplementari, una delle quali che disponga di qualche spira in meno di quelle ricavate dal calcolo ed una invece che ne abbia qualcuna in più. Provando le 3 bobine è possibile stabilire se è necessario una bobina con un maggior numero di spire o una con un minor numero.

È questo un sistema empirico, che si rivela però il più valido, in quanto in via teorica, non si riuscirà mai a calcolare una bobina, che inserita nell'antenna, permetta di ottenere un'accordo così perfetto da non doverla modificare.

I calcoli teorici, servono in pratica a stabilire se occorre una bobina con 5 spire oppure 70, se poi le 70 spire dovranno risultare solo 68 oppure 73 questo bisognerà controllarlo quando verrà collegata al trasmettitore.

Il nostro apparato per la ricezione dei satelliti meteorologici ha riscontrato in tutta Italia e all'estero un enorme successo che ha superato tutte le nostre aspettative. Di tutti i kit che abbiamo fornito, ce ne sono giunti in riparazione un numero che costituisce una percentuale minima, cioè l'1% e a parte i

# QUALCHE

**Su questo numero forniremo tutte le caratteristiche riguardanti il ricevitore e il video-converter necessari per la ricezione delle immagini dei satelliti meteorologici e risponderemo alle domande che ci sono state rivolte da quei lettori che avendolo già costruito, hanno scoperto l'esistenza di una funzione del video-converter che nel numero precedente noi non abbiamo menzionato.**

due condensatori la cui polarità è stata da noi invertita nel disegno pratico di fig. 9 a pag. 124 del n. 88 (vedi anche Errata Corrige su questo stesso numero) gli altri presentavano solo errori «personali» quali una saldatura dimenticata sul piedino di un integrato o in altre parti del circuito.

In alcuni casi non abbiamo trovato lo stadio oscillatore UHF montato sul lato **ra**me come da noi consigliato ma dal lato opposto, i lettori hanno forato il circuito stampato invertendo in tal modo le connessioni del transistor oscillatore UHF.

Il resto possiamo senz'altro dire che «è tutto OK».

Chi ha realizzato il video-converter, pigiando i pulsanti Reset e Sincronismo, ha constatato che sul video in sostituzione dell'immagine appare una scala di grigi chiedendoci a cosa serve.

Tale funzione rappresenta un TEST necessario per controllare se nel banco delle RAM presenti nel video-converter, cioè le 4116, ne esiste qualcuna con qualche cella difettosa.

Otterete questo TEST procedendo nel seguente modo:

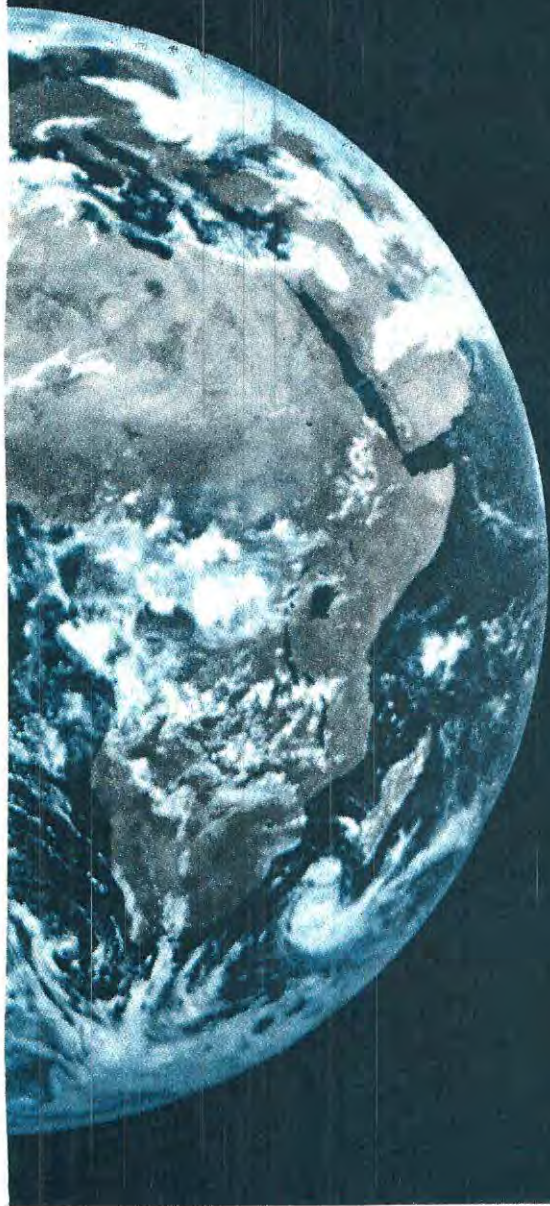
- 1) = Pigiare il pulsante **SYNCRONISMO** ed il pulsante **RESET**.
- 2) = Tenendo pigiato il pulsante **SYNCRONISMO** rilasciate il solo pulsante **RESET**.
- 3) = Dopo qualche secondo, sullo schermo apparirà tutta la scala dei **GRIGI** cioè dei 256 livelli con il **NERO** posizionato a sinistra ed il **BIANCO** a destra. È ovvio che non vedrete come nel TEST inviato dal **Meteosat** delle barre ben evidenziate in quanto come abbiamo già spiegato il satellite invia una scala di soli 32 livelli.

Sullo schermo di un TV a colori, questi livelli di grigio vengono convertiti in altrettanti colori vedrete cioè a destra il colore **BLU** e a sinistra l'**ARANCIO** o altri colori diversi a seconda della posizione nella quale ruoterete i potenziometri di **CROMA** e **REVERSE**.

Se tutte le celle delle **RAM** sono efficienti lo schermo risulterà perfettamente uniforme, cioè da nero sfumerà gradualmente verso il bianco, al contrario invece, se ne esiste qualcuna difettosa, sullo schermo si vedranno dei «buchi» cioè dei piccoli



## NOTIZIA in più sul Ricevitore per il METEOSAT



«PUNTI NERI» e anche delle «LINEE NERE» se le celle difettose sono più di una. Se nel circuito è presente una RAM difettosa oppure con un piedino non staginato, sullo schermo TV si vedrà una fascia nera verticale.

Scoprire tra tutte le RAM quella difettosa, è molto semplice, provate ad invertire sulla scheda una RAM con un'altra fino a trovare quella che modifica sullo schermo la posizione del «buco» precedentemente notato.

Non preoccupatevi di quella riga leggermente più scura che divide a metà lo schermo del TV, tale riga serve per controllare il centro dello schermo, quindi non è dovuto ad una RAM difettosa.

In presenza di questo TEST potrete controllare guardando il TV su quale fascia di grigi lavorano i potenziometri del colore.

L'immagine dei TEST delle RAM automaticamente lascerà il posto alle immagini meteorologiche appena il satellite invia il segnale di START per una nuova pagina.

Se volete ripartire senza attendere il segnale di START del Meteosat sarà sufficiente pigiare il solo tasto SINCRONISMO.

Ci è stato comunicato che in tutta l'Emilia e nel Veneto è possibile captare sulla gamma dei 145.200 MHz un ponte radio (riteniamo sia installato in direzione di Padova sul monte Venda) che trasmette il segnale del Meteosat, per cui chi dispone di un ricevitore predisposto a ricevere tale gamma, dirigendo l'antenna verso Padova potrà utilizzare il solo VIDEO-CONVERTER per ricevere le immagini del satellite.

Da Bologna abbiamo provato a sintonizzarci su questa frequenza riuscendo così a captare il segnale e a memorizzare l'immagine. A nostro giudizio l'immagine lascia alquanto a desiderare in definizione (può darsi che questo dipenda anche dalla distanza tra Bologna e Padova) comunque chi si trova in prossimità di tale zona, per le prime prove, non avrà bisogno di acquistare né il ricevitore né la parabola, e neanche il convertitore da 1.7 GHz a 137 MHz, e tutto questo con un notevole risparmio sui costi.

Alcuni lettori ci hanno scritto dicendo di aver collegato l'uscita UHF del nostro video-converter sull'ingresso dell'amplificatore TV ad impianto centralizzato del loro condominio offrendo in tal modo tale servizio (con un contributo spese) a tutto il palazzo.

Altri lettori, che possedevano un impianto per la ricezione dei satelliti del quale non erano soddisfatti ci hanno chiesto se è possibile sfruttare le parabole che già dispongono le quali convertono 1.7 GHz sui 30 MHz e il ricevitore abbinato. Confermiamo che ciò è fattibile utilizzando il ricevitore già in loro possesso sintonizzato sui 30 MHz, anche se come rileverete essendo molto larga la banda passan-



te sarà presente un leggero rumore che in linea di massima può essere tollerato.

Delle emittenti TV private ci hanno chiesto se è possibile eliminare lo stadio oscillatore/modulatore UHF e prelevare il segnale direttamente in uscita dal video-converter per collegarlo poi ad un monitor a colori o per modulare il segnale TV della loro emittente. Anche questo è possibile in quanto dall'uscita del video-converter esce un segnale a norma CCIR/PAL.

Qualcuno ci ha chiesto se occorre pagare una «tassa» per ricevere le immagini trasmesse da questi satelliti. Per costoro diremo che la ricezione è libera per tutti e non si paga alcuna tassa né ora né per il futuro.

Ci è stato chiesto inoltre se registrando l'immagine su una musicassetta è possibile, rivedendola in seguito, modificarne gli ingrandimenti senza perderne in definizione né in sincronismo.

Come abbiamo già spiegato, registrando l'immagine su nastro vengono memorizzati tutti i 640.000 punti trasmessi dal satellite quindi, inserendoli in ingresso sul nostro video-converter non si perde in definizione, anzi utilizzando il registratore si ha la possibilità di far apparire una prima volta sullo schermo l'immagine TOTALE, poi rivedere le sole zone interessate ingrandite X2 o X4.

L'immagine come noterete non perderà mai il sincronismo in quanto il MICRO-PROCESSORE è programmato per sincronizzare ogni inizio RIGA.

Usando il registratore se si parte a METÀ immagine (quindi al Microprocessore viene a mancare il segnale di START) è necessario pigiare il pulsante SINCRONISMO, diversamente il video-converter ripartirà solo con l'immagine successiva completa del segnale di Start.

Per tutti coloro che ci hanno chiesto un riassunto delle funzioni dei diversi deviatori, che desiderano sapere cioè quando devono restare CHIUSI o APERTI riportiamo qui di seguito uno specchietto.

Osservando il pannello frontale del video-converter partendo da sinistra verso destra troveremo:

#### **DEVIATORE ON-OFF**

Serve per fornire la tensione di rete al converter

#### **DEVIATORE METEO-POLARI**

Aperto = Meteosat

Chiuso = Polari

Permette di selezionare le due conversioni richieste per la ricezione dei satelliti meteorologici. In posizione METEO, il computer è programmato per una scansione di 240 linee/secondo, mentre in posizione POLARI per una scansione di 120 linee/secondo.

Per rendere operativa la commutazione di scansione è necessario dopo aver commutato da METEO a POLARI pigiare sempre il pulsante di RESET, oppure spostare il deviatore START/STOP in posizione Stop e ripassarlo poi nuovamente su Start.

#### **DEVIATORE NORMALE — REVERSE**

Aperto = Reverse

Chiuso = Normale

In posizione **normale** viene usato per ricevere le immagini del satellite Meteosat, infatti in tale posizione le immagini scorreranno sul TV dall'alto verso il basso, in posizione **reverse** lo si tiene principalmente per la ricezione delle immagini dei Polari in quanto l'immagine per questi satelliti deve scorrere dal basso verso l'alto.

Per il Meteosat, tale deviatore dovrà essere commutato in posizione Reverse esclusivamente quando il satellite trasmette il monoscopio o i messaggi, diversamente come potrete constatare le immagini sullo schermo risulteranno capovolte.

Potrete spostare tale interruttore da una posizione all'altra anche quando l'immagine è già presente sullo schermo, senza che questa perda il sincronismo.

#### **DEVIATORE INFRA — VISIB**

Aperto = Infrarosso

Chiuso = Visibile

È un comando che serve solo ed esclusivamente per la ricezione delle immagini dei satelliti POLARI. In posizione **infrarosso** verranno visualizzate sullo schermo le sole immagini riprese all'infrarosso, in posizione **visibile** solo le immagini al visibile. Anche questo deviatore può essere commutato da una posizione all'altra in qualsiasi istante senza perdita di sincronismo.

#### **DEVIATORE INTERL — ESCL**

In posizione INTERALLACCIATA sullo schermo TV vengono rappresentate 512 linee (linee pari più le dispari) in posizione ESCLUSO, sono 256 linee (mancheranno cioè tutte le righe dispari). È ovvio che la massima definizione la si ottiene in posizione interallacciata. Se provate a spostare tale deviatore in posizione **escluso** ad immagine TOTALE già memorizzata vedrete sparire sullo schermo parte dei contorni e molte sfumature di nuvole.

Ripetiamo che in posizione interallacciata nelle immagini totali (cioè ridotte di 4 volte) le croci dei meridiani e paralleli e i contorni dei continenti lampeggeranno ad una frequenza di 25 Hz. Ingrandendo l'immagine X2 e X4 tale lampeggio sparirà automaticamente.

Questo deviatore potrà essere commutato in qualsiasi istante, anche ad immagine già bloccata sullo schermo permettendo così, anche se si perde in definizione, di eliminare il lampeggio dei contorni e delle crocette.

### DEVIATORE START — STOP

Aperto = Start

Chiuso = Stop

Serve principalmente per fermare sullo schermo TV l'immagine memorizzata su RAM e tenerla sul video per tutto il tempo desiderato.

Commutando il deviatore da Stop in posizione Start il microprocessore per ripartire attenderà sempre il segnale di Start della nuova pagina (cioè immagine successiva) inviata dal Meteosat. Se si desidera ripartire a metà pagina occorrerà pigiare il pulsante di SINCRONISMO e così facendo il microprocessore si aggancerà sul sincronismo della prima riga e questo permetterà di ottenere sullo schermo Tv immagini sincronizzate in ogni istante.

### PULSANTE SINCRONISMO

Per il Meteosat serve per far ripartire in qualsiasi istante e perfettamente posizionata l'immagine sullo schermo Tv ogni qualvolta si sposta l'interruttore dalla posizione Stop su Start. Come constaterete le immagini risulteranno sempre perfettamente SINCRONIZZATE ed anche in presenza di impulsi spurii, o scariche elettriche il nostro video-converter non perderà mai il sincronismo.

Per il Polari non disponendo questi di una nota di START tale comando è indispensabile per sincronizzare l'immagine captata.

In pratica questo pulsante occorrerà tenerlo pigiato fino a quando scomparirà sullo schermo la riga verticale del sincronismo (la CPU provvederà a spostare il sincronismo in senso orizzontale di 32 posizioni ogni due righe d'immagine).

Una volta lasciato il pulsante di sincronismo la CPU controllerà che le righe successive risultino tutte perfettamente sincronizzate.

Il pulsante di Sincronismo usato assieme al Reset, come già spiegato serve anche per controllare il banco delle memorie RAM.

Per il Meteosat la sincronizzazione viene effettuata automaticamente con il segnale di START inviato dal satellite ad inizio di ogni nuova immagine, oppure dal sincronismo di inizio riga se si parte a metà pagina.

### PULSANTE RESET

Serve per azzerrare la CPU, ma non per cancellare l'immagine già memorizzata nella RAM. Pertanto può essere usato come Stop temporaneo senza dover spostare l'interruttore Start/Stop in posizione STOP. Lasciando il deviatore in posizione Start il microprocessore ripartirà automaticamente con la seconda immagine trasmessa dal satellite senza dover pigiare il comando di SINCRONISMO. Per tenere bloccata all'infinito l'immagine sullo schermo occorrerà, dopo aver pigiato il pulsante Reset, spostare l'interruttore Start/Stop in posizione STOP.

### INGRANDIMENTI

Come avete già avuto modo di constatare, ruotando il commutatore binario da 0 a 9 sarà possibile ingrandire X1 X2 X4 qualsiasi zona dell'immagine TOTALE.

Questo commutatore può essere ruotato anche ad immagine già avviata, è possibile cioè passare da una zona all'altra da un ingrandimento X1 a X4 oppure nuovamente X2, senza perdere mai il SINCRONISMO.

Una volta memorizzata l'immagine sulle RAM non è più possibile modificare l'ingrandimento scelto in precedenza. Registrando l'immagine sul nastro di qualsiasi registratore, è possibile ripassare la stessa immagine più di una volta e scegliere così con maggior facilità le fasce di zone che desideriamo ingrandire.

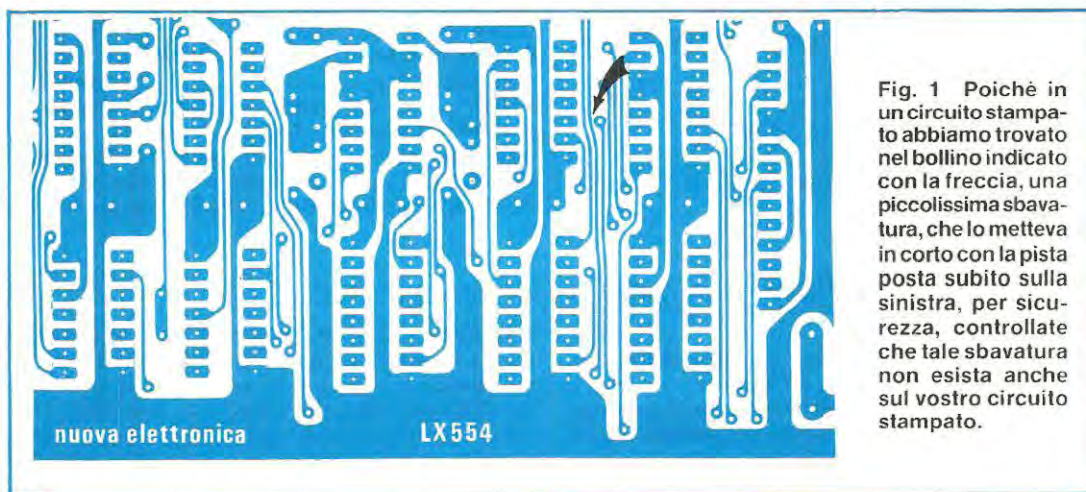


Fig. 1 Poichè in un circuito stampato abbiamo trovato nel bollino indicato con la freccia, una piccolissima sbavatura, che lo metteva in corto con la pista posta subito sulla sinistra, per sicurezza, controllate che tale sbavatura non esista anche sul vostro circuito stampato.

## COMANDI COLORE

Dei quattro comandi di colore presenti sul pannello frontale, quello relativo alla SATURAZIONE dei colori non conviene mai ruotarlo per il suo massimo per non sovrarmodulare il segnale UHF. Per contrastare i colori è preferibile agire sul comando CONTRASTO o LUMINOSITÀ presente su ogni TV.

## ULTIME RACCOMANDAZIONI

Mentre approntavamo questo articolo ci sono giunti 2 video-converter da riparare che presentavano questi difetti:

= nel primo si vedevano sullo schermo delle autoscillazioni.

= nel secondo in posizione **immagine interallacciata** sullo schermo apparivano due immagini diverse sovrapposte.

Controllandoli abbiamo riscontrato nel primo convertitore i seguenti difetti: il lettore per collegare le piste Emittitore e Collettore dell'integrato IC1 dal circuito stampato LX.555-B al circuito stampato LX.555 (vedi fig. 12 a pag. 127 del N. 88) aveva usato due fili lunghi 30 cm. facendoli passare sotto al circuito stampato del video-converter. Accorciando i fili il difetto è stato subito eliminato. Comunque che avesse tenuto questi fili molto lunghi consigliamo di applicare in parallelo a C2 (montato sul circuito stampato LX.555-B) un'altro condensatore da 1 mF del tipo miniaturizzato e il difetto sparirà.

Nel secondo convertitore, abbiamo trovato una pista in corto vicino all'integrato IC60. Come vedesi in fig. 1 in prossimità del piedino 5 è presente il bollino di un foro metallizzato e questo per una sbavatura di rame risultava in corto con la pista adiacente al bollino. Se dovesse capitarvi questo inconveniente controllate con una lente da filatelico questa zona del circuito e se notate che risulta in corto, con la punta di un ago per lana eliminate la sbavatura che provoca il corto.

## CARATTERISTICHE TECNICHE

### ANTENNA

**Parabola in alluminio anodizzata da 1 metro di diametro**  
**Guadagno circa 23 dB = a 1,7 GHz**

**Illuminatore con dipolo a 1/2 onda a linea fessurata, con disco riflettente, impedenza caratteristica a 52 ohm.**

**Attacco in alluminio in pressofusione**

## PREAMP/CONVERTITORE da 1,7 GHz a 137 MHz

Preamplificatore SHF ..... a GaAs-Fet  
Ingresso ..... 1691,0—1694,5 MHz  
Uscita canale 1 ..... 137,500 MHz  
Uscita canale 2 ..... 134,000 MHz  
Guadagno ..... 34 dB  
Cifra di rumore totale ..... 1,25—1,34 dB  
Sensibilità ..... 0,1 microvolt

## RICEVITORE

Ingresso con fet UHF impedenza 75 ohm  
Doppia conversione 10,7 Mhz a 250 Khz a quarzo  
Sintonia ..... da 130 a 140 MHz con step di 10 KHz  
Sensibilità ..... 0,6 microvolt  
Banda passante 10,7 Mhz 28 KHz con filtro a quarzo  
Oscillatore locale ..... PLL programmabile  
Demodulatore FM ..... Sincrono a PLL  
Uscita di BF ..... 1 volt su 600 ohm  
Squelch e controllo REMOTE per registratore  
S-Meter con voltmetro elettronico  
Uscita per registratore

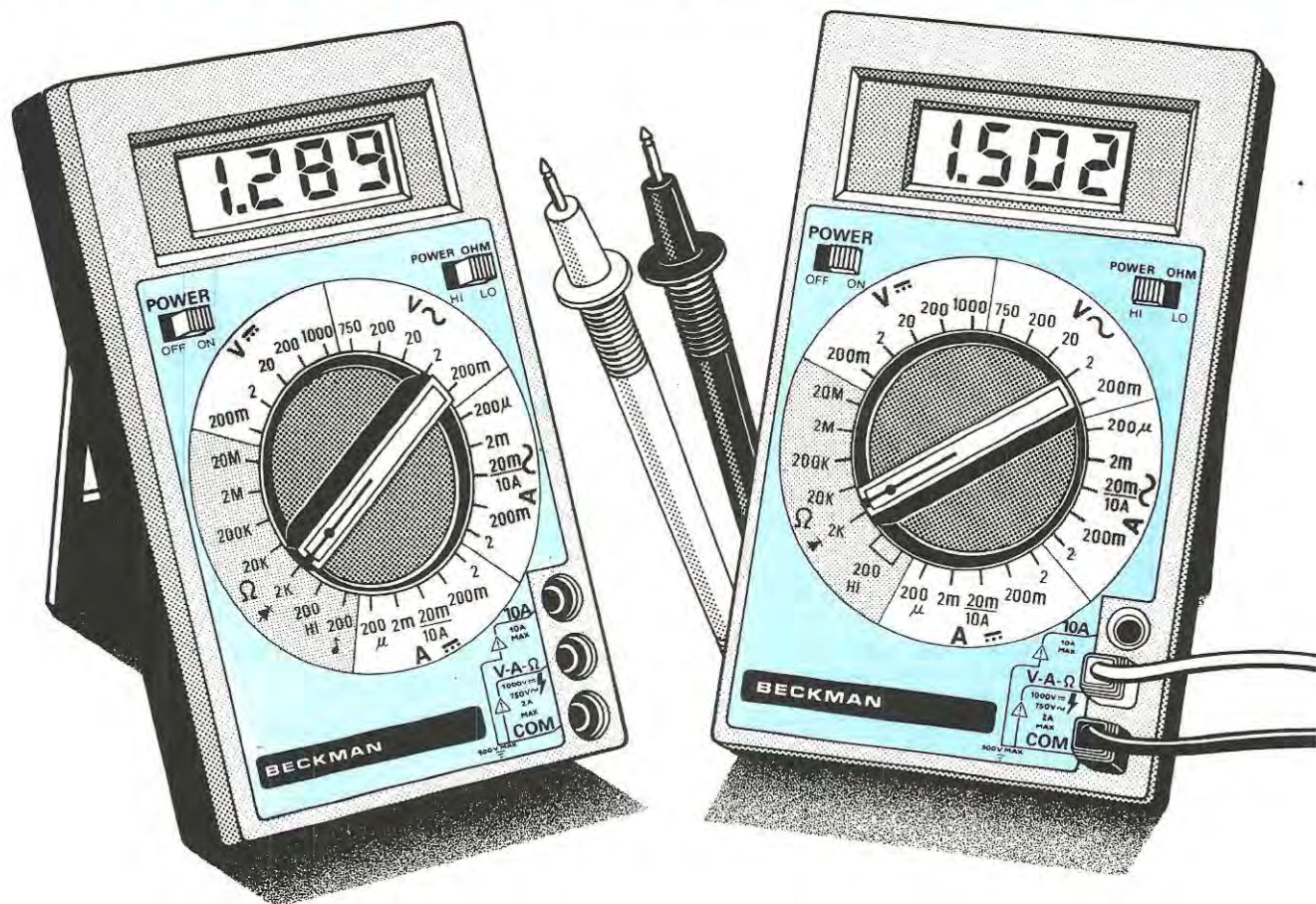
## VIDEO-CONVERTITORE

Convertitore ..... per METEOSAT e per POLARI  
Ingresso BF ..... ricevitore e registratore  
Risoluzione ..... 256 x 512 Pixel (131.072 punti)  
Livello grigi ..... 256  
Immagine ..... interallacciata  
Ingrandimenti ..... 8 selezionabili  
X1 ..... immagine totale  
X2 ..... 3 settori dell'immagine totale  
X4 ..... 4 settori dell'immagine totale  
Sincronismo ..... per quadro e riga automatico  
Controllo ..... con MICROPROCESSORE  
Scrolling ..... continuo con Stop temporaneo o totale  
Start ..... partenza sempre sincronizzata  
Uscita Video ..... a norme CCIR  
Segnale uscita ..... per TV in UHF o per monitor  
Controllo colore ..... sistema PAL  
Colore ..... 4 comandi regolabili all'esterno:  
Saturaz. - Cromia VR - Cromia BR - Reverse  
Selezione Polari ..... al visibile o all'infrarosso  
Level-Meter ..... per controllo del segnale di BF  
Auto Test ... controllo RAM a 256 livelli grigi con CPU

Confrontando questi dati con quelli di qualsiasi altra apparecchiatura potrete rilevare le differenze sostanziali che presenta questo progetto, e cioè 131.072 punti, 256 livelli di grigio, possibilità di effettuare 8 diversi ingrandimenti (migliorandone la definizione) e tutto questo ad un prezzo altamente competitivo.

# BECKMAN

## IL SENSO DELLA MISURA



### MULTIMETRI DIGITALI DI QUALITÀ

Modello T. 100 L. 147.500 iva inclusa  
REPERIBILE presso NUOVA ELETTRONICA e  
suoi CONCESSIONARI

- Hanno tutte le prestazioni che normalmente Vi aspettate da un multimetro digitale di buona qualità, incluse:
- una selezione, vasta e versatile, di funzioni e gamme (da 200 mV a 1000 Vc.c. a 750 Vc.a.; da 200  $\mu$ A a 10 A c.c. o c.a.; da 200  $\Omega$  a 20 M $\Omega$ )
  - una precisione 0,5% Vc.c. per il Mod. T100

- inoltre questi multimetri sono:**
- facili da usare grazie al commutatore unico
  - robusti e affidabili con una buona protezione su tutte le gamme ed una cassa resistente agli urti
  - garantiti un anno ed assistiti dalla Beckman

# ERRATA CORRIGE e CONSIGLI UTILI per i nostri KIT

## VIDEO-CONVERTER PER METEOSAT

Sul disegno pratico di fig. 9 a pag. 124 del N. 88 (ed anche nel disegno serigrafico) risultano invertite le polarità di 3 condensatori elettrolitici e precisamente:

I due elettrolitici siglati C86 posti sulla sinistra in prossimità del filo di alimentazione + 5 volt.

Il condensatore elettrolitico C71 situato sotto a IC73.

Nel SOLO SCHEMA PRATICO riportato in fig. 9 a pag. 124 sono stati invertiti C24 e C42 (vedi a sinistra di IC8 e a destra IC9). Il disegno SERIGRAFICO riportato sul circuito stampato È INVECE CORRETTO. Per dissipare ogni dubbio, preciseremo che a sinistra di IC8 deve essere collocato il condensatore poliestere C24 da 100.000 pF a destra di IC9 il condensatore ceramico C42 da 47 pF.

Nello schema pratico sul potenziometro R.123 del CROMA VR bisogna invertire il filo collegato sul cursore centrale con quello situato a destra.

Non esistono altri errori. Nella nuova produzione di circuiti stampati tali errori sul disegno serigrafico verranno corretti, quindi controllate prima di invertire la polarità dei condensatori elettrolitici se il vostro circuito stampato risulta già corretto rispetto al disegno pratico riportato a pag. 124 del n. 88.

- Sempre sul disegno serigrafico, sono invertiti i segni + e - sui 2 terminali TP posti sopra a IC71 sui quali andrà applicato il tester, sulla portata 1 - 1,5 volt, per poter tarare il trimmer R.144 fino a leggere 0,7 - 0,8 volt.

## DRIVE E STAMPATI

N. 86/87 pag. 74

La descrizione dei ponticelli da effettuare sui connettori 1F - 2F - 2D riportata a pag. 74 è incompleta. Per questo vi consigliamo di passare alla pag. 73 ed eseguirla nel modo sottoindicato:

## TASTIERA NUMERICA PER MICRO

Su questo stesso numero nell'articolo «TASTIERA numerica per MICRO Z80» ci siamo accorti a stampa effettuata, che le foto della tastiera sono state rovesciate. In pratica la tastiera numerica è collocata alla destra di quella alfanumerica e non a sinistra come è stato invece stampato.



CONNETTORE 2F	CONNETTORE 2D	CONNETTORE 1F
14 con 13	10 con 9	14 con 13
6 con 5	6 con 5	10 con 9
4 con 3	4 con 3	8 con 7
		6 con 5

## CLESSIDRA ELETTRONICA LUMINOSA

LX.518 pag. 57 rivista n. 82/83

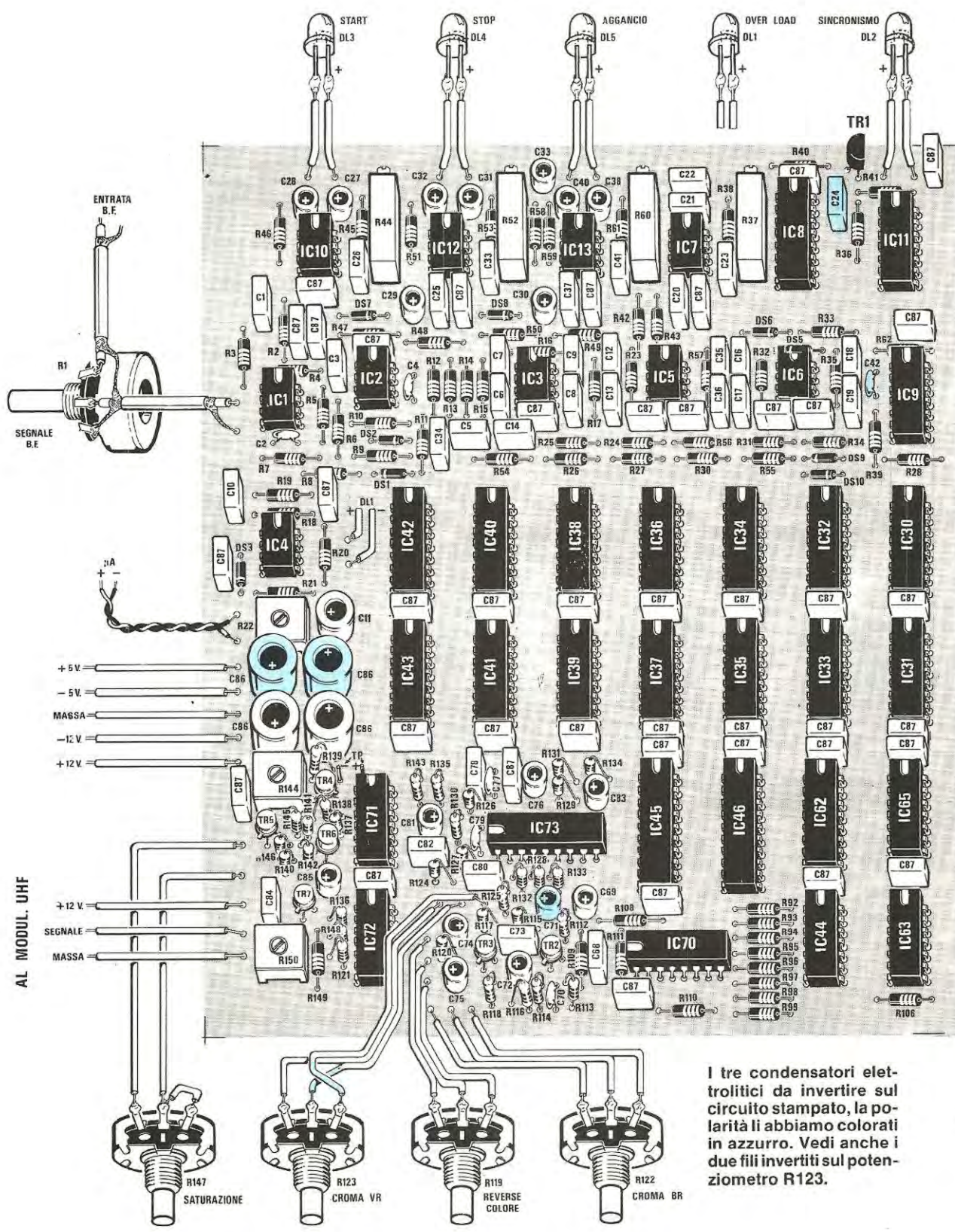
Nel caso che non dovessero accendersi tutti i diodi led della barra significa che la tensione di alimentazione è bassa o la pila esaurita. Questo circuito può essere alimentato anche a 12 volt e con tale tensione tutti i diodi led si accenderanno.

## FINALE DA 50 WATT PER AUTORADIO

LX.521 pag. 4 rivista n. 84/85

In alcuni amplificatori pervenutici per la riparazione abbiamo notato che anche in assenza di segnale gli Hexfet riscaldavano in modo esagerato perché autoscillavano. Per eliminare tale inconveniente abbiamo semplicemente collegato in serie al Gate di ogni Hexfet una resistenza da 100 ohm 1/4 di watt.

Se questo inconveniente si manifestasse anche nel vostro montaggio, consigliamo di togliere (vedi a pag. 5 del n. 84/85) il ponticello in filo di rame situato in prossimità dell'HFT1 e sostituirlo con una resistenza da 100 ohm, per l'HFT2 invece, è meglio tranciare la pista in rame che si collega al Gate e di collegare tra questa e quella alla quale si collegano R9 e DS2 la resistenza da 100 ohm 1/4 di watt, come abbiamo fatto per l'HFT1.



I tre condensatori elettrolitici da invertire sul circuito stampato, la polarità li abbiamo colorati in azzurro. Vedi anche i due fili invertiti sul potenziometro R123.

AL MODUL. UHF

+ 5 V  
- 5 V  
MASSA  
- 12 V  
+ 12 V

+ 12 V  
SEGNALE  
MASSA

SATURAZIONE

CROMA VR

REVERSE COLORE

CROMA BR

## PROVATRANSISTOR AUTOMATICO

LX.525 pag. 74 rivista n. 84/85

In un montaggio abbiamo constatato che il rele' N.2 pilotato dal transistor TR9 non sempre si eccitava e questo ovviamente non permetteva di controllare nessun transistor.

Poiché un tale inconveniente potrà verificarsi anche in altri montaggi, diciamo subito che per eliminarlo è sufficiente sostituire la resistenza R. 48 da 10.000 ohm con un'altra da 47.000 ohm.

Per evitare di togliere dal circuito stampato la resistenza R.48 per sostituirla con quella da 47.000 ohm, potrete collegare, sotto al circuito stampato, in parallelo a R.48 un'altra resistenza da 10.000 ohm.

Come è facile intuire questi inconvenienti sono dovuti al basso «beta» del montaggio comunque appena scopriamo in una riparazione queste inconsuete anomalie è nostro compito riportarle sulla rivista.

## REGOLATORE DI VELOCITÀ PER TRAPANI

LX 532 n. 86/87 - pag. 8

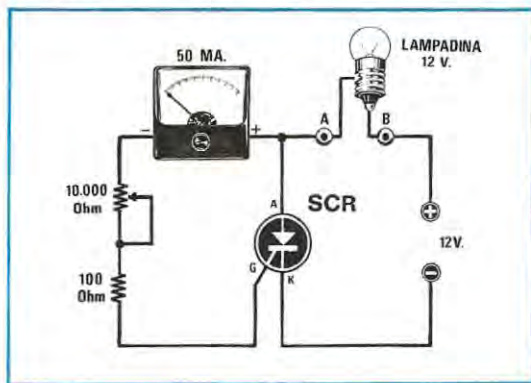
Abbiamo constatato che il mancato funzionamento dei montaggi inviatici per le riparazioni era dovuto unicamente dal Gate del diodo SCR che risultava «troppo duro».

Per la realizzazione di questo circuito occorrono SCR che inneschino con correnti di gate non superiori a 8-10 milliamper, mentre tutti quelli riparati richiedevano una corrente di 40-50 milliamper.

Sostituendo l'SCR il circuito ha subito funzionato regolarmente. Se anche a voi è capitato tale inconveniente ora saprete come fare per eliminarlo.

Il diodo SCR potrà essere sostituito anche con uno plastico e se prima di montarlo volete controllare la sensibilità di gate potrete realizzare come vedesi in figura questo semplice circuito di controllo.

Collegherete in serie al potenziometro da 10.000 ohm un tester commutato sulla portata 50 o 100 milliamper CC e userete come carico una normale lampadina a filamento da 12 volt.



Partendo con la massima resistenza del potenziometro, lo ruoterete lentamente controllando sempre la lancetta del tester, vedrete la corrente salire lentamente fino a trovare quella posizione per la quale la lampadina si accenderà.

Se la corrente per innescare il Gate è minore di 10 milliamper, (ad SCR innescato la corrente di Gate scenderà) potrete utilizzarlo per questo progetto, se superiore invece è bene scartarlo. Per risparmiare la lampada una volta innescato l'SCR sarà necessario togliere la tensione di alimentazione.

## CONTASECONDI UNIVERSALE A QUARZO

LX.524 pag. 95 rivista n. 84/85

In alcuni montaggi abbiamo scoperto che l'integrato HBF.4700 indicato nello schema elettrico con la sigla IC12 non voleva assolutamente oscillare. Controllando la tensione di alimentazione abbiamo rilevato che in molti casi quest'ultima si aggirava sui 4,8 volt e questo perché il lettore anziché utilizzare il trasformatore con un secondario a 10 volt ne aveva impiegato uno che erogava solo 6 volt.

In un'altro caso anche portando la tensione a 5 volt, l'oscillatore ugualmente si rifiutava di funzionare.

Per farlo oscillare abbiamo dovuto aumentare la tensione di alimentazione di IC12 (piedino 8) a 7,5 - 8 volt e a questo punto tutto ha funzionato regolarmente.

Per poterlo alimentare a 7,5-8 volt, abbiamo tranciato sotto al circuito stampato la pista che portava la tensione dei 5 volt al piedino 8 poi abbiamo collegato tra questo piedino e la massa un diodo zener da 7,5 volt collegandolo poi tramite una resistenza da 470 ohm 1/2 watt alla tensione dei 12 volt positivi disponibili nel circuito

## LEZIONI DI BASIC

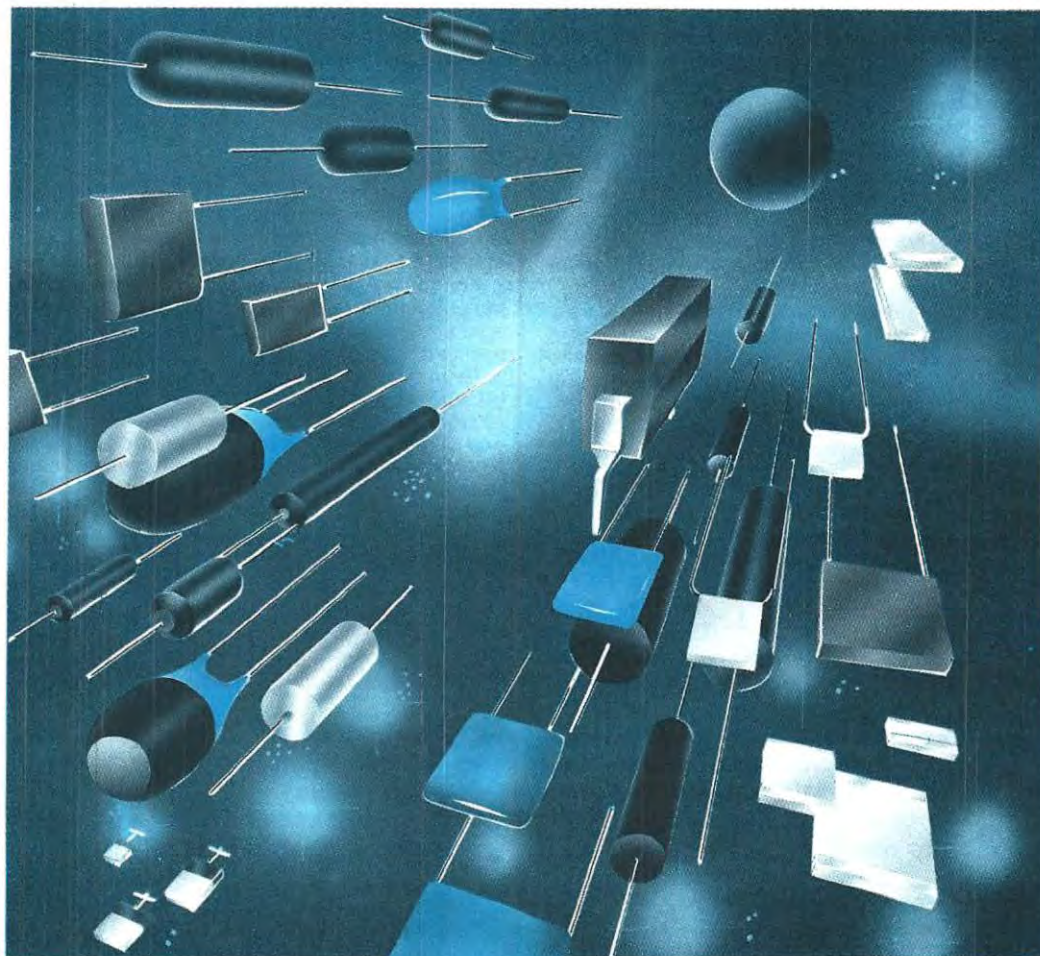
Informiamo i lettori che tutte le lezioni del BASIC dalla N.8 in poi sono state preparate esclusivamente per girare con la scheda grafica LX529 e il relativo BASIC-DOS + GRAFICA, mentre i programmi di:

**GESTIONE MAGAZZINO**  
**GESTIONE CONTABILITÀ**  
**EDITOR**  
**ASSEMBLER/DISASSEMBLER**

girano per ora con il BASIC 2.1 relativo alla precedente interfaccia video LX388

## IMPORTANTE

Consigliamo a tutti i lettori di seguire attentamente questa rubrica, in quanto è qui che pubblicheremo le modifiche da effettuare per eliminare quei difetti fuori dalla normalità che riscontriamo in alcuni montaggi.



# KEMET®: condensatori per intenditori!

Nei più reconditi luoghi dello spazio e della terra, oltre un miliardo di condensatori KEMET® assolvono il loro compito con dedizione ed efficienza. E altri milioni si aggiungono ad essi mese dopo mese.

KEMET®: una vasta gamma di condensatori per ogni esigenza ed inoltre il meglio nella qualità e nelle prestazioni. Consegne rapide, grazie alla ns. Rete di efficienti distributori e ad EPIC, il nostro

esclusivo sistema di accesso via satellite, al vasto stock centrale di Union Carbide negli USA.

Potete così avere i condensatori di cui avete bisogno, nel momento in cui vi necessitano, senza ritardi o problemi.

La prossima volta pensate a "condensatori di qualità": pensate a KEMET® e vi accorgete quanto convenga comprare dal leader.



UNION CARBIDE EUROPE S.A. P.O. Box - 1211 Ginevra 17 - Tel. 31 98 71 - Telex 22253  
Agente generale per l'Italia: DIMAC ELETTRONICA Srl  
Via Santa Maria Alle Selve 4 - I-20046 Biassono-Mi - Tel. 039-491445 - Telex: 3165 18

UNION CARBIDE and KEMET are registered trademarks of Union Carbide Corp. USA



Su questo stesso numero abbiamo pubblicato il progetto di un trasmettitore QRP in CW (telegrafia) idoneo per la gamma dei 21 MHz, e se con questo vi abbiamo dato la possibilità di trasmettere dobbiamo logicamente preoccuparci anche di mettervi in condizioni di ricevere.

Infatti ricevendo un segnale telegrafico, anche se possedete un normale ricevitore in grado di sintonizzarsi sulla gamma dei 21 MHz, non udireste alcuna nota, in quanto il segnale di AF non risulta modulato. Solo se nel ricevitore è presente il comando BFO sarà possibile ottenere un segnale di BF udibile al nostro orecchio.

Qualsiasi radiorecettore per radioamatore è dotato di BFO, ma non possiamo per questo consigliare ad un dilettante di spendere una somma astronomica per l'acquisto di un ricevitore professionale, anche perché all'inizio per acquistare una certa pratica, lo utilizzerà principalmente per QSO locali. Come sempre per ogni cosa, per imparare bisogna cominciare e per fare ciò occorre spendere quanto me-

massimo il nostro altoparlante non emetterà mai alcun suono.

Sarete certamente tutti a conoscenza del principio di funzionamento di un ricevitore supereterodina, comunque ripeterlo per chi è alle prime esperienze, sarà certo tollerato da coloro che ritengono superflue certe spiegazioni.

Se un trasmettitore irradia nello spazio un segnale sulla frequenza di 21.050 KHz è ovvio che per captarlo occorrerà sintonizzare il ricevitore esattamente sull'identica frequenza e lo stesso segnale dovrà essere necessariamente amplificato.

Ammesso che per fare ciò si richiedono solo tre stadi di amplificazione di AF, bisognerà inserire per ogni stadio una bobina di accordo più un condensatore variabile di sintonia che si accordino entrambi sulla frequenza di 21.050 KHz; volendo aumentare gli stadi di preamplificazione da 3 a 5 è necessario usare condensatori variabili a 5 sezioni. Aumentando tali stadi se le bobine e le sezioni dei condensatori variabili non risultano adeguatamente schermate,

## RICEVITORE in CW

**Per ricevere i segnali telegrafici è necessario disporre di un ricevitore completo di BFO (Beat Frequency Oscillator) cioè di un oscillatore a battimento in grado di modulare il segnale di AF trasmesso in alfabeto Morse. Se non disponete di un tale ricevitore, potrete ora realizzarlo utilizzando lo schema che vi proponiamo.**

no sia possibile, quindi dopo avervi presentato il trasmettitore, dovevamo preoccuparci anche di progettare un semplice ed economico ricevitore idoneo per la ricezione dei segnali telegrafici.

Osservando lo schema elettrico constaterete da soli la semplicità di tale circuito per la realizzazione del quale abbiamo impiegato solo 3 integrati, 2 fet, 1 transistor e con tanto poco, abbiamo potuto ottenere una sensibilità di 1 microvolt, inserire un comando di Squelch, uno per il BFO e un S-Meter utile per controllare l'ampiezza del segnale di AF captato.

Poiché tale progetto è particolarmente indicato a quei radioamatori che svolgono da poco tale hobby, molti di loro potrebbero chiedersi come si possa da un segnale di AF ottenerne uno di BF, una domanda questa più che logica che richiede una risposta altrettanto logica.

Se un'emittente irradia il solo segnale di AF (cioè non modulato) avrete notato, controllando lo strumento S-Meter presente in ogni ricevitore AM o FM, che la lancetta dello strumento devia al fondo scala, indicando in tal modo che è stato sintonizzato un segnale di AF, ma fino a quando tale segnale non sarà modulato in altoparlante non sarà possibile udire alcun suono.

Trasmettendo in telegrafia, il segnale AF, **non risulta mai modulato**, quindi anche se la lancetta dello strumento S-Meter si sposta da un minimo ad un

ti, il circuito autoscilla facilmente.

Tale sistema, detto «A RIVELAZIONE DIRETTA», nonostante presentasse molteplici inconvenienti era molto diffuso prima dell'avvento della supereterodina. Per eliminare questi inconvenienti si pensò di «convertire» ogni frequenza captata su di una frequenza di valore fisso, miscelando la frequenza in arrivo con una frequenza generata dallo stesso ricevitore, in tal modo si poteva utilizzare un condensatore variabile a due sole sezioni e allo stesso tempo schermare più efficacemente le bobine di sintonia presenti negli stadi di preamplificazione.

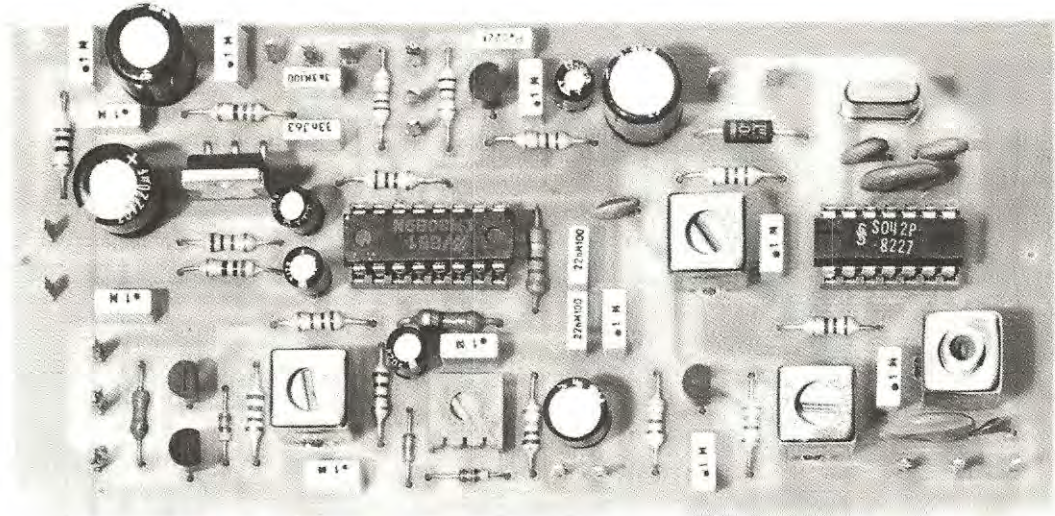
In altre parole la frequenza sintonizzata veniva convertita a 455 KHz, cioè su un valore di FREQUENZA INTERMEDIA molto più facile da amplificare e 455 KHz (bobine di Media Frequenza).

L'oscillatore locale aggiunto nel ricevitore, miscelandosi con la frequenza in arrivo, doveva essere in grado di ottenere sempre, sia per sottrazione che per addizione, una differenza pari a 455 KHz.

Per cui, volendo ricevere la frequenza di 21.050 KHz generata dal trasmettitore, l'oscillatore locale presente nel nostro ricevitore dovrà essere in grado di generare un segnale AF di 20.595 KHz e infatti da tale differenza si otterrà:

$$21.050 - 20.595 = 455 \text{ KHz}$$

cioè l'esatto valore al quale risultano accordate le



## per la **GAMMA** dei **21 MHz**

Medie Frequenze.

Un segnale a 455 KHz a differenza di uno a 21.050 KHz potrà essere amplificato utilizzando normali transistor, diversamente, sarebbe necessario impiegare transistor di AF dotati di caratteristiche più sofisticate e quindi di costo eccessivamente elevato.

Una volta amplificato il segnale convertito a 455 KHz se questo non risulta modulato l'altoparlante rimarrà sempre muto, in quanto nella portante di AF manca il segnale di BF.

Per ottenere da un segnale di MF uno di BF è necessario effettuare una seconda conversione e per ottenere questo occorre aggiungere nel ricevitore un altro oscillatore chiamato BFO.

Se tale oscillatore viene fatto oscillare a 456 KHz oppure a 454 KHz miscelandolo con la frequenza dei 455 KHz (segnale di MF) si potranno ricavare queste due nuove frequenze:

$$456 + 455 = 911 \text{ KHz}$$

$$456 - 455 = 1 \text{ KHz}$$

la prima, 911 è un segnale di AF che il circuito stesso eliminerà.

La seconda, quella da 1 KHz è una frequenza che rientra già nella gamma dei segnali di BF quindi perfettamente udibile la quale può essere amplificata ed applicata ad un altoparlante.

### SCHEMA ELETTRICO

Dopo aver spiegato il principio di funzionamento di una supereterodina e della funzione svolta in un ricevitore dal controllo BFO, passiamo ora alla de-

scrizione dello schema elettrico riportato in fig. 1.

Il segnale di AF captato da un'antenna (per una maggiore sensibilità consigliamo di usare per la ricezione lo stesso dipolo utilizzato per la trasmissione) raggiungerà l'ingresso dell'avvolgimento della MF1, una media frequenza da 30 MHz, che riusciremo ad accordare sulla gamma dei 21 MHz grazie al partitore capacitivo C1 e C2.

Il potenziometro R1 applicato tra la presa antenna e la massa permetterà di modificare con estrema semplicità la sensibilità del ricevitore.

Dal secondario della MF1 il segnale di AF raggiungerà i piedini 7-8 dell'integrato SO.42P che svolge in tale circuito la funzione di **OSCILLATORE LOCALE e CONVERTITORE**.

Per ottenere un segnale AF di 20.595 KHz da miscelare al segnale in arrivo che sappiamo risulta di 21.050 KHz, applicheremo tra i piedini 11-13 di tale integrato un quarzo tagliato per questa esatta frequenza e da questa miscelazione si potrà prelevare dal piedino 2 la frequenza di 455 KHz che verrà applicata al primario della MF2, cioè al primo trasformatore di MF a 455 KHz.

Dal secondario della MF2 il segnale raggiungerà il gate del fet FT1 un BF.244 per una prima preamplificazione, e dalla presa situata sulla MF3 collegata sul Drain, tramite il condensatore C8 verrà applicato al piedino 1 dell'integrato IC3 per un'ulteriore amplificazione.

L'integrato IC3 un LM.3089 (equivalente al TDA.1200) è il cuore di tutto il ricevitore, infatti questo non solo preamplifica il segnale di MF, ma utiliz-

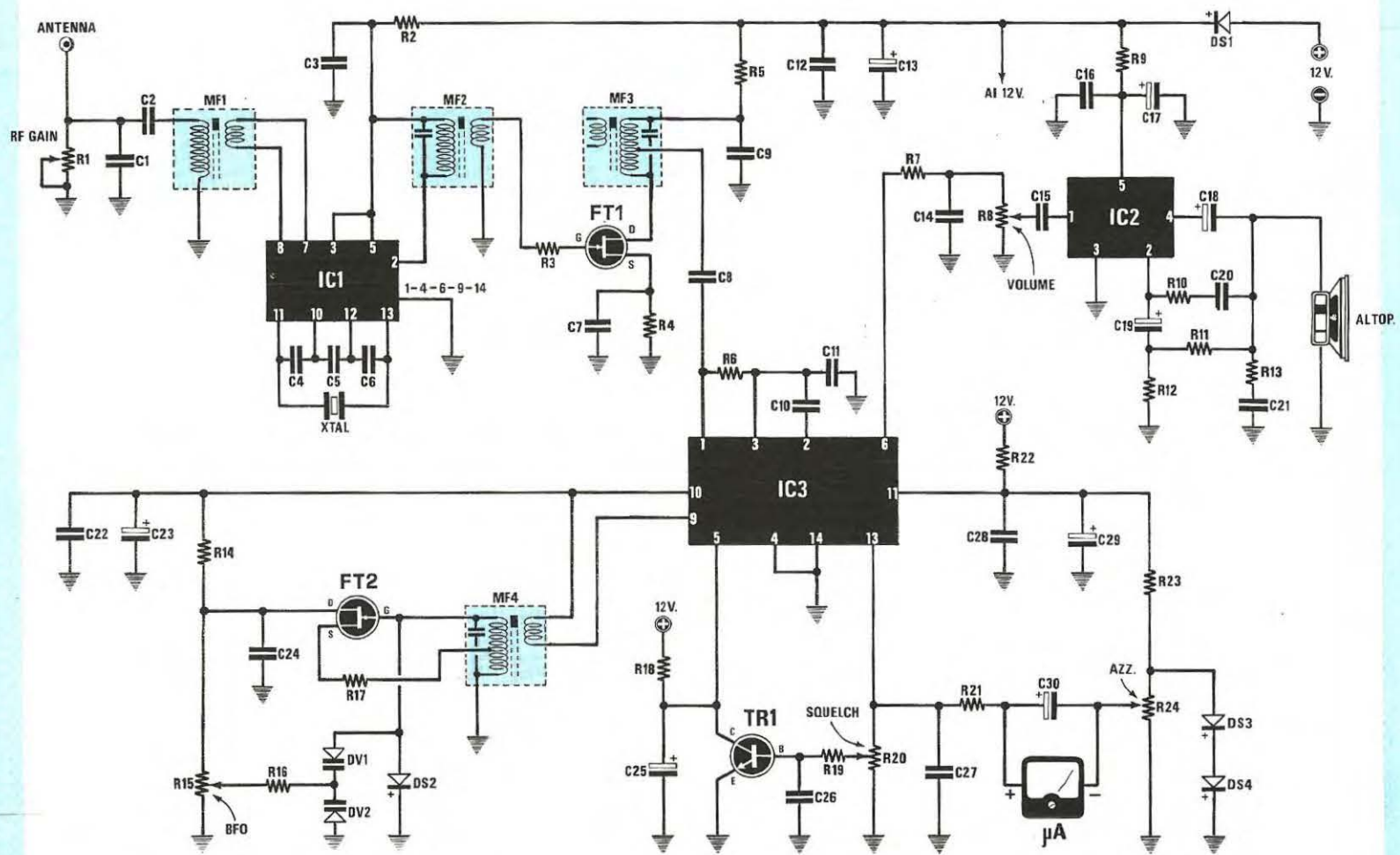


Fig. 1 Schema elettrico del ricevitore LX.562

## ELENCO COMPONENTI

R1	=	500 ohm pot. lin.	R19	=	10.000 ohm 1/4 watt	C13	=	100 mF elettr. 25V	DS1	=	diodo al silicio 1N4007
R2	=	100 ohm 1/4 watt	R20	=	220.000 ohm pot. lin.	C14	=	3.300 pF poliestere	DS2	=	diodo al silicio 1N4148
R3	=	3.300 ohm 1/4 watt	R21	=	15.000 ohm 1/4 watt	C15	=	33.000 pF poliestere	DS3	=	diodo al silicio 1N4148
R4	=	330 ohm 1/4 watt	R22	=	33 ohm 1/4 watt	C16	=	100.000 pF poliestere	DS4	=	diodo al silicio 1N4148
R5	=	100 ohm 1/4 watt	R23	=	1.000 ohm 1/4 watt	C17	=	100 mF elettr. 25V	DV1-DV2	=	diodo varicap BB204
R6	=	680 ohm 1/4 watt	R24	=	500 ohm trimmer 1 giro	C18	=	220 mF elettr. 25V	MF1	=	media frequenza 30 MHz
R7	=	22.000 ohm 1/4 watt	C1	=	150 pF VHF	C19	=	4,7 mF elettr. 25V	MF2	=	media frequenza gialla
R8	=	10.000 ohm pot. log.	C2	=	39 pF VHF	C20	=	100.000 pF poliestere	MF3	=	media frequenza gialla
R9	=	100 ohm 1/4 watt	C3	=	100.000 pF poliestere	C21	=	100.000 pF poliestere	MF4	=	media frequenza gialla
R10	=	56 ohm 1/4 watt	C4	=	12 pF VHF	C22	=	100.000 pF poliestere	TR1	=	transistor NPN tipo BC237
R11	=	1.000 ohm 1/4 watt	C5	=	56 pF VHF	C23	=	10 mF elettr. 25V	FT1	=	fet BF244
R12	=	10 ohm 1/4 watt	C6	=	12 pF VHF	C24	=	100.000 pF poliestere	FT2	=	fet BF244
R13	=	10 ohm 1/4 watt	C7	=	100.000 pF poliestere	C25	=	1 mF elettr. 63V	IC1	=	S042P
R14	=	1.000 ohm 1/4 watt	C8	=	1.000 pF VHF	C26	=	100.000 pF poliestere	IC2	=	TDA2002 - TDA2003
R15	=	47.000 ohm pot. lin.	C9	=	100.000 pF poliestere	C27	=	220.000 pF poliestere	IC3	=	LM3089
R16	=	56.000 ohm 1/4 watt	C10	=	22.000 pF poliestere	C28	=	100.000 pF poliestere	XTAL	=	quarzo 20,945 MHz
R17	=	2.200 ohm 1/4 watt	C11	=	22.000 pF poliestere	C29	=	10 mF elettr. 25V	MicroA	=	strumento 250 microA
R18	=	10.000 ohm 1/4 watt	C12	=	100.000 pF poliestere	C30	=	47 mF elettr. 25V	Altoparlante	=	4-8 ohm 2 watt

zando il suo discriminatore a quadratura interno, viene impiegato anche per realizzare il BFO con il solo aiuto dell'FT2 e della MF4. Lo stesso integrato dà la possibilità di inserire un controllo di «Squelch» utile per «ammutolare» il ricevitore in assenza di segnale di AF o per escludere nei QSO locali i segnali più deboli.

Sempre da IC3 verrà prelevata in presenza di un segnale AF, la tensione da applicare allo strumento S-Meter utile per valutare la potenza del segnale in arrivo.

Il segnale di BF presente in uscita del piedino 6 di IC3 potrà essere ora trasferito sul potenziometro di volume R8 e da qui prelevato per essere amplificato in potenza dell'integrato TDA.2002 o TDA.2003 indicato nello schema elettrico con la sigla IC2.

In uscita, si potrà ora collegare qualsiasi altoparlante che disponga di una potenza di 1-2 watt e con impedenza caratteristica compresa tra i 4 e gli 8 ohm. Con un'impedenza di 5 ohm si otterranno in uscita circa 2,5 watt mentre con uno da 8 ohm la potenza verrà ovviamente dimezzata avremo quindi solo 1,25 watt.

A questo punto non ci rimane che descrivere il solo stadio del BFO che come è facilmente intuibile è quello situato in basso sulla sinistra dello schema elettrico il quale impiega un fet siglato FT2 e una MF a 455 KHz indicata con la sigla MF4.

Impiegando una MF identica a quelle utilizzate per gli stadi amplificatori, (vedi MF2 - MF3), l'oscillatore FT2 dovrebbe in pratica oscillare a 455 KHz per portarla come richiesto a 456 o a 454 KHz, oltre che ruotare il nucleo di cui è provvista, è possibile modificarne la frequenza agendo sulla tensione di polarizzazione dei due diodi varicap DV1-DV2 applicati in parallelo all'avvolgimento primario.

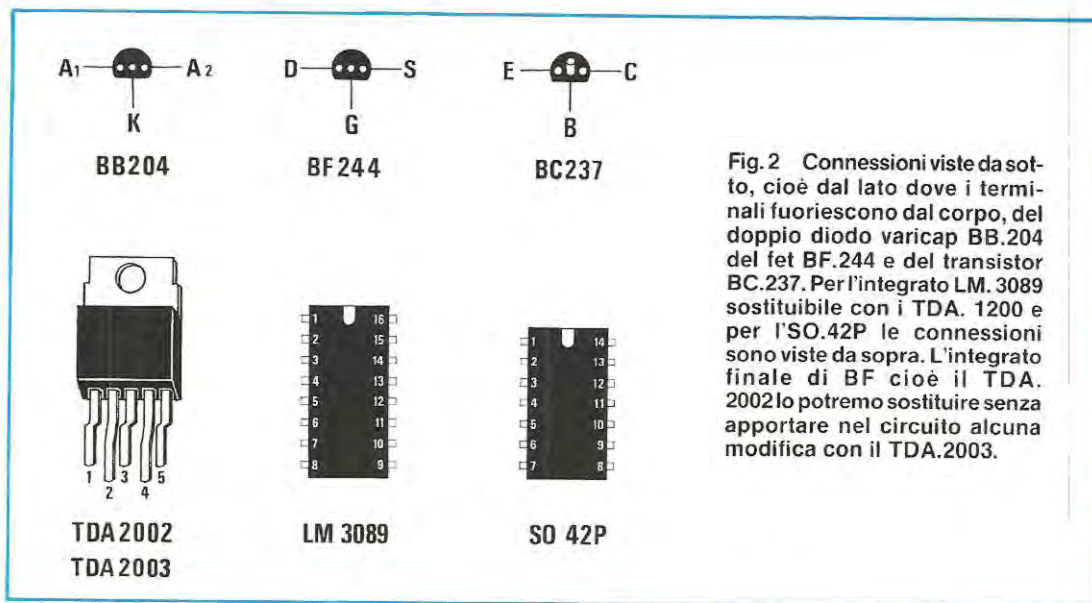
Ruotando il potenziometro R15 del BFO è possibile modificare la frequenza di accordo di questa MF, quindi ottenere in uscita un segnale di BF la cui frequenza di battimento potrà variare da 400 a 2.000 Hz e questo permetterà di modificare la nota acustica da medio-bassa ad acuta.

Il segnale del BFO applicato ai piedini 10-9 dell'integrato IC3 serve, come già saprete, per essere miscelato con il segnale di MF in modo da ottenerne uno di BF.

Il ricevitore richiede per la sua alimentazione una tensione stabilizzata compresa tra i 12 e i 13 volt, poiché la corrente a riposo si aggira sugli 80 mA. e raggiunge in presenza di segnale un massimo di 300 milliampere, si potrà utilizzare qualsiasi alimentatore oppure alimentarlo con una batteria per auto.

## REALIZZAZIONE PRATICA

In fig. 3 abbiamo riportato il circuito stampato siglato LX.562. Una volta in possesso di tale circuito, monterete su di esso tutti i componenti presenti nel Kit operazione questa molto semplice da effettuare



in quanto sul circuito stampato è riportato il disegno serigrafico che rappresenta le sagome di tutti i componenti completi delle relative sigle.

Inizierete il montaggio pratico inserendo gli zoccoli per gli integrati IC1 e IC2. Dopo averne stagnati tutti i piedini, potrete inserire sul circuito stampato tutte le resistenze cercando di ripiegarne i terminali ad uguale distanza su ogni lato. Adotterete questo piccolo accorgimento esclusivamente per un fattore estetico in quanto, è ovvio che il circuito funzionerà ugualmente anche se da un lato avete lasciato un terminale cortissimo e dall'altro sproporzionatamente lungo.

Dopo le resistenze inserite sul circuito stampato i due diodi al silicio rispettandone la polarità, controllando cioè che la fascia che contorna il corpo sia rivolta come riportato nello schema pratico di fig. 4.

Se per DS1, cioè il diodo 1N4007, la fascia è sempre riportata dal lato giusto, lo stesso non si può dire per i diodi 1N4148 (cioè DS2) quindi prima di inserire quello a vostra disposizione sul circuito stampato sarà bene controllarlo con un tester, prendendo come riferimento il diodo 1N4007.

Proseguirete inserendo tutti i condensatori in poliestere miniaturizzati e poiché molti non riescono ancora a decifrare le capacità ed erroneamente inseriscono valori diversi dal richiesto diremo che sugli involucri esterni i diversi valori possono essere così riportati:

220.000 pF è indicato .22  
 100.000 pF è indicato .1  
 22.000 pF è indicato 22n  
 33.000 pF è indicato 33 n  
 3.300 pF è indicato 3n3

Dopo questi passerete ai condensatori ceramici, e infine monterete i due fet FT1 e FT2 e il transistor TR1 collocandoli con la parte piana come indicato nello schema pratico di fig. 4. Anche il doppio diodo varicap DV1-DV2 ha la stessa identica forma dei fet e del transistor e questo potrete inserirlo sul circuito stampato in qualsiasi verso in quanto il terminale che fa capo al catodo (K) come vedesi in fig. 2 è situato al centro del contenitore.

A questo punto inserirete le medie frequenze sul circuito stampato. Per le MF2-MF3-MF4 non avrete alcun problema poiché sono tutte e tre identiche, quindi non esiste per questo montaggio nè la prima nè la seconda. Come noterete tutte e tre dispongono di un nucleo GIALLO e sull'involucro riportano la scritta AM1. Disponendo in uscita di 5 terminali (3 da un lato e 2 dal lato opposto) non correrete nemmeno il rischio di inserirle in senso opposto al ri-

Fig. 3 Dimensioni a grandezza naturale del circuito stampato siglato LX. 562 tutti i nostri circuiti stampati sono in fibra di vetro ed oltre ad essere forati, riportano sul lato opposto il disegno serigrafico a vernice indelebile di tutti i componenti completi delle loro sigle.

chiesto dato che la posizione di fissaggio è obbligatoria.

Prima di inserirle controllerete esclusivamente se i due fori nei quali devono innestarsi i terminali dello schermo metallico risultano larghi a sufficienza per tale passaggio e nel caso che risultassero troppo stretti, li allargherete con la punta delle forbici oppure con quella di un sottile cacciavite.

Non dimenticatevi di stagnare i terminali dello schermo, che devono passare sotto al circuito stampato, sulla pista sottostante che fa capo alla massa generale del circuito.

Alcuni lettori constatando che tali fori a volte sono un pò stretti, ripiegano i due terminali verso l'alto o addirittura li tranciano così che lo schermo della Media Frequenza non risultando collegato a massa è come se non esistesse, quindi il ricevitore funziona male o autoscilla.

Monterete ora la quarta Media Frequenza cioè quella con la sigla MF1 dotata di nucleo nero, non avrete alcuna difficoltà a distinguere questa MF in quanto risulta diversa dalle altre. Per completare il montaggio del circuito, inserirete il quarzo da 20.595 KHz, tutti i condensatori elettrolitici, rispettando la polarità dei terminali e l'integrato IC2 cioè il TDA.2002.

Non dimenticatevi di inserire nei bollini richiesti per i collegamenti esterni i terminali sui quali dovrete stagnare i fili che vanno allo strumentino S-Meter, all'alimentazione dei 12 volt, all'altoparlante e anche i cavetti schermati che dovranno congiungersi ai quattro potenziometri.

Per i potenziometri **R20 = Squelch**, **R8 = Volume**, **R15 = BFO**, potrete usare del comune cavetto schermato a due fili facendo attenzione a non invertire il filo del cursore centrale con quello che dovrete collegare sul lato sinistro del potenziometro.

La calza metallica oltre a collegarsi al terminale di destra, dovrete collegarla con un filo anche alla

carcassa metallica del potenziometro, diversamente in altoparlante sentirete del ronzio di alternata.

Per il solo potenziometro **R1 = Guadagno AF** è consigliabile usare del cavetto coassiale sottile a 52 ohm (cavetto tipo RG. 174).

Una volta effettuati questi collegamenti esterni, potrete inserire nei due zoccoli gli integrati IC1 e IC3 controllando che la tacca di riferimento di entrambi sia disposta come vedesi nello schema pratico di fig. 4.

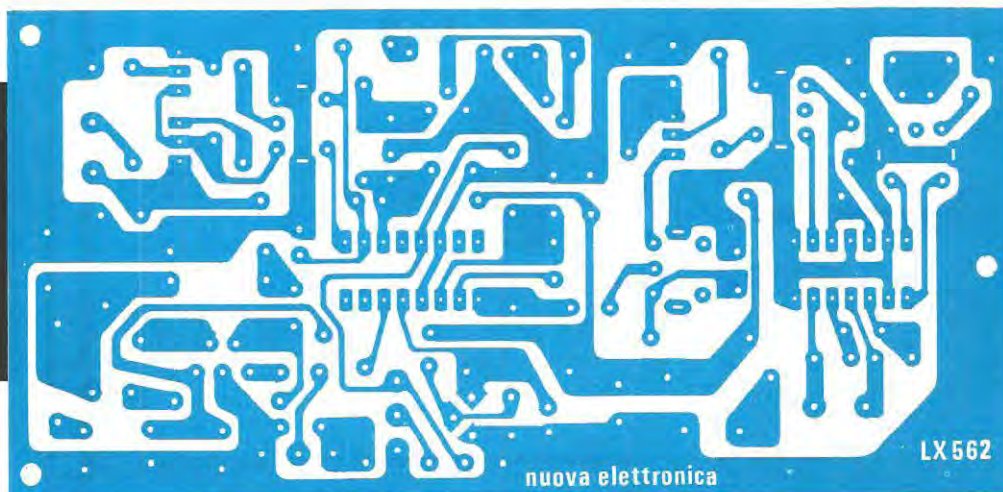
A questo punto potrete alimentare il circuito. Nel caso che invertiste involontariamente la polarità dei due fili, non preoccupatevi! Il diodo DS1 inserito in serie al terminale positivo impedirà che al circuito giunga una tensione inversa.

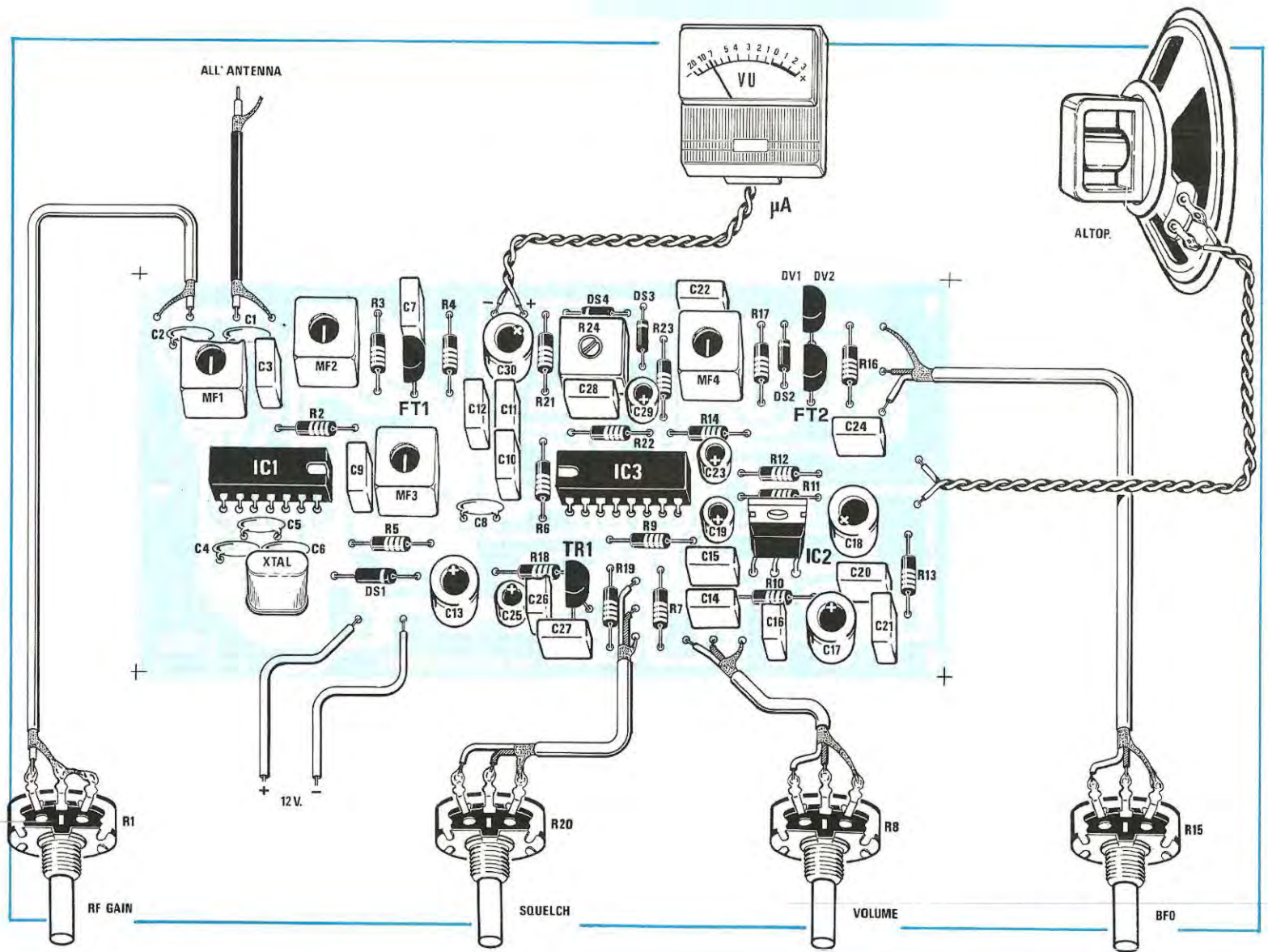
Come qualsiasi altro ricevitore anche quello da noi proposto per funzionare necessita di una semplice taratura che effettuerete come segue.

#### TARATURA

Se disponete di un oscillatore di AF in grado di coprire la gamma dei 21 MHz avrete già risolto il problema del segnale AF da applicare sull'ingresso del ricevitore. Al contrario invece, se non disponete di tale oscillatore, non disperatevi in quanto potrete utilizzare come generatore AF il trasmettitore QRP riportato su questo stesso numero.

Per poterlo utilizzare dovrete provvisoriamente adattarlo a questa funzione perché, come già accennato, tenendolo per molto tempo in «trasmissione» l'Hexfet finale surriscaldandosi potrebbe saltare e questo deve assolutamente essere evitato adottando una delle due soluzioni che ora proponiamo:





1) Dissaldare momentaneamente la presa sulla bobina L1 in modo da togliere tensione al Drain dall'Hexfet HFT2.

2) Sostituire provvisoriamente la resistenza R13 da 0.47 ohm applicata sul Source dell'Hexfet HFT2 con una da 1 ohm o più per ottenere in uscita minore potenza.

Togliendo alimentazione all'Hexfet finale, come segnale AF userete quello erogato dal solo oscillatore, cioè dall'Hexfet HFT1. Aumentando invece il valore della resistenza R13, l'Hexfet finale del trasmettitore funzionando erogherà potenza, bisognerà ricordarsi quindi di **collegare in uscita** la sonda di carico.

**Fig. 4 Schema pratico di montaggio del ricevitore idoneo per la ricezione di segnali telegrafici. Come vedesi in disegno, per i collegamenti dal circuito stampato ai tre terminali dei potenziometri R20 - R8 - R16 si dovrà usare del cavetto schermato per BF a 2 fili, ricorrendosi di collegare la calza metallica di tali cavetti sul terminale di destra. Per il solo potenziometro R1 useremo un sottile cavo coassiale per AF. Le calze metalliche le dovremo anche collegare alle carcasse di tutti i potenziometri per evitare di sentire in altoparlante del ronzio di alternata.**

Usando il trasmettitore come generatore AF, si avrà la certezza che il segnale AF irradiato risulta perfettamente sintonizzato sui 21.050 KHz, in quanto su di esso abbiamo il quarzo che corrisponde a quello usato in ricezione che come già sappiamo risulta di 20.595 KHz. e darà come differenza 455 KHz.

La prima operazione da effettuare è accendere il solo ricevitore e ruotare il trimmer R24 per l'azzerramento dell'S-Meter, fino a riportare la lancetta dello strumento all'inizio scala.

Una volta eseguita questa operazione potrete accendere il trasmettitore tenendo ovviamente pigiato il tasto telegrafico.

Se la lancetta dello strumentino dovesse deviare al fondo scala allontanate il trasmettitore dal ricevitore o ruotate verso il minimo il cursore del potenziometro R1.

Nel caso che la lancetta non dovesse muoversi, potrete avvicinare il filo antenna del ricevitore vicino all'uscita antenna del trasmettitore.

Se invece la lancetta dovesse deviare in senso opposto, dovrete invertire i due fili che si collegano ai terminali «uscita S-Meter».

Per ottenere una corretta taratura la lancetta dell'S-Meter dovrete tenerla a metà scala circa e

questo, potrete facilmente ottenerlo agendo sul potenziometro R1 del guadagno AF. Vi ricordiamo che il potenziometro dello SQUELCH R20 deve essere ruotato verso il suo minimo.

Con un cacciavite, ruotate ora il nucleo della MF3 fino a far deviare al massimo la lancetta dell'S-Meter e se questa dovesse raggiungere il fondo scala, allontanate il trasmettitore oppure accorciate il filo antenna del ricevitore, o ruotate ancora di più il cursore del potenziometro R1.

Dopo la MF3, potrete regolare il nucleo della MF2 e quello della MF1 sempre per la massima deviazione della lancetta dell'S-Meter.

Per ottenere la massima sensibilità converrebbe portare il trasmettitore ad una distanza tale da portare la lancetta dello strumento a circa 1/4 di scala con il potenziometro R1 ruotato verso il suo massimo. In tali condizioni potrete nuovamente ritoccare nel seguente ordine le MF3-MF2-MF1 cercando di aumentare la deviazione della lancetta verso il fondo scala.

Una volta tarate le medie frequenze, potrete ora ruotare a metà corsa il potenziometro R15 del BFO e ruotare il nucleo della MF4 fino ad udire in altoparlante una nota di BF.

Ruotando ora tale potenziometro verso destra o verso sinistra, noterete che da un lato il suono diventa più grave e dal lato opposto più acuto.

Ottenuta anche questa condizione, il ricevitore è perfettamente pronto per ricevere i segnali trasmessi in alfabeto Morse, e siamo più che certi che con un'antenna esterna riuscirete a captare dei radioamatori su questa stessa frequenza. Forse uno di quelli che stanno trasmettendo avrà da poco terminato di montare il nostro trasmettitore QRP e attenderà che qualcuno le risponda alla sua chiamata e quel «qualcuno» potrete essere proprio voi.

## COSTO DELLA REALIZZAZIONE

Tutto l'occorrente per la realizzazione di questo ricevitore, cioè circuito stampato LX.562 forato e serigrafato, tutte le resistenze, condensatori, transistor, integrati e relativo zoccolo, le MF, potenziometri, quarzo da 20.595 KHz, uno strumento S-Meter, e un altoparlante .....L. 38.500

Il solo circuito stampato LX.562 .....L. 3000



**Materiali per fare, libri per sapere.**

# ENCICLOPEDIA LABORATORIO DI ELETTRONICA SPERIMENTALE.

## Capire.

Ormai quotidianamente l'elettronica ha un ruolo essenziale nella vita di ognuno di noi, il nostro futuro è nella sua evoluzione.

I 7 volumi dell'Enciclopedia Laboratorio di Elettronica Sperimentale, ampiamente illustrati, trattano argomenti chiari e precisi sulla teoria di base dell'Elettronica e elementi di Elettronica Digitale.

## Fare.

Per afferrare concretamente i fenomeni dell'Elettronica

ogni volume dell'Enciclopedia Laboratorio di Elettronica Sperimentale è accompagnato da una serie di materiali che consentono un'applicazione pratica immediata dei componenti ricevuti.

Realizzerete appassionanti esperienze e, grazie alle spiegazioni chiare e dettagliate, passerete in breve tempo dagli esperimenti alle realizzazioni di un misuratore, un amplificatore, un indicatore di luce e uno di oscurità, un indicatore di umidità, un oscillografo, un interfono, un radiorecettore Onde Medie, una fonovaligia completa.

## Sapere.

Concepita da tecnici e ingegneri dopo anni di approfondite esperienze, l'Enciclopedia Laboratorio di Elettronica Sperimentale è un'opera considerevole, dettagliata e accessibile a tutti, consultabile in ogni momento.

**NOVITA'**

**GRATIS**  
e senza impegno  
il primo volume  
in visione

**7 volumi con robusta rilegatura in tela e incisioni oro, ciascuno con ricco corredo di materiali per sperimentazioni. 3155 pagine, 1273 illustrazioni in bianco e nero e a colori, 442 componenti e accessori.**

Compili, ritagli e spedisca in busta chiusa a:

**ELETTRA**, via Stellone 5,  
10126 Torino - Tel. 011/674432.

Questa richiesta non la impegna in alcun modo e le permetterà di esaminare il primo volume dell'opera, gratis a casa sua.



**Elettra**

**Le Enciclopedie Laboratorio.**



**RICHIESTA DI INFORMAZIONI SULLA**

**ENCICLOPEDIA  
LABORATORIO IN 7 VOLUMI  
DI ELETTRONICA SPERIMENTALE**

Spedire a **ELETTRA**, via Stellone, 5  
Y 12 - 10126 Torino

**Sì**, vi prego di farmi avere il primo volume della Enciclopedia Laboratorio di Elettronica Sperimentale in visione gratis e senza impegno, nonché tutta la necessaria documentazione.

NOME

COGNOME

PROFESSIONE

TELEFONO

VIA  N.

CAP  LOCALITÀ

Data  Firma

# CORSO BASIC

## SU DISCHI FLOPPY

Tutti i lettori che si interessano di microcomputer non vedendo apparire più nessun articolo in merito, penseranno che Nuova Elettronica abbia abbandonato l'argomento e sulla rivista, di computer non se ne parlerà più.

Il nostro silenzio non è la conferma di quanto si possa immaginare ma è dovuto esclusivamente all'impegno prestatato per lo studio e la progettazione delle novità che abbiamo presupposto di presentarvi al ritorno delle ferie.

Fin da ora possiamo anticiparvi che abbiamo ormai pronti:

1) Una scheda di interfaccia per mini hard-disk di tipo Winchester che rende disponibili circa 6 Megabyte di memoria in linea.

2) Una espansione di memoria RAM-EPROM con BASIC residente da 16 kilobyte implementato sull'interfaccia video LX.388 capace di sopportare solo il registratore a nastro quale memoria di massa.

3) Un nuovo sistema operativo in grado di gestire anche l'hard-disk compatibile CP/M.

4) Altre applicazioni generali dei sistemi a micro-processor tra cui un **micro-controller** orientato con programmazione in BASIC per in non esperti ma volenterosi.

Come vedesi, anche se in silenzio, stiamo lavorando alquanto sodo, e non dovete dimenticare che oltre al computer, dobbiamo dedicarci alla progettazione di nuovi schemi e da inizio settembre ne troverete diversi notevolmente interessanti.

Anche prepararvi le lezioni BASIC su disco floppy è un lavoro unico nel suo genere e molto impegnativo per il quale varie volte abbiamo dovuto adottare decisioni drastiche che non tutti avranno gradito.

Ad esempio dopo aver pubblicato la scheda VIDEO-GRAFICA LX.529 (80 colonne —24 righe) il 95% di coloro che avevano realizzato il nostro computer l'hanno immediatamente sostituita alla sorpassata scheda grafica LX.388.

A questo punto risultando presenti nel BASIC + DOS e GRAFICA nuove istruzioni ci è stato chiesto di inserirle in queste lezioni, e per far questo abbiamo dovuto adattare le precedenti lezioni per renderle idonee a «girare» con la scheda GRAFICA.

Rimarrebbe a questo punto solo un 5% dei lettori che lavorando ancora con la vecchia scheda verrebbe automaticamente escluso; a questi lettori consigliamo di sostituire la scheda LX.388 con l'LX.529 soprattutto per gli innumerevoli vantaggi che offre questa nuova interfaccia video grafica, cioè caratteri maiuscoli e minuscoli, scritte sottolineate o lam-

peggianti con possibilità di rappresentarle in negativo (reverse) a doppia intensità, grafica bassa ed alta risoluzione ecc. caratteristiche che rappresentano un salto qualitativo troppo importante per rinunciarvi.

Abbiamo aggiornato tutte le lezioni adattandole al Basic + Grafica per il semplice motivo che continuandole per la vecchia scheda, nuove istruzioni sarebbero rimaste per voi sconosciute e quindi inutilizzabili.

Vi ricordiamo che per ottenere un corretto funzionamento dei programmi di queste lezioni è consigliabile disporre di un totale di 56 K di memoria.

Dopo queste necessarie precisazioni, passiamo ad elencare tutte le lezioni disponibili su disco, sia per coloro che dispongono di 1 drive floppy e per chi invece ha 2 drive.

### PER UN SOLO DRIVE-FLOPPY

#### DISCO N. 1/D L. 12.000

Lezione 1 = Programma - Istruzioni - Variabile numerica - Rem

Lezione 2 = Print - Let - End - Cls - Istruzione multiple - Input - Goto

#### DISCO N. 2/D L. 12.000

Lezione 3 = Doppia Precisazione - New - List - LList - Break - Run - Save - Dir - Load

Lezione 4 = Livelli Dos e Basic - Precedenze dei calcoli - Comandi diretti

#### DISCO N. 3/D L. 12.000

Lezione 5 = Formattazione - Format - Errori di formattazione

Lezione 6 = Copiatura dischi - Copy - Errori di copiatura - Copia file.

Lezione 7 = Rename - Kill - Free - Lib.

#### DISCO N. 4/D L. 12.000

Lezione 8 = Auto - Renum

Lezione 9 = Ricorsività - For...to...step...next. - Lezind

#### DISCO N. 5/D L. 12.000

Lezione 10 = Input (2ª parte) - Scrittura di un programma

Lezione 11 = Mem - Clear - If... then...else - Fre

Lezione 12 = Variabili di stringa - Chr\$ - Asc - Len

#### DISCO N. 6/D L. 12.000

Lezione 13 = Left\$ - Right\$ - Mid\$ - Revon - Revoff

Lezione 14 = Print - Tab - Inkey\$

**DISCO N. 7/D L. 12.000**

Lezione 15 = Scrittura di un programma  
 Lezione 16 = Gosub - Return - Compattare un programma - Concatenamento

**DISCO N. 8/D L. 12.000**

Lezione 17 = Lprint - Str\$ - Val - String\$ - Instr.  
 Lezione 18 = File - Record - Buffer - Gestione dei file sequenziali

**DISCO N. 9/D L. 12.000**

Lezione 19 = Gestione dei file sequenziali (2ª parte)  
 Lezione 20 = Onerrorgoto - Resume - Scrittura di un programma - PROLOGO.

**DISCO N. 10 L. 12.000**

Lezione 21 = Spiegazione del programma in lezione 20  
 Lezione 22 = Save - Merge - List (Dos) - Print (Dos)

**DISCO N. 11/D L. 12.000**

Lezione 23 = Comandi Editing - List - Delete - Edit - Tasto punto - Tasto virgola.  
 Lezione 24 = Tasti L - Spazio - Backspace (Il) - S - C.

**DISCO N. 12/D L. 12.000**

Lezione 25 = Tasti D - I - ESC - A - X  
 Lezione 26 = Tasti H - K - E - Q - N

**DISCO N. 13/D L. 12.000**

Lezione 27 = Comandi speciali da tastiera (1ª parte)  
 Lezione 28 = Comandi speciali da tastiera (2ª parte)

**DISCO N. 14/D L. 12.000**

Lezione 29 = Data - Read - Restore  
 Lezione 30 = Scrittura di un programma - Lezind - DEMO - Prologo

**PER DUE DRIVE - FLOPPY****DISCO N. 1 L. 15.000**

Lezione 1 = Programma - Istruzioni - Variabile numerica - Rem  
 Lezione 2 = Print - Let - End - Cls - Istruzioni multiple - Input - Goto  
 Lezione 3 = Doppia Precisazione - New - List - LList - Break - Run - Save - Dir - Load

**DISCO N. 2 L. 15.000**

Lezione 4 = Livelli Dos e Basic - Precedenze dei calcoli - Comandi diretti  
 Lezione 5 = Formattazione - Format - Errori di formattazione  
 Lezione 6 = Copiatura dischi - Copy - Errori di copiatura - Copia files  
 Lezione 7 = Rename - Kill - Free - Lib

**DISCO N. 3 L. 15.000**

Lezione 8 = Auto - Renum  
 Lezione 9 = Ricorsività - For...to...step...next. - Lezind  
 Lezione 10 = Input (2ª parte) - Scrittura di un programma

**DISCO N. 4 L. 15.000**

Lezione 11 = Mem - Clear - IF ...then...else - Fre  
 Lezione 12 = Variabili di stringa - Char\$ - Asc - Len  
 Lezione 13 = Left\$ - Right\$ - Mid\$ - Revon - Revoff  
 Lezione 14 = Print - Tab - Inkey\$

**DISCO N. 5 L. 15.000**

Lezione 15 = Scrittura di un programma  
 Lezione 16 = Gosub - Return - Compattare un programma - Concatenamento  
 Lezione 17 = Lprint - Str\$ - Val - String\$ - Instr.

**DISCO N. 6 L. 15.000**

Lezione 18 = File - Record - Buffer - Gestione dei file sequenziali  
 Lezione 19 = Gestione dei file sequenziali (2ª parte)  
 Lezione 20 = Onerrorgoto - Resume - Scrittura di un programma - PROLOGO

**DISCO N. 7 L. 15.000**

Lezione 21 = Spiegazione del programma in lezione 20  
 Lezione 22 = Save - Merge - List - (dos) - Print (dos)  
 Lezione 23 = Comandi Editing - List - Edit - Tasto punto - Tasto virgola

**DISCO N. 8 L. 15.000**

Lezione 24 = Tasti L - Spazio - Backspace (Il) - S - C  
 Lezione 25 = Tasti - D - I - ESC - A - X  
 Lezione 26 = Tasti - H - K - E - Q - N  
 Lezione 27 = Comandi speciali da tastiera (1ª parte)

**DISCO N. 9 L. 15.000**

Lezione 28 = Comandi speciali da tastiera (2ª parte)  
 Lezione 29 = Data - Read - Restore  
 Lezione 30 = Scrittura di un programma - Lezind - DEMO

Questi dischi potranno essere acquistati anche separatamente, ad esempio se desiderate sapere esclusivamente come si gestiscono i FILE SEQUENZIALI potrete richiedere solo il dischetto nel quale sono riportate tali lezioni.

Nell'ordine indicate chiaramente il numero del disco (i numeri seguiti da /D servono per 1 solo floppy) e per evitare errori anche le lezioni in esso contenute.

Nel disco N. 14/D (per 1 solo drive-floppy) e in quello N. 9 (per 2 drive-floppy) troverete un programma dimostrativo, che vi mostrerà tutte le possibilità grafiche del nuovo Basic.

Per caricare questo programma che si chiama DEMO, è sufficiente digitare LOAD «DEMO» e pigiare il tasto RUN e poiché si tratta di un programma ciclico per fermarlo è sufficiente pigiare il tasto BREAK.

Per esaminare il contenuto delle lezioni, nel caso che non abbiate a disposizione questo numero di rivista, potrete inserire nel computer il disco N. 14/D o il N. 9 nei quali è riportato il PROLOGO.

Chi dispone di 1 solo Drive, dopo aver caricato in memoria il BASIC + DOS e GRAFICA dovrà toglierlo e sostituirlo con il disco N. 14/D digitando poi la scritta

RUN» PROLOGO» e pigiare il tasto RETURN

Automaticamente il computer andrà a cercare nel disco il programma e lo eseguirà chiedendo, prima di proseguire, il tipo di stampante che si ha in dotazione pertanto bisognerà:

PIGIARE 1 = se avete una stampante EPSON

PIGIARE 2 = se avete una stampante MICROLINE

Immediatamente apparirà il MENÙ con il quale è possibile scegliere

N = notizie sulle lezioni (su video)

I = indice delle lezioni (su video)

S = stampa della prefazione

NUMERO (indicare il numero della lezione desiderata)

Se avete due drive, dopo aver inserito nel DRIVE o il disco BASIC + DOS e GRAFICA potrete inserire nel DRIVE 1 il disco N. 9, digitare la scritta RUN» PROLOGO» e pigiare il tasto RETURN e come sopra dovrete prima selezionare il tipo di stampante che possedete e poi una delle lettere riportate nel MENÙ cioè N - I - S - NUMERO.

### TRE PICCOLI PROGRAMMI

Riportiamo tre semplici programmi da usare con la grafica, inviatici da tre lettori che riproducono sullo schermo delle figure veramente spettacolari.

Il GAME crea figure simmetriche casuali sempre diverse una dall'altra.

Il BUDI crea delle immagini tridimensionali.

Il MOSTRA riproduce sullo schermo la configurazione del nostro micro.

```

1 REM***** GRAFIC *****
2 REM*
3 REM* GAME *
4 REM*
5 REM*****
10 CLS:GRAPH1:CURSOR:K=1.56
20 M=RND(30)+3:N=RND(M)+1
30 LX=160:LY=72:SETLINE(LY,LX)-(LY,LX)
40 FORA=0T050STEPRND(.01)
50 R=SIN(M/N)*A)*70
60 X=160+K+R*SIN(A):Y=72+R*COS(A)
70 SETLINE(Y,X)
80 NEXTA:SETSOR(0,0)-(145,319):WAIT500:GOTO10

```

```

1 REM***** BUDI *****
2 REM*
3 REM* BUDI *
4 REM*
5 REM*****
10 MODE:CLS:GRAPH1:CURSOR
20 FORA=-90T99
30 U=10:D=0:J=1
40 K=U*INT(SQR(.1)*4)-(A+0)/U
50 FORT=KTO-KSTEP-1
60 S=INT(60+15*SIN(SQR(A+DATA1)/71.0)*.7)
70 IFS(0THEN110
80 Q=S
85 S=144-S
90 SET(S,A+110)
100 J=0
110 NEXT:NEXTA
120 GOTO120

```

```

1 REM***** MOSTRA *****
2 REM*
3 REM* MOSTRA *
4 REM*
5 REM*****
10 CURSOR
20 GRAPH1:CLS
30 SETSOR(10,10)-(75,180)
40 SETLINE(75,120)-(10,120)
50 SETSOR(15,15)-(70,115):SETSOR(17,17)-(68,113)
60 SETSOR(15,125)-(70,175):SET(69,19):SET(69,20)
70 SETSOR(38,125)-(48,175)
80 SETSOR(20,146)-(33,154)
90 SETLINE(26,127)-(26,173):GOSUB420
100 SETLINE(27,127)-(27,173)
110 RESETLINE(26,147)-(26,153)
120 SET(33,135)
130 SETSOR(90,60)-(105,170)
140 SETLINE(100,60)-(100,70)
150 SETLINE(95,68)-(95,160)
160 SETLINE(96,66)-(96,160)
170 SETLINE(97,67)-(97,159)
180 SETLINE(98,68)-(98,156)
190 SETLINE(98,75)-(98,145)
200 SETSOR(45,185)-(75,285)
210 SETLINE(55,185)-(55,285)
220 SETLINE(65,185)-(65,285)
230 SETSOR(55,195)-(45,275)
240 SETSOR(20,199)-(55,271)
250 FORT=22T054STEP3
260 SET(Y,201)
270 SET(Y,269)
280 NEXT
290 SETSOR(47,198)-(53,202)
300 SETSOR(47,268)-(53,272)
310 SETLINE(46,278)-(46,283)
320 RESETLINE(45,279)-(45,282)
330 SET(45,281)
340 PRINT@328,"nuova elettronica"
350 PRINT@412,"presenta"
360 HLIGHT1:PRINT@568,"M I C R O Z 8 0":HLIGHT0
370 BLINK1:PRINT@729,"premi un tasto":BLINK
380 FORX=373T0(373+80*5)STEP160
390 PRINT@X,"buon lavoro"
400 NEXT
410 PRINT@1900,"":X$=KEYIN$:CURSOR:END
420 SETSOR(53,146)-(66,154)
430 SETLINE(59,127)-(59,173)
440 SETLINE(60,127)-(60,173)
450 RESETLINE(59,147)-(59,153)
460 SET(66,135)
470 RETURN

```

Il signor Rossi come ogni domenica sta seguendo alla TV la sua squadra di calcio che gioca in trasferta con la capolista, mancano ancora pochi minuti alla fine e il risultato è ancora 0 a 0, quando il centravanti impossessandosi della palla riesce tribolando due avversari a portarsi a tiro della porta: ce la farà oppure no? in questi secondi di attesa c'è un pò di suspense poi come un freccia la palla entra in rete. È GOAL!

Dalla gioia il signor Rossi fa un salto dalla poltrona, ma... ricade subito giù per un dolore lancinante alla schiena. Prova a rialzarsi, ma non ce la fa, chiama la moglie e aiutato riesce così dolorante a portarsi nella camera da letto.

Poichè il dolore non cessa, si ricorre alla Guardia Medica; si telefona e dopo un'oretta entra un giovane medico che si occupa subito del paziente.

Giunti a casa il medico con dita delicate comincia a palpare il polso di Yun Chang, fa qualche domanda ascolta le risposte poi sentenza: «è il meridiano dello Yang solare - braccio». Trae da un piccolo astuccio laccato decine di sottilissimi aghi e con mosse rapide li infigge in vari «punti» dell'epidermide senza provocare al paziente alcun dolore.

Trascorrono 10-15 minuti durante i quali la conversazione tra medico e paziente si svolge pacatamente su argomenti di lavoro, famiglia ecc. e al termine il dottore chiede a Yun Chang di alzarsi e camminare e se avverte ancora dolore alla schiena.

— «Dolore?» — sorride Yun — «è cessato grazie sto benissimo dottore» —.

Il medico ritira allora i suoi aghi e dopo averli disinfettati li ripone nell'astuccio di lacca. Seguono inchini e convenevoli una volta congedato il medico

## UN DETECTOR per

**Con questo che ora pubblichiamo daremo inizio ad una serie di articoli dedicati all'elettroagopuntura, un metodo curativo i cui effetti risultano gli stessi dell'agopuntura cinese, con la sola unica differenza che anzichè infiggere nel corpo degli aghi, si stimolano i punti nervosi con un'onda quadra di BF un pò diversa da quella che siamo soliti vedere. Prima di presentarvi questo oscillatore, è importante scoprire sul nostro corpo la posizione di questi punti e il detector che vi proporremo vi permetterà di farlo.**

Lo fa subito spogliare, lo visita, lo tasta, lo palpa, lo ascolta, poi estrae dalla borsa il blocco delle ricette e con la biro compone un lungo poemetto a base di pillole, punture, sciroppi e cataplasmi.

Poi prima di uscire raccomanda al signor Rossi di stare a riposo e quando tra due o tre giorni ripasserà deciderà il da farsi.

Il signor Rossi ancora dolorante entra così nel ruolo di «malato» ufficiale e ben presto il suo comodino si riempirà di variopinte bottigliette, punture e sciroppi vari.

Esattamente agli antipodi, nello stesso istante, anche il signor Yun Chang un artigiano di Pechino, accusa un forte dolore alla schiena e la moglie subito premurosa corre a cercare il medico spiegandogli rapidamente il caso e nello stesso tempo gli rivolge i suoi complimenti vedendo sull'architrave della casa una «sola lanterna».

Dobbiamo a questo punto dire ai nostri lettori che in Cina il medico al quale muore un paziente è obbligato ad appendere una lanterna accesa sopra alla sua porta, pertanto le porte più illuminate sono quelle dei medici meno illustri.

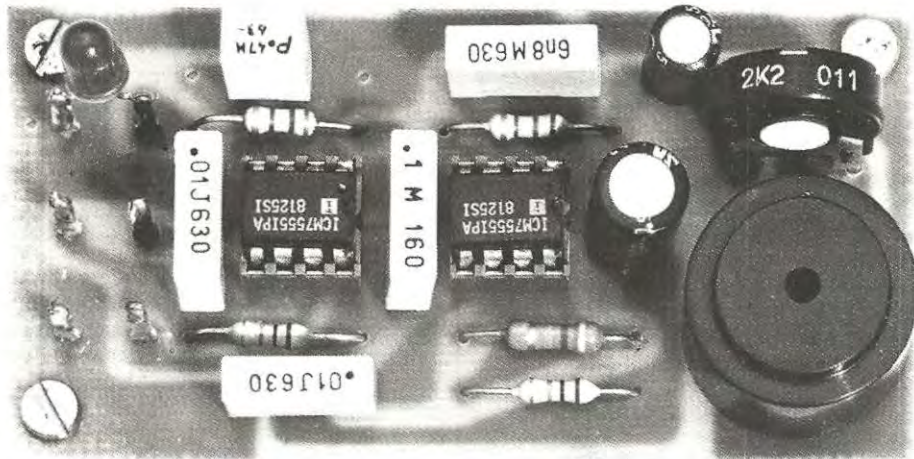
Il nostro bravo Yun Chang ritorna al suo laboratorio per riprendere il lavoro interrotto.

Due malati, due medici, due mondi, due civiltà, due culture per un uguale sintomo: «il dolore di schiena».

Il medico occidentale ha pescato nel suo bagaglio culturale un rimedio moderno e lo ha propinato sotto varie forme di sostanze chimiche, il medico orientale ha semplicemente applicato una tecnica millenaria con risultati sorprendenti. L'agopuntura Cinese è il risultato di una serie di osservazioni empiriche che hanno dato corpo ad una dottrina che è nello stesso tempo filosofica, biologica e religiosa.

Fondamentalmente i cinesi credono che alla nascita entri nell'organismo una invisibile ed indefinibile forza di vita: il Ch'i. Tale forza fluisce per tutto il corpo, pulsa e scorre lungo canali che non sono nè vasi sanguigni nè nervi dell'anatomia occidentale ma i Meridiani che si estendono nelle braccia e nelle gambe e intorno al torace sotto la superficie della pelle.

Per noi occidentali l'agopuntura è una terapia recente, in Cina questo metodo viene praticato da ol-



# AGOPUNTURA

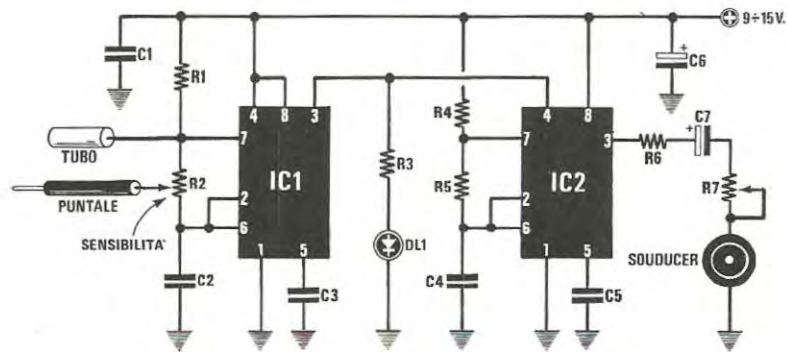


Fig. 1 ELENCO COMPONENTI  
RIVELATORE DI PUNTI PER AGOPUNTURA

R1 = 10.000 ohm 1/4 watt	C3 = 10.000 pF poliestere
R2 = 1 Mega ohm pot. lin.	C4 = 6.800 pF poliestere
R3 = 820 ohm 1/4 watt	C5 = 10.000 pF poliestere
R4 = 10.000 ohm 1/4 watt	C6 = 47 mF elettr. 25V
R5 = 47.000 ohm 1/4 watt	C7 = 10 mF elettr. 25V
R6 = 120 ohm 1/4 watt	DL1 = diodo led
R7 = 2.200 ohm trimmer	IC1 = ICM7555
C1 = 100.000 pF poliestere	IC2 = ICM7555
C2 = 470.000 pF poliestere	Capsula souducer

tre 4.000 anni e senza l'uso di medicinali, si cura qualsiasi male, mal di testa, ulcera, impotenza sessuale, asma, artriti, coliti, bronchite, acne, insonnia. Non solo ma viene usata anche come anestetico, e in TV avrete senz'altro visto pazienti sotto ai ferri di medici che li operavano, conversare tranquillamente.

Infatti il primo contatto che la scienza occidentale ha avuto con l'agopuntura è stato anestesiologicalo, i primi visitatori ammessi in Cina, dopo la lunga chiusura della frontiere, rimasero colpiti nel vedere nelle sale operatorie pazienti non anestetizzati che non accusavano alcun dolore, malattie che si curavano inserendo sotto l'epidermide dei sottili aghi.

Al prevedibile scetticismo dei medici occidentali, non venivano fornite sufficienti spiegazioni scientifiche, gli unici dettagli riguardavano la localizzazione dei «punti».

Per guarire la sinusite, occorre inserire due aghi nei «punti» X Z per le artrosi nei «punti» Y H per l'ulcera nei punti A Y ecc. Per ogni malattia vi è sempre un diverso «punto» (sulla superficie del corpo esistono oltre 300 punti) in cui bisogna applicare questi aghi.

In pratica con questo metodo si stimolano i «punti» lungo i meridiani della forza in difetto e, sempre attraverso la stimolazione viene dispersa la forza in eccesso creando nel corpo quell'equilibrio che per una malattia o un dolore è stato alterato.

La moderna scienza occidentale studiando queste mappe dei «punti» ha scoperto che in effetti l'agopuntura stimola l'organismo a produrre l'esatta «medicina» per guarire la giusta malattia, cioè in poche parole nel nostro corpo è presente un laboratorio chimico che non solo produce questa medicina ma nella giusta dose per curare il nostro male e, a differenza della maggior parte di quelle acquistate in farmacia, non sono tossiche e non intaccano altri organi.

Negli Stati Uniti un gruppo di medici e scienziati dopo approfonditi studi ed esperimenti ha scoperto che lo stesso risultato ottenuto infilando aghi nei «punti» delle mappe fornite dai cinesi, lo si ottiene eccitando gli stessi punti con una onda quadra di forma particolare chiamata «onda cinese» vedi fig. 2, a bassa frequenza (da 15 Hz a 100 Hz) e a bassissima intensità (da 15 microamper a 30 microamper).

Avvalendosi della collaborazione di questi medici e della loro gentile consulenza, abbiamo costruito un generatore idoneo per l'elettro-agopuntura che giornalmente e da diversi mesi lo utilizzano per curare i loro pazienti e che presto presenteremo ai nostri lettori, affinché essi stessi possano curarsi personalmente e in casa propria.

È ovvio che non vi insegneremo come anestetizzare un corpo per sottoporlo ad un intervento chirurgico, bensì cure più modeste comunque utilissime per lenire dei dolori e curare malattie comuni sotto la guida di medici specialisti che ci spiegheranno caso per caso come procedere.

Se per un agopuntore, localizzare i famosi «punti»

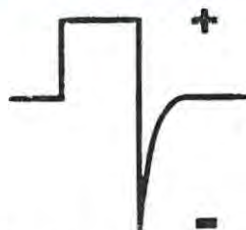


Fig. 2 L'onda quadra usata per elettro-agopuntura per stimolare in «punti» in sostituzione degli aghi da infilare nella cute, deve risultare con la semionda positiva perfettamente squadrata e con la negativa a punta come riportato in figura.

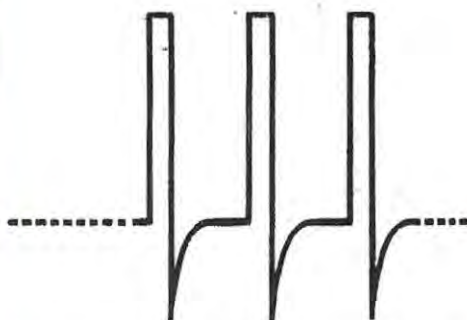


Fig. 3/A Il generatore di questi impulsi disporrà di comandi per poter variare sia l'ampiezza che la frequenza dell'onda quadra per poter stimolare con l'intensità richiesta i punti necessari per ogni terapia.



Fig. 3/B Anche variando la frequenza, affinché l'elettro agopuntura risulti efficace, la semionda negativa deve assumere la stessa forma che abbiamo disegnato in fig. 2. Questa forma d'onda viene comunemente chiamata dai medici «onda cinese».



Fig. 5 Per le disfunzioni del fegato il meridiano interessato inizia dal piede e proseguendo lungo tutta la gamba si ferma in prossimità della mammella. Altri punti, che interessano sempre il fegato sono presenti vicino all'occhio e alle orecchie.

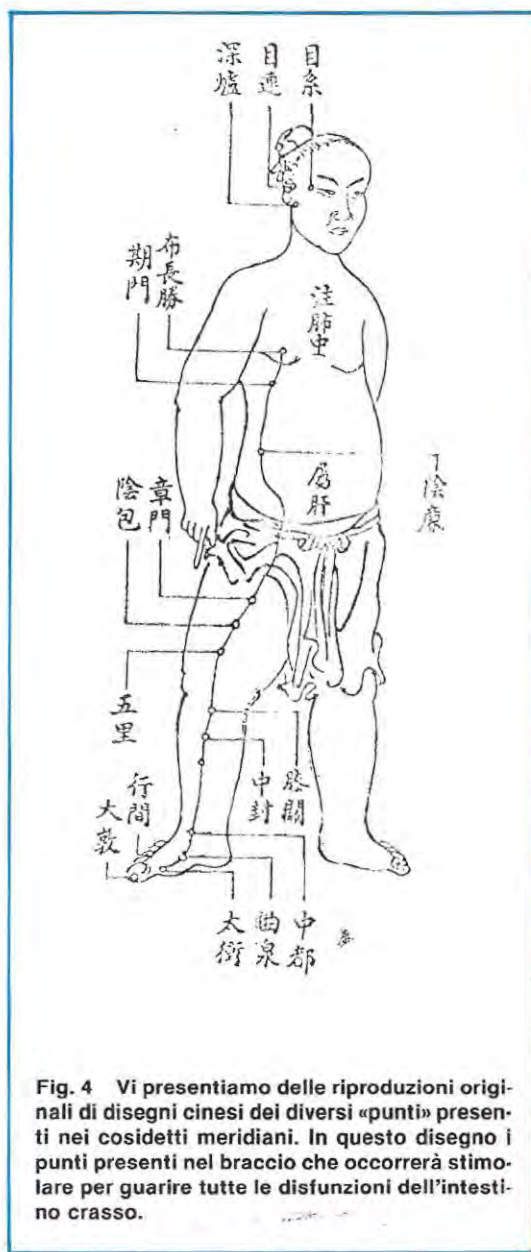


Fig. 4 Vi presentiamo delle riproduzioni originali di disegni cinesi dei diversi «punti» presenti nei cosiddetti meridiani. In questo disegno i punti presenti nel braccio che occorrerà stimolare per guarire tutte le disfunzioni dell'intestino crasso.

nel corpo di un individuo è semplicissimo, per tutti noi inesperti in meridiani cinesi è tutt'altro che facile, quindi il primo problema che abbiamo dovuto risolvere è stato quello di progettare un semplice ma preciso strumento che ci permettesse di localizzare con estrema precisione ogni «punto», e una volta che avremo imparato a riconoscerli, verificandoli con le mappe che caso per caso pubblicheremo, vi diremo come stimolarli con l'oscillatore da noi progettato, aiutati in tale compito da medici esperti in agopuntura cinese.

L'apparecchio che ora vi presenteremo NON SERVE PER CURARE, ma solo per individuare questi «punti». Se non desiderate realizzare il generatore per l'elettro-agopuntura, questo «detector» servirà anche per sola e pura curiosità a dimostrare come i cinesi 4000 anni fa con scarse cognizioni di anatomia, ignorando quello che oggi si sa sul sistema nervoso ecc., siano riusciti a scoprire una terapia ritenuta poco tempo fa da noi occidentali empirica, ma che oggi con le moderne conoscenze e strumentazioni (microscopi elettronici) si dimostra molto





Fig. 6 Abbiamo già accennato che i cinesi con l'agopuntura curano tutte le malattie di ogni organo del nostro corpo e in tale disegno vi mostriamo il meridiano con tutti i «punti» individuabili che stimolati permetteranno di curare le disfunzioni dei reni.



Fig. 7 Per la circolazione del sangue per le disfunzioni sessuali abbiamo due meridiani per un totale di 13 punti. Curare le malattie senza l'uso di medicine con esito positivo, solo infiggendo degli aghi, è una tecnica usata in Cina da circa 4.000 anni.

più valida dei metodi terapeutici adottati da noi occidentali.

I campi della medicina nei quali si può intervenire con la terapia dell'agopuntura cinese sono:

DERMATOLOGIA  
SISTEMA CARDIOCIRCOLATORIO  
GINECOLOGICO-SESSUALE  
OCULISTICO  
ODONTOIATRICO

OTORINOLARINGOIATRICO  
RESPIRATORIO  
REUMATISMI  
SISTEMA NERVOSO  
APPARATO DIGERENTE  
APPARATO UROGENITALE  
ANALGESIA

Grazie all'elettroagopuntura è possibile smettere



Fig. 8 Anche particolari disfunzioni del cuore possono essere curate con l'agopuntura cinese, per pura curiosità riportiamo nel disegno il suo meridiano e i punti da stimolare.

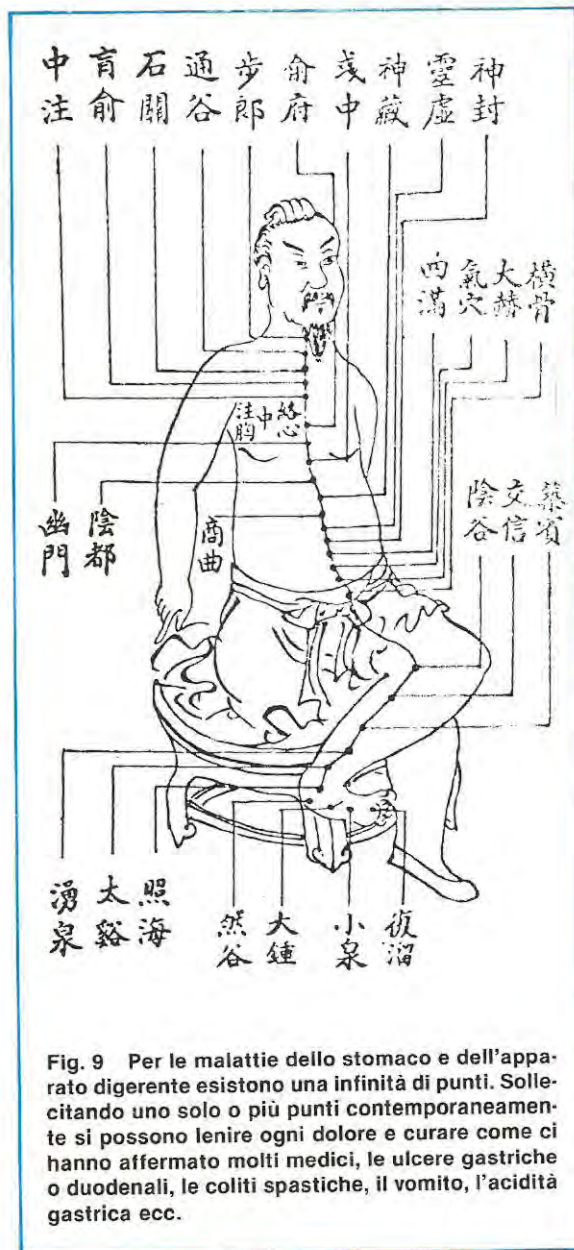


Fig. 9 Per le malattie dello stomaco e dell'apparato digerente esistono una infinità di punti. Sollecitando uno solo o più punti contemporaneamente si possono lenire ogni dolore e curare come ci hanno affermato molti medici, le ulcere gastriche o duodenali, le coliti spastiche, il vomito, l'acidità gastrica ecc.

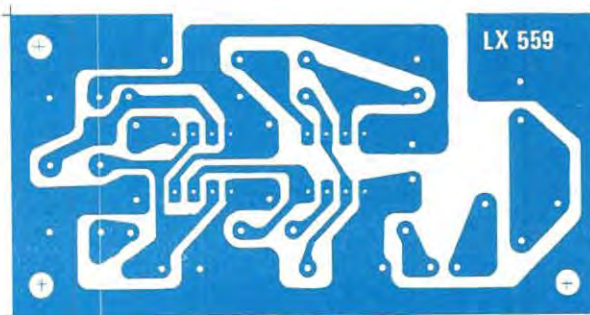
di fumare, disintossicarsi dalla droga, curare la timidezza e altre cose che ci faremo via via spiegare, con parole meno difficili di quelle con cui si esprimono queste persone.

Anche se le nostre spiegazioni risulteranno scientificamente meno esatte, i nostri esempi e disegni verranno senz'altro capiti da tutti poichè useremo parole semplici. Non desideriamo traumatizzare nessuno facendo discorsi del tipo:

«Come ora dimostreremo eccitando i punti X,J si ottiene una depressione dei riflessi polisinnaptici spinali, mentre nei punti Z,H una inibizione presinaptica dei motoneuroni».

A noi occorre sapere su quali «punti» dobbiamo applicare la sonda, il tempo per il quale deve rimanere applicata e il modo di scoprire questi fatidici punti e tutto questo senza l'uso di paroloni complessi impossibili da capire.

Fig. 10 Qui di lato il disegno del circuito stampato riportato a grandezza naturale necessario per questo detector per agopuntura.



GND	1	8	Vcc.
TRIGGER	2	7	SCARICA
USCITA	3	6	SOGLIA
RESET	4	5	CONTROLLO

ICM7555

Fig. 11 Connessioni dell'integrato ICM.775 visto da sopra e dei terminali del diodo led. Il terminale più corto del diodo led indicato con la lettera K è il catodo.

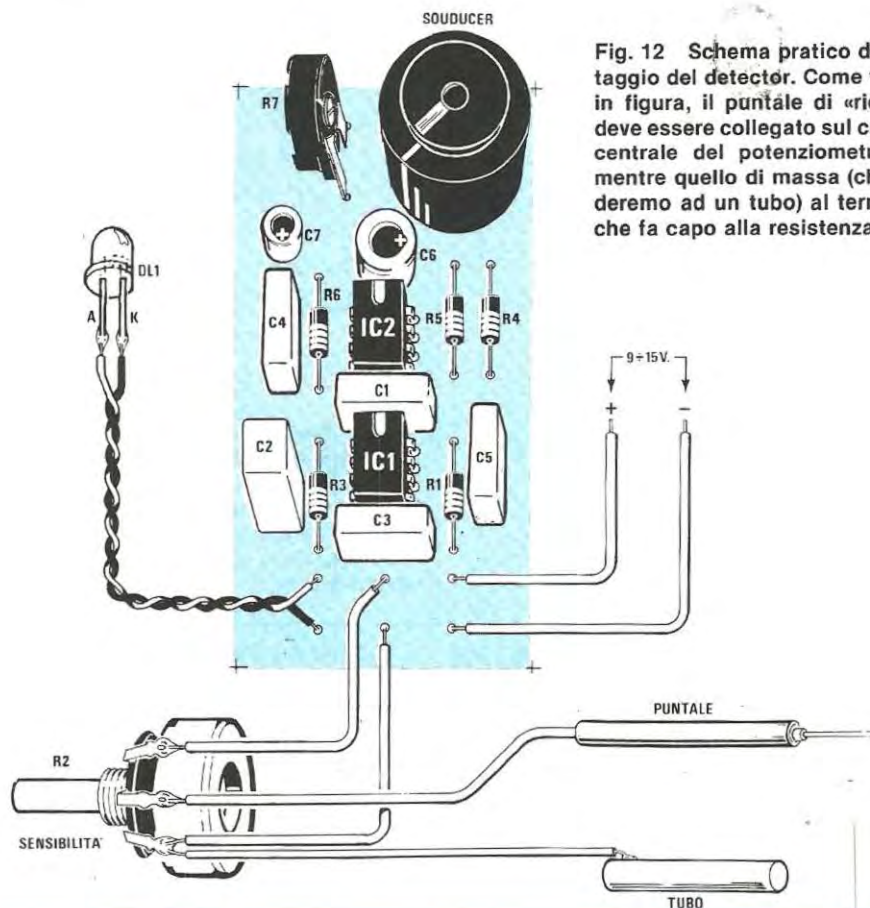


Fig. 12 Schema pratico di montaggio del detector. Come vedesi in figura, il puntale di «ricerca» deve essere collegato sul cursore centrale del potenziometro R2, mentre quello di massa (che salderemo ad un tubo) al terminale che fa capo alla resistenza R1.

## SCHEMA ELETTRICO

Studi con tecniche elettrofisiologiche hanno accertato che i «**punti**» indicati in termini anatomico-fisiologici presentano una «**resistenza ohmmica**» minore della cute circostante.

In altre parole questi «**punti**» del diametro di pochi millimetri hanno una resistenza molto bassa ed è sufficiente spostarsi perchè subito questo valore di resistenza aumenti considerevolmente.

Ad esempio se misurassimo la resistenza ohmica in una qualsiasi zona del corpo avremmo valori che si aggirano da 1 megaohm a 0,5 megaohm, appena incontriamo un «**punto Cinese**» però la resistenza ohmica scenderebbe a 100.000 ohm ed anche meno.

Questa caratteristica è stata da noi sfruttata per la realizzazione del nostro detector per esplorare tutta la nostra cute. Quando la resistenza della pelle diminuisce udiremo la nota del megaohmmetro elettronico variare di frequenza.

Come vedesi in fig. 1 per la realizzazione di questo progetto è stato necessario utilizzare due integrati ICM.7555 (un NE.555 a C/Mos), il primo di questi indicato nello schema elettrico con la sigla IC1 viene utilizzato per realizzare un ohmmetro ad alta impedenza sul quale applicheremo il «**puntale di ricerca dei punti**» (piedino 2-6) e un tubo di ottone o rame (piedino 7) che stretto in mano fungerà da secondo puntale.

Appoggiando delicatamente il puntale di ricerca

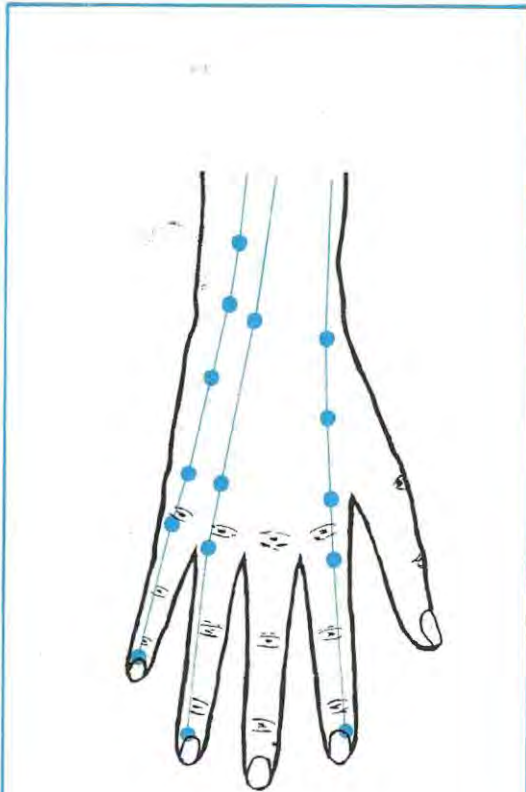


Fig. 13 Seguendo sul dorso della mano queste linee con il nostro detector riuscirete facilmente ad individuare i «punti» qui indicati in colore. Come vi abbiamo accennato il nostro detector non serve per curare, ma solo per ricercare i punti da stimolare con il segnale ad onda quadra visibile in fig. 2.

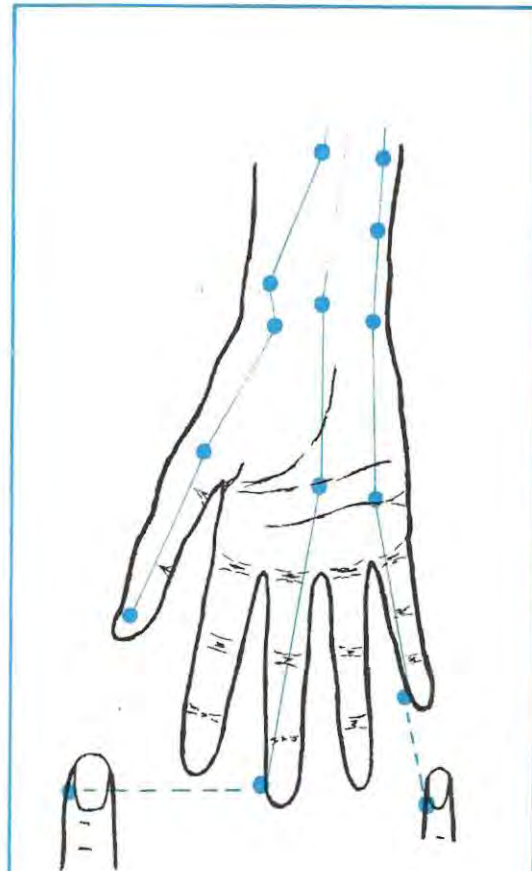


Fig. 14 Sul palmo della mano sono presenti sui meridiani qui riportati altri «punti». Il puntale di ricerca non deve essere pigiato sulla cute, ma bisogna tenerlo delicatamente appoggiato. Provate a ricercare vicino all'unghia' del dito medio e mignolo il «punto» cinese che si trova vicino alla zona indicato in disegno.

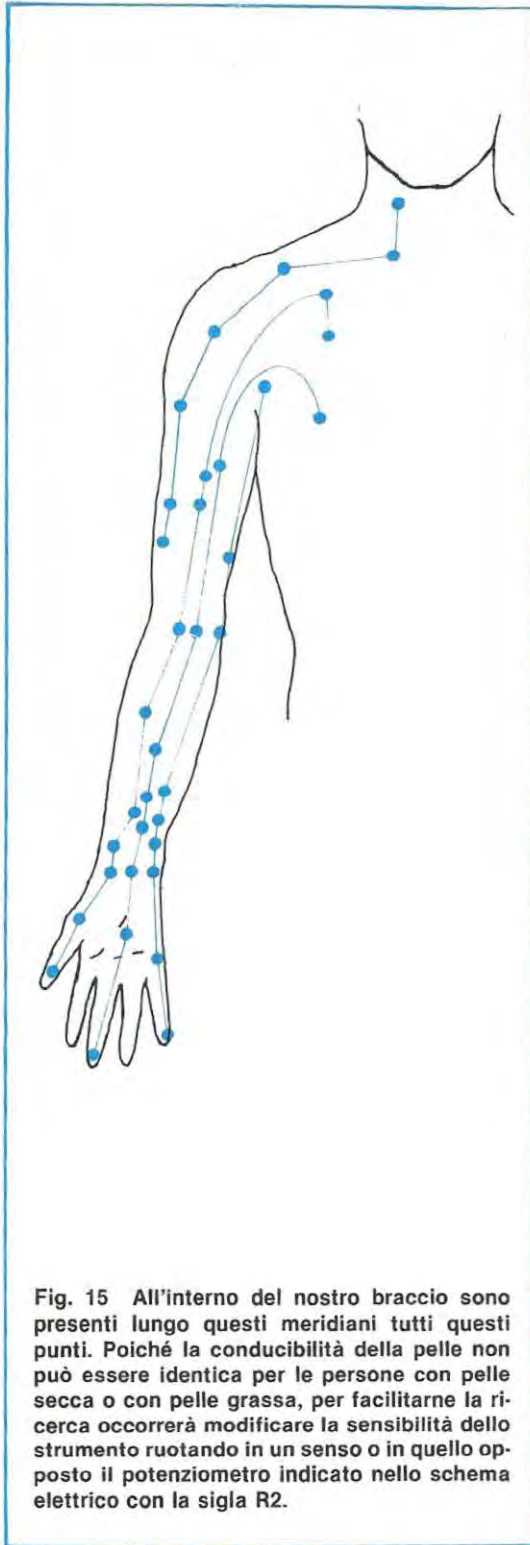


Fig. 15 All'interno del nostro braccio sono presenti lungo questi meridiani tutti questi punti. Poiché la conducibilità della pelle non può essere identica per le persone con pelle secca o con pelle grassa, per facilitarne la ricerca occorrerà modificare la sensibilità dello strumento ruotando in un senso o in quello opposto il potenziometro indicato nello schema elettrico con la sigla R2.

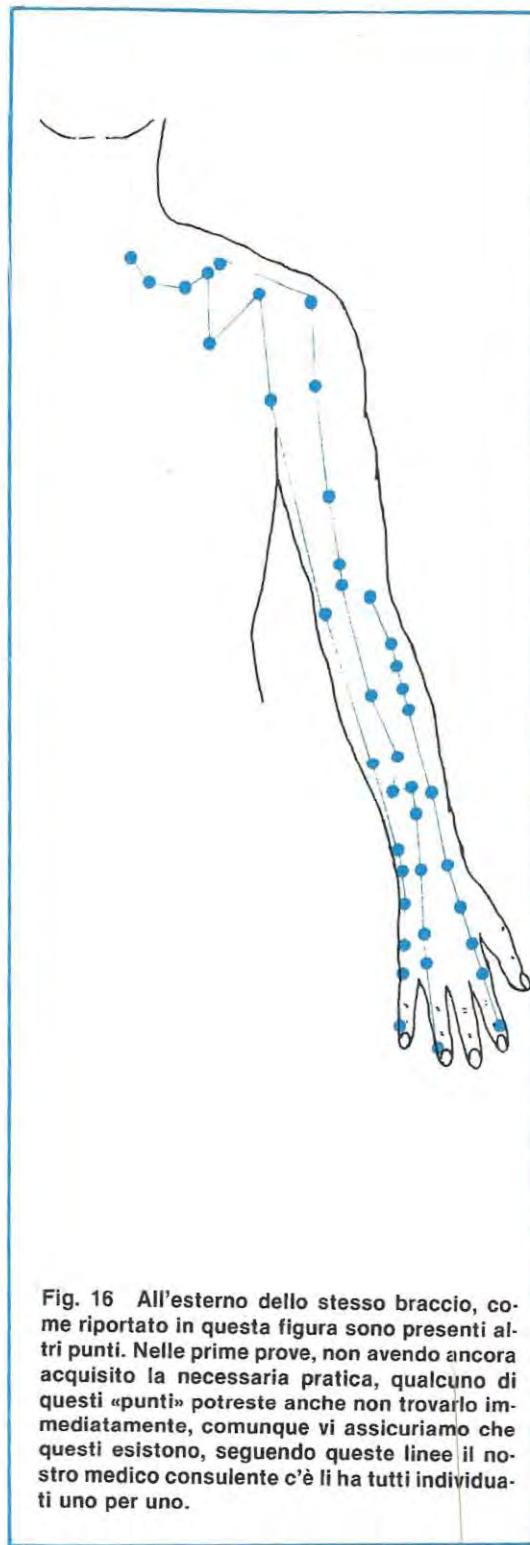
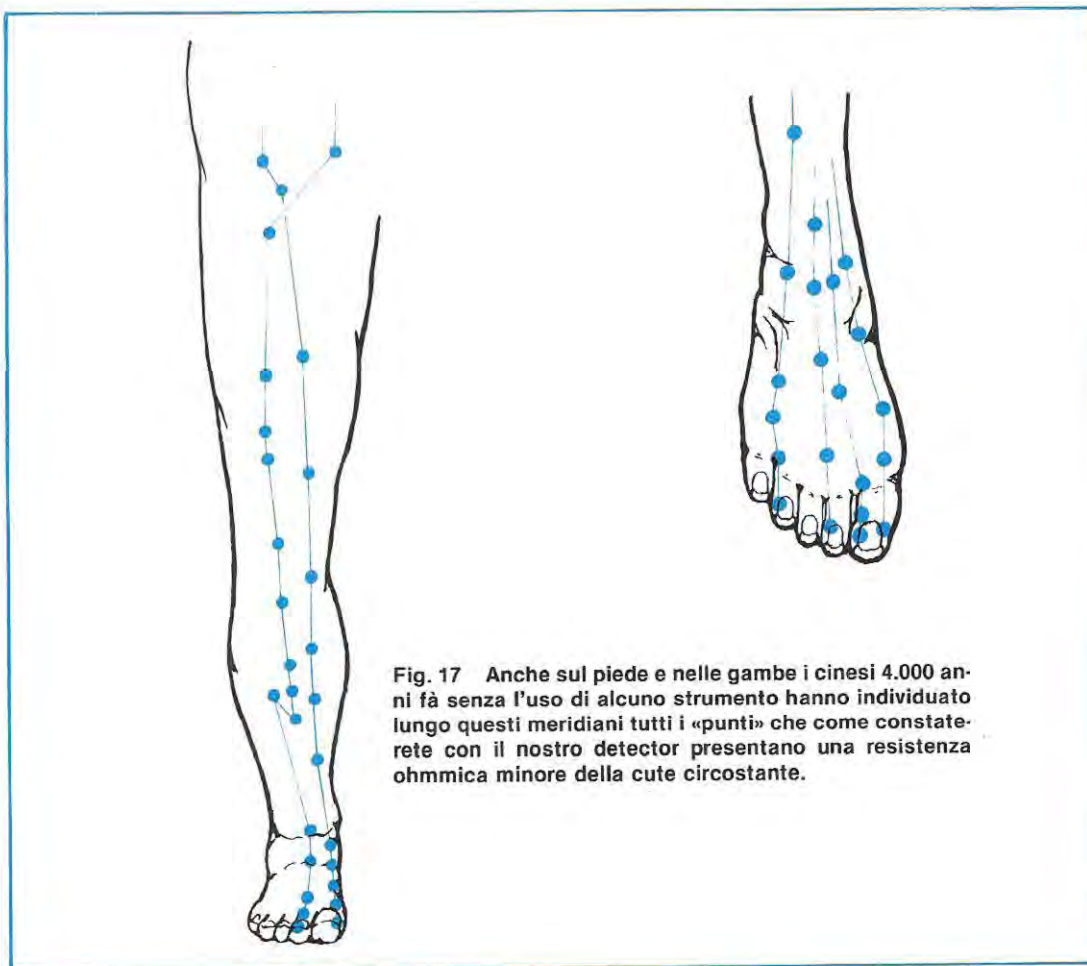


Fig. 16 All'esterno dello stesso braccio, come riportato in questa figura sono presenti altri punti. Nelle prime prove, non avendo ancora acquisito la necessaria pratica, qualcuno di questi «punti» potreste anche non trovarlo immediatamente, comunque vi assicuriamo che questi esistono, seguendo queste linee il nostro medico consulente c'è li ha tutti individuati uno per uno.



**Fig. 17** Anche sul piede e nelle gambe i cinesi 4.000 anni fa senza l'uso di alcuno strumento hanno individuato lungo questi meridiani tutti i «punti» che come constaterete con il nostro detector presentano una resistenza ohmmica minore della cute circostante.

sulla cute del nostro corpo IC1 oscillerà ad una frequenza di circa 2-3 Hz, ma appena il puntale individuerà il **punto**, la frequenza salirà bruscamente a 27-30 Hz.

Poichè IC1 tramite il piedino 3 controlla il secondo ICM.7555 (vedi piedino 4) che oscilla ad una frequenza di 2.250 Hz circa otterremo una nota acustica intervallata la cui variazione di velocità è determinata dalla variazione della resistenza ohmmica della cute.

Oltre all'indicazione acustica, abbiamo inserito nel nostro detector anche un indicatore ottico, collegando tra il piedino 3 di IC1 e la massa un normale diodo led (vedi DL1).

Come avrete modo di constatare più ci avvicineremo al punto dove la resistenza della pelle diminuisce, più tale diodo lampeggerà velocemente.

Il potenziometro R2 serve per modificare la sensibilità del nostro megaohmmetro, per poterlo adattare a tutti i tipi di cute, per le pelli ruvide e secche, e per quelle umide, mentre il trimmer R7 serve per variare l'intensità sonora del nostro piccolo altopar-

lante indicato nello schema elettrico con la scritta «souducer».

Per alimentare tutto il circuito che assorbe una corrente di 10 milliamper, potrà essere usata una normale pila da radio da 9 volt, oppure utilizzare anche un alimentatore stabilizzato purché non superi i 15 volt.

#### REALIZZAZIONE PRATICA

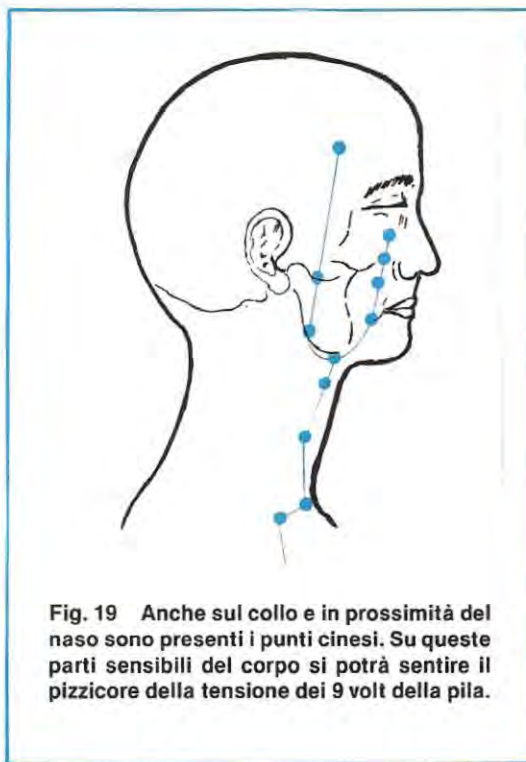
In fig. 10 abbiamo riportato nelle sue dimensioni naturali il circuito stampato siglato LX.559 utilizzato per la realizzazione del nostro detector.

Su tale circuito monterete come vedesi in fig. 12 tutti i componenti e anche se, considerata la semplicità della realizzazione non incontrerete alcuna difficoltà, qualche piccola nota risulterà sempre utile per i giovani hobbysti.

Consigliamo di iniziare il montaggio pratico staginando sul circuito stampato i due zoccoli per gli integrati IC1 e IC2, dopodiché monterete tutte le resi-



**Fig. 18** Sul padiglione dell'orecchio, come indichiamo in questa mappa sono presenti dei punti che riusciremo facilmente ad individuare sfregando sulla pelle il puntale di ricerca.



**Fig. 19** Anche sul collo e in prossimità del naso sono presenti i punti cinesi. Su queste parti sensibili del corpo si potrà sentire il pizzicore della tensione dei 9 volt della pila.

stenze, i condensatori poliestere e i due elettrolitici, controllando che il terminale positivo vada ad inserirsi nella pista giusta.

Salderete ancora il trimmer R7 e la capsula «souducer», i cui terminali possono essere inseriti sia in un verso che nell'altro.

Passando dal lato opposto del circuito stampato, stagnerete i due fili ROSSO e NERO per la presa della pila da 9 volt (attenzione a non invertire il filo positivo ROSSO con quello negativo NERO) due fili per il diodo led, ricordandovi che inserendolo a rovescio questo non si accenderà.

In fig. 11 è possibile vedere che il terminale K (da collegare alla massa del circuito stampato) risulta più corto dell'altro terminale A che dovrà essere rivolto verso la resistenza R3.

Giunti a questo punto salderete sul terminale di destra del potenziometro R2 il filo che si collega alla pista alla quale fa capo la resistenza R1 e sul terminale opposto il filo che parte in prossimità del condensatore poliestere C3 (vedi schema pratico di fig. 12).

Cercate di non invertire questi due terminali, perché il TUBO di rame o ottone dovrà essere necessariamente collegato al terminale che fa capo a R1 e il **puntale di ricerca** sul terminale centrale di tale potenziometro.

Se racchiudete questo progetto in una piccola scatola metallica o plastica è consigliabile collegare al negativo della pila, la carcassa metallica del

potenziometro.

A questo punto rivolgerete la vostra attenzione sui due puntali. Per quello di ricerca potrete adottare qualsiasi puntale da tester arrotondando con una lima la punta in quanto non è necessario pigiare sulla pelle, ma solo appoggiarlo leggermente.

Per il puntale di massa (che dovrà essere stretto in mano) si potrà utilizzare un qualsiasi tubo di rame o ottone o, se lo ritenete opportuno, anche di alluminio, ma per quest'ultimo dovrete fissare il filo con una vite in quanto è impossibile da stagnare.

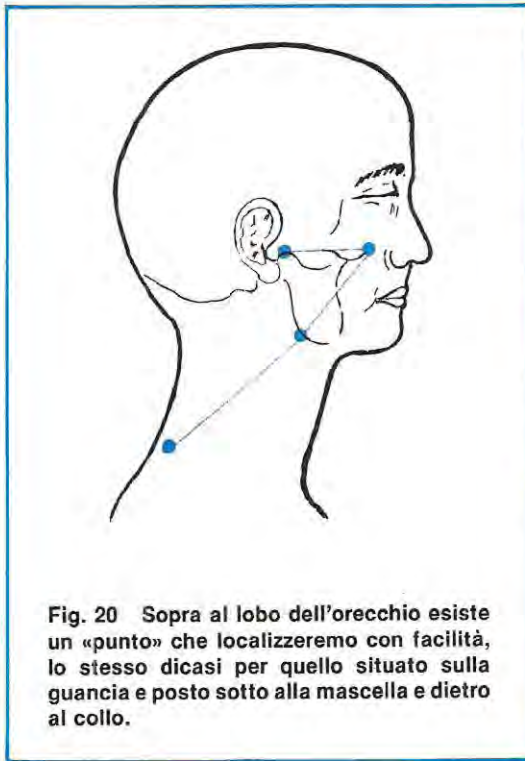
I fili che dal circuito stampato si congiungeranno ai due puntali, li terrete lunghi almeno 50 cm, perché molti punti sono presenti anche nei piedi, nello stinco, dietro al collo ecc.

A questo punto potrete inserire negli zoccoli i due integrati, collocando come vedesi nello schema pratico le due tacche di riferimento rivolte verso il piccolo altoparlante.

Inserendo la pila da 9 volt nella presa di alimentazione l'altoparlante emetterà una nota acustica e il diodo lampeggerà. Se udite la nota acustica ed il diodo led non lampeggia, invertitelo perché avrete senz'altro collegato i terminali a rovescio.

Provate ora a cortocircuitare assieme i due puntali; constaterete che la nota acustica che esce dall'altoparlante non è più modulata e il diodo led non lampeggerà più.

Dopo esservi accertati che tutto funziona regolarmente potrete iniziare a ricercare sul vostro corpo o



**Fig. 20** Sopra al lobo dell'orecchio esiste un «punto» che localizzeremo con facilità, lo stesso dicasi per quello situato sulla guancia e posto sotto alla mascella e dietro al collo.

in quelli di amici i «punti cinesi» e sarà questa una ricerca molto interessante che col tempo acquisterà anche la sua utilità.

Ovviamente non possiamo presentarvi qui tutti i 300 e più punti presenti sul nostro corpo, ve li disegneremo invece ben dettagliati al momento di usarli per curarvi.

Attualmente vi indicheremo quelli che potrete individuare nelle mani, nelle braccia o nelle gambe ed è questa una ricerca che potrete effettuare sul vostro stesso corpo.

Ancora una volta precisiamo che questo «detector» non serve per curare, ma solo per ricercare in quale parte del nostro corpo sono presenti i punti di minima resistenza che solleciteremo con un segnale di BF ad onda quadra.

Chi ogni giorno, come noi, ripara amplificatori di BF e quindi utilizza generatori in grado di fornire segnali ad onda quadra e sinusoidali, sà che sottoponendosi all'elettro-agopuntura, non si riceve assolutamente alcuna scossa elettrica. Diciamo questo perché molti pensando di applicare alla propria persona una corrente elettrica penseranno senz'altro all'elettroshock o a qualcosa del genere, come vi abbiamo precisato nel nostro corpo scorrerà una corrente sull'ordine dei microamper e una simile corrente è identica a quella che potrebbe scorrere nel nostro corpo quando si tocca con le mani la pila da radio.

## CONSIGLI PER INDIVIDUARE I PUNTI CINESI

Dopo aver alimentato il detector, per individuare i punti è necessario che teniate stretto con una mano il «tubo» e con l'altra mano prendere il **puntale di ricerca** e delicatamente passarlo nei punti indicati nelle figure.

Se dovete individuarli su altre persone dovrete far loro stringere il tubo di massa e voi con l'altro puntale effettuerete la ricerca.

Ricordatevi che i «punti» hanno un **diametro di pochi millimetri**, quindi dovrete spostarvi lentamente, perché potreste scavalcarlo.

Non serve pigiare il puntale sulla pelle, occorre solo appoggiarlo, appena vi avvicinerete al **punto** ricercato udirete la nota di bassa frequenza che cambia di tono e gli impulsi luminosi del diodo led che aumentano.

Una volta trovato il punto potrete con una biro fare un segno sulla pelle e vedrete che riappoggiando il puntale in quel preciso punto, la nota risulterà ben diversa da quella che udirete spostandovi anche da pochi millimetri. Il potenziometro della sensibilità R1 è utile per modificare la sensibilità dello strumento ed adattarlo per ogni tipo di individuo.

Ci sono persone con la pelle grassa, secca, normale ecc. e per ogni diverso tipo occorre una diversa sensibilità, altrimenti si possono riscontrare delle difficoltà nel ritrovare l'esatto punto dovuto ad una maggiore o minore conducibilità del corpo.

Oltre ad agire sul comando della sensibilità si potrà:

per coloro che hanno una eccessiva sudorazione, detergere la zona in cui vogliamo individuare i punti con un batuffolo imbevuto di alcool denaturato.

Per coloro che invece hanno la pelle secca, si potrà invece inumidire la zona interessata con un batuffolo bagnato in acqua normale o leggermente salata.

È ovvio che all'inizio, come a noi stessi è capitato, su 10 punti se ne riesce ad individuare solo 1 o 2, poi constatando che il consulente medico appoggiando in quel punto il puntale individuava, questi punti che in precedenza non eravamo riusciti a scoprire, riprovando in quella stessa zona, riuscivamo anche noi a trovarli.

## COSTO DELLA REALIZZAZIONE

Tutto l'occorrente per la realizzazione del detector per agopuntura LX.559, cioè circuito stampato, trimmer, potenziometro, manopola, resistenze, condensatori, puntale, integrati, zoccoli, diodo led presa per pila e capsula souducer ..... L. 16.500  
 Il solo circuito stampato LX.559 ..... L. 1.200  
 I prezzi sopra riportati non includono le spese postali.



**CONVERTITORE 12Vcc-220Vac 50 Hz**  
**Sig. MIANO GIOVANNI - NAPOLI**

Spettabile Nuova Elettronica, ho messo a punto un convertitore 12Vcc-220Vac a 50 Hz, in grado di erogare una potenza massima di circa 80 watt, che si è reso molto utile in diverse occasioni.

Il circuito è costituito essenzialmente da un oscillatore di potenza impiegante due comunissimi transistor di tipo 2N3055, che unitamente alle resistenze R1-R2 ed ai condensatori C5-C6 determinano l'oscillazione a frequenza di rete. Le resistenze R3 e R4 hanno il compito di polarizzare le autooscillazioni dei transistor che li porterebbero immediatamente fuori uso, mentre i due condensatori elettrolitici C1 e C2 arrotondano l'onda quadra sull'uscita in modo da ottenere una forma d'onda che sia la più vicina possibile alla sinusoidale.

Il trasformatore T1 ha il compito di elevare la tensione portandola al valore di rete e deve risultare da 80 watt con un primario di 10 + 10 volt e logicamente un secondario da 220 volt.

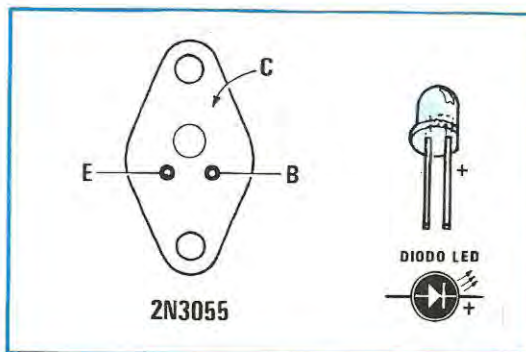
Come noterete, è un convertitore molto economico; realizzandolo si ha un notevole risparmio rispetto agli analoghi convertitori in commercio.

Io ad esempio lo uso abitualmente per registrare concerti all'aperto collegandolo alla batteria dell'automobile. L'assorbimento a vuoto del convertitore è di circa 0,2 A.

**NOTE REDAZIONALI**

*Il circuito del Signor Miano può risultare di grande utilità per alimentare con la batteria dell'auto, rasoi, radio, registratori, e qualsiasi altra apparecchiatura che funzioni solo ed esclusivamente a 220 volt 50 Hz.*

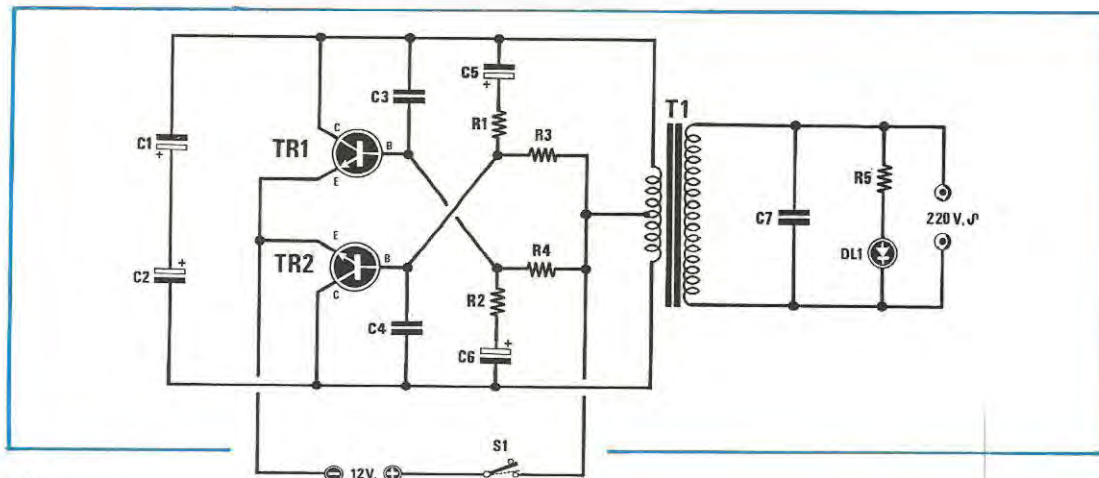
*È possibile utilizzare qualsiasi trasformatore da 80-100 watt che disponga di un secondario a 10 + 10 volt 5 amper. Se l'avvolgimento non ha un filo del diametro di 1,6 millimetri la corrente massima assorbita risulterà minore di 5 amper, pertanto la potenza massima non raggiungerà gli 80 watt.*



# PROGETTI

**ELENCO COMPONENTI**

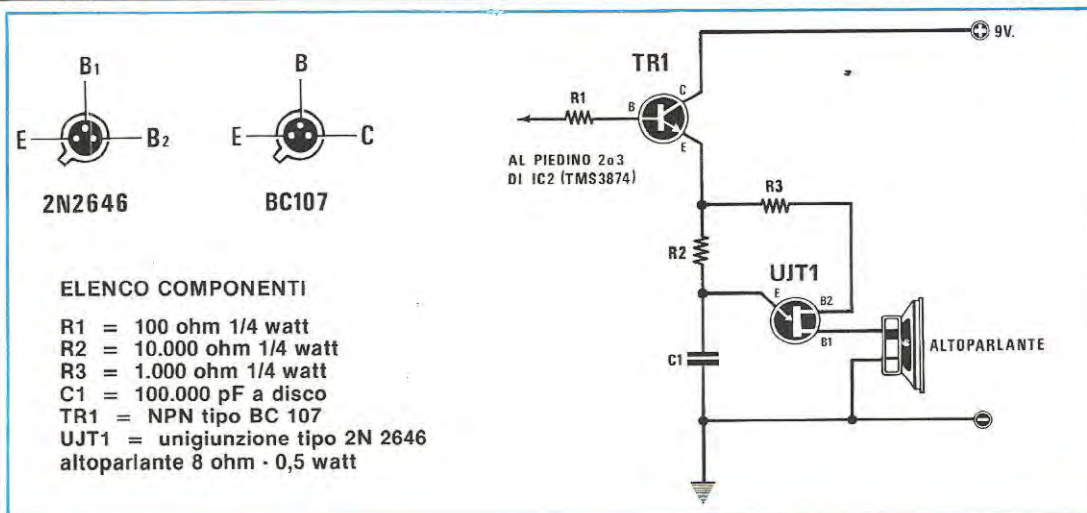
- R1 = 120 ohm 1 watt
- R2 = 120 ohm 1 watt
- R3 = 4.700 ohm 1 watt
- R4 = 4.700 ohm 1 watt
- R5 = 33.000 ohm 2 watt
- C1 = 15 mF elettr. 50 volt
- C2 = 15 mF elettr. 50 volt
- C3 = 100.000 pF a disco
- C4 = 100.000 pF a disco
- C5 = 47 mF elettr. 63 volt
- C6 = 47 mF elettr. 63 volt
- C7 = 470.000 pF poliestere
- DL1 = diodo led
- TR1 = NPN tipo 2N3055
- TR2 = NPN tipo 2N3055
- T1 = trasformatore primario 220 volt secondario 10 + 10 volt 80 watt
- S1 = interruttore



In questa rubrica presentiamo schemi che giornalmente molti lettori ci inviano, scegliendo tra questi i più validi ed interessanti. Per ovvi motivi di tempo e reperibilità dei materiali, questi schemi non possiamo «provarli» quindi per il loro funzionamento ci affidiamo alla serietà dell'Autore. Da parte nostra, controlliamo solo se il circuito teoricamente può risultare funzionante, completandolo dove è necessario, di una nota redazionale.



## in SINTONIA



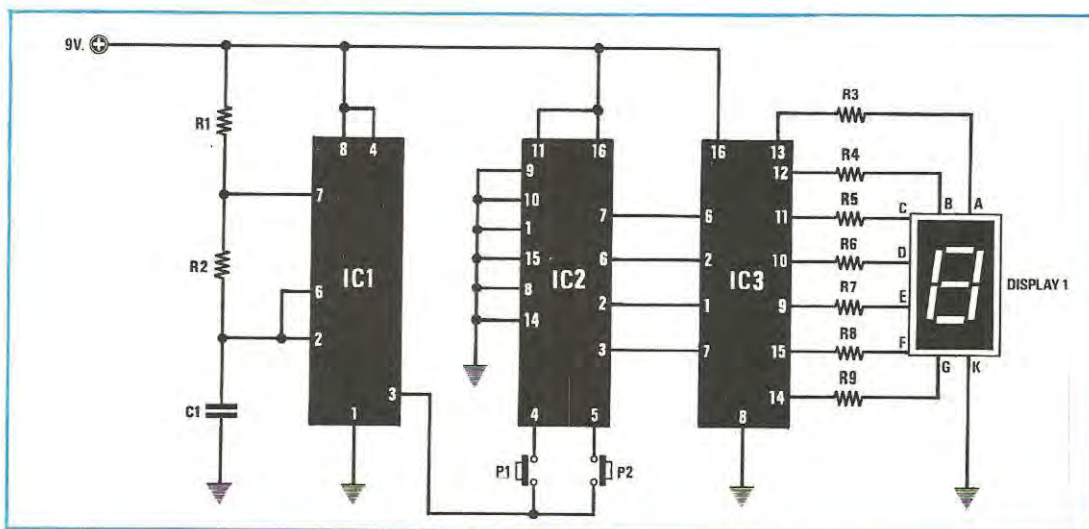
### AVVISATORE ACUSTICO PER OROLOGIO-SVEGLIA LX 439 Sig. MIANO GIOVANNI (NAPOLI)

Sul numero 80 della vostra rivista, un lettore ha proposto un circuito avvisatore da abbinare al vostro orologio-sveglia LX 439. Io invece ho realizzato un circuito analogo ma più semplice per cui ho pensato di proporlo alla vostra rubrica «Progetti in Sintonia». Il principio di funzionamento è identico al precedente avvisatore ma lo stadio generatore di nota questa volta è composto da un oscillatore a rilassamento che impiega un transistor unigiunzione di tipo 2N2646. In tal modo sono stati eliminati, rispetto al precedente circuito, l'integrato oscillatore ed il transistor amplificatore, in quanto l'unigiunzione è già in grado di pilotare da solo l'altoparlante, fornendo una potenza di circa 180 mW su di un carico di 8 Ohm: una potenza più sufficiente per i nostri scopi. La frequenza di oscillazione è determinata da

R2 e C1, ed è fissata a circa 1000 Hertz. La parte riguardante TR1 è invece rimasta invariata in quanto questo transistor esplica la funzione di interruttore elettronico fornendo tensione all'oscillatore solo quando l'integrato TMS3874, presente sull'LX 439, ha sulla sua uscita una condizione logica 1, la quale indica appunto l'attivazione della suoneria.

### NOTE REDAZIONALI

*Quei lettori che ci hanno richiesto un semplice oscillofono per fare pratica con l'alfabeto Morse, potranno utilizzare a tale scopo questo semplice schema. Applicando il tasto tra la resistenza R1 e il positivo dei 9 volt, ogni qualvolta si fornisce tensione alla base di TR1 si otterrà una nota di BF. Modificando la capacità del condensatore C1 è possibile variare la frequenza della nota di BF.*



#### ELENCO COMPONENTI

R1 = 10.000 ohm 1/4 watt  
 R2 = 1 Megaohm 1/4 watt  
 R3 = 560 ohm 1/4 watt  
 R4 = 560 ohm 1/4 watt

R5 = 560 ohm 1/4 watt  
 R6 = 560 ohm 1/4 watt  
 R7 = 560 ohm 1/4 watt  
 R8 = 560 ohm 1/4 watt  
 R9 = 560 ohm 1/4 watt  
 C1 = 680.000 pF poliestere

IC1 = NE 555  
 IC2 = CD 40192  
 IC3 = CD 4511  
 Display FND 500  
 P1 = pulsante norm. aperto  
 P2 = pulsante norm. aperto

#### SEGNAPUNTI ELETTRONICO A DISPLAY Sig. SERFATTA LUCA - CATANIA

Il circuito che desidero proporre ai lettori di Nuova Elettronica è un segnapunti elettronico in grado di visualizzare su un display il punteggio raggiunto, tramite una coppia di pulsanti i quali permettono di fare avanzare o indietro il conteggio, durante lo svolgimento di un qualsiasi gioco. Premetto che il circuito dispone di generatore di clock che consente di far avanzare automaticamente il conteggio in avanti o all'indietro fino a quando i pulsanti rimarranno pigiati. Ciò significa che se desideriamo visualizzare per esempio il numero 4 partendo da un punteggio nullo non dovremo far altro che premere il pulsante P1 (conteggio in avanti) e tenerlo premuto fino a che vedremo apparire sul display il numero 4. A questo punto, se durante lo svolgimento del gioco fossimo penalizzati di uno o più punti, basterà premere il pulsante P2 (conteggio all'indietro) si-

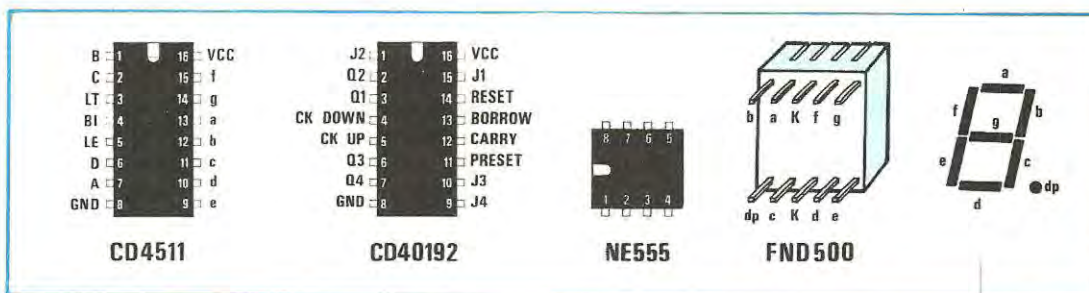
no a quando comparirà il punteggio esatto.

Il funzionamento del segnapunti è molto semplice. L'integrato IC1 (un comune NE555) viene impiegato come oscillatore generatore di clock. Dal piedino 3 di IC1 preleveremo gli impulsi ad onda quadra che applicheremo ad uno dei due ingressi di clock di IC2 tramite i pulsanti P1 o P2 a seconda si debba avanzare o indietro il conteggio.

L'integrato IC2, siglato CD40192, è un contatore programmabile avanti o indietro, di tipo CMOS. Sulle uscite di IC2 (piedini 2-3-6-7) è presente il numero conteggiato sotto forma di codice BCD che applicato alla decodifica IC3, un CD4511, provvederà a visualizzarlo sul display FND500.

#### NOTE REDAZIONALI

Il display FND500 potrà essere sostituito con qualsiasi altro, purché risulti del tipo a «catodo comune».



## COMMUTATORE A TOCCO PER RADIO AM-FM Sig. CALANCA FABIO (VARESE)

Vi invio un circuito da me ideato per la commutazione delle gamme AM e FM in un apparecchio radio mediante un sistema a sensori, che gradirei vedere pubblicato nella rubrica «Progetti in Sintonia».

Toccano con un dito la piastrina contraddistinta dalla dicitura «FM» o «AM», commuteremo istantaneamente un ricevitore tramite i contatti di un relé dalla gamma FM a quella AM o viceversa, e leggere su due display la sigla della gamma sulla quale risulta sintonizzato.

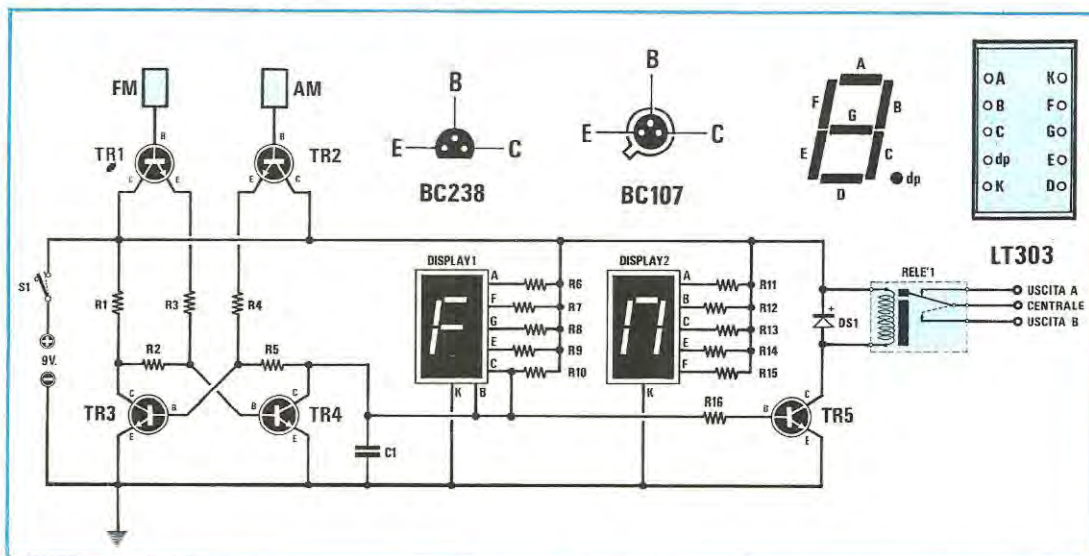
Il funzionamento del circuito è alquanto semplice; un flip-flop costituito da TR3-TR4 cambierà il livello logico della propria uscita ogniqualvolta noi tocchiamo le rispettive piastrine. Supponendo, ad esempio, che sul collettore di TR3 sia presente un livello logico 0, avremo TR4 in stato di interdizione ovvero sul suo collettore vi troveremo un livello logico 1, vale a dire la massima tensione positiva, che raggiungendo attraverso la resistenza R16 la base del transistor TR5 lo polarizzerà; quest'ultimo portandosi in conduzione ecciterà il relé. La stessa tensione raggiungerà i segmenti B-C del primo display che accendendosi tramuterà la lettera F in A. Il secondo display, come potrete constatare dallo schema elettrico, visualizzerà sempre la lettera M.

Toccano ora la piastrina «FM», l'uscita del flip-flop (costituita dal collettore di TR4) cambierà il proprio livello logico passando da 1 a 0 cioè verrà a mancare la tensione positiva, in tale condizioni TR5 non risulterà più polarizzato e istantaneamente il relé si disecciterà. Nello stesso istante si spegneranno i segmenti B-C del primo display e la lettera A si tramuterà in F. I terminali di scambio del relé dovranno essere quindi collegati opportunamente al posto del commutatore originale del nostro ricevitore.

### NOTE REDAZIONALI

*Tale circuito potrà essere sfruttato anche per visualizzare lo stato di commutazione di un qualsiasi relé utilizzando per questo il solo display 1.*

*In tal modo, alimentando con le resistenze R6-R7-R8-R9 i segmenti che si desidera restino sempre accesi, collegando a R10 il segmento che vogliamo si spenga a relé diseccitato, e collegando al collettore del transistor TR4 i segmenti che vogliamo si accendano a relé eccitato, sarà possibile ottenere la lettera E che corrisponde a **eccitato**, la lettera N che corrisponde a **non eccitato** oppure i numeri 1-2 ecc.*

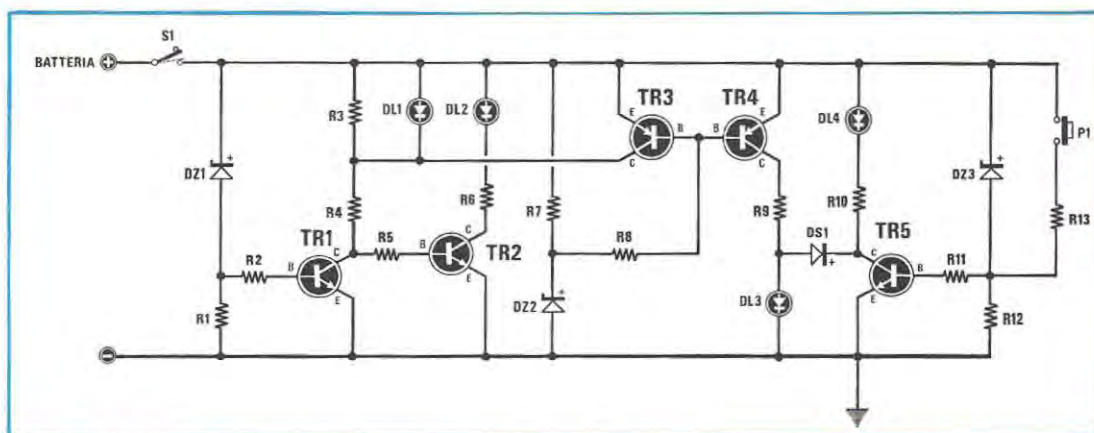


### ELENCO COMPONENTI

R1 = 220 ohm 1/4 watt  
R2 = 10.000 ohm 1/4 watt  
R3 = 10.000 ohm 1/4 watt  
R4 = 10.000 ohm 1/4 watt  
R5 = 10.000 ohm 1/4 watt  
R6 = 220 ohm 1/4 watt  
R7 = 220 ohm 1/4 watt  
R8 = 220 ohm 1/4 watt

R9 = 220 ohm 1/4 watt  
R10 = 220 ohm 1/4 watt  
R11 = 220 ohm 1/4 watt  
R12 = 220 ohm 1/4 watt  
R13 = 220 ohm 1/4 watt  
R14 = 220 ohm 1/4 watt  
R15 = 220 ohm 1/1 watt  
R16 = 220 ohm 1/4 watt  
C1 = 1.000 ohm 1/4 watt  
DS1 = diodo al silicio 1N4007

TR1 = NPN tipo BC 238  
TR2 = NPN tipo BC 238  
TR3 = NPN tipo BC 238  
TR4 = NPN tipo BC 238  
TR5 = NPN tipo BC 107  
RELÉ 1 = 6-9 volt 1 scambio  
DISPLAY 1 = LT 303  
DISPLAY 2 = LT 303  
S1 = interruttore



#### ELENCO COMPONENTI

R1 = 2.200 ohm 1/4 watt  
 R2 = 27.000 ohm 1/4 watt  
 R3 = 3.900 ohm 1/4 watt  
 R4 = 1.200 ohm 1/2 watt  
 R5 = 100.000 ohm 1/4 watt  
 R6 = 470 ohm 1/2 watt  
 R7 = 2.200 ohm 1/4 watt

TR1/TR2 = BC237-B  
 TR3/TR4 = BC307-B  
 TR5 = BC237-B

R8 = 3.300 ohm 1/4 watt  
 R9 = 1.200 ohm 1/2 watt  
 R10 = 1.500 ohm 1/2 watt  
 R11 = 2.200 ohm 1/4 watt  
 R12 = 2.200 ohm 1/4 watt  
 R13 = 4.700 ohm 1/4 watt

DL1 = diodo led giallo  
 DL2/DL4 = diodi led rossi  
 DL3 = diodo led verde  
 DS1 = diodo al silicio 1N4001  
 DZ1 = zener 10 volt 1/2 watt  
 DZ2 = zener 12 volt 1/2 watt  
 DZ3 = zener 15 volt 1/2 watt  
 S1 = interruttore  
 P1 = pulsante norm. aperto

#### CONTROLLO CARICA BATTERIA PER AUTO Sig. ETTORE D'INTINO (NOVARA)

Vorrei proporre ai lettori di Nuova Elettronica un circuito che è in grado di visualizzare lo stato di carica della batteria dell'automobile e che tiene sotto controllo il buon funzionamento del regolatore di carica e del generatore (sia quest'ultimo una dinamo o un alternatore).

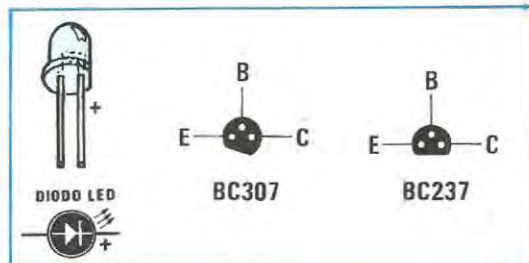
I valori di polarizzazione sono stati calcolati in modo da ottenere dal circuito l'indicazione di livelli di tensione ben precisi, tramite una fila di 4 diodi led disposti nel seguente ordine: DL2 - DL1 - DL3 - DL4.

A batteria scarica, cioè per un livello di tensione minore di 10 Volt, si accende il solo diodo DL2 (di color rosso) in quanto il transistor TR2 viene polarizzato tramite le resistenze R3-R4-R5.

Quando la tensione sale e raggiunge il valore di 11 Volt, il diodo zener DZ1 da 10 volt comincia a condurre portando in conduzione parziale TR1, in tali condizioni si accenderanno simultaneamente DL1 (di colore giallo) e DL2.

A 12 Volt il transistor TR1 si porta in saturazione pertanto il diodo led DL1 aumenterà la sua luminosità, mentre il diodo DL2 si spegnerà venendo a mancare la polarizzazione sulla base di TR2.

Se la tensione sale a 13 Volt si porterà in conduzione il diodo zener DZ2, da 12 Volt, pertanto i transistor TR3 e TR4, che sono entrambi PNP, si porteranno in conduzione. In tali condizioni, avremo l'accensione simultanea dei diodi DL1 e DL3. Come avrete notato, si tratta di un insieme di stadi a soglie diverse fra loro in modo da ottenere l'accensio-



ne di ben determinati diodi led a seconda della tensione di alimentazione della batteria sotto controllo. A 14 e 15 Volt, i transistor TR3 e TR4 sono saturi per cui TR4 manterrà accesso DL3 (di colore verde) mentre TR3 cortocircuiterà DL1, spegnendolo. A 16 Volt il diodo DZ3 entrerà anch'esso in conduzione e TR5 accenderà DL4 (rosso) mentre DL3 continuerà a rimanere acceso.

Infine, a 17 Volt si ha la saturazione di TR5 che spegnerà, tramite il diodo DS1, anche il led DL3 e rimarrà così acceso soltanto l'ultimo led DL4.

I diodi led dovranno essere ovviamente montati affiancati o uno sopra l'altro in modo da ottenere una fila orizzontale o verticale a seconda delle preferenze. Un'ultima cosa riguardante le tolleranze dei componenti: può verificarsi che per ottenere che i diodi led indichino esattamente i valori di tensione citati, occorra modificare leggermente i valori di R2-R5-R8-R11; questo perché i transistor presenteranno, inevitabilmente, dei guadagni diversi da quelli da me adottati. Basterà in tal caso servirsi del proprio alimentatore e di un tester per tarare il circuito alle varie tensioni indicate.

## ALIMENTATORE STABILIZZATO DA 0,5 a 37 VOLT CON PROTEZIONE

Sig. CALI EMILIO - MILANO

Dopo aver letto su Nuova Elettronica diverse ipotesi sull'origine del ronzio negli amplificatori Hi-Fi e, facendo buon uso dei consigli e suggerimenti dati dalla rivista, sono riuscito ad eliminare tali disturbi progettando questo alimentatore in modo molto semplice, utilizzando un regolatore di tensione della Fairchild uA723, un darlington di potenza e pochi altri componenti. L'alimentatore da me progettato presenta i seguenti vantaggi:

- 1) Tensione regolabile da 0,5 a 37 volt
- 2) Alta reiezione di ripple
- 3) Protezione contro sovraccarichi
- 4) Basso «stand-by current drain»
- 5) Bassa deriva termica
- 6) Possibilità di aumentare l'ampereaggio usando transistor darlington di maggiore potenza.

Le ottime caratteristiche del uA723 richiedono, come circuito di alimentazione un ponte raddrizzatore di adeguato amperaggio ed un condensatore elettrolitico di filtro di modesta capacità (circa 2.000 uF) se si considera l'alto amperaggio che l'alimentatore può fornire.

Il darlington BDX53 può essere sostituito da un altro di tipo NPN avente le caratteristiche desiderate.

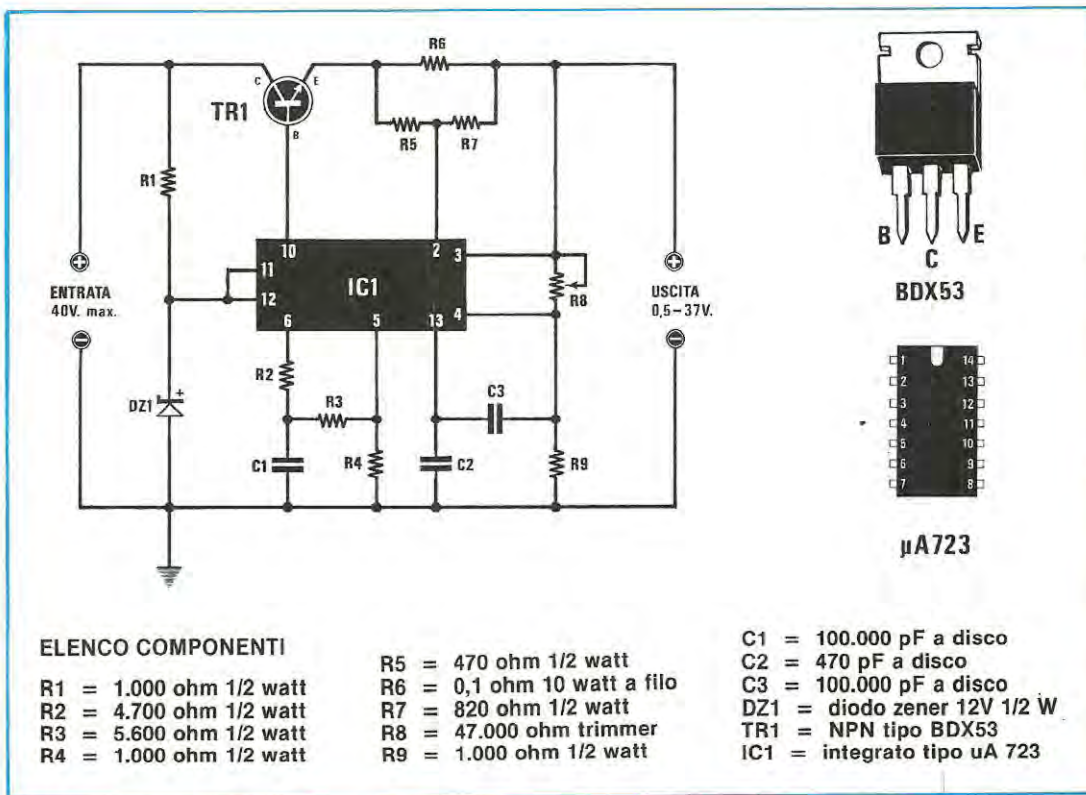
## NOTE REDAZIONALI

*Il transistor darlington dovrà essere necessariamente applicato su un'aletta di raffreddamento, ricordando di isolarlo con miche e rondelle isolanti.*

*È ovvio che la tensione da applicare all'ingresso dovrà risultare già raddrizzata e filtrata da un condensatore elettrolitico da 2.000 - 2.200 mF.*

*Poiché spesso abbiamo dovuto rispondere a lettere di protesta perché utilizzando un alimentatore regolato in modo da fornire in uscita 1-2 volt e prelevando da questo correnti di 4-5 amper il transistor di potenza poco dopo è «saltato» e, dato che l'autore del progetto ha precisato che tale alimentatore può essere variato da un minimo di 0,5 volt ad un massimo di 37 volt, precisiamo che entrando con una tensione raddrizzata di circa 40 volt e volendo ottenere in uscita un minimo di 1 volt, occorre non eccedere i 2 amper di assorbimento. Infatti, il darlington per tale tensione deve dissipare in calore ben 78 watt.*

*Volendo utilizzare l'alimentatore per ottenere basse tensioni e forti correnti, è consigliabile utilizzare una tensione di ingresso di soli 15-18 volt e ridurre il valore di R1. È ovvio che, così facendo, la massima tensione che si potrà ottenere non risulterà mai superiore a quella applicata all'ingresso.*



## PREAMPLIFICATORE-DISTORSORE PER CHITARRA ELETTRICA

Sig. FARINA ANGELO MARCO (GENOVA)

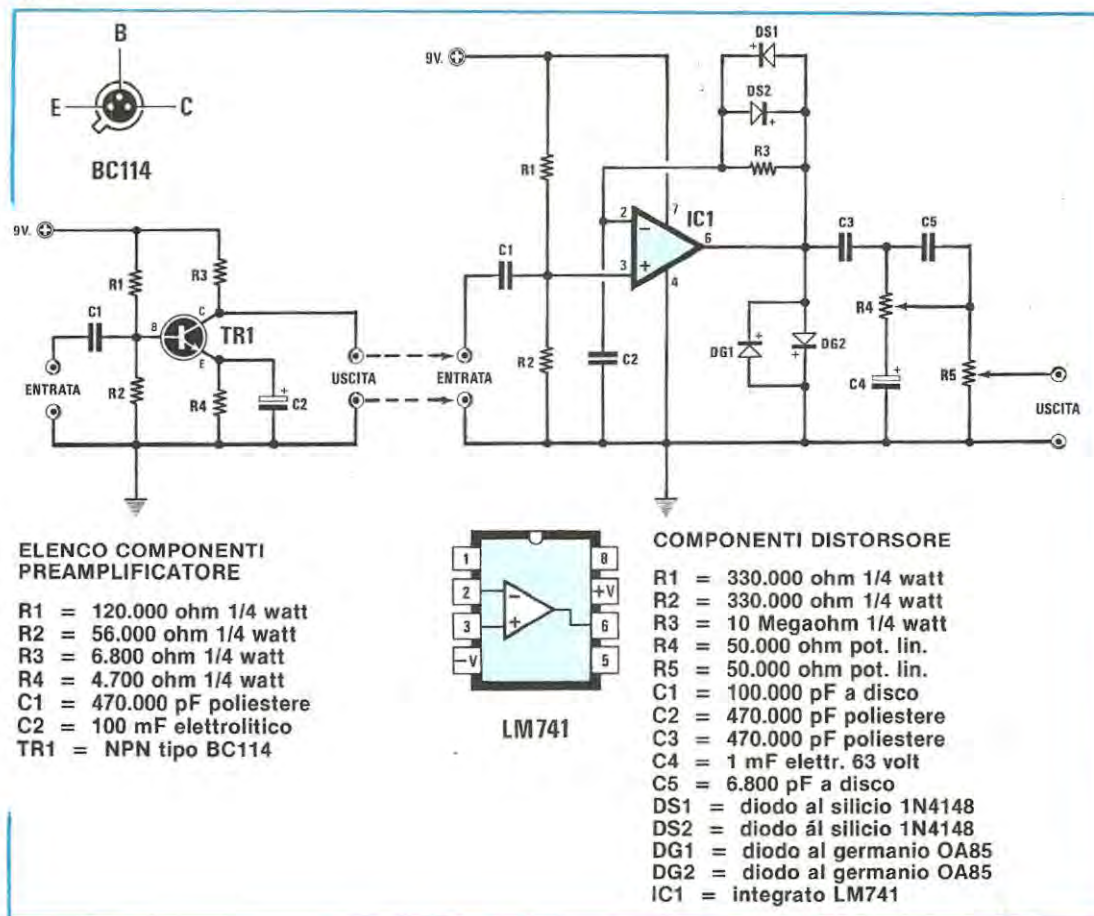
Propongo questo circuito all'attenzione di quanti, essendo in possesso di una chitarra elettrica, desiderano ampliarne le possibilità timbriche. Il distorsore che presento è frutto di varie prove e la versione attuale è quella che più mi soddisfa. Premetto che le chitarre con le quali questo distorsore è stato provato erano dotate di transistor preamplificatore collocato internamente alla cassa per cui consiglio a quei lettori che non possiedono una chitarra dotata di questa caratteristica di interporre tra l'uscita di BF della chitarra e il distorsore un transistor pramplificatore (vedi il circuito di TR1 posto sulla sinistra dello schema elettrico). Tralascio la descrizione del preamplificatore, in quanto risulta ovvia, e passo ad illustrarvi il funzionamento del distorsore. Il segnale BF applicato sull'ingresso tramite C1 (vedi schema di destra) raggiungerà il piedino non invertente di IC1 (piedino 3) e i due diodi al silicio DS1 e DS2 inseriti nell'anello di controreazione permettono di ottenere una prima squadratura del segnale di BF.

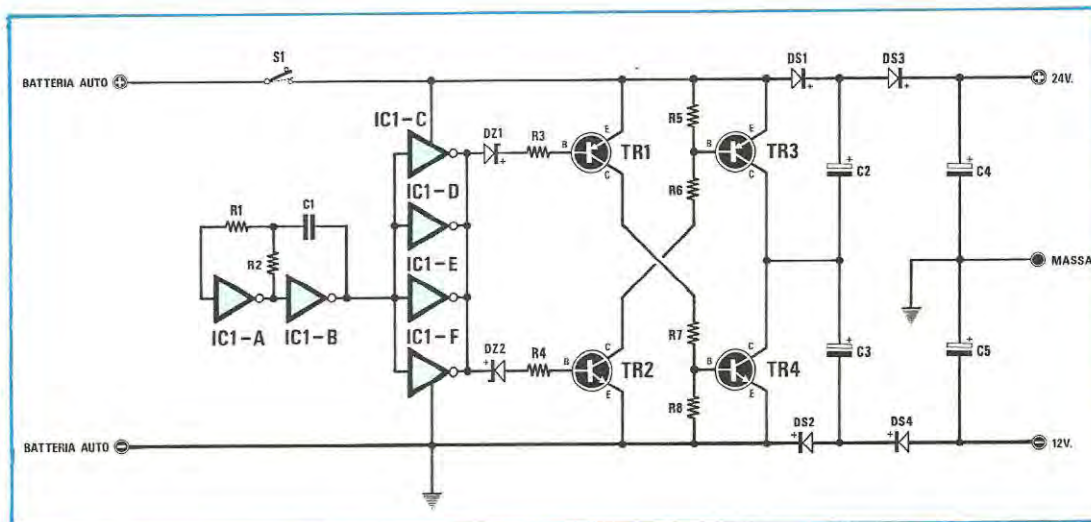
Successivamente, il segnale viene ulteriormente squadrato e reso più pulito dai due diodi al germanio DG1 e DG2, posti in antiparallelo sull'uscita dell'amplificatore operazionale questi ultimi due diodi permettono di ottenere una distorsione sicura anche per segnali a basso livello. Prima di raggiungere l'amplificatore di potenza, il segnale passa attraverso un semplice controllo di toni di tipo passivo (vedi C5 - R4), utile a conferire un timbro cupo, adatto all'accompagnamento, o brillante, come occorre nell'esecuzione di un assolo.

Per concludere, mi sento di consigliare la realizzazione di questo circuito anche a chi, come me, non è rimasto soddisfatto dal suono di distorsori apparsi in passato su varie riviste di elettronica.

### NOTE REDAZIONALI

Consigliamo, a chi desidera realizzare questo distorsore, di usare, per l'ingresso e l'uscita del segnale, del cavetto schermato e di racchiudere il tutto dentro un contenitore metallico collegando quest'ultimo alla massa del circuito per evitare che questo capti ronzii di alternata o altri rumori.





#### ELENCO COMPONENTI

R1 = 100.000 ohm 1/4 watt  
 R2 = 47.000 ohm 1/4 watt  
 R3 = 560 ohm 1/4 watt  
 R4 = 560 ohm 1/4 watt  
 R5 = 100 ohm 1/4 watt  
 R6 = 47 ohm 1/4 watt  
 R7 = 47 ohm 1/4 watt

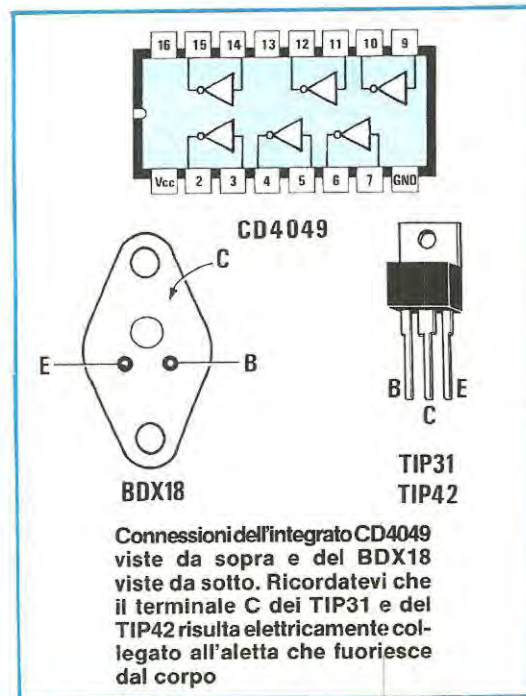
R8 = 100 ohm 1/4 watt  
 C1 = 10.000 pF poliestere  
 C2 = 2.200 mF eletr. 40 volt  
 C3 = 2.200 mF eletr. 40 volt  
 C4 = 2.200 mF eletr. 40 volt  
 C5 = 2.200 mF eletr. 40 volt  
 DS1 = diodo al silicio 1N 4007  
 DS2 = diodo al silicio 1N 4007  
 DS3 = diodo al silicio 1N 4007

DS4 = diodo al silicio 1N 4007  
 DZ1 = zener 8,2 volt 1 watt  
 DZ2 = zener 8,2 volt 1 watt  
 TR1 = PNP tipo TIP 42  
 TR2 = PNP tipo TIP 31  
 TR3 = PNP tipo BDX 18  
 TR4 = PNP tipo 2N 3055  
 IC1 = integrato CD 4049  
 S1 = interruttore

#### CONVERTITORE 12V-36V PER AUTO Sig. PORTINARI FRANCO - Arzignano (VI)

Sono uno studente di ingegneria elettronica e dedico parte del mio tempo libero alla realizzazione di semplici circuiti elettronici.

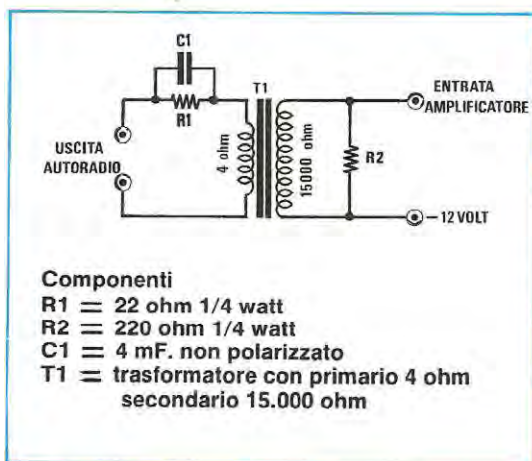
Di recente, ho progettato un convertitore CC-CC per auto estremamente utile per risolvere in modo semplice e funzionale il problema di ottenere maggiore potenza negli amplificatori installati in auto. Come tutti saprete, con i 12 volt forniti dalla batteria dell'auto non è possibile ottenere più di una decina di watt sonori, a meno che non si usino circuiti a ponte come l'amplificatore per auto LX371 da voi presentato. Il circuito che vi propongo è in grado di elevare a circa 36 volt la normale tensione della batteria. Tale tensione l'ho utilizzata per alimentare il vostro amplificatore di potenza LX110 da 20 watt. Con due inverter (IC1A-IC1B) ho realizzato un oscillatore ad onda quadra che lavora alla frequenza di circa 1.000 Hertz. Tale frequenza viene inviata alle altre porte (IC1C/F) collegate in parallelo e utilizzate come buffer. I due zener DZ1-DZ2 servono a rendere più ripidi i fianchi dell'onda quadra prima che questa venga inviata alle basi dei due transistor TR1-TR2, i quali pilotano i transistor di potenza TR3-TR4. Sui collettori di questi due transistor, sarà presente un'onda quadra con una ampiezza di circa 12 volt





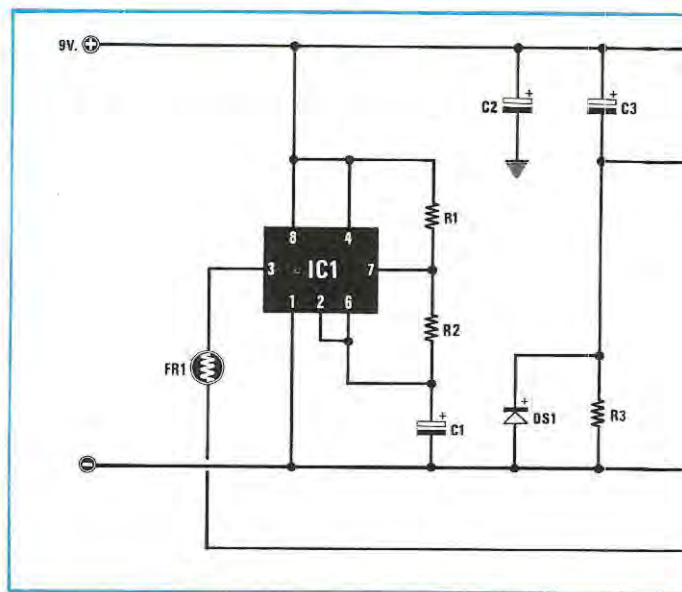
che verrà applicata ad un raddrizzatore-duplicatore composto dai diodi DS1-DS2 e dai condensatori C2 e C4. Quindi, su quest'ultimo ritroveremo una tensione continua di circa 24 volt. Contemporaneamente, i diodi DS1-DS4 ed i condensatori C3 e C5 raddrizzeranno la semionda negativa dell'onda quadra permettendoci di ottenere anche una tensione negativa di circa -12 volt. Collegandoci alle sue uscite A e B (rispettivamente a +24V e -12V) otterremo la tensione di 36 Volt che ci necessita. I transistor, lavorando in commutazione, restano freddi e basterà fissarli al contenitore con miche e rondelle isolanti. Le resistenze R7-R8 aiutano i finali a spegnersi più velocemente quando questi vengono interdetti. Gli unici componenti che scaldano sono le resistenze R5-R6, le quali per dissipare tranquillamente un paio di watt, è bene siano da 5 watt. L'unica difficoltà che si può riscontrare nella realizzazione di questo circuito sta nell'effettuare il collegamento dall'uscita dell'auto-radio all'ingresso dell'amplificatore, dato che il primo ha la massa a 0 volt ed il secondo a -12 volt. Io l'ho realizzato con un piccolo trasformatore d'uscita da 1 watt collegato come in figura.

La resistenza da 22 ohm visibile in fig. 2 serve ad attenuare il segnale e a proteggere i finali dell'auto-radio mentre la resistenza da 220 ohm serve ad abbassare l'impedenza in modo da eliminare eventuali ronzii che potrebbero essere captati dal cavo utilizzato per il collegamento e il condensatore da 4 mF è una soluzione che io ho scelto per migliorare la brillantezza degli acuti, che in auto sono spesso.....fiacchi.



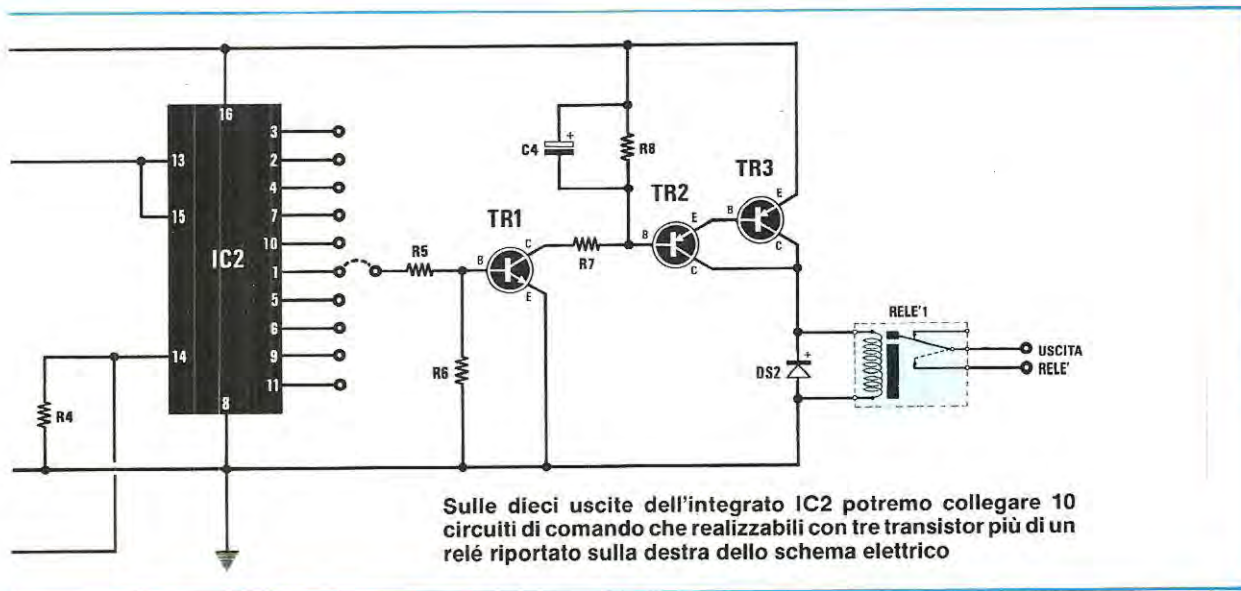
### CAMBIO CANALI FOTELETRONICO PER TV Sig. ROSSI ANTONIO - PORTICI (NA)

Vi invio un progetto di mia realizzazione che ritengo possa essere di interesse generale e che mi ha dato molte soddisfazioni, per cui spero vogliate pubblicarlo nello spazio dedicato ai Progetti in Sintonia.



Si tratta di un comando fotoelettronico che tramite i contatti di alcuni relé chiude l'interruttore del canale desiderato presente sul televisore. Il cambio dei canali avviene sequenzialmente. Il circuito è formato da un oscillatore a bassissima frequenza impiegato come generatore di impulsi ad onda quadra, da un contatore-divisore per 10 e da dieci stadi per la commutazione vera e propria dei canali. La fotoresistenza FR1 se non risulta illuminata non lascia passare il segnale di clock generato dall'integrato IC1 di tipo NE555 è presente sul piedino 3. Solo quando noi illumineremo la fotoresistenza, abbassandosi notevolmente il proprio valore ohmmico (da circa 1-2 Megaohm scenderà a qualche centinaio di ohm) tali impulsi potranno raggiungere il piedino 14 di IC2 che farà così avanzare il contatore-divisore fino a quando noi terremo illuminata la fotoresistenza. Come vedesi dallo schema elettrico, l'integrato IC2, un CMOS di tipo CD4017, dispone di dieci uscite che una per volta passeranno dal livello logico 0 al livello logico 1 cioè sarà presente una tensione positiva. In poche parole, IC2 si comporta come uno shift register abilitando, di volta in volta, una sola uscita. Collegando a ciascuna uscita di IC2 il circuito costituito da TR1-TR2-TR3, (nello schema ne è stato riportato uno solo collegato al piedino 1) necessario per pilotare il relé. I contatti di ogni relé dovranno ovviamente essere collegati in parallelo agli interruttori di canale già presenti sul televisore in modo che ciascun relé possa selezionare il canale prescelto.

Tenendo illuminata la fotoresistenza noteremo che il televisore passerà in rassegna tutti i dieci canali per poi ricominciare da capo fermandosi solo quando noi toglieremo la luce. Per effettuare tale \* funzione è possibile impiegare una normale torcia,



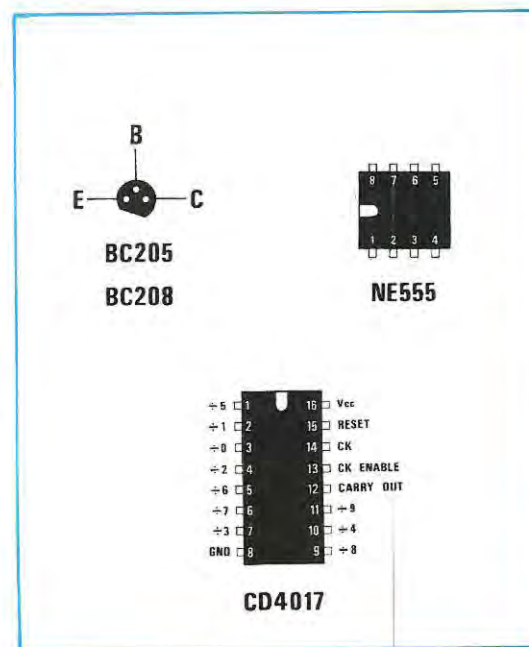
la luce della quale verrà direzionata sulla fotoresistenza che dovrà essere montata sul frontale del televisore oppure, se non si vuole manomettere il mobile, in una scatola a parte che troverà posto al fianco del televisore. La fotoresistenza sarà collocata dentro un tubo di cartone con l'interno verniciato di nero opaco in modo da renderla insensibile alla luce ambientale.

#### NOTE REDAZIONALI

Anziché alimentare il circuito utilizzando una normale pila da 9 volt, consigliamo di impiegare un piccolo alimentatore stabilizzato, altrimenti sarete costretti a cambiare le pile molto spesso.

#### ELENCO COMPONENTI

R1 = 1.200 ohm 1/4 watt  
 R2 = 470.000 ohm 1/4 watt  
 R3 = 4.700 ohm 1/4 watt  
 R4 = 1 Megaohm 1/4 watt  
 R5 = 10.000 ohm 1/4 watt  
 R6 = 820 ohm 1/4 watt  
 R7 = 1.500 ohm 1/4 watt  
 R8 = 10.000 ohm 1/4 watt  
 C1 = 1 mF elettr. 16 volt  
 C2 = 22 mF elettr. 25 volt  
 C3 = 47 mF elettr. 50 volt  
 C4 = 10 mF elettr. 25 volt  
 DS1 = diodo al silicio tipo 1N4148  
 DS2 = diodo al silicio tipo 1N4148  
 TR1 = NPN tipo BC208  
 TR2 = PNP tipo BC205  
 TR3 = PNP tipo BC205  
 IC1 = integrato tipo NE555  
 IC2 = integrato tipo CD4017  
 FR1 = fotoresistenza  
 RELE' 1 = relé 6 volt 1 scambio



## UNA SIRENA DI POTENZA

Sig. FULGENTE EDUARDO - Castel Del Piano (PG)

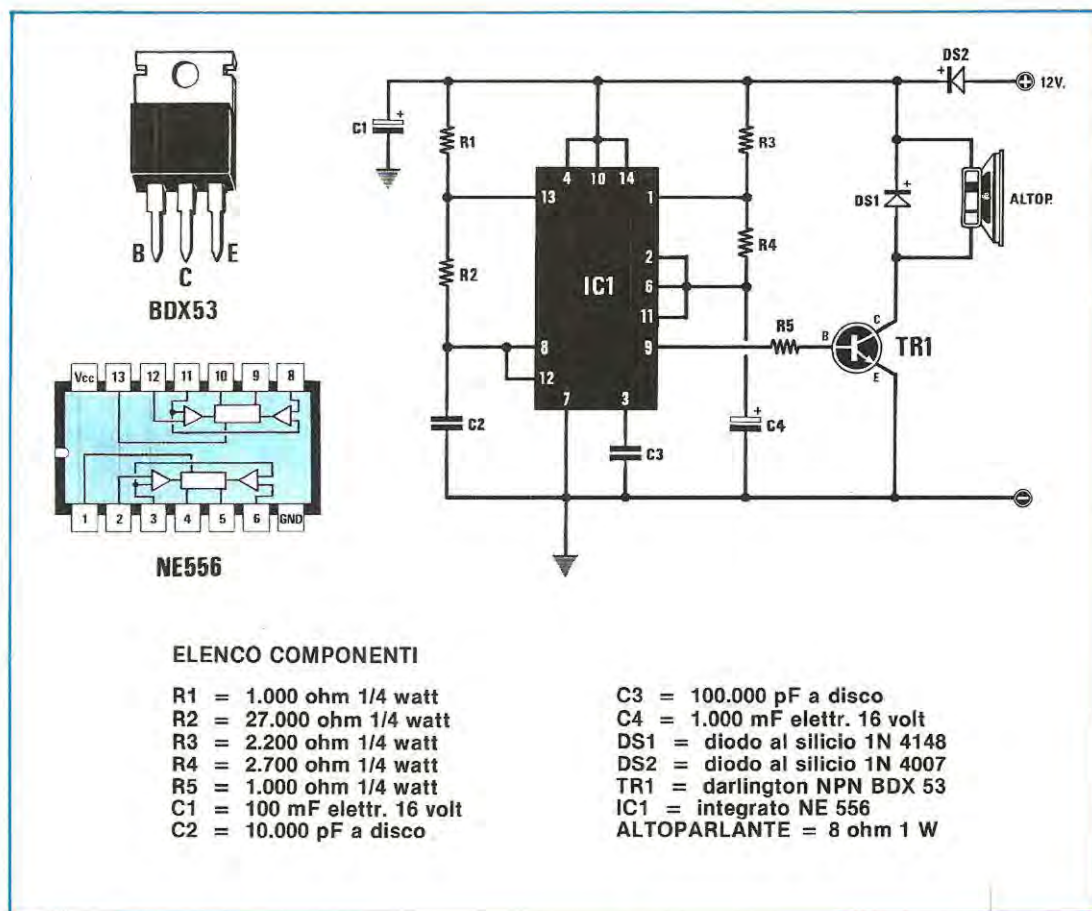
Vi scrivo per complimentarmi con voi per la vostra rivista e per inviarvi un mio progetto che mi piacerebbe venisse presentato tra i «Progetti in Sintonia».

Il circuito in questione è una potente sirena che fornisce un suono simile a quello usato dalla polizia italiana, molto semplice ed economica. Tutta la spesa non supera le 5.000 lire. Può essere impiegata al posto delle ben più costose sirene meccaniche, o per sonorizzare piccoli automodelli. Il circuito è costituito principalmente dal circuito integrato IC1, un NE556, che come sappiamo racchiude al suo interno due comunissimi NE555, entrambi utilizzati come oscillatori. Uno di questi funziona da oscillatore di nota, la cui frequenza è determinata dal valore di R2 e C2 mentre l'altro viene utilizzato per modulare in frequenza tramite il piedino ai capi del condensatore C4. Sul piedino 9 si potrà prelevare un'onda quadra modulata in frequenza con la quale piloteremo la base del transistor TR1, un darlington di tipo BDX53C.

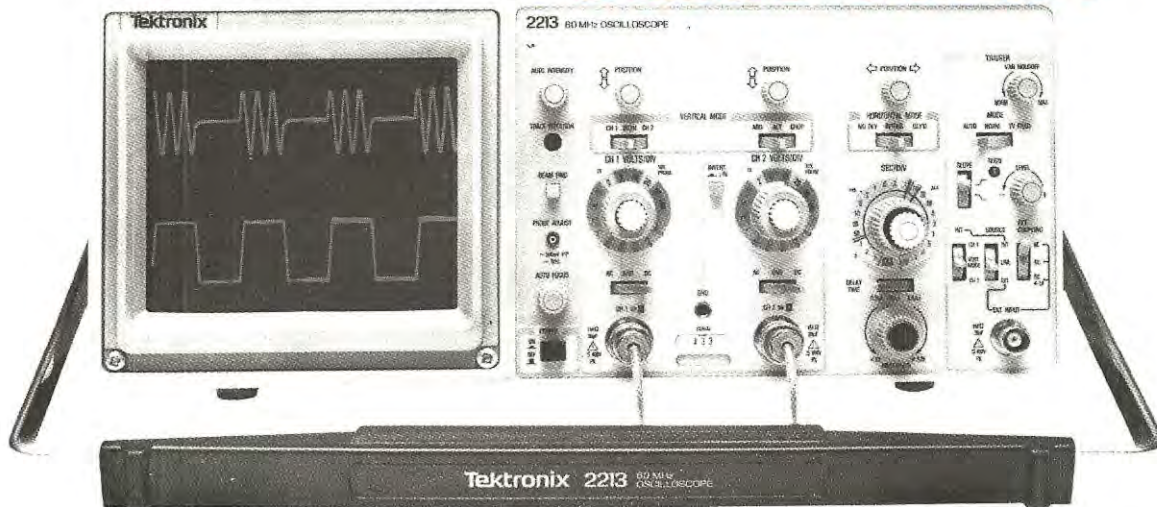
Quest'ultimo esplica la funzione di amplificatore di corrente in grado di pilotare adeguatamente un altoparlante. Infatti la sirena può erogare una pressione acustica di circa 100 dB. Sostituendo il transistor darlington con uno di tipo normale a basso guadagno, si può ridurre la potenza della sirena in modo da poterla utilizzare anche per sonorizzare dei piccoli modellini automobilistici.

## NOTE REDAZIONALI

*Il circuito può senz'altro risultare interessante per tutti gli appassionati di automodellismo e per coloro che per varie esigenze necessitano di una sirena di media potenza. A quanti intendono realizzare questa sirena precisiamo che TR1 deve essere montato su una piccola aletta di raffreddamento e che il diodo DS2 posto in serie alla tensione positiva, serve solo ed esclusivamente come protezione nel caso si invertisse la polarità delle tensioni di alimentazione. Eliminandolo si dovrebbe ottenere maggiore potenza.*



# Incredibile ma vero, Tektronix a basso costo!



## Tek 2213/2215

Col 2213 ed il 2215 abbiamo introdotto un concetto completamente nuovo di oscilloscopio in cui importanti innovazioni di progetto, permettono di ottenere prestazioni di altissimo livello ad un prezzo notevolmente più basso di quello che Vi aspettereste.

### CARATTERISTICHE TECNICHE

**Larghezza di banda** Due canali, DC-60 MHz 20 mV/div. 50 MHz 2 mV/div.

**Sensibilità** Fattori di scala da 100 V/div (sonda x 10) a 2 mV/div (sonda x 1) accoppiamento AC/DC

**Velocità di sweep** Da 0,5 s a 0,005  $\mu$ s (5ns/div con espansione x 10)

#### Misure con sweep ritardato

2213: sweep normale, intensificato dopo il ritardo e ritardato; ritardo da 0,5  $\mu$ s a 4 ms. 2215: precisione nelle misure di ritardo del  $\pm$  1,5%, Base A, Base B, A e B alternate con A intensificata da B; B con inizio dopo il ritardo o sincronizzabile separatamente

**Sistema di trigger** I modi comprendono: quadro TV, normale, modo verticale, auto, interno, esterno, rete, holdoff variabile; base B sincronizzabile separatamente sul 2215.

**Nuove sonde P 6120** Alte prestazioni 60 MHz e capacità sul puntale di 10-14 pF leggera, nuovo puntale per circuiti integrati e componenti di piccole dimensioni

**Altre caratteristiche** Intensità e fuoco automatici localizzatore di traccia per i segnali fuori schermo, CRT 8 x 10 cm.

**Peso** 6,1 Kg.-6,5 Kg. con coperchio e borsa accessori.

Come è stato possibile ottenere questo risultato?

Prima di tutto sono state ridotte del 65% le parti meccaniche, risparmiando sui costi e migliorando l'affidabilità. Minore è il numero delle parti, minori sono le probabilità di guasti. Inoltre la realizzazione delle piastre è stata semplificata. Elevate prestazioni sono ottenute con poche piastre. Il 2213 ne ha solo una. Le connessioni sono state diminuite ed i cablaggi ridotti di un sorprendente 90%.

Meno cablaggi di qualsiasi altro oscilloscopio

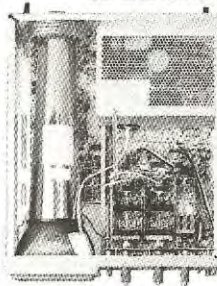
Meno circuiti stampati

Nessun ventilatore

Peso di soli 6,1 Kg.

Migliore accessibilità interna

Alimentatore ad alta efficienza



Meno connettori elettrici

Pochi componenti e poche piastre riducono i tempi di produzione ed accelerano le procedure di collaudo. Questi sono i fattori che determinano il prezzo basso e l'affidabilità alta. Il 2213 ed il 2215 presentano numerose innovazioni che ne migliorano le prestazioni: alimentatore ad alta efficienza, sistema avanzato di trigger, stabilizzazione automatica del fuoco e dell'intensità, localizzatore del raggio ed una facilità di impiego che li rende adatti a tecnici con vari livelli d'esperienza.

**TEK 2213 - Lire 1.700.000\***

Sweep ritardato

**TEK 2215 - Lire 2.200.000\***

Doppia base tempi

\* IVA esclusa - Prezzi indicativi causa fluttuazione cambi.

PRONTA CONSEGNA

**TEKTRONIX S.p.A.**

20141 MILANO

Via Lampedusa 13 - Tel. (02) 8466446

00141 ROMA

P.za Antonio Baldini 45 - Tel. (06) 8278041

10141 TORINO

Via Card. M. Fossati 5 - Tel. (011) 330143

Tutti i lettori che hanno necessità di effettuare cambi, vendite, o ricerca di materiale vario, potranno avvalersi di tale rubrica. Le inserzioni sono completamente gratuite. Non sono accettati annunci di carattere commerciali. La rivista non si assume nessuna responsabilità su qualsiasi contestazione che dovesse sorgere tra le parti interessate o sul contenuto del testo. Gli abbonati potranno usufruire di questa rubrica senza nessuna limitazione di testo, i lettori non abbonati, dovranno limitare i loro annunci a sole 35 parole, indirizzo escluso.

## vendo - acquisto - cambio



- **TELESCRIVENTE** Teletype ASR 33 ASCII-110 Baud usata pochissime ore, completa di tavolino manuali d'uso originali, vendo al miglior offerente. Sig. PLATINI PIETRO - Via Passerina N. 3 - 28010 FONTANETO D'ARAGONA (NO) - Tel. 0322/89307 ore 20,30-23
- **ECO** digitale LX.478 completo di contenitore originale vendo a L. 130.000 + s.s.; basetta effetto Flanging/Phasing/Shifter completa di alimentazione e 6 potenziometri vendo tarata a L. 80.000. = + s.s. =  
Sig. CALDERINI GIOVANNI - Via Ardeatina N.212 -00042 ANZIO (RM) - Tel 06/9847506.
- **CERCO** in Francia e se possibile nella regione Parigina, possessore del micro Z80 con scheda FLOPPY al fine di poter verificare una scheda 32 K RAM e di scambiare idee e progetti.  
Sig. ALEXIS HERAULT - 9, Villa Brune - 75014 PARIS (FRANCIA).
- **VENDO** amplificatore stereo LX 508 con due VU-meter a barre led LX.511 montato su plancia estraibile per auto/moto interruttori, frontale, manopole L. 70.000 (prezzo kit-prezzo plancia).  
Sig. ULTERI GIOVANNI - Via Corsi n. 26 - 50141 FIRENZE
- **VENDO** stereo da casa 25 + 25 Watt.; piatto, piastra, sintonizzatore, amplificatore, mobile nero, escluso le casse, marca MARANTZ, come nuovo, a sollo L. 700.000. = trattabili. Inoltre cerco oscilloscopio solo se vera occasione.  
Sig. PEDINI CLAUDIO - Via Canale N. 16/2 - CASTEL GUELFO (BO) - Tel. 0542/53032 ore serali.
- **HITACHI** oscilloscopio v151B 15MHz 1mV/div; trattasi di strumento assolutamente nuovo, acquistato per sbaglio. È gradita la visione dello stesso senza impegno, vendesi a L. 580.000. = nuovo costa L. 730.000  
Sig. GRAZIOSI GIANNI - Via Puccini N. 1 - 41057 SPILAMBERTO (MO) - Tel. 059/784682
- **VENDO** radionografo KS820 GRUNDIG-gamme d'onda: FM, OC, OM, OL con decoder 21 transistor, 12 diodi, 2 raddrizzatori, 2 x 5 Watt musicali cambia-dischi stereo AUTOMATIC 36-L6, 33, 45, 78 giri. 118 x 78 x 38 cm L. 300.000. = Trattabili.  
Sig. MANZINI ANTONINO - Via N. Nicolini N. 27 -66100 CHIETI - Tel. 0871/2486.
- **VENDESI** ponte FM caratteristiche professionali costituito da: modulatore, frequenze programmabili, 10W tipo rack; amplificatore larga banda FM 400 W; encoder N.E. Prezzo complessivo L. 3.500.000. = trattabili.  
Sig. DI GIACOMO DAVIDE - Corso Mazzini N. 212 - S. BENEDETTO DEL TRONTO (AP).
- **VENDO** Telescrivente olivetti perfettamente funzionante, a foglio rtx L. 100.000 a nastro rxt L. 70.000. = Vendo inoltre RTX VHF da 132 a 170 MHz 30 W in FM della General Electric L. 50.000. = tutto materiale surplus vario.  
Sig. DI BELLA SEBASTIANO - Via Risorgimento N. 5 - 95010 MACCHIA DI GIARRE (CT) - Tel. 095/939136.
- **ACQUISTO** riviste di Nuova Elettronica dal N.1 al N.40 a L. 500 cadauna, anche sciolte o malandate  
Sig. GASPARINO GIANLUCA - Via Pesa Del Lino N. 2 - MONZA (MI).
- **VENDO** coppia altoparlanti Hitachi HS - 1 mini e 2 Vie, max 80W, imballo originale, libretto istruzioni, pochi mesi, L. 160.000 contanti, trattabili, possibilmente in zona.  
Sig. GAIANO GIACOMO - SALERNO - Tel. 089/236529.
- **MEDICO** collezionista cerca un antico apparecchio radio degli anni '30 denominato radiola RCA 44 importato dalla CGE.  
Sig. GASPARE MAROTTA - C.so Vittorio Emanuele N. 131 - AVOLA (SR) - Tel. 0931-831037 ore pasti.
- **VENDO** Oscillatore modulato S.R.E. a valvole con le seguenti gamme: MF, OM, OC, OL, BF: possibilità di modulazione esterna. Usato pochissimo, perfettamente tarato e funzionante, completo di custodia ed accessori L. 70.000. = Non si effettuano spedizioni.  
Sig. SALA RENATO - Via Muggiò N.7 - COMO - Tel. 031/503713.
- **VENDO** corso Radio Stereo della S.R.E., mancante dei soli materiali, completo di schemari, raccolte di valvole, transistor, schemi radio, formule. 52 lezioni teoriche. 52 pratiche fisica, matematica, transistor. Occasione solo L. 150.000. = (spese a mio carico).  
Sig. ALANO ROBERTO - PERUGIA - Tel. 075/79392 sera.

- **VENDO** controllo di loudness LX.370 montato e collaudato L. 10.000.= più Flash 220 volt LX.444 completo di contenitori L. 10.000.= o cambio con amplificatore minimo 50 Watt funzionante.  
Sig. CITARELLI RAFFAELE - Via Nazionale N. 318 -84018 Scafati (SA)
- **CEDO** per L. 50.000.= escluso spese spedizione, pacco materiale elettronico nuovo e di recupero genere minuteria, del valore di L. 500.000.= Non vendo pezzi singoli. Posso fornire elenco dettagliato.  
Sig. BARLETTA GIUSEPPE - Via Posidonia N. 32 inteno 1 - 84100 Salerno
- **SCAMBIO** informazioni programmi applicazioni sul microcomputer Z80 N.E. Scrivetemi o venite a trovarmi.  
Sig. VINCENZI CARLO - Via Resistenza N. 26 - 41033 CONCORDIA (MO).
- **VENDO** caricabatterie per auto con analizzatore L. 35.000.= adattatore d'impedenza per CB L. 15.000.= luci psichedeliche 3 canali da 1000 Watt ciascuno L. 45.000.= cuffia stereo con controlli di volume L. 15.000.= Annate della rivista Break.  
Sig. COSIMI GIANCARLO - Via Ponte Vecchio N. 59 -06087 PONTE S. GIOVANNI (PG) Tel. 075/393338 ore 14.00-14.30.
- **VENDO** trasmettitore F.M. autocostruito, moduli di Nuova Elettronica (eccitatore) ELT (finale 15 Watt) CTE (alimentazione) cablaggio professionale, potenza 15 Watt regolabili, L. 400.000.= non trattabili.  
Sig. RIPARELLI PAOLO - Via G. Carducci N. 133 -57100 LIVORNO - Tel. 0586/402994 ore pasti.
- **VENDO** causa realizzo: frequenzimetro LX. 358 L. 280.000.= Capacimetro digitale LX. 250 L. 90.000.= Generatore di funzioni LX146 L. 80.000.= Perfette condizioni e completamente tarati.  
Sig. FILIPPO - Tel. 081-7553571 ore pasti.
- **CERCO** riviste di Nuova Elettronica dal n. 64 al n. 85 possibilmente in buon stato.  
Sig. BORRONI STEFANO - Via Ariosto N. 19 - 20020 CESATE (MI) - Tel. 02/9941153.
- **VENDO** TX FM 88-108 MHz 3,5 Watt già montato e funzionante a L. 50.000.= non trattabili, radiomicrofono 1 Watt FM a L. 8.500.=; video game RE-EL 4 giochi a colori a L. 65.000.=  
Sig. GUERRIERI GIAMPIERO - Via Poerio N. 102 -66054 VASTO (CH)
- **COSTITUITO** Sinclair Club per scambi di programmi e notizie sui microcomputer ZX81 e SPECTRUM. Pubblicazione di un bollettino per i soci del Club. Per informazioni scrivere a: SINCLAIR CLUB - Via Molino Vecchio N. 10/F - 40026 IMOLA (BO).
- **VENDO** coppia casse autocostruite perfette 50 Watt RMS LX.220 - LX.235 - LX.255 - LX.229 il tutto funzionante e riviste dal 66 al 77 anche separatamente. Prezzo trattabile. Regalo mobile rack nero per finali.  
Sig. VAIRO ANTONIO - Via Bologna N. 44/7 - PRATO (FI) - Tel. 0574/36382.
- **VENDO** Wattmetro audio da 1 a 100 Watt a L. 120.000.= Orologio sveglia digitale a L. 85.000.= Carica pile al nichel Cadmio a L. 45.000.= Separatamente o in blocco.  
Sig. ROCCO NICOLA - Via Casal Murino n. 1 - 84080 PELLEZZANO (SA).
- **VENDO** RTX CB ELBER 40 canali digitali, 3 anni di vita, usato poco più di 1 anno a L. 100.000.= + s.p. RTX CB SK modello CB 7000, 23 canali, ottimo stato a L. 80.000 + s.p.  
Sig. POLLUTRI LORENZO - Via G. de Torre n. 3 - 66100 CHIETI.
- **VENDO** a prezzi da convenire Registratore Gelo-so mod. 600 corredato di bobine, Oscillatore modulato L.A.E.L. mod. 145/D, Analizzatore provavalvole A.L.I. mod. 809. Tutto è perfettamente funzionante, assicuro la massima serietà.  
Sig. CASELLI ALESSANDRO - Via Margotti n. 32 -10038 SANREMO (IM).
- **CERCO** schema con elenco componenti di un RXFM 88 + 108 e un TX FM 88 + 108 MHz.  
Sig. SESSA MARCO - Via S. Anna n. 123 - 84014 NO-CERA INFERIORE (SA).
- **CERCO** disperatamente la descrizione particolareggiata di un'impianto d'antenna TV fornita di rotore e YAGHI 90 elementi inoltre di I e II - III canale RAI Kapodistria ecc..  
L'impianto non deve essere di tipo centralizzato. Compenso adeguato.  
Sig. ZANINI GIANNI - Via S. Gervasio n. 34 - 33055 MUZZANA (UD).
- **VENDO** Synthesizer LX. 519/520 completo di mobile, mai usato L. 300.000.= trattabili - TX 20W 4A impedenza 50 ohm AMTRON con ricambi e antenna ground-plane per TX ed ENCODER Nuova Elettronica 15 dB dist. 0.1% il tutto a L. 180.000.= trattabili.  
Sig. SILVANO NICCOLINI - Via Morandi n. 3 -58022 FOLLONICA (GR) - Tel. 0566/44775 ore pasti.
- **VENDO** causa cessata attività trasmettitore per radio privata FM autocostruito composto seguenti pezzi: LX.239 - LX.240 LX.241 - LX.242 - LX.243 - LX.244 -LX.245 - LX.246 + 1 antenna Ground Plane con cavo, 1 filtro passa basso per L. 280.000.=. Tutto il materiale è alloggiato in scatole di alluminio, dotate di strumenti e funzionante.  
Sig. DAL TOSO GAETANO - Via G. Randaccio N. 1 -36100 VICENZA - Tel. 0444/567015.
- **VENDO** antenna Ringo seminuova perfettamente funzionante sui 27-28 MHz a L. 40.000.=  
Sig. BUCCHIONI ALBERTO - Via Mercadante N. 2 -13100 VERCELLI - Tel. 0161/56739 ore serali.
- **VENDO** LX.138A-B, LX.140 (Riv. 40), LX.48 + trasformatore 13 rispettivamente a L. 12.000.= L. 20.000.= L. 12.700.= L. 10.000.= Cerco RTX CB 2W 3ch minimo a prezzo modico.  
Sig. DEL GRANDE FLORENZO - Via Canonica N. 6 -20155 MILANO.

- **VENDIAMO** ad amatori, per cessazione attività, amplificatori, miscelatori, demiscelatori, selettori ecc., e parti degli stessi per la loro fabbricazione. Ditta ELIS - Via Imbersago N. 23 - COLOGNO MONZESE (MI) - Tel. 02/2549883 pomeriggio.
- **SVEGLIA** digitale elettronica con originale audio display da 0,5 pollici, batteria tampone e led rilevatore di black-out, in piacevole contenitore di plastica, vendo a L. 39.000.= (+ spese postali). Sig. SEVERI MARINO - Via P. Isei N. 28 - 47023 CESENA (FO) - Tel. 0547/20890.
- **RISTRETTO** gruppo hobbisti del computer Z80 di N.E. ubicato a Bologna cerca altri futuri soci da tutta Italia scopo scambio programmi, giochi, piccole gestioni, scientifici. Sig. SAREGO LUCIANO - Via della Pace N.168 -40010 SALA BOLOGNESE (BO) - Tel. 051/828398.
- **OCCASIONISSIMA** a sole L. 250.000.= casse acustiche da 100 W (8 ohm 3 Vie) banda di frequenza 20/20000 Hz moderna esecuzione color nero e frontale asportabile in tela nera (630/350/150 mm) Telefonare ore pasti a STEFANO Tel. 02/9182656.
- **CEDO** oscilloscopio S.R.E. Provavalvole, Tester, Provacircuiti a sostituzione + autoradio Autovox in cambio di un computer. Tratto preferibilmente Milano e cintura. Sig. LOMBARDI MICHELE - Via Marco Aurelio N. 39 - 20100 MILANO - Tel. 02/2858340.
- **CEDO** RTX ELBERX 4082 - Ch 40 AM/40 USB/40 LSB - 5 W AM - 12 W SSB. usato poche volte L. 200.000.= trattabili. Tratto solo con zona Friuli V. Giulia. Sig. PERRONE ANTONIO - Via E. Duse N.24 - 34170 GORIZIA - Tel. 0481/82684 - ore 20-21.
- **CERCO** urgentemente contatti con persone che abbiano recentemente ultimato i seguenti corsi S.R.E.: televisione a colori, tecnica digitale, elettronica industriale, alta fedeltà per eventuale acquisto corsi stessi. Sig. BASTIANELLI ARCANGELO - Via Michelangelo N.2 - 00068 RIGNANO FLAMINIO (RM)
- **VENDESI** nuovo ricevitore YAESU-FRG 7000, copertura 0/30 MHz. lettura digitale, L. 650.000.= Nuovo R/T marca MIDLAND tipo M 150, canali 120, modulazione AM/FM, potenza Watt 5, L. 185.000.= Nuovo R/T marca MIDLAND tipo 77-861, canali 40, modulazione AM, potenza Watt 5, ad uso fisso-mobilità-portatile, completo di custodia in similpelle-tracolla-microfono-antenna-staffe per vari tipi di montaggio-batterie ricaricabili al nichel-cadmio-caricabatterie da 50 mA. Philips, L. 250.000.= Linea STE tipo ARAC/ATAL per 144/146: RX/144/146 in AM/FM/SSB, ingresso anche per 28/30; TX 144/146 in AM/FM, possibilità di 23 canali canalizzati VFO, potenza 1/10 Watt, completo di microfono e cavetti di alimentazione, L. 220.000.= Sig. ZALLOCCO ROBERTO - Via Cingoli N. 4 - 60128 ANCONA.
- **VENDO** RX-TX CB Courier Caravelle 2 23 CH AM Alimentatore interno 220V 13,8V L. 95.000.= Rotore CDE AR30 completo et 25M cavo pentapola-
- re L. 50.000.= Sigma veicolare 45 cm. nuova L. 20.000.= Amplificatore stereo 15+15 Watt di N.E. LX. 118 + Preamplificatore LX. 38 mobile metallico L.40.000.= Sig. PIOLI ALBERTO - P.zza Unità Italia n. 14 - 06034 FOLIGNO (PG) - Tel. 0742/53455 ore pasti.
- **VENDO** Gioco TV BN e colori Inno Hit 4 giochi sono applicabili due giochi in più con pistola che non è fornita. Comandi incorporati estraibili dimensione palette, cambio velocità e angolazione pallina 20° 40°, spegnimento manuale dell'effetto sonoro, uscita pallina automatica o manuale. Imballo originale L. 55.000.= all'acquirente regalo riviste e depliants di elettronica HI-FI TV COLOR. Sig. BELLIATO FRANCO - Via Marano n. 29 - 33050 CARLINO (UD) - Tel. 0431/68123 dopo le 14.
- **VENDO** a L.60.000.= ZX80 perfettamente funzionante completo di manuale ma privo di contenitore. Sig. FRANCESCO - Tel. 041/908148 (ore 20).
- **CERCO** CB 20 canali circa, funzionante 100% a L. 36.000.= trattabili. Sig. MAZZONI ALBERTO - Chiavenna Rocchetta -29018 LUGAGNANO (PC) - Tel. 0523/891874 ore serali.
- **CEDO** Transceiver Sommerkamp FT277 con ventola e filtro cw perfetto L. 600.000.= Generatore di ritmi LX. 529 con mobile originale L.120.000.= Nuova Guida al Sinclair ZX81 L. 12.000.= Voltmetro elettronico LX. 100 solo mobile commutatori resistenze L. 20.000.= Sig. MARCO CAVALLERO - Viale Libertà n. 11 -27100 PAVIA - Tel. 0382/26401.
- **VENDO** elenco stazioni mondiali da 10 a 160 KHz, 83 pagine, L. 15.000.= Bobina a induttanza variabile, 36 spire su supporto ceramico diametro 5 cm., per costruzione accordatori ecc.. L. 26.000.= Lista stazioni utility in CW, SSB, e RTTY (solo SITOR) 126 pagine L. 20.000.= Sig. CRISPINO MESSINA - Via Porto n. 10 - 50058 SINGNA (FI).
- **VENDO** Oscilloscopio S.R.E. con accessori, parti di ricambio e manuali d'istruzioni completo di tracciature adattabile LX. 369 già tarato L. 147.000.= disponibile anche senza tracciature. Vendo inoltre cerca terminali e prova transistor LX. 482 perfettamente funzionante racchiuso in elegante mobile L.47.000.= + Amplificatore telefonico racchiuso nel mobile a L. 12.000.= (LX. 532). Sig. BELLIATO FRANCO - Via Marano n. 47 - 33050 CARLINO (UD) - Tel. 0431/68123.
- **VENDO** i seguenti progetti, montati collaudati e completi di tutto: LX.537 LX.532 LX.538 LX.535 LX.536 LX.534 LX.533 LX.518 LX.501 LX.507 LX.498 LX.497 LX.495 LX.496 LX.528 LX.523. Sig. MATTOCCIA ALTIERO - Via Boschetto n. 13 - 04010 ROCCAMASSIMA (LT).
- **VENDO** prezzo affare seguenti schede micro-computer N.E. funzionanti: LX.383 LX.384 LX.385 LX.388 LX.389 oltre 6 LX.386 complete RAM. Sig. PRESTI PINO - Via Argelato n. 76 OO127 ROMA - Tel. 06/6070811 ore pasti.