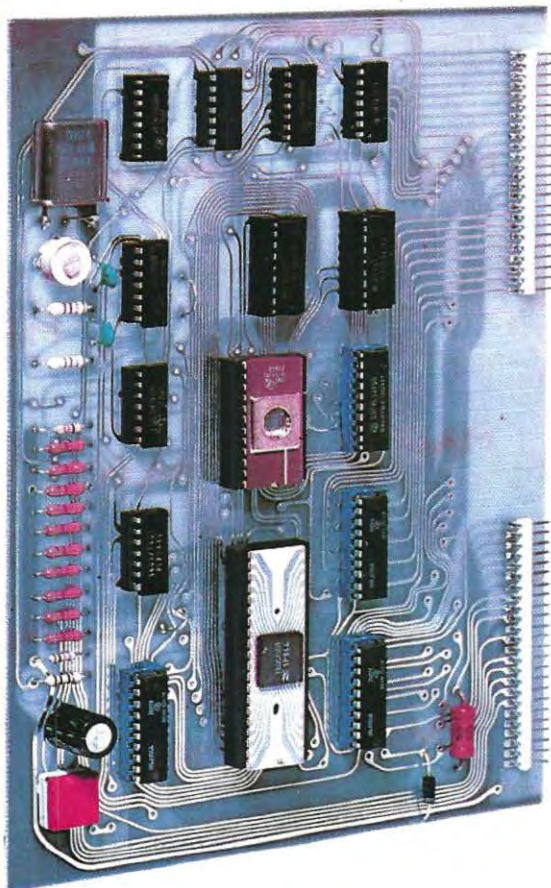


# NUOVA ELETTRONICA

Anno 11° - n. 68

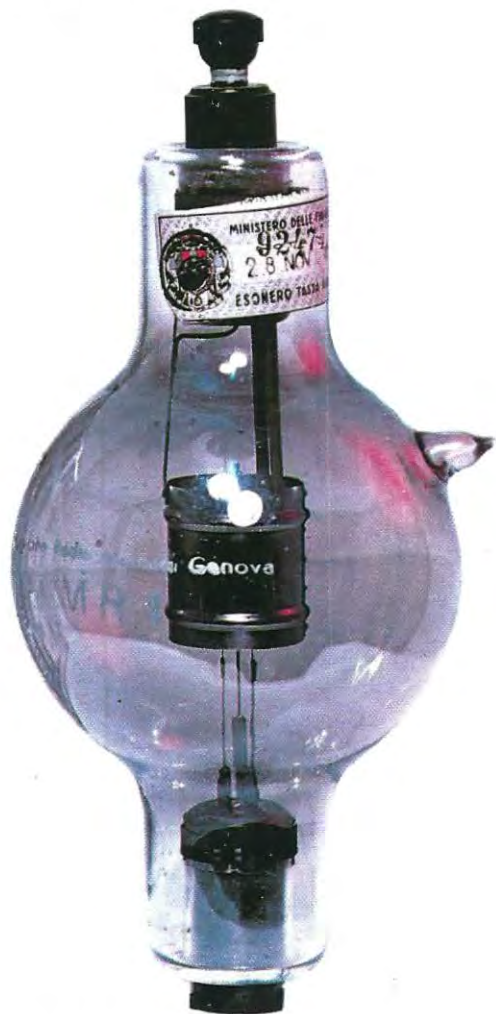
RIVISTA MENSILE  
Sped. Abb. Postale Gr. 3°/70

**FREQUENZIMETRO  
PROFESSIONALE  
da 500 MEGAHERTZ**



**ANCORA SUI  
10 GIGAHERTZ**

**MICROCOMPUTER  
con una CPU-Z80**



**EQUALIZZATORE  
GRAFICO Hi-Fi  
11 filtri  
per CANALE**

**Direzione Editoriale**  
**NUOVA ELETTRONICA**  
 Via Cracovia 19 - BOLOGNA  
 Telefono (051) 46 11 09

**Stabilimento Stampa**  
 coop. officine grafiche firenze  
 viale dei mille, 90 - firenze  
 tel. 587144 - 576150 - 588105

**Distribuzione Italia**  
**PARRINI e C. s.r.l.**  
 Roma - Piazza Indipendenza  
 11/B - Tel. 4992  
 Milano - Via delle Termopili,  
 6-8 - Tel. 28.96.471

**Ufficio Pubblicità**  
**MEDIATRON**  
 Via Boccaccio 43 - MILANO  
 tel. (02)46.93.953

**Direttore Generale**  
 Montuschi Giuseppe

**Direttore Responsabile**  
 Morelli Sergio

**Autorizzazione**  
 Trib. Civile di Bologna  
 n. 4007 del 19.5.69

RIVISTA MENSILE

**N. 68 - 1979**

ANNO XI - OTTOBRE

**COLLABORAZIONE**

Alla rivista Nuova Elettronica possono collaborare tutti i lettori. Gli articoli tecnici riguardanti progetti realizzati dovranno essere accompagnati possibilmente con foto in bianco e nero (formato cartolina) e di un disegno (anche a matita) dello schema elettrico. L'articolo verrà pubblicato sotto la responsabilità dell'autore, e pertanto egli si dovrà impegnare a rispondere ai quesiti di quei lettori che realizzato il progetto, non sono riusciti ad ottenere i risultati descritti.

Gli articoli verranno ricompensati a pubblicazione avvenuta. Fotografie, disegni ed articoli, anche se non pubblicati non verranno restituiti.

**È VIETATO**

I circuiti descritti su questa Rivista, sono in parte soggetti a brevetto, quindi pur essendo permessa la realizzazione di quanto pubblicato per uso dilettantistico, ne è proibita la realizzazione a carattere commerciale ed industriale.

Tutti i diritti di riproduzione o traduzioni totali o parziali degli articoli pubblicati, dei disegni, foto ecc, sono riservati a termini di Legge per tutti i Paesi. La pubblicazione su altre riviste può essere accordata soltanto dietro autorizzazione scritta dalla Direzione di Nuova Elettronica.

# ELETTRONICA

**ABBONAMENTI**

Italia 12 numeri L. 26.000  
 Estero 12 numeri L. 45.000

Numero singolo L. 2.500  
 Arretrati L. 2.500



## SOMMARIO

<b>FREQUENZIMETRO DIGITALE da 500 MHz - LX358</b> .....	130
<b>Un TERMOMETRO DIGITALE da - 40°C a + 110°C - LX367</b> .....	164
<b>TEMPORIZZATORE VARIABILE con NE555 - LX365</b> .....	170
<b>Una FREQUENZA CAMPIONE con due FET - LX366</b> .....	176
<b>ANCORA sui 10 Gigahertz</b> .....	182
<b>PREAMPLIFICATORE per CAVITÀ da 10 GHz - LX368</b> .....	192
<b>EQUALIZZATORE GRAFICO HI-FI - LX355</b> .....	200
<b>MICRO-COMPUTER - LX381 - LX382 - LX383 - LX384</b> .....	220

**PROGETTI in SINTONIA**

— <b>Voltmetro con memoria</b> .....	237
— <b>V.F.O. in FM per i 100 MHz</b> .....	238
— <b>Antifurto con integrati C/MOS</b> .....	239
— <b>Indicatore di carica per batteria</b> .....	242
— <b>Temporizzatore con uA.741</b> .....	243
— <b>Sonda logica con iniettore di segnali</b> .....	244
— <b>ERRATA CORRIGE per i progetti apparsi sui nn. 66-67</b> .....	245
— <b>I nuovi prezzi dei nostri kit</b> .....	247
— <b>Piccoli annunci</b> .....	253

Associato all'USPI  
 (Unione stampa  
 periodica italiana)



Possiamo affermare che con il nostro ormai « anzianotto » ma ancor valido frequenzimetro « over-matic », presentato nel lontano 1973, abbiamo dato la possibilità a chiunque avesse necessità di misurare con ottima precisione una frequenza, di entrare in possesso di uno strumento dalle caratteristiche altamente professionali da inserire nel proprio laboratorio ad un prezzo accettabilissimo.

Con il passare degli anni però, come del resto accade per qualsiasi cosa, anche quelle caratteristiche che allora risultavano più che valide, hanno finito pian piano per divenire insufficienti, infatti oggi da un tale strumento si desidera che riesca a raggiungere frequenze più elevate, si desidera una maggior sensibilità, si vorrebbe qualche cifra in più e, perché no, anche una miglior estetica dato che pure questa, insieme alla funzionalità, riveste una importanza non indifferente.

In altre parole oggi non ci si accontenta più di un frequenzimetro che raggiunga i 200-280 MHz, bensì questo deve poter raggiungere con tutta tranquillità i 500 MHz ed anche oltre, deve disporre di un'entrata ad alta impedenza con la quale poter

bensi una sola piastra madre ed un telaietto per i display.

2) Abbiamo eliminato tutti i commutatori rotativi, pertanto non si dovranno più effettuare quelle decine di collegamenti sui quali molti erravano, ma avremo solo dei commutatori a slitta da stagnare direttamente sul circuito stampato.

3) Abbiamo sostituito le nixie con display a 7 segmenti impiegandone inoltre uno in più rispetto all'over-matic (cioè 6 display invece di 5 nixie) cosicché sulla gamma dei 145-420 MHz avremo la possibilità di leggere anche le unità dei kilohertz.

4) Abbiamo inserito negli stadi AF-VHF un preamplificatore ibrido a larga banda da 30 MHz a 1 GHz che permette di misurare segnali anche di debole intensità

5) Abbiamo inserito un filtro di BF che restringendo la banda passante da 50 MHz a 1 MHz permette di misurare la frequenza anche di segnali non perfettamente « puliti », per esempio di un'onda quadra con oscillazioni parassite sul fronte di salita o di discesa.

# UN FREQUENZIMETRO

misurare frequenze fino ad un massimo di 45-50 MHz e tutto ciò non al prezzo a cui un tale strumento risulta reperibile in commercio, bensì ad un prezzo molto più basso.

Sono stati questi i motivi che ci hanno indotto a « rivedere » quello che non a torto pensiamo di poter definire uno dei progetti più prestigiosi presentato sulla nostra rivista ed è così che, modifica su modifica, circa 6 mesi fa abbiamo ultimato un prototipo di frequenzimetro che possiede tantissime caratteristiche in più rispetto all'over-matic, con l'aggiunta di un'eccezionale affidabilità, basti pensare che da 6 mesi a questa parte è stato lasciato acceso per 8 ore al giorno e manovrato un po' da tutti nel nostro laboratorio ed ancora funziona perfettamente senza aver denotato alcun inconveniente.

Quali sono i punti qualificanti di questo nuovo frequenzimetro rispetto al modello « over matic » è presto detto:

1) Tutti gli stadi BF-AF-VHF sono inseriti su un unico circuito stampato, quindi non abbiamo più tanti telai separati da collegare fra di loro con fili volanti,

6) Abbiamo inserito un display sul quale comparirà la **lettera F** quando utilizzeremo lo strumento per misure in frequenza, la **lettera P** per misure in periodo, la **lettera C** quando lo utilizzeremo in cronometro e la **lettera I** quando lo utilizzeremo per contare degli impulsi.

7) Un ulteriore display ci indicherà invece, facendo lampeggiare i suoi tre segmenti orizzontali A-G-D, quando il frequenzimetro è in « over-range », cioè quando si è superata la capacità massima di lettura di una qualsiasi portata.

8) La commutazione della base dei tempi e delle funzioni « frequenza-periodo-cronometro-impulsi » si effettua tramite tre pulsanti. Un circuito di commutazione digitale, ogni volta che il relativo pulsante viene pigiato, provvederà automaticamente ad aumentare o ridurre la base dei tempi oppure ad effettuare il passaggio da una « funzione » a quella successiva.

9) Tutti i display e diodi led indicatori della frequenza della base dei tempi sono inseriti direttamente su un apposito circuito stampato che si collegherà



Un moderno frequenzimetro digitale ad elevata sensibilità, con commutazione elettronica, in grado di misurare qualsiasi frequenza da 0 Hz fino ad oltre 500 MHz, provvisto di 6 display di lettura più altri due impiegati come indicatori di funzione e di over-range.

# DA 500 MEGAHERTZ

alla piastra base non con dei mazzetti di fili volanti, bensì con due connettori a piattina che in pratica eliminano ogni possibilità di errore rendendo il circuito molto più estetico e funzionale.

10) È stata aggiunta rispetto all'over-matic la funzione « conta-impulsi »

11) Nella funzione « cronometro » si possono eseguire anche **somme di tempi**, cioè il cronometro si può far partire anche dal punto in cui è stato bloccato in precedenza, senza doverlo ogni volta azzerare.

Detto questo possiamo qui indicare le sensibilità minime da noi rilevate alle varie frequenze sia sull'ingresso BF ad alta impedenza che sull'ingresso BF-AF-VHF a bassa impedenza (52 ohm).

Nella tabella delle sensibilità in AF-VHF il lettore noterà, per frequenze inferiori ai 15 MHz, un valore di sensibilità di 50 millivolt che apparentemente contrasta con i 7 millivolt che si hanno invece a 25 MHz, tanto da supporre che si tratti di un errore tipografico, cioè che si volesse scrivere 5 millivolt invece di 50 millivolt.

In realtà non esiste alcun errore in quanto su tale

## SENSIBILITA' BF-AF

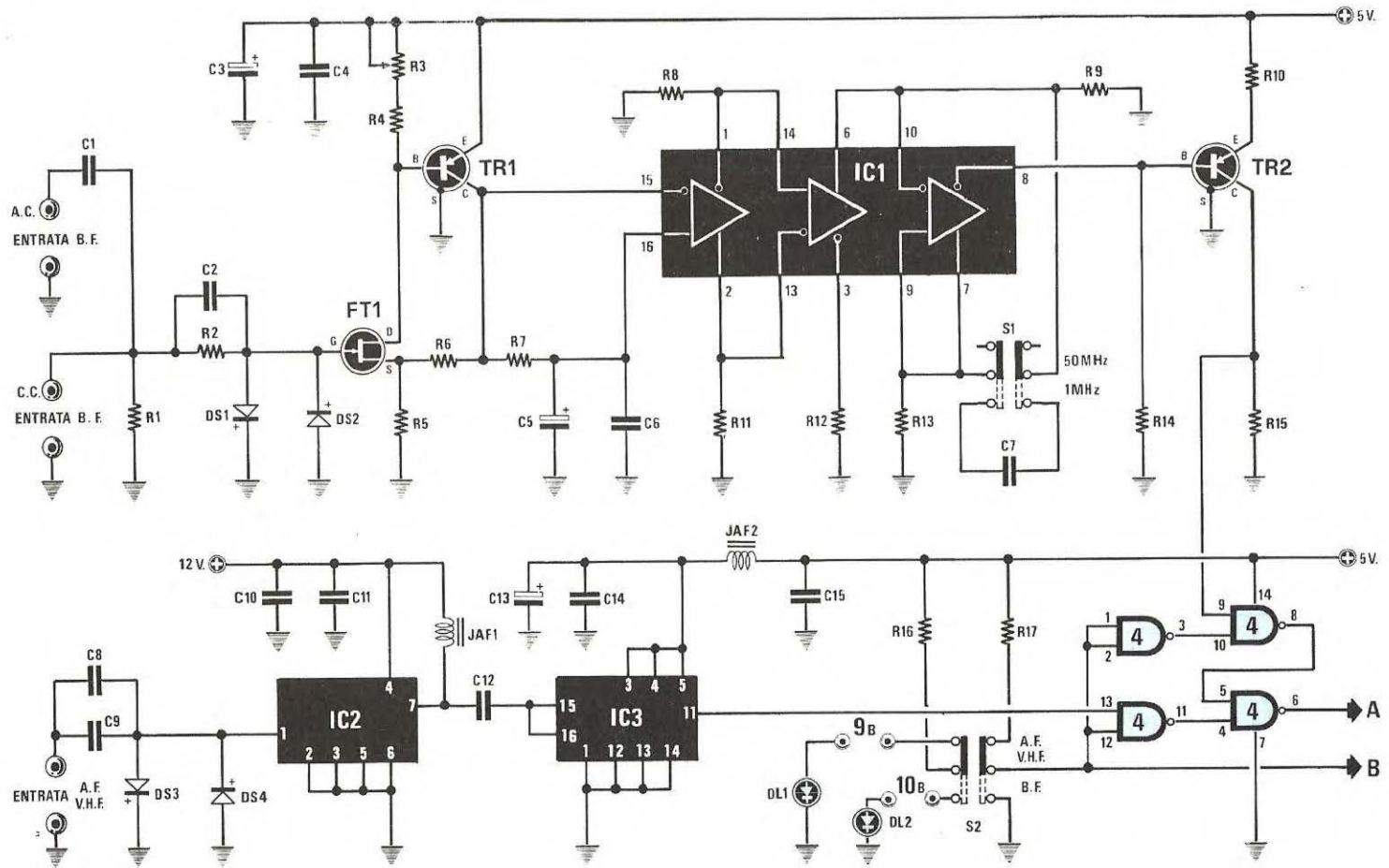
## ALTA IMPEDENZA

da 0 a 28 MHz	5-10 millivolt
38 MHz	15 millivolt
43 MHz	20 millivolt
46 MHz	25 millivolt

## SENSIBILITA' AF-VHF

## BASSA IMPEDENZA

15 MHz	50 millivolt
25 MHz	7 millivolt
60 MHz	10 millivolt
90 MHz	12 millivolt
140 MHz	15 millivolt
170 MHz	20 millivolt
200 MHz	30 millivolt
300 MHz	50 millivolt
400 MHz	60 millivolt
500 MHz	70 millivolt



## COMPONENTI

R1 = 1 megaohm 1/4 watt  
R2 = 100.000 ohm 1/4 watt  
R3 = 500 ohm trimmer multigiri  
R4 = 100 ohm 1/4 watt  
R5 = 150 ohm 1/4 watt  
R6 = 270 ohm 1/4 watt  
R7 = 470 ohm 1/4 watt  
R8 = 220 ohm 1/4 watt  
R9 = 220 ohm 1/4 watt  
R10 = 47 ohm 1/4 watt  
R11 = 220 ohm 1/4 watt  
R12 = 220 ohm 1/4 watt  
R13 = 220 ohm 1/4 watt  
R14 = 220 ohm 1/4 watt  
R15 = 100 ohm 1/4 watt  
R16 = 220 ohm 1/4 watt  
R17 = 1.000 ohm 1/4 watt  
C1 = 330.000 pF poliestere  
C2 = 120 pF a disco  
C3 = 10 mF 25 volt al tantalio  
C4 = 100.000 pF a disco  
C5 = 220 mF elettr. 16 volt  
C6 = 10.000 pF a disco  
C7 = 1.000 pF a disco  
C8 = 1.000 pF a disco  
C9 = 100.000 pF poliestere  
C10 = 10.000 pF a disco  
C11 = 100.000 pF a disco  
C12 = 1.000 pF a disco  
C13 = 10 mF 25 volt al tantalio  
C14 = 10.000 pF a disco  
C15 = 100.000 pF a disco  
DS1 = diodo al silicio 1N4148  
DS2 = diodo al silicio 1N4148  
DS3 = diodo al silicio 1N4148  
DS4 = diodo al silicio 1N4148  
DL1-DL2 = diodi led  
TR1 = transistor PNP tipo BFR99  
TR2 = transistor PNP tipo BFR99  
FT1 = fet tipo BF244  
IC1 = integrato tipo 9582  
IC2 = integrato tipo SH120  
IC3 = integrato tipo 11C90  
IC4 = integrato tipo SN74S00  
S1-S2 = commutatori 2 vie 2 posizioni  
JAF1 = impedenza AF da 1 microhenry  
JAF2 = impedenza AF tipo VK200

Nota: i due diodi led vanno applicati sul circuito stampato del display

Fig. 1 Schema elettrico del preamplificatore d'ingresso BF-AF-VHF. Il pulsante S1 serve per inserire un filtro antisturbo necessario quando i segnali di BF da misurare sono sporchi. Il pulsante S2 serve invece per commutare il frequenzimetro da BF a VHF.

frequenza la sensibilità è effettivamente di 50 millivolt e si riduce poi a soli 7 millivolt quando si sale a 25 MHz.

Il motivo di questa « anomalia », se così possiamo chiamarla, è da ricercarsi nel preamplificatore ibrido inserito in questo stadio il quale, pur essendo in grado di amplificare in egual maniera tutte le frequenze comprese fra 30 MHz e 1 GHz, al di sotto dei 25 MHz presenta un guadagno molto ridotto e questo ovviamente si ripercuote sulla sensibilità del frequenzimetro che pertanto risulta inferiore a quella che si ha per esempio a 100-150 MHz.

D'altra parte questa carenza di sensibilità sulla parte bassa della gamma AF non preclude assolutamente le prestazioni globali del nostro strumento dal momento che abbiamo sempre a disposizione l'ingresso BF-AF ad alta impedenza che da 0 a 28 MHz presenta una sensibilità compresa fra i 5 e i 10 millivolt, quindi più che sufficiente per misurare segnali anche debolissimi su tutta questa gamma.

Per la gamma AF-VHF non abbiamo « spinto » troppo la sensibilità per evitare che questo rendesse il nostro strumento instabile, cioè per evitare l'inconveniente di veder apparire sui display dei numeri dovuti a frequenze spurie captate per via capacitiva dal cavetto esterno posto in prossimità di generatori AF o di altre sorgenti.

Le altre caratteristiche più importanti di questo frequenzimetro sono le seguenti:

- Base dei tempi a quarzo con 6 diverse portate
- Indicazione a 6 cifre con memoria e delay
- Indicazione di over-range a display
- Indicazione della funzione prescelta a display
- Indicatori di portata Hz-KHz-MHz a diodi led
- Indicatore di « gate-controll » sul display delle funzioni
- Misura di FREQUENZA, PERIODO, CRONOMETRO, CONTAIMPULSI
- Due ingressi START-STOP per comando cronometro e contaimpulsi mediante circuito esterno
- Due ingressi per misure di BF in CC o in AC ad alta impedenza (1 megaohm) per frequenze massime di 45-50 MHz
- Un ingresso a bassa impedenza (52 ohm) per misure in AF-VHF da 5 MHz a 500 MHz e oltre
- Possibilità di inserire un filtro antisturbo per la BF

## SCHEMA ELETTRICO

Per consentire ai lettori di seguire e comprendere meglio le funzioni dei vari stadi che compongono lo

schema elettrico, abbiamo deciso di disegnare quest'ultimo suddiviso in diversi settori in modo tale da renderne meno ardua la lettura.

Inoltre, sempre per eliminare delle righe inutili nel disegno, tutti i fili di alimentazione si fermano ad un terminale sul quale viene indicata la tensione richiesta, cioè 5 oppure 12 volt.

Ovviamente sul circuito stampato tutti i terminali a 12 volt saranno collegati insieme fra di loro da un'unica pista, così come lo saranno quelli a 5 volt.

Gli stadi che presenteremo così suddivisi sono:

- 1) Stadio d'ingresso BF-AF e AF-VHF
- 2) Base dei tempi e commutazione portate
- 3) Commutazione funzioni
- 4) Stadio di visualizzazione
- 5) Alimentatore

Facciamo presente che i primi tre stadi troveranno tutti alloggio sul circuito stampato base mentre gli ultimi due, cioè quello relativo ai display e all'alimentatore, dispongono ognuno di un proprio circuito stampato.

Nella descrizione inizieremo ovviamente dal primo di questi stadi, cioè dallo stadio d'ingresso BF-AF e AF-VHF.

#### STADIO D'INGRESSO BF-AF e AF-VHF

In fig. 1 possiamo vedere lo schema elettrico completo dello stadio d'ingresso BF-AF e AF-VHF.

Lo stadio di BF-AF è costituito dal fet FT1, dal transistor TR1, dall'integrato ECL indicato con IC1 e dal transistor TR2; lo stadio di AF-VHF è invece costituito dagli integrati IC2-IC3.

I quattro NAND contenuti nell'integrato IC4 realizzano nel loro insieme un semplice commutatore elettronico necessario per selezionare, a seconda delle esigenze, l'uno o l'altro ingresso.

Lasciando il pulsante S2 a riposo, cioè non pigiato, noi colleghiamo alla massa, cioè portiamo in condizione logica 0, gli ingressi 1-2-12 di IC4 cosicché sul terminale d'uscita A potremo prelevare un'onda quadra avente la stessa frequenza del segnale BF applicato sui relativi ingressi CC o AC.

Contemporaneamente sul terminale d'uscita B avremo una « massa » mentre il secondo contatto di S2 provvederà ad alimentare tramite R16 il led DL2 relativo all'ingresso BF che pertanto si accenderà.

Pigiando invece il pulsante S2 a fondo, applicheremo sui terminali 1-2-12 di IC4 una tensione positiva, quindi sul terminale d'uscita A avremo disponibile un'onda quadra di frequenza pari a quella del segnale

applicato sulle boccole d'entrata AF-VHF però **divisa X 10**.

Contemporaneamente sul terminale d'uscita B sarà presente una « tensione positiva » ed il secondo contatto di S2 provvederà ad accendere il led DL1 per indicarci appunto che è stato selezionato l'ingresso AF-VHF.

Nello stadio di BF-AF troviamo **due prese d'ingresso**: una indicata con **AC** che utilizzeremo di preferenza per misurare frequenze superiori ai 50-60 Hz oppure segnali con una forte componente continua che altrimenti potrebbe bloccare il funzionamento del circuito ed una indicata con **CC** da utilizzarsi invece per segnali di BF con frequenza inferiore a 50 Hz oppure per impulsi a bassissima frequenza.

Lo stadio d'ingresso non richiede la presenza di nessun attenuatore in quanto i diodi DS1 e DS2 provvederanno a limitare automaticamente l'ampiezza del segnale sul gate di FT1 ad un massimo di 0,6 volt positivi o negativi.

Consigliamo comunque di non applicare sulle boccole d'ingresso segnali aventi un'ampiezza superiore ai 220-250 volt.

Il fet FT1, un BF244, viene impiegato insieme al transistor VHF TR1, un PNP di tipo BFR99, come stadio preamplificatore ad alta impedenza d'ingresso e il trimmer R3, che troviamo applicato in serie alla R4 sulla base di TR1, serve per ritoccare la polarizzazione di base di questo transistor in modo da ottenere in qualsiasi circostanza il massimo della sensibilità.

Dal collettore di TR1 il segnale così preamplificato viene quindi applicato all'ingresso invertente (piedino 15) del primo amplificatore differenziale contenuto nell'integrato IC1, un ECL di tipo 9582 che come vedesi chiaramente dallo schema elettrico di questi amplificatori in totale ne contiene tre, ciascuno con una frequenza massima di lavoro pari a 100 MHz.

Collegando questi tre amplificatori in cascata fra di loro, noi riusciamo ad ottenere in uscita sul piedino 8 un segnale di ampiezza più che sufficiente per i nostri scopi, tuttavia poiché i livelli logici d'uscita dell'integrato IC1, che è un ECL, non corrispondono con quelli d'ingresso dell'integrato IC4, che invece è un TTL, abbiamo dovuto interporre fra questi due integrati il transistor TR2, anch'esso un PNP di tipo BFR99, il quale svolge unicamente la funzione di « interfaccia » ECL-TTL.

In altre parole questo transistor converte i due livelli di tensione normalmente presenti sull'uscita di IC1, cioè 3,3 volt per la condizione logica 0 e 4,2 volt per la condizione logica 1, rispettivamente in una tensione di 2,3 volt e in una di 0,5 volt che per un integrato TTL come lo è IC4 corrispondono la prima alla **condizione logica 1** e la seconda alla **condizione logica 0**.

In questo stadio, come si noterà dallo schema elettrico, è presente un commutatore a slitta indicato con la sigla S1 il quale, se non viene pigiato esclude in pratica il collegamento fra il piedino 10 e il piedino 7 di IC1, mentre se viene pigiato a fondo applica fra questi due piedini il condensatore C7 da 1.000 pF, limitando così la banda passante del preamplificatore dai normali 60-70 MHz ad **1 MHz**.

A questo punto tutti si chiederanno perché è prevista questa limitazione di banda passante, quando sembrerebbe più conveniente poter sfruttare tutti i MHz a disposizione.

In effetti secondo la logica questo è un contro-senso e neppure noi l'avevamo previsto sui primi prototipi, tuttavia utilizzando il frequenzimetro in BF con segnali non perfettamente « puliti », ci siamo accorti che questo filtro è assolutamente indispensabile, infatti se l'onda è « sporca », cioè sono presenti disturbi anche piccolissimi di vario genere, il preamplificatore, che ha una banda passante di oltre 50 MHz, amplifica anche tali impulsi e di conseguenza il frequenzimetro li conteggia fornendo così sui display una lettura doppia o tripla di quella effettiva.

Inserendo tale filtro invece questo inconveniente non può più manifestarsi e la lettura ottenuta sui display combacia perfettamente con la frequenza applicata in ingresso.

Anche sull'ingresso AF-VHF, così come su quello di BF, sono presenti due diodi limitatori, vedi DS3-DS4, inseriti per proteggere l'entrata dell'integrato IC2, un preamplificatore ibrido a larga banda di tipo SH.120, il quale amplifica uniformemente di circa 18 dB tutte le frequenze comprese fra un minimo di 30 MHz ed un massimo di 900 MHz.

Sotto ai 30 MHz, come già anticipato, tale guadagno si riduce notevolmente per cui anche la sensibilità di questo ingresso diviene molto più limitata, quindi se si desidera una miglior sensibilità è consigliabile sfruttare per queste frequenze lo stadio di BF ad alta impedenza.

Sopra ai 30 MHz invece tale amplificatore risulta perfetto sotto tutti gli aspetti in quanto consente di ottenere un'ottima amplificazione del segnale fino a 900 MHz senza il pericolo di autooscillazioni e soprattutto senza bisogno di nessuna taratura, così come nessuna taratura richiede il divisore X 10 collegato alla sua uscita e indicato sullo schema elettrico con la sigla IC3.

Quest'ultimo, un ECL di tipo 11C90, viene fornito dalla Casa costruttrice per una frequenza massima di lavoro compresa fra i 550 e i 650 MHz, quindi più che sufficiente per i nostri scopi, infatti anche ammesso di essere particolarmente sfortunati e di trovarne uno che arriva solo a 550 MHz, in uscita, essendo tale

frequenza divisa X 10, otterremo sempre:

$$550 : 10 = 55 \text{ MHz}$$

cioè un valore che già supera i limiti di lavoro del primo divisore X 10 impiegato nello stadio di conteggio.

Tale divisore, vale a dire il 74196 (vedi IC37) viene garantito per 50 MHz, anche se possiamo assicurarvi, in base alle risultanze delle svariate prove condotte nei nostri laboratori, che quasi sempre esso supera tale limite.

In ogni caso poiché la Casa costruttrice non si sente di garantire tale integrato oltre i 50 MHz, non saremo certo noi a volerla contraddire e proprio per questo ci premuniamo dicendovi che la massima frequenza leggibile sull'ingresso AF è **500 MHz**, però dobbiamo anche dirvi che su 5 prototipi presi in esame, il primo arrivava fino a 530 MHz con una sensibilità di 110 millivolt, il secondo fino a 590 MHz con una sensibilità di 120 millivolt, il terzo si fermava a 524 MHz con 100-105 millivolt di sensibilità, il quarto superava i 546 MHz ed il quinto arrivava fino a 563 MHz entrambi con 110 millivolt di sensibilità.

Come vedete nessuno dei nostri montaggi si fermava a 500 MHz, bensì tutti li superavano ampiamente, quindi non è fantascientifico ipotizzare che anche alla stragrande maggioranza dei nostri lettori accada la medesima cosa.

Il divisore IC3, oltre a risultare molto veloce, possiede anche la caratteristica di non richiedere trimmer esterni per regolare la sensibilità e quella non indifferente di avere un'uscita TTL compatibile, cioè di poter pilotare direttamente un integrato TTL senza bisogno di interporre nessun circuito di interfaccia.

Noterete infatti che l'uscita, piedino 11, sullo schema elettrico è collegata direttamente all'ingresso, piedino 13, di uno dei nand di commutazione contenuti nell'integrato IC4.

A proposito di quest'ultimo integrato, se vi interessa raggiungere le frequenze massime da noi promesse, è assolutamente indispensabile che impieghiate un SN74S00 oppure un SN74H00, cioè un integrato TTL della serie « veloce » diversamente potreste fermarvi molti MHz più in basso.

Precisiamo che anche se sono presenti i due diodi di protezione, non è mai consigliabile applicare sull'ingresso AF un segnale di potenza troppo elevata, soprattutto se si tien presente che la sensibilità di questo stadio è tale da poter leggere una frequenza avvicinando semplicemente il puntale della sonda ad un trasmettitore.

Prima di concludere ricordiamo un particolare che ci servirà quando dovremo analizzare il resto dello schema elettrico e cioè che sul terminale d'uscita B, il quale si collega al corrispondente terminale B dello



schema di fig. 2, quando si seleziona l'ingresso AF-VHF è presente una **tensione positiva** mentre quando si seleziona l'ingresso BF è presente una **tensione nulla**.

### CIRCUITO DELLA BASE DEI TEMPI

La sezione più importante di un qualsiasi frequenzimetro è senz'altro quella relativa alla « base dei tempi » e proprio per questo motivo noi abbiamo cercato di curarla nei minimi particolari.

Come vedesi in fig. 2, anziché adottare il classico circuito composto da un oscillatore a quarzo seguito da 6-7 divisori X 10 di tipo SN7490, abbiamo preferito impiegare l'integrato MK.5009 (vedi IC5) il quale, oltre ad essere già di per se stesso un perfetto oscillatore, contiene al suo interno tutta una catena di divisori che noi possiamo commutare dall'esterno agendo sui piedini 12-13-14, prelevando così in uscita, a seconda delle esigenze, la frequenza del quarzo divisa X1, X10, X100, ecc. (vedi tabella n. 1).

Non solo ma lo stesso integrato è talmente « malleabile » che, volendolo, possiamo anche pilotarlo con una **frequenza base esterna**, come potrebbe essere ad esempio quella ricavata dal « generatore di frequenze campione » LX284 presentato sul numero 58-59 di Nuova Elettronica.

Il quarzo che noi abbiamo applicato fra i piedini 8 e 9 di IC5 è un quarzo da **1 MHz** e poiché questo, come normalmente avviene, potrebbe oscillare 20-30 Hz sopra o sotto la frequenza riportata sul suo involucro, abbiamo inserito fra il piedino 9 di tale integrato e la massa il compensatore C20 da 10/60 pF il quale ci

permetterà di correggere in fase di taratura queste piccole differenze che diversamente, a 500-600 MHz, potrebbero portare ad un errore di lettura di qualche Kiloherzt.

I tre terminali 12-13-14 dell'integrato IC5, a seconda della condizione logica in cui vengono posti, ci permettono di prelevare in uscita (piedino 1) le frequenze indicate in tabella n. 1.

Di queste otto possibili frequenze, noi in pratica ne sfruttiamo solo 6 (precisamente scartiamo quella dei 100 KHz e quella dei 10 KHz che non ci interessano) e per selezionarle non utilizziamo un commutatore meccanico come avevamo fatto per esempio nel « divisore programmabile » LX236 presentato sul n. 50/51, bensì pilotiamo gli ingressi 12-13-14 dell'integrato MK.5009 con le uscite C-B-A (piedini 6-2-3) di un **contatore avanti-indietro** di tipo SN74192 (vedi IC10).

Pigiando il pulsante P1, collegato al monostabile 7A, noi applichiamo un impulso negativo all'ingresso 5 di IC10 (conteggio in avanti) costringendo così tale integrato ad incrementare di una unità la combinazione binaria presente sulle sue uscite, cioè a passare per esempio dalla condizione 1 0 0, che seleziona la frequenza dei 100 Hz, alla condizione 1 0 1 che seleziona invece la frequenza dei 10 Hz.

Viceversa pigiando il pulsante P2, cioè quello collegato al monostabile 7B, noi applichiamo un impulso negativo all'ingresso 4 di IC10 (conteggio all'indietro) costringendo così tale integrato a diminuire di una unità la combinazione binaria presente sulle sue uscite, cioè a passare per esempio dalla condizione 1 1 1, che seleziona la frequenza di 0,1 Hz, alla condizione 1 1 0 che seleziona la frequenza di 1 Hz.

Tabella n. 1

Condizione logica sui piedini			Frequenza in uscita sul piedino 1	Tempi in periodo	Modificando la condizione logica sui piedini 12-13-14 dell'integrato MK.5009 otterremo in uscita (piedino 1) le frequenze riportate nella seconda colonna.
12	13	14			
0	0	0	1 MHz	1 microsecondo	
0	0	1	100 KHz	10 microsecondi	
0	1	0	10 KHz	100 microsecondi	
0	1	1	1 KHz	1 millisecondo	
1	0	0	100 Hz	10 millisecondi	
1	0	1	10 Hz	100 millisecondi	
1	1	0	1 Hz	1 secondo	
1	1	1	0,1 Hz	10 secondi	

In altre parole pigiando il pulsante P1 noi abbiamo la possibilità di diminuire la frequenza della base dei tempi ottenendo così delle « letture » più lente ma anche un maggior numero di cifre significative sul display, viceversa pigiando il pulsante P2, noi aumentiamo la frequenza della base dei tempi ottenendo in tal modo delle letture più veloci onde poter misurare frequenze più elevate.

Capirete quindi che tramite questi due pulsanti noi abbiamo la possibilità di scegliere di volta in volta la frequenza della base dei tempi che meglio si adatta alle nostre esigenze, cercando sempre di far comparire sul display il massimo numero di cifre in modo da ottenere la maggiore precisione possibile.

Per esempio se dovessimo misurare una frequenza di 32.465.820 Hz, la miglior lettura si otterrà con la base dei tempi a 100 Hz, infatti in questo modo sul display vedremo comparire 32,4658 MHz, vale a dire che avremo tutte e 6 le cifre impegnate.

Usando una base dei tempi più « veloce », per esempio 1 KHz, sul display vedremo comparire 032,465 MHz, cioè avremo ancora una buona precisione però avremo eliminato le « migliaia » di Hertz che invece in precedenza comparivano.

Se poi a questo punto volessimo conoscere di tale frequenza anche le « decine » di Hertz e gli Hertz non dovremo fare altro che diminuire la frequenza della base dei tempi portandola ad 1 Hz ed in tal caso il frequenzimetro andrà in « over-range », cioè vedremo accendersi sul display di sinistra i tre trattini orizzontali del « fuori-scala », però in tali condizioni potremo leggere 465820 Hz e sapendo che abbiamo mandato fuori scala i 32 MHz, potremo facilmente risalire alla effettiva frequenza applicata in ingresso, cioè 32 MHz e 465.820 Hz.

Precisiamo, anche se in precedenza ci siamo dimenticati di accennarlo, che il nostro frequenzimetro è in grado di misurare in BF anche i « decimi » di Hertz.

Infatti se noi applicassimo in ingresso una frequenza di 1325,6 Hz, sfruttando la base dei tempi più lenta, cioè quella a 0,1 Hz, sul display comparirà esattamente tale valore, cioè 1325,6 Hz.

Abbiamo detto che per poter commutare la frequenza della base dei tempi occorre modificare la condizione logica presente sui piedini 12-13-14 di IC5 agendo sui pulsanti P1 e P2 i quali fanno « avanzare » o « arretrare » il contatore IC10, tuttavia non vi abbiamo ancora spiegato a cosa servono in pratica tutti i nand e gli inverter che a tale contatore risultano collegati. Ebbene questa parte di circuito serve per poter passare direttamente dalla frequenza di 1 KHz alla frequenza di 1 MHz e viceversa, scartando

automaticamente le frequenze dei 10 KHz e dei 100 KHz che abbiamo già detto non ci interessano.

Infatti per le misure in « frequenza » le basi dei tempi comprese fra 0,1 Hz e 1 KHz sono già più che sufficienti per ottenere una lettura perfetta, mentre per le misure in « periodo » la frequenza di 1 MHz è in grado di soddisfare tutte le esigenze, quindi sarebbe stato inutile prevedere altre frequenze che mai sarebbero state utilizzate.

Sempre la stessa rete di nand e inverter provvede inoltre ad inibire il pulsante P1 quando si è raggiunta la frequenza più bassa possibile cioè 0,1 Hz ed il pulsante P2 quando si è raggiunta invece la frequenza più alta, cioè 1 MHz.

In tabella n. 2 è indicata la condizione logica presente sui piedini 12-13-14 di IC5 e la corrispondente frequenza che si seleziona per ogni impulso applicato agli ingressi di IC10 tramite i pulsanti P1 o P2.

Tabella n. 2					
P1	P2	Condizione sui piedini			Frequenza
		12	13	14	
0	5	0	0	0	1 MHz
1	4	0	1	1	1 KHz
2	3	1	0	0	100 Hz
3	2	1	0	1	10 Hz
4	1	1	1	0	1 Hz
5	0	1	1	1	0,1 Hz

Come noterete sullo schema elettrico di fig 2, le uscite 6-2-3 di IC10, oltre che agli ingressi 12-13-14 di IC5, sono collegate anche agli ingressi 13-14-15 di IC6, una « decodifica » di tipo SN7442 che sfruttiamo nel nostro circuito per esplicitare due diverse funzioni.

La prima funzione è quella di accendere, tramite i piedini d'uscita 1-4-5-6-7-9, dei diodi led posti sul pannello frontale per indicarci quale base dei tempi è stata selezionata, cioè 0,1 Hz, 1 Hz, 10 Hz, 100 Hz, 1 KHz oppure 1 MHz.

La seconda è invece quella di accendere, tramite la catena di nand-nor posta in basso nello schema di fig 2, e tramite i transistor TR3-TR4-TR5-TR6, il punto decimale sul display nella esatta posizione che si richiede, in base alla portata prescelta, per ottenere una corretta lettura della frequenza.

In pratica, come è chiaramente indicato sulla mascherina, sulla prima portata (base dei tempi 0,1 Hz)

noi otterremo una lettura in **Hertz**, sulla seconda e terza portata (base dei tempi 1 Hz e 10 Hz) otterremo una lettura in **Kilohertz**, mentre sulla quarta, quinta e sesta portata (base dei tempi 100 Hz, 1 KHz e 1 MHz) otterremo una lettura in **Megahertz**.

Per esempio:

- leggendo sulla prima portata (0,1 Hz) il numero 36759.8 dovremo intendere **36759,8 Hz**
- leggendo sulla seconda portata (1 Hz) il numero 136.759 dovremo intendere **136,759 Hz**.
- leggendo sulla terza portata (10 Hz) il numero 2136.75 dovremo intendere **2136,75 KHz**
- leggendo sulla quarta portata (100 Hz) il numero 32.1367 dovremo intendere **32,1367 MHz**
- leggendo sulla quinta portata (1 KHz) il numero 032.136 dovremo intendere **32,136 MHz**
- leggendo sulla sesta portata (1 MHz) il numero 000032 dovremo intendere **32 MHz**

Ricordiamo che nelle funzioni periodo, cronometro e contaimpulsì il punto decimale non compare sui display.

In tabella n. 3 è indicata l'unità di misura con cui deve essere letto il numero che compare sui display a seconda della « funzione » e della « portata » prescelta.

Per le misure in periodo possiamo anche fornirvi una formula che vi permette immediatamente di ricavarvi, dal numero letto sui display, l'esatto valore di frequenza applicato in ingresso:

**Frequenza in Hertz = Hertz base tempi : Periodo**

Supponiamo per esempio, con la base dei tempi di 10 Hz, di effettuare una misura in « periodo » e leggere sui display il numero 340, cioè 340 decimi di secondo.

In tal caso sostituendo il 10 e il 340 nella formula precedente si ottiene:

$$10 : 340 = 0,029 \text{ Hz}$$

Come vedete, sfruttando la funzione « periodo » si possono leggere frequenze anche estremamente basse con assoluta precisione.

Facciamo ancora un esempio per meglio chiarirvi l'impiego di questa formula.

Supponiamo di effettuare una misura in « periodo » con la base dei tempi su 1 MHz, cioè 1.000.000 Hz, e di leggere sui display il numero 4500, cioè 4.500 microsecondi.

In tal caso sostituendo 1.000.000 (cioè gli Hertz della base dei tempi) e 4.500 (cioè il periodo) nella formula precedente, si ottiene:

$$1.000.000 : 4.500 = 222,2 \text{ Hz}$$

Ovviamente questo è un valore che avremmo potuto misurare molto bene anche in « frequenza » sulla portata più bassa, cioè 0,1 Hz, mentre per quello dell'esempio precedente non sarebbe stato possibile farlo.

Tornando al nostro schema elettrico avrete certamente compreso che l'automatismo da noi realizzato per la selezione della base dei tempi, oltre a rappresentare una raffinatezza tecnica, ci permette di risolvere tutti i problemi generalmente connessi all'impiego di commutatori rotativi i quali, oltre ad essere ingombranti, possono mettere in difficoltà il lettore quando deve effettuare i collegamenti su di essi con fili volanti, tanto che c'è sempre chi sbaglia ottenendo alla fine un « punto decimale » che non combacia con la « portata » prescelta.

In questo modo invece non vi sono possibilità di errore infatti se varia la frequenza della base dei tempi, automaticamente il « punto decimale » si posiziona esattamente sul display richiesto.

NOTA: sullo schema elettrico il lettore noterà che il piedino 5 dell'integrato MK.5009, vedi IC5, fa capo ad un terminale il quale può essere collegato indifferente con un ponticello al positivo di alimentazione oppure alla massa.

Ebbene questo terminale dovrà essere collegato a massa (INTERNO) se si desidera sfruttare il quarzo interno da 1 MHz; se invece si desidera pilotare l'integrato con una frequenza esterna prelevata da un qualsiasi altro oscillatore, questo terminale dovrà necessariamente essere collegato con un ponticello

Tabella n. 3

Portata	Misure in frequenza	Misure in periodo e Cronometro	Per le misure in frequenza periodo e cronometro noi utilizzeremo la base dei tempi riportate nella prima colonna.
0,1 Hz	Hertz	Decine di secondi	
1 Hz	Hertz	Secondi	
10 Hz	Kilohertz	Decimi di secondo	
100 Hz	Megahertz	Centesimi di secondo	
1 KHz	Megahertz	Millisecondi	
1 MHz	Megahertz	Microsecondi	

ai 5 volt positivi (ESTERNO) applicando la frequenza esterna sulle apposite boccole collegate al piedino 3 e alla massa.

In pratica se non abbiamo alcuna intenzione di usare frequenze esterne per la base dei tempi, possiamo direttamente collegare questo terminale a massa.

Se invece vogliamo predisporre il frequenzimetro per l'uso sia del quarzo interno che di una frequenza esterna, dovremo utilizzare un deviatore che fisserebbe sul pannello posteriore insieme ad una presa BNC collegata al piedino 3 dell'integrato MK.5009, per l'ingresso di tale frequenza.

I terminali C-D-E-F-G-H presenti in questo schema si collegano ai corrispondenti terminali presenti sullo schema elettrico relativo al « commutatore delle funzioni », vedi fig. 4; il solo terminale B si collega invece al terminale B dello stadio d'ingresso BF-AF e AF-VHF esaminato in precedenza.

Per quanto riguarda gli altri numeri 1A-2A-3A ecc. che compaiono sempre su questo schema dobbiamo infine ricordarvi che si riferiscono ai terminali del connettore a piattina a cui questi fili risultano collegati sullo stampato.

## CIRCUITO DELLE FUNZIONI

Anche se la funzione principale svolta da un frequenzimetro, come dice la parola stessa, è quella di **misurare una frequenza**, ciò non toglie che con appropriate modifiche lo si possa utilizzare anche per misurare il « periodo », per contare degli impulsi, oppure come « cronometro ».

Inutile aggiungere che tutte queste funzioni non potevano mancare in un progetto come il nostro che « vuole » essere considerato « professionale » e per ottenerle impiegheremo il circuito visibile in fig. 4.

Tale schema a prima vista potrebbe sembrare un po' complicato, tuttavia dobbiamo tener presente che questo ci ha permesso di eliminare tutti quei commutatori esterni il cui cablaggio è sempre un'operazione molto impegnativa per chiunque, sostituendoli invece con dei semplicissimi pulsanti stagnati direttamente sul circuito stampato.

Per facilitare la comprensione di questo schema, facciamo innanzitutto presente che il filo A è quello proveniente dallo stadio d'ingresso (vedi fig. 1) mentre il filo L è quello che va a pilotare i contatori dello stadio di visualizzazione (vedi fig 5.)

Sempre allo stadio di visualizzazione risulteranno inoltre collegati i fili N-P, da cui escono gli impulsi di « memoria » per i contatori, i fili Q-R da cui escono gli

impulsi di « reset » sempre per i contatori ed il filo M da cui entra l'indicazione di « over-range » quando si supera il fondo-scala di ciascuna portata.

Pigiando il pulsante P3 uno-due-tre-quattro volte, questi provvederà automaticamente, tramite il monostabile 17A ed i flip-flop 18A e 18B, a selezionare la funzione richiesta e contemporaneamente, tramite TR7-TR8-TR9-TR11, farà accendere sui display di destra l'iniziale della funzione prescelta e cioè:

**F = Frequenza**

**P = Periodo**

**C = Cronometro**

**I = Impulsi**

Nella funzione « frequenza » il segnale da misurare entra dal punto A e viene automaticamente convogliato sul filo L passando attraverso il « gate » (cioè la porta) costituito dai tre nand 25.

La frequenza della base dei tempi viene invece applicata all'ingresso di clock del flip-flop 26A le cui uscite Q e Q negato (piedini 5 e 6) vengono impiegate per chiudere il « gate » quando è trascorso l'intervallo di tempo richiesto (cioè 1 secondo, 0,1 secondi ecc.) per far lampeggiare il punto del « gate-control » sul display delle funzioni e per azzerare i contatori interni dell'MK5009 alla fine di ogni ciclo di lettura.

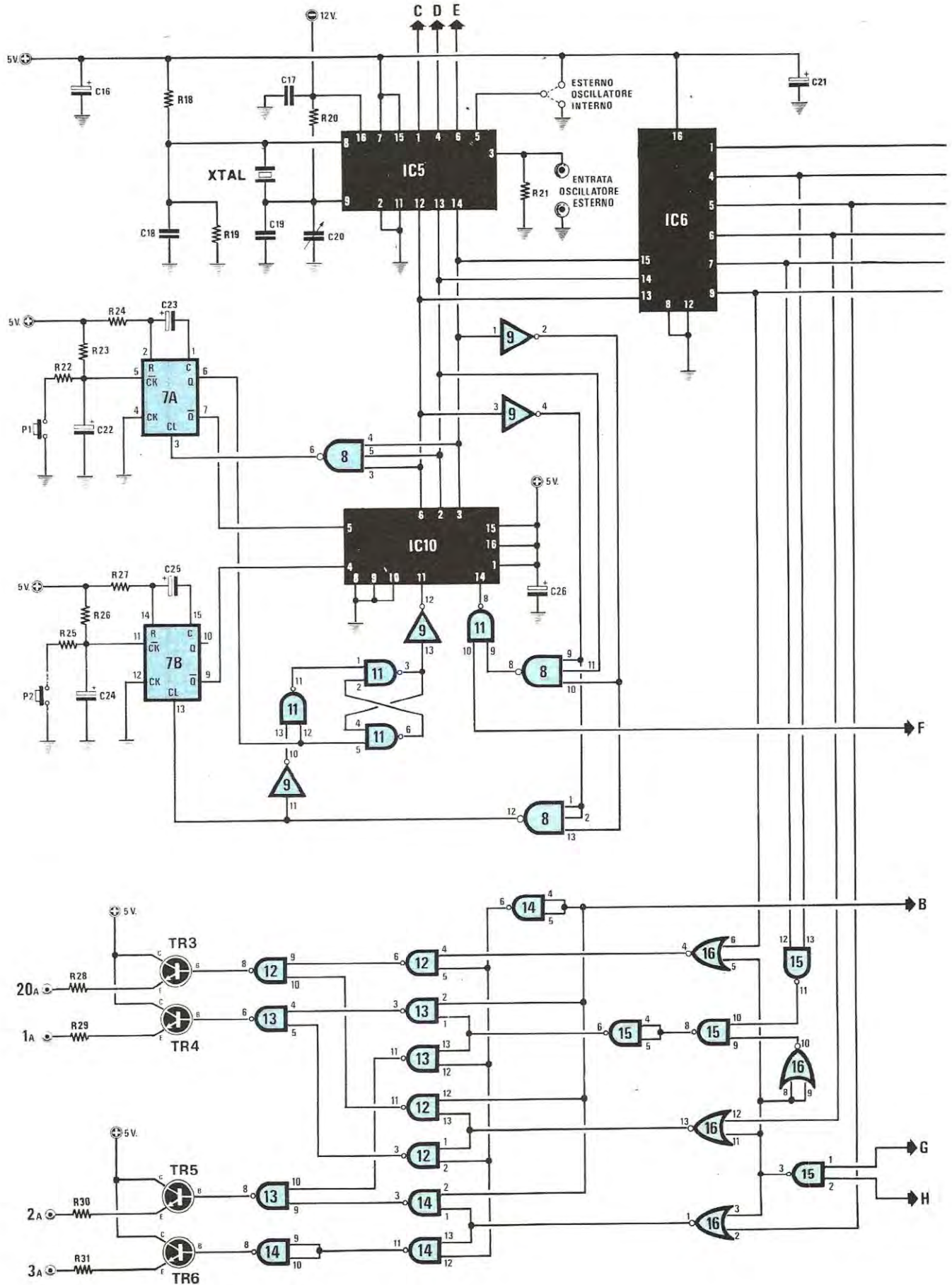
Al termine di ogni ciclo di lettura entra in funzione l'oscillatore costituito dai due nand Schmitt-trigger indicati con il n. 30 il quale, tramite l'integrato IC31, un contatore Johnson C/MOS a 5 stadi con uscita decodificata, invia prima un impulso di « memoria » al telaio di visualizzazione attraverso i fili N-P, poi invia un impulso di « reset » attraverso i fili Q-R, infine tramite l'uscita 9 di IC31 e il NOR 22 resetta il flip-flop 26B dando così il via ad un nuovo ciclo di lettura.

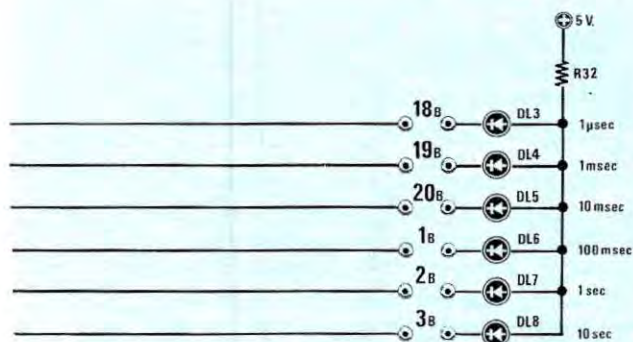
Sempre l'integrato IC31, tramite la sua uscita 7 che pilota l'ingresso di clock (piedino 11) del flip-flop 28B, ci permette inoltre di far accendere sul display dell'over-range i tre segmenti orizzontali A-G-D, quando la lettura ottenuta supera il fondo scala della portata prescelta.

Così, se misurando una frequenza, sui display vedessimo comparire il numero 125.360 e contemporaneamente vedessimo accendersi i tre segmenti orizzontali sul display dell'over-range, questo significherebbe che tale frequenza non è 125.360 Hz bensì un valore più alto e per poterla leggere correttamente dovremo utilizzare una base dei tempi più veloce, cioè pigiare il pulsante P2, vedi schema precedente.

Solo quando il display dell'over-range rimane spento, la frequenza applicata in ingresso corrisponde esattamente con quella letta sui display.

Per la funzione « frequenza » può risultare inoltre molto utile il deviatore S3 che troviamo in basso sulla





## COMPONENTI

**R18 = 22 megaohm 1/2 watt**  
**R19 = 10 megaohm 1/2 watt**  
**R20 = 27.000 ohm 1/4 watt**  
**R21 = 1.000 ohm 1/4 watt**  
**R22 = 22 ohm 1/4 watt**  
**R23 = 1.000 ohm 1/4 watt**  
**R24 = 47.000 ohm 1/4 watt**  
**R25 = 22 ohm 1/4 watt**  
**R26 = 1.000 ohm 1/4 watt**  
**R27 = 47.000 ohm 1/4 watt**  
**R28 = 100 ohm 1/4 watt**  
**R29 = 100 ohm 1/4 watt**  
**R30 = 100 ohm 1/4 watt**  
**R31 = 100 ohm 1/4 watt**  
**R32 = 180 ohm 1/4 watt**  
**C16 = 10 mF 25 volt al tantalio**  
**C17 = 100.000 pF a disco**  
**C18 = 68 pF a disco**  
**C19 = 22 pF a disco**  
**C20 = 10/60 pF compensatore**  
**C21 = 10 mF 25 volt al tantalio**  
**C22 = 1 mF elettr. 50 volt**  
**C23 = 10 mF elettr. 25 volt**  
**C24 = 1 mF elettr. 50 volt**  
**C25 = 10 mF elettr. 25 volt**  
**C26 = 10 mF 25 volt al tantalio**  
**TR3 = transistor NPN tipo BC208**  
**TR4 = transistor NPN tipo BC208**  
**TR5 = transistor NPN tipo BC208**  
**TR6 = transistor NPN tipo BC208**  
**IC5 = integrato tipo MK.5009**  
**IC6 = integrato tipo SN7442**  
**IC7 = integrato tipo 9602**  
**IC8 = integrato tipo SN7410**  
**IC9 = integrato tipo SN7404**  
**IC10 = integrato tipo SN74192**  
**IC11 = integrato tipo SN7400**  
**IC12 = integrato tipo SN7400**  
**IC13 = integrato tipo SN7400**  
**IC14 = integrato tipo SN7400**  
**IC15 = integrato tipo SN7400**  
**IC16 = integrato tipo SN7402**  
**da DL3 a DL8 = diodi led**  
**XTAL = quarzo da 1 MHz**  
**P1 = pulsante**  
**P2 = pulsante**

**Nota: la R32 e i diodi led vanno montati sul telaio di visualizzazione LX358/D**

**Fig. 2 Schema elettrico dello stadio della base dei tempi.**

**Il quarzo collegato tra i piedini 8-9 è da 1 Megahertz.**

**NOTA. I terminali indicati con le lettere C-D-E e F-B-G-H si congiungano alle lettere corrispondenti degli altri stadi.**

**Quelli indicati con numeri 20A-1A e 1B-2B ecc. si riferiscono alle numerazioni relative ai due connettori A-B (vedi fig. 8). I numeri inseriti nei nand-inverter ecc. indicano entro quale integrato essi risultano inclusi, esempio 8 = integrato IC.8**

sinistra dello schema elettrico, applicato fra il piedino 3 del monostabile 29A e la massa.

Tale deviatore ci permette infatti di ottenere il DELAY, cioè di rallentare il ritmo delle letture quando si usa una base dei tempi molto veloce in modo tale da non vedere gli ultimi display sulla destra cambiare continuamente indicazione nel caso in cui il segnale applicato in ingresso non sia stabile, oppure sia un segnale « sporco » con sovrapposta una notevole quantità di disturbi.

Quando si seleziona la funzione « periodo », sul display di destra compare una **P maiuscola** e contemporaneamente si invertono i cammini del segnale da misurare e della frequenza della base dei tempi, infatti il primo questa volta va a pilotare il flip-flop 26A, mentre la frequenza della base dei tempi viene « incanalata » lungo la linea L per pilotare i contatori dello stadio di visualizzazione.

Per il resto tutte le altre operazioni si svolgono più o meno come nel caso precedente, quindi potremo ancora sfruttare il comando di DELAY nel caso si presenti la necessità.

Generalmente le misure in « periodo » si effettuano con la base dei tempi di 1 Mhz, tuttavia come abbiamo visto negli esempi precedenti, se la frequenza è talmente bassa che il frequenzimetro va in « over-range », per misurare correttamente il periodo potremo passare alla portata inferiore, cioè 1 KHz.

Quando si seleziona la funzione « cronometro », sull'apposito display compare la **lettera C** e contemporaneamente i nand 23 e 24 provvedono ad instradare la frequenza della base di tempi sul filo L, proprio come avveniva nel caso precedente.

Questa volta però non ci sarà più un segnale applicato sulle boccole d'ingresso che provvede automaticamente ad aprire il « gate » all'inizio del ciclo di conteggio ed a chiuderlo alla fine, bensì saremo noi dall'esterno a dare lo START (cioè il VIA) al cronometro pigiando il pulsante P4, oppure a dare lo STOP pigiando il pulsante P5.

In pratica il numero che leggeremo sui display sarà il numero di impulsi della base dei tempi che sono stati conteggiati dal momento dello START al momento dello STOP, quindi se con la base dei tempi di 1 Hz, pari a un impulso al secondo, sui display leggessimo il numero 15, significherebbe che sono passati 15 secondi fra lo START e lo STOP.

Se invece la base dei tempi utilizzata fosse quella di 1 KHz, pari a 1.000 impulsi al secondo, leggendo sui display il numero 15, fra lo START e lo STOP sarebbero intercorsi 15 millisecondi.

Nella funzione « cronometro », così come in quella di « contaimpulsi », è generalmente necessario chiudere il deviatore S4 in modo da collegare a massa l'ingresso 13 del nand 32 a cui questo è applicato escludendo così la memoria.

Tale deviatore infatti, se viene chiuso verso massa, ci permette, come dicesi in gergo, di rendere trasparente l'uscita dei contatori, cioè di vedere il numero che aumenta sui display man mano che passano i secondi, i decimi di secondo, i centesimi di secondo ecc.

Se invece lo lasciassimo aperto, pur pigiando il pulsante di START non vedremo il numero aumentare sui display né potremmo vedere il tempo finale perché questo si vedrà solo escludendo la « memoria ».

Al contrario, nelle due precedenti funzioni di « frequenza » e « periodo », la memoria è sempre bene lasciarla inserita perché in questo caso provvederà automaticamente l'integrato IC31 ad inviare gli impulsi richiesti nel momento opportuno.

In pratica, se noi lasciassimo esclusa la memoria durante una misura in « frequenza » vedremo solo dei numeri che variano a velocità vertiginosa sui display senza riuscire a leggerne nessuno.

Sempre per la misura in « cronometro » è pure molto importante il pulsante P6, cioè il pulsante di RESET, infatti questo ci permette di azzerare i display prima di dare lo START.

Se noi non pigiassimo il pulsante di RESET prima di quello di START, il cronometro inizierebbe automaticamente il conteggio dall'ultimo numero visualizzato, cioè ammesso che sui display sia presente il numero 325, vedremo comparire 326. poi 327-328-329 ecc.

Per aumentare le prestazioni del cronometro abbiamo inoltre previsto due prese supplementari, indicate rispettivamente con ENTRATA START e ENTRATA STOP, che potremo sfruttare per avviare o fermare il cronometro automaticamente mediante degli impulsi forniti da un circuito esterno.

In tal modo il cronometro potrà essere utilizzato anche per gare sportive (basterà pilotare l'entrata

START con un circuito a fotocellula posto sulla linea di partenza e l'entrata STOP con un analogo circuito posto sulla linea d'arrivo) oppure per misurare i tempi di apertura e di chiusura di un relè in un temporizzatore.

In ogni caso anche pilotando il cronometro in maniera automatica, è sempre necessario fornirgli il RESET manuale all'inizio tramite il pulsante P6.

Precisiamo che qualora si pilotino gli ingressi START e STOP dall'esterno in modo automatico, è indispensabile che su questi ingressi vengano applicati degli impulsi aventi un'ampiezza minima di 3-4 volt.

Sono tollerati anche impulsi di ampiezza superiore (12-15 volt) in quanto i diodi zener DZ1 e DZ2 provvederanno automaticamente a « tosare » l'eccedenza.

Resta a questo punto da analizzare l'ultima funzione prevista e precisamente quella di « contaimpulsi » che quando viene selezionata fa comparire la lettera I sull'apposito display.

Ebbene questa funzione è un po' la copia del « cronometro » solo che questa volta a far avanzare i contatori dello stadio di visualizzazione, non saranno più gli impulsi della base dei tempi, bensì degli impulsi provenienti dall'esterno, applicati sulle boccole d'ingresso BF del frequenzimetro.

Unica differenza è che in questo caso il conteggio inizia automaticamente appena si applicano gli impulsi sull'ingresso di BF, senza bisogno di pigiare lo START, e si arresta solo quando gli impulsi vengono tolti, cioè lo STOP non ha alcuna influenza.

Pigiando il pulsante di RESET il conteggio viene azzerato.

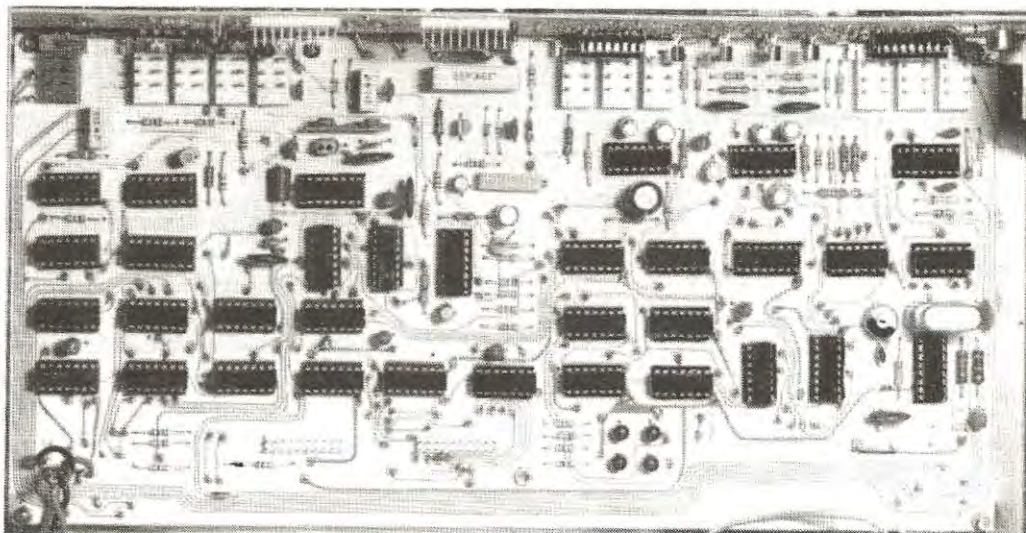
Inutile aggiungere che per poter vedere quanti impulsi sono stati conteggiati occorre che la MEMORIA risulti esclusa, cioè che S4 risulti chiuso verso massa.

NOTA: nello schema elettrico di fig. 4, così come in quello di fig. 2, la parte sulla destra riportata in colore blu non è inserita sulla piastra base, bensì sul circuito stampato dei display, vedi schema pratico di fig....

## CIRCUITO DI VISUALIZZAZIONE

Il circuito di visualizzazione, come vedesi in fig. 5, dispone di 6 display tipo TIL.322, equivalenti al FND.500.

In tale stadio gli impulsi da conteggiare entrano dal filo L e vengono direttamente applicati al piedino 8 dell'integrato IC37, un divisore X 10 TTL di tipo



**Fig. 3** Sulla piastra base visibili in questa foto sono inseriti tutti gli stadi da noi presentati separatamente in fig. 1-2-4 con i due connettori a 20 piedini (vedi fig. 8) collegheremo tramite una piattina la piastra base alla piastra di visualizzazione (vedi fig. 9)

SN74196 in grado di lavorare, come ormai saprete, fino ad oltre 50 MHz.

Questo integrato a sua volta pilota con la propria uscita, piedino 12, ancora un divisore X 10 però di tipo SN7490, vedi IC36, e l'uscita del SN7490 (piedino 11) è collegata, sul telaio del display, all'ingresso (piedino 12) di un integrato multiplexer di tipo SN74C926.

Perché abbiamo utilizzato questi tre integrati e non per esempio un'unica catena di divisori tutti di tipo SN7490 è presto detto, infatti le esigenze che dovevamo soddisfare in fase di progetto erano due e precisamente:

- 1) raggiungere nella portata VHF la frequenza dei 500 MHz ed anche oltre
- 2) semplificare al massimo il circuito

È ovvio che il massimo della semplicità si sarebbe ottenuto impiegando per esempio due integrati di tipo SN74C926 i quali, oltre a contenere al proprio interno 4 divisori X 10, sono in grado di pilotare in multiplexer 4 display, senza bisogno di alcuna decodifica.

Questi integrati però presentano una lacuna e cioè non riescono a lavorare al di sopra dei 3 MHz mentre nel nostro caso, anche se la frequenza applicata all'ingresso VHF giunge allo stadio di visualizzazione già divisa X 10, misurando per esempio 550 MHz, all'ingresso del primo divisore avremo un segnale a 55 MHz, una frequenza questa al di fuori della portata del 74C926.

Quindi l'integrato multiplexer non lo abbiamo scartato a priori, però lo abbiamo impiegato solo per le ultime quattro cifre, laddove cioè la frequenza è già sufficientemente bassa per non metterlo in crisi.

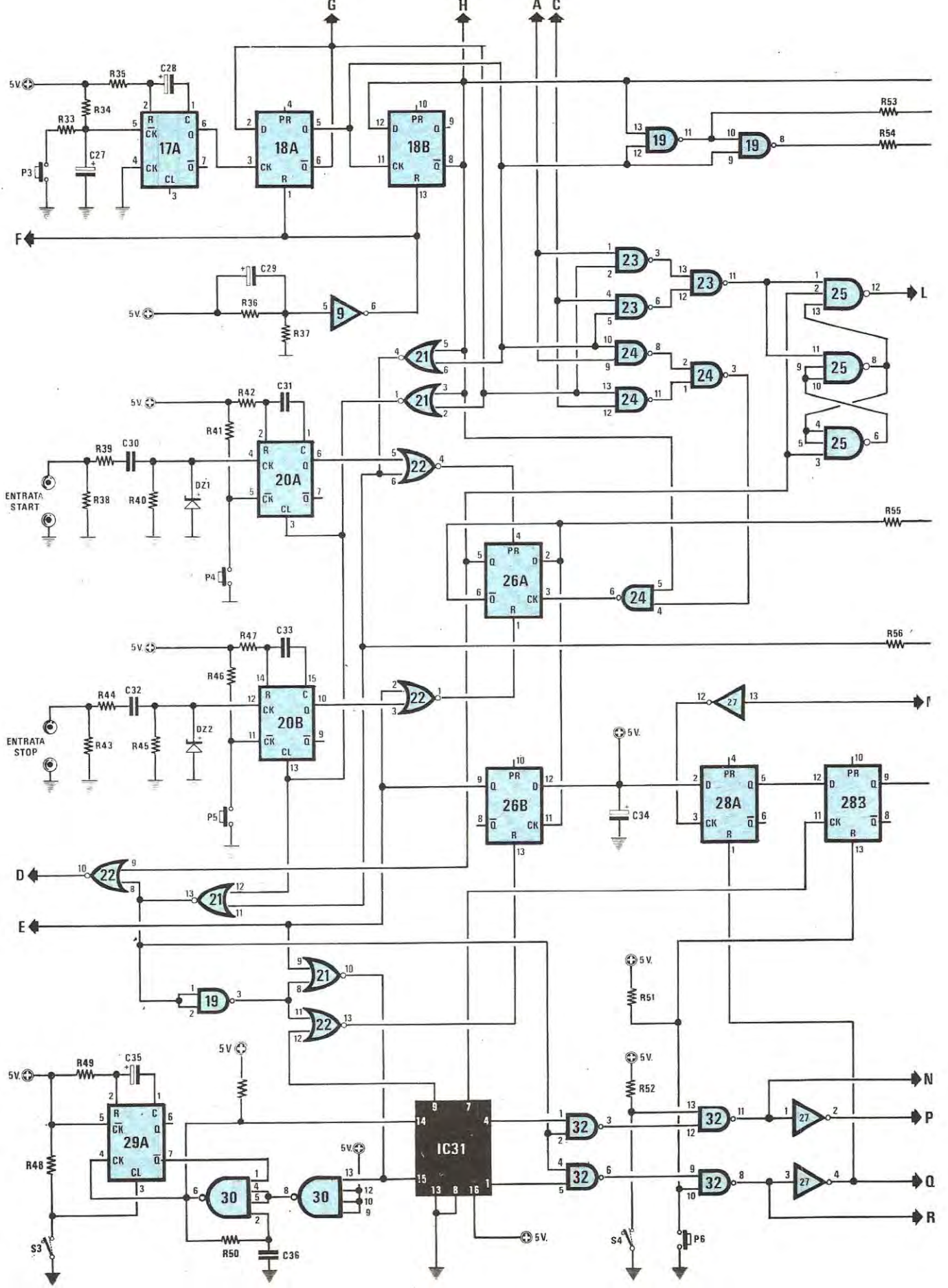
Restavano le prime due cifre ed a questo punto chiunque avrebbe pensato di impiegare due normalissimi divisori X 10 di tipo SN7490, però essendo nostra intenzione di costruire un frequenzimetro da oltre 500 MHz ed avendo già impiegato nel prescaler VHF l'integrato 11C90 che può facilmente raggiungere i 600 MHz, quindi fornire in uscita una frequenza massima di 60 MHz, non potevamo precludere il tutto collegandogli un SN7490 che difficilmente supera i 35-40 MHz.

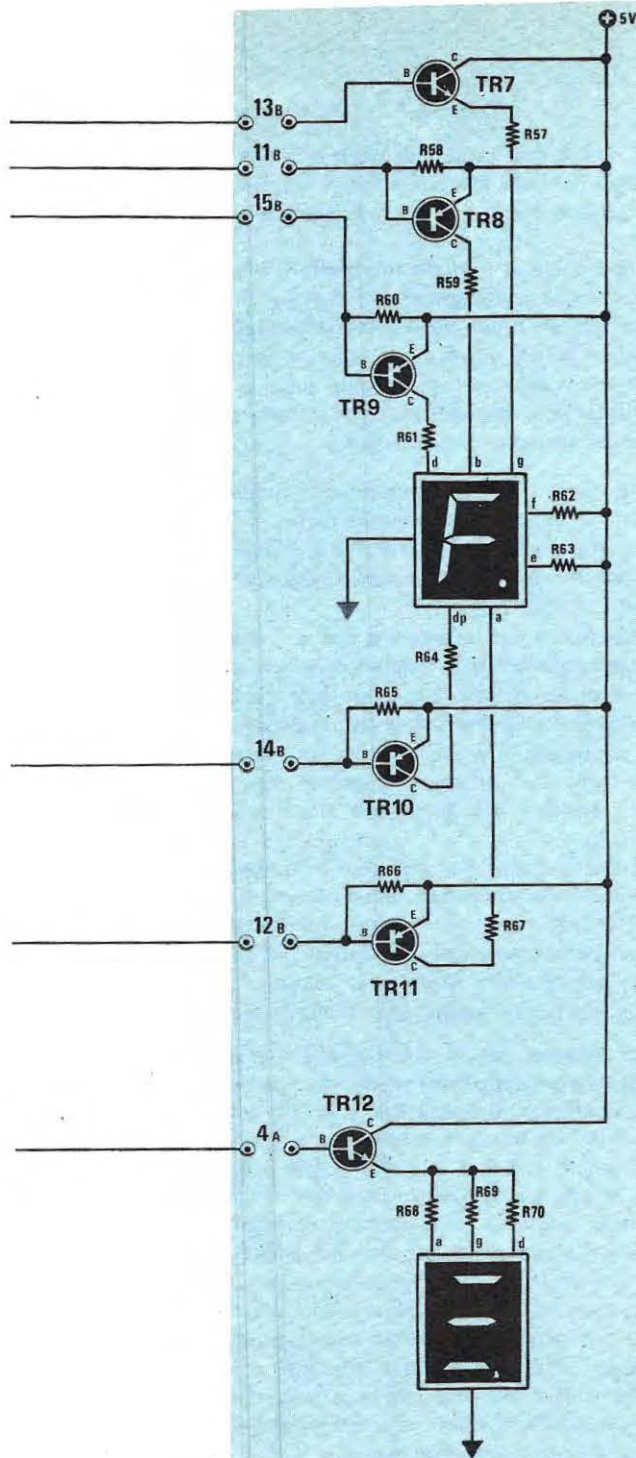
Si imponeva pertanto la scelta di un divisore « economico » che potesse tranquillamente raggiungere i 60 MHz e l'unico che ci è sembrato possedere tutti i requisiti richiesti è stato appunto l'integrato SN74196.

In uscita da questo, essendo presente una frequenza massima di 6 MHz (infatti  $60 : 10 = 6$  MHz), abbiamo poi potuto inserire un SN7490, il quale rispetto al primo presenta il vantaggio di essere più facilmente reperibile e meno costoso.

Le uscite sia del 74196 che del 7490 non sono in







## COMPONENTI

R33 = 22 ohm 1/4 watt	R52 = 1.000 ohm 1/4 watt
R34 = 1.000 ohm 1/4 watt	R53 = 1.000 ohm 1/4 watt
R35 = 47.000 ohm 1/4 watt	R54 = 1.000 ohm 1/4 watt
R36 = 10.000 ohm 1/4 watt	R55 = 1.000 ohm 1/4 watt
R37 = 470 ohm 1/4 watt	R56 = 1.000 ohm 1/4 watt
R38 = 1.000 ohm 1/4 watt	* R57 = 150 ohm 1/4 watt
R39 = 47 ohm 1/4 watt	* R58 = 330 ohm 1/4 watt
R40 = 220 ohm 1/4 watt	* R59 = 220 ohm 1/4 watt
R41 = 1.000 ohm 1/4 watt	* R60 = 330 ohm 1/4 watt
R42 = 18.000 ohm 1/4 watt	* R61 = 220 ohm 1/4 watt
R43 = 1.000 ohm 1/4 watt	* R62 = 220 ohm 1/4 watt
R44 = 47 ohm 1/4 watt	* R63 = 220 ohm 1/4 watt
R45 = 220 ohm 1/4 watt	* R64 = 220 ohm 1/4 watt
R46 = 1.000 ohm 1/4 watt	* R65 = 330 ohm 1/4 watt
R47 = 18.000 ohm 1/4 watt	* R66 = 330 ohm 1/4 watt
R48 = 1.000 ohm 1/4 watt	* R67 = 220 ohm 1/4 watt
R49 = 68.000 ohm 1/4 watt	* R68 = 82 ohm 1/4 watt
R50 = 390 ohm 1/4 watt	* R69 = 82 ohm 1/4 watt
R51 = 1.000 ohm 1/4 watt	* R70 = 82 ohm 1/4 watt

C27 = 1 mF elettr. 50 volt
C28 = 10 mF elettr. 25 volt
C29 = 47 mF elettr. 25 volt
C30 = 100.000 pF a disco
C31 = 150 pF a disco
C32 = 100.000 pF a disco
C33 = 150 pF a disco
C34 = 10 mF 25 volt al tantalio
C35 = 1 mF elettr. 50 volt
C36 = 100.000 pF poliestere
DZ1 = diodo zener 5,1 volt 1/2 watt
DZ2 = diodo zener 5,1 volt 1/2 watt
da P3 a P6 = pulsanti
S3-S4 = commutatori 2 vie 2 posizioni
IC17 = integrato tipo 9602
IC18 = integrato tipo SN7474
IC19 = integrato tipo SN7400
IC20 = integrato tipo 9602
IC21 = integrato tipo SN7402
IC22 = integrato tipo SN7402
IC23 = integrato tipo SN74S00
IC24 = integrato tipo SN7400
IC25 = integrato tipo SN74S10
IC26 = integrato tipo SN7474
IC27 = integrato tipo SN7404
IC28 = integrato tipo SN7474
IC29 = integrato tipo 9602
IC30 = integrato tipo SN7413
IC31 = integrato tipo MC14017=CD4017
IC32 = integrato tipo SN7400
* TR7 = transistor NPN tipo BC208
* TR8 = transistor PNP tipo BC205
* TR9 = transistor PNP tipo BC205
* TR10 = transistor PNP tipo BC205
* TR11 = transistor PNP tipo BC205
* TR12 = transistor NPN tipo BF257
Due display tipo FND500-TIL322

Nota: i componenti senza asterisco si intendono montati sulla piastra base LX358/A; quelli con asterisco sono invece montati sul telaio di visualizzazione LX358/D.

**IMPORTANTE** = Se in posizione «frequenza» con DELAY escluso qualche volta il frequenzimetro si comporta da cronometro, il difetto è causato dall'integrato IC31. Tale anomalia la si elimina senza sostituire l'integrato collegando come vedesi in figura una resistenza da 470 ohm tra il piedino 14 di IC.31 ed il positivo dei 5 volt.

grado di pilotare direttamente un display, quindi sia all'uno che all'altro abbiamo dovuto collegare una decodifica con memoria di tipo 9368 (vedi IC34 e IC35) la quale ci permette appunto di svolgere tale funzione.

Sull'uscita 11 dell'integrato SN7490 la frequenza massima che potremo ottenere, con 600 MHz in ingresso, sarà 0,6 MHz, quindi con questa abbiamo potuto tranquillamente pilotare l'integrato multiplexer SN74C926, indicato sullo schema con la sigla IC33.

Quest'ultimo integrato, per accendere i numeri sui display, non ha bisogno di nessuna decodifica, bensì richiede solo esternamente un transistor per ogni display da collegarsi con il collettore al catodo comune.

Adottando questa soluzione « ibrida », se così possiamo chiamarla, con due integrati TTL per i primi due display e un unico integrato multiplexer per gli ultimi 4 display, siamo riusciti a semplificare notevolmente il circuito di visualizzazione senza per questo ridurre le prestazioni del nostro frequenzimetro, infatti tale telaio è in grado di assicurarci letture in frequenza fino ad oltre 600 MHz.

Unico neo conseguente a questa scelta è che se sui display comparisse per esempio il numero 999999, vedremmo i primi due 9 sulla destra diversi dagli altri quattro e precisamente questi non avrebbero il segmento orizzontale in basso (segmento D) acceso.

Infatti, a causa della propria costituzione interna, la decodifica 9368 visualizza il 9 sul display in modo diverso rispetto alla decodifica contenuta nell'integrato SN74C926 e questo spiega appunto tale differenza che del resto è assolutamente trascurabile e che abbiamo creduto opportuno indicarvi solo perché qualcuno, vedendo tale segmento spento sui display di destra, non pensasse che questi fossero fuori uso.

Precisiamo che gli integrati IC36 e IC37 e i condensatori C38-C39 presenti nella parte bassa di questo schema, risultano inclusi nel circuito stampato base del frequenzimetro, mentre tutti gli altri integrati, i transistor, i display e le resistenze andranno sistemati sull'apposito telaio di visualizzazione da applicarsi verticalmente dietro la mascherina frontale del mobile.

I terminali indicati con 9A-10A-11A-12A ecc. sono in pratica i terminali del connettore a piattina a cui ciascun filo si collega.

## STADIO DI ALIMENTAZIONE

Poiché il nostro circuito richiede tre diverse tensioni di alimentazione, una di 12 volt positivi rispetto

alla massa, una di 12 volt negativi e una di 5 volt positivi, per farlo funzionare correttamente occorrerà completarlo con lo schema di alimentatore visibile in fig.6.

Ricordiamo che in uno strumento di misura come lo è appunto un frequenzimetro digitale, il circuito di alimentazione è una parte estremamente importante infatti se questo ad un certo punto se ne va in crisi, cioè non riesce più ad erogare tutta la corrente richiesta dagli integrati e display, automaticamente va in crisi con esso tutto lo strumento.

Per questo motivo lo stadio che eroga i 5 volt positivi è stato particolarmente curato in modo da poter erogare tranquillamente fino a 2 ampère, anche se l'assorbimento medio di tutto il frequenzimetro non supera gli 1,2 ampère.

Bisogna però tener presente che tale assorbimento potrebbe aumentare in modo considerevole nel caso per esempio su tutti i display presenti debba essere visualizzato il numero 8 (tutti i segmenti accesi) ed in tali circostanze il nostro alimentatore non si « siederà » bensì sarà ancora in grado di conservare un certo margine rispetto al suo limite superiore di corrente.

Il trasformatore T1 impiegato in questo circuito dispone di due secondari: uno da 10 volt 2,5 ampère che impiegheremo per ricavarne i 5 volt positivi ed uno a presa centrale da 12 + 12 volt 100 milliampère che impiegheremo invece per ricavare i 12 volt positivi e i 12 volt negativi rispetto alla massa.

La tensione dei 10 volt alternati, come noterete dallo schema, dopo essere stata raddrizzata dal ponte RS1 e filtrata dai condensatori C1, C2 e C3, viene applicata, tramite la resistenza R1 da 10 ohm 2 watt, all'ingresso (piedino 1) dell'integrato stabilizzatore IC1 (di tipo L.200). Questo integrato è in pratica un perfetto regolatore di tensione e corrente che potrebbe già da solo erogare fino a 2 ampère, tuttavia per non impiegarlo al limite delle proprie caratteristiche, abbiamo preferito abbinargli il transistor TR1, un PNP di potenza del tipo TIP34, il quale provvederà ad erogare tutta la porzione di corrente eccedente i 60-70 milliampère, cioè tutta la corrente richiesta dal frequenzimetro, mentre l'integrato si limiterà da parte sua a mantenere stabile la tensione.

Il trimmer R4 che troviamo applicato fra i piedini 4 e 2 dell'integrato, ci permetterà di fissare questa tensione esattamente sul valore richiesto di 5-5,1 volt, mentre la resistenza R2, da 0,22 ohm 3 watt, applicata fra i piedini 2 e 5 servirà come protezione contro i cortocircuiti, infatti se la corrente che scorre su tale resistenza superasse i 2,2-2,3 ampère l'integrato « sentirà » fra i piedini 2 e 5 una caduta di tensione

troppo elevata ed automaticamente cercherà di limitarla abbassando la tensione in uscita.

La tensione dei 12 + 12 volt, dopo essere stata raddrizzata dal ponte RS2, viene invece stabilizzata rispettivamente al valore di 12 volt positivi e 12 volt negativi tramite i diodi zener DZ1 e DZ2, entrambi da 12 volt 1 watt.

Per queste due tensioni infatti non si richiede un'elevata stabilizzazione dal momento che vengono impiegate solo ed esclusivamente per alimentare l'integrato oscillatore MK.5009 e il preamplificatore ibrido SH120 i quali assorbono complessivamente una corrente molto bassa (20 mA per il ramo positivo e 7-8 mA per quello negativo).

## REALIZZAZIONE PRATICA

Anche se lo schema elettrico potrebbe indurre il lettore a pensare che la realizzazione pratica di questo frequenzimetro risulti molto complicata, guardando in fig.8. il circuito stampato completo di disegno serigrafico e la foto del circuito base, vi renderete conto immediatamente che tutti i vostri timori sono completamente infondati in quanto il montaggio risulta talmente semplificato da poter essere intrapreso da chiunque senza incontrare nessuna difficoltà.

Basti pensare che gli unici collegamenti esterni richiesti sono quelli con il telaio di alimentazione, vale a dire 4 fili in tutto, essendo i collegamenti con il telaio di visualizzazione effettuati tramite due connettori a piattina già tagliati nella giusta lunghezza e completi di connettore femmina agli estremi che dovremo semplicemente innestare nel relativo connettore maschio stagnato sui due circuiti stampati.

Per il resto il montaggio si riduce praticamente all'inserimento di resistenze, condensatori e zoccoli per integrati nella posizione chiaramente indicata dalla serigrafia, un'operazione questa che chiunque, crediamo, è in grado di eseguire senza troppi patemi d'animo.

Una raccomandazione soltanto vorremmo farvi e cioè, essendo questo uno strumento professionale, non rovinatelo con stagnature « indecenti » le quali, oltre a danneggiare l'estetica, vi recherebbero immancabilmente delle noie al circuito.

Una stagnature mal eseguita infatti può compromettere il funzionamento di tutto il frequenzimetro e per ricercarla può capitare di perdere molto più tempo di quello impiegato per il montaggio di tutto il circuito.

Insistiamo su questo punto perché abbiamo purtroppo riscontrato che il 90% dei montaggi che giornalmente ci inviate da riparare, non funzionano solo ed esclusivamente perché non siete stati capaci di stagnare, cioè avete usato uno stagnatore inadeguato, avete fuso troppo stagno oppure dello stagno di pessima qualità e, quel che è peggio, quasi sempre avete usato della pasta salda, un additivo questo che noi non finiremo mai di sconsigliare e che in ogni caso, se non viene opportunamente pulito alla fine del montaggio, può compromettere il funzionamento di qualsiasi circuito, anche di un circuito professionale come il nostro.

Pertanto se volete disporre nel vostro laboratorio di un frequenzimetro veramente valido, paragonabile come prestazioni a quelli che in commercio vengono venduti già montati per un milione di lire ed anche più, seguite scrupolosamente questi nostri consigli.

1) Ricordatevi che lasciar cadere una goccia di stagno fuso sul terminale di un componente non significa necessariamente averlo stagnato alla relativa pista del circuito stampato perché lo stagno, lasciandolo cadere dall'alto, si attacca anche al pavimento di casa, però è sufficiente far leva con un'unghia per farlo staccare ed in tal caso è ovvio che non c'è collegamento elettrico.

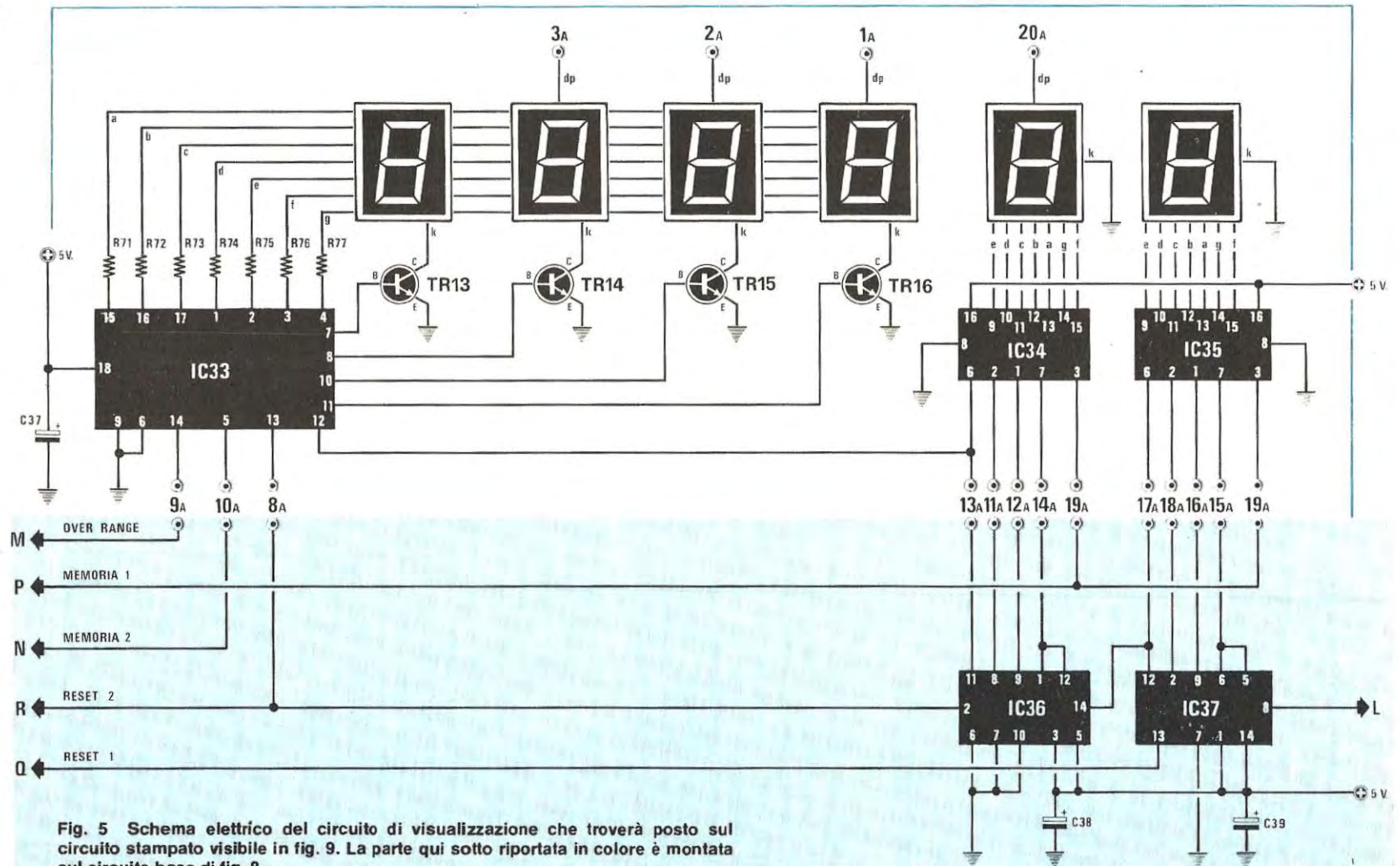
2) Per ottenere un collegamento perfetto occorre che lo stagno bruci totalmente lo strato di ossido presente sul terminale e si inserisca nei microscopici fori del metallo formando così un corpo unico

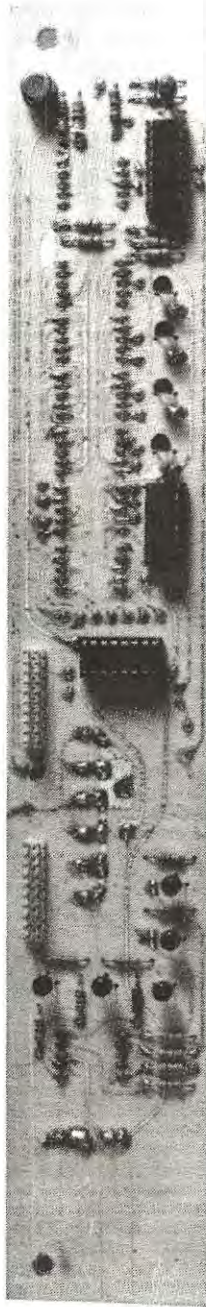
3) Abbandonate i comuni stagnatori « rapidi » per elettricisti ed impiegate per stagnare sui circuiti stampati solo saldatori a stilo con resistenza (non importa se da 220 volt oppure a bassa tensione), possibilmente con punta sottile (2,5 mm.). Se ne siete sprovvisti acquistatene uno presso una ferramenta o presso un rivenditore di materiale elettrico o elettronico.

4) Acquistate stagno in matasse del tipo 60/40 (60% di stagno e 40% di piombo) completo di anima deossidante e **non usate per nessun motivo la pasta salda.**

5) Prima di inserire le resistenze e i condensatori sul circuito stampato, pulitene i terminali con carta smeriglio fine in modo da asportare l'immancabile strato di ossido che potrebbe impedire una perfetta stagnature.

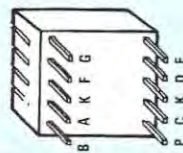
6) Appoggiate la punta del saldatore sulla pista di rame vicino al terminale, quindi appoggiate nel punto di contatto il filo di stagno sciogliendone solo una





#### COMPONENTI

- \* R71 = 39 ohm 1/4 watt
- \* R72 = 39 ohm 1/4 watt
- \* R73 = 39 ohm 1/4 watt
- \* R74 = 39 ohm 1/4 watt
- \* R75 = 39 ohm 1/4 watt
- \* R76 = 39 ohm 1/4 watt
- \* R77 = 39 ohm 1/4 watt
- \* C37 = 10 mF 25 volt al tantalio
- \* C38 = 10 mF 25 volt al tantalio
- \* C39 = 10 mF 25 volt al tantalio
- \* TR13 = transistor NPN tipo BC337
- \* TR14 = transistor NPN tipo BC337
- \* TR15 = transistor NPN tipo BC337
- \* TR16 = transistor NPN tipo BC337
- \* IC33 = integrato tipo SN74C926
- \* IC34 = integrato tipo 9368
- \* IC35 = integrato tipo 9368
- \* IC36 = integrato tipo SN7490
- \* IC37 = integrato tipo SN74196
- \* N. 6 display tipo FND500 - TIL322



NOTA. I componenti senza asterisco si intendono montati sulla piastra base LX.358/A mentre quelli con asterisco sul telaio di fig. 9 (vedi foto sopra)

minima quantità ed aspettate ad allontanare il saldatore finché non lo vedrete spandersi a goccia d'olio attorno al terminale stesso.

7) Usate pochissimo stagno perché una goccia perfettamente fusa è già più che sufficiente per stabilire un ottimo collegamento elettrico e dopo ogni stagnatura pulite la punta del saldatore passandola su uno straccio umido in modo da asportare le scorie carboniose immancabilmente presenti su di essa

8) Non depositate mai lo stagno sulla punta del saldatore per poi riportarlo sul terminale da stagnare perché questo è un ottimo metodo per realizzare solo delle stagnature « fredde », cioè delle stagnature senza contatto elettrico.

Essendo presenti su entrambi i circuiti stampati delle piste molto sottili e molto vicine fra di loro, prima di effettuare qualsiasi stagnatura dovremo controllare con una lente contafili per uso filatelico che non vi sia qualche pista interrotta oppure che non vi siano due piste in corto fra di loro, cioè collegate per esempio da una sbavatura di rame.

Infatti in fase di incisione del circuito stampato, può accadere che si depositi sulla pellicola un granellino di polvere ed in tal caso, non potendosi impressionare il rame sotto tale granellino, è chiaro che questo non verrà asportato dall'acido, quindi si otterrà una sbavatura che potrebbe mettere in corto due piste vicine.

Viceversa, sempre in fase di sviluppo, può accadere che un operaio sfregi inavvertitamente con un'unghia l'emulsione sensibile interrompendo così una pista.

Se sul vostro circuito stampato fosse presente uno di questi errori e voi non lo rilevaste per tempo, potrebbe diventare un problema andare a scoprirlo quando tutti i componenti sono montati, quindi meglio controllare in anticipo che avere poi brutte sorprese a montaggio ultimato.

Se riscontrate la presenza di un « corto » indesiderato, generalmente potrete asportarlo graffiando il rame con la punta del cacciavite oppure con una lima da unghie; se invece trovaste una pista interrotta, potrete sempre ripristinare il collegamento con un filo volante oppure applicandovi sopra uno spezzonecino di filo di rame nudo stagnato su entrambi gli estremi. Se poi il circuito risultasse difettoso in più punti (non è mai accaduto ma non è una ipotesi che si possa scartare a priori) potrete sempre rispedircelo e noi provvederemo a sostituirvelo gratuitamente.

Chiaramente non possiamo sostituirvi un circuito già stagnato dove si vede benissimo che una o più piste sono tranciate perché vi è scappato un caccia-

vite o altro corpo tagliente, infatti in tal caso i tecnici della ditta che ci fornisce tali circuiti si accorgerebbero subito che non è un difetto di fabbricazione e non ci rimborserebbero le spese.

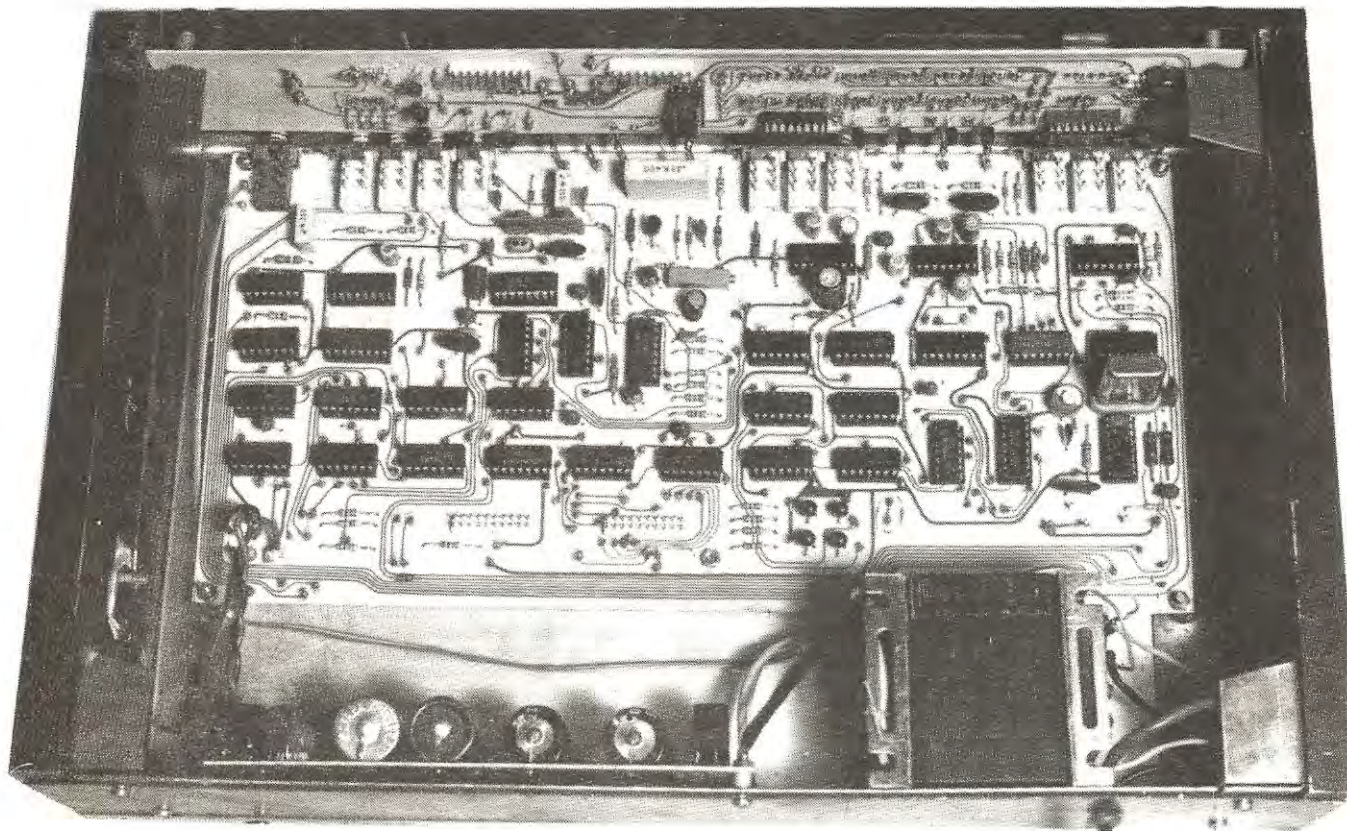
Una volta controllate tutte le piste, prima di iniziare il montaggio dei componenti avrete ancora un'altra operazione da compiere e precisamente, dato che abbiamo a che fare con dei circuiti del tipo a doppia faccia, dovrete preoccuparvi di collegare le piste superiori con quelle inferiori infilando in tutti quei fori che presentano un bollino di rame su entrambe le parti uno spezzonecino di filo di rame oppure un chiodo che stagnerete poi sia sopra che sotto.

Fate attenzione nell'eseguire la stagnatura che lo spezzonecino di rame non si sfilii dal foro e per

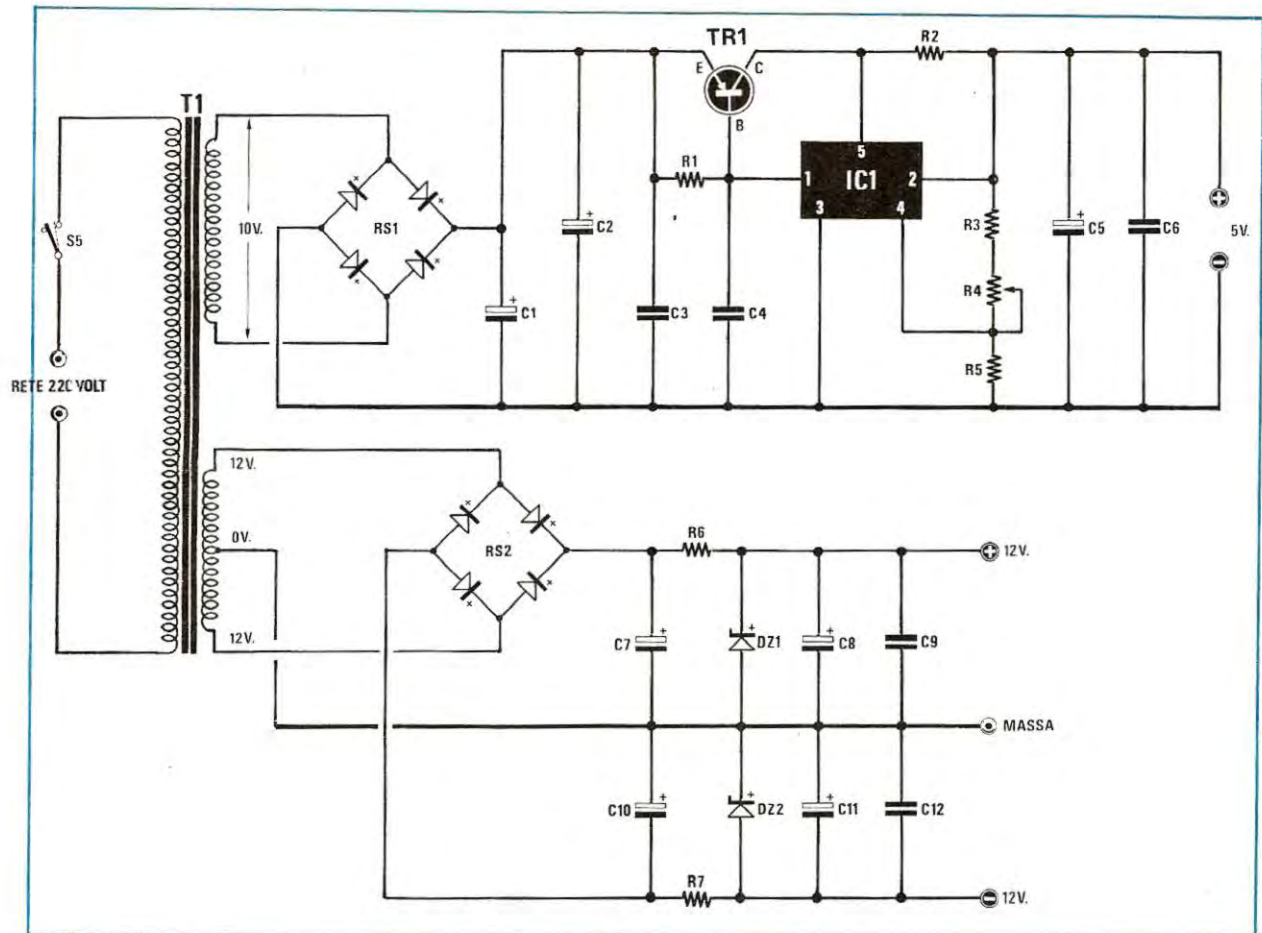
cautelarvi contro questa evenienza piegatelo a Z in modo che non possa più fuoriuscire oppure utilizzate del filo di sezione tale che si possa innestare nel foro solo dietro una leggera pressione.

Se disponete di un tester potrete utilizzarlo per controllare, dopo aver eseguito ciascun ponticello, se effettivamente si è stabilito il necessario contatto elettrico fra le due piste, cioè se fra le due piste è presente una « resistenza zero ».

Alla fine tagliate con un tronchesino tutte le eccedenze di filo rimaste sporgenti perché in caso contrario potrebbero inavvertitamente ripiegarsi creando così un contatto indesiderato con una pista adiacente.



**Fig. 6** In questa foto si può notare come il circuito dell'alimentatore (vedi fig. 6 e fig. 10) e relativo trasformatore trovino posto sulla parte posteriore del mobile. Si noti pure il circuito di visualizzazione posto verticalmente e tenuto in posizione della vite di fissaggio delle due maniglie.



### COMPONENTI

**R1** = 10 ohm 2-3 watt  
**R2** = 0,22 ohm 5 watt a filo  
**R3** = 180 ohm 1/2 watt  
**R4** = 470 ohm trimmer  
**R5** = 820 ohm 1/2 watt  
**R6** = 180 ohm 1/2 watt  
**R7** = 180 ohm 1/2 watt  
**C1** = 2.200 mF elettr. 25 volt  
**C2** = 2.200 mF elettr. 25 volt  
**C3** = 100.000 pF a disco  
**C4** = 100.000 pF a disco  
**C5** = 47 mF elettr. 16 volt  
**C6** = 100.000 pF a disco  
**C7** = 1.000 mF elettr. 25 volt  
**C8** = 47 mF elettr. 25 volt  
**C9** = 100.000 pF a disco  
**C10** = 1.000 mF elettr. 25 volt  
**C11** = 47 mF elettr. 25 volt  
**C12** = 100.000 pF a disco  
**rs1** = ponte raddrizz. 100 volt 1 ampère  
**RS2** = ponte raddrizz. 80 volt 5 ampère  
**DZ1** = diodo zener 12 volt 1 watt  
**DZ2** = diodo zener 12 volt 1 watt  
**TR1** = transistor PNP tipo TIP34  
**IC1** = integrato tipo L. 200  
**T1** = trasformatore (n. 71) prim. 220 V  
 second. 10 V - 2,5 A e 12+12 V 0,1 A

### MONTAGGIO DELLA PIASTRA BASE

A questo punto possiamo finalmente prendere il nostro circuito stampato base LX358/A ed iniziare su di esso il montaggio dei componenti, stagnando per prime tutte le resistenze e gli zoccoli per gli integrati.

Facciamo presente che un estremo di alcune resistenze, vedi per esempio R27-R42, va stagnato sia alla pista sopra che a quella sotto in quanto il terminale viene sfruttato come ponticello di collegamento.

Sempre a proposito dellé resistenze, se volete ottenere un montaggio esteticamente ben presentabile, vi consigliamo di piegarne i terminali a squadro con una pinza facendo in modo che il corpo della resistenza risulti esattamente al centro.

Potremo ora proseguire il montaggio inserendo i vari condensatori, compresi quelli elettrolitici e quelli al tantalio che come ormai saprete hanno una polarità che va assolutamente rispettata se si desidera che il circuito funzioni correttamente.

Per agevolarvi nell'individuazione del terminale



positivo vi ricordiamo che guardando il condensatore al tantalio di fronte, dalla parte dove è presente il **punto di colore** sull'involucro, il **terminale positivo** si trova sempre sulla **destra**.

Dopo i condensatori potremo inserire i pochi transistor richiesti, il circuito ibrido SH120, il trimmer multigiri, il compensatore e lo zoccolo per il quarzo da 1 megahertz.

Per ultimi potremo fissare i due connettori maschi necessari per i collegamenti con il telaio di visualizzazione e tutti i commutatori a slitta.

A tale proposito vi ricordiamo che i due commutatori a tre tasti posti sulla sinistra del circuito stampato debbono funzionare da semplici « pulsanti », cioè pigiando il tasto e rilasciandolo, questo deve tornare nella posizione iniziale, contrariamente a quanto avviene ora, cioè che il tasto rimane pigiato a fondo perché è presente un perno che provvede a bloccarlo.

Noi dovremo pertanto asportare questo perno di arresto tirandolo con un paio di pinzette in modo che esca dalla sede in cui risulta pressato da un'apposita molla, vedi fig.11.

A questo punto il montaggio può considerarsi concluso quindi potremo inserire sui relativi zoccoli tutti gli integrati rispettandone la tacca di riferimento e soprattutto cercando di non confonderli fra di loro.

Un inconveniente che spesso accade ai lettori più sprovvediti nell'eseguire questa operazione è quello di esercitare troppa pressione cosicché qualche piedino, anziché infilarsi come dovrebbe nel relativo alloggiamento, finisce per ripiegarsi sotto il corpo dell'integrato ed a questo punto, oltre che il circuito non potrà funzionare, correrete anche il rischio di spezzare il piedino nel raddrizzarlo.

Quindi se un integrato non si innesta facilmente nello zoccolo, non saltateci sopra con i piedi per farlo entrare, bensì cercate di sagomare opportunamente la fila dei piedini finché l'operazione non riuscirà con una minima pressione delle dita.

#### LA PIASTRA VISUALIZZATRICE LX358/D

Su questa piastra, siglata LX358/D visibile in fig. 9 tutti i componenti vanno sistemati da una parte mentre gli 8 display e gli 8 diodi led dalla parte opposta. Nel montaggio daremo ancora la precedenza alle resistenze ricordandoci che i terminali di

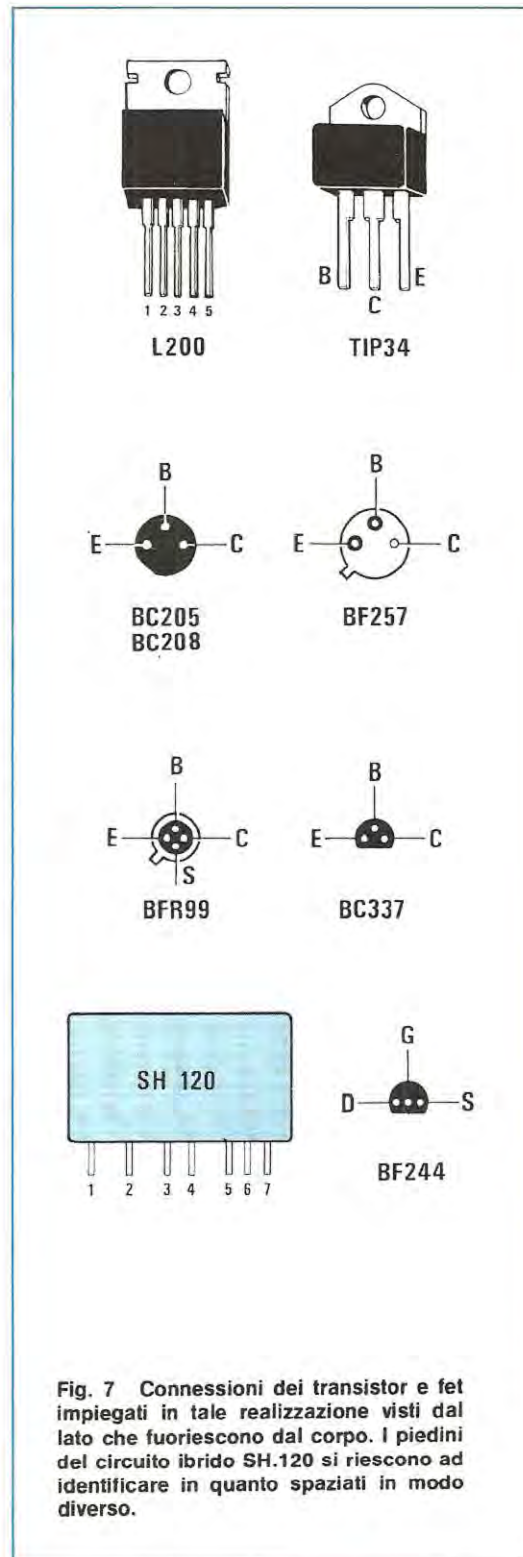


Fig. 7 Connessioni dei transistor e fet impiegati in tale realizzazione visti dal lato che fuoriescono dal corpo. I piedini del circuito ibrido SH.120 si riescono ad identificare in quanto spazati in modo diverso.

alcune di esse vengono sfruttati anche in questo caso come ponticello di collegamento fra le piste della faccia superiore e quelle della faccia inferiore, quindi dovranno essere stagnati su entrambi i lati.

Per non sbagliarvi tenete presente questa regola: quando al termine di una pista c'è il bollino di rame sia sopra che sotto, in questo foro va eseguito un ponticello e se nel foro è inserito il terminale di una resistenza, questo deve essere stagnato da tutte e due le parti.

Proseguiremo ora con gli zocoli per gli integrati, i transistor, il condensatore al tantalio e i due connettori maschi che ci serviranno per i collegamenti con la piastra base.

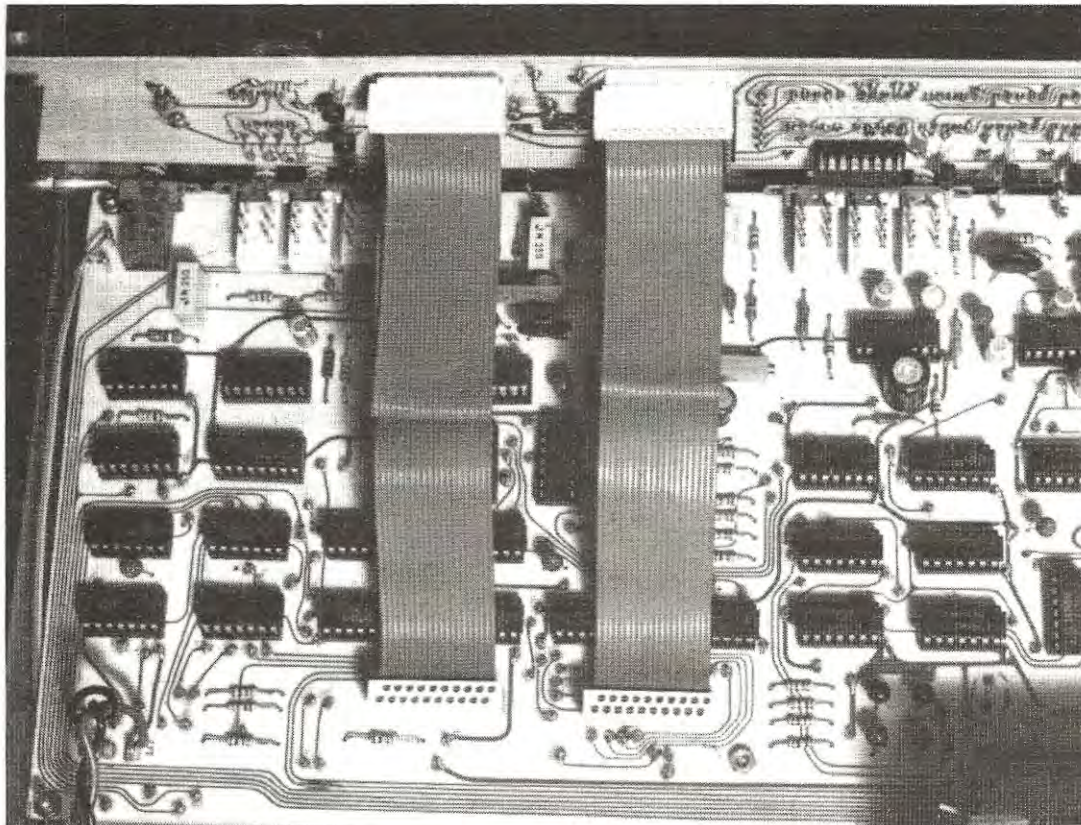
A proposito di tali connettori facciamo presente che i loro terminali sono molto vicini l'uno all'altro quindi nello stagnarli alle piste dello stampato do-

vremo fare attenzione a non creare dei cortocircuiti ed alla fine dovremo possibilmente controllare con una lente che non esistano sbavature di stagno in grado di collegare fra di loro due terminali adiacenti.

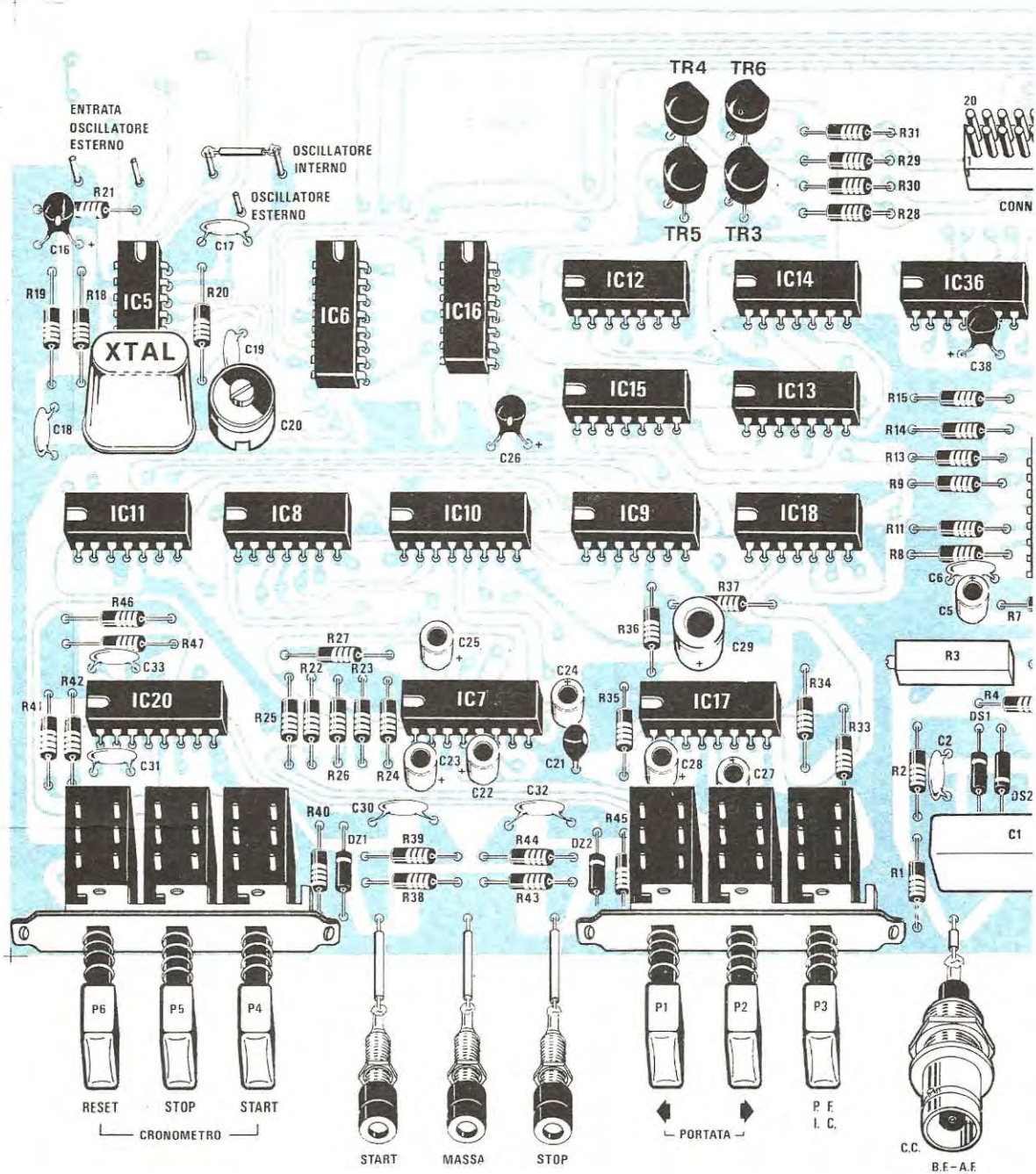
Nel fissare i display ricordatevi che se questi risultano di tipo FND.500, la parte zigrinata dell'involucro dovrà risultare rivolta verso l'alto, mentre se risultano di tipo TIL.322 dovremo fare in modo che la sigla stampigliata sull'involucro sia rivolta verso il basso.

Se poi utilizzassimo display con i segmenti visibili dall'esterno, dovremmo collocarli in modo che i punti decimali si trovino rivolti verso la parte inferiore del telaio.

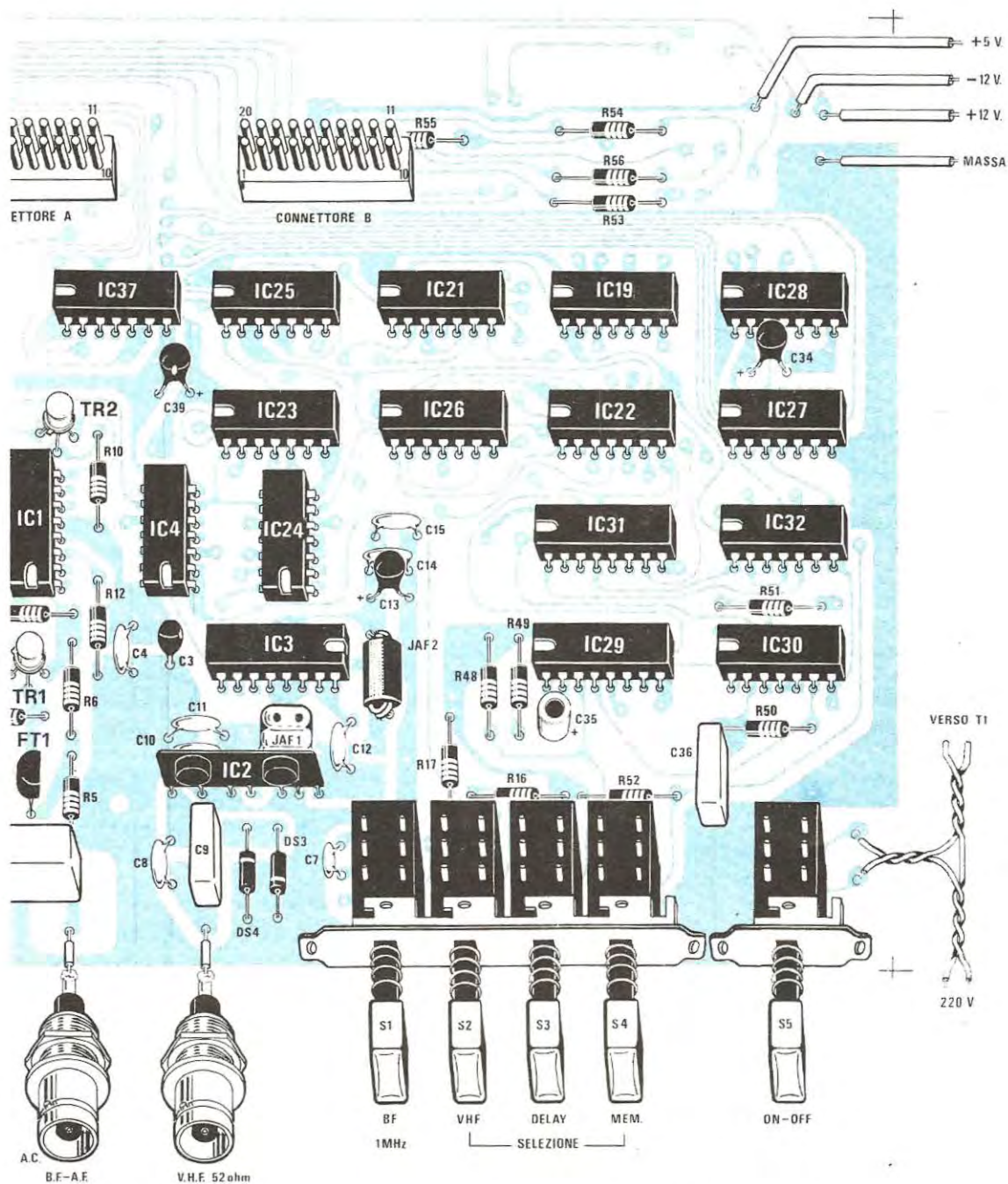
Restano ora i soli diodi led e poiché questi dovranno entrare nelle apposite fessure del pannello frontale, cercate di tenerli sollevati dallo stampato di



**Per collegare il circuito base con quello di visualizzazione si utilizzano due piattine complete di connettori femmine che si innestano nei due connettori maschi presenti su entrambi i circuiti. Con tale accorgimento abbiamo eliminato ogni possibilità di errore, assicurando così il perfetto funzionamento del circuito.**



**Fig. 8** Per agevolare il lettore nel montaggio di questo frequenzimetro abbiamo ingrandito notevolmente questo disegno in modo da occupare due pagine. Facciamo presente che sul circuito stampato è totalmente riportato il disegno serigrafico di tutti i componenti con le relative sigle. In alto a sinistra, si noti il ponticello necessario per far funzionare il frequenzimetro in condizioni normali, cioè con il quarzo da 1 MHz. interno.

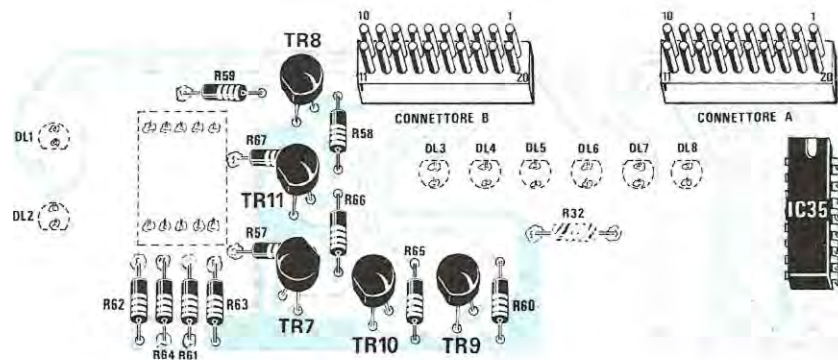


La massa dei tre bocchettoni BNC CC-BF/AF AC-BF/AF e VHF/52 Ohm è consigliabile collegarla alla massa del circuito base.

In basso a destra si noteranno i due fili della tensione di rete a 220 volt che prima di raggiungere il primario del trasformatore T1, passeranno attraverso all'interruttore S5.

In alto, i quattro fili della tensione di alimentazione che preleveremo dal circuito stampato visibile in fig. 10.

Per i pulsanti P1-P2-P3 e P6-P5-P4 leggere quanto precisato in fig. 11.



quel tanto che permette a tali diodi di sporgere 1-2 mm dal relativo foro.

Inizialmente vi consiglieremmo di stagnare un solo terminale e solo in un secondo tempo, quando avrete controllato che la posizione del diodo è esatta, stagnare anche il secondo.

Inutile precisare che i diodi led hanno una polarità che va assolutamente rispettata diversamente non potranno accendersi, quindi prima di stagnarli controllate che la parte sfaccettata del loro involucro risulti rivolta come indicato sulla serigrafia dello stampato.

Terminato il montaggio potremo inserire nei relativi zoccoli i tre integrati con la tacca di riferimento rivolta come indicato nel disegno serigrafico, quindi potremo passare al montaggio dell'alimentatore.

Dalla parte su cui vanno fissati i due ponti raddrizzatori troverete presenti 5 terminali; i tre in alto li sfrutteremo per collegarvi il secondario del trasformatore da 12 + 12 volt con la presa centrale nel mezzo e i due più in basso per collegarci invece il secondario da 10 volt.

Terminato il montaggio di tutti i condensatori e resistenze, prima di collegare l'uscita di tale alimentatore al frequenzimetro dovremo necessariamente fornirgli tensione e regolare quindi il trimmer R4 fino a leggere con il tester fra i terminali + e - esattamente una tensione di 5-5,1 volt.

Potremo pure controllare se sono presenti la tensione dei 12 volt positivi e dei 12 volt negativi rispetto alla massa, infatti se per caso vi foste sbagliati ad inserire i diodi zener, potreste ottenere 0,6 volt invece di 12 volt in uscita.

Appurato che tutte le tensioni sono presenti, potremo ora iniziare a sistemare i vari telaietti all'interno del mobile.

## MONTAGGIO ALIMENTATORE

L'alimentatore per il nostro frequenzimetro troverà posto sul circuito stampato LX357 come vedesi in fig. 10.

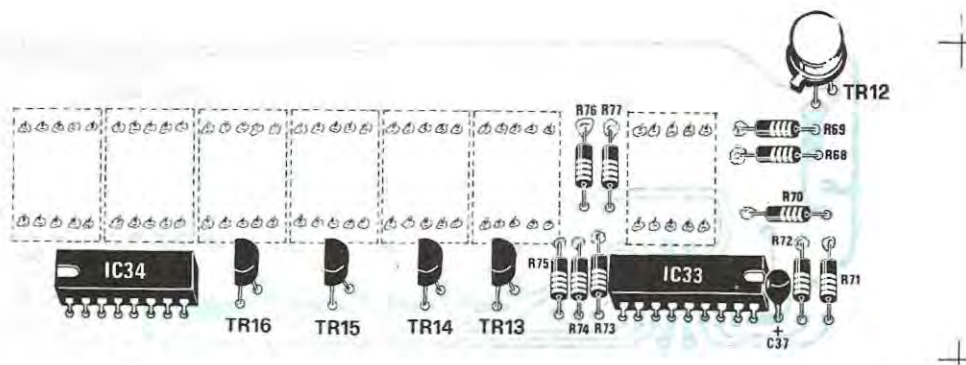
Su tale circuito monteremo tutti i componenti escluso il solo transistor TIP34 che dovremo necessariamente fissare sull'aletta che funge da parete laterale del mobile interponendo una mica isolante in quanto occorre tener presente che il corpo di questo transistor è collegato ai 5 volt positivi.

Prima di fornire tensione controllate quindi con un ohmetro che l'isolamento fra il transistor e la parete metallica sia perfetto, diversamente potreste avere la spiacevole sorpresa di veder bruciare il trasformatore di alimentazione.

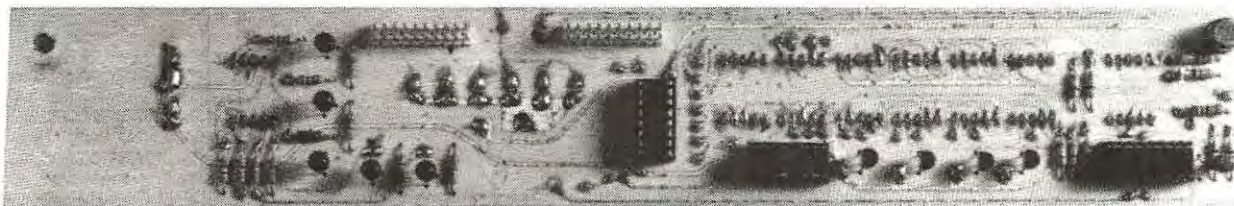
## MONTAGGIO ENTRO IL MOBILE

Una volta in possesso del nostro mobile prenderemo la mascherina frontale ed avviteremo su di essa i tre bocchettoni BNC necessari per gli ingressi CC-AC della BF-AF e per l'ingresso AF-VHF dopodiché avviteremo anche le tre boccole START-STOP-MASSA relative allo stadio del cronometro.

Ricordatevi che i tre bocchettoni BNC debbono fare un buon contatto elettrico con il metallo del pannello frontale e per ottenere questo vi consigliamo di asportare internamente con carta smeriglio fine la vernice protettiva attorno al foro.



**Fig. 9** Schema pratico del circuito di visualizzazione. I display e i diodi led indicati con le sigle DL1 e DL8 e la resistenza R.32 andranno montati dal lato opposto del circuito stampato.



Non sarà male applicare sotto il dado di fissaggio una rondella con un terminale di massa che collegheremo poi alla massa del circuito stampato nel punto più vicino possibile a ciascun ingresso, in modo da accorciare il percorso del segnale di ritorno.

Eseguita questa operazione dovremo ora fissare all'interno del mobile il circuito stampato base LX 358/A tenendolo sollevato dal piano di quel tanto che basta per far fuoriuscire dai relativi fori rettangolari presenti sul pannello frontale i « coperchi » argentati dei commutatori a tastiera e dei pulsanti.

Ovviamente per ottenere questo sarebbe necessario disporre di distanziali lunghi esattamente quanto richiesto, però essendo questi difficili da trovare potremo aggirare l'ostacolo procedendo come segue:

- 1) Infilate le 5 viti di sostegno dal di sotto e fissatele al piano del mobile con un dado
- 2) Inserite su queste viti un secondo dado fino a circa a metà della loro lunghezza
- 3) Appoggiate il circuito stampato ai dadi che avete appena avvitato
- 4) Controllate se i pulsanti riescono a fuoriuscire dalle relative asole ed eventualmente agite sui dadi di appoggio avvitandoli o svitandoli fino ad ottenere tale condizione.

- 5) Fissate infine il circuito stampato alle viti di sostegno stringendolo con altri 5 dadi.

Una volta terminata questa operazione dovremo collegare i tre bocchettoni BNC d'ingresso e le prese start-stop-massa ai relativi terminali presenti sul circuito stampato base utilizzando per questo scopo degli spezzoncini di filo di rame nudo.

Applicheremo quindi dietro il pannello frontale il telaio di visualizzazione LX 358/D il quale verrà sostenuto da due viti applicate alle maniglie interponendo ancora dei distanziali o degli spessori lunghi quanto basta perché i display possano appoggiarsi al plexiglass delle finestre frontali, senza però toccarlo.

Sulla parete posteriore del mobile fisseremo quindi il telaio dell'alimentatore applicando il transistor TR1 sull'aletta laterale con interposta la relativa mica e rondella isolante.

Sempre sul fondo del mobile, come vedesi dalla foto, andrà inoltre sistemato il trasformatore di alimentazione.

Per completare il montaggio mancheranno a questo punto soltanto i collegamenti fra l'alimentatore ed il circuito stampato base dopodiché potremo

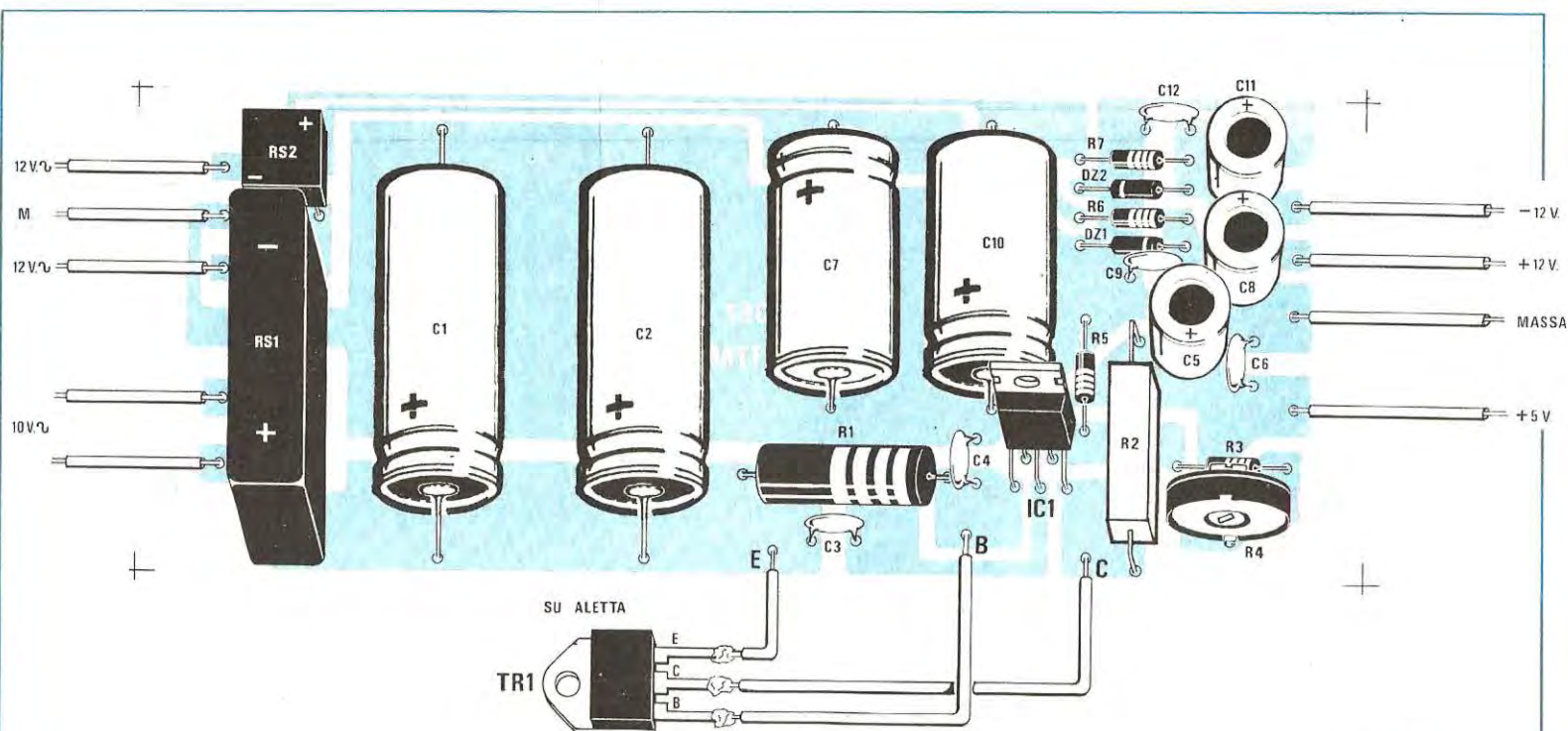
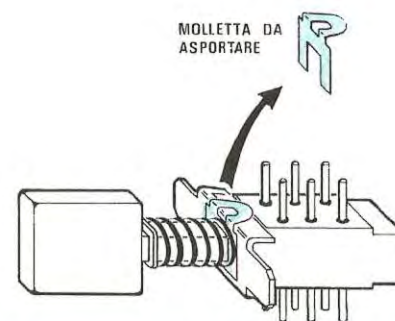


Fig. 10 Schema pratico di montaggio dello stadio di alimentazione di tale frequenzimetro. Il transistor TR1 andrà montato sull'aletta laterale del mobile interponendo una mica isolante (controllare che la vite di fissaggio risulti isolata). Sui terminali di sinistra collegheremo i secondari del trasformatore T1, e su quelli di destra preleveremo le tensioni stabilizzate.

Fig. 11 Per convertire i commutatori a slitta indicati con le lettere P6-P5-P4 e P1-P2-P3 in pulsanti, dovremo togliere la molletta di fermo e relativo perno presenti nella posizione indicata in disegno.



innestare sui relativi « maschi » i due connettori a piattina che uniscono quest'ultimo al telaio di visualizzazione.

Per ultimo collegheremo al primario del trasformatore il filo esterno proveniente dalla rete, facendolo passare attraverso l'interruttore di alimentazione posto sull'estrema destra del pannello frontale.

Giunti a questo punto potrete inserire la spina nella rete luce, pigiare il pulsante ON-OFF, ed automaticamente dovrete vedere accendersi sul pannello frontale i 6 display relativi alla misura, quello relativo alla funzione, un diodo led delle portate e uno dei due led BF-AF oppure VHF.

### COLLAUDO

Per collaudare il nostro circuito occorre innanzitutto ricordarsi di effettuare il ponticello posto dietro l'integrato MK.5009 per scegliere la base dei tempi interna, cioè quella a quarzo.

Una volta inserito il quarzo, pur non avendo ancora tarato il compensatore C20 il circuito sarà già in grado di esplicitare tutte le sue funzioni e per appurarlo potrete procedere come segue:

1) Pigiare il pulsante P3 posto accanto al bocchettone BNC riservato all'ingresso CC e controllate se sul display di destra ogni volta compare una delle seguenti lettere F-C-I-P.

2) Pigiando il pulsante P2 dovrete vedere i diodi led delle portate accendersi in successione da sinistra verso destra mentre pigiando P1 dovrete vederli accendersi in senso opposto, cioè da destra verso sinistra.

3) Constatato che questa commutazione funziona pigiate ora il pulsante VHF ed automaticamente dovrete vedere accendersi il led VHF per indicarvi che il segnale andrebbe in questo caso applicato appunto sul bocchettone d'ingresso VHF; quando invece è acceso il led BF-AF il segnale va applicato sugli altri due bocchettoni disponibili, vale a dire CC oppure AC.

Siamo più che certi che tutto funzionerà alla perfezione ed a questo punto, se non avete una frequenza da misurare, potrete controllare almeno se il cronometro svolge nel migliore dei modi le sue funzioni.

1) Sbloccate il tasto S4 in modo da escludere la MEMORIA, diversamente non vedrete nessun numero sui display

2) Pigiare il pulsante P3 finché sul display delle funzioni non compare la lettera C = cronometro

3) Pigiare il pulsante P1 o P2 finché non vedrete acceso il led 1 sec.

4) Pigiare il pulsante RESET in modo da azzerare i display nel caso su questi sia comparso qualche numero

5) Pigiare ora il pulsante di START e tenendo sott'occhio la lancetta dei secondi del vostro orologio, controllate se i secondi visualizzati sui display aumentano con la stessa velocità con cui avanza la lancetta.

6) Provate quindi a spostare la base dei tempi su 0,1 secondi ed automaticamente vedrete comparire sui display anche i decimi di secondo.

7) Se lasciate correre i numeri fino a 999.9999, vedrete che dopo questo si accende il display dell'over-range sulla sinistra.

Ovviamente pigiando il pulsante di STOP, il conteggio del cronometro deve immediatamente fermarsi.

### TARATURA SENSIBILITA' E FREQUENZA BASE

Per ottenere un'ottima sensibilità dello stadio d'ingresso BF-AF occorre necessariamente tarare alla perfezione il trimmer multigiri R3 che troviamo al centro del circuito stampato base.

Le operazioni da compiere in questo caso risultano le seguenti:

1) Pigiare il pulsante P3 fino a veder comparire sul display delle funzioni la lettera F = frequenza.

2) Sbloccate il pulsante VHF se questo è stato in precedenza pigiato e sbloccate pure il pulsante BF in modo da escludere il filtro.

3) Pigiare a fondo sia il pulsante di DELAY che quello di MEMORIA



4) Procuratevi un qualsiasi oscillatore di BF-AF provvisto di attenuatore d'uscita e applicate il segnale da esso generato sull'ingresso AC.

Come frequenza potremmo consigliarvi 50.000-100.000 Hz se si tratta di un generatore BF oppure 5-15 MHz se si tratta di generatore AF.

5) Pigiate i pulsanti P1 o P2 fino a selezionare la portata 0,1 sec. se la frequenza del segnale in ingresso è inferiore a 10 MHz, oppure la portata 10 ms se è superiore ai 10 MHz.

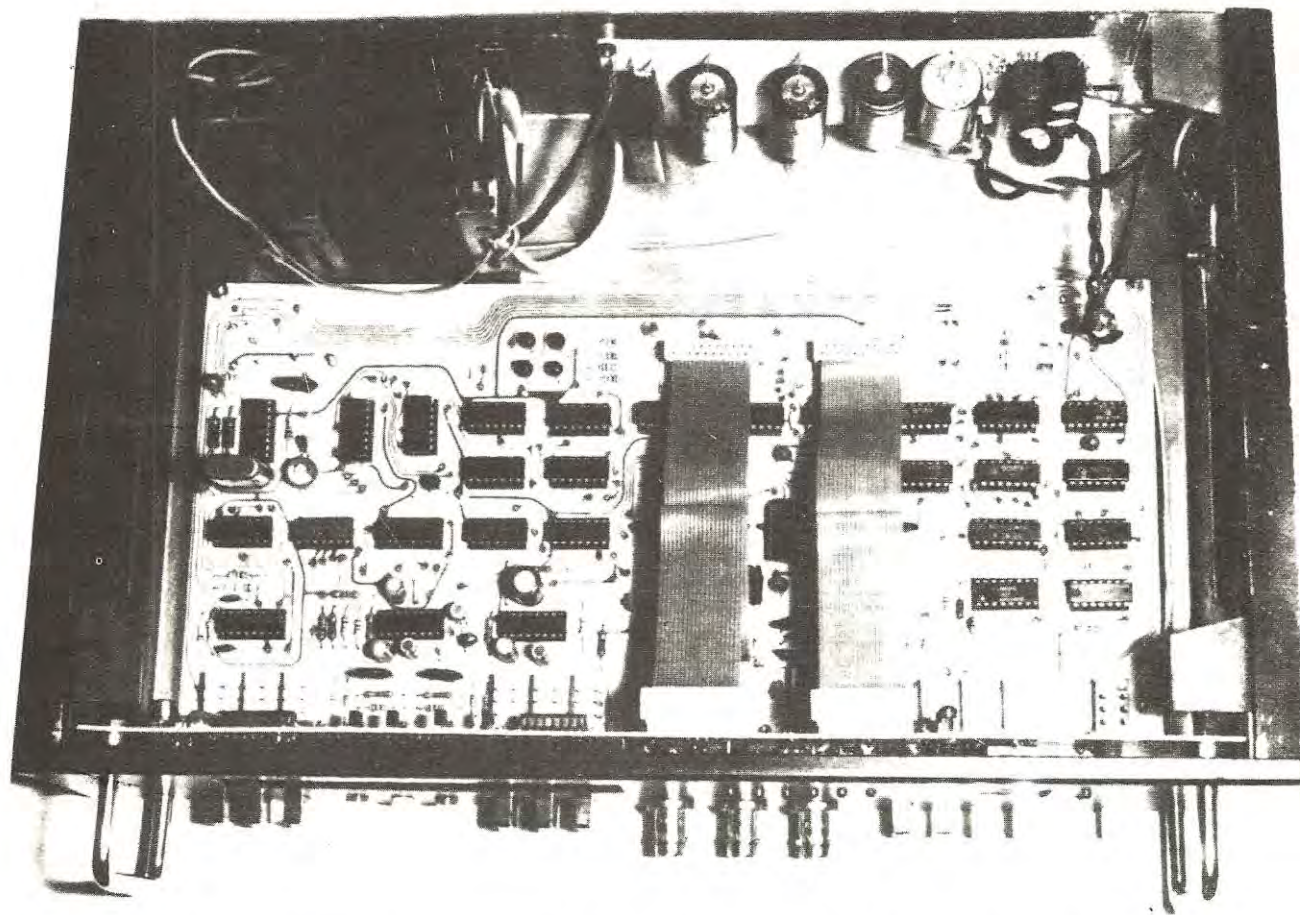
6) Costaterete che per ottenere una lettura sui display è necessario ruotare la manopola dell'attenuatore tutta verso il massimo segnale, tuttavia questo non deve spaventarvi perché la taratura della sensibilità non è ancora stata effettuata.

7) Ruotate la manopola dell'attenuatore lentamente in senso contrario finché non vedrete il numero sui display scomparire ed a questo punto ritoccate con un cacciavite il trimmer R3 finché non vedrete di nuovo il numero ben stabile.

8) Ripetete l'operazione precedente tante volte finché non raggiungerete quel minimo di segnale oltre il quale il frequenzimetro non è più in grado di leggere, cioè anche ritoccando il trimmer in un verso o nell'altro il numero sui display non rimane stabile.

Precisiamo che il trimmer va ritoccato ogni volta di pochissimo, cioè di mezzo giro un giro al massimo perché solo in questo modo è possibile raggiungere il massimo della sensibilità.

Potrebbe anche accadervi di non riuscire a rag-



L'interno del frequenzimetro risulta molto ordinato e pulito. Si fa presente che il circuito di visualizzazione viene tenuto appoggiato al plexiglass del pannello frontale tramite due distanziatori di alluminio che applicheremo internamente sulle viti di fissaggio delle maniglie.

giungere quei valori minimi di sensibilità da noi indicati nelle caratteristiche ed in tal caso dovrete ricontrrollare la tensione in uscita dall'alimentatore stabilizzato perché sicuramente questa, anziché risultare esattamente di 5,1 volt, sarà notevolmente più bassa quindi dovrete ruotare il trimmer R4 fino ad ottenere la tensione richiesta.

Altri trimmer e componenti da tarare in questo frequenzimetro non ne esistono per cui lo strumento a questo punto è già pronto per funzionare.

Vi ricorderete però che sullo stadio oscillatore è presente il compensatore C20 che a sua volta va tarato ma che abbiamo voluto di proposito tenere per ultimo perché questo richiede un discorso del tutto particolare.

Infatti, come ormai saprete, tutti i quarzi, anche se recano indicata sull'involucro una ben determinata frequenza, una volta collegati su un circuito, possono presentare rispetto a questa frequenza delle tolleranze di 10-20 parti per milione, vale a dire che un quarzo da 1.000.000 Hz, può facilmente oscillare a 1.000.020 Hz oppure a 999.980 Hz.

È ovvio che una tolleranza di questo genere quando si misurano frequenze sull'ordine dei 1.000-10.000 Hz, introduce degli errori minimi pari a qualche decimo o centesimo di Hertz, tuttavia misurando una frequenza di 100 MHz si può già ottenere un errore di oltre 1.000 Hz.

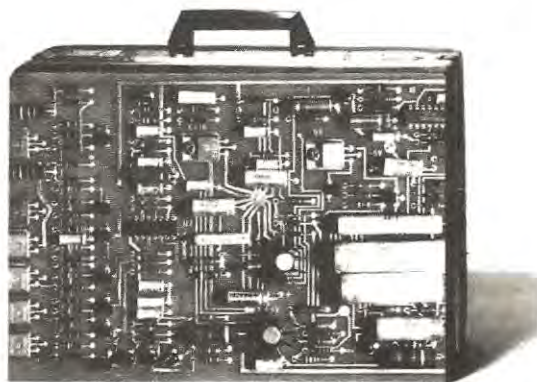
Per esempio se avessimo un trasmettitore che genera una frequenza esattamente di 145.560.000 Hz, misurando questa frequenza con un quarzo da 1 MHz che abbia una tolleranza di 20 Hz in più rispetto al valore nominale, potremmo leggere 145.562.911 cioè ottenere un errore di circa 3.000 Hz.

Ora il compensatore C20 ci permette di compensare la tolleranza del quarzo in modo da ottenere in ogni caso una lettura corretta, però bisogna tener presente che tararlo senza strumentazione non è facile, quindi le soluzioni che vi consigliamo di adottare sono le seguenti.

1) Lasciare tale compensatore momentaneamente starato in attesa che qualcuno vi presti un frequenzimetro « fidato » con cui misurare la frequenza del nostro oscillatore ed eventualmente ritoccarla se ne ha bisogno.

2) Se avete un ricetrasmettitore di cui conoscete con assoluta precisione la frequenza erogata, cioè sapete che eroga esattamente 145.560.000 Hz oppure 27.125.000 Hz (però non fidatevi dell'indicazione riportata sull'involucro del quarzo perché i quarzi CB presentano tolleranze elevatissime), prelevate tale

# Vali di più, guadagni di più se nel tuo bagaglio c'è I'ELETTRONICA



silocap 783

## Imparala col metodo 'dal vivo' IST

### Imparala col metodo "dal vivo" IST!

Parliamoci chiaro: per valere di più, per una carriera migliore, per guadagnare di più, oggi è assolutamente indispensabile "parlare" l'elettronica. Ogni giorno usi strumenti preziosi, vedi apparecchiature nuove, tocchi prodotti all'avanguardia che vorresti conoscere a fondo. Imparando l'elettronica, riuscirai a vedere chiaro intorno a te, seguire il tuo lavoro finalmente in modo autonomo, capire l'applicazione di tecnologie moderne! Riuscirai in questo se sceglierai un modo semplice e funzionale per imparare l'elettronica: il metodo "dal vivo" IST!

### In sole 18 lezioni l'elettronica sarà nel tuo bagaglio!

In modo semplice, perché il nostro corso comprende solo 18 fascicoli-lezioni. In modo funzionale, perché il corso comprende 6 scatole di ma-

teriale per la costruzione di moltissimi esperimenti diversi. Seguirai così "dal vivo", man mano che avanzi, la trasformazione della teoria in pratica sperimentale! E questo restando comodamente a casa tua! Le nuove conoscenze saranno documentate da un **Certificato Finale gratuito**: non dimenticarlo!

### Prova senza impegno: riuscirai!

Siamo tanto sicuri del nostro metodo che, unici in Italia, siamo disposti ad inviartelo addirittura in prova! Spedisci subito il tagliando e riceverai, in visione gratuita, la 1ª dispensa del corso con tutte le informazioni che desideri.

**IST** ISTITUTO SVIZZERO DI TECNICA  
Unico associato italiano al CEC  
Consiglio Europeo Insegnamento  
per corrispondenza - Bruxelles.  
L'IST non effettua visite a domicilio

**BUONO** per ricevere - per posta, in visione gratuita e senza impegno - la 1ª dispensa del corso di ELETTRONICA con esperimenti e dettagliate informazioni supplementari. (Si prega di scrivere una lettera per cassella).

Cognome \_\_\_\_\_

Nome \_\_\_\_\_

Via \_\_\_\_\_

C.A.P. \_\_\_\_\_ città \_\_\_\_\_

Professione attuale \_\_\_\_\_

Da ritagliare e spedire in busta chiusa a:  
**IST - Via S. Pietro 49/41 L  
21016 LUINO (Varese)** Tel. 0332/53 04 69

frequenza con un link avvolto sul cavo coassiale dell'antenna, applicatela sull'ingresso VHF e ritoccate quindi il compensatore fino a leggere esattamente 145,560 oppure 27,1250 MHz.

3) La soluzione più idonea sarebbe quella di realizzare il « generatore di frequenza campione » LX284 presentato sul n. 58/59 ma ovviamente non tutti saranno disposti a costruirlo per tarare un frequenzimetro (facciamo presente che tale generatore potrebbe servire in seguito anche come base dei tempi per il frequenzimetro, in sostituzione del quarzo, applicando il segnale sul piedino 3 dell'MK5009 e collegando il piedino 5 al positivo di alimentazione)

4) L'ultima soluzione che possiamo consigliarvi, se proprio non disponete di nessuna frequenza campione, è quella di costruire il semplice circuito di « sintonia onde medie a fet » presentato altrove su questo stesso numero, captare con esso una stazione della RAI di cui conoscete esattamente la frequenza, collegarne l'uscita sulla presa BF-AF del frequenzimetro e tarare quindi il compensatore C20 fino a leggere sul display tale valore.

## CONCLUSIONE

Ricordatevi che il frequenzimetro che avete appena terminato di montare possiede caratteristiche eccezionali che lo mettono senz'altro al livello dei più pregiati apparecchi commerciali.

Averlo montato e vederlo funzionare sarà quindi per voi motivo di prestigio, così come motivo di prestigio sarà poterlo esporre in bella mostra fra gli altri strumenti del vostro laboratorio e presentarlo agli amici increduli come una vostra propria creazione.

Possiamo garantirvi che il montaggio non vi creerà nessun problema perché in fase di progetto abbiamo cercato di rendere il tutto più semplice possibile.

Certamente ci sarà sempre quell'uno su mille che malgrado tutti i nostri avvertimenti, per suo demerito o per pura sfortuna (infatti un integrato o un transistor su 10.000 potrebbero risultare difettosi) non riuscirà a farlo funzionare, tuttavia anche in questo caso non esistono problemi perché il « servizio tecnico » di Nuova Elettronica sarà sempre a vostra disposizione pronto a riparare ad ogni vostro errore e a restituirvi

in breve tempo lo strumento perfettamente funzionante.

Chiunque potrà quindi intraprendere l'impresa senza paura di non riuscirci, tuttavia se proprio non vi ritenete all'altezza, oppure non avete tempo da impiegare nel montaggio e volete egualmente entrare in possesso di questo frequenzimetro professionale, potrete richiedercelo già montato e funzionante, completo di mobile, con una spesa supplementare di L. 50.000.

NOTA. questo progetto è coperto da una particolare GARANZIA per cui se una volta montato il tutto (non inviateci progetti con parti ancora da montare) vi trovaste per un qualsiasi motivo in difficoltà, potrete spedirlo in visione ai nostri tecnici i quali provvederanno a ritornarvelo funzionante e collaudato con il solo addebito fisso di L. 10.000 più le spese postali e il costo di eventuali componenti sostituiti.

## COSTO DELLA REALIZZAZIONE

Il solo circuito stampato LX357 relativo allo stadio alimentatore L. 5.000

Il solo circuito stampato a doppia faccia LX358/A relativo al telaio base del frequenzimetro L. 36.000

Il solo circuito stampato LX358/D a doppia faccia relativo al telaio di visualizzazione L. 13.300

Tutto il materiale occorrente per realizzare il telaio base LX358/A, vale a dire circuito stampato, resistenze, condensatori, transistor, integrati e relativi zoccoli, quarzo con zoccolo, diodi, impedenze, commutatori, pulsanti, connettori maschi, BNC e prese start-stop-massa L. 203.700

Tutto il materiale occorrente per realizzare il solo telaio di visualizzazione LX358/D, vale a dire circuito stampato, resistenze, condensatore, diodi led, transistor, display, integrati e relativi zoccoli, connettori maschi e piattine di collegamento con connettori femmina agli estremi L. 86.000

Tutto il materiale occorrente per realizzare lo stadio alimentatore LX357, vale a dire circuito stampato, resistenze, condensatori, ponti raddrizzatori, zener, transistor e relativa mica isolante, integrato e trasformatore L. 34.500

Un mobile per contenere il tutto, completo di mascherina serigrafata come da foto, maniglie cromate e radiatori L. 35.400



## QUANDO GLI ALTRI VI GUARDANO...

STUPITELI! LA SCUOLA RADIO ELETTRA VI DA' QUESTA POSSIBILITA', OGGI STESSO.

Se vi interessa entrare nel mondo della tecnica, se volete acquistare indipendenza economica (e guadagnare veramente bene), con la **SCUOLA RADIO ELETTRA**, ci riuscirete. E tutto entro pochi mesi.

**TEMETE DI NON RIUSCIRE?** Allora leggete quali garanzie noi siamo in grado di offrirvi; poi decidete liberamente.

INNANZITUTTO I CORSI

**CORSI TEORICO-PRATICI:** RADIO STEREO A TRANSISTORI - TELEVISIONE BIANCO-NERO E COLORI - ELETTROTECNICA - ELETTRONICA INDUSTRIALE - HI-FI STEREO - FOTOGRAFIA.

Iscrivendovi ad uno di questi corsi riceverete, con le lezioni (e senza aumento di spesa), i materiali necessari alla creazione di un completo laboratorio tecnico. In più, al termine di alcuni corsi, potrete frequentare gratuitamente i laboratori della Scuola a Torino, per un periodo di perfezionamento.

Inoltre, con la **SCUOLA RADIO ELETTRA** potrete seguire anche i

**CORSI PROFESSIONALI:** ESPERTO COMMERCIALE - IMPIEGATA D'AZIENDA - DISEGNATORE MECCANICO PROGETTISTA - TECNICO D'OFFICINA - MOTORISTA AUTORIPARATORE - ASSISTENTE E DISEGNATORE EDILE e i modernissimi corsi di LINGUE. Imparerete in poco tempo ed avrete ottime possibilità d'impiego e di guadagno.

**E PER I GIOVANISSIMI:**

il facile corso di SPERIMENTATORE ELETTRONICO.

**POI, I VANTAGGI**

- Studiate a casa vostra, nel tempo libero;
- regolate l'invio delle dispense e dei materiali, secondo la vostra disponibilità;
- siete seguiti, nei vostri studi, giorno per giorno;
- vi specializzate in pochi mesi.

**IMPORTANTE:** al termine di ogni corso la **SCUOLA RADIO ELETTRA** rilascia un attestato, da cui risulta la vostra preparazione.

**INFINE...** molte altre cose che vi diremo in una splendida e dettagliata documentazione a colori. Richiedetela, gratis e senza impegno, specificando il vostro nome, cognome, indirizzo e il corso che vi interessa. Compilate, ritagliate (o ricopiatelo su cartolina postale) e spedite questo tagliando alla:



**Scuola Radio Elettra**

Via Stellone 5/830  
10126 Torino

A&P 1980

PRESA D'ATTO DEL MINISTERO DELLA PUBBLICA ISTRUZIONE N. 1391

La Scuola Radio Elettra è associata  
alla **A.I.S.CO.**

Associazione Italiana Scuole per Corrispondenza per la tutela dell'allievo.

PER CORTESIA SCRIVERE IN STAMPATELLO

SCUOLA RADIO ELETTRA Via Stellone 5/830 10126 TORINO  
INVIATEMI, GRATIS E SENZA IMPEGNO, TUTTE LE INFORMAZIONI RELATIVE AL CORSO

Di \_\_\_\_\_ (selezionare qui il corso o i corsi che interessano)

Nome \_\_\_\_\_

Cognome \_\_\_\_\_

Professione \_\_\_\_\_ Eta \_\_\_\_\_

Via \_\_\_\_\_ N. \_\_\_\_\_

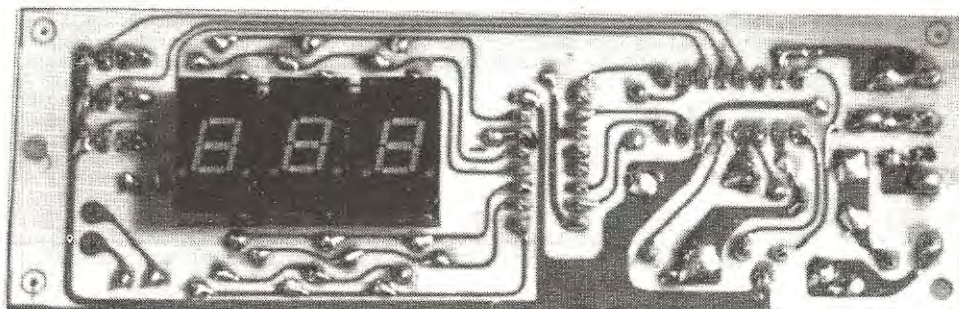
Comune \_\_\_\_\_

Cod. Post. \_\_\_\_\_ Prov. \_\_\_\_\_

Motivo della richiesta: per hobby  per professione o avventura

Tagliando da compilare, ritagliare e spedire in busta chiusa in incollato su cartolina postale

Realizzando questo termometro digitale la temperatura di casa vostra, di una serra, di un liquido, di un transistor o del vostro corpo vi verrà visualizzata direttamente su dei display luminosi con la precisione del decimo di grado.



# UN TERMOMETRO

L'idea di realizzare un termometro digitale di precisione a display è stata presa in considerazione non tanto perché tale progetto mancava ancora alla nostra collezione, quanto perché abbiamo pensato che un simile termometro avrebbe potuto risultare utile in campo chimico, fotografico, nonché per un'infinità di altre applicazioni.

In pratica lo strumento che vi presentiamo può misurare con la precisione del « decimo di grado » qualsiasi temperatura compresa fra un minimo di  $-40^{\circ}\text{C}$  e un massimo di  $+100^{\circ}\text{C}$  quindi potrebbe venir utilizzato per esempio dai fotografi per leggere al buio nella camera oscura la temperatura del bagno oppure, collocando la sonda sensibile all'interno di una stanza o di una serra, potrebbe servirci per tenere costantemente sotto controllo la temperatura di tale ambiente.

In laboratorio tale strumento ci servirà per misurare con esattezza la temperatura dei transistor e delle alette e, se vogliamo, può servire anche come ottimo termometro clinico.

Inoltre il fatto che si riescano a misurare temperature sotto lo « zero » fino ad un massimo di  $-40^{\circ}\text{C}$ , tornerà forse utile a chi lavora con dei frigoriferi per controllarne la temperatura interna oppure per stabilire, fra due frigoriferi, quello che fa più freddo.

Come vedete le applicazioni di tale strumento sono molteplici e tante altre ne troverà sicuramente il lettore dopo averlo realizzato e provato.

Dimenticavamo di dirvi che il circuito che vi pre-

sentiamo in pratica è solo la « sonda » del termometro, cioè il **convertitore temperatura-tensione** perché come telaio di visualizzazione sfrutteremo il voltmetro LX361, pubblicato sul n. 67 a pag. 454, oppure il telaio LX317 presentato sul n. 63 a pag. 616, i quali potranno essere alimentati direttamente dalla nostra sonda oppure con un'alimentazione a parte.

Precisiamo inoltre che qualsiasi voltmetro digitale, purché dotato della portata 1 volt fondo scala, può essere utilizzato come elemento di visualizzazione per questa nostra sonda.

## LA SONDA

Il requisito fondamentale per poter realizzare un termometro digitale di elevata precisione è quello di disporre di una sonda termica in grado di fornire una variazione elettrica perfettamente lineare in una gamma di temperature la più ampia possibile.

Proprio per questo motivo, dopo diverse prove, abbiamo dovuto scartare l'idea di impiegare nel nostro termometro sia la classica resistenza NTC sia il diodo perché non consentivano di ottenere la necessaria precisione, ed abbiamo dovuto indirizzarci su una sonda chiaramente più costosa ma anche molto più affidabile, vale a dire la sonda AD.580.JH.

A proposito di tale sonda precisiamo che, pur presentandosi questa esternamente come un norma-

lissimo transistor a tre piedini, al suo interno sono racchiusi, come vedesi in fig. 1, ben 11 transistor, 1 fet, 4 resistenze, 2 NTC i quali realizzano nel loro insieme un perfetto **convertitore temperatura-corrente**, infatti questa sonda ha la proprietà di assorbire una corrente che varia in proporzione alla temperatura da cui è influenzata.

Il campo di lavoro di questo integrato viene assicurato dalla casa costruttrice da  $-55^{\circ}\text{C}$  a un massimo di  $150^{\circ}\text{C}$ , con un errore di soli  $0,5^{\circ}\text{C}$  su tutta la scala, però occorre fare una precisazione e cioè dire che lo stesso integrato è reperibile in commercio con diverse siglature che ne indicano appunto il livello di errore.

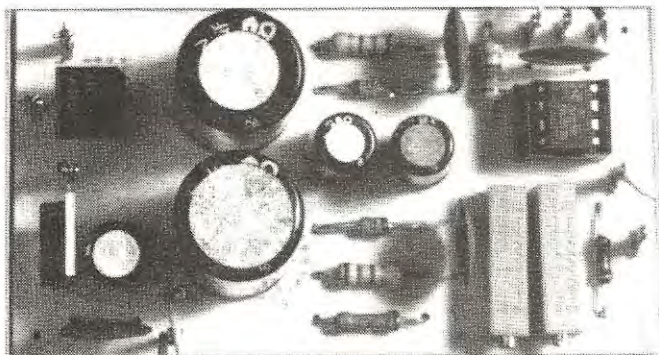
Per esempio il tipo di integrato che fornisce questo errore minimo di  $0,5^{\circ}\text{C}$  porta la sigla **AD.590.J** oppure

## SCHEMA ELETTRICO

Risolto il problema della « sonda », dovevamo pensare di realizzare un circuito elettrico in grado di convertire le variazioni di corrente da essa fornite in altrettante variazioni di tensione in modo da poterle leggere con un semplice voltmetro digitale e fra i tanti schemi da noi progettati, il più valido ci è sembrato quello che ora vi proponiamo.

Tale schema, come vedesi in fig. 2, è molto semplice in quanto impiega un unico integrato di tipo TL.081 o LF.351, cioè un amplificatore differenziale ad altissima impedenza d'ingresso (vedi IC2) più un integrato stabilizzatore a 5 volt positivi di tipo  $\mu\text{A.7805}$  (vedi IC1).

# DIGITALE da $-40^{\circ}$ a $+100^{\circ}$



Collegando questo circuito al telaio di visualizzazione LX.361 (vedi foto della pagina di sinistra) otterremo un preciso termometro digitale a tre cifre.

**AD.590.JH** e logicamente risulta il più costoso della serie.

Ne esistono però anche altri che portano la sigla **AD.590.I** oppure **AD.590.IH** (la differenza è solo una I al posto della J) e forniscono un errore più elevato, ragion per cui vengono venduti a circa 1.000 lire in meno.

Infine abbiamo un'ultima selezione, siglata **AD.590-AD.590.M** oppure **AD.590.L** che presenta caratteristiche di precisione ancora peggiori.

Noi comunque, ritenendo controproducente compromettere le caratteristiche di uno strumento così valido solo per risparmiare 1.000-1.300 lire, abbiamo scelto il primo tipo di integrati, cioè quelli siglati con la **J** o **JH**, in quanto sono gli unici in grado di fornirci la precisione indicata.

In pratica in questo circuito le variazioni di corrente che si hanno sulla sonda al variare della temperatura, vengono convertite in altrettante variazioni di tensione e amplificate dall'integrato IC2.

Il meccanismo secondo cui si manifesta questa conversione è molto semplice.

Essendo il piedino 3 dell'integrato (ingresso non invertente) collegato a massa dalla resistenza R3 ed essendo presente una rete di reazione (vedi R6-R7) fra il piedino 2 (ingresso invertente) e l'uscita (piedino 6), se la tensione applicata sul piedino 2 tende per un qualsiasi motivo a spostarsi da 0 volt, l'integrato cercherà di correggere questa variazione modificando in senso contrario la tensione in uscita.

Per esempio se la corrente assorbita dalla sonda aumenta perché la temperatura sale, sulle resistenze

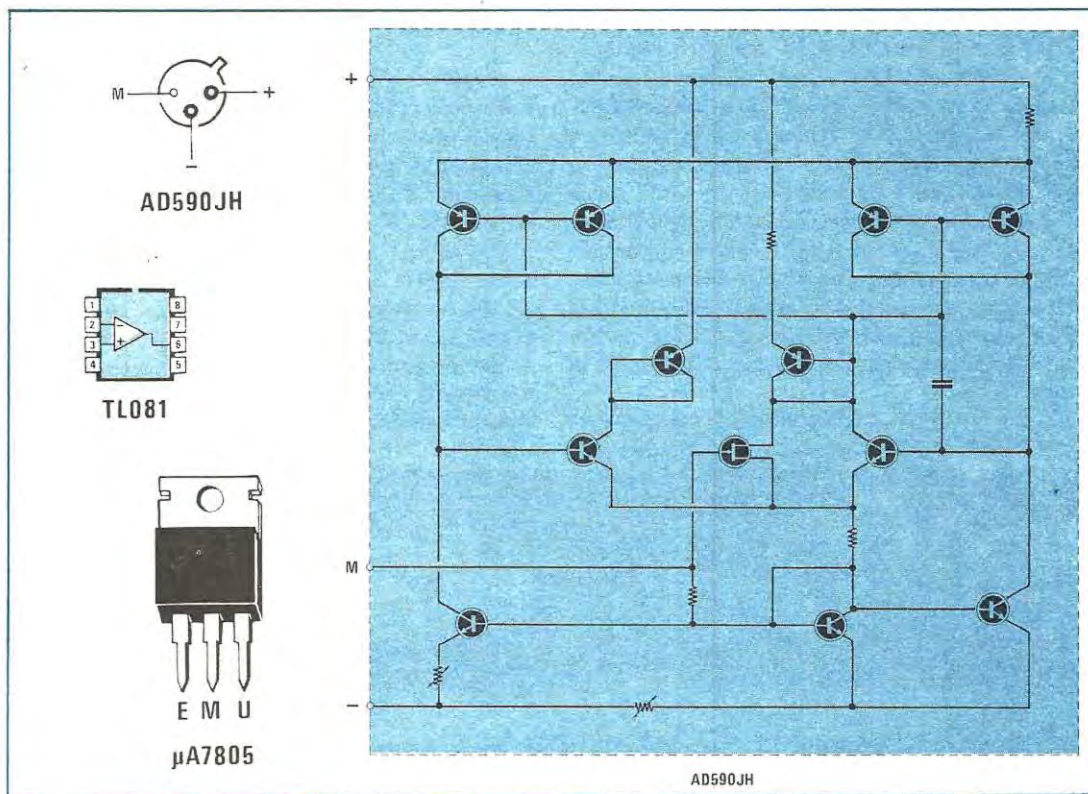


Fig. 1 La sonda AD.590 internamente racchiude ben 11 transistor 1 fet 4 resistenze e 2 NTC.

Di lato, le connessioni relative alla sonda AD.590 all'integrato TL.081 e allo stabilizzatore di tensione uA.7805 necessari per la realizzazione di questo progetto.

R4-R5 avremo una maggiore caduta di tensione, vale a dire che sul piedino 2 dell'integrato la tensione stessa tenderà a scendere al di sotto dello « zero » diventando così negativa.

L'integrato però, sentendo che i suoi due ingressi non sono « equilibrati », subito tende a riportare tale tensione a 0 volt e per ottenere questo deve necessariamente aumentare la tensione in uscita sul piedino 6, quindi ad un aumento della temperatura corrisponde un aumento di corrente sulla sonda e un aumento di tensione in uscita da IC2.

Viceversa se la temperatura tende a diminuire, diminuisce anche la corrente sulla sonda ed essendo minore la caduta di tensione ai capi di R4-R5, la tensione sul piedino 2 tenderebbe a salire al di sopra dello zero.

In tali condizioni l'integrato, per ristabilire l'equilibrio sui suoi ingressi, dovrà ovviamente abbassare la tensione in uscita, quindi ad un abbassamento della temperatura corrisponderà un abbassamento di tensione in uscita da IC2.

In pratica sull'uscita di IC2 noi otterremo una variazione di tensione da 0 a 1 volt per una variazione di temperatura da 0 a 100 gradi (vale a dire 10 millivolt di variazione per grado centigrado) ed una variazione di tensione da 0 a - 0,5 volt per una

variazione di temperatura da 0 a - 50 gradi.

Questa tensione, come già anticipato, può essere applicata all'ingresso di un qualsiasi voltmetro digitale purché provvisto della portata 1 volt fondo scala, anche se noi consigliamo di impiegare per questo scopo il telaietto LX361 presentato sul n. 67 che potremo direttamente alimentare prelevando i 5 volt positivi dall'uscita dell'integrato satabilizzatore IC1.

Dobbiamo però precisare che utilizzando quest'ultimo telaietto noi potremo leggere, per le temperature positive, da 0 a 99,9 gradi e per le temperature negative da 0 a - 9,9 gradi, cioè contrariamente a quanto affermato in precedenza, per le misure al di sotto dello « zero » dovremo limitarci ad un massimo di 10 gradi.

Infatti, come vi abbiamo spiegato presentandovi il telaio LX361, misurando tensioni negative, sul primo display a sinistra compare il segno « meno » cosicché rimangono a disposizione solo due cifre significa-

tive contro le tre che si hanno per le misure in positivo.

Nel caso si volessero misurare delle temperature inferiori ai 10 gradi sottozero si potrà comunque adottare un semplicissimo stratagemma, cioè collegare il terminale d'uscita del nostro convertitore al terminale di massa del voltmetro e viceversa in modo tale che invertendo questi terminali si leggano le temperature in positivo.

È ovvio però che tutto questo è ammissibile **solo nel caso in cui il voltmetro risulti alimentato separatamente**, perché se lo alimentassimo tramite l'integrato IC1, scambiare i fili di collegamento fra l'uscita del nostro convertitore e l'ingresso del voltmetro stesso significherebbe in pratica **creare un cortocircuito fra l'uscita di IC2 e la massa** con conseguente distruzione di tale integrato.

Tutto il convertitore richiede una tensione duale di 12 volt positivi e 12 volt negativi rispetto alla massa per alimentare la prima il piedino 7 di IC2 e la seconda il piedino 4 e il terminale - della sonda, più

una tensione stabilizzata di 5 volt positivi che impiegheremo per alimentare il terminale + della sonda ed eventualmente anche il telaio del voltmetro.

Queste tre tensioni vengono ottenute raddrizzando i 15 + 15 volt alternati disponibili sul secondario di un trasformatore da 15 watt, filtrandoli tramite i condensatori C1 per il ramo positivo e C2 per il ramo negativo e stabilizzandoli infine tramite DZ1 (12 volt positivi) e DZ2 (12 volt negativi).

Per la sola tensione dei 5 volt positivi abbiamo impiegato un integrato stabilizzatore (vedi IC1) al posto di un semplicissimo zener in quanto questa deve risultare estremamente stabile e precisa anche se gli si collega il voltmetro.

I due trimmer multigiri da 1.000 e 10.000 ohm indicati nel nostro schema rispettivamente con le sigle R5 e R6 ci serviranno il primo per tarare lo « zero » dello strumento con una temperatura di 0°C ed il secondo per tarare il fondo scala con una temperatura di 100°C (cioè 99,9°C) come in seguito vi spiegheremo.

Fig. 2 Schema elettrico.

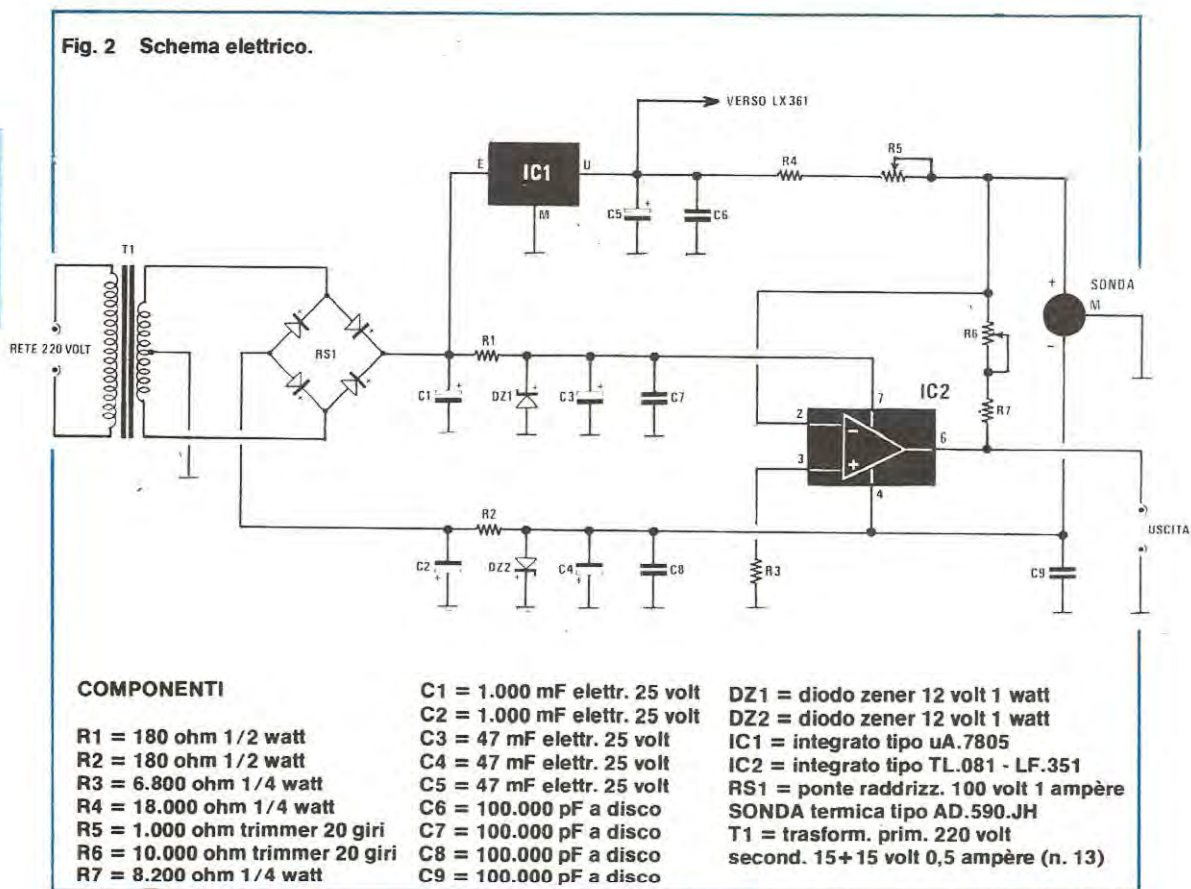
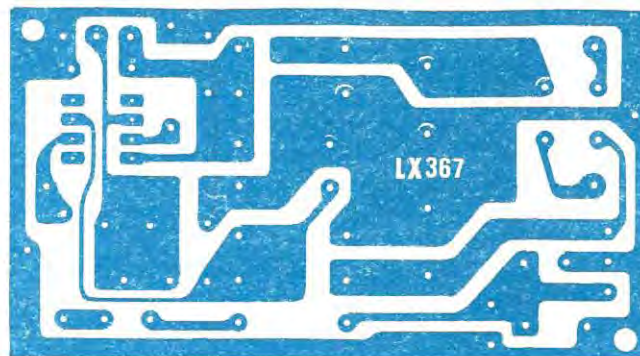




Fig. 3 Disegno a grandezza naturale del circuito stampato LX.367. Da tale circuito come vedesi nello schema pratico di montaggio di fig. 4 potremo prelevare anche la tensione dei 5 volt necessari all'alimentazione del circuito di visualizzazione LX.361.



#### REALIZZAZIONE PRATICA e TARATURA

La realizzazione pratica di questo termometro è molto semplice e alla portata di tutti.

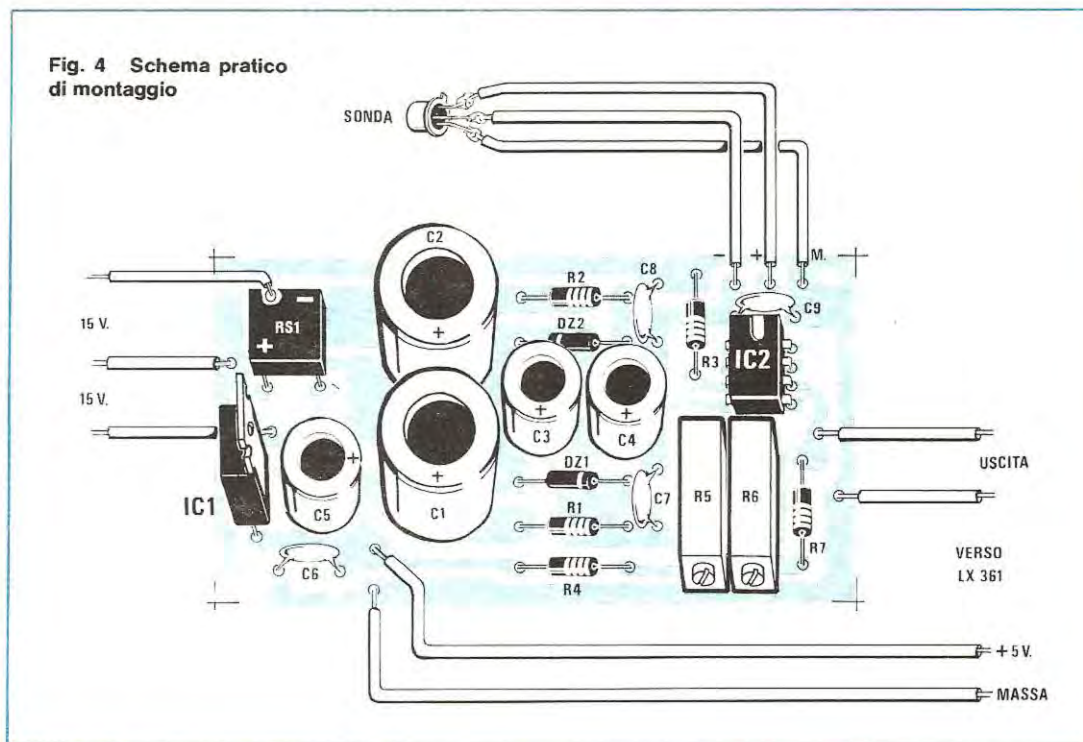
Una volta in possesso del circuito stampato LX367, visibile a grandezza naturale in fig. 3, inizieremo montando su di esso i componenti di dimensioni minori, quali ad esempio le resistenze, gli zener, i trimmer multigiri e lo zoccolo per l'integrato.

Per ultimi monteremo i condensatori elettrolitici, rispettandone la polarità, il ponte raddrizzatore e l'integrato IC1 il quale, se si pensa di tenere in funzione il termometro 24 ore su 24, è bene che

venga corredato di un'aletta di raffreddamento oppure fissato alla parete posteriore del mobile.

La sonda ovviamente rimarrà all'esterno del circuito stampato e dovrà essere collegata a quest'ultimo con tre normalissimi fili di rame isolati in plastica possibilmente non troppo lunghi.

Come abbiamo detto questa sonda si presenta esternamente come un transistor metallico di piccola potenza (tipo ad esempio il BC107) ed i suoi tre terminali vanno collegati rispettivamente al punto di unione di R5-R6 (quello vicino alla tacca di riferimento), ai 12 volt negativi (quello al centro) e alla massa (quello dalla parte opposta).



I due terminali d'uscita del convertitore dovranno essere collegati ai relativi terminali d'ingresso del voltmetro utilizzando un cavetto schermato possibilmente a due conduttori interni e stagnando quindi la calza metallica esterna alla massa di entrambi i circuiti.

Una volta terminato il montaggio, prima di procedere alla taratura dei due trimmer presenti dovremo preoccuparci di **isolare bene i terminali della sonda** in modo che anche immergendoli in un liquido non vengano toccati da questo.

Eseguita anche questa operazione dovremo procurarci una tazza entro la quale verseremo alcuni cubetti di ghiaccio e quando questo si sarà sciolto almeno per metà, cioè vedremo i cubetti di ghiaccio galleggiare nell'acqua da essi stessi prodotta, immergeremo nell'acqua la sonda e ruoteremo quindi il trimmer R5 fino a leggere sul display del voltmetro esattamente **0 gradi** (cioè la temperatura del ghiaccio quando si scioglie).

Metteremo ora un recipiente con dell'acqua sul fuoco e quando questa inizierà a bollire, immergeremo la sonda e dopo aver atteso che la lettura sul display si stabilizzi, tareremo il trimmer R6 per il fondo scala, vale a dire in modo da leggere sul display 99,9°C.

Se poi riteneste poco affidabile l'operazione ghiaccio e acqua bollente, potreste sempre procurarvi un termometro alquanto preciso ed utilizzare questo come campione per effettuare le due tarature.

Precisiamo che così come è concepito il circuito, la taratura di R5 può essere effettuata solo ed esclusivamente con una temperatura di 0 gradi, mentre quella di R6 con qualsiasi temperatura positiva o negativa purché discosta almeno una decina di gradi dallo « zero ».

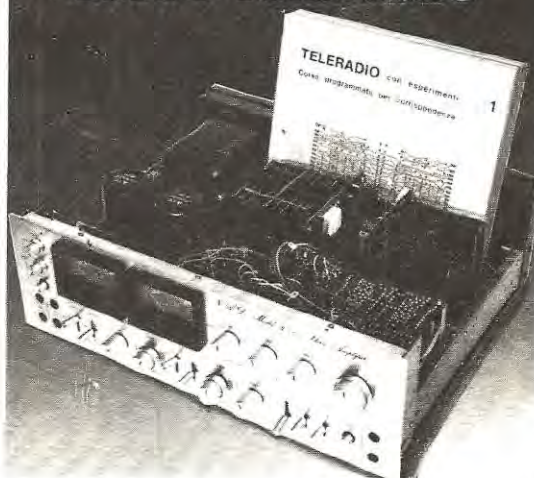
#### COSTO DELLA REALIZZAZIONE

Il solo circuito stampato LX367 in fibra di vetro, già forato e completo di disegno serigrafico L. 2.000

Tutto il materiale occorrente, cioè circuito stampato, resistenze, trimmer, condensatori, zener, integrati, zoccolo, ponte, sonda e trasformatore L. 32.000

I prezzi sopra riportati non includono le spese postali

## In visione gratuita il 1° fascicolo del modernissimo corso Teleradio



siccip 279

### Approfittane anche tu.

Oggi l'IST ti offre una grande possibilità: ti spedisce a casa - **in visione gratuita** - il 1° fascicolo del nuovissimo corso Teleradio per farti toccare con mano il suo metodo d'insegnamento **"dal vivo"**! È un'occasione unica, non lasciartela sfuggire! Il settore radio-TV si sviluppa continuamente (ricetrasmittenti, TV a colori, TV a circuito chiuso, radio e TV private, ecc.) e dà **lavoro sicuro a persone qualificate**. Imbocca anche tu la strada giusta ed impara questa tecnica. Ti avvicinerai con "grinta" ad una professione entusiasmante, avrai un lavoro qualificato e guadagnerai di più.

#### Come imparare bene?

Con un po' di buona volontà ed un metodo collaudato: **il metodo IST!** Il nostro corso Teleradio funziona così: con 18 fascicoli (che spediremo al ritmo da te scelto) imparerai la teoria, con le 6 scatole di modernissimo materiale sperimentale (spedito in

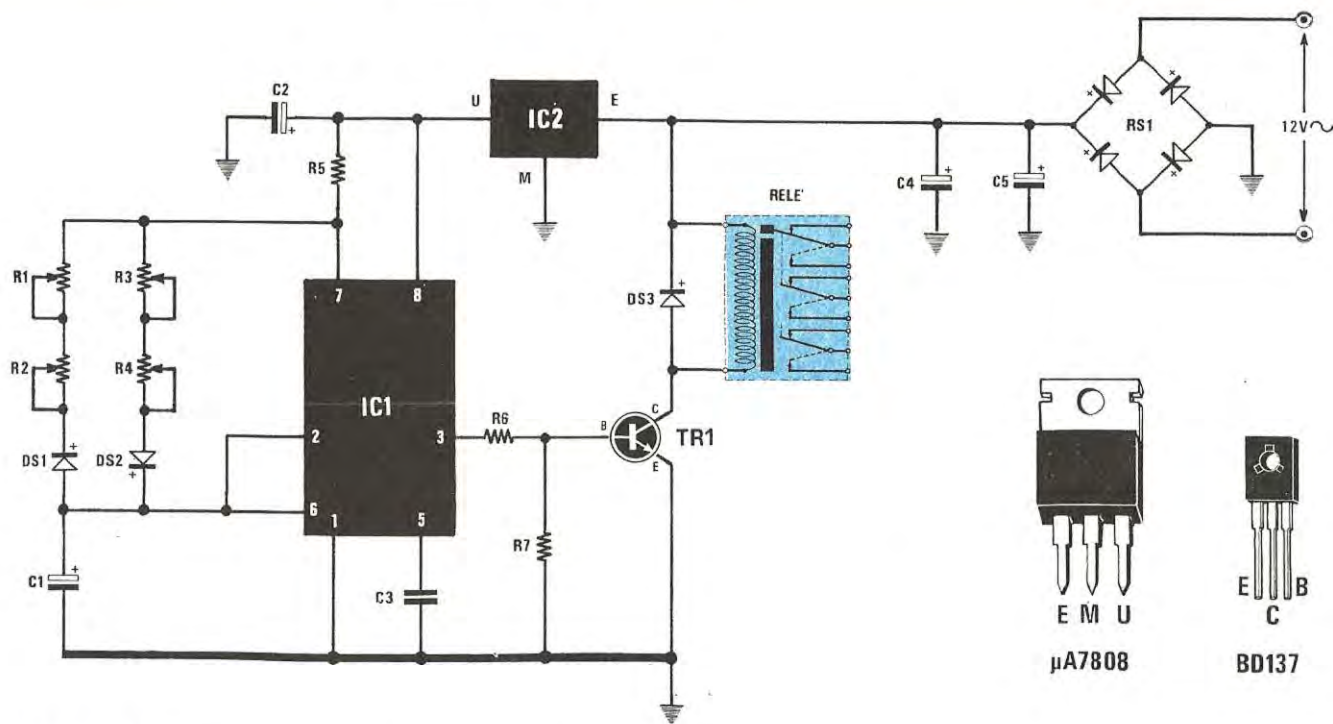
parallelo) costruirai **"dal vivo"** moltissimi esperimenti. Le tue risposte saranno esaminate, **individualmente**, da esperti che ti aiuteranno anche in caso di bisogno. Al termine, riceverai un **Certificato Finale** che dimostrerà a tutti il tuo successo e la tua preparazione.

#### È una questione di fiducia?

Certo! È giusto che una decisione del genere sia basata su fatti concreti. Richiedi subito il 1° fascicolo in **visione gratuita**: lo riceverai raccomandato. Farai una "radiografia" del corso, del metodo di studio e dell'IST! Poi deciderai da solo ciò che più ti conviene. **Questo tagliando è solo tuo: approfittane e pensa al tuo futuro!**

**IST ISTITUTO SVIZZERO DI TECNICA**  
Unico associato italiano al CEC  
Consiglio Europeo Insegnamento  
per Corrispondenza - Bruxelles.  
*L'IST non effettua visite a domicilio*

<b>BUONO</b>	
per ricevere, per posta, in visione gratuita e senza impegno il 1° fascicolo del corso di Teleradio con esperimenti e dettagliate informazioni supplementari. (Si prega di scrivere una lettera per casella)	
cognome	
nome	età
via	
C.A.P.	città
professione attuale	
da ritagliare e spedire in busta chiusa a:	
IST - Via San Pietro 49/41M	
20126 LUINO (Varese)	tel. 0332/53 04 69



#### COMPONENTI

R1 = 100.000 ohm potenz. lin.  
 R2 = 100.000 ohm trimmer  
 R3 = 100.000 ohm potenz. lin.  
 R4 = 100.000 ohm trimmer  
 R5 = 1.000 ohm 1/4 watt  
 R6 = 3.300 ohm 1/4 watt  
 R7 = 1.000 ohm 1/4 watt  
 C1 = 33 mF elettr. 16 volt  
 C2 = 47 mF elettr. 25 volt orizz.

C3 = 10.000 pF a disco  
 C4 = 1.000 mF elettr. 25 volt  
 C5 = 1.000 mF elettr. 25 volt  
 DS1-DS2 = diodi al silicio 1N4148  
 DS3 = diodo al silicio 1N4007  
 TR1 = transistor NPN tipo BD137  
 RS1 = ponte raddrizz. 100 volt 1 ampère  
 IC1 = integrato tipo  $\mu$ A.7808  
 IC2 = integrato tipo NE.555  
 Relè 12 volt 3 scambi tipo Finder

Fig. 1 Schema elettrico del temporizzatore e connessioni dell'integrato stabilizzatore  $\mu$ A.7808 e del transistor BD.137.

Come si presenta a realizzazione ultimata il montaggio di tale temporizzatore. Si noti l'alletta di raffreddamento utilizzata per il transistor BD.137.



Un semplice e preciso temporizzatore che ci permette di regolare manualmente i tempi di pausa e di eccitazione del relè. Tale circuito può servire per comandare dei motorini installati su macchine automatiche in cui si abbia necessità di variare, a seconda del tipo di lavorazione, questi due tempi.

## TEMPORIZZATORE LX365

Qualche anno fa realizzammo a titolo di cortesia per un'industria che costruisce nastri trasportatori questo semplice temporizzatore che risolveva un loro particolare problema consistente nel fatto che i tempi in cui il nastro doveva spostarsi e quelli in cui doveva rimanere fermo potevano variare a seconda del tipo di lavorazione effettuato, quindi doveva essere possibile regolarli manualmente prima che iniziasse la lavorazione stessa oppure anche ritoccarli durante la lavorazione per adattarli alle caratteristiche degli operatori.

Tale circuito è stato installato su diverse macchine e ha dato risultati talmente soddisfacenti che abbiamo pensato di presentarlo sulla rivista credendo così di fare cosa gradita a tutti coloro che hanno necessità di regolare sia il tempo di pausa che il tempo di lavoro di una qualsiasi macchina e non

riescono a reperire in commercio uno schema valido per raggiungere lo scopo.

Lo stesso circuito può inoltre essere impiegato anche per altre applicazioni, ad esempio per accendere insegne pubblicitarie o come temporizzatore per tergicristallo, in quanto permette di regolare i due tempi appena menzionati da un minimo di 1 secondo ad un massimo di 10 secondi. È pure possibile ampliare o diminuire sia il tempo di lavoro che il tempo di pausa apportando delle semplici modifiche ai valori di capacità e resistenza da noi consigliati.

Precisiamo infine che il relè da noi adottato, risultando del tipo a tre scambi, permette di pilotare indifferentemente un motore monofase a 220 volt oppure un motore trifase a 380 volt purché il primo non superi un assorbimento di 6 ampère ed il secondo di 4 ampère.

## SCHEMA ELETTRICO

Come noterete osservando lo schema elettrico di fig. 1, tutto il nostro temporizzatore è costituito in pratica da un integrato NE.555 (vedi IC1), più un integrato stabilizzatore a 8 volt (IC2) un transistor ed un relè.

Il funzionamento è molto semplice infatti, se avete letto sulla rivista n. 37 l'articolo relativo all'integrato NE.555, il cui schema a blocchi interno è riportato per semplicità in fig. 2, saprete certamente che quando la tensione sul terminale 2 è inferiore ad  $1/3$  di quella applicata al piedino 8 (alimentazione positiva), in uscita (piedino 3) si ha la massima tensione positiva, viceversa quando la tensione sul piedino 6 è superiore a  $2/3$  di quella di alimentazione, l'uscita dell'integrato si porta a livello « zero » cioè a 0 volt.

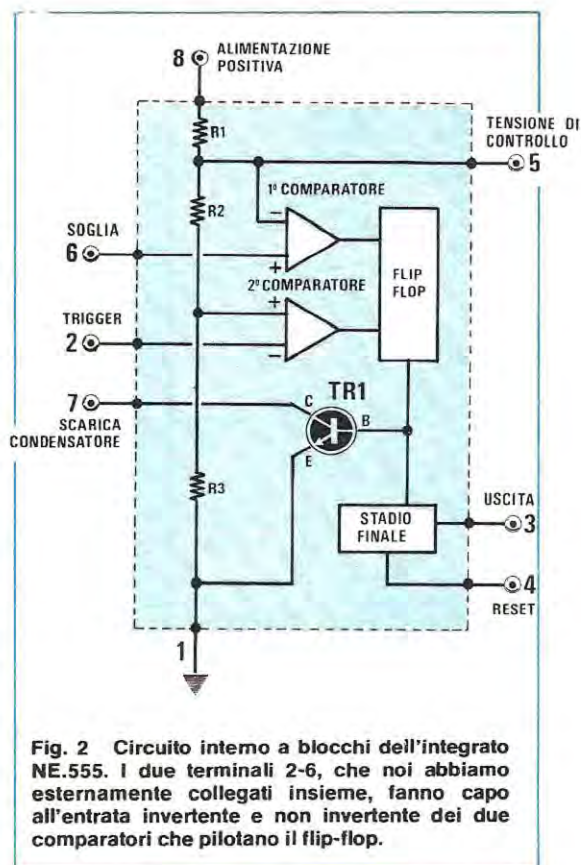
Sempre se avete letto tale articolo saprete anche che all'interno di tale integrato è presente un transistor che funge in pratica da interruttore elettronico posto fra il piedino 7 e a massa. Normalmente, quando sul piedino 3 d'uscita è presente la massima tensione positiva, questo interruttore è « aperto » tuttavia non appena l'uscita si porta a livello 0, automaticamente questo interruttore si chiude e cortocircuita a massa il piedino 7, permettendo così di scaricare un eventuale condensatore ad esso collegato.

Nel nostro circuito, come avrete certamente notato, i piedini 2-6 dell'integrato NE.555 sono collegati insieme fra di loro, quindi sono interessati dalla medesima tensione e precisamente dalla tensione disponibile ai capi del condensatore C1.

Inizialmente questo condensatore è scarico, quindi essendo la tensione sul piedino 2 inferiore ad  $1/3$  di quella di alimentazione, cioè inferiore a 2,6 volt, in uscita (piedino 3) avremo una tensione positiva che polarizzando la base di TR1 lo porterà in conduzione facendo così eccitare la bobina del relè.

In tali condizioni il condensatore C1 lentamente inizierà a caricarsi (la corrente scorrerà attraverso R3-R4-DS2) e non appena la tensione ai suoi capi avrà superato i 5,3 volt, cioè  $2/3$  della tensione di alimentazione, l'uscita dell'integrato si porterà a livello « zero » quindi il transistor TR1 non potrà più condurre ed il relè si disecciterà.

Contemporaneamente l'interruttore elettronico contenuto all'interno di IC1 provvederà a cortocircuitare a massa il piedino 7 permettendo così al condensatore C1 di scaricarsi attraverso R1-R2-DS1 (si noterà infatti che il diodo DS1 è posto con polarità invertita rispetto a DS2). Inutile aggiungere che quando la tensione ai capi di questo condensatore tornerà ad essere inferiore ad  $1/3$  di quella di alimentazione ci ritroveremo praticamente nelle con-



**Fig. 2** Circuito interno a blocchi dell'integrato NE.555. I due terminali 2-6, che noi abbiamo esternamente collegati insieme, fanno capo all'entrata invertente e non invertente dei due comparatori che pilotano il flip-flop.

dizioni iniziali, cioè ad  $1/3$  di quella di alimentazione ci ritroveremo praticamente nelle condizioni iniziali, cioè l'uscita dell'integrato tornerà a diventare positiva, il transistor TR1 tornerà a condurre ed il relè tornerà ad eccitarsi (fino a quando il condensatore C1 non si sarà caricato oltre i  $2/3$  della tensione di alimentazione) dando così il via ad un nuovo ciclo di temporizzazione.

Come avrete certamente compreso le resistenze R3 ed R4 determinano in pratica il tempo di eccitazione del relè (più è alto il loro valore, più tempo impiega il condensatore a caricarsi da 2,6 a 5,3 volt), mentre le resistenze R1 ed R2 determinano il tempo di pausa, cioè il tempo di scarica del condensatore da 5,3 a 2,6 volt.

In particolare i trimmer R2 ed R4 determinano il tempo « minimo » sia di eccitazione che di pausa mentre i due potenziometri R1 ed R3 il tempo « massimo ».

Per esempio noi potremmo tarare R4 per un tempo di eccitazione di 3 secondi ed R2 per un tempo di pausa di 5 secondi con R1 ed R3 completamente cortocircuitati, poi durante la lavorazione se ci accorgessimo per esempio che il tempo di pausa è troppo

breve per le nostre esigenze, potremo agire sul potenziometro R1 aumentandone la resistenza fino ad ottenere il tempo di pausa voluto.

Viceversa se fosse troppo breve il tempo di eccitazione, potremmo aumentarlo agendo sempre dall'esterno sul potenziometro R3.

Ricordiamo che con i valori da noi consigliati per questi potenziometri e trimmer si può variare sia il tempo di eccitazione del relè che quello di pausa da un minimo di 1 secondo ad un massimo di 10 secondi tuttavia se questi tempi fossero per voi troppo brevi, potrete sempre aumentarli adottando per C1 un condensatore di capacità più elevata, per esempio 100 mF.

Se invece voleste ottenere dei tempi più bassi, inferiori cioè ad 1 secondo, dovrete necessariamente diminuire la capacità di C1 portandola ad esempio a 22 mF oppure a 10 mF.

Se poi vi interessasse modificare uno solo dei due tempi, cioè quello di eccitazione oppure quello di pausa singolarmente, potrete raggiungere lo scopo modificando il valore del relativo trimmer di taratura, cioè impiegando un trimmer di valore più basso per ottenere tempi più bassi, oppure un trimmer di valore più alto per ottenere l'effetto contrario.

È pure possibile, nel caso non si debbano modificare continuamente i due tempi, sostituire i potenziometri R1 ed R3, con una resistenza fissa e tarare quindi i trimmer R2 ed R4 una volta per tutte sul valore voluto, questo per esempio nel caso si desideri impiegare il circuito per insegne pubblicitarie.

La precisione e la ripetitività dei tempi è determinata in questo circuito dalla sola tensione di alimentazione che ovviamente deve risultare molto stabile e

per ottenere questo abbiamo impiegato, per alimentare il solo NE.555, un integrato stabilizzatore di tipo uA.7808. Il relè invece è collegato direttamente sull'uscita del ponte raddrizzatore, in modo tale che i picchi di assorbimento che esso provoca quando si eccita o si diseccita non influenzino in alcun modo la tensione stabilizzata.

In ingresso al ponte raddrizzatore potremo applicare una tensione alternata di 10-12 volt prelevata dal secondario di un qualsiasi trasformatore in grado di erogare una corrente di 0,5 ampère, oppure potremo applicarvi anche una tensione continua di 14-15 volt.

### REALIZZAZIONE PRATICA

Il circuito stampato necessario per questa realizzazione è siglato LX365 ed è visibile a grandezza naturale in fig. 3.

In possesso di tale circuito potremo subito iniziare il montaggio stagnando su di esso lo zoccolo per l'integrato e quello per il relè il quale, essendo del tipo a tre scambi, risulterà idoneo sia per motori monofase che per motori trifase.

Precisiamo che i contatti di questo relè possono sopportare 6 ampère a 250 volt e 4 ampère a 380 volt quindi se voleste pilotare un motore che assorbe di più dovrete necessariamente farlo tramite un servorelè o un relè ausiliario.

Come noterete in fig. 4 il transistor di media potenza TR1 è bene risulti fissato sopra una piccola aletta di raffreddamento facendo attenzione che i terminali E-B-C non tocchino il metallo per non provocare dei cortocircuiti.

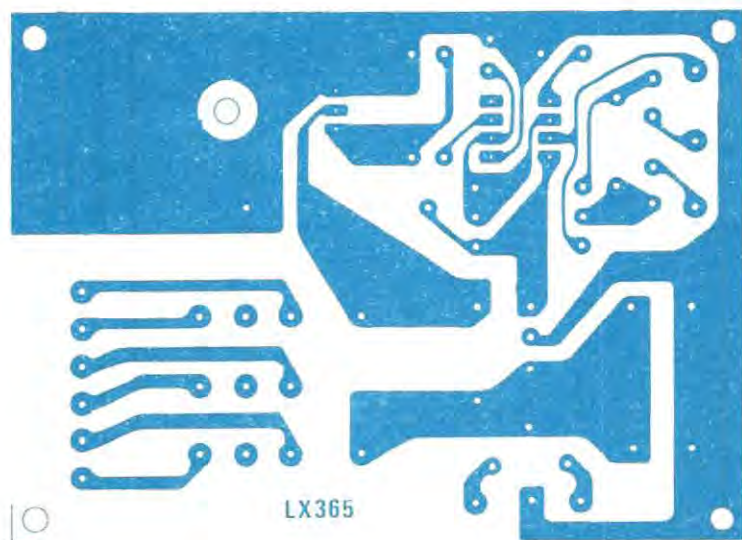
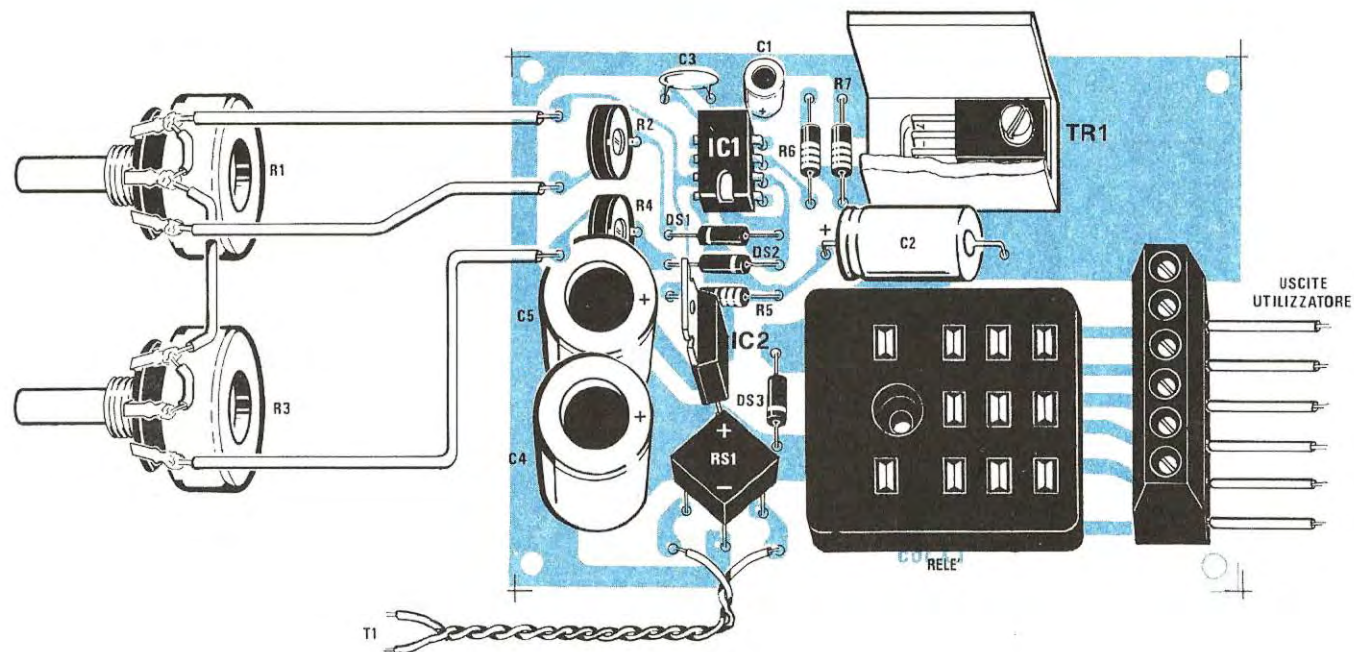


Fig. 3 Disegno a grandezza naturale del circuito stampato. Tale circuito come tutti quelli da noi forniti, risulta già forato e completo di disegno serigrafico.



**Fig. 4** Schema pratico di montaggio del temporizzatore. Nel fissare il transistor TR1 sopra l'aletta di raffreddamento controllate che i terminali E-B-C, dopo averli ripiegati a L non tocchino il metallo dell'aletta. Modificando il valore del condensatore elettrolitico C1 si possono ricavare tempi diversi da quelli indicati nell'articolo.

Stagnati tutti i componenti potremo inserire sui relativi zoccoli il relè e l'integrato, cercando per quest'ultimo che la tacca di riferimento presente sul suo involucro risulti rivolta verso l'interno della basetta, cioè verso i due diodi DS1-DS2.

Sui tre terminali posti in prossimità dei due trimmer potremo ora stagnare i fili di collegamento con i potenziometri che ovviamente andranno fissati sul pannello frontale del mobile e ci serviranno per regolare secondo le nostre necessità i tempi di pausa e di lavoro.

Ovviamente il terminale posto più in alto sul circuito stampato, collegato da una pista di rame al piedino 7 di IC1, è quello comune ai due potenziometri, cioè quello a cui collegheremo per esempio il cursore di entrambi; agli altri due posti più in basso collegheremo invece i terminali estremi di tali potenziometri.

Come già anticipato se a qualcuno interessa ottenere dei tempi fissi, anziché dei tempi regolabili di volta in volta, potrà sostituire i potenziometri con due resistenze fisse di valore adeguato, oppure addirittura cortocircuitare questi tre terminali impiegando però dei trimmer di valore più elevato.

Prima di concludere precisiamo che i condensatori elettrolitici hanno una tolleranza molto elevata (anche del 50%) quindi non meravigliatevi se costruendo due esemplari identici di questo temporizzatore, otteneste alla fine dei tempi di pausa e di lavoro molto diversi l'uno dall'altro perché questo è più che normale.

I trimmer R1 ed R3 ci permetteranno comunque in ogni caso di ritoccare queste differenze ottenendo così dei tempi « minimi » uguali su tutti gli esemplari del temporizzatore che eventualmente avessimo costruito.

Se fissate il circuito entro una scatola metallica, ricordatevi di tenerlo sollevato dal fondo almeno di 1 cm. in modo tale che le piste di rame non vadano a contatto con il metallo e tenete presente che le piste relative ai contatti del relè saranno interessate durante il funzionamento dalla tensione di rete dei 220 oppure dei 380 volt quindi fate attenzione a non toccarle con le dita.

#### COSTO DELLA REALIZZAZIONE

Il solo circuito stampato LX365 in fibra di vetro già forato e completo di disegno serigrafico L. 3.300

Tutto il materiale occorrente cioè circuito stampato, resistenze, condensatori, potenziometri, diodi, transistor, ponte raddrizzatore, integrati, zoccolo a 8 piedini, relè e relativo zoccolo, aletta di raffreddamento e morsettiera a 6 poli L. 25.000

I prezzi sopra riportati non includono le spese postali.



**ITALSTRUMENTI**

divisione antifurto componenti

Via del Caravaggio, 113 - ROMA - Tel. (06)51.10.262 centralino

#### RIVELATORI A MICROONDE SILENT SYSTEM MICROWAVE: la migliore EUROPEA!

MOD. SSM1

Frequenza lavoro 10,650 GHz  
Potenza 10 mW  
Angolo di protezione: 120°-90°  
Profondità 0-33 m.  
Assorbimento 150 mA  
Regolazione portata e ritardo  
Filtro per tubi fluorescenti  
Alimentazione 12 V.c.c.  
Circuito protetto contro inversione di polarità

Segnalazione per taratura mediante LED  
Relè attratto o in riposo  
Doppia cavità pressofuso  
Dimensioni: 169 x 108 x 58  
Peso Kg. 0,620  
Temperatura impiego: -20° + 60°C.  
Collaudata per: durata di funzionamento sbalzi di temperatura sensibile di rivelazione

**GARANZIA TOTALE 24 MESI**



#### BATTERIE RICARICABILI A SECCO POWER SONIC (Garanzia 24 mesi)

12 V da 2,6 Ah  
12 V da 7 Ah  
12 V da 4,5 Ah  
12 V da 20 Ah  
12 V da 8 Ah  
12 V da 12 Ah  
12 V da 36 Ah

#### SIRENE ELETTROMECCANICHE

120 dB 12 o 220 V  
L. 12.000



#### SIRENE ELETTRONICHE

L. 13.500



#### TELESAFE III

Il telesafe è un avvisatore telefonico automatico realizzato con tecnologia MOS. Effettua 4 selezioni telefoniche diverse e le ripete 2 volte. Le selezioni sono realizzate da un programma interamente elettronico.  
**CARATTERISTICHE:** Alimentazione: 10-14 V.c.c. Alta immunità di disturbi - Durata messaggio parlato: 30'-90'



#### CONTATTI RED CORAZZATI E DA INCASSO



L. 1.350

Particolarmente indicato per la sua robustezza per portoni in ferro e cancellate.  
Portata max: 500 mA  
Tolleranza: 2 cm

#### TELECAMERA A CIRCUITO CHIUSO: MONITOR 12"

#### TELECAMERA: VIDICON 2/3"

Alimentazione:  
220 V o c.c. senza ottica  
L. 430.000



#### GIRANTI LUMINOSE AD INTERMITTENZA

L. 30.000

Centrali elettroniche da Antirapine  
Televisori a circuito chiuso  
Rivelatore di incendio 70 m.  
Vibrosillatori inerziali  
Contatto a vibrazione

#### INFRAROSSO MESL

L. 120.000  
0 - 10 m.

L. 55.000

L. 55.000

L. 8.000

L. 1.800



#### RICHIEDERE PREZZARIO E CATALOGO:

ORDINE MINIMO L. 50.000 - Pagamento contrassegno  
Spese postali a carico dell'acquirente



**Questo circuito che a prima vista potrebbe sembrare un progetto per giovani principianti, servirà invece al professionista per ricavarne una frequenza campione con cui tarare con assoluta precisione la base dei tempi di qualsiasi frequenzimetro digitale.**

Chiunque si autocostruisce un frequenzimetro digitale, al termine della realizzazione si trova sempre ad affrontare un grosso problema, quello cioè di riuscire a tarare il quarzo inserito nella base dei tempi in modo da farlo oscillare esattamente sulla frequenza di 1 MHz, cioè 1.000.000 Hz. Infatti qualsiasi quarzo, anche se sul suo involucro è riportata espressamente la scritta 1 MHz, in pratica quando è inserito in un circuito non oscilla mai di sua spontanea volontà esattamente su questa frequenza, bensì può oscillare fino a 70-80 Hz in più o in meno rispetto al suo valore



## UNA FREQUENZA

nominale, una tolleranza questa che qualcuno potrebbe considerare irrisoria ma che tuttavia porta ad errori molto marcati in particolar modo sulle frequenze più elevate della gamma di misura.

Ad esempio se il quarzo inserito nel nostro frequenzimetro oscilla a 1.000.050 Hz, anziché a 1.000.000 Hz, misurando con questo una frequenza campione di 10.000 Hz tale errore sarà appena percettibile perché al massimo potremo leggere 9.999 Hz, anziché 10.000 Hz.

Se invece misurassimo una frequenza campione di 145,000 KHz (pari cioè a 145 MHz) con una tolleranza di 50 Hz sulla base dei tempi, sui display leggeremmo 144,992 MHz.

Proprio per correggere questa tolleranza del quarzo è sempre presente nell'oscillatore della base dei tempi un compensatore tramite il quale, misurando una frequenza campione, noi possiamo raggiungere il risultato voluto, però a questo punto sorge il problema e cioè come può un lettore tarare questo compensatore se non dispone di una frequenza campione?

È questo un interrogativo che ci siamo posti sovente e al quale abbiamo sempre cercato di trovare una soluzione nei modi più svariati senza tuttavia riuscire pienamente nell'intento.

Per esempio molti anni fa vi avevamo consigliato di misurare il periodo della frequenza di rete però all'atto pratico ci siamo accorti che questa misura difficilmente riesce a causa dei molteplici disturbi.

Abbiamo pure presentato un generatore di frequenze campione, vedi progetto LX284 a pag. 190 della rivista 58/59, ma dobbiamo ammettere che non tutti possono permettersi il lusso di realizzare un circuito così costoso solo per tarare un frequenzimetro.

Si doveva quindi trovare a tutti i costi una soluzione che offrisse la garanzia di un ottimo risultato con una spesa non eccessiva ed è così che pensando e ripensando è saltato fuori l'Uovo di Colombo, cioè un circuito molto semplice (forse è proprio per questo che non ci avevamo mai pensato) che però all'atto pratico si è dimostrato una vera « bomba » tanto da convincerci a presentarlo sulla rivista.

Vi informiamo subito che il principio da cui trae spunto questo circuito è lo stesso del generatore di frequenze campione, cioè dato per scontato che le frequenze di emissione della RAI sono precisissime e che in ogni zona dell'Italia esiste sempre una stazione locale sulle Onde Medie che si riesce a captare con estrema facilità anche con una corta antenna, abbiamo pensato di realizzare un semplice sintonizza-

tore in AF completo di amplificatore e di utilizzare quindi il segnale disponibile in uscita da questo per tarare il quarzo del nostro frequenzimetro.

Ammettendo per esempio che la nostra stazione locale trasmetta sui 1.116 KHz (nel corso dei programmi talvolta questo dato viene fornito, tuttavia nel caso non ne foste al corrente potrete sempre richiederlo telefonando all'ufficio RAI più vicino), applicando questo segnale sull'ingresso BF-AF ALTERNATA del nostro frequenzimetro con la base dei tempi commutata su 1 Hz, se il quarzo è ben tarato dovremo leggere esattamente 1.116.000 Hz (se si hanno a disposizione solo 6 display, la prima cifra andrà ovviamente in over-range).

Se invece il quarzo della base dei tempi oscilla per esempio 50 Hz più in alto, sui display leggeremo 1.115.944 Hz, mentre se oscilla 50 Hz più in basso leggeremo 1.116.056 Hz ed in entrambi questi casi per tarare esattamente la base dei tempi, dovremo semplicemente ruotare il compensatore presente fino

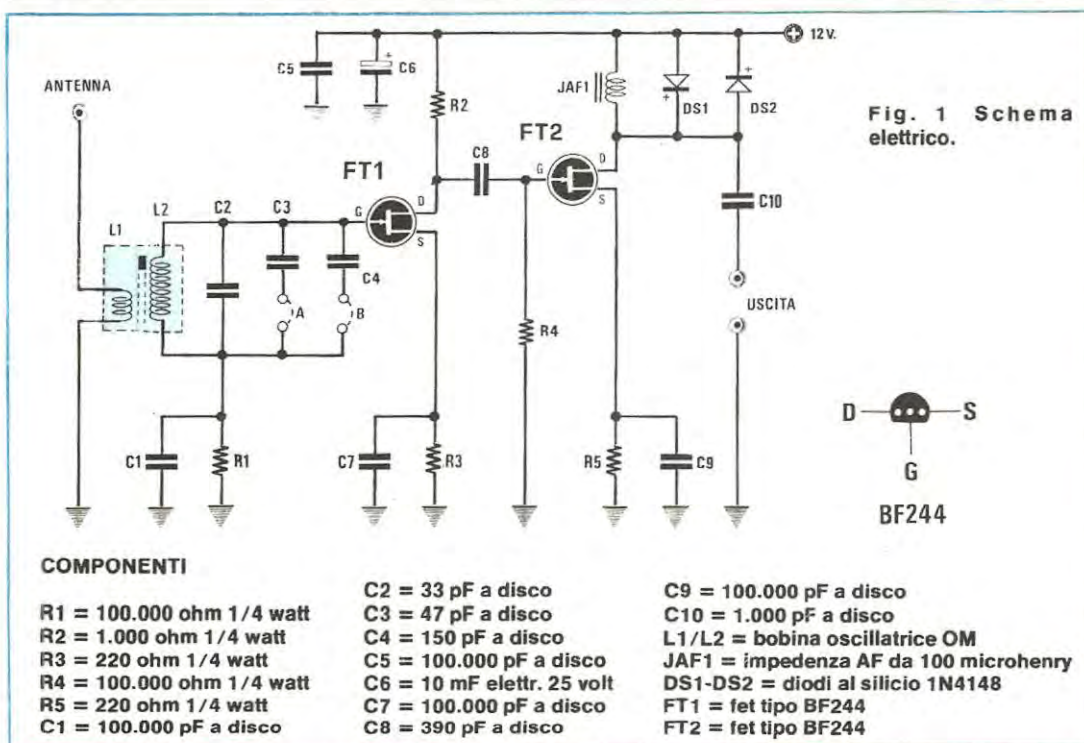
a leggere sui display la frequenza ricevuta, cioè 1.116.000 Hz. Ripetiamo che per compiere questa operazione è assolutamente indispensabile commutare la base dei tempi del frequenzimetro in modo che sull'ultima cifra di destra si leggano gli Hertz, se si hanno a disposizione 6 display i MHz debbono andare in over-range) inoltre non dovremo dimenticarci di inserire la MEMORIA e il DELAY se il nostro frequenzimetro ne è provvisto.

#### SCHEMA ELETTRICO

Lo schema elettrico, come vedesi in fig. 1, presenta innanzitutto una bobina di sintonia (vedi L1/L2) che in pratica non è altro che la bobina oscillatrice di una radio a transistor per onde medie (bobina con nucleo color rosso).

Il primario di questa bobina, cioè quello con il

# CAMPIONE con 2 FET



minor numero di spire o meglio quello che presenta due soli terminali, è collegato con un estremo alla massa e con l'altro estremo alla presa antenna. L'accordo del secondario è ottenuto mediante il condensatore C2 da 33 pF più altri due condensatori, vedi C3-C4, che potremo inserire singolarmente o in coppia per sintonizzarci su una diversa porzione di gamma in modo da captare sempre la stazione locale che giunge più « forte » alla nostra abitazione.

In pratica lasciando i **due ponticelli A-B aperti**, cioè lasciando il solo condensatore C2 in parallelo a L2, potremo coprire tutta la gamma che va da **1.000 a 1.500 KHz**.

Eseguendo il **solo ponticello A**, quindi collegando in parallelo a C2 il condensatore C3, potremo coprire tutta la gamma **da 750 a 1.100 KHz**.

Infine eseguendo entrambi i **ponticelli A-B**, cioè collegando in parallelo a C2 i condensatori C3-C4, riusciremo a coprire anche la porzione più bassa della gamma Onde Medie, cioè quella che va **da 550 a 760 KHz**.

Dal secondario della bobina il segnale captato verrà quindi applicato al gate del fet FT1 il quale insieme a FT2 costituisce uno stadio preamplificatore.

I due diodi DS1-DS2 che troviamo in opposizione di polarità sul drain di FT2 servono per limitare l'ampiezza del segnale in uscita in modo tale da eliminare quasi totalmente su di esso la modulazione d'ampiezza.

Il segnale disponibile sulle boccole d'uscita può essere applicato direttamente sulla presa d'entrata BF-AF di qualsiasi frequenzimetro, purché dotato di una sensibilità di almeno 200 millivolt.

Tutto il circuito funziona con una tensione compresa fra i 12 e i 15 volt e presenta un assorbimento di circa 10 milliamperè.



Fig. 2 Disegno a grandezza naturale del circuito stampato.

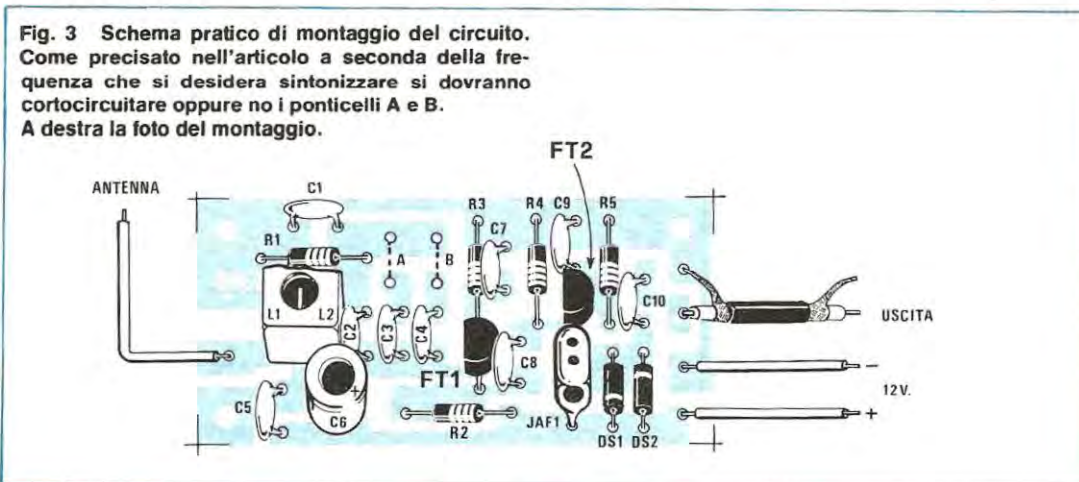
#### REALIZZAZIONE PRATICA e CONSIGLI UTILI

Per la realizzazione pratica di questo progetto non esistono problemi infatti una volta in possesso del circuito stampato LX366, montare su di esso i pochi componenti richiesti sarà veramente un giochetto da ragazzi.

Come al solito cominceremo dalle resistenze, poi tutti i condensatori, i diodi e la bobina di sintonia, non tralasciando per quest'ultima di stagnare alla pista di massa anche i terminali relativi allo schermo.

Per ultimi monteremo i due fet le cui connessioni sono riportate in fig. 1.

Per collegare il sintonizzatore ad un qualsiasi frequenzimetro vi consigliamo di utilizzare un corto spezzone di cavo coassiale da 52 ohm, completo alla



sua estremità di un bocchettone BNC che si innesti alla presa d'ingresso.

Come ingresso è sempre consigliabile scegliere quello BF/AC e porre la base dei tempi su **1 secondo** in modo da leggere anche gli Hertz.

Quanto alla taratura del quarzo consigliamo di effettuarla solo dopo che il frequenzimetro è rimasto acceso per almeno 10-15 minuti, in modo da consentirgli di stabilizzarsi in temperatura.

Chi abita al piano terreno, in una casa in cemento armato oppure in una zona molto lontana dalle emittenti locali, potrebbe avere difficoltà di ricezione ed in tal caso, per ottenere un segnale migliore, dovrà cercare di portare un filo fuori dalla finestra che faccia da antenna oppure tentare di collegarsi alla calza metallica del cavo di discesa dell'antenna TV.

In pratica per riuscire a tarare correttamente il quarzo del frequenzimetro ci sarà necessario, in uscita dal sintonizzatore, un segnale di AF con un'ampiezza di almeno 200 mV picco-picco (se disponete di un oscilloscopio potrete controllare questo segnale ponendo la manopola dello sweep-time su 1 microsecondo), diversamente non riusciremo ad ottenere una lettura stabile sui display.

Dobbiamo però precisare che anche un segnale troppo forte (collegando l'ingresso ad un'antenna molto lunga si riescono ad ottenere anche segnali di 10 volt picco-picco) può rendere instabile la lettura per la presenza della modulazione ed in tal caso si potrà ovviare a questa eccedenza di segnale ruotando il nucleo della bobina fino a portarla fuori sintonia.

Ovviamente anche nel caso contrario, cioè nel caso di segnale debole in uscita da sintonizzatore, si potrà cercare di aumentarne l'ampiezza sintonizzando meglio la stazione sempre tramite il nucleo di tale bobina.

Innanzitutto dovremo decidere quale stazione vogliamo captare ed ammesso che questa trasmetta per esempio sui 900 KHz (le frequenze da noi indicate sul n. 58/59 non fanno più testo in quanto nel frattempo sono state tutte più o meno ritoccate dalla RAI), dovremo eseguire sul circuito stampato del sintonizzatore il solo ponticello A (vedi schema elettrico).

A questo punto collegheremo l'uscita del sintonizzatore all'entrata BF/AC del frequenzimetro e subito controlleremo sui display se si ottiene una lettura stabile della frequenza.

Se i numeri rimangono stabili significa che il segnale ricevuto ha un'ampiezza sufficiente, quindi non occorre ritoccare la bobina.

Se invece i numeri variano in continuazione significa che il segnale di AF o è troppo forte oppure è troppo debole ed in tal caso ritoccando il nucleo della L1/L2 si riuscirà senz'altro ad ottenere il risultato voluto.

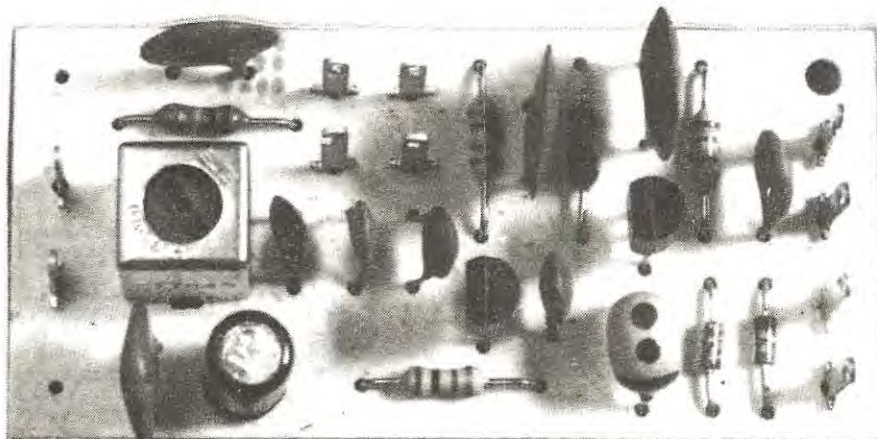
Ovviamente se anche ritoccando il nucleo della bobina non riuscite a ricevere un segnale sufficiente le cause possono essere solo due e precisamente avete adottato un'antenna troppo corta oppure....vi siete dimenticati di alimentare il sintonizzatore.

Una volta ottenuto il segnale desiderato per tarare il quarzo del frequenzimetro non dovrete fare altro che ruotare il compensatore presente fino a leggere sui display l'esatta frequenza di emissione della stazione locale.

#### COSTO DELLA REALIZZAZIONE

Il solo circuito stampato LX366 in fibra di vetro già forato e completo di disegno serigrafico dei componenti L. 1.700

Tutto il materiale occorrente, cioè circuito stampato, resistenze, condensatori, bobina, impedenza diodi e fet L. 6.800



# FANTINI

## ELETTRONICA

SEDE: Via Fossolo, 38/ne - 40138 BOLOGNA  
 conto corr. postale n. 230409 - Tel. 341494  
 FILIALE: Via R. Fauro, 63 - 00197 ROMA - Tel. 806017

### SEMICONDUKTORI

BA163 - varicap 180 pF a 1V	L. 250
SCR SGS 200V/8A in T03	L. 300
2N5061 - SCR 200V/1A	L. 320
CI-12-179 QUADRAC 400V/4A	L. 750
2N4252	L. 200
2N5591 - Finale FM 25W	L. 13.500
BD 597 - NPN Si - 55W	L. 300
BSX81 - NPN Si - 230mW - 200 MHz	L. 100
OC 77 - PNP Ge	L. 50
SE 5030 - NPN Si - media pot.	L. 100
H 203 - HLL SGS	L. 250
MC672 - TTL MOTOROLA	L. 250
MC852 - DTL MOTOROLA	L. 180
MC 1420 - Amplificatore operativo	L. 400
MC 1711 - Comparatore	L. 350
SN 7412 - TTL	L. 460
SN 7417 - TTL	L. 470
SN 7450 - TTL	L. 400
SN 7460 - TTL	L. 400
1N4005	L. 90

### DISPLAY E LED

LED PUNTIFORMI rossi o verdi	L. 220
LED Arancio, gialli, verdi, $\varnothing$ 5	L. 300
LED Rossi $\varnothing$ 5	L. 180
LED BICOLORI $\varnothing$ 5 mm.	L. 1.200
LIT 33 display a 3 cifre	L. 4.000
FND 70 (o FND 359)	L. 1.100
FND 503	L. 1.600
NIXIE AL FOSFORO DT 1704	L. 1.750

### STRUMENTI

<b>STRUMENTI HONEYWELL MS2T a Bobina</b>	
Mobile classe 1,5 - dim. 80 x 70 $\varnothing$ foro 56 - Valori:	
— 50 - 50 $\mu$ A	L. 8.500
— 200 $\mu$ A	L. 8.500
— 100mA	L. 8.500
— 10 A	L. 8.500
— 300V c.a.	L. 11.500
<b>STRUMENTI GALILEO classe 1,5</b>	
— 500 mA b.m. (90 x 80)	L. 5.000
— 800 mA - 1,5 A f.m. (75 x 75)	L. 4.000
— 20 A - 80 A f.m. (95 x 95)	L. 5.000
— 100 A f.m. ( $\varnothing$ 85)	L. 3.500
— 150/5 A f.m. - 200/5 A f.m. (90 x 80)	L. 4.000
— 200 V - 500 V f.m. (95 x 95)	L. 5.000
— 500 V f.m. (140 x 140)	L. 3.500
<b>STRUMENTI ISKRA a finestrella 100 <math>\mu</math>A dim. 35 x 13:</b>	
— Scala 0-10 lineare	L. 2.000
V-METER STEREO ISKRA 200 $\mu$ A dim. 40x80	L. 3.000
STRUMENTI SHIOHARA 5A mm 65 x 80	L. 7.500

### RELAYS

REED RELAY FEME e SIEMENS 5V - 2 contatti, per c.s.	L. 1.300
<b>RELAY FUJITSU calottati faston o c.s.:</b>	
— 1 scambio 10A-12 o 24 Vc.c. e 24 Va.c.	L. 3.850
— 2 scambi 10A-24Vc.c. o c.a. - 6 o 12 Vcc	L. 3.950
— 2 scambi 10A-220V c.a.	L. 4.900
— 3 scambi 5A-24Vc.c. o c.a.	L. 4.100
— 4 scambi 3A-24Vc.c. o c.a.	L. 4.250
— 1 scambio 3A-12 o 24 Vc.c.	L. 2.200
— Miniatura 2 scambi, 1A-12 o 24Vc.c.	L. 3.200
— Miniatura 1 scambio 1A-6 o 12 o 24Vcc	L. 2.400

### ANTENNE

ANTENNA DIREZIONALE ROTATIVA a tre elementi « AMALTEA » per 10-15-20 mt. 1 KW AM	L. 188.000
ANTENNA VERTICALE « HADES » per 10-15-20 m. da 1KW AM	L. 46.000
ANTENNA DIREZIONALE ROTATIVA a tre elementi ADR3 per 10-15-20 m. 500W AM, completa di vernice	L. 123.000
ANTENNA VERTICALE AV1 per 10-15-20 m. 500W AM completa di vernice	L. 30.000
BALUN MOD. SA1 simmetrizzatore per antenne Yagi	L. 16.000

### VARIE

PACCO da 100 resistenze assortite	L. 600
» da 100 condensatori assortiti	L. 1.400
» da 40 elettrolitici assortiti	L. 1.600
CAPSULE a carbone $\varnothing$ 38	L. 300
CERAMICI a tubetto 50pF/5KV	L. 25

### CONDENSATORI POLIESTERI ARCO

100pF/630V	L. 35	39nF/630V	L. 80
220pF/630V	L. 35	47nF/1000V	L. 40
470pF/630V	L. 40	56nF/400V	L. 85
680pF/630V	L. 25	0,15nF/1000V	L. 120
1,2nF/630V	L. 45	0,18nF/630V	L. 125
4,7nF/100V	L. 50	0,25nF/1000V	L. 130
27nF/1000V	L. 70	0,68nF/630V	L. 170

### CONDENSATORI al tantalio 33 $\mu$ /3V

### CONDENSATORI al tantalio 10 $\mu$ /3V

### CONDENSATORI ARCO CARTA-OLIO

— 1,25 $\mu$ F/220Vc.a.	L. 250
— 1,5 $\mu$ F/280Vc.a.	L. 300
— 2,5 $\mu$ F/450V	L. 350
— 3,2 $\mu$ F/700V	L. 400

### CONNETTORI AMPHENOL Maschi 22 poli

### CONTACOLPI Meccanici 4 cifre

### DISSIPATORI ALETTATI IN ALLUMINIO

### — con doppia alettatura, liscia cm. 20

### — a grande superficie, alta dissipazione

### cm. 13

### FERRITI per impedenze con terminali,

### mm.12 x $\varnothing$ 3

### MAGNETINI CERAMICI dim. $\varnothing$ 12 x 8

### MAGNETINI PLASTICI dim. $\varnothing$ 13 x 5

### MICRODEVIIATORI Honeywell 2 vie

### MIKE preampl. da tavolo, 9V

### MOTORINI LESA per mangianastri 6-12V

### con regolazione elettronica

### PULSANTINI Honeywell a scambio azione

### mantenuta

### SIRENE ESA12-12Vcc/30W

### SLIDER corsa mm. 30-5k $\Omega$ /C

### SLIDER corsa mm. 60

### — 1K $\Omega$ - 10K $\Omega$ - 10K $\Omega$ B - 25K $\Omega$ B

### SLIDER tripli indipendenti:

### — 1K+7,5K+500K $\Omega$ + interruttore

### TRIMMER a filo 500 $\Omega$

### CONTENITORE METALLICO 250 x 260 x 85

### con telaio forato e pannelli

### TRASF. ALIM. 220V 6-12-24V/120W

### VARIABILI AD ARIA DEMOLTIPLICATI

### — 15+15 pF

### — 80+190 pF

### FASCETTE PER ASSEMBLAGGIO CAVI

### — TF3 (90 mm) L. 25 — TF5 (180 mm) L. 45

### — TF4 (130 mm) L. 35 — TF7(340 mm) L. 120

Le spese di spedizione (sulla base delle vigenti tariffe postali) e le spese di imballo, sono a totale carico dell'acquirente.

Le spedizioni vengono fatte solo dalla sede di Bologna. Non disponiamo di catalogo.

**NUOVO OSCILLOSCOPIO NATIONAL, D.C. 30 MHZ,  
PROGETTATO PER SOSTITUIRE NEGLI ANNI FUTURI  
LA FASCIA DI MERCATO DELL'OSCILLOSCOPIO VP-5260 A,  
10 MHZ DOPPIA TRACCIA**



La NATIONAL MATSUSHITA è lieta di annunciare che, a partire dal mese di giugno, sarà disponibile, anche in Italia, il nuovo oscilloscopio mod. VP-5230 A/S che per le sue eccellenti caratteristiche e per il rapporto prestazioni-prezzo, dovrà, secondo gli esperti NATIONAL, rivoluzionare la fascia di mercato che era degli oscilloscopi 10/15 MHz doppia traccia di classe. Costruito nella stessa custodia del VP-5260 a (264 x 177 x 375 - peso kg. 7,5 circa) potrà essere fornito nella versione verticale (da laboratorio) oppure orizzontale (portatile).

Questo nuovo oscilloscopio offre, ad un prezzo leggermente superiore a quello del ben noto VP-5260 A, le seguenti principali caratteristiche:

Per ulteriori informazioni rivolgersi a:

**BARLETTA APPARECCHI SCIENTIFICI srl**

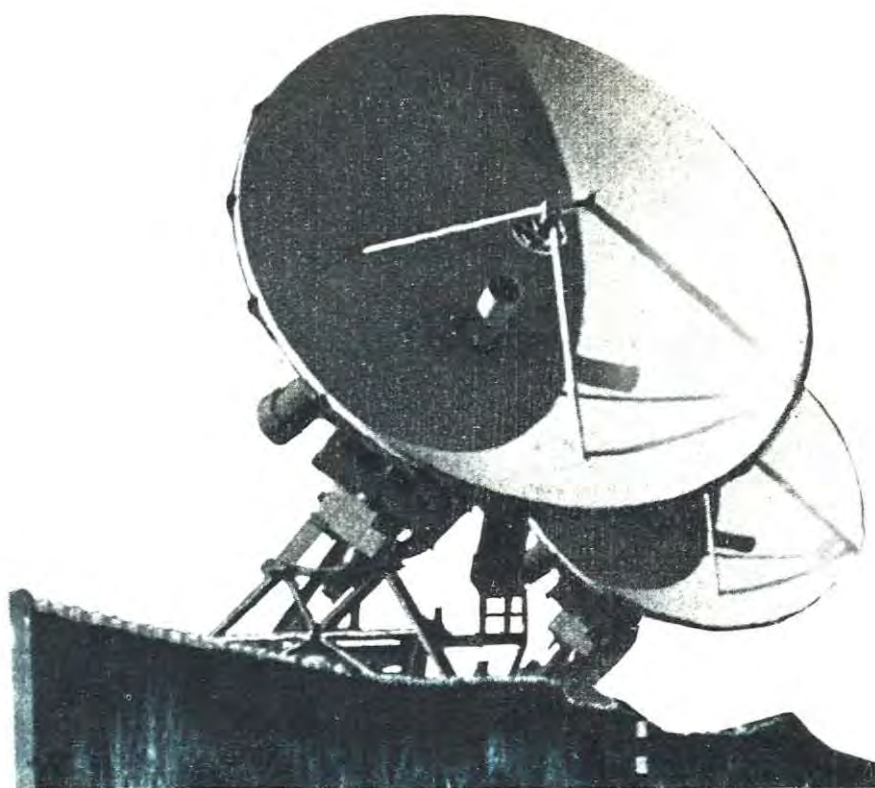
Via Fiori Oscuri 11

tel. 865.9613/5/ - telex 334126

20121 MILANO

- Banda passante: D.C. 30 MHz
- Sensibilità 2 mV
- Doppia base dei tempi
- Hold-off variabile
- Trigger « AUTO FIX »
- Terza traccia
- MTBF 15.000 ore

È inoltre provvisto di tubo a raggi catodici 8x10 cm. con reticolo inciso internamente e, su richiesta, potrà essere fornito con la funzione « DATA READOUT » che permette di registrare su un registratore X-Y ciò che si sta visualizzando sullo schermo (fenomeni ripetitivi veloci).



In questo articolo riprendiamo l'argomento dei 10 GHz per fornirvi notizie e consigli indispensabili ad una miglior utilizzazione del nostro ricetrasmittitore a microonde presentato sul n. 66 della rivista.

Chi ci conosce da tempo saprà certamente che l'elettronica per noi è una cosa estremamente seria e come tale le dedichiamo tutti i nostri sforzi per cercare di offrire ai nostri lettori quanto di meglio si possa ottenere, accettando e vagliando anche le critiche quando queste servono come incitamento per migliorare sempre più ciò che noi ritenevamo già perfetto.

Occorre però fare molta attenzione e saper distinguere fra le critiche costruttive e quelle che invece ci vengono rivolte per quel piccolo senso di « invidia » che inevitabilmente si crea quando gli altri scoprono che noi siamo riusciti ad ottenere, con una spesa decisamente inferiore, un risultato analogo al loro se non addirittura superiore.

Diciamo questo perché qualcuno, di fronte al progetto del nostro ricetrasmittitore, dovendo in qualche modo trovare dei « difetti », l'ha criticato solo perché utilizza una cavità standard invece che una gunn-plexer.

Certo lo sapevamo anche noi che con una gunn-plexer è possibile realizzare una sintonia fine della gamma dei 10 GHz grazie al varactor contenuto nel

suo interno e sappiamo anche che questa cavità è meno rumorosa di quella standard però attenzione perché se nessuno vi insegna a tarare in modo corretto l'apposita vite disponibile frontalmente su tale cavità potreste anche correre il rischio che questa cavità non vi funzioni affatto o funzioni male in ricezione; nella cavità standard invece, non essendo presente questa vite, tale inconveniente non potrà mai verificarsi, cioè la cavità funziona sempre e in ogni caso quindi è senz'altro più adatta a chi inizia che non una gunn-plexer.

Poi non si dica che la potenza è maggiore e che con una gunn-plexer si possono raggiungere distanze più elevate perché questa sarebbe una vera e propria eresia, infatti possiamo assicurarvi che la potenza di entrambe le cavità è analoga: quello che varia è solo il prezzo (165.000 lire contro le 40.000 lire di una cavità standard).

Proprio per questo motivo noi abbiamo ritenuto e riteniamo ancora controproducente far spendere una cifra così elevata a chi si avventura per la prima volta sulla gamma dei 10 GHz, senza aver fatto la necessaria pratica e soprattutto senza sapere ancora se

questa gamma sarà in grado di soddisfarlo pienamente.

In seguito non mancheremo comunque di fornirvi sulla rivista tutte le indicazioni utili e consigli validi per sostituire la cavità standard con una gunn-plexer nonché come si deve procedere per tarare alla perfezione la fatidica vite e qui al solito qualcuno non mancherà di borbottare: « Perché spendere altre 165.000 lire quando già ne abbiamo speso 40.000? Non era meglio adottare subito la gunn-plexer? »

Ebbene anche questa volta le critiche saranno fuori luogo perché quando presenteremo il tutto il lettore potrà facilmente constatare che al prezzo a cui noi offriremo la gunn-plexer, la cavità standard l'avrà avuta in « omaggio », cosa questa che fino ad ora non sarebbe stata neppure pensabile. Non solo ma la cavità standard vi sarà indispensabile proprio per tarare la gunn-plexer onde ottenere in ricezione il massimo segnale con la minor figura di rumore, quindi tutto rientra, come potete constatare, in un programma di lavoro ben preciso e definito.

Tanto per fare un esempio, avervi consigliato

costoso per accelerare i tempi di stampa.

Se invece constatate che stampare è per voi troppo difficoltoso, potrete sempre fare marcia indietro con la consolazione di aver provato questa nuova esperienza investendo una cifra irrisoria.

Se effettivamente la cavità standard da noi adottata fosse così poco affidabile come qualcuno ha asserito, dovremmo dare del « bugiardo » a tutti quei radioamatori che ci hanno scritto entusiasti dicendo di aver già stabilito collegamenti di oltre 200-250 chilometri, oppure dovremmo dare del « pazzo » a tutti quelli che dopo aver montato un primo prototipo ed averlo collaudato, ce ne hanno subito richiesto un secondo.

A titolo di cronaca ricordiamo inoltre che con la stessa cavità da noi adattata è stato stabilito il record mondiale di distanza pari a ben 633 km.

Dopo questa premessa, poiché con le chiacchiere non si fanno « frittelle », passiamo subito ad occuparci del vero argomento di questo articolo, vale a dire rispondere alla valanga di domande che ci avete posto con le vostre lettere e che proprio perché sono tante dimostrano inequivocabilmente che tale pro-

## ANCORA sui 10 GIGA

subito di impiegare la gunn-plexer sarebbe stato come consigliare ad un dilettante che volesse iniziare a stampare in proprio le sue foto, di comprare subito un ingranditore fotografico da 600.000 lire, quando egli non sa ancora se riuscirà nell'intento e se intende continuare tale attività per molto tempo.

In tal caso meglio consigliargli di acquistare un'ingranditore economico da 30-40.000 lire il quale certamente risulterà meno elaborato, cioè non avrà l'esposimetro incorporato come quello da 600.000 lire, per alzare il corpo dell'ingranditore occorrerà girare una manovella anziché premere semplicemente un pulsante, tuttavia questo non significa che con l'ingranditore più economico non si riescano ad ottenere egualmente delle stampe perfette.

Tutto dipende dall'abilità dell'operatore, non dall'ingranditore, infatti anche se disponete di un ingranditore da 600.000 lire, però non mettete perfettamente a fuoco il negativo, oppure lasciate la vostra stampa nel bagno di sviluppo un tempo maggiore del necessario, otterrete egualmente delle pessime foto.

Solo quando avrete acquisito la necessaria pratica, allora si che potremo consigliarvi un qualcosa di più

getto ha suscitato un enorme interesse fra i radiomatori.

Queste domande possono essere così riassunte:

- 1) È possibile realizzare una sintonia fine che ci permetta di coprire con la cavità standard tutta la gamma dei 10 GHz?
- 2) Come si deve montare la cavità sulla scatola?
- 3) Come si deve procedere per sostituire i diodi gunn e Schottky?
- 4) Quali modifiche si possono apportare al circuito per allargare o restringere la banda passante?
- 5) Quali modifiche sono necessarie per sostituire la cavità standard con una gunn-plexer?
- 6) Presenterete prima o poi un'antenna parabolica?
- 7) Quali modifiche occorre apportare al circuito per sistemare la sola cavità sopra un palo tenendo tutta la sezione ricetrasmittente in casa?
- 8) È possibile migliorare il fattore di rumore su tale cavità standard?

Ed eccovi ora le risposte domanda per domanda.

### SINTONIA FINE MECCANICA

La sintonia elettronica, cioè il potenziometro R29



da 470 ohm, presente nel nostro ricetrasmittitore ci permette di ottenere un'escursione « fine » della frequenza di soli 3 MHz, vale a dire un campo molto limitato rispetto alle esigenze di molti che invece avrebbero preferito una sintonia che consentisse di esplorare tutta la gamma da 10,4 a 10,5 GHz (pari ad un'escursione totale di 100 MHz).

Orbene con la cavità da noi adottata non è possibile realizzare una sintonia elettronica fine in grado di compiere un'escursione così ampia, però è possibile ottenere lo stesso risultato realizzandone una meccanica.

In pratica per costruirsi questa sintonia fine meccanica è sufficiente praticare un foro sulla cavità, dal lato visibile in fig. 1, con una punta da trapano da 2,5 mm. ed inserire quindi entro tale foro un tondino di plastica da 2 mm circa.

Spingendo questo tondino a fondo entro la cavità ci sintonizzeremo sulla frequenza più bassa, viceversa lasciandolo tutto all'esterno ci sintonizzeremo sulla frequenza più alta della gamma. Tutta questa operazione, che a prima vista potrebbe sembrare complicata, è invece molto semplice da eseguire e non preclude in alcun modo le caratteristiche della cavità adottata.

1) Togliete dal circuito stampato la cavità ricordandovi, prima di dissaldare il filo dal terminale RX, di applicare fra questo terminale e la massa, un filo con due pinzette « cocodrillo » agli estremi.

2) Svitare totalmente la vite di sintonia in modo che forando la cavità non si corra il rischio di rompere il cilindretto in ceramica ad essa fissato.

3) Al centro della cavità, dal lato opposto alla vite di sintonia, praticate un foro nella parete con una punta da trapano da 2,5 mm. fino ad entrare nella cavità stessa.

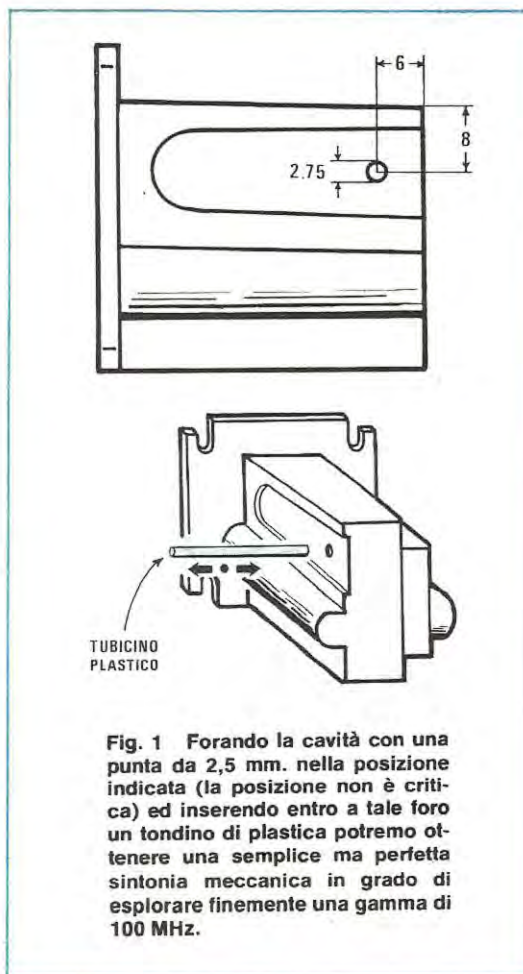
Una volta eseguito il foro dovrete cercare di far uscire dalla parte opposta, cioè dal foro da cui avete estratto la vite di sintonia, eventuali piccoli residui di metallo, soffiando per esempio all'interno con una pistola ad aria compressa.

4) A questo punto per far entrare ed uscire dalla cavità il tondino di plastica che ci servirà per la sintonia vi consigliamo di rivolgervi ad un tornitore perché qui occorre lavorare con precisione.

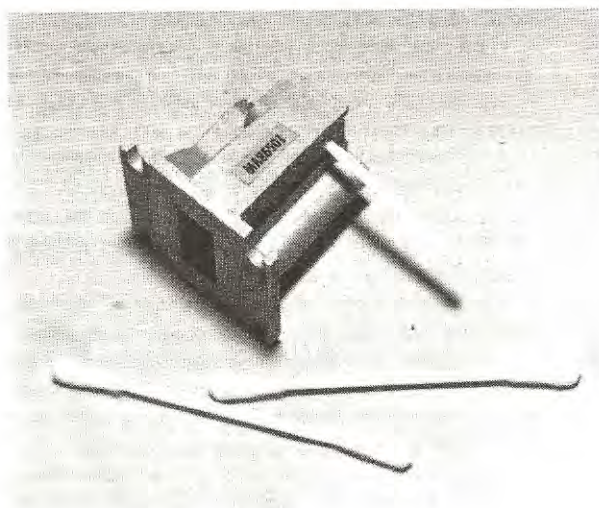
La soluzione più semplice è quella di realizzare un supporto fisso da applicare alla parete esterna della scatola, con al centro un foro filettato per inserirvi un perno a vite in grado di spingere all'interno della cavità il tondino di plastica (vedi fig. 2).

La corsa della vite dovrà aggirarsi in linea di massima sui 6 mm.

Per il tondino in plastica non esistono problemi, ad esempio un tipo di tondino che abbiamo trovato molto



**Fig. 1** Forando la cavità con una punta da 2,5 mm. nella posizione indicata (la posizione non è critica) ed inserendo entro a tale foro un tondino di plastica potremo ottenere una semplice ma perfetta sintonia meccanica in grado di esplorare finemente una gamma di 100 MHz.



valido ed anche facilmente reperibile è quello normalmente utilizzato come supporto nelle caramelle « lecca-lecca » in quanto risulta rigido a sufficienza e si può trovare facilmente presso ogni bar ad una cifra modica, tuttavia possono anche venir utilizzati i bastoncini degli stick per pulirsi le orecchie facilmente reperibili in farmacia o profumeria.

Per fissare il tondino di plastica al supporto metallico potremo praticare su quest'ultimo un foro, introdurvi il tondino e cementare quindi il tutto con collante.

Eseguito questa operazione con la precisione richiesta, otterrete alla fine un'ottima sintonia che vi permetterà di esplorare, con 3-4 giri completi di manopola, tutta la gamma dei 10 GHz.

### COME SOSTITUIRE il diodo GUNN

Sapere come si deve procedere per sostituire in una cavità il diodo « gunn » è molto utile perché può facilmente accadere di metterlo fuori uso per una manovra sbagliata oppure di volerlo sostituire con uno di maggior potenza.

Le operazioni da eseguire in questo caso non sono difficili e tutti potranno cimentarsi nell'impresa purché si attengano alle seguenti istruzioni.

1) Prendete un ago da lana o un ferro appuntito e

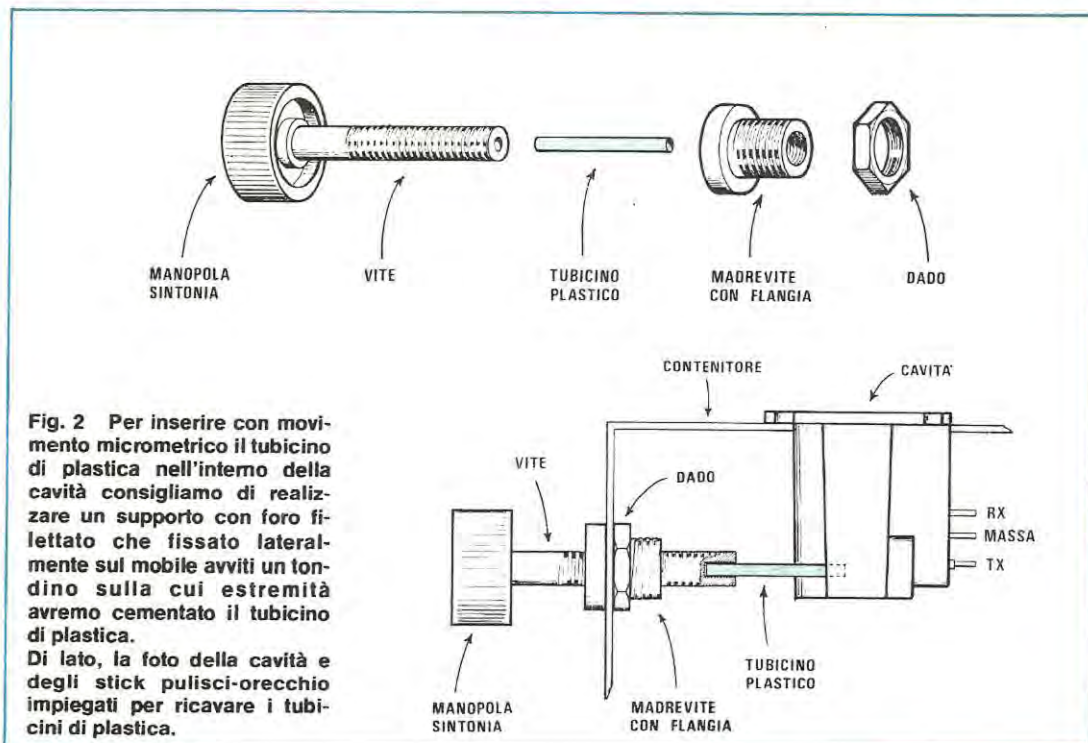
cercate di piegare in alto ad uno ad uno i dentini della rondella di ottone che tiene bloccato il diodo nell'interno della cavità, vedi fig. 3. Tale operazione va eseguita sopra un tavolo pulito con sotto un foglio di carta bianca perché è facile che nello sfilare la rondella questa vi salti fuori improvvisamente dalla sua sede e piccola com'è vi sarebbe poi difficile ritrovarla.

2) Con un paio di pinzette tirate lentamente il perno del diodo finché non riuscirete ad estrarlo completamente dalla sua sede.

Come vedesi in fig. 3, il supporto del diodo è composto da un certo numero di rondelline in ottone, da altre in ferro, da una rondellina a tronco di cono in gomma e da un'altra rondella in plastica sulla quale andrà poi spinta con forza la rondella dentellata in ottone che avete tolto all'inizio per sfilare il tutto.

3) Il diodo « gunn » si trova in fondo a questo barilotto, è microscopico e non sempre esce insieme ad esso, pertanto in questi casi ribelli dovremo provare ad estrarlo picchiando la cavità sul tavolo (il diodo uscirà assieme a due rondelle) oppure, se anche questo non basta, riscaldare la cavità per dilatare un po' il metallo.

Vorremmo però precisarvi che su 35-40 cavità a cui abbiamo sostituito il diodo gunn con uno di maggior potenza ci è capitato in un sol caso di dover ricorrere a mezzi così drastici per estrarre tale diodo, mentre in



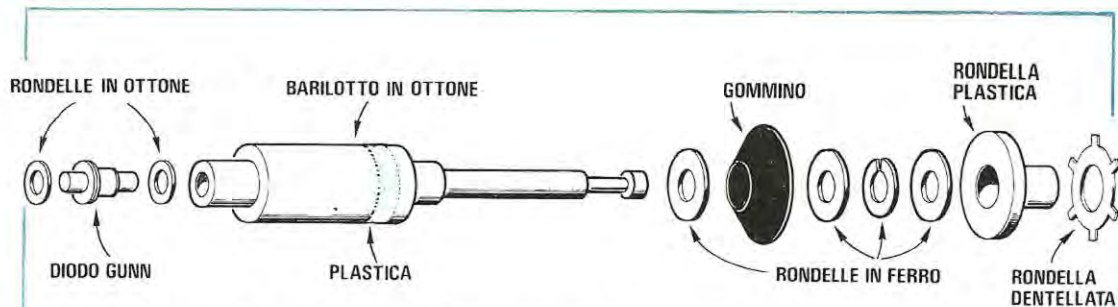


Fig. 3 Asportando la rondella dentellata con un ago da lana potremo estrarre dall'interno del foro il microscopico diodo « gunn ». Come vedesi da questo disegno il diodo gunn risulta infilato entro un barilotto in ottone. Dal lato opposto di tale barilotto troveremo una rondella metallica, un gommino, ancora tre rondelle metalliche, infine una in plastica e la rondella dentellata di fermo.

tutti gli altri casi questo è uscito tranquillamente senza alcun problema.

4) Prendete ora il nuovo diodo gunn il quale vi verrà fornito dentro una bustina completa di tutti i dati, ad esempio:

**I<sub>cpp</sub> = 103 mA**  
**P. out = 15 mW**  
**Volt = 8**  
**F = 10,525 GHz**

Di tutti questi dati quello che maggiormente vi interesserà sarà ovviamente la potenza in milliwatt tuttavia possiamo anticiparvi fin d'ora che la potenza dichiarata è sempre un dato molto approssimativo e in ogni caso è valida se si alimenta la cavità ad 8 volt (leggere capitolo « massimo rendimento cavità »).

5) Il diodo, come noterete, risulta microscopico quindi fate molta attenzione che non vi cada dalle mani e soprattutto cercate di toccarlo solo con pinzette da orologiaio perché toccandolo con le dita, lo strato di grasso che sempre le ricopre finirà col depositarsi sulla sua superficie e questo certamente non contribuirà a migliorarne le caratteristiche.

Il diodo dalla parte dell'anodo dispone di una anellina di ottone che sporge dal corpo cilindrico e quando noi lo monteremo sul supporto, dovremo fare in modo che questa anellina, cioè l'anodo, risulti rivolta verso la massa della cavità (in pratica possiamo assicurarvi che anche inserendo il diodo in senso inverso la cavità funziona allo stesso modo, infatti aprendone diverse che ci erano giunte direttamente dalla Casa costruttrice, abbiamo constatato che tale diodo in qualcuna risultava rivolto da una parte e in qualcun'altra dalla parte opposta indifferentemente).

Davanti al diodo « gunn » e sul retro del medesimo occorrerà poi infilare le due anelline di ottone che senz'altro avrete notato estraendo il vecchio diodo dalla cavità.

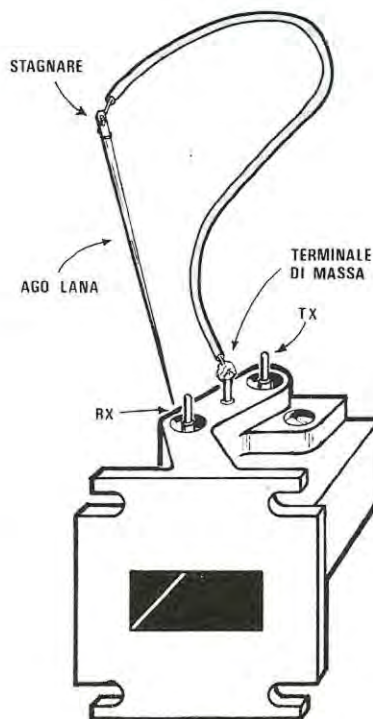
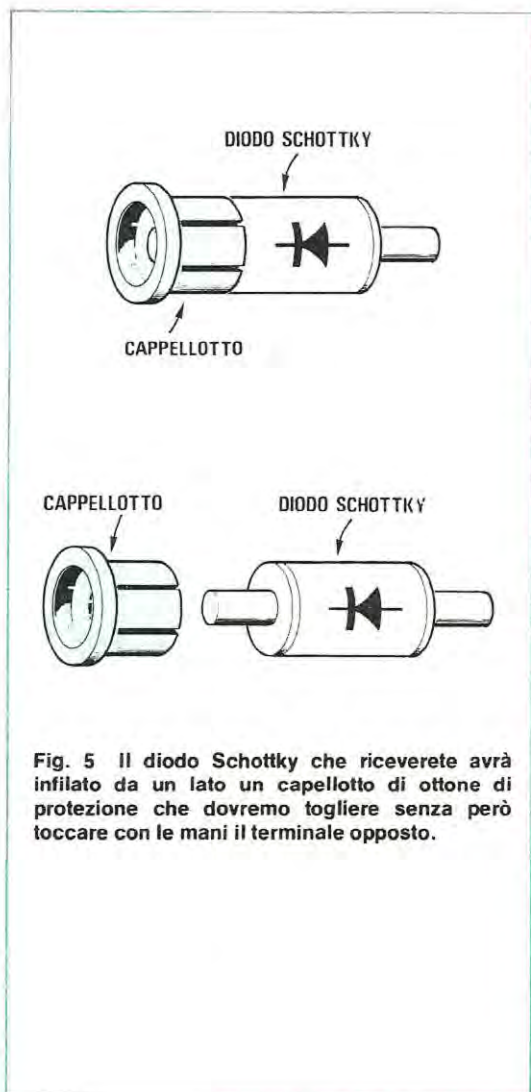


Fig. 4 Per evitare di rovinare il diodo Schottky con tensioni elettrostatiche consigliamo di collegare l'ago che utilizzeremo per sfilare la rondella dentellata al terminale di massa della stessa cavità con un filo di rame come vedesi da disegno.



6) Completate ora tutto il blocco inserendo dalla parte opposta le varie rondelle di ferro, di gomma e di plastica (vedi fig 3) quindi infilatelo nel foro della cavità spingendolo fino in fondo.

7) A questo punto non vi resterà che bloccare il tutto con la rondella dentellata che avevate tolto all'inizio e poiché le sue lamelle risulteranno senz'altro piegate dovrete prima raddrizzarle con una pinza, poi infilare la rondella entro il foro e con un tubettino di ottone che entri in tale foro pigiarla con forza in modo da consentirgli di svolgere in modo il migliore dei modi la sua funzione di fissaggio.

#### COME TOGLIERE il diodo SCHOTTKY

Anche per togliere il diodo Schottky si procede come abbiamo appena visto, cioè occorre innanzitutto togliere la rondella dentellata che serve da blocco, però in questo caso occorre fare attenzione a non toccare il diodo e qui qualcuno potrebbe chiedersi come si fa.

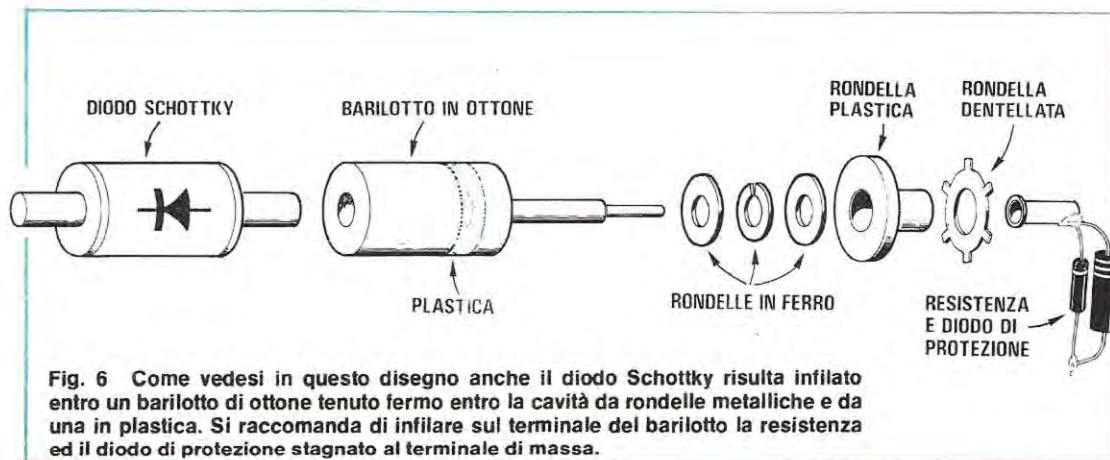
Ebbene nulla al mondo è più facile.

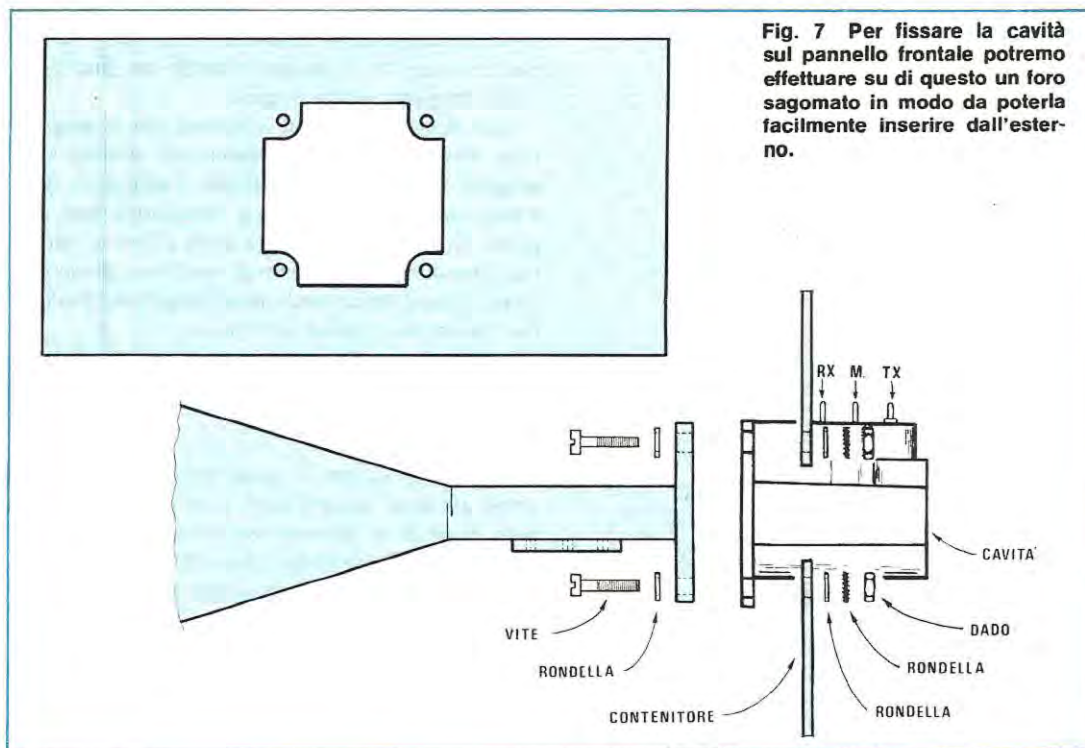
Prendete il solito ago da lana e stagnategli sopra un filo di rame flessibile che collegherete poi sull'altro estremo al terminale di massa della cavità (fig. 4).

In questo modo potrete tranquillamente toccare con l'ago il terminale del diodo Schottky senza che a questo accada nulla di grave.

Sforzate con la punta dell'ago l'anellina dentellata poi tirate con un paio di pinze, naturalmente a manici isolati, il perno del diodo.

Una volta tirato fuori tutto il blocco, tenendo sempre il perno con le pinze isolate, potrete sfilare il diodo vero e proprio prendendolo con un paio di pinze da orologiaio sul corpo ceramico. Ovviamente non toccatene contemporaneamente i due terminali con le dita (uno alla volta si può toccare) perché in





**Fig. 7** Per fissare la cavità sul pannello frontale potremo effettuare su di questo un foro sagomato in modo da poterla facilmente inserire dall'esterno.

caso contrario tutte le precauzioni che avete preso in precedenza non serviranno a nulla.

Il diodo Schottky nuovo che riceverete ha disegnato sull'involucro il simbolo del diodo, quindi non è difficile individuare quale dei due terminali è l'anodo e quale invece il catodo, inoltre sul terminale catodo sarà inserito un coperchio di protezione che dovrete sfilare, vedi fig. 5.

Anche se sarebbe possibile toccare con la mano o le pinze uno solo dei due terminali senza che nulla accada in pratica sarà sempre bene non farlo, quindi prenderemo ancora il nostro diodo sul corpo ceramico con una pinza da orologiaio e lo inseriremo nel foro dalla parte del catodo lasciandolo cadere nell'interno.

Infilato il diodo potremo ora infilarlo sopra il barilotto di ottone, vedi fig. 6, prendendolo per il perno con un paio di pinze isolate.

Per ultima infileremo la rondella dentata che serve da fissaggio esterno servendoci sempre del solito ago collegato a massa con un filo di rame.

Resta ora da bloccare questa rondella dentata nella sua apposita sede e per farlo senza alcun pericolo prenderemo sempre un tondino di ferro o di ottone che entri nel foro (lo avremo controllato in precedenza), salderemo sull'esterno di questo tondino un filo di rame che collegheremo alla massa

della cavità poi con forza spingeremo la rondella a fondo.

Eseguita questa operazione infileremo sul perno del diodo Schottky il cappuccio con la resistenza e il diodo di protezione proprio come l'abbiamo trovato quando abbiamo acquistato la cavità.

Se non abbiamo più tale resistenza potremo sempre stagnare al cappuccio un filo di rame collegato con l'altro estremo a massa.

#### **COME MONTARE LA CAVITA' SULLA SCATOLA**

Molti lettori, una volta terminato il montaggio del nostro ricetrasmittitore, non sapendo come montare la cavità sulla scatola, ci hanno scritto chiedendoci chiarimenti in proposito.

In effetti dobbiamo riconoscere che questo è un argomento che avevamo completamente saltato nel nostro articolo in quanto lo ritenevamo una cosa ovvia, tuttavia viste le richieste cercheremo di trattarlo oggi con l'ausilio di alcuni disegni pratici in modo da dissolvere ogni dubbio.

Ovviamente le soluzioni che noi consiglieremo non è detto che risultino le migliori in assoluto (qualche lettore infatti potrebbe averne trovata o trovarne una più pratica), però possiamo assicurarvi che permettono di ottenere in ogni caso risultati più che soddisfacenti.

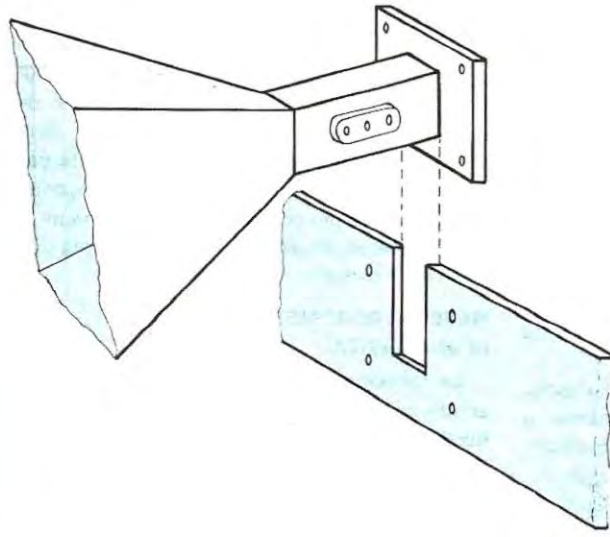
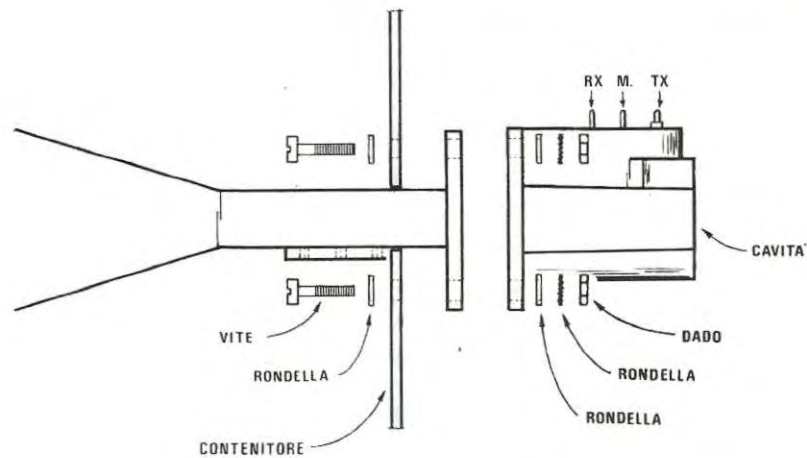
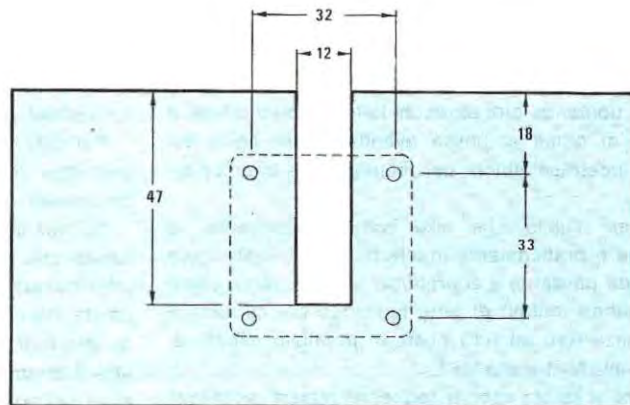


Fig. 8 La soluzione più semplice che noi consigliamo è quella di fare un'asola sul pannello frontale, far entrare in essa la guida d'onda, e fissare la cavità direttamente sulla flangia nell'interno del mobile.

Fig. 9 Quote di foratura del pannello frontale per fissare la cavità alla flangia dell'antenna secondo il sistema consigliato in fig. 8.



La prima soluzione è quella di prendere il pannello frontale del mobile e al centro di questo effettuare un'apertura (vedi fig.7) larga a sufficienza per lasciar entrare il corpo della cavità ma non la flangia di attacco.

L'antenna a tromba andrà applicata con la propria flangia contro l'imboccatura della cavità e il tutto sarà fissato alla parete del mobile con 4 viti.

La seconda soluzione che vi consigliamo, che poi è anche la più semplice, è invece quella di prendere sempre il pannellino frontale ed effettuare esattamente al centro un'asola rettangolare di dimensioni sufficienti per farvi entrare la guida d'onda, cioè il pezzo di tubo rettangolare presente sull'antenna fra la flangia di attacco e la tromba piramidale.

Una volta inserita la guida d'onda entro l'asola, vedi fig. 8 avvicineremo la flangia alla parete e segneremo con una matita i punti in cui debbono essere praticati i quattro fori per le viti di fissaggio.

Eseguiamo quindi tali fori con una punta da trapano da 2-2,5 mm. poi fisseremo al pannellino la guida d'onda e la cavità come vedesi in fig. 8-9.

#### Per MODIFICARE la BANDA PASSANTE

Una domanda che parecchi lettori ci hanno fatto è quella di come si possa eventualmente agire sul nostro ricetrasmittitore per restringere la banda passante.

Diremo subito che così come è concepito lo schema è praticamente inutile tentare di restringere la banda passante e soprattutto è inutile farlo, come tanti hanno tentato di fare, togliendo dal circuito le resistenze R10 ed R13 poste in parallelo rispettivamente alla MF1 e alla MF2.

Come vi sarete accorti, togliendo queste resistenze lo stadio si mette ad autooscillare ed il ricevitore non

funziona più.

Quindi se proprio volete tentare di restringere la banda passante tutto quello che potete fare è di modificare il solo valore della resistenza R16 posta in parallelo alla MF3, portandolo dagli attuali 3.900 ohm a 4.700 ohm oppure a 5.600 ohm, però vi diciamo subito che anche questo non è un rimedio veramente efficace infatti per poter avere una banda passante limitata ad esempio a soli 300 KHz occorre uno schema molto più complesso e notevolmente diverso che già stiamo progettando e quanto prima presenteremo sulla rivista.

#### MASSIMO RENDIMENTO DI UNA CAVITA'

La tensione di 8 volt che si trova normalmente scritta nella parte inferiore della cavità oppure sulla bustina in cui è contenuto il diodo gunn di ricambio, dovrebbe essere in teoria la tensione di lavoro di tale diodo per ottenere da esso il massimo rendimento. Controllando diverse cavità ci siamo però accorti che la tensione di lavoro indicata per il diodo « gunn » è molto approssimativa, cioè non è vero che questa tensione sia quella che gli permette di erogare in trasmissione la massima potenza, bensì è la tensione « standard » con cui si misura la potenza del diodo.

Per poter stabilire qual'è il valore di tensione che permette di ottenere dal nostro diodo il massimo rendimento dovremo quindi procedere come segue.

1) Innanzitutto dovremo procurarci una seconda cavità che useremo come « ricevitore » (per chi è intenzionato a lavorare su tale gamma una seconda cavità non è assolutamente una spesa inutile in quanto potrà servirgli in qualsiasi istante per controllare il proprio trasmettitore e per tante altre applicazioni che con il tempo vi verranno spontanee).

2) Come già spiegato dettagliatamente a pag.

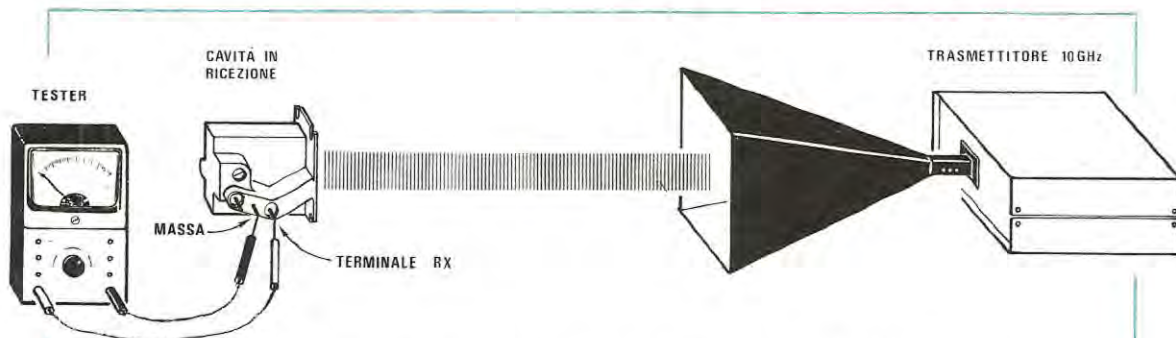


Fig. 10 Modificando la tensione del diodo gunn da 7 a 9,5 volt si potrà stabilire, utilizzando una seconda cavità come « ricevitore » qual'è la tensione più idonea per ottenere in trasmissione la massima potenza. Il tester da applicare sui terminali RX-Massa della cavità impiegata come ricevitore dovrà essere commutato sulla portata 50 microampère fondo scala.

322-323 del n. 66 dovremo collegare fra i terminali MASSA-RX della cavità un tester commutato sulla portata 50 microampère fondo scala.

Nota: prima collegheremo il puntale positivo alla massa della cavità, poi sfileremo dal terminale RX il tubicino sul quale sono fissati il diodo e la resistenza di protezione e con una pinza coccodrillo collegheremo a questo terminale il puntale negativo del tester (rileggersi attentamente l'articolo a pag. 322, per non danneggiare il diodo Schottky).

3) Porremo ora questa cavità ad una distanza di 10-20 cm. o anche più di fronte alla cavità del nostro ricetrasmittitore in modo da leggere sul tester una corrente di circa 18-20 microampère, vedi fig. 10

4) A questo punto sul trasmettitore porremo il trimmer R29 a metà corsa quindi ruotando lentamente R28 controlleremo se la corrente in ricezione aumenta o diminuisce. Se aumenta continueremo a ruotare tale trimmer fino ad ottenere il massimo.

Se ruotando il trimmer nel senso prescelto notissimo invece che la corrente, anziché aumentare, scende, è ovvio che dovremo subito invertire il senso di rotazione.

Ricordiamo che il trimmer R28 varia la tensione di polarizzazione del diodo gunn e a titolo informativo possiamo anche dirvi che da prove effettuate su 5 cavità che avevano riportata sull'involucro la tensione di lavoro di 8 volt, il massimo rendimento lo abbiamo invece ottenuto con 7,1 - 7,6 - 8,4 - 9,1 - 9,4 volt rispettivamente.

Come potrete constatare vi sono delle cavità che forniscono il massimo di potenza anche con una tensione inferiore a 8 volt.

### **AUTOOSCILLAZIONI DIFFICILI DA ELIMINARE**

Nell'articolo relativo al ricetrasmittitore presentato sul n. 66 vi abbiamo precisato che talune cavità hanno tendenza ad autooscillare e per eliminare tale inconveniente vi abbiamo consigliato di aumentare la capacità del condensatore C43. In pratica tale accorgimento ha sempre dato risultati positivi tuttavia su 3 montaggi inviatici dai lettori si è rivelato insufficiente.

Ebbene proprio per merito di questi tre montaggi « ribelli » abbiamo scoperto la soluzione:

1) Inserendo un condensatore da 180 pF fra i piedini 5-6 dell'integrato IC4 nel 99% dei casi il difetto automaticamente sparisce.

2) Se l'autooscillazione permane non sempre aumentando la capacità di C43 si riesce a farla sparire, anzi in taluni casi abbiamo constatato che occorre diminuire tale capacità portandola da 100.000 pF a 47.000 pF oppure a 10.000 pF, se non addirittura togliere questo condensatore.

In linea di massima noi vi consigliamo quindi di applicare sempre il condensatore da 180 pF fra i piedini 5-6 di IC4 (tanto questo svantaggi non ne porta) e se anche così facendo la cavità continua egualmente ad autooscillare, provare prima ad aumentare la capacità di C43 poi eventualmente a diminuirlo.

### **CONCLUSIONE**

Con questo crediamo di avere risposto praticamente a tutte le domande che ci erano state fatte dai lettori e soprattutto speriamo di averlo fatto in modo esauriente.

Potremmo ancora dirvi che su due montaggi inviatici da riparare abbiamo trovato un condensatore al tantalio in « corto » ed avendone noi giacenti oltre 200.000 in magazzino, ci siamo subito preoccupati di effettuare un controllo per accertarci che il difetto non fosse all'origine.

Ebbene su circa 1.000 esemplari da noi controllati con un capacimetro (certo non potevamo controllare tutti i 200.000) nessuno è stato trovato in corto, però ne abbiamo trovati due « aperti », cioè con capacità ZERO.

Subito interpellata la Casa costruttrice, questa ci ha risposto che tutto rientrava nella regolarità in quanto sui condensatori uno scarto del due per mille è più che normale.

Purtroppo per il lettore non è la stessa cosa, infatti comprendiamo anche noi che quando ci si trova di fronte ad un ricetrasmittitore che non funziona, a tutto si pensa tranne che ad un condensatore.

Per premunirvi contro questa evenienza vi consigliamo quindi di controllare tutti i condensatori con un capacimetro prima di inserirli sullo stampato in modo tale da non avere spiacevoli sorprese a montaggio ultimato, inoltre per quanto riguarda i tantalio fate molta attenzione a non inserirli alla rovescia perché dovrete ormai sapere che questi si bruciano facilmente.

Questa dei condensatori al tantalio è comunque una notizia che vi forniamo a puro titolo di cronaca, infatti è logico che un componente guasto su mille lo si può sempre trovare, però dimostra ancora una volta che Nuova Elettronica non si limita a presentare dei progetti teorici, ma oltre a provare questi progetti fino alla nausea prima di presentarli, continua a seguirli anche a pubblicazione avvenuta cercando di aiutare tutti coloro che si accingono alla realizzazione a portarla a termine con pieno successo.

Prima di concludere vogliamo inoltre farvi un'ultima anticipazione e cioè dirvi che siamo indaffaratisimi per presentarvi al più presto un'antenna parabolica e possiamo anche anticiparvi che questa avrà un guadagno di almeno 30 dB.



L'idea di realizzare questo progetto ci è stata suggerita da quei radioamatori che avendo montato il nostro ricetrasmittitore sui 10 GHz, ci hanno chiesto se potevano collegare a tale circuito una cavità Gunn-plexer già in loro possesso o se potevano sistemare la cavità standard sopra un palo e tenere tutto l'apparato ricetrasmittente all'interno del laboratorio.

Diremo subito che distaccando la cavità dal ricetrasmittitore non è pensabile prelevare il segnale direttamente dal terminale RX della cavità stessa, poi con 50-60 metri di cavo coassiale portare questo segnale a valle perché in tal modo si attenuerà di tanto il segnale stesso da riuscire ad ascoltare in altoparlante solo del fruscio.

Per neutralizzare l'attenuazione introdotta dal cavo coassiale ed ottenere così in uscita un elevato rapporto segnale-disturbo è quindi necessario preamplificare il segnale disponibile sul terminale RX della cavità prima di applicarlo all'ingresso del cavo.

Ovviamente un simile preamplificatore deve posse-

Comunque le caratteristiche più importanti di tale progetto sono:

Tensione di lavoro	12 volt
Corrente assorbita	15 mA
Guadagno	32 dB
Frequenza di lavoro	30 MHz
Cifra di rumore (NF)	2 dB
Larghezza di banda a - 3 dB	2 MHz
Impedenza d'uscita	52 ohm

#### SCHEMA ELETTRICO

Il circuito, come vedesi in fig. 1, utilizza un mosfet di tipo 3N204 più un preamplificatore ibrido a larga banda di tipo SH.120 (vedi IC1).

Il segnale prelevato dal terminale RX della cavità viene applicato sul link della prima media frequenza a 30 MHz (indicata sullo schema con la sigla MF1) e dal secondario di questa viene trasferito al GATE 1 del mosfet che funge da primo stadio amplificatore.

# PREAMPLIFICATORE

**Voiendo installare la sola cavità dei 10 GHz su un palo e tenere tutto l'apparato ricetrasmittente sul tavolo del nostro laboratorio, non potremo prelevare direttamente con un cavo il segnale disponibile sul terminale RX della cavità, bensì dovremo prima preamplificarlo proprio come si fa in un impianto di discesa TV.**

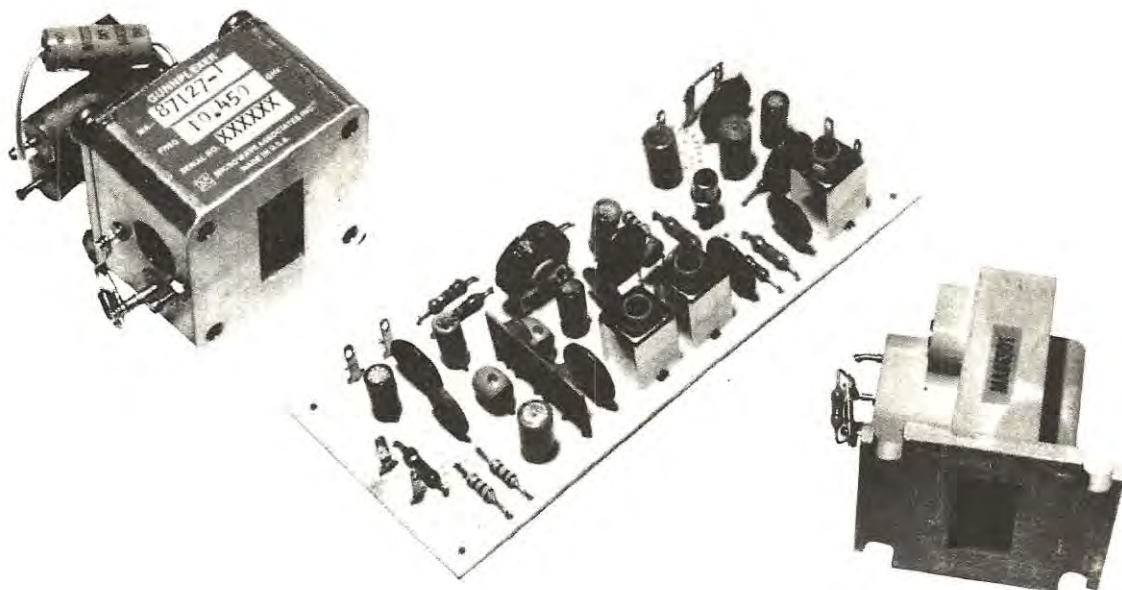
dere caratteristiche eccezionali, cioè un elevato guadagno, una bassa figura di rumore, deve essere facile da realizzare e soprattutto non deve essere tanto critico da lasciare solo ai più esperti la soddisfazione di vederlo funzionare, quindi prima di presentarlo sulla rivista abbiamo voluto collaudarlo in moltissimi esemplari e solo quando abbiamo avuto la certezza che tutte queste caratteristiche erano rispettate, ci siamo decisi al grande passo.

Senza troppo dilungarci sul rapporto segnale-disturbo o sulla cifra di rumore NF (noise-figure), diremo subito che il nostro preamplificatore è in grado di presentare sulla sua uscita un segnale di ampiezza 40 volte superiore a quello applicato in ingresso vale a dire che se sul terminale RX della cavità è presente un segnale di 2 microvolt, sull'uscita del preamplificatore lo ritroveremo con un'ampiezza di 80 microvolt.

Sul drain di tale mosfet noi troviamo collegate due medie frequenze (vedi MF2-MF3) che ci saranno molto utili in fase di taratura per ottenere la larghezza di banda desiderata e per eliminare qualsiasi interferenza dei CB.

Dal link della media frequenza MF3 il segnale di AF già preamplificato viene quindi applicato all'ingresso (piedino 1) dell'amplificatore ibrido SH120 il quale provvederà a potenziarlo quanto basta per arrivare ad un guadagno complessivo di 32 dB ed a fornircelo quindi in uscita sul piedino 7 a bassa impedenza.

In teoria l'uscita di IC1 potrebbe essere collegata direttamente al cavo coassiale però se questo è molto lungo possono facilmente insorgere delle autooscillazioni, quindi proprio per evitare tali autooscillazioni abbiamo interposto fra il piedino 7 di IC1 e l'uscita del preamplificatore l'adattatore a pi-greco costituito da R7-R8-R9.



## per CAVITÀ da 10 GIGA

Sull'ingresso del nostro preamplificatore il lettore noterà che il link della prima media frequenza, quello cioè che collegheremo con un estremo al terminale RX della cavità, anziché essere collegato con l'altro estremo alla massa, fa capo ad un terminale indicato con la lettera A il quale, come è facilmente intuibile dal tratteggio, può essere collegato indifferentemente con un ponticello al terminale B o al terminale C.

In pratica, se decidessimo di utilizzare una cavità **gunn-plexer**, dovremo eseguire il ponticello fra i terminali A e B in modo da collegare il link a massa e regolare quindi la vite posta sul davanti della cavità per il massimo segnale in ricezione.

Se invece utilizzassimo la cavità **standard**, cioè quella impiegata nel nostro ricetrasmittitore, dovremo eseguire il ponticello fra i terminali A-C in quanto in questo caso è necessario poter regolare la corrente che scorre sul diodo Schottky all'incirca su **0,8 milliampère** per ottenere il massimo rendimento.

Come vedete quindi il nostro preamplificatore è idoneo per entrambe le cavità che normalmente si utilizzano su un ricetrasmittitore da 10 GHz, vale a dire la cavità STANDARD e la GUNN-PLEXER.

### REALIZZAZIONE PRATICA

La realizzazione di questo preamplificatore risulta molto facilitata dal circuito stampato LX368, vedi fig. 3, appositamente studiato per non incorrere in pericoli di autooscillazioni causate da anelli chiusi di massa che potrebbero pregiudicare il risultato finale.

Una volta in possesso di tale circuito potremo iniziare il montaggio controllando innanzitutto se i fori in cui debbono innestarsi i terminali relativi allo schermo delle bobine sono sufficientemente larghi oppure occorre allargarli con una punta da trapano.

Effettuata questa verifica potremo iniziare ad inserire i componenti di minor ingombro quali ad esempio le resistenze, i condensatori a disco ed elettrolitici (attenzione a rispettarne la polarità), le due impedenze a goccia, il trimmer e le medie frequenze stagnando per queste ultime anche i terminali dello schermo alle relative piste di massa.

Precisiamo che i condensatori ceramici impiegati in questo progetto non sono condensatori a disco di basso costo per radio a transistor, di quelli cioè che hanno una tensione di lavoro di soli 50 volt, tolleranza elevatissima e alte perdite in AF, bensì condensatori

## COMPONENTI

R1 = 12.000 ohm 1/4 watt  
 R2 = 100 ohm 1/4 watt  
 R3 = 15 ohm 1/4 watt  
 R4 = 3.300 ohm 1/4 watt  
 R5 = 5.600 ohm 1/4 watt  
 R6 = 470 ohm 1/4 watt  
 R7 = 270 ohm 1/4 watt  
 R8 = 18 ohm 1/4 watt  
 R9 = 270 ohm 1/4 watt  
 R10 = 10 ohm 1/4 watt  
 R11 = 10.000 ohm trimmer  
 R12 = 12.000 ohm 1/4 watt  
 C1 = 1 mF elettr. 50 volt

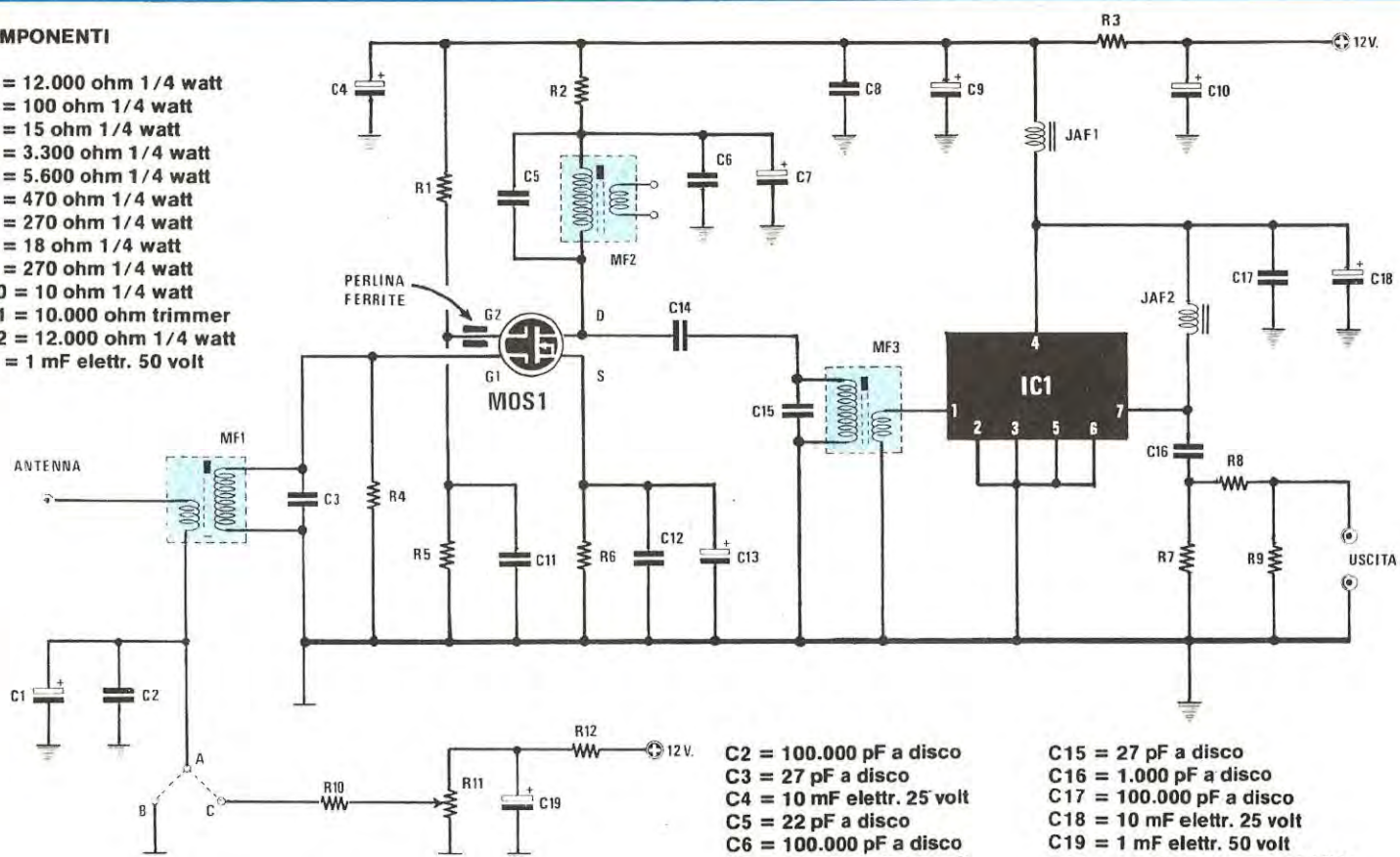


Fig. 1 Schema elettrico.

NOTA. Sul terminale G2 del mosfet 3N204 è necessario infilare una perlina di ferrite per evitare autoscillazioni.

C2 = 100.000 pF a disco  
 C3 = 27 pF a disco  
 C4 = 10 mF elettr. 25 volt  
 C5 = 22 pF a disco  
 C6 = 100.000 pF a disco  
 C7 = 10 mF elettr. 25 volt  
 C8 = 100.000 pF a disco  
 C9 = 4,7 mF elettr. 25 volt  
 C10 = 1 mF elettr. 50 volt  
 C11 = 100.000 pF a disco  
 C12 = 100.000 pF a disco  
 C13 = 10 mF elettr. 25 volt  
 C14 = 1,8 pF a disco

C15 = 27 pF a disco  
 C16 = 1.000 pF a disco  
 C17 = 100.000 pF a disco  
 C18 = 10 mF elettr. 25 volt  
 C19 = 1 mF elettr. 50 volt  
 MF1 = media frequenza 30 MHz  
 MF2 = media frequenza 30 MHz  
 MF3 = media frequenza 30 MHz  
 JAF1 = impedenza AF da 47 microhenry  
 JAF2 = impedenza AF da 47 microhenry  
 MOS1 = mosfet tipo 3N204  
 IC1 = amplificatore ibrido SH120

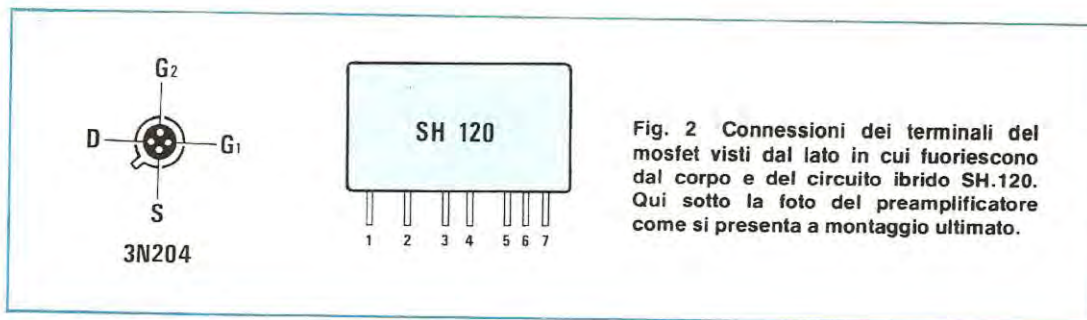


Fig. 2 Connessioni dei terminali del mosfet visti dal lato in cui fuoriescono dal corpo e del circuito ibrido SH.120. Qui sotto la foto del preamplificatore come si presenta a montaggio ultimato.



ceramici per alta frequenza da 500 volt lavoro.

Infatti, quando si realizza un progetto come questo, è inutile e controproducente lesinare sulle 10 lire per poi ritrovarsi alla fine con un circuito che non funziona o funziona male, quindi meglio provvedere in anticipo utilizzando solo componenti di prima scelta.

Prima di saldare il mosfet al circuito stampato infilate sul terminale G<sub>2</sub> quella **minuscola anellina di ferrite** che troverete nel kit, diversamente questo stadio potrebbe autooscillare.

Per ultimo monteremo sul circuito stampato l'amplificatore ibrido SH.120 ed a questo punto dovremo cominciare a pensare al mobile.

A tale proposito ricordiamo che è importante che tutto il circuito venga racchiuso entro una scatola metallica, cercando di fissarlo in modo che il terminale d'ingresso si trovi il più vicino possibile al terminale RX della cavità (è accettabile un collegamento lungo al massimo 4-5 cm.).

Con un secondo filo dovremo poi collegare il terminale di MASSA della cavità al terminale MASSA del nostro circuito stampato posto più vicino all'ingresso.

L'uscita del preamplificatore dovrà far capo ad un bocchettone BNC fissato sul retro della scatola, collegando anche in questo caso la massa del BNC alla massa del circuito stampato il più vicino possibile al terminale d'uscita.

Per quanto riguarda i fili di alimentazione, poiché oltre a questi alla cavità dovremo far pervenire anche quello che porta la tensione necessaria per alimentare il diodo gunn del trasmettore (terminale TX), potremmo consigliarvi una soluzione da noi stessi adottata e che all'atto pratico si è dimostrata molto valida (vedi fig. 5).

In pratica abbiamo preso del cavetto schermato di BF a due conduttori interni e uno di questi l'abbiamo utilizzato per portare la tensione dei 12 volt positivi di alimentazione, mentre il secondo per portare la tensione di polarizzazione al diodo gunn prelevandola dal terminale di emettitore di TR2, vedi schema elettrico a pag. 286 del n. 66.

Sul retro della scatola abbiamo inserito una presa per microfono di quelle che si avvitano ed a questa abbiamo collegato il nostro filo onde evitare che con il tempo potesse staccarsi.

Nulla vieta comunque di far entrare direttamente questo filo all'interno della scatola con un passacavo in gomma in modo tale da impedire alla pioggia di entrare attraverso il foro.

#### TARATURA delle MF

Una volta terminato il montaggio e racchiuso il nostro preamplificatore dentro una scatola metallica,

prima di collegargli la cavità e il cavo coassiale d'uscita, dovremo ovviamente preoccuparci di tarare le medie frequenze.

Per effettuare questa operazione sarebbe necessario disporre di uno sweep e di un oscilloscopio da oltre 30 MHz ma poiché non tutti possederanno questi strumenti, vi insegneremo come risulti possibile tarare il preamplificatore semplicemente con un generatore di AF e un tester.

Le operazioni da compiere per raggiungere lo scopo sono le seguenti:

1) Collegate sull'uscita del preamplificatore la sonda visibile in fig. 4, cioè un duplicatore di tensione realizzato con due condensatori a disco da 10.000 pF, due diodi al germanio e una resistenza da 8.200 ohm.

2) Applicate sull'uscita della sonda il vostro tester commutato sulla portata 0,5-1 volt fondo scala.

3) Applicate il segnale di AF in ingresso al preamplificatore e dopo aver regolato la sintonia dell'oscillatore sulla frequenza dei 30 MHz, dosate l'ampiezza di questo segnale in modo da leggere sul tester una tensione massima di circa 0,1 volt.

4) Se le bobine sono completamente fuori gamma potrebbe anche accadervi che pur applicando in ingresso il massimo segnale, la lancetta del tester non si muove dallo « zero » ed in tal caso non preoccupatevi perché appena tarerete la MF3 otter-

rete subito l'indicazione che cercavate.

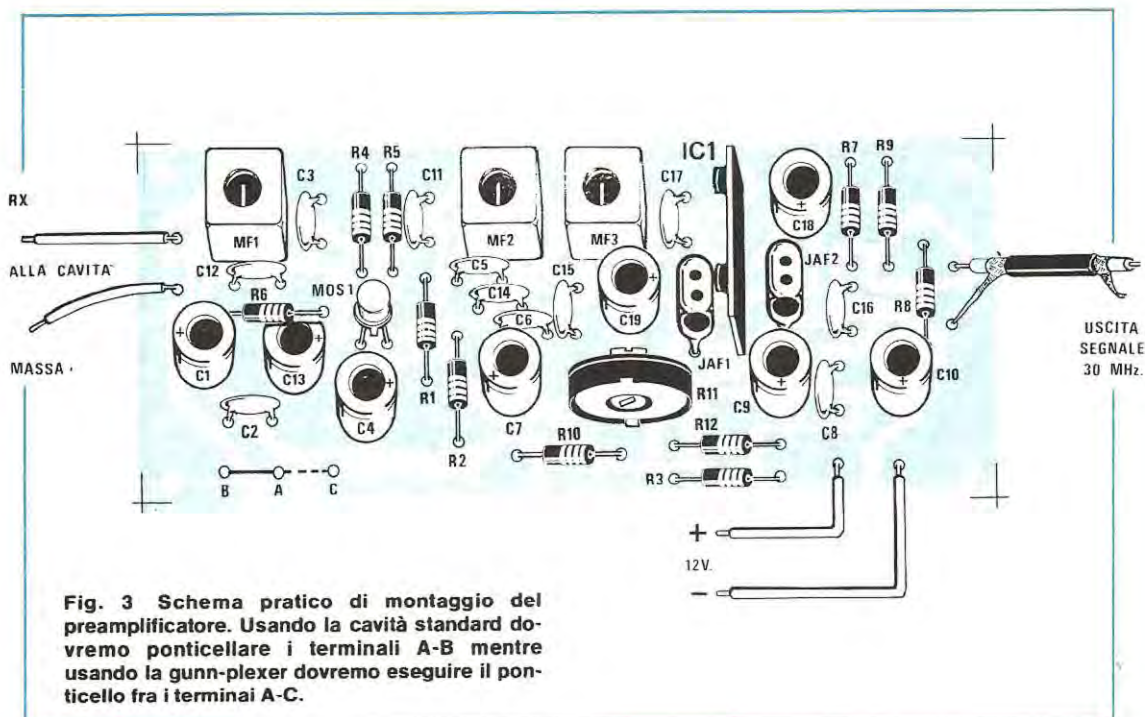
5) Ruotate con un cacciavite di plastica il nucleo della MF3 cercando di ottenere sul tester la massima tensione e se questa supera gli 0,2 volt diminuite l'ampiezza del segnale di AF in ingresso fino a riportare tale tensione entro i limiti richiesti.

6) Tarate ora il nucleo della MF2 poi quello della MF1 cercando sempre di ottenere sul tester la massima tensione ed anche in questo caso, se tale tensione tende a superare 0,2 volt, riportatela entro questo limite agendo sull'attenuatore d'uscita del generatore.

7) Ritoccate nuovamente la MF3, poi la MF2, infine la MF1 sempre per il massimo segnale.

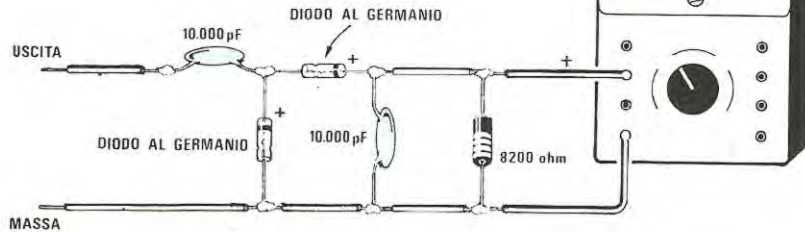
8) In pratica tarando tutte e tre le medie frequenze per il massimo segnale noi otteniamo l'effetto di restringere moltissimo la banda passante, quindi volendo ora allargarla a circa 2 MHz, non disponendo di strumentazione adeguata, potremo adottare un semplicissimo stratagemma, cioè ruotare di un giro in senso orario il nucleo della MF3 e MF1 e sempre di un giro, però in senso antiorario, il nucleo della MF2.

Effettuata anche questa operazione il nostro preamplificatore può considerarsi tarato, quindi potremo togliere la sonda in uscita ed applicare al suo posto il cavo coassiale che si collegherà col ricetrasmittitore.



**Fig. 3** Schema pratico di montaggio del preamplificatore. Usando la cavità standard dovremo ponticellare i terminali A-B mentre usando la gunn-plexer dovremo eseguire il ponticello fra i terminali A-C.

**Fig. 4** Per la taratura delle MF1-MF2-MF3 si consiglia di realizzare questa semplice sonda che applicheremo sull'uscita del preamplificatore.



**Fig. 5** Il preamplificatore andrà collegato in prossimità della cavità e l'uscita di questo andrà collegata al ricetrasmittitore con cavo coassiale da 52 ohm. Per alimentare il terminale TX e per portare al preamplificatore i 12 volt di alimentazione potremo utilizzare del normale cavetto schermato di BF.

#### COME SI COLLEGA AL RICETRASMETTITORE

Il segnale che abbiamo disponibile sull'estremità del cavo coassiale ha un'ampiezza talmente elevata che non è possibile applicarlo direttamente sulla base del transistor TR1 del nostro ricetrasmittitore (vedi sempre schema elettrico a pag. 286 della rivista n. 66) in quanto lo porterebbe subito in saturazione.

Per evitare questo l'estremità di tale cavo verrà applicata direttamente sul GATE 1 del mosfet MOS1 tramite un condensatore da 1.000 pF e poiché sullo stampato già esiste C9, le uniche modifiche che dovrete effettuare sono le seguenti:

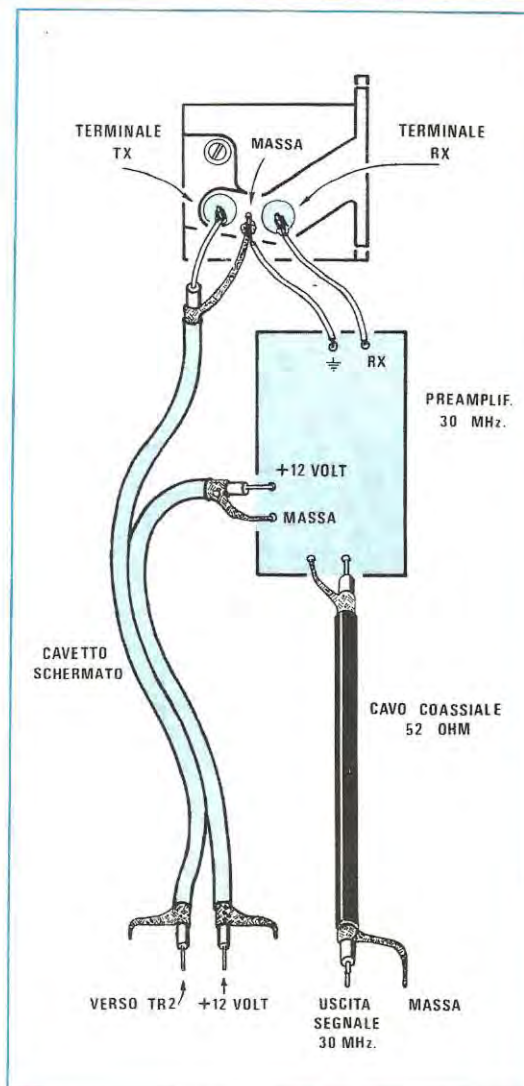
1) Togliete la resistenza R3, il transistor TR1 e il compensatore C8.

2) Togliete pure la resistenza R5 e l'impedenza JAF2.

3) Sfruttate due dei tre fori lasciati liberi dal compensatore C8 per stagnarvi la calza metallica del cavo coassiale (in quello sulla pista di massa) e il filo centrale, in quello sulla pista a cui risulta collegato anche il condensatore C9.

#### Con CAVITA' STANDARD o GUNN-PLEXER

Se voleste usare questo preamplificatore con la



cavità **standard**, cioè quella attualmente impiegata nel ricetrasmettitore, dovrete collegare provvisoriamente un tester, commutato sulla portata 1 milliamperè fondo scala in corrente continua, con il puntale positivo sul terminale C e quello negativo sul terminale A. (ovviamente la cavità dovrà già essere collegata al preamplificatore).

Ruotate il cursore del trimmer R11 tutto verso massa quindi fornite tensione al circuito e lentamente ruotate il cursore in senso contrario al precedente fino a far assorbire al diodo Schottky una corrente di 0,8 milliamperè.

Ottenuta tale condizione potrete togliere il tester, naturalmente dopo aver spento il tutto, e cortocircuitare con un ponticello di filo di rame i due terminali A-C.

Se invece impiegaste una cavità GUNN-PLEXER dovrete collegare il terminale A al terminale B, cioè a massa, e regolare quindi la vite posta sul davanti della cavità per ottenere il massimo segnale in ricezione con la minima cifra di rumore.

#### NOTA IMPORTANTE

Molti lettori ci hanno fatto notare che questo preamplificatore per cavità da 10 GHz è un po' **sordo** e ci hanno quindi richiesto se esiste qualche

accorgimento per migliorarne la sensibilità.

In pratica l'unico sistema per migliorare la sensibilità è ridurre la cifra di rumore e questo lo si ottiene molto semplicemente rifacendo il link sulla MF1 impiegata per accoppiare la cavità stessa all'ingresso del preamplificatore.

Per effettuare questa operazione dovrete togliere lo schermo e svolgere la bobina link di 3 spire avvolta in basso sul secondario poi realizzare di nuovo questo link con un filo flessibile ricoperto in plastica (diametro esterno 1-1,2 mm.) che avvolgerete sopra il secondario fino a ricoprirlo totalmente.

In questo modo si otterrà un miglior accoppiamento fra preamplificatore e cavità quindi il preamplificatore stesso diverrà più sensibile.

#### COSTO DELLA REALIZZAZIONE

Il solo circuito stampato LX368 in fibra di vetro, già forato e completo di disegno serigrafico

L. 2.900

Tutto il materiale occorrente cioè circuito stampato, resistenze, condensatori, medie frequenze, impedenze, mosfet, amplificatore ibrido e perlina di ferrite

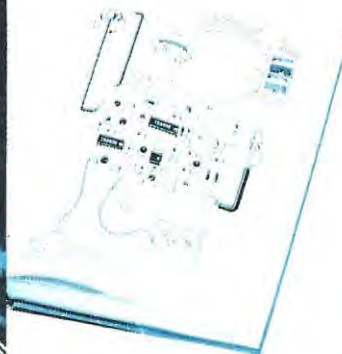
L. 25.200

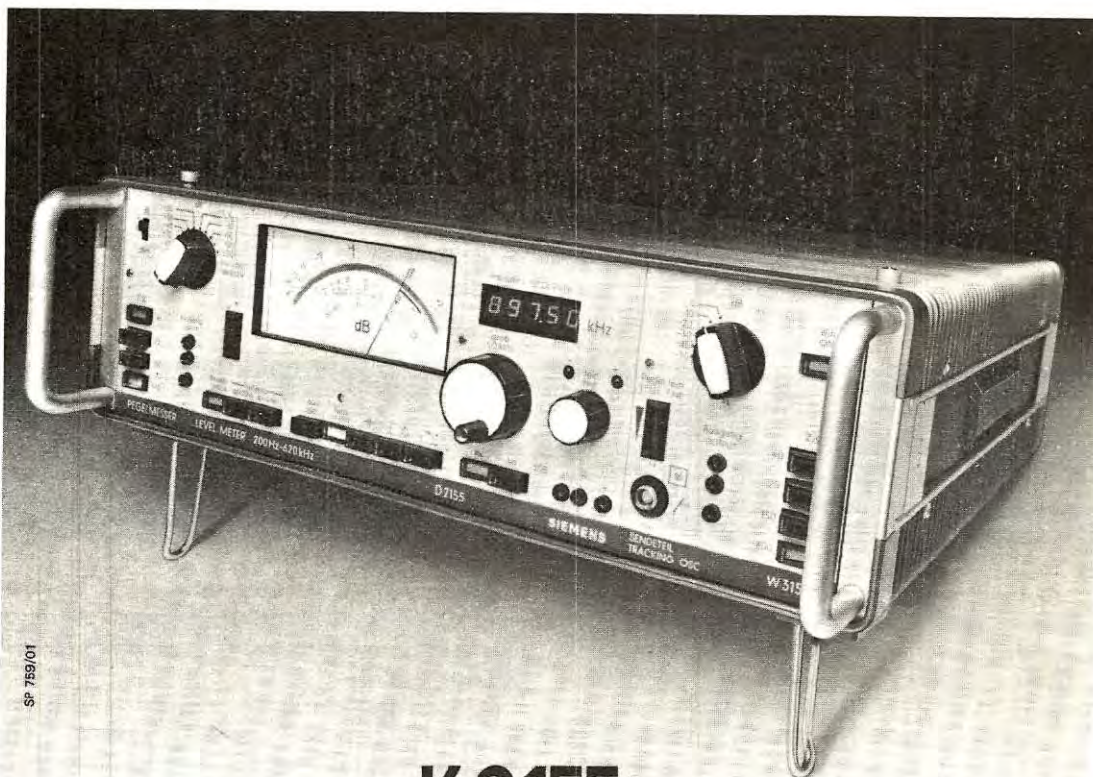
## I NOSTRI VOLUMI



La tipografia ci ha già consegnato il 9° VOLUME e la 3° ristampa del TRANSISTOR HANDBOOK rosso; chi desidera entrarne in possesso potrà richiederli alla nostra redazione utilizzando il bollettino di CCP allegato a fine rivista.

Ogni volume viene venduto al prezzo di  
**L. 10.000**  
(prezzo valido fino al 31 ottobre)





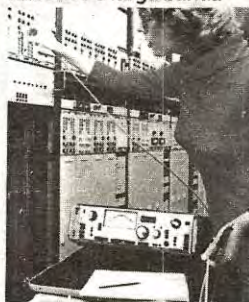
SP 759/01

## K 2155

Apparecchiatura di misura  
per frequenze portanti in  
selettivo e larga banda

*livello,  
attenuazione, guadagno*

- Il set K2155 consente:
- misure selettive su canali telefonici e musicali
  - misure "loop", tramite il generatore incorporato
  - misure selettive sui canali telegrafici
  - misure con sistemi in servizio su frequenze interstiziali, misura nei canali in banda transposta e misure di pilota
  - uso in fase di collaudo, di sviluppo e di manutenzione degli apparati.
- Questo set è particolarmente adatto per manutenzione e servizi in esterno; il funzionamento non viene condizionato dalla presenza di alimentazione in C.A. Il misuratore di livello può essere usato indipendentemente dall'oscillatore. E' possibile commutare in dB/dBm. Il set K2155 è provvisto di uscita audio in S.S.B.



Representanza esclusiva per l'Italia  
per i settori delle telecomunicazioni  
della Siemens AG - Berlino - Monaco

Campo di frequenza:	da 200 Hz a 620 kHz; possibilità di raggiungere 50 Hz per livelli inferiori a 0 dB.
Precisione di frequenza:	$\pm 2 \cdot 10^{-5}$ ( $\pm 1$ digit)
Campo di livello:	da -110 a +20dB/dBm in passi di 10 dB
Misure selettive:	20 Hz ( $\pm 150$ Hz a 70 dB) e 3.1 kHz
Attenuazione di frequenza immagine:	$\geq 70$ dB
Display a 5 cifre	
Condizioni ambientali:	temperatura da +5 a 40°C (limite da -10 a +55°C) umidità da 20 a 80% altitudine fino a 4300 m (da 53.3 a 106 kN/m <sup>2</sup> ) in C.A. da 99 a 286 V, in C.C. con batterie interne al Ni-Cd (autonomia 35 ore)
Alimentazione:	
Dimensioni:	(l x h x p) 455 x 150 x 457 mm
Peso:	kg 12



**SOCIETÀ ITALIANA TELECOMUNICAZIONI SIEMENS s.p.a.**

20149 Milano - P.le Zavattari, 12 - Tel. (02) 4388.2384/2949

**Uffici:**

00142 Roma - via Del Serafico, 200 - tel. (06) 5482.1 ● 95131 Catania - c.so Sicilia, 111 - tel. (095) 31.17.33 ● 50127 Firenze - via Vasco de Gama, 25 - tel. (055) 43.63.53 ● 16121 Genova - viale Sauli, 4/A - tel. (010) 59.24.44 ● 80126 Napoli - via Cinthia Parco S. Paolo, F. 28 - tel. (081) 76.72.033 ● 30172 Mestre - c.so del Popolo, 99 - tel. (041) 95.73.088 ● 10134 Torino - via Barrili, 20 - tel. (011) 50.04.43



Un equalizzatore è indispensabile per compensare e correggere tutte le accentuazioni o attenuazioni acustiche introdotte dall'ambiente in cui il nostro amplificatore è collocato. Infatti ogni frequenza acustica, incontrando sul proprio cammino un mobile, un divano oppure le stesse pareti della stanza, può venire riflessa oppure assorbita, quindi risultare esaltata oppure attenuata in modo diverso rispetto alle altre frequenze della gamma di ascolto ed in tal caso l'equalizzatore ci permetterà di amplificare in misura maggiore o minore le frequenze che subiscono variazioni ottenendo così una curva di ascolto perfettamente uniforme.

# EQUALIZZATORE

Per farvi comprendere quanto risulti indispensabile in un impianto Hi-Fi un equalizzatore d'ambiente potremmo prendere come termine di paragone un TV a colori in cui non risulti presente nè il « controllo di luminosità » nè quello del « contrasto colore ».

Senza questi controlli le immagini si riceverebbero ugualmente, però captando un determinato programma vedremo le facce degli interpreti assomigliare più a dei « pellirossa » che ad un normale « viso pallido ».

Inoltre certe sequenze, mancando il controllo di luminosità, risulterebbero così buie da non poter distinguere alcuna immagine oppure talmente luminose da rendere fastidiosa la visione.

Proprio per questo tutti i TV a colori dispongono dei comandi necessari per correggere queste variazioni di luminosità e intensità cromatica.

Negli impianti Hi-Fi è ovvio che non abbiamo colori da « dosare », tuttavia abbiamo delle frequenze che venendo attenuate in maniera maggiore dall'ambiente di ascolto rispetto alle altre, richiedono di conseguenza una maggior amplificazione e abbiamo pure delle frequenze che risultando troppo accentuate, richiedono un'attenuazione per poter raggiungere la « perfezione » in ascolto.

Qualcuno potrebbe obiettare che nel suo impianto un equalizzatore non è necessario perchè l'amplificatore dispone di una banda passante perfettamente lineare da 10 Hz a 200.000 Hz ed anche le casse acustiche installate hanno caratteristiche super eccellenti.

Ebbene nessuno vuole mettere in dubbio le qualità del vostro impianto Hi-Fi, perchè lo sappiamo benissimo che il vostro giradischi è uno dei migliori, che l'amplificatore e le casse acustiche sono le più

costose che esistono in commercio, però in questo impianto esiste sempre una lacuna e cioè la stanza in cui è inserito, in quanto nessun arredamento è idoneo per un impianto Hi-Fi.

Infatti facendo funzionare un altoparlante entro una stanza chiusa, a seconda della disposizione in cui sono collocati i vari mobili di arredamento, questi riflettono le frequenze più basse cosicché se il segnale riflesso risulta in fase oppure sfasato rispetto a quello emesso dall'altoparlante, noi sentiremo tali frequenze accentuate oppure attenuate.

Non solo ma poichè in una stanza non manca mai una tenda, un tappeto, una poltrona imbottita di lana o di spugna, immancabilmente tutte le frequenze acute verranno assorbite e di conseguenza si avrà l'impressione che l'amplificatore risulti carente di acuti.

In altre parole, in una normale stanza abbiamo delle frequenze che vengono totalmente a mancare, altre che vengono esageratamente esaltate, altre che subiscono delle attenuazioni o esaltazioni più limitate ed a questo non è possibile ovviare agendo sui controlli di tono i quali hanno il « difetto » di intervenire su una gamma troppo ampia di frequenze.

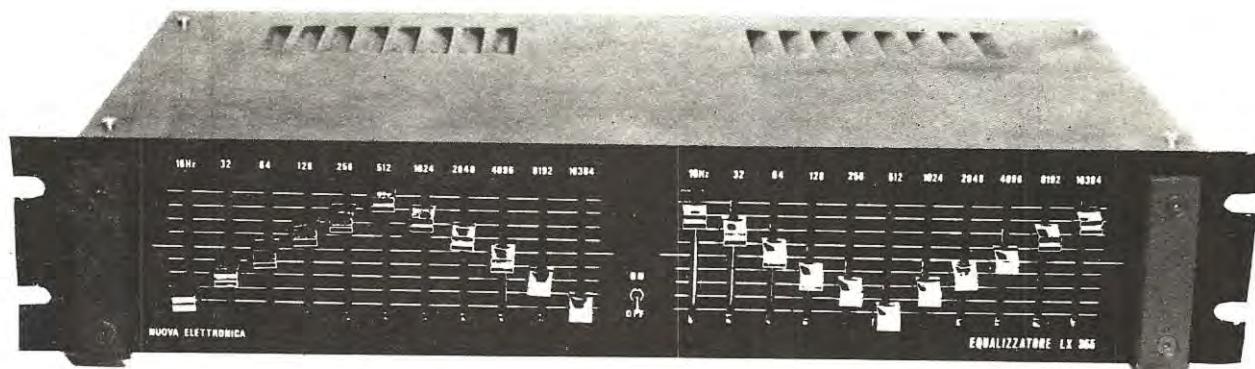
Ad esempio nel vostro impianto, per un'errata disposizione dei mobili, potreste avere un'esagerata esaltazione delle frequenze comprese fra 70 e 130 Hz mentre la rimanente gamma dei bassi risulta normale.

Nella gamma degli acuti potreste avere invece un « buco », cioè un'esagerata attenuazione delle frequenze comprese fra i 4.000 e i 6.000 Hz.

In questi due casi, se agissimo sul controllo dei bassi per ridurre l'ampiezza del segnale, è vero che attenueremmo le frequenze comprese fra 70 e 130 Hz, però attenueremmo ancora di più tutto il resto



# GRAFICO HI-FI



Nella foto il mobile completo di mascherina serigrafata da noi realizzato per contenere l'equalizzatore descritto in tale articolo.

della gamma compresa fra 20 Hz e 300-400 Hz, mentre esaltando gli acuti perchè « sentiamo » che in questa gamma manca una parte di frequenze, finiremmo forse per esaltare a sproposito altre frequenze che non ci interessano, mentre quelle relative alla porzione di gamma compresa fra 4.000 e 6.000 Hz rimarrebbero sempre in proporzione attenuate.

L'equalizzatore d'ambiente è stato concepito proprio per sopperire a queste carenze, cioè per adattare il vostro impianto stereo all'ambiente in cui lo avete inserito evitandovi così di compiere l'operazione inversa, cioè di adattare la stanza all'amplificatore, cosa questa che non è sempre possibile in un ambiente domestico.

Per esempio, rifacendoci al caso sopra menzionato, se la nostra stanza esalta le frequenze dei bassi comprese fra 70 e 130 Hz, agendo sull'equalizzatore

noi potremo attenuare solo queste frequenze, lasciando inalterata tutto il resto della gamma mentre per quanto riguarda gli acuti potremo esaltare solo le frequenze comprese fra 4.000 e 6.000 Hz lasciando al loro livello originale tutte le rimanenti.

Grazie alle sue caratteristiche un equalizzatore d'ambiente può inoltre essere impiegato anche come sofisticato « controllo dei toni » in quanto con esso si può esaltare, se lo si preferisce, solo il suono di un determinato strumento, per esempio il suono della grancassa, della chitarra ecc. oppure attenuare solo la frequenza dei 50 Hz se il proprio amplificatore presenta un leggero ronzio di alternata in sottofondo.

Infine, poichè questo controllo è « stereo », noi abbiamo la possibilità di dosare indipendentemente su ogni canale le frequenze che l'ambiente (cioè mobili, tendaggi ecc.) attenua o esalta.

## CARATTERISTICHE DELL'EQUALIZZATORE

Filtri presenti per ogni canale .....	11
Segnale in ingresso .....	250 mV su 47.000 ohm
Segnale in uscita .....	250 mV su 500 ohm
Max esaltazione di ogni filtro .....	+ 12 dB
Max attenuazione di ogni filtro .....	- 12 dB
Rapporto segnale rumore a + 12 dB .....	118 dB
Rapporto segnale rumore a 0 dB .....	106 dB
Rapporto segnale rumore a - 12 dB .....	95 dB
Volt alimentazione .....	15 + 15 volt
Corrente assorbita .....	100 mA

## TABELLA DELLE FREQUENZE DEI FILTRI

Frequenza centrale Hz	Banda passante a - 3 dB
16 Hz	da 0 a 21 Hz
32 Hz	da 21 a 43 Hz
64 Hz	da 43 a 85 Hz
128 Hz	da 85 a 170 Hz
256 Hz	da 170 a 340 Hz
512 Hz	da 340 a 682 Hz
1.024 Hz	da 682 a 1365 Hz
2.048 Hz	da 1.365 a 2730 Hz
4.096 Hz	da 2.730 a 5.460 Hz
8.192 Hz	da 5.460 a 10.900 Hz
16.380 Hz	da 10.900 a 100.000 Hz

## SCHEMA ELETTRICO

Prima di passare alla descrizione dello schema elettrico dobbiamo precisarvi che l'integrato uA.747, da noi impiegato in questo progetto, come vedesi in fig. 1, contiene al suo interno due amplificatori differenziali e poichè per ogni filtro è richiesto un solo amplificatore, ogni integrato può essere sfruttato per realizzare due filtri.

Poichè ciascun filtro ha un **guadagno unitario**, agendo sul potenziometro d'uscita noi potremmo solo attenuare il segnale applicato in ingresso da 0 dB a - 24 dB di conseguenza, per avere la possibilità anche di amplificarlo, abbiamo dovuto far precedere a questi filtri un preamplificatore che guadagna circa 12 dB.

In tal modo, ponendo il potenziometro posto sull'uscita del filtro tutto verso il massimo (attenuazione 0 dB), noi otterremo in uscita un segnale amplificato di 12 dB; ponendolo al centro, cioè sulla posizione che fornisce un'attenuazione di 12 dB, compenseremo esattamente il guadagno del preamplificatore,

anch'esso pari a 12 dB, ottenendo così in uscita un segnale che ha la stessa identica ampiezza di quello applicato in ingresso all'equalizzatore; infine ponendo il potenziometro del filtro tutto verso il minimo, la relativa gamma di frequenze risulterà attenuata in uscita di 12 dB infatti 12 dB guadagna il preamplificatore, 24 dB attenua il filtro quindi si ha un'attenuazione complessiva di  $24 - 12 = 12$  dB.

Tutti i segnali disponibili sulle uscite dei vari filtri vengono sommati all'ingresso di un ultimo stadio amplificatore differenziale, vedi IC3/B, impiegato come stadio miscelatore.

In fig. 2 è riportato lo schema a blocchi del nostro equalizzatore.

Come noterete, il segnale applicato sulle boccole « entrata » passa subito attraverso lo stadio amplificatore d'ingresso ottenuto con metà di un integrato uA.747, mentre la seconda metà di questo integrato viene sfruttata per realizzare il filtro a 16 Hz.

Facciamo presente che ognuno dei « rettangolini » che compare in questo schema a blocchi rappresenta in pratica un diverso circuito stampato, quindi per realizzare l'equalizzatore in versione « mono » avremo bisogno di 7 circuiti stampati, mentre per realizzarlo in versione stereo dovremo impiegare in totale 14 basette.

Sul primo circuito stampato troveranno posto, come già anticipato, lo stadio amplificatore d'ingresso e il filtro a 16 Hz, vedi fig. 3, sul secondo terzo-quarto e quinto, tutti identici fra di loro come disegno ma non come valore di componenti, troveranno posto i filtri rispettivamente da 32 Hz fino a 4.096 Hz, vedi fig. 4-5-6-7.

Abbiamo poi un circuito stampato su cui troverà alloggio il solo filtro a 8.192 Hz, vedi fig. 8 e per ultimo

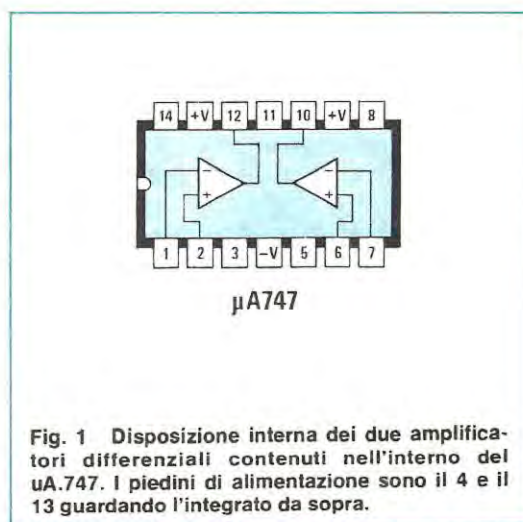
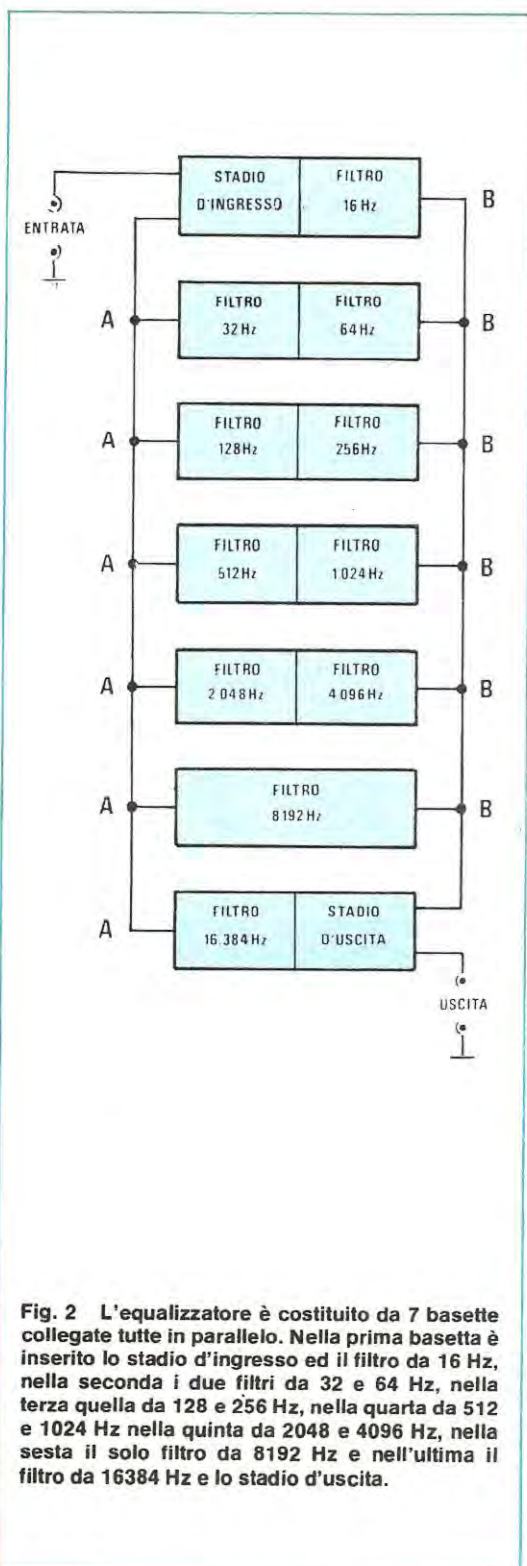


Fig. 1 Disposizione interna dei due amplificatori differenziali contenuti nell'interno del uA.747. I piedini di alimentazione sono il 4 e il 13 guardando l'integrato da sopra.



**Fig. 2** L'equalizzatore è costituito da 7 basette collegate tutte in parallelo. Nella prima basetta è inserito lo stadio d'ingresso ed il filtro da 16 Hz, nella seconda i due filtri da 32 e 64 Hz, nella terza quella da 128 e 256 Hz, nella quarta da 512 e 1024 Hz nella quinta da 2048 e 4096 Hz, nella sesta il solo filtro da 8192 Hz e nell'ultima il filtro da 16384 Hz e lo stadio d'uscita.

un circuito stampato su cui risultano inclusi il filtro a 16.384 Hz e lo stadio separatore d'uscita, realizzati ancora con un unico integrato di tipo uA.747, vedi fig. 9.

Anche se da questo disegno a blocchi non appare del tutto evidente, il segnale disponibile in uscita dal preamplificatore d'ingresso, viene applicato contemporaneamente sull'entrata (punto A) di tutti questi filtri, compreso quello a 16 Hz ed i segnali che questi ci forniscono in uscita vengono « miscelati » sull'ingresso (punto B) dello stadio separatore d'uscita.

In tutto gli integrati richiesti per questo schema (in versione mono) sono 7, vale a dire uno per ogni basetta.

Fatta questa debita premessa, vediamo ora di analizzare stadio per stadio il nostro equalizzatore d'ambiente.

### STADIO D'INGRESSO E FILTRO A 16 Hz

In fig. 3 è visibile lo schema elettrico relativo al primo telaio dell'equalizzatore quello cioè che contiene il preamplificatore d'ingresso ed il filtro a 16 Hz (nota: 16 Hz è la frequenza centrale del filtro, vedi tabella).

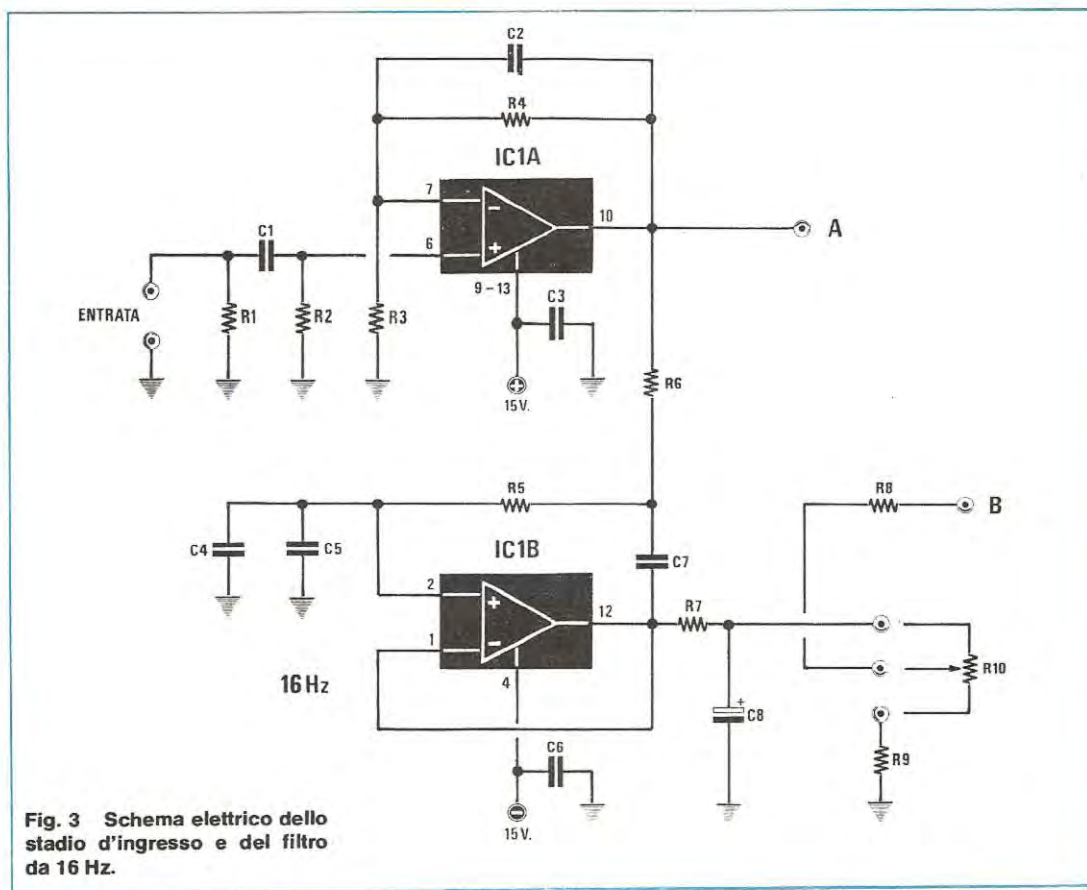
Il preamplificatore, come vedesi in tale schema, è realizzato con la prima metà dell'integrato IC1, cioè IC1/A, e con i valori da noi impiegati sulla rete di reazione è in grado di fornire un guadagno in tensione di 12 dB, vale a dire che il segnale applicato in ingresso lo ritroviamo in uscita, punto A, con un'ampiezza 4 volte maggiore.

Questo segnale, giungerà direttamente all'ingresso del primo filtro a 16 Hz, tramite le resistenze R6 ed R5, mentre all'ingresso degli altri filtri giungerà con collegamenti esterni tramite il terminale A.

Il filtro a 16 Hz, realizzato con la seconda metà dell'integrato IC1 (cioè IC1B) è un « passa basso » con frequenza di taglio superiore a 21 Hz, vale a dire che questo filtro lascia passare senza attenuarle solo ed esclusivamente le frequenze comprese fra 0 e 21 Hz, frequenze che ovviamente ci ritroveremo ai capi del partitore d'uscita costituito da R7-R9 e dal potenziometro R10.

Dal cursore di tale potenziometro, tramite la resistenza R8, preleveremo infine il segnale da applicare al punto comune B, cioè all'ingresso dello stadio miscelatore d'uscita.

Come già anticipato, ruotando il cursore di R10 tutto verso il massimo, cioè tutto verso R7, dato che il filtro ha un guadagno unitario, preleveremo un segnale che ha la stessa ampiezza di quello disponibile nel punto A, cioè un segnale amplificato di 12 dB



**Fig. 3** Schema elettrico dello stadio d'ingresso e del filtro da 16 Hz.

rispetto a quello applicato in ingresso all'amplificatore, mentre ruotando tale cursore tutto verso il minimo, cioè tutto verso R9, otterremo un'attenuazione di 24 dB rispetto al segnale presente nel punto A e di 12 dB rispetto a quello applicato in ingresso all'equalizzatore.

In questo stadio si noterà, sull'ingresso 2 di IC1B, la presenza di due condensatori in parallelo (vedi C4-C5) in quanto il valore richiesto per tale condensatore sarebbe 130.000 pF ma poichè questo valore non si trova in commercio, potremo ottenerlo collegandone in parallelo uno da 120.000 pF e uno da 10.000 pF.

#### **FILTRO da 32 Hz e da 64 Hz**

In fig. 4 è riportato lo schema elettrico relativo allo stadio che contiene il filtro passa-banda a 32 Hz (vedi IC2A) e il filtro a 64 Hz (vedi IC2B).

Il segnale che preleveremo in uscita dal terminale A del preamplificatore d'ingresso, lo applicheremo nel punto comune alle resistenze R2 ed R9 in modo

#### **Componenti scheda n. 1**

R1 = 100.000 ohm 1/4 watt  
 R2 = 100.000 ohm 1/4 watt  
 R3 = 1.500 ohm 1/4 watt  
 R4 = 4.700 ohm 1/4 watt  
 R5 = 33.000 ohm 1/4 watt  
 R6 = 47.000 ohm 1/4 watt  
 R7 = 330 ohm 1/4 watt  
 R8 = 10.000 ohm 1/4 watt  
 R9 = 330 ohm 1/4 watt  
 R10 = 4.700 ohm potenz. log.  
 C1 = 330.000 pF poliestere  
 C2 = 470 pF a disco  
 C3 = 100.000 pF a disco  
 C4 = 120.000 pF poliestere  
 C5 = 10.000 pF poliestere  
 C6 = 100.000 pF a disco  
 C7 = 330.000 pF poliestere  
 C8 = 4,7 mF elettr. 25 volt  
 IC1 = integrato tipo uA.747

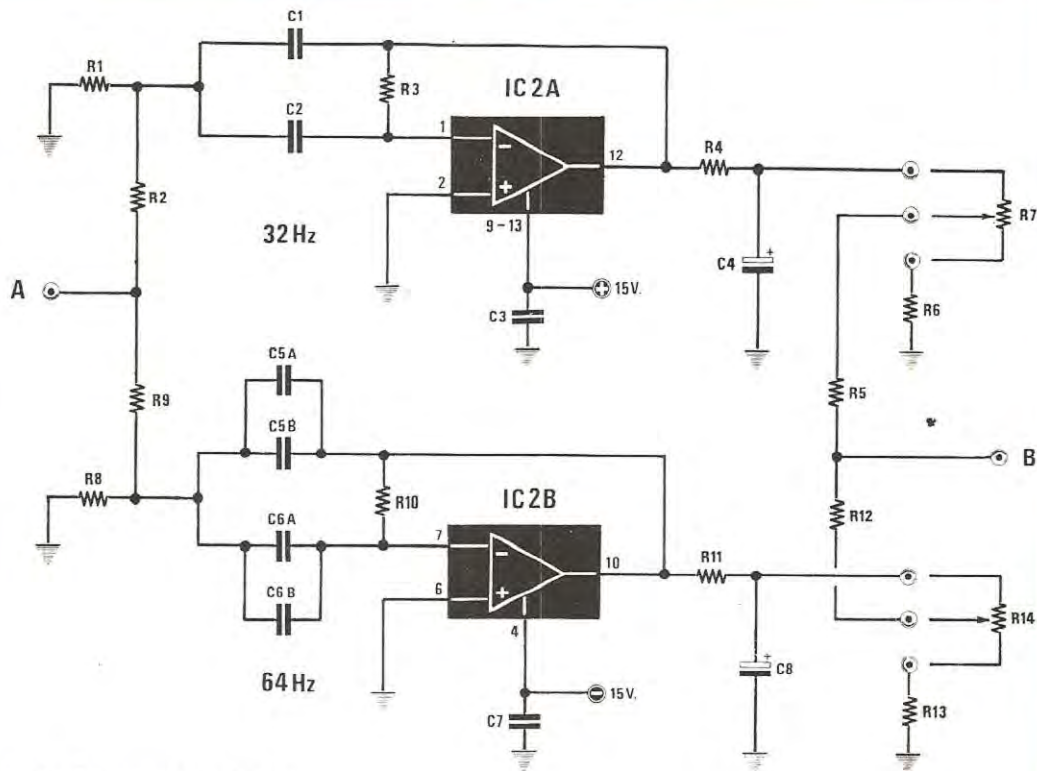


Fig. 4 Schema elettrico dei due filtri da 32 Hz e 64 Hz.

#### Componenti scheda n. 2

R1 = 15.000 ohm 1/4 watt  
 R2 = 47.000 ohm 1/4 watt  
 R3 = 100.000 ohm 1/4 watt  
 R4 = 330 ohm 1/4 watt  
 R5 = 10.000 ohm 1/4 watt  
 R6 = 330 ohm 1/4 watt  
 R7 = 4.700 ohm potenz. log.  
 R8 = 15.000 ohm 1/4 watt  
 R9 = 47.000 ohm 1/4 watt  
 R10 = 100.000 ohm 1/4 watt  
 R11 = 330 ohm 1/4 watt  
 R12 = 10.000 ohm 1/4 watt  
 R13 = 330 ohm 1/4 watt  
 R14 = 4.700 ohm potenz. log.  
 C1 = 150.000 pF poliestere  
 C2 = 150.000 pF poliestere  
 C3 = 100.000 pF a disco  
 C4 = 4,7 mF elettr. 25 volt  
 C5A = 47.000 pF poliestere  
 C5B = 27.000 pF poliestere  
 C6A = 47.000 pF poliestere  
 C6B = 27.000 pF poliestere  
 C7 = 100.000 pF a disco  
 C8 = 1 mF elettr. 25 volt  
 IC2 = integrato tipo uA.747

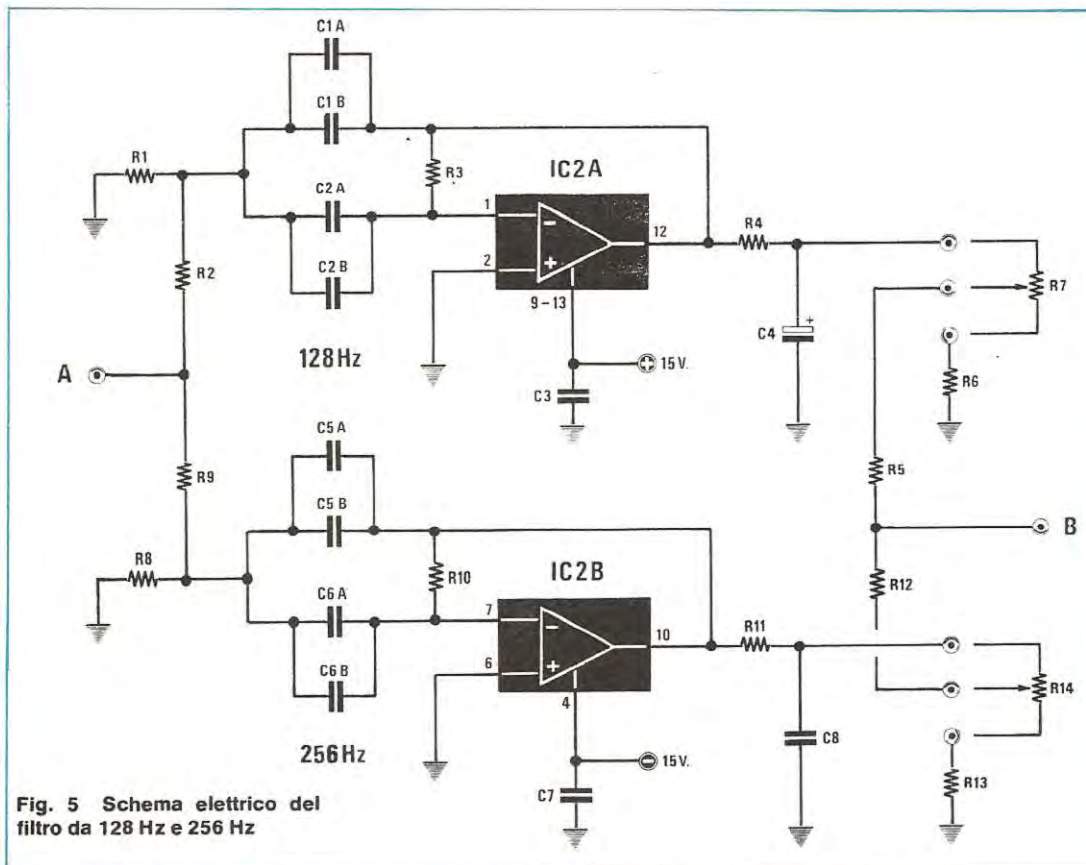
da pilotare contemporaneamente gli ingressi dei due filtri.

In uscita da IC2A (piedino 12) avremo quindi disponibili tutte le frequenze comprese fra 21 e 43 Hz che potremo dosare in ampiezza tramite il potenziometro R7, mentre in uscita da IC2B (piedino 10), tutte le frequenze comprese fra 43 e 85 Hz che doseremo invece tramite il potenziometro R14.

I segnali disponibili sui cursori di questi due potenziometri andranno quindi a « sommarsi », tramite le resistenze R5 ed R12, sul terminale B d'uscita che dovremo collegare al relativo terminale B dello stadio miscelatore.

Anche in questo stadio, così come nel precedente, abbiamo dei condensatori in parallelo inseriti per ottenere esattamente il valore di capacità richiesto.

Infatti i condensatori C5 e C6 inseriti sull'ingresso di IC2B avrebbero dovuto risultare da 74.000 pF ciascuno e poichè questo valore non esiste in commercio, per ottenere tale capacità dovremo necessariamente collegarne in parallelo uno da 47.000 pF e uno da 27.000 pF ( $47.000 + 27.000 = 74.000$  pF), vedi C5A-C5B e C6A-C6B.



**Fig. 5** Schema elettrico del filtro da 128 Hz e 256 Hz

### FILTRO DA 128 Hz e da 256 Hz

Come vedesi in fig. 5, questo filtro passa banda non si differenzia, se non per il valore dei componenti, da quello precedente.

Il segnale applicato nel punto A (segnale che preleveremo sempre dall'uscita A del circuito di fig. 3) giungerà tramite le resistenze R2-R9 agli ingressi dei due integrati indicati sempre con IC2A-IC2B.

Dall'uscita del primo filtro (piedino 12) preleveremo quindi tutte le frequenze comprese fra **85 e 170 Hz**, che potremo dosare in ampiezza agendo sul potenziometro R7, mentre dall'uscita del secondo filtro (piedino 10) tutte le frequenze comprese fra **170 e 340 Hz** che doseremo sempre in ampiezza tramite il potenziometro R14.

I segnali disponibili sui cursori di detti potenziometri andranno ancora a sommarsi, tramite le resistenze R5-R12, nel punto B d'ingresso dello stadio miscelatore (vedi fig. 9).

Sempre in questo filtro abbiamo dei condensatori in parallelo sia sull'ingresso di IC2A, vedi C1A-C1B C2A-C2B, sia sull'ingresso di IC2B, vedi C5A-C5B e C6A-C6B.

### Componenti scheda n. 3

R1 = 15.000 ohm 1/4 watt  
 R2 = 47.000 ohm 1/4 watt  
 R3 = 100.000 ohm 1/4 watt  
 R4 = 330 ohm 1/4 watt  
 R5 = 10.000 ohm 1/4 watt  
 R6 = 330 ohm 1/4 watt  
 R7 = 4.700 ohm potenz. log.  
 R8 = 15.000 ohm 1/4 watt  
 R9 = 47.000 ohm 1/4 watt  
 R10 = 100.000 ohm 1/4 watt  
 R11 = 330 ohm 1/4 watt  
 R12 = 10.000 ohm 1/4 watt  
 R13 = 330 ohm 1/4 watt  
 R14 = 4.700 ohm potenz. log.  
 C1A = 27.000 pF poliestere  
 C1B = 10.000 pF poliestere  
 C2A = 27.000 pF poliestere  
 C2B = 10.000 pF poliestere  
 C3 = 100.000 pF a disco  
 C4 = 1 mF elettr. 50 volt  
 C5A = 18.000 pF poliestere  
 C5B = 560 pF a disco  
 C6A = 18.000 pF poliestere  
 C6B = 560 pF a disco  
 C7 = 100.000 pF a disco  
 C8 = 470.000 pF poliestere  
 IC2 = integrato tipo uA.747

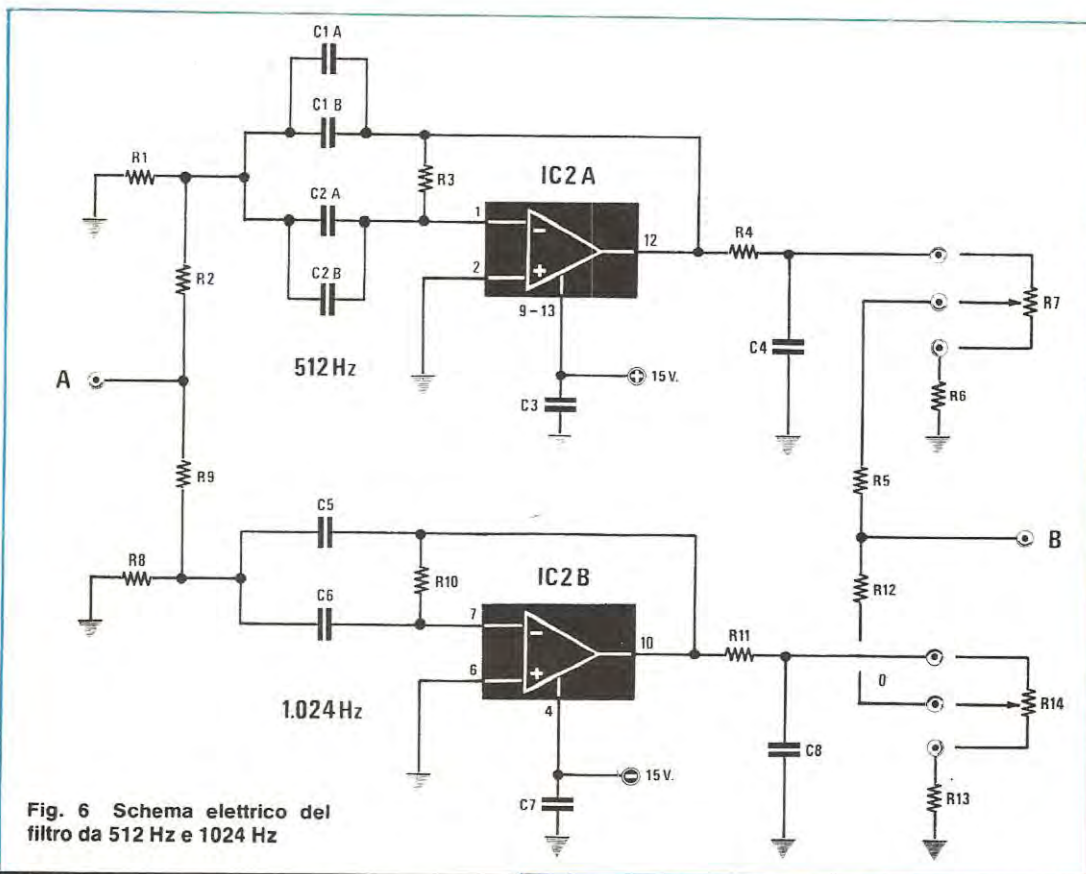


Fig. 6 Schema elettrico del filtro da 512 Hz e 1024 Hz

#### Componenti scheda n. 4

R1 = 15.000 ohm 1/4 watt  
 R2 = 47.000 ohm 1/4 watt  
 R3 = 100.000 ohm 1/4 watt  
 R4 = 330 ohm 1/4 watt  
 R5 = 10.000 ohm 1/4 watt  
 R6 = 330 ohm 1/4 watt  
 R7 = 4.700 ohm potenz. log.  
 R8 = 15.000 ohm 1/4 watt  
 R9 = 47.000 ohm 1/4 watt  
 R10 = 100.000 ohm 1/4 watt  
 R11 = 330 ohm 1/4 watt  
 R12 = 10.000 ohm 1/4 watt  
 R13 = 330 ohm 1/4 watt  
 R14 = 4.700 ohm potenz. log.  
 C1A = 6.800 pF poliestere  
 C1B = 2.200 pF poliestere  
 C2A = 6.800 pF poliestere  
 C2B = 2.200 pF poliestere  
 C3 = 100.000 pF a disco  
 C4 = 270.000 pF poliestere  
 C5 = 4.700 pF poliestere  
 C6 = 4.700 pF poliestere  
 C7 = 100.000 pF a disco  
 C8 = 120.000 pF poliestere  
 IC2 = integrato tipo uA.747

Sull'ingresso di IC2A si richiede infatti un valore di capacità di 37.000 pF che otterremo collegando in parallelo un condensatore da 27.000 pF con uno da 10.000 pF (oppure uno da 22.000 pF con uno da 15.000 pF), mentre sull'ingresso di IC2B si richiede una capacità di 18.600 pF che otterremo collegando in parallelo un condensatore da 18.000 pF più uno da 560 pF oppure da 680 pF.

#### FILTRO da 512 Hz e da 1.024 Hz

Il filtro passa-banda per queste due frequenze è visibile in fig. 6 e si differenzia dai precedenti solo ed esclusivamente per il valore dei componenti impiegati.

In questo caso, richiedendosi per C1 e C2 una capacità di 9.000 pF, abbiamo pensato di ottenerla collegando in parallelo un condensatore da 6.800 pF con uno da 2200 pF, vedi C1A-C1B e C2A-C2B.

Per C5 e C6 invece non esiste questa necessità, infatti risultando questi da 4.700 pF, cioè un valore standard, potremo direttamente inserire il condensatore richiesto senza effettuare dei « paralleli ».



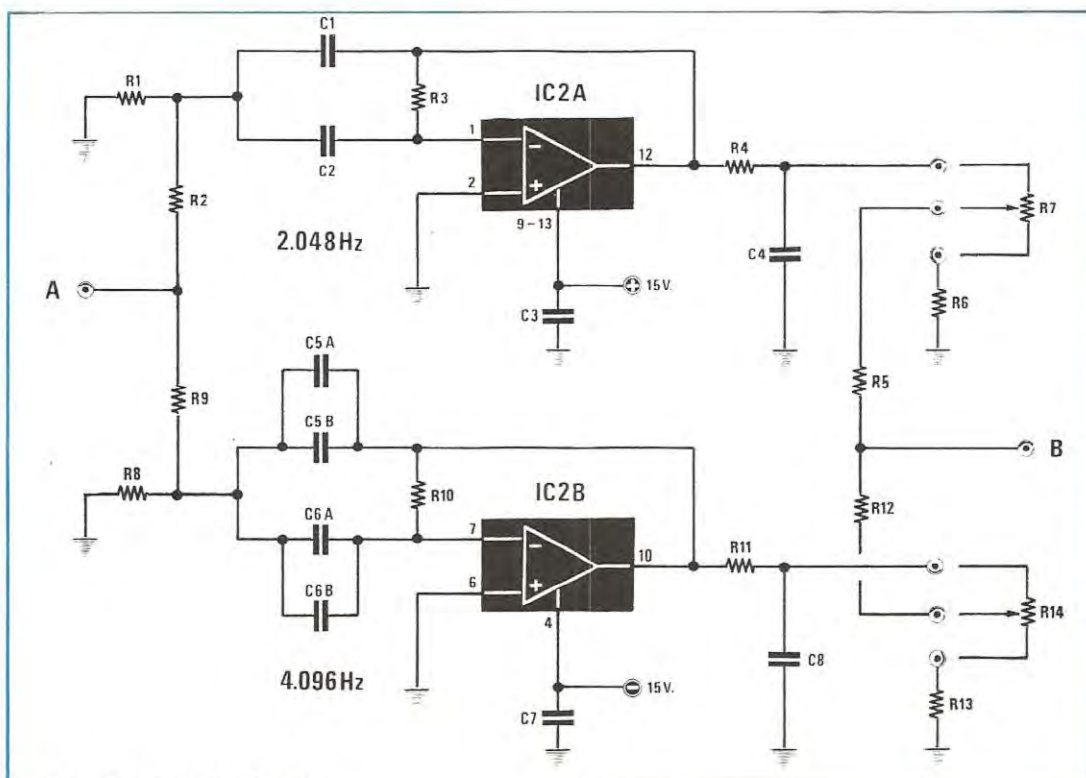


Fig. 7 Schema elettrico del filtro da 2048 Hz e 4096 Hz

In questo schema il potenziometro R7 ci servirà per dosare in ampiezza i segnali con frequenza compresa fra 340 Hz e 682 Hz, mentre il potenziometro R14 per dosare in ampiezza tutti i segnali con frequenza compresa fra 682 e 1.365 Hz

#### FILTRO da 2.048 Hz e da 4.096 Hz

Anche questo filtro, come vedesi in fig. 7, ricalca gli schemi precedenti con la sola differenza che cambiano i valori di resistenza e capacità.

Per il filtro da 2.048 Hz, richiedendo questo in ingresso due condensatori da 2.200 pF, cioè un valore standard, non sarà necessario effettuare alcun « parallelo » (vedi C1-C2).

Per il filtro a 4.096 Hz invece il parallelo è necessario in quanto richiedendo questo una capacità di 1.100 pF, potremo ottenerla impiegando un condensatore da 1.000 pF e uno da 100 pF, vedi C5A-C5B e C6A-C6B.

Questa volta il potenziometro R7 ci permetterà di dosare in ampiezza tutte le frequenze comprese fra 1.365 e 2.730 Hz, mentre il potenziometro R14 tutte le frequenze comprese fra 2.730 e 5.460 Hz.

#### Componenti scheda n. 5

R1 = 15.000 ohm 1/4 watt  
 R2 = 47.000 ohm 1/4 watt  
 R3 = 100.000 ohm 1/4 watt  
 R4 = 330 ohm 1/4 watt  
 R5 = 10.000 ohm 1/4 watt  
 R6 = 330 ohm 1/4 watt  
 R7 = 4.700 ohm potenz. log.  
 R8 = 15.000 ohm 1/4 watt  
 R9 = 47.000 ohm 1/4 watt  
 R10 = 100.000 ohm 1/4 watt  
 R11 = 330 ohm 1/4 watt  
 R12 = 10.000 ohm 1/4 watt  
 R13 = 330 ohm 1/4 watt  
 R14 = 4.700 ohm potenz. log.  
 C1 = 2.200 pF poliestere  
 C2 = 2.200 pF poliestere  
 C3 = 100.000 pF a disco  
 C4 = 68.000 pF poliestere  
 C5A = 1.000 pF poliestere  
 C5B = 100 pF a disco  
 C6A = 1.000 pF poliestere  
 C6B = 100 pF a disco  
 C7 = 100.000 pF a disco  
 C8 = 33.000 pF poliestere  
 IC2 = integrato tipo uA.747

### FILTRO a 8.192 Hz

In fig. 8 abbiamo lo schema elettrico del filtro passa-banda a 8.192 Hz il quale si differenzia dai precedenti per il fatto che impiega solo un amplificatore differenziale quindi essendone disponibili due all'interno dell'integrato uA.747, è ovvio che uno rimarrà in questo caso inutilizzato.

Pertanto su questo circuito stampato, oltre all'integrato dovremo inserire solo le resistenze ed i condensatori che compaiono in questo schema, cioè R1-R2-R3-R4-R5-R6 e C1-C2-C3-C4-C7, lasciando liberi i rimanenti spazi.

In questo filtro non si richiedono inoltre paralleli di condensatori infatti la capacità richiesta per C1 e C2, cioè 560 pF, è un valore standard.

Il potenziometro R7 ci permetterà anche in questo caso di dosare in ampiezza tutte le frequenze che possono attraversare il filtro, cioè tutte le frequenze comprese fra 5.460 e 10.900 Hz.

### FILTRO a 16.384 Hz e STADIO D'USCITA.

In fig. 9 abbiamo lo schema elettrico dell'ultimo telaio richiesto da questo equalizzatore, quello cioè

che contiene il filtro passa-alto costituito dall'integrato IC3A con frequenza di taglio inferiore a 10.900 Hz e l'ormai arcinoto stadio miscelatore d'uscita costituito invece dall'integrato IC3B.

Come noterete, il segnale disponibile sull'uscita del filtro viene dosato in ampiezza dal potenziometro R7 ed applicato quindi, tramite la resistenza R3, sull'ingresso (piedino 7) di IC3B su cui giungono anche i segnali provenienti dalle uscite di tutti i precedenti filtri.

Il massimo segnale che potremo prelevare in uscita dallo stadio separatore avrà un'ampiezza di 250 mV su un carico di 500 ohm.

### REALIZZAZIONE PRATICA

Per la realizzazione pratica di questo equalizzatore risultano necessarie

- una scheda LX355 A per lo stadio d'ingresso e il filtro a 16 Hz
- una scheda LX355 C per lo stadio d'uscita ed il filtro passa-alto
- cinque schede siglate LX355 B che utilizzeremo per montare tutti i restanti filtri.

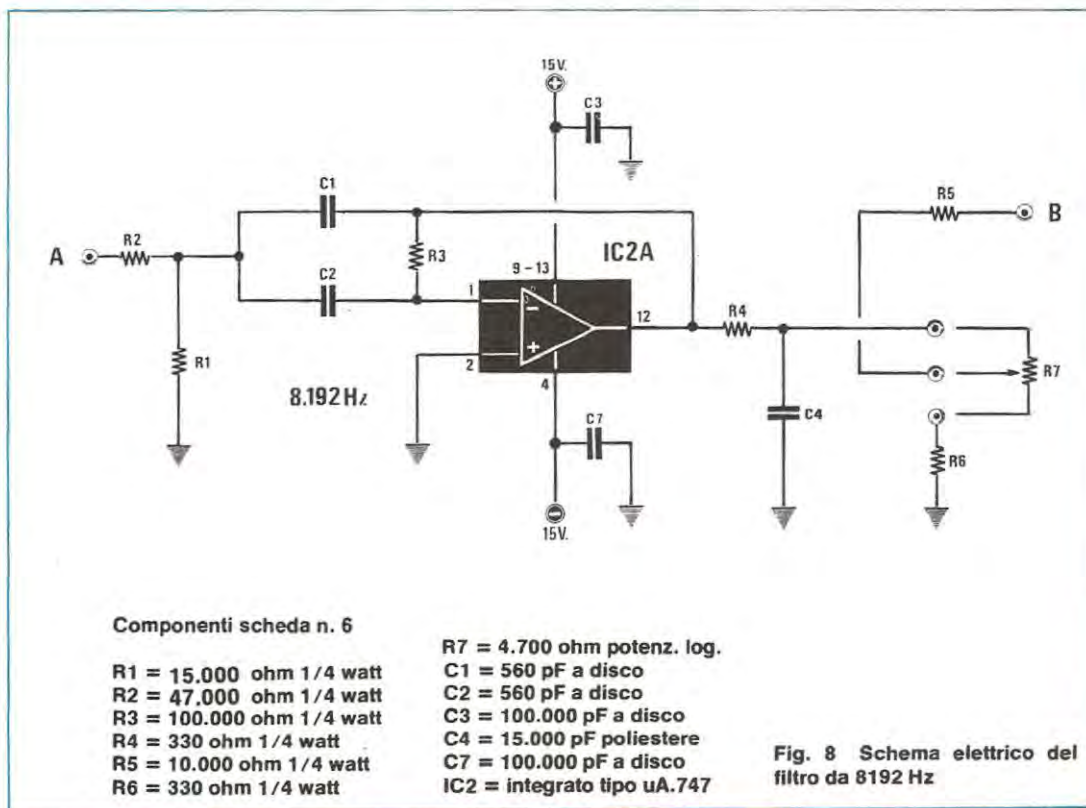
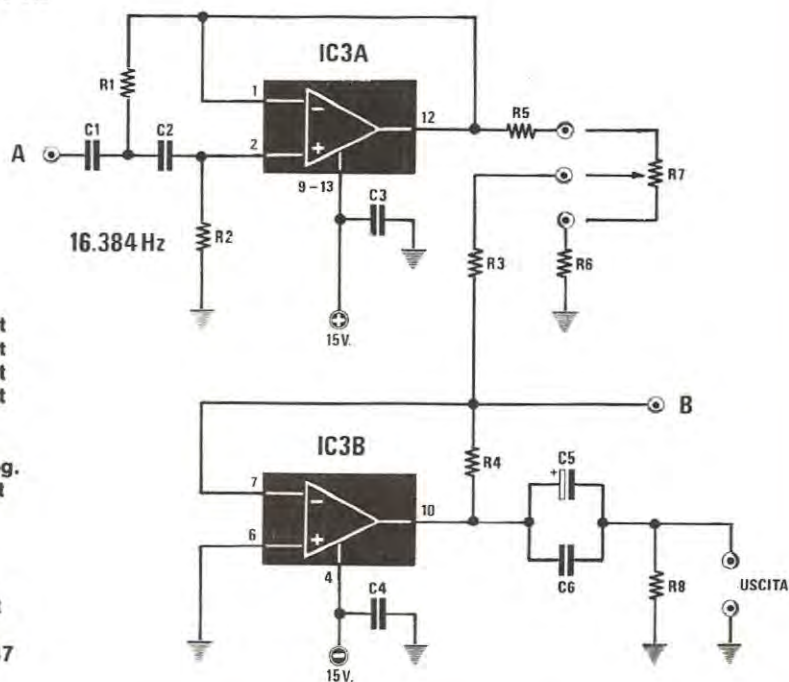


Fig. 9 Schema elettrico del filtro da 16.384 Hz e dello stadio d'uscita.

Componenti scheda n. 7

R1 = 18.000 ohm 1/4 watt  
 R2 = 47.000 ohm 1/4 watt  
 R3 = 10.000 ohm 1/4 watt  
 R4 = 10.000 ohm 1/4 watt  
 R5 = 330 ohm 1/4 watt  
 R6 = 330 ohm 1/4 watt  
 R7 = 4.700 ohm potenz.log.  
 R8 = 47.000 ohm 1/4 watt  
 C1 = 470 pF a disco  
 C2 = 470 pF a disco  
 C3 = 100.000 pF a disco  
 C4 = 100.000 pF a disco  
 C5 = 4,7 mF elettr. 16 volt  
 C6 = 100.000 pF a disco  
 IC3 = integrato tipo uA.747



La prima operazione da compiere sarà pertanto quella di procurarsi tali circuiti stampati dopodiché potremo iniziare il montaggio per esempio dalla scheda LX355 A.

La lista componenti relativa a tale scheda è riportata sotto la fig. 3.

Facciamo presente che su questo circuito stampato occorre effettuare due ponticelli di collegamento con filo di rame isolato in plastica oppure anche nudo; il primo di questi ponticelli è visibile in alto nello schema pratico di fig. 11 fra i condensatori C2 e C3; il secondo invece è visibile sulla destra sotto la resistenza R1.

Avvertenze particolari per il montaggio di questa basetta non ve ne sono: basterà solo fare attenzione a non invertire la polarità del condensatore elettrolitico C8 e a montare l'integrato sul relativo zoccolo rispettandone la tacca di riferimento.

In tutte queste schede per ora non monteremo i potenziometri a slitta, operazione questa che ci riserviamo di compiere alla fine, prima di inserire i circuiti stampati entro il mobile.

Proseguendo nel nostro montaggio prenderemo ora la scheda LX355 B ed inizieremo ad inserire i componenti relativi rispettivamente al filtro da 32 Hz

ed a quello da 64 Hz la cui lista è riportata sotto lo schema elettrico di fig. 4.

Come si noterà su questa scheda, per i condensatori C1-C2 e C5-C6, sono disponibili due spazi siglati rispettivamente C1A-C1B, C2A-C2B, C5A-C5B, C6A-C6B.

Il motivo di questa **doppia siglatura** dovrebbe essere ovvio infatti abbiamo visto negli schemi elettrici che per ottenere taluni valori di capacità occorre impiegare due condensatori in parallelo, quindi noi prevedendo questi due spazi abbiamo in pratica realizzato una scheda « **universale** » che ci permette di montare tutti i cinque filtri richiesti dal nostro equalizzatore.

Infatti se sullo schema elettrico di un filtro non è previsto l'impiego di due condensatori, l'unico condensatore richiesto lo inseriremo nei fori C1A-C2A ecc., mentre se di condensatori ce ne vogliono due, sfrutteremo entrambi gli spazi a disposizione, cioè anche quelli siglati C1B-C2B ecc.

Anche per i condensatori d'uscita C4 e C8 abbiamo previsto tutti i casi possibili, infatti vi sono dei filtri in cui tali condensatori risultano del tipo poliestere con passo 10 mm., altri in cui risultano sempre del tipo poliestere però con passo 15 mm. ed altri infine in cui

risultano elettrolitici, quindi noi abbiamo previsto i fori e lo spazio per tutte queste possibilità.

Quando monteremo questi circuiti dovremo sempre guardare il relativo schema elettrico in modo da inserire su ognuno di essi esattamente i valori di resistenza e di capacità indicati nella lista componenti.

Una volta terminato il montaggio vi consigliamo inoltre di scrivere su ciascuna basetta con un lampostil il relativo numero d'ordine cioè il n. 1, il n. 2 ecc. in modo che non vi sia possibilità di confonderle.

Se poi ritenete che un numero scritto con il lampostil si possa cancellare, potrete sempre ricorrere ad una targhetta autoadesiva.

Dopo il primo filtro passeremo al secondo, cioè quello il cui schema elettrico con il relativo elenco componenti è visibile in fig. 5.

In questa scheda, cioè quella relativa ai filtri da 128-256 Hz, dovremo utilizzare sempre quattro condensatori per ciascun filtro, vale a dire che dovremo riempire tutti gli spazi disponibili.

Terminato il montaggio, su questa scheda applicheremo una targhetta con il numero 3, dopodiché passeremo a montare i filtri a 512-1.024 Hz prelevando la lista componenti dalla fig. 6.

In questa scheda abbiamo il doppio condensatore solo per C1 e C2, mentre per C5-C6 impiegheremo condensatori singoli.

Anche qui, una volta terminato il montaggio, applicheremo la solita targhetta adesiva con il numero d'ordine della scheda, vale a dire il numero 4.

Sempre sopra al circuito stampato LX355 B monte-

remo ora il filtro da 2.048-4.096 Hz, prelevando la lista componenti dalla fig. 7.

In tale scheda dovremo utilizzare un condensatore doppio per C5-C6 ed un condensatore singolo per C1-C2 e questa volta, al termine del montaggio, applicheremo una targhetta con il numero 5.

Ci resta ancora a disposizione un circuito stampato LX355 B e su questo monteremo il filtro a 8.192 Hz il quale, come già anticipato nel corso dell'articolo, sfrutta solo metà dell'integrato uA.747, quindi come vedesi anche in fig. 8, dovremo montare oltre a tale integrato, solo le resistenze R1-R2-R3-R4-R5-R6 e i condensatori C1-C2-C3-C4-C7.

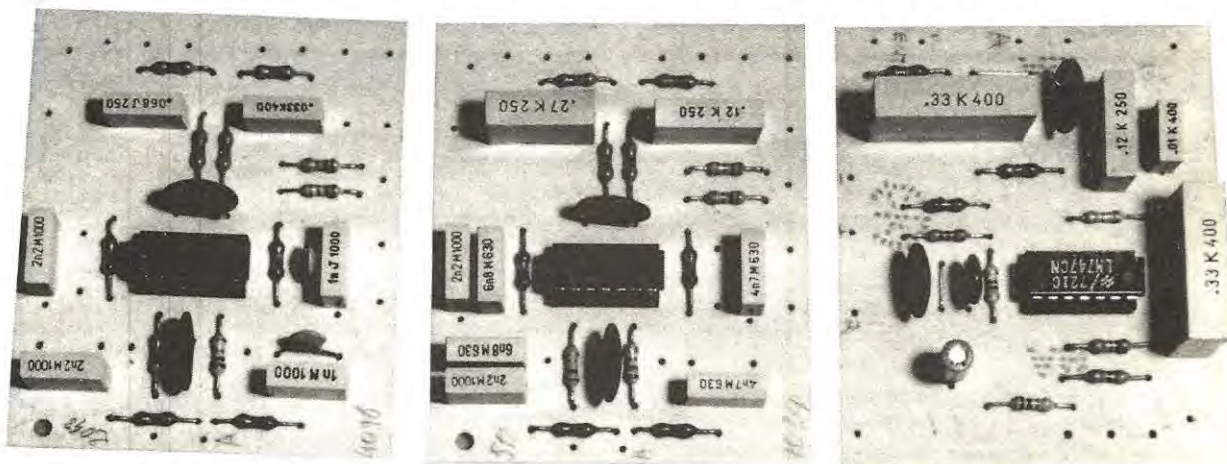
Al termine del montaggio su tale scheda applicheremo un autoadesivo con sopra scritto il numero 6.

A questo punto, per completare la nostra opera, dovremo solo montare i componenti relativi al filtro passa alto ed allo stadio miscelatore finale, servendoci a tale scopo dell'apposita basetta stampata LX355 C.

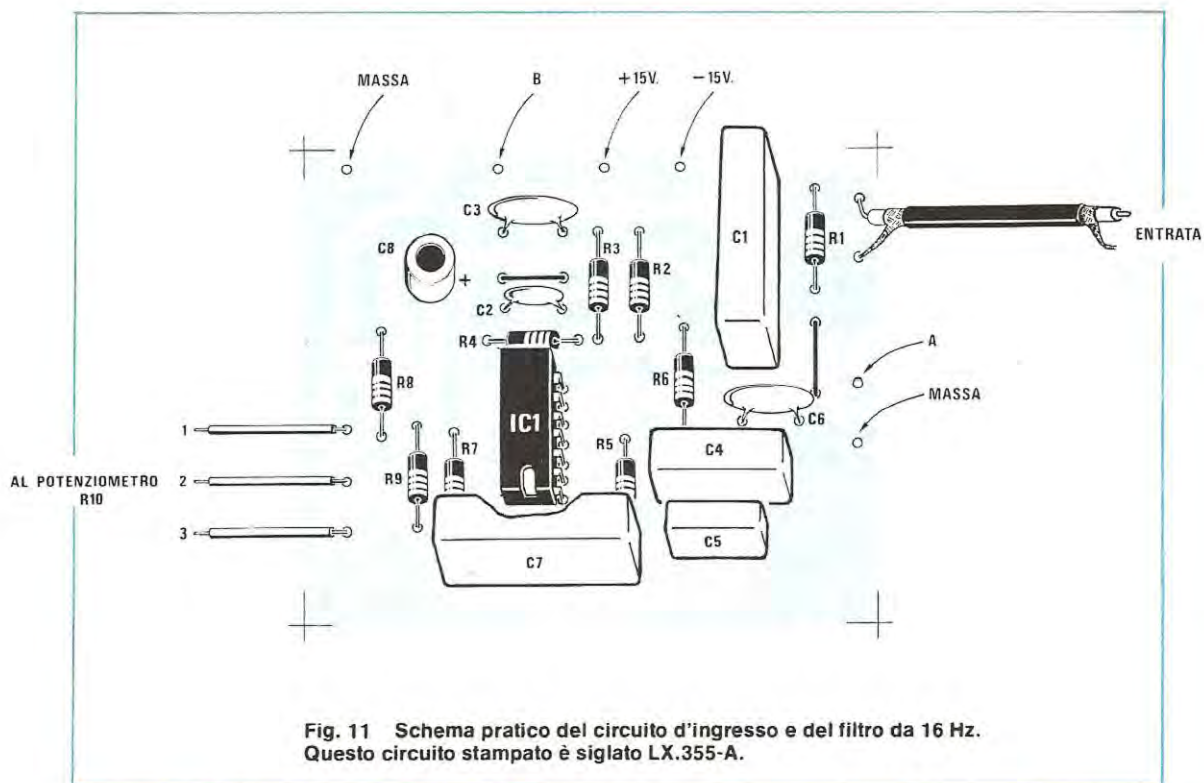
Lo schema pratico per questa basetta è visibile in fig. 13 mentre la relativa lista componenti è disponibile accanto allo schema elettrico di fig. 9.

Ora su tutte queste piastre dovremo montare i relativi potenziometri e per fare un lavoro da « manuale », vi consiglieremo di fissarli prima sul relativo contropannello del mobile, poi di effettuare i collegamenti con del filo flessibile isolato in plastica, tagliandolo a spezzoni lunghi 5-6 cm. al massimo.

Effettuati i collegamenti con i potenziometri, sulla prima e sull'ultima scheda applicheremo una squadretta a L che fissaremo poi con due viti sul piano del



**Tutti i circuiti stampati dei filtri, escluso quelli d'ingresso e d'uscita sono stati realizzati in modo da ricevere qualsiasi valore di condensatore e dove necessario anche dei paralleli con capacità diverse. Per questo motivo sul circuito stampato il lettore troverà per C1-C2-C5-C6 la doppia siglatura C1A-C1B ecc.**



**Fig. 11** Schema pratico del circuito d'ingresso e del filtro da 16 Hz. Questo circuito stampato è siglato LX.355-A.

mobile, facendo in modo che queste due schede rimangano verticali dietro al relativo potenziometro, ad un'altezza di 3-4 cm. dal fondo e distanziate dai terminali del potenziometro di circa 1 cm.

Sulla parte superiore di tutte le schede sono presenti quattro fori che prima di iniziare il montaggio provvederemo ad allargare con una punta da 1,2-1,5 mm.

Infileremo inizialmente in due soli fori un filo rigido di rame, lungo quanto il pannello frontale dopodichè, come vedesi in fig. 17, faremo passare questo filo attraverso la scheda n. 2, la n. 3, la n. 4 ecc. fino alla numero 7, in modo da formare un grosso sandwich a 7 elementi.

Provvederemo infine a stagnare questo filo a tutte le schede, correggendo di volta in volta la distanza tra scheda e scheda in modo che queste alla fine risultino tutte alla stessa distanza fra di loro.

A questo punto provvederemo ad inserire anche gli altri fili che ancora mancano, in totale debbono essere 6 dopodichè, per completare il montaggio, non ci resterà che effettuare i collegamenti d'ingresso e d'uscita utilizzando per questo scopo possibilmente un cavetto schermato a due fili interni.

La calza metallica di questo cavetto andrà stagnata alla massa solo del circuito stampato a cui il cavetto stesso si collega, cioè la 1° piastra per il cavetto

**NOTA.** Per la realizzazione di questo equalizzatore il lettore necessiterà di un circuito stampato LX.355-A un LX.355-C e cinque circuiti stampati LX.355-B. Nei circuiti stampati LX.355-B si inseriranno tutti quei componenti necessari a realizzare i filtri presentati nelle fig. 4-5-6-7-8.

d'ingresso e l'ultima per quello d'uscita, non dalla parte del mobile.

Dei 6 fili rigidi impiegati come sostegno per il nostro sandwich, due sono relativi alla « massa » (in pratica uno di questi è superfluo e serve solo da sostegno), quindi vanno collegati alla presa centrale dell'alimentatore, uno è relativo ai + 15 volt, quindi va collegato al terminale d'uscita positivo sempre dell'alimentatore, uno è relativo ai - 15 volt, quindi dovremo collegarlo al terminale d'uscita negativo dell'alimentatore e gli altri due sono quelli che perfezionano i collegamenti fra i punti A e B dei nostri circuiti.

Proprio per tale motivo, dimenticandosi di stagnare anche uno solo di questi fili alle piste di tutti gli stampati, si pregiudicherebbe automaticamente il funzionamento del nostro equalizzatore.

L'alimentatore da impiegare per questo schema deve essere in grado di erogare una tensione duale di

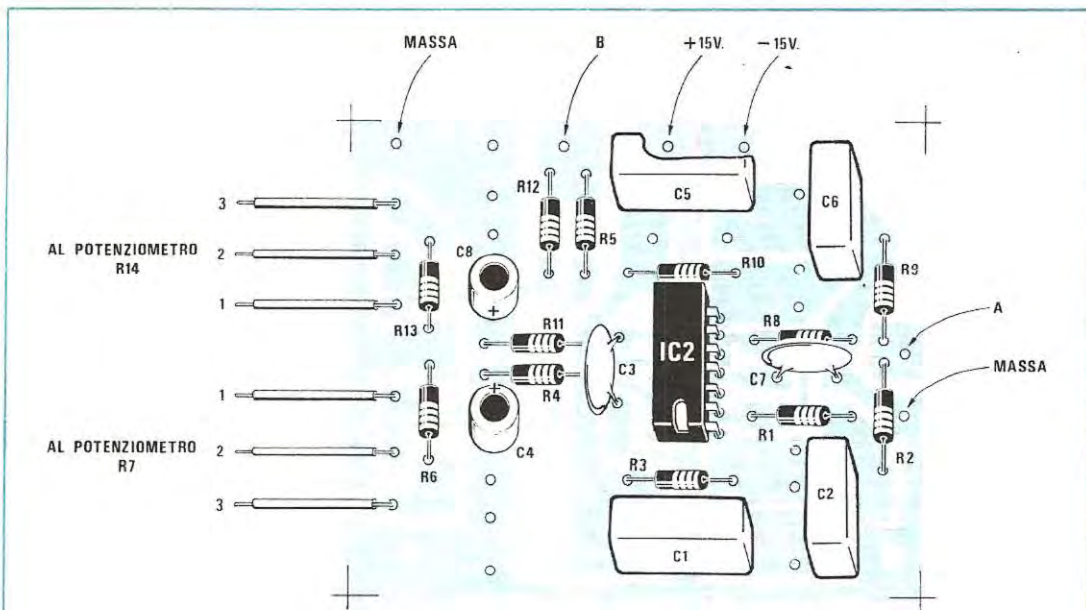


Fig. 12 Schema pratico del circuito contenente i doppi filtri da 32 Hz fino a quello da 8192 Hz. Questo circuito stampato è siglato LX.355-B.

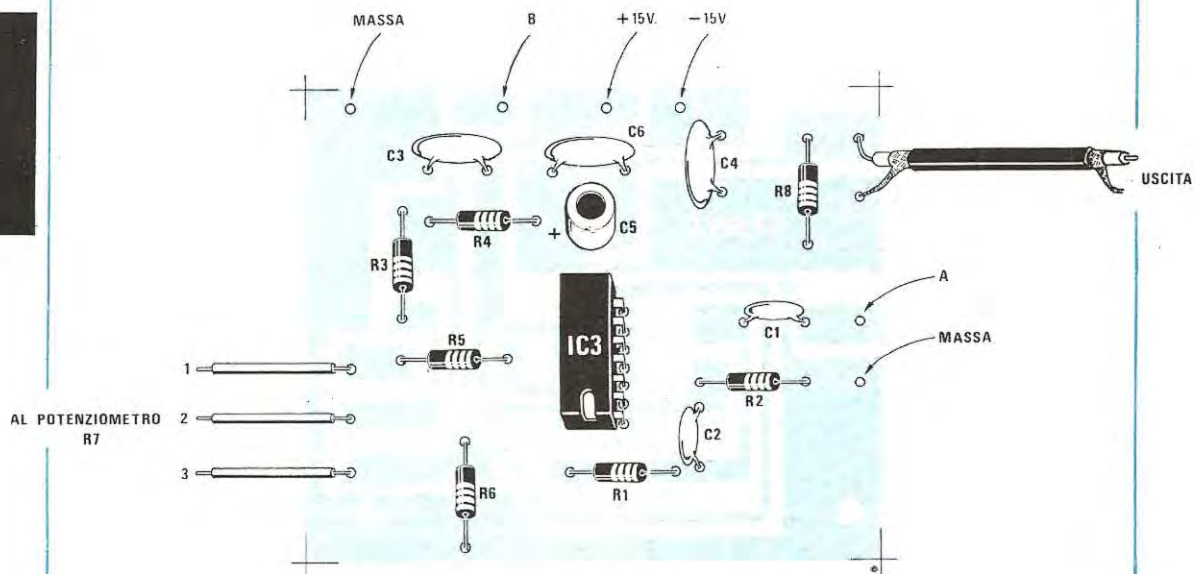
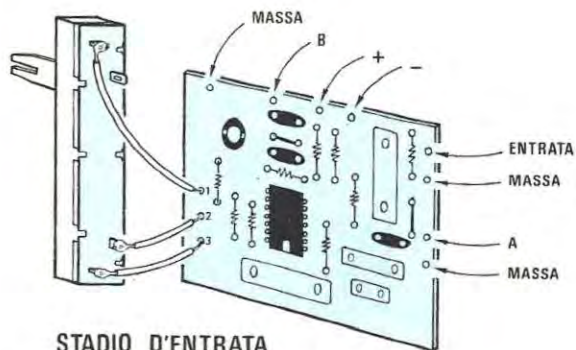


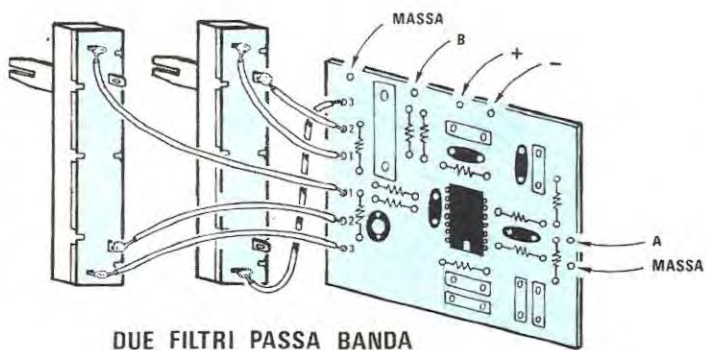
Fig. 13 Schema pratico del circuito del filtro da 16384 Hz e dello stadio d'uscita. Questo circuito stampato è siglato LX.355-C.



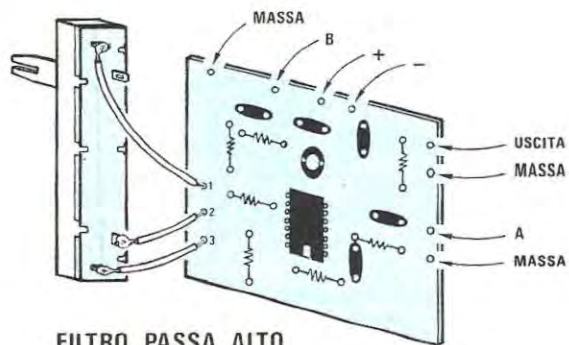
**STADIO D'ENTRATA  
E FILTRO PASSA BASSO**

**Fig. 14** Lo stadio d'ingresso richiede un solo potenziometro a slitta che collegheremo come visibile in tale disegno.

**Fig. 15** Per i successivi quattro telai sono invece necessari due potenziometri che collegheremo come in figura, mentre il filtro a 8,192 Hz richiede un solo potenziometro da collegarsi sui tre terminali più in basso nel disegno.



**DUE FILTRI PASSA BANDA**



**FILTRO PASSA ALTO  
E STADIO D'USCITA**

**Fig. 16** Anche per lo stadio finale è necessario un solo potenziometro che collegheremo sui tre terminali del circuito stampato.

15 + 15 volt con una corrente di almeno 150 milliamperè per ramo.

Una volta terminato il montaggio, potremo inserire il nostro equalizzatore tra il preamplificatore e lo stadio finale del nostro impianto stereo e subito provarlo per constatarne i pregi.

Ricordiamo che tenendo tutti i potenziometri al centro il segnale deve uscire con le stesse caratteristiche con cui entra, cioè senza subire nessuna esaltazione o attenuazione nella gamma acustica.

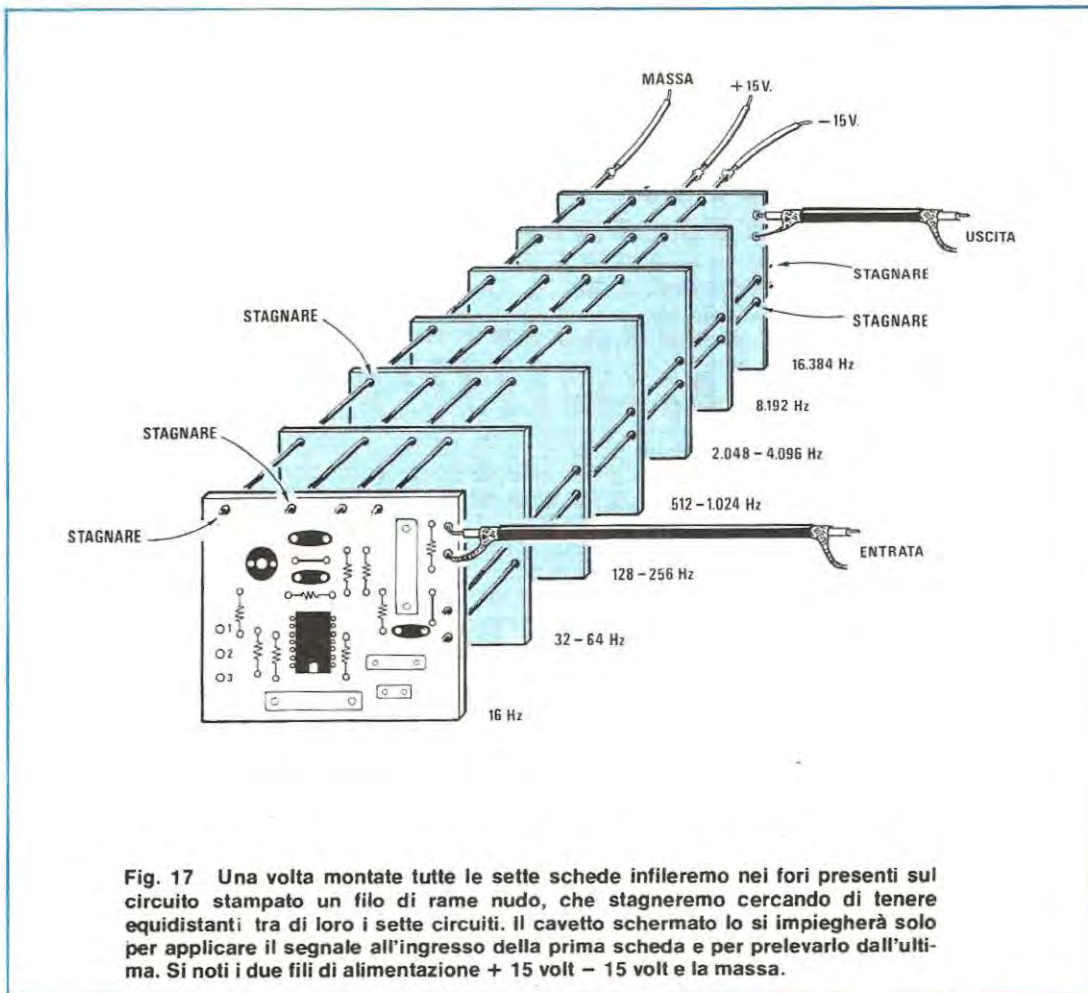
A questo punto, inserendo il vostro disco preferito, quello cioè che avete già ascoltato decine e decine di volte, quindi oramai ne conoscete ogni più piccola sfumatura, mettetevi in poltrona e pregate un vostro familiare o amico di « alzare » i potenziometri dei 64 Hz, 1.024 Hz, 8.192 Hz ecc.

Senza altro noterete una notevole differenza rispetto al suono che ascoltavate in precedenza.

Per esempio vi accorgete che abbassando un po' il potenziometro dei 32 Hz ed alzando invece quello dei 4.096 Hz e 8.192 Hz (naturalmente questi sono valori del tutto indicativi) il suono « esce » molto meglio e l'audizione risulta più fedele.

In pratica dopo pochi tentativi sui potenziometri dei due canali, quello destro e quello sinistro, vedrete che riuscirete a trovare quella posizione che veramente vi soddisfa ed a quel punto vi accorgete che quanto noi affermiamo corrisponde a verità, cioè che malgrado il vostro impianto risulti fra i migliori presenti in commercio, l'arredamento della vostra stanza che ovviamente non è mai perfetto da un punto di vista sonoro, vi ha finora privato della vera « alta fedeltà ».

Precisiamo che non è detto che alla fine i potenziometri dei due canali debbano risultare entrambi sulle stesse posizioni perchè le casse potrebbero avere



**Fig. 17** Una volta montate tutte le sette schede infileremo nei fori presenti sul circuito stampato un filo di rame nudo, che stagneremo cercando di tenere equidistanti tra di loro i sette circuiti. Il cavetto schermato lo si impiegherà solo per applicare il segnale all'ingresso della prima scheda e per prelevarlo dall'ultima. Si noti i due fili di alimentazione + 15 volt - 15 volt e la massa.



un'angolazione diversa ed in tal caso, mentre su un canale la frequenza dei 512 Hz viene per esempio attenuata, sull'altro potrebbe risultare addirittura esaltata.

Comunque facendo la prova con più dischi, troverete la posizione ideale su cui ciascun potenziometro va collocato ed in seguito, se avete qualche disco in cui preferite esaltare gli acuti o i medi, potrete sempre sfruttare i potenziometri dell'equalizzatore per raggiungere questo scopo, infatti come già accennato, un equalizzatore può essere impiegato anche come un sofisticato controllo di toni per esaltare per esempio la voce di un solista oppure per esaltare un determinato strumento in mezzo all'orchestra.

#### NOTA IMPORTANTE

I valori dei condensatori da noi indicati per la realizzazione di questi filtri dovrebbero essere rispettati alla lettera per ottenere dal nostro equalizzatore il massimo delle prestazioni.

Purtroppo però la capacità indicata sull'involucro di ciascun condensatore difficilmente corrisponde con la sua capacità effettiva, tanto che un condensatore sul cui involucro è riportato per esempio 1.800 pF, può risultare in pratica da 1.500 - 1.600 - 1.700 - 1.800 - 1.900 - 2.000 - 2.100 pF.

Per esempio se prendiamo 10 condensatori da 470.000 pF e li misuriamo con un capacimetro, otterremo ogni volta una misura diversa, cioè 390.000 - 400.000 - 410.000 - 450.000 - 500.000 pF ecc.

Ora, mentre in qualsiasi altro montaggio queste differenze non pregiudicano assolutamente il funzionamento del circuito perchè sono già state da noi previste in fase di progettazione, per questi filtri invece possono modificare notevolmente la frequenza di lavoro.

In altre parole il progetto funzionerà ugualmente anche con condensatori di capacità diversa però potrebbe accadervi di avere un filtro che per eccesso di capacità agisce sulle stesse frequenze di quello adiacente, creando così dei « buchi » indesiderati nella gamma di ascolto.

Proprio per tale motivo, se volete realizzare questo progetto in modo da ottenere da esso delle prestazioni altamente professionali, dovrete sempre misu-

rare con un capacimetro ogni condensatore prima di inserirlo sul circuito stampato in modo da scegliere quelli che maggiormente si avvicinano alla capacità totale indicata sulla lista componenti.

In taluni casi potreste anche sfruttare gli spazi supplementari a disposizione sul circuito stampato per correggere queste tolleranze.

Per esempio se vi occorre una capacità di 4.700 pF ed il vostro condensatore risulta per esempio da 4.400 pF, potrete collegargliene in parallelo uno da 270 pF oppure da 330 pF in modo da avvicinarvi maggiormente al valore richiesto.

Anche le resistenze influiscono sulla frequenza di lavoro di un filtro tuttavia essendo le tolleranze di queste molto più contenute rispetto a quelle dei condensatori, difficilmente si otterranno elevati spostamenti di frequenza causati appunto da una resistenza.

#### COSTO DELLA REALIZZAZIONE

Il solo circuito stampato LX355/A relativo allo stadio d'ingresso e filtro passa-basso a 16 Hz	L. 2.400
Il solo circuito stampato LX355/B in grado di contenere due filtri passa-banda	L. 2.600
Il solo circuito stampato LX355/C relativo al filtro passa-alto e stadio d'uscita	L. 2.400
Tutto il materiale occorrente per montare lo stadio d'ingresso, il filtro passa-basso, lo stadio d'uscita e il filtro passa-alto, vale a dire il circuito stampato LX355/A, il circuito stampato LX355/C e tutte le resistenze, condensatori, potenziometri e integrati ad essi relativi	L. 15.600
Tutto il materiale occorrente per realizzare i 9 filtri passa-banda, vale a dire 5 circuiti stampati LX355/B e tutte le resistenze, condensatori, potenziometri e integrati ad essi relativi	L. 45.000
Un mobile completo di mascherina come da foto in testa all'articolo per contenere tutto l'equalizzatore	L. 44.800

ASSUMIAMO per la nostra redazione persone dotate di buone conoscenze tecniche e comunque idonee alla stesura di articoli tecnici in modo chiaro e comprensibile secondo lo stile adottato dalla rivista.

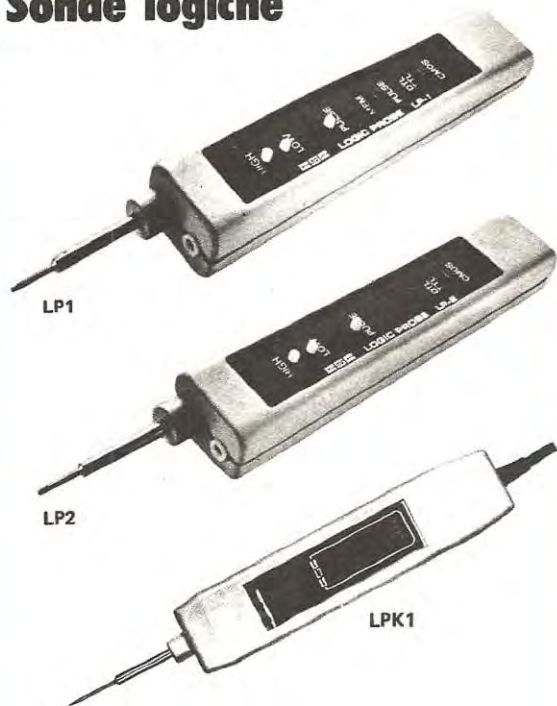
Chiunque si senta in possesso di questi requisiti è pregato di inviare un articolo di saggio o eventuali referenze al seguente indirizzo:

Rivista NUOVA ELETTRONICA - Via Cracovia n. 19 - Bologna

# Sonde e pinze logiche

STRUMENTI INDISPENSABILI PER LA VERIFICA DELLO STATO LOGICO DEI VOSTRI CIRCUITI

## Sonde logiche



LP1 - SM/4005-00 **L. 80.000**

- Rivela impulsi: TTL/DTL/HTL/CMOS
- Impedenza: 100 k $\Omega$
- Frequenza: 10 MHz
- Alimentazione prelevabile dal circuito in esame: max 36 V
- Memoria

LP2 - SM/4006-00 **L. 47.000**

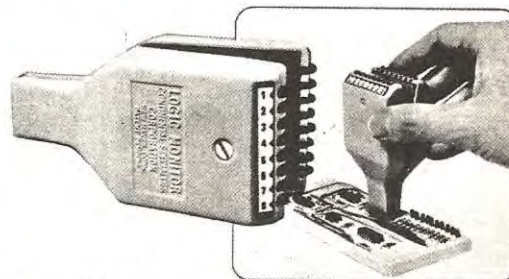
- Rivela impulsi: TTL/DTL/HTL/CMOS
- Impedenza: 300 k $\Omega$
- Frequenza: 1,5 MHz
- Alimentazione prelevabile dal circuito in esame: max 36 V

LPK1 - SM/4010-00 **L. 31.000**

Sonda logica in Kit

- Rivela impulsi logici
- Impedenza: 300 k $\Omega$
- Frequenza: 1,5 MHz
- Alimentazione: 25 V max

## Pinza logica a 16 LED



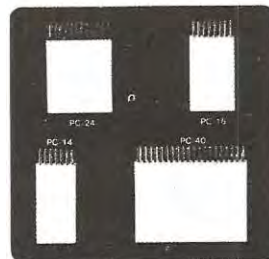
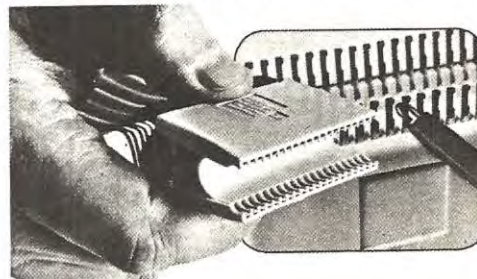
LM1 - SM/4001-00

- Pinza logica a 16 LED per C.I.
- Impedenza: 100 k $\Omega$
- Frequenza: 100 kHz
- Alimentazione: 15 V max

**L. 75.000**

## Pinze - Proto clips

- Servono per il test dei vostri C.I.



Proto clips senza cavo				Proto clips con cavo			
Modello	N° Pin	Codice GBC	Prezzo	Modello	Codice GBC	Lunghezza cavo cm	Prezzo
PC-14	14	SM/4085-00	L. 6.600	PC-14 Singolo	SM/4115-00	45	L. 13.500
PC-16	16	SM/4090-00	L. 6.700	PC-14 Doppio	SM/4120-00	45	L. 23.000
PC-24	24	SM/4095-00	L. 12.000	PC-16 Singolo	SM/4125-00	45	L. 15.000
PC-40	40	SM/4100-00	L. 19.500	PC-16 Doppio	SM/4130-00	45	L. 25.000

DISTRIBUITI IN ITALIA DALLA GBC ITALIANA - VIALE MATTEOTTI, 66 - CINISELLO BALSAMO

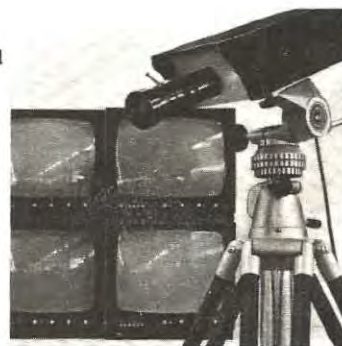
PREZZI IVATI



**SOCIETÀ ITALIANA  
TELECOMUNICAZIONI  
SIEMENS s.p.a.**

Per informazioni rivolgersi a:  
REPARTO ELA  
Via Canova, 19/A - Milano  
Tel. 4388.6211

Grazie ad una vasta gamma di apparecchiature ed accessori per impianti di televisione a circuito chiuso, la Società Italiana Telecomunicazioni Siemens offre la più valida soluzione agli specifici problemi che si presentano quotidianamente nel lavoro.



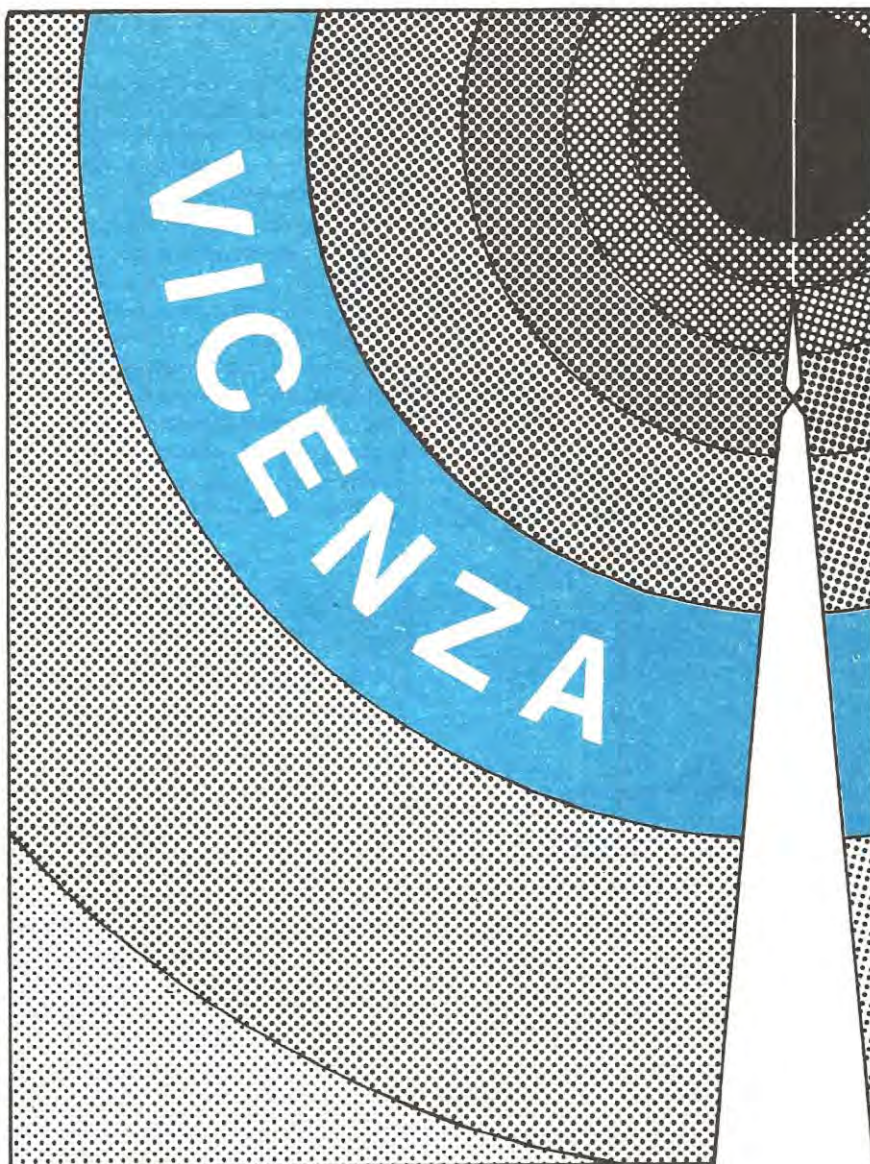
**Nel settore dell'insegnamento scolastico e dell'apprendimento professionale.**

**Nel settore dei servizi, sia per la sorveglianza preventiva - banche, musei, supermercati - sia per il controllo cautelativo - sicurezza del personale nelle industrie e osservazione dei degenti negli ospedali -.**

# la "TVCC" diventa uno strumento di lavoro



SF699/07



**MOSTRA DI COMPONENTI  
ELETTRONICI INDUSTRIALI ED  
APPARECCHIATURE PER  
TELECOMUNICAZIONI**

**8-9-10 DICEMBRE 1979**



Oggi giorno sentir parlare di microprocessor o microcomputer non fa più notizia in quanto non esiste rivista che non ne abbia già parlato in modo più o meno esauriente.

Questo però non significa che tutti abbiano compreso esattamente che cos'è un microcomputer e che differenza passa tra un microcomputer e un microprocessore, anzi diremmo che esistono ancora moltissimi pregiudizi e leggende che sarebbe bene sfatare una volta per tutte.

Innanzitutto bisogna tener presente che « microcomputer » e « microprocessor » sono due cose ben diverse fra di loro e se non ci si intende subito su questo punto si rischia di fare solo una grossa confusione e nient'altro.

Senza per ora scendere in inutili dettagli vi diremo pertanto che con la parola **microcomputer** si intende generalmente un circuito che utilizzando un micro-

corretto, questo non saprà svolgere le funzioni per cui lo abbiamo costruito.

In altre parole, così come se si vuole ottenere un'orchestra in grado di produrre una buona musica occorre riunire tre elementi fondamentali, cioè **direttore**, **orchestrali** e **spartito**, anche per ottenere un microcomputer efficiente occorre riunire insieme un buon **microprocessor**, delle buone **periferiche** (cioè memorie, video, stampante ecc.) e in più, una volta realizzato tutto questo, occorre anche saperlo « **programmare** » cioè saper fare del « software », diversamente avremo realizzato una macchina inutile.

Come vedete c'è un elemento nuovo rispetto ai soliti circuiti che siamo abituati a realizzare, cioè in questo caso non è sufficiente progettare il circuito in maniera corretta e montarlo per vederlo svolgere le sue funzioni, bensì una volta che lo si è montato inizia forse la parte più difficile che è quella di fornirgli

# MICRO-COMPU

processor e un certo numero di integrati e memorie, una volta programmato in maniera corretta, è in grado di compiere operazioni matematiche e logiche estremamente complesse e di gestire in modo autonomo delle unità periferiche quali potrebbero essere ad esempio una stampante, un video, un floppy-disk ecc. ecc.

Il **microprocessore** invece è un **integrato** che costituisce in pratica il cuore del microcomputer e proprio per questo viene anche indicato con il termine **CPU** (Central Process Unit), cioè Unità Centrale di Elaborazione dei dati, dove per « dati » si intendono in genere dei numeri contenuti nelle memorie o in altri registri.

Se volessimo fare un paragone con un qualche cosa che sia comprensibile a tutti, potremmo dire che un **microprocessor** assomiglia a un **direttore d'orchestra** il quale da solo, se non gli forniamo i suonatori e lo spartito, non può farci ascoltare della musica.

Il **microcomputer** invece può essere paragonato a un'orchestra composta di **tanti suonatori** e dal **direttore** ma priva di spartito quindi anche in questo caso non potremo ascoltare della musica perché nessuno degli orchestrali potrà sapere che pezzo si vuole suonare.

Analogamente se al microcomputer, una volta realizzato, non sappiamo fornire i « programmi » in modo

attraverso la tastiera le istruzioni che vogliamo ci esegua per ottenere determinati risultati.

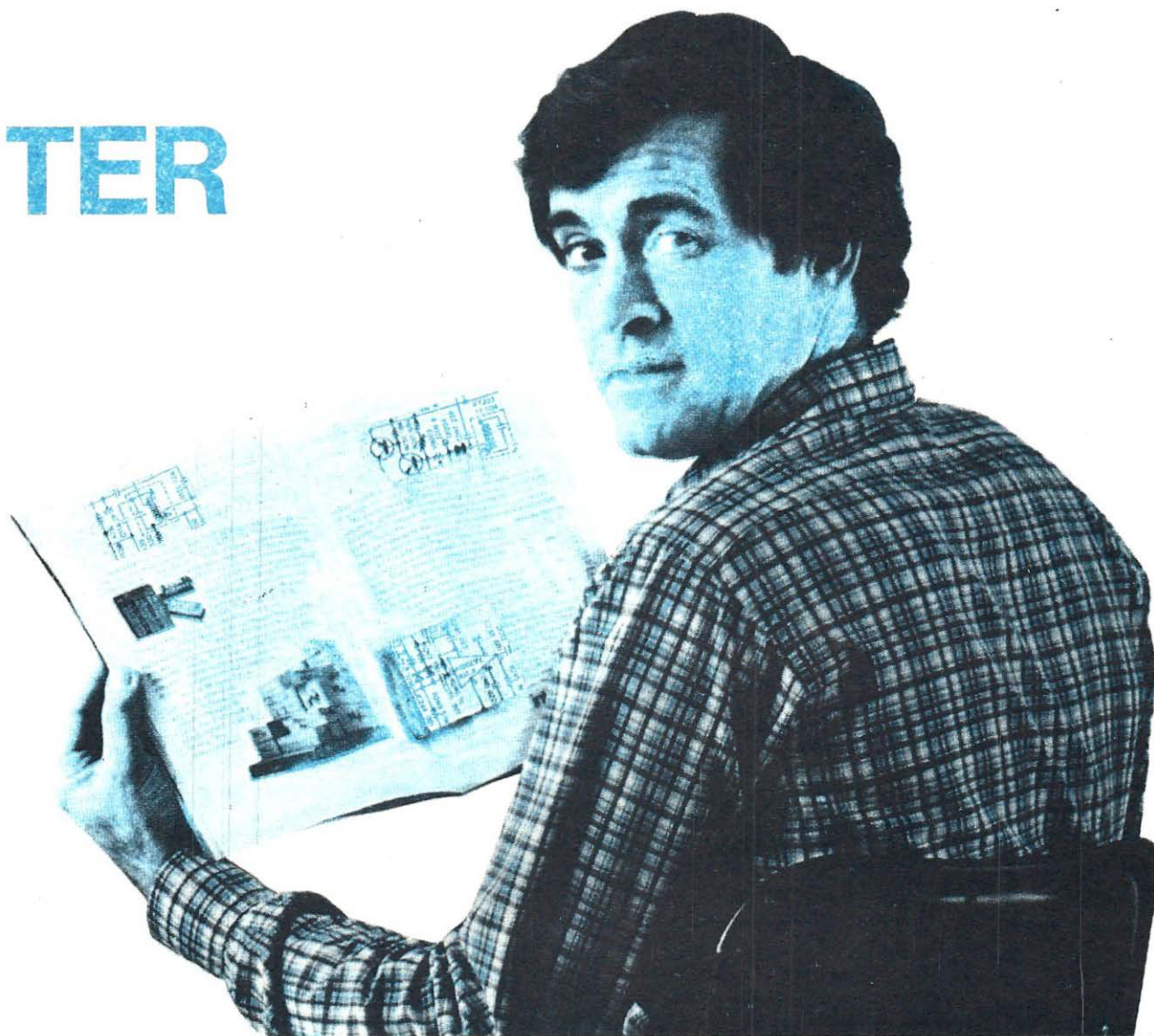
Questo però non deve essere considerato uno « svantaggio » infatti è vero che sarebbe più comodo vederlo subito funzionare come si vuole, però è anche vero che al microcomputer noi possiamo far svolgere **ogni volta un lavoro diverso** semplicemente **cambiando il programma** o un gruppo di istruzioni mentre questo non è possibile su qualsiasi altro circuito digitale o analogico.

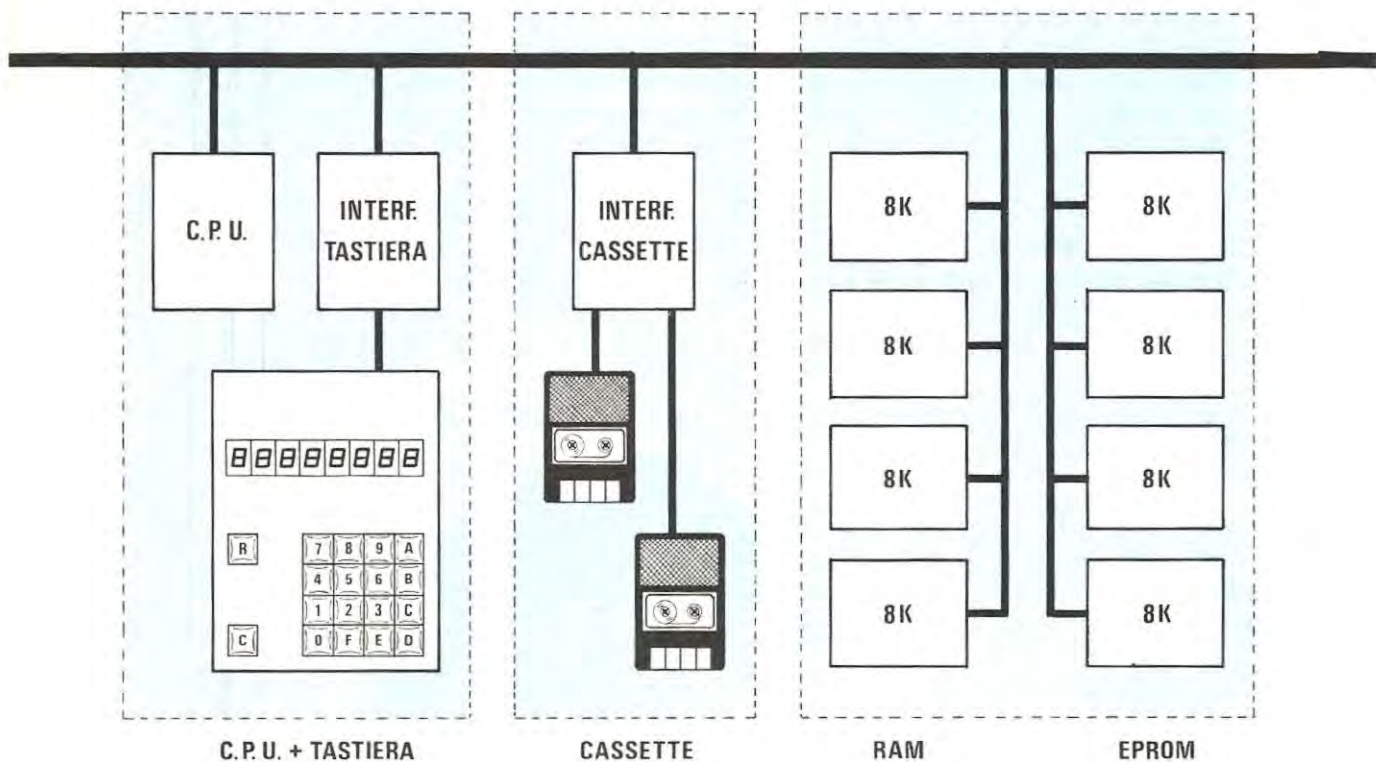
In pratica il paragone con l'orchestra calza ancora a pennello, infatti se noi all'orchestra cambiamo spartito, questa potrà suonarci della musica rock, del « liscio » oppure delle sinfonie di Beethoven o di Mozart.

Sempre continuando questo paragone potremmo ancora aggiungere che è inutile acquistare un microprocessore dalle caratteristiche eccezionali poi abbinargli un circuito esterno (cioè fare un hardware) non all'altezza di tali caratteristiche (per esempio acquistare un microprocessore « velocissimo » ed abbinargli delle « periferiche » lente) perché sarebbe come chiamare un « Paganini » per dirigere un'orchestra composta da un tamburo e una chitarra. Per lo stesso motivo è pure inutile realizzare un « hardware » eccezionale, con 100 K di memoria RAM (vedremo poi più dettagliatamente che cosa si intende con questa terminologia), se il microprocessore non è

Cominceremo questa serie di articoli relativi ad un microcomputer estendibile in kit presentandovi innanzitutto il cuore di tale progetto, vale a dire la scheda che contiene il microprocessore Z80, piú una scheda con la tastiera esadecimale e i display e la relativa scheda di interfaccia. In tal modo il lettore avrà la possibilità di iniziare a montarsi il circuito, poi sui prossimi numeri vi insegneremo ad usarlo e ad estenderne le funzioni con l'aggiunta di ulteriori schede che vi permetteranno di collegargli un mangianastri, un video, un floppy-disk, una stampante o una telescrivente a seconda delle vostre esigenze.

# TER





in grado di gestire tutta questa memoria, perché sarebbe come mettere insieme un'orchestra tipo quella della RAI, con fior di strumenti e fior di suonatori, per farla poi dirigere a uno che conosce a malapena la musica.

Per ultimo, ammesso di riuscire a realizzare un microcomputer circuitalmente perfetto, come senza falsa modestia riteniamo lo sia il nostro, non è ancora detto che da questo si possano ottenere i risultati sperati, o meglio non è detto che tutti riescano ad ottenerli, infatti bisogna tener presente che manca ancora lo « spartito », cioè mancano i programmi, e se i programmi che noi forniamo alla macchina sono scadenti o errati, è ovvio che la macchina ci darà risultati scadenti.

In ogni caso possiamo assicurarvi fin da ora che non mancheremo di darvi, anche per quanto riguarda il « software » (cioè i programmi) tutta quell'assistenza e quei consigli che normalmente siamo soliti darvi per l'hardware, vale a dire per i circuiti.

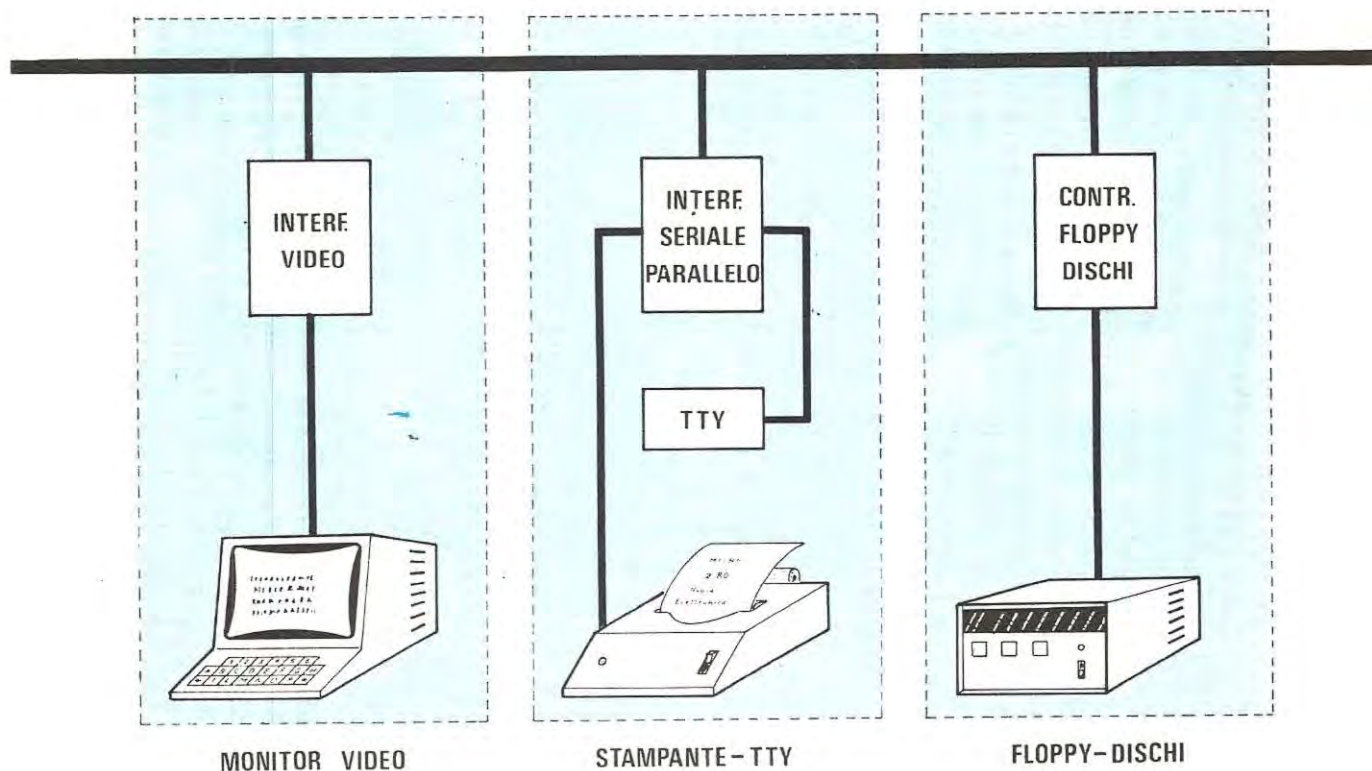
Giunti a questo punto sarà bene iniziare a parlarvi più dettagliatamente del nostro microcomputer ed in particolare sarà bene iniziare a dirvi perché abbiamo scelto, fra i tanti microprocessor disponibili, proprio lo Z80, non solo ma tutti voi sarete anche curiosi di

sapere che cosa è in grado di fare questo microcomputer attualmente e come abbiamo intenzione di svilupparlo in futuro, quindi nel prossimo paragrafo cercheremo di dare una risposta esauriente a tutti questi interrogativi.

#### PERCHE' LO Z80

« Perché abbiamo scelto lo Z80? » sarà la prima domanda che si porranno moltissimi lettori non appena vedranno questo nostro progetto e qui certamente non mancheranno le critiche perché vi sarà sempre qualcuno che avrebbe preferito impiegare il microprocessor X che dispone di 8 bit in più oppure il microprocessor Y perché un suo conoscente gli ha detto che è il non-plus-ultra in commercio.

Ecco quindi che ritorna di attualità il discorso che abbiamo appena accennato nel paragrafo introduttivo, cioè quando si decide di realizzare un microcomputer occorre sempre aver ben chiaro nella mente l'obiettivo che si vuole raggiungere in modo tale da riuscire ad amalgamare nel migliore dei modi i tre elementi fondamentali che lo costituiscono, vale a dire microprocessor, periferiche e software.



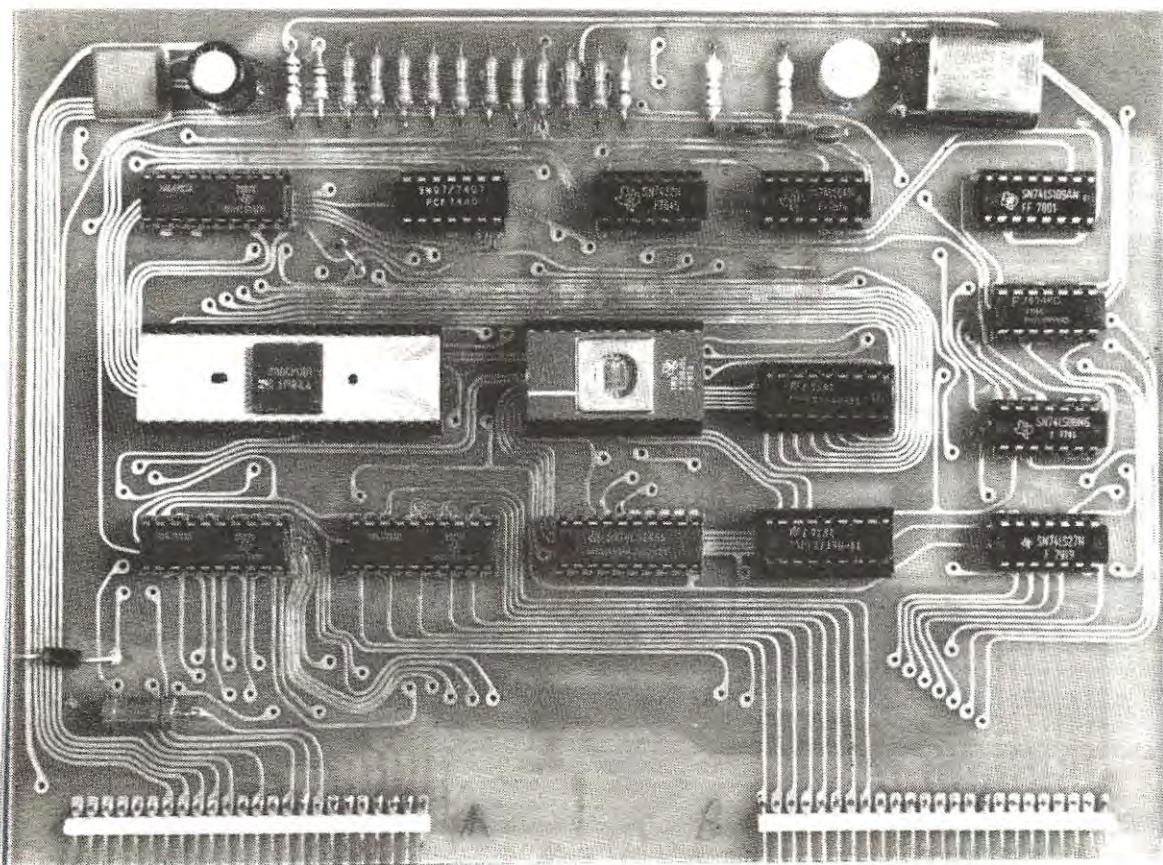
**Fig. 1** Intorno alla parola « microcomputer » sono nati parecchi equivoci tanto che molti con tale parola intendono un circuito già completo di interfaccia per collegargli un registratore, un video o una stampante. In pratica invece un microcomputer può essere anche solo un circuito provvisto di CPU e di una tastiera esadecimale. Se però si vogliono superare i limiti « didattici » e si vuole impiegare il microcomputer per usi un po' più concreti occorre che questo sia in grado di « espandersi » cioè gli si possano collegare dei circuiti di interfaccia in grado di pilotare almeno due registratori a nastro, deve disporre di un BUS idoneo a ricevere 7-8 schede di memorie RAM-EPROM e deve inoltre poter accettare altre interfaccia per pilotare un monitor video, una stampante ed eventualmente anche dei floppy-disk. Il nostro microcomputer, come potrete appurare, offrirà appunto tutte queste possibilità di espansione.

Nel nostro caso sapevamo benissimo che esistono in commercio dei microprocessori che costano molto meno dello Z80 e sono ugualmente degli 8 bit, cioè dispongono di 8 terminali di ingresso-uscita per i dati come lo Z80 (vedi ad esempio il 6800) però questo tipo di microprocessore è ormai sorpassato in quanto dispone di un « set » di istruzioni troppo ristretto e non valeva certo la pena progettare un hardware come il nostro per farlo poi gestire da un « direttore » così limitato. Inoltre bisogna tener presente che lo Z80 conserva ampliandoli tutti i pregi dell'ormai arcinoto 8080, comprese le istruzioni di programmazione, quindi chi ha già lavorato con questo microprocessore e ha già realizzato un certo numero di programmi, sarà ben felice di trasferire questi programmi sul nostro microcomputer direttamente anziché doverli riscrivere daccapo con il rischio non trascurabile di commettere errori.

Comunque le caratteristiche principali di cui dispone lo Z80 e che ci hanno indotto a preferirlo a tanti altri sono le seguenti:

- 1) funziona con alimentazione singola a + 5 volt
- 2) richiede un clock a fase singola
- 3) può funzionare con un clock fino a 4 MHz
- 4) dispone di un « set » di istruzioni molto potente





(150) che comprende, come già accennato, tutte quelle dell'8080

5) dispone di 16 registri ad uso generale a 8 bit più 6 registri specializzati di cui 4 a 16 bit.

6) effettua automaticamente il rinfresco delle memorie dinamiche

7) offre la possibilità di espandere la memoria fino a 64 K

8) offre la possibilità di gestire fino a 256 periferiche

Nella foto in alto la scheda della CPU e di lato quella dell'interfaccia per la tastiera esadecimale. Risultando i circuiti stampati realizzati con fori metallici il montaggio non presenta alcuna difficoltà.

NOTA. Le foto riportate si riferiscono ai nostri primi prototipi; in quelli definitivi, come vedesi nelle fig. 2-3, sono stati inseriti dei condensatori di disaccoppiamento sulle alimentazioni degli integrati.

**COSA VI DIAMO OGGI  
E COSA VI DAREMO IN SEGUITO**

Come primo approccio con il nostro microcomputer abbiamo pensato che non fosse tanto importante fornirvi subito lo schema elettrico (lo pubblicheremo sul prossimo numero) in quanto risultando questo composto solo da dei collegamenti fra un integrato e l'altro, anche se si è degli esperti del settore non serve proprio a niente.

Abbiamo invece ritenuto più produttivo presentarvi lo schema a blocchi di quello che sarà alla fine

l'intero complesso in modo tale che ciascuno di voi possa farsi un'idea più chiara di ciò che abbiamo in mente di fare, più lo schema pratico di montaggio delle prime tre schede per consentirvi di realizzare intanto un microcomputer « didattico » con cui « giocare » e prendere confidenza in attesa di adibirlo in futuro a funzioni più impegnative.

Queste schede sono rispettivamente:

- la scheda della CPU con il microprocessore
- la scheda scheda interfaccia tastiera
- la scheda della tastiera esadecimale

In pratica, se osserviamo lo schema a blocchi di

fig. 1, la parte che noi oggi vi offriamo da montare è tutta quella contenuta nel primo rettangolino tratteggiato a sinistra.

Come vi abbiamo già anticipato queste tre schede nel loro insieme realizzano già un piccolo microcomputer didattico, infatti sulla scheda CPU abbiamo il microprocessore (cioè il direttore d'orchestra), abbiamo le « memorie » indispensabili per conservare i dati e il programma, abbiamo gli integrati che permettono il trasferimento dei dati dalla memoria al microprocessore e viceversa oppure dalla tastiera al microprocessore, abbiamo la scheda della tastiera con cui possiamo inserire i dati e le istruzioni che vogliamo siano eseguite, infine nella EPROM presente sulla scheda CPU abbiamo memorizzato il programma MONITOR (cioè lo spartito) che ci permette di gestire tutto questo.

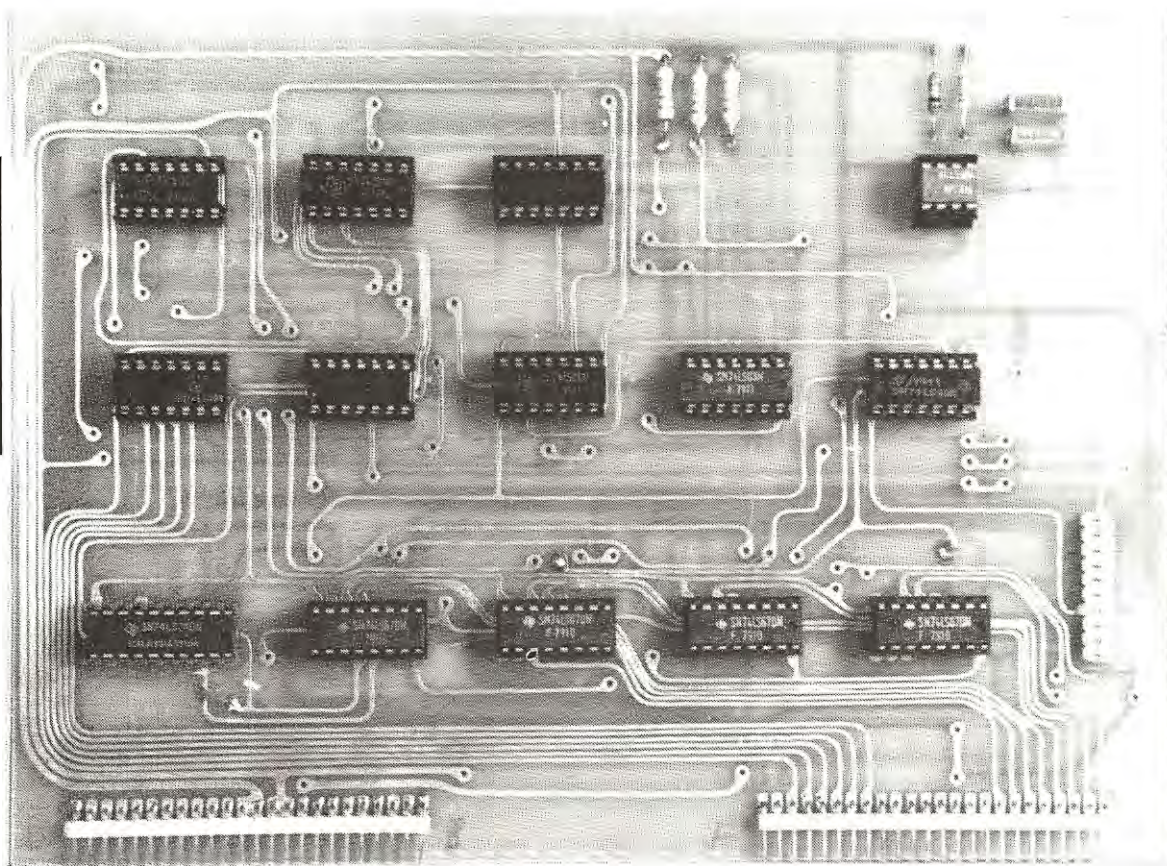
In pratica chi non ha particolare interesse di sviluppare il discorso, cioè non vuole realizzarsi un sistema complesso con mangianastri, video, telescrivente ecc., ma vuole solo studiarne un po' il « micro » per capirne a fondo il funzionamento, con queste schede avrà già raggiunto il suo scopo in quanto

potrà già scrivere dei programmi e farli « girare » per vedere se funzionano.

Vi è però da dire una cosa e cioè che allo stato attuale dei fatti i programmi che noi scriveremo, essendo scritti su memoria RAM (vedi a tale proposito l'articolo sul n. 65 a pag. 150 e seguenti), se togliamo alimentazione al circuito automaticamente si cancellano, quindi per poterli riutilizzare occorre ogni volta riscriverli passo per passo.

Questo d'altra parte non è un « difetto » del nostro microcomputer bensì è una cosa comune a tutti in quanto le RAM sono necessarie per tenere memorizzati quei dati che servono nella fase di esecuzione di un programma, dati che possiamo prelevare per esempio da una cassetta e che ovviamente dobbiamo poter cancellare quando non servono più.

Si tenga inoltre presente che se i programmi rimanessero scritti in memoria anche quando si spegne il computer, una volta occupata tutta la memoria non vi sarebbe più possibilità di scriverne altri, quindi avremmo realizzato un microcomputer « specializzato » che sa fare solo due o tre cose e basta.



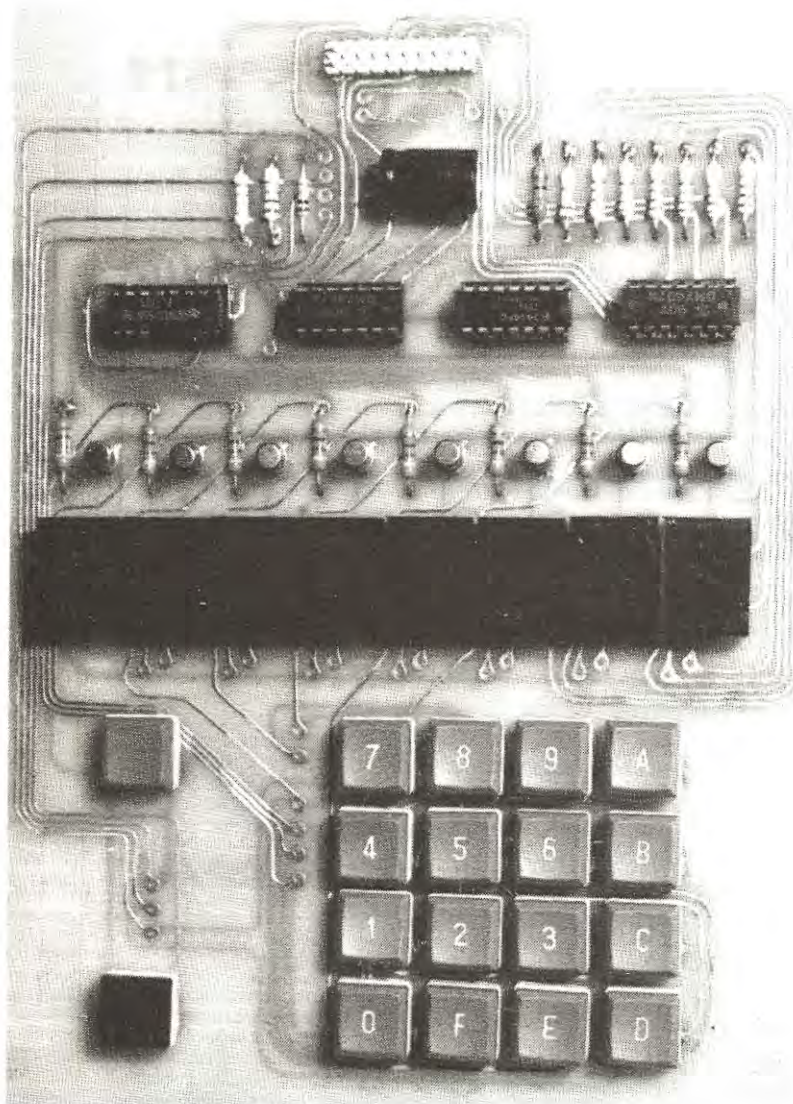


Foto della scheda relativa alla tastiera esadecimale completa dei display di visualizzazione.

Fig. 2 Di lato lo schema pratico di montaggio della scheda CPU. I valori dei componenti qui riportati risultano pure serigrafati sul circuito stampato che noi invieremo, quindi è esclusa ogni possibilità di errori.

Il nostro intento invece è quello di costruire una macchina estremamente versatile che ognuno possa programmare a modo suo per fargli compiere le operazioni che meglio crede, quindi per raggiungere questo scopo l'unica via possibile è quella di impiegare delle RAM.

Se poi, una volta scritto il programma, vogliamo che questo non vada perduto in quanto ci potrebbe servire per future applicazioni (riscriverlo infatti è sempre una cosa fastidiosa e per lo più si possono commettere errori), potremo sempre memorizzarlo su una memoria ausiliaria che non si cancelli, per esempio sul nastro magnetico di un registratore e questa, come vedesi sempre sullo schema a blocchi

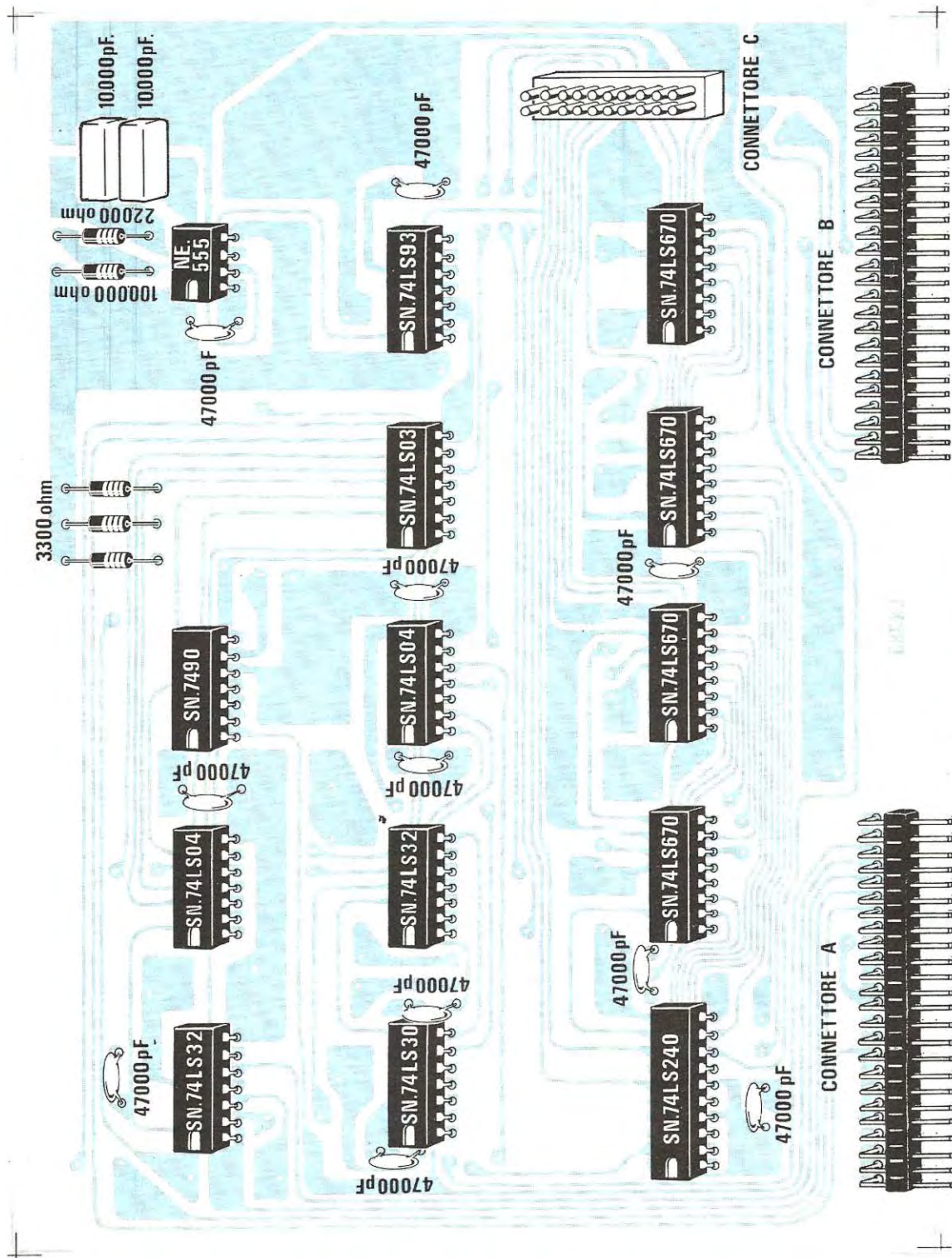
di fig. 1, sarà la prima « espansione » che faremo al nostro microcomputer.

In altre parole la prima scheda che aggiungeremo alle tre attuali, sarà una scheda di interfaccia per poter scrivere i programmi su nastro in modo tale che anche spegnendo il microcomputer questi rimangano memorizzati proprio come una canzone per poterli poi riprendere ogniqualvolta se ne presenti la necessità.

Facciamo un esempio.

Supponiamo di aver realizzato un programma A che ci consente di fare il carico e lo scarico di magazzino, un programma B che ci permette di gestire la nostra contabilità e un programma C che ci





consente di tenere aggiornato l'elenco clienti e fornitori.

Questi programmi, scritti in linguaggio esadecimale (cioè in linguaggio macchina), come avremo modo di vedere nei prossimi articoli, risulteranno senz'altro lunghissimi, quindi sarebbe fastidioso ogni volta che vogliamo utilizzare il programma A oppure il programma B o C, doverli riscrivere per intero.

Se invece noi li registriamo su cassetta, quando vorremo utilizzarli non dovremo fare altro che dire al calcolatore: « leggi il tal programma » e questi automaticamente lo caricherà nella sua memoria RAM.

Dopo l'interfaccia « cassetta » vi presenteremo delle schede per espandere la memoria sia RAM che

to, però per chi vorrà ottenere un qualcosa di veramente efficiente e pratico è nostra intenzione proseguire presentando un circuito di controllo per floppy-disk in modo tale da poter sfruttare il microcomputer per gestire piccoli magazzini, per tenere la contabilità di una piccola azienda ecc. in modo più veloce di quello che non sia possibile utilizzando le sole cassette per nastro magnetico.

Ovviamente essendo nostra intenzione di espandere così il microcomputer non potevamo non pensare ai collegamenti fra le varie schede, cioè non potevamo costringervi ad effettuare tali collegamenti con dei fili volanti perché sarebbe stato molto facile commettere degli errori precludendo così il funzionamento del tutto.

Per risolvere questo problema vi abbiamo pertanto preparato una **scheda base** con tanti connettori femmina già collegati fra di loro in maniera corretta dalle piste di rame dello stampato.

Tale scheda, nello schema a blocchi di fig. 1, è in pratica rappresentata dalla linea orizzontale più grossa che vedesi in alto collegata a tutti gli altri rettangolini e, come noterete, non si ferma al floppy-disk, bensì prosegue ancora. Perché? direte voi.

Semplicemente perché se la cosa prenderà piede come speriamo e se riusciremo a suscitare con questo progetto l'interesse di un buon numero di lettori, non è detto che con il tempo non si possa ulteriormente espandere il tutto con nuove e insospettite applicazioni.

Precisiamo che tutte le schede sulla piastra base sono collegate fra di loro in parallelo ragion per cui, come vedremo più avanti, possono essere inserite indifferentemente in qualsiasi posizione, senza cioè rispettare un ordine preciso.

## L'ALIMENTATORE

Per alimentare tutto il circuito si richiede una tensione di **5 volt positivi** che potremo prelevare da un qualsiasi alimentatore stabilizzato in grado di erogare almeno **1,5 ampère**, più una tensione duale di **12 volt positivi** e **12 volt negativi** rispetto alla massa con una corrente di **0,5 ampere** per alimentare la sola EPROM.

Precisiamo che per esigenze di circuito la tensione dei 12 volt negativi **deve essere fornita con un leggero anticipo** su tutte le altre, quindi se impiegassimo tre alimentatori separati dovremmo sempre accendere per primo quello relativo appunto a tale tensione, poi quello dei + 12 e quello dei + 5 volt. Se invece realizzassimo un alimentatore appositamente

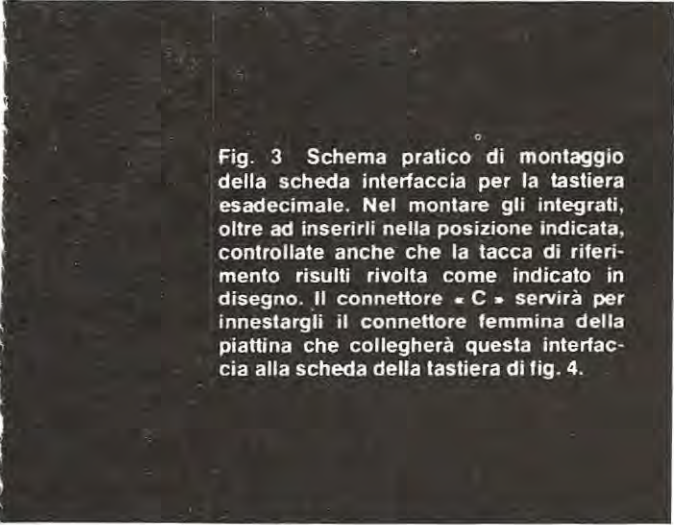


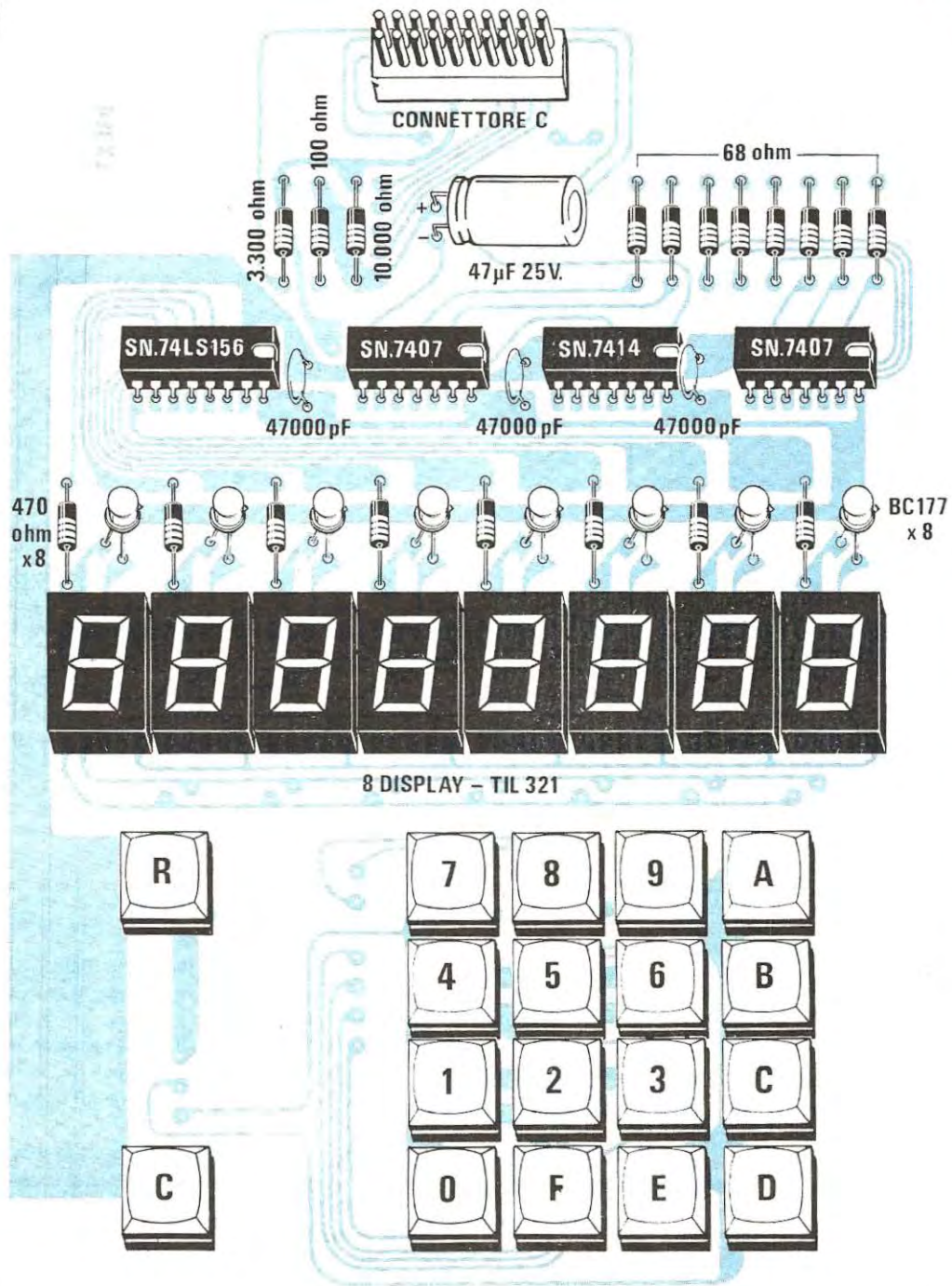
Fig. 3 Schema pratico di montaggio della scheda interfaccia per la tastiera esadecimale. Nel montare gli integrati, oltre ad inserirli nella posizione indicata, controllate anche che la tacca di riferimento risulti rivolta come indicato in disegno. Il connettore « C » servirà per innestargli il connettore femmina della piastrina che collegherà questa interfaccia alla scheda della tastiera di fig. 4.

EPROM fino ad un massimo di 64 K complessivi, cioè 64.000 x 8 bit (contro 1 K di EPROM e 1 K di RAM, cioè 2 K complessivi che abbiamo disponibili attualmente) in modo da poter scrivere dei programmi più complessi e da poter eseguire anche delle elaborazioni di dati più complesse.

Sarà poi la volta dell'interfaccia video, cioè una scheda che ci permetterà di visualizzare direttamente su un monitor, anziché su dei display, i dati in ingresso e i risultati delle elaborazioni del computer.

Sempre in questa occasione vi forniremo anche una tastiera alfanumerica e il linguaggio BASIC su cassetta in modo tale da poter scrivere i programmi, anziché in codice esadecimale, in un linguaggio più simile a quello che siamo abituati a parlare correntemente.

Proseguiremo ancora con una scheda di interfaccia seriale-parallelo per poter comandare una stampante o una telescrivente ed a questo punto il microcomputer potrebbe anche considerarsi comple-



mente per il microcomputer, dovremmo applicare sul ramo dei - 12 volt un condensatore elettrolitico di filtro con una capacità pari a circa la metà di quelli inseriti sugli altri due rami (per esempio 1.000 mF sul - 12 volt e 2.200 mF sul + 12 volt e + 5 volt) in modo tale che questo, caricandosi in minor tempo, faccia arrivare la tensione dei - 12 volt in leggero anticipo rispetto alle altre.

Ovviamente, per chi avrà pazienza di aspettare, questo problema sarà già automaticamente risolto sull'alimentatore che noi vi forniremo in kit.

## MONTAGGIO PRATICO SCHEDA C.P.U.

La prima scheda che vi consigliamo di montare è quella della CPU, cioè quella che porta la sigla LX382 ed è visibile sotto lo schema pratico di fig. 2.

Come noterete questo circuito stampato, e così anche tutti gli altri che impiegheremo successivamente nel microcomputer, risulta del tipo a doppia faccia e i fori passanti sono **tutti metallizzati**, vale a dire che le piste della faccia superiore sono già

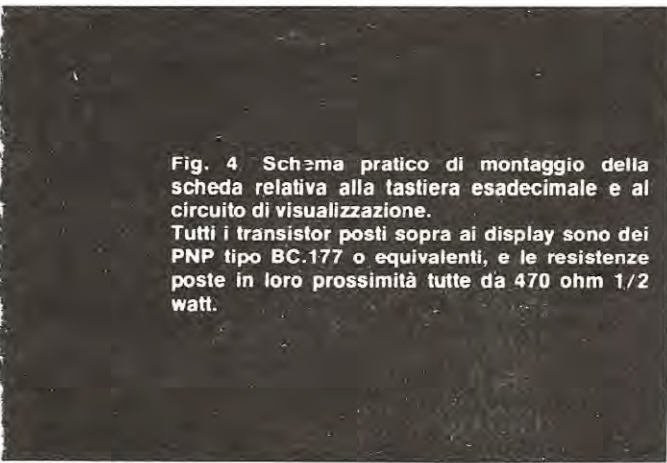


Fig. 4 Schema pratico di montaggio della scheda relativa alla tastiera esadecimale e al circuito di visualizzazione.

Tutti i transistor posti sopra ai display sono dei PNP tipo BC.177 o equivalenti, e le resistenze poste in loro prossimità tutte da 470 ohm 1/2 watt.

eletttricamente collegate con quelle della faccia inferiore grazie a un deposito interno di rame, quindi non risulta necessario effettuare alcun ponticello. Prima di iniziare il montaggio dei componenti vi consigliamo di eseguire un semplice ma necessario controllo delle piste, quindi procuratevi una lente da filatelico e con essa verificate le piste una per una per assicurarvi che non vi siano dei cortocircuiti oppure che non siano interrotte.

Infatti, risultando la maggioranza delle piste molto vicine fra di loro, è molto facile trovare una sbavatura che ne mette in collegamento due adiacenti anche se queste dovrebbero risultare isolate ed in tal caso, se

non si interviene in anticipo raschiandola con un ago si può correre il rischio di ritrovarsi alla fine con un progetto che non funziona solo per colpa di una « sbavatura ».

Per le stagnature ci raccomandiamo di utilizzare un saldatore a punta fine (2-3 mm. al massimo) e di sciogliere ogni volta solo quel minimo di stagno indispensabile per ottenere un buon contatto elettrico, senza utilizzare pasta salda.

Nel montaggio vi consigliamo di iniziare dai due connettori maschi da sistemarsi nella parte bassa dello stampato: questi come vedrete, sono costituiti in pratica da 24 terminali a L tenuti insieme da una guaina di plastica ed il lato più corto della L va inserito nei fori presenti sullo stampato e stagnato quindi ai bollini di rame disponibili sulla facciata opposta.

Il lato più lungo deve invece risultare parallelo alla vetronite e rivolto verso l'esterno di questa (vedi schema pratico di fig. 2) in quanto questi terminali dovranno innestarsi nel connettore femmina presente sul circuito stampato LX381.

Precisiamo che anche i fori relativi al connettore, così come quelli relativi agli zoccoli per gli integrati sono del tipo « metallizzato ».

Dopo i connettori potremo inserire sul circuito stampato le resistenze, i condensatori a disco, il condensatore elettrolitico, il compensatore, il diodo zener (naturalmente rispettandone la polarità), il pulsante di RESET e tutti gli zoccoli per gli integrati.

Per quanto riguarda il quarzo questo, come vedesi chiaramente dallo schema pratico, deve risultare sdraiato sulla vetronite (anziché in posizione verticale) diversamente potrebbe andare a toccare col proprio involucro la piastra che verrà montata sul circuito stampato LX381 di fianco a quella della CPU con il rischio di creare dei cortocircuiti.

Per far questo stagneremo nei due fori presenti sullo stampato uno spezzone di filo di rame rigido (per esempio il reoforo di una resistenza) che sporga dalla vetronite di un centimetro al massimo e stagneremo quindi a questi due spezzonecini di filo di rame i terminali del quarzo dopo averlo adagiato in posizione orizzontale.

Per ultimi potremo eseguire sul circuito stampato i due ponticelli con filo di rame visibili rispettivamente in alto sulla destra sotto l'integrato SN74LS04 e in basso sempre sulla destra sopra l'integrato SN74LS27 ed a questo punto potremo finalmente inserire nei relativi zoccoli i vari integrati cercando di non confonderli fra di loro e soprattutto facendo molta attenzione alla tacca di riferimento presente sul loro involucro.

Precisiamo che la EPROM da noi utilizzata, siglata TMS2708, non è una EPROM vergine, bensì una



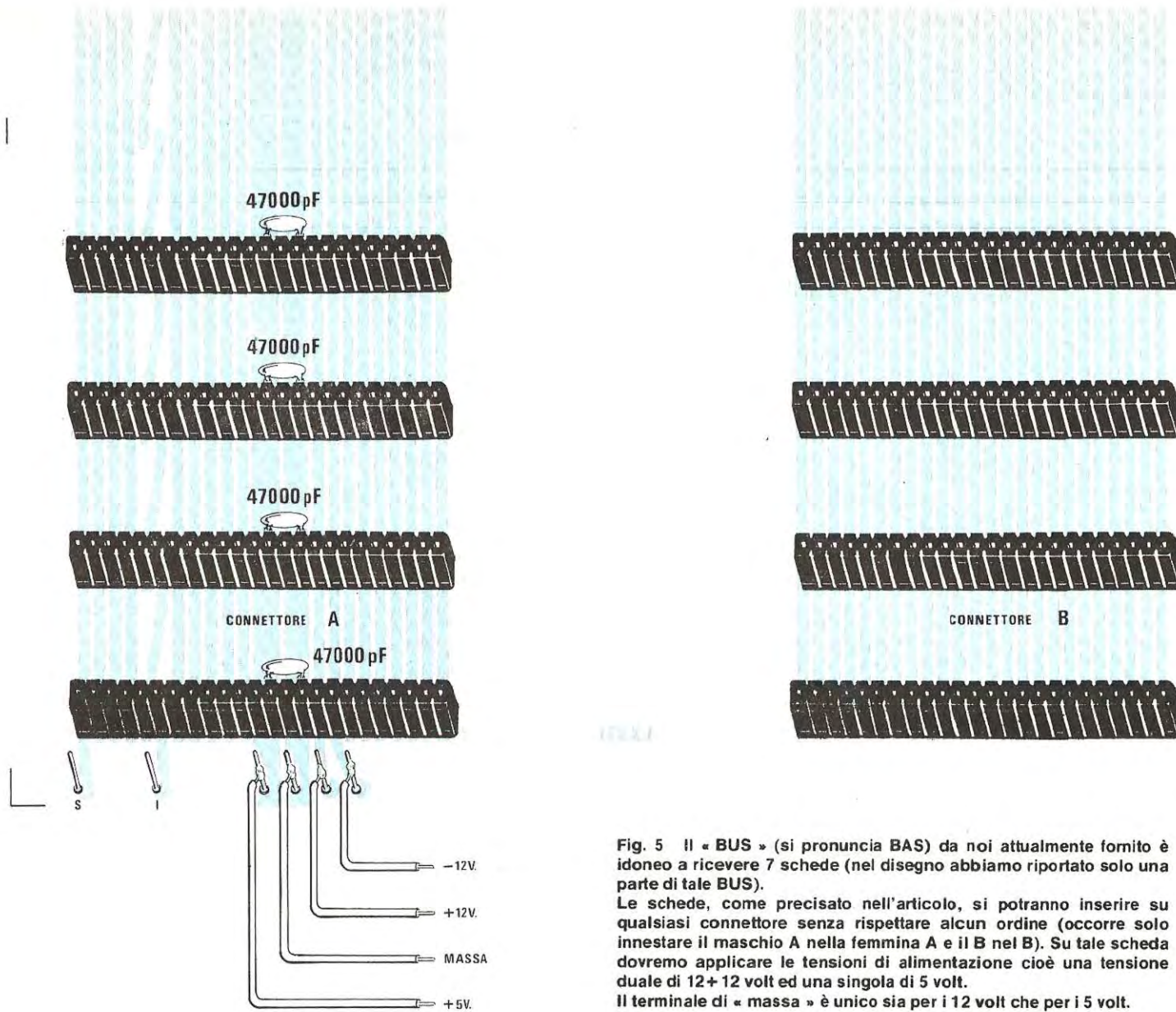


Fig. 5 Il « BUS » (si pronuncia BAS) da noi attualmente fornito è idoneo a ricevere 7 schede (nel disegno abbiamo riportato solo una parte di tale BUS).

Le schede, come precisato nell'articolo, si potranno inserire su qualsiasi connettore senza rispettare alcun ordine (occorre solo innestare il maschio A nella femmina A e il B nel B). Su tale scheda dovremo applicare le tensioni di alimentazione cioè una tensione duale di 12+ 12 volt ed una singola di 5 volt.

Il terminale di « massa » è unico sia per i 12 volt che per i 5 volt.

EPROM già programmata appositamente per servire il nostro sistema: in altre parole non si pensi di poter acquistare in qualsiasi negozio una EPROM TMS.2708 perché se essa non risulta programmata come richiesto dal nostro circuito, quest'ultimo non vi funzionerà mai.

Sempre a proposito della EPROM vi consigliamo inoltre, dopo averla inserita nel relativo zoccolo, di coprire la finestrella presente sul suo involucro con un pezzetto di nastro adesivo nero perché se avete accese delle lampade che emettono delle radiazioni ultraviolette e queste colpiscono l'interno della EPROM, la EPROM stessa potrebbe totalmente cancellarsi.

### MONTAGGIO SCHEDA INTERFACCIA TASTIERA

È questa forse la scheda più semplice delle tre che oggi vi presentiamo, infatti essa contiene solo 14 integrati, 5 resistenze e alcuni condensatori.

La sua sigla di distinzione è LX383 e come la precedente risulta del tipo a doppia faccia con **fori metallizzati** quindi non necessita di alcun ponticello di collegamento fra le piste superiori e inferiori.

Come al solito vi consigliamo di controllare attentamente tutte le piste con una lente filatelica prima di iniziare il montaggio perché se ve ne fosse qualcuna in « corto » potrebbe logicamente bloccare tutto il funzionamento del microcomputer. Come sempre per primi monteremo i due connettori maschi che ci serviranno per innestare la piastra sul « BUS », vale a dire sul circuito stampato LX381 che ci servirà di sostegno per tutte le nostre schede, e in alto sul circuito stampato il connettore a 10 + 10 terminali necessario per innestare la piattina di collegamento con la tastiera.

Stagneremo infine nelle relative sedi tutti gli zoccoli per gli integrati facendo attenzione che tutti i loro terminali **fuoriescano effettivamente dalla parte opposta del circuito stampato**.

Spesso infatti ci troviamo a dover riparare dei progetti « non funzionanti » solo ed esclusivamente perché un piedino si è ripiegato sotto lo zoccolo anziché risultare stagnato alla pista sottostante.

Sono questi piccoli errori che se per caso vi dovessero sfuggire potrebbero crearvi poi grossi problemi per trovare in fase di riparazione il difetto.

Per ultimi montate i condensatori e le resistenze ed a questo punto potrete inserire sugli zoccoli gli integrati facendo bene attenzione alla loro sigla e soprattutto cercando di non inserirli nel verso sbagliato.

Il montaggio di questa piastra, com vedete, è fin

troppo semplice però questo non deve autorizzarvi a prenderlo « sottogamba » perché sono proprio le cose semplici quelle su cui si cade più facilmente.

Ricordiamo infine che a differenza della precedente su questa piastra non va effettuato nessun ponticello, quindi una volta inseriti gli integrati sugli zoccoli potremo metterla in disparte ed iniziare subito il montaggio della successiva, vale a dire quella relativa alla tastiera esadecimale ed ai display.

### MONTAGGIO TASTIERA e DISPLAY

I tasti per comporre la tastiera esadecimale e i display troveranno posto sul circuito stampato LX384 visibile in fig. 4 sotto lo schema pratico, il quale risulta ancora del tipo a doppia faccia con i **fori metallizzati**.

Inizieremo montando su tale circuito tutti i pulsanti, dopodiché potremo infilarci sopra i relativi coperchi con incisi i numeri e le lettere nell'ordine richiesto, cioè:

7-8-9-A

4-5-6-B

1-2-3-C

O-F-E-D

come d'altra parte vedesi chiaramente sullo schema pratico di fig. 4

È superfluo aggiungere che questo ordine deve assolutamente essere rispettato alla lettera, perché se inserissimo per esempio il coperchio A al posto del 7, oppure il coperchio O al posto del D è ovvio che non riusciremmo mai a fornire al microcomputer i codici richiesti per eseguire determinate funzioni.

Dopo la tastiera esadecimale potremo stagnare sullo stampato il tasto di RESET e il tasto di CONTROL, quindi sarà la volta di tutti i display i quali risultano del tipo TIL.321 ad anodo comune e vanno montati con la scritta TIL.321 rivolta verso il basso, cioè verso la tastiera.

Potremo ancora montare tutte le resistenze e i transistor BC177 facendo bene attenzione a non scambiare fra di loro i tre terminali E-B-C.

Per ultimi monteremo sullo stampato gli zoccoli per i quattro integrati e il connettore maschio a 10 + 10 poli necessario per innestare la piattina di collegamento con il circuito stampato LX383, vale a dire con la scheda di interfaccia.

Dobbiamo infatti tener presente che la scheda della tastiera è l'unica che **non si innesta sul BUS**, bensì risulta collegata con una piattina a 20 fili alla sola scheda di interfaccia LX383. Un ultimo avvertimento riguarda il condensatore elettrolitico il quale, pur essendo del tipo « verticale », va montato su questa piastra in posizione orizzontale quindi dovremo fare attenzione, stagnandone i terminali alle

relative piste, di tenere il corpo del condensatore sollevato di almeno un centimetro dalla vetronite in modo da poterlo poi sdraiare come richiesto.

A questo punto non ci resterà che inserire sui relativi zoccoli i quattro integrati, rispettandone la tacca di riferimento, ed anche questa piastra potrà considerarsi conclusa.

## MONTAGGIO DEL BUS

Per collegare fra di loro tutte le piastre del nostro microcomputer, comprese quelle che presenteremo sui prossimi numeri, cioè le diverse interfaccia, schede per memorie ecc., abbiamo pensato, anziché ricorrere a dei fili volanti che avrebbero creato non pochi problemi, di realizzare una scheda (siglata LX381) che chiameremo semplicemente col nome di BUS, completa di tanti connettori femmina che ci permetteranno di risolvere, oltre il problema elettrico, anche quello meccanico di sostegno — fig. 5.

Su tale circuito stampato non esiste alcun ordine di inserimento cioè noi potremo collocare la scheda della CPU tutta sulla destra ma anche tutta sulla sinistra oppure al centro e lo stesso dicasi per la scheda interfaccia tastiera: in ogni caso i collegamenti fra tutte queste schede risulteranno automaticamente perfetti.

L'unico accorgimento, ogni volta che si inserisce una scheda su questo BUS, è di inserire il connettore maschio A nel connettore femmina A e il connettore maschio B nel connettore femmina B.

Per il montaggio non esistono problemi infatti ogni volta che il lettore realizzerà una nuova scheda, per esempio l'interfaccia video o l'interfaccia stampante, troverà nel relativo kit i due connettori femmina necessari per questa scheda ed a questo punto non dovrà fare altro che decidere in quale posizione del BUS li vuole inserire e stagnarli quindi alle relative piste dello stampato LX381.

Su un lato del BUS il lettore troverà inoltre un gruppo di 4 e di 2 terminali: i primi 4 ci serviranno per le alimentazioni mentre gli altri due rimarranno per ora inutilizzati e verranno sfruttati solo in un secondo tempo.

In pratica per quanto riguarda le alimentazioni, partendo dal centro della piastra troviamo:

**12 volt negativi**

**12 volt positivi**

**massa**

**5 volt positivi**

Questi terminali andranno ovviamente collegati con un filo di rame isolato in plastica ai relativi terminali d'uscita dell'alimentatore.

Facciamo presente che la tensione dei 12 volt è duale, cioè abbiamo 12 volt negativi rispetto alla

massa e 12 volt positivi rispetto alla massa, inoltre il terminale di massa ci servirà anche per il « negativo » dei 5 volt.

Come alimentazione, per il ramo dei 12 + 12 volt, attualmente è sufficiente una corrente di 0,5 ampère mentre per i 5 volt una corrente di 1 ampère.

## COSTO DEL PROGETTO

Tutto il materiale occorrente per realizzare la sola scheda della CPU, vale a dire il circuito stampato LX382, in fibra di vetro a doppia faccia con fori metallizzati, resistenze, condensatori, diodo zener, quarzo, pulsante, zoccoli, connettori a 24 poli maschi e femmina, tutti gli integrati e microprocessor Z80, più una EPROM TMS.2708 già programmata con il monitor per servire il nostro microcomputer

L. 138.900

Tutto il materiale occorrente per realizzare la sola scheda « interfaccia tastiera », vale a dire il circuito stampato LX383 in fibra di vetro a doppia faccia con fori metallizzati, resistenze, condensatori, integrati e relativi zoccoli, connettori a 24 poli maschi e femmina, connettore a 10 + 10 poli maschio e piattina di collegamento con tastiera

L. 91.500

Tutto il materiale occorrente per realizzare la sola scheda della tastiera esadecimale, cioè circuito stampato LX384 in fibra di vetro, a doppia faccia con fori metallizzati, resistenze, condensatori, integrati e relativi zoccoli, transistor, display, tasti e connettore maschio da stampato

L. 96.500

Il solo circuito stampato LX381 del BUS in fibra di vetro già forato, idoneo per ricevere un totale di 7 schede, compresa quella della CPU

L. 17.100

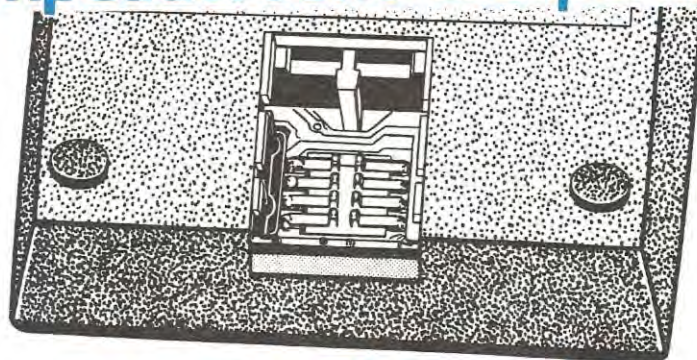
I prezzi sopra riportati non includono le spese postali.

**Nota:** all'interno di ogni kit il lettore troverà un certificato di garanzia che potrà sfruttare nel caso in cui, una volta montato il progetto, si trovasse per un qualsiasi motivo in difficoltà.

In pratica ritornandoci le tre piastre montate più il BUS unitamente a tale certificato noi provvederemo automaticamente ad effettuare, nel più breve tempo possibile, le riparazioni richieste ed a ritornargli quindi il tutto già collaudato ed in perfetta efficienza, con il solo addebito fisso di L. 10.000 più il costo di eventuali componenti sostituiti.

# I calcoli ripetitivi sono esasperanti, vero?

Pubbisintesis



## Texas Instruments risolve tutto con i moduli pre-programmati.



### Anche "su misura".

Da oggi potete risparmiare le pillole per il mal di testa. Infatti le calcolatrici TI-58, TI-58C e TI-59 risolvono in un attimo i calcoli ripetitivi più complessi utilizzando i moduli pre-programmati intercambiabili SOLID STATE SOFTWARE. **Il tempo è denaro.**

Nel retro delle calcolatrici TI-58, TI-58C e TI-59 c'è uno spazio apposito in cui inserire il modulo corrispondente al vostro tipo di problema. Impostando i dati e premendo pochi tasti avete immediatamente a vostra disposizione i risultati, senza l'impiego di tabelle e manuali di noiosissima consultazione e applicazione. Col tempo che risparmiate potete dedicarvi a cose ben più remunerative.

**Ecco i moduli già pronti. Altri seguiranno.**

Texas Instruments mette già al vostro servizio moduli pre-programmati per calcoli riguardanti: matematica, statistica applicata, finanza, navigazione marina, aviazione, ingegneria elettronica, ingegneria civile, topografia, geodesia, agraria, giochi ecc.

Ogni modulo contiene una lunga serie di programmi.

**Altri vantaggi ancora.**

Le calcolatrici TI-58, TI-58C e TI-59 sono anche corredate da un manuale di programmazione in italiano che vi permette di elaborare personalmente i dati. In più la TI-58C, una novità, ha la "memoria costante". Il vostro programma personalizzato ed i vostri dati restano così sempre a disposizione anche se spegnete la calcolatrice per ore o per giorni. Inoltre per la TI-59 si possono utilizzare i programmi già redatti su appositi manuali per fisica, chimica, matematica, pianificazione della produzione, marketing ecc. Oltre a ciò la TI-59 utilizza schede magnetiche speciali che vi permettono di registrare in modo permanente i vostri programmi personali.

Le TI-58, TI-58C e TI-59 possono essere anche accoppiate alla stampante alfanumerica PC-100C, che non solo vi permette di stampare dati e risultati, ma vi consente anche di "dialogare" con la vostra calcolatrice scrivendo messaggi, titoli e annotazioni.

**Non trovate il programma per la vostra azienda? Lo realizziamo noi.**

Se siete proprio esigenti o se avete qualche necessità specifica, Texas Instruments è disposta anche a personalizzare la tastiera delle TI-58, TI-58C e TI-59 e a crearvi addirittura un modulo pre-programmato "su misura" per la vostra azienda.

L'ordine può essere fatto per alcune centinaia di pezzi a seconda



delle necessità della vostra azienda (Assicurazione, Banca, Società di Consulenza, Associazione Professionale, ecc.) grande o media che sia.

In questo caso Texas Instruments diventa proprio il vostro consulente personale di fiducia, anche perché vi fornisce moduli che nessuno può leggere o riprodurre.

**Vi abbiamo presentato l'unico sistema completo per risolvere i vostri problemi.**

Le calcolatrici TI-58 e TI-58C (fino a 60 memorie o fino a 480 passi di programma) e TI-59 (fino a 100 memorie o fino a

960 passi di programma) vi permettono quindi di risolvere definitivamente qualsiasi problema di calcolo che vi si presenti, in modo rapido, grazie all'intero "sistema" che vi abbiamo illustrato.

In particolare, i moduli pre-programmati, portando a 5000 i passi di programma, vi consentono di ridurre i costi, di risolvere con precisione problemi specifici sul posto, di offrire un servizio professionale e sicuro ai vostri clienti e ai vostri collaboratori.

L'uso delle calcolatrici e dei moduli è semplice, e non richiede personale specializzato.

**Il Servizio Assistenza vi assiste davvero.**

È sempre a vostra disposizione, anche dopo l'anno di garanzia, con personale preparato in grado di assistervi subito: questo è un vero "valore aggiunto" che rende ancora più vantaggioso il vostro acquisto.



**Calcolatrice TI-58C + modulo base**

Lit. 150.000 + IVA 14% \*

**Calcolatrice TI-58 + modulo base**

Lit. 129.000 + IVA 14% \*

**Calcolatrice TI-59 + modulo base**

+ schede magnetiche - Lit. 299.000

+ IVA 14% \*

**Stampante alfanumerica PC-100C**

Lit. 265.000 + IVA 14% \*

Texas Instruments Semiconduttori Italia S.p.A.  
Casella Postale 1 - 02015 Cittaducale (Rieti)

Le vostre calcolatrici e i moduli mi interessano.

Desidero l'invio di materiale illustrativo det-

tagliato, gratis

Nome \_\_\_\_\_

Azienda \_\_\_\_\_ Qualifica \_\_\_\_\_

Indirizzo \_\_\_\_\_

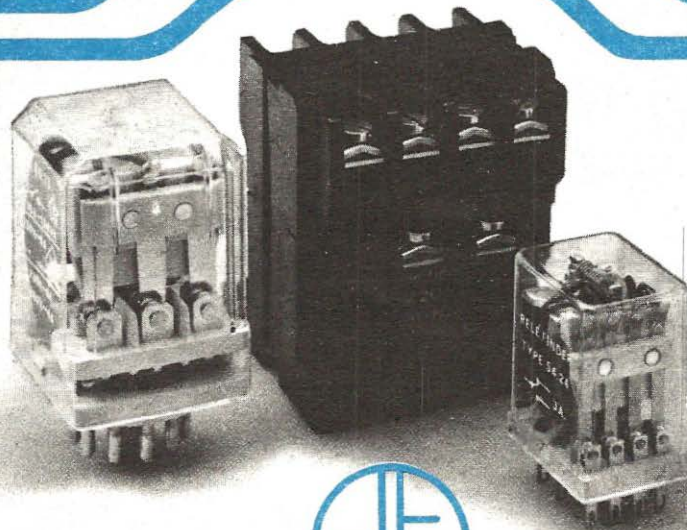
CAP \_\_\_\_\_ Città \_\_\_\_\_

SPEDIRE IN BUSTA CHIUSA.

**TEXAS INSTRUMENTS**  
Elettronica per il progresso.



# CONTATTATE RELE' FINDER



**rele' finder**

STABILIMENTO E UFFICI COMMERCIALI  
10040 ALMESE (TORINO) - VIA DRUBIAGLIO  
TEL. 011/93.5177 - 93.59.077 - 93.59.395 - TELEX 210243  
SEDE LEGALE E AMMINISTRATIVA  
10090 BUTTIGLIERA ALTA (TO) C. SUPERGA 57 - TEL. 93 27.14

# PROGETTI in SINTONIA



## VOLTMETRO A MEMORIA

Sig. Cafarelli Luigi e Carnicella Livio  
Tivoli (Roma)

Siamo due giovani dilettanti che da tempo ci dedichiamo allo studio dell'elettronica. Ultimamente ci è capitato di dover misurare delle tensioni in apparecchiature delicate su cui raggiungere il punto di misura era così difficoltoso che se non si voleva correre il rischio di provocare dei cortocircuiti, non si poteva contemporaneamente guardare l'indice del voltmetro ed il puntale dello strumento.

Per risolvere questo problema abbiamo quindi pensato di progettare un voltmetro elettronico a « memoria », cioè un circuito in grado di continuare a mostrarci la tensione misurata per diversi secondi anche dopo che il puntale è stato tolto dall'apparecchio.

Il circuito, come vedesi in figura, è molto semplice in quanto è stato realizzato con un dual-fet tipo J.406 (si possono impiegare anche due fet singoli) collegando fra i due source uno strumentino da 50 microampère fondo scala.

Il trimmer R4 andrà regolato in modo che tenendo cortocircuitati i puntali l'indice dello strumento segni 0 volt, mentre il secondo trimmer, cioè R2, dovremo tararlo in modo che con una tensione di 5 volt in ingresso, l'indice dello strumento vada a fondo scala.

Tutto il circuito può essere alimentato con una normalissima pila da 9 volt.

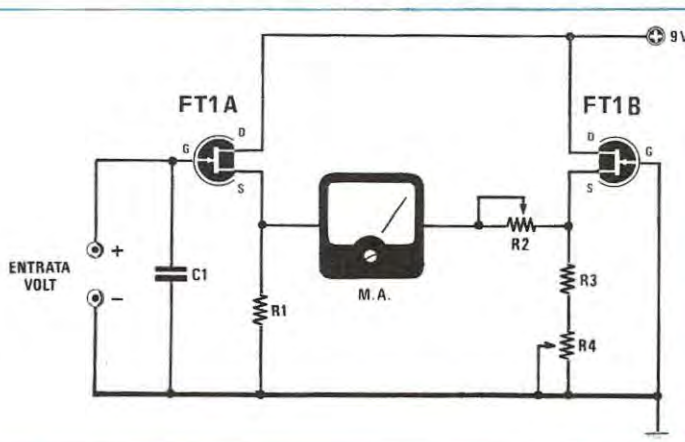
### NOTE REDAZIONALI

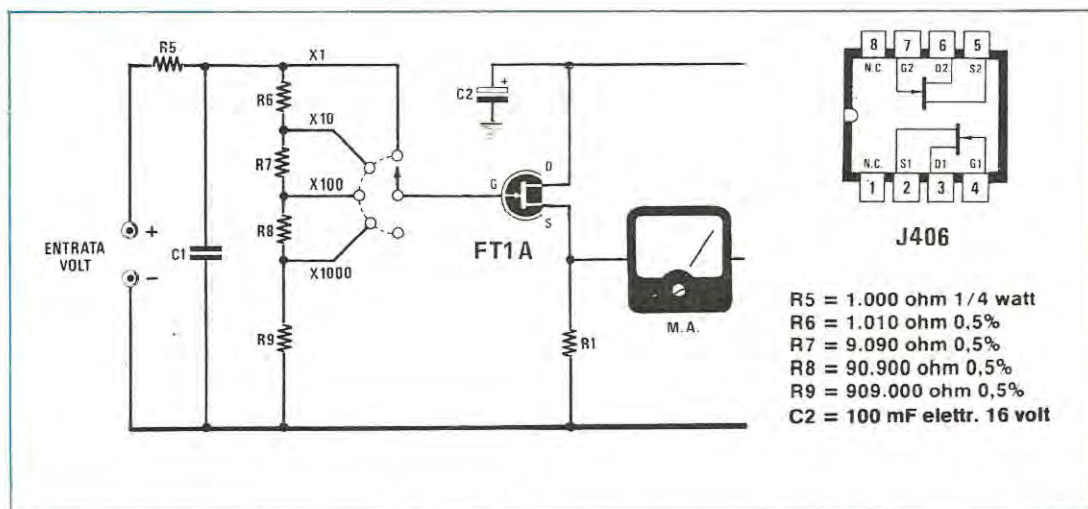
Come il lettore avrà intuito, la « memoria » di questo voltmetro è rappresentata dal condensatore C1 da 100.000 pF applicato fra il gate di FT1A e la massa.

Misurando una tensione continua, questo condensatore si carica al valore di tale tensione e resta carico per un certo periodo di tempo anche dopo che

### COMPONENTI

R1 = 1.500 ohm 1/4 watt  
R2 = 470.000 ohm trimmer  
R3 = 1.200 ohm 1/4 watt  
R4 = 500 ohm trimmer  
C1 = 100.000 pF poliestere  
FT1 = dual fet tipo J406  
Strumento 50 microampère f.s.





il puntale viene distaccato dal punto di misura, cosicchè noi per tutto questo periodo potremo ancora leggere sullo strumento il valore che ci interessa.

Per poter sfruttare maggiormente questo voltmetro consiglieremmo comunque di tarare il fondo scala dello strumento per valori inferiori a 5 volt, per esempio 0,5 volt oppure 1 volt ed applicare quindi in parallelo al condensatore d'ingresso un partitore resistivo, vedi fig. 2, in modo da ottenere delle portate supplementari, cioè moltiplicate X10, X100, X1000.

Si potrebbe ancora applicare in parallelo a tale condensatore un pulsante in modo da scaricare la tensione memorizzata immediatamente dopo averla letta senza dover ogni volta attendere 30-40 secondi perché questa si scarichi da sola.

Facciamo inoltre presente che questo trucchetto del condensatore in ingresso può essere sfruttato su qualsiasi voltmetro elettronico, sia esso analogico o digitale, in quanto tutti dispongono di un'elevata impedenza.

## VFO in FM per i 100 MHz

**Sig. Alfano Roberto, Bolzano**

Constatato che le radio libere in FM sono in espansione, anch'io mi sono deciso a realizzare un piccolo TX per tale gamma ma essendo molto limitate le mie possibilità finanziarie, ho dovuto concentrare i miei sforzi di sperimentatore su un oscillatore che oltre a coprire tutte le frequenze da 88 a 108 MHz avesse anche il pregio di costare poco.

Dopo una serie di prove ho ottenuto finalmente uno

schema che soddisfa le mie esigenze per la sua semplicità e funzionalità.

In pratica si tratta di un VFO a due transistor (BSX26) il primo dei quali viene sfruttato come oscillatore ed il secondo come amplificatore RF in grado di fornire in uscita una potenza di circa 180 mW più che sufficiente cioè per pilotare successivi stadi di potenza.

La stabilità di tale oscillatore è notevole infatti ho riscontrato slittamenti massimi di frequenza di circa 200 Hz l'ora.

È inoltre prevista una presa d'ingresso BF mediante la quale potremo ottenere una deviazione massima di frequenza di circa 80 KHz.

Le impedenze di AF indicate sullo schema con JAF1 e JAF2 sono state da me autocostruite avvolgendo su un nucleo in ferrite da 25 x 2,5 mm 30 spire affiancate con filo di rame smaltato da 0,15 mm.

Le bobine L1-L2-L3, tutte identiche fra di loro, si otterranno invece avvolgendo 5 spire di filo argentato da 1 mm. su un diametro di 6 mm. e spaziando quindi queste spire fino ad ottenere un solenoide lungo circa 1 cm.

Per la taratura si applicherà sull'uscita AF una sonda di carico tipo quella presentata sul n. 52-53 di Nuova Elettronica e dopo aver alimentato il circuito a 12 volt si ruoteranno i compensatori C9 e C11 fino a leggere sul tester la massima tensione possibile.

A questo punto dovremo lasciare il VFO in funzione per circa 1 ora in modo che si stabilizzi termicamente, quindi con l'aiuto di un frequenzimetro tareremo il compensatore C4 fino ad ottenere la frequenza richiesta, dopodiché ritoccheremo ancora leggermente C9 e C11 sempre per la massima uscita.

Ricordo infine che per una buona riuscita del progetto è indispensabile utilizzare dei condensatori

ceramici di ottima qualità e tutti NPO e racchiudere tutto il VFO entro una scatola metallica in modo da tenerlo schermato dagli stadi amplificatori di potenza che dovranno seguirlo.

potenza in quanto siamo convinti che aggiungendo due o tre stadi amplificatori AF si otterranno delle autooscillazioni difficilmente eliminabili.

Il circuito potrebbe invece essere sfruttato così com'è per realizzare un piccolo trasmettitore in FM sempreché si effettui un montaggio ben curato e si tenga la bobina L1 dell'oscillatore non troppo adiacente alla L2 e alla L3.

Quanto affermiamo non ha certo lo scopo di denigrare questo VFO (se lo avessimo ritenuto un progetto scadente lo avremmo infatti cestinato), bensì di preavvisare quanti vorranno realizzarlo circa le difficoltà che potrebbero incontrare, onde evitar loro spiacevoli sorprese.

#### NOTE REDAZIONALI

Speriamo di aver trascritto correttamente il nome dell'autore in quanto dalla lettera era quasi impossibile decifrarlo, né abbiamo potuto scrivergli per la mancanza totale dell'indirizzo.

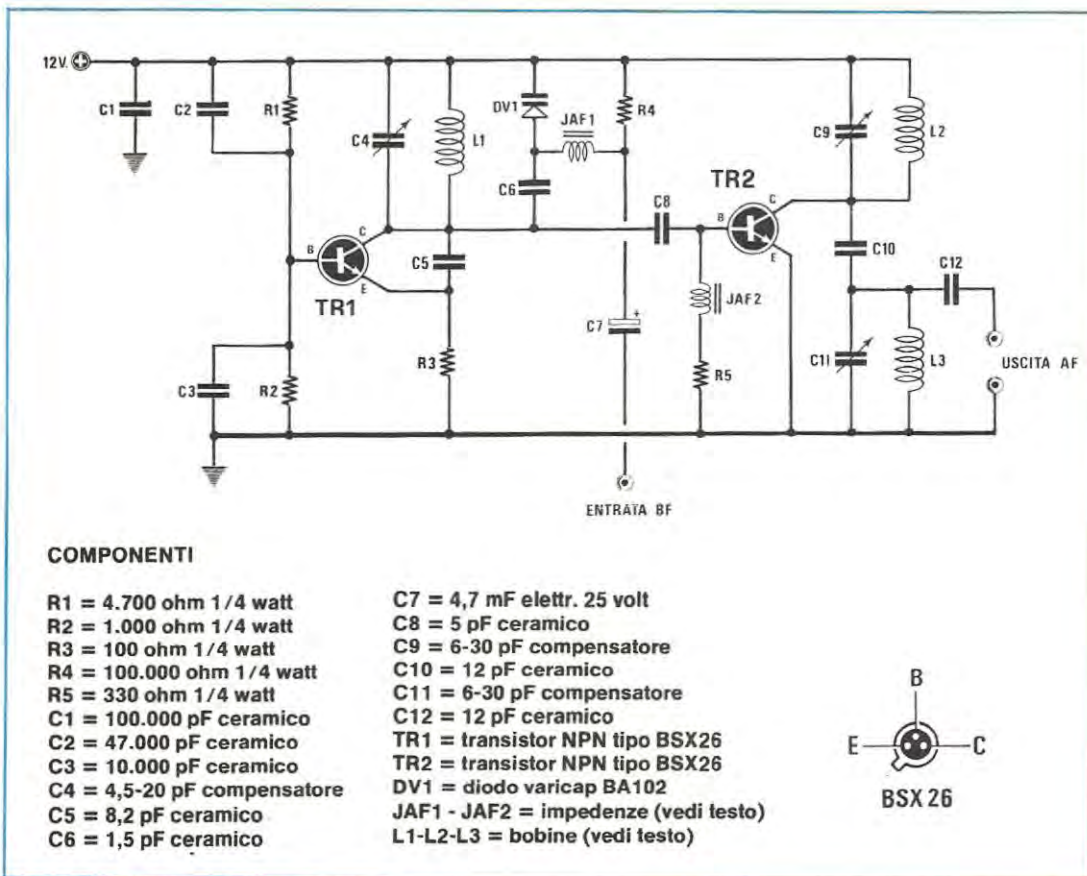
Circa il progetto del VFO noi lo riteniamo molto critico, quindi assolutamente sconsigliabile per un principiante, ed anche per quanto riguarda la stabilità in frequenza pensiamo che nella maggioranza dei casi si otterranno slittamenti in frequenza ben più ampi dei 200 Hz indicati.

In ogni caso questo non è certo un progetto da poter essere utilizzato per pilotare degli stadi di

#### ANTIFURTO con INTEGRATI C/MOS

Sig. Luca Barbetti, Milano

Ho realizzato la vostra « serratura digitale » apparsa sulla rivista n. 62 e a montaggio ultimato, anche se non avevo dubbi in proposito essendo un progetto









## INDICATORE DI CARICA per BATTERIA

Sig. Gentile Massimo, Guidonia (Roma)

Seguo con molto interesse la vostra rivista che reputo la migliore ed avendo realizzato un semplice progetto per indicare lo stato di carica di una batteria, ve lo invio sperando di vederlo pubblicato nella rubrica Progetti in Sintonia.

Il circuito è molto semplice in quanto impiega un integrato operazionale uA.741, un transistor PNP al silicio di media potenza e due diodi led, uno **rosso** per avvisarmi quando la batteria è scarica ed uno **verde** per indicarmi quando è carica.

Il funzionamento di tale circuito è facilmente intuibile infatti sul piedino 3 di IC1 viene applicata una tensione di riferimento fissa di 6,2 volt ottenuta tramite il diodo zener DZ1, mentre sul piedino 2 (ingresso invertente) viene applicata la tensione disponibile sul cursore di R2, vale a dire una tensione legata da una legge lineare a quella della batteria.

Se la tensione sul piedino 2 supera quella di riferimento applicata al piedino 3, in uscita dall'integrato (piedino 6) avremo tensione nulla quindi il transistor che è un PNP entrerà in conduzione e vedremo accendersi il led verde DL2 per indicarci che la batteria è carica.

Se invece la tensione sul piedino 2 è inferiore a quella di riferimento, in uscita avremo la massima tensione positiva, quindi il transistor risulterà interdetto e vedremo accendersi il led rosso DL1 per indicarci che la batteria è scarica.

Il trimmer R2 ci permetterà ovviamente di tarare la

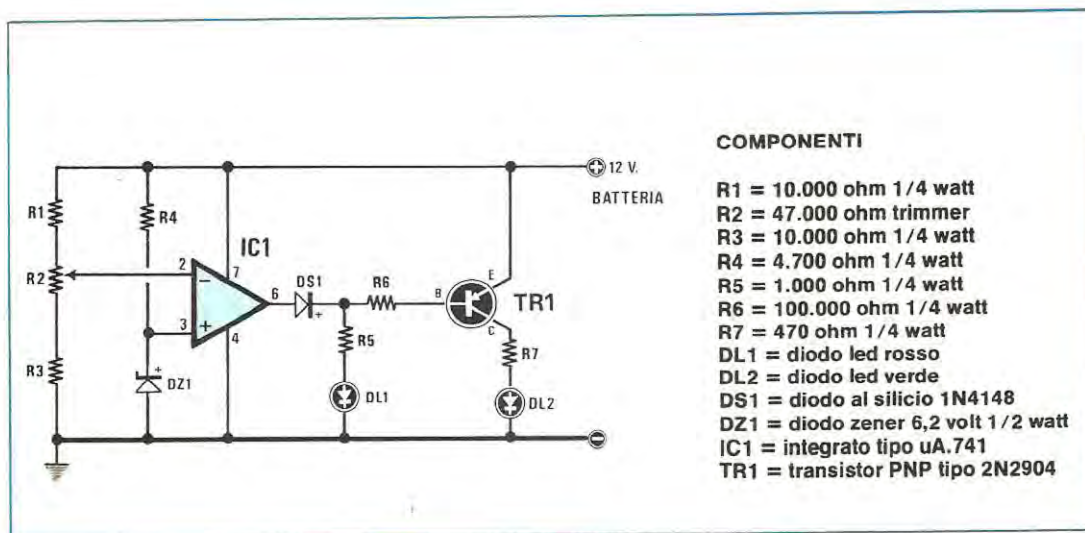
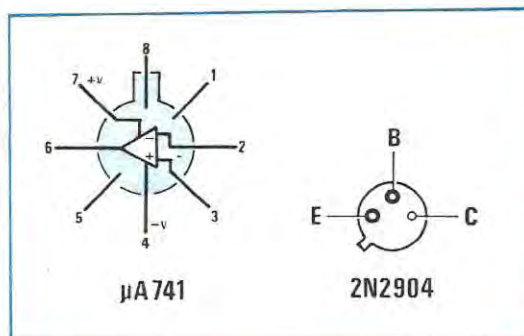
soglia di scatto dell'integrato, cioè quel livello minimo di tensione al di sotto del quale deve accendersi il led rosso di allarme.

Inutile precisare che questo stesso circuito può essere impiegato anche per tensioni inferiori ai 12 volt ricordandosi però in tal caso di abbassare il valore del diodo zener DZ1.

### NOTE REDAZIONALI

Abbiamo completato il disegno con le connessioni dell'integrato uA.741 e del transistor 2N2904 visto dal di sotto, cioè dalla parte dei terminali.

Potremmo anche aggiungere che il transistor 2N2904 non sempre facilmente reperibile, può essere sostituito con un qualsiasi altro transistor PNP al silicio di media potenza quale ad esempio il 2N2905, il BC161 o altri similari.



## TEMPORIZZATORE con uA.741

Sig. Ercolani Marcello, Roma

Sono un giovane studente che segue con vivo interesse la vostra rivista da circa tre anni ed avendo visto riapparire negli ultimi tempi la rubrica « Progetti in Sintonia », ho pensato di parteciparvi in prima persona proponendo ai lettori un semplice temporizzatore realizzato con un solo integrato uA.741.

Pigiando il pulsante P1 si carica il condensatore elettrolitico C1 e di conseguenza, venendo ad aversi sul piedino 2 (ingresso invertente) dell'integrato una tensione superiore a quella applicata al piedino 3 (non invertente), sull'uscita (piedino 6) avremo tensione « zero », quindi il transistor TR1 entrerà in interdizione diseccitando il relè collegato al suo emettitore.

Una volta rilasciato P1, il condensatore inizierà poi a scaricarsi su R1 e dopo un certo periodo di tempo

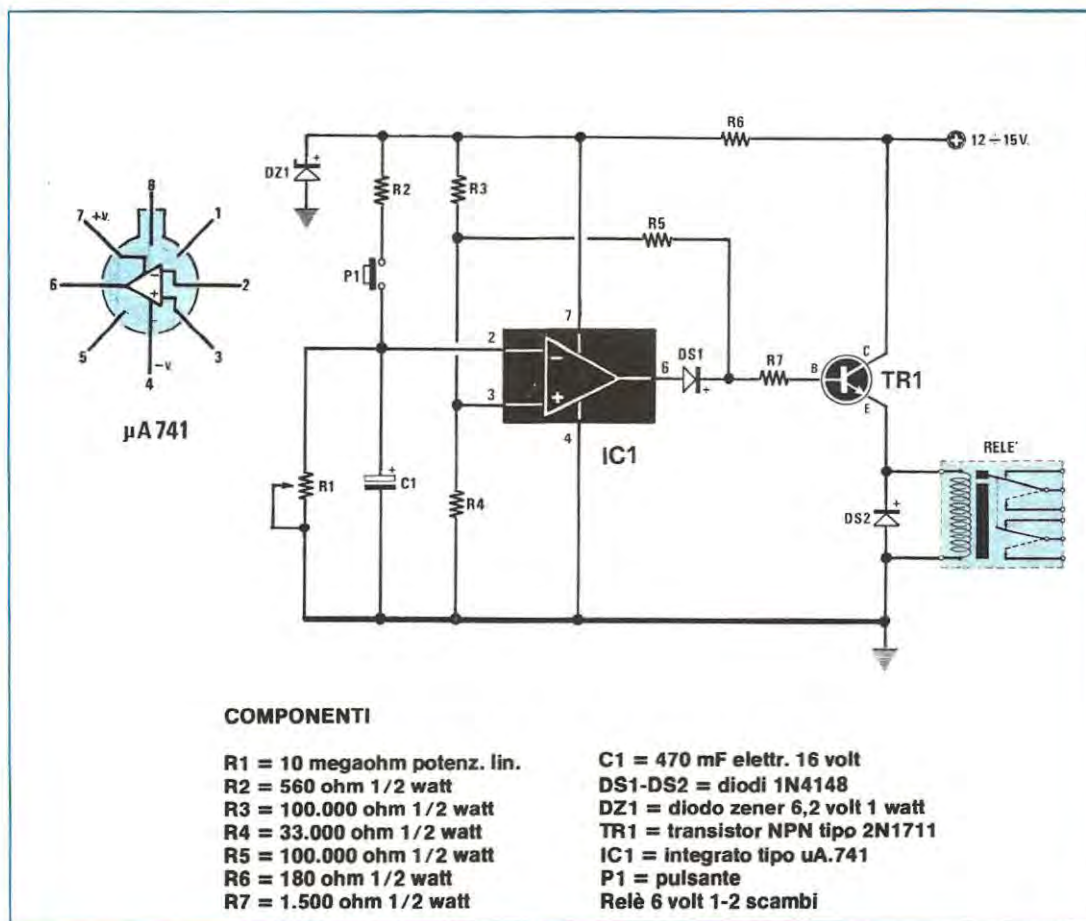
dipendente dalla posizione su cui avremo ruotato il potenziometro R1, la tensione ai capi di tale condensatore, quindi anche sul piedino 2 dell'integrato, tornerà ad essere inferiore a quella applicata al piedino 3.

In tali condizioni l'uscita di IC1 si riporterà ad un livello alto (massima tensione positiva) portando così in conduzione TR1 e facendo eccitare di nuovo il relè.

La resistenza R5 applicata fra l'uscita e il piedino 3 serve per introdurre un effetto di trigger idoneo ad evitare vibrazioni del relè nell'attimo in cui si eccita o si diseccita.

Il diodo zener DZ1 da 6,2 volt 1 watt serve per stabilizzare la tensione di alimentazione onde eliminare eventuali impulsi spurii che potrebbero modificare i tempi.

Ricordo inoltre che il relè non deve avere una tensione di eccitazione superiore ai 6 volt perché la massima tensione presente sull'emettitore di TR1 è 4,8 volt.



## SONDA LOGICA con INIETTORE di SEGNALI

Sig. Fiorini Luigi, Vicenza

Con un solo integrato C/MOS tipo 4069/B (contenente al suo interno 6 inverter) ed alcuni componenti passivi ho realizzato un'interessante sonda in grado di rivelarmi se sull'uscita di un integrato è presente una condizione logica 0, una condizione logica 1 oppure un treno d'impulsi, inoltre essendo rimasti inutilizzati tre inverter, ho sfruttato questi ultimi per realizzare un iniettore di segnale a frequenza regolabile.

I diodi led presenti in questa sonda ci forniscono le seguenti indicazioni:

DL1 = presenza di condizione logica 1 (High)

DL2 = presenza di condizione logica 0 (Low)

DL3 = presenza di impulsi

DL4 = serve da monitor per vedere gli impulsi in uscita dall'iniettore

Preciso che il condensatore C3 e la resistenza R4 determinano il tempo di accensione del diodo led DL3 ogni qualvolta viene applicato un impulso in ingresso al circuito.

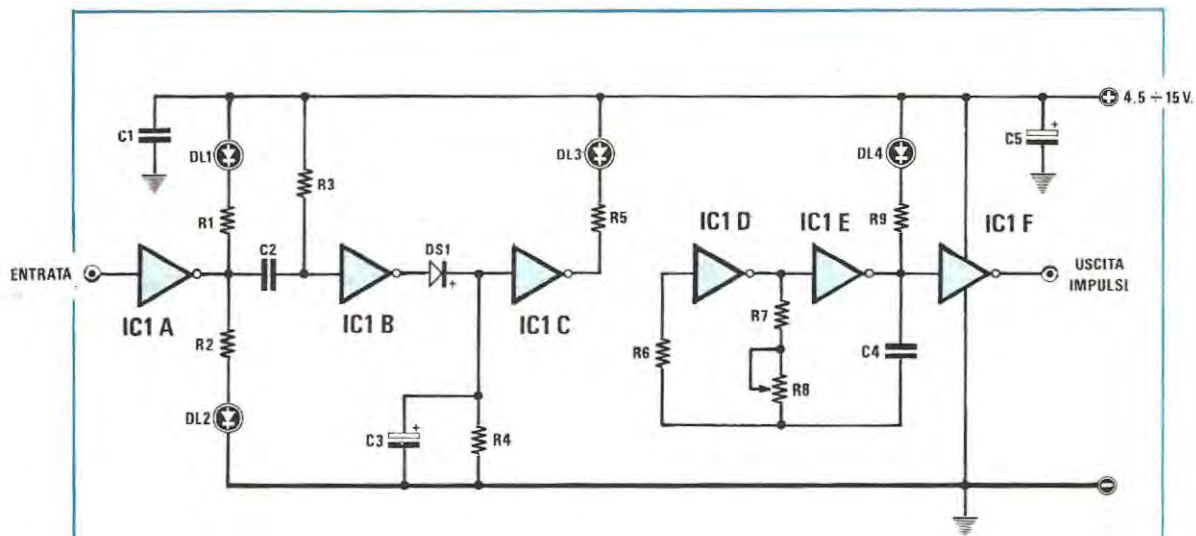
La tensione di alimentazione deve essere prelevata direttamente dal circuito sotto prova e può variare da un minimo di 4,5 volt ad un massimo di 15 volt.

Logicamente la luminosità dei diodi con una tensione di alimentazione di 4,5 volt sarà molto più ridotta che non con una di 15 volt, tuttavia la funzionalità del circuito rimane inalterata anche con bassa tensione.

### NOTE REDAZIONALI

*Questa sonda serve principalmente per controllare lo stato logico in uscita da un integrato C/MOS anche se in taluni casi è possibile controllare pure le uscite dei TTL, per esempio quelli della serie L o LS.*

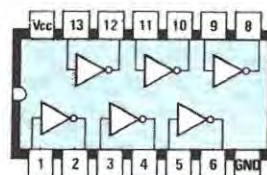
*Non è invece consigliabile tentare di utilizzare l'iniettore di impulsi con integrati TTL.*



### COMPONENTI

R1 = 3.900 ohm 1/4 watt  
R2 = 3.900 ohm 1/4 watt  
R3 = 1 megaohm 1/4 watt  
R4 = 1 megaohm 1/4 watt  
R5 = 3.900 ohm 1/4 watt  
R6 = 10 megaohm 1/2 watt  
R7 = 10.000 ohm 1/4 watt  
R8 = 1 megaohm potenz. lin.  
R9 = 3.900 ohm 1/4 watt

C1 = 100.000 pF a disco  
C2 = 100.000 pF poliestere  
C3 = 1 mF elettr. 25 volt  
C4 = 680.000 pF poliestere  
C5 = 100 mF elettr. 25 volt  
DL1-DL4 = diodi led  
DS1 = diodo al silicio 1N4148  
IC1 = integrato tipo CD.4069 B



CD4069

# ERRATA CORRIGE e CONSIGLI UTILI

Per i progetti apparsi  
sui numeri 66 e 67



## LX345 - CIRCUITO PILOTA per CONTATORI a DISPLAY rivista n. 66

Nello schema pratico di montaggio a pag. 338 ci siamo accorti che il disegnatore ha invertito i collegamenti relativi al pulsante P3 del reset con i due che si congiungono ai terminali estremi del deviatore S3.

Infatti, come si può facilmente riscontrare controllando lo schema elettrico, i due fili del pulsante P3 debbono collegarsi tra il **piedino 10** di IC6 e la **massa** mentre i due fili estremi del deviatore S3 tra il **piedino 11** di IC6 e la **massa**.

Per correggere tale errore, quindi porre il circuito in condizioni di funzionare, è sufficiente collegare i due fili del pulsante P3 dove attualmente risultano collegati i due fili che vanno al deviatore S3 e questi ultimi collegarli invece laddove sullo schema pratico sono disegnati i fili del pulsante P3.

## LX349 - RICEVITORE a 3 canali per RADICOMANDO rivista n. 66

Su questo progetto non esistono errori veri e propri tuttavia vogliamo fornirvi qualche consiglio utile per migliorarne il funzionamento.

Il primo di questi consigli riguarda l'oscillatore il quale, su due montaggi inviatici per un controllo, abbiamo constatato che si rifiutava assolutamente di funzionare pur essendo esatti tutti i valori dei componenti e regolari tutte le tensioni.

Ebbene proprio questi due montaggi ci hanno dato modo di scoprire una condizione anomala, cioè togliendo lo schermo alla bobina L3/L4 tutto tornava alla normalità e l'oscillatore funzionava perfettamente.

Quindi se vi capitasse un montaggio che presenta questo inconveniente, per eliminarlo non dovrete fare altro che togliere tale schermo.

Su un solo montaggio abbiamo inoltre rilevato che il filtro relativo ai 1.000-1.200 Hz ottenuto tramite l'integrato IC3 tendeva ad autooscillare.

Per eliminare questo inconveniente abbiamo dovuto aumentare la capacità del **condensatore C20** portandola dagli attuali 10.000 pF a **12.000 pF** ed aumentare pure il valore ohmico della **resistenza R28** dagli attuali 12.000 ohm a **15.000 ohm**. Un'ultima annotazione riguarda infine i relè i quali non debbono risultare da 12 volt come indicato nella lista componenti, bensì da **6 volt**, diversamente non potranno eccitarsi (infatti l'alimentazione del circuito risulta di soli 9 volt).

## LX356 - SONDA LOGICA rivista n. 67

Esiste solo un errore di « prezzo » infatti il costo di questo kit non è 1.800 lire come indicato alla pag. 453, bensì **8.000 lire**.

Ovviamente bastava essere un po' realisti per accorgersi di questa « svista » infatti costando il solo circuito stampato 1.400 lire, non era pensabile che due integrati, due zoccoli, tre transistor, quattro led e un certo numero di resistenze, diodi e condensatori potessero costare solo 400 lire.

## LX362-363 MEMORIA TELEFONICA rivista n. 67

Nel corso dell'articolo relativo a questo progetto, a pag. 434 paragrafo 2 e nella didascalia della fig. 13 riportata di lato, si dice di controllare con l'oscilloscopio la forma d'onda presente sul **piedino 6 di IC13** per verificare se questa corrisponde con quella riportata nel disegno.

Il piedino di IC13 sul quale dovremo rilevare tale tensione è invece il **piedino 10**, cioè quello che pilota, tramite la resistenza R29, la base del transistor TR6.

Sempre relativamente a questo progetto, nel solo

schema elettrico a pag. 424 il piedino 6 di IC13/B risulta erroneamente collegato ai + 5 volt di alimentazione, mentre in realtà questo piedino non deve essere collegato a tale tensione. Il circuito stampato è però perfetto, cioè non presenta tale errore.

**IMPORTANTE:** In questo periodo di crisi, trovandosi le industrie in difficoltà per la fabbricazione e la consegna degli integrati C/MOS, ci è stato inviato in sostituzione del CD.4528 il CD.4098, con l'indicazione che questo è l'esatto « equivalente ».

In pratica invece le costanti di tempo dei due integrati non sono identiche così come non è perfettamente identico lo stadio d'ingresso dell'integrato quindi chi ha inserito nel proprio circuito questi CD.4098, per ottenere da esso un perfetto funzionamento dovrà eseguire le seguenti modifiche:

- 1) Togliere dal circuito stampato il condensatore elettrolitico C1 da 1 mF
- 2) Sostituire la resistenza R24 da 1 megaohm con una da 470.000 ohm
- 3) Sostituire la resistenza R28 sempre da 1 megaohm con una da 330.000 ohm
- 4) Sostituire la resistenza R49 da 680.000 ohm con una da 150.000 ohm
- 5) Sostituire la resistenza R51 da 330.000 ohm con una da 120.000 ohm
- 6) Sostituire la resistenza R53 da 470.000 ohm con una da 180.000 ohm

In questo modo si potranno tranquillamente utilizzare i CD.4098 in sostituzione dei CD.4528.

**LX359 - MICROSPIA in FM**  
rivista n. 67

**NOTA = LO SCHEMA RIPORTATO IN QUESTO VOLUME È GIÀ STATO CORRETTO.**

Per questo progetto non esistono errori soltanto che in linotype, nel comporre l'articolo, una frase è stata totalmente travisata creando così qualche problema soprattutto ai lettori più inesperti.

Infatti a pag. 389 nel quarto capoverso sulla colonna di destra si legge:

« La modulazione in FM del segnale trasmesso viene ottenuta, come già anticipato, tramite il diodo varicap DV1 il quale, posto in parallelo al compensatore C7 con in serie il condensatore C6 da 2 pF, provvederà a far variare la frequenza in più o in meno rispetto a quella centrale, proporzionalmente all'ampiezza del segnale di BF ».

In pratica questa frase va corretta come segue:

« La modulazione in FM del segnale trasmesso viene ottenuta, come già anticipato, tramite il diodo varicap DV1 il quale, posto in parallelo al **compensatore C9** e in serie al **condensatore C7 da 8,2 pF**, provvederà a far variare la frequenza in più o in meno rispetto a quella centrale, proporzionalmente all'ampiezza del segnale di BF ».

Sempre relativamente a tale progetto, se desiderate trasmettere più verso i 90 MHz che verso i 104-106 MHz, cioè nella parte più bassa della gamma FM, non dovrete fare altro che aumentare la capacità del condensatore C8 portandola a 27-33 pF.

## FREQUENZIMETRI PER RICETRASMETTITORI

leggono la frequenza di ricezione e trasmissione



MOD. 013 da 150 MHz  
L. 198.000

MOD. 014 da 150 MHz  
programmabile con  
Contraves esterni  
L. 245.000

MOD. 023 da 1GHz  
L. 250.000

**FUNZIONANO A 12 Volt**  
**SOLO IL MOD. 014 è**  
**COMPLETO DI ALIMENTATORE A 220 Volt**

**QUESTI FREQUENZIMETRI**  
**SONO DISPONIBILI**  
**PRESSO NUOVA ELETTRONICA**

# LISTINO PREZZI AL 30 APRILE 1981

## AMPLIFICATORI BF-HI-FI

SIGLA	PROGETTO	RIV.	VOL.	PREZZO KIT
LX.83	Amplif. 5 Watt con TBA.810 .....	34	6	L. 6.600
LX.99	Amplif. 4 Watt con TBA.800 .....	30	6	L. 11.900
LX.110	Amplif. 20 Watt con TIP. 110/117 .....	45	8	L. 17.200
LX.114	Amplif. 40 Watt con TIP. 33/34 .....	35	6	L. 15.200
LX.118	Amplif. 15 Watt con BD.239/240 .....	37	7	L. 16.500
LX.125	Amplif. 2 + 2 Watt stereo con LM.337 .....	38	7	L. 23.000
LX.139	Amplif. 60 Watt con MJ.2501/3001 .....	40	7	L. 24.800
LX.156	Amplif. 2 Watt stereo per cuffia .....	42	7	L. 27.800
LX.167	Amplif. 5 Watt con BD.239/240 .....	45	8	L. 6.400
LX.174	Amplif. 80 Watt con TIP.33/34 .....	48	8	L. 41.500
LX.191	Amplif. 20 Watt con TDA.2020 alimentazione singola .....	54	9	L. 9.900
LX.252	Amplif. 20 Watt con mosfet di potenza .....	52	9	L. 70.000
LX.282	Amplif. 80 Watt con MJ.4502/802 .....	58	10	L. 50.000
LX.310	Amplif. 8 Watt con TDA.2002 .....	63	11	L. 7.600
LX.314	Amplif. 200 Watt con 2N6031 .....	63	11	L. 92.600
LX.371	Amplif. 15 Watt per auto con 2N5631 TDA.2003 .....	69		L. 13.200
LX.405	Amplif. 0,5 Watt stereo per cuffia con BD139/BD140 .....	71		L. 13.800

## PREAMPLIFICATORI BF HI-FI

SIGLA	PROGETTO	RIV.	VOL.	PREZZO KIT
EL.77	Preamplif. HI FI Mono (4 BC.109) .....	20	4	L. 9.200
EL.99	Preamplif. HI FI Mono (BC.108/109) .....	24	4	L. 10.000
LX.38	Preamplif. professionale (BC.109/BCY.49) .....	30	5	L. 22.000
LX.94	Preamplif. guadagno variabile a 1 fet e 2 transistor .....	37	7	L. 7.200
LX.138/A	Stadio ingresso per preamplif. Stereo con SN.76131 .....	40	7	L. 17.200
LX.138/B	Stadio controlli toni e volume per preamplif. stereo con SN76131 .....	40	7	L. 29.000
LX.141	Preamplif. Mono con 1 transistor BC.109 .....	40	7	L. 2.900
LX.142/A	Preamplif. Mono con NPN + PNP (BCY.59-BCY.79) .....	45	8	L. 6.000
LX.142/B	Preamplif. Mono con 2 transistor BC.109 .....	50	9	L. 4.600
LX.147	Preamplif. Stereo per testine magnetiche con LM.381 .....	44	8	L. 7.900
LX.168/A	Stadio ingresso per mixer con SN.76131 .....	44	8	L. 36.000
LX.168/B	Stadio controlli e volume per mixer con SN.76131 .....	44	8	L. 19.000
LX.263	Preamplif. compressore con XR.2216 .....	54	9	L. 26.400
LX.300	Preamplif. Superstereo con SN.76131 .....	62	10	L. 25.700
LX.375	Preamplif. distorsore duplicatore per chitarra .....	69		L. 13.800
LX.396	Preamplif. controllo presenza .....	70		L. 13.800
LX.409	Preamplif. Stereo per microf. e pick-up con TL.081 .....	71		L. 8.000
LX.410	Preamplif. controllo toni a 3 vie con TL.081-TL.082 .....	71		L. 17.600
LX.427	Preamplif. compressore per microfono con CA.1458 .....	72		L. 5.700

## PREAMPLIFICATORI AF E VHF

SIGLA	PROGETTO	RIV.	VOL.	PREZZO KIT
LX.19	Preamplif. AF per i 27 MHz a fet .....	26	5	L. 7.200
LX.63	Preamplif. AF per i 27 MHz con 2 fet BF.244 .....	33	6	L. 6.000
LX.128	Preamplif. AF per i 144 MHz a mosfet .....	38	7	L. 9.500
LX.179	Preamplif. AF MAX. 144 MHz per frequenzimetro .....	47	8	L. 18.000
LX.186	Preamplif. BF per TX21 sui 27 MHz .....	47	8	L. 6.800
LX.220	Preamplif. per sintonizzatore FM 88-108 MHz .....	49	9	L. 6.600
LX.294	Preamplif. d'antenna per TV con SH.221 .....	60	10	L. 22.400
LX.303	Preamplif. per frequenzimetro LX.275 con BF.244/2N2222 .....	60	10	L. 5.900
LX.350	Preamplif. 50-60 MHz per frequenzimetro digitale .....	66	11	L. 19.800
LX.368	Preamplif. per i 10 GHz con SH.120 .....	68		L. 24.400
LX.376	Preamplif. per i 27 MHz. con SH.120 .....	69		L. 16.000
LX.377	Preamplif. per i 144 MHz. con SH. 120/BFR.90 .....	70		L. 19.500
LX.416	Preamplif. FM per autoradio con SH.120-BFR90 .....	74		L. 17.500
LX.431	Preamplif. antenna OM-OC a transistor .....	73		L. 4.000



**SINTONIZZATORI E RICEVITORI AMFM-OC RADIOAMATORI E CONVERTITORI**

SIGLA	PROGETTO	RIV.	VOL.	PREZZO KIT
LX.27	VFO per 27 MHz	25	5	L. 6.500
LX.190	Convertitore da C.B. a onde medie	47	8	L. 8.900
LX.193	Sintonizzatore FM 88-108 MHz stereo	48	8	L. 35.600
LX.305	Sintonizzatore per onde medie	63	11	L. 46.300
LX.325	BFO per ascoltare la SSB	64	11	L. 9.900
LX.340	Misurare l'impedenza di una antenna	70		L. 10.300
LX.377	Preamplif. d'antenna 144 MHz (SH. 120)	70		L. 19.500
LX.400	Sintonizzatore FM prof. 88-108 MHz	70		L. 69.000
LX.401	Sintonia automatica per sintonizz. FM.LX.400	70		L. 51.000
LX.421	Telaio base per ricetrasm. 10 GHz	72		L. 97.700
LX.422	Telaio RX banda larga e PLL per 10 GHz	72		L. 36.800
LX.423	Telaio RX banda stretta per 10 GHz	72		L. 44.800
LX.424	Elevatore di tensione da 12 Volt a 18/30 Volt	72		L. 14.900
LX.425	Voltmetro digitale a 3 cifre per 10 GHz	72		L. 35.600

**TRASMETTITORI-RADIOMICROFONI RICEVITORI E VFO**

SIGLA	PROGETTO	RIV.	VOL.	PREZZO KIT
LX.7	Microtrasmettitore in FM con BC.109/BSX.26	28	5	L. 11.900
LX.27	VFO per 27 MHz. con fet BF.244	25	5	L. 6.500
LX.30/A	Misuratore SWR per i 27 MHz.	28	5	L. 7.300
LX.30/B	Misuratore SWR per i 144 MHz	28	5	L. 9.400
LX.128	Preamplif. AF a mosfet per i 144 MHz.	38	7	L. 9.500
LX.132	Lineare a transistor 15 Watt per CB	38	7	L. 19.800
LX.179	Preamplif. AF per visualizz. RX-TX con 2N.918/BSX.29	47	8	L. 18.000
LX.186	Preamplif. per TX.21 per i 27 MHz.	47	8	L. 6.800
LX.239	Eccitatore da 9-11 MHz. per TX-FM 88-108 MHz	50	9	L. 117.000
LX.240	Stadio oscillatore a 90 MHz per TX-FM 88-108 MHz	50	9	L. 58.500
LX.241	Stadio pilota per TX-FM 88-108 MHz	50	9	L. 30.400
LX.242	Lineare da 60 Watt per TX-FM 88-108 MHz	50	9	L. 35.400
LX.243	Misuratore SWR per TX-FM 88-108 MHz.	52	9	L. 5.700
LX.246	Sonde carico da 52 ohm per TX	52	9	L. 6.600
LX.253	Lineare da 60 Watt per TX-FM 88-108 MHz	52	9	L. 63.500
LX.311	Filtro BF per radioamatori	65	11	L. 9.400
LX.335	Lineare 50 Watt per CB con MFR.450/BD.139	65	11	L. 59.500
LX.337	Trasmettitore ad infrarossi	65	11	L. 8.600
LX.338	Ricevitore ad infrarossi	65	11	L. 17.600
LX.348	Trasmettitore per radiocomando ON-OFF a 3 canali	66	11	L. 18.500
LX.349	Ricevitore per radiocomando ON-OFF a 3 canali	66	11	L. 31.700
LX.352	Lineare in FM da 200 Watt per TX-FM 88-108 MHz	67		L. 302.400
LX.359	Microscopia in FM con TL.081	67		L. 9.900
LX.378	Circuito di commutazione per TX	69		L. 14.400
LX.403	Ricevere con antenna OM la CB-FM in auto	71		L. 10.000
LX.421	Stadio ricetrasmittitore per 10 GHz	72		L. 97.700
LX.422	Stadio ricevitore a banda larga per 10 GHz	72		L. 36.800
LX.423	Stadio ricevitore a banda stretta per 10 GHz	72		L. 44.800
LX.441	Ricevitore in superreazione da 27 a 180 MHz	74		L. 18.000

**VU - METER INDICATORI DI LIVELLO BF TERMOMETRI DIGITALI ANALOGICI**

SIGLA	PROGETTO	RIV.	VOL.	PREZZO KIT
LX.36	Termometro a lettura diretta	31	6	L. 5.400
LX.58	Indicatore di livello logico	35	6	L. 10.200
LX.124A	Termometro a diodi al silicio ed L.123	37	7	L. 5.300
LX.153	Level meter con UAA.170	42	7	L. 15.800
LX.199	Termometro luminoso a diodi led con UAA.180	49	9	L. 25.000
LX.235	Scala luminosa a diodi led con UAA.170	50	9	L. 27.000
LX.277	Level meter stereo con UAA.180	56	10	L. 38.000
LX.299	Vu meter lineare analogico con dB.	60	10	L. 7.200
LX.339	Termometro analogico 0-70 gradi	66	11	L. 13.800
LX.367	Termometro digitale con AD.590 JH	68		L. 22.400
LX.399	Vu meter a diodi led disposti a V con UAA.180	71		L. 55.000

**OSCILLATORI BF**

SIGLA	PROGETTO	RIV.	VOL.	PREZZO KIT
LX.234	50 Hz quarzati per orologi digitali .....	54	9	L. 19.000
LX.236	Divisore programmabile con MK.5009 .....	50	9	L. 34.400
LX.304	Economico oscillatore BF 20 HZ 100 KHz .....	62	10	L. 14.500
LX.322	Oscillatore a quarzo 50 Hz con HBF.4700 .....	64	11	L. 11.200
LX.404	Frequenzimetro analogico BF 1 HZ 100 KHz .....	71		L. 32.800
LX.406	Generatore di rumore bianco-rosa .....	71		L. 7.000
LX.407	Un corista per accordare chitarra .....	71		L. 30.000
LX.435	Oscillatore BF con TBA.810 da 1Hz a 10 KHz. ....	73		L. 31.000

**OSCILLATORI DI AF.VHF**

SIGLA	PROGETTO	RIV.	VOL.	PREZZO KIT
LX.123	Oscillatore termostabilizzato da 1 MHz con trasf. 37 .....	37	7	L. 40.800
LX.154	Oscillatore AF per 10,7 MHz .....	42	7	L. 11.200
LX.238	Oscillatore MF a 455 KHz con trasf. 51 .....	50	9	L. 29.400
LX.318	Oscillatore 10 MHz-1 MHz termostabilizzato .....	64	11	L. 23.800
LX.351	Oscillatore AF modulato in AM e FM da 120 KHz a 50 MHz .....	66	11	L. 66.100
LX.412	Oscillatore VHF generatore reticolo TV con trasf. 64 .....	71		L. 19.000

**ANTIFURTI E SIRENE**

SIGLA	PROGETTO	RIV.	VOL.	PREZZO KIT
LX.64	Antifurto per auto con SN.7402 .....	32	6	L. 20.400
LX.134	Antifurto per casa con fotoresistenza .....	45	8	L. 19.800
LX.144	Sirena elettronica con SN.7404 .....	40	7	L. 5.000
LX.169	Antifurto per auto a C. Mos .....	44	8	L. 11.600
LX.261	Antifurto ad infrarossi con 74C914 ed LM.311 .....	54	9	L. 39.000
LX.287	Serratura elettronica a C. Mos .....	62	10	L. 21.800
LX.419	Antifurto a microonde .....	72		L. 55.000
LX.436	Antifurto elettroschock .....	73		L. 10.300

**APPARECCHIATURE PER USO FOTOGRAFICO**

SIGLA	PROGETTO	RIV.	VOL.	PREZZO KIT
LX.44	Timer fotografico con NE.555 .....	34	6	L. 25.300
LX.95	Esposimetro con temporizzatore automatico .....	38	7	L. 33.300
LX.204	Misura tempo otturatori tramite frequenzimetro .....	48	8	L. 4.000
LX.273	Fotocomando universale con OP.803 .....	62	10	L. 27.000
LX.290	Contasecondi digitale avanti-indietro max. 99 secondi .....	62	10	L. 66.100
LX.298	Flash stroboscopico .....	60	10	L. 62.100
LX.437	Timer digitale uso fotografico 0,1 sec.-10 minuti .....	74		L. 33.000

**CONTASECONDI E TEMPORIZZATORI**

SIGLA	PROGETTO	RIV.	VOL.	PREZZO KIT
LX.35	Contasecondi con transistor unigiunzione .....	28	5	L. 11.900
LX.44	Timer fotografico con NE.555 da 1 sec. a 110 sec. ....	34	6	L. 25.300
LX.90	Temporizzatore tempi da 1 minuto a 1 ora .....	30	5	L. 17.200
LX.196	Temporizzatore ciclico proporzionale .....	54	9	L. 10.600
LX.203	Contatempo per piste da usare con frequenzimetro .....	48	8	L. 7.600
LX.205	Contatempo in secondi per misurare durata di 1 giro .....	48	8	L. 5.700
LX.208	Contatempo in minuti per misurare giri al minuto .....	48	8	L. 6.600
LX.290	Contasecondi digitale avanti-indietro max 99 secondi .....	62	10	L. 66.100
LX.328	Temporizzatore per tergiocristallo .....	65	11	L. 15.800
LX.365	Temporizzatore variabile con NE.555 da 1 sec. a 10 secondi .....	68		L. 19.800
LX.373	Temporizzatore da 1 secondo a 27 ore .....	69		L. 30.500
LX.437	Timer digitale per uso fotografico da 0,1 sec. a 10 minuti .....	74		L. 33.000

**ACCESSORI PER CASA**

SIGLA	PROGETTO	RIV.	VOL.	PREZZO KIT
LX.71	Varilight con diodo triac .....	31	6	L. 6.200
LX.134	Antifurto per casa con fotoresistenza .....	45	8	L. 19.800
LX.148	Interruttore crepuscolare con SN.7404 .....	44	8	L. 13.200
LX.165	Varilight per lampade con trasf. 45 florescenti .....	44	8	L. 11.900
LX.172	Termostato con NE.555 .....	47	8	L. 12.500
LX.184	Radio sveglia (accessorio per orologio LX.181) .....	52	9	L. 9.000
LX.210	Sensore luci .....	50	9	L. 14.500
LX.261	Antifurto ad infrarossi con 74C914 ed LM.311 .....	54	9	L. 39.000
LX.271	Antiteleselezione telefonica .....	56	10	L. 23.100
LX.273	Fotocomando ON-OFF universale con SN.74C914 .....	62	10	L. 27.000
LX.278	Cu-cu elettronico con LM.3.900 e TBA.820 .....	58	10	L. 18.000
LX.279	Big-Ben .....	58	10	L. 41.600
LX.287	Serratura elettronica a C. Mos .....	62	10	L. 21.800
LX.362	Memoria telefonica .....	67		L. 87.300
LX.398	Allarme per stufe a gas .....	70		L. 5.200
LX.414	Come ricevere 200 canali TV .....	72		L. 74.500
LX.436	Antifurto elettroschock .....	73		L. 10.300
LX.439	Orologio sveglia a display .....	74		L. 47.500
LX.442	Avvisatore acustico ad effetto di HALL .....	74		L. 4.500
LX.443	Interruttore di fine corsa ad effetto di HALL .....	74		L. 9.000
LX.446	Mille giochi TV a colori .....	74		L. 198.000

**ACCESSORI PER AUTO**

SIGLA	PROGETTO	RIV.	VOL.	PREZZO KIT
LX.64	Antifurto per auto con SN7402 .....	32	6	L. 20.400
LX.69	Lampeggiatore di emergenza con 2N2646 .....	31	6	L. 11.220
LX.79	Caricabatteria super automatico con SN.7472 .....	32	6	L. 40.800
LX.121	Luci di posizione automatico con NE.555 .....	37	7	L. 14.900
LX.129	Promemoria per auto con NE.555/CD.4011 .....	48	8	L. 7.000
LX.136	Contagiri per auto con SN.74121 .....	40	7	L. 4.600
LX.137	Controllo automatico carica batteria con UA741 .....	40	7	L. 13.800
LX.169	Antifurto per auto con CD.4001 .....	44	8	L. 11.600
LX.214	Contagiri a diodi led con UAA.180 .....	49	9	L. 17.200
LX.229	Contagiri digitale per auto .....	52	9	L. 59.500
LX.262	Salvamulte per limiti di velocità con LM.3900 .....	54	9	L. 21.700
LX.274	Controllo di carica per batteria con LM.3900 .....	58	10	L. 8.500
LX.283	Luci di cortesia per auto con NE.555 .....	64	11	L. 7.000
LX.323	Autoblinker con NE.555 .....	64	11	L. 12.500
LX.327	Caricabatterie automatica con BDx.53-TCA.965 .....	64	11	L. 31.000
LX.328	Temporizzatore per tergicristallo con CD.4528 .....	65	11	L. 15.800
LX.331	Ridurre di tensione auto da 12 Volt 9-6 Volt con UA.78MG .....	65	11	L. 9.500
LX.374	Accensione elettronica per auto .....	70		L. 63.200
LX.403	Per ricevere con antenna CB la AM-FM .....	71		L. 10.100
LX.416	Un preamplificatore FM per auto con SH.120-BFR.90 .....	74		L. 17.500

**STRUMENTI MUSICALI**

SIGLA	PROGETTO	RIV.	VOL.	PREZZO KIT
LX.120	Riverbero .....	35	6	L. 20.000
LX.173	Generatore di tremolo .....	47	8	L. 7.600
LX.259	Generatore di ritmi per organo .....	54	9	L. 132.000
LX.285	Generatore note organo .....	60	10	L. 101.800
LX.285B	Tastiera per organo .....	60	10	L. 34.400
LX.286	Generatore effetti per organo .....	60	10	L. 83.400
LX.324	Metronomo elettronico .....	64	11	L. 7.200
LX.375	Distorsore duplicatore preampl. ....	69		L. 13.800
LX.407	Un corista per accordare la chitarra .....	71		L. 30.000
LX.429	Bongo elettronico con UA.741 .....	73		L. 14.900
LX.430	Tremolo per chitarra .....	73		L. 12.000
LX.448	Locomotiva a vapore con fischio .....	74		L. 13.500
LX.450	Un semplice organo elettronico con SN.76477 .....	74		L. 25.500
LX.451	Gare automobilistiche con SN.76477 .....	74		L. 13.500
LX.452	Un integrato che cinguetta con SN.76477 .....	74		L. 10.500
LX.453	Suoni spaziali e carillon con SN.76477 .....	74		L. 21.000

**STRUMENTI DI MISURA DIGITALI ED ANALOGICI PER LABORATORIO**

SIGLA	PROGETTO	RIV.	VOL.	PREZZO KIT
LX.30/A	Misuratore SWR per 27MHz	28	5	L. 7.300
LX.30/B	Misuratore SWR per 144MHz	28	5	L. 9.400
LX.53	Indicatore di polarità DC-AC	32	6	L. 8.600
LX.58	Indicatore di livello logico TTL	35	6	L. 10.200
LX.126	Puntuale ad alta impedenza	38	7	L. 3.900
LX.130	Tracciacurve professionale	40	7	L. 87.500
LX.131	Millivoltmetro analogico per TESTER	38	7	L. 21.700
LX.150	Prescaler da 500 MHz per frequenzimetro	42	7	L. 68.000
LX.160	Provaquarzi con integrato TTL SN.7404	44	7	L. 4.800
LX.171	Capacimetro analogico min. 1PF max 100 mF	45	8	L. 35.600
LX.212	Frequenzimetro analogico	54	9	L. 17.800
LX.222	Iniettore di segnali TTL	54	9	L. 9.200
LX.233	Doppia traccia per oscilloscopio	50	10	L. 25.000
LX.236	Divisore programmabile con MK5009	50	10	L. 34.400
LX.250	Capacimetro digitale min. 10pF. a 10.000 mF	52	10	L. 122.000
LX.266	Quattro tracce per oscilloscopio	56	10	L. 71.300
LX.275	Frequenzimetro a 7 display da 260 MHz	56	10	L. 113.000
LX.284	Generatore frequenze campione professionale	58	10	L. 103.000
LX.289	Impedenzometro analogico min. 2 micro H max 1 Henry	58	10	L. 79.900
LX.293	Prova transistor con 6 led	58	10	L. 22.100
LX.306	Frequenzimetro BF a 4 cifre max 1 MHz	64	11	L. 37.500
LX.308	Frequenzimetro per sintonizzatori FM-AM	62	10	L. 75.300
LX.316	Convertitore tensione frequenza con XR.4151	64	11	L. 62.100
LX.317	Voltmetro digitale con CA.3161 e CA.3162	63	11	L. 31.700
LX.326	Capacimetro per LX 1000	64	11	L. 21.700
LX.333	Contatore con 3 display LT.303	65	11	L. 25.700
LX.334	Contatore con 4 display LT.303	65	11	L. 33.000
LX.340	Misuratore impedenza antenna	70		L. 10.300
LX.344	Contatore a 4 display in multiplexer con TIL.322	66	11	L. 28.400
LX.345	Frequenzimetro base per contatori LX.333-LX.334 ecc.	66	11	L. 27.700
LX.347	Contatore a 7 display in multiplexer con TIL.322	65	11	L. 59.500
LX.360	Telaio per tester digitale LX.361	67		L. 44.500
LX.361	Telaio visualizzatore tester digitale la 3 display LT.302	67		L. 27.600
LX.369	Tracciacurve economico	69		L. 17.200
LX.401	Sintonia automatica per sintonizz. LX.400	70		L. 51.000
LX.412	Generatore di reticolo TV	71		L. 19.000
LX.413	Wattmetro digitale per AF max 200 watt	71		L. 109.000
LX.417	Un semplice provadiodi zener	72		L. 10.000
LX.418	Vettorscope BF da usare con oscilloscopio	72		L. 4.000
LX.425	Voltmetro digitale con CA.3161 e CA.3162 per RX. 10 GHZ	72		L. 35.600
LX.428	Prova transistor in diretta	72		L. 7.500
LX.432	Signal tracer con SN.7400	73		L. 14.900
LX.433	Stadio di BF con TBA.820 per Signal-Tracer	73		L. 14.900
LX.434	Frequenzimetro da 270 MHz con nixie verdi	73		L. 155.200

**MICROCOMPUTER**

SIGLA	PROGETTO	RIV.	VOL.	PREZZO KIT
LX.380	Alimentatore per micro completo di trasformatori	69		L. 77.000
LX.381	Scheda BUS per micro	68		L. 12.000
LX.382	Scheda CPU Z.80	68		L. 130.000
LX.383	Interfaccia tastiera esadecimale	68		L. 60.000
LX.384	Scheda tastiera esadecimale e display	68		L. 60.000
LX.385	Interfaccia cassetta registratore	70		L. 60.000
LX.386	Espansione memoria 4/8 K	70		L. 126.000
LX.387	Scheda tastiera alfanumerica	72		L. 120.000
LX.388	Interfaccia video con programma BASIC 5,5 K	73		L. 218.000
LX.389	Interfaccia per stampante termica o a impatto	73		L. 56.000
LX.390	Interfaccia per Floppy-Disk	75		
	Piattina da 1 metro per interfaccia video	72		L. 10.000
	Monitor video a fosfori verdi	73		L. 220.000
	Monitor video a fosfori bianchi	73		L. 160.000
	Mobile per micro Z.80	73		L. 85.000
	Floppy disk Tandem			L. 595.000

**ALIMENTATORI STABILIZZATI**

SIGLA	PROGETTO	RIV.	VOL.	PREZZO KIT
LX.26	Aliment. con L.123 <b>30 Volt 2 A.</b> con trasf. n. 18 .....	31	6	L. 29.500
LX.45	Aliment. con 2N3055 <b>9/20 Volt 8 A.</b> con trasf. n. 19 .....	30	5	L. 41.300
LX.48	Aliment. duale con BD.137/138 <b>15 + 15 Volt 0,5 A.</b> con trasf. n. 13 .....	34	6	L. 11.700
LX.92	Aliment. Stabilizz. con UA.7812 <b>12 Volt 0,5 A.</b> con trasf. n. 11 .....	35	6	L. 10.600
LX.96	Aliment. Stabilizz. con TIP.110 <b>10/15 Volt 10 A.</b> con trasf. n. 24 .....	35	6	L. 27.600
LX.111	Aliment. Stabilizz. con L.123 <b>0/25 Volt 2 A.</b> con trasf. n. 36 .....	38	7	L. 33.800
LX.113	Aliment. Stabilizz. con UA.741 <b>0/15 Volt 2 A.</b> con trasf. n. 48 .....	48	8	L. 34.400
LX.115	Aliment. con ritardo <b>60 Volt. 3 A.</b> senza trasf. n. 32 .....	35	6	L. 17.200
LX.117	Aliment. Stabilizz. con UA.709 <b>1,2/30 Volt 2 A.</b> senza trasf. n. 40 .....	40	7	L. 13.900
LX.140	Aliment. duale <b>40 + 40 Volt 3 A.</b> senza trasf. n. 39 .....	40	7	L. 15.200
LX.155	Aliment. con UA.7812/7912 <b>12 + 12 Volt 0,5 A.</b> con trasf. n. 26 .....	42	7	L. 20.700
LX.178	Aliment. per TX.21 <b>30 Volt 2 A.</b> con trasf. n. 18 .....	47	8	L. 22.300
LX.185	Aliment. per visualiz. <b>5 Volt. 2,5 A.</b> con uA 723 trasf. n. 47 .....	47	8	L. 27.300
LX.232	Aliment. per integrati TTL <b>5 Volt 3 A.</b> senza trasf. n. 47 .....	56	10	L. 37.900
LX.237	Aliment. per sintoniz. FM <b>12 Volt 0,5 A.</b> con trasf. n. 51 .....	50	9	L. 13.200
LX.244	Aliment. per LX.239/LX.240 <b>12/18 Volt 1 A.</b> senza trasf. 52 .....	52	9	L. 23.000
LX.245	Aliment. per LX.241/LX.243 <b>18 Volt 3 A.</b> con aletta n. 26 .....	52	9	L. 17.200
LX.254	Aliment. per LX.253 <b>25 Volt 5 A.</b> con aletta n. 25 .....	54	9	L. 29.800
LX.257	Aliment. resistenza negativa <b>15 Volt 2 A.</b> con aletta n. 27/trasf. 40 .....	58	10	L. 29.000
LX.260	Aliment. per LX.259 <b>5 Volt 1 Amp 12 + 12 Volt 1 A.</b> con trasf. n. 55 .....	54	9	L. 60.000
LX.315	Aliment. per finale BF <b>50 + 50 Volt 4,5 A.</b> con trasf. n. 66 .....	63	11	L. 65.400
LX.331	Aliment. riduttore di tensione da 12 Volt a 9/6/5 .....	65	11	L. 9.500
LX.332	Aliment. stabiliz. con BDX53 <b>5/30 Volt 3 A.</b> con aletta n. 27 .....	65	11	L. 23.800
LX.342	Aliment. duale <b>15 + 15 Volt 2 A.</b> con trasf. n. 67 .....	66	11	L. 33.000
LX.343	Aliment. stabiliz. con protezione <b>0/20 Volt 7/8 A.</b> con trasf. n. 78 .....	70		L. 65.500
LX.353	Aliment. lineare 200 W. <b>15/25 Volt 20 A.</b> con aletta n. 33/trasf. 66 .....	67		L. 87.700
LX.357	Aliment. per LX.358 <b>12 + 12 V 50 mA, 5V 2,5 A.</b> con trasf. n. 71 .....	68		L. 29.100
LX.380	Aliment. per micro <b>12 + 12 Volt, 5 Volt</b> con trasf. n. 72/73 ed alette .....	69		L. 77.000
LX.397	Aliment. variatore velocità con trasf. n. 77 .....	70		L. 27.000
LX.408	Aliment. duale universale <b>5 + 5/8 + 8/12 + 12/18 + 18 Volt 1 A.</b> .....	71		L. 9.200
LX.415	Aliment. per LX.414 <b>12 + 12 Volt 1 A. 33 Volt 0,1 A.</b> .....	72		
LX.424	Aliment. elevatore da 12 Volt a <b>18/30 Volt 100 mA</b> per TX 10 GHZ .....	72		L. 14.900

**VARIE**

SIGLA	PROGETTO	RIV.	VOL.	PREZZO KIT
LX.170	Equalizzatore d'ambiente con SN.76131 .....	44	8	L. 23.800
LX.183	Protezione per casse acustiche .....	47	8	L. 10.600
LX.195	Vox completo di antivox con LM.3900-NE555 .....	48	8	L. 19.800
LX.202	Cross over elettronico .....	48	8	L. 15.800
LX.206	Un relè pilotato da TTL .....	50	9	L. 4.600
LX.213	Regolatore a commutazione per CC con uA.741 .....	49	9	L. 6.600
LX.215	Contagiri ad infrarossi .....	58	10	L. 28.400
LX.218	Biostimolatore a ioni negativi .....	49	9	L. 16.500
LX.248	Doppio cronometro sportivo compreso LX.249 .....	52	9	L. 85.900
LX.249	Scheda display per LX.248 .....	52	9	
LX.255	Un fadder per radio libere .....	54	9	L. 15.800
LX.267	Encoder per trasmettere in stereo .....	56	10	L. 75.100
LX.270	Indicatore di accordo .....	56	10	L. 6.400
LX.311	Filtro BF per radioamatori .....	65	11	L. 9.400
LX.312	Cercametalli .....	63	11	L. 45.500
LX.319	Compander .....	64	11	L. 24.100
LX.329	Flip-flop microfonico .....	64	11	L. 8.600
LX.330	Decodifica con display .....	65	11	L. 12.500
LX.355	ABC equalizzatore grafico Hi-Fi .....	68		L. 58.200
LX.356	Sonda logica per C. MOS .....	67		L. 10.600
LX.366	Una frequenza campione con 2 fet BF.244 .....	68		L. 6.600
LX.370	Controllo di loudness .....	69		L. 6.000
LX.372	Protezione per casse acustiche .....	69		L. 27.000
LX.379	Variatore automatico di luminosità .....	69		L. 20.700
LX.396	Un controllo di presenza .....	70		L. 5.200
	Filtri per casse 2 vie 4 ohm .....	40	7	L. 15.000
	Preamplificatore 4 antenne per TV e commut. elett. già montato .....	72		L. 78.200
	Filtri per casse 3 vie 4 ohm .....	40/41	7	L. 22.000
	Filtri per casse 2 vie 8 ohm .....	40/41	7	L. 15.000
	Filtri per casse 3 vie 8 ohm .....	40/41	7	L. 22.000

Tutti i lettori che hanno necessità di effettuare cambi, vendite, o ricerca di materiale vario, potranno avvalersi di tale rubrica. Le inserzioni sono completamente gratuite. Non sono accettati annunci di carattere commerciali. La rivista non si assume nessuna responsabilità su qualsiasi contestazione che dovesse sorgere tra le parti interessate o sul contenuto del testo. Gli abbonati potranno usufruire di questa rubrica senza nessuna limitazione di testo, i lettori non abbonati, dovranno limitare i loro annunci a sole 35 parole, indirizzo escluso.

## vendo - acquisto - cambio



– CERCO gruppi AF Geloso 2615 oppure 2615/B 6 gamme, scale Geloso 1642 a 6 gamme, scale grandi cristallo 6 gamme e porta scale, bobine Geloso 17598, gruppi AF Corbetta 4 gamme CS41, CS41/bis, CS42.

Sig. NAPOLITANO GENNARO - Via Decimo Laberio, 15 - 00136 ROMA.

– VENDO preamplificatore « SUPER STEREO LX300 » nel suo contenitore super lusso tutto funzionante al migliore offerente, prezzo base L. 60.000. Capacimetro Digitale LX250 nel suo contenitore-Sintonizzatore LX193 in contenitore, prezzo L. 25.000.

Sig. ARRIGO GIANNI - Via Augusto Conti, 6/B - 00135 ROMA - Tel. (06)334510.

– DESIDEREREI mettermi in contatto con chiunque sia in possesso di RX-TX sui 10 GHz (possibilmente quello di Nuova Elettronica), zona Capodichino o Napoli. Scrivere a: MAGNETO I° - P.O. BOX 4014, - NAPOLI - oppure telefonare al 7540186 dalle 14 alle 15 o alle 9.

– VENDO amplificatore lineare Vaesy FL2100B funzionante a L. 400.000 trattabili, vendo transverter Echo 2 nuovo 28/30 MHz a 144/146MHz 10 Watt a L. 180.000, vendo antenna favella 4 elementi 10 Mt a L. 80.000.

Sig. GIULIANO PANZERI - Cassago (Como) - Tel. (039)955269 (telefonare sempre ore pasti).

– VENDO vari tipi di casse acustiche da 20 W min. a 250 W max. Materiale di prima qualità (le spese postali verranno incluse nel prezzo).

Sig. ROSARI MAX - Brunnmattstrasse 85 - 3007 BERNA (SVIZZERA) tel. 00396-455365

– VENDO ricevitore « National » modello Sixity Special, può ricevere da 0,5 Mcs a 30 Mcs in 5 bande, con Band Spread, funzionante al migliore offerente. Sig. QUIRICO EMILI - Via Firenze, 1 - 67067 SANTE MARIE (AQ) - Tel. (0863)679202 (ore serali).

– VENDO in blocco a L. 20.000, solo Roma o in zona Anzio-Nettuno, cento riviste di elettronica, tipo Radio

Elettronica, Onda Quadra, Elettronica Pratica, Radiorama. Ottima occasione per chi comincia.

Sig. CALDERINI GIOVANNI - Via Ardeatina, 160 - 00042 ANZIO (ROMA) - Tel. (06)9847506.

– ESPERTO programmatore cederebbe Packages programmi Basic Gestionali, integrati e personalizzabili a richiesta.

Sig. ERSPAMER MAURIZIO - Via Savona, 21 - 35100 PADOVA - Tel. (049)665533.

– CERCO i seguenti kit di Nuova Elettronica: Oscilloscopio Hameg 15 MHz LX207, Tracciacurve LX130, Volmetro Digitale LX317, anche se parzialmente funzionanti purché completi in ogni loro parte.

Sig. LAZZARETTI MAURIZIO - Via Furini, 14 - 27058 VOGHERA (PV) - Tel. (0383)40519.

– VENDO causa realizzo ricevitore stereofonico completo di mobile e circuiti vari (Loudnes, toni, indicatori di livello ecc.) realizzato con i moduli premontati GVH di Bologna. Prezzo da stabilirsi (al miglior offerente).

Sig. TRIVERO ROBERTO - Via Col di Lana, 22 - 13100 VERCELLI - Tel. (0161)391982.

– COSTRUISCO su ordinazioni finali di potenza di qualsiasi tipo, casse acustiche per HI-FI e orchestre, mixer e preamplificatori, amplificatori per strumenti musicali e accessori elettronici annessi. Qualità professionale.

Sig. NICO AMODEI - Via G. Garibaldi, 4 - S. TERENZO (LA SPEZIA) - Tel. (0187) 968409.

– ENERGIA SOLARE e conversione foto voltaica. Cerco persone interessate a queste cose per creare un interscambio di idee, documentazione, esperienze ecc.

Sig. ROGER STEWART - Viale Mugello, 7 - 20137 MILANO.

– ACQUISTEREI tastiera per sint, doppi contatti passo pianoforte, anche usata purché in buono stato, solo se vera occasione.

Sig. GORI ANDREA - Largo Mamiani, 22 - 61100 PESARO.

- VENDO autopista elettrica Polistil A901 perfettamente funzionante, mai usata, completa di trasformatore, di 2 pulsanti, 2 macchine e di molti altri accessori: 3 rettilinei, 1 curva 60°, 3 paraboliche 60° stessa marca. La sola pista a L. 29.000, pista e binari L. 34.000.  
Sig. DI CHIARA BERNARDO - Via G.M. Pernice, 3 - Palermo - Tel. (091)516510.
- VENDO a prezzo di realizzo i seguenti prodotti perfettamente funzionanti: AR10 STE 28/30 MHz, Converter VHF communication 28/30/144-146, TX AT201 STE senza valvole, T.A. per AT201. Il tutto a sole L. 50.000. Inoltre vendo un trasformatore automatico RTTY Olivetti a L. 60.000. Un perforatore anche scrivente a L. 80.000 in ottimo stato, spese di spedizione a proprio carico.  
Sig. GOBBO CLAUDIO - Via Girardini, 5/A - 31000 TREVISO - Tel. (0422)44535 (solo ore serali).
- VENDO volumi della serie « Biblioteca tascabile elettronica » (BTE) i numeri: 2 - 4 - 5 - 6 - 8 - 14 e 20. Singolarmente a metà prezzo di copertina oppure in blocco a L. 8.000.  
Sig. RANCAN FRANCO - Via Valcuvia, 26 - 21030 Casalzuigno (Varese) - Tel. (0332)650273 (ore pasti).
- CERCO schemi di effetti sonori per chitarra elettrica, con relativo elenco componenti. Sono interessato anche all'acquisto di fotocopie o riviste complete contenenti i suddetti progetti, completi di Errate Corrigere.  
Sig. DI TULLIO GIANPAOLO - Via Quintino Sella, 123 - 70110 BARI - Tel. (080)300240/232533.
- CERCO un tester in buone condizioni anche nuovo. Sarei disposto a realizzare progetti sotto ricompensa.  
Sig. PASQUARIELLO REMO - Via S. Donato - MARSÌ CONUOVO (PZ).
- APPASSIONATA C.B. prime esperienze, cerca T.R.X. con 40-46 canali, max 5W a prezzo più che conveniente.  
Tel. (0774)530792 ore pasti. Sig. PATRIZIA o STEFANO - VILLA ADRIANA (Roma).
- VENDO causa militare sintonizzatore completo inscatolato: 2 LX144,2 LX38, LX115 Trasformatore e alette separatamente o in blocco (L. 120.000) Tutto nuovo e perfettamente funzionante.  
Sig. MARCELLI FULVIO - Via Perugia, 21 - 04012 BORGIO FLORA (Cisterna) - Tel. (06)9698618.
- SONO DISPOSTO a cambiare le fotocopie della documentazione in mio possesso riguardante Sintetizzatori di musica, con quelle della vostra: è un'ottima occasione per chi vuol aumentare la sua documentazione senza spendere grosse cifre. Rispondo a tutti, massima serietà.  
Sig. MANCIGOTTI MAURO - Via Carlo Cattaneo, 7 - 61100 PESARO - Tel. 62640.
- VENDO per la sola zona di Napoli, amplificatore AMTRON UK185 - 20 + 20W R.M.S. a L. 80.000 trattabili.  
Sig. SANNINO ANIELLO - Tel. 7711023 (dalle 20,30 alle 22).
- VENDO antenna « boomerang » 27 MHz a L. 15.000 + alimentatore autocostruito 12 V c.c. 2A s L. 10.000, + 8 metri di cavo RG-58 con relativi PL-259 a L. 3.000, + Rosmetro-Wattmetro C.T.E. mod. 110 a L. 23.000. + mattone finetone con custodia 1 W 2Ch (7:11) a L. 35.000.  
Sig. ROSATI GIANFRANCO - Via Taverna, 6 - COLLECORVINO (PE).
- VENDESI TXFM 88-108 MHz quarzati 8W 52 ohm a L. 150.000. Lineare FM in 8W out 60W L. 150.000. In blocco L. 250.000. Ogni apparecchio è corredato di misuratore di S.W.R.  
Sig. BELZITI CLAUDIO - Via Squarcialupo, 2 - ROMA - Tel. (06)4270661.
- ESEGUO montaggi elettronici a domicilio con o senza il vostro schema elettrico. Posseggo inoltre 300 schemi elettronici di qualsiasi circuito da voi richiesti.  
Sig. COLUCCI MARTINO - Via Taranto, 39 A 6 - 74015 MARTINA FRANCA (TA) - Tel. (080)701253 dalle ore 21 in poi.
- VENDO i seguenti RTX: Tokai PW5024 5W 23 canali + 11A da stazione mobile a L. 100.000. Midland 5W 23 canali da stazione portatile a L. 90.000. Alimentatore stabilizzato 12,6 V 2A a L. 12.000. Inno Hit CB 294 5W 23 canali con orologio ed alimentazione a rete da stazione fissa a L. 160.000. I prezzi sono trattabili, massima serietà.  
Sig. IEOLE GIORGIO - Via Don Minzoni 21/3 - 17021 ALASSIO (SV) - Tel. (0182)42310.
- VENDO amplificazione vocale 100W composta da un mixer (Montarbo), due casse acustiche (FBT) in buono stato a L. 380.000 trattabili. Vendo inoltre batteria ROXY a L. 150.000 trattabili.  
Sig. FIORITO GIUSEPPE - Via Settembrini, 27 - 73048 Nardò (Lecce) - Tel. (0833)811591 (ore pasti).
- VENDO circuito stampato già montato e funzionante di un radioricevitore in modulazione d'ampiezza a L. 5.000.  
Sig. TUCCERI PAOLO - Via. F. Patetta, 79 - 00167 ROMA - Tel. (06)6231673.
- VENDO corso microprocessori della Osborne Ass. a L. 145.000 regalando il volume Basic Computer Games. Vendo o cambio inoltre FND500, portafusibili ed altro materiale elettronico.  
Sig. BASSI GIANNI - Via G. Leopardi, 15 - 53028 TORRENIERI (SI).
- CERCO schema per antenna vert. 45 m. e per dipolo multibanda con o senza trappole per 10 / 15 / 20 / 40 / 45 / 80 + 11 m. più modifiche o migliorie per Sommerkamp FT DX150.  
Sig. GIANNETTO LAPIA - P.O. BOX 5 - 08020 POSADA (NU).