



Oct. 2000
211

Réalisation matériel

Fréquencemètre à PIC
pour E/R déca

Récepteur de trafic
à couverture générale
(6ème partie)

Reportage

Le radio-club SKÖUX
de Stockholm

Technique

Réception ATV sur 23cm
(2ème partie)



Photo de Henryk KOTOWSKI

Réalisation : PIC-MORSE un keyer à mémoires avec PIC



Essai antenne
Ground-Plane
ITA GP-3W



Reportage
Rock, courses de Solex
et transmissions radio



Réalisation matériel
Un analyseur de spectre
AS 200



Le seul récepteur large bande avec un écran couleur TFT LCD de 2 pouces !

IC-R3



Utilisez l'IC-R3 en système de surveillance.



Idéal pour garder un oeil sur votre enfant.



Associez l'IC-R3 à une caméra 2,4 GHz pour des utilisations diverses.

RECEPTEUR TV PAL ou NTSC

BATTERIE LITHIUM-ION

S-METRE INTEGRE

2 pouces
Ecran couleur
TFT



POINTS FORTS :

- ✓ Ecran TFT LCD couleur 2 pouces multi-fonctions
- ✓ Récepteur TV PAL ou NTSC
- ✓ Autonomie incroyable (batterie Lithium-Ion d'origine)
- ✓ Bouton joystick multi-fonctions
- ✓ S-mètre intégré
- ✓ Fonction bande scope
- ✓ Le seul récepteur portable avec écran TFT qui monte à 2.450 GHz
- ✓ Possibilité de réception ATV !

CARACTERISTIQUES :

- ✓ Gamme de réception : 0,495-2450 MHz
- ✓ Mode : FM, AM, WFM, AM (TV), FM-TV
- ✓ Résolution : 5 KHz, 6,25 KHz
- ✓ Nombre de fréquences mémoires : 450
- ✓ Connecteur d'antenne BNC
- ✓ Dimensions : 61x120x32,9 mm
- ✓ Poids : 300 g

RECEPTION :

- ✓ Sélectivité : FM, AM Plus de 12 KHz / -6dB
Moins de 30 KHz / -50dB
WFM Plus de 150 KHz / -6dB
- ✓ Puissance Audio : 90 mW typique
(avec 10 % de distorsion pour 8 Ohms)

Document non contractuel

*Pour bénéficier de la garantie de 3 ans sur toute la gamme radioamateur ICOM, renseignez-vous chez votre distributeur ou lisez les instructions sur la carte de garantie ICOM PLUS
Portatif : 190 F.T.T.C. (EX : IC-T2H) / Mobile : 390 F.T.T.C. (EX : IC-2800H) / Autre radio : 690 F.T.T.C. (EX : série IC-706)

ICOM

HAM
PRÉSENT
À AUXERRE

ICOM FRANCE

1, Rue Brindejonn des Moulinais - BP-5804 - 31505 TOULOUSE CEDEX

Web Icom : <http://www.icom-france.com> - E-mail : icom@icom-france.com

ICOM SUD EST

Port Inland local N°112 et 113 - 701 Avenue G. de Fortmichel - 06210 MANDELIEU
Tél : 04 92 19 68 00 - Fax : 04 92 19 68 01



Photos de produits empruntées à l'illustration. L'acquisition des récepteurs est soumise à autorisation ministérielle (Article R2286-7 du code de radio).

FRÉQUENCE CENTRE

info@frequence-centre.com

CRÉDIT IMMÉDIAT

C E T E L E M

Dépositaire
ICOM FRANCE

IMPORTATEUR
ANTENNES

PKW

REMISE
EXCEPTIONNELLE
SPECIALE
AUXERRE

LA GAMME GARMIN... LA GAMME GARMIN... LA GAMME GARMIN...

TARIF SPECIAL ADRASEC

eTrex eMap

4 ET 5 NOVEMBRE
PRESENT A AVIGNON
Dépt. 84

21 ET 22 OCTOBRE
PRESENT A
AUXERRE
Dépt. 89

ICOM

IC-T87 IC-756 PRO
IC-2800
IC-706 MKIIIG

Profitez de nos salons pour venir faire la reprise de vos appareils en parfait état pour l'achat de matériel neuf ou d'occasion

CUBICAL QUAD

2 éls	10-15-20 m	boom 2,40 m	4590,00F
3 éls	10-15-20 m	boom 5,00 m	6250,00F
4 éls	10-15-20 m	boom 7,40 m	6550,00F

BEAM DECAMETRIQUE

THF 1	10-15-20 m	boom 2,00 m	1490,00F
THF 2	10-15-20 m	boom 2,00 m	2390,00F
THF 3	10-15-20 m	boom 5,40 m	3390,00F
THF 5	10-15-20 m	boom 6,00 m	3990,00F
THF 5+	10-15-20 & 40 m	boom 6,00 m	4590,00F

YAGI MONOBANDE 40m

MHF 1	(dipole)	1750,00F
MHF 2SS	boom 4,80 m	2950,00F
MHF 2SM	boom 7,00 m	3190,00F
MHF 2E SL	boom 9,40 m	4490,00F

ANTENNES QUAGI VHF

VHF 6 éls	double boom	750,00F
VHF 8 éls	double boom	940,00F

ANTENNES VERTICALES

GP All	10 m au 160 m hauteur 8 m	2290,00F
--------	---------------------------	----------

KENWOOD

TH-D7² VHF - UHF STOP PROMO
NOUVELLE VERSION
TS-570D STOP PROMO
TM-V7 VHF - UHF STOP PROMO
DISPO !
TM-D700

Alim. à découpage 1050F

YAESU

FT-847 FT-100
FT-920

FREQUENCE CENTRE EN PERSONNE VOUS APPORTE VOTRE COMMANDE A DOMICILE DANS TOUTE LA VALLEE DU RHONE (Dép. : 07-26-30-84-13)

Ouvert tous les jours du lundi au samedi de 9H30 à 12H et de 14H à 19H
Vente sur place et par correspondance
Carte bancaire - C. bleue
C. Aurore - etc...

117, rue de CREQUI - 69006 LYON
Tél. : 04 78 24 17 42 Fax : 04 78 24 40 45

FAITES VOS ACHATS EN OCTOBRE et payez en janvier 2001

* Sous réserve d'acceptation du crédit. Offre valable de 1 000 à 20 000 F d'achat, TEG variant en fonction du montant du crédit. Exemple : pour un achat de 3 000 F, TEG 13,33 % /an au 01.08.00 - hors assurance facultative - Remboursement en une échéance de 3 090 F sous 3 mois.

Solutions pour Applications de Radiocommunication Professionnelles et Export

PORTATIFS VHF/UHF



VX-10 VHF/UHF 40 - 102 canaux 5 W
VX-200 VHF/UHF 6 canaux 5 W
VX-210 VHF/UHF 16 canaux 5 W
VX-300 VHF 99 canaux 5 W
VX-400 VHF/UHF 16 canaux 5 W
VX-510 Bandes basses/VHF/UHF 32 canaux — 5 W

RELAIS VHF/UHF



VXR-7000 Base/relais VHF/UHF 16 canaux — 50 W
VXR-5000 Relais VHF/UHF 1 - 8 canaux — 25 W



VXR-1000 Relais VHF/UHF mobile 16 canaux — 5 W

MOBILES & FIXES VHF/UHF



VX-1000 Emetteur/récepteur bande basse/VHF/UHF mobile 12 - 99 canaux — 25 W



FTL-1011/2011/7011 Emetteur/récepteur bande basse/VHF/UHF mobile 12 - 24 canaux

VX-2000

Emetteur/récepteur VHF/UHF mobile 4 - 40 canaux — 25 W



VX-3000

Emetteur/récepteur bandes basses/VHF/UHF mobile 4 - 48 - 120 canaux — 70/50/40 W



TRUNK



VX-Trunk II Système Trunk pour Portatifs et Mobiles

CRYPTAGE



Système CRISTAL Système de transmission de données par liaison radio HF

BASES, MOBILES & PORTABLES HF



FT-840 Emetteur/récepteur HF base/mobile 100 W



System 600 Emetteur/récepteur HF base/mobile 100 canaux — 150 W



System QUADRA Amplificateur HF + 50 MHz avec coupleur incorporé



HF-90 Emetteur/récepteur HF SSB mobile 225 canaux — 50 W

TÉLÉPHONES HERTZIENS

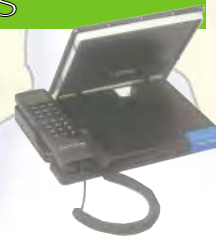


Série VOYAGER Réseau téléphonique VHF/UHF 1 à 8 lignes — 50 km



Série PHILY Réseau téléphonique UHF digital 1 à 30 lignes — 50 km

Interfaces Téléphoniques Pour HF/BLU et relais VHF



Stations Satellites Portables, fixes et mobiles: MINI "M" INMARSAT

Générale Electronique Services

205 rue de l'Industrie - B.P. 46 - 77542 Savigny-le-Temple - France

Phone: 33 (0)1.64.41.78.88 - Fax: 33 (0)1.60.63.24.85

<http://www.ges.fr> - e-mail: info@ges.fr

Le PIC-MORSE : Keyer à PIC

Jean-Marc EVEILLE, F5RDH

Voici la réalisation d'un manipulateur électronique aux fonctions multiples, basé sur un PIC, qui servira à la station tant pour le trafic que l'entraînement à la télégraphie grâce à son oscillateur de contrôle incorporé, utilisable avec une simple « pioche » ou une « clé iambique ».

22



Analyseur de spectre AS200 (1ère partie)

Jean-Paul GURY, F5LLB

L'analyseur de spectre est un appareil de mesure dont rêvent beaucoup de radioamateurs construisant leur matériel. C'est avec plaisir que nous publions cet article en deux parties destiné à des amateurs ayant déjà un peu d'expérience en la matière. Première partie, la description des modules...

28



E/R déca BLU/CW simple : le fréquencesmètre

Luc PISTORIUS, F6BQU

Le deuxième volet de cet article, visant à réaliser un E/R déca BLU et CW, décrit le fréquencesmètre avec affichage LCD.

34

Ainsi, et en attendant la description de la partie émetteur, vous aurez déjà un récepteur BLU et CW complet entre les mains.



Shopping	6
Actualité	8
A vous le micro	14
Rock, Solex et transmissions ATV	16
Le radio-club SKØUX près de Stockholm	18
Essai antenne ground-plane ITA GP-3W	20
E/R VHF BLU simple : platine FI 9 MHz	31
La réception ATV 23 cm (2ème partie)	38
Récepteur de trafic à couv. générale (6ème partie)	41
Erratum : Rx de trafic à couv. générale	43
Le journal des points et des traits	44
Internet et la radio	46
Les nouvelles de l'espace	50
Le coin du logiciel	55
Radioinfo	58
Le QSL manager	60
Visages du monde : les radioamateurs de Bulgarie (2ème partie)	62
L'île de Cézembre, EU-157	65
Carnet de trafic	66
Deux expéditions de F5PVX	75
Les carnets d'oncle Oscar	76
Préparation à la licence	79
Le B.A. BA de la radio	81
Les Petites Annonces	83

LA PHOTO DE COUVERTURE, ŒUVRE DE HENRYK KOTOWSKI SMØJHF, NOUS MONTRE UNE PARTIE DES PYLÔNES SUPPORTANT LES ANTENNES DU RADIO-CLUB SKØUX, AU NORD DE STOCKHOLM (SUÈDE).

CE NUMÉRO A ÉTÉ ROUTÉ À NOS ABONNÉS LE 20 SEPTEMBRE 2000

J'ai fait un rêve. Peut-être à cause de ce que nous avons vécu avec le blocage des raffineries et des accès routiers. Peut-être aussi après avoir lu le « libre propos » reporté plus loin dans l'actua de ce numéro. J'ai rêvé qu'une poignée de radioamateurs décidés faisait pression pour qu'on les entende, afin que les centres d'examen ouvrent à nouveau leurs portes et que l'on sorte du blocage dans lequel l'administration nous maintient. J'ai rêvé que ces radioamateurs bloquaient le périphérique parisien, quelques points stratégiques de la capitale et d'autres grandes villes. J'ai rêvé qu'ils menaçaient d'aller plus loin, utilisant leur pouvoir en brouillant toutes les communications radio du pays... J'ai rêvé qu'ils agissaient ainsi car notre République ne fonctionne plus correctement, parce qu'une minorité peut imposer sa loi à la majorité avec des moyens musclés plutôt que par la simple application des textes. J'ai rêvé qu'ils faisaient cela parce qu'ils ont compris qu'on peut faire parler d'une corporation dans les grands médias par un coup d'éclat, parce que l'entrave au bon fonctionnement de notre pays n'est plus punie si l'on en croit des faits récents. Mais c'était un mauvais rêve, les radioamateurs sont des gens responsables et respectueux des réglementations, alors je me suis rendormi ne pensant plus qu'à ma petite station, mes antennes, mon trafic DX et les QSO avec les copains, oubliant égoïstement les laissés pour compte qui attendent, pour venir nous rejoindre, qu'un fonctionnaire lève son coude du dossier qu'il bloque.

Denis BONOMO, F6GKQ

<http://www.megahertz-magazine.com>

e-mail : mhzsrc@wanadoo.fr

INDEX DES ANNONCEURS

ICOM	02
FREQUENCE CENTRE	03
GES - Les Pros	04
RCS	07
HAM EXPO	09
GES - Wattmètres Bird	11
MHz - CW « Livre + manip + CD cours »	12
MHz - CD « ClipArts »	12
DX SYSTEM RADIO	13
RCEG	14
GES - Rotors et Pylônes	15
ITA	19
CTA	21
HYTEM	33
GES - Accessoires MFJ	37
COMTEC	43
BATIMA	43
PROMO-VENTES	45
GES - Measure Kenwood	45
SARCELLES DIFFUSION	48-49
MHz - Livres « ARRL Satellite Anthology »	52
INFRACOM	53
JMJ	54
INFRACOM	57
GES - Hung Chang	61
MHz - CD « Oser 2000 »	73
JJD COMMUNICATIONS	73
GES - Pope	73
GES Nord - Les belles occasions	78
GES Lyon - Les belles occasions	83
A.M.I.	84
DISTRACOM	84
SUD AVENIR RADIO	84
RADIO 33	86
MHz - Livre « Liaisons radioélectriques »	86
DELCOM	86
MHz - Librairie	87-89
MHz - Catalogue (Listing)	90-92
MHz - Bon de commande	93
MHz - Abonnements	94
WINCKER	95
GES - Gamme Yaesu	96

NOUS ATTIRONS L'ATTENTION DE NOS LECTEURS SUR LE FAIT QUE CERTAINS MATÉRIELS PRÉSENTÉS DANS NOS PUBLICITÉS SONT À USAGE EXCLUSIVEMENT RÉSERVÉ AUX UTILISATEURS AUTORISÉS DANS LA GAMME DE FRÉQUENCES QUI LEUR EST ATTRIBUÉE. N'HÉSITEZ PAS À VOUS RENSEIGNER AUPRÈS DE NOS ANNONCEURS, LESQUELS SE FERONT UN PLAISIR DE VOUS INFORMER.

Le Shopping

VR-5000 YAESU

Ce nouveau récepteur Yaesu couvre une large plage de fréquences, de 100 kHz à 2 600 MHz.

Il dispose des modes CW, LSB, USB, AM, AM-N, WAM, FM-N et WFM.

Il est équipé d'un « bande scope » en temps réel, sorte d'analyseur de spectre montrant l'activité sur un segment de bande.

Par ailleurs, il est doté d'un DSP intégrant les fonctions filtre de bande et notch.

En option, on peut également disposer d'un réducteur de bruit.

Le VR-5000 possède 2 000 mémoires, un enregistreur vocal et une horloge mondiale.

Ses dimensions sont : 180x70x203 mm pour un poids de 1,9 kg.

Pour le moment, cet appareil n'est pas commercialisé dans notre pays.

BIENTÔT UN NOUVEAU TRANSCIEVER !

De source bien informée, nous avons appris que l'un des principaux fabricants (non cité) de matériels pour les radioamateurs préparait un appareil « révolutionnaire ».

Il s'agirait d'un transceiver portatif, couvrant les bandes HF, le 50, le 144 et le 430 MHz, dans les modes BLU, CW, AM, FM, avec une puissance de sortie de 5 W. Ses dimensions sont éloquentes : 135x38x165 mm. Un prototype aurait déjà été présenté à quelques privilégiés. Peut-être le transceiver de nos prochaines vacances d'été ?

NOUVEAUTÉS INFRACOM FRÉQUENCEMÈTRE 10 MHz - 3 GHz

Le FC-1001 est de même qualité de fabrication que le



VR-5000 Yaesu



FC-1001



HB9CV 23cm

FC-2002 que nous avons présenté dans la revue, mais plus économique : pas de filtres, pas de rétro-éclairage, 8 chiffres au lieu de 10.

Ce modèle suffira dans 90 % des cas pour effectuer des mesures simples.

Son prix, 785 FF, est sans doute le plus attractif du marché actuel.

Gamme de fréquences : 10 MHz à 3 GHz

Entrée : 50 ohms sur BNC, antenne fournie

Alimentation : sur batterie, chargeur fourni, durée environ 6 h

Sensibilité : < 0,8 mV à 100 MHz, < 6 mV à 300 MHz, < 7 mV à 1.0 GHz, < 100 mV à 2.4 GHz



Préampli 13cm



Site Internet A.M.I.



Antenne PROCOM YA 1800

Base de temps : < 1 ppm à température ambiante

Affichage : 8 chiffres, S-mètre à barres

Divers : boîtier en aluminium anodisé

CAMÉRA COULEUR + ÉMETTEUR 2,4 GHz

Les caméras incluses dans les « kits » Stealth (voir précédent MEGAHERTZ magazine), sont maintenant disponibles à l'unité sous la référence VSPT400.

Les fréquences sont fixes mais l'utilisation d'un RX 2.4 GHz associé à un ATVPRO 2.4 solutionne le problème rapidement. Proposées au prix de 995 FF.

- 4 fréquences pré-programmées (2.41475, 2.43275, 2.450.75, 2.468.75 MHz)

- puissance 10 mW

- sortie vidéo + son

- antenne intégrée et amovible (connecteur SMA)

- microphone intégré au boîtier de la caméra

- Dimensions 135 x 70 x 40 mm

- Alimentation 12 à 16 Vcc

ANTENNE HB9CV WIMO

C'est une HB9CV 23 cm qui

tient dans une main tellement elle est petite !

- Connectique BNC mâle

- Longueur 118 mm

- Largeur 35 mm

- Poids 35 g

- Gain 5 dBd

- Puissance max 100 W

Cette antenne est au prix de 275 FF, identique à celui de la version 70 cm.

PRÉAMPLI 13 CM

Récemment au catalogue, un préampli 13 cm tout simple, gain >25 dB, fourni en kit (535 FF) ou monté (765 FF), connectique N, boîtier Alu pré-percé.

A.M.I

Ce nouveau distributeur de matériel situé près de Toulouse dispose d'un site Internet que nous vous invitons à visiter.

A.M.I distribue les produits Icom et Kenwood, qu'il est possible d'essayer sur les antennes mises à votre disposition, ainsi que les produits de Radio DX Center, les antennes ITA, ECO, F9FT. www.amiradio.com

ANTENNE PROCOM YA 1800 POUR TÉLÉPHONE CELLULAIRE

C'est certain, les cartes de couvertures des principaux opérateurs de la téléphonie mobiles sont assez optimistes et ne couvrent pas quelques régions de notre belle France, régions où, justement, il fait bon se retirer pendant les vacances.

D'où le rôle de cette antenne directive, qui est utilisable par les campeurs, les locataires de maisons de vacances, etc. Couvrant la bande 1700-1900 MHz, elle offre un gain de 10 dBd et peut admettre 25 W.

Sa longueur (426 mm) et son poids (250 g) ne vous encombreront pas beaucoup !



Rendez-vous à AUXERRE

Salon HamExpo les 21 et 22 octobre...



Venez
nous rendre
visite !



TH-G71E



TM-G707



TS-50



TM-D700E



TS-870



TM-V7E



TS-570



TH-D7E

La gamme **KENWOOD**

RCS

4, Bd Diderot • 75012 PARIS

Tél. : 01 44 73 88 73 - Fax : 01 44 73 88 74

e.mail : rcs_paris@wanadoo.fr - Internet : http://perso.wanadoo.fr/rcs_paris

23, r. Blatin • 63000 CLERMONT-FERRAND

Tél. : 04 73 41 88 88 - Fax : 04 73 93 73 59

L. 14h/19h

M. à S. 10h/19h

L. à V. 9h/12h

14h/19h

L'actualité

HOT LINE "MÉGA"

La Rédaction peut vous répondre le matin entre 9 h et 12 h les lundi, mercredi et vendredi

Nouveau numéro de téléphone : 02.99.42.52.62

Nous ne prendrons pas d'appel en dehors de ces créneaux horaires mais vous pouvez communiquer avec nous : par FAX (02.99.42.52.88) ou par E-mail (mhzsrc@wanadoo.fr). Merci pour votre compréhension.

Pensez aux dates de bouclage : toute information doit être en notre possession avant le 5 du mois pour parution dans le numéro du mois suivant.

INTERNET : Notre site est à l'adresse suivante :

<http://www.megahertz-magazine.fr>

Informations par E-mail à l'adresse suivante :

mhzsrc@wanadoo.fr

CONCOURS PHOTO

Pour vos photos, essayez d'imaginer, au moment du cadrage, ce que donnerait votre cliché sur la couverture de MEGHERTZ magazine (pensez qu'il faut tenir compte de l'emplacement du titre et du bandeau gauche). Pour être sélectionnée, la photo doit être prise dans le sens vertical, parfaitement nette, ORIGINALE (pensez à autre chose qu'aux antennes, des composants par exemple, un matériel rétro, etc.), bien cadrée, lumière soignée, bref elle doit attirer l'œil immédiatement...

La photo doit être tirée sur papier brillant.

Ce mois-ci, nous devons la photo de couverture à Henryk KOTOWSKI.

TÉLÉPHONIE MOBILE : LA SÉGRÉGATION PAR L'ÂGE !

Les offres de téléphonie mobile sont parfois bien curieuses... Ainsi cette offre Ola (France Télécom) destinée aux étudiants. On vous offre 1 heure de plus si vous êtes étudiant. Louable, certes, mais attendez, il y a un hic ! En se présentant dans les magasins, (ou les agences France Télécom) on apprend que, pour profiter de cette offre, il faut avoir plus de 18 ans ! Que vous ayez une carte d'étudiant ne suffit pas... Les jeunes un peu en avance sur leur âge sont exclus de la promo. Dur à admettre ! Les cerveaux musclés qui ont étudié ce type de marketing sont donc bien pervers. Comment ne pas admettre qu'un jeune

puisse entrer en fac ou en IUT à 17 ans ? « La valeur n'attend pas le nombre des années »... écrivait le poète. Ouais, mais pas chez France Télécom. Dommage pour eux car la concurrence (Bouygues pour ne pas le citer) ne fixe pas de « limite basse » à son offre étudiant. Que croyez-vous qu'il advient dans ce cas ? On choisit la concurrence bien sûr. Au service téléphonique de l'opérateur, on apprend « qu'on ne peut rien faire, l'opération a été prévue ainsi ». Du style, je fais une erreur mais je continue ! Plus grave, un courrier électronique adressé à l'opérateur est resté sans réponse. France Télécom aurait-il trop de clients pour les négliger ainsi ?

Une politique commerciale bien contestable !

WINDOWS MILLENNIUM : À ÉVITER POUR LE MOMENT !

Ne dépensez pas votre argent inutilement ! Windows Millennium est peut-être plus rapide et plus performant que ses prédécesseurs mais il renferme encore suffisamment de bugs pour laisser le soin aux développeurs de faire leur travail.

Cette nouvelle version de Windows, que nous avons pu expérimenter à nos dépens, provoque beaucoup de plantages et ne sait pas, entre autres, gérer correctement

les ports USB... Gardez W98, voire W95 !

ATLANTIS APORTE LE MATÉRIEL DE LA STATION ARISS

Le vol d'Atlantis, partie le 8 septembre dernier vers la station internationale ISS, transportait les premiers éléments du matériel radioamateur qui doit être installé à bord de la station orbitale dans le cadre du projet international ARISS.

DU DANGER DE RÉVÉLER DES SECRETS D'ÉTAT

Dans le numéro 1460 (8 septembre) de notre confrère « Le Point », on apprend la condamnation d'un écouteur qui a divulgué, sur Internet (via le site diffusant « HVU » bien connu de certains net-surfeurs) des informations et documents « classés confidentiels ».

Sont cités parmi ces renseignements, les fréquences de « la force de défense océanique stratégique », celles des réseaux Riter (Armée de Terre) et Saphir (Gendarmerie) et celles de la Police Nationale.

L'intéressé, qui a passé deux mois en prison à la Santé, se défend en assurant qu'une grande partie de ces renseignements sont disponibles dans des livres en vente libre (ce qui n'est pas faux)...

Par contre, son avocat n'utilise pas les bons termes quand il parle de son client en disant « Vincent est juste un radioamateur passionné ». Voilà qui va encore faire passer les radioamateurs pour des voyeurs. L'auteur de l'article, plein de bon sens, conclue en disant que l'Etat garde parfois mal ses secrets. Comme c'est vrai !

Depuis le temps que nous écrivons qu'il faut cesser de persécuter les écouteurs (et les radioamateurs) car les services officiels ont les moyens techniques de protéger efficacement leurs communications...

Radioamateurs

GEORGES F6DDJ SK

Georges GODART, F6DDJ, était une voix bien connue des radioamateurs et radio-écouteurs car il diffusait avec assiduité le bulletin du REF sur décimétrique depuis le siège de Tours. Il nous a quittés pendant le mois de juillet.

PAUL F8PX SK

Paul, F8PX, bien connu des DXeurs, nous a quittés également le 7 septembre dernier.

RECORD TRANSATLANTIQUE EN 136 KHZ

Le 10 septembre, une première a été établie entre GOMRF (émettant sur

22° ÉDITION

75^{ème} anniversaire du REF

design : pvpp

HAM EXPO 2008

SALON INTERNATIONAL RADIOAMATEUR

HAM

Rendez-vous à Auxerre pour le plus grand salon de l'année...

5000 m² d'exposants - matériel neuf

1000 m² de matériel d'occasion

Associations - Conférences

Démonstrations, initiations

Animations pour les enfants

Stand informatique et internet avec Wanadoo

EXPOSITION PHILATHÉLIQUE sur le thème de la radio

Entrée gratuite pour les femmes et les enfants

21-22 OCTOBRE

AUXERRE

SUIVRE AUXERREXPO Parc des Expositions



136 kHz) et VE1ZJ (répondant sur 14 MHz).

C'est le premier QSO entre l'Europe et l'Amérique du Nord sur LF.

EXPÉ DU CDXC AU BOUTHAN

A52FH « French Ham », l'expédition au Bouthan menée par l'équipe du CDXC a commencé son trafic le 3 septembre sur 15 mètres.

Plus de 3 500 QSO ont été réalisés les 3 premiers jours malgré quelques soucis avec les antennes et une propagation un peu capricieuse.

COURS DE FORMATION À NANTES

Voici les dates retenues pour la formation des radioamateurs avec les cours dispensés par l'ARALA (Association des RadioAmateurs de Loire Atlantique).

A partir du 4 octobre 2000 à 18.30 au Radio Club
32 bd de La Chauvinière
44300 Nantes

Le mercredi soir de 18.30 à 20.00 pour la CW

Le jeudi soir de 18.30 à 20.00 pour la technique et la réglementation

Pour tout renseignement s'adresser à :

F51TL Gilles L'Hotellier

02.40.75.52.04

e-mail ARALA.44@free.fr

LA CFRR CONTACTE LES HAUTES AUTORITÉS DE L'ETAT

Pendant l'été, la CFRR a contacté les hautes autorités de l'Etat, pour dénoncer l'attitude de blocage de l'ART. Ont été contactés : la Direction Générale de l'Industrie des Technologies de l'Information et des Postes (DGI-TIP), le Secrétariat d'Etat à l'Industrie et la Présidence de la République.

Cette initiative n'est pas restée sans réponse. Parmi les courriers reçus, voici la réponse effectuée par la DGI-TIP :

« Monsieur le Président, Vous avez appelé l'attention de monsieur le Secrétaire d'Etat à l'Industrie sur la situation du Service d'Ama-

teur, à la suite de l'arrêt du Conseil d'Etat intervenu le 26 janvier 2000.

Cette juridiction a annulé l'arrêt du 14 mai 1998 en tant qu'il homologuait la décision n° 97-453 de l'Autorité de régulation des télécommunications mais n'a pas annulé la totalité de l'arrêt, qui abroge notamment les dispositions antérieures. Ces dispositions sont donc devenues inapplicables et il convient de prendre de nouveaux textes.

Un arrêté, en cours d'élaboration, fixera les conditions de délivrance des certificats d'opérateur.

Pour ce qui concerne les conditions d'utilisation des installations, il appartient à l'Autorité de régulation des télécommunications de prendre une nouvelle décision qu'elle soumettra à l'homologation du ministre chargé des télécommunications. Cette demande d'homologation n'est pas encore intervenue.

Regrettant de ne pouvoir vous faire une meilleure réponse, je vous prie de croire, Monsieur le Président, à l'assurance de ma considération distinguée. »

Jeanne SEYVET

COMMUNIQUÉ D'INFORMATION DE LA C.F.R.R.

La CFRR vient de publier dans son bulletin "Le Trait d'Union CFRR" n° 21 de septembre 2000, disponible sur le site Internet CFRR (<http://www.cfr.org>), les courriers adressés aux Hautes Autorités de l'Etat, afin de les sensibiliser sur la situation dans laquelle se trouve le Service Amateur et demander, entre autre, la réouverture des centres d'examens selon la réglementation de 1983 modifiée.

En effet, rien dans les textes ne s'y oppose, si ce n'est qu'une volonté "politique" de la tutelle gouvernementale et une directive à l'ANFR du Secrétaire d'Etat à l'Industrie, Monsieur Christian Pierret. La DiGITIP - Direction Générale de l'Industrie des Technologies de l'Information et

des Postes, service auquel le Secrétariat d'Etat à l'Industrie a vraisemblablement délégué cette affaire, semble dans ses réponses ignorer le jugement du Conseil d'Etat, fasse une lecture très restrictive, incompatible avec une annulation intégrale, et cherche à minimiser la portée de cette annulation totale des textes ART.

Si aucune action forte n'est faite sans les semaines à venir, ce que nous disions dans les "Trait d'Union CFRR" d'avril et juin 2000 se vérifiera : "aujourd'hui dans les conditions actuelles prévoir une réouverture rapide des centres d'examen est une utopie (...) les plus Hautes Autorités de l'Etat ont été questionnées et informées de cette situation.

Nous espérons qu'elles sauront faire preuve de clairvoyance, pour ne pas laisser pourrir la situation en attendant la CMR 2003" fin de citation.

Nous lançons un nouvel appel (un de plus).

Il est grand temps que les associations se mobilisent pour défendre le Service Amateur et s'assoient autour d'une table, pour que dans un premier temps, elles discutent des points qui les rapprochent.

La FNRASEC y est favorable, qu'en est-il du REF-Union ? Les engagements pris lors de l'A.G. de Clermont-Ferrand, seront-ils tenus, l'avenir nous le dira ?

Le Président

Bernard SINEUX / F5LPQ

EXTRAIT DU TRAIT D'UNION CFRR N° 21

Dans un « Libre Propos » récemment publié, on peut lire :

« Chacun peut constater que toutes les voies « républicaines » sont ou ont été explorées. Faudrait-il que pour se faire entendre quelques radioamateurs légitimement excédés par le mépris dans lequel est tenue la communauté amateur, faudrait-il donc qu'ils emploient des méthodes plus expéditives pour qu'enfin les choses bougent ? Faudrait-il utiliser

des voies illégales et des moyens musclés ? Personnellement je n'y suis pas favorable, mais il faut pourtant constater avec tristesse, c'est l'histoire syndicale et politique qui nous le rappelle : dans notre beau pays hélas, les autorités ne considèrent avec sérieux que ceux qui emploient les excès. Philippe Lion. »

A rapprocher du rêve narré dans l'édito...

LU DANS LE BULLETIN DU REF 36ÈME SEMAINE

« Relations avec l'A.R.T. La nouvelle réglementation radioamateur est à la signature de ministre. Les contacts avec l'A.R.T. et le ministère concerné seront accrus afin que ce texte entre en vigueur le plus rapidement possible et que les examens puissent reprendre. »

De source bien informée, dans les jours qui précédaient l'émission de ce bulletin, il n'y avait aucune trace d'un texte à la signature...

Plusieurs voix se sont élevées contre le REF, reprochant à notre association nationale de ne pas avoir demandé rapidement la réouverture des centres d'examens dans le cadre de la loi. En effet, l'arrêt de 1983, fixant le cadre de la réglementation, n'a pas été abrogé...

Avec l'annulation par le Conseil d'Etat de l'arrêt de mai 1998, il se trouve donc applicable.

Pourquoi, alors, ne pas avoir continué à faire passer des examens dans le cadre de la seule réglementation en cours (l'ancienne) ?

Peut-être la conséquence de cette grogne, sous le titre « Le mot du Président », le site Internet du REF publiait, juste avant notre bouclage rédactionnel, une lettre de F6DRV menaçant de faire appel aux instances internationales (IARU, UIT) afin qu'elles interviennent pour rendre leurs droits aux radioamateurs français...

En s'étonnant que cette réaction arrive aussi tardivement, on peut se demander si elle ne suit pas tout bonnement l'exemple de l'action des



autres associations (voir ci-dessus).

WEEK-END DE CONTEST

Voici une photo du contest "rallye des points hauts", à Port Saint Louis du Rhône en Camargue. Nous avons démarré le contest avec une heure de retard suite à quelques ennuis... et la station 432 et 1296 n'a pas fonctionné le 02/07 suite à un court-circuit secteur dans le camping car ! Tout de même de belles surprises le 02/07 avec des QSO sporadiques EA9 et YL3. F6GXI avait pour cette occasion emporté sa station HF, et réception ATV. Le beau temps était au rendez-vous, et à notre altitude F1CH et F5DKJ ont eu le courage d'aller se baigner malgré le vent ! Rappelons que JN23JJ est un point (les pieds dans l') "eau". Situé en Camargue, plage Napoléon, avec flamants roses et j'en passe...

Nous avons passé un week-end agréable, radio, pêche, baignade, grillades, etc.

Un bon panaché de radioamateurs : F1CH Jacques (83), F1KA Jean-Michel (31), F1RHS Eric (82), F5DKJ Jean-Claude, F5IVP Michel, F5SDD David, F6GXI Denis (13) sans oublier les YL et QRP.

Nous sommes prêts à recommencer ! 73 à tous...

F5KDK, R.C.EME.P

FRÉQUENCE INTERDITE

Vous aimez le cinéma et le radioamateurisme ? Alors allez voir le film "FRÉQUENCE INTERDITE" à l'affiche en ce moment. Ce film est une histoire à la fois policière et fiction qui permet à nos deux héros, grâce à la radio et à une magnifique aurore boréale, de communiquer...

Je n'en dis pas plus, à vous de le découvrir !

Et merci à W2QYV sans qui



L'Amicale des Radioamateurs de l'Albigeois présentent la Télévision Amateur.



Récepteurs de trafic : AR88 - RH93. Stations radioamateurs F8KN. Au fond à droite F3BU.

ce super film ne serait pas ce qu'il est...

Info, Fred F5OZK

EXPOSITION TSF RADIO ANCIENNE (REF 81)

L'Exposition TSF Radio Ancienne a été très appréciée par les nombreux visiteurs qui ont admiré les récepteurs batteries, les postes à galène voisinant avec des récepteurs militaires, des appareils de mesures et aussi des stations radioamateurs des années 45 à 55. Mais le stand qui a le plus attiré les visiteurs a été celui du REF 81, tenu par l'Amicale des Radioamateurs de l'Albigeois. Les images de la télévision amateur qu'ils nous ont présentées, pendant ces deux jours, étaient d'une qualité extraordinaire, tant au point de vue couleur que netteté. Aussi les visiteurs leur posaient beaucoup de questions.

Pour la Bourse d'échange, nous avons eu de nombreux exposants, présentant du beau matériel. Les amis de Marseille, de Toulouse, de Bordeaux et ceux du Tarn étaient là. A signaler la présence d'un exposant des environs d'Orléans, sa spécialité : les postes à galène. Un autre exposant des environs de Limoges recherchait du matériel militaire allemand. Beaucoup de visiteurs, les discussions se terminaient par un achat bien souvent. Une

matinée légèrement ensoleillée, une excellente ambiance, avec un même langage : la Radio. Bravo à tous les participants.

TÉLÉCOMS SANS FRONTIÈRES

TSF recrute 12 radioamateurs bénévoles pour ses missions humanitaires à l'étranger...

QUALIFICATION

ET EXPÉRIENCE REQUISES

T.S.F., au nom de l'UNHCR - Nations Unies- Haut Commissariat aux Réfugiés - recherche des volontaires bénévoles qualifiés en maintenance dans les domaines des VHF, HF, radiotéléphones, téléphones satellitaires et périphériques associés pour ses missions à l'étranger. Ils doivent être physiquement aptes à monter aux pylônes pour l'installation des antennes.

Le profil 'JEUNE RETRAITÉ' associé à celui de 'RADIO-AMATEUR' correspond parfaitement à ces postes.

Une expérience confirmée dans les systèmes de télécommunications suivants est essentielle :

- Voies HF, VHF/UHF, packet-radio VHF/UHF, télex radio, FACTOR et autres systèmes de transmission numérique et analogique.
- Antennes HF/VHF et propagation radio.
- Télécommunications satellites incluant les procédures de gestion informatiques liées aux systèmes de communication.

Connaissances linguistiques requises :

Les candidats devront parler et lire couramment le français et l'anglais.

Après avoir satisfait aux conditions de recrutement, les candidats volontaires doivent être disponibles à tous moments pour des missions pouvant varier de 1 à 3 mois. Transport, frais, indemnités et assurance sont à la charge de TSF.

Pour contacter T.S.F. :

Tel : 05 59 84 43 60

Fax : 05 59 84 43 58

e-mail : tsfi@wanadoo.fr

Vous pouvez aussi consulter le site web de TSF : www.tsfi.org

WATTMETRE PROFESSIONNEL

BIRD



Boîtier BIRD 43

450 kHz à 2300 MHz
100 mW à 10 kW
selon bouchons
tables 1 / 2 / 3 / 6



Autres modèles et bouchons sur demande



MRT-0396-3

Charges de 5 W à 50 kW

Wattmètres spéciaux

pour grandes puissances

Wattmètre PEP

TUBES EIMAC

FREQUENCEMETRES OPTOELECTRONICS

de 10 Hz à 3 GHz



- Portables
 - M1
 - 3000A
 - 3300
 - SCOUT (40)
 - CUB

- De table
 - SSB-220A
 - 8040

Documentation sur demande

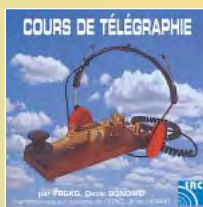
G S GENERALE ELECTRONIQUE SERVICES
RUE DE L'INDUSTRIE - ZONE INDUSTRIELLE
B.P. 46 - 77542 SAVIGNY-LE-TEMPLE Cdx
Tél. : (1) 64.41.78.88 - Fax : (1) 60.63.24.85
ET AUSSI LE RESEAU G.E.S.

APPRENEZ LA TÉLÉGRAPHIE !



LE LIVRE Apprendre et pratiquer la télégraphie de F6GKQ

Format 155 X 240 mm
160 pages
Réf. : EA20



LE COURS Réf. : CD033

LE MANIPULATEUR et son oscillateur

Réf. : MFJ5

LE COURS SUR CD (2 CD audio)

LES PRIX

Le Livre seul: **110F** (16,77€) port **35F** (5,34€)

Le Cours seul: **170F** (25,92€) port **20F** (3,05€)

MFJ-557 seul: **294F** (44,82€) port **50F** (7,62€)

Réf. : BNDL11 Le Livre + Le Cours + Le MFJ-557 : **534F** **460F** (70,13€) port **70F** (10,67€)

Réf. : BNDL12 Le Livre + Le Cours : **280F** **230F** (35,06€) port **45F** (6,86€)

Réf. : BNDL13 Le Livre + Le MFJ-557 : **364F** **340F** (51,83€) port **60F** (9,15€)

Réf. : BNDL14 Le Cours + Le MFJ-557 : **424F** **370F** (56,41€) port **60F** (9,15€)

**ATTENTION, LES OFFRES REFERENCES BNDL
NE BENEFICIENT PAS DE LA REMISE ABONNÉ DE 5 %**

SRC pub 02 99 42 52 73 10/2000

Nouvelle Version Nouveau tarif PC & Mac

1350 dessins EPS & TIF

COULEUR + N&B pour le RADIOAMATEURISME et la CB



CD-ROM Mac & PC (compatible toutes versions de Windows™). Aucune installation (utilisation directe depuis le CD). Manuel de 54 pages couleur format PDF (Acrobat Reader™ fourni) avec catalogue indexé des cliparts classés par thèmes : humour, cartes géographiques OM, symboles radio, équipements (stations, manips, antennes, micros, casques, Rtty, satellites, connecteurs, rotors, pylônes...), modèles de QSL, 200 logos de clubs et d'association, symboles logiques électroniques & électriques, bricolage (composants, fers à souder, transfos, coffrets...) et bien plus encore... Garantie et support technique (2 ans) assuré par TK5NN MULTIMEDIA.

Réf. : CD-HRCA **149F** + 20 F de port
Utiliser le bon de commande MEGAHERTZ

D'autre part, F6CFJ se tient à votre disposition tout particulièrement sur 80 et 40 mètres pour vous fournir les informations que vous pourriez souhaiter à ce sujet, ou sur Internet à jean.houze-F6CFJ@wanadoo.fr

Manifestations

PORTET SUR GARONNE

Dernière minute ! Le 1er octobre, réunion de collectionneurs de vieux postes, à Portet sur Garonne. A cette occasion, il y aura également possibilité d'échanger, acheter du matériel radioamateur et cibi. Exposition de matériels neufs et d'occasions. Participation de la société AML, annonceur dans la revue.

LA LOUVIÈRE

La Foire Radioamateur et Informatique de la Louvière (Belgique), se tiendra le 1er octobre.

Un vaste parking de 650 places est disponible. Au total, 4 000 m² d'exposition. Renseignements auprès de ON7FI Michel :

Tel : 32.64.84.95.96

Fax : 32.64.84.95.97

e-mail : Michel.dewyngaert@skynet.be

AG DES INDIA FOX

Le 7 octobre, à 14 heures, les India Fox organiseront leur 18ème AG à Bonneuil sur Marne (77). A l'ordre du jour, lecture des rapports moral et financier, élection du bureau, informations, calendrier prévisionnel, classement et récompenses des concours.

HAMEXPO

N'oubliez pas le rendez-vous d'Auxerre, les 21 et 22 octobre pour le salon HAMEXPO.

COMMUNIQUÉ « PHIL HAMEXPO 2000 »

En octobre 2000, (21-22) sera organisée une exposition philatélique (non compétitive) sur le thème des radiotélé-

communications. Elle aura lieu à Auxerre (France) lors du salon radioamateur « HAMEXPO », à l'occasion du 75ème anniversaire du REF-UNION (Réseau des Emetteurs Français, Union Française des radioamateurs). Des souvenirs philatéliques seront édités et mis en vente. Nous recherchons des présentations philatéliques sur ces thèmes de la radio et des télécommunications. Tous renseignements à : Raymond AUPETIT Boite Postale 1392 F-16017 ANGOULEME CEDEX France E-Mail : raymond.aupetit@wanadoo.fr Prière de diffuser largement ce message autour de vous : revues, bulletins, associations radio et philatéliques, forums Internet, stations de radio-diffusion. Merci !

BOURSE D'ÉCHANGE MATÉRIEL MILITAIRE

L'amicale des transmissions de la Côte d'Azur, organise une bourse d'échanges, de radio militaire, Militaria, véhicules et pièces détachées de véhicules militaires, le dimanche 12 novembre, à la salle Charvet (face à la Mairie) à ROQUEFORT LES PINS (06). Ouverture de 8h30 à 17 heures, sur une surface couverte de 280 m². Participation aux frais 60 FF. le mètre.

Pour tous renseignements et réservation :

Patrick GIRAUD

B.P. 914

06210 MANDELIEU PLAGE.

Tel : 06.09.39.66.52 HB.

BOURSE D'ÉCHANGE DE MATÉRIEL RADIO

Bourse d'échange de matériel radioamateur, anciens postes TSF, phonographes, etc. les 11 et 12 novembre en la salle polyvalente de Saléchan (65). Entrée gratuite, tables fournies. Accès autoroute A64 sortie Montrejeau, puis route de Luchon (N.125) jusqu'à Saléchan.

Contact : F. Louvion

Tél. : 05.62.99.24.47 (après 19h)

Tél/Fax : 05.62.99.23.60

DX SYSTEM RADIO

Fabricant français d'antennes

Présent à HAMEXPO Auxerre
les 21 & 22 octobre 2000

Elaborées à l'aide de logiciels professionnels, et systématiquement testées en conditions réelles pour en vérifier les performances, les antennes directives DXSR sont fabriquées avec des tubes en alliage d'aluminium 6060 certifiés ISO 9002. Nous avons choisi cet alliage pour ses qualités en terme de conductibilité électrique et résistance à la corrosion, la référence 6060 étant en effet l'alliage d'aluminium le plus performant de la série 6XXX sur ces paramètres selon la norme AFNOR A 50-411.

Les fixations des éléments sur le boom sont réalisées à l'aide de nos pièces spéciales sur nos gammes HF, et en traversée de boom à partir de 50 MHz. Ces fixations nous permettent d'assurer le contact électrique parfait indispensable au bon fonctionnement d'une antenne "tout à la masse", et la sécurité de l'opérateur, en assurant ainsi un écoulement régulier vers la terre des charges statiques, et ce même dans le temps. L'intégralité de la visserie est en Inox certifiée ISO 9000 et tous les boulons sont auto-freinés.

Toutes nos antennes directives se fixent sur des mâts de 50 mm de diamètre. La qualité des matériaux que nous utilisons, nous permettent de vous garantir nos produits 10 ANS anticorrosion et A VIE pour la résistance au vent*.

L'alimentation de toutes les antennes yagis monobandes DXSR est réalisée par des Gamma-Match utilisant des matériaux composites résistant à 240°C avec un diélectrique de 16 kV/mm. Ces performances vous garantissent une puissance admissible de 3 000 W (3 kW) jusqu'à 50 MHz et 1 000 W (1 kW) au dessus, avec toujours une marge de sécurité.

* Vitesse maximum spécifiée pour chaque antenne. Disponible sur simple demande ou sur nos catalogues papier et Internet.

Ce sont ces détails qui ont décidés depuis 1998, plus de 500 opérateurs Répartis sur 14 contrées DXCC à choisir nos antennes.

DXSR MULTI GP



ANTENNES VERTICALES

DXSR Multi GP

Antenne verticale toutes bandes HF sans radials. Couvre de 1.8 à 50 MHz, utilisation possible sans boîte de couplage de 6 à 30 MHz avec un ROS Max de 1.8:1, puissance admissible 1 500 W (1,5 kW), hauteur dépliée 6,30 m, repliée 1.50 m, poids 3 Kg.

1 890 F

DXSR V3W:

Antenne verticale 1/4 d'onde à trappes pour bandes WARC 30/17/12 M, puissance admissible 2 000 W (2 kW)

990 F

DXSR V3B:

Antenne verticale 1/4 d'onde vertical à trappes pour 20/15/10 M, puissance admissible 2 000 W (2 kW)

990 F

YAGI MULTIBANDES

DXSR 2B3: Yagi 2 éléments 10/15/20 m, 2 000 W, Gain 4.1 dBd (6.2 dBi), Av/Ar - 11 dB, boom 2.50 M

2 570 F

DXSR 3B3: Yagi 3 éléments 10/15/20 m, 2 000 W, Gain 6.1 dBd (8.2 dBi), Av/Ar - 20 dB, Boom 4.90 M

3 790 F

Balun optionnel pour DXSR 2B3, 3B3, puissance 2 000 W (2 kW)

400 F

DXSR 3B3



Antenne utilisée par
FR/FGKDF/T Ile Tromelin

YAGI MONOBANDES DE 14 A 450 MHz

Extrait de notre gamme VHF

50 MHz	Boom	Gain(dBi)	F/B	Prix TTC	144 MHz:	Boom	Gain(dBi)	F/B	Prix TTC
DXSR 306 DX (3 elts)	1.80 m	7.9	- 35dB	890 F	DXSR 902 (9 elts)	4.70m	14.0	- 40dB	990 F
DXSR 406 DX (4 elts)	4.10 m	9.3	- 30dB	1 190 F	DXSR 112 DX (11 elts)	6.50m	15.2	- 40dB	1 290 F
DXSR 506 DX (5 elts)	6.55 m	11.3	- 35dB	1 490 F	DXSR 132 DX (13 elts)	9.20m	16.5	- 40dB	1 590 F
DXSR 606 DX (6 elts)	8.20 m	12.1	- 35dB	1 990 F					
DXSR 706 DX (7 elts)	11.00 m	13.5	- 35dB	2 390 F					

Egalement disponible: Haubans non conducteurs, Baluns ferrites et à air, Antennes spéciales 121.5 MHz, Coupleurs 2 et 4 voies pour 6, 2 m et 70 cm, etc...



DX SYSTEM RADIO



SERVICE COMMERCIAL

Boite Postale 3
28240 Champrond
Tel 02 37 37 04 01
Fax 02 37 37 04 03

PRODUCTION

74, route de la Cordelle
28260 Oulins

www.dxsr-antennas.com

Demande de catalogue papier à retourner
Accompagné de 20 F en timbres à
DX SYSTEM RADIO - BP 3 - 28240 CHAMPROND

MHz

Je suis intéressé par

Nom:..... Prénom:.....

Adresse:.....

CP:..... Ville:.....

- Antennes HF
 Antennes VHF
 Antennes UHF
 Antennes 27 MHz
 Tous vos produits

Des QSL pour faire rêver



Suite à l'excellent article paru dans MEGAHERTZ magazine du mois d'août, sous la signature de J.-P. Joffre F6FZF, je voudrais apporter ma petite pierre à l'édifice que constitue sans doute tout ce qui a déjà été écrit sur le sujet. Bien sûr qu'il faut répondre aux QSL, même si ce sont de simples cartes « bricolées », mais reconnaissons tout le plaisir que nous avons à recevoir une belle QSL. Quant au prix des QSL, je remarque dans le final de l'article cité plus haut 450 F pour 500 QSL, là oui c'est assez cher. En faisant réaliser mes QSL par un imprimeur italien bien connu, cela m'est revenu à 800 F pour 3 000 QSL soit 0,26 F la QSL, à comparer avec F6FZF qui a payé 0,90 F la QSL (sic). Donc l'aspect financier n'est pas vraiment le premier problème. C'est vrai que beaucoup de QSL sont faites à partir de photos n'ayant pas grand-chose à voir avec la radio mais tout de même la

Opinions est une rubrique ouverte à nos lecteurs. Notez que ces lettres ne reflètent pas forcément l'opinion de la rédaction. A vous de répondre ou de lancer le débat sur un autre sujet.

Nous conservons le droit de ne pas publier les lettres qui s'avèreraient trop virulentes (attaques directes de personnes, etc.).

majeure partie se rapporte souvent au QTH d'émission et pourquoi pas au hobby du radioamateur, ce qui ne me semble pas indécent. L'aspect le plus important dans tout ça, me paraît être le plaisir, le besoin et même pour moi, la nécessité de faire partager ma passion de la radio à travers de belles QSL. En effet, comment intéresser la famille, les amis, bref les non initiés avec une simple carte tamponnée F5ENF ? Si, en revanche, je présente une belle carte couleur, F6FGC représentant une belle photo de Bayonne ou un FO avec des plages de rêve et cocotiers, là tout de même ça sera plus explicite et je ne serai pas obligé d'expliquer que FO c'est un OM de Polynésie française parce que la QSL le fera toute seule.

Dans le domaine des QSL, il

faut admettre que les cibistes (moi je dirai les DXeurs 11 mètres) ont fait et font toujours très fort. Les groupes Alfa Tango et surtout Sierra Delta, comptent dans leurs rangs les spécialistes de la réalisation de splendides cartes QSL, avec beaucoup de recherche, de goût, et même de talent, certaines QSL sont, pour moi, proches de l'œuvre d'art. Les radioamateurs s'y mettent aussi et je trouve cela très bien. Ce soin apporté à la carte QSL est selon moi très important. C'est un peu décevant de recevoir un simple papier tamponné pour un DX rare que l'on a peut-être « peiné » à faire. Nous devons communiquer notre passion, la faire partager avec le plus grand nombre, la QSL est un moyen important qu'il ne faut pas négliger.

Un bel album QSL/Photos est très parlant, agréable à montrer et à regarder, il est « lisible » par tout le monde. A contrario, un album QSL/Call n'attirera que les initiés. Si nous sommes capables de mettre un peu d'argent dans le matériel radio (beaucoup pour certains), nous devons faire quelques efforts pour rendre notre « carte de visite » agréable, et lisible même par l'YL ou le QRP.

N'oublions pas que même un chien, un camion, un moulin à café ou un raton laveur (voir inventaire à la Prévert) mais en couleur, sera plus attractif pour le quidam moyen, qu'un simple indicatif radioamateur.

G. GOURMELEN, F5ENF

R.C.E.G. SPECIALISTE TRANSMISSION RADIO

8, Rue BROSOLETTTE - ZI de l'Hippodrome - 32000 AUCH
Tél. : 05 62 63 34 68 - Fax : 05 62 63 53 58

IMPORTATEUR DES MARQUES ECO, INTEK, PKW, SIRIO

ANTENNES BASES 144-430 MHz	
ART 52 COLINAIRE ALU 2x5/8 144	270 F
ART 164 ECOMET X 300 144-430 H 3,10 m	550 F
ART 191 ECOMET X 50 144-430 H 1,70 m	320 F
ART 192 ECOMET 50 MHz	250 F
ANTENNES DIRECTIVES 144-430MHz	
ART 53 HB9 ECO PLIANTE 144	190 F
ART 63 HB9 BI-BANDE 144/430	350 F
ART 54 DIRECTIVE 4 EL.	170 F
ART 55 DIRECTIVE 9 EL.	330 F
ART 260 DIRECTIVE 16 EL.	790 F
EVERTIME 1YGI - 144M5	590 F
EVERTIME 1YG - 144/430M14	1 190 F
ART 87 LOG PERIODIQUE 410/500MHz 13 EL	420 F
ART 167 ACCORDEUR 2X430MHz	340 F
ART 110 LOG 144/430MHz	490 F

Frais de port : nous consulter.

ANTENNES DECAMETRIQUES FILAIRES	
ART 81 DIPOLE 10/15/20 L 7,40 m	350 F
ART 83 DIPOLE 40/80 L 20 m	370 F
ART 84 DIPOLE 10/15/20/40/80 L 30 m	650 F
ART 85 DIPOLE 10/15/20/40/80 L 20 m	650 F
ART 68 DIPOLE 40/80/160 L 32,50 m	690 F
ART 77 DIPOLE WINDOM 10/20/40 (11-12-15-17-30-45) m	350 F
ART 242 DIPOLE 10/20/40/80 (11-12-17-30-45-88) m	450 F
ANTENNES DECAMETRIQUES VERTICALES	
ART 69 ASAY 10/15/20 m H 3,80 m	550 F
ART 70 ASAY 10/15/20/40 m H 6,50 m	650 F
ART 71 ASAY 10/15/20/40/80 H 7,30 m	950 F
ART 62 R5 HF 10/15/20/40/80 m H 4 m	1 390 F
ART 218 HF6 10/15/20/30/40/80 m H 5 m	1 890 F
ART 274 HF8 10/12/15/17/20/30/40 m H 4,90 m	1 890 F
ART 136 DX-11, 11 Bdes 3,5-30 MHz H 8,50 m	1 790 F
FALCOS 10/12/15/17/20/30/40m	2 200 F

ANTENNES MOBILES HF	
ART 66 10/15/20/40/80m	590 F
ART 67 Kit WARC 12/17/30m	320 F
DIRECTIVES HF	
ART 241 DIPOLE ROTATIF 40m	450 F
FALCOS 2 EL. 10/15/20 m	2 290 F
ART 278 DIPOLE RF6 10/12/15/17/20/30 m	1 490 F
ART 247 YAGI 2 EL. 20,4 m	2 590 F
ART 277 DIRECTIVE DHF 6 YAGI 10/12/15/17/20/30 m 6 Bds 4 EL	3 290 F

EMETTEURS/RECEPTEURS OCCASION	
ICOM Z1 E	1 650 F
KENWOOD THG 71E	1 650 F
KENWOOD TMD 700E	4 250 F
KENWOOD TMV 7	3 500 F
YAESU FT 50 R 1999	1 950 F
BOITE D'ACCORD PALSTAR AT 300	550 F

ALIMENTATIONS	
INAG 36 A	1 650 F
LOKO 40 A DECOUPAGE	1 150 F

ROTORS D'ANTENNES

Une gamme complète de rotors commandés en azimut ou site/azimut adaptés à tous types d'antennes, de la simple beam SHF jusqu'aux plus grosses beams multi-bandes décamétriques

YAESU

CREATE

hy-gain by Telex

G-250

G-5500

AR-40

RC-5-1

ERC-5A

HAM-IV



GENERALE ELECTRONIQUE SERVICES

205, rue de l'Industrie - Zone Industrielle - B.P. 46 - 77542 SAVIGNY-LE-TEMPLE Cedex
Tél. : 01.64.41.78.88 - Télécopie : 01.60.63.24.85 - Minitel : 3617 code GES
<http://www.ges.fr> — e-mail : info@ges.fr

G.E.S. - MAGASIN DE PARIS : 212, avenue Daumesnil - 75012 PARIS - TEL. : 01.43.41.23.15 - FAX : 01.43.45.40.04
G.E.S. OUEST : 1 rue du Coin, 49300 Cholet, tél. : 02.41.75.91.37 G.E.S. COTE D'AZUR : 454 rue Jean Monet - B.P. 87 - 06212 Mandelieu Cedex, tél. : 04.93.49.35.00 G.E.S. LYON : 22 rue Tronchet, 69006 Lyon, tél. : 04.78.93.99.55
G.E.S. NORD : 9 rue de l'Alouette, 62690 Estrée-Cauchy, tél. : 03.21.48.09.30

Prix revendeurs et exportation, Garantie et service après-vente assurés par nos soins. Vente directe ou par correspondance aux particuliers et aux revendeurs. Nos prix peuvent varier sans préavis en fonction des cours monétaires internationaux. Les spécifications techniques peuvent être modifiées sans préavis des constructeurs.

PYLÔNES & MIDITOWER Versatower

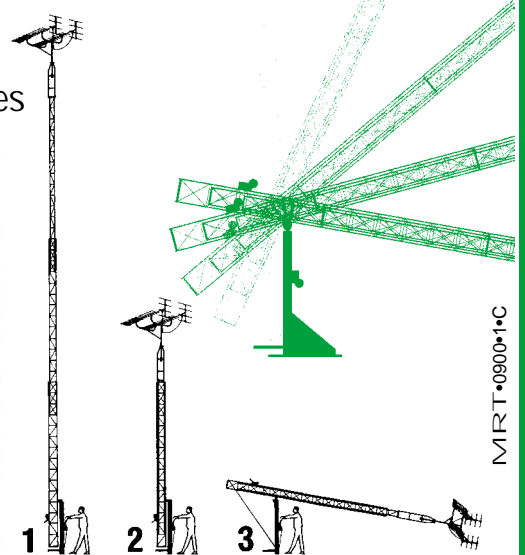
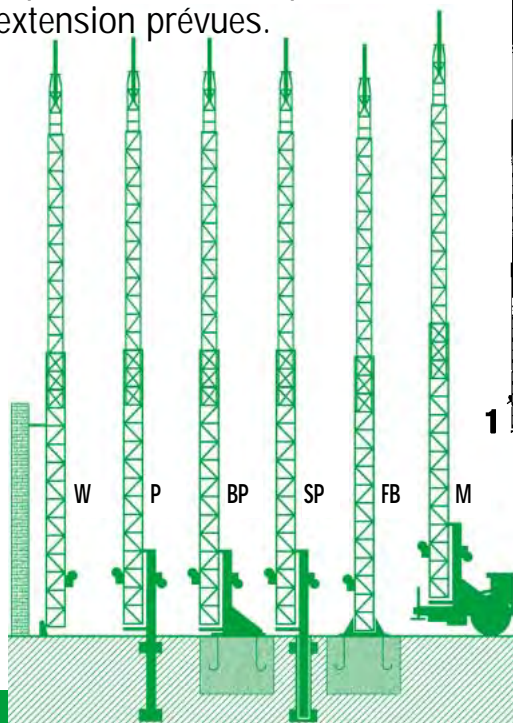
AUTOPORTANTS - TÉLESCOPIQUES - BASCULANTS, de 6 à 30 mètres

Le système Versatower est unique sur le marché par toutes les possibilités d'adaptation et d'extension prévues.

Il dispose en particulier de 6 embases différentes et du choix entre une configuration télescopique ou télescopique + basculant.

Kits de conversion 12/18, 18/24 ou 24/30 m.

Faible débattement au basculement : 1,8 m côté pied et 6 m environ côté tête.



Types de bases :

- W = pylône télescopique et basculant avec articulation contre un mur
- Pour sol très dur :
- P = pylône télescopique et basculant
- SP = pylône télescopique et basculant
- Pour sol normal :
- BP = pylône télescopique et basculant
- FB = pylône télescopique non basculant
- M = pylône télescopique basculant et mobile.

MRT-0900-1-C

Rock, courses de Solex et transmissions vidéo

Durant le week-end du 6, 7 et 8 mai s'est déroulée, sur le campus de l'INSA de Rennes, l'édition 2000 du Rock'n Solex. Cette manifestation, qui allie concerts et courses de Solex, est un des événements forts de l'année à Rennes.

Le Club Radio, qui regroupe les quelques radioamateurs et aspirants radioamateurs de l'INSA, en a profité pour monter une opération assez originale. En effet, il s'agissait de faire courir un Solex équipé d'une caméra embarquée. Cela permettait au club de faire ses premiers pas en ATV autour d'un projet motivant, et de plus, cela faisait une action de promotion du radioamateurisme. Sur le plan technique, le dispositif prévu était le suivant :

SOLEX:

Ce vaillant Solex de compétition (!) était équipé d'une micro caméra couleur haute définition, soigneusement protégée et fixée sur le guidon. Pour la partie radio, le Solex embarquait un émetteur ATV 1,255 GHz (Kit Cholet Composants) qui délivre 600 mW dans une antenne type slim-jim. Le tout est alimenté par une batterie plomb de 6,5 Ah afin d'avoir assez d'autonomie pour couvrir toute la course (la course endurance dure 6h!). Le reste de l'électronique



Le Solex qui tue !

embarquée est placée dans une boîte (solide!) sur le porte-bagages.

UN RELAIS:

Afin de bien couvrir tout le circuit, un relais est installé sur un pylône de 18 m prêt par le LCST (Laboratoire Composants et Systèmes de Télécommunication). Ce relais, implanté au milieu du circuit, est équipé d'une chaîne de réception 1,2 GHz (tuner sat + slim-jim) et d'une

chaîne d'émission 438,5 MHz (émetteur 70 mW + Yagi 19 éléments pointée vers les stands).

STAND:

Sur les stands, nous recevons l'émission du relais (situé à 300 m à vol d'oiseau) grâce à une autre Yagi 19 éléments pointée vers le relais. La liaison relais-stand forme donc un faisceau hertzien. Après passage par un filtre passe bas, le signal HF est démo-

dulé et enregistré par un magnétoscope. La vidéo est ensuite affichée sur une TV et également numérisée sur un ordinateur. Nous avons installé tout ce matériel dans une camionnette (à l'exception de la télé qui est mise à l'extérieur à la vue du public). La liaison relais-stand peut sembler largement dimensionnée, néanmoins, il y a tout de même 120 Solex qui tournent (les 3/4 ne sont pas antiparasités). Cela génère donc une abondance de parasites auxquels il fallait faire face. (Vous avez vu comme votre télé change de couleur quand une "Mobylette" trafiquée passe non loin de l'antenne? Là, il y en a 120!).

DÉROULEMENT DU WEEK-END

VENREDI:

Le vendredi, nous montons le relais sur le pylône afin de faire nos tests. Une heure plus tard, le relais est redescendu. L'émetteur 438,5 MHz est insuffisamment blindé, il perturbe le récepteur 1,2 GHz et tolère mal la présence de masse métallique à côté de lui (embêtant quand on l'installe sur un pylône). Cependant les quelques essais faits sont encourageants.

SAMEDI:

Levés à 7h00 pour mettre en place la camionnette avant que les Solex ne prennent la piste, nous passons la matinée à retravailler le relais. En effet, en complément des problèmes de la veille, nous découvrons que



Ca bricole!



La course d'endurance.

le préampli 1,2 GHz ne marche plus, la cause apparente est le ERA2. Nous n'avons pas la possibilité d'en trouver un autre, on fera donc sans préampli. Le conditionnement du relais est également revu : on installe les différents modules sur une planche, afin de les éloigner les uns des autres. Dans l'après-midi, le relais (nouvelle version) est remonté. La nouvelle séance de test est plutôt encourageante : nous couvrons la moitié du circuit avec une image de qualité assez acceptable. Cependant, les réglages de position d'antenne et de fréquence de réception sont délicats.

La course, qui a lieu la journée du samedi (course technique), ne se prête pas vraiment à notre intervention : il s'agissait de passer entre des plots (façon permis moto). Nous profitons donc du reste de la journée pour faire nos tests et figoler le Solex qui ne voulait plus démarrer (et oui, même la mécanique s'en mêle).

DIMANCHE:

Dimanche, c'est l'épreuve reine : la course d'endurance. Les concurrents (120) partent tous ensemble (façon 24 heures du Mans) pour 6 h de course. De notre côté, la course commence mal. En effet, les images sont nettement moins bonnes que la veille et nous ne couvrons plus que le tiers du circuit. Nous pensons que la fraîcheur et l'humidité (nous

sommes en Bretagne) de la nuit ont modifié les réglages effectués la veille. Nous faisons des essais, mais n'avons pas la possibilité d'arranger la situation.

Une fois en course, tout se passe bien durant les 4 premières heures : nous dénombrons à peine une antenne cassée, un réservoir percé et des pédales tordues. Nous arrivons à faire des images assez sympathiques sur les parties du parcours que nous couvrons. Le premier incident se produit au début de la 5ème heure : nous perdons subitement l'émission du Solex. Retour au stand, nous constatons que le disjoncteur s'est désarmé, on réarme et ça repart. Trois minutes plus tard : nouvelle coupure. Cette fois-ci, bêtement, nous court-circuitons le disjoncteur. Cinq minutes plus tard : encore une coupure. Cette fois-ci, les câbles d'alimentation ont brûlé ! Le responsable est un court-circuit provoqué par la tête d'une vis de fixation. Cette dernière frottait contre la gaine d'un câble d'alimentation et évidemment, elle a fini, avec les vibrations du Solex, par dénuder le câble et le mettre à la masse. Nous commençons à recâbler entièrement le circuit d'alimentation lorsque nous apprenons que l'organisation annule la course en raison des conditions météo (la pluie, présente depuis 15 heures, vient en effet de doubler d'intensité, rendant les passages sur gazon plus que glissants).

En fin de soirée, nous observons nos résultats avec un peu de recul, et les trouvons anormalement faibles. A tout hasard, nous faisons un essai avec un autre démodulateur satellite et une simple prise F en guise d'antenne. Les résultats obtenus sont très nettement supérieurs à ceux que nous avons eus durant la journée. Nous passons donc le reste de la soirée à préparer le tuner sat afin de pouvoir le monter sur le relais le lendemain matin.

LUNDI:

Lundi est le jour de la course de vitesse. Le circuit est plus



En direct du Solex 1.



En direct du Solex 2.

petit, les courses (20 minutes chacune) se font par poule puis en tournoi (1/4 de finale, _ finale et finale) pour chacune des 2 catégories (Solex origine et Solex prototype).

Vers 9h00, le nouveau tuner sat est branché. Une précaution est à prendre au passage : un tuner sat délivre sur le coaxial de descente antenne différentes tensions et signaux de commande BF destinés au LNB. Si, comme nous, vous utilisez une antenne qui forme un court-circuit en continu, n'oubliez pas d'intercaler une capa dans la ligne d'antenne pour ne pas court-circuiter ces signaux. Non, nous n'avons pas été pris au piège (mais il s'en est fallu de peu !).

Ce tuner sat étant beaucoup plus grand (tuner sat de salon) que le précédent, son installation au sommet d'un pylône n'est pas simple, mais on y est arrivé avec quelques sangles et des bâches pour la protection contre la pluie. Les résultats obtenus sont très nettement supérieurs : nous couvrons l'intégralité du circuit vitesse et la quasi totalité du circuit endurance (contre un tiers la veille). La cause du dysfonctionnement du premier tuner sat est vite décelée : le MAR6 placé entre l'antenne et l'entrée du module tuner sat est défectueux.

Si nous étions restés relativement discrets le dimanche, il n'en est pas de même le lundi. Désormais, l'ensemble du système fonctionne correctement, on ne se gêne donc plus pour faire de la publicité ! Quelques annonces micro plus tard, tout le monde, public et pilotes, a appris l'existence de ce Solex un peu particulier. Les réactions du public passant sur le

stand sont très positives, Nous avons vu passer à peu près 150 personnes, dont 1/3 est resté pour suivre toute une course.

BILAN

Pour notre première tentative, le bilan est positif : en effet, nous avons réussi à avoir un système fonctionnel, un système suffisamment solide pour ne pas être gêné par les parasites des Solex et enfin, le public a beaucoup apprécié notre action.

En ce qui nous concerne, nous avons appris énormément de choses durant ce week-end. Nous sommes donc totalement satisfaits de ce que nous avons fait et c'est donc unanimement que nous avons décidé de reconduire l'opération l'année prochaine, avec quelques fonctionnalités en plus (notamment la transmission de télémessures du Solex et du relais via le signal vidéo en utilisant le principe du télétexte).

Pour finir, nous souhaitons dire un grand merci à nos partenaires qui ont rendu possible cette manifestation : l'ANVAR, l'INSA et l'Amicale des élèves de l'INSA pour leur soutien financier, Cholet Composants et le LCST pour leur soutien technique et logistique et enfin le CRI (Centre de Ressource Informatique) pour le prêt des PC et de la connexion Internet.

Un montage vidéo réalisé à partir des images tournées durant ce week-end est visible à l'adresse suivant : <http://stang.insa-rennes.fr/radio/> (Real Player 7 nécessaire).

Jean SCHWOERER,
FIUBF



Le pylône du relais.

Le radio-club SKØUX

près de Stockholm

Si vous voyagez un peu, (bien que les grandes vacances soient terminées je sais que beaucoup préparent déjà les prochaines) vous aimez peut-être joindre l'utile à l'agréable en trafiquant sur les bandes radioamateur.

Les responsables du radio-club SKØUX ont souvent entendu des amateurs se plaindre de ne pas trouver facilement ce club, le plus intéressant de la région, lors de leur passage près de Stockholm.

Pour faciliter la vie aux voyageurs de tous les pays, ils ont pris l'initiative de diffuser largement l'information suivante, accompagnée de quelques photos qui donnent envie d'y aller !



Des antennes supportées par d'impressionnants pylônes.

Le club a été fondé en 1993 et s'est installé sur le site d'un précédent radio-club, utilisant maintenant l'indicatif SKØUX.

Il est situé à Täby, au nord de Ullnasjön (Lac Ullna), environ 30 km au nord du centre de Stockholm, le long de l'auto-route E18.

Disposant de nombreux pylônes et d'installations de

rêve, il est visité par des centaines d'opérateurs, grâce aux accords passés avec des clubs voisins.

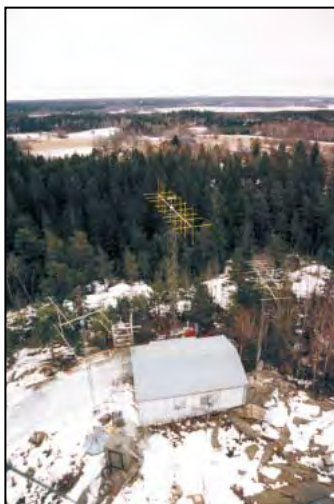
Le club lui-même est riche de 35 membres, intéressés par tous les aspects du radio-amateurisme, prêts à partager leurs connaissances et les commodités du club avec d'autres passionnés.

Ils accueillent bien volontiers tous les visiteurs effectuant un court ou long séjour dans la région de Stockholm.

Neuf pylônes sont érigés en permanence, supportant des antennes pour toutes les bandes radioamateurs et rien n'interdit d'en monter d'autres pour quelques expériences ponctuelles...

L'accès n'est pas libre aussi faut-il contacter à l'avance un responsable (Henryk Kotowski, SMØJHF) par téléphone (+46 707 561493), e-mail (smØjh@chello.se) ou par un message sur skØux@sk7do.te.hik.se.

**Henryk KOTOWSKI,
SMØJHF**



SKØUX vu de haut.



SMØTQX et WB6RAB à SKØUX.



Visiteurs : SMØTTV, SM5XW, EA4-yl, SMØWLN, SMØJSM. OK1FMD et SMØKCO.



Abonnez-vous
à

MEGAHERTZ

et bénéficiez des

5% de remise

sur tout notre catalogue* !

* à l'exception des offres spéciales (réf. BNDL...) et du port.

La ground-plane ITA GP-3W

L'objectif d'ITA était de réaliser une antenne économique, facile à monter et à régler, capable de rendre de bons et loyaux services aux radioamateurs désirant opérer sur les bandes WARC. Comme nous allons le voir, cet objectif est atteint car l'antenne ne présente pas de défaut rédhibitoire.

Vous recevrez votre GP-3W dans un emballage en carton contenant les divers éléments. Parmi les photos qui illustrent cet article, il en est une qui montre l'antenne avant son assemblage. L'ensemble pèse 1,7 kg. On dispose d'une embase, qui viendra se fixer sur le tube support (à fournir), d'une partie supérieure composée d'un tube d'aluminium avec une « trappe » et de trois éléments intermédiaires destinés à réduire progressivement le diamètre pour passer de la partie basse à la partie haute de l'antenne. C'est astucieux, je suppose qu'ITA utilise ainsi des éléments d'aluminium standards pour ses différentes antennes. Avec ces éléments, dont le diamètre diminue progressivement, la résistance mécanique de l'antenne se trouve améliorée. De plus, l'antenne est moins encombrante quand il faut la transporter démontée, l'élément le plus long étant celui qui supporte le self. Un véhicule équipé d'une « trappe à skis » acceptera sans problème cette antenne dans l'habitacle. L'embase est dérivée d'une antenne CB, type GP27. Ce choix permet de proposer le

Les antennes ITA sont fabriquées en France par Radio DX Center. Nos lecteurs auront certainement remarqué les pages de publicité pour cette nouvelle marque. Parmi les nombreux modèles proposés au catalogue, il en est un que nous avons pu tester récemment. Il s'agit de la GP-3W, une ground-plane destinée aux bandes WARC 30, 17 et 12 mètres.



produit à un prix compétitif. Les divers morceaux de tubes sont fendus à une extrémité, celle qui assure la jonction avec un autre tronçon, les deux étant maintenus par des colliers métalliques crantés préposés au serrage. Chaque tube doit pénétrer dans l'autre d'une longueur de 10 cm, comme le précise la

notice de montage. Cet assemblage ne prendra pas plus d'une vingtaine de minutes. Sur l'embase, deux colliers en U sont destinés à la fixation au mât. Les écrous et rondelles seront serrés à la limite de l'écrasement du mât de support, mais l'antenne ne présente pas une grande prise au vent. Toutefois, si elle est placée sur

une toiture en un lieu venté, un haubanage en fil de Nylon peut être envisagé, sa hauteur hors-tout étant de 5 mètres.

La ground-plane GP-3W est équipée de trois radians filaires, un par bande. Ces trois radians sont terminés par une cosse et fixés sur l'une des vis de serrage du

fouet sur l'embase. Lors des essais, je les ai disposés quasiment suivant les hauteurs d'un triangle imaginaire, pour ne pas dire virtuel. Rien n'interdit toutefois de les faire partir dans la même direction, si la configuration géographique du lieu d'installation ne permet pas une autre disposition.

C'est en ajustant la longueur de chaque radian que l'on procédera au réglage de l'antenne, en recherchant un creux de ROS. Les radians sont livrés avec un excès de fil. Plutôt que de couper du fil, comme indiqué dans la petite notice accompagnant l'antenne, je suggère de replier celui-ci contre lui-même. Du scotch d'électricien ou des colliers Nylon feront l'affaire pour un montage provisoire, des petits serre-câbles seront préférés par ceux qui vont laisser l'antenne à demeure. Ces der-

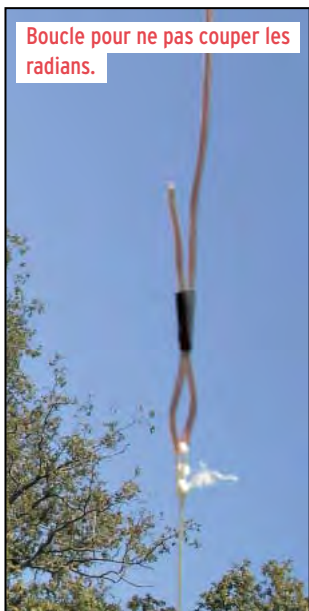


L'antenne GP-3W montée.



niers pourront également couper le fil si l'antenne n'est pas destinée à changer d'emplacement. Pourquoi ne pas couper le fil si l'antenne doit être déplacée ? Tout simplement parce que la hauteur de l'antenne et des radians par rapport au sol joue sur le creux de ROS de chaque bande, nous avons pu le constater lors des essais. Pour tendre les radians, il suffit de les prolonger par du fil de Nylon, le raccordement entre les deux étant facile si vous avez opté pour l'option du fil replié. Dans l'autre cas (fil coupé), il suffit de couper un centimètre de moins et de faire une petite boucle soudée, en bout de hauban, pour passer le fil de Nylon... Les tests ont été effectués à 4 mètres du sol, la mesure

Boucle pour ne pas couper les radians.



initiale se faisant avec un analyseur d'antenne HF raccordé avec un coaxial court. Il n'a pas été difficile, avec un peu de patience, d'obtenir un creux prononcé sur toutes les bandes WARC.
 10 MHz 1.1 :1
 18 MHz 1.3 :1
 24 MHz 1.1 :1
 Attention, si vous coupez le fil, faites-le avec parcimonie, en procédant par « petites coupes ». Raccordons maintenant l'antenne à un transceiver et

allons « aux résultats » ! Les résultats obtenus avec cette antenne sont très satisfaisants. Bien que montée plus bas que ma « center-fed » dont l'apex est à 10 mètres, elle n'accusait qu'un point à un point et demi d'écart au maximum, sur le S-mètre du FT-990, pour la plupart des stations, sur 10 MHz (et encore, c'était fonction de la propagation). C'est sur 12 mètres (24,9 MHz) que l'écart était le plus important... mais en faveur de la GP-3W, avec un bon point de plus sur les USA, report confirmé en émission par les correspondants. La notice ne précise pas la puissance admissible par cette antenne (limitée surtout par la présence de la trappe) mais ITA nous a indiqué qu'elle acceptait jusqu'à 500 W. La GP-3W conviendra à tous ceux qui veulent s'équiper sur les bandes WARC pour un investissement modeste (890 F). Placée sur un toit et bien dégagée, elle donnera d'excellents résultats en DX. Notons, pour ceux qui ne sont pas intéressés par la bande 10 MHz (par exemple les opérateurs exclusivement téléphonistes), qu'il existe une version bibande, 18 et 24 MHz, plus compacte et encore moins chère (690 F).

Denis BONOMO,
F6GKQ

CONSTRUCTIONS TUBULAIRES DE L'ARTOIS



PRESENTS A AUXERRE
LES 21 ET 22 OCTOBRE



Z.I Brunehaut - BP 2

62470 CALONNE-RICOUART

Tél. 03 21 65 52 91 • Fax 03 21 65 40 98

e-mail cta.pylones@wanadoo.fr • Internet www.cta-pylones.com

UN FABRICANT A VOTRE SERVICE

Tous les pylônes sont réalisés dans nos ateliers à Calonne-Ricouart et nous apportons le plus grand soin à leur fabrication.

- PYLONES A HAUBANER
- PYLONES AUTOPORTANTS
- MATS TELESCOPIQUES
- MATS TELESCOPIQUES/BASCULANTS
- ACCESSOIRES DE HAUBANAGE
- TREUILS

Jean-Pierre, F5HOL, Alain et Sandrine
à votre service

Notre métier : VOTRE PYLONE

A chaque problème, une solution ! En ouvrant notre catalogue CTA, vous trouverez sûrement la vôtre parmi les 20 modèles que nous vous présentons. Un tarif y est joint. Et, si par malheur la bête rare n'y est pas, appelez-nous, nous la trouverons ensemble !

Depuis 1988
près de 2000 autoportants
sont sortis de nos ateliers !

PYLONES "ADOKIT"
AUTOPORTANTS
A HAUBANER
TELESCOPIQUES,
TELESC./BASCULANTS
CABLE DE HAUBANAGE
CAGES-FLECHES



Un transceiver, une antenne,
se changent !!

UN PYLONE SE CHOISIT POUR LA VIE !!

Toutes nos fabrications sont galvanisées à chaud.

Nos prix sont toujours TTC, sans surprise. Nos fabrications spéciales radioamateurs comprennent tous les accessoires : chaise, cage, flèche... Détails dans notre catalogue que nous pouvons vous adresser contre 10 F en timbres.

Le PIC-MORSE

L'article que nous proposons ici décrit la réalisation d'un manipulateur électronique aux fonctions multiples, basé sur un microcontrôleur PIC, qui servira à la station tant pour le trafic que l'entraînement à la télégraphie grâce à son oscillateur de contrôle incorporé (sidetone). On pourra l'utiliser avec une simple "pioche" ou une "clé iambique".

Le PIC-MORSE est un manipulateur électronique "iambique", intégrant un générateur de morse et un sidetone.

Il est construit autour d'un microcontrôleur PIC16C711. Il dispose de deux entrées. L'une pour la clé et l'autre pour la pioche ou le Vibroplex. La sortie TX est à collecteur ouvert. Elle est donc compatible avec pratiquement tous les transceivers du marché. Pour les postes très anciens, cette sortie permet de commuter un petit relais optionnel. La vitesse en mots par minutes (wpm), ainsi que le volume et la fréquence du sidetone, sont réglables par potentiomètres. La fonction "iambique" peut être désactivée, tout comme le sidetone si vous préférez utiliser celui de votre transceiver. Un afficheur indique le numéro du message sélectionné. Celui-ci est transmis par l'appui d'une touche "START". Enfin pour finir, vous pouvez choisir entre la clé et la pioche à l'aide d'un inverseur.

CARACTÉRISTIQUES PRINCIPALES

- 10 messages sélectionnables.
- Fonction "iambique" commutable.
- Sidetone et ampli BF intégrés commutables.
- Vitesse réglable de 5 à 60 wpm.
- Utilisable avec un manipulateur à clefs, une pioche ou un Vibroplex.
- Sortie à collecteur ouvert.
- Alimentation de 9 à 15 V.
- Consommation 80 mA.

LA PARTIE MESSAGE AUTOMATIQUE

Un QSO en morse contient de nombreux éléments répétitifs, comme par exemple l'appel ou les conditions de trafic. Le confort d'utilisation du PIC-MORSE est qu'il permet l'envoi de ce type de message sans avoir à les manipuler, ce qui est fort pratique principalement lors de concours ou d'expéditions DX. Les messages stockés dans le PIC sont au nombre de 10.

- | | |
|------------------------|---------------------------|
| 1 - Appel CQ court. | 6 - Appel contest court. |
| 2 - Appel CQ long. | 7 - Appel contest long. |
| 3 - Appel CQ DX. | 8 - Nom, prénom, QTH. |
| 4 - Appel CQ QRP. | 9 - Conditions de trafic. |
| 5 - Appel CQ portable. | 10 - Informations QSL. |



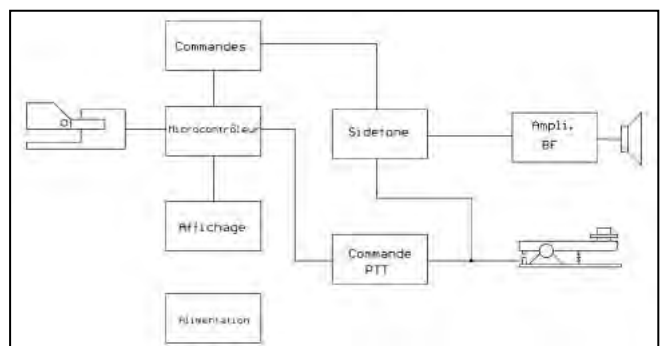
Vue de l'appareil terminé, dans son coffret.

Ces messages ne sont bien sûr que des exemples. Ce sont ceux, du prototype et, ils peuvent être modifiés.

DESCRIPTION DES BLOCS

Nous trouvons sur le PIC-MORSE un bloc nommé "Microcontrôleur", construit autour d'un PIC16C711 de Microchip. C'est le cœur du montage. Son rôle est de convertir les impulsions reçues de la clé en signaux morse réguliers, de réguler la vitesse, d'afficher la sélection du message en cours et d'interpréter les actions de l'utilisateur via le bloc "commande". C'est aussi dans le

microcontrôleur que sont stockés tous les messages. Les commandes se trouvent sur la face avant, et sont réduites à quatre inverseurs unipolaires et deux boutons poussoirs. Les impulsions CW régulées par le microcontrôleur traversent le sidetone. Ce bloc est intéressant pour deux raisons. Il permet de s'entraîner à la manipulation sans raccorder le montage à un transceiver et il est réglable dans une gamme comprise entre 680 Hz et 1350 kHz, ce qui permet à chaque utilisateur d'adapter la tonalité à ses préférences alors que la fréquence des sidetones de transceivers commerciaux est souvent fixée à 800 Hz et ne peut être modifiée. Le sidetone peut être désactivé si vous préférez utiliser le PIC-MORSE avec le sidetone de votre transceiver. Les signaux issus du sidetone sont ensuite amplifiés pour être restitués par le haut-parleur. Chaque action sur la clé ou sur la pioche actionne les commandes PTT. Le bloc "alimentation", quant à lui, fournit les tensions nécessaires aux différents points du montage et protège celui-ci contre une éventuelle mauvaise manipulation.



Synoptique du PIC-MORSE où l'on retrouve les différents sous-ensembles.

ANALYSE DU SCHEMA ET PRINCIPE DE FONCTIONNEMENT

LE MICROCONTRÔLEUR :

Nous ne traiterons ici que de la partie électronique. Nous verrons plus en détail la structure du programme un peu plus loin.

La clef est connectée au microcontrôleur à l'aide du jack stéréo J2. Les impulsions issues de la clef arrivent sur les bits 1 et 2 du port B du PIC en traversant un filtre anti-rebond (R11-C11 et R12-C12).

La sélection des messages se fait par le bouton poussoir S3 et l'activation de ces messages par le bouton poussoir S2. Le premier est relié au bit 4 et le second au bit 3 du port A du PIC.

L'anti-rebond de ces deux poussoirs est géré par soft.

L'activation du mode "ambique" est réalisée par l'inverseur unipolaire S4, qui est relié au bit 0 du port B du micro ; la sélection "clef-pioche", quant à elle, va sur le bit 3 du port B. Elle est activée par l'inverseur unipolaire S5.

Les résistances R3, R4, R5, R6, R7, R8 servent de pull-up. Nous aurions pu utiliser le pull-up intégré au PIC16C711, mais nous avons choisi cette solution pour faciliter la réalisation du circuit imprimé.

Les composants D3, R10 et C10 constituent le circuit de RESET du micro.

Les bits 4, 5, 6 et 7 du port B sont utilisés pour piloter l'affichage.

Le bit 0 du port A est configuré en convertisseur analogique-digital. Il reçoit une tension qui peut varier grâce au potentiomètre R9. Le résultat de cette conversion A/D permet de gérer la vitesse des signaux morse. Le bit 1 du port A quant à lui n'est pas utilisé.

Le PIC est synchronisé à 4,33 MHz grâce au quartz Y1 et aux capas C14 et C15.

C13 et C16 sont des condensateurs de découplage et L2 est une self de choc qui permet d'éviter de retrouver des résidus de l'horloge du microcontrôleur, qui chemine dans le reste du montage par les lignes d'alimentation.

L'AFFICHAGE :

Les bits 4, 5, 6, et 7 du port B du PIC commandent le décodeur BCD - 7 segments U3. Les sorties de celui-ci traversent les résistances R13 à R19. Celles-ci servent à fixer le courant dans les segments LED de l'afficheur à cathodes communes U4. C17 découple l'alimentation du circuit U3.

LE SIDETONE :

Les impulsions issues du microcontrôleur ou de la pioche viennent saturer Q2, ce qui a pour effet de saturer Q3. Ces transistors ont un temps de commutation très rapide. Si l'inverseur unipolaire S6 est à la masse ou si Q2 est à l'état bloqué, la tension disponible sur le collecteur de Q3, sera nulle. Si Q2 est saturé et que S6 est au 5 V, on retrouvera cette tension sur le collecteur de Q3, tension qui va aller alimenter U5. Ce dernier circuit est un NE555 monté en astable. La fréquence d'oscillation est obtenue par les valeurs de R27, R28 et C22 suivant la formule :

$$F = \frac{1,44}{(R27 + 2/R28) C22}$$

Dans notre cas la fréquence peut être ajustée dans une fourchette allant de 680 Hz à 1350 Hz. La broche 4 (remise à zéro) du circuit est reliée au 5 V, ce qui permet d'éviter les déclenchements parasites puisque nous activons le circuit par son alimentation. C18 découple celle-ci.

A la sortie du multivibrateur, nous trouvons des signaux rectangulaires à la fréquence choisie. Il n'est pas agréable d'écouter ce genre de signaux dans un haut-parleur c'est pourquoi nous allons les traiter. C'est le rôle du double filtre RC passe bas constitué de R25, C19, R26 et C20. Il permet "d'arrondir" les flancs du signal rectangulaire, ce qui a pour effet de le rendre quasi sinusoïdal. La fréquence de coupure à -3 dB de ce filtre est donnée par la formule :

$$F = \frac{1}{2\pi RC}$$

Dans notre cas, cette fréquence est de 720 Hz.

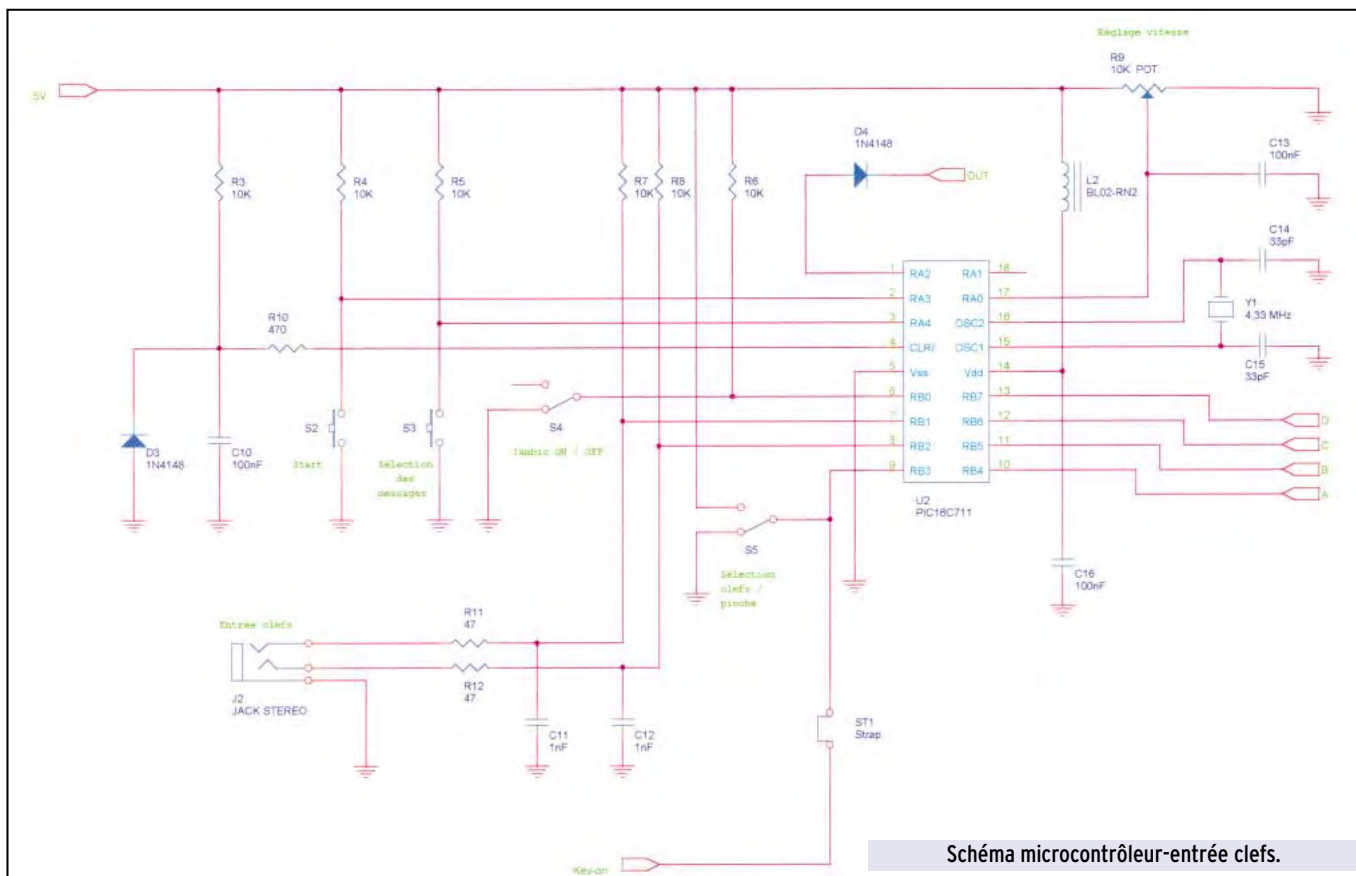
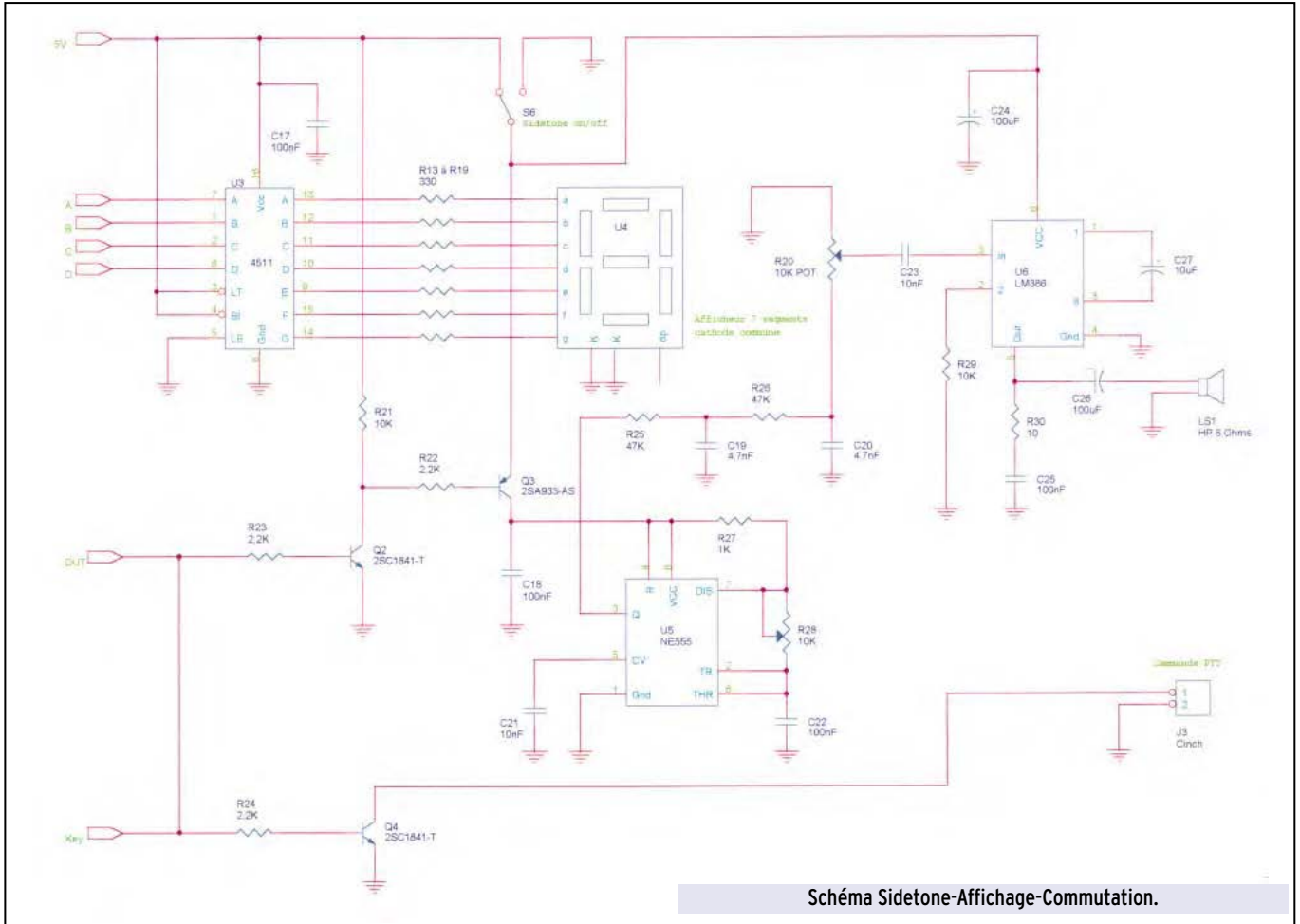


Schéma microcontrôleur-entrée clefs.



L'AMPLIFICATEUR BF:

Après avoir traversé le double filtre RC, le niveau du signal est ajusté par le potentiomètre logarithmique R20. C23 élimine la composante continue du signal. L'ampli, quant à lui, est conçu autour du maintenant célèbre LM386 et qui n'appelle pas de commentaires spéciaux. C27 fixe le gain du circuit à 46 dB et C24 découple son alimentation.

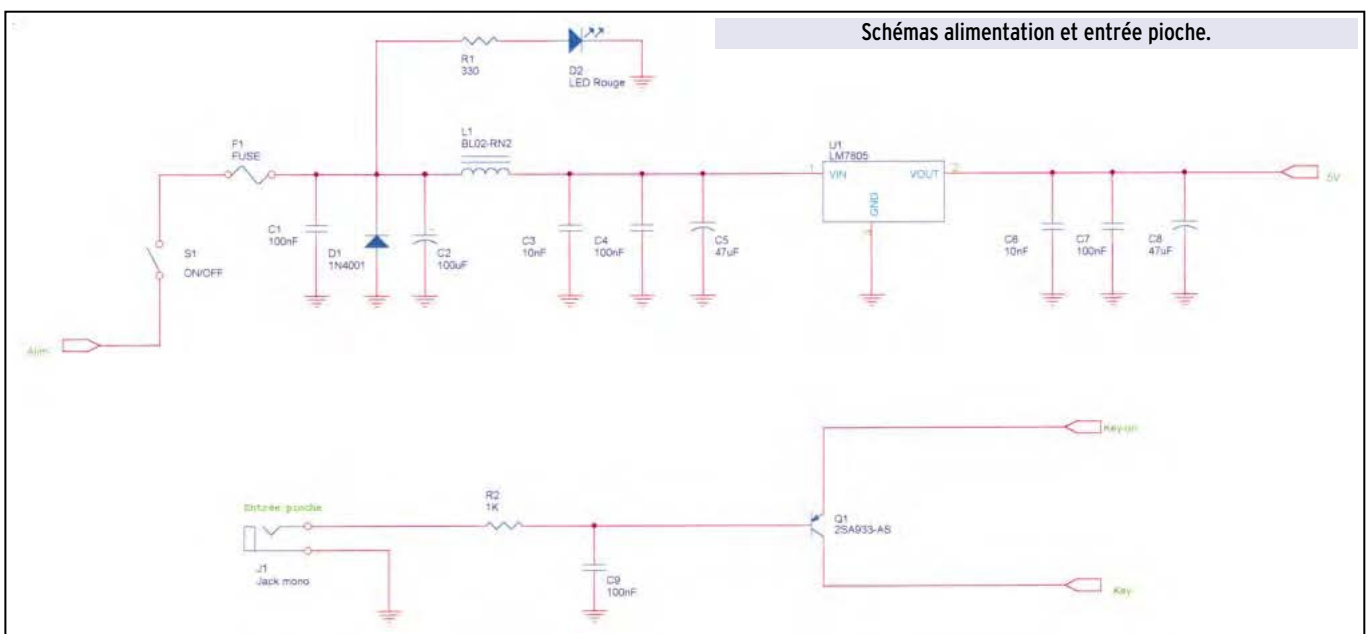
L'ENTRÉE "PIOCHE":

La pioche (ou le Vibroplex), se connecte au montage par le jack mono J1. R2 et C9 servent d'anti-rebond.

Si la pioche est à la masse, le transistor Q1 est saturé. Dans ce cas, si l'inverseur unipolaire S5 est au 5 V, on retrouvera cette tension sur le collecteur de Q1 ce qui aura pour effet comme nous l'avons vu plus haut d'activer sous condition le sidetone.

COMMANDE PTT:

Ici rien de bien compliqué. Les impulsions issues du microcontrôleur ou de Q1 viennent saturer le transistor Q4. Celui-ci est monté en collecteur ouvert. A noter que la diode D4 sur la sortie du PIC sert à protéger le transistor Q1.



L'ALIMENTATION :

Le montage est alimenté par une source externe comprise entre 9 et 15 V. F1 protège le montage en courant et D1 contre les inversions de polarité (on n'est jamais trop prudent !).

Le régulateur U1 fournit la tension de 5 V nécessaire à certains endroits du montage.

Les condensateurs C1 à C8 découpent les deux tensions.

Pour finir, R1 fixe le courant de la LED D2. Celle-ci indique la présence ou non, de l'alimentation.

MONTAGE DU PIC-MORSE

Le PIC-MORSE est réalisé sur deux circuits imprimés simple face en Epoxy. Le premier, dont les dimensions sont de 118 x 41 mm, sert de face avant et reçoit tous les boutons, inverseurs et bien sûr l'afficheur. Le second de taille plus grande, 118 x 57 mm, reçoit le reste des composants.

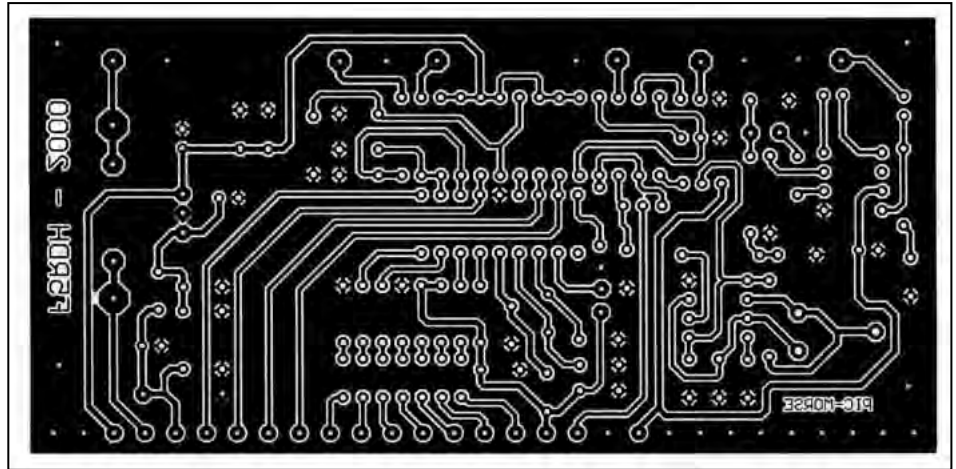
Le montage peut être réalisé par des débutants soigneux et ne pose pas de difficultés majeures.

MONTAGE DU CIRCUIT PRINCIPAL :

- Insérer toutes les résistances. Mettre de côté les queues des résistances après soudure, elles nous serviront à relier le circuit face avant au circuit principal.
- Monter ensuite les quatre supports de circuit intégré recevant U2, U3, U5 et U6.
- Mettre en place les diodes D1, D3, D4 ainsi que les selfs de choc L1 et L2.
- Insérer tous les condensateurs en terminant par les condensateurs chimiques (attention à respecter la polarité pour ces derniers).
- Monter les transistors Q1, Q2, Q3, Q4.
- Mettre en place le quartz Y1 et la résistance ajustable R28.
- Finir par le régulateur U1 et le porte fusible F1.

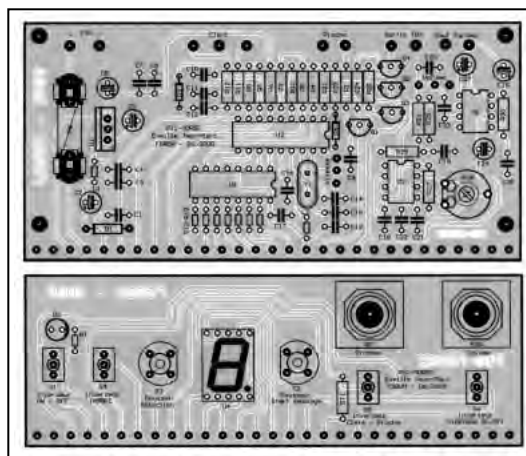
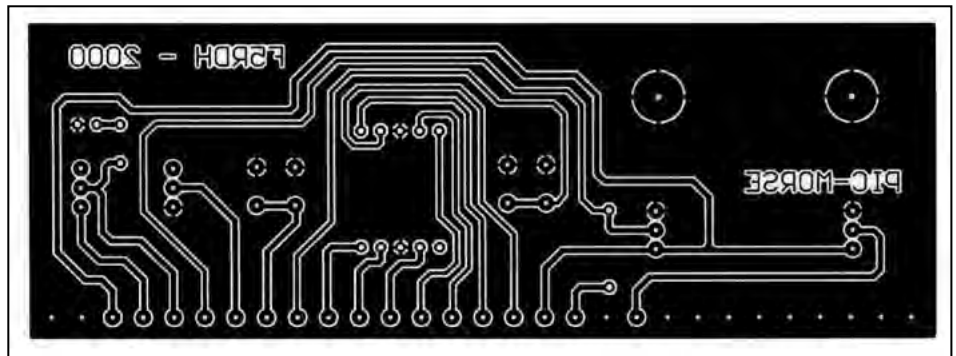
MONTAGE DU CIRCUIT "FACE AVANT" :

- Solder la résistance R1 et le strap ST1.
- Solder les supports tulipes recevant l'afficheur.
- Mettre en place les deux boutons poussoirs S2 et S3 en veillant à ce qu'ils soient bien à plat sur le circuit imprimé.
- Monter la LED D2 de façon à ce que le bout de celle-ci soit à 14 mm du circuit imprimé.
- Insérer les inverseurs unipolaires S1, S4, S5 et S6.



▲ CI du circuit principal.

▼ CI de la face avant.



Implantation des composants.



La mise en place des deux platines dans le coffret.

- Visser les potentiomètres R9 et R20.
- Solder une queue de résistance dans chaque trou de liaison en laissant dépasser du côté cuivre du circuit.

POUR FINIR LE MONTAGE :

- Plier les queues de résistances se trouvant sur le circuit "face avant" pour former un angle de 90 degrés à l'aide d'une pince plate. Couper l'extrémité de ces queues de résistances pour qu'elles aient toutes la même longueur.
- Insérer le circuit "face avant" sur le circuit principal en vérifiant qu'il repose bien et qu'il forme un angle droit avec celui-ci.
- Il ne reste plus qu'à relier les deux potentiomètres R9 et R20 à l'aide de fils.
- Les différentes fiches (jack, alimentation, sortie TX etc.) qui ne prennent pas place sur la platine seront, elles aussi, reliées au circuit principal par des fils.

RÉGLAGES ET MISE EN ROUTE

L'utilisation d'un microcontrôleur rend les réglages pratiquement inexistantes et d'une grande simplicité, mais quelques précautions s'imposent pour éviter de mauvaises surprises.

Vérifier une dernière fois visuellement toutes les soudures et l'absence de court-circuit. Régler l'alimentation à 13,5 V et limiter le courant à 100 mA.

A ce stade, aucun des circuits intégrés ne doit être sur les supports.

Placer un fusible de 100 mA sur le porte fusible.

Mettre le montage sous tension. Vérifier que la LED D2 s'allume, au besoin actionner l'inverseur unipolaire S1.

Vérifier la présence d'une tension de 5 V sur les broches 4 et 14 de U2, sur les pins 3, 4 et 16 de U3, sur les broches 4 et 8 de U5 et sur la broche 6 de U6.

Si tout est correct, couper l'alimentation et insérer les circuits intégrés sur leurs supports respectifs.

Il va de soi que le microcontrôleur PIC16C711 est considéré comme programmé (voir le fournisseur, Dahms Electronic).

Remettre le montage sous tension. La consommation doit être d'environ 80 mA. Elle peut légèrement varier suivant la marque de l'afficheur.

Celui-ci doit afficher le chiffre 0. Mettre l'inverseur unipolaire S6 en position "ON", ce qui à pour effet d'activer le sidetone et l'inverseur unipolaire S5 en position "pioche". Mettre en court-circuit à l'aide d'un grip-fil entre le connecteur J1 et la masse, ou relier une pioche sur ce connecteur et la maintenir à la masse. Vous devez entendre le sidetone dans le haut parleur. A l'aide d'un tournevis, régler la fréquence du sidetone qui vous convient le mieux. Pour connaître exactement celle-ci, placer un fréquencemètre sur la broche 3 de U5.

Débrancher le court-circuit vu plus haut ou relâcher la pioche. Placer l'inverseur unipolaire S5 en position "clefs". Connecter un manipulateur à clefs sur J2. Actionner les clefs et vérifier que les points et les traits sont bien générés. Mettre l'inverseur unipolaire S4 en position "lambique". Actionner les deux clefs simultanément. Vérifier la génération continue de points et de traits.

Pour finir, appuyer plusieurs fois sur le bouton poussoir S3 et vérifier que l'afficheur s'incrémente. Il ne reste plus qu'à vérifier les messages en appuyant sur le bouton poussoir S2.

L'ORGANISATION DU PROGRAMME

Le programme est écrit en assembleur Microchip et compilé avec MPLAB. Nous utilisons dans notre application un PIC16C711. Celui-ci est un microcontrôleur CMOS 8 bits, de type RISC contenant 4 convertisseurs A/D.

Il existe en version OTP (one time programming) ou en version UVPROM.

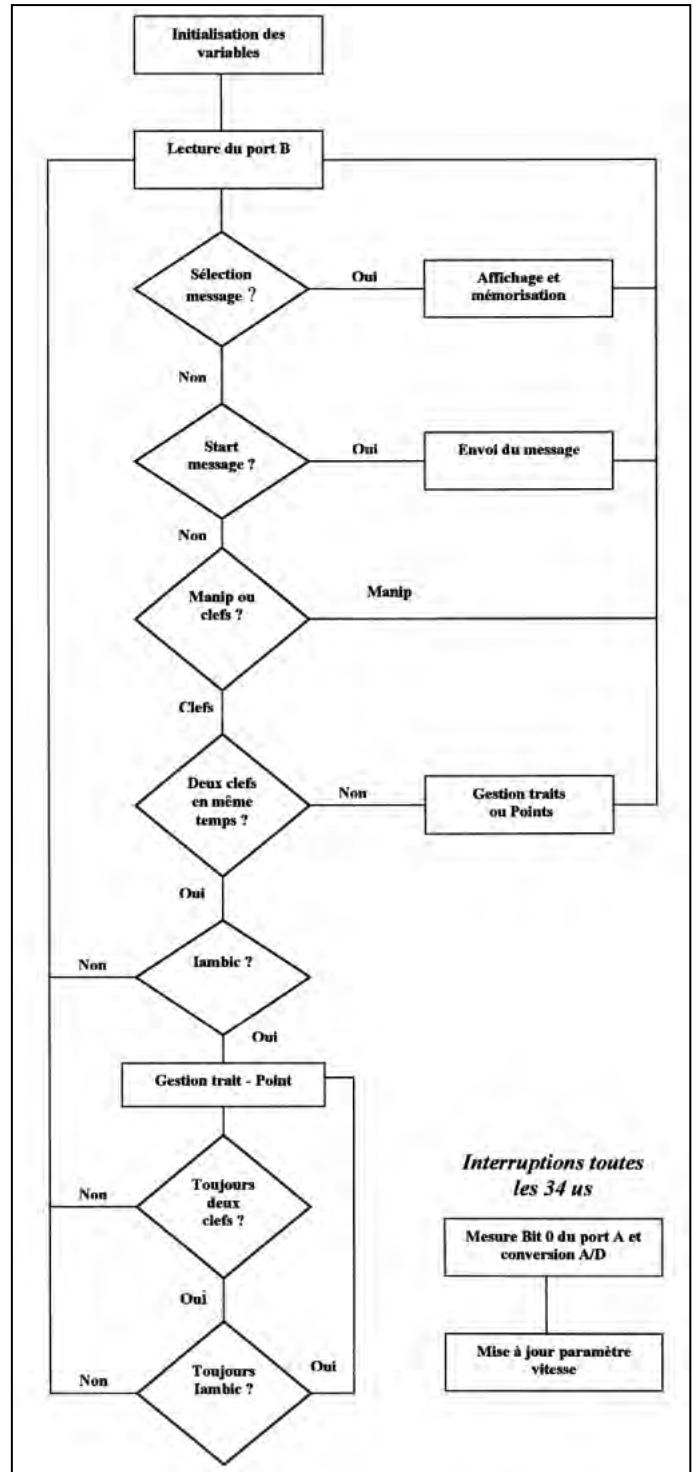
Sa vitesse de travail peut aller jusqu'à 20 MHz, ce qui signifie qu'il lui faut 200 ns pour exécuter un cycle d'instruction à cette fréquence.

L'horloge du micro peut être réalisée avec un simple réseau RC, un résonateur céramique ou un quartz.

Il gère 4 sources d'interruption différentes. Il dispose de deux ports d'entrées-sorties. L'un de 5 bits, et l'autre de 8 bits.

Pour finir, le jeu d'instruction nécessaire à sa programmation n'est que de 35 mots.

Nous aurions pu faire l'économie du sidetone et générer les signaux morse à l'aide du PIC. Mais l'économie et tellement minime que nous avons préféré garder le maximum de place



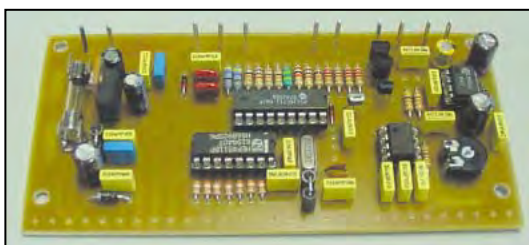
dans le micro pour y stocker le maximum de messages.

A la mise sous tension, nous initialisons les ports du microcontrôleur comme suit :

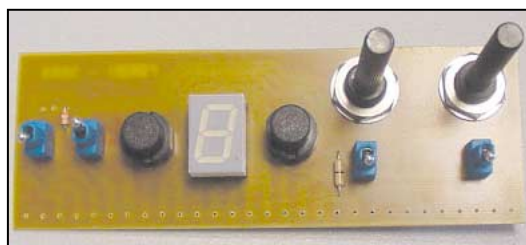
- RA0 en mode convertisseur A/D
- RA2, RB4, RB5, RB6 et RB7 en sortie
- RA3, RA4, RB0, RB1, RB2 et RB3 en entrée

L'interruption du timer (TMRO) est activée, et toutes les variables sont initialisées.

Comme le montre l'organigramme, un certain nombre d'instructions sont exécutées toutes les 34 µs à l'appel de l'inter-



La platine principale.



La platine face avant.

LISTE DES COMPOSANTS

C1	100nF	C19	4,7nF	R10	470	R28	AJUST. 10K	D3	1N4148
C2	100uF / 25V	C20	4,7nF	R11	47	R29	10K	D4	1N4148
C3	10nF	C21	10nF	R12	47	R30	10	S1	inverseur unipolaire APEM TL36P
C4	100nF	C22	100nF	R13	330	L1	BL02-RN2 Murata	S2	Poussoir ITT D6
C5	47uF / 25V	C23	10nF	R14	330	L2	BL02-RN2 Murata	S3	Poussoir ITT D6
C6	10nF	C24	100uF / 25V	R15	330	U1	LM7805	S4	inverseur unipolaire APEM TL36P
C7	100nF	C25	100nF	R16	330	U2	PIC16C711 avec support	S5	inverseur unipolaire APEM TL36P
C8	47uF / 25V	C26	100uF / 25V	R17	330	U3	HEF4511 avec support	S6	inverseur unipolaire APEM TL36P
C9	100nF	C27	10uF / 25V	R18	330	U4	Afficheur TDSR5160 ou D350PK	J1	Jack mono femelle chassis
C10	100nF	R1	330	R19	330	U5	NE555 avec support	J2	Jack stéréo femelle chassis
C11	1nF	R2	1K	R20	POT. 10K LOG.	U6	LM386 avec support	J3	Cinch Femelle chassis
C12	1nF	R3	10K	R21	10K	Q1	2SA933	LS1	Haut Parleur 8 ohms
C13	100nF	R4	10K	R22	2,2K	Q2	2SC1841	JT1	Strap
C14	33pF	R5	10K	R23	2,2K	Q3	2SA933	F1	porte fusible avec fusible 200 mA
C15	33pF	R6	10K	R24	2,2K	Q4	2SC1841	Y1	Quartz 4,33 MHz
C16	100nF	R7	10K	R25	47K	D1	1N4001		
C17	100nF	R8	10K	R26	47K	D2	LED 3 mm		
C18	100nF	R9	POT. 10K LIN.	R27	1K				

ruption, c'est-à-dire, en temps réel. Ces instructions ont pour but de lire le bit 0 du port A, de faire la conversion A/D et de stocker le résultat de cette conversion dans une variable. Celle-ci sert à gérer la vitesse. La conversion se fait sur 8 bits, c'est-à-dire que le résultat de cette opération sera compris entre 0 et 255. La vitesse en télégraphie est calculée en mots par minute (wpm) sur la base du mot "PARIS", ce qui nous donne, une fois les différents signes et espaces convertis en points, une valeur de 55 points. Partant de là, une vitesse de 10 wpm sera égale à 10 mots "PARIS" en 60 secondes :

$10 \times 55 = 550$ points en 60 secondes soit $550 / 60 = 9,16$ points par seconde

Il ne reste plus qu'à calculer la durée d'un seul point en millisecondes :

$$1000 / 9,16 = 109 \text{ ms}$$

Nous limiterons, par logiciel, notre conversion A/D pour avoir une fourchette comprise entre 13 et 218, ce qui nous donnera une vitesse comprise entre 5 et 60 wpm.

Le programme principal tourne en boucle sans fin.

Au départ de chaque boucle, les bits des ports A et B qui sont configurés en entrées sont lus.

Le résultat de cette lecture est testé pour voir si une action est demandée.

Dans l'affirmative, l'action demandée est exécutée, dans le cas contraire, il y a rebouclage.

L'organigramme est suffisamment explicite pour ne pas rentrer plus dans les détails.

Pour clore ce chapitre, juste un petit mot sur le codage des lettres, chiffres et ponctuations.



Les prises disposées sur la face arrière.

Nous utilisons un codage sur 8 bits. Les traits sont matérialisés par un état 1, alors que les points sont matérialisés par un état 0. La fin du codage est donnée par un bit de fin qui est à 1. Exemple :

La lettre F donne en morse dit dit dah dit.

Elle sera codée dans le programme 00101000.

Lors de l'appel de cette lettre, le programme cherche le dernier bit à 1 et incrémente un compteur.

Il lit ensuite dans la table contenant le code en commençant par le MSB, et en décrémentant le compteur.

Il lira de cette façon dans notre exemple : 0 0 1 0

Nous retrouvons bien notre lettre F, astucieux non ?

EN CONCLUSION

Ce montage rendra de grands services aux passionnés de télégraphie, qu'ils soient adeptes de la manipulation classique avec une pioche ou un Vibroplex, ainsi que de la manipulation avec des clefs tambiques.

La génération automatique de messages donnera un confort d'utilisation sans commune mesure lors des expéditions DX, ou lors des contests, sachant que l'opérateur peut reprendre la "main" à n'importe quel moment.

Le PIC-MORSE, se rendra aussi très utile, sans transceiver, tous simplement pour s'entraîner à la manipulation.

Quant au prix de revient, il se passe vraiment de tout commentaire !

Kit disponible chez Dahms Electronic, annonceur dans la revue.

Jean-Marc EVEILLE, F5RDH

51, Grand'rue

68470 HUSSEREN-WESSERLING

e-mail : eveilleje@aol.com

MATÉRIEL DE MESURE UTILISÉ LORS DE LA CONCEPTION

- Multimètre analogique Advantest TR6847
- Fréquencemètre Voltcraft RFC 1300-T
- Oscilloscope Tektronix2225

BIBLIOGRAPHIE :

- PIC16C71X data sheet - Microchip.
- LM386 Low Voltage Audio Power Amplifier - National Semiconductor data sheet.
- General-purpose linear lcs - Philips data handbook (NE555).
- Les microcontrôleur PIC, description et mise en œuvre (C. Tavernier aux éditions Dunod).

Analyseur de spectre AS 200

couvrant en deux gammes de 5 à 200 MHz et 280 à 480 MHz
(1ère partie)

L'analyseur de spectre est un appareil de mesure dont rêvent beaucoup de radioamateurs construisant leur matériel.

On trouve rarement des descriptions de qualité, aussi MEGAHERTZ magazine se fait un plaisir de vous présenter cet article en deux parties destiné à des amateurs ayant déjà un peu d'expérience en la matière.

Première partie, la description des modules...

La conception de cet appareil a privilégié la facilité de réalisation par l'utilisation de VCO POS 535 (les circuits HF étant toujours les plus difficiles à mettre au point).

Cet appareil se compose :

- d'une platine alimentation ;
- d'une platine base de temps ;
- d'un module mélangeur VCO 1 ;
- d'un module filtre passe-bas 320 MHz ;
- d'un module mélangeur VCO 2 ;
- d'un module FI, ampli log., détection.

Le synoptique est présenté sur la figure A. Tous les schémas de principe sont présentés dans cette première partie.

Les figures représentant les circuits imprimés et les implantations seront publiées dans la seconde partie de cet article. Viendront s'y ajouter (hors coffret) : deux filtres passe-bas 220 MHz et 520 MHz, un générateur de bruit et deux amplificateurs large bande : 20 dB et 30 dB.

Principe : l'AS 200 est un récepteur large bande, à conversion directe, pour la gamme 280-480 MHz, BF voisine de 130 kHz et à changement de fréquence pour la gamme 5-200 MHz. (FI voisine de 280 MHz et BF de 130 kHz)

On observera donc sur l'écran, deux pips distants de 260 kHz. Ils seront pratiquement confondus sur la position 20 MHz par

division et suffisamment éloignés sur la position 50 kHz par division.

LA PLATINE ALIMENTATION

A partir d'un transformateur TR1 220 V/2x15 V (30 VA) après redressement et filtrage on obtient : +15 V, +12 V, +5 V et -12 V, -5 V. Les régulateurs 7815, 7812, 7805 seront munis de radiateurs. A partir de TR2 : 220 V/18 V ou 2x18 V (3.2 VA), on obtient le +15 V, tension nécessaire à la dent de scie pour le POS 535. Cette tension pourra éventuellement être portée à 15.6 V ou 16.2 V par l'adjonction d'une ou deux diodes

1N4001 aux emplacements prévus sur le CI, sinon prévoir un strap pour mettre à la masse la patte centrale du 7815. TR2 sera un transformateur de type surmoulé.

LA PLATINE BASE DE TEMPS

Cette platine produit, d'une part, la dent de scie qui sera envoyée à l'entrée horizontale de l'oscilloscope en X1, amplitude 3 V. En X2, amplitude 12 ou 15 V. La partie B ne sera ajoutée que si l'oscilloscope le nécessite, afin que la trace horizontale occupe les 10 divisions de l'écran. X1 ou X2 sera relié à une prise BNC en face avant (Sortie Hor. X).

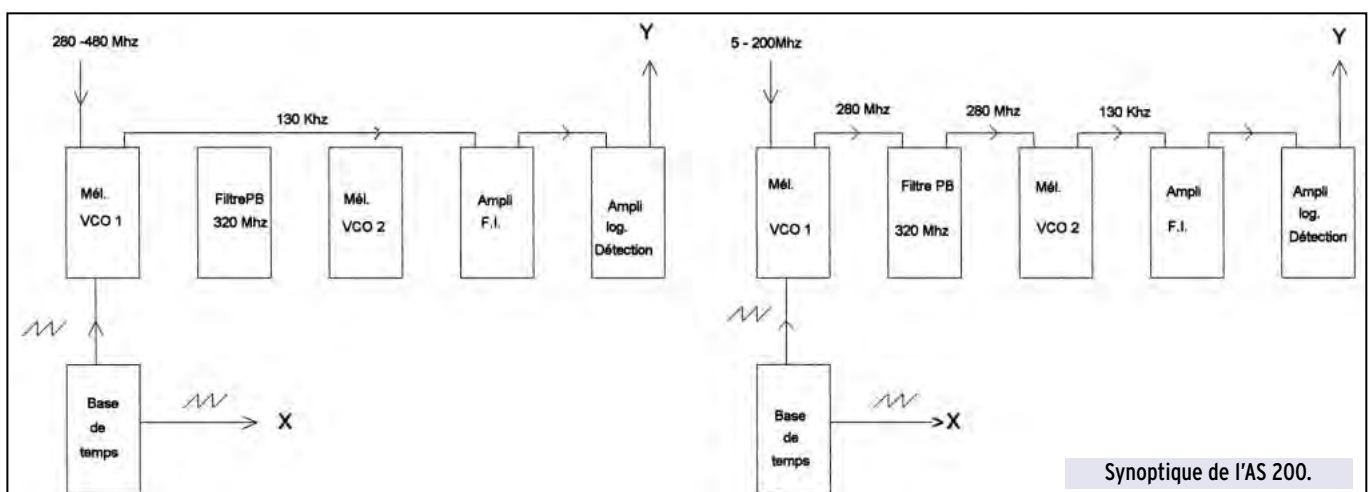


Schéma 1 : Alimentation.

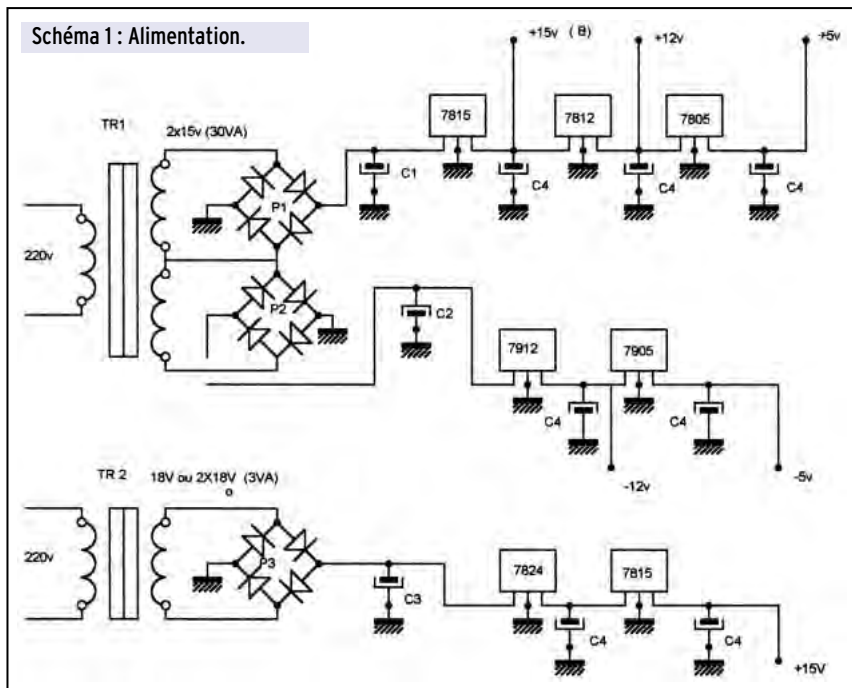
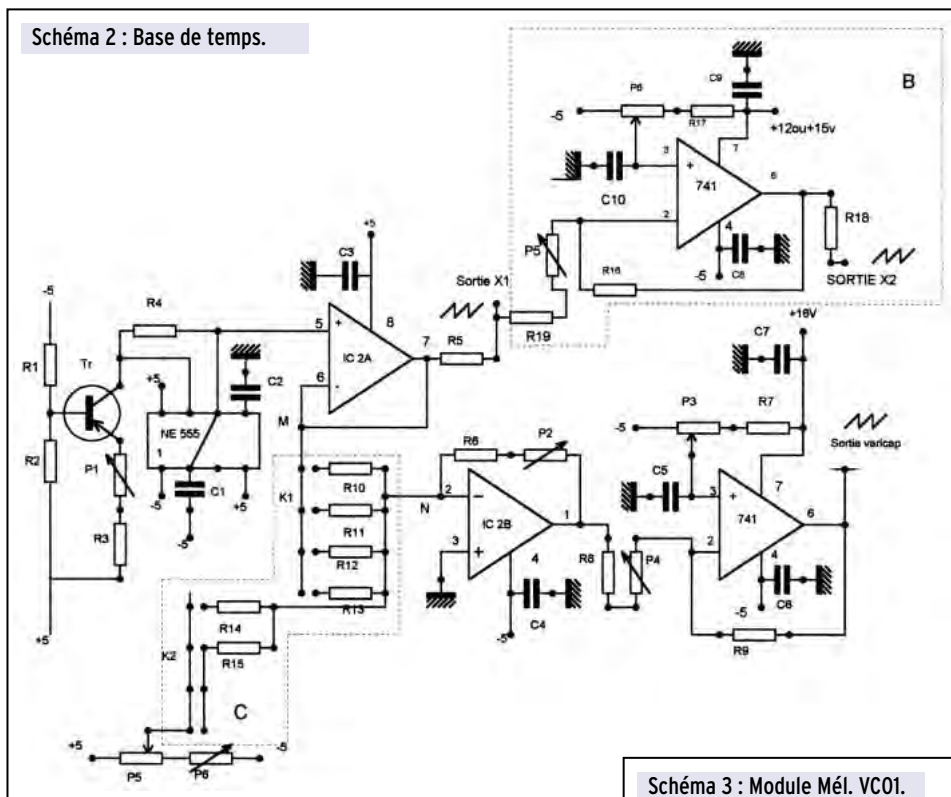


Schéma 2 : Base de temps.



Elle produit, d'autre part, la dent de scie 0 à 15 V qui alimentera VCO1. Avec 15 V, l'oscillateur couvre de 280 à 480 MHz.

J'ai adopté cette tension car elle correspond à 20 MHz/division, en position 1 du commutateur de largeur de bande. Le potentiomètre P1 sert à régler la vitesse de balayage (fréquence 4 à 12 Hz). Les potentiomètres P5 et P6 permettent de déplacer la plage d'observation (P5 sera, de préférence un 10 tours pour faciliter les réglages).

Le commutateur rotatif 2 circuits utilisés, 4 positions, fait varier la largeur de bande :

- 1 : 20 MHz par div.
- 2 : 5 MHz
- 3 : 1 MHz
- 4 : 50 kHz.

Les résistances R10 à R15 seront câblées, soit directement sur le commutateur, soit sur le CI (C) côté cuivre. P1, P5, P6 et le commutateur seront fixés sur le panneau avant.

MODULE MÉLANGEUR - VCO 1

Il comprend un mélangeur type MCL1: entrées HF (bague bleue) et oscillateur avec atténuateurs 3 dB (résistances à couche carbone (0.66 W), sortie sur BNC mâle, un oscillateur POS 535 (bague bleue = Vcc).

Réalisation: un circuit imprimé double face, plan de masse sur la face supérieure avec trous fraisés, sera fixé dans un boîtier en fer étamé 55/74/30 (soudez tout le pourtour). Une cloison séparera le mélangeur de l'oscillateur. Pour l'alimentation, prévoir des bypass 1 nF. Un câble coaxial RG 174/U ou Téflon (3 mm) reliera la sortie de l'oscillateur au mélangeur.

La sortie du module se fera par un câble coaxial RG 174, de 20 cm de long, muni à l'autre extrémité d'une fiche BNC mâle (BNC m1) prévue pour ce câble. BNC m1 pourra être reliée à BNC f1 (gamme 1) ou BNC f2 (gamme 2).

Ne pas oublier de relier le plan de masse et la masse du CI aux emplacements prévus.

MODULE FILTRE PASSE-BAS 320 MHz

Ce module suit le module mélangeur VCO1. Même boîtier partagé par une cloison longitudinale, une moitié non utilisée. La face inférieure constitue le plan de masse. C'est un filtre passe-bas classique, à trois cellules séparées par deux cloisons en CI: un circuit de base en PI, un circuit à cellule dérivée en T, un circuit de base en PI.

Entrée par embase BNC femelle, sortie par coaxial RG 174/U long de 15 cm relié directement ou par l'in-

Schéma 3 : Module Mél. VCO1.

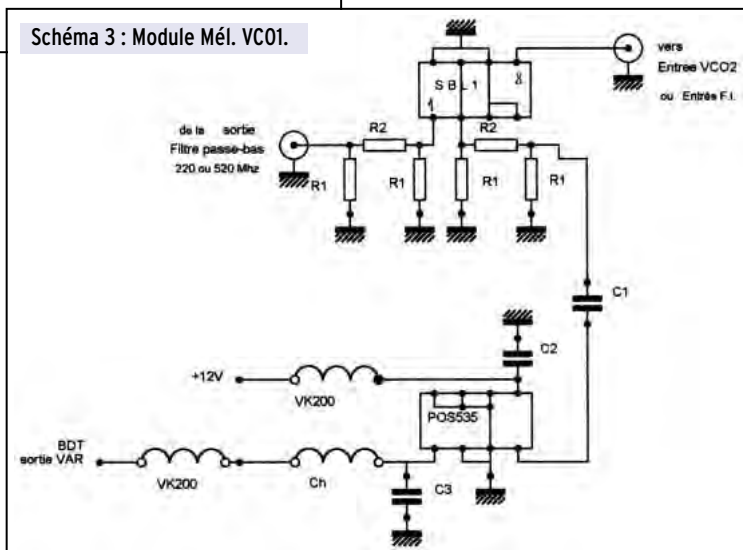
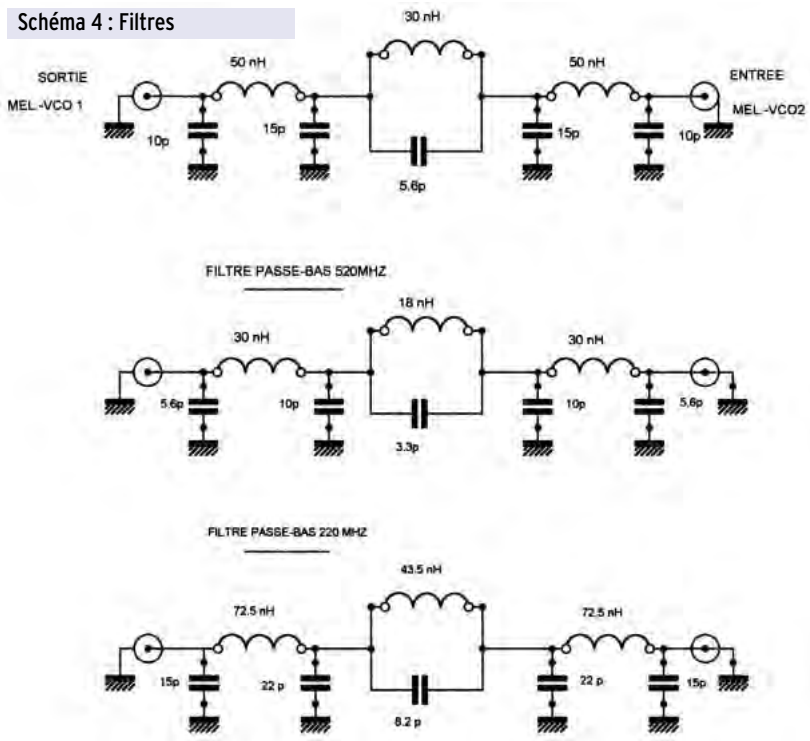


Schéma 4 : Filtres



Certains POS 535 ne descendent pas à 280 MHz. Dans ce cas, la bande 2 couvrira de 290 à 490 MHz, ou de 300 à 500 MHz. L'entrée du mélangeur est reliée à la sortie du filtre passe-bas 320 MHz.

Les fréquences 5-200 MHz à l'entrée de Mél. VCO 1 seront transformées en 280 (ou 290) MHz à l'entrée de Mél. VCO2. A la sortie, la fréquence sera voisine de 130 kHz.

Un câble coaxial de 15 cm de long, avec prise BNC mâle (BNC m2), reliera cette sortie à l'entrée du module F.I. - Détection (BNC f2) pour la gamme 1. Pour la gamme 2, il sera laissé en l'air.

MODULE F.I. - AMPLI LOG. - DÉTECTION

Boîtier 55/74/30, CI simple face. Ce CI sera coupé pour placer la cloison transversale séparant les deux parties. Souder les by-pass avant d'installer cette cloison.

La FI issue du module Mél. VCO2 ou Mél. VCO1 traverse un filtre passe-bas L1 (100 µH) C1 (2x22nF), est amplifiée par le MC 1350, puis traverse un filtre passe-bande 110-140 kHz pour

termédiaire de fiches BNC à l'entrée de Mél-VCO2.

Réalisation des inductances en fil émaillé 5/10 :

50 nH : 11 spires, diamètre 1.5 mm, longueur 6 mm.

30 nH : 6 spires, diamètre 1.5 mm jointives.

Ce filtre est nécessaire pour éliminer les raies parasites sur la gamme 1 (5 à 200 MHz).

Une encoche doit être pratiquée dans les cloisons transversales au-dessus de la piste centrale.

MODULE MÉLANGEUR - VCO 2

Même montage que Mél. -VCO1 : CI double face, cloison transversale. Le POS 535 est réglé pour fournir une fréquence fixe voisine de 280 MHz, réglable par P1 (potentiomètre 20 t.).

Schéma 6 : F.I. Ampli log Détection

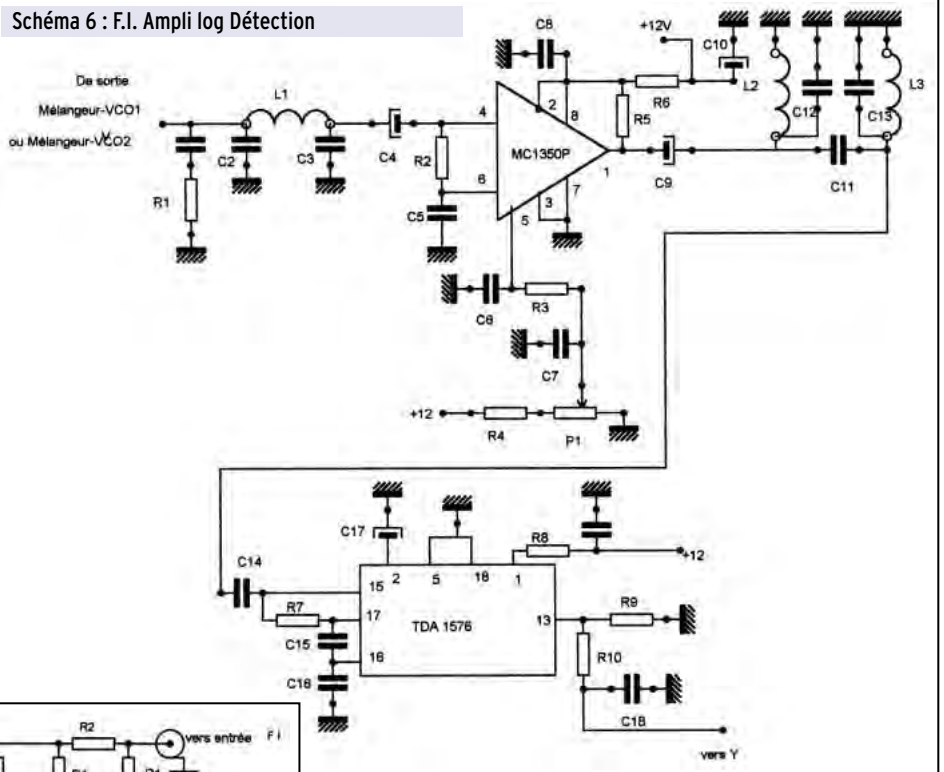
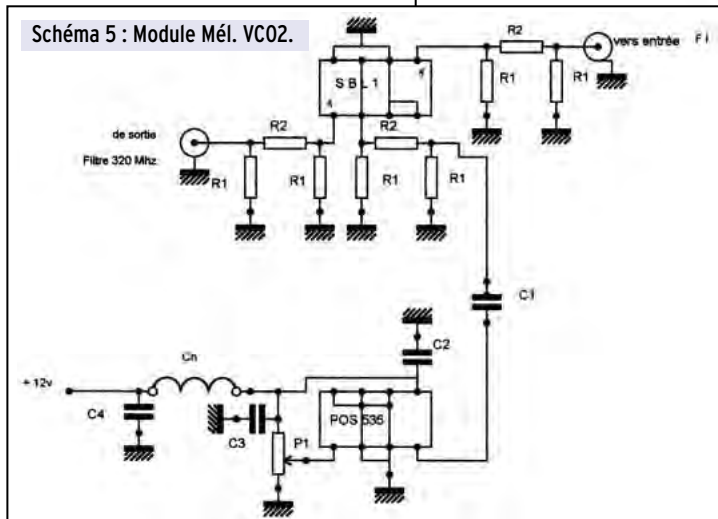


Schéma 5 : Module Mél. VCO2.



rejoindre la partie ampli log. -détection constituée d'un circuit intégré TDA 1576. Un signal de 0 à -60 dB peut être détecté.

Le gain FI est réglable par le potentiomètre P1 placé en face avant. En pratique, le gain sera au maximum.

La sortie vers l'entrée verticale Y de l'oscilloscope s'effectue par un câble coaxial avec BNC f en face avant.

Dans la prochaine partie de l'article, nous verrons quelques conseils pour la réalisation et la mise au point.

A suivre...

Jean-Paul GURY, F5LLB

Platine FI 9 MHz

CARACTERISTIQUES

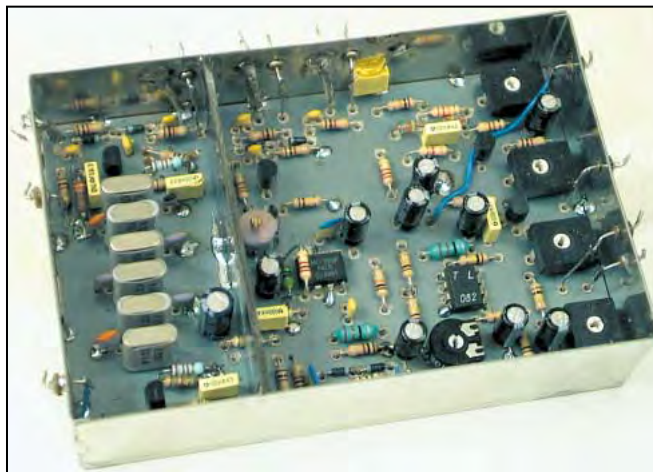
Fréquence d'entrée : 9 MHz, en fonction du filtre utilisé mode BLU ;
Dynamique de CAG >100 dB ;
Bande passante du filtre 2 kHz à 3 dB ;
Circuit imprimé avec plan de masse côté composants.

PRINCIPE DE FONCTIONNEMENT

EN RECEPTION

D7 étant conductrice par le 12 V RX, le signal FI arrive sur la gate de Q1, J-FET J310. Ce transistor a pour rôle d'amplifier le signal FI, afin de compenser l'atténuation du filtre et éviter une détérioration du rapport signal sur bruit en présence de signaux faibles. Il garantit également une impédance de charge du filtre à quartz constante. Quelle que soit l'impédance appliquée à l'entrée de la platine, la résistance R3 charge le filtre sur son impédance caractéristique. Le rôle de Q2 est identique. Son impédance de gate très élevée n'a aucun effet sur le filtre, qui se trouve chargé uniquement par R4 en sortie. On pourra donc faire n'importe quelle modification, avant et après ses deux transistors, sans altérer les caractéristiques du filtre.

Dans la continuité de l'article proposant la réalisation d'un E/R 144 MHz BLU, l'auteur nous propose deux « extensions-améliorations » : le détecteur de produit modulateur BLU (décrit dans notre N° 210) et la platine FI 9 MHz objet du présent article. Ces montages sont aussi disponibles en kit.



Le filtre en échelle à six pôles est réalisé à partir de quartz identiques, même fréquence et même fabricant.

La bande passante du filtre ainsi réalisé est environ 2 kHz à 3 dB

La partie du circuit imprimé concernant le filtre a été réalisée de façon à pouvoir être utilisée seule.

En cas d'utilisation d'un filtre commercial, il faudra revoir la valeur de R3 et R4 en conséquence.

Passé le filtre, le signal HF traverse l'atténuateur à diodes PIN et arrive sur U1, MC1350P amplificateur radiofréquence. La sortie 8, avec un circuit accordé sur 9 MHz, transmet le signal en sortie vers le

détecteur de produit par l'intermédiaire de Q5, sortie basse impédance.

Le gain de ce circuit est contrôlé par la broche 5, sur laquelle aboutit la tension de CAG issue de U3. Le gain diminue avec une augmentation de tension sur cette broche.

Deux CAG distincts sont utilisés, l'atténuateur à diodes PIN plus le gain de U1 qui est contrôlé par U3.

Le signal issu de la BF est amplifié par Q3 et est détecté par D4 et D5. La constante de CAG est réglable à deux positions

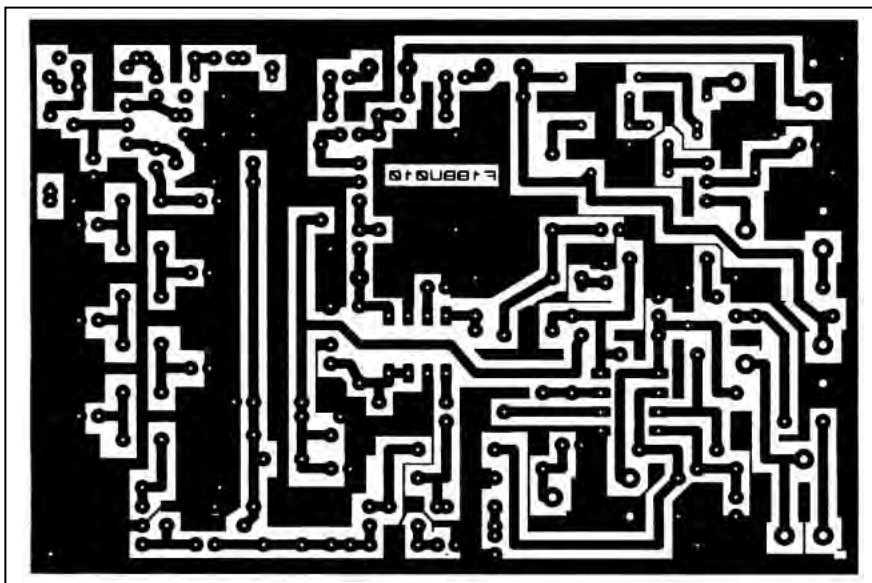
grâce à C22 C23. La broche 3 de U3A reçoit donc un signal proportionnel à la tension BF, la sortie 1 non inversée commande le gain de U1. Une tension de 0 à 12 V sur la broche 5 de U1 provoque une variation de gain de 70 dB. La tension de CAG est inversée par U3B. Sa sortie commande l'atténuateur à diodes PIN D1, D2, D3.

Le niveau d'action du CAG sera défini par le réglage de RV2 et le gain par RV1.

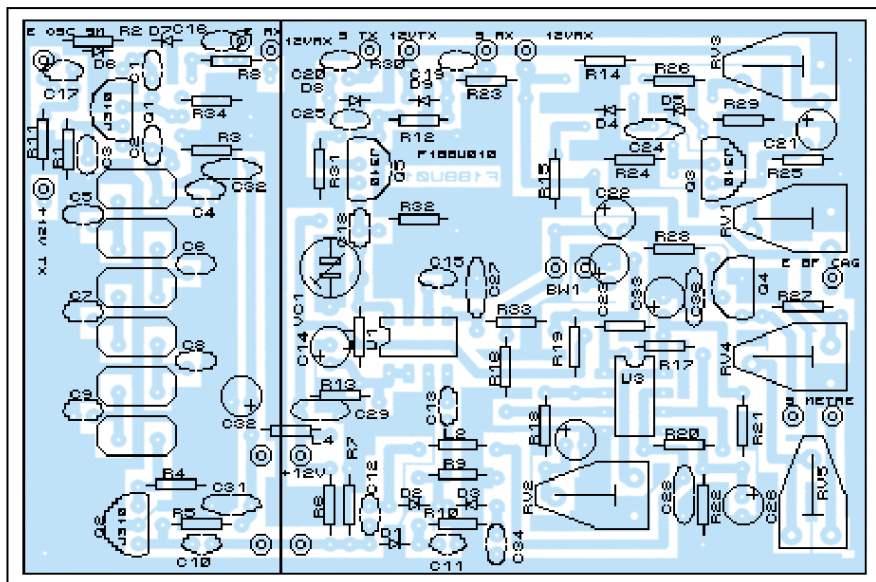
La tension de CAG nous sert également à contrôler le S-mètre.

EN EMISSION

Le signal issu du modulateur passe par D6, conductrice par le 12 V TX. Il traverse ensuite le filtre pour être débarrassé de la porteuse et de la bande latérale non désirée, passe par U1 qui sert maintenant d'ampli émission. Le signal sort de la platine par D8, conductrice grâce au 12 V TX. Le niveau de sortie est réglable par RV3,



Circuit imprimé de la platine FI 9 MHz.



Implantation de la platine FI 9 MHz.

qui polarise plus ou moins la broche 3 de U3A faisant varier la tension de CAG.

DIODE PIN RAPPEL

Une diode classique au silicium devient conductrice à environ 0.6 V, avec un coude prononcé à cette tension, le courant augmentant brusquement. Sa capacité en inverse est relativement importante.

La diode PIN BA479 a une résistance interne qui diminue de façon linéaire en fonction du courant qui la traverse. Sa résistance est environ 10 K pour un courant quasi nul et tombe à moins de 10 ohms pour un courant de 10 mA. Sa capacité est

très faible, environ 0.5 pF pour la BA479, elle est utilisable jusqu'à 1 GHz. Toutes les diodes PIN ne sont pas utilisables ici. Certaines ne sont pas linéaires et fonctionnent en commutation par tout ou rien. Utilisées dans un atténuateur variable, elles provoqueraient une distorsion du signal très importante.

ATTENUATEUR A DIODES PIN

En absence de signal, la tension sur L2 est environ 10 V. Un courant s'établit L2, D2, R9. La diode D2 est conductrice, son impédance est de quelques ohms laissant passer le signal, tandis que D1 et D3 sont bloquées en haute impédance car polarisées en inverse. Avec la réception d'un signal fort, la tension de CAG sur L2 descend. Le courant dans D2 diminue, son impédance augmente et s'oppose au passage du signal. D1 et D3 deviennent conductrices (tension plus faible sur la cathode de D3).

Le signal est en partie court-circuité vers la masse par C11-C34. Un équilibre s'établit rendant le signal de sortie constant.

Cette platine permet un signal de sortie constant quel que soit le niveau d'entrée. Elle est très facile à construire, sans bobinage à réaliser.

REALISATION

Il n'y a aucune difficulté. Bien repérer le sens des composants, comme d'habitude.

L1 sera positionnée à quelques mm du plan de masse et shuntée par une résistance de 2.7 K.

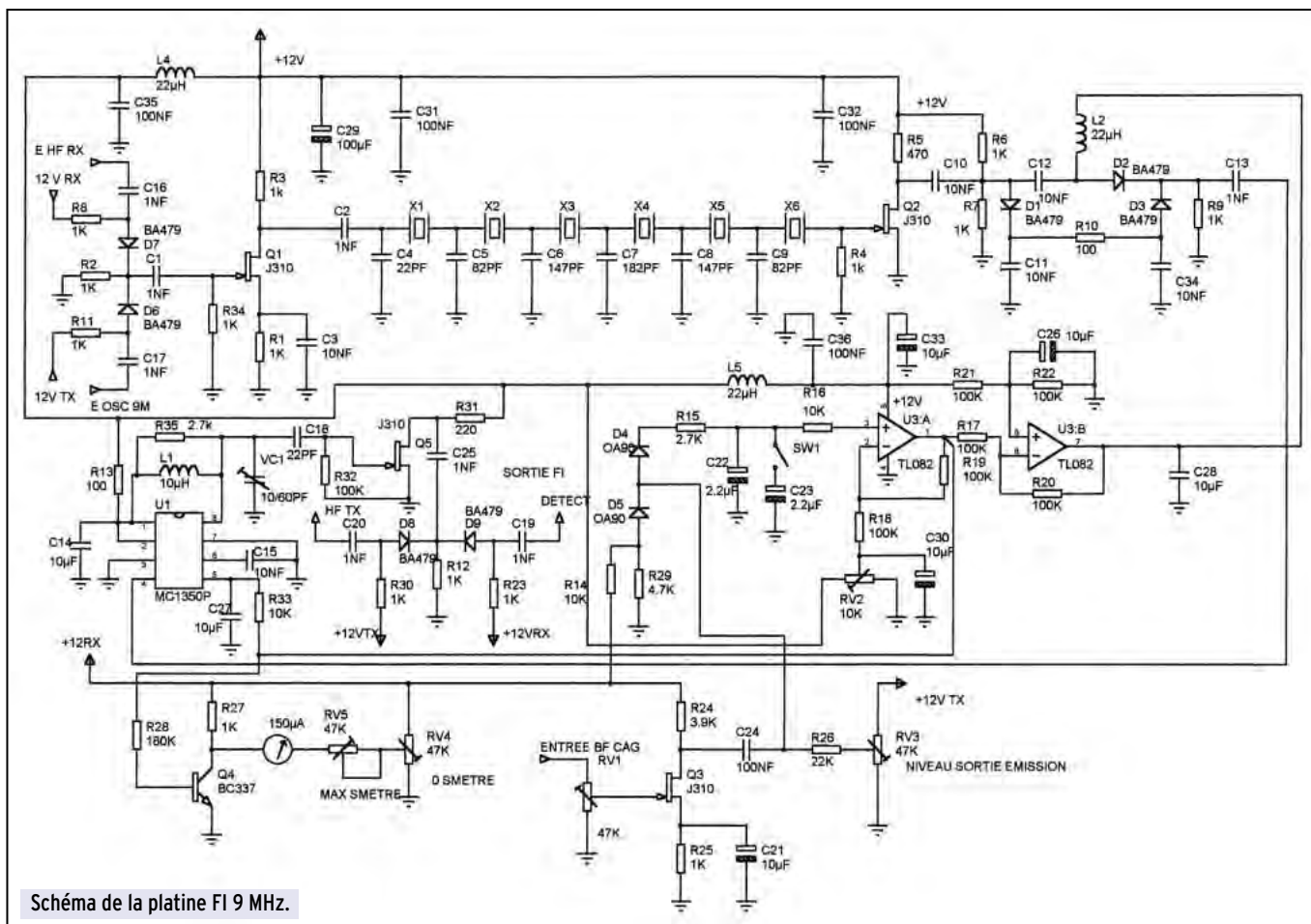
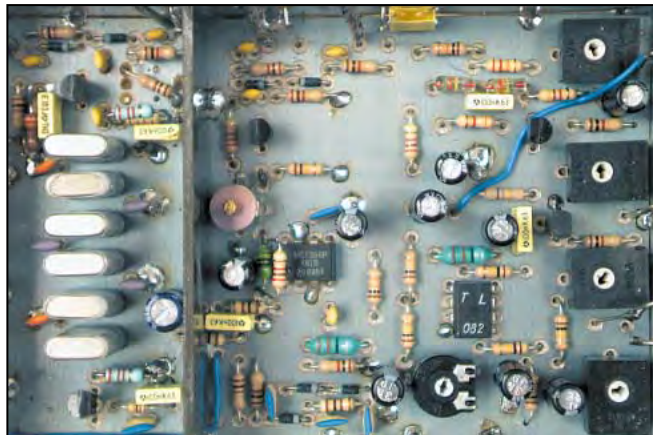


Schéma de la platine FI 9 MHz.



Un blindage sera interposé à l'emplacement matérialisé par un trait sur le schéma d'implantation, pour bien séparer le filtre à quartz du reste du montage. Un trou sera pratiqué dans le bas, pour le passage de L4.

Ensuite, la platine sera installée dans un boîtier métallique. Toutes les sorties se feront sur by-pass, pour les différentes alimentations, l'entrée BF et CAG; sur perle de verre pour les entrées et sorties HF.

REGLAGE

La platine F1BBU011 démodulateur à été câblée et fonctionne normalement.

Câblez S RX vers l'entrée RX du démodulateur et E TX vers la sortie du modulateur.

QTE	REF	Valeurs
• Résistances		
13	R1,R2,R6,R7,R8,R9,R11,R12,R23,R25,R27,R30,R34	1 K
2	R3,R4	1 K
1	R5	470
2	R10,R13	100
3	R14,R16,R33	10 K
1	R15	2.7 K
7	R17,R18,R19,R20,R21,R22,R32	100 K
1	R24	3.9 K
1	R26	22 K
1	R28	180 K
1	R29	4.7 K
1	R31	220
1	R35	2.7 K
• Condensateurs		
8	C1,C2,C13,C16,C17,C19,C20,C25	1 nF
6	C3,C10,C11,C12,C15,C34	10 nF
2	C4,C18	22 pF
2	C5,C9	82 pF
2	C6,C8	147 pF
1	C7	182 pF
7	C14,C21,C26,C27,C28,C30,C33	10 µF
2	C22,C23	2.2 µF
5	C24,C31,C32,C35,C36	100 nF
1	C29	100 µF
• Circuits intégrés		
1	U1	MC1350P
1	U3	TL082
• Transistors		
4	Q1,Q2,Q3,Q5	J310
1	Q4	BC337
• Diodes		
7	D1,D2,D3,D6,D7,D8,D9	BA479
2	D4,D5	OA90
• Divers		
6	X1,X2,X3,X4,X5,X6	Quartz
1	L1	10 µH
3	L2,L4,L5	22 µH
4	RV1,RV3,RV4,RV5	47 K
1	RV2	10 K
1	VC1	10/60 pF

Ces liaisons seront faites avec du petit coaxial de 2 mm. Appliquez le +12 V et le +12 V RX (les deux entrées 12 V RX seront réunies ensemble à l'extérieur du boîtier).

Placez RV1, RV4, RV5 au milieu de leur course. Injectez un signal de 9 MHz à l'entrée RX. Un sifflement doit être entendu. Réglez VC1 pour le maximum, RV2 pour un signal BF de 0.5V environ en sortie du démodulateur. Augmentez fortement le niveau d'entrée et réglez RV1 pour une sortie BF entre et 1V et 2V à votre convenance. Il est à remarquer que, plus RV1 sera avancé, plus le CAG sera efficace. Tourné vers le maximum, le niveau de sortie reste constant quel que soit le niveau d'entrée du récepteur mais, dans ce cas, l'aiguille du S-mètre a tendance à se tasser sur les signaux forts.

Le réglage du S-mètre se fera une fois la tête HF installée. Réglez RV4 pour le zéro sans signal. Réglez RV5 pour la déviation maximale sur signal très fort. Etalonnez les points intermédiaires tous les 6 dB jusqu'à S9 et ensuite tous les 10 dB. Pour garder une indication précise, le S-mètre doit être recalé après chaque réglage de la tête HF ou du CAG.

Réglage en émission: le seul réglage sera RV3. Le tourner à fond dans le sens des aiguilles d'une montre, ensuite revenir doucement en arrière jusqu'à un niveau de modulation correct. Le réglage est assez pointu, attention à ne pas saturer l'ampli sinon le signal sera très déformé

Le kit complet ainsi que tous les composants sont disponibles à l'adresse de l'auteur, indiquée en fin d'article.

Jacques LE GOFF, F1BBU

5, rue des Bas Moulins - 44800 ST HERBLAIN

Tél./fax: 02 40 95 12 12

Packet F1BBU@F5KEQ.FPDL.FRA.EU

e-mail f1bbu@wanadoo.fr

<http://perso.wanadoo.fr/jacques.legoff/>





Distributeur Officiel



SA-2000A
Mesure de TOS
Localisation de défauts
800-2300 MHz
GSM - DCS - UMTS



Wattmètres RF

Signaux CW ou multiporteuses

Analogiques



Digital et connexion PC

2 Bis Rue du Bois Fourgon - 91580 VILLECONIN
Tel : 01 60 80 59 00 - Fax : 01 60 80 33 22
E-mail : hytem@hytem.net

Un E/R décimétrique BLU et CW simple et performant

(2ème partie) Le fréquencemètre

Le deuxième volet de cet article, visant à réaliser un E/R déca BLU et CW, commencé dans notre numéro 210, décrit le fréquencemètre avec affichage LCD. Ainsi, et en attendant la description de la partie émetteur, vous aurez déjà un récepteur BLU et CW complet entre les mains.

On peut à la rigueur se passer de fréquencemètre, mais avouez qu'il est quand même plus pratique de connaître parfaitement la fréquence qu'on écoute, ou sur laquelle on a pris rendez-vous pour un QSO! Le cœur du fréquencemètre est un microcontrôleur PIC, composant qui se trouve facilement de nos jours. Quelques composants périphériques au microcontrôleur, un afficheur LCD à une ligne de seize caractères, on ne peut rêver beaucoup plus simple... Par ailleurs, la précision d'affichage est de 100 Hz, ce qui est plus que suffisant.

Le schéma n'est pas nouveau : il est adapté d'un montage classique pour ce type de matériel. Le programme du microcontrôleur a été réécrit par mon ami Jean-Mathieu F5RCT, pour adapter les entrées-sorties Ra et Rb du microcontrôleur à l'utilisation spécifique sur cet émetteur-récepteur d'une part, et à l'intégration éventuelle du montage dans d'autres appareils d'autre part. Il n'y a pas grand-chose à dire sur le fonctionnement de ce fréquencemètre, vu que tout est commandé par le programme inscrit dans le microcontrôleur. Il y a deux particularités qui permettent d'utiliser cet appareil de façon générale dans n'importe quel émetteur-récepteur : la configuration par l'utilisateur des entrées-sorties pour adapter le fréquencemètre aux modes de fonctionnement, et un oscillateur de référence à grande latitude de réglage en fréquence pour compenser les dispersions de caractéristiques des quartz utilisés dans les filtres à quartz. La valeur propre de la FI (fréquence intermédiaire) devra être précisée à la commande du microcontrôleur chez le fournisseur si elle est différente de 10 MHz, fréquence intermédiaire utilisée dans tous mes montages décrits dans cette revue.

Voyons en détail la configuration des entrées-sorties :

- RB6 (S3) : si le strap est mis, toutes les autres entrées-sorties sont inactives, c'est-à-dire que la fréquence mesurée est celle affichée. A utiliser dans les récepteurs et les émetteurs-récepteurs simples à conversion directe. Dans le cas de mes descriptions précédentes, il suffit de relier, par l'intermédiaire d'un petit



câble blindé, l'entrée du fréquencemètre à la broche 7 du NE612 (au travers d'un petit condensateur de 3,3 à 47 pF au plus près de la broche). Reprendre éventuellement les réglages de l'oscillateur local du récepteur pour corriger l'étalement de la bande. Si le strap est enlevé, toutes les entrées-sorties redeviennent actives. C'est le cas qui nous intéresse dans la réalisation de cet émetteur-récepteur, ainsi que dans tous les autres montages superhétérodynes (à changement de fréquence).

- RB5 (S2) : si le strap est mis, la valeur de la FI est additionnée à la fréquence mesurée (dans notre cas + 10 MHz pour

une réalisation sur la bande des 20 mètres). Si le strap est enlevé, la valeur de la FI est retranchée de la fréquence mesurée (dans notre cas - 10 MHz pour une réalisation sur la bande des 40 ou des 80 mètres).

- RB4 (S1) détermine la correction supplémentaire de plus ou moins 1,5 kHz à apporter en BLU supérieure ou inférieure (et CW). Si le strap est mis, la correction est de - 1,5 kHz, s'il est ôté, elle est de + 1,5 kHz.

- RA0 (S4) : si le strap est mis, l'afficheur indique, en plus de la fréquence, "USB" (ce qui veut dire BLU supérieure)

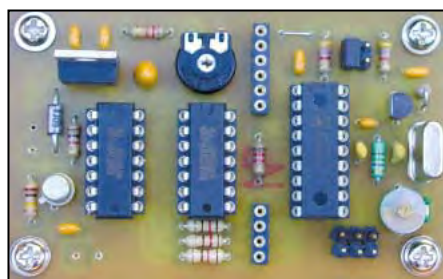
- RA1 (S5) : si le strap est mis, c'est "LSB" (BLU inférieure) qui est affiché.

- Si les deux straps sur RA0 et RA1 sont mis, c'est CW (télégraphie) qui est affiché.

Les straps seront avantageusement ceux récupérés sur les cartes et autres périphériques informatiques. Ils sont standards et faciles à trouver. Il est à noter que toutes ces entrées-sorties peuvent être commandées de façon électronique (transistor de commande) dans le cas d'un appareil multi-bandes et (ou) multi-modes.

Normalement, l'oscillateur-base de temps du microcontrôleur est intégré au chip. Il suffit de brancher le quartz de référence entre les broches 15 et 16 du 16F84 pour que cela fonctionne (avec deux petits condensateurs pour ajuster finement la fréquence d'oscillation). Si le fréquencemètre est utilisé dans un

appareil utilisant un filtre à quartz du commerce, cela ne pose aucun problème. Ces filtres sont toujours pile sur la fréquence annoncée, et la valeur réelle de la fréquence utile du VFO correspond toujours à la valeur théorique. Mais cela n'est pas le cas des filtres que nous réalisons avec des quartz très bas prix. Les dispersions de caractéristiques sont trop importantes selon le fabricant. J'ai en ma possession différentes séries de quartz de différentes provenances. Selon les fabricants, certaines séries sont pile sur 10 MHz, d'autres vont jusqu'à 9,997 MHz (suivant que les valeurs marquées sur les quartz sont données pour résonance série ou parallèle, mais ce n'est jamais précisé, il faut mesurer). Il faut donc corriger la valeur réelle de la fréquence du VFO de ce décalage pour être en accord avec la fréquence théorique. La correction n'est pas possible sur l'oscillateur intégré, car celui-ci ne se laisse pas "tirer" de plus de 1 kHz. La solution est une correction par le programme du microcontrôleur (mais ceci est impensable pour une réalisation de série), ou l'utilisation d'un oscillateur de référence à relativement grande variation de fréquence. C'est pourquoi la solution de l'oscillateur séparé a été choisie. La variation de fréquence, en agissant sur CV1, peut atteindre 4 kHz, ce qui est suffisant pour la plupart des cas.



L'afficheur LCD est un modèle classique pas trop cher, à une ligne de seize caractères, ce qui est suffisant. Le modèle de base le moins cher n'est pas éclairé. Il existe un modèle rétroéclairé, du plus bel effet, mais un peu plus oné-

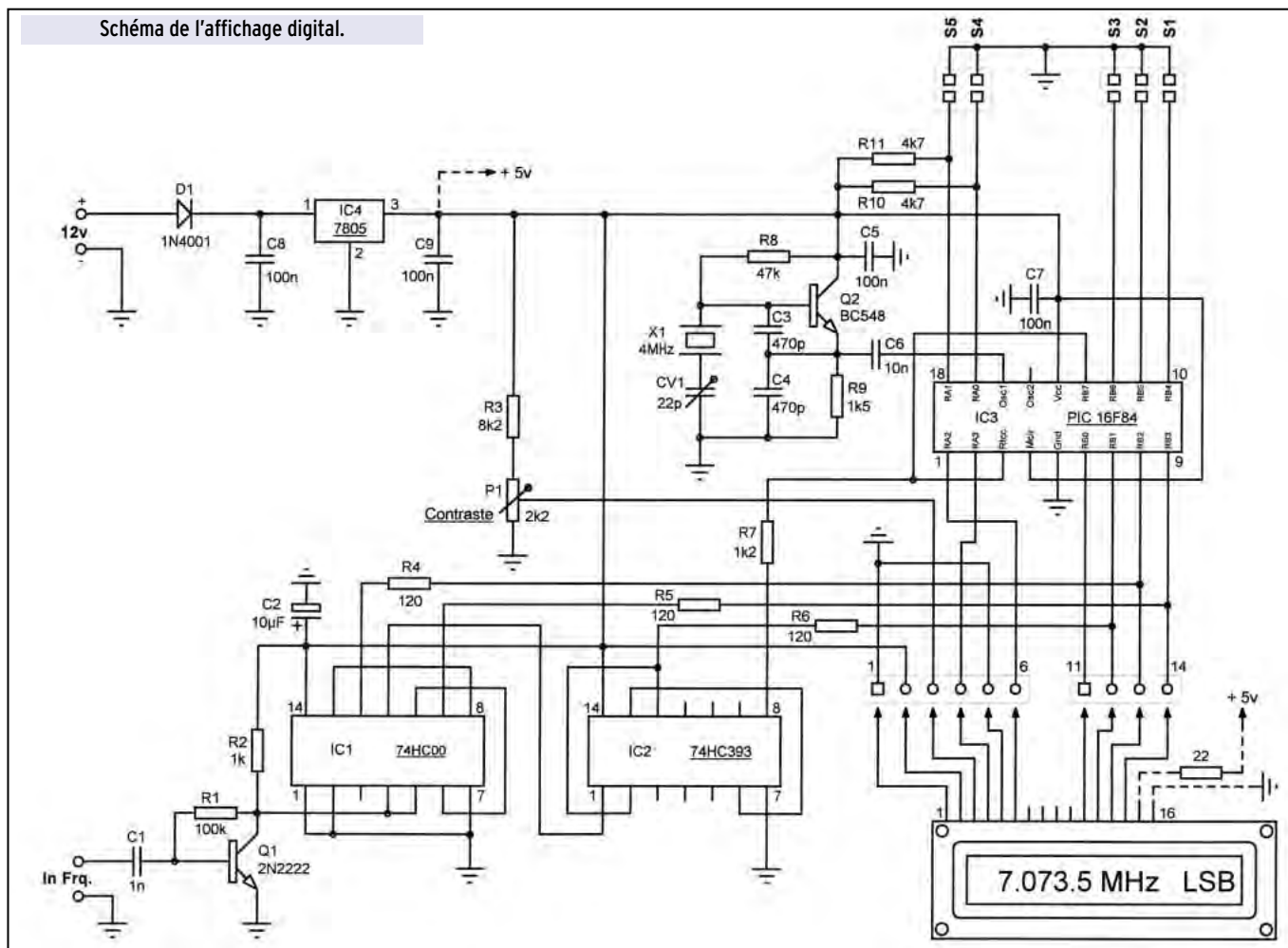
reux. Pour alimenter le rétroéclairage, il faudra relier la broche 16 de l'afficheur à la masse et la broche 15 au +5 volts (régulateur IC4) à travers une résistance (pointillés sur le schéma, non prévu sur le circuit imprimé). La valeur de la résistance devra être déterminée de façon à ce que le courant ne dépasse pas 120 mA.

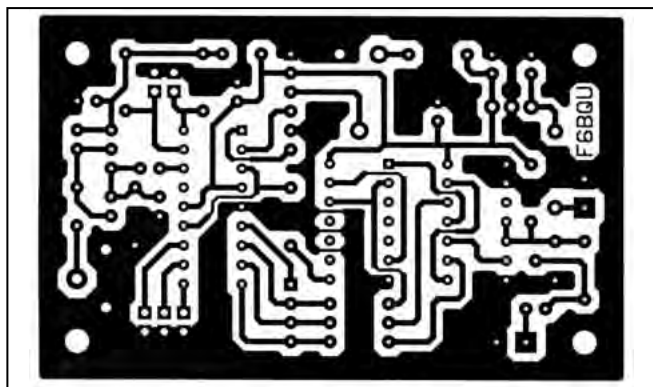
Dans mon cas, 22 ohms est la bonne valeur. Il peut être utile, dans le cas d'une utilisation sur accus (en portable), de placer un interrupteur en série, de façon à pouvoir couper le rétroéclairage (cela fait quand même 120 mA en moins... alors que l'afficheur ne consomme que 1,3 mA). Le potentiomètre P1, quant à lui, règle le contraste de l'afficheur.

Q1 amplifie le signal à mesurer. L'entrée "in frq" est reliée à la sortie marquée "frq" sur la platine du récepteur, par l'intermédiaire d'un petit bout de câble coaxial (si la liaison n'est pas trop longue, un petit bout de câble blindé BF fera également l'affaire). Dans le cas de mes anciens montages superhétérodynes, l'entrée "in frq" est reliée, suivant les platines, à la sortie "VFO" du récepteur, avec une petite résistance de 1K en série, ou à la sortie "aux1". Pour raccorder le fréquencemètre sur les montages avec NE612, relier l'entrée "in frq" à la broche 7 du NE612, avec un petit condensateur de valeur à déterminer expérimentalement (entre 3,3 et 47 pF) pour ne pas amortir trop l'oscillateur local intégré au NE612. Ce condensateur devra être le plus près possible de la broche 7. Le niveau HF du signal à mesurer doit être au minimum 10 mV, typiquement 40 mV. Ce fréquencemètre est donc très sensible, attention à ne pas dépasser 400 mV.

Voici, à titre d'exemple, le réglage de la platine pour un récepteur ou émetteur-récepteur bande 40 mètres (réception de la BLU inférieure et de la CW), en considérant que le BFO a été correctement réglé au préalable (F1 + 1,5 kHz), et que le microcontrôleur a été programmé pour la bonne fréquence intermédiaire (10 MHz dans notre cas).

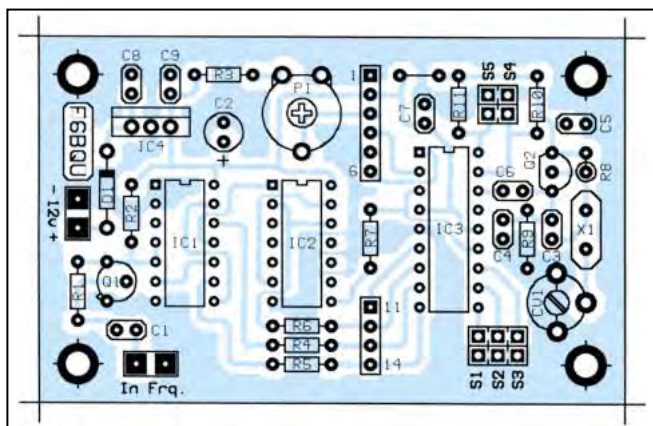
Schéma de l'affichage digital.



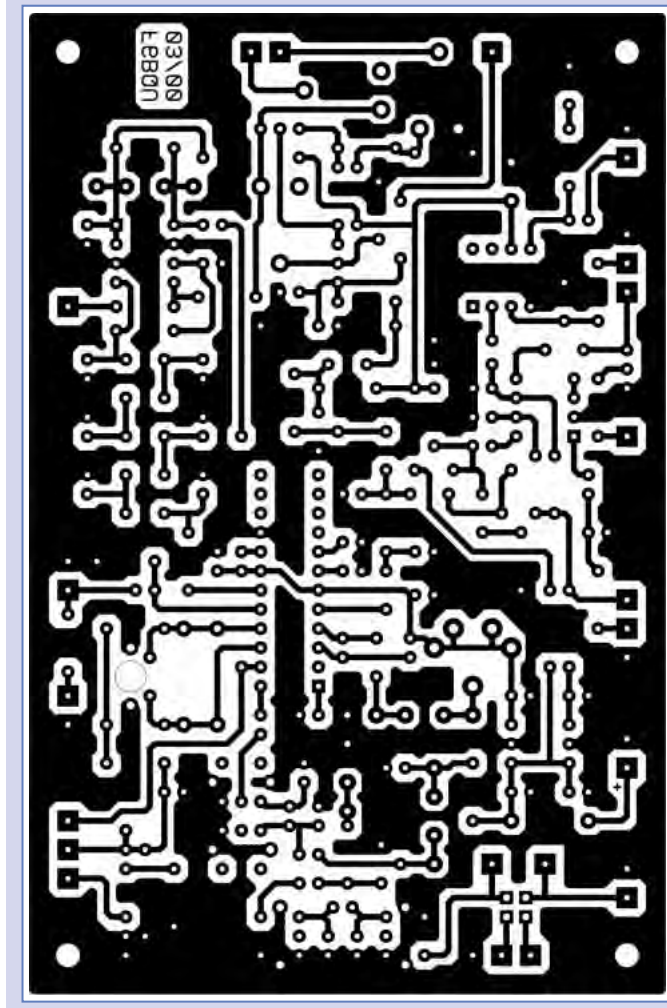


▲ Le circuit imprimé.

▼ L'implantation des composants



ERRATUM L'auteur nous ayant transmis une version antérieure du CI publié dans le numéro 210, vous trouverez ci-dessous la version correcte du circuit du récepteur CW BLU.



LISTE DES COMPOSANTS

R4, R5, R6: 120 ohms	R9: 1,5 K	R8: 47 K
R2: 1 K	R10, R11: 4,7 K	R1: 100 K
R7: 1,2 K	R3: 8,2 K	

**TOUS LES CONDENSATEURS CÉRAMIQUES BOULE (ESPACEMENT 1 UNITÉ)
SAUF SPÉCIFICATIONS CONTRAIRES:**

C3, C4: 470 pF
C1: 1 nF
C6: 10 nF
C5, C7, C8, C9: 100 nF
C2: 10 µF / 16V chimique radial ou tantale
CV1: 22 pF ajustable vert 7,5 mm
IC1: 74HC00 (uniquement série HC)
IC2: 74HC393 (uniquement série HC)
IC3: PIC 16F84-04 programmé
(le fournisseur ci-dessous les livre programmés)

IC4: 7805
Q1: 2N2222
Q2: BC548
D1: 1N4001
P1: 2,2 K ajustable à plat
X1: quartz 4,000 MHz

Afficheur LCD 1 ligne de 16 caractères, modèle rétroéclairé ou non, modèle Powertip PC1601
Barette double support cavaliers

Fournisseur composants et circuit imprimé:

DAHMS ELECTRONIC, 11, rue Ehrmann, - 67000 STRASBOURG
Tél.: 03.88.36.14.89 - Fax: 03.88.25.60.63

- Les platines étant correctement reliées entre elles (attention à bien respecter le branchement de l'afficheur sur la platine fréquence-mètre), mettre sous tension.

- Sur S3 (RB6), pas de strap à mettre, ce qui active les autres entrées-sorties.

- Sur S2 (RB5), pas de strap non plus, ce qui retranche la valeur de la FI à la fréquence mesurée. Dans ce cas, le résultat est négatif, mais le programme du microcontrôleur se charge de retrancher le signe "moins" et d'ajouter le sigle MHz.

- Sur S1 (RB4), pas de strap, ce qui retranche la valeur de 1,5 kHz. Cette correction est nécessaire pour compenser la fréquence du BFO qui, en réception de la BLU inférieure, est supérieure de 1,5 kHz à la fréquence centrale du filtre à quartz.

- Mettre un strap sur S5 (RA1) pour afficher "LSB" (BLU inférieure).

Exemple pour la fréquence de 7 050,0 kHz : 2 951,5 kHz (fréquence vraie du VFO) moins 10 000,0 kHz moins 1,5 kHz = 7 050,0 kHz (valeur affichée "7.050.0 MHz LSB").

Avec l'utilisation, dans le récepteur, d'un filtre à quartz réalisé à partir de quartz 10 MHz à bas prix, il faudra certainement retoucher la fréquence de l'oscillateur de référence du fréquence-mètre. Sans appareil de mesure, le réglage est très simple. Il suffit de caler le récepteur sur un QSO BLU connu, par exemple le QSO d'information du REF le samedi matin à 10h30 sur 7,0075.0, ou le QSO de l'Amitié, en début de soirée sur 7,063.0 MHz, et de retoucher CV1 jusqu'à l'affichage correct de la fréquence. Ceci n'est valable que si le QSO se trouve effectivement sur la fréquence citée. Sinon, il faut comparer avec un autre récepteur étalonné, ou demander à un ami OM d'émettre sur la bonne fréquence, pour permettre un réglage plus précis.

Si le condensateur ajustable CV1 est complètement fermé (capacité maximum), et que vous n'êtes pas encore sur le bon réglage, il faudra rajouter, en parallèle sur CV1, un petit condensateur de 20 pF ou plus si nécessaire, jusqu'à arriver au bon réglage. Si vraiment vous n'y arrivez pas, c'est que la fréquence du BFO de votre récepteur n'est pas réglée correctement.

Le prochain volet décrira l'émetteur BLU et CW. D'ici là vous avez matière à bricoler.

Alors bonne chance et à bientôt...

Luc PISTORIUS, F6BQU
e-mail: lpistor@worldonline.fr



LES ACCESSOIRES



MFJ 969 Coupleur 1,8 à 54 MHz, 300 W PEP. Watt/ROS-mètre à aiguilles croisées. Self à roulette. Balun interne 4:1. Commutateur antenne à 8 positions. Charge incorporée.



MFJ 1701 Commutateur céramique 6 directions 30 MHz, 2 kW PEP. Entrées non utilisées mises à la masse. 50-75 ohms. Prises SO.



MFJ 490 Manipulateur double contact. Générateur de messages commandé par menu. Alimentation pile ou adaptateur.

MFJ 959B Coupleur réception 1,8 à 30 MHz + préampli 20 dB commutable + atténuateur 20 dB. 2 entrées antenne et 2 sorties vers récepteur. Alimentation 9/18 Vdc



MFJ 269 Générateur analysant le ROS de 1,8 à 170 MHz et de 415 à 470 MHz. Fréquence avec affichage LCD 2 x 16 caractères + affichage par 2 galvanomètres du ROS et de la résistance HF. Mesure des impédances complexes (résistance et réactance ou amplitude et phase). Calculateur incorporé de longueur de ligne coaxiale. Convertisseur analogique/digital 12 bits. Prise N. Entrée BNC séparée pour utilisation en fréquences. Alimentation piles ou adaptateur secteur. Chargeur incorporé Cad-Ni/Ni-MH avec circuit économiseur et alarme de décharge.



MFJ 945E Coupleur 1,8 à 60 MHz, 300 W. Watt/ROS-mètre à aiguilles croisées 30/300 W. Fonction by-pass du coupleur permettant l'utilisation de la fonction watt/ROS-mètre. Eclairage cadran avec alimentation externe.

MFJ 781 Filtre DSP multi-modes. Sélection en face avant par bouton rotatif de 20 filtres choisis parmi 64 filtres data, 32 filtres CW, 4 filtres optimisés pour packet VHF, Clover, Wefax et SSTV. Contrôle des niveaux d'entrée et de sortie. Fonction By-pass. Fonction auto-test. Se branche à la sortie audio du récepteur. Alimentation 10 à 16 Vdc.



MFJ 914 L'Auto Tuner Extender augmente et réduit l'impédance de l'antenne jusqu'à un facteur de 10. Ceci permet de ramener pratiquement toutes les antennes dans la gamme d'accord de votre coupleur automatique ou manuel. Fonctionne de 160 à 10 m. Une position «OFF» permet de mettre l'antenne à la masse protégeant votre équipement des décharges statiques et raccorde également l'émetteur à une charge externe. Fonction by-pass.



MFJ 418 Professeur de morse portatif. Afficheur LCD 2 lignes de 16 caractères alphanumériques. Sélection par menus. Générateur aléatoire de caractères et de QSO complets avec vitesse variable de 3 à 55 mots/mn. Haut-parleur de contrôle incorporé et sortie casque. Tonalité ajustable de 300 à 1000 Hz. Alimentation par pile.



MFJ 259B Générateur analysant le ROS de 1,8 à 170 MHz. Fréquence LCD 10 digits + affichage par 2 galvanomètres du ROS et de la résistance HF. Mesure des impédances complexes (résistance et réactance ou amplitude et phase). Prise SO-239. Entrée BNC séparée pour utilisation en fréquences. Alimentation piles ou adaptateur secteur.

MFJ-66 — Adaptateur dipmètre pour MFJ-259. Permet de déterminer la fréquence de résonance des circuits accordés et de mesurer le facteur Q des selfs. Jeu de 2 bobines couvrant de 1,8 à 170 MHz.

MFJ 731 Filtre passe-bande et réjecteur 550 kHz à 30 MHz accordable. Permet de réaliser des mesures précises en présence de champs HF de niveau élevé avec tous types d'analyseurs. Utilisation conseillée avec l'analyseur MFJ-259.

MFJ 112 Pendule universelle à cristaux liquides. Affichage faisceau horaire sur planisphère par boutons-poussoirs. Format 12 heures + alarme + calendrier.



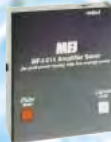
MFJ 702 Filtre passe-bas anti TVI. Atténuation 50 dB à 50 MHz. 200 W. Perte d'insertion 0,5 dB.



MFJ 989C Coupleur 1,8 à 30 MHz, 3000 W. Watt/ROS-mètre à aiguilles croisées 200/2000 W, éclairage cadran 12 Vdc. Self à roulette. 2 sorties coax + 1 sortie long fil + 1 sortie ligne. Charge 300 W incorporée.

MFJ 214 Boîtier de réglage pour amplificateur HF. Génère un signal impulsionnel de faible puissance moyenne permettant d'accorder l'amplificateur pour sa puissance maximale tout en protégeant l'étage de sortie. Réglages internes indépendants de la vitesse et du rapport des impulsions. A brancher dans la prise CW de l'émetteur. Alimentation par pile.

MFJ-216 — Idem MFJ-214, mais réglages en face avant de la vitesse et du rapport des impulsions rendant plus aisée l'évaluation des performances des wattmètres, systèmes QSK et autres équipements.



MFJ 784B Super filtre DSP tous modes. Filtre notch automatique 50 dB. Réducteur de bruit 20 dB. Filtrage passe-bas 200-2200 Hz et passe-haut 1600-3400 Hz réglables. Filtre passe-bande 50-680 Hz avec fréquence centrale 300-3400 Hz. 16 filtres pré-réglés reprogrammables par l'utilisateur. Fonction by-pass. Amplificateur BF de contrôle avec sortie haut-parleur externe ou casque. Alimentation 12 Vdc.



MFJ 762 Atténuateur 81 dB par pas de 1 dB. Fréquence typique jusqu'à 170 MHz (utilisable jusqu'à 500 MHz). Entrée 250 mW max. Impédance 50 ohms. Technologie CMS sur circuit stripline. Utilisation en entrée récepteur et mesure. Prises entrée/sortie BNC.



MFJ 912 Balun pour antenne décadrée. Rapport 4/1.



MFJ 1026 Filtre éliminateur d'interférences réglable de 0 à 60 dB. Se branche entre l'antenne et le récepteur. Réglage d'amplitude et de phase entre l'antenne de la station et l'antenne active incorporée. Fonctionne dans la gamme HF pour tous les modes. Fonction by-pass automatique à l'émission par détecteur HF. Alimentation 12 Vdc.



BD-35 Mirage Amplificateur linéaire VHF/UHF. Sortie 30 à 45 W (VHF) et 16 à 35 W (UHF) pour 1 à 7 W d'excitation (conçu pour utilisation avec TX portatifs). Sélection automatique de bande. Commutation automatique émission/réception. Fonction full-duplex. Connecteurs uniques en entrée et en sortie pour raccordement d'émetteurs et d'antennes bi-bandes. Protection contre les inversions de polarité.

MFJ 224 Analyseur de signal HF bande VHF. Mesure la force du signal, l'excursion FM, les antennes (gain, largeur du lobe, rapport Av/Ar, suppression lobes latéraux), la perte dans les lignes. Sorties pour oscilloscope et casque. Alimentation par pile avec témoin de décharge.



MRT-0500-1-C

— Nous consulter pour les autres références MFJ —
<http://www.ges.fr> — e-mail : info@ges.fr

GENERALE ELECTRONIQUE SERVICES

205, rue de l'Industrie - Zone Industrielle - B.P. 46 - 77542 SAVIGNY-LE-TEMPLE Cedex
Tél. : 01.64.41.78.88 - Télécopie : 01.60.63.24.85 - Minitel : 3617 code GES
G.E.S. - MAGASIN DE PARIS : 212, avenue Daumesnil - 75012 PARIS - TEL. : 01.43.41.23.15 - FAX : 01.43.45.40.04
G.E.S. OUEST : 1 rue du Coin, 49300 Cholet, tél. : 02.41.75.91.37 G.E.S. COTE D'AZUR : 454 rue Jean Monet - B.P. 87 - 06212 Mandelieu Cedex, tél. : 04.93.49.35.00 G.E.S. LYON : 22 rue Tronchet, 69006 Lyon, tél. : 04.78.93.99.55
G.E.S. NORD : 9 rue de l'Alouette, 62690 Estrée-Cauchy, tél. : 03.21.48.09.30

Prix revendeurs et exportation. Garantie et service après-vente assurés par nos soins. Vente directe ou par correspondance aux particuliers et aux revendeurs. Nos prix peuvent varier sans préavis en fonction des cours monétaires internationaux. Les spécifications techniques peuvent être modifiées sans préavis des constructeurs.



Réception ATV sur 23 cm

1240 - 1300 MHz (2ème partie et fin)

LE PRÉAMPLIFICATEUR

Pour aller plus loin, la solution du tuner seul ne suffit pas. En effet, ces appareils demandent un signal très fort en entrée car ils sont prévus pour fonctionner en deuxième changement de fréquence en bénéficiant du gain important et du facteur de bruit de la tête HF (LNB) située dans la parabole.

Dans notre application, il faut donc utiliser un préamplificateur à grand gain dont le double rôle sera :



1) établir le facteur de bruit : cela implique que le préamplificateur utilise un ou deux transistors d'entrée à faible bruit.

2) fournir un signal de sortie important capable de compenser les pertes du câble coaxial de descente et d'exciter le tuner satellite : cela suppose un ou deux étages post amplificateurs qui n'ont plus à être à faible bruit et peuvent être des modules type MMIC.

Sauf exception, ce préamplificateur sera disposé au niveau de l'antenne, et sera alimenté par la tension que fournit le tuner satellite ; le condensateur dont nous parlions plus haut devient inutile dans ce cas.

Il y a eu de nombreuses descriptions de préamplificateurs 1255 ATV dans la presse radioamateur, rappelons ici les caractéristiques des plus répandues.

LE PRÉAMPLIFICATEUR LARGE BANDE DE F5FLN

Ce préamplificateur, qui fut commercialisé par Cholet Composants, a peut-être l'inconvénient d'être à large bande, avec le risque d'être brouillé par transmodulation en duplex ou sur des sites encombrés, mais il a le gros avantage de ne nécessiter aucun réglage pour sa mise au point ; on le câble, et on s'en sert.

La télévision amateur est une activité particulièrement passionnante qui apporte vraiment une nouvelle dimension à un QSO.

C'est, en outre, un des rares domaines où nous pouvons encore expérimenter, comparer, essayer, voire inventer.

Après un premier article consacré aux antennes, nous examinons, dans cette seconde partie, les diverses solutions pour le préamplificateur.

Une amélioration est cependant conseillée. En effet, il n'est pas prévu à l'origine pour être alimenté par le tuner satellite via le câble coaxial, si bien qu'il faut prévoir une source séparée 12 volts et deux fils d'alimentation, ce qui est dommage.

La figure 4 et la photographie 2 décrivent la modification : on récupère le 13/18 V provenant du tuner satellite sur la BNC de sortie du préamplificateur à travers une self de choc VK200 une diode de sécurité et un régulateur 12 V ; la VK200 peut être remplacée par 5 ou 6 spires de fil fin sur un diamètre de 3 mm.

Ce 12 V est utilisé comme alimentation du préamplificateur au niveau de l'entrée du régulateur 78L05 du montage.

Ce préamplificateur donne de très bons résultats, et permet de recevoir des correspondants sur toute la bande des 23 cm.

LE PRÉAMPLIFICATEUR SÉLECTIF DL4EBJ

Ce préamplificateur a été décrit dans la revue Elektor de juin 1996.

Il faut savoir que la sélectivité, dès l'entrée d'un montage,

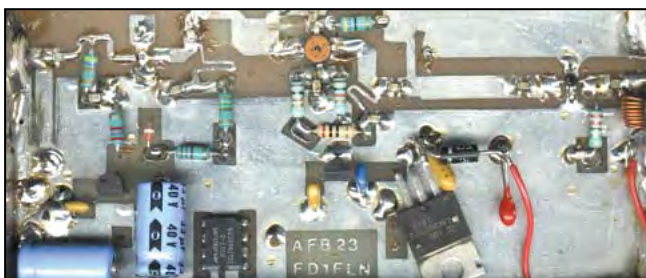
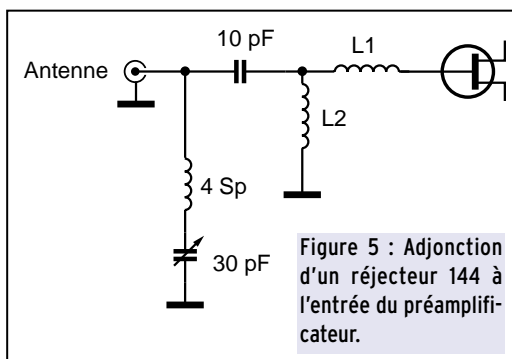
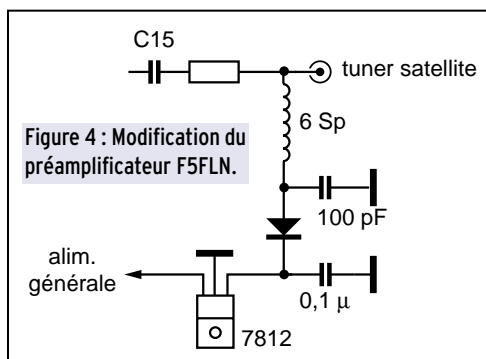


Photo 3 : Préamplificateur F5FLN modifié, la tension d'alimentation est prise sur la BNC de sortie (à droite) par une self de choc de 6 spires.



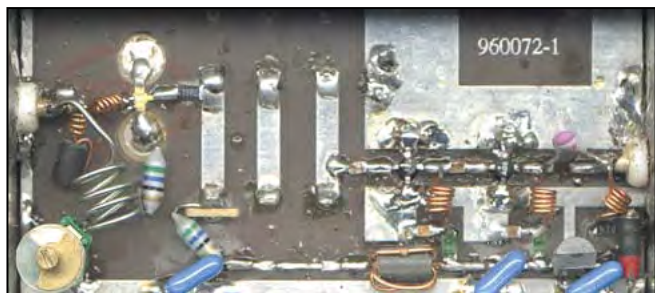


Photo 4 : Préalimentaire DL4EBJ avec réjecteur 144 ajouté à l'entrée.

s'obtient au détriment du facteur de bruit à cause de la perte non nulle de tout filtre de bande, surtout réalisé en lignes imprimées ; c'est la raison pour laquelle le filtrage est le plus souvent réduit à sa plus simple expression à ce niveau, et se retrouve généralement limité à la fonction d'adaptation d'impédance.

C'est le cas ici, comme avec le préalimentaire précédent, mais sur ce modèle, une sélectivité globale est obtenue, à l'aide de trois lignes accordées, placées après le transistor d'entrée.

Le préalimentaire demande donc un réglage avant utilisation : si l'on dispose d'un tuner satellite avec S-mètre, (c'est rare), on se cale sur la réception d'un correspondant local, et l'on recherche le réglage des trois condensateurs ajustables qui donne le maximum de déviation du S-mètre.

Sans S-mètre, il faut un signal faible, entaché de bruit, car, FM oblige, l'action sur les réglages est sans effet visuel dès que le bruit a disparu. Il faut donc, soit en jouant sur la direction d'antenne, soit grâce à des atténuateurs, obtenir une image soufflée, et agir sur les réglages pour diminuer le souffle au maximum.

Si le souffle disparaît totalement, il faut le retrouver en ajoutant un atténuateur, et recommencer.

Pour éliminer la transmodulation lorsqu'on répond au correspondant sur 144 MHz, tout en le regardant avec ce préalimentaire, il est nécessaire d'ajouter un réjecteur 144 en entrée sous la forme d'un circuit série LC qui dérivera le 144 à la masse (figure 5). Rappelons que cette méthode, très efficace, est utilisable devant les téléviseurs voisins en cas de TVI ; on règle le condensateur ajustable, à l'aide d'un tournevis isolant pour obtenir la suppression du brouillage.

Si l'on préfère rejeter le 400 MHz, le condensateur ne fera plus qu'une dizaine de picofarads, et la self sera réduite à une spire.

Ce préalimentaire donne de très bons résultats, mais s'il a été réglé sur 1255 MHz, les images seront dégradées pour un correspondant sur 1280 ; il faut le régler en fonction de la fréquence régionale.

PRÉAMPLIFICATEUR SÉLECTIF F5RCT

Ce préalimentaire a été décrit dans la revue Mégahertz d'avril 1998.

Il dispose déjà d'un réjecteur passe-haut dès l'entrée du montage, plus deux filtres passe-bande totalisant quatre lignes accordées par la suite ; il est très sélectif et doit être impérativement réglé sur la fréquence du correspondant.

La procédure de mise au point est identique à celle du préalimentaire précédent, un peu plus compliquée à cause du nombre de lignes.

Que ce soit avec le DL4EBJ ou avec celui-ci, cette procédure ne permet pas d'obtenir la courbe de réponse en fréquence idéale, parfaitement plate sur 30 MHz, sauf chance ; seul un moyen de réglage puissant, wobulateur ou analyseur de spectre, le permettrait mais l'expérience montre que les résultats visuels sont bons avec la méthode indiquée plus haut.

Ce préalimentaire présente cependant un défaut : contrairement aux deux précédents qui, totalisaient environ 35 dB de gain, celui-ci n'en procure qu'une vingtaine, et c'est souvent insuffisant. Il est conseillé de le modifier selon la méthode FIFCO ci-après :

Comme on peut le voir sur la photographie 5, sur la dernière ligne horizontale de sortie à gauche, le condensateur C21 placé au-dessus du R de l'indicatif a été remplacé par un MMIC type MAR6 ; à droite et à gauche du MMIC, la ligne a été coupée au cutter et deux condensateurs CMS 100 pF ont été soudés pour l'isolation en continu. La sortie du MMIC est alimentée par une résistance de 100 ohms avec perle de ferrite sur le plus 5 V en haut à droite.

Moyennant cela, le gain est satisfaisant et le préalimentaire donne de très bons résultats.

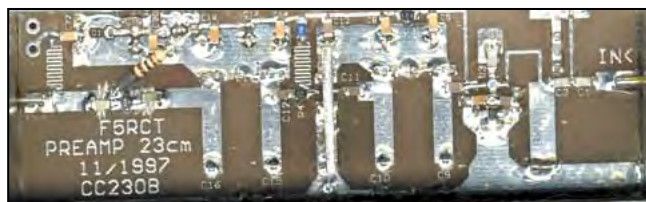
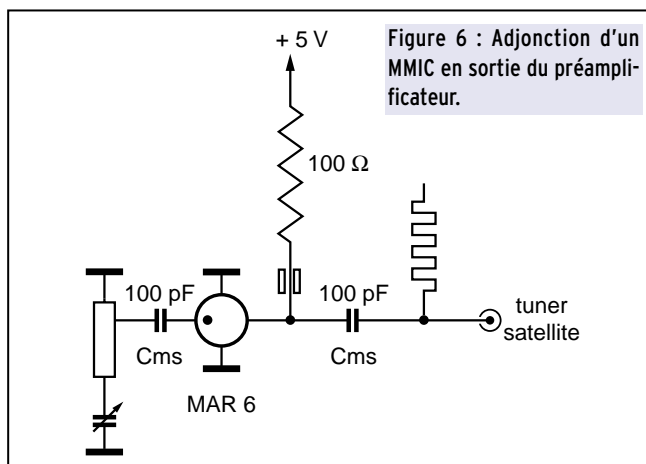


Photo 5 : Modification FIFCO pour augmenter le gain global.

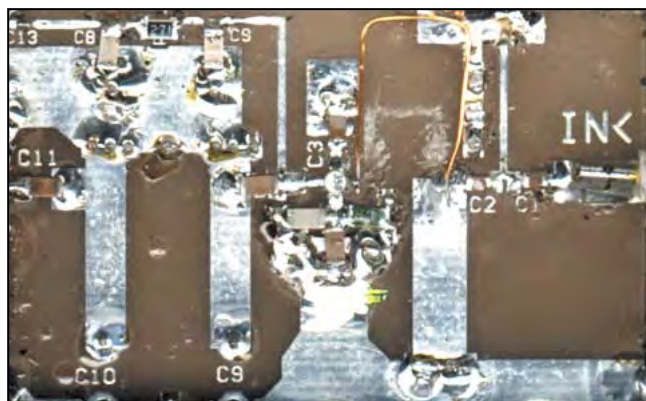


Photo 6 : Modification FILVO pour améliorer le facteur de bruit.

FILVO améliore en outre le facteur de bruit de l'ensemble en modifiant la ligne d'entrée comme indiqué sur la photographie 6, mais cette modification très pointue ne peut être menée à bien qu'avec un mesureur de bruit.

L'ANTENNE DÉFINITIVE

Si vous êtes conquis par la télévision d'amateur, il est impératif d'aller plus loin. Il faut savoir, en effet, qu'en télévision une perte de 3 dB fait passer d'une image parfaite à une image soufflée, 6 dB à une image très soufflée, et 12 dB à la perte de toute image. Le moindre décibel de perte doit être pour-

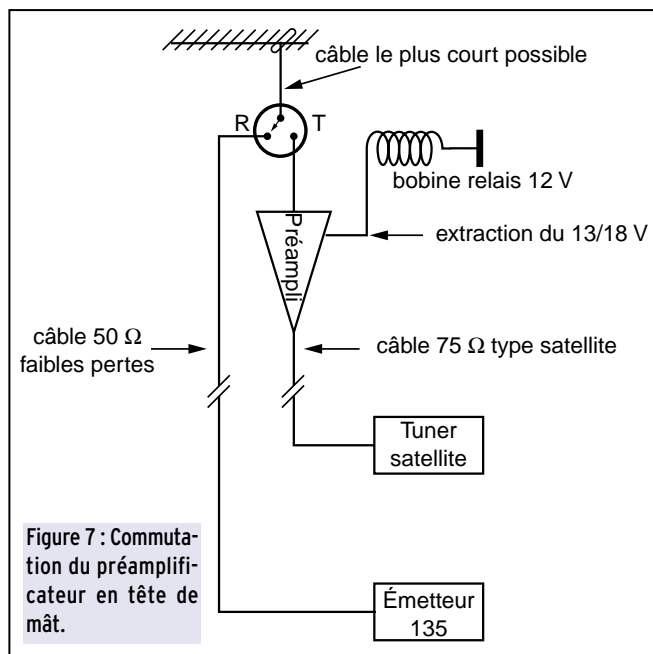


Figure 7 : Commutation du préamplificateur en tête de mât.

chassé, et vu les pertes dans les câbles à ces fréquences, cela implique quasi systématiquement de mettre le préamplificateur au niveau de l'antenne.

Dans l'autre sens, sachant qu'un gain de quelques dB seulement permet de passer d'une image médiocre à une image parfaite, le moindre dB de gain doit être recherché, et l'antenne carreaux décrite plus haut sera vite sujet de frustration. En télévision, comme ailleurs, mais ici c'est plus manifeste, l'antenne doit avoir le plus de gain possible, les seules limitations à prendre en compte sont les dimensions et le budget.

Sur 1255 les antennes du commerce sont parfaites. La 23 éléments Tonna est la plus petite que nous conseillerions, on a déjà mieux avec la 35 éléments. Au-delà (55 éléments) la directivité devient très importante, le rotor doit être précis et stable, sinon gare au fading dû aux coups de vent ; il peut être alors intéressant de passer à 2x35 éléments superposées pour gagner 3 dB de gain sans réduire le lobe de rayonnement dans le plan horizontal. Des groupes de 4x55 éléments ne font pas peur à des fanatiques de cette bande.

Certaines antennes sont trop sélectives pour couvrir le haut de bande en BLU et le bas de bande en ATV, il faut choisir...

La figure 7 donne le schéma des commutations nécessaires si l'on désire faire de l'émission avec préamplificateur au niveau de l'antenne : le relais coaxial, à faibles pertes sur 1255 MHz et bobine 12 volts, est commandé par la tension fournie par le tuner satellite. C'est cette même tension qui alimente le préamplificateur d'antenne et que l'on extrait de ce dernier à travers une self de choc de quelques spires suivant le même principe que sur la figure 4 (self de choc et condensateur de découplage).

Deux câbles coaxiaux sont utilisés, l'un 50 ohms à faibles pertes sera réuni à l'émetteur 1255, l'autre de type grand public 75 ohms pour descente satellite ira vers le tuner de réception. Dès qu'on le branche, le tuner satellite alimente le préamplificateur et colle le relais, l'ensemble est en position réception. Quand on coupe le tuner, l'ensemble passe en position émission.

Attention, les tuners satellite fournissent une tension sur le câble coaxial même quand on les croit arrêtés, il faut leur couper le secteur pour qu'ils cessent de débiter dans le préamplificateur (et dans le relais). Emettre dans ces conditions ne serait bon ni pour l'émetteur qui ne verrait pas l'antenne, ni pour le préamplificateur en tête de mât.

Le tuner satellite permet de choisir la tension à envoyer dans

le câble coaxial, normalement tout doit fonctionner en optant pour 13-14 volts, il est possible de passer à 18 V s'il y a trop de chute en ligne.

Cette disposition permet de placer, en outre, l'étage final de l'émetteur, voire tout l'émetteur en haut du mât, ce qui évite de fabriquer des watts 1255 MHz pour les voir partir en chaleur dans le câble. Nous reviendrons sur les émetteurs en tête de mât dans un prochain article.

RÉSULTATS

Pour pratiquer la télévision d'amateur, il faut que l'antenne soit bien dégagée : avec une antenne sur un balcon, il ne faut pas espérer voir des correspondants trop loin derrière l'immeuble. Une colline proche sera aussi un obstacle difficile à franchir, attention aux arbres dont le feuillage commence à atténuer le signal à ces fréquences.

En FM, le signal passe vite d'excellent à inexploitable, le souffle apparaît sous forme de "clicks", petits tirets horizontaux, de quelques millimètres noirs et blancs sur l'écran, plus sensibles sur certaines couleurs. S'il y a un manifestement plus de clicks blancs que de noirs, c'est que l'on est accordé trop haut en fréquence ; et inversement s'il y a plus de noirs que de blancs. Le nombre de clicks diminue avec la force du signal ; quand le signal est suffisant, ils disparaissent, l'image est parfaite, cotée B5. Si la force du signal augmente, on ne voit pas de différence flagrante, c'est la différence de la FM par rapport à l'AM.

Il ne faut pas confondre ces clicks de bruit avec ceux provoqués par les radars, ces derniers sont en général blancs, plus longs et surtout arrivent par rafales lorsque le radar passe sur vous. Ils peuvent se produire même par-dessus un signal B5++.

La source vidéo utilisée dans le milieu amateur est le plus souvent le caméscope familial. Avec un caméscope de qualité et les émetteurs actuels, correctement réglés, l'expérience montre que c'est le téléviseur qui limite la qualité de la liaison, et non pas le caméscope, l'émetteur, ou le tuner satellite. Pour vous en assurer, amusez-vous à compter avec une loupe le nombre de pixels par centimètre sur l'écran de votre téléviseur ; en multipliant ce chiffre par la longueur de la ligne puis par 500 qui est environ le nombre de lignes visibles, on a le nombre de pixels du téléviseur, la liaison ne pourra pas faire mieux !

Le prochain article traitera de l'émission sur 1255 MHz, nous aborderons ensuite les autres bandes ATV.

André DUCROS, F5AD

140 F

LA LIBRAIRIE MEGAHERTZ

Réf. ECO1
+ Port 35 F

Utilisez le bon de commande MEGAHERTZ

Ce livre est une compilation d'articles, traduits en français, parus dans la célèbre revue VHF Communications. Les radioamateurs voulant pratiquer la TVA (TéléVision d'Amateur) y trouveront un grand nombre de descriptions d'émetteur, convertisseurs, appareils de mesure et autres accessoires constituant une excellente base de départ à l'expérimentation. Pour ceux qui voudraient reproduire directement les montages cités, les tracés de circuits imprimés et l'implantation des composants accompagnent, en général, les schémas de principe. C'est l'un des rares ouvrages au monde consacré entièrement à la télévision d'amateur.

SRC pub 02 99 42 52 73 10/2000

Récepteur de trafic à couverture générale

(6^{ème} partie)

Nous arrivons bientôt au terme de la réalisation de ce récepteur de trafic... Vous êtes nombreux à poser des questions sur la disponibilité des composants, etc. Les réponses seront dans la dernière partie de l'article, avec des adresses concrètes pour faire votre « marché ».

1.1 LA PLATINE MICROCONTRÔLEUR

1.1.1 LE PIC

Comme mentionné dans la partie VFO DDS, il est nécessaire de disposer d'un microprocesseur permettant de générer les mots de chargement. C'est à un microcontrôleur PIC 16F84-04 qu'est confiée cette tâche. Les microcontrôleurs PIC sont des microprocesseurs "simplifiés" en terme de jeu d'instructions (35 pour le 16F84) mais autorisant une vitesse d'exécution très importante (architecture RISC). Ils sont maintenant présents partout, aussi bien dans les jeux pour enfants que dans des systèmes de contrôles industriels complexes. Les architectures sont généralement décentralisées, c'est-à-dire que les



tâches sont non plus confiées à un seul "gros" processeur, mais plutôt à une kyrielle de microcontrôleurs. Leur coût est des plus modestes (50 FF environ) et leur mise en œuvre relativement aisée. L'originalité de la platine PIC réside dans le fait qu'elle renferme la partie programmation du PIC. Ceci permet d'une part de programmer ce dernier "in-situ", intégré dans le montage et donc de développer (puis sûrement de modifier) le logiciel, et d'autre part de ne pas avoir à construire une platine de programmation spécifique nécessitant l'insertion et l'extraction répétée du PIC. Un jeu d'interrupteurs DIL permet de passer du mode nominal au mode programmation.

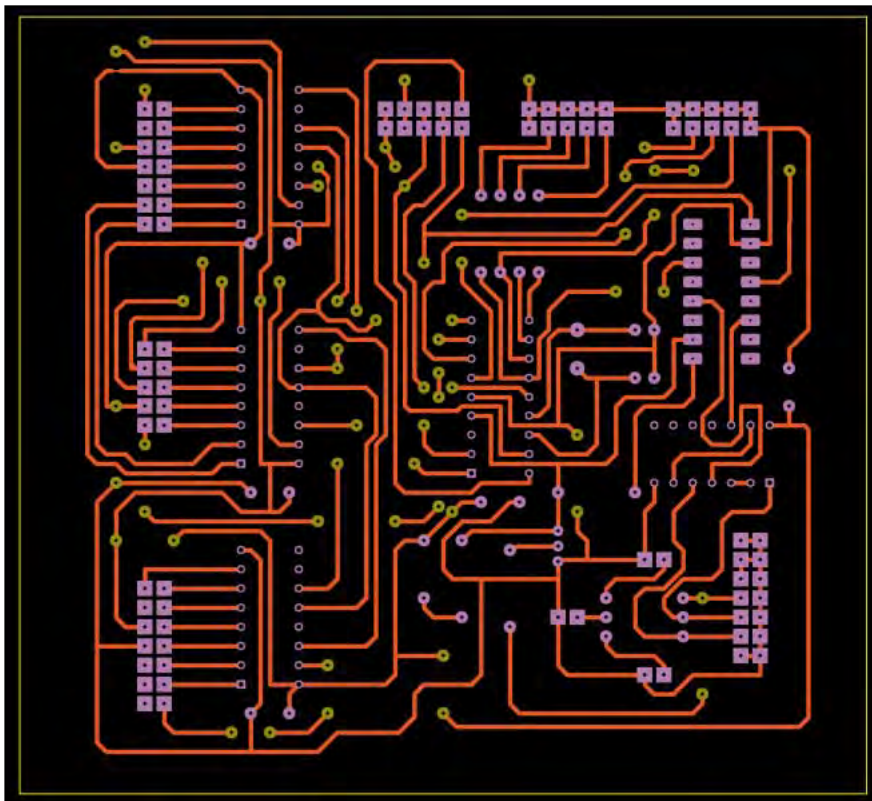
Un jeu de connecteurs permet de relier le codeur optique, la platine DDS VFO, les poussoirs de changement de pas, de bandes, du BFO, les relais de commutation de bandes, l'afficheur, l'alimentation et le port imprimante du PC pour la programmation.

Le PIC retenu est un 16F84-04 utilisant nominale un quartz d'horloge à 4 MHz, soit 1 µs par instruction simple. En réalité, le hasard a permis d'essayer d'autres quartz disponibles et montré que le PIC fonctionne bien au-delà de la fréquence nominale... Un quartz 16 MHz (environ) a été retenu ! Cette opportunité permet d'obtenir 0.25 µs par instruction, aubaine inespérée vue la durée des boucles logicielles nécessaires.

Sans cet artifice, la rotation rapide de la commande du codeur optique se traduisait par un "traînage" de l'incrément/décrément de la fréquence ! (phénomène observé sur certains appareils commerciaux).

Le microcontrôleur est doté de 1K de mémoire "flash" et de 64 octets de RAM. C'est un peu la misère... mais on y arrive quand même. Il est possible par contre de lui adjoindre de l'EEPROM supplémentaire (option non retenue).

13 fils de sortie sont disponibles (8 port B et 5 port A). Ils ne sont pas tous utilisés.



Platine (côté cuivre).

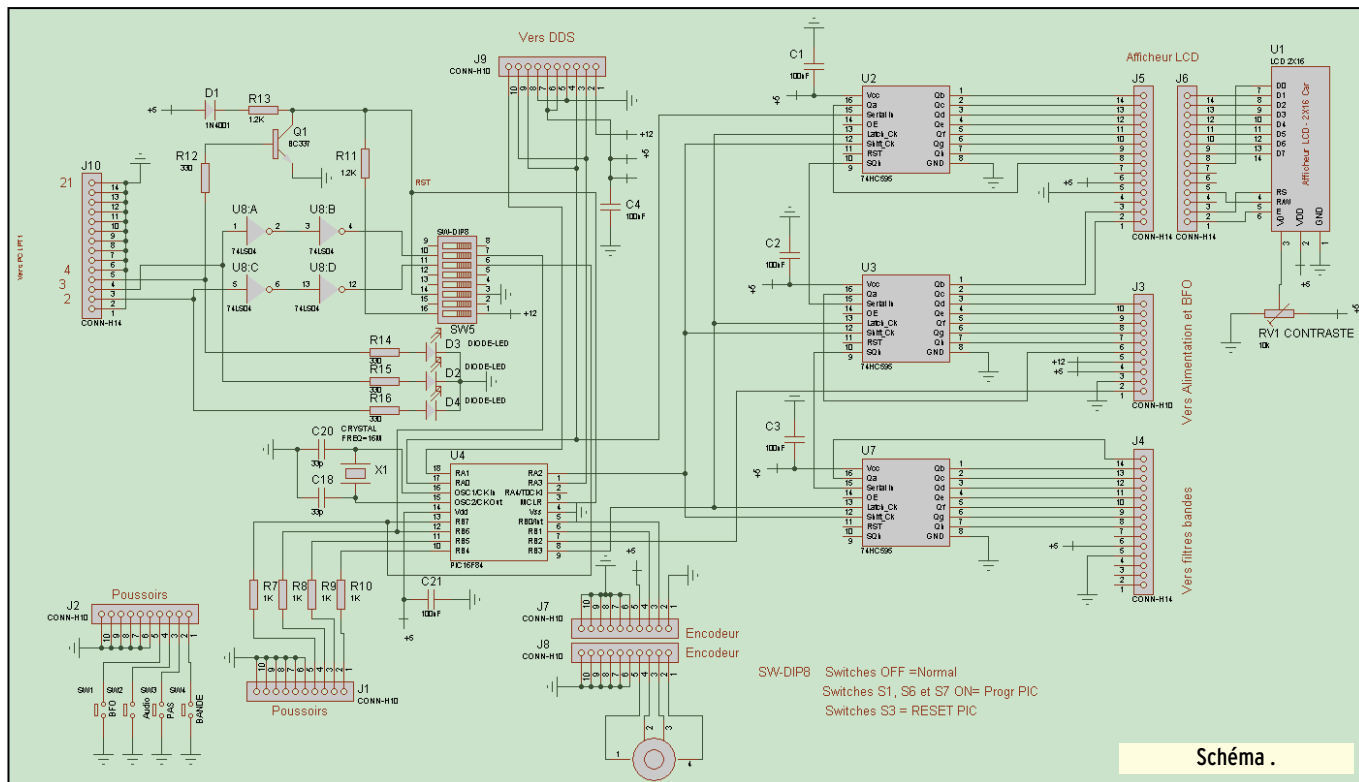


Schéma .

L'idée d'utiliser 2 PIC est également séduisante, je ne me suis pas encore risqué à les faire discuter ensemble... Le jeu d'interrupteurs permet d'appliquer le 12 V nécessaire pour la programmation et isole également les port RB6 et RB7 du 7404 de la fonction programme (utilisés pour la commutation LSB/USB/Var).

1.1.2 LES REGISTRES DE COMMANDES DE L'AFFICHEUR ET DES SÉLECTEURS DE BANDES

Trois registres à commande série, type 74HC595, sont utilisés pour l'afficheur (10 fils) et les relais de commutation de bandes (8 fils). Ces circuits sont commandés par seulement 3 fils (DATA, latch et W_clock) ce qui permet de restreindre la consommation du nombre de ports du PIC. Le fil DATA commun est également utilisé pour le DDS.

1.1.3 LES FONCTIONS ANNEXES

Les fonctions "gadget" ont été laissées sous silence.

On pourra regretter l'absence d'un second VFO mais la mémoire disponible conjuguée à la piètre prestation de l'auteur en ont eu raison !

Ces fonctions sont donc peu nombreuses et nous sommes restés simples... Les transceivers avec face avant type tableau de bord d'A340 ne m'ont jamais vraiment séduit.

Le besoin d'avoir sous la main 386 fréquences en mémoire, 5 VFO permettant de transmettre en CW sur 3.5 et recevoir en SSTV sur 432 tout en écoutant la SSB sur 14 me paraît relativement "mou". Alors en ces périodes d'économies budgétaires, restons à l'essentiel !

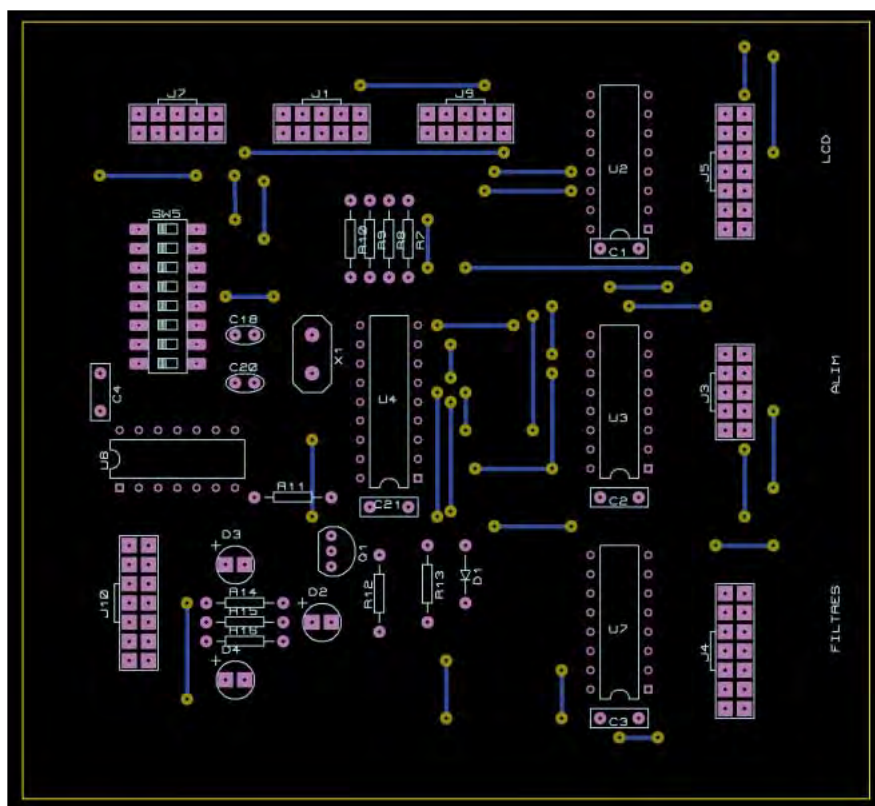
1.1.3.1 L'affichage :

J'ai renoncé au cadran à l'encre de chine et alidade en Plexiglas poli à l'Altuglas.

Un afficheur à cristaux liquides de 2 lignes de 16 caractères chacune a été choisi. Il est

de marque "Samsung" mais est compatible avec la plupart des afficheurs de ce type (National et autres). Son interfacement avec le PIC s'effectue via les registres à décalage série évoqués ci avant, ce qui permet de n'utiliser que 2 ports supplémentaires. Cette méthode complique un peu le logiciel mais surtout entraîne une consommation importante de CPU, ralentissant notablement l'action du codeur optique de changement de fréquence. Aussi, les routines concernées ont été revues en profondeur afin de réduire les accès demandés pour le rafraîchissement de la fréquence.

L'adoption d'un quartz à 16 MHz a complètement endigué ce pro-



Platine (côté composants).

blème. Bien que l'accroissement réel de la fréquence soit de 14 Hz environ, la résolution de l'affichage n'est que de 100 Hz, c'est-à-dire tous les 7 pas. Ce n'est absolument pas gênant. Aucune calibration n'est présente. En fait, la fonction affichage n'est pas réalisée par une mesure de la fréquence mais par le nombre de pas incrémentés ou décrementés en tenant compte du pas choisi... Par ailleurs, on fait confiance à l'oscillateur 125 MHz qui pilote le DDS. Une vérification effectuée avec le transceiver de la station n'a pas mis en évidence de différences ou dérives significatives. Le module LCD affiche la fréquence avec une résolution de 100 Hz, les pas rapides d'incrémentations (100 Hz, 1 kHz, 10 kHz), le mode du BFO (LSB, USB, Var) et l'indicatif de l'OM!

1.1.3.2 La commutation des filtres de bandes du présélecteur :

Besoin caractérisé : la commutation automatique des filtres en fonction de la présélection de la bande (sans rotacteur à galette céramique et bouton à flèche).

Une fois de plus, le PIC est utilisé en commande de registres série, offrant chacun 8 sorties. Chacune de ces sorties est capable de piloter un relais directement ou indirectement en fonction du courant nécessaire, relais qui assure la commutation des filtres. Les 10 filtres nécessaires ont été volontairement réduits à 8 en couplant 1.8/3.5 et 24/28 afin de n'avoir recours qu'à un seul registre de 8 bits pour simplifier le logiciel.

A suivre...

Gérard LAGIER, F6EHJ

VIDEO : UNE TITREUSE PROGRAMMABLE

Ce kit permet de superposer une phrase ou un sigle à n'importe quel signal vidéo. En chargeant le message à visualiser dans sa mémoire, puis en l'insérant entre la source vidéo et l'écran ou le magnétoscope, vous pourrez obtenir des images "titrées" en sortie. Les radioamateurs pourront utiliser cette réalisation pour superposer leur indicatif à une mire.

FT328kit complet sans carte support275 F
FT328/Mkit monté sans carte support.....380 F



VIDEO : UN EMETTEUR TV AUDIO / VIDEO

Tension d'alimentation5-6 volts max
Consommation180 mA
Transmission en UHFdu CH21 au CH69
Puissance de sortie50 mW environ
Vin mim Vidéo500 mV

KM 1445
Emetteur monté avec coffret et antenne720 F



**PRESENT
A AUXERRE**

UN ANALYSEUR DE SPECTRE POUR OSCILLOSCOPE

Ce kit vous permet de transformer votre oscilloscope en un analyseur de spectre performant. Vous pourrez visualiser n'importe quel signal HF, entre 0 et 310 MHz environ. Avec le pont réflectométrique décrit dans le numéro 11 et un générateur de bruit, vous pourrez faire de nombreuses autres mesures...

LX1431 (Kit complet sans alim. et sans coffret)580 F
MO1431 (Coffret sérigraphié du LX1431)110 F
LX1432 (Kit alimentation)190 F



PERROQUET 5 MEMOIRES : 48 SECONDES DE MESSAGE

Il se connecte et pilote tous les transceivers

- Enregistrement vocal (micro interne),
- Enregistrement CW (entrée manip),
- Ecoute sur H.P. externe (livré),
- Alimentation 12 à 14 Volts.

Kit495 F320 F Monté595 F490 F



ZI des Paluds - BP 1241 - 13783 AUBAGNE Cedex
Tél. : 04 42 82 96 38 - Fax 04 42 82 96 51
Internet : <http://www.comelec.fr>

DEMANDEZ NOTRE NOUVEAU CATALOGUE 32 PAGES ILLUSTRÉES AVEC LES CARACTÉRISTIQUES DE TOUS LES KITS
Expéditions dans toute la France. Moins de 5 kg : Port 55 F. Règlement à la commande par chèque, mandat ou carte bancaire. Bons administratifs acceptés. Le port est en supplément. De nombreux kits sont disponibles, envoyez votre adresse et cinq timbres, nous vous ferons parvenir notre catalogue général.

SRC pub 02 99 42 52 73 10/2000

Abonnez-vous à **MEGAHERTZ**

et bénéficiez des **5%** de remise sur tout notre catalogue* !

* à l'exception des offres spéciales (réf. BNDL...) et du port.

DU
MATERIEL PRO
AU SERVICE
DES OM

AVEC
BATIMA
ELECTRONIC

LE N°1
DANS L'EST
DE LA
FRANCE

21-22
octobre

PREPAREZ VOTRE SALON !

HamExpo
AUXERRE



"Nous souhaitons vous servir
dans les meilleures conditions
et répondre à vos besoins réels."



CONTACTEZ-NOUS AU **03 88 78 00 12**

COMMANDEZ-NOUS LE MATERIEL DE VOTRE CHOIX

NOUS VOUS LIVRONS SUR PLACE, A AUXERRE !

120, rue du Maréchal Foch - F 67380 LINGOLSHEIM - (STRASBOURG)

FAX: 03 88 76 17 97

Le journal des points et des traits

L'ORIGINE DE "73"

L'expression traditionnelle "73" nous ramène à l'époque du télégraphe. On la trouve dans certaines des plus anciennes éditions des codes numériques, avec chaque fois une définition différente mais toujours avec la même idée. Elle indiquait l'approche de la fin du texte ou la signature du message. Il n'y a cependant aucune preuve que l'une quelconque de ces définitions était utilisée par tous les opérateurs.

La première utilisation authentique du "73" se trouve dans la publication de "The National Telegraphic Review and Operator's Guide", publiée pour la première fois en avril 1857. A cette époque, "73" signifiait "Vous avez tout mon amour !". Les publications suivantes continuèrent à transcrire cette définition.

Curieusement, d'autres codes numériques utilisés alors, avaient le même sens qu'ils ont encore aujourd'hui, mais très rapidement le nombre "73" perdit son parfum de Saint Valentin au profit d'un vague signe de fraternité. "73" était une salutation, un mot amical échangé entre opérateurs et il était utilisé ainsi sur toutes les lignes télégraphiques.

En 1859, La Western Union établit la norme du "Code 92". Une liste de nombres de 1 à 92 représentait des phrases complètes utilisées par les opérateurs télégraphistes. Dans ce Code 92, la marque de fraternité 73 se transforme en une de ces expressions plus fleuries qui étaient alors la mode, du style "Veuillez accepter mes hommages respectueux". De 1859 à 1900, de nombreux manuels de télégraphie montrent des variations de ce sens.

L'ouvrage "L'instructeur télégraphiste", d'un nommé DODGE, lui attribue simplement la signification de "Mes respects" alors que dans le glossaire des abréviations de "Apprenez seul la télégraphie", Théodore A. EDISON indique un retour au sens de "Mes compliments". Mais à partir de 1908, une édition postérieure du manuel de DODGE propose une définition proche de l'actuelle, soit "Meilleur souvenir". Et comme un regard en arrière, une autre partie de l'ouvrage indique également "Hommages".

Ce sens de "Meilleur souvenir" est donc resté, écrit noir sur blanc, mais il a acquis une tonalité beaucoup plus chaleureuse. Aujourd'hui, les radioamateurs l'utilisent davantage de la manière que James REID recommandait, un mot amical entre opérateurs comme "Meilleures Amitiés".

(D'après L.R.M. Traduit de "L'ARRL Operating Manual", "The Origin of 73", avec l'aimable collaboration de TU5EX, F6HED)

ORIGINE DES CODES Q ET Z

La première ligne d'un message télégraphique est supposée avoir été envoyée de Washington à Baltimore, en mai 1844, par Samuel Finley Breeze Morse (1791-1872). On attribue à celui-ci l'envoi du message "What hath God wrought ?" en utilisant un code de signaux découpés qu'il avait développé quelques années auparavant avec son associé Alfred Louis Vail (1807-1859). Après cet exploit capital et faisant suite à la création de la Western Union en 1856, des lignes télégraphiques furent rapidement installées et il devint commercia-

lement possible d'envoyer et de recevoir des messages par liaison télégraphique filaire.

Depuis lors, et avec un regard tourné sur des moyens de transmission plus rapides et plus fiables, les journaux, les transports par rail et les bureaux de poste firent une grande utilisation du télégraphe pour fournir des communications personnelles et commerciales économiques et rapides à leurs clients. Ceci ouvrit d'ailleurs la voie à la transmission de messages par radio à partir de 1890 après les expérimentations couronnées de succès réalisées par MARCONI.

Un moyen d'accélérer le débit du trafic fut de définir et d'utiliser un ensemble de codes de courte longueur, pour remplacer des expressions et phrases courantes. La première des nombreuses conférences qui furent destinées à discuter et essayer de résoudre cet objectif eut lieu aux Etats-Unis, en avril 1857, et aboutit à la publication du "National Telegraphic Review and Operator's Guide".

En 1859, La Western Union mit en place le "Code 92" à l'aide duquel les expressions et phrases les plus courantes des messages télégraphiés étaient remplacées par un nombre compris entre 1 et 92. A la réception, les messages étaient reconstitués dans leur forme originale avant d'être délivrés aux destinataires.

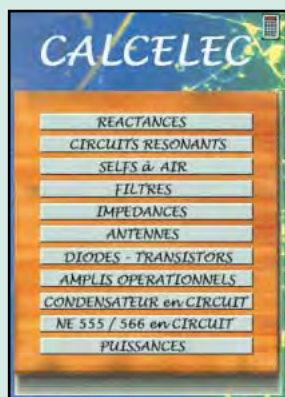
Chaque grande compagnie de chemin de fer et de télégraphe utilisa son propre code télégraphique. Il n'y avait pas de standard bien défini et chaque code était différent, avec pour conséquence beaucoup d'erreurs et de confusions lors d'échanges entre les différents réseaux. A cette époque, il y avait même deux Codes Morse différents, l'un américain, l'autre européen (continental). Malgré un grand nombre de similitudes, des différences importantes existaient et, ajoutées aux différents codes numériques utilisés, des difficultés importantes dans les communications subsistaient.

En 1908, le British Post Office, ne parvenant pas à faire admettre un Code international des abréviations, créa sa propre liste d'abréviations en deux lettres, destinées à être utilisées entre les stations de la côte britannique et les bateaux. La liste, publiée dans le "PMG's Instructions to Wireless Telegraphists", était constituée des abréviations RA à RZ et SA à SF.

"L'International Radiotelegraphic Convention" qui suivit et se tint à Londres en juillet 1912, adopta et étendit les abréviations GPO. La lettre "Q" fut ajoutée comme première lettre pour donner ainsi naissance au "Code Q". Le nouveau code allait maintenant de QRA à QRZ et de QSA à QSX. Le premier juillet 1913, le code Q devint finalement un code international officiel mis à jour lorsque le besoin s'en faisait sentir.

Peu de temps après naquit le Code Z, utilisé en parallèle avec le Code Q. C'était un code privé de la société "Cable and Wireless", limité essentiellement dans son application aux machines télégraphiques automatiques à grande vitesse fonctionnant aux alentours de 120 wpm. Largement utilisé dans de nombreux pays, y compris l'Allemagne, les Codes Q et Z subsistèrent pendant la guerre. Après celle-ci, le morse à grande vitesse fut progressivement remplacé par d'autres formes de communications comme par exemple le télétype et le fac-similé. Le Code Z disparut alors des usages courants.

La société PROMO-VENTES diffuse en exclusivité un nouveau logiciel CALCELEC V 1.0



AU PRIX EXCEPTIONNEL DE 269 F

PORT GRATUIT

version DEMO 3 utilisations 50 F

Configuration minimale requise:
486 DX2 32 bits
écran 800X600
Win 95
DD30 Mo
Ram 16 Mo

Créé spécialement pour les débutants, amateurs, radioamateurs, il calcule vos circuits de base les plus courants sous forme de fiches conviviales avec une prise en main immédiate. Plus de recherches mathématiques compliquées! Cette Macro calculatrice vous aidera dans tous vos calculs électroniques simples lors de la conception d'un circuit.

POUR COMMANDER "CALCELEC" :
envoyez un chèque à l'ordre de PROMO-VENTES
21, rue Bellevue - 77430 Champagne/Seine
(avec nom et adresse)

KENWOOD

L A M E S U R E



OSCILLOSCOPES

Plus de 34 modèles portables, analogiques ou digitaux couvrant de 5 à 150 MHz, simples ou doubles traces.



ALIMENTATIONS

Quarante modèles digitaux ou analogiques couvrant tous les besoins en alimentation jusqu'à 250V et 120A.



AUDIO, VIDÉO, HF

Générateurs BF, analyseurs, millivoltmètres, distorsiomètre, etc... Toute une gamme de générateurs de laboratoire couvrant de 10 MHz à 2 GHz.



DIVERS

Fréquencemètres, Générateurs de fonctions ainsi qu'une gamme complète d'accessoires pour tous les appareils de mesures viendront compléter votre laboratoire.



GENERALE
ELECTRONIQUE
SERVICES
205, RUE DE L'INDUSTRIE
Zone Industrielle - B.P. 46
77542 SAVIGNY-LE-TEMPLE Cedex
Tél. : 01.64.41.78.88
Télécopie : 01.60.63.24.85

ET 5 MAGASINS GES À VOTRE SERVICE

SRC pub 02 99 42 52 73 10/2000

Pendant les années 30 et 40 fut aussi utilisé un autre code: le Code X, en usage dans les services militaires européens pour les communications sans fil. Ce code consiste en la lettre X suivie d'un nombre. Par exemple, X34 signifie "Votre manipulation est mauvaise", X279 signifie "Quelle est la force de mon signal?", X257 signifie "Je n'ai plus rien pour vous". Le code X fut utilisé jusqu'en 1942 lorsque, sur l'insistance de l'armée américaine, il fut remplacé par le Code Q. Cependant, quelques Codes X peuvent être encore entendus dans le trafic de certains vétérans télégraphistes.

Ainsi, le Code Q devint le standard international militaire et civil pour les communications en télégraphie. Publié sous forme d'un manuel de l'opérateur, il y a différentes sections, chacune étant destinée à un domaine de communications particulier.

Largement utilisé par les radioamateurs qui trafiquent en télégraphie, le Code Q actuel possède quelques différences dans certaines significations, mais il reste néanmoins très proche de la version de 1912.

Un des grands avantages de l'utilisation du Code Q réside dans le plaisir d'être capable de communiquer avec des opérateurs étrangers, pas forcément compétents dans une autre langue que leur langue maternelle.

(D'après Kenneth BROWN, GOPSW. Publié par "The Telecomms Heritage Group's Journal", G8PTH)

Merci de bien vouloir envoyer vos informations, questions ou anecdotes sur la CW et le QRP, à l'auteur:
Francis FERON, F6AWN
c/o "Cercle Samuel Morse" - BP 20 - F-14480 CREULLY.
E-Mail: samuel.morse@mail.cpod.fr

Internet et la radio

Retour de la rubrique ! Internet et la radio sont devenus presque complémentaires. Sur le réseau des réseaux, on trouve pléthore d'informations concernant notre passion. Régulièrement, en fonction de la place disponible dans la revue, nous vous présenterons des sites ayant un lien plus ou moins direct avec nos activités radio. Si des sites vous semblent dignes d'intérêt, n'hésitez pas à nous les faire connaître par un mail à la rédaction.

PAGES COMMERCIALES

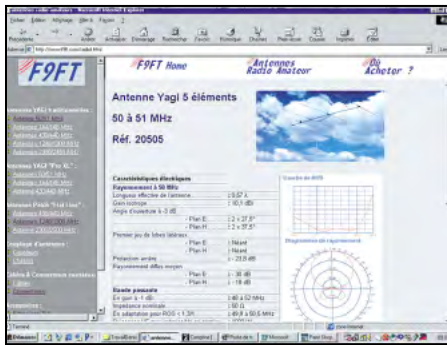
ANTENNES TONNA (AFT)
<http://www.f9ft.com/radiof.html>

Un bref historique de l'entreprise est présent sur le site des antennes Tonna. Il accompagne une présentation globale des différentes antennes proposées par le constructeur français. La fiche détaillée de chaque antenne peut être visualisée par le visiteur. Elle se compose d'une photo, des diagrammes de rayonnement dans les plans E et H, d'un tableau résumant les caractéristiques de l'antenne. Les fiches détaillées peuvent être téléchargées au format PDF ainsi que la liste des pièces de rechange. Sont également présentés les coupleurs, les châssis de montage, les câbles, les connecteurs, les filtres anti-TVI et les mâts télescopiques.

Comme il n'est pas possible d'acheter en ligne, la liste des distributeurs est présente sur le site. Assez récent, ce site réalisé avec soin, apporte un nouvel éclairage sur les antennes AFT et constitue une bonne source de documentation sur ces produits.

JJD COMMUNICATION
<http://www.jjdcom.com/>

Le site commercial de notre annonceur, JJD Communication,



contient également un grand nombre d'informations susceptibles d'intéresser les visiteurs, en priorité des SWL (amateurs d'écoute). Ce site, entièrement remodelé depuis quelques mois, propose de nombreuses rubriques. L'espace vente est la vitrine des différentes marques représentées par JJD Communication, avec un descriptif des matériels proposés.

Une page est réservée aux matériels d'occasion, une autre aux notices d'appareils traduites en français, pour ceux qui n'en disposeraient pas. Si l'on ouvre les "Tiroirs du Bricoleur", on accède à des connecteurs, aux composants permettant de réaliser des antennes, etc. La page d'informations radio est riche en nouvelles concernant les clubs, les écoutes de

stations radiodiffusion ou utilitaires. Elle est fréquemment remise à jour et constitue, à elle seule, une bonne raison de visiter le site. LE Spécialiste des Écouteurs vous invite également à vous inscrire sur une liste de diffusion, permettant de recevoir, par mail, des informations concernant les dernières nouveautés...

GES LYON
[http://www/ges-](http://www/ges-lyon.fr/)

[lyon.fr/](http://www/ges-lyon.fr/) GES Lyon présente sur son site commercial, une grande partie du catalogue de produits distribués par GES ainsi que quelques promos ou bonnes affaires ponctuelles, remises à jour en fonction des arrivages. La présentation du site est soignée, offrant une navigation aisée. La visite permet de prendre connaissance de fiches techniques simplifiées de différents matériels.



On trouve également des liens pertinents, tel celui établi avec le site France APRS destiné à ceux qui s'intéressent à l'APRS. Des occasions sont proposées sur le site, soit garanties, soit en dépôt-vente.

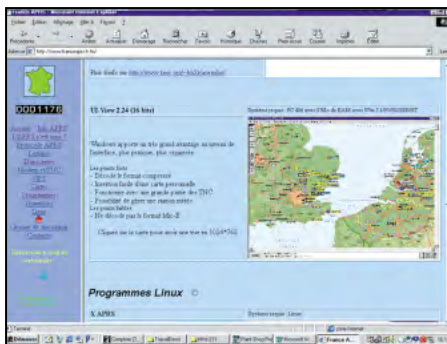
PAGES
THEMATIQUES

FRANCE APRS
<http://www.franceaprs.fr/>

Ce site, conçu par F4AIE, est consacré, comme son nom l'indique, à l'APRS un procédé de transmission en vogue en ce moment.

D'ailleurs, les constructeurs de matériels sont de plus en plus nombreux à proposer cette fonction APRS sur leurs nouveautés. L'APRS est un protocole de transmission packet permettant de diffuser des données de position, souvent utilisé conjointement à un GPS. Les logiciels font apparaître sur une carte la position des stations (fixes ou mobiles) présentes dans le réseau. Le site propose une présentation assez complète de l'APRS avec des applications et des pages destinées à faciliter la vie aux opérateurs tentés de se lancer dans ce mode. On y trouvera, entre autres, des conseils pour modifier des matériels, effectuer le paramétrage des logiciels, la présentation de matériels commerciaux, etc. Le visiteur pourra télécharger des cartes, des logiciels sous DOS, Windows, Linux ou encore pour le Palm III ou le Mac (tout arrive!).

Une liste de liens vers des sites impliqués dans l'APRS permettra au netsurfeur de s'évader vers d'autres horizons et de compléter sa documentation. Il est également possible de s'inscrire sur une liste de discussion ou de découvrir les stations APRS actives depuis divers départements. Avant de quitter le site, n'oubliez pas de donner vos impressions au webmestre en lui envoyant un mail...



CLUBS

SITE DE L'UFT
<http://www.uft.net>

Pour ceux qui ne le sauraient pas, l'UFT est l'Union Française des Télégraphistes, une association regroupant de nombreux adeptes de ce mode de transmission. Le site est maintenu à jour par F6IIE et les questions sont posées à F5JDB.

Vous y trouverez, sur fond musical, une présentation détaillée de l'association : but, statuts, organigramme, liste des membres, etc. Une page est consacrée à la genèse de la télégraphie et à Samuel Morse.

Une autre est consacrée à quelques renseignements sur l'alphabet, les abréviations et donne des fréquences et heures d'émission à qui voudrait se lancer dans l'écoute de la télégraphie. On trouve aussi sur le site, une traduction en français d'un livre écrit par NOHFF, que l'on peut télécharger puis consulter au format HTML.

Ceux qui pratiquent déjà la télégraphie pourront prendre connaissance des règlements, dates et horaires de divers concours ou challenges. Ils pourront aussi découvrir le reportage sur l'AG de l'association, telle qu'elle a eu lieu cette année, photos à l'appui. L'association commercialise des K7 et CD, des casquettes

et tee-shirts ainsi que divers gadgets que l'on peut se procurer à la "boutique" en ligne. Des liens, notamment vers un site de téléchargement, sont proposés aux visiteurs. La promenade est agréable, le graphisme et l'arborescence du site étant soignées.

POINTS DE DEPART

THE DXZONE
<http://www.dxzone.com/>

The DXZone est un excellent point de départ pour l'amateur recherchant des informations sur la radio. Toutefois, il ne faut pas avoir peur de l'anglais car le site renvoie, essentiellement, à des pages dans cette langue...

Tous les aspects de la radio sont couverts : radioamateurisme, CB, écoute, fabricants, logiciels, revendeurs, publications, etc. La page d'accueil est le brillant exemple de cette profusion. Ainsi, les références vous renvoient à des thèmes. Vous êtes un adepte des anciennes radios ? Cliquez sur le lien "Antique" et vous serez servi ! Une liste sur deux pages vous renvoie à de nombreux sites traitant de ce sujet : matériels anciens de collection, modifications, musées, etc.

Vous recherchez un logiciel d'analyse d'antennes : cliquez sur le lien correspondant dans la rubrique logiciels et vous

PAGES PERSO

JEAN-PIERRE, F1LXL
<http://perso.club-internet.fr/houssinj/>

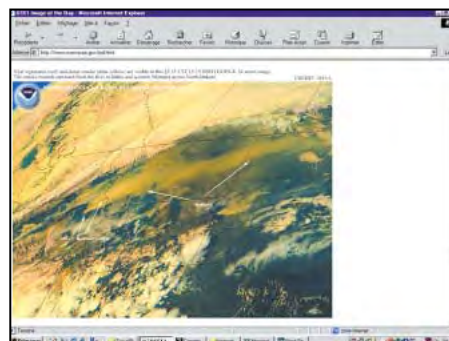
F1LXL est un passionné de télévision amateur (ATV). Cela se voit en visitant son site... Il y présente sa station et ses activités sur les différentes bandes mais donne également des informations sur les radioamateurs de sa région, le relais ATV local, et dispose d'une liste de liens renvoyant vers des articles, des sites, des montages liés à l'ATV. Parmi ces pages techniques, il est possible de trouver des explications pour construire deux antennes différentes : une hélice et une antenne à fentes. En bon frontalier, F1LXL n'a pas oublié nos amis belges et présente la réunion annuelle de la Louvière. Une liste d'adresses permettra aux visiteurs intéressés de savoir où se procurer du matériel pour réaliser leur station d'émission-réception ATV.

A DECOUVRIR

OSDPD
<http://140.90.207.25/OSDPD/OSDPD2.html>

Un site d'imagerie satellitaire, maintenu par le NOAA, que nous vous invitons à découvrir sans plus de commentaires...

Denis BONOMO, F6GKQ
Mhzsrc@wanadoo.fr



SARCELLES

LE PRO A

CENTRE COMMERCIAL DE LA GARE RER - BP 35 - 95206 SARCELLES

<http://www.sardif.com>



ALINCO DJ-190
VHF



ALINCO DJ-191
VHF



ALINCO DJ-195
VHF



ALINCO DJ-G5
Bibande



ALINCO DJ-S41
UHF



ALINCO DJ-C5
Bibande



ALINCO DJ-V5
Bibande

DISPO !



ICOM IC-T2H
VHF



ICOM IC-T7
Bibande



ICOM IC-Q7
Bibande



ICOM IC-T8
Tribande



ICOM IC-T81
4 bandes



499F

LE TRACKAIR
Récepteur aviation



KENWOOD TH-22
VHF



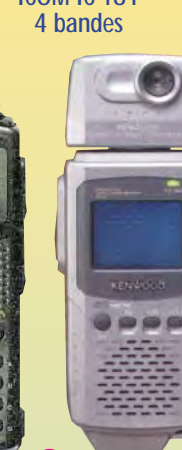
KENWOOD TH-42
UHF



TH-G71
Bibande



KENWOOD TH-D7
Bibande



KENWOOD
VC-H1



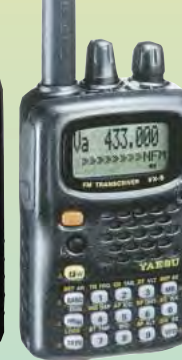
YAESU FT-51
Bibande



YAESU FT-50
Bibande



YAESU VX-1R
Bibande



YAESU VX-5R
Tribande

LES ANTENNES

18 VS Verticale 5 bandes	790F
COMET DS15 Discone 25 MHz à 1,3 GHz	790F
COMET GP1 Verticale 144-430 MHz - 1,2 m	490F
COMET GP3 Verticale 144-430 MHz - 1,78 m	590F
COMET GP15 Verticale 50, 144, 430 - 2,42 m	850F
COMET GP95 Verticale 144, 430, 1,2 - 2,42 m	930F
COMET GP9 Verticale 144, 430 - 5,20 m	1 290F
G5RV half-size 4 bandes HF	370F
G5RV full-size 5 bandes HF	450F
BS102 Verticale VHF-UHF 1,2 m	429F
BS103 Verticale VHF-UHF sans radian	459F
FRITZEL FD3 Filaire 3 bandes HF	
FRITZEL FD4 Filaire 6 bandes HF	

ANTENNES NIETSCHE

DB 1208	144-430 MHz. H.1,06 m - 3,5/6 dB
339F	
DB 1216	144-430 MHz. H. 1,27 m - 4,3/6,8 dB
359F	
DB 1217	144-430 MHz. H. 1,58 m - 5/7 dB
379F	
DB 1219	144-430 MHz. H. 0,96 m - 3,2/5,7 dB
299F	



BATTERIES

Accus portables pour

TH-D7, TH-G71 :	
NBP39K - 9,6V	340 F
IC-T2H :	
NBP196 - 9,6V	297 F
FT-10, FT-40, FT50 :	
NBP41 - 9,6V	289 F

ALIMENTATIONS

EP 925
25 A avec vu-mètre



990F

ALINCO DM 330
30 A à découpage



PROMO

Arrivage

de très nombreux modèles d'amplis VHF et UHF



NBC-501R

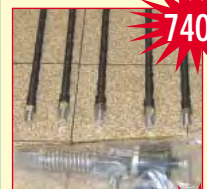
NB-100R

Ampli VHF
50 W
spécial
portables
+ préampli

Ampli VHF tous modes
110 W +
préampli réglable
Qualité Pro.

ANTENNES MOBILES HF

ECO 5 BANDES



740F

KIT WARC

3 bandes
supplémentaires

360F

DIFFUSION

A ROMEO

CEDEX - Tél. 01 39 93 68 39 / 01 39 86 39 67- Fax 01 39 86 47 59

LIVRAISON EN 24 H



KENWOOD TM-241
VHF



KENWOOD TM-441
UHF



KENWOOD TM-G707
Bibande



KENWOOD TM-V7
Bibande



KENWOOD THD-700



MICROS
KENWOOD
MC-80,
MC-85,
MC-60

ALINCO
EMS-14



ALINCO DR-130
VHF



ALINCO DR-150
VHF

MOBILES



ICOM IC-2100
VHF



ICOM IC-207
Bibande



ICOM IC-2800
Bibande



YAESU FT-90



ALINCO DR-605
VHF



YAESU FT-8100
Bibande



YAESU FT-3000
VHF



TONK SF 301
MICRO + HP
avec vox
incorporé

670F 299F

FILTRE PASSE-BAS
KENWOOD LF30A



360F



ROSMETRE HF/VHF

540F



KENWOOD TS-50

DÉCAS



ALINCO DX-70



YAESU FT-100



ICOM IC-706MKII



ICOM IC-706MKIIG



ALINCO DX-77



KENWOOD TS-570DG



KENWOOD TS-870



YAESU FT-900



YAESU FT-920



YAESU FT-847



YAESU FT-100MP



ICOM IC-707



ICOM IC-746



ICOM IC-718



ICOM IC-756 PRO

Les nouvelles de l'espace



CONGRES AMSAT USA

Vous avez encore le temps de réserver votre place

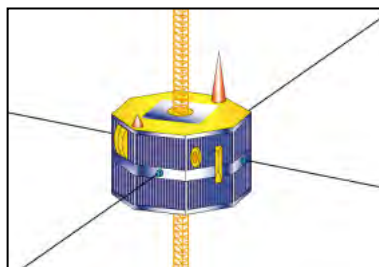
d'avion pour vous rendre au 18ème congrès de l'AMSAT USA, qui se tiendra du 27 au 29 octobre 2000 à Portland dans l'état du Maine. Comme chaque année, il y aura des présentations techniques sur tout ce qui touche, de près ou de loin, aux satellites amateurs. La session du vendredi commencera par un point sur le lancement de PHASE 3D. Le système de localisation par satellite APRS fera l'objet de plusieurs conférences. Un répéteur relayant des émissions en modulation à spectre étalé devant être installé sur la station spatiale internationale sera présenté. L'après PHASE 3D sera également abordé. W3IWI fera le point sur les développements dans le monde des satellites GPS. L'utilisation des micro-contrôleurs PIC dans les satellites digitaux amateurs sera largement commentée par W2FS avant que N2WWD ne montre à l'auditoire la façon d'estimer les paramètres orbitaux de satellites nouvellement lancés. Après le congrès, vous pourrez profiter de l'été indien qui est particulièrement agréable et spectaculaire dans cette partie des USA où la forêt aborde des teintes aussi variées que flamboyantes.

LANCEMENT DE SATELLITE PAR AVION

Traditionnellement les satellites étaient lancés depuis la



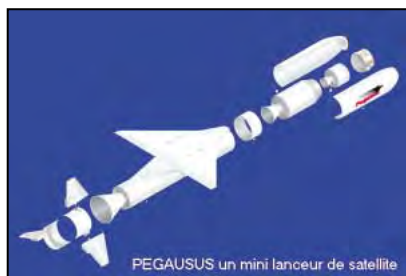
Le satellite IMAGE en orbite.



Gros plan sur IMAGE

terre. Plus récemment, la société Boeing a procédé au lancement de satellites depuis la mer, au départ d'une plate-forme placée à une position géographique optimum.

Après la terre, la mer, il ne manquait plus que de lancer les satellites depuis des avions en vol pour balayer les différents modes de lancements possibles. Ce que fait la société américaine Orbital Sciences qui, en juin 2000, a procédé au largage de son lanceur PEGAUSUS depuis un avion croisant à 12 000 mètres d'altitude au-dessus du Pacifique. Quelques secondes plus tard, les 3 étages de la fusée furent successivement allumés ce qui permit de mettre en orbite le satellite TSX-5, d'une centaine de kilos, sur une orbite culminant à 1700 km d'altitude pour un périégée de 400 km environ. Ce type de lancement est particulièrement économique mais ne peut être envisagé que pour de petits satellites.



Le lanceur Pegasus.

LES ENNUIS D'OSCAR 27

Le 31 juillet dernier, OSCAR 27 a connu un arrêt lié à une panne logicielle dont l'origine exacte n'a pas été clairement élucidée et qui a beaucoup pris de temps aux contrôleurs. Ceux-ci ont dû recharger le logiciel de commande, ce qui demande en moyenne 3 jours. OSCAR 27 a, malgré tout, une fiabilité très honorable après près de 7 ans de vie dans l'espace.

NOAA-15: DES ENNUIS EGALEMENT

Les amateurs recevant les images des satellites météo ont, pendant quelques jours, cru au cryptage de celles envoyées par NOAA-15. Il n'en était rien, le satellite subissant une panne que les spécialistes tentent toujours de résoudre.

NOAA-16: BIENTOT ACTIF

A l'heure où paraîtra cette revue, les premières images de NOAA-16 auront probablement été reçues, le lancement de ce satellite polaire du NOAA étant prévu pour le 20 septembre, depuis Vandenberg AFB, par une Titan II. NOAA-L deviendra alors NOAA-16 en service opérationnel...

DIPLOME EME

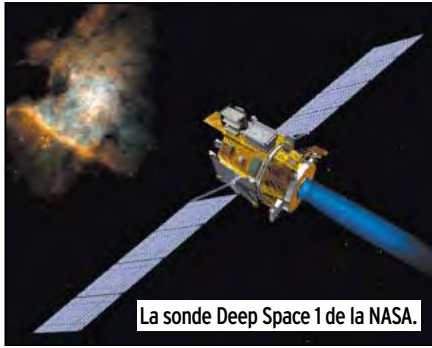
Le WWEM est un concours ouvert toute l'année et visant

à promouvoir le trafic radio-amateur par réflexion sur la lune. Le WWEM (pour World Wide EME Marathon) a été créé par une association de radioamateurs italiens basée à Rome. Le classement se fait par bande (de la bande 50 MHz à la bande 10 450 MHz). Dans chaque bande, il y a deux catégories (QRO et QRP, QRP = 100 kW EIRP sur 144 MHz). A noter que le concours n'est pas uniquement réservé aux émetteurs mais aussi aux écouteurs (SWL).

Les reports ou des demandes de renseignements sont à envoyer avant le 31 janvier 2001 à IWOBET, PO Box 36, 00100 ROMA CENTRO, ITALIE (iwObet@amsat.org). Les 3 premiers de chaque catégorie (OM et SWL) recevront un diplôme.

SUPER DIPOLE DANS L'ESPACE

C'est la particularité du satellite baptisé IMAGE, récemment lancé dans l'espace, de posséder l'antenne dipôle la plus grande jamais mise en orbite. Ce satellite dispose en effet de 3 dipôles croisés, ayant chacun une longueur proche 500 mètres. Pourquoi diable un tel aérien ? En fait, ces antennes sont utilisées pour sonder la magnétosphère terrestre. Le principe est le même que celui du radar. Le satellite envoie des trains d'ondes radio (fréquence entre 3 kHz et 3 MHz) qui sont en partie réfléchies par la magnétosphère terrestre. L'analyse des échos reçus permet de sonder le champ magnétique qui entoure la terre. Si l'on en croit les scientifiques de l'univer-



La sonde Deep Space 1 de la NASA.



Logo Deep Space 1.

sité de San Antonio, Texas, à l'origine du projet, le résultat de ces mesures doit permettre de mieux connaître et de prévoir les orages magnétiques qui sont particulièrement virulents en période de forte activité solaire, comme cela sera le cas en 2000/2001 (pic d'activité du cycle 23 du soleil).

IMAGE se présente sous la forme d'un octogone. Il fut lancé le 25 mars 2000 depuis la base Vandenberg en Californie. Il accuse au sol un poids voisin de 500 kg et se trouve placé sur une orbite très elliptique, passant au plus près à 1000 km de notre terre et culminant à 46 000 km. Cette orbite est parcourue en un peu plus de 14 heures. IMAGE est animé d'un mouvement de rotation voisin de 0,5 tour/minute, qui crée une force centrifuge suffisante pour bien maintenir déployées ses antennes dipôles. Toutes les mesures sont renvoyées au sol via le système vers les différentes stations du DEEP SPACE NETWORK de la NASA, qui peuvent maintenir une liaison constante quelle que soit la position d'IMAGE sur son orbite. De par son orbite très excentrée, IMAGE à la possibilité d'avoir une vision très globale de ce qui se passe autour de notre magnétosphère. IMAGE va l'ausculter pendant 2 ans. Il dispose d'autres modules scientifiques, en particulier de caméras opérant dans l'ultraviolet et l'ultraviolet lointain, lui permettant de suivre les aurores boréales et les phénomènes lumineux résultant du bombardement de la très haute atmosphère par les différentes particules envoyées par le soleil.

LA VOILE SOLAIRE

C'est le moyen qu'envisagent très sérieusement d'employer les scientifiques du Jet Propulsion Laboratory, pour assurer la propulsion des futures sondes spatiales. Les multiples contraintes de ce système ont été débattues lors du 11ème congrès sur les techniques de propulsion avancées qui s'est tenu en juin 2000 à Pasadena, en Californie. Le principe est comparable aux voiles terrestres qui captent l'énergie éolienne pour propulser les voiliers. Le soleil envoie un flux de particules qui sont capables d'exercer une pression sur toute surface. La force n'est pas bien considérable et décroît au fur et à mesure que l'on s'éloigne du soleil. Si l'on se place au niveau de notre terre (environ 150 millions de km du soleil), la pression exercée par le vent solaire est de l'ordre de 1 kg par km². Cette force, qui s'exerce de façon continue sans consommer d'énergie, est capable d'accélérer petit à petit tout vaisseau spatial correctement gréé. L'accélération est d'autant plus grande que la masse du vaisseau est faible. Comme il faut de très grandes surfaces pour avoir des forces significatives, le principal problème est de mettre au point des matériaux très légers et suffisamment résistants aux différentes particules qui les



Une voile solaire.

frappent dans l'espace. Si tout se passe comme prévu, une première sonde expérimentale devrait partir en 2005 en vue de lancer, 5 ans plus tard en 2010, une véritable sonde interplanétaire qui irait explorer les confins du système solaire.

LES MOTEURS FUSEE DE PHASE 3D

Le satellite amateur PHASE 3D, dont le lancement est imminent, sera mis sur une orbite dite de transfert par la fusée ARIANE 5. Il gagnera ensuite son orbite définitive par ses propres moyens, à l'aide d'un moteur fusée inclus dans sa structure. Ce moteur utilise comme carburant la monométhyl hydrazine qui est brûlée dans du dioxyde d'azote, autant dire qu'il ne fonctionne pas à l'eau minérale ! La poussée procurée par ce moteur avoisine 40 kg. Dans la terminologie actuelle, il s'agit d'un moteur chimique.

PHASE 3D dispose d'un autre moteur, dont la fonction sera d'ajuster finement sa position une fois placé sur son orbite définitive. Ce moteur fonctionne suivant un principe différent. Il s'agit d'un moteur ionique. Un gaz, de l'ammoniac dans le cas de PHASE 3D, est ionisé, accéléré par un champ électrique puis expulsé à l'extérieur.

La propulsion ionique connaît un regain d'activité car, de l'avis général, c'est le seul moyen connu pour accomplir des voyages de longue durée dans l'espace. Régulièrement, les spécialistes de ce type de propulsion se rassemblent pour discuter des nouvelles avancées. Leur dernier congrès s'est tenu en juin 2000 à Pasadena en Californie.

Les premières expériences de ce type de moteur pour l'espace remontent à juillet 1964, le produit éjecté étant alors du césium. De nombreux satellites géostationnaires uti-

lisent des propulseurs ioniques pour conserver une orientation optimale mais il a fallu attendre l'année 1998 pour voir un véritable vaisseau spatial utiliser ce type de propulsion. Il s'agit de la sonde américaine DEEP SPACE 1, lancée par la NASA le 24 octobre 98. Cette dernière dispose d'un moteur marchant au xénon, un gaz rare présent en petite quantité dans l'atmosphère, qui est ionisé et accéléré par un champ électrique. La puissance électrique consommée pour accélérer le flux de xénon peut varier entre 0,5 et 2,5 kW. La réserve de xénon embarquée sur DEEP SPACE 1 est de 82 kg, très suffisante pour assurer des mois de fonctionnement. La force créée est faible (environ 90 millinewton) mais comme elle peut être maintenue pendant des durées très importantes, elle permet d'accélérer très progressivement la vitesse du vaisseau spatial. La vitesse d'éjection des gaz est considérablement plus grande que celle obtenue avec les carburants chimiques classiques. Avec les propulseurs ioniques, des vitesses d'éjection de 30 km/seconde sont monnaie courante.

Outre PHASE 3 D, qui disposera donc d'un véritable moteur ionique, le satellite amateur OSCAR 36 (alias UOSAT 12) est également doté d'un propulseur d'un type intermédiaire. Il s'agit du "RESISTOJET" qui chauffe un gaz grâce à une résistance électrique et l'expulse ensuite dans l'espace. La matière éjectée, dans le cas de UOSAT 12, est de l'eau ou un oxyde d'azote plus connu sous le nom de gaz hilarant. Le « résistojet » fut testé avec succès pour la première fois en octobre 1999. La résistance de chauffe peut dissiper jusqu'à 90 W, ce qui peut créer une force proche de 0,1 newton. Compte tenu de la réserve de gaz hilarant embarquée (environ 2,5 kg), le moteur peut fonctionner à pleine puissance pendant 14 heures. Son fonctionnement est très souple, on peut l'arrêter, le mettre en marche

très rapidement et le faire fonctionner à puissance réduite, ce qui rend l'ajustage d'orbite beaucoup plus aisé qu'avec les moyens utilisés jusqu'à présent.

ÇA N'ARRIVE PAS QU'AUX AUTRES!

Un incendie ayant détruit deux entreprises en Bretagne, dans la région de Rennes, pourrait avoir pour origine la chute de débris de satellites. Dans la nuit du 30 au 31 juillet, la Gendarmerie d'Orgères fut appelée par un témoin indiquant la chute d'une boule de feu dans le secteur d'Orgères. Peu de temps après, ce fut aux pompiers d'être appelés pour éteindre un incendie dans une société de construction de motoculteurs et une société de location de caravanes situées en bordure de la RN 137. Les sinistres, selon des sources dignes de foi, pourraient être dus à la chute des débris provenant du lancement d'une fusée chinoise LONGUE MARCHÉ. Le lancement s'était déroulé sans problème à la mi-octobre 1999. Comme pour tout lancement, le lanceur se débarrasse dans l'espace d'un tas de pièces intermédiaires qui mettent plus ou moins de temps à retomber sur terre. Ces débris sont suivis par l'agence américaine NORAD. Il se trouve que les débris de la fusée chinoise passaient au-dessus de Rennes les 30/31 juillet ce pourrait expliquer les deux sinistres (NDLR: En fait, les deux entreprises en question sont voisines et il a également été évoqué la chute d'une petite météorite).

Michel ALAS, F10K

NOUVELLES BRÈVES

Par Serge NAUDIN, F5SN

À UN POIL PRÈS, LE DELTA 3 RÉALISAIT UN TIR PARFAIT

Le lancement test d'une fusée Delta 3 mercredi 22 août s'est soldé par un succès, même si le satellite de

démonstration n'a pas été placé avec précision sur l'orbite visée. Après deux premiers échecs, le nouveau lanceur de Boeing devait réussir ce lancement à blanc pour regagner la confiance des clients. Alors que l'objectif de la fusée Delta 3 était une orbite elliptique de 23 400 kilomètres d'apogée, le satellite de démonstration a été placé sur une orbite de 20 700 kilomètres d'apogée, soit une erreur de 2 700 kilomètres. Dans la mesure où cette orbite respecte la marge d'erreur autorisée (la limite imposait une apogée d'au moins 20 300 kilomètres), les dirigeants de Boeing se félicitent de la réussite du lancement. Le satellite de démonstration sera bientôt utilisé par l'US Air Force pour des essais de calibrage et de validation de ses systèmes optiques (Cf. États-Unis Espace N° 158). Boeing a annoncé avoir 18 commandes de Delta 3 dont le prochain lancement pourrait avoir lieu l'été. [Spaceflightnow.com du 24/08/2000, FLT du 23/08/2000]

ARGOS CROISE LES RESTES D'UN LANCEUR LONGUE MARCHÉ CHINOIS

Un instrument embarqué à bord d'un satellite ARGOS de l'US Air Force a détecté un nuage de petits débris en orbite autour de la Terre, et qui proviendrait de l'explosion en mars dernier de l'étage supérieur resté en orbite après le lancement d'une fusée Longue Marche 4 (LM4) chinoise. D'après Nicholas Johnson, spécialiste des débris spatiaux au Johnson Space Center (JSC) de la NASA, l'US Space Command avait immédiatement repéré l'explosion mais c'est la première fois qu'une équipe de scientifiques arrive à établir le lien entre l'explosion d'un engin spatial et l'existence de petits objets en orbite. C'est l'instrument SPADUS, de l'université de Chicago, qui a permis la détection du nuage de débris. Il a pour mission de repérer les petites particules en orbite autour de la Terre en comptant les

impacts. SPADUS rencontre un objet en moyenne tous les deux jours, et l'apparition d'un pic de collisions a montré l'existence du nuage de débris. L'étude des trajectoires du satellite ARGOS et de l'étage supérieur du lanceur LM4 a confirmé que ce dernier avait du exploser après cinq mois en orbite. L'US Space Command surveille régulièrement les objets de plus de 10 cm, tandis que la NASA essaie de contrôler les objets plus petits. Même s'ils ne représentent pas une menace majeure du fait de leur petite taille, ils peuvent endommager à la longue les satellites et s'avérer dangereux en cas de sortie extravéhiculaire d'un astronaute. [Spacer du 23/08/2000]

EN BREF

– La NASA a ouvert une troisième salle de contrôle au Johnson Space Center à Houston (Texas) pour pouvoir gérer la construction et l'opération de la Station Spatiale Internationale (ISS) ainsi que de la flotte de Navettes Spatiales. La NASA prévoit huit lancements de Navettes pour l'an prochain et devra commencer le support des équipages permanents de l'ISS à partir de novembre. [AD du 17/08/2000]

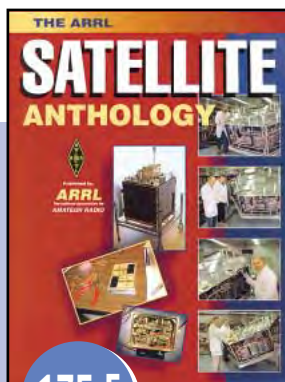
– Les Navettes Spatiales Atlantis et Discovery s'envoleront comme prévu les 8

septembre et 5 octobre prochains. L'ouragan Debby menaçait pendant un moment d'atteindre la Floride alors qu'Atlantis était déjà sur le pas de tir, mais la Navette Spatiale n'a finalement pas eu besoin de retourner se protéger dans un hangar. Elle doit apporter des vivres à l'ISS pour le premier équipage en novembre. [FLT du 25/08/2000]

– Selon des officiels de l'US Navy, les sous-marins américains doivent améliorer leurs systèmes de communications par satellite afin de s'adapter à leur nouvelle fonction stratégique. Conçus pour traquer leurs homologues soviétiques pendant la Guerre Froide, les sous-marins américains remplissent aujourd'hui des missions orientées vers l'information et l'attaque terrestre, nécessitant d'importants moyens de communication. [Spacenews du 21 au 28/08/2000]

[D'après Aerospace Daily (AD), Berkeley University, Florida Today (FLT), NASANews (NASA), Space.com, Spacenews, Spacer, Spaceflightnow.com]

– États-Unis Espace est une synthèse de presse hebdomadaire de l'actualité spatiale américaine. Elle est préparée par le bureau du CNES à Washington et réalisée par Vincent Sabathier et Jérôme Collinet.



175 F

+ Port 35 F

Réf. EU14

l'AMSAT) listés dans l'ouvrage. S'agissant d'une compilation, le lecteur y trouvera les réponses à des questions bien spécifiques et des points de vue variés puisqu'ils émanent d'auteurs différents. Un livre destiné à ceux qui voudraient contacter le monde entier en VHF-UHF, en se servant des satellites. Ce mode de trafic, s'il demande un peu d'expérience, est accessible à tous, surtout lorsque l'on commence par les satellites RS.

LA LIBRAIRIE MEGAHERTZ

Cet ouvrage en anglais est une compilation d'articles traitant des satellites à usage radioamateur. On y trouve un bref historique sur le sujet, les fréquences et les modes utilisés, une série d'articles consacrés à PHASE-3D, et un descriptif détaillé de tous les satellites classés par famille: les RS, les satellites packet, etc. Bien sûr, de nombreux conseils sont dispensés afin de permettre une meilleure utilisation de ces satellites. Le trafic avec navettes et la station orbitale MIR est abordé. Un chapitre est consacré aux divers logiciels de prévision de passage, asservissement d'antenne, capture de signaux. Ces logiciels sont, pour beaucoup, disponibles sur des BBS (dont celui de

Utilisez le bon de commande MEGAHERTZ

VOUS êtes passionné d'électronique et vous voulez des montages modernes mais éprouvés, toujours disponibles en kit, vous voulez des explications claires, vous voulez des réalisations dans tous les domaines, de la domotique à la radio en passant par tout ce que vous n'osez même pas imaginer, vous cherchez un cours complet et passionnant sur l'électronique ou sur les PIC, vous aimeriez chercher de l'information pour électroniciens sur internet...?



LISEZ **ELECTRONIQUE** ET LOISIRS magazine

LE MENSUEL DE L'ÉLECTRONIQUE POUR TOUS

DISPONIBLE CHEZ VOTRE MARCHAND DE JOURNAUX OU PAR ABONNEMENT

OUI, Je m'abonne à **ELECTRONIQUE** A PARTIR DU N°

E017/M

Ci-joint mon règlement de _____ F correspondant à l'abonnement de mon choix.

Adresser mon abonnement à : Nom _____ Prénom _____

Adresse _____

Code postal _____ Ville _____

Je joins mon règlement à l'ordre de JMJ

- chèque bancaire chèque postal
 mandat

Je désire payer avec une carte bancaire
 Mastercard – Eurocard – Visa

Date d'expiration : _____

Date, le _____

Signature obligatoire ▷

Avec votre carte bancaire, vous pouvez vous abonner par téléphone.

TARIFS CEE/EUROPE

- 12 numéros (1 an) **306 FF**
 46,65€

TARIFS FRANCE

- 6 numéros (6 mois)
 au lieu de 162 FF en kiosque,
 soit 26 FF d'économie **136 FF**
 20,73€
- 12 numéros (1 an)
 au lieu de 324 FF en kiosque,
 soit 68 FF d'économie **256 FF**
 39,03€
- 24 numéros (2 ans)
 au lieu de 648 FF en kiosque,
 soit 152 FF d'économie **496 FF**
 75,61€

Pour un abonnement de 2 ans, cochez la case du cadeau désiré.

DOM-TOM/ETRANGER : NOUS CONSULTER

1 CADEAU
 au choix parmi les 5
 POUR UN ABONNEMENT
 DE 2 ANS

Gratuit :

- Une torche de poche
 Un outil 7 en 1
 Une pince à dénuder

Avec 24 FF uniquement en timbres :

- Un multimètre
 Un fer à souder



Bulletin à retourner à : JMJ – Abo. ELECTRONIQUE
B.P. 29 – F35890 LAILLÉ – Tél. 02.99.42.52.73 – FAX 02.99.42.52.88

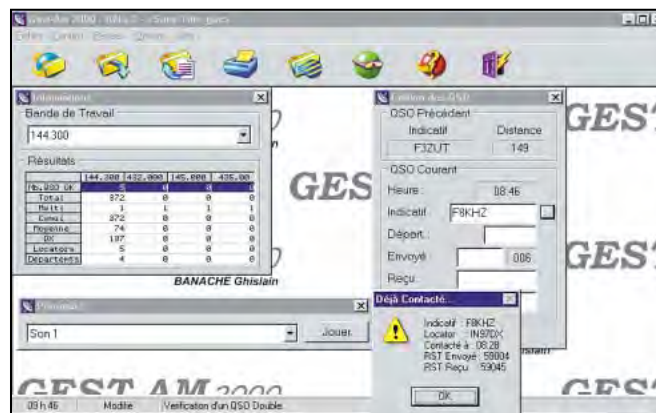
délai de livraison : 4 semaines
 dans la limite des stocks disponibles

Le coin du logiciel

GEST-AM 2000

Conçu et distribué en shareware par Ghislain BANACHE (coordonnées ci-après), le logiciel GEST-AM 2000 est destiné aux amateurs de contests en VHF et à ceux qui participent au challenge THF. Avec GEST-AM 2000, un contest est entièrement paramétrable (multiplicateurs, etc.) et il est possible de pratiquer en multiopérateurs, multibandes (on peut travailler sur 4 bandes simultanément, en cliquant sur les différents onglets pour passer de l'une à l'autre). GEST-AM 2000 travailler en réseau avec plusieurs postes, l'un étant le serveur (sur lequel on détermine toutes les commandes de gestion du concours), les autres les postes d'opérateurs (ils se comportent comme de simples terminaux de saisie et d'affichage). Les ordinateurs doivent, dans ce cas, être équipés d'une carte réseau, d'un modem ou d'un simple câble série. C'est très certainement la plus grande originalité de ce logiciel. On aimerait que, par la suite, son auteur se penche sur un équivalent de GEST-AM 2000 mais pour le déca, qui viendrait faire la page au célèbre

Les logiciels présentés dans cette rubrique sont, bien souvent, disponibles dans leur version freeware, shareware ou de démonstration (suivant le choix de diffusion fait par leur auteur) en téléchargement sur Internet. Vous pouvez aussi les retrouver, pour la plupart, sur le double CD « Millenium » édité et distribué par Infracom mais également disponible dans les pages librairie de MEGAHERTZ magazine (utilisez notre bon de commande). La rédaction de MEGAHERTZ magazine ne pourra en aucun cas répondre à des questions concernant l'installation, la maintenance, l'utilisation de ces logiciels.

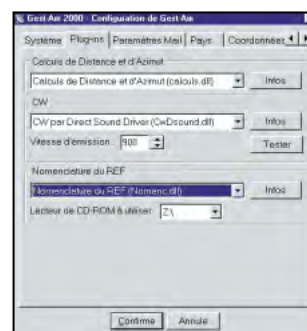


“Plusieurs fenêtres sont affichées simultanément sur l'écran.”

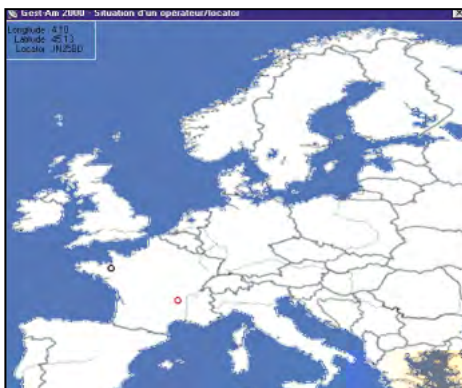


Calcul de distance et d'azimut.

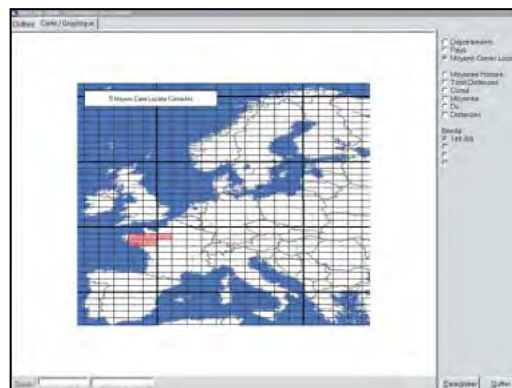
CT de K1EA... mais ce serait un travail gigantesque ! Bien entendu, GEST-AM



Paramétrage du logiciel.



Position du correspondant sur une carte d'Europe.



Gestion des carrés locators.

2000 se comporte comme tous les autres logiciels de contest en indiquant les stations déjà contactées. Il calcule automatiquement les points, affiche l'azimut et la distance des stations en convertissant les locators et peut même situer vos correspondants sur une carte d'Europe. Il gère également le CD-ROM nomenclature du REF.

GEST-AM 2000 intègre un module gérant des messages sonores : on peut donc lancer appel à partir de la carte son...

Les comptes-rendus peuvent être édités sur papier mais également envoyés directement par internet, le logiciel étant capable de gérer la connexion.

GEST-AM 2000 est à l'aise sur les PC modernes, il tourne sous Windows 95, 98, NT 4 et Windows 2000. Il requiert 8 Mo de mémoire et au moins 10 Mo sur le disque dur. Par ailleurs, Microsoft DirectX doit être installé auparavant.

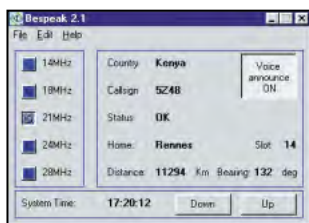
GEST-AM 2000 est proposé en shareware, au prix de 100 FF. Il peut être téléchargé sur internet, à l'adresse ci-après, mais il fonctionnera en mode limité (5 QSO seulement) jusqu'à l'achat de la clé. Le logiciel peut aussi être acquis sur CD-ROM mais il faut, dans ce cas, ajouter 35 FF de port. Il est possible à un opérateur d'obtenir plusieurs licences de GEST-AM 2000 pour le prix d'une seule. Pour cela, chaque licence doit être établie avec le même indicatif. Les suffixes /P et /M comptent pour le même indicatif. Logiciel en téléchargement sur le site :

<http://www.gest-am.com/>

Pour acquérir le logiciel, vous pouvez aussi contacter directement son auteur : Ghislain BANACHE
CD 28, la Faible
84740 VELLERON
Tél. : 04.90.62.07.91
E-Mail : ghisb@free.fr
Web : <http://ghisb.free.fr/gestam>

BESPEAK 2.1

Alan, GOTLK, est l'auteur de ce freeware permettant de suivre les émissions des balises synchronisées du NCDXF, déjà présentées dans notre magazine.



La bande étant choisie, BeSpeak indique la balise en émission.

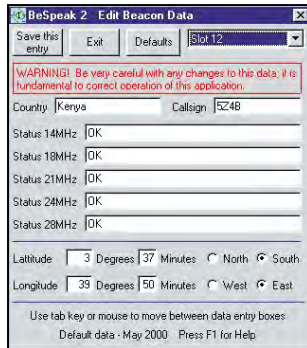
Ce logiciel s'installe rapidement et ne pose aucun problème particulier. L'horloge du PC est supposée parfaitement à l'heure. Si vous constatez un décalage entre l'émission de la balise entendue en HF et l'annonce faite par le PC, il y a possibilité de retarder ou avancer l'horloge du PC par l'appui sur deux boutons prévus à cet effet.

BeSpeak porte ce nom car l'annonce de la balise qui émet (le pays d'origine), s'effectue par la carte son, avec une voix enregistrée.

La bande HF sur laquelle porte l'observation est choisie à partir de « boutons radio ».

Les données relatives à chacune des balises peuvent être éditées pour d'éventuelles modifications (par exemple, une balise qui n'est plus active sur l'une des bandes ou un « slot » (créneau horaire) qui aurait été changé par le NCDXF). Bien entendu, il faut se garder d'éditer ces paramètres si vous ne savez pas ce que vous faites !

Au départ, l'utilisateur peut introduire l'emplacement d'observation : nom de ville et coordonnées géographiques, ce qui lui permettra de lire



L'écran permettant d'éditer les différentes balises.

directement l'azimut et la distance de la balise en cours d'émission. La distance est exprimée en miles ou en kilomètres. L'annonce vocale peut être supprimée, seul apparaît alors l'indicatif de la balise... Fort simple à utiliser, BeSpeak 2.1 permet de mieux suivre les aléas de la propagation par la simple observation des balises mises à notre service par le NCDXF.

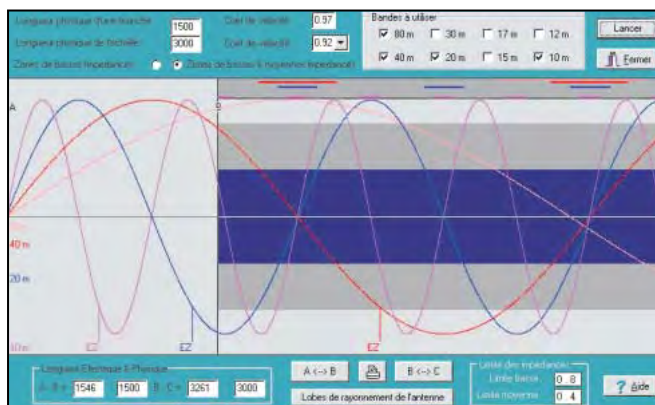
Logiciel en téléchargement sur le site : <http://www.alangm2.clara.net/>

LEVY

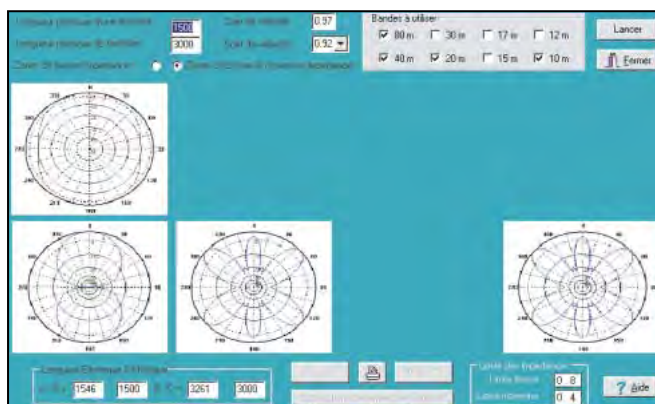
Ce logiciel, écrit par F5IMV, se présente comme une aide

dans la réalisation d'une antenne Lévy. Il offre une méthode visuelle qui permet d'adapter l'antenne aux conditions locales (exemple branches de longueur réduites, longueur de la ligne d'alimentation, etc.) en tenant compte des bandes sur lesquelles l'opérateur souhaite utiliser l'antenne. Il fait apparaître graphiquement les longueurs de l'échelle en fonction de la longueur d'un brin du dipôle permettant d'obtenir, au bas de la ligne d'alimentation, une impédance inférieure à environ 500 ohms, compatible avec une boîte de couplage « série ». Par tâtonnements, vous pourrez ainsi définir les longueurs respectives et observer les conséquences de vos choix. Pour chaque bande de fréquences sélectionnée, le logiciel fait apparaître la répartition des courants le long de l'antenne. Il évalue et représente graphiquement les lobes de rayonnements probables pour les différentes bandes. En freeware.

<http://www.bousenard.nom.fr/>



Représentation de la distribution des courants dans l'antenne.



Évaluation du diagramme de rayonnement pour chaque bande

MMTTY

Écrit par JE3HHT, MMTTY est un logiciel d'émission-réception en RTTY Baudot qui devrait rapidement s'imposer comme un standard tant il semble posséder de qualités. Tournant sous W95, 98 ou NT, il requiert toutefois un PC assez rapide pour donner le maximum de ses possibilités, compter au moins sur un P100 (bien que nous ayons pu le faire tourner sur un portable équipé d'un P75). Exit les interfaces, tout se fait maintenant, c'est bien connu, avec la carte son ! MMTTY ne fait pas exception à la règle et utilise les ressources du DSP audio contenu dans nos ordinateurs, à l'émission comme à la réception.

Le logiciel s'installe sans aucune difficulté et ne modifie rien (pas même la base de registres). Pour le retirer de l'ordinateur, si l'envie vous en prenait, il suffirait d'effacer le dossier qui le contient. Un fichier d'aide en anglais a été traduit par KB2EOQ... tout le monde ne comprenant pas le Nippon.

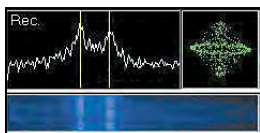
Au lancement, MMTTY attend votre indicatif que vous introduirez dans la fenêtre idoine. Comme il est configuré, d'origine, en LSB, il faudra caler votre récepteur en conséquence (sauf si vous préférez passer en mode inverse, REV), tout en observant le spectroscopie, le « waterfall » et éventuellement la croix de calage graphique qui apparaissent en haut à droite de l'écran. Les couleurs de ces indicateurs peuvent être changées si elles ne vous plaisent pas. Tout comme il est possible de changer les polices de caractères utilisées...

En fait, divers paramètres de fonctionnement peuvent ainsi être modifiés par l'opérateur : vitesse, shift, fréquence du mark, filtre, CAF, etc. il suffit d'aller dans le menu options, puis « setup » et de sélectionner les onglets correspondants aux changements à effectuer.

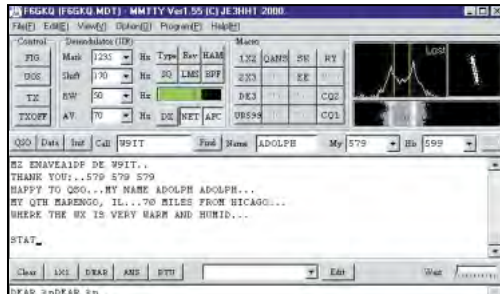
Il est intéressant de noter que l'accès au mélangeur de la carte son s'effectue directement à partir du logiciel. Par ailleurs, MMTTY peut lancer

d'autres logiciels de décodage comme le PSK31 par exemple. Il suffit de le renseigner en fournissant les chemins d'accès correspondants.

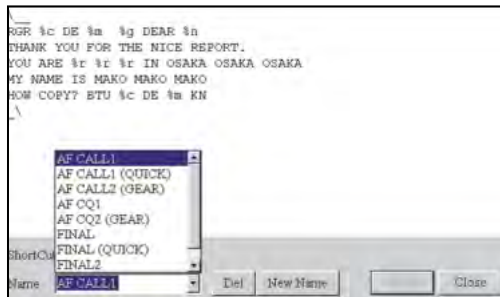
En émission, plusieurs macros sont définies, évitant à l'opérateur de saisir les phrases répétitives. On peut donc enregistrer toute la procédure d'un QSO en RTTY... Pour émettre une macro, on clique sur le bouton correspondant, rien de plus simple ! Une fonction futée : en cliquant sur l'indicatif du correspondant, le prénom, le report, ces informations sont reconnues par le logiciel et apparaissent dans des cases qui leur sont réservées. Elles sont alors utilisables par les macros et par le cahier de trafic de MMTTY. En effet,



Les aides graphiques au calage.

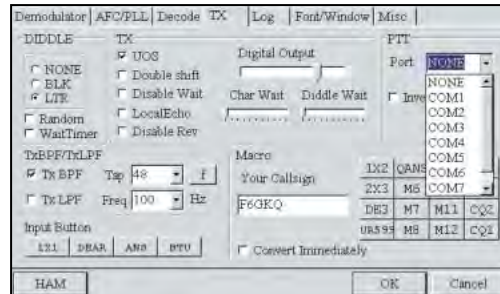


Le logiciel en cours de décodage.

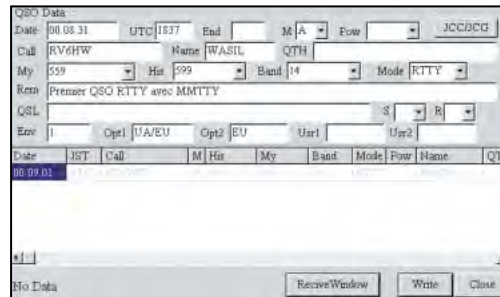


Définition du texte des macros.

non content de d'émettre et recevoir, le logiciel gère également vos QSO effectués en RTTY Baudot ! MMTTY dispose d'une fonction d'enregistrement permettant de sauvegarder (et



Écran de configuration.



Un premier QSO vient d'entrer dans le log.

de recharger) des fichiers sonores, mais le format « wave » qu'il adopte est un format propriétaire, différent semble-t-il du traditionnel .WAV. MMTTY vous est offert par

son auteur, c'est un freeware. Vous pouvez le télécharger sur : http://www.geocities.com/mmtty_rtty/

Denis BONOMO, F6GKQ

INFRACOM

69, bd. Albert 1er - 44600 SAINT-NAZAIRE
Tél. : 02 40 70 97 68 - Fax : 02 40 70 98 30

MODULES VIDÉO + AUDIO

2,4 GHz

À utiliser avec licence si nécessaire

Émetteur 2,4 GHz, 20mW :399 Frs



Récepteur 2,4 GHz, 4 canaux : 399 Frs

Caractéristiques communes : platines montées et testées, alimentation 13,8V, sorties audio (6,0 et 6,5 MHz modifiables en 5,0 ou 5,5 MHz) et vidéo sur RCA, sortie HF sur SMA femelle, fréquences fixes (2320, 2385, 2450, 2481 MHz ou 2400, 2427, 2454, 2481 MHz à spécifier).

Émetteur+Récepteur bande amateur unique-ment :685 Frs

Émetteur ou Récepteur + platine de commande de fréquences ATVPRO :685 Frs

Préamplificateur 2,4 GHz LNA13TV, livré monté, boîtier alu pré percé, gain > 25 dB, alimentation 12 Vcc (non téléalimentable), composants CMS, transistors ATF13284 et BFG65 :765 Frs



Antenne dipôle 2,4 GHz, connecteur SMA femelle, gain 0 dB :115 Frs

Antenne panneau 2,4 GHz, gain 10 dB, connecteur N :545 Frs

Vente par correspondance exclusivement. Du lundi au vendredi. Frais de port en sus (+69 Frs).

1,2 GHz

Émetteur 1,2 GHz, 50mW :

PROMOTION350 Frs

Récepteur 1,2 GHz :399 Frs



Caractéristiques communes : platines montées et testées, alimentation 13,8V, sorties audio (6,0 et 6,5 MHz modifiables en 5,0 ou 5,5 MHz) et vidéo sur RCA, sortie HF sur SMA femelle, fréquences fixes (1255, 1250, 1285, 1286,5, 1247, 1282,5, 1279,5 MHz).

Platine de contrôle en fréquence ATV PRO pour modules RX ou TX 1,2/2,4 GHz ci-dessus, sortie S-mètre, analyseur de spectre simplifié intégré (sauf version 1,2 GHz), sélection de fréquence par roues codeuses (2,2 à 2,7 GHz / 1,2 à 1,3 GHz).
Kit complet :335 Frs

Émetteurs TV, amplificateurs, modulateurs bande de base, récepteur satellite spécial ATV, commutateur vidéo, caméra couleur, LNB 10 GHz, module PLL, antennes Patch, dipôles, Yagi ou Hélices, etc. : consultez notre catalogue !!

GENERATEUR DE CARACTERES ATV-LOGO



Incrustation de caractères sur n'importe quelle source vidéo. Connectique RCA, utilisation via clavier externe, kit livré complet avec boîtier. Un seul et unique composant CMS à monter au dos du circuit imprimé. Envoi des caractères possible depuis un ordinateur, via port RS232. Kit475 Frs

FREQUENCEMETRES

	FC-1001	FC-2002
Gamme de fréquences	10 MHz à 3 GHz	10 Hz à 3 GHz
Entrée	50Ω sur BNC, antenne fournie	
Alimentation	sur batteries, chargeur fourni durée environ 6 heures	sur batterie (chargeur fourni)
Sensibilité	< 0,8 mV ar 100 MHz < 7 mV at 300 MHz < 7 mV at 1,0 GHz < 100 mV at 2,4 GHz	
Affichage	8 chiffres, rétro éclairé, S-mètre à barres	10 chiffres
Divers	Boîtier en aluminium anodisé Filtre intégré	connecteur et antenne BNC
Prix	785 Frs	1595 Frs

TETE DE RECEPTION 10 GHz : 455 Frs

Réf. XFH, facteur de bruit 0,9 dB, préamplification 48 dB, couvre de 10 à 10,5 GHz avec sortie FI sur 1 - 1,5 GHz.



Catalogue complet sur CD-ROM format PDF contre 25 F en timbres ou via internet sur : <http://www.infracom-fr.com/doc2000.zip>

Radioinfo

Ceux qui disposent de l'Internet peuvent retrouver ces « flashs » en direct sur le site <http://www.jjdcom.com>

COMMUNIQUÉ "PHIL HAM EXPO 2000"

En octobre 2000, (21-22) sera organisée une exposition philatélique (non compétitive) sur le thème des radiotélécommunications. Elle aura lieu à Auxerre (France), lors du salon radioamateur « HAMEXPO », à l'occasion du 75ème anniversaire du REF-UNION (Réseau des Émetteurs Français, Union Française des radioamateurs). Des souvenirs philatéliques seront édités et mis en vente.

Nous recherchons des présentations philatéliques sur ces thèmes de la radio et des télécommunications. Tous renseignements à : Raymond AUPETIT - Boite Postale 1392 - F-16017 ANGOULÊME CEDEX France

E-Mail : raymond.aupetit@wanadoo.fr

Prière de diffuser largement ce message autour de vous : revues, bulletins, associations radio et philatéliques, forums Internet, stations de radiodiffusion. Merci beaucoup !

RADIODIFFUSION

04/09/2000

La fréquence de 1575 kHz de « Mega Radio » est en service depuis le 1er septembre.

30/08/2000

A quelque chose malheur est bon... En raison de l'incendie de la fameuse tour de Moscou, qui a privé toute la région de transmissions FM, on a remis en service la station de Taldom à l'arrêt pour des raisons financières. Sont transmis les programmes Radio Yunost sur 153 kHz et Radio Rossii sur 262 kHz.

28/08/2000

Une station commerciale

La rédaction remercie vivement Daniel Wantz, qui a longtemps animé cette rubrique destinée aux radio-écouteurs. Il a souhaité ne pas continuer, ayant d'autres activités en cours. Jean-Jacques Dauquaire, F4MBZ, grand spécialiste de l'écoute, reprend le flambeau et « A l'écoute de la TSF » devient à cette occasion « Radioinfo ». Amis radio-écouteurs, ne restez pas passifs, envoyez vos informations et comptes rendus d'écoutes afin de les partager avec le plus grand nombre !

nommée Mega Radio vient de commencer ses programmes sur 576 kHz depuis l'émetteur de Schwerin avec une puissance de 250 kW. D'autres fréquences devraient prochainement entrer en service, ce sont 1575 kHz avec 1000 kW (voir ci-dessus), 1359 et 1431 kHz avec 250 kW.

28/08/2000

La REE/RNE/RTVE (Espagne) a été captée le lundi 28 août entre 18:00 et 19:00 TU sur 9 655 kHz (31 mètres) avec une émission intéressante, "les amis des ondes courtes", concernant l'histoire et la vie du radioamateurisme... Il y en aura d'autres, à suivre... Je vois que cette émission est revenue le lundi soir. Cette agréable station effectue des interviews par téléphone si nécessaire... (D. Wantz)

23/08/2000

Voici une information de "Reporters Sans Frontières" via Jean-Michel Aubier. Une station internationale n'a pas pour rôle de faire plaisir aux "concurrents"... Fermeture par l'ONU du centre d'émission de la radio d'État yougoslave. Dans une lettre adressée au Haut représentant des Nations Unies pour la Bosnie-Herzégovine, Wolfgang Petritsch, Reporters sans frontières (RSF) s'est inquiété de la fermeture du centre d'émission de la radio d'État yougo-

slave, Radio Yougoslavie, à Bijeljina (nord-est de la république serbe de Bosnie-Herzégovine). L'organisation a demandé des éclaircissements au sujet de cette fermeture. "Notre organisation désirerait connaître les raisons qui ont poussé le Haut représentant des Nations Unies à ordonner la fermeture du centre d'émission d'une radio appartenant à l'Etat yougoslave", a ajouté Robert Ménard, secrétaire général de RSF. Selon les informations recueillies par RSF, le Haut représentant des Nations Unies a ordonné la fermeture du centre d'émission de Radio Yougoslavie le 18 août 2000. Le lendemain, les émetteurs de la station ont été saisis par la police de l'ONU. Ce centre, permettait la diffusion de programme de la radio d'État pour l'étranger, en quatorze langues."

21/08/2000

USN (AFN / AFTRS) programmes en HF
Toutes les transmissions sont en USB et les fréquences en kHz.

Station, Pays	Le jour	La nuit
Key West, FL	12689.5	12689.5
RR, Puerto Rico	6458.5	6458.5
Sigonella, Sicile	4993.0	10940.0
Barrigada, Guam	13362.0	5765.0
Diego Garcia	12579.0	4319.0
Keflavik, Islande	10320.0	6350.0
Lualualei, HI	6350.0	10320.0

Retransmissions en HF et BLU d'émissions pour les marins mais également pour tous les militaires américains disséminés dans le monde (Actualités, musique, etc.). Cela n'a rien à voir avec la fameuse VOA.

STATIONS UTILITAIRES ET RADIOAMATEURS

04/09/2000

Un nouveau mode de transmission numérique, utilisant la carte son de l'ordinateur, vient d'apparaître : le MFSK16 (FEC). KF4SIR devait effectuer des tests le 9 septembre de 12:00 UTC à 13:00 UTC MFSK16 sur 14.0815 kHz. Cet horaire correspondait au début de la meilleure propagation (ligne grise maximum) de son QTH (Orlando) et il espérait faire quelques DX intéressants. QSL demandée VIA BURO aux radioamateurs ayant fait le contact ou aux écouteurs (Costas Krallis via WUN).

04/09/2000

Fréquence 11.457 kHz Call RGA, Ministère des affaires Étrangères Algérie, mode ALE Participants :

BKO = ALG-EMB Bamako
MAE = ALG-MFA Alger (MAE = Ministère des affaires Étrangères)
NKT = ALG-EMB Nouakchott
NMY = ALG-EMB Niamey
RBT = ALG-EMB Rabat
TNS = ALG-EMB Tunis
TRP = ALG-EMB Tripoli

Il apparaît que les ambassades algériennes, localisées dans les pays du Maghreb et dans les pays qui encadrent l'Algérie, sont équipées d'émetteurs modernes, de type RACAL, utilisant le mode ALE. Les autres ambassades moins importantes doivent se débrouiller

encore avec leurs matériels anciens utilisant le Coquelet 8. Les postes des diplomates algériens qui utilisent le mode ALE peuvent être reconnus facilement par une courte séquence de réglage avec un offset de +1400 Hz, qui précède chaque envoi de bursts de ALE.

31/08/2000

Quelques changements concernant les TAAF (Terres Australes Antarctiques Françaises) basées aux îles Kerguelen, Crozet et Amsterdam ainsi que dans l'Antarctique. Les transmissions utilisaient jusqu'à maintenant l'ARQ-E3 96bd 400Hz en duplex. Il apparaît que la vitesse passe dorénavant à 200bd sur tous les circuits. Fréquences utilisées : 8789.2 FJY4 doit passer sur 8792.7, 9238.2 doit passer sur 9250.7, 10111.2 FJY2, 11418.2 FJY5 doit passer sur 11421.7, 14438.2 FJY2, 14938.2 FJY3 doit passer sur 14941.7.

29/08/2000

Vu dans le « Parisien » :
--- Des radioamateurs se font passer pour des contrôleurs du ciel et envoient des instructions de vol factices aux pilotes de ligne, à proximité des aéroports britanniques. Une enquête criminelle vient d'être ouverte, les autorités craignant que de tels agissements ne finissent par causer une tragédie.---
Une fois de plus les journa-

listes (sic) racontent n'importe quoi à propos des radioamateurs, les confondant avec les pirates de tous poils.

NDLR: Il serait bon que les associations « représentatives » réagissent vivement devant de tels propos calomnieux et demandent un droit de réponse. Ce serait également l'occasion de faire découvrir au grand public, et à la presse « généraliste », ce que sont véritablement les radioamateurs.

TRAFIC MILITAIRE ITALIEN

7738 USB: Farfalla (KFOR).
7699 USB: Mike Victor 6 Golf, 8 Mike Victor 3.
7950 USB: Salmone 1, Orso, Michele 9, Cielo 5.(KFOR).
10478 USB +data: IDR (Rome, marine militaire) - IABJ (Vespucci, navire d'entraînement)

DIVERS

Rome Naval IDR entendue en RTTY 75 bds sur 2463,0 kHz avec une bande test à 1h25 TU (apparemment nouvelle fréquence).
Kaliningrad Radio a augmenté le nombre de ses fréquences en ARQ et peut être entendue sur 8426, 12606, 12657, 16833.5, 16903 kHz. Identifiant CW: UIW KLD.

MERCI À :

- Rémy Friess Liste Rglobe-L ;
- Sylvain Percebois (27) ;
- Union des Ecouteurs Français ;
- WUN.

J.-Jacques DAUQUAIRE

RÈGLEMENT DU "CHALLENGE SWL 28 MHZ" DE L'AN 2000

Le but de ce concours est d'entendre le plus de pays DXCC, d'états des USA et de provinces du Canada sur le 10 mètres. Les SWL de tous les pays du monde peuvent participer.

Date : du samedi 9 décembre 2000 à 00.00 UTC au dimanche 10 décembre 2000 à 23.59 UTC.

1) Le SWL pourra écouter à n'importe quelle heure durant les 48 heures du challenge qui a eu lieu aux heures et dates du "2000 ARRL 10 meter contest" organisé par les USA.

2) Ne logger qu'une seule station de chaque pays DXCC, de chaque état des USA et des provinces du Canada.

3) Catégories : mono-opérateur*, mono-opérateur CW*, multi-opérateurs SSB, multi-opérateurs CW.

* Note : un SWL ayant l'accès au web ou au packet cluster devra se considérer comme multi-opérateur.

4) Fréquence : 28 MHz.

5) Le log devra comporter les indications suivantes : date, heure UTC, indicatif de la station écoute, report R/S (R/S/T en CW) au QTH du SWL.

Exemple de log pour le Challenge SWL 28 MHz

DATE	UTC	CALL	RS	PAYS	ETAT/PROVINCE
11/12/99	1725	W2UN	59	USA	New York (NY)
11/12/99	1727	VE2AFC	57	Canada	Québec (QC)
11/12/99	1809	F2VX	59	France	

6) Points : 3 points pour chaque pays DXCC.

Multiplicateurs : états des USA et provinces du Canada (pour ce contest le "District of Columbia" compte comme un état DC).
Exemple : 100 pays DXCC x 3 = 300 points x par 50 (45 des USA et 5 du Canada) = 15000 points

7) Les logs devront être envoyés avant le 31 janvier 2001 à l'adresse suivante : Franck PARISOT F-14368, BP 6, 92173 VANVES cedex, FRANCE, EUROPE. franckparisot@minitel.net

8) Si vous voulez recevoir une liste des pays DXCC, des états US et des provinces du Canada, envoyez-moi 2 timbres à 3 francs ou 1 IRC.

9) Pour recevoir un certificat de participation et les résultats, envoyez 3 timbres à 3 francs ou 2 IRC.

10) Récompenses aux meilleurs scores offertes par nos sponsors.

11) Site web : www.chez.com/swicontest

12) Sponsors : Grundig USA, Klinfenguss, Editions Technip, Cliperton DX Club, CQ Radioamateur, MEGHERTZ magazine.

Franck PARISOT, F-14368

31/08/2000

NDB (Non Directional Beacon) Tchèques : (indicatif, fréq. en kHz, QTH, coordonnées en degrés)	
B 429.0 civ Brno-Turany/Borek N49.09 E16.44	BNO 368.0 civ Brno-Turany N49.09 E16.46
C 715.0 mil Caslav (1) N49.55 E15.26	C 319.0 mil Prerov N49.24 E17.09
CF 345.5 mil Caslav N49.56 E15.33	CK 441.0 mil Prerov N49.24 E17.20
D 398.0 joi Plzen-Line (2) N49.49 E13.17	D 429.0 civ Praha-Ruzyne/Dejvice N50.05 E14.17
F 715.0 mil Caslav N49.57 E15.21	HLV 448.0 civ Holesov N49.19 E17.31
K 438.0 joi Praha-Kbely/Kalda N50.07 E14.34	KD 300.0 joi Praha-Kbely N50.08 E14.36
KNE 434.0 pri Kunovice N49.02 E17.27	KUN 416.0 pri Kunovice N49.06 E17.30
KVY 365.0 civ Karlovy Vary N50.10 E13.00	L 372.0 civ Praha-Ruzyne/Liboc N50.07 E14.17
L 669.0 civ Karlovy Vary/Vrata N50.12 E12.57	L 362.0 mil Namest nad Oslavou (3) N49.10
E 16.05LA 563.0 mil Namest nad Oslavou N49.08 E16.10	LK 523.5 pri Kolin N50.01 E15.11
N 258.0 civ Ostrava-Mosnov/Nada N49.42 E18.08	OTA 363.0 civ Ostrava-Mosnov N49.48 E18.11
P 888.0 joi Pardubice (4) N50.01 E15.49	PG 307.0 civ Praha-Ruzyne/Jinonice N50.03 E14.22
PK 432.0 joi Pardubice/Prvek N50.00 E15.49	PR 356.0 civ Praha-North/Suchdol N50.09 E14.22
R 830.0 mil Ceske Budejovice (5) N48.56a E14.31a	R 534.0 civ Ostrava-Mosnov/Rada N49.40 E18.05
RA 402.0 mil Ceske Budejovice N49.05 E14.05	RK 386.0 enr Rakovnik N50.05 E13.41
TBV 492.0 enr Moravska Trebova N49.47 E16.40	U 870.0 joi Hradec Kralove (6) N50.14 E15.51
UR 422.0 joi Hradec Kralove N50.19 E15.56	V 416.0 pri Vodochody/Pan.Brezany N50.12 E14.25
VLM 382.0 enr Vlasim N49.42 E15.04	VO 333.0 pri Vodochody/Pan.Brezany N50.12
E 14.29VOZ 322.0 enr Zozice N49.32 E14.52	VRI 328.0 pri Vrchlaby N50.37 E15.38
X 362.0 mil Namest nad Oslavou N49.10 E16.05	XU 514.5 mil Namest nad Oslavou N49.10 E16.07

LA LIBRAIRIE MEGHERTZ



Réf.: EN02

149 F

+ Port 35F

Ce fascicule contient quelques précieux renseignements pour les radioécouteurs passionnés par les stations à caractère utilitaire.

Utilisez le bon de commande MEGHERTZ

Le QSL Manager

Cet article est destiné aux jeunes licenciés et donne quelques explications sur le rôle et les devoirs du "QSL Manager".

Le QSL Manager est un radio-amateur, volontaire, qui répondra aux QSL d'un ou plusieurs autres radioamateurs.

Les motifs peuvent être divers : dans le cadre d'une expédition, une station DX rare, une station dont le pays ne possède pas de bureau QSL, ou bien dont le service postal est très long (souvent des îles desservies par des bateaux comme par exemple les Terres Australes et Antarctiques Françaises), un radio-club, dans le cadre d'indicatifs spéciaux. Enfin, il peut arriver que la station DX soit allergique à l'envoi de QSL...

L'avantage du QSL Manager, c'est qu'il peut répondre plus rapidement que la station DX. Il est nécessaire qu'il possède déjà les logs des QSO établis. Ces derniers lui sont envoyés par radio en packet, en télétype (RTTY) ou par le service postal (lorsque c'est possible rapidement).

Tout QSL Manager doit être membre du bureau de son pays. Il doit répondre à toutes les QSL, directes ou par le bureau. N'envoyez pas, le jour même du contact, votre QSL à un Manager pour recevoir rapidement la réponse : il faut attendre que la station DX lui ait envoyé ses logs.

Dans le cadre d'une expédition, il faut en attendre la fin pour connaître le nombre de

Le succès, dans la réception des cartes QSL, passe par le respect de certaines règles. Rien ne sert d'expédier des cartes dans toutes les directions, mieux vaut écouter les directives imposées par la station DX. Certaines font appel à un "QSL Manager", mais quel est son rôle ?

TO RADIO		3XAB DX		VIA		DJ9ZB	
DL2KUW confirms our QSO				DE1WDX (SWL) reports your QSO			
DATE	TIME	QRG	MODE	RST	REMARKS/WORKED		
D	M	Y	UTC	MHz	2-WAY		
11	12	97	16.07	7.8	SSB	58	G3 NUG
Tcvt: FT890 / FT747 / TS 440 Pwr: 750W / 100W Ant: TH6DXK+2 ele-beam 40m (35m up), delta loop 160 m / FD4 / FB33+WARC Thanks for nice QSO(s) - hope to cu again! Peter Uhren Holmer Str. 21 D-19217 Rehna Germany PSE / DX QSL 73 + best DX Peter							

Une QSL bien remplie indique le QSL Manager (ici DJ9ZB).

contacts et par conséquent le nombre de QSL. Il faut ensuite la concevoir, puis l'imprimer (entre un et deux mois).

Lorsque votre QSL arrive chez le Manager, il faut encore du temps pour rechercher le QSO dans le log, remplir la QSL, la mettre sous enveloppe et la timbrer, lorsqu'il s'agit d'envois en direct. Pensez aux Managers qui reçoivent plusieurs dizaines de QSL en direct par jour.

Quand il s'agit des QSL via bureau, il faut d'abord les classer par date afin de faciliter la recherche dans les logs, les remplir, puis les classer par ordre alphanumérique pour les expédier au bureau national. Bien souvent un QSL Manager s'occupe de plusieurs stations.

Lorsque vous remplissez vos QSL, écrivez très lisiblement. Evitez les QSL compliquées et difficiles à déchiffrer, travaillez toujours en heure GMT

(UTC). Pensez à celui qui va vous relire !

Lorsque vous envoyez votre QSL par le bureau, précisez bien QSL VIA F6XXX, pour faciliter le travail du tri du service QSL.

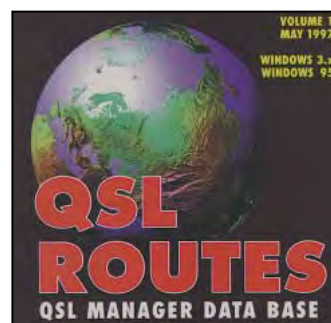
Lorsque vous voulez l'envoyer en direct, joignez toujours une enveloppe à votre adresse (ETSA ou SASE) et un coupon réponse international (CRI ou IRC), pour payer les frais postaux du retour. Ils s'achètent dans les bureaux de Poste.

Par contre, les envois par le bureau sont payés par le QSL Manager, mais le petit supplément qui reste d'un IRC, par rapport aux frais postaux réels, couvrent ces frais d'envoi par le bureau. Exemple : un amateur vous demande la QSL de la station que vous managez, il joint un IRC. Le coût de reprise de l'IRC est 5,20 FF, le coût de l'envoi d'une lettre aux USA est de 4,40

FF ou au Japon de 4,90 FF. Le cumul de la petite différence permettra de payer les envois par le bureau. Certains Managers offrent l'impression des cartes QSL à la station ou aux stations dont ils s'occupent.

Un QSL Manager honnête répond aux QSL et les renvoie par le même chemin (une QSL directe n'a pas à être retournée par le bureau si elle est accompagnée de l'enveloppe et des frais de retour). Attendez deux à trois mois après votre premier envoi direct, avant d'en faire un second. Certains QSL Managers indécents vous diront qu'ils n'ont pas reçu votre première carte, ou répondront très tardivement pour provoquer un second envoi.

Une chose qui me fait littéralement bondir, et je ne suis pas le seul, c'est lorsque j'entends une station qui demande "QSL ONLY DIRECT". Cette station ne devrait pas être validable pour quelque diplôme que ce soit. Dans ce cas, c'est de la radio business, ce qui est contraire à notre éthique. C'est à vous de choisir le type d'envoi, direct ou bureau. A part quelques exceptions, la



Livres et CD "QSL Routes" contiennent les informations nécessaires.



La presse, Internet fournissent aussi de précieuses informations.



Les QSL Managers sont parfois des collectionneurs, pensez-y !

station DX doit signaler cent pour cent bureau.

La liste des QSL Managers est publiée régulièrement dans MEGAHERTZ magazine, ainsi que dans les autres revues nationales et internationales. Le bulletin "Les Nouvelles DX", publie la liste régulièrement et, de plus, fait une compilation des QSL Managers. Des CD-ROM ou livres sont disponibles, comme "QSL Routes". Pour

ceux qui sont sur Internet, il existe des sites dédiés aux informations QSL :

- <http://www.qrz.com>
- <http://vp5.com/nfdxa/qsl/index.asp>
- http://www.buck.com/cgi-bin/do_hamcall

Mais pourquoi être QSL Manager ? On y passe du temps et c'est du bénévolat !

En général les QSL Managers sont collectionneurs soit de timbres, soit de cartes téléphoniques (ce qui est mon cas) ou d'autres choses. Il suffit de mettre un petit papier pour le signaler dans chaque enveloppe que vous renvoyez, et souvent, lors de la réception d'un envoi en direct, vous avez une agréable surprise. De plus, c'est une façon personnelle d'apporter votre contribution au monde du DX...

Si vous souhaitez être "QSL Manager", faites-le savoir par l'intermédiaire de votre revue préférée, ou sur Internet, exemple : site de NK1K (nk1k@freewwwweb.com), 425 DX News (http://www.425dxn.org).

Si vous souhaitez d'autres renseignements, vous pouvez me contacter à l'adresse de la nomenclature ou par Internet.

Alain DUCHAUCHOY, F6BFH

PROTEK 3200

- ANALYSEUR DE SPECTRE, MESUREUR DE CHAMPS**
RÉCEPTEUR LARGE BANDE de 100 kHz à 2 GHz
- FM bande étroite, FM bande large, AM et BLU
 - Précision de fréquence assurée par PLL
 - Sensibilité environ 0-6 dB μ V EMF
 - Impédance 50 Ω
 - Toutes les fonctions sélectionnables par menu
 - HP intégré
 - Interfaçable RS232 pour connexion PC ...



HUNG CHANG PRODUCTS CO., LTD.

Documentation sur demande

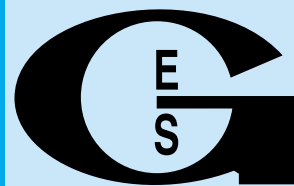
PROTEK 506

- MULTIMÈTRE DIGITAL 3-3/4 digit, 4000 points**
- Mode RMS
 - Double affichage pour fréquence, CC et T°
 - Interface RS232
 - Décibelmètre
 - Capacimètre
 - Inductancemètre
 - Thermomètre (C°/F°)
 - Continuité et diodes
 - Test des circuits logiques
 - Protection contre les surtensions ...



OSCILLOSCOPE 3502C

- OSCILLOSCOPE ANALOGIQUE 20 MHz**
- 2 canaux, double trace
 - Loupe x 5
 - Fonctions X et Y
 - Testeur de composants ...



GENERALE ELECTRONIQUE SERVICES
 205, RUE DE L'INDUSTRIE
 Zone Industrielle - B.P. 46
 77542 SAVIGNY-LE-TEMPLE Cedex
Tél. : 01.64.41.78.88
Télécopie : 01.60.63.24.85
Minitel : 3617 code GES

- G.E.S. - MAGASIN DE PARIS**
 212, AVENUE DAUMESNIL - 75012 PARIS
 TEL. : 01.43.41.23.15
 FAX : 01.43.45.40.04
- G.E.S. OUEST** : 1, rue du Coin, 49300 Cholet, tél. : 02.41.75.91.37
G.E.S. LYON : 22, rue Tronchet, 69006 LYON, tél. : 04.78.93.99.55
G.E.S. COTE D'AZUR : 454, rue Jean Monet B.P. 87 - 06212 Mandelieu Cedex, tél. : 04.93.49.35.00
G.E.S. NORD : 9, rue de l'Alouette, 62690 Estrée-Cauchy, tél. : 03.21.48.09.30 & 03.21.22.05.82

Prix revendeurs et exportation. Garantie et service après-vente assurés par nos soins. Vente directe ou par correspondance aux particuliers et aux revendeurs. Nos prix peuvent varier sans préavis en fonction des cours monétaires internationaux. Les spécifications techniques peuvent être modifiées sans préavis des constructeurs.

Catalogue général contre 20 F + 10 F de port

Visages du monde

Les radioamateurs de Bulgarie (2ème partie)

Après Sofia et Plovdiv (voir MEGHERTZ magazine N° 210), nous retrouvons ce mois-ci notre infatigable voyageur, parti à la rencontre des radioamateurs bulgares, dans les villes de Stara Zagora et Kazanlak. Ces portraits de radioamateurs nous permettent de fixer un visage sur des voix de stations contactées ou entendues...

Le jour suivant, je me rendis de Plovdiv à Stara Zagora, située plus à l'est, un court voyage de deux heures par le chemin de fer, au prix modique de 2,70 levas (soit 1,50 Euros). Del, LZ1DEC, Ivo, LZ3RN, et Kosta, LZ1DJ, m'attendaient à l'arrivée.

STARA ZAGORA

- Notre première visite eut lieu chez Kosta, LZ1DJ, un technicien auprès d'une radio locale et licencié depuis 1971. Son indicatif figure fièrement sur la glace arrière de son véhicule. Il se sert d'un TRX IC-706 soit 100 W sur un dipôle multibande 40-20-17-15-12-10 m et a contacté plus de 200 entités DXCC surtout en CW. Il utilise une antenne HB9CV sur 6 m, il est actif tous modes sur 2 m et a ses propres cartes QSL.

- La visite suivante fut le shack d'Ivo, LZ3RN, qui enseigne la littérature bulgare et est licencié depuis 1992. Ivo se sert d'un TRX IC-728 de 100 W, d'une alimentation "home made" et d'un dipôle 40, 15 et 10 m. Avec plus de 250 entités DXCC à son actif en CW, SSB et RTTY, il utilise un PC et a une belle carte QSL.

- Puis ce fut le tour de Subby, LZ5SS, un lieutenant-colonel et ingénieur radio licencié en 1994. Subby se sert d'un TRX Yaesu FT-707 et de diverses antennes car il aime bien expérimenter celles-ci. Son fils Nick, LZ5SJ, poursuit ses études à Varna et sa fille Anni, LZ5ZU, poursuit les siennes à Burgas. Dans son

15-10 m. Sur 2 m, il se sert d'une "Ground Plane" Diamond. C'est un DXeur en CW et SSB et il est QSL 100 %.

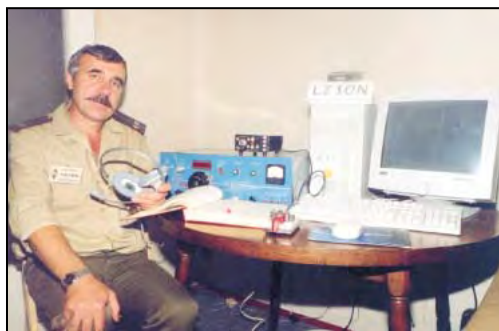
- Dimo, LZ1ON, est lieutenant-



Subby LZ5SS (Stara Zagora).



Vlad LZ1DQ (Stara Zagora).



Dimo LZ5ON (Stara Zagora).



Del LZ1DEC (Stara Zagora).

shack, j'eus aussi l'occasion de rencontrer un couple de radioamateurs que j'ai pu visiter par la suite. Subby a des cartes QSL en diverses couleurs.

- Nous allions ensuite visiter Vlad, LZ1DQ, un opérateur télégraphiste retraité et licencié depuis 1964. Vlad se sert d'un vieux récepteur RFT, jadis construit en Allemagne de l'Est, d'une ligne Drake, d'un ampli de 400 W, d'un transceiver 2 m et d'un transverter 6 m, ces derniers "home made". Ses antennes comprennent une "Delta

Loop" 80 et 40 m, une "Ground Plane" 20 m, une G4ZU modifiée 10 m, une Yagi 10 éléments 2 m et une Yagi 21 éléments 70 cm. Vlad est un DXeur confirmé, avec plus de 300 entités DXCC à son actif, et un chasseur de diplômes. Il a ses cartes QSL.

- Gandy, LZ1GST (qui n'a rien à voir avec le Mahatma hindou !) fut l'objet de notre visite suivante. Il est ingénieur mécanicien et licencié depuis 1996. Il se sert d'un petit TRX IC-706 MK2, d'une alimentation "home made" et d'un dipôle filaire 40-20-

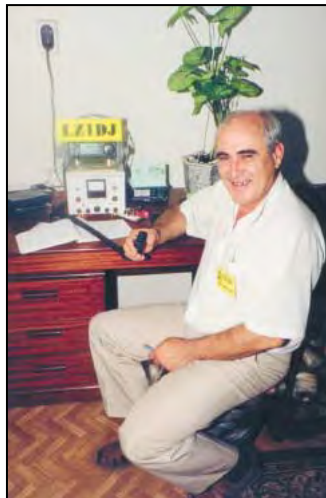
colonel d'active, licencié depuis 1995. Dimo et Svelta est le couple d'amateurs que j'avais déjà rencontré dans le shack de Subby, LZ5SS, voir ci-dessus. Dimo se sert d'un TRX "home made" de 40 W, d'un ordinateur, d'une antenne "Delta Loop" 80 et 40 m, d'un dipôle 20 et 15 m et d'une "Ground Plane home made" 2 m. Il est un DXeur en CW et SSB mais je n'ai pas pu voir sa carte QSL. Son épouse Svetla, LZ1TB, est institutrice et opère seulement sur 2 m. Leur fils Daniel, LZ5OE, âgé de 20 ans, pour-



Jvo LZ3RN (Stara Zagora).



Nina LZ3VR et son mari Roussko LZ1RT (Stara Zagora).



Kosta LZ1DJ (Stara Zagora).



Gandy LZ1GST (Stara Zagora).

Dans un musée, un visiteur demande à un gardien: "N'est-ce pas "rasant" de se trouver ici toute la journée à ne rien faire?" "Pas du tout", lui répond le gardien, je passe mon temps à écouter les stupides questions posées par les visiteurs.

Quelqu'un passe un test pour sa licence. L'examineur lit sa copie et lui dit: "Il existait deux bonnes solutions possibles à ce problème. Mais vous en avez malheureusement choisi une troisième."

suit des études supérieures en économie et leur fils Galian, LZ1GON, âgé de 14 ans prépare son baccalauréat. Je voudrais ajouter que quelques années auparavant, un officier de l'armée bulgare n'aurait jamais accepté rencontrer un [citoyen] américain et d'autant moins, être photographié en sa compagnie!

- Je visitais aussi Roussko, LZ1RT, que j'avais aussi rencontré chez Subby, LZ5SS. Roussko est le distributeur des produits Alinco et Diamond et licencié depuis 1985; il est maintenant titulaire de la licence classe "A" (extra). Il dispose d'un TRX IC-706 MKIIG avec 100 W sur un dipôle filaire 40-20-15-10-6 m avec plus de 150 entités DXCC à son actif. Son épouse Nina, LZ3VR, est secrétaire, licenciée depuis 1992 et actuellement détentrice d'une licence "C". Roussko a ses propres cartes QSL, Nina n'en a pas.

- Ma dernière visite à Stara Zagora, eut lieu chez Zhivko, LZ1GDR, et son fils Del, LZ1DEC. Zhivko est un ingé-

nier civil travaillant pour l'armée et Del poursuit ses études. Tous deux sont licenciés depuis 1997 en classe "C" et ne peuvent opérer qu'en VHF. Ils se servent d'un petit TRX sur 2 m, d'une antenne Quad 4 éléments et d'un PC. Del parle très bien l'anglais mais ils n'ont pas de carte QSL. Je passais la nuit chez eux et Roussko, LZ1RT, me conduisit à Kazanlak, le matin suivant.

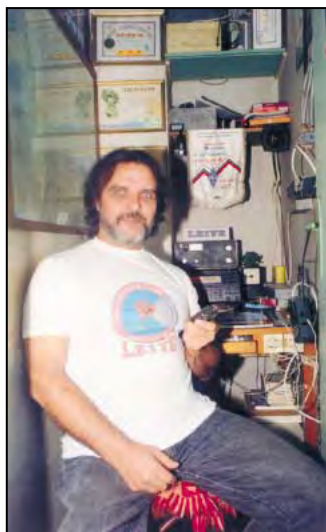
KAZANLAK

KAZANLAK (ou Kazanlûk, une localité proche située au nord-est de Stara Zagora). J'y ai rencontré Nasko, LZ1YE, et sa grande famille OM. Nasko est un technicien en électronique mais possède maintenant une imprimerie spécialisée dans l'impression de feuilles, dépliants, brochures publicitaires. Il imprime aussi les plus belles cartes QSL LZ en

couleurs des OM LZ, de qualité comparable à celles "made in Japan". Nasko est licencié depuis 1971 et détient maintenant une licence de classe "A". Il a été très actif et possède de nombreux diplômes tels que 5BDXCC, les Comtés US, l'Honor Roll DXCC en mixte et SSB et de nombreux autres. Son épouse Nassy, LZ3FF, licenciée en 1990, à une licence "B" et enseigne la langue bulgare. Le père de Nasko est Peter, LZ3YE, licencié depuis 1993 avec une licence "B", s'occupe de tôlerie et d'électronique. Sa fille Petya, LZ3YW, licenciée en 1990 a un BTS en télécoms mais s'occupe actuellement de son bébé. Nasko a une autre fille Anny, LZ3YP, qui vit et travaille en France. Ses deux filles ont été championnes nationales en télégraphie "High speed". Le frère de Nasko est Koly, LZ1DB, un technicien en électronique qui tient une boutique de radio vendant, entre autres, des équipements OM. Six membres de la même famille sont donc des radioamateurs. Il faut le faire! Leur station se trouve à l'étroit, entre une supposée penderie et la cuisine même. Ils disposent de plusieurs antennes dont la plus impressionnante est une Quad située sur le toit et très bien dégagée dans toutes les directions. Nasko a une très belle carte QSL imprimée à son pro et son adresse e-mail est (tempoqsl@sz.inetg.bg).



Milen LZ5DB, Don LZ10J, Nasko LZ1YE perchés sur la tour du radio-club de Kazanlak LZ1KOZ.



Nasko LZ1YE (Kazanlak).



Don LZ10J (Kazanlak).

La plupart des OM de Kazanlak sont membres du "Thracian Rose Club", fondé par un groupe de DXeurs.

- Nous visitons ensuite Don, LZ10J, un mécanicien licencié depuis 1989. Il se sert d'équipements "home made" comprenant un transceiver, un ampli de 250 W et une alimentation. Il est membre du "Thracian Rose Club", a plus des 265 entités à son actif, la plupart en CW et possède une très belle carte QSL en couleurs imprimée par son ami Nasko, LZ1YE.

- En compagnie de Nasko LZ1YE, Don LZ10J, Milen LZ5DB Aleko LZ3ZZ et un autre membre du "Thracian DX Club", nous allons ensuite voir la station-club LZ1KOZ,

A propos de trains :

Dans une gare, un homme lourdement chargé de bagages demande au contrôleur: "Y a-t-il des places [assises] dans ce wagon?" "Oui, Monsieur, il y en a beaucoup"

L'homme se met aussitôt à y décharger ses bagages, juste au moment où le train démarre.

"Toutefois, ajoute le contrôleur, elles sont déjà occupées".

Un voyageur demande au contrôleur: "Est-il permis de fumer dans ce compartiment?"

"Non, c'est une voiture pour non-fumeurs."

"Mais d'où proviennent tous ces mégots?"

"De gens qui n'ont pas posé cette question."

Dans un restaurant de gare, un voyageur demande au serveur:

"Quand mon steak va-t-il m'être servi? Je vais manquer mon train."

"Ne vous inquiétez pas, Monsieur, votre steak n'est pas si grand que ça."



Peter LZ3PN et son père Todor LZ1PN (Kazanlak).



Petya LZ3YW (Kazanlak).



Marin LZ1RW (Kazanlak).

située près du lac Koprinka, à 7 km de Kazanlak. La station utilise l'indicatif LZ5W pendant les concours. J'ai pu y opérer un moment sur 40 mètres SSB et faire des QSO avec des stations hongroises et roumaines, dont des opérateurs que j'avais déjà connus au cours de mes voyages précédents. La station comporte un TRX Yaesu FT-890 et un énorme ampli reposant à même le sol, avec une puissance annoncée de 1 kW mais certainement capable de bien plus. Le club a ses propres cartes QSL.

Ce qui m'a vraiment impressionné en visitant la station, ce sont les quatre tours de 28 mètres de haut : l'une supporte une beam 4 éléments sur 40 m avec un boom de 22 mètres, une autre supporte une beam 6 éléments 20 avec un boom de 24 mètres, la troisième supporte une beam 6 éléments 15 m avec un boom de 18 mètres et la dernière supporte une beam de 6 éléments sur 10 m avec un boom de 13 mètres de long. Il ne faut pas s'étonner si ce club a gagné de nombreux concours

nationaux et internationaux! Les nombreux diplômes reçus le prouvent...

- Nous déjeunions dans un restaurant proche où Aleko, LZ3ZZ, est serveur, puis nous rendîmes chez Todor, LZ1BP, et son fils Peter, LZ3PN, tous deux champions nationaux de télégraphie à grande vitesse. Todor est un ingénieur métallurgique, licencié depuis 1993 avec une licence "B". Peter est étudiant à l'Université Technique de Sofia et licencié depuis 1996 avec une licence "C". Tous deux opèrent en CW seulement avec un transceiver "home made" de 100 W, une antenne "Windom" 40 m et une "Ground Plane" 15 m. Todor a lui-même construit son "manip" à clé iambique qui fonctionne très bien.

- Le suivant fut Sancho, LZ1DY, un technicien électricien licencié depuis 1953. Tout son équipement est "home made". Son antenne Quad avait été emportée par le vent et il se servait alors d'un dipôle filaire multibande. Il n'a pas de carte QSL.

- Andy, LZ1RB, est mécanicien

de profession et licencié depuis 1981. Il dispose d'un Yaesu FT-767GX, d'une beam 5 éléments 15 m et d'une "Delta Loop" 80 et 40 m. Son "manip" à clé iambique a été fabriqué par Todor, LZ1BP. Il me montra quelques exemplaires du magazine "LZ 73" aujourd'hui disparu, édité par Jordan, LZ1UC, et publié par la BFRA.

- La dernière station visitée à Kazanlak, fut celle de Marin, LZ1RW, un ingénieur mécanicien, opérateur de club depuis 1967 et licencié avec son propre indicatif depuis 1981. Marin a deux jobs : il est automaticien dans les centrales électriques et gère une imprimerie en collaboration avec Liubomir, LZ2EV. C'est de là que proviennent les belles cartes QSL destinées aux OM bulgares et étrangers. Paradoxalement, les cartes de Marin sont assez simples. Sa Quad a été emportée par le vent, un sort qui semble réservé à de nombreuses autres Quads... Il utilise maintenant, une beam Cushcraft 7 éléments 20-15-10 mètres, et opère en CW et SSB avec plus de 150 entités DXCC à son actif. Son adresse e-mail est (lz1rw@kz.orbitel.bg).

- Milen, LZ5DB, m'hébergea pour la nuit et je pris le train pour Sliven, le matin suivant de bonne heure.

A suivre...

Georges PATAKI, WB2AQC
Traduit et adapté par
André TSOCCAS, F3TA



Kancho LZ1DY (Kazanlak).



Andy LZ1RB (Kazanlak).

L'île Cézembre, EU 157

"Le repaire des corsaires"

Cette petite île est située au large de Dinard et St-Malo, dans le département d'Ille-et-Vilaine (35) à environ 30 mn de bateau, et porte la référence EU 157 au IOTA et MA 008 au DIFM. Le locator est IN 88 XQ (lat. 48°40'20" nord, long. 2°4'15" ouest).

Après un petit galop d'essai l'année dernière (seulement 90 mn de trafic pour 88 contacts en raison du groupe en panne), l'île Cézembre nous tendait à nouveau la main pour activer ces références.

Nous avons décidé, Laurent F5PSG et moi, d'être prêts pour les 14, 15 et 16 juillet. N'étant pas autonomes au niveau du transport, il nous était impossible d'envisager de rester sur l'île la nuit et les vacances eurent donc lieu de 14h à 17h30 locales environ à cause des horaires de la navette.

Le matériel emporté consistait en un Icom 706 MKIIG et



L'île Cézembre, EU 157.

un Yaesu FT 990. Les stations furent installées à quelques dizaines de mètres



Le montage des dipôles.

de la plage, dans un abri en dur. Les antennes étaient de simples dipôles (40 m, 20 m et 17 m) que nous avons fixés sur tube télescopique sur le toit de l'abri. Merci à Philippe F4BKT pour l'aide au transport et au montage.

Un mois avant de se rendre sur Cézembre, lors d'un contact sur 20 m, Eddy RZ6HB et sa femme Laura RW6HBL, de Pyatigorsk dans le Caucase, nous apprenaient que leur fille, Tamara RW6HOE, était étudiante en France et actuellement en vacances en Bretagne (Tamara a un frère, Arthur RV6FS, à Moscou). Rendez-vous était pris pour un "visu"

et Tamara était partante pour nous accompagner avec nos familles le samedi 15 et trafiquer depuis l'île.

Malgré l'orage magnétique qui nous dotait d'une propagation défavorable et d'un énorme bruit de bande sur 40 m, la bande des 20 m nous a permis de nombreux contacts dans toute l'Europe. Pas de réels DX, quelques contacts avec les stations US, Porto-Rico et l'Ordre de Malte. Au total, près de 1300 contacts pour 10 heures de trafic.

Un grand merci à Franck, Fanfan et leurs fidèles corsaires pour leur amabilité, leur accueil et pour nous avoir exceptionnellement permis d'utiliser l'abri et le groupe. Nous ramenons avec nos logs de bons souvenirs en famille (YL Carole et Sylvie F1PSH et nos enfants) depuis ce petit bout de rocher presque sauvage (une partie de l'île est toujours interdite à la promenade en raison de la présence de mines datant de la dernière guerre). Un bonjour amical aux deux chèvres résidentes permanentes de l'île !

Gaby,
F5PSI



Tamara et Laurent F5PSG.



Tamara RW6HOE et Gaby F5PSI.

Abonnez-vous à
MEGAHERTZ

et bénéficiez des **5% de remise** sur tout notre catalogue* !

* à l'exception des offres spéciales (réf. BNDL...) et du port.

SSTV & FAX

ENVOYEZ SUR DISQUETTE (FORMAT PC OU MAC)

À LA RÉDACTION DE MEGAHERTZ magazine (AVEC VOS NOM, PRÉNOM ET INDICATIF SUR L'ÉTIQUETTE DE LA DISQUETTE), VOS PLUS BELLES IMAGES REÇUES EN SSTV OU EN FAX ET ELLES SERONT PUBLIÉES DANS CES PAGES.



1. EUGENE POUCHAIN, FA1EF



2. CLAUDE DEVIMEUX, F6AYD



3. FABRICE GUYADER, FRA1AG



4. SWL GÉRARD, TBL833



5. CONSTANT ORTH, FE3255



6. ALBERT DAMBON, TBL604



7. CHRISTIAN MINAMONT, F11323



8. CHRISTOPHE BOURRIER, F11676



9. F1IRJ



10. SWL JEAN-PIERRE MILLE



11. RENÉ LOUCHART, F5JPT



12. SWL HENRI GONCALVES, F17161



13. SWL Louis HASLE, F-10063



14. SWL CLÉMENT GUEDON



15. ANDRÉ DERRIEN, F1G0D

Carnet de Trafic

Vos infos avant le 3 du mois à : SRC - MEGHERTZ magazine, BP88, 35890 LAILLÉ. Tél. 02.99.42.52.73+ - FAX 02.99.42.52.88

Diplômes

IR5 pour le mois de octobre : 137



En 1993, F3PD a été le premier Français à recevoir le WAC SSTV. C'était à une époque où faire de la SSTV demandait plus de matériel qu'aujourd'hui !

COUPE DU 3EME MILLENAIRE

La Coupe du 3ème Millénaire, sous le patronage du Conseil de l'Europe, récompense les 3 OM ci-après : 1er LY3BA, 2ème DL8AAM, 3ème F50IU. Toutes nos félicitations à ces trois opérateurs.



1er : LY3BA.



2ème : DL8AAM.



3ème : F50IU.

DXCC

- Le bureau du DXCC a annoncé un nouveau diplôme, le DXCC monobande 15 mètres, le 1er juin 2000. La date de départ pour son obtention est fixée au 1er juillet 2000. Ces diplômes sont datés mais pas numérotés et les entités supprimées (deleted) ne comptent pas. Les détenteurs du diplôme 5BDXCC pourront envoyer une liste des cartes QSL déjà soumises et un forfait d'US\$10 pour les frais de recherche informatique.

- Le « DXCC Year Book 1999 » publie la liste des OM ayant soumis des QSL entre le 1er octobre 1998 et le 30 septembre 1999, plus les membres du Tableau d'Honneur (Honor Roll) qui y figurent en permanence. Le nombre courant des entités est de 331. Le nombre précédant les indicatifs des membres de l'Honor Roll est le nombre total d'entités confirmées (nombre courant + entités supprimées). La liste des OM français figurant sur la liste a été publiée dans Radio-REF de septembre 2000.

- La liste actualisée « Most Wanted Survey » (liste des entités les plus recherchées) dressée par le « DX Magazine », est disponible sur le site web (<http://www.dxpath.com>). Elle est régulièrement remise à jour par des sondages statistiques effectués, continent par continent, auprès de la communauté DX internationale. Les résultats annuels pour l'an 2000 seront publiés en janvier/février 2001. Les « Dxpeditors » se servent couramment de cette liste pour choisir leur lieu d'opération et définir leur trafic. Vous pouvez désormais participer à ce sondage sur le site web ci-dessus.

IOTA

- Classement IOTA 2000 : La liste des stations françaises figurant au Tableau d'Honneur et sur la liste annuelle, a été publiée dans Radio-REF de septembre 2000.

- Répertoire IOTA-2000 : Il est un document de base pour les chasseurs IOTA : des réponses à des questions simples, la liste et adresses des contrôleurs, des infos diverses, le règlement du Programme IOTA, le Répertoire proprement dit avec une nouvelle classification facilitant la recherche et les annexes telles que le tableau des frais, le formulaire d'obtention et d'attribution de nouvelles références, d'îles appartenant à un groupe déjà cité, une liste abrégée des références IOTA, un index par préfixes et entités, le formulaire à remplir pour

Note de la rédaction :

- La mention (CBA) indique les adresses données dans le « Call Book 2000 »®, édition sur cdrom.

CALENDRIER

Date(s)	Temps TU	Nom (& bandes éventuellement)	Modes
Octobre 2000			
01	07.00-19.00	RSGB 21-28 MHz	SSB
07-08	10.00-10.00	VK/ZL Oceania Contest, 160-10m*	SSB
07-08	20.00-20.00	Concurso Ibero-Americano, 160-10m**	SSB
14-15	10.00-10.00	VK/ZL Oceania Contest, 160-10m*	CW
14-15	15.00-18.59	EU Autumn Sprint	CW
15	07.00-18.00	RSGB 21-28 MHz	CW
21-22	00.00-24.00	Jamboree on the Air	CW & SSB
21-22	00.00-24.00	JARTS WW Contest, 80-10m**	RTTY
21-22	15.00-15.00	Worked All Germany Contest, 80-10m**	CW & SSB
28-29	00.00-24.00	CW WW SSB DX Contest, 160-10m*	SSB

* Voir le règlement ci-dessous.
** Voir le règlement paru dans notre N° 199, d'octobre 1999, p. 69 et 70.

l'obtention d'une nouvelle référence IOTA, le modèle de confirmation d'une île déjà référencée, la liste des îles les plus recherchées, un guide pour faire valider votre opération, le IOTA et internet et le IOTA et l'environnement... soit un document d'une centaine de pages. La version française de cet ouvrage est dispo-

nible auprès de Jean-Michel, F6AJA (CBA) au prix de 80 F port compris.
- La délimitation de certains groupes d'îles a été modifiée dans le répertoire 2000. Les références IOTA de certaines îles côtières françaises ont donc changé et vous devrez en tenir compte lors de vos prochaines activités sur ces îles :

DIFM	IOTA	Nom de l'île	Latitude	Longitude
- Manche :				
MA-013	EU-107	île d'Er	48°52'25 N	03°11'20 W
MA-055	EU-107	île La Petite	48°52'00 N	03°11'35 W
MA-069	EU-107	île Tomé	48°50'15 N	03°24'21 W
- Atlantique :				
AT-009	EU-094	île aux Moutons	47°46'36 N	04°01'42 W
AT-011	EU-094	île Verte	47°46'24 N	03°47'54 W
- Méditerranée :				
ME-009	EU-070	île des Embiez	43°04'30 N	05°47'00 E
ME-013	EU-070	île d'Or	43°24'42 N	06°50'54 E
ME-017	EU-070	île du Grand Rouveau	43°04'48 N	05°46'06 E
ME-019	EU-070	île du Lion de Mer	43°24'30 N	06°46'30 E
ME-026	EU-070	île de la Fauvette	43°04'42 N	05°46'30 E
ME-037	EU-070	île du Petit Rouveau	43°05'06 N	05°46'48 E

- Danemark : Deux nouveaux groupes d'îles IOTA sont apparus dans le nouveau répertoire : EU-171 et EU172. Il s'agit de deux grandes îles et de leurs îles côtières situées dans le Kattegat, respectivement au nord-est et au sud-est de la presqu'île du Jylland : EU-171 regroupe les îles proches du port de Frederikshaven, DK, (celles référencées EU-088 restent telles quelles).

EU-172 plus au sud, regroupe l'île de Fionie et ses îles côtières (Fyn, ex EU-029) : chef-lieu Odense, la seconde ville du Danemark, et autres villes comme Assens, Faborg, Svenborg etc. La Fionie est reliée au continent et à l'île de Sjælland (Copenhague) par des ponts ferroviaires et routiers.

A l'aide d'une carte géographique détaillée, vous trouverez certainement parmi vos cartes QSL OZ, celles répondant à ces nouvelles références IOTA, à la date indiquée.

- D'autres îles européennes (9A, LA, LZ, SV, YO etc.) comportent un changement de ou une nouvelle référence IOTA à la date indiquée. Pour les dates antérieures, elles comptent pour les anciennes références ou ne comptent pas. Nous vous tiendrons au courant.

- Une liste d'infos QSL pour le dernier concours IOTA est disponible sur les pages du site web : (<http://www.arrakis.es/~ea5evj>).

Abonnez-vous à MEGHERTZ

WLH

- Une liste remise à jour des participants au « Week-end WLH » (19-20 août 2000) se trouve sur le site web (<http://www.waterw.com/~weidner/LH-day-table.htm>).

Concours HF

A l'intention des contesteurs de l'IARU Région 1:

D'après les recommandations de l'IARU Région 1, les participants de cette région aux concours HF doivent se cantonner aux segments de bandes suivants:

- sur 80 mètres en CW de 3500 à 3560 kHz
- en phone de 3600 à 3650 kHz et de 3700 à 3800 kHz
- sur 40 mètres en CW de 7000 à 7045 kHz
- en SSB de 7045 à 7100 kHz

la bande des 40m est devenue impraticable si vous ne participez pas à un concours.

- sur 20 mètres en CW de 14000 à 14060 kHz
- en Phone de 14125 à 14300kHz.

- sur 15, 10m + WARC, on trouve encore des fréquences libres...

Ce qui laisse encore un peu de place aux non participants. Malheureusement lors des « grands » concours que nous ne nommerons pas... ces limites de fréquence sont peu respectées d'autant plus qu'ils ont lieu pendant les week-ends, périodes pendant lesquelles de nombreux radioamateurs peuvent enfin profiter sans « stress » de leur passe-temps favori... Aussi, pendant ces concours, certains OM et SWL excédés par cette situation chaotique, se sont mis à surveiller les bandes et rédigent un « check log » tenant compte des fréquences utilisées hors segments. Ce log est transmis aux responsables des concours qui décident alors de disqualifier par recoupement, le(s) participant(s) désigné(s) au grand étonnement de ceux-ci. Et oui! « mouchards » ou non, il fallait en arriver là!

- Si vous participez à un concours, nous vous recommandons donc de respecter les segments de fréquences recommandés par l'IARU de votre Région, pour le bien de tous.

VK/ZL OCEANIA CONTEST

Ce concours comprend deux parties de 24h SSB et CW pendant les 1er et 2ème week-ends complets d'octobre. Vous ne devez contacter que des stations VK, ZL et du reste de l'Océanie (WAC-OC).

- Dates et horaire:

Partie SSB: du samedi 07 novembre 2000 à 10.00 TU au dimanche 08 novembre 2000 à 10.00 TU.

Partie CW: du samedi 14 novembre 2000 à 00.00 TU au dimanche 15 novembre 2000 à 10.00 TU.

- Bandes et mode: 160 à 10 mètres non WARC, en SSB.

- Catégories (3): mono-opérateur toutes bandes, multi-opérateur un émetteur (multi-single) et SWL.

- Echanges: RS(T) suivi d'un N° de série commençant à 001.

- Points par bande: 10 sur 80 mètres, 5 sur 40 mètres, 1 sur 20 mètres, 2 sur 15 mètres et 3 sur 10 mètres.

- Multiplicateurs par bande: 1 par nouveau préfixe tel que défini pour le WPX.

- Les logs standards devront parvenir dans les six semaines qui suivent chaque partie à: VK/ZL Contest Manager, P. Nesbit, VK3APN, WIA P.O.Box 2175, Caulfield Junction VIC 3161, Australie.

CQ WORLD WIDE DX CONTEST

Ce concours universel organisé chaque année par le CQ Magazine (USA) comporte deux parties, CW et SSB, à un mois d'intervalle pendant les derniers week-ends complets d'octobre et de novembre. Voici un condensé de son règlement:

- Dates et horaire:

Partie SSB: du samedi 28 octobre 2000 à 00.00 TU au dimanche 29 octobre 2000 à 24.00 TU.

Partie CW: du samedi 25 novembre 2000 à 00.00 TU au dimanche 26 novembre 2000 à 24.00 TU.

- Bandes: 160 à 10 mètres, non WARC.

- Catégories: A) Mono-opérateur non as-

sisté: A1- Haute puissance (Po > 100W): A11- monobande et A12- multibande. A2 - Faible puissance (Po < 100W) voir A1. A3 - QRP (Po < 5W) voir A1. Toute assistance entraîne le classement en catégorie B).

B) Mono-opérateur assisté: comme A1 mais avec l'aide d'une tierce personne, des clusters, des réseaux d'alertes DX ou autres moyens légaux.

C) Multi-opérateur toutes bandes; C1-Un seul émetteur (multi-single). Il faudra demeurer 10 minutes sur une même bande sauf s'il s'agit d'un nouveau multiplicateur. Tout manquement à cette règle entraîne le classement en C2. C2-Plusieurs émetteurs (multi-multi) mais un seul signal à la fois.

D) Equipe (team) d'au moins 5 opérateurs de catégories A), avec apport du score à un club (parties CW et SSB séparées). Envoyer avec le log, une feuille intitulée « TEAM » avec la liste des opérateurs et les nom et sigle du club bénéficiaire.

- Echanges: RS(T) et N° de zone CQ (14 pour la France).

- Multiplicateurs par bande: 1 par zone CQ et 1 par entité DXCC ou WAE y compris le même pays. Les stations maritimes/mobiles (/mm) ne comptent pas pour des points mais peuvent compter pour des zones CQ.

- Points par bande: Même continent 1 point (mais 0 pour le même pays).

- Score final = (Somme des points) x (Somme des multiplicateurs) sur toutes les bandes.

- Les logs doivent comporter la date et l'heure TU, l'indicatif contacté, les reports envoyés et reçus, les points et les multiplicateurs acquis. Les contacts « doubles » y seront clairement signalés.

Les logs peuvent être rédigés sur papier, mais les logs électroniques sont préférables sous forme de disquette 3 1/2 formatée MS-DOS et étiquetée avec votre indicatif, le nom du fichier, le mode et la catégorie. Joindre une feuille récapitu-

lative sur papier avec déclaration sur l'honneur signée. Les logs peuvent être aussi envoyés par e-mail avec le fichier joint en ASCII à (ssb@cqww.com) pour la partie SSB ou (cw@cqww.com) pour la partie CW; dans ce cas, vous recevrez un accusé de réception avec un code d'accès personnalisé et tous renseignements

complémentaires pourront vous être demandés. Les logs doivent parvenir au plus tard le 1er décembre pour la partie SSB et le 31 décembre pour la partie CW. Les logs « papier » ou sur disquette seront adressés à CQ WW DX « SSB » ou « CW », c/o CQ Magazine, 25 Newbridge Road, Hicksville NY 11801, USA.

Les YL



INFOS ET SUGGESTIONS À NADINE AVANT LE 3 DU MOIS. BON TRAFIC 33/88 (Nadine BRESSIER, Mas "Le Moulin à Vent", 84160 CUCURON)

Chères YL, nous attendons votre photo, si possible à la station et votre carte QSL pour illustrer cette rubrique. Ne soyez pas timides...

Vous toutes et tous qui lisez cette rubrique, si vous avez des photos ou cartes QSL d'YL, n'hésitez pas à nous les confier pour publication, en mentionnant bien l'adresse de retour afin que nous puissions vous les restituer.

YL ENTENDUES EN SSB :

29.07	GM 5 K	?	21.280	12.07	iota EU-059
31.07	RZ 9 MYL	Adeline	21.290	04.25	
18.07	SP 5 XAB	Candy	14.185	13.20	
29.07	SV 1 BRL/8	Kiki	14.279	12.17	iota EU-052
05.08	F 5 BOY	Isabelle	7	10.30	
20.08	F 5 BOY/M	"	18.140	10.48	
20.08	F 5 CDE	Nathalie	18.140	10.45	
05.08	F 5 JVH/P	Simone	7.097	08.55	
13.08	F 5 JPS	Noëlle	7.077	09.22	
06.08	F 5 KLJ/P	Catherine	7.089	08.49	
20.08	F 5 UAY	Marie	7.078	06.55	opérant F5KMY/P
06.08	F 5 REF	Noëlle	7	10.12	
11.08	F 8 CFK	Graziella	7.079	17.40	
14.08	F 8 CIQ	Catherine	7.092	16.15	
01.08	FR 5 GQ	Conchita	14.278	17.18	
24.08	FR 5 GQ	"	18.155	13.00	
08.08	FR 5 GQ	Conchita	18.150	15.40	
10.08	7K 3 EOP	Nori	21.230	12.37	
05.08	9A 3 ND	Dubraka	14.270	14.14	
08.08	AX 4 SJ	Judy	14.280	05.00	
14.08	4X 6 SJ	"	14.270	15.15	
06.08	BY 7 KS	Zhi	21.400	13.30	
07.08	DL 7 LAB	Angelica	14.157	21.31	
26.08	EA 1 BQR/P	Maria Carmen	7.088	16.30	Château de Almenar
17.08	EA 2 CNW	Maria Jose	7.082	16.00	
27.08	EA 2 CNW	Maria Jose	7.050	18.27	
24.08	EK 6 OTA	Anna	28.495	17.53	
12.08	G 0 WLY	Sandy	14.240	13.05	
03.08	MM 0 BCR	?	14	17.58	iota EU-010
16.08	GM 0 OYU/p	?	14.264	10.40	iota EU-009
07.08	I 3 LPC	Lidia	7.066	05.28	
05.08	LY 1 FED	?	14.180	17.02	
10.08	OE 6 YRG/HA	Peggy	14.203	06.20	
04.08	OH 6 SUF	?	14	13.37	
20.08	ON 5 TC	Christine	7.078	07.00	
07.08	PY 7 YL	Alexa	14.157	21.33	
06.08	RK 3 DWH	?	14.185	07.54	Radio-Club
06.08	RV 3 ACA	Elen	14.258	08.28	
04.08	RZ 9 MYL	Zoya	21.285	10.05	
15.08	SM 4 VPZ	Lily	14.257	15.45	
23.08	SV 1 BRL/8	Kiki	14.248	09.40	
07.08	SV 2 DWQ	Maria	14.157	21.24	
03.08	VK 4 S.J	June	14.165	07.05	
09.08	YO 3 FRI	Tina	21.250	12.35	
07.08	YU 1 ASB	Admi	14.241	18.40	

01.08	ZL 1 OS	Cilla	14.222	06.00
01.08	ZL 2 JP	Caroline	14.222	06.12

YL ENTENDUES EN CW :

19.07	F 5 LNO	Rosy	7.029	11.15	
22.07	F 8 BWB	Viviane	7.018	10.00	
24.07	US 4 LCW	Anna	21.008	21.35	
18.07	YC 0 LND	Linda	21.002	19.10	
25.08	F 5 LNO	Rosy	7.029	11.02	
18.08	F 6 HWU	Denise	7.013	08.12	
15.08	F 8 BJD	Catherine	7.016	07.40	
08.08	F 8 BPN	Mauricette	18.073	10.42	
24.08	F 8 BWB	Viviane	7.029	09.00	
09.08	F 8 CFK	Graziella	7.029	19.55	
08.08	3A 2 MD	Laura	7.013	06.25	
18.08	3A 2 MD	"	14.025	05.36	
08.08	M 0 BMY	Lynn	7.025	10.42	
11.08	YC 1 CVA	Anna	21.020	19.20	
17.08	YU 7 JDE	Gabi	7.011	17.00	Radio-Club

QSL REÇUES EN DIRECT :

Denise F00HWU (03.2000, QSL reçue par retour de courrier), Galina UA3QOS, Linda YCOLND (06.2000).

MERCI À :

Isabelle F5BOY, Nathalie F5CDE, Rosy F5LNO, Viviane F8BWB, Laura 3A2MD, José F5NTT, J-Marc F5SGI, Jean-Claude F6JOE, Maurice FK8HZ, Jean-Michel F17028, Sébastien F-17771, SWL Steve de Corse, André F4MBG.

INFO DE CHRYSTEL F-17756

Voici l'adresse d'un nouveau site web, celui de l'Association Départementale des Radioamateurs de l'Isère : (<http://www.multimania.com/adri38>)

Vous y trouverez une présentation de la ville de Grenoble ainsi que du radio-club F5KGA et des rubriques plus "techniques" Comme les relais radioamateurs, les balises, les bandes de fréquence et un coin "bidouille".

Des liens vous orientent vers des sites radio et un livre d'or est à votre disposition.

D'autres rubriques verront le jour d'ici peu... alors patience!

En vous souhaitant une bonne visite, cordialement,

Chrystel F-17756
(responsable du site)

INFO DE CATHERINE F8BJD

Chers lecteurs,

Les 18 et 19 novembre 2000 seront les journées d'activation du Diplôme du Département de la Côte d'Or (DD21).

Le DD21 peut être acquis par les stations radioamateurs et les écouteurs du monde entier. Les conditions d'obtention sont les suivantes :

- réaliser 5 QSO avec des stations différentes du département de la Côte d'Or (toutes bandes, tous modes),
- fournir un extrait de log justifiant de ces QSO,

- établir une demande mentionnant le type de diplôme souhaité (HF CW, HF SSB, HF mixte, VHF, UHF, SSTV, SWL, etc.),

- Certifier sur l'honneur l'exactitude de l'extrait du log.

Le demandeur devra me faire parvenir sa liste de contacts.

Il lui sera remis le diplôme contre la validation des points énoncés ci-dessus et une participation financière de 50 F par chèque bancaire ou CCP à l'ordre du REF 21.

N'hésitez pas à me contacter soit par :

- courrier postal : F8BJD, BP 35, 21250 SEURRE, France.

- courrier électronique : f8bjd@wanadoo.fr

- télécopie : 03.80.21.03.52

- message Packet : f8bjf@fldrw.fbc.fra.eu

(Pour info : le premier diplôme a été décerné à F6BSF, Fernand du département 21 et le dernier en date à F5MQW, Patrick du département 83).

Alors soyez nombreux à répondre présents, bon trafic et au plaisir de se contacter sur l'air.

Catherine F8BJD



A gauche Graziella F8CFK, à droite Catherine F8CIQ, au micro de F5KJ/P (Marennes 2000).

N'oubliez pas de me faire parvenir vos infos avant le 3 de chaque mois :

- soit par courrier
- soit par fax : 04.90.77.28.12
- soit par e-mail : f5nvr@aol.com

LUXEMBOURG

L'indicatif spécial **LXØGDH** est actif depuis Eisenborn, Luxembourg, du 28 septembre au 8 octobre. QSL et infos : voir LXØGDJ dans « QSL Infos », ci-dessous

MALTE

Un groupe de 17 opérateurs PA est **9HØHRZ*** ou avec les indicatifs personnels **9H1...** ou **9H3...** sur 80-10, 6 et 2m CW et SSB, du 16 septembre au 8 octobre. Pour **9HØHRZ*** : QSL via Andre van den Bos, PAØJR, Olof Palmelaan 5, 9649 BH, Pays-Bas. Pour les indicatifs personnels* : QSL « home call » (si CBA) ou via bureau. Logs on line sur le site web (<http://www.vzra.org>). Email (9HØVRZ@vzra.org). * **9HØHRZ** ou **9HØVRZ** selon nos diverses sources d'infos... (!). ** Liste des opérateurs et de leurs indicatifs personnels : Fritz PAØEBA/9H3IE, Bill PA3BAZ/9H3ON, Ger PA3OI/9H3OI, Sjikr PE1OFJ/9H3YM, Wilko PA3WK/9H3R, André PA3HGP/9H3S, Renee PE1CAJ/9H3V, Maarten PE1MQI/9H3W, Jaap PE1NGF/9H3X, Francis PA1FR/9H3AAH, Sietse PA1XA/9H3AAG, Jim PA2SWL/9H3SWL, Harry PAØQBS/9H3AAJ, Jan PAØLD/9H3AAI, Louis PAØLRK/9H3LRK, Hans PA3FYG/9H3AAL et Allart PE1RVQ/9H3AAK.

POLOGNE

L'indicatif spécial **HF6WR** est actif sur 80-10, 6 et 2m, jusqu'au 6 novembre depuis Wroclaw, Pologne, pour célébrer le millénaire de la ville. QSL à SP6ZDA via bureau ou directe à « Scouts Radio Club SP6ZDA », P.O.Box 41, 51 673 Wroclaw 9, Pologne. Infos sur les pages du site web (<http://www.wroclaw.tpsa.pl/user/sp6pwr>).

AFRIQUE

AFRIQUE DU SUD (RÉP.)

ZS6MG a été autorisé à utiliser l'indicatif **ZSØM** jusqu'à la fin de l'année. QSL « home call » (CBA).

AGALEGA & ST BRANDON (ILES)

Une équipe multinationale (HB9, 4X, G, DL, F, 3B8 et W) sera **3B6RF**, du 5 au 26 octobre. Ils quitteront l'île Maurice le 1er octobre et le site de leur opération se trouvera au nord de l'île d'Agalega (AF-001). Ils disposeront de trois tonnes de matériel dont un nombre impressionnant d'antennes sur 160-6mètres, WARC et satellites. Leur activité effective devrait débuter le 7 octobre pour une durée de 16 jours. Infos à suivre.

BURKINA-FASO

DJ7UC, DL4WK, DL7BO, DL7DF et DL7UFR comptent être **XT...** ou **XT/** « home call », du 10 au 15 octobre. Le ou les indicatifs(s) sera (seront) délivré(s) sur place. Ils pensent être actifs sur toutes les bandes HF et 6m en CW, SSB et RTTY mais surtout sur les bandes basses. QSL à DL7DF via bureau ou directe à Sigi Presch, Wilhelmsmuehlenweg 123, D - 12621 Berlin, Allemagne. Infos sur les pages du site web (<http://www.qsl.net/dl7df/>).

CAP VERT (RÉP. DU)

Jose Manuel, EA8EE, et Manuel, EA8BYG, opéreront **D44DX** depuis le QTH de Carlos sur l'île São Vicente (AF-086) QTH Locator HK76KM, du 1er au 8 novembre. Ils seront actifs sur toutes les bandes 80-10m, WARC 17 et 12m et les bandes VHF 6 et 2m en CW, SSB, RTTY, PSK31 et HELL

SSTV. Les skeds sont bienvenus par e-mail (d44ac@ea8ee.zzn.com). Les logs seront disponibles sur le site web (<http://www.qsl.net/dxgrancanaria>). QSL via EA8URE (CBA).

DJIBOUTI

Houssein, **J28FH**, est un nouvel opérateur. Il se sert pour le moment d'un transceiver 10m, d'un ampli 70W et d'une antenne verticale de 3 mètres prévue pour le mobile et se trouve souvent sur 28580 kHz SSB après 19.30 TU. QSL via WA2VUY (CBA).

ERYTHREE

Chris, DL5NAM, et Dieter, DF4RD, du Bavarian Contest Club (BBC), comptent opérer depuis Asmara, Erythrée, du 17 octobre au 1er novembre. Ils seront actifs sur 160-6 mètres en CW, SSB, RTTY et PSK31. Leur (s) indicatif(s) et QSL Infos seront annoncés à leur arrivée sur place. Toute donation ou « sponsorship » est la bienvenue. En effet, une licence E3 coûte actuellement 1000 US\$ soit 7,3 kF (un record à inscrire au Guinness Book!). Pour infos contactez Chris, DL5NAM, e-mail (dl5nam@web.de). Des pages étaient en cours de rédaction (09/00) sur le site web (<http://www.qsl.net/e30??>).

MAROC

Voir l'expédition du BCC en octobre dans notre N° précédent p. 69.

MAURICE

DL7DF et DL7BO seront **3B8/...** ou **3B8...** avec une seule station sur 160-10m, du 3 au 17 novembre. Les indicatifs devraient être connus à leur arrivée. QSL via DL7DF : directe à Sigi Presch, DL7DF, Wilhelmsmuehlenweg 123, 12621 Berlin, Allemagne.

MOZAMBIQUE

LW9EJ (LU) devrait être actif en C9, en décembre et participera au concours ARRL 10 mètres.

REUNION (ILE)

Bernard, F5XX, sera **FR/F5XX** à la Réunion depuis le QTH de FR5CD, du 11 au 23 octobre. Infos sur le site web (<http://www.castres.dx.gang.free.fr>).

TOGO

Avant de se rendre au Burkina-Faso, une équipe allemande composée de DJ7UC, DL4WK, DL7BO, DL7DF et DL7UFR sera **5V/...** du 3 au 9 octobre. A l'aide de 4 transceivers, 2 amplis linéaires, 2 beams HF, des verticales 80 et 160m et une beam 5 éléments 6m, ils seront actifs sur toutes les bandes HF 160-6m en CW, SSB et RTTY, mais surtout sur les bandes basses et 6m. QSL via DL7DF, voir « Burkina Faso », ci-dessus.

AMERIQUES

BAHAMAS

Lanny, W5BOS, sera **W5BOS/C6A** depuis Cay Sal Bank Cays (figure au IOTA mais non référencée NA-???, nouvelle réf. demandée), pendant 2 ou 3 jour à partir du 6 ou 7 octobre. QSL via W5BOS : Lanny Phillips, W5BOS, 8381 FM 2101, Quinland, TX 75474-4836, USA.

BRESIL

PY8AZT, PY8AZ, PY8DAN, PY8HBO et

Le Trafic DX

EUROPE

ALAND (ILE)

Ari, OH1EH opérera seul et sur toutes les bandes, la station club **OHØZ** pendant le concours CQ WW SSB (28-29 octobre). Pour cette opération : QSL via Ari Ko-

rhone, Kreetalank. 9A1, FIN-29200 Harjavalta, Finlande.

ITALIE

La station spéciale **IR5ONU** est active du 1er septembre au 31 décembre. QSL via I5KKW (CBA).

PY8ALI seront **ZW8U** sur 80-10m CW, SSB et RTTY depuis Itarana Island (SA-060), du 26 au 30 octobre dont le concours CQ WW DX SSB en catégorie « multi-single ». QSL à PY8AZT via bureau.

CANADA

Un important groupe d'opérateurs sera **VB2R** depuis la zone 2 (Région de James Bay, Québec du nord-ouest), du 22 octobre au 4 novembre avec participation au concours CQ WW SSB. Hors concours ils seront aussi actifs sur 6 mètres (QTH Locator FO10) et peut-être sur les satellites AO21 ou UO15 si le temps le leur permet. QSL via VE3BY (CBA). Infos sur les pages du site web (<http://www.fortune.city.com/marina/westindia/597/zone2>).

CHILI

Rick, PY1VOY, se trouve au Chili pour deux mois à partir de la mi-septembre. Il compte être **CEØZ/...** depuis Juan Fernandez Islands (SA-005) pour 4 ou 5 jours pendant ce temps. QSL « home call » (CBA).

EQUATEUR

UA4WAE est **HC4WW** actif sur toutes les bandes, jusqu'en août 2001.

TURKS & CAÏCOS (ILES)

- WA2VYA, WA3RHW, K2WB et N2VW seront **VP5/...** depuis le QTH de VP5JM situé aux îles Providenciales (NA-002) du 24 au 31 octobre. QSL « home calls ». Ils seront **VP5T** en catégorie « multi-multi » pendant le concours CQWW DX SSB des 28 et 29 octobre. Hors concours, ils seront actifs en CW, PSK31 (bandes WARC comprises). VP5T : QSL à N2VW directe (CBA) ou via bureau; les cartes QSL via bureau pourront aussi être demandées par e-mail à (n2vw@arrl.net). VP5/... QSL via « home call s ».

- Bud, K4ISV est **VP5/K4ISV** hors concours et **VP5V** pendant les concours, depuis North Caicos (NA-002), du 5 septembre au 4 octobre. Il est actif sur 160-10 mètres CW et SSB. QSL via N2AU (CBA).

ST PIERRE & ST PAUL (ILES)

Al Archangelo, PY2ZX, et Ademar Moreira, PY2SP, sont **PSØS** depuis les « Rochers (Rocks) » en IOTA SA-014 locator HJ50HW, en CW, SSB, RTTY sur 180-6 mètres, du 26 au 30 août. QSL via PY2SP : Ademar Moreira, Rua Abaitara 108, São Paulo SP 03714-060, Brésil. E-mail (py2zx@terra.com.br).

ASIE

CAMBODGE

Toni, EA5RM, et Pedro Luis, EA7DBO, seront **XU7ABD** depuis Sihanouk-Ville (dans le sud du pays), du 3 au 11 octobre. Ils seront actifs sur 80-10m CW, SSB et RTTY. QSL via EA4URE, Union de Radioaficionados Españoles, Apartado 220, E-28080 Madrid, Espagne. Infos sur les pages du site web (<http://www.qsl.net/xu7abd/>).



CHYPRE

Dez, **5B4/GØDEZ** est actif jusqu'en 2003. Il semble préférer la bande des 17 mètres CW et SSB entre 18.30 et 03.00 TU (parfois à partir de 14.30 TU). Il espère obtenir sous peu des indicatifs 5B4 et ZC4. QSL via GØDEZ (CBA).

JAPON

Eiji, JQ1SUO, sera **JQ1SUO/1** sur 80-10m CW et SSB depuis Shi-kine Island (AS-008), du 7 au 29 octobre. QSL directe « home call » (CBA).

MALDIVES

Adam, W7MP, doit être **8Q7AB** sur 80-10 mètres (écoute split +) depuis Bandos Island (AS-013). QSL via Adam Boettiger, W7MP, 420 SE Kathy Street, Sherwood, OR 97140, USA. Infos sur le site web (<http://www.dxpediton.com/>).

RUSSIE (D'ASIE)

Oleg, UR8LV, pensait être **RØ/UR8LV** avec des moyens QRP, depuis Malyy Begichev Island (Laptev Sea Coast West group, AS-054 ?), pendant 2 à 4 jours entre la fin septembre et le début octobre. QSL à UR8LV directe via bureau.

VIETNAM

VK6LC est **3W2LC** depuis Vung Tau jusqu'en novembre.

OCEANIE

AUSTRALIE

- Une équipe de 8 opérateurs VK sera active avec l'indicatif **VI2BI** depuis Broughton Island (OC-212), du 6 au 15 octobre. Ils opéreront sur toutes les bandes en CW, SSB et PSK. QSL via VK2EO (CBA).
- Bill, **VK4FW**, reste à votre disposition sur 160 mètres CW. Infos et skeds par e-mail à (vk4fw@spiderweb.com.au).

COCOS (KEELING) (ILES)

VK6KZ et VK6HK (tous deux CBA) seront respectivement **VK9CK** et **VK9CZ** depuis ces îles (VK9, OC-003), du 21 octobre au 4 novembre. Ils seront actifs sur les bandes HF et 6 mètres CW et SSB. Les skeds sur 6 mètres seront pris sur 28885 kHz SSB.

COOK DU SUD (ILES)

N6PEQ sera **ZKIPEQ** depuis Raratonga (OC-013) et Aitutaki (OC-083), du 20 décembre au 6 janvier. Voir Fidji, ci-dessous.

FIDJI

N6PEQ (CBA) sera **3D2CQ** sur 80-10 mètres en OC-016, du 16 au 20 décembre. Il se rendra ensuite aux îles Cook du Sud (voir ci-dessus).

KINGMAN REEF

Voir notre N° précédent p. 70 : L'expédition munie de moyens importants, couvrira deux week-ends entiers d'octobre, soyez vigilants ! D'après le DX Magazine, Kingman Reef est N° 2 dans la liste des entités les plus recherchées par les OM européens. Voir aussi KH5/... dans « QSL Infos », ci-dessous.

Dernières infos : L'équipe comprendra AA7A, AH9B/W5, I8NHJ, JH7OHF, KU4UEE, KH6ND, KH7U, N4XP, NH6UY, NI6T, OH2BU, RZ3AA, VE7CT, WA1S et WB4JTT. Ils partiront d'Honolulu le 15 octobre, via Christmas Islands (opération possible) pour gagner Kingman Reef où

ils seront actifs pendant 12 jours. Ils repartiront via Kiritimati pour retourner par air à Honolulu, le 5 novembre. Les stations pilotes seront DL1XX pour l'Europe et KG6GNX pour l'Amérique du Nord. Début septembre, nous n'avions pas d'info fiable QSL sur cette expédition... Nous espérons vous les donner dans notre prochain N°.

MICRONESIE

Shoji, JA7HMZ, sera **V63DX** depuis Pohnpei Island (OC-010), du 25 au 31 octobre. Il participera au concours CQ WW SSB et sera actif hors concours surtout en CW sur les bandes HF et WARC. QSL à JA7HMZ via bureau JARL ou directe à Shoji Igawa, 17 Shirogane, Yokobori, Ogachi, 019-0204, Japon.

NAURU

VK2GJH sera **C21JH** en OC-031. QSL « home call » (CBA).

NORFOLK (ILE)

Une équipe multinationale (d'opératrices ?) sera **AX9YL** depuis Norfolk Island (VK9N, OC-005), du 5 au 12 octobre.

TIMOR ORIENTAL

- Dennis, K7BV, et Dick, N6FF seront probablement **4W/** « home calls » du 6 au 17 octobre. Cependant, l'indicatif collectif **4W6DX** a été demandé. Cette opération est supportée par les OM UN locaux et la toute nouvelle « East Timor Amateur Radio Association ». Ils seront actifs sur 160-10 mètres, bandes WARC comprises, en CW et SSB. Voici les fréquences proposées :

CW : 1827, 3512, 3527, 7007, 7027, 10117, 14007, 14027, 18077, 21007, 24897 et 28007 kHz.

SSB : 1845, 3727, 7077, 14197, 18137, 21297, 24947 et 28557 kHz.

Pour l'indicatif collectif : QSL via la « East Timor Amateur Radio Association » dont la « QSL Route » sera annoncée plus tard. Pour les indicatifs personnels : **4W/K7BV** QSL via KU9C (CBA), **4W6/N6FF** QSL « home call » (CBA). La station pilote sera Rod, WC7N, e-mail (wc7n@wave.net). Infos sur les pages du site web : (<http://www.qth.com/k7bv/timor/>).

- Erkki, **4W/OH2BF**, se trouve au Timor Oriental jusqu'à la fin octobre, pour le compte de l'UNHCR. QSL via OH2IC (CBA).

VANUATU

Un groupe d'opérateurs US opérera depuis Efate Island (OC-035). Ils seront actifs sur 160-10 mètres CW et SSB, du 18 au 28 novembre et participeront au concours CQ WW CW en catégorie « multi-multi ». Leur indicatif n'était pas encore connu. D'autres groupes YJ IOTA pourraient être activés. QSL à N9PD directe (CBA) ou via bureau. Infos à suivre.

ANTARCTIQUE

Le « Groupe Argentin de CW » (GACW) organise pour le dernier trimestre 2000, une expédition à la base antarctique argentine « Vice Comodoro Marambio » située sur Seymour Island (AN-013). L'indicatif et les dates exactes n'étaient pas encore connus (début 09/00). Infos remises à jour sur les pages du site web (<http://www.cysnet.com.ar/gacw/>).

Les Bonnes Adresses

- 4W6MM** - Thorvaldur Stefansson, P.O.Box 3699, Darwin NT 0801, Australie.
- D2/SUIHM** - depuis Luanda, Angola : QSL via Hossan El Shenawy, 16 El Daher Square, Cairo 11271, Egypte.
- FOØMOT** - depuis les « Ile sous le Vent » (French Polynesia, Leeward Islands, OC-067 : QSL via Juraj Siposs, OM2SA, CP 550, Trhova Hradská 550, 93013 Rép. de Slovaquie.
- FR/F6KDF/T** - depuis Tromelin (AF-031) : QSL via le Radio Club de la Gendarmerie, 292 route de Genas, 69677 Bron Cedex, France.
- Les logs peuvent être consultés sur les pages du site web (<http://perso.easynet.fr/~f6jx/menu.htm>).
- Les résultats statistiques sont sur les pages du site web (http://f5nod.waika9.com/frt_stat.html).
- Les photos sont sur les pages du site web (<http://www.citeweb.net/frt/pictures.html>).
- SUIHM** - Hossam El Shenawy, 16 El Daher Square, 11271 Cairo, Egypte.
- V3IHU** - Marie Parham, Sands Hotel, San Pedro, Ambergris Caye, Belize.

• CLUBS ET ASSOCIATIONS :

- AP2AP** - Military College of Signals, Rawalpindi, Pakistan.
- Diego Garcia Amateur Radio Club (VQ9)** - via P.O.Box 15, FPO AP 96595-015, USA.
- Grupo Dx Cuba** - Apartado 6060, Habana 10600, Cuba.
- Federacion de Radioaficionados de Cuba** - Bureau QSL cubain : Apartado 1, Cdad. Habana 10100, Cuba.
- Odessa City Young Radio Amateur Club** - P.O.Box 100, Odessa 65065, Ukraine.
- Scouts Radio Club (SP6ZDA)** - P.O.Box 41, 51673 Wroclaw 9, Pologne.
- YASME Foundation** - P.O.Box 2025, Yasme Valley, CA 94546, USA. Site web (<http://www.yasme.org>)

Les Managers

3V8CB.....DL1BDF	E2ØHHK.....E21EIC	HFØPOL.....SP3WVL
5N3CPR.....SP5CPR	E2_REX.....E21EIC	SVØIR.....DL2FDF
5R8GR.....DK6ST	E4/JMILJS.....JL2XUN	SY2S.....SV2DCD
CT3AS.....DJ8FW	FY1DW (50 MHz+).....FY5KE	SY2T.....SV2CWY
CU4ARG.....CU3AN	HBØ/N7OV.....IK3VIA	ZD9IL.....ZS5BBO

Los Testigos group, SA-059), à partir du 27 août. Cette opération prévue initialement en juillet dernier (voir notre N° précédent p. 73) avait dû être reportée pour des raisons de transport maritime. Remise à jour: QSL à W4SO directe (CBA) ou via bureau.

ZD9IL - depuis Tristan da Cunha: son QSL manager, Edwin Musto, ZS5BBO (CBA), nous informe que certains logs [de ZD9IL] ont été reçus avec un certain retard. Il sera répondu à toutes demandes QSL reçues lors de la réception des logs par la liaison maritime ZD9-ZS de la fin septembre et qui a lieu 4 fois par an. Ne lui envoyez pas de seconde carte QSL et soyez patients. Edwin, ZS9DIL, n'est pas encore connecté sur internet car sous ces latitudes australes, les « links » via satellites restent encore limités et sont réservés aux urgences.

ZD9ZM - était l'indicatif reçu par Bob, G3ZEM, pour opérer depuis Tristan da Cunha, du 5 au 25 septembre. Bob devait être actif surtout en CW, un peu de RTTY comme déjà annoncé et un peu de SSB pour satisfaire aux demandes des OM intéressés. Infos et logs sur les pages du site web (<http://www.dxtechnology/zd9zm>). QSL via K4CIA: William G. McDowell, 13208 Norwood Road, Raleigh - NC, 27614-9134, USA.

ZK1FGV & ZK1SHJ - respectivement par Ron, WA6FGV, et Frans, K6SHJ, depuis Rarotonga (South Cook Islands, OC-013), jusqu'au 14 septembre ils ont été contactés sur 20, 17 et 15m CW. Ils venaient de Moorea via Papeete, Tahiti, et y retourner avant leur retour aux USA. Voir

FO0AND & FO0JAN, ci-dessus. QSL « home calls » (CBA).

TOURS DANS LE PACIFIQUE:

Hrane, YTIAD, et Dragan, Z32AU, devaient être 3D2AD et 3D2AU sur toutes les bandes HF et 6m CW et SSB depuis Fiji (OC-016) du 18 au 26 septembre puis A35AD et A35AU depuis Tonga (OC-049) du 26 septembre au 3 octobre puis YJ0AD et YJ0AU depuis Vanuatu (OC-035) du 3 au 10 octobre. QSL « home calls » (CBA).

LES PIRATES:

- A50CDX était un pirate qui n'a rien à voir avec l'expédition du CDXC au Bhoutan.
 - AP2JZB est un indicatif piraté en CW (!) depuis quatre ou cinq ans par un individu se disant QZ3 (3), EZ4 (1), EZ6 (1) et EZ8 (5) y sont autorisées.
 - TX0DX et surtout 4W/N5KO & 4W/W3UR, par une station JA ayant sévi sur les bandes basses durant les grands concours internationaux. Si vos demandes de QSL sont refusées ou demeurent sans réponse, il s'agit d'une station pirate!
 - XQ0X sur 20m SSB et 10m CW le 4 juin dernier. CE3ESS, le QSL manager du vrai XQ0X, signale qu'il s'agissait d'un pirate.

50 MHz

BALISES

Une nouvelle balise israélienne, 4Z5AY, est en cours d'essai depuis Tel-Aviv (KM72JB) sur 50080,20 kHz. Son message de test CW en septembre, était « vvvvvvvv 4z5ay test 4z5ay test 4x/4z beacon located in tel-aviv km72jbn now

tx all the characters from memory abcde fghij klmno pqrst uvwxy z1234 56789 0,-/ 15 seconds key down » suivi d'une porteuse de 15 secondes. Pour infos voir les pages du site web : (http://www.iarc.org/~4z5ay/htmls/bea_tec.htm).

Merci à

425 DX News, ARI, ARRL, CDXC, DARC, DJ9ZB, F-17511/WLH, F2YT, F5JBR, F50GG, F50GL, F6FNU, JARL, Réseau

FY5AN, OPDX, PS7AB, REF, REP, R5GB, The Daily DX, UBA, UEF, URC, URE & USKA.



NOUVEAUTE MEGAHERTZ

OSER 2000!
Obtenir Simplement l'Examen Radioamateur.

Sous ce titre, se cache un logiciel de préparation à l'examen radioamateur. Quand vous lancez OSER, un écran d'accueil vous propose plusieurs options de travail : les maths, l'électricité et l'électronique, la télégraphie, la législation. A chaque thème sont associés des cours et des exercices. Ce CD-ROM devrait vite devenir incontournable pour les adeptes du "tout ordinateur".

OSER 2000!
Obtenir Simplement l'Examen Radio-amateur

© 2000 H.A. Informatique

200 F

Ref. CD055
+ Port 20 F

Utilisez le bon de commande MEGAHERTZ

JJD COMMUNICATION
(Jean-Jacques Dauquaire, F4MBZ)
LE spécialiste de l'écoute !
9, rue de la Hache, B5 - 14000 CAEN
Tél.: 02 31 95 77 50 - Fax: 02 31 93 92 87
www.jjdcom.com

Récepteur AVIATION
550F + port 45F **WAB-10**

Bande aviation : 108 à 140 MHz
FM 875 à 108 MHz - 520 à 1720 kHz
Accord par PLL - Ecran LCD
Antenne 53 cm - 30 mémoires
Description dans MEGAHERTZ n°198

Vous recherchez un matériel ICOM, MFJ, ou autre et vous avez des difficultés à l'obtenir ?
JJD Communication peut vous le livrer rapidement et toujours au meilleur prix !

Catalogue (140 pages) : 30 F

POPE H1000 CABLE COAXIAL 50Ω TRES FAIBLES PERTES

Le H 1000 est un nouveau type de câble isolement semi-air à faibles pertes, pour des applications en transmission. Grâce à sa faible atténuation, le H 1000 offre des possibilités, non seulement pour des radioamateurs utilisant des hautes fréquences jusqu'à 1296 MHz, mais également pour des applications générales de télécommunication. Un blindage maximal est garanti par l'utilisation d'une feuille de cuivre (feuillard) et d'une tresse en cuivre, ce qui donne un maximum d'efficacité. Le H 1000 est également performant dans les grandes puissances jusqu'à 2200 watts et cela avec un câble d'un diamètre de seulement 10,3 mm.

Puissance de transmission : 100 W
Longueur du câble : 40 m

MHz	RG 213	H 1000	Gain
28	72 W	83 W	+ 15 %
144	46 W	64 W	+ 39 %
432	23 W	46 W	+100 %
1296	6 W	24 W	+300 %
		RG 213	H 1000
Ø total extérieur	10,3 mm	10,3 mm	
Ø âme centrale	7 x 0,75 = 2,3 mm	2,62 mm	monobrin
Atténuation en dB/100 m			
28 MHz	3,6 dB	2,0 dB	
144 MHz	8,5 dB	4,8 dB	
432 MHz	15,8 dB	8,5 dB	
1296 MHz	31,0 dB	15,7 dB	
Puissance maximale (FM)			
28 MHz	1800 W	2200 W	
144 MHz	800 W	950 W	
432 MHz	400 W	530 W	
1296 MHz	200 W	310 W	
Poids	152 g/m	140 g/m	
Temp. mini utilisation	-40°C	-50°C	
Rayon de courbure	100 mm	75 mm	
Coefficient de vélocité	0,66	0,83	
Couleur	noir	noir	
Capacité	101 pF/m	80 pF/m	

ATTENTION : Seul le câble marqué "POPE H 1000 50 ohms" possède ces caractéristiques. Méfiez-vous des câbles similaires non marqués.

Autres câbles coaxiaux professionnels

G E S
GENERALE ELECTRONIQUE SERVICES
RUE DE L'INDUSTRIE
Zone Industrielle - B.P. 46
77542 SAVIGNY-LE-TEMPLE Cdx
Tél. : (1) 64.41.78.88
Fax : (1) 60.63.24.85
ET AUSSI LE RESEAU G.E.S.

SRC pub 02 99 42 52 73 10/2000

SRC pub 02 99 42 52 73 10/2000

L'ALBUM QSL

SUR CETTE PAGE, VOS QSL LES PLUS RARES, LES PLUS BELLES... OU LES PLUS ORIGINALES.



Étape du Tour de France

dans le Var



Après 2h30 de route depuis Bandol, avec le camping-car de F1CH et ma "PVX-mobile", nous arrivons sur le site que j'avais choisi sur ma carte sapeur pompier : le col de l'Esparus, situé à une quinzaine de kilomètres de l'arrivée de l'étape à Draguignan. F8VQ nous a rejoints car il faut de l'aide pour monter notre installation : banderoles, drapeaux, etc. Jacques F1CH

monte ses antennes VHF-UHF-SHF sur son camping-car. Quant à moi, je monte un dipôle 40/80 sur mon mât télescopique à air comprimé. Il faut monter les banderoles "Réseau des Emetteurs Français", "Radioamateur Varois", en veillant à bien les positionner du bon côté de la chaussée car il faut, lors du passage du premier coureur, être vu à la télévision. Quelques contacts sont établis en VHF/SHF. Je contacte F5FKB sur 40 m et le décide à nous rejoindre sur le site avec sa famille, ce qui sera fait à midi. Après un bon repas, on attend

le passage de l'étape. Sur le R5, notre ami F6HBN nous tient au courant de l'étape. Chacun de nous écrit sur la chaussée son indicatif. J'écris aussi REF83. Je contacte Jean du Brus, F5RML, sur 40 m qui enregistre la course sur magnétoscope. Jacques, F6HBN, nous prévient que les coureurs sont à cinq minutes



de notre position. Les premières voitures d'organisation passent devant nous, puis la moto caméra. Enfin, l'hélico nous survole. Les inscriptions sur la chaussée "REF 83" et "F5PVX" sont visibles par la France entière. Dommage, c'est seulement 50 % de réussite : on fera mieux "l'an què ven"! Je pense que d'autres OM organiseront à chaque passage du Tour de France, dans leur département, la même activité pour promouvoir le radioamateurisme.

73 de F5PVX!



F5KBJ/P Ile des Embiez

Pour les chasseurs de Locator, Dfcm, Iota, Dfcf, Pb

Après 20 mn de traversée, nous arrivons sur l'île des Embiez. Dès la descente de nos véhicules du bateau, nous repérons le phare balise et le château de la Seigneurie de Sainte Cécile. L'île, située en JN23VB, est bordée à l'est du petit Gaou et du grand Gaou, à l'ouest du petit Rouveau, et du grand Rouveau. Port, vignoble, village, arène, hôtel, restaurants, plages et pisciculture, font partie du décor de cette île. Point culminant 57 m. C'est là que nous avons choisi de monter notre installation : pour Denis F5FKB une 14 AVQ et, pour le deux mètres, une HB9CV six éléments. Dans son mobile se trouve un ICOM IC706. Pour moi, F5PVX, un



dipôle filaire 40/80 monté sur une tour de 10 m de haut, un dipôle rotatif 10/15/20 m monté sur le mât télescopique du "PVX-mobile" et, pour le deux mètres, une antenne genre HB9CV six éléments dont trois éléments alimentés. Emetteurs : deux IC706, FT480R, STORNO pour le "pro 18" (NDLR : F5PVX est pompier). Après une bonne heure de trafic, tout se passe bien, les correspondants ainsi que les chasseurs de diplômes sont au rendez-vous. Il semble que ce soit une bonne opération que d'avoir réuni quatre diplômes sur un même site en



une même expédition. Le soleil se couche ; il faut penser au gastro arrosé du crû de l'île, un bon rosé ! La nuit se passe bien, nous avons assisté à un beau feu d'artifice tiré depuis le port du Brus. La propagation n'est pas terrible, le vent souffle par rafale ! Au soleil levant il se renforce, la mer est très forte, la journée s'annonce mouvementée. J'ai la confirmation d'avis de coup vent (100 km/h), mer de force 9, rien de bon ! Je suis obligé de descendre mon dipôle. Je replie le mât et le remplace par une antenne mobile "Hus-

ler" pour la bande des 20 m. A midi, l'YL et le QRPP de F5FKB nous apportent le gastro. Dans l'après-midi "Jean du Brus", alias F5RML, passe nous voir. Il nous donne un coup de main pour démonter le matériel en catastrophe à cause des bourrasques de vent à 110 km/h. On redescend alors dans la basse terre. Nous remercions tout le personnel de la société "Paul Ricard" pour leur aide et pour le passage gratuit de nos véhicules. Merci également à F5RML pour son aide, aux SWL pour leurs cartes d'écoute, en particulier F10095 pour sa fidélité à mes expéditions, et notre sponsor Rosy et Philippe pour la réalisation de la carte QSL (100 % via F5PVX).

73 de F5PVX!

Les carnets d'Oncle Oscar®

C'est peut-être une bonne idée d'utiliser "Les Carnets d'Oncle Oscar" pour communiquer au plus grand nombre des informations utiles et des explications simples...

Francis FERON,
F6AWN

QUESTION N° 211.1

QU'EST-CE QU'UN GRID-DIP ?

Le Grid-Dip est un vénérable appareil de mesure. Pour beaucoup de radioamateurs, il fut, par le passé et à l'époque où on savait encore construire une partie de son matériel, l'appareil essentiel pour maîtriser quelque peu les circuits accordés, les oscillateurs, les émetteurs, les lignes de transmission et les antennes.

Sans prétendre à la précision, il a permis à des générations de radioamateurs de mesurer leurs bobinages, condensateurs, circuits oscillants et lignes coaxiales, de vérifier la présence d'un signal HF désiré ou non. En matière d'expérimentation HF, le Grid-Dip est l'équivalent du couteau suisse, tant en polyvalence qu'en coût.

Le Grid-Dip, que l'on nomme encore Grid Dip Oscillator, G.D.O., Dip-Meter, Dip-mètre ou encore Dipper, tient son nom de ce qu'il est réellement : un oscillateur avec "un dip de grille" ou plus clairement "un oscillateur avec une indication du courant de grille permettant de mettre en évidence les brusques variations d'intensité". Il faut évidemment mentionner que le Grid-Dip a d'abord été réalisé à l'aide d'une lampe triode, montée en oscillatrice, dans la grille de laquelle était placé un milliampèremètre qui indiquait le niveau relatif de l'oscillation. Tout couplage avec un circuit dont la résonance se situe près de la fréquence d'oscillation, se manifeste par une brusque chute du courant de grille ou "dip" (que l'on pourrait traduire par "plongeon"). Cette chute est due à l'absorption, par le circuit mesuré, d'une partie de l'énergie HF fournie par le Grid-Dip. Dans les montages les plus récents, la lampe a été rem-

placée par un transistor, généralement à effet de champ, avec pour effet de simplifier l'alimentation et d'améliorer la maniabilité en diminuant le poids et la taille de l'appareil.

Un Grid-Dip se compose d'un boîtier autonome qui tient dans la main et dont la bobine de l'oscillateur est apparente, généralement en extrémité, et interchangeable. Un cadran, couplé au condensateur variable interne, indique la fréquence d'accord de l'oscillateur. Différentes échelles correspondent aux différentes bobines qui permettent de couvrir le spectre HF et VHF. Le milliampèremètre de contrôle est placé de telle sorte qu'une surveillance continue soit possible lors des mesures. Le Grid-Dip étant un oscillateur, le signal qu'il produit peut être reçu sur un récepteur voisin ou un fréquencemètre sensible, ce qui permet d'augmenter la précision de l'indication de fréquence.

Un autre mode de fonctionnement du Grid Dip est le fonctionnement "par absorption", l'appareil étant alors utilisé comme un simple mesureur de champ, c'est-à-dire comme un vénérable odemètre. Le Grid-Dip n'oscille plus, mais son circuit accordé étalonné réagit avec une déviation du milliampèremètre à la présence d'une oscillation locale dont la fréquence peut alors être lue sur le cadran.

Bien entendu, puisqu'il est ainsi possible de mesurer la fréquence de résonance d'un circuit accordé, il est possible de calculer l'inductance d'une bobine si l'on utilise un condensateur dont on connaît la valeur précisément et inversement. Le Grid-Dip, faiblement couplé à une spire de fil connectée à un point de basse impédance d'une antenne, permet de trouver la ou les fréquences de résonance de celle-ci. De même, il est possible de mesurer les résonances de morceaux de lignes afin, par exemple, de "tailler" un quart-d'onde ou une demi-onde de câble coaxial ou de twin-lead.

Le Grid-Dip est réellement un appareil de mesure de base, presque indispensable sauf à renoncer de le construire et d'acquérir un analyseur d'antenne portatif, version moderne et commerciale de notre très polyvalent petit accessoire.

QUESTION N° 211.2

QUELLES SONT LES PARTICULARITÉS DE L'EXPLOITATION D'UNE STATION DE RADIOAMATEUR ?

Comme il est indiqué dans le Guide du Radioamateur publié par l'A.R.T., "L'activité radioamateur permet de s'instruire, d'expérimenter et de communiquer par voie radioélectrique en réalisant des contacts multiples sur les bandes de fréquences réservées à l'activité radioamateur. Toutefois, pour favoriser l'exploitation des bandes de fréquences, des procédures doivent être respectées par les radioamateurs."

Il est important de remarquer que "la communication par voie radioélectrique" n'est qu'une des facettes du radioamateurisme et qu'elle n'est qu'un moyen parmi d'autres pour s'instruire et expérimenter dans le domaine radioélectrique.

On notera accessoirement, avec intérêt, qu'il est préconisé la réalisation de "contacts multiples", toujours pour concourir aux mêmes buts, à l'opposé de contacts habituellement réalisés entre gens d'un même petit groupe restreint, à des fins de simple communication de loisir.



Enfin, il paraît essentiel de bien se rappeler que le spectre radioélectrique est une ressource partagée entre divers utilisateurs autorisés et qu'en ce qui concerne les portions concédées aux radioamateurs, il est de la responsabilité de ceux-ci de respecter des procédures réglementaires, ainsi que des règles tacitement admises au fil des ans, afin de "favoriser l'exploitation des bandes de fréquences". De plus en plus souvent, on constate malheureusement que le "droit à la communication personnelle" tente de se substituer au "devoir de partage des bandes".

L'exploitation, du point de vue réglementaire

La réglementation impose quelques principes essentiels :

- Les transmissions doivent se faire en langage clair et se limiter à des messages d'ordre technique ayant trait aux essais. Le Règlement International des Télécommunications (R.R.) autorise quelques écarts : "... ayant trait aux essais et à des remarques d'un caractère purement personnel qui, en raison de leur faible importance, ne justifient pas le recours au service public de télécommunications". Est-il besoin d'insister sur le caractère très bref d'une "remarque personnelle de faible importance" ?
- Toute période de transmission de signaux doit être identifiable facilement par l'indicatif de l'installation sur la fréquence porteuse de l'émission.
- Au cours de leurs émissions, les stations d'amateur doivent transmettre leur indicatif d'appel à de courts intervalles.
- L'indicatif radioamateur personnel doit être transmis en début et en fin de transmission.
- Avant d'émettre, les amateurs doivent s'assurer que leurs stations ne brouillent pas des émissions en cours ; si un tel brouillage est probable, les amateurs attendent un arrêt de la transmission que leurs émissions pourraient brouiller.
- Lorsqu'une station recevant un appel n'est pas certaine que cet appel lui est adressé, elle ne doit pas répondre avant que l'appel n'ait été répété et compris.
- Pour réduire les risques d'interférence, les stations d'amateur doivent limiter leurs émissions au strict minimum.
- L'utilisateur d'une station radioamateur ne doit pas occuper ou s'attribuer une fréquence en permanence.
- La diffusion d'une onde porteuse non modulée ou non manipulée n'est autorisée que dans le cadre d'essais ou de réglages de courte durée et à condition qu'il ne soit créé aucune gêne à un trafic déjà en cours.
- L'utilisateur d'un indicatif radioamateur est tenu de consigner dans un journal de trafic les renseignements relatifs à l'activité de son installation.
- Le titulaire d'une station d'amateur doit veiller tout particulièrement à respecter le secret des correspondances transmises par la voie radioélectrique en s'abstenant soit de les capter volontairement, soit de divulguer, publier ou utiliser le contenu des correspondances qu'il a captées fortuitement.
- Les règles fixées par la méthode opératoire radiotélégraphique, en particulier celles qui concernent l'établissement de la liaison, s'appliquent à la procédure radiotéléphonique. Cependant il est recommandé d'éviter l'emploi du code Q en radiotéléphonie et d'y substituer les termes du langage clair tels qu'ils sont définis dans le règlement des radiocommunications.
- La table d'épellation figurant dans le règlement des radiocommunications doit être utilisée.

L'exploitation, du point de vue déontologique

Il paraît essentiel, dans l'intérêt de l'ensemble des radioamateurs, de se rappeler que l'exploitation d'une station doit s'effectuer dans le respect des autres radioamateurs où qu'ils se trouvent dans le monde et quelles que soient leurs conditions de travail, que le spectre radioélectrique est une ressource limitée sujet à la pollution radioélectrique, que les transmissions effectuées par chacun ont une incidence sur celles des autres et qu'enfin les propos échangés sont dans la majorité

des cas écoutés par d'autres personnes, radioamateurs ou non. Indépendamment de la réglementation, acceptée plutôt que subie par les radioamateurs, la déjà longue histoire de ces derniers a vu se développer un certain nombre d'usages, tous destinés à assurer la meilleure utilisation possible des bandes dans le respect d'autrui.

La généralisation de nouveaux modes de communication performants et faciles d'accès (CB, téléphone portable et Internet) a tendance à faire oublier à certains que les communications radioamateurs ne sont pas un énième moyen mis à leur disposition pour assouvir leur passion de la communication de loisir.

En ce qui concerne la tenue de liaisons radio, généralement en téléphonie, sur les bandes radioamateurs, il est utile de relever pêle-mêle quelques dérives et de rappeler quelques bons principes et habitudes nés de l'expérience, sans y rechercher toutefois une quelconque volonté moralisatrice :

- Respecter la réglementation.
- Ecouter suffisamment avant d'émettre. En profiter pour noter l'indicatif des participants et le tour microphonique. Eviter d'arriver "comme un cheveu sur la soupe"!
- Se signaler simplement par son indicatif et attendre une réponse, puis une invitation à participer.
- Ne pas parler en surimpression, qui plus est pour faire des remarques plus ou moins judicieuses.
- Effectuer des messages courts et écouter entre les phrases. Le ou les correspondants peuvent avoir des difficultés à vous entendre ou devoir partir dans les plus brefs délais.
- Terminer toujours un QSO en passant son indicatif complet.
- Laisser la libre utilisation de la fréquence à la station qui a appelé en premier et établi la liaison. Si un ami vous rejoint dans le QSO afin de discuter avec vous d'un autre sujet, cherchez-vous une autre fréquence.
- Ne sifflez pas sans cesse dans votre micro pour effectuer des réglages sans intérêt (la recherche inutile d'un ROS de 1:1, par exemple).
- Ne laissez pas les personnes qui vous écoutent avec des "expérimentations" de microphones ou de boîtes de couplage sans fin.
- Réglez correctement votre gain micro une bonne fois pour toutes. Agissez en personne compétente et responsable : vous ne devez pas satisfaire un correspondant aux oreilles déficientes, mais une exigence de qualité de vos signaux. Un excès de gain micro, c'est à coup sûr des produits indésirables qui vont polluer le spectre radioélectrique.
- Dans un tour microphonique, ou dans votre réponse à des stations qui vous appellent, favorisez en priorité les stations les plus faibles, mobiles et /ou QRP. Les signaux puissants pourront toujours être entendus ultérieurement.
- Ne répondez pas à une émission non autorisée et sans indicatif. C'est légalement interdit et c'est sans intérêt pour le radioamateurisme.
- Ne passez pas le micro "à qui de droit". C'est le meilleur moyen pour semer la zizanie. Quitte à vous tromper, passez le micro à une station présente dans le QSO qui fera suivre à la bonne personne s'il y a lieu.
- Adaptez-vous au style de votre correspondant. S'il est bref, soyez bref. Ne lui racontez pas toute l'histoire de votre station, de vos activités ou de votre région s'il ne vous y incite pas. Ne confondez pas courtoisie et convivialité excessive.
- Evitez de rechercher des reports "9++". C'est sans intérêt, sauf pour votre orgueil personnel ou pour la déficience auditive de votre correspondant.
- Dans un QSO, commencez par vous présenter brièvement. Réservez les autres propos et sujets pour un tour microphonique ultérieur.
- Surveillez votre vocabulaire et évitez les expressions propres aux cibistes. Une bonne partie des radioamateurs y sont réfractaires.

QUESTION N° 211.3

UNE ANTENNE DOIT-ELLE ÊTRE SÉLECTIVE ?

C'est une erreur, malheureusement encore trop fréquente, de croire qu'il est préférable d'utiliser une antenne accordée la plus sélective possible pour "trafiquer" et en particulier pour écouter. En effet, il faut se méfier des apparences et éviter d'en tirer des conclusions quelque peu hâtives sur le simple constat de l'amélioration de la réception d'un signal dans des conditions données. L'antenne "sélective" est-elle plus performante ou bien le récepteur devient-il moins déficient ?

Il faut d'autre part bien différencier "l'antenne" au sens strict du "système d'antenne", composé de l'antenne associée à tous les éléments utilisés pour connecter celle-ci au récepteur ou à l'émetteur et qui modifient notablement le comportement de notre conducteur.

Rappelons que, pour un récepteur, l'antenne est un collecteur d'ondes. En tant que tel, il est conseillé d'installer celle-ci le plus haut possible et dans un endroit le plus dégagé possible. Cette antenne est connectée directement ou par l'intermédiaire d'une ligne au récepteur.

Dans tous les cas, il est nécessaire de présenter au récepteur une impédance équivalente à celle qui lui assure un bon fonctionnement, en général 50 ohms purement résistifs. Ceci nécessite la plupart du temps la mise en œuvre d'un système d'accord, dont l'effet est certes bénéfique de ce point de vue mais dont la contrepartie a un coût en termes de pertes et de bande passante.

Une antenne "sélective", c'est-à-dire en fait une antenne qui ne fonctionne bien, ou plutôt qui ne satisfait correctement notre récepteur, que sur une bande de fréquences étroite, ne peut qu'être une antenne avec des pertes. Ce ne peut être qu'une antenne avec un mauvais rendement électrique, même si le récepteur semble y trouver des avantages. C'est par exemple le cas des antennes courtes, antennes mobiles ou antennes loop magnétique par exemple. C'est aussi le cas d'une antenne "normale", c'est-à-dire suffisamment longue en terme de longueur d'onde mais excessivement réactive en son point d'alimentation (antenne non résonnante) et qui devra être complétée par un système d'accord qui pourra difficilement être large bande et sans perte.

A l'opposé, une antenne large bande est une antenne qui fonctionne correctement sur une large plage de fréquences et avec un minimum de pertes. C'est par exemple le cas des antennes dipôles cylindriques ou des antennes log-périodiques.

Remarquons que beaucoup d'autres antennes large-bande sont des antennes "à pertes", la résistance de pertes amortissant la sélectivité du circuit accordé constitué par l'antenne, comme par exemple la W3HH/T2FD ou l'antenne rhombic. Nous parlons bien ici de pertes électriques, même si une apparence de gain peut être constatée sur un récepteur dans le cas de l'antenne rhombic, essentiellement à cause de la directivité de l'antenne et de son insensibilité notable au bruit et parasites

conduisant à augmenter le rapport signal/bruit plus par diminution du bruit que par augmentation du signal.

Un "système d'antenne" sélectif est simplement le résultat de l'utilisation d'une boîte d'accord sélective avec une antenne non résonnante, ce qui est normalement à éviter, en particulier en émission, essentiellement à cause des pertes qui en résulteront et accessoirement à cause des manipulations incessantes qui devront être effectuées à chaque changement de fréquence.

Certes, en réception, une amélioration pourra être constatée, en particulier sur les récepteurs les plus déficients, lors de l'utilisation d'une antenne "sélective". Mais ce n'est pas un fonctionnement normal. Si le récepteur est sujet à la transmodulation et si un supplément de protection lui est nécessaire, le plus simple et le plus logique consiste à l'équiper d'un filtre d'entrée supplémentaire efficace plutôt que de laisser ce rôle à l'antenne. Si le même récepteur est naturellement bruyant, généralement à cause d'une sensibilité excessive obtenue avec un étage préamplificateur mal conçu, le plus logique mais sûrement pas le plus simple consiste à revoir... le récepteur lui-même, à moins de se contenter d'une antenne "à pertes" pour que tout semble rentrer dans l'ordre.


En tout état de cause, croire qu'une antenne filaire quelconque, équipée d'une boîte de couplage tout autant quelconque, peut se charger de "sélectionner" un QSO parmi d'autres ou au milieu du bruit, devant un récepteur performant, est soit un doux rêve soit un manque de compétences. Mieux vaudrait alors remplacer l'antenne et sa boîte d'accord par un filtre à quartz de qualité et n'écouter qu'une seule fréquence ! Rappelons tout de même, à toutes fins utiles, que l'antenne est destinée à collecter des signaux, la sélection, l'amplification et la démodulation de ceux-ci étant normalement réservée au récepteur lui-même.

COMMENT JOINDRE ONCLE OSCAR ?

Vos questions sur tous les sujets d'intérêt général liés au radioamateurisme (préparation à la licence, réglementation, informations techniques sur le matériel utilisé, le trafic, les QSL, les diplômes, les adresses, etc.) sont les bienvenues. Les compléments succincts aux réponses déjà publiées aussi. Les questions retenues et leurs réponses seront publiées dans cette rubrique.

Attention : les questions doivent être d'un intérêt évident pour les lecteurs, dans leur diversité, des novices aux OM avertis. Il ne peut être question ici d'un "service d'assistance technique personnalisé par correspondance". L'auteur vous remercie de votre compréhension et de votre aide.

Ecrivez au secrétaire d'Oncle Oscar : Francis FERON, F6AWN c/o "Cercle Samuel Morse" - BP 20 F-14480 CREULLY.
E-Mail : samuel.morse@mail.cpod.fr



GES NORD
9, rue de l'Alouette
62690 ESTRÉE-CAUCHY
C.C.P. Lille 7644.75 W
Tél. 03 21 48 09 30
Fax 03 21 22 05 82
Email: Gesnord@wanadoo.fr
Josiane F5MVT et Paul F2YT
toujours à votre écoute

Les belles occasions de GES Nord :

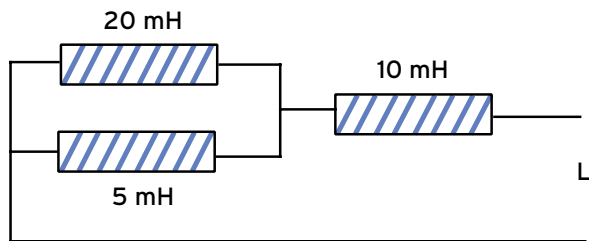
FT-100.....	10 000,00F	FT-757GX...	5 400,00F	MFJ-462....	1 200,00F
IC-706MKII..	8 500,00F	FT-277.....	2 500,00F	FT-1000MP	
TS-50.....	4 500,00F	TM-441E....	1 600,00F	Avec filtres....	18 000,00F
AT-50.....	1 800,00F	TM-451E....	2 000,00F	FRG-100....	3 800,00F
FT-890AT....	7 500,00F	FT-23R.....	1 000,00F	NRD-525....	6 500,00F
FT-840.....	5 500,00F	FT-11.....	1 500,00F		
FC-10.....	2 000,00F	FT-530.....	1 600,00F		
IC-729.....	6 300,00F	FT-50.....	2 000,00F		
IC-756.....	13 000,00F	MC-60.....	650,00F		

etc, etc...

... ET DE NOMBREUX AUTRES PRODUITS, NOUS CONTACTER !

Nous expédions partout en France et à l'étranger
Tous nos appareils sont en état impeccable et sont garantis 3 mois.

Question B1 : Association de bobines



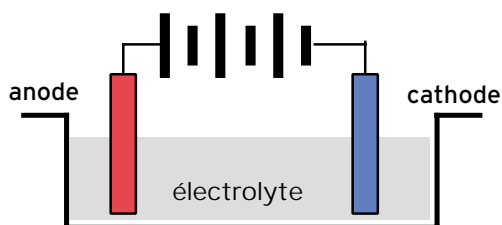
- A : 11 mH
- B : 14 mH
- C : 35 mH
- D : 15 mH

Question B2 : Formules exactes ?

$P = RI$	1	2	$U = RI^2$
	4	3	
$PR = U^2$			$P = UI$

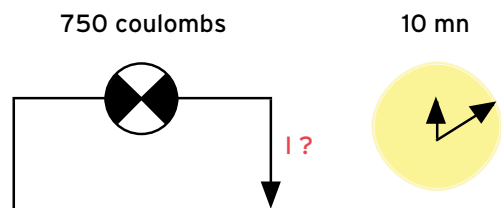
- A : 2 & 1
- B : 3 & 2
- C : 3 & 1
- D : 4 & 3

Question B3 : Electrolyse



- A : sur l'anode
- B : sur la cathode
- C : sur les deux
- D : pas de bulles

Question B4 : I ?



- A : 0,125 A
- B : 0,5 A
- C : 0,25 A
- D : 1,25 A

Solution B1 : Quelle est l'inductance L, équivalente à l'association ?

Les bobines (ou selfs) s'associent comme les résistances. Nous calculons d'abord l'inductance B, résultant de 20 millihenrys (20 mH) en parallèle sur 5 mH.

A la calculatrice arithmétique :

$$1 / B = (1 / 20) + (1 / 5) = 0,05 + 0,20 = 0,25$$

$$B = (1 / 0,25) = 4$$

Le self de 10 mH est en série avec B. Leurs inductances s'additionnent.

D'où $L = 4 + 10 = 14$ millihenrys

RÉPONSE B

Solution B2 : Quelles sont les formules exactes ?

Les quatre réponses contiennent chacune 2 réponses associées par "&", qui sont toutes les 2, vraies ou fausses. Elles proviennent des Lois d'Ohm ou de Joule.

- Formule 1 : $P = RI$
Elle est fausse ; P c'est RI^2
- Formule 2 : $U = RI^2$
Elle est fausse également ; U c'est RI
- Formule 3 : $P = UI$
Vraie
- Formule 4 : $PR = U^2$
Vraie

RÉPONSE D

Solution B3 : Electrolyse - Sur quelle électrode se dégagent des bulles de gaz ?

Quand un courant continu traverse un électrolyte (Sel en solution), ses électrons déplacent les ions de la solution. Le métal du sel se dépose sur la cathode (Pôle négatif du générateur). Des bulles de gaz se forment au contact de l'anode (Pôle positif du générateur).

RÉPONSE A

Solution B4 : Intensité I ?

Pendant les 10 minutes indiquées sur la pendule, le courant d'intensité I transporte une quantité d'électricité Q égale à 750 coulombs.

La formule qui lie une quantité d'électricité Q, en coulombs, à l'intensité I, en ampères, et au temps de passage t du courant, en secondes est :

$$Q = I t$$

Nous transposons I, qui nous est demandée. Nous obtenons :

$$I = (Q / t)$$

avec $t = 10$ minutes = 600 secondes

$$I = (750 / 600) = 1,25 \text{ A}$$

RÉPONSE D

Fiches réalisées par Pierre VILLEMAGNE, F9HJ

Question B5 : Sont exactes ?

A l'extrémité d'un dipôle demi-onde :

- 1) l'intensité est maximale
- 2) l'intensité est minimale
- 3) la tension est maximale, par rapport à la terre
- 4) la tension est minimale, par rapport à la terre

A : 2 et 3
C : 2 et 4

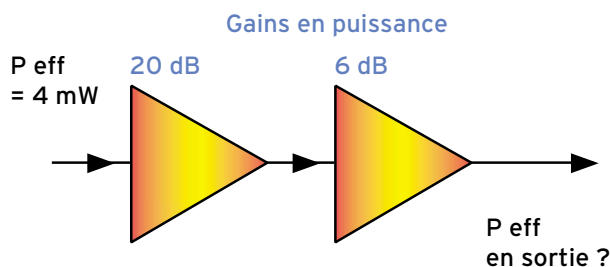
B : 1 et 3
D : 1 et 4

Question B6 : Emetteur ?

Un MODULATEUR à RÉACTANCE EXISTE dans un ÉMETTEUR... ?

A : Bande Latérale Unique B : Modulation de Fréquence
C : Télégraphie D : Modulation d'Amplitude

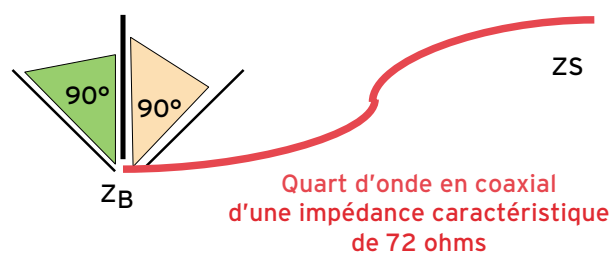
Question B7 : Puissance efficace en sortie



A : 16 000 mW
C : 1 600 mW

B : 1 200 mW
D : 500 mW

Question B8 : ZS ?



A : 72 ohms
C : 100 ohms

B : 144 ohms
D : 50 ohms

Solution B5 : Sont exactes ?

Le courant HF stationne sur le brin rayonnant. Au voisinage de l'isolateur terminal, l'intensité est pratiquement nulle. En régime stationnaire, un nœud d'intensité correspond à un ventre de tension.

RÉPONSE A

Solution B6 : Type d'émetteur ?

Le modulateur à réactance a pour but de faire varier la phase, écart entre un repère de tension et le repère correspondant d'intensité (par exemple : une crête positive de tension et la crête positive d'intensité suivante). Cette variation est fonction de la modulation.

Cette technique caractérise la modulation de phase, appelée aussi modulation de fréquence (FM).

RÉPONSE B

Solution B7 : Puissance efficace en sortie de 2 amplis opérationnels, EN SÉRIE ?

Le schéma montre un ampli de 20 décibels (de puissance) suivi d'un second ampli (de puissance) de 6 décibels. Une puissance efficace de 4 milliwatts est appliquée à l'entrée du premier. Nous appliquons l'échelle des logarithmes décimaux, qui permet d'exprimer des rapports beaucoup plus grands qu'une échelle linéaire. En voici un extrait :

Nombre de décibels	0	3	6	10	20	30	40
Puissance multipliée par	1	2	4	10	100	1000	10 000

L'addition de 2 expressions en décibels correspond au produit des 2 puissances correspondantes.
Exemple (sur le schéma) : 20 dB + 6 dB <====> 100 x 4
Puissance efficace en sortie : 4 milliwatts x 400 = 1 600 mW = 1,6 watt

RÉPONSE C

Solution B8 : Impédance ZS en bout du quart d'onde ZB - ZS ?

Le morceau de coaxial mesure exactement un quart d'onde électrique. Son impédance caractéristique est 72 ohms.

- Quelle est l'impédance au centre de l'antenne Ground-Plane, au point d'alimentation ZB ?

L'impédance en ZB dépend de l'angle entre l'élément vertical et le radian oblique. Dans cette configuration, l'angle mesure 90°, qui entraîne pour ZB une impédance de 36 ohms.

- Comment le quart d'onde modifie-t-il ces 36 ohms ?
Si l'on appelle Zc, l'impédance caractéristique du coaxial qui constitue la ligne quart d'onde, et ZB et ZS celles de ses extrémités, on a la relation :

$$ZB \times ZS = (Zc^2) \text{ soit, ici, } ZS \times 36 = (72)^2$$

$$ZS = (72 \times 72) / 36 = 144 \text{ ohms}$$

RÉPONSE B

Fiches réalisées par Pierre VILLEMAGNE, F9HU



Mesurer pour comprendre

C'est un vrai plaisir que de redécouvrir par soi-même les lois de l'électricité.

J'adore faire des expériences. Tiens, je te donne une recette : tu prends de l'acide sulfurique et de l'acide nitrique concentrés et tu mélanges avec de la glycérine en remuant doucement. Tu sais ce que tu obtiens ? De la nitroglycérine ! J'ai lu ça dans Jules Vernes mais j'ai pas encore eu l'occasion d'essayer. D'ailleurs je ne suis pas sûr que mon père serait d'accord, déjà qu'il m'a confisqué mes pétards pour jouer avec... "Tu ferais mieux d'apprendre la loi d'Ohm !" qu'il m'a dit. Moi, ça me barbe, la théorie, ce que j'aime c'est bidouiller, faire des montages et essayer de comprendre pourquoi ça marche (où plus souvent, pourquoi ça ne marche pas). C'est comme ça que j'arrive à apprendre.

MESURONS DES COURANTS ET DES TENSIONS

On a parlé le mois dernier de la précision des mesures et je t'avais promis de passer aux choses pratiques. Comme tu n'as peut-être pas les appareils qu'il faut, on va faire les mesures ensemble. C'est-à-dire que je vais faire les manips et te les raconter, comme si tu y étais. Commençons par choisir un sujet. Pour aujourd'hui on va se contenter de mesurer des tensions et des courants, c'est ce qui se fait de mieux paraît-il. J'ai deux contrôleurs : un à

aiguille, qui a 5 gammes pour mesurer des tensions, et l'autre à affichage numérique qui conviendra mieux pour mesurer les courants avec ses 4 gammes plus une qui peut mesurer jusqu'à 10 ampères.

OÙ TROUVER DES TENSIONS ET DES COURANTS ?

Les appareils de mesures sont prêts, il reste à trouver une source de tension variable : pas de problèmes, mon père me prête son alimentation stabilisée dont la tension peut être réglée entre 11 et 30 V. Elle débite 1,5 ampères, c'est plus que ce qu'il nous faut. Il ne manque plus que des courants à mesurer.

J'ai une idée : et si on mesurait le courant qui traverse une résistance quand on lui applique une tension ? Justement j'ai là trois résistances (photo 1) : une grosse de 20 ohms, une de 270 ohms et une autre de 1,6 kilohms (1600 ohms).

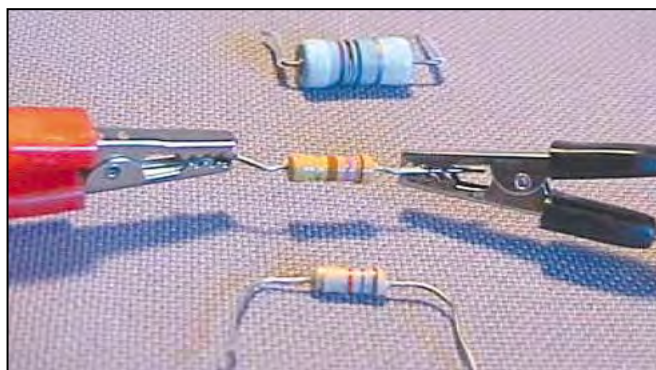


Photo 1 - Les trois résistances qui ont servi pour les mesures.

LE CIRCUIT DE MESURE

Très simple le montage, je te l'ai schématisé sur le dessin 2. L'ampèremètre mesure la somme des courants qui traversent le voltmètre et la résistance, mais comme le courant dans le voltmètre est très faible par rapport à celui qui parcourt la résistance on pourra le négliger. Entre nous, je pense que je vais me payer un deuxième contrôleur à affichage numérique, c'est quand même plus pratique pour ce genre de mesures.

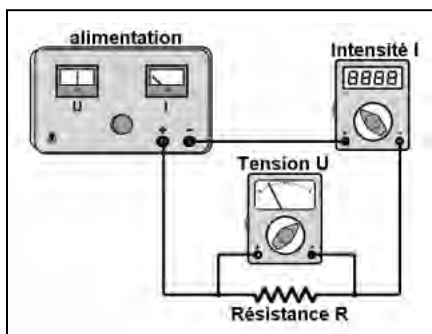
LES MESURES

J'ai commencé avec la résistance de 1600 ohms en partant de 11 volts et en augmentant la tension de 3 ou 4 volts à chaque mesure. Pas de

problème avec la résistance de 270 ohms, par contre avec celle de 20 ohms on a frisé la catastrophe : lorsque la tension a dépassé 18 volts elle a commencé à prendre feu ! Bon j'exagère un peu, elle s'est contentée de fumer, mais comme il n'y a pas de fumée sans feu, j'ai arrêté tout de suite. C'est pourquoi, dans le tableau des mesures de la figure 3, pour la résistance de 20 ohms, il n'y a pas de mesures pour des tensions supérieures à 18,5 volts.

REPRÉSENTATION GRAPHIQUE DES RÉSULTATS DE MESURES

Ah, j'aime bien les sous-titres comme celui-ci, ça fait sérieux. En fait, le problème est que je n'arrive pas à m'imaginer ce qui se passe en lisant des nombres dans un



Dessin 2 - Montage pour mesurer le courant dans une résistance.

R = 1600 ohms		R = 270 ohms		R = 20 ohms	
I (mA)	U (V)	I (mA)	U (V)	I (mA)	U (V)
7.3	11.5	43.0	11.5	540.0	11.6
8.7	14.0	53.0	14.5	660.0	14.0
10.7	17.0	64.0	18.0	750.0	16.0
12.8	20.0	73.0	20.0	880.0	18.5
15.2	24.0	85.0	23.0		
18.0	28.0	100.0	27.0		

Figure 3 - Tableaux des mesures effectuées.

tableau. Je préfère regarder les images que de lire des longs baratin (c'est pourquoi je mets toujours beaucoup de figures dans mes articles).

Le mieux, pour représenter l'ensemble des mesures où on a une valeur qui dépend d'une autre, comme une tension qui dépend d'une intensité, par exemple, est d'utiliser une grille comme celle de la **figure 4** sur laquelle on accroche un point par mesure.

La grille est un rectangle dont un côté est gradué en volts et l'autre en milliampères. Il y a un trait vertical tous les milliampères, avec un maximum de 10 mA. L'axe des volts est gradué de 0 à 30 volts, avec une ligne horizontale tous les 5 volts.

A titre d'exemple j'ai placé deux mesures : le point A, en rouge correspond à une mesure qui donne 15 volts pour 5 mA et le point B, un peu plus compliqué à positionner sur la grille, correspond à la mesure 24 volts pour 7,2 mA.

L'ensemble des points appartenant à un même ensemble de mesures est appelé un graphe ou plus généralement une courbe, qui peut être une droite, d'ailleurs...

LA COURBE DE LA RÉSISTANCE DE 270 OHMS

Je parle mal, j'aurai dû écrire "la courbe de variation de la tension aux bornes de la résistance de 270 ohms en fonction de l'intensité qui la traverse". On s'est compris ! Note bien l'expression "en fonction de" qui précise qu'à une valeur de l'intensité correspond une valeur de la tension.

Comme la tension varie entre 0 et 27 volts j'ai gradué l'axe vertical, celui des tensions de 0 à 30 volts. L'axe des intensités est gradué de 0 à 100 mA.

J'ai placé mes 6 points de mesure sur la grille (**figure 5**), tu peux vérifier que le point A est bien placé à l'intersection des valeurs 11,5 V et 43 mA. On remarque tout de suite que les 6 points sont prati-

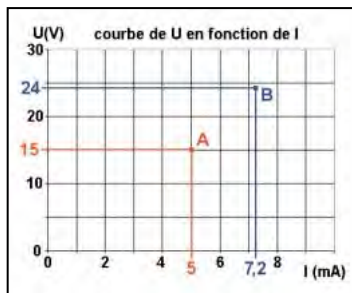


Figure 4 - Il est plus facile de comparer des résultats de mesures en les représentant graphiquement.

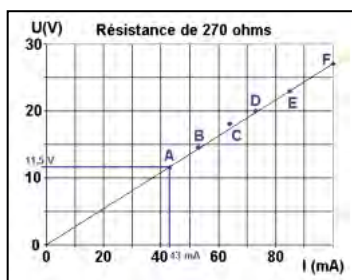


Figure 5 - Variation de la tension aux bornes de la résistance de 270 ohms.

quement alignés, c'est pourquoi j'ai tracé une droite qui passe presque par tous les points, le point C est un peu à l'écart, j'ai dû faire une petite erreur de lecture de la tension ou de l'intensité lors de la mesure. Note aussi que cette droite passe par 0, ce qui est logique puisque lorsque la tension est nulle l'intensité dans la résistance est nulle aussi.

LES AUTRES COURBES

Elles font l'objet des **figure 6** (résistance de 20 ohms) et **figure 7** (résistance de 1600 ohms). Sur ces deux graphes, on constate une fois de plus que les points sont placés sur une droite qui passe par 0. Tiens, prenons la courbe de la figure 7, on va essayer d'en tirer des renseignements très intéressants. Si tous les points mesurés sont placés sur la droite, il n'y a pas de raison pour que les points qu'on n'a pas mesurés ne soient pas sur la droite aussi. Partant de ce raisonnement (sommaire, je l'avoue) on va pouvoir déterminer l'intensité correspondant à une tension et, réciproquement la tension correspondant à une intensité connue.

Exemple 1: une tension de 10 volts provoque une intensité de 6 mA environ.

Exemple 2: une intensité de

4 mA est provoquée par une tension de 6,5 volts.

N'oublie pas que cette courbe correspond à une résistance de 1600 ohms, si tu veux appliquer la même méthode à une résistance de 20 ohms tu prendras la courbe de la figure 6. Entraîne-toi avec d'autres valeurs

LA PENTE D'UNE DROITE

Sur la route tu as déjà rencontré des descentes à 10 ou 12 % et tu sais très bien qu'une route dont la pente est de 10 % grimpe (et descend) de 10 mètres tous les 100 mètres (à l'horizontale) ou si tu préfères, de 1 m tous les 10 m. Sur un graphe on peut aussi calculer la pente d'une droite. Prenons la **figure 6** : regarde le petit triangle en bas et à gauche et imagine que son hypoténuse (le plus grand côté) soit la route qui monte. Mais attention, l'unité de hauteur n'est pas la même que l'unité de distance horizontale, on ne pourra donc pas calculer de pourcentage, il va falloir utiliser les unités du graphe et exprimer notre pente en volts par milliampère. Dans notre exemple, la tension augmente de 2 volts quand le courant augmente de 100 milliam-

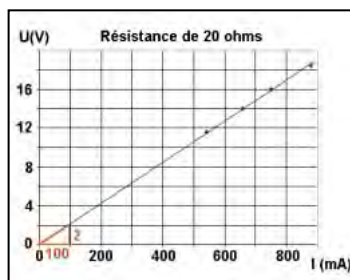


Figure 6 - La pente de la droite de variation de la tension aux bornes de la résistance de 20 ohms en fonction de l'intensité correspond à la valeur de cette résistance.

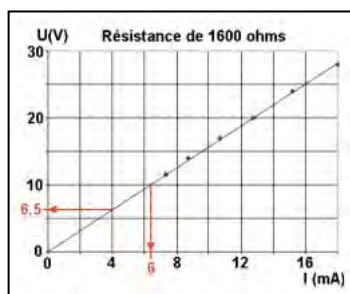


Figure 7 - La courbe permet de retrouver graphiquement la valeur de U en fonction de I et réciproquement.

pères, soit 1 volt pour 50 mA ou encore 20 millivolts par milliampère.

PENTE DE LA DROITE ET RÉSISTANCE

Pour la résistance de 20 ohms la pente de la droite est de 20 mV/mA, ou plutôt de 20 V/A. Et pour les autres résistances ? Mesurons et calculons à l'aide de la figure 7 : 1,6 V/mA c'est-à-dire 1600 V/A pour la résistance de 1600 ohms. Quant à la **figure 5**, c'est facile, il suffit de diviser 11,5 volts par 43 mA pour trouver 267 V/A. Mais dis, tu as remarqué la coïncidence ?

- Résistance de 20 ohms : 20 volts par ampère.

- Résistance de 270 ohms : 267 volts par ampère.

- Résistance de 1600 ohms : 1600 volts par ampère.

Il n'y a pas de doute, un ohm, c'est un volt par ampère. C'est super, on vient de trouver un truc pour calculer facilement la tension (en volts) aux bornes d'une résistance connue (en ohms) quand on connaît l'intensité (en ampères) qui la traverse, il suffit de multiplier l'une par l'autre.

Exemple : une résistance de 50 ohms traversée par un courant de 0,1 ampère = tension de 5 volts.

Et réciproquement on peut trouver la résistance d'un conducteur quand on connaît l'intensité qui la traverse et la tension à ses bornes, mais là, il faut faire une division : une tension de 5 volts divisée par l'intensité de 0,1 ampère donne bien 50 ohms. Essaie avec d'autres valeurs.

CONCLUSION

Tu sais ce qu'on vient de redécouvrir ? La loi d'OHM, un physicien allemand qui a donné son nom à l'unité de mesure des résistances...

LE MOIS PROCHAIN

On va continuer à tracer des courbes, et même des courbes pas droites du tout.

Pierre GUILLAUME



GES LYON
22, rue Tronchet
69006 LYON
METRO FOCH

Tél. 04 78 93 99 55
Fax 04 78 93 99 52

Sébastien

GES LYON, c'est

UN MAGASIN,



UN SITE INTERNET :

CONSULTEZ
NOS OCCASIONS
SUR :
www.ges-lyon.fr



TOUS LES AVANTAGES, TOUTES LES PROMOS DU RESEAU GES !
...REGLEMENT EN 4 FOIS SANS FRAIS...

SRC pub 02 99 42 52 73 10/2000

X EMISSION/RECEPTION

Vends Linear Icom IC2KL 500 W : 7500 F. Transceiver Icom déca IC761 + HP SP20 : 7500 F. Transceiver Icom IC27E, 144 MHz : 1500 F. Portable 144 MHz IC02 : 750 F. Linéaire déca Yaesu 2277 sans tube : 4000 F. Boîte de couplage pour IC765 Icom HA2 : 1000 F. Port en sus. Francis Rousseau, F6APF, tél. 06.07.05.05.00 ou 03.22.49.01.86.

Vends décamétrique TS50, état neuf, acheté le 5 janvier 99 (facure + option unité Txco - oscillateur à quartz compensé en température SO-2) : 4000 F, port compris, dépt. 71. Tél. 06.89.03.81.71 ou 06.66.71.83.94 après 19h.

Vends ampli 26/30 MHz, 100 W AM/FM, 200 W BLU : 500 F. Interface Ham-Com : 250 F. Président JFK + TM999 : 500 F. Ecran 14 pouces : 250 F. Carte vidéo 3D, 2MO : 200 F. Kit interface SSTV, RTTY, CW de F5RDH & F5HOD (jamais monté) : 200 F. Ham Radio Clipart : 120 F. Vends également vieux poste de radio - faire offre. Tél. 03.20.71.80.13, laisser message, port en supplément ou à prendre sur place.

Vends FB33, antenne déca 14/21/28 MHz : 3000 F. Vends FT690R2 EM/REC GM : 2500 F. FT102 déca, toutes bandes : 4000 F. 2 PK88 : 800 F chaque. 3 tronçons de pylône Balmet + cage rotor : 1000 F. Tél. au 06.61.83.13.94, Bruno.

Vends RX/TX FT1000MP Yaesu HF, bon état, année 10/96 : 15 000 F. Micro MC80 Kenwood. Tél. 01.48.90.52.59 ou 06.16.19.44.13, e-mail : felicien@club-internet.fr. Vends TX Yaesu FT847, absolument neuf, sous garantie, emballage d'origine, notice en français, facture : 12 000 F. Téléph. au 04.93.91.52.79.

Vends IC756 : 11 500 F. IC756 avec 2 filtres BLU : 13 000 F. FL222 : 1200 F. FL223 : 500 F. OPC581 : 290 F. Ant. F6GFL 10, 15, 20, 2 él. : 1500 F. Kit ant. Fritzel FB23/FB33 : 800 F. Pylône Versatower SP60 (18 m) : 7000 F à démonter et à prendre sur place. Micro-casque Heil modèle micro Pro HC4 : 650 F. Tos/wattmètre Daiwa SX40C : 500 F. P. Lesser, tél. 01.46.48.05.83 le soir, dépt. 92.

Vends FT290 RII k+ chargeur accus NC-26C + rack mobile : 2800 F + port. Téléph. au 05.56.58.32.80, dépt. 33.

Vends BC348 : 1000 F. FRG7 : 1500 F. AME7G : 1800 F. Pont d'impédance Métrix RLC 626B : 700 F. Fréquence-mètre AN/USM 159 125 kHz à 1000 MHz : 800 F. Exp. En port dû, sauf AME 7G à prendre sur place.

Vends Kenwood TS790E VHF/UHF, tous modes avec micro d'origine, fonction transpondeur, unité 1200 MHz en option : 9000 F. Tél. 01.34.61.26.92, dépt. 78, e-mail : f4aid@wanadoo.fr.

Vends TRX Kenwood TM241E VHF (modifié pour le 9,6 K) : 1200 F. TNC packet HF/VHF KAM = 1200 BPS Kantronics : 800 F.

TNC packet KAM + 1200/9600 BPS : 1000 F. Tél. 06.72.73.63.79, e-mail : fatble@interlog.fr dépt. 30.

Vends PK232 AEA notice anglais + français, cordons d'origine, fonctionne en PKT (300/1200), Baudot, Amtor (ARQ/FEC), morse, fax, Navtex, logiciel Pakrat fourni : 800 F + port. Vends lin. 430 MHz Tono 4M70 IN = 4, OUT = 50 W, préampli réception vox et PTT, doc. : 900 F + port. F5LJT, tél. 01.34.69.24.55 (dépt. 95).

Recherche récepteur décamétrique Heathkit SB313, tubes 6JS6, 6LB6. Tél. 05.61.00.26.57.

ANNONCEZ-VOUS !

N'oubliez pas de joindre 2 timbres à 3 francs

LIGNES	TEXTE : 30 CARACTÈRES PAR LIGNE. VEUILLEZ RÉDIGER VOTRE PA EN MAJUSCULES. LAISSEZ UN BLANC ENTRE LES MOTS.
1	
2	
3	
4	
5	
6	
7	
8	
9	
10	

RUBRIQUE CHOISIE : RECEPTION/EMISSION INFORMATIQUE CB ANTENNES RECHERCHE DIVERS
Particuliers : 2 timbres à 3 francs - Professionnels : La ligne : 50 F TTC - PA avec photo : + 250 F - PA encadrée : + 50 F

Nom Prénom
Adresse
Code postal Ville

Toute annonce professionnelle doit être accompagnée de son règlement libellé à l'ordre de SRC.
Envoyez la grille, accompagnée de vos 2 timbres à 3 francs ou de votre règlement à :

SRC • Service PA • BP 88 • 35890 LAILLÉ

matériel et divers

Vends TNC multimodes AEA PK-900 avec option 9600 bauds pour packet, Pactor, Amtor, RTTY, ASCII, morse, etc. avec logiciel PC-Packrat for Windows, complet, documentation et emballage d'origine, parfait état : 3700 F. Tél. 06.73.93.13.37.

Vend IC706MKI + access. : 5000 F. W/T 2 m 1/5 W avec doc, plans : 400 F. Sailor RT2048 VHF marine + ant. : 2500 F. Fréq. Soar FC842, 50 MHz neuf : 150 F. Génér./fréq. 150 MHz Saar parabol. SG4162AD Atto/20dB : 1300 F. Anal. Spectre Hameg HM5011, 1 GHz avec gén. tracking, neuf : 12 000 F. Tél. au 02.35.79.21.03, e-mail : f6hgq@wanadoo.fr.

Vends FT51R portable VHF, UHF, sous garantie, batterie FNB31 CA9 chargeur antenne, notices françaises, emb. d'origine, affaire à profiter cause départ : 3200 F + port PTT. Tél. 01.43.09.79.23.

Vends Yaesu FT847, options : 13 500 F. Icom IC706MK2G, DSP : 10 500 F. Boîte d'accord Icom AH4, neuve, jamais servi : 2800 F. Kenwood TS850SAT : 8500 F. Matériel en parfait état. Tél. 06.73.93.13.37.

Vends ampli Kenwood TL922, 1 kW HF, parfait état : 11 500 F. Kenwood TM742, bi-bande mobile (3ème bande en option) avec diverses options : 4200 F. Yaesu FT5200, bibande mobile, options : 2600 F. Fréquence-mètre Optoelectronics CUB, 1 MHz-2,8 GHz, neuf : 1100 F. Tél. au 06.73.93.13.37.

Vends Icom IC746, état neuf : 12 000 F. Tél. 06.12.04.93.05 ou 04.93.51.99.80 après 19h.

Vends TNC AEA PK900 : 2800 F, valeur 4500 F. ANC4, valeur 1660, faire offre. Scanner AR3000, valeur 8135 F, faire offre. CB Base Galaxy Saturn, valeur 1990 F, faire offre. Appareil photo numérique valeur 4340 F, faire offre. ZOP 100, valeur 1200 F, + 44 disques, faire offre. Tél. 03.22.23.40.36.

Vends Yaesu FT757GX + FC757AT + FP700, micro YM35, 100 W, toutes bandes : 6500 F, port compris. Emetteur/récepteur militaire BLU 60 W synthétisé, 15 canaux simplex, duplex, affichage digital + scan : 4300 F, port compris. Tél. 04.67.39.73.08 HR.

Vends réception Métésoat + défiliants. Parabole + récepteur LX1163/k + logiciel + convertisseur TV965, valeur 2500 F, vendu : 1200 F. Tél. au 03.84.35.72.23 après 19h.

Vends Yaesu FT767GX, 100 W avec module 144 MHz avec boîte de couplage et alimentation intégrées, tous modes : 8000 F. Tél. 03.29.57.10.66 HR.

Vends filtre DSP multimodes MFJ 781 : 750 F. Vends présélecteur Deluxe FMFJ 1040B : 445 F. Boîte d'accord réception AT2000 : 230 F, prix à débattre. Tél. 03.20.09.86.66.

Vends cause départ Yaesu FT990 + HP SP940, tbe + 1 micro Adonis AM708 + 1 micro MC 80 Kenwood, le tout en tbe : 9000 F. Vends Président Lincoln + HP ext + ant. Sirtel 2000 (5/8 fixe) + 20 m coaxial + alimentation 10/12 A, le tout tbe, 13 mois (aucune rayure), facture avec le tout : 1500 F. Tél. 06.70.26.57.17 le soir.

Vends sur Paris récepteur JRC NRD535 + filtre CFLZ32, 500 MHz : 6500 F. Récepteur Grundig Satellit 700 + 3 blocs mémoire (2048 mémoires) : 2500 F. Récepteur multigammes Sony 5 W 55 125 mémoires, FM, stéréo : 1600 F. PC486 DXZ/66 MHz avec 64 Mo de RAM + écran 14 pouces : 800 F. Tél. au 01.42.04.09.91.

Vends récepteur HF AOR7030 avec filtre CW 500 Hz et capot neuf de rechange, parfait état, achat fin 99, emballage d'origine : 6900 F. DSP MFJ 784B, tbe de fin 99 : 1600 F à débattre. Patrick, tél. 04.76.45.59.04.

Vends récepteur ICOM ICR70 de 0,1 m à 30 m, tous modes, notice, état neuf, emb. d'origine : 2600 F, port compris. Vends livres techniques, liste sur demande. Tél. 04.94.57.96.90.

Vends Yaesu FT757GXII, alimentation FP Yaesu HD 20 A, boîte d'accord Yaesu FC700, le tout : 7000 F. Tél. 03.21.25.79.90.

Vends Kenwood TS140 + MC80 + PS430, le tout : 4000 F. Boîte de couplage VCI HFT 1500 : 1500 F. Tél. 03.21.53.21.71, F4AGL. Vends déca Kenwood TS520S, 3 à 30 MHz + CB avec afficheur digital Kenwood DG5 et micro Kenwood MC50, tbe : 3000 F. Antenne Tonna ATV 1,2 GHz, 55 él. Neuve : 300 F. Tél. au 04.73.82.18.90 l'après-midi.

Vends cause santé JRC NRD525 avec convertisseur VHF/UHF, filtre 05 kHz, filtre 1900 Hz, 300 heures de marche, état neuf, emb. d'origine, HP externe, valeur neuf le tout : 18 000 F, vendu : 8000 F. Tél. 01.64.95.21.22.

Echange Kenwood 144 MHz - 432 MHz débridé THG71E contre scanner fixe ou portable avec fréquences 200 à 400 MHz. Tél. 03.27.29.67.01.

Vends 757 Yaesu, boîte FC757AT : 4300 F. Kenwood 430, boîte 230AT : 3300 F cause arrêt ou échange contre AOR3000. Vends lunette Celestron : 300 F. Tél. 04.73.83.54.38.

Vends Kenwood TS450SAT, alim. filaire, 3 bandes, verticale VS18 Hy-Gain, 80 à 10 mètres. Tél. 05.63.33.95.55 après 18h.

Vends RX Icom ICR75 équipé de son DSP, valeur + 8000 F, cédé : 6000 F, neuf, emballage d'origine, facture. Tél. 04.93.91.52.79. Vends Yaesu FT707 HF, 100 W avec 11 m et micro de pied YM34, emballage d'origine : 2800 F, tbe. Portable Kenwood TH22 avec deux packs de batterie et micro ext. très peu servi, emballage d'origine : 1000 F. Alimentation Yaesu FP707, tbe : 800 F. FC707, boîte d'accord, tbe : 1000 F. Tél. 02.32.55.00.34.

Vends MFJ971 couleur : 400 F. Tos-watt Zetagi + charg. 50 W : 100 F. Scan Yupiteru MVT7100, tous modes, 1000 mém. : 1500 F + port. Recherche manuel maintenance IC725, platine UI7, mic Icom SM6 et HP SP7. Recherche mode d'emploi, schémas Yaesu FC707. Faire offre. Tél. au 02.51.06.34.34.

Vends amplificateur à transistors 4 x MRF 422, 500 W de 1,8 à 30 MHz Electronic System : 6000 F, port compris. Station Yaesu FT757 + FC757AT + alim. FP700, bon état : 6500 F, port compris. Tél. 04.67.39.73.08.

A.M.I.
distributeur
ICOM
YAESU
KENWOOD
I.T.A. - PALSTAR
Matériels radioamateurs,
antennes, accessoires et conseils
VENTE SUR PLACE
ET PAR CORRESPONDANCE
16, Rue Jacques GABRIEL
31400 TOULOUSE
TEL.: 0 534 315 325 - FAX : 0 534 315 553
www.amiradio.com

DISTRACOM
39, Cours Lieutaud - 13006 MARSEILLE
Tél. : 04 91 48 08 08
Quartier Bosquet - RN 113 - 13340 ROGNAC
Tél. : 04 42 87 12 03

Alinco DJ-V5E

2990 F

SRC pub 02 99 42 52 73 10/2000

SUD AVENIR RADIO
À VOTRE SERVICE DEPUIS 1955...

Vous propose
STOCK RENOUVELÉ
SURPLUS MILITAIRES ANCIENS ET ACTUELS

- ❖ MESURES ÉLECTRONIQUES
- ❖ RADIOCOMMUNICATIONS
- ❖ TUBES RADIO
- ❖ COMPOSANTS PROS

22, BOULEVARD DE L'INDÉPENDANCE
13012 MARSEILLE
TÉL. : 04 91 66 05 89 - FAX : 04 91 06 19 80

SRC pub 02 99 42 52 73 10/2000

Vends transverter 144-déca Tokyo-Hipower HX240, état neuf, jamais servi en émission + emballage d'origine : 1200 F + port. Pré-ampli déca RX Cogekit : 100 F + port. TRX CB Tagra Orly 40 canaux, AM, FM + ant. voit. + micro compresseur de modulation + roger beep, état neuf, le tout : 500 F + port. F6EWN, tél. 02.23.46.15.28 après 19h ou répondeur.

Vends TS50 Kenwood avec alim. PS31 : 5200 F, port inclus. Tél. 01.64.01.15.56, dépt. 77, le soir après 18h.

Vends RS Icom R71E, tbe, options CR64, FL44, FL63 : 3000 F. TX Kenwood TK715, 25 W : 1000 F ou échange contre Bird. Tos-mètre Procom 400, 1000 MHz : 500 F. Tos-mètre Digitek 144 MHz : 200 F. RX ATV 1255 MHz : 100 F. Moniteur Sony NB : 200 F. TXER 79 : 200 F. Tél. 01.64.05.85.14 ou 06.20.73.69.87.

Vends tube TH308B, 500 W UHF : 500 F. Tube TH293, 2500 W VHF/UHF : 1000 F. Support 4CX250B neuf : 250 F. Support Eimac 3-500Z ou QB4-1100 (neuf) : 150 F. Alimentation 24 V-20 A : 500 F. Alimentation 0-20 V, 50 A : 600 F. Analyseur de spectre HP8558B, 1500 MHz avec doc. : 7000 F. Ampli cavité TV UHF pou TH308 : 1000 F. Tél. 01.46.30.43.37.

Vends TM255E Kenwood, excellent état, 1ère main, facture, 144/146, SSB/FM avec micro + doc. en français : 4500 F. FIDVP, tél. 01.64.09.80.40 ou 06.16.40.13.52.

Vends récepteur décamétrique AOR 7030, 10 kHz à 32 MHz, AM, AM synchrone, USB, LSB, CW, FM, RTTY, filtres 500/1000/2200/5500/7000/9500 MHz. TXCO télécommande manuel et soft maintenance, sous garantie, probablement le meilleur récepteur OM actuel : 5500 F. Tél. au 03.86.56.42.59 dom. Ou 03.86.72.03.17 HB.

Vends ligne E/R Kenwood TS440S, alim. PS50, HP SP430, micro MC85, boîte de couplage MFJ986 3 kW, l'ensemble en parfait état avec doc. et d

Vends Kenwood TS440S. 2 Kenwood SP430 h-parleur. Alimentation Kenwood PS50. Vends micro Kenwood MC60. Antenne Antron, le tout : 6000 F à débattre. Tél. 03.86.49.08.07.

Vends station décamétrique ICO IC761, parfait état avec notice, HP

SP20, micro de base Icom, garantie, valeur 20 000 F, vendue : 7500 F + port. Ampli linéaire Yaesu FL2277 sans tube : 3000 F. Band Marconi radiotéléphone 1 GHz REF 2955, + Radiocom notice français. Tél. au 03.22.49.01.86 le soir.

Vends TM451 UHF : 1500 F. TM241 VHF : 1500 F. TNC3S : 1600 F. Scanner AOR 2002 : 1700 F. Alimentation 48 V, 15 A protégée : 300 F à prendre sur place, pas d'expédition. Tél. 02.96.79.87.19 après 19h.

Vends TS570D, tbe : 5000 F avec perroquet interne. Tél. 06.07.05.29.66, e-mail : thierry143@wanadoo.fr.

Vends Kenwood TS140S acheté le 06.04.99 : 4600 F, port compris. Alim. 20-22 A Dirland : 500 F + port. Filtre secteur Euro CB EF3000 : 150 F. Filtre passe-bas Kenwood LF30A : 150 F. Pylône 8 m galva, dépt. 35. Tél. 06.81.88.78.24.

X ANTENNES

Vends suite déménagement - urgent : Agrimpex beam 2 él. HF 10, 15, 20 m, angle tir bas, idéal DX 20 m, faible place. F5TRV, Lyon, tél. 04.78.61.36.19.

Vends pylône basculant à haubaner, hauteur 12 m en 4 éléments de 3 m avec pied de pylône basculant, fabrication suisse, à prendre sur place. Rotor vertical Yaesu G-500 A : 1600 F. Tél. 06.73.93.13.37.

Vends pylône autoportant F6DOK, bon état, haut. = 12 + 2 sect. Carrée 60 chaise à acheter (1000 F environ chez CTA), à démonter et enlever (possib. par société spécialisée), fourni avec notice + cage + roult. + déport pour VHF : 2000 F seul ou 5000 F avec rotator G2000RC installé. F5LJT, tél. 01.34.69.24.55, dépt. 95.

Vends antenne 4 él. Tribande Create 318 : 2000 F. Livres Call Sign Directory, L'Emission et la Réception d'Amateur, La Pratique des Antennes, Recevoir la Météo chez soi + clé Bencher chromée. Tél. 04.75.05.01.38 ou 06.83.13.54.25.

Vends pylône autoportant neuf, jamais installé, pylône de 15 m avec un chariot type lourd avec boulons + chaise + tube 6 m + treuil + câble inox, livraison possible : 15 000 F. Tél. 0032 71.31.64.06 le soir.

Vends DX88, tbe cause QSY : 1500 F. Tél. 06.80.96.85.79.

Vends dipôle rotatif 20, 15, 10 m Fritzel FB13, tbe, très peu servi, trappes 2 kW : 750 F + port. FICH (83), tél. 04.94.32.67.84 ou nomenclature.

Vends antenne dipôle rotatif 10, 15, 20 m avec rotor type MA28 : 1000 F. Antenne verticale 10, 15, 20, 40 m : 450 F. Antenne GP27 Sirtel 26 à 30 MHz : 250 F. Antenne Tonna 21 él. 432 MHz : 400 F. Tél. 05.61.00.26.57.

X CB

Vends Grant AM, FM, SSB, 120 canaux + antenne mobile + wattmètre + accessoires : 800 F. Tél. 01.47.82.20.60 HB.

Vends CB Président Jackson ASC, état neuf, très peu servi, acheté le 01.11.98, 240 canaux, squelch automatique (ASC), modulomètre... 10 W AM/FM, 21 W BLU, emballage, facture, garantie, prix très intéressant, envoi possible. Téléph. au 06.66.95.87.50 le soir ou le week-end.

Vends Président Jackson, état neuf, version export : 1000 F. Ampli 12 V à transistors, 150 W environ Sommerkamp modèle PA 150, tous modes avec préampli réception 26 à 30 MHz : 1200 F. Tél. 04.73.82.18.90 l'après-midi.

Vends 3900HP + fréq. CRT KF6 : 1000 F. CRT Neptune : 800 F. Antenne Sirio Boomerang : 100 F. Lot de 3 ant. mobiles : 100 F pièce. Recherche HP + DSP Midland + filtre passe-bas LF30A ou FL30 + amp. Fixe KLV400 ou équivalent (vente et achat sur visu nord RP et dépt. environnant. Pas d'envoi). Tél. 06.83.29.66.14.

Recherche TX Euro CBPro 101. S. Guével, 31, rue Auguste Brizeux, 56400 Auray.

X INFORMATIQUE

Vends K6-2/266 + 32 MO RAM + DD 1 GO + CSON SB64 + ATI XpertPlay 4 MO + CD Rom Creativ 33X + HP, le tout : 2500 F avec écran 17 pouces. Tél ; 01.30.70.85.78 après 18 h, dépt. 78.

X DIVERS

Vends band Marconi radiotéléphone 1 GHz réf. 2955 + Radiocom, notice en français. Tél. 03.22.49.01.86 le soir.

Club de radio-écouteurs souhaite recevoir pour compléter sa documentation les annuaires WRTH de 1982, 1988, 1996, 1998, frais de poste remboursés. Radio DX-Club d'Auvergne, Centre Municipi-

pal P.-M. Curie, 2b, rue du Clos Perret, 63100 Clermont-Ferrand. Vends lot de matériel militaire 3 ANGRC9 ampli, alim., cordon, notice, antennes + 2 BC603 + 683 + alimentation secteur 1BC620, 3 talky PP13, le lot : 3000 F. Lot de matériel militaire, 1 ensemble ANGRC3 complet en parfait état : 1500 F. 1 ensemble ANVRC8 complet, parfait état : 1000 F. Port en sus, F6APF, Francis Rousselle, tél. 06.07.05.05.00, Amiens.

Vends Mwmètre HP 432A + sonde 700 Ferisol NA101C + sonde 500. Ondemètre Microlab à vernier détect. 3,9-5,9G 350-MOD PIN HP 8733B 3,7-8,3 G : 600 F. Synthé F Adret 6203 32 M 500 C-mètre et L-mètre Rhode s. peu encombr. : 600 F l'un ou 1000 F les deux. GBF CRC 10H-1M : 200 F. Pulse G. HP : 200 F. V-mètre Ferisol A207 + sonde : 350 F. F-mètre Ferisol 500M à revoir : 200 F. Tous appareils bon état + notice. Seedorff, 69 av. Foch, 59700 Marcq en Barœul, e-mail : seedorff.carl@liberty-surf.fr.

Vends wobulo pro Wavetek 2001, 0 à 1400 MHz, très bon état : 5000 F. Tél. 04.99.90.13.29, dépt. 06.

Vends divers surplus militaire : tubes composants E/R, livres, etc. Liste contre 3 timbres de 3 F collection, merci. M. Biglione, Chemin de St. Joseph, 13400 Aubagne.

Vends analyseur de spectre ONIVZ/ONIEV décrit dans MHZ n° 167/168/169. Couverture 0 à 1 GHz, affichage sur 80 dB, filtre 180 kHz, parfait état : 2000 F. F6GOG, dépt. 69, tél. 06.11.85.21.97 après 20 h.

Vends Yaesu 2700RH, oscillo Hitachi 2 x 100 MHz, banc Metrix, banc à insoler 2 x 4 tubes, 2 faces, mise sous vide. Fréq. Meteor 1000, lot CMS, 1 boîte rés. 1 boîte condo, 1 BTR diodes, 1 B. divers, prix à débattre. F5LDF, tél. 03.28.41.93.25 HB.

Vends magnétophone Uher 4400IC, état neuf, avec sacoche, accessoires, accu neuf : 2000 F. A. Denizé, 2 rue Alain Chorliet, 91610 Ballancourt, tél. 01.64.93.21.56.

Vends oscillo digital sur PC neuf 2 cx séparés fre échant. 32 MHz avec logiciel sous Windows pour mise en service + analyseur de spectre 16 MHz, enregistreur transitoire, mémoires 4 kb/canal,

matériel et divers

base de temps 100 ms, 100 ms/division, fonction pré-triger, résolution 8 bits, valeur 2500 F, vendu : 1000 F. TM535 : 500 F. Tél. 06.84.89.24.52.

Vends tél. sans fil longue portée 49/70 MHz + accessoires dans emballage d'origine : 500 F. Moniteur couleur VGA 14 pouces : 150 F. Ordinateur portable HS Acer 730C 486 couleurs DD12 MO + lect. Disquettes 1,44 MO pour pièces, à débattre. Tél. 06.71.38.85.64, dépt. 75.

Vends HP Kenwood SP23 : 300 F. 8 livres (antennes, packet, météo, QRP) + CQ Magazine n° 33 à 59, le tout : 400 F. Boîte d'accord automatique Smartuner SG230 : 2000 F. Tél. 06.62.65.34.73.

Vends tubes testés et OK : TH306 : 100 F. 2C39 : 40 F. 2C39 (sans radia) : 25 F. 2C39 (verre) : 20 F. QQE 03-12 : 30 F. 4CX35a : 25 F. 2C43 : 20, port en sus. Tél. 04.78.08.13.58.

Vends alimentation à découpage 230 V/600 W, sorties réglables + 5 V/60 A - 5 V/4 A - 12 V/15 A - 12 V/10A - 24 V/12 A, dimensions 430 x 40 x 70, valeur 2000 F, sacrifié : 700 F + port cause renouvellement de matériel, parfait état. Tél. 04.79.22.13.17 ou 06.21.14.66.43.

Vends oscillo professionnel Schlumberger Ennertec 5222, 2 x 60 MHz, 2 bases de temps, avec sacoche et accessoires, micro Sadelta Echo Master+, alimentation 30 A, alimentation 5 A à découpage, alimentation 5 A ampli CB 25 W, séparateur CB/radio neuf, ant. active ARA 1500, manuel maintenance Pdt. Lincoln, scan. Yupiteru 7100 neuf,

Kenwood TH79 élargi AM/FM + micro/HP RX Panasonic FT600, RX Sony 825, miniature, divers petits RX PO, FM et GO, FM en tbe. Tél. 04.66.35.27.71 le soir.

Vends tubes neufs 4CX250 : 200 F. 2C39 : 80 F. QQE03-20 : 60 F. QQE04-20 : 90 F. QQE06-40 : 125 F. 4X150 : 80 F. CV57 : 70 F. Port en sus. Tél. au 04.78.08.13.58.

Vends très belle et imposante collection de postes de TSF et d'appareils de mesure 1934-1950, à voir sur place. Tél. au 05.46.48.09.65.

Vends 3 lots de 10 bandes magnétiques ø 18 549 m : 200 F le lot + port. 4 bandes ø 27, bobine plastique 1100 m : 100 F pièce. Adaptateur NAB pour bobine métal : 800 F le jeu. Tél. 02.33.52.20.99.

Vends E/R Heathkit HW101 avec alimentation : 1300 F. Antenne 3 él. De CA (10, 15, 20 m) TH3 + rotor 400RC, le tout : 2400 F. Antenne filaire Comet CW1000 (10, 14, 20, 40 m) : 600 F (état neuf). Vends magnéto K7 pro Tascam 112, 4 pistes/stéréo dolyb Hxro, 3 moteurs, 2 têtes, très bon état : 2400 F. Téléph. au 05.65.667.39.48.

Vends magazines Ondes Courtes n° 1 à 16, déc. 93, mai 95, magazines CQ-Radioamateur n° 1 à 47, mai 95 à août 99 : 300 F + port. Tél. 04.94.67.03.24.

Vends ensemble émission FM 2 kW comprenant : pilot 20 W + driver 250 W + booster 2 kW + schémathèque complète (KDO = 1 panneau 5 kW, valeur 3500 F + câble 1/2 pouce), prix sacrifié. Codeur RDS Rhode et Schwarz

DMC09 + schémas/notice : 6000 F. Ensemble E/R Sodielec (1450/1550 MHz audio + vidéo), 32 dBm avec schéma, l'ensemble : 2500 F. Tél. au 05.65.67.39.48.

Vends radio-altimètre APN1, 420-440 MHz, double dipôle Kathrein, tout à la masse, ant. UHF radomisée câble coax 9.3/50 avec prises 100 m relais VHF Thomson ventilé tri (220), neufs, radiotél. Marin à revoir, 4 antennes Sirra pour diffus. FM avec coupleur et mise en phase, relais 80 MHz Bosch. Faire offre au 02.96.79.87.19.

X RECHERCHE

Cherche pour bande FM 88-108 MHz schémas filtre passe-bas, coupleurs, amplis 250 W à 1 kW, doc. sur le RDS. Fournisseur câble coaxial 25 ohms. L'adresse de " RVR Electronica " ECR et envoi à M. Marc Lollien, 136 av. de Paris, 92320 Châtillon. Faire offre d'achat dipôle FM.

Recherche doc. et caractéristiques sur tubes vidéo N et B Samsung 240AG4 et 240AG4A. Henri Forgerit, tél. 04.78.91.58.76.

Recherche petite machine à bobiner spires jointives nid d'abeilles, montorisée ou non, bon état. M. Lamarche, 70/214 rue d'Anzin, 59100 Roubaix.

Recherche station ACGRC9. F6ASE, tél. 02.32.30.70.97, M. Espinoux Jacques, 27760 La Ferrière sur Risle.

Recherche imprimante vidéo couleur Sony UP3000P, filtres BP LEA Alison, convertisseur vidéo Y/C-RVB, tiroir Tektro 1A7, tubes 6C33, 6336, 6CG7, 6FQ7, 12AZ7.

Vends châssis scope Tektro 7000 et distorsiomètre LEA EHD66, micro voltmètre BF Siemens. Recherche géné R/S SWP. Tél. 03.22.91.88.97 ou 03.22.91.88.97 HR.

Recherche épave FT250 pour récupération des inductances et épave TS820S pour récupération affichage fréquence. Tél. 03.27.24.65.46 après 18h.

Recherche antenne active AN100 qui fonctionne avec radio Sony ICF5W, 100S ou antenne active Sony LP1. Faire offre au 01.45.55.10.04.

Achète micro K40 (USA impératif), années 1980. Tél. 02.40.76.62.38, e-mail : jean.claude.angebaud@wanadoo.fr.

Recherche pour collection matériels surplus militaire, émetteurs, récepteurs, alim., doc., ancien ou moderne. Faire offre à M. Le Stéphanois, 3 rue de l'Eglise, 30170 Saint-Hippolyte du Fort, tél. 04.66.77.25.70.

Recherche doc. technique Hewlett Packard HP86222B ou photocopie. Tél. 04.78.74.17.77, Louis Miquel, 128 av. Paul Santy, 69008 Lyon.

Recherche épave Président Lincoln. Tél. 05.46.58.56.50, demander Jean-François ou au 06.86.20.61.78.

Recherche ampli linéaire Zetagi B1200, 24_28 V mobile. Tél. 04.94.66.07.52 le soir ou au 06.19.86.28.81 la journée.

Cherche doc. générateur UHF Systron, donner type R-1200A, tous frais remboursés. F50MU, tél. 05.56.22.28.02, e-mail : f5omu@free.fr.

VENTE & DÉPANNAGE MATÉRIELS RADIOAMATEUR

SAV RADIO 33 F50LS

- VENTE E/R et accessoires toutes marques "super prix" - Garantie 3 ans (en option)
- OCCASIONS dépôt-vente, liste sur demande et WEB Garantie 6 mois
- CÂBLES TWIN-LEAD 300 ou 450Ω (12 F le mètre)

CUREX QUAD ANTENNAS

Importateur officiel France

- 2, 3 ou 4 éléments 14-18-21-24-28 MHz
- 2 éléments 7 MHz
- Antennes pré-réglées ou en kit
- Cames en fibre et croisillons au détail

CATALOGUE SUR WEB

- 2 ou 4 éléments 50 MHz <http://radio33.iffance.com>
- 4 ou 7 éléments 144 MHz
- 50 MHz + 144 MHz

CATALOGUE CUBEX : 10 TIMBRES

RADIO 33 - 8, avenue Dorgelès - 33700 MÉRIGNAC
BP 241 - 33698 MÉRIGNAC CEDEX

☎ 05.56.97.35.34 ☎ 05.56.55.03.66

Magasin Ouvert : du mardi au vendredi de 10h à 13h et 14h30 à 18h30 le samedi de 10h à 13h

SRC pub 02 99 42 52 73 10/2000

LIBRAIRIE MEGAHERTZ

LIAISONS RADIOÉLECTRIQUES

Alain DEZILLY F45JQ

Caractéristiques Lois Phénomènes

Réf. : EA24

Prix 195 F (29,73€)

+ port 35 F (5,34€)

Cours théorique sur les caractéristiques, lois et phénomènes qui régissent les liaisons radioélectriques : nature des signaux à transmettre, unités utilisées, ondes électromagnétiques, etc..

Utilisez le bon de commande MEGAHERTZ

SRC pub 02 99 42 52 73 10/2000

QUARTZ PIEZOÉLECTRIQUES

« Un pro au service des amateurs »

- Qualité pro
- Fournitures rapides
- Prix raisonnables

DELOOR Y. - DELCOM

BP 12 • B1640 Rhode St-Genèse BELGIQUE

Tél. : 00.32.2.354.09.12

PS: nous vendons des quartz aux professionnels du radiotéléphone en France depuis 1980. Nombreuses références sur demande.

E-mail : delcom@deloor.be
Internet : <http://www.deloor.be>

SRC pub 02 99 42 52 73 10/2000

Les nouveautés



Introduction aux réseaux
Réf. EL12 **256 F** (39,03€)

Cet ouvrage fournit les bases indispensables à la compréhension des architectures de réseaux : fonctionnement de protocole, architecture des couches, types de commutation. Il détaille les différents types de réseaux en intégrant les dernières évolutions : Internet, relais de trames, réseaux hauts débits ATM et réseaux mobiles GSM. Fruit d'une réflexion pédagogique de plusieurs années, l'ouvrage introduit chaque nouveau concept à partir d'exemples et l'illustre par de nombreuses figures. Chaque chapitre contient également des exercices ou des études de cas qui permettent de vérifier l'assimilation des connaissances et de les appliquer sur des exemples simples.

Comment trouver une information pertinente en moins d'une minute sur l'Internet ? Cette deuxième édition revue et augmentée d'un classique répond à cette question en démystifiant le réseau des réseaux.

Au sommaire :
L'Internet et les outils de recherche manuelle. Les méthodes de recherche d'information. Les outils et les méthodes de recherche semi-automatique. Les agents intelligents. Les outils et les méthodes de recherche automatique. Information : diffusion et demande. De la veille technologique à l'intelligence économique. Les domaines d'application.



La recherche intelligente sur l'Internet et l'intranet
Réf. EL18 **243 F** (37,05€)



Les réseaux
Réf. EL10
PRIX **164 F** (25,00€)



Technologie des télécoms
Réf. EL11
PRIX **394 F** (60,06€)



Les télécoms mobiles
Réf. EL13
PRIX **243 F** (37,05€)



Réseaux mobiles
Réf. EL14
PRIX **328 F** (50,00€)



Les réseaux radiomobiles
Réf. EL15
PRIX **492 F** (75,00€)



Les installations électriques
Réf. EL16
PRIX **328 F** (50,00€)



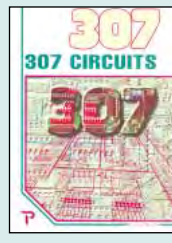
Le radioamateur
Réf. E001-2
PRIX **270 F** (41,16€)



Circuits passifs
Réf. EM14
PRIX **315 F** (48,02€)



Les antennes
Réf. EM15
PRIX **420 F** (64,03€)



307 Circuits
Réf. E080
PRIX **189 F** (28,81€)

"Les références"



Les antennes théorie et pratique
Réf. EA21
PRIX **250 F** (38,11€)



Histoire des moyens de télécommunication
Réf. EKO1
PRIX **325 F** (49,55€)



L'univers des Scanners
Réf. EMO1-3
PRIX **240 F** (36,59€)



Les composants optoélectroniques
Réf. EL17 **230 F** (35,06€)

Cet ouvrage aborde l'optoélectronique du point de vue de l'analyse et des méthodes de mise en œuvre des composants optoélectroniques utilisés, entre autres, dans les domaines de la télécommunication, la détection, la mesure et l'imagerie. Largement illustré, il est organisé en deux parties :

- L'étude des caractéristiques des différentes sources et détecteurs optoélectroniques tels que les photodiodes PIN et PDA, les photomultiplicateurs, les détecteurs de position PSD, les intensificateurs d'images, les CCD, les Led et diodes laser...
- L'étude des technologies associées aux systèmes optoélectroniques tels que l'optimisation des étages d'acquisition, les codes de transmission, l'acquisition des données opto-numériques par convertisseurs de types Delta-Sigma, la régulation de température par modules Peltier.

Ce livre veut démontrer que la télégraphie (CW) n'est pas un mode de transmission désuet. Exploitant l'émetteur à son régime maximum, et permettant une réception avec un signal à peine supérieur au niveau du bruit de fond, la CW est le mode de communication de l'extrême, celui que l'on utilise quand les conditions sont telles que les autres modes "ne passent plus". Cet ouvrage de 160 pages vous permet d'apprendre la télégraphie, en expliquant dans le détail comment procéder et les erreurs à ne pas commettre. Il vous indique aussi comment débiter et progresser en CW : contacts quotidiens, DX, contests... Des travaux de Samuel Morse à la télégraphie moderne, faites plus ample connaissance avec la Charlie Whisky !



Apprendre et pratiquer la télégraphie
Réf. EA20 **110 F** (16,77€)

UTILISEZ LE BON DE COMMANDE MEGAHERTZ

TARIF EXPÉDITIONS : 1 LIVRE 35 F (5,34€), DE 2 A 5 LIVRES 45 F (6,86€), DE 6 A 10 LIVRES 70 F (10,67€), 1 CDROM 20 F (3,05€), 2 CDROM 35 F (5,34€), DE 3 A 5 LIVRES 45 F (6,86€). PAR QUANTITÉ, NOUS CONSULTER

Spécial Télévision



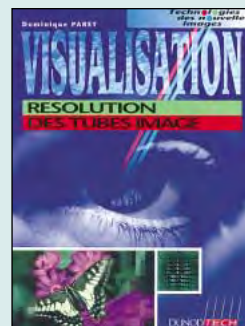
Télévision par satellite
Réf. EJA027 **178 F** (27,14€)

L'objectif de l'ouvrage est de présenter de façon simple mais aussi concrète et complète que possible, tous les aspects de la réception TV par satellite, qu'elle soit analogique ou numérique. L'auteur propose une explication technique des principes de fonctionnement des explications plus pratiques pour tirer le meilleur parti d'une installation de réception.

Au sommaire :
Principes de la télévision par satellite. Les satellites de la télévision directe. Capture du signal satellite. Télévision par satellite analogique. Télévision par satellite numérique. Installation de réception.



L'auteur aborde ici la technologie de la partie "Visualisation" des nouvelles images et fait découvrir le vrai fondement de la résolution des tubes image dans leurs applications tant en télévision conventionnelle ou haute définition qu'en visualisation alphanumérique et graphique. Après un rappel des définitions des grandeurs visuelles (luminance, éclairement...), la résolution d'un ensemble de visualisation est définie en prenant pour support le synthétiseur d'image le plus couramment utilisé : le tube image. Pour que le lecteur devienne apte à estimer lui-même les performances d'un système, de nombreuses méthodes et exemples d'évaluation de résolution sont décrits.



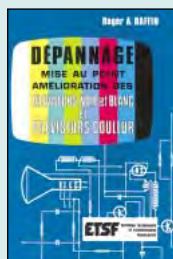
Résolution des tubes image
Réf. EJA088 **150 F** (22,87€)



75 pannes vidéo et TV
Réf. EJ25
Prix **126 F** (19,21€)



Radio et télévision, mais c'est très simple
Réf. EJ20
Prix **154 F** (23,48€)



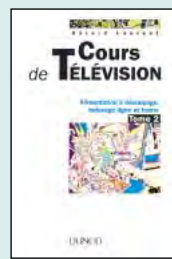
Dépannage, mise au point, amélioration des téléviseurs
Réf. EJ28
Prix **198 F** (30,18€)



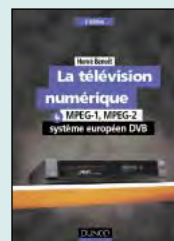
Jargonoscope Dictionnaire des techniques audiovisuelles
Réf. EJ69
Prix **250 F** (38,11€)



Cours de Télévision T.1
Réf. EJ98-1
Prix **198 F** (30,18€)



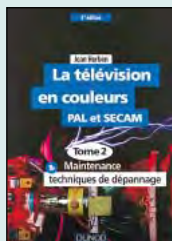
Cours de Télévision T.2
Réf. EJ98-2
Prix **198 F** (30,18€)



La télévision numérique
Réf. EJA026
Prix **198 F** (30,18€)



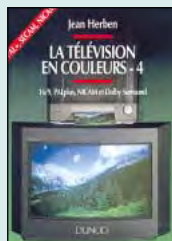
La télévision en couleurs PAL et SECAM T.1
Réf. EJA025-1
Prix **230 F** (35,06€)



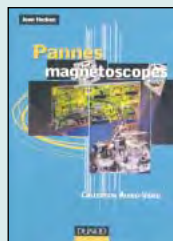
La télévision en couleurs PAL et SECAM T.2
Réf. EJA025-2
Prix **230 F** (35,06€)



La télévision en couleurs PAL et SECAM T.3
Réf. EJA025-3
Prix **198 F** (30,18€)



La télévision en couleurs PAL et SECAM T.4
Réf. EJA025-4
Prix **169 F** (25,76€)



Pannes magnétoscopes
Réf. EJA120
Prix **248 F** (37,81€)



Réception TV par satellites
Réf. EJA085
Prix **148 F** (22,56€)



techniques audiovisuelles et multimedia T.1 et T.2
Réf. T.1 EJA126-1 T.2 EJA126-2
L'UNITÉ **178 F** (27,14€)



100 pannes TV
Réf. EJ73 **188 F** (28,66€)

Une centaine de pannes présentées par fiches d'une à trois pages et comprenant : l'observation de la panne, l'analyse du défaut, la réparation. Les pannes sont regroupées par chapitre en fonction de l'origine de la panne par un index et/ou un organigramme qui permet au lecteur de s'orienter dans le livre en fonction du symptôme constaté (pas de son, écran noir, etc.).

Au sommaire :
Prise en main du téléviseur. Équipements de mesure et contrôles. Pannes d'alimentation. Pannes des circuits de puissance ligne et trame. Pannes de synchronisation. Pannes vidéo. Pannes de réception. Pannes de commutation. Pannes de péritélévision, PIP, Télétexte. Pannes de voie son. Annexe : composants.

Cet ouvrage traite non seulement du choix des antennes, des techniques de distribution des signaux qu'elles fournissent, mais également du calcul des installations, illustré par des exemples concrets. Les problèmes spécifiques aux réseaux câblés ainsi qu'aux équipements, aux techniques et à la mise en œuvre des antennes de télévision par satellites sont exposés ici.



Antennes et réception TV
Réf. EJ80 **180 F** (27,44€)

UTILISEZ LE BON DE COMMANDE MEGAHERTZ

TARIF EXPÉDITIONS : 1 LIVRE 35' (5,34€), DE 2 A 5 LIVRES 45' (6,86€), DE 6 A 10 LIVRES 70' (10,67€), 1 CDROM 20' (3,05€), 2 CDROM 35' (5,34€), DE 3 A 5 LIVRES 45' (6,86€). PAR QUANTITÉ, NOUS CONSULTER

Passionné d'aviation ?



À l'écoute du trafic aérien
Réf. EA11-3110 F (16,77€)

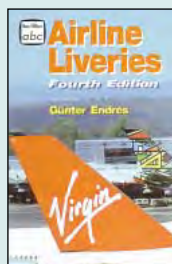
Pour cette troisième édition, le livre comprend les nouvelles fréquences mises à jour (terrains et centres de contrôle en vol) et l'ajout d'un chapitre consacré aux transmissions numériques (ACARS), appelées à se développer rapidement. Les informations sur les liaisons HF sont également plus développées. Le livre commence par la présentation de quelques matériels convenant pour cette activité (récepteurs et antennes). L'auteur y décrit les moyens mis en œuvre lors de l'établissement des communications aéronautiques (moyens techniques au sol et à bord des appareils,...). Abondamment illustré, l'ouvrage se termine sur une liste de fréquences et les indicatifs utilisés par les principales compagnies.



Livré avec un logiciel, cet ouvrage indique comment commencer avec l'écoute des fréquences HF utilisées pour le trafic aéronautique. Grâce au logiciel, vous pourrez suivre sur des cartes, les différents avions traversant l'Atlantique et donnant régulièrement leur position sur Shanwick, Gander, New-York, etc. L'ouvrage traite tout d'abord des considérations concernant la météo, les procédures utilisées lors de la traversée de l'Atlantique, les routes spéciales réservées aux Concorde, celles employées par les biréacteurs (ETOPS). Il fournit une liste détaillée des vols réguliers empruntant ces itinéraires, une liste par selcals. Un chapitre est réservé aux ACARS, un autre aux principes de navigation, à la météo, aux stations qui la diffusent.



North Atlantic Flight Communications
Réf. EUA19230 F (35,06€)



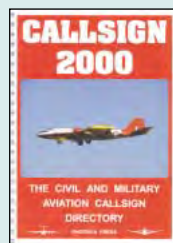
Airline Liveries
Réf. EUA29
Prix149 F (22,71€)



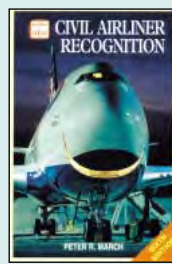
Airwaves 2000
Réf. EU58-00
Prix140 F (21,34€)



"Calling Shanwick ?"
Réf. EUA20
Prix130 F (19,82€)



Callsign 2000
Réf. EU59-00
Prix140 F (21,34€)



Civil Airliner Recognition
Réf. EUA28
Prix149 F (22,71€)

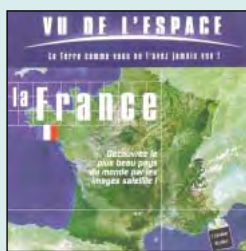


Understanding ACARS
Réf. EU85
Prix160 F (24,39€)



World Airline Fleet and Selca Directory
Réf. EUA21
Prix230 F (35,06€)

La sélection de CD-ROM



CD-ROM VU DE L'ESPACE
La France
Réf. CD049249 F (37,96€)

Plongez au cœur de la France, de l'Europe ou des États-Unis et découvrez leur géographie grâce à des images satellite inédites d'une qualité exceptionnelle. Partez à la découverte des reliefs, situez les villes principales, dénicher des endroits méconnus... Des paysages riches et variés vous attendent !



L'Europe
Réf. CD048249 F



Les Etats-Unis
Réf. CD050249 F

Ce logiciel permet de contrôler les transceivers Kenwood, Yaesu, Icom, TenTec. Les fonctions disponibles sont : Monitoring. Bande scope. Base de données pour les stations de radiodiffusion en ondes courtes. Gestionnaire de mémoires (qui étend à l'infini les possibilités de mémorisation). Interface TNC. Accès au cluster par le packet radio. Accès au WEB Cluster par liaison internet. Lecture des informations sur les CD-ROM QRZ et HamCall. Fonctions carnet de trafic avec base de données des pays (affichage des directions d'antenne, etc.). Magnétophone numérique utilisant la carte son et enregistrement appels ou QSO sur le disque dur. Commande à distance par packet radio...



CD-ROM
TRX Manager
Réf. CD047375 F (57,17€)

À LA COMMANDE DE CE CD-ROM, INDIQUEZ OBLIGATOIREMENT VOTRE INDICATIF.

Ce double CD est une compilation de tout ce que l'on peut trouver sur Internet dans le domaine de la radio. Il vous évitera de nombreuses heures de recherches et de téléchargement. Ces logiciels concernent tous les domaines passionnant les radioamateurs : propagation, satellites, commande de transceivers, décodages CW, SSTV, FAX, RTTY, etc, apprentissage du Morse, calculs d'antennes, carnets de trafic... Constamment remis à jour, ces CD contiennent chaque logiciel dans sa version la plus récente. Outre ces logiciels freeware et shareware, vous trouverez également sur ces CD-ROM des versions de démonstration de produits commerciaux (toujours destinés aux radioamateurs).



2 CD-ROM
Millenium Radio
Réf. CD051155 F (23,63€)



CD-ROM
Electronique 2000
Réf. CD052115 F (17,53€)

Compilation de nombreux logiciels shareware, freeware ou de démonstration récupérés, pour la plupart, sur internet, ce CD-ROM permet aux électroniciens de tester ces différents produits sans perdre de temps (et d'argent) à les télécharger. Plus de 200 Mo de données, représentant 1300 fichiers à tester ou à lire. Winzip et Acrobat Reader sont fournis sur le CD dans la rubrique "Utilitaires". Parmi les logiciels disponibles sur ce CD, vous trouverez de la CAO, des tracés de circuits imprimés, l'analyse spectrale, FFT, la compatibilité électromagnétique, les DSP, le calcul de filtres, des fichiers pour SPICE, des traducteurs de pages WEB...

UTILISEZ LE BON DE COMMANDE MEGAHERTZ

TARIF EXPÉDITIONS : 1 LIVRE 35' (5,34€), DE 2 A 5 LIVRES 45' (6,86€), DE 6 A 10 LIVRES 70' (10,67€), 1 CDROM 20' (3,05€), 2 CDROM 35' (5,34€), DE 3 A 5 LIVRES 45' (6,86€). PAR QUANTITÉ, NOUS CONSULTER

BON DE COMMANDE MEGAHERTZ

à envoyer à :
SRC/MEGAHERTZ – Service Commandes – B.P. 88 – 35890 LAILLÉ
Tél.: 02 99 42 52 73+ **Fax: 02 99 42 52 88**

CONDITIONS DE VENTE :

RÈGLEMENT : Pour la France, le paiement peut s'effectuer par virement, mandat, chèque bancaire ou postal et carte bancaire. Pour l'étranger, par virement ou mandat international (les frais étant à la charge du client) et par carte bancaire. Le paiement par carte bancaire doit être effectué en francs français.

COMMANDES : La commande doit comporter tous les renseignements demandés sur le bon de commande (désignation de l'article et référence). Toute absence de précisions est sous la responsabilité de l'acheteur. La vente est conclue dès acceptation du bon de commande par notre société, sur les articles disponibles uniquement.

PRIX : Les prix indiqués sont valables du jour de la parution de la revue ou du catalogue, jusqu'au mois suivant ou jusqu'au jour de parution du nouveau catalogue, sauf erreur dans le libellé de nos tarifs au moment de la fabrication de la revue ou du catalogue et de variation importante du prix des fournisseurs ou des taux de change.

LIVRAISON : La livraison intervient après le règlement. Nos commandes sont traitées

dans la journée de réception, sauf en cas d'indisponibilité temporaire d'un ou plusieurs produits en attente de livraison. SRC/MEGAHERTZ ne pourra être tenu pour responsable des retards dus au transporteur ou résultant de mouvements sociaux.

TRANSPORT : La marchandise voyage aux risques et périls du destinataire. La livraison se faisant soit par colis postal, soit par transporteur. Les prix indiqués sur le bon de commande sont valables dans toute la France métropolitaine. Pour les expéditions vers la CEE, les DOM/TOM ou l'étranger, nous consulter. Nous nous réservons la possibilité d'ajuster le prix du transport en fonction des variations du prix des fournisseurs ou des taux de change. Pour bénéficier des recours possibles, nous invitons notre aimable clientèle à opter pour l'envoi en recommandé. A réception des colis, toute détérioration doit être signalée directement au transporteur.

RÉCLAMATION : Toute réclamation doit intervenir dans les dix jours suivant la réception des marchandises et nous être adressée par lettre recommandée avec accusé de réception.

DÉSIGNATION	RÉF.	QTÉ	PRIX UNIT.	S/TOTAL

<p align="center">JE SUIS ABONNÉ, POUR BÉNÉFICIER DE LA REMISE DE</p> <p align="center">5%</p> <p align="center">JE JOINS OBLIGATOIREMENT MON ÉTIQUETTE ADRESSE</p>	SOUS-TOTAL	<input type="text"/>
	<input type="checkbox"/> REMISE-ABONNÉ	x 0,95
	SOUS-TOTAL ABONNÉ	<input type="text"/>
	+ PORT*	<input type="text"/>

* Tarifs expédition
CEE / DOM-TOM / Étranger

NOUS CONSULTER


DEMANDEZ NOTRE CATALOGUE
description détaillée de chaque ouvrage (envoi contre 4 timbres à 3 F)

Je joins mon règlement à l'ordre de SRC
 chèque bancaire chèque postal mandat

Afin de faciliter le traitement des commandes, nous remercions notre aimable clientèle de ne pas agraffer les chèques, et de ne rien inscrire au dos.

**JE PEUX COMMANDER PAR TÉLÉPHONE AU
02 99 42 52 73
AVEC UN RÈGLEMENT PAR CARTE BANCAIRE**

JE PAYS PAR CARTE BANCAIRE

 _____

Date d'expiration

Signature ▷

Date de commande

* Tarifs expédition FRANCE : 1 livre : 35 F (5,34 €)
 2 à 5 livres : 45 F (6,86 €)
 6 à 10 livres : 70 F (10,67 €)
 autres produits : se référer à la liste

RECOMMANDÉ FRANCE (facultatif) : _____ 25 F (3,81€)
 RECOMMANDÉ ÉTRANGER (facultatif) : _____ 35 F (5,34€)

JE COMMANDE ET J'EN PROFITE POUR M'ABONNER :
JE REMPLIS LE BULLETIN SITUÉ AU VERSO

TOTAL :

VEUILLEZ ECRIRE EN MAJUSCULES SVP, MERCI.

NOM : _____ PRÉNOM : _____

ADRESSE : _____

CODE POSTAL : _____ VILLE : _____

TÉLÉPHONE (Facultatif) : _____

ABONNEZ-VOUS!



MEGAHERTZ

Directeur de Publication

James PIERRAT, F6DNZ

DIRECTION - ADMINISTRATION

SRC - La Croix Aux Beurriers - B.P. 88 - 35890 LAILLÉ

Tél. : 02.99.42.52.73 + - Fax : 02.99.42.52.88

REDACTION

Rédacteur en Chef: Denis BONOMO, F6GKO

Secrétaire de rédaction: Karin PIERRAT

Tél. : 02.99.42.52.73 + - Fax : 02.99.42.52.88

PUBLICITE

SRC: Tél. : 02.99.42.52.73 + - Fax : 02.99.42.52.88

SECRETARIAT-ABONNEMENTS-VENTES

Francette NOUVION : SRC - B.P. 88 - 35890 LAILLÉ

Tél. : 02.99.42.52.73 + - Fax : 02.99.42.52.88

MAQUETTE - DESSINS

COMPOSITION - PHOTOGRAVURE

Béatrice JEGU - Marina LE CALVEZ

IMPRESSION

SAJIC VIEIRA - Angoulême

WEB : <http://www.megahertz-magazine.com>

email : mhzsrc@wanadoo.fr

ET PROFITEZ DE VOS PRIVILEGES!

5 DE REMISE SUR TOUT NOTRE CATALOGUE*

* à l'exception des offres spéciales (réf: BNDL...) et du port.

POUR TOUT CHANGEMENT D'ADRESSE, N'OUBLIEZ PAS DE NOUS INDIQUER VOTRE NUMÉRO D'ABONNÉ (INSCRIT SUR L'EMBALLAGE)

MEGAHERTZ est une publication de



Sarl au capital social de 50 000 F

Actionnaires : James PIERRAT, Denis BONOMO, Guy VEZARD

RCS RENNES : B 402 617 443 - APE 221E

Commission paritaire 64963 - ISSN 0755-4419

Dépôt légal à parution

Distribution NMPP

Reproduction interdite sans accord de l'Éditeur. Les opinions exprimées ainsi que les articles n'engagent que la responsabilité de leurs auteurs et ne reflètent pas obligatoirement l'opinion de la rédaction. Les photos ne sont rendues que sur stipulation expresse. L'Éditeur décline toute responsabilité quant à la teneur des annonces de publicités insérées dans le magazine et des transactions qui en découlent. L'Éditeur se réserve le droit de refuser les annonces et publicités sans avoir à justifier ce refus.

Les noms, prénoms et adresses de nos abonnés ne sont communiqués qu'aux services internes du groupe, ainsi qu'aux organismes liés contractuellement pour le routage. Les informations peuvent être l'objet d'un droit d'accès et de rectification dans le cadre légal.

OUI, Je m'abonne à **MEGAHERTZ** A PARTIR DU N°

M211

Ci-joint mon règlement de _____ F correspondant à l'abonnement de mon choix.

Adresser mon abonnement à : Nom _____ Prénom _____

Adresse _____

Code postal _____ Ville _____

Je joins mon règlement à l'ordre de SRC

- chèque bancaire chèque postal
 mandat

Je désire payer avec une carte bancaire
Mastercard - Eurocard - Visa

Date d'expiration : _____

Date, le _____

Signature obligatoire ▷

Avec votre carte bancaire, vous pouvez vous abonner par téléphone.

TARIFS CEE/EUROPE

- 12 numéros** **306 FF**
(1 an) **46,65€**

TARIFS FRANCE

- 6 numéros** (6 mois)
au lieu de 162 FF en kiosque,
soit 26 FF d'économie **136 FF**
20,73€
- 12 numéros** (1 an)
au lieu de 324 FF en kiosque,
soit 68 FF d'économie **256 FF**
39,03€
- 24 numéros** (2 ans)
au lieu de 648 FF en kiosque,
soit 152 FF d'économie **496 FF**
75,61€

*Pour un abonnement de 2 ans,
cochez la case du cadeau désiré.*

DOM-TOM/ETRANGER :
NOUS CONSULTER

1 CADEAU
au choix parmi les 5
POUR UN ABONNEMENT
DE 2 ANS

Gratuit :

- Une torche de poche
 Un outil 7 en 1
 Une pince à dénuder

Avec 24 FF
uniquement en timbres :

- Un multimètre
 Un fer à souder



Photos non contractuelles

Bulletin à retourner à : SRC - Abo. MEGAHERTZ
B.P. 88 - F35890 LAILLÉ - Tél. 02.99.42.52.73 - FAX 02.99.42.52.88

délai de livraison : 4 semaines
dans la limite des stocks disponibles

WINCKER

Fabricant Français d'antennes

INTERNET : <http://www.wincker.fr>

ANTENNE RADIOAMATEUR DECAPOWER

**La 1^{ère}
des Multibandes
sans trou de 1 à 52 MHz**

CARACTERISTIQUES TECHNIQUES

- Antenne radioamateur ou militaire en fibre de verre
 - Bande passante 1 à 52 MHz sans trou
 - 3 modèles de puissance PEP :

Standard	: 500 W
Militaire	: 700 W
Marine	: 900 W
 - Transformateur adaptateur haute impédance
 - 13 selfs intégrées pour adaptation des bandes
 - Coupleur magnétique 2 à 6 tores selon puissance
 - Bobinages réalisés en mode "auto capacitif"
 - Couplage antistatique à la masse
 - Connecteurs N ou PL
 - Antenne fibre de verre renforcée
 - Raccords vissables en laiton chromé
 - Longueur totale 7 mètres
 - Démontable en 3 sections
 - Poids total 4,700 kg
 - Support en acier inoxydable massif, épaisseur 2 mm
 - Brides de fixation pour tubes jusqu'à 42 mm de diamètre
 - Support spécial pour tube jusqu'à 70 mm NOUS CONSULTER
 - Modèle de support étanche norme IP52 sortie du câble coaxial par presse-étoupe en bronze.
 - Sortie brin rayonnant par presse-étoupe (bronze ou PVC)
 - Selfs d'accords réalisées en cuivre de 4,5 x 1 mm
 - Utilisation depuis le sol... sans limitation de hauteur
- Performances optimales avec boîte de couplage obligatoire*

OPTIONS

- Couronne de fixation du haubanage pour brin n°2 avec 3 cosses cœur en acier inox
- Haubans accordés 1 à 2 fréquences

Finitions solides et soignées

À partir de
1 900 F^{FTC}

voir description dans MEGAHERTZ 204 de mars 2000

INFORMATIONS AU : 0826 070 011
BON DE COMMANDE

**WINCKER
FRANCE**

55 BIS, RUE DE NANCY • BP 52605
44300 NANTES CEDEX 03
Tél.: 02 40 4 9 8 2 0 4
Fax : 02 40 5 2 0 0 9 4

e-mail : wincker.france@wanadoo.fr

Demandez notre catalogue contre 50,00 F^{FTC} FRANCO

JE PASSE COMMANDE DE L'antenne Wincker Decapower


- Standard 500 W **1 900,00** F^{FTC}
- Militaire 700 W **2 100,00** F^{FTC}
- Marine 900 W **2 300,00** F^{FTC}

NOM _____

ADRESSE _____

(Obligatoire) :

□ □ □ □ □ □ □ □ □ □

Paiement par 
au 02 40 49 82 04

Participation aux frais de port :70,00 F^{FTC}

Catalogues CIBI/RadioamateursFRANCO 50,00 F^{FTC}

JE JOINS MON RÈGLEMENT TOTAL PAR CHÈQUE DE : F^{FTC}

Date d'expiration

LES PORTATIFS VHF/UHF

LA RECEPTION



FT-50
144 MHz
430 MHz



VX-1R
144 MHz
430 MHz



VX-5R
50 MHz
144 MHz
430 MHz



NOUVEAU
VR-500F*
0,17 1300 MHz

*Version France limitée aux fréquences autorisées par la législation française.



LES MOBILES VHF/UHF



144 MHz
FT-3000

144 MHz
FT-8100
430 MHz



NOUVEAU



144 MHz
FT-90
430 MHz



FT-2600 **144 MHz**

MRT-0001-C



GENERALE ELECTRONIQUE SERVICES

205, rue de l'Industrie - Zone Industrielle - B.P. 46 - 77542 SAVIGNY-LE-TEMPLE Cedex
Tél. : 01.64.41.78.88 - Télécopie : 01.60.63.24.85 - Minitel : 3617 code GES
G.E.S. - MAGASIN DE PARIS : 212, avenue Daumesnil - 75012 PARIS - TEL. : 01.43.41.23.15 - FAX : 01.43.45.40.04
G.E.S. OUEST : 1 rue du Coin, 49300 Cholet, tél. : 02.41.75.91.37 G.E.S. COTE D'AZUR : 454 rue Jean Monet - B.P. 87 - 06212 Mandelieu Cedex, tél. : 04.93.49.35.00 G.E.S. LYON : 22 rue Tronchet, 69006 Lyon, tél. : 04.78.93.99.55
G.E.S. NORD : 9 rue de l'Alouette, 62690 Estrée-Cauchy, tél. : 03.21.48.09.30

Prix revendeurs et exportation. Garantie et service après-vente assurés par nos soins. Vente directe ou par correspondance aux particuliers et aux revendeurs. Nos prix peuvent varier sans préavis en fonction des cours monétaires internationaux. Les spécifications techniques peuvent être modifiées sans préavis des constructeurs.

<http://www.ges.fr> — e-mail : info@ges.fr



FACE AVANT
DETACHABLE



TOUS
MODES
+
SATELLITES



LES ULTRA-COMPACTS

FT-100 **HF** **50 MHz** **144 MHz** **430 MHz**

FT-847 **HF** **50 MHz** **144 MHz** **430 MHz**



Antenne mobile à accord télécommandé par FT-100 et FT-847.
En option, kit ATBK-100 pour le fixe

HF
50 MHz
144 MHz
430 MHz

ATAS-100

