



Jun 2000
207

Réalisation matériel

Convertisseur VLF
pour le 136 kHz

Modifications
d'un poste CB
en E/R 6 mètres

Expédition

J72JOT et J79LGQ
à La Dominique

Reportage

Les 75 ans de l'IARU
Les ballons de Monts

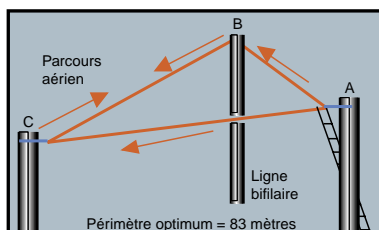


Photo de Jean-Serge BERNAULT

Construisez votre récepteur de trafic décimétrique (suite)



Réalisation matériel
Générateur
de messages CW



Réalisation antenne
La Delta-Loop
horizontale



Essai matériel
E/R VERTEX
VX-110 et VX-150

Besoin de s'évader?

NOUVEAU

5 pouces
Ecran couleur
TFT



**NOUVEAU!!
GARANTIE ICOM PLUS*
BENEFICIEZ D'UNE GARANTIE
DE 3 ANS**

DSP
32 BIT A VIRGULE FLOTTANTE !

Partez avec l'IC-756 PRO !!

- ✓ **Un nouveau DSP 32 BIT avec virgule flottante**
Ce DSP inclut aussi un réducteur de bruit et un Notch automatique.
- ✓ **Contrôle Automatique de Gain**
Un filtre FI et un circuit Notch sont inclus dans la boucle DSP, ce qui permet une plage dynamique élargie.
- ✓ **Un filtre IF digital**
Le nouveau IC-756 PRO a un filtre FI digital avec 51 sélections de largeur de bande. Il est possible de réaliser des filtres avec une largeur de bande de 50 Hz à 3,6 kHz. (PSK31).
- ✓ **Faible distorsion, avec un compresseur type RF.**
Plusieurs sélections dans la largeur de bande en émission : 2,0 kHz, 2,6 kHz et 2,9 kHz.
- ✓ **Démodulateur RTTY inclus et deux crêtes APF**
Le démodulateur RTTY et le circuit de décodage sont inclus.
Deux pics de fréquence peuvent être sélectionnés en programmant la largeur du shift pour les opérations RTTY. Les caractères reçus en RTTY apparaissent sur l'écran LCD.
- ✓ **Égaliseur de micro**
- ✓ **Fonction notch manuel**
Niveau d'atténuation de 70 dB.
- ✓ **Fonction de réduction de bruit**
- ✓ **Le niveau de réjection est variable.**
- ✓ **Ecran couleur TFT de 5 pouces LCD (une première pour un appareil HF)**
Un écran de cinq pouces (environ 16 cm) couleur TFT - LCD donne un large angle de vision et améliore la diffusion des informations.
- ✓ **Deux affichages de fréquences, mémoire des fréquences et mémoire des noms**
- ✓ **Filtre FI**
- ✓ **Tuning d'indication pour le mode RTTY et décodage des caractères**
- ✓ **Analyseur de spectre en temps réel**
- ✓ **Mémoires vocales pour le CW**
- ✓ **Huit mémoires digitales pour enregistrer des messages vocaux**
Jusqu'à 15 secondes, quatre mémoires pour la transmission et quatre mémoires pour la réception.
- ✓ **Twin PBT digital**
La fonction Twin PBT opère sur le DSP pour éliminer les signaux indésirables plus facilement.
- ✓ **Analyseur de spectre en temps réel**
Le spectre est sélectionnable sur les plages suivantes : $\pm 12,5$ kHz, ± 25 kHz, ± 50 kHz, ± 100 kHz.
- ✓ **Deux fonctions visibles simultanément**
Le nouveau IC-756 PRO peut recevoir deux signaux sur la même bande de fréquence simultanément. Le moniteur conventionnel écoute une station DX pendant que l'on travaille sur une autre fréquence.
- ✓ **Des mémoires intégrées sur la fonction manip**
- ✓ **Une boîte d'accord d'antenne intégrée (couvrant le 50 MHz)**
- ✓ **Manip électronique intégré**
- ✓ **Caractéristiques techniques**
RX : de 0,5 à 29,995 MHz, de 50 à 54 MHz (gamme de travail : 0,3 à 60 MHz)
TX : 1,9 ; 3,5 ; 7 ; 10 ; 14 ; 18 ; 21 ; 24 ; 28 et 50 MHz bande amateur
MODES : SSB (LSB/USB), CW, RTTY, AM, FM
STABILITE EN FREQUENCES : inférieur à 1 PPM
PUISSANCE : 5 à 100 W réglable

*Pour bénéficier de la garantie de 3 ans sur toute la gamme radioamateur ICOM, renseignez-vous chez votre distributeur ou lisez les instructions sur la carte de garantie ICOM PLUS.
Portatif : 190 F T.T.C. (EX : IC-T2H) / Mobile : 390 F T.T.C. (EX : IC-2800H) / Autre radio : 690 F T.T.C. (EX : série IC-706)

ICOM

ICOM FRANCE
1, Rue Brindejonc des Moulinas - BP-5804 - 31505 TOULOUSE CEDEX
Web Icom : <http://www.icom-france.com> - E-mail : icom@icom-france.com



ICOM SUD EST
Port Inland locaux N°112 et 113 - 701 Avenue G. de Fontmichel - 06210 MANDELIEU
Tél : 04 92 19 68 00 - Fax : 04 92 19 68 01

FRÉQUENCE CENTRE

CRÉDIT IMMÉDIAT
C E T E L E M

Dépositaire
ICOM FRANCE

ANTENNES PKW

CUBICAL QUAD	boom 2,40 m	4590,00F
	boom 5,00 m	6250,00F
	boom 7,40 m	6550,00F
BEAM DECAMETRIQUE		
2 éls	10-15-20 m	1490,00F
3 éls	10-15-20 m	2390,00F
4 éls	10-15-20 m	3390,00F
	10-15-20 m	3990,00F
	10-15-20 m	4590,00F
YAGI MONOBANDE 40m		
THF 1	boom 2,00 m	1750,00F
THF 2	boom 5,40 m	2950,00F
THF 3	boom 6,00 m	3190,00F
THF 5+	boom 6,00 m	4490,00F
	(dipole)	
	boom 4,80 m	750,00F
	boom 7,00 m	940,00F
ANTENNES QUAGI VHF		
MHF 1	double boom	750,00F
MHF 2SS	double boom	940,00F
MHF 2SM		
MHF 2E SL		
ANTENNES VERTICALES		
VHF 6 éls	10 m au 160 m hauteur 8 m	2290,00F
VHF 8 éls		
GP All		

ICOM

IC-756 PRO Disponible

IC-T81

IC-2800

IC-706 MKIIG

FAITES VOS ACHATS EN JUIN et payez en Septembre

LE SAMEDI 10 JUIN

Rendez-vous au
CONGRÈS du REF

à Clermont-Ferrand

MFJ 259B/269

KENWOOD

TH-D72 VHF - UHF 2490F

NOUVELLE VERSION

TS-50 5990F

TS-570D 8290F

TM-V7 VHF - UHF 3490F

DISPO !

TM-D700

YAESU

FT-847

FT-100

FT-920

FREQUENCE CENTRE EN PERSONNE VOUS APPORTE VOTRE COMMANDE A DOMICILE DANS TOUTE LA VALLEE DU RHONE (Dép. : 07-26-30-84-13)

Ouvert tous les jours du lundi au samedi de 9H30 à 12H et de 14H à 19H
Vente sur place et par correspondance
Carte bancaire - C. bleue
C. Aurore - etc...

117, rue de CREQUI - 69006 LYON
Tél. : 04 78 24 17 42 Fax : 04 78 24 40 45

Reprise de vos appareils en parfait état pour l'achat de matériel neuf ou d'occasion

* Sous réserve d'acceptation du crédit. Offre valable de 1000 à 20000F d'achat, TEG variant en fonction du montant du crédit. Exemple : pour un achat de 3000 F, TEG 13,33 % /an au 01.01.2000 - hors assurance facultative - Remboursement en une échéance de 3090 F sous 3 mois.

ALIMENTATIONS

INAC POUR RADIOAMATEURS



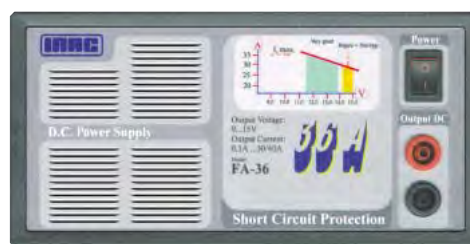
	Tension réglable	Intensité maxi	Intensité de service
FC-10A	9-15 Vdc	10 A	8 A
FC-25A	9-15 Vdc	25 A	22 A
FC-36A	9-15 Vdc	36 A	30 A
	<i>fixe</i>		
FA-36	13,8 Vdc	36 A	30 A

Dimensions :
200 x 100 x 320 mm.



- Commandée et contrôlée par circuit à microprocesseur.
- Double affichage* tension et intensité/température/puissance.
- Indicateur à LED* de la puissance dissipée.
- Alarme sonore de court-circuit.
- Dissipateur à convection naturelle largement dimensionné (fonctionnement silencieux dû à l'absence de ventilateur).
- Haut-parleur auxiliaire incorporé 8 ohms 2 W.
- Sortie sur douilles en face avant et arrière.

* Sauf FA-36.



MRT-1299-2-C



GENERALE ELECTRONIQUE SERVICES

205, rue de l'Industrie - Zone Industrielle - B.P. 46 - 77542 SAVIGNY-LE-TEMPLE Cedex
 Tél. : 01.64.41.78.88 - Télécopie : 01.60.63.24.85 - Minitel : 3617 code GES
 G.E.S. - MAGASIN DE PARIS : 212, avenue Daumesnil - 75012 PARIS - TEL. : 01.43.41.23.15 - FAX : 01.43.45.40.04
 G.E.S. OUEST : 1 rue du Coin, 49300 Cholet, tél. : 02.41.75.91.37 G.E.S. COTE D'AZUR : 454 rue Jean Monet - B.P. 87 - 06212 Mandelieu Cedex, tél. : 04.93.49.35.00 G.E.S. LYON : 22 rue Tronchet, 69006 Lyon, tél. : 04.78.93.99.55
 G.E.S. NORD : 9 rue de l'Alouette, 62690 Estrée-Cauchy, tél. : 03.21.48.09.30
 G.E.S. PYRENEES : 5 place Philippe Olombel, 81200 Mazamet, tél. : 05.63.61.31.41
 Prix revendeurs et exportation. Garantie et service après-vente assurés par nos soins. Vente directe ou par correspondance aux particuliers et aux revendeurs. Nos prix peuvent varier sans préavis en fonction des cours monétaires internationaux. Les spécifications techniques peuvent être modifiées sans préavis des constructeurs.

<http://www.ges.fr> — e-mail : info@ges.fr

GPS-IIplus

La force dominante en GPS



GPS-12

La performance d'un GPS 12 canaux à prix abordable



LES GPS

GPS-IIIplus

Récepteur GPS avec cartographie mondiale intégrée



VALSAT SP-12X

Avec son menu en français, il vous emmènera jusqu'au bout de vos aventures

Les GPS-IIplus, GPS-IIIplus, GPS-12 possèdent la fonction QRA LOCATOR (Maidenhead).



Essai de modules ATV 2,3/2,4 GHz

Denis BONOMO, F6GKQ

Infracom importe des platines, basées sur les modules Comtech, permettant d'établir des liaisons télévision de bonne qualité, avec son en stéréo. Ces platines existent sur différentes fréquences : 2,4 GHz pour le grand public, 2,3 GHz pour les radio-amateurs constituant ainsi la base de départ, émission et réception d'une station ATV.

20



Générateur de messages CW

Stéphane MEZEI, F4CKA

Le trafic en télégraphie est synonyme de messages répétitifs, notamment lors des appels, description de la station etc. Par ailleurs, l'entraînement à la CW, afin d'acquérir de la vitesse, peut être confié à un générateur électronique. Ces deux fonctions sont remplies par le montage que l'auteur nous invite ici à réaliser.

24



Modifier un E/R CB en TRX 50 MHz

Jean-Philippe PIERS, F5NLG

Si vous disposez d'un ancien E/R CB dormant dans un coin et de quelques compétences en matière d'électronique HF, guidé par les conseils de l'auteur de cet article, vous allez pouvoir transformer votre antiquité devenue inutile en un transceiver 50 MHz dont les performances n'ont rien à envier aux matériels commerciaux.

38

Shopping	6
Actualité	8
L'IARU fête ses 75 ans	12
A vous le micro !	14
Essai des VERTEX VX-110 et VX-150	16
Essai antenne DXSR FD-300	18
Essai alimentation DIRLAND D-PS-1220GWM	20
Essai antenne SONY AN-LP1	22
Récepteur de trafic à couverture générale	30
Convertisseur VLF pour l'écoute 136 kHz	36
L'antenne Delta Loop horizontale	42
Le coin du logiciel	45
Le code Gray	46
Les précurseurs : Volta	50
Les nouvelles de l'espace	52
Ephémérides	54
A l'écoute de la TSF	56
Le journal des points et des traits	58
Les ballons de Monts	62
Expédition à La Dominique	64
Carnet de trafic	67
Les carnets d'oncle Oscar	76
Préparation à la licence	79
Le B.A. BA de la radio	81
Les Petites Annonces	83

Dans quelques jours, pendant l'exposition HAMRADIO 2000 à Friedrichshafen, il va se passer quelque chose de très important. Cet événement aura lieu pendant la conférence EUROCOM et c'est le DARC, la puissante association des radioamateurs allemands (55 000 membres!) qui va l'initier. A l'image d'autres grandes associations mondiales, le DARC, supporté par le VERON (association néerlandaise qui a voté le 16 avril une motion en ce sens) va demander que la recommandation CEPT TR 61-02 soit modifiée. L'Allemagne emboîtera ainsi le pas aux USA, au Royaume Uni, à l'Afrique du Sud, à la Suède, à Gibraltar... sur un sujet qui mobilise également les forces associatives en Australie, en Inde, au Canada, en Israël, en Norvège, au Pakistan. Tiens, on ne voit pas apparaître la France dans ce débat ? Pourtant, nos compatriotes radioamateurs sont assez virulents sur le sujet, à en juger par les discussions animées sur l'air, le réseau packet et l'internet. L'amendement de cette recommandation CEPT aura des conséquences importantes puisque, par le truchement des accords d'échanges, la licence CEPT est valable pour de nombreux visiteurs étrangers... et reconnue dans autant de pays. Et que va demander le DARC ? L'abaissement de la vitesse de l'examen télégraphie de 12 à 5 mots/mn, premier pas vers sa probable disparition en tant que condition sine qua non pour l'accès aux bandes HF.

Mais, alors, que fait le REF-Union ?

Denis BONOMO, F6GKQ

<http://www.megahertz-magazine.com>

e-mail : mhzsrc@wanadoo.fr

NOTRE COUVERTURE : QUI A DIT QUE LA RADIO N'ÉTAIT PAS POUR LES CHIENS ?
CE CLICHÉ ORIGINAL, EN FORME DE CLIN D'ŒIL DE JEAN-SERGE BERNAULT,
NOUS MONTRE QUE JULES APPRÉCIE L'ÉCOUTE EN VHF.

CE NUMÉRO A ÉTÉ ROUTÉ À NOS ABONNÉS LE 22 MAI 2000

INDEX DES ANNONCEURS

ICOM	02
FREQUENCE CENTRE	04
GES - Allims	07
RCS	07
GES - Wattmètres Bird	09
GES Pyrénées	11
MHz - CW	11
RADIO DX CENTER	13
GES Nord - Les belles occasions	17
INFRACOM	19
MHz - Livre « ATV Télévision Amateur »	21
COMTEC	23
GES - JRC	35
MHz - Livre « LF Experimentier »	37
GES - Mesure Kenwood	44
ABORCAS	47
SARCELLES DIFFUSION	48-49
HYTEM	51
OCE	51
CDM ELECTRONIQUE	55
JJD COMMUNICATIONS	55
DAHMS	55
JMJ - « Electronique Magazine »	60
RCEG	61
MHz - CW « MSat »	61
GES - Hung Chang	61
GES - Pope	63
CHOLET COMPOSANTS	63
ESTIMA	63
CTA	65
MHz - CW « Manips »	74
GES - Optoelectronic	75
GES - Lyon - Les belles occasions	83
DISTRACOM	84
LA CREOLE DE NOTRE-DAME	84
DELCOM	84
SUD AVENIR RADIO	85
A.M.I.	86
ICP	86
MHz - Librairie	87-89
MHz - Catalogue (Listing)	90-92
MHz - Bon de commande	93
MHz - Abonnements	94
WINCKER	95
GES - Yaesu	96

NOUS ATTIRONS L'ATTENTION DE NOS LECTEURS SUR LE FAIT QUE CERTAINS MATÉRIELS PRÉSENTÉS DANS NOS PUBLICITÉS SONT À USAGE EXCLUSIVEMENT RÉSERVÉ AUX UTILISATEURS AUTORISÉS DANS LA GAMME DE FRÉQUENCES QUI LEUR EST ATTRIBUÉE. N'HÉSITEZ PAS À VOUS RENSEIGNER AUPRÈS DE NOS ANNONCEURS, LESQUELS SE FERONT UN PLAISIR DE VOUS INFORMER.

Le Shopping

KENWOOD CHEZ A.M.I

La société A.M.I, qui distribue entre autres le matériel de marque ICOM, ajoute à son catalogue la gamme KENWOOD.

Si vous habitez Toulouse et sa région, n'hésitez pas à visiter ce magasin sis 16 rue Jacques Gabriel à Toulouse.

NOUVEAU TRANSCIVER ICOM

Un nouveau transceiver ICOM, de milieu de gamme, est annoncé !

Il s'agit de l'IC-718, couvrant l'ensemble des bandes HF de 160 à 10 mètres. Équipé d'un VOX, d'un compresseur de modulation et d'un manipulateur électronique, il pourra recevoir, en option, la platine DSP UT-106.

L'allure de l'IC-718 n'est pas sans rappeler celle du récepteur IC-R75 récemment sorti avec un haut-parleur disposé sur le panneau avant.

Pilotable par ordinateur, il faudra patienter encore un peu avant de le voir apparaître en France.

Bien entendu, MEGAHERTZ magazine vous le présentera dès que possible...

KENWOOD : DES NOUVEAUX PORTATIFS PMR

Kenwood met sur le marché des nouveaux portatifs en PMR 450 MHz : il s'agit des modèles TK-360 et TK-370, conformes à la norme ETS300-086.

Le premier dispose de 8 canaux, le second de 128 au pas de 12,5 kHz.

Alimentés sous 7,5 V, ils délivrent jusqu'à 4 W avec une autonomie de 4 heures. Cette autonomie peut être portée à 8 heures avec la batterie KNB15A.

Le modèle TK-370 est équipé d'un clavier DTMF.

Ils sont livrés avec antenne et clip de ceinture.



Icom IC-718.



Ecarteurs (JJD Communication).



Antenne GPS2000 Procom.



Fréquencemètre (Sud Avenir Radio).

ÉCARTEURS POUR ÉCHELLES À GRENOUILLES

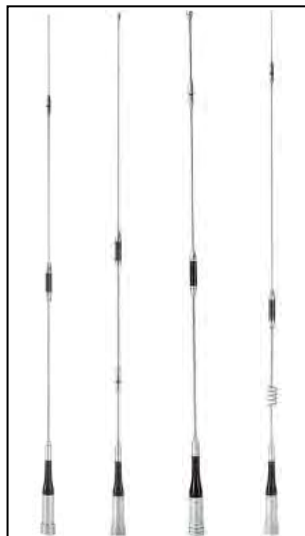
Si on ne vous l'avait pas écrit ci-dessus, peut-être vous seriez-vous posé la question : « à quoi peuvent bien servir ces petites pièces en plastique noir ? ». Ce sont des écarteurs, prévus pour construire une échelle à grenouilles, cette ligne d'alimentation à fils parallèles, utilisée avec certaines antennes (Lévy par exemple). L'espacement entre les fentes, qui permettent de bloquer le fil, est de 84 mm. Ils



Ampli HF (O.C.E.).



Antennes 2,4 GHz (InfraCom).



Antennes mobiles V/UHF Nietzsche (Sarcelles Diffusion).

sont légers et peuvent être implantés tous les 50 cm environ. Disponibles chez JJD Communication.

ANTENNE GPS2000 PROCOM

La société danoise PROCOM distribue une nouvelle antenne GPS destinée à être montée sur les mobiles. Cette antenne, de faible encombrement (16 mm d'épaisseur), existe en noir ou en blanc. Son diagramme de rayonnement garantit une couverture pleinement hémisphérique. Un préampli à grand gain (>30 dB) et faible bruit (1 dB typ.) est incorporé dans cette antenne en polarisation cir-

culaire droite (RHCP). Elle est dotée d'un connecteur FME ou TNC. Renseignements au 01.49.80.32.00

FRÉQUENCEMÈTRE « SURPLUS » CHEZ SUD AVENIR RADIO

Il y en a quelques-uns de disponibles chez Sud Avenir Radio : ne les ratez pas ! Ces fréquencemètres Schlumberger 2550 couvrent de 0 à 520 MHz, affichage sur 9 chiffres (LED), alimentation secteur. D'origine militaire, ils ont été testés et sont en parfait état (électronique et présentation). Le prix ? 590 F port compris !

AMPLI HF CHEZ O.C.E

C'est une nouveauté chez O.C.E, les B1000 Eagle « Electronic Systems (fabrication italienne) sont des amplis transistorisés, couvrant de 1.8 à 30 MHz. Alimentés sous 220 V, ils délivrent 1200 W PEP avec toutes les protections nécessaires. Poids 30 kg... Le prix de lancement est de 8 950 F, port compris.

ANTENNES 2,4 GHZ

C'est disponible chez InfraCom : des petites antennes pour résoudre vos problèmes de transmission sur 2,4 GHz.

ANTENNES MOBILES VHF/UHF NIETZSCHE

Vu chez Sarcelles Diffusion, la nouvelle gamme d'antennes mobiles VHF/UHF Nietzsche. Il y en a de toutes les tailles et pour tous les goûts. La qualité d'ensemble de ces antennes est très satisfaisante et tous les modèles possèdent un système de rotule permettant de les basculer sans les dévisser. La fixation est de type M (SO259). Les prix annoncés semblent très compétitifs.



La gamme KENWOOD

LE DECA CONFORT



à petit prix!

TS-570

LE DECA HAUTE TECHNOLOGIE

à prix abordable!

TS-870



Le bibande
pour tous

TM-G707

Dernier cri



Le bibande
double VFO

TM-V7

Nombreuses
possibilités



Le bibande
le plus complet

TM-D700

REPRISES DE TOUT MATERIEL OM

NOMBREUSES OCCASIONS,
NOUVELLES CHAQUE SEMAINE

IC-746 état neuf.....	12 300 F
IC-756 état neuf/3 mois.....	12 500 F
TS-50.....	4 500 F
TS-140.....	5 300 F
TS-140.....	4 900 F
TS-450.....	6 900 F
TS-850.....	7 800 F
TS-850.....	8 500 F
FT-4700H.....	3 200 F
FT-900AT.....	6 900 F
FRG-7700.....	3 000 F

RCS

4, Bd Diderot • 75012 PARIS

Tél. : 01 44 73 88 73 - Fax : 01 44 73 88 74

e.mail : rcs_paris@wanadoo.fr - Internet : http://perso.wanadoo.fr/rcs_paris

23, r. Blatin • 63000 CLERMONT-FERRAND

Tél. : 04 73 41 88 88 - Fax : 04 73 93 73 59

L. 14h/19h
M. à S. 10h/19h

L. à V. 9h/12h
14h/19h

L'actualité

HOT LINE "MÉGA"

La Rédaction peut vous répondre le matin entre 9 h et 12 h les lundi, mercredi et vendredi

Nouveau numéro de téléphone : 02.99.42.52.62

Nous ne prendrons pas d'appel en dehors de ces créneaux horaires mais vous pouvez communiquer avec nous : par FAX (02.99.42.52.88) ou par E-mail (mhzsrc@wanadoo.fr). Merci pour votre compréhension.

Pensez aux dates de bouclage : toute information doit être en notre possession avant le 5 du mois pour parution dans le numéro du mois suivant.

INTERNET : Notre site est à l'adresse suivante : <http://www.megahertz-magazine.fr>
Informations par E-mail à l'adresse suivante : mhzsrc@wanadoo.fr

CONCOURS PHOTO

Pour vos photos, essayez d'imaginer, au moment du cadrage, ce que donnerait votre cliché sur la couverture de MEGHERTZ magazine (pensez qu'il faut tenir compte de l'emplacement du titre et du bandeau gauche).

Pour être sélectionnée, la photo doit être prise dans le sens vertical, parfaitement nette, ORIGINALE (pensez à autre chose qu'aux antennes, des composants par exemple, un matériel rétro, etc.), bien cadrée, lumière soignée, bref elle doit attirer l'œil immédiatement... La photo doit être tirée sur papier brillant.

Ce mois-ci, nous devons la photo de couverture à Jean-Serge BERNAULT.

Radioamateurs

GPS PLUS PRÉCIS

La Maison Blanche a annoncé, le 1er mai dernier, que les Etats-Unis cessaient de compter de ce jour, la dégradation volontaire de la précision du GPS lui conférant ainsi 10 fois plus de précision. En effet, pour des raisons militaires, la précision de ce système de navigation par satellite, très répandu de nos jours et constituant un considérable enjeu économique, était dégradée à la source. Par ailleurs, pour renforcer la fiabilité du système, 18 nouveaux satellites (en attente de lancement) viendront compléter la constellation actuelle.

Si vous êtes observateur,

vous aurez probablement remarqué cette nouvelle précision de votre GPS à 10 m près... Un exemple : on peut maintenant déterminer si un véhicule est arrêté du côté gauche ou droit d'une route à 4 voies. De nombreuses applications civiles du GPS sont en pleine explosion, notamment dans le secteur de l'automobile.

(NDLR : pour revenir sur le choix des Américains (qui subitement ne dégradent plus la précision du positionnement), on peut y voir l'effet de la guerre économique qu'ils vont se livrer avec les Européens sur le positionnement par satellite, guerre qui commence avec la CMR se réunissant à Istanbul. Les Européens vont, en effet, proposer le système Galileo dont nous avons, par ailleurs, évoqué le danger potentiel pour nos fréquences dans le précédent numéro... Pour mémoire, le marché civil du positionnement est estimé à quelque 300 milliards de francs!)

(info transmise par Dominique, F5BEZ).

ASSOCIATION DES RADIOAMATEURS ALGÉRIENS

L'ARA vient de constituer son nouveau bureau exécutif, dont le président est Mahmoud AMOKRANE, 7X2MA.

Toute correspondance peut être adressée à :
ARA, PO Box 1, 16000 Alger Gare, ALGERIA.
e-mail : benlagha72@hotmail.com

(info Afif 7X2RO)

UNE ANTENNE DE REMPLACEMENT

Bernard F5LPQ, a remis une antenne UHF destinée à remplacer l'une de celles qui ont été détériorées par la tempête du 26 décembre dernier. La remise du "cierge" UHF a eu lieu le 7 avril dans les locaux de F6KEV, radio-club de Clamart.

Cette antenne a été offerte par le CNERA/CFRR/URC. Elle sera montée dès que possible afin de redonner au relais UHF sa couverture initiale. Merci au CNERA pour son aide à F6KEV.

Le même jour, le REF-Union



94 a également remis une BigWheel VHF qui sera utilisée pour le trafic propre au radio-club F6KEV.

Cette remise d'antenne s'est effectuée en présence d'une vingtaine d'adhérents du club.

Le radio-club F6KEV entretient 3 relais : VHF et UHF en phonie, et un relais TVA.

Un projet de liaison 9K6 en 1200 MHz est prévu pour relier en packet la région parisienne à Auxerre, mais il faudrait une équipe qui se mobilise pour sa mise en place, et rassembler le matériel nécessaire. Déjà deux Interlink III sont approvisionnés, ils doivent être câblés.

Avis aux amateurs et utilisateurs de packet radio !

Pour toute l'équipe de F6KEV : F6GAL

REF-91 EN EXPÉDITION

Une équipe du REF 91 sera active depuis les îles du Salut, en Guyane Française, en IOTA SA-020 entre le 27 mai et le 04 juin 2000. Cause blocage de l'ART, l'indicatif n'est pas encore défini à la date de rédaction de ce bulletin. L'équipe sera active de 80 à 10 m en CW, SSB, SSTV et en 50 MHz avec plusieurs stations.

Toutes les informations sur l'expédition, l'équipe, le log, sont disponibles à l'adresse web suivante : <http://www.qsl.net/f8bxi/sa020>

TP2CE ACTIF EN JUIN

La prochaine activité du Radio Club du Conseil de l'Eu-

rope aura lieu les 9, 10 et 11 juin 2000 en SSB, CW et RTTY.

A cette occasion, spécialement pour les stations françaises ou autres, désirant travailler le DDFM 2000,

je serai sur 7080 \pm 5 kHz le vendredi 9 juin à 13H00 UTC.

(info Francis, F6FQK
Directeur de station
TP2CE)

MIR DE RETOUR SUR L'AIR !

Les nouveaux occupants de la station MIR, Sergei Zaliotin et Alexandre Kaleri, ont fait quelques timides apparitions sur les bandes amateur.

FNRASEC ZONE 4 SUD

RÉUNION DU 1ER AVRIL 2000

Le 1er avril 2000, s'est tenue à Cahors dans le Lot (46), la 1ère réunion annuelle FNRASEC (Fédération Nationale des Radio-Amateurs au Service de la Sécurité civile) de la Zone 4 Sud qui regroupe 11 départements.

Etaient présents à cette journée : Monsieur le Préfet du Lot, son directeur de cabinet, le représentant du SIDPC, Monsieur TEXIER Yannick, chef du centre COSPAS/SARSAT, Monsieur MISLLIN Francis, président de la FNRASEC, Monsieur MINOT Pierre, trésorier de la FNRASEC, le responsable de la zone, Monsieur GAUTHIER Yves et son adjoint Monsieur DAVÉRAT Michel, Monsieur COUYBES Georges, président de l'ADRASEC 46, ainsi que les présidents des ADRASEC de la zone ou leurs représentants. Le Colonel YSMAL commandant le C.C.S. de Mont de Marsan a été excusé.

Cette réunion commence par une allocution de Monsieur COUYBES Georges, président de l'ADRASEC 46, pour remercier les personnalités présentes.

Monsieur MISLLIN, président de la fédération, donne la parole à Monsieur le Préfet qui préfère d'abord faire un tour de table avec les présidents d'ADRASEC pour écouter les activités des associations. En règle générale, il résulte que les ADRASEC ont des difficultés auprès des différents services départementaux pour obtenir une subvention ou pour être reconnues dans leurs activités. Pourtant, certaines préfectures, qui ont utilisé les réseaux de transmission des ADRASEC lors des dernières tempêtes, ont pu voir le sérieux des opérateurs et leur rapidité d'intervention grâce à leurs connaissances du terrain pour l'implantation de transpondeurs et remonter les diverses informations vers les préfectures.

Monsieur TEXIER, représentant le F.M.C.C. COSPAS/SARSAT, nous fait un exposé sur les activités du centre et nous parle des différentes balises de détresse homologuées et de l'avenir de la fréquence de radio ralliement 121.500 MHz.

Monsieur MISLLIN nous a fait un exposé rapide des activités de la fédération et nous parle des prochaines journées techniques de Nainville-Les-Roches, du 19 et 20 mai 2000. Ces journées se dérouleront à l'Institut National d'Etudes de la Sécurité Civile, I.N.E.S.C. (dépt 91). Avec au programme plusieurs activités intéressantes, présentation du VC-HI de Kenwood, le nouveau récepteur de recherche automatique et démonstration du programme Radio Mobile.

Le Président Fédéral informe les administrateurs présents que se tiendra le samedi soir, après la fin de ces journées, le prochain Conseil d'Administration de la FNRASEC.

Monsieur GAUTHIER propose de réfléchir sur l'implantation de relais de transmission qui pourraient permettre aux différentes ADRASEC de la zone de pouvoir faire remonter des informations sur le C.I.R.C.O.S. de Bordeaux. Il est abordé le problème des fréquences employées qui risquent d'être insuffisantes.

Le responsable de zone demande à l'assemblée de bien vouloir nommer Monsieur MONTEIL Marc, président de l'ADRASEC 31, chargé de communication auprès des médias afin de mieux faire connaître les activités de la zone et des ADRASEC.

Au cours de cette journée, il fut remis à Monsieur COUYBES Georges, président de l'ADRASEC 46, le diplôme d'honneur de la Zone 4 Sud pour ses services rendus au sein de la Sécurité Civile. Ce diplôme fut remis par Monsieur MISLLIN président de la FNRASEC.

La réunion se termine ensuite vers 17h00. Les participants quittent la belle région de Cahors pour regagner leurs départements respectifs.

Marc MONTEIL,
Président ADRASEC 31



Une partie des autorités présentes, de gauche à droite : Monsieur Francis MISLLIN, Président de la FNRASEC, Monsieur le Préfet du Lot et Monsieur Yannick TEXIER responsable du centre COSPAS/SARSAT. (photo F5JMM)



Une partie des participants à la réunion de zone. (photo F5JMM)

WATTMETRE PROFESSIONNEL

BIRD



Boîtier BIRD 43
450 kHz à 2300 MHz
100 mW à 10 kW
selon bouchons
tables 1 / 2 / 3 / 6



Autres modèles et bouchons sur demande



MRT-0396*3

Charges de 5 W à 50 kW

Wattmètres spéciaux

pour grandes puissances

Wattmètre PEP

TUBES EIMAC

FREQUENCEMETRES OPTOELECTRONICS

de 10 Hz à 3 GHz



- Portables
M1
3000A
3300
SCOUT (40)
CUB

- De table
SSB-220A
8040

Documentation sur demande

G E S GENERALE ELECTRONIQUE SERVICES
RUE DE L'INDUSTRIE - ZONE INDUSTRIELLE
B.P. 46 - 77542 SAVIGNY-LE-TEMPLE Cdx
Tél. : (1) 64.41.78.88 - Fax : (1) 60.83.24.85
ET AUSSI LE RESEAU G.E.S.



Après quelques rares liaisons en phonie avec l'Australie et la Nouvelle-Zélande, ils ont réactivé la station SSTV du bord.

La première image SSTV, reçue en Europe le 23 avril dernier par Francisco Costa CT1EAT, montre que le shack a toujours autant besoin d'un peu de ménage! Transmission sur 145,825 MHz en mode Robot 36.

(info Jean-Louis F6AGR, AMSAT-F)

ANNIVERSAIRE DE LA BATAILLE DE DUNKERQUE

Le radio-club Jean BART, F6KMB, doit animer du 1er au 4 juin, à l'occasion du 60ème anniversaire de l'opération DYNAMO, une station HF, VHF et packet depuis les courtines/bastion 32. Cette manifestation est la dernière du genre, de nombreuses sociétés patriotiques devant être dissoutes à l'issue des cérémonies. Les radio-clubs de Douvres et de Wimereux (F5KBM) doivent également participer à cette opération. Conjointement, une exposition philatélique est organisée par la société philatélique dunkerquoise. L'indicatif TM6DYN, demandé, risque fort de ne pas être accordé. Confirmation par QSL spéciale.

(info Francis, F6BAW)

EXAMENS : VOS RÉACTIONS...

Nous attendons d'avoir reçu suffisamment de réactions constructives (pas seulement des encouragements ou des griefs!) à notre proposition faite dans le N°206 pour faire une synthèse de ce que l'on pourra alors appeler « Vos propositions pour l'examen ». Nous vous rappelons que MEGAHERTZ magazine, bien

qu'étant un acteur important au sein du monde radioamateur, ne peut que suggérer et n'est en aucun cas convié aux discussions qui pourraient réunir administration et associations...

UN SITE POUR S'ENTRAÎNER À L'EXAMEN

A ce sujet, il est bon de noter l'excellente initiative du radio-club de l'ENSERB, F6KQH, qui propose depuis quelques jours SPERA, le Service de Préparation à l'Examen Radio Amateur permettant de s'entraîner aux épreuves de l'examen en temps réel et de façon conviviale...

SPERA est accessible à l'adresse : <http://www.enserb.fr/f6kqh/spera.html>



Cibistes

NAISSANCE D'UNE SECTION ALPHA MIKE NORMANDIE

Le 28 décembre 1999, une section Alfa Mike normande a été créée dans le département 14. Cette section est rattachée au bureau central sis à Longue-Jumelles (49160), lequel est régi par la loi de 1901 et inscrit au J.O., sous le numéro 792, à la date du 22/12/93. Outre les activités inhérentes à la radio, cette section a également pour vocation de promouvoir la Cibi en apportant partout en France et dans le monde, cordialité, respect, chaleur et surtout l'amitié par le biais des ondes. Si vous êtes animés par la même passion que nous et aimez le dynamisme, si vous êtes un amateur radio intègre, alors vous êtes le bienvenu au club. Le bureau se compose de 14 AM 129, op Jean-Claude, directeur, de 14 AM 84, op Jean-Louis, secrétaire et de 14 AM 47, op Renée, trésorière.

Pour tous renseignements, écrire à : 14 AM 129, opérateur Jean-Claude, BP 29, 14140 Livarot.

ANNIVERSAIRE DU GAR

Le 6 juin, le Groupe Amateur Radio de St Claude (39) fête ses 5 ans sur un bilan plutôt exceptionnel, avec plus de 16 expéditions DX et près de 24 QSL différentes. Parmi les activités du GAR, l'organisation d'un salon sur 600 m², le DX, des chasses au renard et, tous les 3 mois, l'édition d'un journal interne au club. Pour en savoir plus sur le GAR : BP 11, 39201 SAINT-CLAUDE Cedex



Manifestations



CONGRÈS NATIONAL DU REF-UNION

Pour renouveler avec la tradition et permettre à un maximum de passionnés de

radiocommunication de se retrouver pour fêter les 75 ans du Réseau des Emetteurs Français, l'AG2000 aura lieu les 10 et 11 juin à Clermont-Ferrand (63) au centre d'expositions et de congrès "Polydôme".

Le samedi 10 de 9H00 à 19H00 aura lieu une exposition-vente de matériel neuf et d'occasion ainsi qu'une brocante. Une excursion est prévue dans l'après-midi pour découvrir la capitale de la coutellerie " Thiers ". Un repas "anniversaire" clôturera la journée.

Cette journée de samedi sera également riche au niveau associatif puisqu'elle débutera par une assemblée générale extraordinaire et que l'après-midi sera consacrée aux réunions des commissions.

La matinée du dimanche 11 sera consacrée exclusivement à l'assemblée générale du REF-Union où tous les adhérents de l'union sont invités dans l'amphithéâtre du Polydôme.

Pour tous renseignements complémentaires :

<http://www.ag2000.inetech.fr> ou secrétariat du REF-Union à Tours (0247418873)

(info F5KDC et F6KDC - REF63)

FRIEDRICHSHAFEN « HAMRADIO 2000 »

Cette manifestation se tiendra cette année du jeudi 22 juin à 09.00 au samedi 24

DÉCISION N°00-389 DE L'AUTORITÉ DE RÉGULATION DES TÉLÉCOMMUNICATIONS EN DATE DU 21 AVRIL 2000 MODIFIANT LA DÉCISION N°97-452 DU 17 DÉCEMBRE 1997 ATTRIBUANT DES BANDES DE FRÉQUENCES POUR LE FONCTIONNEMENT DES INSTALLATIONS DE RADIOAMATEURS

Bandes de fréquences autorisées	Région 1 de l'UIT (France métropolitaine et département de la Réunion)	Région 2 de l'UIT (départements de la Guadeloupe, de la Guyane, de la Martinique et la collectivité territoriale de Saint-Pierre et Miquelon)
135,7 kHz à 137,8 kHz	(E)	(E)
1,810 MHz à 1,830 MHz	(A)	(A)

Notes relatives à l'annexe 1

(A) Bande attribuée avec une catégorie de service primaire (S5.25 du règlement international des radiocommunications).

(E) Bande partagée avec d'autres services de radiocommunications primaires ou secondaires : services d'amateur avec une catégorie de service secondaire (articles S5.26, S5.28, S5.29, S5.30 et S5.31 du règlement international des radiocommunications) et une puissance apparente rayonnée (PAR) de 1 watt.

GES

GES PYRÉNÉES

5, place Ph. Olombel
81200 MAZAMET

Tél. 05 63 61 31 41
Fax 05 63 98 51 48

Maurice, F5LCO
Florence (réseaux privés)

GES PYRÉNÉES



**TOUS LES AVANTAGES,
TOUTES LES PROMOS DU RÉSEAU GES...
TOUTE L'ANNEE !**

**Maurice est à votre disposition
pour vous renseigner sur les matériels
neufs ou d'occasion**

(reprise des occasions pour tout achat de matériel neuf.)

**Ouvert du lundi au vendredi
de 8h30 à 12h et de 14h à 18h30
et le samedi de 8h30 à 12h.
Présent à de nombreux salons.**

e.mail : gespy@ges.fr internet : <http://www.ges.fr>

VOTRE MAGASIN GES EN MIDI-PYRÉNÉES

juin à 18.00, comme d'habitude sur le site des expositions (« Messe ») de Friedrichshafen située sur le Lac de Constance. Le parcours est fléché dès l'approche de la ville.

15ÈME EXPOSITION À LA BOUILLADISSE (13)

Les amis du Club Histoire et Collection Radio (CHCR) et le délégué sud CHCR, organisent leur 15ème exposition et bourse d'échange basée sur le thème Radio Rétro Civil et Militaire.

Rendez-vous le 2 juillet au Centre Culturel de La Bouilladisse dans le 13, de 9 à 17 heures.

Entrée gratuite. Accès par nationale 96 ou par autoroute A52, entre Aix et Toulon, sortie Pas de Trest.

Renseignements au : 04.42.70.37.76

CCBA À CHÂTILLON D'AZERGUES (69)

Le C.C.B.A. (Chessy-Chatillon. CiBi.Assistance) a fait l'an dernier son dernier salon de la cibi et association cibistes, mais rassurons-nous avec le nouveau millénaire le Salon de la Radiocommunication arrive qu'on se le dise ! Celui-ci aura lieu le samedi 2 septembre et dimanche 3 septembre 2000 de 10h à 18h, salle du Lac à Chatillon d'Azergues (25 km nord-ouest de Lyon dans le Beaujolais). Il sera question de tout ce qui se fait en radio (cibi, radioamateurs, etc.) communication (téléphonie, internet, etc.). Possibilité de vendre du matériel d'occa-

sion (avec facture), réglage d'antenne. Parking, buvette. Nous vous espérons nombreux. Le C.C.B.A. recherche exposants, brocanteurs radio, informatique, club de morse, etc.

Renseignements au : 04.78.43.98.45/06.61.37.45.65
E-mail : ccba.perso@infonie.fr
Adresse postale : C.C.B.A.,
Route de la Vallée, 69380 Chessy.

Calendrier

CLERMONT-FERRAND (63)

Assemblée Générale du REF-Union, les 10 et 11 juin au « Polydôme » (voir ci-dessus).

LA MÉZIERE (35)

Salon de la radiocommunication et du multimédia, les 17 et 18 juin.

FRIEDRICHSHAFEN (DL)

Ham Radio 2000 du 22 au 24 juin. Voir ci-dessus.

LA BOUILLADISSE (13)

Le 2 juillet, expo radio rétro organisée par le CHCR (voir ci-dessus).

CHÂTILLON D'AZERGUES (69)

Les 2 et 3 septembre, salon organisé par le CCBA (voir ci-dessus).

ANDORRE

Le 30 septembre, 22ème convention du Clipperton DX Club.

APPRENEZ LA TELEGRAPHIE

Le livre



Réf. : EA20

110F + port 35F

LA BOUTIQUE MEGAHERTZ

Le cours
sur 2 CD audio

170F + port 20F

Réf. : CD033

COURS DE TÉLÉGRAPHIE



Réf. : MFJ5

Le manipulateur
et son oscillateur

294F + port colissimo 50F

**ATTENTION, LES OFFRES REFERENCES BNDL NE
BENEFICIENT PAS DE LA REMISE ABONNÉ DE 5 %**

Réf. : BNDL11 ... Le Livre + Le Cours + Le MFJ-557 : ...534F **460F** (70,13€) + port *

Réf. : BNDL13 .. Le Livre + Le MFJ-557 :364F **340F** (51,83€) + port *

Réf. : BNDL14 .. Le Cours + Le MFJ-557 :424F **370F** (56,41€) + port *

* port colissimo : 50F ou colissimo recommandé : 70F

Réf. : BNDL12 .. Le Livre + Le Cours :280F **230F** (35,06€) .. port 45F (6,86€)

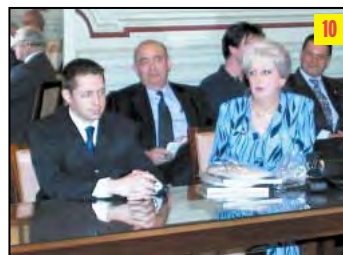
UTILISEZ LE BON DE COMMANDE MEGAHERTZ

L'IARU fête ses 75 ans



C'est dans une salle de la Sorbonne, peut-être la même que celle où se réunissaient en ce 18 avril 2000 les participants à cette commémoration, que naissait, il y a 75 ans, l'IARU The International Amateur Radio Union (l'union internationale des radioamateurs).

Environ 60 personnes se sont retrouvées, en cet après-midi printanier où il faisait bon flâner dans les rues ensoleillées du Quartier Latin, pour commémorer, dans la Salle des Commissions de la Sorbonne, cet anniversaire. 75 ans auparavant, en présence du Général Ferrié, quelques radioamateurs fondaient l'IARU (qui est née en même temps que le REF) fédérant l'ensemble des associations mondiales. 26 pays étaient alors représentés, le premier président étant W1AW. Depuis, l'IARU est devenue à la fois le porte-parole et le garant de l'intégrité du radioamateurisme mondial. L'IARU assiste aux conférences de l'UIT en qualité d'observateur. L'IARU divise la planète en trois régions, correspondant aux régions administratives de l'UIT. Ces 3 régions étaient toutes représentées, en ce 18 avril 2000, avec une rare concentration de présidents, chairmen, secrétaires, trésoriers, etc. Les invités venaient de tous les pays : USA, Equateur, Jamaïque, Angleterre, Japon, Allemagne, Norvège, Sénégal, Malaisie, Nouvelle-Zélande, etc. Il y avait là de quoi commencer un DXCC ! Dommage que la plupart des participants n'arboraient pas leur indicatif... Fort heureusement, Gérard F2VX, présent dans l'assemblée et



Légende des photos

- (1) - Le somptueux décor de la Sorbonne.
- (2) - Emmanuel Decrion (ICOM) et Guy Vézard (GES) en pleine discussion.
- (3) - De gauche à droite : LA2RR, G3GVV, ZL2AMJ, DK9HU, JA1AN, JA1AYC.
- (4) - 9M2SS (Région 3).
- (5) - F9LT, du service historique du REF.
- (6) - K1ZZ, PAOLOU (Pdt R1) et W4RA (Pdt IARU) lors du discours d'ouverture.
- (7) - Une vue de l'assemblée réunie dans la belle salle des commissions.
- (8) - F6DRV reçoit un présent des mains de A41JT.
- (9) - De gauche à droite : VE3CDM, HC2EE, 9Y4NED.
- (10) - L'une des rares YL présentes, Hilary G4JKS, qui présida la RSGB.



allant d'un groupe à l'autre, faisait les présentations. Qu'il en soit ici remercié.

Après que F6DRV Ellysée, président du REF-Union, eût ouvert la séance, les différents intervenants, qui ont pris tour à tour la parole en

anglais (langue officielle de l'IARU lors des échanges), se sont efforcés de retracer l'historique de l'institution et du radioamateurisme en géné-

L'EXÉCUTIF DE L'IARU

Larry E. Price, W4RA - Président
 David A. Wardlaw, VK3ADW- Vice Président
 David Sumner, K1ZZ - Secrétaire
 Lou van de Nadort, PAOLOU - Chairman, IARU R1
 Tim Hughes, G3GVV - Secrétaire, IARU R1
 Thomas B.J. Atkins, VE3CDM - Président, IARU R2
 Eduardo J. Estrada, HC2EE - Secrétaire, IARU R2
 Fred Johnson, ZL2AMJ - Chairman, IARU R3
 Sangat Singh, 9M2SS - Directeur, IARU R3

ral, rappelant les progrès qu'il permit de faire aux radio-communications, sans oublier d'évoquer également les dangers qui menacent nos activités. Ces allocutions furent suivies d'un échange de cadeaux entre représentants des différentes régions. Sur le chemin du retour, pendant que le TGV me ramenant vers Rennes fonçait à travers la campagne, ne pouvant m'empêcher du travail accompli par nos anciens, je me demandais ce que sera devenu le radioamateurisme dans 25 ans, quand il s'agira de fêter le centenaire de l'IARU...

Denis BONOMO, F6GKQ

International Technology Antenna

ANTENNES MONOBANDES 50 MHz (6 m) (le réflecteur mesure 3 m)

Référence	Nb d'éléments	Longueur Boom	Gain dB	F/B	Prix
ITA-62	2	0.60 m	6.2	-18	790 F TTC
ITA-63	3	1.75 m	9.1	-25	1190 F TTC
ITA-64	4	2.75 m	11.4	-28	1490 F TTC
ITA-65	5	4.35 m	12.1	-28	1690 F TTC
ITA-66	6	6.40 m	12.5	-35	2290 F TTC

ANTENNES MONOBANDES 28 MHz (10 m) (le réflecteur mesure 5,40 m)

Référence	Nb d'éléments	Longueur Boom	Gain dB	F/B	Prix
ITA-102	2	1.00 m	6.3	-18	1290 F TTC
ITA-103	3	3.25 m	10.3	-20	1590 F TTC
ITA-104	4	5.65 m	12.0	-26	1990 F TTC
ITA-105	5	7.70 m	12.7	-35	2790 F TTC
ITA-106	6	11.25 m	13.5	-32	3190 F TTC

ANTENNE MONOBANDES 27 MHz (11 m) (le réflecteur mesure 5,55 m)

Référence	Nb d'éléments	Longueur Boom	Gain dB	F/B	Prix
ITA-112	2	1.10 m	6.3	-18	1290 F TTC
ITA-113	3	3.35 m	10.3	-20	1590 F TTC
ITA-114	4	5.80 m	12.0	-26	1990 F TTC
ITA-115	5	7.90 m	12.7	-35	2790 F TTC
ITA-116	6	11.45 m	13.5	-32	3190 F TTC

ANTENNES MONOBANDES 24 MHz (12 m) (le réflecteur mesure 6 m)

Référence	Nb d'éléments	Longueur Boom	Gain dB	F/B	Prix
ITA-122	2	1.15 m	6.3	-18	1590 F TTC
ITA-123	3	3.50 m	9.1	-25	1990 F TTC
ITA-124	4	5.50 m	11.4	-28	2490 F TTC
ITA-125	5	8.60 m	12.1	-38	3290 F TTC

ANTENNES MONOBANDES 21 MHz (15 m) (le réflecteur mesure 7,50 m)

Référence	Nb d'éléments	Longueur Boom	Gain dB	F/B	Prix
ITA-152	2	1.30 m	6.3	-18	1790 F TTC
ITA-153	3	4.15 m	9.1	-25	2290 F TTC
ITA-154	4	6.40 m	11,4	-28	2990 F TTC
ITA-155	5	10.20 m	12.1	-28	3590 F TTC

ANTENNES MONOBANDES 18 MHz (17 m) (le réflecteur mesure 8,50 m)

Référence	Nb d'éléments	Longueur Boom	Gain dB	F/B	Prix
ITA-172	2	1.45 m	6.3	-18	1890 F TTC
ITA-173	3	4.90 m	9.1	-25	2490 F TTC
ITA-174	4	7.50 m	11.4	-28	3290 F TTC
ITA-175	5	11.20 m	12.1	-28	3690 F TTC

ANTENNES MONOBANDES 14 MHz (20 m) (le réflecteur mesure 11,60 m)

Référence	Nb d'éléments	Longueur Boom	Gain dB	F/B	Prix
ITA-202	2	1.70 m	6.3	-18	2190 F TTC
ITA-203	3	6.20 m	9.1	-25	3390 F TTC
ITA-204	4	11.10 m	11.4	-28	4290 F TTC
ITA-205	5	14.40 m	12.1	-28	5090 F TTC

ANTENNES MONOBANDES 10 MHz (30 m) (le réflecteur mesure 15,00 m)

Référence	Nb d'éléments	Longueur Boom	Gain dB	F/B	Prix
ITA-302	2	2.35 m	6.3	-18	2590 F TTC

Vivez pleinement votre passion pour le DX avec une antenne **I.T.A.** !

MADE IN FRANCE



Les antennes **I.T.A.** ont été étudiées et conçues avec l'assistance des meilleurs logiciels professionnels afin d'obtenir un rendement optimal. Les antennes **I.T.A.** associent **Qualité**, **Robustesse** et **Performance** afin de contenter les opérateurs DX les plus exigeants. Les meilleurs matériaux ont été sélectionnés (tant pour l'aluminium que pour la visserie (inox) et les différentes pièces de fixation). Ceci permet d'assurer à nos clients une garantie de 5 ans contre la corrosion et la résistance au vent.

Le diamètre des booms varie, selon le nombre d'éléments (et la bande) de 80 mm à 50 mm et les éléments de 50 mm à 25 mm. Les éléments sont fixés à l'aide de plaques d'aluminium de 10 x 15 (ou 20) cm de 5 mm d'épaisseur et de 4 colliers. La puissance admissible avec le Gamma-match utilisé est de 3000 W (3 kW). Les pièces détachées de tous les éléments constituant les antennes **I.T.A.** (du boom jusqu'à la plus petite vis utilisée) peuvent être achetées séparément.

Chaque antenne est livrée avec une notice de montage en français, les caractéristiques et le diagramme de rayonnement.

MTFT "MAGNETIC BALUN"

Référence	Description	Prix
ITA-MTFT	Balun pour long fil, puissance admissible 300 Watts (pep)	290 F TTC
ITA-MTFT2	Idem MTFT, mais entièrement en inox pour résister à des conditions extrêmes (en mer, en Afrique...)	390 F TTC
ITA-KIT	Kit de fixation sur mât pour MTFT et MTFT2	75 F TTC

DIVERS

Référence	Description	Prix
ITA-WIRE	Câble multibrin gainé plastique pour MTFT et antenne filaire	3,5 F TTC/m
	par bobine de 100 m	300 F TTC

Contactez votre revendeur

RADIO DX CENTER (I.T.A.)

39, Route du Pontel
78760 JOUARS-PONTCHARTRAIN
Tél : 01 34 89 49 01
Fax : 01 34 89 46 02

A. M. I.

16, Rue Jacques Gabriel
31400 TOULOUSE
Tél : 05 34 31 53 25
Fax : 05 34 31 55 53

RADIO 33

8, Avenue Dorgelès
33700 MERIGNAC
Tél : 05 56 97 35 34
Fax : 05 56 55 03 66

CB SERVICE

8, Boulevard de Metz
59100 ROUBAIX
Tél : 03 20 27 20 72
Fax : 03 20 36 90 73

A vous le micro !

Nous avons reçu une lettre très intéressante d'un lecteur, connu dans le milieu radioamateur, qui a souhaité garder l'anonymat au niveau de la publication (son courrier, lui, n'était pas anonyme) car il pense que le débat d'idées est plus important que de savoir quelle est la personne qui les avance. Notre lecteur, motivé par l'absence d'explications des deux parties en cause dans l'affaire des « saines » (REF et CFRR), a procédé à une analyse assez complète que nous vous livrons ici. Il est urgent d'expliquer simplement aux OM et aux Ecouteurs ce qui arrive, d'annoncer un plan d'action motivé et ensuite de le réaliser. C'est ce que nous allons essayer de faire en présentant successivement le point de la situation, voir comment une administration peut être amenée à faire une erreur de prérogative d'autorité, s'interroger sur l'action des associations et enfin proposer des actions pour l'avenir.

A) Point de situation :

La décision du conseil d'état n° 197709 annule l'arrêté du 14 mai 1998 en tant que ce dernier homologue la décision 97-543 du 17 décembre 1997 de l'ART qui s'attribue des compétences qui ne sont pas les siennes.

1) L'expression « en tant que » signifie, en consultant le dictionnaire de service, « selon que », « ainsi que », « comme » c'est-à-dire indique une relation de causalité que le langage commun traduit le plus souvent par la locution « parce que ». L'expression devient donc : La décision du Conseil d'état n° 197709 annule l'arrêté du 14 mai 1998 (pas le tiers, le quart

Opinions est une rubrique ouverte à nos lecteurs. Notez que ces lettres ne reflètent pas forcément l'opinion de la rédaction. A vous de répondre ou de lancer le débat sur un autre sujet. Nous conservons le droit de ne pas publier les lettres qui s'avèreraient trop virulentes (attaques directes de personnes, etc.).

ou la moitié de l'arrêté mais tout l'arrêté) parce que cet arrêté homologue parmi quelques décisions de l'ART, une décision (la 97-543) qui est entachée d'un abus de pouvoir reconnu par le conseil d'Etat.

2) Commentaires sur les lois, les décrets, les arrêtés et les décisions administratives.

La production des textes législatifs est issue tant du parlement que de l'exécutif sous la responsabilité du Premier Ministre. Ces textes peuvent être élaborés, quand ils sont techniques, par l'administration. Pour les textes issus de l'exécutif, ce doit être au minimum un arrêté du premier ministre, cosigné par le ministre ayant la tutelle du domaine pour que ces textes puissent s'appliquer à tout le monde. La décision d'une administration, par contre, n'a de valeur que dans la zone de responsabilité de cette administration.

Chacun comprendra bien que toute décision (administrative) de l'ART concernant les radioamateurs devra être validée par un arrêté ministériel pour s'imposer à tous les ministères. Par exemple, lors du contrôle du véhicule d'un radioamateur par la Police, le fonctionnaire chargé du contrôle (Ministère de l'intérieur) devra connaître, s'il trouve une station d'émission réception sur ce mobile, quelles sont les lois qui régissent ce type d'installation et les autorisations de l'opérateur.

3) Commentaires sur la situation actuelle.

Les décisions de l'ART, citées en

même temps que la décision 97-543 dans l'arrêté annulé, sont toujours administrativement valables mais ne sont plus légales parce que non validées par un arrêté du premier ministre cosigné par le ministre de l'économie, des finances et de l'industrie.

Quand l'ART dit que ces décisions sont toujours valables, elle a raison au titre administratif mais pas au plan légal.

En ce qui concerne les individus, le principe du droit administratif est que toute décision concernant une personne doit lui être notifiée.

Donc en l'absence de toute notification contraire, les droits acquis sont conservés.

Par ailleurs, la jurisprudence en la matière montre que c'est l'attitude habituellement adoptée par l'administration dans des cas similaires.

Conclusion :

Sans vouloir mettre l'effervescence, il y a de quoi avoir quelques inquiétudes sur plusieurs points.

Les modifications de la 97-543 ne se feront pas rapidement. Si, à la limite, le texte concernant les sanctions peut être épuré aisément, l'aménagement des prérogatives ministérielles prises indûment par l'ART devra trouver une solution qui passe globalement par la réponse à la question « Qui doit gérer les radioamateurs ? »

Par conséquence, le nouvel arrêté remplaçant celui qui a été annulé n'est pas prêt de sortir s'il s'agit de répondre correctement à la question posée. Par contre, pour se débarras-

ser du problème et calmer certains radioamateurs braillards et tapageurs, l'administration est capable de rechercher l'aide d'une association en mal de réhabilitation pour faire signer n'importe quoi au secrétaire d'état à l'industrie, tout en faisant porter le chapeau aux radioamateurs. Dans ce cas, toute association de radioamateurs, qui contribuera à ce « n'importe quoi » et qui revendiquera triomphalement cette collusion, doit s'attendre de la part des OM clairvoyants à des réactions et des poursuites vigoureuses.

B) Comment une administration peut être amenée à faire une erreur de prérogative d'autorité.

A force de vouloir faire rentrer les radioamateurs dans les radiocommunications professionnelles, pour des commodités de gestion, l'administration a perdu de vue que l'essence du radioamateurisme a pour base légale un traité international qui s'appuie sur les travaux de la Conférence Mondiale des Communications (CAMR) et dont les prescriptions sont réunies dans le Règlement des Radiocommunications (RR).

La banalisation du radioamateurisme par l'administration s'est traduite par une interprétation très libre du RR sur des points divers et qui touche tant à la lettre qu'à l'esprit de la réglementation. Voici quelques exemples pour illustrer le propos :

Le radioamateurisme assimilé à des radiocommunications de loisirs est une pure invention et n'a aucun fondement dans le RR. Mettre une définition du radioamateurisme plus restrictive dans la loi française que dans le RR constitue, en langage de

droit administratif, un abus de pouvoir.

Soumettre le radioamateur à une taxe de brouillage, alors qu'il pratique une activité d'auto-formation et d'expérimentation sans intérêts financiers, montre toute la désinvolture de l'administration de tutelle à l'égard de ses administrés. Si, en plus, il y a obligation pour les émissions des radioamateurs de ne pas être affectées de rayonnements dits « non essentiels » et que, par ailleurs, on interdit la vente et la détention du moyen le plus adapté pour vérifier la propreté des émissions (récepteur large bande), c'est tout simplement du despotisme par incompetence.

Voici enfin un dernier exemple qui montre que l'administration dans ses approximations peut même aller à l'encontre des prescriptions du RR. Il s'agit de la suppression de la licence annuelle, qui est présentée comme une mesure de simplification administrative, mais qui est en totale contradiction avec le RR. Dans ce règlement, le certificat d'opérateur s'attache à la qualification de l'opérateur et la licence à la station (ensemble des matériels); dès qu'il y a une station d'émission, il y a donc un indicatif d'appel et une licence. Si un radioamateur souhaite cesser ses activités, il ne reconduit pas sa licence mais conserve sa qualification d'opérateur. Dans le domaine, le sommet du caporalisme administratif est atteint dans les dispositions concernant le trafic à partir des stations clubs, où l'opérateur doit donner l'indicatif d'appel de la station qu'il utilise suivi de l'indicatif d'appel de la station située à son domicile et qu'il n'utilise pas...

Certes, il y a eu des incidents avec les stations clubs mais la solution imposée pour y remédier est mauvaise.

Au total, l'administration est dans l'illégalité sur un certain nombre de points, ce qui permet de ne pas s'étonner de la sanction du Conseil d'Etat.

C) L'action des associations de radioamateurs.

Aucune association de radioamateurs ne peut se prévaloir d'avoir, au niveau des relations avec la tutelle, un projet digne de ce nom englobant à la fois

des solutions pour contester - en langage administratif - les « voies de fait » de l'administration et des propositions positives pour améliorer ou modifier ces relations.

Les associations qui appartiennent « au camp des saisines » ont eu le mérite de donner au Conseil d'Etat l'opportunité de s'exprimer sur les dérives notoires d'une administration. Par contre, les arguments développés dans les saisines n'ont pas été étudiés par le C.E. ce qui réduit la portée des communiqués de victoire. De plus, les suites possibles aux saisines n'avaient pas été préparées ce qui laisse les radioamateurs avec une impression de vide et beaucoup d'agacement sinon d'amertume.

Les associations qui appartiennent « au camp des légalistes » n'ont pas assuré la représentation, pour ne pas dire la défense de leurs sociétaires, pour ne pas avoir estimé l'importance de certaines positions de principe sur lesquelles il ne faut pas transiger, surtout si l'administration semble lâcher quelques dispositions qui ne jouent jamais sur l'essentiel. Ces associations ne veulent pas, à juste titre, assumer les résultats des actions inconséquentes de l'autre camp. Mais en restant sur des positions d'attente, elles persistent dans leur défaut de défense de leurs sociétaires, attitude de plus en plus mal supportée par ces derniers.

Au total, il semble qu'aucune association, sur ce coup-là, ne puisse revendiquer quoique ce soit et que ce « coup nucléaire administratif » mène le monde « amateur » à sa disparition. Il est souhaitable que tout le monde se réunisse sur un projet du « radioamateurisme du futur » qui pourrait reprendre tout ou partie des propositions qui suivent.

D) Quelques idées pour l'avenir.

L'avenir, c'est rechercher les moyens pour assurer la pérennité du service amateur, en faisant connaître cette activité donc en recrutant sur une plus large base, en optimisant les conditions d'accès au certificat d'opérateur et en préservant la bonne utilisation des bandes. Dans le développement qui suit,

il sera constaté qu'une mesure peut affecter plusieurs objectifs.

Le trafic : L'occupation des bandes radioamateurs est une condition essentielle pour que le service amateur perdure. De plus, la bonne utilisation de ces bandes et le bon comportement des OM, image peut être dépassée d'une politesse surannée, doivent être recherchés. Ceci implique :

Que l'examen d'opérateur, actuellement orienté vers un contrôle de connaissances, soit plus une détermination d'aptitudes dans laquelle le comportement soit apprécié.

La recherche éventuelle de nouvelles structures qui permettent une régulation plus facile des divers débordements.

La recherche et la proposition de nouvelles conditions de trafic prenant en compte l'optimisation des relations avec la totalité de nos contemporains et l'optimisation du trafic proprement dit. Ceci passe, par exemple, par le strict respect de nos autorisations, en matière de puissance et d'antennes afin de ne jamais se placer dans notre tort.

Les Opérateurs : Il s'agit de préserver un flux plus libre au radioamateurisme, en modifiant certaines dispositions constituant une véritable entrave au renouvellement des opérateurs. Cela peut concerner les mesures suivantes.

Modifier le type d'examen comme indiqué ci-dessus.

Réaliser la mise en place d'une commission d'examen intégrant les représentants des radioamateurs, pour éviter les débordements d'autorité et le libre arbitre de l'administration et promouvoir toutes les adaptations relatives à l'examen.

Faire des propositions pour que le droit à l'écoute soit reconnu et que des modifications soient portées à la loi pour que l'activité d'écoute des bandes radioamateurs soit facilitée, déverrouillant ainsi la porte d'entrée au radioamateurisme.

Le radioamateurisme dans la société : Il s'agit de repositionner les radioamateurs dans la société, en occupant correctement les domaines où leur spécificité peut être utile, en chan-

geant leur manière de se présenter dans les domaines où leurs activités sont marginalisées, et en faisant la promotion active de la novation. Cela peut concerner les domaines suivants.

Les domaines privilégiés : Il s'agit principalement du domaine maritime et spatial, où les skippers et les cosmonautes connaissent bien les radioamateurs et savent ce qu'ils peuvent attendre d'eux. Il s'agit également des transmissions de secours, pour épauler dans la durée les associations dont l'activité principale est ce genre de mission et qui nécessite de la préparation, de la planification, de la coordination et de l'entraînement.

Les domaines de marginalité : Il s'agit principalement du domaine des transmissions terrestres où, si un bilan est fait, l'activité du radioamateur dans sa globalité contribue pieusement à l'évocation du passé et devient de plus en plus la réinvention de la poudre à canon par l'imitation de ce qui existe en professionnel.

La novation : Il s'agit d'animer, de canaliser et d'aider l'activité radioamateur qui représente une novation. Ce souci doit répondre au constat du paragraphe précédent.

Nous voici en fin de notre propos. Encore une fois, le monde a été refait me direz-vous. Certes, mais il faut essayer de voir un peu plus loin que l'extrémité de son nez : Il faut éviter de personnaliser le destin du groupe en faisant porter le chapeau à tel OM ou à tel autre. Dans une association, si le président n'est pas bon, c'est parce que les sociétaires l'ont mal choisi où, comme c'est le cas le plus souvent, le laissent faire. A partir du moment où le groupe sait ce qu'il veut et qu'il l'exprime, tous les incidents qui peuvent arriver ne sont que faits divers; l'existence d'un but commun à atteindre permet de rassembler toutes les bonnes volontés au moment où les doutes peuvent arriver.

Avant de trouver une solution au fait divers des saisines au C.E., il serait peut-être temps de savoir où on va et par quel chemin...

VERTEX VX-110 et VX-150

YAESU et STANDARD sont maintenant réunis au sein du groupe VERTEX. C'est sous ce nom que sortent les nouveaux appareils produits par ces constructeurs. Ainsi, YAESU nous propose deux portatifs FM VHF, très semblables, les VERTEX VX-110 et VX-150.

La principale différence entre ces deux appareils résidant en la présence d'un clavier DTMF, nous allons nous contenter d'en examiner un seul, le plus complet, le VX-150. Ceux qui n'ont pas l'utilité d'un clavier DTMF et qui recherchent un appareil un peu plus simple, se contenteront du modèle VX-110 aux performances radio identiques.

Le VX-150 surprend par son esthétique qui n'est pas sans rappeler du matériel professionnel voire militaire. Plus de la moitié de la face avant est réservée à un haut-parleur de bonnes dimensions. L'afficheur LCD, aux dimensions assez réduites, incliné à 45° environ, est parfaitement lisible quand l'appareil est posé sur une table ou fixé à la ceinture, grâce au clips robuste prévu à cet effet. On peut imaginer l'aspect compact de l'électronique quand on regarde la place occupée par la batterie ! Sur le haut de l'appareil, on trouve une commande crantée multifonctions, partageant son emplacement avec le réglage du squelch et, à côté d'elle, le potentiomètre de volume sonore. La prise antenne est au standard SMA, ce qui est désormais fréquent sur les portatifs.

Le push to talk est recouvert d'une protection en caoutchouc antidérapant. Juste en dessous, deux boutons permettent d'activer l'ouverture forcée du squelch (Monitor) et l'éclairage du LCD (Lamp) et du clavier. Sur l'autre flanc de l'appareil, on trouvera,



Ils sont de la même famille.



Le VX-150 possède un clavier DTMF.

recouverts par un caoutchouc, un jack spécial, combinant micro et écouteur ou

haut-parleur extérieur, ainsi que la prise du chargeur ou de l'alimentation externe. L'insertion de la batterie Ni-Cd (opération nécessaire pour la charger avec le chargeur livré en série) s'effectue en soulevant le clips de fixation à la ceinture, qui recouvre en partie le logement de la batterie. L'antenne souple se visse sur son support SMA. Il faudra prévoir un adaptateur si vous projetez d'utiliser le VX-150 sur une antenne extérieure. VERTEX suggère l'utilisation d'un filtre passe-bande si cette antenne extérieure amenait le transceiver à transmoduler (possible dans les grandes agglomérations, radioélectriquement polluées. Nous n'avons pas noté ce défaut lors des tests effectués en région rennaise).

Nous l'avons souligné, la principale différence entre les VX-

110 et 150, est la présence du clavier DTMF sur le dernier. Ceci a pour effet de faciliter l'introduction d'une fréquence, en tapant la valeur au clavier. Sur le VX-110, on tournera la commande crantée pour sélectionner la bonne fréquence (on peut également agir sur les touches fléchées prévues à cet effet) en mode VFO. Plusieurs pas sont disponibles : 5, 10, 12.5, 15, 20, 25 et 50 kHz.

Les fréquences peuvent, bien entendu, être mémorisées. 199 + 1 emplacements mémoires sont disponibles à cet effet, autant dire qu'il y en a plus qu'il n'en faut ! L'emplacement privilégié est celui de la fréquence « Home », celle que vous utilisez le plus souvent. Les mémoires peuvent recevoir un nom (« label ») sous la forme de 7 caractères alphanumériques. Cinq couples de mémoires retiennent 5 limites de bandes (haute et basse) pour le scanning. On peut aussi masquer les canaux mémoires les moins utilisés. Un portatif se juge aussi sur sa simplicité d'utilisation des mémoires. Ici, rien de plus facile : la fréquence étant affichée sur le LCD, il suffit de presser la touche de fonction F pendant une seconde, de tourner la commande crantée pour sélectionner un numéro de canal mémoire et de presser à nouveau la touche F. Et ainsi de suite... si vous devez mémoriser plusieurs fréquences.

Le VX-150 est doté d'un dispositif de scanning balayant les mémoires ou la bande



Disposition inhabituelle du LCD.

(entière ou par segments) avec trois programmations possibles pour la reprise du scanning. Notons la présence de la fonction « Smart Search » qui permet de mettre automatiquement en mémoire une fréquence sur laquelle un trafic est détecté. Un jeu de 31 mémoires est dévolu à cette fonction. Avec son clavier DTMF à 16 touches, le VX-150 permet d'entrer directement les fréquences mais également de générer des séquences DTMF,

pour télécommander un répéteur par exemple. Neuf mémoires permettent l'enregistrement de séquences DTMF pouvant contenir jusqu'à 16 caractères. Elles peuvent aussi servir à composer automatiquement un numéro de téléphone (« touches vocales »).

Bien que cette dernière utilisation ne soit pas prévue dans nos autorisations, on pourra apprécier la présence du DTMF pour des options de télécommande.

A l'émission, le VX-150 dispose de 3 niveaux de puissance (5 W, 2 W, 0,5 W), permettant d'économiser l'énergie de la batterie pour les liaisons rapprochées. Le dispositif ARTS (Auto Range Transponder System) est utilisable avec tout autre appareil doté de cette fonction. Il permet d'établir un « dia-

logue » permanent entre les deux stations, qui s'interrogent mutuellement et automatiquement toutes les 15 secondes. Dès que la liaison n'est plus possible, les opérateurs en sont informés. Les messages IN RNG (In Range = à portée radio) ou OUT RNG (Out of Range = hors de portée radio) s'affichent respectivement sur le LCD. De plus, cette fonction peut être complétée par l'émission automatique de l'indicatif (en CW) de la station sous la forme « DE F8KHZ K ». On peut introduire jusqu'à 16 caractères dans la mémoire qui émet l'indicatif.

Le mode SET permet de régler bon nombre de paramètres de fonctionnement du VX-150. On peut ainsi agir sur 38 fonctions. Parmi celles-ci, notons les économiseurs d'énergie à l'émission et à la réception, l'APO qui coupe automatiquement l'alimentation de votre portable après un certain temps d'inactivité ou encore, et c'est à souligner, le réglage de la bande passante en réception (large ou étroite, pour se mettre en accord avec le répéteur local et les nouvelles « normes » liées au pas de 12,5 kHz).

Le VX-150 peut, évidemment, être utilisé en packet radio. Il faudra toutefois l'équiper d'un accessoire se branchant sur le jack un peu spécial combinant le micro et l'écouteur. Si vous êtes plusieurs à partager le plaisir d'utiliser un VX-150, vous pourrez cloner le contenu des mémoires au moyen d'un cordon spécialement prévu à cet effet.

Le VX-150 est livré avec une batterie FNB-64 de 700 mAh

délivrant à pleine charge 7,2 V et son chargeur NC-72. Lors de la première utilisation du transceiver, veillez à charger la batterie pendant 15 heures et évitez, par la suite, les cycles charge/décharge trop courts qui réduisent la durée de vie.

Lors des essais, nous avons mesuré les trois niveaux de puissance d'émission, sur charge Termaline, après un quart d'heure d'utilisation en E/R :

LOW : 375 mW

MID : 1,4 W

HI : 4,2 W

Les correspondants ont noté une modulation un peu plus feutrée que celle de mon transceiver habituel. En réception, je n'ai noté ni oiseau ni transmodulation, sur une antenne verticale bibande présentant un gain de 6 dBd sur 144 MHz. La commutation Narrow/Wide rabote, en position étroite, les modulations un peu gênantes que l'on trouve encore sur 144 MHz. Par contre, on ne note aucun problème avec les stations équipées d'émetteurs retouchés à la norme 12,5 kHz.

Le VX-150 (ou le VX-110) est un bon petit portable, à l'aspect robuste, présentant une puissance d'émission confortable et une qualité de réception sans défaut. Sa mise en œuvre n'est pas bien compliquée après l'indispensable prise en main qui passe, vous le savez maintenant, par la lecture du manuel. Ces deux nouveaux transceivers sont disponibles chez GES.

Denis BONOMO,
F6GKQ



Le transceiver et ses accessoires.

Les belles occasions de GES Nord :

FT-757GX ...	5 000,00 ^F	Vectronics	PK-232 ...	1 400,00 ^F	
FT-840 Etat neuf. .	6 000,00 ^F	HFT-1500. . . .	2 300,00 ^F	FT-290RII ...	4 000,00 ^F
FC-700 ...	1 000,00 ^F	FC-901 ...	1 000,00 ^F	FB-A8 ...	150,00 ^F
FRG-100 ...	4 000,00 ^F	FT-2200 ...	2 000,00 ^F	etc, etc...	
R-5000 ...	4 000,00 ^F	TM-251E ...	2 000,00 ^F		
NRD-525 ...	6 500,00 ^F	FT-2400 ...	2 000,00 ^F		
		FT-5100 ...	2 800,00 ^F	... ET DE NOMBREUX AUTRES PRODUITS, NOUS CONTACTER !	

Nous expédions partout en France et à l'étranger

Tous nos appareils sont en état impeccable et sont garantis 3 mois.



GES NORD

9, rue de l'Alouette
62690 ESTRÉE-CAUCHY
C.C.P. Lille 7644.75 W

Tél. 03 21 48 09 30
Fax 03 21 22 05 82

Email: Gesnord@wanadoo.fr

Josiane F5MVT et Paul F2YT
toujours à votre écoute

Antenne DXSR FD 300

Parmi les nouvelles antennes produites par DX SYSTEM RADIO, et en particulier celles qui étaient présentées lors du salon de Clermont (60), nous avons pu tester la toute nouvelle filaire de type « W3HH » couvrant sans trou de 1.8 à 30 MHz. D'une longueur totale de 25 mètres, elle peut représenter un excellent compromis pour tous ceux qui ne disposent pas d'un hectare de terrain pour tirer du fil !

Les fabricants d'antennes HF sont rares en France, pour ne pas dire quasi inexistant ! DX SYSTEM RADIO en fait partie et n'hésite pas à mettre sur le marché de nouveaux aériens. Plusieurs modèles existent pour la CB, des monobandes HF, 50 MHz et des yagis VHF... Il manquait le mouton à 5 pattes, celui que l'on mettrait dans son jardin quand ce dernier ne peut pas accueillir 5 moutons à 4 pattes. La FD 300 va donc ravir les citadins ou ceux qui résident dans un lotissement avec un tout petit lopin de terre. Cette antenne peut s'installer en un rien de temps et occupe, entièrement développée, 25 m d'une seule



longueur ou en 2 x 12,5 m. Ce type d'antenne, connue sous le nom T2FD (Tilted Terminated Folded Dipole) ou W3HH est un dipôle replié, terminé par une résistance non inductive qui dissipe un bon quart de la puissance d'émission. De ce fait, ce n'est pas une antenne qui présente un rendement exceptionnel, comme toutes les antennes fonctionnant ainsi sur une large plage de fréquences. Cependant, elle ne nécessite pas de coupleur et présente un ROS acceptable qui ne dépasse jamais, nous l'avons vérifié lors des essais, 2/1. Autre avantage, lié à cette « boucle fermée », elle est moins bruyante en réception qu'un long fil... ou qu'un dipôle en conditions défavorables.

Enfin, elle est alimentée par un câble coaxial.

La réalisation du modèle FD 300 (Folded dipole 300 watts) de DXSR est en fil de cuivre multibrins, de 4 mm², gainé sous un plastique noir. Les écarteurs sont en plastique. La résistance est solidement fixée à l'opposé du point d'alimentation de l'antenne. Dans le cas d'un montage en sloper, cette résistance et le transformateur d'impédance recevant le coaxial subissent une importante traction, d'où le soin apporté à leur assem-

blage sur le fil. Il ne vous reste qu'à ajouter de solides cordelettes pour la tendre.

Si vous adoptez le montage en V inversé (2 x 12,5 m), la résistance et le transformateur d'impédance pourront être soutenus par le mât central ou suspendus à un pylône. Lors de nos essais, c'est en sloper que nous avons monté l'antenne. La partie haute était fixée à 12 m, sur le pylône de la station, la partie basse à environ 3 m du sol, sur un petit mât (réalisation F5MPW) dont on vous montrera un jour les photos (du mât, pas de Philippe, F5MPW!).

Les résultats obtenus sont sans surprise, le fonctionnement très correct sur l'ensemble des bandes HF. Le ROS se situe, en moyenne, entre 1,3/1 et 2/1 dans le pire des cas. L'écart est important sur les bandes hautes, par rapport à une verticale montée sur le toit (environ 2 à 3 points de moins sur les stations US sur 10 m). Par contre, sur les bandes 30, 40, 80 m, elle fonctionne correctement. Sur 160 m c'est un bon compromis compte tenu de sa longueur réduite mais n'espérez pas faire du DX avec, sauf conditions exceptionnelles. La FD 300 contentera tous ceux qui doivent se résoudre à n'utiliser qu'une seule et même antenne pour l'ensemble de leur trafic... faute de place ou pour toute autre raison. Son prix, 1590 F, se justifie par la qualité de la réalisation. Contactez DXSR de la part de MEGAHERTZ magazine, le meilleur accueil vous sera réservé !



L'antenne complète, avant son montage.



Le transformateur d'impédance. ►



La résistance de terminaison.

Denis BONOMO, F6GKQ

INFRACOM

69, bd. Albert 1er - 44600 SAINT-NAZAIRE
Tél. : 02 40 70 97 68 - Fax : 02 40 70 98 30

TNC & BAYCOM

TNC2multi	1200, 9600 Bauds, EPROM TF 2.7 / 6 PACK, doc. française	1465 Frs monté
YAM	1200 et 9600 Bauds, doc. française, connexion sur port COM (UART 16550)	350 Frs kit 495 Frs monté
LIVRE AVEC CD DE LOGICIELS PACKET		
Modem BayCom	1200 Bauds CMS	395 Frs monté
Modem FSK9600	Pour USCC, SCC, TNC, ou RMNC	635 Frs monté

CD ET LOGICIELS

CD RADIO MILLENIUM : 2 CDs, plus de 3500 Mo de fichiers (880 Mo !) packet, SSTV, FAX, PSK31, MT63, RTTY, contest, carnet de trafic, antennes, DSP, modifications, satellite, QRP, etc.

CD Electronique : Logiciels de CAO, saisies de schémas, calculs de filtres, microcontrôleurs, traducteurs, etc. Près de 200 Mo de fichiers à un tout petit prix !

NOUVEAUTES 2000
175 Frs Port offert
135 Frs Port offert

FAX, RTTY, SSTV, CW, POCSAG

Connectez cette interface sur le port COM de votre PC et trafiquez en SSTV, FAX, RTTY, CW, en émission et en réception. Documentation en français. Livrée sans logiciels, (disponibles sur notre CD-ROM Millennium Radio).

Prix : 275 Frs monté + Port 25 Frs



TRANSCEIVER PACKET-RADIO

Transceiver 9600 Bauds Réf. T7F, 430-440MHz, contrôlé par PLL, 10 canaux reprogrammables, commutation E/R < 40ms, modifiable en 19200 Bauds ou en transceiver phonie, sortie 6W (ampli 40W en option).

T7F Kit 1295 Frs T7F monté 1975 Frs
Amplificateur 40W, monté 1550 Frs
Kit interface phonie 175 Frs

EMETTEUR ATV 1,2 GHz ou 2,3 GHz

	ATVS2310	ATVS2320	ATVS1310	ATVS1320
Fréquences	1240 - 1300MHz	1240 - 1300MHz	2320 - 2450MHz	2320 - 2450MHz
Puissance de sortie	> 0,5W	2,5W	> 0,3W	> 700 mW
Consommation	230 mA	1,5 A	260 mA	
Dimensions	148 X 55 X 30 mm	148 X 55 X 30 mm	148 X 55 X 30 mm	148 X 55 X 30 mm
Réf. / Prix TTC	2501 - monté 865F 2500 - kit 555F	monté 1195F	2503 - monté 865F 2502 - kit 555F	monté 1195F

Modulateur vidéo + son pour nos émetteurs,

Ref. BBA10 339 Frs (kit), 555 Frs (monté)

GENERATEUR DE CARACTERES ATV-LOGO

Insérez ce module entre une source vidéo et un émetteur pour pouvoir incruster plusieurs lignes de textes ou symboles. Connectique RCA, utilisation via clavier externe, kit livré complet avec boîtier. Un seul et unique composant CMS à monter au dos du circuit imprimé.

NOUVEAU envoi des caractères possible depuis un ordinateur, via port RS232.

429 Frs (kit)

FREQUENCEMETRE FC-2002

10 Hz à 3 GHz, afficheur 10 chiffres, connecteur et antenne BNC, alimentation sur batterie (chargeur fourni), filtre intégré.

1595 Frs



TETE DE RECEPTION ATV 10GHz

10 GHz, OL 9 GHz, gain 48 dB, bruit 0,9 dB : 455 Frs

ANTENNES ET ACCESSOIRES

BIG WHEEL

Antenne omni, en polarisation horizontale idéale pour le trafic BLU en portable ou mobile, gain 3 dBd, maximum 500 watts, connecteur N.

485 Frs



Dipôle croisé pour réception satellite météo

137 - 144 MHz, 4 dB. 335 Frs



HB9CV

VHF/UHF. De petite taille, adaptée à une utilisation en portable, ou à la recherche de balises. Gain de 5 dBd, connecteur BNC ou PL.

335 Frs (144 MHz), 275 Frs (70 cm),
595 Frs (144 MHz démontable + mât 1m80 + sacochette)

Echelle à grenouille

450 ohms 9 Frs/m (rouleau de 25 m minimum)



Antenne Quad de fenêtre

Dépliez, fixez, branchez ! Gain 1 dBd, connecteur BNC, choix de polarisation, doc. française. 265 Frs

MODULES VIDÉO 2,4 GHz

A utiliser avec licence si nécessaire
Emetteur 2,4 GHz, 20 mW : 399 Frs



Récepteur 2,4 GHz, 4 canaux : .. 399 Frs

Caractéristiques communes : platines montées et testées, alimentation 13,8V, sorties audio (6,0 et 6,5 MHz modifiables en 5,0 ou 5,5 MHz) et vidéo sur RCA, sortie HF sur SMA femelle, fréquences fixes (2400, 2427, 2454, 2481 MHz ou 2320, 2385, 2450, 2481 MHz à spécifier).

Platine de contrôle en fréquence ATV PRO 2.4, sortie S-mètre, analyseur de spectre simplifié intégré sélection de fréquence de 2,2 à 2,7 GHz par roues codeuses.

Kit complet : 335 Frs



Module Tuner émission 2,4 GHz seul, contrôle de fréquence par bus I2C (PLL SP5055), entrées audio+vidéo, sortie 20 mW, doc. tech. anglaise livrée : 259 Frs

Module Tuner réception 2,4 GHz seul, contrôle de fréquence par bus I2C (PLL SP5055), sortie bande de base, doc. technique anglaise livrée : 259 Frs

Antenne dipôle 2,4 GHz, connecteur SMA femelle, gain 0 dB : 115 Frs

Antenne panneau 2,4 GHz, gain 10 dB, connecteur N : 545 Frs

MODULES ATV 1,2 GHz

NOUVEAU
Emetteur 1,2 GHz 50 mW : 399 Frs
Récepteur 1,2 GHz 7 canaux : 399 Frs

Caractéristiques communes : platines montées et testées, alimentation 13,8V, sous-porteuse audio à 5,5 MHz, vidéo sur RCA, sortie HF sur SMA femelle, fréquences fixes (1255, 1250, 1285, 1286.5, 1247, 1282.5, 1279.5 MHz)

Amplificateurs, modulateurs bande de base, récepteur satellite spécial ATV, commutateur vidéo, caméra couleur, LNB 10 GHz, module PLL, antennes Patch, dipôles, Yagi ou Hélices, etc. : **consultez notre catalogue !!**

AP10 ANTENNE PORTABLE 7,5 MHz - 144 MHz : seulement 57cm repliée et 1,80 m une fois installée, poids 1,4 kg, 300 W PEP, composée d'une fixation en aluminium, d'un fouet télescopique en acier inoxydable, d'une bobine d'adaptation et d'un fil contrepois.

937 Frs

Vente par correspondance exclusivement. Du lundi au vendredi. Frais de port en sus (+65 Frs).

Email : infracom@infracom-fr.com
Web : <http://www.infracom-fr.com>

Catalogue complet sur CD-ROM contre 25 F en timbres ou via internet sur :
<http://www.infracom-fr.com/doc2000.zip> (format PDF)

Modules TV COMTECH sur 2,4 GHz

La retransmission d'une source vidéo trouve plusieurs applications. Au foyer, pour commencer, où l'on peut avoir envie de regarder, dans une autre pièce, la télévision par satellite, le magnétoscope, ou toute autre source vidéo sans déplacer, pour autant, l'appareil correspondant. Un petit émetteur 2,4 GHz, placé sur la source, équipé d'une antenne, permet de retransmettre une image vers un téléviseur distant équipé, lui, d'un récepteur 2,4 GHz réglé sur la même fréquence. La transmission est d'excellente qualité, avec son en stéréo SVP!

EQUIPEMENT TVA BON MARCHÉ !

L'autre application possible concerne, bien entendu, les radioamateurs, notamment l'équipement d'une caméra mobile, circulant lors d'une manifestation ou pour retransmettre des images lors de l'intervention, sur le terrain, d'une équipe ADRASEC. Ces applications sont nombreuses, je vous laisse les imaginer. Par ailleurs, compte tenu de leur bande passante, rien n'interdit d'utiliser ces modules pour transmettre autre chose que de l'image, du packet par exemple !

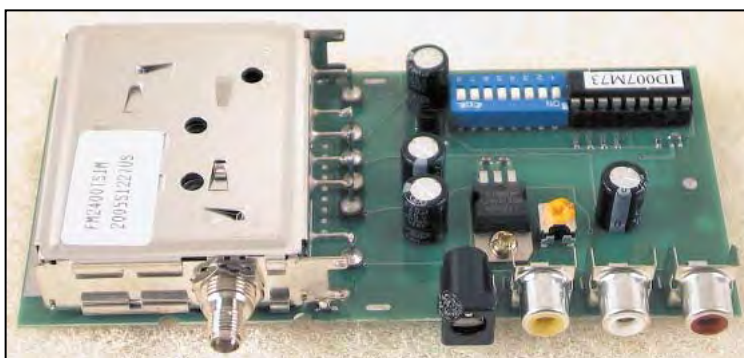
Au cœur des platines commercialisées par Infracom, on trouve des modules dont nous avons déjà eu l'occasion

Que ce soit pour pratiquer la télévision d'amateur en local ou pour retransmettre d'une pièce à une autre une source vidéo, Infracom propose des solutions avec ses platines émission et réception sur des fréquences appropriées. Compactes, basées autour de modules COMTECH, elles offrent la possibilité de choisir un canal de transmission parmi quatre.



▲ Le module récepteur.

▼ Le module émetteur.



de parler dans MEGAHERTZ magazine. Fabriqués par COMTECH, ils sont livrés réglés, les quelques composants périphériques qu'on leur ajoute permettant une exploitation immédiate de leurs performances avec une grande simplicité.

Sur le plan technique, ces modules sont gérés par un PIC. Ce PIC permet la sélection de fréquence et dialogue avec le module « HF » par une liaison I2C qui commande le synthétiseur de fréquence. Nous verrons, un peu plus loin, que le PIC peut lui-même être remplacé par une interface de commande, baptisée

ATV-PRO, permettant à l'utilisateur de choisir directement sa fréquence à partir de trois roues codeuses.

PLATINES PRÊTES À L'EMPLOI

Les platines RX et TX présentées ici sont livrées câblées et réglées, avec une petite notice bilingue, permettant à l'utilisateur une mise en œuvre rapide. Connectez une alimentation 13,8 V, reliez une antenne (Infracom peut également vous proposer des solutions dans ce domaine, comme les antennes plates « patch » que nous avons utilisées pour effectuer ce test) et la source vidéo + son (ou le téléviseur via ses entrées vidéo et son). Il suffit ensuite de choisir l'un des canaux disponibles parmi les 4 proposés, au moyen d'un bouton poussoir. Notons que le récepteur dispose d'un « scanner », déclenché par l'appui prolongé sur le bouton poussoir, balayant les 4 fréquences disponibles, permettant de trouver immédiatement l'émission ou de choisir un canal libre si l'environnement est tel que plusieurs canaux sont susceptibles



Une antenne plate, offrant de bons résultats !



Test de la dérive sur 2 heures de fonctionnement !

d'être occupés simultanément. Par défaut, le délai entre chaque canal, est de 2 secondes. Il peut être ajusté. Sur la version « grand public » (il existe une version « amateur »), les 4 canaux sont réglés sur les fréquences suivantes :

- 2 400 MHz;
- 2 427 MHz;
- 2 454 MHz;
- 2 481 MHz.

La sélection d'un canal se traduit par l'allumage de la LED correspondante. Pendant le scanning, les LED clignotent les unes après les autres, au fur et à mesure que le récepteur explore les canaux.

Sur l'émetteur, la sélection de canal s'effectue en programmant des interrupteurs « DIL » suivant une table de vérité reproduite dans la notice.

Au niveau connectique, les platines sont équipées de prises SMA pour les antennes et de CINCH (ou RCA) pour

les entrées/sorties vidéo et son, ces dernières étant repérées par les couleurs normalisées jaune, rouge et noir. L'alimentation se fait par une prise jack coaxiale.

La liaison, en local, est d'excellente qualité, tant pour le son que pour l'image en couleur. Nous avons testé ces modules jusqu'à 200 m de distance (en vue directe tout de même) : l'image était de qualité B4 toujours avec des antennes modestes (patch). Pas mal avec 10 mW ! La stabilité en fréquence du module d'émission, contrôlée au fréquencemètre sur deux heures de fonctionnement est étonnante : +150 kHz après démarrage « à froid ». Nous avons constaté un léger échauffement dudit module qui tiédit après quelques dizaines de minutes. Le module émetteur peut être suivi, sans inconvénient, d'un petit amplificateur de puissance, permettant ainsi d'en-

visager des liaisons amateurs à plus grande distance à l'aide d'une antenne à gain.

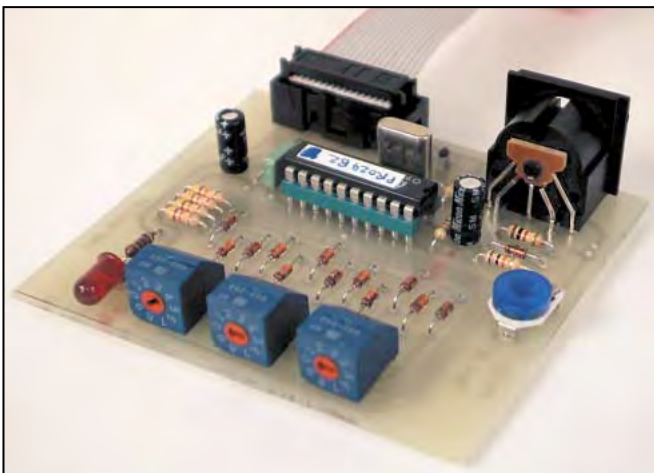
UN COMPLÉMENT : ATV-PRO

Parmi les extensions envisageables, nous avons appris l'existence d'une platine de programmation baptisée ATV-PRO. Une description détaillée de cette platine, qui sera disponible en kit, est prévue dans un prochain numéro de MEGAHERTZ magazine. Elle a été réalisée par un radioamateur français, F5IWU. Nous avons eu en prêt le prototype d'ATV-PRO. La platine, organisée autour d'un microcontrôleur, vient se connecter en lieu et place du PIC de l'émetteur ou du récepteur. A cet effet, un câble en nappe, terminé par un « bouchon 16 broches » est fourni avec ATV-PRO. Il faut prendre garde à bien respecter le sens de branchement, le support du PIC ayant 18 broches et le connecteur 16 seulement. En fait, le connecteur est décalé vers les broches 1 et 18 du support du PIC, fil rouge côté 1. ATV-PRO prélève son alimentation, sur le récepteur ou sur l'émetteur, à travers ce câble. Pour choisir de faire fonctionner la carte avec le RX ou le TX, il faut modifier un pont de soudure sous la platine. Lors de la mise sous tension de l'émetteur ou du récepteur, la LED présente sur ATV-PRO s'allume. La program-

mation de la fréquence de travail s'effectue alors à l'aide des 3 roues codeuses BCD. Il suffit, à l'aide d'un tournevis, d'afficher les 3 derniers chiffres de la fréquence. Par exemple : 3 8 0 pour émettre ou recevoir sur 2 380 MHz... C'est on ne peut plus simple, l'écart dû à la FI du récepteur étant automatiquement pris en charge. Ce module additionnel permet également d'ajouter un S-mètre au récepteur. Enfin, il dispose d'une fonction « analyseur de spectre » rudimentaire sur la bande concernée. Cette fonction, accessible via une prise DIN, nécessite l'emploi d'un oscilloscope. La documentation d'ATV-PRO indique quelques modifs applicables au récepteur (télé-alimentation d'un préampli, changement des sous-porteuses, etc.). Nous découvrirons ATV-PRO en détail dans un prochain numéro.

Les modules COMTECH, avec ou sans ATV-PRO, permettent pour un prix ridiculement bas de constituer l'essentiel d'une petite station ATV sur 2,3 GHz (nous apprenons, avant de boucler cet article, la disponibilité prochaine de modules 1,2 GHz 50 mW). Reste à l'amateur intéressé, le soin de la compléter. Matériels disponibles chez Infracom. Précisez le modèle souhaité (bande amateur ou non).

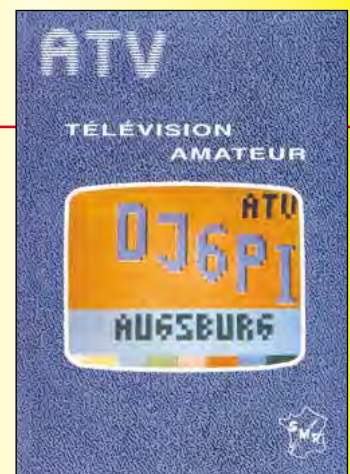
Denis BONOMO, F6GKQ



ATV-PRO, pour programmer la fréquence des RX et TX.

LIBRAIRIE MEGAHERTZ

Ce livre est une compilation d'articles, traduits en français, parus dans la célèbre revue VHF Communications. Les radioamateurs voulant pratiquer la TVA (Télévision d'Amateur) y trouveront un grand nombre de descriptions d'émetteur, convertisseurs, appareils de mesure et autres accessoires constituant une excellente base de départ à l'expérimentation. Pour ceux qui voudraient reproduire directement les montages cités, les traces de circuits imprimés et l'implantation des composants accompagnent, en général, les schémas de principe. C'est l'un des rares ouvrages au monde consacré entièrement à la télévision d'amateur.



Utilisez le bon de commande MEGAHERTZ

ATV, télévision amateur

Réf. : EC01 140 F + port 35 F

Antenne active SONY AN-LP1

Quand on se déplace, ou même pour écouter à la maison, l'antenne pose parfois un problème d'encombrement.

Imaginez un séjour en chambre d'hôtel par exemple... Impossible de tendre un fil. L'antenne télescopique du récepteur s'avère rapidement bien insuffisante, d'où l'idée d'utiliser une antenne électronique. Vous y pensez, SONY l'a fait !

Livrée dans un sac de toile, astucieusement pliée comme les deux parties d'un huit que l'on placerait l'une sur l'autre, cette antenne AN-LP1 se compose d'un capteur et d'un préamplificateur accordable. Les deux sont reliés par un cordon (livré avec l'antenne), à travers un filtre. Parmi les accessoires fournis, on trouve également un clips qui viendra se fixer sur l'antenne télescopique du récepteur, pour le cas où ce dernier ne posséderait pas d'entrée antenne. Ce n'était pas le cas de celui qui nous a servi pour les essais, un ATS-909 prêté par un ami écouteur (merci Michel!).

Le capteur est une boucle se présentant comme une pièce de toile fine dans l'ourlet de laquelle on aurait glissé un conducteur (l'antenne). Cette configuration est étonnante... mais elle peut aussi servir de pare-soleil ! La boucle elle-même est d'une quarantaine de centimètres de diamètre. Elle peut être fixée à une vitre

Si vous possédez un de ces petits récepteurs, conçus essentiellement pour l'écoute de la radiodiffusion internationale, mais parfois équipés de la BLU, ce qui les rend utilisables pour écouter les radioamateurs et les stations « utilitaires », vous n'êtes pas sans savoir que l'antenne télescopique qui les équipe est bien insuffisante la plupart du temps. SONY propose une solution avec l'AN-LP1.



L'antenne ressemble à un pare-soleil !



Le boîtier de commande de l'antenne.



Le filtre se monte directement sur la boucle.



Un clips pour les récepteurs sans prise antenne.

grâce à une ventouse ou suspendue (à une tringle, aux rideaux, etc.) au moyen d'une pince. Tous ces éléments sont fournis, bien entendu.

La boucle est reliée à un boîtier préamplificateur sélectif à travers un filtre. Le boîtier préamplificateur comporte la commande de mise sous tension et le réglage de la plage de fréquences à recevoir. Par ailleurs, il est équipé d'un enrouleur qui permet de ne jamais perdre ou voir s'em mêler le câble de liaison. Un autre câble, issu de ce pré-

ampli, est relié au récepteur. Le boîtier est alimenté par deux piles de 1,5V. Sa mise sous tension est indiquée par une LED rouge.

Nos essais, pratiqués sur diverses bandes de fréquences, ont été très concluants ! Nous avons donc utilisé un ATS-909 livré à lui-même (sur son antenne téles-

copique) ou relié à l'AN-LP1. Comme dirait l'autre, « y'a pas photo » ! Nous avons, notamment, utilisé la station SHANNON VOLMET, dont le signal était particulièrement stable. De zéro, le bargraphe du récepteur passe à 30 % de sa déviation sur 5 MHz et à 60 % sur 8 MHz. D'autres essais, effectués plus haut en fréquence (bande 28 MHz), ont permis d'arriver à la même conclusion. Nous avons aussi écouté la balise DKOWCY sur 10,144 MHz, les radioamateurs sur 14 MHz, toujours avec une confortable amélioration de la réception. L'antenne est très efficace, et peut avantageusement remplacer un fil long de 5 ou 6 mètres sans introduire autant de problèmes de transmodulation que ce dernier (c'est certainement dû au filtre).

En conclusion, nous pouvons conseiller ce type d'antenne active à nos lecteurs écouteurs qui ne peuvent disposer d'un autre aérien : ils ne le regretteront pas ! Compacte, elle se range facilement dans la valise lors des voyages. A voir chez JJD Communication, le spécialiste des écouteurs...

F6GKQ

Alimentation Dirland D-PS-1220GWM

Parfois, c'est à se demander si ça vaut bien la peine de construire soi-même son matériel! Une alimentation, par exemple... Au vu de ce qui existe maintenant dans le commerce, la question mérite d'être posée. Ainsi, cette alimentation 22 A, qui délivrera sans problème de quoi alimenter un transceiver 50 W VHF/UHF par exemple, avec une protection contre l'élévation intempestive de la tension. Elle ne coûte que 290 FF et, pour le prix, elle dispose même de galvanomètres pour la surveillance tension et courant. Ce n'est pas une alimentation à découpage, il y a



un bon vieux transformateur à l'intérieur et le ballast est constitué d'un groupement de quatre 2N3055 en parallèle. La régulation est confiée à un MC723. Un thyristor entre en action si la tension dépasse 16V, provoquant ainsi la coupure de l'alimentation. Dans la même gamme, il existe un modèle (D-PS-1225GWM) disposant de toutes les protections nécessaires en courant, tension et température. Ainsi, si la température dépass

se 85 °C, l'alimentation est interrompue jusqu'à ce qu'elle soit redescendue autour de 60 °C. L'utilisateur est prévenu par une LED clignotante et un buzzer. Si l'alimentation disjoncte pour cause de courant excessif, il suffit de débrancher la charge pour qu'elle se réarme... Physiquement, la D-PS-1220 GWM est assez compacte pour une alimentation de cette puissance. Elle pèse 7,5 kg et mesure 300 x 230 x 125 mm. Elle est enfermée dans un boî-

tier métallique et dotée d'un cordon secteur de type européen. La sortie s'effectue par des bornes placées sur le panneau avant. C'est également à cet endroit que l'on trouvera le potentiomètre de réglage 12 à 15 V et l'inverseur marche-arrêt éclairé. Le fusible de protection secteur est monté sur le panneau arrière dont la plus grande partie de la surface est occupée par le dissipateur. Lors des essais en en FM et BLU VHF, nous n'avons pas constaté de susceptibilité à la HF. Cette alimentation est disponible au catalogue de Sarcelles Diffusion.

GéKaQu

SUPER PROMO... SUPER PROMO... SUPER PROMO...

APPRENEZ MORSE-BAUDOT- ASCII-TOR SANS ORDINATEUR

21 leçons pour apprendre le morse de 8 à 48 wpm. Cours de code "q" avec réception/réponse. Décodage MORSE - BAUDOT (45-50-75-100 bauds) ASCII - TOR. Possibilité de mémoriser et d'émettre 5 messages en MORSE. Visualisation sur un afficheur 2x40 caractères. Mode terminal possible. Livré avec bloc secteur.



Kit ~~1280 F~~ 780 F
Monté ~~1499 F~~ 980 F

PERROQUET 5 MEMOIRES : 48 SECONDES DE MESSAGE



Il se connecte et pilote tous les transceivers

- Enregistrement vocal (micro interne),
- Enregistrement CW (entrée manip),
- Ecoute sur H.P. externe (livré),
- Alimentation 12 à 14 Volts.

Kit ~~495 F~~ 320 F Monté ~~595 F~~ 490 F

RÉCEPTEUR 121.500MHZ - 121.375MHZ

Alimentation: 12 à 13.8V. Fréquences de réception: 121.5MHz/121,375MHz. Visualisation du signal: VU - METRE. VFO: PLT. Atténuateurs: ATT1: TOR - 38dB, ATT2: TOR - 40dB Linéaire. Antenne conseillée: Type HB9CV. ZIN 50 Ohms. Sensibilité: -120dBm. Squelch: présent. Indicateur de tension batterie. Boîtier blindé et écoute sur HP interne ou casque externe.



Prix
~~1150 F~~ 845 F

UN ROSMETRE A TORES DE FERRITE DE 1 A 170 MHZ

Pour mesurer les ondes stationnaires sur une gamme de fréquences comprise entre 1 et 170 MHz, nous vous proposons ce ROSmètre à tores de ferrite.



LX1395K (Kit complet avec boîtier) 163 F
LX1395M (Kit monté) 260 F

TV, ATV ET MESURE

SCANNER DE RECEPTION AUDIO/VIDEO TV et ATV de 950 MHz à 1,9GHz

La recherche peut être effectuée soit manuellement soit par scanner. Un afficheur permet d'indiquer la fréquence de la porteuse vidéo ainsi que celle de la porteuse audio. Un second afficheur (LCD couleur 4") permet de visualiser l'image reçue. L'alimentation s'effectue à partir d'une batterie 12 V interne pour une utilisation en portable (ajustement de parabole sur un toit). Deux connexions (type RCA) arrières permettent de fournir le signal audio et vidéo pour une utilisation externe. Un commutateur permet de sélectionner la polarisation de la parabole (horizontale ou verticale).



LX1415/K (En kit sans batterie et sans écran LCD) ..1 290 F
BAT 12 V / 3 A (Batterie 12 volts, 3 ampères) 154 F
MTV40 (Moniteur LCD) 890 F

FILTRE CW A CAPACITES COMMUTEES



Ce filtre passe-bande d'ordre 4 réalisé autour du MF10 vous permettra d'obtenir une réception parfaite pour la CW. Fréquence de coupure et coefficient de qualité variable.

K/FCW/K (Filtre CW avec boîtier) 349 F
K/FCW/M (Filtre CW monté) 429 F

UN ANALYSEUR DE SPECTRE POUR OSCILLOSCOPE

Ce kit vous permet de transformer votre oscilloscope en un analyseur de spectre performant. Vous pourrez visualiser n'importe quel signal HF, entre 0 et 310 MHz environ. Avec le pont réflectométrique décrit dans le numéro 11 et un générateur de bruit, vous pourrez faire de nombreuses autres mesures...



LX1431 (Kit complet sans alim. et sans coffret) 580 F
MO1431 (Coffret sérigraphié du LX1431) 110 F
LX1432 (Kit alimentation) 190 F



ZI des Paluds - BP 1241 - 13783 AUBAGNE Cedex
Tél. : 04 42 82 96 38 - Fax 04 42 82 96 51 - Internet : <http://www.comelec.fr>

DEMANDEZ NOTRE NOUVEAU CATALOGUE 32 PAGES ILLUSTRÉES AVEC LES CARACTÉRISTIQUES DE TOUTS LES KITS
Expéditions dans toute la France. Moins de 5 kg : Port 55 F. Règlement par chèque, mandat ou carte bancaire. Bons administratifs acceptés. Le port est en supplément. De nombreux kits sont disponibles, envoyez votre adresse et cinq timbres, nous vous ferons parvenir notre catalogue général.

Générateur de messages CW

Une seconde application du système consiste à apporter une aide dans la préparation de la partie télégraphie de l'examen, qui nécessite un générateur de morse (pouvant se présenter sous la forme d'un logiciel tel celui de l'UFT ou d'un boîtier comme le présent montage) : il suffit d'y enregistrer des textes et des caractères aléatoires pour en faire un générateur de poche et parfaire ainsi son apprentissage du morse.

Les transceivers modernes intégrant presque tous des mémoires de messages en morse, quelle est l'utilité de cette réalisation ?

Et bien il faut remarquer la longueur maximale de chaque message, qui ici peut atteindre 630 fois le mot PARIS (pour avoir un ordre de grandeur, si l'on mettait les 64 messages les uns derrière les autres, on aurait une longueur totale de 20160 fois le mot PARIS, espaces compris). De plus, l'esprit radio-amateur n'est-il pas de concevoir, réaliser, expérimenter et tester tout ce qui touche à la radio ? Utiliser un montage de fabrication OM procure une satisfaction, voire une fierté qu'aucun système du commerce ne donnera jamais.

FONCTIONNEMENT

Tout système électronique numérique fonctionne en binaire, c'est-à-dire dans un environnement où les signaux n'ont que deux valeurs possibles : 0 ou 1 (représentés ici par la masse et le +5V).

On peut donc assimiler le morse à un système binaire dans lequel la valeur zéro est représentée par du silence et la valeur 1 par de la BF : c'est la méthode employée dans le présent montage. Les messages en morse, issus de la platine, sont constitués de suites de zéros et de uns (pour plus de facilité, la valeur +5V sera appelée 1) dont la succession crée de la CW ensuite envoyée sur l'entrée manipulateur d'un TX.

Un point est égal à un bit à 1, un trait vaut trois points soit une succession de trois bits à 1, un espace entre deux signes équivaut à un bit à 0, entre deux caractères ce sont trois bits à 0 et pour finir deux mots sont séparés par neuf bits à 0.

Le cœur du montage est ainsi constitué d'une mémoire contenant les bits à émettre, associée à un compteur incrémentant les adresses de façon à présenter en sortie une ou plusieurs séries de 0 et de 1, dont le codage est fonction du code morse. La sélection d'un message parmi seize est réalisée par une action sur une roue codeuse hexadécimale (pour les versions

à 32 et 64 messages une validation supplémentaire par inverseurs ou rotacteurs est nécessaire), un bref appui sur un simple bouton poussoir envoie la séquence morse correspondante vers l'entrée manipulateur du transceiver. La vitesse d'émission, réglable, est évidemment proportionnelle à la vitesse d'horloge du compteur. Un buzzer permet de vérifier le contenu et de régler la vitesse des messages sans avoir à les émettre sur les ondes.

La pratique du morse impose bien souvent l'envoi répété de phrases identiques telles celles employées dans les appels DX, les énumérations des conditions de trafic, les concours... Le confort d'utilisation de la station ne serait qu'amélioré si ces messages répétitifs pouvaient être stockés dans une mémoire, évitant d'avoir à toujours manipuler sur les mêmes mots. C'est le rôle du présent montage pouvant contenir en EPROM jusqu'à 64 différents messages CW.



Le boîtier vu côté face avant, avec de gauche à droite : la roue codeuse, la LED témoin et la commande d'envoi de message.

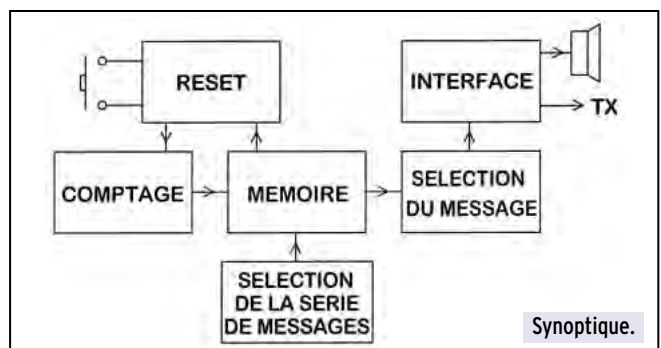
Dès que survient la fin d'un message, un système bloque et remet à zéro (reset) le compteur.

ETUDE DU SCHEMA 1

La base de temps du comptage est constituée d'un astable, formé des deux

portes logiques NOR IC1A et IC1B associées au circuit RC P1-R1-C1. Les signaux carrés, obtenus en 3 de IC1B, ont une fréquence directement fonction de la constante de temps du circuit RC et modifiable par une action sur le potentiomètre P1. Seuls les fronts descendants des signaux carrés seront pris en compte en CK de IC2.

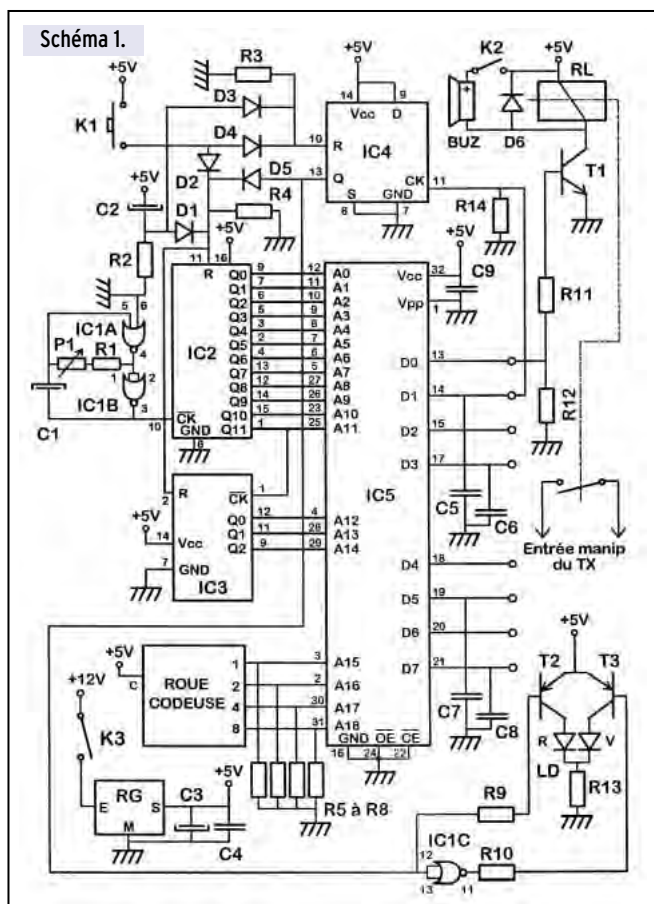
L'adressage de l'EPROM IC5 s'effectue, pour le comptage, sur 15 bits (A0 - A14), ce qui impose non pas un mais deux compteurs en cascade. Le premier d'entre eux, qui se nomme IC2, est un compteur binaire à douze étages et douze sorties ; il gère les adresses de poids faible de IC5 (A0 à A11). Les trois bits d'adresse A12, A13 et A14 sont commandés par le circuit IC3, qui n'est autre qu'un compteur binaire à sept étages et sept sorties dont seules trois sont utilisées. IC2 et IC3 sont incrémentés par des fronts descendants sur leurs entrées CK (clock), ce qui permet leur mise en cascade étant donné que la clock de IC3 ne compte uniquement que lorsque toutes les sorties de IC2 passent simultanément de 1 à 0 (c'est-à-dire



Synoptique.



Vue de la face arrière, avec de gauche à droite : le bouton de mise en marche, la commande de mise en fonction du buzzer, le réglage de la vitesse de transmission et la prise DB9 de raccordement.



quand un front descendant apparaît en Q11). Cette mise en cascade permet d'obtenir un pseudo compteur binaire 15 étages et 15 sorties.

Le champ d'adressage A0 - A14 correspond à la taille maximale (en bits) que pourra avoir un message, ce qui donne tout de même la confortable valeur de 2^{15} soit 32 768 bits ! Sachant que le mot PARIS fait 46 bits et qu'un espace en fait 6, c'est $(32768/(46 + 6))$ soit 630 fois le mot PARIS qui peut être contenu dans un message.

Le montage est conçu pour pouvoir générer, en version de base, seize différents messages sélectionnables par une roue codeuse hexadécimale. Si un maximum de dix messages suffit, il est tout à fait possible d'utiliser une roue décimale.

Une roue codeuse permet de produire, sur quatre bits, le code binaire correspondant à la valeur hexadécimale choisie affichée en façade.

Le contenu de chaque message se trouvant validé avec les adresses A0 - A14, il reste à définir l'emplacement de chaque

message, ceux-ci ne pouvant être dans les mêmes cases mémoire. C'est ici qu'intervient la roue codeuse dont le rôle est de gérer les quatre entrées d'adresse A15 - A18. Pour obtenir un décodage d'adresse complet, il faut une roue hexadécimale (donc donnant seize combinaisons) qui affecte un chiffre ou une lettre à chaque message (de 0 à F). C'est ainsi que l'on définit une zone mémoire propre à chaque valeur affichée sur la roue codeuse, zone balayée par les compteurs IC2 et IC3. Les sorties 8-4-2-1 correspondent respectivement aux valeurs 23, 22, 21 et 20 (8 est le bit de poids fort et 1 celui de poids faible). Une roue codeuse envoi, pour créer les bits à 1, la valeur de la tension appliquée sur son entrée C. Par contre, pour les zéros, c'est non pas une masse mais une sortie en l'air qui est générée ; cette situation est très embarrassante car les entrées d'adresses concernées ne sont plus référencées et ainsi sujettes à interpréter des valeurs aléatoires erronées. Pour palier ce problème il suffit de placer les résistances de rappel R5 à R8 qui référencent à la masse les entrées d'adresses ne recevant pas de +5V.

Tableau 1 : Plages mémoires utilisées par les compteurs en fonction des valeurs données par la roue codeuse.

adr \ roue	0	1	2	3	4	5	6	7
min	\$0000	\$0800	\$1000	\$1800	\$2000	\$2800	\$3000	\$3800
max	\$07FF	\$0FFF	\$17FF	\$1FFF	\$27FF	\$2FFF	\$37FF	\$3FFF
adr \ roue	8	9	A	B	C	D	E	F
min	\$4000	\$4800	\$5000	\$5800	\$6000	\$6800	\$7000	\$7800
max	\$47FF	\$4FFF	\$57FF	\$5FFF	\$67FF	\$6FFF	\$77FF	\$7FFF

Prenons par exemple le message validé en affichant le chiffre 7 sur la roue codeuse : l'adressage complet, couvert par la roue et les compteurs, commencera à \$3800 pour atteindre au maximum \$3FFF.

Le condensateur C5 absorbe les parasites qui parfois sont interprétés telles que le sont les données. La résistance R14 n'est utile que dans les configurations supérieures à 16 messages. Une EPROM étant bien souvent sensible aux parasites, un petit condensateur de découplage (C9) est placé entre Vcc et GND. Le circuit IC5 est constamment validé, de même que ses sorties, par la mise à la masse des entrées OE (Output Enable) et CE (Chip Enable).

La partie adressage étant terminée, voyons maintenant la partie données : c'est à ce niveau que sera défini le nombre de messages exploitables par l'OM. Commençons les explications avec la version de base limitée à seize messages distincts.

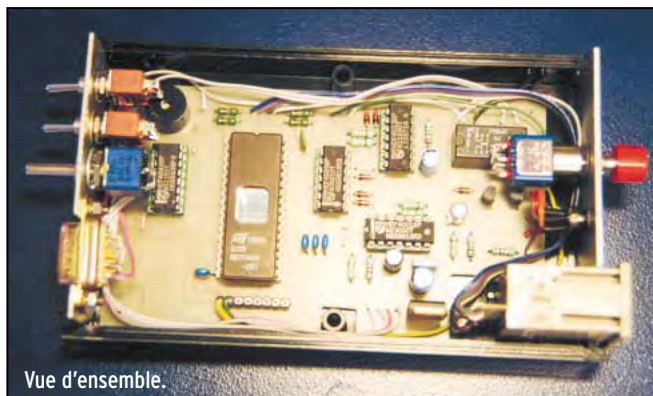
Les données fournies par IC5 sortent sur huit bits, au niveau des broches D0 à D7. Seules les deux sorties D0 et D1 sont utilisées : D0 génère les uns derrière les autres les bits créant la CW et D1 réalise un reset du système dès la fin du message.

A chaque adresse A0 - A18 correspond une valeur en D0 et D1. Les compteurs effectuent un balayage des adresses et provoquent donc, en même temps, l'apparition des valeurs associées en D0 - D1. Le message morse, constitué de points, de traits et d'espaces sort en D0 au fur et à mesure que les compteurs sont incrémentés. La succession de 0 et de 1 qui en découle est ensuite envoyée vers le transistor T1 dont le rôle est de commander le relais RL. Le relais se colle à chaque fois que le bit de donnée D0 passe à 1, et bien sûr son contact est raccordé à l'entrée manip du transceiver, tel que le serait une pioche.

La diode D6 empêche que la surtension produite par le bobinage du relais, lors de la coupure de son alimentation, ne vienne détruire T1.

Avant d'émettre les messages sur les ondes, il est bon de les écouter afin de faire une ultime vérification et d'en régler la vitesse. Le buzzer BUZ autorise une écoute de la CW générée par le montage, l'interrupteur K2 permet de le mettre en ou hors service.

Lorsque la diffusion du message est terminée, il faut arrêter le comptage et remettre à zéro IC2 et IC3. L'information de fin



Vue d'ensemble.

est obtenue sur le bit D1 de la mémoire qui prend la valeur 1. Il est ainsi nécessaire de mémoriser ce bit de fin, sans cela il y aurait un rebouclage et le message serait réémis continuellement. Le circuit IC4, qui est une bascule D, est câblé de telle sorte que la valeur de son entrée D (reliée à Vcc) soit transférée en Q lorsqu'un front montant apparaît en CK. La bascule envoie et maintient un niveau haut sur sa sortie Q quand D1 passe de 0 à 1 : cela produit une mémorisation de la fin du message. Q passe à 1 et envoie un niveau positif, à travers la diode D5, sur les entrées de reset R des compteurs IC2 - IC3 qui placent instantanément toutes leurs sorties à zéro.

La platine se trouve alors en standby.

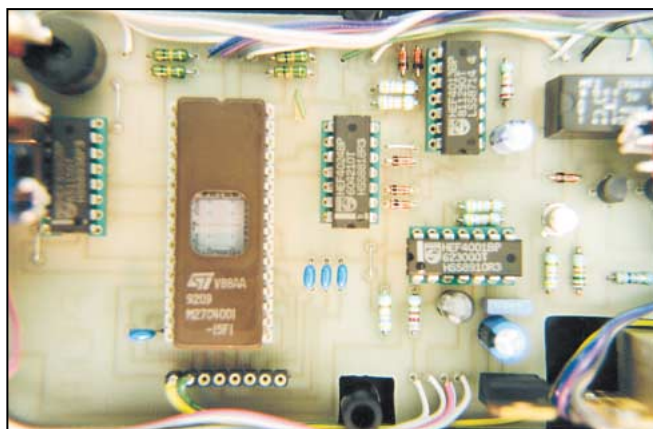
Pour émettre à nouveau, il faut débloquent IC4. Ce déblocage est réalisé en appuyant sur le poussoir K1, opération effectuant un reset en reliant à Vcc l'entrée R de IC4. La résistance de rappel R3 évite à R de se retrouver en état haute impédance quand aucun niveau haut y est envoyé par D3 ou D4.

Lors de la mise sous tension du montage, on réalise une remise à zéro des circuits IC2, IC3 et IC4 à l'aide du circuit RC constitué de R2 et C2 (C2 se charge à travers R2). Les diodes D1 et D3 empêchent le condensateur C2 d'absorber les signaux provenant des circuits, assurant ainsi des fronts raides. D5 interdit le passage de la tension Vcc venant de K1 (lorsqu'il est fermé) afin de protéger la sortie Q de IC4.

La résistance de rappel R4 a un rôle similaire à celui de R3 pour les entrées de reset des compteurs.

Une LED bicolore LD assure la visualisation de l'état dans lequel se trouve le montage. L'endroit où cette information peut être prélevée se trouve bien sûr au niveau de la sortie Q de IC4, sortie ne passant à zéro que lorsque les compteurs tournent, donc lors de l'émission.

En position standby, Q de IC4 est à 1. L'emploi d'une LED à cathode commune impose de prendre des transistors PNP (donc saturés par un zéro volt). Ce niveau 1 arrive sur IC1C et R9, ce qui a pour effet un blocage de T2 (et donc une extinction de LDR) tandis que T3 est passant puisque le niveau par-



Vue de détail de l'EPROM. Il n'est pas obligatoire de placer une étiquette sur la fenêtre, le boîtier du générateur la protégeant des U.V.

Tableau 2 : Programmation.

CARACTÈRE	MORSE	CODAGE EN EPROM
A	.-	10111000
B	...-	111010101000
C	..-	11101011101000
D	..	1110101000
E	.	1000
F	..-	101011101000
G	..	111011101000
H	1010101000
I	..	101000
J	...-	1011101110111000
K	.-	111010111000
L	..-	101110101000
M	--	1110111000
N	..	11101000
O	---	11101110111000
P	..-	10111011101000
Q	..-	1110111010111000
R	..	1011101000
S	...	10101000
T	-	111000
U	..-	1010111000
V	...-	101010111000
W	.-	101110111000
X	..-	11101010111000
Y	..-	1110101110111000
Z	..-	11101110101000
0	----	1110111011101110111000
1	.-	10111011101110111000
2	..-	101011101110111000
3	...-	1010101110111000
4	10101010111000
5	101010101000
6	11101010101000
7	1110111010101000
8	111011101110101000
9	11101110111011101000
.	.-	10111010111010111000
,	..-	1110111010101110111000
:	...-	11101110111010101000
;	..-	11101011101011101000
'	..-	10111011101110101000
"	..-	101110101011101000
(..-	111010111011101000
)	..-	1110101110111010111000
=	..-	1110101010111000
+	..-	1011101011101000
-	..-	1110101010101111000
?	..-	101011101110101000
/	..-	1110101011101000
é	..-	10101110101000
à	..-	101110111010111000
AS	..-	10111010101000
VA	..-	101010111010111000

Tableau 3.

ADR	0	1	2	3	4	5	6	7	8	9	A	B	C	D	E	F
0	0	1	1	1	0	1	0	1	1	1	0	1	0	0	0	1
10	1	1	0	1	1	1	0	1	0	1	1	1	0	0	0	0
20	0	0	0	0	0	1	1	1	0	1	0	1	0	0	0	1
30	1	1	0	1	0	1	0	1	1	1	0	0	0	0	0	0
40	0	0	0	1	1	1	0	1	0	1	0	0	0	1	0	0
50	0	0	0	0	0	0	0	1	0	1	0	1	1	1	0	1
60	0	0	0	1	0	1	0	1	0	1	0	1	1	1	0	0
70	0	1	1	1	0	1	0	1	1	1	0	1	0	0	0	1
80	1	1	0	1	0	1	1	1	0	0	0	1	0	1	1	1
90	0	0	0	2												

venant sur sa base est inversé par IC1C. La LED LDV s'allume. En mode émission, c'est l'inverse qui se produit : T2 est saturé par un 0 alors que T3 est bloqué par le signal inverse. La LED LDR s'allume.

La résistance R13 limite à une valeur raisonnable le courant circulant dans la LED.

L'alimentation en 5 volts est obligatoire, l'EPROM IC5 n'en supportant pas 12.

Un simple régulateur RG associé aux deux condensateurs de filtrage C3 et C4 suffit largement. La mise sous tension du système est assurée par l'interrupteur K3.

JUSTIFICATION DU CHOIX DE L'EPROM UTILISÉE :

A première vue, on peut se demander pourquoi la mémoire employée n'est pas une simple 2716 ou 2732 ; c'est tout simplement une histoire de capacité d'adressage.

On constate en effet que 4 entrées d'adresses sont affectées à la roue codeuse ; une 2716 ne laisserait alors que 7 entrées d'adresses aux compteurs, soit 27 bits (donc un message de longueur de 128 bits maximum). Pour conserver la possibilité de créer des messages de grande longueur, le choix s'est porté sur une EPROM ayant un adressage sur 19 bits (message de longueur max 32768 bit).

PROGRAMMATION

Qui dit mémoire EPROM dit évidemment programme.

Plaçons à zéro la valeur affichée par la roue codeuse.

Le message débute, au niveau des entrées d'adresses A0 - A18, à l'adresse \$0000 (voir tableau 1 du chapitre précédent). Il est impératif que la sortie D0 soit à zéro pour l'adresse de début de chaque message, afin que le relais ne colle pas lorsque le montage est en standby : on met donc la valeur 0 à l'adresse \$0000.

La partie morse commence ainsi à l'adresse \$0001. Les données du message sortent en série au niveau de D0, au fur et à mesure de l'incrémentement des compteurs ; c'est donc la valeur associée à \$0000, puis celle de \$0001, vient ensuite celle de \$0002... jusqu'au maximum qui est \$07FF.

La mise en mémoire d'un message nécessite d'établir au préalable un listing contenant les données, les séries de 0 et de 1 étant consécutives.

La liste de conversion du morse en bits interprétables par le montage est fournie dans le tableau 2 contenant la programmation. Afin d'inclure l'espace existant entre les caractères,

chaque série de bits correspondant au caractère choisi se termine par 000. Entre deux mots, l'espace nécessaire est créé en ajoutant 000000.

Un exemple étant plus parlant que de longues explications, prenons le cas où l'on veut envoyer le message : CQ DX DE F4CKA Dans le tableau 2 on trouve pour C la valeur 11101011101000 dans laquelle on peut reconnaître les deux points représentés par les bits 1 isolés et les traits correspondants à trois bits 1 successifs. Les zéros seuls sont les silences entre deux signes, la succession de trois zéros est le silence nécessaire entre deux caractères (il n'est ainsi pas utile de mettre d'espace entre deux caractères du tableau 2).

Le message complet, représenté ici avec des blancs entre chaque caractère, pour une meilleure compréhension, prend la forme suivante (les correspondances en clair sont inscrites dans les lignes inférieures) :

0	11101011101000 C	1110111010111000 Q	000000 espace
1110101000 D	11101010111000 X	000000 espace	1110101000 D
1000 E	000000 espace	101011101000 F	10101010111000 4
11101011101000 C	111010111000 K	10111000 A	

Le tableau 3 donne le programme complet de ce message.

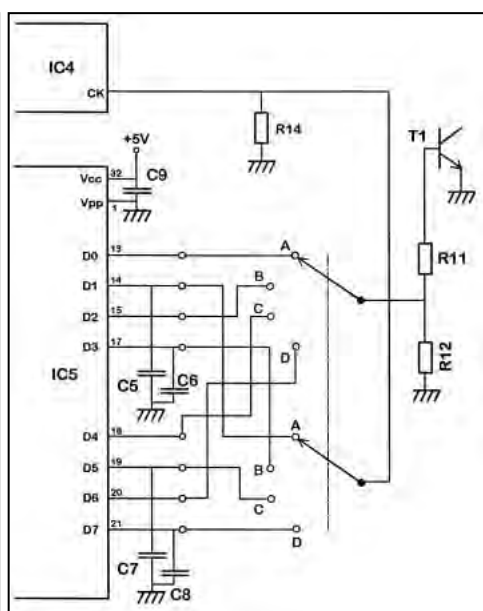
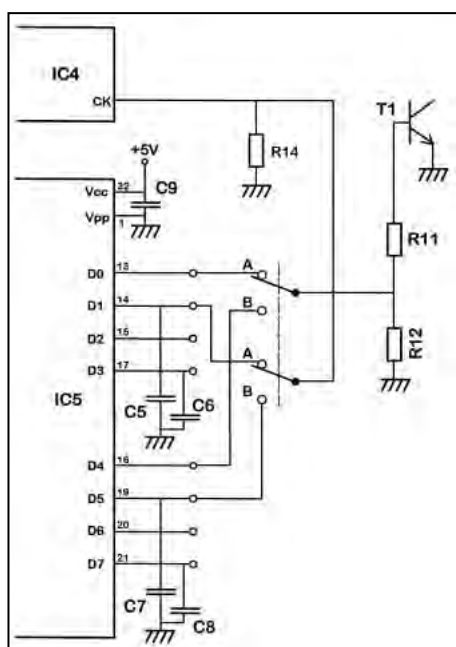
Le premier bit de la lettre C se trouve à l'adresse \$0001, le 2e à \$0002, le 3e à \$0003... :

On peut aisément reconnaître les points (1), les traits (111) et les espaces (000000), ce qui permet, au bout d'un moment, de se passer du tableau 2.

MISE EN PLACE DU BIT DE FIN DE MESSAGE :

Lorsque le message est terminé, il est nécessaire de placer la sortie D1, qui était à zéro durant toute la diffusion des données sortant en D0, à la valeur 1 afin de reseter les compteurs. Cette mise à 1 est établie en plaçant la valeur \$02 à la dernière adresse du message (visible à l'adresse \$0093 du tableau 2).

Il est évident que la programmation est longue et fastidieuse, mais peut être qu'un OM informaticien réalisera un petit logiciel effectuant la conversion d'un texte écrit en clair sur l'écran d'un PC en série de 0 et de 1 conformément au tableau 2 pour ensuite les injecter directement dans l'EPROM à l'aide d'une programmeuse équipée d'un port RS232 (telles celles vendues par Elan) ?



◀ Schéma 2.

▲ Schéma 3.

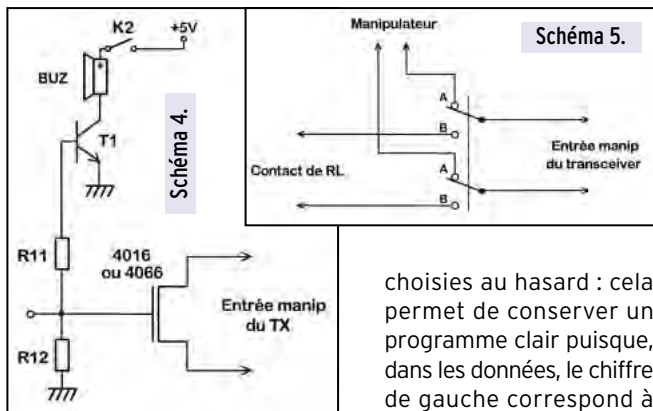
ETUDE DU SCHEMA 2

Le schéma 2 représente la version 32 messages du montage.

Pour la précédente version, seules deux sorties de données sur huit étaient utiles ; le passage à 32 séquences se fait par contre en se servant de D0, D1, D4 et D5.

Les 16 premiers messages sont validés avec le double inverseur en position A, les 16 derniers en position B. Une même lettre affichée sur la roue codeuse contient ainsi deux messages distincts selon que l'on est en position A ou B.

Les sorties D4 et D5 n'ont pas été



choisies au hasard : cela permet de conserver un programme clair puisque, dans les données, le chiffre de gauche correspond à D4 - D5 et celui de droite à D0 - D1 (si D2 - D3 étaient substituées à D4 - D5 le chiffre de droite contiendrait les 32 messages et prendrait alors des valeurs différentes de 0, 1 ou 2).

Le programme est conçu, mis à part qu'il contient deux messages, comme celui décrit dans le chapitre précédent.

ETUDE DU SCHEMA 3

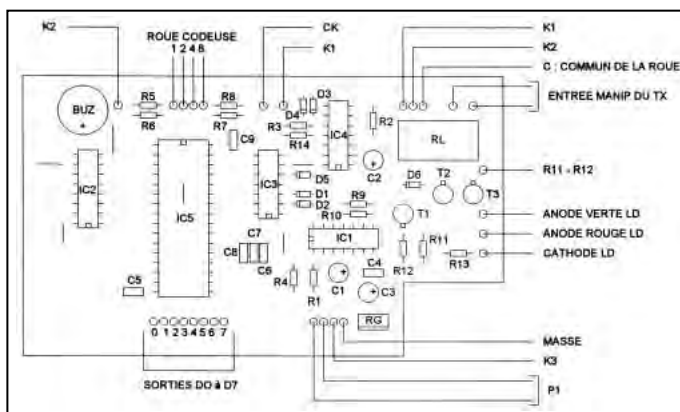
C'est la version la plus complète mais aussi la plus complexe, elle est réservée aux amateurs confirmés.

Tous les emplacements mémoire de IC5 sont validés, et 64 différents messages peuvent y être inscrits. Il est nécessaire de placer un rotacteur 2 circuits 4 positions pour réaliser toutes les combinaisons possibles. Chaque lettre de la roue codeuse donne accès à quatre messages distincts sélectionnés par le rotacteur : le premier sort en D0 - D1, le second en D2 - D3, le troisième en D4 - D5 et le dernier en D6 - D7. Le programme

NOMENCLATURE

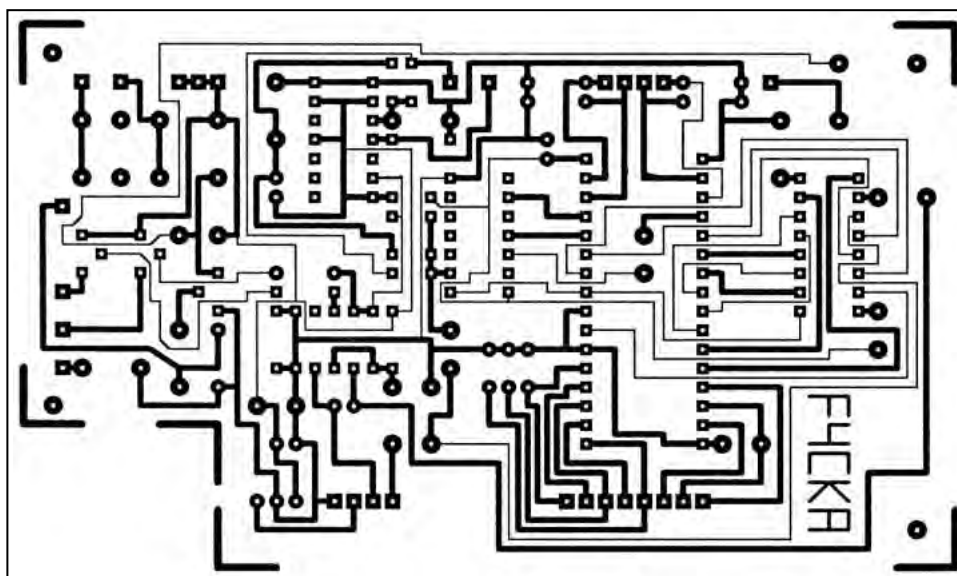
- | | | |
|--|------------------|-------------------------------|
| R1 : 820 Ω | R5 à R8 : 10 kΩ | |
| R2 : 22 kΩ | R11 : 15 kΩ | |
| R3, R4, R9, R10, R12, R14 : 47 kΩ | R13 : 100 Ω | |
| P1 : potentiomètre 1kW linéaire | | |
| C1 : 10 μF 10 V | C3 : 100 μF 10 V | C5 à C8 : 68 nF |
| C2 : 22 μF 10 V | C4 : 100 nF | C9 : 22 nF |
| IC1 : 4001 | IC3 : 4024 | IC5 : EPROM 27C040 ou 27C4001 |
| IC2 : 4040 | IC4 : 4013 | |
| D1 à D6 : 1N4148 | | |
| T1 : 2N2222 | | |
| T2, T3 : 2N2907 | | |
| LD : LED bicolore rouge/verte à cathode commune | | |
| RG : 7805 | | |
| RL : relais 5 V 2RT | | |
| BUZ : buzzer 5 V | | |
| K1 : poussoir | | |
| K2, K3 : interrupteur | | |
| Roue codeuse hexadécimale | | Boîtier TEK0 10001 |
| Prise Cannon 9 broches mâle | | Double inverseur |
| Version 32 messages : double inverseur | | |
| Version 64 messages : commutateur 2 circuits 4 positions | | |

devient plus complexe, ne contenant plus seulement les valeurs 0, 1 ou 2 : il faut par exemple mettre \$04 pour placer la sortie D2 à 1.



▲ Circuit imprimé côté composants.

▼ Circuit imprimé côté cuivre.



ETUDE DU SCHEMA 4

Il se peut que le bruit du relais soit, à la longue, fatigant à entendre lors d'une utilisation intensive du montage. Il est tout à fait possible de le remplacer par un interrupteur électronique tel ceux contenus dans un circuit intégré du genre 4016 ou 4066. Le câblage sera effectué selon le schéma 4.

CARACTERISTIQUES TECHNIQUES DES COMPOSANTS

Toute la documentation technique concernant les composants utilisés dans ce montage est disponible sur le CDROM de National Semiconductor ainsi que sur internet à l'adresse <http://www.national.com>

REALISATION

Le circuit imprimé reste très facile à réaliser puisque simple face. Il comporte un dégagement permettant le passage de la roue codeuse. Les straps sont au nombre de six, ne pas oublier celui se situant sous le circuit IC5. Les sorties D0 à D7 seront reliées à R11 - R12 et CK conformément au nombre de messages contenus dans la version choisie. Des supports tulipes, placés sous les circuits intégrés, seront d'une grande utilité en cas de problème. Toutes les résistances utilisées sont indifféremment des modèles 1/4 ou 1/2 W. Pour faciliter le montage/démontage du générateur, une prise neuf points mâles est employée : elle

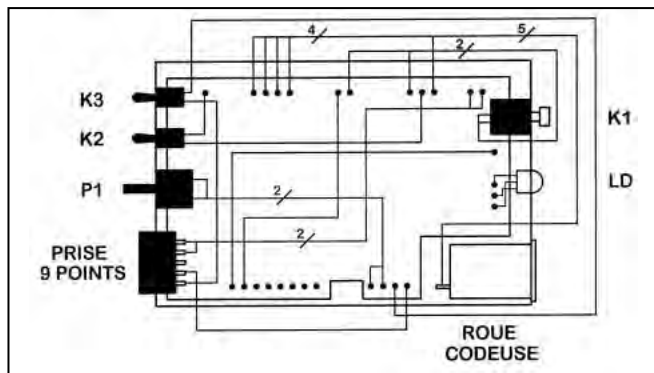


Schéma de câblage (version 16 messages).

contient les deux fils d'alimentation et ceux allant vers l'entrée manipulateur du transceiver.

La platine est ensuite insérée dans un boîtier Teko 10001 dont la façade avant contient K1, LD et la roue codeuse. La face arrière du coffret intègre le potentiomètre P1, les interrupteurs K2 K3 ainsi que la prise neuf points. Une ouverture doit être prévue pour laisser sortir la BF du buzzer.

Pour utiliser le système afin de se perfectionner en morse, il est possible de remplacer l'alimentation 12V par une simple pile 9V afin de le transformer en générateur de poche, nul transceiver n'est nécessaire dans cette application.

Le montage se connectant au TX sur la même entrée que celle du manipulateur, il est bien évident que brancher soit l'un, soit l'autre n'est pas ce que l'on fait de plus pratique. Pour remédier à ce problème, il faut intercaler un double inverseur comme le montre le schéma 5 : une simple action sur celui-ci permet de passer en un instant de la pioche au générateur de messages et vice versa.

Le logiciel Helmboard, utilisé pour réaliser le circuit imprimé, est disponible sur le site suivant : <http://www.helmsoft.com>

REGLAGES

Le réglage le plus important, qui est celui de la vitesse de transmission, est modifiable en agissant sur le potentiomètre P1; si cela ne suffit pas, il est toujours possible de changer la valeur du condensateur C1 : plus sa valeur diminue, plus la vitesse augmente et vice versa.

La luminosité de la LED peut être modifiée en jouant sur la valeur de la résistance R13, en prenant la précaution d'y maintenir un courant non destructeur pour la jonction.

Avant d'émettre, une écoute préalable des messages est conseillée en utilisant le buzzer intégré.

MODE D'EMPLOI

Sélectionner, avec la roue codeuse (et l'inverseur ou le rotacteur selon la version) le message à envoyer. Mettre le montage sous tension avec K3 : le message est immédiatement émis. Dès la fin de la diffusion, le système se met en standby, la LED passe au vert.

Pour envoyer le message suivant, valider son emplacement avec la roue codeuse et appuyer sur le poussoir K1.

La LED s'allume en rouge durant toute l'émission de la CW.

CONCLUSION

Cette réalisation devrait trouver sa place dans de nombreuses stations où elle permettra d'éliminer certaines procédures répétitives. En plus de son utilisation sur un transceiver, elle peut également servir de générateur de morse de poche dans le but de se préparer à l'examen ou d'augmenter sa vitesse en CW. Qui sait, peut-être ce montage contribuera-t-il à faire de vous un champion lors des contests !

Stéphane MEZEI, F4CKA
f4cka@voila.fr

Selfmètre (suite...)

A propos de l'article paru dans le numéro 203 de la revue (février 2000) qui décrivait un selfmètre, certains d'entre-vous m'ont contacté pour me demander si je ne pouvais pas créer un circuit imprimé afin d'en simplifier la réalisation.

C'est chose faite et vous trouverez la description de ce circuit dans le cadre de ce complément.

J'en ai profité pour glisser une petite amélioration qui consiste à utiliser des CMS pour la résistance d'injection et le conden-

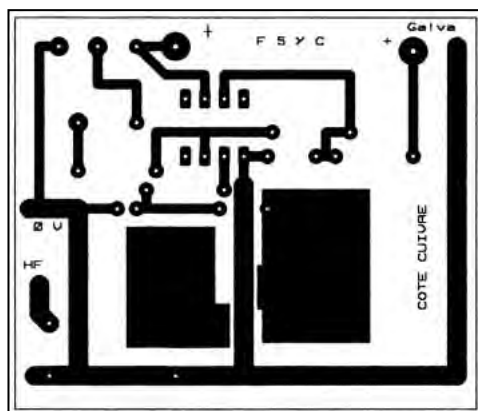
sateur de 100 pF. Pour la résistance, que j'avais prévue à 1 Ω (valeur non critique), j'ai utilisé 2 résistances de 2,2 Ω en parallèle.

L'intérêt des CMS est de réduire l'influence des éléments parasites dans le circuit de mesure.

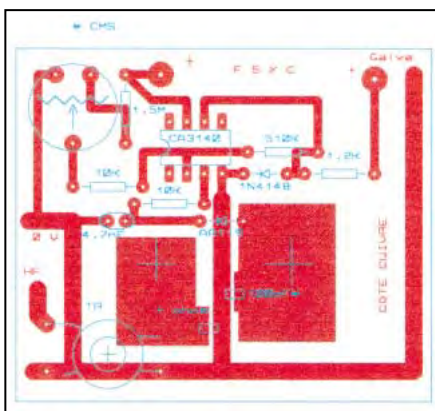
Les bornes de mesure, qui doivent être réduites au minimum, sont soudées sur les plages de cuivre.

Le CI est réalisé sur du simple face. Je précise que l'utilisation de composants classiques ne met pas en péril le fonctionnement du dispositif (soyez tout de même vigilants sur les longueurs de connexions!).

Vous serez étonnés de la facilité d'emploi de ce petit appareil et de sa précision, et quant au prix de revient, qui fait mieux ?...



Circuit imprimé du selfmètre.



Implantation du selfmètre.

Claude TRASSAERT,
F5YC

Récepteur de trafic à couverture générale

(2ème partie)

Nous continuons ici la description du récepteur de trafic à couverture générale, commencée dans notre numéro 206. Nous allons réaliser les circuits audio (amplificateur) et filtres. Disons-le en passant, le lecteur intéressé par les filtres pourra réaliser ces platines même s'il ne construit pas l'ensemble du projet. Ces filtres peuvent être utilisés avec d'autres récepteurs.

1.1 - AUDIO

Ultra simple. Un TDA 2003 alimenté sous 12 V fournit une puissance suffisante dans le haut-parleur. Le schéma est directement issu de la documentation constructeur SGS. Pour les aficionados de la HI-FI, un montage en pont avec deux CI fournit le double de puissance. Pour les puristes, un montage à composants discrets est toujours possible. Renoncer toutefois aux 6L6 et transfo Millerieux. Un simple BC 337 assure la préamplification des signaux issus du détecteur de produit.

1.2 - LES FILTRES AUDIO

Les filtres audio trouveront leur place en dehors de la réalisation complète du récepteur. La construction est des plus simples et apportera un confort à l'écoute d'un récepteur existant.

Les selfs de 88 mH, très largement rencontrés ces vingt dernières années dans la plupart des handbooks, ont été écartées. Il en a été de même des filtres actifs à amplificateurs opérationnels, qui nécessitent de nombreux étages et donnent généralement une coloration "son de tonneau"...

La solution retenue est l'emploi exclusif de filtres à capacités commutées (SCAF) que l'on trouve maintenant facilement à

des prix abordables. Ces filtres existent chez de nombreux fabricants et se caractérisent par leur aptitude ou non à être polyvalents ; par exemple, MAXIM propose des filtres SCAF très intégrés du type passe-bas.

L'intérêt de ces circuits est qu'ils sont extrêmement faciles à mettre en œuvre car aucun composant externe n'est quasiment nécessaire, mais ne couvrent généralement que la fonction passe-bas. C'est le choix qui a été fait ici par l'utilisation du MAX 295 pour la section passe-bas.

Pour les autres sections (passe-haut et notch), le choix s'est porté sur le MF10 de MAXIM (également proposé par d'autres fabricants). Ce dernier est plus classique (plus ancien) et requiert des composants externes pour définir les caractéristiques du filtre : nous y reviendrons.

Les fréquences de travail de ces filtres SCAF sont variables et dépendent directement de la fréquence d'un signal horloge qui leur est appliqué. Le rapport de la fréquence d'horloge et de la fréquence de travail est de 50 ou 100. A partir de ces éléments, il est donc possible de construire des filtres audio à fréquence variable dans la bande choisie.

1.2.1 - Section passe-bas

Son rôle est d'atténuer, voire d'éliminer les signaux audio indésirables de fréquences supérieures au signal utile.

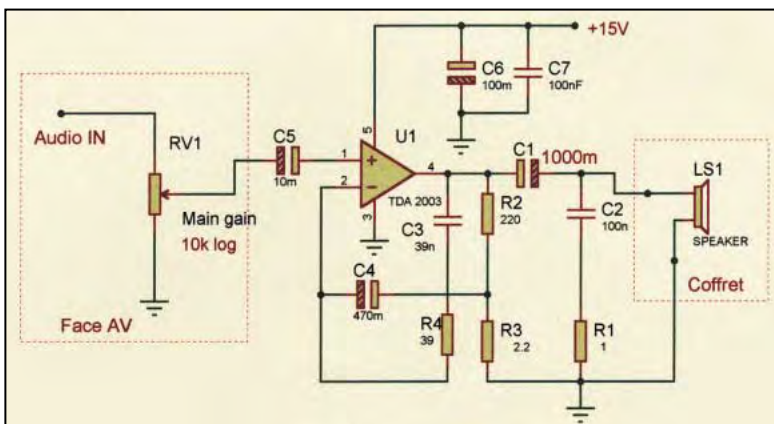
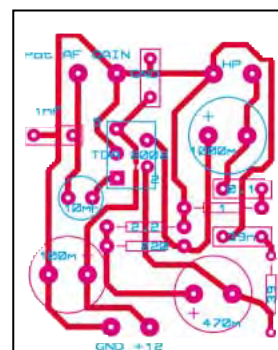
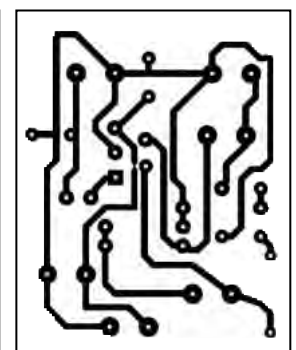


Schéma de l'ampli audio.



Implantation de l'ampli.



Circuit imprimé à l'échelle 1.

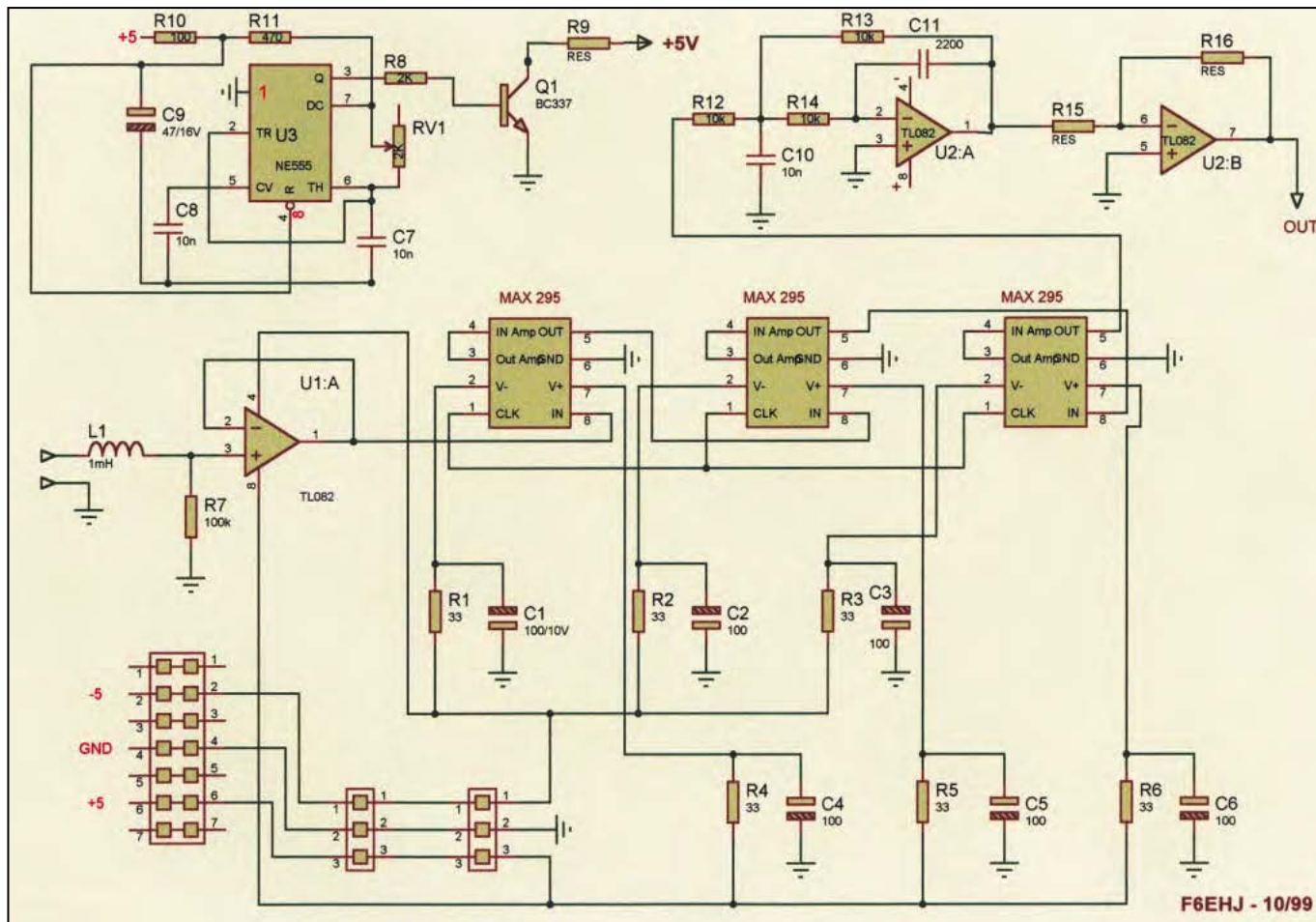
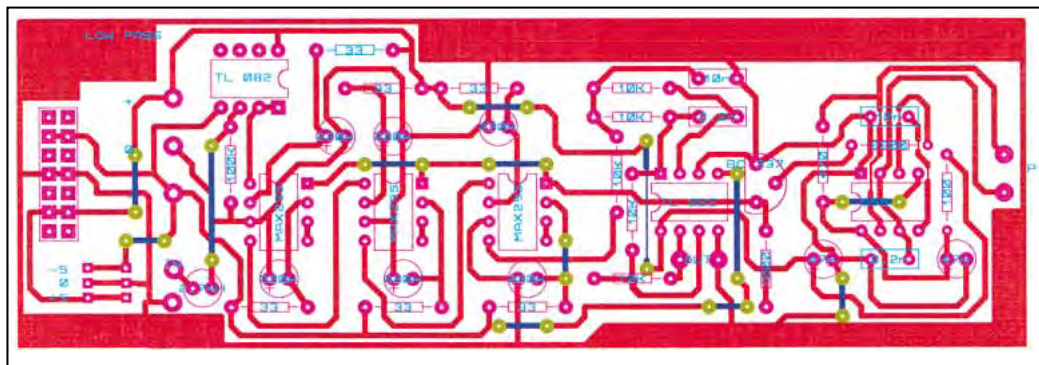
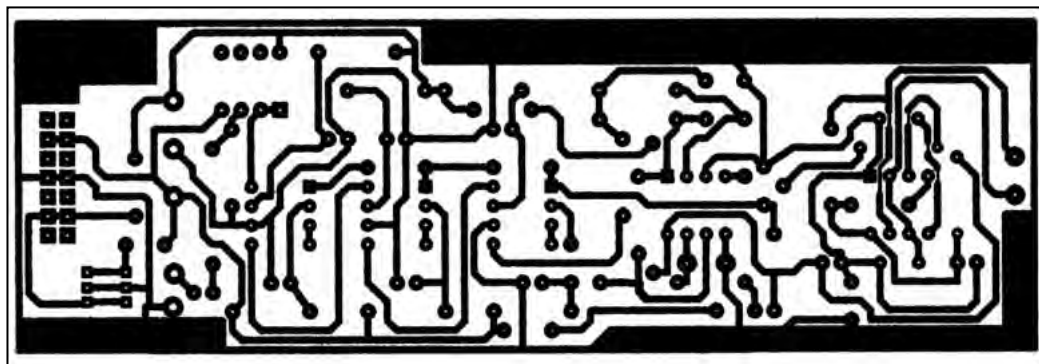


Schéma du filtre passe-bas.



Implantation des composants du filtre passe-bas.



Circuit imprimé du filtre passe-bas à l'échelle 1.

Comme mentionnée ci avant, elle est bâtie autour de 3 MAX 295, SCAF du 8ème ordre qui offrent chacun une atténuation de 48 dB par octave. L'atténuation théorique serait donc de 144 dB par octave, les couplages parasites rédui-

300 à 3 600 Hz. Cette dernière valeur peut paraître élevée compte tenu de la bande passante audio, elle est cependant utilisée afin de pouvoir laisser le filtre en ligne en permanence, ce qui évite les commutations.

sent cette valeur autour de 100 dB (difficilement mesurable).

L'étage d'entrée est composé d'un TL082 monté en suiveur afin d'isoler l'étage précédent (étage CAG).

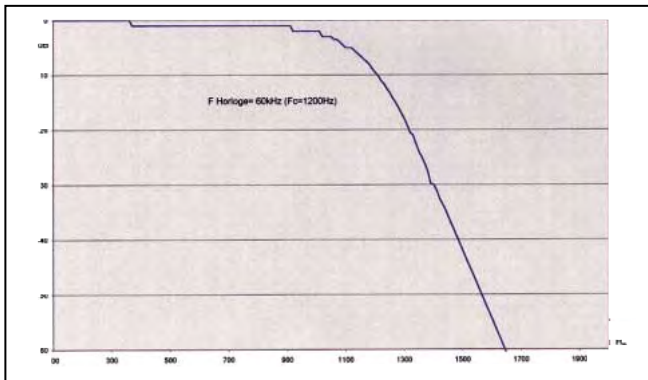
Les trois 295 sont connectés en série, sans capacité de couplage grâce à l'alimentation + et - 5V. Il est possible de s'en dispenser, mais le confort obtenu est important. Par contre, chaque circuit est fortement découplé au niveau de ses deux alimentations afin de réduire les interactions entrée/ sortie.

Le signal d'horloge, généré par un 555, est appliqué simultanément aux trois circuits intégrés. Ce signal peut varier de 15 à 180 kHz, ce qui offre une

La sortie du dernier 295 attaque un second TL082 monté en filtre passe-bas à 4 kHz afin d'éliminer les résidus potentiels du signal d'horloge.

Les résultats sont très bons, tant en ce qui concerne la qualité du signal que la raideur du filtre. Il est très facile d'atténuer, voire d'éliminer une porteuse ou une station, proche du signal reçu.

Avec un signal d'horloge à 60 kHz, soit une fréquence de coupure de 1200 Hz, la courbe de réponse du filtre est la suivante :



Courbe du filtre passe-bas.

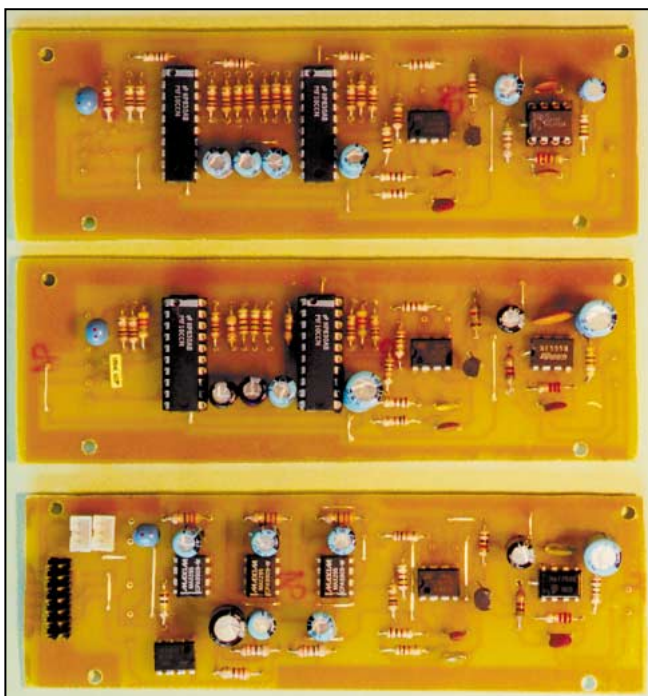
- Noter l'échelle linéaire des fréquences permettant de visualiser finement la pente d'atténuation.

1.2.2 - Section notch

Son rôle est d'atténuer, voire d'éliminer les signaux audio indésirables dans la bande de fréquences du signal utile.

- Le filtre notch utilise deux filtres MF10, comprenant chacun deux étages du 2^{ème} ordre. Le circuit permet donc une atténuation théorique de 48 dB/octave (8^{ème} ordre).

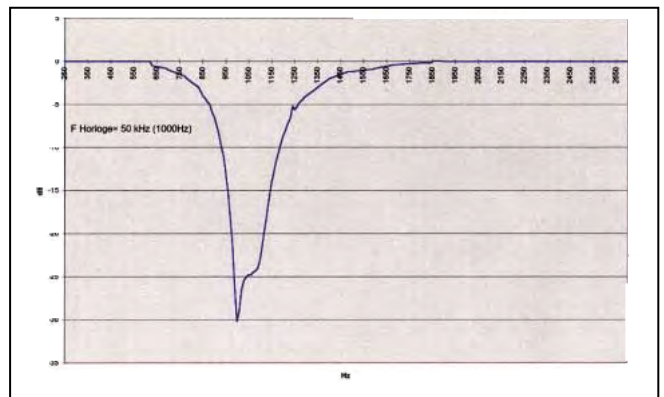
- Les deux MF10 utilisent le mode 2, qui nécessite seulement 3 résistances identiques par section. Chaque section est alimentée par le signal d'horloge, issu d'un 555 identique à la section passe-bas.



- De même, un TL082 monté en passe-bas @ 4 kHz filtre le résidu d'horloge.

Les résultats sont également très bons et le creux est de l'ordre de 30 dB. Une porteuse sur la fréquence de réception est très atténuée. Par contre, si le signal parasite est de très forte amplitude, la désensibilisation du récepteur est garantie par le CAG...

Comme le montre la courbe du filtre notch, une petite irrégularité est présente sur le flanc droit. A noter cependant que l'échelle des fréquences généralement logarithmique est ici linéaire et accentue le phénomène.



Courbe du filtre notch.

1.2.3 - Section passe-haut

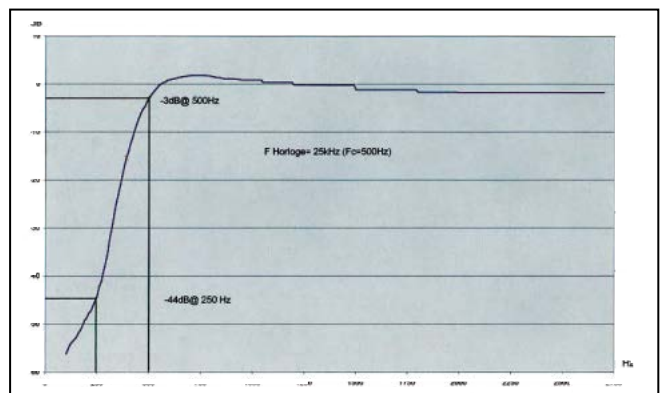
Son rôle est d'atténuer, voire d'éliminer les signaux audio indésirables de fréquences inférieures au signal utile.

- Le filtre passe-haut utilise également deux filtres MF10 comprenant chacun deux étages du 2^{ème} ordre. Le circuit permet donc une atténuation théorique de 48 dB/octave (8^{ème} ordre)

- La configuration utilisée est la plus simple : les 4 cellules sont identiques et montées en série. Le mode 4 est utilisé et 4 résistances identiques sont nécessaires pour chaque cellule

- Chaque section est alimentée par le signal d'horloge, issu d'un 555 identique aux sections passe-bas et notch. De même, un TL082 monté en passe-bas @ 4 kHz filtre le résidu. La fréquence minimale de l'horloge est fixée à 10 kHz, soit une fréquence de coupure de 200 Hz, ce qui permet de laisser également le filtre en ligne en permanence.

Les résultats sont également excellents ; la courbe de réponse pour un signal d'horloge à 25 kHz ($F_c=500$ Hz) est donnée ci-dessous :



Courbe du filtre passe-haut.

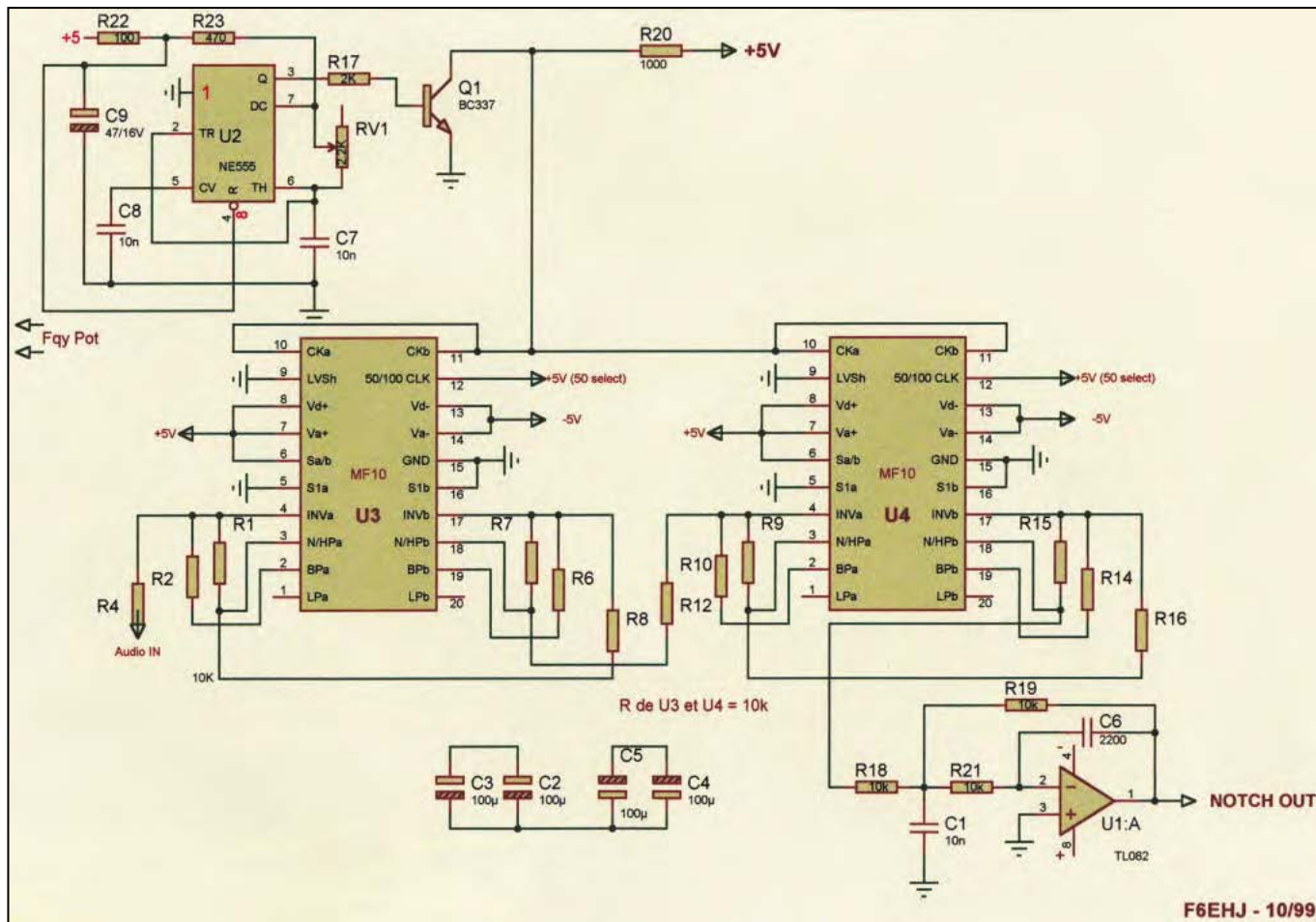
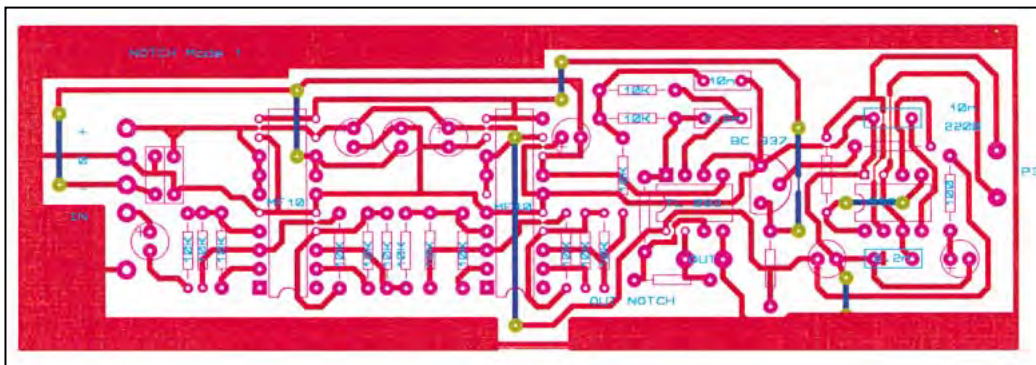
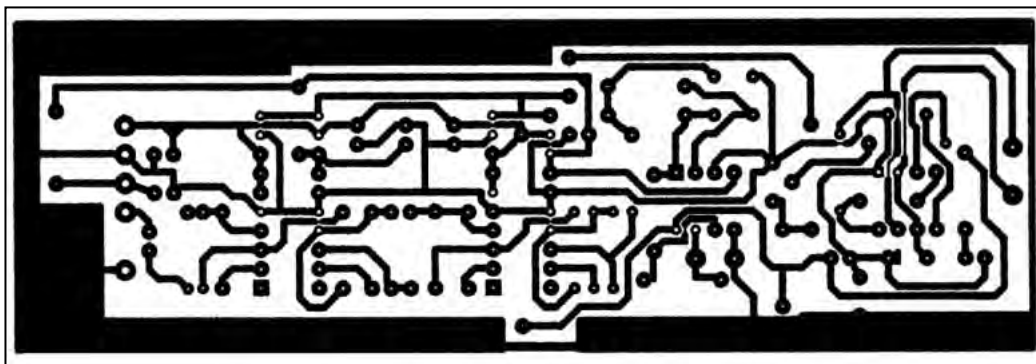


Schéma du filtre notch.



Implantation des composants du filtre notch.



Circuit imprimé du filtre notch à l'échelle 1.

Pour les amateurs de CW, un 4^{ème} filtre (passe-bande à fréquence fixe) aurait pu être implanté. Cette fonction est cependant rendue possible, avec l'avantage d'une fréquence variable, par l'emploi simultané de

un passe-haut et du passe-bas, ce qui est particulièrement intéressant pour les OM qui écoutent la CW un peu grave (400/600 Hz).

En réglant les fréquences de coupure de part et d'autre de la fréquence de la note CW, il est possible d'obtenir l'effet passe-bande avec les performances de chacun des deux filtres.

1.2.4 - Réalisation

Trois circuits imprimés indépendants mais de taille identique, permettant leur empilement, ont été réalisés.

Ce choix a été guidé par l'encombrement résultant eu égard à la place disponible. Un seul circuit regroupant l'ensemble des trois filtres est également réalisable.

Les réglages sont inexistants et tout fonctionne dès la mise sous tension si aucune erreur n'a été commise dans l'implantation des composants et les lignes d'alimentation.

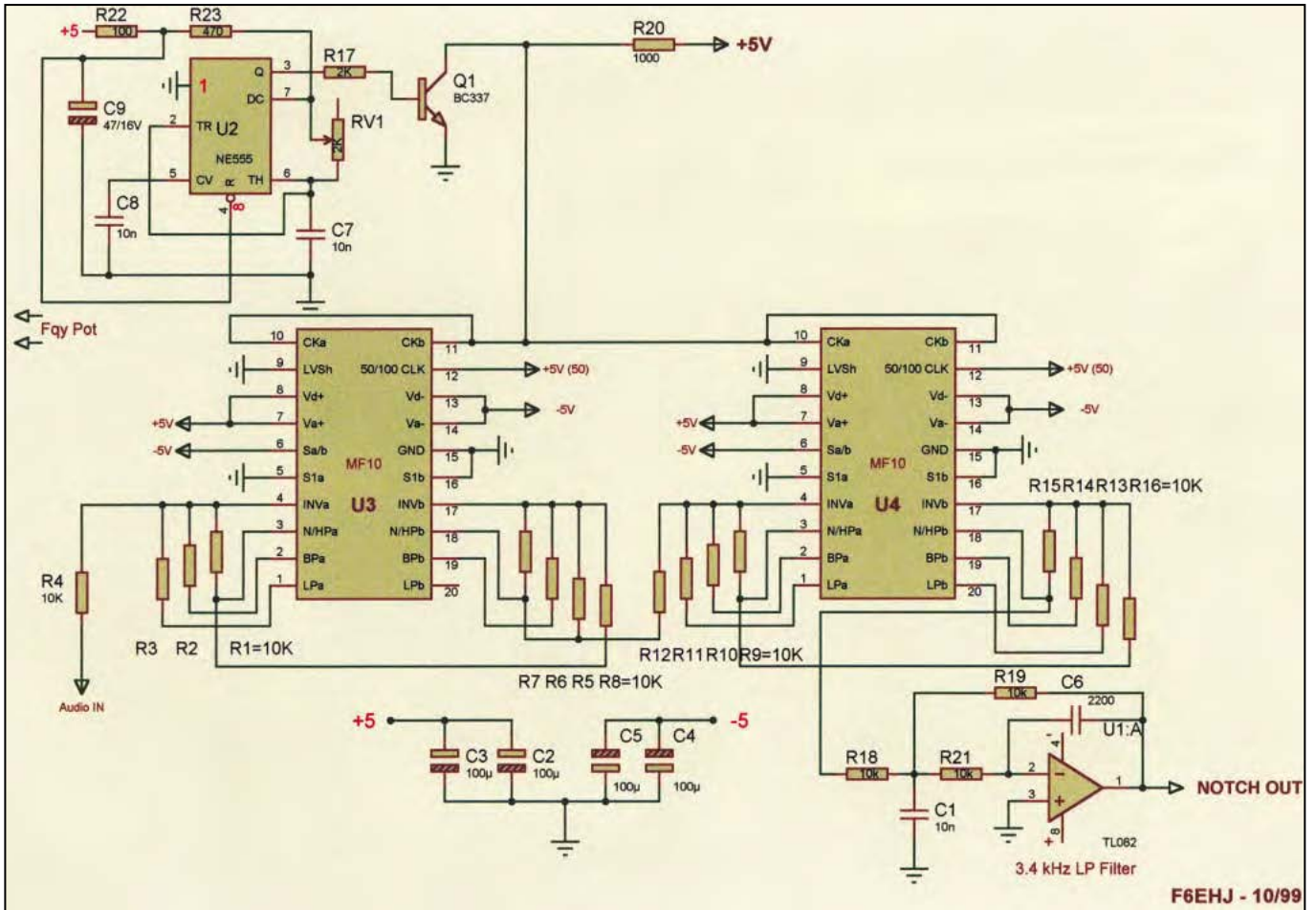
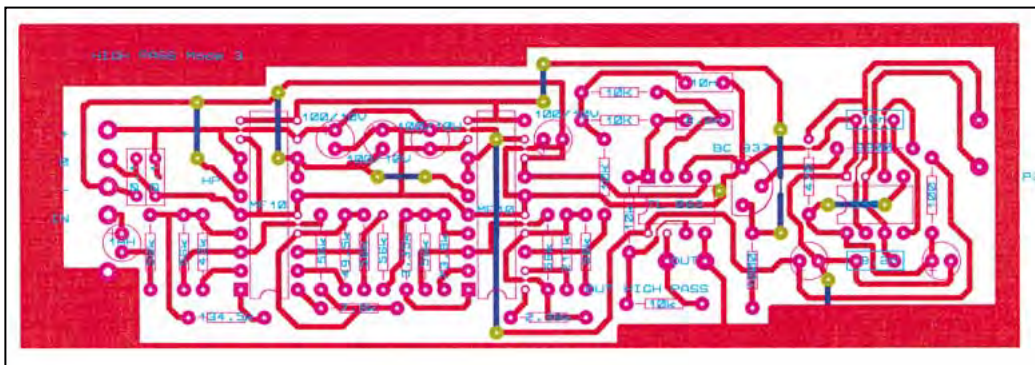
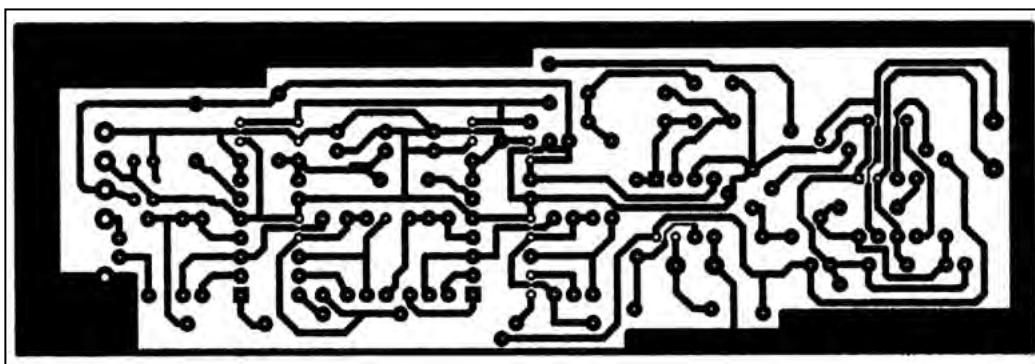


Schéma du filtre passe-haut.



Implantation des composants du filtre passe-haut.



Circuit imprimé du filtre passe-haut à l'échelle 1.

lentes. La raideur des pentes d'atténuation permet d'améliorer substantiellement le confort d'écoute en atténuant ou éliminant les signaux indésirables du signal audio utile, sans pour autant introduire de distorsions désagréables à l'oreille

Le maintien en ligne des trois filtres permet de s'affranchir de toute commutation ; il faut reconnaître cependant une légère coloration du signal en présence des filtres. Les puristes pourront alors avoir recours à une commutation "in/out" si requise.

A suivre...

Gérard LAGIER, F6EHJ

1.2.5 - Conclusion

Cet ensemble de filtres est d'une grande simplicité de réalisation et offre cependant des performances tout à fait excel-

Abonnez-vous à **MEGAHERTZ**

et bénéficiez des 5% de remise sur tout notre catalogue* !

* à l'exception des offres spéciales (réf. BNDL...) et du port.



LA RECEPTION



NOUVEAU

DSP

NRD-345G — RECEPTEUR HF DE BASE
 La qualité JRC pour le plus grand nombre
 Récepteur décimétrique grand public de qualité couvrant la gamme 0,1 à 30 MHz. Modes AM, AM synchro, CW, SSB, FAX. Pas de fréquence de 5, 100 Hz, 1, 10 kHz. 100 mémoires. Interface RS-232. Sorties antennes 50 et 450 ohms. Noise blanker. Fonction timer et horloge. Réception par recherche automatique. Alimentation 12 Vdc/0,8 A. Dimensions: 250 x 238 x 100 mm. Poids: 3,5 kg.

NRD-535 — RECEPTEUR HF DE BASE
 La référence en réception

Récepteur décimétrique de qualité professionnelle couvrant la gamme de 100 kHz à 30 MHz. Mode AM/FM/SSB/CW/RTTY/FSK. Fréquence centrale du double circuit d'accord contrôlée en permanence par microprocesseur. Dynamique 106 dB. Point d'interception + 20 dBm. Synthétiseur digital direct (DDS). Pas de 1 Hz par encodeur magnétique. Filtre passe-bande (PBS), notch, noise blanker. Squelch tous modes. 200 mémoires avec sauvegarde par pile lithium. Scanning multifonctions. Affichage numérique canal mémoire, fréquence,

NRD-545G — RECEPTEUR HF DE BASE
 La technologie NUMERIQUE

Récepteur décimétrique de qualité professionnelle disposant de nombreux étages fonctionnant en NUMERIQUE: détection tous modes, filtre FI, déplacement de bande passante, réducteur de bruit, "noise blanker", "notch", AGC, BFO, gain HF, silencieux (squelch), réglage de tonalité, S-mètre. Sont également disponibles: la démodulation RTTY, la fonction ECSS, la commande par ordinateur. L'implantation des composants des différentes fonctions est réalisée sur des platines séparées enfichées sur une carte mère. Alimentation 110/220 Vac et 13 Vdc/2,5 A. Dimensions: 330 x 285 x 130 mm. Poids: 7,5 kg.



NOUVEAU



mode, bande passante. S-mètre par Bargraph. Horloge en temps réel avec relais de sortie. Interface RS-232 à 4800 bauds. Alimentation 220 Vac et 13,8 Vdc. Dimensions: 330 x 130 x 287 mm. Poids: 9 kg.

NRD-535D
 La référence PLUS!

Idem, livré avec interface ECSS CMF-78 + filtre 1 kHz CFL-233 + contrôle bande passante CFL-243W.



L'EMISSION



Un tandem efficace: la puissance commandée depuis l'émetteur

JST-245 — E/R HF + 50 MHz BASE

Emetteur/récepteur décimétrique à couverture générale de 100 kHz à 30 MHz + 48-54 MHz. Emission toutes bandes amateurs de 1,8 à 29,7 MHz + 50-54 MHz. Pas de 2 Hz. Modes SSB/CW/AM/FM/AFSK. Puissance réglable de 15 à 150 W. PA à transistors MOS-FET. Sélection de 3 antennes en face avant. Mémorisation antenne et fréquence. 200 mémoires multifonctions. PBS, noise blanker, filtre notch. Large afficheur LCD couleur. Interface RS-232. Coupleur d'antenne automatique interne incorporé. Alimentation secteur. Dimensions: 350 x 130 x 305 mm. Poids: 12 kg.



JRL-2000F — AMPLI HF

Linéaire décimétrique 1 kW PEP avec PA de 48 MOS-FET. Présélection automatique par mesure interne de la fréquence d'entrée (ou lecture de la fréquence du transceiver). Coupleur automatique d'antenne à 1820 mémoires. Commutation rapide pour AMTOR ou Packet radio. Sélection automatique de 4 antennes.



Ventilateur à vitesse variable. Alimentation à découpage avec correction de facteur de puissance. Utilisable en sélecteur, coupleur/sélecteur, amplificateur/coupleur/sélecteur. Dimensions: 430 x 300 x 402 mm. Poids: 28 kg.

<http://www.ges.fr> — e-mail: info@ges.fr



GENERALE ELECTRONIQUE SERVICES

205, rue de l'Industrie - Zone Industrielle - B.P. 46 - 77542 SAVIGNY-LE-TEMPLE Cedex
 Tél.: 01.64.41.78.88 - Télécopie: 01.60.63.24.85 - Minitel: 3617 code GES
 G.E.S. - MAGASIN DE PARIS: 212, avenue Daumesnil - 75012 PARIS - TEL.: 01.43.41.23.15 - FAX: 01.43.45.40.04
 G.E.S. OUEST: 1 rue du Coin, 49300 Cholet, tél.: 02.41.75.91.37 G.E.S. COTE D'AZUR: 454 rue Jean Monet - B.P. 87 - 06212 Mandelieu Cedex, tél.: 04.93.49.35.00 G.E.S. LYON: 22 rue Tronchet, 69006 Lyon, tél.: 04.78.93.99.55
 G.E.S. NORD: 9 rue de l'Alouette, 62690 Estrée-Cauchy, tél.: 03.21.48.09.30

G.E.S. PYRENEES: 5 place Philippe Olombel, 81200 Mazamet, tél.: 05.63.61.31.41
 Prix revendeurs et exportation. Garantie et service après-vente assurés par nos soins. Vente directe ou par correspondance aux particuliers et aux revendeurs. Nos prix peuvent varier sans préavis en fonction des cours monétaires internationaux. Les spécifications techniques peuvent être modifiées sans préavis des constructeurs.

NRT-0098r1-C

Démarrez sur les VLF avec ce convertisseur de réception

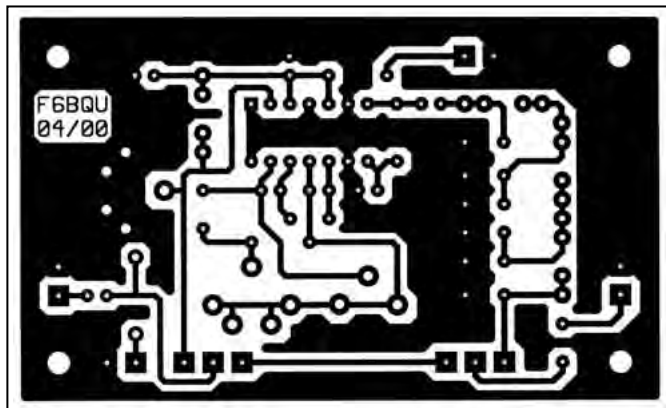
Depuis quelques semaines, la nouvelle bande des 136 kHz a été autorisée en France. Quelques amateurs français y font déjà des essais en émission. Par contre, dans les autres pays européens, ceux-ci y ont été autorisés beaucoup plus tôt, ils sont déjà légion à y trafiquer, et les records de distance tombent régulièrement. Le plus simple au départ, c'est de commencer à faire de l'écoute et le convertisseur décrit ici s'y prête bien. Profitez également de cette réalisation pour recevoir certaines émissions comme DCF77 (les signaux horaires) ou le système de navigation Loran. Peut-être entendrez-vous, très bas en fréquence (quelques kHz), les émissions destinées aux sous-marins en immersion ?

La réalisation de ce convertisseur est très simple, il n'est constitué que de composants courants et bon marché.

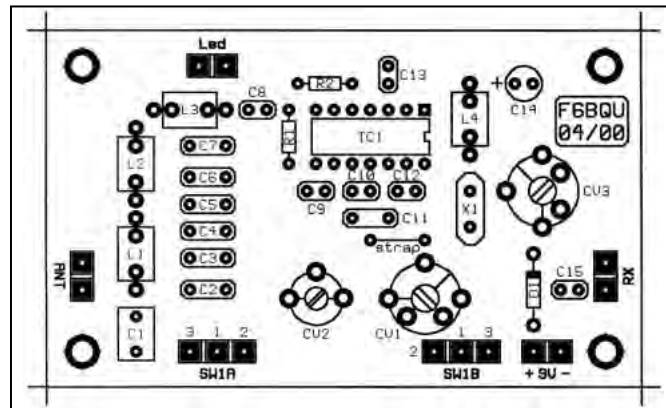
Par contre, et c'est là que réside tout l'intérêt de cette nouvelle bande, on se croirait revenu aux temps héroïques des débuts de la radio : il n'y a aucun équipement commercial existant à ce jour, il faut tout réaliser soi-même, il n'y a pas d'encombrement de la bande, il faut rechercher un signal perdu au milieu du bruit. Mais le but de cet article n'est pas de vous initier à cette nouvelle bande, il suffit de lire l'excellent article de présentation de Denis Bonomo F6GKQ dans MEGHERTZ magazine du mois d'avril 2000, page 45 et suivantes. Il y a quelques années, j'avais réalisé ce convertisseur pour recevoir les images

WEFAX transmises à l'époque sur les VLF (« very low frequency » ou « très basses fréquences » en français). Il fonctionne si bien qu'il est parfaitement adapté à la nouvelle situation. Certains récepteurs du commerce permettent aujourd'hui de recevoir les VLF, mais la qualité n'est pas souvent au ren-

dez-vous. C'est pourquoi je conseille d'utiliser un convertisseur dans tous les cas. Celui-ci transpose les fréquences de 0 à 150 kHz sur 14.000 à 14.150 kHz (bande amateur des 20 mètres). Cette bande a été choisie parce que tous les récepteurs, vieux ou récents, la possèdent, et que les quartz 14 MHz sont très bon marché et faciles à trouver. L'alimentation se fait au moyen d'une petite pile de 9 volts et une petite astuce évite de débrancher le convertisseur lorsque celui-ci est à l'arrêt, l'antenne étant alors reliée directement sur le récepteur qui fait suite. Lorsque le convertisseur est mis en service par SW1 (visualisé par une LED en face avant), les signaux provenant de l'antenne sont appliqués, à travers le condensateur d'isolement C1, à l'entrée d'un filtre passe-bas du 6ème ordre, constitué de L1, L2 et L3, ainsi que de C2 à C7. Ce filtre a une fréquence de coupure de 150 kHz, évitant ainsi aux signaux très puissants, issus de la bande de radiodiffusion, de venir perturber l'étage d'entrée. Le circuit mélangeur-oscillateur utilisé est un SO42P (c'est un vrai mélangeur ne restituant



Circuit imprimé du convertisseur.



Implantation du convertisseur.

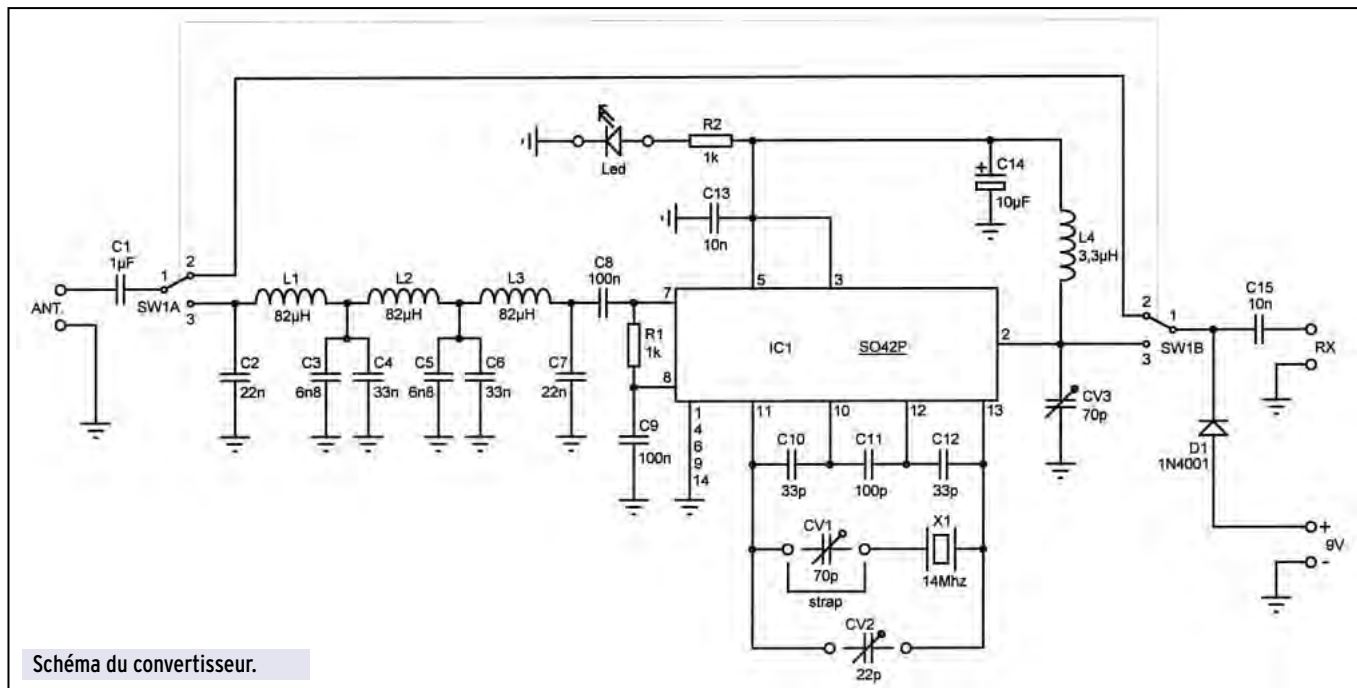


Schéma du convertisseur.

pas à sa sortie les fréquences fondamentales). En sortie, un circuit L4-CV3 accordé sur 14 MHz et un condensateur de liaison C15. La diode D1 évite les désagréments d'une inversion maladroite de la polarité de la tension d'alimentation. L'oscillateur à quartz appelle quelques commentaires. En effet, la bande allouée aux radioamateurs n'est pas très large (135,7 à 137,8 kHz) et il faut pouvoir connaître parfaitement la fréquence écoutée. Suivant le type de quartz (dispersion des caractéristiques en fonction des fabricants), la fréquence lue sera décalée de la fréquence vraie de quelques centaines de hertz à quelques kilohertz. Il faudra donc, suivant le type de quartz, mettre en place soit CV1 tout seul, soit CV2 et le strap, soit (mais plus rarement) CV1 plus CV2. Les essais détermineront la configuration adaptée au type de quartz. Le bon réglage est obtenu quand le battement nul de l'oscillateur, écouté sur le récepteur faisant suite, se trouve sur 14.000 kHz pile. L'implantation des composants n'appelle aucun commentaire spécial. Les liaisons se font toujours au plus court. Le montage doit fonctionner du premier coup si vous avez été soigneux, et le seul réglage, en plus du réglage de la fréquence du quartz, est l'ajustage de CV3 au maximum de signal. Pour terminer, il faut savoir que la qualité de la réception des VLF est, en plus de la qualité du convertisseur, fortement liée à la qualité de l'antenne utilisée. En effet la réception des ondes très longues est très affectée par les parasites d'origine industrielle et ménagère. Pour un premier essai, on peut tendre un long fil (le plus long possible) à l'horizontale et alimenter par un câble coaxial dont la gaine aura été reliée à la terre, ceci afin de protéger la descente d'antenne des parasites. Une autre solution, plus efficace, est de construire un cadre à boucle magnétique avec préamplificateur. Les avantages du cadre sont nombreux : il élimine les parasites (composante électrique), il est directif, très sélectif, et ne prend que peu de place. Il peut très bien être utilisé à l'intérieur, pour ceux qui n'habitent pas à la campagne. Un article décrivant une telle antenne pourra être trouvé sur le site Internet (<http://www.qsl.net/df3lp/137khz/rx-loop.html>). Mais vous pouvez aussi consulter l'excellent article de Jean-Matthieu Stricker F5RCT paru dans MEGAHERTZ magazine de septembre 1998, page 60 et suivantes. Des liens très intéressants concernant cette nouvelle bande se trouvent sur Internet à l'adresse (http://home.swipnet.se/~w-54761/links_vlf.htm). Je n'ai pas beaucoup d'expérience sur cette nouvelle bande, malgré la réception de quelques stations allemandes à ce jour,

LISTE DES COMPOSANTS

- | | |
|----------------------------|----------------------------------|
| IC1 : SO42P | C13, C15 : 10 nF céramique |
| D1 : 1N4001 | C14 : 10 µF chimique radial |
| LED : diode LED 3 ou 5mm | CV1, CV3 : ajustable 70 pF jaune |
| R1, R2 : 1K | CV2 : ajustable 22 pF vert |
| C1 : 1 µF non polarisé | L1, L2, L3 : self moulée 82 µH |
| C2, C7 : 22 nF plastique | L4 : self moulée 3,3 µH |
| C3, C5 : 6,8 nF plastique | X1 : quartz 14,000 MHz |
| C4, C6 : 33 nF plastique | SW1 : inverseur 2 circuits |
| C8, C9 : 100 nF céramique | 2 embases coaxiales |
| C10, C12 : 33 pF céramique | 1 pile 9 volts avec clips |
| C11 : 100 pF céramique | 1 boîtier |

FOURNISSEUR KITS ET COMPOSANTS :

DAHMS ELECTRONIC, 11, rue Ehrmann, 67000 STRASBOURG
Tél. : 03.88.36.14.89. Fax : 03.88.25.60.63.

mais certains avant-gardistes existent en France et je voudrais leur lancer un petit appel pour qu'ils nous fassent partager leur passion par un article descriptif des moyens qu'ils utilisent.

Bons essais à tous...

Luc PISTORIUS, F6BQU
e-mail : l.pistor@worldonline.fr

LIBRAIRIE MEGAHERTZ

The LF experimenter source book
Réf. : EX10 120 F + port 35 F

Utilisez le bon de commande MEGAHERTZ



Comment modifier un poste CB en RTX 6M

Vous avez peut-être commencé par faire de la CB avant de venir au radioamateurisme et votre ancien émetteur-récepteur 27 MHz dort dans un coin. Dans les brocantes, on trouve pour deux à trois cents francs de tels appareils, multimodes, en bon état mais souvent défraîchis par les années. Vous avez un peu d'expérience en HF, vous savez bien lire un schéma, et si vous tentiez de modifier le vénérable E/R 27 en E/R 50 MHz ?

Pour ce faire il faut vous procurer un poste CB BLU avec un circuit imprimé fabriqué par CYBERNET (ou peut-être les très vieux PRESIDENT à base de platine UNIDEN ?).

Voici la liste des TX CB utilisables (à ma connaissance) :

- BORDEAUX (base de RAMA40)
- COLT 480, 1000, 320FM, 320DX, 1200DX, 1600DX, 2000DX, 2400
- COBRA GTL150, 148GTL (ancien modèle)
- HAM INTERNATIONAL (tous modèles)
- HY-GAIN 2795, 2795DX, 8795,5
- INTEK 1200FM,
- LAFAYETTE HB870AFS, 1800, 2400
- MAJOR M588
- MIDLAND 6001, 7001, 88S
- MONGOOSE 2000
- NATO 2000FM
- PACIFIC 3 (TAGRA), 160
- PALOMAR 2400, 5000
- PETRUSSE ?
- RAMA40
- STARFIRE DX
- SUPERSTAR 2000, 2200
- THUNDER 2000
- TRISTAR 747, 777, 797, 848

Certains de ces postes ont reçu, par la suite, une homologation CB, d'autres non mais là n'est pas la question !

Bref, une grosse partie de la production de la première vague CB dans les années 85-90...

Si vous avez un doute, ouvrez le poste CB (côté du haut-parleur) et vérifiez la présence d'un bloc VCO de couleur verte ou orange près de la face avant à côté du PLL (PLL02AG) ATTENTION UNE BONNE MAITRISE DE LA HF ET DE L'ELECTRONIQUE EST NECESSAIRE POUR MENER A BIEN CES MODIFS ! NE VOUS LANCEZ PAS SI VOUS N'AVEZ PAS LES COMPETENCES.

Un minimum de matériel est requis :

- un poste CB "CYBERNET" qui fonctionne ;
- un contrôleur universel ;
- un fréquencemètre ;
- un oscillo ou voltmètre HF, à défaut une pige HF ;



- le schéma du TX en question ou le "service manual" ;
- pince, pompe à dessouder, cutter, etc. ;
- condensateurs de diverses valeurs (quelques pF à 22nF) ;
- du fil émaillé ;
- une source de signal en 50 MHz (généré, balise, correspondant...);
- avoir accès à un analyseur de spectre pour la partie TX. Dans les postes CB à base de carte imprimée CYBERNET, le mélange de fréquences est INFRADYNE, c'est-à-dire que la fréquence de l'oscillateur local est soustraite de celle du synthétiseur. En effet, si nous lisons la doc constructeur (ou « service manual »)

nous apprenons que le synthé travaille aux alentours de 38 MHz et la fréquence intermédiaire de 10.695 en est soustraite pour "faire" du 27 MHz.

Par exemple pour le canal 20, la fréquence du synthétiseur est de 37.900 - 10.695 = 27.205 qui correspond bien au canal 20 de la bande CB. L'astuce, pour faire du 50 MHz, consiste à additionner la fréquence de l'oscillateur local et non à la soustraire de celle du synthé. Si nous prenons le même exemple 37.900 + 10.695 = 48.595 MHz ce n'est pas encore du 50 mais on s'en rapproche !

IMPORTANT ! Les références des pièces (comme C108 L3 etc.) à modifier sont basées sur un MAJOR M588 (la référence peut changer d'un TX à un autre). Ainsi, la première self réception sur un MIDLAND 6001 s'appelle T9 au lieu de T7 sur le MAJOR M588.

LISEZ BIEN LE SCHÉMA DE VOTRE APPAREIL !

Je tâcherai d'être aussi précis que possible dans les descriptions des pièces à modifier et, pour la partie PA, je ferai un petit dessin.

MODIFICATIONS DU SYNTHETISEUR

Sur certains modèles "export" ou "débridés" il y a une batterie de quartz (en général 3, 5 ou 6). Deux cas de figure se présentent :

- 1 - Le poste est équipé des "sup-sup" soit (27.865-28.305). Dans ce cas-là, il n'y aura pas trop de mods, un quartz de 20.555 MHz (ou 10.2775 MHz) est disponible dans le poste. Repérez la platine (ou l'endroit sur le circuit imprimé) qui supporte les quartz de l'oscillateur local du synthétiseur. Des-



soudez tous les quartz à l'exception du 20.555 MHz (ou 10.2775 MHz).

Repérez maintenant le circuit PLL : c'est un circuit intégré DIL 16 pattes, portant la référence PLL02AG, en général proche de la face avant de l'appareil et isolez la patte 9 de la masse (ce qui la met au niveau haut). Positionnez-vous sur le canal 19. Il faut en général régler la bobine du VCO (bloc en plastique moulé vert ou orange).

ATTENTION ! Il est très fragile : il faut fabriquer un outil spécial pour ne pas l'endommager. Un morceau de plastique dur, taillé en carré, fait l'affaire. Réglez pour obtenir environ 3,5 V sur le point TP1, vérifiez la stabilité.

Passez en émission et vérifiez la fréquence obtenue. Vous devriez être sur 28.715 MHz, ce qui nous donnera sur 50 MHz : (avec le quartz 20.555 MHz et la patte 9 du PLL02 isolée de la masse) les fréquences suivantes : ch1 = 49.885 MHz et le ch40 = 50.335 MHz, donc en plein dans la bande DX BLU 6 mètres.

2 - Le poste ne dispose pas des "sup-sup". Il faudra alors vous procurer un quartz entre 20.555 MHz et de 20.950 MHz (ou entre 10.2775 et 10.475 MHz). Si vous en faites tailler un, préférez dans ce cas le 20.950 ou 10.475 MHz, c'est beaucoup plus simple pour la suite ! Il faut changer le quartz de l'oscillateur local du synthé. Attention, ce n'est pas le quartz de 10.240 MHz qui est le quartz de référence du PLL mais le quartz 20.105 MHz (ou 10.0525 MHz).

A. Si le quartz que vous vous êtes procuré est un 20.950 MHz (10.475 MHz), vous n'avez plus qu'à vous positionner sur le canal 10 et régler la bobine du VCO (bloc en plastique moulé vert ou orange). Relire la recommandation ci-dessus. Réglez pour obtenir environ 3 V sur le point TP1, vérifiez la stabilité. Passez en émission et vérifiez la fréquence obtenue : vous devriez être aux alentours de 28.700 MHz. Repérez avec un fréquencemètre la correspondance canaux/fréquences et notez-la sur un papier.

B. Si le quartz que vous vous êtes procuré est entre 20.555 MHz et 20.950 MHz (ou entre 10.2775 et 10.475 MHz) il faudra jouer avec les broches 9 et 10 du PLL02 en les mettant, soit au

niveau haut soit au niveau bas pour trouver une position permettant d'obtenir la fréquence 28.610 MHz sur le canal le plus bas. Une table de vérité constitue une aide précieuse, vous pouvez la faire en notant l'état des pattes 9 à 15 (la patte 15 correspond à la dizaine de kHz).

Vous pouvez calculer dès à présent la correspondance canaux/fréquences sur 50 MHz. Il suffit d'ajouter 21.39 MHz à la fréquence 28 MHz affichée par le fréquencemètre. Exemple : je lis 28.755 MHz + 21.39 MHz = 50.145 MHz

MODIFICATION DE LA TÊTE HF ET DU MÉLANGEUR RX

Matériel nécessaire :

- 1 capa de 18 pF.

- 2 capas de 39 pF.

une dizaine de capas de 22 nF.

1. Changez tous les condensateurs de découplage 47 nF entre le châssis de l'appareil et la masse de l'appareil (ils sont situés sur le pourtour du circuit imprimé, à côté des vis de fixation) par des 22 nF. Changez également les condensateurs de découplage de l'alimentation (au niveau de la prise).

2. Remplacez C100 (33 pF) par un 18 pF (ce condensateur est placé dans certains postes dans le boîtier du PA). C'est le condensateur d'entrée de la tête HF ; il aboutit sur deux diodes tête-bêche et la self d'entrée du récepteur.

3. Démontez T7 (self d'entrée de la partie RX), enlevez délicatement le blindage métallique de façon à avoir accès au bobinage. Tenez la bobine par le haut (les broches vers le bas), le côté où il y a trois broches vers vous. Libérez DELICATEMENT le fil de la broche de droite et débobiner complètement la self (il s'agit du primaire de la self). Vous remarquerez qu'il y a 4 nervures dans la bobine. Laissez le fil attaché à la broche de gauche et rembobinez 4 tours dans le sens des aiguilles d'une montre dans la 2ème nervure en partant du haut, puis 4 tours dans la nervure supérieure. Ressoudez maintenant le fil sur la patte de droite, remontez le blindage et remettez la bobine en place. La référence de la self est ETRO33. Changez également la capa C102 de découplage de la base du premier transistor de la tête HF (47 nF) par une 22 nF.

4. Démontez T8 comme T7. Enlevez la petite capa tubulaire dans la bobine et procédez de même que pour T7, mais avec cette fois-ci avec un tour dans la 2ème nervure et 4 tours dans la nervure supérieure. Vous noterez que la patte du milieu n'est pas utilisée, donc ignorez-la ! Le secondaire n'est pas à modifier ; remettez la bobine en place et soudez côté circuit imprimé une capa de 39 pF sur le primaire (le côté des 3 broches). La référence de la self est 10CA006.

5. Démontez T9 comme T7. Enlevez également la capa tubulaire dans la bobine et procédez de même que pour T7 mais avec 3 tours dans la 2ème nervure et un tour dans la nervure supérieure. Soudez également une capa de 39 pF côté circuit imprimé sur le primaire. La référence de la self est 10CB001.

6. A l'aide d'un générateur ou d'un correspondant proche, vous pouvez aligner la partie RX en réglant T7, T8 et T9 sur la nouvelle fréquence 6 m. (Ce n'est pas très sensible, ça viendra avec les modifs TX, notamment le filtre de bande du PA). Notez que les modes USB/LSB sont inversés du fait du changement de mélange entre infradyne et supradyne.

A ce stade, la partie réception est complètement opérationnelle. J'ai entendu, avec mon transceiver dans ces conditions, des stations OH, SP, DL, IK sur un simple dipôle.



REMISE EN ORDRE DES MODES USB/LSB

Matériel nécessaire :

- 3 diodes 1N4148

Je n'ai pas la prétention de vous donner un cours sur la BLU, d'excellents articles ou livres existent sur le sujet. Par contre, vous avez pu remarquer qu'après la modif de la chaîne RX du poste, les bandes latérales étaient inversées. Ceci est en partie dû à la technologie mise en place dans ce type de poste. Le filtre à quartz est centré sur 10.6935 MHz et l'oscillateur à quartz du générateur de porteuse travaille à 10.695 ou 10.692, selon le mode sélectionné. Le synthétiseur est également shifté de 3 kHz en USB. Comme nous avons inversé le mélange, les modes sont aussi inversés. Voici comment les remettre dans le bon ordre (c'est nécessaire pour pouvoir caler le poste correctement en fréquence, il ne s'agit pas uniquement d'une inversion au niveau du commutateur de modes ! Rappelez-vous du décalage de 3 kHz du synthé...).

Il faut repérer, sur le commutateur de modes, les bornes qui sont au +13.8 V et qui ne sont pas reliées à un fil. Sur un poste AM/FM/USB/LSB, vous devez avoir trois broches libres sur ce commutateur. Vérifier avec un voltmètre en manipulant le commutateur "mode" : 3 broches doivent passer en fonction du mode au +13.8 V. A gauche et à droite de ce groupe de 3 broches, vous devez avoir une broche connectée au +13.8 V permanent et une broche qui passe à 13.8 V en LSB (sur mon poste, ce fil est blanc/violet et va se connecter sur le point marqué 4 près du mélangeur du PLL. De ce point, un fil marron repart vers la platine oscillateur à quartz).

La modif consiste à déconnecter ce fil connecté à la broche "LSB" et à le connecter à la cathode de l'ensemble ci-dessous.



Vous avez besoin de 3 diodes 1N4148. Connectez les 3 cathodes (le trait sur la diode) ensemble et l'anode de chaque diode va sur chacune des positions "AM, USB et FM" préalablement repérées. La broche LSB, quant à elle, reste libre.

Voilà pour le changement

USB/LSB ! Vous pouvez vérifier avec un correspondant que, maintenant, les modes sont corrects !

MODIFICATION DU RIT POUR LES POSTES NON EQUIPES DE VXO

Matériel nécessaire :

- 1 morceau de fil de câblage environ 15 cm.

Vous pouvez voir, sur le schéma du poste, que le RIT n'est actif qu'en position réception (il n'est alimenté qu'en position RX et un pont de résistances le remplace en TX). Commencez par couper la diode D7 (celle qui est en série avec le pont de résistances TX (12K et 18K). Coupez maintenant la résistance de 18K en série avec la diode D6 et le curseur du potentiomètre RIT. Rajoutez un fil sur l'extrémité libre de ce même potentiomètre et connectez-le à un + APRES LE REGULATEUR, par exemple à l'émetteur de Q38 (AVR) ou si, comme moi, vous disposez d'une platine additionnelle pour les quartz, au point 2 de celle-ci. Maintenant, le décalage fonctionne en TX et RX. Je ne garantis pas qu'il sera de 10 kHz (ça dépend de pas mal de facteurs au niveau du quartz) mais ça décale en TX et RX (sur mon appareil ± 8 kHz).

ETAGES MIXER TX ET PRE-DRIVER TX

Matériel nécessaire :

- fil émaillé fin 0.2 ou 0.3 mm
- 1 capa de 2.2 pF
- 1 capa de 18 pF
- 1 capa de 27 pF
- 1 capa de 39 pF
- 1 capa de 47 pF

Conservez les pièces que vous démontez, elles peuvent resservir dans cette modif.

Rappel : lisez bien le schéma, les références des pièces ne sont peut-être pas les mêmes que sur mon poste !

Sur IC3 (MIXER/RF ALC), vous remarquerez que la patte 6 est reliée à une self (L3 chez moi) et à la patte 7 à travers une capa de 82 pF. De cette patte 7, une autre capa de 56 pF repart vers la masse. C'est en fait un filtre en T, accordé sur ±27 MHz. La bande-passante est large grâce à la résistance de 470 ohms en parallèle sur la self. Il faut modifier la valeur de ces trois composants ; pour la self, dessoudez-la et enlevez le fil émaillé (conservez-le, vous en aurez besoin pour la suite). Vous verrez une belle résistance carbone de 470 ohms. Rembobinez 15 tours de fil 0.2 ou 0.3, à peu près au centre de la résistance. Immobilisez la self avec une goutte de colle et ressoudez la self comme avant (le bobinage se raccorde de chaque côté de la résistance). Remettez la self en place. Démontez maintenant les 2 capas de 82 et 56 pF précédemment citées et remplacez les 82 pF par une 47 pF et la capa de 56 pF par une 27 pF.



Démontez la 1ère bobine du filtre de bande (T4). Enlevez la petite capa céramique tubulaire. Débobinez et enlevez le fil du primaire (3 broches) sur les trois broches. Récupérez le fil qui a été enlevé sur L3. Bobinez 1 tour dans la 2ème nervure en partant du haut et en partant de la broche de gauche, toujours dans le sens des aiguilles d'une montre (voir explications concernant T7). Reliez cet enroulement à la broche du milieu. Repartez de la broche du milieu et bobinez 4 tours dans la nervure supérieure. Raccordez à la broche de droite. Cette bobine porte la référence 10CA006. Remontez cette bobine. Soudez une capa de 39 pF sous le circuit imprimé, entre la broche de gauche et celle de droite, sur le primaire de cette bobine.

Démontez la 2ème bobine du filtre de bande (T5). Enlevez la petite capa céramique tubulaire. Dessoudez le fil de la broche de droite du primaire et débobinez l'enroulement. Bobinez 1 tour dans la 2ème nervure en partant du haut et 4 tours dans la nervure supérieure. Ressoudez le fil à la broche de droite. Cette bobine porte la référence 10CB003. Remontez la bobine et soudez une capa de 27 pF sous le circuit imprimé sur le primaire.

Sur le schéma, vous pouvez voir que ces 2 bobines sont complées par une capa de 4.7 pF. Enlevez cette capa et remplacez-la par une capa de 2.2 pF.

Le secondaire de T5 attaque un diviseur capacitif constitué d'une 47 pF et d'une 39 pF ; remplacez la 47 pF par la 39 pF et la 39 pF par une capa de 18 pF.

Préréglage : mettez les noyaux de T4 et T5 à mi-course.

DRIVER ET PA

Matériel nécessaire :

- 1 capa de 27 pF
- 1 capa de 33 pF
- 1 capa de 39 pF
- 1 capa de 47 pF
- 2 capas de 82 pF
- 1 capa de 120 pF
- 1 capa de 220 pF
- 1 capa de 22 nF

Conservez les pièces que vous enlevez.

Après le 2ème transistor de l'ampli cascade, faisant suite au filtre de bande, on attaque la base du transistor driver (2SC2166) par une bobine (appelée T6 sur mon schéma). La self est bobinée sur un mandrin à noyau de couleur blanche. Démontez cette bobine : le primaire doit être modifié. Enlevez 2 tours en partant du haut (avec une petite pince, il faut

tirer le fil émaillé de la broche de droite). Il doit rester 5 tours ; réinsérez le fil dans le trou de droite et grattez l'émail avec un cutter. Il faut rapprocher le secondaire (la spire de fil vert) à toucher l'enroulement primaire. Remettez la self en place. Le primaire est accordé par une capa de 47 pF ; enlevez cette capa et remplacez-la par une 27 pF. Pré-positionnez le noyau à fleur du mandrin.



Le secondaire attaque la base du 2SC2166 par une capa de 390 pF. Enlevez cette capa et remplacez-la par une 120 pF.

Le collecteur de ce transistor est alimenté par une self bobinée sur une résistance, puis la HF passe dans un filtre en T constitué d'une capa de 82 pF, d'une bobine à noyau en parallèle avec une résistance et, en sortie, d'une capa de 220 pF. Démontez la bobine à noyau, enlevez quelques spires de manière à ce qu'il ne reste qu'un tour et demi. Remontez la bobine. Remplacez la capa de 82 pF par une capa de 47 pF et la capa de 220 pF par une 120 pF.

Nous arrivons au PA (2SC1969). Soudez côté circuit une capa de 47 pF entre le collecteur et la masse. Démontez la self à noyau (L11 sur mon poste) et enlevez quelques spires pour qu'il ne reste que 2 tours et demi. Remontez la self. Le collecteur est alimenté par 2 selfs en série qui sont découplés par une 47 nF. Enlevez cette capa et remplacez-la par une 22 nF. Enlevez les 2 capas de 150 pF et 560 pF à la sortie de cette self.

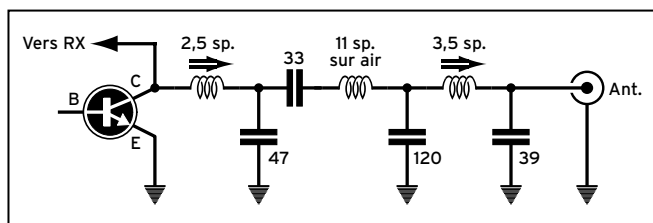
ATTENTION, IL NE FAUT PAS SUIVRE LE MONTAGE D'ORIGINE POUR LA CONNEXION DES 2 CAPAS SUIVANTES !

Soudez entre la masse et la sortie de cette self une capa de 120 pF puis soudez entre la sortie de cette self et la self suivante une autre capa de 120 pF.

Enlevez la capa de 47 pF en parallèle sur la self à air. Démontez la self à air et enlevez quelques spires, de façon à ne laisser que 4 tours. Remplacer la capa de 470 pF par une 82 pF. Démontez maintenant la dernière self à noyau. Enlevez quelques tours de façon à ce qu'il ne reste que 3,5 tours. Enlevez la capa de 270 pF et remplacez-la par une 82 pF.

Entre l'âme de la fiche SO239 de l'antenne et le poste se trouve une autre self (L201) : supprimez-la. Toujours sur la fiche SO239, il y a une capa de 39 pF entre âme et masse : coupez-la.

PETIT SCHEMA DE LA PARTIE PA/FILTRE



Les bobines surmontées d'une flèche sont les mandrins à noyau d'origine du TX. La self à air fait 11 tours sur un diamètre de 6 mm. (Il y a peut-être mieux mais, ainsi, ça marche du premier coup).

Il y a eu pas mal de variantes au niveau de la chaîne TX : un filtre à la sortie du mixer avec une seule bobine, pas de self entre le driver et le PA, juste une ligne avec tore de ferrite, une seule bobine à noyau etc.

La modif. DRIVER/PA ci-dessus n'est pas valable pour tous les postes. Il faut parfois expérimenter... Ci-après, nous proposons une base de départ totalement empirique :

Divisez chaque bobine du driver et du PA de la moitié du

nombre de spires et divisez les capas par 2 également. Après, en ajoutant ou en retirant un peu de capa, on arrive à faire "sortir" plus ou moins de jus.

Pour le PA il semblerait que les 2SC1307 à la place des 2SC1969 soient plus performants (je n'ai pas testé).

Maintenant, vous pouvez aligner la partie TX du poste en commençant par le filtre de bande, la self de sortie du pré-driver, le driver et enfin le final. Pour la partie TX, il faut souvent ajouter ou retirer de la capa au niveau du PA. Je vous conseille de souder toutes les capas côté circuit imprimé et de tâtonner avec des capas de l'ordre de 20, 39, 47 voire 56 pF mises en parallèle sur les capas existantes, de façon à avoir le maxi de puissance HF.

Je ne saurais trop vous conseiller de BIEN vérifier que vous sortez du 50 MHz et pas du 39 MHz ou un produit de mélange quelconque !

Voilà ça y est ! Ça marche en RX et en TX. La sensibilité n'a pas été mesurée mais est TRES SUPERIEURE A MON DECA/50/144 d'une marque connue...

Je sors des stations que je soupçonne à peine sur le poste précité avec le préampli en service !

En émission, je sors environ 3,5 W en AM/FM et 7 W crête en BLU.

RECUPERATION DES TROUS DE 20 KHZ DU PLAN DE BANDE D'ORIGINE CB

Dans le plan de bande CB, il existe 5 "trous" de 20 kHz entre les canaux 3, 4 - 7, 8 - 11,12 - 15, 16 -19, 20 ainsi qu'une inversion entre les canaux 23, 24, 25. Nous allons nous occuper des trous de 20 kHz. Pour cela, vous devez libérer un commutateur à 2 positions de la face avant (par exemple l'interrupteur bande). Connectez ensemble les fils de la position utilisée et procédez comme suit :

Il faut couper la piste arrivant sur la patte 15 du PLL02 et connecter sur la piste le point milieu d'un inverseur tripolaire (par exemple l'inverseur des "bandes" qu'on aura préalablement décâblé).

Un des points de cet inverseur ira se connecter à la patte 15 du PLL, l'autre point de l'inverseur se connectera à la patte 13 du PLL02.

Lorsque le point 15 est relié par le commutateur à sa piste d'origine, le poste fonctionne normalement l'inverseur au milieu (la patte 15 en l'air). Les canaux 3, 11 et 19bis sont activés. Lorsque la patte 15 est reliée à la patte 13 du PLL, les canaux 7 et 15bis sont activés.

Pour toute info complémentaire vous pouvez me contacter :
En packet radio F5NLG@F5KDW.FPDL.FRA.EU
Sur Internet F5NLG@UNIMEDIA.FR

Jean-Philippe PIERS, F5NLG

BIBLIOGRAPHIE :

- Notice technique et « service manual » de différents postes CB.
- Messages Packet de ZR1EV sur le sujet.
- ARRL Hand-Book 1992.
- Différentes modifs de postes CB parues dans diverses publications et sur Internet.
- Différents schémas de transverters, parus dans diverses revues dont MEGAHERTZ magazine.

Abonnez-vous à MEGAHERTZ
et bénéficiez des 5% de remise sur tout notre catalogue* !

* à l'exception des offres spéciales (réf. BNDL...) et du port.

Une cousine de la Lévy...

La Delta-Loop horizontale

Cette "Boucle triangulaire" ressemble à la LÉVY, que nous avons observée précédemment. Elle est employée en multibande, surtout sur les bandes basses (80 m, 40 m, et 30 m). La ligne bifilaire et la boîte d'accord sont à peu près semblables. Mais elle en diffère par un grand nombre de paramètres :

1)- Son brin rayonnant est un polygone fermé, d'un périmètre proche de certaines longueurs définies.

2)- On recherche, pour obtenir un rayonnement omnidirectionnel, une forme géométrique, comme celle d'un triangle équilatéral.

3)- Celui-ci est inclus dans un plan horizontal, à une hauteur relativement modeste du sol : une dizaine de mètres pour une boucle de 10 m, environ.

4)- La DELTA-LOOP possède, en ondes décamétriques, une image également horizontale, séparée du parcours aérien d'un peu plus de sa hauteur, par rapport au sol. Le plan médiateur, appelé "sol électrique" varie, suivant la météo, de 0,50 à 1 m, sous la limite de la terre.

5)- Les courants, qui circulent sur le brin rayonnant réel, sont inversés par rapport à ceux qui parcourent le périmètre de l'image dans le sol.

Pendant l'alternance suivante, tous sont inversés.

6)- Les potentiels entre un point quelconque de la boucle (P1, par exemple) et sa projection sur l'image (P2) sont toujours opposés.

7)- Comme son nom l'indique, la DELTA-LOOP possède 3 côtés, (donc 3 mâts), on peut fort bien la concevoir avec un périmètre carré et 4 supports, dont quelques arbres, s'ils ne nuisent pas au rayonnement.

8)- La "grande" DELTA-LOOP (de 83 m environ de périmètre ; côté moyen de 27,7 m : ces longueurs ne sont pas critiques) peut trafiquer sur la bande des 40 m, des 30 m et même des 20 m. Pour ces bandes, il est intéressant d'accroître les hauteurs des poteaux, et ce, d'autant plus que la longueur d'onde employée, diminue.

9)- Une ombre au tableau : cette antenne préfère les sols humides, peu résistants. Si votre terrain est sec, rocheux,

caillouteux, préférez une LÉVY à une DELTA-LOOP, même "grande" !

10)- On choisit l'un des mâts, pour visser la poulie du point d'alimentation. Sur le plan électrique, il devient la résidence d'un ventre d'intensité (vi). Diamétralement opposé, se trouve un second ventre, un (vi) déphasé de 180°.

On remarquera que les courants (flèches noires) :

- changent de sens, quand ils franchissent un (vi),

- poursuivent dans le même sens, quand ils franchissent un (ni), un nœud d'intensité.

11)- Le dessin suivant montre un fonctionnement multibande de la "grande" DELTA-LOOP, qui vibre, ici, en 2 longueurs d'onde. On remarque que le nombre de (vi) et celui de (ni) ont doublé.

12)- La ligne bifilaire d'alimentation est soudée aux extrémités de l'isolateur.

COMPLÉMENTS SUR LES BOBINAGES

COUPLEUR "SA / F9HJ"

Je présente, pour terminer sur les boîtes d'accord, le schéma d'un montage home made, simple à réaliser, que j'ai appelé "SA / F9HJ", car son secondaire est apériodique, uniquement constitué de la self L2.

Les deux fonctions du coupleur (accord de la résonance de la DELTA-LOOP et transformation de sa résistance, pour présenter 50 ohms au TRx) se font sur sa partie primaire, avec le CV double-cage CV2 en parallèle sur la self à prises L1 (en totalité sur la bande des 80 m, puis partiellement sur les bandes supérieures).

BOBINAGE CHAMBORD

Egalement une création "maison", qui permet de réaliser un couplage mutuel maximal, tout en isolant électriquement (pour la foudre, par exemple) les bobinages primaire et secondaire d'un coupleur standard. Ce type de bobinage est applicable à toutes les réalisations avec un primaire et un secondaire séparés, mais de même diamètre, puisque bobinés sur un même mandrin.

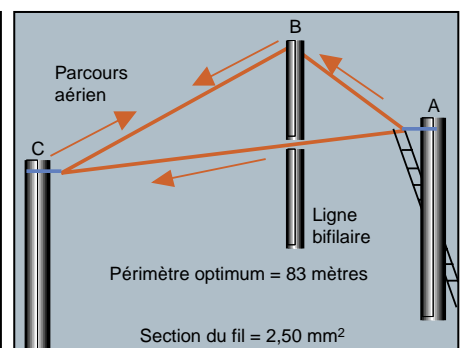
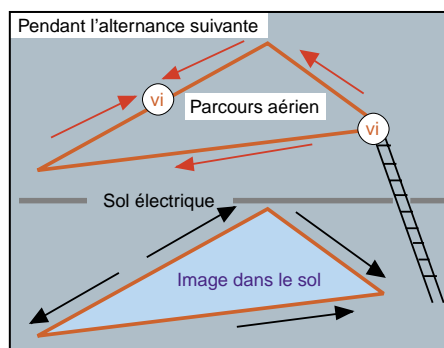
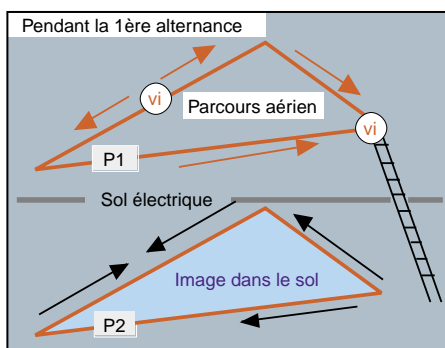


Figure 1 : Vue en perspective de la Delta-Loop.

Figure 2 : Vue en perspective de la Delta-Loop.

Figure 3 : Installation de la Delta-Loop.

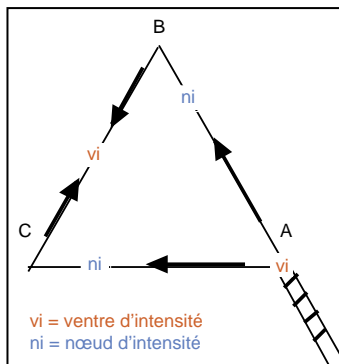


Figure 4 : Delta-Loop de 83 m oscillant sur la bande des 80 m.

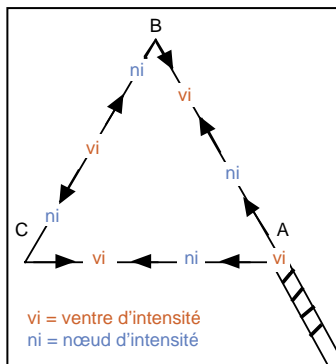


Figure 5 : Delta-Loop de 83 m oscillant sur la bande des 40 m.

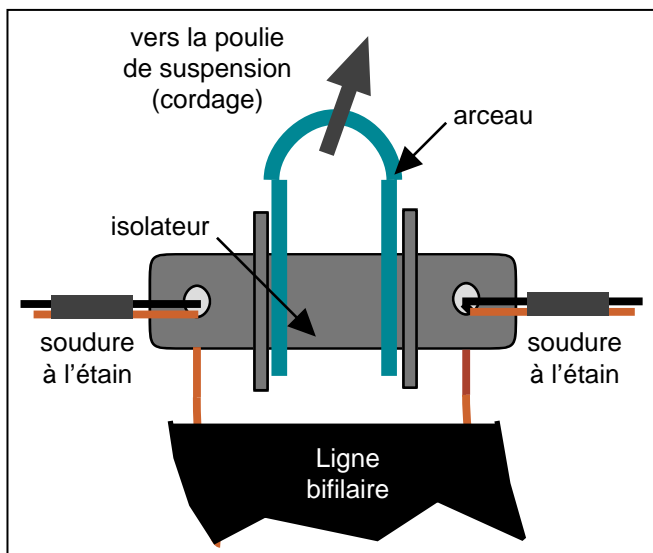


Figure 6 : Arrivée de l'alimentation de la Delta-Loop.

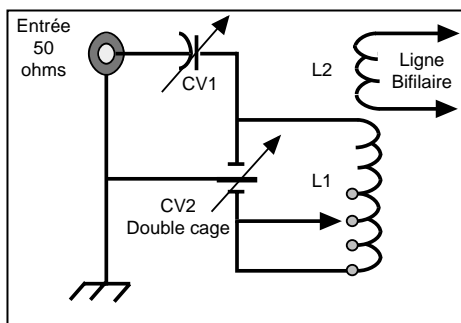


Figure 7 : Boîte d'accord SA / F9HJ.

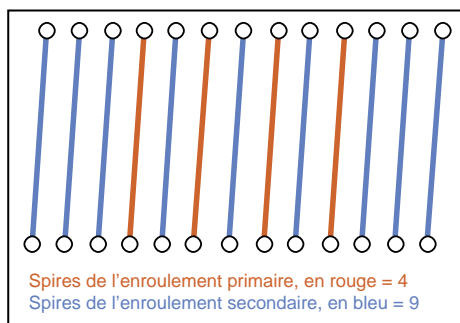


Figure 8 : Bobinage "Chambord".

RÉALISATION

La cloison verticale porte les 2 selfs (l'enroulement primaire en rouge, l'enroulement secondaire en bleu). Au milieu du bobinage, la self rouge est bobinée au pas de 2; elle est "vissée" en commençant par l'un des bords du rectangle de Plexiglas. La self bleue est "vissée" dans les trous qui restent. Comme dans le précédent article sur la LÉVY, 4 rectangles plus étroits de carton sont collés, 2 sur chaque face du rectangle de Plexiglas, pour maintenir toutes les spires. (Revoir le dessin L17 : bobinage vu de profil). Ces rectangles peuvent être remplacés par 2 rectangles de Plexiglas de 3 mm d'épaisseur, collés perpendiculairement, 1 de chaque côté. C'est plus ennuyeux à ajuster, mais plus solide !

COMPLÉMENTS NUMÉRIQUES POUR AIDER LES EXPÉRIMENTATIONS SUR LES BOBINAGES

Comme il est plus facile de supprimer des spires en excédent après l'expérimentation, que de construire une nouvelle bobine,

les nombres de spires sont volontairement augmentés. Fil de cuivre nu de 4 mm² (diamètre de 2,25 mm)

A)-COUPLEUR MAC COY 1966

CV1 = 335 pF CV2 = 2 fois 200 pF

Bandes	80 m & 40 m	20 m	15 m & 10 m
L1	6 spires	2 spires	1 spire (intérieure)
diamètre L1	75 mm	75 mm	50 mm
L2	2 fois 14 spires (*)	2 fois 3 spires (*)	4 spires (**)
(*) : de part et d'autre de L1			
(**) : en ligne, les 4 spires réparties sur 80 mm			

B)-COUPLEUR MAC COY VERSION AUTRANSFORMATEUR

Pas de bobinage = 5 mm (Entre les axes de 2 spires consécutives)

Tableau donnant le nombre n de spires, en fonction de la capacité du CV

a)- sur un diamètre de 60 mm -

CV, en pF	2 x 300	2 x 350	2 x 400	2 x 500
n	26	23	21	17

b)- sur un diamètre de 70 mm -

CV, en pF	2 x 300	2 x 350	2 x 400	2 x 500
n	21	19	17	14

C)-MONTAGE PARTICULIER

Toutes les boîtes d'accord, présentées ci-dessus, utilisent au moins un CV. Il est de plus en plus difficile de trouver dans le commerce un bon CV à isolement air.

A)- Comme la DELTA-LOOP est, avant tout, spécifique des bandes décadiques basses (de 80 m à 20 m), il n'est pas nécessaire d'employer un CV d'une grande capacité : si C1 désigne la capacité la plus grande (les lames sont entièrement fermées) et C2 la capacité la plus faible (les lames sont entièrement ouvertes), il faut trouver les nombres de spires nécessaires pour la résonance sur 3,5 MHz (3,6 MHz, pour les téléphonistes) avec C1. Le nombre de spires nécessaire pour 14,350 MHz sera recherché en position C2 du CV.

Ces nombres sont déterminés expérimentalement, en court-circuitant la(les) selfs côté froid, après avoir laissé 2 spires en trop.

B)- Le CV de l'accord série, côté TRx, peut être supprimé, pour ne plus utiliser qu'un seul CV. Le primaire devient apériodique, compte 4 ou 5

spires, à l'intérieur du secondaire. Ses 2 extrémités peuvent sortie axialement ou entre les spires du secondaire. L'expéri-

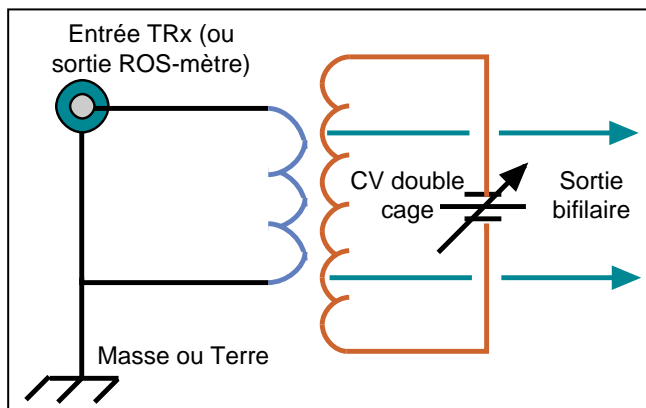


Figure 9 : Primaire apériodique.

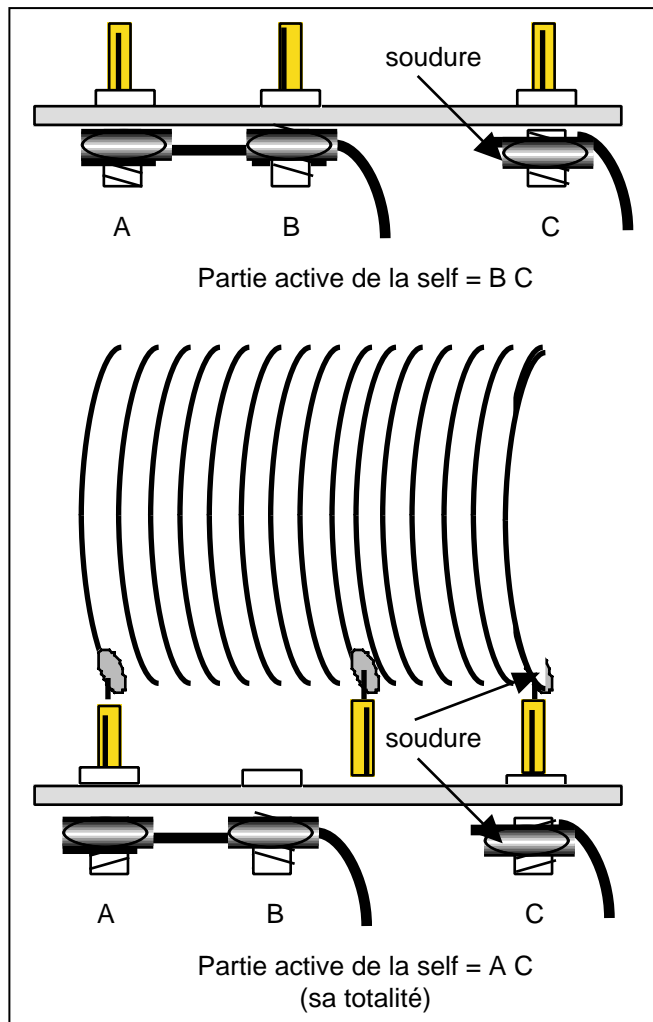


Figure 10 : Bobinage "à 3 pieds".

mentation devient un peu plus "pointue" qu'elle ne l'est, lorsque le primaire possède un CV en série, une cage de 470 pF, par exemple.

C)- Si la DELTA-LOOP n'est utilisée que sur 80 m, 40 m & 30 m, on peut ne pas employer de contacteur, en construisant un bobinage à 3 pieds pour sa partie secondaire. 3 fiches bananes, réduites à leurs prises mâles, sont soudées, après expérimentation. Elles sont décalées comme les prises femelles A, B & C, du support en Plexiglas.

Les femelles A et B sont court-circuitées et, suivant le schéma choisi, reliées à la masse.

Dans la partie droite du dessin, on voit comment le décalage isole le "pied" intermédiaire : toute la bobine est active.

En tournant la self d'un demi-tour, les 3 mâles pénètrent dans les 3 femelles. La partie du bobinage, entre les femelles A & B, est court-circuitée. Cette position permet de trafiquer sur 40 m & 30 m, et même sur les bandes supérieures, si la propagation le permet (lames du CV fermées pour la fréquence de 7 MHz).

CONCLUSION

Il existe un grand nombre de schémas de boîtes d'accord (coupleurs). J'ai choisi de vous présenter les plus simples à construire et à mettre au point. D'autres seront décrites, par la suite, lors de la description des antennes "LONG-FIL".

Pierre VILLEMAGNE, F9HJ

Abonnez-vous à **MEGAHERTZ**

KENWOOD

LA MESURE



OSCILLOSCOPES

Plus de 34 modèles portables, analogiques ou numériques couvrant de 5 à 150 MHz, simples ou doubles traces.



ALIMENTATIONS

Quarante modèles numériques ou analogiques couvrant tous les besoins en alimentation jusqu'à 250 V et 120 A.



AUDIO, VIDÉO, HF

Générateurs BF, analyseurs, millivoltmètres, distorsiomètre, etc... Toute une gamme de générateurs de laboratoire couvrant de 10 MHz à 2 GHz.



DIVERS

Fréquencemètres, Générateurs de fonctions ainsi qu'une gamme complète d'accessoires pour tous les appareils de mesures viendront compléter votre laboratoire.

GES GENERALE ELECTRONIQUE SERVICES
205, RUE DE L'INDUSTRIE
Zone Industrielle - B.P. 46
77542 SAVIGNY-LE-TEMPLE Cedex
Tél. : 01.64.41.78.88
Télécopie : 01.60.63.24.85

ET 6 MAGASINS GES A VOTRE SERVICE

Le coin du logiciel

CW LAB

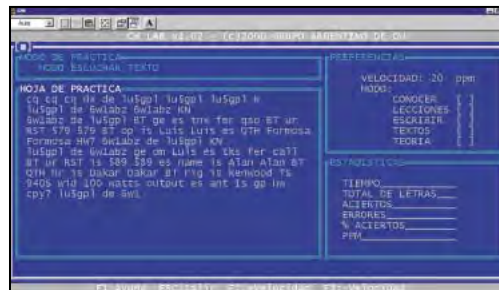
Apprentissage de la CW avec l'aide du groupe argentin GACW... Vous êtes allergique à l'anglais ? L'espagnol vous sied davantage ? Ce petit logiciel sous DOS (peut tourner sans problème dans une fenêtre MS-DOS de Windows) permet d'apprendre (ou de s'entraîner) à la télégraphie.

Il dispose de plusieurs fonctions :

- l'apprentissage des caractères (par groupes). Dans ce mode, l'ordinateur génère les caractères, un appui sur une touche passe au suivant.
- les leçons (groupes de caractères). Dans ce mode, l'ordinateur génère les caractères et attend que la bonne touche soit pressée. Calcul du résultat et statistiques.
- écriture. Les caractères tapés au clavier sont traduits en morse.
- texte. L'ordinateur lit en morse un texte. Choix de s'entraîner sur des QSO en espagnol, en anglais, etc. Le texte de votre choix pourra remplacer celui présent dans le fichier utilisateur (usario).
- Théorie et pratique du code morse. Ce texte d'explication est, bien entendu, en espagnol.

CW LAB n'a pas de grandes prétentions. Il permet un entraînement (ou l'apprentissage) sur une machine très modeste, sans carte son, le HP étant utilisé pour générer le morse. A découvrir par téléchargement sur Internet <http://www.qsl.net/lu5gpl/index.html>

SPRAT SUR CD-ROM !
SPRAT est une gazette en langue anglaise qui fait office de référence dans le monde des adeptes du QRP. On y trouve, depuis des années, de



nombreux montages d'émetteurs, récepteurs, VFO, antennes, etc. destinés à tous ceux qui n'ont pas peur de prendre le fer à souder pour construire leur station. Au fait, connaissez-vous l'origine du nom SPRAT ? C'est simplement l'acronyme de Small Power Radio Amateur Transmission. Inutile de traduire, vous avez compris, surtout si vous êtes prêt à acquérir ce CD en anglais...

Sur le CD-ROM, vous trouverez au format PDF (Acrobat Reader doit obligatoirement être installé sur votre système), l'ensemble des numéros de SPRAT du 1 au 100, soit 25 années de parution. Il y a de quoi lire ! Bien entendu, vous pouvez imprimer les articles et schémas qui vous intéressent.

Mais ce magazine électronique possède un autre atout : on peut y faire des recherches thématiques par noms d'auteurs, indicatifs, articles, etc. Quand l'article recherché est trouvé, on y accède directement pour sa lecture ou son impression.

Si le fer à souder et l'envie de trafiquer en QRP vous démanagent, ne vous privez pas de ce CD-ROM : il vous occupera pendant de longues heures et donnera matière à expérimenter dans tous les domaines ! Fourni avec sa disquette d'installation personnalisée, nous négocions pour que ce CD-ROM soit disponible à la librairie de MEGHERTZ magazine.



BEACONSEE

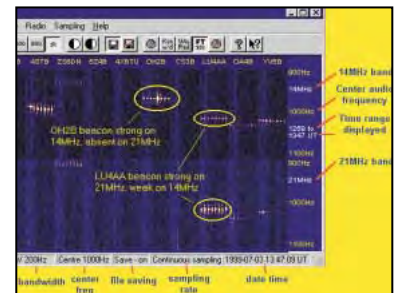
Utilisant les balises du NCDXF/IARU, permettant de tester la propagation HF (nous avons déjà présenté ces balises dans MEGHERTZ magazine), BeaconSee est un logiciel d'analyse audio faisant usage de la carte son.

Couplé au récepteur, si ce dernier est équipé d'une commande assistée par ordinateur, BeaconSee pourra, tour à tour, écouter le signal des balises NCDXF sur toutes les bandes. La représentation écran montre l'intensité du signal reçu par période de temps. Avec ce logiciel et les performances du DSP de la carte son, il est possible de voir le signal d'une balise que l'on entend à peine ! La version « enregistrée » de ce shareware permet d'aller plus loin en offrant à l'utilisateur la possibilité de surveiller l'activité des balises sur une période de 24 heures. On obtient ainsi une « image » de la propagation sur une journée. BeaconSee tourne sur un PC sous W95/98 équipé d'une carte son 16 bits compatible SB et capable d'échantillonner à 8 k.

Pour télécharger ce logiciel, connectez-vous à Internet sur : <http://sapp.telepac.pt/coaa/>

R_METEOR

Nous avons découvert R_Meteor en même temps que



▲ BEACONSEE.

▼ R_Meteor.



BeaconSee, présenté ci-dessus. R_Meteor fait également appel à la carte son d'un PC et permet de visualiser les passages de traînées de météorites. Pour ce faire, il faut utiliser un récepteur calé sur une émission distante, suffisamment stable dans le temps (cela peut être une station broadcast). Ce récepteur doit recevoir en CW, USB ou LSB. En analysant le signal audio, R_Meteor mettra en évidence les variations d'intensité du signal dues au passage d'une traînée de météorite. Par le même procédé, on peut détecter le passage des avions. L'analyse des écrans produits par R_Meteor demande un peu d'expérience mais n'est-ce pas le but de notre activité ? R_Meteor est un shareware, tournant sur un PC sous W95/98 (avec carte son 16 bits compatible SB), disponible en téléchargement à l'adresse : http://sapp.telepac.pt/coaa/r_meteor/html

Denis BONOMO, F6GKQ

Le code GRAY

Dans le code binaire pur, le changement de configuration du nombre peut, à la limite, si l'on passe d'une manière très progressive d'un nombre à un autre, donner des valeurs aberrantes, car la simultanéité de changement des bits* n'est pas absolue dans la pratique.

Par exemple, lors du passage de 15 à 16 (1111 à 10000 en binaire), on pourrait constater que tous les 1 disparaissent d'abord avant que n'apparaisse le 1 de poids 16. Si nous voulons lire la valeur du nombre binaire à ce moment, nous trouverons 00000, ce qui est faux. Ou bien, le 1 de poids 16 apparaîtra d'abord, avant que les 1 de poids 1, 2, 4 et 8 ne soient remplacés par des 0. D'où la valeur $11111 = 31$. Là encore, ce sera faux.

Le code GRAY, en raison de son principe, ne pourra jamais donner ces valeurs aberrantes. C'est la raison pour laquelle il est utilisé en particulier dans la conversion analogique/numérique par codeur électromécanique, ou capteur de position, qui est une machine tournante transformant la valeur de l'angle de rotation de son axe en un nombre binaire.

De même, les capteurs délivrant une information numérique utiliseront le code GRAY. Les tableaux 1 et 2 indiquent la configuration du code binaire pur et du code GRAY. Ils ont été établis jusqu'au nombre 17, mais leur extension jusqu'à des valeurs plus élevées est évidente.

Le tableau 3 donne directement la correspondance entre les nombres, de 0 à 17, exprimés en binaire pur et en GRAY. Le résultat est obtenu en traçant un trait vertical (en pointillés sur les tableaux 1 et 2). Ainsi, le nombre 9 est représenté par 01001 en binaire pur, et par 01101 en GRAY. (La 6ème ligne des tableaux 1 et 2 n'est pas utilisée ici).

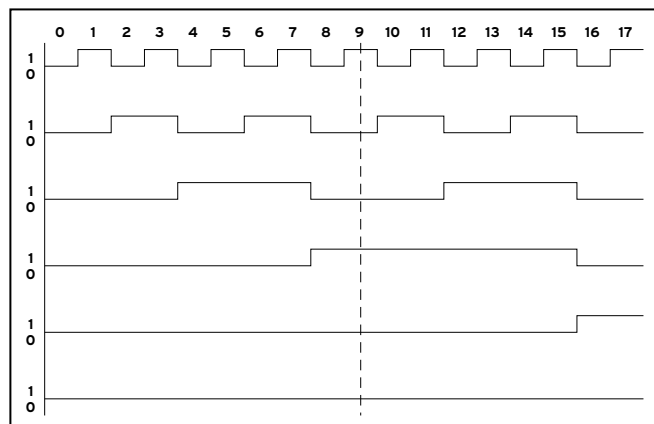


Tableau 1 : Binaire pur.

* bit : contraction de binary digit (en français : digit binaire).

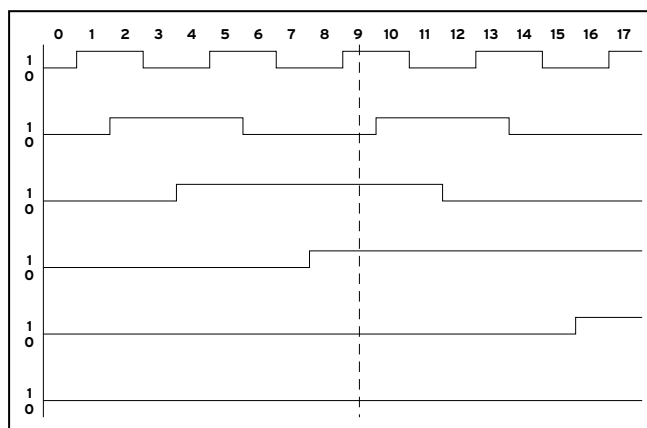
Pour présenter une grandeur sous forme numérique, il est parfois nécessaire d'utiliser le code GRAY, appelé aussi "code binaire réfléchi". Il possède la particularité suivante : deux nombres consécutifs ne sont différents que par le changement d'un seul digit, alors que dans le code binaire habituel (code binaire pur), il peut y avoir un changement de plusieurs digits à la fois en passant d'une valeur à celle qui lui est immédiatement inférieure ou supérieure.

Le code GRAY étant un mode de codage, et non un système de numération comme l'est le binaire pur, le calcul direct (addition, soustraction, multiplication, division) de nombres codés en GRAY n'est pas possible : il faut au préalable les convertir en binaire

pur. La conversion, sur le plan électronique, est réalisée par des circuits logiques que l'on trouve couramment dans le commerce.

CONVERSION BINAIRE PUR → GRAY

Lorsqu'on lit un mot codé en binaire pur et que l'on veut connaître sa configuration en GRAY, on obtient le résultat de la façon suivante :



▲ Tableau 2 : GRAY.

▼ Tableau 3.

Décimal	Binaire pur	GRAY
0	00000	00000
1	00001	00001
2	00010	00011
3	00011	00010
4	00100	00110
5	00101	00111
6	00110	00101
7	00111	00100
8	01000	01100
9	01001	01101
10	01010	01111
11	01011	01110
12	01100	01010
13	01101	01011
14	01110	01001
15	01111	01000
16	10000	11000
17	10001	11001

Soit, par exemple, le nombre 1 0 1 1 1 0 0 0 1 1 0 1 à convertir en GRAY.

Pour repérer les bits, nous les appelons, en commençant par la droite : b_1, b_2, b_3, \dots pour le binaire pur, et g_1, g_2, g_3, \dots pour le GRAY.

Nous avons donc :

1 0 1 1 1 0 0 0 1 1 0 1 } binaire pur
 $b_{12} b_{11} b_{10} b_9 b_8 b_7 b_6 b_5 b_4 b_3 b_2 b_1$

et $g_{12} g_{11} g_{10} g_9 g_8 g_7 g_6 g_5 g_4 g_3 g_2 g_1$ } GRAY

Pour trouver les valeurs de g_1, g_2, g_3, \dots il suffit de faire :

$$\begin{aligned} g_1 &= b_1 \oplus b_2 = 1 \oplus 0 = 1 \\ g_2 &= b_2 \oplus b_3 = 0 \oplus 1 = 1 \\ g_3 &= b_3 \oplus b_4 = 1 \oplus 1 = 0 \\ g_4 &= b_4 \oplus b_5 = 1 \oplus 0 = 1 \\ g_5 &= b_5 \oplus b_6 = 0 \oplus 0 = 0 \\ g_6 &= b_6 \oplus b_7 = 0 \oplus 0 = 0 \\ g_7 &= b_7 \oplus b_8 = 0 \oplus 1 = 1 \\ g_8 &= b_8 \oplus b_9 = 1 \oplus 1 = 0 \\ g_9 &= b_9 \oplus b_{10} = 1 \oplus 1 = 0 \\ g_{10} &= b_{10} \oplus b_{11} = 1 \oplus 0 = 1 \\ g_{11} &= b_{11} \oplus b_{12} = 0 \oplus 1 = 1 \\ g_{12} &= b_{12} \oplus b_{13} = 1 \oplus 0 = 1 \end{aligned} \quad **$$

D'où le résultat en GRAY : 1 1 1 0 0 1 0 0 1 0 1 1

Le signe \oplus signifie "OU exclusif", et sa table de vérité est la suivante :

0	\oplus	0	=	0
0	\oplus	1	=	1
1	\oplus	0	=	1
1	\oplus	1	=	0

Alors que pour le "OU" normal, la table de vérité est :

0	+	0	=	0
0	+	1	=	1
1	+	0	=	1
1	+	1	=	1

La différence entre le "OU exclusif" et le "OU" normal est que, lorsque les 2 bits d'entrée sont à 1, le résultat est 0 pour le "OU exclusif", alors qu'il est 1 pour le "OU".

On voit que l'on peut faire la conversion binaire pur \rightarrow GRAY en commençant par n'importe quel bit du nombre.

CONVERSION GRAY \rightarrow BINAIRE PUR

Elle se fait de la façon suivante : Prenons l'exemple d'un nombre en code GRAY de 4 bits :

Nous avons :

$$\begin{aligned} b_1 &= g_4 \oplus g_3 \oplus g_2 \oplus g_1 \\ b_2 &= g_4 \oplus g_3 \oplus g_2 \\ b_3 &= g_4 \oplus g_3 \\ b_4 &= g_4 \end{aligned}$$

Nous en tirons deux constatations :

- le nombre de bits composant un nombre binaire pur est égal à celui du même nombre représenté en GRAY,
- le bit situé le plus à gauche du nombre en binaire pur ou en GRAY est le même : c'est 1.

On voit que l'on doit obligatoirement commencer le calcul par le plus fort poids en GRAY (ici g_4), et de proche en proche, car les résultats en binaire pur de tous les bits de plus faibles poids en dépendent.

Ce mode de conversion est assez fastidieux lorsque l'on doit convertir en binaire pur un nombre en GRAY assez conséquent. On peut arriver au même résultat plus simplement de la façon suivante :

Reprenons par exemple le nombre précédemment obtenu en GRAY, soit : 1 1 1 0 0 1 0 0 1 0 1 1
 correspond à $g_{12} g_{11} g_{10} g_9 g_8 g_7 g_6 g_5 g_4 g_3 g_2 g_1$
 à convertir en $b_{12} b_{11} b_{10} b_9 b_8 b_7 b_6 b_5 b_4 b_3 b_2 b_1$
 Il faut commencer obligatoirement par la gauche et en progressant de proche en proche, en faisant un "OU exclusif"

entre le bit en GRAY et le bit en binaire pur en-dessous et immédiatement à sa gauche, c'est-à-dire

$$\begin{aligned} b_{12} &= g_{12} \oplus b_{13} = 1 \oplus 0 = 1 \quad ** \\ b_{11} &= g_{11} \oplus b_{12} = 1 \oplus 1 = 0 \\ b_{10} &= g_{10} \oplus b_{11} = 1 \oplus 0 = 1 \\ b_9 &= g_9 \oplus b_{10} = 0 \oplus 1 = 1 \\ b_8 &= g_8 \oplus b_9 = 0 \oplus 1 = 1 \\ b_7 &= g_7 \oplus b_8 = 1 \oplus 1 = 0 \\ b_6 &= g_6 \oplus b_7 = 0 \oplus 0 = 0 \\ b_5 &= g_5 \oplus b_6 = 0 \oplus 0 = 0 \\ b_4 &= g_4 \oplus b_5 = 1 \oplus 0 = 1 \\ b_3 &= g_3 \oplus b_4 = 0 \oplus 1 = 1 \\ b_2 &= g_2 \oplus b_3 = 1 \oplus 1 = 0 \\ b_1 &= g_1 \oplus b_2 = 1 \oplus 0 = 1 \end{aligned}$$

Nous retrouvons bien le nombre d'origine en binaire pur :

1 0 1 1 1 0 0 0 1 1 0 1

CONCLUSION

Le lecteur intéressé par ce qui touche au code GRAY pourra, à titre d'exercices, extrapoler les tableaux 1, 2 et 3. Il pourra aussi vérifier l'application des formules de conversion binaire pur \rightarrow GRAY et GRAY \rightarrow binaire pur en comparant les résultats obtenus à la suite de leur application, avec ceux donnés par les tableaux 1, 2 et 3.

Les notions développées dans cet article pourront être mises à profit par les OM désireux de perfectionner leur station : positionnement très précis des antennes, mise en place de capteurs mesurant la température extérieure, la pression atmosphérique, la vitesse et la direction du vent, etc.

Jean TERRIER, F6FJG

** b_{13} étant absent, sa valeur est 0.

RA519/W103/AIRCOM+
3 Références mais un seul produit



100 m = 1300 F TTC
 Port : 120 F/100 m
 Type aéré avec maintien en ligne
 Demi tresse + feuillard non fragile
 Connecteur "N"
 seul utilisable en Sherlock à 38 F TTC
 Bobine de 250 m sur demande.

Utilisable sur rotor avec une boucle souple de 0.35 m minimum

Caractéristiques : le produit

Diamètre total extérieur	10,3 mm
Rayon de courbure min.	55 mm
Poids	140 g/m
Coefficient de vélocité	0,80
Capacité	84 pf/m
Atténuation en Db/100 mètres :	
144 MHz	4,8 dB
438 MHz	7,5 dB
1,3 GHz	12,8 dB
1,8 GHz	17,5 dB
3 GHz	25 dB
Puissance d'utilisation :	
28 MHz	2 500 W
144 MHz	980 W
1,3 GHz	335 W
2,3 GHz	220 W

BIRD 43, 4431...

www.aborcas.com



TESTEUR PROFESSIONNEL DE CÂBLES ET ANTENNES (avec interface PC)



SARL ABORCAS Rte Sainte Anatoly Tel : 05 61 83 80 03
 31460 CARAMAN (aborcas@aol.com) Fax : 05 61 83 36 44

SARCELLES

LE PRO A

CENTRE COMMERCIAL DE LA GARE RER - BP 35 - 95206 SARCELLES

<http://www.sardif.com>



ALINCO DJ-190 VHF ALINCO DJ-191 VHF ALINCO DJ-195 VHF ALINCO DJ-C5 Bibande ALINCO DJ-541 UHF ALINCO DJ-C5 Bibande

LES ANTENNES		
MFJ 1798	Verticale 10 bandes	3090F
COMET DS15	Discône 25MHz à 1,3GHz	790F
COMET GP1	Verticale 144-430MHz - 1,2m	490F
COMET GP3	Verticale 144-430MHz - 1,78m	590F
COMET GP15	Verticale 50, 144, 430 - 2,42m	850F
COMET GP95	Vert. 144, 430, 1,2GHz - 2,42m	930F
COMET GP9	Verticale 144, 430 - 5,20m	1290F
G5RV half-size	4 bandes HF	350F
G5RV full-size	5 bandes HF	450F
BS102	Verticale VHF-UHF 1,2m	429F
BS103	Verticale VHF-UHF sans radian	459F



ICOM IC-T2H VHF ICOM IC-T7 Bibande ICOM IC-Q7 B bande ICOM IC-T8 Tribande ICOM IC-T81 4 bandes

ARRIVAGE
de très nombreux modèles
d'antennes mobiles
VHF/UHF

ALIMENTATIONS
EP25 25/30A avec vumètre 990F
DM340MVZ 35A avec vumètre 1350F



KENWOOD TH-22 VHF KENWOOD TH-42 UHF TH-G71 Bibande KENWOOD TH-D7 Bibande KENWOOD VC-H1 YAESU FT-51 Bibande LE TRACKAIR



YAESU FT-50 Bibande YAESU VX-1R Bibande YAESU VX-5R Tribande

Arrivage
de très nombreux modèles d'amplis
VHF et UHF

2290F

NDB-50R

NB 50R	65 W VHF tous modes + préampli	990F
NDB 30	40 W VHF/UHF	1290F
NB 30	35 W VHF	559F
NBC 501R	50 W VHF "Spécial portable" + préampli	990F

ADAPTATEURS
TH-D7, TH-G71, IC-T8, IC-T81 pour NBC 501R 139F

Ampli VHF 70W UHF 60 W + 2 préamplis. Qualité Pro.

Photos non contractuelles. Publicité valable pour le mois de parution. Prix exprimés en francs français. Sauf erreur typographique.

DIFFUSION

A ROMEO

CEDEX - Tél. 01 39 93 68 39 / 01 39 86 39 67- Fax 01 39 86 47 59

LIVRAISON EN 24 H



KENWOOD TM-241
VHF



KENWOOD TM-441
UHF



KENWOOD TM-G707
Bibande



KENWOOD TM-V7
Bibande



KENWOOD TM-255
VHF tous modes



KENWOOD TM-455
UHF tous modes



KENWOOD THD-700

MOBILES



ICOM IC-2800
Bibande



ALINCO DR-130
VHF



ALINCO DR-150
VHF



ICOM IC-2100
VHF



ICOM IC-207
Bibande



YAESU FT-90



YAESU FT-3000
VHF



ALINCO DR-605
VHF



YAESU FT-8100
Bibande



DSP-NIR

FILTRE PASSE-BAS
KENWOOD LF30A



360F



ROSMETRE HF/VHF



KENWOOD TS-50



ALINCO DX-70

DÉCAS



YAESU FT-100



ICOM IC-706MKII



ICOM IC-706MKIIG



ALINCO DX-77



KENWOOD TS-570DG



KENWOOD TS-870



YAESU FT-900



YAESU FT-920



YAESU FT-847



YAESU FT-100MP



ICOM IC-707



ICOM IC-746



ICOM IC-756



ICOM IC-756 PRO

VOLTA, Alessandro

(1745-1827)

Alessandro Volta est né à Como (Côme), d'une famille de modeste noblesse de la région lombarde. Le père de Volta, à sa mort, laissa sa famille sans le sou, suite à des déboires financiers dus en grande partie aux événements troublés de cette période.

Volta enfant fut considéré, selon nos critères actuels, comme retardé. A quatre ans il ne parlait pas encore. Il eut cependant une jeunesse normale et ses études furent menées avec succès.

Très vite, il s'intéressa au monde de la chimie et des phénomènes électriques. L'une de ses œuvres écrites, qui nous est restée, est un poème de jeunesse destiné à la gloire de Joseph Priest, l'un des grands chercheurs en chimie de l'époque.

Plus tard, Volta se dirigea vers des recherches sur les analogies possibles entre la loi de la gravitation de Newton et les phénomènes électromagnétiques.

Son argument de recherches reposait sur une possibilité



L'électrophore.

L'invention, en 1800, de la pile voltaïque ou pile chimique, principe élémentaire des piles modernes, pouvant débiter un courant/tension presque constant, fut une sorte d'apothéose dans le domaine scientifique en ce début du 19^{ème} siècle.

Les seules sources d'électricité disponibles d'alors n'étaient que des formes d'électricité provenant de phénomènes électrostatiques.

d'accumuler les charges électriques afin de pouvoir les mesurer plus facilement.

Un exemple de ses recherches demeure en "l'électrophorus" : une plaque de résine était chargée électrostatiquement puis la même charge transférée sur une plaque de métal, afin de la mesurer plus aisément. Cette invention arriva en l'année 1775, l'année même où il fut promu comme enseignant en physique expérimentale au Gymnasium de Côme.

Trois ans plus tard, il fut nommé professeur de physique à l'Université de Pavia (Pavie).

Lors de ses moments libres il continuait ses recherches, notamment à l'amélioration de son électrophore, afin de pouvoir l'utiliser avec des charges excessivement faibles; il en arriva à une solution partielle à l'aide d'un électroscope.

Plus tard, Volta se dirigea vers la recherche en chimie, particulièrement les gaz, notamment le méthane et l'étude de la composition de l'atmosphère.

Son idée était d'utiliser l'électricité afin de déterminer, entre autre, l'humidité de l'atmosphère au moyen d'une fuite de charge électrique et donc mesurable, ou encore d'utiliser des mini-charges électriques qu'il faisait explo-

ser dans l'atmosphère à mesurer. Il aurait même inventé, semble-t-il, un pistolet électrique qui, selon lui, pouvait servir comme signal d'urgence.

Alessandro Volta publiait ses découvertes dans l'aréopage scientifique. L'un de ses confrères et probablement mentor fut le médecin et physicien Galvani. Cette rencontre eut une influence considérable sur l'avenir de Volta.

Au cours de ses recherches sur les cellules nerveuses, des grenouilles notamment, Galvani découvrit par hasard que, si deux métaux différents étaient appliqués aux extrémités des cellules nerveuses d'un animal mort, ces cellules réagissaient. Galvani interpréta, incorrectement d'ailleurs, que ce phénomène était dû à la fameuse force vitale cherchée désespérément par les alchimistes quelques siècles plus tôt.

Plus pragmatique semble-t-il, Volta n'était pas tout à fait du même avis. Il pensait que la réaction n'était pas due à une force vitale quelconque mais, selon lui, à une réaction purement chimique, électrochimique en réalité. Testant les travaux de Galvani avec des métaux identiques, Volta constata que le phénomène mentionné par Galvani ne se



manifestait pas alors qu'en utilisant deux métaux différents, le phénomène se manifestait de toute évidence. Volta, après bien des essais et recherches, arriva à la conclusion que deux métaux différents, donc de charge intrinsèque différente, pouvaient produire une force électrique si les deux métaux étaient séparés par un élément chimique sous forme acide ou alcaline. L'énergie vitale de Galvani était détrônée par la preuve scientifique.

Cette preuve était exacte. Les éléments primaires, sous forme de métaux, voire même pour l'un d'eux de charbon, voire d'un métal-loïde comme le mercure, étant séparés par un élément secondaire, en l'occurrence un feutre humidifié d'une substance liquide acidifiée, une tension électrique se créait spontanément. Le principe de la pile électrochimique était découvert.

Galvani, sans le vouloir, venait de faire franchir un pas important à la science. Ses déductions partiellement erronées, ne pas oublier qu'il

était aussi médecin, avaient pu l'induire en erreur. Volta, par une démonstration simple, avait non seulement confirmé le phénomène mais avait réfuté, par les faits, que cette force n'était pas une force vitale mais une force électrochimique.

Nous sommes en 1800. La publication de cette découverte fit grand bruit dans le domaine scientifique et également dans le grand public. La description de ses recherches fut publiée par le très fermé cercle de la British Royal Society of London.

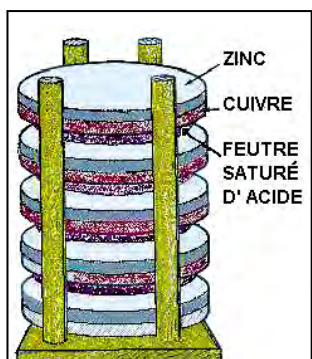
Ce fut Joseph Banks, président de la docte société, qui présenta le papier sous le titre :

"ON THE ELECTRICITY EXCITED BY THE MERE CONTACT OF CONDUCTING SUBSTANCES OF DIFFERENT KIND".

Une traduction libre donnerait à peu près ceci : "La production d'électricité par un mince contact de substances métalliques de valeurs différentes".



La pile.



Principe de la pile.

Un bien long titre pour une invention toute simple qui allait révolutionner le monde de l'électromagnétisme.

NDA. Certains titres d'ouvrages scientifiques modernes sont aussi, sinon plus longs !

Malgré sa célébrité Volta n'était pas au bout de ses peines. De grands remous politiques envahissaient l'Europe. La région de Pavie, où Volta résidait alors, n'en était pas à l'abri. De fortes pressions politiques l'obligèrent à s'exiler.

Paris et la communauté scientifique française l'accueillirent à bras ouverts. Napoléon le favorisa particulièrement, puisqu'il ennoblit Volta qui reçut le titre de Comte. Comte Alessandro Volta. Comte et Sénateur.

Volta ne resta pas de longues années en France. Il avait eu, cependant, le temps de perfectionner son invention et de former quelques élèves. La situation politique de son pays, la Lombardie, s'étant calmée, Volta peut retourner dans son pays. Il reprend son professorat, se marie tardivement et continue quelques recherches avec moins d'énergie, la lassitude peut être ?

Volta quitte ce monde en 1827, après avoir laissé à l'humanité une forme d'énergie qui va permettre une connaissance et évolution de plus en plus rapide des phénomènes électromagnétiques, qui nous amènera deux siècles plus tard, à la civilisation électronique. Leclanché, quelques années plus tard, inventera la pile moderne que nous connaissons bien de nos jours.

Une anecdote dit qu'en retournant dans son pays, Alessandro Volta emmena dans ses bagages des semences de pomme de terre pour les cultivateurs de sa région.

Les scientifiques, quoiqu'on en dise, ne sont pas insensibles à des problèmes plus terre à terre !

Don YVER





Distributeur Officiel

SA-2000A

Mesure de TOS
Localisation de défauts
800-2300 MHz
GSM - DCS - UMTS



Wattmètres RF



Signaux CW ou multiplexes



Atténuateurs de puissance

2 Bis Rue du Bois Fourgon - 91580 VILLECONIN
Tel : 01 60 80 59 00 - Fax : 01 60 80 33 22
E-mail : hytem@hytem.net

NOUVEAU



Ampli HF 1,8 à 30 MHz.
Transistorisé. Double push-pull.
1200 watts P.E.P. 220 V.
Fabrication professionnelle.
Poids : 30 kg
Protections électroniques.
Filtres passe-bas.

Prix de lancement : 8950 FTTC (franco de port)

ANTENNE GFL - YAGI 3 ELEMENTS

20-15-10 mètres à couplage capacitif.
3290 FTTC (franco de port)

TUBES A PRIX OM

811A :80 F 572B : ..370 F 813 :280 F
6146W : 180 F 12BY7A : ..75 F + Port

MINIATURES ET TUBES BF

Nous consulter.



PROMO!
Micro de table préampli MP4000
190 FTTC (franco de port)

O - C - E
4, Rue Enclos Fermaud - 34000 MONTPELLIER
Tél : 04 67 92 34 29 - F5UEO à votre service

SRC pub 02 99 42 52 73 06/2000

MEGAHERTZ magazine

51

207 - Juin 2000

Les nouvelles de l'espace

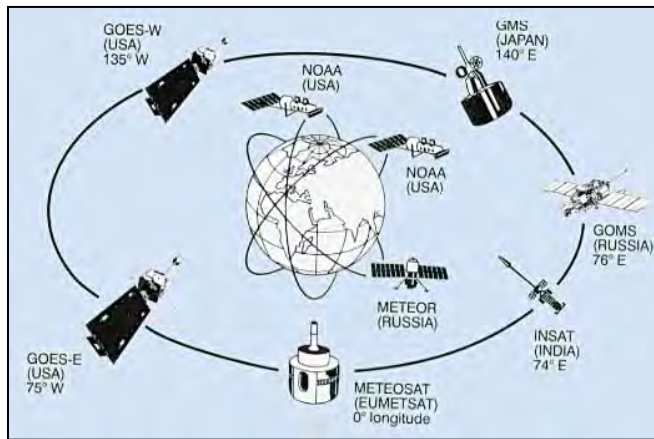


CYCLE 23 ET SATELLITE

L'année 2000 devrait marquer le pic du cycle 23 du soleil. Cette forte activité solaire ne fait pas le bonheur des opérateurs de satellites, car ces derniers reçoivent beaucoup plus de particules ionisées qui mettent à mal l'électronique embarquée. Ce déferlement de particules en tous genres fin 1999/début 2000, a très sensiblement fait dilater la très haute atmosphère, entraînant un freinage supplémentaire des satellites à orbite basse comme la station spatiale MIR. Au sol, la forte activité solaire fait plutôt des heureux dans la communauté radioamateur, en augmentant la durée des ouvertures et les signaux, particulièrement sur les bandes hautes, bande 6 mètres comprise. Autre effet du bombardement solaire, l'apparition d'aurores boréales dans des lieux inhabituels. Ainsi, par exemple, la nuit du 6 au 7 avril dernier, une forte éruption solaire a permis d'observer des aurores boréales en France (en banlieue parisienne) en Hollande et en Caroline du nord. Ce bombardement de



Aurore boréale.



Réseau mondial satellite météo.

particules inhabituel a, en outre, induit une tempête magnétique très forte sur terre, avec d'importantes perturbations au niveau du champ magnétique terrestre. Il semble que cette tempête soit la plus forte enregistrée depuis celle de mars 1989.

U014 LE RETOUR

Lancé en janvier 1990, OSCAR 14 a, depuis, surtout fonctionné comme serveur packet radio pour une organisation humanitaire, jusqu'à ce que son processeur tombe en panne. Un de ses concepteurs radioamateur (G7UPN) eut l'idée de le reconfigurer pour le faire fonctionner en simple relais FM, ce qui fut fait en avril dernier. Le trafic est toujours très fourni, comme sur tous les satellites monocanaux. U014 reçoit en FM sur 435.070 et renvoie sur 145.975 MHz.

ANNIVERSAIRE SATELLITE METEO

Avril 2000 a marqué le quarantième anniversaire du lancement du premier satellite météorologique. C'est, en effet, le premier avril 1960 que fut lancé, par les Américains, le satellite Tiros sur une

orbite polaire. Il était équipé avec une caméra prenant des photos de la terre dans l'infrarouge. Il permit de démontrer l'intérêt des satellites artificiels pour améliorer la prévision météo. Depuis cette époque, le réseau de satellites s'est bien développé, à la fois avec des satellites défilants et avec des satellites géostationnaires. L'Europe dispose de son système (satellites METEOSAT), la Russie possède une série de satellites METEOR et GOMS alors que les USA opèrent les satellites défilants NOAA et GOES. Le Japon est également présent avec le satellite géostationnaire GMS, de même que l'Inde avec le satellite INSAT.

25 KW EN ORBITE

La société américaine HUGHES met en chantier le plus puissant satellite de communications jamais mis en orbite. Il s'agit d'une plateforme polyvalente qui est adaptée aux desiderata particuliers de ses clients. La nouvelle plate-forme, HS 302, sera ainsi capable d'alimenter des répéteurs pouvant totaliser jusqu'à 25 kW de puissance. Cette puissance pourra être partagée entre 16 et 18 répéteurs. Pour le

moment, la puissance totale maximum ne dépasse guère 10 kW. L'accroissement a été rendu possible par la production de panneaux solaires ayant un rendement très amélioré, grâce à l'utilisation de l'arséniure de gallium et non du silicium comme matériau photoélectrique.

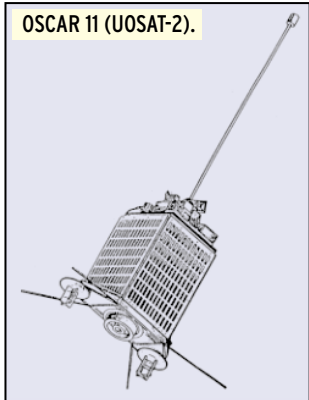
CONGRES AMSAT UK

Comme chaque année, le congrès de l'AMSAT Grande-Bretagne se tiendra dans les locaux de l'université du Surrey, pas très loin de Londres, les 29 et 30 juillet 2000. Il va attirer les radioamateurs de l'Europe entière, accros du trafic satellite.

Le choix des locaux de cette université n'est pas le fruit du hasard. Elle abrite en effet un département spécialisé dans le développement des petits satellites. Les programmes scientifiques visant à mieux connaître l'espace proche ou lointain, font de plus en plus appel à de petits satellites dont le coût est plus en phase avec les budgets réduits qui sont de plus en plus le lot commun. Le CSER (Center for Satellite Engineering Research) est le département de l'université du Surrey spécialisé dans ce domaine. Il regroupe une équipe d'une centaine de personnes, permanents plus étudiants, ayant à sa tête le professeur Martin Sweeting (G3YJO). Une première fonction de ce centre est d'assurer la formation des futurs profes-



OSCAR 11 (UOSAT-2).



sionnels du domaine, aussi bien des nationaux que des étrangers à la Grande-Bretagne. Pour acquérir le diplôme de Master of Science dans les systèmes de communication par satellite, il faut suivre avec succès les 8 modules de formation durant, au total, 12 mois et se terminant par un projet concret de 3 mois. Le centre dispose, en outre, d'un centre d'entraînement permettant à des ingénieurs et techniciens confirmés d'acquérir un complément de formation en travaillant avec les permanents sur des satellites en cours de réalisation. C'est, en effet, l'autre volet de ce centre, qui réalise pour des tiers des satellites complets, incluant la structure ainsi que les systèmes de communications embarqués et au sol. Le développement d'un nouveau satellite s'étale sur plusieurs années. Les deux premiers satellites réalisés furent mis en orbite en 1984 (UOSAT-1 et -2). Le deuxième, appelé aussi OSCAR 11, est également un satellite radioamateur qui est toujours actif (sur 145.825 MHz en packet radio FM 1200 bauds AFSK). De

TM30 vers MIR avril 2000.



nombreux autres satellites furent réalisés sur le même principe et, à la date, le CSEER a fait mettre en orbite pas moins de 17 satellites. Un des derniers à avoir été lancé, et accessible aux radioamateurs, est UOSAT-12, alias OSCAR 36, qui reçoit sur 145.960 en packet radio 9600 bauds et retransmet sur 437.025 et 437.400 MHz.

MIR C'EST REPARTI

Le financement de la station MIR est acquis, au moins jusqu'à la fin de l'année comme, l'ont annoncé le 6 avril 2000 la firme russe Energia, exploitant la station MIR, et la société MIR CORP assurant la commercialisation. Le coût de fonctionnement est de l'ordre de 100 millions de dollars par an. MIRCORP est une société mixte, dont le siège social se trouve aux Bermudes, qui regroupe des investisseurs russes et occidentaux. C'est ce même 6 avril que le nouvel équipage a regagné la station, laissée à elle-même depuis août 1999. Les cosmonautes ont un programme chargé pour remettre en état la station et en particulier pour colmater une fuite, réorienter les panneaux solaires... Ceux qui pratiquent le russe ont rapidement pu entendre les cosmonautes discuter avec la station de contrôle sur 143.625 MHz, puis les entendre en direct sur la fréquence amateur 145.985 MHz en modulation de fréquence dès mi-avril. Des images en SSTV furent envoyées vers la terre à la même date. Les émissions de MIR peuvent sembler erratiques vues de puis la terre. Les cosmonautes, qui vivent à l'heure de Moscou, travaillent entre 7 heures et 22 heures. Nous reproduisons, en fin de rubrique, une image SSTV reçue par Guy F2LQ.

SATELLITES A VENDRE

Suite à un manque de clients, la constellation des satellites IRIDIUM a cessé d'émettre le 17 mars 2000, après seulement 16 mois d'exploitation commerciale. Le nombre total de terminaux vendus de par

le monde a péniblement atteint les 50000. La constellation, qui comprend 66 satellites en activité et 11 en réserve, devrait être détruite dans les 3 ans à venir. Il reste au sol, actuellement, pas moins de 32 satellites qui sont construits et devaient être lancés dans les années à venir. Ça ne fait pas le bonheur des sociétés qui avaient ces lancements dans leur plan de charge. En juillet 2000, c'est Boeing qui devait effectuer un lancement avec sa fusée DELTA 2. Il n'est pas le seul touché car le consortium IRIDIUM faisait lancer ses satellites par des fusées chinoises et russes.

EXPEDITION EME AU GROENLAND

Du 29 mai au 5 juin 2000, un groupe de radioamateurs danois va opérer en trafic via la lune depuis l'ouest du Groenland avec l'indicatif OX2K. Le trafic se fera sur les bandes 2 mètres, 70 cm et 23 cm. La base de cette expédition est un radiotélescope utilisé pour sonder la haute atmosphère, se trouvant à Sondrestrom (locator GP46). La parabole de 32 mètres sera utilisée pour le trafic sur la bande 23 cm et devrait permettre une réception très aisée, même pour des stations opérant avec de faibles puissances ou de petits aériens. Sur les autres bandes, l'équipement sera plus léger : une 4 fois 20 éléments Yagi sur 2 mètres, et une 4 fois 29 éléments sur 70 cm.

METEOSAT NOUVEAU C'EST POUR BIENTOT

METEOSAT est le nom générique de satellites géostationnaires couvrant l'Europe. Les images qu'ils prennent depuis des années sont retransmises par les chaînes

Base de l'expédition en OX.



de télévision lors de leur bulletin météo. C'est en 1972 que 8 pays européens, dont la France, s'associèrent au sein de l'organisation européenne de recherche spatiale (ESRO), ancêtre de l'actuelle ESA (Agence Spatiale européenne). Au sein de cette organisation, un sous-groupe plus particulièrement chargé des satellites géostationnaires fut à l'origine du premier satellite METEOSAT (METEOSAT 1), qui fut lancé en 1977 depuis Cap Canaveral.

La vie de METEOSAT 1 fut relativement courte. Il cessa de fonctionner en 1979, 2 ans après son lancement, suite à un problème électrique. La qualité des informations obtenues par METEOSAT-1 et leur utilisation pratique, incitèrent les représentants de l'ESRO à créer une organisation permanente dédiée à la gestion de ce type de satellites communautaires : EUMETSAT. Cette dernière fut officiellement créée en janvier 1981. Le lancement de nouveaux satellites s'accéléra par la suite avec le lancement de METEOSAT 2 en juin 1981, METEOSAT 3 en juin 88, METEOSAT 4 en mars 89 suivis par METEOSAT 5 en mars 91, METEOSAT 6 en novembre 93 et METEOSAT 7 en septembre 1997.

EUMETSAT exploite actuellement 3 satellites METEOSAT : METEOSAT 7, 6 et 5. METEOSAT 7, qui est le dernier de la série, est opérationnel depuis juin 1998 et se trouve calé à la longitude 0 degré.

Toutes les 30 minutes, METEOSAT 7 transmet une image de la terre dans 3 gammes de longueur d'onde différentes : en lumière visible, en infrarouge (entre 10.5 et 12.5 µm et sur une longueur d'onde correspondant à la présence de vapeur d'eau (entre 5.7 et 7.1 µm). La résolution au sol est de 2,5 km pour les zones directement sous le satellite. Les images ainsi prises sont transmises sur une liaison à haut débit au centre de traitement se trouvant à Darmstadt, en Allemagne.

Fruit d'une collaboration entre l'agence spatiale européenne (ESA) et l'EUMETSAT, les nou-



Distributeur
du matériel
WIMO

ANTENNES VERTICALES DECAMETRIQUES GAP

Demandez aux utilisateurs ce qu'ils pensent
des performances des antennes GAP

GAP EAGLE	40/20/17/15/12/10 m - h: 6,50m	3210^{Ftc}
GAP TITAN	80/40/30/20/17/15/12/10 m - h: 7,70m	4090^{Ftc}
GAP VOYAGER	160/80/40/20m - h: 13,90m	5100^{Ftc}

Frais d'expédition et d'assurance (France): **210^{Ftc}**



GAP TITAN

Antenne verticale
8 bandes,
sans trappe, sans radian.
Rendement exceptionnel.
Larges bandes passantes,
SANS COUPLEUR!



Micro casque

HEIL

+ cordon
adaptateur

1790^{Ftc} + Port: 70F

ET TOUTES LES PLUS GRANDES MARQUES

ICOM KENWOOD YAESU ...

CDM ELECTRONIQUE - 10 rue Jules Ferry
24110 SAINT LEON SUR L'ISLE
☎ 05.53.82.80.80 - Fax : 05 53 82 80 81

JJD COMMUNICATION

(Jean-Jacques Dauquaire, F4MBZ)

LE spécialiste de l'écoute !

9, rue de la Hache, B5 - 14000 CAEN

Tél.: 02 31 95 77 50 - Fax: 02 31 93 92 87

Du lundi au vendredi : de 9h à 12h30 et de 15h à 19h30

Internet: <http://www.cpod.com/monoweb/jjdcommunication/>

AN. LP1 Sony



890F
+ port 65F

Essai
dans ce
MEGAHERTZ

Vous recherchez un matériel ICOM ou MFJ
et vous avez des difficultés à l'obtenir?

JJD Communication peut vous le livrer rapidement
et toujours au meilleur prix !



Catalogue (140 pages) : 30F

ABONNEZ-VOUS!

à

MEGAHERTZ



ET PROFITEZ DE VOS PRIVILEGES!

5% 5% 5%
5% 5% 5%
5%

DE REMISE
SUR TOUT NOTRE CATALOGUE*

* à l'exception des offres spéciales
(réf: BNDL...) et du port.

Le bon d'abonnement
se trouve en page 94



Dahms Electronic

KARCHER

COURRIER : 11, Rue EHRMANN - 67000 STRASBOURG

MAGASIN : 34, Rue OBERLIN - 67000 STRASBOURG

TEL : 03 88 36 14 89 - FAX : 03 88 25 60 63

LE SPECIALISTE DES COMPOSANTS : JAPONAIS - HF - TELE - VIDEO - T.H.T

KITS F6BQU

KIT TRX80	390,00F	EMETTEUR/RECEPTEUR CW SIMPLE 80 m	MEGAHERTZ DECEMBRE 1998
KIT TRX40	160,00F	RECEPTEUR SIMPLE 40 m	MEGAHERTZ MARS 1999
KIT DECA 5-8 W	185,00F PROMO : 155,00F	AMPLI DECA POUR TX QRP	MEGAHERTZ MAI 1999
KIT TRX7	320,00F	EMETTEUR/RECEPTEUR 7 MHz	MEGAHERTZ DECEMBRE 1999
KIT VLF	145,00F	CONVERTISSEUR VL/HF	MEGAHERTZ JUIN 2000

* PRIX UNITAIRE TTC* - CATALOGUE SUR DEMANDE - TEL : 03 88 36 14 89

PAIEMENT : CHEQUE BANCAIRE - C.C.P. - MANDAT - CONTRE REMBOURSEMENT - CARTE BANCAIRE
En cas d'expédition : PORT ET EMBALLAGE EN SUS

A l'écoute de la TSF

En ce beau mois de juin voici une rubrique radio-écouteur militante et de quoi écouter.

L'U.E.F. vient de prendre deux initiatives :

- faire modifier la loi qui règle l'achat et la possession des appareils récepteurs HF.
- Recréer l'indicatif pour les radio-écouteurs des bandes radioamateurs.

- AFFAIRE DES RÉCEPTEURS :

Nous trouvons qu'il est intolérable qu'un auditeur des stations internationales viole malgré lui la loi pour écouter en province, ne serait-ce que Radio France Internationale. Jusqu'à la preuve du contraire, aucun auditeur n'a été jusqu'alors inquiété pour ses activités. Les commerçants, eux, font l'objet de rappels parfois énergiques de la Loi et des règlements qui en découlent.

Il n'est pas utile d'attendre qu'un auditeur fasse l'objet d'ennuis judiciaires pour faire reconnaître que nos activités correspondent à l'usage de la liberté de s'informer. Les ennuis commencent avec la confiscation du matériel.

Plusieurs associations nous soutiennent (URC, TBL-Club, L'OM Charentais, RTCOM). En fait, elles défendent vos intérêts en étant partie prenante d'une initiative de longue haleine.

Nous souhaitons obtenir le soutien du maximum d'amateurs particuliers.

Les associations suivantes n'ont pas jugé utile de nous répondre : Amitié Radio, Radio DX Club d'Auvergne, REF-Union.

France Radio Club nous a répondu mais malheureusement sans suite.



Ceci n'est pas vraiment surprenant. Si vous êtes étonné de l'attentisme de certains ou du désintérêt d'autres, lisez l'histoire de la déchéance des indicatifs radio-écouteurs pour vous faire une opinion sur les forces en présence. Toute l'évolution de la situation est diffusée au jour le jour vers tous ceux qui nous soutiennent via le courriel par l'Internet.

Vous pouvez recevoir la copie de la loi ainsi que les derniers développements réunis en un dossier. Envoyez-nous une enveloppe self-adressée et timbrée à 4,20 FF. Vous pouvez en profiter pour nous signifier votre soutien. Merci par avance.

- AFFAIRE DES INDICATIFS RADIO-ÉCOUTEURS :

J'ai lu récemment la mention d'un « statut du SWL ». L'ennui c'est que le SWL est un amateur anglais. En France, ce serait plutôt un radio-écouteur. Le problème est que cet amateur n'a actuellement aucun statut qui règle ses activités.

Un peu d'histoire : Il y a une vingtaine d'années, le radio-écouteur des bandes radioamateurs était consi-

déré comme un futur radioamateur. A ce titre, il lui était délivré par l'administration française, un indicatif sous la forme FE1234.

Cet indicatif était répertorié dans tous les documents nationaux et internationaux listant les radioamateurs. A ce titre, le radio-écouteur avait le « droit à l'antenne ». Dans les années 1980, le phénomène CB a commencé à prendre de l'importance chez nous.

La conséquence du refus d'accepter cette nouvelle activité moderne, la possibilité d'installer les antennes d'émission convenablement, c'est-à-dire sur le toit n'a pas été accordée. Les nouveaux pratiquants ont contourné cette interdiction en demandant en masse un indicatif d'écouteur qui leur permettait de poser une antenne en un lieu qui lui est généralement dévolu, le toit. Il aurait été plus simple de créer une obligation d'installer directement une antenne suivant les règles de l'art. Nos amis cibistes auraient pu pratiquer tranquillement, sans gêner le voisinage.

Ce détournement d'usage a amené l'administration à sup-

primer la délivrance de l'indicatif radio-écouteur et du droit à l'antenne qui l'accompagnait. A la place, un autre indicatif, le F11ABC, a été créé sans droit à l'antenne.

Quelques années après, l'administration a purement et simplement supprimé l'indicatif radio-écouteur.

Opération effectuée à l'occasion d'âpres discussions sur le devenir du radioamateurisme en France. Les radio-écouteurs ont probablement servi de monnaie d'échange. Aucune association de radio-écouteurs n'a été admise à participer aux tractations.

Il faut bien reconnaître qu'à part l'U.E.F., aucune association n'a élevé la moindre protestation (relire TSF Internationale, notre ancienne revue mensuelle de 64 pages).

A partir de ce moment, le radio-écouteur n'existe plus. Mais l'histoire n'est pas finie. Les associations radioamateurs signataires de notre déchéance ont alors eu une idée de génie pour occuper un vide. Le vide allait devenir lucratif. Puisque l'administration ne délivre plus rien, elles vont prendre sa place et délivrer le numéro que vous connaissez actuellement contre 100 FF.

100 FF pour un truc qui n'est reconnu par personne, qui ne sert à rien c'est le sommet du commerce ! Pour ce prix-là, vous n'êtes même pas défendu. Ne vendre rien moyennant finance c'est juteux !

L'U.E.F. a régulièrement protesté. Dans le vide, ni le REF ni même nos membres n'ont daigné répondre ou soutenir. La dernière version a été diffusée par MEGAHERTZ magazine et par L'OM Cha-

rentais (une revue associative de qualité, intelligemment composée).

Avec l'URC et tous ceux qui voudront bien nous soutenir, nous entreprenons d'obtenir qu'un radio-écouteur des bandes radioamateurs retrouve la reconnaissance officielle qu'il n'aurait jamais dû perdre.

Évidemment, j'ai invité les autres associations à venir nous épauler.

Quand on voit l'enthousiasme déclenché par l'opération « récepteurs », il n'y aura sans doute pas grand monde. Tout seul, nous n'avons aucune chance d'aboutir. Si vous souhaitez pouvoir utiliser légalement votre récepteur de trafic pour écouter la radiodiffusion internationale, les radioamateurs et les cibistes, il faut nous soutenir et le faire savoir.

Si vous souhaitez qu'un radio-écouteur des bandes radioamateurs puisse être un véritable futur radioamateur, il faut lui permettre de commencer à pratiquer. Il faut lui redonner un indicatif officiel qui sera reconnu internationalement.

Si vous souhaitez écouter le monde entier en toute légalité, il faut nous épauler. Si vous souhaitez redevenir un véritable écouleur des bandes radioamateurs reconnu, il faut nous aider.

ASSOCIATIONS

- Le Radio DX Club d'Auvergne a organisé son Assemblée Générale le samedi 5 février dernier. Toujours une ambiance bien sympathique. La radiodiffusion Internationale y a été représentée par Omar Mounir, une voix bien connue des fréquences de Radio Prague.

J'y ai remarqué, outre les nombreux membres du R.DX C.A., la participation active de Madame André, ancien

ministre ainsi que du Maire de Clermont-Ferrand.

Tout ce qu'il faut pour réussir une réunion annuelle.

RADIODIFFUSION INTERNATIONALE

(AVEC L'AIDE DE J.-MICHEL AUBIER)

Ukraine : L'émetteur OC de 1000 kW utilisé pour les émissions de Radio Ukraine Internationale est de nouveau en service depuis le 14 avril. Situé à Lvov, il transmet comme suit :

0700-1200 sur 21520 kHz
1900-2200 sur 15530 kHz
2300-0400 sur 13590 kHz
(DXLD - 24 avril 2000)

Ouzbékistan : Horaire AOO de Radio Tachkent en anglais : 1200-1230 & 1330-1400 sur 7285, 9715, 15295 et 17775
2030-2100 sur 9540 et 9545
0100-0130 sur 5955, 5975, 7285, 9540 et 9545 (EDXP - 19 avril 2000)

Nouvelle-Zélande : Horaire valable du 7 mai au 3 septembre 2000 :

1650-1850 sur 6145, du lundi au vendredi
1850-1950 sur 11725 du lundi au vendredi
1855-1950 sur 11725 samedi et dimanche
1950-0705 sur 17675 (1955 le samedi et dimanche)
0705-1205 sur 12045
1000-1205 sur 12045
1205-1505 sur 6100 et 1505-1650 sur 6145 (utilisation occasionnelle)
(DXLD - 13 avril 2000)

Russie : Nouvel horaire de la Voix du Tatarstan :

0400-0500 sur 11665 kHz, 0600-0700 sur 9690 kHz, 0800-0900 sur 11925 kHz
Emissions en russe, le mercredi à 0800 et le jeudi à 0400 et 0600. Toutes les autres émissions sont en tatar, incluant des bulletins d'information en russe (DXLD - 05 avril 2000)

UTILITAIRES

- RADIO MARITIME : PORTISHEAD-radio, the end ! La dernière émission de Radio Portishead a été diffusée à 1201 UTC le 30 avril 2000.

Fréquences :
Radiotéléphonie (USB) :
GKT20 4384 ; GKT46 8764 ;
GKT54 13146 ; GKT62 17245 ;
GKT18 19755 ; GKT76 22711 kHz.
Morse (CW) : GKB2 4274 ;
GKB4 8559,4 ; GKB5 12835,4 ;
GKB6 17113 ; GKB7 22448,7 kHz
RTTY [Telex (fec - Sitor/B) (100bd/170Hz)] GKY1 3615,7 ;
GKE2 4211 ; GKE4 8417 ; GKE5 12580 ; GKE6 16807 ; GKE7 22377 kHz

CQ DE GKE 1201300400 R91645

CQ CQ CQ DE GKE 2/4/5/6

THIS IS THE LAST BROADCAST FROM PORTISHEAD RADIO. FOR 81 YEARS WE HAVE SERVED THE MARITIME COMMUNITY. WE SAY THANKYOU TO ALL THOSE WHO HAVE SUPPORTED AND USED OUR STATION. WE PAY TRIBUTE TO MARCONI WHO MADE IT ALL POSSIBLE. HIS FIRST TRANSMISSIONS ACROSS WATER WERE MADE FROM NEARBY HERE AND SO STARTED THE RADIO ERA. WE ARE PROUD TO HAVE BEEN PART OF THAT ERA. AS THIS HISTORIC TIME IN THE COMMERCIAL MESSAGING WORLD COMES TO A CLOSE THE MANAGER AND RADIO OFFICERS WISH YOU FAREWELL FROM PORTISHEAD RADIO / GKB

AR VA

73 with a sad feeling

La version radiotéléphone a été loupée.

Emission hachurée par un matériel britannique défectueux.

NAVTEX

France :
Corsen (C.R.O.S.S.) 518 kHz
[A] 0000 0400 0800 1200 1600 2000
490 kHz [E] 0040 0440 0840 1240 1640 2040
La Garde (C.R.O.S.S.) 518 kHz
[W] 0340 0740 1140 1540 1940 2340
490 kHz [S] 0300 0700 1100 1500 1900 23000

Allemagne :
Offenbach,/Pinneberg (DDH) (DDK) Avertissement de navigation
DDK2 4583 kHz 24h/24
DDH7 7646 kHz 24h/24
DDK9 10100,8 kHz 24h/24
DDH47 147,3 kHz 05h30 à 22h00
DDH9 11039 kHz 05h30 à 22h00
DDH8 14467,3 kHz 05h30 à 22h00

Norvège :
Orlandet [N] 0210 0610 1010 1410 1810 2210

SATELLITES, AVURNAV

France : 16h30 SAT. = AOR-E.

Espagne : 12h00, 24h00 = AOR-E
Grande-Bretagne : 17h30 AOR-E

RADIOLOCALISATION

Le système Toran est en cours de fermeture. Ces vieilles techniques sont actuellement remplacées par des radiolocalisations par satellites extrêmement performantes.

Le système Decca est égale-

ment en disparition finale en Grande-Bretagne.

VACANCES CÔTIÈRES

Si vos vacances vous emmènent à proximité du bord de mer, vous pouvez suivre l'activité radiomaritime. Vous trouverez toutes les informations nécessaires dans mon livre : « Radiocommunications Maritimes Françaises ». Toutes les fréquences y sont. RMF est disponible à la Librairie MEGAHERTZ.

Veillez les fréquences d'alertes et d'appels : 2182 kHz en BLS et le cl.16 (156,800 MHz en FMN) avant disparition. Ces deux fréquences ne seront plus veillées à terme. Elles seront remplacées par des systèmes automatiques.

Daniel WANTZ

Vous pouvez (vous devez) intervenir dans cette rubrique en nous écrivant à :

- UEF (MEGAHERTZ) : B.P.31, 92242 MALAKOFF cedex.
- Fax : 01.46.54.06.29
- Internet : courriel : tsinfo@magic.fr

Le WEB de l'écouteur : <http://www.radiocom.org>



Le journal des points et des traits

MONSIEUR BÉCHU : APPRENDRE LA TÉLÉGRAPHIE ET DÉCROCHER LA LUNE!

Charles BULKE est un SWL de longue date et télégraphiste aussi, car ancien radio de marine. C'est un futur OM dès que sa convocation à l'examen, prévue pour le mois de mars dernier et reportée à plus tard pour cause d'annulation d'une partie des textes officiels par le Conseil d'Etat, sera à nouveau validée.

Charles a de l'expérience, celle du SWL patient, mais aussi celle de l'ex-professionnel des communications sérieuses, voire vitales, même si de temps en temps, un peu d'humour les agrémentent et relâche la tension propre à ce métier difficile qu'est celui des marins.

Charles est un jeune retraité qui reste dans le coup. Il est internaute et fréquente les newsgroups. Il fut tout surpris de constater que quelques virulents détracteurs de la télégraphie, en tant que matière d'examen, soient convaincus qu'il s'agisse d'une épreuve insurmontable et inutile à notre époque. Il a alors souhaité me faire part de son expérience et de son apprentissage de ce terrible Code Morse.



« ANNÉE 1953.
ECOLE CENTRALE
DE T.S.F. 12, RUE
DE LA LUNE,
PARIS.

Classe de Monsieur Béchu, professeur de

lecture au son. Préparation à l'examen des PTT "Opérateur Radiotélégraphiste de Bord, 1ère et 2ème classe". Dans la classe, une trentaine d'élèves âgés d'environ 17/18 ans.

Monsieur Béchu démarre fort : "Messieurs, le Morse, langage formé de points et de traits, a été imaginé par Monsieur Samuel Morse. Ce langage doit être considéré comme une musique, aussi nous l'apprenons EN CHANTANT."

Déception dans la salle. Nous qui croyions que nous allions déjà poser sur nos jeunes têtes ce fameux casque tout neuf acheté la veille et qui nous aurait donné des airs à la Mermoz ou à la Saint Ex!

Pour le moment, un tableau noir de classe, tout ce qu'il y a de normal, et une craie tout aussi normale, puis l'inscription progressive des premières lettres de l'alphabet, en colonne, l'une en-dessous de l'autre. Mais où Monsieur Béchu veut-il donc en venir ? Ah, voilà, ça y est. Le "A" est suivi de "ti taaa", le "B" de "taaa ti ti tit". Pas bien folichon tout cela.

"Alors nous allons chanter". La règle de Monsieur Béchu pointe le "A" et nous entonnons "ti taaa", la règle descend, "taaa ti ti tit", "taaa ti taaa tit", "taaa ti tit". Mais, c'est vrai ! on a compris la chanson, le rythme est bon. La règle descend, puis elle s'arrête sur "?", et le professeur nous regarde bizarrement.

Les chœurs mal assurés entonnent : "ti ti taaa taaa TUT TUT !". Rires collectifs, sauf de... Monsieur Béchu. "Celle-là, j'y ai droit à chaque fois. Alors rigolez et quand vous serez calmés, plus la peine d'en remettre un coup !)".

Et nous avons eu ce régime de cours de chant toute la semaine à raison d'une heure par jour. Cela était devenu une obsession. Je me revois dans le métro lisant toutes les "réclames" (note de F6AWN : il croit peut-être qu'il est le seul, HI!) : "taaa ti ti tit / ti taaa / taaa tit / ... vous savez, ce petit-déjeuner qui est si bon... Ah, le "Y", cela sortait bien : "taaa ti taaa taaa". Et bien il avait raison le Père Béchu : nous en avons eu le bénéfice le jour où enfin les choses sérieuses ont commencé.

La salle de classe est moins banale. Une estrade, un bureau, celui de Monsieur Béchu. Encore lui. Dans la salle, une vingtaine de tables où, à chaque place, deux glissières métalliques servent de support à nos planchettes personnelles. C'est sur cette petite plaque qu'est fixé notre manipulateur et branché notre beau casque.

"Je vais vous expliquer notre travail, dit Monsieur Béchu, vous serez tous en liaison avec le transmetteur automatique qui est là-bas". En effet, dans une armoire, nous apercevons surtout de grosses bobines de papier blanc perforé. C'étaient les "mémoires" de l'époque. "Vous lirez en chantant toujours, et vous transcrirez les sons que vous entendez. Plus tard, vous lirez et transcrirez, la vitesse viendra après. Quant à moi, je pourrai entrer en liaison particulière avec chacun d'entre vous, aussi nous allons nous attribuer des indicatifs. Moi, Béchu, je deviens FBCU. Vous, Monsieur Galaud, vous serez FGLD." Tiens, remarquais-je : pourquoi pas GLUD ? "Vous, Monsieur Bulke, vous serez FBUL, etc. A mon appel, vous me répondrez et nous engagerons un QSO. C'est compris ?" Oui, dit un 'pote' dont le frère devait être radio à l'armée, et nous allons trafiquer quoi ? Alors là, FBCU s'écria "Je ne veux plus jamais entendre ce mot. Nous ne sommes pas des trafiquants vendeurs de Whisky frelaté, nous ! Alors, Monsieur le malin, rappelez-vous qu'on échange ou on écoute un trafic, mais on ne trafique pas". Tatillon, le Père Béchu.

Et le cours a commencé. Au début très lentement, accompagné des "tit" et des "taaa", puis la vitesse a commencé à croître, au rythme de deux heures de cours par jour. Au bout d'un mois, certains lisaient facilement à 10 mots-minute, d'autres se cramponnaient, mais dans l'ensemble, cela suivait.

Le deuxième mois, alors que nous approchions des 15 mots-minute, mon pote Claude Galaud, complètement largué, s'était fait repérer par notre chef d'orchestre. Aux remarques qui lui avaient été faites, je l'entends encore répondre avec son accent de St Flour : "C'est pas d'ma faute, M'sieur, j'suis pas doué !". Pauvre "pas doué", il voulait devenir marin, lui qui était malade dans l'ascenseur des Galeries Lafayette, il a mal tourné et est devenu "technicien". Mais il était quand même arrivé à lire

correctement à 16 mots-minute. La vitesse de l'examen était bien de 16 mots-minute pour les groupes mais elle était de 25 mots-minute pour le texte en clair ! Il était tout de même trop juste. A l'époque, je ne me doutais pas que quinze ans plus tard, j'allais moi-aussi mal tourner et devenir technicien ! Claude n'était pas le seul à n'être pas doué et nous sommes restés un temps au palier de 16 mots-minute.

En ce qui me concerne, je crois que je faisais partie des assez doués, aussi pendant les cours il m'arrivait de m'occuper à autre chose comme rêvasser par exemple. Si bien qu'un jour : FBUL FBUL FBUL de FBCU FBCU FBCU QRU ? FBUL FBUL FBUL de FBCU QRU ?

Pourtant, j'aurais dû être alerté car tous les regards étaient dirigés sur moi. Non, FBUL s'était probablement endormi, bercé par un "Nocturne" de Samuel Morse. C'est le silence du casque qui m'a sorti de ma béatitude. Aïe, aïe, aïe, j'ai eu droit au sermon sur les devoirs de vigilance d'un Radio, la sécurité de la vie humaine en mer, même l'histoire du Titanic y est passée. C'est qu'il en connaissait un rayon notre prof, lui qui était issu... de l'armée de l'air !

Ensuite nous avons enclenché la vitesse supérieure. L'examen exigé par les PTT pour être radio de bord était sélectif et un quota de reçus était fixé par le gouvernement. Il nous fallait envisager une porte de secours. Nous nous entraînions à passer les concours de la rue Cambacérès (Ministère de l'Intérieur) ou de l'Agence France Presse, le critère majeur de ces concours étant la vitesse. Alors apprentissage de la lecture au son avec transcription sur machine à écrire et clavier masqué, bien entendu. Nous nous livrions, entre nous, à des concours de vitesse pour nous stimuler.

Faisant partie dans ce groupe des "moins doués" des "plus doués", je plafonnais à environ 35 mots-minute. C'était plutôt modeste par rapport au champion qui avait réussi à franchir la barre des 40 mots-minute (oui, cela fait 200 signes à la minute). C'était de la lecture dite globale. Au début, nous prenions à 1 mot de recul, puis le retard augmentait et à 3 mots de retard nous lâchions prise comme un coureur de fond pris d'un point de côté. Nous savions pourtant qu'il y avait un piège à éviter : celui de lire ce que nous transcrivions, et nous ne prenions connaissance de notre texte qu'après transcription. Nous étions réellement devenus des machines. Nous prenions même des textes en anglais faisant ainsi d'une pierre deux coups.

A ce stade, bien sûr, Monsieur Béchu était devenu notre supporter, notre ami, nous allions même jusqu'à lui serrer la main, traitant avec lui presque d'égal à égal, avec des sous-entendus de "pros". Quelle promotion et quelle prestance vis-à-vis de la nouvelle vague qui arrivait. La date des examens approchait, mais c'est une autre histoire !

Alors, futurs candidats à la licence radioamateur de première classe, allez-y ! N'hésitez pas : Chantez ! Chantez n'importe où, à n'importe quel moment et pour n'importe quoi. Certes, vous risquez de surprendre autour de vous, mais cela marche ! Merci, mon Père Béchu !

Encore un mot : dans la Marine, il y a les "TSF" qui lisent au son. Mais il y a aussi les "TIMONIER" qui lisent le Morse visuel appelé SCOTT du nom de la lampe utilisée. Et bien un TSF ne peut remplacer un TIMONIER et vice-versa. Simplement parce que l'un seulement a appris à chanter.

73 à tous et TI TAAA TI TAAA TUT ! de Charles, futur radioamateur. »

F6AWN

SONDAGE : L'ARRL EST À L'ÉCOUTE DE SES MEMBRES

Lu récemment sur le site internet de l'ARRL, un sondage "en ligne" sur la pratique du QRP en décimétrique (puissance inférieure ou égale à 5 watts HF) réservé aux membres de la vénérable association. Voici les réponses : 1735 votants.

7,1 % ne font pas de QSO.

34,6 % ne font pas de QRP.

22,9 % font moins de 25 % de QSO en QRP.

9,3 % font entre 25 % et 50 % de QSO en QRP.

6,8 % font entre 50 % et 75 % de QSO en QRP.

19,2 % font entre 75 % et 100 % de QSO en QRP.

Conclusion : 58,3 %, soit 1 011 stations parmi celles qui ont accès à internet, qui ont lu le questionnaire et qui ont répondu au sondage pratiquent le QRP au moins de temps en temps et pour au moins 25 % de leurs QSO. Rien ne dit toutefois qu'il s'agisse de QSO en CW...

Qui a dit que "Life is too short for QRP" ? Sûrement un OM pressé de boucler son DXCC avec des moyens modernes !

BANDE 30 MÈTRES : USE IT OR LOOSE IT !

L'argument essentiel de beaucoup d'opérateurs téléphonistes, qui s'éparpillent sur les bandes décimétriques pour y effectuer des liaisons quelquefois peu conformes à la réglementation et aux usages, tant dans la qualité du signal que dans le contenu du message, consiste à mettre en avant le principe de la défense des bandes attribuées aux radioamateurs par leur occupation.

Ils ont raison au moins sur un point : certaines bandes sont insuffisamment fréquentées par leurs bénéficiaires. C'est en particulier le cas des bandes VHF et au-dessus et la connaissance du Code Morse n'est pourtant nullement requise pour trafiquer au-delà de 30 MHz.

Mais c'est aussi le cas d'au moins deux bandes décimétriques : le 28 MHz et le 10 MHz. En ce qui concerne cette dernière, elle est réservée aux modes de transmission à bande passante étroite excluant la pratique du packet et de la téléphonie (cf. plans de bandes IARU).

Peut-être serait-il utile, voire urgent, d'inciter les télégraphistes à utiliser plus sérieusement la bande 10 MHz afin de participer eux aussi à la défense de nos bandes. La nature a horreur du vide et l'Homme oublie rapidement les règles et les usages avec le temps, surtout s'il y trouve un intérêt personnel. Alors ne laissons pas la bande 30 mètres insuffisamment occupée...

Un peu plus de QSO en télégraphie dans toute la bande 10 MHz, normalement destinée à cet usage, ou encore en PSK31 sur les dix derniers kHz (en évitant la fréquence de la balise DKØWCY) permettrait peut-être de participer à la défense de nos bandes en les utilisant de manière conforme à la réglementation et aux accords inter-associations nationales.

Qui lancera l'idée d'un nouveau diplôme réservé à la pratique de la télégraphie sur la bande 30 mètres, si possible de longue haleine comme par exemple le "CEE-CW 10K" (10 000 QSO en télégraphie sur 10 MHz avec des stations européennes ? Et bien... moi !

Vous pouvez déjà commencer à faire des QSO en respectant le plan de bande IARU région 1, c'est-à-dire en trafiquant en CW essentiellement entre 10,100 MHz et 10,140 MHz, en évitant le 10,106 MHz si vous avez plus de 5 watts HF et en insistant particulièrement entre le 10,120 MHz et le 10,140 MHz, et en PSK 31 entre 10,140 MHz et 10,142 MHz ou 10,146 MHz et 10,150 MHz. N'hésitez pas à inviter nos voisins Européens à faire de même...

Bon trafic à tous !

Merci de bien vouloir envoyer vos informations, questions ou anecdotes sur la CW et le QRP, à l'auteur :

Francis FERON, F6AWN

c/o "Cercle Samuel Morse" - BP 20 - F-14480 CREULLY.

E-Mail : samuel.morse@mail.cpod.fr

Abonnez-vous à **MEGAHERTZ**

VOUS êtes passionné d'électronique et vous voulez des montages modernes mais éprouvés, toujours disponibles en kit, vous voulez des explications claires, vous voulez des réalisations dans tous les domaines, de la domotique à la radio en passant par tout ce que vous n'osez même pas imaginer, vous cherchez un cours complet et passionnant sur l'électronique ou sur les PIC, vous aimeriez chercher de l'information pour électroniciens sur internet...?



LISEZ ELECTRONIQUE

ET LOISIRS **magazine**

LE MENSUEL DE L'ÉLECTRONIQUE POUR TOUS

DISPONIBLE CHEZ VOTRE MARCHAND DE JOURNAUX OU PAR ABONNEMENT

OUI, Je m'abonne à **ELECTRONIQUE ET LOISIRS LE MENSUEL DE L'ÉLECTRONIQUE POUR TOUS** A PARTIR DU N°

E013/M
 Ci-joint mon règlement de _____ F correspondant à l'abonnement de mon choix.
 Adresser mon abonnement à : Nom _____ Prénom _____
 Adresse _____
 Code postal _____ Ville _____

Je joins mon règlement à l'ordre de JMJ
 chèque bancaire chèque postal
 mandat

Je désire payer avec une carte bancaire
 Mastercard – Eurocard – Visa

 Date d'expiration : _____
 Date, le _____
 Signature obligatoire ▷
Avec votre carte bancaire, vous pouvez vous abonner par téléphone.

TARIFS CEE/EUROPE
 12 numéros (1 an) **306 FF** 46,65€

TARIFS FRANCE
 6 numéros (6 mois) au lieu de 162 FF en kiosque, soit 26 FF d'économie **136 FF** 20,73€
 12 numéros (1 an) au lieu de 324 FF en kiosque, soit 68 FF d'économie **256 FF** 39,03€
 24 numéros (2 ans) au lieu de 648 FF en kiosque, soit 152 FF d'économie **496 FF** 75,61€
 Pour un abonnement de 2 ans, cochez la case du cadeau désiré.
DOM-TOM/ETRANGER : NOUS CONSULTER

1 CADEAU au choix parmi les 5 POUR UN ABONNEMENT DE 2 ANS
 Gratuit :
 Une torche de poche
 Un outil 7 en 1
 Une pince à dénuder
 Avec 24 FF uniquement en timbres :
 Un multimètre
 Un fer à souder



Bulletin à retourner à : JMJ – Abo. ELECTRONIQUE B.P. 29 – F35890 LAILLÉ – Tél. 02.99.42.52.73 – FAX 02.99.42.52.88

délai de livraison : 4 semaines dans la limite des stocks disponibles

Photos non contractuelles

R.C.E.G. SPECIALISTE TRANSMISSION RADIO

8, Rue BROSSOLLETTE - ZI de l'Hippodrome - 32000 AUCH
Tél. : 05 62 63 34 68 - Fax : 05 62 63 53 58

DISTRIBUTEUR DES MARQUES ECO, INTEK, PKW, SIRIO

ANTENNES BASES 144-430 MHz

ART 52 COLINAIRE ALU 2x5/8 144
ART 164 ECOMET X 300 144-430 H 3,10 m
ART 191 ECOMET X 50 144-430 H 1,70 m
ART 192 ECOMET 50 MHz

ANTENNES DIRECTIVES 144-430 MHz

ART 53 ECO HB9 PLIANTE 144
ART 63 HB9 BI-BANDE 144/430
ART 54 DIRECTIVE 4 EL.
ART 55 DIRECTIVE 9 EL.
ART 260 DIRECTIVE 16 EL.
ART 162 DIRECTIVE 50 MHz 5 EL.
ART 197 DIRECTIVE LOG 135 à 1200 MHz
LOG 430 MHz 26 EL.

ANTENNES DECAMETRIQUES FILAIRES

ART 81 DIPOLE 10/15/20 L 7,40 m
ART 83 DIPOLE 40/80 L 20 m
ART 84 DIPOLE 10/15/20/40/80 L 30 m
ART 85 DIPOLE 10/15/20/40/80 L 20 m
ART 68 DIPOLE 40/80/160 L 32,5 m
ART 77 DIPOLE WINDOM 10/20/40
(11-12-15-17-30-45)m
ART 242 DIPOLE 10/20/40/80
(11-12-17-30-45-88) m

ANTENNES DECAMETRIQUES VERTICALES

ART 69 ASAY 10/15/20 m H 3,80 m
ART 70 ASAY 10/15/20/40 m H 6,50 m
ART 71 ASAY 10/15/20/40/80 H 7,30 m
ART 62 R5 HF 10/15/20/40/80 m H 4 m
ART 218 HF6 10/15/20/30/40/80 m H 5 m
ART 274 HF8 10/12/15/17/20/30/40 m H 4,9 m
ART 136 DX-11, 11 Bdes 3,5-30 MHz H 8,50 m

ANTENNES MOBILES HF

ART 66 10/15/20/40/80m
ART 67 Kit WARC 12/17/30m

EMETTEURS/RECEPTEURS OCCASION

ICOM IC 7073 950 F
YAESU FT 7072 500 F
KENWOOD TS 1403 950 F
ICOM IC TH 21 480 F
ALINCO DJ 190980 F
KENWOOD TH 235 E980 F
KENWOOD TM D 700 E4 250 F
YAESU FT 50 R1 950 F
BOÎTE ACCORD PALSTAR AT 300 LCN ..850 F
BOÎTE ACCORD VECTRONICS VC 300 DLP 500 F
VECTRONICS AT 100490 F

Tarif et frais de port : nous consulter.

SRC pub 02 99 42 52 73 06/2000

LA BOUTIQUE MEGAHERTZ



Plongez au cœur de la France, de l'Europe ou des Etats-Unis et découvrez leur géographie grâce à des images satellite inédites d'une qualité exceptionnelle. Avec émotion et émerveillement, partez à la découverte des moindres reliefs, situez les villes principales, dénâchez des endroits méconnus... Des paysages riches et variés vous attendent !

POUR COMMANDER :

(Utilisez le bon de commande MEGAHERTZ)

CD-ROM FRANCERéf. : CD049Prix : 249 F
CD-ROM EUROPERéf. : CD048Prix : 249 F
CD-ROM ETATS-UNISRéf. : CD050Prix : 249 F
(TARIFS EXPEDITION : 1 CD : 20 F, 2 CD : 35 F, 3 CD : 45 F)

SRC pub 02 99 42 52 73 06/2000

PROTEK 3200

ANALYSEUR DE SPECTRE, MESUREUR DE CHAMPS
RÉCEPTEUR LARGE BANDE de 100 kHz à 2 GHz
- FM bande étroite, FM bande large, AM et BLU
- Précision de fréquence assurée par PLL
- Sensibilité environ 0-6 dB μ V EMF
- Impédance 50 Ω
- Toutes les fonctions sélectionnables par menu
- HP intégré
- Interfaçable RS232 pour connexion PC ...



HUNG CHANG
PRODUCTS CO., LTD.

Documentation sur demande

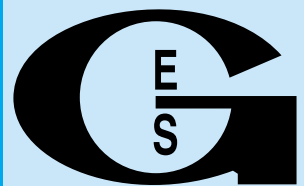
PROTEK 506

MULTIMÈTRE DIGITAL
3-3/4 digit, 4000 points
- Mode RMS
- Double affichage pour fréquence, CC et T°
- Interface RS232
- Décibelmètre
- Capacimètre
- Inductancemètre
- Thermomètre (C°/F°)
- Continuité et diodes
- Test des circuits logiques
- Protection contre les surtensions ...



OSCILLOSCOPE 3502C

OSCILLOSCOPE ANALOGIQUE 20 MHz
- 2 canaux, double trace
- Loupe x 5
- Fonctions X et Y
- Testeur de composants ...



**GENERALE
ELECTRONIQUE
SERVICES**
205, RUE DE L'INDUSTRIE
Zone Industrielle - B.P. 46
77542 SAVIGNY-LE-TEMPLE Cedex
Tél. : 01.64.41.78.88
Télécopie : 01.60.63.24.85
Minitel : 3617 code GES

G.E.S. - MAGASIN DE PARIS

212, AVENUE DAUMESNIL - 75012 PARIS
TEL. : 01.43.41.23.15
FAX : 01.43.45.40.04

G.E.S. OUEST : 1, rue du Coin, 49300 Cholet, tél. : 02.41.75.91.37
G.E.S. LYON : 22, rue Tronchet, 69006 LYON, tél. : 04.78.93.99.55
G.E.S. COTE D'AZUR : 454, rue Jean Monet B.P. 87 - 06212 Mandelieu Cedex, tél. : 04.93.49.35.00
G.E.S. NORD : 9, rue de l'Alouette, 62690 Estrée-Cauchy, tél. : 03.21.48.09.30 & 03.21.22.05.82
G.E.S. PYRENEES : 5, place Philippe Olombel, 81200 Mazamet, tél. 05.63.61.31.41

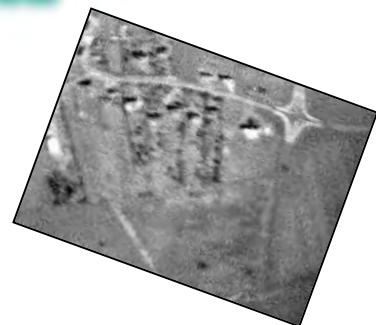
Prix revendeurs et exportation. Garantie et service après-vente assurés par nos soins. Vente directe ou par correspondance aux particuliers et aux revendeurs. Nos prix peuvent varier sans préavis en fonction des cours monétaires internationaux. Les spécifications techniques peuvent être modifiées sans préavis des constructeurs.

Catalogue général
contre 20 F + 10 F de port

SRC pub 02 99 42 52 73 06/2000

Les ballons de Monts

Succès et réussite totale !



On ne pouvait pas rêver d'un meilleur WX pour faire ces lâchers : superbe soleil, vent nul ou presque, température fraîche au sol 9°C (le delta T° étant très important pour la bulle d'orage). Des records ont été battus lors de cette nouvelle expérience !

La Bulle d'Orage est montée à la verticale, puis a pris le chemin de l'ouest, direction SAUMUR-ANGERS. Là, vers les 5 000 m, elle est descendue plein sud. Ensuite, vers 12 000 m, elle a tourné en direction du Massif Central, passant entre POITIERS et LIMOGES. Vers 17h00, stationnement à 15 000 m au-dessus de PRIVAT, puis quelques reports nous donnent son chemin dans la vallée du Rhône. A 18h30, nous l'entendons encore depuis MONTs, mais nous avons commencé à plier bagages, le dernier report étant celui de F8AVE (O6) "avec antenne intérieure". Pas étonnant qu'il entende la balise car lundi, je recevais un coup de téléphone me signalant que le ballon Bulle d'Orage venait d'être récupéré à 10 km au large de CANNES. Qui dit mieux ?

Nous avons fait un choix dans le gonflage du ballon dit « Grappe de Raisin ». Juste de quoi faire une ascension lente (200 m/mn au lieu des 300 normaux), pour voir comment se comporterait la télévision embarquée, les expériences passées ayant prouvé qu'une vitesse d'élévation rapide n'est pas de mise avec une bonne qualité de prise de vues. Quelques modifications ont été

Après le lancement de deux ballons de MONTs (37) par le radio-club F6KPN - CM CAS - et le suivi radio de F6KBN - SUTRA -, nous ne pouvons que remercier les très nombreux OM qui nous ont contactés, soit sur le déca soit par téléphone, packet, mail. Merci aussi pour les QSL reçues en direct.



apportées à la balise afin de lui éviter un effet de tournoiement et, apparemment, cela est bon mais reste à améliorer. Ce ballon est aussi parti en direction de l'ouest, à petite vitesse après un envol majestueux et très agréable pour les spectateurs et OM présents, le ciel dégagé nous permettant de voir l'ensemble pendant presque 3/4 d'heure.

La transmission ATV a très bien fonctionné car, alors que le ballon était entre BOURGUEIL et SAUMUR, notre ami F6IQG d'ALENCON nous passait un report de B2. Avec

50 mW à bord, faire 150 km ce n'est pas si mal que ça ! Localement, F5IGF de CHAMBRAY étant à la réception (une 35 éléments) a suivi et enregistré les images pendant plus d'une heure, ainsi que F9JZ d'AVOINE, pour qui le ballon est passé au-dessus de la tête et qui a fait un suivi de plus d'une heure.

Sur le stand, les cordonniers étant les plus mal chaussés, notre réception a eu quelques moirages dus à la proximité du 144 et à une mauvaise double connexion avec le système Internet, qui était en direct

pour la circonstance. Vitesse et précipitation ne vont pas de pair, mea culpa !

Compte tenu de la faible charge en hélium des ballons, la grappe n'est pas montée très haut (6-7 000 m) et a fini son vol du côté de LIMOGES vers les 17 h.

Promis, le prochain vol aura un peu plus de puissance et surtout plus de capacité batterie, les nouvelles au lithium devenant d'un prix plus abordable, car le compromis poids volume hélium est toujours de mise. Les premières leçons à tirer, après avoir vu l'enregistrement, sont intéressantes :

- 1/ sur la rotation de la nacelle apparemment un peu trop légère ;
- 2/ il faut masquer un peu plus l'œil de l'objectif pour éviter les pompages de l'automatisme de la caméra ;
- 3/ ne pas faire de réglage d'objectif caméra à 2h00 du matin sinon c'est le flou assuré, comme le montrent les photos, dommage !

Une très belle journée, avec plein d'OM venus parfois de loin pour assister à l'événement.

Ayant suffisamment de documents, une cassette vidéo sur les lancements de ballons sera, je l'espère, disponible cette année.

Merci à tous ceux qui nous ont apporté un soutien : Ville de MONTs, MEGAHERTZ, OM, CEA, URC... et rendez-vous en 2001 pour le SALON des INVENTEURS et CREATEURS de MONTs (37) !

Pour l'équipe CM CAS, F6KPN et SUTRA, F6KBN

Jojo, F6HUS@F6KBN

POPE H1000 CABLE COAXIAL 50Ω TRES FAIBLES PERTES

Le H 1000 est un nouveau type de câble isolement semi-air à faibles pertes, pour des applications en transmission. Grâce à sa faible atténuation, le H 1000 offre des possibilités, non seulement pour des radiomateurs utilisant des hautes fréquences jusqu'à 1296 MHz, mais également pour des applications générales de télécommunication. Un blindage maximal est garanti par l'utilisation d'une feuille de cuivre (feuillard) et d'une tresse en cuivre, ce qui donne un maximum d'efficacité. Le H 1000 est également performant dans les grandes puissances jusqu'à 2200 watts et cela avec un câble d'un diamètre de seulement 10,3 mm.

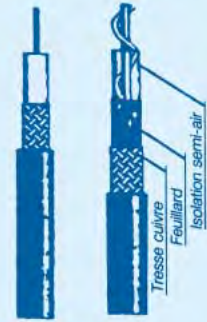
Puissance de transmission : 100 W
Longueur du câble : 40 m

MHz	RG 213	H 1000	Gain
28	72 W	83 W	+ 15 %
144	46 W	64 W	+ 39 %
432	23 W	46 W	+ 100 %
1296	6 W	24 W	+ 300 %

	RG 213	H 1000
Ø total extérieur	10,3 mm	10,3 mm
Ø âme centrale	7 x 0,75 = 2,3 mm	2,62 mm monobrin

Atténuation en dB/100 m		
28 MHz	3,6 dB	2,0 dB
144 MHz	8,5 dB	4,8 dB
432 MHz	15,8 dB	8,5 dB
1296 MHz	31,0 dB	15,7 dB

Puissance maximale (FM)		
28 MHz	1800 W	2200 W
144 MHz	800 W	950 W
432 MHz	400 W	530 W
1296 MHz	200 W	310 W
Poids	152 g/m	140 g/m
Temp. mini utilisation	-40°C	-50°C
Rayon de courbure	100 mm	75 mm
Coefficient de vélocité	0,66	0,83
Couleur	noir	noir
Capacité	101 pF/m	80 pF/m



RG 213 H 1000

ATTENTION : Seul le câble marqué "POPE H 1000 50 ohms" possède ces caractéristiques. Méfiez-vous des câbles similaires non marqués.

Autres câbles coaxiaux professionnels



GENERALE ELECTRONIQUE SERVICES
RUE DE L'INDUSTRIE
Zone Industrielle - B.P. 46
77542 SAVIGNY-LE-TEMPLE Cdx
Tél. : (1) 64.41.78.88
Fax : (1) 60.63.24.85

ET AUSSI LE RESEAU G.E.S.

MIRT-0396-2-

CHOLET COMPOSANTS ÉLECTRONIQUES

Kits et Composants H.F.

Convertisseur d'impédance pour antenne long fil version 500 W porteuse

46 € TTC

RFIC. Power Amplifier ASGA 1,255 et 2,3 GHz
630 mW - Gp = 29 dB

9,45 € TTC

18, Rue de Richelieu 24660 CHAMIER
Tél. : 05 53 05 43 94 - Fax: 05 53 35 41 46

SRC pub 02 99 42 52 73 06/2000



FOURNIT LES ANTENNES



et les autres...

BEAMS 21/28

FB 12 (1 élément)
FB 22 (2 éléments)
FB 32 (3 éléments)

BEAMS 18/24

UFB 12 (1 élément)
UFB 22 (2 éléments)
UFB 32 (3 éléments)

BEAMS 14/21/28

FB 13 (1 élément)
FB 23 (2 éléments)
FB 33 (3 éléments)
FB 53 (5 éléments)

BEAMS 10/18/24

UFB 13 (1 élément)
UFB 23 (2 éléments)
UFB 33 (3 éléments)

BEAMS 7/14/21/28

FB 34 (1 él. sur 7 + 3 él.)

BEAMS 14/18/21/25/28

FB-DO 450 (4 éléments)
Il faut 2 symétriseurs en plus

FB-DO 505 (5 éléments)
2 descentes et 2 baluns en plus

R e n s e i g n e z - v o u s !

F8ZW, Jean-Paul vous répondra du lundi au vendredi de 10h à 12h



120, rue du Maréchal Foch
F 67380 LINGOLSHEIM
(Strasbourg)



: 03 88 78 00 12

FAX : 03 88 76 17 97



FLEXAYAGI
FX224
11 él.
144 MHz
FLEXAYAGI
FX7073
23 él.
432 MHz
+ 1296 MHz

Antenne FRITZEL
FB-DO505
3 él. 20/15/10
+2 él. 18/24

Ensemble complété par LEVY
160/80/40/30.

La tour télescopique et basculante utilisée comme verticale 160 et 80 pour le DX

UNE EXPERIENCE DE 30 ANS
AU SERVICE DES RADIOAMATEURS

SRC pub 02 99 42 52 73 06/2000

Dominique J72JOT/J79LGQ

“Est-ce que tout est prêt ?”

Cinq jours que nous sommes à la Martinique, Daniel F5LGQ et moi-même, F5JOT. Les QSO s'enchaînent rapidement. Mais déjà nos regards s'attardent davantage sur l'île que nous voyons au loin depuis la station : la Dominique.

Cette île, j'y pense sans cesse depuis que nous avons décidé de nous y rendre pour le WPX Contest SSB. La Dominique est un pays indépendant depuis 1978, membre du Commonwealth. Son gouvernement ne fait pas partie du groupe CEPT. Dès novembre, ma première démarche fut d'obtenir les licences. A priori, pas de problème. Le dossier de demande est envoyé. Le ministre des télécommunications me confirme par e-mail, qu'il suffira de payer sur place les 25 \$US/licence pour obtenir les précieuses autorisations.

Il existe deux aéroports et un embarcadère pour accéder à la Dominique. Pour rester près de la capitale, nous arriverons à Canefield AirPort et repartirons par bateau de Roseau. Cette différence de transport était une bonne idée pour optimiser au mieux nos déplacements, mais elle a bien failli nous coûter nos transeivers.

Le vendredi 24 mars à 8h30, nous décollons du Lamentin, direction l'aéroport de



“L'Europe ? C'est derrière la montagne”.

Roseau. Chance extraordinaire, « La montagne pelée » est complètement dégagée et le pilote se permet de passer à moins de 200 mètres. Cela n'arrive que deux à trois fois par an. La vue est splendide et déjà la Dominique se dessine derrière, avec très loin, la Guadeloupe. Le relief de la Dominique est beaucoup plus montagneux que les cartes ne le laissent supposer. Les maisons sont à flancs de coteaux et le dégagement vers l'Europe quasiment

inexistant. Ce sera dur pour contacter cette partie du globe.

L'avion atterrit sans problème sur une piste en terre, coincée entre la mer, la route, des hangars et un dépôt d'essence. L'immigration passée, suit le contrôle douanier. Tous les passagers y passent. Il faut dire que nous ne sommes que huit. Vient notre tour et là, blocage. Le matériel radio ne peut être introduit sur le territoire que sur présentation de la licence. Tout l'équipe-

ment nous est pris, mis sous clé et ne pourra être restitué que sur présentation des dites licences. Qu'à cela ne tienne, nos licences nous attendent à 10 km de là. Enfin ça, c'est ce qui était prévu et ce que je croyais !

Le taxi nous conduit à Roseau : la capitale de 10 000 habitants. Le centre ville est entièrement parcouru en moins de 30 mn à pied. Certaines maisons en bois n'ont pas vu un pot de peinture depuis au moins 70 ans, alors que d'autres sont peintes en jaune vif. Le contraste est saisissant. Les poules (la volaille, pas les filles) se promènent sur les trottoirs. De la musique reggae sort de presque chaque fenêtre. Rien à voir avec la Martinique et sa richesse. Par contre, les habitants sont très, très cools et accueillants. Le ministère des télécoms n'est pas difficile à trouver, même sans adresse. Tous les ministères sont situés dans un cube en béton faisant moins de 25 m de côté. Des vendeurs ambulants (pistaches, vanneries...) se promènent dans les services dans la plus totale indifférence. Essayez de faire cela à Matignon !

Nous nous présentons au bureau du ministre. L'hôtesse d'accueil comprend immédiatement ce que nous voulons. Ouf, mon anglais n'est pas trop mauvais. Elle recherche nos licences mais elles ne sont pas prêtes et le ministre n'est pas là pour les signer. Il revient lundi et nous repartons dimanche. Adieu le contest. Et le matériel ? Comment le sortir de l'aéroport



Le centre ville de Roseau.



La vue depuis la station.



Dipôles 10 et 15 m entre 2 palmiers.

pour repartir en bateau. Très gros moment d'angoisse.

Seule solution : obtenir nos licences. Pendant que Daniel envisage de faire un scandale dans le ministère, j'essaie de convaincre mon interlocutrice de nous donner ces licences. Mais rien à faire. Elle veut bien encaisser les 50 \$ US, c'est tout. A ce moment me vient l'idée de sortir l'e-mail du ministre me confirmant qu'il me suffirait de me présenter à son bureau pour obtenir les licences. Au bout de 15 mn interminables d'entretiens entre les chefs, les sous-chefs et l'hôtesse, c'est gagné. L'e-mail du ministre nous sert de sésame. Merci Internet et vive les QSO depuis J7.

Encore deux heures d'autres problèmes administratifs et d'attente dans la "Waiting room" et nous sortons du ministère, victorieux, les deux licences à la main. La reprise du matériel à l'aéroport se fait sans problème. L'installation des antennes commence dans une chaleur étouffante, au milieu d'une végétation luxuriante et du vol des colibris. Le tour d'horizon pour trouver les points d'attache des antennes nous fait découvrir... un long fil. La chambre d'à côté est occupée par un radioamateur J79KS (alias DL1DA). Le monde est petit. A priori ce n'est pas un acharné du trafic et nous ne devrions pas nous gêner. Les premiers essais sont satisfaisants même avec l'Europe. Les ondes radio doivent juste passer entre deux collines. Reste à attendre le début du

contest, mais là tout va changer.

0000 TU premiers appels « CQ Contest J72JOT » et rien pas de réponse. 30 mn après, toujours pas de réponse. Nous sommes obligés de constater que sans ampli, personne nous entend, sauf les bons chasseurs de multis qui balayent kHz par kHz. Maintenant, il faut choisir. Soit nous gaspillons notre salive à appeler en permanence, soit nous sortons du contest pour faire de la CW et satisfaire ceux qui recherchent ce nouveau pays. C'est ainsi que le

manipulateur remplace le micro et le premier pile-up CW lancé en moins de 3 minutes. Toutes nos excuses auprès de ceux qui attendaient les multis J72 et J79 pour augmenter leur score. Le samedi sera uniquement consacré à la radio et à la transformation des antennes amenées en plus, pour émettre sur les bandes WARC. Les "Tx new one" sont nombreux. Apparemment, nous faisons des heureux.

Pour tenir le rythme en non-stop, nous n'activons qu'une seule station à la fois. Les vacances de 2h sont progressivement réduites à 1h. La fatigue se fait sentir. Après 1200 QSO alignés en 24h, pauses repas comprises, nous tentons de prendre le bateau pour retourner en Martinique rejoindre nos épouses. Mais les billets, qui devaient nous attendre à l'embarcadère, ne sont pas prêts. Ça devient une fâcheuse habitude dans ce pays. A force d'être cool, les habitants le sont peut-être un peu de trop. Après 1h30 de traversée, le TS450, l'IC706 et les dipôles sont réinstallés et Daniel lance déjà appel en FM/. Ce week-end à la Dominique restera pour moi un très bon souvenir et une expérience inoubliable en tant qu'organisateur puisque c'était ma première expédition hors CEPT. Ma devise est maintenant : « Si tout est prêt d'avance, méfiance, peut-être que rien ne l'est sur le terrain ».

Franck LETELLIER,
F5JOT

CONSTRUCTIONS TUBULAIRES DE L'ARTOIS



Z.I Brunehaut - BP 2

62470 CALONNE-RICOUART

Tél. 03 21 65 52 91 • Fax 03 21 65 40 98

UN FABRICANT A VOTRE SERVICE

Tous les pylônes sont réalisés dans nos ateliers à Calonne-Ricouart et nous apportons le plus grand soin à leur fabrication.

- PYLONES A HAUBANER
- PYLONES AUTOPORTANTS
- MATS TELESCOPIQUES
- MATS TELESCOPIQUES/BASCULANTS
- ACCESSOIRES DE HAUBANAGE
- TREUILS

Jean-Pierre, F5HOL, Alain et Sandrine
à votre service

Notre métier : VOTRE PYLONE

A chaque problème, une solution ! En ouvrant notre catalogue CTA, vous trouverez sûrement la vôtre parmi les 20 modèles que nous vous présentons. Un tarif y est joint. Et, si par malheur la bête rare n'y est pas, appelez-nous, nous la trouverons ensemble !

Depuis 1988
près de 2000 autoportants
sont sortis de nos ateliers !

**PYLONES "ADOKIT"
AUTOPORTANTS
A HAUBANER
TELESCOPIQUES,
TELESC./BASCULANTS
CABLE DE HAUBANAGE
CAGES-FLECHES**



Un transceiver, une antenne,
se changent !!

UN PYLONE SE CHOISIT POUR LA VIE !!

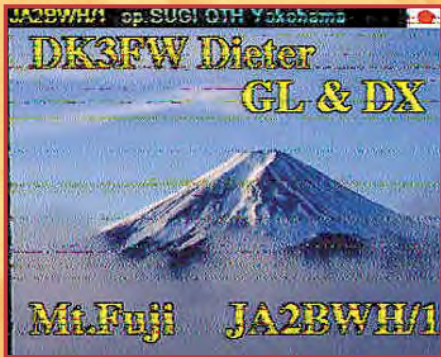
Toutes nos fabrications sont galvanisées à chaud.

Nos prix sont toujours TTC, sans surprise. Nos fabrications spéciales radioamateurs comprennent tous les accessoires : chaise, cage, flèche... Détails dans notre catalogue que nous pouvons vous adresser contre 10 F en timbres.

SSTV & FAX

ENVOYEZ SUR DISQUETTE (FORMAT PC OU MAC)

A LA RÉDACTION DE *MEGAHERTZ magazine* (AVEC VOS NOM, PRÉNOM ET INDICATIF SUR L'ÉTIQUETTE DE LA DISQUETTE), VOS PLUS BELLES IMAGES REÇUES EN SSTV OU EN FAX ET ELLES SERONT PUBLIÉES DANS CES PAGES.



1. FABRICE GUYADER, FRA1AG



2. EUGENE POUCHAIN, FA1LEF



3. SWL H. VALLARCHER, TBL-796



4. CONSTANT ORTH, FE3255



5. LAURENT DESSURNE, FA1CHB



6. ERNEST GARCIA, TK5YP



7. CH. BOURRIER, F11676



8. BENOIT CADIEU, F-16515



9. ANDRÉ DERRIEN, F1GOD



10. F1IRJ



11. XAVIER LELIEVRE, FA1BGB



12. MARC NOGENT, F11734



13. ALBERT DAMBON, TBL604



14. SWL KÉVIN LE GOFF



15. CLAUDE DEVIMEUX, F6AYD

Carnet de Trafic

Vos infos avant le 3 du mois à : SRC - MEGHERTZ magazine, BP88, 35890 LAILLÉ. Tél. 02.99.42.52.73+ - FAX 02.99.42.52.88

Diplômes

IR5 pour le mois de juin : 125

ONE DAY ALL JAPAN DISTRICTS AWARD

Un diplôme qui peut être obtenu par tout OM et SWL.

- Il ne comporte aucune restriction de date, de bande et de mode.

- Les candidats doivent soumettre des preuves de contact avec les dix (10) « call areas » japonaises (Ø à 9)* contactées en moins de 24 heures.

- Les extraits de logs devront simplement mentionner l'indicatif complet, la date, l'heure GMT et les reports. Les SWL devront soumettre les cartes QSL. Ils devront être envoyés avec ESA et 10 CRI à : Himeji Radio Club, P.O.Box 6, Himeji, Hyogo, Japon.

* Note : Les préfixes 7J-7N, 8J-8N et JA-JS comptent ainsi que les indicatifs des stations portables en /Ø à 9.

DXCC

- Le DXAC a voté à l'unanimité l'admission des îles Chesterfield à la liste DXCC à partir du 23 mars 2000 à 00.00 TU. Grâce à l'opiniâtreté des organisateurs de l'expédition TXØDX (FK8GM, JA1BK et OH2BH), il a été confirmé par photos satellite, que l'île des Sables (Sandy ou Sable Island figurant par 159° 55' E et 19° 15' S) sur de nombreuses cartes marines datant de la Seconde Guerre Mondiale, n'existait pas ou plus. Seule, cette île était située à moins de 350 km (critère DXCC) de la Nouvelle Calédonie. Des relevés bathymétriques au sonar ont prouvé que ces bancs de sable se trou-

vaient maintenant par plus de 20 mètres de fond. Nos lecteurs épris de géographie*, pourront calculer la distance de pleine mer qui sépare l'extrémité Ouest de l'Atoll de Portail (par 18° 30' S et 162° 50' E) de l'extrémité Est de Bampton Reef (par 19° 8' S et 159° 5' E). Le dernier obstacle a été levé par l'admission de l'ARANC (Association des Radio Amateurs de Nlle Calédonie) au sein de l'IARU Région 3. Les cartes QSL pour les QSO effectués à partir de cette date, pourront être soumises à partir du 1er octobre 2000. Le nombre courant des entités DXCC est de 334.

* Le site (<http://www.clinet.fi/~oh2bn/>) montre des photos prises par la navette spatiale. Celui de la « National Geographic Society » (<http://www.plasma.nationalgeographic.com/mapmachine/>) donne une carte des îles Chesterfield dont l'île des Sables qui y figure encore à l'Est, sous la forme d'un chapelet d'îlots (voir coordonnées, ci-dessous).

- « ARRL Membership Services Manager » : La relève de Bill Kernammer, K5NX (voir DXCC dans « Le carnet de Trafic » de notre N° précédent), est assurée depuis le 2 mai 2000 par Wayne Mills, N7NG, un DXeur confirmé, licencié depuis 1953 qui a participé à de nombreuses DXpéditions dont la dernière est justement TXØDX.

- Ex-URSS :

Après des années de confusion, il semble que les radioamateurs de l'ex-URSS, utilisent désormais les préfixes suivants :

Entité DXCC	Préfixes	Ancien(s) préfixe(s)
Russie d'Europe	R, RA, RK, RN, RU, RV, RW, RX, RZ & UA en 1 et de 3 à 8	Inchangés
Russie d'Asie	mêmes préfixes en Ø et 9	Inchangés
Kaliningrad (Enclave)	UA2	Inchangé
Maliy Visotskij (île)	RIMV	4J1

Arménie	EK	UG
Azerbaïdjan	4J, 4K	UD
Belarus (Biélorussie)	EU, EW, EV5	UC
Estonie	ES	UR
Georgie	4L	UF
Kazakhstan	UN, UP	UL
Kirghisie (Kirghizistan)	EX	UM
Latvie (Lettonie)	YL	UQ
Lituanie	LY	UP
Moldavie	ER	UO
Tadjikistan	EY	UJ
Turkménistan	EZ	UH
Ukraine	UR, UY, EM, EO, UV, UW, UZ, U5	UB
Ouzbékistan	UK	UI

- Remarque : Certaines entités restent membres de la CEI (Communauté des Etats Indépendants ex URSS), ce qui explique les préfixes en « U » encore utilisés par celles-ci.

Note de la rédaction :

- La mention (CBA) indique les adresses données dans le « Call Book 2000 »®, édition sur cédérom.

CALENDRIER

Date(s)	Temps TU	Nom (& bandes éventuellement)	Modes
Mai 2000			
27-28	00.00-24.00	CQ WW WPX (+ WPX SWL), 160-10m***	CW
Juin 2000			
03-04	12.00-18.00	World Wide South America Contest, 80-10m*	CW
03-04	15.00-15.00	IARU Region 1 Field Day	CW
10-11	00.00-24.00	ANARTS World Wide Contest, 80-10m*	RTTY
10	00.00-24.00	Portugal Day Contest, 80-10m*	SSB
17-18	00.00-24.00	All Asian DX Contest, 160-10m*	CW
17-18	21.00-01.00	RSGB 1,8 MHz Contest, 80m**	CW
24-25	12.00-12.00	SP QRP Contest, 80-10m**	CW
24-25	14.00-14.00	Marconi Memorial HF Contest	CW & SSB
24-25	18.00-21.00	ARRL Fielday	CW & SSB
Juillet 2000			
01	00.00-23.59	Canada Day Contest, 160-10m**	CW & SSB
01-02	00.00-25.00	YV Contest, 80-10m****	SSB
02	05.00-13.00	DIE Contest (Iles espagnoles), 80-10m	CW & SSB

* Règlement remis à jour, ci-dessous.

** Règlement (sauf les dates) paru dans notre N° 195, de juin 1999, p. 67.

*** Règlement paru dans notre N° 192, de mars 1999, p. 68.

**** Règlement (sauf les dates) paru dans notre N° 196, de juillet 1999, p. 67.

IOTA

- L'admission des îles Chesterfield à la liste DXCC ne change en rien la liste IOTA, sauf sans doute l'élimination de Sable Island du Bellona Plateau Group (OC-176).

- Le concours IOTA 2000 aura lieu les 29 et 30 juillet de 12.00 à 12.00 TU en CW et SSB.

- Nouvelles références IOTA :

Référence	Préfixe	Nom de l'île et époque	Opérateur
- Nouvelles références IOTA délivrées en avril 2000 :			
AF-084/Prov	9G	Lettre « a ». Gold Coast Group (Ghanaian Islands), suite à l'opération de 9G5MD depuis Abokwa Island.	9G5MD
AF-085/Prov	ZS1	Lettre « a ». Cape Province, Atlantic North Coast North Group,,(South Africa) suite à l'opération de ZS31ER depuis Elephant Rock .	ZS31ER
AS-145/Prov	HS	Lettre « d ». Malay Peninsula South-East Group (Thaïlande), suite à l'opération de E29DX depuis Koh Nu.	E29DX
OC-231/Prov	P2	Lettre « o ». Green Islands (Papouasie Nlle Guinée), suite à l'opération de P29VMS depuis Nissan Island.	P29MS
- Opérations dont les documents ont été acceptés en mars 2000* :			
AF-067	5Z	Wasini Island, Coast Province South.	5Z4WI
AS-023	JA6	Oshima, Amani Archipelago, (mars 2000).	JA6CM/6
AS-032	JA6	Tanegashima, Osumi Archipelago, (février 2000).	J13DST/6
AS-037	JA6	Kami-Koshikijima, Koshiki Islands, (mars 2000).	J13DST/6
AS-132	XV	Cat Ba Island, Fai Tsi Long Archipelago, (mars 2000).	3W5OK
AS-137	BY5	Da-qu Island, Zhoushan Archip., (déc 1999/ jan 2000).	BT2000
AS-137	BY5	Da-qu Island, Zhoushan Archip., (oct 1999/ jan 2000).	BA4DC/5
AS-137	BY5	Da-qu Island, Zhoushan Archip., (oct 1999/ jan 2000).	BA4EG/5
OC-084	T32	Tabuaeran (Fanning) Island, (25/26 nov 1998 2000).	T32VU
OC-107	YB5	Lingga Island, Lingga Islands, (mars/avril 2000).	YC5XIP/p
OC-114	FO	Raivavae Island, Austral Islands, (sept/oct 2000).	FOØDEH
OC-131	FO	Takapoto Island, King George Islands, (nov 1999).	FOØDEH

- Opérations non validées, attente de documentation :

AF-073	3V	Kerkenah Island, Kernah Islands, (mars 2000).	3V8BT
AF-084/Prov	9G	Abokwa Island, (avril 2000).	9G5MD
AF-085/Prov	ZS	Elephant Rock, (avril 2000).	ZS3IER
AS-145/Prov	HS	Lettre « d ». No Shu Island Malay Peninsula South East Group (Thaïlande), (avril 2000).	E29DX
NA-064	KL7	Attu Island, Near Islands, Alaska, (sept. 1999).	AL7RB/p
OC-058	FK	Surprise Island, d'Entrecasteaux Reefs, (avril 2000).	FK8KAB/p
OC-069	P2	Lihir Island, Lihir Islands, (mars 2000).	P29VMS
OC-076	YB	Sulabesi Island, Sula Islands, (fév./mars 2000).	YC8XNE
OC-093	DU	Batan Island, Batan Islands, (avril 2000).	DU2/ DL2AGC
OC-158	H4	Nggela Sule Isl., Florida Islands, (février 2000).	H44MS
OC-202	P2	Tinaga Island, Calagua Islands, (avril 2000).	DX4RIG
OC-231/Prov	DU	Nissan Island, Green Islands, (mars 2000).	P29VMS
SA-050	CE8	Riesco Island (janvier 2000).	CE8/R3CA

* Références et opérations acceptées par les contrôleurs du diplôme IOTA.

WLH

- Plusieurs opérations ont eu lieu depuis des phares français, pendant le week-end de Pâques. Voir, F50GG/p & F5SKJ/p, F/ON5PP/p et F/ON4CJK/p et F5XX/p dans « QSL Infos, ci-dessous ».

- LH 0117 Cabot Island par VO1BAR/P en 09/99	QSL via VO1BAR
- LH 0117 Cabot Island par VO1BAR/P en 10/99	QSL via VO1BAR
- LH 1054 Farol da Berlenga par CTIEKY/P en 02/00	QSL via CTIEKY
- LH 1054 Farol da Berlenga par CQ7B en 02/00	QSL via CTIEKY

Concours HF

WORLD WIDE SOUTH AMERICA CONTEST, WWSA

Ce concours CW est sponsorisé depuis 1998, par la « Liga Brasileira de Radioamadores » (LABRE)

- Dates et horaire : du samedi 3 juin 2000 à 12.00 TU au dimanche 4 juin 2000 à 18.00 TU.

- Bandes et mode : 80-10 mètres (non WARC) en CW (A1A). Les contacts « cross band » ne sont pas permis.

- Appel : « SA Test ».

- Echanges : RST/Continent (AF, AS, EU, NA, OC, SA) et éventuellement /QRP.

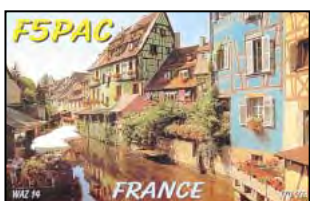
- Catégories : 1-Mono-opérateur mono-bande (SOPSB). 2-Mono-opérateur Multi-bande (SOPMB). 3-Mono-opérateur QRP Multi-bande (QRPMB) pour une puissance Pin max = 10 W.

- Points par bande pour les stations non-SA : 10 (dix) points par station SA contactée. 2 (deux) points par station non-SA contactée y compris votre continent et votre entité DXCC.

- Multiplicateurs par bande pour les stations non-SA : 2 (deux) par nouveau préfixe SA contacté.

- Score final pour les stations non-SA = (Somme des points) x (Somme des multiplicateurs) acquis sur toutes les bandes.

- Remarques : Le continent ne sert qu'à classer les stations SA entre elles. Seuls les indicatifs mentionnés au moins trois fois dans les logs reçus d'autres participants, seront pris en considération par le « Contest Committee ».



- Le « Week-end International des Phares » aura lieu les 19 et 20 août de 00.00 à 24.00 TU.

- Au mois d'avril, plusieurs expéditions ont été validées :

- Les participants non-SA seront classés séparément et les lauréats recevront un certificat.

- Les logs distincts pour chaque bande, mentionneront : l'indicatif contacté, la date et le temps TU, les échanges envoyés et reçus et une colonne indiquant tout nouveau multiplicateur dans la bande concernée. Ils seront postés avant le 30 octobre 2000, à : LABRE, WSA Contest Committee, P.O.Box 07/0004, 70359-970, Brasília-DF, Brésil.

ANARTS WORLD WIDE RTTY CONTEST

Un concours RTTY international, destiné aux OM et SWL et organisé par l'association « Australian National Amateur Radio Teleprinter Society » (ANARTS).

- Dates et horaire : du samedi 10 juin 2000 à 00.00 TU au dimanche 11 juin 2000 à 24.00 TU. Les « mono-opérateurs » ne peuvent pas opérer plus de 30 heures fractionnables et doivent indiquer la(les) période(s) de repos.

- Bandes et mode : 80 à 10 mètres (non WARC) en tous modes digitaux tels que RTTY, AMTOR, FEC, PKT, PACTOR et PSK31. Les QSO via satellite ne sont pas permis.

- Catégories : A- « Single Operator » (1 op. & 1 Tx). B- « Multi-Single » (multi-op. + 1 Tx). C- SWL.

- Echanges : RST + temps TU + Zone CQ. - Score : son calcul s'effectue à l'aide d'un tableau de multiplicateurs* que nous ne pouvons publier ici par manque de place... En résumé :

[1] Un point par bande par nouvelle entité DXCC, sauf le Canada, l'Australie, le Japon et les USA continentaux qui comp-

* Vous pouvez vous procurer le règlement complet du concours à la même adresse contre 2 CRI.

tent, elles, par « area calls ». Chacune d'entre elles est affectée d'un multiplicateur dépendant de votre zone CQ et de la sienne. Un exemple pour les stations de la zone 14 dont les F : entre les zones 14 et 30, le multiplicateur est de 39; entre les zones 14 et 29 il est de 42. [2] Les stations DX bénéficient aussi d'un « Bonus VK » pour toute station VK contactée pour la 1ère fois, soit : +100 points sur 14 MHz, +200 sur 21 MHz, +300 sur 28 MHz, +400 sur 7 MHz et +500 sur 3,5 MHz.

[3] Toutes bandes confondues, un multiplicateur supplémentaire par nouveau continent contacté (AF, AN, EU, NA, OC & SA).

Score final = ([1] + [2]) x [3].

- Remarque : Une même station ne pourra être contactée qu'une seule fois par bande, quel que soit le mode numérique utilisé.

- Les logs rédigés par bande, comporteront la date et l'heure TU, l'indicatif de la station contactée/écoutée, le message complet reçu (RST/TU/zone) et les points acquis. Y joindre une feuille du calcul du score final avec une déclaration sur l'honneur signée par le (ou les) opérateur(s). Ils devront parvenir avant le 1er septembre 2000 à : Contest Manager, A.N.A.R.T.S., P.O.Box 93, Toongabbie NSW 2146, Australie.

PORTUGAL DAY CONTEST

Le concours « Dia do Portugal » organisé annuellement par l'association nationale « Rede dos Emissores Portugueses » (REP), concerne les stations portugaises et le reste du monde.

- Dates et horaire : le samedi 10 juin 2000 de 00.00 à 24.00.

- Bandes et mode : 80-10 mètres (non WARC) en SSB.

- Catégorie : Mono-opérateur toutes bandes.

- Echanges : Les stations CT et CT4 donnent RS + les lettres matricules de leur district + un N° de QSO commençant à 001.

- Points par bande : Un point entre stations DX, deux points entre DX et CT et préfixes spéciaux CT.

- Multiplicateurs toutes bandes confondues : les 18 districts CT, les entités DXCC et les continents WAC.

Les contacts dans un même pays ne comptent qu'une seule fois pour le multiplicateur.

- Logs : Un log standard par bande + une feuille de récapitulation, à envoyer au plus tard le 30 juillet à : REP, Contest Manager DP 2000, Caixa Postal 2483, 1112 Lisboa, Portugal.

ALL ASIAN DX CONTEST

Concours international en deux parties, organisé par l'association nationale « Japanese Amateur Radio Association » (JARL).

- Dates, horaire et modes :

Partie CW : du samedi 17 juin 2000 à 00.00 TU au dimanche 18 juin 2000 à 24.00 TU.

Partie Phonie : du samedi septembre 2000 à 00.00 TU au dimanche septembre 2000 à 24.00 TU.

- Bandes : 160-10 mètres, sauf WARC.

- Catégories : 2 (deux) seulement, Mono opérateur et Multi opérateur, quelles que soient les bandes, la puissance et le nombre de TX utilisés.

- Echanges : RS(T) + deux digits indiquant votre âge (00 pour les YL!).

- Points par bande pour les stations DX (dont EU) : seules les stations asiatiques (AS) comptent pour 3 points sur 1,8 MHz, 2 sur 3,5 MHz et 1 sur les autres bandes.

- Multiplicateurs par bande pour les stations DX (dont EU) : La somme des entités AS contactées. Les stations militaires US en Extrême-Orient (Japon, Philippines...) et sur les îles japonaises d'Océanie (Minami Torishima etc.) ne comptent pas.

- Logs : Il est conseillé d'utiliser les formulaires spécifiques (JARL « AA Logs Sheet ») que vous pourrez obtenir contre 2 CRI à l'adresse ci-dessous.

Les logs devront parvenir sous enveloppe marquée « CW » ou « Phone » en haut à gauche, à l'adresse suivante : JARL Contests, P.O.Box 377, Tokyo Central, Japon avant le 30 juillet 2000 pour la partie CW et avant le 30 septembre 2000 pour la partie Phonie.

Les YL



INFOS ET SUGGESTIONS À NADINE AVANT LE 3 DU MOIS. BON TRAFIC 33/88 (Nadine BRESSIER, Mas "Le Moulin à Vent", 84160 CUCURON)

Chères YL, nous attendons votre photo, si possible à la station et votre carte QSL pour illustrer cette rubrique. Ne soyez pas timides...

Vous toutes et tous qui lisez cette rubrique, si vous avez des photos ou cartes QSL d'YL, n'hésitez pas à nous les confier pour publication, en mentionnant bien l'adresse de retour afin que nous puissions vous les restituer.

A52A+ dans « QSL Infos ci-dessus. Infos sur (<http://www.street.co.jp/~jr3hed/>)

- CANARIES - Jose, EA8/EH5CPU, est actif près de Las Palmas, jusqu'en 2001.

- CHINE - BI4L était actif depuis Changdao (archipel de Miaodao, AS-146) du 1er au 3 mai. QSL via BY4RSA. Voir « QSL Infos », ci-dessus.

- COLOMBIE - Alex Artieda, HK3TAS, est très actif sur 6 mètres et a constaté de nombreuses ouvertures depuis le 7 mars. Il est QRV de 03.30 à 05.00 TU et de nouveau après 16.00 TU avec 100 watts et une cubical 4 éléments. Skeds par e-mail (helax@cable.net.co), QSL via HK3SGP.

- EGYPTE - Une expédition était prévue du 21 au 28 mai sur l'île Giftun (Mer Rouge, réf. IOTA demandée), du 21 au 28 mai. Infos via Peppino Jannuzzi, I8IYW, P.O.Box 5083, I-80144 Napoli, Italie.

- GRENADE - J3/AA10N était actif à partir du 21 mai.

- GUYANE FRANCAISE - 18 OM dont Jacques FIBCS sur 50 MHz, se trouvent sur l'île Royale en GJ35QG au large de Kourou du 25 avril au 3 juin. L'indicatif TO4DX avait été demandé, sinon FY/....

- HONG KONG - VR2K du club HARDXA, sera actif du 1er au 31 juillet pour célébrer l'an 2000.

- LESOTHO - Une équipe DL y sera active depuis Roma près de la capitale Maseru avec l'indicatif 7P8AA du 3 au 22 juillet. QSL via DL7VRO. Infos sur (<http://www.qsl.net/7p8d Expedition2000>).

- LIECHTENSTEIN - PI4TUE sera de nouveau HB0/PI4TUE en JN47TC du 31 juillet au 16 août. Infos auprès de PA3GFE, e-mail (pa3gfe@amsat.org).

- MALI - Holger, TZ6TT, comptait être bientôt actif.

- MAROC - André, HB9HLM, sera CN2DX depuis Casablanca en juin.

- MAYOTTE (Ile) - Christian, FH/TU5AX, était actif sur 6 mètres depuis Mayotte (AF-027), jusqu'à la fin fin mai. Il se trouvait sur 50110 kHz vers 14.50 TU. QSL via Didier, F5OGL, voir « Mayotte » dans notre N° 205 p. 69.

- MICRONESIE - V63BJ par JA3DAU et V63BD par JH3HRV, étaient actifs depuis Yap (OC-012) du 30 avril au 3 mai. QSL « home calls ».

- NAURU - Jack, VK2QJH, est C21JH. QSL « home call ».

- NEPAL - 9N7WU par JA8MWU et 9N7EK par JR8FEK étaient actifs du 23 avril au 9 mai. 9N7SZ par JA9LSZ, 9N7VJ par JA9VJ et 9N7YT par JJ2YNT l'étaient du 2 au 9 mai. QSL « home calls ».

- NOUVELLE CALEDONIE - FK8CA de-

puis Tontoua (RG37DW) fait fonctionner une balise vers l'Europe par le « short path », sur 50210 kHz, tous les jours de 0830 à 09.30 TU.

- OMAN - Tony, A45ZN, est de retour à Muscat pour 3 mois depuis le 19 avril.

- OUGANDA - Graham 5X1GS est actif.

- PALAU - Misao T88MT (QSL via JJ1DWB), Hiro T88YH (QSL via 7N1KAE), Hide T88LJ (QSL via JH8DEH) étaient en OC-009 du 28 avril au 3 mai.

- SAINT PAUL (Ile) - Duane WV2V, Rick AI5P, Henry KE1AC et Rob WA4RX seront sur NA-094 du 6 au 10 juillet. Infos sur (<http://www.geocities.com/Heartland/Pines/7651/Dxpedition.html>); E-mail (ai5p@seark.net).

- SEYCHELLES - S79MX y était actif pour quelques semaines avec une balise sur 50106 kHz.

- SWAZILAND - 3DA0CF sera actif du 4 au 7 juillet.

- TROMELIN - l'expédition du « Lyon DX Gang » aura lieu en juillet ou août pour 2 semaines. Voir « Tromelin » dans notre N° 206 p. 74.

- TUNISIE - l'opération TS7N aura lieu depuis l'île de Kerkhena (AF-073) du 15 au 30 novembre.

- VATICAN - Francesco, IK0FVC, opère depuis le 24 décembre dernier, avec l'indicatif HV0A depuis la station collégiale HV4NAC durant toute l'année 2000. QSL « home call ».

- WILLIS (Ile) - VK9WI devait y être actif, avec une balise sur 500515 kHz.

- YEMEN : 7OIII par une équipe DL depuis Sanaa. Voir « QSL Info », ci-dessus.

DIVERS

- Concours IARU Région 1, les 3 et 4 juin de 15.00 à 15.00 TU.

- Concours DDFM, le 17 juin de 04.00 à 16.00 TU. Règlement sur demande à FIFSH ou F8OP. Logs à Denis Gaiffe, 9 rue de la Motte, 71160 Digoïn, France, ou par e-mail à (denis.gaiffe@wanadoo.fr).

- ESPAGNE - depuis le 1er avril la bande des 6 mètres est accordée à tous les licenciés (fréquences inchangées). Les préfixes EH sont supprimés.

- ALLEMAGNE - 2000 nouvelles licences 50 MHz ont été attribuées, en particulier à la Classe 2 CEPT. 3000 stations sont maintenant actives sur la bande autorisée de 50080 à 51000 kHz, ce qui laisse de la place aux QSO F-DL... Le « Bulletin Hebdomadaire 50 MHz Français » est disponible sur les pages de F5CTI, du site web (<http://www.multipmania.com/f5cti>). Envoyez vos infos par la Poste à FIFSH (CBA) ou par e-mail à (FIFSH@aol.com).

Merci à

425 DX News, ARI, ARRL, DARC, DJ9ZB (sorry, Franz!), F-17511, FIFSH/F5CTI, F2YT, F5OGL, F5TJP, F6FQK/TP2CE, F6FNU,

FK8VHY/ARANC, GACW, LABRE, LNDX, ON4VT, OPDX, REF, Réseau FY5AN, RSGB, UBA, UEF, URC & USKA.

Abonnez-vous à MEGAHERTZ

et bénéficiez des **5% de remise** sur tout notre catalogue* !

* à l'exception des offres spéciales (réf. BNDL...) et du port.

LES NOUVEAUX MANIPS DE LA BOUTIQUE MEGAHERTZ

Nous avons sélectionné 5 nouvelles "clés" d'excellente finition, montées sur un socle en bois, avec pieds antidérapants.

LMC Modèle "pioche éco" 219F

Réf.: LMC

GMCO Modèle "pioche luxe" 339F

Réf.: GMCO

GMMO Modèle "double contact" 469F

Réf.: GMMO

CRIO Modèle "rambique" 509F

Réf.: CRIO

CRDO Modèle "pioche & rambique" 729F

Réf.: CRDO

Utilisez le bon de commande MEGAHERTZ

Pour tous ces manips, ajoutez 50 F de port en colissimo 70 F en colissimo recommandé

Tous ces manipulateurs sont dorés à l'or fin (sauf le modèle économique "LMC")

EQUIPEMENTS DE TESTS ET DE MESURES



NOUVEAU

MINI-SCOUT
Fréquence-mètre
10 MHz à 1,4 GHz
avec verrouillage
de fréquence Rx



NOUVEAU

CUB
Fréquence-mètre
1 MHz à 2,8 GHz



APS-105
Préselecteur actif
programmable :
améliore la sensibilité
des compteurs et
des récepteurs
Exemple d'utilisation :
APS-105 + SCOUT



NOUVEAU

CD-100
Fréquence-mètre
10 MHz à 1 GHz.
Décodeur
CTCSS, DCS, LTR, DTMF



XPLORER
Capteur d'émissions FM
proches.
30 MHz à 2,6 GHz.
Décodeur
CTCSS, DCS, LTR, DTMF.
Caractéristiques du signal

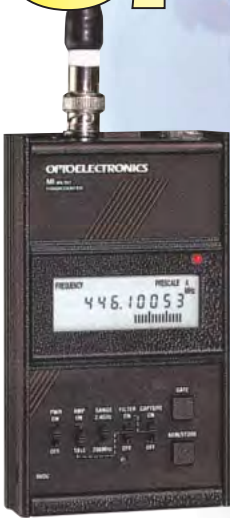


SCOUT (40)
Fréquence-mètre
10 MHz à 1,4 GHz.
400 mémoires.



OPTOELECTRONICS

LES TECHTOYS



M-1
Fréquence-mètre
20 Hz à 2,8 GHz



Micro Counter
Mini
fréquence-mètre



Micro DTMF
Decoder
Mini décodeur
DTMF



Micro RF
Detector
Mini mesureur
de champ



R-11
Capteur d'émissions FM
proches.
30 MHz à 2,6 GHz



3000A-Plus
Fréquence-mètre 10 Hz à
3 GHz. Mémorisation des
3 dernières mesures.
Interface ordinateur

OPTOLINX
Interface universelle
Radio/
Compatible PC



DC-442
Mesureur des composantes
du signal FM (pour le fixe)
(CTCSS, DCS, DTMF)

8040
Fréquence-mètre multifonctions
pour le fixe.
10 Hz à 3 GHz. Sortie RS-232



<http://www.ges.fr> — e-mail : info@ges.fr



GENERALE ELECTRONIQUE SERVICES

205, rue de l'Industrie - Zone Industrielle - B.P. 46 - 77542 SAVIGNY-LE-TEMPLE Cedex
Tél. : 01.64.41.78.88 - Télécopie : 01.60.63.24.85 - Minitel : 3617 code GES

G.E.S. - MAGASIN DE PARIS : 212, avenue Daumesnil - 75012 PARIS - TEL. : 01.43.41.23.15 - FAX : 01.43.45.40.04

G.E.S. OUEST : 1 rue du Coin, 49300 Cholet, tél. : 02.41.75.91.37 G.E.S. COTE D'AZUR : 454 rue Jean Monet - B.P. 87 - 06212 Mandelieu Cedex, tél. : 04.93.49.35.00 G.E.S. LYON : 22 rue Tronchet, 69006 Lyon, tél. : 04.78.93.99.55

G.E.S. NORD : 9 rue de l'Alouette, 62690 Estrée-Cauchy, tél. : 03.21.48.09.30

G.E.S. PYRENEES : 5 place Philippe Olombel, 81200 Mazamet, tél. : 05.63.61.31.41

Prix revendeurs et exportation. Garantie et service après-vente assurés par nos soins. Vente directe ou par correspondance aux particuliers et aux revendeurs. Nos prix peuvent varier sans préavis en fonction des cours monétaires internationaux. Les spécifications techniques peuvent être modifiées sans préavis des constructeurs.

Les carnets d'Oncle Oscar®

C'est peut-être une bonne idée d'utiliser "Les Carnets d'Oncle Oscar" pour communiquer au plus grand nombre des informations utiles et des explications simples...

Francis FERON,
F6AWN

QUESTION N° 207.1

QU'EST-CE QUE L'IMPÉDANCE ?

Ce nom féminin, employé en électricité, recouvre un certain nombre de caractéristiques. Etymologiquement, ce mot est dérivé du mot latin *impedire* qui signifie "empêcher". Une définition simple pourrait être : "Grandeur électrique équivalente, pour des courants alternatifs, de la résistance pour des courants continus. Elle représente la mesure du quotient de la tension par l'intensité ainsi que le déphasage de ces grandeurs. Elle est représentée par un nombre complexe $Z = R \pm jX$, exprimé en ohms, qui combine la résistance (R) et la réactance (X), toutes deux mesurées en ohms."

En détaillant un peu plus, la **résistance** R est une opposition au courant *continu ou alternatif* par conversion en d'autres formes d'énergie comme la chaleur et la **réactance** X est une opposition au courant *alternatif seulement* par accumulation dans un champ électrique (par un condensateur) ou dans un champ magnétique (par une inductance). Bien qu'elles soient toutes deux exprimées en ohms, ces valeurs ne peuvent pas être simplement additionnées pour connaître leur effet réel sur un courant. La représentation simplifiée de $Z = R \pm jX$ est souvent une source d'erreurs, en laissant croire que les termes R et X peuvent être simplement additionnés. L'opérateur complexe "j", qui fut d'ailleurs choisi en électricité car le caractère mathématique "i" était déjà utilisé pour le courant, est nécessaire pour rappeler que le calcul de l'impédance doit s'effectuer avec une addition vectorielle de la résistance et de la réactance.

Les éléments qui constituent la résistance (une résistance !) et la réactance (un condensateur ou une self) et qui composent, ensemble, une impédance, peuvent être connectés entre eux en série ou en parallèle. On peut d'ailleurs, par le calcul, passer d'une forme à l'autre. La réactance est, par convention, signée positivement si elle est selfique et négativement si elle est capacitive. Ceci explique la présence du signe " \pm " qui précède la valeur jX dans la représentation complexe de l'impédance.

En résumé, l'impédance Z est un terme plus général que la résistance ou la réactance. Ce mot est fréquemment utilisé, y compris pour des circuits qui ne contiennent qu'une résistance seule $Z = R \pm j0$ ou qu'une réactance seule $Z = 0 \pm jX$. Une précision supplémentaire est souvent fournie sous la forme du qualificatif "*impédance purement résistive ou purement réactive*" pour indiquer qu'il n'y a respectivement aucun terme réactif ou résistif dans l'impédance considérée.

Maintenant, le mot "impédance" apparaît fréquemment dans le domaine de la radioélectricité, et il existe quelques particularités qui méritent d'être détaillées :

1 - écriture.

Au même titre que l'utilisation de la formule $Z = R \pm X$ (sans le

"j") est risquée, se contenter d'écrire "*l'impédance de tel circuit est de 50 ohms*" est de même risqué. En effet, s'il s'agit de HF et donc de courant alternatif, même si l'impédance en question est purement résistive, il est préférable de l'écrire sous la forme $50 \pm j0$ ohms pour bien la caractériser. Nous verrons pourquoi dans les lignes qui suivent.

2 - impédances conjuguées.

Pour que toute la puissance susceptible d'être délivrée par un générateur soit totalement absorbée par la charge, on dit généralement que le générateur et la charge doivent avoir "*la même impédance*". Mais cette formule est restrictive et généralement fautive. Elle n'est valide que dans le cas où les impédances ne sont pas réactives, ou autrement dit sont purement résistives. Par exemple $Z1 = 50$ ohms avec $Z2 = 50$ ohms. Ou peut-être $Z1 = 50 + j0$ ohms avec $Z2 = 50 + j0$ ohms ?

Peut-on alors généraliser en disant que, puisque les deux impédances $Z1 = 100 + j 250$ ohms et $Z2 = 100 + j 250$ ohms sont égales, le transfert d'énergie sera total ? Et bien absolument pas !

Il est évident que $Z1$ et $Z2$ ayant chacune une partie réactive selfique ("j" est positif) l'adaptation ne sera pas bonne. Celle-ci ne sera correctement effectuée que lorsque les parties réactives des impédances seront égales en valeur mais de signe opposé, c'est-à-dire lorsqu'une self et un condensateur de même réactance s'annuleront, et bien entendu lorsque les parties résistives seront elles-mêmes égales. On dit, dans ce cas, que les impédances sont conjuguées, au sens mathématique du terme utilisé dans les calculs avec des nombres complexes, sans laisser aucune place au risque d'erreur, contrairement à l'expression "les impédances sont adaptées".

Notre raisonnement avait simplement été faussé par un petit détail : la valeur 0 (zéro) n'est ni négative ni positive, ou encore elle est indistinctement négative ou positive. L'erreur, volontairement effectuée ci-dessus, fut d'écrire deux valeurs positives de zéro pour les impédances de 50 ohms. Il aurait fallu en fait écrire par exemple $Z1 = 50 + j0$ avec $Z2 = 50 - j0$ ("plus j" pour $Z1$ et "moins j" pour $Z2$). Cette précision aurait évité de permettre des déductions hâtives quant à la nécessaire égalité des impédances

3 - Impédance d'une antenne.

D'un point de vue électrique, une antenne est un circuit comme un autre. Ses bornes sont constituées des deux points (dont l'un est éventuellement un retour à la terre) par lesquels l'énergie HF délivrée par le générateur lui parvient pour être rayonnée et entre lesquels une impédance existe obligatoirement. Cette impédance, vue par le générateur mais éventuellement transformée par une ligne de transmission, dépend d'un certain nombre de paramètres caractérisant l'antenne et son environnement.

Grossièrement, on peut matérialiser une antenne par un circuit série composé de deux résistances que nous appellerons R_r et R_p , d'un condensateur C et d'une self L . On ne peut guère faire plus simple, mais cela suffit pour comprendre une partie des phénomènes liés aux antennes. Sans trop détailler, R_r ou "résistance de rayonnement" est une résistance virtuelle non

mesurable, simplement parce qu'il faut bien matérialiser la consommation d'une énergie par rayonnement plutôt que par dissipation de chaleur, Rp, "résistance de pertes" est une vraie bonne résistance consommatrice de HF en chaleur et elle matérialise... les pertes, C et L constituent un circuit dont la réactance équivalente est nulle... à la fréquence de résonance. Lorsque la fréquence change, nous basculons du côté selfique avec une réactance positive ou du côté capacitif avec une réactance négative.

Notre circuit **RLC**, présenté au générateur ou à la ligne, possède bien une impédance $Z = R \pm jX$, ou encore $Z = (Rr + Rp) \pm j(XL + Xc)$. Il est alors facile de comprendre pourquoi il est préférable, principalement par souci de simplification, d'utiliser une antenne "à la résonance" avec une partie résistive la plus proche possible de, par exemple, 50 ohms tout en diminuant le plus possible Rp.

Il est important de remarquer que ceci est un cas très particulier, qui n'est obtenu qu'avec quelques antennes simples, généralement monobandes et dont les fameux "50 ohms" requis par l'émetteur sont constitués d'une partie qui transforme l'énergie en chaleur (Rp).

Disposer d'une impédance de 50 ohms "purement résistifs" au niveau de l'antenne n'est en rien obligatoire si l'on effectue ensuite une conjugaison d'impédances, à un endroit quelconque du circuit constitué avec le générateur (l'émetteur) et la ligne, et en utilisant des méthodes qui limitent au maximum les pertes.

4 - Impédance caractéristique d'une ligne de transmission.

Ce dernier point est l'exception qui confirme la règle. L'impédance caractéristique d'une ligne de transmission ne peut être ni considérée ni utilisée selon la totalité des principes mentionnés précédemment.

Une ligne parfaite, sans perte, peut être représentée par une infinité de bobines et de condensateurs élémentaires, disposés respectivement en série et en parallèle, et dont la valeur élémentaire est fonction des caractéristiques physiques de la ligne. Chaque self élémentaire agit sur le temps de charge de chaque condensateur élémentaire et c'est ce qui définit l'impédance dite "caractéristique" de la ligne.

Une autre définition, plus connue et plus pratique de l'impédance caractéristique d'une ligne, consiste à dire que c'est "une valeur symbolisée par **Zo** et exprimée en ohms, fonction de la constitution physique de la ligne, qui représente la valeur de l'impédance **purement résistive** qu'il est nécessaire de connecter à une extrémité de celle-ci afin que cette valeur soit présente en tout point de la ligne considérée sans perte". Ceci représente le cas théorique d'une ligne **adaptée**.

5 - Transformation d'impédance.

Une impédance d'une valeur donnée peut-être transformée en une autre impédance de valeur différente au moyen de différents circuits généralement passifs, constitués de selfs, de condensateurs ou de portions de lignes. La description de tels circuits sort du cadre de cette réponse, mais il faut se rappeler que leur utilisation a un prix en terme de pertes et de bande passante.

QUESTION N° 207.2

COMMENT TRADUIRE "... USING #14 COPPER WIRE"?

Ce morceau de phrase, en anglais, est souvent trouvé dans des descriptions d'antennes filaires ou de bobinages HF. Il signifie : "... en utilisant du fil de cuivre N° 14". Mais c'est encore insuffisant pour réaliser la dite antenne ou bobine !

Cela devient plus facile si l'on sait que cette numérotation correspond à une classification des fils en fonction de leur diamètre qui provient soit des Etats-Unis, soit du Royaume Uni. Mais il faut aussi savoir que la première, intitulée AWG (Ameri-

can Wire Gauge) est légèrement différente de la deuxième, intitulée SWG (Sovereign Wire Gauge). Le plus simple est sans nul doute de se reporter au tableau qui suit en sachant aussi que la plupart du temps c'est la valeur américaine qui est utilisée (AWG).

AWG	Ø mm	SWG
38	0.10	43
34	0.16	38
32	0.20	36
28	0.32	30
26	0.40	27
24	0.51	26
21	0.72	23
18	1.02	20
17	1.15	19
16	1.29	18
15	1.45	18
14	1.63	16
13	1.83	15
12	2.05	14
11	2.30	13
10	2.59	12
09	2.91	11
08	3.27	10
07	3.66	09
06	4.12	08
04	5.19	05
01	7.35	01

QUESTION N° 207.3

POURQUOI MON ANTENNE FAIT-ELLE DU QRM TVI?

Parce que vous utilisez votre antenne avec un émetteur et qu'il y a un téléviseur à proximité ! Mais rien ne prouve que votre antenne fonctionne mal ou encore que vous êtes responsable des troubles subis par le téléviseur en question.

Le principe de base, en matière de compatibilité électromagnétique, est simple : "Les dispositifs, appareils ou systèmes qui sont en fonctionnement dans un environnement électromagnétique doivent être aptes à fonctionner de manière satisfaisante dans cet environnement sans produire eux-mêmes des perturbations électromagnétiques intolérables pour tout ce qui se trouve dans cet environnement."

Dans le cas de brouillage de récepteurs de télévision, la responsabilité des radioamateurs n'est que très rarement mise en cause car les problèmes résultent presque toujours de fonctionnements hors normes des appareils perturbés.

Bien entendu, un certain nombre de précautions sont souhaitables du côté des radioamateurs et certains de ceux-ci ne manqueront pas de faire remarquer qu'ils ont pourtant constaté que le niveau des troubles occasionnés varie selon les antennes utilisées. Voyons ces divers points d'un peu plus près.

A - Les précautions.

- 1 - Respecter les conditions d'utilisation de la station radio, qu'elles soient techniques ou réglementaires.
- 2 - Utiliser du matériel en bon état de fonctionnement.
- 3 - Disposer d'un filtre secteur.
- 4 - Vérifier que le niveau relatif des rayonnements non essentiels admissibles au dessus de 40 MHz respecte les normes requises. Ce niveau, mesuré à l'entrée de la ligne d'alimentation de l'antenne d'émission (remarque : donc après un éventuel filtre passe-bas ou réjecteur placé en sortie d'émetteur), sera inférieur à -50 dB pour les émetteurs de puissance inférieure à 25 watts et inférieur à -60 dB pour les émetteurs de puissance supérieure à 25 watts.
- 5 - Ne pas dépasser la puissance maximale autorisée et utiliser de préférence la seule puissance nécessaire à l'établissement de la liaison (recommandation IARU).

6 - Installer ses antennes d'émission aussi loin que possible de toutes les antennes de réception et des appareils sensibles à la HF.

7 - S'efforcer de ne faire rayonner que les antennes et non pas leur ligne d'alimentation. De ce point de vue, il est souhaitable de prendre les mesures nécessaires à la réduction de tout "courant de gaine" important qui parcourrait les câbles coaxiaux.

B - Les Antennes.

Elles ne sont concernées à l'évidence que par le fait qu'elles rayonnent de l'énergie HF. Nous pouvons donc laisser de côté toutes les perturbations qui seraient le résultat d'un cheminement indésirable par une autre voie des signaux émis (alimentation secteur, par exemple).

Afin de simplifier, considérons que les 4 premières précautions ci-dessus sont respectées. Il y a les plus grandes chances pour que le téléviseur soit de fait perturbé par la présence d'un champ électromagnétique important (celui produit par votre émission) et ceci pour trois raisons :

- la proximité.
- la puissance du champ électromagnétique.
- la non conformité aux normes de l'installation TV.

Ce dernier point est classique : téléviseur hors normes (même s'il est récent) et installation d'antenne mal réalisée avec de mauvais éléments (insuffisance ou excès de gain, mauvais câble coaxial, mauvaise antenne, mauvaises connexions, utilisation d'un préamplificateur de mauvaise qualité, large bande ou mal installé, etc.).

Si nous abandonnons ce dernier cas et que nous considérons que l'installation de télévision est parfaite (ce qui est excessivement rare, ne serait-ce qu'à cause du vieillissement rapide de l'antenne et des connexions), nous nous trouvons en présence de deux systèmes parfaits mais avec des perturbations. A l'évidence, les deux premières raisons ci-dessus semblent devoir expliquer le phénomène. Et nous pouvons nous contenter de la seule deuxième raison, en précisant qu'il s'agit du champ au niveau de l'installation de TV et plus particulièrement au niveau de l'antenne si l'installation est parfaite mais aussi malheureusement au niveau d'un éventuel préamplificateur trop sensible, d'une éventuelle ligne EdF qui conduirait la HF par une voie indésirable, ou même du téléviseur lui-même, sans compter les complications liées à une multiplication des équipements et des connexions dans le cas d'une installation TV collective.

Mais alors, quel est le rôle de nos antennes dans ces perturbations ? Et bien simplement celui qu'elles remplissent normalement : la création d'un champ électromagnétique souhaitable pour le radioamateur, mais craint par ses voisins. Dans des conditions normales de part et d'autre, avec des installations récentes et aux normes, la compatibilité est pratiquement assurée en décamétrique et en VHF si la puissance de l'émetteur ne dépasse pas 100 W, sous réserve que les antennes gardent quelque peu leurs distances.

N'oublions pas, encore une fois, que c'est la puissance du champ qui nous intéresse et nous pouvons entrevoir quelques différences dans les installations radioamateurs. Passons sur l'usage d'un amplificateur linéaire, car il n'est pas forcément la cause de perturbations, mais il augmente les risques.

Mais alors, quelles différences peut-il bien y avoir entre les antennes d'émission ? Simplement une seule, si l'on écarte les antennes qui ne rayonnent presque rien et sont excellentes pour éviter le QRM TVI, et il s'agit tout simplement de leur diagramme de rayonnement et uniquement cela. La puissance du champ radioélectrique qui atteindra l'installation TV dans son ensemble et ses points névralgiques plus particulièrement, sera fonction du diagramme de rayonnement de l'antenne et de la position des éléments sensibles.

Seulement, il reste un dernier détail important. Une antenne d'émission est normalement la partie de l'installation qui rayonne

et seulement celle-ci. Malheureusement, bon nombre d'antennes d'émission utilisées par certains radioamateurs fonctionnent dans des systèmes tels que, bien souvent, la ligne de transmission rayonne elle-même plus ou moins, même s'il s'agit de câble coaxial, même s'il est utilisé un balun censé symétriser les courants ou les tensions, même s'il est utilisé une boîte de couplage à la mode et qui supprime le TOS. Cela nous ramène au point 7 évoqué précédemment relatif au courant de gaine. Une ligne qui rayonne n'est pas une infamie en soi. C'est peut-être le moyen de faire de bons QSO. Mais une ligne qui rayonne plus ou moins, c'est à coup sûr la modification du diagramme de rayonnement. C'est une annulation partielle des avantages que l'on retire normalement de l'éloignement de "l'antenne qui rayonne". C'est enfin le risque "d'apporter à domicile" une énergie HF non souhaitée par d'autres.

A la lumière de ce qui précède, on devrait enfin pouvoir tordre le cou aux idées toutes faites et aux avis tranchés sur les "antennes qui font du QRM". De ce point de vue, il n'y a strictement aucune différence entre les antennes lorsque l'utilisateur est suffisamment compétent pour comprendre comment elles fonctionnent et rayonnent.

Certes, une antenne verticale installée au sol, une antenne dipôle qui passe entre les éléments de l'antenne TV, une antenne installée dans un grenier, un fil connecté à une boîte de couplage elle-même reliée à une prise de terre par un autre fil plus ou moins long, peuvent éventuellement, mais éventuellement seulement, être à l'origine d'un niveau de perturbations plus important que celui produit par une autre antenne chez un voisin. Mais même un classique dipôle monobande, alimenté par un câble coaxial, peut être la source de perturbations selon la configuration de son installation. Chaque cas est particulier et c'est uniquement la puissance du champ créé au niveau des éléments sensibles qui a de l'importance et qui doit guider les choix à effectuer.

Terminons enfin et à titre anecdotique sur une source rare mais pourtant déjà rencontrée de QRM, à savoir la mauvaise connexion oxydée. Une connexion entre deux matériaux conducteurs différents, oxydée ou en présence de divers composants acides pouvant provenir de la pollution atmosphérique ou des intempéries, constitue un superbe semi-conducteur au comportement non linéaire et qui fabrique de superbes harmoniques à partir d'un signal de niveau suffisant. Pour peu que l'un des éléments connectés soit un fil ou un tube suffisamment long (charlotte en zinc pour l'écoulement des eaux, par exemple), nous voici en présence d'un émetteur passif et d'une antenne. Alors, en dernier recours, attention aux diodes, même insoupçonnées, au niveau de la station radio, au niveau de l'installation TV et partout entre les deux !

COMMENT JOINDRE ONCLE OSCAR ?

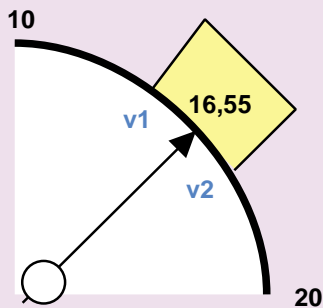
Vos questions sur tous les sujets d'intérêt général liés au radioamateurisme (préparation à la licence, réglementation, informations techniques sur le matériel utilisé, le trafic, les QSL, les diplômes, les adresses, etc.) sont les bienvenues. Les compléments succincts aux réponses déjà publiées aussi. Les questions retenues et leurs réponses seront publiées dans cette rubrique.

Attention : les questions doivent être d'un intérêt évident pour les lecteurs, dans leur diversité, des novices aux OM avertis. Il ne peut être question ici d'un "service d'assistance technique personnalisé par correspondance". L'auteur vous remercie de votre compréhension et de votre aide.

Ecrivez au secrétaire d'Oncle Oscar : F6AWN
c/o "Cercle Samuel Morse" - BP 20 F-14480 CREULLY.
E-Mail : samuel.morse@mail.cpod.fr

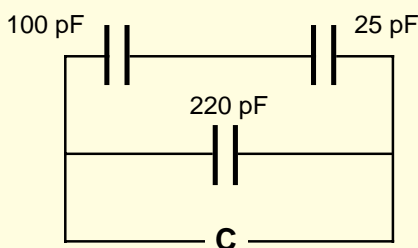
Question N° 23 : Classe d'un voltmètre

Quelle est la précision d'un voltmètre de classe 1,5 sur un calibre de 20 volts quand son aiguille indique 16,55 volts ?



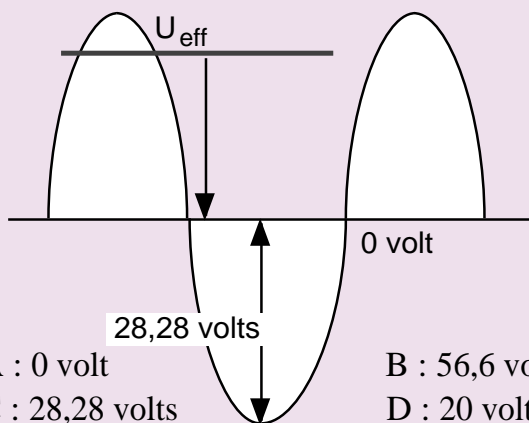
- A : de 15,2 à 15,5 V B : de 16 à 16,3 V
C : de 16,3 à 16,6 V D : de 16,4 à 16,7 V

Question N° 24 : C = ?



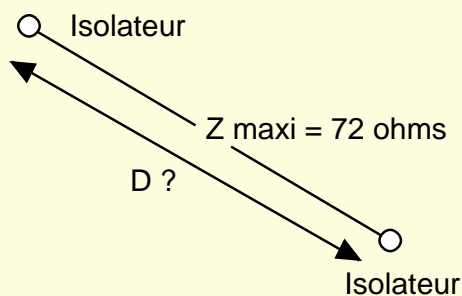
- A : 245 pF B : 240 pF
C : 200 pF D : 345 pF

Question N° 25 : U_{eff} = ?



- A : 0 volt B : 56,6 volts
C : 28,28 volts D : 20 volts

Question N° 26 : Nature du doublet D : ?



- A : Doublet 1/8 d'onde B : Doublet 1/4 d'onde
C : Doublet 1/2 onde D : Doublet onde entière

Classe d'un voltmètre.

La classe d'un voltmètre est définie par la relation :

$$\Delta V = (\text{Classe} \times \text{Calibre}) / 100$$

dans laquelle ΔV est l'incertitude de lecture de part et d'autre de la tension lue.

$$\Delta V = (1,5 \times 20) / 100 = 0,3 \text{ volt}$$

soit $0,3 / 2 = 0,15$ volt de part et d'autre de 16,55 V.

$$v1 = 16,55 - 0,15 = 16,40 \text{ V}$$

$$v2 = 16,55 + 0,15 = 16,70 \text{ V}$$

RÉPONSE D

C = ?

Considérons d'abord les deux condensateurs, en haut du schéma, ils sont en série.

A la calculatrice arithmétique :

100... 1/x... M+
25... 1/x... M+
MR... 1/x... 20

M+ → Mémoire positive
MR → Mémoire recall

Au milieu du schéma, la capacité de 220 pF est en parallèle sur ces 20 pF.

$$\text{D'où } C = 20 \text{ pF} + 220 \text{ pF} = 240 \text{ pF}$$

RÉPONSE B

Tension efficace U_{eff} ?

La tension efficace d'un courant sinusoïdal est celle d'un courant continu de même puissance.

On la calcule à partir de la tension maximale U_{max}.

$$U_{\text{eff}} = U_{\text{max}} / 1,414$$

Ici, $U_{\text{eff}} = 28,28 / 1,414 = 20 \text{ volts}$

RÉPONSE D

Nature du doublet Δ ?

Une impédance Z de 72 ohms, au centre d'un doublet, est celle de sa première résonance.

Ce doublet résonne sur sa fréquence fondamentale, (vibration dite "de Hertz"). Il ne peut vibrer qu'en demi-onde.

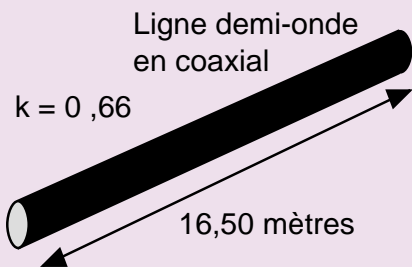
Δ est un doublet demi-onde.

Ses 72 ohms n'existent qu'en "espace libre", c'est-à-dire à une hauteur suffisamment élevée pour ne plus être sensible à l'action de son image.

RÉPONSE C

Fiches réalisées par Pierre VILLEMAGNE, F9HJ

Question N° 27 : F ?



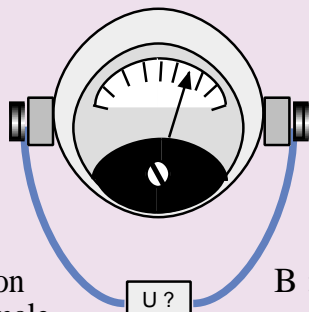
- A : 6 mégahertz B : 5,4 mégahertz
C : 4,3 mégahertz D : 4 mégahertz

Question N° 28 : Quel est le code téléphonie ?

On demande le code de la téléphonie, sur les bandes radioamateur, en **bande latérale unique**, porteuse **supprimée**.

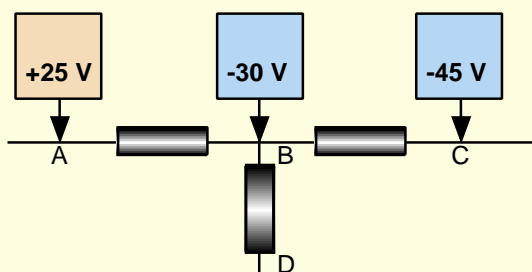
- A : J7B B : J3E
C : G3E D : F3E

Question N° 29 : Que mesure un voltmètre alternatif ?



- A : Tension maximale B : Tension moyenne
C : Tension crête D : Tension efficace

Question N° 30 : U_{AB} ?



- A : -5 volts B : +55 volts
C : -25 volts D : +50 volts

F = ?

Les 16,50 mètres désignent une longueur **physique**, mesurée, par exemple, avec un décimètre à ruban, d'une **demi-onde**.

Une **onde entière** de même coaxial mesurerait :
 $16,50 \text{ m} \times 2 = 33 \text{ mètres}$

Elle correspondrait à une **longueur électrique** de $33 / 0,66 = 50 \text{ mètres}$.

Ce qui donne une fréquence $F_{(MHz)} = 300 / L_{(M)}$

$$F = 300 / 50 = 6 \text{ mégahertz}$$

RÉPONSE A

Code de la téléphonie en BLU ?

La téléphonie, sur les bandes radioamateur, en **bande latérale unique**, porteuse **supprimée**, possède un code commençant par la lettre **J**, qui signifie **bande latérale unique**, porteuse **supprimée**.

Son code se termine par la lettre **E**, qui indique la **téléphonie**.

D'où **J3E**.

RÉPONSE B

Que mesure un voltmètre alternatif ?

Lorsqu'il mesure une **tension alternative**, un voltmètre alternatif stabilise son aiguille sur une tension U_{eff} appelée :
tension efficace.

Cette tension n'est pas un paramètre du courant alternatif. C'est une **équivalence** par rapport à celle d'un **courant continu** qui aurait une **puissance égale**.

RÉPONSE D

U_{AB} ?

U_{AB} désigne la **tension continue** entre les points **A** & **B**. Considérons comme **repère**, un autre point différent de **A** et de **B**, par exemple le point **C**.

En **repérant** bien la **position** des lettres en indice **A** & **B**.

On a toujours la relation **fondamentale** :

$$U_{AB} = U_A - U_B$$

Ici, $U_A = +25 \text{ volts}$ $U_B = -30 \text{ volts}$

$$U_{AB} = (+25) - (-30) = +55 \text{ volts}$$

RÉPONSE B



A QUOI SERT LE BOÎTIER

Bon j'exagère un peu, on va seulement voir deux ou trois trucs pour massacrer plus proprement un boîtier du commerce ou pour gâcher un peu de tôle alu. Mais avant, réfléchissons : à quoi sert un boîtier ?

Prenons une alimentation secteur comme celle que nous avons fabriquée en décembre 99. Son boîtier en contre-plaqué massif a plusieurs rôles :

- Permettre la fixation du circuit imprimé et du transformateur.
- Supporter les appareils de mesure et boutons de commande de la face avant.
- Protéger les composants et le câblage du vandalisme de ma petite sœur.
- Protéger ma petite sœur des agressions du 220 volts qui se promène aux alentours du primaire du transformateur. Pour cela, il faut que le boîtier soit suffisamment grand afin de contenir les compo-

sants mais aussi pour que la face avant puisse rassembler tous les boutons, cadrans, galvanomètres et interrupteurs nécessaires. Il faut aussi qu'il soit solide et résiste aux chocs ou aux projections d'eau. Il faudrait aussi qu'il puisse être commode à ouvrir pour faciliter l'ajout d'un module ou le dépannage. Et puis il faudrait bien qu'il soit un peu beau.

CHOIX DU BOÎTIER

Il y a plusieurs solutions :

- La boîte de récupération en plastique ou en métal (les anciens utilisaient des boîtes à cigares ou à gâteaux).
- Le boîtier du commerce en plastique ou en métal (ou les deux à la fois), il en existe des dizaines de sortes et de tailles à tous les prix.
- Le coffret de fabrication maison, en bois, en tôle d'acier ou d'aluminium, en stratifié... Quelle que soit la solution, il faudra quand même percer des trous et rajouter des cloi-

La mise en boîte

Traçons, coupons, pointons, plions, perçons...

Ce n'est pas tous les mois que l'on fait de la mécanique dans MEGAHERTZ magazine. C'est que mes chers confrères, les auteurs pour grandes personnes, partent du principe qu'à partir du moment où la dernière soudure du circuit imprimé est faite, le montage est terminé ; ils ne peuvent pas imaginer que tu auras encore deux jours de boulot pour mettre ton super géné BF ou ton émetteur ondes courtes dans la boîte qui lui convient. Nous allons combler cette lacune sans délai.

sons internes, c'est ce que nous allons essayer de faire.

UNE ÉBAUCHE DE SOLUTION

La première des choses à faire est la liste des modules qui devront rentrer dans le boîtier. Les modules peuvent être des platines de circuits imprimés, blindées ou non, des transfos, des gros condensateurs chimiques ou des condensateurs variables. La disposition de ces éléments déterminera le volume de la boîte mais aussi les cloisons, entretoises de fixation ou blindages à prévoir.

En parallèle, il faut dessiner au brouillon la face avant et la face arrière qui détermineront, elles aussi, les dimensions du coffret.

CONCEPTION DE LA FACE AVANT

La face avant regroupe tous les boutons, les prises et les

appareils de mesures qu'on utilise le plus souvent, en les plaçant de façon à faciliter leur manipulation (boutons) ou leur lecture (galvanomètre, afficheurs, voyants). La place d'un bouton dépend aussi du composant qu'il permet de manœuvrer et surtout de la position de celui-ci dans le boîtier (CV, commutateur). Pour notre mesureur de champ il y aura (photo 1) :

- Le galvanomètre : a priori, on peut le fixer n'importe où sur la face avant mais il vaut mieux le mettre au-dessus des boutons que l'on tourne à la main.
- Le condensateur variable : s'il est fixé sur la face avant, pas de problème, s'il est fixé à l'intérieur du boîtier on n'aura guère de choix pour sa position. Penser à la surface occupée par son cadran. On le manœuvre souvent, donc il devra être à portée de main.
- Le commutateur de gamme : lui, on le tourne moins souvent, par contre les bobines qu'il commute devront être proches du CV et du circuit de détection. En HF il faut faire les connexions les plus courtes possibles.
- Le potentiomètre : on le manœuvre souvent mais il ne tient guère de place sur la face où il est fixé.
- L'interrupteur marche-arrêt : mettons-le dans un coin avec la diode LED qui sert de



Photo 1 - Composer la face avant.



Photo 2 - Déterminer le diamètre des trous à percer.



Photo 3 - Dessin de la face avant.



Photo 4 - Traçage.



Photo 5 - Découpage de la tôle.

témoin de mise sous tension.

- La prise jack pour le casque : elle pourrait être derrière mais c'est plus pratique de l'avoir devant si elle ne gêne pas trop.

- La prise d'antenne : sur un récepteur on la met en face arrière, mais sur un champ-mètre on la manœuvre assez souvent si l'antenne est télescopique ; si elle est extérieure il faudra brancher et débrancher le câble à chaque utilisation.

Dans notre cas, on ne parlera pas de la face arrière puisqu'il n'y a rien à y mettre. S'il s'agissait d'une alimentation,

on y trouverait la prise du câble secteur et le fusible. Pour un ordinateur, c'est la face arrière qui est la plus importante avec tous ses connecteurs.

DESSIN

Pour dessiner avec précision la face avant, il faut connaître les dimensions des trous à percer, ronds ou rectangulaires (photo 2). Dans la mesure du possible on alignera les axes des boutons, d'abord horizontalement et, si possible, verticalement. Si deux galvanomètres sont côte à côte on alignera leur bord supérieur.

Pour que ce soit plus beau mais aussi pour faciliter les manipulations, il faut laisser un espace d'un centimètre au minimum entre les boutons, les prises ou le bord du boîtier.

Dessiner la face avant avec le maximum de soin et de précision (Photo 3).

TRAÇAGE

Le report sur la tôle se fait à l'aide d'une pointe à tracer, de la règle et de l'équerre. Si la tôle doit rester nue, on essaiera de ne pas la rayer pendant toutes les opérations d'usinage. Il faut essayer d'être le plus précis possible pour aligner les trous, après il sera trop tard.

Photo 4 : traçage du bord de

la plaque avant l'opération de cisailage.

DÉCOUPAGE D'UNE TÔLE

Les pros ont des cisailles qui coupent bien droit. Pour ma part j'ai le choix entre une grignoteuse qui ne tord pas la tôle mais ne coupe pas droit et une cisaille qui tord la tôle et qui coupe droit si on la surveille (photo 5). On peut dégauchir une tôle tordue en la martelant avec un maillet en caoutchouc. Si on n'a pas de cisaille, on peut aussi casser une tôle d'aluminium après l'avoir profondément rainée avec une pointe d'acier. Les petites largeurs peuvent aussi être découpées à la scie à main. Une scie sauteuse peut aussi rendre service pour les tôles plus épaisses.

POINTAGE DES TROUS

Pour guider le foret au début du perçage il faut marquer le centre du trou à l'aide d'un pointeau et d'un léger coup de marteau (un peu plus fort s'il s'agit de tôle d'acier) comme sur la photo 6. Pour percer un trou rectangulaire il faut un foret spécial rectangulaire (mais non c'est une blague !). Non, il vaut mieux percer une suite de trous tangents, comme sur le pourtour d'un timbre, ou encore utiliser la grignoteuse qui permet de découper un carré de 1 cm de côté en plein milieu d'une plaque. Si tu as un trou de diamètre supérieur à 5 mm, n'oublie pas de percer un avant-trou.

PERÇAGE

J'ai la chance de disposer d'une perceuse à colonne, c'est l'outil idéal pour per-

cer des trous bien droits en appuyant juste ce qu'il faut sur le foret. Remarque que j'utilise un gant de cuir pour tenir mon morceau de tôle (photo 7). En plus, j'ai des lunettes de sécurité par-dessus mes lunettes de correction, c'est plus prudent contre les projections de copeaux. Quand on perce dans de la tôle d'aluminium ou de cuivre de faible épaisseur, il est difficile de faire des trous ronds de diamètre supérieur à quelques millimètres, c'est pourquoi j'utilise un foret à trois pointes prévu normalement pour percer dans le bois.

PLIAGE

En principe on perce d'abord les trous éventuels avant de plier une tôle, sinon après on peut avoir du mal pour fixer la tôle. Remarque bien la façon de plier une tôle mince en métal mou (alu, cuivre...) en utilisant un étau et un morceau de bois dur (photo 8). Je te conseille de t'entraîner avant sur des chutes car il n'est pas facile de tomber au bon endroit pour effectuer le pli. Vérifie toujours l'équerage.

PEINTURE

La tôle doit être propre, sèche et dégraissée. Sur de la tôle d'acier, on peut prendre une peinture antirouille normale ou encore une résine alkyde qui s'achète en petits pots ; ce n'est pas donné mais c'est très solide. Pour les métaux non-ferreux il vaut mieux utiliser la peinture spéciale qui convient.

LE MOIS PROCHAIN

On reparlera encore de la mise en boîte et des différentes sortes de coffrets.

Pierre GUILLAUME



Photo 6 - Pointage des trous.



Photo 7 - Attention aux doigts en perçant de la tôle.



Photo 8 - Pliage d'une tôle mince.



GES LYON
22, rue Tronchet
69006 LYON
METRO FOCH
Tél. 04 78 93 99 55
Fax 04 78 93 99 52
Sébastien

GES LYON

TOUS LES AVANTAGES,
TOUTES LES PROMOS DU RESEAU GES !

CONSULTEZ NOS OCCASIONS SUR :
www.ges-lyon.fr



REPRISE
DE VOTRE
ANCIEN MATÉRIEL
POUR L'ACHAT
D'UN NEUF...



...REGLEMENT EN 4 FOIS SANS FRAIS...

SRC pub 02 99 42 52 73 06/2000

X EMISSION/RECEPTION

Vends récepteur décimétrique ICOM type ICR70, notice : 3600 F. Récepteur VHF/UHF Icom type ICR7100, notice : 5600 F, état neuf, emballage d'origine. Tél. 04.94.57.96.90.

Vends Kenwood TM6707 + antenne bibande : 2000 F à débattre. Tél. au 03.84.37.99.82.

Vends TX/RC IC505 Icom 50 MHz, tous modes, mémoires, scan 10 W, parfait état avec notice et emballage : 2000 F. TNC PK900 AEA avec logiciel, super état : 2000 F. TX/RX mobile Kenwood TM742E tribande, équipé UHF + VHF : 3500 F. Tél. 02.96.71.19.52.

Vends Yaesu FT707, transceiver HF, 100 W et 11 mètres + VFO FV707 DM, tbe : 2500 F. Micro Kenwood MC60, tbe : 600 F. Bird 43 comme neuf : 1000 F. Bouchon Bird 43, 50-125 MHz, 100 W, 25-60 MHz, 5 W, 400-1000 MHz, 50 W : 300 F pièce. Drip-dip Kenwood DM81, 0-250 MHz, neuf : 600 F. TS940SAT, HF, 150 W, état neuf, 0-30 MHz : 7000 F. Tél. 02.32.55.00.34.
Vends Kenwood TS940SAT, HF 0-30 MHz, sans trou, alimentation 220 V, état neuf : 7000 F. Bird 43, tbe : 1000 F. Micro Kenwood MC60, tbe : 500 F. Bouchon Bird 43, 50-125 MHz, 100 W, 25-60 MHz 5 W, 400-1000 MHz 50 W : 300 F pièce. Fer à souder Weller WEC20 neuf : 600 F. Tél. au 02.32.55.00.34.

Vends E/R Icom IC707, 30 kHz/30 MHz, 100 W, neuf : 4500 F. Récepteur Icom ICR71E, 30 kHz à 30 MHz AM, USB, LSB, CW, RTTY, ABS, comme neuf : 3500 F. Alim. à découpage vent. Régl. 10/15 V, 20 à 22 A : 750 F neuve, emb. d'origine. Tél. 06.87.91.99.59 ou 05.56.42.13.77.

Vends ICOM 746 neuf, 4 mois, sous garantie avec filtre FL223. Emission de 3,5 à 30 MHz + 50 + 144 MHz, cause achat 756 Pro. Prix : 12 000 F. Tél. 04.66.83.19.63, F4UFV.

Vends Yaesu FT307 en tbe général, 100 W HF (10/160 m) + 11 m avec micro Yaesu YM35 + Kenwood MC60 (neuf), le tout avec factures, schéma, notice + emballage d'origine : 4200 F à débattre.

Livraison possible sur départements voisins (55, 57, 88). Tél. 03.83.63.67.30 ou 06.70.93.02.21.

Vends déca Kenwood TS520SE, 100 W à vernier 18, 3,5, 7, 14, 21, 28 à 30 MHz + fréquence-mètre Kenwood : 2300 F. Tél. 01.47.02.22.62.

Vends TX/RX Icom 725 + micro + filtres 550 RTX 0 à 30 MHz, très bon état + notice en français, AM, FM : 4500 F. Alimentation Dirland 20 A, 12 V : 450 F. Vends VHF Kenwood TH251E, 114 MHz + micro + notice : 1200 F. Antenne Horizon 9 él. VHF directionnelle : 400 F. Station réception météo complète : parabole, interface, récepteur, convertisseur : 2500 F. Coupleur d'antennes décimétriques Yaesu FC707 : 600 F. Scanner de table Yupiteru MVT8000 avec notice en français : 2500 F. Tél. 03.21.81.22.48 ou 06.03.76.31.70, dépt. 62.

Vends ligne Kenwood TS4505, MC80, SP23, PS53, très bon état : 7000 F. Ampli Yupiteru 700 W, 11 m : 2000 F. Tél. 02.51.60.13.40, dépt. 85.

Vends IC756 avec 2 filtres BLU FL222 + FL223 + acc. : 14 500 F. Sans les deux filtres : 13 000 F. FL222 : 1300 F. FL223 : 500 F. Chargeur auto Yaesu E-DC-5B pour VX1R/VX5R/FT50 : 130 F. Kit conversion ant. 10, 15, 20 m Fritzfel FB23 en FB33 : 900 F. Ant. 2 él. 10, 15, 20 m F6GFL, TH2EL : 1900 F. Recherche récepteur Drake R7A. P. Lesser, tél. 01.46.48.05.83, le soir, dépt. 92.

Affaire à faire : Kenwood R2000 + antenne Sony plus qu'impeccable : 2500 F et le tour est joué. Contact : 01.47.88.66.86.

Vends Emperor Shogun : 1000 F. Marco Polo 40 cx, AM/FM : 600 F. 2 portables Pro 101, 240 cx, complets + housses : 600 F l'un. Icom ICV200T ajustable 146-174 MHz mobile + notice et schémas en anglais : 350 F l'un. Tél. 02.41.76.52.57.
Vends portable bibande Icom ICT7E neuf, emb. d'origine, notices : 1800 F. IC2E + mic/HP + notice : 600 F. Banc de mesure Radiocom type Marconi TF2950 + notice technique complète : 5000 F. Tél. 05.53.54.82.13 le soir.

ANNONCEZ-VOUS !

N'oubliez pas de joindre 2 timbres à 3 francs

LIGNES	TEXTE : 30 CARACTÈRES PAR LIGNE. VEUILLEZ RÉDIGER VOTRE PA EN MAJUSCULES. LAISSEZ UN BLANC ENTRE LES MOTS.
1	
2	
3	
4	
5	
6	
7	
8	
9	
10	

RUBRIQUE CHOISIE : RECEPTION/EMISSION INFORMATIQUE CB ANTENNES RECHERCHE DIVERS
Particuliers : 2 timbres à 3 francs - Professionnels : La ligne : 50 F TTC - PA avec photo : + 250 F - PA encadrée : + 50 F

Nom Prénom
Adresse
Code postal Ville

Toute annonce professionnelle doit être accompagnée de son règlement libellé à l'ordre de SRC.
Envoyez la grille, accompagnée de vos 2 timbres à 3 francs ou de votre règlement à :

SRC • Service PA • BP 88 • 35890 LAILLÉ

matériel et divers

Vends récepteur JRC NRD525 + NVA-88 à saisir : 6500 F. Tél. 02.32.37.27.36.
 Vends ligne complète déca tout en parfait état (belle occasion), lot 1 : transceiver HF Yaesu, FT747GX, couv. générale RX/TX, alim. 20 A. Yaesu FP757HD, watt/tosmètre : aiguilles croisées Daiwa CN620. Antenne tuner Daiwa CL680. Mike Dynamic Kenwood MC42S, filtre secteur Wincker PSW " G " - charge fictive SMLC/150PL - filtre passe-bas Kenwood LF30A. Déca : 1 kW, pirx pour ce lot 1 : 4200 FF ou 25 200 BEF. Lot 2 : RX Yaesu FRG7700 (AM, CW, SSB) 0/30 MHz + boîte de couplage FRT7700. Prix du lot 2 : 1400 FF ou 8400 BEF. Pour contact, demander Pierre au 0032 071.66.95.77 pour la France ou au 071.66.95.77 pour la Belgique.
 Vends Yaesu FT920 janvier 2000 neuf, peu servi, filtre AM, 6 kHz, module FM, emballage d'origine, sous garantie. Tél. 01.69.07.34.84, dépt. 91, e-mail : f6ftz@wanadoo.fr.
 Vends Grundig 500SAT (PO, OC, OC + SSB, FM) : 1500 F. Interface JV-Fax : 200 F. Kit ATV 1255 GHz (jamais monté) : 250 F. PK232MBX + logiciel : 2000 F. Interface CIV pour Icom + doc. : 250 F. RC12950 + HQ1313 (100 W AM/FM, 200 W BLU) + TM999, le tout : 2500 F à débattre. Président JFK : 600 F à débattre. Tout le matériel est en parfait état, soit à prendre sur place, soit port en supplément. Tél. 03.20.71.80.13, laisser message, dépt. 59.
 Lot matériel OM FT470 Yaesu VHF/UHF + TH26E Kenwood + VHF + scannner AOR AR2002, 25-1300 MHz, l'ensemble : 2200 F + port. Tél. au 06.17.17.67.66.
 Vends récepteur FRG100 : 3500 F. FT290R + ampli Tono 40 W : 3500 F. FIGSL tél. 02.96.78.60.18, dépt. 22.
 Vends Kenwood TS440S (AT) + filtre CW + alimentation PS430 : 4300 F. Tél. 01.30.60.93.84 après 19h.

Vends RX Yupiteru MVT9000 + alimentation en très bon état, dans emb. d'origine : 2500 F. Interface satellite Icom CT16 : 680 F. Tél. 01.45.09.12.83.
 Vends Sommerkamp FT301D à transistors 100 W HF, bandes amat. + 11 m, 27 27550 + filtre SSB, CW + mic. D'origine + doc. franç./anglais, beg : 2000 F. Doc. Yaesu FT102 + schéma : 300 F. Silver Eagle neuf avec boîte : 300 F. DM7800 : 200 F. 2 CV boîte d'accord Drake MN7 + divers : 200 F. VHF 2 m Dirland GV 20 800 cx avec chargeur : 300 F ou échange le tout contre déca à transistors avec 11 m (FT77, FT707, IC735). Tél. 04.66.61.71.35 à partir de 18h ou au 06.19.99.66.84 le WE, demander Philippe, dépt. 30.
 Vends ICOM 746 HF-VHF sous garantie ou Yaesu 847 HF-VHF et UHF : 12 000 chaque. Achat du 756 Pro. Williams, F4UFV, tél. 04.66.83.19.63.
 Vends ou échange RX dca JR599, charge 50 E Bird 50 W. Turbine Papst 220 V pour tube céramique. Wattmètre Bird modèle 6254/2 W de 30 à 500 MHz. Charge fictive 50 E = 200 W/1000 W. Tubes QOE03/20 : 04/20. Circulateur 400 MHz, 100 W, prises N. Tube céramique 4X150/2C39/TH306. Module ampli VHF à transistors (tr = BLY 94/24 V). Module ampli VHF à transistors (tr = BLY 93A/ 24 V). Condensateur var. vapumil céramique 1500 V, 2 x 25 pF. Wattmètre 100 µA/1300 E échelle 95 x 72 mm. Tél. au 06.62.06.00.71 ou 04.50.55.88.23.
 Vends Yaesu FT890 déca, 100 W + 11 m : 5000 F. Micro de table Yaesu MFIC8 : 500 F. Kenwood TM255 E VHF, tous modes, 144-146 MHz, 50 W : 4000 F. Tosmètre-wattmètre SX200 Diamond, 0 à 200 W, 0 à 150 MHz : 500 F. Tosmètre-wattmètre MFJ-864, 30 à 300 W, HF, VHF, UHF : 700 F. PK232MBX : 2000 F. Tél. 03.86.39.16.85 le soir, demander Clément F1BBM (dépt. 58).

Vends alimentation stabilisée FTN. T : 0 à 60, C : 0 à 7 A : 3000 F. Générateur fréquence audio LAG échelonnage 10 Hz/1 MHz : 700 F. et de fonction 1 Hz/100 kHz : 500 F. Oscillo Hameg HM605, 2 x 60 MHz, acc. + sondes, état neuf : 3000 F. Pour plus de détails, mon e-mail est ps.hilbert@wanadoo.fr, tél. 01.34.70.92.14 ou 06.15.04.54.29.
 Vends TRX déca FT77, tous modes, toutes bandes, aff. Digital, RIT clarifier, att. NB, bon état : 2000 F. Tél. au 03.21.34.63.75.
 Vends portable Kenwood TH79 E 5 W, V/UHF + housse + pack pile BT9 + chargeur et accu 7,2 V (étatneuf, servi en PKT) : 2000 F. Icom 206 HF/VHF : 5000 F. FDK multi 750 E VHF 10 W FM/SSB : 1000 F à revoir. Tél. 05.55.92.95.35 ou 05.55.35.92.67 après 20h.
 Vends récepteur Icom ICR71 E, état neuf, options CR64, FL30, FL44A, FL63, FM Unit : 5500 F. Sony SW77, état neuf, emb. : 2200 F. Löwe HF 150 + clavier, tbe : 2800 F + port en CR. Pour ICR71 E pile lithium changée. Tél. 01.48.46.62.21.
 Vends récepteur AOR AR5000 : 9000 F. Sony pro 80, 150 kHz à 223 MHz : 2000 F. Récepteurs décamétriques Yaesu FRG7 : 1200 F. Filtre DSP MFJ 784B : 1800 F. Matériels à l'état neuf. Tél./fax : 03.88.06.04.71 ou 06.81.70.14.81.
 Vends Icom ICR71 E, tbe, options CR64, FL30, FL44A, FL63, FM Unit : 5500 F + port - pile changée. Sony SW77, tbe, emb. d'origine : 2200 F + port. Boîte d'accord Yaesu FRT7700, tbe : 300 F + port. Tél. 01.48.46.62.21.
 Vends FT890AT peu servi + alim. FP757 HP : 8000 F à débattre. Rotor GR400RC : 1200 F. Tél. 03.21.27.03.89 ou 06.61.73.51.97, dépt. 62.
 Vends ampli déca Yaesu FL700, 650 W, boîte de couplage auto : 7000 F à débattre. Possibilité de paiement en plusieurs fois. Tél. 04.50.34.07.31 HR.

Vends ICOM IC706 MKIIG, état neuf, sous garantie : 10 500 F. Boîte accord Kenwood AT180 : 1000 F. Caméra vidéo N/B, petite CCTV avec objectif 200 V, aute modèle en 12 V : 450 F. Oscillo Tektronix mod. 422, 2 x 20 MHz, 220 V ou 11 à 35 V continu ou accus avec chargeur interne : 1000 F. Tél. au 01.39.60.46.28, dépt. 95.
 Vends RX scanner portatif type Pro 91, 150 canaux mémorisables, de 29 à 956 MHz : 2300 F. Etat neuf, dans emb. d'origine. Tél. 03.27.46.91.18 ou 06.08.46.21.74.
 Vends cause décès Yaesu FT990, alimentation incorporée 220 V, parfait état avec micro Yaesu MD1 : 8000 F. TS50 Kenwood MC85 : 3800 F. Micro Kenwood MC85 : 550 F. Véritable micro Turner +3B : 550 F. Tél. 02.32.36.50.15.
 Vends Yaesu FT290R, 144, FM, BLU, CW + ampli/préampli 35 W Tokyo HyPower : 2000 F. Alinco DX70 HF/50 MHz Export 100 W HF/50 1 an. Tél. 02.38.80.81.74, dépt. 45.
 Vends FTV901R Yaesu, SP901P Yaesu, manuel instruction, multiscopie Y0901 Yaesu. Recherche épaves FT707 toutes pièces et 901DM et 902DM Yaesu manuel FDK multi 700 EX 2 m. Tél. 03.27.66.40.74 entre 12h et 13h et après 19h.
 Vends Kenwood TS450SAT, notices, cordons et emballage d'origine, excellent état de fonctionnement et de présentation. F5NWR, dépt. 47, nomenclature ou tél. 05.53.71.01.96 HR.
 Vends ampli linéaire FL2100 Yaesu, parfait état : 6000 F. Tél. 06.11.94.14.14.
 Vends FT290R (TX VHF) + ampli linéaire Alinco ELH-2300II : 2000 F. FT790R (TX UHF), tbe : 2500 F. Tél. 06.11.98.16.96, e-mail : r.sibold@calixo.net.
 Vends récepteur portatif AOR AR8200, 100 kHz à 2,4 GHz, tous modes, état neuf : 3600 F. Tél. 06.62.25.40.87.

DISTRACOM
 39, Cours Lieutaud - 13006 MARSEILLE
 Quartier Bosquet - RN 113 - 13340 ROGNAC
 Tél. : 04 91 48 08 08
 Tél. : 04 42 87 12 03

DX-394

 Récepteur 50kHz - 30MHz
 160 mémoires programmables
 2490,00F

Alinco DJ-195

PROMO

SRC pub 02 99 42 52 73 06/2000

Restaurant Antillais
 La Créole de Notre-Dame
 Spécialités Créoles Traiteur
 Madinina
 17, rue Frédéric Sauton
 75005 Paris
 Tél. : 01 40 51 73 80
 Gsm : 06 16 95 84 12

PARKINGS :
 • LAGRANGE
 • BVD SAINT GERMAIN

METRO MAUBERT-MUTUALITÉ

TAXI :
 EN TÊTE DE STATION

Un planteur offert aux lecteurs de Megahertz

SRC pub 02 99 42 52 73 06/2000

QUARTZ PIEZOÉLECTRIQUES
 « Un pro au service des amateurs »

- Qualité pro
- Fournitures rapides
- Prix raisonnables

DELOOR Y. - DELCOM
 BP 12 • B1640 Rhode St-Genèse BELGIQUE
 Tél. : 00.32.2.354.09.12

PS: nous vendons des quartz aux professionnels du radiotéléphone en France depuis 1980.
 Nombreuses références sur demande.

E-mail : delcom@deloor.be
 Internet : http://www.deloor.be

SRC pub 02 99 42 52 73 06/2000

SUD AVENIR RADIO

PROMOTION 500 F



Fréquencecètre 0 à 520 MHz
type SCHLUMBERGER 2550

Actuel, transistorisé. Affichage 9 LED. Secteur 230 VAC. Origine militaire.
Testé 100 %, parfait état électronique et de présentation. Disponible par retour du courrier.

Exceptionnel sur le marché : 500 F + Port 90 F.

Poids : 6 kg. Dimensions : L : 28 cm x H : 9 cm x P 42 cm

22, BOULEVARD DE L'INDÉPENDANCE - 13012 MARSEILLE
TÉL. : 04 91 66 05 89 - FAX : 04 91 06 19 80

SRC pub 02 99 42 52 73 06/2000

Vends récepteurs larges bandes ADR AR8200, Yaesu VR500, Yupiteru MVT9000, les 3 neufs, achat 05/2000. Vends RX Yaesu FRG7700, AOR3030, ICR75. Faire offre au 04.93.91.52.79.

Vends transceiver Yaesu FT290R + batteries + chargeur + berceau mobile + housse. Transceiver déca Icom IC730. Le tout en parfait état de fonctionnement. Tél. 05.55.21.41.84 après 20h ou 05.55.26.06.14 HV, e-mail : verveche@medianet.fr.

Vends TS680 (TS140 + 50 MHz), docus SAV : 4500 F. Tuner auto ICAT100 : 1500 F. IC Delta le tribande FM 144, 432, 1296 + nbx. Accessoires : 2500 F. Manip. Electronique ETM-5C : 250 F. Commutateur 6 dir. Radiall 2 GHz : 300 F. Carte Guillemot PNP64 : 250 F. Tél. 01.45.99.02.90.

Vends tube TH308B/TH294, 800 WA TT VHF/UHF Thomson : 450 F. Support QB4/1100 neuf Eimac : 150 F. Généré HP 3325A : 5000 F. Bird 43 : 1000 F. Fréquencecètre 18 GHz EIP : 5000 F. Mire TV GX953A : 1000 F. Vends faisceau TV mobile Alcatel TM440, 38 GHz, complet TX + RX et trépieds : 19 000 F. Idem en 23 GHz, portée 25 km. Hervé, tél. 01.46.30.43.37.

Vends TX/RX Kenwood TS850S équipé filtre CW/270 Hz + SSB 1,8 kHz + DRV2 + AT850, tbe avec schémas : 11 000 F. Kenwood TS870S avec DSP, tbe, peu servi : 12 000 F. PC486 + écran coul. + souris, le tout : 1200 F. Dipôle/ant. filaire Comet CW1000, 80/40/15/10 m neuve : 800 F. Magnéto bande Revox B77MKII avec synchro diap. : 4000 F. Tél. 05.65.67.39.48.

Vends Kenwood TS850SAT, excellent état : 8500 F. FT8100 Yaesu : 3800 F. Pylône autoportant léger 12 m : 4000 F. Tél. 03.87.03.21.31 ou 06.17.52.90.14.

Vends Kenwood TS120S, 100 W, tbe, bandes amateur avec micro et notice en anglais : 2350 F franco de port. Tél. 06.14.34.02.66 la journée.

Vends Black Jaguar BJ200 MKIV récepteur scanner complet : 1000 F. Tél. 01.40.35.34.62.

Vends Alinco VHF FM + RX UHF DR150, 50 W : 1500 F. TRX VHF Kenwood TR751, 25 W, USB, CW, FM : 3000 F + divers livres (antennes, packet, SSTV, propagation...). Tél. 06.62.65.34.73.

Vends Yaesu FT757GXII + boîte de couplage + alimentations HD757 Yaesu 20 A, le tout : 7000 F. PK232MBX avec cordons et doc. + PC Pakratt : 1500 F. Tél. 03.21.25.79.90.

Vends Kenwood TS450SAT, SP23, alim. RPS 200, mic 85, antenne GP 27, directive 4 él. 11 : 9000 F + port à débattre. Tél. 05.63.33.95.55 le soir, dépt. 81.

Vends Kenwood TS130SE, 100 W, 8 bandes, emb. d'origine, docs., schéma, tbe : 3000 F ou échange contre VHF TR751. Vends mire couleur pour ATV avec générateur caractères : 450 F. FT290R, notice : 2000 F. Dépt. 59, tél. 03.20.98.16.87 après 19h ou laisser message.

X CB

Vends console 900 canaux Sideband Engineers AM, BLU, FM, ampli international Galaxy, 1000 WS. Tosmètre + 2 micros, le tout : 6000 F. Tél. 06.09.97.80.90.

X ANTENNES

Vends pylône autoportant acier galva 15 m type lourd avec système de chariot complet, cage, rotor, rails, treuil, câble inox, boulons, chaise, neuf, jamais installé : 15 000 F. Le même pylône sans chariot mais avec cage rotor : 8000 F. Livraison possible. Tél. 03.27.59.08.72, dépt. 59.

Vends antenne beam 4 éléments Create 318-JR : 2500 F (prix actuel : 4805 F). Structure, croisillon boom Cubical Quad 3 éléments tribandes compris 12 cannes fibre de verre. L'ensemble : 2500 F. S'adresser du mardi au samedi au 02.48.75.07.75. Dimanche et lundi au 02.48.52.81.60 et soir.

Dépt. 63 échange pour des raisons d'encombrement beam trois éléments, trois bandes, 14, 21, 28 TE-33J balun 1/1, 2 kW contre verticale 14, 21, 28 R5 Cushcraft. Dupont.f5ahl@wanadoo.fr.

Vends mesureur de champ, analyseur de spectre, TV satellite marque Unahm, type MCP935SAT cause cessation d'activité, peu servi, bon état de marché, valeur neuf 24 000 F, cédé : 4900 F. Tél. 01.34.61.10.16.

Vends dipôle Cushcraft 10, 15, 20, 40 mètres : 1200 F. Tél. 03.88.31.66.99 ou 06.07.34.70.28.

Vends pylône autoportant télescopique 3 x 3, cage 1 m, treuil manuel, l'ensemble : 4500 F. Tél. 02.37.27.14.51.

Vends cause double achat antenne 2 x 9 él. 144, 146 : 450 F. Rotor + bague 50 kg : 250 F + 60 m de coax RG214 : 10 F le mètre. Port en sup., dépt. 21. Tél. 06.63.22.01.82.

Vends pylône vidéo 12 m : 800 F. Ant. 4 él. 2 MHz : 1000 F. Ant. 3 él. 21/28 MHz : 1000 F. Ant. 4 él. 14, 21, 28 MHz : 1500 F. Ant. 2 él. 10, 14, 21, 28 MHz : 1000 F. Ant. 2 él. 7 MHz : 1000 F. Ant. verticale 14, 10, 7, 3,5, 1,8 MHz : 1000 F. Ant. mobile Hustler 5 bandes : 1000 F. F6AML, tél. 01.64.01.35.26, répondeur (dépt. 77).

Vends région de Tournai (B) pylône télescopique basculant de petite section h 18 m + flèche sans treuil, bon état général (galva), idéal pour expédition ou field-days : 1200 FF ou 8000 FB. Tél. 0032 69.64.76.89 le soir.

Vends rotor G400RC neuf : 1600 F. Ant. Déca Cushcraft R7 : 2200 F. Président Grant 120 cx + bis : 600 F. Galaxy Saturn ampli Saturn : 1700 F. TM 1000 : 200 F. GP 1/4 onde 27 MHz : 150 F. Tél. 01.64.59.40.07.

X DIVERS

Vends alim réglable 50/500 W, 800 milli, alim. rég. : 300/3000 V, 60 millis. Transfos 1500 V, 500 milli, calibreteur VHF-UHF Racal Dana 9055. Modulomètre Dymar 30/480 MHz, millivoltmètre Ferisol 1,5 GHz. Oscillos 2 x 50 et 2 x 175 MHz, double bt, révisés, garantis 6 mois. Tél. 02.48.64.68.48.

Vends oscillo num. portable Fluke 97, 2 x 50 MHz, mémoire, RS232, logiciel et chargeur : 5500 F. Tél./fax : 02.35.38.52.18.

Vends fréquencecètre Ferisol HA300B + 3 tiroirs (0 à 3 GHz) + toutes notices techniques, bon état : 2000 F, à enlever sur place (poids). Atténuateurs 0 à 10 dB, par bonds de 1 dB, BP 1 GHz, puiss. 1 W, techn. couche épaisse, dimensions 35x25x25 mm : 150 F, port compis. Tél. 03.80.89.83.27 (bureau).

Vends magnéto professionnel Uher 4400 report., état exceptionnel avec micro, bloc secteur, sacoche : 1200 F + port. Vends aussi colleuse scotch 35 mm : 300 F + port. Tél./fax 04.42.89.83.50, e-mail : jeanluadelanjc@aol.com.

Vends compresseur 100 l peint. tuyaux pistol. complet élect. : 1000 F. 20 m câble 4 paires pour rotor net : 100 F. Micro Handy excit réglable : 100 F. Malle auto toit Thule sup. Neuf : 800 F. Tondeuse moto standard OC, bon état : 200 F. Support AR ressort, ant. Verticale : 40 F. Tél. 02.54.97.63.19 HR.

Vends tiroir numérique Schlumberger pour analyse vidéo, tbe + doc. Vends scope Schlumberger 5500 + doc. Vends visu ZA5 R&S commandes numériques, tbe pour généré wobule R&S SWP + doc. Vends tubes cathodiques Tektro série 7000. Recherche pour tubes 6336, 12BH7, 6CG7, 6FQ7, 6550 Tektro 154071300 ou 04. Tél. 03.22.91.88.97 HR.

Vends MFJ462B, décoqueur CW/RTTY/Amtor/FEC/Ascii, écran 2 CD/HP, sortie imprimante, état neuf : 1000 F. Comet CA-ABC-22, ant. fixe VHF 2 x 5/8, 14-146 MHz, 7 dB, 800 W, 4,10 m, 3 radians : 300 F. Té. 03.22.75.04.92, Philippe, le soir, dépt. 80.

Vends banc Metex Freg, alim. labo généré, multimètre-fréq. Météor 1000 oscillo 2 x 100 M, oscillo Tektro 585 + tiroir analyser 10 à 4200 M. Transistormètre Pantec, Volt-élec. VR304, banc à insoler Priemelec 2X4 tub act. 4 boîtes CMS neuf. Yaesu 4700 RH + FAC/DEP + mic. DTMF. Marconi 2955 banc 11 FCT TX/RX, pas prix à débattre. Tél. 03.28.41.93.25 HB. Vends appareils de tests et mesure HF et yper (oscillo, généré, analyseur, etc.), prix à débattre. Tél. 01.64.93.91.28 le soir.

RECHERCHE

TECHNICIEN RADIO

pour SAV sur matériel CB, radioamateur et professionnel.

Envoyer CV + prétentions à :

RADIO DX CENTER 39, route du Pontel 78760 JOUARS PONTCHARTRAIN

Vends moitié prix à débattre 3 transfos séparation circuits 1000, 1600, 2500 VA, jamais servi. Vends état neuf SCR610 avec alim. secteur et tous accessoires dont 120 quartz : 500 F. Vends matériel pour ampli BF à tubes et convertisseur OC. Mics radio France HA64, jamais servi. Tél. 03.21.27.74.44.

ends oscillo Schlumberger 5222, 2 x 100 MHz, 2 bases temps, micro Sadelta, Echo Master Plus, scan. AOR 8200, Sony miniature TFM825, RX Panasonic, 2 K7, FT600, ant. act. ARA1500, sépar./radio/CB, ampli 25 W, manuel maintenance Pdt. Lincoln, divers petits RX PO, FM, GO, alim. 30 A à découpage 5 A, TH79E débridé + micro HP SNC33. Tél. 04.66.35.27.71 ou 06.15.18.56.52.

Collectionneur de matériels des transmissions radio militaires des années 40, 50, 60. Achat, vente, échange. Liste des ventes, échanges + photos contre 2 timbres. CARM, BP 13, Ruy, 38313 Bourgoin-J. Cedex. <http://multimania.com/carm1940>. Carm1940@club-internet.fr. Tél./fax : 04.74.93.98.39 : 24/24h. Tél.

06.82.53.57.13 de 17 à 19h.
Vends matériel FM 88-108 MHz, 1 ampli 2 kW : 20 000 F. 1 ampli 250 W : 5000 F. 1 pilote PLL : 4500 F (20 W). Lot de 2 dipôles LB Alcatel + 2 bretelles couplage + 20 m câble 4/50, 1/2 pouce, le tout : 6000 F. Compresseur/limiteur " SCV " SRL3 : 2000 F. Magnéto Revox B77 : 4000 F. Magnéto K7 Luxman : 600 F. Tuner FM 16 ST : 500 F. Tél. 05.65.67.39.48.

Vends surplus militaire RX TX, etc. ER40, BC603, ER56, ER58, TRPP8, ART13, DY13, BC659FR, DY37, DY36, QRF44A, RTJ3, TRC7, BA300, 51X2, 17L7A, XRC30, BC211, BC614E, BX49, PRC9, BC611, D437, BC342, RA20, HPLS3, LS166, RR49, AN131A, PP114, A658, TXRX russe, R017, R108, R109, USM38. Tél. 02.99.37.25.81 le soir.

Vends bandes magnétiques diam. 18 BASF DP26 732m qualif Hi-Fi : 500 F les 10. Quantité limitée. Bande garantie neuf diam. 18 550 m : 100 F pièce. Bandes diam. 27 1100 m Agfa Gevaert bobine métal : 200 F pièce. Bandes diam. 27 1100 m bobine plastique : 100 F pièce. Toutes ces bandes sont de qualité Hi-Fi. Adaptateur standard NAB pour bobine métal : 1000 F la paire. Raymond Gérard, Le Calvaire les Perques, 50260 Bricquebec, tél. 02.33.52.20.99.

Vends raison santé RX Icom R70 + schémas + oscillo Hameg HM404 sous garantie 2 X 40 Méga avec notice + schéma. Fréquence-mètre Nuova 10 Hz à 2 GHz, alim. 2 fois 0 à 30 V, 3 A avec 2 volt-mètres + 2 ampèremètres, contrôleur de varicap avec rés. galva incorporée. Contrôleur IT957, le tout + port. Tél. 03.44.50.53.78.

Vends cause double emploi beam mono-bande 5 él. 14 MHz Hy-Gain 205-CA, tbe : 4500 F. Log périodique 900 à 1500 MHz : 250 F. Transceiver CB President Grand export AM, FM, SSB : 500 F. Yaesu por-

table VHF FT23-R export avec HP/mic MH-12, chargeur NC-28C, batt. Suppl. FNB-12, adapt. Voiture PA-6 : 1200 F. Charge fictive pro 50 ohms Radiosystems AB 50 W, UHF-SHF à oxyde de beryllium, prise N : 200 F. Antenne mobile bibande Comet CA-2X4SR, 3,8 dB à 144, 6,2 dB à 432, jamais utilisé : 200 F. Interface Yaesu FIF-232, pour pilotage tcvr par PC : 200 F. TNC Kantronics KAM 5 avec manuels et câble : 1000 F. Ampli VHF Nieztzsche NB-100R, 12 V, 1 à 5 W in, 100 à 120 W out, jamais utilisé : 1000 F. Port en sus. F6COW, tél. 02.40.27.73.13, e-mail michel.perrin@wanadoo.fr ou gckin@ic.cd.

Vends oscillo Tek 7904, 500 MHz avec 7B80, 7B85, 7A18, 7A19 : 6000 F. Tiroirs Tek 7A24 : 1800 F. 7B15 : 2500 F. Lecteur vidéo pro Betacam Sony BVW70S : 1000 F. Tél. 03.22.88.32.27 le samedi.

X RECHERCHE

Recherche VFO extérieur Yaesu FV707DM en bon état. Faire offre au 04.93.70.23.52, e-mail : claude116@free.fr. Recherche série complète de tubes pour TS515. Faire offre à F5MDW, M. Daleuzun Jean-Louis, 1 rue du Général Frère, 67500 Haguenau.

Achète récepteur JRC NRD515 ou NRD505 ou NRD301 ou 240. Faire offre à René Bin, 24 bd. A. de Fraissinette, 42100 Saint Etienne, réponse assurée, merci.

Recherche cadre mobile du volt-ohmmètre électronique Metrix modèle 744. Tél. 05.61.00.26.57.

Achète récepteur Technimarc MR82F1 en bon état de fonctionnement avec notice. Faire offre à Robert Verte, Le Val Bertrand, 470 av. Moneiret, 83200 Toulon.

Collectionneur de matériel radio militaire recherche émetteurs-récepteurs, alimentations, notices, doc. TM TRS,

toutes époques. Faire offre à M. Le Stéphanais, 3, rue de l'Eglise, 30170 Saint Hyppolite du Fort, tél. 04.66.77.25.70. Recherche horloge Miniglobe GC4 Icom, Digifax 8256, décodeurs tous modes fax, packet, météo, SSTV. Monit., imprim. Et livres : packet-radio, TV, électr. Parasites, mesure, dépann., semicond. Jaeger Electronik. Ant. Multib. Guides radio, préparat. à licence, nomenclature 1999 sur papier. M. Allain, La Haie du Rit, 41310 Saint Amand Longpré.

Achète à prix équitable livres électroniques dont radio (cours), mesure, etc. (sauf les tubes), type ETSF, ER, LED Jaune dont livres didactiques à partir des transistors - merci. Envoyer liste précise : titre, auteur, éditeur, année, prix à M. Tanguy, 3 rue Gabriel Fauré, 56600 Lanester. Tél. 02.97.12.15.40 HB.

Recherche photopies nomenclature et schéma oscillo Metrix OX715A. RX JRC NRD92 ou 93. RX Yaesu FRG9600 tous frais remboursés. Henri, tél. 05.61.42.27.36, rép. merci.

Recherche pour générateur de fonction Krohn-Hite modèle 5300 schéma implantation circuits imprimés, documentation. Tous frais remboursés. Jean-Louis Piquemal, F5CTP, tél. 02.40.53.17.80, e-mail : all.piquemal@wanadoo.fr.

Recherche Kenwood TS940SAT avec bande 11 m en émission. Etude toutes propositions. Tél. 05.58.79.43.40, Daniel, après 20h, dépt. 40.

Recherche récepteur HF : Löwe HF225 Europa, JRC NRD515, Sony ICF6800WA, Galaxy R530, Nation HRO500 ou Drake R4245. Tél. 04.67.53.28.67.

Achète pocket Rexon RL103 en panne ou épave pour récupérer pièce, même sans accus. Faire offre au 03.80.89.83.27 ou laisser coordonnées au 03.80.96.72.43. Vends wobulateur vidéo Metrix WX501A (0-15 MHz), bel état, peu servi : 600 F + port. Même téléphone.

A.M.I.
distributeur
ICOM
KENWOOD
I.T.A. - PALSTAR
Matériels radioamateurs, antennes, accessoires et conseils
VENTE SUR PLACE ET PAR CORRESPONDANCE
16, Rue Jacques GABRIEL 31400 TOULOUSE
TEL.: 0 534 315 325 - FAX : 0 534 315 553

SRC pub 02 99 42 52 73 06/2000

Les mots croisés de SKD
SOLUTION DE LA GRILLE PARUE DANS LE NUMERO 206 DE MEGAHERTZ MAGAZINE

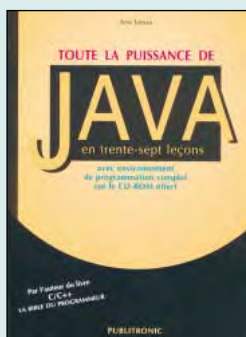
	A	B	C	D	E	F	G	H	I	J
1	A	N	G	L	E	T	E	R	R	E
2	L	I	R	E	R	O	I		U	
3	L		E	L	S	E	N	E	U	R
4	E		N	Y	O	N		Z		O
5	M	I	O		M	E	R		B	P
6	A	L	B	R	E	T		P	R	E
7	G	E	L	E	R		G	A	I	
8	N		E	M	S		I	R	E	
9	E	H		U	E		R	I		P
10		P	E	S	T		O	S	L	O

F1SKD - ANNIE OLIVIE

ICP 63, rue de Coulommès - BP 12 77860 QUINCY-VOISINS
01.60.04.04.24
Catalogue contre 30 F en timbres
TOUS LES COMPOSANTS POUR VOS RÉALISATIONS
SEMI, TUBES, CV, TRANSFORMATEURS
C O N N E C T E U R S
R E S I S T A N C E S
SELS, SUPPORTS, ISOLATEURS, RELAIS
Du lundi au vendredi de 9h à 12h et de 14h à 17h
Le samedi matin sur RDV - Hors horaires : 06 11 57 12 73
Fax : 01 60 04 45 33 - Email : PATRICK-LAVAILLE@WANADOO.FR

SRC pub 02 99 42 52 73 06/2000

LES NOUVEAUTÉS



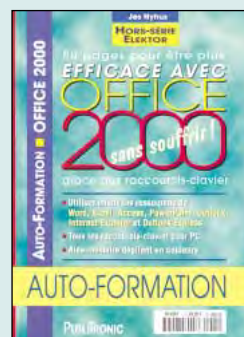
Toute la puissance de JAVA
Réf. E078 229 F (34,91€)

Comme il l'a déjà fait pour C++, Kris Jamsa démontre dans ce manuel que l'apprentissage du langage de programmation JAVA ne présuppose pas de connaissances très étendues ni surtout d'étude préalable de l'informatique : dès les premières pages, le lecteur pourra rédiger de petites applications (les fameux "applets"), les enregistrer, les compiler et les exécuter. JAVA, ça va vite !

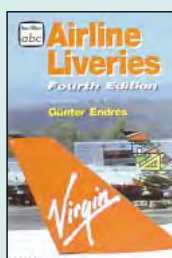
Le manuel est construit comme un cours, en trente-sept leçons, qui commencent chacune par la définition claire des objectifs puis s'achèvent sur un résumé des connaissances acquises. La répétition des explications et des expressions techniques évite au lecteur de retourner sur ses pas et améliore l'efficacité pédagogique des leçons.

Sur le CD-ROM inclus dans le manuel, vous trouverez un environnement de programmation complet et vous pourrez exécuter les exemples de programmes proposés dans le livre.

Augmenter considérablement votre efficacité dans l'utilisation des programmes d'Office 2000, voici le programme de cette brochure d'auto-formation. En la lisant, vous apprendrez, à votre rythme et sans souffrir, que vous pouvez devenir virtuose dans la manipulation de programmes tels que Word, Excel, Access, Power-Point, Outlook, Internet Explorer et Outlook Express. Pour les opérations de routine, l'utilisation de la souris devient fastidieuse. L'utilisation du raccourci permet en revanche de gagner facilement beaucoup de temps. Ces raccourcis sont des combinaisons de touches du clavier qui, si elles sont utilisées à bon escient, permettent d'obtenir instantanément l'exécution de commandes auxquelles on n'a accès autrement qu'à travers un dédale de menus déroulants. Cette brochure vous donne une vue d'ensemble complète et détaillée de tous les raccourcis existants dans chacun des programmes, des problèmes éventuels et de leur solution.



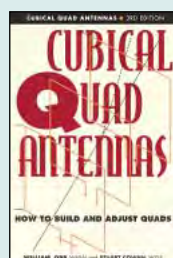
Office 2000 sans souffrir grâce aux raccourcis-claviers
Réf. E079 60 F (9,15€)



Airline Liveries
Réf. EUA29
PRIX 149 F (22,71€)



Military Aircraft Markings 1999
Réf. EUA30
PRIX 110 F (16,77€)



Cubical Quad Antennas
Réf. EUA31
PRIX 130 F (19,82€)



Vertical Antennas
Réf. EUA32
PRIX 130 F (19,82€)



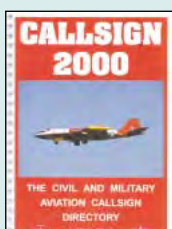
Practical Packet Radio
Réf. EUA34
PRIX 155 F (23,63€)



Corrigés des exercices et TP du traité de l'électronique
Réf. E076
PRIX 219 F (33,39€)



Building and using baluns and ununs
Réf. ERO3
PRIX 230 F (35,06€)



Callsign 2000
Réf. EU59-00
PRIX 140 F (21,34€)



Airwaves 2000
Réf. EU58-00
PRIX 140 F (21,34€)



Build your own intelligent amateur radio transceiver
Réf. EUA35
PRIX 320 F (48,78€)



Le guide du packet radio
Réf. ET06
PRIX 159 F (24,24€)



ARRL's Low Power Communication
Réf. EUA33
PRIX 160 F (24,39€)



Civil Airliner Recognition
Réf. EUA29
PRIX 149 F (22,71€)

LES NOUVEAUTÉS EN CD-ROM... LES NOUVEAUTÉS EN CD-ROM



CD-ROM Millennium Radio
Réf. CD051 155 F (23,63€)

C'est plus de 3500 fichiers spécialement destinés aux radioamateurs : Packet, SSTV, RTTY, antennes, carnet de trafic, satellite,.... Ce double CD-ROM est une compilation de tout ce que l'on peut trouver sur internet dans le domaine de la radio et permet de disposer d'une immense bibliothèque de logiciels en freeware, shareware et de démonstration. Ces logiciels concernent tous les domaines radioamateurs : propagation, satellites, commande de transceivers, décodages CW, SSTV, FAX, RTTY, etc. apprentissage du Morse, calculs d'antennes, carnets de trafic... Une des particularités de ce CD Millennium est d'être constamment remis à jour et de contenir donc chaque logiciel dans sa version la plus récente.

Plus de 100 programmes freeware & shareware ayant trait aux domaines d'application de l'audio, des composants, de la mesure, des outils de développement, de la simulation et des hautes fréquences. Le choix et l'installation de chacun des programmes se font par le biais d'un programme de menu confortable. Les programmes ne tournant que sous MS-DOS se trouvent dans un répertoire intact du CD-ROM.



Freeware & Shareware 2000
Réf. CD054 117 F (17,84€)

UTILISEZ LE BON DE COMMANDE MEGAHERTZ

TARIF EXPÉDITIONS : 1 LIVRE 35 F (5,34€), DE 2 A 5 LIVRES 45 F (6,86€), DE 6 A 10 LIVRES 70 F (10,67€), 1 CDROM 20 F (3,05€), 2 CDROM 35 F (5,34€), DE 3 A 5 LIVRES 45 F (6,86€). PAR QUANTITÉ, NOUS CONSULTER

Documentez-vous sur les antennes !

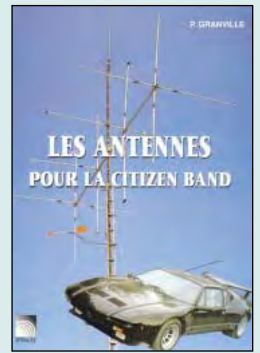


Les antennes tome 1
Radiodiffusion - télévision terrestre et radioamateur
Réf. E113 **210 F** (32,01€)

La manipulation de l'antenne n'est pas une pratique aisée : sur le papier, on se heurte à un mur d'équations mathématiques indispensables mais qui sclérosent parfois le jugement. Sur le terrain, le bon sens et l'expérience prennent heureusement le relais. L'objectif de ces ouvrages est précisément de relier la théorie à la pratique. Le tome 1 aborde la technique des antennes destinées à la radiodiffusion, aux radioamateurs ainsi qu'à la télévision terrestre. Cette deuxième édition entièrement réactualisée comporte en outre plus de 260 schémas et illustrations pour faciliter la compréhension des phénomènes qui régissent le fonctionnement des antennes aussi bien d'émission que de réception.



Quelle est la meilleure antenne ? Comment la choisir ? L'antenne est l'élément capital d'une station, ce livre permet de mieux comprendre comment obtenir les meilleures performances. Du débutant à l'OM chevronné, chacun y trouve son compte. Cet ouvrage est unique. Il décrit les derniers progrès de la technologie au profit de la Citizen Band. Avec des explications claires et détaillées, le lecteur deviendra un parfait connaisseur dans le domaine des antennes du 27 MHz, enfin, il pourra réaliser la construction de sa propre antenne sans difficulté.



Les antennes pour la Citizen Band
Réf. E802 **160 F** (24,39€)



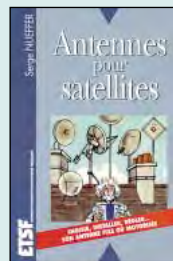
Les antennes tome 2
L'électronique de l'antenne - les paraboles
Réf. E114
Prix **290 F** (44,21€)



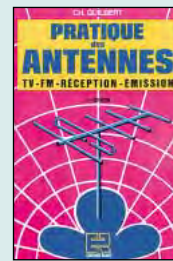
Boîtes d'accord coupleurs d'antenne
Réf. EC05
Prix **160 F** (24,39€)



Antennes, astuces et radioamateurs
Réf. EC09
Prix **140 F** (21,34€)



Antennes pour satellites
Réf. EJ03
Prix **149 F** (22,71€)



Pratique des antennes
Réf. EJ14
Prix **145 F** (22,11€)



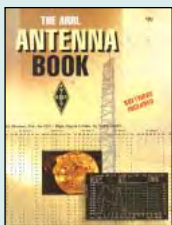
Les antennes
Réf. EJ01
Prix **255 F** (38,87€)



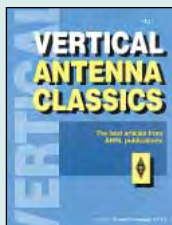
Un dipôle épantant
Réf. EA22
Prix **45 F** (6,86€)

Commandez par téléphone au
(avec un règlement par carte bancaire)

02 99 42 52 73



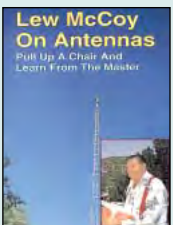
The ARRL antenna book
Réf. EU12-18
Prix **310 F** (47,26€)



ARRL Vertical antennas classics
Réf. EUA10
Prix **140 F** (21,34€)



ARRL Physical design of Yagi antennas
Réf. EUA09
Prix **175 F** (26,68€)



Low McCoy on antennas
Réf. ER05
Prix **100 F** (15,24€)



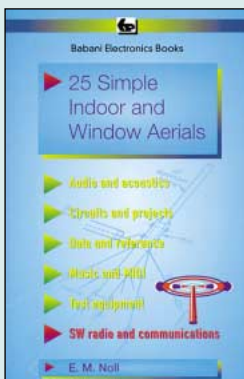
The ARRL antenna compendium
Réf. EUA26
Prix **220 F** (33,54€)



Experimental antenna topics
Réf. EU46
Prix **70 F** (10,67€)



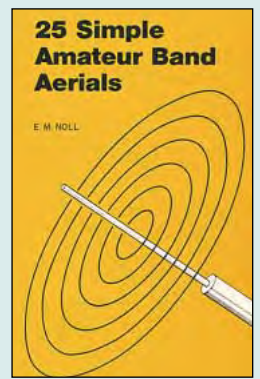
G-ORP Club antenna handbook
Réf. EU74
Prix **130 F** (19,82€)



25 simple indoor and window aerials
Réf. EU39 **50 F** (7,62€)

Un livre au format miniature (tient dans la poche) destiné à tous les écouteurs qui n'ont pas la chance de pouvoir disposer d'une antenne extérieure, vivant en appartement, dans un site "protégé" ou tout simplement par manque de place. Comment obtenir des résultats acceptables avec une antenne intérieure courant le long d'un mur ou plaquée contre une fenêtre ? C'est le propos de cet ouvrage, qui apporte des solutions faciles à mettre en œuvre. Simple "long fil", fil avec coupleur, fouet, boucle, beam filaire, antenne hélice, vous apprendrez à utiliser la place disponible sous le faite du toit, dans les combles, le long de la charpente. De nombreuses solutions sont illustrées avant d'arriver à la dernière : l'antenne active. Un ouvrage peu coûteux pour une bonne vingtaine d'idées à puiser.

Elles sont simples et peu coûteuses, les antennes présentées dans ce livre miniature rédigé en anglais, mais elles vous rendront certainement de grands services ! Vous les réaliserez, pour la plupart, avec du fil : dipôles, boucles, sloppers... mais aussi beams filaires. Peut-être préférez-vous les verticales ? De nombreuses idées à puiser ; un tableau récapitulatif résume, par bande, les dimensions des éléments composant ces antennes.



25 simple amateur band aerials
Réf. EU77 **50 F** (7,62€)

UTILISEZ LE BON DE COMMANDE MEGAHERTZ
TARIF EXPÉDITIONS : 1 LIVRE 35 F (5,34€), DE 2 A 5 LIVRES 45 F (6,86€), DE 6 A 10 LIVRES 70 F (10,67€), PAR QUANTITÉ, NOUS CONSULTER

Les valeurs sûres



Histoire des moyens de télécommunication
Réf. EK01.....**325 F (49,55€)**

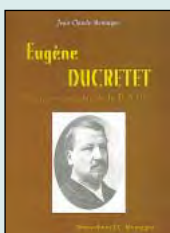
Pour ce livre de 476 pages au format A4, qui est une véritable bible des télécommunications, l'auteur s'est auto édité. Vous n'y trouverez pas les moyens contemporains, mais un remarquable travail sur l'histoire des Moyens de Télécommunication. Après le sifflet préhistorique, les signaux de fumée, les pigeons voyageurs, l'électromagnétisme fait une timide apparition jusqu'à la naissance (quasi accidentelle, dit l'auteur, de la TSF). Cet ouvrage est parfaitement documenté : des gravures d'époque, une foule de détails, des petites anecdotes, une fiche biographique sur tous les grands noms ayant marqué les télécommunications par leur génie, en inventant machines et moyens sans lesquels nous ne saurions communiquer aujourd'hui.



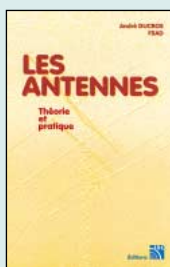
Les livres en langue française, traitant des amplificateurs VHF se comptent sur les doigts d'une main. Cet ouvrage est divisé en deux parties. Dans la première, l'auteur nous expose la théorie de fonctionnement des amplis VHF à triodes en commençant par le tube, son montage, sa polarisation. L'alimentation haute tension, ses protections et circuits de mesure trouvent une place importante dans l'exposé. Les circuits d'entrée et de sortie également. La deuxième partie décrit par le menu la réalisation d'un amplificateur délivrant 400 W HF. De nombreuses photos et plans cotés permettent de copier littéralement la réalisation de l'auteur. Ceux qui pratiquent le DX et les contests en VHF ne manqueront cet ouvrage sous aucun prétexte.



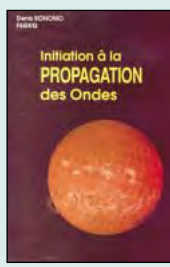
Amplificateurs VHF à triodes
Réf. EA23**195 F (29,73€)**



Eugène DUCRETET pionnier français de la radio
Réf. EK02
PRIX.....**93 F (14,18€)**



Les antennes théorie et pratique
Réf. EA21
PRIX.....**250 F (38,11€)**



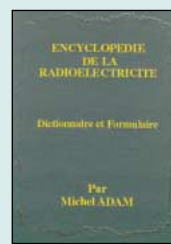
Initiation à la propagation des ondes
Réf. EA10
PRIX.....**110 F (16,77€)**



La restauration des récepteurs à lampes
Réf. EJ15
PRIX.....**148 F (22,56€)**



Comment la radio fut inventée
Réf. EK10
PRIX.....**145 F (22,11€)**



Encyclopédie de la radioélectricité
Réf. EK11
PRIX.....**495 F (75,46€)**



À l'écoute des ondes
Réf. EC07
PRIX.....**130 F (19,82€)**

DE NOMBREUX AUTRES OUVRAGES SONT DISPONIBLES ! CONSULTEZ NOTRE LISTE THÉMATIQUE PAGE SUIVANTE



The ARRL UHF/Microwave experimenter's manual
Réf. EU08
PRIX.....**290 F (44,21€)**



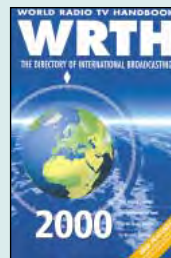
The ARRL UHF/Microwave projects manual 1
Réf. EU15
PRIX.....**280 F (42,69€)**



The ARRL UHF/Microwave projects manual 2
Réf. EU15
PRIX.....**159 F (24,24€)**



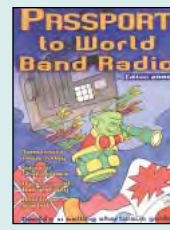
Shortwave receivers past & present
Réf. EV01
PRIX.....**260 F (39,64€)**



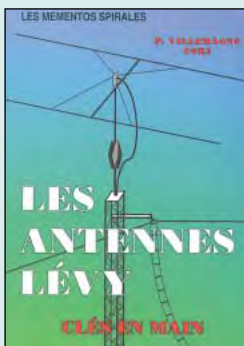
WRTH 2000
Réf. EU72-00
PRIX.....**260 F (39,64€)**



The ARRL handbook 2000
Réf. EU16-00
PRIX.....**340 F (51,83€)**



Passport to world band radio 2000
Réf. EU30-00
PRIX.....**230 F (35,06€)**



Les antennes Lévy clés en main
Réf. EB05.....**185 F (28,20€)**

L'auteur, F9HJ, est devenu l'un des maîtres en matière d'antennes, plus particulièrement lorsqu'il s'agit d'antenne de type "Lévy". L'ouvrage est donc entièrement consacré à ce genre d'antenne (avec toutes ses variantes) sans oublier les indispensables boîtes de couplage. L'antenne Lévy est, avec le Long-fil, le seul dipôle à pouvoir couvrir toute l'étendue des ondes décamétriques, à condition que sa ligne soit un twin-lead étroit. Comme elle fonctionne en vibration forcée, elle est accordable sur n'importe quelle fréquence. L'antenne Lévy, par sa totale symétrie par rapport à la terre, et ce, sur chaque bande, évite les incompatibilités électromagnétiques ce qui sera fort apprécié du voisinage ! Si la partie théorique est très complète, il faut aussi noter la présence de nombreuses descriptions très détaillées, qui permettent la réalisation des antennes et couples présentés dans le livre.

Pour bien dépanner un montage électronique, il faut connaître la théorie, le fonctionnement des circuits. Mais est-ce suffisant ? Certainement pas ! On nous enseigne bien volontiers le mode de fonctionnement de divers circuits, en présumant que l'on saura ensuite remonter jusqu'à la panne. L'auteur de cet ouvrage n'est pas convaincu, aussi propose-t-il une autre méthode, où le technicien devra poursuivre une démarche logique : à partir de la vue d'ensemble d'un circuit, il saura remonter au composant défectueux. La partie théorique, toutefois nécessaire, est réduite au minimum. Le technicien, à l'aide d'un simple voltmètre, peut, s'il maîtrise bien la compréhension du circuit, effectuer son dépannage. Vérifications en et hors circuit, dépannage des étages à transistors, des alimentations,.... Au moyen de schémas, de nombreux exemples et surtout, de "trucs", l'auteur nous amène à acquiescer cette démarche "du dépanneur".



Dépannage en électronique
Réf. EI05**198 F (30,18€)**

CD-ROM	+ Port 20F (ou 3,05€)
CD023-1 300 CIRCUITS VOLUME 1	119F ..18,14€
CD023-2 300 CIRCUITS VOLUME 2	119F ..18,14€
CD023-3 300 CIRCUITS VOLUME 3	119F ..18,14€
CD018 ARRIL HANDBOOK 99	475F ..72,41€
CD052 CD-ROM ELECTRONIQUE NOUVEAU	115F ..17,53€
CD051 CD-ROM MILLENIUM (2 CD-ROM)	155F ..23,63€
CD034 COMPILATION RADIOAMATEUR	100F ..15,24€
CD022 DATATHEQUE CIRCUITS INTEGRÉS	229F ..34,91€
CD030 ELEKTOR 95	320F ..48,78€
CD031 ELEKTOR 96	267F ..40,70€
CD032 ELEKTOR 97	267F ..40,70€
CD053 ELEKTOR 99 NOUVEAU	177F ..26,98€
CD024 ESPRESSO	117F ..17,84€
CD054 FREWARE & SHAREWARE 2000 (ELEKTOR)	117F ..17,84€
CD049 LA FRANCE VUE DE L'ESPACE	249F ..37,96€
CD048 L'EUROPE VUE DE L'ESPACE	249F ..37,96€
CD050 LES ETATS-UNIS VUS DE L'ESPACE	249F ..37,96€
CD020 QSL ROUTE	150F ..22,87€
CD012 RA CONVERSATION DISC	190F ..28,97€
CD014 SHORTWAVE EAVESDROPPER	330F ..50,31€
CD027 SOFTWARE 96/97	123F ..18,75€
CD028 SOFTWARE 97/98	229F ..34,91€
CD025 SWITCH	289F ..44,06€
CD015 THE 2000 CALL BOOK	390F ..59,46€
CD026 THE ELEKTOR DATASHEET COLLECTION	149F ..22,71€
CD047 TRX-MANAGER	375F ..57,17€

À LA COMMANDE DE CE CD TRX MANAGER,
INDIQUEZ OBLIGATOIREMENT VOTRE INDICATIF. MERCI

CD-AUDIO	+ Port 25 F (ou 3,81€)
CD033 2 CD AUDIO COURS DE CW	170F ..25,92€

JOURNAUX DE TRAFIC	
FORMATS : A = 21 X 29,7 - B = 14,85 X 21	
JTFC1 1 CARNET DE TRAFIC	40F ..6,10€
	+ Port 20F (ou 3,05€)
JTFC2 2 CARNETS DE TRAFIC	70F ..10,67€
	+ Port 30F (ou 4,57€)

MANIPS ELECTRONIQUES	
ETMSO CLÉ DE MANIPULATEUR	310F ..47,26€
ETM1C MANIP. BASE SANS CLÉ	410F ..62,50€
ETM9CX3 MANIP. MÉM. AVEC CLÉ	1900F 289,65€
ETM9COGX3 MANIP. MÉM. SANS CLÉ	1550F 236,30€
	+ Port colissimo recommandé : 70F (ou 10,67€)
	+ Port colissimo : 50F (ou 7,62€)

MANIPULATEURS	
LMC MODÈLE "PIOCHE ÉCO"	219F ..33,39€
GMCO MODÈLE "PIOCHE DE LUXE"	339F ..51,68€
GMMO MODÈLE "DOUBLE CONTACT"	469F ..71,50€
CRIO MODÈLE "IAMBIQUE"	509F ..77,60€
CRDO MODÈLE "PIOCHE ET IAMBIQUE"	729F 111,14€
TK-F MANIPULATEUR SURPLUS ARMÉE RUSSE	330F ..50,31€
TK MANIPULATEUR SURPLUS ARMÉE RUSSE	297F ..45,28€
	+ Port colissimo recommandé : 70F (ou 10,67€)
	VOIR PUBLICITÉ DANS LA REVUE

OFFRE SPÉCIALE CW	
EA20 LIVRE : APPRENDRE ET P Pratiquer LA TÉLÉGRAPHIE	110F ..16,77€
	+ Port 35 F (ou 5,34€)
CD033 2 CD AUDIO DE CW	170F ..25,92€
	+ Port 20 F (ou 3,05€)
MEJ5 LE MANIPULATEUR AVEC BUZZER	294F ..44,82€
	+ Port 50 F (ou 7,62€)
BNDL12 LE LIVRE + LE COURS (CD AUDIO)	230F ..35,06€
	+ Port 45 F (ou 6,86€)
BNDL11 LE LIVRE + LE COURS (CD AUDIO) + LE MANIP	460F ..70,13€
BNDL13 LE LIVRE + LE MANIP	340F ..51,83€
BNDL14 LE COURS (CD AUDIO) + LE MANIP	370F ..56,41€
	+ Port colissimo recommandé : 70F (ou 10,67€)
	+ Port colissimo : 50F (ou 7,62€)

MORSIX	
MRX5 MORSIX MT-5	PROMOTION 750F 114,34€
	+ Port colissimo recommandé : 50F (ou 7,62€)

ANCIENS NUMÉROS MEGAHERTZ	
N°	27F PORT COMPRIS ..4,12€
NOUS CONSULTER POUR DISPONIBILITÉS	

CLIP ART	+ Port 20F (ou 3,05€)
CD-HRCA CD-ROM	149F ..22,71€

CARTES QSL	
QSLR 100 QSL RÉGIONS "PETIT MEGA"	50F ..12,20€
	+ PORT 20 F LES 100 (ou 3,05€)
QSLQ 100 QSL RÉGIONS QUALITÉ CARTE POSTALE	60F ..18,14€
	+ PORT 20 F LES 100 (ou 3,05€)
ALB01 QSL ALBUM + 25 Pochettes	100F ..15,24€
	+ Port 35 F (ou 5,34€)
ETQSL 50 ÉTIQUETTES. FORMAT : 10 X 60	25F ..3,81€
	+ Port 15 F (ou 2,29€)

CARTES	
EZ01 QTH LOCATOR MAP EUROPE	110F ..16,77€
EZ02 CARTE PREFIXE MAP OF THE WORLD	110F ..16,77€
Les deux cartes commandées ensemble	200F ..30,49€
EZ03 CARTE ATLANTIQUE NORD	120F ..18,29€
	+ PORT 20 F (ou 3,05€)
EZ04 CARTE LOCATOR FRANCE	60F ..9,15€
	+ Port 35 F (ou 5,34€)
EZ05 CARTE DES RELAIS RA FRANCAIS NOUVELLE EDITION	24F ..3,66€
	+ Port 15 F (ou 2,29€)

POSTERS IMAGES SATELLITE	
	+ Port 39 F (ou 5,95€)
PO-F FRANCE	149F ..22,71€
RÉGION OU DÉPARTEMENT	129F ..19,67€
ZOOM GEOGRAPHIQUE	129F ..19,67€

BADGES	+ Port 20F (ou 3,05€)
BGE110R BADGE 1 LIGNE DORÉ	60F ..9,15€
BGE11AR BADGE 1 LIGNE ARGENTÉ	60F ..9,15€
BGE120R BADGE 2 LIGNES DORÉ	70F ..10,67€
BGE12AR BADGE 2 LIGNES ARGENTÉ	70F ..10,67€
BGE210R BADGE 2 LIGNES DORÉ + LOGO MEGA	90F ..13,72€
BGE220R BADGE 2 LIGNES DORÉ + LOGO REF	90F ..13,72€

CLASSEUR POUR REVUES	
EK18 CLASSEUR 12 REVUES	170F ..25,92€
	+ Port 35 F (ou 5,34€)

DEMANDEZ LES ANCIENS NUMEROS DE MEGAHERTZ

magazine



27 F
l'exemplaire
port compris

DISPONIBILITE :

**DU NUMÉRO 152
À AUJOUR'HUI,**

**TOUTES LES REVUES
SONT DISPONIBLES
SAUF LES N° 174 ET N° 178.**

**NUMÉROS ANTÉRIEURS :
NOUS CONSULTER.**

BON DE COMMANDE MEGAHERTZ à envoyer à :

SRC/MEGAHERTZ – Service Commandes – B.P. 88 – 35890 LAILLÉ
Tél.: 02 99 42 52 73+ **Fax: 02 99 42 52 88**

CONDITIONS DE VENTE :

RÈGLEMENT : Pour la France, le paiement peut s'effectuer par virement, mandat, chèque bancaire ou postal et carte bancaire. Pour l'étranger, par virement ou mandat international (les frais étant à la charge du client) et par carte bancaire. Le paiement par carte bancaire doit être effectué en francs français.

COMMANDES : La commande doit comporter tous les renseignements demandés sur le bon de commande (désignation de l'article et référence). Toute absence de précisions est sous la responsabilité de l'acheteur. La vente est conclue dès acceptation du bon de commande par notre société, sur les articles disponibles uniquement.

PRIX : Les prix indiqués sont valables du jour de la parution de la revue ou du catalogue, jusqu'au mois suivant ou jusqu'au jour de parution du nouveau catalogue, sauf erreur dans le libellé de nos tarifs au moment de la fabrication de la revue ou du catalogue et de variation importante du prix des fournisseurs ou des taux de change.

LIVRAISON : La livraison intervient après le règlement. Nos commandes sont traitées

dans la journée de réception, sauf en cas d'indisponibilité temporaire d'un ou plusieurs produits en attente de livraison. SRC/MEGAHERTZ ne pourra être tenu pour responsable des retards dus au transporteur ou résultant de mouvements sociaux.

TRANSPORT : La marchandise voyage aux risques et périls du destinataire. La livraison se faisant soit par colis postal, soit par transporteur. Les prix indiqués sur le bon de commande sont valables dans toute la France métropolitaine. Pour les expéditions vers la CEE, les DOM/TOM ou l'étranger, nous consulter. Nous nous réservons la possibilité d'ajuster le prix du transport en fonction des variations du prix des fournisseurs ou des taux de change. Pour bénéficier des recours possibles, nous invitons notre aimable clientèle à opter pour l'envoi en recommandé. A réception des colis, toute détérioration doit être signalée directement au transporteur.

RÉCLAMATION : Toute réclamation doit intervenir dans les dix jours suivant la réception des marchandises et nous être adressée par lettre recommandée avec accusé de réception.

DÉSIGNATION	RÉF.	QTÉ	PRIX UNIT.	S/TOTAL

**JE SUIS ABONNÉ,
POUR BÉNÉFICIER
DE LA REMISE DE**

5%

**JE JOINS
OBLIGATOIREMENT
MON ÉTIQUETTE ADRESSE**

SOUS-TOTAL

REMISE-ABONNÉ x 0,95

SOUS-TOTAL ABONNÉ

+ PORT*

* Tarifs expédition CEE / DOM-TOM / Étranger NOUS CONSULTER

DEMANDEZ NOTRE CATALOGUE
description détaillée de chaque ouvrage (envoi contre 4 timbres à 3 F)

Je joins mon règlement à l'ordre de SRC
 chèque bancaire chèque postal mandat

Afin de faciliter le traitement des commandes, nous remercions notre aimable clientèle de ne pas agraffer les chèques, et de ne rien inscrire au dos.

**JE PEUX COMMANDER PAR TÉLÉPHONE AU
02 99 42 52 73
AVEC UN RÈGLEMENT PAR CARTE BANCAIRE**

JE PAYE PAR CARTE BANCAIRE

 Date d'expiration

Signature ▷

* Tarifs expédition FRANCE : 1 livre : 35 F (5,34 €)
 2 à 5 livres : 45 F (6,86 €)
 6 à 10 livres : 70 F (10,67 €)
 autres produits : se référer à la liste

RECOMMANDÉ FRANCE (facultatif) : _____ 25 F (3,81€)
 RECOMMANDÉ ÉTRANGER (facultatif) : _____ 35 F (5,34€)

JE COMMANDE ET J'EN PROFITE POUR M'ABONNER :
JE REMPLIS LE BULLETIN SITUÉ AU VERSO

TOTAL :

VEUILLEZ ECRIRE EN MAJUSCULES SVP, MERCI.

NOM : _____ PRÉNOM : _____

ADRESSE : _____

CODE POSTAL : _____ VILLE : _____

TÉLÉPHONE (Facultatif) : _____

03/2000

ABONNEZ-VOUS!



ET PROFITEZ DE VOS PRIVILEGES!

5 DE REMISE
SUR TOUT NOTRE CATALOGUE*
 % * à l'exception des offres spéciales (réf: BNDL...) et du port.

POUR TOUT CHANGEMENT D'ADRESSE, N'OUBLIEZ PAS DE NOUS INDIQUER VOTRE NUMÉRO D'ABONNÉ (INSCRIT SUR L'EMBALLAGE)

MEGAHERTZ

Directeur de Publication

James PIERRAT, F6DNZ

DIRECTION - ADMINISTRATION

SRC - La Croix Aux Beurriers - B.P. 88 - 35890 LAILLÉ

Tél. : 02.99.42.52.73 + - Fax : 02.99.42.52.88

REDACTION

Rédacteur en Chef: Denis BONOMO, F6GKO

Secrétaire de rédaction: Karin PIERRAT

Tél. : 02.99.42.52.73 + - Fax : 02.99.42.52.88

PUBLICITE

SRC: Tél. : 02.99.42.52.73 + - Fax : 02.99.42.52.88

SECRETARIAT-ABONNEMENTS-VENTES

Francette NOUVION : SRC - B.P. 88 - 35890 LAILLÉ

Tél. : 02.99.42.52.73 + - Fax : 02.99.42.52.88

MAQUETTE - DESSINS

COMPOSITION - PHOTOGRAVURE

Béatrice JEGU - Marina LE CALVEZ

IMPRESSION

SAJIC VIEIRA - Angoulême

WEB : <http://www.megahertz-magazine.com>

email : mhzsrc@wanadoo.fr

MEGAHERTZ est une publication de



Sarl au capital social de 50 000 F

Actionnaires : James PIERRAT, Denis BONOMO, Guy VEZARD

RCS RENNES : B 402 617 443 - APE 221E

Commission paritaire 64963 - ISSN 0755-4419

Dépôt légal à parution

Distribution NMPP

Reproduction interdite sans accord de l'Editeur. Les opinions exprimées ainsi que les articles n'engagent que la responsabilité de leurs auteurs et ne reflètent pas obligatoirement l'opinion de la rédaction. Les photos ne sont rendues que sur stipulation expresse. L'Editeur décline toute responsabilité quant à la teneur des annonces de publicités insérées dans le magazine et des transactions qui en découlent. L'Editeur se réserve le droit de refuser les annonces et publicités sans avoir à justifier ce refus.

Les noms, prénoms et adresses de nos abonnés ne sont communiqués qu'aux services internes du groupe, ainsi qu'aux organismes liés contractuellement pour le routage. Les informations peuvent faire l'objet d'un droit d'accès et de rectification dans le cadre légal.

OUI, Je m'abonne à **MEGAHERTZ** A PARTIR DU N°

M207

Ci-joint mon règlement de _____ F correspondant à l'abonnement de mon choix.

Adresser mon abonnement à : Nom _____ Prénom _____

Adresse _____

Code postal _____ Ville _____

Je joins mon règlement à l'ordre de SRC

- chèque bancaire chèque postal
 mandat

Je désire payer avec une carte bancaire
 Mastercard - Eurocard - Visa

Date d'expiration : _____

Date, le _____

Signature obligatoire ▷

Avec votre carte bancaire, vous pouvez vous abonner par téléphone.

TARIFS CEE/EUROPE

- 12 numéros **306 FF**
 (1 an) 46,65€

TARIFS FRANCE

- 6 numéros (6 mois)
 au lieu de 162 FF en kiosque,
 soit 26 FF d'économie **136 FF**
 20,73€
- 12 numéros (1 an)
 au lieu de 324 FF en kiosque,
 soit 68 FF d'économie **256 FF**
 39,03€
- 24 numéros (2 ans)
 au lieu de 648 FF en kiosque,
 soit 152 FF d'économie **496 FF**
 75,61€
- Pour un abonnement de 2 ans,
 cochez la case du cadeau désiré.*

DOM-TOM/ETRANGER :
NOUS CONSULTER

1 CADEAU
 au choix parmi les 5
 POUR UN ABONNEMENT
 DE 2 ANS

Gratuit :

- Une torche de poche
 Un outil 7 en 1
 Une pince à dénuder

Avec 24 FF
 uniquement en timbres :

- Un multimètre
 Un fer à souder



Photos non contractuelles

Bulletin à retourner à : **SRC - Abo. MEGAHERTZ**
 B.P. 88 - F35890 LAILLÉ - Tél. 02.99.42.52.73 - FAX 02.99.42.52.88

délai de livraison : 4 semaines
 dans la limite des stocks disponibles

WINCKER

Fabricant Français d'antennes

INTERNET : <http://www.wincker.fr>

CARACTERISTIQUES TECHNIQUES

- Antenne radioamateur ou militaire en fibre de verre
 - Bande passante 1 à 52 MHz sans trou
 - 3 modèles de puissance PEP :

Standard	: 500 W
Militaire	: 700 W
Marine	: 900 W
 - Transformateur adaptateur haute impédance
 - 13 selfs intégrées pour adaptation des bandes
 - Coupleur magnétique 2 à 6 tores selon puissance
 - Bobinages réalisés en mode "auto capacitif"
 - Couplage antistatique à la masse
 - Connecteurs N ou PL
 - Antenne fibre de verre renforcée
 - Raccords vissables en laiton chromé
 - Longueur totale 7 mètres
 - Démontable en 3 sections
 - Poids total 4,700 kg
 - Support en acier inoxydable massif, épaisseur 2 mm
 - Brides de fixation pour tubes jusqu'à 42 mm de diamètre
 - Support spécial pour tube jusqu'à 70 mm NOUS CONSULTER
 - Modèle de support étanche norme IP52 sortie du câble coaxial par presse-étoupe en bronze.
 - Sortie brin rayonnant par presse-étoupe (bronze ou PVC)
 - Selfs d'accords réalisées en cuivre de 4,5 x 1 mm
 - Utilisation depuis le sol... sans limitation de hauteur
- Performances optimales avec boîte de couplage obligatoire*

OPTIONS

- Couronne de fixation du haubanage pour brin n°2 avec 3 cosses cœur en acier inox
- Haubans accordés 1 à 2 fréquences

voir description dans MEGAHERTZ 204 de mars 2000

À partir de
1 900 FTTC

La 1^{ère}
des Multibandes
sans trou de 1 à 52 MHz

ANTENNE
RADIOAMATEUR
DECAPOWER

*Finitions
solides
et soignées*



B O N D E C O M M A N D E

Demandez notre catalogue contre 50,00 FTTC FRANCO

NOM _____
ADRESSE _____ ☎ (Obligatoire) :

JE PASSE COMMANDE DE L'antenne Wincker Decapower • Standard 500 W 1 900,00 FTTC
• Militaire 700 W 2 100,00 FTTC • Marine 900 W 2 300,00 FTTC

Paiement par
au 02 40 49 82 04



_____ Date d'expiration _____

WINCKER FRANCE

55 BIS, RUE DE NANCY • BP 52605
44300 NANTES CEDEX 03
Tél.: 02 40 49 82 04 • Fax: 02 40 52 00 94
e-mail : wincker.france@wanadoo.fr

Participation aux frais de port 70,00 FTTC

JE JOINS MON REGLEMENT TOTAL PAR CHEQUE DE : FTTC

Catalogues CiBi/Radioamateurs FRANCO 50,00 FTTC

LES PORTATIFS VHF/UHF

LA RECEPTION



FT-50
144 MHz
430 MHz



VX-1R
144 MHz
430 MHz



VX-5R
50 MHz
144 MHz
430 MHz



NOUVEAU
VR-500F*
0,17 1300 MHz

*Version France limitée aux fréquences autorisées par la législation française.



LES MOBILES VHF/UHF



144 MHz
FT-3000

144 MHz
FT-8100
430 MHz



NOUVEAU



144 MHz
FT-90
430 MHz



FT-2600 **144 MHz**

MRT-0001-1-C



GENERALE ELECTRONIQUE SERVICES

205, rue de l'Industrie - Zone Industrielle - B.P. 46 - 77542 SAVIGNY-LE-TEMPLE Cedex
Tél. : 01.64.41.78.88 - Télécopie : 01.60.63.24.85 - Minitel : 3617 code GES
G.E.S. - MAGASIN DE PARIS : 212, avenue Daumesnil - 75012 PARIS - TEL. : 01.43.41.23.15 - FAX : 01.43.45.40.04
G.E.S. OUEST : 1 rue du Coin, 49300 Cholet, tél. : 02.41.75.91.37 G.E.S. COTE D'AZUR : 454 rue Jean Monet - B.P. 87 - 06212 Mandelieu Cedex, tél. : 04.93.49.35.00 G.E.S. LYON : 22 rue Tronchet, 69006 Lyon, tél. : 04.78.93.99.55
G.E.S. NORD : 9 rue de l'Alouette, 62690 Estrée-Cauchy, tél. : 03.21.48.09.30
G.E.S. PYRENEES : 5 place Philippe Olombel, 81200 Mazamet, tél. : 05.63.61.31.41
Prix revendeurs et exportation. Garantie et service après-vente assurés par nos soins. Vente directe ou par correspondance aux particuliers et aux revendeurs. Nos prix peuvent varier sans préavis en fonction des cours monétaires internationaux. Les spécifications techniques peuvent être modifiées sans préavis des constructeurs.

<http://www.ges.fr> — e-mail : info@ges.fr



FACE AVANT
DETACHABLE



TOUS
MODES
+
SATELLITES



LES ULTRA-COMPACTS

FT-100 **HF** **50 MHz** **144 MHz** **430 MHz**

FT-847 **HF** **50 MHz** **144 MHz** **430 MHz**



Antenne mobile à accord télécommandé par FT-100 et FT-847.
En option, kit ATBK-100 pour le fixe

HF
50 MHz
144 MHz
430 MHz
ATAS-100

