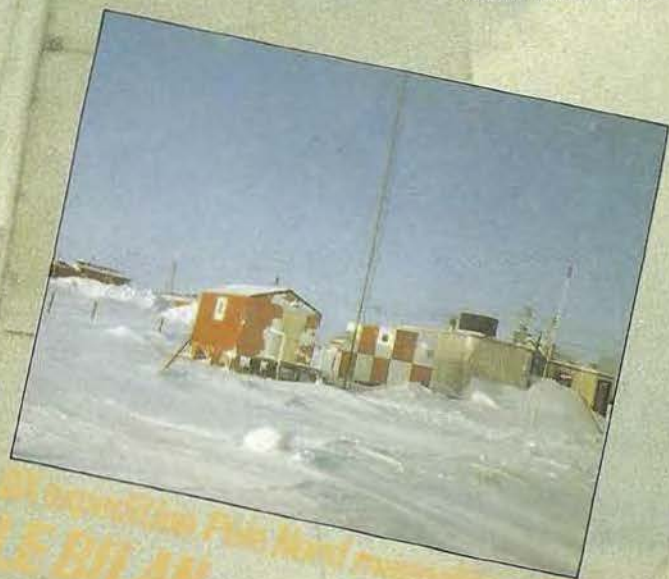


# MEGAHERTZ

ISSN - 0755 - 4419

**Banc d'essai  
radio locale:  
la réponse  
de JCC**

**MONTAGES  
SIMPLES POUR  
DEBUTANTS**



**Et expédition Plus Nord européenne 1982  
LE BILAN**

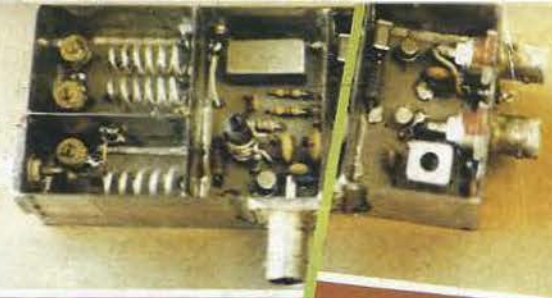
## LA TRANSAT EN DOUBLE





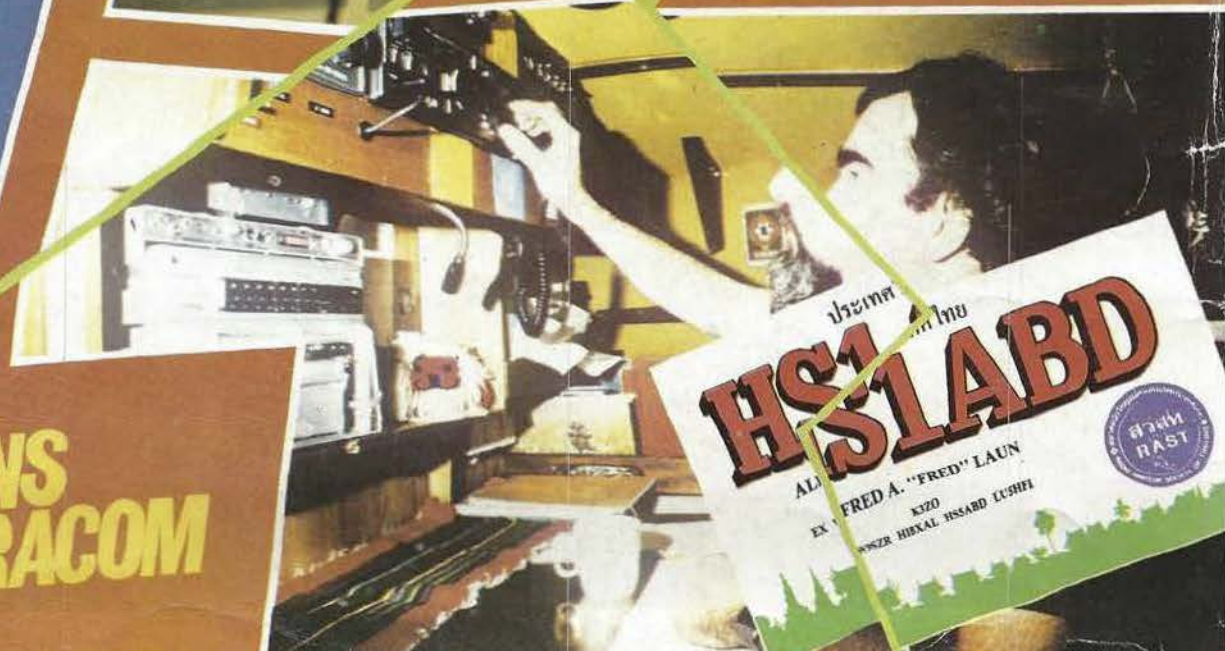
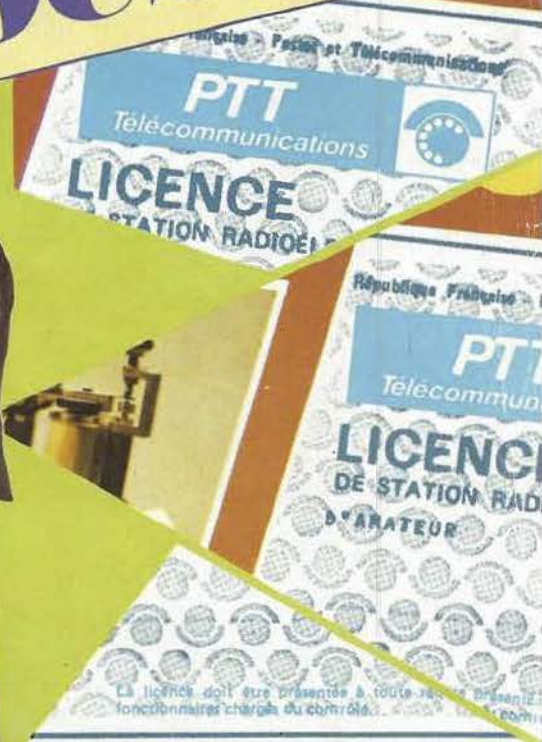
FLORENCE  
MELLET

SYLVIO  
FAUREZ



# TECHNIQUE RADIO TEUR L'AMATEUR POUR

SUIVEZ NOUS!..



EDITIONS  
SORACOM



# SORACOM

éditions

**EMBALLAGE ET PORT RECOMMANDÉ** : commandes jusqu'à 50 F, ajouter 15 F ; commandes de 50 à 100 F, ajouter 20 F ; commandes de 100 à 200 F, ajouter 25 F ; commandes de 200 à 300 F, ajouter 30 F ; commandes de 300 à 500 F, ajouter 40 F ; commandes de 500 à 800 F, ajouter 50 F ; commandes de plus de 800 F : FRANCO. Pour les envois en contre-remboursement, ajouter 22 F au tarif forfaitaire.

## ÉDITIONS ANGLAISES (V.O.), format 21 x 27 cm

FM & REPEATERS, 176 pages	62,00 F
SOLID STATE BASICS, 160 pages	62,00 F
SOLID STATE DESIGN, 256 pages	70,00 F
ARRL ELECTRONICS DATA BOOK, 128 pages	50,00 F
ANTENNA ANTHOLOGY (ARRL), 150 pages	50,00 F
RADIO FREQUENCY INTERFERENCE, 70 pages	39,00 F
RADIO AMATEUR HANDBOOK, éd. 83	150,00 F
CONFIDENTIAL LIST	160,00 F
CALLBOOK (tous pays sauf U.S.A.)	170,00 F
WORLD RADIO TV HANDBOOK, éd. 83	135,00 F

## ÉDITIONS SORACOM

LA GUERRE DES ONDES (F. Mellet & S. Faurez)	22,00 F
ALIMENTATIONS DE PUISSANCE	43,00 F
CARTE AZIMUTALE	22,00 F
CARTE QTH LOCATOR (Europe de l'Ouest)	30,00 F
CARTES QSL FRANCE QUADRI (1e cent)	57,00 F
CARTES QSL EUROPE 3 couleurs (1e cent)	25,00 F

## NOUVEAUTÉS :

POSTERS, format 60 x 80 cm, quadrichromie :	
- Coucher de soleil	30,00 F
- Avion en vol (Alizé)	30,00 F
- Radio mobile	30,00 F

CARTE MONDIALE RADIOAMATEUR QUADRI format 100 x 75 cm, plastifiée	139,00 F
---	----------

TRANSAT TERRE-LUNE	20,00 F
QSO en radiotéléphonie (français-anglais), Sigrand	25,00 F
INTERFÉRENCES TV (QRM TV), 2ème éd.	35,00 F
A L'ÉCOUTE DES RADIOTELETYPES, 2ème éd.	80,00 F

TECHNIQUE RADIO POUR L'AMATEUR Préparation à la licence radioamateur, 3ème éd.	149,00 F
Corrections de F6CER, format 21 x 26,5 cm	150,00 F
CASSETTE ZX81 - RTTY/CW (F6GKQ/F1EZH)	150,00 F

## ÉDITIONS E.T.S.F. - NOUVEAUTÉS

Antennes et appareils de mesure (Moléna)	78,00 F
Systèmes à microprocesseur (collection micro-syst.)	122,00 F
Montages périphériques (Gueulle)	32,00 F
Vous avez dit basic (Coubier)	70,00 F
50 programmes pour ZX 81 (Isabel)	32,00 F
Du basic au pascal (Floegel)	63,00 F
Maîtrisez votre ZX 81 (Gueulle)	70,00 F
Soyez Radioamateur (Mellet & Faurez)	32,00 F
Code du Radioamateur, 2ème éd. (Mellet & Faurez)	89,00 F



## CARTE MONDIALE RADIOAMATEUR

Abonnés - 132 F FRANCO (remise déduite).  
Non abonnés - 154 F FRANCO (139 + 15 F port RC).





# BERIC... UNE CERTAINE IDEE DU RADIOAMATEURISME

## CERTAINS ACHETENT "TOUT FAIT" ... D'AUTRES SE SERVENT ENCORE DE LEURS DIX DOIGTS !

VERS UNE STANDARDISATION DES COMPOSANTS

D'autre part, BERIC s'engage à tenir en stock circuits imprimés et composants sous forme de kits ou éléments séparés.

C'est un vœux que vous avez été nombreux à formuler. Ceci est une sélection de produits que nous avons effectuée parmi le matériel proposé par divers constructeurs; ces composants seront utilisés en priorité par les collaborateurs de la revue pour la réalisation de leurs maquettes.

(Nous consulter pour prix et délais).

Cette liste n'est pas limitative et se verra complétée ultérieurement.

### ● POTS MOYENNE FREQUENCE

MS transfo MF 455 kHz 7 x 7 x 13 mm	5,00
MBM transfo MF 455 kHz 7 x 7 x 13 mm	5,50
XF 1 transfo MF 10,7 MHz 10 x 10 x 13 mm	5,00
XF 2 transfo MF 10,7 MHz 7 x 7 x 13 mm	5,50
Pots pour utilisation avec détecteur de quadrature * (platine F) pour FM	
TKACS34325M 10 x 10 x 13 mm	7,00
TKACS34343U 10 x 10 x 13 mm	7,00
* utilisables pour MF 9 MHz avec capacité additionnelle (47 pF)	



### ● FILTRES CERAMIQUES

10,7 MHz: SFE 10,7: filtre pour utilisation générale: liaison entre étages... BP: 280 kHz à -3 dB (caractéristiques très voisines du CFSE) 7,00



455 kHz: BF455: filtre miniature simple permet de remplacer l'habituel constituant de découplage dans l'émetteur des transistors BP: 8 kHz à -3 dB 6,00  
SFD455: filtre pour utilisation générale: liaison entre étages à la place d'un pot... BP: 4,5 kHz à -3 dB (caractéristiques très voisines du SF2455) 9,00

Filtre passe-bas pour multiplexeur ou sélecteur: BLR3107N = 2 filtres RL304A, filtre à haute réjection de 18 et 36 kHz, BP très plate jusqu'à 15 kHz, Atténuation à 15 kHz: 1,2 dB, à 19 kHz: 26 dB (min), à 36 kHz: 50 dB (min). Ondulation dans la BP: <math>0,5 \text{ dB}</math> 20,00  
BL304A: filtre passe-bas 2 pôles de réjection 19 kHz et 36 kHz 60,00  
BBR3132: filtre passe-bas à l'entrée de phase pour sélecteur 10,7 MHz, BP: 240 kHz à -3 dB 60,00

### ● FILTRES A QUARTZ

9 MHz: XF99: KVG, filtre passe-bande 8 pôles pour SSB, BP: 2,4 kHz à -5 dB, impédance d'entrée et de sortie 500 Ω / 30 pF, réjection hors bande > 100 dB, fourni avec les 2 quartz porteurs (BU et BL) 3,00  
9M220: filtre passe-bande pour SSB, version économique du XF99, BP: 2,4 kHz à -5 dB, impédance d'entrée et de sortie 700 Ω / 18 pF, réjection hors bande 80 dB, fourni avec les 2 quartz porteurs (BU et BL) 25,00  
Autres filtres KVG (XF9A, XF9E, XF9M...) sur demande



10M220: filtre passe-bande pour SSB, caractéristiques identiques au 9M220 350,00  
MXF10,7-7,5D: filtre passe-bande 8 pôles pour FM (12,5 kHz de pass), BP: 7,5 kHz à -3 dB, réjection hors bande 90 dB, impédance d'entrée et de sortie 1500 Ω / 3 pF 260,00  
Nous allons dans un avenir très proche distribuer des filtres à quartz dans la gamme 70-180 MHz pour réaliser des récepteurs «up-converters». — Nous consulter pour de plus amples renseignements  
MXF10,5-15D: filtre passe-bande 8 pôles pour FM (25 kHz de pass), BP: 15 kHz à -6 dB, réjection hors bande 80 dB, impédance d'entrée et de sortie 3000 Ω 260,00

● MELANGEURS EQUILIBRES A DIODES SCHOTTKY  
CB303M1: mélangeur niveau standard à 7 dBm, utilisable de 1 à 500 MHz, directement compatible (mécaniquement et électriquement) au MD10B / SRA1 / ES03 / S1 75,00  
CB303M4: mélangeur haut niveau OL de +17 à +23 dBm, utilisable de 1 à 500 MHz, équivalent au MD15 / SRA1H 240,00

### ● SELFS MINIATURES SURMOULEES

pour utilisation générale en MF et HF faible puissance  
8BA: 0,1 à 0,69 µH série E12 suivant valeurs disponibles  
7BA: 1 µH à 1 mH série E12 suivant valeurs disponibles  
Prix uniforme 5,00  
8BF: 1 mH à 33 mH série E12 prix uniforme 8,00  
10RH: 47 mH à 120 mH série E12 prix uniforme 14,50  
10RH1: 150 mH à 1,5 H série E12 prix uniforme 29,00

### ● SELFS DE CHOC LARGE BANDE

VK200: self comportant 2 spires 1/2 sur ferite Zmax 850 (1) plage d'utilisation 80 à 220 MHz, 10 µH, dim. ø 6 mm, long 10 mm 2,00

### ● POTS BOBINES A NOYAU

Ref.	gamme fréq. utilis.	val. moy.	repréage	prix
S046	0 à 50 MHz	0,9 µH	jaune/bleu	10,00
S056	0 à 30 MHz	4 µH	vert/bleu	10,00
S061	50 à 200 MHz	0,1 µH	bleu/marron	10,00
S243	200 à 500 MHz	0,01 µH	rouge	10,00

### ● SELFS VHF BOBINES

couleur	L moy.	repréage	0,05 µH	0,1 µH	0,2 µH	0,5 µH	1 µH	2,5 µH	5 µH
blanc	0,01 µH	1,5	orange	0,07 µH	0,2 µH	0,5 µH	1 µH	2,5 µH	5 µH
noyau aluminium, prix uniforme									
F216	0,18 µH	4,5	bleu	0,3 µH	0,5 µH	1 µH	2,5 µH	5 µH	10,00
jaune	0,18 µH	4,5	bleu	0,3 µH	0,5 µH	1 µH	2,5 µH	5 µH	10,00

### ● TORES

SS: tore (transpassage bobine) L moy. 56 µH, l max 3 Å



### ● TORES AMIDON:

ref.	plage d'utilisation	o ext.	o int.	haut.	Al	couleur	prix
T2-12	100-200 MHz	3,18	1,57	1,27	3,0	vert/blanc	5,00
T2-12	100-200 MHz	9,52	5,21	3,25	15	vert/blanc	7,50
T3-6	10-90 MHz	9,52	5,21	3,25	30	jaune	7,50
T50-6	10-90 MHz	12,7	7,7	4,84	40	jaune	7,50
T50-2	1-30 MHz	12,7	7,7	4,84	49	rouge	7,50
T50-10	60-150 MHz	12,7	7,7	4,84	31	noir	7,50
T50-12	100-200 MHz	12,7	7,7	4,84	18	vert-blanc	7,50
T68-2	1-30 MHz	17,5	9,40	4,83	57	rouge	9,50
T68-3	1-30 MHz	17,5	9,40	4,83	47	jaune	9,50
T68-40	1-30 MHz	17,5	9,40	4,83	336	vert/jaune	12,50
T20-2	1-30 MHz	29,8	14,2	7,42	120	rouge	35,00
T20-2	1-30 MHz	29,8	14,2	7,42	120	rouge	35,00
F787-72	µ. 2000, Al: 1190	15,00	FT114-61	µ. 125, Al: 79,3	25,60		

### ● TORES

ref.	o ext.	o int.	haut.	Al	couleur	prix	
RT08B	10	4,7	4,2	5,1	13	violet	5,00
RM7	8,7	5,15	4	40	orange	5,00	
RE3N30	6,3	3,8	2,5	1090	bleu	35,00	
40C	6,3	2,8	1,5	104	violet	5,00	



### ● FERRITES

PFT: perles ferrite ø int. 1 mm, ø ext. 3 mm, long 5 mm, usage général 0,30  
BF: bouton ferrite plate ø 10 mm, L 20 cm env. 5,00  
ABU17: ferrite 2 trous dim. 3,6 x 2,1 x 2,5 mm µ, pour amplificateur large bande 50-500 MHz avec BFT06 BFR34 5,00  
TF506P: tube ferrite (symétrique) ø ext. 14, ø int. 8, long. 25, haute perméabilité, utilisé dans les transformateurs large bande des amplificateurs à transistors en décimétrique, la paire 30,00

### ● MANDRINS POUR BOBINAGES

noyau	gamme utilis.	u	couleur
F10B	0,5-12 MHz	100	violet
F20	5-25 MHz	40	bleu
F100B	20-200 MHz	10	vert ou blanc
l'ensemble 3,00			
M12: ensemble en kit comprenant un mandrin à gorges ø 5 mm, une embase pour CI, une coque en ferite, un noyau (type de ferite à préciser suivant tableau précédent), un capot aluminium... 10,00			



### ● RELAIS COAXIAUX

CK5000: relais coaxial utilisable du continu à 2,3 GHz. Caractéristiques: bobine 12 V 160 mA, impédance 50 Ω, 3 prises -N- femelles. Pertes d'insertion 0,2 dB à 1,5 GHz.  
CK120A: relais coaxial utilisable du continu à 1296 MHz. Caractéristiques: bobine 12 V 80 mA, impédance 50 Ω, sorties ports pour croual imprimé. Perte d'insertion 0,2 dB à 500 MHz.  
Dimensions 53 x 53 x 50 mm (prises incluses) 305,00  
CX120A: relais coaxial utilisable du continu à 1296 MHz. Caractéristiques: bobine 12 V 80 mA, impédance 50 Ω, sorties ports pour croual imprimé. Perte d'insertion 0,2 dB à 500 MHz.  
Prix uniforme 172,00

### ● BOITIERS EN FER ETAME

idéaux pour la réalisation des modules blindés, des boîtiers en fer étamé se travaillent facilement et se soudent sans problèmes. Ils sont constitués de 2 équerres en L formant les côtés et de 2 couvercles. L'ensemble forme un petit coffret étanche à la HF et propre pour vos montages. Nous avons sur stock:

ref.	larg. (mm)	haut. (mm)	prof. (mm)	prix
3707430	27	74	30	9,00
3711130	37	111	30	10,00
5507430	55	74	30	10,00
7407430	74	74	30	15,00

### ● BOITIERS EN ALUMINIUM MOULE

Formes d'un cadre en aluminium moulé, fermé par un couvercle tenu par 4 vis à tête fraisée.  
CA12: 100 x 50 x 25 22,00  
CA13: 119 x 62 x 31 28,00  
CA14: 120 x 65 x 40 31,00  
CA15: 150 x 80 x 50 44,00  
CA16: 180 x 110 x 60 80,00

### ● CONDENSATEURS

By-Pass: 1 nF / 250 V, à souder 1,00  
Chips faible puissance (dispositif): 12 pF - 16 pF - 22 pF - 47 pF - 100 pF - 220 pF - 470 pF - 1 nF, prix uniforme 1,00  
faible puissance SEMCO: 10 pF - 27 pF - 40 pF - 75 pF - 120 pF - 220 pF - 390 - 1 nF, prix uniforme 15,00

Ajustables (faible puissance (second...)  
TRONSER: condensateurs à air à lames fraisées et argentées montés sur support stable avec sorties pour circuit imprimé. 1,7 à 6 pF 11,00 // 2 à 13 pF 11,00 // 14 à 21 pF 16,00  
Planches, ajustables lubrifiées céramiques: 6 pF suivant vos besoins pour CI 10,00  
JOHANSON AIRTRONIC: condensateurs à air de très haute qualité pour montages UHF et hyperfréquences. Ces condensateurs sont caractérisés par un excellent coefficient de qualité (Q), une très bonne tenue en température, une finesse de réglage et une très bonne tenue dans le temps. 14,00 // 2,4 à 21 pF 16,00



● CONDENSATEURS VARIABLES  
● KITS F6CER  
● KITS F1FHR

● FIL ARGENTE  
● FIL EMAILLE  
● CABLES COAXIAUX

● DIODES SCHOTTKY  
● DIODES PIN  
● ENCODEUR OPTIQUE

● DIODES VARICAP  
● DIODES HYPERFREQUENCE

● TORES AMIDON (tableau)

● TORES AMIDON (tableau)

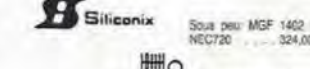
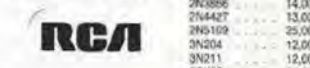
● TORES AMIDON (tableau)

● TORES AMIDON (tableau)

### SIEMENS NEC MITSUBISHI ELECTRIC

● TRANSISTORS

BF224	1,60	BFY90	10,00
BF245	3,35	J300	8,00
BF246	8,25	J310	10,00
BF256	5,20	NEC20137	15,00
BF300	10,00	MRF359	42,00
BF307	12,00	NEC2135	92,00
BF910	15,00	NEF7835	124,00
BF960	11,00	PE600	30,00
BF981	12,00	U310	22,00
BF981 (n)	30,00	VN66AF	14,00
BFQ34	174,00	2N3553	25,00
BFQ34T	54,00	2N3856	14,00
BFQ38	165,00	2N4427	13,00
BFQ38A	25,00	2N5109	25,00
BFQ39A	25,00	3N204	12,00
BF911A	16,00	3N211	12,00
BF996	25,00	3SK97	54,00
BF766	30,00		
BF765	19,00		
BF916	20,00		
BF992	7,00		
BF928	9,50		



### ● ANTENNES

● SSB ELECTRONIC

● PRISES COAXIALES UMD - AMPHENOL

● QUARTZ BERIC

● TUBES DE PUISSANCE EIMAC

● LES CONDENSATEURS VARIABLES BERIC

● KITS F6CER MADE IN FRANCE

● KITS F1FHR MADE IN FRANCE

● TRW NOUVEAU... NOUVEAU... NOUVEAU...

● TRANSISTORS DE PUISSANCE TRW

● TRANSISTORS DE PUISSANCE TRW (tableau)

● TRANSISTORS DE PUISSANCE TRW (tableau)

● TRANSISTORS DE PUISSANCE TRW (tableau)

● TRANSISTORS DE PUISSANCE TRW (tableau)

● TRANSISTORS DE PUISSANCE TRW (tableau)

● TRANSISTORS DE PUISSANCE TRW (tableau)

● TRANSISTORS DE PUISSANCE TRW (tableau)

● TRANSISTORS DE PUISSANCE TRW (tableau)

● TRANSISTORS DE PUISSANCE TRW (tableau)

● TRANSISTORS DE PUISSANCE TRW (tableau)

REMISES PAR QUANTITES. Nous consulter. Nous garantissons à 100 % la qualité de tous les produits proposés. Ils sont tous neufs et de marques mondialement connues. EXPEDITION RAPIDE dans la limite des stocks disponibles. PORT PTT ET ASSURANCE: 25,- F forfaitaires • COMMANDES SUPERIEURES à 400 F Franco • COMMANDE MINIMUM 100 F (+ règlement) • B.P. No 4-92240 MALAKOFF • Magasin: 43 r. Victor Hugo (Métro porte de Vanves) 92240 Malakoff - Téléphone: 657-68-33. Fermé dimanche et lundi Heures d'ouverture: 10 h - 12 h 30, 14 h - 19 h sauf samedi 8 h - 12 h 30, 14 h - 17 h 30. Tous nos prix s'entendent T.T.C. mais port en sus. Expédition rapide. En CR majoration 15,00 F. C.C.P. PARIS 16578-99



TYPE	CAPACITE (en pF)	LINEARITES	ISOLEMENT	OBSERVATIONS	DIMENSIONS (en mm)	PRIX TTC
D2PM15	2 x 15	Linéaire en capa.	1 kV stéatite	CV ém. pap. ajust.	40 x 40 x 40	28,00
A82-2	20	Linéaire en capa.	1 kV stéatite	CV émission	40 x 40 x 30	23,00
D5PX7	2 x 20	Linéaire en fréq.	1 kV stéatite	CV ém. papillon	50 x 40 x 40	43,00
A7M6	25	Linéaire en capa.	1 KV stéatite	CV émission	30 x 30 x 30	43,00
A82-3	25	Linéaire en capa.	2 kV stéatite	CV émission	40 x 40 x 30	28,00
443-8	25	Linéaire en capa.	2 kV stéatite	CV émission	80 x 50 x 40	38,00
D7DU22	2 x 25	Linéaire en capa.	2 kV stéatite	CV émission	90 x 40 x 40	58,00
C107	30	Linéaire en capa.	1 kV stéatite	CV émission	40 x 40 x 40	23,00
F185	30	Linéaire en capa.	2 kV stéatite	CV émission	80 x 40 x 40	28,00
D7CU22	2 x 30	Linéaire en capa.	2 kV stéatite	CV émission diffé.	40 x 40 x 40	38,00
D6PM15	2 x 35	Linéaire en fréq.	1 kV stéatite	CV ém. pap. ajust.	40 x 40 x 40	28,00
D6PU7	2 x 40	Linéaire en fréq.	1 kV stéatite	CV ém. pap. ajust.	30 x 30 x 30	28,00
248 C	50	Linéaire en fréq.	1 kV bakélite	CV émission	60 x 60 x 70	23,00
771-1	50	Linéaire en capa.	1 kV stéatite	CV ém. ajust.	50 x 50 x 50	23,00
AJ50	50	Linéaire en capa.	5 kV stéatite	CV ém. ajust.	50 x 50 x 50	33,00
D6PM22	2 x 50	Linéaire en fréq.	500 V stéatite	CV ém. pap. ajust.	40 x 40 x 40	28,00
D6PUW1	2 x 50	Linéaire en fréq.	1 kV stéatite	CV ém. pap. ajust.	50 x 40 x 40	28,00
A82-6	2 x 50	Linéaire en fréq.	1 kV stéatite	CV ém. pap. avec dém.	70 x 60 x 40	43,00
D7CM47	2 x 50	Linéaire en capa.	2 kV stéatite	CV ém. différentiel	50 x 40 x 40	38,00
BC1000	5 x 50	Linéaire en capa.	500 V stéatite	CV ém. avec démulti.	190 x 40 x 50	38,00
NC60	60	Linéaire en fréq.	1 kV stéatite	CV émission	50 x 40 x 40	38,00
560-5	60	Linéaire en capa.	2 kV stéatite	CV émission	90 x 70 x 50	33,00
E7CU47	2 x 60	Linéaire en capa.	2 kV stéatite	CV ém. différentiel	40 x 50 x 50	38,00
UPSD	2 x 60	Linéaire en fréq.	1 kV stéatite	CV ém. pap. avec dém.	60 x 60 x 50	43,00
560-3	75	Linéaire en capa.	2 kV stéatite	CV émission	90 x 70 x 50	38,00
72950	2 x 75	Linéaire en fréq.	500 V stéatite	CV ém. papillon	40 x 40 x 40	28,00
CTL74	80	Linéaire en fréq.	1 kV stéatite	CV émission	50 x 60 x 40	28,00
443-7	80	Linéaire en capa.	2 kV stéatite	CV émission	70 x 70 x 40	43,00
CP1766	5 x 80	Linéaire en capa.	500 V stéatite	CV émission	90 x 40 x 40	53,00
P2-02	100 + 200	Linéaire en fréq.	250 V mica	CV réception	15 x 20 x 20	15,50
BO83C	100	Linéaire en capa.	500 V stéatite	CV émission	40 x 30 x 20	33,00
149-5-2	100	Linéaire en capa.	1 kV stéatite	CV émission	50 x 40 x 30	43,00
CTL88	100	Linéaire en fréq.	1 kV stéatite	CV émission	50 x 60 x 40	28,00
C102	100	Linéaire en capa.	2 kV stéatite	CV émission	120 x 70 x 60	48,00
E7CM100	2 x 100	Linéaire en capa.	1 kV stéatite	CV émission	50 x 50 x 50	58,00
C121	2 x 100	Linéaire en capa.	2 kV stéatite	CV émission	90 x 50 x 50	58,00
CARDWELL 1	3 x 100	Linéaire en fréq.	500 V bakélite	CV émission	120 x 80 x 60	23,00
CARDWELL 2	3 x 100	Linéaire en fréq.	500 V bakélite	CV ém. avec démulti.	120 x 80 x 60	38,00
CTL103	110	Linéaire en fréq.	1 kV stéatite	CV émission	50 x 60 x 40	28,00
C122	120	Linéaire en capa.	2 kV stéatite	CV émission	100 x 70 x 50	43,00
CE120	120	Linéaire en capa.	5 kV stéatite	CV émission	140 x 110 x 130	265,50
SADIR	2 x 120	Linéaire en fréq.	500 V stéatite	CV émission	100 x 50 x 50	23,00
443-1	125	Linéaire en capa.	2 kV stéatite	CV émission	100 x 70 x 40	53,00
006-1	125	Linéaire en capa.	5 kV stéatite	CV émission	120 x 80 x 50	83,00
MVL	1 x 130	Linéaire en fréq.	500 V stéatite	CV réception	80 x 40 x 40	33,00
MVL	2 x 130	Linéaire en fréq.	500 V stéatite	CV réception	80 x 80 x 40	33,00
MC20	140	Linéaire en capa.	1 kV stéatite	CV ém. ajustable	50 x 40 x 30	23,00
A084	150	Linéaire en capa.	500 V stéatite	CV émission	50 x 30 x 20	33,00
149-7-2	150	Linéaire en capa.	1 kV stéatite	CV émission	60 x 40 x 30	43,00
13854	150	Linéaire en capa.	1 kV stéatite	CV ém. ajustable	70 x 40 x 40	28,00
C112	150	Linéaire en capa.	2 kV stéatite	CV émission	110 x 60 x 60	48,00
443-6	150	Linéaire en capa.	2 kV stéatite	CV émission	100 x 70 x 40	53,00
MVL	1 x 200	Linéaire en fréq.	500 V stéatite	CV réception	80 x 40 x 40	33,00
MVL	2 x 200	Linéaire en fréq.	500 V stéatite	CV réception	80 x 80 x 40	33,00
C101	2 x 200	Linéaire en capa.	2 kV stéatite	CV émission	125 x 50 x 50	53,00
EVPR	200	Linéaire en capa.	2,5 kV stéatite	CV ém. ajustable	110 x 40 x 40	83,00
MILLEN	200	Linéaire en capa.	5 kV stéatite	CV émission	140 x 70 x 60	66,00
CE200	200	Linéaire en capa.	10 kV stéatite	CV émission	390 x 130 x 120	778,00
A7DF150	2 x 200	Linéaire en capa.	500 V stéatite	CV émission	90 x 30 x 30	43,00
6391	2 x 200	Linéaire en capa.	5 kV stéatite	CV émission	270 x 100 x 70	115,50
MVL	3 x 200	Linéaire en fréq.	500 V stéatite	CV réception	130 x 80 x 40	33,00
QE103	2 x 220	Linéaire en fréq.	250 V stéatite	CV réception avec démultiplicateur	40 x 40 x 30	28,00
A82-5	250	Linéaire en fréq.	500 V stéatite	CV ém. avec démulti.	90 x 80 x 70	33,00
C308	3 x 250	Linéaire en fréq.	500 V stéatite	CV réception	170 x 70 x 50	36,00
7105	2 x 280	Linéaire en fréq.	250 V stéatite	CV réc. avec démulti.	25 x 35 x 35	18,00
6044	2 x 280	Linéaire en fréq.	250 V stéatite	CV réc. avec démulti.	40 x 35 x 35	23,00
ENP3D	300	Linéaire en capa.	5 kV stéatite	CV émission	120 x 100 x 90	165,00
D63	300 + 150	Linéaire en fréq.	250 V stéatite	CV réc. avec démulti.	40 x 40 x 35	18,00
P761	2 x 350	Linéaire en fréq.	250 V bakélite	CV réc. avec démulti.	40 x 40 x 35	18,00
247	2 x 470	Linéaire en fréq.	250 V mica	CV réception	50 x 35 x 35	28,00
6818	490 + 220	Linéaire en fréq.	250 V stéatite	CV réc. avec démulti.	45 x 35 x 35	20,00
876	5 x 400	Linéaire en capa.	500 V stéatite	CV réception	150 x 80 x 50	41,00
C141	500	Linéaire en capa.	2 kV stéatite	CV émission	175 x 50 x 50	61,00
CE500	500	Linéaire en capa.	5 kV stéatite	CV émission	280 x 130 x 120	478,00
CP2344	2 x 500	Linéaire en capa.	500 V stéatite	CV réception	160 x 70 x 70	46,00
2312	2 x 500	Linéaire en fréq.	250 V stéatite	CV réception	60 x 60 x 25	28,00
12150	3 x 500	Linéaire en fréq.	250 V stéatite	CV réception	110 x 80 x 50	31,00
A82-1	4 x 600	Linéaire en fréq.	500 V stéatite	CV réception	160 x 80 x 50	46,00
1450	2 x 700	Linéaire en fréq.	250 V bakélite	CV réception avec démultiplicateur	180 x 80 x 40	36,00
PJ750	2 x 750	Linéaire en capa.	5 kV stéatite	CV émission	520 x 200 x 190	800,00
8080-3	2 x 1000	Linéaire en capa.	1 kV stéatite	CV émission	320 x 90 x 60	161,00

### CONDENSATEURS VARIABLES

EXPEDITION RAPIDE

# BERIC...

## UNIQUEMENT SUR COMMANDE

Délai : 2 semaines environ jusqu'à épuisement du stock

EXPÉDITION RAPIDE DANS LA LIMITE DU STOCK DISPONIBLE

REMISES PAR QUANTITÉS : nous consulter

Nous garantissons à 100 % la qualité de tous les produits proposés. Ils sont tous neufs et de marques mondialement connues. RÉGLEMENT A LA COMMANDE. PORT PTT et ASSURANCE : 25,00 F forfaitaires. COMMANDES SUPÉRIEURES à 400,00 F : FRANCO. COMMANDE MINIMUM : 100,00 F (+ port). BÉRIC, BP 4, 92240 MALAKOFF. Magasin : 43 rue Victor-Hugo (Métro porte de Vanves), 92240 Malakoff. Tél. : 657.68.33. Fermé dimanche et lundi. Heures d'ouverture : 10 h - 12 h 30 et 14 h - 19 h sauf le samedi 8 h - 12 h 30 et 14 h - 17 h 30. Tous nos prix s'entendent TTC mais port en sus. Expédition rapide. En CR, majoration de 15,00 F. CCP PARIS 16578-99.



# MEGAHERTZ

N°8

Mensuel Juin 1983

www.bonmaitre

9

## L'ACTUALITE

Abondance ce mois-ci en raison des différents congrès.

Diesen Monat reich an Aktualität auf Grund der zahlreichen Kongresse.

This month much actuality due to the numerous congresses.

16

## VISITE A LA SORACOM

Pourquoi pas nous ?

Warum nicht wir ?

Why not ?

18

## BANC D'ESSAI

La réponse de JCC.

Die Antwort von JCC.

The answer of JCC.

21

## RADIO MAYENNE

Aujourd'hui une radio officielle très proche des amateurs et très dynamique.

Heute eine offizielle und sehr dynamische Funkstation, die den Amateuren sehr nahe steht.

Now an official radio, close to the hams and very dynamic.

26

## CARNET DU DEBUTANT

Banc d'essai d'une antenne réception.

Testen einer Empfangsantenne.

Testing of an reception antenna.

28

## IMPEDANCEMETRE

Un impédancemètre simple de G. RICAUD.

Ein einfaches Impedanzmessgerät von G. RICAUD.

An impedancemeter of G. RICAUD, easy to realize.

34

## ALIMENTATION

Une alimentation simple de plus ou moins 12 V utilisable en informatique.

Ein einfaches Stromversorgungsgerät plus oder minus 12 V in der Datenverarbeitung zu verwenden.

An easy feeding plus or minus 12 V utilisable in computing.

38

## ANTENNES DE A. DUCROS

Les baluns.

Antennen – die Baluns.

Antennas – the baluns.

44

## S'INSTRUIRE

Les décibels venus d'ailleurs.

Sich bilden – die Dezibels

To educate oneself – the decibels.



**MÉGAHERTZ**  
est une publication  
des Éditions SORACOM

Rédaction & Administration  
16A, Av. Gros-Malhon, 35000 RENNES  
Tél. : (99) 54.22.30. lignes groupées

**FONDATEURS**  
Florence MELLET & Sylvio FAUREZ

MÉGAHERTZ est distribué par la NMPP  
en FRANCE, BELGIQUE, LUXEMBOURG,  
SUISSE, MAROC, RÉUNION, ANTILLES.  
Suivi des ventes : SOC, P. GROSBON - 523.25.60

**COUVERTURE**  
Départ de la Transat en double  
DX expédition Pôle Nord  
Photos : Maurice UGUEN - Minolta, films FUJI

**CORRESPONDANTS DE PRESSE**  
France : L. Brunelet, M. Uguen, A. Ducauchoy  
Belgique : E. Isaac

Impression : JOUVE - Usine de Mayenne (53)  
Composition : Éditions SORACOM  
Couleur : BRETAGNE PHOTOGRAVURE (35)  
Dessins : Philippe GOURDELIER  
Maquette : C. BLANCHARD & F.B. GUERBEAU  
Illustrations : F.B. GUERBEAU  
Traductions : Karin PIERRAT  
Reportages : F. Mellet & S. Faurez, M. Vonlanthen  
M. Uguen.  
Courrier technique : Georges RICAUD

**RÉGIE PUBLICITAIRE**  
Patrick SIONNEAU  
12, rue de Bretagne, 44880 SAUTRON  
Tél. : (40) 66.55.71.

Direction Littéraire et Artistique  
Florence MELLET - F6FYP

**DIRECTEUR DE PUBLICATION**  
Sylvio FAUREZ - F6EEM

Dépôt légal à parution  
Commission paritaire : 64963

Les documents, illustrations, même non insérés,  
ne sont pas rendus. Le contenu de MEGAHERTZ  
ne peut être reproduit par quelque procédé que  
ce soit. Les articles techniques publiés n'engagent  
que la responsabilité de leurs auteurs. Le contenu  
des publicités n'engage pas la responsabilité  
des Éditions SORACOM. Il est conseillé aux  
acheteurs potentiels de se faire préciser auprès  
des vendeurs si la détention ou l'exploitation  
des matériels considérés est légale.



**48**

**POURSUITE DES SATELLITES**

Satellitenverfolgung.  
Tracking of satellites.

**53**

**EXPEDITIONS**

Bilan de l'expédition DX par M. UGUEN.  
Die Bilanz der DX Expedition von M. UGUEN.  
Statement of the DX expedition of M. UGUEN.

**57**

**TRANSVERTER MARINE**

Fabrication d'un petit transverter marine simple et rapide à réaliser.

Fabrikation eines kleinen Marinetransverters, einfach und schnell zu realisieren.

Fabrication of a little marin transverter, easy and fast to realize.

**59**

**RADIOS LOCALES**

De Marcel MAIGNAN. Suite de la fabrication.

Weiterführung der Fabrikation.

Continuation of the fabrication.

**62**

**ASTRONOMIE – GENERALITÉS**

Suite du numéro précédent.

Folge der letzten Nummer.

Continuation of the last number.

**64**

**TRANSAT EN DOUBLE**

Nous étions au départ avec l'Onde Maritime.

Wir waren am Start mit Onde Maritime.

With Onde Maritime we assisted to the departure.

**67**

**ZX81**

Fin de l'article présenté dans les numéros 6 et 7.

Ende des in den Nummern 6 und 7 erschienenen Artikels.

End of the article published in the numbers 6 and 7.

**69**

**DTI 3**

Un kit BERIC tout prêt pour faire du RTTY.

Ein Kit von BERIC für RTTY.

A kit of BERIC for RTTY.

**74**

**SYSTEME DE POINTAGE DES ANTENNES**

Par HB9AYX.

Antennenausrichtungsanlage von HB9AYX.

Antenna pointing system of HB9AYX.

**79**

**EMETTEUR TV**

Par Michel LEVREL, F6DTA.

TV Sender von Michel LEVREL, F6DTA.

TV transmitter by Michel LEVREL, F6DTA.

**88**

**MICRO-VON**

Le système Micro-Von de HB9AFO, fin de la série.

Das System Micro-Von von HB9AFO, Ende der Serie.

The system Micro-Von of HB9AFO, end of the series.

**93**

**COURRIER DES LECTEURS**

Die Post der Leser.

Mail of our readers.

**96**

**PETITES ANNONCES**

Kleine Inserate.

Little announcements.



agent officiel



# ICOM®

# N°1 aux USA



### IC720F

Réception 0 à 30 MHz, émission bandes amateur AM-BLU-Duplex. UTILISÉ DANS LE MONDE ENTIER. PRESENT A LA TRANSAT EN DOUBLE. UTILISÉ PAR MAURICE UGUEN AU POLE NORD.

### IC730 Le roi des mobiles



### IC AT500 AT 100

Boîte d'accord automatique d'antennes. Accord en moins de 5 secondes, toutes antennes sur les bandes WARC-HF. Compatible avec tous transceivers 500 W. Idéal Marine, présent à la Transat en Double



### ICR70

Récepteur à couverture générale de 100 Hz à 30 MHz, AM-FM-SSB-CW-RTTY, alim. secteur 12 V. Performances exceptionnelles - qualité professionnelle



### IC251E EMETTEUR-RECEPTEUR

144 MHz, tous modes modulation.

APRES VENTE  
ICOM - YAESU  
SOMMERKAMP  
et CB  
toutes marques

MAI - JUIN  
Promotion  
UHF-VHF



### IC25AE

25 W FM  
2 VFO -  
144 MHz



### IC2E PORTABLE

144 MHz, 2 W  
synthétisé

distributeur

## DIAMOND ANTENNA

TET antenna HB9CW

## hy-gain

KANTRONIC  
Décodeur RTTY CW

## DAIWA

Installation d'antennes toutes dimensions par professionnels.

## ANTENNES FB

SPECIALES RECEPTION FRG7700 - ICR70, etc...

DEMONSTRATION - APRES VENTE EFFICACE - ANTENNES - ACCESSOIRES - CHOIX - ACCUEIL - CONSEILS - DISPONIBILITE DU MATERIEL



credit cetelem

# FB®

F1 SU

## Erelectro SARL

18, rue de Saisset  
92120 MONTRouGE  
Près Porte d'Orléans  
1er étage

(1)253.11.75+

## VENTE PAR CORRESPONDANCE





# L'ACTUALITE

De notre correspondant à LYON L.BRUNELET

## LE Ve SALON «INFORA» 1983 A LYON

Le Salon de l'Informatique et de l'Automatique s'est tenu à Lyon du 26 au 30 avril 1983.

C'est un succès remarquable, à l'échelle internationale et nationale, avec plus de 50 000 visiteurs dont 90 % de professionnels ou d'invités par carte. Près de 450.000 invitations expédiées dans toute la France. Pour les amateurs de statistiques, la croissance du nombre des exposants et du nombre des visiteurs est impressionnante depuis le premier Salon en 1979 «INFORA».

1979 = 96 exposants — nombre de visiteurs non publié  
1980 = 180 exposants — nombre de visiteurs non publié  
1981 = 551 exposants — 25.000 visiteurs  
1982 = plus de 600 exposants — 37.000 visiteurs  
1983 = plus de 700 exposants — 50.000 visiteurs

C'est donc cette section du Salon INFORA, consacrée aux appareils et aux périphériques en tous genres qui a eu le plus de succès. Par contre, les deux salons «TERTIA» et «TECH'EX» ont été complètement délaissés en comparaison avec INFORA.

Le salon «TECH'EX», organisé par une firme américaine se disant spécialisée dans l'organisation des «contacts de très haut niveau» (financier !) a été un fiasco total. Les organisateurs ont affirmé qu'ils ne mettront plus jamais les pieds en France et en Europe !!! Il faut dire que le droit d'entrée fixé à **CINQ CENT DOLLARS** par personne avait de quoi effrayer les PDG les moins regardants ... 500 dollars US, pas de francs, ni même de marks ou autres monnaies plus ou moins valables !

Pour nos lecteurs il faut dire que la liaison ordinateur — télécommunications nous a semblé être totalement orientée vers la transmission par le biais des P.T.T.

Du point de vue «petit matériel» nous avons admiré le nouveau raccord en T de Radiall, destiné au réseau «thernet» et présenté par Orgonimar — 19 rue Neuve Sainte Catherine — 13007 MARSEILLE. Cette jeune et dynamique société offre

tous les modèles «Radiall» de relais et commutations coaxiaux, et s'est spécialisée dans la conception des réseaux complexes «ordinateurs — périphériques».

Signalons aussi la Société PRAT — 32 rue des Jardins — 69100 VILLEURBANNE, qui offre un ensemble de câbles, composants de connectique, boîtiers, accessoires de câblage, etc... absolument fantastique, et qui surtout peut livrer même à l'unité, ce qui devrait intéresser bon nombre d'entre nos lecteurs.

A noter que les deux sociétés précitées ne vendent que du matériel professionnel de haute qualité.

En ce qui concerne l'émission-réception, nous avons admiré le matériel de la firme STORNO SA 69 — rue de la Goutte d'Or — 93300 AUBERVILLIERS, et plus particulièrement STORNOPHONE 5000, mais surtout le radiotéléphone automatique STORNOMATIC 900, une merveille ... mais pour une bourse bien garnie ... ! Géré par microprocesseur, le Stornomatic 900 vous permet toutes les fantaisies téléphoniques ... ou presque !

---

AMATEURS DE TVA, TOURNEZ VOS ANTENNES VERS L'ARIEGE, en JUILLET F6BGR, F1ASC, F9CH vous donnent rendez-vous du 14 juillet au 30 juillet 1983 en TVA.

Ils seront en portable dans le département 09, l'Ariège, au Col de PAILHERES, altitude 2 000 m, situé à 11,5 km est d'Aix les Thermes, et 26 km nord ouest de Font Romeu. Ils seront équipés 438,5 TV (6 W), Ant 2 x 21 élé., 1255 TV (4 W) Ant 2 x 23 élé.; 432 FM (6 W) Ant 2 x 21 élé., 144 BLU (10 W) Ant 9 élé.; 144 FM (30 W) Ant colinéaire verticale. Fréquence de veille 144.170 FM et BLU ou relais 144 et 432 actifs surtout les week-ends et sur rendez-vous.



## RASSEMBLEMENT DES RADIOAMATEURS ET SYMPATHISANTS DE LA REGION EST

Les radioamateurs du département 67 organisent un week-end d'activité radioamateur, le samedi 25 juin 1983 à partir de 10 heures, jusqu'au dimanche 26 juin à Quatzenheim (12 km à l'ouest de Strasbourg en DI 28 d).

Au programme de ces journées :

Démonstration de matériel radioamateur, TVA, SSTV, RTTY, micro-informatique, chasse au renard, exposition de matériel récent et ancien, projection de diapositives sur la Terre Adélie, tombola, garde et jeux pour les enfants, visite touristique pour les femmes, bal le samedi soir, le dimanche matin AG, suivie d'un repas amical.

Les personnes désirant s'inscrire au repas peuvent s'adresser à F1DZC, Roland MATHIEU, PTT, 67570 ROTHAU, Tél. : (88) 97.06.77.

Pour un hébergement éventuel se mettre en rapport avec F1GKM, Jean-Claude SCHMITZ, 52 rue de Pfulgriesheim, 67450 LAMPERTHEIM, Tél. : (88) 20.48.31.

Un radio-guidage sera assuré sur 145,400 en FM.

---

L'Association des Radioamateurs de Colombe a fait savoir son vif désir de promouvoir l'Année Mondiale des Télécommunications dans son pays en organisant des manifestations spéciales.

Un concours sera sans doute organisé pendant l'Année Mondiale.

---

De son côté, le DARC organise une série d'activités destinées à faire connaître au grand public l'attitude ferme et positive des radioamateurs Allemands à l'égard des objectifs de l'AMC et de l'Union Internationale des Télécommunications. Des cours de formation aux radioamateurs d'un pays en développement, peut-être la Tanzanie, seront dispensés au cours de l'été 1983.

De plus, le DARC étudie la possibilité d'installer un radiophare d'avertissement auroral fonctionnant sur 10.144 kHz pendant le jour.

---

En URSS, la Fédération des Radioamateurs a décidé d'entreprendre diverses activités pendant l'AMC.

---

Téléphone Français : en novembre dernier, le délai moyen de raccordement était de 2 mois et 15 jours. Ce résultat est en amélioration de 1 mois par rapport à novembre 1981. En 1980, le délai moyen était de 4 mois et 7 jours.

## A nos annonceurs et lecteurs

### TPE ? FALCOM ? 3A ? GES ? et puis quoi ?

Nous n'ignorons pas que notre revue gêne un certain nombre de personnes ; mais tout de même. Après la sortie du dernier numéro certains annonceurs reçurent un appel téléphonique de ce style à peu près :

« Bonjour, j'ai acheté un matériel chez vous. Je viens d'apprendre que vous avez été rachetés par GES. Est-ce que la garantie sur mon appareil continue ? »

« Qui vous a dit cela ? »

« Le directeur de MEGHERTZ. »

Vous vous doutez des réactions ! Nous tenons à rassurer nos annonceurs ! La direction et le personnel de la SORACOM ou de MEGHERTZ ne s'amusent pas à ce genre de plaisanterie. Nous n'avons pas le temps. Ce procédé est une très mauvaise médecine pour discréditer quelqu'un. Mais nous faisons confiance, une nouvelle thérapeutique sera trouvée pour nous porter préjudice !

## CHAMPIONNAT DE RADIOTELE- GRAPHIE POUR LES RADIOAMATEURS

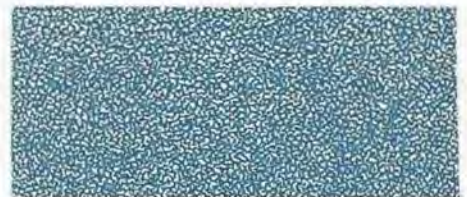
Le premier Championnat européen de radiotélégraphie, qui bénéficie du soutien de la Division de l'Union Internationale des Radioamateurs (IARU) pour la Région 1, est organisé par la *Radiosport Fédération* et le *Krenkel Central Radio Club* de l'URSS.

Le concours sera organisé dans le cadre des activités de l'URSS relatives à l'Année Mondiale des Communications.

Le championnat qui aura lieu à Moscou en décembre 1983 et comportera : un programme d'épreuves obligatoires pour lequel des points récompenseront la vitesse et la qualité de la réception ; une épreuve de vitesse pour l'émission et la réception ; une épreuve générale à la suite de laquelle les participants et les chefs d'équipes seront classés selon un système de points. Des critères différents ont été fixés pour les hommes et pour les femmes ainsi que pour les jeunes gens et les jeunes filles de moins de 18 ans.

Les sociétés nationales de radioamateurs doivent confirmer leur participation avant le 1er août 1983. — *IARU, Région 1.*

*Extrait Journal des Télécommunications*



Le CNES vient de recevoir la dernière des trois stations de contrôle pour le programme SPOT. C'est une société Belge qui a réalisé les 3 stations de contrôle permanent pour la mise en orbite du satellite Français SPOT. La station sera installée à Kourou et fonctionnera comme les deux stations déjà installées à Toulouse et à Pretoria dans le réseau 2 GHz (info Bell téléphone MSg Co).

---

La Conférence Administrative Mondiale des Radiocommunications pour les services mobiles s'est déroulée du 28 février au 18 mars 1983.

Parmi les différents dossiers examinés, signalons la recommandation 307YL relative au choix dans les bandes du Service Mobile Maritime comprises entre 1605 et 3800 kHz, d'une fréquence réservée aux besoins de la sécurité (à une certaine époque nous avons suggéré que cette fréquence soit définie dans un créneau où les radioamateurs peuvent prévenir d'un appel de détresse — n'oublions pas que la bande de 3500 à 3800 est partagée).



Nous lisons souvent dans les annonces publicitaires : « nous sommes le No 1 ».

Récemment, une publication d'ondes courtes s'est attribuée le titre de première revue spécialisée française pour les messages publicitaires.

Il reste à définir par rapport à quoi et à qui. Si c'est en date de parution, c'est sans doute vrai ; si c'est en quantité tirée et vendue, cela l'est beaucoup moins.

Nous avons trouvé sur ce sujet très intéressant la position du BVP — la bible en la matière — dont nous donnons l'extrait paru dans « l'Echo de la Presse et de la Publicité ».

## L'AFFIRMATION «No 1» EST-ELLE ACCEPTABLE EN PUBLICITE ?

### La position du B.V.P.

No 1 du service minute, No 1 de la vente en vrac, No 1 de la décoration, No 1 de la technologie, No 1 de ceci, No 1 de cela ... nous en avons plein les yeux, plein nos dossiers. Interrogez ces annonceurs comme nous le faisons par routine : chacun se justifie à sa façon. Celui-ci réalise le chiffre d'affaires le plus élevé, celui-là fabrique le plus grand nombre d'objets, l'entreprise d'un autre a été créée du temps de Mathusalem. Toutes les preuves sont disponibles et nous pourrions dresser un long catalogue des critères choisis en fonction desquels on est indiscutablement le plus grand, le meilleur, le seul, l'unique, le parfait — en un mot le No 1 de sa catégorie.

Il ne nous appartient certes pas de nous ériger en juges de la valeur d'efficacité de telles auto-attestations, ni de rappeler que l'offre de satisfaire un besoin ou un désir est beaucoup plus alléchante pour les consommateurs que les satisfecits de ce genre.

Du point de vue qui nous occupe — la loyauté de la publicité — il nous faut rappeler que l'affirmation «No 1» n'est acceptable que si elle est suivie d'une indication précise explicitant quel est le domaine de la primauté revendiquée, bien entendu justifiable. Mais, même en ce cas, nous nous demandons parfois si, au-delà de ce qui peut apparaître comme

une simple paresse intellectuelle, cette véritable poudre aux yeux n'a pas pour fonction d'empêcher les consommateurs de s'interroger sur l'absence éventuelle de qualités substantielles du produit ou du service ( par exemple, rapport qualité/prix). A la limite, on pourrait même évoquer la possibilité d'un mensonge par omission.

«Grand Prix aux Expositions Universelles de 1889 et 1900» a fait son temps et disparu depuis belle lurette. Souhaitons que la mégalomanie du «No 1» et de ses analogues ne survive bientôt plus que dans les musées de la publicité.

Une chose est certaine : pour ce qui nous concerne, la progression continue du nombre de nos lecteurs est l'un des meilleurs indices de satisfaction. La mise en fabrication des montages présentés (plus de 100 pour le transverter), démontre de manière indiscutable la qualité de ce que nous proposons ; même si parfois il y a entorse. Toujours est-il que MEGAHERTZ est destinée à un grand essor dès la rentrée de septembre.

On nous demande souvent où s'abonner aux revues étrangères.

Voici une liste aussi complète que possible, disponible chez :

BRENTANO'S — 37, Av. de l'Opéra — 75002 PARIS.

TITRES DES REVUES		PRIX ABONNEMENT 1 AN TTC
Angleterre :	COMPUTER AIDED DESIGN	1 312,50 FF
	COMPUTER BULLETIN	342,15 FF
	COMPUTER BUSINESS EUROPE	386,10 FF
	COMPUTERS & ELECTRICAL ENGINEERING	1 857,50 FF
	COMPUTERS & INDUSTRIAL ENGINEERING	1 759,70 FF
	COMPUTER JOURNAL	1 564,15 FF
	COMPUTER MANAGEMENT	386,10 FF
	COMPUTERS & OPERATIONS RESEARCH	1 515,30 FF
	COMPUTER TALK	308,90 FF
	COMPUTER & VIDEO GAMES	185,35 FF
	COMPUTER WEEKLY	648,65 FF
	DATA PROCESSING	926,65 FF
	ELECTRICAL REVIEW	494,20 FF
	ELECTRONIC ENGINEERING	537,70 FF
	ELECTRONIC LETTERS	2 548,00 FF
	ELECTRONICS & POWER	1 034,80 FF
	ELECTRONICS WEEKLY	239,20 FF
	HOBBY ELECTRONICS	197,60 FF
	LEE PROCEEDINGS	Prix sur demande
	MICROELECTRONICS JOURNAL	1 158,30 FF
RADIO COMMUNICATION	247,10 FF	
RADIO CONTROL, MODELS & ELECTRONICS	239,20 FF	
SOLID STATE ELECTRONICS	2 688,40 FF	
WIRELESS WORLD	262,45 FF	
YOUR COMPUTER	247,10 FF	
Allemagne et Suisse :	COMPUTER ZEITUNG	359,65 FF
	ELEKTROTECHNIK	350,50 FF
	ELEKTRONIK	453,45 FF
	ELEKTRONIKER	411,85 FF
	FUNKTECHNIK	662,50 FF
	JOURNAL DES TELECOMMUNICATIONS	402,50 FF
MESSEN + PRUEFEN	412,90 FF	

Délai de mise en service : 2 mois.

Les abonnements sont payables à l'avance.

Ces prix sont donnés suivant le dernier tarif en notre possession.



# CONGRES DU REF 1983

Comme chaque année, le RESEAU DES EMETTEURS FRANÇAIS tenait son congrès. Cette année, c'est VALENCE qui était à l'honneur. Nul doute que le sympathique Président de l'Association de la Drôme dut avoir un travail important. Disons tout de suite qu'il s'en est bien tiré car l'organisation était bonne. Nous avons d'ailleurs particulièrement apprécié le fléchage relativement rare dans ce genre de manifestation.

Le samedi — nombreux visiteurs. Parcours touristique très intéressant malgré les conditions atmosphériques parfois décevantes.

Le repas du samedi soir fut par contre un peu terne. Nous avons encore en souvenir le passage à TROYES l'année précédente ! Nous avons remarqué beaucoup de jeunes le samedi. Il est vrai que des réunions importantes se tenaient — DX — concours — etc...



Bon appétit, messieurs dames !

Constatation faite lors du déroulement de l'AG proprement dite : la moyenne d'âge des présents ! Où sont les jeunes ? Surtout pourquoi ne viennent-ils pas ? C'est en fait la vraie question.

Nous avons écouté le discours du Président, discours axé principalement sur les différentes actions menées. Puis ce furent les éternelles questions, la première ayant trait à une vieille affaire qui revient souvent. C'est quand l'avenir ?

Pour le reste nous conseillons à nos lecteurs de prendre connaissance du compte rendu complet auprès de leurs Associations.



S'il n'en reste qu'un ...

## En Marge du Congrès

Une exposition de matériel se tenait dans les locaux de la foire.

Nous y avons trouvé les importateurs français : Vareduc, Serci, Onde Maritime, GES. Sonade était absent mais la marque ICOM était représentée. De même, Syscom absent préparait le Salon de l'Aéronautique.

Côté composant : Beric et Cholet Composant. Deux nouveaux venus : ARCO de Poitiers et la Coopérative CARRA de la région de Valence. Enfin quelques représentants des produits régionaux, ce qui nous permit de maintenir la forme.

Côté littérature : SM Électronique et la Soracom. Nous devons d'ailleurs tenter une expérience en plaçant devant nous quelques livres sur la CB. Il nous suffisait d'écouter les commentaires. Cela dans le but de poursuivre la préparation de notre dossier. En fait, de commentaires, sinon ceux de quelques amis « offusqués », seul un administrateur fit un petit esclandre lors de la réunion du samedi matin. Il était pourtant tôt ! Nous venions à peine de déballer !



Le stand du REF.

F6DBH — René MEUNIER — s'en va

Vice Président du REF ces derniers temps, notre ami René quitte ses fonctions de Vice Président. Qu'il soit remercié pour le temps passé, l'argent dépensé au profit de tous.

F9IV — Charles MAS — arrive

Déjà membre du C.A., F9IV, devient Vice Président du REF. Nous avons eu avec lui un long entretien informel. Ceci permit de rectifier, de part et d'autres, quelques informations parfois mal comprises. Très ouvert, Charles semble avoir des idées d'avenir qui concordent avec l'opinion que nous avons de l'avenir. La Rédaction de MEGAHERTZ lui souhaite bon courage dans sa nouvelle tâche.





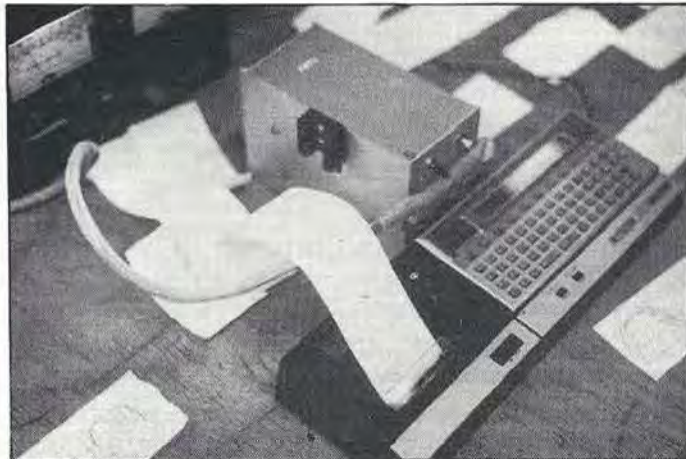
Le stand SERCI.



Le clou du congrès : la poursuite de satellites. Ici, l'équipe au complet.



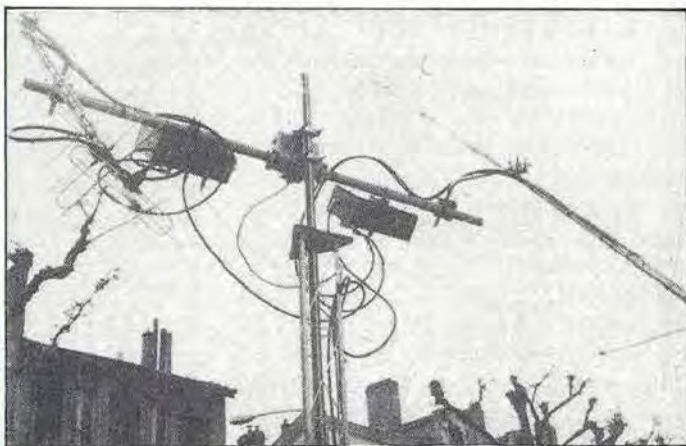
Le stand de CARRA.



La « machine » qui donne les passages de satellites.



Le stand de CHOLET COMPOSANTS.



L'antenne TONNA pour la poursuite de satellites.



Encore un petit creux ? ...



Photos : S. FAUREZ - Films Fuji

VAREDEC se prépare.

**Mégahertz**

INFORMATIONS



# HAMFEST DE L'USKA

les 14 et 15 mai 1983 à Guin (Suisse)

Par Michel VONLANTHEN  
HB9AFO

La section Fribourgeoise de l'Union Suisse des Radioamateurs (USKA) organisait cette année la traditionnelle rencontre amicale annuelle. A la différence des autres pays, notre organisation est ainsi faite que les problèmes administratifs se règlent tout d'abord lors de la conférence des présidents de section et ensuite lors du vote par correspondance des membres. Le HAMFEST annuel est donc purement récréatif et laisse tout loisir aux discussions.

Nous n'entrerons pas dans les détails «habituels» de ce genre de manifestation : radioguidage, garderie d'enfants, infirmerie, marché aux puces, bar, vols en hélicoptère, vols en mongolfière, majorettes, discours, oldtimer corner, tombola et bien sûr banquet ... Très bien organisé et encadré et gros succès puisque 230 OM et YL ont pris part au banquet et que plus de 1000 visiteurs sont venus le samedi malgré le temps maussade. Succès surtout si l'on garde à l'esprit le nombre des membres de l'USKA : environ 4 000. Donc un membre sur quatre est venu en moyenne ! La tombola, quant à elle, à part les tranchevirs FM, micros et autres, a offert, en guise de premier prix, un FT ONE, rien de moins, offert par un des exposants. Puisqu'on en est là, n'oublions pas l'exposition de matériel, extraordinairement étoffé par rapport aux autres années : un mini-Friedrichshafen ! ...

Au point de vue technique, le SWISS AMATEUR RADIO TELEPRINTER GROUP animait le samedi avec son stand et ses conférences sur la SSTV (HB9AYX), la RTTY (BP9BBR) et l'AMTOR (HB9BDM).

Le stand, bondé à certains moments, démontrait — s'il en était besoin — que le radioamateur n'est pas un cibiste ... et qu'il sait encore bricoler, construire, programmer, bref créer !

Stand SWISS ARTG. Matériel HB9AFO :  
Système MICRO-VON. « Tueur de QRM »  
(décrit dans Radio-Ref).



En arrivant sur le stand, tout essoufflé par la montée des escaliers, vous tombiez dans les filets d'HB9CEM (le «père» du MORSEMAN décrit dans MEGAHERTZ) et de son frère HB9PTF : 2 micro-ordinateurs DRAGON avec programme de base de données radioamateur (mémorisation des caractéristiques des relais FM) et une excellente mire ATV (programme graphique). Le Morseman, le walkman du morsiste. Un décodeur de morse très petit en regard de l'«hénaurme» display ... et un gadget utile pour les contest téléphonie : une mémoire digitale de bonne qualité permettant d'entrer une phrase de quelques secondes au micro et de la répéter ensuite à volonté en pressant sur un bouton.



Où le temps rétrécit ! Mongolfière, beam, vieille garde !

HE9DYY ensuite qui, avec son compère Claude, a développé un super programme de tracking satellite sur TI99. Il calcule aussi les orbites elliptiques de la future phase 3 d'Oscar.

HB9CEO avait en démonstration ses programmes pour SATURNE/APPLE 2 de calcul des QTH-locators (une droite relie ensuite les 2 loc. sur une carte) et de dessin graphique sur l'écran (tous deux publiés dans le bulletin du SWISS ARTG). Il était également en liaison 144 avec HB9AK, le mailbox du club en RTTY (144,617 MHz, situé au sommet du Titlis, en Suisse centrale). Ce selcal permet de stocker des messages, d'en lire (ex. les orbites d'Oscar ou nouvelles DX).

HB9AFO : Là je vous présentais le système MICRO-VON bien connu des lecteurs de MEGAHERTZ avec l'ensemble de réception RTTY 5.3 (Affichage sur cristaux liquides display et imprimante, vitesses de 45 à 1 200 Bauds, baudot et ASCII) avec de la télémétrie d'UOSAT-Oscar 9 en 1 200 Bauds. Un autre MICRO-VON était programmé pour décoder, émettre et exercer du morse (programme dû à HB9RAF). Le même engin, après échange de l'EPROM, servait à actionner une balise RTTY : mise en route de l'émetteur, envoi du message (vitesse au choix, baudot ou ASCII), déclenchement du TX, attente jusqu'au prochain cycle (temps d'attente à entrer par clavier (jusqu'à plus de 8 heures).

Pour en finir avec cette rangée de tables, HB9BCS, notre meilleur spécialiste de la programmation de l'APPLE 2, présentait sa version de l'interface de rotation des antennes de HB9AYX (décrit dans MEGAHERTZ). Il commandait la partie de puissance d'AYX qui dérivait à son tour les moteurs d'antenne. Son programme, à partir du «SAT-TRACK» bien connu, fait tourner les antennes là où il faut quand il faut. Ce n'est déjà pas si simple à réaliser mais il a encore poussé le «vice» jusqu'à obtenir une transparence totale.



Il peut faire tourner les antennes (invisible sauf au moment de l'action) et en même temps travailler avec un autre programme («visible» lui). C'est beau non ? ... La rangée du fond (rien à voir avec le radiateur ... !) était entièrement dévolue à HB9BDM et AYX.

Christian, HB9AYX, fait lui des QSO via satellites. Enthousiaste de ce genre de trafic (entre autres...) il voulait démontrer qu'on peut tâter de ce plaisir même en ayant des moyens modestes. Un bon récepteur (IC740 pour lui) et préampli. 28 MHz et une quarantaine de watts (IC260 plus PA) lui suffisent à «faire un malheur» comme il l'a fait lors de sa récente expédition en HB zéro. Et ses antennes ? Un fouet mobile style HELIWHIP pour le 28 MHz et un double turnstile pour le 145 (un dipôle croisé et un réflecteur croisé). Rien de plus ! En tant que trafic manager SSTV du SWISS ARTG, Bernard présentait également sa version home-made du ROBOT 400 pour l'émission-réception SSTV digitale. Du beau travail !

Lors du banquet du soir, pour ne parler que du côté francophone, HB9AFI a reçu son prix (un tonneau ... à remplir ... puis à vider ... ) pour sa première place lors du contest H26 de 1982. On a vu aussi certains DX men essayer de gagner un micro en lançant appel, la bouche remplie par 5 balles de ping-pong ... Pas triste ! ... Le dimanche, en plus des mêmes activités que le samedi mais sans le SWISS ARTG, on pouvait écouter HB9QQ, auteur d'un livre très connu en Suisse.

Pour couronner cet excellent week-end, la TV Suisse en a fait un compte-rendu sous forme de reportage et d'interview entre autres de HB9V, un des fondateurs de l'USKA et le dernier en activité, et HB9RK.

Réussite totale et rendez-vous l'an prochain !



1 - Stand SWISS ARTG. HB9CEO. Programmes pour APPLE 2 (Saturne) + SELCAL.

2 - Stand SWISS ARTG. HB9PTF (à gauche) et HB9CEM (à droite). Morseman, décodeur de morse, mémoire digitale, dragon.

3 - Stand SWISS ARTG. HB9AYX en action.

4 - Stand SWISS ARTG. HB9BDM - AMTOR.

5 - Stand SWISS ARTG. On en reste perplexe ! (HB9HP).

6 et 7 - Les stands commerciaux, bien étoffés.

8 - Stand SWISS ARTG. HB9BCS.



## VISITE A LA SORACOM



*Nous devions ce mois-ci, visiter les Etablissements SONADE - SYSCOM à TOULOUSE. Malheureusement le Salon de l'Aéronautique a bouleversé nos projets et nous avons reporté notre visite. Mr DUCASSE présente ses fabrications au Stand du Sud Ouest. Ce sera donc pour le numéro suivant.*

Comme vous nous avez demandé dans le sondage de présenter la SORACOM ... pourquoi pas ... alors allons y !

En 1980 deux bouleversements familiaux et professionnels nous amenaient à prendre une décision importante. Introduit dans le monde amateur et dans celui du livre par la diffusion d'un ouvrage (Code du Radioamateur), nous décidions de suivre les conseils de R. BARRE et de fonder une société du type SARL. Notre première déception fut de nous rendre compte que bien souvent les conseillers ne sont pas les savyeurs et qu'il fallait se débrouiller «seuls».

Au début nous étions deux : Florence MELLET et Sylvio FAUREZ. Un mois après, Philippe GOURDELIER nous rejoignait. Sa tâche : fabriquer les filtres secteurs et alimentations. De notre côté : charger le camion de livres et de produits et faire le tour des clients sur la France. Nous assurions la diffusion des livres ETSF. Premier bilan — première catastrophe. Nous avions pris la mauvaise voie ! Fallait-il arrêter ? Baisser les bras ? Ce n'est pas le style de la maison. Nous avons alors commencé à faire de l'édition. A titre d'exemple : Technique pour la Licence fut écrit — composé — tiré

pratiquement en 1 mois 1/2. Edition de cartes QSL, de cartes diverses et la seconde année fut meilleure quoique encore insuffisante.

C'est en septembre 1982 que, poussés par de nombreux amis, nous décidions tout simplement de sortir une revue.

MEGAHERTZ naissait dans notre esprit. En septembre nous n'avions pas d'auteurs, aucune notion sur la réalisation d'une revue — les fonds étaient nettement insuffisants. En fait, un coup de Poker !

Les deux premiers numéros étaient réalisés à deux, pendant que Philippe poursuivait sa fabrication.

Il fallut alors abandonner tout le reste. Le projet présenté à Auxerre fit sourire, comme beaucoup souriaient lors de la naissance de la SORACOM. Quelques uns nous suivaient de suite en nous aidant par la publicité — GES — ONDE MARITIME.

Devant l'impossibilité de poursuivre à deux un tel travail, nous avons doublé la surface des locaux et sommes passés de 3 à 8, ce qui représente une charge énorme.

Mais le choix ne s'est pas fait au hasard et ce sont 8 amis qui travaillent ensemble.

Depuis, nous tentons d'améliorer au mieux des désirs de nos lecteurs cette revue qui de l'avis de tous est promise à un grand avenir.

Aujourd'hui, la publicité, de nouveaux ouvrages techniques, une revue MICR'ORIC sont en cours de réalisation.



FLORENCE MELLET F6FYP



Très schématisé, c'est la SORACOM. Ce qu'il faut savoir, c'est que tout le monde peut faire quelque chose sous réserve de ne pas espérer dans les premières années avoir sa paie tous les mois, ou travailler 39 heures, voire même disposer de son week-end. Si nous avons reçu quelques aides, elles ne viennent jamais de l'État et des Banques, ce qui nous laisse totalement libres.

Notre grand regret reste quand même de voir en France l'état d'esprit qui règne vis-à-vis de ceux qui tentent quelque chose.

Pour terminer je voudrais vous citer la conclusion d'un article de Jean-François JACQUIER, paru dans l'Express du 26 mai 1983.

Interrogeant un chef d'entreprise d'une PMI, ce dernier disait :

«C'est vrai, admet-il, quand on gagne de l'argent on passe pour un bandit. Quand on en a pas, on passe pour un con»

C'est peut-être là que réside le vrai drame des «petits patrons» français.

Car permettez nous de terminer en vous disant que, «petit patron», tout le monde peut le devenir — mais à quel prix !

1. James PIERREAT, EdINZ, le commercial du choc.

2. FRB, Marguerite et la lunette.

3. Karth PIERREAT, composition.

4. et 5. Le labo photo.

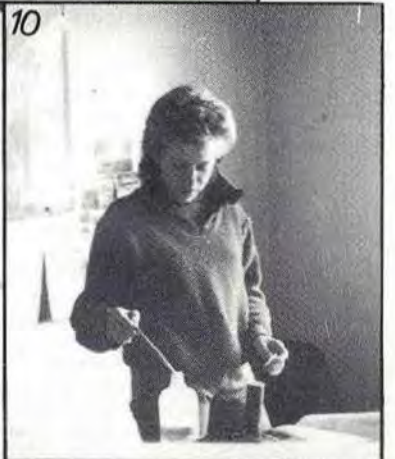
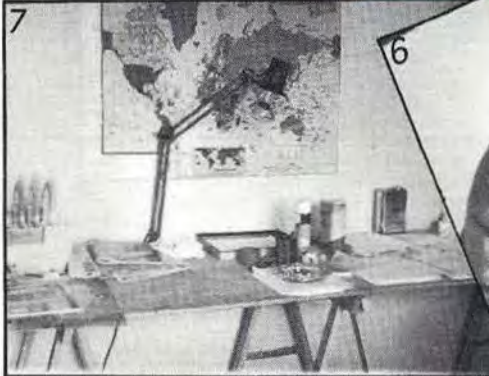
6. Patrick RIVANNE, la coiffeur.

7. Les soins de beauté au salon de beauté pour dames.

8. Philippe Goulet, le graphiste.

9. Claude Maquet, le coiffeur.

10. Catherine F. Excoffier, l'artiste.





Les photos parues dans notre dernier numéro et concernant l'amplificateur HF (et non linéaire comme je l'avais écrit) m'ont valu quelques appels téléphoniques de la société fabriquant et distribuant ce matériel. Les photos et commentaires étant contestés, j'ai proposé à cette société un banc d'essai sous forme éventuelle de justificatif. J'ai reçu une lettre que je publie in extenso.

Lors de divers sondages, nos lecteurs de tous bords, demandent des bancs d'essai et des présentations de matériels «un peu plus sérieux que les premières présentations parues dans la revue». Au risque de me répéter, je veux rappeler que les pressions diverses et autres manœuvres sont sans effet. C'est la raison pour laquelle j'ai toujours prétendu que du nombre des abonnés et de lecteurs dépend souvent l'indépendance d'un journal, fut-il technique.

Cette lettre apporte quelques commentaires : à ma connaissance, mais je peux faire erreur, ARENA ne fabrique pas de potentiomètres mais fabriquait des condensateurs variables (puisqu'il semble qu'Aréna n'existe plus !). Il est vrai que j'ai perdu la publicité une première fois car les conditions de tarif (demandées par téléphone) ne convenaient pas. Il est vrai aussi que je viens de perdre deux pages de publicité pour le présent numéro. Passons sur l'appareil «bricolé» que l'on peut interpréter de diverses façons. Concernant le «P.S.» et compte tenu de la publicité parue dans le HAUT-PARLEUR, Mr J. Pierrat s'est rendu sur mon ordre au siège de cet Etablissement accompagné d'un huissier. Le lecteur peut prendre connaissance du procès-verbal et je laisse à son appréciation les commentaires.

Sauf cas de force majeure, il n'y aura pas d'article supplémentaire sur le sujet. D'autant qu'au moment de mettre sous presse, je n'ai rien reçu d'officiel.

Le Directeur de Publication  
S. FAUREZ

**J. C. C.**  
Electronic

Z1 - Boulevard de l'Avenir  
37400 NAZELLES  
RD (47) 57.44.22

Depuis 1974, S.A.V.

RADIO, TÉLÉ, ANTENNES, ACCESSOIRES, RADIO-TELEPHONES, RADARS, ANTENNES PYLONES

Date 16 MAI 1983  
Objet:  
Réf:

Monsieur,

En réponse à vos critiques sur votre revue, nous sommes très surpris de votre agression.

Nous tenons à vous informer que nos amplificateurs sont livrés d'origine avec des tubes :

- QET-2-275 cheminée JOHNSON
- 4 CX 230 cheminée EYMAC
- 4 CX 1500 cheminée EYMAC

Les axes ne sont pas coupés à la scie à métaux mais d'origine ARENA les 3 mètres pour les versions d'amplificateurs économiques sont collés comme de nombreux constructeurs, nous passons sur les autres critiques.

A titre d'informations, nous tenons à votre disposition plus de 500 clients satisfaits, il vous sera certainement toujours possible de trouver des clients mécontents; nous sommes à la disposition des clients qui ne seraient pas satisfaits.

Notre matériel est garanti un an et un service technique mobile est à leur disposition muni d'un analyseur de spectre, watt-mètre, scope, etc...

Nous avons également des amplificateurs haute gamme avec boîtier en aluminium et toute l'électronique blindée dans des coffrets étanches mais le prix n'est pas accessible aux radio-locales.

Vos critiques sont peut-être dues à un manque de publicité de notre part dans votre revue où vous êtes tombés sur un appareil bricolé; ce qui expliquerait vos critiques agressives et démesurées.

(étude du A 36 F. est une application EYMAC pour grand public).

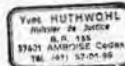
Sans réponse de votre part dans les huit jours, nous ferons établir un constat technique auprès de plusieurs clients afin de contredire vos accusations et une plainte en suivra.

Tous les résultats seront publiés dans une revue d'électronique très connue, nous ne nous permettrons pas de citer le nom de votre revue mais seulement la personne responsable.

Veuillez croire, en mes sentiments les meilleurs.

J.C.C.

P.S.: Avant d'établir un examen technique, il faut au minimum que l'appareil soit bien d'origine, nous tenons à votre disposition des appareils neufs que vous pouvez choisir au hasard.



PROCES VERBAL DE CONSTAT

L'AN MIL NEUF CENT QUATRE VINGT TROIS  
ET LE VINGT MAI

A LA REQUÊTE DE :

" SORACOM Editions " Société à Responsabilité Limitée  
dont le siège est à 35000, RENNES, 164, Avenue Gros Malin, agissant  
poursuivante et diligente de Monsieur Sylvio FAUREZ, Directeur de  
Publication, domicilié audit siège en-qualité.

ETANT PREALABLEMENT EXPOSE :

Que la société SORACOM Editions publie une revue européenne  
de d'ondes courtes sous la désignation : " MEGAHERTZ "

Que dans son numéro 7 de Mai 1983, la revue MEGAHERTZ a  
publié un banc d'essai sur un appareil amplificateur HF pour  
radios locales en provenance des Ets JCC ELECTRONIC, 21 de  
NAZELLES-NEGRON, 37400, AMBOISE.

Que par courrier du 16 Mai 1983, les Ets JCC ELECTRONIC  
ont protesté contre l'article publié. Que cette même correspondance  
attestait en PE : " Avant d'établir un examen technique, il faut  
au minimum que l'appareil soit bien d'origine, nous tenons à votre  
disposition des appareils neufs que vous pouvez choisir au hasard. "

Que, désirant user de l'offre faite par JCC ELECTRONIC,  
La Société SORACOM Editions, qui requiert de ne transporter au  
siège des Ets JCC ELECTRONIC Boulevard de l'Avenir à NAZELLES  
NEGRON, pour accompagner Monsieur E PIERRAT mandaté par la S.A.  
à l'effet de choisir un matériel VNF, de le faire emballer sous  
celle scellée pour ensuite être soigné par un expert  
chargé de faire un nouveau banc d'essai.

Déférant à cette réquisition

J'AI YVES HUTHWOHL, HUISSIER DE JUSTICE A LA RESIDENCE  
D'AMBOISE, Y DEVELURANT 31 RUE RABELAIS, SOUS-SIGNÉ :

Me suis transporté ce jour, vingt mai mil neuf cent  
quatre vingt trois en zone Industrielle de NAZELLES-NEGRON  
où étant en présence de Monsieur E PIERRAT, nous nous sommes  
présentés aux Etablissements JCC ELECTRONIC à 10 heures. Nous  
avons demandé à rencontrer Monsieur Jean-Claude CHEREAU qui  
est venu à la réception quelques instants plus tard.

- 2 -

Monsieur PIERRAT a exposé à Monsieur CHEREAU l'objet de sa visite  
et une discussion technique s'est installée entre les deux personnes  
présentes.

Ensuite Monsieur JC CHEREAU a indiqué qu'il ne pouvait remettre  
aucun appareil à Monsieur PIERRAT étant actuellement en rupture de  
stock. Que toutefois Mr PIERRAT pourrait revenir d'ici quelques temps  
pour voir s'il existait des appareils disponibles.

Et de tout ce que dessus j'ai Huissier de Justice susdit et  
soussigné, fait et dressé le présent procès verbal de constat, pour  
servir et valoir ce que de droit;

COUT : deux cent quatre vingt cinq francs et 36 centimes -----



Acte tenu dans l'Etat  
au Bureau de l'enregistrement de  
SARCEUX pour le montant de  
175 Francs 36 Centimes



### ALIMENTATION SRC 301

47000 µF 40 V	: 120,00 F
Pont 35 A	: 34,00 F
µA 723	: 4,50 F
2N1711	: 2,20 F
2N3055	: 6,00 F
2N3772	: 25,00 F
BRY55.60 ou équivalent	: 4,00 F
Galvanomètre	: 45,00 F
Transfo 18 V-500 VA	: 290,00 F
+ port SNCF	
Radiateur pour 2x2N3055	: 39,00 F
Coffret SRC 301	: 390,00 F
+ port SNCF	

### KIT ÉLECTRONIQUE DE L'ALIM

Circuit imprimé	
+ composants	: 219,00 F
(sans le transfo, les 47000 µF, les radiateurs, les galvas disponibles sur demande).	

### DIODES

1N4007	: 0,50 F
1N4148	: 0,30 F
BA102	: 2,20 F
BA182	: 2,00 F
BB105	: 2,20 F
BB106	: 2,20 F
BB205	: 2,20 F
HP2800	: 8,00 F
MD108	: 76,00 F
Pont 1 A	: 4,00 F
Diode 25 A	: 12,00 F

### TRANSISTORS

2N918	: 2,00 F
2N1613	: 2,20 F
2N2219A	: 2,20 F
2N2222A	: 1,75 F
2N2369	: 2,00 F
2N2907	: 2,00 F
2N3553	: 25,00 F
2N3866	: 16,00 F
2N4416	: 11,50 F
2N5109	: 21,00 F
2SC1306	: 12,00 F
2SC1307	: 20,00 F
3N128	: 15,00 F
BC107	: 1,60 F
BC108	: 1,60 F
BC109	: 1,60 F
BC184	: 1,10 F
BC214	: 1,30 F
BC307	: 1,20 F
BC309	: 1,20 F
BD135	: 2,20 F
BF173	: 2,00 F
BF900	: 10,00 F
BF960	: 8,00 F
BFR91	: 16,00 F
BFR96	: 28,00 F
BFS28 = 3N204 = 3N211	: 7,00 F
BFX89	: 5,50 F
BFY90	: 5,50 F
J300 = J310	: 10,00 F
MRF559	: 42,00 F
MRF901 <b>DISPONIBLE</b>	: 28,00 F
BRY5560 ou équivalent	: 4,00 F

### CIRCUITS INTÉGRÉS

7805	: 7,80 F
7808	: 7,80 F
7812	: 7,80 F
78L05	: 4,00 F
11C90	: 135,00 F
CD4011	: 2,00 F
CD4013	: 3,00 F
CD4027	: 4,20 F
CD4028	: 8,50 F
CD4030	: 3,50 F
CD4060	: 12,00 F
CD4511	: 10,00 F
CD4518	: 10,00 F
CD4528	: 9,50 F
LM305H	: 5,50 F
LM339	: 6,90 F
LM723	: 4,50 F
LM741	: 2,80 F
MC145151	: 139,00 F
MC145106	: 52,20 F
NE555	: 3,00 F
NE556	: 7,00 F

### MÉMOIRES

2102	: 8,00 F
2114	: 28,00 F
2716	: 39,00 F
4116	: 18,00 F
7400	: 1,80 F
7403	: 1,80 F
7427	: 3,20 F
7473	: 3,40 F
7486	: 3,50 F
74151	: 6,50 F
74161	: 7,00 F
74LS00	: 2,40 F
74LS13	: 4,20 F
74LS90	: 4,90 F
74LS123	: 6,60 F
74LS138	: 8,80 F
74S188	: 22,00 F
TAA611B	: 13,00 F
TBA661B	: 18,00 F
TBA120S	: 8,40 F
TIL311	: 13,00 F
TIL313	: 13,00 F
TIL322	: 13,00 F
SO41P	: 13,00 F
SO42P	: 14,00 F
TL071	: 7,00 F
XR2206	: 45,00 F
XR2207	: 28,00 F
XR2211	: 48,00 F
AY3-1015 (UART)	: 63,00 F
MC6821	: 22,50 F

### SELFS

Self moulée	: 5,00 F
Self VK 200	: 2,00 F

### CONDENSATEURS

MKH. 0,1 µF	: 1,00 F
Céramique	: 0,60 F
By-pass 1 nF	: 0,60 F
Chip rond 330 pF	: 1,00 F
Chip rond 1 nF	: 1,00 F
Chip carré	nous consulter
Mica	nous consulter
Ajustable céramique	: 2,00 F
Traversée téflon	: 0,50 F
Ajustable piston 7 pF	: 3,00 F

### QUARTZ

1,750 MHz	: 25,00 F
3,2768 MHz	: 25,00 F
4,000 MHz	: 25,00 F
6,400 MHz	: 25,00 F
12 MHz	: 25,00 F
20 MHz	: 25,00 F

### TORES AMIDON

Tore type 4C6	: 25,00 F
T12-12	: 5,00 F
T37-6	: 6,00 F
T37-12	: 6,00 F
T50-2	: 7,50 F
T50-6	: 7,50 F
T50-12	: 7,50 F
T68-2	: 9,50 F
T68-6	: 9,50 F
T68-40	: 12,50 F
T200-2 (Balun)	: 45,00 F
Perle ferrite	: 0,50 F

### FICHES ET CONNECTEURS

Socle BNC	: 7,00 F
BNC mâle	: 8,00 F
PL259	: 8,00 F
SO239 argent-téflon	: 20,00 F
PL259 argent-téflon	: 20,00 F
N socle 75 ohms	: 15,00 F
N mâle 75 ohms	: 17,00 F
N mâle 50 ohms	: 17,00 F
N mâle coudée 50 ohms	: 22,00 F
<b>Connecteurs pour informatique</b>	
DB25P (25 broches mâles)	: 24,00 F
DB25S (25 broches femelles)	: 35,00 F
Capot pour DB25	: 14,00 F
<b>Fiches micro YAESU - ICOM</b>	
3, 4, 5, 6, 7, 8 broches ; châssis et prolongateurs sur stock.	

### KIT RTTY

Démodulateur	: 122,00 F
Interface ZX81 (F1EZH - F6GKQ)	: 270,00 F

**PORT RECOMMANDÉ ET EMBALLAGE : 25 F. COMMANDE DE PLUS DE 400 F : FRANCO.**

SORACOM Publicité

**Cholet**  
**composants**  
**électroniques**

F6CGE Philippe et Anne

C.C.E. - 136 Bd Guy Chouteau - 49300 CHOLET  
 Tél. : (41) 62.36.70.



**ICOM**

# LE MANS

Antennes : TONNA — DIAMOND  
Rotors KENPRO  
Pylônes — Accessoires  
Appareils de mesure DAIWA



**IC290E**



**IC25E**



**IC2E**



**IC251E**



**IC730**

**RADIO  
MAINE  
DIFFUSION**

82, rue de la Grande Maison, 72000 LE MANS  
AGENT OFFICIEL ICOM  
MATERIEL RADIOAMATEUR  
Distributeur de matériel CB

tél. **(43) 24.53.54.**

Bon pour documentation et tarifs contre 8 F en timbres.  
Bon pour tarifs contre 5 F en timbres.  
RADIO MAINE DIFFUSION : 82, rue de la Grande Maison  
72000 LE MANS  
Nom : \_\_\_\_\_  
Téléphone : \_\_\_\_\_  
Adresse : \_\_\_\_\_



# 96,6 FM

# RADIO MAYENNE

Voici une des stations décentralisées de Radio France, et pas n'importe laquelle : RADIO MAYENNE.

C'est une des premières du genre car elle a été créée le 16 juin 1980, quelques jours seulement après sa «petite sœur», Fréquence Nord de Lille. Son fondateur, Daniel HAMELIN, venant de France Inter en assura la direction pendant près de 2 ans 1/2.

L'implantation de RADIO MAYENNE dans le département a fait l'effet d'une bombe. Les revendeurs radio-hifi furent pris d'assaut, et ses auditeurs se mirent à apprécier la qualité des programmes ainsi que le confort d'écoute de la modulation de fréquence, peu écoutée à l'époque dans la région.

Rayon d'écoute percutant, 100 km autour de son émetteur principal du Mont Rochard. Le département de la Mayenne est bien sûr confortablement «arrosé», mais la Sarthe et une grande partie du Maine et Loire, de l'Orne et de l'Ille et Vilaine reçoivent le «96,6 FM».

**RADIO MAYENNE**  
9, rue du Lieutenant  
53000 LAVAL  
Tél. : (43) 56.38.88.

## HEURES D'ÉMISSIONS

du lundi au vendredi : de 6h00 à 23h00  
le samedi : de 7h00 à 24h00  
le dimanche : de 7h00 à 22h00

Pour définir RADIO MAYENNE et son dynamisme, on peut s'attarder sur un animateur et son émission. Il est passionné de radio, dans tous les domaines bien sûr, car il donne la parole aux radioamateurs. Il s'agit de Yves DERISBOURG, animateur «NUMBER ONE» de la station. Sa célèbre émission «BARAKA» existe depuis la création de RADIO MAYENNE. Elle a lieu du lundi au vendredi de 20h00 à 23h00. C'est un vrai mélange détonnant, jugez donc :

**Le lundi** : BARAKA est consacrée aux sports mécaniques avec le traditionnel «CIRCUIT 53» relatant les épreuves d'auto, moto et de karting du week-end.

**Du mardi au vendredi** : 2 heures avec, en alternance, un disque français et un disque étranger. Une demi heure de musique «COOL - RELAXE» et une demi heure de «RETRO BARAKA» où se succèdent différentes chansons des années passées.

Des vedettes de la chanson, en tournée dans la région, font escale dans l'émission d'Yves DERISBOURG. Mais il fait également plus fort car chaque fois il se déplace avec une équipe technique et un auditeur de la station au domicile d'un chanteur d'où son émission est réalisée en direct.

Yves est également sur tous les gros coups. Lors des dernières élections américaines, il s'envolait pour New York, et en direct, relatait l'ambiance de la ville et recueillait les impressions des Mayennais qui y vivent. Sans oublier les reportages sur les 24 heures du Mans auto ou moto, d'où il assure des «directs».

Radio et communication ; il en est beaucoup question car Yves DERISBOURG connaît bien Maurice UGUEN et on pouvait suivre de très près l'expédition «Pôle Nord Magnétique» à RADIO MAYENNE. Un récepteur décimétrique fut installé dans une des cabines techniques à l'écoute du 14 MHz. Mais, grâce aux liaisons téléphoniques par satellite, Yves et Maurice purent converser presque tous les soirs.

La dernière «Route du Rhum» fut également relatée, grâce aux moyens radioamateur de Maurice UGUEN, ainsi que «la Transat des Alisées 1981».

## COMPOSITION DU PERSONNEL

- 1 Directeur de station,
- 1 directeur des programmes,
- 1 rédacteur en chef,
- 1 directeur technique,
- 14 animateurs,
- 8 techniciens,
- 7 journalistes,
- 4 standardistes,
- 2 secrétaires,
- 1 régisseur,
- 1 responsable de discothèque.

JUIN 1983

Mégahertz  
RADIO LOCALE

page  
21





### CABINE TECHNIQUE

- 2 magnétophones à bandes «Schlumberger» (F212),
- 1 platine cassette «Continental Edison»,
- 1 insert téléphonique, 2 tranches pour 6 lignes,
- 1 console de mixage,
- 1 lecteur pour 3 cartouches «Appel»,
- 3 platines disques «Technics» avec amplificateur de contrôle,
- 1 retour BF cabine avec boule «Ellipson»,
- mouchard antenne 2 «Revox» (B77).

### STUDIO B

Il est surtout prévu pour la production, sa surface est de 25 m<sup>2</sup>.

- 12 micros (Schoeps et Schure) avec pieds pour instruments,
- 1 piano,
- 1 enceinte «Ellipson» studio,
- 12 casques «Senteiser».

### CABINE TECHNIQUE

- 3 magnétophones à bandes «Schlumberger» F212,
- 2 platines disques «Technics» avec ampli de contrôle,
- 1 console de mixage 16 voies «Girardin»,
- 1 limiteur compresseur LC101,
- 1 chambre d'écho,
- 2 lecteurs de cartouches «Appel»,
- 1 enceinte «Cabasse Asservie» pour le retour.

### MOYENS ADMINISTRATIFS ET TECHNIQUES

- 1 télécopieur A.F.P.
- 2 photocopieuses
- bureaux journalistes et animateurs avec 10 lignes PTT groupées,
- 1 standard téléphonique, 6 lignes groupées,
- 1 discothèque avec 18 000 disques,
- 1 micro-ordinateur de gestion,
- 1 cabine de montage :
  - 1 magnétophone Schlumberger F212,
  - 1 NAGRA E,
  - 1 REVOX PRO 77
  - 3 platines disques d'écoute.
- 1 salle d'écoute :

### STUDIO A

- Il est permanent est assure presque toutes les émissions.
- 1 table circulaire et 4 micros (AKG et ELECTRO VOICE)
  - 4 casques SENHEI SER.

### MATERIEL DE REPORTAGE

- 3 NAGRA E
- 1 NAGRA 3
- 2 NAGRA 4 STEREO

### MATERIEL SONO EXTERIEUR

- ampli sono «Altec»,
- enceintes «R.F.E.».

### VEHICULES

- 1 break 504 (E/R duplex 80 MHz),
- 2 Renault 5,
- 1 moto émettrice 400 Honda,
- 1 caravane studio.

### EMETTEURS

- 96,6 MHz - Mont Rochard : 2 kW (TDF),
- 95,05 MHz - Hilard (quartier de Laval) : 50 W (TDF) (rayonne pour la ville et les proches environs).

Au fait, RADIO MAYENNE vient de fêter ses 3 années d'existence, alors BON ANNIVERSAIRE !



Yves DERISBOURG, ex cibiste sous l'indicatif de «Benson 75», ayant participé au rallye 5/5 au Niger en janvier 1980, avait contacté en CB depuis son véhicule et durant cette épreuve plusieurs stations parisiennes. Si certains se reconnaissent dans cette annonce et possèdent des enregistrements de ces contacts, ils peuvent lui écrire au 9 rue du Lieutenant 53000 LAVAL, ou téléphoner au (43) 56.38.88.

Merci de sa part

Photo 1 : Yves DERISBOURG pendant son émission BARAKA conversant avec Maurice UGUEN depuis le Pôle Nord, grâce aux radiocommunications nord canadiennes.

Photo 2 : Une vue de la cabine téléphonique du studio B avec le récepteur YAESU FRG7700 à l'écoute du 14 MHz.

OLIVIER MAINGRAUD  
FE 8586

### RADIOS LIBRES ET JOURNALISTES AU CHOMAGE

Le S.N.J. constate avec peine que le chômage ne cesse de s'accroître parmi les journalistes, soit parce que les agences de presse améliorent constamment leurs services, soit tout simplement parce que les journaux se voient contraints à des économies de plus en plus draconiennes. Mais, pour ce syndicat, un grand espoir vient de naître : il a calculé qu'à la fin de cette année il y aura en France 500 radios libres autorisées et que chacune d'elles occupera en moyenne trois ou quatre spécialistes de l'information. En outre, les stations décentralisées de Radio France devraient en embaucher au moins dix chacune. Au total, quelque 2 000 journalistes pourraient ainsi être recasés.

Bonne nouvelle pour la profession ... à condition que le S.N.J. n'ait pas péché par excès d'optimisme dans ses pronostics.

### ENCORE LA PUBLICITE ET LES RADIOS LIBRES

Selon Jean-Michel Galabert, président de la Commission consultative des Radios locales privées, «l'interdiction de la publicité, c'est comme la loi sur la prohibition aux Etats-Unis. Une interdiction est faite pour être tournée». Stéphane Essel, membre de la Haute Autorité, réplique : «Il n'est pas exclu que cette réflexion sur le financement débouche sur une nouvelle interprétation ou rédaction de la loi». Certains proches de Georges Fillioud pensent qu'il sera à nouveau question de la publicité sur les radios libres lors de la discussion à propos de la loi sur le statut des entreprises de communication.

Attendons.

Extraits de L'ECHO DE LA PRESSE & DE LA PUBLICITE du 16 mai 1983.

**REVENDEURS  
CONTACTEZ NOUS**

**REVENDEURS,  
sur 700 m<sup>2</sup> vous trouverez  
tout pour la  
CB !**

Feux de gabarits - Films solaires - Décor vitres -  
Bandes pare soleil prénom - Cartes QSL - Cartes  
QTH - Cartes LOCATOR - Cartes mondiales  
Auto radio - Haut parleurs - Accessoires - Acces-  
soires VAN etc...

UNE ÉQUIPE DYNAMIQUE,  
DES RESPONSABLES QUALIFIÉS  
A VOTRE SERVICE

**IMPORTATION DIRECTE  
D'ITALIE, DE BELGIQUE, DU  
JAPON POUR DES PRIX  
TOUJOURS PLUS BAS !**

- Service après-vente réservé aux revendeurs
- Livraison rapide (même petites quantités) toutes les semaines (Dép. 75-77-78-91-92-93-94-95-60-02)
- Expédition dans toute la France et DOM-TOM.
- Hall d'exposition et parking couvert

**3-Z** 3, rue de l'Aviation  
93-DRANCY - Tél. (1) 831.93.43  
3 lignes groupées

**DEMANDE DE TARIF** Cachet commercial obligatoire

Nom \_\_\_\_\_  
Raison Sociale \_\_\_\_\_  
Adresse \_\_\_\_\_  
\_\_\_\_\_ Code Postal \_\_\_\_\_  
Téléphone \_\_\_\_\_

TAGRA HMP - MIRANDA - ZETAGI - AVANTI - ASTON - PORTENSEIGNE - LEMM - FIRENZE



# diplôme de la communauté européenne

Directeur des diplômes  
LX 1 CC  
REIFF Mill  
Boîte Postale 1764  
L-1017 LUXEMBOURG

Le diplôme de la Communauté européenne est un document officiel décerné par le Réseau luxembourgeois des amateurs d'ondes courtes pour commémorer le 25e anniversaire de la Communauté européenne.

Ce diplôme peut être obtenu par tous les radioamateurs titulaires d'une licence et par tous les auditeurs d'émissions sur ondes courtes.

Chaque contact établi avec une station d'un des pays membres de la Communauté européenne à partir du jour de l'entrée de ce pays dans la Communauté européenne compte pour 1 point (voir la liste ci-dessous).

- Une station ne peut être comptée qu'une fois.
- Vingt pour cent des points au maximum peuvent être obtenus par des contacts avec un même pays membre.

**Addendum :** La liste suivante donne les noms des pays membres et la date de leur adhésion à la Communauté européenne :

## 25 mars 1957

DL République Fédérale d'Allemagne  
I Italie (y compris IS, IT)  
ON Belgique  
F France (y compris FC)  
LX Luxembourg  
PA Pays-Bas

## 1er janvier 1973

EI Irlande  
G Royaume-Uni (y compris GD, GI, GJ, GM, GU, GW)  
OZ Danemark

## 1er janvier 1981

SV Grèce

- Un contact avec la station spéciale LX Ø RL peut remplacer un contact manquant avec l'un quelconque des pays membres.

- Les contacts établis par l'intermédiaire de réflecteurs ou de répéteurs actifs de satellite ne peuvent pas être comptés.

- Aucune restriction de bande ou de mode.

- Les participants européens doivent totaliser 100 points : chaque pays membre doit être contacté au moins une fois et 5 stations LX doivent aussi être contactées. Dix contacts au maximum avec des stations du pays du participant peuvent être comptés.

- Les stations non européennes doivent totaliser 50 points ; chaque pays membre doit être contacté au moins une fois ; 3 stations LX doivent aussi être contactées.

Les participants doivent soumettre une liste GCR confirmée par deux amateurs titulaires de licences, par un responsable de club ou par un notaire. Néanmoins, en cas de doute, le directeur des diplômes peut demander au participant de lui soumettre les cartes QSL pour vérification. L'inscription coûte 150 francs luxembourgeois (ou 10 coupons-réponse internationaux ou 4 dollars des Etats-Unis ou 7 Deutsche marks).

## PROGRAMME de POURSUITE en TEMPS RÉEL des SATELLITES

Pour TRS-80  
PC 1500 avec RAM 8 K

### LA POURSUITE EN TEMPS RÉEL DES SATELLITES :

- OSCAR 8      - OSCAR 9
- RS 5          - RS 6
- RS 7          - RS 8

### DES PRÉVISIONS :

- Vue d'ensemble des six satellites pour une journée au choix,
- Première orbite de la journée pour un satellite au choix pendant un nombre de jours choisi,
- Carte des EQX pour un satellite au choix pour une journée au choix.

### DES MISES A JOUR :

- Coordonnées du lieu de poursuite
- Changement de satellite ou mise à jour des orbites de référence

La cassette 272,00 F TTC  
plus 20,00 F de port recommandé.  
(Aucun envoi en contre-rembours.)

## A PROPOS DES ÉPHÉMÉRIDES SATELLITES

présentées par J.C. MARION  
en pages 49 à 52.

- Le premier nombre représente les tours d'orbite effectués par le satellite depuis l'orbite de référence ;
- Ensuite, sortent les heures, minutes et secondes du point de passage à l'équateur ;
- Enfin, vient la longitude de ce point de passage (les longitudes Ouest sont comptées négativement jusqu'à - 180).

## COLLECTION MÉGAHERTZ ?

Pratique et solide, bleu avec MÉGAHERTZ en doré sur la tranche, j'ai été conçu spécialement pour mettre à l'abri votre revue.

Le classeur : 50,00 F TTC  
plus 15,00 F de port recommandé.

N'HÉSITÉS PLUS !

JUIN 1983





**densei**

**GARDEZ  
LES MAINS LIBRES!**

distributeur  
exclusif:  
**RR**EGENT  
RADIO



**promotion exceptionnelle  
aux revendeurs**

**RR**EGENT RADIO

GROSSISTE ● IMPORTATEUR CB ● ACCESSOIRES VAN

DISTRIBUTEUR :  
TAGRA - HMP - TURNER - K40 - HYGAIN -  
AVANTI - ZETAGI - CTE - ASTON - ZODIAC -  
MIRANDA - RAMA - DENSEI - PORTENSEIGNE  
Quartz Composants Radio TV-CB - MAGNUM

**364.10.98.  
364.68.39**

LIVRAISON SUR PARIS ET EXPEDITION DANS TOUTE LA FRANCE  
101-103, Av. de la République, 93170 BAGNOLET

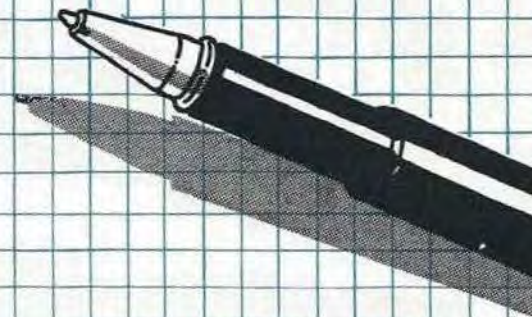
Bon pour une documentation gratuite  
NOM .....  
ADRESSE .....

SORACOM SIONNEAU

MHZ



# le carnet du débutant



Notre article précédent sur l'écoute a provoqué quelques réactions. Une chose est certaine : lorsque nous donnons ce genre d'informations, elles sont vérifiées et vérifiables. Nous savons que l'un des Présidents d'Association n'a pas hésité à dire que tout ce qui est écrit dans MEGAHERTZ n'est pas parole d'Évangile. Pour l'Évangile nous n'avons pas vérifié, pour MEGAHERTZ si !

Pour ce qui concerne les scanners, une réglementation est en préparation. La modification du code des PTT doit être présentée au Parlement vers la fin de l'année (info Mr. BLANG DGT). Il y aura en principe un article spécial pour l'utilisation des scanners.

## INITIATION

Nous commencerons à présenter des articles d'initiation. Pour ce numéro, et afin de mieux aider nos abonnés, nous avons passé des accords avec Techni Radio. Dans sa lettre, Techni Radio annonce une remise de 30 % sur les cours et cela pour les abonnés de MEGAHERTZ. Ce cours préparé dans l'immédiat la partie F1, c'est à dire technique. Par la suite, il sera étendu à la télégraphie.

Nous espérons ainsi donner satisfaction à nos lecteurs.

## Techni METHODES

des méthodes pour savoir

- Radiocommunications
- Télévision
- Electronique
- Informatique

DECLARATION AU MINISTERE DE LA FORMATION PROFESSIONNELLE N° 2521002032

DIRECTION: P. GEORGES

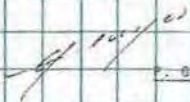
à Madame Florence MELLEZ  
Monsieur Sylvio FAUREZ

Dijon le 26 Mai 1983

Monsieur, Madame,

Suite à notre conversation téléphonique et de façon à renforcer notre collaboration, nous sommes décidés à offrir aux abonnés de MEGAHERTZ une remise de 30% sur notre cours préparant à la licence RADIOAMATEUR. Cette remise sera accordée uniquement aux abonnés de la revue titulaire d'une carte d'abonnement. Elle porte le prix de notre enseignement à 875 F au lieu de 1250 F.

Recevez, Monsieur, Madame, l'expression de nos sentiments les meilleurs.

  
P. GEORGES.

TECHNIRADIO  
B.P. 163  
21005 DIJON CEDEX  
Tél. : (80) 52.03.79

### \*PRIX DES COURS

Formes de paiement (à joindre à la commande)	COURS		
	Normal Mensuel	Minim. Mensuel	2075 1975 F
CASH	-	-	1250 F
chq F	-	1280 F	1280 F
chq C	-	1310 F	1310 F
chq I	-	1340 F	1340 F



# BANC D'ESSAI D'UNE ANTENNE RECEPTION FABRIQUEE PAR TPE

Sylvio FAUREZ  
F6EEM

Je me suis toujours demandé à quoi pouvait servir l'achat d'une antenne réception. C'est si simple à réaliser !

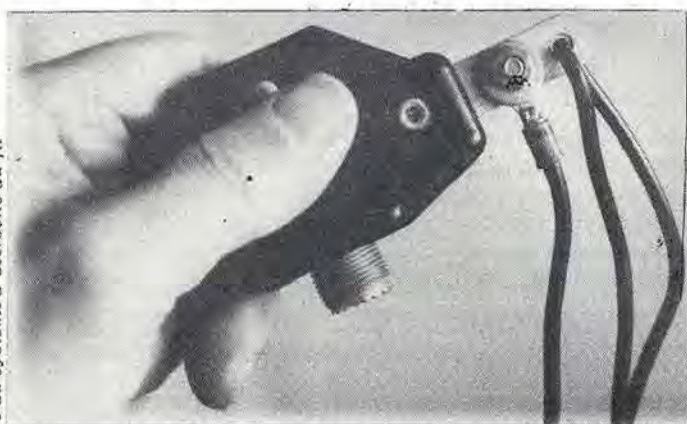
C'est aussi que dans une publicité des Établissements TPE de Paris j'ai trouvé cette antenne doublet présentée comme étant spéciale ondes courtes de 0 à 30 MHz.

Nous avons donc demandé à cette société une antenne, ce que nous avons obtenu sans problème.

Première question : Pourquoi de 0 à 30 MHz (et zéro c'est quoi ?). Nous voulons bien.

La mesure d'un brin donne 9,43 m tel que mais réglable à 9,50 m, soit une antenne totale de 19 mètres. Ceci nous donne une fréquence de résonance de 7,5 MHz. Il s'agit donc de la position où se situent un grand nombre de stations de radiodiffusion, position où le rendement sera le meilleur.

Cela étant, cette antenne peut servir à faire de l'écoute bien au-delà de 30 MHz.



Vue du système d'accroche du fil

Voyons maintenant la réalisation :

L'élément principal est réalisé en fil de cuivre multi-brins protégé par une gaine plastique. Le diamètre est suffisant pour que le cuivre ne se «tire pas» une fois l'antenne montée. Comme toujours dans ce genre d'antenne, le multi-brin peut devenir capacitif dans le temps et modifier quelque peu la fréquence de résonance, ce qui n'est pas important en réception. Par contre, l'humidité pénètre à la longue sous la gaine.

Il suffit de protéger avec de la Silicone. L'isolateur est en plastique du style de celui utilisé pour les FD4. Le perçage est renforcé avec du métal côté antenne, ce qui est une bonne idée.



Arrivée du câble coaxiale sur SO239

L'arrivée du câble coaxial se fait sur une SO 239 moulée, la sortie par des barres métal. Le fil d'antenne étant vissé sur cette barre à partir d'une cosse, l'ensemble est bien monté et d'une bonne solidité. Toutefois, nous avons noté la mauvaise tenue à l'humidité de la partie métallique. Nous vous conseillons, dès son achat, de mettre une bonne dose de vernis HF pour la protéger de la rouille.

Le prix affiché est de 380 FF TTC, ce qui peut sembler élevé de prime abord pour une antenne réception. Toutefois, on ne peut comparer ; la réalisation, mis à part l'élément central importé, est de fabrication française.

Nous avons tenté une expérience en émission en utilisant notre propre station et une boîte d'accord. Nous avons obtenu, et c'est normal, de bons résultats sur 7, 14 et 28 MHz (sans pour autant faire des contacts sur 28 ; il n'y avait pas de propagation).

Sur 21 le réglage est difficile à obtenir et sur 3,5, compte tenu de l'heure des essais (en journée), il ne fallait pas trop en demander !

Si la longueur du fil était rallongée d'environ 1 m, soit 0,50 m de chaque côté, la résonance se situerait à 7,050, ce qui faciliterait grandement l'utilisation en émission.



L'isolateur



# IMPEDANCEMETRE HAUTE FREQUENCE

G. RICAUD F6CER

En électronique, la mesure des paramètres de certains montages pose parfois des problèmes lorsque l'on ne se contente plus de contrôles statiques de courants, des résistances, des tensions. Les circuits haute fréquence se comportent rarement comme des résistances pures, mais plutôt comme un ensemble complexe résistance-self-condensateur. Il en est de même lorsque l'on s'attaque à la mesure des antennes ou des impédances de certains appareils (impédance de sortie d'un convertisseur par exemple).

Ces mesures sont délicates, mais l'appareil qui suit va permettre de les mener à bien dans la majorité des cas.

Tout d'abord, et très schématiquement, qu'allons nous mesurer ? Un ensemble que l'on peut schématiser comme sur la figure 1 comportant deux choses bien séparées :

- une résistance pure (appelée terme réel : R),
- une réactance : self ou condensateur (- Jx dans le cas d'un condensateur, + Jx si c'est une self).

Vous vous demandez peut-être quelle forme votre « impédance » va avoir : série ou parallèle ? Cela n'a pas d'importance car l'on passe de l'une à l'autre à l'aide d'un calcul très simple :

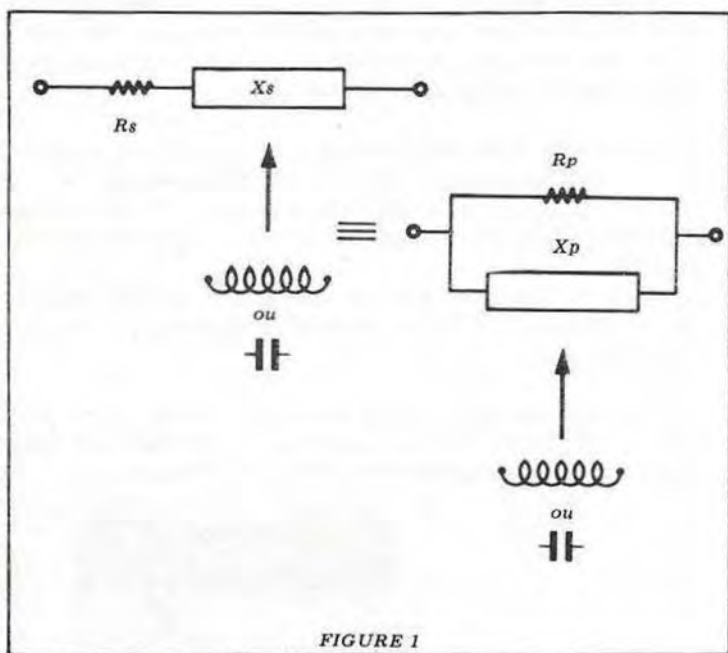


FIGURE 1

- $R_s$  = résistance série,
- $X_s$  = réactance série,
- $R_p$  = résistance parallèle,
- $X_p$  = réactance parallèle.

$$R_p = R_s \left( 1 + \frac{(X_s)^2}{(R_s)^2} \right)$$

$$R_s = \frac{R_p}{1 + \frac{(R_p)^2}{(X_p)^2}}$$

$$X_p = \frac{R_p \times R_s}{X_s}$$

$$X_s = R_s \times \frac{R_p}{X_p}$$

On voit que les deux formes de circuit sont équivalentes ; cela va nous aider pour la fabrication de l'appareil de mesure.



## UN PEU DE THEORIE

Comme vous vous y attendiez, on va utiliser un pont, alimenté en haute fréquence, dont certains composants, étalonnés, vont permettre l'équilibrage et donc la mesure.

Ce pont doit être alimenté en haute fréquence de façon symétrique et c'est là que réside toute la difficulté.

Examinons le schéma simplifié de la *figure 2* : l'impédance à mesurer est seulement une résistance pure. Si l'on place dans l'autre branche du pont une résistance dite étalon dont la valeur est égale à celle de la résistance à mesurer, le détecteur ne reçoit plus d'énergie et le pont est dit «équilibré».

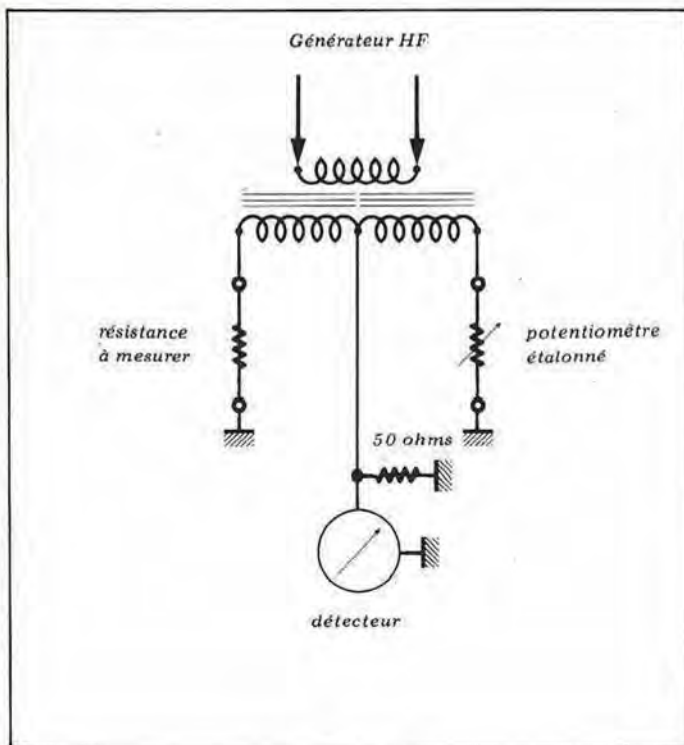


FIGURE 2

Cette résistance «étalon» est en pratique un simple potentiomètre gradué en ohms. Voilà pour la mesure de la résistance pure.

De même, examinons le schéma de la *figure 3* :

Dans l'une des branches du pont on place l'impédance à mesurer, cette fois il s'agit d'un élément essentiellement réactif, sans résistance pure (un tel élément n'existe pas en pratique). Pour obtenir l'équilibre et donc la mesure, il suffit de placer dans l'autre branche du pont un élément réactif (self ou condensateur variable) dont la valeur, connue à l'avance, permet la mesure.

C'est là que les choses se gâtent. En effet, s'il est facile de disposer d'un condensateur variable étalonné, il est très rare de trouver une self variable étalonnée pratique à utiliser.

Pour pallier à ce défaut, on a recours à une astuce qui consiste à placer dans une des branches du pont un condensateur variable étalonné, et dans l'autre branche un condensateur fixe, en permanence, la valeur de ce condensateur étant égale à la moitié de celle du C.V.

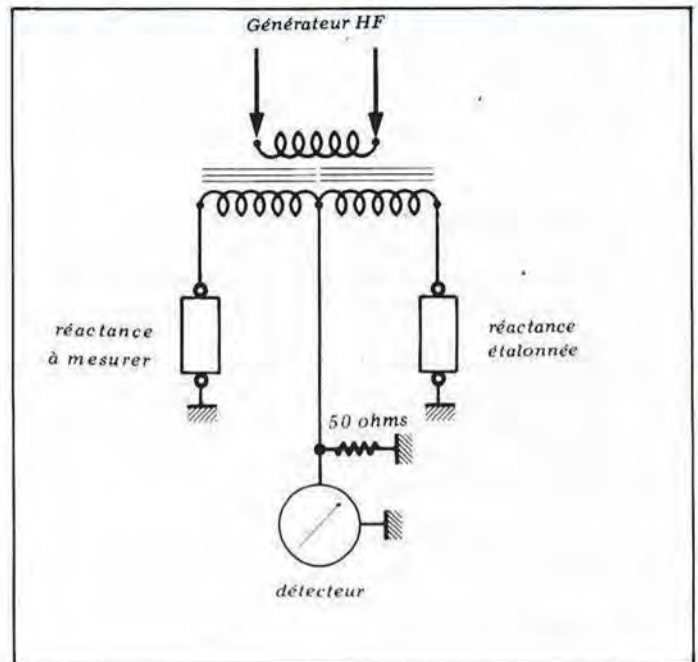


FIGURE 3

Examinons le schéma de la *figure 4* :

Lorsque l'impédance à mesurer est une résistance pure,  $R_x$ , on obtient l'équilibre du pont, et donc la mesure, en manœuvrant le potentiomètre jusqu'à l'équilibre, mais également en plaçant le C.V. dans une position telle qu'elle compense la présence du condensateur fixe. Dans notre cas, le C.V. sera à peu près à mi-course, position que l'on repère à l'avance et qui donne le point «réactance = zéro».

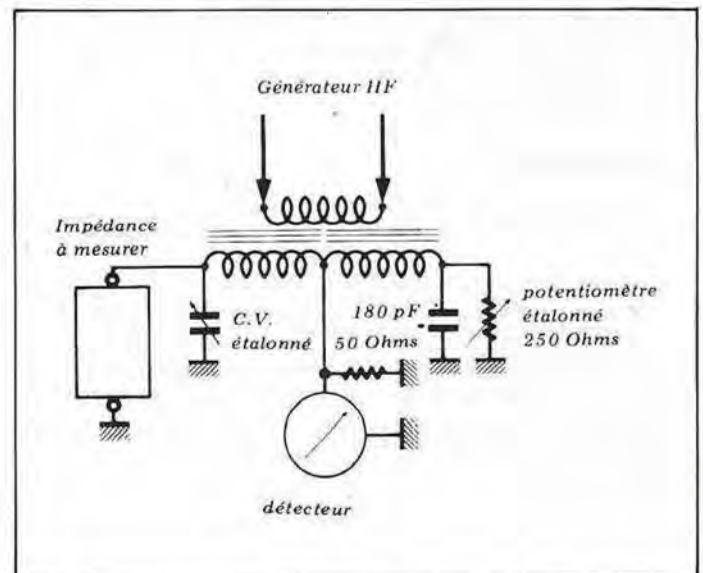


FIGURE 4

Lorsque l'impédance à mesurer se compose d'une résistance avec, en parallèle, une réactance capacitive, on doit ouvrir plus le C.V. de façon à équilibrer le pont. Dans ces conditions on a :

$C.V. + C_x$  (réactance capacitive) = 180 pF  
rien de bien nouveau par rapport à tout à l'heure !



Par contre, si la réactance à mesurer est selfique, c'est là que le montage devient intéressant. En effet, une self présente une réactance identique à celle d'un condensateur mais DE SIGNE OPPOSE ! On peut donc quand même équilibrer le pont mais cette fois, en fermant le C.V. jusqu'à obtenir l'équilibre.

#### Retenons donc le principe de fonctionnement.

- l'équilibre du pont se fait à l'aide du potentiomètre pour mesurer la partie résistance pure de l'impédance.
  - l'équilibre du pont se fait à l'aide du C.V. pour mesurer la réactance :
    - en position médiane (C.V. = 180 pF), pas de réactance
    - lames plus engagées : la réactance est selfique.
    - lames plus sorties : la réactance est capacitive.
- et dans les deux derniers cas la lecture se fait directement sur le cadran du C.V. pour la réactance.

#### Quels composants vont affecter la précision de la mesure ?

Le pont définitif est très voisin de celui représenté sur la figure 4. Il y a donc peu de composants. Examinons tout d'abord les éléments variables :

#### Le potentiomètre

On va choisir un modèle professionnel «Allen-Bradley» ou «Ohmic» à piste moulée. Ce genre de composant est très peu selfique si l'on se contente d'une valeur faible ; 500  $\Omega$  étant un maximum. Dans le prototype nous avons choisi 250  $\Omega$  cela permet donc de mesurer la partie résistance pure de l'impédance entre 0 et 250  $\Omega$ .

#### Le condensateur variable

De sa qualité dépend la précision de la mesure de la partie réactive de l'impédance. On choisira un C.V. à air, pas trop volumineux, dont la valeur est voisine de 400 pF. Dans le prototype un C.V. à deux cages 120 + 260 pF en parallèle fait parfaitement l'affaire. De toute façon, l'étalonnage se fait à la main ; donc pas de problèmes.

#### Le transformateur

C'est le point délicat. Bien des exemplaires essayés donnaient des résultats curieux, voire pas d'équilibrage possible. Il doit :

- être parfaitement symétrique,
- avoir une bande passante très large (1 à au moins 50 MHz).

Tous les transformateurs bobinés sur des tores de ferrite ont été rejetés car avec un tore à faible perméabilité (R10-M8 Téléfunken ou T-50-2 Amidon). Le nombre de spires devait être élevé afin de ne pas trop atténuer les fréquences les plus basses. La capacité entre spires élevée faisait obstacle à un bon équilibrage dans certains des cas solution No 1 écartée.

Avec un tore à haute perméabilité (R6,3 N 30 Siemens) peu de tours sont nécessaires, donc peu de capacité répartie. Par contre, les fils sortant du transformateur doivent être très symétriques pour que la proximité d'un matériau à forte perméabilité ne déséquilibre pas les enroulements, or il faut bien le relier à quelque chose, ce transfo ! Solution No 2 écartée.

La solution évidente est donc un noyau de ferrite de perméabilité moyenne avec, de plus, une forme mécanique permettant

la réalisation d'un transformateur parfaitement symétrique. Une grosse ferrite à deux trous identique à celle utilisée pour la fabrication des transformateurs d'adaptation de l'amplificateur linéaire de 5 watts décrit dans la revue il y a quelque temps.

#### Le générateur H.F.

Le pont sert, bien sûr, à mesurer une impédance à une fréquence donnée. Nous avons vu qu'il était placé entre un générateur et un détecteur. Un seul de ces deux éléments suffit à déterminer la fréquence de travail. On peut donc avoir :

- soit un générateur dont la fréquence est connue : grid-dip ou générateur H.F., ainsi qu'un détecteur aspériodique : diode ou galvanomètre,
- soit un générateur aspériodique (ou presque) délivrant un «bruit» sur une plage de fréquences très étendue. Générateur de bruit à diode zener, et détecteur sélectif, le plus courant pouvant être tout simplement un récepteur de trafic.

Cette solution est choisie pour l'appareil que nous allons réaliser. La figure 5 donne le montage du générateur de bruit complet. Le bruit est généré par une diode zener classique, alimentée par un courant faible et amplifié par deux transistors jusqu'à un niveau convenable. Le montage, très simple, tient sur une plaquette à cosses, ou mieux, sur un petit circuit imprimé que l'on fixe sur l'un des côtés de la boîte, dans les glissières prévues. Ne vous étonnez pas si les côtés du circuit ne semblent pas très parallèles, les côtés de la boîte ne le sont pas non plus !

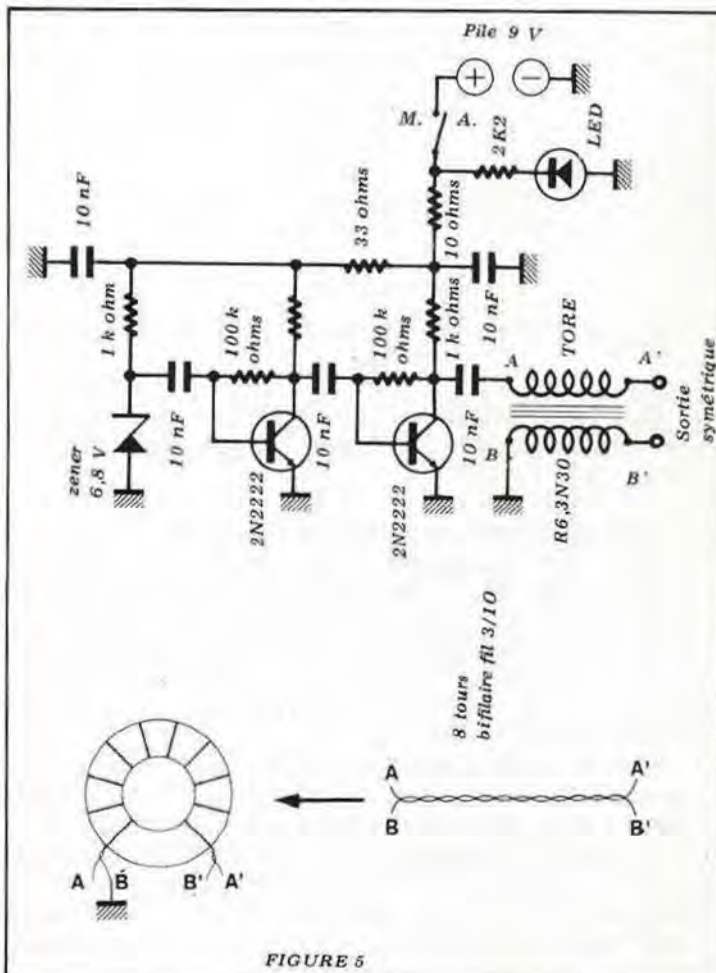


FIGURE 5







correspondante sur le côté du coffret. On doit également entendre un souffle important. On peut alors passer à l'étalonnage. Pour cela on a besoin de quelques composants : des résistances ordinaires au carbone de 1/4 W 5 %, une 51 Ω, une 100 Ω, une 150 Ω suffisent pour étalonner le potentiomètre. Pour le condensateur variable, il faudra des condensateurs céramiques ou mica à 5 % si possible, de 10, 22, 47 et 100 pF.

### Etalonnage du potentiomètre

On met l'impédancemètre en marche, on lui raccorde un récepteur, réglé par exemple sur 14 MHz, et l'on branche sur la prise marquée «Zx» la résistance de 51 Ω.

En tournant le potentiomètre doucement, on va trouver un point sur lequel le niveau de bruit passe par un minimum. Ce «creux» ne doit pas être très marqué car il faut éliminer la réactance apportée par le condensateur variable et le condensateur de 180 pF en parallèle sur le potentiomètre. En tournant doucement le C.V. on doit trouver un réglage pour lequel le «creux» devient plus marqué ; par le jeu du C.V. et du potentiomètre on doit pratiquement annuler le bruit dans le récepteur.

Cela fait, on ne touche plus à rien et l'on grave «50 Ω» sur le cadran du potentiomètre.

On déconnecte la résistance de 51 ohms que l'on remplace par celle de 100 ohms et l'on refait la même opération qu'auparavant. Le C.V. doit retomber exactement sur le même réglage. Par contre, le potentiomètre affiche une valeur différente. On grave «100 Ω» sur le cadran. Viennent ensuite les points d'étalonnage à 150 Ω, puis 200 Ω (150 + 51 Ω) et 250 Ω (150 + 100).

Si le câblage du pont a été bien fait, le point donnant le minimum de bruit doit toujours être le même pour le condensateur variable, et les graduations 0, 50, 100, 150, 200, 250 du potentiomètre doivent être régulièrement espacées.

### Etalonnage du condensateur variable

Il est pratiquement aussi simple. On connecte en permanence une résistance de 150 Ω sur l'entrée «Zx» et l'on effectue les réglages du potentiomètre et du condensateur variable pour le bruit minimum. Le potentiomètre doit afficher 150 Ω et le condensateur doit être aux environs de la moitié de sa course. C'est le point «zéro» de l'échelle des réactances.

A partir de ce moment, on ne doit plus avoir à retoucher au potentiomètre. On place en parallèle sur la résistance de 150 Ω le condensateur fixe de 100 pF, on tourne le bouton du condensateur variable jusqu'à obtenir l'annulation du bruit et l'on marque le cadran : 100 pF.

Toujours en parallèle sur la résistance de 150 Ω, on place ensuite les condensateurs de 47 pF, 22 pF, 10 pF et l'on gradue le cadran - 47, - 22, - 10 pF. L'impédancemètre est alors étalonné pour les «réactances capacitives». Pour les réactances inductives, on a recours à une astuce. On va placer les condensateurs de 10, 22, 47 et 100 pF non plus en parallèle sur la résistance de 150 Ω, mais en parallèle sur le potentiomètre. On obtient de cette façon les points d'étalonnage + 10, + 22, + 47 et + 100 pF que l'on grave sur le cadran.

Ces opérations d'étalonnage peuvent paraître fastidieuses, en fait cela va très vite et l'on peut même prendre des points intermédiaires par mise en série ou parallèle des différents composants.

## UTILISATION

En pratique, les choses sont très simples. On connecte l'impédance à mesurer à la fiche marquée «Zx» avec des connexions courtes et le récepteur sur la fréquence sur laquelle l'on veut faire la mesure. Il suffit alors de trouver le «creux» de bruit dans le récepteur en tournant alternativement les boutons du potentiomètre et du condensateur variable. Il ne reste plus qu'à lire les cadrans pour connaître la résistance et la réactance de l'objet mesuré à la fréquence considérée.

La réactance est donnée sous forme d'équivalent en capacité, ce qui n'est pas pratique dans certains cas. Il est facile d'exprimer cette valeur en ohms par un calcul simple :

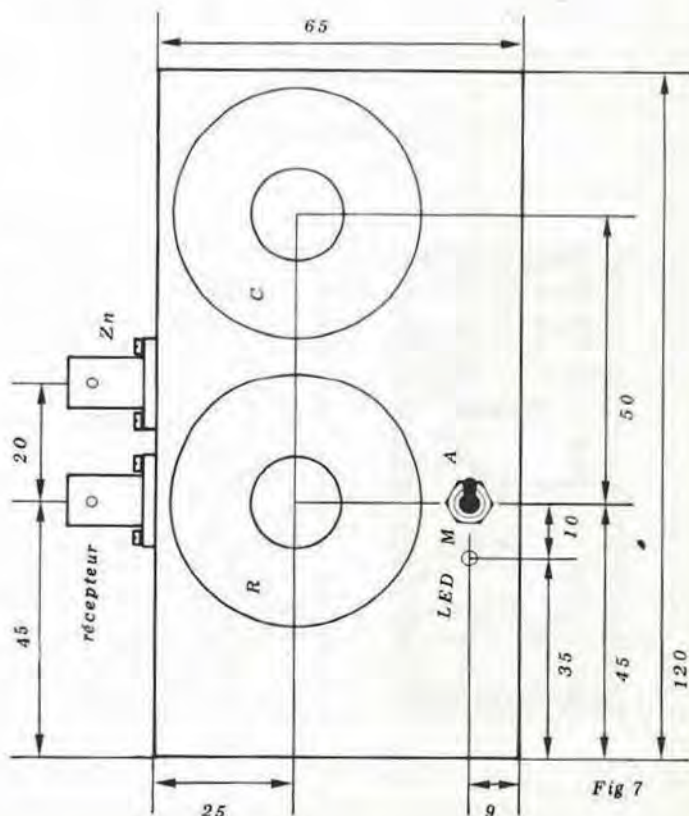
$$J_x = \frac{1.000.000}{2 \pi F.C.}$$

avec : Jx en ohms,  
C en pF,  
F en MHz.

On peut alors exprimer l'impédance mesurée sous la forme plus classique :  $Z = R + Jx$  ou  $Z = R - Jx$  selon le cas.

## BIBLIOGRAPHIE

Il y a fort longtemps que ce genre d'appareil est connu et utilisé. Des descriptions en ont été publiées dans de nombreuses revues et notamment HAM RADIO janvier 1973, mars 1975, février 1977 et avril 1983.





# Prêt à installer chez vous UNE SUPER RADIO LIBRE POUR UN PRIX INCROYABLE !

## Émetteur FM - 3 watts



N FM-3

Superbe émetteur Hi-Fi, d'une grande sensibilité pour microphone de 50 ohms à 10 kOhms, condensateur variable pour réglage des fréquences, 2 condensateurs variables pour un réglage d'antenne optimum, un potentiomètre de réglage de modulation. Dimensions : 37 x 75 mm !  
Données techniques : Puissance RF : 3 W. Fréquence : 84 - 110 MHz. Sortie d'antenne : 50 - 75 Ohms. Alimentation : 9 - 15 V. Impédance d'entrée : ± 10 kOhms. Sensibilité d'entrée : 0,5 MV ajustable.

**139 F**

## Émetteur FM - 5 watts



N FM-5

Conçu pour les émissions à grandes distances, pourvu de 4 condensateurs variables pour un réglage optimal, condensateur variable pour le réglage de la fréquence, réglage fin grâce à un potentiomètre séparé.  
Dimensions : 45 x 113 mm !  
Données techniques : RF puissance : 5 watts. Fréquence : 90 - 110 MHz. Sortie d'antenne : 50 - 75 Ohms. Alimentation : 8 - 16 V. Impédance d'entrée : ± 50 kOhms.

DOC sur demande

**195 F**

NFM-1  
1,5 watt

**105 F**

PFM  
Complet avec filtre  
3,5 watt

**389 F**

## AMPLIFICATEURS LINÉAIRES



Dimensions 65 x 120 mm conçus pour montages intégrés réglage final simple. La tension d'alimentation haute fréquence peut être mise hors circuit de manière à optimiser le rendement des câbles co-axiaux soudés sur le circuit imprimé. Il faut inclure un Pi-filtre pour le filtrage des fréquences parasites lors de l'emploi des amplificateurs linéaires, connectés aux émetteurs pour amateurs. Plusieurs fréquences sont disponibles.

- LIN-1-FM entrée 1,5 W - sortie 10 W **365 F**
- LIN-2-FM entrée 3 W - sortie 20 W **426 F**
- LIN-3-FM entrée 5 W - sortie 30 W **545 F**
- LIN-5-FM entrée 10 W - sortie 50 W **919 F**
- LIN-50-FM entrée 1 W - sortie 50 W **1.335 F**
- LIN-50-FM entrée 1 W - sortie 50 W **1.335 F**

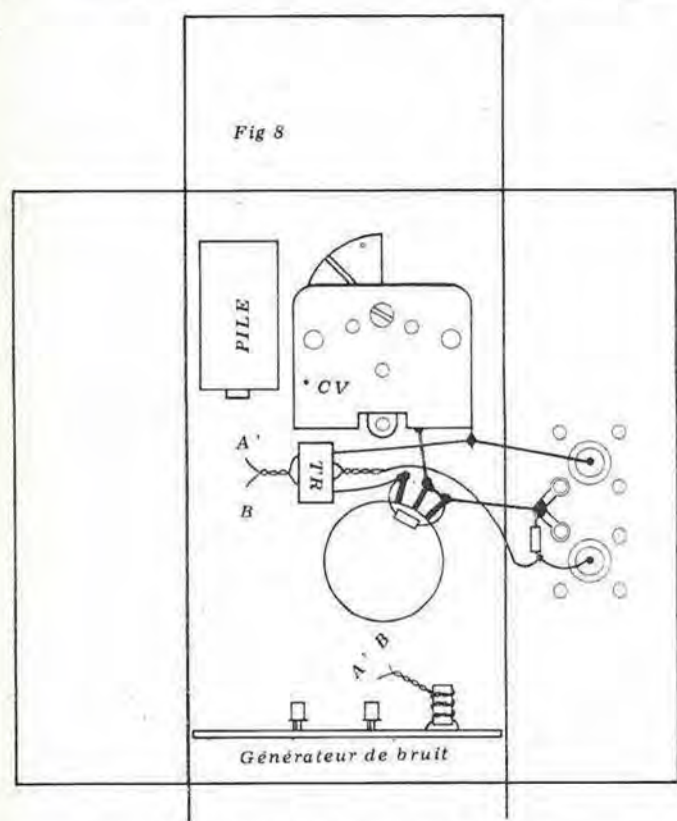
émetteurs + amplis	
NFM-1 + LIN-1-FM	<b>470 F</b>
MFM-3 + LIN-2-FM	<b>565 F</b>
MFM-3 + LIN-3-FM	<b>740 F</b>
PFM + LIN-2-FM	<b>815 F</b>
NFM-1 + LIN-50-FM	<b>1.440 F</b>

## DISPONIBLES ÉGALEMENT

- vente en magasin ou par correspondance
- EXPOSITION-VENTE
- 
- 183 rue St-Charles  
75015 PARIS  
Tél. (1) 554.39.76 +
- Antenne GPA - 0 db **216 F**
- Antenne COLOMFREE - 6,2 db **879 F**
- Dipole - fibre de verre **919 F**
- PFC-250 - 5 digit pour réglage fréquence **668 F**
- PiF-filtre en pi **38 F**
- DM 500 - 10 watt mètre - 3 à 200 Mhz **330 F**
- Alimentation 3/5 Ampères **150 F**
- Alimentation 5/7 Ampères **200 F**
- Alimentation 10/12 Ampères **669 F**
- Câble 11 mm blindé - le mètre **10 F**
- Connecteur PL 259/11 **10 F**
- + Accessoires de fixation d'antenne, connecteurs divers, matériel sono, table de mixage, micro... Nous consulter.

Bon à découper et à envoyer à  
**C.B.I. 183 RUE ST-CHARLES - 75015 PARIS.**

Fig 8



NOTA : Le transformateur est dessiné horizontalement pour plus de clarté. En fait, il est monté verticalement entre le CV et le potentiomètre.

## LES TRANSISTORS NEC NOUVELLE SÉRIE

La technologie des transistors NEC bon marché permet par une production importante d'obtenir à des prix très raisonnables des composants performants. C'est pourquoi, nous avons décidé de remplacer les MRF901, devenus trop difficiles à trouver, par ces transistors.

Ce qui ne gêne rien, car tant en bruit qu'en gain, les performances sont aussi bonnes, si ce n'est meilleures, comme le montre le tableau ci-dessous.

	produit gainx bande	gain à 1300 MHz	bruit à 1,3 GHz	bruit à 2,4 GHz
MRF 901	4,5 GHz	13 dB	2,2 dB	???
NEC 02137	4,5 GHz	12 dB	2,4 dB	3,5 dB
NEC 21937	8 GHz	13 dB	1,6 dB	2,8 dB

Ces chiffres sont tirés des feuilles de caractéristiques des constructeurs.

F6CER

Form for ordering products from C.B.I. It includes fields for name, address, and a table for listing items to be ordered. The table has columns for 'Réf', 'Articles', 'Qty', and 'Prix'. Below the table are sections for payment methods (cash, credit, bank check, mandate), shipping costs, and a total price calculation area.





une  
alimentation  
+5V, +ou-12V

Par James PIERRAT  
F6DNZ

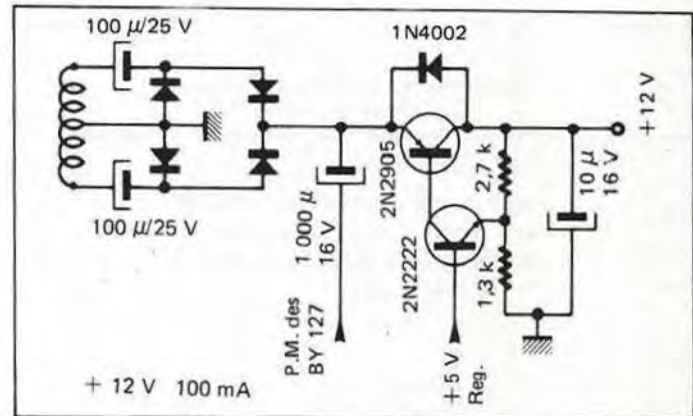
De nombreux réalisateurs vont monter ou ont déjà monté l'interface RTTY.  
En fouillant dans les étagères de la Société ERELECTRO, j'ai découvert un kit d'alimentation + 5 V, + 12 V. C'est ce kit qui, au prix de très légères modifications, alimente mon interface.

Le kit est livré complet avec un boîtier plastique. Tous les composants, transformateur compris, sont sur un seul circuit imprimé.

Le montage s'effectue en 15 minutes et fonctionne du premier coup !

Procéder de la manière suivante :

- souder le support de fusible avec son fusible en place,
- souder les deux diodes BY251,
- souder les 2 condensateurs 2 200 µF 16 V,
- souder le condensateur 10 µF 10 V,
- souder la diode 1N4002,
- souder le transformateur,
- graisser (à la graisse thermique) le dessous du LM309K,
- le placer sur son radiateur,
- mettre cet ensemble en place et le fixer au circuit par les deux vis,
- souder les pattes du LM309K.



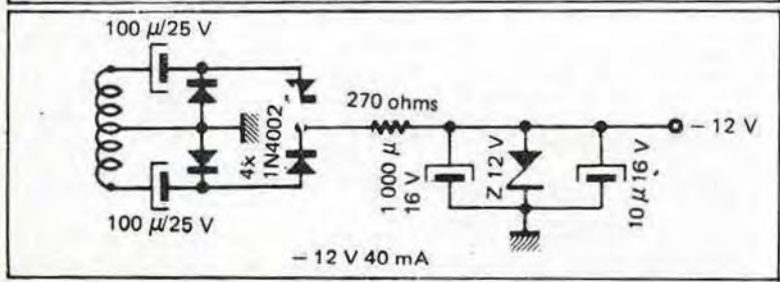
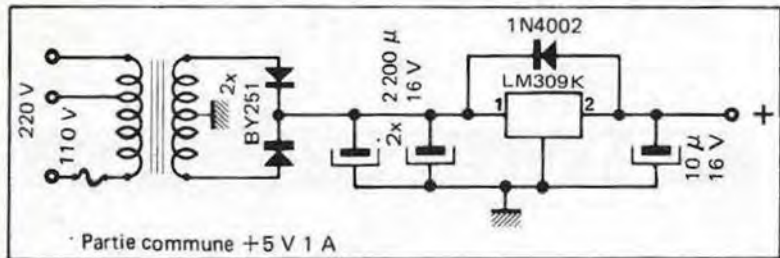
C'est tout pour la partie + 5 V.

Si on désire monter la partie + 12 V, il suffit de se conformer au schéma et à la sérigraphie. Il n'y a pas, comme pour la partie 5 V, d'ordre de montage à respecter.

Si on désire transformer la partie + 12 V en - 12 V, il faudra procéder comme suit :

- souder les 2 condensateurs de 100 µF 25 V, le + au - et le - au +,
- souder les 4 premières 1N4002 en les inversant,
- souder le condensateur de 10 µF 16 V, le + au - et le - au +,
- à la place de la résistance de 2,7 k souder une zener de 12 V, sa bague vers la droite,
- à la place de la résistance de 1,3 k, souder un strap,
- à la place du transistor 2N2905, souder un strap entre B et C,
- à la place du 2N2222, le + à l'Emetteur et le - au Collecteur, souder le 1 000 µF 16 V, laisser vide l'emplacement marqué 1 000.

Voilà, vous avez du - 12 V d'une qualité largement suffisante à l'AY 5-1013 !

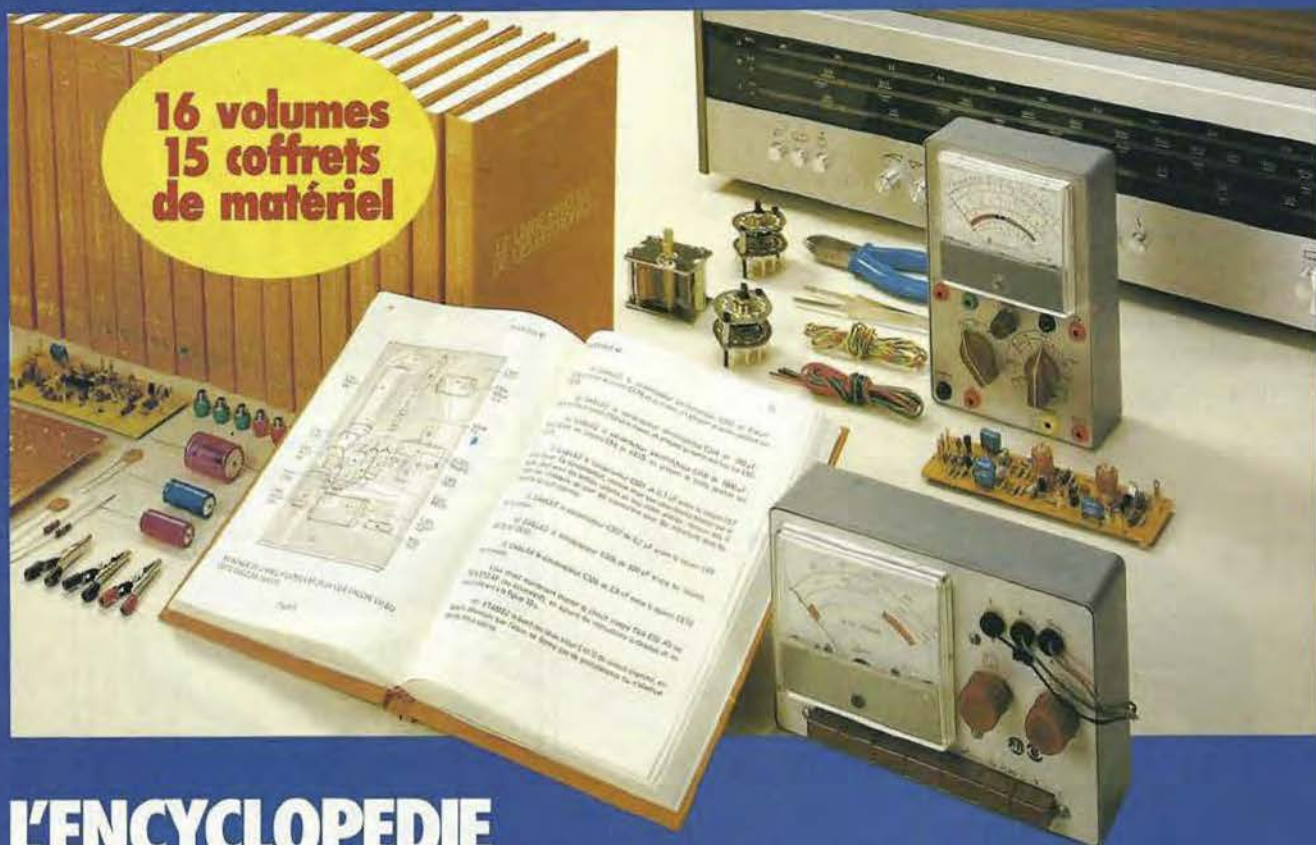








**16 volumes  
15 coffrets  
de matériel**



# L'ENCYCLOPÉDIE PRATIQUE DE L'ÉLECTRONIQUE

## COMPRENDRE...

Dans les années à venir, l'électronique est appelée à jouer un rôle croissant dans notre vie quotidienne. Aujourd'hui une encyclopédie vous y prépare : c'est le Livre Pratique de l'Électronique EUROTECHNIQUE. Seize volumes abondamment illustrés traitent dans des chapitres clairs et précis de la théorie de l'électronique. Une œuvre considérable détaillée, accessible à tous, que vous pourrez consulter à tout moment.

## FAIRE...

Pour saisir concrètement les phénomènes de l'électronique, cette encyclopédie est accompagnée de quinze coffrets de matériel contenant tous les composants permettant une application immédiate. Vous réaliserez plus de cent expériences passionnantes et, grâce à des directives claires et très détaillées, vous passerez progressivement des expériences aux réalisations définitives.

## SAVOIR...

Conçue par des ingénieurs, des professeurs et des techniciens hautement qualifiés possédant de longues années d'expérience en électronique, cette encyclopédie fait appel à une méthode simple, originale et efficace.

**16 VOLUMES QUI DOIVENT ABSOLUMENT FIGURER DANS VOTRE BIBLIOTHÈQUE ET 15 COFFRETS DE MATÉRIEL**

Le Livre Pratique de l'Électronique est l'association d'une somme remarquable de connaissances techniques (5000 pages, 1500 illustrations contenues dans 16 volumes reliés pleine toile) et d'un ensemble de matériel vous permettant de réaliser des appareils de mesure et un ampli-tuner stéréo.



**eurotechnique**

**FAIRE POUR SAVOIR**  
rue Fernand-Holweck, 21100 Dijon

*Renvoyez-nous vite ce bon*

**BON POUR UNE  
DOCUMENTATION GRATUITE**

à compléter  
et à renvoyer aujourd'hui  
à EUROTECHNIQUE  
rue Fernand-Holweck  
21100 Dijon

Je désire recevoir gratuitement et sans engagement de ma part votre documentation sur le Livre Pratique de l'Électronique. 78060

Nom

Prénom

Adresse

Code Postal

Localité



# Chez vous et à votre rythme



## Un abondant matériel de travaux pratiques

Les cours Eurelec n'apportent pas seulement des connaissances théoriques. Ils donnent aussi les moyens de devenir soi-même un praticien. Grâce au matériel fourni avec chaque groupe de cours, vous passerez progressivement des toutes premières expérimentations à la réalisation de matériel électronique tel que :

voltmètre,  
oscilloscope,  
générateur HF,  
ampli-tuner stéréo,  
téléviseurs, etc...

Vous disposerez ainsi, en fin de programme, d'un véritable laboratoire professionnel, réalisé par vous-même.

## Une solide formation d'électronicien

Tel est en effet le niveau que vous aurez atteint en arrivant en fin de cours. Pour vous perfectionner encore, un **stage gratuit** d'une semaine vous est offert par Eurelec dans ses laboratoires. 2000 entreprises ont déjà confié la formation de leur personnel à Eurelec : une preuve supplémentaire de la qualité de ses cours.



institut privé d'enseignement à distance

21100 DIJON-FRANCE : Rue Fernand-Holweck - (80) 66.51.34  
75012 PARIS : 57-61, bd de Picpus - (1) 347 19 82  
13007 MARSEILLE : 104, bd de la Corderie  
(91) 54.38.07

Eurelec, c'est le premier centre d'enseignement de l'électronique par correspondance en Europe.

Présentés de façon concrète, vivante et fondée sur la pratique, ses cours vous permettent d'acquérir progressivement sans bouger de chez vous et au rythme que vous avez choisi, une solide formation de technicien électronicien.

## Des cours conçus par des ingénieurs

L'ensemble du programme a été conçu et rédigé par des ingénieurs, des professeurs et des techniciens hautement qualifiés.

Un professeur vous suit, vous conseille, vous épaula, du début à la fin de votre cours. Vous pouvez bénéficier de son aide sur simple appel téléphonique.



## BON POUR UN EXAMEN GRATUIT

A retourner à EURELEC - Rue Fernand-Holweck - 21100 DIJON.

Je soussigné : Nom \_\_\_\_\_ Prénom \_\_\_\_\_

Adresse : \_\_\_\_\_

Ville \_\_\_\_\_ Code postal \_\_\_\_\_

désire recevoir, pendant 15 jours et sans engagement de ma part, le premier envoi de leçons et matériel de :

- ELECTRONIQUE FONDAMENTALE ET RADIO-COMMUNICATIONS**
- ELECTROTECHNIQUE**
- ELECTRONIQUE INDUSTRIELLE**
- INITIATION A L'ELECTRONIQUE POUR DEBUTANTS**

● Si cet envoi me convient, je le conserverai et vous m'enverrai le solde du cours à raison d'un envoi en début de chaque mois, les modalités étant précisées dans le premier envoi gratuit.

● Si au contraire, je ne suis pas intéressé, je vous le renverrai dans son emballage d'origine et je ne vous devrai rien. Je reste libre, par ailleurs, d'interrompre les envois sur simple demande écrite de ma part.

78061  
Pour vous permettre d'avoir une idée réelle de la qualité de l'enseignement et du nombre de matériel fourni, EURELEC vous offre de recevoir, CHEZ VOUS, gratuitement et sans engagement, le premier envoi du cours que vous désirez suivre (comportant un ensemble de leçons théoriques et pratiques et le matériel correspondant. Il vous suffit de compléter ce bon et de le poster aujourd'hui même.

DATE ET SIGNATURE :  
(Pour les enfants, signature des parents).



# LES ANTENNES



Isolé dans l'espace, le doublet demi-onde rayonne uniformément dans toutes les directions perpendiculaires au fil (figure IV 2.1f). Le diagramme de rayonnement dans un plan contenant l'antenne est donné figure IV 2.1g. On peut y voir que le doublet n'envoie aucune énergie dans le sens du fil, on dit souvent sur les «pointes».

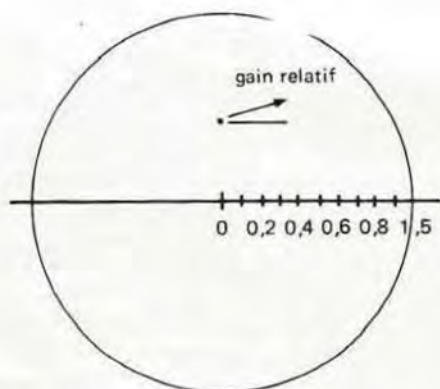


Figure IV 2.1f  
Le rayonnement est uniforme dans le plan perpendiculaire au fil (doublet isolé dans l'espace).

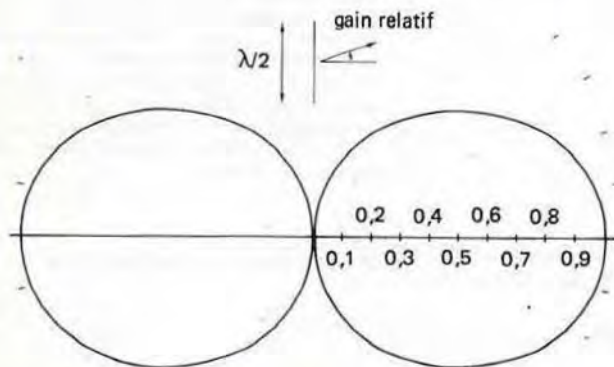


Figure IV 2.1g  
Diagramme de rayonnement dans le plan contenant le doublet demi-onde.

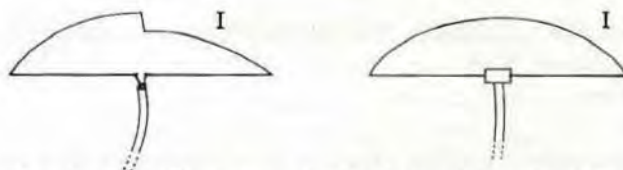
Lorsque le dipôle est placé horizontalement au-dessus du sol, le diagramme de rayonnement, vu de dessus, reste celui de la figure IV 2.1g pour des correspondants locaux (liaison par onde de sol). Il est dérivé de celui-ci, mais avec les creux ne tombant pas à zéro, pour des correspondants plus lointains (liaisons par propagation ionosphérique). Il présente d'autant moins de directivité que l'angle de départ de l'onde est élevé au-dessus de l'horizon. Sur 80 m, par exemple, pour du trafic avec la France ou l'Europe, l'antenne donnera à peu près les mêmes résultats quelle que soit son orientation.

Dans le plan vertical, le diagramme de rayonnement dépend de la hauteur à laquelle a été placé l'aérien. On peut se reporter aux figures III 5.1c à k, qui restent valables pour un doublet horizontal, placé perpendiculairement au dessin.

Comme on peut le voir sur ces figures, un doublet à  $\lambda/4$  du sol, rayonnera surtout vers le ciel, favorisant ainsi les liaisons à courte et moyenne distance. Pour la chasse au DX (angles de départ faibles sur l'horizon), l'antenne sera placée le plus haut possible.

## IV 2.2 LES SYMETRISSEURS OU «BALUNS»

Le fait d'alimenter une antenne symétrique, comme le doublet demi-onde, à l'aide d'une ligne coaxiale asymétrique, peut entraîner une dissymétrie du courant le long du fil rayonnant. Le courant dans le brin réuni à l'âme du câble étant plus élevé que celui dans le brin réuni à la gaine (figure IV 2.2a).



Les deux conséquences notables de ce phénomène sont une distorsion du lobe de rayonnement et l'apparition de courants H.F. sur la gaine extérieure du câble coaxial.

La distorsion des lobes n'est gênante que si l'on utilise la directivité de l'antenne, donc dans le cas d'un doublet rotatif par exemple, ou dans celui d'antennes à gain.

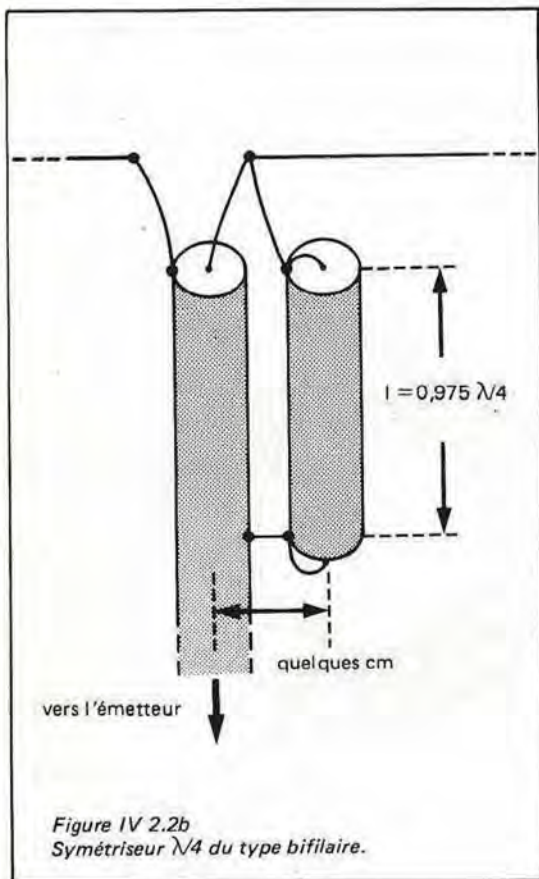


La présence du courant HF sur la partie extérieure de la gaine du câble peut favoriser des cas de TVI\* si le coaxial passe près d'un téléviseur, de son antenne ou de son câble de descente.

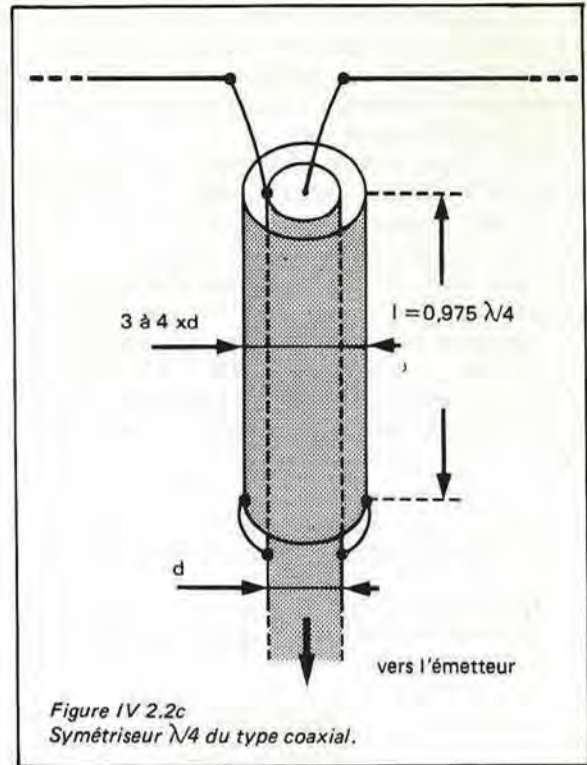
Dans tous ces cas, il peut être intéressant de symétriser la liaison câble-antenne ; on utilise pour cela un symétriseur ou balun (de l'anglais balanced-unbalanced).

Un premier exemple de symétriseur est donné figure IV 2.2b un tube  $\lambda/4$  de même diamètre que le câble coaxial est disposé à côté de ce dernier au niveau de l'antenne comme indiqué sur le dessin. On utilise le plus souvent à cet effet un morceau de câble dont on a court-circuité l'âme et la gaine aux deux extrémités. Ce tronçon  $\lambda/4$  est réuni d'un côté à l'antenne côté âme, et le l'autre à la gaine du câble d'alimentation.

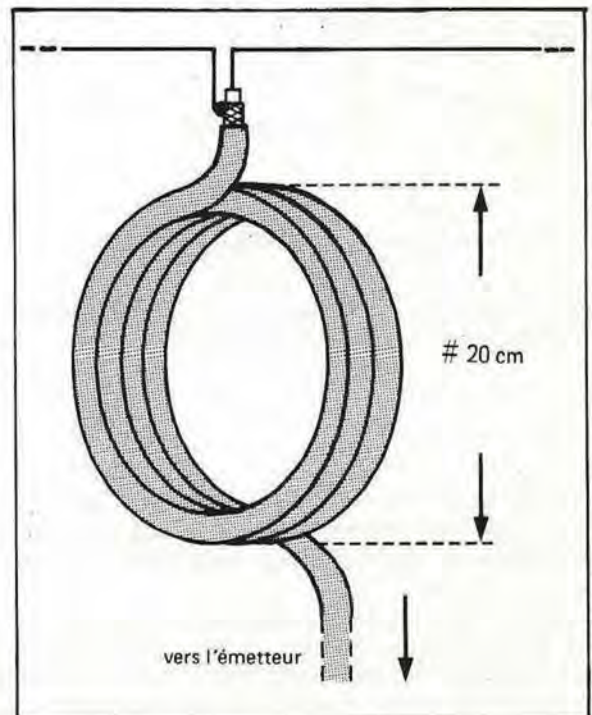
Si le balun est correctement taillé (longueur l), le fait de le brancher sur l'antenne ne doit pas modifier la fréquence de résonance.



La ligne  $\lambda/4$  qui sert de symétriseur est du type bifilaire dans l'exemple ci-dessus ; la figure IV 2.2c donne un balun comparable mais à ligne coaxiale. La jupe  $\lambda/4$  entourant le câble coaxial se comporte comme une ligne  $\lambda/4$  court-circuitée à son extrémité, elle présente ainsi une impédance infinie à la fréquence de travail et bloque les courants qui tenteraient de circuler sur la gaine.



Une autre méthode pour bloquer les courants de gaine, et qui a l'avantage de ne pas demander de réglages, consiste à bobiner le câble coaxial sur une dizaine de spires et sur un diamètre de 20 cm au niveau de sa jonction avec l'antenne. La self ainsi réalisée agit comme une bobine d'arrêt sur les courants H.F. de gaine. Elle est sans conséquence sur le signal transmis à l'intérieur du câble (figure IV 2.2d). De plus, ce système est indépendant de la fréquence. On peut aussi bobiner





le câble dans un tore ferrite, mais alors deux ou trois spires suffisent. Plusieurs tores peuvent être placés à divers endroits le long du câble afin de «casser» d'éventuelles résonances (phénomène particulièrement virulent lorsque la ligne coaxiale mesure un nombre entier de  $\lambda/4$ ).

Les symétriseurs ci-dessus n'agissent pas sur l'impédance caractéristique du câble coaxial utilisé ; c'est-à-dire qu'un câble  $75 \Omega$  par exemple devra être branché sur une antenne  $75 \Omega$ , qu'il y ait un de ces symétriseurs ou non.

Celui décrit figure IV 2.2e, outre son effet de symétrisation, quadruple l'impédance de la ligne. S'il est réalisé en câble  $50 \Omega$ , il permettra ainsi de se brancher sur une antenne symétrique  $200 \Omega$  (et sur une antenne  $300 \Omega$  s'il est fait avec du câble  $75 \Omega$ ) ; on parle de balun  $4/1$ . La longueur de la boucle  $\lambda/2$  tient compte du facteur de vélocité du câble ; en général  $K = 0,66$ .

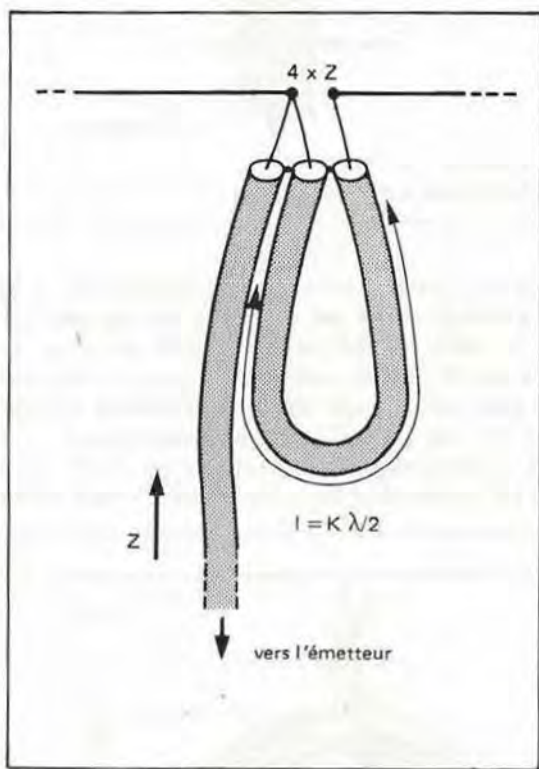


Figure IV 2.2e  
Symétriseur quadrupleur d'impédance. La charge doit présenter une impédance égale à quatre fois celle du câble coaxial.

Les tores ferrite permettent de réaliser des symétriseurs  $1/1$  ou  $4/1$  comme ci-dessous, mais beaucoup plus petits et surtout capables de fonctionner sur de grandes plages de fréquences.

La figure IV 2.2f donne une description de balun  $1/1$  ; la figure IV 2.2g, un balun  $4/1$ . Les deux ou trois fils de cuivre émaillé constituant le symétriseur sont bobinés ensemble en une dizaine de spires réparties régulièrement sur toute la périphérie du tore.

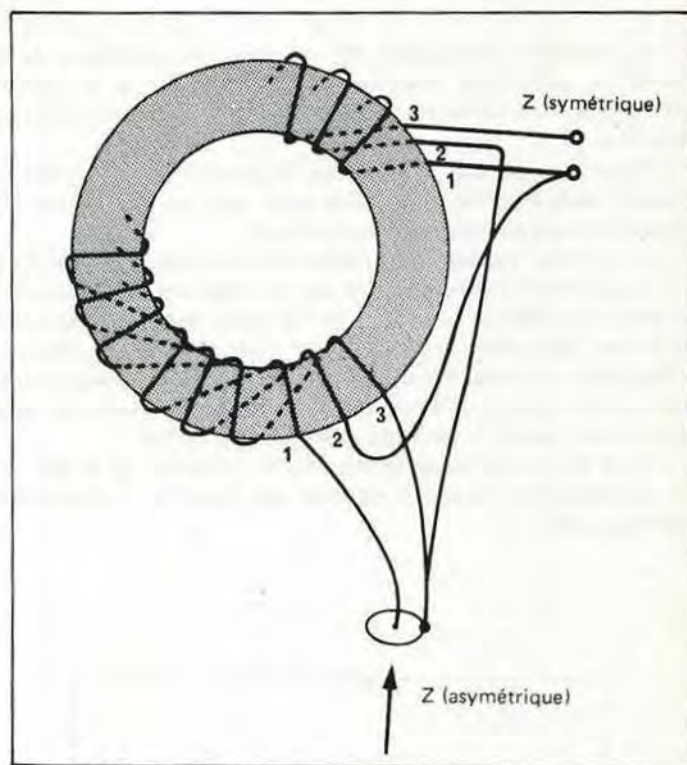


Figure IV 2.2f  
Symétriseur torique  $1/1$ . Trois fils de cuivre émaillé diamètre 15 à 20/10, 8 à 12 spires, tore T 200.2.

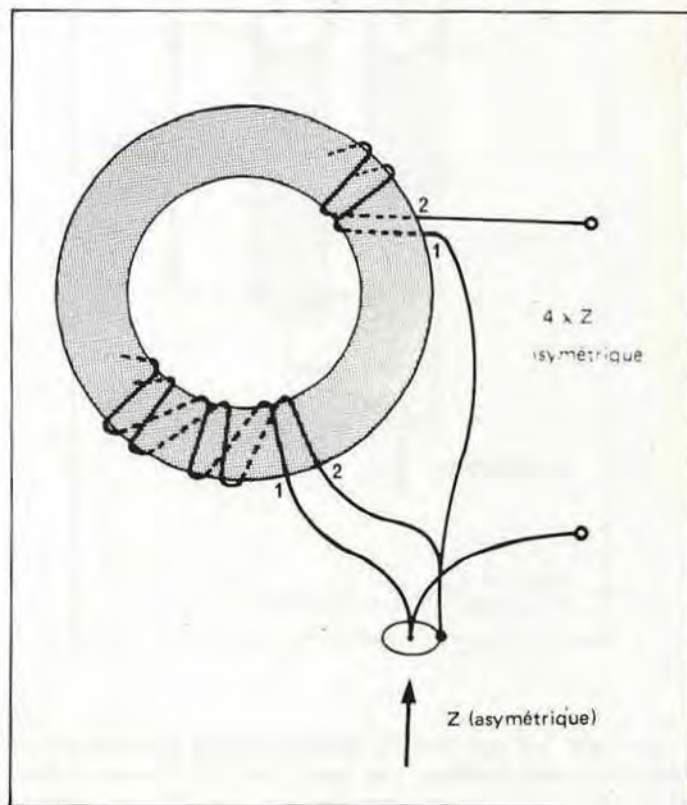


Figure IV 2.2g  
Symétriseur torique  $4/1$ . Deux fils de cuivre émaillé diamètre 15 à 20/10, 8 à 12 spires, tore T 200.2.



Avec un tore de diamètre deux pouces (environ 5 cm) de qualité 1 à 30 MHz (T200.2 de chez Amidon par exemple, repère rouge) ; un tel symétriseur peut supporter jusqu'à 1 kW H.F. Si le symétriseur est destiné à ne fonctionner que sur les bandes basses, on pourra porter le nombre de spires à 12. Par contre, s'il n'est utilisé que sur les bandes hautes, on peut descendre à 8 ou 9 spires.

L'utilisation d'un symétriseur n'est nécessaire que si l'antenne elle-même est symétrique. Un doublet demi-onde, par exemple, ne peut pas être considéré comme symétrique s'il frôle un bâtiment d'un côté et non de l'autre ou si la ligne coaxiale ne descend pas perpendiculairement au fil sur au moins un quart d'onde. Dans ces cas (antenne dissymétrisée par son installation), l'effet du balun risque d'être illusoire.

\* Brouillages par l'émetteur de téléviseurs, postes radio ou électrophones.

# ST OMER cibor boutique

**C.B. RADIOAMATEUR  
ATELIER REPARATION**

**VENTE PAR CORRESPONDANCE**

**MATECOM SARL**

6, passage du Château  
façade de l'Esplanade  
62500, ST OMER

**(21) 93.80.81.**

YAESU - DAIWA - TONO - HOXIM - TET - SIRTE - YAESU - DAIWA - TONO - HOXIM - TET - SIRTE - YAESU - DAIWA - TONO - HOXIM - TET - SIRTE -



10 rue de Montesson  
95870 BEZON  
Tél : (3) 947.34.85.

A deux pas du Grand Cerf  
sur la route de St. Germain en Laye



**FT 77**

FC700 - FTV700  
FP700 - FV700

Emetteur/récepteur  
mobile bandes décimétriques  
amateurs. 12 V.  
2<sup>e</sup> versions : 10 W/100 W.



**FT 290R**

VHF Transceiver portable  
144-146 MHz,  
2,5 W/300 mW. Tous modes USB/  
LSB/FM/CW - 2 VFO synthétisés,  
10 mémoires programmables,  
affichage cristaux liquides.

**FT 230R**

VHF. Micro-transceiver  
144-146 MHz, FM, 25 W.  
10 mémoires, dimensions :  
L 150 x H 50 x P 174 mm.

**FT 208R**

VHF. Portable FM,  
144-146 MHz, appel  
1 750 Hz. Mémoires,  
shift ± 600 kHz,  
batterie rechargeable.



**FRG 7700**

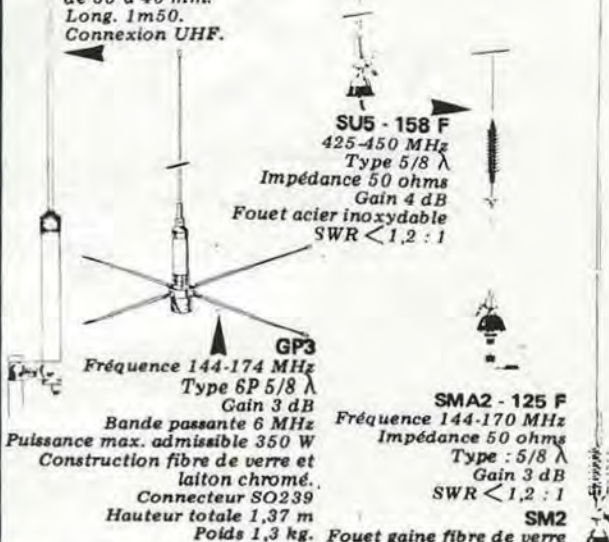
Récepteur à couverture générale de  
150 kHz à 30 MHz. AM/FM/SSB/CW  
Affichage digital. Alimentation 220 V  
En option : 12 mémoires - 12 V.  
Egalement : FRA7700 : antenne active  
FRT7700 : boîte d'accord d'antenne.  
FRV7700 : convertisseur VHF.

**CX2M - 186 F**

Type colinéaire à jupe.  
Construction duralumin.  
Mod. 144-144-148 MHz.  
Gain : 3,5 dB - SWR < 1,3.  
Puissance admissible : 1 kW.  
Fixation bride pour tube  
de 35 à 40 mm.  
Long. 1m50.  
Connexion UHF.

**SMA4 - 122 F**

Fréquence 144-170 MHz  
Type 1/4 λ  
SWR < 1,2 : 1  
Fouet acier inoxydable.



Expédition par transporteur ; paiement à la commande, en  
port d'a. DOCUMENTATION GENERALE 144-DECA contre  
15 F en timbres.

**CB RADIO**

- TX Homologués PTT-LOCX AM/FM/BLU.
- Plus de 50 modèles d'antennes (Stock permanent).
- catalogue complet contre 15 F en timbres.





**Fréquencemètre 400 Hertz à 650 MHz**  
 12 V/220 V. 3 entrées : HF - VHF - UHF. Afficheur à cristaux liquides. Sensibilité : 20 mV. Livré en 12 V.



**Emetteur TV radio-amateur**  
 438,5 MHz. 12 W HF Modulation positive ou négative. Livré en 12 V.

**Récepteur aviation**  
 12 V/220 V/ACCUS. 108 à 136 MHz. 4 mémoires programmables à recherche automatique avec arrêt sur fréquence occupée. Afficheur à cristaux liquides. Livré avec sacoche bandoulière en version 12 V.

**BIENTOT NOUVELLE PRESENTATION !**

**Récepteur Marine**  
 BLU ou BLU + VHF. 0 à 4 MHz. 12 V/220 V/ACCUS. 2 modèles : RM 12 - 0 à 4 MHz AM/BLU/Prise Gonio. RM 12 V - 0 à 4 MHz BLU + VHF + Prise Gonio. Accès direct au canal 16. Livré avec sacoche bandoulière en version 12 V.



SORACOM Publicité

# FALCOM

**NANTES** 3 bd A.-Billaud. 44200 Tél. (40) 89.26.97 - 47.91.63 - 47.73.25 Télex FALCOM 711544



# KENWOOD HF-VHF-UHF



**Emetteur-récepteur HF TS 930SP\***  
Emission bandes amateurs. Réception couverture générale tout transistor. AM/FSK/USB/LSB/CW. Alimentation secteur incorporée.



**Emetteur-récepteur TS 130 SE**  
Tout transistor. USB/LSB/CW/FSK 100 W HF CW - 200 W PEP 3,5 - 7 - 10 - 14 - 18 - 21 - 24,5 - 28 MHz, 12 volts.



**Emetteur-récepteur TR 9130**  
144 à 146 MHz. Tous modes. Puissance 25 W - HF.



**Récepteur R 600**  
Couverture générale 200 kHz à 30 MHz. AM/CW/USB/LSB. 220 et 12 volts.



◀ **TR 2500**  
FM - 144-146 MHz  
2,5 W/0,5 W  
0,3  $\mu$ V = 25 dB  
1,0  $\mu$ V = 35 dB



◀ **TR 3500**  
FM 430 - 440 MHz  
1,5 W/300 MW  
0,3  $\mu$ V = 25 dB  
1,0  $\mu$ V = 35 dB



**Emetteur-récepteur TS 430SP\***  
Tout transistor. LSB/USB/CWAM et FM en option. 100 W HF. Emission bandes amateur. Réception couverture générale 12 volts.



**Récepteur R 2000**  
Couverture générale 200 kHz à 30 MHz. AM/FM/CW/USB/LSB. 220 et 12 volts. 10 mémoires.

\* Les transceivers KENWOOD TS 930S et TS 430S importés par VAREDU COMIMEX porteront désormais la référence TS 930 SP et TS 430 SP. Cette nouvelle référence certifie la conformité du matériel vis-à-vis de la réglementation des P. et T. Nous garantissons qu'aucune caractéristique des matériels n'est affectée par cette modification.

Matériels vérifiés dans notre laboratoire avant vente.

**VAREDU COMIMEX**  
SNC DURAND et C°

2 rue Joseph-Rivière. 92400 Courbevoie. Tél. 333.66.38 +

SPÉCIALISÉ DANS LA VENTE DU MATÉRIEL D'ÉMISSION D'AMATEUR DEPUIS PLUS DE 20 ANS

Envoi de la documentation contre 3 F en timbres.



# Les décibels venus d'ailleurs...

Au commencement était le dB ...

Il a été utilisé aux USA vers 1900 pour remplacer la mesure d'atténuation d'une ligne téléphonique de 1 mile de long.

Depuis, aux USA toujours, chaque spécialiste des télécommunications, de l'acoustique, de l'électroacoustique, de la vidéo a créé ses propres dB suivant ses besoins et l'évolution des techniques.

Le dB qui, à l'origine exprimait un niveau relatif, devient une unité physique en utilisant comme référence une grandeur physique absolue. Il a donné naissance à toute une famille de dB particuliers :

dBm, dBW, dBk, dBf, dBμV, dBμV/m, dBsl, dBV

Et également, sans être une unité physique, mais avec une grandeur de référence relative :

dBc, dBi, dBd, dBrn, dBa, dBm0, dBr

Pourquoi utiliser le dB ? Il simplifie les formules et calculs, surtout ceux utilisant les exposants, et d'autre part, certains phénomènes physiques suivent une loi logarithmique.

De plus, les spécifications des équipements (émetteurs, récepteurs, micros, antennes, lignes de transmissions, systèmes audio et vidéo, etc..) utilisent les dB à profusion.

Dans l'exposé qui suit, tous les calculs sont effectués avec une calculatrice dite scientifique portant les touches «log» et «10<sup>x</sup>» ou «y<sup>x</sup>» ou «inv».

Il est bon de rappeler cependant les propriétés des logarithmes :

$$\log 1 = 0$$

$$\log (a \times b) = \log a + \log b$$

$$\log 0 \text{ n'existe pas}$$

$$\log \frac{a}{b} = \log a - \log b$$

$$\log a^x = x \log a$$

$$\log \sqrt{a} = \log a^{1/2} = \frac{1}{2} \log a$$

$$\log \frac{1}{a} = -\log a$$

$$\log a^{\frac{x}{y}} = \frac{x}{y} \log a$$

Et maintenant, retour à la case départ ...

## AVANT PROPOS

«Madone des décibels» chante Gilbert Bécaud dans un de ses derniers succès. Mais pour beaucoup d'utilisateurs, même pour le «pro», elle serait plutôt une matrone.

Le décibel est le dixième de bel, et le bel n'est absolument pas le féminin de baud ! Si le décibel est exposé, même dans les ouvrages élémentaires de radio et d'électronique, il n'est qu'une introduction à un outil technique des plus performants.

Au point de vue physique pure, le décibel constitue un faux et usage de faux ! En effet, la formule de base  $10 \log \frac{P_2}{P_1}$  comporte le rapport arithmétique de 2 puissances  $\frac{P_2}{P_1}$  qui est un nombre sans dimension.

Dix fois le logarithme d'un nombre sans dimensions reste toujours un nombre sans dimensions, mais la technique a osé lui donner un nom ! Le décible, en abrégé dB. C'est pourquoi, pour sauver les apparences, le dB est parfois appelé unité logarithmique.

### Logarithme décimal du support de 2 puissance :

Il s'exprime en bels (B), en l'honneur de l'inventeur du téléphone, Graham Alexander Bell.

En pratique, c'est le dixième du bel, appelé décibel (dB), qui est utilisé. Son emploi est universel dans tous les domaines des télécommunications, électroacoustique, acoustique et vidéo.

### Décibel (dB)

Le dB est égal à 10 fois le logarithme décimal (log) du rapport de deux puissances. C'est essentiellement une comparaison entre deux puissances absolues. Le dB est un niveau relatif de puissance.

$$n(\text{dB}) = 10 \log n = 10 \log \frac{P_2}{P_1} = P_2(\text{dB}) - P_1(\text{dB})$$

Réciproquement, le rapport arithmétique  $n = \frac{P_2}{P_1}$  est le nombre dont le logarithme est  $\frac{n(\text{dB})}{10}$ , appelé logarithme inverse ou antilogarithme. Sous forme exponentielle.

$$n = 10 \text{ exposant } \frac{n(\text{dB})}{10}, \text{ c'est à dire : } n = 10^{\frac{n(\text{dB})}{10}}$$

### Opérations

Les dB utilisent uniquement 2 opérations : l'addition et la soustraction.

### Gain ou amplification en dB

$$\text{Pour } P_2 > P_1, 10 \log \frac{P_2}{P_1} > 0 \text{ dB d'où } G(\text{dB}) = 10 \log \frac{P_2}{P_1}$$

### Atténuation ou affaiblissement au perte en dB

$$\text{pour } P_2 < P_1, 10 \log \frac{P_2}{P_1} < 0 \text{ dB}$$

en pratique, le rapport arithmétique est inversé pour obtenir un résultat positif, d'où :

$$\alpha(\text{dB}) = 10 \log \frac{P_1}{P_2}$$

$$\text{Si } P_2 = P_1, 10 \log \frac{P_2}{P_1} = 0 \text{ dB, il n'y a ni gain ni atténuation}$$



### Expressions de langage

Un niveau en dB peut être positif, nombre de dB précédé du signe + qui peut être omis.

Un niveau en dB peut être négatif, nombre de dB précédé du signe -.

Un niveau peut être de 0 dB.

Un gain en dB est positif, le signe + est sous entendu.

Une atténuation, du fait de l'inversion du rapport arithmétique est également positive et n'est pas précédée du signe -. Par exemple, indiquer qu'une ligne coaxiale a une atténuation de - 3 dB est un pléonasse pour les littéraires et une redondance pour les informaticiens.

### Bilan en dB d'un système de télécommunications

Il est aussi simple qu'un bilan pertes et profits. Il peut être réalisé suivant deux procédés qui donnent bien sûr le même résultat.

#### Procédé 1 :

Les gains et les atténuations sont alignés les uns sous les autres, chaque atténuation étant précédée du signe -. L'ensemble est totalisé.

#### Procédé 2 :

Les gains sont alignés les uns sous les autres et additionnés. Les atténuations sont alignées les unes sous les autres et additionnées. La somme des atténuations est soustraite de la somme des gains.

#### Exemple :

La puissance d'un transceiver est de 20 W. Il est suivi d'un amplificateur linéaire de 8 dB de gain. Le filtre d'harmoniques à la sortie de l'amplificateur a une perte d'inversion de 1 dB. La ligne coaxiale de l'antenne a une atténuation de 2,5 dB. L'antenne est une Yagi ayant un gain de 6 dB par rapport à une antenne isotrope.

Déterminer la puissance rayonnée en W.

### Bilan

#### Procédé 1

Gain du transceiver en dB : $10 \log 20 =$	13
Gain ampli en dB	8
Atténuation filtre en dB	-1
Atténuation ligne coaxiale en dB	-2,5
Gain antenne en dB	6
	<hr/>
puissance rayonnée en dB	23,5

#### Procédé 2

Gain du transceiver en dB :	13
Gain amplificateur en dB	8
Gain antenne en dB	6
	<hr/>
Gain total en dB	27
Atténuation filtre en dB	1
Atténuation ligne coaxiale en dB	2,5
	<hr/>
Atténuation totale en dB	3,5

Puissance rayonnée en dB :  $27 - 3,5 = 23,5$

23,5

Puissance rayonnée en W :  $10^{\frac{23,5}{10}} = 224$

### Extension de l'utilisation du décibel

$$\text{Avec } P_1 = \frac{V_1^2}{R_1} = R_1^2 I_1^2 \text{ et } P_2 = \frac{V_2^2}{R_2} = R_2 I_2^2$$

le niveau de la puissance devient :

$$n_{(dB)} = 20 \log \frac{V_2}{V_1} + 10 \log \frac{R_1}{R_2} =$$

$$= 20 \log \frac{I_2}{I_1} + 10 \log \frac{R_2}{R_1}$$

dans le cas particulier où  $R_1 = R_2$ , le niveau de tension est :

$$n_{V(dB)} = 20 \log \frac{V_2}{V_1} = V_2(dB) - V_1(dB)$$

reciproquement  $n_{V(dB)}$

$$\text{reciproquement } n_V = \frac{V_2}{V_1} = 10^{\frac{n_V(dB)}{20}}$$

### Gain en amplification de tension en dB

$V_2 > V_1$ , donc  $n_{V(dB)} > 0$  dB

$$G_{V(dB)} = 20 \log \frac{V_2}{V_1}$$

### Atténuation, affaiblissement ou perte de tension en dB

$V_2 < V_1$  d'où  $n_{V(dB)} < 0$ .

Le rapport arithmétique est inversé pour obtenir un résultat positif, d'où :

$$\alpha_{V(dB)} = 20 \log \frac{V_1}{V_2}$$

dans le cas particulier où  $R_1 = R_2$ , le niveau d'intensité est :

$$n_{i(dB)} = 20 \log \frac{I_2}{I_1} = I_2(dB) - I_1(dB)$$

$$\text{reciproquement, } n_i = \frac{I_2}{I_1} = 10^{\frac{n_i(dB)}{20}}$$

### Gain ou amplification d'intensité en dB

$I_2 > I_1$  d'où  $n_{i(dB)} > 0$  dB

$$G_{i(dB)} = 20 \log \frac{I_2}{I_1}$$

### Atténuation, affaiblissement ou perte d'intensité en dB

$I_2 < I_1$  d'où  $n_{i(dB)} < 0$  dB

Le rapport arithmétique est inversé pour obtenir un résultat positif, d'où

$$\alpha_{i(dB)} = 20 \log \frac{I_1}{I_2}$$



### Conclusion importante

Un niveau de puissance, de tension ou d'intensité s'exprime par le même nombre de dB aux bornes d'une résistance commune ou de résistances de valeurs égales.

$$n_P(\text{dB}) = n_V(\text{dB}) = n_i(\text{dB}) \text{ pour } R_1 = R_2$$

Par contre, les rapports arithmétiques correspondants sont :

$$n_P = n_V$$

$$n_P = n_V^2 = n_i^2$$

### Note

Certains auteurs ou constructeurs expriment un niveau de tension ou de courant en dB pour des valeurs de résistances différentes. Il est évident que le résultat est inexact.

Exemple :

Un ampli a une résistance d'entrée et de sortie de 50  $\Omega$ . La tension à l'entrée est de 5 V et la tension de sortie est de 80 V. Déterminer les gains de puissance et de tension en dB.

$$\text{avec } R_1 = R_2 = 50 \Omega, G_P(\text{dB}) = G_V(\text{dB}) = 20 \log \frac{80}{5} = 24 \text{ dB}$$

En effet,

$$P_1 = \frac{5^2}{50} = 0,5 \text{ W et } P_2 = \frac{80^2}{50} = 128 \text{ W}$$

$$G_P(\text{dB}) = 10 \log \frac{128}{0,5} = 24 \text{ dB.}$$

### Décibels avec référence

Principe

Si l'une des 2 grandeurs du rapport arithmétique est prise comme référence, le niveau devient un niveau de référence.

$$n(\text{dB réf}) = 10 \log \frac{x}{x_{\text{réf}}}$$

$$\text{avec } x_{\text{réf}} = 1, 10 \log x_{\text{réf}} = 0 \text{ dB réf.}$$

$$n(\text{dB réf}) = 10 \log x$$

### -Notation

Pour indiquer cette référence, le symbole dB est suivi de une ou de plusieurs lettres accolées.

a) Si la grandeur de référence a une valeur physique absolue, le niveau devient un niveau absolu et est considéré comme une unité physique.

### Grandeurs électriques

Notation	Signification	Grandeur	Unité de Référence
dBm	dB milliwatt	puissance	1 mW = $10^{-3}$ W
dBW	dB watt	puissance	1W
dBk	dB kilowatt	puissance	1 kW = $10^3$ W
dBf	dB femtowatt	puissance	1 fW = $10^{-15}$ W
dB $\mu$ V	dB microvolt	tension	1 $\mu$ V = $10^{-6}$ V
dB $\mu$ V ou db $\mu$	dB microvolt par mètre	champ électrique	1 $\mu$ V/m = $10^{-6}$ V/m
dBrn	dB référence noise	bruit	1 pW = $10^{-12}$ W

### Grandeur acoustique

Notation	Signification	Grandeur	Unité de Référence
dBsl	dB sound level	niveau sonore	1 Pa = 1 N/m <sup>2</sup>

### Grandeur électroacoustique

Notation	Signification	Grandeur	Unité de Référence
dBV	dB Volt	tension/ pression acoustique	1 V/1 Pa

b) Si la grandeur de référence a une valeur physique relative, le niveau reste un niveau relatif et n'est pas une unité physique.

Notation	Signification	Référence relative
dB <sub>i</sub>	dB isotrope	gain antenne isotrope
dB <sub>d</sub>	dB dipôle demi- onde	gain antenne dipôle demi-onde
dB <sub>c</sub>	dB carrier	niveau porteuse émetteur
dB <sub>x</sub>	dB interférence	niveau canal adjacent
dBm <sub>0</sub>	dBm zéro	niveau référence transmission
dB <sub>r</sub>	dB relatif	dBm <sub>0</sub>

*A SUIVRE...*





VENTE PAR CORRESPONDANCE  
LEE, BP 38 77310 ST. FARGEAU PONTIERRY  
ou PASSEZ NOUS VOIR  
71, Av. de Fontainebleau de 10h à 12h et de 14h à 19h

Catalogue-tarif contre 7,00 FF en timbres.  
Paiement à la commande ou en C.R. (+ 14,00 FF).  
Port composants jusqu'à 1 kg : 17,00 FF  
Franco au-dessus de 400,00 FF

TEL: (6) 438.11.59.

F6HMT Spécialiste du composant électronique.

Composants grandes marques aux meilleurs prix OM. KITS spécialement créés pour vous.

En promotion (livrables dans la limite des stocks)

BFR91 .....	7,00	2N2222A .....	8,50 les 5	Ponts 1 A/200 V .....	3,20	10 µF (63 V) .....	5,00 les 5	2,2 µF (40 V) tant. ....	6,00 les 5
J310 .....	8,00	2N2907 .....	8,50 les 5	Zeners 1 W .....	6,00 les 5 (même valeur)	220 µF (40 V) .....	10,00 les 5	47 µF (63 V) .....	6,00 les 5
BFR91 .....	10,50	1N4148 .....	3,00 les 10	1N4001 à 4007 .....	4,50 les 10	22 µF (63 V) .....	5,00 les 5	100 µF (63 V) .....	9,00 les 5

KITS F6HMT et F6CER

LEE 001	: Vu-mètre avec 16 leds rectangulaires plates. Echelle logarithmique .....	75,00
LEE 002	: Micro HF bande FM. Stabilisé par X.tal. Portée 50 m. Autonomie 50 h (déclat dans MEGAHERTZ No2) .....	240,00
LEE 005	: Commutateur 4 voies pour oscilloscope. Avec redressement et régulation. Sans transfo. ....	195,00
LEE 007	: TX 14 MHz 5 W sous 14 V. Pilotage VXO. Filtre passe-bas en sortie. Idéal pour licence et CV .....	330,00
LEE 009	: Fréquence-mètre 6 digits 45 MHz. Alimentation incorporée .....	530,00
LEE 009C	: Fréquence-mètre 6 digits 500 MHz. Alimentation incorporée (déclat dans MEGAHERTZ No 5) .....	690,00
LEE 012	: Récepteur chasse au renard ou trafic. VHF (AM). Alimentation 9 à 12 V. Avec H.P. ....	290,00
LEE 013	: Récepteur 14 MHz CW et B.L.U. Sens. = 0,2 µV/50 Ω pour 10 dB. Alimentation 13,8 V. Avec H.P. ....	590,00
LEE 014	: Oscillateur BF pour lecture au son. Fréquence et volume réglables. Avec H.P. ....	45,00
LEE 015	: Ampli. de puissance FM bande 144 MHz. 45 W avec 2 W entrée sous 13,8 V/5 A. ....	
	Avec VOX HF, relais coaxial et dissipateur .....	670,00
	Ampli. seul .....	480,00
	Câblé et réglé .....	840,00
LEE 016	: Préampli. 144 MHz. Gain 20 dB. Facteur de bruit inférieur à 1 dB. Avec coffret et embases coaxiales .....	190,00

MICRO-ORDINATEUR ORIC I

2 390,00 FF TTC  
(+ 40,00 FF port)  
- 48 K - µP 6502  
- 8 couleurs - clavier pro  
- manuel en français  
- interface CENTRONICS  
- Possibilité micro lecteur, diskettes et imprimante rapide  
- cassettes et accessoires disponibles.

C-MOS - Série B

4001 .....	2,00	4013 .....	3,00	4020 .....	11,00	4028 .....	7,50	4044 .....	9,00	4069 .....	2,20	4093 .....	5,00	4070 .....	2,90
4002 .....	2,00	4012 .....	2,20	4023 .....	2,20	4029 .....	13,70	4046 .....	15,00	4071 .....	2,50	4510 .....	9,00	4518 .....	9,00
4007 .....	2,00	4015 .....	7,00	4024 .....	6,50	4030 .....	5,30	4049 .....	3,00	4072 .....	2,20	4511 .....	9,00	4543 .....	18,00
4008 .....	6,00	4016 .....	4,00	4025 .....	2,20	4040 .....	9,00	4050 .....	3,00	4073 .....	2,20	4528 .....	8,00	4553 .....	25,00
4011 .....	2,00	4017 .....	7,00	4027 .....	4,00	4042 .....	7,00	4051 .....	9,00	4081 .....	2,20	4053 .....	12,50	76477N .....	36,00

Microprocesseurs

6800P .....	24,00	6844P .....	220,00
6802P .....	38,00	6845P .....	120,00
6809P .....	110,00	6875L .....	110,00
6821P .....	35,00	6850P .....	27,00
6840P .....	55,00	SFF96364 .....	95,00

LIGNES et SPECIAUX

MC 1458 P .....	4,50	MC 3301P .....	6,50	LM 317T .....	12,00	LM 387N .....	11,50	UAA 170 L .....	18,00	TL 082 .....	6,80	TAA 611B12 .....	9,50	78 XXCT .....	6,50
MC 1496 L .....	9,00	MC 3380P .....	10,00	LM 317K .....	26,00	LM 555N .....	3,00	CA 3028 .....	13,50	TL 084 .....	15,50	TAA 611CX1 .....	11,50	79 XXCT .....	9,00
MC 1590 G .....	65,00	LF 356N .....	12,80	LM 377N .....	20,00	LM 556N .....	4,90	CA 3080 .....	13,50	TBA 790 .....	12,00	TCA 440 .....	20,50		
MC 1723P .....	5,00	LM 301 .....	7,00	LM 380N .....	13,00	LM 565N .....	16,00	CA 3130 .....	14,00	TDA 2002 .....	12,00	TBA 120S .....	8,50	QUARTZ	
MC 1733P .....	9,00	LM 305G .....	10,50	LM 381N .....	17,50	SO 41P .....	13,00	CA 3189E .....	36,00	TDA 2004 .....	39,00	CA 3161E .....	18,00	1 MHz HC6 .....	38,00
MC 1741P .....	2,80	LM 309K .....	14,00	LM 382N .....	15,00	SO 42 P .....	14,00	TL 074 .....	15,00	TDA 2020 .....	20,00	CA 3162 .....	59,00	10 MHz HC6 .....	23,00
MC 1747P .....	4,90	LM 307P .....	5,40	LM 386N .....	10,50	UAA 170 .....	18,00	TL 081 .....	4,20	L 1208 .....	19,00	TAA 991D .....	23,80	7 MHz HC6 .....	57,00
														45 MHz HC18 .....	75,00

TRANSISTORS - DIODES

2N 918 .....	5,60	2N 2907A .....	2,20	BC 108 .....	1,80	BFY 90 .....	8,00	BUX 39 .....	22,00
2N 930 .....	2,90	2N 3053 .....	3,80	BC 109 .....	1,80	VN 46AF .....	13,80	U310 .....	23,00
2N 1613 .....	2,20	2N 3055 .....	5,80	BC 179 .....	1,70	VN 66AF .....	14,00	Zéner 1 W .....	1,40
2N 1711 .....	2,20	2N 3772 .....	19,00	BC 307 .....	1,30	VN 88AF .....	15,50	1N4001 à 7 .....	0,50
2N 2219A .....	2,50	2N 3773 .....	22,00	BC 309 .....	1,30	VN 64GA .....	80,00	1N4148 .....	0,40
2N 2222A .....	2,20	2N 3819 .....	3,40	BC 558 .....	1,50	BF 981 .....	11,50		
2N 2369 .....	2,70	2N 3866 .....	13,80	BD 139 .....	3,50	J310 .....	9,00	TUBE EIMAC	
2N 2646 .....	5,80	2N 4416 .....	11,50	BD 140 .....	3,50	MRF 901 .....	28,00	4CX250B .....	950,00
2N 2905A .....	2,50	BC 107 .....	1,60	BF 91 .....	9,00	BDX 33 .....	5,50	Support AG 500,00	

EMISSION FM - 28 V

FM 10 1/10 W .....	75,00
FM 60 8/60 W .....	225,00
FM 150 50/150 .....	350,00

EMISSION THOMSON - MOTOROLA

2N 5589 .....	94,00	2N 5642 .....	198,00
2N 5590 .....	115,00	2N 5643 .....	310,00
2N 5591 .....	165,00	MRF 449A .....	180,00
2N 6080 .....	168,00	MRF 454A .....	330,00
2N 6081 .....	222,00	MRF 315 .....	520,00
2N 6082 .....	250,00	MRF 317 .....	830,00
2N 6084 .....	330,00	MRF 450A .....	169,00
2N 5641 .....	129,00		

VHF 13,5 V

VHF3 0,4/3 W .....	40,00
VHF10 3/10 W .....	75,00
VHF20 8/20 W .....	90,00
VHF40 15/40 W .....	140,00

TORES AMIDON

T12 - 6 .....	9,50
T12 - 12 .....	5,00
T37 - 6 .....	7,50
T37 - 12 .....	7,50
T50 - 2 .....	7,50
T50 - 6 .....	7,50
T50 - 10 .....	7,50
T50 - 12 .....	7,50
T68 - 2 .....	9,50
T37 - 0 .....	7,50
T37 - 2 .....	7,50

TOKO

Inductances 1 à 470 µH (série E12) .....	5,50
Transfo. F1 455 kHz ou 10,7 MHz .....	
10 x 10 ou 7 x 7 mm .....	6,00
Le jeu de 3 .....	16,00
FILTRES CERAMIQUES FM 10,7 MHz	
CFSE BP = 280 kHz .....	7,00
CFSH BP = 180 kHz .....	7,00
FILTRES CERAMIQUES AM 455 kHz	
BP = 4 kHz ou 9 kHz .....	15,00

NEOSID

Mandrins (17x5 mm) 1,50 .....	1,50
Noyau 0,5/12 MHz .....	1,00
Noyau 5/25 MHz .....	1,00
Noau 20/200 MHz .....	1,00
FIL ARGENTE	
8/10 le mètre .....	2,80
16/10 le mètre .....	8,50
25/10 le mètre .....	15,00

ELECTROCHIMIQUES

100 µF (63 V) .....	2,50
220 µF (63 V) .....	4,00
1 µF (63 V) .....	1,20
2,2 µF (63 V) .....	1,20
4,7 µF (63 V) .....	1,20
10 µF (25 V) .....	1,20
22 µF (25 V) .....	1,20
47 µF (25 V) .....	1,20
100 µF (25 V) .....	1,40
220 µF (25 V) .....	2,50
470 µF (25 V) .....	3,00
1000 µF (25 V) .....	5,00
2200 µF (25 V) .....	9,00
4700 µF (63 V) .....	32,00
4700 µF (25 V) .....	13,00
10000 µF (25 V) .....	30,00
10 µF (63 V) .....	1,40
22 µF (63 V) .....	1,40
47 µF (63 V) .....	1,40
100 µF (63 V) .....	1,40
220 µF (63 V) .....	1,50

CHIPS MICA PUISSANCE SEMCO

10-22-27-39-47-33-100-1000 pF .....	12,00
TRIMMERS MICA PUISSANCE	
15 - 120 pF (1 000 V) .....	29,50
65 - 320 pF (1 000 V) .....	29,50
12 - 65 pF (500 V) .....	21,00
25 - 115 pF (500 V) .....	21,00
56 - 250 pF (500 V) .....	21,00

CERAMIQUES

4,7 pF à 0,1 µF .....	0,90
RTC miniatures (63 V) 3 pF à 22 nF .....	1,50
BY PASS 1 nF à souder .....	2,00
CHIPS TRAPEZE	
47 - 100 - 470 - 1 000 pF .....	1,50
THT 3 600 pF (30 kV) .....	35,00
THT 3 200 pF (15 kV) .....	30,00

AJUSTABLES

Plastique VHF RTC 6/65 pF .....	6,00
Céramique 3/12 - 4/20 - 10/60 .....	2,90
A air pour C.I. .....	
2/13 pF .....	15,00
2/20 pF .....	18,00
Outil à trimmers .....	14,00

RESISTANCES

1/4 W - 10 valeurs au choix le cent .....	15,00
Ajustables CERMET .....	4,50
Pot. Radiohm pour C.I. .....	
Log .....	4,20
Lin .....	4,00
PERLES FERRITE les 10 .....	8,00

SUPPORTS CI DUAL IN LINE

8 br .....	0,90
14 br .....	1,30
16 br .....	1,50
20 br .....	2,10
24 br .....	2,50
28 br .....	2,80
40 br .....	3,90

FICHES ET EMBASES

Fiche PERITEL 20,00	CINCH M. ....	2,00	SO239 Teflon .....	18,00	
Embase PERITEL 10,00	Socle CINCH .....	2,70	PL259 Teflon .....	18,00	
DIN M. 5 br. 45° .....	2,80	Jack 3,5 M. ....	2,20	Embase BNC .....	16,00
Socle 5 br. 45° .....	2,20	Chassis 3,5 .....	2,20	Fiche BNC .....	18,00
Fiche ou socle HP .....	1,20	Jack 6,35 M. ....	5,00	Embase N 11 mm .....	20,00
Fiche TV M ou F .....	3,00	Chassis 6,35 .....	3,30	Fiche N 11 mm .....	27,00

KITS FM

Pilote à mélange 101 MHz .....	520,00
Amplificateur 0,5/12 W sous 28 V .....	200,00
Amplificateur 1/25 W sous 28 V .....	490,00
Synthétiseur 88-108 MHz .....	1 200,00
Amplificateur 50 mW/12 W sous 28 V .....	290,00
* Kits ayant été décrits dans MEGAHERTZ.	

MODULES FM CABLES

Compresseur modulation .....	490,00
Fader - mélangeur 3 voies .....	480,00
Ampli. 50 mW/12 W sous 28 V .....	690,00
Ampli. 50 mW/25 W sous 28 V .....	990,00
Ampli. 0,5/12 W sous 28 V .....	580,00
(Modules câblés - port en sus 18,00 F. Amplificateurs livrés avec radiateur et filtre).	

EQUIPEMENTS RADIOS LOCALES - NORMES CCIR

200 stations en France et dans les DOM-TOM sont équipées avec nos matériels. Demandez notre documentation-tarif contre 5,00 FF en timbres.

PST 10: Pilote synthétisé au pas de 100 kHz. Puissance HF = 12 watts. Réjection des harmoniques et produits indésirables = 70 dB. Entrée BF = 0 dB pour 75 kHz de swing. Vu-mètre, excursionmètre bar-graph.

EFM 100F: Emetteur synthétisé 100 watts HF. Mêmes caractéristiques que PST 10. Codeurs stéréo et amplificateurs de 100 à 500 watts. Nombreux accessoires et antennes. Assistance technique assurée.

NOUVEAU! Emetteur portable synthétisé 20 W pour animation et reportages - 2 entrées + 1 MK avec compresseur et fader, protégé contre TOS.

Adressez vos commandes à LEE BP 38 77310 ST. FARGEAU - PONTIERRY ou passez nous voir au MAG ASIN : 71 Av. de Fontainebleau (RN 7) 77310 PRINGY. Horaires : 10h00 à 12h00 et 14h00 à 19h30 du mardi au samedi. Tél. (6) 438.11.59.

DIP SWITCHES

8 br. 4 circuits .....	12,00
------------------------	-------

OPTOELECTRONIQUE

Leds R Ø 3 ou 5 par 10 .....	0,70
Leds V Ø 3 ou 5 par 10 .....	1,00
Leds J Ø 3 ou 5 par 10 .....	1,10
TIL 321A .....	14,0



# PASSAGE DES SATELLITES

## DE JUIN-JUILLET

### en couleur, les passages visibles

#### OSCAR 8 LE 15/6/83

1662 1H 17 -183,2= 1063 3H 8 -129,=  
1064 4H 43 -154,8= 1065 5H 26 -179,4  
= 1066 6H 9 153,8= 1067 7H 53 127,8  
= 1068 11H 36 182,1= 1069 13H 19  
76,3= 1070 15H 2 58,5= 1071 16H 45  
24,7= 1072 18H 28 -1,1= 1073 20H 12  
-26,9= 1074 21H 55 -52,7= 1075 23H  
38 -78,5=

#### OSCAR 9 LE 15/6/83

1818 1H 28 -164,4= 1811 3H 3 172,=  
1812 4H 38 146,3= 1813 6H 13 124,6  
= 1814 7H 47 108,9= 1815 9H 22 77,=  
2= 1816 10H 57 53,5= 1817 12H 32 2  
5,8= 1818 14H 6 6,1= 1819 15H 41 -1  
7,5= 1820 17H 16 -41,2= 1821 18H 51  
-64,3= 1822 20H 25 -88,6= 1823 22H 8  
-112,3= 1824 23H 35 -136,=

#### RS 5 LE 15/6/83

1435 1H 55 51,4= 1436 3H 55 21,4=  
1437 5H 54 -8,6= 1438 7H 54 -38,2=  
1439 9H 54 -68,7= 1440 11H 53 -98,7=  
1441 13H 53 -128,7= 1442 15H 52 -15  
8,7= 1443 17H 52 121,3= 1444 19H 51  
141,2= 1445 21H 51 111,2= 1446 23  
H 58 81,2=

#### RS 6 LE 15/6/83

1445 1H 18 55,9= 1446 3H 17 26,1=  
1447 5H 15 -2,7= 1448 7H 14 -37,5=  
1449 9H 13 -63,3= 1450 11H 12 -89,1=  
1451 13H 10 -122,9= 1452 15H 9 -152  
,7= 1453 17H 8 127,5= 1454 19H 6 1  
47,7= 1455 21H 5 117,9= 1456 23H 4  
88,1=

#### RS 7 LE 15/6/83

1439 0H 23 72,3= 1439 2H 22 42,4=  
1440 4H 22 12,5= 1441 6H 21 -17,5=,  
1442 8H 20 -47,4= 1443 10H 19 -77,3=,  
= 1444 12H 18 -107,2= 1445 14H 18 -1  
37,2= 1446 16H 17 -167,1= 1447 18H 1  
6 183,= 1448 20H 15 133,= 1449 22H 1  
4 183,1=

#### RS 8 LE 15/6/83

1432 0H 51 68,5= 1433 2H 51 38,4=  
1434 4H 51 8,3= 1435 6H 51 -21,7=,  
1436 8H 50 -51,8= 1437 10H 50 -81,5=,  
1438 12H 50 -111,9= 1439 14H 50 -14  
2= 1440 16H 49 -172,1= 1441 18H 49  
157,9= 1442 20H 48 127,8= 1443 22H  
49 97,7=

#### OSCAR 8 LE 16/6/83

1676 1H 21 -184,3= 1677 3H 4 -138,1  
= 1678 4H 47 -155,9= 1679 6H 31 178  
,3= 1680 8H 14 152,5= 1681 10H 57 1  
26,7= 1682 11H 48 188,9= 1683 13H 2  
3 75,1= 1684 15H 6 49,3= 1685 16H  
58 23,5= 1686 18H 33 -2,2= 1687 20H  
16 -28,= 1688 21H 59 -53,8= 1689 23H  
42 -79,6=

#### OSCAR 9 LE 16/6/83

1825 1H 18 -159,7= 1826 2H 44 176,  
7= 1827 4H 19 153,= 1828 5H 34 129,  
3= 1829 7H 29 185,6= 1830 9H 3 81,  
3= 1831 10H 38 58,2= 1832 12H 13 3  
4,5= 1833 13H 48 18,9= 1834 15H 22  
-12,8= 1835 16H 57 -36,5= 1836 18H 3  
2 -68,2= 1837 20H 7 -83,9= 1838 21H  
41 -187,6= 1839 23H 16 -181,3=

#### RS 5 LE 16/6/83

1447 1H 58 51,2= 1448 3H 58 21,2=  
1449 5H 49 -8,8= 1450 7H 49 -38,8=,  
1451 9H 48 -68,8= 1452 11H 48 -98,9=,  
1453 13H 47 -128,9= 1454 15H 47 -15  
8,9= 1455 17H 46 121,1= 1456 19H 46  
141,1= 1457 21H 45 111,1= 1458 23H  
45 81,=

#### RS 6 LE 16/6/83

1457 1H 3 58,3= 1458 3H 1 28,5= 1  
459 5H 0 -1,4= 1460 6H 59 -31,2= 146  
1 8H 57 -61,= 1462 10H 56 -98,8= 1463  
12H 55 -128,6= 1464 14H 54 -158,4=,  
1465 16H 52 179,8= 1466 18H 51 158  
= 1467 20H 50 128,2= 1468 22H 48 9  
8,4=

#### RS 7 LE 16/6/83

1458 0H 14 73,2= 1451 2H 13 43,3=  
1452 4H 12 13,3= 1453 6H 11 -16,6=,  
1454 8H 10 -46,5= 1455 10H 10 -76,4  
= 1456 12H 9 -106,4= 1457 14H 8 -136  
,3= 1458 16H 7 -166,2= 1459 18H 6 1  
63,9= 1460 20H 5 133,9= 1461 22H 5  
184,=

#### RS 8 LE 16/6/83

1444 0H 48 67,7= 1445 2H 48 37,6=  
1446 4H 48 7,5= 1447 6H 48 -22,5=,  
1448 8H 48 -52,6= 1449 10H 47 -82,7=,  
1450 12H 47 -112,7= 1451 14H 47 -14  
2,8= 1452 16H 47 -172,9= 1453 18H 46  
157,1= 1454 20H 46 127,= 1455 22H  
46 96,9=

#### OSCAR 8 LE 17/6/83

1698 1H 25 -185,4= 1691 3H 9 -131,2  
= 1692 4H 52 -157,= 1693 6H 35 177,2  
= 1694 8H 18 151,4= 1695 10H 1 125  
,6= 1696 11H 45 99,8= 1697 13H 28  
74,= 1698 15H 11 48,2= 1699 16H 54  
22,4= 1700 18H 37 -3,4= 1701 20H 20  
-28,2= 1702 22H 4 -55,= 1703 23H 47 -  
88,6=

#### OSCAR 9 LE 17/6/83

1840 0H 51 -155,= 1841 2H 26 -178,6=  
1842 4H 8 157,7= 1843 5H 35 134,=  
1844 7H 10 118,3= 1845 8H 45 86,6=,  
1846 10H 19 62,9= 1847 11H 54 39,  
2= 1848 13H 29 15,6= 1849 15H 4 -8,  
1= 1850 16H 38 -31,2= 1851 18H 13 -5  
5,5= 1852 19H 48 -79,2= 1853 21H 23  
-182,9= 1854 22H 57 -126,6=

#### RS 5 LE 17/6/83

1459 1H 45 51,= 1460 3H 44 21,= 146  
1 5H 44 -9,= 1462 7H 43 -39,= 1463 9H  
43 -69,1= 1464 11H 42 -99,1= 1465 13  
H 42 -129,1= 1466 15H 41 -159,1= 146  
7 17H 41 178,9= 1468 19H 41 148,9=,  
1469 21H 40 118,9= 1470 23H 40 88  
8=

#### RS 6 LE 17/6/83

1469 0H 47 68,6= 1470 2H 46 38,8=,  
1471 4H 45 1= 1472 6H 43 -28,8= 14  
73 8H 42 -58,6= 1474 10H 41 -88,4= 1  
475 12H 39 -118,2= 1476 14H 38 -148,  
1= 1477 16H 37 -177,9= 1478 18H 36  
152,3= 1479 20H 34 122,5= 1480 22H  
33 92,7=

#### RS 7 LE 17/6/83

1462 0H 4 74,1= 1463 2H 3 44,2=,  
1464 4H 2 14,2= 1465 6H 1 -15,7= 146  
6 8H 1 -45,6= 1467 10H 0 -75,5= 1468  
11H 59 -185,5= 1469 13H 58 -135,4=,  
1470 15H 57 -185,3= 1471 17H 57 184  
,8= 1472 19H 56 134,6= 1473 21H 55  
184,9= 1474 23H 54 75,=

#### RS 8 LE 17/6/83

1456 0H 46 66,9= 1457 2H 45 36,8=,  
1458 4H 45 6,7= 1459 6H 45 -23,3=,  
1460 8H 45 -53,4= 1461 10H 44 -83,5=,  
1462 12H 44 -113,6= 1463 14H 44 -14  
3,6= 1464 16H 44 -173,7= 1465 18H 43  
156,2= 1466 20H 43 126,2= 1467 22  
H 43 96,1=

#### OSCAR 8 LE 18/6/83

1704 1H 38 -186,5= 1705 3H 13 -132,  
3= 1706 4H 56 -158,1= 1707 6H 39 17  
6,1= 1708 8H 23 158,3= 1709 10H 6  
124,5= 1710 11H 49 98,7= 1711 13H 3  
7 72,9= 1712 15H 15 47,1= 1713 16H  
58 21,3= 1714 18H 42 -4,5= 1715 20  
H 23 -38,3= 1716 22H 8 -56,1= 1717 2  
3H 51 -81,9=

#### OSCAR 9 LE 18/6/83

1855 0H 32 -158,2= 1856 2H 7 -173,9  
= 1857 3H 42 162,4= 1858 5H 16 138  
,7= 1859 6H 51 115,= 1860 8H 26 91,  
3= 1861 10H 1 67,6= 1862 11H 35 43,  
9= 1863 13H 18 28,3= 1864 14H 45 -  
3,4= 1865 16H 28 -22,1= 1866 17H 54  
-58,8= 1867 19H 29 -74,5= 1868 21H 4  
-88,2= 1869 22H 30 -121,9=

#### RS 5 LE 18/6/83

1471 1H 39 58,8= 1472 3H 39 28,8=,  
1473 5H 38 -9,2= 1474 7H 38 -39,2=,  
1475 9H 37 -69,2= 1476 11H 37 -99,3=,  
1477 13H 37 -129,3= 1478 15H 36 -15  
9,3= 1479 17H 36 178,7= 1480 19H 35  
148,7= 1481 21H 35 118,7= 1482 23  
H 34 88,6=

#### RS 6 LE 18/6/83

1481 0H 32 62,9= 1482 2H 30 33,1=  
1483 4H 29 3,3= 1484 6H 28 -26,5=,  
1485 8H 27 -56,3= 1486 10H 25 -86,1=,  
1487 12H 24 -115,9= 1488 14H 23 -14  
5,7= 1489 16H 21 -175,5= 1490 18H 20  
154,7= 1491 20H 19 124,9= 1492 22  
H 18 95,1=

#### RS 7 LE 18/6/83

1475 1H 53 45,1= 1476 3H 53 15,1=,  
1477 5H 52 -14,8= 1478 7H 51 -44,7=,  
1479 9H 50 -74,6= 1480 11H 49 -104,  
6= 1481 13H 49 -134,5= 1482 15H 48 -  
164,= 1483 17H 47 165,7= 1484 19H  
46 135,7= 1485 21H 45 85,8= 1486  
23H 45 25,8=

#### RS 8 LE 18/6/83

1468 0H 43 66,= 1469 2H 43 36,= 147  
0 4H 42 5,9= 1471 6H 42 -24,2= 1472  
8H 42 -54,2= 1473 10H 42 -84,3= 147  
4 12H 41 -114,4= 1475 14H 41 -144,4=,  
1476 16H 41 -174,5= 1477 18H 41 15  
5,4= 1478 20H 40 125,4= 1479 22H 40  
85,3=

#### OSCAR 8 LE 19/6/83

1718 1H 34 -187,7= 1719 3H 17 -133,  
5= 1720 5H 1 -159,3= 1721 6H 44 174  
,9= 1722 8H 27 148,2= 1723 10H 10  
123,4= 1724 11H 53 97,6= 1725 13H 3  
6 21,6= 1726 15H 20 46,= 1727 17H 3  
6 28,2= 1728 18H 46 -5,8= 1729 20H 2  
9 -31,4= 1730 22H 12 -57,2= 1731 23H  
55 -83,=

#### OSCAR 9 LE 19/6/83

1878 0H 13 -145,5= 1871 1H 48 -168,  
3= 1872 3H 23 167,1= 1873 4H 58 14  
3,4= 1874 6H 32 119,7= 1875 8H 7 9  
6= 1876 9H 42 72,3= 1877 11H 17 48  
,7= 1878 12H 51 25= 1879 14H 26 1  
3= 1880 16H 1 -22,4= 1881 17H 36 -46  
,1= 1882 19H 18 -63,8= 1883 20H 45 -  
83,5= 1884 22H 20 -117,2= 1885 23H 5  
7 -148,8=

#### RS 5 LE 19/6/83

1483 1H 34 58,6= 1484 3H 33 28,6=,  
1485 5H 33 -8,4= 1486 7H 32 -39,4=,  
1487 9H 32 -69,4= 1488 11H 32 -99,4=,  
1489 13H 31 -129,5= 1490 15H 31 -15  
9,5= 1491 17H 30 179,5= 1492 19H 30  
148,5= 1493 21H 29 118,5= 1494 23  
H 29 88,5=

#### RS 6 LE 19/6/83

1493 0H 16 65,2= 1494 2H 15 35,4=,  
1495 4H 14 5,6= 1496 6H 12 -24,2=,  
1497 8H 11 -54,= 1498 10H 10 -83,8= 1  
499 12H 9 -113,6= 1500 14H 7 -143,4=,  
1501 16H 6 -173,2= 1502 18H 5 157,  
= 1503 20H 3 127,2= 1504 22H 2 97,4

#### RS 7 LE 19/6/83

1487 1H 44 45,9= 1488 3H 43 16,= 1  
489 5H 42 -13,9= 1490 7H 41 -43,8= 1  
491 9H 41 -73,8= 1492 11H 40 -103,7=,  
1493 13H 39 -133,6=,  
1494 15H 37 166,5= 1495 17H 36  
136,6= 1496 19H 35 86,7= 1498 23  
H 35 26,8=

#### RS 8 LE 19/6/83

1480 0H 48 65,2= 1481 2H 48 35,2=,  
1482 4H 39 5,1= 1483 6H 39 -25,1= 14  
84 8H 39 -55,= 1485 10H 39 -85,1= 148  
6 12H 38 -115,2= 1487 14H 38 -145,2=,  
1488 16H 38 -175,3= 1489 18H 38 15  
4,6= 1490 20H 38 124,5= 1491 22H 37  
94,5=

#### OSCAR 8 LE 20/6/83

1732 1H 39 -188,8= 1733 3H 22 -134,  
0= 1734 5H 5 -168,4= 1735 6H 48 173  
,8= 1736 8H 31 148,= 1737 10H 14 12  
2,2= 1738 11H 58 96,4= 1739 13H 41  
78,6= 1740 15H 24 44,8= 1741 17H 7  
19,1= 1742 18H 58 -8,7= 1743 20H 3  
8 -32,5= 1744 22H 17 -58,3=

#### OSCAR 9 LE 20/6/83

1886 1H 29 -164,5= 1887 3H 4 171,8  
= 1888 4H 39 146,1= 1889 6H 14 123  
,4= 1890 7H 48 180,7= 1891 9H 23 7  
7= 1892 10H 58 53,4= 1893 12H 32 3  
9,7= 1894 14H 7 6,2= 1895 15H 42 -17,  
7= 1896 17H 17 -41,4= 1897 18H 52 -6  
5,1= 1898 20H 26 -89,8= 1899 22H 1 -  
112,4= 1900 23H 36 -136,1=

#### RS 5 LE 20/6/83

1485 1H 29 58,4= 1486 3H 28 28,4=,  
1487 5H 28 -9,8= 1488 7H 27 -39,6=,  
1489 9H 27 -69,6= 1490 11H 26 -39,6=,  
1491 13H 26 -123,7= 1492 15H 25 -15  
9,7= 1493 17H 25 178,3= 1494 19H 25  
148,3= 1495 21H 24 118,3= 1496 23  
H 24 88,3=

#### RS 6 LE 20/6/83

1505 0H 1 67,6= 1506 2H 8 37,8= 1  
507 3H 58 8= 1508 5H 57 -21,8= 1509  
7H 56 -51,6= 1510 9H 54 -81,5= 1511  
11H 53 -111,3= 1512 13H 52 -141,1=,  
1513 15H 51 -170,9= 1514 17H 49 159  
,3= 1515 19H 48 120,5= 1516 21H 47  
93,7= 1517 23H 45 63,9=

#### RS 7 LE 20/6/83

1499 1H 34 46,8= 1500 3H 33 16,9=,  
1501 5H 32 -13,= 1502 7H 32 -42,9= 1  
503 9H 31 -72,9= 1504 11H 30 -102,9=,  
1505 13H 29 -132,7= 1506 15H 28 -16  
2,6= 1507 17H 28 167,4= 1508 19H 27  
137,5= 1509 21H 26 107,6= 1510 23  
H 25 77,7=



RS 8 LE 28/6/83

1402 0H 37 64.4= 1493 2H 37 34.3=
1434 4H 37 4.3= 1495 0H 36 -25.8=
1496 0H 36 -55.9= 1497 10H 36 -85.9=
1498 12H 36 -116= 1499 14H 35 -146.
1= 1500 16H 35 -176.1= 1501 18H 35
153.8= 1502 20H 35 123.7= 1503 22H
34 93.7=

OSCAR 8 LE 21/6/83

1745 0H 8 -84.1= 1746 1H 43 -183.9=
1747 3H 26 -135.7= 1748 5H 9 -161.5
= 1749 0H 52 172.7= 1750 0H 26 146
.9= 1751 10H 19 121.1= 1752 12H 2
95.3= 1753 12H 45 69.5= 1754 13H 28
43.7= 1755 17H 11 17.9= 1756 18H
55 -7.9= 1757 20H 38 -33.7= 1758 22H
31 -59.5=

OSCAR 9 LE 21/6/83

1901 1H 11 -159.8= 1902 2H 45 176.
5= 1903 4H 28 152.8= 1904 5H 55 12.
9.1= 1905 7H 30 105.4= 1906 9H 4 8
1.7= 1907 10H 35 58.1= 1908 12H 14
34.4= 1909 13H 49 18.7= 1910 15H 2
9 -13= 1911 16H 58 -36.7= 1912 18H 3
3 -68.4= 1913 20H 6 -84.1= 1914 21H
42 -187.7= 1915 23H 17 -131.4=

RS 5 LE 21/6/83

1507 1H 23 52.3= 1508 3H 23 28.2=
1509 5H 22 -9.8= 1510 7H 22 -39.8=
1511 9H 21 -69.8= 1512 11H 21 -99.8=
1513 13H 21 -129.8= 1514 15H 20 -15
9.8= 1515 17H 20 178.1= 1516 19H 15
148.1= 1517 21H 19 118.1= 1518 23H
11 88.1=

RS 6 LE 21/6/83

1510 1H 44 48.1= 1511 3H 43 18.3=
1512 5H 42 -13.5= 1513 7H 40 -43.3=
1514 9H 39 -73.1= 1515 11H 38 -88.
9= 1516 13H 37 -138.7= 1517 15H 35 -
168.5= 1518 17H 34 161.7= 1519 19H
33 131.8= 1520 21H 31 182= 1521 23H
H 38 72.2=

RS 7 LE 21/6/83

1511 1H 24 47.7= 1512 3H 24 17.8=
1513 5H 23 -12.1= 1514 7H 22 -42=
1515 9H 21 -22= 1516 11H 20 -81.9=
1517 13H 20 -131.8= 1518 15H 19 -161.
7= 1519 17H 18 168.3= 1520 19H 17
138.4= 1521 21H 16 108.3= 1522 23H
16 78.6=

RS 8 LE 21/6/83

1504 0H 34 63.6= 1505 2H 34 23.5=
1506 4H 34 3.5= 1507 0H 34 -26.6=
1508 0H 33 -56.7= 1509 10H 33 -86.7=
1510 12H 33 -116.8= 1511 14H 33 -14
6.9= 1512 16H 32 -176.8= 1513 18H 32
153= 1514 20H 32 122.9= 1515 22H
32 92.8=

OSCAR 8 LE 22/6/83

1750 0H 4 -85.2= 1760 1H 47 -111=
1761 3H 38 -136.8= 1762 5H 14 -162.6=
1763 0H 57 171.6= 1764 0H 48 145.
8= 1765 10H 23 128= 1766 12H 6 94.
2= 1767 13H 49 68.4= 1768 15H 33 4
2.6= 1769 17H 16 18.8= 1770 18H 58
-9= 1771 20H 42 -34.8= 1772 22H 25 -
68.6=

OSCAR 9 LE 22/6/83

1810 0H 52 -155.1= 1811 2H 27 -178.
8= 1812 4H 11 157.5= 1813 5H 36 133
.8= 1814 7H 11 110.1= 1815 9H 46 8
0.5= 1816 10H 28 62.8= 1817 11H 55
30.1= 1818 13H 38 15.4= 1819 15H 5
-8.3= 1820 16H 39 -32.4= 1821 18H 14
-55.7= 1822 19H 49 -79.4= 1823 21H 2
4 -103= 1824 22H 58 -126.7=

RS 5 LE 22/6/83

1518 1H 18 58.1= 1520 3H 17 28=
1521 5H 17 -18= 1522 7H 17 -48= 1523
0H 16 -78= 1524 11H 16 -188= 1525 13H
15 -138= 1526 15H 15 -168= 1527 17H
14 169.9= 1528 19H 14 139.9= 152
9 21H 13 109.3= 1530 23H 13 79.9=

RS 6 LE 22/6/83

1530 1H 29 42.4= 1531 3H 28 12.6=
1532 5H 28 -12.2= 1533 7H 25 -42=
1534 9H 24 -76.6= 1535 11H 22 -106.6=
1536 13H 21 -136.4= 1537 15H 20 -16
6.2= 1538 17H 19 164= 1539 19H 17
134.2= 1540 21H 16 104.4= 1541 23H
15 74.6=

RS 7 LE 22/6/83

1523 1H 15 48.6= 1524 3H 14 18.7=
1525 5H 13 -11.2= 1526 7H 12 -41.2=
1527 9H 12 -71.1= 1528 11H 11 -101=
1529 13H 10 -138.9= 1530 15H 9 -168
.9= 1531 17H 8 168.2= 1532 19H 7 1
38.3= 1533 21H 7 109.4= 1534 23H 6
79.4=

RS 8 LE 22/6/83

1516 0H 31 62.8= 1517 2H 31 32.7=
1518 4H 31 2.6= 1519 6H 31 -27.4=
1520 8H 30 -57.5= 1521 10H 30 -87.6=
1522 12H 30 -117.6= 1523 14H 30 -14
7.7= 1524 16H 29 -177.8= 1525 18H 29
152.2= 1526 20H 29 122.1= 1527 22
H 29 92=

OSCAR 8 LE 23/6/83

1773 0H 9 -86.4= 1774 1H 52 -112.2=
1775 3H 35 -138= 1776 5H 18 -163.8=
1777 7H 1 178.5= 1778 9H 44 144.7=
1779 10H 26 118.9= 1780 12H 11 9
3.1= 1781 13H 54 67.3= 1782 15H 37
41.5= 1783 17H 28 15.7= 1784 18H 3
-18.1= 1785 20H 47 -35.9= 1786 22H
38 -61.7=

OSCAR 9 LE 23/6/83

1931 0H 33 -158.4= 1932 2H 8 -174.1
= 1933 4H 43 162.2= 1934 5H 17 138
.5= 1935 6H 52 114.8= 1936 8H 27 8
1.2= 1937 10H 2 67.5= 1938 11H 36
43.8= 1939 13H 11 28.1= 1940 14H 46
-3.6= 1941 16H 21 -27.8= 1942 17H 5
5 -51= 1943 19H 38 -74.6= 1944 21H 5
-98.3= 1945 22H 48 -122=

RS 5 LE 23/6/83

1531 1H 13 49.9= 1532 3H 12 19.9=
1533 5H 12 -18.2= 1534 7H 11 -48.2=
1535 9H 11 -78.2= 1536 11H 10 -108.
2= 1537 13H 10 -138.2= 1538 15H 9 -1
68.2= 1539 17H 9 169.7= 1540 19H 8
183.7= 1541 21H 8 103.7= 1542 23H
8 79.7=

RS 6 LE 23/6/83

1542 1H 18 44.8= 1543 3H 12 15=
1544 5H 11 -14.9= 1545 7H 10 -44.7=
1546 9H 8 -74.5= 1547 11H 7 -104.3=
1548 13H 6 -134.1= 1549 15H 4 -164.
3= 1550 17H 3 166.3= 1551 19H 2 136.
5= 1552 21H 1 106.7= 1553 23H 59 7
6.9=

RS 7 LE 23/6/83

1535 1H 5 49.5= 1536 3H 4 19.6=
1537 5H 3 -18.3= 1538 7H 3 -48.3= 153
9 9H 2 -78.2= 1540 11H 1 -108.1= 154
1 13H 0 -138= 1542 14H 59 -188= 1543
16H 59 178.1= 1544 18H 58 148.2=
1545 20H 57 118.3= 1546 22H 56 88.
3=

RS 8 LE 23/6/83

1528 0H 29 62= 1529 2H 28 31.9=
1530 4H 28 1.8= 1531 6H 28 -28.2= 15
32 8H 28 -58.3= 1533 10H 27 -88.4=
1534 12H 27 -118.4= 1535 14H 27 -148.
5= 1536 16H 27 -178.6= 1537 18H 26
151.4= 1538 20H 26 121.3= 1539 22H
26 81.2=

OSCAR 8 LE 24/6/83

1787 0H 13 -87.5= 1788 1H 56 -113.3=
1789 3H 39 -139.1= 1790 5H 22 -184
.9= 1791 7H 6 109.3= 1792 9H 49 14
3.5= 1793 10H 32 117.7= 1794 12H 15
91.9= 1795 13H 58 66.1= 1796 15H
41 48.4= 1797 17H 25 14.6= 1798 19H
H 8 -11.2= 1799 20H 51 -37= 1800 22H
34 -62.8=

OSCAR 9 LE 24/6/83

1946 0H 14 -145.7= 1947 1H 49 -169.
4= 1948 3H 24 106.9= 1949 4H 59 14
3.2= 1950 6H 33 119.5= 1951 8H 8 9
5.9= 1952 9H 43 72.2= 1953 11H 18
49.5= 1954 12H 52 24.8= 1955 14H 27
1.1= 1956 16H 2 -22.6= 1957 17H 37
-46.3= 1958 19H 11 -69.3= 1959 20H
46 -93.6= 1960 22H 21 -117.3= 1961 2
3H 56 -141=

RS 5 LE 24/6/83

1543 1H 7 49.7= 1544 3H 7 19.7=
1545 5H 6 -18.3= 1546 7H 6 -48.4= 154
7 9H 5 -78.4= 1548 11H 5 -108.4= 154
9 13H 5 -138.4= 1550 15H 4 -168.4= 15
51 17H 4 108.6= 1552 19H 3 139.5=
1553 21H 3 108.5= 1554 23H 2 79.5
=

RS 6 LE 24/6/83

1554 0H 58 47.1= 1555 2H 57 17.3=
1556 4H 55 -12.5= 1557 6H 54 -42.3=
1558 8H 53 -72.1= 1559 10H 52 -101.
9= 1560 12H 50 -131.7= 1561 14H 49
-161.6= 1562 16H 48 168.6= 1563 18H
46 138.8= 1564 20H 45 109= 1565 22
H 44 79.2=

RS 7 LE 24/6/83

1547 0H 55 58.4= 1548 2H 55 28.5=
1549 4H 54 -9.4= 1550 6H 53 -39.4=
1551 8H 52 -69.3= 1552 10H 51 -99.2=
1553 12H 51 -129.1= 1554 14H 50 -15
9.1= 1555 16H 49 171= 1556 18H 48
141.1= 1557 20H 47 111.2= 1558 22H
47 81.2=

RS 8 LE 24/6/83

1548 0H 26 61.2= 1549 2H 25 31.1=
1550 4H 25 1= 1551 6H 25 -29.1= 15
44 8H 25 -59.1= 1552 10H 25 -89.2= 1
746 12H 24 -119.3= 1547 14H 24 -149.
3= 1548 16H 24 -179.4= 1549 18H 24
158.5= 1550 20H 23 128.5= 1551 22H
23 88.4=

OSCAR 8 LE 25/6/83

1801 0H 17 -88.6= 1802 2H 8 -114.4=
1803 3H 44 -140.2= 1804 5H 27 -166=
1805 7H 10 168.2= 1806 9H 53 142.
4= 1807 10H 36 116.6= 1808 12H 13
90.8= 1809 14H 3 65= 1810 15H 46 3
8.2= 1811 17H 29 13.4= 1812 19H 12
-12.4= 1813 20H 55 -38.2= 1814 22H 3
8 -63.9=

OSCAR 9 LE 25/6/83

1962 1H 38 -164.7= 1963 3H 5 171.6
= 1964 4H 48 147.3= 1965 6H 15 124
.3= 1966 7H 49 188.6= 1967 9H 24 7
0.3= 1968 10H 59 53.2= 1969 12H 34
29.5= 1970 14H 8 5.8= 1971 15H 43
-17.9= 1972 17H 18 -41.6= 1973 18H 5
3 -65.2= 1974 20H 27 -88.9= 1975 22H
2 -112.6= 1976 23H 37 -136.3=

RS 5 LE 25/6/83

1555 1H 2 49.5= 1556 3H 1 19.5=
1557 5H 1 -18.5= 1558 7H 1 -48.6= 155
9 9H 0 -78.6= 1560 11H 0 -108.6= 156
1 12H 59 -138.6= 1562 14H 58 -168.6=
1563 16H 58 169.4= 1564 18H 58 13
9.4= 1565 20H 57 109.3= 1566 22H 57
79.3=

RS 6 LE 25/6/83

1566 0H 43 49.4= 1567 2H 41 19.6=
1568 4H 40 -18.2= 1569 6H 39 -48.1=
1570 8H 37 -68.8= 1571 10H 36 -98.6=
1572 12H 35 -128.4= 1573 14H 34 -158
.2= 1574 16H 32 171= 1575 18H 31 1
1.2= 1576 20H 30 111.4= 1577 22H 2
8 81.6=

RS 7 LE 25/6/83

1559 0H 46 51.3= 1560 2H 45 21.4=
1561 4H 44 -8.5= 1562 6H 43 -38.5=
1563 8H 43 -68.4= 1564 10H 42 -98.3=
1565 12H 41 -128.3= 1566 14H 40 -15
8.2= 1567 16H 39 171.9= 1568 18H 38
142= 1569 20H 38 112= 1570 22H 37
82.1=

RS 8 LE 25/6/83

1552 0H 23 68.3= 1553 2H 23 38.3=
1554 4H 22 8.2= 1555 6H 22 -29.9=
1556 8H 22 -59.9= 1557 10H 22 -89.9=
1558 12H 21 -120.1= 1559 14H 21 -150.
1= 1560 16H 21 179.8= 1561 18H 21
149.7= 1562 20H 20 119.7= 1563 22H
20 89.6=

OSCAR 8 LE 26/6/83

1815 0H 22 -89.7= 1816 2H 5 -115.5=
1817 3H 48 -141.3= 1818 5H 31 -167.
1= 1819 7H 14 167.1= 1820 9H 57 14
1.3= 1821 10H 41 115.5= 1822 12H 24
88.7= 1823 14H 7 68.9= 1824 15H 5
8 38.1= 1825 17H 33 12.3= 1826 19H
16 -13.5= 1827 21H 8 -39.3= 1828 22
H 43 -65.1=

OSCAR 9 LE 26/6/83

1977 1H 12 -168= 1978 2H 46 176.3=
1979 4H 21 152.6= 1980 5H 56 129=
1981 7H 30 105.3= 1982 9H 5 81.6=
1983 10H 48 57.9= 1984 12H 15 34.
2= 1985 13H 49 18.5= 1986 15H 24 -1
3.2= 1987 16H 59 -36.8= 1988 18H 34
-68.5= 1989 20H 8 -84.2= 1990 21H 43
-107.9= 1991 23H 18 -131.6=

RS 5 LE 26/6/83

1567 0H 57 49.3= 1568 2H 56 19.3=
1569 4H 56 -18.7= 1570 6H 55 -48.7=
1571 8H 55 -78.6= 1572 10H 54 -108.
8= 1573 12H 54 -138.8= 1574 14H 53 -
168.8= 1575 16H 53 168.2= 1576 18H
53 139.2= 1577 20H 52 109.1= 1578
22H 52 79.1=

RS 6 LE 26/6/83

1578 0H 27 51.7= 1579 2H 26 21.9=
1580 4H 25 -7.9= 1581 6H 23 -37.7=
1582 8H 22 -67.5= 1583 10H 21 -97.3=
1584 12H 19 -127.1= 1585 14H 18 -15
6.9= 1586 16H 17 173.3= 1587 18H 16
143.5= 1588 20H 14 113.7= 1589 22
H 13 83.9=

RS 7 LE 26/6/83

1571 0H 36 52.2= 1572 2H 35 22.3=
1573 4H 34 -2.7= 1574 6H 34 -37.6=
1575 8H 33 -67.5= 1576 10H 32 -97.4=
1577 12H 31 -127.4= 1578 14H 30 -15
7.2= 1579 16H 30 172.8= 1580 18H 29
142.9= 1581 20H 28 112.9= 1582 22
H 27 83=

RS 8 LE 26/6/83

1564 0H 28 50.5= 1565 2H 28 20.5=
1566 4H 28 -8.6= 1567 6H 19 -38.7=
1568 8H 19 -68.7= 1569 10H 18 -98.8=
1570 12H 18 -128.9= 1571 14H 18 -15
1= 1572 16H 18 179= 1573 18H 18 14
8.9= 1574 20H 18 118.8= 1575 22H 17
88.8=

OSCAR 8 LE 27/6/83

1829 0H 26 -98.9= 1830 2H 9 -116.7=
1831 3H 52 -142.5= 1832 5H 35 -168.
2= 1833 7H 19 166= 1834 9H 2 148.2=
1835 10H 45 114.4= 1836 12H 28 8
8.6= 1837 14H 11 62.8= 1838 15H 54
37= 1839 17H 38 11.2= 1840 19H 21
-14.6= 1841 21H 4 -40.4= 1842 22H 47
-66.2=

OSCAR 9 LE 27/6/83

1992 0H 53 -155.3= 1993 2H 27 -179=
1994 4H 2 157.3= 1995 5H 37 133.7
= 1996 7H 12 118= 1997 9H 46 86.3=
1998 10H 21 62.6= 1999 11H 56 38.
9= 2000 13H 31 15.2= 2001 16H 5 -8.
5= 2002 16H 48 -32.1= 2003 18H 15 -5
5.8= 2004 19H 58 -79.5= 2005 21H 24
-103.2= 2006 22H 59 -126.9=

RS 5 LE 27/6/83

1579 0H 51 49.1= 1580 2H 51 19.1=
1581 4H 50 -18.9= 1582 6H 50 -48.9=
1583 8H 49 -78.9= 1584 10H 49 -108.
9= 1585 12H 49 -138.9= 1586 14H 48 -161=
1



OSCAR 9 LE 28/6/83

2807 0H 34 -150.6= 2808 2H 9 -174.3
2809 3H 43 162.1= 2810 5H 18 138
4= 2811 6H 53 114.7= 2812 8H 28 9
1= 2813 10H 2 67.3= 2814 11H 37 43
6= 2815 13H 12 18.9= 2816 14H 47 -
3.8= 2817 16H 21 -27.4= 2818 17H 56
-51.1= 2819 18H 31 -74.8= 2820 21H 6
-98.5= 2821 22H 48 -122.2=

RS 5 LE 28/6/83

1591 0H 46 48.9= 1592 2H 45 18.9=
1593 4H 45 -11.1= 1594 6H 45 -41.1=
1595 8H 44 -71.1= 1596 10H 44 -101.1=
2= 1597 12H 43 -131.2= 1598 14H 43 -
161.2= 1599 16H 42 -168.8= 1600 18H
42 188.8= 1601 20H 41 188.8= 1602
22H 41 28.8=

RS 6 LE 28/6/83

1603 1H 55 26.6= 1604 3H 54 -3.2=
1605 5H 53 -33= 1606 7H 51 -62.8= 16
07 9H 50 -92.6= 1608 11H 48 -122.4=
1609 13H 47 -152.2= 1610 15H 46 178
= 1611 17H 45 148.2= 1612 19H 44 1
18.3= 1613 21H 42 88.5= 1614 23H 41
58.7=

RS 7 LE 28/6/83

1595 0H 12 34= 1596 2H 10 24.1= 1
597 4H 15 -5.9= 1598 6H 14 -35.8= 15
99 8H 14 -65.7= 1600 10H 13 -95.6= 1
601 12H 12 -125.6= 1602 14H 11 -155.
5= 1603 16H 10 174.0= 1604 18H 9 1
44.6= 1605 20H 8 114.7= 1606 22H 8
84.8=

RS 8 LE 28/6/83

1598 0H 14 57.9= 1599 2H 14 27.8=
1598 4H 14 -2.2= 1599 6H 14 -32.3=
1599 8H 13 -62.4= 1599 10H 13 -92.4=
1594 12H 13 -122.5= 1595 14H 13 -15
2.6= 1596 16H 12 177.3= 1597 18H 12
147.3= 1598 20H 12 117.2= 1599 22
H 12 87.1=

OSCAR 8 LE 28/6/83

1857 0H 35 -93.1= 1858 2H 19 -116.9
= 1859 4H 1 -144.7= 1860 5H 44 -178.
5= 1861 7H 27 163.7= 1862 9H 11 13
7.8= 1863 12H 54 112.1= 1864 12H 37
86.3= 1865 14H 28 68.0= 1866 16H
3 34.7= 1867 17H 46 8.9= 1868 19H
38 -16.9= 1869 21H 13 -42.5= 1870 22
H 56 -68.4=

OSCAR 9 LE 28/6/83

2822 0H 15 -145.9= 2823 1H 58 -168.
0= 2824 3H 25 166.8= 2825 4H 58 14
3.1= 2826 5H 34 118.4= 2827 8H 9 9
7.7= 2828 9H 44 72= 2829 11H 18 48
3= 2830 12H 53 24.6= 2831 14H 29
1= 2832 16H 3 -22.7= 2833 17H 37 -46
4= 2834 19H 12 -72.1= 2835 20H 47 -
93.8= 2836 22H 22 -117.5= 2837 23H 5
0 -141.2=

RS 5 LE 28/6/83

1603 0H 41 48.7= 1604 2H 40 18.7=
1605 4H 40 -11.3= 1606 6H 39 -41.7=
1607 8H 39 -71.3= 1608 10H 38 -101.1=
3= 1609 12H 38 -131.4= 1610 14H 37 -
161.4= 1611 16H 37 168.0= 1612 18H
37 188.0= 1613 20H 36 188.0= 1614
22H 36 28.8=

RS 6 LE 28/6/83

1615 1H 40 28.9= 1616 3H 38 -8.9=
1617 5H 37 -38.7= 1618 7H 36 -68.5=
1619 9H 35 -98.3= 1620 11H 33 -128.1=
1= 1621 13H 32 -148.9= 1622 15H 31 -1
79.7= 1623 17H 29 158.5= 1624 19H 2
8 128.7= 1625 21H 27 98.9= 1626 23
H 26 61.1=

RS 7 LE 28/6/83

1607 0H 17 54.9= 1608 2H 6 24.9= 1
609 4H 5 -5= 1610 6H 5 -34.9= 1611 8
H 4 -64.8= 1612 10H 3 -94.8= 1613 12
H 2 -124.7= 1614 14H 1 -154.6= 1615
16H 1 175.5= 1616 18H 0 145.5= 161
7 19H 59 115.6= 1618 21H 58 85.2=
1619 23H 57 55.8=

RS 8 LE 28/6/83

1608 0H 11 57.1= 1609 2H 11 27= 1
602 4H 11 -3.1= 1603 6H 11 -33.1= 16
04 8H 11 -63.2= 1605 10H 10 -93.3= 1
606 12H 10 -123.3= 1607 14H 10 -153.
4= 1608 16H 10 176.5= 1609 18H 9 1
46.5= 1610 20H 9 116.4= 1611 22H 9
86.3=

OSCAR 8 LE 30/6/83

1871 0H 39 -94.2= 1872 2H 22 -128=
1873 4H 5 -145.8= 1874 5H 45 -171.8=
1875 7H 32 182.6= 1876 9H 15 138
= 1877 10H 58 111= 1878 12H 41 85
2= 1879 14H 24 59.4= 1880 16H 8 3
2.6= 1881 17H 51 7.8= 1882 19H 34 -
18= 1883 21H 17 -43.8= 1884 23H 8 -6
9.6=

OSCAR 9 LE 30/6/83

2838 1H 31 -164.9= 2839 3H 6 171.5
2840 4H 41 147.8= 2841 6H 15 124
7= 2842 7H 58 180.4= 2843 9H 25 7
0.7= 2844 11H 8 53= 2845 12H 34 23
3= 2846 14H 9 5.7= 2847 15H 44 -18
2= 2848 17H 19 -41.7= 2849 18H 53 -65
4= 2850 20H 28 -69.1= 2851 22H 3 -1
2.6= 2852 23H 38 -136.5=

RS 5 LE 30/6/83

1615 0H 35 48.5= 1616 2H 35 18.5=
1617 4H 34 -11.5= 1618 6H 34 -41.5=
1619 8H 33 -71.5= 1620 10H 33 -101.5=
5= 1621 12H 32 -131.5= 1622 14H 32 -
161.6= 1623 16H 32 168.4= 1624 18H
31 138.4= 1625 20H 31 188.4= 1626
22H 30 78.4=

RS 6 LE 30/6/83

1627 1H 24 31.9= 1628 3H 23 1.5=
1629 5H 22 -28.4= 1630 7H 20 -58.2=
1631 9H 19 -88= 1632 11H 18 -117.8=
1633 13H 17 -147.8= 1634 15H 15 -177
4= 1635 17H 14 152.8= 1636 18H 13
123= 1637 21H 11 93.2= 1638 23H 10
63.4=

RS 7 LE 30/6/83

1628 1H 57 25.8= 1629 3H 56 -4.1=
1622 5H 55 -34= 1623 7H 54 -63.9= 16
24 9H 53 -93.9= 1625 11H 53 -123.8=
1626 13H 52 -153.7= 1627 15H 51 176
4= 1628 17H 50 146.4= 1629 19H 49
116.5= 1630 21H 48 86.6= 1631 23H
48 56.7=

RS 8 LE 30/6/83

1612 0H 9 56.3= 1613 2H 8 26.2= 1
614 4H 8 -3.9= 1615 6H 8 -33.9= 1616
8H 8 -64= 1617 10H 7 -94.9= 1618 12
H 7 -124.1= 1619 14H 7 154.2= 1620
16H 7 175.7= 1621 18H 7 145.7= 162
2 20H 6 115.0= 1623 22H 6 85.5=

OSCAR 8 LE 1/7/83

1865 0H 43 -95.4= 1866 2H 27 -121.2
= 1867 4H 18 -146.9= 1868 5H 53 -172
7= 1869 7H 30 161.5= 1870 9H 19 1
35.7= 1871 11H 2 185.9= 1872 12H 46
84.1= 1873 14H 28 58.3= 1874 16H
12 32.5= 1875 17H 55 6.7= 1876 19H
38 -19.1= 1877 21H 21 -44.8= 1878 2
3H 5 -78.7=

OSCAR 9 LE 1/7/83

2853 1H 12 -168.1= 2854 2H 47 176.
2= 2855 4H 22 152.7= 2856 5H 57 12
6.8= 2857 7H 31 185.1= 2858 9H 6 8
1.4= 2859 10H 41 57.7= 2860 12H 16
34= 2861 13H 50 18.4= 2862 15H 25
-13.3= 2863 17H 8 12.7= 2864 18H 35 -
68.7= 2865 20H 3 -84.4= 2866 21H 44
-108.1= 2867 23H 18 -131.8=

RS 5 LE 1/7/83

1627 0H 38 48.4= 1628 2H 29 18.9=
1629 4H 29 -11.7= 1630 6H 29 -41.7=
1631 8H 28 -71.7= 1632 10H 28 -101.7=
7= 1633 12H 27 -131.7= 1634 14H 27 -
161.8= 1635 16H 26 168.2= 1636 18H
26 188.2= 1637 20H 25 188.2= 1638
22H 25 78.2=

RS 6 LE 1/7/83

1639 1H 9 33.6= 1640 3H 8 3.8= 16
41 5H 6 -26= 1642 7H 5 -55.8= 1643 9
H 4 -85.8= 1644 11H 2 -115.4= 1645 1
3H 1 -145.2= 1646 15H 8 -175.1= 1647
16H 9 155.1= 1648 18H 57 125.3=
1649 20H 56 95.5= 1650 22H 55 65.7=

RS 7 LE 1/7/83

1632 1H 47 26.7= 1633 3H 46 -3.2=
1634 5H 45 -33.1= 1635 7H 45 -63= 16
36 9H 44 -93= 1637 11H 43 -122.9= 16
38 13H 42 -152.8= 1639 15H 41 177.3=
1= 1640 17H 40 147.3= 1641 19H 40 1
17.4= 1642 21H 39 87.5= 1643 23H 38
57.5=

RS 8 LE 1/7/83

1624 0H 6 55.4= 1625 2H 6 25.4= 1
626 4H 5 -4.7= 1627 6H 5 -34.8= 1628
8H 5 -64.8= 1629 10H 5 -94.9= 1630
12H 4 -125= 1631 14H 4 -155= 1632 16
H 4 174.9= 1633 18H 4 144.8= 1634
20H 3 114.8= 1635 22H 3 84.7=

OSCAR 8 LE 2/7/83

1899 0H 48 -86.5= 1898 2H 31 -122.3
= 1901 4H 14 -148.1= 1902 5H 57 -173
9= 1903 7H 48 180.3= 1904 9H 24 1
34.5= 1905 11H 2 188.7= 1906 12H 50
83= 1907 14H 33 57.2= 1908 16H 10
31.4= 1909 17H 59 7.6= 1910 19H 4
3 -28.2= 1911 21H 26 -46= 1912 23H 9
-71.8=

OSCAR 9 LE 2/7/83

2868 0H 54 -155.4= 2869 2H 28 -178.
1= 2870 4H 3 157.2= 2871 5H 38 133
5= 2872 7H 13 180.8= 2873 8H 47 6
0.1= 2874 10H 22 62.4= 2875 11H 57
38.8= 2876 13H 32 15.1= 2877 15H 6
-8.6= 2878 16H 41 -32.3= 2879 18H 1
0 -58= 2880 18H 51 -79.7= 2881 21H 2
5 -183.4= 2882 23H 0 -127.1=

RS 5 LE 2/7/83

1639 0H 25 48.2= 1640 2H 24 18.2=
1641 4H 24 -11.9= 1642 6H 23 -41.9=
1643 8H 23 -71.9= 1644 10H 22 -101.9=
9= 1645 12H 22 -131.9= 1646 14H 21 -
161.9= 1647 16H 21 168= 1648 18H 21
138= 1649 20H 20 188= 1650 22H 20
78=

RS 6 LE 2/7/83

1651 0H 53 35.9= 1652 2H 52 6.1=
1653 4H 51 -23.7= 1654 6H 50 -53.7=
1655 8H 49 -83.3= 1656 10H 47 -113.1=
7= 1657 12H 46 -142.9= 1658 14H 44 -1
72.7= 1659 16H 43 152.5= 1660 18H 4
2 127.7= 1661 20H 41 87.9= 1662 22
H 39 68.1=

RS 7 LE 2/7/83

1644 1H 37 27.6= 1645 3H 36 -2.3=
1646 5H 36 -32.2= 1647 7H 35 -62.2=
1648 9H 34 -92.1= 1649 11H 33 -122=
1650 13H 32 -151.9= 1651 15H 32 178
1= 1652 17H 31 148.2= 1653 19H 30
118.3= 1654 21H 29 88.4= 1655 23H
28 58.4=

RS 8 LE 2/7/83

1636 0H 3 54.6= 1637 2H 3 24.6= 1
638 4H 2 -5.5= 1639 6H 2 -35.6= 1640
8H 2 -65.6= 1641 10H 2 -95.7= 1642
12H 2 -125.8= 1643 14H 1 -155.8= 164
4 16H 1 174.1= 1645 18H 1 144= 164
6 20H 1 114= 1647 22H 0 83.8=

OSCAR 8 LE 3/7/83

1913 0H 52 -87.6= 1914 2H 35 -123.4
= 1915 4H 18 -149.2= 1916 5H 2 -170
= 1917 7H 45 159.2= 1918 9H 26 133.
4= 1919 11H 11 187.0= 1920 12H 54
81.8= 1921 14H 37 56= 1922 16H 21
30.2= 1923 18H 4 4.4= 1924 19H 47 -
21.3= 1925 21H 38 -47.1= 1926 23H 13
-72.9=

OSCAR 9 LE 3/7/83

2883 0H 35 -158.7= 2884 2H 18 -174.
4= 2885 4H 44 161.9= 2886 5H 19 13
9.2= 2887 6H 54 114.5= 2888 8H 29
80.8= 2889 10H 3 67.1= 2890 11H 38
43.5= 2891 13H 14 18.6= 2892 14H 4
8 -3.9= 2893 16H 22 -27.6= 2894 17H
57 -51.3= 2895 19H 32 -75= 2896 21H
7 -88.7= 2897 22H 41 -122.3=

RS 5 LE 3/7/83

1651 0H 19 48= 1652 2H 18 18= 165
3 4H 18 -12.1= 1654 6H 18 -42.1= 165
5 8H 17 -72.1= 1656 10H 17 -102.1= 1
657 12H 17 -132.1= 1658 14H 16 -162.
1= 1659 16H 16 167.9= 1660 18H 15
137.8= 1661 20H 15 187.8= 1662 22H
14 77.8=

RS 6 LE 3/7/83

1663 0H 38 38.2= 1664 2H 37 8.4=
1665 4H 35 -21.4= 1666 6H 34 -51.2=
1667 8H 33 -81= 1668 10H 32 -110.8=
1669 12H 30 -140.6= 1670 14H 29 -170
4= 1671 16H 28 159.8= 1672 18H 27
138= 1673 20H 25 188.2= 1674 22H 2
4 78.4=

RS 7 LE 3/7/83

1656 1H 28 28.5= 1657 3H 27 -1.4=
1658 5H 26 -31.3= 1659 7H 25 -61.3=
1660 9H 24 -91.2= 1661 11H 24 -121.1=
1= 1662 13H 23 -151= 1663 15H 22 179
= 1664 17H 21 149.1= 1665 19H 20 1
18.2= 1666 21H 20 89.3= 1667 23H 19
59.3=

RS 8 LE 3/7/83

1648 0H 8 53.8= 1649 2H 8 23.8= 1
650 4H 8 -6.3= 1651 6H 8 -36.3= 165
2 8H 7 -66.3= 1653 10H 7 59= 1654
12H 5 119= 1655 14H 4 12.7= 1656 16H
5 173.3= 1657 17H 58 14
3= 1658 19H 56 113.1= 1659 21H 56
83.1= 1660 23H 57 53=

OSCAR 8 LE 4/7/83

1927 0H 56 -98.7= 1928 2H 48 -124.5
= 1929 4H 23 -158.3= 1930 6H 6 -176.
1= 1931 7H 49 158.1= 1932 9H 32 13
2.9= 1933 11H 16 186.5= 1934 12H 39
88.7= 1935 14H 42 54.9= 1936 16H
25 25.1= 1937 18H 8 3.3= 1938 19H
51 -22.5= 1939 21H 35 -48.3= 1940 23
H 18 -74.1=

OSCAR 9 LE 4/7/83

2898 0H 16 -146= 2899 1H 51 -169.7=
3180 3H 26 166.6= 2181 5H 8 142.9
= 2182 6H 35 113.2= 2183 8H 18 95
= 2184 9H 45 71.8= 2185 11H 13 48
= 2186 12H 54 24.5= 2187 14H 29
8.6= 2188 16H 4 -22.9= 2189 17H 38 -
46.6= 2190 19H 13 -79.3= 2191 20H 48
-94= 2192 22H 23 -117.6= 2193 23H 5
7 -141.3=

RS 5 LE 4/7/83

1663 0H 14 47.8= 1664 2H 13 17.8=
1665 4H 13 -12.2= 1666 6H 13 -42.3=
1667 8H 12 -72.3= 1668 10H 12 -102.3=
3= 1669 12H 11 -132.3= 1670 14H 11 -
162.3= 1671 16H 10 167.7= 1672 18H
18 137.6= 1673 20H 8 187.6= 1674 2
2H 8 77.6=

RS 6 LE 4/7/83

1675 0H 23 48.6= 1676 2H 21 18.6=
1677 4H 20 -19= 1678 6H 19 -48.9= 1
679 8H 18 -78.7= 1680 10H 16 -108.5=
1681 12H 15 -138.3= 1682 14H 14 -168
8.1= 1683 16H 12 162.1= 1684 18H 11
132.3= 1685 20H 10 182.5= 1686 22
H 8 72.7=

RS 7 LE 4/7/83

1668 1H 18 29.4= 1669 3H 17 -8.5=
1670 5H 10 -38.4= 1671 7H 16 -68.4=
1672 9H 15 -98.3= 1673 11H 14 -128.2=
1= 1674 13H 13 -158.1= 1675 15H 12 1
79.8= 1676 17H 11 158= 1677 19H



OSCAR 9 LE 6/7/83

2129 1H 13 -168.3= 2138 2H 48 176=
2131 4H 23 152.3= 2132 5H 58 128.
0= 2133 7H 32 184.9= 2134 3H 7 81.
3= 2135 18H 42 57.6= 2136 12H 17 3
3.9= 2137 13H 51 18.2= 2138 15H 26
-13.5= 2139 17H 1 -37.2= 2140 18H 36
-68.9= 2141 28H 18 -84.5= 2142 21H
45 -180.2= 2143 23H 28 -131.9=

RS 5 LE 6/7/83

1687 8H 3 47.4= 1688 2H 3 17.4= 1
689 4H 2 -12.6= 1690 6H 2 -42.6= 169
1 6H 1 -72.7= 1692 18H 1 -182.7= 169
3 12H 1 -132.7= 1694 14H 8 -102.7= 1
695 10H 8 167.9= 1696 17H 59 137.3
= 1697 19H 59 187.3= 1698 21H 58 7
7.2= 1699 23H 58 47.2=

RS 6 LE 6/7/83

1788 1H 51 15.4= 1781 3H 49 -14.4=
1782 5H 48 -44.2= 1783 7H 47 -74.1
784 9H 45 -183.8= 1785 11H 44 -133.6
= 1786 13H 43 -163.4= 1787 15H 42 1
65.8= 1788 17H 48 137.2= 1789 19H 39
187.2= 1790 21H 38 77.4= 1791 23H
26 47.6=

RS 7 LE 6/7/83

1692 8H 58 31.2= 1693 2H 38 1.3=
1694 4H 57 -28.7= 1695 6H 55 -58.0=
1696 8H 55 -88.5= 1697 10H 55 -116.4
= 1698 12H 54 -148.4= 1699 14H 53 1
78.3= 1700 16H 52 151.8= 1701 18H 5
121.9= 1702 20H 51 91.9= 1703 22
H 58 62.2=

RS 8 LE 6/7/83

1685 1H 51 21.3= 1686 3H 51 -8.8=
1687 5H 51 -38.6= 1688 7H 51 -68.9=
1689 9H 58 -95.9= 1690 11H 58 -129.4
= 1691 13H 58 -159.1= 1692 15H 58 178.
0= 1693 17H 49 148.8= 1694 19H 49 1
87.2= 1695 21H 49 80.6= 1696 23H 49
58.0=

OSCAR 8 LE 7/7/83

1968 1H 18 -102.1= 1970 2H 53 -127.
9= 1971 4H 36 -153.7= 1972 6H 18 -17
9.5= 1973 8H 2 154.7= 1974 9H 45 1
28.9= 1975 11H 29 183.1= 1976 13H 1
2 77.3= 1977 14H 55 51.5= 1978 16H
38 25.7= 1979 18H 21 8= 1980 20H
4 -25.8= 1981 21H 48 -51.0= 1982 23H
31 -77.4=

OSCAR 9 LE 7/7/83

2144 8H 55 -155.5= 2145 2H 29 -179.
9= 2146 4H 4 157= 2147 5H 39 133.3
= 2148 7H 14 129.6= 2149 8H 48 86
= 2150 10H 23 62.2= 2151 11H 58 38
6= 2152 13H 33 14.9= 2153 15H 7 -8.
8= 2154 16H 42 -32.5= 2155 18H 17 -5
6.2= 2156 19H 52 -78.8= 2157 21H 26
182.5= 2158 23H 1 -127.2=

RS 5 LE 7/7/83

1788 1H 57 17.2= 1781 3H 57 -12.8=
1782 5H 57 -42.8= 1783 7H 56 -72.8=
1784 9H 56 -102.7= 1785 11H 55 -132
9= 1786 13H 55 -162.9= 1787 15H 54
167.1= 1788 17H 54 137.1= 1789 18H
53 187.1= 1790 21H 52 77= 1791 23
H 53 47.2=

RS 6 LE 7/7/83

1712 1H 35 17.8= 1713 3H 34 -12.1=
1714 5H 33 -41.9= 1715 7H 31 -71.7=
1716 9H 38 -181.5= 1717 11H 29 -131
3= 1718 13H 27 -161.1= 1719 15H 26
169.1= 1720 17H 25 139.3= 1721 19H
24 109.5= 1722 21H 22 78.7= 1723
23H 21 49.9=

RS 7 LE 7/7/83

1784 8H 48 32.1= 1785 2H 48 2.2=
1786 4H 47 -27.8= 1787 6H 47 -57.7=
1788 8H 46 -87.6= 1789 10H 45 -117.5
= 1790 12H 44 -147.5= 1791 14H 43 -1
77.4= 1792 16H 42 152.7= 1793 18H 4
2 122.8= 1794 20H 41 82.8= 1795 22
H 48 62.9=

RS 8 LE 7/7/83

1697 1H 49 28.5= 1698 3H 48 -9.6=
1699 5H 48 -39.6= 1700 7H 48 -69.7=
1701 9H 48 -99.8= 1702 11H 47 -129.9
= 1703 13H 46 -159.9= 1704 15H 47 1
78= 1705 17H 47 139.9= 1706 19H 46
189.9= 1707 21H 46 78.8= 1708 23H
46 49.7=

OSCAR 8 LE 8/7/83

1983 1H 14 -183.2= 1984 2H 57 -129=
1985 4H 48 -154.8= 1986 6H 23 179.
= 1987 8H 7 153.6= 1988 9H 58 127
= 1989 11H 33 192= 1990 13H 16 7
6.2= 1991 14H 55 54= 1992 16H 42
24.6= 1993 18H 26 -1.2= 1994 20H 9
-27= 1995 21H 52 -52.8= 1996 23H 35
-78.0=

OSCAR 9 LE 8/7/83

2158 8H 36 -158.9= 2168 2H 11 -174.
0= 2161 3H 45 161.7= 2162 5H 28 13
9= 2163 6H 55 14.4= 2164 8H 38 08
= 2165 10H 4 67= 2166 11H 39 43.
3= 2167 13H 14 18.6= 2168 14H 49 -4
1= 2169 16H 23 -27.8= 2170 17H 58 -
51.5= 2171 19H 33 -75.1= 2172 21H 8
-98.8= 2173 22H 42 -122.5=

RS 5 LE 8/7/83

1712 1H 52 17= 1713 3H 52 -13= 171
4 5H 51 -43= 1715 7H 51 -73= 1716 9H
58 -103= 1717 11H 58 -133.1= 1718 1
7H 49 -163.1= 1719 15H 49 186.9= 17
28 17H 49 136.9= 1721 19H 48 186.9
= 1722 21H 48 76.9= 1723 23H 47 46
= 8=

RS 6 LE 8/7/83

1724 1H 28 28.1= 1725 3H 18 -9.7=
1726 5H 17 -39.5= 1727 7H 16 -63.3=
1728 9H 15 -99.1= 1729 11H 13 -128.9
= 1730 13H 12 -158.8= 1731 15H 11 1
71.4= 1732 17H 9 141.6= 1733 19H 8
111.8= 1734 21H 7 82= 1735 23H 6
92.2=

RS 7 LE 8/7/83

1716 8H 38 33= 1717 2H 38 3.1= 17
18 4H 38 -20.9= 1719 6H 37 -50.8= 17
20 8H 38 -80.7= 1721 10H 35 -116.7=
1722 12H 34 -146.6= 1723 14H 34 -176
= 1724 16H 33 153.0= 1725 18H 32
123.6= 1726 20H 31 93.7= 1727 22H
38 63.8=

RS 8 LE 8/7/83

1788 1H 46 19.7= 1718 3H 45 -18.4=
1711 5H 45 -48.5= 1712 7H 45 -78.5=
1713 9H 45 -108.6= 1714 11H 44 -138
= 1715 13H 44 -168.7= 1716 15H 44
169.2= 1717 17H 44 139.1= 1718 19H
44 189.1= 1719 21H 43 79= 1720 23
H 43 48.9=

OSCAR 8 LE 9/7/83

1997 1H 18 -104.3= 1998 3H 1 -138.1
= 1999 5H 45 -155.9= 2000 6H 28 178
= 2001 8H 11 152.5= 2002 9H 54 1
26.7= 2003 11H 37 188.9= 2004 13H 2
8 75.1= 2005 15H 4 49.3= 2006 16H
47 23.5= 2007 18H 38 2.3= 2008 20H
13 -28.1= 2009 21H 56 -53.9= 2010 2
3H 48 -79.7=

OSCAR 9 LE 9/7/83

2174 8H 17 -146.2= 2175 1H 52 -169.
9= 2176 3H 17 168.4= 2177 5H 11 142
= 2178 6H 36 119.1= 2179 8H 11 4
9.4= 2180 9H 46 21.7= 2181 11H 26
49= 2182 12H 55 24.3= 2183 14H 38
8.6= 2184 16H 5 -23.1= 2185 17H 39 -
46.7= 2186 19H 14 -78.4= 2187 20H 49
-94.1= 2188 22H 24 -117.8= 2189 23H
58 -141.5=

RS 5 LE 9/7/83

1724 1H 47 18.8= 1725 3H 46 -13.2=
1726 5H 46 -43.2= 1727 7H 45 -73.2=
1728 9H 45 -103.2= 1729 11H 44 -133
3= 1730 13H 44 -163.3= 1731 15H 44
166.7= 1732 17H 43 136.7= 1733 19H
43 186.7= 1734 21H 42 76.7= 1735
23H 42 46.7=

RS 6 LE 9/7/83

1726 1H 4 22.4= 1727 3H 3 7.4= 17
38 5H 2 -37.2= 1739 7H 8 -67= 1740 8
H 58 -96.8= 1741 10H 58 -126.6= 1742
12H 57 -156.4= 1743 14H 55 173.8=
1744 16H 54 144= 1745 18H 53 114.2
= 1746 20H 52 84.4= 1747 22H 50 54
.5=

RS 7 LE 9/7/83

1728 8H 38 33.9= 1729 2H 29 3.9=
1730 4H 28 -26= 1731 6H 27 -55.9= 17
32 8H 26 -85.8= 1733 10H 26 -115.8=
1734 12H 25 -145.7= 1735 14H 24 -175
.6= 1736 16H 23 154.5= 1737 18H 22
124.5= 1738 20H 22 94.6= 1739 22H
21 64.7=

RS 8 LE 9/7/83

1721 1H 43 18.9= 1722 3H 43 -11.2=
1723 5H 42 -41.3= 1724 7H 42 -71.3=
1725 9H 42 -101.4= 1726 11H 42 -131
.5= 1727 13H 41 -161.5= 1728 15H 41
168.4= 1729 17H 41 138.3= 1730 19H
41 188.3= 1731 21H 40 78.2= 1732
23H 40 48.1=

OSCAR 11 LE 18/7/83

2811 1H 23 -185.5= 2812 3H 6 -131.3
= 2813 4H 49 -157.1= 2814 6H 32 177
= 2815 8H 15 151.4= 2816 9H 59 1
25.6= 2817 11H 42 95.8= 2818 13H 25
74= 2819 15H 8 48.2= 2820 16H 51
22.4= 2821 18H 34 -3.4= 2822 20H 18
-29.2= 2823 22H 1 -55= 2824 23H 44
-88.8=

OSCAR 9 LE 18/7/83

2188 1H 33 -105.2= 2191 3H 8 171.1
= 2192 4H 43 147.5= 2193 6H 17 123
= 2194 7H 52 188.1= 2195 9H 27 7
0.4= 2196 11H 2 32.7= 2197 12H 36
22= 2198 14H 11 5.3= 2199 15H 46 -1
8.4= 2200 17H 21 -42= 2201 18H 55 -6
5.7= 2202 20H 38 -83.4= 2203 22H 5 -
113.1= 2204 23H 48 -136.8=

RS 5 LE 18/7/83

1736 1H 41 16.6= 1737 3H 41 -13.4=
1738 5H 48 -43.4= 1739 7H 48 -73.4=
1740 9H 48 -103.4= 1741 11H 39 -133
= 1742 13H 39 -163.5= 1743 15H 38
166.5= 1744 17H 38 136.5= 1745 19H
37 186.5= 1746 21H 37 76.5= 1747
23H 36 46.5=

RS 6 LE 18/7/83

1748 8H 48 24.7= 1749 2H 48 -5.1=
1750 4H 46 -34.9= 1751 6H 45 -64.7=
1752 8H 44 -94.5= 1753 10H 43 -124.3
= 1754 12H 41 -154.1= 1755 14H 48 1
26.1= 1756 16H 39 146.3= 1757 18H 3
7 116.5= 1758 20H 36 86.7= 1759 22
H 35 56.9=

RS 7 LE 18/7/83

1748 8H 28 34.8= 1741 2H 19 4.8=
1742 4H 18 -31.4= 1743 6H 18 -61.4=
1744 8H 17 -81.9= 1745 10H 16 -111.9=
1746 12H 15 -141.8= 1747 14H 14 -171
= 1748 16H 13 155.4= 1749 18H 13
125.4= 1750 20H 12 85.5= 1751 22H
11 65.6=

RS 8 LE 18/7/83

1733 1H 48 18= 1734 3H 48 -12= 173
5 5H 48 -42.1= 1736 7H 39 -72.2= 173
7 9H 39 -102.2= 1738 11H 39 -132.3=
1739 13H 39 -162.4= 1740 15H 38 167
.6= 1741 17H 38 137.5= 1742 19H 38
187.4= 1743 21H 38 77.4= 1744 23H
37 47.3=

OSCAR 8 LE 11/7/83

2825 1H 27 -186.6= 2826 3H 18 -132.
4= 2827 4H 53 -158.2= 2828 6H 37 17
6= 2829 8H 28 159.2= 2830 10H 3 12
4.4= 2831 11H 46 98.6= 2832 13H 29
22.8= 2833 15H 12 47= 2834 16H 56
21.3= 2835 18H 39 -4.5= 2836 20H 22
-38.3= 2837 22H 5 -56.1= 2838 23H 4
8 -81.9=

OSCAR 9 LE 11/7/83

2285 1H 14 -166.5= 2286 2H 49 175.
8= 2287 4H 24 152.2= 2288 5H 59 12
8.5= 2289 7H 33 184.8= 2290 8H 8 8
1.1= 2291 10H 43 57.4= 2292 12H 18
33.7= 2293 13H 52 18= 2294 15H 27
-13.6= 2295 17H 2 -37.3= 2296 18H 37
-61= 2297 20H 11 -84.7= 2298 21H 46
-108.4= 2299 23H 21 -132.1=

RS 5 LE 11/7/83

1748 1H 36 16.4= 1749 3H 36 -13.6=
1750 5H 35 -43.6= 1751 7H 35 -73.6=
1752 9H 34 -103.6= 1753 11H 34 -133
= 1754 13H 33 -163.6= 1755 15H 33
166.3= 1756 17H 32 136.3= 1757 19H
32 186.3= 1758 21H 32 76.3= 1759
23H 31 46.3=

RS 6 LE 11/7/83

1768 8H 34 27.1= 1761 2H 32 -2.7=
1762 4H 31 -27.5= 1763 6H 38 -57.3=
1764 8H 26 -92.2= 1765 10H 27 -122=
1766 12H 26 -151.8= 1767 14H 25 178
= 1768 16H 23 148.6= 1769 18H 22
118.8= 1770 20H 21 89= 1771 22H 19
59.2=

RS 7 LE 11/7/83

1752 8H 18 35.7= 1753 2H 9 5.7= 17
54 4H 9 -24.2= 1755 6H 8 -54.1= 175
6 8H 7 -84= 1757 10H 6 -114= 1758 12
H 5 -143.9= 1759 14H 5 -173.8= 1760
16H 4 156.2= 1761 18H 3 126.3= 176
2 20H 2 96.4= 1763 22H 1 66.5=

RS 8 LE 11/7/83

1745 1H 37 17.2= 1746 3H 37 -12.8=
1747 5H 37 -42.9= 1748 7H 36 -73= 1
749 9H 36 -103= 1750 11H 36 -133.1=
1751 13H 36 -163.2= 1752 15H 35 166
.8= 1753 17H 35 136.7= 1754 19H 35
186.6= 1755 21H 35 76.6= 1756 23H
35 46.5=

OSCAR 8 LE 12/7/83

2838 1H 31 -187.7= 2840 3H 15 -133.
5= 2841 4H 58 -159.3= 2842 6H 43 17
4.3= 2843 8H 24 143.1= 2844 10H 7
123.3= 2845 11H 58 97.5= 2846 13H 3
4 71.7= 2847 15H 17 45.9= 2848 17H
8 28.1= 2849 18H 43 -5.7= 2850 20H
26 -31.5= 2851 22H 9 -57.3= 2852 23
H 53 -83=

OSCAR 9 LE 12/7/83

2228 8H 56 -155.8= 2221 2H 38 -179.
3= 2222 4H 5 156.9= 2223 5H 48 133
= 2224 7H 15 189.5= 2225 8H 45 8
5.8= 2226 10H 24 62.1= 2227 11H 59
38.4= 2228 13H 34 14.7= 2229 15H 8
-8.9= 2230 16H 43 -32.6= 2231 18H 1
8 -56.3= 2232 19H 53 -88= 2233 21H 2
7 -182.7= 2234 23H 2 -127.4=

RS 5 LE 12/7/83

1788 1H 31 16.3= 1761 3H 38 -13.8=
1762 5H 38 -43.8= 1763 7H 38 -73.8=
1764 9H 38 -103.8= 1765 11H 28 -133
= 1766 13H 28 -163.8= 1767 15H 28
166.1= 1768 17H 27 136.1= 1769 19H
27 186.1= 1770 21H 26 76.1= 1771
23H 26 46.1=

RS 6 LE 12/7/83

1772 8H 18 25.4= 1773 2H 17 -8.4=
1774 4H 16 -38.2= 1775 6H 14 -68= 17
76 8H 13 -88.8= 1777 10H 12 -118.6=
1778 12H 18 -148.4= 1779 14H 9 -179
= 1780 16H 8 151= 1781 18H 7 121.
1= 1782 20H 5 91.3= 1783 22H 4 61.
9=

RS 7 LE 12/7/83

1764 8H 1 36.5= 1765 2H 8 6.6= 17
66 3H 5 -23.3= 1767 5H 58 -53.2= 17
68 7H 57 -83.2= 1769 9H 57 -113.1=
1770 11H 56 -143= 1771 13H 55 -172.9=
1772 15H 54 152.1= 1773 17H 53 12
7.2= 1774



RS 8 LE 13/7/83

1769 1H 31 15.6= 1778 3H 31 -14.5= 1771 5H 31 -44.5= 1772 7H 31 -74.6= 1773 9H 31 -104.7= 1774 11H 31 -134.7= 1775 13H 31 -164.8= 1776 15H 31 -185.1= 1777 17H 31 -215.2= 1778 19H 31 -245.3= 1779 21H 31 -275.4= 1780 23H 31 -305.5=

OSCAR 8 LE 14/7/83

2067 1H 40 -110= 2068 3H 23 -135.8= 2069 5H 6 -161.6= 2070 6H 50 172.7= 2071 8H 33 146.9= 2072 10H 16 12 1.1= 2073 11H 53 95.3= 2074 13H 42 69.5= 2075 15H 25 43.7= 2076 17H 9 17.9= 2077 18H 52 -7.9= 2078 20H 3 5 -33.7= 2079 22H 18 -59.5=

OSCAR 9 LE 14/7/83

2250 8H 10 -146.4= 2251 1H 53 -178= 2252 3H 20 106.3= 2253 5H 2 142.0= 2254 6H 32 118.0= 2255 8H 12 95.2= 2256 9H 46 71.5= 2257 11H 21 47.8= 2258 12H 56 24.2= 2259 14H 31 9.5= 2260 16H 5 -23.2= 2261 17H 40 -46.9= 2262 19H 15 -70.6= 2263 20H 50 -94.3= 2264 22H 24 -118.0= 2265 23H 9 -141.7=

RS 5 LE 14/7/83

1784 1H 28 15.9= 1785 3H 20 -14.1= 1786 5H 15 -44.2= 1787 7H 19 -74.2= 1788 9H 18 -104.2= 1789 11H 18 -134.2= 1790 13H 17 -164.2= 1791 15H 17 165.8= 1792 17H 16 139.8= 1793 19H 16 185.7= 1794 21H 16 25.7= 1795 23H 15 45.7=

RS 6 LE 14/7/83

1797 1H 40 4.3= 1798 3H 45 -25.6= 1799 5H 43 -55.4= 1800 7H 42 -85.2= 1801 9H 41 -115= 1802 11H 40 -144.8= 1803 13H 38 -174.6= 1804 15H 37 15 5.6= 1805 17H 36 125.8= 1806 19H 34 95= 1807 21H 33 65.2= 1808 23H 32 36.4=

RS 7 LE 14/7/83

1789 1H 40 8.4= 1790 3H 40 -21.5= 1791 5H 39 -51.4= 1792 7H 39 -81.4= 1793 9H 37 -111.3= 1794 11H 36 -141.2= 1795 13H 35 -171.1= 1796 15H 35 150.9= 1797 17H 34 129= 1798 19H 33 99.1= 1799 21H 32 69.1= 1800 23H 32 39.2=

RS 8 LE 14/7/83

1781 1H 28 14.8= 1782 3H 20 -15.3= 1783 5H 28 -45.3= 1784 7H 28 -75.4= 1785 9H 28 -105.5= 1786 11H 27 -135.6= 1787 13H 27 -165.6= 1788 15H 27 164.3= 1789 17H 27 134.2= 1790 19H 26 104.2= 1791 21H 26 74.1= 1792 23H 26 44=

OSCAR 8 LE 15/7/83

2089 8H 1 -85.3= 2090 1H 44 -111.1= 2091 3H 29 -136.9= 2092 5H 11 182.7= 2093 6H 54 171.5= 2094 8H 32 14 5.2= 2095 10H 20 119.9= 2096 12H 4 94.1= 2097 13H 47 68.3= 2098 15H 3 42.6= 2099 17H 13 16.8= 2099 18H 56 -9= 2099 20H 39 -34.8= 2099 22H 23 -60.6=

OSCAR 9 LE 15/7/83

2266 1H 34 -165.3= 2267 3H 9 171= 2268 4H 43 147.3= 2269 6H 18 123.6= 2270 7H 53 99.9= 2271 9H 28 76.2= 2272 11H 2 52.5= 2273 12H 37 28.9= 2274 14H 12 5.2= 2275 15H 47 -18.5= 2276 17H 21 -42.2= 2277 18H 56 -65.3= 2278 20H 31 -89.6= 2279 22H 6 -113.3= 2280 23H 40 -136.9=

RS 5 LE 15/7/83

1796 1H 15 15.7= 1797 3H 14 -14.3= 1798 5H 14 -44.3= 1799 7H 13 -74.4= 1800 9H 13 -104.4= 1801 11H 12 -134.4= 1802 13H 12 -164.4= 1803 15H 12 165.6= 1804 17H 11 135.6= 1805 19H 11 105.5= 1806 21H 10 75.5= 1807 23H 10 45.5=

RS 6 LE 15/7/83

1809 1H 31 6.6= 1810 3H 29 -23.2= 1811 5H 28 -53= 1812 7H 27 -82.6= 1813 9H 25 -112.6= 1814 11H 24 -142.4= 1815 13H 23 -172.3= 1816 15H 22 15 2.9= 1817 17H 20 128.1= 1818 19H 19 98.3= 1819 21H 18 68.5= 1820 23H 17 38.7=

RS 7 LE 15/7/83

1801 1H 31 9.3= 1802 3H 30 -28.6= 1803 5H 29 -58.6= 1804 7H 28 -88.5= 1805 9H 28 -118.4= 1806 11H 27 -148.3= 1807 13H 26 -178.3= 1808 15H 25 159.8= 1809 17H 24 129.9= 1810 19H 24 100= 1811 21H 23 70= 1812 23H 2 40.1=

RS 8 LE 15/7/83

1793 1H 26 14= 1794 3H 26 -16.1= 1795 5H 25 -46.2= 1796 7H 25 -76.2= 1797 9H 25 -106.3= 1798 11H 25 -136.4= 1799 13H 24 -166.4= 1800 15H 24 1 63.5= 1801 17H 24 133.4= 1802 19H 24 103.4= 1803 21H 23 73.3= 1804 23H 23 43.2=

OSCAR 8 LE 16/7/83

2094 8H 6 -86.4= 2095 1H 43 -112.2= 2096 3H 32 -138= 2097 5H 15 -163.8= 2098 6H 58 178.4= 2099 8H 42 144= 2100 10H 25 118.8= 2101 12H 8 9 3= 2102 13H 51 67.2= 2103 15H 34 4 1.4= 2104 17H 12 15.6= 2105 18H 1 -18.2= 2106 20H 44 -36= 2107 22H 27 -61.7=

OSCAR 9 LE 16/7/83

2281 1H 15 -168.6= 2282 2H 50 175.7= 2283 4H 25 152= 2284 5H 59 128.3= 2285 7H 34 104.0= 2286 9H 9 80= 2287 10H 44 57.2= 2288 12H 18 3 7.0= 2289 13H 53 9.9= 2290 15H 28 -13.8= 2291 17H 3 -37.5= 2292 18H 37 -61.2= 2293 20H 12 -84.9= 2294 21H 4 7 -108.6= 2295 23H 22 -132.2=

RS 5 LE 16/7/83

1809 1H 9 15.5= 1809 3H 9 -14.5= 1 810 5H 8 -44.5= 1811 7H 8 -74.5= 1812 9H 8 -104.6= 1813 11H 7 -134.6= 1814 13H 7 -164.6= 1815 15H 6 165.4= 1816 17H 6 135.4= 1817 19H 5 105.4= 1818 21H 5 75.3= 1819 23H 4 45.3=

RS 6 LE 16/7/83

1821 1H 15 6.9= 1822 3H 14 -28.9= 1823 5H 13 -58.7= 1824 7H 11 -88.5= 1825 9H 10 -118.3= 1826 11H 9 -148.1= 1827 13H 8 -169.9= 1828 15H 6 160.3= 1829 17H 5 130.5= 1830 19H 4 100.7= 1831 21H 2 70.9= 1832 23H 1 41=

RS 7 LE 16/7/83

1813 1H 21 18.2= 1814 3H 20 -19.2= 1815 5H 20 -49.2= 1816 7H 19 -79.2= 1817 9H 18 -109.3= 1818 11H 17 -139.3= 1819 13H 16 -169.4= 1820 15H 15 160.7= 1821 17H 15 130.8= 1822 19H 14 100.9= 1823 21H 13 70.9= 1824 23H 12 41=

RS 8 LE 16/7/83

1805 1H 23 13.2= 1806 3H 23 -16.9= 1807 5H 22 -47= 1808 7H 22 -77= 1809 9H 22 -107.1= 1810 11H 22 -137.2= 1811 13H 22 -167.2= 1812 15H 21 162.7= 1813 17H 21 132.6= 1814 19H 21 102.5= 1815 21H 21 72.5= 1816 23H 20 42.4=

**S.T.T.**

49 av Jean Jaurès - 75019 Paris

tél. 203.01.29

**SPECIALISTE RADIO-EMISSION / Montage complet RADIO LIBRE**  
**INSTALLATIONS - ANTENNES - PYLONES**

**TOUS PYLONES:**



**CEM**  
Cie Electro-Mécanique



**DIELA**  
**PORTENSEIGNE**

**SPECIALISTE ANTENNES PROFESSIONNELLES**



**RADIO-EMISSION PROFESSIONNELLE:**  
matériel **ZODIAC**

**MONTAGE ANTENNES TELEVISION INDIVIDUELLES ET COLLECTIVES**



SORACOM publicité



# DX EXPEDITION POLE NORD MAGNETIQUE 1983

## LE BILAN

Par Maurice UGUEN, F6CIU

Notre expédition se voulait tout particulièrement placée dans le cadre de l'Année Mondiale des Télécommunications. Je crois que le but est atteint.

Malgré toute l'activité annexe, j'ai réalisé plus de 850 QSO. 95 % du trafic ont été écoulés avec la France. Les liaisons avec FRANCE-INTER par satellite ne se comptent plus. De nombreuses interventions de Nicolas HULOT étaient en direct d'un point perdu de la banquise relayé par RESOLUTE BAY, puis envoyées par le circuit ANIK vers OTTAWA et un autre satellite nous reliait vers Paris.

Chaque fois les liaisons tenaient de la recette de cuisine ; après avoir préparé le transceiver, c'est-à-dire environ 30 à 45 min de chauffage au-dessus d'une cuisinière à pétrole. Il fallait jouer de la propagation et du QRM. Nous fûmes victimes très souvent de brouillages très puissants, genre de crépitements. Certains pensaient au voisin d'en face — toutes les liaisons s'établissaient dans la bande des 5 MHz. Lorsque le direct n'était pas possible pour des raisons de décalage horaire ou autres, j'enregistrais les différents commentaires sur bande, puis les envoyais à Paris, à la Maison de la Radio.

Tout cela se passa dans la bonne humeur, grâce au profond respect qu'ont Nicolas HULOT et Serge MARTIN pour la technique.

Pour réaliser un direct dans l'émission «Feedback» de Bernard LENOIR, Nicolas n'hésitait pas à construire un «toto» grâce à PANIKTUK, le guide INUIT. Le studio INTER le plus mal chauffé mais le plus NORD.

Côté radioamateur, près de 70 départements français contactés. Le résultat aurait pu être mieux, mais l'impossibilité d'utiliser plus de puissance m'a certainement fait défaut dans le QRM, quoique les 20 W utilisés l'ont été à plein.

Le petit FT77 de Yaesu a dépassé l'espérance que j'avais placée en lui, et Guy VEZARD peut être satisfait de ce nouveau transceiver.

Le meilleur moment de la journée pour entendre la France était la fin d'après-midi en Europe.

Aussi ai-je abandonné l'idée de tout bloquer les QSO sur trois jours, ce qui aurait été ridicule puisque j'avais la possibilité de trafiquer plus longtemps, satisfaisant ainsi beaucoup de F qui n'avaient pas encore contacté les VEB ou la zone 2.

Malheureusement, seul le 14 MHz fut exploitable durant ce mois d'avril.

Quatre QSO sur 21 MHz avec des signaux très faibles, tandis que le 28 MHz restait désespérément vide malgré une écoute très assidue des balises. Le 7 MHz aurait pu être exploitable. J'ai fait plusieurs essais avec F6HWJ que j'entendais. Malheureusement ma faible puissance ne permettait pas de passer sur le QRM européen.

### VIE QUOTIDIENNE

Dans cette région tout est multiplié par une valeur qu'il est difficile d'imaginer.

Le froid modifie un tas de détails, les coaxiaux deviennent durs et cassants, impossible de les lover sans faire de grandes boucles, la gaine extérieure se casse. Il en est de même pour le câble micro ; ce dernier se couvrant d'un bloc de glace au fur et à mesure du QSO avec l'haleine.

L'équipe de l'expédition.



Photos : M. UGUEN, Mirofota, Films Fuzi



Les affichages cristaux liquides ne marchent pas. Les commandes des différents réglages, tel que potentiomètre, condensateur variable ne tournent plus, la graisse se figeant sur l'axe.

Lorsque la propagation est mauvaise sous nos latitudes, elle est nulle dans cette région. Dick GAWIN m'a confirmé qu'il restait quelques fois sans aucune liaison HF durant plusieurs semaines.

Les antennes doivent être surdimensionnées car au moment du redoux il se produit du givrage très important. De plus, les tempêtes de blizzard ont une puissance démoniaque.

En fait, dans ce pays tout appartient au froid. A chaque seconde il est prêt à vous reprendre la parcelle que vous avez réussie à lui prendre. Il faut sans cesse consolider son acquit si l'on veut rester ici, quitte à passer un pacte avec lui, jouant ainsi de sa formidable puissance.

Lorsque la mer est gelée et devient banquise, c'est un formidable «axe» de circulation. Plus besoin de traverser les montagnes. Les pétroliers peuvent s'installer directement sans amener d'énormes plate-formes pour poursuivre leurs recherches.

Le neige forme des congères. C'est une protection supplémentaire pour les habitations.

Voilà, certes l'équilibre est bien chancelant, mais il existe. Il faut être admiratif pour les hommes qui vivent ici. Ce sont eux qui réalisent l'exploit car ils le vivent au quotidien.

## CONCLUSION

Cette opération semble avoir suscité un grand intérêt chez les amateurs. C'est un bon encouragement pour renouveler cette expérience dans d'autres conditions. C'est également un bon stimulant pour les DX clubs. J'espère pouvoir remonter une opération semblable dans l'avenir, mais il faut avant tout trouver les budgets. Aujourd'hui, même avec des moyens limités, le coût reste énorme. Surveillez les chroniques DX quand-même, F6ICE alias F6CIU espère vous retrouver rapidement dans une autre expédition, peut-être plus chaude !

Merci à toutes les stations françaises pour leur bon trafic. Particulièrement à F2IN, F6HWJ, F6BPU, F6BFH, F2YT, F2FG pour leur aide.



Le matériel est déchargé du Transall.

Photos : M. UGUEN - Minoita, Films Fuji.

## ETUDE ET DESCRIPTION DU MATERIEL

Cette expédition a demandé une préparation minutieuse, tant dans le choix des équipements que dans les moyens à mettre en œuvre.

Les équipements devaient avant tout être fiables et insensibles aux chocs. Les moyens, quant à eux, devaient être sûrs, les liaisons étaient primordiales pour la sécurité mais aussi pour les transmissions avec FRANCE-INTER.

Un leitmotif : «Chasse au poids pour le matériel embarqué sur les traîneaux».

### MATERIEL DE L'EXPEDITION

#### Transceivers :

- 2 FT77
- 2 IC720
- 1 FT ONE
- VHF, FT2203, FT290

#### Amplificateurs :

- 2 FL2100z

#### Antennes :

- 2 TET HB34d
- 2 HF5dx
- long fil de 40 m
- TONNA 10 m
- mâts TONNA

#### Boîte de couplage : FC102

#### Phone patch : Vicking

#### Magnétophone : Nagra 4/2

#### Alimentation :

- 6 batteries SHOCK de Autodistribution

- 3 groupes HONDA
- 1 SRC 301 SORACOM

Sur le plan purement radioamateur, j'ai eu l'occasion de découvrir le fameux petit transceiver de YAESU : le FT77. Bien sûr, il ne rassemble pas tous les gadgets des FT ONE ou FT102, mais attention, il vous surprendra.

Suite à différents problèmes rencontrés durant l'expédition, voir récit dans MEGAHERTZ, j'ai utilisé ces transceivers avec seulement 20 W HF de sortie ! Le résultat est là : les reports des SWL ou des stations contactées le confirment (plus de 850 QSO avec la France seulement).

Lors de ma préparation, Guy VEZARD GES a beaucoup insisté pour que j'emprène ces transceivers, alors que je comptais plus sur des FT ONE. Devant opérer sur des bandes autres qu'amateurs, autant tout grouper.

Avec la persuasion que l'on lui connaît et devant le manque de FT ONE, je me suis décidé.

Le FT77 a une ligne très sobre et complète à la fois. Il couvre de 3,5 à 30 MHz, nouvelles bandes comprises. L'affichage est clair et bien dimensionné. 100 W de sortie, 1 ampère en réception, 20 ampères maximum en émission, le





Le matériel encore emballé.

tout dans un boîtier de 240 x 95 x 300 mm pour un poids de 6 kg. La réception est agréable malgré la faible taille du haut-parleur. Je dois dire que j'ai l'habitude d'écouter au casque, non pas pour me protéger de certaines stations, mais pour un plus grand confort d'écoute. J'ai beaucoup apprécié la prise enregistrement sur la face avant, ayant plusieurs mises en boîte à faire.

Le panneau arrière possède toutes les sorties dont on peut avoir besoin, surtout ceux qui utilisent des transverters, convertisseurs, linéaires ou phone-patch pour les Canadiens.

Une petite boîte bien remplie. Seuls regrets : le marqueur en option, le commutateur ALC/REF à l'intérieur de l'appareil.

Nul doute que ce petit «engin» fera des malheurs pour les amateurs de mobile, maritime mobile ou tout simplement les petits budgets.

A part tous les QSO réalisés en fixe, j'ai QSO des stations JA étant sur la banquise avec une antenne RSL YAESU fixée sur la caisse en aluminium qui transportait le matériel, cela par - 35 degrés (voir photo).

Le FT ONE et les IC720 étaient utilisés pour les communications pro. Aucun problème à signaler malgré les 1 800 km parcourus sur la banquise et les nombreuses séances de «préchauffage» avant la mise en route. Un beau banc test pour les connecteurs et autres soudures.

Une boîte de couplage était associée au FT ONE ou à l'IC720 pour les différents accords d'antenne. Là non plus aucun problème. Je prévoyais une intervention chirurgicale sur la self afin de la faire résonner sur le 5 MHz, nul besoin. Le long fil s'est accordé tout seul, le commutateur sur la position 3,5 MHz.

Une boîte d'accord très intéressante, ayant des ressources et qui apportera bien des économies en coaxial lorsque le commutateur d'antennes à distance sera disponible.

Les FL2100Z n'ont pas trop souffert. Merci pour eux ! Tranquillement posés dans un coin, je n'ai pu les utiliser. Dès la mise en route tout le système de sécurité de la base s'est affolé, le champ était trop élevé pour le peu de protection des capteurs.

Quelques essais m'ont permis de voir que je pouvais compter sur eux. Il est vrai que la température favorisait le refroidissement. J'eus de bonnes surprises avec les antennes. Incontestablement elles ont compensé le manque de puissance d'émission. La beam utilisée était une TET HB34d.

Afin de ne pas me faire surprendre par - 35 ou - 40 degrés, j'avais fait les premiers essais dans mon jardin. Mon YL voyait déjà une nouvelle antenne sur le pylône. Je la rassurais rapidement en démontant avec de multiples précautions et de nombreux repères cet aérien prometteur. Lorsque je dis «mon YL était rassurée», je n'en suis pas sûr. Pourquoi vouloir emmener un tel jeu de construction. Elle ne comprenait pas mon acharnement qui tenait du masochisme. Je sais qu'elle craignait pour ma santé. Elle n'avait pas tort.

Ne disons-nous pas souvent : «j'attends les beaux jours pour monter mes aériens» ? Cette antenne, je l'ai montée trois fois et donc démontée autant par - 35 et - 40 degrés avec «un petit vent frisquet». Malheureusement, je n'avais qu'une verticale pour comparer les signaux, mais il serait intéressant de la comparer avec une beam traditionnelle. Il me semble que les éléments pilotés apportent un bon bonus et que les 10 dB de gain sur le 14 MHz sont bien là. Je n'ai malheureusement pas pu utiliser la beam 28 MHz de TONNA. Aucune propagation sur le 10 m durant mon séjour ! Malgré une écoute assidue et des essais avec des stations françaises, aucun signal ne parvenait. La construction est très robuste et, nul doute, elle est prête à supporter de bonnes tempêtes.

Quelques jours avant mon départ j'avais rencontré Jean LOUATRON de l'AUTODISTRIBUTION du Mans. Je lui avais conté mes malheurs : je n'avais toujours pas de batteries pour l'expédition.

Après un travail très efficace de sa part, les batteries étaient là pour l'embarquement à Villacoublay. Des batteries SHOCK, un nom prédestiné pour 1 800 km de banquise par des températures dépassant les - 45, voire - 75 degrés avec le vent apparent.

Photos : M. UGUEN - Minolta, Films Fuji.

La station de F6CIU.





J'avais pris quelques précautions, leur départ se faisant dans une caisse en aluminium doublée de mousse pour amortir et isoler. Il n'y avait aucun risque de fuite, les batteries sont sans entretien et l'acide ne peut s'échapper qu'après une longue station à l'envers.

L'ingénieur chargé de la production avait quelques craintes avant le départ, le test que je lui proposais était très dur pour des batteries destinées à monsieur tout le monde vivant très rarement au-dessous de - 20 degrés. Malgré de nombreux renversements des traîneaux, les chocs et le froid, les batteries ont tenu le coup en fournissant l'énergie pour toute l'électronique. Ceci est tout à l'honneur du fabricant car beaucoup avaient aimablement refusé un tel test.

Ces batteries étaient chargées par des groupes électrogènes très compacts et légers de chez HONDA FRANCE.

Là aussi, la préparation a beaucoup compté. Il nous fallait des possibilités de charge qui démarre à la demande, sans avoir à démonter la moitié du moteur. Un parcours sans faute pour nos groupes ED300 et ED500 HONDA. Démarrant sans souffrir de la température, ils tournaient en silence, sans troubler le calme de la banquise.

En station fixe, le 12 V était fourni par une alimentation SORACOM SRC 301. Une source sans histoire qui a débité sans arrêt durant toute l'expédition. J'avais un kit de dépannage qui est resté dans son sachet. Heureusement, car c'était le seul appareil qui n'avait pas de double.

En conclusion, nous avons eu peut-être beaucoup de chance dans cette opération, mais la préparation reste la principale qualité de toute expédition. Il faut absolument essayer tout le matériel avant le départ en le poussant au maximum. Il sera toujours plus facile de le remplacer ou de le dépanner au calme du QRA. Une



Photos : M. UGUEN - Minolta, Films Fuji.

fois parti il sera trop tard. De toute façon, ce sera toujours une perte de temps car les incidents en expédition prennent toujours beaucoup plus d'amplitude.

Je tiens à remercier particulièrement pour leur aide Edith et Guy VEZARD de GES, Jean LOUATRON de l'AUTO-DISTRIBUTION Le Mans, Mr. BRASSENS de STÉCO, J.P. LARRIEU de FRANCE-INTER, Mr. ALLION de HONDA FRANCE, Marc TONNA, Florence MELLET et Sylvio FAUREZ de la SORACOM. La réussite de l'opération est dûe à leur aide et leur confiance.

#### QUELQUES FREQUENCES

4771,5 aviation météo  
 4785 police montée  
 7780 police montée  
 5031 fréquence Inuit ou Esquimaude  
 5281,5 compagnie aérienne, fréquence utilisée par Ambrogio FOGAR, le marcheur solitaire vers le pôle.  
 et beaucoup de trafic dans la bande des 5 MHz.

#### EXPEDITIONS

Quelque soit votre position en Europe, il vous manque peut-être un carré locator, un département pour tel ou tel diplôme. Faites nous le savoir ! Indiquez la fréquence concernée.

Par la suite nous organiserons des expéditions.

La Société SORACOM vient de passer un accord avec HONDA FRANCE. Nous avons désormais un groupe électrogène de disponible (2880) pour les expéditions. Nous remercions Mr. Christian RENAUDEAU d'ARC (Darc Publicité), Mr. DERUISBOURG (Honda France) et Maurice UGUEN pour leur aide.

Radionavigation  
 Une fois la Transat en Double terminée, nous reprendrons l'aspect technique de cette rubrique ..... en attendant l'expédition suivante !

**ENFIN DISPONIBLE!**

**en quadrichromie**

**la carte mondiale  
 radioamateur**

**149 F. plus port**

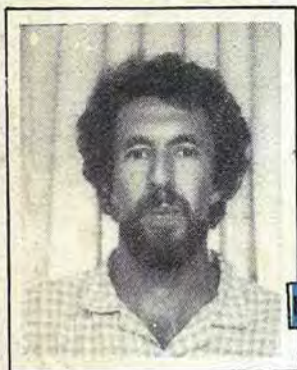
Mégahertz

EXPEDITIONS

JUIN 1983



# transverter bande marine



Par F6EYY

Vous trouverez une série de programmes pour système micro-ordinateur PC 1251. Ces programmes peuvent être adaptés à n'importe quel système basic et sont compatibles avec le PC 1211.

**AVANT TOUTE UTILISATION REELLE il faut tester le programme.**

Les programmes longitude et latitude doivent être utilisés avec les tables publiées sur l'Almanach Nautique 1983 de l'UNCL (Éditions Publie-dito).

La réalisation personnelle du transverter bande VHF Marine fonctionne de façon parfaite (20 W HF à partir d'un IC2E 144 MHz).

Un ami désireux d'assurer sa sécurité sur son bateau m'a posé le problème d'une émission-réception VHF bande marine à partir de son émetteur-récepteur radioamateur 144 MHz.

La bande marine étant à 156 MHz, j'ai donc construit un transverter 144/156 MHz à l'aide de mélangeurs MD108 ou CB 303MI (BERIC).

En utilisant un oscillateur à 12 MHz on obtient le 144 MHz.  $144 + 12 = 156$  MHz et  $144 - 12 = 132$  MHz.

A l'émission il faut donc rejeter par un ampli sélectif les fréquences 144 et 132 MHz avant d'attaquer l'amplificateur de puissance MV30.

Le même oscillateur piloté par un quartz de 12 MHz excite les deux mélangeurs MD108. On aurait pu faire l'économie d'un mélangeur en doublant les commutations mais on a ainsi moins de pertes. La fréquence de l'oscillateur est réglable par le noyau de la self en série avec le quartz de 12 MHz.

Le couplage vers les mélangeurs se fait par 2 spires (pour la réception) bobinées sur l'enroulement de l'oscillateur et 3 spires pour l'émission.

## REGLAGES

A la réception, j'ai utilisé un préamplificateur BERIC 144 réaccordé sans difficultés à 156 MHz. Il faut simplement régler ensuite la capacité ajustable pour accorder le circuit à 156 MHz à l'entrée du mélangeur. Un grid-dip à 5 m doit donner un signal de 59.

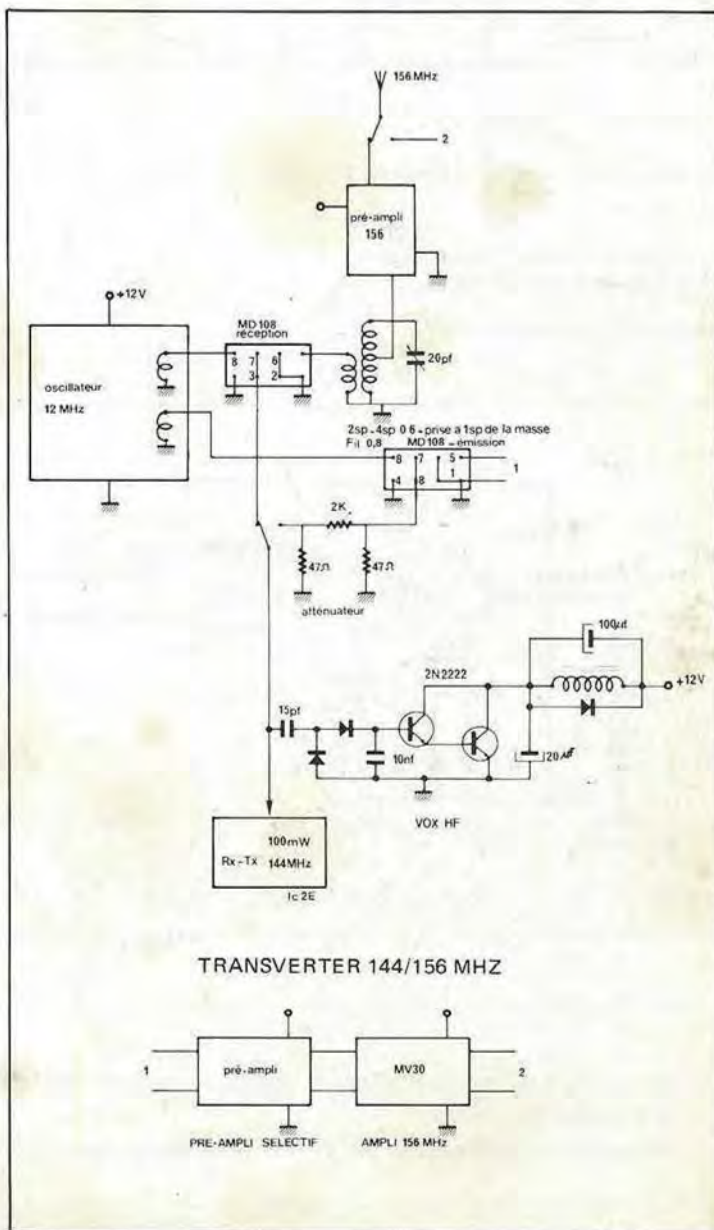
A l'émission, il faut procéder par ordre, étage par étage en couplant le grid-dip de manière à avoir un maximum à 156 MHz sur les enroulements de 4 spires en réglant les capacités ajustables de 12 pF. Il faut un minimum de 50 mW pour attaquer l'entrée du MV30.

Bien vérifier que l'on est à 156 MHz et non à 144 ou 132 !

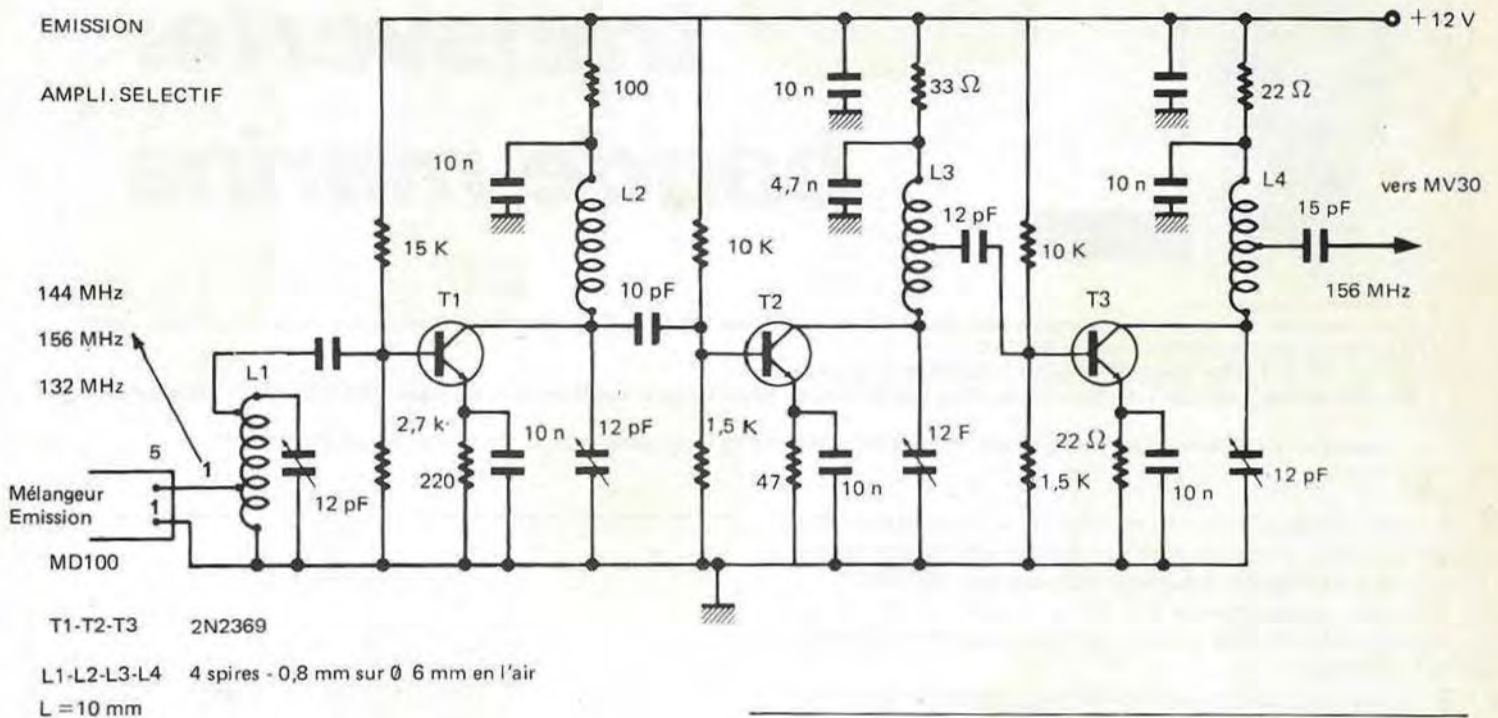
Note : on trouvera les composants chez BERIC.

Le MV30TRW chez R.E.A., 9 rue Ernest Cognacq, BP 5, 92301 LEVALLOIS PERRET.  
(on peut utiliser aussi le MV20).

Bonne réalisation  
F6EYY

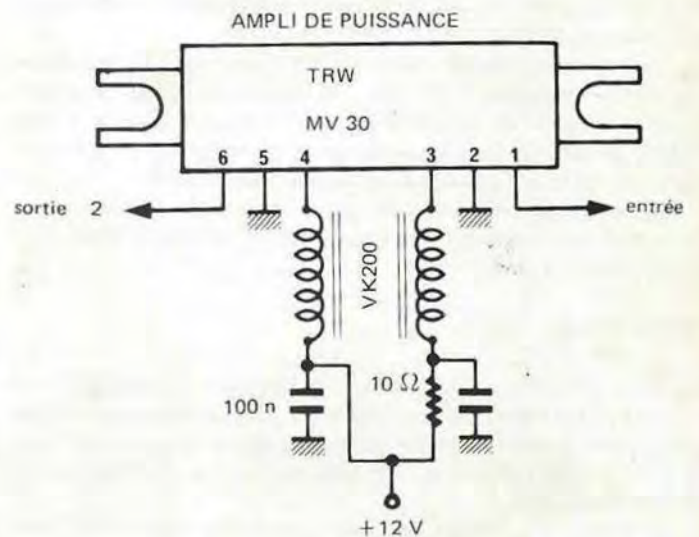
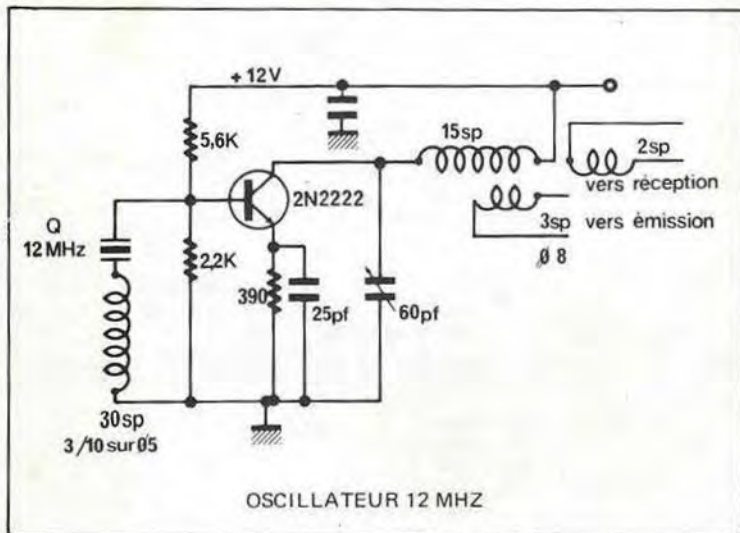






L1 prises à 1/2 spire du point froid et 1/2 spire du point chaud.

Sur L3 et L4 prises à la moitié.



doit être monté sur un refroidisseur à ailettes.

Permet d'obtenir 20 W HF.

Nous vous laissons réaliser d'abord le transverter marine ! Le système programme vous sera présenté dans le numéro de juillet.

Attention : l'utilisation sur bande marine est sujette à autorisation préalable.



# RADIO LOCALE

## *l'amplificateur*

Par Daniel MAIGNAN, F6HMT

Faisant suite au synthétiseur, l'amplificateur décrit dans ce numéro apportera une vingtaine de décibels au signal de sortie.

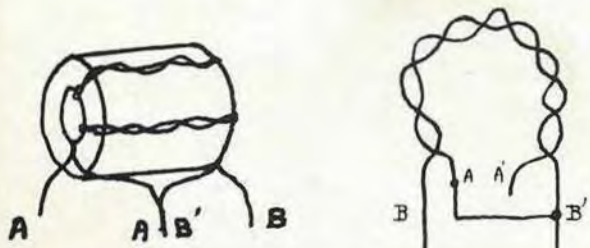
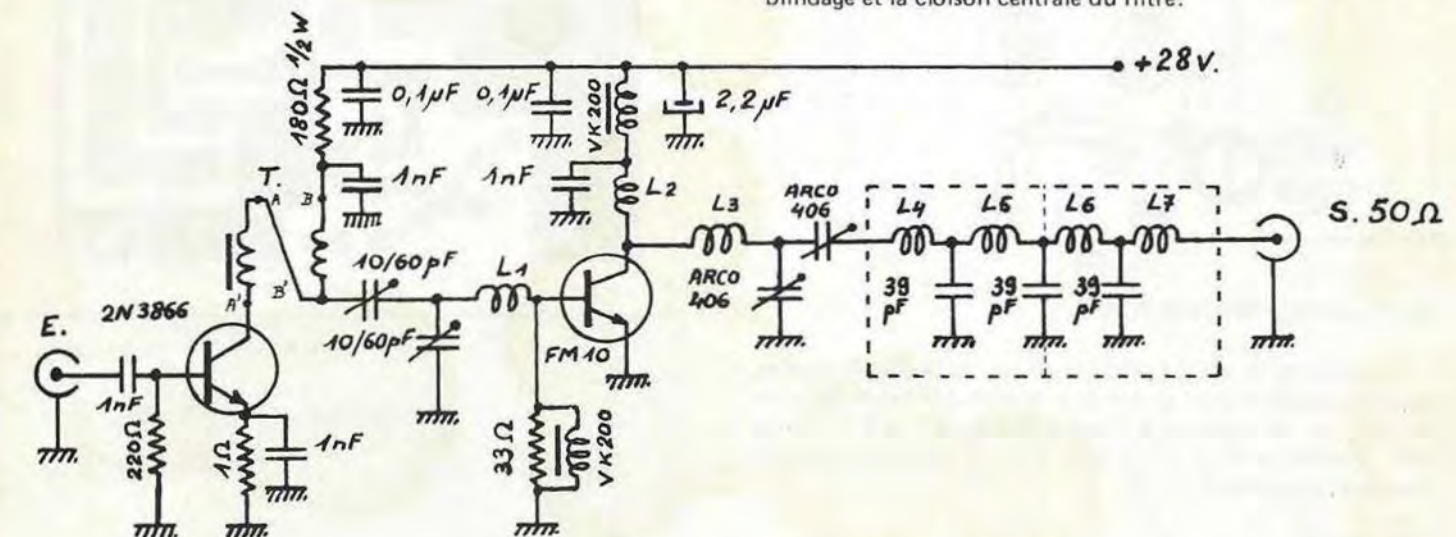
### ANALYSE DU SCHEMA (Figure 1)

Celui-ci ressemble tout à fait à un amplificateur déjà décrit dans ces lignes. Un étage driver a cependant été rajouté afin de fournir une excitation suffisante au final. Le 2N3866 polarisé également en classe C est chargé par un transformateur large bande réalisé sur une perle ferrite à haute perméabilité. L'impédance de sortie de collecteur, de l'ordre de 400 à 500 Ohms,

est ramenée au quart de sa valeur à l'entrée du circuit d'adaptation du FM 10, ce qui rend l'accord avec ce dernier plus stable. Le gain de l'ensemble est de 23 dB sous 28 V et permet donc de sortir 10 W HF avec le synthétiseur.

### CABLAGE

Se reporter à l'implantation (Figure 2). Découper l'emplacement du FM 10 dans le copper-clad et câbler les composants côté cuivre, exceptés les straps de liaisons du filtre, représentés en pointillés sur le schéma. Bobiner les inductances sur la queue d'un foret de 6 mm. Une fois le câblage terminé, souder le blindage et la cloison centrale du filtre.



Réalisation du Transfo. 4/1. T.

- T : 2 spires fil torsadé sur perle ferrite (voir détails) fil 2/10 émaillé.
- L1 = L3 = 2 spires Ø 6 fil 8/10 argenté.
- L2 = L5 = L6 = 6 spires Ø 6 fil 8/10 argenté.
- L4 = L7 = 4 spires Ø 6 fil 8/10 argenté.

Fig. 1 : SCHEMA DE PRINCIPE AMPLI FM 50 mW/10 W



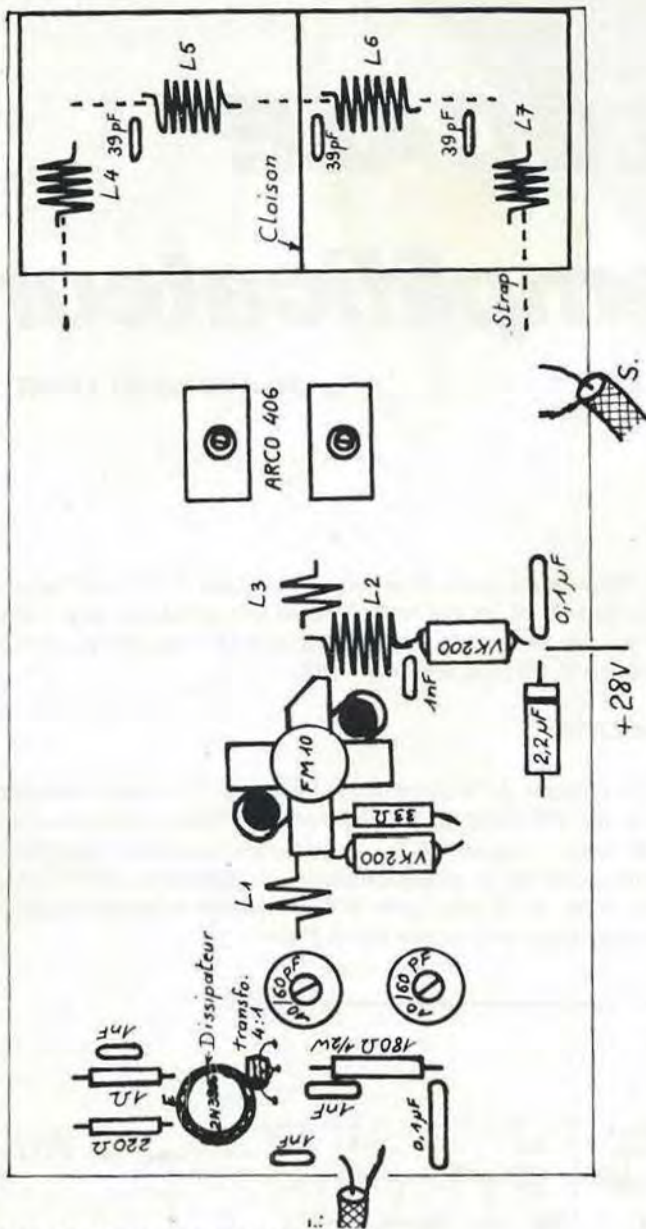
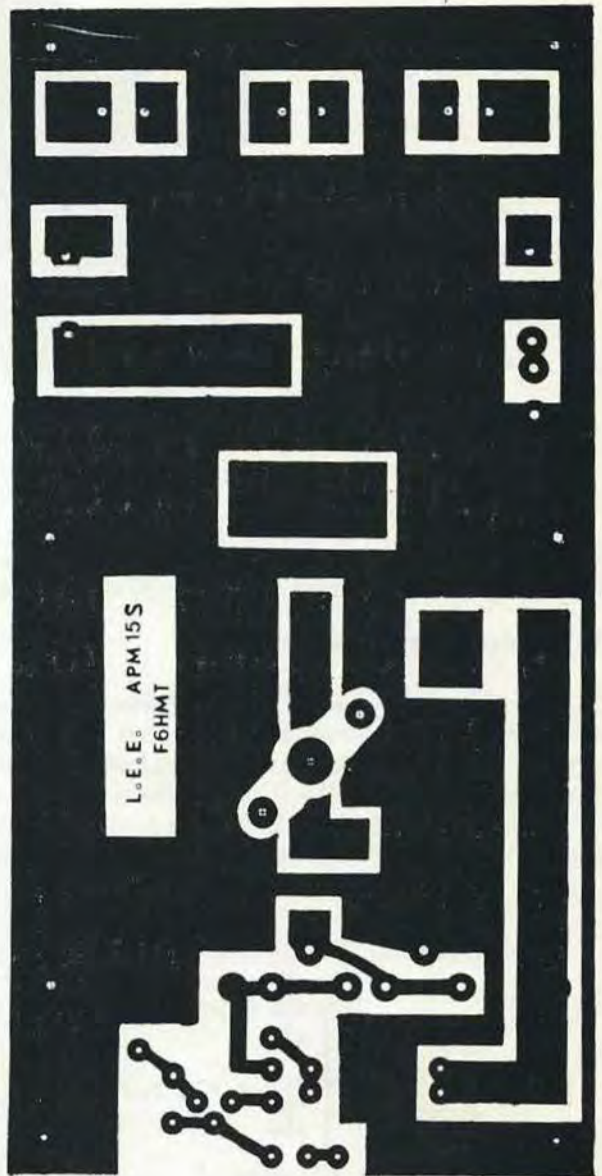


Fig 2 : AMPLI. FM 50 mW/10 W - IMPLANTATION



### MONTAGE DU TRANSISTOR

Le radiateur doit avoir une planéité parfaite. Après perçage, passer du papier abrasif et nettoyer la surface. Monter le circuit imprimé sur le radiateur à l'aide d'entretoises de 2,5 mm de haut. Enduire la bride d'une fine pellicule de graisse silicone, visser le transistor et le souder.

### REGLAGES

Connecter le synthétiseur à l'entrée, le wattmètre et la charge 50 Ohms en sortie, puis mettre sous tension.

Régler les condensateurs ajustables pour la puissance maximale de sortie.

KIT DISPONIBLE CHEZ LEE (290,00 F)

A suivre ... En préparation des articles sur la fabrication et la mise au point d'un maillon de la chaîne trop souvent négligé : l'ANTENNE.

(description du numéro précédent)

### PROGRAMMATION DU PLL

DIGIT	Entrée :	P1	P2	P3	P4
	Poids :	0	1	2	3
0		0	0	0	0
1		1	0	0	0
2		0	1	0	0
3		1	1	0	0
4		0	0	1	0
5		1	0	1	0
6		0	1	1	0
7		1	1	1	0
8		0	0	0	1
9		1	0	0	1



# LE POUVOIR DE TRAFIQUER VOUS APPARTIENT



## YAESU FT 102

Transceiver bandes amateurs 1,8 à 30 MHz.  
LSB/USB – CW – FM et AM en option.

Possibilité d'adjonction de filtres en réception.

Cet appareil vous permettra de faire le tour du Monde avec un grand confort d'écoute.

## FT 290R

144-146 MHz – SSB-FM-CW – 2,5 W sous 12 V, – 10 mémoires – possibilité scanner – commande à partir du micro – affichage par cristaux liquides.

GES-NORD : 9, rue de l'Alouette - 62690  
ESTRÉE CAUCHY  
CCP Lille 7644.75W



**un appui sûr**

**48.09.30.**  
**(21)22.05.82.**

F2YT - Paul et Josiane :  
« N'oubliez pas que nous distribuons les fameux pylônes de KERF (documentation sur demande). Nous expédions sur toute la FRANCE et l'ÉTRANGER ; alors téléphonez-nous ! (après 19h30, vous bénéficierez du tarif réduit). Nous avons TOUTES LES MEILLEURES MARQUES ! en neuf et en occasion ».



# RADIO ASTRONOMIE

## VENUS

En lumière UV, nous pourrions voir des détails dans les nuages. Vénus offre un diamètre apparent de 37" en moyenne, et un diamètre réel de 12 100 km. Nous pourrions résoudre des structures de 80 km, quelquefois plus, quelquefois moins, étant donné que Vénus évolue sur son orbite. Les nuages les plus étendus, photographiés par Pioneer, ont plus de 80 km, nous pourrions donc une fois encore détecter quelques structures inconnues.

## MARS

Cette planète-ci a un diamètre apparent maximum de 25.1" et un diamètre réel de 6 790 km. Nous pourrions y voir des détails aussi petits que 70 km à l'opposition ; notre intérêt portera principalement sur l'observation des tempêtes de poussières martiennes et des autres changements saisonniers. L'amélioration des couleurs sera également particulièrement révélatrice pour analyser les photographies.

## LES ASTEROIDES

Vus de l'AST, bon nombre d'astéroïdes ne seront que des points lumineux, mais quelques Earth-Grazers (EGA) pourront être résolus durant un passage à proximité de la Terre. Par exemple, un objet long de 3,2 km pourra être résolu s'il passe à une distance de 1,5 millions de km. Nous ne pourrions pas y distinguer de détails, mais nous pourrions accumuler des informations sur la forme et la taille de l'astéroïde principal.

## JUPITER

Les bandes nuageuses tourmentées encerclant Jupiter sont d'un grand intérêt pour les météorologues. Jupiter a un diamètre apparent de 49.8" à l'opposition et un diamètre réel de 140 000 km. La résolution sera donc de 200 lignes sur son disque, et nous pourrions y voir des structures aussi petites que

700 km de long. A cette résolution nous ne pourrions pas seulement observer les plus grandes formations, mais également suivre les petits spots et les vortex, ainsi que les tourbillons

## LES SATELLITES DE JUPITER

Les 4 Galiléens seront résolus sous forme d'un disque. Io, par exemple, a un diamètre angulaire d'environ 1.25". Nous ne pourrions pas y voir de détails à cette résolution, mais nous pourrions faire des observations utiles. Par exemple, Io est parsemé de volcans, comme l'ont révélé les clichés de Voyager. En mesurant la brillance ou, par spectrographie, différents points du disque d'Io, nous pourrions déterminer si les volcans sont en éruptions. En consultant les cartes produites par Voyager, nous pourrions même localiser les éruptions dans une zone de 700 miles avec une résolution de 0.25".

## SATURNE

Saturne est également une planète en perpétuel changement, bien que moins spectaculaire à cet égard que Jupiter.

Son diamètre angulaire maximum est de 20.5" et son diamètre réel est d'environ 115 000 km ; ses anneaux ont un diamètre angulaire maximum de 49.2" et un diamètre réel d'environ 272 000 km. L'AST pourra résoudre environ 80 lignes à travers son disque.

## URANUS ET NEPTUNE

Les meilleures photographies d'Uranus prises à partir de ballons en haute altitude ont une résolution de 0.1", mais montrent peu de détails sur le disque d'Uranus. Neptune est similaire. Nous pourrions résoudre 17 lignes sur le disque d'Uranus, assez que pour observer les bandes nuageuses si elles existent. Nous ne pourrions résoudre que 10 lignes à travers le disque de Neptune.



## PLUTON ET CHARON

Pluton et son satellite Charon ne seront pas plus gros que des points lumineux pour l'AST. Cependant, cette résolution sera plus que suffisante pour séparer le satellite de la planète. Nous pourrions poser les différents points de l'orbite de Charon qui, pensons nous, présente une face vers Pluton. En mesurant les variations de brillance de Charon, nous pourrions de plus rassembler des informations sur sa période de rotation.

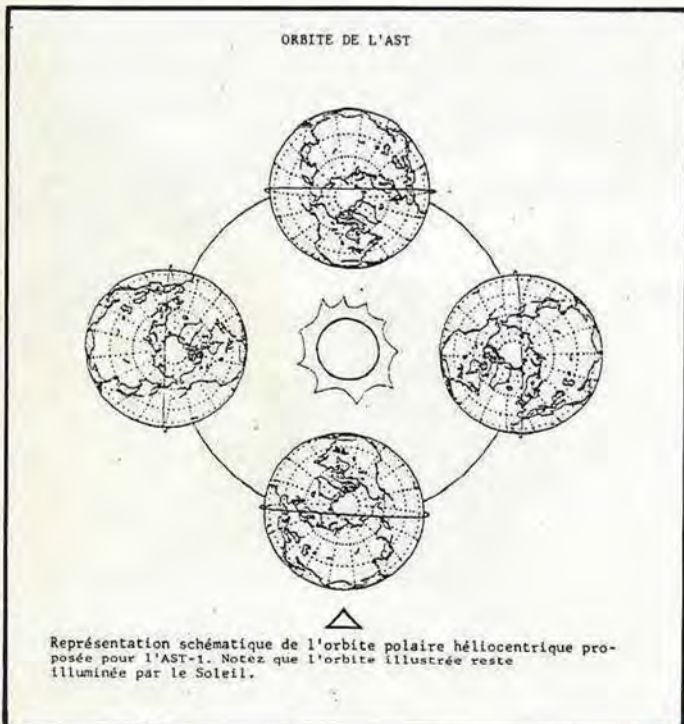
## CONCLUSION

Saisir la chance d'utiliser un télescope spatial sera pour nous tous une ouverture sur une activité nouvelle, peut-être trop particulière, diront certains de l'astronomie amateur.

Mais nous espérons que d'ici quelques années, l'astronome amateur, équipé de ces yeux électroniques, étendra son virus autour de lui et créera ainsi de nouvelles vocations.

L'astronomie restera toujours la plus belle des sciences de la nature.

Très bientôt nous vous le démontrerons.



**ERRATUM** sur l'article « émetteur expérimental » du numéro précédent. Une inversion de page rend le texte incompréhensible. Lire page 90 91 93 94 92 95 et 97.

La suite de cet article sera présentée à partir du numéro de juillet.

## A PROPOS DE BANC D'ESSAI

Le mois dernier nous vous avons présenté le banc d'essai d'un appareil Yankee 2000, mais nous avons par inadvertance présenté la photo d'un amplificateur Indian dont l'utilisation et les caractéristiques sont bien sûr différentes. Le lecteur averti aura fait la différence. Nous n'avons pas trouvé de photo du Yankee 2000, voici donc celle de son petit frère dont nous reprenons les éléments dans une publicité.



Par ailleurs, l'importateur nous a fait observer que nous avions procédé aux essais en bout de gamme sur 28 MHz, lieu où il n'est pas destiné à fonctionner.

Nous avons donc proposé à l'importateur de refaire un banc d'essai mais cette fois-ci avec l'appareil de son choix comme élément pilote de l'amplificateur.

Dès réception du matériel et du banc, nous vous donnerons les résultats des essais électriques.

**DANS LE PROCHAIN MHZ :**

Des articles d'initiation, de navigation, d'informatique, un manipulateur électronique pour protéger vos stations, un codeur stéréo, une alarme CW et des foules d'informations.

**RETENEZ DES MAINTENANT VOTRE MEGAHERTZ DE JUILLET**

**EN PLUS DES BANCS D'ESSAI** avec : FT77 TR7 ANTENNE VHF Et de vrais essais !



# LA TRANSAT EN DOUBLE

Maurice UGUEN

Après la grande fête de Lorient, les navigateurs se retrouvent seuls face à l'immensité de l'Océan. Une seule idée : faire marcher le bateau au maximum ! Pour cela tout a été étudié longuement. Dans les bureaux d'études on a souvent fait appel à des ingénieurs d'aéronautique. Les matériaux pour la construction, mais aussi les études de pénétration dans l'air étant très proches aujourd'hui de l'aviation.

Il en va de même pour les systèmes de navigation ; les instruments du bord deviennent très sophistiqués et plusieurs bateaux sont dotés d'un ordinateur calculant les meilleures options, indiquant au barreur les moindres informations pour optimiser la marche.

En course il faut être également capable d'anticiper. D'ailleurs, le choix de la route sera déterminant pour le classement à l'arrivée.

Pour anticiper, à part les statistiques contenues dans les PILOTS CHARTS, un décodage très précis de la météo est indispensable. «Aller chercher le vent», voilà les mots qui trottent dans la tête du skipper perché sur sa table à carte. Pour cela beaucoup de bateaux ont embarqué un récepteur fac-similé, génie de la micro-électronique. Ces appareils sont capables de débiter toutes les informations transmises par différentes stations météorologiques, analyses de surface, prévisions H + 24 + 48 + 72, et voire plus.

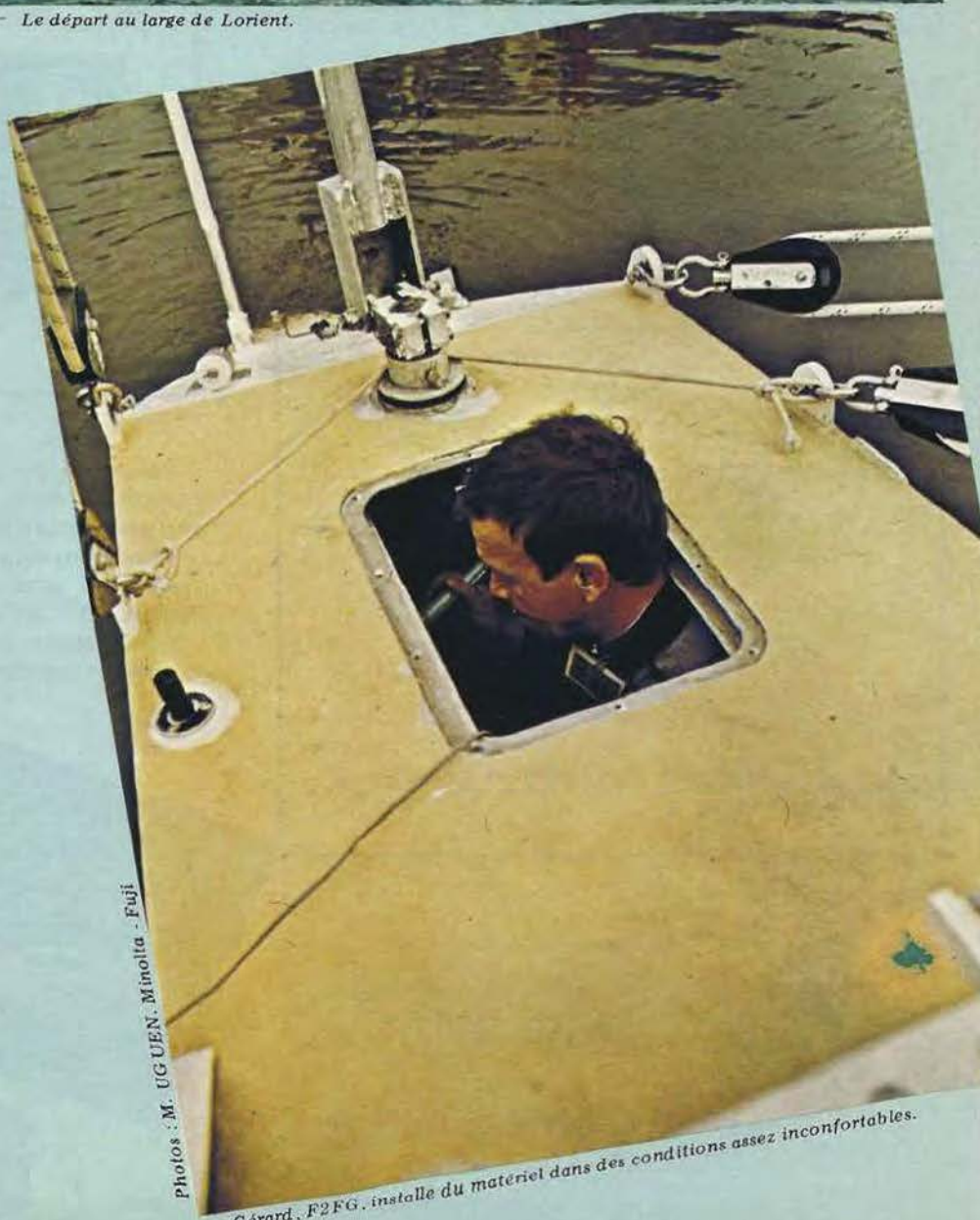
Ces cartes sont imprimées sur papier aluminisé ou humide.

Le tour du coin navigation ne serait pas complet si l'on ne s'arrêtait pas sur la radio, VHF hectométrique, décimétrique ; chaque coureur est équipé pour des liaisons avec la terre via St. Lys Radio.

J'ai remarqué également que beaucoup de navigateurs doublaient leur installation d'un équipement radioamateur ; ceci afin de ne rien négliger, la sécurité passe avant tout. Les américains ont adopté officiellement une fréquence de détresse qui est le 14,313 MHz, et de nombreux sauvetages ont été réussis grâce à la veille permanente des radio-amateurs.



— Le départ au large de Lorient.



Photos : M. UGUEN, Minolta - Fuji

— Gérard, F2FG, installe du matériel dans des conditions assez inconfortables.

Megahertz

RADIONAVIGATION

JUIN 1983



— La balise ARGOS installée sur un des bateaux de la course.



Photos : M. UGUEN, Minolta - Fuji



Photos : M. UGUEN, Minolta - Fuji

— Quelques fleurs sur le Tasker.

Les techniciens chargés de l'installation ne sont pas toujours à la fête pour le montage de ces appareils ! La rencontre avec GERARD — F2FG de l'Onde Maritime, le prouve.

Il doit s'engouffrer par une toute petite trappe puis essayer de trouver la meilleure place pour disposer le matériel. L'important est de le placer dans un endroit sec car, une fois la course partie, les embruns ou même les vagues risquent de venir à l'intérieur.

Gérard est souvent confronté à plusieurs problèmes. Notamment la distribution électrique du bord. Voulant limiter le poids, les concurrents évitent d'emporter trop de batteries.

Dans cet univers de plastique et de sandwich il y a beaucoup de problèmes d'interférences entre les appareils. Tout le monde a encore en mémoire les avaries de pilotes automatiques durant la Route du Rhum.

Deux bateaux résument bien la situation et les extrêmes : TASKER et TRANSAT TAG.

TASKER est un monocoque de série construit par les chantiers Jeanneau, 14,20 m de long, 4,30 m de large, il offre un grand confort puisqu'il est prévu pour la croisière.

A bord : navigateur satellite, radiotéléphone BLU EUROPA 1 et VHF, balise de détresse, ICOM 720, boîte de couplage FC102, l'antenne étant le pataras du bateau.

Jean-Bertrand MOTHES-MASSE et Jean-Paul MOUREN sont très confiants avant le départ.

Jean-Bertrand évoque avec beaucoup de passion son ravitaillement lors de la Route du Rhum. FM7CM, Serge, était allé à sa rencontre pour l'accompagner et lui porter des vivres frais. Un journaliste le présente ainsi ce mois-ci : Candidat très sérieux lors de son passage en multicoque ! Nul doute, lorsque l'on sait que durant la dernière Route du Rhum il mit le même temps que BIRCH, vainqueur en 1978 sur trimaran, alors que son bateau était un petit monocoque de série.



Photos : M. UGUEN, Minolta - Fuji

— Le Québec - St. Malo au moment du départ.





Mike BIRCH, justement l'un des favoris de cette course sur TRANSAT TAG, un superbe catamaran de 15,24 m. Ici le confort est très spartiate. Deux minuscules cabines à l'intérieur des flotteurs. Certain que l'on est pressé d'arriver sur un tel engin !

L'électronique est réduite au strict minimum : VHF, IC720 avec coupleur et le tour est joué. D'ailleurs, les batteries ne supporteraient pas davantage.

Durant la Route du Rhum il n'a pratiquement jamais émis sauf lors de son accident où un radioamateur anglais lui a donné quelques conseils pour se soigner.

« Dans nos bateaux il faut savoir se limiter ». L'homme est modeste, il est pourtant en passe de devenir champion du monde depuis l'abandon de Marc PAJOT.

Le départ fut grandiose grâce au magnifique plan d'eau de Lorient. La ligne de départ située à la pointe du TALUT où l'Onde Maritime avait placé 5 radio-téléphones « NEPTUNE 55 » pour les liaisons avec le PC de la course et les vedettes aux différentes bouées. Tous les concurrents étaient informés sur le canal 72, ce qui permettait également aux accompagnateurs de suivre le déroulement des opérations.

Une ombre au tableau des communications : il n'est pas prévu de canal réservé sur St. Lys Radio. Les coureurs devront attendre souvent de longs moments avant de pouvoir intervenir sur St. Lys, le trafic du commerce bloquant le réseau au risque de décourager les concurrents et de faire perdre la vie de la course aux restés à terre.

— Un des autocollants édité pour la course.



— Un matériel plus succinct pour ce navigateur.

— Mike BIRCH qui est radioamateur : « C'est loin l'Amérique ... ! »







# PROGRAMME D'ÉMISSION RÉCEPTION

## RTTY AVEC LE ZX 81

FIEZH

F6GKQ

### PARTIE LANGAGE MACHINE

Pour entrer les listes d'instructions, après avoir créé les REM aux longueurs voulues, comme expliqué précédemment, vous utiliserez le programme 1 en modifiant la ligne 10 en fonction de chaque liste.

- Liste 1 : 10 FOR I = 16514 TO 16684
- Liste 2 : 10 FOR I = 17210 TO 17295
- Liste 3 : 10 FOR I = 17360 TO 17390
- Liste 4 : 10 FOR I = 17480 TO 17960
- Liste 5 : 10 FOR I = 18480 TO 18540
- Liste 6 : 10 FOR I = 17408 TO 17468

Après introduction des différentes listes, nous vous conseillons d'effectuer des sauvegardes temporaires car ce travail est vraiment fastidieux.

En cas d'erreur lors de l'introduction d'un octet, notez son adresse, vous le corrigerez après l'introduction de la liste directement en mode commande, par POKE.

**Exemple :** en 16585 au lieu de 111 vous avez, par erreur, entré 11. Vous ferez, après avoir introduit toute la liste 1, avant d'en commencer une autre, POKE 16585, 111 puis NEW LINE.

Vous devez accorder le plus grand soin à ce travail d'introduction des octets, faute de quoi le programme ne fonctionnera pas.

Nous vous conseillons de vérifier toutes les listes en les comparant aux listes témoins par le programme 2, où vous modifierez à chaque fois la ligne 10 comme expliqué précédemment lors de l'introduction des octets. Sur un compte-rendu 5 (écran plein) relancez par CONT puis NEW LINE.

**NOTE :** L'imprimante utilisée n'est pas celle du ZX, donc ne tenez pas compte de la mise en page.

#### PROGRAMME ①

```
10 FOR I=17360 TO 17390 STEP 5
20 SCROLL
30 PRINT I:" "
40 FOR J=0 TO 4
50 INPUT K
60 PRINT TAB (2+J*5);K
70 POKE (I+J);K
80 NEXT J
90 PRINT
100 NEXT I
```

#### PROGRAMME ②

```
10 FOR I=16514 TO 16686 STEP 5
20 PRINT I:" " ; TAB 5;PEEK I;TAB 13;PEEK (I+1);TAB 18;PEEK (I+2);TAB 23;PEEK (I+3);TAB 28;PEEK (I+4)
30 NEXT I
```

16514	25	91	28	80	62
16519	4	211	255	58	131
16524	64	71	16	254	205
16529	78	15	58	131	64
16534	71	16	254	219	254
16539	31	31	56	231	1
16544	0	0	205	70	15
16549	208	0	33	68	65
16554	9	126	254	255	40
16559	118	205	7	65	22
16564	5	31	220	232	64
16569	212	7	65	21	32
16574	246	197	0	0	0
16579	58	130	64	111	31
16584	133	111	62	4	211
16589	255	58	131	64	71
16594	16	254	205	70	15
16599	58	131	64	71	16
16604	254	45	32	234	193
16609	3	24	190	46	255
16614	201	7	245	197	58

LISTE 1  
16514 à 16686  
Partie ÉMISSION

16619	130	64	111	62	4
16624	211	255	58	131	64
16629	71	16	254	205	70
16634	15	58	131	64	71
16639	16	254	45	32	234
16644	193	241	201	245	197
16649	58	132	64	111	62
16654	4	211	255	58	133
16659	64	71	16	254	205
16664	70	15	58	133	64
16669	71	16	254	45	32
16674	234	193	241	201	30
16679	255	205	232	64	29
16684	32	250	201	241	201



17210	30	0	33	153	58
17215	54	0	43	54	0
17220	35	54	4	35	35
17225	54	0	43	54	13
17230	35	54	4	43	54
17235	1	54	5	0	0
17240	54	1	54	9	0
17245	0	54	1	0	0
17250	42	12	54	35	229
17255	1	41	1	9	34
17260	248	67	62	33	50
17265	250	67	62	15	50
17270	251	67	0	0	0
17275	0	0	225	1	140
17280	1	9	34	252	67
17285	62	33	50	254	67
17290	62	12	50	255	67
17295	195	72	68	0	0

17360	42	12	64	229	35
17365	1	41	1	9	34
17370	14	64	33	57	64
17375	54	33	35	54	12
17380	225	229	1	33	0
17385	9	209	1	74	1
17390	237	176	201	0	0

17480	0	33	154	58	126
17485	254	3	40	7	213
17490	195	201	68	209	24
17495	248	33	152	58	126
17500	238	31	33	154	58
17505	54	0	0	0	54
17510	1	38	68	131	111
17515	126	254	255	32	4
17520	38	32	24	212	254
17525	254	32	4	30	0
17530	24	204	254	64	56
17535	2	62	0	50	124
17540	64	205	142	68	24
17545	190	0	0	0	0
17550	58	250	67	50	57
17555	64	50	251	67	50
17560	58	64	58	124	64
17565	42	248	67	34	14
17570	64	215	58	57	64
17575	254	1	32	5	213
17580	205	208	67	209	33

17685	57	64	126	58	250
17690	67	35	126	50	251
17695	67	42	14	64	34
17700	248	67	201	0	0
17705	0	0	1	0	0
17710	205	187	2	68	77
17715	121	60	32	8	62
17720	0	50	199	68	195
17725	85	68	58	199	68
17730	167	194	85	68	62
17735	1	50	199	68	0
17740	0	0	0	0	0
17745	205	189	7	126	50
17750	123	64	195	50	69
17755	42	252	67	229	1

17680	68	0	9	237	75
17685	12	64	157	237	60
17690	225	48	18	34	14
17695	64	237	75	254	67
17700	237	67	57	64	58
17705	123	64	215	68	3

17690	215	42	14	64	237
17695	75	57	64	121	254
17700	32	32	7	43	43
17705	14	1	4	24	2
17710	43	12	34	252	67
17715	237	67	254	67	195
17720	85	68	0	167	254
17725	64	48	2	24	181
17730	58	123	64	254	114
17735	194	132	69	42	252
17740	67	237	75	254	67
17745	121	254	32	32	14
17750	43	43	34	14	64
17755	14	1	4	237	67
17760	57	64	34	9	43
17765	34	14	64	12	237
17770	67	57	64	42	14
17775	64	237	75	57	64
17780	34	252	67	237	67
17785	254	67	62	3	215
17790	62	0	215	195	85

17795	68	254	217	32	6
17800	205	105	0	195	85
17805	68	254	224	40	30
17810	254	221	32	6	205
17815	20	70	195	85	68
17820	254	219	32	5	209
17825	30	0	24	7	254
17830	220	32	4	209	30
17835	32	213	195	85	68
17840	209	14	1	42	12
17845	64	17	141	1	25

LISTE 2  
17210 à 17297  
Partie INITIALISATIONS

17850	17	60	65	62	31
17855	18	0	32	126	167
17860	254	118	32	3	35
17865	24	247	254	3	40
17870	57	254	0	40	38
17875	254	38	56	14	121
17880	254	0	32	6	14
17885	1	62	31	18	19
17890	126	24	12	121	254
17895	0	40	6	14	0
17900	62	27	18	19	126
17905	229	38	72	198	48
17910	111	126	225	35	18
17915	19	24	196	62	2
17920	18	19	62	6	18
17925	19	24	184	62	255
17930	18	201	128	128	128
17935	128	128	128	128	128
17940	42	12	64	17	74
17945	1	35	37	122	179
17950	200	126	254	118	40
17955	246	62	0	119	24
17960	241	240	128	128	128

LISTE 3  
17360 à 17392  
Partie SCROLLING PARTIEL

18480	4	0	0	0	0
18485	0	0	0	0	0
18490	0	5	0	255	14
18495	25	15	18	0	0
18500	30	17	3	9	29
18505	0	12	28	22	23
18510	19	1	10	16	21
18515	7	6	24	3	25
18520	14	9	1	13	26
18525	20	6	11	15	18
18530	28	12	24	22	23
18535	10	5	16	7	30
18540	19	29	21	17	0

LISTE 4  
17480 à 17960  
CORPS DU PROGRAMME

17480	0	42	0	38	0
17413	56	46	58	0	41
17418	55	47	51	43	40
17423	48	57	63	49	60
17428	45	62	53	54	52
17433	39	44	255	58	61
17438	59	254	0	31	0
17443	22	0	11	26	35
17448	0	23	32	9	26
17453	42	14	16	33	21
17458	17	30	45	34	28
17463	29	37	15	0	255
17468	27	24	20	254	62

LISTE 5  
18480 à 18544  
TABLE TRANSCODAGE  
EMISSION

LISTE 6  
17408 à 17472  
TABLE TRANSCODAGE  
RECEPTION

```
PROGRAMME 1
10 FOR I=17360 TO 17390 STEP 5
20 SCROLL
30 PRINT I;" "
40 FOR J=0 TO 4
50 INPUT K
60 PRINT TAB (8+J*10);K
70 FOR L=1 TO 4
80 NEXT J
90 PRINT
100 NEXT I
```

```
PROGRAMME 2
10 FOR I=16514 TO 16680 STEP 5
20 PRINT I;" " ; TAB (3);PEEK (I+1); TAB (8);PEEK (I+2); TAB (23);PEEK (I+3); TAB (29);PEEK (I+4)
30 NEXT I
```

**EXPEDITION HISPANO-FRANÇAISE VHF-UHF-SHF  
AU SOMMET DE L'ESPAGNE ORIENTALE  
F1ADT - EA7OI - F6CIS - F6FHP  
30 JUIN - 5 JUILLET 1983  
SIERRA NEVADA  
PICO DE VELETA (3 400 m d'altitude)  
AU SUD-EST DE GRENADE  
LOCATOR YX74F en/P EA7**



# KIT

# DECODEUR

# DTI 3

Ce système codeur/décodeur a fait ses preuves. Il est souple d'emploi et d'un fonctionnement sûr. Il doit fonctionner du premier coup. Nous attirons votre attention sur la qualité des soudures et sur le type de fer utilisé, car en effet 90 % des pannes que nous constatons sur l'ensemble de nos kits proviennent de mauvaises soudures. Nous restons bien entendu à votre entière disposition pour tout renseignement complémentaire.

## ORDRE DE MONTAGE

- Câbler les 14 straps sur le circuit imprimé.
- Monter tous les composants dont la sérigraphie sur le circuit imprimé donne la valeur, en commençant par les résistances, puis les résistances ajustables, les condensateurs, les diodes, les circuits intégrés, les régulateurs de tension, les transistors, les ponts redresseurs, et enfin le transformateur.
- Câbler le transformateur et le 15<sup>ème</sup> strap commutant l'entrée 110 ou 240.
- Monter tous les inverseurs, LED, galva, etc... suivant le schéma No 1 sur les faces avant et arrière.
- Monter les 2 flans du coffret sur la face avant.
- Fixer les 2 poignées.
- Glisser le circuit imprimé et le fixer par 4 vis Parker aux 2 flans. Voir schéma No 2.
- Monter ensuite la face arrière sur les 2 flans.
- Réaliser le câblage avec le fil en nappe multicolore suivant le schéma No 1.

## REGLAGES

Matériel nécessaire :

- 1 Générateur BF
  - 1 Voltmètre 20 000 Ohms/V
  - 1 Fréquencemètre BF
  - 1 Oscilloscope
- indispensables  
facultatifs

## REGLAGE DE LA PARTIE RECEPTION

- (A) Injecter une fréquence de 1 600 Hz sur l'entrée du décodeur à l'aide du générateur BF (environ 50 mV PEP).
- (B) Placer le voltmètre sur la sortie 6 du circuit intégré IC 1 (709) : calibre 2 V = et faire le «0» à l'aide de la ré-

stance ajustable P1. Cela correspond, si l'on dispose d'un oscilloscope, à la symétrisation du signal. Le voltmètre,

dans ce cas, lui intègre le signal carré et faire le «0» signifie que le signal est bien symétrique. La tension crête du signal obtenu est d'environ 9 V, quelque soit le niveau d'entrée.

- (C) Injecter un signal BF d'environ 1 V crête à l'entrée du décodeur d'une fréquence de 1275 Hz correspondant à la fréquence «MARK».
- (D) Placer le voltmètre calibre 10 V avec + à la masse sur la pin 6 de IC4 et faire un maximum de tension (6 à 9 V) avec le potentiomètre P2.  
Le réglage du «MARK» est réalisé définitivement et correspond à l'éclairement maximum de la LED rouge.
- (E) Injecter un signal BF environ 1 V PEP à l'entrée du décodeur d'une fréquence de 1445 Hz correspondant à la fréquence «SPACE». Placer le commutateur de shift sur 170 Hz. Placer le voltmètre calibre 10 V à la masse à la pin 6 de IC4 et faire un maximum de tension (6 à 9 V) avec le potentiomètre ajustable P3.

- (F) Même réglage mais en injectant du 1700 Hz : c'est le space avec un shift de 850 Hz. Mettre le commutateur de shift sur 425 Hz et faire un maximum de tension avec P4.
- (G) Même réglage mais en injectant du 2125 Hz : c'est le space avec un shift de 850 Hz. Mettre le commutateur de shift sur 850 Hz et faire un maximum de tension avec P5.

- (H) Placer le voltmètre sur calibre 50 V = avec le - à la masse et le + sur la pin 6 de IC5. Une tension positive de + 12 V est présente quand l'inverseur shift est sur RX. Lorsque l'on bascule cet inverseur, une tension de - 12 V est mesurée, ce qui démontre le bon fonctionnement de l'inverseur de shift.

- (I) Après avoir fait ces constatations, placer le voltmètre avec le - à la masse et l'inverseur shift sur RX : + 12 V est mesuré sur la pin 6 de IC5 et lorsque l'on injecte, par exemple 1445 Hz, que le selecteur de shift est sur 170 Hz, la



tension passe brusquement à - 12 V (sur pin 6 de IC5). L'inverseur shift TX inverse ces tensions : le «mark» devient - 12 V et le «space» + 12 V.

Les réglages de la partie réception sont terminés et on pourra bloquer les ajustables par une goutte de cire ou autre bougie.

NOTE : Dans les réglages E, F, G des 3 spaces 170, 425, 850 Hz, la LED verte s'éclaire au maximum de la résonance.

## REGLAGE DE LA PARTIE EMISSION

Ce réglage est fort simple pour peu que votre réglage réception soit parfait. Nous avons choisi un shift de 170 Hz pour l'émission. Un changement de shift peut éventuellement être envisagé mais dans la plupart des cas l'amateur n'aura qu'un shift à utiliser : 170 Hz.

- La sortie AFSK est reliée à l'entrée du décodeur; on boucle ainsi tout l'ensemble et l'on peut à la fois vérifier l'émission et la réception.
- P8 est tourné au maximum de sortie de signal (à fond dans le sens inverse des aiguilles d'une montre). Un signal de

500 mV est disponible à la sortie et mesurable à l'oscilloscope éventuellement.

- L'inverseur shift TX est placé sur TX.
- Un strap est fait provisoirement entre la masse et l'entrée du clavier, simulant ainsi le clavier machine au repos (contact clavier non sollicité).
- Le sélecteur shift est placé sur la position 170 Hz (réception).
- A l'aide de P6 on recherche la fréquence MARK 1275 Hz par le maximum d'éclairement de la LED rouge mark ou par la méthode de réglage (C) (D).
- On bascule l'inverseur shift TX, simulant ainsi le SPACE: et avec P7 on recherche la fréquence space 1445 Hz par le maximum d'éclairement de la diode LED verte space ou par la méthode de réglage (E).
- On règle ensuite P8 pour que le signal injecté dans le transceiver soit correct, en évitant un niveau trop important qui pourrait produire un écrêtage du système de modulation du TCVR BLU au niveau du mélangeur équilibré. Doser, s'il y a lieu, également l'injection par le potentiomètre du TCVR (gain micro).

Bonne réalisation et 73.

Information concernant le raccordement de la SPE5 au décodeur. Celui-ci ne pose pas de problème et, de préférence, le réaliser sur la prise 19, broches situées sur le boîtier inférieur de la SPE5. Cela permettra par la suite de supprimer le boîtier de commande alimentation et d'en réaliser une qui sera interne à la SPE5...

## RECEPTION

Se piquer sur les numéros 7 et 9 qui correspondent au relais RL 1 RON (voir planche 3).

A l'arrière de la SPE5 et sur le boîtier inférieur, un trou sera percé pour l'emplacement d'un jack stéréo (isolé de la masse) pour le branchement électro correspondant aux plots 7 et 9.

Il est à noter qu'il est possible de fonctionner en simple courant réception, et pour cela court-circuiter X et X' (planche 3) et monter en série un potentiomètre de 10 K 3 Watts bobiné entre X' et - 48 Volts. Il est déjà prévu sous la SPE5 deux fils bleu et blanc isolés dans un souplis noir; ces deux fils se trouvent dans le toron situé sous la SPE5 et très près des relais EM/REC.

Le potentiomètre sera monté en série sur ces deux fils et fixé sur un support équerre (planche 3)....

Après avoir fixé le potentiomètre, juste en face de celui-ci, percer un trou d'un diamètre permettant le passage d'un tournevis qui donnera accès au réglage de ce potentiomètre.

## EMISSION

Se piquer sur les numéros 3 et 8 qui correspondent au relais RL 2 TRON (voir planche 3).

Il est à noter que si l'on conserve le boîtier de commande alimentation, il est à vérifier, avant de brancher le clavier sur le relais RL 2 TRON, que nous n'avons pas une source de tension aux bornes 3 et 8. Si c'est le cas, ouvrir le boîtier de commande alimentation et accéder à sa partie inférieure correspondant aux réglettes. Repérer la réglette téléimprimeur et débrancher les fils des plots 3, 4 et 8.

## PAR F6 GKV

Isoler ces trois fils, cela évitera d'éventuels court-circuits. Il nous reste à percer un autre trou près du jack réception et de placer un deuxième jack pour raccorder l'émission sur les plots 3 et 8.

Ces branchements effectués, le téléimprimeur doit fonctionner dans de parfaites conditions, aussi bien en réception qu'en émission. Le décodeur utilisé n'est autre que le DTI 3 BERIC qui a fait l'objet d'une parution dans notre bulletin de l'A.O.M. PTT.

Les essais que j'ai pu effectuer sont tout à fait concluants, et je souhaite que les possesseurs de SPE5 soient bientôt actifs.

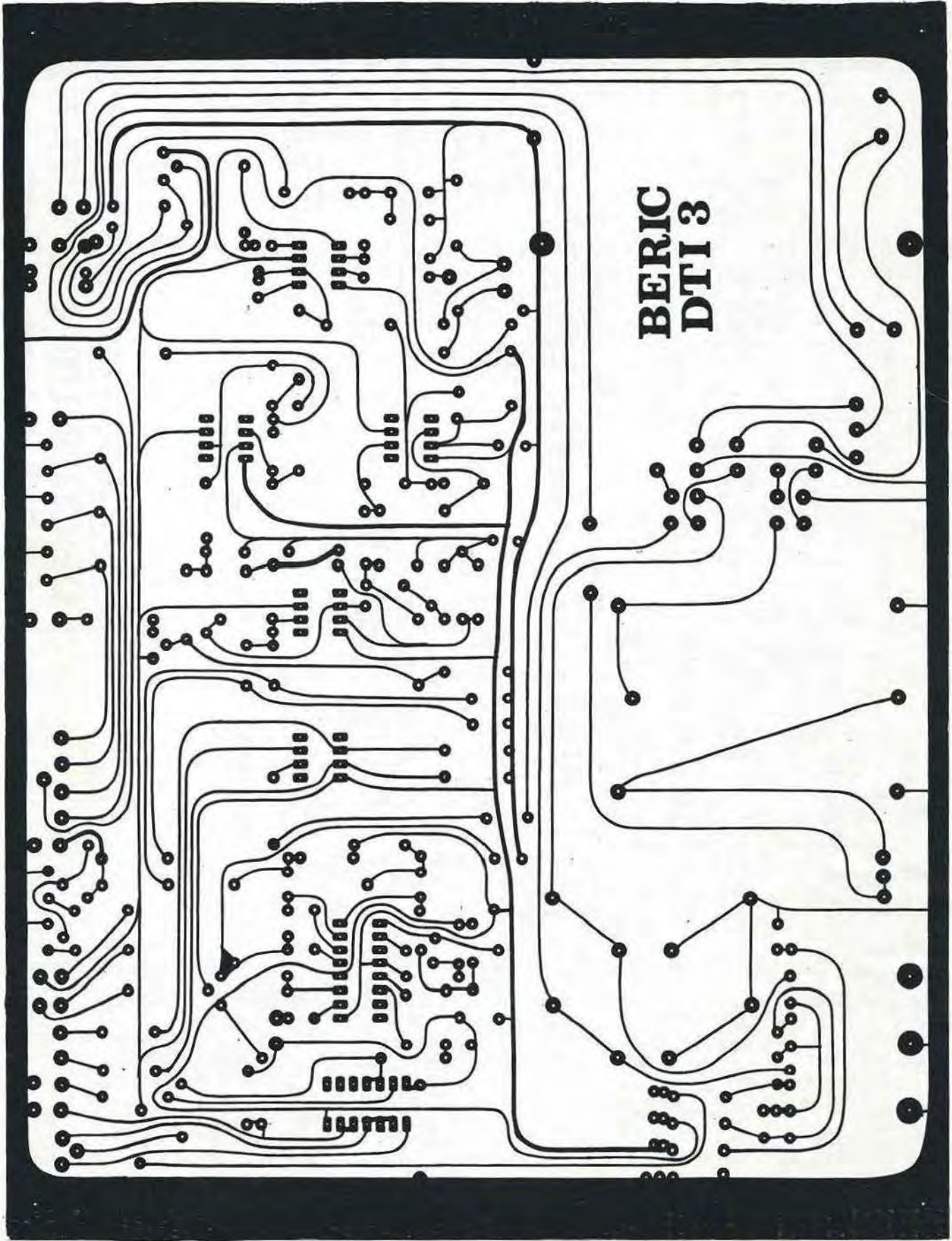
Bon trafic à tous.

**EPINAL GOLBEY**  
*composants kits*  
**14<sup>ME</sup> ANNIVERSAIRE**  
**LE CHOIX TL**  
*télé labo* tél (29)34.17.17









**BERIC  
DTI 3**







# SYSTEME DE POINTAGE AUTOMATIQUE DES ANTENNES

Par Michel PIGNOLET, HB9BCS  
et Bernard DECAUNES, HB9AYX

Nous terminons la description du système par son adaptation sur APPLE II. Comme nous avons essayé d'être progressif, nous avons réservé le meilleur pour la fin.

Là nous atteignons un certain confort d'utilisation puisque l'ensemble fonctionne en multitâche grâce à la prise en considération des lignes d'interruption. Autrement dit, le système est orienté multi-utilisation, c'est-à-dire que durant un pointage d'antenne, l'O.I. sera à même de faire autre chose (log par exemple). Cette souplesse n'est pas particulière à l'Apple II, mais plutôt à l'universalité du circuit de sortie que nous avons considéré ainsi, il faut bien le dire, à l'architecture du programme. En effet, un algorithme temps réel doit être très rapide de façon à pouvoir contrôler rapidement les différents «Flags» permettant de tenir compte des différents «Inputs». Ces contrôles doivent être réalisés à intervalles fréquents, sans tenir compte du chemin suivi par le déroulement du programme (8 fois par seconde dans notre cas). La rapidité ayant guidé notre choix, certaines sous-routines sont en langage machine et de ce fait il est déconseillé d'y apporter des améliorations, à moins que vous soyez un habitué du code machine 6502.

Nous n'allons pas passer en revue les différents avantages et inconvénients des O.I. Nous nous contenterons de souligner qu'il est plus agréable de travailler sur un système qui est équipé d'origine de 7 connecteurs d'entrée/sortie («Slots»). Le No 7 est réservé à l'interface couleur et comme nous ne l'utilisons pas, c'est à cet emplacement (donc à cette adresse) que nous avons décidé d'installer notre interface.

Comme précédemment mentionné, pour entrer et sortir des données d'un O.I., on a recours à un «port» d'entrée/sortie. C'est parfois un bien grand mot lorsqu'il s'agit de simples portes ou amplificateurs, mais il est un peu faible lorsque l'on a recours à un circuit L.S.I. (large scale integration).

Nous avons choisi le «Versatil Interface Adapteur 6522» (SY6522 chez SYNERTEK et R6522 chez ROCKWELL), auquel nous avons adjoint (comme lors de l'adaptation TRS 80) un circuit d'horloge temps réel.

Le programme de calcul des orbites est le sous-programme «look» de SATI, précédemment décrit dans MEGAHERTZ de février 1983 (pages 99 et 100), dans lequel nous avons aménagé des lignes de programmation assurant le lien avec les diverses sous-routines que nous avons créées.

Pour l'instant, nous nous réservons le privilège de commercialiser nos algorithmes de programmation, disponibles sous forme de diskettes \* Apple II.

\* Par mandat international de 30,00 Francs Suisses à Mr. Michel PIGNOLET, Confrérie 12, CH-1004 LAUSANNE

## HORLOGE - CALENDRIER

Là, comme nous n'avions aucune description à «reprendre», nous avons été contraints de faire tout le cheminement, y compris celui du choix. En effet, certains circuits intégrés sont rares ou «hors de prix».

Dans le critère de choix, nous avons inclus la possibilité de fonctionnement sur pile (ou accumulateur), de façon à ne pas avoir à introduire l'heure avant toute chose.

Nous avons opté pour le MM58174 (National Semi Conductor) qui fonctionne à l'aide d'un quartz de 32,768 kHz monté extérieurement.

La tension normale de fonctionnement de cet I.C. est de 5 V qui, lors du mode repos, peuvent être réduits à 2,2 V.

En fait, sitôt que la tension d'alimentation descend au-dessous de 3,8 V, l'I.C. se commut de lui-même en mode repos. La consommation n'étant alors plus que de quelques micro-ampères (10  $\mu$ A), une pile (ou accumulateur) permet d'assurer le fonctionnement interne du MM58174.

Grâce à 4 lignes d'adresse (AD0 ... AD3), nous avons accès à 16 registres internes (voir table 1). Certains ne peuvent être que lus (1 à 3 par exemple) ou écrits (13 et 14, par exemple).

Le registre 13 (year - année) fait l'objet d'une programmation particulière. A l'aide de 4 lignes de données (DB0 - DB3) dont les variantes d'état sont représentées table 3, on tient compte du nombre de jours du mois de février.

Enfin, le registre 15 est dévolu à la programmation de l'interrupt selon la table 2a ou 2b selon que l'on est en mode lecture ou écriture (read - write data). Selon l'état de DB3, l'interrupt sera généré une seule fois (DB3 à 0) ou constamment répété (DB3 à 1).

Voilà, autant de points et d'éléments dont nous avons tenu compte dans le listing ci-après.

BIBLIOGRAPHIE : Feuille de spécification MM58174 (7 pages).



## «PORT» DE SORTIE

Notre adaptation requiert deux VIA6522.

L'un est réservé pour l'adaptation de l'horloge calendrier et l'autre est disponible pour une quelconque application. Dans la présente description, le but est de commander la carte d'interface rotator.

Le nom de baptême de cet I.C. n'est pas usurpé car pour un O.I. 8 bits, il est l'adaptation quasiment universelle à un périphérique et vice-versa.

Aussi, correctement raccordé à un bus d'adresses et de données (ce qui n'est pas toujours évident) dans un boîtier «40 pattes», nous disposons de :

- 2 «ports» entrées/sorties parallèles 8 bits dont la configuration en entrée/sortie est décidée ligne par ligne par programmation d'un registre interne.
- 2 horloges programmables pouvant servir de compteur ou de générateur d'impulsions.
- 1 registre à décalage qui, utilisé conjointement avec l'une des horloges, permet l'entrée ou la sortie de données sérialisées.

Tous les signaux entre le microprocesseur (6502) et le VIA passent par les 16 registres internes du 6522.

- 2 IRB/ORB & IRA/ORR sont utilisés pour l'entrée/sortie des données. «Port» parallèle 8 bits.
- 2 DDRB & DDRA sont utilisés pour définir la direction (entrée ou sortie) de chaque bit du «port» parallèle 8 bits.
- 4 sont utilisés pour contrôler le compteur ou générateur d'impulsions.
- 2 sont utilisés pour sélectionner le mode de fonctionnement du compteur et du registre à décalage, ainsi que la reconnaissance des impulsions de contrôle (flanc positif ou flanc négatif).
- Registre d'interruption utilisé comme mémoire pour générer l'interrupt vers le microprocesseur.
- le dernier registre est réservé pour l'utilisation spéciale du «port» A.

## LE 6522 ET APPLE II

Bien que le microprocesseur de l'Apple II soit un 6502 (même famille), notre première tentative d'interconnexion avec le 6522 s'est soldée par un échec ... D'autant plus cuisant que nous sommes restés «bloqués» quelques semaines sur le sujet ! A l'époque, aucune inspiration n'était à attendre d'une quelconque description, même en provenance W !

Comme bien souvent, ça crève presque les yeux ...

Pour fonctionner, le 6522 a besoin d'une horloge à 2 phases et malheureusement ceci n'est pas prévu dans les «slots» d'expansion du système. Nous avons donc eu recours à un artifice pour recréer sur notre carte d'adaptation la phase de l'horloge manquante (Ø 2). Cela a été réalisé en retardant d'environ 80 ns l'horloge Ø Ø à l'aide d'un circuit R.C. Ceci n'est peut-être pas une solution très élégante en regard de ce que l'on doit faire électroniquement parlant, mais c'est bon marché et le 6522 a l'air de s'en accommoder parfaitement.

Le VIA paraît de prime abord très compliqué à mettre en œuvre. Disons que la procédure est très stricte et qu'il est absolument nécessaire de posséder la documentation du fabricant si l'on envisage une autre application ...

Voilà, comme il faut présenter dans la revue un éventail de sujets. Le mois prochain nous tâcherons de conclure par les schémas et listing.

A noter que le système de pointage d'antenne devrait aussi fonctionner sur un ZX81... Un volontaire pour l'adaptation soft ware ? Les prints seront gracieusement fournis.

Bonne chance pour l'approvisionnement en composants et pour faciliter l'achat, voyez les adresses en encart.

Pour vous permettre de localiser plus aisément les quelques composants peu répandus dans le milieu amateur, voici les adresses des représentants français :

AD558 (convertisseur N/A)  
ANALOG DEVICES SA, 12 rue le Corbusier - Sillic 204 -  
Bt. Iéna - 94518 RUNGIS CEDEX

SG152/12 VDC  
ELESTA Electronique S.A.R.L. - 1 Av. Herbillon - 94160  
SAINT MANDE

Connecteur mâle modèle SL8PA Horizontal No 1120.6  
Connecteur femelle modèle BL8PA (pour câbles) No 5392.6  
WEIDMULLER S.A.R.L. - 11 rue Edouard Branly - BP 13 -  
95220 HERBLAY

Circuit imprimé HB9AYX Ø 5  
Contre paiement de 30,00 F Suisses par mandat international à  
DECAUNES Bernard - 6, Chemin de Sauffaz - CH-1305  
PENTHALAZ.

NB : Délai d'expédition jusqu'à 15 jours si rupture de stock !

Documentation (en anglais) PPI8255 ou VIA 6522 (~ 20 pages)  
Contre grande enveloppe self-adressée et affranchie à la  
SORACOM - 16A, Av. Gros Malhon - 35000 RENNES.



**Connection Diagram**

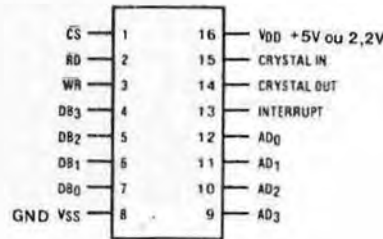


Figure 1.

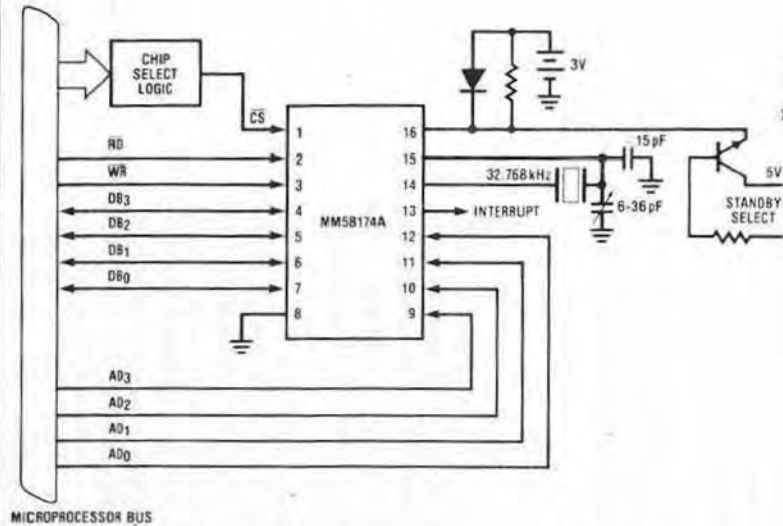


Figure 5. Typical Microprocessor Interface

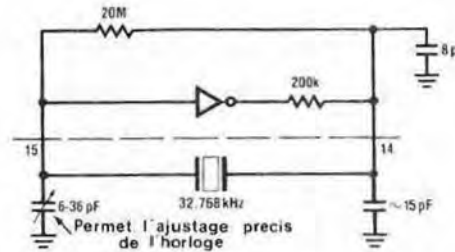


Figure 2. Crystal Oscillator

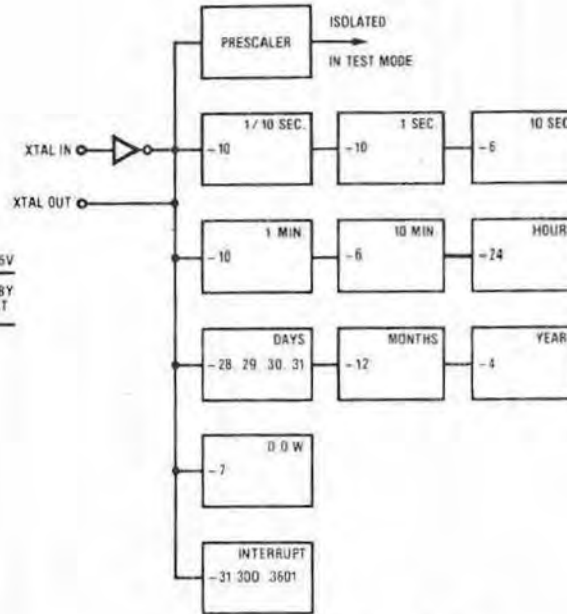


Figure 3. Test Mode Organization

Table 1. Address Decoding for Internal Registers

Selected Counter	Address Bits				Mode
	AD <sub>3</sub>	AD <sub>2</sub>	AD <sub>1</sub>	AD <sub>0</sub>	
0 Test Only	0	0	0	0	Write Only
1 Tenths of secs.	0	0	0	1	Read Only
2 Units of secs.	0	0	1	0	Read Only
3 Tens of secs.	0	0	1	1	Read Only
4 Units of mins.	0	1	0	0	Read or Write
5 Tens of mins.	0	1	0	1	Read or Write
6 Units of hours	0	1	1	0	Read or Write
7 Tens of hours	0	1	1	1	Read or Write
8 Units of days	1	0	0	0	Read or Write
9 Tens of days	1	0	0	1	Read or Write
10 Day of week	1	0	1	0	Read or Write
11 Units of months	1	0	1	1	Read or Write
12 Tens of months	1	1	0	0	Read or Write
13 Years	1	1	0	1	Write Only
14 Stop/Start	1	1	1	0	Write Only
15 Interrupt	1	1	1	1	Read or Write

Table 2a. Interrupt Selection Data

Mode: Address 15, Write Mode

Function	DB <sub>3</sub>	DB <sub>2</sub>	DB <sub>1</sub>	DB <sub>0</sub>
No interrupt	X	0	0	0
Int. at 60 sec. intervals*	0/1	1	0	0
Int. at 5.0 sec. intervals*	0/1	0	1	0
Int. at 0.5 sec. intervals*	0/1	0	0	1

\* + 16.6 ms

DB<sub>3</sub> = 0, single interrupt DB<sub>3</sub> = 1, repeated interrupt

Table 2b. Interrupt Read Back (Status)

Mode: Address 15, Read Mode

Interrupt Status	DB <sub>3</sub>	DB <sub>2</sub>	DB <sub>1</sub>	DB <sub>0</sub>
Reset	X	0	0	0
60 sec. signal	X	1	0	0
5.0 sec. signal	X	0	1	0
0.5 sec. signal	X	0	0	1

X = don't care state

Table 3. Years Status Register

Mode: Address 13, Write Mode

	DB <sub>3</sub>	DB <sub>2</sub>	DB <sub>1</sub>	DB <sub>0</sub>
Leap year	1	0	0	0
Leap year - 1	0	1	0	0
Leap year - 2	0	0	1	0
Leap year - 3	0	0	0	1

$\overline{CS}$ , (chip select)

C'est la reconnaissance de l'adresse de base sélectionnée. Lorsqu'il est à 1, les pins «output data» sont à l'état haute impédance (tri-state). Lorsqu'il est à 0, on a accès aux différents registres de l'I.C. Selon l'état des pins 2 et 3 on pourra lire ou écrire et disposer ainsi des valeurs sous forme binaire.

$\overline{RD}$ , (read data)

Lorsqu'il est à 0 les données du registre de l'adresse sont lues sur le bus de données (data bus) (transfère les données du périphérique à l'O.I.).

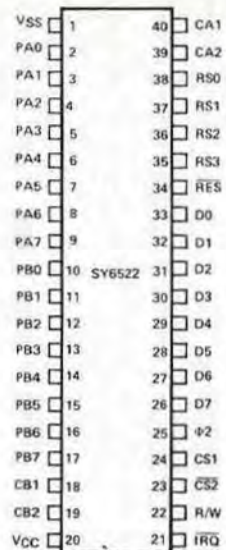
$\overline{WR}$  (write-read)

Lorsqu'il est à 0 les données du bus de données sont mémorisées dans le registre adressé par le bus d'adresse (transfère les données de l'O.I. ou périphérique).

INTERRUPT

Une impulsion sera générée à l'intervalle choisi selon la table 2a.

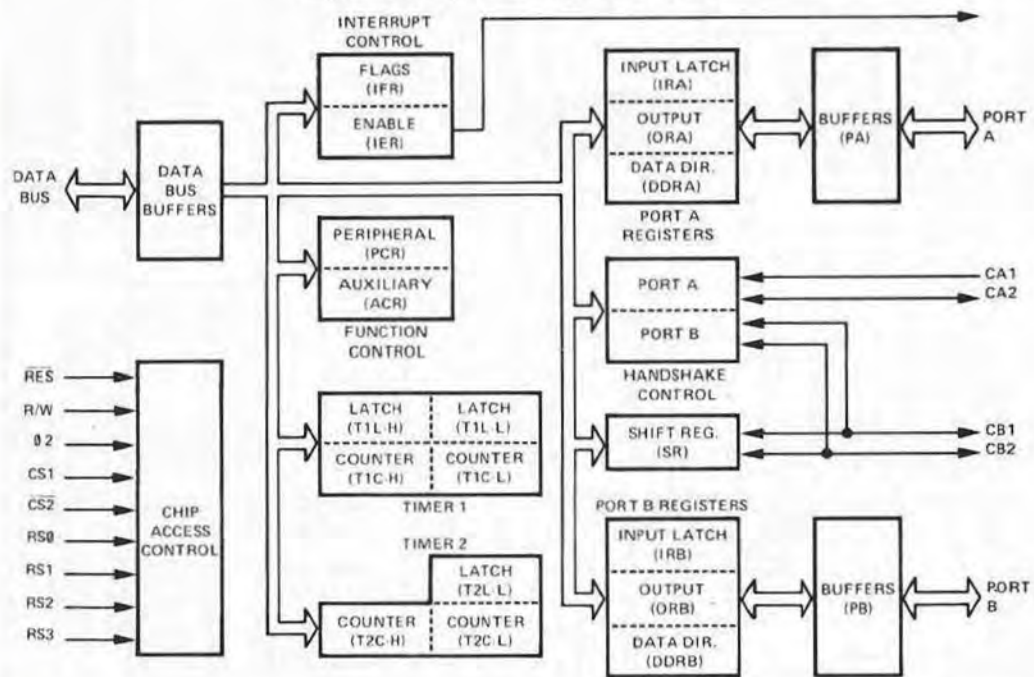




- Two 8-Bit Bidirectional I/O Ports
- Two 16-Bit Programmable Timer/Counters
- Serial Data Port
- Single +5V Power Supply
- TTL Compatible
- CMOS Compatible Peripheral Control Lines
- Expanded "Handshake" Capability Allows Positive Control of Data Transfers Between Processor and Peripheral Devices
- Latched Output and Input Registers
- 1 MHz and 2 MHz Operation

Le GND est raccordé sur la pin 1.  
Le +5 V est raccordé sur la pin 20.  
Toutes les pins 1 chargent TTL sauf CA1 sortie C-Mos et PB0 - 7 ; CB1 - CB2 sortie 3 mA pour transistor «darlington».

Figure 1, SY6522 BLOCK DIAGRAM



Register Number	RS Coding				Register Desig.	Description	
	RS3	RS2	RS1	RS0		Write	Read
0	0	0	0	0	ORB/IRB	Output Register "B"	Input Register "B"
1	0	0	0	1	ORA/IRA	Output Register "A"	Input Register "A"
2	0	0	1	0	DDRB	Data Direction Register "B"	
3	0	0	1	1	DDRA	Data Direction Register "A"	
4	0	1	0	0	T1C-L	T1 Low-Order Latches	T1 Low-Order Counter
5	0	1	0	1	T1C-H	T1 High-Order Counter	
6	0	1	1	0	T1L-L	T1 Low-Order Latches	
7	0	1	1	1	T1L-H	T1 High-Order Latches	
8	1	0	0	0	T2C-L	T2 Low-Order Latches	T2 Low-Order Counter
9	1	0	0	1	T2C-H	T2 High-Order Counter	
10	1	0	1	0	SR	Shift Register	
11	1	0	1	1	ACR	Auxiliary Control Register	
12	1	1	0	0	PCR	Peripheral Control Register	
13	1	1	0	1	IFR	Interrupt Flag Register	
14	1	1	1	0	IER	Interrupt Enable Register	
15	1	1	1	1	ORA/IRA	Same as Reg 1 Except No "Handshake"	

Figure 2 SY6522 Internal Register Summary

JUIN 1983

Périphérique A  
Périphérique B

PA0 à PA7 «Port» parallèle avec les lignes programmables individuellement en entrée ou sortie sous le contrôle du DDR.  
CA1 à CA2 Lignes de contrôle du «port» A fonctionnent en entrée «interrupt» ou en sortie «handshake» (CA1 = charge C-Mos).  
PB0 à PB7 et CB1 - CB2 sont à l'image du «port A» mais il peuvent fournir 3 mA de courant de sortie à 1,5 V.

lignes de contrôle et de commande

Ø2 le transfert de données entre le microprocesseur et le 6522 n'a lieu que lorsque l'horloge Ø2 est à 1. C'est également l'entrée horloge du VIA.  
CS1, CS2 servent à la reconnaissance de l'adresse pour sélectionner les registres du 6522 lorsque CS1 = 1 et CS2 = 0.  
RSØ, 1, 2 et 3 (register select). Ces 4 lignes sont connectées au bus d'adresse du microprocesseur pour sélectionner l'un des 16 registres internes du VIA.  
R/W selon l'état détermine la direction du transfert des données.  
SI R/W = Ø du microprocesseur (bus de données) au registre sélectionné du VIA (opération écriture).  
SI R/W = 1 et si le VIA est sélectionné, du registre sélectionné du VIA sur le bus de données (opération lecture) lorsque Ø2 est à 1 ...  
RES (reset) Remise à zéro de tous les registres, exceptés T1, T2 et SR.  
IRQ (interruption) Permet de «sortir» un zéro.  
DBØ-DB7 connectées aux 8 lignes du bus de données du microprocesseur. Ces entrées sont à l'état haute impédance lorsque le VIA n'est pas sélectionné (CS1 = 1 & CS2 = Ø)



# RAM

## NOUVEAUX KITS CB

convertisseur VFO 26.5 à 28.5 MHz  
ACCORD INCORPORÉ - primet  
notamment l'écoute des cibles sur votre autoradio  
aucun bobinage à réaliser. Self imprimée sur le circuit 125 F  
port 8.50 F. Coffret pour le montage 11.00 F

# RAM

BOUTIQUE  
"SIEMENS"

Liste des prix gratuits.  
Envoi contre une enveloppe timbrée

**TOUS LES COMPOSANTS ACTIFS ET PASSIFS**  
**TOUTES LES GRANDES MARQUES EN MESURES :**  
BECKMAN - CDA - HAMEG - METRIX

### NOUVEAU :

**THERMOMETRE ELECTRONIQUE DE POCHE**  
14 cm x 4 cm x 2,5 cm. Affichage numérique.  
De - 99 °C à + 199,9 °C (SONDE PT100)  
PRIX 1251 F + port 23 F

**TOUS LES «KITS TSM»**  
**SONT EN VENTE A PARIS**

# CHEZ RAM

(METRO NATION - 131 BD DIDEROT, 75012 PARIS)

**AUX PRIX TSM**

ENVOIS POSSIBLES PAR CORRESPONDANCE.  
FORFAIT PORT 20 F (KIT)

**NOUVEAU :**

**REALISEZ VOUS-MEME**  
**VOTRE AMPLI-TUNER FM 20 W MONO.**  
(Base : TDA 700)

Réf : Kit « TSM 138 » (sans HP) avec  
Schéma montage : 145 F + port 20 F.

## LES CIRCUITS

TA 7208	JAPONAIS	28 F
7227	25 F 7222	
7322	50 F	
	20 F 7323	40 F
	+ port 8,50 F	

MEMOIRES		CIRCUITS	
2708	40,00	CA 3161	21,00
2716	50,00	CA 3162	70,00
4116	25,00		

## NOUVEAU KIT RAM

**ANTIVOL MOTO**  
facilement désinstallable  
(Petit coffret 70 P x 35 L x 26 H mm)  
**PETITE BIRENE CYLINDRIQUE** 20 36 mm  
L 85 mm ALIMENTATION 12 V CONTACT à mercure  
TEMPORISATION Régulable INTERRUPTEUR  
MARCHÉ-ARRÊT. Voyant led  
L'ensemble en kit, très simple à monter y compris  
petite sirène  
Prix 265 F + port 10 F

**HORLOGE PARLANTE**  
ET A AFFICHAGE DIGITAL  
**KIT TSM UNIQUE AU MONDE**  
- Programmation  
- Alarme - Compte à rebours  
complet en coffret 650 F + port 23 F

**MECANISME DE**  
**LECTEUR-ENREGISTREUR**  
Modèle frontal, vertical, cassette standard,  
stéréo, alim. 12 V, arrêt automatique  
fin de bande + arrêt électrique  
équipé des têtes lect./enregist.  
Prix 159 F, Port 25 F

**AUTOTRANSFO**  
**VARIABLES**  
**MODELES NUS**  
**POUR TABLEAUX**



TYPES H50	VOLTS	A	PRIX TTC
0022	0-270	1	225 F + port 30 F
0052	0-270	2	293 F + port 33 F
102	0-270	4	450 F port 40
0202	0-270	7	807 F port 40
0302	0-300	10	799 F port 40

**POTENTIOMETRE «BOURNS»**  
Modèle 3008 15 tours  
Puissance 0,75 W  
Résistance standard  
10-20-50-100-200-500 Ω  
1-2-5-10-20-50-100 kΩ  
200-500 kΩ 1 et 2 MΩ  
Prix pièce 8,00 F

**POTENTIOMETRE AJUSTABLE**  
-PIPER- modèle PT10  
Pas de 2,54, montage vertical ou horizontal  
(à préciser)  
• 100-220-470 Ω • 1-2-2,4-7-102-22-  
47 kΩ • 100-220-470 k • 1 et 2 MΩ  
Pièce 2,00 F

## LES KITS RAM

**ALIMENTATION STABILISEE 5 V, 1 A**  
**VU-METRE STEREO A LED**, indique le niveau de sortie avec 12 rangées de leds (2 F pièce)  
**PREAMPLI POUR MICRO** magnétique, Alim 9 à 30 V  
**PREAMPLI RIAA mono**, Alim 12 V  
**PREAMPLI UNIVERSEL** gain réglable de 10 à 200  
**MODULEUR** de lumière 1 voie avec micro incorporé  
**TEMPORISATION** de 3 secondes à 3 H en 2 gammes, Alim. 12 V  
**TEMPORISATION** de 1 sec. à 3 minutes, Alim 12 V  
**CHENILLARD** 7 voies programmables, Vitesse réglable, 1200 W par voie  
**SIRENE SVI** électronique 5 W, réglage de puissance, modulation grave et aiguë, tonalité séparée, Alim. 12 V

**ALIMENTATION STABILISEE 12 V, 1 A**  
**AMPLI AM 383**, Alim. 8 V 2 W, 12 V 4 W, 15 V, 6 W, Mono sortie 4 Ω  
**VARIATEUR** (gradateur) de vitesse, Adaptable sur tous appareils en 220 V, 2000 W maxi  
**VARIATEUR** (gradateur) de vitesse, Idem modèle ci-dessus, 500 W maxi  
**PLATINE D'ALARME**, temporisée en entrée, sortie et alarme, sortie sur relais 7 A, Alim 12 V  
**PLATINE ULTRA SON**, Grande portée en protection, S'adapte à la platine ci-dessus, Pas besoin de contacts, ni de choc pour déclenchement, Alim. 12 V, Livrée avec coffret, support orientable.  
**VOX CONTROL**, Allume 1 ou plusieurs lampes au son de la voie et de la musique. Livre complet avec coffret

**ALLUMAGE ELECTRONIQUE**  
en « KIT »  
AUTO-MOTO  
en 12 volts, etc.  
Economie d'essence, Amélioration des démarrages par temps froid.  
**MODELE N° 1, KIT COMPLET**  
en coffret 145 F + port 8,50 F  
TOUT MONTE : 205 F + port 8,50 F  
**MODELE N° 2**, Avec relais incorporé, commande du tableau de bord par interrupteur avec voyant lumineux permettant de passer de l'allumage électronique à l'allumage normal.  
**KIT COMPLET : 188 F + port 8,50 F**  
**TOUT MONTE : 240 F + port 8,50 F**

**TRANSFO-TORIQUES**

Primaire 220 V	Second	VA	18	20	25	30	35	40	45	50	60	70	80	90	100	125	150	160	180	200	250	300	350
2 x 6	2 x 10	2 x 12	2 x 15	2 x 18	2 x 20	2 x 22	2 x 26	2 x 30	2 x 35	2 x 40	2 x 45	2 x 50	2 x 55	2 x 60	2 x 70	2 x 80	2 x 90	2 x 100	2 x 110	2 x 120	2 x 130	2 x 140	2 x 150
120 F + port 23 F	120 F + port 23 F	120 F + port 23 F	120 F + port 23 F	120 F + port 23 F	120 F + port 23 F	120 F + port 23 F	120 F + port 23 F	120 F + port 23 F	120 F + port 23 F	120 F + port 23 F	120 F + port 23 F	120 F + port 23 F	120 F + port 23 F	120 F + port 23 F	120 F + port 23 F	120 F + port 23 F	120 F + port 23 F	120 F + port 23 F	120 F + port 23 F	120 F + port 23 F	120 F + port 23 F	120 F + port 23 F	120 F + port 23 F

Tous les transformateurs magnétiques s'en sont pas disponibles

**CONDENS. CHIMIQUES FORTES VALEURS**

Bollor	µF	18	Prix
CO18	3500	45 V	85 F
CO18	3900	80 V	85 F
CO18	4800	25 V	86 F
CO18	4700	100 V	86 F
CO18	6800	100 V	88 F
CO18	10000	25 V	90 F
CO18	10000	40 V	90 F
CO18	10000	100 V	100 F
CO18	18000	63 V	100 F
CO18	22000	25 V	100 F
CO18	33000	40 V	100 F
CO18	47000	63 V	100 F

+ port 8,50 F par condensateur

**PROGRAMMATEURS 220 V**  
Commandés par un petit moteur synchrone 220 V/2 W, permettant d'établir ou de couper le courant aux heures choisies. Notice sur demande.  
Modèle FT Jourm. FTU Prix : 210 F + port 15 F  
Modèle FW hebdo Prix : 235 F + port 15 F  
Modèle Theban Jourm. Prix : 149 F + port 15 F

**MANIPULATEURS SIMPLE CONTACT**  
Modèle 1 : réglage durée et course.  
Prix : 21 F + port 8,50 F  
Modèle 2 : Professionnel avec réglage de 0 à 99.  
Prix : 50 F + port 8,50 F  
BUZZER, 5 ou 12 V (à préciser) 12 F + port 4,50 F

**THERMOSTAT D'AMBIANCE**  
T 5000, Dim. 80 x 80 x 50 mm.  
Prix : 64 F + port 15 F  
T 1011 U, Même modèle mais avec un contact inverseur.  
Prix : 95 F + port 15 F

**FERS A SOLDER «JBC»**  
Fer à souder, 15 W, 220 V avec panne longue durée 100,50 F  
Fer à souder 30 W, 220 V avec panne longue durée 87,00 F  
Support universel 61,50 F  
Panne longue durée 24,50 F  
Pince pour extraire les circuits intégrés 73,70 F  
Panne pour dessouder les circuits intégrés D.C. 158,50 F + Port 8,50 F

**COFFRETS «TEKO»**  
ACIER + port 12 F  
Capot orange laqué au tour L x h x l  
BC1 (60 x 118 x 89) 34,00 F  
BC2 (124 x 118 x 89) 45,00 F  
BC3 (164 x 118 x 89) 55,00 F  
BC4 (222 x 118 x 89) 87,00 F  
CH1 (50 x 118 x 49) 28,00 F  
CH2 (124 x 118 x 49) 35,00 F  
CH3 (164 x 118 x 49) 38,00 F  
CH4 (222 x 118 x 49) 53,00 F

**COFFRETS ESM**  
Toute la gamme chez RAM

**COFFRETS PLASTIQUE MMP**  
PM 110 (117 x 75 x 64) 21,00 F  
116 (117 x 140 x 64) 25,00 F  
118 (117 x 140 x 64) 49,00 F  
117 (117 x 140 x 114) 44,00 F  
220 (220 x 170 x 54) 39,50 F  
221 (220 x 140 x 84) 52,50 F  
222 (220 x 140 x 114) 63,00 F + port 8,50 F

**RAM** BOUTIQUE "SIEMENS"  
Liste des prix gratuits.  
Envoi contre une enveloppe timbrée

**BLOCS SECTEUR 110/220 V**  
Sorties : 3 - 4 - 5 - 6 - 7 - 5 - 9 - 12 V, 300 mA  
inverseur de polarités avec adaptateur en croix : 49 F + port 8,50 F.

**OUTILS DE DECOUPES**  
Pour tôles et chassis  
**8 OUTILS**  
Différent diamètre, 15, 18, 20, 25, 30 mm + 1 ailette de 33 12 mm.  
Prix TTC 195 F + port 17 F

**CHARGEUR UNIVERSEL**  
Tous types d'accus y compris R9,  
Prix 140 F + port 7,50 F  
**CHARGEUR 4 ACCUS R6**  
Prix 75 F + port 8,50 F

**BLOC SECTEUR 220 V**  
Sorties : 3 - 4 - 5 - 6 - 7 - 5 - 9 - 12 V inverseur de polarité 500 mA 99 F + port 8,50 F.

**PLASTIQUE RECTANGULAIRE**  
port 8,50 F  
Gris ou bleu, Façade alu anodisée  
P1 (80 x 50 x 30) 12,00 F  
P2 (105 x 65 x 40) 18,00 F  
P3 (155 x 90 x 50) 29,00 F  
P4 (210 x 125 x 70) 42,00 F  
**PLASTIQUE PUPITRE** gris + port 8,50 F  
Façade alu anodisée L x P x H x h  
382 (160 x 95 x 50 x 40) 29,00 F  
383 (215 x 130 x 75 x 45) 51,00 F  
384 (320 x 170 x 85 x 50) 92,00 F  
Coffrets pour affichages digitaux  
Orange - noir ou gris, Façade bleue orange  
D12 (120 x 90 x 50) 25,00 F  
D13 (150 x 135 x 55) 30,00 F  
D14 (180 x 155 x 58) 41,00 F

**COMMUTATEURS**  
Rotatifs, butée réglable  
1 circuit 2 positions  
2 circuits 2 positions  
3 circuits 4 positions  
4 circuits 3 positions  
14 F + port 2,90 F

**MACHINES A GRAVER**  
Gravé 1 577 F + port 18 F  
Surface utile : 120 x 180 mm  
Gravé 2 934 F + port 18 F  
Surface utile : 180 x 240 mm  
Gravé 3 1331 F + port 28 F  
Surface utile : 270 x 410 mm

**EXPEDITION EN PORT DU :**  
Mandat, chèque ou C.C.P. 11-803-09 A PARIS, à la commande.  
Pas de commandes inférieures à 50 F  
Port : composants, condens. ajustables, coffrets  
Special CB de 30 à 100 F : 13,50 F, de 100 à 300 F : 22,50 F  
Envoi contre-remboursement possibles

**RAM S.A.R.L.** au capital de 300 000 F  
**RADIO - APPAREILS DE MESURE**  
131, boulevard Diderot, 75012 PARIS  
Métro : NATION - Tél. 307.62.45  
**PAS DE CATALOGUE**

**POCHETTES DE 100 QUARTZ DIFFERENTS**  
de 2000 KHz à 4 MHz PRIX 150 F franco  
**FERME : DIMANCHE ET JOURS FERIES**  
DUVERT : du lundi au vendredi de 9 à 12 h et de 14 à 18 h  
Le samedi de 9 h à 12 h 30 et de 14 h à 18 h 30.

# SIRENES



**SPA2**, à chambre de compression avec modulateur. Alim. 12 V, 8 W, 1 A, 110 dB à 1 m.  
Prix 180 F + port 25 F

**SUPERTEX**, Sirène à turbine. Alim. 12 V, 10 A, 12.000 tr/min.  
Prix 220 F + port 20 F

**MINITEX**, Sirène à turbine. Alim. 12 V, 0,9 A, 110 dB à 1 m.  
Prix 90 F + port 12 F

**CHAMBRE DE COMPRESSION**  
Chambre de compression LA2. Puissance 15 W abs.  
Prix 113 F + port 12 F

# RAM

BOUTIQUE "SIEMENS"

Liste des prix gratuits.  
Envoi contre une enveloppe timbrée

**BATTERIES SECHES**  
(Pour alarme par exemple) 12 V - 6 AH de capacité.  
Prix 230 F + port 23 F

**ALIMENTATIONS STABILISEES**  
(entrée 220 V - 50-60 Hz)

• AL 315 P  
Variable de 1,5 V à 15 V - De 0 à 3,1 A.  
Protection par fusible  
Dim. 137 x 155 x 90  
Prix 540 F + port 28 F

• AL 326 P  
Variable de 3 V à 26 V - De 0 à 3,1 A  
Protection par fusible  
Dim. 270 x 155 x 90  
Prix 786 F + port 36 F

• PS40G  
Fixe, 13,8 V - 4 A.  
Protection par fusible  
Dim. 135 x 165 x 85  
Béquille de support  
Prix 250 F + 23 F

• PS30G  
Fixe, 13,8 V - 3 A  
Protection par fusible  
Dim. 135 x 165 x 85  
Béquille de support  
Prix 208 F + port 22 F

**RAM SPECIALISTE DES TUBES ELECTRONIQUES**

DEPUIS ... LONGTEMPS !

Importants stocks, Quelques exemples :

	PRIX		PRIX
ECL 80	15 F	EC519	135 F
81	15 F	ECC85	15 F
82	15 F	86	15 F
82	15 F	88	15 F
EF80	15 F	EL36	25 F
85	15 F	81	15 F
86	20 F	82	15 F
89	15 F	PCF80	18 F
EL504	25 F	PL509	95 F
508	125 F		

**TOUS LES AUTRES TUBES**

**FREQUENCEMETRE**  
**MFC 6 (6 digits)**  
20 Hz - 1 MHz (5 à 25 mV)  
20 Hz - 50 MHz (50 - 150 mV)  
50 - 250 MHz (100 - 300 mV)  
Prix : 1450 F + port 25 F

**MFC5 (5 digits)**  
2 kHz à 50 MHz (50 mV à 20 V  
Alimentation 5 ou 12 V  
Prix : 463 F + port 25 F



# EMETTEUR TVA SYNTHETISE

## A SORTIE DIRECTE SUR 438,5 MHz

OU

## EMETTEUR SYNTHETISE RADIO FM 88-108 MHz

## A 3 FREQUENCES PREREGLEES

Par Michel LEVREL  
F6DTA

*Nous décrivons dans cet article un module synthétisé alliant tout à la fois la petitesse, la simplicité de mise au point ainsi que de remarquables performances en pureté harmonique et en bruit de phase. Quand nous aurons ajouté que sa versatilité lui permet de fonctionner quasiment de 1 à 500 MHz en sortie directe de VCO et que sa puissance entre 50 et 100 mW lui permet d'exciter un amplificateur hybride de 20 watts, pour un prix de revient aux alentours de 250 F ..., alors c'est génial !!!*

Plusieurs applications viennent à l'esprit : la réalisation d'un émetteur TVA 438,5 MHz, celle d'une station FM 100 MHz à trois fréquences synthétisées à partir d'un seul quartz de la série économique des 4 MHz (14 F) et fréquence de référence de 250 kHz procurant à cet émetteur des performances étonnantes quant au faible bruit de phase.

Mais nous laissons à la sagacité des lecteurs-constructeurs le soin de trouver bien d'autres applications à ce module qui tient à l'aise dans le creux de la main. Pour notre part, il sert de pilote émetteur de radio libre dans une maison de jeunes et de balise VHF de réglage.

Il est peu de domaines HF où les synthétiseurs ne soient pas utilisés. Depuis le bas du spectre avec les transceivers décimétriques de tous ordres bien connus, jusqu'aux applications très professionnelles UHF, SHF dans le domaine des Gigahertz (synthétiseur de 0,5 GHz à 26,5 GHz par exemple, de Watkins-Johnson WJ1251-9 au pas de 100 kHz).

Ce genre d'appareil n'offre évidemment pas tous les avantages à la fois. La pureté du signal obtenu demandant beaucoup de précautions afin que l'asservissement ne perturbe pas trop celle-ci.

Des techniques bien au point maintenant permettent d'obtenir d'excellentes caractéristiques : comparateur de phase à gain variable, division par ECL rapide pour diminuer le pas ainsi que le bruit de phase, obtention d'un pas N fois plus petit que la référence par accumulateur et convertisseur D/A (système Digiphase)....

En revanche, les avantages sont nombreux :

— possibilité de sortie directe en fréquence avec une grande stabilité,

- passage de l'analogique au digital, d'où contrôle logique très puissant par circuits intégrés classiques ou pilotage par microprocesseur,
- toutes les manipulations deviennent possibles avec les mémorisations des fréquences et les balayages de bandes (wobulation),
- la modulation de fréquence est simple à introduire et la modulation d'amplitude évidente.

Pour l'application présente, nous utiliserons principalement la première caractéristique : la possibilité de sortie directe en fréquence 438,5 MHz pour un émetteur TVA, ou entre 88 et 108 MHz pour un émetteur FM.

Le synoptique de la figure 1 devrait bien faire comprendre le fonctionnement global. Il est indispensable de l'avoir acquis d'abord parce que radioamateur ne veut pas dire Bétien (1) et qu'il s'agit par ailleurs d'un principe simple de rétro-action qu'il faut avoir compris pour une bonne mise au point de la boucle.

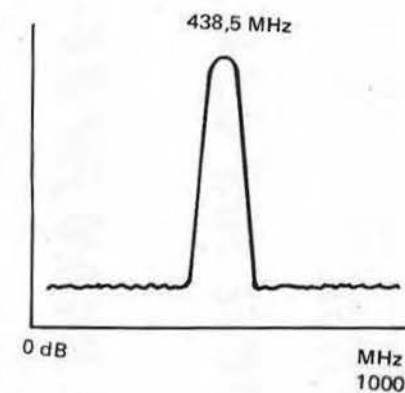
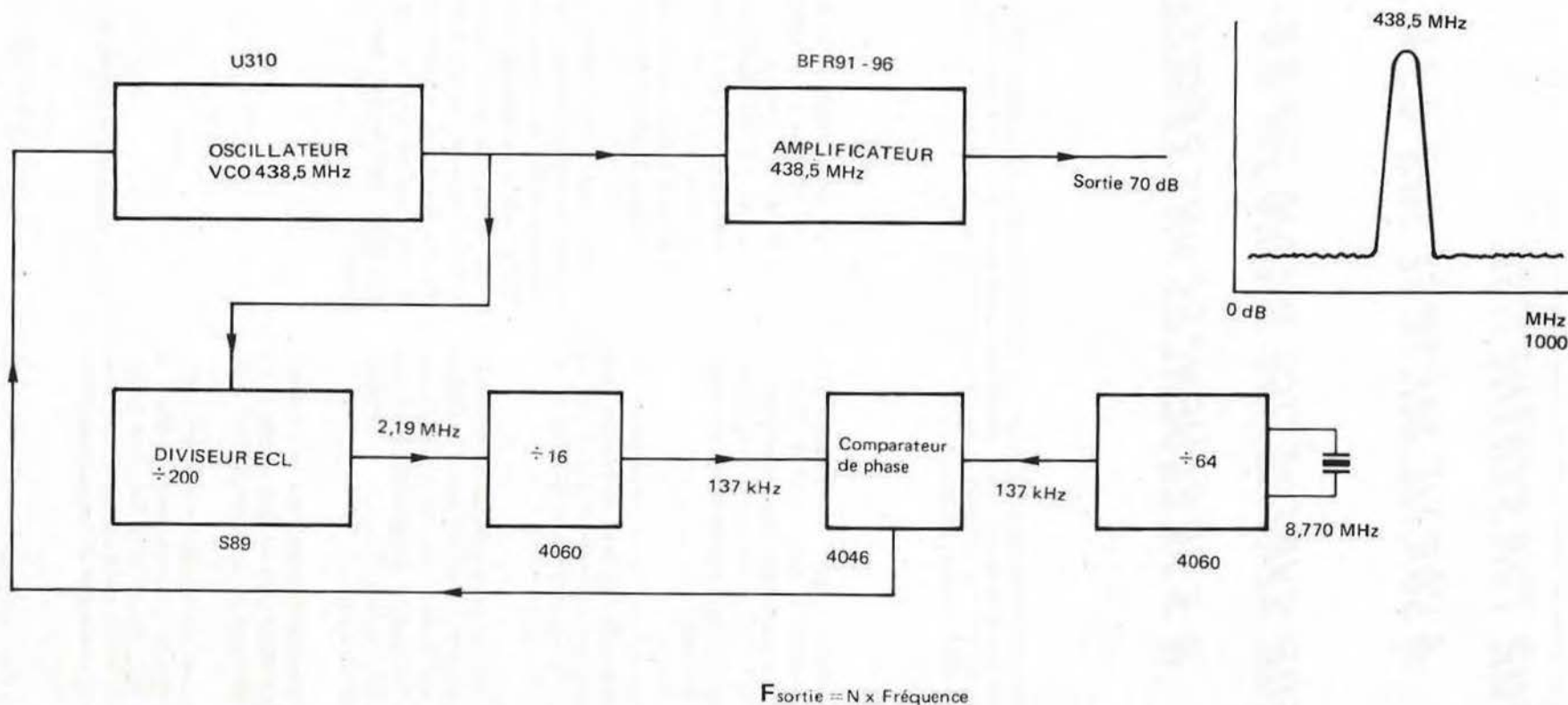
(1) Le lecteur pourra omettre (pour l'instant) que l'intégrale de contour

$$\mathcal{L}^{-1} [ F(s) ] \equiv f(t) = \frac{1}{2\pi j} \int_{c-j\infty}^{c+j\infty} F(s) e^{st} ds$$

s'appelle également transformée de Laplace inverse de F(s).

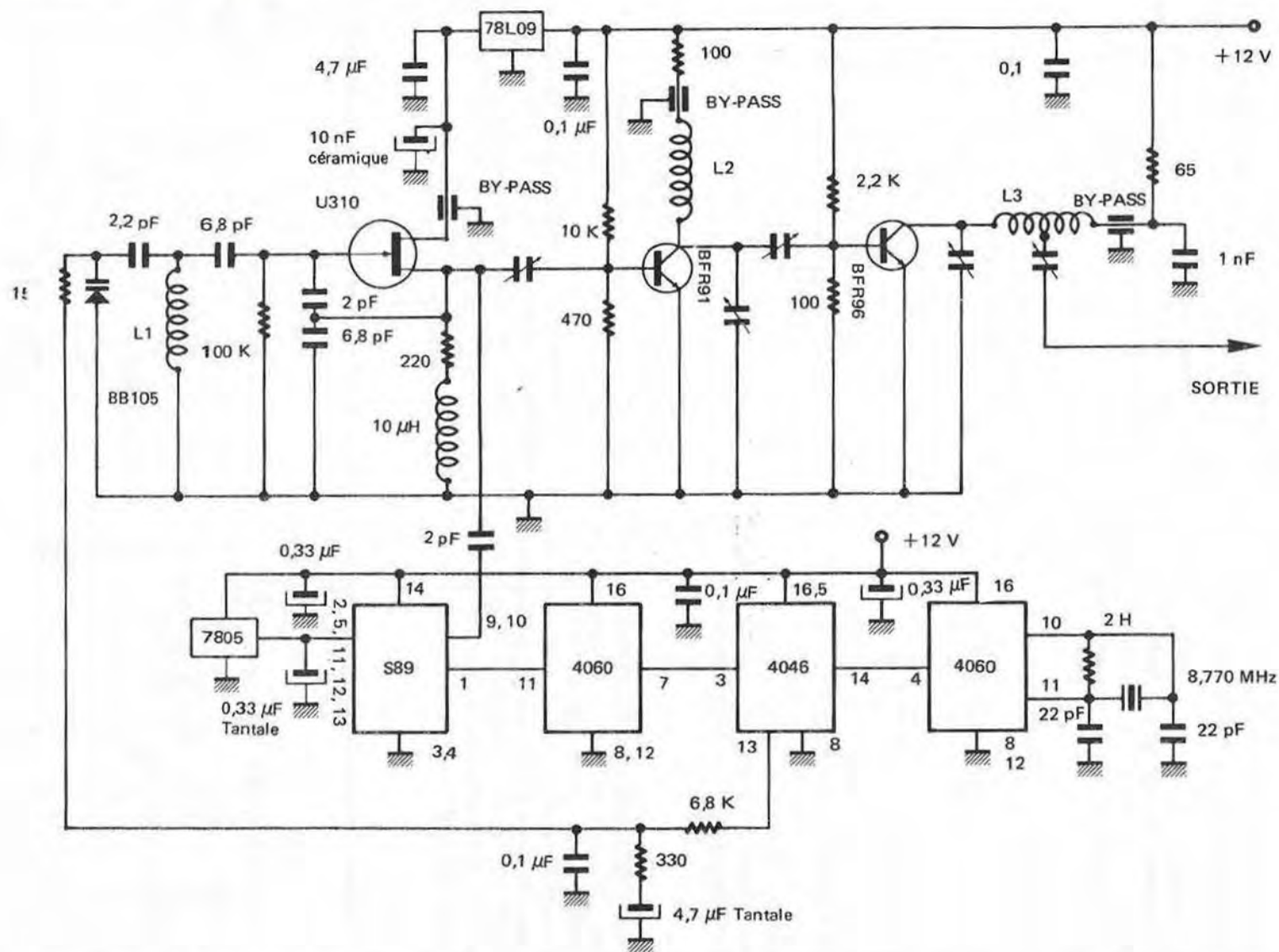


# ORGANIGRAMME EMETTEUR DE TELEVISION AMATEUR





# EMETTEUR TVA 438,500MHZ SYNTHETISE



OU EMETTEUR FM 88-108 MHZ

JUIN 1983

REALISATIONS

Megahertz

page 81



Le synthétiseur agit comme un **multiplicateur** avec la relation suivante :

$$\text{Fréquence de sortie} = N \times \text{Fréquence de référence}$$

Ce procédé permet, vis-à-vis d'une chaîne à quartz à multiplications nombreuses, d'asservir directement l'onde sur 438,5 MHz.

Les fréquents spurious de part et d'autre de la fréquence de sortie sont ainsi évités, les problèmes de QRM grandement diminués. De même, si l'on désire une multiplication par 3 pour un trafic sur 1200 MHz, les réglages s'en trouveront grandement facilités.

### ANALYSE DU SCHEMA

Quatre éléments sont nécessaires pour faire fonctionner cette boucle :

- un oscillateur contrôlé par une tension (VCO),
- un diviseur UHF,
- un comparateur fréquence/phase,
- un oscillateur à quartz servant de référence.

Un cinquième élément vient s'y ajouter par la suite :

L'amplificateur, destiné comme son nom l'indique, à rendre utilisable le signal produit par la boucle d'asservissement.

### LE VCO

Nous utilisons très fréquemment ce type d'oscillateur CLAPP avec effet de champ faible bruit U310. Sa structure est réduite au minimum côté composants, le démarrage de l'oscillation est sans problème. La version plastique J310 peut également être employée. Avec une résistance supplémentaire des bipolaires MRF901, BFR91, etc ... conviendraient aussi (Figure 10).

Nous verrons dans la partie pratique que l'essentiel de mise au point aura lieu dans cette section.

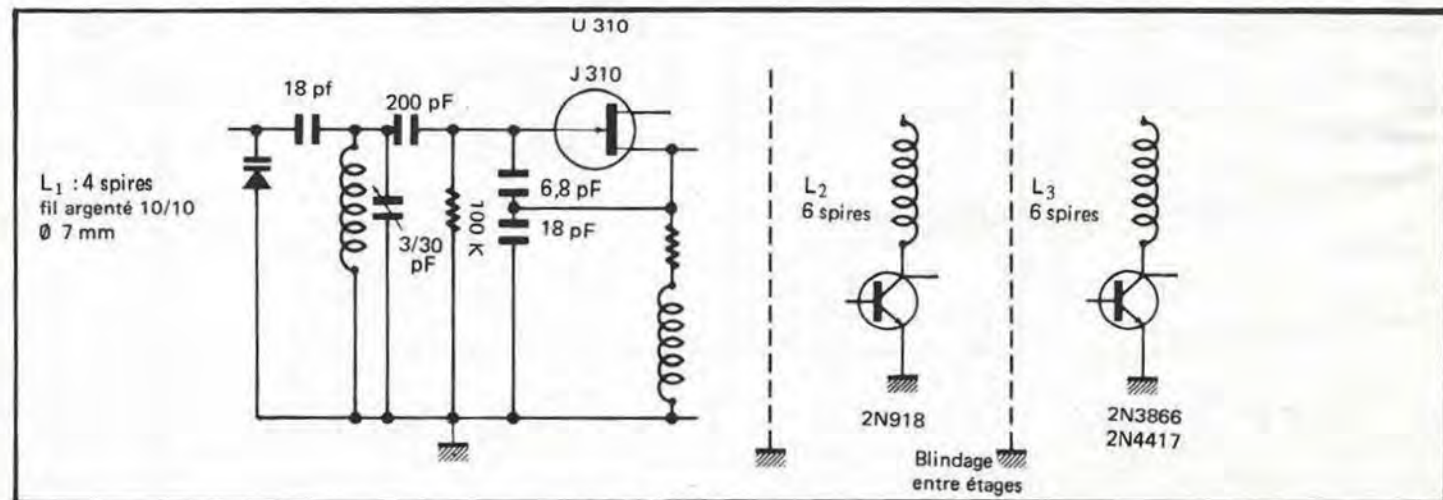


Figure 13 - Dimensionnement VCO et selfs pour 88 à 108 MHz

### LE DIVISEUR

Contrairement à ce qui se fait d'habitude, les deux diviseurs (S89, 4060) que nous avons employés ne sont pas « programmables » dans cette application. Cela n'est pas en effet nécessaire puisque nous voulons obtenir une fréquence unique à 438,5 MHz. En outre, nous obtenons ainsi une grande simplicité de schéma et des signaux à rapport cyclique optimum sur le comparateur 4046.

Le S89 est à lui seul un composant exceptionnel. Il permet à 500 MHz la division du signal par :

- 200/202
- 100/102
- 100/101
- 50/51

Tout cela dans un boîtier 14 broches et selon l'état de programmation des pins 2, 5 et 13.



Figure 3 S89 de Siemens

Nous l'utiliserons en diviseur à rang fixe 200. Il comporte également un étage convertisseur ECL/MOS interne ! Le prix reste raisonnable pour un tel composant : 100 F. En sortie de diviseur, nous obtenons un signal à fréquence basse de 2,19 MHz, capable d'être traité facilement par une diviseur MOS du type 4060 alimenté sous 12 volts.



Le 4060 est un diviseur binaire à 14 étages pouvant également servir d'oscillateur. Propriété que nous utilisons pour le quartz de référence. Il est constitué par une cascade de bascules divisant en puissance de deux. Son boîtier 16 broches ne lui permet pas de «sortir» tous les poids binaires des 14 étages. Un choix doit parfois être fait avec deux autres circuits proches: CD4020 et CD4040. La division par 16 a lieu avec le signal entrant en 11 et sortant par 7.

### Table de vérité

Entrées                      rapport de division obtenu

A	B	ENA	$f_T/f_0$
H	H	H	200
H	H	L	202
H	L	H	100
H	L	L	102
L	H	H	100
L	H	L	101
L	L	H	50
L	L	L	51

Figure 4 Table de vérité des entrées A,B et ENA

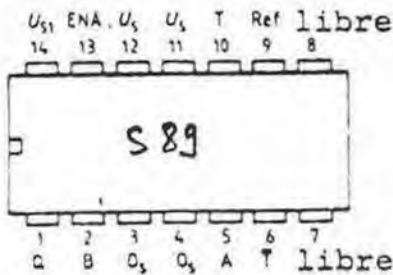


Figure 5. Brochage du S89

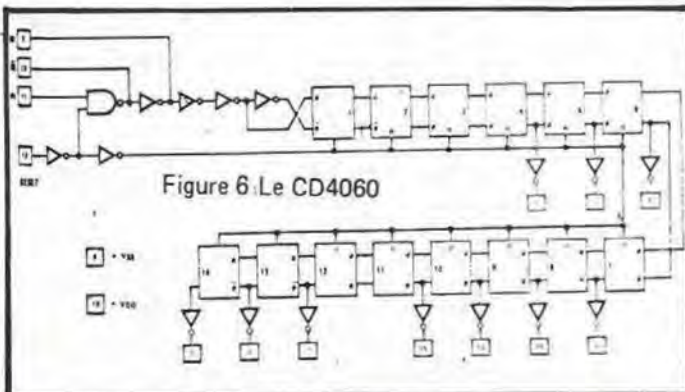


Figure 6. Le CD4060

## LE COMPAREUR DE PHASE

Le CD4046 est un composant complexe comportant tout à la fois un VCO interne, deux comparateurs et une régulation zener. Nous n'utilisons que le comparateur No 2 à trois états. La mise au niveau haut (+ Vcc) de la broche 5 provoque l'inhibition du VCO et diminue la consommation du chip (ce dernier point n'étant pas recherché ici).

Ne vous fâchez pas définitivement avec Bode et le plan de Nyquist : le filtre élémentaire en sortie 13 fonctionne parfaitement et n'aura pas besoin d'être modifié.

La fréquence de comparaison relativement haute (137 kHz), l'a été volontairement afin de permettre un filtrage très facile de la référence et un bruit de phase minimum.

## OSCILLATEUR A QUARTZ REFERENCE

Si les synthétiseurs ont fortement diminué la consommation des quartz dans beaucoup de montages, ils en utilisent au moins un comme source de référence. L'étage inverseur interne du 4060 est utilisé en oscillateur à 8,770 MHz (broches 10 et 11). La division par 64 s'effectue en sortie 4. Un quartz d'origine 27 MHz pourra servir dans les réglages. Le plus proche, à notre connaissance, se situant à  $26,550 : 3 = 8,850$  MHz.

Un calcul simple nous donne :

$$8,850 \text{ MHz} \div 64 = 138,28 \text{ kHz (au lieu de 137 kHz),}$$

soit une fréquence finale :

$$138,28 \text{ kHz} \times 16 \times 200 = 442,5 \text{ MHz.}$$

Il est à remarquer qu'un tel schéma de synthétiseur très compact (les dimensions de l'unique circuit imprimé le font tenir dans le creux de la main : 6 x 9 cm) et de grande pureté spectrale ne le destine pas uniquement à l'application que nous en faisons ici.

Il convient parfaitement à la réalisation d'une balise VHF/UHF ou à des applications plus inattendues d'un émetteur synthétisé pour radio libre.

Pour situer plus précisément les idées et, à partir d'un seul quartz de référence situé aux alentours de 4 MHz, on pourra constituer un exciteur FM capable de fonctionner sur trois fréquences différentes pré-réglées en utilisant les propriétés du S89 de diviser soit par 100, 101 ou bien 102.

Le CD4060 sera alors remplacé par un CD4013, la haute fréquence de comparaison 250 kHz garantissant un fonctionnement remarquable dans la gamme 88 à 108 MHz et se trouve très loin de la bande passante BF injectée à la boucle PLL.



Un quartz de 4 MHz en référence donnera en fréquence finale :

- 100 MHz
- 101 MHz
- 102 MHz

Un quartz de 3,732 MHz :

- 93,3 MHz
- 94,233 MHz
- 95,166 MHz

et ainsi de suite ...

	br. 2	br. 5	br. 13
÷100	1	0	1
÷101	1	0	0
÷102	0	1	0

Figure 8 — Programmation des 3 fréquences prééglées

Est-il nécessaire de dire que les bobines L1, L2 et L3 devront être dimensionnées en conséquence. Le U310 reste en place tandis que le BFR91 sera remplacé par un 2N918 et le BFR96 par un 2N3866 (Figure 11).

Dimensionnement des selfs pour 88 à 108 MHz : Figure 13.

## REALISATION PRATIQUE

La réalisation à partir d'un circuit imprimé simplifie énormément la mise en place de composants peu nombreux. Le prix du montage est approximativement de 250 F, les S89 intervenant pour moitié.

Tous les composants (sauf le quartz 8,770) sont disponibles chez Dahms ou JK Electronic à Strasbourg.

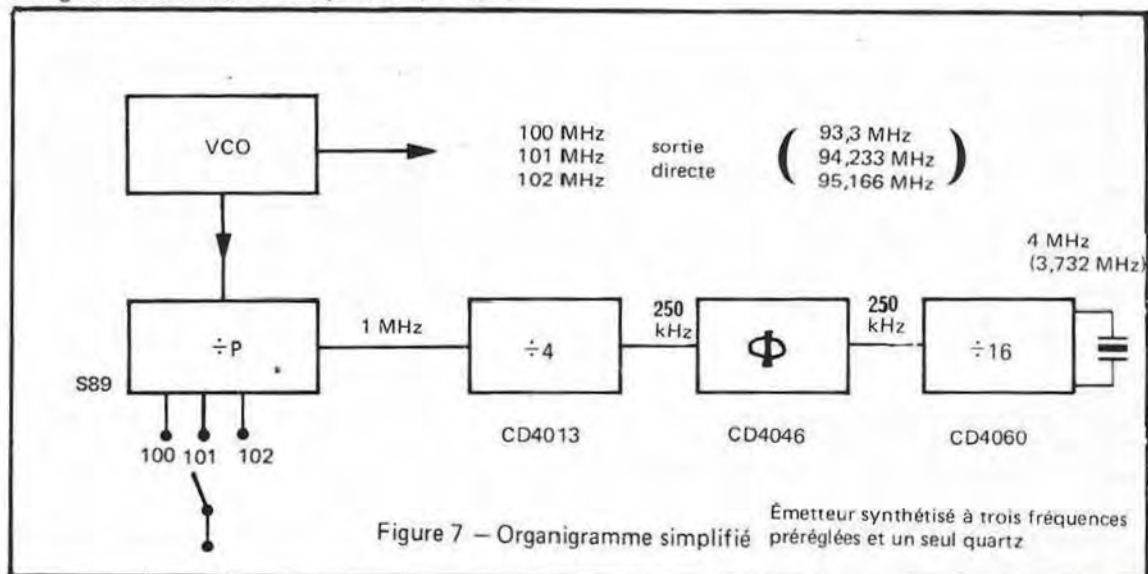


Figure 7 — Organigramme simplifié Émetteur synthétisé à trois fréquences prééglées et un seul quartz

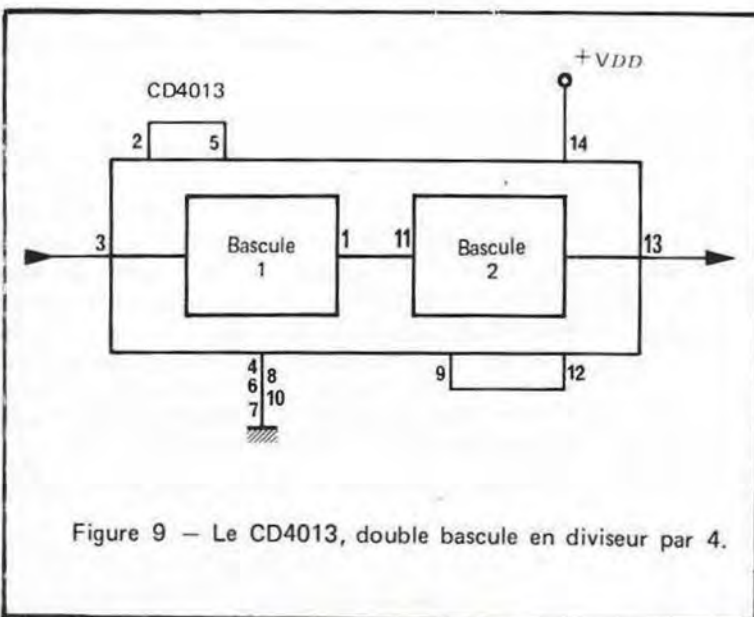


Figure 9 — Le CD4013, double bascule en diviseur par 4.

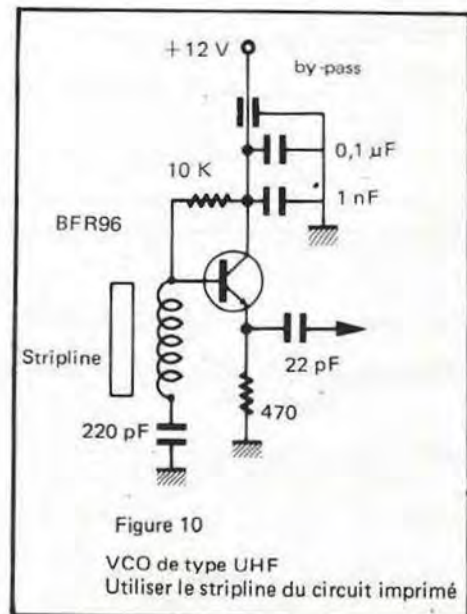


Figure 10  
VCO de type UHF  
Utiliser le stripline du circuit imprimé



Attention à l'orientation des quatre circuits intégrés : le repère suit la flèche. Trois sont dans un sens, le S89 se trouvant à l'envers près du régulateur 5 volts du type 7805. Les découplages sont relativement nombreux, au Tantale ou céramique, selon les valeurs. Ils neutralisent les vellétés d'oscillations parasites.

Trois by-pass servent à la fois de supports de selfs et à véhiculer la tension d'alimentation.

Le 78L09 sert de source à faible bruit pour la tension du VCO. Ce composant est capital pour un fonctionnement parfait du synthétiseur, l'une des grandes causes de modulation parasite de la boucle étant l'alimentation.

Prendre également garde à la bonne qualité des condensateurs du filtre du comparateur (faibles fuites en particulier).

Le VCO est câblé avec les pattes des composants réduites à leur plus simple expression, « en l'air », en commençant par souder le drain du U310 sur le by-pass.

La self L1 est constituée par une boucle de fil argenté 6/10 de 4 mm de diamètre.

La 2 pF du S89 est câblée sous le circuit ainsi que les deux résistances au by-pass (100 Ohms et 65 Ohms).

La boucle n'est verrouillée que lorsqu'il y a coïncidence en fréquence et en phase entre le signal issu du VCO (via les diviseurs) et celui venant de l'oscillateur à quartz (divisé par 64). Il faudra donc vérifier que le VCO libre (tension sur la varicap aux alentours de 440 MHz et que par ailleurs, un signal de 137 kHz se trouve effectivement sur la broche 14 du CD4046.

Pour ceux qui manquent d'appareils de mesure ou d'habitude avec les circuits VHF, il peut être prudent d'opérer selon la méthode (plus simple) suivante et qui nécessite que la possession d'un fréquencemètre montant à 250 MHz (95H90 par exemple).

Elle consiste à mettre la broche 5 du diviseur S89 à la masse (il divise alors par 100 au lieu de 200 prévus initialement) et de faire fonctionner le VCO sur une fréquence deux fois plus faible ( $438,5 : 2 = 219,25$ ). L1 est portée à deux spires, toutes choses étant égales par ailleurs. Le BFR91 fonctionne alors en doubleur de fréquence 438.

A LA PORTÉE DE TOUS !!

NOUVEAU

LICENCE RADIOAMATEUR

Conforme aux nouvelles instructions des P.T.T.

POUR FAIRE DE VOUS

UN VRAI RADIO-AMATEUR,

VOICI UN COURS

PAR CORRESPONDANCE ATTRAYANT !!



BON POUR DOCUMENTATION ET PROGRAMME COMPLET DU COURS : (ci-joint 2 timbres)

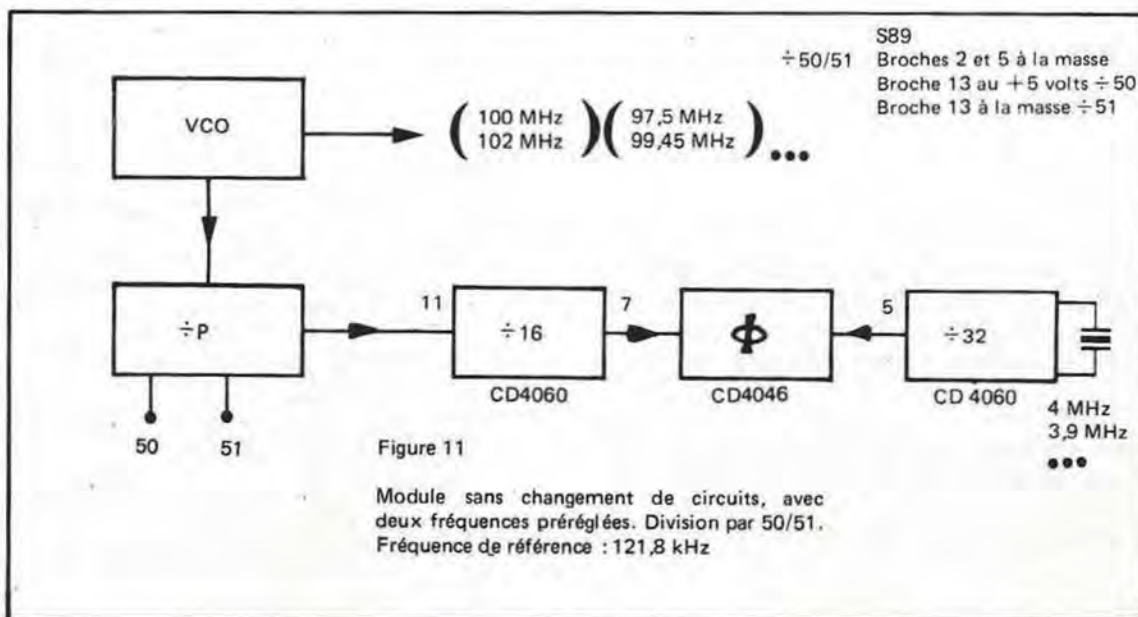
Nom .....

Adresse .....

Ville .....

Code Postal ..... Age .....

TECHNIRADIO B.P. 163 - 21005 DIJON CEDEX





## KITS BERIC - RÉALISATIONS MEGAHERTZ

Kits, composants et circuits imprimés  
suivant des réalisations publiées dans MEGAHERTZ

CONSTITUTION DES KITS : Tous les composants à monter sur le CI ainsi que les supports de CI et notice technique complémentaire à l'article MHZ si nécessaire ; sans transformateur, boîtier ni composants périphériques (sauf mention spéciale). Circuit imprimé en option. Chaque élément peut être fourni séparément.

### TRANSVERTER ÉMISSION-RÉCEPTION 0/30 MHz.

MHZ 1 : Convertisseur H.F.	KIT	170,00 F
	C.I. seul	46,00 F
MHZ 2 : Oscillateur avec roues codeuses	KIT	513,00 F
	C.I. seul	35,00 F
MHZ 3 : Platine affichage (avec 74S188, préciser le pas)	KIT	164,00 F
	C.I. seul	28,00 F

### TRANSVERTER 1,2 GHz.

MHZ 1 : Oscillateur local	KIT	203,00 F
	C.I. seul	21,00 F
MHZ 2 : Convertisseur réception	KIT	122,00 F
	C.I. seul	31,00 F
MHZ 3 : Convertisseur émission	KIT	250,00 F
	C.I. seul	63,00 F

### DIVERS.

MHZ 1 : Protection alimentation	C.I. seul	17,00 F
MHZ 1 : Filtre de bande F6CER	C.I. seul	8,00 F
MHZ 4 : Émetteur simple sur 7 MHz	KIT	307,00 F
BRC 7001	C.I. seul	53,00 F
MHZ 4 : Récepteur simple sur 2 MHz	KIT	225,00 F
Préciser le pas	C.I. seul	47,00 F
MHZ 4 : Atténuateur F6CER	KIT	65,00 F
	C.I. seul	27,00 F
MHZ 5 : Amplificateur HF F6CER	KIT	126,00 F
	C.I. seul	26,00 F
MHZ 5 : Émission/réception morse ZX81	KIT	46,00 F
	C.I. seul	18,00 F
MHZ 6 : Calibrateur à quartz AFSK BSL	KIT	68,00 F
Standard	C.I. seul	18,00 F
MHZ 7 : Atténuateur Wattmètre	KIT	40,00 F
	C.I. seul	néant
MHZ 7 : Alimentation puissance réglable (tous les composants et galva)	KIT	497,00 F
	C.I. seul	28,00 F

Conditions d'expédition et frais de port : se reporter aux autres publicités BERIC.

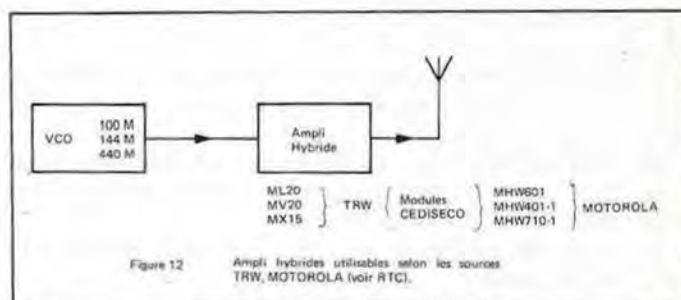
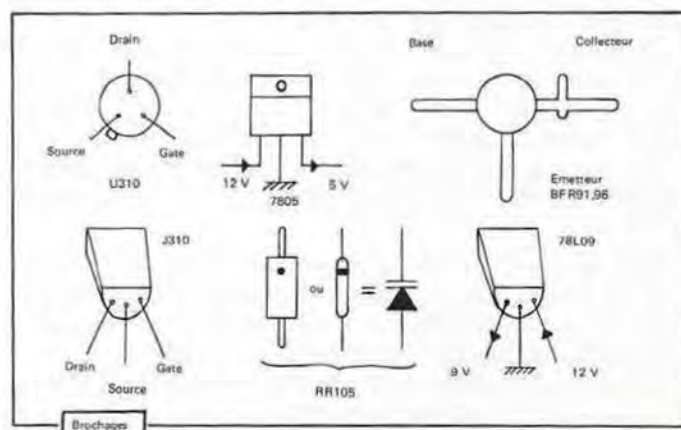


Figure 12 Ampli hybrides utilisables selon les sources TRW, MOTOROLA (voir RTC).



On doit obtenir 50 mW minimum en sortie de BFR96. L'ensemble peut alors être suivi de transistors ou plus simplement par un amplificateur hybride 400 MHz. Voir à ce sujet l'article de F5AD, MEGAHERTZ Mars 1983, page 15, figure 12.

Il est également très facile de contrôler la fréquence du VCO en se portant sur la broche 1 du S89 : sortie du diviseur ECL, niveau logique C-MOS.

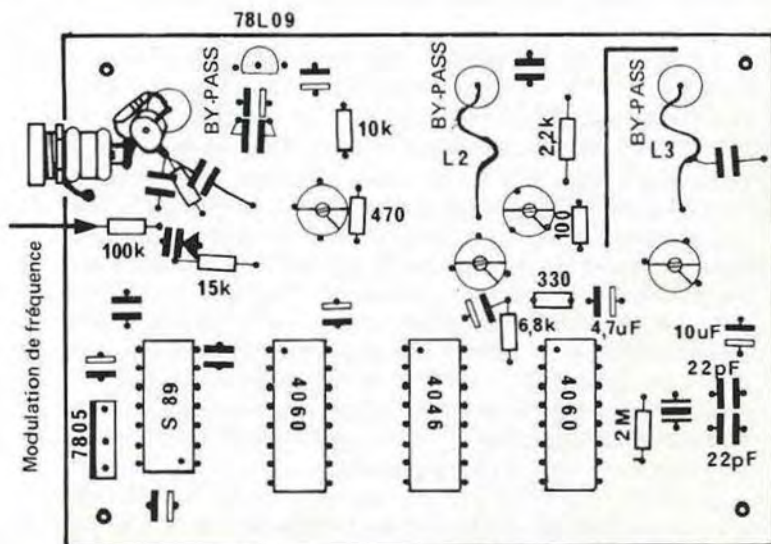
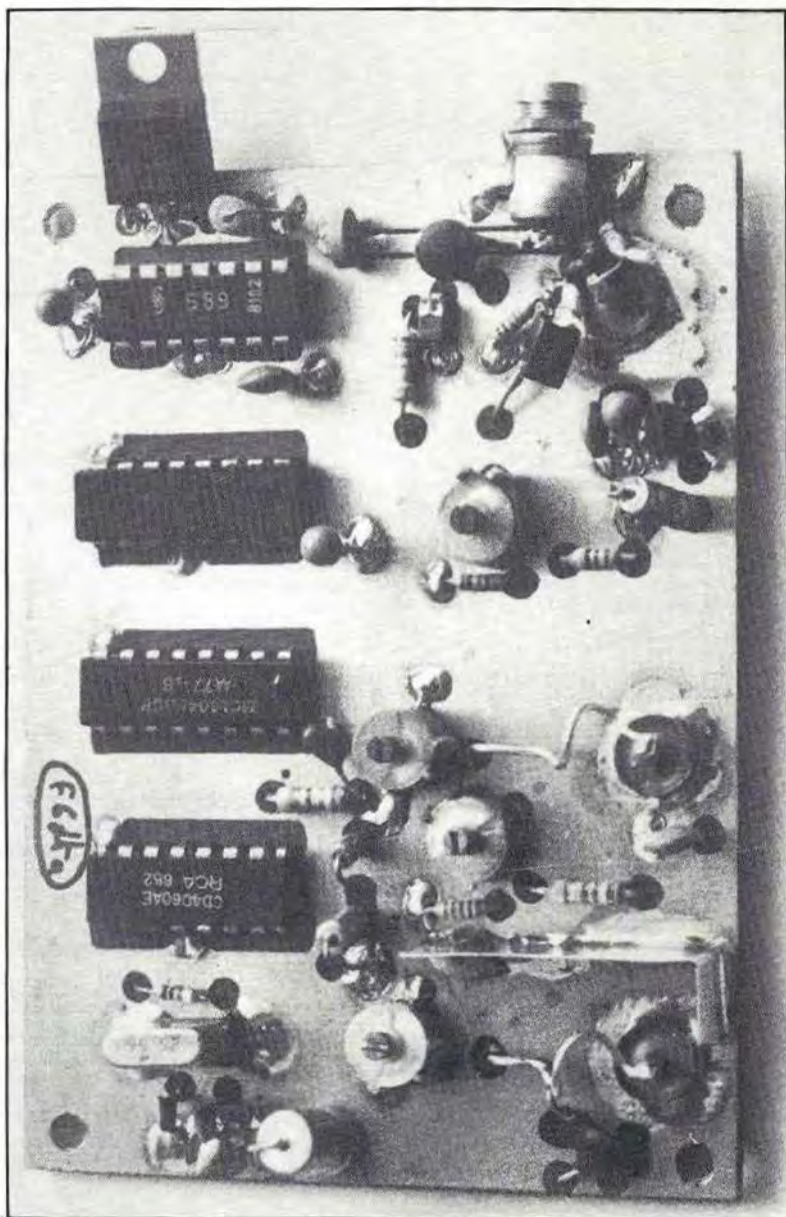
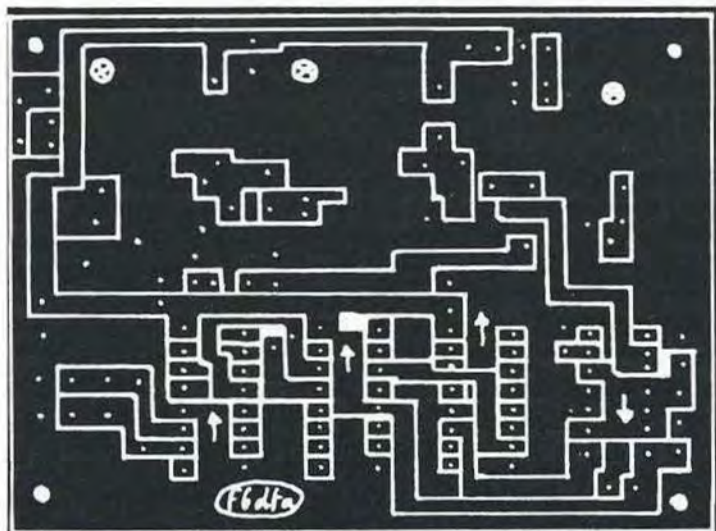
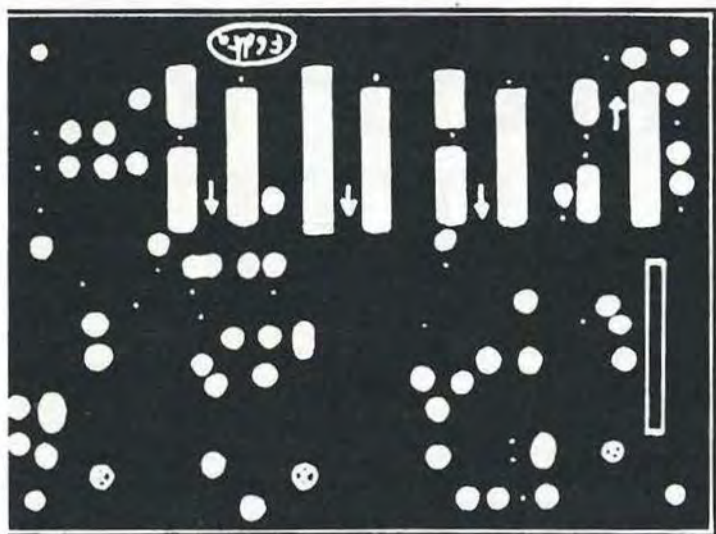
$F_{vco} = F_{out} \times P(\text{facteur de division})$ .

### NOMENCLATURE DES COMPOSANTS

- 1 x U310 ou J310 ou BFR 96
- 1 x BFR91 ou 2N918 version 100 MHz
- 1 x BFR96 ou 2N3866 144 MHz
- 1 x Varicap BB105 ou similaire
- 1 x S89 Siemens - Diviseur ECL 500 MHz
- 1 x CD4046 - comparateur de phase
- 2 x CD4060
- 1 x régulateur 78L09
- 1 x régulateur 7805
- 3 x by-pass
- 1 x quartz - fréquences selon le texte :  
8,770 MHz, 4 MHz ...
- 5 x CV 1,5/10 pF pour 438 MHz  
3/30 pF pour 100 MHz



# EMETTEUR SYNTHETISE T.V.A.







Michel VONLANTHEN - HB9AFO

# SYSTEME DE RECEPTION RTTY

*Cet ensemble de réception RTTY est évolutif et permet de recevoir le trafic radiotélétype amateur et professionnel. Les options AMTOR, Selcal et CW seront décrites au fur et à mesure de leur réalisation. L'affichage des signaux reçus se fait sur un affichage à cristaux liquides de une ligne de seize caractères, sur l'écran d'un terminal et sur une imprimante à aiguilles (EPSON MX80).*

*Les modules du système MICRO-VON, décrits dans les numéros 1 à 6 de MEGAHERTZ, sont utilisés et permettent, en plus de cette application, de programmer en BASIC et en langage machine. Le microprocesseur est un 8073 de National Semiconducteur. Il contient son propre interpréteur BASIC.*

Nous avons commencé la description de cet ensemble dans le MEGAHERTZ précédent en parlant tout d'abord de la partie «physique» de notre engin. Les photographies ci-dessous donnent une idée de la façon dont nous avons résolu le problème mécanique : un boîtier compact, vertical, dans lequel les modules sont juxtaposés. Il eut été plus simple de se contenter d'un boîtier plat avec les cartes fixées côte à côte, mais nous avons préféré la première solution pour des questions de place dans notre shack. En effet, les coffrets plats doivent être empilés, alors que les hauts peuvent être mis les uns à côté des autres, ce qui facilite leur intégration dans une station radio-amateur où la place est le plus souvent comptée. Mais c'est un détail et les photos ne sont là que pour illustrer une des nombreuses possibilités «d'empaquetage» des modules MICRO-VON—. Le seul point important à retenir est de prévoir assez de place en réserve pour les futures additions. Notre système de réception est évolutif, c'est sa principale originalité par rapport à ce qu'on peut trouver dans le commerce, aussi faut-il prévoir l'avenir en laissant assez de place libre pour les futurs modules.

Le câblage en «wrapping» (fils enroulés) est très facile à modifier, il suffit de dérouler les fils. Il faut cependant qu'ils restent accessibles, raison pour laquelle chaque liaison est prévue avec un peu de «mou». Le résultat final est visuellement moins beau mais il est ensuite tellement facile de suivre les fils ... Avec un câblage conventionnel, donc des fils tirés «au cordeau» et ligaturés, le simple fait de devoir détruire la belle harmonie du câblage suffit à dissuader n'importe qui d'entreprendre la moindre modification. Pour nous, l'important n'est pas de réaliser une œuvre spectaculaire pour la mettre ensuite «sous verre» comme une œuvre d'art intouchable, mais plutôt de disposer d'un système de réception RTTY qui nous permettra de suivre la technique et de nous y adapter (et peut-être même de la précéder ...). Alors, gardons le côté «efficacité» et mettons au panier le côté «spectaculaire» ...

On peut le voir sur les photos, les modules de 100 x 50 millimètres sont en quelque sorte empilés les uns à côté des

autres et tenus ensembles à l'aide de 2 tiges filetées M3 et d'entretoises. Pour modifier le câblage d'un des modules, il suffit simplement de dévisser la tige filetée supérieure, d'enlever les entretoises jusqu'à ce que le module en question soit libéré et puisse être basculé vers le bas. Il suffit ensuite de remettre les entretoises et de revisser la tige filetée pour redonner une rigidité mécanique à l'ensemble.

La carte microprocesseur VON257 est, quant à elle, fixée à angle droit avec les autres de façon à pouvoir effectuer facilement des mesures. Ne l'oublions pas, cette carte est le cœur de notre montage et tout tourne autour d'elle. Les deux barres carrées de 5 x 5 mm qui la supportent permettent de la basculer vers l'extérieur du coffret, ce qui est utile pour pouvoir accéder au panneau avant et à l'alimentation.

## MODIFICATIONS

Nous avons un principe de base dans nos réalisations : en faire la description en même temps que le développement. Cela nous permet de cerner au plus près la réalité concrète et nous évite d'oublier des points importants. Deux autres avantages non négligeables aussi : constituer de la sorte un dossier technique sérieux et suivre l'actualité de près sans devoir attendre la fin du développement ... et d'en faire un article démodé lorsqu'il paraît...

Nous avons donc quelques modifications à faire sur le plan d'ensemble publié dans le dernier MEGAHERTZ, suite à des améliorations, mais aussi suite à des erreurs ou oublis de dessin (certains nous ont d'ailleurs été communiqués par ceux qui nous font l'amitié de nous suivre dans cette réalisation).

## INTERFACE SERIE

Les 4 lignes correspondant aux pins 36, 37, 38 et 39 du 8250 sont à décaler d'une pin vers le haut sur le dessin. Ces 4 lignes sont reliées chacune au + 5 V par une résistance pull-up de 4, 7 K. Les pins 12 et 13 du 8250 vont au + 5 V.



## CARTE MICROPROCESSEUR

Il n'y a pas d'erreurs mais il manque des inscriptions. Se reporter au MEGAHERTZ No 2 ou à la notice technique qui accompagne chaque circuit-imprimé HAMCO (plan : pins à wrapper VON257).

Pour faciliter la mise en route automatique lorsqu'on déconnecte le terminal, il faut que l'entrée clavier (SA) soit maintenue au + 5 V par une résistance de 10 K. Il faut aussi inverser le pont P2. La sortie clavier du terminal devra être au + 5 V au repos.

## INTERFACE PARALLELE

Il manque des points sur les pins à gauche en bas de cette carte (D0 à D4 et NWDS).

La pin en haut à gauche, au-dessus de reset, ne va pas à la masse mais au + 5 V (+ 5 V sortant de la carte).

La sortie strobe/ doit passer par une porte du LS00 car le 8255 ne peut pas sortir assez de courant pour attaquer directement l'imprimante MX80. La pin DC4 est donc à relier à la troisième pin (= pins 4/5 du LS00) depuis la droite (haut de la carte), tandis que la pin numéro 1 du connecteur imprimante va à la deuxième pin (= pin 6 du LS00) à partir de la droite (toujours haut de la carte sur le plan d'ensemble).

## DEMULATEUR UOSAT

R4A = 3,3 K au lieu de 18 K.

L'inscription du commutateur «normal/reverse» doit être inversée : «normal» en haut et «reverse» en bas.

## DIVERS

La résistance de 10 ohms/1 W peut être supprimée. Il est alors possible de relier l'entrée BF aussi bien à une sortie à basse impédance comme prévu, que haute impédance, ce qui s'est avéré utile.

## CONSTRUCTION MECANIQUE

Les diverses photographies qui accompagnent cet article donnent une idée de la disposition mécanique de notre système. Le plan du panneau est en grandeur nature. En plus des composants qui figurent sur le schéma d'ensemble, nous avons un commutateur 3 circuits / 3 positions prévu pour l'AMTOR. Il n'est pas câblé pour le moment. Nous avons également un jack 6,35 mm stéréo en réserve, à gauche en bas. Il sera probablement utilisé pour la «sortie BF» (émission). Les inscriptions «selcal» et «AMTOR» du commutateur de vitesses sont aussi pour le futur.

A l'arrière, nous avons en réserve une prise BF à 5 pôles marquée «K7» prévue pour un enregistreur à cassettes ou à bandes magnétiques et une prise identique non marquée. Le jack 6,35 sert à entrer la RTTY après les démodulateurs, en niveau TTL (EXT').

Le commutateur de vitesses et le poussoir «a.../1...» peuvent être testés grâce au BASIC, à l'aide du petit programme ci-dessous :

```
10 A=@ # A006
20 A = A AND # FO
30 PRINT A
40 GOTO 10
```

La variable A prend la valeur du registre 6 du 8250, le registre du modem. Les lignes des pins 36, 37, 38 et 39 de la matrice de diodes y aboutissent. La variable A contient donc, après la ligne 10, l'état de ces lignes, donc des commutateurs qui y sont connectés. Un OV sur une des lignes correspond au niveau logique «1» pour le microprocesseur. Le tableau ci-dessous résume les valeurs à obtenir en fonction des différentes positions. Nous obtenons les valeurs décimales sur l'écran.

Position	Bits 7 ..	6 ..	5 ..	4	Hex	Décimal
AMTOR	0	0	0	0	00	0
Selcal	1	0	0	0	80	64
1200	0	1	0	0	40	128
300	1	1	0	0	CO	192
110	0	0	1	0	20	32
75	1	0	1	0	A0	96
50	0	1	1	0	60	160
45	1	1	1	0	E0	224

avec le commutateur de vitesses sur «AMTOR» :

a.../1...	0	0	0	1	10	16
-----------	---	---	---	---	----	----

Voilà démontrée l'utilité de disposer d'intelligence, donc d'un microprocesseur, dans un appareil : il peut se contrôler lui-même ...

## LES ALIMENTATIONS

Nous utilisons un transformateur toroïdal surdimensionné pour notre utilisation mais d'une exécution standard. S'il nous avait fallu en faire un sur-mesure, il nous aurait coûté plus cher ... Il délivre 8,5 V et 14 V environ. La suite est très classique : redresseurs, condensateurs de filtrage et régulateurs 3 pattes. Les petites capacités sont soudées directement sur les pattes des régulateurs afin d'éviter des oscillations indésirables. Un petit radiateur, visible sur la photo du panneau arrière, radiate (c'est vrai ça, je radiate, tu radiates, etc...) donc refroidit le LM309K bien que nous eussions pu nous en passer. Du fait du surdimensionnement des alimentations et de la consommation quasi spartiate de nos modules, rien ne chauffe.

La consommation mesurée est de 50 mA pour le 12 V et de 250 mA pour le 5 V.

## LE PROGRAMME

Il est contenu dans l'EPROM 2716 qui se trouve sur la carte microprocesseur VON257. Chacun pourra d'ailleurs l'améliorer en suivant les futurs articles de MEGAHERTZ et reprogrammer l'EPROM, grâce à la carte de programmation VON267.



On ne peut pas réaliser entièrement le programme RTTY en BASIC car ce dernier est trop lent. Nous avons donc dû faire quelques routines en langage machine et seule l'initialisation se fait en BASIC.

La partie BASIC va de #8000 à #842F.

Les routines en langage machine occupent chaque fois une ou plusieurs lignes du listing ce qui nous permet de les déplacer sans trop de peine, même sans assembleur, ce que nous faisons. Voici les adresses de départ de chacune d'elles (en hexadécimal) :

8510	sortie FIFO vers MX80 (patch)
8560	entrée FIFO
8580	line erreurs
8590	polling
85DO	suppression des line feeds
85EO	initialisation 1200 BD
8600	initialisation 300 BD
8620	initialisation 75 BD
8640	initialisation 50 BD
8660	data vers MX80
8680	data vers LCD
86AO	cde vers LCD
86CO	links RX
86FO	suppression des signaux indésirables
8700	initialisation 110 BD
8720	initialisation 45 BD
8740	a .../1...
8770	Baudot - ASCII
87EO	court-circuit ASCII
87FO	data vers VDU

#### Les Tables

8450 à 85AF table des messages LCD  
8790 à 87DF table de conversion BD-ASCII

#### La partie en BASIC

D'une façon générale, le BASIC n'est pas adapté aux traitements qui doivent se faire rapidement parce qu'il s'agit d'un langage interprété. Cela signifie que la ligne de BASIC est lue par l'interpréteur qui se trouve dans les 2,5 K de ROM internes au microprocesseur et traduite en langage machine. L'effet obtenu est le même que celui d'une conversation se faisant par l'intermédiaire d'un traducteur : un net ralentissement.

Le BASIC est donc utilisé là où il est le plus utile : pour l'initialisation. Le temps là ne joue pas de rôle puisqu'il travaille lors de l'enclenchement de l'appareil ou lorsqu'on tourne un commutateur.

En gros, un reset nous fait démarrer à la ligne :

1	remise à zéro des variables et interrupts
2	titres sur display
3	adresses de début du buffer de la FIFO
4	initialisations
5	initialisations LCD
8	titre sur LCD
10	temporisation
20	temporisation

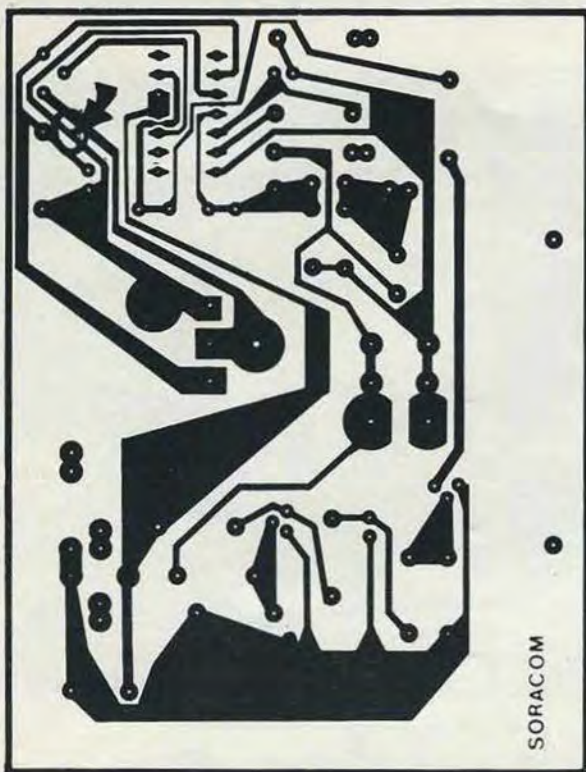
21	lecture du registre 6 du 8250
22	si on a pressé sur «A .../1...» va à 800
28	effacement LCD
29 à 40	quelle position commutateur ?
100 à 720	traitement des positions
800 à 830	on a pressé «A .../1 ...»
1000	part en langage machine (polling)
1010	un commutateur a changé de position, on va à 20
8000	affichage des messages sur LCD
9000	initialisation LCD

#### Les adresses remarquables

A000 à A006	interface série
AB00 à AB03	interface parallèle
17FF	contient 0A (indispensable pour sortie vers display)
17FE	caractère à afficher sur display série
17FD	caractère RTTY arrivant
17FC	80 = ASCII 20 = 1 ... 00 = A ...
17E3	ads sortie FIFO (partie haute)
17E2	ads sortie FIFO (partie basse)
17E1	ads entrée FIFO (partie haute)
17E0	ads entrée FIFO (partie basse)







SORACOM

### RECTIFICATIF

A propos de l'alimentation de puissance réglable  
parue dans le numéro de MAI

Sur la photo en page 41 (en haut à gauche), vous avez remarqué la présence d'une résistance. Celle-ci ne figure pas sur le circuit imprimé. Pour ce faire, il faut couper la patte numéro 3 du C.I. et placer la résistance de 180 ohms.

# A LILLE cibor boutique

C.B. RADIOAMATEUR  
ATELIER REPARATION

VENTE PAR CORRESPONDANCE

## TERACOM

12, rue de la Piquerie

59800 LILLE

# (20) 54.83.09.

AVEC LES TELEVISEURS SUPER QUAD DE BARCO

## LE MONDE EST A VOUS!

**J.C. ANGEBAUD**

VENTE et S.A.V.  
BARCO Télévision  
14, rue Similien  
44000 NANTES  
(40) 76.62.38.  
(40) 27.88.28.

GRATUIT : Bon pour documentation et tarifs.

Nom : .....

Téléphone : .....

Adresse : .....



La mémoire-tampon de l'imprimante est du type First-In-First-Out, ce qui signifie que le caractère qui est stocké en premier dans cette mémoire en ressort en premier. Cela permet de recevoir du trafic même pendant que l'imprimante est en train de faire un retour de chariot par exemple, sans rien perdre. Adresse : de 1600 à 16FF (256 caractères).

### Principes de base du programme

Dès la mise sous tension où une remise à zéro est automatiquement effectuée, nous sautons dans le programme BASIC. Ce dernier initialise tout ce qui doit l'être et, suivant la vitesse sur laquelle se trouve le commutateur, programme le 8250 en conséquence. Pour terminer il effectue un :

1000 LINK 8590

ce qui nous renvoie dans la routine en langage machine «polling». Pour pouvoir comprendre la suite, il faut avoir devant soi la page «programmation du 8250» livrée avec chaque print VON 262 ou obtainable chez NATIONAL SEMICONDUCTEUR (mais en anglais cette fois).

D'une manière générale, la routine «polling» tourne sans arrêt sur elle-même et interroge chaque fois certains registres des interfaces série et parallèle. Ce sont :

- A802 reg 2 du 8255 (série)
- BIT 7 à 1 = imprimante occupée (busy)
- A002 reg 2 du 8250 (série)
- BIT 0 à 0 = demande d'interruption de l'interface série.

Les bits 1 et 2 définissent quelle partie du 8250 demande à être servie.

Bit 1	Bit 2	
0	1	donnée reçue et prête
1	0	registre émission libre (pas utilisé)
0	0	changement de vitesse (état modem)

Un retour au BASIC, à la ligne 1010, ne se fait que si le commutateur de vitesses a été déplacé ou que si le poussoir «a .../1 ...» a été pressé. Sans cela le programme tourne sans arrêt dans la routine «polling».

Le listing de la partie BASIC est celui qu'on peut obtenir en faisant un LIST. Cette partie se trouve de 8000 à 842F dans l'EPROM.

Le restant de l'EPROM, soit de 8430 à 87FF est représenté tel qu'il apparaît sur l'écran lorsqu'on utilise la carte de programmation VON267.

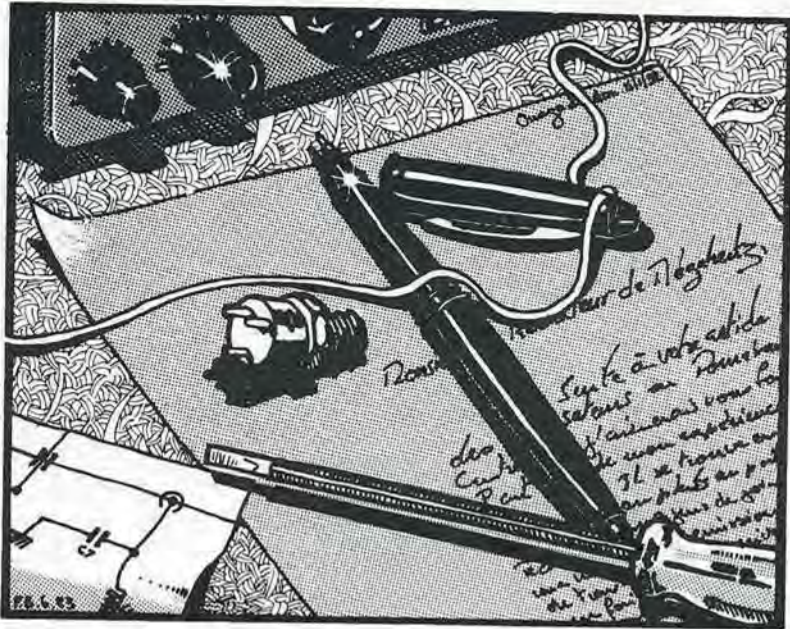
### POUR TERMINER

L'EPROM dénommée «RTTY 5.3 830422» peut être obtenue programmée chez HAMCO, de même que tout le reste du matériel. Liste contre un coupon-réponse international à : HAMCO, case postale, CH-1024 ECUBLENS (Suisse)

Après une petite pause estivale qui nous permettra de souffler un peu, nous continuerons avec les options «AMTOR», «SELCAL» et «CW». Profitez-en pour peaufiner votre système et pour prendre des réserves d'énergie pour la suite ... elle ne sera pas triste ... Mangez du poisson (pour le phosphore ...)







# COURRIER DES LECTEURS

Mr. Jean-Louis UMES (75)

— En faisant varier la longueur d'un câble coaxial à faibles pertes (ou sans pertes) et non rayonnant, peut-on obtenir une variation du ROS dans ce câble ? Autrement dit, le ROS est-il fonction de la longueur de la ligne ?

Q — Le R.O.S. le long d'une ligne sans perte non rayonnante, dépend-il de la longueur de la ligne ?

R — Pour une ligne sans perte, le R.O.S. dépend **uniquement** de l'impédance de la ligne et de l'impédance de la charge (ici l'antenne placée à son extrémité).

Si la ligne présente des pertes, le R.O.S. mesuré au départ de la ligne, diminue quand on augmente la longueur de cette dernière (voir figure B 4.2c légende absente, dans MEGHERTZ No 4, page 37). Le R.O.S., au niveau de l'antenne par contre, reste strictement constant.

Il est cependant fréquent que l'on « mesure » un R.O.S. variable en bas de ligne lorsqu'on modifie sa longueur. Cela prouve simplement que les appareils de mesure sont sensibles à autre chose qu'au R.O.S., aux courants de gaine par exemple, induits sur l'extérieur du câble par le rayonnement direct de l'antenne. Le fait de faire varier la longueur du câble coaxial modifie alors les résonances sur la gaine et modifie la perturbation induite sur le ROS-mètre ; l'opérateur croit alors que le R.O.S. a bougé.

Les ROS-mètres utilisés dans le domaine amateur, même certains très renommés et chers, sont des appareils très imparfaits. Il suffit, pour s'en convaincre, de les charger par des résistances pures de 25, 50, 75 et 100  $\Omega$ . Un ROS-mètre parfaitement étalonné donnera respectivement des lectures de 2, 1, 1,5 et 2 s'il est prévu pour une charge de 50  $\Omega$ . Les désillusions sont fréquentes. Alors, qu'attendre d'un tel appareil quand se superposent en outre, sur la ligne, des courants de gaine ?

Mr. CARON (59)

— Je profite de cette lettre pour vous dire mon étonnement devant le peu d'empressement que mettent les constructeurs français pour satisfaire les amateurs et écouteurs afin que tous puissent trouver et acheter « français ». La seule maison fabriquant et vendant du matériel sérieux est la Société THOMSON CSF, mais à quel prix ! Le récepteur de trafic TRC 394A est vendu à la modeste somme de 54 500 F HT.

— Il faut comparer ce qui est comparable et je vous renvoie à l'un des éditoriaux précédents de MEGHERTZ. La Société THOMSON disposait à ce jour d'un monopole dont le client principal est représenté par les Forces Armées. Ce client exige des critères de fabrication précis et le prix n'a en fait pour eux que peu d'importance (ou n'avait). En plus, inutile de vous rappeler que c'est le contribuable qui paie. Maintenant, il est certain que Thomson est techniquement au point pour sortir un appareil grand public. Commercialement c'est autre chose. Ajoutez à cela que le marché est maintenant encombré par des fabricants qui ne regardent pas que devant leur porte.

## UN NOUVEAU BROUILLAGE EN PERSPECTIVE ?

Après la moulinette à caviar russe, le radar américain, voilà nos voisins anglais qui se mettent à l'étude d'un radar trans-horizons. Syledis à côté, ce ne sera rien ! Ce radar est, paraît-il, destiné à lutter contre les exocets.

## A PROPOS D'ORDINATEUR.

On parle de plus en plus de normes précises pour réduire les interférences dues aux ordinateurs. De telles normes existent depuis peu aux USA. Que va-t-il sortir de Tregastel ?

## DERNIERE MINUTE

### REUNION COMPATIBILITE ELECTROMAGNETIQUE A TREGASTEL (Bretagne).

Une importante réunion s'est tenue début juin en Bretagne. Elle était composée de nombreux scientifiques et de représentants de ministères divers (Forces Armées, Transport, etc...).

Nous avons pu aussi apprendre que notre revue était très suivie et saluée comme « courageuse ». Toutefois, le responsable des Phares et Balises qui semblait bien connaître notre article sur Syledis a précisé que Syledis changerait bien comme prévu, mais que dans l'immédiat il y avait un problème matériel, et que ce genre de problème n'est pas facile à résoudre.

Nous tenons à le rassurer - la construction technique de Syledis, dont nous reparlerons, est sans doute une réussite. Son utilisation a été contestée par les utilisateurs lors de sa mise en place. Pour notre domaine, ce qui a été l'objet de notre colère, c'est le choix des fréquences. Il est bien sûr plus facile de « prendre » aux amateurs que de demander à la Gendarmerie ou à TDF un « morceau de fréquence ». Pourtant, certains amateurs « fana » des UHF/SHF pourraient donner des leçons, tant sur le plan technique que trafic ...





Allez chez un  
Spécialiste !

chez **3A**



93, bd P.V.-Couturier  
93100 Montreuil  
Tél. 857.80.80

# ACHETEZ TOUT A CREDIT \* VOIR NOS 5 FORMULES

- 0 - COMPTANT OU CONTRE-REMBOURSEMENT
- 1 - CARTE BLEUE PAR CORRESPONDANCE
- 2 - REGLEMENT EN 3 FOIS (Crédit maison)
- 3 - CREDIT 100 %
- 4 - CREDIT 90 % (10 % comptant)

PRÉLÈVEMENT  
PAR MOIS

À LA COMMANDE  
EN 6 MOIS  
EN 12 MOIS  
EN 24 MOIS  
EN 36 MOIS

VENTE PAR CORRESPONDANCE  
EXPÉDITIONS  
PROVINCE - DOM TOM - ÉTRANGER  
Expédition par Sernam express + assurance  
Contre remboursement

PRÉLÈVEMENT  
PAR MOIS

À LA COMMANDE  
EN 6 MOIS  
EN 12 MOIS  
EN 24 MOIS  
EN 36 MOIS

1500 - 4900	taux 26,40 %
5000 - 9800	taux 26,20 %
10.000 - 14.500	taux 26,10 %
15.000 - 19.500	taux 25,90 %

Conditions valables pour tous achats dépassant 1.500 F

## EQUIPEMENT COMPLET POUR VOITURE OU CAMION

### MOBILE 40 CX AM - FM (Hom. PTT 1983)

- 1 BETATEK 3002 40 CX AM - FM 4W Crête (Hom. 83111 CB)
- 1 Tosmètre + 1 Cordon
- 1 Préampli + 1 Cordon
- 1 Antenne 5/8 hélicoïdale OU 2 Antennes Camion rétro
- 1 Rack antivol électrique
- 1 Livre initiation CB - CB GUIDE 83 (Bréa)



3A	Réglement Cde.	4M	6M	9M	12M	18M
Formule ③	6	559	381	262	203	
Formule ④	206	506	344	237		

Réglement en 3 Foix (Crédit maison) 748F X 3

### MOBILE 40 CX AM - FM - BLU (Hom. PTT 83)

- 1 BORDEAUX (Tristar 747) 40 CX AM - FM - BLU 4W Crête (Hom. 83115 CB)
- 1 Tosmètre + 1 Cordon
- 1 Préampli + 1 Cordon
- 1 Antenne 5/8 hélicoïdale OU 2 Antennes Camion rétro
- 1 Rack antivol électrique
- 1 Livre initiation CB - CB GUIDE 83 (Bréa)



3A	Réglement Cde.	4M	6M	9M	12M	18M	24M
Formule ③		959	653	449	348	247	
Formule ④	401	852	580	399	300	219	

Réglement en 3 Foix (Crédit maison) 1279F X 3

### POUR MEME INSTALLATION EN BASE NOUS CONSULTER

AMPLIS TRANSISTORS POUR MOBILES (13,8 V)	<p><b>B 300</b> E 1-10 W AM S 70-140 W AM 140-280 W BLU</p>	<p>REGLEMENT 3 FOIS 1 chèque 585 F (de suite) 1 TA 500 F (1 mois après) 1 TA 500 F (2 mois après)</p>	45	272		
	<p><b>SL 300 DX</b> E 4-10 W AM S 100 W AM 200 W BLU 25-50-75-100 %</p>	<p>REGLEMENT 3 FOIS 1 chèque 665 F (de suite) 1 TA 500 F (1 mois après) 1 TA 500 F (2 mois après)</p>	35	290		
	<p><b>PA 150</b> E 0,5-3,5 W AM S 12-24-36-120 W AM 24-48-72-240 W BLU</p>	<p>REGLEMENT 3 FOIS 1 chèque de 670 F (de suite) 1 TA 560 F (1 mois après) 1 TA 560 F (2 mois après)</p>	57 207	308 281		
AMPLIS A LAMPES POUR FIXES (220 V)	<p><b>INDIAN 1003</b> E 5 W AM S 180-400-700 W 360-800-1400 W BLU</p>		Frs 375	Frs 580	Frs 309	Frs
	<p><b>RMS 707</b> E 5-10 W AM S 300-600 W AM 600-1200 W BLU</p>		Frs 77	Frs 671	Frs 358	Frs 202

<p><b>YANKEE 1000</b> E 0,5 - 10W AM S 180-300 500W AM 360-600- 1000 W BLU</p>	Frs 72	Frs 580	Frs 309	Frs 280		
<p><b>BULLDOZER</b> E 0,5-4 AM S 600 W AM S 1000 W BLU</p>	Frs 58	Frs 707	Frs 377	Frs 213		
<p><b>JUPITER</b> E 0,5 4 AM S 500 W AM S 1000 W BLU</p>	Frs 39	Frs 725	Frs 387	Frs 219		
<p><b>URANUS</b> E 0,5-4 AM S 300 W AM S 600 W BLU</p>	Frs 73	Frs 598	Frs 319	Frs 290		
<p><b>BELCOM LS 102 L</b> 10 M AM-FM-BLU-CW 3,5 AM-1/10 FM-10 BLU</p>	Frs 84	Frs 798	Frs 425	Frs 241	Frs 219	
<p><b>FT 77</b> 80-40-30-20 17-15-12-10 BLU-CW-(FM) 100 W BLU</p>	Frs 11	Frs 1269	Frs 676	Frs 383	Frs 287	
<p><b>FT 102</b> 160-30-40-30 20-17-15-12-10 AM-FM-BLU-CW AM 80V - FM 160W BLU-CW 160W</p>	Frs 148	Frs 1958	Frs 1044	Frs 591	Frs 443	
<p><b>IC 730</b> 80-40-30-20-17-15-12-10 30 W AM 120 W BLU</p>	Frs 132	Frs 1668	Frs 889	Frs 503	Frs 378	
<p><b>FT 980</b> Réception 0 à 30 MHz 160-80-40-30 20-17-15-12-10 100W BLU</p>	Frs 190	Frs 2718	Frs 1448	Frs 819	Frs 614	
<p><b>IC 720</b> Réception 0,1 à 30 MHz 160-80-40-30-20-17-15-12-10 30 W AM 120 W BLU BLU-CW RTTY-AM</p>	Frs 685	Frs 2538	Frs 1353	Frs 766	Frs 575	
<p><b>IC 740</b> 160-80-40-30 20-17-15-12-10 BLU-CW-RTTY- (FM) 100W HF</p>	Frs 174	Frs 1885	Frs 1005	Frs 569	Frs 427	

AMPLIS  
A  
LAMPES  
POUR  
FIXES  
(220 V)

APPAREILS  
DECAMETRIQUE

**MAGASIN OUVERT** sans interruption du Lundi au Samedi de 9 heures à 20 heures  
le Dimanche de 9 heures à 13 heures

SAS EMOROIDE 93 (Bernard)  
PAMPLEMOUSSE 93 (Alice)

vous accueillerons

Au Magasin  
Au Téléphone  
Sur sa ORG... 73.51.88 !!!

Indicatif DX

F. SAS  
opérateur Bernard  
27485 en USB





Allez chez un Spécialiste !

# chez 3A

c'est aussi :

les conseils de montage, d'utilisation de performances,  
la vente du matériel et tous accessoires,  
de montage par techniciens, station mobile, fixe et antenne de toit.

## ACHETEZ TOUT A CREDIT \* VOIR NOS 5 FORMULES

0 - COMPTANT OU CONTRE REMBOURSEMENT

1 - CARTE BLEUE PAR CORRESPONDANCE

2 - REGLEMENT EN 3 FOIS (Crédit maison)

3 - CREDIT 100 %

4 - CREDIT 90 % (10 % comptant)

Produit	Image	PRÉLEVEMENT PAR MOIS					Description	PRÉLEVEMENT PAR MOIS					Produit	Image	Description
		EN 6 MOIS	EN 12 MOIS	EN 24 MOIS	EN 36 MOIS	EN 6 MOIS		EN 12 MOIS	EN 24 MOIS	EN 36 MOIS					
AMPLI		Frs 97 698	Frs 1233 1124	Frs 658 600	Frs 372 340	FL 2277 Z 160-80-40-30-20-17-15-12-10 E 100 W S 400 W AM 600 W BLU Pour 767 277 902 FT one		Frs 82 482	Frs 762 689	Frs 406 367	Frs 230 208	BEARCAT 2020 FB 140 mémoires 66-88/118-136/144-148 148-174/421-450 AM-FM			
AMPLI ALIM.		Frs 14 1814	Frs 2972 2647	Frs 1583 1411	Frs 896 799	IC2K + PS E 100 W S 500 W ampli + alimentation		Frs 76 376	Frs 653 598	Frs 348 319	Frs	HANDIC 020 20 mémoires 68-88/ 108-136/ 138-174 380-470 AM-FM		SCANNER	
CODEUR DECODEUR		Frs 126 926	Frs 1559 1414	Frs 831 754	Frs 470 426	TONO 9000 E CW RTTY ASC 11 équipé Selcat		Frs 54 304	Frs 489 444	Frs 261 237	Frs	BEARCAT 200 FB 16 mémoires 68-88 / 138 - 144 144 - 148 / 148 - 174 406 - 420 / 420 - 450 450 - 470 / 470 - 512		SCANNER PORTABLE	
RECEPTEUR DECAMETRIQUE		Frs 76 376	Frs 653 598	Frs 348 319	Frs	KENWOOD R 600 Récepteur 0,15 à 30 MHz AM-SSB-CW		Frs 80 480	Frs 725 653	Frs 387 348	Frs 219	ASTON 3000 12 mémoires Interphone (Portée 750 M - 1 Km 5)		TELEPHONE SANS FIL	
RECEPTEUR DE TRAFIC		Frs 73 373	Frs 598 544	Frs 319 290	Frs	MARC NR 82 F1 BLU Récepteur AM FM-BW 145-360/530-1800/1,6-3,8 3,8-9/9-22/22-30/30-50 88-86/88-108/108-136 144-176/430-470		Frs 500 3300	Frs 4675 4131	Frs 2491 2202	Frs 1409 1245	TRANSLATEUR Téléphonique télécode FLOOD 2 A brancher sur votre ligne personnelle		ELPHORA RADIO TELEPHONE PROFESSION NEL 40 MHz + TELEPHONE DANS VOITURE (HOMOLOGUE)	
SCANNER		Frs 81 481	Frs 743 671	Frs 396 358	Frs 224 202	SCANNER SX 200 16 mémoires 26-57,995/58-88 108-180/380-514 AM FM		Frs 92 242	Frs 399 371	Frs 212	Frs	SINCLAIR ZX 81 + Extension 16 K AM + imprimante		MATERIEL INITIATION A L'INFORMATIQUE MICRO ORDINATEUR	

1500 → 4900	taux 26,40 %
5000 → 9800	taux 26,20 %
10.000 → 14.500	taux 26,10 %
15.000 → 19.000	taux 25,90 %

Conditions valables pour tous achats dépassant 1.500 F

DEMANDE TÉLÉPHONÉE  
LE MATIN  
= RÉPONSE ACCEPTATION  
LE SOIR

Valable également pour la province  
(vente par correspondance)

TÉLÉPHONEZ au 16 (1) 287.35.35  
au 16 (1) 857.80.80

EXPÉDIEZ votre courrier à :

Société 3A  
BP 92

93, bd Paul-Vaillant Couturier  
93100 MONTREUIL

Télex : TROIS A 215819F

Joindre 1 relevé d'identité bancaire + 3 feuilles de salaire + 1 quittance de loyer ou EDF et 1 photocopie de la carte d'identité

Questionnaire à remplir pour demande de crédit à retourner ou téléphoner

NOM : \_\_\_\_\_ PRENOM : \_\_\_\_\_ NE LE : / / A

ADRESSE : \_\_\_\_\_ VILLE : \_\_\_\_\_ PAR : \_\_\_\_\_

CODE POSTAL : \_\_\_\_\_

MATIERE CHOISI :  Versement Compt. ;  Nb. de mensualité choisi :  Versement mensuel ;  
à joindre au questionnaire

NATIONALITE : \_\_\_\_\_ CELIBATAIRE / MARIE / VIT MARITALEMENT

VEUF / DIVORCE / NOMBRE ENFANTS A CHARGE : \_\_\_\_\_

PROPRIETAIRE / MEUBLE / EMPLOYEUR / FOYER / HOTEL / PARENT / LOCAT

ADRESSE DEPUIS : \_\_\_\_\_ TEL : ( ) \_\_\_\_\_ LOYER MENSUEL : \_\_\_\_\_ Frs

EMPLOYEUR : \_\_\_\_\_ DEPUIS LE : \_\_\_\_\_ PROFESSION : \_\_\_\_\_ SALAIRE/MOIS : \_\_\_\_\_ Frs

BANQUE ADRESSE : \_\_\_\_\_ TEL : ( ) \_\_\_\_\_

COMPTE N° : \_\_\_\_\_ DATE OUVERTURE : \_\_\_\_\_

CREDITS EN COURS : \_\_\_\_\_ NBRE ECHE : \_\_\_\_\_ MONTANT : \_\_\_\_\_ Frs

CONJOINT PRENOM : \_\_\_\_\_ NE LE : \_\_\_\_\_ PROFESSION : \_\_\_\_\_

SALAIRE : \_\_\_\_\_ Frs EMPLOYEUR : \_\_\_\_\_ TEL : ( ) \_\_\_\_\_ DEPUIS : \_\_\_\_\_

REPARER TOUT APPAREIL DE RADIOCOMMUNICATION  
(et surtout ceux que vous n'avez pas achetés chez nous)





# Petites Annonces Gratuites

## AMATEUR

VENDS beam 11 m 3 éléments oscillo simple trace Tél. : (20) 07.66.39.

VENDS Datong FI2 - FRG 7700 M - 2 CV à 3 cages, 3 x 10 pF - 1 CV 4 cages 4 X 20 pF. Tél. : (27) 48.93.95. après 18h00.

CHERCHE adapt. panoramique SB 620 avec schéma. Tél. : (89) 45.26.27.

CHERCHE fac-similé à platlar. rouleau 21 cm genre sur-plus R1 2A ou autre, même en épave. SIRE RN 89 St. Pantaléon de Larché, 19600 LARCHE.

CHERCHE revues spéc. sur propagation des ondes pour améliorer contact DX en bandes 11 m. Mr. BARTISSOL, rue J. d'Arc, 68200 BRUNSTATT.

VENDS carte Atom - Basic 6502 avec clavier, compos, program. CW, traff, QRA loc... Prix : 1 250 F. F1FKE, Mr. DESHAYES, 41 Bd Tiboulon, 13008 MARSEILLE.

VENDS transc. FT901 DM et VFO sép. RX VR 35 TRANS, 4 gammes 31-175 MHz. Mat. parfait état marche. F2RK, adr. nomencl. Tél. : (29) 35.17.53.

VENDS RX FRG 7700 et conv. FRV 7700D : 3 850 F. Sagemspe 5 état marche : 850 F avec alim. Tél. : (29) 85.82.31. le soir.

VENDS TRIO TS 500 RX TX avec alim plus VFO ext. tubes de rechange avec 6146 turner 3, notice : 2 250 F. Port en sus. F6GKU (61) 41.16.43.

VENDS fréquencesmètre C50 6 chiffres 0 à 50 MHz, état neuf, sept. 82 900 F, vendu 500 F. Mr. MATTEI, Bat. 33 Val Plan la Rose, 13013 Marseille.

VENDS RX TX VHF 144 LAS 500 et 600 F, tuner Avia TU2C 108 à 140 MHz, sortie 10,7 MHz 250 Fle. tout tbe, F1GVO Tél. : 015.19.66.

VENDS 4 platines prof E/R 144 à X-tal S. 1/4 W AM petite panne avec 1 X-tal. Avec schéma : 200 F. F1AHB RAMADIER SOUGE, 36500 BUZANCAIS, Tél. : (54) 35.85.21.

VENDS TX RX Sommerkamp TS 780 DX prix : 1 800 F, plus TS 340 DX plus matériel prix intéressant. Tél. : (1) 598.44.53. après 18h00.

VENDS RTTY émission/réception SAGEM SPE5 plus décodeur 3 shifts. Tél. : (1) 200.24.45. après 18h00.

VENDS Sommerkamp 788 DX et alimentation de 24 A. Tél. : (67) 48.14.55. demander Agnes de 7h30 à 21h00.

VENDS RX 144 synthé. AR 22. Prix : 650 F. Tél. : (3) 032.31.22. après 20h00 et W.E.

VENDS TS530S Kenwood micro MC50 état neuf : 5 500 F. Tél. : (51) 37.48.20. F6DUW le soir. Un coffret HP SP520 en prime.

VENDS platine FI 9 MHz F6CER avec filtre quartz : 350 F. Platine F6CER détect. produit + généré porteuse filtr. 9 MHz : 350 F. Tél. : (89) 92.26.51.

VENDS FRG7700 et FRA 7700 : 3 000 F, port compris. FT 277 ZD avec micro : 4 000 F port en sus. F61FJ 20 Lot. Notre Dame, 59216 SARS-POTERIES.

VENDS Sommerkamp 788 DX : 3 000 F. Belcom LS 102 : 2 500 F plus coax 13 - 30 M : 200 F. Tél. : (26) 88.14.88.

VENDS R1000, CW-SSB-AM-FM peu servi : 2 400 F. RX Hallicrafters SX28, bon état : 400 F. Mr. D. TASIAS, 2 rue Agneau, WISSEMBOURG. Tél. : (88) 94.07.06.

VENDS FT707 100 W : 4 800 F. R4C : 3 000 F. Synth. DGSI RX aviation digit : 1 000 F. TTY Tono 7000 SSTV Robot 400 : 3 900 F. Tél. : (93) 43.11.62.

VENDS TS830 plus VFO240 et filtre 250 Hz, état neuf : 7 800 F. Mr. Hubert ROTH, F6DUK, 65a, route d'Altenheim, 67100 STRASBOURG, Tél. : (88) 39.27.29.

VENDS composants Hyper Passif et actif, fréquencesmètre 600 MHz RACAL multinumérique HP3476, Tiroir Tektro G80D, 86, 82, W, K, scope TEK 564 + 3S76 + 3T77, convertisseur fréquence 15 GHz HP 2590. Bouchon wattmètre BIRD. Tél. : (6) 943.14.13. Mr. BREAU, le soir.

VENDS récepteur VHF 144-146 MHz, AM-FM-BLU RV8 500 F. Récepteur Yaesu FRG7, 150 kHz à 30 MHz, AM-BLU, équipé filtre BLU 1,6 kHz (SMR) : 1 700 F. Tél. : (46) 07.03.93. après 19h00.

VENDS RTTY EM/RC pour TRS80 : 1 600 F. Récepteur RTTY : 2 000 F. Mr. J. Mauron 39570 MONTAIGU, Tél. : (84) 24.42.45. heures repas.

VENDS état neuf encore sous garantie TX/RX Yaesu FT707 décimétrique avec quartz 27 MHz : 6 500 F. Alimentation stabilisée Sommerkamp FP767 neuve sous garantie adaptée au FT707 : 1 500 F. L'ensemble : 7 500 F. Mr. H. MOREAU, No 8 «Chartres» Cne Cravant, 45190 BEAUGENCY. Tél. : (38) 44.33.79.

CHERCHE Fac-similé défilement continu LAR 21 CM 60 ou 120 T/M en 12 ou 220 V SIRE. RN 89 ST. PANTALEON 19600 LARCHE.

CHERCHE récepteur déca 0,5 à 30 MHz bon état 2 500 F max. Faire offre Saint-Macaire Rés. Aiguillons, bât. A, 50130 Octeville.

CHERCHE Kenwood TR2400, TR2500 ou Yaesu FT208R. F6HHL J.M. BARBE, 11 rue du Commerce, 74700 Sallanches Tél. : (50) 58.15.28.

CHERCHE FRG7700, FRG7, R600, ICR70 ou tout récepteur de 0 à 30 MHz ne dépassant pas 2 700 F. Tél. : (3) 978.86.93. le soir après 21h00.

SWL CHERCHE RX OC genre Panason TSRF3100 ou autre bas prix. Roger MATHIEU, 12 rue Jules Ferry, 70200 LURE.

CHERCHE pour préparer licence cours lecture au son 2K7, livres : Technique plus Code Radio Amat plus bases électricité. FE 7954 Tél. : (4) 473.09.22.

CHERCHE le confidential frequency list, même ancienne édition plus «A vos postes» ancienne formule No1 An.13 Faire offre à Frank BASTE, 27 rue des Augustins, 03800 GANNAT.

CHERCHE analyseur spectral 0 à 500 MHz mini sensibilité 120 dB 50 ohms. Prix OM. Cl. PATOU, 91 rue Pierre Brossette, 36000 Issoudoun.

ECHANGE oscillo Métrix portatif 20 MHz, val. neuf : 4 000 F contre portable 144 genre FT 208 ou FT290R. F6GYA, Mr. Bourdieu, Tél. : (38) 85.17.34. (HB).

F6BOU désire contact avec OM ayant réalisé contest 83 portable à 100 %. Ech. idées dans structure et opg en prévision expédition 84.

VENDS TS520SE année 1981 exc. état 3 500 F. Raymond LEPINOY, 30 rue du Mans, 61130 BELLEME (33) 73.14.32.

VENDS FT102 Févr. 83 neuf. Prix : 6 900 F. embal. origine. F6AOG (94) 81.00.66.

VENDS Sommerkamp 788 CC 100 PEP neuf 25 à 30 MHz, CW/AM/FM/BLU. Prix : 3 000 F. Tél. : (88) 39.32.93. Mr. SCHUH.



VENDS R1000 Kenwood tbe  
2 000 F. Ampli. lampes 27 MHz  
100 W Vulcan 700 F. Tél. :  
(32) 34.67.84.

VENDS Sommerkamp 788 DX  
3 000 F. Belcom LS102 :  
2 500 F. Coax 13-30m 200 F.  
40 rue Chanzy, REIMS. Tél. :  
(26) 88.14.88.

VENDS 3 Perfos SAGEM 73  
Bds 250 F. 1 lecteur de bandes  
150 F. 1 spes 400 F, 1 coffret  
alim. 48 V 100 F. Tél. : (3)  
419.82.83. ou 577.13.50. FE  
7869.

VENDS Vidéo portable une  
caméra 1 pouce avec pied et  
torche ventil. Valeur achat :  
21 000 F, vendu le tout à  
15 000 F. Tél. : 636.75.38.  
S. GARA.

VENDS caméra noir et blanc  
600 F. F1EAN J.-Michel SUIRE  
3 route de l'Hic, 86170 CISSE,  
Tél. : (49) 54.41.16.

VENDS récepteur GRUNDIG  
Satellit 2000 PO-GO-OC 146  
kHz à 30 MHz, AM-BLU-  
FM 86-130 MHz. Parfait état :  
1 800 F. Tél. : 422.31.52.

VENDS table mixage BST MM/  
45A Prix : 600 F. Emetteur  
T14J FM 70 à 100 MHz, 40 W  
Tél. : (54) 74.34.03. après 18h.

VENDS TX 120 Cx AM/FM/  
SSB Midland 6001 plus lin.  
100 à 200 W à tubes plus ant.  
 $\lambda = 11$  m. TX : 1 200 F ;  
Lin. : 500 F ; ant. : 500 F.  
Mr. AL, 37 Av. Victor Hugo,  
91420 MORANGIS.

VENDS cause prcp. licence  
radio TX President JFK 120  
Cx, AM/FM/NB Fonctions. Prix  
à discuter. Neuf utilisé une fois.  
Tél. : (76) 91.51.12.

VENDS 2 CB Realistic TRC  
500 équip. 3 can. 1 appar. en  
panne. La paire : 300 F.  
Roostar GBX14 en panne :  
200 F. GENEVE 022/927441  
NEUMANN.

VENDS base stalker 203 20 CX  
AM/FM/BLU scanner incorp.  
heure digitale, mise en marche  
autom. et manuel. TOS et  
modulation incorp. Ampli  
lampes 200 400 W filtre télé  
500 W et boîte de couplage  
antenne factures et 30-50. Prix  
de l'ensemble : 4 000 F.  
Tél. : (84) 62.82.31.

Suite achat T159 vendis TI  
58C juin 82. Prix : 550 F  
TBE notice plus master.  
Achète photoc. notices plus  
schéma TRX TENTEC 580.  
F6CVK (46) 91.03.60.

VENDS ZX81 64K clavier mé-  
canique, inversion vidéo, touche  
répét et reset, al. 1,5 A plus  
divers programmes plus Fast  
Load Monitor (enregistrement  
et lecture rapide) plus livres.  
Tél. : (94) 74.08.43.

VENDS ordinateur individuel  
MZ 80 B mars 82. Prix : 7 000 F  
à débattre. Tél. : (96) 23.06.90.  
F6FOE, P. DANIEL Pleumeur-  
Bodou.

CHERCHE prog. CW/TTY plus  
plans interface pour T199/4A.  
Merci. Retour doc plus remb.  
port. F. BERNARDINI, 3 allée  
du Point du Jour, 63110 Ceyrat.

VENDS disques de bruitage  
ciné très vieux 78TRS état  
exceptionnel de marche, collect.  
éventuel. Mr. C. PIERRON,  
Tél. : (98) 62.02.54.

CHERCHE documentation con-  
cernant caméra vidéo marque  
PYE Réf. : TVC/1. F1GHV  
Nom. ou (20) 98.72.72. (Pro)  
(20) 36.98.49. après 18h00.

Suite suppression matériel avia-  
tion HUREL DUBOIS, vendis  
2 tonnes matériel surplus, radio-  
compas, ART 13, atténuateurs,  
pièces détachées, tubes neufs,  
racks. Tél. : (4) 455.05.97.

VENDS base Stalker XV 120 Ch  
micro Turner pré-ampli. d'an-  
tenne, TOS-mètre Miranda, 25m  
coaxial, antenne 6MGPA. Prix  
5 000 F à débattre. Tél. :  
041.17.30.

VENDS TXRX Concorde II  
plus ampli. 100 W AM et 17  
SW BLU SPEDY, plus une  
chambre de réverbération.  
Prix : 2 500 F. Tél. : (94)  
20.47.46. après 20h00.

VENDS Base Jumbo AM FM  
4 SB LSB 54P inp. avec micro  
K40. Prix : 3 500 F. Vends  
FRG7 neuf. Tél. : (96) 23.  
23.17.

VENDS CB Pacific 160 Cx  
AM/FM/BLU plus alim 70 W  
12 V plus att/Watt plus ant.  
Prix : 1 800 F. Aston Martin  
22 CX plus alim 10 W. Prix :  
400 F. Mr. LEGRAND Tél. :  
(38) 45.75.93.

**(ouverture fin juin)**  
**sur 400m<sup>2</sup>**

# BIENTÔT ENFIN EN FRANCE

**DEPOT  
VENTE  
D'OCCASIONS**



**Un dépôt vente  
de particulier à particulier  
à Drancy**

**Tout le matériel  
d'occasion électronique**

CB - radio amateur  
(postes-accessoires-antennes...)  
Matériel vidéo - Hifi  
Radio cassettes - Autoradios  
Appareils de mesure -  
Composants etc...

- Matériel déposé en dépôt vente
- Vendeur ou acheteur de matériel visiteront le dépôt
- Service technique sur place pour réparation, vérification, etc...
- Journal des occasions édité toutes les semaines, abonnement
- Commission sur achat et vente de particulier à particulier par 3 0
- Financement pour annonce
- Tenu des occasions, propositions, etc... sur ordinateur.

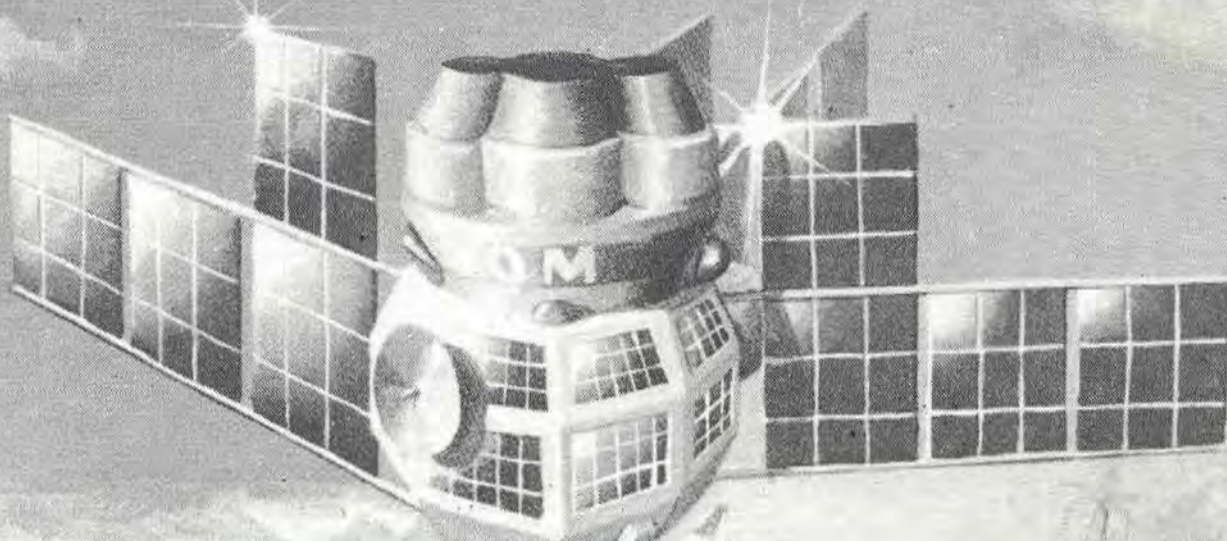
écrire à  
**Société 3 O**  
1, rue de l'Aviation  
93700 Drancy

Pour toutes propositions et pour tous renseignements d'itinéraire  
ou de moyens de transport, de marche à suivre, pour paraître dans  
le journal "Occasions", pour déposer le matériel ou l'expédier depuis la province...

CB AS 31



# L'ONDE MARITIME



**FT 77 Yaesu** Emetteur/récepteur mobile.  
bandes amateurs. 12 V.  
2 versions : 10 W et 100 W.

## L'EXPERIENCE D'UNE EQUIPE

Mettez à profit notre expérience professionnelle dans le domaine amateur. Nous pouvons vous guider et vous conseiller dans le choix de votre matériel, quel que soit votre budget. Faites confiance à notre équipe et trafiquez en toute tranquillité !

**CANNES** : 28, Bd du Midi BP 131 06322 Cannes la Bocca Tél : (93) 48.21.12.

**BEAULIEU** : Port de Beaulieu 06310 Beaulieu Tél : (93) 01.11.83.

**AVIGNON** : 29 bis, Bd de la Libération 84450 St. Saturnin les Avignons Tél : (90) 22.47.26.

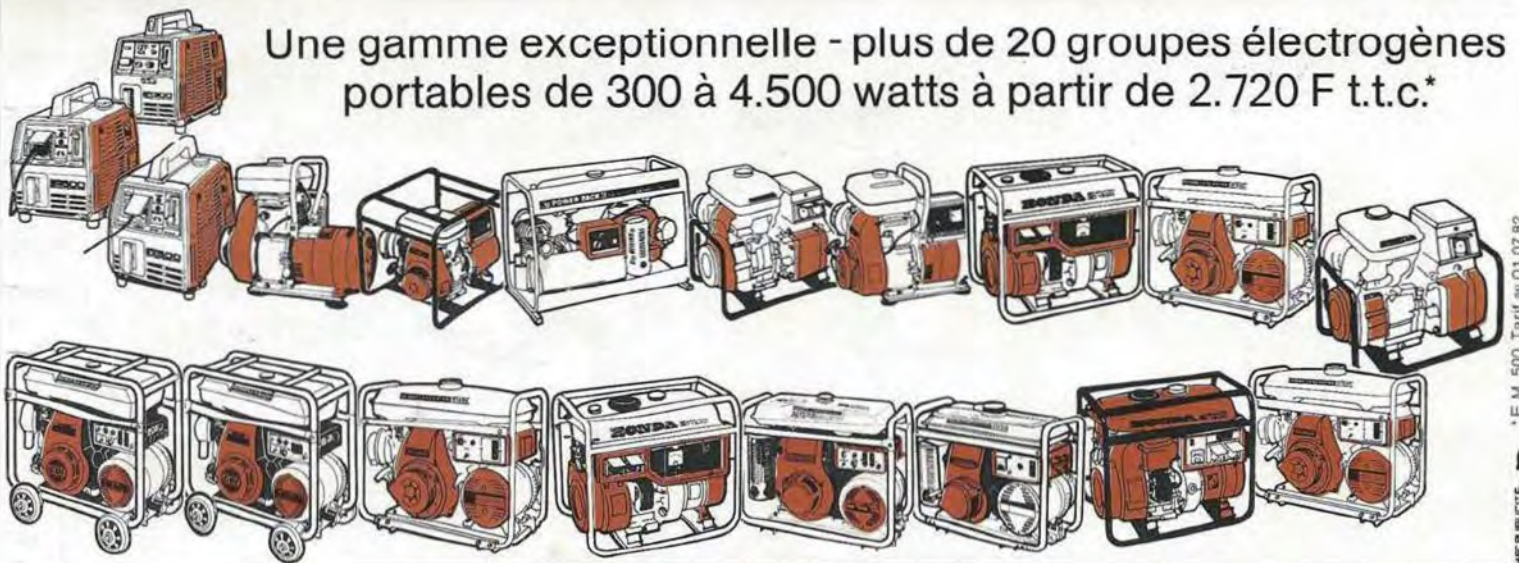
**PARIS** : RADIO PLUS 92, rue St. Lazare 75009 Paris Tél : (1) 526.97.77.



**COUPURES DE COURANT...  
POURQUOI RÂLER?  
ACHETEZ PLUTÔT UN GROUPE  
ÉLECTROGÈNE HONDA!**



Une gamme exceptionnelle - plus de 20 groupes électrogènes portables de 300 à 4.500 watts à partir de 2.720 F t.t.c.\*



\* E.M. 500 Tarif au 01.07.92

# HONDA

HONDA FRANCE - PARC D'ACTIVITÉ DE PARIS EST - B.P. 46 - 77312 MARNE-LA-VALLÉE CEDEX 2 - TÉL. : (6) 005.90.12



# SCANNERS REGENCY M100 - M400



## REGENCY M 400

- récepteur multibandes programmables à PLL (sans quartz)
- 66-90/ 144-148/148-174/440-450/450-470/470-512 MHz
- 30 canaux . priorité . temporisation
- recherche automatique
- montre et minuterie
- récepteur très sensible
- 12 V continu et 220 V alternatif

**REGENCY M 100** : version 10 canaux sans montre



importé et garanti par :

HAM INTERNATIONAL FRANCE  
B.P. 113  
F. 59810 LESQUIN - LILLE