

B 3108 D

# Funkschau

MIT FERNSEH-TECHNIK, SCHALLPLATTE UND TONBAND



**UHF-Fernsehsendeantenne für 470...490 MHz (oben auf dem Mast) und VHF-Empfangsantennenanlage in Wendeltechnik für Satellitensignale (Mitte) auf dem Drehstand des Antennenmeßplatzes von Rohde & Schwarz in Gerharding bei München**

**Aus dem Inhalt:**

Alle Fabriken liefern jetzt 65-cm-Bildröhren  
**Amateurfunk-Fernschreiben**  
Trennscharfe Antennenweichen mit Topfkreisen  
**Antennenverstärker und Hornantennen**  
Gerätebericht:  
**Siemens-Bildmeister 54,**  
ein Fernsehempfänger von solidem Gebrauchswert

**mit Praktikerteil und Ingenieurseiten**

1. MÄRZ  
HEFT

**5**

PREIS:  
1,80 DM

1965



65 A 2



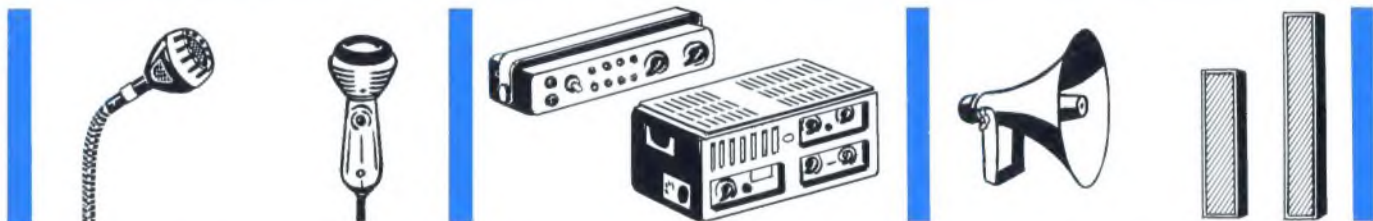
sprich "bujeh"

Der Name von Weltruf garantiert • **Einfachheit** • **Stabilität** • **leichte Installation** • **günstige Preise.**

BOUYER bringt Ihnen ein komplettes Programm elektro-akustischer Anlagen :

**MIKROFONE                      VERSTÄRKER                      LAUTSPRECHER**

mit ihrem Zubehör geben Ihnen die Möglichkeit, alle Beschallungsprobleme ohne Schwierigkeiten zu lösen.



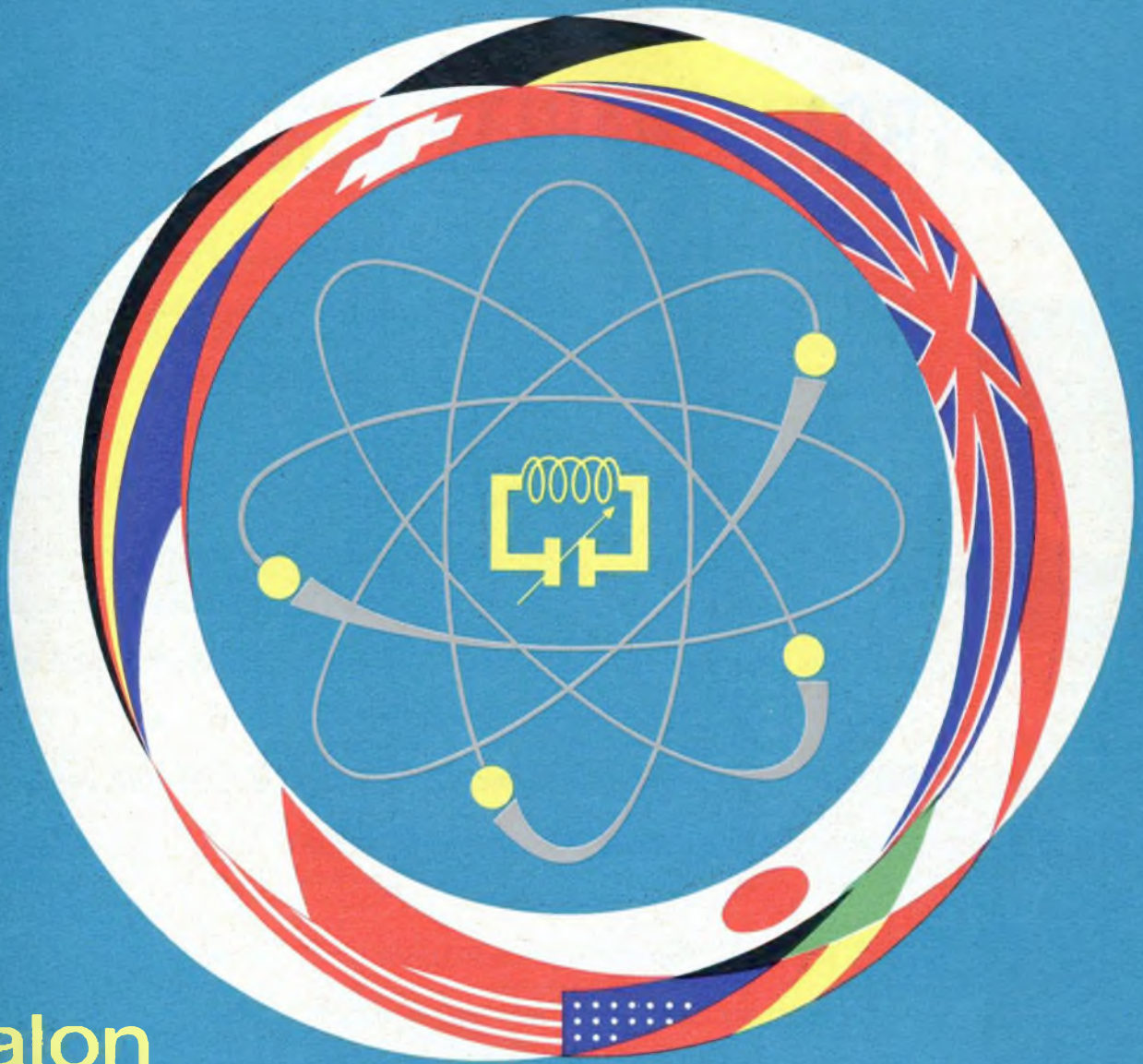
Fordern Sie bitte unseren ausführlichen Katalog an.

Deutschland : Gebr. Weyersberg, 565 Solingen-Ohligs  
Ruf : 74666-74667

Fernschreiber : 85 148 49

Schweiz : Rudolf Grauer A. G. - Degersheim (St. Gallen)  
Ruf : 071/541407

8 AU 13 AVRIL 1965 - PORTE DE VERSAILLES - PARIS



salon  
international des

# COMPOSANTS



# ELECTRONIQUES

1<sup>er</sup> salon international de  
L'ELECTROACOUSTIQUE

RENSEIGNEMENTS S.D.S.A. 16 RUE DE PRESLES PARIS 15<sup>e</sup>

*April in Paris...*

# DIE ELEKTRONIK WÄHLTE DEN FRÜHLING



*April, da ist es ohne Zweifel am schönsten in Paris. Milde Frühlingsluft, länger werdende Abende, Bäume ganz in Blütenpracht – an den breiten Straßen, in den Parks und entlang der Seine mit den ersten »Bateaux-Mouches« – und bunten Blüten gleich auch die Kleider der Pariserinnen...*

*April, das ist das Leuchten der Steine an den Häusern und Monumenten, die nach dem Großreinemachen ihre alte Schönheit wiedergewonnen haben...*

*Der Louvre, der Place Vendôme, der Place de la Concorde, die Ile Saint-Louis... sie alle warten auf die Spaziergänger.*

*Das Vergnügen, eine der schönsten Städte der Welt im Frühling neu zu entdecken, werden auch die Elektroniker haben, deren Besuch in Paris vom 8. bis 13. April 1965 dem **Salon International des Composants Electroniques** gilt.*



Ein Begriff  
für Preiswürdigkeit und Qualität



Direkt vom Hersteller — darum so preiswert

Beachten Sie unsere erheblich  
gesenkten Bausatz-Preise

Sie erhalten gegen Einsendung des anhängenden Abschnittes unseren neuen kostenlosen Katalog mit über 100 Meß-, HiFi-, Stereo- und Funkamateurgeräten aus dem größten Programm der Welt.



### LABOR-NETZBATTERIE IP-12 E

Dieses Gerät hat sich besonders bei Reparaturen von Autoradios sowie Transistorempfängern bewährt und eignet sich ebenfalls zum Laden von Akkumulatoren.

**Technische Daten:** Ausgangsspannungen (stufenlos regelbar): 0...8 V bei 10 A Dauer- und 15 A Spitzenlast. 0...16 V bei 5 A Dauer- und 7,5 A Spitzenlast; **masselrei**; **Restbrumm**: unter 0,3%; **Netzanschluß**: 220 V/50 Hz/max. 200 W; **Abmessungen**: 335 x 188 x 195 mm/9 kg.

**Bausatz:** DM 309,—

**Gerät:** DM 409,—

### TRANSISTOR-STROMVERSORUNGSGERÄT IP-20 E

Eine geregelte, stabilisierte Spannungsquelle (erdfrei) mit elektronischer Sicherung; speziell für die Stromversorgung von Transistor-Schaltungen.  
**Technische Daten:** Ausgangsspannungen: 0...50 V in 10 Stufen, grob und fein (max. 1.5 A); einstellbare Strombegrenzung; **Netzanschluß**: 220 V/50 Hz/135 W bei Vollast; **Abmessungen**: 242 x 166 x 280 mm/5 kg.

**Bausatz:** DM 459,— **Gerät:** DM 669,—



### LABOR-NETZGERÄT IP-32 E

Wie sein bekannter Vorgänger PS-4 E liefert dieses elektronisch stabilisierte Netzgerät Gleichspannungen (erdfrei) von 0...400 V, Gittervorspannungen von 0...100 V sowie eine Heizspannung 6,3 V für Versuchs-, Service- und Demonstrationszwecke.

**Technische Daten:** Anodenspannung: 0...400 V/100 mA (stufenlos regelbar); Gittervorspannung: 0...100 V/1 mA (stufenlos regelbar); Heizspannung: 6,3 V, 4 A; Spannungskonstanz:  $\pm 1\%$ ; Brummspannung: max. 10 mV; **Netzanschluß**: 220 V/50 Hz/150 W; **Abmessungen**: 320 x 220 x 180 mm/8 kg.

**Bausatz:** DM 359,—

**Gerät:** DM 499,—

Alle Bausätze und Geräte ab DM 100,— auch auf Teilzahlung



Ich bitte um Zusendung Ihres kostenlosen Kataloges.....

folgender Einzelbeschreibungen: \_\_\_\_\_

Abs.: \_\_\_\_\_



## HEATHKIT-GERÄTE

bisher Daystrom GmbH  
Abt. 5

6079 Sprendlingen bei Frankfurt  
Robert-Bosch-Straße Nr. 32 - 38  
Tel. 06103 · 68971, 68972, 68973



## Natürlich könnten wir noch kleinere Fernsehgeräte bauen ...

offen gestanden: wir haben es sogar schon gemacht. Genauer gesagt – unsere Forschungsabteilung. Bis zum Fernsehgerät, das Sie mühelos in Ihre Jackentasche stecken können, haben unsere Techniker die ganze Skala der Entwicklungsmöglichkeiten durchgespielt.

Unser Ziel ist es aber, den Weltmarkt nicht mit technischen Spielereien zu überraschen, sondern mit ausgereiften Erzeugnissen, die den hohen Qualitätsruf rechtfertigen, den NATIONAL in mehr als 120 Ländern der Erde genießt. Nur so läßt sich der Verkaufserfolg unseres NATIONAL Transistor-Fernsehgerätes erklären. **Die 23 cm Rechteck-Bildröhre, 27 Transistoren, 20 Dioden, sowie 3 Gleichrichter garantieren eine gestochen scharfe Wiedergabe auch in ungünstigen Empfangsgebieten. Der TT 21 RE kann mit Akku, Autobatterie oder Netz-Strom betrieben werden, er wiegt ganze 4800 Gramm und ist mit zusätzlichem UHF-Teil empfangsbereit für alle Programme.** Verglichen mit der Bildgröße ist das NATIONAL Fernsehgerät TT 21 RE das handlichste Gerät auf dem Markt.

Was sonst noch „eingebaut“ wurde? Nun zum Beispiel konsequente Fachhandels-Treue, 1jährige Garantieleistung und eine Publikumswerbung auf breiter Basis, die Ihre Verkaufsbemühungen fühlbar unterstützen wird. Gründe genug also, NATIONAL-Geräten einen festen Stammplatz in Ihrem Verkaufsprogramm einzuräumen.



Japans größter Hersteller für Fernseh-, Radio- und Elektrogeräte

# MATSUSHITA ELECTRIC

Japan

Generalvertretung für Deutschland: TRANSONIC Elektrohandelsgesellschaft m. b. H. & Co., Hamburg 1, Schmilinskystraße 22, Ruf 24 52 52, Telex 02-13418 · Generalvertretung für die Schweiz: John Lay, Luzern, Himmelrichstraße 6, Ruf (041) 3 44 55 · Generalvertretung für Österreich: A. Weiner GmbH, Wien 7, Karl-Schweighofer-Gasse 12, Ruf 93 52 29

# 3 neue Einschübe

FÜR DEN  
**hp 175A**  
**OSZILLOGRAFEN**

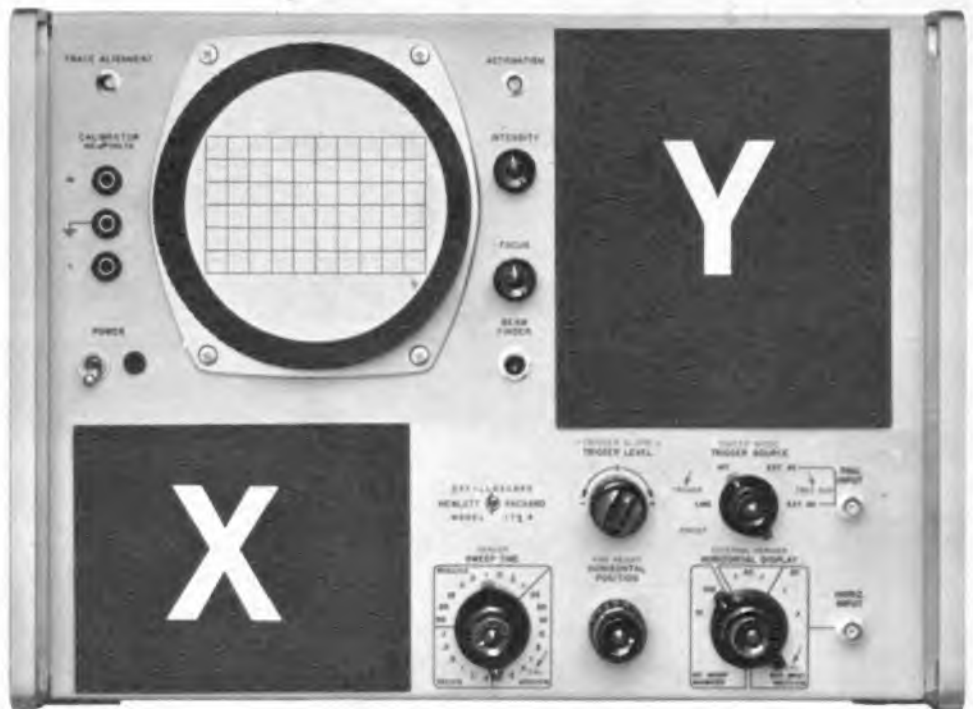
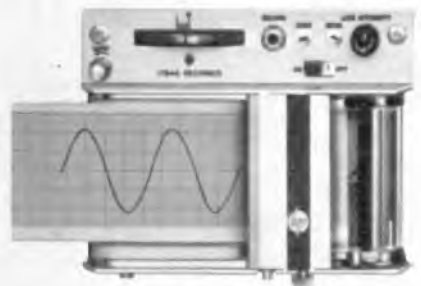
**1750B**  
50 MHz 2-Kanal-Einschub  
mit einer Empfindlichkeit  
von 50mV/cm. Vereinfachte  
Triggerung bewirkt saubere  
Zweistrahldarstellung.  
Preis: DM 1420,-

**1755A**  
Hochempfindlicher  
2-Kanal-Einschub  
Empfindlichkeit von  
10 mV/cm bei 50 MHz oder  
1 mV/cm bei 20 MHz. DC-  
oder AC-Kopplung. Vereinfachte  
Triggerung wie bei  
**1750B**. Preis: DM 2510,-



Wir stellen aus  
**HANNOVER-MESSE**  
Halle 11a, Stand 210  
24. April - 2. Mai 1965

**1784A**  
Schreiber-Einschub  
Registrierung periodischer  
Vorgänge bis 30 MHz direkt  
auf hitzeempfindlichem Pa-  
pier. Preis: DM 3435,-



**Y**  
**X**

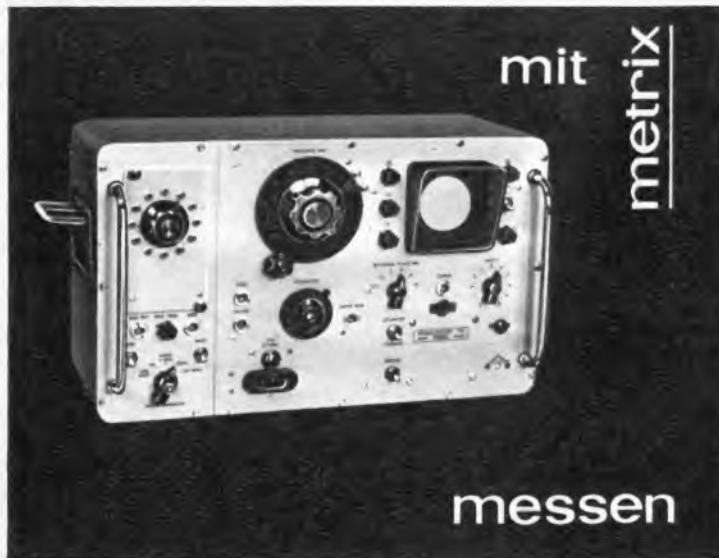
	<b>175 A</b>	<b>Oszillograf</b>	<b>ohne Einschübe</b>		<b>DM 5780,-</b>
	<b>WEITERE EINSCHÜBE FÜR DEN 175A OSZILLOGRAFEN:</b>				
	<b>1751A</b>	Einkanal-Verstärker	0-50 MHz	50 mV/cm	DM 698,-
	<b>1752B</b>	Hochempfindlicher Differenz-Verstärker	0-30 MHz 5 mV/cm oder 0-40 MHz	50 mV/cm	DM 1245,-
	<b>1754A</b>	Vierkanal-Verstärker	0-40 MHz	50 mV/cm	DM 2595,-
	<b>1781B</b>	Verzögerungs-Zeitbasis	Doppelzeitablenkung mit geeichter Verzögerung		DM 1420,-
	<b>1782A</b>	Schirmbild-Abtaster	Aufzeichnung eines Signales mit X-Y-Schreiber		DM 1855,-
	<b>1783A</b>	Zeitmarken-Generator	liefert 10µs, 1µs, 0,1µs Zeitmarken, Genauigkeit 0,5%		DM 567,-

Änderungen vorbehalten.

**HEWLETT** **hp** **PACKARD**  
Vertriebs-G.m.b.H.

Wir suchen  
qualifizierte Mitarbeiter.  
Senden Sie uns Ihre Bewerbung.

**6 Frankfurt 50**  
Kurfürstenstr. 95, Tel. 520036  
**2 Hamburg 1**  
Steindamm 35, Tel. 24 05 51/52  
**8 München 9**  
Reginfriedstr. 13, Tel. 49 51 21/22  
**1 Berlin W 30**  
Nachodstr. 19, Fa. R. Dressler  
**703 Böblingen**  
Herrenbergerstr. 110, Tel. 07031/6971



### Wobuloskop 232

Wobbler VHF und UHF Sichtgerät : Empfindlichkeit 4 mV/cm Markengeber bis 12 quarzgesteuerte Kanäle mit Bild - und Tonträger.

**Metrix 7 Stuttgart-Vaihingen** Postfach

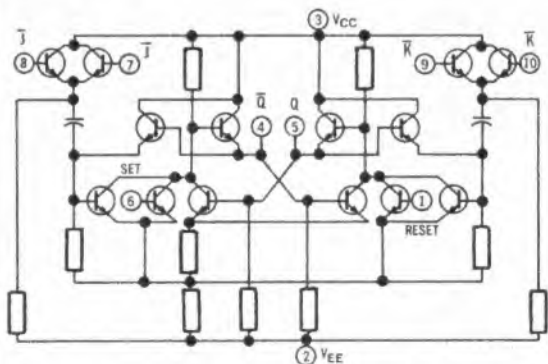
**Werkvertretungen** : Hamburg, Hannover, Berlin, Essen, Koblenz, Frankfurt, Mannheim, Saarbrücken, Zürich, Wien.

*metrix*

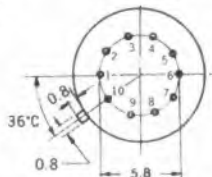
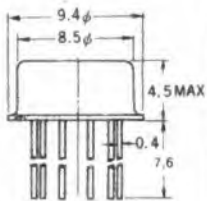
COMPAGNIE GÉNÉRALE DE MÉTROLOGIE ANNECY (FRANKREICH)



## MOTOROLA MC 358 G JK Flip-Flop



- MECL-Technik : Motorola - Emitter - Coupled - Logik
- 10 ns Durchlaufzeit
- 30 MHz Taktfrequenz
- Typische Ausgangswerte : „1“  $\cong$  0,75 V; „0“  $\cong$  1,55 V
- 0 - 75 ° C Arbeitstemperatur
- Maximale Speisespannung 10 V
- TO - 5 Gehäuse



Sofort ab Lager lieferbar!  
Fordern Sie Datenblätter an!

Der Preis:

1 - 24 St. DM 48.-

ab 25 St. DM 40.-

ab 100 St. DM 36.-

**NEUMÜLLER + CO GMBH**

8 MÜNCHEN 13 · SCHRAUDOLPHSTRASSE 2a · TELEFON 299724 · TELEX 0522106



**Kristall-Verarbeitung**  
Neckarbischofsheim G. m. b. H.

## Schwingquarze

Sämtliche Typen im Bereich von 0,8 kHz bis 160 MHz

Ferner liefern wir:

Normalfrequenzquarze

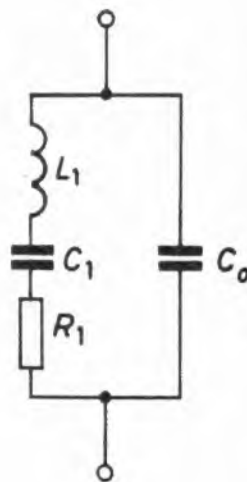
Ultraschallquarze

Filterquarze

Druckmeßquarze

Amateurquarze

Spezialquarze



6924 Neckarbischofsheim

Tel. 072 63-777, Telex 07-85 335, Telegr. Kristalltechnik

**Antennen-Funkbauteile**

**zehnder**

7741 Tennenbronn/Schwarzwald  
Telefon 216 und 305  
Telex 07-92420  
Hannover Messe, Halle 11, Stand 69



**EICO**

bietet an:



Preisgesenkt!

**EICO**

## Service-Klein-Oszillograph Modell 430

Ein handlicher Kleinoszillograph mit 7,5 cm Planschirmröhre und guten technischen Eigenschaften, der besonders für Service-Außenarbeiten geeignet ist.

**Technische Daten:****Vertikal-Verstärker:**

Empfindlichkeit: 25 mV/cm, lin. von 2 Hz bis 500 kHz (-8 dB bei 1 MHz), frequenzkompensierter Grobschwächer 100:1 und stufenloser Feinregler, Eingangsimpedanz 1 MOhm / 30 pF, Kathodeneingang, Bildverschiebung 22 cm.

**Horizontal-Verstärker:** Empfindlichkeit: 250 mV/cm, lin. von 2 Hz - 350 kHz, Eingangsimpedanz 10 MOhm/40 pF, stufenloser Feinregler, Bildverschiebung 15 cm.

**Kippgerät** 10 Hz - 100 kHz, 4 sich überschneidende Bereiche, Synchronisation intern (vollautomatisch über alle Bereiche) und extern, Rücklaufaustastung, einschaltbare 50 Hz Sinusspannung und umschaltbar auf Horizontaleingang.

**Sonstiges:** 7,5 cm Kathodenstrahlröhre mit Planschirm und MU geschirmten Hals. Beschleunigungsspannung 1500 V, H- und V-Gegentaktstufen, Helligkeitsmodulationsanschluß (2 MOhm / 25 pF), 3 Veff. für Dunkeltestung, Helligkeits- und Schärferegler an der Frontplatte, Astigmatismusregler, stabilisiertes Netzteil, Direktanschlußmöglichkeit der Vertikalplatten.

**Röhrenbestückung:** 2x12 AU 7 (ECC 82), 6 BL 8 (ECF 80), 6 D 10, 6 X 4 (EZ 90), OA 2, 3 DEP 1.  
**Ausmaße:** H. 230 mm, B. 150 mm, T. 310 mm  
**Gewicht:** 5 kg, hellgraues Stahlblechgehäuse mit Frontrahmen.

Betriebsfertig

DM 399.-

BAUSATZ

DM

**299.-****Zusatzspitzen:**

PSD: AM-Demodulator 160 kHz-250 MHz.  
PD: Direktanschlußkabel (abgeschirmt).  
PLC: Spannungsteiler 15:1, mit niedriger Eingangskapazität.

**TEHAKA**Technische Handels KG  
ALFRED DOLPP89 Augsburg · Zeugplatz 9 · Telefon 21744 · FS 05-3 509  
EICO-Alleinvertrieb für die Bundesrepublik

An der Spitze eines USA-Tests\*\*\*

Für Mono und Stereo kein Kabelwechsel\*\*

Verbesserte Zugentlastung\*

Keine freiliegenden stromführenden Teile

**K 50- Dyn Kopfhörer \*\*\***

Der Anschluß erfolgt zweckmäßig an dem niederohmigen zweiten Lautsprecherausgang von Rundfunk-, Fernseh- oder Tonbandgeräten sowie Phonoverstärkern

**AKUSTISCHE- u. KINO-GERÄTE GMBH**

8 MÜNCHEN 15 · SONNENSTR. 16 · TEL. 55 55 45 · TELEX 05 23626



# Von unserem Stand aus



Halle 11  
Stand 46

erhält  
das Messeheft Hannover  
der *Funkschau*

seine zusätzliche Verbreitung an in- und ausländische Ausstellungsbesucher.  
Die Anzeigen dieses Heftes sind deshalb besonders wirkungsvoll.

## Auflage des Messeheftes 60 000 Exemplare

Das Heft enthält Messedorberichte über neue Schaltungseinzelheiten an Rundfunk-, Fernseh- und Phonogeräten sowie über Röhren, Bauelemente, Meßgeräte, Antennen usw.

Erscheinungstag: **24. April 1965** (Nr. 9, 1. Mai-Heft)

Schlußtermin für die Einsendung der Anzeigen-Druckunterlagen: **5. April 1965**

**Franzis-Verlag 8 München 37 Karlstraße 35**

Telefon 55 16 25  
Telex 05-22 301

# Amateurfunk-Fernschreiben

Jeder Funkamateurl, der mit Telegrafie arbeitet, hat sich bestimmt schon einmal eine Maschine gewünscht, die für ihn die Sendungen in Buchstaben sowie Ziffern zu Papier bringt. Daß diese Art der Aufzeichnung in der Praxis nie verwirklicht wurde, liegt an der Form der Codierung der Morsezeichen. Die unterschiedliche Länge der einzelnen Zeichen, außerdem die Tatsache, daß die zu übertragenden Informationen sich aus drei verschiedenen Grundtypen zusammensetzen (Punkt, Strich, Pause) und mit unterschiedlicher Geschwindigkeit gesendet werden, erfordert einen unverhältnismäßig hohen technischen Aufwand, sofern man Morsezeichen zur Steuerung von Maschinen verwendet.

## Das Prinzip

Die Fernschreibmaschinen, die im Drahtfernsehnetz der Bundespost (Telegrammdienst), im Telex-Verkehr, im kommerziellen Funkverkehr und auch von Funkamateuren verwendet werden, benutzen ein einheitliches, speziell hierfür geschaffenes Alphabet. Diese Maschinen erzeugen beim Schreiben auf einer schreibmaschinenähnlichen Tastatur Zeichen aus Rechteckimpulsen, die der eigene und der entfernte Fernschreiber selbsttätig entschlüsseln und abdrucken können.

Im Unterschied zum Morsecode sind alle Zeichen gleich lang. Sie bestehen aus sieben Schritten, die von der Maschine als Strom und kein Strom gesendet und aufgenommen werden. Am Anfang steht stets ein Startimpuls, der den Empfangsmechanismus des Fernschreibers startet, dann folgen fünf Zeichenschritte, die das codierte Zeichen übermitteln, und den Schluß bildet ein Stoppimpuls. Durch unterschiedliche Belegung der fünf Zeichenschritte lassen sich 32 Zeichen bilden, was sich dadurch noch erweitern läßt, daß man den Fernschreiber auf „Ziffern“ umschalten kann (ähnlich wie eine Schreibmaschine auf Großbuchstaben). Auf Groß- und Kleinschreibung wird beim Fernschreiber verzichtet, wie von Telegrammen bekannt ist.

Viele Funkamateure und Kurzwellenhörer stehen auf dem Standpunkt, RTTY sei nur etwas für äußerst zahlungskräftige Amateure. Natürlich kann man zum Beispiel eine fabrikneue Maschine für rund 6000 DM anschaffen. Andererseits werden aber immer wieder vollkommen intakte – allerdings gebrauchte – Fernschreiber für rund 300 DM angeboten. Dazu fehlen nur noch die Teile, die notwendig sind, um den Amateursender mit der Tastatur der Fernschreibmaschine zu tasten, sowie ein Konverter als Zusatz zum Kurzwellenempfänger, der aus den empfangenen Fernschreibzeichen für die Maschine geeignete Stromunterbrechungen erzeugt (Bild 1).

Betrachten wir zunächst, wie Fernschreibzeichen gesendet werden. Im Ruhezustand fließt durch den Empfangsmagneten des Fernschreibers und durch seine Tastaturkontakte ein Strom von 40 bis 60 mA, dessen (vom jeweiligen Typ abhängiger) Wert genau einzuhalten ist. Beim Senden wird er durch den Startschritt kurz unterbro-

Der größte Teil der Funkamateure wickelt seine Sendungen in Telegrafie oder Telefonie ab. Dieser Artikel soll den Leser mit einer neuen Betriebsart bekanntmachen, die in den letzten Jahren in Amateurkreisen immer mehr Interesse gefunden hat, dem Funkfernsehreiben oder RTTY, wie es ausgehend von der englischen Bezeichnung Radio-Teletype abgekürzt bezeichnet wird. Ein Einblick in die Schaltungstechnik zeigt, daß diese Betriebsart durchaus nicht das Privileg begüterter Amateure sein muß.

chen, die fünf folgenden Zeichenschritte werden entweder als Stromunterbrechung oder Strom gesendet. Der Stoppschritt erscheint wiederum als „Strom“, er kann über eine Mindestlänge hinaus beliebig ausgedehnt werden. Man ist also nicht gezwungen, die Höchstgeschwindigkeit der Maschine auszunützen, sondern man tippt so schnell oder so langsam man kann.

Abgesehen vom Stoppimpuls sind die Impulslängen genormt. Bei amerikanischen Funkstellen und im Amateurfunkverkehr sind 22 msec (Millisekunden) je Impuls üblich, das entspricht einer Tast-

$$\text{geschwindigkeit von } \frac{1}{0,022} \approx$$

45,45 Baud bzw. maximal 368 Zeichen in der Minute. Bei europäischen kommerziellen Funkstellen und der Bundespost sind 20 msec, 50 Baud und 400 Zeichen/min neuerdings auch 13,5 msec, 75 Baud und 600 Zeichen/min üblich.

Diese Geschwindigkeiten lassen sich allerdings nur mit Lochstreifen-Zusatzgeräten erreichen, bei denen man den abgehenden Text vor der Ausendung in normaler Geschwindigkeit in einen Papierstreifen stanzt, der dann mit Höchstgeschwindigkeit durch die Maschine läuft.

Beim Senden könnte man zunächst daran denken, mit den Stromunterbrechungen des Fernschreibers direkt den Sender wie bei Telegrafie zu tasten. Diese Sendart ist jedoch sehr stör anfällig, da Fading (= Schwund) nicht vorhandene Zeichenschritte vortäuschen kann. Statt die Amplitude des HF-Signals zu tasten, greift man zur Frequenzmodulation und verschiebt die Sendefrequenz für die Zeit der Stromunterbrechungen um genau 840 bis 850 Hz nach unten. Die Erzeugung solcher „F1“-Signale erfordert keinen sonderlich großen Aufwand. Allgemein üblich ist die Tastung einer Reaktanzröhre, auch die direkte Tastung eines Parallel-Kondensators mit einem kapazitätsarmen Telegrafienrelais ist durchaus zu vertreten.

## Der Fernschreib-Zusatz

Auf der Empfangsseite müssen aus diesen Frequenzsprüngen wieder Stromunterbrechungen zurückgewonnen werden. Gleichgültig, ob das im Zf- oder Nf-Teil des Kurzwellenempfängers erfolgt, erhält man einen Aufbau nach der Blockschaltung Bild 2.

Hinter dem Empfänger durchläuft das Signal zunächst ein Bandpaß-Filter. Die nachfolgende Begrenzerstufe gestattet es,



Bild 1. Die Amateurfunk-Fernschreib-Station des Verfassers

den Eingangspegel so weit zu erhöhen, daß auch schwache Zeichen im Fading-Pegelminimum die Maschine noch tasten und daß trotzdem die starken Zeichen im Pegelmaximum die nachfolgenden Stufen nicht übersteuern. Man sollte jedoch vor dem Diskriminator nicht zu stark begrenzen, weil sonst auch schwache Störungen gegenüber dem RTTY-Zeichen stark angehoben werden oder bei selektivem Fading Zeichenverzerrungen entstehen. Bei manchen Schaltungen verzichtet man deswegen ganz auf den Begrenzer, was im Diskriminator allerdings einen größeren Aufwand erfordert.

Der Diskriminator darf jedenfalls nur noch auf Frequenzmodulation ansprechen. Er ist meist als Differenz-Diskriminator ausgeführt, bei dem die beiden Frequenzen auf zwei einfache Schwingkreise oder Bandfilter gegeben und gleichgerichtet werden. Die Gleichrichter sind so gepolt, daß ein Signal eine positive, das andere eine nega-

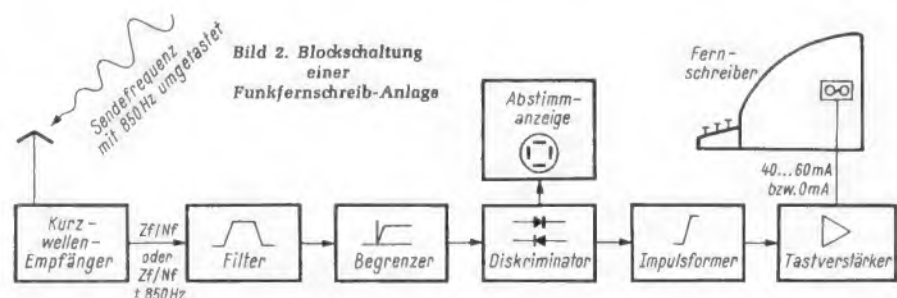
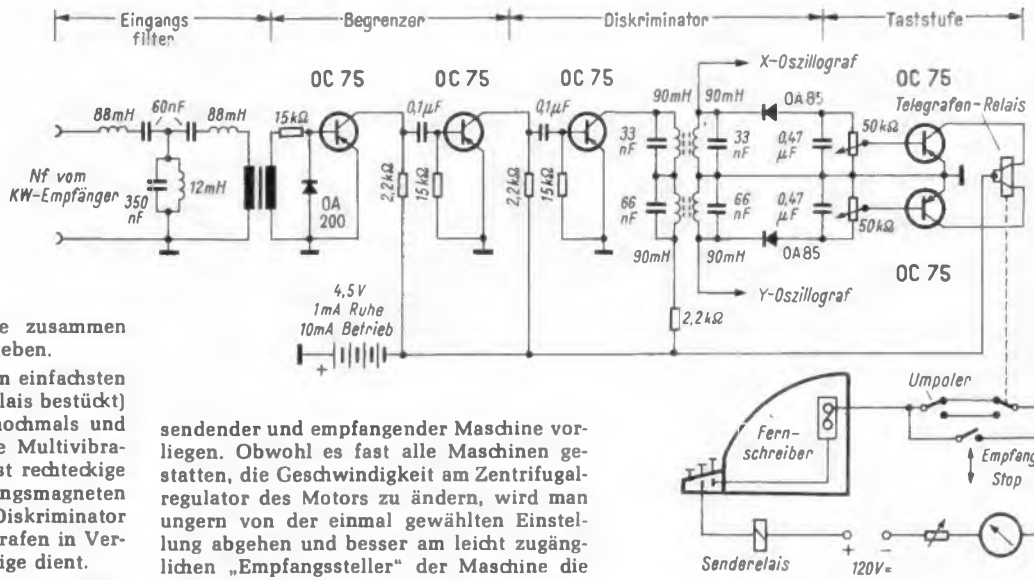


Bild 3. Transistor-Fernschreibzusatz für Funkamateure nach F 3 GX



tive Spannung erzeugt, beide zusammen also eine Wechsellspannung ergeben.

Die nun folgende Taststufe (im einfachsten Fall mit einem polarisierten Relais bestückt) begrenzt diese Tastfrequenz nochmals und bringt sie eventuell durch eine Multivibrator-Schaltung auf eine möglichst rechteckige Form, bevor sie zum Empfangsmagneten der Maschine gelangt. Der Diskriminator steht meist mit einem Oszillografen in Verbindung, der zur Abstimmmanzeige dient.

Je nachdem, welche Anforderungen an den Fernschreib-Zusatz gestellt werden, findet man in der Praxis bei jedem der in Bild 2 gezeichneten Blöcke mehr oder weniger Aufwand. Wie angedeutet wurde, können zum Beispiel impulsformter und Taststufe durch ein polarisiertes Relais ersetzt werden oder auch aus mehreren Doppeltrioden, Dioden und Endpentoden bestehen. In amerikanischen Amateurzeitschriften werden ständig neue Schaltungen veröffentlicht, die dem Funkamateure beim RTTY-Empfang unter schwierigen Bedingungen immer bessere Erfolge sichern.

Der in Bild 3 skizzierte einfache Fernschreib-Zusatz (Konverter) wurde aus der Vielzahl der möglichen Schaltungen deswegen herausgegriffen, weil er ohne große Schwierigkeiten aufzubauen und in Betrieb zu nehmen ist. Die Schaltung entwickelte der französische Funkamateure Guy Demant, F 3 GX. Sie hat sich während vieler RTTY-Verbindungen gut bewährt.

Man entnimmt dem Nf-Ausgang des Kurzwellenempfängers das RTTY-Signal mit 2125 und 2975 Hz durch Einstellen des Telegrafieüberlagers auf 2550 Hz. Hinter einem Eingangsfilter wird das Signal begrenzt und dem Diskriminator zugeführt. Die Spulen wickelt man auf Ferrit-Schalenkerne und stellt die Bandfilter mit einem Tongenerator auf 2125 bzw. 2975 Hz Resonanzfrequenz ein. Zur Abstimmmanzeige kann ein Oszillograf mit X- und Y-Verstärker an je einen Schwingkreis angeschlossen werden. Auf dem Schirm erscheinen abwechselnd zwei senkrecht aufeinander stehende Ellipsen, deren Größe und Richtung sich bei Fehlbestimmung in charakteristischer Weise ändern. Die beiden Potentiometer am Ausgang sind so einzustellen, daß Rauschen und atmosphärische Störungen, wovon beide Kanäle gleich betroffen werden, das Relais nicht zum Ansprechen bringen.

### Der praktische Betrieb

Im praktischen Betrieb sollte der Magnet der Fernschreibmaschine im Rhythmus der Zeichen ticken, und beim Einschalten des Fernschreiber-Motors muß sich eine brauchbare Mitschrift ergeben. Schreibt die Maschine trotzdem wild durcheinander, so sind wahrscheinlich die beiden Kanäle vertauscht, was sich durch Betätigen des Umpolers in Ordnung bringen läßt.

Hat man zwar Empfang, aber mit mehr Fehlgedrucken, als es die herrschenden Übertragungs-Bedingungen erwarten lassen, kann ein Geschwindigkeitsunterschied zwischen

sender und empfangender Maschine vorliegen. Obwohl es fast alle Maschinen gestatten, die Geschwindigkeit am Zentrifugalregulator des Motors zu ändern, wird man ungern von der einmal gewählten Einstellung abgehen und besser am leicht zugänglichen „Empfangsteller“ der Maschine die Einstellung auf der von 0 bis 120 reichenden Skala so lange verändern, bis der Empfang optimal wird.

Funkamateure benötigen zum Fernschreibbetrieb eine Sondergenehmigung der Bundespost, und sie dürfen ihre Sendungen nur auf bestimmten Frequenzbändern innerhalb der für Amateurbetrieb zugelassenen Frequenzbereiche durchführen. Innerdeutscher Verkehr wird zur Zeit an fast allen Samstagen und Sonntagen auf 3,58 bis 3,59 MHz mit der amerikanischen Geschwindigkeitsnorm 45,45 Baud abgewickelt und Weitverkehr zwischen 14,09 und 14,11 MHz (ebenfalls

mit 45,45 Baud). Neben vielen Amerikanern sind auch „seltene“ Länder aus allen Kontinenten zu erreichen.

### Literatur

- Fuhrmann, DJ 1 PL: Die Schaltungstechnik im Amateur-Funkfernreiben. DL-QTC 1960, Heft 12.
- Gerd Sapper, DJ 4 KW: Amateur-Funkfernreiben. DL-QTC 1962, Heft 12.
- Gerd Sapper, DJ 4 KW: Send- und Empfangstechnik beim Funkfernreiben. DL-QTC 1964, Heft 10.

## Transistorsender-Baustein

Die Firma Reuter, Haiger/Dillkreis, vertreibt einen Transistorsender-Baustein, der entweder für die Fernsteuerung im 27-MHz-Band oder für Sender-Empfänger im 28-MHz-Amateur-Band (10-m-Sprechfunk) verwendet werden kann. Die Schaltung (Bild 1) des von der Firma Omu gefertigten Bausteins ähnelt der des Fernsteuersenders TTx aus FUNKSCHAU 1961, Heft 10, Seite 253. Sie umfaßt einen zweistufigen Hf-Teil und einen Gegentakt-Modulationsverstärker. Die Sender-Endstufe wird über den Emitter und den Kollektor moduliert. Damit ist es möglich, eine Modulationstiefe von 100% zu erzielen (Bild 2). Die Ausgangsleistung wird mit 170 mW angegeben. Da man mit positiver

Modulation arbeitet, entspricht das etwa der Leistung eines 300-mW-Senders mit neutraler Modulation.

Für die Bestückung eignen sich viele Transistortypen, z. B.:

Hf-Oszillator	Endstufe	Treiber	Gegentaktstufe
OC 614	AFY 14	AC 122	2 × AC 117
AF 115	AF 118	AC 128	2 × AC 128

Um den Wünschen des Amateurs entgegenzukommen, wird der Baustein auch ohne Transistoren abgegeben, wobei sich der Preis auf rund dreißig DM verringert.

Für die Fernsteuerung kommt als Tongenerator etwa ein Colpitts-Oszillator nach FUNKSCHAU 1964, Heft 14, Seite 384, in

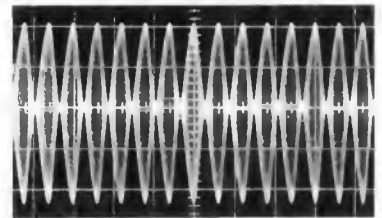
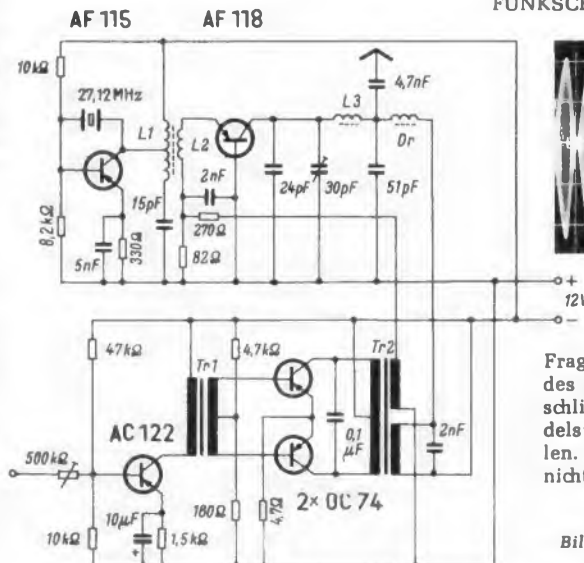


Bild 2. Oszillograferte Antennenspannung bei 100% Modulation

Frage. Sein Ausgang ist an den Abgriff des Einstellwiderstandes 500 kΩ anzuschließen. Als Antenne ist eine handelsübliche CLC-Antenne zu empfehlen. Die Speisespannung sollte 12 V nicht überschreiten. H. Bräu

Bild 1. Schaltung des Transistorsender-Bausteins

# Trennscharfe Antennenweichen mit Topfkreisen für drei Fernsehkanäle im Bereich IV/V

An die Qualität der Fernsehbilder werden in Europa sehr hohe Anforderungen gestellt. Ein wesentlicher Faktor, der die Qualität auf dem Übertragungsweg entscheidend mitbestimmt, ist die Empfangsantennenanlage. Die Güte der Gesamtanlage wird naturgemäß durch die elektrische Qualität aller ihrer Bauteile festgelegt. Darum sollte an keinem dieser Teile gespart werden, auch wenn es unwichtig zu sein scheint. Das trifft auch für die Frequenzweichen zum Zusammenschalten von mehreren Antennen zu. An die Weichen werden dann hohe elektrische Anforderungen gestellt, wenn die zusammenzuschaltenden Kanäle im gleichen Bereich liegen. Diese Kanalweichen müssen daher im Gegensatz zu den Bereichsweichen selektiv sein. Der Aufbau einwandfreier Weichen, die auch für Farbfernsehen fehlerfrei arbeiten, erfordert bereits in den VHF-Bereichen große Sorgfalt. Noch viel mehr ist das der Fall für die Kanalweichen in den UHF-Bereichen.

### Mehrere Sender im gleichen Bereich erfordern Kanalweichen

Können zwei Fernsehprogramme (Zweites und Drittes Programm) oder gar drei Programme (zusätzlich Erstes Programm als Füllsender oder Nachbarsender in Grenzgebieten) im gleichen Bereich empfangen wer-

übrigen haben beide Arten keine nennenswerte Selektivität, d. h. diese Antennen empfangen auch von anderen Kanälen in dem Bereich IV/V einen beträchtlichen Anteil.

Die wichtigsten Eigenschaften der Fernseh-Empfangsantenne, die allein die Unterdrückung von Reflexionssignalen (Geisterbilder) ermöglicht, ist ihre Richtwirkung. Reicht sie zu diesem Zweck nicht aus (das

drei Kanalverstärker verwendet. Breitbandverstärker – soweit sie für den Bereich IV/V schon existieren – erscheinen zwar auf den ersten Blick als sehr wirtschaftlich und zukunftssicher. In Wirklichkeit können sie aber wegen der bei ihnen unvermeidbaren nichtlinearen Verzerrungen, wie Kreuzmodulation und Intermodulation, weit weniger angesteuert werden als Kanalver-

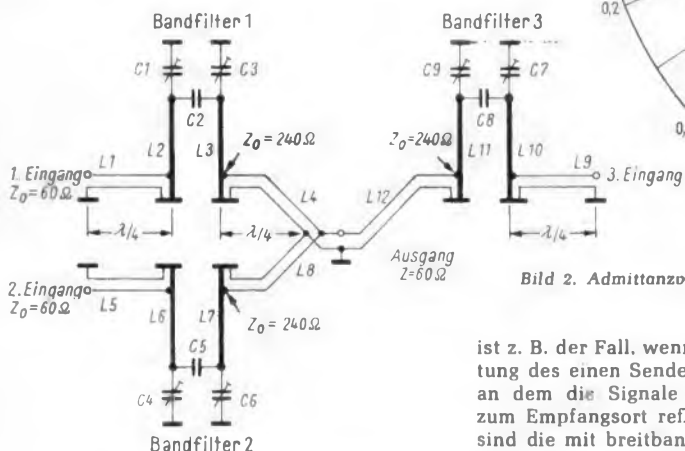


Bild 1. Schaltung einer Kanalweiche mit drei Topfkreis-Bandfiltern für drei UHF-Fernsehkanäle

den, dann geschieht das – falls die Sender nahezu in der gleichen Richtung liegen – zweckmäßig mit einer einzigen Bereichsantenne. Kommen die Sender aber aus stark verschiedenen Richtungen, dann sind entsprechende Kanalgruppen- oder auch Bereichsantennen über Weichen zusammenzuschalten. Für die Wahl des Antennentyps sind dabei allein die Werte des Antennendiagramms, wie Öffnungswinkel, Nullwertwinkel, Nebenzipfel und Vor/Rück-Verhältnis, wesentlich. Beide Klassen von Antennen, Bereichs- wie Kanalgruppenantennen, unterscheiden sich nur in den genannten Eigenschaften und daraus folgend im Gewinn. Im

Die Autoren sind Mitarbeiter der Robert Bosch Elektronik GmbH, Berlin.

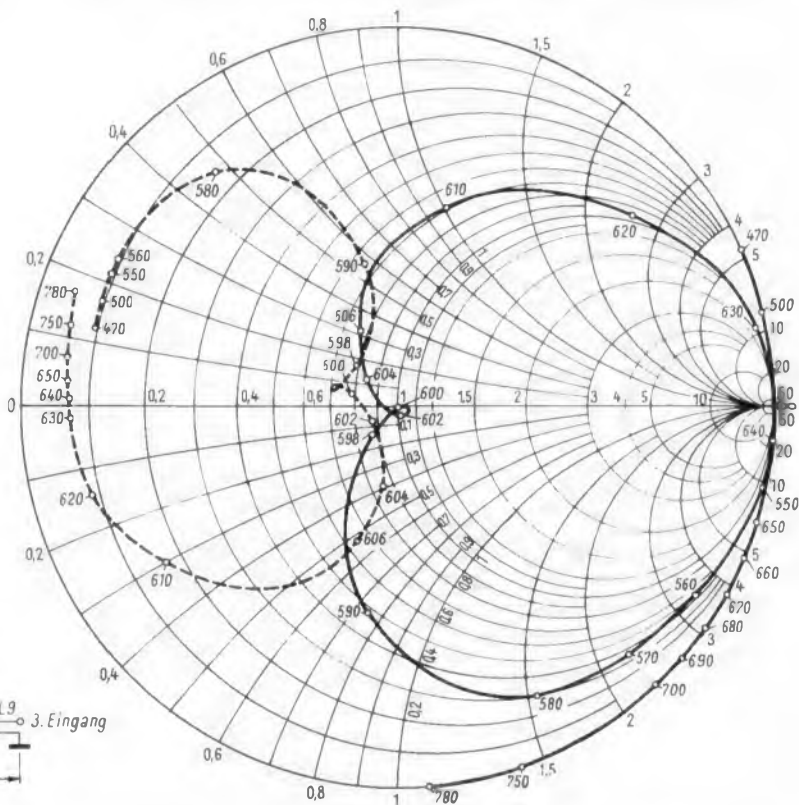


Bild 2. Admittanzverlauf eines Topfkreis-Bandfilters an der Ausgangsklemme (ausgezogen) und am Ankopplpunkt am Innenleiter (gestrichelt)

ist z. B. der Fall, wenn ungefähr in der Richtung des einen Senders ein Hindernis liegt, an dem die Signale des anderen Senders zum Empfangsort reflektiert werden), dann sind die mit breitbandiger oder gar aperiodischer Zusammenschaltung erzielbaren Ergebnisse unbefriedigend. Wegen der fehlenden Eigenselektivität müssen dann zusätzliche selektive Mittel eingeschaltet werden. Sie sollen nicht nur den jeweils störenden Bildträger, sondern möglichst den gesamten störenden Kanal unterdrücken. Die Aufgabe dieser Weichen besteht also darin, die Zuleitungen zu zwei bis drei Empfangsantennen sowohl ohne gegenseitige Rückwirkung zusammenzuschalten, als auch über diese Zuleitungen von den einzelnen Antennen jeweils nur den Soll-Kanal ohne nennenswerte Verluste zu übertragen und den anderen Kanal hinreichend auszusperrn. Sie sollen also gleichzeitig als Kanalpässe und als Kanalsperren wirken.

Wie für die Zusammenschaltung von Empfangsantennen, so werden die Weichen auch häufig in umgekehrter Richtung zum Aufteilen der Signale von der Zuleitung einer Antenne für Bereich IV/V auf zwei oder

stärker. Sie sind daher hinsichtlich ihrer Einpegelung besonders kritisch. Bei der Auftrennung der Zuleitung von einer Breitbandantenne auf die Eingänge mehrerer Kanalverstärker sind ebenfalls selektive Weichen erforderlich. Beim Zusammenschalten der Ausgänge dieser Verstärker auf eine gemeinsame Niederführung sind die Anforderungen an die Selektivität der Weichen jedoch nicht mehr so hoch, da die Verstärker selbst schon eine mehr oder weniger hohe Selektivität besitzen. Während in den VHF-Bereichen Kanalweichen noch vorteilhaft aus Kreisen mit konzentrierten Spulen und Kondensatoren aufgebaut werden, benutzt man für die UHF-Weichen – ähnlich wie bei den UHF-Tunern – vorwiegend Topfkreise. Mit solchen abgeschirmten Kreisen mit quasistationärer Spannungs- bzw. Stromverteilung lassen sich in diesem Frequenzbereich relativ leicht die erforderlichen Güten erreichen.

### UHF-Antennenweiche mit Topfkreisen

Die Schaltung einer Weiche zum Zusammenschalten von drei UHF-Kanälen ist aus Bild 1 zu ersehen. Das wesentliche daran

ist ein zweikreisiges Bandfilter für jeden der drei Kanäle. Ein solches Filter besteht aus zwei koaxialen kapazitiv belasteten Topfkreisen. Sie sind in der Nähe der Belastungskapazitäten miteinander kapazitiv gekoppelt. Der Eingangskreis eines jeden Bandfilters ist an einem geeigneten Punkt jeweils über eine  $\lambda/4$  lange Leitung galvanisch mit den Antennenklemmen verbunden. Die Ausgangskreise der Bandfilter werden ebenfalls über  $\lambda/4$  lange Leitungen von entsprechenden galvanisch angekoppelten Punkten mit den Anschlußklemmen verbunden.

Der Admittanzverlauf am Ausgang des Bandfilters eines Kanalpasses am Ankoppelpunkt des Innenleiters ist aus Bild 2 (linke Hälfte, gestrichelte Kurve) zu sehen. Im Betriebsbereich (Sollkanal) liegt der Scheinleitwert etwa bei  $G_0 = 4,15 \text{ mS}$  ( $\approx Z_0 = 240 \Omega$ ). Außerhalb dieses Bereichs nimmt er bei niedrigeren Frequenzen nach der kapazitiven Seite hin, bei höheren Frequenzen nach der induktiven Seite zu. Er entspricht also außerhalb des Sollkanals nahezu einem Kurzschluß und ist daher für eine Zusammenschaltung mit einem anderen Kanal nicht geeignet. Durch eine  $\lambda/4$ -Transformation mit einer Leitung mit  $120 \Omega$  Wellenwiderstand kann man den Wirkwiderstand innerhalb des Sollkanals von  $240 \Omega$  auf  $Z_0 = 60 \Omega$  ( $\approx G_0 = 16,7 \text{ mS}$ ) herabtransformieren. Gleichzeitig kann man auch den Scheinleitwert außerhalb des Sollkanals so umkehren, daß er mit wachsendem Frequenzabstand vom Sollkanal (Bild 2, rechte Hälfte, ausgezogene Kurve) immer geringer wird.

Sind diese Voraussetzungen erfüllt, dann kann zu dem Ausgang eines Kanalpasses der Ausgang eines weiteren oder mehrerer gleichartiger, aber anders abgestimmter Kanalpässe parallelgeschaltet werden, ohne daß der erste Paß merkbar belastet wird. Die Belastung ist so gering, daß im Gegensatz zu anderen Schaltungen, bei denen nur zwei Kanäle mit tragbaren Durchgangsverlusten zusammengeschlossen werden können, sich auch drei UHF-Kanäle noch ohne nennenswerte Verluste ( $\leq 2 \text{ dB}$ ) zusammenschalten lassen. Vergleichsweise haben breitbandige, nichtselektive Schaltungen Durchgangsverluste, die beim Zusammenschalten von drei UHF-Kanälen zwischen 3 und 8 dB liegen. So ergeben zwei Ringgabeln in Serie für zwei Kanäle eine Dämpfung von 6 dB, für einen Kanal eine solche von 3 dB. Zwei Richtkoppler in Serie bewirken für einen Kanal 4 dB Dämpfung, für den folgenden Kanal 6 dB und für einen weiteren 8 dB.

Eine bekannte Weiche zum Zusammenschalten von drei UHF-Kanälen hat pro Kanal einen Durchgangsverlust von 6 dB.

Daß die Höhe der Durchgangsverluste beachtliche Werte annehmen kann, zeigt folgendes Beispiel, das in der Praxis durchaus vorkommt: Wenn man drei Programme mit einer Breitbandantenne aus annähernd gleicher Richtung empfängt und ein Breitbandverstärker nicht verwendet werden kann, dann muß man die Antennenzuleitung über eine Weiche auf die drei Eingänge von drei Kanalverstärkern aufteilen und die Ausgänge dieser Verstärker wieder über eine gleichartige Weiche zusammenschalten. Das bedingt pro Kanal einen Gesamtdurchgangsverlust von 12 dB, bei der neuen Weiche aber nur von  $\leq 4 \text{ dB}$ . Die Differenz von etwa 8 dB entspricht fast der Verstärkung einer Stufe für jeden Kanal.

#### Mindestabstand der Kanäle

Das Wesentliche der neuen Schaltung in Bild 1 ist die Umkehr des Scheinleitwertes außerhalb des Frequenzbereiches eines Kanalpasses von höheren zu niedrigeren Werten. Es ist leicht einzusehen, daß für die Betriebsfrequenzen der anderen Kanäle die Belastung durch den Sollkanal um so geringer und die Sperrtiefe für den Sollkanal bei den Betriebsfrequenzen der anderen Kanäle um so größer wird, je geringer diese Leitwerte sind. Die Steilheit des Abfalls des Scheinleitwertes mit wachsendem Frequenzabstand in diesen Bereichen vom Sollkanal ist maßgebend für den Mindestfrequenzabstand zwischen zwei zusammenschaltenden Kanälen, der bei einer vorgegebenen Sperrtiefe eingehalten werden muß.

Sowohl die Leitwerte selbst als auch die Steilheit ihres Verlaufs werden am günstigsten, wenn das Übersetzungsverhältnis der  $\lambda/4$ -Transformation möglichst hoch gewählt wird. Es wäre also sinnvoll, den Ankoppelpunkt am Innenleiter des Bandfilters möglichst nach oben zu schieben und entsprechend auf den Sollwiderstand der Anschlußklemmen herabzutransformieren. Dem ist aber eine Grenze dadurch gesetzt, daß bei zu hoher Ankopplung der Kreis und damit das Bandfilter zu stark verstimmt und gleichzeitig bedämpft, also die Güte des Kreises zu schlecht wird.

#### Die Transformationsleitungen

Für die Wahl des Ankoppelpunktes an den Innenleiter der Bandfilter und für den Wert des Wellenwiderstandes der Transformationsleitungen waren daher vor allem praktische Gesichtspunkte maßgebend. Als Transformationsleitung wurde die bekannte Miniaturleitung mit  $120 \Omega$  Wellenwiderstand benutzt. Sie läßt sich in relativ engen Windungen aufwickeln, ohne ihre elektrischen Daten zu ändern und daher auf sehr

engem Raum unterbringen. Damit ist es sehr einfach möglich, die Ausgänge der drei Kanalpässe an einen einzigen Punkt (Anschlußklemme für das Antennenkabel) zusammenschalten, ohne daß für die Topfkreise der Bandfilter eine komplizierte spezielle räumliche Anordnung getroffen werden muß.

Aus den gleichen konstruktiven Gründen sind auch die Anschlußklemmen für die drei Zuleitungskabel zu den einzelnen Antennen über ebensolche  $\lambda/4$ -Leitungen an die Innenleiter der Eingangskreise der drei Bandfilter angekoppelt, obwohl ein direkter Anschluß an den entsprechenden Punkten dieser Innenleiter für  $60 \Omega$  wenigstens theoretisch denkbar wäre.

Bild 3 zeigt ein Foto der geöffneten Weiche. Man kann daraus den Schaltungsaufbau erkennen. Die drei Bandfilter sind in drei senkrechten Spalten nebeneinander angeordnet. Die Kammern für die beiden Kreise eines Bandfilters liegen jeweils in einer Spalte übereinander, so daß ihre „heißen“ Enden, gekennzeichnet durch die Abstimmitrimer, an einer gemeinsamen, waagerechten Trennwand liegen. Die Kopplung zwischen den beiden Kreisen eines Bandfilters wird durch ein kurzes, mit einer kleinen Fahne versehenes Leitungsstück besorgt. Es ist an einem der Trimmer festgelötet und greift durch ein Loch in der Trennwand zu dem anderen Trimmer hindurch. Der Innenleiter jedes Bandfilterkreises ist an seinem „kalten“ Ende zu einer Schleife gebogen. Dadurch kann die  $120\Omega$ -Miniaturleitung besser an den Ankoppelpunkt angelötet werden, ohne daß ihre Enden zu stark aufgebogen werden müssen. Dies hätte nämlich zwangsläufig eine Änderung des Wellenwiderstandes an dieser Stelle zur Folge. Gleichzeitig wird dadurch auch die Baulänge der Kammer verkürzt.

Bemerkenswert ist übrigens auch die Tatsache, daß die geringe gegenseitige Belastung der Ausgänge der drei Bandfilter über den ganzen Frequenzbereich IV/V erhalten bleibt, so daß eine einzige Ausführung der Weiche auf eine beliebige Kombination von drei Kanälen in diesem Bereich abgestimmt werden kann. Bild 4 zeigt die gemessenen Dämpfungswerte für eine Weiche, die auf die Kanäle 33, 37 und 41 abgestimmt ist.

#### Technische Daten

Ein- und Ausgangsimpedanz  $60 \Omega$  koaxial  
Welligkeit im Sollkanal  $\leq 2$   
Durchgangsverluste im Sollkanal  $\leq 2 \text{ dB}$   
Sperrtiefe für die anderen Kanäle  $\geq 15...22 \text{ dB}$   
Mindestabstand zwischen zwei Kanälen  
2...3 Kanäle (für  $\geq 15 \text{ dB}$  Sperrtiefe)

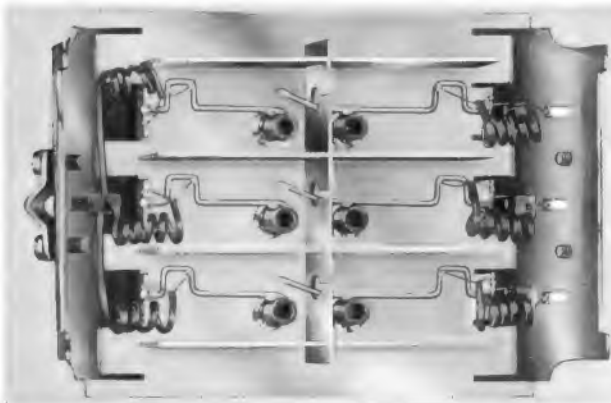


Bild 3. Blick in die UHF-Weiche für drei Kanäle. Rechts liegen die drei Antenneneingänge, und links sind die drei Ausgänge an eine gemeinsame Klemme für die Niederführung angeschlossen

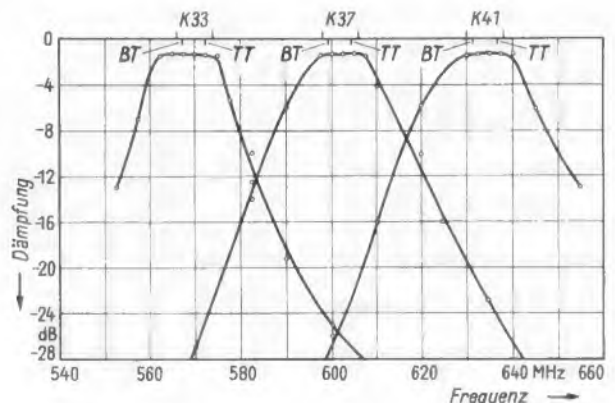


Bild 4. Dämpfungsverlauf einer Weiche Typ KV 206/45, abgeglichen für die Kanäle 33, 37 und 41. Die steilen Flanken zeigen die gute Selektivität der Weiche

# Antennenverstärker mit Diodenabstimmung

## Welche Vorteile bieten Abstimmioden?

1. Resonanzkreise, die mit Halbleiterdioden abgestimmt werden, können über eine einfache Gleichstromverbindung, d. h. ohne mechanischen Antrieb, ferngestimmt werden.

2. Schaltungen mit Diodenabstimmung erfordern wesentlich weniger Platz und können ohne bewegliche Mechanik aufgebaut werden.

3. Auch die Abstimmelemente lassen sich hierbei auf einer Druckschaltungsplatte anbringen und tauchlöten.

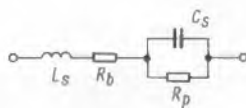
4. Die Diodenabstimmung ermöglicht, Sender in einfacher Weise vorzuvählen bzw. die Abstimmung zu speichern. Da zu jeder Resonanzfrequenz eine bestimmte Diodenvorspannung gehört, kann man empfangswürdige Sender mit Hilfe kleiner Einstellpotentiometer vorwählen. Schaltet man das jeweilige Einstellpotentiometer über eine Taste im Gleichstromkreis an die Abstimmioden, so wird der vorgewählte Sender empfangen.

5. Die Möglichkeit, die Stationen über Gleichstromleitungen zu wählen, bietet große Vorteile bei Autoempfängern und Fernsehgeräten. Die Speicherung bzw. Vorabstimmung ist dabei nicht mehr an mechanisch bewegte Präzisionsbauelemente gebunden. Tastenschaltersätze und Einstellpotentiometer lassen sich dagegen mit wesentlich geringerem Aufwand sehr stabil herstellen.

## Ersatzschaltung von Kapazitätsdioden

Eine Kapazitätsdiode stellt keine reine Kapazität dar, sondern ihr Ersatzschaltbild enthält nach Bild 1 die Zuleitungsinduktivität  $L_s$ , den Bahnwiderstand  $R_b$  und den Verlustwiderstand  $R_p$ , parallel zur eigentlichen Sperrschichtkapazität  $C_s$ . Die Induktivität und die Widerstände sind jedoch über den Durchstimmbereich hinweg weitgehend konstant. Sie können für die folgenden Betrachtungen vernachlässigt werden. Wesentlich bei den beiden neuen Siliziumdioden ist die Grundkapazität. Sie beträgt 10 pF bei dem Typ BA 121 bei einer Vorspannung  $-U_D = 2$  V. Bei der Diode BA 124 liegt der entsprechende Wert bei 45 pF. Beim Vorläufertyp BAY 70 mit nur 5 pF Grundkapazität ist der Durchstimmbereich zu gering.

Bild 1.  
Ersatzschaltung  
einer  
Kapazitätsdiode



Bei den Kapazitätsdioden ist auch die Temperaturabhängigkeit der Sperrschichtkapazität zu beachten. Diese Eigenart sowie das Bemessen der Steuergleichspannung ist jedoch weitgehend eine Angelegenheit der Entwicklungslaboratorien und sei hier nicht untersucht. Dagegen ist der Gleichlauf mehrerer Resonanzkreise mit Abstimmioden auch für den Prüffeld- und Servicetechniker wichtig, weil davon das Abgleichverfahren abhängt.

Kaum hatten wir unsere Leser in der FUNKSCHAU 1965, Heft 2, mit der Diodenabstimmung im Fernsehuner vertraut gemacht, da gingen uns Informationen über weitere äußerst interessante Schaltungen zu, in denen Kapazitätsdioden zum Durchstimmen von Antennenverstärkern für die Bereiche I bis V behandelt werden. Telefunken gab bekannt, daß sich mit den Siliziumdioden BA 121 und BA 124 Verstärker, Mischstufen und Oszillatoren mit elektronischer Abstimmung aufbauen lassen. Diese Dioden arbeiten innerhalb des großen Frequenzbereiches von 30 MHz bis 1000 MHz als veränderliche Schwingkreis Kapazitäten.

## Gleichlauf mehrerer Kreise

Günstig ist, daß der Krümmungsverlauf der Diodenkennlinien ziemlich genau einem physikalischen Gesetz folgt. Lediglich die Grundkapazitäten können bei der gleichen Vorspannung verschieden ausfallen. Dementsprechend verschieben sich die Kennlinien gewissermaßen parallel zueinander. Bild 2 soll das verdeutlichen. Es zeigt den mittleren Kapazitätsverlauf und den Kapazitätsverlauf von Grenzmustern der Diode BA 121.

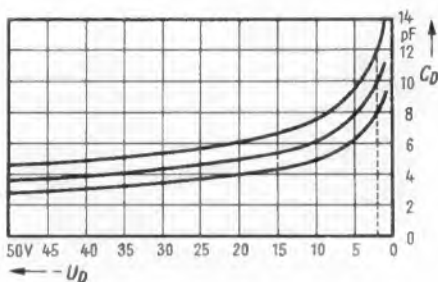


Bild 2. Streukurven der Kapazität der Diode BA 121

Sollen mehrere Kreise eines Abstimmaggregates auf Gleichlauf abgeglichen werden, so müssen sich die dargestellten Kurven in bezug auf den Resonanzkreis miteinander zur Deckung bringen lassen. Dies geschieht folgendermaßen: Der Kreis wird so bemessen, daß er für eine Diode mit dem unteren Grenzwert, also mit einer Diodenkapazität von 3 pF bei einer Vorspannung von  $-50$  V, auf die höchste gewünschte Resonanzfrequenz abgeglichen ist. Ein zweiter Kreis, der im ungünstigsten Fall mit der größten Diode ( $C_D = 4,5$  pF bei  $-U_D = 50$  V) bestückt ist, läßt sich dadurch in Gleichlauf zum ersten Kreis bringen, daß die Diode an dem zweiten Kreis untergekoppelt, also die Kapazität herabtransformiert wird. Die Ankopplung wird so eingestellt, daß die Kapazität von 4,5 pF nur mit 3 pF im Kreis erscheint. Diese Transformation gilt dann prozentual für die gesamte Kennlinie, so daß damit der Gleichlauf erzwungen wird. Außerdem müssen die sonstigen Schaltkapazitäten der Kreise in gewohnter Weise durch Trimmer abgeglichen werden.

Diese veränderliche Ankopplung der Dioden an die Resonanzkreise bzw. Leitungskreise ist im UHF-Gebiet einfach zu verwirklichen. Man versieht dazu die Innenleiter der Topfkreise mit kleinen verschiebbaren „Tulpen“. An diese Tulpen wird der eine Pol der Dioden angelötet. Zum Abgleichen wird die Durchlaßkurve der Kreise am oberen Frequenzende gewobbelt. Bei fester Vorspannung werden die Dioden nun verschoben, bis die gewünschten Resonanzkurven eingestellt sind. Am anderen Bereichende wird dann in üblicher Weise mit Hilfe der Knotentrimmer abgeglichen.

## Empfangsverbesserung durch abstimmbare Antennenverstärker

Ein Antennenverstärker dicht an der Empfangsantenne verbessert die Empfangseigenschaften. Nachteilig ist jedoch, wenn der Verstärker auf bestimmte Kanäle abgeglichen werden muß. Da die Antennenverstärker am Mast bzw. auf dem Dachboden angebracht sind, lassen sie sich schlecht von der Wohnung aus fernabstimmen. Breitbandverstärker sind in den Bereichen I bis III nicht vorteilhaft. Bei ihnen ist die Gefahr störender Kreuzmodulation durch andere Sender besonders groß. Im Bereich IV und V sind Breitbandverstärker ohnehin kaum möglich.

Die Diodenabstimmung ergibt nun die Möglichkeit, selbst umfangreiche Antennenverstärkeranlagen mit fünf Einzelverstärkern vom Empfänger aus fernabzustimmen. Um die einzelnen Schaltungen zu erläutern, wird in Bild 3 zunächst ein Breitbandverstärker dargestellt. Er ist mit zwei Transistoren AF 106 bestückt. Das Eingangssignal gelangt über einen Trennkondensator an den in Emitterschaltung arbeitenden ersten Transistor. Zwischen seinem Kollektor und dem in Basisschaltung arbeitenden zweiten Transistor liegt ein  $\pi$ -Kreis. Er besteht aus der Kollektorkapazität des ersten Transistors, aus der Induktivität  $L_1$  und der Eingangskapazität des zweiten Transistors. Die Größe der Induktivität bestimmt den Frequenzbereich des Verstärkers. In dem hier

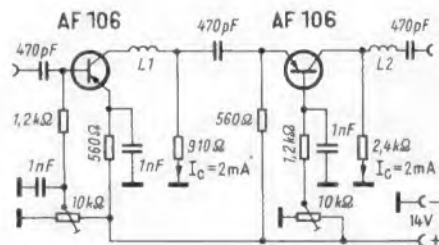


Bild 3. Schaltung des Breitbandverstärkers

beschriebenen Beispiel wurde die Induktivität  $L_1$  so bemessen, daß die obere Grenzfrequenz des Verstärkers bei etwa 230 MHz liegt. Mit der Induktivität  $L_2$  am Ausgang wird die Anpassung eingestellt. Alle übrigen Widerstände und Kapazitäten dienen nur zur Gleichstromversorgung der Transistoren bzw. zur Entkopplung der Stufen.

Die Leistungsverstärkung dieser Schaltung beträgt im Gebiet von 20 bis 220 MHz etwa 16 dB. Wie bereits erwähnt, ist ein solcher Breitbandverstärker nicht vorteilhaft. Sein Eingang kann durch starke Sender des gewünschten Frequenzbereiches und unter Umständen sogar von Kurzwellensendern übersteuert und kreuzmoduliert werden.

Um dies zu verhindern, wird in den folgenden Bildern der Eingang des Verstärkers

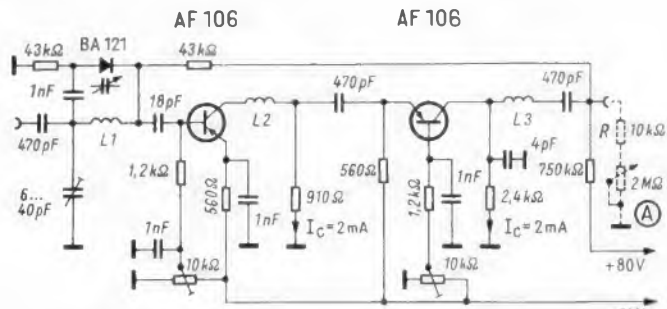


Bild 4. Schaltung eines Antennenverstärkers für den Bereich I

Wickeldaten der Spulen

- L 1 = 9 Windungen 0,5 CuL, Kern M 4 Messing
  - L 2 = 13 Windungen 0,8 CuL, Ferritkern
  - L 3 = 13 Windungen 0,8 CuL, ohne Kern
- } Durchmesser jeweils 5 mm

mit Hilfe eines Resonanzkreises mit der Kapazitätsdiode BA 121 auf die gewünschte Frequenz abgestimmt. Alle Schaltungen sind so bemessen, daß sie mit allen Dioden des jeweils verwendeten Typs innerhalb des Vorspannungsgebietes von  $-U_D = 50...2V$  im geforderten Frequenzbereich durchgestimmt werden können.

Antennenverstärker für Bereich I

Bild 4 zeigt die erweiterte Schaltung auf der Grundlage von Bild 3 zum Durchstimmen des Gebietes von 47 bis 68 MHz (Bereich I). Der Eingangskreis besteht aus der Induktivität L1 und der Diode BA 121. Damit die Spule die Diode nicht gleichstrommäßig kurzschließt, ist außerdem ein Trennkondensator von 1 nF in den Kreis eingefügt. Die zum Abstimmen dienende veränderliche Gleichspannung wird der Diode über zwei Entkopplungswiderstände von je 43 kΩ zugeführt. Diese Gleichspannung wird an einem Spannungsteiler abgegriffen. Er besteht aus einem Festwiderstand von 750 kΩ und einem Potentiometer von 2 MΩ. Der Widerstand R = 10 kΩ hat auf die Gleichspannungsverteilung wenig Einfluß, er dient vorwiegend zur Entkopplung. Der Spannungsteiler ist an eine vom Netzgerät erzeugte Gleichspannung von +80 V angeschlossen. Das Potentiometer und der Entkopplungswiderstand R sind gestrichelt ge-

zeichnet. Dies soll zum Ausdruck bringen, daß sie sich nicht im Antennenverstärker, sondern über eine Verbindungsleitung beim Empfänger befinden.

Mit dem Trimmer 6...40 pF im Eingang des Verstärkers wird die Anpassung eingestellt. Sie kann nicht durch eine Anzapfung der Spule wie sonst meist üblich bewirkt werden, weil in diesem Fall die Frequenzvariation eingengt würde, so daß der Bereich nicht voll durchgestimmt werden könnte.

Das  $\pi$ -Glied zwischen dem ersten und dem zweiten Transistor wird so bemessen, daß die obere Grenzfrequenz bei etwa 80 MHz liegt, um eine möglichst konstante Verstärkung im Bereich I zu erzielen. Die Leistungsverstärkung dieser Schaltung liegt über 20 dB im Gebiet von 48 MHz bis 66 MHz. Außerdem ergibt sich beim Abstimmen auf den gewünschten Sender eine bedeutend bessere Selektion.

Antennenverstärker für Bereich II (UKW-Bereich)

Bild 5 zeigt die Schaltung des Antennenverstärkers für den UKW-Bereich (87 bis 104 MHz). Sie beruht ebenfalls auf der Grundschaltung Bild 3. Der Eingangskreis besteht aus der Induktivität L1 und der Diode BA 121. Der Eingang wird an die Antennenimpedanz durch eine Anzapfung an der Kreisspule angepaßt. Die Abstimmspannung wird über einen Entkopplungswider-

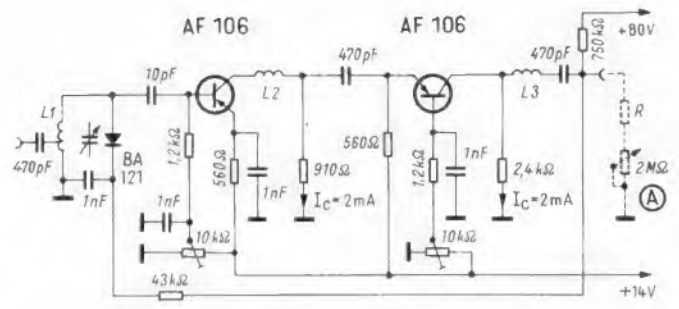


Bild 5. Schaltung eines zweistufigen Antennenverstärkers mit Diodenabstimmung für Bereich II

- L 1 = 9 Windungen 0,8 Cu versilbert, Anzapfung bei einer Windung, Kern M 4 Messing
  - L 2 = 16 Windungen 0,6 CuL, ohne Kern
  - L 3 = 8 Windungen 0,8 Cu versilbert, ohne Kern
- } Durchmesser jeweils 5 mm

stand von 43 kΩ der Diode zugeführt und – wie in Bild 4 beschrieben – an einem Spannungsteiler abgegriffen.

Die Grenzfrequenz des  $\pi$ -Gliedes zwischen dem ersten und dem zweiten Transistor liegt bei etwa 120 MHz. Mit der Schaltung ergibt sich eine Leistungsverstärkung, die ebenfalls über den gewünschten Bereich hinweg größer als 20 dB ist.

Antennenverstärker für Bereich III

Diese Schaltung Bild 6 ist für das Gebiet von 175 bis 223 MHz bemessen. Sie beruht ebenfalls auf der Grundschaltung des Breitbandverstärkers. Der Eingangskreis ist ähnlich wie in Bild 5 ausgeführt, jedoch beträgt die Grenzfrequenz des  $\pi$ -Gliedes zwischen dem ersten und dem zweiten Transistor etwa 250 MHz. Am Ausgang des zweiten Transistors liegt ein auf Bandmitte abgestimmter breitbandiger Resonanzkreis. Er besteht aus der Induktivität L3 und der Ausgangskapazität des zweiten Transistors. Dieser Kreis wird mit einem Widerstand von 910 Ω bedämpft, um die gewünschte Bandbreite zu erzielen. Die Ausgangsimpedanz wird durch eine Anzapfung an der Induktivität L3 eingestellt. Die Leistungsverstärkung dieser Schaltung beträgt  $20 \pm 3$  dB über den Bereich von 175 bis 220 MHz hinweg. Die Betriebsbandbreite des Eingangskreises liegt bei etwa 12 MHz.

Da die Schaltungen der drei beschriebenen Antennenverstärker für Bereich I, II und III auf den in Bild 3 gezeigten Breitbandverstärker zurückgeführt werden können, kann man für alle drei Verstärker die gleiche Druckplatte verwenden.

Antennenverstärker für die Bereiche IV und V

UHF-Antennenverstärker sind je nach der erforderlichen Gesamtverstärkung oder nach Länge der Verbindungsleitung von der Antenne zum Empfänger einstufig oder zweistufig aufgebaut und werden mit dem Tran-

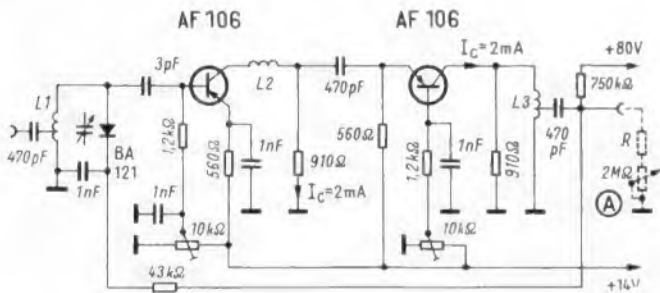


Bild 6. Schaltung eines Verstärkers für den Bereich III. L 1 = 3 Windungen 0,8 Cu versilbert, Anzapfung bei 0,5 Windungen; L 2 = 8 Windungen 0,8 Cu versilbert, Ferritkern; L 3 = 10 Windungen 0,8 Cu versilbert, Ferritkern, Anzapfung bei zwei Windungen; Durchmesser jeweils 5 mm

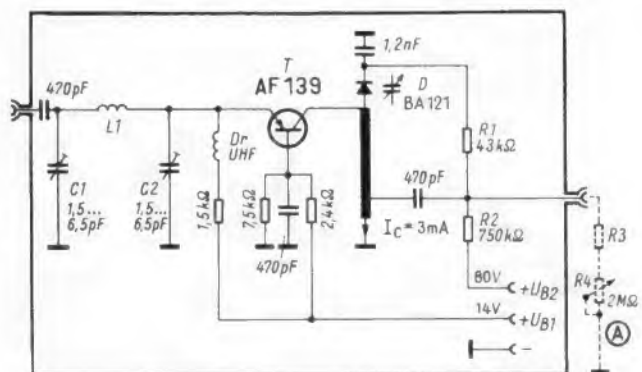


Bild 7. Schaltung eines einstufigen Verstärkers für den Bereich IV. L 1 = 1 Windung 0,6 Cu versilbert, 4 mm Durchmesser

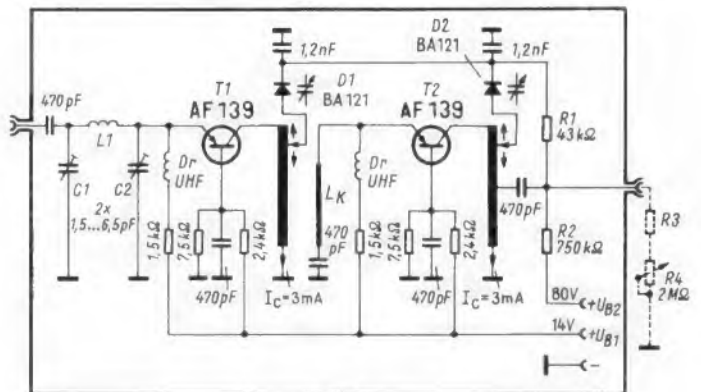


Bild 8. Schaltung eines zweistufigen Verstärkers für Bereich IV. Daten für L 1 wie in Bild 7



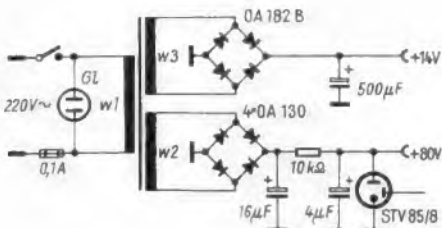


Bild 9. Netzteil für die Antennenanlage. Wickel-daten des Transformators: Kern M 42, W 1 = 5000 Wdg., 0,09 CuL, primär 220 V, W 2 = 2800 Wdg., 0,08 CuL, sekundär 120 V, W 3 = 300 Wdg., 0,18 CuL, sekundär 13 V

sistor AF 139 bestückt. Um genügend hohe Verstärkung zu erzielen, werden bei den UHF-Verstärkern Schwingkreise als Arbeits-widerstände der Transistoren vorgesehen und durch Kapazitätsdioden abgestimmt. Dagegen ist der Eingang breitbandig ausgelegt. Die Gefahr der Kreuzmodulation ist hier geringer, weil das Sendernetz weniger dicht ist. Auch bei den Fernsehern der Empfänger wird meist so verfahren.

Bild 7 zeigt die Schaltung eines einstufigen Verstärkers für Bereich IV. Der Transistor arbeitet in Basisschaltung, das Eingangssignal gelangt über eine Trennkapa-zität und einen  $\pi$ -Kreis zum Emittter des Transistors. An seinem Kollektor ist ein  $\lambda/4$ -Leitungskreis mit  $Z = 200 \Omega$  ange-schlossen. An das freie Ende dieses Kreises ist die Kapazitätsdiode D angeschaltet. Der eine Pol der Diode liegt über dem Innen-leiter des Topfkreises am Gehäusepotential, das andere Ende ist hochfrequenzmäßig über eine Kapazität von 1,2 nF geerdet. Die Abstimmgleichspannung wird über den hochohmigen Entkopplungswiderstand R 1 zugeführt. Sie wird an dem Spannungsteiler aus den Widerständen R 2, R 3, R 4 abge-griffen. Das Abstimmpotentiometer R 4 ist am Empfänger zwischen Innen- und Außen-leiter des Antennenkabels an den Verstär-ker angeschlossen.

Dieser Verstärker erbringt im Gebiet von 460 bis 600 MHz eine Leistungsverstärkung von 10 bis 11 dB. Der Eingangskreis ist so abzugleichen, daß in Bandmitte näherungs-weise Leistungsanpassung herrscht. Die Rauschzahl beträgt 3,9 bei 470 MHz und etwa 6 bei 606 MHz.

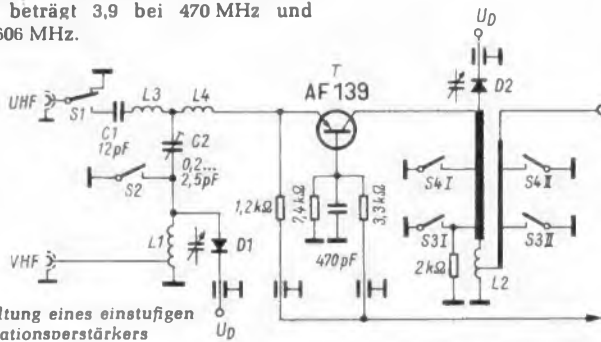


Bild 12. Schaltung eines einstufigen Kombinationsverstärkers

Ist die mit diesem einstufigen Verstärker erzielte Rauschverbesserung noch zu gering, so kann eine zweistufige Ausführung nach Bild 8 vorgesehen werden. Die beiden Transistoren werden in Basisschaltung betrie-ben. Ihre Ausgangskreise werden durch Kapazitätsdioden abgestimmt. Zum Abglei-chen sind für beide Dioden einstellbare Kopplungen an den Innenleitern der Lei-tungskreise vorgesehen. Die zweite Stufe wird über eine Koppelschleife  $L_K$  an den ersten Kreis angekoppelt. Im übrigen ist dieser zweistufige Verstärker dem einstufigen von Bild 7 ähnlich. Seine Leistungsver-stärkung beträgt rund 20 dB, die Rausch-zahl schwankt zwischen 4,7 und 6,7.

Ähnlich läßt sich der Antennenverstärker für Bereich V aufbauen. Als Abstimm-dioden

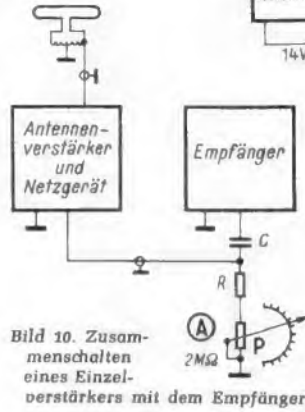


Bild 10. Zusam-menschalten eines Einzel-verstärkers mit dem Empfänger

werden jedoch besser die Siliziumdioden BAY 70 benutzt. Sie weisen bei gleicher Vorspannung etwa die halbe Kapazität auf und eignen sich bei diesen hohen Frequen-zen besser zur Abstimmung. Das Eingangs-bandfilter und die Leitungskreise sind für das Gebiet 600 bis 800 MHz zu bemessen.

Netzteil

Ein gemeinsames Netzgerät für alle fünf Verstärker ist in Bild 9 dargestellt. Es liefert eine nichtstabilisierte Spannung von + 14 V für die Transistoren und für die Diodenabstimmung eine mit einer Glimm-röhre stabilisierte Spannung von + 80 V. Sie muß stabilisiert werden, damit Netz-spannungsschwankungen nicht die Kreise verstimmen.

Bild 10 zeigt das Zusammenschalten der Antenne, des Verstärkers und des Empfängers mit der zugehörigen Abstimm-einheit A. Die Kapazität C hält die Abstimm-spannung vom Empfängereingang fern.

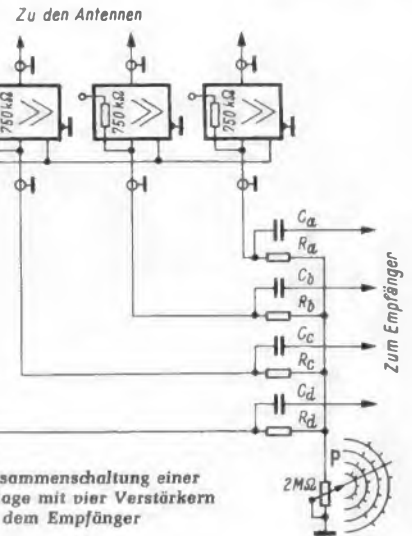


Bild 11. Zusammenschaltung einer Antennenanlage mit vier Verstärkern mit dem Empfänger

Nach Bild 11 lassen sich mehrere Anten-nenverstärker zu einer Verstärkeranlage zusammenschalten und aus einem gemein-samen Netzteil speisen. Hierbei wird nur einer der in allen Verstärkern eingebauten Spannungsteiler-Widerstände von 750 kΩ an die Abstimmspannung von + 80 V ange-schlossen. Er liefert sie über seine Anten-nenleitung an das Potentiometer P. Die ver-schiedenen hochfrequenten Antennenspan-nungen werden über die Kapazitäten  $C_a$  bis  $C_d$  zum Empfänger geführt. Die Wider-stände  $R_a$  bis  $R_d$  verhindern, daß Hochfre-quenzspannung an das Abstimmpotenti-ometer gelangt.

Alle Antennenverstärker werden hierbei mit dem gemeinsamen Potentiometer P ab-gestimmt. Der Empfänger kann jeweils nur ein Programm empfangen. Deswegen fällt nicht ins Gewicht, wenn die anderen nicht-benutzten Verstärker jeweils mit durch-gestimmt werden. Vorteilhaft hierbei ist, daß sich das Abstimmpotentiometer mit der Empfängerabstimmung koppeln läßt. Damit

Rechts: Bild 13. „Nichts dreht sich, nichts bewegt sich“ in diesem für vier verschiedene Bereiche durch-stimmbaren Modell eines Anten-nenverstärkers oben im Bild. Das Bedienungskästchen unten links enthält den Stromversorgungsteil und ein Abstimmpotentiometer. Eine besonders interessante Teil-konstruktion stellt die Stufe für den Bereich IV oben im Bild dar. Die Leitungskreise sind nichträum-lich aufgebaut, sondern sie wur-den in Druckplattentechnik aus der Kupferfolie herausgeätzt. – Telefunken führte dieses neu-artige Modell im Februar d. J. auf einer Fachpresse-tagung in Berlin vor



wird es also möglich. Empfänger zu bauen, die organisch mit Antennenverstärkern auf dem Dachboden kombiniert sind. Bild 13 zeigt das Versuchsmodell einer Verstärkeranlage nach Bild 11.

### Kombinations-Antennenverstärker für die Bereiche III, IV und V

Bei der Anlage nach Bild 11 ist der Aufwand recht groß, weil jeweils nur einer der Verstärker wirklich in Funktion ist. Man wird deshalb versuchen, zumindest für die Bereiche III bis V kombinierte Verstärker mit umschaltbaren Bereichen zu bauen. Telefunken veröffentlicht hierzu den Schaltungsvorschlag Bild 12 für einen einstufigen Verstärker. Ein solcher Bereichumschalter auf dem Dachboden müßte über Relais vom Empfänger aus umgeschaltet werden. Man darf jedoch wohl annehmen, daß diese Schaltung auch als Grundlage für künftige Fernsehtuner mit Diodenabstimmung dienen kann. Als Abstimmkreis im Bereich III wirkt der aus der Kapazitätsdiode D 2 und der Kreisinduktivität L 2 gebildete Parallelresonanzkreis. Die Schalter S 3 und S 4 sind dabei geöffnet. Das verstärkte Signal wird

über die Anzapfung der Spule L 2 ausgekoppelt. Der Eingangskreis mit der Spule L 1 und der Kapazitätsdiode D 1 wird im Gleichlauf zum Ausgangskreis durchgestimmt.

Bei UHF-Betrieb sind die Schalter S 1 und S 2 in Bild 12 geschlossen. Für den Bereich IV werden außerdem die beiden Kontakte des Schalters S 3 geschlossen. Damit ergibt sich ein  $\lambda/4$ -Leitungskreis. Das verstärkte Signal wird über eine Koppelschleife entnommen. Für den Bereich V wird der Leitungskreis nochmals durch die Kontakte des Schalters S 4 verkürzt.

Die Abstimmgleichspannung wird über Durchführungskapazitäten der Diode D 2 zugeführt.

Man darf auf die ersten serienmäßigen Konstruktionen dieser kombinierten VHF-UHF-Tuner mit Diodenabstimmung gespannt sein.

O. Limann

(Nach Telefunken: Röhren- und Halbleiterteilungen Nr. 8 408 111, Abstimmung mit Reaktanzdioden im Bereich der Bänder I...V, behandelt am Beispiel von fernabstimmbaren Antennenverstärkern.)

W. MEYER-STOVE DL 1 GA

## Selbstgebaute einfache Hornstrahl-Antenne für UKW

Die beschriebene UKW-Breitband-Flächenantenne hat eine gewisse Ähnlichkeit mit dem sogenannten Corner Reflector. Von diesem unterscheidet sie sich jedoch durch das Fehlen der Dipole, die Flächen-Elemente werden direkt gespeist.

Die Hornstrahl-Antenne ist wenig verbreitet, obwohl sie sich zum Empfang des gesamten UKW-Bereiches eignet und dabei einen guten Gewinn liefert. Wahrscheinlich hängt das damit zusammen, daß sie dem Wind eine verhältnismäßig große Angriffsfläche bietet und daß er sie, sofern man Pech hat, gelegentlich einmal vom Dach herunter bläst. Auch sonstige mechanische Probleme sind nicht immer ganz einfach zu lösen (Isolation), aber alle Schwierigkeiten entfallen sofort bei Unterdachmontage. Hier genügt schon ein Hartholzgestell mit einer Bespannung aus feinmaschigem Drahtgeflecht (möglichst verzinkt). Der Verfasser benutzt ein solches Versuchsmuster zum Empfang und auch zum Senden auf dem 2-m-Amateurband. Bei der zuletzt genann-

ten Anwendung muß allerdings der Sender völlig oberwellenfrei arbeiten, weil unbeabsichtigte Nebenausstrahlungen (Oberwellen) der großen Antennen-Bandbreite mit abgestrahlt werden.

### Unkritische Abmessungen

Schon vor rund zehn Jahren erschienen Hinweise in der deutschen Kurzwellenliteratur [1] auf diese Antenne. Amerikanische Quellen [2] empfehlen Seitenlängen der beiden gleichseitigen Dreiecke (Bild 1 und 2) von je 2,45 m. Wahrscheinlich stand hierbei das in den USA zugelassene 5-m-Amateurband Pate ( $\lambda/2$ ). Aber eigene Versuche zeigten, daß sich diese Abmessungen beliebig vergrößern oder verkleinern lassen. Üblicherweise bilden die beiden Dreiecksflächen zueinander einen Winkel von 60°, wobei die Hauptstrahlrichtung (= Hauptempfangsrichtung) dort liegt, wohin die Winkelhalbierende zeigt. Die großen Wirkflächen gleichen Feldverzerrungen am Empfangsort aus.

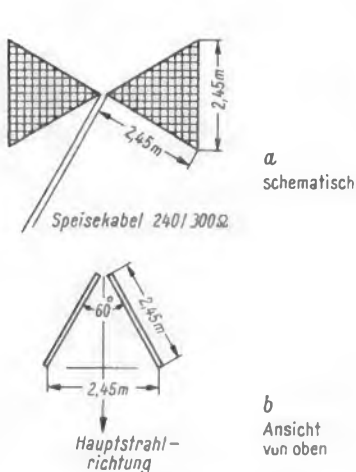


Bild 1. Schematische Darstellung eines Hornstrahlers

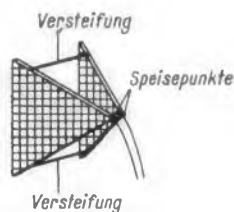


Bild 2. Seitenansicht der selbstgebauten Hornstrahl-Antenne

### Einige Meßergebnisse

In Deutschland stellte die Amateur-Station DL 1 FQ eigene Messungen mit einer Antenne von 2,45 m Seitenlänge bei einem Öffnungswinkel von 60° im 2-m-Amateurband (144 bis 146 MHz) an. Der Gewinn wurde mit 16 dB angegeben. Das ist ein Wert, der sich gegenüber einem Normaldipol sehen lassen kann. Wahrscheinlich würden massive, versilberte Flächen noch bessere Ergebnisse vermitteln. Die gemessenen Richtkurven zeigt Bild 3.

Der Verfasser erprobte ein Versuchsmuster nach Oxley-Nowak [2] mit einer Elementlänge von 1,25 m und einer Höhe von 30 cm (entsprechend 130 bis 260 MHz), mit dem er im nördlichen Schleswig-Holstein sehr scharf den dänischen Fernsehsender Rangstrup anpeilte. Auch mit einer Antenne, deren Flügelseiten je 1 m lang sind und die aus Weißblech bestehen, wurden beim Senden und Empfangen im 2-m-Amateurband noch recht gute Ergebnisse erzielt. Bei einer Senderleistung von 10 Watt und mäßigem

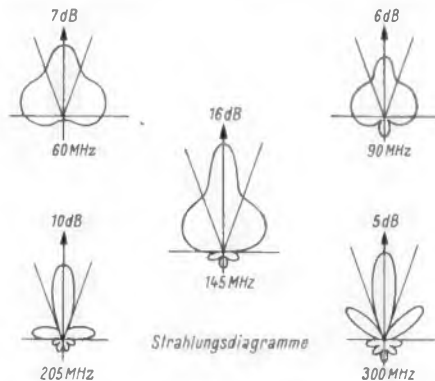


Bild 3. Richtdiagramme eines selbstgebauten Hornstrahlers nach Messungen der Amateurstation DL 1 FQ

Funkwetter gelang vom gleichen Standort aus eine Verbindung mit Holland. Als Antennenzuleitung eignet sich 240- $\Omega$ -Bandkabel oder mit einen entsprechenden Übertrager (Balun) auch Koaxialkabel.

### Literatur

- [1] Hornstrahl-Antenne. DL-QTC 1954, Heft 10.
- [2] Oxley-Nowak. Antennentechnik.

## Ans der Normungsarbeit

### Hi-Fi-Normen

DIN 45 500 befaßt sich mit Geräten für die Heimstudio-Technik (Hi-Fi) und legt allgemeine Bedingungen sowie Mindestforderungen fest. Wir zitieren wörtlich die Einleitung zu Blatt 1 Heimstudio-Technik (Hi-Fi), Allgemeine Bedingungen, Kennzeichnung: „Zweck dieser Norm ist es, allgemeine Bedingungen für solche Geräte und Anlagen hoher Übertragungsqualität festzulegen, die für Wohnräume bestimmt sind und Heimstudio-Geräte und -Anlagen (auch Hi-Fi-Geräte) genannt werden. Die Norm gilt sowohl für monophonische als auch für stereophonische Geräte und Anlagen.“

Die übrigen Blätter behandeln:

- Blatt 2. Mindestanforderungen an UKW-Empfangsteile,
- Blatt 3. desgl. an Schallplatten-Abspielgeräte,
- Blatt 4. desgl. an Magnetbandgeräte,
- Blatt 5. desgl. an Mikrophone,
- Blatt 6. desgl. an Verstärker,
- Blatt 7. desgl. an Lautsprecher.

Einige der im Entwurf festgehaltenen Gesichtspunkte verdienen besondere Erwähnung. Bei Bausteinen soll auf geeignete Anpassungswerte geachtet werden. Ferner will man für Geräte, die den Mindestanforderungen entsprechen, ein besonderes Zeichen schaffen. Für Tonabnehmer beträgt die höchstzulässige Auflagekraft 5 p (entsprechend einem Gewicht von etwa 5 Gramm), der Mindestübertragungsbereich bei Mikrofonen reicht von 50 bis 12 500 Hz, und Verstärker dürfen bei Messung nach DIN 45 403 nicht mehr als 1% Klirrfaktor und 3% Intermodulationsfaktor aufweisen.

# Von der gedruckten Schaltung zur Mikroelektronik

## Vom Zusammenwachsen elektrischer Schaltelemente

Kein Gerätetechniker kann und will heute mehr auf die gedruckte Schaltung verzichten. Das ist nicht allein eine Angelegenheit der rationellen Fertigung, sondern fast noch wichtiger ist die große Zuverlässigkeit dieser Technik. Ein Schaltfehler wie beim „Drahtverhau“ ist unmöglich geworden. Die früher notwendige Lötstellenkontrolle, bei der mit der Pinzette jede einzelne Lötstelle auf Haltbarkeit geprüft wurde, ist in dieser Form nicht mehr notwendig. Die gleichmäßige Vorbehandlung der Platten und die konstante Temperatur der Lötbänder sichern die Zuverlässigkeit der Lötstellen.

Nun kommt die Mikroelektronik auf uns zu. Sie erzeugt vollständige Schaltungsstufen, bestehend aus Transistoren, Dioden, Widerständen und Kapazitäten auf einem winzigen Siliziumplättchen. Die Halbleiterphysiker benutzen hierfür gern den Ausdruck integrierte Schaltkreise, oder sie sprechen von der Integration elektrischer Geräte. Integration heißt soviel wie Vervollständigung, Vereinigung, Summierung. Man will also damit sagen, daß die einzelnen Schaltelemente zu geschlossenen Blöcken vereinigt werden, daß sie gewissermaßen zusammenwachsen. Ja, man kann sogar sagen, daß sie zusammen aus dem Siliziumkristall herauswachsen, also gleichzeitig erzeugt werden.

Ein sehr typisches Kennzeichen dieser Entstehung ist die Maskierungstechnik, wie Dr. Reinhard Dahlberg vom Telefunken-Forschungslaboratorium kürzlich ausführte<sup>1)</sup>. Maskierungstechnik bedeutet, daß ein Teil der Bestandteile eines Gerätes, etwa die Verbindungen zwischen den Bauelementen, mit Hilfe von Masken oder Schablonen hergestellt werden. Dazu muß dieser Teil der Verdrahtung, der früher aus kreuz und quer durch den Raum geführten Drähten bestand, gleichsam in eine Fläche projiziert werden. Das erkennt man bei der gedruckten Schaltung ganz deutlich. Mit Hilfe von Foto- oder Siebdruckmasken und durch anschließendes Ätzen werden die Leiterbahnen aus einer Kupferfolienfläche herausgearbeitet. Das bedeutet zugleich wie jede Fotoreproduktion oder jeder Druckvorgang eine billige Vervielfältigungsmöglichkeit. Die konventionelle Verdrahtung dagegen war im wahrsten Sinne des Wortes noch eine Handarbeit. Sie glied dem Abschreiben eines Buches von der Vorlage wie im frühen Mittelalter. Die gedruckte Schaltung dagegen ist mit der Erfindung der Buchdruckerkunst zu vergleichen.

Dieses Umdenken von der räumlichen Anordnung der Schaltelemente in die Fläche der gedruckten Schaltung geht beim Mikroschaltkreis noch weiter. Man überlegt nicht mehr, wie man Leiterbahnen durch eine Maskierungstechnik herstellt, sondern wie man aktive und passive Schaltelemente zusammen mit den Verbindungsleitungen in einer Fläche erzeugt und unterbringt. Dabei nimmt nochmals die Zahl der Lötstellen ab, und die Zuverlässigkeit steigt. Hierbei wachsen die Schaltelemente zusammen, die Abmessungen der Schaltstufen werden durch die Mikroelektronik bedeutend verringert.

Bisher herrschte die Ansicht vor, daß solche Mikroschaltkreise recht teuer sein müßten.

Die Halbleitertechniker geben sich jedoch sehr optimistisch. Sie sprechen sogar davon, daß ein Transistorsystem in dieser Technik überhaupt nichts kostet. Für Elektronenrechner und Datenverarbeitungsanlagen ersetzt man deshalb vielfach in solchen Schaltstufen sogar die Kopplungskapazitäten durch Koppeltransistoren, weil Transistorsysteme einfacher als Kondensatoren zu erzeugen sind.

Man beginnt nun auch, solche Schaltstufen für normale Verstärker zu fertigen, während man sich bisher auf Bausteine für die Impulstechnik beschränkte. Die ersten praktischen Anwendungen solcher Verstärker werden in Hörhilfegeräten zu finden sein. Bereits mehrere namhafte Firmen, darunter auch Telefunken, arbeiten auf diesem Gebiet.

Dr. Dahlberg gab folgendes Schema für das Zusammenwachsen, also für die Integration von Schaltelementen zu vollständigen Geräten, an:

Die gedruckte Schaltung ist die erste Stufe. Nur die Leitungszüge sind durch Masken hergestellt. Alle anderen Teile des Gerätes bestehen aus einzelnen Stücken der bisherigen Bauweise. Sie sind konventionell eingebaut.

In der zweiten Stufe entstehen auch die Widerstände durch eine Maskierungstechnik in der gleichen Fläche wie die Leitungsverbindungen. Das kann im Siebdruckverfahren oder durch Aufdampfen erfolgen. Erzeugt man auch die Kapazitäten in dieser Weise, dann kommt man zur Stufe drei. Hiermit wird bereits ein Zusammenwachsen erzielt, jedoch können immer noch zusätzliche konventionelle Bauelemente eingelötet werden. Das gilt insbesondere für Transistoren und Dioden.

Integriert man jedoch auch diese Schaltelemente, dann kommt man zum eigentlichen Halbleiterschaltkreis. Er geht zurück auf die Planartechnik bei der Transistorherstellung. Hierbei bleibt die Halbleiteroberfläche im Gegensatz zu Legierungs- und Mesa-Transistoren völlig eben. Damit ergibt sich erst die Möglichkeit, mit Hilfe weiterer Masken Verbindungen zwischen Transistorsystemen sowie zwischen Widerständen und Kondensatoren zusammenwachsen zu lassen und dabei die Abmessungen entscheidend zu verringern.

Ein großes Hindernis besteht jedoch bei dieser Mikroelektronik. Man kann in diese Gebilde keine hohen Kapazitätswerte oder große Induktivitäten einfügen. Diese größeren Schaltelemente muß man also wieder als räumliche Gebilde anordnen und mehrere Verbindungsebenen vorsehen. Ferner müssen die Halbleiterschaltkreise durch Lötten angeschlossen werden. Man kommt dadurch zu einer erweiterten Form der besonders bei kommerziellen Geräten bereits sehr verbreiteten Schaltkarten.

Eine noch weitergehende Integration bedingt neue Techniken. Hier liegt ein großes Aufgabengebiet der Grundlagenforschung und der Halbleiterphysik. So hält man bei Telefunken das Prinzip des Feldeffekt-Transistors<sup>2)</sup> für sehr aussichtsreich, um immer umfangreichere Gebilde von Schaltstufen in dünnen Ebenen unterzu-

bringen. Feldeffekt-Transistoren mit den heute üblichen Halbleiterwerkstoffen lassen nur Grenzfrequenzen von einigen Hundert Megahertz erwarten. Dagegen verspricht der sogenannte Metall-Basis-Transistor Grenzfrequenzen bis 100 GHz. Er besteht im Prinzip aus zwei Halbleiterschichten, die durch eine extrem dünne Metallschicht voneinander getrennt sind. An dieser Entwicklung wird ebenfalls bei Telefunken gearbeitet. All das ist jedoch noch Gegenstand intensiver Forschung. Man hofft jedoch, daß es einmal möglich sein wird, mehrere Baugruppenebenen unter Zwischenschalten einer z. B. aufgedampften Isolierschicht miteinander zu integrieren. Verbindungen zwischen den einzelnen Ebenen könnten z. B. auch durch Lichtstrahlen aus Laserdioden hergestellt werden. Man käme dadurch tatsächlich zu Funktionsblöcken, die ganze Gerätesysteme enthalten. Allerdings sind die Schwierigkeiten hierfür zur Zeit noch unabsehbar. Auch bereitet dabei immer noch das Einbringen großer Induktivitäten Schwierigkeiten. Man muß also entweder ganz darauf verzichten oder neue Effekte suchen, um Induktivitäten zu erzeugen.

Weitere Schwierigkeiten dürften in der Wärmeabfuhr der Funktionsblöcke dieser vollintegrierten Geräte liegen. Außerdem sind auch Bedienungsknöpfe, Anzeigegeräte und die Stromversorgung anzuschließen.

Aber auch der jetzige Stand der Mikroelektronik bedeutet bereits einen äußerst großen Fortschritt, besonders wenn man bedenkt, daß praktisch erst seit fünfzehn Jahren Halbleiterentwicklung betrieben wird. Ein prägnantes Beispiel für die Anwendung integrierter Funktionsblöcke behandelte ein anderer Telefunken-Mitarbeiter, Dr.-Ing. Paul Kotowsky. Er führte aus, daß besonders in der Raumfahrt die Verkleinerung von Volumen und Gewicht der elektronischen Ausrüstung eine ausschlaggebende Rolle spielt. Fünf Kilogramm Nutzlast, die in einem Satelliten in den Weltraum transportiert werden sollen, kosten etwa eine Million Mark Aufwand für die Trägerrakete. Deshalb ist gerade hier die Verminderung des Gewichtes der elektronischen Einrichtung so wichtig, daß die Kosten der Miniaturisierung gegenüber den Transportkosten kaum ins Gewicht fallen.

Andererseits gehen bei Ausfall der Elektronik an Bord eines Nachrichtensatelliten die gesamten viele Millionen betragenden Aufwendungen für den Start und für den Raumflugkörper selbst verloren. Deshalb müssen an die Zuverlässigkeit der Bordausrüstung die höchsten Forderungen gestellt werden. Beide Forderungen, nämlich Senkung des Gewichtes bzw. des Volumens und Steigerung der Zuverlässigkeit, können durch integrierte Schaltungen wesentlich besser erfüllt werden als durch konventionelle Bauelemente. Mit integrierten Schaltungen können Volumen und Gewicht auf  $1/10$  bis  $1/100$  gegenüber Schaltungen aus Subminiatur-Bauelementen gesenkt werden. Die Zahl der Lötstellen, die als Hauptursache für den Ausfall elektronischer Geräte gilt, läßt sich in einer Schaltung mit beispielsweise 18 Schaltelementen von etwa vierzig Lötstellen auf vier Lötstellen herabdrücken.

<sup>1)</sup> Auf einer technischen Vortragstagung am 2. und 3. Februar 1965 in Berlin.

<sup>2)</sup> Vgl. FUNKSCHAU 1965, Heft 4, Seite 79.

Damit steigt in grober Annäherung die Zuverlässigkeit bereits um das Zehnfache.

Wegen dieser vorzüglichen Eigenschaften der Mikroelektronik werden bei Telefonen alle aussichtsreichen mikroelektronischen Technologien bearbeitet. Dabei beginnen sich die Herstellungskosten der integrierten Schaltungen bereits denen der bisherigen Schaltungstechnik zu nähern. Gegenwärtig besteht die leistungsfähigste Mikroelektronik in der Kombination von Dünnschicht- und Halbleiterelementen. Man bezeichnet sie als

Hybridtechnik. Daneben erlaubt die sogenannte Siebdruck-Keramiktechnik die wirtschaftliche Fertigung kleinster und größter Serien. Diese Funktionsblöcke sind besonders widerstandsfähig gegenüber mechanischen und klimatischen Einflüssen.

Im ganzen gesehen ist zu erwarten, daß gerade die äußerst hohen Anforderungen in der Raumfahrt-Elektronik auch sehr befruchtend für die normale kommerzielle Technik und später auch für Konsumgüter sein wird.

## Kapazitätsdioden in der Mikrowellentechnik

Unter einem Varaktor – das ist die Abkürzung für Variable Reactance – versteht man allgemein eine Halbleiterdiode, die neben ihrer normalen Strom-Spannungskennlinie eine spannungsabhängige, nicht-lineare Kapazität besitzt. Bei uns bürgert sich die Bezeichnung Kapazitätsdiode hierfür ein. In den letzten Jahren wurden diese Bauelemente besonders bekannt durch ihre Verwendung als automatische Scharfabstimmer für Rundfunk- und Fernsehempfänger. Die Varaktordiode liegt in diesem Fall parallel zu einem Schwingungskreis. Durch ihre spannungsabhängige Kapazität läßt sich der

Die Kapazitätskennlinie der Varaktordiode  $C = f(u)$  besteht aus einem nahezu linearen und einem stark gekrümmten Teil. Den linearen Bereich wird man immer dann verwenden, wenn Eingangsfunktion und Ausgangsfunktion einen möglichst linearen Zusammenhang haben sollen. Der gekrümmte Kennlinienbereich ist dagegen mehr geeignet für die Erzeugung von nicht-linearen Verzerrungen, wie das beispielsweise bei Frequenzvervielfachern verlangt wird. Schließlich erhält man noch eine dritte grundsätzliche Verwendungsmöglichkeit für die Varaktordiode durch die starke Ände-



Bild 1. Phasenverschiebung einer stehenden Welle mit Hilfe einer Varaktordiode. Das NF-Signal bewirkt dabei eine Phasenmodulation

Schwingkreis elektronisch auf die optimale Frequenz abstimmen. In der FUNKSCHAU 1965, Heft 2, Seite 29, wird ein VHF-Tuner beschrieben, der vollständig mit Kapazitätsdioden durchgestimmt wird.

Moderne technologische Verfahren haben es ermöglicht, Varaktoren bzw. Kapazitätsdioden nun auch für die Mikrowellentechnik herzustellen. Als wichtigste Kenngröße ist dabei die obere Grenzfrequenz des Bauteils anzusehen. Handelsübliche Dioden erreichen bereits Grenzfrequenzen von etwa 300 GHz. Für Labormuster wurden sogar Grenzfrequenzen von etwa 1000 GHz angegeben. Neben der Grenzfrequenz gilt als wesentliche Kenngröße noch die sogenannte Normleistung. Das ist die maximale Leistung, die die Diode aufnehmen kann. Sie läßt sich heute – auch bei hohem Gütefaktor und damit hoher Grenzfrequenz – bereits auf beachtliche Werte bringen. So werden Varaktordioden angeboten, die bei einer Grenzfrequenz von 300 GHz für eine maximale Leistung von 1 W ausgelegt sind. Damit ist der Varaktor auch für Sender im Mikrowellenbereich brauchbar.

ring der Diodenleitfähigkeit im Bereich  $u > 0$ . Dieser Bereich ist besonders für Schaltaufgaben im Mikrowellengebiet geeignet. Insgesamt lassen die Eigenschaften der Varaktordiode bisher folgende Anwendungsgebiete erkennen:

- Parametrische Verstärker.
- Frequenzumsetzer.
- Schalter.
- Begrenzer.
- Modulatoren.

Bild 1 zeigt schematisch die Phasenverschiebung einer stehenden Welle mit Hilfe einer Varaktordiode in einem Phasenmodulator. Gibt man die Generatorleistung auf einen an einem Ende kurzgeschlossenen Hohlleiter, so entsteht eine stehende Welle. Wird nun der Kurzschlußschieber verstellt, so ergibt sich eine Phasenverschiebung der Welle gegen den Detektor. Anstelle des beweglichen Kurzschlußschiebers kann aber auch ein fester Hohlleiterabschluß vorgesehen und die Phasenverschiebung elektronisch durch eine Varaktordiode erzeugt werden. Der Varaktor ist dann direkt in das Feld der stehenden Hohlleiterwelle im Maximum der elektrischen Feldstärke einzubauen.

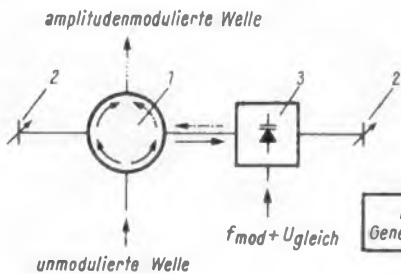


Bild 2. Prinzip eines Varaktor-Amplitudenmodulators; 1 = Magisches T (rückwirkungsfreies Kopplungselement für Mikrowellen), 2 = Kurzschlußschieber, 3 = Varaktor im Zuge des Hohlleiters

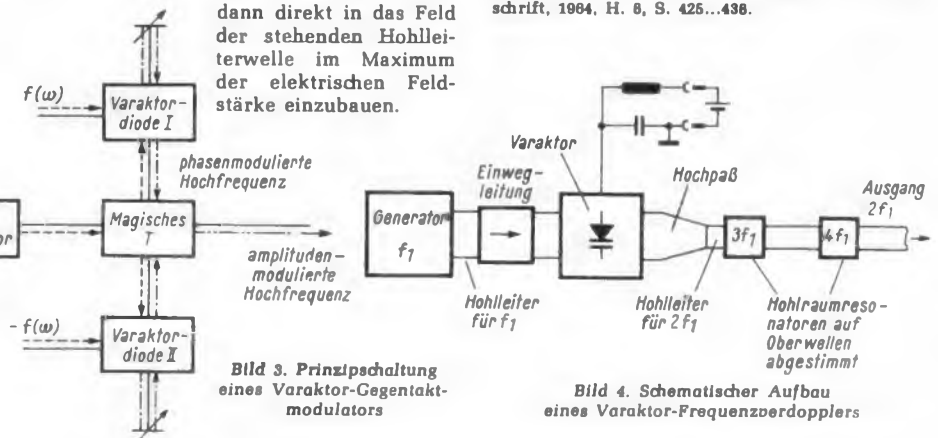


Bild 3. Prinzipschaltung eines Varaktor-Gegentaktmodulators

Die Prinzipschaltung eines Amplitudenmodulators mit Varaktor ist aus Bild 2 zu ersehen. Damit ist praktisch auch die Möglichkeit einer Impulsmodulation gegeben, die sich als Spezialfall der Amplitudenmodulation auffassen läßt. Die Senderenergie wird hierzu durch ein sogenanntes Magisches T (1) in zwei am Ende kurzgeschlossene Hohlleiter (2) aufgeteilt. Darin ergeben sich dann stehende Wellen. In einem Arm des Magischen T wird nun eine Phasenmodulation vorgenommen, wie in Bild 1 beschrieben. Bei richtiger Justierung des Aufbaus entsteht im vierten Arm des Magischen T als Summe der in den Seitenarmen reflektierten Komponenten eine amplitudenmodulierte Schwingung.

Die Anordnung hat jedoch in dieser Form noch einige Nachteile. Erwähnt sei hier nur die zusätzlich zur Amplitudenmodulation verbleibende Phasenmodulation. Weit aus bessere Ergebnisse erzielt man mit einem Gegentaktmodulator nach Bild 3. Bei dieser Schaltung verbleibt als Nachteil lediglich noch eine Nichtlinearität der Modulation, die sich z. B. durch Beschränken der Aussteuerung in tragbaren Grenzen halten läßt.

Bei der Anwendung von Varaktordioden als Dämpfungsglieder und Hohlleiterweichen nutzt man die Strom-Spannungskennlinie aus. Bei wachsender angelegter Spannung ergibt sich eine Impedanzschwankung, mit der Schaltaufgaben gelöst und elektronisch steuerbare Dämpfungsglieder realisiert werden können. Gegenüber Spitzendioden ist die Varaktordiode hier auch durch ihre größere Leistungsaufnahme im Vorteil. In einem Laborversuch wurden bei einem Varaktor-Dämpfungsglied bei 16 GHz eine Minimaldämpfung von 0,5 dB und eine Maximaldämpfung von 8 dB erreicht.

Ein besonders wertvoller technischer Fortschritt ergibt sich durch den Gebrauch von Varaktordioden als Frequenzvervielfacher. Mit den bisher üblichen Bauelementen war der Wirkungsgrad von Frequenzumsetzern im Mikrowellenbereich so gering, daß nur in Ausnahmefällen darauf zurückgegriffen wurde. Für den Bereich von etwa 2 bis 6 GHz verwendete man allgemein Klystrons. Nachdem nun Varaktordioden Frequenzvervielfacher hohen Wirkungsgrades mit mehreren Watt Eingangsleistung erlauben, können statt der Klystrons auch Mikrowellengeneratoren auf Festkörperbasis mit Frequenzvervielfachern gebaut werden. Die schematische Anordnung eines einfachen Frequenzverdopplers mit einem Varaktor zeigt Bild 4. Sollen die nichtlinearen Kennlinienabschnitte ausgenutzt und der maximale Wirkungsgrad erreicht werden, dann müssen unerwünschte Oberwellen und Kombinationsfrequenzen durch geeignete Filter beseitigt werden.

Joachim Schubert

Nach Lorek, W.: Die Varaktordiode, ihre Wirkungsweise und Anwendungsmöglichkeit in der Mikrowellentechnik, Nachrichtentechnische Zeitschrift, 1964, H. 8, S. 425...436.

Bild 4. Schematischer Aufbau eines Varaktor-Frequenzverdopplers



## Philips Fernsehgeräte sind zukunftsweisend

Der neue Einschub beim Tizian Luxus ist über Steckverbindungen mit dem Chassis verbunden. Um leicht und sicher an Kanalwähler, Skalen, Regler oder Tasten heranzukommen, braucht man nur 2 Flügelmuttern zu lösen und der Einschub kann aus dem Gehäuse gezogen werden. Leichter und schneller Service, ein weiterer Schritt für die Zukunft. Philips Fernsehgeräte sind Begriff und Maßstab internationaler Spitzenklasse. Sie bieten Qualität und Zuverlässigkeit über Jahre.



...nimm doch **PHILIPS** Fernsehen

# TELEFUNKEN



## PCL 200

Eine neue TELEFUNKEN-Röhre  
für Video-Endstufen  
und getastete Regelung

Wir senden Ihnen gern Druckschriften mit technischen Daten

**TELEFUNKEN**  
AKTIENGESELLSCHAFT  
Fachbereich Röhren  
Vertrieb 7900 Ulm

## Zahlen

**Auf 400 Millionen Transistoren** wird die Jahresfertigung 1964 in Japan geschätzt; allein im Oktober wurden 40 Millionen Stück hergestellt. Das bedeutet eine 20%ige Steigerung gegenüber 1963. Mitte 1965 dürfte die Produktionskapazität auf monatlich 50 Millionen Silizium- und Germaniumtransistoren anwachsen. Die drei größten Halbleiterproduzenten – Hitachi, Toshiba und Matsushita – sind an der Produktionsausweitung besonders beteiligt; Nippon Electric Co. baut zur Zeit eine neue Transistorfabrik in Yamagata, und die Kobe Gogyo Corporation verdoppelt gegenwärtig ihre Kapazität.

**Nur acht Stunden** brauchte die Datenverarbeitungsanlage der Deutschen Bundespost für die Zinsberechnung der 13,3 Millionen Postsparkonten im Bundesgebiet für das Jahr 1964. Früher waren damit etwa 300 Arbeitskräfte drei Monate hindurch beschäftigt, und sie mußten etwa 180 000 Arbeitsstunden aufwenden.

**1,32 Millionen Farbfernsehempfänger** wurden von Januar bis einschließlich November 1964 in den USA hergestellt, außerdem 7,32 Millionen Schwarzweiß-Geräte (+ 0,9 Millionen). Gegen Jahresende hat sich die Fertigung von Schwarzweiß-Empfängern weiter erhöht, während die Zahlen für Farbempfänger Schwankungen unterliegen, offenbar wegen nicht kontinuierlicher Anlieferung von Farbbildröhren.

## Fakten

**Datenverarbeitungsanlagen** stehen zur Zeit im Mittelpunkt der Perspektivpläne der DDR. Im VEB Rafena-Werk, Radeberg bei Dresden, beginnen die Vorbereitungen für die Umschulung der Belegschaft auf die Produktion von Datenverarbeitungsanlagen. Als erste größere Anlage wird das Modell Robotron 300 hergestellt. Weitere Vorbereitungen sind vornehmlich organisatorischer Art. Das Zentralinstitut für Automatisierung in Dresden wurde zum Institut für Datenverarbeitung umgewandelt und untersteht seit dem 1. Januar der Abteilung Elektronik des Volkswirtschaftsrates. Im Westen erwarb die DDR mehrere Großrechner, um die Lücke bis zur Produktion eigener Anlagen auszufüllen. In Leipzig entsteht ein Rechenzentrum für die Abrechnung aller Kaufhäuser und später aller HO-Geschäfte und HO-Versandhäuser, im Halbleiterwerk Frankfurt/Oder wird die Fertigung von Transistoren und Dioden für Rechenanlagen mit allen Kräften vorangetrieben. Bis 1970 will man in der DDR 20 000 Spezialisten für elektronische Rechengenäte heranzubilden, worunter man System- und Wartungsingenieure sowie Programmierer versteht.

**73 Lehrlinge**, die Radio- und Fernsehmechaniker werden wollen, müssen in Niederbayern am Berufsschulunterricht in den Elektrikerklassen teilnehmen. Dies kritisierte Oberregierungsschulrat Mieslinger in Landshut/Bayern vor der Bezirksplanungsgemeinschaft. Wegen der dünnen Besiedlung des Bayerischen Waldes sei es unmöglich, in allen Berufsschulen Fachklassen für alle vertretenen Berufswege einzurichten. Mieslinger schlug vor, solche Spezialklassen in verkehrsgünstig gelegenen Orten zu schaffen; schließlich hätten alle Lehrlinge das gleiche Anrecht auf eine fachgemäße Berufsschulausbildung. In Niederbayern fehlen zur Zeit 21 hauptamtliche Berufsschullehrkräfte.

**Der Bundespost-Fernsehsender Saarbrücken-Winterberg** (Zweites Programm) brannte Anfang Februar völlig aus, nur der Sendemast blieb unbeschädigt. Damit ist das Saarland ohne Zweites Fernsehprogramm, denn alle

Umsetzer – bis auf Homburg – sind am zerstörten Sender empfangsmäßig angeschlossen. Der Schaden wird auf zwei Millionen DM beziffert (vgl. Seite \*301).

**Der Vertrag über den Fernseh-Transcription-Service** (Lieferung von deutschen Fernsehfilmen mit fremdsprachiger Synchronisation) ist juristisch unter Dach. Eine Gesellschaft mit beschränkter Haftung (GmbH) ist Trägerin dieses von der Deutschen Welle zu betreibenden Dienstes. Die Deutsche Welle wurde, obwohl sie keine Fernsehproduktion betreibt, doch gewählt, weil sie über die nötigen fremdsprachigen Fachkräfte verfügt. Das auf 250 000 DM bezifferte Gesellschaftskapital wurde von den Rundfunkanstalten einschließlich dem Zweiten Deutschen Fernsehen und von der Bundesregierung aufgebracht. Die Betriebskosten in Höhe von etwa 1,5 Millionen DM jährlich trägt ebenfalls der Bund. Schon jetzt liegen Anfragen von 56 ausländischen Fernsehstationen nach Lieferung von Fernsehmaterial vor.

## Gestern und Heute

**Drei leitende Vertreter** einer Industriegruppe aus Israel hielten sich kürzlich für einige Tage in Bremen auf, um Verhandlungen über die Produktionsaufnahme von Fernsehgeräten in Israel zu führen. Bei dieser Gelegenheit besuchten sie Radio Bremen und informierten sich dort über den Fernsehbetrieb.

**Deutsche Großfirmen der Elektroindustrie** sind ebenso wie ausländische Konzerne unversehens in die politischen Auseinandersetzungen zwischen der arabischen Welt und Israel geraten. So wurden die AEG, Siemens und Telefunken in Israel auf eine Schwarze Liste gesetzt, weil sie Handelsbeziehungen mit arabischen Staaten unterhalten. Ihre Erzeugnisse dürfen in Israel nur mit besonderer Genehmigung eingeführt werden. Auf Anfrage lehnte Telefunken einen Kommentar zu dieser Entwicklung ab.

## Morgen

„Nur wenn eine besondere Aufsicht über die Urheberrechts-Verwertungsgesellschaften eingeführt und ein staatliches Schiedsverfahren über die Höhe der Vergütungen eingerichtet wird, kann die geplante urheberrechtliche Lösung des Problems der privaten Tonbandüberspielung für tragbar angesehen werden...“ Das ist die Meinung des Unterausschusses Urheberrecht des Rechtsausschusses des Bundestages. Geplant ist bekanntlich die Abgeltung aller Rechte durch eine einmalige Abgabe des Herstellers oder Importeurs. Wie nicht anders zu erwarten ist, hat die Gema gegen ein solches Aufsichtsgesetz Einspruch erhoben und es als verfassungswidrig bezeichnet.

**Der Bundesverbandstag 1965** des Radio- und Fernstechnischen Handwerks findet vom 26. bis 30. Mai zusammen mit dem Verbandstag des bayerischen Elektrohandwerks in Berchtesgaden statt. Der traditionelle Festabend wird in Salzburg gefeiert. Im Rahmen des Bundesverbandstages hält Bundesfachgruppenleiter R. Kaufmann eine Fachtagung am 28. Mai in Hintersee ab.

**Der Fünfte Internationale Akustik-Kongreß** wird vom 7. bis 11. September in Lüttich/Belgien abgehalten.

**Die Internationale Ausstellung Elektroakustik** ist in diesem Jahre erstmalig dem Salon International des Composants Electroniques, Paris (8. bis 13. April 1965), angeschlossen. Die Eintrittskarten berechtigen zum Besuch beider Ausstellungen.

Nr. 5 vom 5. März 1965

Anschriß für Redaktion und Verlag: Franzis-

Verlag, 8 München 37, Karlstraße 35, Postfach.

Fernruf (08 11) 55 16 25 (Sammelnummer)

Fernschreiber/Telex 05-22 301

## Männer

**Friedrich Bender** wurde die Leitung der AEG-Pressabteilung in Frankfurt (Main) mit Vertretung in Berlin übertragen; er wird aber weiterhin auch als Leiter der Telefunken-Pressabteilung tätig sein. Die organisatorische Selbständigkeit der Pressabteilungen der AEG und der Telefunken AG bleibt bestehen, jedoch soll durch die einheitliche Leitung der beiden Abteilungen eine funktionelle Koordinierung der gesamten Pressearbeit des Konzerns erreicht werden.

**Werner Becker**, Kundendienstleiter bei Schaub-Lorenz, wurde Prokura erteilt. Zugleich wurde er zum Obergeringenieur der SEL ernannt, womit seine langjährige und verdienstvolle Tätigkeit auch eine äußerliche Würdigung erfuhr. Obergeringenieur Becker hat sich für ein FUNKSCHAUGespräch zur Verfügung gestellt, das in einem der nächsten Hefte erscheinen wird.

**Dr. Gerhard Hölken** übernahm mit Wirkung vom 1. Januar die Inlandsverkaufsleitung bei Schaub-Lorenz.

**Dipl.-Ing. Hanswerner K. Pleplow**, Leiter des zentralen Entwicklungslaboratoriums für Magnetontechnik, Tonband- und Diktiergeräte von Grundig, wurde für Pionierarbeiten in der Elektroakustik sowie der Foto- und Tonbandaufzeichnung vom Institute of Electrical and Electronics Engineers (IEEE), New York, mit dem Grad eines „Fellow“ ausgezeichnet. Das ist der höchste Grad in dieser 125 000 Mitglieder umfassenden Vereinigung, der am 1. Januar an 125 Ingenieure und Wissenschaftler aus den USA, Kanada, Deutschland, Indien, Japan, den Niederlanden und der Schweiz verliehen wurde.

**Rudolf Ludloff**, Prokurist und Verkaufsleiter der Schaltbau GmbH, München, hat den Vorsitz des Beirates der Fachausstellung Electronica als Nachfolger von Dr. Leo A. Steipe übernommen. Stellvertreter wurde **Dr.-Ing. Georg Spinner**, Inhaber der Firma Spinner Elektro-Physikalische Geräte GmbH, München. Dr. Steipe wirkt jetzt als Obmann des Vorbereitungsausschusses der Fachtagung anlässlich der Electronica 1966 (20. bis 26. Oktober).

**Charles Samuel Franklin**, C. B. E., M. I. E. E., starb im 86. Lebensjahr in London. Bereits 1899 kam er zu Marconi in England und wurde während des Burenkrieges mit der Einführung der drahtlosen Telegraphie in Südafrika beauftragt. 1920 fuhr er mit Guglielmo Marconi nach Nordamerika, um den Empfang der Funkstation Poldhu/England zu prüfen. 1916 experimentierte Franklin erstmals mit Kurzwellen, entwickelte Richtantennen und beschäftigte sich 1933 mit Radar. 65 Patente tragen seinen Namen; er ist vielfach ausgezeichnet worden.

## Kurz-Nachrichten

Die amerikanische Fernsehprogrammgesellschaft ABC führte im März in Washington die **Aufzeichnung von Farbfernsehprogrammen auf Magnetband vor**, wobei der Farbhilfsträger analog zum Secam-Verfahren frequenzmoduliert war. \* Im Postverkehr zwischen der Bundesrepublik und Nationalchina (Taiwan/Formosa) ist ab sofort **Phonopost, (Sprechbriele)** zugelassen. \* Der **Farbfernseh-Vorführwagen** der Arzneimittelfabrik Smith, Kline & French hat seit 1958 über 50000 km auf den Straßen aller Kontinente zurückgelegt und **500 Fernsehübertragungen vor etwa 80000 Medizinern durchgeführt**. \* Innerhalb der sozialistischen Länder soll die **Forschung auf dem Halbleitergebiet künftig koordiniert werden**; das wurde auf einer Tagung in Dubna bei Moskau beschlossen. \* Die **Fachhandelsseminare des Deutschen High-Fidelity-Instituts** werden in Zukunft auf Schloß Fantaisie bei Bayreuth, dem Sitz der Phonofachschule e. V., Bayreuth, abgehalten. \* In Villingen betreibt **Saba ein Schallplatten-Tonstudio** mit 300 cbm Volumen (Nachhallzeit: 0,2...0,5 Sekunden). Vorhanden ist ein Sechskanal-Stereo-Mischpult mit elektronischem Abhörwahlschalter. \* Nach einer Statistik des Bertelsmann-Schallplattenringes gibt es im **Bundesgebiet über 7 Millionen Plattenspieler** \* Die **Deutsche**

## Persönliches

### Dr. Eugen Sasse 70 Jahre

Am 9. März feiert Dr. Eugen Sasse, Vorsitzender des Fachverbandes Schwachstromtechnische Bauelemente im ZVEI, seinen siebzigsten Geburtstag. Seit zwanzig Jahren nimmt der Jubilar in vielen ehrenamtlichen Positionen auf das deutsche Wirtschaftsleben maßgebenden Einfluß. 1946 organisierte er die Elektroindustrie in Bayern und überführte 1949 diese Organisation in den Zentralverband der Elektrotechnischen Industrie (ZVEI), dessen Vorstand er angehört. Der Verband verdankt ihm eine klare Führung in vielen wirtschaftspolitischen Angelegenheiten, vor allem aber die ständige Beteiligung am Salon des Composants Electroniques in Paris. Bedeutungsvoll wurde Dr. Sasses Tätigkeit als Führer der deutschen Delegation innerhalb der EWG. Sie schuf die „Allgemeinen Richtlinien für die Ermittlung der Selbstkosten in der Europäischen Elektrotechnischen Industrie“. Dr. Sasse ist aber darüber hinaus Mitbegründer und Vorstandsmitglied des Verbandes der Bayerischen Metallindustrie und auch Handelsrichter am Landgericht Nürnberg, um



nur einige seiner ehrenamtlich ausgeübten Tätigkeiten zu nennen. Von 1946 bis 1962 wirkte er als Lehrbeauftragter und Dozent an der Hochschule für Wirtschaftswissenschaften in Nürnberg. Zahlreiche wissenschaftliche Veröffentlichungen zeugen von seinem umfassenden technischen und wirtschaftlichen Wissen.

Dr. Eugen Sasse begann sein technisches Studium in Leipzig; daneben hatte er an der Universität Leipzig Kunst- und Kulturgeschichte belegt und wurde an der Kunstakademie zum Bildhauer ausgebildet. Als Konstrukteur war er an der Errichtung des Walchenseekraftwerkes in Kochel/Oberbayern beteiligt. Dann trat er in die Mix & Genest AG ein. Er besuchte die Hochschule für Wirtschafts- und Sozialwissenschaften in Nürnberg, erwarb den akademischen Grad des Diplomkaufmanns und promovierte zum Doktor der Wirtschaftswissenschaften. Nach seiner Tätigkeit in der NSF Nürnberger Schraubenfabrik und Elektrowerk GmbH gründete er vor 18 Jahren die Dr. Eugen Sasse KG, Schwachstrom-Bauelemente-Fabrik, in Schwabach bei Nürnberg. S. P.

## Die Industrie berichtet

**Anton Kathrein:** In Rosenheim, dem Sitz des Unternehmens, hat Kathrein — älteste Spezialfabrik für Antennen und Blitzschutzapparate — neues Industriegelände erworben. Auf einer Fläche von annähernd 7000 qm wird ein modernes Lager- und Versandgebäude mit zwei Stockwerken entstehen. Mit den Bauarbeiten wird im Frühjahr begonnen.

**Siemens:** Anfang Februar legte Siemens eine nach den Worten des Vorstandssprechers Dr. Adolf Lohse „besonders schöne“ Bilanz für das Geschäftsjahr 1963/64 vor. Der Gesamtumsatz des Konzerns stieg um 682 Millionen DM oder 11,7% auf 6,53 Milliarden DM. Auftragsingang, Fertigung und Umsatz erhöhten sich stärker als erwartet. Besonders wichtig aber ist die Bemerkung im Geschäftsbericht, daß das erwirtschaftete Ergebnis (Rendite) erstmalig seit Jahren wieder mit der Umsatzausweitung Schritt gehalten hat. Die deutschen

**Welle** erreichte bei der diesjährigen Abstimmung des International Short Wave Club, London, den 10. Platz auf der Liste der 20 beliebtesten Kurzwellenprogrammdienste (1962: 11. Platz). Die drei Spitzenreiter sind Radio Niederland, Radio Australia und BBC London. \* Die englische Fernseh-Programmgesellschaft Granada-TV in Manchester berät **Universitäten bei der Einrichtung von technisch einwandfreien Draht-Fernsehanlagen**. \* Die amerikanische Luftwaffe will für ihr Personal **in der Nähe des Wiesbadener Militärlughatens einen eigenen Fernsehsender aufstellen**. Das Programm soll vom US-Fernseher Ramstein/Pfalz übernommen werden. \* Die bei **Fernsehaufnahmen im Weltraum häufig auftretenden Überstrahlungen** (Blooming) können jetzt durch eine neuartige, von der General Electric Company entwickelte Lichtsteuerungsautomatik verhindert werden. \* Am 1. Februar nahm der **20-kW-Mittelwellensender Bad Dürrenheim für den Deutschlandfunk** die Tätigkeit auf; er arbeitet mit dem 200-kW-Sender Königsutter des DLF im Gleichwellenbetrieb auf 548 kHz. \* **24 Stunden hindurch sendet Rias-Berlin über die Kurzwelle 49,96 m = 6005 kHz** und nicht nur von 7 bis 17 Uhr, wie wir nach einer Meldung von epd in fee Nr. 3 vom 5. 2. 1965 hier veröffentlichten.

## Fernseh-Rekord

**Aus der Tabelle auf der 4. Seite dieser Ausgabe läßt sich errechnen, daß die bundesdeutsche Fernsehgeräteindustrie im abgelaufenen Jahr 2,32 Millionen Geräte** im Wert von 1,3 Milliarden DM fertigte oder 393 000 mehr als 1963, wobei eine geringe Korrektur der Angabe für 1964 möglich wäre, weil das Dezember-Ergebnis noch als „vorläufig“ anzusehen ist. Der Verkauf folgte dieser Rekordproduktion vollkommen. Nach bisherigen Informationen wurden im Inland ungefähr 1,9 Millionen Geräte abgesetzt. Der vornehmlich nach dem EWG-Raum, Finnland, Schweden und der Schweiz gelaufene Export dürfte sich um 12% auf über 450 000 Empfänger verbessert haben. Am Inlandumsatz wird der Anteil der Ersatz- und Zweitgeräte auf 15 bis 20 Prozent geschätzt; genaue Zahlen sind kaum erhältlich. Im Vorjahr ging, wie schon 1963, der Pro-Stück-Erlös (zu Fabrikpreisen) weiter zurück. Die Industrie verkaufte ihre Empfänger im Durchschnitt im Jahre 1962 zu 638 DM, 1963 zu 597 DM und 1964 zu 559 DM — darin sind aber auch die z. T. sehr niedrigen Verkaufserlöse für Chassis ohne Gehäuse und ohne Bildröhren für den Export mit eingerechnet.

**Lagerbestände gab es Ende 1964 in der Industrie kaum und im Handel nur im unbedingt nötigen Umfang**, so daß die Hersteller ihre neuen Geräteserien zur Zeit mit voller Kraft produzieren. Erste Vorausschätzungen aus Kreisen der Produzenten sprechen von einer für das laufende Jahr geplanten Fertigung von 2,2 Millionen Geräten; im Hinblick auf die in diesem Jahr fehlenden besonderen Anreize (wie Olympia-Übertragungen) dürften allerdings selbst mit Rücksicht auf das steigende Ersatzgerätesgeschäft 2 Millionen eher den Tatsachen entsprechen. Antrieb eines guten Fernsehgerätesgeschäftes wird unverändert der ausnehmend niedrige Verkaufspreis sein. Der Fernsehempfänger hat damit gegenüber anderen hochwertigen Gütern eine attraktive Stellung erreicht — sie geht freilich zu Lasten der Rendite vornehmlich des Handels. Die Einfuhr von Fernsehgeräten steigt weiter an, ohne aber im Vergleich zur bundesdeutschen Produktion oder zu unserem Export ins Gewicht zu fallen. Im vergangenen Jahr dürfte sich der Import von 32 700 Geräten im Jahre 1963 auf ungefähr 50 000 Geräte erhöht haben; Hauptlieferanten waren Japan, Italien, Ungarn, Jugoslawien, Belgien und Holland.

Die guten Umsätze drücken sich naturgemäß auch in der Zahl der Fernsteilnehmergenehmigungen aus. Bis 1963 erhöhte sich diese pro Jahr sehr regelmäßig um 1,25...1,33 Millionen. 1964 dagegen kletterte sie auf 1,458 Millionen oder um 150 000 mehr als 1963. Die Feier des zehnmillionsten Teilnehmers im Dezember ist noch in aller Erinnerung. Etwa 52% aller bundesdeutschen und Westberliner Haushalte sind „fernsehversorgt“; nochmals 25% könnten gewonnen werden, so daß der Verkauf von weiteren 5 Millionen neuer Geräte in den kommenden Jahren nicht unwahrscheinlich ist. Von Jahr zu Jahr wird überdies der Ersatzbedarf für veraltete und nicht mehr reparaturwürdige Geräte zunehmen. Unter Einschluß des 1967 anlaufenden, anfangs aber bestimmt sehr kleinen Farbfernsehgerätesgeschäftes hat dieser Zweig der Unterhaltungselektronik weiterhin günstige Zukunftsaussichten. K. T.

247 000, davon waren 212 000 im Inland tätig, unter ihnen befanden sich 10 900 Gastarbeiter (+ 2100). — Der Reingewinn der Siemens & Halske AG stieg um 4 auf 108 Millionen DM, während die Siemens-Schuckert AG 66 Millionen DM (– 1) als Reingewinn aufweist. Es werden wieder 16% Dividende ausgeschüttet. Die Rücklagen wurden verstärkt.



# 27%

## aller Teilnehmer

am 2. Fernsehprogramm haben keinen einwandfreien Empfang. Das ergab eine Umfrage, die das Zweite Deutsche Fernsehen durchführen ließ.

# TREV

bringt Abhilfe bei Empfangsschwierigkeiten wegen zu geringer Empfangsfeldstärke auch dort, wo selbst eine gute Antenne oft nicht ausreicht.

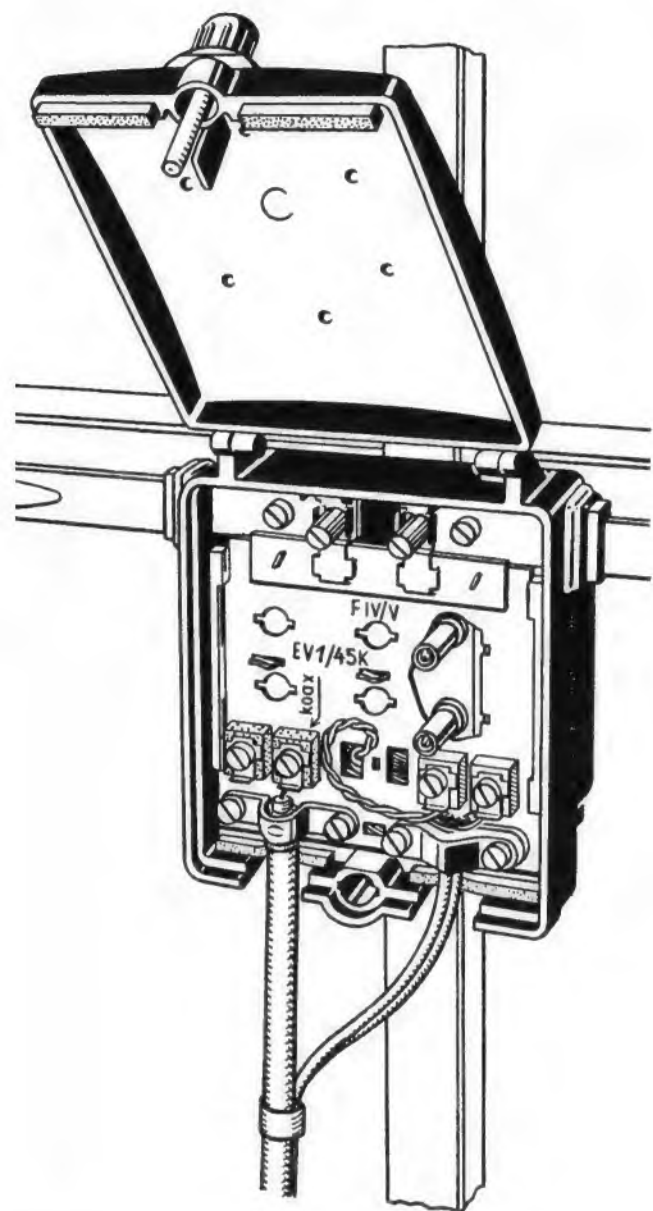
TREV -  
das heißt: Transistor-Einbauperverstärker.

TREV - das bedeutet: Der wartungsfreie Verstärker wird direkt in die Dipoldose der ELTRONIK-Fernsehantenne eingebaut.

Die Erfahrung zeigt, daß das der richtige Weg zum optimalen Empfang ist.

Auch zur Verbesserung des VHF-Empfangs stellt ELTRONIK eine umfangreiche Serie von Transistor-Einbauperverstärkern her.

Lassen Sie sich von Ihrem ELTRONIK-Verkaufsbüro ausführlich über das TREV-Programm und seine Möglichkeiten unterrichten.



	Verstärkung in dB	Rauschmaß in dB	Max. Eingangsspannung an 240Ω	Stromverbrauch (14 V)
TREV 1/45 Einstufige Transistor-Einbauperverstärker-Anlage für einen der Kanäle 21-60 (F IV/V)	bei 470 MHz: 12 (4x) bei 600 MHz: 10 (3,2x) bei 790 MHz: 8 (2,5x)	6 - 9	80 mV 100 mV 120 mV	~ 3 mA
TREV 2/45 Zweistufige Transistor-Einbauperverstärker-Anlage für einen der Kanäle 21-60 (F IV/V)	bei 470 MHz: 19 (9x) bei 600 MHz: 20 (10x) bei 790 MHz: 18 (8x)	6 - 9	30 mV 40 mV 35 mV	~ 6 mA

ROBERT BOSCH ELEKTRONIK GMBH · 1 BERLIN 33 · FORCKENBECKSTR. 9-13



## Jetzt können Sie aus Ihrem Radio-Gerät eine hochwertige Musik-Anlage machen!

**Sie brauchen nur den neuen ELAC Hi-Fi-Plattenspieler!  
Das ist eine echte Sensation! Lesen Sie hier, warum!**

Die Spezialisten der ELAC haben einen Hi-Fi-Plattenspieler entwickelt, der den Wünschen von Millionen Musikfreunden entgegenkommt: Miracord 40. Genau richtig für Sie, wenn Sie sich keine komplette Hi-Fi-Anlage anschaffen wollen — aber dennoch die verfeinerte Abspieltechnik hochwertiger Plattenspieler nutzen möchten.

Gute Radiogeräte haben gute Lautsprecher, die von normalen Plattenspielern nur selten ganz ausgenutzt werden können. Feinheiten gehen verloren, die Ihr Radio-Gerät ohne weiteres wiedergeben würde — wäre Ihr Plattenspieler in der Lage, diese Feinheiten von der Schallplatte abzutasten und weiterzugeben. Sie sollten nicht länger auf ein intensiveres Musikerlebnis verzichten. Der Unterschied ist wirklich sensationell. Sie werden Ihre eigenen Schall-

platten nicht wiedererkennen. Sie werden staunen, wie klar und rein Instrumente und Stimmen plötzlich erklingen: wie sie an Tiefe und Brillanz gewinnen.

Übrigens: Der Hi-Fi-Plattenspieler Miracord 40 ist ein echter Baustein für eine spätere Hi-Fi-Anlage. Mit dem Miracord 40 legen Sie schon jetzt den Grundstein zu dieser Anlage.

Alle technischen Merkmale des Miracord 40 erlauben äußerste Ausschöpfung des „Musikvolumens“ Ihrer Schallplatten. Dieses Gerät ist eine Spezialversion des in aller Welt erfolgreichen ELAC Hi-Fi-Plattenspielers Miracord 10 H, der vornehmlich für höchste Hi-Fi-Ansprüche gebaut und genutzt wird. Dieses Gerät hat sich zigtausendfach in den Vereinigten Staaten, der Hochburg der Hi-Fi-Bewegung, bewährt. Hier einige Einzelheiten über Miracord 40:

### Überragend gutes Abtastsystem macht Ihre Schallplatten wertvoller!

Der ELAC Hi-Fi-Plattenspieler Miracord 40 ist mit dem ELAC Stereo-Magnet-System STS 222 (selbstverständlich mit Diamantnadel) ausgestattet. Dieses Magnet-System wird die letzten Feinheiten aus Ihren Schallplatten herausheben. Der Fachmann sagt: Die Gleichmäßigkeit und Breite der Frequenzkurve wird von keinem Kristallsystem in normalen Plattenspielern erreicht (übrigens: es gibt auch nur wenige Magnet-Systeme, die eine so hervorragende Frequenzkurve wie ELAC STS 222 aufweisen können).

### Hervorragender Tonarm erhöht wesentlich die Lebensdauer Ihrer Schallplatten!

Hochwertige Abtastsysteme wie das ELAC STS 222 sind so feinfühlig, daß sie mit ganz geringem Auflagegewicht „gefahren“ werden können. Der verwindungsfreie Tonarm ermöglicht eine genaue Einstellung des Auflagegewichtes. Man kann ihn vor dem Aufsetzen ausbalancieren und das Auflagegewicht bis auf ein halbes Gramm genau einstellen. So kann die Abtastnadel mühelos auch den feinsten Schwingungen der Schallplattenrinne folgen und damit die besten Wiedergebergebnisse erzielen. Gleichzeitig werden die Schallplatten durch die geringe Auflagekraft außerordentlich geschont. Das bedeutet eine vielfach verlängerte Lebensdauer.

### Echter Hi-Fi-Plattenteller verhindert Schwingungen und Verzerrungen!

Echte Hi-Fi-Geräte sollten Plattenteller haben, auf denen auch 30-cm-Schallplatten bis zum Rand aufliegen. Ragt die Schallplatte über den Rand

des Plattentellers hinaus, können Schwingungen auftreten, die eine gute Wiedergabe empfindlich stören. Der Plattenteller des Miracord 40 hat einen Durchmesser von 30 cm — unterstützt also auch die größten Schallplatten an jedem Punkt. Darüber hinaus muß der Hi-Fi-Plattenteller eine große Schwungmasse besitzen, damit die Platte ruhig und gleichmäßig läuft. Der Plattenteller des ELAC Miracord 40 hat diese große Schwungmasse durch seinen großen Durchmesser und sein hohes Eigengewicht.

### Ein weiterer Vorteil: äußerst einfache und sichere Bedienung durch Drucktastenautomatik!

Beim ELAC Hi-Fi-Plattenspieler Miracord 40 brauchen Sie nur ganz leicht auf eine Taste zu drücken. Schon setzt sich der Tonarm automatisch in die erste Rille der aufgelegten Platte. Dabei ist es gleichgültig, ob es sich um eine 17-cm-, 25-cm- oder 30-cm-Platte handelt. Mit einem leichten Druck auf die Stop-Taste können Sie das Spiel jederzeit unterbrechen. Den Tonarm können Sie auch ohne Bedienung der Drucktasten an jeder beliebigen Stelle der Platte aufsetzen.

### Auch für Dauerbetrieb geeignet!

Der ELAC Hi-Fi-Plattenspieler Miracord 40 ist zugleich Plattenwechsler.

Die freitragende ELAC Stapelachse wechselt die Platten sicher und schonend. Während des Abspielvorgangs ist die Wechselmechanik vollständig vom Antrieb getrennt. Rückwirkungen dieser Mechanik auf die Tonwiedergabe sind also ausgeschlossen.

### Von einem international bekannten Formgestalter entworfen

Der neue ELAC Hi-Fi-Plattenspieler Miracord 40 wurde von dem international bekannten Formgestalter Hernandez entworfen. Die Geräte dieses Formgestalters zeichnen sich durch klare, saubere Linien und harmonische, funktionsgerechte Gestaltung aus.

### Fordern Sie unsere Informationsschrift an

Sie werden sich freuen zu hören, daß der Miracord 40 (einschließlich elektromagnetisches Tonabtastsystem mit Diamantnadel) nur 318,— DM\* kostet. Gerade deshalb sollten auch Sie sich unbedingt über diesen hervorragenden Hi-Fi-Plattenspieler ausführlich informieren. Viele gute Fachgeschäfte werden Ihnen dieses Gerät vorführen können. Auch wir halten eine Informationsschrift bereit, die wir Ihnen auf Wunsch kostenlos und unverbindlich zusenden. Schreiben Sie noch heute an ELAC ELECTROACOUSTIC GMBH, 23 Kiel, Abt. Hi-Fi-Information FA 40

**FÜR KENNER  
MEISTERLICHER  
MUSIK**

**ELAC**

\* Radiogeräte mit Eingang für Kristall-Tonabnehmer erfordern Transistor-Vorverstärker. Preis 90,— DM. Alle genannten Preise sind unverbindliche Richtpreise.

# Amateurfunk-Fernschreiben

Jeder Funkamateurl, der mit Telegrafie arbeitet, hat sich bestimmt schon einmal eine Maschine gewünscht, die für ihn die Sendungen in Buchstaben sowie Ziffern zu Papier bringt. Daß diese Art der Aufzeichnung in der Praxis nie verwirklicht wurde, liegt an der Form der Codierung der Morsezeichen. Die unterschiedliche Länge der einzelnen Zeichen, außerdem die Tatsache, daß die zu übertragenden Informationen sich aus drei verschiedenen Grundtypen zusammensetzen (Punkt, Strich, Pause) und mit unterschiedlicher Geschwindigkeit gesendet werden, erfordert einen unverhältnismäßig hohen technischen Aufwand, sofern man Morsezeichen zur Steuerung von Maschinen verwendet.

## Das Prinzip

Die Fernschreibmaschinen, die im Drahtfernsehnetz der Bundespost (Telegrammdienst), im Telex-Verkehr, im kommerziellen Funkverkehr und auch von Funkamateuren verwendet werden, benutzen ein einheitliches, speziell hierfür geschaffenes Alphabet. Diese Maschinen erzeugen beim Schreiben auf einer Schreibmaschinenähnlichen Tastatur Zeichen aus Rechteckimpulsen, die der eigene und der entfernte Fernschreiber selbstständig entschlüsseln und abdrucken können.

Im Unterschied zum Morsecode sind alle Zeichen gleich lang. Sie bestehen aus sieben Schritten, die von der Maschine als Strom und kein Strom gesendet und aufgenommen werden. Am Anfang steht stets ein Startimpuls, der den Empfangsmechanismus des Fernschreibers startet, dann folgen fünf Zeichenschritte, die das codierte Zeichen übermitteln, und den Schluß bildet ein Stoppimpuls. Durch unterschiedliche Belegung der fünf Zeichenschritte lassen sich 32 Zeichen bilden, was sich dadurch noch erweitern läßt, daß man den Fernschreiber auf „Ziffern“ umschalten kann (ähnlich wie eine Schreibmaschine auf Großbuchstaben). Auf Groß- und Kleinschreibung wird beim Fernschreiber verzichtet, wie von Telegrammen bekannt ist.

Viele Funkamateure und Kurzwellenhörer stehen auf dem Standpunkt, RTTY sei nur etwas für äußerst zahlungskräftige Amateure. Natürlich kann man zum Beispiel eine fabrikkneue Maschine für rund 6000 DM anschaffen. Andererseits werden aber immer wieder vollkommen intakte – allerdings gebrauchte – Fernschreiber für rund 300 DM angeboten. Dazu fehlen nur noch die Teile, die notwendig sind, um den Amateursender mit der Tastatur der Fernschreibmaschine zu tasten, sowie ein Konverter als Zusatz zum Kurzwellenempfänger, der aus den empfangenen Fernschreibzeichen für die Maschine geeignete Stromunterbrechungen erzeugt (Bild 1).

Betrachten wir zunächst, wie Fernschreibzeichen gesendet werden. Im Ruhezustand fließt durch den Empfangsmagneten des Fernschreibers und durch seine Tastaturkontakte ein Strom von 40 bis 60 mA, dessen (vom jeweiligen Typ abhängiger) Wert genau einzuhalten ist. Beim Senden wird er durch den Startschritt kurz unterbro-

Der größte Teil der Funkamateure wickelt seine Sendungen in Telegrafie oder Telefonie ab. Dieser Artikel soll den Leser mit einer neuen Betriebsart bekanntmachen, die in den letzten Jahren in Amateurreisen immer mehr Interesse gefunden hat, dem Funkfernsehreiben oder RTTY, wie es ausgehend von der englischen Bezeichnung Radio-Teletype abgekürzt bezeichnet wird. Ein Einblick in die Schaltungstechnik zeigt, daß diese Betriebsart durchaus nicht das Privileg begüterter Amateure sein muß.

chen, die fünf folgenden Zeichenschritte werden entweder als Stromunterbrechung oder Strom gesendet. Der Stoppschritt erscheint wiederum als „Strom“, er kann über eine Mindestlänge hinaus beliebig ausgedehnt werden. Man ist also nicht gezwungen, die Höchstgeschwindigkeit der Maschine auszunützen, sondern man tippt so schnell oder so langsam man kann.

Abgesehen vom Stoppimpuls sind die Impulslängen genormt. Bei amerikanischen Funkstellen und im Amateurfunkverkehr sind 22 msec (Millisekunden) je Impuls üblich, das entspricht einer Tast-

$$\text{geschwindigkeit von } \frac{1}{0,022} \approx$$

45,45 Baud bzw. maximal 368 Zeichen in der Minute. Bei europäischen kommerziellen Funkstellen und der Bundespost sind 20 msec, 50 Baud und 400 Zeichen/min neuerdings auch 13,5 msec, 75 Baud und 600 Zeichen/min üblich.

Diese Geschwindigkeiten lassen sich allerdings nur mit Lochstreifen-Zusatzgeräten erreichen, bei denen man den abgehenden Text vor der Ausendung in normaler Geschwindigkeit in einen Papierstreifen stanzt, der dann mit Höchstgeschwindigkeit durch die Maschine läuft.

Beim Senden könnte man zunächst daran denken, mit den Stromunterbrechungen des Fernschreibers direkt den Sender wie bei Telegrafie zu tasten. Diese Sendart ist jedoch sehr stör anfällig, da Fading (= Schwund) nicht vorhandene Zeichenschritte vortäuschen kann. Statt die Amplitude des Hf-Signals zu tasten, greift man zur Frequenzmodulation und verschiebt die Sendefrequenz für die Zeit der Stromunterbrechungen um genau 840 bis 850 Hz nach unten. Die Erzeugung solcher „F1“-Signale erfordert keinen sonderlich großen Aufwand. Allgemein üblich ist die Tastung einer Reaktanzröhre, auch die direkte Tastung eines Parallel-Kondensators mit einem kapazitätsarmen Telegrafienrelais ist durchaus zu vertreten.

## Der Fernschreib-Zusatz

Auf der Empfangsseite müssen aus diesen Frequenzsprüngen wieder Stromunterbrechungen zurückgewonnen werden. Gleichgültig, ob das im Zf- oder Nf-Teil des Kurzwellenempfängers erfolgt, erhält man einen Aufbau nach der Blockschaltung Bild 2.

Hinter dem Empfänger durchläuft das Signal zunächst ein Bandpaß-Filter. Die nachfolgende Begrenzerstufe gestattet es,



Bild 1. Die Amateurfunk-Fernschreib-Station des Verfassers

den Eingangspegel so weit zu erhöhen, daß auch schwache Zeichen im Fading-Pegellminimum die Maschine noch tasten und daß trotzdem die starken Zeichen im Pegellmaximum die nachfolgenden Stufen nicht übersteuern. Man sollte jedoch vor dem Diskriminator nicht zu stark begrenzen, weil sonst auch schwache Störungen gegenüber dem RTTY-Zeichen stark angehoben werden oder bei selektivem Fading Zeichenverzerrungen entstehen. Bei manchen Schaltungen verzichtet man deswegen ganz auf den Begrenzer, was im Diskriminator allerdings einen größeren Aufwand erfordert.

Der Diskriminator darf jedenfalls nur noch auf Frequenzmodulation ansprechen. Er ist meist als Differenz-Diskriminator ausgeführt, bei dem die beiden Frequenzen auf zwei einfache Schwingkreise oder Bandfilter gegeben und gleichgerichtet werden. Die Gleichrichter sind so gepolt, daß ein Signal eine positive, das andere eine nega-

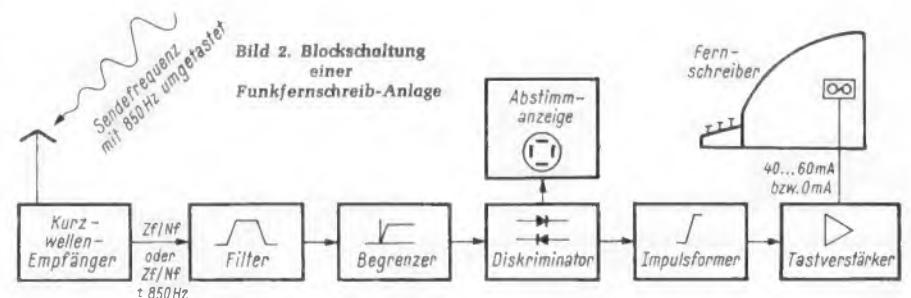
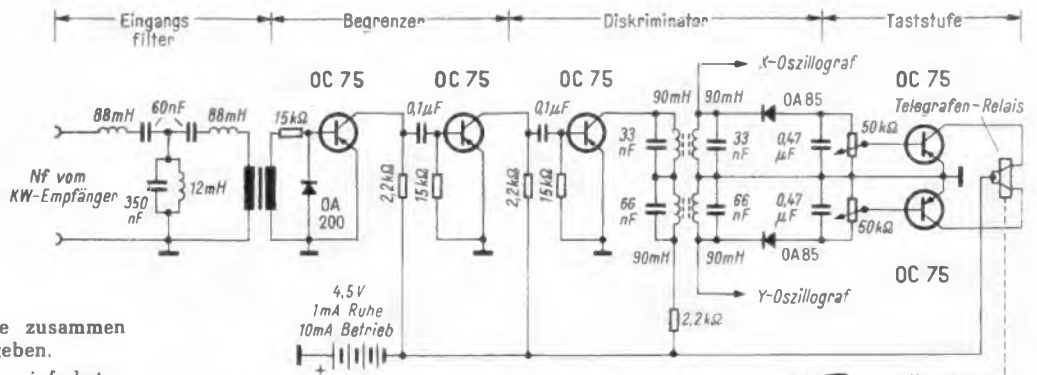


Bild 3. Transistor-Fernschreibzusatz für Funkamateure nach F 3 GX



tive Spannung erzeugt, beide zusammen also eine Wechselspannung ergeben.

Die nun folgende Taststufe (im einfachsten Fall mit einem polarisierten Relais bestückt) begrenzt diese Tastfrequenz nochmals und bringt sie eventuell durch eine Multivibrator-Schaltung auf eine möglichst rechteckige Form, bevor sie zum Empfangsmagneten der Maschine gelangt. Der Diskriminator steht meist mit einem Oszillografen in Verbindung, der zur Abstimmanzeige dient.

Je nachdem, welche Anforderungen an den Fernschreib-Zusatz gestellt werden, findet man in der Praxis bei jedem der in Bild 2 gezeichneten Blöcke mehr oder weniger Aufwand. Wie angedeutet wurde, können zum Beispiel Impulsformer und Taststufe durch ein polarisiertes Relais ersetzt werden oder auch aus mehreren Doppeltrioden, Dioden und Endpentoden bestehen. In amerikanischen Amateurzeitschriften werden ständig neue Schaltungen veröffentlicht, die dem Funkamateure beim RTTY-Empfang unter schwierigen Bedingungen immer bessere Erfolge sichern.

Der in Bild 3 skizzierte einfache Fernschreib-Zusatz (Konverter) wurde aus der Vielzahl der möglichen Schaltungen deswegen herausgegriffen, weil er ohne große Schwierigkeiten aufzubauen und in Betrieb zu nehmen ist. Die Schaltung entwickelte der französische Funkamateure Guy Demant, F 3 GX. Sie hat sich während vieler RTTY-Verbindungen gut bewährt.

Man entnimmt dem Nf-Ausgang des Kurzwellenempfängers das RTTY-Signal mit 2125 und 2975 Hz durch Einstellen des Telegrafienüberlagerers auf 2550 Hz. Hinter einem Eingangsfilter wird das Signal begrenzt und dem Diskriminator zugeführt. Die Spulenwickelt man auf Ferrit-Schalenkerne und stellt die Bandfilter mit einem Tongenerator auf 2125 bzw. 2975 Hz Resonanzfrequenz ein. Zur Abstimmanzeige kann ein Oszillograf mit X- und Y-Verstärker an je einen Schwingkreis angeschlossen werden. Auf dem Schirm erscheinen abwechselnd zwei senkrecht aufeinander stehende Ellipsen, deren Größe und Richtung sich bei Fehlbestimmung in charakteristischer Weise ändern. Die beiden Potentiometer am Ausgang sind so einzustellen, daß Rauschen und atmosphärische Störungen, wovon beide Kanäle gleich betroffen werden, das Relais nicht zum Ansprechen bringen.

### Der praktische Betrieb

Im praktischen Betrieb sollte der Magnet der Fernschreibmaschine im Rhythmus der Zeichen ticken, und beim Einschalten des Fernschreiber-Motors muß sich eine brauchbare Mitschrift ergeben. Schreibt die Maschine trotzdem wild durcheinander, so sind wahrscheinlich die beiden Kanäle vertauscht, was sich durch Betätigen des Umpolers in Ordnung bringen läßt.

Hat man zwar Empfang, aber mit mehr Fehldrucken, als es die herrschenden Übertragungs-Bedingungen erwarten lassen, kann ein Geschwindigkeitsunterschied zwischen

sendender und empfangender Maschine vorliegen. Obwohl es fast alle Maschinen gestatten, die Geschwindigkeit am Zentrifugalregulator des Motors zu ändern, wird man ungerne von der einmal gewählten Einstellung abgehen und besser am leicht zugänglichen „Empfangsteller“ der Maschine die Einstellung auf der von 0 bis 120 reichenden Skala so lange verändern, bis der Empfang optimal wird.

Funkamateure benötigen zum Fernschreibbetrieb eine Sondergenehmigung der Bundespost, und sie dürfen ihre Sendungen nur auf bestimmten Frequenzbändern innerhalb der für Amateurbetrieb zugelassenen Frequenzbereiche durchführen. Innerdeutscher Verkehr wird zur Zeit an fast allen Samstagen und Sonntagen auf 3,58 bis 3,59 MHz mit der amerikanischen Geschwindigkeitsnorm 45,45 Baud abgewickelt und Weitverkehr zwischen 14,09 und 14,11 MHz (ebenfalls

mit 45,45 Baud). Neben vielen Amerikanern sind auch „seltene“ Länder aus allen Kontinenten zu erreichen.

### Literatur

- Fuhrmann, DJ 1 PL: Die Schaltungstechnik im Amateur - Funkfernreiben. DL-QTC 1960, Heft 12.
- Gerd Sapper, DJ 4 KW: Amateur-Funkfernreiben. DL-QTC 1962, Heft 12.
- Gerd Sapper, DJ 4 KW: Send- und Empfangstechnik beim Funkfernreiben. DL-QTC 1964, Heft 10.

## Transistorsender-Baustein

Die Firma Reuter, Haiger/Dillkreis, vertreibt einen Transistorsender-Baustein, der entweder für die Fernsteuerung im 27-MHz-Band oder für Sender-Empfänger im 28-MHz-Amateur-Band (10-m-Sprechfunk) verwendet werden kann. Die Schaltung (Bild 1) des von der Firma Omu gefertigten Bausteins ähnelt der des Fernsteuersenders TTx aus FUNKSCHAU 1961, Heft 10, Seite 253. Sie umfaßt einen zweistufigen Hf-Teil und einen Gegentakt-Modulationsverstärker. Die Sender-Endstufe wird über den Emitter und den Kollektor moduliert. Damit ist es möglich, eine Modulationstiefe von 100% zu erzielen (Bild 2). Die Ausgangsleistung wird mit 170 mW angegeben. Da man mit positiver

Modulation arbeitet, entspricht das etwa der Leistung eines 300-mW-Senders mit neutraler Modulation.

Für die Bestückung eignen sich viele Transistortypen, z. B.:

Hf-Oszillator	Endstufe	Treiber	Gegentaktstufe
OC 614	AFY 14	AC 122	2 × AC 117
AF 115	AF 118	AC 126	2 × AC 128

Um den Wünschen des Amateurs entgegenzukommen, wird der Baustein auch ohne Transistoren abgegeben, wobei sich der Preis auf rund dreißig DM verringert.

Für die Fernsteuerung kommt als Tongenerator etwa ein Colpitts-Oszillator nach FUNKSCHAU 1964, Heft 14, Seite 384, in

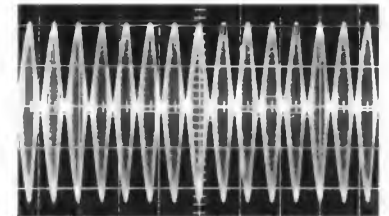
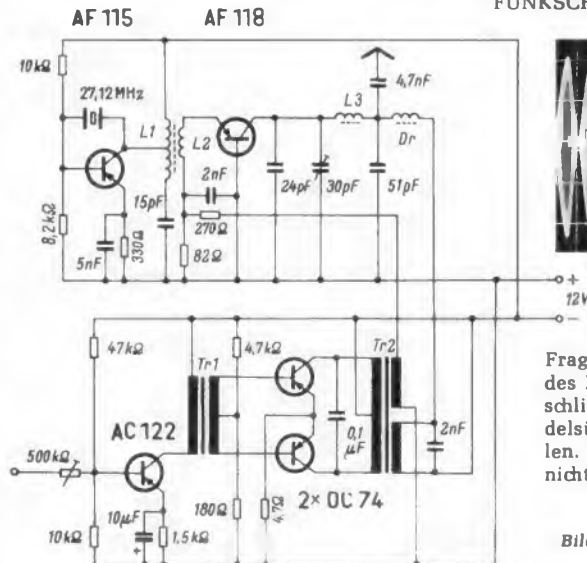


Bild 2. Oszillografierte Antennenspannung bei 100% Modulation

Frage. Sein Ausgang ist an den Abgriff des Einstellwiderstandes 500 kΩ anzuschließen. Als Antenne ist eine handelsübliche CLC-Antenne zu empfehlen. Die Speisespannung sollte 12 V nicht überschreiten. H. Bruß

Bild 1. Schaltung des Transistorsender-Bausteins

## Trennscharfe Antennenweichen mit Topfkreisen für drei Fernsehkanäle im Bereich IV/V

An die Qualität der Fernsehbilder werden in Europa sehr hohe Anforderungen gestellt. Ein wesentlicher Faktor, der die Qualität auf dem Übertragungsweg entscheidend mitbestimmt, ist die Empfangsantennenanlage. Die Güte der Gesamtanlage wird naturgemäß durch die elektrische Qualität aller ihrer Bauteile festgelegt. Darum sollte an keinem dieser Teile gespart werden, auch wenn es unwichtig zu sein scheint. Das trifft auch für die Frequenzweichen zum Zusammenschalten von mehreren Antennen zu. An die Weichen werden dann hohe elektrische Anforderungen gestellt, wenn die zusammenzuschaltenden Kanäle im gleichen Bereich liegen. Diese Kanalweichen müssen daher im Gegensatz zu den Bereichsweichen selektiv sein. Der Aufbau einwandfreier Weichen, die auch für Farbfernsehen fehlerfrei arbeiten, erfordert bereits in den VHF-Bereichen große Sorgfalt. Noch viel mehr ist das der Fall für die Kanalweichen in den UHF-Bereichen.

### Mehrere Sender im gleichen Bereich erfordern Kanalweichen

Können zwei Fernsehprogramme (Zweites und Drittes Programm) oder gar drei Programme (zusätzlich Erstes Programm als Füllsender oder Nachbarsender in Grenzgebieten) im gleichen Bereich empfangen wer-

übrigen haben beide Arten keine nennenswerte Selektivität, d. h. diese Antennen empfangen auch von anderen Kanälen in dem Bereich IV/V einen beträchtlichen Anteil.

Die wichtigsten Eigenschaften der Fernseh-Empfangsantenne, die allein die Unterdrückung von Reflexionssignalen (Geisterbilder) ermöglicht, ist ihre Richtwirkung. Reicht sie zu diesem Zweck nicht aus (das

drei Kanalverstärker verwendet. Breitbandverstärker – soweit sie für den Bereich IV/V schon existieren – erscheinen zwar auf den ersten Blick als sehr wirtschaftlich und zukunftssicher. In Wirklichkeit können sie aber wegen der bei ihnen unvermeidbaren nichtlinearen Verzerrungen, wie Kreuzmodulation und Intermodulation, weit weniger angesteuert werden als Kanalver-

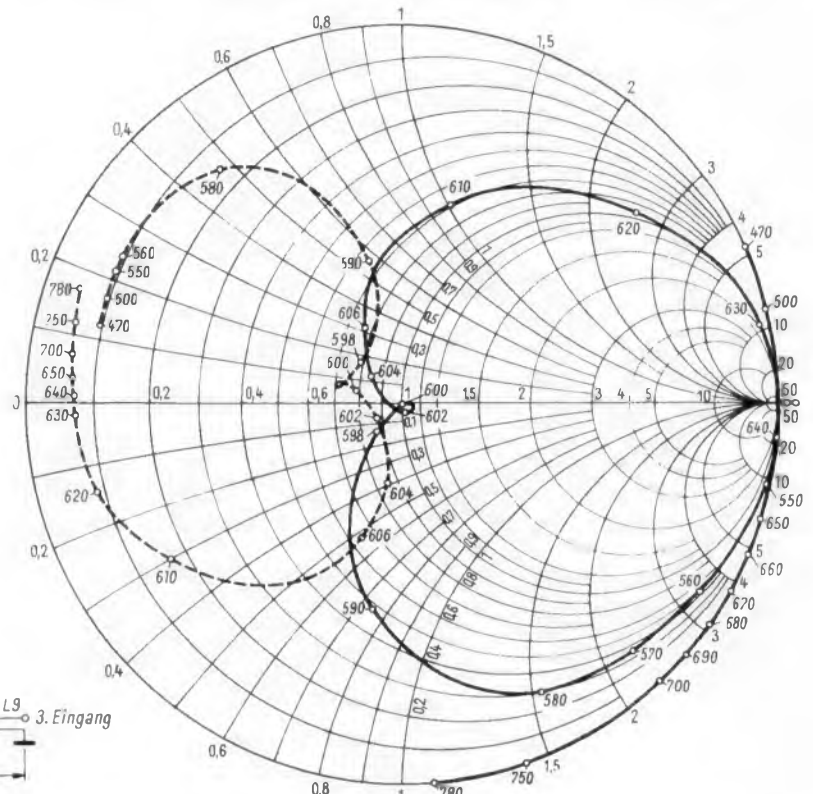


Bild 2. Admittanzverlauf eines Topfkreis-Bandfilters an der Ausgangsklemme (ausgezogen) und am Ankoppelpunkt am Innenleiter (gestrichelt)

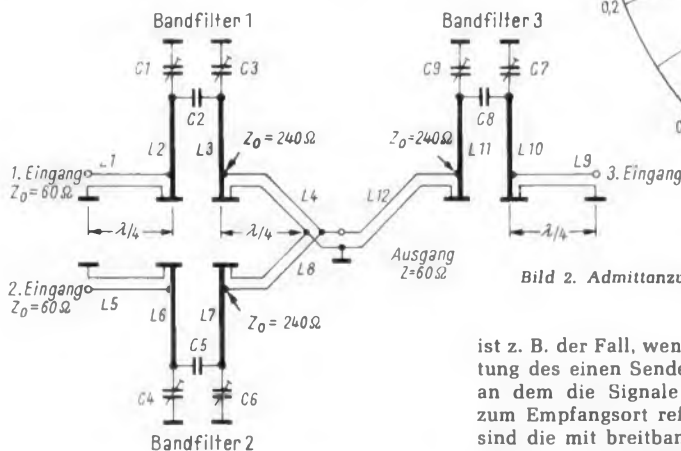


Bild 1. Schaltung einer Kanalweiche mit drei Topfkreis-Bandfiltern für drei UHF-Fernsehkanäle

den, dann geschieht das – falls die Sender nahezu in der gleichen Richtung liegen – zweckmäßig mit einer einzigen Bereichsantenne. Kommen die Sender aber aus stark verschiedenen Richtungen, dann sind entsprechende Kanalgruppen- oder auch Bereichsantennen über Weichen zusammenzuschalten. Für die Wahl des Antennentyps sind dabei allein die Werte des Antennendiagramms, wie Öffnungswinkel, Nullwertwinkel, Nebenzipfel und Vor/Rück-Verhältnis, wesentlich. Beide Klassen von Antennen, Bereichs- wie Kanalgruppenantennen, unterscheiden sich nur in den genannten Eigenschaften und daraus folgend im Gewinn. Im

fall z. B. der Fall, wenn ungefähr in der Richtung des einen Senders ein Hindernis liegt, an dem die Signale des anderen Senders zum Empfängsort reflektiert werden), dann sind die mit breitbandiger oder gar aperioidischer Zusammenschaltung erzielbaren Ergebnisse unbefriedigend. Wegen der fehlenden Eigenselektivität müssen dann zusätzliche selektive Mittel eingeschaltet werden. Sie sollen nicht nur den jeweils störenden Bildträger, sondern möglichst den gesamten störenden Kanal unterdrücken. Die Aufgabe dieser Weichen besteht also darin, die Zuleitungen zu zwei bis drei Empfangsantennen sowohl ohne gegenseitige Rückwirkung zusammenzuschalten, als auch über diese Zuleitungen von den einzelnen Antennen jeweils nur den Soll-Kanal ohne nennenswerte Verluste zu übertragen und den anderen Kanal hinreichend auszusperren. Sie sollen also gleichzeitig als Kanalpässe und als Kanalsperren wirken.

Wie für die Zusammenschaltung von Empfangsantennen, so werden die Weichen auch häufig in umgekehrter Richtung zum Aufteilen der Signale von der Zuleitung einer Antenne für Bereich IV/V auf zwei oder

stärker. Sie sind daher hinsichtlich ihrer Einpegelung besonders kritisch. Bei der Auftrennung der Zuleitung von einer Breitbandantenne auf die Eingänge mehrerer Kanalverstärker sind ebenfalls selektive Weichen erforderlich. Beim Zusammenschalten der Ausgänge dieser Verstärker auf eine gemeinsame Niederführung sind die Anforderungen an die Selektivität der Weichen jedoch nicht mehr so hoch, da die Verstärker selbst schon eine mehr oder weniger hohe Selektivität besitzen. Während in den VHF-Bereichen Kanalweichen noch vorteilhaft aus Kreisen mit konzentrierten Spulen und Kondensatoren aufgebaut werden, benutzt man für die UHF-Weichen – ähnlich wie bei den UHF-Tunern – vorwiegend Topfkreise. Mit solchen abgeschirmten Kreisen mit quasistationärer Spannungs- bzw. Stromverteilung lassen sich in diesem Frequenzbereich relativ leicht die erforderlichen Güten erreichen.

### UHF-Antennenweiche mit Topfkreisen

Die Schaltung einer Weiche zum Zusammenschalten von drei UHF-Kanälen ist aus Bild 1 zu ersehen. Das wesentliche daran

ist ein zweikreisiges Bandfilter für jeden der drei Kanäle. Ein solches Filter besteht aus zwei koaxialen kapazitiv belasteten Topfkreisen. Sie sind in der Nähe der Belastungskapazitäten miteinander kapazitiv gekoppelt. Der Eingangskreis eines jeden Bandfilters ist an einem geeigneten Punkt jeweils über eine  $\lambda/4$  lange Leitung galvanisch mit den Antennenklemmen verbunden. Die Ausgangskreise der Bandfilter werden ebenfalls über  $\lambda/4$  lange Leitungen von entsprechenden galvanisch angekoppelten Punkten mit den Anschlußklemmen verbunden.

Der Admittanzverlauf am Ausgang des Bandfilters eines Kanalpasses am Ankoppelpunkt des Innenleiters ist aus Bild 2 (linke Hälfte, gestrichelte Kurve) zu ersehen. Im Betriebsbereich (Sollkanal) liegt der Scheinleitwert etwa bei  $G_0 = 4,15 \text{ mS}$  ( $\approx Z_0 = 240 \Omega$ ). Außerhalb dieses Bereichs nimmt er bei niedrigeren Frequenzen nach der kapazitiven Seite hin, bei höheren Frequenzen nach der induktiven Seite zu. Er entspricht also außerhalb des Sollkanals nahezu einem Kurzschluß und ist daher für eine Zusammenschaltung mit einem anderen Kanal nicht geeignet. Durch eine  $\lambda/4$ -Transformation mit einer Leitung mit  $120 \Omega$  Wellenwiderstand kann man den Wirkwiderstand innerhalb des Sollkanals von  $240 \Omega$  auf  $Z_0 = 60 \Omega$  ( $\approx G_0 = 16,7 \text{ mS}$ ) herabtransformieren. Gleichzeitig kann man auch den Scheinleitwert außerhalb des Sollkanals so umkehren, daß er mit wachsendem Frequenzabstand vom Sollkanal (Bild 2, rechte Hälfte, ausgezogene Kurve) immer geringer wird.

Sind diese Voraussetzungen erfüllt, dann kann zu dem Ausgang eines Kanalpasses der Ausgang eines weiteren oder mehrerer gleichartiger, aber anders abgestimmter Kanalpässe parallelgeschaltet werden, ohne daß der erste Paß merkbar belastet wird. Die Belastung ist so gering, daß im Gegensatz zu anderen Schaltungen, bei denen nur zwei Kanäle mit tragbaren Durchgangsverlusten zusammengeschlossen werden können, sich auch drei UHF-Kanäle noch ohne nennenswerte Verluste ( $\leq 2 \text{ dB}$ ) zusammenschalten lassen. Vergleichsweise haben breitbandige, nichtselektive Schaltungen Durchgangsverluste, die beim Zusammenschalten von drei UHF-Kanälen zwischen 3 und 8 dB liegen. So ergeben zwei Ringgabeln in Serie für zwei Kanäle eine Dämpfung von 6 dB, für einen Kanal eine solche von 3 dB. Zwei Richtkoppler in Serie bewirken für einen Kanal 4 dB Dämpfung, für den folgenden Kanal 6 dB und für einen weiteren 8 dB.

Eine bekannte Weiche zum Zusammenschalten von drei UHF-Kanälen hat pro Kanal einen Durchgangsverlust von 6 dB.

Daß die Höhe der Durchgangsverluste beachtliche Werte annehmen kann, zeigt folgendes Beispiel, das in der Praxis durchaus vorkommt: Wenn man drei Programme mit einer Breitbandantenne aus annähernd gleicher Richtung empfängt und ein Breitbandverstärker nicht verwendet werden kann, dann muß man die Antennenzuleitung über eine Weiche auf die drei Eingänge von drei Kanalverstärkern aufteilen und die Ausgänge dieser Verstärker wieder über eine gleichartige Weiche zusammenschalten. Das bedingt pro Kanal einen Gesamtdurchgangsverlust von 12 dB, bei der neuen Weiche aber nur von  $\leq 4 \text{ dB}$ . Die Differenz von etwa 8 dB entspricht fast der Verstärkung einer Stufe für jeden Kanal.

#### Mindestabstand der Kanäle

Das Wesentliche der neuen Schaltung in Bild 1 ist die Umkehr des Scheinleitwertes außerhalb des Frequenzbereiches eines Kanalpasses von höheren zu niedrigeren Werten. Es ist leicht einzusehen, daß für die Betriebsfrequenzen der anderen Kanäle die Belastung durch den Sollkanal um so geringer und die Sperrtiefe für den Sollkanal bei den Betriebsfrequenzen der anderen Kanäle um so größer wird, je geringer diese Leitwerte sind. Die Steilheit des Abfalls des Scheinleitwertes mit wachsendem Frequenzabstand in diesen Bereichen vom Sollkanal ist maßgebend für den Mindestfrequenzabstand zwischen zwei zusammenschaltenden Kanälen, der bei einer vorgegebenen Sperrtiefe eingehalten werden muß.

Sowohl die Leitwerte selbst als auch die Steilheit ihres Verlaufs werden am günstigsten, wenn das Übersetzungsverhältnis der  $\lambda/4$ -Transformation möglichst hoch gewählt wird. Es wäre also sinnvoll, den Ankoppelpunkt am Innenleiter des Bandfilters möglichst nach oben zu schieben und entsprechend auf den Sollwiderstand der Anschlußklemmen herabzustransformieren. Dem ist aber eine Grenze dadurch gesetzt, daß bei zu hoher Ankopplung der Kreis und damit das Bandfilter zu stark verstimmt und gleichzeitig bedämpft, also die Güte des Kreises zu schlecht wird.

#### Die Transformationsleitungen

Für die Wahl des Ankoppelpunktes an den Innenleiter der Bandfilter und für den Wert des Wellenwiderstandes der Transformationsleitungen waren daher vor allem praktische Gesichtspunkte maßgebend. Als Transformationsleitung wurde die bekannte Miniaturleitung mit  $120 \Omega$  Wellenwiderstand benutzt. Sie läßt sich in relativ engen Windungen aufwickeln, ohne ihre elektrischen Daten zu ändern und daher auf sehr

engem Raum unterbringen. Damit ist es sehr einfach möglich, die Ausgänge der drei Kanalpässe an einen einzigen Punkt (Anschlußklemme für das Antennenkabel) zusammenzuschalten, ohne daß für die Topfkreise der Bandfilter eine komplizierte spezielle räumliche Anordnung getroffen werden muß.

Aus den gleichen konstruktiven Gründen sind auch die Anschlußklemmen für die drei Zuleitungskabel zu den einzelnen Antennen über ebensolche  $\lambda/4$ -Leitungen an die Innenleiter der Eingangskreise der drei Bandfilter angekoppelt, obwohl ein direkter Anschluß an den entsprechenden Punkten dieser Innenleiter für  $60 \Omega$  wenigstens theoretisch denkbar wäre.

Bild 3 zeigt ein Foto der geöffneten Weiche. Man kann daraus den Schaltungsaufbau erkennen. Die drei Bandfilter sind in drei senkrechten Spalten nebeneinander angeordnet. Die Kammern für die beiden Kreise eines Bandfilters liegen jeweils in einer Spalte übereinander, so daß ihre „heißen“ Enden, gekennzeichnet durch die Abstimtrimmer, an einer gemeinsamen, waagerechten Trennwand liegen. Die Kopplung zwischen den beiden Kreisen eines Bandfilters wird durch ein kurzes, mit einer kleinen Fahne versehenes Leitungsstück besorgt. Es ist an einem der Trimmer festgelötet und greift durch ein Loch in der Trennwand zu dem anderen Trimmer hindurch. Der Innenleiter jedes Bandfilterkreises ist an seinem „kalten“ Ende zu einer Schleife gebogen. Dadurch kann die  $120\Omega$ -Miniaturleitung besser an den Ankoppelpunkt angelötet werden, ohne daß ihre Enden zu stark aufgebogen werden müssen. Dies hätte nämlich zwangsläufig eine Änderung des Wellenwiderstandes an dieser Stelle zur Folge. Gleichzeitig wird dadurch auch die Baulänge der Kammer verkürzt.

Bemerkenswert ist übrigens auch die Tatsache, daß die geringe gegenseitige Belastung der Ausgänge der drei Bandfilter über den ganzen Frequenzbereich IV/V erhalten bleibt, so daß eine einzige Ausführung der Weiche auf eine beliebige Kombination von drei Kanälen in diesem Bereich abgestimmt werden kann. Bild 4 zeigt die gemessenen Dämpfungswerte für eine Weiche, die auf die Kanäle 33, 37 und 41 abgestimmt ist.

#### Technische Daten

- Ein- und Ausgangsimpedanz  $60 \Omega$  koaxial
- Welligkeit im Sollkanal  $\leq 2$
- Durchgangsverluste im Sollkanal  $\leq 2 \text{ dB}$
- Sperrtiefe für die anderen Kanäle  $\geq 15 \dots 22 \text{ dB}$
- Mindestabstand zwischen zwei Kanälen 2...3 Kanäle (für  $\geq 15 \text{ dB}$  Sperrtiefe)

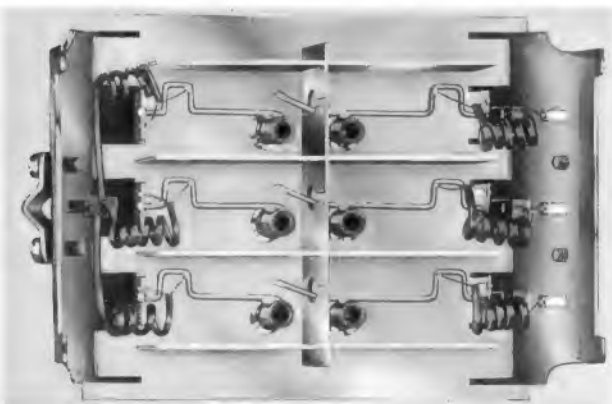


Bild 3. Blick in die UHF-Weiche für drei Kanäle. Rechts liegen die drei Antenneneingänge, und links sind die drei Ausgänge an eine gemeinsame Klemme für die Niederführung angeschlossen

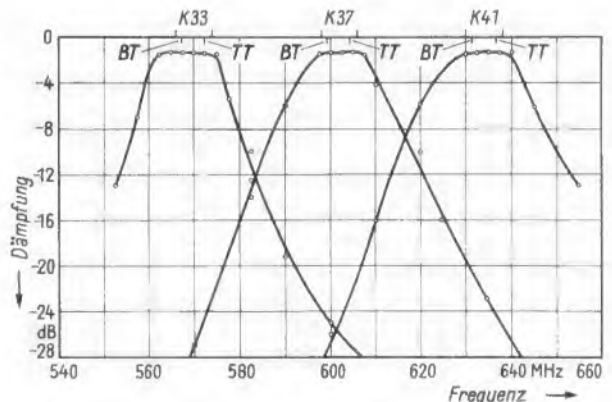


Bild 4. Dämpfungsverlauf einer Weiche Typ KV 206/45, abgeglichen für die Kanäle 33, 37 und 41. Die steilen Flanken zeigen die gute Selektivität der Weiche

# Antennenverstärker mit Diodenabstimmung

## Welche Vorteile bieten Abstimmioden?

1. Resonanzkreise, die mit Halbleiterdioden abgestimmt werden, können über eine einfache Gleichstromverbindung, d. h. ohne mechanischen Antrieb, ferngestimmt werden.

2. Schaltungen mit Diodenabstimmung erfordern wesentlich weniger Platz und können ohne bewegliche Mechanik aufgebaut werden.

3. Auch die Abstimmelemente lassen sich hierbei auf einer Druckschaltungsplatte anbringen und tauchlöten.

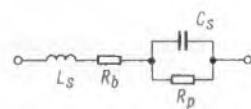
4. Die Diodenabstimmung ermöglicht, Sender in einfacher Weise vorzuzählen bzw. die Abstimmung zu speichern. Da zu jeder Resonanzfrequenz eine bestimmte Diodenvorspannung gehört, kann man empfangswürdige Sender mit Hilfe kleiner Einstellpotentiometer vorwählen. Schaltet man das jeweilige Einstellpotentiometer über eine Taste im Gleichstromkreis an die Abstimmioden, so wird der vorgewählte Sender empfangen.

5. Die Möglichkeit, die Stationen über Gleichstromleitungen zu wählen, bietet große Vorteile bei Autoempfängern und Fernsehgeräten. Die Speicherung bzw. Vorabstimmung ist dabei nicht mehr an mechanisch bewegte Präzisionsbauelemente gebunden. Tastenschaltersätze und Einstellpotentiometer lassen sich dagegen mit wesentlich geringerem Aufwand sehr stabil herstellen.

## Ersatzschaltung von Kapazitätsdioden

Eine Kapazitätsdiode stellt keine reine Kapazität dar, sondern ihr Ersatzschaltbild enthält nach Bild 1 die Zuleitungsinduktivität  $L_s$ , den Bahnwiderstand  $R_b$  und den Verlustwiderstand  $R_p$  parallel zur eigentlichen Sperrschichtkapazität  $C_s$ . Die Induktivität und die Widerstände sind jedoch über den Durchstimmbereich hinweg weitgehend konstant. Sie können für die folgenden Betrachtungen vernachlässigt werden. Wesentlich bei den beiden neuen Siliziumdioden ist die Grundkapazität. Sie beträgt 10 pF bei dem Typ BA 121 bei einer Vorspannung  $-U_D = 2$  V. Bei der Diode BA 124 liegt der entsprechende Wert bei 45 pF. Beim Vorläufertyp BAY70 mit nur 5 pF Grundkapazität ist der Durchstimmbereich zu gering.

Bild 1.  
Ersatzschaltung  
einer  
Kapazitätsdiode



Bei den Kapazitätsdioden ist auch die Temperaturabhängigkeit der Sperrschichtkapazität zu beachten. Diese Eigenart sowie das Bemessen der Steuervorspannung ist jedoch weitgehend eine Angelegenheit der Entwicklungslaboratorien und sei hier nicht untersucht. Dagegen ist der Gleichlauf mehrerer Resonanzkreise mit Abstimmioden auch für den Prüffeld- und Servicetechniker wichtig, weil davon das Abgleichverfahren abhängt.

Kaum hatten wir unsere Leser in der FUNKSCHAU 1965, Heft 2, mit der Diodenabstimmung im Fernsehtuner vertraut gemacht, da gingen uns Informationen über weitere äußerst interessante Schaltungen zu, in denen Kapazitätsdioden zum Durchstimmen von Antennenverstärkern für die Bereiche I bis V behandelt werden. Telefonken gab bekannt, daß sich mit den Siliziumdioden BA 121 und BA 124 Verstärker, Mischstufen und Oszillatoren mit elektronischer Abstimmung aufbauen lassen. Diese Dioden arbeiten innerhalb des großen Frequenzbereiches von 30 MHz bis 1000 MHz als veränderliche Schwingkreis Kapazitäten.

## Gleichlauf mehrerer Kreise

Günstig ist, daß der Krümmungsverlauf der Diodenkennlinien ziemlich genau einem physikalischen Gesetz folgt. Lediglich die Grundkapazitäten können bei der gleichen Vorspannung verschieden ausfallen. Dementsprechend verschieben sich die Kennlinien gewissermaßen parallel zueinander. Bild 2 soll das verdeutlichen. Es zeigt den mittleren Kapazitätsverlauf und den Kapazitätsverlauf von Grenzmustern der Diode BA 121.

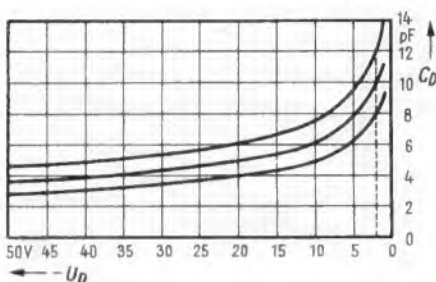


Bild 2. Streukurven der Kapazität der Diode BA 121

Sollen mehrere Kreise eines Abstimmaggregates auf Gleichlauf abgeglichen werden, so müssen sich die dargestellten Kurven in bezug auf den Resonanzkreis miteinander zur Deckung bringen lassen. Dies geschieht folgendermaßen: Der Kreis wird so bemessen, daß er für eine Diode mit dem unteren Grenzwert, also mit einer Diodenkapazität von 3 pF bei einer Vorspannung von  $-U_D = 50$  V, auf die höchste gewünschte Resonanzfrequenz abgeglichen ist. Ein zweiter Kreis, der im ungünstigsten Fall mit der größten Diode ( $C_D = 4,5$  pF bei  $-U_D = 50$  V) bestückt ist, läßt sich dadurch in Gleichlauf zum ersten Kreis bringen, daß die Diode an dem zweiten Kreis unterangekoppelt, also die Kapazität herabtransformiert wird. Die Ankopplung wird so eingestellt, daß die Kapazität von 4,5 pF nur mit 3 pF im Kreis erscheint. Diese Transformation gilt dann prozentual für die gesamte Kennlinie, so daß damit der Gleichlauf erzwungen wird. Außerdem müssen die sonstigen Schaltkapazitäten der Kreise in gewohnter Weise durch Trimmer abgeglichen werden.

Diese veränderliche Ankopplung der Dioden an die Resonanzkreise bzw. Leitungsreise ist im UHF-Gebiet einfach zu verwirklichen. Man versieht dazu die Innenleiter der Topfkreise mit kleinen verschiebbaren „Tulpen“. An diese Tulpen wird der eine Pol der Dioden angelötet. Zum Abgleichen wird die Durchlaßkurve der Kreise am oberen Frequenzende gewobbel. Bei fester Vorspannung werden die Dioden nun verschoben, bis die gewünschten Resonanzkurven eingestellt sind. Am anderen Bereich wird dann in üblicher Weise mit Hilfe der Knotentrimmer abgeglichen.

## Empfangsverbesserung durch abstimmbare Antennenverstärker

Ein Antennenverstärker dicht an der Empfangsantenne verbessert die Empfangseigenschaften. Nachteilig ist jedoch, wenn der Verstärker auf bestimmte Kanäle abgeglichen werden muß. Da die Antennenverstärker am Mast bzw. auf dem Dachboden angebracht sind, lassen sie sich schlecht von der Wohnung aus fernabstimmen. Breitbandverstärker sind in den Bereichen I bis III nicht vorteilhaft. Bei ihnen ist die Gefahr störender Kreuzmodulation durch andere Sender besonders groß. Im Bereich IV und V sind Breitbandverstärker ohnehin kaum möglich.

Die Diodenabstimmung ergibt nun die Möglichkeit, selbst umfangreiche Antennenverstärkeranlagen mit fünf Einzelverstärkern vom Empfänger aus fernabzustimmen. Um die einzelnen Schaltungen zu erläutern, wird in Bild 3 zunächst ein Breitbandverstärker dargestellt. Er ist mit zwei Transistoren AF 106 bestückt. Das Eingangssignal gelangt über einen Trennkondensator an den in Emitterschaltung arbeitenden ersten Transistor. Zwischen seinem Kollektor und dem in Basisschaltung arbeitenden zweiten Transistor liegt ein  $\pi$ -Kreis. Er besteht aus der Kollektorkapazität des ersten Transistors, aus der Induktivität  $L_1$  und der Eingangskapazität des zweiten Transistors. Die Größe der Induktivität bestimmt den Frequenzbereich des Verstärkers. In dem hier

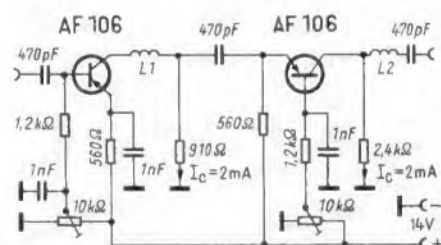


Bild 3. Schaltung des Breitbandverstärkers

beschriebenen Beispiel wurde die Induktivität  $L_1$  so bemessen, daß die obere Grenzfrequenz des Verstärkers bei etwa 230 MHz liegt. Mit der Induktivität  $L_2$  am Ausgang wird die Anpassung eingestellt. Alle übrigen Widerstände und Kapazitäten dienen nur zur Gleichstromversorgung der Transistoren bzw. zur Entkopplung der Stufen.

Die Leistungsverstärkung dieser Schaltung beträgt im Gebiet von 20 bis 220 MHz etwa 16 dB. Wie bereits erwähnt, ist ein solcher Breitbandverstärker nicht vorteilhaft. Sein Eingang kann durch starke Sender des gewünschten Frequenzbereiches und unter Umständen sogar von Kurzwellensendern übersteuert und kreuzmoduliert werden.

Um dies zu verhindern, wird in den folgenden Bildern der Eingang des Verstärkers

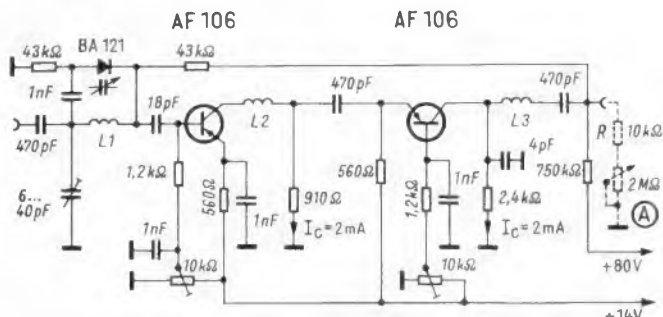


Bild 4. Schaltung eines Antennenverstärkers für den Bereich I

Wickeldaten der Spulen

- L 1 = 9 Windungen 0,5 CuL, Kern M 4 Messing
  - L 2 = 13 Windungen 0,6 CuL, Ferritkern
  - L 3 = 13 Windungen 0,6 CuL, ohne Kern
- } Durchmesser jeweils 5 mm

mit Hilfe eines Resonanzkreises mit der Kapazitätsdiode BA 121 auf die gewünschte Frequenz abgestimmt. Alle Schaltungen sind so bemessen, daß sie mit allen Dioden des jeweils verwendeten Typs innerhalb des Vorspannungsgebietes von  $-U_D = 50...2V$  im geforderten Frequenzbereich durchgestimmt werden können.

Antennenverstärker für Bereich I

Bild 4 zeigt die erweiterte Schaltung auf der Grundlage von Bild 3 zum Durchstimmen des Gebietes von 47 bis 68 MHz (Bereich I). Der Eingangskreis besteht aus der Induktivität L 1 und der Diode BA 121. Damit die Spule die Diode nicht gleichstrommäßig kurzschließt, ist außerdem ein Trennkondensator von 1 nF in den Kreis eingefügt. Die zum Abstimmen dienende veränderliche Gleichspannung wird der Diode über zwei Entkopplungswiderstände von je 43 kΩ zugeführt. Diese Gleichspannung wird an einem Spannungsteiler abgegriffen. Er besteht aus einem Festwiderstand von 750 kΩ und einem Potentiometer von 2 MΩ. Der Widerstand R = 10 kΩ hat auf die Gleichspannungsverteilung wenig Einfluß, er dient vorwiegend zur Entkopplung. Der Spannungsteiler ist an eine vom Netzgerät erzeugte Gleichspannung von +80 V angeschlossen. Das Potentiometer und der Entkopplungswiderstand R sind gestrichelt ge-

zeichnet. Dies soll zum Ausdruck bringen, daß sie sich nicht im Antennenverstärker, sondern über eine Verbindungsleitung beim Empfänger befinden.

Mit dem Trimmer 6...40 pF im Eingang des Verstärkers wird die Anpassung eingestellt. Sie kann nicht durch eine Anzapfung der Spule wie sonst meist üblich bewirkt werden, weil in diesem Fall die Frequenzvariation eingengt würde, so daß der Bereich nicht voll durchgestimmt werden könnte.

Das  $\pi$ -Glied zwischen dem ersten und dem zweiten Transistor wird so bemessen, daß die obere Grenzfrequenz bei etwa 80 MHz liegt, um eine möglichst konstante Verstärkung im Bereich I zu erzielen. Die Leistungsverstärkung dieser Schaltung liegt über 20 dB im Gebiet von 48 MHz bis 66 MHz. Außerdem ergibt sich beim Abstimmen auf den gewünschten Sender eine bedeutend bessere Selektion.

Antennenverstärker für Bereich II (UKW-Bereich)

Bild 5 zeigt die Schaltung des Antennenverstärkers für den UKW-Bereich (87 bis 104 MHz). Sie beruht ebenfalls auf der Grundschaltung Bild 3. Der Eingangskreis besteht aus der Induktivität L 1 und der Diode BA 121. Der Eingang wird an die Antennenimpedanz durch eine Anzapfung an der Kreisspule angepaßt. Die Abstimmspannung wird über einen Entkopplungswider-

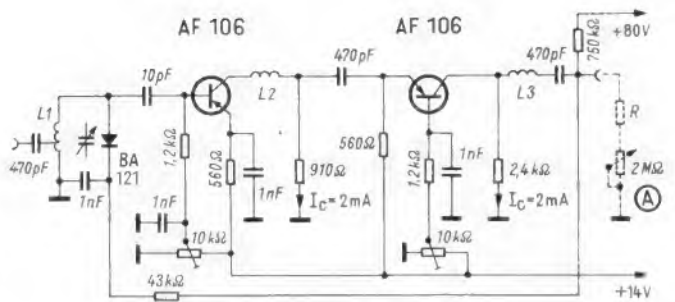


Bild 5. Schaltung eines zweistufigen Antennenverstärkers mit Diodenabstimmung für Bereich II

- L 1 = 9 Windungen 0,8 Cu versilbert, Anzapfung bei einer Windung, Kern M 4 Messing
  - L 2 = 16 Windungen 0,6 CuL, ohne Kern
  - L 3 = 8 Windungen 0,8 Cu versilbert, ohne Kern
- } Durchmesser jeweils 5 mm

stand von 43 kΩ der Diode zugeführt und wie in Bild 4 beschrieben an einem Spannungsteiler abgegriffen.

Die Grenzfrequenz des  $\pi$ -Gliedes zwischen dem ersten und dem zweiten Transistor liegt bei etwa 120 MHz. Mit der Schaltung ergibt sich eine Leistungsverstärkung, die ebenfalls über den gewünschten Bereich hinweg größer als 20 dB ist.

Antennenverstärker für Bereich III

Diese Schaltung Bild 6 ist für das Gebiet von 175 bis 223 MHz bemessen. Sie beruht ebenfalls auf der Grundschaltung des Breitbandverstärkers. Der Eingangskreis ist ähnlich wie in Bild 5 ausgeführt, jedoch beträgt die Grenzfrequenz des  $\pi$ -Gliedes zwischen dem ersten und dem zweiten Transistor etwa 250 MHz. Am Ausgang des zweiten Transistors liegt ein auf Bandmitte abgestimmter breitbandiger Resonanzkreis. Er besteht aus der Induktivität L 3 und der Ausgangskapazität des zweiten Transistors. Dieser Kreis wird mit einem Widerstand von 910 Ω bedämpft, um die gewünschte Bandbreite zu erzielen. Die Ausgangsimpedanz wird durch eine Anzapfung an der Induktivität L 3 eingestellt. Die Leistungsverstärkung dieser Schaltung beträgt  $20 \pm 3$  dB über den Bereich von 175 bis 220 MHz hinweg. Die Betriebsbandbreite des Eingangskreises liegt bei etwa 12 MHz.

Da die Schaltungen der drei beschriebenen Antennenverstärker für Bereich I, II und III auf den in Bild 3 gezeigten Breitbandverstärker zurückgeführt werden können, kann man für alle drei Verstärker die gleiche Druckplatte verwenden.

Antennenverstärker für die Bereiche IV und V

UHF-Antennenverstärker sind je nach der erforderlichen Gesamtverstärkung oder nach Länge der Verbindungsleitung von der Antenne zum Empfänger einstufig oder zweistufig aufgebaut und werden mit dem Tran-

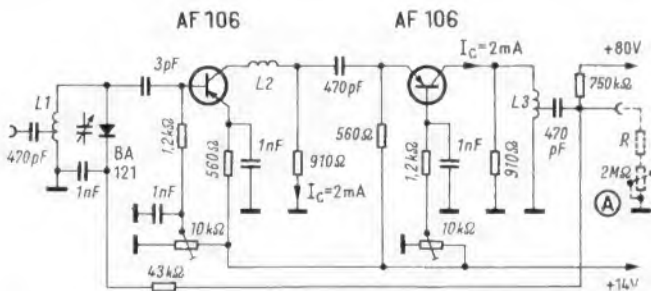


Bild 6. Schaltung eines Verstärkers für den Bereich III. L 1 = 3 Windungen 0,8 Cu versilbert, Anzapfung bei 0,5 Windungen; L 2 = 8 Windungen 0,8 Cu versilbert, Ferritkern; L 3 = 10 Windungen 0,8 Cu versilbert, Anzapfung bei zwei Windungen; Durchmesser jeweils 5 mm

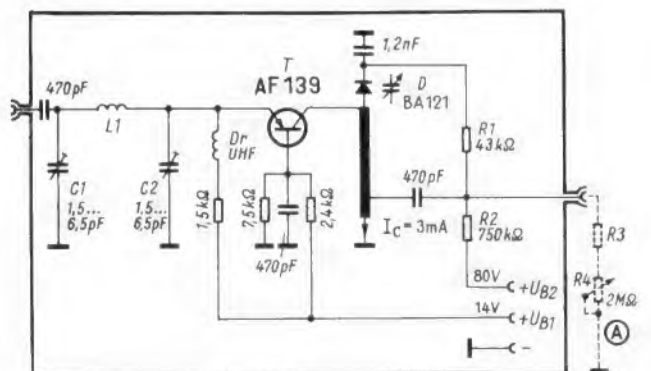


Bild 7. Schaltung eines einstufigen Verstärkers für den Bereich IV. L 1 = 1 Windung 0,6 Cu versilbert, 4 mm Durchmesser

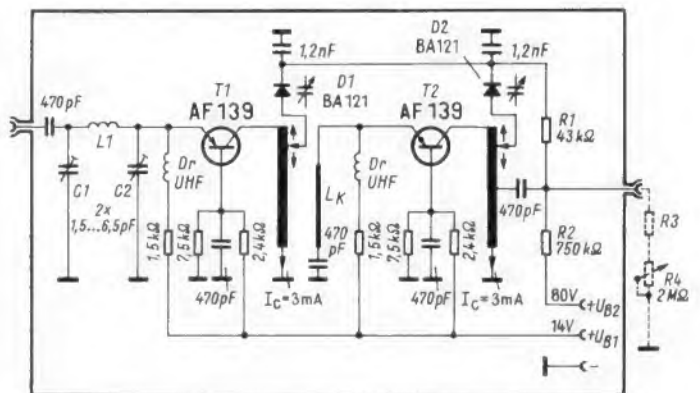


Bild 8. Schaltung eines zweistufigen Verstärkers für Bereich IV. Daten für L 1 wie in Bild 7



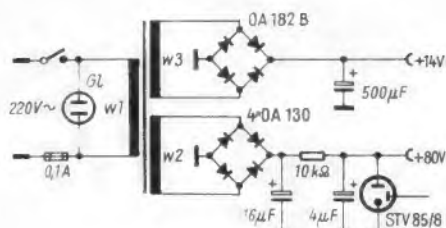


Bild 9. Netzteil für die Antennenanlage. Wickel-daten des Transformators: Kern M 42, W 1 = 5000 Wdg., 0,09 CuL, primär 220 V, W 2 = 2800 Wdg., 0,08 CuL, sekundär 120 V, W 3 = 300 Wdg., 0,18 CuL, sekundär 13 V

sistor AF 139 bestückt. Um genügend hohe Verstärkung zu erzielen, werden bei den UHF-Verstärkern Schwingkreise als Arbeitswiderstände der Transistoren vorgesehen und durch Kapazitätsdioden abgestimmt. Dagegen ist der Eingang breitbandig ausgelegt. Die Gefahr der Kreuzmodulation ist hier geringer, weil das Sendernetz weniger dicht ist. Auch bei den Fernsehern der Empfänger wird meist so verfahren.

Bild 7 zeigt die Schaltung eines einstufigen Verstärkers für Bereich IV. Der Transistor arbeitet in Basisschaltung, das Eingangssignal gelangt über eine Trennkapazität und einen  $\pi$ -Kreis zum Emitter des Transistors. An seinem Kollektor ist ein  $\lambda/4$ -Leitungskreis mit  $Z = 200 \Omega$  angeschlossen. An das freie Ende dieses Kreises ist die Kapazitätsdiode D angeschaltet. Der eine Pol der Diode liegt über dem Innenleiter des Topfkreises am Gehäusepotential, das andere Ende ist hochfrequenzmäßig über eine Kapazität von 1,2 nF geerdet. Die Abstimmgleichspannung wird über den hochohmigen Entkopplungswiderstand R 1 zugeführt. Sie wird an dem Spannungsteiler aus den Widerständen R 2, R 3, R 4 abgegriffen. Das Abstimpotentiometer R 4 ist am Empfänger zwischen Innen- und Außenleiter des Antennenkabels an den Verstärker angeschlossen.

Dieser Verstärker erbringt im Gebiet von 460 bis 600 MHz eine Leistungsverstärkung von 10 bis 11 dB. Der Eingangskreis ist so abzugleichen, daß in Bandmitte näherungsweise Leistungsanpassung herrscht. Die Rauschzahl beträgt 3,9 bei 470 MHz und etwa 6 bei 606 MHz.

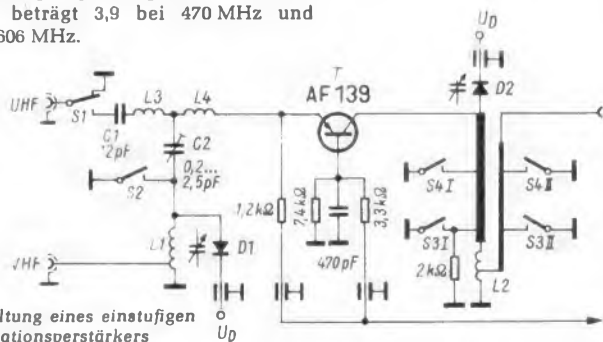


Bild 12. Schaltung eines einstufigen Kombinationsverstärkers

Ist die mit diesem einstufigen Verstärker erzielte Rauschverbesserung noch zu gering, so kann eine zweistufige Ausführung nach Bild 8 vorgesehen werden. Die beiden Transistoren werden in Basisschaltung betrieben. Ihre Ausgangskreise werden durch Kapazitätsdioden abgestimmt. Zum Abgleichen sind für beide Dioden einstellbare Kopplungen an den Innenleitern der Leitungskreise vorgesehen. Die zweite Stufe wird über eine Koppelschleife  $L_K$  an den ersten Kreis angekoppelt. Im übrigen ist dieser zweistufige Verstärker dem einstufigen von Bild 7 ähnlich. Seine Leistungsverstärkung beträgt rund 20 dB, die Rauschzahl schwankt zwischen 4,7 und 6,7.

Ähnlich läßt sich der Antennenverstärker für Bereich V aufbauen. Als Abstimpdioden

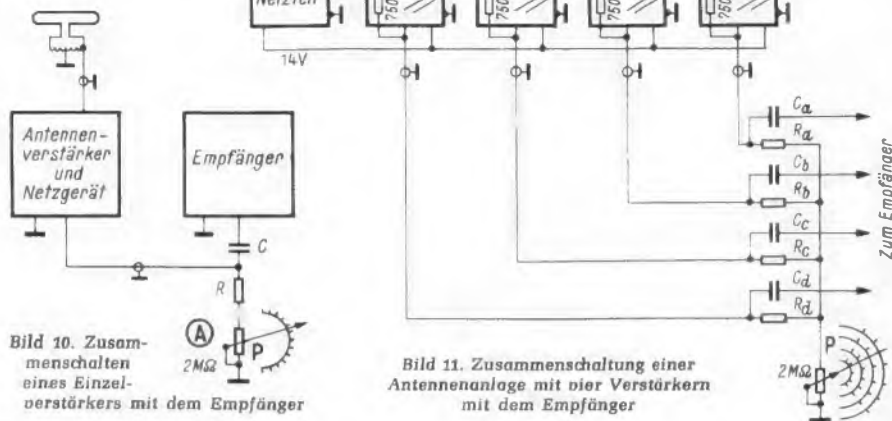


Bild 10. Zusammenschalten eines Einzelverstärkers mit dem Empfänger

Bild 11. Zusammenschaltung einer Antennenanlage mit vier Verstärkern mit dem Empfänger

werden jedoch besser die Siliziumdioden BAY 70 benutzt. Sie weisen bei gleicher Vorspannung etwa die halbe Kapazität auf und eignen sich bei diesen hohen Frequenzen besser zur Abstimmung. Das Eingangsbandfilter und die Leitungskreise sind für das Gebiet 600 bis 800 MHz zu bemessen.

**Netzteil**

Ein gemeinsames Netzgerät für alle fünf Verstärker ist in Bild 9 dargestellt. Es liefert eine nichtstabilisierte Spannung von + 14 V für die Transistoren und für die Diodenabstimmung eine mit einer Glühbirne stabilisierte Spannung von + 80 V. Sie muß stabilisiert werden, damit Netzspannungsschwankungen nicht die Kreise verstimmen.

Bild 10 zeigt das Zusammenschalten der Antenne, des Verstärkers und des Empfängers mit der zugehörigen Abstimmereinheit A. Die Kapazität C hält die Abstimmspannung vom Empfängereingang fern.

Nach Bild 11 lassen sich mehrere Antennenverstärker zu einer Verstärkeranlage zusammenschalten und aus einem gemeinsamen Netzteil speisen. Hierbei wird nur einer der in allen Verstärkern eingebauten Spannungsteiler-Widerstände von 750 k $\Omega$  an die Abstimmspannung von + 80 V angeschlossen. Er liefert sie über seine Antennenleitung an das Potentiometer P. Die verschiedenen hochfrequenten Antennenspannungen werden über die Kapazitäten  $C_a$  bis  $C_d$  zum Empfänger geführt. Die Widerstände  $R_a$  bis  $R_d$  verhindern, daß Hochfrequenzspannung an das Abstimpotentiometer gelangt.

Alle Antennenverstärker werden hierbei mit dem gemeinsamen Potentiometer P abgestimmt. Der Empfänger kann jeweils nur ein Programm empfangen. Deswegen fällt nicht ins Gewicht, wenn die anderen nichtbenutzten Verstärker jeweils mit durchgestimmt werden. Vorteilhaft hierbei ist, daß sich das Abstimpotentiometer mit der Empfängerabstimmung koppeln läßt. Damit



Rechts: Bild 13. „Nichts dreht sich, nichts bewegt sich“ in diesem für vier oerschiedene Bereiche durchstimmbaren Modell eines Antennenverstärkers oben im Bild. Das Bedienungskästchen unten links enthält den Stromversorgungsteil und ein Abstimpotentiometer. Eine besonders interessante Teilkonstruktion stellt die Stufe für den Bereich IV oben im Bild dar. Die Leitungskreise sind nicht räumlich aufgebaut, sondern sie wurden in Druckplattentechnik aus der Kupferfolie herausgeätzt. – Telefunken führte dieses neuartige Modell im Februar d. J. auf einer Fachpresstatung in Berlin vor

wird es also möglich, Empfänger zu bauen, die organisch mit Antennenverstärkern auf dem Dachboden kombiniert sind. Bild 13 zeigt das Versuchsmodell einer Verstärkeranlage nach Bild 11.

### Kombinations-Antennenverstärker für die Bereiche III, IV und V

Bei der Anlage nach Bild 11 ist der Aufwand recht groß, weil jeweils nur einer der Verstärker wirklich in Funktion ist. Man wird deshalb versuchen, zumindest für die Bereiche III bis V kombinierte Verstärker mit umschaltbaren Bereichen zu bauen. Telefonken veröffentlicht hierzu den Schaltungsvorschlag Bild 12 für einen einstufigen Verstärker. Ein solcher Bereichumschalter auf dem Dachboden müßte über Relais vom Empfänger aus umgeschaltet werden. Man darf jedoch wohl annehmen, daß diese Schaltung auch als Grundlage für künftige Fernsehuner mit Diodenabstimmung dienen kann. Als Abstimmkreis im Bereich III wirkt der aus der Kapazitätsdiode D 2 und der Kreisinduktivität L 2 gebildete Parallelresonanzkreis. Die Schalter S 3 und S 4 sind dabei geöffnet. Das verstärkte Signal wird

über die Anzapfung der Spule L 2 ausgekoppelt. Der Eingangskreis mit der Spule L 1 und der Kapazitätsdiode D 1 wird im Gleichlauf zum Ausgangskreis durchgestimmt.

Bei UHF-Betrieb sind die Schalter S 1 und S 2 in Bild 12 geschlossen. Für den Bereich IV werden außerdem die beiden Kontakte des Schalters S 3 geschlossen. Damit ergibt sich ein  $\lambda/4$ -Leitungskreis. Das verstärkte Signal wird über eine Koppelschleife entnommen. Für den Bereich V wird der Leitungskreis nochmals durch die Kontakte des Schalters S 4 verkürzt.

Die Abstimmgleichspannung wird über Durchführungskapazitäten der Diode D 2 zugeführt.

Man darf auf die ersten serienmäßigen Konstruktionen dieser kombinierten VHF-UHF-Tuner mit Diodenabstimmung gespannt sein.

O. Limann

(Nach Telefonken: Röhren- und Halbleiterteilungen Nr. 6 408 111, Abstimmung mit Reaktanzdioden im Bereich der Bänder I...V, behandelt am Beispiel von fernabstimmbaren Antennenverstärkern.)

W. MEYER-STOVE DL 1 GA

## Selbstgebaute einfache Hornstrahl-Antenne für UKW

Die beschriebene UKW-Breitband-Flächenantenne hat eine gewisse Ähnlichkeit mit dem sogenannten Corner Reflector. Von diesem unterscheidet sie sich jedoch durch das Fehlen der Dipole, die Flächen-Elemente werden direkt gespeist.

Die Hornstrahl-Antenne ist wenig verbreitet, obwohl sie sich zum Empfang des gesamten UKW-Bereiches eignet und dabei einen guten Gewinn liefert. Wahrscheinlich hängt das damit zusammen, daß sie dem Wind eine verhältnismäßig große Angriffsfläche bietet und daß er sie, sofern man Pech hat, gelegentlich einmal vom Dach herunter bläst. Auch sonstige mechanische Probleme sind nicht immer ganz einfach zu lösen (Isolation), aber alle Schwierigkeiten entfallen sofort bei Unterdachmontage. Hier genügt schon ein Hartholzgestell mit einer Bespannung aus feinmaschigem Drahtgeflecht (möglichst verzinkt). Der Verfasser benutzt ein solches Versuchsmuster zum Empfang und auch zum Senden auf dem 2-m-Amateurband. Bei der zuletzt genann-

ten Anwendung muß allerdings der Sender völlig oberwellenfrei arbeiten, weil unbeabsichtigte Nebenausstrahlungen (Oberwellen) infolge der großen Antennen-Bandbreite mit abgestrahlt werden.

### Unkritische Abmessungen

Schon vor rund zehn Jahren erschienen Hinweise in der deutschen Kurzwellenliteratur [1] auf diese Antenne. Amerikanische Quellen [2] empfehlen Seitenlängen der beiden gleichseitigen Dreiecke (Bild 1 und 2) von je 2,45 m. Wahrscheinlich stand hierbei das in den USA zugelassene 5-m-Amateurband Pate ( $\lambda/2$ ). Aber eigene Versuche zeigten, daß sich diese Abmessungen beliebig vergrößern oder verkleinern lassen. Üblicherweise bilden die beiden Dreiecksflächen zueinander einen Winkel von  $60^\circ$ , wobei die Hauptstrahlrichtung (= Hauptempfangsrichtung) dort liegt, wohin die Winkelhalbierende zeigt. Die großen Wirkflächen gleichen Feldverzerrungen am Empfangsort aus.

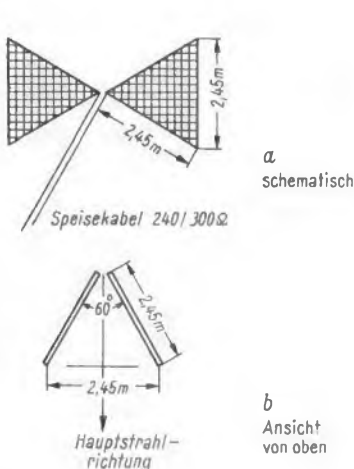


Bild 1. Schematische Darstellung eines Hornstrahlers

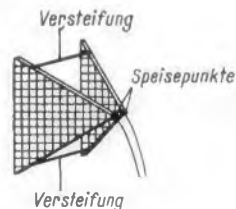


Bild 2. Seitenansicht der selbstgebauten Hornstrahl-Antenne

### Einige Meßergebnisse

In Deutschland stellte die Amateur-Station DL 1 FQ eigene Messungen mit einer Antenne von 2,45 m Seitenlänge bei einem Öffnungswinkel von  $60^\circ$  im 2-m-Amateurband (144 bis 146 MHz) an. Der Gewinn wurde mit 16 dB angegeben. Das ist ein Wert, der sich gegenüber einem Normaldipol sehen lassen kann. Wahrscheinlich würden massive, versilberte Flächen noch bessere Ergebnisse vermitteln. Die gemessenen Richtkurven zeigt Bild 3.

Der Verfasser erprobte ein Versuchsmuster nach Oxley-Nowak [2] mit einer Elementlänge von 1,25 m und einer Höhe von 30 cm (entsprechend 130 bis 260 MHz), mit dem er im nördlichen Schleswig-Holstein sehr scharf den dänischen Fernsehsender Rangstrup ansteuerte. Auch mit einer Antenne, deren Flügelseiten je 1 m lang sind und die aus Weißblech bestehen, wurden beim Senden und Empfangen im 2-m-Amateurband noch recht gute Ergebnisse erzielt. Bei einer Senderleistung von 10 Watt und mäßigem

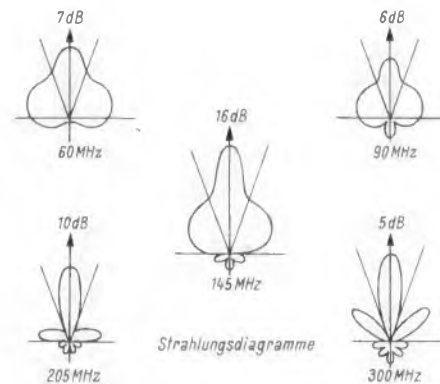


Bild 3. Richtdiagramme eines selbstgebauten Hornstrahlers nach Messungen der Amateurstation DL 1 FQ

Funkwetter gelang vom gleichen Standort aus eine Verbindung mit Holland. Als Antennenzuleitung eignet sich 240- $\Omega$ -Bandkabel oder mit einen entsprechenden Übertrager (Balun) auch Koaxialkabel.

### Literatur

- [1] Hornstrahl-Antenne. DL-QTC 1954, Heft 10.
- [2] Oxley-Nowak. Antennentechnik.

### Aus der Normungsarbeit

#### Hi-Fi-Normen

DIN 45 500 befaßt sich mit Geräten für die Heimstudio-Technik (Hi-Fi) und legt allgemeine Bedingungen sowie Mindestforderungen fest. Wir zitieren wörtlich die Einleitung zu Blatt 1 Heimstudio-Technik (Hi-Fi), Allgemeine Bedingungen, Kennzeichnung: „Zweck dieser Norm ist es, allgemeine Bedingungen für solche Geräte und Anlagen hoher Übertragungsqualität festzulegen, die für Wohnräume bestimmt sind und Heimstudio-Geräte und -Anlagen (auch Hi-Fi-Geräte) genannt werden. Die Norm gilt sowohl für monophonische als auch für stereophonische Geräte und Anlagen.“

Die übrigen Blätter behandeln:

Blatt 2. Mindestanforderungen an

UKW-Empfangsteile,

Blatt 3. desgl. an Schallplatten-Abspielgeräte,

Blatt 4. desgl. an Magnetbandgeräte,

Blatt 5. desgl. an Mikrophone,

Blatt 6. desgl. an Verstärker,

Blatt 7. desgl. an Lautsprecher.

Einige der im Entwurf festgehaltenen Gesichtspunkte verdienen besondere Erwähnung. Bei Bausteinen soll auf geeignete Anpassungswerte geachtet werden. Ferner will man für Geräte, die den Mindestanforderungen entsprechen, ein besonderes Zeichen schaffen. Für Tonabnehmer beträgt die höchstzulässige Auflagekraft 5 p (entsprechend einem Gewicht von etwa 5 Gramm), der Mindestübertragungsbereich bei Mikrofonen reicht von 50 bis 12 500 Hz, und Verstärker dürfen bei Messung nach DIN 45 403 nicht mehr als 1% Klirrfaktor und 3% Intermodulationsfaktor aufweisen.

# Von der gedruckten Schaltung zur Mikroelektronik

## Vom Zusammenwachsen elektrischer Schaltelemente

Kein Gerätetechniker kann und will heute mehr auf die gedruckte Schaltung verzichten. Das ist nicht allein eine Angelegenheit der rationellen Fertigung, sondern fast noch wichtiger ist die große Zuverlässigkeit dieser Technik. Ein Schaltfehler wie beim „Drahtverhau“ ist unmöglich geworden. Die früher notwendige Lötstellenkontrolle, bei der mit der Pinzette jede einzelne Lötstelle auf Haltbarkeit geprüft wurde, ist in dieser Form nicht mehr notwendig. Die gleichmäßige Vorbehandlung der Platten und die konstante Temperatur der Lötbander sichern die Zuverlässigkeit der Lötstellen.

Nun kommt die Mikroelektronik auf uns zu. Sie erzeugt vollständige Schaltungsstufen, bestehend aus Transistoren, Dioden, Widerständen und Kapazitäten auf einem winzigen Siliziumplättchen. Die Halbleiterphysiker benutzen hierfür gern den Ausdruck *integrierte Schaltkreise*, oder sie sprechen von der *Integration* elektrischer Geräte. Integration heißt soviel wie *Vervollständigung, Vereinigung, Summierung*. Man will also damit sagen, daß die einzelnen Schaltelemente zu geschlossenen Blöcken vereinigt werden, daß sie gewissermaßen zusammenwachsen. Ja, man kann sogar sagen, daß sie zusammen aus dem Siliziumkristall herauswachsen, also gleichzeitig erzeugt werden.

Ein sehr typisches Kennzeichen dieser Entstehung ist die Maskierungstechnik, wie Dr. Reinhard Dahlberg vom Telefunken-Forschungslaboratorium kürzlich ausführte<sup>1)</sup>. Maskierungstechnik bedeutet, daß ein Teil der Bestandteile eines Gerätes, etwa die Verbindungen zwischen den Bauelementen, mit Hilfe von Masken oder Schablonen hergestellt werden. Dazu muß dieser Teil der Verdrahtung, der früher aus kreuz und quer durch den Raum geführten Drähten bestand, gleichsam in eine Fläche projiziert werden. Das erkennt man bei der gedruckten Schaltung ganz deutlich. Mit Hilfe von Foto- oder Siebdruckmasken und durch anschließendes Ätzen werden die Leiterbahnen aus einer Kupferfolienfläche herausgearbeitet. Das bedeutet zugleich wie jede Fotoreproduktion oder jeder Druckvorgang eine billige Vielfältigungsmöglichkeit. Die konventionelle Verdrahtung dagegen war im wahrsten Sinne des Wortes noch eine Handarbeit. Sie glied dem Abschreiben eines Buches von der Vorlage wie im frühen Mittelalter. Die gedruckte Schaltung dagegen ist mit der Erfindung der Buchdruckerkunst zu vergleichen.

Dieses Umdenken von der räumlichen Anordnung der Schaltelemente in die Fläche der gedruckten Schaltung geht beim Mikroschaltkreis noch weiter. Man überlegt nicht mehr, wie man Leiterbahnen durch eine Maskierungstechnik herstellt, sondern wie man aktive und passive Schaltelemente zusammen mit den Verbindungsleitungen in einer Fläche erzeugt und unterbringt. Dabei nimmt nochmals die Zahl der Lötstellen ab, und die Zuverlässigkeit steigt. Hierbei wachsen die Schaltelemente zusammen, die Abmessungen der Schaltstufen werden durch die Mikroelektronik bedeutend verringert.

Bisher herrschte die Ansicht vor, daß solche Mikroschaltkreise recht teuer sein müßten.

Die Halbleitertechniker geben sich jedoch sehr optimistisch. Sie sprechen sogar davon, daß ein Transistorsystem in dieser Technik überhaupt nichts kostet. Für Elektronenrechner und Datenverarbeitungsanlagen ersetzt man deshalb vielfach in solchen Schaltstufen sogar die Kopplungskapazitäten durch Koppeltransistoren, weil Transistorsysteme einfacher als Kondensatoren zu erzeugen sind.

Man beginnt nun auch, solche Schaltstufen für normale Verstärker zu fertigen, während man sich bisher auf Bausteine für die Impulstechnik beschränkte. Die ersten praktischen Anwendungen solcher Verstärker werden in Hörhilfegeräten zu finden sein. Bereits mehrere namhafte Firmen, darunter auch Telefunken, arbeiten auf diesem Gebiet.

Dr. Dahlberg gab folgendes Schema für das Zusammenwachsen, also für die Integration von Schaltelementen zu vollständigen Geräten, an:

Die gedruckte Schaltung ist die erste Stufe. Nur die Leitungszüge sind durch Masken hergestellt. Alle anderen Teile des Gerätes bestehen aus einzelnen Stücken der bisherigen Bauweise. Sie sind konventionell eingebaut.

In der zweiten Stufe entstehen auch die Widerstände durch eine Maskierungstechnik in der gleichen Fläche wie die Leitungsverbindungen. Das kann im Siebdruckverfahren oder durch Aufdampfen erfolgen. Erzeugt man auch die Kapazitäten in dieser Weise, dann kommt man zur Stufe drei. Hiermit wird bereits ein Zusammenwachsen erzielt, jedoch können immer noch zusätzliche konventionelle Bauelemente eingelötet werden. Das gilt insbesondere für Transistoren und Dioden.

Integriert man jedoch auch diese Schaltelemente, dann kommt man zum eigentlichen *Halbleiterschaltkreis*. Er geht zurück auf die Planartechnik bei der Transistorherstellung. Hierbei bleibt die Halbleiteroberfläche im Gegensatz zu Legierungs- und Mesa-Transistoren völlig eben. Damit ergibt sich erst die Möglichkeit, mit Hilfe weiterer Masken Verbindungen zwischen Transistorsystemen sowie zwischen Widerständen und Kondensatoren zusammenwachsen zu lassen und dabei die Abmessungen entscheidend zu verringern.

Ein großes Hindernis besteht jedoch bei dieser Mikroelektronik. Man kann in diese Gebilde keine hohen Kapazitätswerte oder große Induktivitäten einfügen. Diese größeren Schaltelemente muß man also wieder als räumliche Gebilde anordnen und mehrere Verbindungsebenen vorsehen. Ferner müssen die Halbleiterschaltkreise durch Löten angeschlossen werden. Man kommt dadurch zu einer erweiterten Form der besonders bei kommerziellen Geräten bereits sehr verbreiteten Schaltkarten.

Eine noch weitergehende Integration bedingt neue Techniken. Hier liegt ein großes Aufgabengebiet der Grundlagenforschung und der Halbleiterphysik. So hält man bei Telefunken das Prinzip des Feldeffekt-Transistors<sup>2)</sup> für sehr aussichtsreich, um immer umfangreichere Gebilde von Schaltstufen in dünnen Ebenen unterzu-

bringen. Feldeffekt-Transistoren mit den heute üblichen Halbleiterwerkstoffen lassen nur Grenzfrequenzen von einigen Hundert Megahertz erwarten. Dagegen verspricht der sogenannte Metall-Basis-Transistor Grenzfrequenzen bis 100 GHz. Er besteht im Prinzip aus zwei Halbleiterschichten, die durch eine extrem dünne Metallschicht voneinander getrennt sind. An dieser Entwicklung wird ebenfalls bei Telefunken gearbeitet. All das ist jedoch noch Gegenstand intensiver Forschung. Man hofft jedoch, daß es einmal möglich sein wird, mehrere Baugruppenebenen unter Zwischenschalten einer z. B. aufgedampften Isolierschicht miteinander zu integrieren. Verbindungen zwischen den einzelnen Ebenen könnten z. B. auch durch Lichtstrahlen aus Laserdioden hergestellt werden. Man käme dadurch tatsächlich zu Funktionsblöcken, die ganze Gerätesysteme enthalten. Allerdings sind die Schwierigkeiten hierfür zur Zeit noch unabsehbar. Auch bereitete dabei immer noch das Einbringen großer Induktivitäten Schwierigkeiten. Man muß also entweder ganz darauf verzichten oder neue Effekte suchen, um Induktivitäten zu erzeugen.

Weitere Schwierigkeiten dürften in der Wärmeabfuhr der Funktionsblöcke dieser vollintegrierten Geräte liegen. Außerdem sind auch Bedienungsknöpfe, Anzeigeelemente und die Stromversorgung anzuschließen.

Aber auch der jetzige Stand der Mikroelektronik bedeutet bereits einen äußerst großen Fortschritt, besonders wenn man bedenkt, daß praktisch erst seit fünfzehn Jahren Halbleiterentwicklung betrieben wird. Ein prägnantes Beispiel für die Anwendung integrierter Funktionsblöcke behandelte ein anderer Telefunken-Mitarbeiter, Dr.-Ing. Paul Kotowsky. Er führte aus, daß besonders in der Raumfahrt die Verkleinerung von Volumen und Gewicht der elektronischen Ausrüstung eine ausschlaggebende Rolle spielt. Fünf Kilogramm Nutzlast, die in einem Satelliten in den Weltraum transportiert werden sollen, kosten etwa eine Million Mark Aufwand für die Trägerrakete. Deshalb ist gerade hier die Verminderung des Gewichtes der elektronischen Einrichtung so wichtig, daß die Kosten der Miniaturisierung gegenüber den Transportkosten kaum ins Gewicht fallen.

Andererseits gehen bei Ausfall der Elektronik an Bord eines Nachrichtensatelliten die gesamten viele Millionen betragenden Aufwendungen für den Start und für den Raumflugkörper selbst verloren. Deshalb müssen an die Zuverlässigkeit der Bordausrüstung die höchsten Forderungen gestellt werden. Beide Forderungen, nämlich Senkung des Gewichtes bzw. des Volumens und Steigerung der Zuverlässigkeit, können durch integrierte Schaltungen wesentlich besser erfüllt werden als durch konventionelle Bauelemente. Mit integrierten Schaltungen können Volumen und Gewicht auf  $\frac{1}{10}$  bis  $\frac{1}{100}$  gegenüber Schaltungen aus Subminiatur-Bauelementen gesenkt werden. Die Zahl der Lötstellen, die als Hauptursache für den Ausfall elektronischer Geräte gilt, läßt sich in einer Schaltung mit beispielsweise 18 Schaltelementen von etwa vierzig Lötstellen auf vier Lötstellen herabdrücken.

<sup>1)</sup> Auf einer technischen Vortragstagung am 2. und 3. Februar 1965 in Berlin.

<sup>2)</sup> Vgl. FUNKSCHAU 1965, Heft 4, Seite 79.

Damit steigt in grober Annäherung die Zuverlässigkeit bereits um das Zehnfache.

Wegen dieser vorzüglichen Eigenschaften der Mikroelektronik werden bei Telefunken alle aussichtsreichen mikroelektronischen Technologien bearbeitet. Dabei beginnen sich die Herstellungskosten der integrierten Schaltungen bereits denen der bisherigen Schaltungstechnik zu nähern. Gegenwärtig besteht die leistungsfähigste Mikroelektronik in der Kombination von Dünnschicht- und Halbleiterelementen. Man bezeichnet sie als

**Hybridtechnik** Daneben erlaubt die sogenannte **Siebdruck-Keramiktechnik** die wirtschaftliche Fertigung kleinster und größter Serien. Diese Funktionsblöcke sind besonders widerstandsfähig gegenüber mechanischen und klimatischen Einflüssen.

Im ganzen gesehen ist zu erwarten, daß gerade die äußerst hohen Anforderungen in der Raumfahrt-Elektronik auch sehr befruchtend für die normale kommerzielle Technik und später auch für Konsumgüter sein wird.

## Kapazitätsdioden in der Mikrowellentechnik

Unter einem Varaktor – das ist die Abkürzung für Variable Reactance – versteht man allgemein eine Halbleiterdiode, die neben ihrer normalen Strom-Spannungskennlinie eine spannungsabhängige, nichtlineare Kapazität besitzt. Bei uns bürgert sich die Bezeichnung **Kapazitätsdiode** hierfür ein. In den letzten Jahren wurden diese Bauelemente besonders bekannt durch ihre Verwendung als automatische Scharfabstimmer für Rundfunk- und Fernsehempfänger. Die Varaktordiode liegt in diesem Fall parallel zu einem Schwingungskreis. Durch ihre spannungsabhängige Kapazität läßt sich der

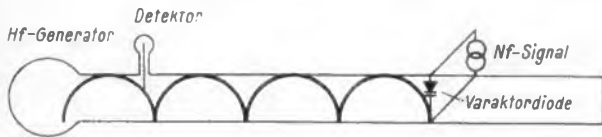


Bild 1. Phasenverschiebung einer stehenden Welle mit Hilfe einer Varaktordiode. Das NF-Signal bewirkt dabei eine Phasenmodulation

Schwingkreis elektronisch auf die optimale Frequenz abstimmen. In der FUNKSCHAU 1965, Heft 2, Seite 29, wird ein VHF-Tuner beschrieben, der vollständig mit Kapazitätsdioden durchgestimmt wird.

Moderne technologische Verfahren haben es ermöglicht, Varaktoren bzw. Kapazitätsdioden nun auch für die Mikrowellentechnik herzustellen. Als wichtigste Kenngröße ist dabei die obere Grenzfrequenz des Bauteils anzusehen. Handelsübliche Dioden erreichen bereits Grenzfrequenzen von etwa 300 GHz. Für Labormuster wurden sogar Grenzfrequenzen von etwa 1000 GHz angegeben. Neben der Grenzfrequenz gilt als wesentliche Kenngröße noch die sogenannte **Normalleistung**. Das ist die maximale Leistung, die die Diode aufnehmen kann. Sie läßt sich heute – auch bei hohem Gütefaktor und damit hoher Grenzfrequenz – bereits auf beachtliche Werte bringen. So werden Varaktordioden angeboten, die bei einer Grenzfrequenz von 300 GHz für eine maximale Leistung von 1 W ausgelegt sind. Damit ist der Varaktor auch für Sender im Mikrowellenbereich brauchbar.

Die Diodenleitfähigkeit im Bereich  $u > 0$ . Dieser Bereich ist besonders für Schaltaufgaben im Mikrowellengebiet geeignet. Insgesamt lassen die Eigenschaften der Varaktordiode bisher folgende Anwendungsgebiete erkennen:

- Parametrische Verstärker.
- Frequenzumsetzer.
- Schalter.
- Begrenzer.
- Modulatoren.

Bild 1 zeigt schematisch die Phasenverschiebung einer stehenden Welle mit Hilfe einer Varaktordiode in einem Phasenmodulator. Gibt man die Generatorleistung auf einen an einem Ende kurzgeschlossenen Hohlleiter, so entsteht eine stehende Welle. Wird nun der Kurzschlußschieber verstellt, so ergibt sich eine Phasenverschiebung der Welle gegen den Detektor. Anstelle des beweglichen Kurzschlußschiebers kann aber auch ein fester Hohlleiterabschluß vorgesehen und die Phasenverschiebung elektronisch durch eine Varaktordiode erzeugt werden. Der Varaktor ist dann direkt in das Feld der stehenden Hohlleiterwelle im Maximum der elektrischen Feldstärke einzubauen.

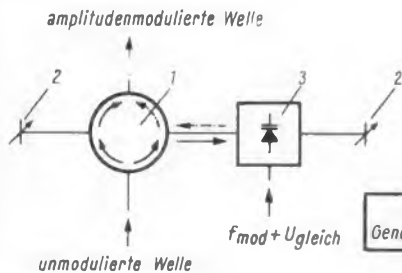


Bild 2. Prinzip eines Varaktor-Amplitudenmodulators; 1 = Magisches T (rückwirkungsfreies Kopplungselement für Mikrowellen), 2 = Kurzschlußschieber, 3 = Varaktor im Zuge des Hohlleiters

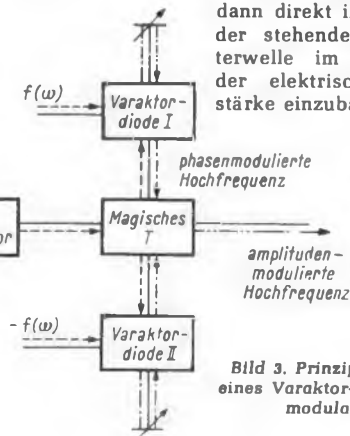


Bild 3. Prinzipschaltung eines Varaktor-Gegentaktmodulators

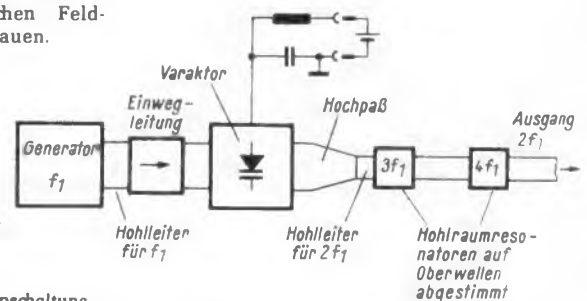


Bild 4. Schematischer Aufbau eines Varaktor-Frequenzverdopplers

Die Prinzipschaltung eines Amplitudenmodulators mit Varaktor ist aus Bild 2 zu sehen. Damit ist praktisch auch die Möglichkeit einer Impulsmodulation gegeben, die sich als Spezialfall der Amplitudenmodulation auffassen läßt. Die Senderenergie wird hierzu durch ein sogenanntes Magisches T (1) in zwei am Ende kurzgeschlossene Hohlleiter (2) aufgeteilt. Darin ergeben sich dann stehende Wellen. In einem Arm des Magischen T wird nun eine Phasenmodulation vorgenommen, wie in Bild 1 beschrieben. Bei richtiger Justierung des Aufbaus entsteht im vierten Arm des Magischen T als Summe der in den Seitenarmen reflektierten Komponenten eine amplitudenmodulierte Schwingung.

Die Anordnung hat jedoch in dieser Form noch einige Nachteile. Erwähnt sei hier nur die zusätzlich zur Amplitudenmodulation verbleibende Phasenmodulation. Weit aus bessere Ergebnisse erzielt man mit einem Gegentaktmodulator nach Bild 3. Bei dieser Schaltung verbleibt als Nachteil lediglich noch eine Nichtlinearität der Modulation, die sich z. B. durch Beschränken der Aussteuerung in tragbaren Grenzen halten läßt.

Bei der Anwendung von Varaktordioden als Dämpfungsglieder und Hohlleiterweichen nutzt man die Strom-Spannungskennlinie aus. Bei wachsender angelegter Spannung ergibt sich eine Impedanzschwankung, mit der Schaltaufgaben gelöst und elektronisch steuerbare Dämpfungsglieder realisiert werden können. Gegenüber Spitzendioden ist die Varaktordiode hier auch durch ihre größere Leistungsaufnahme im Vorteil. In einem Laborversuch wurden bei einem Varaktor-Dämpfungsglied bei 18 GHz eine Minimaldämpfung von 0,5 dB und eine Maximaldämpfung von 8 dB erreicht.

Ein besonders wertvoller technischer Fortschritt ergibt sich durch den Gebrauch von Varaktordioden als Frequenzvervielfacher. Mit den bisher üblichen Bauelementen war der Wirkungsgrad von Frequenzumsetzern im Mikrowellenbereich so gering, daß nur in Ausnahmefällen darauf zurückgegriffen wurde. Für den Bereich von etwa 2 bis 6 GHz verwendete man allgemein Klystrons. Nachdem nun Varaktordioden Frequenzvervielfacher hohen Wirkungsgrades mit mehreren Watt Eingangsleistung erlauben, können statt der Klystrons auch Mikrowellengeneratoren auf Festkörperbasis mit Frequenzvervielfachern gebaut werden. Die schematische Anordnung eines einfachen Frequenzverdopplers mit einem Varaktor zeigt Bild 4. Sollen die nichtlinearen Kennlinienabschnitte ausgenutzt und der maximale Wirkungsgrad erreicht werden, dann müssen unerwünschte Oberwellen und Kombinationsfrequenzen durch geeignete Filter beseitigt werden.

Joachim Schubert

Nach Lorek, W.: Die Varaktordiode, ihre Wirkungsweise und Anwendungsmöglichkeit in der Mikrowellentechnik, Nachrichtentechnische Zeitschrift, 1964, H. 8, S. 425...436.



## Philips Fernsehgeräte sind zukunftsweisend

19/4/1971

Der neue Einschub beim Tizian Luxus ist über Steckverbindungen mit dem Chassis verbunden. Um leicht und sicher an Kanalwähler, Skalen, Regler oder Tasten heranzukommen, braucht man nur 2 Flügelmuttern zu lösen und der Einschub kann aus dem Gehäuse gezogen werden. Leichter und schneller Service, ein weiterer Schritt für die Zukunft. Philips Fernsehgeräte sind Begriff und Maßstab internationaler Spitzenklasse. Sie bieten Qualität und Zuverlässigkeit über Jahre.



...nimm doch **PHILIPS** Fernsehen

# TELEFUNKEN



## PCL 200

Eine neue TELEFUNKEN-Röhre  
für Video-Endstufen  
und getastete Regelung

Wir senden Ihnen gern Druckschriften mit technischen Daten

**TELEFUNKEN**  
AKTIENGESELLSCHAFT  
Fachbereich Röhren  
Vertrieb 7900 Ulm

## Zahlen

Auf 400 Millionen Transistoren wird die Jahresfertigung 1964 in Japan geschätzt; allein im Oktober wurden 40 Millionen Stück hergestellt. Das bedeutet eine 20 %ige Steigerung gegenüber 1963. Mitte 1965 dürfte die Produktionskapazität auf monatlich 50 Millionen Silizium- und Germaniumtransistoren anwachsen. Die drei größten Halbleiterproduzenten – Hitachi, Toshiba und Matsushita – sind an der Produktionsausweitung besonders beteiligt; Nippon Electric Co. baut zur Zeit eine neue Transistorfabrik in Yamagata, und die Kobe Kogyo Corporation verdoppelt gegenwärtig ihre Kapazität.

Nur acht Stunden brauchte die Datenverarbeitungsanlage der Deutschen Bundespost für die Zinsberechnung der 13,3 Millionen Postsparkonten im Bundesgebiet für das Jahr 1964. Früher waren damit etwa 300 Arbeitskräfte drei Monate hindurch beschäftigt, und sie mußten etwa 180 000 Arbeitsstunden aufwenden.

1,32 Millionen Farbfernsehempfänger wurden von Januar bis einschließlich November 1964 in den USA hergestellt, außerdem 7,32 Millionen Schwarzweiß-Geräte (+ 0,9 Millionen). Gegen Jahresende hat sich die Fertigung von Schwarzweiß-Empfängern weiter erhöht, während die Zahlen für Farbempfänger Schwankungen unterliegen, offenbar wegen nicht kontinuierlicher Anlieferung von Farbbildröhren.

## Fakten

Datenverarbeitungsanlagen stehen zur Zeit im Mittelpunkt der Perspektivpläne der DDR. Im VEB Rafena-Werk, Radeberg bei Dresden, beginnen die Vorbereitungen für die Umschulung der Belegschaft auf die Produktion von Datenverarbeitungsanlagen. Als erste größere Anlage wird das Modell Robotron 300 hergestellt. Weitere Vorbereitungen sind vornehmlich organisatorischer Art. Das Zentralinstitut für Automatisierung in Dresden wurde zum Institut für Datenverarbeitung umgewandelt und untersteht seit dem 1. Januar der Abteilung Elektronik des Volkswirtschaftsrates. Im Westen erwarb die DDR mehrere Großrechner, um die Lücke bis zur Produktion eigener Anlagen auszufüllen. In Leipzig entsteht ein Rechenzentrum für die Abrechnung aller Kaufhäuser und später aller HO-Geschäfte und HO-Versandhäuser, im Halbleiterwerk Frankfurt/Oder wird die Fertigung von Transistoren und Dioden für Rechenanlagen mit allen Kräften vorangetrieben. Bis 1970 will man in der DDR 20 000 Spezialisten für elektronische Rechengenäte heranzubilden, worunter man System- und Wartungsingenieure sowie Programmierer versteht.

73 Lehrlinge, die Radio- und Fernsehmechaniker werden wollen, müssen in Niederbayern am Berufsschulunterricht in den Elektrikerklassen teilnehmen. Dies kritisierte Oberregierungsschulrat Mieslinger in Landshut/Bayern vor der Bezirksplanungsgemeinschaft. Wegen der dünnen Besiedlung des Bayerischen Waldes sei es unmöglich, in allen Berufsschulen Fachklassen für alle vertretenen Berufszweige einzurichten. Mieslinger schlug vor, solche Spezialklassen in verkehrsgünstig gelegenen Orten zu schaffen; schließlich hätten alle Lehrlinge das gleiche Anrecht auf eine fachgemäße Berufsschulbildung. In Niederbayern fehlen zur Zeit 21 hauptamtliche Berufsschullehrkräfte.

Der Bundespost-Fernsehsender Saarbrücken-Winterberg (Zweites Programm) brannte Anfang Februar völlig aus, nur der Sendemast blieb unbeschädigt. Damit ist das Saarland ohne Zweites Fernsehprogramm, denn alle

Umsetzer – bis auf Homburg – sind am zerstörten Sender empfangsmäßig angeschlossen. Der Schaden wird auf zwei Millionen DM beziffert (vgl. Seite \*301).

Der Vertrag über den Fernseh-Transcription-Service (Lieferung von deutschen Fernsehfilmen mit fremdsprachiger Synchronisation) ist juristisch unter Dach. Eine Gesellschaft mit beschränkter Haftung (GmbH) ist Trägerin dieses von der Deutschen Welle zu betreibenden Dienstes. Die Deutsche Welle wurde, obwohl sie keine Fernsehproduktion betreibt, doch gewählt, weil sie über die nötigen fremdsprachigen Fachkräfte verfügt. Das auf 250 000 DM bezifferte Gesellschaftskapital wurde von den Rundfunkanstalten einschließlich dem Zweiten Deutschen Fernsehen und von der Bundesregierung aufgebracht. Die Betriebskosten in Höhe von etwa 1,5 Millionen DM jährlich trägt ebenfalls der Bund. Schon jetzt liegen Anfragen von 56 ausländischen Fernsehstationen nach Lieferung von Fernsehmaterial vor.

## Gestern und Heute

Drei leitende Vertreter einer Industriegruppe aus Israel hielten sich kürzlich für einige Tage in Bremen auf, um Verhandlungen über die Produktionsaufnahme von Fernsehgeräten in Israel zu führen. Bei dieser Gelegenheit besuchten sie Radio Bremen und informierten sich dort über den Fernsehbetrieb.

Deutsche Großfirmen der Elektroindustrie sind ebenso wie ausländische Konzerne unversehens in die politischen Auseinandersetzungen zwischen der arabischen Welt und Israel geraten. So wurden die AEG, Siemens und Telefunken in Israel auf eine Schwarze Liste gesetzt, weil sie Handelsbeziehungen mit arabischen Staaten unterhalten. Ihre Erzeugnisse dürfen in Israel nur mit besonderer Genehmigung eingeführt werden. Auf Anfrage lehnte Telefunken einen Kommentar zu dieser Entwicklung ab.

## Morgen

„Nur wenn eine besondere Aufsicht über die Urheberrechts-Verwertungsgesellschaften eingeführt und ein staatliches Schiedsverfahren über die Höhe der Vergütungen eingerichtet wird, kann die geplante urheberrechtliche Lösung des Problems der privaten Tonbandüberspielung für tragbar angesehen werden...“ Das ist die Meinung des Unterausschusses Urheberrecht des Rechtsausschusses des Bundestages. Geplant ist bekanntlich die Abgeltung aller Rechte durch eine einmalige Abgabe des Herstellers oder Importeurs. Wie nicht anders zu erwarten ist, hat die Gema gegen ein solches Aufsichtsgesetz Einspruch erhoben und es als verfassungswidrig bezeichnet.

Der Bundesverbandstag 1965 des Radio- und Fernsehtechnischen Handwerks findet vom 26. bis 30. Mai zusammen mit dem Verbandstag des bayerischen Elektrohandwerks in Berchtesgaden statt. Der traditionelle Festabend wird in Salzburg gefeiert. Im Rahmen des Bundesverbandstages hält Bundesfachgruppenleiter R. Kaufmann eine Fachtagung am 28. Mai in Hintersee ab.

Der Fünfte Internationale Akustik-Kongreß wird vom 7. bis 11. September in Lüttich/Belgien abgehalten.

Die Internationale Ausstellung Elektroakustik ist in diesem Jahre erstmalig dem Salon International des Composants Electroniques, Paris (8. bis 13. April 1965), angeschlossen. Die Eintrittskarten berechtigen zum Besuch beider Ausstellungen.

Nr. 5 vom 5. März 1965

Anschrift für Redaktion und Verlag: Franzl-

Verlag, 8 München 37, Karlstraße 35, Postfach.

Fernruf (08 11) 55 16 25 (Sammelnummer)

Fernschreiber/Telex 05-22 301

## Männer

Friedrich Bender wurde die Leitung der AEG-Pressabteilung in Frankfurt (Main) mit Vertretung in Berlin übertragen; er wird aber weiterhin auch als Leiter der Telefunken-Pressabteilung tätig sein. Die organisatorische Selbständigkeit der Presseabteilungen der AEG und der Telefunken AG bleibt bestehen, jedoch soll durch die einheitliche Leitung der beiden Abteilungen eine funktionelle Koordinierung der gesamten Pressearbeit des Konzerns erreicht werden.

Werner Becker, Kundendienstleiter bei Schaub-Lorenz, wurde Prokura erteilt. Zugleich wurde er zum Oberingenieur der SEL ernannt, womit seine langjährige und verdienstvolle Tätigkeit auch eine äußerliche Würdigung erfuhr. Oberingenieur Becker hat sich für ein FUNKSCHAU-Gespräch zur Verfügung gestellt, das in einem der nächsten Hefte erscheinen wird.

Dr. Gerhard Höfken übernahm mit Wirkung vom 1. Januar die Inlandsverkaufsleitung bei Schaub-Lorenz.

Dipl.-Ing. Hanswerner K. Pleplow, Leiter des zentralen Entwicklungslaboratoriums für Magnetonteknik, Tonband- und Diktiergeräte von Grundig, wurde für Pionierarbeiten in der Elektroakustik sowie der Foto- und Tonbandaufzeichnung vom Institute of Electrical and Electronics Engineers (IEEE), New York, mit dem Grad eines „Fellow“ ausgezeichnet. Das ist der höchste Grad in dieser 125 000 Mitglieder umfassenden Vereinigung, der am 1. Januar an 125 Ingenieure und Wissenschaftler aus den USA, Kanada, Deutschland, Indien, Japan, den Niederlanden und der Schweiz verliehen wurde.

Rudolf Ludloff, Prokurist und Verkaufsleiter der Schaltbau GmbH, München, hat den Vorsitz des Beirates der Fachausstellung Electronica als Nachfolger von Dr. Leo A. Steipe übernommen. Stellvertreter wurde Dr.-Ing. Georg Spinner, Inhaber der Firma Spinner Elektro-Physikalische Geräte GmbH, München. Dr. Steipe wirkt jetzt als Obmann des Vorbereitungsausschusses der Fachtagung anlässlich der Electronica 1966 (20. bis 26. Oktober).

Charles Samuel Franklin, C. B. E., M. I. E. E., starb im 86. Lebensjahr in London. Bereits 1899 kam er zu Marconi in England und wurde während des Burenkrieges mit der Einführung der drahtlosen Telegraphie in Südafrika beauftragt. 1920 fuhr er mit Guglielmo Marconi nach Nordamerika, um den Empfang der Funkstation Poldhu/England zu prüfen. 1916 experimentierte Franklin erstmals mit Kurzwellen, entwickelte Richtantennen und beschäftigte sich 1933 mit Radar. 65 Patente tragen seinen Namen; er ist vielfach ausgezeichnet worden.

## Kurz-Nachrichten

Die amerikanische Fernsehprogrammgesellschaft ABC führte im März in Washington die **Aufzeichnung von Farbfernsehprogrammen auf Magnetband vor**, wobei der Farbhilfsträger analog zum Secam-Verfahren frequenzmoduliert war. \* Im Postverkehr zwischen der Bundesrepublik und Nationalchina (Taiwan/Formosa) ist ab sofort **Phonopost, (Sprechbriefe)** zugelassen. \* Der Farbfernseh-Vorfühswagen der Arzneimittelfabrik Smith, Kline & French hat seit 1958 über 55 000 km auf den Straßen aller Kontinente zurückgelegt und **500 Fernsehübertragungen vor etwa 80 000 Medizinern durchgeführt**. \* Innerhalb der sozialistischen Länder soll die **Forschung auf dem Halbleitergebiet künftig koordiniert werden**; das wurde auf einer Tagung in Dubna bei Moskau beschlossen. \* Die **Fachhandelsseminare des Deutschen High-Fidelity-Instituts** werden in Zukunft auf Schloß Fantaisie bei Bayreuth, dem Sitz der Phonofachschule e. V., Bayreuth, abgehalten. \* In Villingen betreibt **Saba ein Schallplatten-Tonstudio** mit 300 cbm Volumen (Nachhallzeit: 0,2...0,5 Sekunden). Vorhanden ist ein Sechskanal-Stereo-Mischpult mit elektronischem Abhörwählschalter. \* Nach einer Statistik des Bertelsmann-Schallplattenringes gibt es **im Bundesgebiet über 7 Millionen Plattenspieler**. \* Die **Deutsche**

**Welle** erreichte bei der diesjährigen Abstimmung des International Short Wave Club, London, den 10. Platz auf der Liste der 20 beliebtesten Kurzwellenprogrammdienste (1962: 11. Platz). Die drei Spitzenreiter sind Radio Nederland, Radio Australia und BBC London. \* Die englische Fernseh-Programmgesellschaft Granada-TV in Manchester **berät Universitäten bei der Einrichtung von technisch einwandfreien Draht-Fernsehantennen**. \* Die amerikanische Luftwaffe will für ihr Personal **in der Nähe des Wiesbadener Militärflughafens einen eigenen Fernsehsender aufstellen**. Das Programm soll vom US-Fernseher Ramstein/Pfalz übernommen werden. \* Die bei **Fernsehaufnahmen im Weltraum häufig auftretenden Überstrahlungen** (Blooming) können jetzt durch eine neuartige, von der General Electric Company entwickelte Lichtsteuerungsautomatik verhindert werden. \* Am 1. Februar nahm der **20-kW-Mittelwellensender Bad Dürrehelm für den Deutschlandfunk** die Tätigkeit auf; er arbeitet mit dem 200-kW-Sender Königslutter des DLF im Gleichwellenbetrieb auf 548 kHz. \* **24 Stunden hindurch sendet Rias-Berlin über die Kurzwelle 49,96 m = 6005 kHz** und nicht nur von 7 bis 17 Uhr, wie wir nach einer Meldung von epd in fee Nr. 3 vom 5. 2. 1965 hier veröffentlichten.

## Fernseh-Rekord

**Aus der Tabelle auf der 4. Seite dieser Ausgabe läßt sich errechnen, daß die bundesdeutsche Fernsehgeräteindustrie im abgelaufenen Jahr 2,32 Millionen Geräte** im Wert von 1,3 Milliarden DM fertigte oder 393 000 mehr als 1963, wobei eine geringe Korrektur der Angabe für 1964 möglich wäre, weil das Dezember-Ergebnis noch als „vorläufig“ anzusehen ist. Der Verkauf folgte dieser Rekordproduktion vollkommen. Nach bisherigen Informationen wurden im Inland ungefähr 1,9 Millionen Geräte abgesetzt. Der vornehmlich nach dem EWG-Raum, Finnland, Schweden und der Schweiz gelaufene Export dürfte sich um 12% auf über 450 000 Empfänger verbessert haben. Am Inlandumsatz wird der Anteil der Ersatz- und Zweitgeräte auf 15 bis 20 Prozent geschätzt; genaue Zahlen sind kaum erhältlich. Im Vorjahr ging, wie schon 1963, der Pro-Stück-Erlös (zu Fabrikpreisen) weiter zurück. Die Industrie verkaufte ihre Empfänger im Durchschnitt im Jahre 1962 zu 638 DM, 1963 zu 597 DM und 1964 zu 559 DM — darin sind aber auch die z. T. sehr niedrigen Verkaufserlöse für Chassis ohne Gehäuse und ohne Bildröhren für den Export mit eingerechnet.

**Lagerbestände gab es Ende 1964 in der Industrie kaum und im Handel nur im unbedingt nötigen Umfange**, so daß die Hersteller ihre neuen Geräteserien zur Zeit mit voller Kraft produzieren. Erste Vorausschätzungen aus Kreisen der Produzenten sprechen von einer für das laufende Jahr geplanten Fertigung von 2,2 Millionen Geräten; im Hinblick auf die in diesem Jahr fehlenden besonderen Anreize (wie Olympia-Übertragungen) dürften allerdings selbst mit Rücksicht auf das steigende Ersatzgerätegeschäft 2 Millionen eher den Tatsachen entsprechen. Antrieb eines guten Fernsehgerätegeschäftes wird unverändert der ausnehmend niedrige Verkaufspreis sein. Der Fernsehempfänger hat damit gegenüber anderen hochwertigen Gütern eine attraktive Stellung erreicht — sie geht freilich zu Lasten der Rendite vornehmlich des Handels. Die Einfuhr von Fernsehgeräten steigt weiter an, ohne aber im Vergleich zur bundesdeutschen Produktion oder zu unserem Export ins Gewicht zu fallen. Im vergangenen Jahr dürfte sich der Import von 32 700 Geräten im Jahre 1963 auf ungefähr 50 000 Geräte erhöht haben; Hauptlieferanten waren Japan, Italien, Ungarn, Jugoslawien, Belgien und Holland.

Die guten Umsätze drücken sich naturgemäß auch in der Zahl der Fernsehteilnehmergehenmigungen aus. Bis 1963 erhöhte sich diese pro Jahr sehr regelmäßig um 1,25...1,33 Millionen. 1964 dagegen kletterte sie auf 1,458 Millionen oder um 150 000 mehr als 1963. Die Feier des zehnmillionsten Teilnehmers im Dezember ist noch in aller Erinnerung. Etwa 52% aller bundesdeutschen und Westberliner Haushalte sind „fernsehversorgt“; nochmals 25% könnten gewonnen werden, so daß der Verkauf von weiteren 5 Millionen neuer Geräte in den kommenden Jahren nicht unwahrscheinlich ist. Von Jahr zu Jahr wird überdies der Ersatzbedarf für veraltete und nicht mehr reparaturwürdige Geräte zunehmen. Unter Einschluß des 1967 anlaufenden, anfangs aber bestimmt sehr kleinen Farbfernsehgerätegeschäftes hat dieser Zweig der Unterhaltungselektronik weiterhin günstige Zukunftsaussichten. K. T.

## Persönliches

### Dr. Eugen Sasse 70 Jahre

Am 9. März feiert Dr. Eugen Sasse, Vorsitzender des Fachverbandes Schwachstromtechnische Bauelemente im ZVEI, seinen siebzigsten Geburtstag. Seit zwanzig Jahren nimmt der Jubilar in vielen ehrenamtlichen Positionen auf das deutsche Wirtschaftsleben maßgebenden Einfluß. 1946 organisierte er die Elektroindustrie in Bayern und überführte 1949 diese Organisation in den Zentralverband der Elektrotechnischen Industrie (ZVEI), dessen Vorstand er angehört. Der Verband verdankt ihm eine klare Führung in vielen wirtschaftspolitischen Angelegenheiten, vor allem aber die ständige Beteiligung am Salon des Composants Electroniques in Paris. Bedeutungsvoll wurde Dr. Sasses Tätigkeit als Führer der deutschen Delegation innerhalb der EWG. Sie schuf die „Allgemeinen Richtlinien für die Ermittlung der Selbstkosten in der Europäischen Elektrotechnischen Industrie“. Dr. Sasse ist aber darüber hinaus Mitbegründer und Vorstandsmitglied des Verbandes der Bayerischen Metallindustrie und auch Handelsrichter am Landgericht Nürnberg, um



nur einige seiner ehrenamtlich ausgeübten Tätigkeiten zu nennen. Von 1946 bis 1962 wirkte er als Lehrbeauftragter und Dozent an der Hochschule für Wirtschaftswissenschaften in Nürnberg. Zahlreiche wissenschaftliche Veröffentlichungen zeugen von seinem umfassenden technischen und wirtschaftlichen Wissen.

Dr. Eugen Sasse begann sein technisches Studium in Leipzig; daneben hatte er an der Uni-

versität Leipzig Kunst- und Kulturgeschichte belegt und wurde an der Kunstakademie zum Bildhauer ausgebildet. Als Konstrukteur war er an der Errichtung des Walchenseekraftwerkes in Kochel/Oberbayern beteiligt. Dann trat er in die Mix & Genest AG ein. Er besuchte die Hochschule für Wirtschafts- und Sozialwissenschaften in Nürnberg, erwarb den akademischen Grad des Diplomkaufmanns und promovierte zum Doktor der Wirtschaftswissenschaften. Nach seiner Tätigkeit in der NSF Nürnberger Schraubenfabrik und Elektrowerk GmbH gründete er vor 18 Jahren die Dr. Eugen Sasse KG, Schwachstrom-Bauelemente-Fabrik, in Schwabach bei Nürnberg. S. P.

## Die Industrie berichtet

**Anton Kathrein:** In Rosenheim, dem Sitz des Unternehmens, hat Kathrein — älteste Spezialfabrik für Antennen und Blitzschutzapparate — neues Industriegelände erworben. Auf einer Fläche von annähernd 7000 qm wird ein modernes Lager- und Versandgebäude mit zwei Stockwerken entstehen. Mit den Bauarbeiten wird im Frühjahr begonnen.

**Siemens:** Anfang Februar legte Siemens eine nach den Worten des Vorstandssprechers Dr. Adolf Lohse „besonders schöne“ Bilanz für das Geschäftsjahr 1963/64 vor. Der Gesamtumsatz des Konzerns stieg um 682 Millionen DM oder 11,7% auf 6,53 Milliarden DM. Auftragsingang, Fertigung und Umsatz erhöhten sich stärker als erwartet. Besonders wichtig aber ist die Bemerkung im Geschäftsbericht, daß das erwirtschaftete Ergebnis (Rendite) erstmalig seit Jahren wieder mit der Umsatz- ausweitung Schritt gehalten hat. Die deutschen

Siemens-Firmen exportierten für 1,25 Milliarden DM (1962/63: 1,14) und die ausländischen Siemens-Gesellschaften steigerten ihre Eigenleistung von 896 auf 1093 Millionen DM. Somit entfallen 36% des gesamten Siemens-Umsatzes auf Auslandsverkäufe. Alle kostensteigernden Faktoren (höhere Personalaufwendungen durch Tarifierhöhung, Verkürzung der Arbeitszeit und Verlängerung des Tarifurlaubes), Verteuerung wichtiger Rohstoffe und Preissteigerungen von Vorlieferanten konnten jedoch durch das Zusammentreffen einer Reihe von günstigen Faktoren im wesentlichen aufgefangen werden. — Die Sachanlageinvestitionen sind seit dem Höchststand des Geschäftsjahres 1961/62 (492 Millionen DM) auf 304 Millionen DM im Berichtsjahr zurückgegangen. Diese Summe ist größtenteils (mit 266 Millionen DM) durch Abschreibungen finanziert worden. Die Zahl der Mitarbeiter erhöhte sich um 6500 auf

247 000, davon waren 212 000 im Inland tätig, unter ihnen befanden sich 10 900 Gastarbeiter (+ 2100). — Der Reingewinn der Siemens & Halske AG stieg um 4 auf 108 Millionen DM, während die Siemens-Schuckert AG 66 Millionen DM (- 1) als Reingewinn aufweist. Es werden wieder 16% Dividende ausgeschüttet. Die Rücklagen wurden verstärkt.



# 27%

## aller Teilnehmer

am 2. Fernsehprogramm haben keinen einwandfreien Empfang. Das ergab eine Umfrage, die das Zweite Deutsche Fernsehen durchführen ließ.

# TREV

bringt Abhilfe bei Empfangsschwierigkeiten wegen zu geringer Empfangsfeldstärke auch dort, wo selbst eine gute Antenne oft nicht ausreicht.

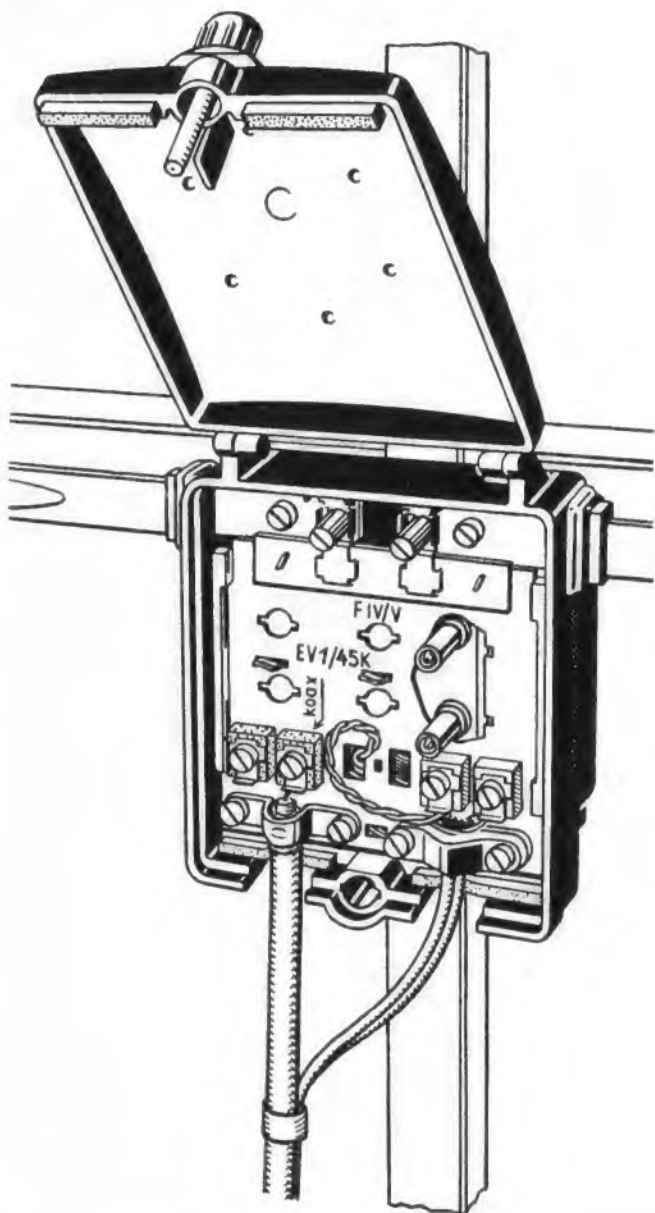
TREV - das heißt: Transistor-Einbauverstärker.

TREV - das bedeutet: Der wartungsfreie Verstärker wird direkt in die Dipoldose der ELTRONIK-Fernsehantenne eingebaut.

Die Erfahrung zeigt, daß das der richtige Weg zum optimalen Empfang ist.

Auch zur Verbesserung des VHF-Empfangs stellt ELTRONIK eine umfangreiche Serie von Transistor-Einbauverstärkern her.

Lassen Sie sich von Ihrem ELTRONIK-Verkaufsbüro ausführlich über das TREV-Programm und seine Möglichkeiten unterrichten.



	Verstärkung in dB	Rauschmaß in dB	Max. Eingangsspannung an 240Ω	Stromverbrauch (14 V)
TREV 1/45 Einstufige Transistor-Einbauverstärker-Anlage für einen der Kanäle 21-60 (F IV/V)	bei 470 MHz: 12 (4x) bei 600 MHz: 10 (3,2x) bei 790 MHz: 8 (2,5x)	6 - 9	80 mV 100 mV 120 mV	~ 3 mA
TREV 2/45 Zweistufige Transistor-Einbauverstärker-Anlage für einen der Kanäle 21-60 (F IV/V)	bei 470 MHz: 19 (9x) bei 600 MHz: 20 (10x) bei 790 MHz: 18 (8x)	6 - 9	30 mV 40 mV 35 mV	~ 6 mA

ROBERT BOSCH ELEKTRONIK GMBH · 1 BERLIN 33 · FORCKENBECKSTR. 9-13



## Jetzt können Sie aus Ihrem Radio-Gerät eine hochwertige Musik-Anlage machen!

**Sie brauchen nur den neuen ELAC Hi-Fi-Plattenspieler!  
Das ist eine echte Sensation! Lesen Sie hier, warum!**

Die Spezialisten der ELAC haben einen Hi-Fi-Plattenspieler entwickelt, der den Wünschen von Millionen Musikfreunden entgegenkommt: Miracord 40. Genau richtig für Sie, wenn Sie sich keine komplette Hi-Fi-Anlage anschaffen wollen — aber dennoch die verfeinerte Abspieltechnik hochwertiger Plattenspieler nutzen möchten.

Gute Radiogeräte haben gute Lautsprecher, die von normalen Plattenspielern nur selten ganz ausgenutzt werden können. Feinheiten gehen verloren, die Ihr Radio-Gerät ohne weiteres wiedergeben würde — wäre Ihr Plattenspieler in der Lage, diese Feinheiten von der Schallplatte abzulasten und weiterzugeben. Sie sollten nicht länger auf ein intensiveres Musikerlebnis verzichten. Der Unterschied ist wirklich sensationell. Sie werden Ihre eigenen Schall-

platten nicht wiedererkennen. Sie werden staunen, wie klar und rein Instrumente und Stimmen plötzlich erklingen: wie sie an Tiefe und Brillanz gewinnen.

Übrigens: Der Hi-Fi-Plattenspieler Miracord 40 ist ein echter Baustein für eine spätere Hi-Fi-Anlage. Mit dem Miracord 40 legen Sie schon jetzt den Grundstein zu dieser Anlage.

Alle technischen Merkmale des Miracord 40 erlauben äußerste Ausschöpfung des „Musikvolumens“ Ihrer Schallplatten. Dieses Gerät ist eine Spezialversion des in aller Welt erfolgreichen ELAC Hi-Fi-Plattenspielers Miracord 10 H, der vornehmlich für höchste Hi-Fi-Ansprüche gebaut und genutzt wird. Dieses Gerät hat sich zigtausendfach in den Vereinigten Staaten, der Hochburg der Hi-Fi-Bewegung, bewährt. Hier einige Einzelheiten über Miracord 40:

### **Überragend gutes Abstastsystem macht Ihre Schallplatten wartvoller!**

Der ELAC Hi-Fi-Plattenspieler Miracord 40 ist mit dem ELAC Stereo-Magnet-System STS 222 (selbstverständlich mit Diamantnadel) ausgestattet. Dieses Magnet-System wird die letzten Feinheiten aus Ihren Schallplatten herausholen. Der Fachmann sagt: Die Gleichmäßigkeit und Breite der Frequenzkurve wird von keinem Kristallsystem in normalen Plattenspielern erreicht (übrigens: es gibt auch nur wenige Magnet-Systeme, die eine so hervorragende Frequenzkurve wie ELAC STS 222 aufweisen können).

### **Hervorragender Tonarm erhöht wesentlich die Lebensdauer Ihrer Schallplatten!**

Hochwertige Abstastsysteme wie das ELAC STS 222 sind so feinfühlig, daß sie mit ganz geringem Auflagegewicht „gefahren“ werden können. Der verwindungsfreie Tonarm ermöglicht eine genaue Einstellung des Auflagegewichtes. Man kann ihn vor dem Aufsetzen ausbalancieren und das Auflagegewicht bis auf ein halbes Gramm genau einstellen. So kann die Abstastnadel mühelos auch den feinsten Schwingungen der Schallplattenrille folgen und damit die besten Wiedergabeergebnisse erzielen. Gleichzeitig werden die Schallplatten durch die geringe Auflagekraft außerordentlich geschont. Das bedeutet eine vielfach verlängerte Lebensdauer.

### **Echter Hi-Fi-Plattenteller verhindert Schwingungen und Verzerrungen!**

Echte Hi-Fi-Geräte sollten Plattenteller haben, auf denen auch 30-cm-Schallplatten bis zum Rand aufliegen. Ragt die Schallplatte über den Rand

des Plattentellers hinaus, können Schwingungen auftreten, die eine gute Wiedergabe empfindlich stören. Der Plattenteller des Miracord 40 hat einen Durchmesser von 30 cm — unterstützt also auch die größten Schallplatten an jedem Punkt. Darüber hinaus muß der Hi-Fi-Plattenteller eine große Schwungmasse besitzen, damit die Platte ruhig und gleichmäßig läuft. Der Plattenteller des ELAC Miracord 40 hat diese große Schwungmasse durch seinen großen Durchmesser und sein hohes Eigengewicht.

### **Ein weiterer Vorteil: äußerst einfache und sichere Bedienung durch Drucktastenuomatik!**

Beim ELAC Hi-Fi-Plattenspieler Miracord 40 brauchen Sie nur ganz leicht auf eine Taste zu drücken. Schon setzt sich der Tonarm automatisch in die erste Rille der aufgelegten Platte. Dabei ist es gleichgültig, ob es sich um eine 17-cm-, 25-cm- oder 30-cm-Platte handelt. Mit einem leichten Druck auf die Stop-Taste können Sie das Spiel jederzeit unterbrechen. Den Tonarm können Sie auch ohne Bedienung der Drucktasten an jeder beliebigen Stelle der Platte aufsetzen.

### **Auch für Dauerbetrieb geeignet!**

Der ELAC Hi-Fi-Plattenspieler Miracord 40 ist zugleich Plattenwechsler

Die freitragende ELAC Stapelachse wechselt die Platten sicher und schonend. Während des Abspielvorgangs ist die Wechselmechanik vollständig vom Antrieb getrennt. Rückwirkungen dieser Mechanik auf die Tonwiedergabe sind also ausgeschlossen.

### **Von einem international bekannten Formgestalter entworfen**

Der neue ELAC Hi-Fi-Plattenspieler Miracord 40 wurde von dem international bekannten Formgestalter Hernandez entworfen. Die Geräte dieses Formgestalters zeichnen sich durch klare, saubere Linien und harmonische, funktionsgerechte Gestaltung aus.

### **Fordern Sie unsere Informationsschrift an**

Sie werden sich freuen zu hören, daß der Miracord 40 (einschließlich elektromagnetisches Tonabstastsystem mit Diamantnadel) nur 318,— DM\* kostet. Gerade deshalb sollten auch Sie sich unbedingt über diesen hervorragenden Hi-Fi-Plattenspieler ausführlich informieren. Viele gute Fachgeschäfte werden Ihnen dieses Gerät vorführen können. Auch wir halten eine Informationsschrift bereit, die wir Ihnen auf Wunsch kostenlos und unverbindlich zusenden. Schreiben Sie noch heute an ELAC ELECTROACOUSTIC GMBH, 23 Kiel, Abt. Hi-Fi-Information FA 40

**FÜR KENNER  
MEISTERLICHER  
MUSIK**

**ELAC**

\* Radiogeräte mit Eingang für Kristall-Tonabnehmer erfordern Transistor-Vorverstärker. Preis 99,— DM. Alle genannten Preise sind unverbindliche Richtpreise.

# ELECTROACUSTIC GMBH KIEL

# ELAC

An  
alle Geschäftsfreunde

PLATTENWECHSLER UND  
-SPIELER · PHONOKOFFER  
ELEKTROMAGNETISCHE UND  
KRISTALL-TONABNEHMER  
ECHOLOTE FÜR NAVIGATION  
UND FISCHORTUNG · SCHIFFS-  
WECHSELSPRECHANLAGEN  
SPERRY KOMPASSE  
T E R M A R A D A R

Ihr Zeichen

Ihre Nachricht

Unser Zeichen

23 KIEL, den  
Westring 425-479  
Postfach 68

Betrifft: Unser neuer Plattenspieler Miracord 40 -  
Ein Hi-Fi-Plattenspieler, der Ihrem Geschäft auch im Frühjahr  
neuen Auftrieb gibt.

---

Sehr geehrter Geschäftsfreund,

durch eine gründliche Marktstudie konnten wir uns davon überzeugen,  
daß der Trend nach einem Plattenspieler besteht, der vornehmlich  
für die hochqualitative Wiedergabe über gute Rundfunkgeräte geeig-  
net ist.

Diesen Plattenspieler haben wir in intensiver Forschungsarbeit ent-  
wickelt und trotz niedriger Preislage alle vertretbaren Hi-Fi-Erfah-  
rungen "eingebaut".

Mit diesem Plattenspieler werden Sie all jene Kunden erreichen können,  
die sich zur Anschaffung einer echten Hi-Fi-Studio-Anlage bisher  
nicht entschließen konnten. Diesen Kunden können Sie ab sofort unseren  
neuen Hi-Fi-Plattenspieler Miracord 40 anbieten. Denn unsere groß-  
zügige Werbekampagne wird Ihnen den Weg zu Ihren Kunden ebnet:

Wir sprechen speziell Millionen Besitzer von guten Radio-Geräten an  
und weisen in unseren Anzeigen deutlich darauf hin, daß jedes gute  
Radio-Gerät zusammen mit dem neuen Miracord 40 eine erstaunliche  
Verbesserung der Wiedergabe von Schallplatten bringt. Machen Sie  
sich dieses Argument zu eigen und nutzen Sie unsere Werbemaßnahmen.  
Ein ganz neuer Markt - und ausgezeichnete Geschäfte warten auf Sie.

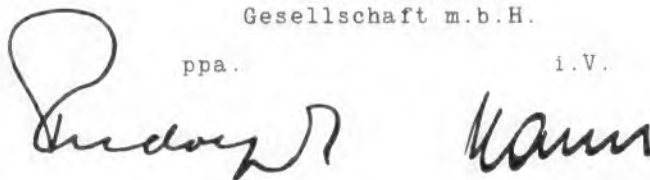
Ausführliche Prospekte stehen Ihnen zur Verfügung.

Mit freundlichen Grüßen

ELECTROACUSTIC  
Gesellschaft m. b. H.

ppa.

i. V.



Bankkonto: Schleswig-Holst. Westbank und Landeszentralbank, Kiel  
Postcheckkonto: Hamburg Nr. 806 52 • Geschäftszeit: Montag bis  
Freitag 7.00-16.00 Uhr • Telefon 4 08 21 • Telegramme: ELAC Kiel  
Fernschreiber: 02 92 825 • Codes: ACME + SUPPL.-BENTLEY'S 2ND

# MODERNE TECHNIK – MODERNE MITTEL

## für Reparatur, Service und Produktion



### KONTAKT 60

das bewährte Reinigungs- und Pflegemittel für elektrische Kontakte aller Art löst Oxyd- und Sulfidschichten, entfernt Schmutz, Öl, Harz, Fett usw. und beseitigt unzulässig hohe Übergangswiderstände. Dabei werden gleichzeitig die Kontakte mit einem langanhaltenden Korrosionsschutz versehen. Kunststoffe werden nicht angegriffen.

### KONTAKT 61

Spezial-Reinigungs-, Gleit- und Korrosionsschutzmittel für neue (nicht oxydierte) und besonders empfindliche Kontakte sowie elektromechanische Triebwerkteile. Anwendbar in allen Sparten der HF- und NF-Technik, Tonfilmtechnik, Regeltechnik, Elektronik.

Besonderer Vorteil: Gezieltes Sprühen der Reinigungsmittel durch das elastische ca. 15 cm lange Sprühröhrchen auf der Dose!



### PLASTIK-SPRAY 70 – transparenter Schutzlack

isoliert, schützt, versiegelt, dichtet und gibt klare, farblose, elastische Überzüge. PLASTIK-SPRAY 70 ist beständig gegen Säuren, Laugen, Alkohol, Mineralöle und atmosphärische Einflüsse.

Viele zweckdienliche Anwendungsarten in Industrie und Gewerbe, Rundfunk – Television – Antennen – Elektro-Technik – Kraftfahrzeuge.



### ISOLIER-SPRAY 72 auf Silikonbasis

hochwertiges, zähflüssiges Isolieröl mit einer Durchschlagsfestigkeit von 20 kV/mm.

ISOLIER-SPRAY 72 ist anwendbar bei Temperaturen von  $-50$  bis  $+200^{\circ}$  C. ISOLIER-SPRAY 72 verhindert Funkenüberschläge an Röhrensockeln und Hochspannungstransformatoren. Es unterbindet Kriechströme und beseitigt Corona-Effekte, ist wasserabweisend und als Feuchtschutz sehr wirksam. Ausgezeichnete dielektrische Eigenschaften!



### KÄLTE-SPRAY 75

zur raschen Feststellung von thermischen Unterbrechungen bei der Reparatur elektronischer Geräte.

KÄLTE-SPRAY 75 ist ein wirksames Mittel zum Abkühlen von Transistoren, Widerständen, Silizium-Dioden usw. und verhindert Hitzeschäden während des Lötvorganges.



### POLITUR 80

für Rundfunk- und Fernseh-Gehäuse, reinigt und poliert in einem Arbeitsgang und ist für alle Oberflächen, Farben, Holzarten verwendbar.

POLITUR 80 verdeckt und beseitigt leichte Kratzer auf polierten Rundfunk- und TV-Geräten und gibt eine hochglänzende, haltbare Schicht.



### ANTISTATIK-SPRAY 100

verhindert statische Aufladung bei allen Kunststoff-Erzeugnissen. Dieses Produkt dient zur Pflege wertvoller Schallplatten. Es verhindert Staubablagerungen, welche durch statische Aufladungen hervorgerufen werden, auf Kunststoffgehäusen, Lampenschirmen aus Plastikmaterial, Verkleidungen von Leuchtstoffröhren usw. über einen langen Zeitraum wirksam.

**KONTAKT-CHEMIE, 755 Rastatt, Postfach 52, Telefon 4296**

# Telefunken gibt Auskunft

Technisches Presse-Kolloquium im Hochhaus – Geplante Forschungsarbeit auf Spezialgebieten

50 wissenschaftlich/technische Redakteure und Fachjournalisten zwei Tage lang der eigenen Firmenleitung gegenüberzustellen, die die durchweg kenntnisreichen Fragen im Anschluß an die Fachvorträge zu 95% korrekt und erschöpfend beantwortete (und den winzigen Rest liebenswürdig untergehen ließ), das war für die Telefunken-Pressestellenmitglieder eine harte Aufgabe. Sie wurde mit Herz und Routine erfüllt. Höhepunkt dieses technischen Presse-Kolloquiums im Telefunken-Hochhaus Berlin war einmal mehr die Pal-Colorfernseh-demonstration durch Dr.-Ing. E. h. Walter Bruch, die einen Tag später vor einem Kreis von ausländischen Fachredakteuren wiederholt wurde. Dr. Bruch stand erneut unermüdet Rede und Antwort. Wenn ein sportlicher Vergleich erlaubt ist: *Der Wettauftritt um die technisch beste Farbfernsehnorm in Europa ist vor der Zielgeraden angekommen, die drei Konkurrenten sammeln ihre Kräfte für den Endspurt.*

Neben einigen besonderen Themen wie elektronische Rechner in der Flugsicherung, neue Entwicklungen auf dem Halbleitergebiet und Elektronik in der Weltraumforschung (worüber noch zu berichten sein wird), nahm die Forschung des Telefunken-Firmenbereiches einen guten Platz im Kolloquium ein. Die FUNKSCHAU hat dieses Thema schon zweimal ausführlich behandelt. Im Leitartikel von Heft 13/1964 wurde die Tätigkeit des Forschungsinstituts beschrieben, und in Heft 1/1965 berichtete Professor Dr. Dr. Werner Nestel in einem FUNKSCHAU-Gespräch aufschlußreich über Forschung und Entwicklung im Hause Telefunken; hier bleibt daher nur noch eine Nachlese übrig.

**Dr.-Ing. Felix Herriger, Vorstands-Vorsitzer von Telefunken, erinnerte in seiner Begrüßung daran, daß die Firma durch eine Forschungsleistung entstanden ist:** 1903 wurden die drahtlosen Telegrafiesysteme von Prof. Braun (Siemens) und Prof. Slaby (AEG) unter Graf Arco in ein gemeinsames Unternehmen eingebracht und zu einem einheitlichen System ausgebaut; erst dann konnte sich das Verfahren in der Welt durchsetzen. Prof. Nestel betonte, daß vor vielen Jahrzehnten Einzelforscher wie Heinrich Hertz und Thomas A. Edison technisches Neuland erschlossen haben. Vier Voraussetzungen waren dazu nötig: die Persönlichkeit, das Wissen, die Phantasie und die Tatsache, daß es unendlich viel Neues zu erfinden gab. An den letzten Punkt knüpfte die Bemerkung von „Fernsehprofessor“ Haber an, der einer der Diskussionsteilnehmer war: Unsere Vorfahren haben die billigen Experimente gemacht – wir sind auf den teuren hängengeblieben, die der Einzelerfinder nicht mehr meistern kann.

**Teamwork, Operations Research und PERT<sup>1)</sup> – das sind vielgebrauchte Modeworte.** Die Forschungsgemeinschaft als Summe des Könnens vieler Wissenschaftler wird immer wichtiger. Immer mehr Chemie wird in der Elektronik verlangt. Die Physik in allen ihren Erscheinungsformen wird stärker als früher einbezogen, darunter die Festkörperphysik, Ferromagnetismus, Supraleitung in ihren verschiedenen Ausprägungen und der Energieaustausch zwischen Feldern und Molekülen.

<sup>1)</sup> Program Evaluation and Review Technique

In der Forschung von heute arbeiten daher Elektrotechniker, Physiker und Chemiker eng zusammen. Prof. Fränz, neuer Leiter des Telefunken-Forschungsinstituts, erklärte, daß inzwischen die Systembearbeitung als neue Arbeitsrichtung an Bedeutung gewonnen habe. Umfangreiche und vielseitige Datenverarbeitungsanlagen seien hier ein gutes Beispiel. Ihre Funktionselemente sind einfach und überschaubar, die Gesamtfunktion des Systems aber ist wenig übersichtlich und verwickelt. Der Faktor Zeit ist ebenfalls nicht ohne Einfluß. Man hat Arbeitsmethoden entwickelt, die auch dem Grundlagenforscher einen gewissen zeitlichen Ablauf seiner Arbeiten vorschreibt – nicht um ihn anzutreiben, sondern um ihn rechtzeitig erkennen zu lassen, wann die Arbeiten abzubrechen sind, weil sie nicht das erwartete Ergebnis bringen werden. Ob Telefunken biologische Forschungen betreibt, wollte ein Teilnehmer wissen. Antwort: Nein – nicht in diesem ausgesprochenen Sinne, wenngleich auf dem Gebiet der Kybernetik „einiges“ getan werde. Man wolle bei Telefunken vieles wissen, aber man beschäftige sich nicht mit allem!

**Und der Lohn aller Mühe?** Im Telefunken-Forschungsinstitut, das selbstverständlich nur einen Teil der diesbezüglichen Arbeiten in der Firma vollbringt, wurden im letzten Jahr 90 Patente, 50 interne Berichte und 30 Veröffentlichungen erarbeitet; hier wie überall in der

elektronischen Wissenschaft liefern etwa 10 v. H. aller Kräfte die Hälfte der äußerlich erkennbaren Ergebnisse, der sehr große Rest die andere Hälfte.

Andere Fragen betrafen Spezialgebiete. Entwickelt Telefunken Tischrechenanlagen? Ja, Arbeiten für die Olympia-Werke sind im Gang, sonst kein Kommentar. Übernimmt Telefunken staatliche Entwicklungsaufträge? Ja, wenn es in die Tätigkeit der Firma fällt. Über die Bedingungen dafür gibt es einen Normvertrag, einzelne Bestimmungen darin sind aber noch nicht recht nach dem Geschmack von Telefunken. Entwickelt Telefunken unkonventionelle Speicher für Rechengänge? Ja, ferromagnetische Dünnschichtspeicher, aber keine Cyrogene (supraleitfähige Teile). Wird Telefunken die Farbildröhre Chromatron bauen? Man bereitet die 90°-Rechteck-Schattenmaskenröhre vor, nach den Erfahrungen nimmt bei der Chromatronröhre der Farbfehler mit wachsender Bildschirmgröße zu. Wo liegt die Grenze der Mikroelektronik? Antwort: Wir können auf einem Plättchen von 25 mm x 25 mm 10<sup>6</sup> Transistoren erzeugen, aber wir können diese Menge dann nicht mehr separieren und handhaben, daher begnügen wir uns mit 1000. Wird es eine Flachbild-Fernsehröhre nach dem Elektrolumineszenzverfahren geben? Vielleicht in zehn Jahren für das Fernsehen, reale Ausichten bestehen aber beim Anzeigetableau. K. T.

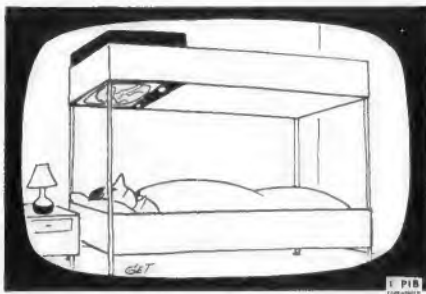
## Farbfernsehen in der Welt

In zwei Ländern bestehen schon reguläre Farbfernsehdienste: USA und Japan. In den USA sind jetzt 434 der 580 kommerziellen Fernsehstationen in der Lage, Farbsendungen nach dem in diesem Land entwickelten NTSC-Verfahren auszustrahlen. Ende 1964 dürften etwa 5% der Empfangsgeräte Farbempfänger gewesen sein. Auch Japans Farbfernsehen arbeitet nach dem NTSC-Verfahren. Im November 1964 waren 236 von 460 Fernsehern des staatlichen Rundfunks NHK für die Abstrahlung von Farbsignalen eingerichtet. Es handelt sich um zwei Netze, eines für ein allgemeines Fernsehprogramm, ein weiteres überträgt ein Erziehungsprogramm. Die NHK begann 1960 mit ihren Farbsendungen. Im Oktober 1963 sendete sie täglich etwa zwei Stunden in Farbe. – Weitere Farbprogramme werden in Japan über die Sender von sieben Werbegesellschaften verbreitet.

Im Februar 1964 gaben die europäischen Staaten auf einem Farbtreffen des CCIR in London ihre Zeitpläne für die Aufnahme regelmäßiger Farbsendungen bekannt. Die Jahreszahlen für die einzelnen Länder sind auf der Europakarte (Bild) eingetragen, sie bedeuten in der Regel „nicht vor ...“. Diese Zeitpläne gehen von

der Annahme aus, daß im April 1965 die Entscheidung über eine europäische Farbfernsehnorm fällt. Italien hat angegeben, es könne bereits einige Monate nach der Entscheidung über die europäische Farbnorm ein Versuchsprogramm in Farbe beginnen. Österreich, Irland und Großbritannien haben noch keine Termine genannt, obwohl bekannt ist, daß die Vorarbeiten für das Farbfernsehen gerade in Großbritannien schon sehr weit gediehen sind.





## Signale

### Zappelphilipp der Weltgeschichte

Unsere Großväter müssen schrecklich nervös und aufgeregt gewesen sein (die Großmütter auch). Sie liefen und gestikulierten anderthalbmal so schnell wie unsereiner, der doch angeblich in einem hektischen Zeitalter lebt. Auf diese Gedanken kommt der unbelangene Zuschauer vor dem Bildschirm, wenn historische Filme eingeblendet werden oder wenn ganze Sendereihen unsere Vergangenheit bewältigen sollen. Jedentfalls zappeln und hopsen unsere Ahnen in den frühen Filmen auf sonderliche Art; erst gegen Ende der zwanziger Jahre beruhigten sie sich ganz plötzlich – kein Wunder, denn die Geschwindigkeit des Filmes wurde damals von 16 Bildern pro Sekunde auf 24 umgestellt.

Gelinde gesagt: es ist eine mittlere Unverschämtheit, uns die Menschen aus der Zeit von vor 1927/28 als überdrehte Kasperle vorzuführen. Man lacht sich schief über die Größen von damals, über Präsident Wilson, Kaiser Wilhelm, Lenin, Ebert und Noske, und vergißt darüber fast, daß die Ereignisse nur selten so fröhlich waren.

Warum kopiert man die alten Filme vor der Übertragung nicht mit der *Tricomam*?

Das ist eine Trickkopiermaschine, mit deren Hilfe aus 16 Bildern/Sekunde der alten Filme 24 Bilder/Sekunde gemacht werden können. Das dauert zwar etwas lange, daher müssen die Studiolente bei aktuellen Einblendungen alter Filme diese einige Tage vor dem Sendetermin bekommen, aber bei vernünftiger Abstimmung zwischen Technik und Programm sollte das zu schaffen sein. Historische Serien wie „Das dritte Reich“ oder „Die Weimarer Republik“ werden ohnehin viele Monate im voraus geplant und produziert.

Man sollte endlich mit der Bequemlichkeit aufhören und nicht einfach den Film mit der Bildfrequenz von 16 statt mit 24 Bildern pro Sekunde auf den heutigen Maschinen gedankenlos ablaufen lassen.

## Mosaik

Der erste Nachrichtensatellit für kommerzielle Dauerausnutzung HS 303 („Early Bird“) wird nunmehr im März von der privaten amerikanischen Satelliten-Gesellschaft Comsat gestartet werden. Er ist vom Typ Synchron und soll etwa in der Mitte zwischen Nordamerika und Europa in 35 800 km Höhe stationiert werden. Comsat plant daneben ein weiteres System von 10 000 km Höhe umlaufenden Satelliten; man will sich nicht allein auf Synchron-Satelliten verlassen, sondern auch andere Verfahren weiterentwickeln.

Die **Elektronik-Tagung** während der diesjährigen Hannover-Messe (vgl. fee Nr. 1 vom 5. Januar 1965, 2. Seite) hat endgültig „Voraussetzungen der industriellen Elektronik“ zum Thema. Die Tagung findet, wie schon mitge-

teilt, am 28. und 29. April im Kongreßsaal des Internationalen Zentrums der Messe und am 30. April in der Technischen Hochschule Hannover statt. Die Vorträge werden jeweils vormittags von 9 bis 13 Uhr gehalten. Es sind zwölf Übersichtsvorträge und mehrere Korreferate geplant. Die Teilnehmergebühr beträgt 20 DM. In diesen Preis ist eine Broschüre eingeschlossen, die alle Vorträge in gedruckter Form enthält und nach der Tagung erscheint.

Die **12. Produktionsstätte** hat die Grundig Werke GmbH in Landau/Isar eröffnet. In dieser neuen Fabrik will Grundig die Musikschrankfertigung konzentrieren, nachdem die Nachfrage nach diesen Erzeugnissen wieder lebhafter geworden sein soll.

**200 Millionen DM** betrug 1964 der Umsatz der Kuba-Imperial-Gruppe, Wolfenbüttel. Das entspricht gegenüber 1963 einer Erhöhung um 8%. Bei einem Tagesausstoß von 1000 Geräten wurden 1964 insgesamt 200 000 Fernsehgeräte produziert und verkauft. Der Exportanteil, hauptsächlich in die EWG-Länder sowie in den Nahen und Fernen Osten, betrug über 20% und erfuhr damit eine Steigerung von etwa 60% gegenüber 1963.

Die **Schule für Rundfunktechnik** in Nürnberg (vgl. fee Nr. 22 vom 20. November 1964, erste Seite) wurde am 3. Februar offiziell eingeweiht. Die Leitung der Schule hat Dr. Hans Springer. Die Intendanten Prof. Friedrich Bischoff (Südwestfunk) und H. F. G. Starke (Deutschlandfunk) gehören dem Vorstand an. Im Verwaltungsrat ist Intendant Heinz Krenek (Radio Bremen) erster Vorsitzter, während Udo Bläser als zweiter Vorsitzter fungiert.

**350 m hoch** und damit weitaus höher als der Münchner Fernsehturm soll der neue Fernsehturm in Ost-Berlin in der Nähe des Alexanderplatzes werden. In 280 m Höhe wird ein Café mit 200 Sitzplätzen in einer Art Stahlkugel eingerichtet. Nachts soll diese Kugel angestrahlt werden und scheinbar freischwebend wie ein Himmelskörper über der Stadt hängen.

**Keine Philips-Schallplatten mehr** im Versandgeschäft der Beamten-Einkaufs eGmbH, Koblenz: Nach einer Verlautbarung des Deutschen Radio- und Fernsehverbandes hat Philips mitgeteilt, daß die Organisation den Vertrieb von Philips-Schallplatten zu niedrigeren als den empfohlenen Preisen eingestellt hätte.

## Aus dem Ausland

**Indien:** Seit 1959 gibt es in New Delhi einen von der Ford-Foundation finanzierten Fernsehsender in Kanal 4 mit 10 kW Leistung (625-Zeilen-Norm). Er verbreitete im Sommerhalbjahr zweimal wöchentlich ein Erziehungsprogramm und im Winterhalbjahr zu den

# funkschau elektronik express

Nr. 5 vom 5. März 1965

Werktagen Schulfunk und englischen Sprachunterricht. Seit dem 29. Januar ist das Programm wesentlich erweitert worden und enthält auch Unterhaltungssendungen. Die meisten Fernsehempfänger stehen in den Räumen der etwa 200 Tele-Clubs im Sendebereich von New Delhi. Jetzt will die Regierung das Fernsehen auch für andere Teile des indischen Subkontinents einführen; der Gesamtplan wird mehr als 800 Millionen DM erfordern und geht weit über die Finanzkraft Indiens hinaus. Englische Firmen (Pye Ltd. und Redifusion) wollen gemeinsam mit indischen Stellen eine Gesellschaft für den Bau von Sendern und Studios sowie eine Empfängerfabrik gründen. Als neuer Konkurrent tritt die DDR auf und bietet Sender und Empfänger ohne Devisenzahlungen an. Beobachter bringen dieses Angebot mit der freigewordenen Empfängerbau-Kapazität in der DDR zusammen, nachdem dort der Absatz von Geräten schleppend geworden ist. Es hat aber den Anschein, als ob dieses Angebot gemacht wurde, bevor die Umstellung des größten Fernsehgeräteproduzenten, VEB Rafenawerke, auf Datenverarbeitungsanlagen beschlossen wurde.

**Jordanien:** In Jordanien wurde bisher auf eingeführte Fernsehapparate, dazugehörige Antennen und Teile von Fernsehapparaten, eine Zusatzabgabe in Form einer Strafgebühr in Höhe von 500% vom Wert erhoben. Mit Wirkung vom 25. 10. 1964 wurde diese „Strafgebühr“ aufgehoben. Nunmehr werden auf die genannten Waren der Einfuhrzoll nach dem jordanischen Zolltarif, ein Zusatzzoll in Höhe von 0,5% und Einfuhrnebenabgaben in Höhe von 9,5% vom cif-Wert erhoben. (Nachrichten der Bayerischen Hypotheken- und Wechselbank, München.)

## Letzte Meldung

In **Wünneberg**, Kr. Büren, wurde der 134. Fernsehumschalter des Westdeutschen Rundfunks in Betrieb genommen (Kanal 5, Erstes Programm).

### Produktionszahlen der Radio- und Fernsehgeräteindustrie

Zeitraum	Heimempfänger		Reise- und Autoempfänger		Phonosuper und Musiktruhen		Fernsehempfänger	
	Stück	Wert (Mill. DM)	Stück	Wert (Mill. DM)	Stück	Wert (Mill. DM)	Stück	Wert (Mill. DM)
Januar bis November 1964 <sup>1)</sup>	785 639	137,2	2 549 471	423,6	261 512	132,4	2 102 112	1 179,8
Dezember 1964 <sup>2)</sup>	119 048	19,0	196 848	34,2	26 904	15,5	214 611	115,5
Januar bis November 1963	1 072 791	167,5	2 344 069	376,4	321 409	148,1	1 769 973	1 058,4
Dezember 1963	84 936	13,9	150 390	25,8	22 693	11,9	153 255	90,0

<sup>1)</sup> endgültige Angaben

<sup>2)</sup> vorläufige Angaben

Redaktion des funkschau elektronik express: Karl Tetzner. – Für den Inhalt verantwortlich: Siegfried Pruskil.

# HUGHES INTERNATIONAL bietet viele interessante Meßgeräte für den Service von HICKOK:



**HICKOK-Transistor-Prüfgerät**, zum Prüfen von Transistoren, auch in der Schaltung! Der Transistor braucht dazu nicht erst ausgelötet zu werden. Bestimmen lassen sich Wechselstrom-Beta und die Transistor-Eingangsimpedanz, ferner die Schaltungs-Eingangsimpedanz. Dieses batteriebetriebene Gerät mißt mit 5% Genauigkeit.



**HICKOK-CARDMATIC® Röhrenmeßgeräte**: Diese halbautomatischen Röhrenmeßgeräte arbeiten unvergleichlich rationell und zuverlässig und „messen“ die Röhren mit bisher nahezu unbekannter Genauigkeit. Alle notwendigen Spannungen, Sockelverbindungen und die individuell für jede Röhrentype notwendige Prüfschaltung sind auf einer Vinyl-Lochkarte programmiert. Diese Karte wird einfach in den Schlitz des CARDMATIC-Programmschalters eingeschoben, mehr Regler oder Schalter sind nicht zu bedienen. Das „Herz“ dieses Röhrenmeßgerätes ist der auch als getrenntes Bauteil lieferbare Programmschalter CARDMATIC, hier mit 186 Kontakten, jeder mit 10 A belastbar. Die „Qualität“ der Verstärkerröhren wird grundsätzlich durch Steilheitsmessung ermittelt, Arbeitspunkt wahlweise durch feste Gittervorspannung oder durch Katodenwiderstand. 3 Preisklassen CARDMATIC-Geräte stehen zur Verfügung.



**HICKOK-STEREO-STANDARD®**: Ein hochqualitativer Stereo-Norm-generator mit umfangreicher Regel- und Einstellmöglichkeit. Auch durch ext. Signal modulierbar.



**HICKOK-Stereo-Generator, Modell 727:**

Ein äußerst preiswertes Gerät, ideal für Reparatur- und Servicearbeiten an Stereoempfängern und -Decodern. Liefert ein 100-MHz-HF-Signal und das erforderliche NF-Signal. Batteriebetrieben und transistorisiert.

HICKOK fertigt außerdem noch viele andere Meßgeräte hoher Qualität und Präzision. Schreiben Sie uns bitte, wir informieren Sie gern!

**Vertretung und Service:**  
**UNILAB ELECTRONICS, 1 Berlin 46, Elisabethstr. 9**  
**Telefon 0311/773 66 38**

**HUGHES INTERNATIONAL**  
 HUGHES AIRCRAFT COMPANY

CULVER CITY, CALIFORNIA, U.S.A.

Aktuelles von **DAIMON** für das Frühjahr 1965

**DAIMON  
strahlt aus...  
DAIMON  
auf jeder  
Fernsehwellen!**

**lebendig,  
interessant,  
werbestark,  
genau  
gezielt!**

Auf Millionen Bildschirmen der Bundesrepublik wird der Name DAIMON hell aufstrahlen. Das heißt: rund 100 Millionen mal werden - allein im Frühjahr - DAIMON-Erzeugnisse für Sie vorverkauft. Unter dem Motto:

**DAIMON-Batterien - energiegeladen, zuverlässig, langlebig!**

Sie wissen ja: gute Fernsehwerbung steigert schnell und anhaltend die Nachfrage. Füllen Sie deshalb vorsorglich Ihr DAIMON-Lager auf! Denn:

**Mit DAIMON - steigende Umsätze, steigende Gewinne!**

Disponieren Sie also rechtzeitig. Die Frühjahrs-Saison steht vor der Tür!



DAIMON strahlt aus:



*die Welle Freunde!*

DAIMON GMBH. 5038 RODENKIRCHEN/KÖLN



# Einfaches, stabiles Tonbandgerät für den Selbstbau

Mancher Praktiker beginnt seine Laufbahn mit dem Selbstbau einfachster Detektorgeräte, und er geht dann erst langsam über Röhren- und Transistorschaltungen zu komplizierteren Gebilden über. Er weiß, daß er dabei sehr viel lernt.

Das Nachbauen von Tonbandgeräten scheiterte bisher immer daran, daß man auch vom erfahrenen Radiopraktiker keine Fähigkeiten in der hochpräzisen Feinmechanik für das Laufwerk erwarten kann. Fertige Tonbandlaufwerke sind jedoch kaum handelsüblich.

Seit einiger Zeit bringt aber nun die englische Firma BRS die Laufwerke TD 2 (Bild 1) und TD 10 (Bild 2) auf den deutschen Markt und füllt damit den früheren Engpaß aus. Diese Baugruppen weisen zwar nicht den Luxus unserer handelsüblichen betriebsfertigen Geräte auf, sie besitzen z. B. keine Drucktasten, aber in ihrer soliden und zweckentsprechenden Konstruktion sind sie kaum zu überbieten. Ihre wichtigsten technischen Daten nennt die Tabelle. Beide Typen bilden den Grundstock für vollständige Geräte, die der Praktiker nach eigener Wahl mit Röhren- oder Transistorschaltungen aufbauen kann.

Weil der Hersteller in erster Linie Großabnehmer beliefert, macht er keine Vorschläge für den elektrischen Teil, denn die Konstrukteure einer Industriefirma beschreiten am liebsten eigene Wege. Deshalb hat die Firma Foto-Elektronik, Bernhart & Co.), zu beiden Chassis Schaltungen für

Amateurzwecke entworfen. Die eine Schaltung ist mit Röhren bestückt. Sie läßt beim Nachbau weiten Spielraum bezüglich der Bauteile. Vorhandene Bestände können verwendet werden. Eine Transistorschaltung stützt sich auf eine mitgelieferte Leiterplatte, die man entweder selbst bestücken kann oder die auch fix und fertig zu haben ist.

## Die Röhrenschaltung

Diese Anordnung nach Bild 3 entspricht der eines Mittelklassegerätes mit eingebauter Endstufe. In dieser arbeitet das L-System der Röhre ECL 80 bei der Aufnahme als Hf-Oszillator und bei der Wiedergabe als Lautsprecher-Endstufe. Die Oszillatorspule im Generatorenteil, die zum Erzeugen

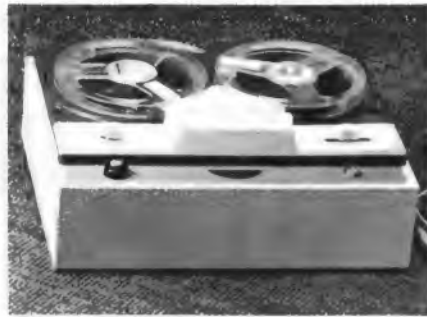


Bild 1. Das Tonbandchassis BSR TD 2 in der Halbzarge



Bild 2. Aufsicht auf das Laufwerk TD 10 von BSR

## Technische Daten der Tonbandlaufwerke TD 2 und TD 10

	TD 2	TD 10
Spuren	2 oder 4	2 oder 4
Bandgeschwindigkeit	9,5 cm/sec	4,75 - 9,5 - 19 cm/sec
Spulen-Ø	15 cm max.	18 cm
Gleichlauf bei 9,5 cm/sec	besser als 0,28 ‰	besser als 0,25 ‰
Netzspannung	110 V/60 Hz oder 220 V/50 Hz	110 oder 220 V/50 oder 60 Hz
Länge × Breite	33 cm × 22 cm	31,7 cm × 22 cm
Einbautiefe	6,8 cm	7,1 cm
Besonderheiten		Mono- oder Stereokopf, Platz für dritten Kopf, Bandzählwerk

1) Hamburg 11.

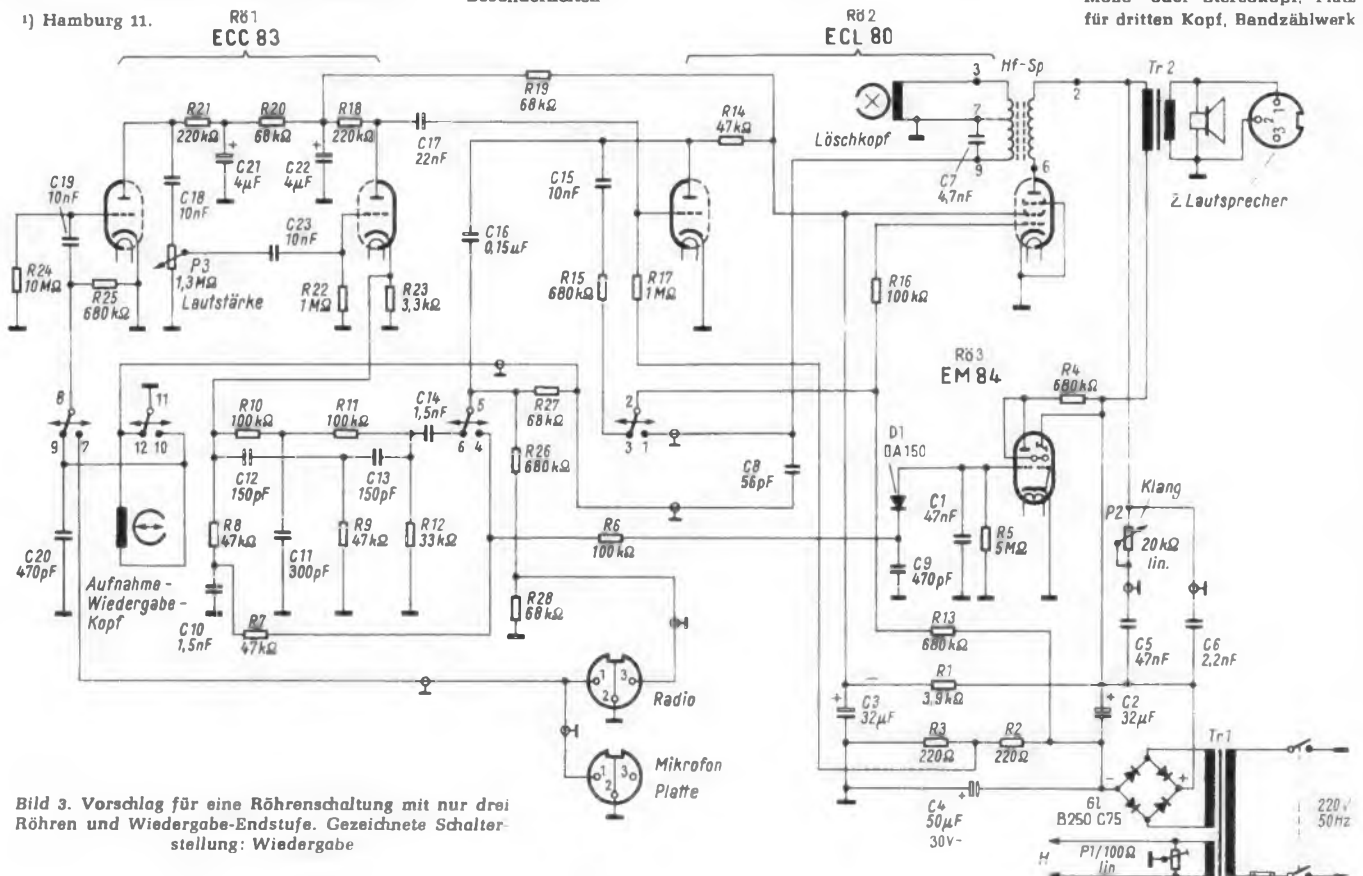


Bild 3. Vorschlag für eine Röhrenschaltung mit nur drei Röhren und Wiedergabe-Endstufe. Gezeichnete Schalterstellung: Wiedergabe

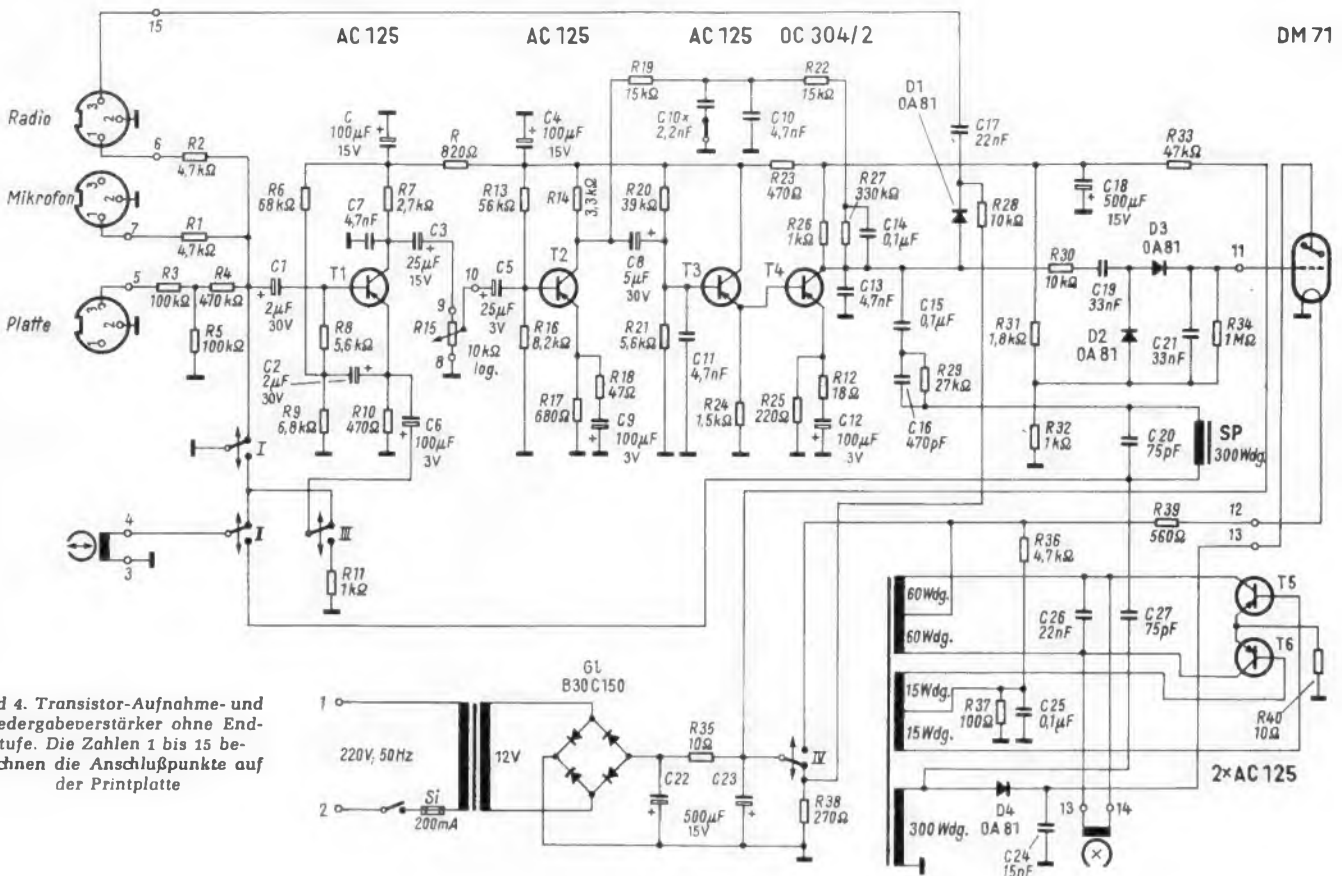


Bild 4. Transistor-Aufnahme- und Wiedergaberstärker ohne Endstufe. Die Zahlen 1 bis 15 bezeichnen die Anschlußpunkte auf der Printplatte

der Hf-Lösch- und Vormagnetisierungsspannung dient, sitzt auf einem Valvo-Schalenkern P 26/16 Typ K 300 641. Auf dem Einkammer-Spulenkörper P 505 581 befinden sich alle Teilwicklungen im Uhrzeigersinn. Der Teil 9 - 7 erhält 98 Windungen mit  $10 \times 0,04$  CuLS-Litze, zwischen den Punkten 2 - 6 liegen 39 Windungen 0,2-mm-CuL-Draht, und zwischen 3 - 7 befinden sich 18 Windungen des gleichen Drahtes. Alle Windungen müssen gleichmäßig über den Wickelraum verteilt werden. Der Aufnahme-Wiedergabe-Umschalter liegt dem Chassis bei.

**Der Transistorverstärker SM 3**

Dieser Verstärker verfügt über keine Wiedergabe-Endstufe. Er eignet sich besonders zum Ergänzen von Tonbandchassis, die in eine Truhe eingebaut werden sollen. Bei einer Bandgeschwindigkeit von 9,5 cm/sec erstreckt sich sein Frequenzbereich nach Firmenangaben auf 50 bis 12 000 Hz. Der Klirrfaktor liegt bei 1000 Hz mit 30 % der Aussteuerung unter 0,5 %. Die Schaltung verfügt über drei Eingänge. Die wichtigsten Details läßt Bild 4 erkennen. Daraus geht z. B. hervor, daß man die Anodenspannung der Anzeigeröhre DM 71 durch Gleichrichten eines Teiles der Hf-Löschfrequenz von 45 kHz gewinnt. Genaue Bauhinweise enthält die Gesamtlieferung, aber sicher interessieren sich viele Leser für die Konstruktion des Oszillatorteiles. Deshalb soll diese hier näher beschrieben werden:

Die Sperrkreisspule SP ist auf einen Valvo-Körper P 14/8-3 H 1-0 L gewickelt und enthält 300 Windungen 0,12-mm-CuL-Draht. Für den Gegentakt-Oszillator benutzt man einen Valvo-Schalenkern P 18/11 - 3 D 3 - AL 100 mit 0,12-CuL-Draht. Die Windungszahlen nennt das Schaltbild. Wenn der Oszillator nicht schwingt (Anzeigeröhre leuchtet nicht), müssen die Außenenden der Spule mit  $2 \times 60$  Windungen umgepolt werden.

**Zargen- oder Koffereinbau?**

Die meisten fertigen Geräte baut man in Truhen ein. Seltener werden Zargen oder Koffergehäuse benötigt. Wer nicht gern selbst mit Säge und Hobel umgeht, kann passende Modelle von der Lieferfirma des Laufwerkes und der Bausätze beziehen.

Ergänzend sei bemerkt, daß diese Stelle auch noch einen einfachen Nur-Wiedergabe-Verstärker entwickelte, dessen Schaltung sie Interessenten gern überläßt.

H. J. Buldt

**Stereo-Anlage in Kompakt-Bauweise**

Fachhändler versichern immer wieder, daß sich einer noch rascheren Verbreitung des Stereo-Gedankens vor allem die Platzfrage für die Geräte und Lautsprecher entgegenstellt. In normalen Wohnräumen ist es häufig ein regelrechtes Problem. Plattenspieler, Verstärker und zwei Lautsprecher fachgerecht unterzubringen. Die modernen geschlossenen Lautsprecherboxen mit ihren kleinen Ausmaßen brachten bereits erhebliche Erleichterungen. Neuerdings bietet die Schweizer Firma Thorens, weltbekannt durch ihre Präzisions-Plattenspieler, eine vollständige Anlage in Kompaktbauweise an, die keinerlei Platzprobleme mehr stellt.



Bild 1. Hi-Fi-Plattenspieler TD 135 von Thorens mit eingebautem Transistor-Vollverstärker mit  $2 \times 16$  W Ausgangsleistung

Das Gerät Compact 1 (Bild 1) sieht kaum anders aus als ein normaler Hi-Fi-Plattenspieler. Es ist auch mit dem Thorens-Modell TD 135 bestückt, aber es enthält zusätzlich einen Transistor-Vollverstärker für  $2 \times 16$  W Musikleistung. Getrennte Höhen- und Tiefeneinsteller, Rausch- und Rumpelfilter sowie ein Eingangsumschalter für wahlweisen Anschluß eines Tuners oder Bandgerätes sind vorhanden.

Als Ergänzung zur vollständigen Anlage werden die Kleinstboxen Mini-Doris der französischen Firma Cabasse angeboten (Bild 2). Sie sind  $17 \text{ cm} \times 23 \text{ cm} \times 28 \text{ cm}$  groß und passen leicht in jedes Bücherregal. Sie arbeiten nach dem Prinzip der geschlossenen Box, lassen sich mit je 15 W belasten und beherrschen den Frequenzbereich von 100 bis 20 000 Hz. Die Klanggüte ist verblüffend, sie geht auf das speziell konstruierte System zurück und auch auf das überaus starke Magnetfeld von 11 000 Gauß. Durch die Kunststoffaufhängung der Membran ergibt sich ein völlig verwindungsfreies Arbeiten und eine über den Gesamtbereich gleichmäßig gute Wiedergabe. Ein Streukegel verbessert die Höhenabstrahlung, und ein akustischer Strömungswiderstand hält den tiefen Tonbereich verzerrungsfrei.

Kü



Bild 2. Mini-Doris, eine neue Kleinbox von Cabasse

# Ein interessantes Transistor-Voltmeter

Die Verwendung von Transistoren macht es möglich, auf die Netzspeisung zu verzichten und ein elektronisches Voltmeter sozusagen „schnurlos“ auszuführen. Damit liegt das Massepotential des Voltmeters nicht eindeutig auf Erde, sondern man kann den Eingang angenähert als erdfrei betrachten. Das ist gerade bei empfindlichen Verstärkervoltmetern günstig, weil dann Erdschleifen über das Meßgerät kaum störend in Erscheinung treten.

Der Meßbereichsumfang des hier beschriebenen Wechselspannungs-Voltmeters (Bild 1) ist sehr groß, er reicht von 1 mV bis 300 V. (Diese Angaben beziehen sich jeweils auf Vollausschlag.) Der Umfang ist in die Teilbereiche 1, 3, 10, 30, 100, 300 mV sowie 1 und 3 V unterteilt. Durch Verwendung des mitgelieferten hochohmigen Abschwächerkopfs (1 : 100) kann man die Teilbereiche von 3 V bis 300 V erweitern. Für den gesamten Meßumfang stehen somit zehn Teilbereiche zur Verfügung. Das Gerät ist außerdem mit einer Dezibel-Skala versehen. Sie gestattet dB-Messungen im Gebiet von -60 dB bis +10 dB. Der Nullpegel bezieht sich hierbei auf 1 mW an 600 Ω entsprechend 0,775 V an 600 Ω.

Im Prinzip besteht das Transistor-Voltmeter aus einem Breitbandverstärker, an dessen Ausgang eine spannungsverdoppelnde Gleichrichterschaltung das Meßinstrument speist. Bild 2 zeigt die Gesamt-

schaltung. Zur Spannungsversorgung dient ein 6-V-Akkumulator. Er betreibt einen Spannungswandler und einen Generator zur Kalibrierung der Verstärkung.

## Eingangsschaltung und Bereichumschaltung

Bei Transistorverstärkern ist es schwierig, eine hohe Eingangsimpedanz zu erreichen. Da die Eingangsimpedanz des Meßgeräts das Meßobjekt sowohl dämpft wie auch verstimmt, ist es wichtig, den Eingangswiderstand groß und die ihm parallel liegende, unumgängliche Kapazität klein zu halten. Beim Gerät PM 2453 wurde dies durch einen Doppel-Emitterfolger mit den Transistoren T 1 und T 2 erreicht.

Für die ersten acht Bereiche wird die Eingangsspannung über den Schalter S 1, den Kopplungskondensator C 4 (zum Sperren der Gleichspannung) und die Kombination C 5/R 15/R 10 der Basis des ersten Transistors T 1 zugeführt. Der augenscheinliche Lastwiderstand für die Eingangsspannung bestände – sieht man von der Funktion des Emitterfolgers ab – aus der Serienschaltung der Widerstände R 7 und R 12 (≈ 36,3 kΩ). Von geringem Einfluß sind auch die Widerstände R 4 und R 6. Dieser viel zu geringe Eingangswiderstand wird aber wie folgt vergrößert:

Die Widerstände R 4 und R 6 bilden den unumgänglichen Basisspannungsteiler des



Bild 1. Ansicht des Philips-Transistorvoltmeters PM 2453 für Frequenzen von 10 Hz bis 5 MHz

Transistors T 1. Um die Widerstandstransformation zu vergrößern, wurde am Ausgang des Transistors T 1 der ebenfalls als Emitterfolger geschaltete Transistor T 2 hinzugefügt. Der Lastwiderstand des zweiten Transistors ist sein Emitterwiderstand R 12, der des ersten Transistors der 2,2-kΩ-Widerstand R 9. Durch diese Schaltungsanordnung wird die Ausgangsimpedanz beider Transistoren sehr klein, sie entspricht in erster Näherung etwa dem Kehrwert der Steilheit des zweiten Transistors.

Über den Kondensator C 7 wird die Ausgangsspannung des zweiten Transistors dem eingangsseitigen Basisspannungsteiler (R 4, R 6) zugeführt. An seinem Verbindungspunkt liegt der Widerstand R 7. Der

Der Autor ist Mitarbeiter der Deutschen Philips GmbH

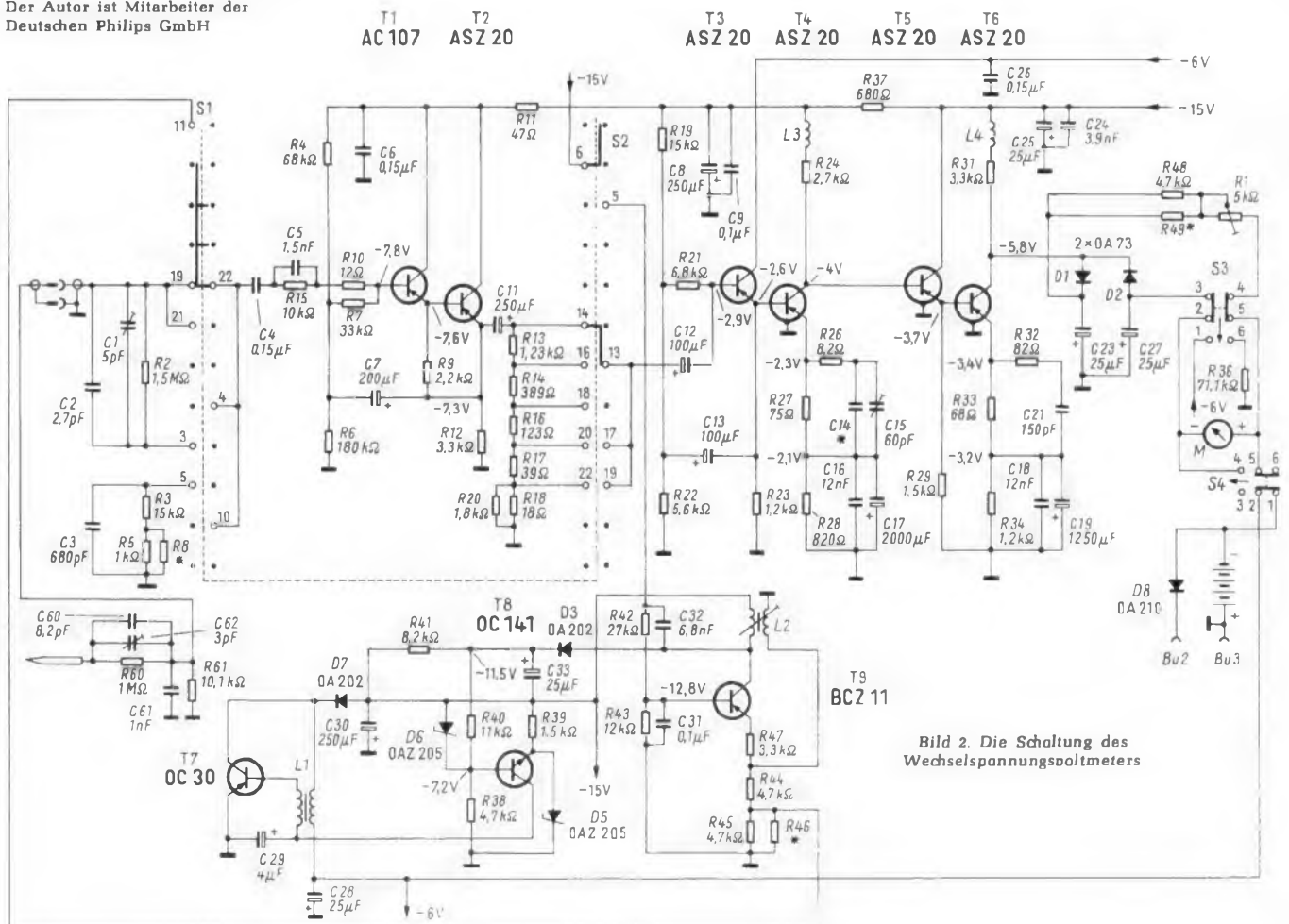


Bild 2. Die Schaltung des Wechselspannungsvoltmeters

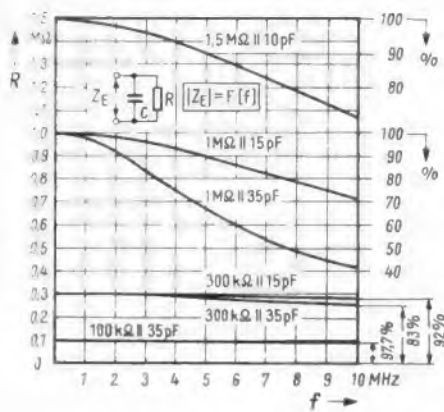
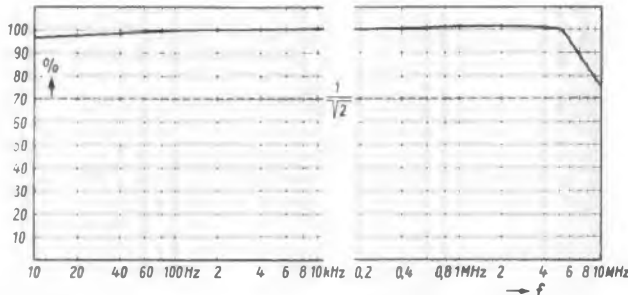


Bild 3. Das Verhalten der Eingangsimpedanzen in Abhängigkeit von der Frequenz

Rechts: Bild 4. Die Frequenzdurchlaufkurve im 10-mV-Bereich



Verbindungspunkt R 4, R 6, R 7 führt somit die volle Ausgangsspannung der Doppelstufe T 1, T 2. Bekanntlich schwächt ein Emitterfolger entsprechend dem Verhalten einer Katodenfolgerstufe die Eingangsspannung um einen geringfügigen Betrag ab. Der Verstärkungsfaktor derartiger Impedanzwandler beträgt etwa 0,95 bis 0,97. Außerdem besitzt die Ausgangsspannung die gleiche Phasenlage wie die Eingangsspannung. Demzufolge erhält der Widerstand R 10 die Eingangsspannung und am anderen Anschluß die um ein Geringes verminderte Ausgangsspannung. Da beide Spannungen in Phase sind, ist in Wirklichkeit nur die Spannungsdifferenz  $\Delta U = U_E - U_A$  wirksam. Der durch den Widerstand R 7 fließende Strom ist also um ein Vielfaches kleiner – genau um den Kehrwert des Prozentsatzes der Spannungsminderung – als der Strom, der fließen würde, wenn man das der Basis abgewandte Ende des Widerstandes R 7 an das Chassispotential legen würde.

Nimmt man an, daß die Eingangsstufe die Steuerspannung um 3 % abschwächt, so ergibt sich, daß der Widerstand R 7 scheinbar um den Faktor  $1/0,03 = 30$  größer geworden ist. So ist zu erklären, daß die wirkliche Eingangsimpedanz dieses Impedanzwandlers 1 M $\Omega$  beträgt, während der Ausgangswiderstand einige zehn Ohm aufweist.

Von dieser niedrigen Ausgangsimpedanz wird über den Kondensator C 11 die Spannung an den Abschwächer, bestehend aus den Widerständen R 13 bis R 18, geführt. Somit braucht dieser ohmsche Spannungsteiler trotz des großen Frequenzumfangs nicht kompensiert zu werden, weil er genügend niederohmig aufgebaut werden kann und die parasitären Kapazitäten kaum in Erscheinung treten.

Übersteigt die Eingangsspannung den Betrag von 100 mV, dann wird in der sechsten Stellung der gekuppelten Schalter S 1 und S 2 die Spannung eingangsseitig durch den Spannungsteiler R 2/R 3/R 5 um den Faktor 100 vermindert. Dieser Spannungsteiler ist mit den Kapazitäten C 1, C 2 und C 3 frequenzkompensiert und wird mit dem Widerstand R 8 abgeglichen. Der Eingangsspannungsteiler ist also für die Meßbereiche 300 mV, 1 V und 3 V in Funktion. Für diese

Bereiche ist die Eingangsimpedanz größer als 1,5 M $\Omega$  und die Eingangskapazität kleiner als 10 pF.

Aus der Tabelle ist zu ersehen, daß bis zu einer Eingangsspannung von 100 mV die Abschwächung nur am Ausgang des Emitterfolgers vorgenommen wird. Bei Spannungen von 300 mV bis 3 V wird mit dem Eingangsspannungsteiler eine Spannungsabschwächung von 1 : 100 durchgeführt, um Übersteuerungen zu vermeiden. Verwendet man den mitgelieferten Meßkopf, so erfolgt generell für alle erstgenannten acht Spannungsbereiche eine zusätzliche Abschwächung von 1 : 100. Der Meßkopf enthält im Längsweig einen Widerstand von 1 M $\Omega$  und als Querwiderstand 10,1 k $\Omega$ . Dieser Widerstandsspannungsteiler ist ebenfalls

frequenzkompensiert. Man kann also die Spannungen von etwa 30 mV bis 3 V bei einem Eingangswiderstand von 1,5 M $\Omega$  || 10 pF entweder ohne Meßkopf oder bei einer Eingangsimpedanz von 1 M $\Omega$  || 15 pF mit Hilfe des Meßkopfes messen.

Korrekterweise sollte man das Eingangsverhalten eines elektronischen Voltmeters durch die Angabe des Scheinwiderstandes kennzeichnen. Die Eingangsimpedanz ist jedoch sehr stark frequenzabhängig, und ihre Angabe sagt in der Praxis über das Eingangsverhalten recht wenig aus. Die Frequenzabhängigkeit wird nicht nur durch die Eingangsimpedanz des Meßgerätes bestimmt, sondern auch weitgehend durch den inneren Widerstand des Prüflings beeinflusst. Durch die Angabe des Ohmwertes und des Werts der aufzunehmenden Kapazität beschreibt man für die Praxis ausreichend und zweckdienlicher das Dämpfungs- und Verstellungsverhalten des Meßgerätes.

In Bild 3 sind diese Angaben als Parameter enthalten. Die X-Achse enthält als willkürlich Veränderliche die Frequenz  $f$  (MHz) und die Y-Achse den Wert des Scheinwiderstandes  $R$  (M $\Omega$ ). Außerdem sind in Y-Richtung Prozentangaben mit unterschiedlichem Maßstab enthalten. Bei der Parallelschaltung von beispielsweise 1,5 M $\Omega$

und 10 pF – den Verhältnissen des 300-mV-, 1-V-, 3-V-Bereichs – variiert der Scheinwiderstand absolut gesehen bei einer Frequenzvariation  $\Delta f = 10$  MHz um etwa 30 %. Die gleiche Variation ist bei der nächsten Kurve vorhanden, die das Verhalten eines Widerstandswertes von 1 M $\Omega$  parallel zu 15 pF kennzeichnet. Das muß so sein, da die Zeitkonstanten beider RC-Glieder gleich sind. Die Änderung der Impedanz der dritten Kurve, 1 M $\Omega$  parallel zu 35 pF, ist bei gleicher Frequenzvariation bedeutend größer, bei einer Frequenz von 10 MHz sinkt die Eingangsimpedanz auf 40 %. Dem Verlauf der besprochenen Kurven kann man entnehmen, daß dieselben bei Gleichspannung – Frequenz Null – die 100 %-Marke tangieren und nach Überschreiten eines Wendepunktes sich im Unendlichen der X-Achse nähern.

Nun kann man das Eingangsverhalten entsprechend den Gegebenheiten der Praxis nicht nur für sich betrachten, sondern man muß auch die Innenwiderstände des Prüfobjekts in Betracht ziehen. Unter deren Berücksichtigung erscheint der Widerstand  $R$  durch den Innenwiderstand des Prüflings in den meisten Fällen der Praxis erheblich verkleinert. Die zu kontrollierenden bzw. zu messenden Spannungen stehen meistens an Netzwerken zur Verfügung, deren Ausgangsimpedanzen einige hundert Kiloohm betragen. Zur Kennzeichnung wurden drei weitere Kurven im Diagramm Bild 3 aufgenommen. Dies sind die Kurven 300 k $\Omega$  parallel zu 15 pF, 300 k $\Omega$  parallel zu 35 pF und 100 k $\Omega$  parallel zu 35 pF. Die Variation der Impedanz derartiger Anordnungen ist bedeutend geringer, sie beträgt im ersten Fall 8 % und erreicht im zweiten und dritten Fall 13 % und 2,3 %. Daraus erkennt man, daß zumindest im Nf-Gebiet das Dämpfungsverhalten und die Frequenzabhängigkeit der Eingangsimpedanz des Gerätes weitgehend vernachlässigt werden dürfen.

Schwieriger wird der Fall bei Resonanzverstärkern, bei denen nicht nur gedämpft, sondern auch verstimmert wird. Will man hier genaue Meßergebnisse erhalten, so muß man zweckmäßigerweise den gerade angestasteten Schwingkreis, der durch die Antastung verstimmert wird, nachstimmen. Selbstverständlich muß die Korrekturmöglichkeit in gegenläufiger Richtung so groß sein, daß sich der Verstellungsfehler beheben läßt. Nach erfolgter Messung ist diese Korrektur unbedingt rückgängig zu machen!

#### Die Verstärkerstufen

Über den Kondensator C 12 in Bild 2 wird die abgeschwächte Spannung der Basis des Transistors T 3 zugeführt. Er ist ebenfalls als Emitterfolger geschaltet, sein Lastwiderstand R 23 hat einen Wert von 1,2 k $\Omega$ . Auch hier wird dem Basisspannungsteiler über eine Kapazität C 13 die Ausgangsspannung zugeführt, so daß der Widerstand R 21 als Last für den vorangehenden niederohmigen Abschwächer (R 13 bis R 18) um ein Vielfaches größer erscheint. Der niederohmige Spannungsabschwächer wird also kaum durch die Eingangsimpedanz des Transistors T 3 belastet.

Mit diesem Transistor, der nicht der Verstärkung, sondern der Impedanzwandlung dient, ist der Transistor T 4 galvanisch gekoppelt. Er ist das erste spannungsverstärkende Element der Schaltung. Sein Kollektorstromwiderstand R 24 ist mit 2,7 k $\Omega$  verhältnismäßig klein. Er liegt in Serie mit der Kompensationsdrossel L 3. Sie dient der Erweiterung des Frequenzbereichs am oberen Ende. Den gleichen Zweck erfüllen die Elemente R 27, R 26, C 14 und C 15. Mit dem Widerstand R 27 wird eine Stromgegenkopplung erreicht. Nun ist das Parallelglied

Meßbereiche und Eingangsimpedanzen			
Bereich	M $\Omega$ /V	Eingangsimpedanz	Eingang
1 mV	1000		
3	333		
10	100	1 M $\Omega$   35 pF	direkt
30	33		
100	10		
300	4,5		
1 V	1,5	1,5 M $\Omega$   10 pF	direkt
3	0,45		
100 mV	10		
300	3		
1 V	1		
3	0,3	1 M $\Omega$   15 pF	über Meßkopf
10	0,1		
30	0,03		
100	0,01		
300	0,003		

aus R 26 und den beiden Kondensatoren C 14 und C 15 frequenzabhängig. Die Gegenkopplung wird so mit steigender Frequenz geringer.

Der Widerstand R 28 dient der Arbeitspunktstabilisierung des Transistors T 4, er ist durch die Kondensatoren C 17 und C 16 für den gesamten Frequenzbereich wechsellspannungsmäßig überbrückt.

Als nächstes folgt der Transistor T 5 als Impedanzwandler. Er steuert den Transistor T 6, der in Emitterschaltung eine beträchtliche Spannungsverstärkung bewirkt. Der Ausgang dieses Transistors arbeitet auf den Gleichrichterkreis. Mit der Drossel L 4 werden auch hier die hohen Frequenzen angehoben. Ähnlich wie beim Transistor T 4 ist diese Stufe frequenzabhängig stromgegengekoppelt. Diese Gegenkopplung wird mit den Widerständen R 32 und R 33 und dem Kondensator C 21 erreicht. Der Emittierwiderstand R 34 ist durch die Kondensatoren C 18 und C 19 für den ganzen Frequenzbereich kurzgeschlossen.

Im Bild 4 ist der Amplitudengang in Abhängigkeit von der Frequenz des Gerätes aufgetragen. Bei der Ermittlung der Kurve wurde der 10-mV-Bereich verwendet und mit dem Anschlußkabel (ohne Meßkopf) gemessen. Die Verstärkung ist bei großer Frequenzvariation in weiten Grenzen konstant. Bei 10 Hz ist ein Abfall von rund 2,5 % zu verzeichnen. Die Kurve verläuft ab 100 Hz bis 0,4 MHz waagrecht, und erhält dann eine kleine Überhöhung. Kurz vor 5 MHz wird die 100-%-Grenze wieder unterschritten. Die obere Grenzfrequenz (3-dB-Grenze) wird bei etwa 10,5 MHz erreicht. Demnach ist das Gerät auch im Zf-Teil des FM-Bereiches verwendbar, wenngleich man es hier vorwiegend als Indikator zur Signalverfolgung gebrauchen wird.

Die Ausgangsspannung wird mit Hilfe der Gleichrichter D 1 und D 2 und der Kondensatoren C 23 und C 27 verdoppelt und über die Widerstände R 48 und R 1 dem Instrument M zugeführt. Mit dem Schalter S 3 kann es in Serie mit dem Widerstand R 36 an die Batteriespannung gelegt werden, um ihren Ladezustand zu kontrollieren. Zum Einschalten des Voltmeters dient der Schalter S 4, mit dem auch in Stellung „Aus“ die Klemmen des Instrumentes kurzgeschlossen werden. Dadurch wird das Instrument infolge Dämpfung des Meßwerks beim Transport geschützt.

**Spannungswandler und Generator zur Kalibrierung**

Für den Kaskadenbetrieb der besprochenen Verstärkerschaltung ist neben der 6-V-Spannung eine Spannung von -15 V erforderlich. Diese wird mit einem elektronischen Spannungswandler erzeugt. Dazu bildet der Transistor T 7 mit dem Übertrager L 1 einen nicht begrenzenden Meißneroszillator. Er lädt über den Gleichrichter D 7 den Ladekondensator C 30 auf 15 V auf. Diese Spannung wird mit einer Brückenschaltung, gebildet aus den Zenerdioden D 5 und D 6 sowie den Widerständen R 38 und R 39, stabilisiert. Im Diagonalzweig dieser Brücke liegt der npn-Transistor T 8. Weicht die -15-V-Spannung von ihrem Sollwert auch nur geringfügig ab, so entsteht in der Brücke infolge der Nonlinearität zweier Brückenglieder (D 6 und D 5) eine erhebliche Differenzspannung, die den Transistor T 8 steuert. Mit dieser Differenzspannung wird der Arbeitspunkt des Oszillator-Transistors T 7 erheblich verschoben und damit seine Amplitude beträchtlich geändert. Diese Rückwärtsregelung hält die -15-V-Spannung auch bei größeren Änderungen der 6-V-Batteriespannung annähernd konstant.

Der Transistor T 9 erzeugt die 10-kHz-Eichspannung. Er wird mit der stabilisierten 15-V-Spannung betrieben. Im Kollektorkreis liegt die Primärwicklung des Übertragers L 2. Die Rückkopplungswicklung steuert den Emitter. Der Basisspannungsteiler besteht aus den Widerständen R 42, R 43. Er erhält seine Oberspannung nur in Stellung CAL = Eichen des Schalters S 1-S 2 von der 15-V-Leitung; nur dann schwingt der Oszillator an. Die Stabilisierung der Oszillatoramplitude und damit der Vergleichsspannung wird mit der Diode D 3 und der RC-Kombination R 41, C 33 durchgeführt.

Im Prinzip ist die Diode D 3 mit der Spannung vom Kondensator C 33 vorgespannt. Erst wenn die Spitzenwerte der Oszillatoramplitude des Übertragers L 2 diese Vorspannung überschreiten, wird der Gleichrichter D 3 leitend und dämpft mit einem Drittel des Widerstandes R 41 den Oszillator. Die Spannung am Verbindungspunkt R 41, R 40, C 33 wird dadurch etwas positiver, und es wird dem Transistor T 8 eine scheinbar zu große Betriebsspannung vorgetäuscht, die er über den Transistor T 7 auszuregulieren trachtet.

Mit diesen Schaltungsmaßnahmen wird sowohl die 15-V-Spannung stabilisiert als auch die Eichspannung konstantgehalten. Mit dem Abgleichwiderstand R 46 parallel zu R 45 wird die Eichspannung auf 100 mV abgeglichen. In Stellung CAL des Schalters S 1-S 2 gelangt diese Spannung an den Eingang des Verstärkers.

**Anwendung**

Auf Grund seiner hohen Anzeigeempfindlichkeit ist das Verstärkervoltmeter u. a. auch zur definierten Signalverfolgung ver-

Das gleiche gilt auch für den Tonbandgeräte-Service, z. B. zur Untersuchung von Löschgeneratoren. Hierbei lassen sich auch Kopfströme von Tonbandgeräten elegant messen, indem man den Spannungsabfall an einem kleinen Widerstand mißt (10 oder 100 Ω), der in Reihe mit der Wicklung des Kombi-Kopfs liegt. Bei vielen Tonbandgeräten sind diese Meßwiderstände bereits eingebaut. So lassen sich z. B. der Vormagnetisierungsstrom wie auch der Aufsprechstrom für den gesamten Frequenzbereich messen und die Aufsprechcharakteristik aufnehmen. Dabei läßt sich bei Tonbandgeräten außerdem zeitsparend eine definierte Signalverfolgung sowohl für den Aufsprechvorgang wie auch für den Wiedergabefall vornehmen.

Bei Taschengeräten besonders kleiner Ausführung kann man mit diesem Verstärkervoltmeter eine Signalverfolgung durchführen. In den meisten Fällen kann hierbei die Funktion des Oszillators nachgewiesen werden, ohne das Gehäuse öffnen zu müssen. Zu diesem Zweck wird z. B. für den Nachweis der Oszillatorfrequenz des Mittelwellenbereichs ein verlustarmer, auf 1,5 MHz abgestimmter Schwingkreis parallel zum Eingang des Meßkopfes geschaltet. Dieser Schwingkreis soll trotz der anzustrebenden geringen Verluste eine Induktivität erhalten, die ein möglichst offenes Kraftlinienfeld hat. Man wird hierzu also keine Schalen- oder Topfkerne verwenden. Ein so angeordneter Schwingkreis am Eingang des Verstärkervoltmeters dient als magnetisches Aufnahmeorgan für das Oszillatorstreufeld des Prüflings. Bringt man einen Reiseempfänger in die Nähe dieser Schwingkreis-

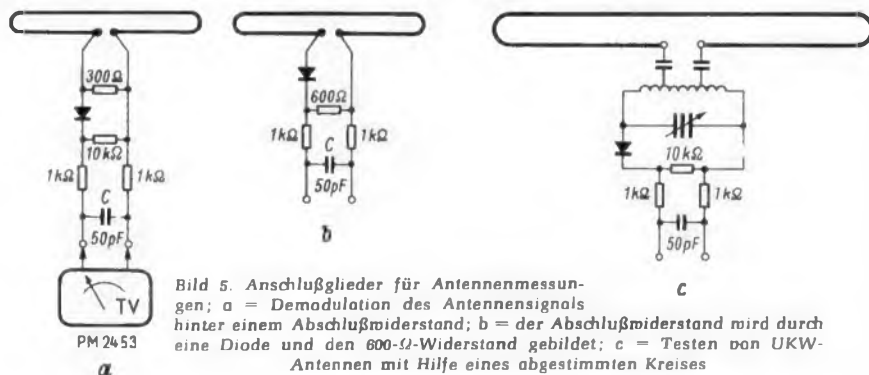


Bild 5. Anschlußglieder für Antennenmessungen; a = Demodulation des Antennensignals hinter einem Abschlußwiderstand; b = der Abschlußwiderstand wird durch eine Diode und den 600-Ω-Widerstand gebildet; c = Testen von UKW-Antennen mit Hilfe eines abgestimmten Kreises

wendbar. Spannungen von 100 µV und weniger lassen sich bequem nachweisen. Schaltet man vor den Eingang des Verstärkervoltmeters einen abstimmbaren Schwingkreis, so ist man in der Lage, selbst Antennenspannungen zu messen. Das gleiche gilt natürlich für den Nachweis der Eingangsspannung eines starken Ortssenders am ersten Kreis eines Rundfunkgerätes. Selbstverständlich lassen sich bequem Oszillatorspannungen bis zu einer Frequenz von 5 MHz messen und mit höherer Frequenz nachprüfen. Meist stehen diese Spannungen in der Größenordnung von etwa 1 V bis 100 V zur Verfügung, so daß es geraten erscheint, hierfür den Meßkopf zu verwenden.



Bild 6. Im zerlegten Zustand ist der Aufbau des Gerätes gut zu erkennen

sonde, so wird ein Teil der Oszillatorenergie vom Schwingkreis aufgenommen und vom Verstärkervoltmeter zur Anzeige gebracht. Da dieses transportabel ist, kann man es als Indikator zum Ausrichten abgestimmter Antennen verwenden. Das bezieht sich selbstverständlich auf den Ortsempfang.

Man schließt zu diesem Zweck die Antenne mit dem Fußpunktwiderstand ab und demoduliert das Antennensignal (Bild 5a). Der Abschlußwiderstand kann aber auch durch die Demodulatoranordnung selbst gebildet werden (Bild 5b). Man verwendet die Serienschaltung, da in der Antenne ein Gleichstromweg vorhanden ist. In Bild 5a und 5b sind je zwei Widerstände zu je 1 k $\Omega$  enthalten, die eine kapazitive Belastung der Antenne durch das Transistor-Voltmeter verhindern und mit dem Kondensator C entkoppelnd wirken.

Vom Transistor-Voltmeter wird hierbei nur die demodulierte Niederfrequenzspannung angezeigt. Mit dieser Schaltung kann man daher nur amplitudenmodulierte Signale, z. B. Fernsehsignale, nachweisen. In gleicher Weise – mit der beschriebenen

Demodulatoranordnung – läßt sich das Verteilernetz einer Gemeinschafts-Fernseh-Antennenanlage überschlägig prüfen. Man muß aber bei Vergleichsmessungen nur während der Ausstrahlung des Testbildes messen, also bei gleichbleibendem Modulationsgrad.

Beim Testen von UKW-Antennen muß zwischen der Antenne und dem Demodulator ein verlustarmer, abstimbarer Schwingkreis eingeschaltet werden (Bild 5c). Er ist so abzustimmen, daß seine eine Flanke den Sendekanal überdeckt. An dieser Flanke erscheint der FM-Träger auch amplitudenmoduliert und kann mit der Diodenschaltung demoduliert werden. Der Demodulator ist hochohmiger auszuführen; mit dem Schwingkreis ist eine gewisse Widerstands-Transformation möglich.

Bild 6 zeigt zum Schluß den inneren Aufbau des Gerätes. Der Spannungswandler ist in einem Abschirmgehäuse untergebracht. Die eingebaute Batterie erlaubt je nach Gebrauch 30 bis 45 Betriebsstunden. Sie kann über die Buchsen Bu 2 und Bu 3 in Bild 2 wieder aufgeladen werden. Das empfohlene Ladegerät hat die Typen-Nr. PM 9000.

Sie stammt aus einer Druckschrift der Firma Neumüller & Co. über Feldeffekt-Transistoren der General Micro Electronics Inc. In der Schaltung sind die beiden Feldeffekt-Transistoren Typ X-1004 galvanisch mit den beiden npn-Transistoren gekoppelt. Die Meßbereiche werden durch die Größe des Widerstandes R eingestellt. Leider dürfte der Bau eines solchen Gerätes für den Praktiker vorerst an dem hohen Preis dieser Feldeffekt-Transistoren scheitern. Ein Stück kostet nämlich 162.50 DM.

Die Firma Neumüller vertreibt übrigens ein industriemäßiges Gleichspannungs-Transistorvoltmeter Typ Operator 31. Dieses elektronische Voltmeter besitzt einen Eigenwiderstand von 100 M $\Omega$  auf allen Bereichen. Die Meßbereiche von 0,3 V bis 900 V Vollauschlag werden auf einfache Weise durch Drucktasten geschaltet. Die Nullpunktstabilität wird besser als 0,5 % über Jahre hinaus angegeben. Das Gerät ist mit 3000 V auf allen Bereichen beliebig lange überlastbar. Es wird ebenfalls aus eingebauten Batterien betrieben, selbst wenn man die Batterien ständig eingeschaltet läßt, soll sich eine Lebensdauer von einem Jahr ergeben. Li

Wir haben bei der Erklärung der Wirkungsweise des Feldeffekt-Transistors in Bild 1 die vertrauten Ausdrücke des Transistors verwendet, weil die amerikanischen Ausdrücke Source, Gate und Drain unseren Lesern noch nicht geläufig sind. Wir verweisen hierzu auf die beiden ausführlichen Aufsätze in der FUNKSCHAU 1965, Heft 4, Seite 79 und 82, über Feldeffekt-Transistoren und deren Elektroden-Bezeichnungen.

## Feldeffekt-Transistorvoltmeter mit 11 M $\Omega$ Eingangswiderstand

Der hohe Eingangswiderstand von Feldeffekt-Transistoren ermöglicht den Bau von elektronischen Voltmetern mit sehr hohen Eingangswiderständen. Man erzielt damit die Eigenschaften von Röhrevoltmetern, benötigt jedoch keine Heizspannung und keinen Netzanschluß. Das Gerät kann in ein kompaktes Gehäuse mit den Batterien zusammengebaut werden. Man erhält somit ein handliches, hochohmiges Voltmeter.

Die hier abgebildete Schaltung eines solchen Gerätes ist der amerikanischen Zeitschrift Radio Electronics, November 1964, Seite 36, entnommen. Die Anordnung ist recht einfach. Der Eingangsspannungsteiler besteht aus einem Festwiderstand von 11 M $\Omega$  und einem Stufenschalter. Dieser schaltet je nach Meßbereich (1 V bis 1 kV Vollauschlag) einen passenden Widerstandswert in Serie mit dem 11-M $\Omega$ -Festwiderstand. Die abgegriffene Teilspannung wird mit einem Tiefpaß aus 200 k $\Omega$  und 10 nF gesiebt, um etwa überlagerte Stör-

spannung zugeführt. Dieser Widerstand ist im 1-V-Bereich notwendig, bei dem sonst keine leitende Verbindung zwischen der Bezugsleitung und der Steuerelektrode bestehen würde.

Der Kollektor des Transistors liegt direkt an der 9-V-Batterie B 1. Der Emitter-Ruhestrom wird für das Instrument durch einen Gegenstrom aus der Batterie B 2 kompensiert. Der Nullpunkt im Ruhezustand wird mit dem Potentiometer P 1 eingestellt. Der Trimmwiderstand P 2 dient zum Eichen des Endausschlags im 1-V-Meßbereich. Werden Spannungsteilerwiderstände mit 1 % Genauigkeit verwendet, dann stimmen damit auch die übrigen Bereiche.

Der Eingangswiderstand kann auf das Doppelte, also auf 22 M $\Omega$ , erhöht werden, wenn man ein Instrument mit 50  $\mu$ A Vollauschlag benutzt. Der 11-M $\Omega$ -Widerstand am Eingang kann dann auf 22 M $\Omega$  vergrößert werden.

Zum Betrieb dienen zwei 9-V-Transistorbatterien. Sie werden durch einen doppelpoligen Ausschalter abgeschaltet. Das Gerät enthält keine Signallampe, denn sie würde weit mehr Strom verbrauchen als die Schaltung selbst. Man sollte jedoch trotzdem stets darauf achten, das Gerät auszuschalten, denn es fließt ein Strom, auch wenn der Zeiger auf Null steht.

Bild 2 zeigt die Prinzipschaltung eines Pico-Amperemeters mit zwei Feldeffekt-Transistoren in Brückenschaltung.

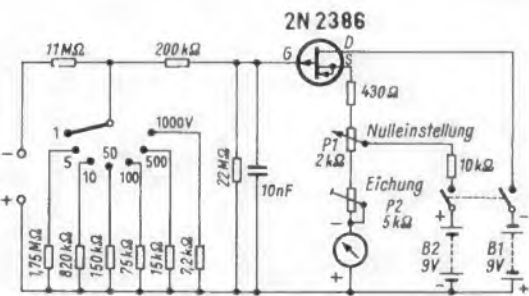


Bild 1. Schaltung eines elektronischen Voltmeters mit 11 M $\Omega$  Eingangswiderstand mit einem Feldeffekt-Transistor Typ 2 N 2386 von Texas Instruments

oder Brummspannungen zu unterdrücken. Die Teilspannung wird dann an die Steuerelektrode des Feldeffekt-Transistors geführt. Verwendet wird der Typ 2 N 2386 von Texas Instruments. Er arbeitet in einer Schaltung ähnlich einem Emitterfolger. Der Arbeitswiderstand liegt in der Emitterleitung in Serie mit dem Anzeigeelement. Dieses Instrument hat 0.1 mA Vollauschlag bei 2 k $\Omega$  Innenwiderstand. Die an der gesamten Widerstandskombination abfallende Spannung wird über einen Widerstand von 22 M $\Omega$  der Steuerelektrode als Grundvor-

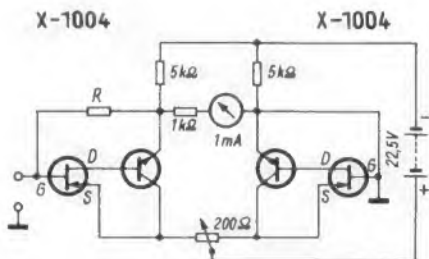


Bild 2. Pico-Amperemeter mit zwei Feldeffekt-Transistoren

## Neues Verfahren für elektronische Spracherkennung

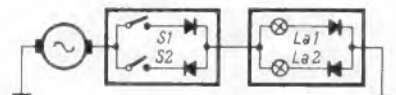
Bisher ist es dem Menschen trotz allem technischen Fortschritt verwehrt geblieben, seine durch die Sprache geformten Gedanken direkt, also ohne Zwischenschaltung seiner Gliedmaßen, in die Tat umzusetzen. Alle Versuche, hierfür Maschinen einzusetzen, die ein großes Vokabular an gesprochenen Worten verstehen können, scheiterten bisher daran, daß kein Verfahren gefunden wurde, mit dem die Aufgaben der Spracherkennung in befriedigender Weise gelöst werden konnten. Telefunken konnte in diesen Tagen der Öffentlichkeit ein Versuchsgerät vorstellen, an dem die Probleme der Sprachanalyse studiert werden sollen, die im Forschungsinstitut des Unternehmens auf dem Gebiet der Spracherkennung zur Zeit bearbeitet werden.

Hierbei handelt es sich um ein Gerät, mit dem ein neues von Heinz Kusch entwickeltes Erkennungsverfahren demonstriert wird, das zur Zeit die Zahlen 1, 2...9, 0 erkennt. Die gesprochenen Zahlwörter werden durch Leuchtziffern angezeigt. Sie können aber auch auf einer Schreibmaschine ausgedruckt werden. Besonders hervorzuheben ist noch, daß es die Zahlwörter auch dann noch erkennt, wenn sie nicht von Männern, sondern von Frauen gesprochen werden.

## Funktechnische Denksportaufgabe

Lösung der Aufgabe aus FUNKSCHAU 1965, Heft 3, Seite 70

Da es sich um Wechselstrom handelt, lassen sich nach dem Schaltbild durch entsprechend gepolte Dioden die positive und die negative Halbwelle für jeweils eine Funktion verwenden.



# Ein Fernsehempfänger von solidem Gebrauchswert

## Siemens-Bildmeister 54

### Gerätebericht und Schaltung

Ingenieure und Techniker haben das Bestreben, Spitzenleistungen zu erzielen und in die Zukunft zu planen. Das darf jedoch bei Konsumgütern nicht in eine Neuerungssucht ausarten. Bei Fernsehempfängern liegt beispielsweise die Versuchung nahe, einen möglichst hohen Bedienungskomfort durch verwickelte Automatikschaltungen und komplizierte mechanische Tastensysteme zu erreichen und die Transistorisierung weitgehend voranzutreiben. Von der Überspitzung dieser Forderungen hat man sich klugerweise beim Gerät Bildmeister 54 (Bild 1) ferngehalten. Transistoren werden nur dort verwendet, wo sie sich bereits seit Jahren bewährt haben und keinerlei Risiko mehr bieten, nämlich im UHF-Tuner und im Zf-Teil. In den Endstufen und im Ablenkteil werden dagegen moderne speziell für Fernsehempfänger entwickelte Röhren benutzt. Die eigentliche Schaltung stellt geradezu ein Musterbeispiel für die in langen Jahren erarbeitete Technik dar. Man findet hier die bewährten Schaltungen für Verstärkungsregelung, Impulsabtrennung und Synchronisierung, so daß der geübte Servicetechniker bereits allein aus dem Schaltbild fast alle Funktionen erkennen kann.

### Eingangsteil

UHF- und VHF-Tuner sind als getrennte abgeschirmte Bausteine auf dem chassisartigen Einschubboden angeordnet. Der VHF-Tuner arbeitet mit der Spezialtriode PC 900 in der Vorstufe und einer PCF 801 in der Misch- und Oszillatorstufe. Mechanisch ist der VHF-Tuner als Kanalwähler mit umschaltbaren Spulensätzen ausgebildet. Die Spulenbrettchen lassen sich auswechseln, die Spulenwindungen sind in Drucktechnik ausgeführt. Daher bleiben die Induktivitätswerte sehr konstant. Zudem wird ein Hartpapier mit besonders geringer Wärmeausdehnung verwendet. Die Abstimmung wandert also nicht, auf eine automatische Scharfabstimmung konnte verzichtet werden.

Der UHF-Tuner arbeitet nach Bild 2 mit zwei Mesa-Transistoren AF 139 in Basischaltung. Er wird mit einem Dreifachkondensator stetig durchgestimmt. Die symmetrische Antennenspannung wird mit einer Symmetrierschleife auf die einseitig geerdete Kopplungsspule L1 transformiert. Um Übersteuerungen bei starken Ortssendern zu vermeiden, ist ein Nahempfangsbuchsenpaar mit einem Dämpfungsglied aus den Widerständen 270  $\Omega$  und  $2 \times 560 \Omega$  vorgesehen. Der erste Leitungskreis am Emitter des Transistors T1 ist mit dem Trimmer C2 fest auf einen günstigen Wert im Bereich abgeglichen. Die Widerstände R2 und R3 bilden den Basisspannungsteiler. Die Basis ist über den Kondensator C4 geerdet. Der Widerstand R1 stellt den Emitterwiderstand dar.

Im Kollektorkreis des Transistors T1 liegt ein  $\lambda/2$ -Leitungskreis mit den Knoten-trimmern C5 und C6 und der Abstimmkapazität C7. Eine Koppelschleife LK1 überträgt die Spannung in die dritte Kam-

mer auf den Fußpunkt des mit dem Kondensator C11 durchgestimmten weiteren Leitungskreises. Der zweite Transistor arbeitet mit der Kapazität C19 abgestimmt als Oszillator. Die Rückkopplung vom Emitter zum Kollektor erfolgt über die Kapazität C14. Die Basis ist wie beim Transistor T1 über eine Kapazität von 1 nF geerdet, auch die Stromversorgung des zweiten Transistors ist ähnlich wie beim ersten ausgelegt. Die UHF-Spannung wird über die Koppelschleife LK2 in den Emitterkreis eingekoppelt und dadurch mit der Oszilla-



Bild 1. Ansicht des Siemens-Fernsehempfängers Bildmeister 54

torfrequenz gemischt. Die gebildete Zwischenfrequenz wird über ein fußpunktgekoppeltes Bandfilter dem Steuergitter des Pentodensystems der Röhre PCF 801 im VHF-Baustein zugeführt. Dieses System dient dann als erste Zf-Verstärkerstufe bei UHF-Empfang.

Die Betriebsspannungen für den UHF-Tuner werden aus einer Anodenspannung von +218 V des Hauptnetzteiles abgeleitet. Sie wird durch einen Spannungsteiler aus 15 k $\Omega$  und 2,7 k $\Omega$  heruntergeteilt. Der Minuspol liegt an Masse, daher müssen auch die Kollektoren der beiden pnp-Transistoren über die Drosseln L2 und L6 gleichspannungsmäßig an Masse gelegt werden. Die Umschaltung von UHF- auf VHF-Betrieb erfolgt unkritisch durch Umschalten der Versorgungsspannung.

### Zf-Verstärker

Die Funktion ist aus der Gesamtschaltung auf Seite 127 klar zu erkennen. Für den UHF-Empfang dient, wie eben erwähnt, das Pentodensystem im VHF-Baustein als erste geregelte Zf-Verstärkerröhre. Dann folgt ein dreistufiger Bild-Zf-Verstärker. Die erste Stufe ist mit einer Spangitterpentode EF 183 bestückt. Ihr Eingang läßt sich besser an das Bandfilternetzwerk mit den Tonfallen anpassen. Die Filter werden nicht bedämpft und beim Regeln und beim Röhrenwechsel nicht verstimm. Die beiden folgenden Zf-Stufen sind mit den Transistoren T3 und T4 bestückt. Die Toleranzen der Eingangs- und Ausgangsleitwerte dieser Transistoren würden zu große Streuungen in der Bandbreite der Gesamtdurchlaßkurve verursachen. Um dies auszugleichen, ist das vierte Zf-Filter über einen Trimmkondensator 3...10 pF gekoppelt. Hiermit läßt sich die Bandbreite dieses Filters so einstellen, daß die vorgesehene Gesamtdurchlaßkurvenbreite erzielt wird.

Der 5,5-MHz-Differenztonverstärker mit dem Transistor T5 bezieht seine Steuerungspannung von der Anode der Video-Endpentode PCL 84. Großen Wert hat man auf die AM-Unterdrückung gelegt. Dazu sind dem Transistor T5 zwei Dioden zugeordnet worden. Bei kleinen Eingangsspannungen, wenn der Transistor noch als linearer Verstärker arbeitet, begrenzt die im Kollektorkreis liegende Diode die Amplitude. Bei steigender Eingangsspannung beginnt die Begrenzung an der Basis des Transistors AF 116. Sie würde bei sehr großen Signalen jedoch nicht mehr recht wirksam sein. Dann setzt aber die Begrenzung durch die Diode am Eingang des 5,5-MHz-Bandfilters ein. Zusammen mit der AM-Unterdrückung des Radiodetektors ergibt sich so eine extrem hohe AM-Unterdrückung. Sie bleibt bei allen Abstimmstellungen des Gerätes aufrecht erhalten.

Der Nf-Teil ist mit der Verbundröhre PCL 86 konventionell geschaltet. Eine eigene Gegenkopplungswicklung auf dem Ausgangsübertrager führt zum Fußpunkt des Lautstärkeinstellers zurück.

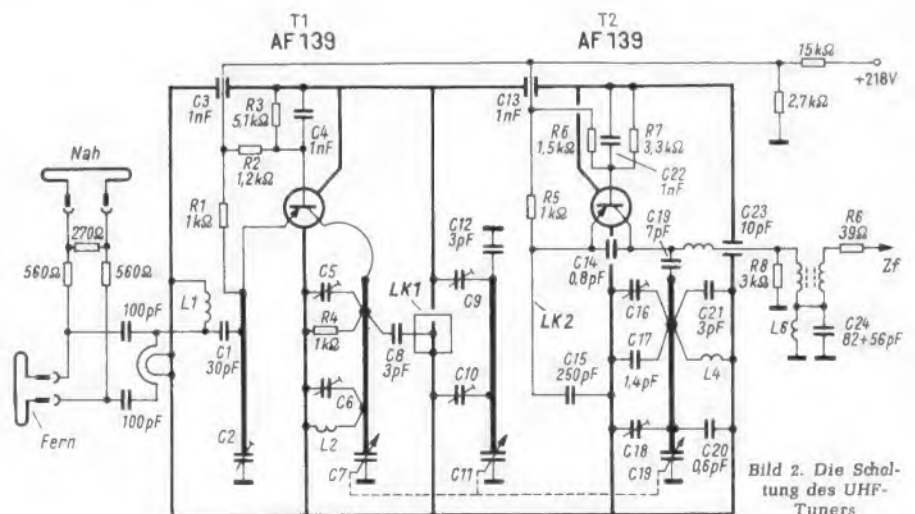


Bild 2. Die Schaltung des UHF-Tuners

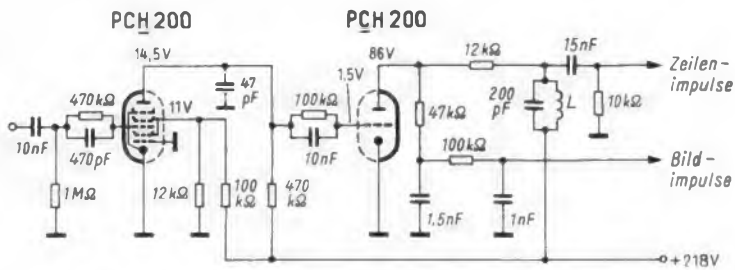


Bild 3. Die Schaltung des Amplitudensiebes

Bemerkenswert ist ferner, daß das Steuergitter der Taströhre Rö 8 über eine kleine Kapazität von 3 pF eine Neutralisationsspannung aus dem Zeilenübertrager erhält (negativ gerichtete Zeilenrücklaufimpulse). Dies verhindert eine Rückwirkung der hohen positiven Zeilenimpulse (etwa 500 V<sub>ss</sub>) an der Anode der Taströhre auf den Videoverstärker.

Die an der Anode der Taststufe erzeugte negative Regelspannung gelangt direkt zum Gitter der ersten Zf-Verstärkerröhre EF 183. Außerdem wird die Eingangstriode PC 900 beim VHF-Empfang verzögert geregelt. Dabei dient die Diode M 3 in der Regelspannungsleitung als Schaltdiode. Sie ist bei eingeschaltetem VHF-Tuner über den 3,3-MΩ-Widerstand von der Anodenspannung her in Durchlaßrichtung vorgespannt. Sie schaltet also durch und schließt das links von ihr abgehende Stück der Regelspannungsleitung gegen Masse kurz. Das Pentodensystem der Röhre PCF 801 arbeitet daher beim VHF-Empfang mit fester Vorspannung.

Wird mit dem Schalter rechts neben dem UHF-Tuner auf UHF-Empfang umgeschaltet, dann entfällt die positive Vorspannung der Diode, nun überwiegt die negative Regelspannung an der Diodeanode, die Diode ist gesperrt, und die Regelspannung gelangt jetzt zu dem als erste Zf-Verstärkerstufe wirkenden Pentodensystem der PCF 801 im VHF-Tuner. Damit werden dann zwei Zf-Stufen geregelt.

**Amplitudensieb**

Das Amplitudensieb arbeitet nach Bild 3 mit der speziell dafür geschaffenen Röhre PCH 300 mit doppelseitiger Begrenzung ohne Störaustastung (Gitter 1 des Pentodensystems Rö 9 liegt an Masse). Zeilen- und Bildimpulse werden wie üblich aus dem Anodenkreis der Triode ausgekoppelt. Die Zeilenimpulse werden jedoch nicht nur durch einen CR-Hochpaß, sondern durch einen gedämpften Parallelschwingungskreis ausgebiegt.

**Ablenkteile**

Der Zeilenablenkteil arbeitet in bekannter Weise mit Phasenvergleichsschaltung, Sinusgenerator (Pentodensystem Rö 12 in Bild 4), Reaktanzröhre Rö 11 und der Zeilen-Endpentode PL 500 (Rö 13).

Im Bildablenkteil bilden die beiden Systeme der Röhre PCL 85 eine Multivibrator-schaltung. Die Triode wird aus der Boosterspannung über eine VDR-Stabilisierungsschaltung gespeist. In der Spannungsgegenkopplung von der Anode des Endröhrensystems zur Anode der Triode befinden sich die beiden Linearitätseinsteller. Mit dem Außenwiderstand der Triode wird die Bildfrequenz justiert. Infolge der Stabilisierung der Anodenspannung der Triode und der starken Gegenkopplung der Pentode arbeitet der Multivibrator sehr stabil. Netzspannungsschwankungen und Röhrenalterung beeinflussen die Bildgeometrie nur sehr wenig.

**Mechanischer Aufbau**

Das gesamte Chassis einschließlich des VHF- und UHF-Teiles sowie die Bedienungstasten und Bedienungorgane sind auf einem Einschubboden montiert. Infolge dieser Anordnung kann das als Klappchassis ausgeführte Gerät leicht aus dem Gehäuse herausgenommen werden. Die Bildröhre ist im Gehäuse befestigt. Die Schaltung ist in drei Druckplatten unterteilt, nämlich Zf-Teil, Video- und Tonteil, Zeilen-Endstufe und Kippteile.

**Verstärkungsregelung**

Die automatische Verstärkungsregelung arbeitet in klassischer Weise mit einer Triode als Taströhre (vgl. Fernsehtechnik ohne Ballast, Bild 8.09). Die große Vorspannung von + 120 V an der Katode der Taströhre setzt sich zusammen aus einer verhältnismäßig „steifen“ Spannung aus dem am Punkt + A 3 liegenden Spannungsteiler mit 150 kΩ und 100 kΩ und einem aus der Boosterspannung abgeleiteten Konstantstrom. Hiermit wird die Katoden- bzw. Gittervorspannung der Taströhre so gesteuert, daß bei Netzspannungsschwankungen der Schwarzwertpegel des unterdrückten Bildgemisches am Gitter der Taströhre konstant bleibt. Netzspannungsschwankungen beeinflussen also nicht die Regelautomatik.

**Getrennt aufgestellte Bildröhre für Demonstrationen**

Bei der Schulung von Servicetechnikern sind dem Lernenden die am Fernsehempfänger auftretenden Fehlerquellen möglichst leicht zugänglich zu machen. Auch bei modernen Geräten ist es jedoch nicht immer einfach, an alle wichtigen Teile heranzukommen. Die Bildröhre macht dieses Problem besonders schwierig. Deshalb wird für Schulungszwecke die Bildröhre mit den Ablenksorganen besser außerhalb des Empfängers aufgestellt. Dann sind nicht nur alle Bauteile leichter zu erreichen, sondern auch die Meßgeräte lassen sich gut anschließen. Das Schirmbild soll jedoch sichtbar bleiben, um auch die Röhre selbst als Fehlerindikator verwenden zu können.

Die Verbindung zu den Ablenspulen und allen Elektroden der Bildröhre außer der

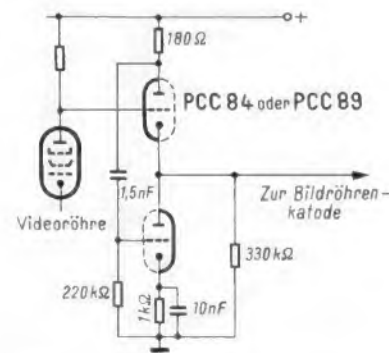
Außerlich bietet das Gerät durch die gefällige Zweckform einen harmonischen Anblick. Der Bildschirm ist der wesentliche Bestandteil. Um ihn herum legt sich nur ein schmaler Gehäuserahmen. Die Bedienungselemente sitzen unterhalb der Bildröhre auf einer Sockelleiste. Holzgehäuse, Kunststoffrahmen und Bedienungsknöpfe haben dezente gut zueinander abgestimmte Farbtöne.

Das Gerät wurde nach erstmaliger Abstimmung monatelang betrieben, ohne daß ein Nachstimmen notwendig geworden wäre. Die Empfindlichkeit reicht auch beim Empfang mit Zimmerantenne für die Bezirkssender aus. Die Synchronisierung steht gut. Sehr kräftige Funkstörer geben Perlenketten auf dem Bildschirm, vermögen jedoch die Zeilen nicht auszureißen.

Im Betrieb ist sehr angenehm, daß zwischen dem ersten und zweiten Programm nur durch Tastendruck umgeschaltet werden kann. Allerdings ist bei einem Gerät dieser Klasse in Kauf zu nehmen, daß man das dritte Programm jeweils individuell abstimmen muß. Auch war beim Mustergerät die Empfindlichkeit in diesem Frequenzgebiet geringer. Dies mag daran gelegen haben, daß der festabgeglichen Vorkreis für die höchsten Frequenzen nicht mehr das Optimum ergab.

Zusammenfassend kann man jedoch sagen, daß hier ein solides Gebrauchsgerät geschaffen wurde für denjenigen, der keinen Fernsehkult, sondern einen Empfänger im Hause haben will, der sich nicht aufdrängt, aber auf lange Zeit hinaus infolge seines unkomplizierten Aufbaues seinen Dienst tut.

O. Limann



Schaltung der Katodenverstärkerstufe ohne Koppelkondensatoren

Katode kann zu diesem Zweck bis zu einer Entfernung von etwa 2,5 m verlängert werden, ohne daß störende Effekte auftreten. Wird jedoch die Katodenzuführung so weit verlängert, dann tritt in jedem Fall ein erheblicher Verlust an Bildschärfe auf.

Verbesserungen in dieser Hinsicht kann man mit einer Katodenverstärkerstufe erreichen. Befriedigend ist jedoch das Ergebnis mit einem gewöhnlichen Katodenfolger noch nicht. Deshalb wurden Versuche mit einem Katodenfolger nach White gemacht und eine etwas abgewandelte Schaltung entwickelt, die im Bild dargestellt ist. Sie enthält keine Koppelkondensatoren. Gegenüber einem normalen Katodenverstärker ist das Produkt aus Bandbreite und Verstärkung um den Faktor 4 besser.

Mit dieser Schaltung ist es möglich, ein bis zu etwa 2,8 m langes Vielfachkabel zwischen Empfänger und Bildröhre anzuordnen. Mit Pentoden kann die Kabellänge sogar bis zu etwa 4,5 m ausgedehnt werden. Dabei hat sich als zweckmäßig erwiesen, ein Vielfachkabel für die Ablenspulen und ein weiteres für die Elektrodenanschlüsse der Röhre zu verwenden. Ein Extrakabel für die Katodenleitung war jedoch in keinem Falle notwendig. Die verwendete Röhre PCC 84 oder PCC 89 enthält ihre Betriebsspannungen aus dem Empfänger. Der Heizfaden liegt im Heizkreis nächst der Bildröhre.

J. Sch.

Nach Hicks, B. W.: Operation of a television tube at a distance from the chassis, Wireless World, Sept. 1964.





# Die Industrie stellt neue Empfänger vor

## Fernsehempfänger

Nordmende gab die ersten Informationen über seine neuen Fernsehempfänger der Luxusklasse heraus. Die Tischgeräte Diplomat und Kommode sowie das Standgerät Roland (Bild 1) sind mit 59-cm-Bildröhren bestückt, während das Tischgerät Panorama eine 65-cm-Bildröhre enthält. In der Werbung wird besonders die neue Schlüsseltaste herausgestellt, die die Geräte gegen unbelegten Gebrauch sichert.



Bild 1. Standgerät Roland von Nordmende

Die wichtigsten technischen Einzelheiten des neuen Chassis in Kürze: Es enthält 14 Transistoren, und außer der Bildröhre und dem Hochspannungsgleichrichter verbleiben nur noch fünf Röhren im Gerät. Der Bild-Zf-Teil ist mit drei Mesa-Transistoren bestückt und weist eine etwa doppelt so hohe Verstärkung wie der des bisherigen Modells auf. Nicht nur der Kanalwähler, sondern auch das Amplitudensieb, der Phasenvergleich und die Störaustastung sind mit Transistoren bestückt.

Die ersten beiden Modelle der Bildmeister-Serie 1965/66 von Siemens sind soeben auf den Markt gekommen. Beide gehören zur Sonderklasse, sie enthalten die Kurzhals-Bildröhre AW 59-91 mit zusätzlichem Schutzfilter, und sie verfügen über VHF-Kanalwähler mit gespeicherter Feinabstimmung, Zeilenfangautomatik sowie über Schnellwahltasten VHF/UHF.

Beim Tischgerät Bildmeister FT 74, das mit seiner Würfelform nur wenig Platz beansprucht, befinden sich alle Bedienungselemente vorn. Die zweite und dritte Bild-Zf-Stufe sowie die Ton-Zf- und die Nf-Vorstufe sind mit Transistoren bestückt.

Das asymmetrische Tischgerät Bildmeister FT 75, das die frühere Type FT 55 ablöst, läßt sich mit einer Jalousie verschließen. Seine UHF-Abstimmung erleichtert ein Grob-Fein-Trieb und eine übersichtliche Skala. Für alle Geräte gibt es eine Fernbedienung für Helligkeit und Lautstärke sowie Einschraubbeine, die sie in Standgeräte verwandeln. Beim Bildmeister FT 74 kann zusätzlich die Schnellwahltaste fernbedient werden.

Telefunken hat mit der Auslieferung seines zweiten Fernsehgerätes der Saison 1965 begonnen. Es ist ein Empfänger der Mittelklasse und wird als Tischgerät (FE 325 T) und in Standausführung mit Jalousietür (FE 325 St) geliefert. Das Chassis weist gegenüber den Geräten des Vorjahres verschiedene elektrische und mechanische Ver-

besserungen auf. Als besonderes technisches Merkmal ist der neue mit fünf Transistoren bestückte Mehrbereichs-Tuner zu nennen, der erstmalig mit der Druckastenmechanik unmittelbar zusammengebaut und in einem gemeinsamen stabilen Gehäuse untergebracht ist (vgl. FUNKSCHAU 1965, Heft 4, Seite 265). Bild-Zf- und Ton-Zf-Verstärker sowie die Nf-Vorstufe sind mit Transistoren bestückt. Eine Programmwählautomatik ermöglicht eine schnelle Senderwahl. Sie ist mit fünf Tasten ausgerüstet, wobei jede auf alle Empfangsbereiche einstellbar ist.

## Auto- und Reiseempfänger

Bei Graetz stehen vier neue Transistorempfänger auf dem Programm, von denen zwei in je zwei verschiedenen Versionen (UKM oder UML) zu haben sind, nämlich die Geräte Pagino und Page.

Der Taschensuperhet Grazia, der mit dem Vorjahrsmodell nur noch den Namen gemeinsam hat, ist für den Empfang von UKW und MW eingerichtet. Er enthält neun Transistoren und vier Dioden, und sein UKW-Teil ist mit den Transistoren AF 135 bestückt. Bei UKW-Empfang arbeitet das Gerät mit drei Zf-Stufen und einem symmetrischen Radiodetektor, der für bestmögliche AM-Unterdrückung ausgelegt ist (Bild 2).

Auch das nächstgrößere Gerät Pagino hat man einer weitgehenden Neukonstruktion unterzogen. So arbeitet z. B. in der UKW-Vorstufe der Transistor AF 134 und in der selbstschwingenden Mischstufe die Type AF 125. Die drei Zf-Stufen enthalten ebenfalls moderne Transistoren AF 105, und die UKW-Abstimmung erfolgt mit einem Variometer. Durch das etwas vergrößerte Gehäuse wurde es möglich, eine leistungsfähigere Ferritantenne einzubauen, die jetzt auch den KW-Bereich erfaßt. Ein weiterer Vorzug ist die wesentlich bessere Klanggüte, die auf den Einbau eines größeren Lautsprechers und auf eine leistungsfähigere Endstufe zurückzuführen ist.

In ähnlicher Weise ist der neue Reise- und Autoempfänger Page gegenüber seinem Vorgänger besser geworden. Beim Einschieben in die Autohalterung erhöht sich automatisch die Sprechleistung von 1 W auf 2,5 W, und er läßt sich jetzt ohne Zusatzadapter wahlweise an 6- oder 12-V-Bordnetze anschließen.

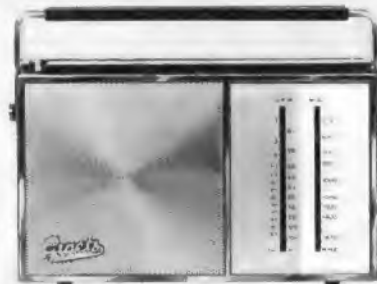


Bild 2. Taschenempfänger Grazia von Graetz



Bild 3. In die Touring-Box eingeschoben wirkt der Reiseempfänger als Heimggerät (Schaub-Lorenz)

Im neuen Spitzengerät Superpage 47 C arbeitet ein Mesa-Transistor AF 106 als UKW-Vorstufe, zwei Siliziumdioden engen den Fang- und Mitnahmebereich der UKW-Abstimmautomatik ein, und zur Verbesserung des AM-Empfanges erweist sich eine Bandbreiteneinstellung als äußerst zweckmäßig. Für sämtliche Modelle ist ein Netzanschlußgerät lieferbar.

Auch bei Schaub-Lorenz trifft man vertraute Typennamen an, ähnlich wie es bei Automodellen üblich ist, aber die Zusatzbezeichnungen T 60 kennzeichnen durchweg wesentlich verbesserte Konstruktionen.

Der Polo T 60 ist etwas größer geworden als sein Vorgänger. Dadurch wurde der Einbau eines größeren Lautsprechers möglich, der zusammen mit einer stärkeren Endstufe auch die Klangqualität steigert. Ferner besteht neuerdings der Batteriesatz aus vier Monozellen (bisher Babyzellen), was nicht nur der Betriebsdauer eines Batteriesatzes, sondern auch dem Betriebsstunden-Preis zugute kommt. Modernste Transistoren und eine größere, auch für Kurzwellen geeignete Ferritantenne sorgen für erhöhte Empfangsleistung. Das Modell Polo ist wahlweise mit den Bereichen UKM oder UML lieferbar.

Das gilt auch für das Gerät Weekend T 60, dessen Ausgangsleistung bei Autobetrieb jetzt 2,5 W beträgt. Zwei zusätzliche Tasten erlauben das kurzzeitige Einschalten einer Skalenbeleuchtung und das Umschalten auf die Autoantenne. Zwei eingebaute Dioden bedämpfen bei überhöhten Antennenspannungen (Vorbeifahren an Sendern) die Kreise und unterdrücken damit die sonst eintretenden Übersteuerungs-Erscheinungen (Verzerrungen).

Die Ausgangsleistung des Spitzengerätes Touring wurde ganz beträchtlich gesteigert, sie beträgt im Freien 2,5 W und im Auto sogar 6 W. Neuartig ist die zusätzlich angebotene Touring-Box, ein flaches Holzgehäuse, in das man den Touring einschieben und formschön verkleidet als Heimempfänger betreiben kann. Hierbei leistet das Netzgerät NG 1000 gute Dienste, das zu allen Schaub-Lorenz-Modellen paßt (Bild 3).

Vier neue Empfänger stellt Siemens vor. Der Reisesuperhet Turf RK 74 verfügt über die Wellenbereiche UML, und seine Autohalterung ist mit einer Diebstahlsicherung versehen. Beim nächstgrößeren Gerät Auto-Turf hat man die Wahl zwischen der Type RK 72 für UML und RK 73 für UKM. Die UKW-Vorstufe ist jeweils mit einem Mesa-Transistor bestückt, und bei Autobetrieb steht eine Sprechleistung von 1,8 W zur Verfügung. Das Spitzengerät Turnier RK 71 verfügt über einen fünften Wellenbereich in Gestalt des gespreizten 49-m-KW-Bandes (Luxemburg-Taste). Eine abschaltbare UKW-Scharf-abstimmung und eine Begrenzungsdioden gegen UKW-Übersteuerung vervollständigen den Komfort.

## Heim-Radio mit Schalthr

Graetz stellt mit dem Empfänger Hosteb einen transistorbestückten Heimempfänger für Netzanschluß vor, der mit einer Synchron-Schalthr ausgestattet ist. Die Schaltung wurde weitgehend von dem bekannten Modell Contact übernommen, daher ist das neue Gerät ebenfalls als Wechsel-Sprechanlage zu verwenden. Die Schaltzeit zum Wecken läßt sich bis zu zwölf Stunden im voraus wählen. Infolge der Transistorbestückung beträgt der Stromverbrauch nur 15 W.

ELECTROACUSTIC GMBH KIEL

ELAC

An  
alle Geschäftsfreunde

PLATTENWECHSLER UND  
-SPIELER · PHONOKOFFER  
ELEKTROMAGNETISCHE UND  
KRISTALL-TONABNEHMER  
ECHOLOTE FÜR NAVIGATION  
UND FISCHORTUNG · SCHIFFS-  
WECHSELSPRECHANLAGEN  
SPERRY KOMPASSE  
T E R M A R A D A R

Ihr Zeichen

Ihre Nachricht

Unser Zeichen

23 KIEL, den  
Wastring 425-429  
Postfach 68

Betrifft: Unser neuer Plattenspieler Miracord 40 -  
Ein Hi-Fi-Plattenspieler, der Ihrem Geschäft auch im Frühjahr  
neuen Auftrieb gibt.

---

Sehr geehrter Geschäftsfreund,

durch eine gründliche Marktstudie konnten wir uns davon überzeugen,  
daß der Trend nach einem Plattenspieler besteht, der vornehmlich  
für die hochqualitative Wiedergabe über gute Rundfunkgeräte geeig-  
net ist.

Diesen Plattenspieler haben wir in intensiver Forschungsarbeit ent-  
wickelt und trotz niedriger Preislage alle vertretbaren Hi-Fi-Erfah-  
rungen "eingebaut".

Mit diesem Plattenspieler werden Sie all jene Kunden erreichen können,  
die sich zur Anschaffung einer echten Hi-Fi-Studio-Anlage bisher  
nicht entschließen konnten. Diesen Kunden können Sie ab sofort unseren  
neuen Hi-Fi-Plattenspieler Miracord 40 anbieten. Denn unsere groß-  
zügige Werbekampagne wird Ihnen den Weg zu Ihren Kunden ebnen:

Wir sprechen speziell Millionen Besitzer von guten Radio-Geräten an  
und weisen in unseren Anzeigen deutlich darauf hin, daß jedes gute  
Radio-Gerät zusammen mit dem neuen Miracord 40 eine erstaunliche  
Verbesserung der Wiedergabe von Schallplatten bringt. Machen Sie  
sich dieses Argument zu eigen und nutzen Sie unsere Werbemaßnahmen.  
Ein ganz neuer Markt - und ausgezeichnete Geschäfte warten auf Sie.

Ausführliche Prospekte stehen Ihnen zur Verfügung.

Mit freundlichen Grüßen

ELECTROACUSTIC  
Gesellschaft m.b.H.

ppa.

i.V.



Bankkonto: Schleswig-Holst. Westbank und Landeszentralbank, Kiel  
Postcheckkonto: Hamburg Nr. 806 52 • Geschäftszeit: Montag bis  
Freitag 7.00—16.00 Uhr • Telefon 4 08 21 • Telegramme: ELAC Kiel  
Fernschreiber: 02 92 825 • Codes: ACME + SUPPL.-BENTLEY's 2ND

# MODERNE TECHNIK – MODERNE MITTEL

## für Reparatur, Service und Produktion



### KONTAKT 60

das bewährte Reinigungs- und Pflegemittel für elektrische Kontakte aller Art löst Oxyd- und Sulfidschichten, entfernt Schmutz, Öl, Harz, Fett usw. und beseitigt unzulässig hohe Übergangswiderstände. Dabei werden gleichzeitig die Kontakte mit einem langanhaltenden Korrosionsschutz versehen. Kunststoffe werden nicht angegriffen.



### PLASTIK 61

Spezial-Reinigungs-, Gleit- und Korrosionsschutzmittel für neue (nicht oxydierte) und besonders empfindliche Kontakte sowie elektromechanische Triebwerkteile. Anwendbar in allen Sparten der HF- und NF-Technik, Tonfilmtechnik, Regeltechnik, Elektronik.

Besonderer Vorteil: Gezieltes Sprühen der Reinigungsmittel durch das elastische ca. 15 cm lange Sprühröhrchen auf der Dose!

### PLASTIK-SPRAY 70 – transparenter Schutzlack

isoliert, schützt, versiegelt, dichtet und gibt klare, farblose, elastische Überzüge. PLASTIK-SPRAY 70 ist beständig gegen Säuren, Laugen, Alkohol, Mineralöle und atmosphärische Einflüsse.

Viele zweckdienliche Anwendungsarten in Industrie und Gewerbe, Rundfunk — Television — Antennen — Elektro-Technik — Kraftfahrzeuge.



### ISOLIER-SPRAY 72 auf Silikonbasis

hochwertiges, zähflüssiges Isolieröl mit einer Durchschlagsfestigkeit von 20 kV/mm.

ISOLIER-SPRAY 72 ist anwendbar bei Temperaturen von  $-50$  bis  $+200^{\circ}$  C. ISOLIER-SPRAY 72 verhindert Funkenüberschläge an Röhrensockeln und Hochspannungstransformatoren. Es unterbindet Kriechströme und beseitigt Corona-Effekte, ist wasserabweisend und als Feuchtschutz sehr wirksam. Ausgezeichnete dielektrische Eigenschaften!



### KÄLTE-SPRAY 75

zur raschen Feststellung von thermischen Unterbrechungen bei der Reparatur elektronischer Geräte.

KÄLTE-SPRAY 75 ist ein wirksames Mittel zum Abkühlen von Transistoren, Widerständen, Silizium-Dioden usw. und verhindert Hitzeschäden während des Lötvorganges.



### POLITUR 80

für Rundfunk- und Fernseh-Gehäuse, reinigt und poliert in einem Arbeitsgang und ist für alle Oberflächen, Farben, Holzarten verwendbar.

POLITUR 80 verdeckt und beseitigt leichte Kratzer auf polierten Rundfunk- und TV-Geräten und gibt eine hochglänzende, haltbare Schicht.



### ANTISTATIK-SPRAY 100

verhindert statische Aufladung bei allen Kunststoff-Erzeugnissen. Dieses Produkt dient zur Pflege wertvoller Schallplatten. Es verhindert Staubablagerungen, welche durch statische Aufladungen hervorgerufen werden, auf Kunststoffgehäusen, Lampenschirmen aus Plastikmaterial, Verkleidungen von Leuchtstoffröhren usw. über einen langen Zeitraum wirksam.

**KONTAKT-CHEMIE, 755 Rastatt, Postfach 52, Telefon 4296**

# Telefunken gibt Auskunft

Technisches Presse-Kolloquium im Hochhaus – Geplante Forschungsarbeit auf Spezialgebieten

50 wissenschaftlich/technische Redakteure und Fachjournalisten zwei Tage lang der eigenen Firmenleitung gegenüberzustellen, die die durchweg kenntnisreichen Fragen im Anschluß an die Fachvorträge zu 95% korrekt und erschöpfend beantwortete (und den winzigen Rest liebenswürdig untergehen ließ), das war für die Telefunken-Pressestellenmitglieder eine harte Aufgabe. Sie wurde mit Herz und Routine erfüllt. Höhepunkt dieses technischen Presse-Kolloquiums im Telefunken-Hochhaus Berlin war einmal mehr die Pal-Farbfernsehendemonstration durch Dr.-Ing. E. h. Walter Bruch, die einen Tag später vor einem Kreis von ausländischen Fachredakteuren wiederholt wurde. Dr. Bruch stand erneut unermüdet Rede und Antwort. Wenn ein sportlicher Vergleich erlaubt ist: *Der Wettlauf um die technisch beste Farbfernsehnorm in Europa ist vor der Zielgeraden angekommen, die drei Konkurrenten sammeln ihre Kräfte für den Endspurt.*

Neben einigen besonderen Themen wie elektronische Rechner in der Flugsicherung, neue Entwicklungen auf dem Halbleitergebiet und Elektronik in der Weltraumforschung (worüber noch zu berichten sein wird), nahm die Forschung des Telefunken-Firmenbereiches einen guten Platz im Kolloquium ein. Die FUNKSCHAU hat dieses Thema schon zweimal ausführlich behandelt. Im Leitartikel von Heft 13/1964 wurde die Tätigkeit des Forschungsinstituts beschrieben, und in Heft 1/1965 berichtete Professor Dr. Dr. Werner Nestel in einem FUNKSCHAU-Gespräch aufschlußreich über Forschung und Entwicklung im Hause Telefunken; hier bleibt daher nur noch eine Nachlese übrig.

Dr.-Ing. Felix Herriger, **Vorstands-Vorsitzer von Telefunken**, erinnerte in seiner Begrüßung daran, daß die Firma durch eine Forschungsleistung entstanden ist: 1903 wurden die drahtlosen Telegrafiesysteme von Prof. Braun (Siemens) und Prof. Slaby (AEG) unter Graf Arco in ein gemeinsames Unternehmen eingebracht und zu einem einheitlichen System ausgebaut; erst dann konnte sich das Verfahren in der Welt durchsetzen. Prof. Nestel betonte, daß vor vielen Jahrzehnten Einzelforscher wie Heinrich Hertz und Thomas A. Edison technisches Neuland erschlossen haben. Vier Voraussetzungen waren dazu nötig: die Persönlichkeit, das Wissen, die Phantasie und die Tatsache, daß es unendlich viel Neues zu erfinden gab. An den letzten Punkt knüpfte die Bemerkung von „Fernsehprofessor“ Haber an, der einer der Diskussionsteilnehmer war: Unsere Vorfahren haben die billigen Experimente gemacht – wir sind auf den teuren hängengeblieben, die der Einzelerfinder nicht mehr meistern kann.

**Teamwork, Operations Research und PERT<sup>1)</sup>** – das sind vielgebrauchte Modeworte. Die Forschungsgemeinschaft als Summe des Könnens vieler Wissenschaftler wird immer wichtiger. Immer mehr Chemie wird in der Elektronik verlangt. Die Physik in allen ihren Erscheinungsformen wird stärker als früher einbezogen, darunter die Festkörperphysik, Ferromagnetismus, Supraleitung in ihren verschiedenen Ausprägungen und der Energieaustausch zwischen Feldern und Molekülen.

<sup>1)</sup> Program Evaluation and Review Technique

In der Forschung von heute arbeiten daher Elektrotechniker, Physiker und Chemiker eng zusammen. Prof. Fränz, neuer Leiter des Telefunken-Forschungsinstituts, erklärte, daß inzwischen die Systembearbeitung als neue Arbeitsrichtung an Bedeutung gewonnen habe. Umfangreiche und vielseitige Datenverarbeitungsanlagen seien hier ein gutes Beispiel. Ihre Funktionselemente sind einfach und überschaubar, die Gesamtfunktion des Systems aber ist wenig übersichtlich und verwickelt. Der Faktor Zeit ist ebenfalls nicht ohne Einfluß. Man hat Arbeitsmethoden entwickelt, die auch dem Grundlagenforscher einen gewissen zeitlichen Ablauf seiner Arbeiten vorschreibt – nicht um ihn anzutreiben, sondern um ihn rechtzeitig erkennen zu lassen, wann die Arbeiten abzubrechen sind, weil sie nicht das erwartete Ergebnis bringen werden. Ob Telefunken biologische Forschungen betreibt, wollte ein Teilnehmer wissen. Antwort: Nein – nicht in diesem ausgesprochenen Sinne, wenngleich auf dem Gebiet der Kybernetik „einiges“ getan werde. Man wolle bei Telefunken vieles wissen, aber man beschäftige sich nicht mit allem!

**Und der Lohn aller Mühe?** Im Telefunken-Forschungsinstitut, das selbstverständlich nur einen Teil der diesbezüglichen Arbeiten in der Firma vollbringt, wurden im letzten Jahr 90 Patente, 50 interne Berichte und 30 Veröffentlichungen erarbeitet; hier wie überall in der

elektronischen Wissenschaft liefern etwa 10 v. H. aller Kräfte die Hälfte der äußerlich erkennbaren Ergebnisse, der sehr große Rest die andere Hälfte.

Andere Fragen betrafen Spezialgebiete. Entwickelt Telefunken Tischrechenanlagen? Ja, Arbeiten für die Olympia-Werke sind im Gang, sonst kein Kommentar. Übernimmt Telefunken staatliche Entwicklungsaufträge? Ja, wenn es in die Tätigkeit der Firma fällt. Über die Bedingungen dafür gibt es einen Normvertrag, einzelne Bestimmungen darin sind aber noch nicht recht nach dem Geschmack von Telefunken. Entwickelt Telefunken unkonventionelle Speicher für Rechengerate? Ja, ferromagnetische Dünnschichtspeicher, aber keine Cyrogene (supraleitfähige Teile). Wird Telefunken die Farbbildröhre Chromatron bauen? Man bereitet die 90°-Rechteck-Schattenmaskenröhre vor, nach den Erfahrungen nimmt bei der Chromatronröhre der Farbfehler mit wachsender Bildschirmgröße zu. Wo liegt die Grenze der Mikroelektronik? Antwort: Wir können auf einem Plättchen von 25 mm × 25 mm 10<sup>6</sup> Transistoren erzeugen, aber wir können diese Menge dann nicht mehr separieren und handhaben, daher begnügen wir uns mit 1000. Wird es eine Flachbild-Fernsehröhre nach dem Elektroluminiszenzverfahren geben? Vielleicht in zehn Jahren für das Fernsehen, reale Ausichten bestehen aber beim Anzeigetableau.

K. T.

## Farbfernsehen in der Welt

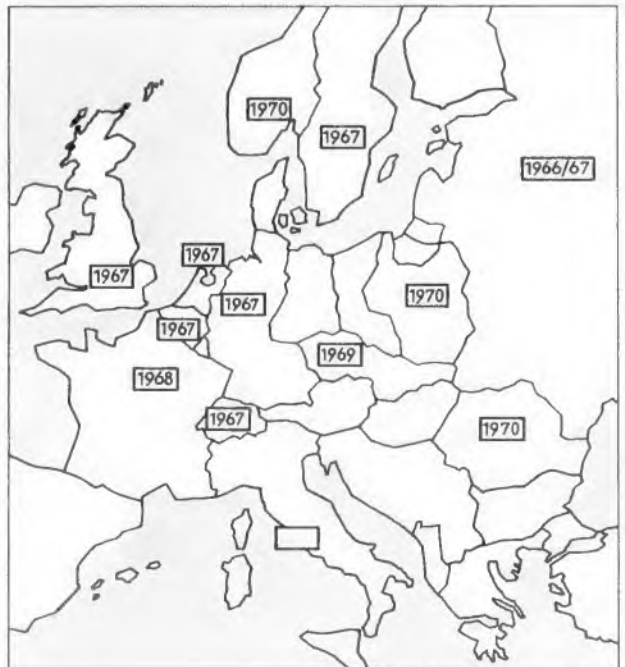
In zwei Ländern bestehen schon reguläre Farbfernsehdienste: USA und Japan.

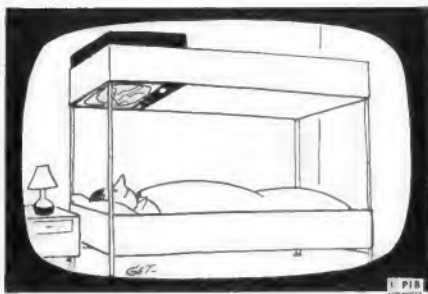
In den USA sind jetzt 434 der 580 kommerziellen Fernsehstationen in der Lage, Farbfernsehdienste nach dem in diesem Land entwickelten NTSC-Verfahren auszustrahlen. Ende 1964 dürften etwa 5% der Empfangsgeräte Farbempfänger gewesen sein.

Auch Japans Farbfernsehen arbeitet nach dem NTSC-Verfahren. Im November 1964 waren 236 von 460 Fernsehsendern des staatlichen Rundfunks NHK für die Abstrahlung von Farbsignalen eingerichtet. Es handelt sich um zwei Netze, eines für ein allgemeines Fernsehprogramm, ein weiteres überträgt ein Erziehungsprogramm. Die NHK begann 1960 mit ihren Farbfernsehdiensten. Im Oktober 1963 sendete sie täglich etwa zwei Stunden in Farbe. – Weitere Farbprogramme werden in Japan über die Sender von sieben Werbegesellschaften verbreitet.

Im Februar 1964 gaben die europäischen Staaten auf einem Farbtreffen des CCIR in London ihre Zeitpläne für die Aufnahme regelmäßiger Farbfernsehdienste bekannt. Die Jahreszahlen für die einzelnen Länder sind auf der Europakarte (Bild) eingetragen, sie bedeuten in der Regel „nicht vor ...“. Diese Zeitpläne gehen von

der Annahme aus, daß im April 1965 die Entscheidung über eine europäische Farbfernsehnorm fällt. Italien hat angegeben, es könne bereits einige Monate nach der Entscheidung über die europäische Farbnorm ein Versuchsprogramm in Farbe beginnen. Österreich, Irland und Großbritannien haben noch keine Termine genannt, obwohl bekannt ist, daß die Vorarbeiten für das Farbfernsehen gerade in Großbritannien schon sehr weit gediehen sind.





## Signale

### Zappelphilipp der Weltgeschichte

Unsere Großväter müssen schrecklich nervös und aufgeregt gewesen sein (die Großmütter auch). Sie liefen und gestikulierten anderthalbmal so schnell wie unsereiner, der doch angeblich in einem hektischen Zeitalter lebt. Auf diese Gedanken kommt der unbetangene Zuschauer vor dem Bildschirm, wenn historische Filme eingeblendet werden oder wenn ganze Sendereihen unsere Vergangenheit bewältigen sollen. Jedenfalls zappeln und hopsen unsere Ahnen in den frühen Filmen auf sonderliche Art; erst gegen Ende der zwanziger Jahre beruhigten sie sich ganz plötzlich – kein Wunder, denn die Geschwindigkeit des Filmes wurde damals von 16 Bildern pro Sekunde auf 24 umgestellt.

Gelinde gesagt: es ist eine mittlere Unverschämtheit, uns die Menschen aus der Zeit von vor 1927/28 als überdrehte Kasperle vorzuführen. Man lacht sich schief über die Größen von damals, über Präsident Wilson, Kaiser Wilhelm, Lenin, Ebert und Noske, und vergißt darüber fast, daß die Ereignisse nur selten so fröhlich waren.

Warum kopiert man die alten Filme vor der Übertragung nicht mit der Tricomam?

Das ist eine Trickkopiermaschine, mit deren Hilfe aus 16 Bildern/Sekunde der alten Filme 24 Bilder/Sekunde gemacht werden können. Das dauert zwar etwas lange, daher müssen die Studioleute bei aktuellen Einblendungen alter Filme diese einige Tage vor dem Sende-termin bekommen, aber bei vernünftiger Abstimmung zwischen Technik und Programm sollte das zu schaffen sein. Historische Serien wie „Das dritte Reich“ oder „Die Weimarer Republik“ werden ohnehin viele Monate im voraus geplant und produziert.

Man sollte endlich mit der Bequemlichkeit aufhören und nicht einfach den Film mit der Bildfrequenz von 16 statt mit 24 Bildern pro Sekunde auf den heutigen Maschinen gedankelos ablaufen lassen.

## Mosaik

Der erste Nachrichtensatellit für kommerzielle Dauerausnutzung HS 303 („Early Bird“) wird nunmehr im März von der privaten amerikanischen Satelliten-Gesellschaft Comsat gestartet werden. Er ist vom Typ Synchron und soll etwa in der Mitte zwischen Nordamerika und Europa in 35 800 km Höhe stationiert werden. Comsat plant daneben ein weiteres System von in 10 000 km Höhe umlaufenden Satelliten; man will sich nicht allein auf Synchron-Satelliten verlassen, sondern auch andere Verfahren weiterentwickeln.

Die Elektronik-Tagung während der diesjährigen Hannover-Messe (vgl. fee Nr. 1 vom 5. Januar 1965, 2. Seite) hat endgültig „Voraussetzungen der industriellen Elektronik“ zum Thema. Die Tagung findet, wie schon mitge-

teilt, am 28. und 29. April im Kongreßsaal des Internationalen Zentrums der Messe und am 30. April in der Technischen Hochschule Hannover statt. Die Vorträge werden jeweils vormittags von 9 bis 13 Uhr gehalten. Es sind zwölf Übersichtsvorträge und mehrere Korreferate geplant. Die Teilnehmergebühr beträgt 20 DM. In diesen Preis ist eine Broschüre eingeschlossen, die alle Vorträge in gedruckter Form enthält und nach der Tagung erscheint.

Die 12. Produktionsstätte hat die Grundig Werke GmbH in Landau/Isar eröffnet. In dieser neuen Fabrik will Grundig die Musikschrankfertigung konzentrieren, nachdem die Nachfrage nach diesen Erzeugnissen wieder lebhafter geworden sein soll.

200 Millionen DM betrug 1964 der Umsatz der Kuba-Imperial-Gruppe, Wolfenbüttel. Das entspricht gegenüber 1963 einer Erhöhung um 8%. Bei einem Tagesausstoß von 1000 Geräten wurden 1964 insgesamt 200 000 Fernsehgeräte produziert und verkauft. Der Exportanteil, hauptsächlich in die EWG-Länder sowie in den Nahen und Fernen Osten, betrug über 20% und erfährt damit eine Steigerung von etwa 60% gegenüber 1963.

Die Schule für Rundfunktechnik in Nürnberg (vgl. fee Nr. 22 vom 20. November 1964, erste Seite) wurde am 3. Februar offiziell eingeweiht. Die Leitung der Schule hat Dr. Hans Springer. Die Intendanten Prof. Friedrich Bischoff (Südwestfunk) und H. F. G. Starke (Deutschlandfunk) gehören dem Vorstand an. Im Verwaltungsrat ist Intendant Heinz Krenek (Radio Bremen) erster Vorsitzter, während Udo Bläser als zweiter Vorsitzter fungiert.

350 m hoch und damit weitaus höher als der Münchner Fernsehturm soll der neue Fernsehturm in Ost-Berlin in der Nähe des Alexanderplatzes werden. In 280 m Höhe wird ein Café mit 200 Sitzplätzen in einer Art Stahlkugel eingerichtet. Nachts soll diese Kugel angestrahlt werden und scheinbar freischwebend wie ein Himmelskörper über der Stadt hängen.

Keine Philips-Schallplatten mehr im Versandgeschäft der Beamten-Einkaufs eGmbH, Koblenz: Nach einer Verlautbarung des Deutschen Radio- und Fernsehverbandes hat Philips mitgeteilt, daß die Organisation den Vertrieb von Philips-Schallplatten zu niedrigeren als den empfohlenen Preisen eingestellt hätte.

## Aus dem Ausland

Indien: Seit 1959 gibt es in New Delhi einen von der Ford-Foundation finanzierten Fernsehsender in Kanal 4 mit 10 kW Leistung (625-Zeilen-Norm). Er verbreitete im Sommerhalbjahr zweimal wöchentlich ein Erziehungsprogramm und im Winterhalbjahr zu den

# funkschau elektronik express

Nr. 5 vom 5. März 1965

Werktagen Schulfunk und englischen Sprachunterricht. Seit dem 29. Januar ist das Programm wesentlich erweitert worden und enthält auch Unterhaltungssendungen. Die meisten Fernsehempfänger stehen in den Räumen der etwa 200 Tele-Clubs im Sendebereich von New Delhi. Jetzt will die Regierung das Fernsehen auch für andere Teile des indischen Subkontinents einführen; der Gesamtplan wird mehr als 800 Millionen DM erfordern und geht weit über die Finanzkraft Indiens hinaus. Englische Firmen (Pye Ltd. und Redifusion) wollen gemeinsam mit indischen Stellen eine Gesellschaft für den Bau von Sendern und Studios sowie eine Empfängerfabrik gründen. Als neuer Konkurrent tritt die DDR auf und bietet Sender und Empfänger ohne Devisenzahlungen an. Beobachter bringen dieses Angebot mit der freigewordenen Empfängerbau-Kapazität in der DDR zusammen, nachdem dort der Absatz von Geräten schleppend geworden ist. Es hat aber den Anschein, als ob dieses Angebot gemacht wurde, bevor die Umstellung des größten Fernsehgeräteproduzenten, VEB Rafena-Werke, auf Datenverarbeitungsanlagen beschlossen wurde.

Jordanien: In Jordanien wurde bisher auf eingeführte Fernsehapparate, dazugehörige Antennen und Teile von Fernsehapparaten, eine Zusatzabgabe in Form einer Strafgebühr in Höhe von 500% vom Wert erhoben. Mit Wirkung vom 25. 10. 1964 wurde diese „Strafgebühr“ aufgehoben. Nunmehr werden auf die genannten Waren der Einfuhrzoll nach dem jordanischen Zollltarif, ein Zusatzzoll in Höhe von 0,5% und Einfuhrnebenabgaben in Höhe von 9,5% vom cif-Wert erhoben. (Nachrichten der Bayerischen Hypotheken- und Wechsel-Bank, München.)

## Letzte Meldung

In Wünnenberg, Kr. Büren, wurde der 134. Fernsehumschalter des Westdeutschen Rundfunks in Betrieb genommen (Kanal 5, Erstes Programm).

### Produktionszahlen der Radio- und Fernsehgeräteindustrie

Zeitraum	Heimempfänger		Reise- und Autoempfänger		Phonosuper und Musiktruhen		Fernsehempfänger	
	Stück	Wert (Mill. DM)	Stück	Wert (Mill. DM)	Stück	Wert (Mill. DM)	Stück	Wert (Mill. DM)
Januar bis November 1964 <sup>1)</sup>	785 639	137,2	2 549 471	423,6	263 542	132,4	2 102 112	1 179,8
Dezember 1964 <sup>2)</sup>	119 048	19,0	196 848	34,2	26 904	15,5	214 611	115,5
Januar bis November 1963	1 072 791	167,5	2 344 069	376,4	321 409	148,1	1 769 973	1 058,4
Dezember 1963	84 936	13,9	150 390	25,8	22 693	11,9	153 255	90,0

<sup>1)</sup> endgültige Angaben

<sup>2)</sup> vorläufige Angaben

Redaktion des funkschau elektronik express: Karl Tetzner. – Für den Inhalt verantwortlich: Siegfried Pruskil.

# HUGHES INTERNATIONAL bietet viele interessante Meßgeräte für den Service von HICKOK:



**HICKOK-Transistor-Prüfgerät**, zum Prüfen von Transistoren, auch in der Schaltung! Der Transistor braucht dazu nicht erst ausgelötet zu werden. Bestimmen lassen sich Wechselstrom-Beta und die Transistor-Eingangsimpedanz, ferner die Schaltungs-Eingangsimpedanz. Dieses batteriebetriebene Gerät mißt mit 5% Genauigkeit.



**HICKOK-CARDMATIC® Röhrenmeßgeräte**: Diese halbautomatischen Röhrenmeßgeräte arbeiten unvergleichlich rationell und zuverlässig und „messen“ die Röhren mit bisher nahezu unbekannter Genauigkeit. Alle notwendigen Spannungen, Sockelverbindungen und die individuell für jede Röhrentype notwendige Prüfschaltung sind auf einer Vinyl-Lockkarte programmiert. Diese Karte wird einfach in den Schlitz des CARDMATIC-Programmschalters eingeschoben, mehr Regler oder Schalter sind nicht zu bedienen. Das „Herz“ dieses Röhrenmeßgerätes ist der auch als getrenntes Bauteil lieferbare Programmschalter CARDMATIC, hier mit 186 Kontakten, jeder mit 10 A belastbar. Die „Qualität“ der Verstärkerröhren wird grundsätzlich durch Steilheitsmessung ermittelt, Arbeitspunkt wahlweise durch feste Gittervorspannung oder durch Katodenwiderstand. 3 Preisklassen CARDMATIC-Geräte stehen zur Verfügung.



**HICKOK-STEREO-STANDARD®**: Ein hochqualitativer Stereo-Normgenerator mit umfangreicher Regel- und Einstellmöglichkeit. Auch durch ext. Signal modulierbar.



**HICKOK-Stereo-Generator, Modell 727:**

Ein äußerst preiswertes Gerät, ideal für Reparatur- und Servicearbeiten an Stereoempfängern und -Decodern. Liefert ein 100-MHz-HF-Signal und das erforderliche NF-Signal. Batteriebetrieben und transistorsiert.

HICKOK fertigt außerdem noch viele andere Meßgeräte hoher Qualität und Präzision. Schreiben Sie uns bitte, wir informieren Sie gern!

**Vertretung und Service:**  
**UNILAB ELECTRONICS, 1 Berlin 46, Elisabethstr. 9**  
**Telefon 0311/7736638**

**HUGHES INTERNATIONAL**  
 HUGHES AIRCRAFT COMPANY

CULVER CITY, CALIFORNIA, U.S.A.

Aktuelles von **DAIMON** für das Frühjahr 1965

**DAIMON  
strahlt aus...  
DAIMON  
auf jeder  
Fernsehswelle!**

**lebendig,  
interessant,  
werbestark,  
genau  
gezielt!**

Auf Millionen Bildschirmen der Bundesrepublik wird der Name DAIMON hell aufstrahlen. Das heißt: rund 100 Millionen mal werden - allein im Frühjahr - DAIMON-Erzeugnisse für Sie vorverkauft. Unter dem Motto:

**DAIMON-Batterien - energiegeladen, zuverlässig, langlebig!**

Sie wissen ja: gute Fernsehwerbung steigert schnell und anhaltend die Nachfrage. Füllen Sie deshalb vorsorglich Ihr DAIMON-Lager auf! Denn:

**Mit DAIMON - steigende Umsätze, steigende Gewinne!**

Disponieren Sie also rechtzeitig. Die Frühjahrs-Saison steht vor der Tür!



DAIMON strahlt aus:



*die helle Freude!*

DAIMON GMBH. 5038 RODENKIRCHEN/KOLN



# Einfaches, stabiles Tonbandgerät für den Selbstbau

Mancher Praktiker beginnt seine Laufbahn mit dem Selbstbau einfachster Detektorgeräte, und er geht dann erst langsam über Röhren- und Transistorschaltungen zu komplizierteren Gebilden über. Er weiß, daß er dabei sehr viel lernt.

Das Nachbauen von Tonbandgeräten scheiterte bisher immer daran, daß man auch vom erfahrenen Radiopraktiker keine Fähigkeiten in der hochpräzisen Feinmechanik für das Laufwerk erwarten kann. Fertige Tonbandlaufwerke sind jedoch kaum handelsüblich.

Seit einiger Zeit bringt aber nun die englische Firma BRS die Laufwerke TD 2 (Bild 1) und TD 10 (Bild 2) auf den deutschen Markt und füllt damit den früheren Engpaß aus. Diese Baugruppen weisen zwar nicht den Luxus unserer handelsüblichen betriebsfertigen Geräte auf, sie besitzen z. B. keine Drucktasten, aber in ihrer soliden und zweckentsprechenden Konstruktion sind sie kaum zu überbieten. Ihre wichtigsten technischen Daten nennt die Tabelle. Beide Typen bilden den Grundstock für vollständige Geräte, die der Praktiker nach eigener Wahl mit Röhren- oder Transistor-schaltungen aufbauen kann.

Weil der Hersteller in erster Linie Großabnehmer beliefert, macht er keine Vorschläge für den elektrischen Teil, denn die Konstrukteure einer Industriefirma beschreiten am liebsten eigene Wege. Deshalb hat die Firma Foto-Elektronik, Bernhart & Co., zu beiden Chassis Schaltungen für

Amateurzwecke entworfen. Die eine Schaltung ist mit Röhren bestückt. Sie läßt beim Nachbau weiten Spielraum bezüglich der Bauteile. Vorhandene Bestände können verwendet werden. Eine Transistorschaltung stützt sich auf eine mitgelieferte Leiterplatte, die man entweder selbst bestücken kann oder die auch fix und fertig zu haben ist.

## Die Röhrenschtaltung

Diese Anordnung nach Bild 3 entspricht der eines Mittelklassegerätes mit eingebauter Endstufe. In dieser arbeitet das L-System der Röhre ECL 80 bei der Aufnahme als Hf-Oszillator und bei der Wiedergabe als Lautsprecher-Endstufe. Die Oszillator-spule im Generatorteil, die zum Erzeugen

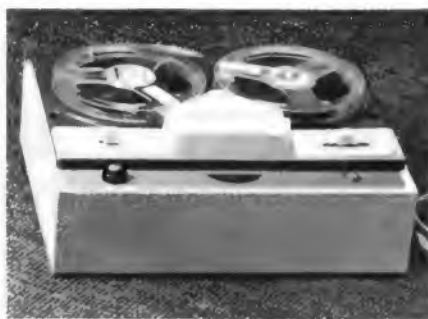


Bild 1. Das Tonbandchassis BSR TD 2 in der Holzarge



Bild 2. Aufsicht auf das Laufwerk TD 10 von BSR

### Technische Daten der Tonbandlaufwerke TD 2 und TD 10

	TD 2	TD 10
Spuren	2 oder 4	2 oder 4
Bandgeschwindigkeit	9,5 cm/sec	4,75 - 9,5 - 19 cm/sec
Spulen-Ø	15 cm max.	18 cm
Gleichlauf bei 9,5 cm/sec	besser als 0,28 ‰	besser als 0,25 ‰
Netzspannung	110 V/60 Hz oder 220 V/50 Hz	110 oder 220 V/50 oder 60 Hz
Länge × Breite	33 cm × 22 cm	31,7 cm × 22 cm
Einbautiefe	6,8 cm	7,1 cm
Besonderheiten		Mono- oder Stereokopf, Platz für dritten Kopf, Bandzählwerk

1) Hamburg 11.

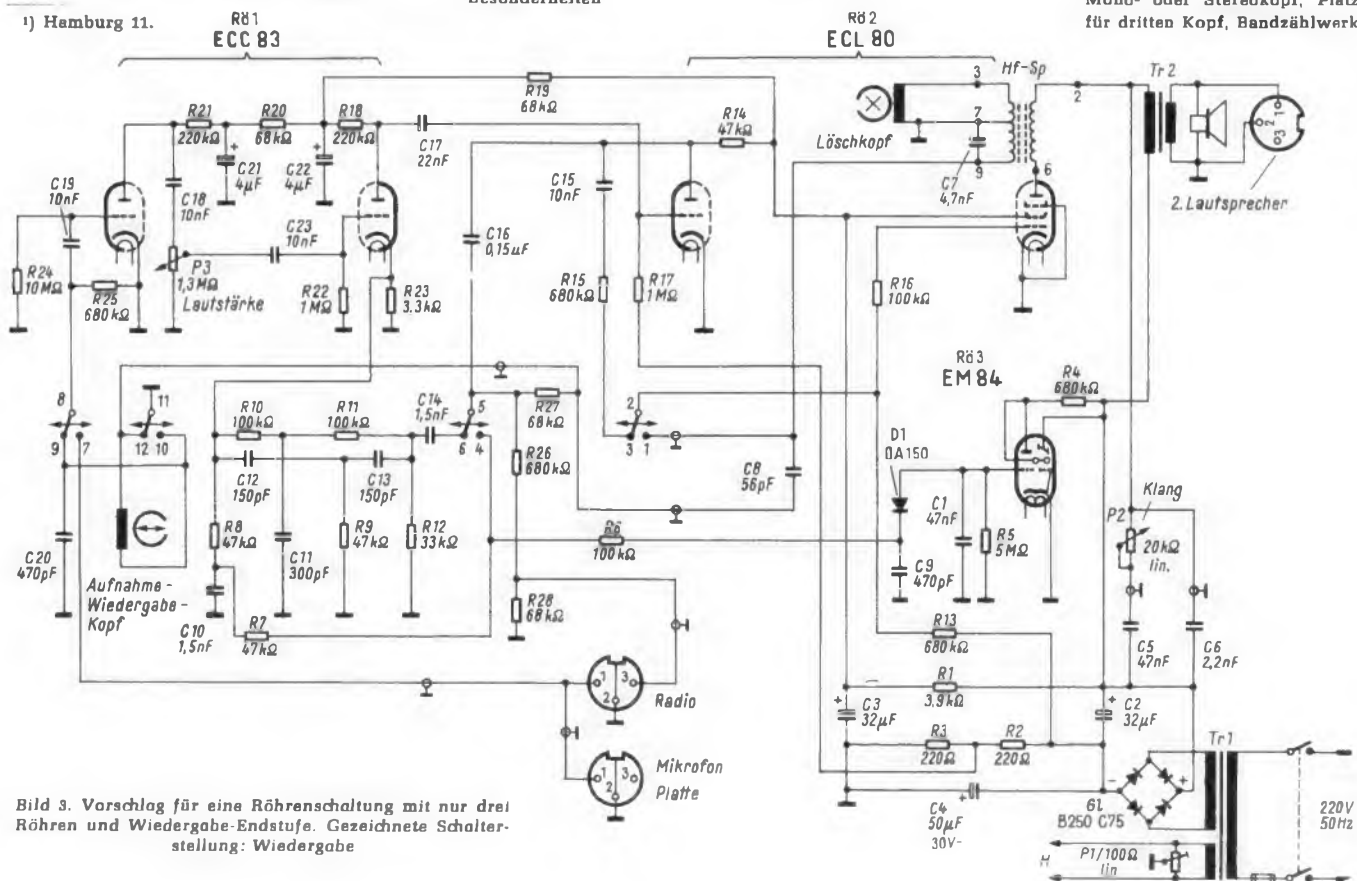


Bild 3. Vorschlag für eine Röhrenschtaltung mit nur drei Röhren und Wiedergabe-Endstufe. Gezeichnete Schalterstellung: Wiedergabe

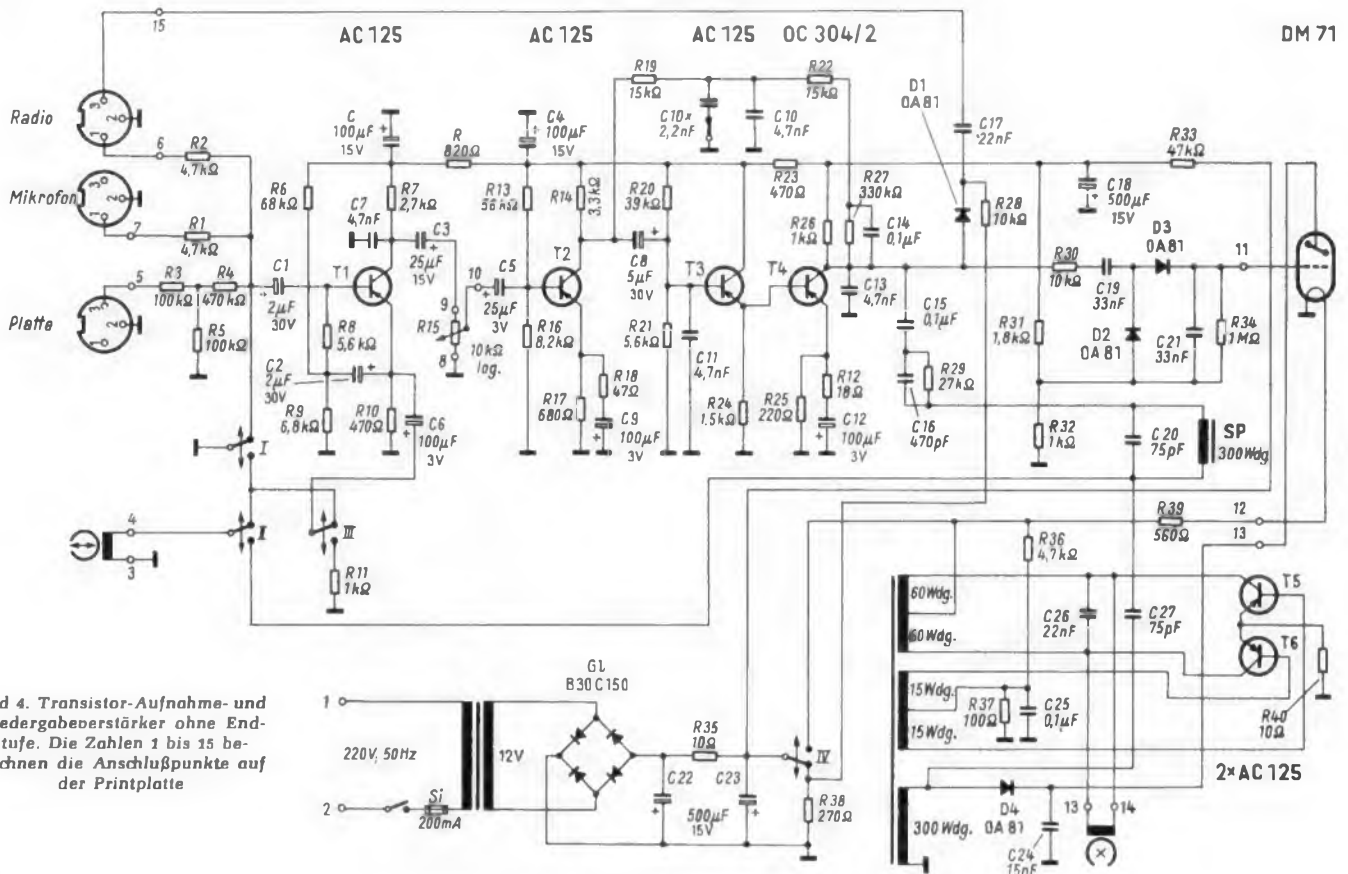


Bild 4. Transistor-Aufnahme- und Wiedergabeverstärker ohne Endstufe. Die Zahlen 1 bis 15 bezeichnen die Anschlußpunkte auf der Printplatte

der Hf-Lösch- und Vormagnetisierungsspannung dient, sitzt auf einem Valvo-Schalenkern P 26/16 Typ K 300 641. Auf dem Einkammer-Spulenkörper P 505 581 befinden sich alle Teilwicklungen im Uhrzeigersinn. Der Teil 9 - 7 erhält 98 Windungen mit  $10 \times 0,04$  CuLs-Litze, zwischen den Punkten 2 - 6 liegen 39 Windungen 0,2-mm-CuL-Draht, und zwischen 3 - 7 befinden sich 18 Windungen des gleichen Drahtes. Alle Wicklungen müssen gleichmäßig über den Wickelraum verteilt werden. Der Aufnahme-Wiedergabe-Umschalter liegt dem Chassis bei.

#### Zargen- oder Koffereinbau?

Die meisten fertigen Geräte baut man in Truhen ein. Seltener werden Zargen oder Koffergehäuse benötigt. Wer nicht gern selbst mit Säge und Hobel umgeht, kann passende Modelle von der Lieferfirma des Laufwerkes und der Bausätze beziehen.

Ergänzend sei bemerkt, daß diese Stelle auch noch einen einfachen Nur-Wiedergabe-Verstärker entwickelte, dessen Schaltung sie Interessenten gern überläßt.

H. J. Buldt

### Stereo-Anlage in Kompakt-Bauweise

Fachhändler versichern immer wieder, daß sich einer noch rascheren Verbreitung des Stereo-Gedankens vor allem die Platzfrage für die Geräte und Lautsprecher entgegenstellt. In normalen Wohnräumen ist es häufig ein regelrechtes Problem, Plattenspieler, Verstärker und zwei Lautsprecher fachgerecht unterzubringen. Die modernen geschlossenen Lautsprecherboxen mit ihren kleinen Ausmaßen brachten bereits erhebliche Erleichterungen. Neuerdings bietet die Schweizer Firma Thorens, weltbekannt durch ihre Präzisions-Plattenspieler, eine vollständige Anlage in Kompaktbauweise an, die keinerlei Platzprobleme mehr stellt.



Bild 1. Hi-Fi-Plattenspieler TD 135 von Thorens mit eingebautem Transistor-Vollverstärker mit  $2 \times 16$  W Ausgangsleistung

Das Gerät Compact 1 (Bild 1) sieht kaum anders aus als ein normaler Hi-Fi-Plattenspieler. Es ist auch mit dem Thorens-Modell TD 135 bestückt, aber es enthält zusätzlich einen Transistor-Vollverstärker für  $2 \times 16$  W Musikleistung. Getrennte Höhen- und Tiefeneinsteller, Rausch- und Rumpelfilter sowie ein Eingangsumschalter für wahlweisen Anschluß eines Tuners oder Bandgerätes sind vorhanden.

Als Ergänzung zur vollständigen Anlage werden die Kleinstboxen Mini-Doris der französischen Firma Cabasse angeboten (Bild 2). Sie sind  $17 \text{ cm} \times 23 \text{ cm} \times 28 \text{ cm}$  groß und passen leicht in jedes Bücherregal. Sie arbeiten nach dem Prinzip der geschlossenen Box, lassen sich mit je 15 W belasten und beherrschen den Frequenzbereich von 100 bis 20 000 Hz. Die Klanggüte ist verblüffend, sie geht auf das speziell konstruierte System zurück und auch auf das überaus starke Magnetfeld von 11 000 Gauß. Durch die Kunststoffaufhängung der Membran ergibt sich ein völlig verwindungsfreies Arbeiten und eine über den Gesamtbereich gleichmäßig gute Wiedergabe. Ein Streukegel verbessert die Höhenabstrahlung, und ein akustischer Strömungswiderstand hält den tiefen Tonbereich verzerrungsfrei.

Kü



Bild 2. Mini-Doris, eine neue Kleinbox von Cabasse

# Ein interessantes Transistor-Voltmeter

Die Verwendung von Transistoren macht es möglich, auf die Netzspeisung zu verzichten und ein elektronisches Voltmeter sozusagen „schnurlos“ auszuführen. Damit liegt das Massepotential des Voltmeters nicht eindeutig auf Erde, sondern man kann den Eingang angenähert als erdfrei betrachten. Das ist gerade bei empfindlichen Verstärkervoltmeters günstig, weil dann Erdschleifen über das Meßgerät kaum störend in Erscheinung treten.

Der Meßbereichsumfang des hier beschriebenen Wechselspannungs-Voltmeters (Bild 1) ist sehr groß, er reicht von 1 mV bis 300 V. (Diese Angaben beziehen sich jeweils auf Vollausschlag.) Der Umfang ist in die Teilbereiche 1, 3, 10, 30, 100, 300 mV sowie 1 und 3 V unterteilt. Durch Verwendung des mitgelieferten hochohmigen Abschwächermeßkopfs (1 : 100) kann man die Teilbereiche von 3 V bis 300 V erweitern. Für den gesamten Meßumfang stehen somit zehn Teilbereiche zur Verfügung. Das Gerät ist außerdem mit einer Dezibel-Skala versehen. Sie gestattet dB-Messungen im Gebiet von -60 dB bis +10 dB. Der Nullpegel bezieht sich hierbei auf 1 mW an 600 Ω entsprechend 0,775 V an 600 Ω.

Im Prinzip besteht das Transistor-Voltmeter aus einem Breitbandverstärker, an dessen Ausgang eine spannungsverdüppelnde Gleichrichterschaltung das Meßinstrument speist. Bild 2 zeigt die Gesamt-

schaltung. Zur Spannungsversorgung dient ein 6-V-Akkumulator. Er betreibt einen Spannungswandler und einen Generator zur Kalibrierung der Verstärkung.

### Eingangsschaltung und Bereichsumschaltung

Bei Transistorverstärkern ist es schwierig, eine hohe Eingangsimpedanz zu erreichen. Da die Eingangsimpedanz des Meßgeräts das Meßobjekt sowohl dämpft wie auch verstimmt, ist es wichtig, den Eingangswiderstand groß und die ihm parallelliegende, unzugängliche Kapazität klein zu halten. Beim Gerät PM 2453 wurde dies durch einen Doppel-Emitterfolger mit den Transistoren T 1 und T 2 erreicht.

Für die ersten acht Bereiche wird die Eingangsspannung über den Schalter S 1, den Kopplungskondensator C 4 (zum Sperren der Gleichspannung) und die Kombination C 5/R 15/R 10 der Basis des ersten Transistors T 1 zugeführt. Der augenscheinliche Lastwiderstand für die Eingangsspannung bestände – sieht man von der Funktion des Emitterfolgers ab – aus der Serienschaltung der Widerstände R 7 und R 12 ( $\approx 36,3 \text{ k}\Omega$ ). Von geringem Einfluß sind auch die Widerstände R 4 und R 6. Dieser viel zu geringe Eingangswiderstand wird aber wie folgt vergrößert:

Die Widerstände R 4 und R 6 bilden den unzugänglichen Basisspannungsteiler des



Bild 1. Ansicht des Philips-Transistorvoltmeters PM 2453 für Frequenzen von 10 Hz bis 5 MHz

Transistors T 1. Um die Widerstandstransformation zu vergrößern, wurde am Ausgang des Transistors T 1 der ebenfalls als Emitterfolger geschaltete Transistor T 2 hinzugefügt. Der Lastwiderstand des zweiten Transistors ist sein Emitterwiderstand R 12, der des ersten Transistors der 2,2-kΩ-Widerstand R 9. Durch diese Schaltungsanordnung wird die Ausgangsimpedanz beider Transistoren sehr klein, sie entspricht in erster Näherung etwa dem Kehrwert der Steilheit des zweiten Transistors.

Über den Kondensator C 7 wird die Ausgangsspannung des zweiten Transistors dem eingangsseitigen Basisspannungsteiler (R 4, R 6) zugeführt. An seinem Verbindungspunkt liegt der Widerstand R 7. Der

Der Autor ist Mitarbeiter der Deutschen Philips GmbH

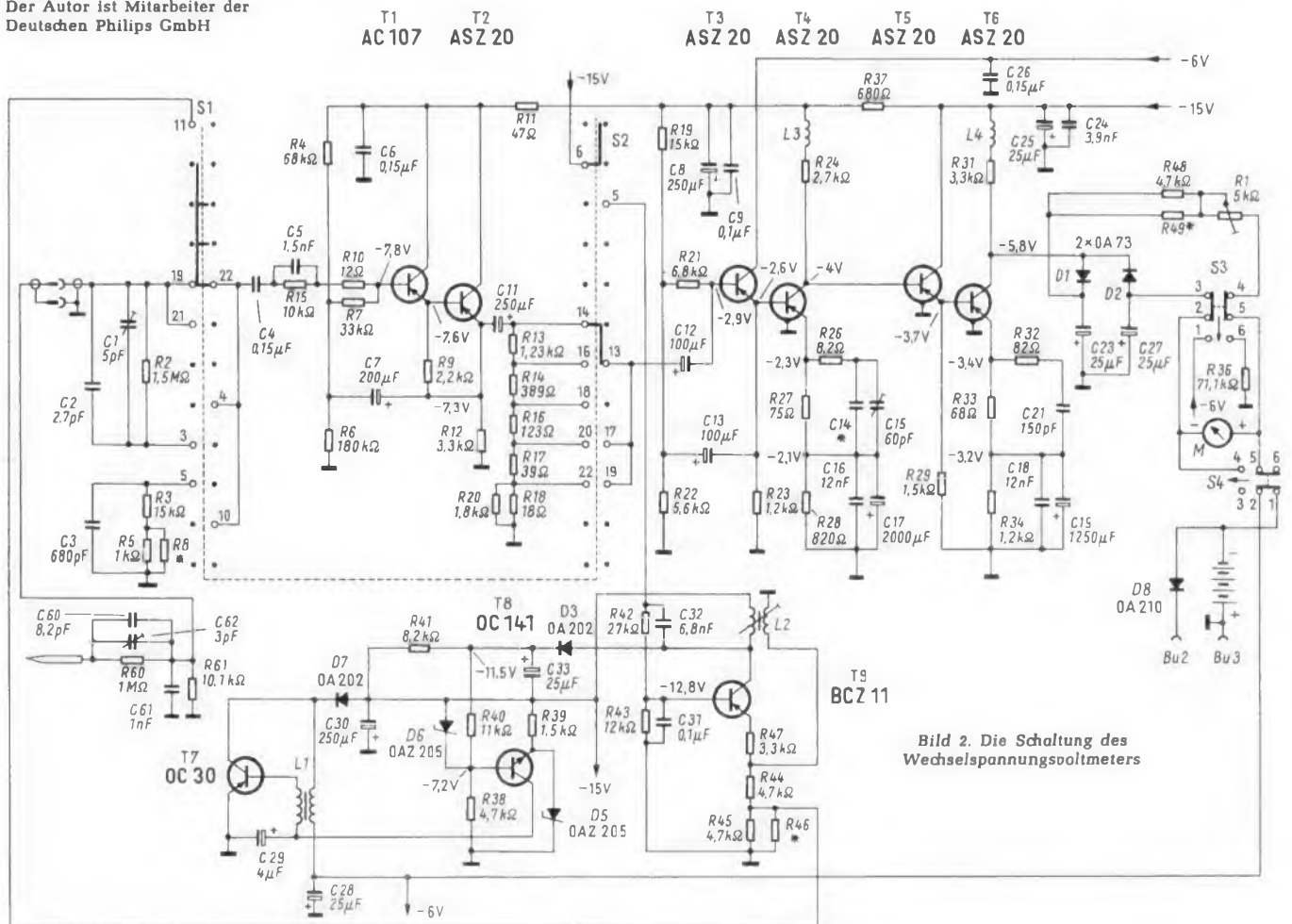


Bild 2. Die Schaltung des Wechselspannungsvoltmeters

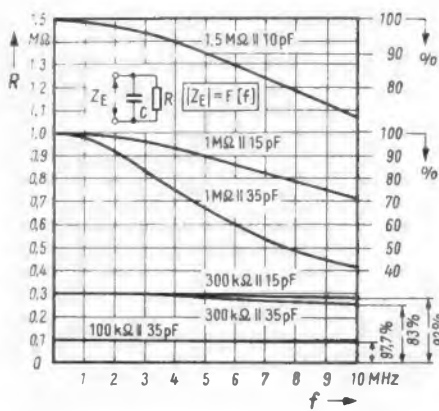
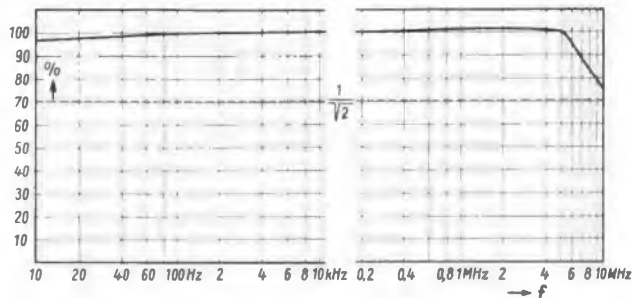


Bild 3. Das Verhalten der Eingangsimpedanzen in Abhängigkeit von der Frequenz

Rechts: Bild 4. Die Frequenzdurchlaßkurve im 10-mV-Bereich



Verbindungspunkt R 4, R 6, R 7 führt somit die volle Ausgangsspannung der Doppelstufe T 1, T 2. Bekanntlich schwächt ein Emitterfolger entsprechend dem Verhalten einer Katodenfolgerstufe die Eingangsspannung um einen geringfügigen Betrag ab. Der Verstärkungsfaktor derartiger Impedanzwandler beträgt etwa 0,95 bis 0,97. Außerdem besitzt die Ausgangsspannung die gleiche Phasenlage wie die Eingangsspannung. Demzufolge erhält der Widerstand R 7 an der einen Seite über den Widerstand R 10 die Eingangsspannung und am anderen Anschluß die um ein Geringes verminderte Ausgangsspannung. Da beide Spannungen in Phase sind, ist in Wirklichkeit nur die Spannungsdifferenz  $\Delta U = U_E - U_A$  wirksam. Der durch den Widerstand R 7 fließende Strom ist also um ein Vielfaches kleiner – genau um den Kehrwert des Prozentsatzes der Spannungsminderung – als der Strom, der fließen würde, wenn man das der Basis abgewandte Ende des Widerstandes R 7 an das Chassispotential legen würde.

Nimmt man an, daß die Eingangsstufe die Steuerspannung um 3 % abschwächt, so ergibt sich, daß der Widerstand R 7 scheinbar um den Faktor 1,03 = 30 größer geworden ist. So ist zu erklären, daß die wirkliche Eingangsimpedanz dieses Impedanzwandlers 1 MΩ beträgt, während der Ausgangswiderstand einige zehn Ohm aufweist.

Von dieser niedrigen Ausgangsimpedanz wird über den Kondensator C 11 die Spannung an den Abschwächer, bestehend aus den Widerständen R 13 bis R 18, geführt. Somit braucht dieser ohmsche Spannungsteiler trotz des großen Frequenzumfangs nicht kompensiert zu werden, weil er genügend niederohmig aufgebaut werden kann und die parasitären Kapazitäten kaum in Erscheinung treten.

Übersteigt die Eingangsspannung den Betrag von 100 mV, dann wird in der sechsten Stellung der gekuppelten Schalter S 1 und S 2 die Spannung eingangsseitig durch den Spannungsteiler R 2/R 3/R 5 um den Faktor 100 vermindert. Dieser Spannungsteiler ist mit den Kapazitäten C 1, C 2 und C 3 frequenzkompensiert und wird mit dem Widerstand R 8 abgeglichen. Der Eingangsspannungsteiler ist also für die Meßbereiche 300 mV, 1 V und 3 V in Funktion. Für diese

Bereiche ist die Eingangsimpedanz größer als 1,5 MΩ und die Eingangskapazität kleiner als 10 pF.

Aus der Tabelle ist zu ersehen, daß bis zu einer Eingangsspannung von 100 mV die Abschwächung nur am Ausgang des Emitterfolgers vorgenommen wird. Bei Spannungen von 300 mV bis 3 V wird mit dem Eingangsspannungsteiler eine Spannungsabschwächung von 1 : 100 durchgeführt, um Übersteuerungen zu vermeiden. Verwendet man den mitgelieferten Meßkopf, so erfolgt generell für alle erstgenannten acht Spannungsbereiche eine zusätzliche Abschwächung von 1 : 100. Der Meßkopf enthält im Längszweig einen Widerstand von 1 MΩ und als Querwiderstand 10,1 kΩ. Dieser Widerstandsspannungsteiler ist ebenfalls

frequenzkompensiert. Man kann also die Spannungen von etwa 30 mV bis 3 V bei einem Eingangswiderstand von 1,5 MΩ || 10 pF entweder ohne Meßkopf oder bei einer Eingangsimpedanz von 1 MΩ || 15 pF mit Hilfe des Meßkopfes messen.

Korrekturweise sollte man das Eingangsverhalten eines elektronischen Voltmeters durch die Angabe des Scheinwiderstandes kennzeichnen. Die Eingangsimpedanz ist jedoch sehr stark frequenzabhängig, und ihre Angabe sagt in der Praxis über das Eingangsverhalten recht wenig aus. Die Frequenzabhängigkeit wird nicht nur durch die Eingangsimpedanz des Meßgerätes bestimmt, sondern auch weitgehend durch den inneren Widerstand des Prüflings beeinflusst. Durch die Angabe des Ohmwertes und des Werts der aufzunehmenden Kapazität beschreibt man für die Praxis ausreichend und zweckdienlicher das Dämpfungs- und Verstimmungsverhalten des Meßgerätes.

In Bild 3 sind diese Angaben als Parameter enthalten. Die X-Achse enthält als willkürlich Veränderliche die Frequenz  $f$  (MHz) und die Y-Achse den Wert des Scheinwiderstandes  $R$  (MΩ). Außerdem sind in Y-Richtung Prozent-Angaben mit unterschiedlichem Maßstab enthalten. Bei der Parallelschaltung von beispielsweise 1,5 MΩ

und 10 pF – den Verhältnissen des 300-mV-, 1-V-, 3-V-Bereichs – variiert der Scheinwiderstand absolut gesehen bei einer Frequenzvariation  $\Delta f = 10$  MHz um etwa 30 %. Die gleiche Variation ist bei der nächsten Kurve vorhanden, die das Verhalten eines Widerstandswertes von 1 MΩ parallel zu 15 pF kennzeichnet. Das muß so sein, da die Zeitkonstanten beider RC-Glieder gleich sind. Die Änderung der Impedanz der dritten Kurve, 1 MΩ parallel zu 35 pF, ist bei gleicher Frequenzvariation bedeutend größer, bei einer Frequenz von 10 MHz sinkt die Eingangsimpedanz auf 40 %. Dem Verlauf der besprochenen Kurven kann man entnehmen, daß dieselben bei Gleichspannung – Frequenz Null – die 100-%-Marke tangieren und nach Überschreiten eines Wendepunktes sich im Unendlichen der X-Achse nähern.

Nun kann man das Eingangsverhalten entsprechend den Gegebenheiten der Praxis nicht nur für sich betrachten, sondern man muß auch die Innenwiderstände des Prüfobjekts in Betracht ziehen. Unter deren Berücksichtigung erscheint der Widerstand  $R$  durch den Innenwiderstand des Prüflings in den meisten Fällen der Praxis erheblich verkleinert. Die zu kontrollierenden bzw. zu messenden Spannungen stehen meistens an Netzwerken zur Verfügung, deren Ausgangsimpedanzen einige hundert Kiloohm betragen. Zur Kennzeichnung wurden drei weitere Kurven im Diagramm Bild 3 aufgenommen. Dies sind die Kurven 300 kΩ parallel zu 15 pF, 300 kΩ parallel zu 35 pF und 100 kΩ parallel zu 35 pF. Die Variation der Impedanz derartiger Anordnungen ist bedeutend geringer, sie beträgt im ersten Fall 8 % und erreicht im zweiten und dritten Fall 13 % und 2,3 %. Daraus erkennt man, daß zumindest im NF-Gebiet das Dämpfungsverhalten und die Frequenzabhängigkeit der Eingangsimpedanz des Gerätes weitgehend vernachlässigt werden dürfen.

Schwieriger wird der Fall bei Resonanzverstärkern, bei denen nicht nur gedämpft, sondern auch verstimm wird. Will man hier genaue Meßergebnisse erhalten, so muß man zweckmäßigerweise den gerade angestasteten Schwingkreis, der durch die Antastung verstimm wird, nachstimmen. Selbstverständlich muß die Korrekturmöglichkeit in gegenläufiger Richtung so groß sein, daß sich der Verstimmungsfehler beheben läßt. Nach erfolgter Messung ist diese Korrektur unbedingt rückgängig zu machen!

## Die Verstärkerstufen

Über den Kondensator C 12 in Bild 2 wird die abgeschwächte Spannung der Basis des Transistors T 3 zugeführt. Er ist ebenfalls als Emitterfolger geschaltet, sein Lastwiderstand R 23 hat einen Wert von 1,2 kΩ. Auch hier wird dem Basisspannungsteiler über eine Kapazität C 13 die Ausgangsspannung zugeführt, so daß der Widerstand R 21 als Last für den vorangehenden niederohmigen Abschwächer (R 13 bis R 18) um ein Vielfaches größer erscheint. Der niederohmige Spannungsabschwächer wird also kaum durch die Eingangsimpedanz des Transistors T 3 belastet.

Mit diesem Transistor, der nicht der Verstärkung, sondern der Impedanzwandlung dient, ist der Transistor T 4 galvanisch gekoppelt. Er ist das erste spannungsverstärkende Element der Schaltung. Sein Kollektorstromwiderstand R 24 ist mit 2,7 kΩ verhältnismäßig klein. Er liegt in Serie mit der Kompensationsdrossel L 3. Sie dient der Erweiterung des Frequenzbereichs am oberen Ende. Den gleichen Zweck erfüllen die Elemente R 27, R 26, C 14 und C 15. Mit dem Widerstand R 27 wird eine Stromgegenkopplung erreicht. Nun ist das Parallelglied

Meßbereiche und Eingangsimpedanzen			
Bereich	MΩ/V	Eingangsimpedanz	Eingang
1 mV	1000		
3	333		
10	100	1 MΩ    35 pF	direkt
30	33		
100	10		
300	4,5		
1 V	1,5	1,5 MΩ    10 pF	direkt
3	0,45		
100 mV	10		
300	3		
1 V	1		
3	0,3	1 MΩ    15 pF	über Meßkopf
10	0,1		
30	0,03		
100	0,01		
300	0,003		

aus R 26 und den beiden Kondensatoren C 14 und C 15 frequenzabhängig. Die Gegenkopplung wird so mit steigender Frequenz geringer.

Der Widerstand R 28 dient der Arbeitspunktstabilisierung des Transistors T 4, er ist durch die Kondensatoren C 17 und C 16 für den gesamten Frequenzbereich wechsellspannungsmäßig überbrückt.

Als nächstes folgt der Transistor T 5 als Impedanzwandler. Er steuert den Transistor T 6, der in Emitterschaltung eine beträchtliche Spannungsverstärkung bewirkt. Der Ausgang dieses Transistors arbeitet auf den Gleichrichterkreis. Mit der Drossel L 4 werden auch hier die hohen Frequenzen angehoben. Ähnlich wie beim Transistor T 4 ist diese Stufe frequenzabhängig stromgegenggekoppelt. Diese Gegenkopplung wird mit den Widerständen R 32 und R 33 und dem Kondensator C 21 erreicht. Der Emitterwiderstand R 34 ist durch die Kondensatoren C 18 und C 19 für den ganzen Frequenzbereich kurzgeschlossen.

Im Bild 4 ist der Amplitudengang in Abhängigkeit von der Frequenz des Gerätes aufgetragen. Bei der Ermittlung der Kurve wurde der 10-mV-Bereich verwendet und mit dem Anschlußkabel (ohne Meßkopf) gemessen. Die Verstärkung ist bei großer Frequenzvariation in weiten Grenzen konstant. Bei 10 Hz ist ein Abfall von rund 2,5 % zu verzeichnen. Die Kurve verläuft ab 100 Hz bis 0,4 MHz waagrecht, und erhält dann eine kleine Überhöhung. Kurz vor 5 MHz wird die 100-%-Grenze wieder unterschritten. Die obere Grenzfrequenz (3-dB-Grenze) wird bei etwa 10,5 MHz erreicht. Demnach ist das Gerät auch im ZF-Teil des FM-Bereiches verwendbar, wenngleich man es hier vorwiegend als Indikator zur Signalverfolgung gebrauchen wird.

Die Ausgangsspannung wird mit Hilfe der Gleichrichter D 1 und D 2 und der Kondensatoren C 23 und C 27 verdoppelt und über die Widerstände R 48 und R 1 dem Instrument M zugeführt. Mit dem Schalter S 3 kann es in Serie mit dem Widerstand R 36 an die Batteriespannung gelegt werden, um ihren Ladezustand zu kontrollieren. Zum Einschalten des Voltmeters dient der Schalter S 4, mit dem auch in Stellung „Aus“ die Klemmen des Instrumentes kurzgeschlossen werden. Dadurch wird das Instrument infolge Dämpfung des Meßwerks beim Transport geschützt.

**Spannungswandler und Generator zur Kalibrierung**

Für den Kaskadenbetrieb der besprochenen Verstärkerschaltung ist neben der 6-V-Spannung eine Spannung von -15 V erforderlich. Diese wird mit einem elektronischen Spannungswandler erzeugt. Dazu bildet der Transistor T 7 mit dem Übertrager L 1 einen nicht begrenzenden Meißneroszillator. Er lädt über den Gleichrichter D 7 den Ladekondensator C 30 auf 15 V auf. Diese Spannung wird mit einer Brückenschaltung, gebildet aus den Zenerdioden D 5 und D 6 sowie den Widerständen R 38 und R 39, stabilisiert. Im Diagonalzweig dieser Brücke liegt der npn-Transistor T 8. Weicht die -15-V-Spannung von ihrem Sollwert auch nur geringfügig ab, so entsteht in der Brücke infolge der Unlinearität zweier Brückenglieder (D 6 und D 5) eine erhebliche Differenzspannung, die den Transistor T 8 steuert. Mit dieser Differenzspannung wird der Arbeitspunkt des Oszillator-Transistors T 7 erheblich verschoben und damit seine Amplitude beträchtlich geändert. Diese Rückwärtsregelung hält die -15-V-Spannung auch bei größeren Änderungen der 6-V-Batteriespannung annähernd konstant.

Der Transistor T 9 erzeugt die 10-kHz-Eichspannung. Er wird mit der stabilisierten 15-V-Spannung betrieben. Im Kollektorkreis liegt die Primärwindung des Übertragers L 2. Die Rückkopplungswicklung steuert den Emitter. Der Basisspannungsteiler besteht aus den Widerständen R 42, R 43. Er erhält seine Oberspannung nur in Stellung CAL = Eichen des Schalters S 1-S 2 von der 15-V-Leitung; nur dann schwingt der Oszillator an. Die Stabilisierung der Oszillatoramplitude und damit der Vergleichsspannung wird mit der Diode D 3 und der RC-Kombination R 41, C 33 durchgeführt.

Im Prinzip ist die Diode D 3 mit der Spannung vom Kondensator C 33 vorgespannt. Erst wenn die Spitzenwerte der Oszillatoramplitude des Übertragers L 2 diese Vorspannung überschreiten, wird der Gleichrichter D 3 leitend und dämpft mit einem Drittel des Widerstandes R 41 den Oszillator. Die Spannung am Verbindungspunkt R 41, R 40, C 33 wird dadurch etwas positiver, und es wird dem Transistor T 8 eine scheinbar zu große Betriebsspannung vorgetäuscht, die er über den Transistor T 7 auszuregulieren trachtet.

Mit diesen Schaltungsmaßnahmen wird sowohl die 15-V-Spannung stabilisiert als auch die Eichspannung konstantgehalten. Mit dem Abgleichwiderstand R 46 parallel zu R 45 wird die Eichspannung auf 100 mV abgeglichen. In Stellung CAL des Schalters S 1-S 2 gelangt diese Spannung an den Eingang des Verstärkers.

**Anwendung**

Auf Grund seiner hohen Anzeigeempfindlichkeit ist das Verstärkervoltmeter u. a. auch zur definierten Signalverfolgung ver-

Das gleiche gilt auch für den Tonbandgeräte-Service, z. B. zur Untersuchung von Löschgeneratoren. Hierbei lassen sich auch Kopfströme von Tonbandgeräten elegant messen, indem man den Spannungsabfall an einem kleinen Widerstand mißt (10 oder 100 Ω), der in Reihe mit der Wicklung des Kombi-Kopfs liegt. Bei vielen Tonbandgeräten sind diese Meßwiderstände bereits eingebaut. So lassen sich z. B. der Vormagnetisierungsstrom wie auch der Aufsprechstrom für den gesamten Frequenzbereich messen und die Aufsprechcharakteristik aufnehmen. Dabei läßt sich bei Tonbandgeräten außerdem zeitsparend eine definierte Signalverfolgung sowohl für den Aufsprechvorgang wie auch für den Wiedergabebefehl vornehmen.

Bei Taschengerten besonders kleiner Ausführung kann man mit diesem Verstärkervoltmeter eine Signalverfolgung durchführen. In den meisten Fällen kann hierbei die Funktion des Oszillators nachgewiesen werden, ohne das Gehäuse öffnen zu müssen. Zu diesem Zweck wird z. B. für den Nachweis der Oszillatorfrequenz des Mittelwellenbereichs ein verlustarmer, auf 1,5 MHz abgestimmter Schwingkreis parallel zum Eingang des Meßkopfes geschaltet. Dieser Schwingkreis soll trotz der anzustrebenden geringen Verluste eine Induktivität erhalten, die ein möglichst offenes Kraftlinienfeld hat. Man wird hierzu also keine Schalen- oder Topfkerne verwenden. Ein so angeordneter Schwingkreis am Eingang des Verstärkervoltmeters dient als magnetisches Aufnahmeorgan für das Oszillatorstreufeld des Prüflings. Bringt man einen Reiseempfänger in die Nähe dieser Schwingkreis-

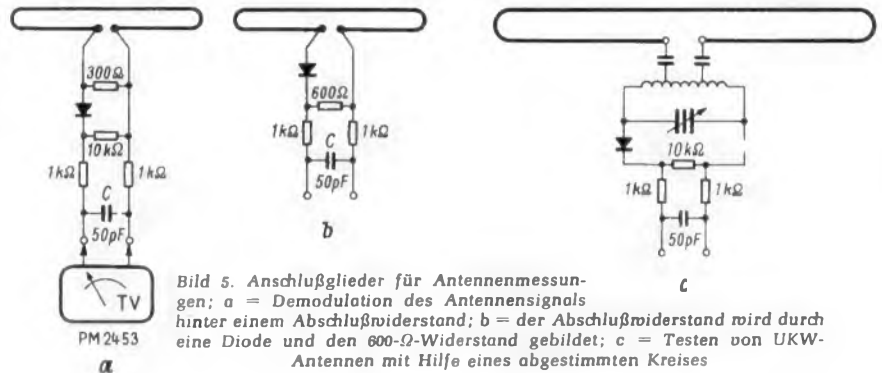


Bild 5. Anschlußglieder für Antennenmessungen; a = Demodulation des Antennensignals hinter einem Abschlußwiderstand; b = der Abschlußwiderstand wird durch eine Diode und den 600-Ω-Widerstand gebildet; c = Testen von UKW-Antennen mit Hilfe eines abgestimmten Kreises

wendbar. Spannungen von 100 µV und weniger lassen sich bequem nachweisen. Schaltet man vor den Eingang des Verstärkervoltmeters einen abstimmbaren Schwingkreis, so ist man in der Lage, selbst Antennenspannungen zu messen. Das gleiche gilt natürlich für den Nachweis der Eingangsspannung eines starken Ortssenders am ersten Kreis eines Rundfunkgerätes. Selbstverständlich lassen sich bequem Oszillatorspannungen bis zu einer Frequenz von 5 MHz messen und mit höherer Frequenz nachprüfen. Meist stehen diese Spannungen in der Größenordnung von etwa 1 V bis 100 V zur Verfügung, so daß es geraten erscheint, hierfür den Meßkopf zu verwenden.



Bild 6. Im zerlegten Zustand ist der Aufbau des Gerätes gut zu erkennen

sonde, so wird ein Teil der Oszillatorenergie vom Schwingkreis aufgenommen und vom Verstärkervoltmeter zur Anzeige gebracht. Da dieses transportabel ist, kann man es als Indikator zum Ausrichten abgestimmter Antennen verwenden. Das bezieht sich selbstverständlich auf den Ortsempfang.

Man schließt zu diesem Zweck die Antenne mit dem Fußpunktwiderstand ab und demoduliert das Antennensignal (Bild 5a). Der Abschlußwiderstand kann aber auch durch die Demodulatoranordnung selbst gebildet werden (Bild 5b). Man verwendet die Serienschaltung, da in der Antenne ein Gleichstromweg vorhanden ist. In Bild 5a und 5b sind je zwei Widerstände zu je 1 k $\Omega$  enthalten, die eine kapazitive Belastung der Antenne durch das Transistor-Voltmeter verhindern und mit dem Kondensator C entkoppelnd wirken.

Vom Transistor-Voltmeter wird hierbei nur die demodulierte Niederfrequenzspannung angezeigt. Mit dieser Schaltung kann man daher nur amplitudenmodulierte Signale, z. B. Fernsehsignale, nachweisen. In gleicher Weise – mit der beschriebenen

Demodulatoranordnung – läßt sich das Verteilernetz einer Gemeinschafts-Fernseh-Antennenanlage überschlägig prüfen. Man muß aber bei Vergleichsmessungen nur während der Ausstrahlung des Testbildes messen, also bei gleichbleibendem Modulationsgrad.

Beim Testen von UKW-Antennen muß zwischen der Antenne und dem Demodulator ein verlustarmer, abstimbarer Schwingkreis eingeschaltet werden (Bild 5c). Er ist so abzustimmen, daß seine eine Flanke den Sendekanal überdeckt. An dieser Flanke erscheint der FM-Träger auch amplitudenmoduliert und kann mit der Diodenschaltung demoduliert werden. Der Demodulator ist hochohmiger auszuführen; mit dem Schwingkreis ist eine gewisse Widerstands-Transformation möglich.

Bild 6 zeigt zum Schluß den inneren Aufbau des Gerätes. Der Spannungswandler ist in einem Abschirmgehäuse untergebracht. Die eingebaute Batterie erlaubt je nach Gebrauch 30 bis 45 Betriebsstunden. Sie kann über die Buchsen Bu 2 und Bu 3 in Bild 2 wieder aufgeladen werden. Das empfohlene Ladegerät hat die Typen-Nr. PM 9000.

Sie stammt aus einer Druckschrift der Firma Neumüller & Co. über Feldeffekt-Transistoren der General Micro Electronics Inc. In der Schaltung sind die beiden Feldeffekt-Transistoren Typ X-1004 galvanisch mit den beiden, npn-Transistoren gekoppelt. Die Meßbereiche werden durch die Größe des Widerstandes R eingestellt. Leider dürfte der Bau eines solchen Gerätes für den Praktiker vorerst an dem hohen Preis dieser Feldeffekt-Transistoren scheitern. Ein Stück kostet nämlich 162,50 DM.

Die Firma Neumüller vertreibt übrigens ein industriemäßiges Gleichspannungs-Transistorvoltmeter Typ Operator 31. Dieses elektronische Voltmeter besitzt einen Eigenwiderstand von 100 M $\Omega$  auf allen Bereichen. Die Meßbereiche von 0,3 V bis 900 V Vollauschlag werden auf einfache Weise durch Drucktasten geschaltet. Die Nullpunktstabilität wird besser als 0,5 % über Jahre hinaus angegeben. Das Gerät ist mit 3000 V auf allen Bereichen beliebig lange überlastbar. Es wird ebenfalls aus eingebauten Batterien betrieben, selbst wenn man die Batterien ständig eingeschaltet läßt, soll sich eine Lebensdauer von einem Jahr ergeben. Li

Wir haben bei der Erklärung der Wirkungsweise des Feldeffekt-Transistors in Bild 1 die vertrauten Ausdrücke des Transistors verwendet, weil die amerikanischen Ausdrücke Source, Gate und Drain unseren Lesern noch nicht geläufig sind. Wir verweisen hierzu auf die beiden ausführlichen Aufsätze in der FUNKSCHAU 1965, Heft 4, Seite 79 und 82, über Feldeffekt-Transistoren und deren Elektroden-Bezeichnungen.

## Feldeffekt-Transistorvoltmeter mit 11 M $\Omega$ Eingangswiderstand

Der hohe Eingangswiderstand von Feldeffekt-Transistoren ermöglicht den Bau von elektronischen Voltmetern mit sehr hohen Eingangswiderständen. Man erzielt damit die Eigenschaften von Röhrevoltmetern, benötigt jedoch keine Heizspannung und keinen Netzanschluß. Das Gerät kann in ein kompaktes Gehäuse mit den Batterien zusammengebaut werden. Man erhält somit ein handliches, hochohmiges Voltmeter.

Die hier abgebildete Schaltung eines solchen Gerätes ist der amerikanischen Zeitschrift Radio Electronics, November 1964, Seite 36, entnommen. Die Anordnung ist recht einfach. Der Eingangsspannungsteiler besteht aus einem Festwiderstand von 11 M $\Omega$  und einem Stufenschalter. Dieser schaltet je nach Meßbereich (1 V bis 1 kV Vollauschlag) einen passenden Widerstandswert in Serie mit dem 11-M $\Omega$ -Festwiderstand. Die abgegriffene Teilspannung wird mit einem Tiefpaß aus 200 k $\Omega$  und 10 nF gesiebt, um etwa überlagerte Stör-

spannung zugeführt. Dieser Widerstand ist im 1-V-Bereich notwendig, bei dem sonst keine leitende Verbindung zwischen der Bezugsleitung und der Steuerelektrode bestehen würde.

Der Kollektor des Transistors liegt direkt an der 9-V-Batterie B 1. Der Emitter-Ruhestrom wird für das Instrument durch einen Gegenstrom aus der Batterie B 2 kompensiert. Der Nullpunkt im Ruhezustand wird mit dem Potentiometer P 1 eingestellt. Der Trimmwiderstand P 2 dient zum Eichen des Endauschlags im 1-V-Meßbereich. Werden Spannungsteilerwiderstände mit 1 % Genauigkeit verwendet, dann stimmen damit auch die übrigen Bereiche.

Der Eingangswiderstand kann auf das Doppelte, also auf 22 M $\Omega$ , erhöht werden, wenn man ein Instrument mit 50  $\mu$ A Vollauschlag benutzt. Der 11-M $\Omega$ -Widerstand am Eingang kann dann auf 22 M $\Omega$  vergrößert werden.

Zum Betrieb dienen zwei 9-V-Transistorbatterien. Sie werden durch einen doppelpoligen Ausschalter abgeschaltet. Das Gerät enthält keine Signallampe, denn sie würde weit mehr Strom verbrauchen als die Schaltung selbst. Man sollte jedoch trotzdem stets darauf achten, das Gerät auszuschalten, denn es fließt ein Strom, auch wenn der Zeiger auf Null steht.

Bild 2 zeigt die Prinzipschaltung eines Pico-Amperemeters mit zwei Feldeffekt-Transistoren und zwei normalen Vorstufentransistoren in Brückenschaltung.

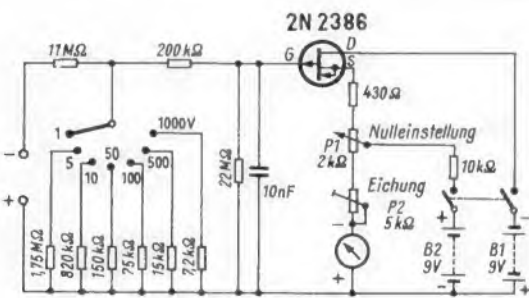


Bild 1. Schaltung eines elektronischen Voltmeters mit 11 M $\Omega$  Eingangswiderstand mit einem Feldeffekt-Transistor Typ 2 N 2386 von Texas Instruments

oder Brummspannungen zu unterdrücken. Die Teilspannung wird dann an die Steuerelektrode des Feldeffekt-Transistors geführt. Verwendet wird der Typ 2 N 2386 von Texas Instruments. Er arbeitet in einer Schaltung ähnlich einem Emitterfolger. Der Arbeitswiderstand liegt in der Emitterleitung in Serie mit dem Anzeigeinstrument. Dieses Instrument hat 0,1 mA Vollauschlag bei 2 k $\Omega$  Innenwiderstand. Die an der gesamten Widerstandskombination abfallende Spannung wird über einen Widerstand von 22 M $\Omega$  der Steuerelektrode als Grundvor-

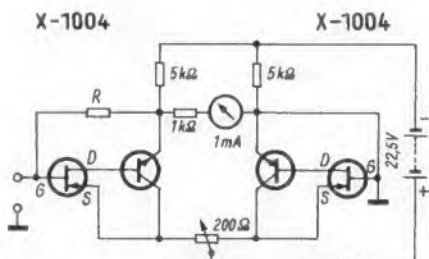


Bild 2. Pico-Amperemeter mit zwei Feldeffekt-Transistoren

## Neues Verfahren für elektronische Spracherkennung

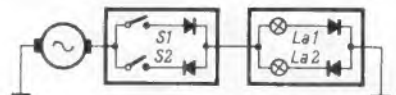
Bisher ist es dem Menschen trotz allem technischen Fortschritt verwehrt geblieben, seine durch die Sprache geformten Gedanken direkt, also ohne Zwischenschaltung seiner Gliedmaßen, in die Tat umzusetzen. Alle Versuche, hierfür Maschinen einzusetzen, die ein großes Vokabular an gesprochenen Worten verstehen können, scheiterten bisher daran, daß kein Verfahren gefunden wurde, mit dem die Aufgaben der Spracherkennung in befriedigender Weise gelöst werden konnten. Telefunken konnte in diesen Tagen der Öffentlichkeit ein Versuchsgerät vorstellen, an dem die Probleme der Sprachanalyse studiert werden sollen, die im Forschungsinstitut des Unternehmens auf dem Gebiet der Spracherkennung zur Zeit bearbeitet werden.

Hierbei handelt es sich um ein Gerät, mit dem ein neues von Heinz Kusch entwickeltes Erkennungsverfahren demonstriert wird, das zur Zeit die Zahlen 1, 2...9, 0 erkennt. Die gesprochenen Zahlwörter werden durch Leuchtziffern angezeigt. Sie können aber auch auf einer Schreibmaschine ausgedruckt werden. Besonders hervorzuheben ist noch, daß es die Zahlwörter auch dann noch erkennt, wenn sie nicht von Männern, sondern von Frauen gesprochen werden.

## Funktechnische Denksportaufgabe

Lösung der Aufgabe aus FUNKSCHAU 1965, Heft 3, Seite 70

Da es sich um Wechselstrom handelt, lassen sich nach dem Schaltbild durch entsprechende gepolte Dioden die positive und die negative Halbwelle für jeweils eine Funktion verwenden.



# Ein Fernsehempfänger von solidem Gebrauchswert

## Siemens-Bildmeister 54

### Gerätebericht und Schaltung

Ingenieure und Techniker haben das Bestreben, Spitzenleistungen zu erzielen und in die Zukunft zu planen. Das darf jedoch bei Konsumgütern nicht in eine Neuerungs-sucht ausarten. Bei Fernsehempfängern liegt beispielsweise die Versuchung nahe, einen möglichst hohen Bedienungskomfort durch verwickelte Automatschaltungen und komplizierte mechanische Tastensysteme zu erreichen und die Transistorisierung weitgehend voranzutreiben. Von der Überspitzung dieser Forderungen hat man sich klugerweise beim Gerät Bildmeister 54 (Bild 1) ferngehalten. Transistoren werden nur dort verwendet, wo sie sich bereits seit Jahren bewährt haben und keinerlei Risiko mehr bieten, nämlich im UHF-Tuner und im Zf-Teil. In den Endstufen und im Ablenkteil werden dagegen moderne speziell für Fernsehempfänger entwickelte Röhren benutzt. Die eigentliche Schaltung stellt geradezu ein Musterbeispiel für die in langen Jahren erarbeitete Technik dar. Man findet hier die bewährten Schaltungen für Verstärkungsregelung, Impulsabtrennung und Synchronisierung, so daß der geübte Servicetechniker bereits allein aus dem Schaltbild fast alle Funktionen erkennen kann.



Bild 1. Ansicht des Siemens-Fernsehempfängers Bildmeister 54

### Eingangsteil

UHF- und VHF-Tuner sind als getrennte abgeschirmte Bausteine auf dem chassisartigen Einschubboden angeordnet. Der VHF-Tuner arbeitet mit der Spezialtriode PC 900 in der Vorstufe und einer PCF 801 in der Misch- und Oszillatorstufe. Mechanisch ist der VHF-Tuner als Kanalwähler mit umschaltbaren Spulensätzen ausgebildet. Die Spulenbrettchen lassen sich auswechseln, die Spulenwindungen sind in Drucktechnik ausgeführt. Daher bleiben die Induktivitätswerte sehr konstant. Zudem wird ein Hartpapier mit besonders geringer Wärmeausdehnung verwendet. Die Abstimmung wandert also nicht, auf eine automatische Scharfabstimmung konnte verzichtet werden.

Der UHF-Tuner arbeitet nach Bild 2 mit zwei Mesa-Transistoren AF 139 in Basis-schaltung. Er wird mit einem Dreifachkondensator stetig durchgestimmt. Die symmetrische Antennenschleife auf die einseitig gerdete Kopplungsspule L1 transformiert. Um Übersteuerungen bei starken Ortssendern zu vermeiden, ist ein Nahempfangsbuchsenpaar mit einem Dämpfungsglied aus den Widerständen 270 Ω und 2 × 560 Ω vorgesehen. Der erste Leitungskreis am Emitter des Transistors T1 ist mit dem Trimmer C 2 fest auf einen günstigen Wert im Bereich abgeglichen. Die Widerstände R 2 und R 3 bilden den Basisspannungsteiler. Die Basis ist über den Kondensator C 4 gerdet. Der Widerstand R 1 stellt den Emitterwiderstand dar.

Im Kollektorkreis des Transistors T1 liegt ein λ/2-Leitungskreis mit den Knoten-trimmern C 5 und C 6 und der Abstimmkapazität C 7. Eine Koppelschleife LK 1 überträgt die Spannung in die dritte Kam-

mer auf den Fußpunkt des mit dem Kondensator C 11 durchgestimmten weiteren Leitungskreises. Der zweite Transistor arbeitet mit der Kapazität C 19 abgestimmt als Oszillator. Die Rückkopplung vom Emitter zum Kollektor erfolgt über die Kapazität C 14. Die Basis ist wie beim Transistor T 1 über eine Kapazität von 1 nF gerdet, auch die Stromversorgung des zweiten Transistors ist ähnlich wie beim ersten ausgelegt. Die UHF-Spannung wird über die Koppelschleife LK 2 in den Emitterkreis eingekoppelt und dadurch mit der Oszilla-

### Zf-Verstärker

Die Funktion ist aus der Gesamtschaltung auf Seite 127 klar zu erkennen. Für den UHF-Empfang dient, wie eben erwähnt, das Pentodensystem im VHF-Baustein als erste geregelte Zf-Verstärkerröhre. Dann folgt ein dreistufiger Bild-Zf-Verstärker. Die erste Stufe ist mit einer Spanngitterpentode EF 183 bestückt. Ihr Eingang läßt sich besser an das Bandfilternetzwerk mit den Tonfallen anpassen. Die Filter werden nicht bedämpft und beim Regeln und beim Röhrenwechsel nicht verstimmt. Die beiden folgenden Zf-Stufen sind mit den Transistoren T 3 und T 4 bestückt. Die Toleranzen der Eingangs- und Ausgangsleitwerte dieser Transistoren würden zu große Streuungen in der Bandbreite der Gesamtdurchlaßkurve verursachen. Um dies auszugleichen, ist das vierte Zf-Filter über einen Trimmkondensator 3...10 pF gekoppelt. Hiermit läßt sich die Bandbreite dieses Filters so einstellen, daß die vorgesehene Gesamtdurchlaßkurvenbreite erzielt wird.

Der 5,5-MHz-Differenztonverstärker mit dem Transistor T 5 bezieht seine Steuerungspannung von der Anode der Video-Endpentode PCL 84. Großen Wert hat man auf die AM-Unterdrückung gelegt. Dazu sind dem Transistor T 5 zwei Dioden zugeordnet worden. Bei kleinen Eingangsspannungen, wenn der Transistor noch als linearer Verstärker arbeitet, begrenzt die im Kollektorkreis liegende Diode die Amplitude. Bei steigender Eingangsspannung beginnt die Begrenzung an der Basis des Transistors AF 116. Sie würde bei sehr großen Signalen jedoch nicht mehr recht wirksam sein. Dann setzt aber die Begrenzung durch die Diode am Eingang des 5,5-MHz-Bandfilters ein. Zusammen mit der AM-Unterdrückung des Ratiodetektors ergibt sich so eine extrem hohe AM-Unterdrückung. Sie bleibt bei allen Abstimmstellungen des Gerätes aufrecht erhalten.

Der Nf-Teil ist mit der Verbundröhre PCL 86 konventionell geschaltet. Eine eigene Gegenkopplungswicklung auf dem Ausgangsübertrager führt zum Fußpunkt des Lautstärkeinstellers zurück.

torfrequenz gemischt. Die gebildete Zwischenfrequenz wird über ein fußpunktgekoppeltes Bandfilter dem Steuergitter des Pentodensystems der Röhre PCF 801 im VHF-Baustein zugeführt. Dieses System dient dann als erste Zf-Verstärkerstufe bei UHF-Empfang.

Die Betriebsspannungen für den UHF-Tuner werden aus einer Anodenspannung von + 218 V des Hauptnetztes abgeleitet. Sie wird durch einen Spannungsteiler aus 15 kΩ und 2,7 kΩ heruntergeteilt. Der Minuspol liegt an Masse, daher müssen auch die Kollektoren der beiden pnp-Transistoren über die Drosseln L 2 und L 6 gleichspannungsmäßig an Masse gelegt werden. Die Umschaltung von UHF- auf VHF-Betrieb erfolgt unkritisch durch Umschalten der Versorgungsspannung.

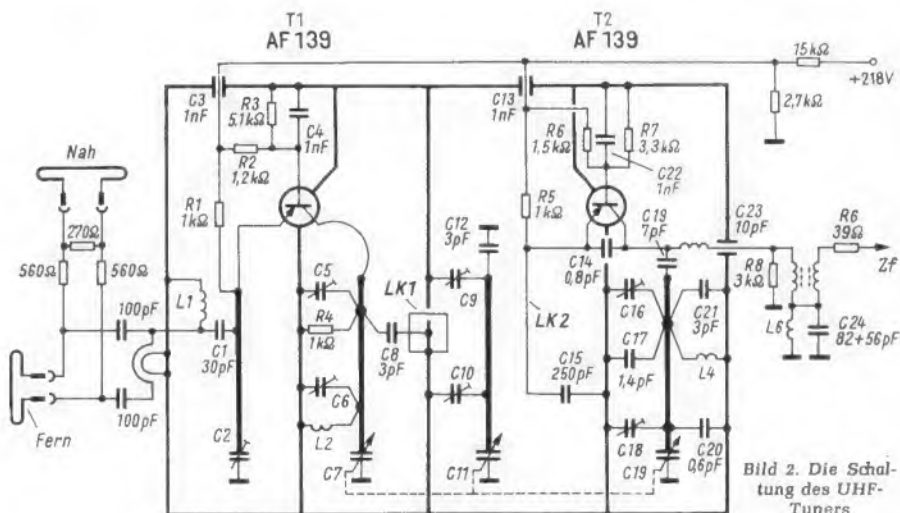


Bild 2. Die Schaltung des UHF-Tuners

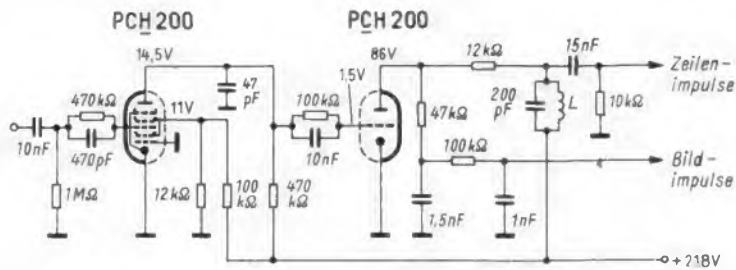


Bild 3. Die Schaltung des Amplitudensiebes

Bemerkenswert ist ferner, daß das Steuergitter der Taströhre Rö 8 über eine kleine Kapazität von 3 pF eine Neutralisationsspannung aus dem Zeilenübertrager erhält (negativ gerichtete Zeilenrücklaufimpulse). Dies verhindert eine Rückwirkung der hohen positiven Zeilenimpulse (etwa 500 V<sub>ss</sub>) an der Anode der Taströhre auf den Videoverstärker.

Die an der Anode der Taststufe erzeugte negative Regelspannung gelangt direkt zum Gitter der ersten Zf-Verstärkerröhre EF 183. Außerdem wird die Eingangstriode PC 900 beim VHF-Empfang verzögert geregelt. Dabei dient die Diode M 3 in der Regelspannungslleitung als Schaltdiode. Sie ist bei eingeschaltetem VHF-Tuner über den 3,3-M $\Omega$ -Widerstand von der Anodenspannung her in Durchlaßrichtung vorgespannt. Sie schaltet also durch und schließt das links von ihr abgehende Stück der Regelspannungslleitung gegen Masse kurz. Das Pentodensystem der Röhre PCF 801 arbeitet daher beim VHF-Empfang mit fester Vorspannung.

Wird mit dem Schalter rechts neben dem UHF-Tuner auf UHF-Empfang umgeschaltet, dann entfällt die positive Vorspannung der Diode, nun überwiegt die negative Regelspannung an der Diodenanode, die Diode ist gesperrt, und die Regelspannung gelangt jetzt zu dem als erste Zf-Verstärkerstufe wirkenden Pentodensystem der PCF 801 im VHF-Tuner. Damit werden dann zwei Zf-Stufen geregelt.

#### Amplitudensieb

Das Amplitudensieb arbeitet nach Bild 3 mit der speziell dafür geschaffenen Röhre PCH 200 mit doppelseitiger Begrenzung ohne Störaustastung (Gitter 1 des Pentodensystems Rö 9 liegt an Masse). Zeilen- und Bildimpulse werden wie üblich aus dem Anodenkreis der Triode ausgekoppelt. Die Zeilenimpulse werden jedoch nicht nur durch einen CR-Hochpaß, sondern durch einen gedämpften Parallelschwingungskreis ausgesiebt.

#### Ablenkteile

Der Zeilenablenkteil arbeitet in bekannter Weise mit Phasenvergleichsschaltung, Sinusgenerator (Pentodensystem Rö 12 in Bild 4), Reaktanzröhre Rö 11 und der Zeilen-Endpentode PL 500 (Rö 13).

Im Bildablenkteil bilden die beiden Systeme der Röhre PCL 85 eine Multivibrator-schaltung. Die Triode wird aus der Boosterspannung über eine VDR-Stabilisierungsschaltung gespeist. In der Spannungsgegenkopplung von der Anode des Endröhrensystems zur Anode der Triode befinden sich die beiden Linearitätseinsteller. Mit dem Außenwiderstand der Triode wird die Bildamplitude und mit ihrem Gitterableitwiderstand die Bildfrequenz justiert. Infolge der Stabilisierung der Anodenspannung der Triode und der starken Gegenkopplung der Pentode arbeitet der Multivibrator sehr stabil. Netzspannungsschwankungen und Röhrenalterung beeinflussen die Bildgeometrie nur sehr wenig.

#### Mechanischer Aufbau

Das gesamte Chassis einschließlich des VHF- und UHF-Teiles sowie die Bedienungstasten und Bedienungsgorgane sind auf einem Einschubboden montiert. Infolge dieser Anordnung kann das als Klappchassis ausgeführte Gerät leicht aus dem Gehäuse herausgenommen werden. Die Bildröhre ist im Gehäuse befestigt. Die Schaltung ist in drei Druckplatten unterteilt, nämlich Zf-Teil, Video- und Tonteil, Zeilen-Endstufe und Kippteile.

#### Verstärkungsregelung

Die automatische Verstärkungsregelung arbeitet in klassischer Weise mit einer Triode als Taströhre (vgl. Fernsehtechnik ohne Ballast, Bild 8.09). Die große Vorspannung von + 120 V an der Katode der Taströhre setzt sich zusammen aus einer verhältnismäßig „steifen“ Spannung aus dem am Punkt + A 3 liegenden Spannungsteiler mit 150 k $\Omega$  und 100 k $\Omega$  und einem aus der Boosterspannung abgeleiteten Konstantstrom. Hiermit wird die Katoden- bzw. Gittervorspannung der Taströhre so gesteuert, daß bei Netzspannungsschwankungen der Schwarzwertpegel des unterdrückten Bildgemes am Gitter der Taströhre konstant bleibt. Netzspannungsschwankungen beeinflussen also nicht die Regelautomatik.

## Getrennt aufgestellte Bildröhre für Demonstrationen

Bei der Schulung von Servicetechnikern sind dem Lernenden die am Fernsehempfänger auftretenden Fehlerquellen möglichst leicht zugänglich zu machen. Auch bei modernen Geräten ist es jedoch nicht immer einfach, an alle wichtigen Teile heranzukommen. Die Bildröhre macht dieses Problem besonders schwierig. Deshalb wird für Schulungszwecke die Bildröhre mit den Ablenksorganen besser außerhalb des Empfängers aufgestellt. Dann sind nicht nur alle Bauteile leichter zu erreichen, sondern auch die Meßgeräte lassen sich gut anschließen. Das Schirmbild soll jedoch sichtbar bleiben, um auch die Röhre selbst als Fehlerindikator verwenden zu können.

Die Verbindung zu den Ablenkspulen und allen Elektroden der Bildröhre außer der

## Prüfbericht

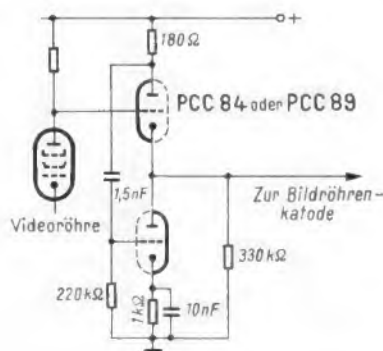
Außerlich bietet das Gerät durch die gefällige Zweckform einen harmonischen Anblick. Der Bildschirm ist der wesentliche Bestandteil. Um ihn herum legt sich nur ein schmaler Gehäuserahmen. Die Bedienungselemente sitzen unterhalb der Bildröhre auf einer Sockelleiste. Holzgehäuse, Kunststoffrahmen und Bedienungsknöpfe haben dezente gut zueinander abgestimmte Farbtöne.

Das Gerät wurde nach erstmaliger Abstimmung monatelang betrieben, ohne daß ein Nachstimmen notwendig geworden wäre. Die Empfindlichkeit reicht auch beim Empfang mit Zimmerantenne für die Bezirkssender aus. Die Synchronisierung steht gut. Sehr kräftige Funkstörer geben Perlenketten auf dem Bildschirm, vermögen jedoch die Zeilen nicht auszureißen.

Im Betrieb ist sehr angenehm, daß zwischen dem ersten und zweiten Programm nur durch Tastendruck umgeschaltet werden kann. Allerdings ist bei einem Gerät dieser Klasse in Kauf zu nehmen, daß man das dritte Programm jeweils individuell abstimmen muß. Auch war beim Mustergerät die Empfindlichkeit in diesem Frequenzgebiet geringer. Dies mag daran gelegen haben, daß der festabgegliche Vorkreis für die höchsten Frequenzen nicht mehr das Optimum ergab.

Zusammenfassend kann man jedoch sagen, daß hier ein solides Gebrauchsgerät geschaffen wurde für denjenigen, der keinen Fernsehklub, sondern einen Empfänger im Hause haben will, der sich nicht aufdrängt, aber auf lange Zeit hinaus infolge seines unkomplizierten Aufbaues seinen Dienst tut.

O. Limann



Schaltung der Katodenverstärkerstufe ohne Koppelkondensatoren

Katode kann zu diesem Zweck bis zu einer Entfernung von etwa 2,5 m verlängert werden, ohne daß störende Effekte auftreten. Wird jedoch die Katodenzuführung so weit verlängert, dann tritt in jedem Fall ein erheblicher Verlust an Bildschärfe auf.

Verbesserungen in dieser Hinsicht kann man mit einer Katodenverstärkerstufe erreichen. Befriedigend ist jedoch das Ergebnis mit einem gewöhnlichen Katodenfolger noch nicht. Deshalb wurden Versuche mit einem Katodenfolger nach White gemacht und eine etwas abgewandelte Schaltung entwickelt, die im Bild dargestellt ist. Sie enthält keine Koppelkondensatoren. Gegenüber einem normalen Katodenverstärker ist das Produkt aus Bandbreite und Verstärkung um den Faktor 4 besser.

Mit dieser Schaltung ist es möglich, ein bis zu etwa 2,8 m langes Vielfachkabel zwischen Empfänger und Bildröhre anzuordnen. Mit Pentoden kann die Kabellänge sogar bis zu etwa 4,5 m ausgedehnt werden. Dabei hat sich als zweckmäßig erwiesen, ein Vielfachkabel für die Ablenkspulen und ein weiteres für die Elektrodenanschlüsse der Röhre zu verwenden. Ein Extrakabel für die Katodenleitung war jedoch in keinem Falle notwendig. Die verwendete Röhre PCC 84 oder PCC 89 enthält ihre Betriebsspannungen aus dem Empfänger. Der Heizfaden liegt im Heizkreis nächst der Bildröhre.

J. Sch.

Nach Hicks, B. W.: Operation of a television tube at a distance from the chassis, Wireless World, Sept. 1964.



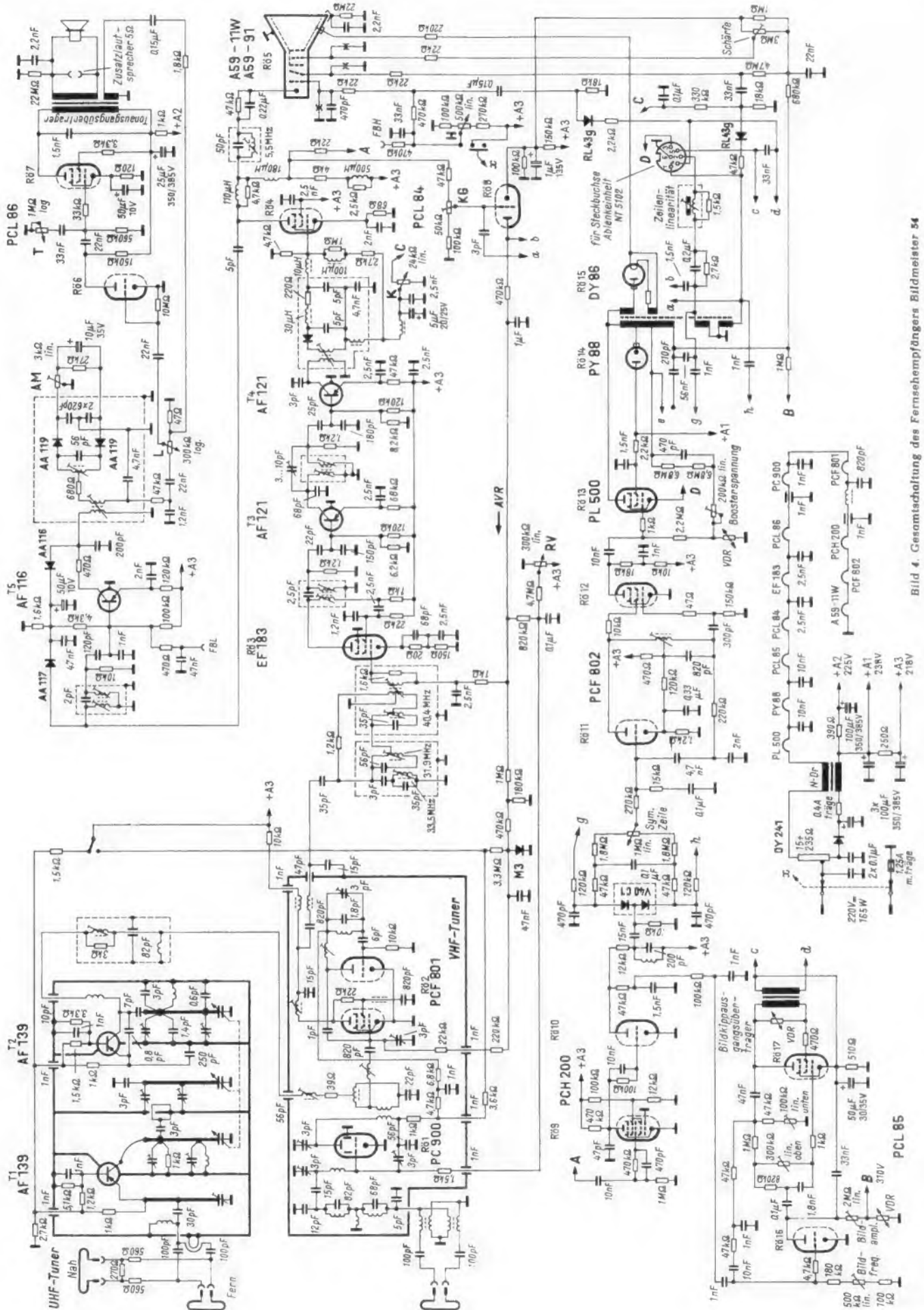


Bild 4. Gesamtschaltung des Fernsehempfängers Bildmeister 54

# Die Industrie stellt neue Empfänger vor

## Fernsehempfänger

Nordmende gab die ersten Informationen über seine neuen Fernsehempfänger der Luxusklasse heraus. Die Tischgeräte Diplomat und Kommodore sowie das Standgerät Roland (Bild 1) sind mit 59-cm-Bildröhren bestückt, während das Tischgerät Panorama eine 65-cm-Bildröhre enthält. In der Werbung wird besonders die neue Schlüsseltaste herausgestellt, die die Geräte gegen unbefugten Gebrauch sichert.



Bild 1. Standgerät Roland von Nordmende

Die wichtigsten technischen Einzelheiten des neuen Chassis in Kürze: Es enthält 14 Transistoren, und außer der Bildröhre und dem Hochspannungsgleichrichter verbleiben nur noch fünf Röhren im Gerät. Der Bild-Zf-Teil ist mit drei Mesa-Transistoren bestückt und weist eine etwa doppelt so hohe Verstärkung wie der des bisherigen Modells auf. Nicht nur der Kanalwähler, sondern auch das Amplitudensieb, der Phasenvergleich und die Störaustastung sind mit Transistoren bestückt.

Die ersten beiden Modelle der Bildmeister-Serie 1965/66 von Siemens sind soeben auf den Markt gekommen. Beide gehören zur Sonderklasse, sie enthalten die Kurzhals-Bildröhre AW 59-91 mit zusätzlichem Schutzfilter, und sie verfügen über VHF-Kanalwähler mit gespeicherter Feinabstimmung, Zeilenfangautomatik sowie über Schnellwahltasten VHF/UHF.

Beim Tischgerät Bildmeister FT 74, das mit seiner Würfelform nur wenig Platz beansprucht, befinden sich alle Bedienungselemente vorn. Die zweite und dritte Bild-Zf-Stufe sowie die Ton-Zf- und die Nf-Vorstufe sind mit Transistoren bestückt.

Das asymmetrische Tischgerät Bildmeister FT 75, das die frühere Type FT 55 ablöst, läßt sich mit einer Jalousie verschließen. Seine UHF-Abstimmung erleichtern ein Grob-Fein-Trieb und eine übersichtliche Skala. Für alle Geräte gibt es eine Fernbedienung für Helligkeit und Lautstärke sowie Einschraubbeine, die sie in Standgeräte verwandeln. Beim Bildmeister FT 74 kann zusätzlich die Schnellwahltaste fernbedient werden.

Telefunken hat mit der Auslieferung seines zweiten Fernsehgerätes der Saison 1965 begonnen. Es ist ein Empfänger der Mittelklasse und wird als Tischgerät (FE 325 T) und in Standausführung mit Jalousietür (FE 325 St) geliefert. Das Chassis weist gegenüber den Geräten des Vorjahres verschiedene elektrische und mechanische Ver-

besserungen auf. Als besonderes technisches Merkmal ist der neue mit fünf Transistoren bestückte Mehrbereichs-Tuner zu nennen, der erstmalig mit der Drucktastenmechanik unmittelbar zusammengebaut und in einem gemeinsamen stabilen Gehäuse untergebracht ist (vgl. FUNKSCHAU 1965, Heft 4, Seite \*265). Bild-Zf- und Ton-Zf-Verstärker sowie die Nf-Vorstufe sind mit Transistoren bestückt. Eine Programmwählautomatik ermöglicht eine schnelle Senderwahl. Sie ist mit fünf Tasten ausgerüstet, wobei jede auf alle Empfangsbereiche einstellbar ist.

## Auto- und Reiseempfänger

Bei Graetz stehen vier neue Transistorempfänger auf dem Programm, von denen zwei in je zwei verschiedenen Versionen (UKM oder UML) zu haben sind, nämlich die Geräte Pagino und Page.

Der Taschensuperhet Grazia, der mit dem Vorjahrsmodell nur noch den Namen gemeinsam hat, ist für den Empfang von UKW und MW eingerichtet. Er enthält neun Transistoren und vier Dioden, und sein UKW-Teil ist mit den Transistoren AF 135 bestückt. Bei UKW-Empfang arbeitet das Gerät mit drei Zf-Stufen und einem symmetrischen Radiodetektor, der für bestmögliche AM-Unterdrückung ausgelegt ist (Bild 2).

Auch das nächstgrößere Gerät Pagino hat man einer weitgehenden Neukonstruktion unterzogen. So arbeitet z. B. in der UKW-Vorstufe der Transistor AF 134 und in der selbstschwingenden Mischstufe die Type AF 125. Die drei Zf-Stufen enthalten ebenfalls moderne Transistoren AF 105, und die UKW-Abstimmung erfolgt mit einem Variometer. Durch das etwas vergrößerte Gehäuse wurde es möglich, eine leistungsfähigere Ferritantenne einzubauen, die jetzt auch den KW-Bereich erfaßt. Ein weiterer Vorzug ist die wesentlich bessere Klanggüte, die auf den Einbau eines größeren Lautsprechers und auf eine leistungsfähigere Endstufe zurückzuführen ist.

In ähnlicher Weise ist der neue Reise- und Autoempfänger Page gegenüber seinem Vorgänger besser geworden. Beim Einschließen in die Autohalterung erhöht sich automatisch die Sprechleistung von 1 W auf 2,5 W, und er läßt sich jetzt ohne Zusatzadapter wahlweise an 8- oder 12-V-Bordnetze anschließen.



Bild 2. Taschenempfänger Grazia von Graetz



Bild 3. In die Touring-Box eingeschoben wirkt der Reiseempfänger als Heimgerät (Schaub-Lorenz)

Im neuen Spitzengerät Superpage 47 C arbeitet ein Mesa-Transistor AF 106 als UKW-Vorstufe, zwei Siliziumdioden engen den Fang- und Mitnahmebereich der UKW-Abstimmautomatik ein, und zur Verbesserung des AM-Empfanges erweist sich eine Bandbreiteneinstellung als äußerst zweckmäßig. Für sämtliche Modelle ist ein Netzanschlußgerät lieferbar.

Auch bei Schaub-Lorenz trifft man vertraute Typennamen an, ähnlich wie es bei Automodellen üblich ist, aber die Zusatzbezeichnungen T 60 kennzeichnen durchweg wesentlich verbesserte Konstruktionen.

Der Polo T 60 ist etwas größer geworden als sein Vorgänger. Dadurch wurde der Einbau eines größeren Lautsprechers möglich, der zusammen mit einer stärkeren Endstufe auch die Klangqualität steigert. Ferner besteht neuerdings der Batteriesatz aus vier Monozellen (bisher Babyzellen), was nicht nur der Betriebsdauer eines Batteriesatzes, sondern auch dem Betriebsstunden-Preis zugute kommt. Modernste Transistoren und eine größere, auch für Kurzwellen geeignete Ferritantenne sorgen für erhöhte Empfangsleistung. Das Modell Polo ist wahlweise mit den Bereichen UKM oder UML lieferbar.

Das gilt auch für das Gerät Weekend T 60, dessen Ausgangsleistung bei Autobetrieb jetzt 2,5 W beträgt. Zwei zusätzliche Tasten erlauben das kurzzeitige Einschalten einer Skalenbeleuchtung und das Umschalten auf die Autoantenne. Zwei eingebaute Dioden bedämpfen bei überhöhten Antennenspannungen (Vorbeifahren an Sendern) die Kreise und unterdrücken damit die sonst eintretenden Übersteuerungs-Erscheinungen (Verzerrungen).

Die Ausgangsleistung des Spitzengerätes Touring wurde ganz beträchtlich gesteigert, sie beträgt im Freien 2,5 W und im Auto sogar 6 W. Neuartig ist die zusätzlich angebotene Touring-Box, ein flaches Holzgehäuse, in das man den Touring einschieben und formschön verkleidet als Heimempfänger betreiben kann. Hierbei leistet das Netzgerät NG 1000 gute Dienste, das zu allen Schaub-Lorenz-Modellen paßt (Bild 3).

Vier neue Empfänger stellt Siemens vor. Der Reisesuperhet Turf RK 74 verfügt über die Wellenbereiche UML, und seine Autohalterung ist mit einer Diebstahlsicherung versehen. Beim nächstgrößeren Gerät Auto-Turf hat man die Wahl zwischen der Type RK 72 für UML und RK 73 für UKM. Die UKW-Vorstufe ist jeweils mit einem Mesa-Transistor bestückt, und bei Autobetrieb steht eine Sprechleistung von 1,6 W zur Verfügung. Das Spitzengerät Turnier RK 71 verfügt über einen fünften Wellenbereich in Gestalt des gespreizten 49-m-KW-Bandes (Luxemburg-Taste). Eine abschaltbare UKW-Scharfabbildung und eine Begrenzungsdioden gegen UKW-Übersteuerung vervollständigen den Komfort.

## Heim-Radio mit Schaltuhr

Graetz stellt mit dem Empfänger Hosteß einen transistorbestückten Heimempfänger für Netzanschluß vor, der mit einer Synchron-Schaltuhr ausgestattet ist. Die Schaltung wurde weitgehend von dem bekannten Modell Contact übernommen, daher ist das neue Gerät ebenfalls als Wechsel-Sprechanlage zu verwenden. Die Schaltzeit zum Wecken läßt sich bis zu zwölf Stunden im voraus wählen. Infolge der Transistorbestückung beträgt der Stromverbrauch nur 15 W.

Eine angenehme Dauerstellung  
und sehr gute Bezahlung in einem  
modernen Betrieb bieten wir

## Fernseh-Meister Fernseh-Techniker

Unsere bestens eingerichtete Werkstatt  
befindet sich in einem Neubau mitten im  
Grünen. Moderne 3 1/2-Zimmer-Wohnung  
mit Küche, Bad und Zubehör, ist  
**safort beziehb.** Bitte bewerben Sie sich  
mit den üblichen Unterlagen.

Ihr Funk- und Fernsehberater

### RIEMANN

863 Coburg, Große Johannissgasse u. Spitalgasse  
Telefon 2334



## Kundendienst- Techniker

zur Betreuung von elektronisch-  
gesteuerten Maschinen für den Raum  
Köln/Düsseldorf gesucht.

Bewerbungen mit Zeugnissen und  
Gehaltsansprüchen an Firma

### Friedhelm Leymann

3 Hannover, Bödekerstraße 16

# PHILIPS

Für unseren modern eingerichteten Rundfunk-,  
Fernseh-, Phono- u. Tonbandgeräte-Reparaturbe-  
trieb in unserem **Reparaturzentrum West, Essen-  
Altenessen, Teilungsweg 1**, suchen wir

## Rundfunk-Techniker Fernseh-Techniker Phono-Tonband-Techniker

— mit Reparaturpraxis —

Bewerbungen mit den üblichen Unterlagen  
erbeten an



### DEUTSCHE PHILIPS GMBH

Filialbüro Essen, 43 ESSEN, Lichtstraße 3

## Wir suchen Mitarbeiter

im Raum München

## für sofort oder später

welche den Wunsch nach einer Dauerstellung mit gutem kaufmännischen  
und technischen Niveau und einem kameradschaftlichen Arbeitsteam haben,  
um ihre Persönlichkeit und ihren Idealismus zu voller Entfaltung zu bringen;

einen leitenden ersten

### VERKÄUFER

zur persönlichen Entlastung des Chefs mit guten Umgangsformen, Kennt-  
nissen im Ein- und Verkauf in der Fernseh-, Radio- und Elektrobranche;

### FERNSEHTECHNIKER

mit guten Kenntnissen.

Obliche Bewerbungen an den Franzis-Verlag unter Nr. 4106 L erbeten.

## FERTIGUNGSKAPAZITÄT FREI

Betrieb der elektronischen Industrie übernimmt  
nach Fertigung von Bauteilen und kompletten Ge-  
räten in mittleren und großen Serien.  
Angebote u. Anfragen unt. Nr. 4119D a. d. Verlag.

# PHILIPS

Wir suchen zum baldmöglichen Eintritt

## Rundfunk- und Fernsehmechaniker

für Spezialaufgaben im Rahmen unserer Fernseh-  
geräteproduktion.

Bitte reichen Sie uns Ihre schriftliche Bewerbung  
ein oder rufen Sie uns an. Telefon Krefeld 44 61



### DEUTSCHE PHILIPS GMBH

Apparatefabrik Krefeld - Personal- und Sozialabt.  
415 Krefeld-Linn

Neu einzurichtender Fertigungsbetrieb, Ortsnähe  
München, mit dem Herstellungsprogramm — Rundfunk-,  
Fernseh- und Phonogeräte — sucht:

Gesamten technischen Fertigungs-  
stab (Fabrikationsingenieure,  
-meister, Fertigungsfachleute, Band-  
und Versandleiter, Abnehmer)

Vertriebsleiter

Exportleiter

Assistenten für genannte Abteilungen

Abteilungsleiter

Sachbearbeiter

Disponenten

Sekretärinnen

Stenokontoristinnen

Senden Sie bitte Ihre Bewerbung mit einem kurz-  
gefaßten handgeschriebenen Lebenslauf und einem  
Lichtbild und Nennung des möglichen Eintrittstermins  
unter Nr. 4115 X an Franzis-Verlag.



Für die Abteilung Flugelektronik (Avionik) unserer neuerbauten Flugzeug-Werft in Manching bei Ingolstadt/Donau suchen wir zum baldmöglichsten Eintritt

**Ingenieure (TH und HTL)  
Techniker  
Elektroassistentinnen  
Mechaniker**

zur Prüfung und Wartung moderner Bodengeräte, speziell Radar-Anlagen sowie der dazugehörigen Meßeinrichtungen und Bodenausrüstung.

Nur Bewerber(innen) mit überdurchschnittlichen Fähigkeiten und betontem Interesse an diesem besonders fortschrittlichen Teilgebiet der Nachrichtentechnik und mit gründlichen Erfahrungen elektronischer Art auf dem Gebiet der Fernseh-, Regel-, Steuer- und Höchstfrequenztechnik sowie der Datenverarbeitung werden um Einsendung der üblichen Unterlagen (handgeschr. Lebenslauf, Lichtbild, lückenlose Zeugnisabschriften usw.) unter gleichzeitiger Bekanntgabe der Gehaltswünsche und des frühesten Eintrittstermins gebeten.

Moderna Werkwohnungen sind vorhanden.

**MESSERSCHMITT AG AUGSBURG**  
FLUGZEUG-WERFT MANCHING 8072 Manching bei Ingolstadt

**WEGA**

Hochwertige Technik und moderne Formgestaltung bestimmen das Gesicht unserer Erzeugnisse. WEGA Radio- und Fernsehempfänger zählen deshalb im In- und Ausland zu den Spitzen-erzeugnissen unserer Branche. An der Entwicklung der Radiotechnik sind wir schon über 40 Jahre beteiligt.

In unseren Konstruktionsabteilungen für Rundfunk- und Fernsehen (Schwarzweiß und Farbe) haben wir interessante und zukunftsichere Arbeitsplätze für

**Konstrukteure  
Detailkonstrukteure**

zu besetzen.

Unser Unternehmen bietet günstige Chancen, beruflich voranzukommen. Wir bezahlen leistungsgerecht. Die Wohnungsfrage wird von uns gelöst.

Wir bitten um handschriftliche Bewerbungen mit den üblichen Unterlagen.

**WEGA-RADIO GMBH**  
7012 Fellbach, Stuttgarter Straße 106

**WEGA**

## Nachwuchskräfte für die Konstruktion

In den Konstruktionsabteilungen unserer Autoradio-, Fernsehgeräte- und elektronischen Entwicklung bieten wir aufgeschlossenen und ideenreichen

**Konstrukteuren (Feinwerktechnik)**

interessante und vielseitige Aufgaben.

Wir erwarten neben abgeschlossener Ingenieur- oder staatl. anerkannter Techniker Ausbildung und mehrjähriger Konstruktionspraxis zielstrebige, selbständige Arbeitsweise und Verständnis für die Erfordernisse der Fertigung.

Erfahrung im Entwurf von Kunststoffteilen ist erwünscht, jedoch nicht Bedingung.

Entsprechende Eignung und Bewährung vorausgesetzt, bieten wir günstige Aufstiegsmöglichkeiten zum

**Gruppenleiter**

Bewerbungen mit handgeschriebenem Lebenslauf, Lichtbild und Zeugnisabschriften erbitten wir an unsere Personalabteilung.



**BLAUPUNKT-WERKE GMBH**  
32 HILDESHEIM Postfach  
Personalabteilung



## ROBERT BOSCH ELEKTRONIK GMBH

fertigt Antennenanlagen, Funkgeräte, Fotoblitzgeräte, Hörgeräte, Mikrowellen-Therapiegeräte sowie Spezialröhren und zählt auf ihren Erzeugnisgebieten zu den führenden deutschen Firmen.

Infolge einer wesentlichen Ausweitung der verschiedenen Tätigkeitsbereiche suchen wir Mitarbeiter für führende Positionen.

Insbesondere suchen wir für unsere Versuchs- und Entwicklungsabteilung

## Diplom-Ingenieure

der HF-Technik mit Interesse für die Verwirklichung eigener Ideen und Vorschläge.

### ■ Für unser Antennenlabor

Aufgabengebiet: Entwicklung und Planung von Antennengroßanlagen für die Versorgung von Siedlungen oder Stadtteilen mit Ton- oder Fernsehfunke, Entwicklung von Leistungsverstärkern für derartige Anlagen.

### ■ Für unser Funkgerätelabor

Aufgabengebiet: Grundlagenentwicklung, Untersuchung neuer Bauelemente und Übertragungsverfahren, Entwicklung von Sendern und Empfängern insbesondere für tragbare und mobile Funkgeräte.

Ferner zum Einsatz im Bereich der technischen Geschäftsführung und der Entwicklungsleitung

## Diplom-Ingenieure

mit organisatorischen Fähigkeiten und guten HF-Kenntnissen

### ■ als Assistent für unseren technischen Geschäftsführer

Aufgabengebiet: Vorbereitung von Entscheidungen, Koordinierung der technischen Abteilungen nach den Richtlinien der Geschäftsleitung, Anfertigung von betrieblichen Analysen.

### ■ als Assistent für unsere Entwicklungsleitung

Aufgabengebiet: Vorbereitende Arbeiten und Literaturuntersuchungen für neue Entwicklungsaufgaben, Koordinierung verschiedener Entwicklungsaufgaben, Bearbeitung von Sondergebieten.

Guten Mitarbeitern bieten wir nach entsprechender Einarbeitung eine selbständige Tätigkeit auf interessanten Arbeitsgebieten.

Schriftliche Bewerbungen erbeten an:

## ROBERT BOSCH ELEKTRONIK GMBH

Personalabteilung 1 Berlin 33, Forckenbeckstraße 9-13 (Wilmsdorf)

## BLAUPUNKT

Wir sind ein modern geführtes, fortschrittliches Unternehmen der Rundfunk- und Fernsehindustrie und beschäftigen heute in unserem Stammwerk in **Hildesheim** und in unserem Zweigbetrieb in **Salzgitter-Lichtenberg** fast 9000 Mitarbeiter.

Wir suchen für das Gebiet der Arbeitsvorbereitung

## Fertigungsplaner und Rationalisierungs-Ingenieure

mit in der Industrie erworbenen Kenntnissen in der Planung und im Aufbau von Werkstätten und Einzelarbeitsplätzen

und

## Werkstattkalkulatoren

mit guten REFA-Kenntnissen und möglichst einschlägiger beruflicher Tätigkeit.

Bei der Wohnungsbeschaffung sind wir behilflich.

Bewerbungen mit handgeschriebenem Lebenslauf, Lichtbild und Zeugnisabschriften erbitten wir an unsere Personalabteilung.



## BLAUPUNKT-WERKE GMBH

32 HILDESHEIM Postfach

Personalabteilung

# LOEWE OPTA

Fernsehen - Rundfunk -  
Magnetische Bildaufzeichnung - Tonband

Wir suchen

## HF-Techniker u. Mechaniker

mit abgeschlossener Lehre und genügend Erfahrung für Fertigung, Kundendienst, Fernsehentwicklung, Bildaufzeichnungs- und Tonbandgeräte-Entwicklung.

Bitte schreiben Sie uns mit einfachem Brief zur Kontaktaufnahme.

Kronach liegt im schönen Frankenwald und bietet Ihnen herrliche Ausflugsziele in die Umgebung. In der Werkkantine können Sie sich ganztägig verpflegen und wir beschaffen Ihnen bei Antritt ein möbliertes Zimmer.

LOEWE OPTA GMBH, Personalabt. 8648 Kronach, Industriestr. 11

# LOEWE OPTA



## RADIO-FERNSEHEN BÜROTECHNIK

Wir suchen zum möglichst baldigen Eintritt

## Rundfunk- u. Fernsehtechniker

für unser **Radio-Prüffeld** und unsere Abteilung **Kundendienst**.

Herren, mit entsprechender Ausbildung oder mehrjähriger Berufspraxis, die ihre Fähigkeiten an neuen Aufgaben messen möchten, bietet sich hier ein weites Betätigungsfeld mit guten Entfaltung- und Aufstiegsmöglichkeiten.

Bei der Wohnungsbeschaffung sind wir behilflich, möblierte Zimmer können sofort zur Verfügung gestellt werden.

Weitere Einzelheiten zu den Aufgabengebieten erfahren Sie nach Eingang Ihrer kurzgefaßten Bewerbung, die sofort von uns beantwortet wird.

## GRAETZ

KOMMANDITGESELLSCHAFT - Personalabt.  
46 DORTMUND-LINDENHORST  
Lindenhorster Straße 38 - 40

Wir suchen zum frühestmöglichen Eintritt:

### a) JÜNGEREN DIPLOM-INGENIEUR

Fachrichtung Elektrotechnik mit Interesse für industrielle Elektronik zur Durchführung von Entwicklungsarbeiten auf dem Gebiet der Meß- und Regeltechnik.

### b) JÜNGEREN DIPLOM-INGENIEUR

Fachrichtung Elektrotechnik mit Interesse für Impulstechnik zur Lösung von Entwicklungsaufgaben auf dem Gebiet der Kernstrahlungsmeßtechnik.

### c) JÜNGEREN DIPLOM-INGENIEUR

Fachrichtung Elektrotechnik nach Möglichkeit mit Erfahrung im Umgang mit Transistorschaltungen zur Bearbeitung von Entwicklungsaufgaben im Bereich der Kernstrahlungsmeßtechnik.

Wir bieten interessantes Aufgabengebiet bei angenehmem Betriebsklima, gute Bezahlung, Hilfeleistung bei Wohnraumbeschaffung, mannigfaltige Sozialleistungen nebst zusätzlicher Altersversorgung.

Schriftliche Bewerbungsunterlagen mit Angabe des Gehaltswunsches und des frühesten Eintrittstermins erbittet unser Personalbüro.

## FRIESEKE & HOEPFNER GmbH

852 Erlangen-Bruck

Kernphysikalische Meßgeräte - Präzisionsmaschinenbau und Hydraulik

## RADIO WELS

Wir sind ein bedeutendes Unternehmen unserer Branche und verfügen über eine entsprechend leistungsfähige Kundendienstabteilung. Im Zuge des weiteren Ausbaues dieser Abteilung suchen wir mehrere

## FERNSEH-TECHNIKER

Wir erwarten selbständiges Arbeiten an einem erstklassig ausgestatteten Reparatur-Meßplatz.

Ferner suchen wir

## TECHNIKER

mit guten praktischen Erfahrungen in der Reparatur von Rundfunk- (Hi-Fi), Transistor- oder Tonbandgeräten.

Wir bieten

eine Dauerstellung mit **erstklassigem Einkommen, Altersversorgung, Umsatzbeteiligung und moderne Wohnung.**

100%iger Kundendienst ist unser Leitspruch. Die Rundfunk- und Fernsehwerkstatt unsere wichtigste Abteilung. Wollen Sie mitarbeiten in einem Team junger, aufgeschlossener Menschen? Dann bewerben Sie sich bitte mit den üblichen Unterlagen bei:

**RADIO-WELS - Würzburgs großes Radio- und Fernsehhaus**  
87 Würzburg 2, Postfach 890, Tel. 5 34 41 / 5 49 89

# RADIO WELS



Die In- u. Auslandsnachfrage nach unseren Erzeugnissen steigt ständig. Eine Erweiterung des Mitarbeiterstabes unserer Entwicklungsabteilung, innerhalb welcher vielseitige Aufgaben auf d. Gebieten der allgemeinen Hochfrequenz-Anlagentechnik, des Geräte- und Bauteilsektors (VHF und UHF) sowie der Elektronik auf Sie warten, ist vorgesehen.

Wir suchen:

### INGENIEURE (HTL), RUNDFUNK- und FERNSEH-MECHANIKERMEISTER und RUNDFUNKMECHANIKER,

die gerne auf diesem umfangreichen Gebiet selbstständig mitarbeiten wollen.

Bei angenehmen Arbeitsbedingungen bieten wir leistungsgerechtes Entgelt und helfen Ihnen, Ihre Wohnungsprobleme kurzfristig zu lösen.

Bitte senden Sie uns eine Kurzbewerbung zu, damit wir Ihnen mehr über die Aufgaben, die in unserem Hause auf Sie warten, mitteilen können.

**TELO - ANTENNENFABRIK**  
2351 Trappenkamp, Tel. 043 23/5 55, Telex 02-9 681

Welcher Fachgroßhändler im westfälischen oder ostwestfälischen Raum sucht branchenerfahrenen

### Kaufmann als Nachfolger?

Obernahme mit allen Aktiven und Passiven evtl. auf Rentenbasis.

Zuschriften, die ehrenwörtlich vertraulich behandelt werden unter Nr. 4114W

### VERTRETUNG

Radio-Elektronik eventuell mit Kundendienst für den skandinavischen Raum als alleinige Vertretung gesucht.

■ Angebote unter Nr. 4117 A an den Franzis-Verlag München.

Möglichst sofort, auch später

### Rundfunk- und Fernseh-Techniker (auch Meister)

als Leiter der Werkstatt eines größeren Filial-Fachgeschäftes (Raum Hannover) gesucht. Schöne 3/4-Zimmer-Wohnung steht zur Verfügung. Zuschriften unter Nr. 4118 B

Führende Rundfunk-Fernseh-Fachgroßhandlung im Raum Köln sucht zum 1. 4. 1965

**Rundfunk-Fernseh-Techniker-Meister,** welcher in der Lage ist, eine mehrköpfige Werkstatt erfolgreich gegen gutes Gehalt und Erfolgsbeteiligung zu führen.

**Jung-Kaufleute (auch aus Einzelhandel)** mit erstklassigen Warenkenntnissen als Nachwuchs für den Verkauf im Innen- und Außendienst bei guten Bedingungen. Bewerbungen mit Lebenslauf, Lichtbild und Zeugnisabschriften unter Nr. 4113 U

Wir suchen ab sofort oder für späteren Eintritt

### Radio- und Fernsehtechniker

Wohnungen können in Kürze gestellt werden. Bitte nur Bewerber, die Wert auf Dauerstellung legen. Lichtbild und Gehaltsansprüche sind erwünscht.

**Radio-Forster**  
Spezialgeschäft für Radio- und Fernsehtechnik  
5678 Wermelskirchen  
Markt 8 · Telefon 2039



# VALVO

### Bauelemente für die gesamte Elektronik

Der **Vertrieb** elektronischer Bauelemente ist mehr als bloße Akquisition. Als Ingenieur sind Sie bei uns der Mittler zwischen Kunden und Werk. Im Kontakt mit den Entwicklungslabors der Geräte-Industrie müssen Sie die marktseitigen Erfahrungen auswerten. Darüber hinaus sollen Sie unsere Abnehmer über die vielfältigen Anwendungsgebiete unseres elektronischen Bauelemente-Programms — Rundfunk, Fernsehen, Industrie-Elektronik (insbesondere Digitaltechnik) usw. — die Möglichkeiten und den zweckmäßigen Einsatz informieren und beraten. Schließlich sollen Sie innerbetrieblichen Einfluß nehmen auf die **Produkt-Gestaltung. Das verlangt den versierten, einfallreichen Ingenieur und gleichzeitig den kontaktfreudigen Verhandler.**

Wir bieten Ihnen die Chance der Mitarbeit auf der ganzen Breite unseres Vertriebsprogramms Bauelemente für die Elektronik jetzt oder auch später.

Sofort jedoch sind folgende Positionen zu besetzen:

## DIPLOM-INGENIEUR

auf dem Gebiet der elektronischen passiven Bauelemente.

Die Aufgabe ist technisch anspruchsvoll, sie verlangt eigene Ideen, Fähigkeit zur Führung eines kleinen Mitarbeiterstabes und Verhandlungsgeschick nach innen wie nach außen.

## DIPLOM-INGENIEUR oder PHYSIKER

für dielektrische und ferromagnetische Werkstoffe.

Einige Jahre Labor- oder Fertigungspraxis wären vorteilhaft.

## INGENIEUR (TH oder HTL)

für Schaltungstechnik auf dem Gebiet der Rundfunk- und Fernsehempfänger.

Besondere Kenntnisse der Röhren- und Halbleitertechnik sind uns willkommen.

## INGENIEUR (TH oder HTL)

für Halbleiter und integrierte Schaltungen.

Die Aufgabe erfordert das Denken in Anlagen und vollständigen Schaltungen. Erfahrungen auf dem Gebiet der Gleichspannungs-, NF- und HF-Verstärkung können vorteilhaft eingesetzt werden.

Grundlage unserer Vertriebstätigkeit ist die **sachgerechte Information** der Anwender von Bauelementen durch Veröffentlichungen und **technische Dokumentation**. Voraussetzung für den erfolgreichen Einsatz ist jedoch, daß diese von aufgeschlossenen und praxisnahen Fachleuten gestaltet wird, die im ständigen Kontakt mit unseren Laboratorien über den neuesten Stand der Technik bestens im Bilde sind. Außerdem gehört zur Mitarbeit auf diesem Gebiet Freude an systematischer, exakter Arbeit.

Wir bieten Ihnen die Mitarbeit als

## DIPLOM-INGENIEUR oder PHYSIKER

für die **Auswertung von Veröffentlichungen auf dem Gebiet der Halbleiter** mit Schwerpunkt „Anwendungen in der Starkstromtechnik“. In eigener Initiative und in enger Zusammenarbeit mit unseren Spezialisten sollen Sie technisch-wissenschaftliche Aufsätze erarbeiten, sich anregen lassen und Anregung geben. Dies ist mit üblicher Schreibtischarbeit nicht vergleichbar.

## DIPLOM-INGENIEUR oder PHYSIKER

dessen **Arbeit ihren Schwerpunkt auf dem Gebiet der Elektronenröhren für Hoch- und höchste Frequenzen haben soll.**

Auch hier besteht die Aufgabe darin, in enger Zusammenarbeit mit unseren Laboratorien die neuesten Entwicklungs- und Forschungsergebnisse für unsere Veröffentlichungen nutzbar zu machen. Sie werden damit wesentlichen Anteil an dem hohen Stand unserer Erzeugnisse haben.

Wenn Sie ein fundiertes Grundwissen auf dem Gebiet der Elektronik und einen zielstrebigsten Leistungswillen mitbringen, können Sie sich die notwendigen Spezialkenntnisse bei uns erwerben. Sie werden Zeit und Gelegenheit haben, sich mit unseren Anliegen und Zielen vertraut zu machen; denn das ist die Grundlage für eine produktive Mitarbeit.

Bitte, setzen Sie sich mit uns in Verbindung. Informieren Sie sich über die beruflichen Möglichkeiten. Wir erwarten Ihre Nachricht!

**VALVO GmbH, 2 Hamburg 1, Burchardstraße 19**



Für unser Werk für Bauelemente  
in Heidenheim suchen wir einen

Unser Wernerwerk für Bauelemente befaßt sich mit der Entwicklung, der Herstellung und dem Vertrieb von elektronischen Bauelementen, z. B. von Kondensatoren, Widerständen, Röhren und Halbleitern.

**Physiker**

**Bauelemente**

Sein Aufgabengebiet umfaßt die Entwicklung elektronischer Bauelemente. Dabei werden insbesondere Fragen zu lösen sein, die auf dem Gebiete der Metall- und Halbleiterphysik und der Physik dünner Schichten liegen.

Gute Fachkenntnisse, Tatkraft und Ideenreichtum setzen wir voraus. Wir geben unserem neuen Mitarbeiter Gelegenheit, sich gut einzuarbeiten.

Ihre Bewerbung richten Sie bitte mit Lebenslauf, Zeugnisabschriften und Lichtbild an unser Wernerwerk für Bauelemente, 7920 Heidenheim/Brenz, Siemensstr. 2-10, Personalverwaltung

**SIEMENS & HALSKE AKTIENGESELLSCHAFT**

### Mehrere Rundfunk- Fernsehtechniker

mit guten Fachkenntnissen und Führerschein für sofort oder später nach  
Homburg Ndrh. gesucht.  
Bewerbungen unter Nr. 4039 Z a. d. Verlag.

### Rundfunk- und Fernsehtechniker

(auch Meister) für modernen Betrieb,  
sofort oder später gesucht.  
3-Zimmer-Wohnung mit Bad kann  
sofort zur Verfügung gest. werden.

**Elektro-Rehm** 242 Eutin/Holstein, Bürgerstr. 4

#### SUCHE

**Jungen Rundfunk- sowie  
Fernsehtechniker**

auch Kurzw.-Amat. oder  
Elektro-Techniker, die  
sich in die Branche ein-  
arbeiten wollen. Innen- u.  
Außendienst, Führersch.  
Raum Frankfurt/M. FS-  
Einzelhandel.  
Angebote u. Nr. 4010 R

#### FERNSEH-MEISTER

gesucht als Leiter einer neu einzu-  
richtenden RF-Fernseh-Werkstatt.  
Wir bieten hervorragende Konditionen,  
auf Wunsch Wohnung im Hause.  
Nur Bewerber mit erstklassigen Kennt-  
nissen und langjähriger Erfahrung  
wollen sich wenden an  
**Diebold GmbH & CO., KG**  
Fernseh- und Elektrogroßhandel  
7961 Ravensburg-Waldenau  
Breitestraße 10, Ruf 44 06

#### Wir suchen:

Radio-Fernsehtech-  
nik u. Fachverkäuf-  
er f. sof. o. später

#### Wir bieten:

gute Bezahlung,  
selbst. Arbeiten in  
modernster Werk-  
statt, Dauerstell.

**GEORG KISTLER**  
4048 Gravenbroich,  
Postfach 123

#### Radio- und Fernseh- technikermester

27 Jahre, led., in ungek.  
Stellung, seit 6 Jahren in der  
Industrie auf den Gebieten der Fernseh-, Meß-  
und Regeltechnik tätig,  
sucht neuen Wirkungskr.  
Angebote mit Gehaltsan-  
gaben unter Nr. 4123 H

### Rundfunk- und Fernsehtechniker

zum baldigen Eintritt in angenehmer Dauerstel-  
lung gesucht. (Kein Antennenbau.) Wohnung steht  
auf Wunsch zur Verfügung.

Bewerbung m. den üblichen Unterlagen erbeten an:

**J. & H. Müller KG, Jülich, Marktstraße 5**

### Theoretische Fachkenntnisse in Radio- und Fernsehtechnik Automation - Industr. Elektronik



durch einen Christiani-Fernlehrgang mit  
Aufgabenkorrektur und Abschluszeugnis.  
Verlangen Sie Probelehrbrief mit Rück-  
gaberecht. (Bitte gewünschten Lehrgang  
Radiotechnik oder Automation angeben.)

**Technisches Lehrinstitut Dr.-Ing. Christiani**  
775 Konstanz Postfach 1152

### Vom FACHARBEITER zum TECHNIKER

staatlich genehmigte Fachschule  
**Maschinenbau und Elektrotechnik**  
Tagesunterricht 2 Semester  
Beginn: 24. Mai und Oktober 1965  
**TLI STUTTGART, 7 Stuttgart 1**  
Staffenbergstraße 32

### Rundfunk- und Fernsehtechniker

33 J., in ungekündigter, verantwortlicher Stellung  
in der Industrie tätig, sucht neues Aufgabengebiet  
in Großhandel oder Werksvertretung. Aus  
persönlichen Gründen sind Angebote aus dem  
Raum Bochum — Dortmund — Essen erwünscht.  
Der Nachweis einer Wohnung wäre allerdings  
erforderlich. Angebote unter Nr. 4104 H erbeten.



### Wie wird man Funkamateurl?

Ausbildung bis zur Lizenz durch anerkannten Fernlehrgang.  
Bau einer kompletten Funkstation im Lehrgang. Keine Vor-  
kenntnisse erforderlich. Freiprospekt A5 durch

**INSTITUT FÜR FERNUNTERRICHT · BREMEN 17**

**Junger Radio- und  
Fernsehtechniker**  
sofort oder  
später gesucht!

**Radio-Selwert**  
Andernach/Rhein  
Telefon 3430

Wir suchen einen tüchtigen

### Rundfunkmechaniker oder Tonbandtechniker

für unser Kopier- und Aufnahmestudio.

Bewerber, die einen interessanten Arbeitsplatz (mit Außendienst)  
bei uns finden, bitten wir, ihre ausführl. Unterlagen einzureichen an

**WEJE - STUDIO 757 Baden-Baden, Lichtentaler Allee 28, Tel. 5477**

Wir suchen **RADIOTECHNIKER**  
oder **ELEKTRONIK-MECHANIKER**

für interessante Aufgaben der Meßtechnik.

**DYNATRONIC Industrie-Electronic 844 Straubing Steinweg 70**

### Jüngerer Mechanikern und Elektro- Mechanikern

mit guten Kenntnissen auf dem Fachsektor der Elek-  
tronik zur Betreuung von elektrisch gesteuerten Büro-  
Spezial-Maschinen wird interessante Kundendienst-  
tätigkeit im Großraum München und Stuttgart für  
sofort oder später angeboten.

Spezialausbildung im Werk ist gewährleistet.

Angebote erbeten unter der Nummer 4108 N





# SCHAUB-LORENZ

Wir suchen zur Mitarbeit bei der Herstellung unserer modernen Transistor-Koffergeräte

## Rundfunkmechaniker

für die Ausführung von Reparaturen im **Prüffeld** der Fertigung sowie in der **Kundendienstwerkstatt** sowie

zur Mitarbeit als **Schaltmechaniker** in verschiedenen Labors des **Entwicklungsbereiches** und im **Prüfmittelbau**.

## Mechaniker

für interessante und vielseitige Aufgaben im **Meßgerätebau**.

Wenden Sie sich bitte mit Unterlagen, die eine rasche und kurzfristige Entscheidung ermöglichen, an die Personalabteilung des **Geschäftsbereiches Rundfunk Fernsehen Phono**, 7530 Pforzheim, Östliche Karl-Friedrich-Straße 132.

## Rundfunk-, Fernsichttechniker Feinmechaniker, Radartechniker

für die Prüfung elektronischer Datenverarbeitungsanlagen

# IBM

In unserem Werk Sindelfingen produzieren wir elektronische Datenverarbeitungsanlagen, die nach der Montage in der Abteilung Systemprüfung ausgetestet werden. Handwerkzeug unserer Systemprüfer ist der Oszillograph auf der Grundlage von Schaltbildern und Darstellungen der Maschinenlogik. Zu prüfen sind in der Mehrzahl voll-transistorisierte Rechensysteme, die aus 5 bis 10 Maschineneinheiten bestehen und mit elektromechanischer Ein- und Ausgabe arbeiten.

Für diese Abteilungen suchen wir Prüftechniker: Rundfunk- oder Fernsehmechaniker mit abgeschlossener Ausbildung, Feinmechaniker mit Kenntnissen der Elektronik, Reservisten der Bundeswehr mit Spezialausbildung auf einem Gebiet der Elektrotechnik und Jung-Ingenieure der Fachrichtung Elektrotechnik oder Elektronik. In einer 3- bis 4-monatigen ganztägigen Schulung werden die Prüftechniker

mit den modernsten Systemen und ihrer zukünftigen Aufgabe bekannt gemacht.

Wir bieten Ihnen die Möglichkeit kostenloser Weiterbildung in unserer Werkabendschule zur Vorbereitung Ihres beruflichen Aufstieges. Von Ihrer eigenen Initiative wird es wesentlich abhängen, wie sich Ihr weiterer Berufsweg gestalten wird. Unsere Arbeitsbedingungen und die gute Zusammenarbeit in unseren Werken werden Ihnen gefallen.

Bitte senden Sie Ihre vollständigen Bewerbungsunterlagen an unsere Abteilung Personalplanung PR. T 13

IBM Deutschland  
Internationale Büro-Maschinen  
Gesellschaft mbH  
Personalplanung PR T 13  
7032 Sindelfingen bei Stuttgart  
Postfach 66

Datenverarbeitung  
Elektronische Anlagen  
Lochkartenmaschinen  
Schreib- und  
Abrechnungssysteme

Wir sind eines der

internationalen Großunternehmen  
der Elektro-Industrie

und suchen den

Physiker oder Ingenieur als

# VERKAUFS-LEITER

für elektronische Bauelemente  
in Datenverarbeitungsgeräten.

Wir schaffen Ihnen alle Möglichkeiten für eine erfolgreiche Arbeit.

Wir müssen eine profilierte Persönlichkeit erwarten. Sie brauchen

Verhandlungsgeschick und Überzeugungskraft,  
Selbständigkeit und Verantwortungsbewußtsein.

Einige Jahre praktische Erfahrung in der Entwicklung elektronischer Rechenmaschinen wären Ihnen sehr von Nutzen.

Wir bieten Ihnen sehr große Freiheit in der Konzeption und Durchführung Ihrer Aufgabe.

Bitte wenden Sie sich an uns über FRANZIS-VERLAG unter Nr. 4111 S, oder setzen Sie sich direkt mit unserem Berater in Verbindung, dem Sie auch angeben können, wem Ihr Angebot nicht vorgelegt werden soll.



**PERSONALBERATUNG GEEST**  
2 HAMBURG 20, POSTFACH 3801

## STELLENGESUCHE UND - ANGBOTE

Ing. (25), HTL, Vertriebs-  
spezialist f. elektronische  
Bauelem. sucht Stellung  
m. interessant. Aufgaben-  
gebiet. Spät. Möglichkeit  
der Auslandstätigkeit. erw.  
Angeb. unt. Nr. 4135 Z

Radio- u. FS-Mechaniker,  
23 Jahre, verb., in ungek.  
Stellung, sucht neuen Ar-  
beitsplatz m. Wohnung i.  
Schwarzwald oder Südd.  
Angeb. unt. Nr. 4131 T

Techniker, 36, sucht Stelle.  
Anfertigung von Strom-  
läufen und Beschreibungen,  
HF/Elektronik. Drei-  
zimmerwohn. erwünscht.  
Angeb. unt. Nr. 4139 E

Radio- und FS-Techniker,  
22 Jahre, ledig, mittlere  
Reife, Kenntnisse in Engl.  
u. Franz., Führersch. Kl. 3,  
sucht zum 1. 4. 65 neuen  
Wirkungskreis in einem  
bedeutenden Einzelhan-  
delsgeschäft in d. Schweiz.  
Raum Zürich bevorzugt.  
Zuschr. unt. Nr. 4140 F

## VERKAUFE

Philips Meßsender-Wobb-  
ler, Markengeb. GM 2889,  
neuw., geg. Geb. z. verk.  
Zuschr. unter Nr. 4136 A

Aus Privatband, neuwertige  
Ware: 1 Quelle-TB-  
Gerät Studio 300 DM, 2  
Beyer-Mikr. M 61 à 95 DM,  
1 Beyer-Mikrofon M 65  
150 DM, 1 AKG-Mikrof.  
D 12 185 DM zu verkauf.  
Zuschr. unt. Nr. 4134 X

UHER 4000 REPORT-S.  
neu, wegen Doppelbesitz  
preisgünstig zu verkauf.  
Angeb. unt. Nr. 4133 W

Telefunken M 24 KL, Te-  
lefunken E 103 Aw/4, 0,1  
bis 30 MHz, 7 Bereiche ge-  
gen Gebot. Wolf Ihle,  
78 Freiburg, Unterfeld 12,  
Telefon 4 66 96

Verkaufe Amateur-Emp-  
fänger, Lafayette He-40 für  
ca. 150 DM, Neupr. 258.—  
o. tausche geg. Autoradio  
bzw. Autokofferradio. Zu-  
schrift. unt. Nr. 4129 R

Japan. Transistorkoffer,  
UKW/MW, 10 Transisto-  
ren, neu im Originalkarton  
m. Schaltb., Batt. u.  
Ohrhörer, Nachnahme DM  
99.50. Horst Strunk, 5241  
Weitfeld, Wiesenstr. 4

Original Netztrafo und  
Ausgangübertrager für  
Telewatt VS 56. Zuschr.  
unter Nr. 4127 N

Funkschau, Jahrgang 1954  
bis 1963 gegen Gebot ab-  
zugeben. Zuschriften un-  
ter Nr. 4130 S

Verkaufe RIM-Konzert-  
meister, neu, 3 W, 50 DM.  
RIM-Musikus M, 100 DM.  
3-W-Plattensp. PEE 66,  
75 DM. G. Ebert, 8441  
Kleinensee, Landwehr 86

US-Sender BC 610 E 2 bis  
18 MHz mit BC 614 Mod.-  
Verstärker. Mischpult,  
Gong, 300/400 W, kompl.  
und betriebsbereit für  
DM 1950.— zu verkaufen.  
Zuschr. unt. Nr. 4126 M

Schroff - Trans. - Stab. -  
Netzgerät, 0,5-15 V / 4 A,  
Type 1010, neuwertig, DM  
350.—. Unter Nr. 4138 D

## SUCHE

Suche VHF-Wobbelsend.,  
mögl. Mende UW 958 u.  
and. Meßger. Angeb. u.  
techn. Angab. unt. 4132 V

Meß- und Prüfgeräte. An-  
gebote unter Nr. 3972 N

Suche guterhaltenen Tele-  
funken-100-W-Verstärker,  
Typ Ela V 311/2. Ausfüh-  
rliches Preisangebot unter  
Nr. 4125 L

## VERSCHIEDENES

25jähr. Rdf.-FS-Techniker  
möchte nett. Mädchen aus  
gleich. Branche kennenler-  
nen. Zuschr. u. Nr. 4128 P

Betrieb in Freiburg sucht  
Montage-, Löt- u. Wickel-  
arbeit, auch Herstellung  
kompletter Geräte. Zu-  
schriften unt. Nr. 4063 E

HF-Techniker übernimmt  
Schalt- u. Lötarbeiten auf  
dem Gebiet HF- und NF-  
Technik. Zuschriften unt.  
Nr. 4141 G

## Beilagenhinweis

Dieser Ausgabe  
liegt ein Prospekt  
des

**VDE-Verlages GmbH**  
Berlin bei.

## BLAUPUNKT

Für unsere Patent- und Lizenzabteilung suchen wir einen tüchtigen

## Patent-Ingenieur

mit abgeschlossenem Studium – Fachrichtung Nachrichtentechnik –  
und Erfahrung auf dem Gebiet des gewerblichen Rechtsschutzes.

Wir sind auch bereit, einem interessierten und entsprechend befähig-  
ten **Jung-Ingenieur** (TH oder HTL) die Möglichkeit zu geben, sich  
als Patent-Ingenieur einzuarbeiten.

Bewerbungen mit handgeschriebenem Lebenslauf, Lichtbild und Zeug-  
nisabschriften erbitten wir an unsere Personalabteilung.



**BLAUPUNKT-WERKE GMBH**

**32 HILDESHEIM** Postfach  
Personalabteilung

## Richtfunkmechaniker

der BW mit 5jähriger Tätigkeit, 24 Jahre,  
sucht für Januar 1966 Stellung, um Lehr-  
zeit bzw. Praktikum für Radio- und Fern-  
sehtchnik nachzuholen. Schulbildung:  
mittl. Reife. Sprachkenntnisse: Englisch.  
Angebote unter Nr. 4116 Z a. d. Verlag.

## Fernseh- techniker

24 Jahre, ledig, Englisch-  
kenntnisse, z. Z. in südwest-  
deutschem Raum tätig, möch-  
te sich zum 1. 4. verändern.  
Bevorzugt Industrie, Groß-  
betriebe. Zimmer erwünscht.

Angebote unter Nr. 4122 G

## Junger Radio- und FS-Techniker

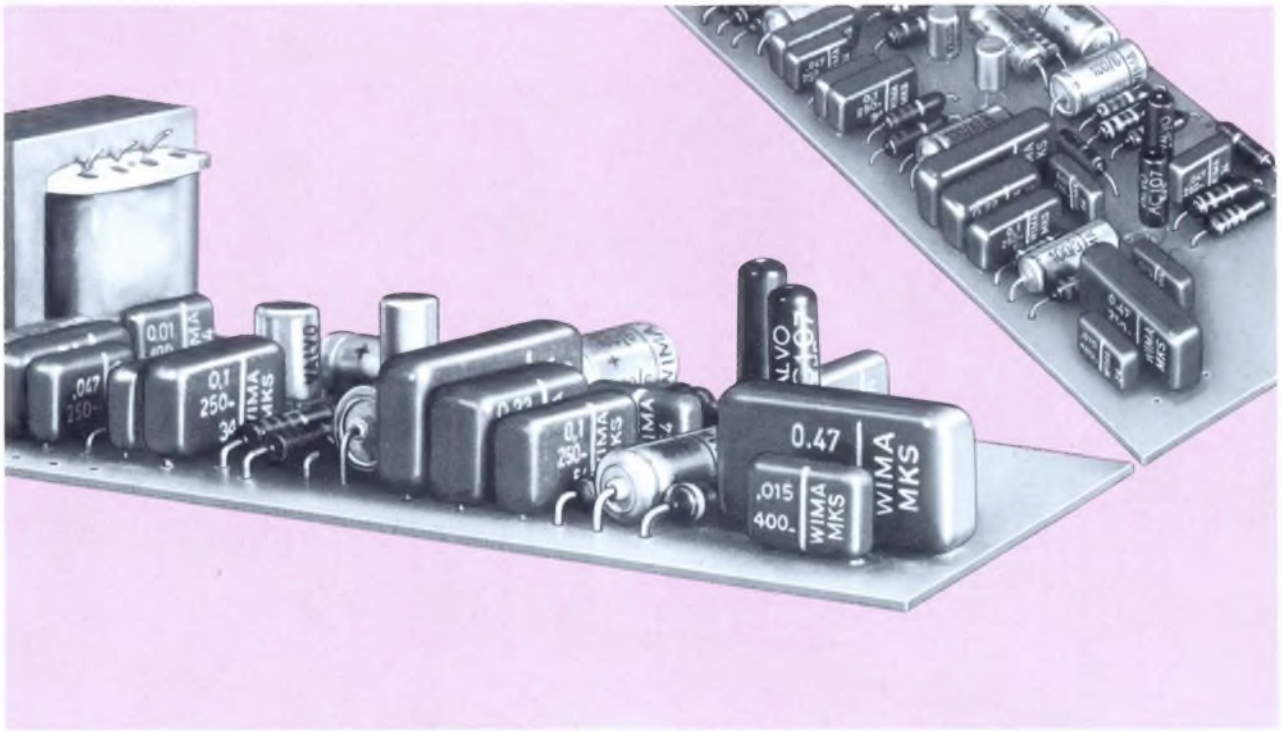
mit mehrjähriger Erfah-  
rung in d. kommerziellen  
Hochfrequenztechnik,  
möchte sich verändern,  
möglichst Raum Nord-  
deutschl. Führerschein u.  
engl. Sprachkenntnisse.  
Angeb. u. Nr. 4107 M

Radioröhren, Spezialröh-  
ren, Widerstände, Kon-  
densatoren, Transistoren,  
Dioden u. Relais, kleine  
und große Posten gegen  
Kassa zu kaufen gesucht.

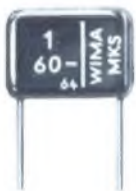
Neumüller & Co. GmbH,  
München 13, Schraudolph-  
straße 2/F 4

Kaufen Rest- und Lager-  
posten, Radio-, Fernseh-  
US-Geräte, Teile für am.  
BC-Geräte wie Hörer, Mikro-  
fone, Röhren insbes.:  
1 L4, 1 LC 6, 1 LH 4, 1 LN 5,  
1 R 4, 1 RS, 1 SS, 1 T 4, 3 D 6,  
3 B 7, 3 A 4, 1 A 3, 1005 = VT  
195 VT 184 = VR 90 = OB 3,  
US-Zerhacker VB 11, 12,  
13 A und andere.

**TEKA 8450 Amberg**



## Die Kleinheit moderner Bauelemente erspart Platz auf Leiterplatten



**„Viel Elektronik auf wenig Raum“:**

Das wurde in

den letzten Jahren dank der Verkleinerung der Bauteile erreicht. Nur statische Kondensatoren waren noch ziemlich groß. — Jetzt ist auch hier ein wesentlicher Schritt getan worden:



**Metallisierte Kunstfolien-Kondensatoren**

sind wirklich klein, d. h. ihre spezifische Raumkapazität ist groß. Und außerdem: Die von uns herausgebrachte Quaderform mit radialen Drahtanschlüssen erspart zusätzlichen Platz auf Leiterplatten.



**Die kompakte Schaltung**

**ist also möglich!**

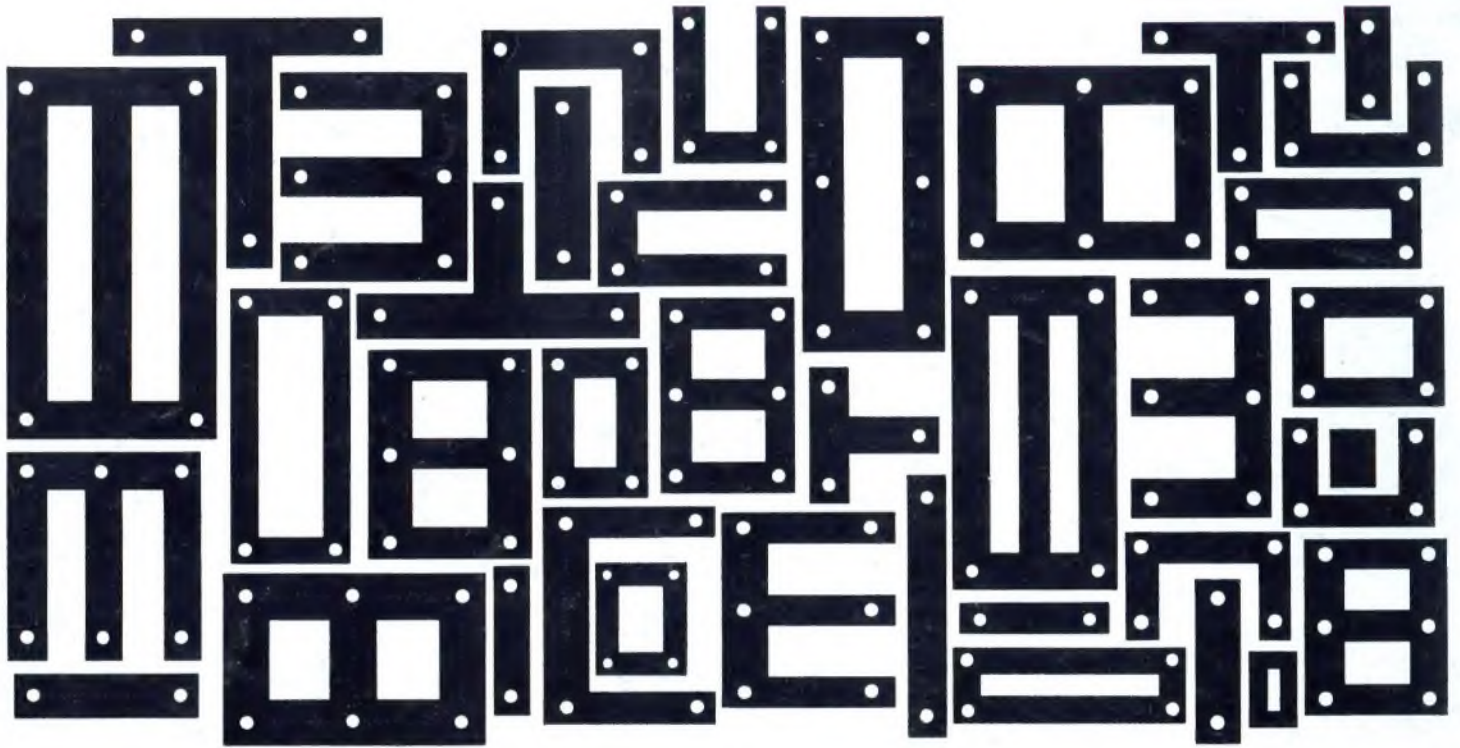
WIMA-MKS-Kondensatoren sind raumsparend, betriebssicher und technisch zweckmäßig.

**WIMA  
WILH. WESTERMANN**

Spezialfabrik  
für Kondensatoren  
68 Mannheim 1  
Augusta-Anlage 56  
Postfach 2345  
Telefon: 45221  
FS: 04/62237



# Präzision im Transformatorbau



## **BLUM** TRAFOBLECHE

Transformatorbleche müssen heute billig sein; das Angebot zahlreicher größerer und kleinerer Stanzfirmen ist groß. Dennoch darf der Preis nicht auf Kosten der Qualität gehen. Präzision ist heute mehr denn je oberstes Gebot im Transformatorbau.

BLUM steht als ältestes deutsches Stanzwerk der Elektroindustrie seit über 40 Jahren im Dienste des Transformatorbaus. Wir helfen unseren Kunden gerne bei der Lösung ihrer Probleme. Bedienen Sie sich der langjährigen Erfahrung unserer Entwicklungsingenieure. Fordern Sie unsere Prospekte und Schnittkataloge an.

BLUM liefert:  
Normmotorenteile als komplette Garnituren und als Einzelteile,  
Motorenbleche,  
Statorpakete genietet und umgossen,  
Preßgußrotore,  
Transformatorbleche,  
Spulenkörper

**E. BLUM KG.**  
**7141 Enzweihingen, Tel. 5643/44**  
**FS 7263282**  
**464 Wattenscheid, Tel. 8 80 31**  
**FS 08 25 866**

