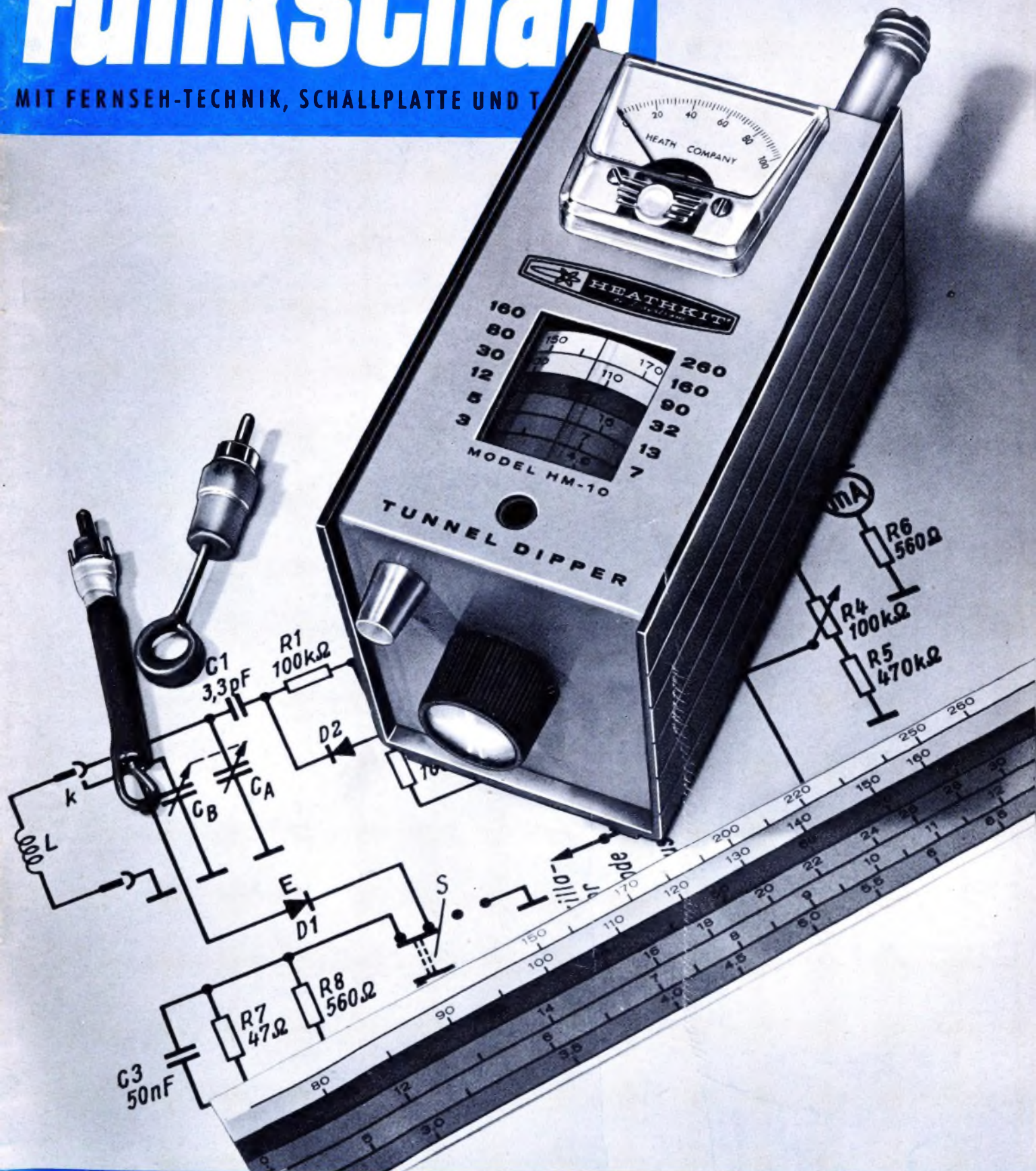


# Funkschau

MIT FERNSEH-TECHNIK, SCHALLPLATTE UND T...



Der Tunnel-Dipper von Heathkit ist eine neue Form des bekannten Dipmeters. Die Bestückung mit einer Tunneldiode und mit Transistoren vereinfacht die Stromversorgung und macht das Gerät bei großem Frequenzbereich (bis 260 MHz) handlich und überall verwendbar.  
Aufnahme: C. Stumpf

Aus dem Inhalt:

Elektronik auf kleinen Booten  
Der Tunnel-Dipper, ein modernes Prüfgerät  
Ein einfaches LC-Meßgerät  
Transistor-Taschenempfänger RT 47 für Mittelwellen  
Ist die Frequenzverteilung im Bereich II falsch?

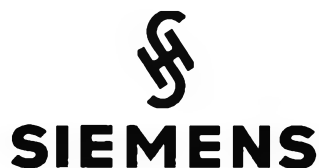
mit Praktikerteil und Ingenieurseiten

2. FEBR.-  
HEFT

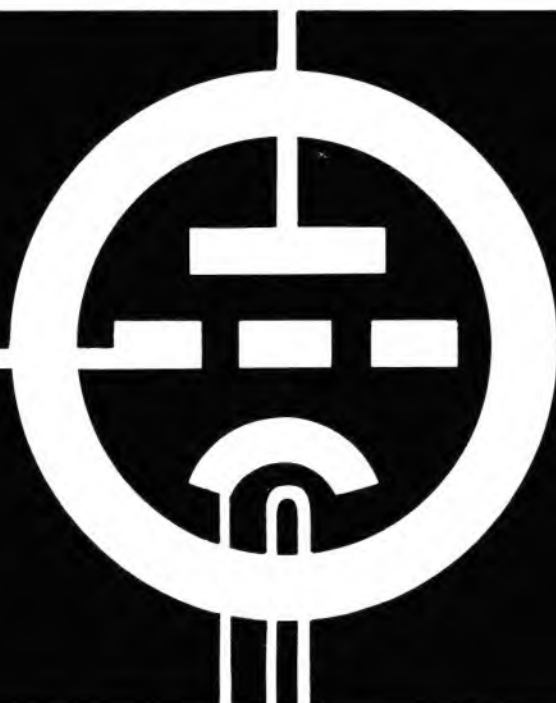
4

PREIS:  
1.60 DM

1963



# Überall in der Elektrotechnik Siemens- Röhren



Rundfunkempfängerröhren  
Fernsehempfängerröhren  
Fernsehbildröhren  
sowie  
Selengleichrichter  
Siliziumgleichrichter

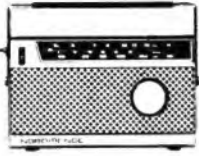
SIEMENS & HALSKE AG  
WERNERWERK FÜR BAUELEMENTE

# NEU!

# TRANSITA

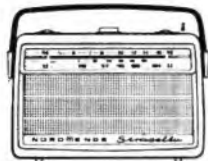
## Universal

### NORDMENDE-Lieferprogramm 1963



**Mikrobox UKW**  
Leistungsstarker  
2-Bereichsempfänger  
(MW, UKW): 5/9 Kreise,  
modernes Kunststoff-  
gehäuse; Teleskop-  
antenne

**Mambino** Bestseller seiner Preisklasse. MW  
und LW: 6 Transistoren; 2 Dioden; 5 Kreise;  
**Stradella** Erfolgreicher UKW-Koffer. 9 Tran-  
sistoren. 3 Dioden; (MW, UKW);  
5/10 Kreise; Teleskopantenne



**Transita de luxe**  
Meisterwerk in Technik,  
Form und Klang. 3 Be-  
reiche: UKW, MW, LW  
oder KW: 9 Transistoren,  
3 Dioden, 7/11 Kreise;  
separate Antennen-  
buchse

**Transita Export** 4-Wellenbereichssuper für  
Auto, Reise, Heim. 9 Transistoren, 3 Dioden;  
7/11 Kreise; zweite Skala für Autobetrieb;  
auf Wunsch Autohalterung

NORDMENDE UKW-Koffer sind in der UKW-  
Vorstufe mit dem **Mesa-Transistor AF 106**  
ausgerüstet.



**Autosuper und Kofferradio**, eine ideale  
Kombination, technisch perfekt und modisch-  
elegant, das ist **Transita-Universal**, die  
neueste Schöpfung aus der weltbekannten  
NORDMENDE-Transita-Serie.

Die zweckmäßig konstruierte Autohalterung  
mit allen für den Autobetrieb erforderlichen  
Anschlüssen macht es zum vollwertigen  
AM/FM-Autosuper. Dennoch ist Transita-  
Universal, das sich mit leichtem Griff aus  
der Halterung lösen läßt, ein typisches  
Zweitgerät für das Heim, der immer frohe  
Begleiter im Urlaub und auf Reisen. Ein Gerät  
von hoher Leistung und herrlicher Klangfülle,  
fortschrittlich in der Konstruktion und  
Linienführung. **Transita-Universal** rundet  
das erfolgreiche Verkaufsprogramm in  
NORDMENDE-Transistorkoffern ab. Es trägt  
alle Merkmale eines echten Bestsellers.

3 Wellenbereiche (UML oder UMK);  
9 Transistoren, 3 Germaniumdioden; Mesa-  
Transistor in UKW-Vorstufe; 3 Bereichs-  
tasten; 1 Autotaste; 1 Klangtaste;  
Klangregler; Teleskopantenne für UKW;  
abschaltbare Ferritantenne; Autoantennen-  
buchse. Die Autohalterung (umschaltbar  
6/12 Volt) schließt das Gerät automatisch an  
die Autobatterie, die Autoantenne und den  
Fahrzeuglautsprecher an. Der Geräte-  
lautsprecher schaltet selbsttätig ab. Die bei  
Autobetrieb permanente Skalenbeleuchtung  
kann auch eingeschaltet werden, wenn das  
Gerät mit eigener Batterie läuft. Betrieb durch  
5 Babyzellen oder Autobatterie. Kunststoff-  
gehäuse in den Ausführungen hellgrau und  
graphit oder zweifarbig hellgrau graphit.  
Abmessungen: 243 x 167 x 78 mm;  
Gewicht: 2300 g.

## NORDMENDE-Transita – ein Welterfolg!

# NORDMENDE

Bitte fordern Sie  
ausführliches Prospektmaterial an



## Kraftwerk im Taschenformat



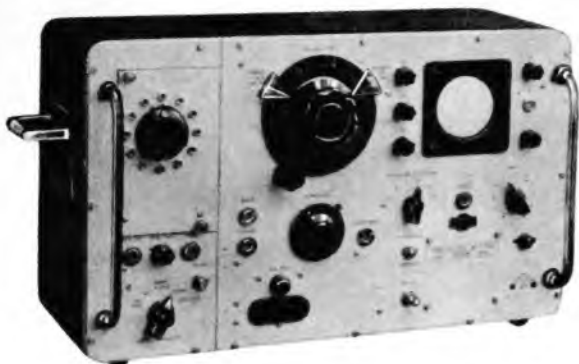
Strom aus der Trockenbatterie – auf diesem Gebiet hat DAIMON über 60 Jahre Erfahrung. Mit Sorgfalt, mit Sachkenntnis – und mit entsprechendem Erfolg baut DAIMON hochwertige Batterien für Beleuchtung, Radio und elektronische Geräte.

Als die Transistoren ihren entscheidenden Durchbruch erzielten, konnte DAIMON die Batterien bieten, die gebraucht wurden. Das Programm der DAIMON-Energieblocks ist der jüngste Beweis dafür, daß DAIMON so modern ist wie die Technik von morgen.

**DAIMON** *die helle Freude!*

DAIMON GMBH. RODENKIRCHEN/BEZIRE KÖLN

**Neu!** Ein einziges Gerät für den gesamten Fernsehbedarf mit dem Wobuloscop 232



von 5,5 bis 86 MHz    Quarzsteuerung auf jedem Kanal    Pegelsender und Oszilloskop im selben Gerät    eine sehr einfache Bedienung

### Andere Geräte unseres Programmes:

- |   |                           |
|---|---------------------------|
| Betriebs- u. Universal-Prüfgeräte               | NF-, HF-, VHF-Generatoren |
| Meßsender                                       | Wobbelgeräte              |
| Meßbrücken und Scheinwiderstandsbrücken         | Oszillographen            |
| Röhrenvoltmeter                                 | Zangenmeßwandler          |
| Röhrenprüfgeräte für Werkstatt und Laboratorium | Schalttafelinstrumente    |

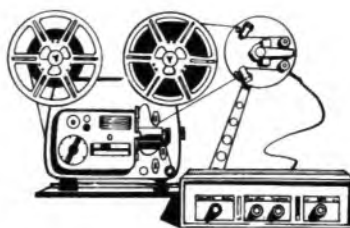
**metrix**

COMPAGNIE GENERALE  
DE METROLOGIE  
Postfach 30  
ANNECY (Frankreich)

Für technisch versierte Schmalfilm-Amateure!

## RIM-Film-Tonanlage »Magnetton I«

Zur Vertonung von 8-mm-Schmalfilmen nach dem Randspurverfahren. Hervorragende Synchronität. Bewährtes RIM-Baukastenprinzip. Äußerst preisgünstig.



Die Anlage setzt sich aus dem sogenannten mechanischen und dem elektrischen Teil zusammen.

### 1. Mechanischer Teil

Er besteht aus einem **Präzisions-Magnettonadapter**, der nach dem Durchzugsprinzip arbeitet. Seine Aufgabe ist, den Filmlauf mit Hilfe von Schwungrad, Tonrolle und Doppelpendelrolle zur Vermeidung von Tonschwankungen zu stabilisieren.

Der Adapter kann mit Hilfe eines zusätzlich lieferbaren Armes mit mehreren Bohrungen bei vielen 8-mm-Projektoren, deren Bildfrequenz konstant ist, nachträglich angebracht werden. In elektrischer Hinsicht enthält der Adapter den bereits justierten Aufnahme-, Wiedergabe- und Löschkopf. Mittels einer Spezialleitung mit 4poligem Normstecker wird die Verbindung mit dem Spezialvorverstärker hergestellt. Preis DM 189.— Halterung DM 20.—

### 2. Elektrischer Teil

Er besteht aus einem **Spezialvorverstärker** in fortschöner Flachbautechnik zur Aufnahme und Wiedergabe von 8-mm-Magnettonfilmen in Verbindung mit einem Rundfunkgerät oder Verstärker. Kompletter Bausatz: Preis DM 160.— Ausf. RIM-Baumapfe: DM 6.—

### Technische Daten

**Schaltung:** Magnetton-Vorverstärker mit Mikrofonverstärker, Misch-, Entzerrerstufe, Aussteuerungsanzeige, Löschgenerator und Netzteil.

**Frequenzbereich:** Etwa 60 bis 7000 Hz bei 6,8 cm/sec. Geschwindigkeit.

**2 Eingänge:** a) Mikrofon

b) Tonträger

(z. B. Platte, Tonband, Rundfunk-Di-

odenanschluß). Beide Eingänge miteinander mischbar.

**Röhren:** EF 86, ECC 83, EM 84, EC 92.  
**Ausgang:** Etwa 250 mV (ausreichend für Plattenspieleranlage bei Rundfunkgeräten und Verstärkern).  
**Netz:** 220/110 V Wechselstrom.

**Ausführung:** Stabiles und formschönes Flachgehäuse (25 x 18 x 9,7 cm) mit bedruckter Beschriftungsplatte.

Verlangen Sie bitte die RIM-Information 3/2/1963.

**RADIO-RIM**

8 MÜNCHEN 15  
Abt. F 3  
Bayerstraße 25  
am Hauptbahnhof

**Radiobestandteile TESLA:**

- Tauchtrimmer
- Elektrolyt-Kondensatoren
- Schichtwiderstände
- Zementierte Drahtwiderstände
- Potentiometer
- Auto-Entstörungszubehör

Verlangen Sie eingehende Informationen!

Dukelských hrdinů 47  
PRAHA, Tschechoslowakei

Exporteur: **KOVO**

**STEUERSTUFE**  
**4 C x 300 A**



**TREIBER-STUFE**  
**Dual 4 C x 1000 A**



**ENDVERSTÄRKER**  
**Dual 4 C x 10,000 A**



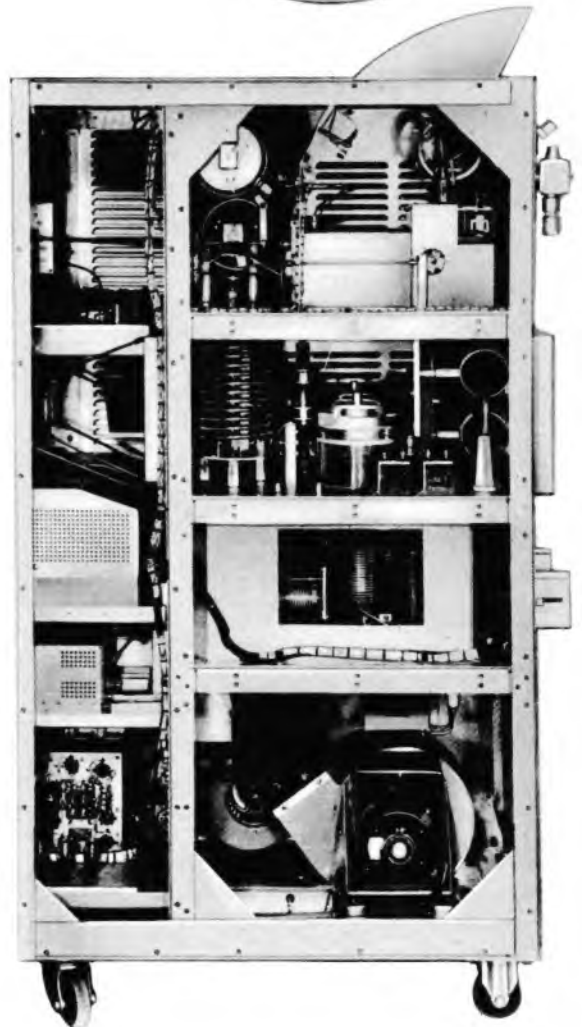
## EIMAC-Röhren für Northern Electric wegen ihrer Linearität und geringster Verzerrung

Die amerikanische Northern Electric entwickelte und baute einen 5-Kilowatt Sender für das Nachrichtennetz des kanadischen Transportministeriums. Nur Röhren mit ausgezeichneter Linearität, geringer Intermodulations-Verzerrungen und kleinem Luftgeräusch kamen für den Sender in Frage. Gleichzeitig war eine absolut zuverlässige Arbeitsweise bei Fernsteuerung erforderlich. Wegen ihrer Funktionstüchtigkeit und Leistung fiel die Wahl auf die 4Cx Familie der keramischen Tetroden von EIMAC.

Wie die Northern Electric mitteilte, wurde die beste Linearität durch Anwendung modernster Keramikröhren mit rundgeerdetem Gitterkreis erzielt. Intermodulations-Verzerrungen liegen mindestens 50 db unter dem Geräuschpegel mit einer Trägerspitzenleistung von 10.000 Watt. Das Luftrauschen von 65 db oberhalb der Hörschwelle ist niedrig.

### Ausgangsleistung

Gleichwelle	10,000 Watt Träger
Amplitudenmod. (95 % mod.)	5,000 Watt Träger
Einseitenband	10,000 Watt Träger- spitzenleistung



EIMAC's Röhrentabellen geben sämtliche Angaben über diese und weitere Röhren aus dem einzigartigen Produktionsprogramm an Leistungs- und Mikrowellenröhren von EIMAC. □ Als führender Hersteller von Sende- und Mikrowellenröhren in der



Welt bietet die EIMAC-Gesellschaft und ihr umspannendes Vertreternetz fachtechnische Beratung und raschen Ersatzteildienst. Wenden Sie sich an Ihre Landesvertretung oder direkt an EIMAC S. A., 15, rue du Jeu-de-l'Arc, Genf, Schweiz.

\* Der BUNDESREPUBLIK und ÖSTERREICH: Schneider, Henley & Co. GmbH, München 59, Groß-Nabas-Str. 11 (Kabel: ELEKTRADIMEX, MÜNCHEN)  
Der SCHWEIZ: Traco Trading Co. Ltd., Jenatschstr. 1, Zürich (Kabel: TRACOTRADING, ZÜRICH)

**MERULA jetzt noch besser**



Die keramischen  
Mikrofonkapseln  
KCM 29 und KCM 44  
für Betriebstemperaturen  
bis 95° C  
kurzfristig

Hohe Empfindlichkeit  
Holen Sie bitte  
Sonderangebot ein.



*Diese Kapsel müssen Sie kennen!*

**F + H SCHUMANN GMBH**  
PIEZO · ELEKTRISCHE GERÄTE

HINSBECK / RHL D.

Wevelinghoven 30 · Post Lobberich · Postbox 4



## Eine hervorragende Spezialausbildung zum Ingenieur, Techniker u. Meister

bietet Ihnen das

# TECHNIKUM WEIL AM RHEIN

Das Technikum Weil am Rhein - empfohlen durch den Techniker- u. Ingenieure Verein e. V. - führt

- + Tageslehrgänge mit anschließendem Examen
- + Fernvorbereitungslehrgänge mit anschließendem Seminar u. Examen
- + Fernlehrgänge zur beruflichen Weiterbildung mit Abschluszeugnis

In folgenden Fachrichtungen durch:

- |                            |                             |
|----------------------------|-----------------------------|
| <b>Maschinenbau</b>        | <b>Vermessungstechnik</b>   |
| <b>Elektrotechnik</b>      | <b>Physik</b>               |
| <b>Bau</b>                 | <b>Heizung und Lüftung</b>  |
| <b>Hochfrequenztechnik</b> | <b>Kraftfahrzeugtechnik</b> |
| <b>Betriebstechnik</b>     | <b>Holz</b>                 |
| <b>Stahlbau</b>            | <b>Tiefbau</b>              |

Techniker und Meister haben hier außerdem eine Weiterbildungsmöglichkeit zum Ingenieur. Studienbeihilfen und Stipendien können durch den Verband zur Förderung des technisch-wissenschaftlichen Nachwuchses gewährt werden.

Nach erfolgreichem Abschluß eines Lehrganges erhält der Teilnehmer das Diplom v. Technikum Weil am Rhein.

Nutzen Sie diese gute Fortbildungsmöglichkeit. Schreiben Sie bitte noch heute an das Technikum Weil am Rhein und verlangen Sie den kostenlosen Studienführer 2/1961.



## FUNKSPRECHGERÄTE

jetzt von der Bundespost geprüft und zugelassen,  
FTZ Nr. K-387/62, Mod. TC900 G



Der große Verkaufsschlager für Fachgeschäfte, Großhandel und Werkstätten. In jedem Betrieb verwendbar. Reichweite 1-3 km, bei opt. Sicht und über Wasser bis zu 20 km. Die Geräte sind wie folgt aufgebaut:

- 9 Transistoren
- 2 Steuerquarze
- 1 Diode
- 1 Thermistor
- 1 Antenne (ausziehbar)
- 1 Ganzmetallgehäuse
- Sender und Empfänger sind quarzgesteuert, daher höchste Stabilität.
- Folg. Zubehör ist im Preis enthalten:
- 1 Ledertasche
- 1 Tragriemen
- 1 Ohrhörer
- 1 kl. Ledertasche hierzu
- 1 Batteriesatz (z. B. PERTRIX Nr. 254)
- 1 Geschenkkarton
- 2 Modelle lieferbar: für Amateurfunker Mod. TC900 A DM 225.-, für Industrie, Handel und Gewerbe, mit FTZ-Prüfnummer Mod. TC900 G DM 299.-
- Sämtl. Ersatzteile auf Lager. Eigene Kundendienstwerkstatt.
- Für Wiederverkäufer Rabatte.

Wir sind Werksvertreter einer der größten Hersteller dieser Geräte. Lieferung sofort ab Lager Düsseldorf. Für umsatzstarke Großhändler Gebietsvertretungen zu vergeben!

**Sommerkamp Electronic GmbH, Düsseldorf**  
Adersstraße 43    Telefon 0211-23737    Telex 0858-7446

Antennen für Fernsehen und UKW-Antennenzubehör

**HEINRICH ZEHNDER**

Fabrik für Antennen und Radiozubehör

Tennenbronn/Schwarzwald · Telefon 216 · Telex 07 92420

# neue Heath- Modelle



Sinus-Rechteckgenerator IG-82 E



Transistor-  
Stromversorgungsgerät IP-20 E



Klirrfaktormeßgerät IM-12 E



Labornetzatterie IP-32 E



Meßsender IG-42 E



Labornetzgerät IP-12 E

6079 Spremlingen bei Frankfurt  
Robert-Bosch-Strasse Nr. 32-38  
Tel. Langen 68971, 68972, 68973

**DAYSTROM**  
GmbH



Seit 44 Jahren im Dienste unserer Kunden, sind wir eine der ältesten Rundfunkgroßhandlungen Deutschlands. Heute führen wir mehr als 40 000 Artikel aller bekannten Lieferanten unserer Branche, wie:

AEG, AGFA, AKKORD, ALTRON, ASTRON, AYASSE, BASF, BAUKNECHT, BBC, BEKA, BERNSTEIN, BERU, BEURER, BLAUPUNKT, BOSCH, BRAUN, CLASSEN, CONSTRUCTA, DEAC, DUAL, EGO, ELAC, ELNA, ELTROLUD, ENGEL, ERSÄ, FELDHAUS, FISSLER, FORBACH, GRABFELD, GRAETZ, GROSSAG, GRUNDIG, HIRSCHMANN, HOMANN, HOOVER, HYDRA, ILSE, IMPERIAL, ISOPHON, KACO, KLEIN & HUMMEL, KRUPS, KUBA, KUPPERSBUSCH, LOEWE-OPTA, MASPO, MERTEN, METZ,

MIELE, NEUBERGER, MOULINEX, MULLER, NORD-MENDE, OSRAM, PERPETUUM-EBNER, PERTRIX, PHILIPS, PREH, PROGRESS, RAFI, REMINGTON, ROKA, RONDO, ROSITA, ROWENTA, SABA, SENNHEISER, SEPPEL-FRIECKE, SIEMENS, STEMAG, SUNBEAM, SCHARPF, SCHAUB-LORENZ, SCHOTT, SCHWAGER, TELEFUNKEN, THEWES, VOSS, WASKÖNIG & WALTER, WESTERMANN, WICKMANN, WIGO, ZEVA und andere.

Nutzen Sie unser Lager! Viele Listen und ein wertvoller Bauelemente-Katalog stehen **kostenlos** zu Ihrer Verfügung. Lassen Sie sich in unsere Werbekartei eintragen! So erhalten Sie laufend unsere Sonderangebote.

Zur Zeit z. B.: Agfa-Tonbänder mit hohem Rabatt für Wiederverkäufer (befristet bis 15. 3. 1963)

Haben Sie bautechnische oder elektron. Probleme? Schreiben Sie uns! Wir werden Sie beraten!

**Spezialgebiete:** Neuberger-Meßinstrumente, Tuchel-Kontakte, Röhren, Dioden, Transistoren, Gleichrichter, Sprechgeräte (ohne Kabel) stationär und freibeweglich, Rowenta-Feuerzeuge, Bauelemente, Hi-Fi-Stereoanlagen.

**Seit 1919 Lieferant für Fachhandel, Fachhandwerk und Industrie.**

# ROBERT MERKELBACH KG 43 ESSEN

Maxstraße 75 (Merkelbachhaus)

Telefon 20506, Postfach 1120

### Prüfgenerator SWO-150

Meßsender SWO-150. Frequenzgenauigkeit:  $\pm 1\%$ . Frequenzbereich: A 150 bis 350 kHz, B 350 bis 500 kHz, C 400 bis 1100 kHz, D 1,1 bis 4 MHz, E 3,5 bis 12 MHz, F 11 bis 40 MHz, G 40 bis 150 MHz, H 80 bis 300 MHz. Modulat.: 800 Hz

300 x 215 x 165 mm  
DM 190.—

$\pm 40\%$ . Kann auch unmoduliert betrieben werden. Dämpfung: 20, 40, 60 dB. Kontinuierlich 40 dB.

### Neuheit! Besonders gut und preiswert 370-WTR



179 x 133 x 84 mm  
Gewicht 1,4 kg

Bei Ohmmessung können die Spannung über dem gemessenen Widerstand sowie der durchfließende Strom auf Spezialskalen abgelesen werden. Das letzte ist sehr wertvoll bei der Kontrolle von Dioden und Transistoren. DM 155.—

### Tonfrequenzgenerator AG-8



300 x 200 x 130 mm  
DM 200.—

Sinus, Rechteck u. gemischte Wellen. 20—200 Hz, 200—2000 Hz, 2000—20 000 Hz, 20 000—200 000 Hz. Direkt ablesb. Ausgangsspannung 10  $\mu$ V bis 15 V. RMS oder P/P.



Prüfgenerator TO-3A Transistor, 5 feste Frequenzen 455, 535, 640, 1000, 1400, 1620 Kc Toleranz  $\pm 2\%$ . Mod. oder unmod. Eingebaute Tonfrequenzgenerator 800 Hz Separat Tonausgang. DM 25.—



Hochspannungsmeßkopf 25 000 V. Paßt für alle unsere Geräte mit 20 000  $\Omega$ /V. Empfindlichkeit. Netto DM 14.—

Prüfschnüre mit Spitze, extra hohe Qualität per Paar DM 3.—

Meßgleichrichter für alle Instrumente DM 3.—

### Vielfachmeßgeräte von höchster Qualität. Genauigkeitsklasse 1,5 %

#### 300-C



185 x 130 x 83 mm

= 20  $k\Omega$ /V: 5, 25, 100, 250, 500, 1000, 5000 V. 50  $\mu$ A, 2,5, 25, 250 mA.  $\sim 5 k\Omega$ /V: 5, 25, 100, 500, 1000 V.  $-20...+16$  dB. Ohm: R x 1, x 10, x 100, x 1000. 1  $\Omega...10 M\Omega$ . 0,1 H. 2000 H. 100 pF—100  $\mu$ F. ex 1, ex 10, Lx 1, Lx 10.

DM 99.—

#### 370-N



179 x 133 x 75 mm

100 000  $\Omega$ /V 0,1, 2,5, 10, 25, 100, 250, 1000, 5000 V. 10, 100  $\mu$ A, 1, 10, 100 mA. 1, 10 A.  $\sim 10 000 \Omega$ /V. 2,5, 10, 25, 100, 250, 1000 V. OHM: 1  $\Omega$ —50 M $\Omega$ . R x 1, R x 10, R x 100, R x 1000. R x 10 000 dB:  $-20...+62$ . Gewicht 1,4 kg.

DM 148.—

#### 370-JTR



150 x 99 x 66 mm

= 20  $k\Omega$ /V: 0,25—1—5—25—250—1000 V. 50  $\mu$ A—500  $\mu$ A—2,5—25—250 mA.  $\sim 8 k\Omega$ /V: 1,5—10—50—250—1000 V.  $-10...+62$  dB. Ohm: R x 1—x 10—x 100—x 1000—x 10 000  $\Omega$ .  $\sim 5 M\Omega$ .

DM 69.—

#### TR-6 M



105 x 75 x 38 mm

Vielfachmeßgeräte, gute Qualität. Genauigkeitsklasse 2 bis 3 %  $\pm 2\%$ . = 20 000  $\Omega$ /V.  $\sim$ : 10 000  $\Omega$ /V. 10—50—250—500—1000 V. = 50 mV/50  $\mu$ A—2,5—25—250 mA. Ohm: 0,5  $\Omega$ —5 M $\Omega$ —R x 1—x 10—x 100—x 1000.—20...+22 dB. Spiegel-skala. 105x75x38 mm DM 60.—



DM 59.—

TR-6 S 20 000  $\Omega$ /V.  $\sim$  und = : 6, 30, 120, 1200 V. = : 60  $\mu$ A, 6, 60, 600 mA. Ohm: 1  $\Omega$ —10 M $\Omega$ . R x 1, x 10, x 100, x 1000, 1000 pF bis 0,2  $\mu$ F. 100 pF—0,01  $\mu$ F. 30 H...3000 H.—20...+17 dB.



DM 51.—

TR-4 H  $\pm 3\%$ . DC: 20 000  $\Omega$ /V.  $\sim$ : 10 000  $\Omega$ /V—10—50—250—500—1000 V = 50 MV/50  $\mu$ A. 1—2,5—25—500 mA.  $\sim 20...+36$  dB. Ohm: 10  $\Omega$ —100 M $\Omega$ —R x 10—x 100—x 1000. 105 x 135 x 40 mm. DM 51.—



Transistor-Handfunksprechergeräte Sender/Empfänger. Frequenzbereich 27 MHz, quartzesteuert, mit eingebautem Rundfunkempfänger, 9 Transistoren, 1 Diode, 2 Quarze, Lautsprecher, Leder-tasche, Ohrhörer, Tragriemen, Batterie, fabrikneu, komplett per Stück DM 150.—



DM 31.—

#### TP-3 A

$\pm 3\%$ . = und  $\sim$  2000  $\Omega$ /V. 10, 50, 250, 500, 1000 V. = : 0,5 2,5, 25, 250 mA. Ohm: 10 k $\Omega$ , 100 k $\Omega$ , 1 M $\Omega$ . 130x95x38 mm DM 31.—

Sie können viel Geld sparen: Importieren Sie Ihre Geräte selbst! Auf Grund unseres großen, immer mehr ansteigenden Exportes sind unsere Preise jetzt niedriger als jemals vorher. Alle Vielfachgeräte werden komplett mit Batterien, Prüfschnüren und Prüfspitzen geliefert. Die Netzanschlußgeräte sind alle für 220 V / 50 Hz eingerichtet. Lieferung sofort portofrei an Ihre Adresse per Post, Nachnahme. 9% Zoll und 6% Umsatzsteuer werden vom Deutschen Bund einbehalten. Ihre Gesamtkosten werden dann 15% höher als die angegebenen Preise. Alle Ersatzteile ab Lager zu sehr niedrigen Preisen lieferbar. (Radioempfänger 12% Zoll und 6% Steuer.) Bei Abnahme für über DM 500.— geben wir 5% Nachlaß.

**Firma SYDIMPORT Vansövågen 1. Älvsjö II, Schweden**

Verlangen Sie kostenlos unsere Kataloge



Germanium-

# TUNNEL- DIODEN

# Ferranti

Typen YS 10 und YS 11 ab Lager München lieferbar!

typ. Schaltzeit 5 nsec!

Maxim. des Tunnelstromes:

5 mA ± 5% **garantiert**

Stromverhältnis 7 (5 min.)

Serienwiderstand 1 Ω (2 Ω max.)

Spannung beim max.

Tunnelstrom 50 mV

Spannung beim min.

Tunnelstrom 300 mV

Spitzenstrom in Durchlaßr. 50 mA

Temperaturbereich -40 bis +85°C

TO-18-Gehäuse, daher direkt

in die Schaltung einlötlbar!

	1 - 99 Stück	ab 100 Stück
YS 10	DM 20.39	DM 16.32
YS 11	DM 24.35	DM 21.50

## NEUMÜLLER & CO. GMBH

8 München 13, Schraudolphstraße 2a, Telefon 299724, Telex 522106



TO-18

**GRUNDIG**

### - Tonbandgeräte und Zubehör preisgünstig!

Bequeme Teilzahlungsmöglichkeit  
bis zu 18 Monatsraten!

Fordern Sie bitte unseren kosten-  
losen Spezialkatalog (24 S.) an!

Sie finden dort ausführlich  
GRUNDIG-Tonbandgeräte und  
das reichhaltige Zubehör  
beschrieben.



Radio- und Elektro-Handlung  
33 BRAUNSCHWEIG  
Ernst-Amme-Straße 11  
Fernruf 21332, 29501

AMPROBE-PRÄZISIONS-

## MINIATUR STREIFENSCHREIBER

Größe 4,3x7,7x14,4 cm

- Genauigkeit: besser ± 2%
- 100 µA Skalendwert bei Type DC 100
- Registrierung: tintenlos, unempfindlich gegen Hitze, Kälte, Feuchtigkeit, Rauch usw.
- hermetisch geschlossenes Gehäuse
- wartungsfrei, robust, einfachste Bedienung
- bis 360 Stunden Dauerregistrierung
- große Nullpunktunterdrückungsmöglichkeit
- als Anzeigelinstrument verwendbar, universell einsetzbar
- Schreibbreite 5 cm
- **PREIS: DM 430**



## NEUMÜLLER & CO. GMBH

8 MÜNCHEN 13, SCHRAUDOLPHSTR. 2 a TELEFON 299724

TELEX 522106

# LUX

der neue

**STANNOL-Lötdraht**

epochemachend  
auf dem  
Elektrosektor

**STANNOL  
LOTMITTELFABRIK**

Wilhelm Paff  
Wuppertal-Barmen

Katalog anfordern

Moderne Lötmitte! aus dem Hause  
**STANNOL**

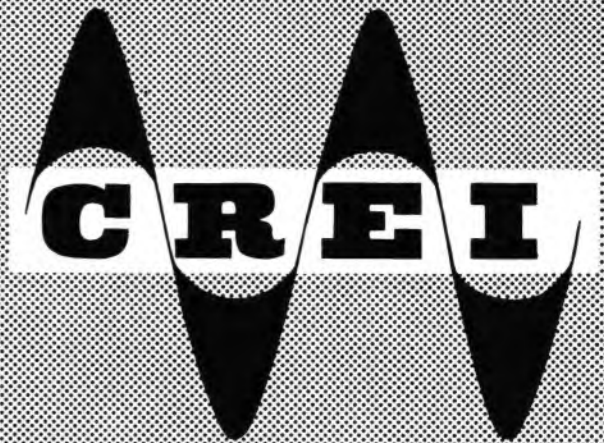


**DAUER  
LOTEISEN**

der  
Elektro-LötKolben

abbrandfrei  
feilbar  
zunderfest

DBP - Auslandspatente



Das als CREI bekannte CAPITOL RADIO  
ENGINEERING INSTITUTE in Washington D.C.

## JETZT AUCH IN DEUTSCHLAND

unter dem eingetragenen Firmennamen

## DEUTSCHE CREI FERNAKADEMIE GMBH

CREI Fernunterrichtskurse sind speziell zur FORTBILDUNG von  
Personen (Ingenieuren, Technikern, Akademikern usw.) her-  
ausgegeben, die bereits in der Industrie und beim Militär  
auf den Gebieten der ELEKTRONIK oder der KERNENERGIE-  
TECHNIK tätig sind.

CREI Fernunterrichtskurse zur FORTBILDUNG und Anpassung an  
den neuesten Stand der Wissenschaft, auf den Gebieten der  
ELEKTRONIK und der KERNENERGIE-TECHNIK, werden unter  
der Mitwirkung von in der Welt führenden Wissenschaftlern,  
Ingenieuren, Technikern und Lehrkräften zusammengestellt,  
vorbereitet und bearbeitet. CREI Fernunterrichtskurse sind  
anerkannt und begutachtet. Die offizielle Anerkennung in den  
USA erfolgt durch den Engineers Council for Professional  
Development (ECPD). Der Teilnehmerkreis umfaßt alle öffent-  
lichen Organisationen, Regierungsstellen und die in der  
Elektronik führenden Gesellschaften usw.

CREI bietet Ihnen eine Vielzahl von Studienkursen auf allen wichti-  
gen und neuzeitlichen Gebieten der Elektronik, so daß Sie  
selbst die Möglichkeit haben, ein Ihren speziellen Erforder-  
nissen weitgehend angepaßtes Studienprogramm auszu-  
suchen.

**Elektronik - in ihrer vielseitigen Technik**

**Elektrische Nachrichtentechnik**

**Luffahrt und Navigationstechnik**

**Fernsehtechnik**

**Fernsteuerungs- u. Rechenautomatentechnik**

**Automatisierung und industrielle Elektronik**

**Kernenergietechnik**

**Schweizer Niederlassung:**

**INTER-CREI AG, CHUR (Schweiz), Alexanderstraße 8**

Bitte füllen Sie zwecks eingehender Auskünfte über die „CREI“  
Fernunterrichtskurse den beigefügten Abschnitt aus und senden  
Sie diesen an

DEUTSCHE CREI - FERNAKADEMIE GMBH  
6200 Wiesbaden Dambachtal 21/1

Name: .....

Vorname: .....

Ort: .....

Straße: .....

tätig bei: .....

als: .....



## Vielfach-Meßinstrumente

### Modell 60

5000  $\Omega/V$ , Klasse 2, 25 Meßbereiche  
 Gleichspannung: 10/50/250/1000 V  
 Gleichstrom: 1/10/100/1000 mA  
 Wechselspannung: 10/50/250/1000 Veff  
 Wechselstrom: Mit Stromwandler 618, 0,25... 100 A  
 Kapazität: 1... 750  $\mu F$   
 Widerstand: 1  $\Omega$ ... 2 M $\Omega$   
 4 dB-Bereiche: -10... +62 dB  
 Abmessungen 60/680 C: 126 x 85 x 28 mm  
 25 kV-Hochspannungstastkopf  
 für beide Meßgeräte lieferbar.



Preis DM 74.- Präzision + Preiswürdigkeit = ICE

### Modell 680 C

20 000  $\Omega/V$ , Klasse 2, 42 Meßbereiche  
 Gleichspannung: 100 mV/2/10/50/200/500/1000 V  
 Gleichstrom: 0,05/0,5/5/50/500/5000 mA  
 Wechselspannung: 10/50/250/1000/2500 Veff  
 Wechselstrom: Mit Stromwandler 616, 0,25... 100 A  
 Kapazität: 0,05/0,5/15/150  $\mu F$   
 Widerstand: 1  $\Omega$ ... 100 M $\Omega$   
 5 dB-Bereiche: -10... +62 dB  
 Frequenz: 50/500/5000 Hz

Der elektronische Überlastungsschutz verhütet auch Schäden bei 100facher Überlastung des gewählten Bereichs

Preis DM 115.-

Preise verstehen sich inkl. Batterie, Meßschnüre und Tasche

## ICE MAILAND Generalvertretung Erwin Scheicher

München 59, Brunnsteinstraße 12

Lieferung nur über den Fachhandel

## 35 Jahre Arlt-Kataloge – immer besser, immer ausführlicher!

Besitzen Sie schon den neuen

### Arlt-Bauteile-Katalog 1963?

- Mit 496 Seiten,
- über 8 000 Artikeln
- über 40 Bausätzen
- über 1 600 Abbildungen
- und über 30 Schaltbildern

ist er der bisher größte aller Arlt-Kataloge.

Es wäre ein unmögliches Vorhaben, alles hier aufzuführen was dieser Katalog enthält und was er an Belehrung zu geben hat, denn er ist nicht nur ein Preisverzeichnis, sondern ein Helfer und ein Nachschlagewerk für alle, die an Funk und Elektronik interessiert sind.

Die Schutzgebühr beträgt unverändert DM 2.50, Nachnahme Inland DM 3.75, Vorkasse Inland DM 3.20, Vorkasse Ausland DM 3.50.



4 Düsseldorf 1, Friedrichstraße 61a, Postfach 1406  
Postscheck: Essen 373 36

1 Berlin-Neukölln, Karl-Marx-Straße 27  
Postscheck: Berlin-W 197 37

7 Stuttgart-W, Rotebühlstraße 93  
Postscheck: Stuttgart 401 03



## MOTOROLA 2N 2218 Epitaxial-Silizium-Star-Planar-Transistor

Verst.-xBandbreiteprod. . . . . 400 MHz  
 Verlustleistung . . . . . 3 Watt  
 Resispannung (bei  $J_c = 150$  mA) . . . . . 0,24 Volt  
 tot Schaltzeit . . . . . 12 ns  
 $\beta$  (bei  $J_c = 150$  mA), bis . . . . . 150  
 U<sub>ceo</sub> . . . . . 60 V  
 U<sub>eso</sub> . . . . . 5 V  
 I<sub>ceo</sub> (25°C) . . . . . 0,001  $\mu A$   
 Gehäuse . . . . . T-0-5

Stückpreise  
 ab Lager München:  
 1 – 99 Stück DM 33.05  
 ab 100 Stück DM 22.05  
 Spezifizierte  
 Stromverstärkung  
 ( $\beta$ ) von 0,1 mA bis 0,5 A

NEUMÜLLER & CO., GmbH

Telefon 29 97 24  
Telex 522 106

8 MÜNCHEN 13, Schraudolphstraße 2a

## Three große Chance!

Radio-, Elektronik- und Fernsehfachleute werden immer dringender gesucht!

Unsere modernen Fernkurse in

### ELEKTRONIK, RADIO- UND FERNSEHTECHNIK

mit Abschlußzeugnis, Aufgabenkorrektur und Betreuung verhelfen Ihnen zum sicheren Vorwärtkommen im Beruf. Getrennte Kurse für Anfänger und Fortgeschrittene sowie Radio-Praktikum und Sonderlehrbriefe.

Unsere Kurse finden auch bei der Bundeswehr Verwendung!

Ausführliche Prospekte kostenlos.

### Fernunterricht für Radiotechnik

Ing. HEINZ RICHTER Abt. 1

8031 GÜNTERING, POST HECHENDORF, Pilsensee/Obb.



## DIGITAL-VOLTMETER

### Meßbereiche:

- |                     |                    |
|---------------------|--------------------|
| (1) $\pm 0,15995$ V | (4) $\pm 159,95$ V |
| (2) $\pm 1,5995$ V  | (5) $\pm 1599,5$ V |
| (3) $\pm 15,995$ V  |                    |

### Meßarten:

- (a) Druckknopftriggerung
- (b) Interne Triggerung
- (c) Externe Triggerung (50 Hz syn.) (25 Hz asyn.)
- (d) Autom. (sobald sich die Eingangsspannung ändert)
- (e) Maximalwertablesung
- (f) Minimalwertablesung
- (g) Auflösung: 5/10 oder 20 digits
- (h) Totzone 5 bis 50 digits einstellbar

- Genauigkeit 0,05 %
- Eingangswiderstand 2000 M $\Omega$
- Maximum und Minimum Ablesung
- 20 msec. Umwandlungszeit
- automatische Dezimalpunktanzeige und Polaritätsanzeige
- Eingangsfilter (CR): 0,1 sec./0,02 sec./aus



Typ: 2001

Preis: DM 8670

### Ausgänge:

- (a) Dezimal, 1-in-10-Code
- (b) Umwandlung des kompletten Impulses

### Reichhaltiges Zubehör wie:

Datendrucker usw., Skala nach Wunsch

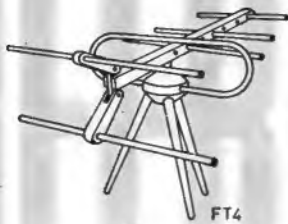
## NEUMÜLLER & CO. GMBH

8 MÜNCHEN 13, SCHRAUDOLPHSTR. 2a

TELEFON 29 97 24

TELEX 522 106

**DEFRA**



FT4

*Tisch Antenne*



**R.E. DEUTSCHLAENDER**

6924 Neckarbischofsheim  
Fernschreiber 07-85318 Fernruf Amt Waibstadt 811

### REKORDLOCHER



In 1½ Min. werden mit dem **Rekordlocher** einwandfreie Löcher in Metall und alle Materialien gestanzt. Leichte Handhabung – nur mit gewöhnlichem Schraubenschlüssel. Standardgrößen von 10–61 mm Ø, ab 9.10 DM

**W. NIEDERMEIER · MÜNCHEN 19**  
Nibelungenstraße 22 · Telefon 670 29

G  
r  
u  
n  
d  
i  
g  
P  
h  
i  
l  
i  
p  
s  
U  
h  
e  
r  
S  
a  
b  
a

Telefunken



**Tonbandgerätee  
1963**

→Geme-Hinweise beachten

Nur **originalverpackte fabrikneue Geräte**. Gewerbliche Wiederverkäufer und Fachverbraucher erhalten **absoluten Höchststrabatt** bei **frachtfreiem Expressversand**. Es lohnt sich, sofort ausführliches **Gratisangebot** anzufordern.

**E. KASSUBEK**

56 Wuppertal-Elberfeld  
Postfach 1803, Telefon 021 21/423626

Deutschlands **älteste Tonbandgeräte-Fachgroßhandlung**. Bestens sortiert in allem von der Industrie angebotenen **Sonder-Zubehör**.



**... in der ganzen Welt vorbildlich, wenn es auf Klangqualität und Zuverlässigkeit ankommt.**

Hauptzweck und Ziel bei der Entwicklung eines jeden Shure Mikrophones ist die naturgetreue Tonwiedergabe. Höchste Leistung in Verbindung mit größtmöglicher Störungsfreiheit und längster Lebensdauer sind bei allen das Resultat einer kompromißlosen Entwicklung, Herstellung sowie Qualitätskontrolle. Ohne Rücksicht auf den Preis arbeiten sie entsprechend den technischen Daten und weichen auch nach Jahren von ihren Sollwerten nicht ab.

Shure stellt Mikrophone für jeden Anwendungszweck und in jeder Preislage her.



**545 Unidyne III** (Bild links). Das kompakteste dynamische Richtmikrophon der Welt mit echter Nieren-Charakteristik. Ideal für Sprache und Musik, für Bühne, Ela und Tonbandaufnahmen – überall dort, wo es auf jede Klangfeinheit ankommt. Zweifache Impedanz: 50 – 15 000 Hz.

**55 SW Unidyne II** (Bild Mitte). Seit Jahren das am weitesten verwendete dynamische Nieren-Mikrophon – weltbekannt. Empfohlen für erstklassige Ela-Anlagen und Studios. Superkardioide Richtcharakteristik: 50 – 15 000 Hz. Impedanz durch Schalter wählbar.

**575 Versadyne** (Bild rechts). Dynamisches Breitband-Mikrofon mit kugelförmiger Richtcharakteristik zu erstaunlich niedrigem Preis. 40 – 15 000 Hz, vielseitige Anwendung, nieder- oder hochohmig. Modern, zuverlässig, wetterfest.

Ausführliche Informationen durch:

**BRAUN AG** – Frankfurt/Main – Rüsselsheimer Straße 22

**TELION AG** – Zürich 47 – Albisriederstraße 232

# TELEWATT HIGH-FIDELITY

*Die Marke  
der Anspruchsvollen!*

## VM-40

50/40 Watt Mischverstärker in Studioqualität mit Prüfzertifikat der Phys.-Techn. Bundesanstalt. Hervorragende Wiedergabe durch hohe Bandbreite und Verzerrungsfreiheit. Höchste Betriebssicherheit. Mischeingänge für Mikrofone, magnetische und Kristall-TA · MULTIFILTER · Präsenz-Schalter · Verlangen Sie über diesen bemerkenswerten Verstärker den Spezialprospekt VM-40!

## VS-70

2 x 35 Watt Stereo-Mono-Verstärker in Studioqualität mit Prüfzertifikat der Phys.-Techn. Bundesanstalt. International anerkannte Höchstleistung der Stereo HI-FI Technik. Klirrgrad bei 35 Watt nur 0,13% über alles! Hervorragendes Impuls- und Rechteckverhalten. Spezial 70 Watt Mono-Ausgang · Phantom-Kanal · Hohe Leistungsbandbreite, 2 x 16 Watt bei 100 kHz! Basisregler · Verlangen Sie Prospekt VS-70!

## FM-10

UKW-Vorsatzempfänger für höchste Ansprüche an Verzerrungsfreiheit. 4 Mikrovolt Empfindlichkeit für 20 dB Rauschabstand nach IEC. NF-Ausgang über Katodenfolgerstufe regelbar. Tonband-Buchse. Magisches Band. UKW-Netzantenne eingebaut. Schaltbare Abstimm-Automatik.

## TL-2

Studio HI-FI Lautsprecherbox für Stereo- und Monoanlagen. Schalldruck zwischen 35 Hz und 18 kHz annähernd linear. Aufteilung des Frequenzbandes für Tief- und Hochtonlautsprecher durch LC-Frequenzweiche. Ausgezeichnete Wiedergabequalität auch der Bässe bei relativ geringen Gehäuseabmessungen. Spezial Tief- und Hochtonlautsprecher mit Druckausgleich bis 40 Watt belastbar.

Nußbaum-Gehäuse 630 x 360 x 260 mm nach dem Prinzip der unendlichen Schallwand. Verlangen Sie Prospekt TL-2!

## LB-88

Studio HI-FI Lautsprecherbox für höchste Ansprüche. Spezial-Tieftonlautsprecher B-162 mit Druckausgleich. Electro-Voice Druckkammersystem (Sonophase). Weitgehend linearer Schalldruck von 30 Hz bis 19 kHz, zwischen 3 und 19 kHz stufenlos regelbar. Bis 40 Watt belastbar. LC-Filter reduziert Klirr- und IM-Verzerrungen. Edelholzgehäuse 750 x 550 x 300 mm mit abnehmbarem Bespannungsrahmen. Ein Lautsprecher der internationalen Spitzenklasse!

**KLEIN + HUMMEL**

STUTTGART 1 · POSTFACH 402

Mitglied des Deutschen High Fidelity Instituts DHFI



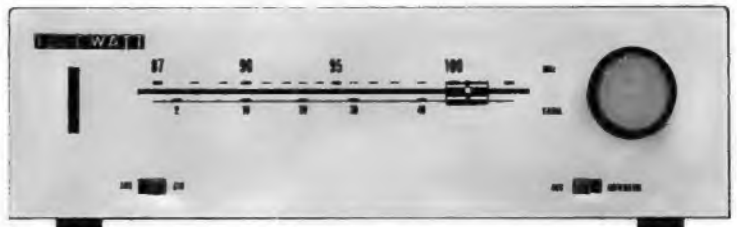
VM-40 50/40 W High-Fidelity Mischverstärker DM 750.—



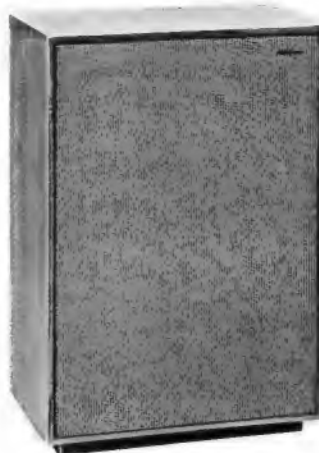
VS-70 2x35 W High-Fidelity Stereoverstärker DM 1180.—



VS-56 2x15 W High-Fidelity Stereoverstärker DM 675.—



TUNER FM-10 UKW Vorsatzempfänger DM 380.—



TL-2 Studio Hi-Fi Lautsprecher DM 440.—

LB-88 Studio Hi-Fi Lautsprecherbox DM 790.—

## Fünf Jahre Satelliten-Bahnbeobachtung

Am 31. Januar feierte man in den USA die fünfjährige Wiederkehr des Tages, an dem zum ersten Mal die Bahnbeobachtung von Erdsatelliten auf internationaler, weltweiter Basis durchgeführt wurde. Im Goddard Space Flight Centre, Greenbelt/Maryland, gedachten an diesem Tage der amerikanischen Vizepräsident Lyndon B. Johnson, Außenminister Dean Rusk, Nasa-Chef James E. Webb und der „Astronaut“ Walter M. Schirra jr. dieses Ereignisses. Diplomatische Vertreter von 17 Ländern der Erde nahmen Ehrenurkunden entgegen zum Zeichen des Dankes für die Unterstützung der auf ihren Gebieten befindlichen Beobachtungsstationen. Vor fünf Jahren, als Explorer 1 auf die Bahn geschickt wurde, war das Beobachtungsnetz noch primitiv; heute dagegen stehen in 19 Ländern außerhalb der USA 27 Stationen. Sie sind untereinander und mit den Zentren innerhalb der Vereinigten Staaten über Fernschreib-, Fernsprech- und Datenübertragungslinien von zusammen über 280 000 km Länge verbunden.

In den USA stehen fünf und in Übersee acht Minitrack-Stationen für Bahnbeobachtung, Telemeter-Aufgaben und Übermittlung von Kommandos an die künstlichen Satelliten.

Raumsonden, etwa wie Ranger und Mariner, sowie wissenschaftliche Satelliten der USA, Großbritannien und Kanadas werden von den DSIF-Stationen (Deep Space Instrumentation Facility) in Goldstone/Kalifornien, Hartebeesthoek/Südafrika und Woomera/Australien sowohl beobachtet als auch mit Kommandos versehen.

Das dritte weltweite Nachrichten- und Beobachtungsnetz besteht aus je acht Bodenstationen in den USA und Übersee sowie zusätzlich aus Anlagen auf einigen Schiffen. Es sichert die ununterbrochene Funkprehverbindung mit bemannten Erdsatelliten.

Schließlich existiert noch ein viertes Beobachtungsnetz rund um den Globus, gebildet von einer Anzahl von Baker-Nunn Teleskop-Kameras zum Fotografieren von Satelliten, etwa von Echo I. Die Auswertung der Aufnahmen erlaubt u. a. sehr genaue Messungen der Form der Erde und liefert Erkenntnisse über die Dichte der Atmosphäre. Das Zentrum dieser in neun Ländern in Übersee und in den USA verteilten Stationen ist das Smithsonian Astrophysikalische Observatorium in den USA.

Nach Informationen von G. Göbel, Johannesburg

## Hannover-Messe wächst weiter

Termin: 28. April bis 7. Mai 1963

Vier Tage vor Inkrafttreten des Baustop-Gesetzes trafen die Genehmigungen für die Erweiterungsbauten ein, teilte Prof. Mössner, Vorstand der Deutschen Messe- und Ausstellungs AG, bei dem alljährlich im Januar stattfindenden Messengespräch mit. Fast einhundert Pressevertreter diskutierten hier mit Vertretern des Ausstellerbeirates und mit den leitenden Herren der Messe- und Ausstellungs AG, an ihrer Spitze als Vorsitzender des Aufsichtsrates der niedersächsische Landwirtschaftsminister Kubel.

Das Wichtigste ist die Erweiterung von Halle 17 (Büroindustrie) durch einen dreigeschossigen Bau von 18 000 qm Fläche auf 50 000 qm Nutzfläche, so daß jetzt 550 Aussteller, darunter 137 aus dem Ausland, Platz finden (Vorjahr 480 Aussteller, darunter 105 ausländische). Außerdem werden die Hallen 4 (Maschinenbau) um 5 000 qm, die Halle 7 (Gewerbliche Wäschereimaschinen) um 2 000 qm und die Halle 4 A (Eisen und Stahl) um 1 000 qm vergrößert. Durch den Abbruch einiger Behelfshallen wächst die Ausstellerfläche nicht um 24 000 qm, sondern nur um 18 000 qm, so daß sich für 1963 folgende Zahlen ergeben: (Stand vom 20. Januar):

371 000 qm Hallen und 219 000 qm Freigelände (1962: 353 000 qm bzw. 212 000 qm) sowie 4 348 inländische und 1 191 ausländische Aussteller (1962: 4 281 bzw. 1 152). Insgesamt ist das Messegelände jetzt 880 000 qm groß; die gleiche Fläche, ausreichend für 44 000 Kraftwagen, steht nochmals als Parkraum zur Verfügung.

Neu für den Verkehr im Gelände ist die Versuchsstrecke eines „rollenden Bürgersteiges“ von 145 m Länge und mit einer Geschwindigkeit von 0,8 m/sec quer über den neuen Nordplatz (Hall 19, 20 und „Haus der Presse“). Von den ausländischen Ausstellern kommen 542 aus dem Efta- und 458 aus dem EWG-Raum, der Rest aus Übersee und dem Ostblock.

Die diesjährige Hannover-Messe vom 28. April bis 7. Mai wird vom Bundespräsidenten Heinrich Lübke eröffnet werden; im Rahmen der Messe findet ein Europa-Wirtschaftstag in Anwesenheit des Bundeswirtschaftsministers statt. In diesem Jahr entfällt die nur alle zwei Jahre abgehaltene Luftfahrtschau in Langenhagen; sie wird erst 1964 wieder mit der Hannover-Messe kombiniert werden.

Wie wir ergänzend erfahren, bleibt der seit langem bearbeitete Plan für eine Halle 14 – ausschließlich bestimmt für die Rundfunk-, Fernseh-, Phono- und Zubehörindustrie – bestehen, zumal die gesamte Elektroindustrie unverändert einen Zusatzbedarf von 19 000 qm Standfläche angemeldet hat. Halle 11 würde nach Errichtung der Halle 14 dann der übrigen Elektroindustrie zur Verfügung stehen. Wann aber dieses Projekt verwirklicht werden kann, hängt von der Finanzierung und der Lockerung des Baustops ab.

Unsere Leser finden die FUNKSCHAU wie bisher auf dem im Vorjahr erweiterten Stand Nr. 46 des Franzis-Verlages im Erdgeschoß der Halle 11.

Das Fotokopieren aus der FUNKSCHAU ist nur mit ausdrücklicher Genehmigung des Verlages gestattet. Sie gilt als erteilt, wenn jedes Fotokopierblatt mit einer 10-Pf-Wertmarke versehen wird (von der Inkassostelle für Fotokopiergebühren, Frankfurt/Main, Gr. Hirschgraben 17/19, zu beziehen). – Mit der Einsendung von Beiträgen übertragen die Verfasser dem Verlag auch das Recht, die Genehmigung zum Fotokopieren laut Rahmenabkommen vom 14. 6. 1958 zu erteilen.

Der **VALVO**  
filmdienst  
verleiht:

# Dokumentar- filme aus dem Gebiet der Elektronik



## Transistoren

Ein Film über die Wirkungsweise, Entwicklung, Herstellung und Anwendung von Transistoren. 16 mm, Farbe, Lichtton, Laufzeit 22 Minuten



## Hinter dem Bildschirm

Gezeigt wird die Großserienproduktion von Bildröhren mit Hilfe von Zeichentricks und Realaufnahmen.

16 mm, Farbe, Lichtton, Laufzeit 13 Minuten



## Os Mundi

Der Film beschäftigt sich mit der Entdeckung und der Nutzbarmachung des Magnetismus sowie der Herstellung und der Anwendung magnetischer Werkstoffe.

16 mm, Farbe, Lichtton, Laufzeit 22 Minuten

Diese Filme geben einen interessanten Einblick in die physikalischen und fertigungstechnischen Probleme der elektronischen Bauelemente-Industrie. Sie sind daher besonders gut geeignet zur Vorführung

im Unterricht bei Vorträgen bei Veranstaltungen

Der Verleih dieser Filme erfolgt kostenlos.

Näheres Informationsmaterial senden wir Ihnen auf Wunsch gerne zu.

Bestellungen bitten wir zu richten an den

**VALVO**  **filmdienst**

2 HAMBURG 1  
Burchardstraße 19  
Postfach 993

## briefe an die funkschau

Nachstehend veröffentlichen wir Briefe unserer Leser, bei denen wir ein allgemeines Interesse annehmen. Die einzelnen Zuschriften enthalten die Meinung des betreffenden Lesers, die mit der der Redaktion nicht übereinzustimmen braucht.

### Verbotener Name Elektronik?

In einer Zeit, in der moderne Informations- und Kommunikationsmittel den Fortschritt und die Verbreitung aller Wissensgebiete beflügeln, in der aufsehenerregende Neuheiten und Sensationen keine mehr sind, weil sie im selben Augenblick von anderen überholt werden, da besteht für den Laien die Gefahr, daß er sich in neu geschaffenen Begriffen des Fortschritts verirrt und sich an überholte Formulierungen klammert. Die neu einsetzende Zersplitterung bereits in sich geschlossener Wissensgebiete bringt ständig weitere Spezialisten hervor, die dem Rufe der Befürworter des Geistes der „Universitas“ gegen das zunehmende Spezialistentum neue Nahrung geben.

Und doch sind wir auf dem Weg, uns besser zu verstehen! Neue Begriffe, wie das Wort *Elektronik* sind bei richtiger Interpretation ein Hoffnungsschimmer, um den „Typenwirrwarr der Spezialisten“ zu entflechten. Man braucht die Elektronik nur mit einem Neubau zu vergleichen und nachzusehen, welche Mieter darin ein neues Unterkommen fanden und jetzt eine große Wohngemeinschaft bilden. Es sind dies die Spezialisten für Mechanik, für Impulstechnik, für Hochfrequenztechnik, für Meßtechnik, für Steuerungs- und Regeltechnik, für Niederfrequenztechnik usw. Doch einige Wohnungen in diesem großen Neubau sind noch leer, weil Konkurrenzneid und eine gesetzliche Reglementierung zu verhindern suchen, daß Fernseh- und Rundfunktechniker oder auch Tonbandtechniker eine Aufnahme in diese große Gemeinschaft finden. Obwohl die zuletzt genannten Techniker oder gar Spezialisten sich aus der Reihe der zuerst genannten Spezialisten (die bereits im Neubau wohnen dürfen) rekrutieren, sagt man diesen: „Ihr habt mit Elektronik nichts zu tun!“

Den Begriff *Elektronik* sieht man am liebsten nur in Verbindung mit elektronischen Riesengehirnen, Weltraumschiffen, Chemiekonzernen oder anderen großen Weltunternehmen, Atomreaktoren und vollautomatischen Produktionsabläufen. Mit dieser Fehleinschätzung muß endlich Schluß gemacht werden, denn entweder meint man „Industrielle Automation“ oder *Elektronik*.

Die uns bekannten Urteile in Streitfragen um den Firmennamen *Elektronik* gehen alle von der Überzeugung aus, daß in der Werk-

statt eines Rundfunk- und Fernsehtechnikers die *Elektronik* keine Rolle spielt. In einem Urteil der Kammer für Handelssachen beim Landgericht Frankenthal, vom 7. August 1962 heißt es z. B. wörtlich:

Für die Reparatur von Rundfunk- und Fernsehgeräten, z. B. für die Auswechslung schadhafter Röhren oder für die Beseitigung von Schaltfehlern und Kontaktunterbrechungen, sind besondere Kenntnisse der *Elektronik* nicht Voraussetzung. ... Für die üblichen Reparaturen ist jedenfalls eine besondere Fachkunde auf dem schwierigen Gebiet der *Elektronik* nicht von wesentlicher Bedeutung.

## Funkschau mit Fernsehtechnik und Schallplatte und Tonband Fachzeitschrift für Funktechniker

vereinigt mit dem Herausgegeben vom FRANZIS-VERLAG MÜNCHEN  
RADIO-MAGAZIN Verlag der G. Franz'schen Buchdruckerei G. Emil Mayer  
Verlagsleitung: Erich Schwandt · Redaktion: Otto Limann, Karl Tetzner,  
Joachim Conrad

Anzeigenleiter u. stellvertretender Verlagsleiter: Paul Walde  
Erscheint zweimal monatlich, und zwar am 5. und 20. jeden Monats.  
Zu beziehen durch den Buch- und Zeitschriftenhandel, unmittelbar vom Verlag und durch die Post.

Monats-Bezugspreis: 3.20 DM (einschl. Postzeitungsgebühr) zuzügl. 8 Pf Zustellgebühr. Preis des Einzelheftes 1.60 DM. Jahresbezugspreis 36.80 DM  
Redaktion, Vertrieb und Anzeigenverwaltung: Franzis-Verlag, 8 München 37, Postfach (Karlstr. 35). – Fernruf 55 16 25/27. Fernschreiber/Telex: 05/22 301. Postscheckkonto München 57 58.

Hamburger Redaktion: 2 Hamburg-Meiendorf, Künnekestr. 20 – Fernr. 63 83 99  
Berliner Geschäftsstelle: 1 Berlin W 30, Potsdamer Str. 145. – Fernr. 26 32 44. Postscheckkonto: Berlin-West Nr. 622 66.

Verantwortlich für den Haupt-Textteil: Ing. Otto Limann, für die Service-Beiträge Joachim Conrad, für den Anzeigenteil: Paul Walde, München. – Anzeigenpreise nach Preisliste Nr. 11. – Verantwortlich für die Österreich-Ausgabe: Ing. Ludwig Ratheiser, Wien.

Auslandsvertretungen: Belgien: De Internationale Pers, Berchem-Antwerpen, Cogels-Osylet 40. – Dänemark: Jul. Gjellerups Boghandel, Kopenhagen K., Solvgade 87. – Niederlande: De Muiderkring, Bussum, Nijverheidsweg 18–21. – Österreich: Verlag Ing. Walter Erb, Wien VI, Mariahilfer Straße 71. – Schweiz: Verlag H. Thali & Cie., Hitzkirch (Luzern).

Alleiniges Nachdruckrecht, auch auszugsweise, für Holland wurde dem Radio Bulletin, Bussum, für Österreich Herrn Ingenieur Ludwig Ratheiser, Wien, übertragen.

Druck: G. Franz'sche Buchdruckerei G. Emil Mayer, 8 München 37, Karlstr. 35, Fernsprecher: 55 16 25/26/27.

Die FUNKSCHAU ist der IVW angeschlossen.

Bei Erwerb und Betrieb von Funksprechgeräten und anderen Sende- und Empfangsgeräten in der Bundesrepublik sind die geltenden gesetzlichen und postalischen Bestimmungen zu beachten.



## Immer an der Spitze



### UNIGOR 3

48 Meßbereiche  
25 000  $\Omega$  / V

METRAWATT A.G

## UNIGOR Vielfachmeßgeräte

für höchste Ansprüche  
mit automatischem  
Schutzschalter



### UNIGOR 4

38 Meßbereiche  
160 000  $\Omega$  / V

### UNIGOR 1

42 Meßbereiche  
7000  $\Omega$  / V

NÜRNBERG

Wenn diese Rechtsprechung einfach hingenommen wird, dann entsteht eine Rechtsgrundlage, die besagt, daß ein Meister der Rundfunk- und Fernsehtechnik von Elektronik nichts versteht, und die eines Tages so ausgelegt werden könnte, daß in einer Fachwerkstatt z. B. die automatische und elektronische Feinabstimmung eines Fernsehgerätes oder sonst eine Automatenfunktion gar nicht repariert werden können, ebensowenig die motor-elektronische Sendersuche eines Rundfunkgerätes. Übrigens lassen sich fast alle Fehler an elektronischen Geräten ebenfalls auf „Kontaktunterbrechung und Schaltfehler“ zurückführen. Nimmt man noch den Kurzschluß hinzu, dann hat man im Grunde alle Fehlermöglichkeiten. Nach der Ansicht des o. a. Landgerichtes braucht man also lediglich Röhren auszuwechseln, Schaltfehler und Kontaktunterbrechungen zu beseitigen. Für diese simplen drei Möglichkeiten braucht man keine Spezialausbildung, das leuchtet unbedingt ein. Statt eines Kommentars braucht man nur zentrierweise Fachliteratur offenzulegen. Selbst der ehemalige „Rundfunkinstandsetzer“ würde sich über eine solche Auffassung schämen.

Wie dem auch sei, es steht doch eindeutig fest, daß die einschlägigen Fachwerkstätten elektronische Arbeiten ausführen, ja geradezu dazu gezwungen sind. Diese Tatsache ist auch von keinem Gericht zu übersehen, und vorläufig auch nicht zu verbieten. Daraus folgt jedoch mit zwingender Logik, daß, wenn sich die Fachwerkstätten schon mit Elektronik beschäftigen müssen, daß sie dies auch öffentlich bekanntgeben dürfen! Dazu gehört eben auch der Firmenname.

Es kommt doch überhaupt gar nicht darauf an, wo der Schwerpunkt der Elektronik liegt. Wir sind doch heute erst im Anfangsstadium der Automatisierung, wo man aufstrebende junge Unternehmen nicht durch falsch verstandene Interpretation eines modernen Ausdruckes behindern darf! In einem Prozeß über den Firmennamen hat die Gegenseite allen Ernstes behauptet: „Elektronik ist ein mystischer Begriff aus der Atomphysik, der geeignet sei, beim kaufenden Publikum unklare Vorstellungen für geschäftliche Vorteile auszunutzen!“ Diese Auffassung vertritt allerdings ein Elektro-Installateurmeister, der eigenartigerweise jedoch in die Handwerksrolle für Rundfunk- und Fernsehtechnik eingetragen ist.

Die Ansicht des Verfassers geht jedoch noch weiter. Selbst ein Unternehmen, das nur mit Fernseh-, Rundfunk-, Tonband- und dergleichen Geräten handelt, also nicht repariert, soll sich mit dem Zusatz „Elektronik“ schmücken dürfen, falls einschlägige Fachkenntnisse vorhanden sind. Denn diese Geräte sind elektronische Geräte, im Gegensatz zu elektrischen Geräten, wie z. B. Staubsauger und Bügeleisen.

Man sollte jedoch möglichst innerhalb der „Elektronik-Reparaturbranche“ alle Kompetenzstreitigkeiten unterlassen, und nicht von „besonders qualifizierten“ elektronischen Arbeiten sprechen, wie

dies die Techniker-Kollegen aus der elektronischen Industrie gern tun. Es soll hier aus diesem Grunde auch keine Lanze für den geplagten Reparaturtechniker gebrochen werden, der ja nicht nur Fernsehgeräte, das Paradepony aller Techniker, sondern auch raffinierte Tonbandtechnik oder eine sonst ausgeklügelte Schaltungstechnik beherrschen muß. Man denke aber doch einmal daran, daß in den meisten Werkstätten fast alle Fabrikate auf den Tisch kommen, von jeder Firma dazu noch fünf bis sechs Typen – und das jedes Jahr wieder neu! Ein ganzer Stab von Entwicklungsingenieuren klügelt monatelang an einem einzigen Typ herum, bis das Raffinierteste herausgefunden ist. Der arme Reparaturtechniker muß dann innerhalb weniger Stunden sehen, wie er damit zurechtkommt, und das wie gesagt jedes Jahr zu den Neuheitenterminen von allen Fabrikaten mit allen Typen. Ein ernsthaft arbeitender Techniker, der sich in den Verschnaufpausen so ganz nebenbei immer mehr in die stets weiter um sich greifende Transistortechnik hineinknien muß, wo er doch gerade eben erst den „dernier cri“ der ausgefeilten Röhrentechnik verarbeitet hat – der muß schon ein elektronisches Universalgenie sein! Dann soll er das aber auch in seinem Firmennamen zum Ausdruck bringen dürfen.

Schubert-Elektronik, Speyer/Rhein

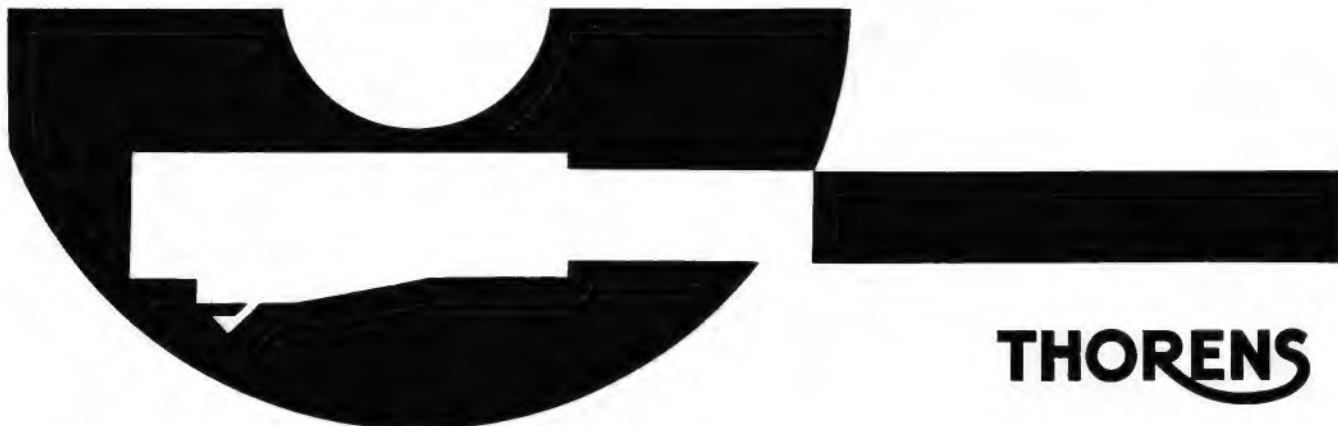
### Die rentable Service-Werkstatt

FUNKSCHAU 1962, Heft 24, Seite 629

Als langjähriger Leser Ihrer Zeitschrift habe ich diesen Aufsatz mit großem Interesse gelesen, doch kann ich mich nicht in allen Punkten mit den Ausführungen des Verfassers einverstanden erklären.

Meine volle Zustimmung findet die kaufmännische Seite dieses Artikels. Auch ich vertrete die Ansicht, daß eine Werkstatt rentabel arbeiten kann und auch in der Lage ist, einen angemessenen Gewinn abzuwerfen. Ferner lehne ich ebenfalls Reparaturen in der Wohnung des Kunden ab, sofern es sich nicht um ausgesprochene Kleinigkeiten handelt. Ein vernünftiger Kunde wird einsehen, daß ein Fernsehgerät in der Werkstatt korrekter und schneller repariert werden kann und dies nur zu seinem Vorteil ist.

Was die Arbeitsleistung eines Fernsehtechnikers betrifft, kann ich die in dem Artikel vertretene Ansicht nicht teilen. Selbst ein überdurchschnittlicher Techniker kann in der Praxis diese Stückzahlen nicht bewältigen, wenn die Reparaturen einwandfrei ausgeführt werden, was eigentlich selbstverständlich sein sollte. Die zur Reparatur anfallenden Geräte sind zum großen Teil zwei bis drei Jahre alt, oft aber auch älter. Diese Geräte sind meist nicht mit einem Arbeitsaufwand von etwa 30 Minuten zu reparieren. Oft sind auch Geräte mit Aussetzfehlern dabei, die nicht selten durch Haarrisse in den gedruckten Platten verursacht werden. Reparaturen an Tunern gehören heute nicht mehr zu den seltenen Fehlern. Oft sind auch Abgleicharbeiten erforderlich.



### THORENS-Plattenspieler gehören zu den besten der Welt

Thorens-Plattenspieler sind in allen technischen Details vollendet abgestimmt auf die Anforderungen, die anspruchsvolle Musikliebhaber heute an die Wiedergabe ihrer Schallplatten stellen. Thorens-Plattenspieler garantieren ihnen eine Tonwiedergabe von höchster Reinheit und Natürlichkeit und schonen ihre wertvollen Platten.









Ein sachlicher, überzeugender Beweis für die Studio-Qualität der Thorens-Geräte: Rundfunkanstalten und Tonstudios benutzen Thorens-Plattenspieler, weil sie auf beste tontechnische Qualität und absolut tongetreue Wiedergabe den größten Wert legen müssen.

Einige technische Merkmale des THORENS TD 124:

- 5 kg schweres Schwungrad mit getrenntem ein- und auskuppelbarem 30-cm-Plattenteller ● Studio-Tonarm auf gesonderter Montageplatte ● Beleuchtetes Stroboskop und Wasserwaage eingebaut ● Antriebs- und Zwischenräder von großem Durchmesser ● Rektifizierte Spezialgummi-Treibriemen.

Mehr über THORENS-Plattenspieler erfahren Sie durch PAILLARD-BOLEX GmbH München 23, Abteilung T2

# Für Labor, Prüffeld und Werkstatt

	Vq 20	Vollkontaktstecker biegsame, trittfeste Hülse
	Kb 10	Kabelschuh
	Ag 10	Abgreifklemme vernickelt
	Ak 10	Abgreifklemme isoliert
	Schnell 10	Schnellspanstecker
	Kleps 30	Klemmprüfspitze
	Prüf 10	Prüfspitze
	Büla 20	Büchelstecker

Überall, wo es auf guten Kontakt ankommt, haben sich Stecker, Klemmen und Prüfspitzen von Hirschmann bewährt. Sie sind als zuverlässige und kontaktsichere Helfer beim Messen und Prüfen unentbehrlich. Unser vollständiges Programm finden Sie in Prospekt DS 4, den wir auf Anforderung gerne zuschicken.



Richard Hirschmann Radiotechnisches Werk 73 Eßlingen am Neckar

Da bekanntlich Kondensatoren von der Industrie meist sehr knapp bemessen sind und durch den Wärmestau in den Geräten oft überbeansprucht werden, zeigt sich bei verschiedenen Fabrikaten eine vorzeitige Alterung, die sich besonders an Stellen mit Impulsbelastung bemerkbar macht. Wenn ein Kondensator an einer dieser Stellen durchgeschlagen ist, so sind die anderen Kondensatoren des gleichen Fabrikates und in den gleichen Stufen auch nicht mehr einwandfrei. Messungen der Isolationswiderstände bestätigen das. Eine gute Werkstatt wird deshalb nicht nur den durchgeschlagenen Kondensator erneuern, sondern auch andere, die sich ebenfalls an kritischen Stellen befinden. Dadurch erspart man sich unnötige Reklamationen und schafft sich zufriedene Kunden. Wenn eine Werkstatt dies nicht tut, sehe ich darin nicht mehr als eine billige Arbeitsbeschaffung für später, wobei der Kunde stets der Leidtragende ist.

Ferner gehört zu einer Reparatur, daß zumindest der Bildschirm und die Schutzscheibe gereinigt werden, was auch nicht immer in fünf Minuten zu machen ist. Selbst bei vorsichtigen Schätzungen kann man sagen, daß bei 50 % der eingehenden Reparaturgeräte ein wesentlich höherer Zeitaufwand erforderlich ist. Dabei sind die Geräte nicht mit eingerechnet, an denen andere Leute ihre Kunst versucht haben, aber die Geräte nicht reparieren konnten, ja oft sogar noch Fehler eingebaut haben.

Nach meinen Erfahrungen sind daher durchschnittliche Arbeitsleistungen von 15 Geräten pro Tag unmöglich, wenn die Reparaturen tatsächlich einwandfrei ausgeführt werden.

Joachim Schott, Rundfunk- und Fernsichttechnikermeister,  
Wiesbaden-Rambach

## Seewasser in Reiseempfängern

FUNKSCHAU 1962, Heft 20, Seite 541

Dieses Referat aus Electronics World vom März 1962 verlangt m. E. eine Ergänzung.

Die mittlere Zusammensetzung der Salzgehalte des Seewassers der Ozeane beträgt auf 1 000 g Wasser bezogen: 27,213 g Natriumchlorid (Kochsalz), 3,8 g Magnesiumchlorid, 1,66 g Magnesiumsulfat, 1,26 g Kalziumsulfat, 0,863 g Kaliumsulfat, 0,123 g Kalziumcarbonat, 0,076 g Magnesiumbromid, ferner Spuren von Verbindungen des Eisens, Jods, Mangan, Zink, Kupfer, Silber, Gold usw. Es kann bei der Höhe der anwesenden Chloride, die ebenfalls korrosiv wirken, nicht eingesehen werden, warum allein das Magnesiumsulfat hygroskopisch sein soll. Jeder weiß aus eigener Erfahrung, daß Kochsalz (Natriumchlorid) sogar im Salzstreuer Feuchtigkeit anzieht. Magnesiumchlorid ist ein Salz, das beim Liegen an der Luft durch Luftfeuchtigkeit zerfließt und Metallgegenstände allein oder in Gemeinschaft mit den anderen Meerwasserbegleitern zerstören kann. Besonders gefährdet sind die in Empfängern vorkommenden Leichtmetalllegierungen sowie Zink, Kadmium, Zinn und Eisen.

Der Hinweis, das schädliche Magnesiumsulfat durch Natriumbikarbonat, dem Hauptbestandteil des Backpulvers zu neutralisieren, könnte außerdem den in chemischen Fragen unbewanderten Techniker dazu verleiten, im Notfalle Backpulver anzuwenden. Hiervor muß ausdrücklich gewarnt werden, da das Backpulver zu seiner Zersetzung beim Backprozeß (um Kohlensäure daraus zu entwickeln) saure Salze der Weinsäure, Zitronensäure und Phosphorsäure enthält. Diese würden die „Katastrophe“ erst vollkommen machen. Übrigens ist Natriumbikarbonat nichts anderes als das wohl allen bekannte Doppelkohlen saure Natron, kurz Natron genannt.

Weiches Wasser ist heute ein sehr dehnbarer Begriff. Durch Zusatz chemischer Mittel macht man das Wasser für die Wäsche „weich“. Solches Wasser ist natürlich völlig ungeeignet, einen ins Meer gefallenen Reiseempfänger auszuspülen. Selbst Regenwasser ist bedenklich. Je nach dem Ort des Niederschlages enthält Regenwasser oft sehr erhebliche Mengen an Sulfat, Chlorid u. a. In Küstennähe können im Regenwasser alle Begleiter des Meerwassers in oft nicht unerheblichen Mengen vorhanden sein. Regenwasser in Industriegebieten hat mit Regenwasser aus dem Hochgebirge kaum noch etwas gemeinsam außer dem Namen.

Mein Vorschlag: Nur destilliertes Wasser allein verwenden. Wasser ist das beste Lösungsmittel, das die Chemie kennt. Jede Drogerie, Apotheke und Ladestation führt es zu geringen Preisen. Zur Not nehme man Leitungswasser und spüle zum Schluß mit destilliertem Wasser nach. Techniker mit Fingerspitzengefühl, besser gesagt mit genauer Materialkenntnis, werden sich die heikle Arbeit des Trocknens wesentlich erleichtern, indem sie nach dem sorgfältigen Ausspülen der Salzreste mit destilliertem Wasser die Wasserreste anschließend mit Äthyl-, Methyl- oder einem sonstigen geeignetem Alkohol entfernen. Das ist eine elegante Methode. Mit einem Heißluftstrom oder durch Fächeln verdunstet man die letzten Reste des Alkohols. Es muß aber ausdrücklich darauf hingewiesen werden, daß Alkohol zum Trocknen nur dann angewendet werden darf, wenn man genau weiß, wie ihn die einzelnen Bauteile vertragen. Manche Spulen und vergossene Kondensatoren können ihre Endverschlüsse lösen. Eine Probe kann jedenfalls nie schaden.

Egon Walter, Hamm in Westfalen

## Nicht an bestimmte Personen

sondern an die Redaktion der FUNKSCHAU richten Sie bitte Ihre Briefe und Sendungen mit Anfragen, Mitteilungen, Beiträgen usw.; nur dann ist eine fristgerechte Bearbeitung möglich.

Anschrift: Redaktion FUNKSCHAU, 8 München 37, Postfach



# Funktechnische Fachliteratur

## World Radio TV Handbook 1963

17. Ausgabe, 246 Seiten. Herausgeber und Chefredakteur O. Lund Johansen, Assistent: Jens M. Frost, Verlag O. Lund Johansen Ltd., Hellerup - Dänemark. Im Bundesgebiet: Fritz Buettner, Göppingen.

Wie in jedem Jahr erschien auch diesmal dieses umfassende Nachschlagewerk pünktlich im Dezember als unentbehrlicher Führer durch die Rundfunk- und Fernsehsender der ganzen Welt und ihrer Organisationen. „Ganze Welt“ ist hier wörtlich zu verstehen, denn der Herausgeber nimmt wie auch früher schon keine Notiz von der Aufspaltung der Welt in Machtblöcke. Begrüßungsadressen und Vorworte stammen von Repräsentanten der UN, der östlichen OIRT und der westlichen EBU, des United States Information Service und des rumänischen Rundfunks. Gleiches gilt für die unheimlich interessanten Anzeigen aus fünf Erdteilen. Prag steht neben Dänemark, der Deutschlandfunk inseriert ebenso wie Polskie Radio, die japanischen kommerziellen Stationen wie Radio Australia.

Die 180 Seiten für die Zusammenstellung der Sender und deren Organisationen sind wie immer eng bedruckt und zeugen von einer beträchtlichen Fleißarbeit. Hier sind viele Zehntausende von Einzelinformationen wie Frequenzen, Wellenlängen, Senderleistungen und Sendezeiten verarbeitet.

Tetzner

## Die große Fernseh-Fibel

Teil 1: Einführung in die Technik des Fernsehempfangs. Von Dr.-Ing. F. Bergtold. 168 Seiten, 132 Bilder und 8 Tabellen. 2. Auflage. Jakob Schneider Verlag, Berlin-Tempelhof.

Dieser erste Teil des dreibändigen Werkes befaßt sich vorwiegend mit den allgemeinen Fragen der Fernsehtechnik und gibt damit eine Einführung in die Probleme der drahtlosen Bildübertragung. Aufbauend auf den Grundlagen und den Normen wird eine moderne Empfängerschaltung an Hand eines Blockschaltbildes erläutert. Der Leser lernt alle Begriffe und Bezeichnungen kennen, ohne daß auf die Wirkungsweise einzelner Schaltungsteile eingegangen wird; dies ist dem 3. Teil vorbehalten. Die Neuauflage berücksichtigt den heutigen Stand der Empfängerentwicklung und führt auch Besonderheiten auf; ein Kapitel ist allein dem zeilenfreien Fernsehen gewidmet.

Co.

## Moderne Fernsehempfänger-Schaltungstechnik

Von Dipl.-Ing. Rudolf Eugen Mayer. 127 Seiten mit 58 Bildern und einer Ausklapptafel. Franck'sche Verlagshandlung, Stuttgart.

In der Schaltungstechnik der Fernsehempfänger hat sich in den letzten Jahren trotz aller Varianten ein gewisser Standard herauskristallisiert. Der Verfasser hat diese Schaltungen, z. T. sind es mehrere für eine Stufe oder Funktion des Empfängers, zusammengestellt, um dem jungen Praktiker einen Überblick zu geben. Außer den klassischen Stufen des Fernsehempfängers werden auch Automatikschaltungen und Besonderheiten, wie z. B. Bildgrößen-Stabilisierung, Brummunterdrückung und Strahlstrombegrenzung, leicht faßlich dargestellt. Das Buch hilft somit dem Lernenden den Aufbau und die Wirkungsweise moderner Empfänger besser verstehen und beurteilen zu können.

## Tonband-Hobby

Praktikum für Tonbandfreunde. Von Werner W. Diefenbach. 5. Auflage. 184 Seiten, 156 Bildern, 18 Tabellen. Jakob Schneider Verlag, Berlin-Tempelhof.

Praxisnah und leichtverständlich macht dieses Buch mit der neuzeitlichen Tonbandtechnik bekannt. Es wendet sich in erster Linie an jene Leser, die nur wenig Erfahrungen aus dem Gebiet der Elektroakustik mitbringen und sich hauptsächlich aus Liebhaberei mit dem Tonband befassen. Trotzdem kommen auch an vielen Stellen die bastelfreudigen Interessenten zu ihrem Recht, denen Schaltbilder von Hilfs- und Zusatzgeräten wertvolle Anregungen vermitteln. Die Neuauflage entspricht dem Stand von Ende 1962/Anfang 1963.

## Elektronisch Jaarboekje 1963

Zusammengestellt und herausgegeben von De Muiderkring N. V., Bussum/Holland. 224 Seiten mit vielen Bildern, Tabellen und einem Jahreskalender.

Der Verlag der holländischen Fachzeitschrift „Radio Bulletin“, die etwa das gleiche Gebiet wie die FUNKSCHAU bearbeitet, bringt alljährlich dieses Jahrbuch heraus. Äußerlich macht es den Eindruck eines Taschenkalenders, und tatsächlich enthalten auch 60 Seiten ein Kalendarium. Der ganze übrige Inhalt bildet jedoch ein Nachschlagewerk, wie es der Praktiker täglich braucht. Farbige Kennzeichnungen an den Seitenrändern unterteilen die Abschnitte „Berechnungen und Tabellen – Schaltungen – Antennentechnik – Röhren und Halbleiter – Frequenzpläne – Nf-Technik – Allgemeine Informationen“. Auch wer nicht holländisch spricht, wird manches Nützliche im diesjährigen „Jaarboekje“ finden.

—ne

# TELEFUNKEN



## STV 500/0,1

eine interessante  
**Mehrstrecken-Spannungs-  
Stabilisatorröhre**  
in Pico 9-Ausführung

### Besondere Kennzeichen:

Lange Lebensdauer

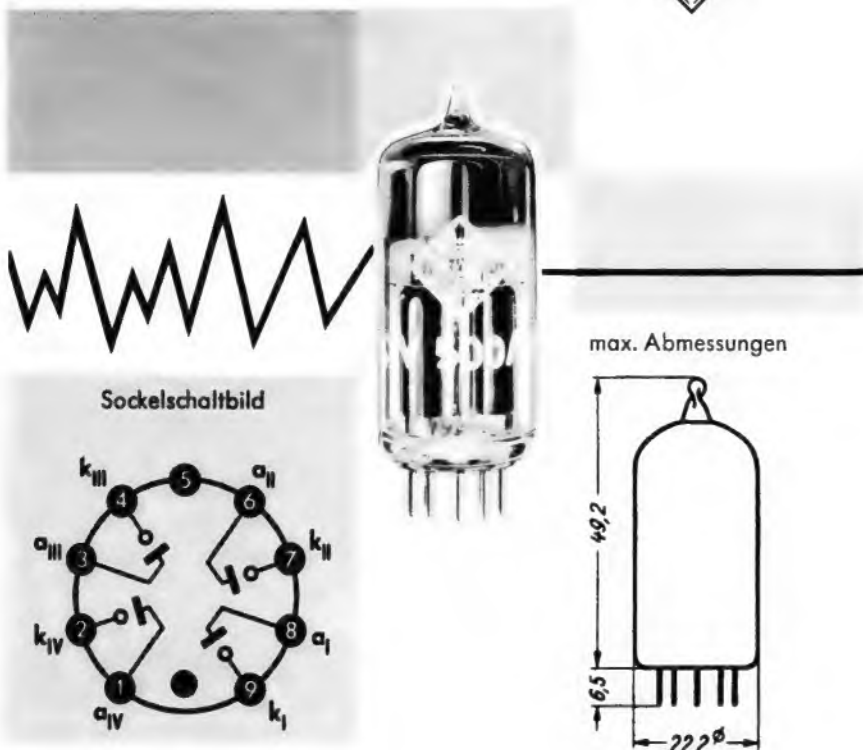
Reinmetallkathode

4 getrennte Einzelstrecken in einer Röhre,  
stabilisierte Spannung je Strecke 125 V,  
in Serienschaltung 250, 375 oder 500 V

Änderung der Brennspannung während  
10 000 Betriebsstunden ca. 0,1 %

hohe Spannungsfestigkeit zwischen den  
Einzelstrecken bei Betrieb aus getrennten  
Speisespannungsquellen

Wegen des geringen Querstromes von  
100  $\mu$ A zur Speisung batteriebetriebener  
Strahlungsmeßgeräte (Geigerzähler)  
geeignet.



Sockelschaltbild

max. Abmessungen

Pico 9 · Noval

Gewicht max. 11 g

TELEFUNKEN  
RÖHREN-VERTRIEB  
U L M - D O N A U

Wir senden Ihnen gern Druckschriften  
mit genauen technischen Daten.

FUNKSCHAU 1963 / Heft 4

## SANATRON

Das Sanatron zählt zu den Grundschaltungen der Elektronik, ähnlich wie der Miller-Integrator. Es dient zum Erzeugen sehr linearer Sägezahnschwingungen, wie sie für Kurzzeitmessungen hoher Genauigkeit benötigt werden. Der Ausdruck Sanatron entstammt dem Sprachgebrauch englischer Elektronik-Spezialisten. (lat. sanus = gesund). Damit will man andeuten, daß es sich um eine „gesunde Angelegenheit“ handelt, und man will auf die guten Eigenschaften dieser Schaltung hinweisen. Es gibt eine Reihe von Schaltungsvarianten, so daß das Sanatron eigentlich keine Einzelschaltung, sondern eine Schaltungsgruppe darstellt.

Das Grundprinzip ist folgendes: Von zwei Pentoden ist die erste in Miller-Anordnung geschaltet, das Steuergitter der zweiten Röhre liegt auf Katodenpotential. Infolge-

dessen führt die zweite Pentode vollen Anodenstrom. Gibt man auf das Bremsgitter dieser Röhre einen negativen Trigger-Impuls, so wird der Anodenstrom kurzzeitig abgeriegelt, und die Anodenspannung steigt sprunghaft an. Das Bremsgitter der ersten Pentode, das über ein RC-Glied mit der Anode der zweiten Röhre verbunden ist, wird somit positiv. Nunmehr setzt ein Anodenspannungsabfall (Miller-Abfall) ein, der sich auch dem Steuergitter der zweiten Röhre mitteilt, die dadurch trotz beendetem Triggern gesperrt bleibt. Infolgedessen dauert der Miller-Abfall in der ersten Stufe an, bis die Anoden-Restspannung erreicht ist, wodurch die zweite Pentode entriegelt wird. Dies hat ein rasches Absinken der Anodenspannung zur Folge, das sich auf das Bremsgitter der ersten Röhre überträgt, diese verriegelt und damit einen entsprechend steilen Spannungsanstieg an der Anode bewirkt. Dieser Rückkopplungsvorgang (Miller-run-down), der sich bei Eintreffen des nächsten Trigger-Impulses wiederholt, ergibt einen sehr linearen Sägezahn mit kurzem Rücklauf.

Inzwischen machen die Japaner jede Anstrengung, um eine etwas eigentümliche, aber zählbeige amerikanische Vorstellung zu beseitigen: daß alle japanischen Produkte billig und schlecht sind. Als wir die Fabriken besuchten, fanden wir überall ganz im Vordergrund aller Bemühungen die Qualitätsverbesserung, und wir sahen es genau, daß das keine Anstrengung nur für das Auge und für uns Reporter war (W. W. MacDonald, Chefredakteur der electronics, nach der Rückkehr von seiner zweiten Japanreise).

Das Bewußtsein der Verantwortung des Ingenieurs ist aber nicht das Reservat einer esotorischen Elite, sondern muß Allgemeingut werden. Wenn das nicht geschieht, kann der Mißbrauch der Ingenieurarbeit durch unkontrollierbare Kräfte zu Katastrophen führen, die die Welt heute befürchtet (Prof. Dr.-Ing. S. Balke, früherer Atomminister, in einer Ansprache „Der Ingenieur und die Technik“ auf der Gifa 1962).

## babysitter



**Sennheiser electronic**  
3002 Bissendorf

für Heim,  
Beruf  
und Hobby

# babysitter

Dieses praktische Mikrophon wird zum vielseitigen Helfer im Heim, im Beruf und beim Hobby. Sie können mit ihm weiter entfernt liegende Räume — z. B. das Kinderzimmer und auch das Büro, Lager oder Geschäft überwachen. Außerdem ist es möglich, das Babysitter-Mikrophon zusammen mit Ihrem Rundfunkgerät als Rufanlage einzusetzen. —

Für den Tonbandamateur sei erwähnt: Die Ausgangsspannung des eingebauten Babysitter-Verstärkers ist der eines Plattenspielers gleich. Dadurch ist es möglich, diesen Mikrophon-Typ direkt an den Eingang „Platte“ eines Tonbandgerätes\*) anzuschließen. Man kann also nun zwei Mikrophone gleichzeitig einsetzen und direkt miteinander mischen.

Das Gehäuse des Babysitters enthält nicht nur eine robuste dynamische Mikrophon-Kapsel, sondern zusätzlich noch einen kompletten Transistor-Verstärker einschl. Raum für die Stromversorgung, die durch eine Batterie erfolgt. 5 m Schnur mit 2 Steckern werden mitgeliefert, wodurch ein Anschluß an die Tonabnehmerbuchse jedes modernen Rundfunkgerätes ermöglicht wird. — Fordern Sie bitte unseren Prospekt Babysitter an.

\*) Die Aufnahme urheberrechtlich geschützter Werke der Musik und Literatur ist nur mit Einwilligung der Urheber und der sonstigen Interessentvertretungen z. B. Gema, Verleger, Hersteller von Schallplatten usw. gestattet.



## Deutschland — ein unterentwickeltes (Rundfunk-)Land?

„Grünes Licht für Hf-Stereofonie“ überschrieben wir hoffnungsfroh unseren Leitartikel in Heft 14/1962, nachdem in Bad Kreuznach die Entscheidung über die europäische Hf-Stereonorm gefallen war. Heute dürfen wir das Signallicht höchstens auf „Gelb“ schalten, nachdem es Monate hindurch auf „Rot“ gestanden hat.

Es gab einige Kontroversen. Die Rundfunkanstalten fühlten sich von der Radiogeräte-Industrie bedrängt, und zwar unzulässig, wie sie meinten. Auch legten sie ein Bündel Vorbehalte auf den Tisch: es sei kein Geld vorhanden, denn die Abgabe von 30 Prozent der Fernsehbeitragsgebühren an die neue Mainzer Fernsehanstalt, das kommende Dritte Fernsehprogramm und später das Farbfernsehen zehren bis auf weiteres auch den Einnahmezuwachs durch höhere Fernsehbeitragszahlen auf. Ferner sei noch längst nicht bewiesen, daß die breite Masse der Hörerschaft die Stereofonie günstig aufnehmen würde — das Beispiel der Stereo-Schallplatte sei alles andere als ermutigend. Schließlich wird die angebliche Entwertung der großen Tonbandarchive mit Mono-Musik ins Treffen geführt, und einige Experten bezweifeln den Wert der Stereofonie überhaupt, wie auch niemand wissen könne, ob Stereo für Hörspiele eine Bereicherung abgeben wird.

Wir stellen diese Einwendungen voran, weil sie auch heute noch nicht ganz ausgeräumt sind. Offenbar sind sich die Verantwortlichen in den Rundfunkanstalten untereinander nicht völlig einig; manche haben eine sehr positive Einstellung zur Stereofonie, andere zögern oder lehnen ab. Eine Klärung ist nötig. Dazu dürften die vom 22. bis 24. Januar vom Hessischen Rundfunk im Auftrag der ARD durchgeführten Stereo-Sendungen mit der in Bad Kreuznach empfohlenen Norm wesentlich beigetragen haben. Der Feldberg-Sender auf 96,7 MHz wurde mit dem Stereo-Signal moduliert, während der zweite UKW-Sender am gleichen Ort auf 89,3 MHz die Stereo-Sendungen per Ballempfang übernahm, monaural ausstrahlte und damit als Muttersender für weitere UKW-Stationen diente. Um den normalen Programmbetrieb nicht zu stören, mußten die Versuche nachts zwischen 00.30 und 5 Uhr durchgeführt werden. Mehrere Meßwagen bewegten sich durch das verschneite und eiskalte Gelände in Hessen, und an vielen Orten prüften Industrie-Ingenieure den Empfang (vgl. Seite 86).

Wahrscheinlich werden die Versuche bewiesen haben, was man ohnehin wußte: bei Stereo-Sendungen wird der Versorgungskreis des UKW-Senders etwas eingeengt, und im Studio muß — primitiv gesagt — alles doppelt vorhanden sein. Das für die Versuche speziell eingerichtete kleine Studio im Funkhaus Frankfurt a. M. war zwar einfach ausgestattet, erlaubte aber doch das pausenlose Abspielen, Abhören und Aussteuern von Industrie-Schallplatten und Stereo-Tonbändern. Sobald Stereo eingeführt wird, kann man sicherlich noch eine gewisse Zeit mit diesen Geräten arbeiten; erst wenn der Ehrgeiz aufkommt, Stereo-Musik selbst aufzunehmen, wird es teurer werden. 0,8 bis 1 Million DM je Funkhaus soll eine „Komplett“-Ausstattung kosten.

Ein harter Brocken sind die Mietgebühren für Leitungen. Für die stereo-brauchbare Verbindung — zwei phasenreine Leitungen — zwischen Frankfurt a. M. und dem Sender auf dem hohen Meißner beispielsweise wird die Bundespost im Jahr weit über 100 000 DM fordern. Und noch weiß man nicht genau, wann Stereo-Ballempfang möglich sein wird, denn es gibt dafür noch keine Empfänger.

Sind diese Einwände aber stichhaltig genug, um dem Rundfunkteilnehmer Hf-Stereofonie vorzuenthalten? Wir sagen vernehmlich NEIN. — Als das Fernsehen auf uns zukam, gab es viel einschneidendere Vorbehalte und Schwierigkeiten. Die Rundfunkanstalten haben unseres Erachtens, schlicht und einfach gesagt, die Pflicht, ihre Hörer — es werden derer jährlich 300 000 bis 400 000 mehr — am technischen Fortschritt teilhaben zu lassen. Die letzte große Verbesserung des Rundfunkempfanges war UKW. Sie liegt zwölf Jahre zurück. Jetzt hat man erneut die Chance, die Güte der Wiedergabe zu verbessern. Deutschland darf unmöglich ein (rundfunk-)unterentwickeltes Land werden — ausgerechnet jenes Land, das den UKW-Rundfunk aus der Taufe hob und damit zum Vorbild für viele wurde.

Niemand verlangt die totale Umstellung des Rundfunks auf Stereo bis hin zu den Wasserstandsmeldungen. Für lange Zeit wird der Hörer mit einigen Stunden Stereo-Musik in der Woche sehr zufrieden sein. Später gibt es dann erste Experimente mit Stereofonie im Hörspiel. Aber das hat Zeit, bis sich die Technik und die Programmproduktion eingespielt haben. Für den Übergang wird man sicherlich genügend viele Stereo-Musikaufnahmen von den Schallplattenherstellern erwerben. Was nützt ist die baldige, vorbehaltlose Entscheidung für die Stereofonie, damit die Hörer und die Geräteindustrie wissen, woran sie sind. Bis zur Funkausstellung Ende August in Berlin müßten die weiteren Zeitpläne erarbeitet sein, so daß der Sprecher der Rundfunkanstalten auf dieser Ausstellung der Öffentlichkeit sagen kann, wie es weitergehen wird.

In kurzer Zeit unterbreiten die Techniker im Rundfunk ihren Intendanten alle Angaben über die Kosten der Umstellung, und auch die Programmleute werden ihre Konzeption auf den Tisch legen. Bei der ungebrochenen Finanzkraft der Rundfunkanstalten und bei deren erfreulicher Bereitschaft, auch einer qualifizierten Minderheit etwas zu bieten — siehe Nachtprogramme bzw. Dritte Programme im Hörfunk —, zweifeln wir nicht an der einzig richtigen Entscheidung der Intendanten:

Grünes Licht für Hf-Stereofonie!

Karl Tetzner

<b>Leitartikel</b>	
Deutschland — ein unterentwickeltes (Rundfunk-)Land? .....	85

<b>Neue Technik</b>	
Der Hamburger Fernmeldeturm wird 275 m hoch .....	86
Stereo-Versuche des Hessischen Rundfunks .....	86
Verbesserter Ticcolo .....	86

<b>Elektronik</b>	
Elektronik auf kleinen Booten .....	87
Röntgenbild-Speichergerät für Operationen .....	92

<b>Aus der Welt des Funkamateurs</b>	
Der Tunnel-Dipper, ein modernes Prüfgerät .....	93
Ein Transistor-Quarzgenerator als Eichpunktgeber .....	94

<b>Schallplatte und Tonband</b>	
Die Synchronvertonung von Amateurfilmen, 3. Teil .....	95

<b>Meßtechnik</b>	
Ein einfaches LC-Meßgerät .....	97
Signalverfolger und Röhrenvoltmeter kombiniert .....	99
Rosa Rauschen .....	100

<b>Auto- und Reiseempfänger</b>	
Transistor-Taschenempfänger RT 47 für Mittelwellen .....	101
Weitere Auto- und Reiseempfänger ....	102
Der festeingebaute Autosuper — für Leute, die viel unterwegs sind ....	103
Besserer Rundfunkempfang durch Antennen-Abstimmung .....	104
Ein Hf-Amplitudenbegrenzer .....	104
Stabile Zf-Verstärkerstufe .....	104

<b>Werkstattpraxis</b>	
Nochmals: Abisolieren von abgeschirmten Leitungen .....	105
Unerwünschte Kopplungen .....	105
Das Outputmeter am Transistorempfänger .....	105
Anschlußbuchsen für eine Zusatzbatterie .....	105

<b>Fernseh-Service</b>	
Hochspannungs-Überschläge .....	105
Aussetzen der getasteten Regelung ....	106
Fehler im Phasenvergleich .....	106
Bild synchronisiert nicht .....	106
Knacken im Ton .....	106

**RUBRIKEN:**

Nachrichten / Neuerungen / Neue Druckschriften / Kundendienstschriften ....	107
---	-----

**BEILAGE:**

<b>Funktechnische Arbeitsblätter</b>	
Os 83, Blatt 1 und 2: Quarzoszillator-schaltungen mit Transistoren	

## Der Hamburger Fernmeldeturm wird 275 m hoch

An der Rentzelbrücke in der Nähe des Dammtorbahnhofs, bei dem bekannten Hamburger Park *Planten un Blomen* wird der neue Fernmeldeturm der Deutschen Bundespost errichtet werden. Als Baubeginn ist der Herbst 1963 vorgesehen; für die Fertigstellung des Rohbaues sind 14 Monate und weitere 12 Monate für das Einbringen der technischen Anlagen veranschlagt. Der Turm wird dann das Provisorium Hochbunker auf dem Heiligengeistfeld im Stadtteil St. Pauli ablösen.

Der Entscheidung gingen mehrjährige, zähflüssige Verhandlungen, u. a. zwischen den Baubehörden der Hansestadt, dem Flugsicherungsbeauftragten und der Deutschen Bundespost voran. Ursprünglich sollte der Turm nur 160 m hoch werden, jedoch verlangt die tellerflache Ebene Norddeutschlands ohne natürliche Erhebungen von Bedeutung, die als höherer Standort dienen könnten, einen sehr hohen Turm, der zudem nahe dem Zentralamt Schlüterstraße stehen soll. Man einigte sich auf 275 m Höhe über Grund bzw. 295 m Höhe über dem Meeresspiegel.

Die Bundespost hatte zuvor mehrere Architekten zur Abgabe von Entwürfen und Gutachten aufgefordert; man wollte städtebauliche, ästhetische und technische Erfordernisse mit den finanziellen Aufwendungen in Übereinstimmung bringen. Drei Entwürfe verfielen der Ablehnung, u. a. der von Prof. Spengelin und Dipl.-Ing. Laage vorgeschlagene Turm aus drei dünnen Stahlrohren. Seine Form fand viel Beifall, seine höheren Baukosten und die kostspielige Unterhaltung aber gaben den Ausschlag. Ähnliches gilt für die beiden Entwürfe für Spannbeton-Türme von Prof. Hermkes und Prof. Godbert Nissen. Man entschied sich vielmehr für den Spannbetonurm von Prof. Trautwein (Bild). Die Baukosten werden auf 8 Millionen DM veranschlagt bzw. auf 12 Millionen DM einschließlich der Gebäude am Turmfuß.

Der Turm ist ein Mehrzweck-Bauwerk. Die Spitze bildet die Fernsehantenne, ausgelegt für zwei starke UHF-Sender (Zweites und Drittes Programm), die selbst unten am Mastfuß stehen und die Antenne über Hohlleiter mit relativ geringen Verlusten speisen. Unter dem Antennenträger – in Bauhöhe zwischen 169 und 199 m – sind fünf runde Plattformen mit 19 m Durchmesser als Träger der Muschel-, Horn- und Hornparabolantennen für den Richtfunk vorgesehen. Im Bereich dieser Plattformen ist der Turm rund 5 m stark. 15 m unterhalb der untersten Antennenplattform werden zwei Geschosse für die Fernmeldeeinrichtungen (Richtfunkgeräte, Sender für Hafen- und Landstraßenfunk, Schalt- und Betriebsräume usw.) angebracht; sie werden bei zusammen 10 m Höhe einen Durchmesser von 35 m aufweisen. Die beiden darunter befindlichen Geschosse mit Aussichtsplattform nehmen in einem 10 m hohen Baukörper ein Restaurant für 150 bis 200 Gäste auf; hier beträgt der Durchmesser des Turmschaftes bereits 8 m, um bis zum Boden auf 12 m zuzuneh-



Modell des neuen Hamburger Fernmeldeturmes an der Rentzelbrücke (Foto: Conti-Press)

men. Das Fundament liegt 10 m unter dem Straßenniveau und besteht aus einem 35 m großen Stahlbeton-Ring. —T

## Stereo-Versuche des Hessischen Rundfunks

Ehe sich die Intendanten der bundesdeutschen Rundfunkanstalten zur Einführung (oder zur Ablehnung) von regelmäßigen Stereo-Programmen im Hörrundfunk entscheiden, wollen sie von ihren Technikern genaue Angaben über den technischen und finanziellen Aufwand haben (vgl. Leitartikel dieses Heftes). Dazu sind auch nach den grundlegenden Versuchen des Instituts für Rundfunktechnik im Vorjahr – über den Sender Teutoburger Wald – weitere Versuchsreihen nötig. Sie fanden, beginnend am 22. Januar, in einigen Nächten im Gebiet des Hessischen Rundfunks statt. Dessen Technischer Direktor, Dr.-Ing. Franz Miseré, hatte sich bereit erklärt, sie jeweils von 00.30 Uhr

an zugleich für die gesamte Arbeitsgemeinschaft der Rundfunkanstalten durchzuführen.

Der erst kurz vor Sendebeginn fertig gewordene Stereo-Abspielraum verfügte über zwei Magnetophone M-5-Stereo, einen EMT-Stereo-Plattenspieler, Stereo-Aussteuerungs- und Mischpult sowie über entsprechende Verstärker und zwei Braun-Stereo-Lautsprecher. Das Bild zeigt die angeschlossenen Sender, von denen nur der Sender Feldberg/Taunus auf 96,7 MHz mit einem Grundig-Coder versehen war und daher in Stereo arbeitete. Die übrigen Sender empfangen das kompatible Stereo-Signal und strahlen es einkanalig aus.

Das Programm sah nach einer ausführlichen Ansage zuerst die Übertragung der bekannten Industrie-Stereo-Testplatten vor, um die Empfänger einzupegeln und die Polung der Lautsprecher zu prüfen. Es folgten leichte Unterhaltungsmusik in Stereo und später ein Akt einer Wagner-Oper in einer Stereo-Aufnahme des Bayerischen Rundfunks. Im Frankfurter Funkhaus waren einige Telefunken- und Braun-Stereo-Rundfunkempfänger unterschiedlicher Preislage und Ausstattung aufgestellt, um den anwesenden Herren des Hessischen Rundfunks, darunter Intendant Werner Hess, Programmleiter Dr. H. Wicht, Dr. H. W. Kulenkampff (Hauptabteilungsleiter Musik), Richard Weigand (Publizistik) u. a., die Sendungen bei unterschiedlichen Bedingungen vorzuführen. — Im Funkhaus Köln wurde übrigens die Stereo-Sendung vom UKW-Sender Feldberg über rund 120 km Entfernung bei einer Feldstärke von  $\sim 30 \mu\text{V/m}$  gut aufgenommen.

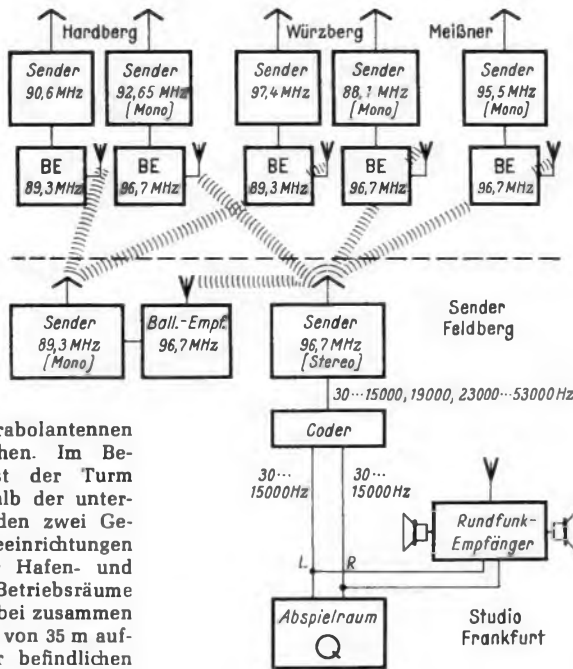
Die technische Leitung der Versuche hat Dipl.-Ing. W. Conrad, der Verantwortliche für die Sendertechnik beim Hessischen Rundfunk. K. T.

## Verbesserter Ticcolo

Der Taschenempfänger Telefunken-Ticcolo<sup>1)</sup> wurde mit einer zusätzlichen Einrichtung versehen, die auch das Wecken durch einen Dauerton gestattet. Die bisherigen Möglichkeiten, das Einschalten des Rundfunkempfängers von der Schaltuhr und das Ausschalten nach etwa 30 Minuten, bleiben erhalten. Der Weckton wird durch eine einfache Rückkopplungsschaltung des NF-Verstärkers erzeugt. Seine Lautstärke kann unabhängig von der des Rundfunkempfangs an einem Trimmwiderstand eingestellt werden.

Das Wechseln der Batterien ist für den Laien bei der neuen Ticcolo-Ausführung sehr einfach geworden, denn die vier Mignonzellen sind in einer Box untergebracht, die von außen in das geschlossene Gehäuse eingeschoben wird (Bild). Unnötige Reparaturen infolge abgerissener Spulendrähte oder Berührungsschlüsse durch verbogene Bauelemente werden damit in Zukunft entfallen. Diese Überlegungen sollten bei der Konstruktion von allen Taschen- und Reiseempfängern angestellt werden.

<sup>1)</sup> Siehe FUNKSCHAU 1962, Heft 11, Seite 293



Senderschwaltung während der Stereo-Versuche im Bereich des Hessischen Rundfunks vom 22. bis 24. Januar 1963; BE = Ballempfänger



# Elektronik auf kleinen Booten

Wenn nachfolgend von kleinen Booten die Rede ist, dann sind damit Fahrzeuge von einer Größe gemeint, wie sie sich der Privatmann leisten kann, um auf Binnenwasserstraßen, in Flußmündungen und in den Küstengewässern Wassersport zu treiben: Größere Außenbord-Motorboote, Kabinenboote, Jachten und sonstige Segelfahrzeuge. Das Interesse an diesem Sport wächst bisher noch von Jahr zu Jahr, nicht zuletzt vielleicht als Ausdruck des steigenden Wohlstandes. Wassersportausstellungen, wie sie in Berlin, in Hamburg und anderswo stattfinden, erfreuen sich durchweg guten Zuspruchs.

Dieser „small-boat“-Sport<sup>1)</sup> hat vor allem in den USA einen ungeahnten Aufschwung genommen. Die Wasserverhältnisse sind an der buchtenreichen Ostküste, im Mississippi-Delta und auf den großen Seen im kanadisch/US-amerikanischen Grenzgebiet ideal. Es entstand eine bedeutende Industrie; sie liefert Boote und Jachten aller Größen, und fast zwanzig Firmen beschäftigen sich mit der Fertigung elektronischer Ausrüstungen für diese Fahrzeuge. Hersteller dafür gibt es auch in Großbritannien und in Skandinavien; diese Länder mußten schon immer für ihre Kleinfischerei billige, aber leistungsfähige elektronische Geräte bauen. Im Bundesgebiet hat sich eine diesbezügliche Industrie – abgesehen von einigen Ausnahmen – noch nicht entwickelt. Hier ist man offenbar noch auf dem Standpunkt wie er von Capt. J. O'Connell einmal formuliert wurde (O'Connell ist einer der größten Bootshändler in den USA): „Noch vor einigen Jahren fragten angehende Bootbesitzer ob sie denn unbedingt ein Echolot oder ein Radiotelefon haben müßten; heute rümpfen die Leute die Nase, wenn das ins Auge gefaßte Boot nicht elektronisch ausgestattet ist.“ Die nachstehend beschriebenen Geräte sind daher fast alle ausländischen Ursprungs. Das sollte nicht stören, denn hier soll lediglich gezeigt werden, wie etwa der Stand der Technik ist.

<sup>1)</sup> small-boat = wörtlich Kleinboot, besser jedoch „Kleinschiff“

## Drei wichtige Gruppen

Die Geräteausstattung beschränkt sich in der Regel auf drei Typen:

1. Das Echolot zum Feststellen der Wassertiefe unter dem Kiel. Hier gibt es viele Ausführungen, von einfachsten Modell ohne festen Einbau mit Glimmlampenanzeige bis zum fast professionellen Typ mit Registrierung auf Papierstreifen. Sie zeigen dem Bootsführer die fortlaufende Änderung der Wassertiefe bei Küstenannäherung an und erleichtern ihm damit in unbekanntem Gewässern die Navigation – und überdies kann der Kundige oft auch die Bodenschaffenheit erkennen, was für den Sportfischer von Wichtigkeit ist. Aus der Bodengestaltung erfährt er den Standort der Fische und ob es überhaupt Fischmöglichkeiten gibt. Nicht für umsonst haben die Fischdampfer, Trawler und Kutter seit Jahrzehnten Echolote an Bord; einige heißen direkt „Fischlupen“.

2. Das Radiotelefon (Funksprechgerät) für die internationalen UKW-Kanäle des Küste/Bord-Verkehrs oder auf Grenzwellen sind in den USA nicht nur verwaltungstechnisch „einfacher“ zu betreiben, sondern für Ärzte und vielbeschäftigte Manager vielleicht auch wirklich wichtig. Hierzulande engen die behördlichen Bestimmungen die Verwendung sehr ein, worüber noch zu sprechen sein



Bild 1. Echolot für Batteriebetrieb. Anzeige 0 bis 100 Fuß (= 0...30,5 m) Wassertiefe. Vorn der Bariumtitanat-Schallwandler im Kunststoffgehäuse (Modell Depth Sounder MI-10 von Heath)

wird. In Nordamerika kann man mit dem Bordtelefon jederzeit die Küstenwachen erreichen und über die Funkstellen der privaten Telefongesellschaften in das öffentliche Fernsprechnetzt gehen.

3. Das kleine Funkpeilgerät – hier gibt es bereits sehr handliche und preisgünstige Ausführungen – erlaubt bei entsprechenden Kenntnissen des Bootsführers eine korrekte navigatorische Peilung nach Funkfeuern in Küstengewässern, wenigstens aber eine Navigationshilfe durch Anpeilen einer Rundfunkstation, deren Standort bekannt ist.

Neu sind sehr kleine, relativ billige Radaranlagen mit 21-cm-Bildschirm und einer durchschnittlichen Reichweite von 12 Seemeilen. Sie lassen sich einfach installieren, und ihre Konstruktion nimmt Rücksicht darauf, daß die elektrische Leistung an Bord kleiner Schiffe begrenzt ist. – Neu sind ferner elektronische Geräte zum Aufspüren von Benzindämpfen in Booten, deren Motoren innen liegen. Eine zu große Gaskonzentration könnte beim Anlassen gefährlich werden und zu Explosionen führen. Ein bestimmter Gasgehalt der Luft löst Alarm im Anzeigerät aus.

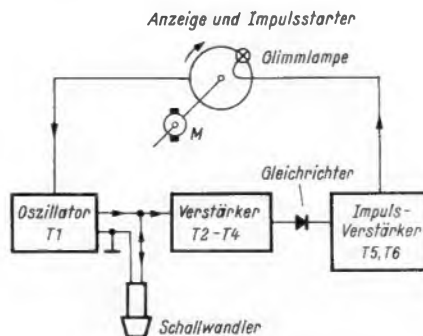


Bild 2. Prinzip des Depth Sounder

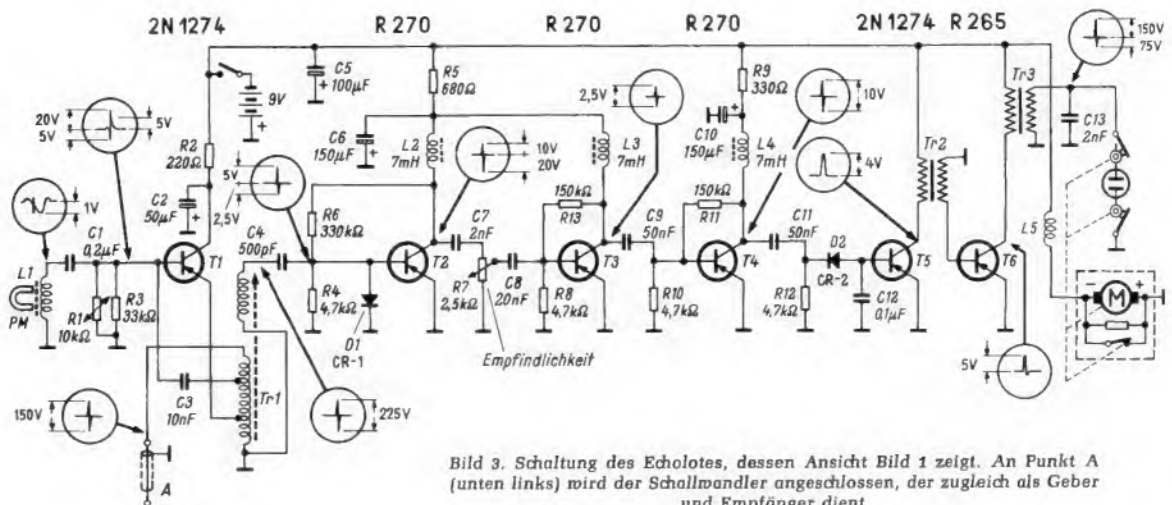


Bild 3. Schaltung des Echolotes, dessen Ansicht Bild 1 zeigt. An Punkt A (unten links) wird der Schallwandler angeschlossen, der zugleich als Geber und Empfänger dient

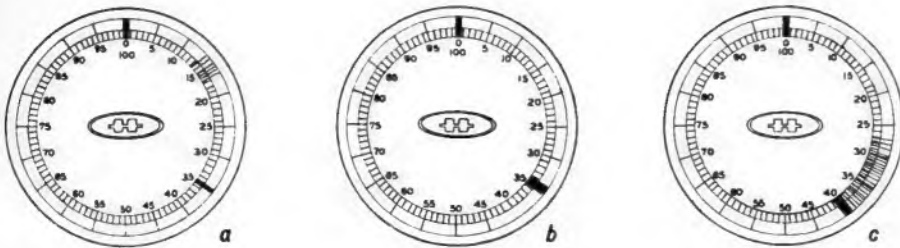


Bild 4. Drei typische Anzeigen des Echolotes Depth Sounder: a) felsiger Boden in 35 Fuß Tiefe, zwischen 15 und 18 Fuß stehen Fische; b) ebener Boden in 35 Fuß Tiefe ergibt ein etwas breiteres Echo wegen der diffusen Unterlage; c) ebener Boden in 40 Fuß Tiefe, bewachsen mit Vegetation deren Spitzen auf 27 Fuß heraufreichen

Schließlich ist das Transistor-Megaphon zu nennen, das auch an Bord zum Anrufen anderer Boote oder der Küste manchmal gute Dienste leistet. Die Sprache wird je nach den Bedingungen (Wind und Umweltgeräusche) über 900 m und mehr übertragen. Das am Trichterende angesteckte Mikrofon kann in der Regel abgenommen und von einem anderen Punkt als dem Aufstellungs-ort des Trichters besprochen werden. Bei Anwendung an Land ist ein Abstand zwischen Mikrofon und Verstärker/Trichter von 300 bis 600 m möglich.

Es bedarf keiner Betonung, daß die elektronischen Geräte für den Bordbetrieb so gut wie alle transistorisiert sind – mit Ausnahme der Sender in größeren Radiotelefonen natürlich. Je nach Größe und Verwendungszweck werden die Geräte aus eingebauten Batterien gespeist oder aus dem regulären Bordnetz (12 V, 32 V, 110 V Gleichstrom bzw. 115 V Wechselstrom) betrieben.

#### Das Echolot für kleine Boote

Es gibt auf dem internationalen Markt mehr als ein Dutzend für kleine Boote bestimmte Echolote. Eines davon – das Fathometer Typ Angler von Raytheon – beschreiben wir in FUNKSCHAU 1961, Heft 4 (Titelbild und Seite 82). Ein anderes, viel benutztes Modell ist der Depth Sounder MI-10 von Heath (Bild 1), lediglich aus zwei Einheiten bestehend: dem Anzeigegerät mit Impulserzeuger und Verstärker und dem keramischen Bariumtitanat-Element als Schallwandler im Kunststoffgehäuse zum Einbau unter dem Schiffsboden oder an einem Ausleger.

Das Prinzip zeigt Bild 2. Ein Transistor-Oszillator, als Hartley geschaltet, erzeugt eine Frequenz von 185 kHz, die impulsförmig 24mal pro Sekunde sowohl dem Schallwandler zum enggebündelten Abstrahlen senkrecht zur Wasseroberfläche nach unten als auch dem Verstärker zugeführt wird. Der Motor M läßt eine Glühlampe hinter der



Bild 5. Schreibendes Echolot mit zwei Bereichen 0...120 Fuß und 120...240 Fuß. Frequenz: 227 kHz, Impulsfrequenz 300/Minute; für 6- oder 12-V-Betrieb (Modell DE-705 A von Raytheon)

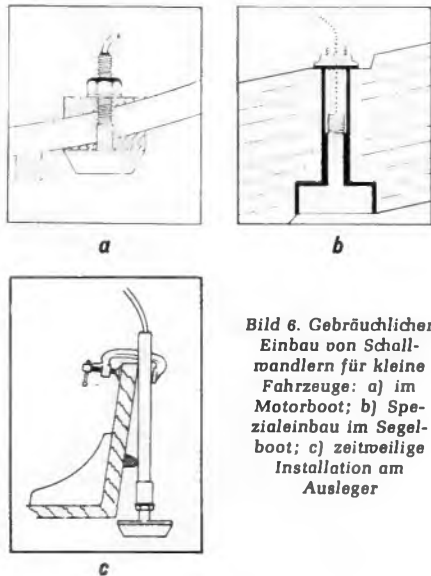


Bild 6. Gebräuchlicher Einbau von Schallwandlern für kleine Fahrzeuge: a) im Motorboot; b) Spezialeinbau im Segelboot; c) zeitweilige Installation am Ausleger



Bild 7. Speziell für Wasserfahrzeuge entwickelter Reisesuper (Modell Trans-Oceanic 1000-D von Zenith)

runden, in Fuß (1 Fuß = 30,5 cm) geeichten Skala umlaufen. Sobald die Glühlampe die Nullmarke der Skala passiert, wird der Sendepuls freigegeben und abgestrahlt. Der Schallwandler dient zugleich als Empfänger des Ultraschall-Echos vom Grund. Er leitet sie über den Verstärker mit den Transistoren T 2 bis T 4 zum Gleichrichter. Die gleichgerichteten Signale werden von den Transistoren T 5 und T 6 verstärkt und zünden die rotierende Glühlampe, die zwischen der Aussendung des Impulses und der Ankunft des Echos ein Stück des Wegs zurücklegt. Ihr Aufleuchten zeigt auf der Kreisskala die Wassertiefe an. Die Umlaufgeschwindigkeit ist hoch genug, um dank der Augenträgheit eine annähernd kontinuierliche Anzeige zu gewährleisten. Zwischen Bootskiel und Grund befindliche Objekte, etwa Fische, werden ebenfalls gemeldet, allerdings gehört zum Auswerten dieser Anzeigen etwas Erfahrung.

Bild 3 zeigt die einfache Schaltung mit dem Oszillator T 1, den Verstärkern T 2, T 3 und T 4, der Gleichrichterdiode D 2, der zweifachen Impulsnachverstärkung mit T 5, T 6 und der Glühlampe. PM ist ein kleiner Permanentmagnet im Basiskreis des Oszillators. Er sitzt mit auf der Motorachse und gibt 24mal pro Sekunde den Startimpuls, immer dann, wenn, wie erwähnt, die Glühlampe den Nullpunkt der Skala passiert. Der Sendepuls wird im Transformator Tr 1 auf 150 V gebracht und dem Schallwandler zugeführt. Die ankommenden Echosignale werden an den Transistor T 2 gegeben. Diode D 1 unterdrückt die negative Amplitude des Impulses. Mit dem Potentiometer R 7 läßt sich die Empfindlichkeit des Echolotes regulieren. Auf die Gleichrichtung durch die Diode D 2 folgt die Nachverstärkung; mit Hilfe des Transformators Tr 3 wird die zum Zünden der Glühlampe nötige Spannung erreicht und über Schleifkontakte dieser zugeführt.

Bild 4a bis c geben einige typische Echobilder wieder, wobei man sich die breiten oder schmalen Echolinien hell und die Skala dunkel denken muß.

Das vorstehend beschriebene kleine Echolot hat einen Anzeigebereich von 0 bis 100 Fuß = 0 bis 30,5 m; die Anzeigegenauigkeit beträgt  $\pm 5\%$  innerhalb einer Umgebungstemperatur von  $-7^\circ$  bis  $+50^\circ$ . Stromversorgung: 9 V aus sechs Blitzlichtzellen D, Stromverbrauch: 120 mA, Lebensdauer der Batterien: rund 25 Stunden bei ununterbrochenem Betrieb. Das Gerät kostet im Bundesgebiet ungefähr 580 DM.

Bild 5 stellt ein schreibendes Echolot mit zwei Bereichen bis 240 Fuß dar, und in Bild 6 sind drei gebräuchliche Einbauarten der Schallwandler zu sehen.

#### Rundfunkempfänger und Radiotelefon

Wenn vielleicht auch auf privaten Wasserfahrzeugen im Bundesgebiet bislang noch so gut wie keine elektronischen Geräte benutzt werden – einen Transistorempfänger hat jedoch fast jeder Amateurschiffer an Bord. Der Norddeutsche Rundfunk bringt zweimal täglich den Seewetterbericht langsam zum Mitschreiben über Mittel- und Kurzwellen, und die Ostsee-Segler legen Wert auf die genauen dänischen Wetterberichte über den Langwellensender Kalundborg. Es besteht zwar noch keine Ausrüstungspflicht, aber beispielsweise forderte das Seeamt Flensburg bei der Verhandlung über den Untergang der Kieler Jacht *Cormoran*, daß jedes größere Boot die Wetternachrichten aufnehmen soll.

Empfänger für diese Zwecke gibt es in jeder Preisklasse; es handelt sich hier um die regulären Reisesuper. Einige Firmen

liefern auch Geräte mit Grenz- und mehreren Kurzwellenbereichen. Einen guten Ruf hat sich der seit Jahren in immer wieder verbesserter Ausführung gelieferte, jetzt transistorisierte amerikanische Spezialempfänger Trans-Oceanic erworben (Bild 7). In der Ausführung 1 000-D sind neun Wellenbereiche enthalten: 150...400 kHz für FAA-Wetter-Navigationssender<sup>2)</sup>, 540...1 600 kHz MW-Rundfunk, 2...4 MHz und 4...9 MHz für Wetterdienste usw., sowie gespreizt das 31-, 25-, 19-, 16- und 13-m-Band; 9 Kreise, 9 Transistoren, abnehmbare Ferritantenne mit zwei Saugnäpfen zum beliebigen Anbringen dieser Antennen an Scheiben und Wänden, herausziehbare Logkarten mit Zeittafeln usw. bilden die weitere Ausstattung.

Ein zweiter Zenith-Empfänger (Royal 790 Y) ist einfacher und empfängt neben dem FAA-Longwellenband und Mittelwellen noch die Grenzwellen zwischen 2 und 4,8 MHz. Bei diesem 8-Transistor-Empfänger kann der Schwundausgleich abgeschaltet werden, um das Minimum beim Peilen mit der drehbaren Ferritantenne schärfer zu erhalten. Im erwähnten Grenzwellenbereich liegen bei 2,5 MHz die Wettersender im Bezirk der großen Seen sowie die Marine-Wetterstationen für die Ost- und Westküste und für den Golf sowie Sender für Binnenwasserstraßen-Nachrichten.

Die Ausstattung privater Boote mit Radiotelefonen ist in den USA im raschen Fortschritt begriffen; hierzulande dürften solche Geräte die große Ausnahme sein. Bedingung für den Betrieb eines Funksprechgerätes ist bei uns der Besitz des Allgemeinen Seefunksprechzeugnisses, das nach Ablegung einer Prüfung vor den Ausschüssen der Oberpostdirektionen Hamburg, Bremen und Kiel erteilt wird. Die dafür nötigen Kenntnisse sind aus dem Amtsblatt des Bundespostministeriums Nr. 85/1956 zu entnehmen. Wie sie sich der Bewerber aneignet, ist seine Sache; der Besuch einer Seefahrtsschule ist nicht vorgeschrieben. Die Geneh-



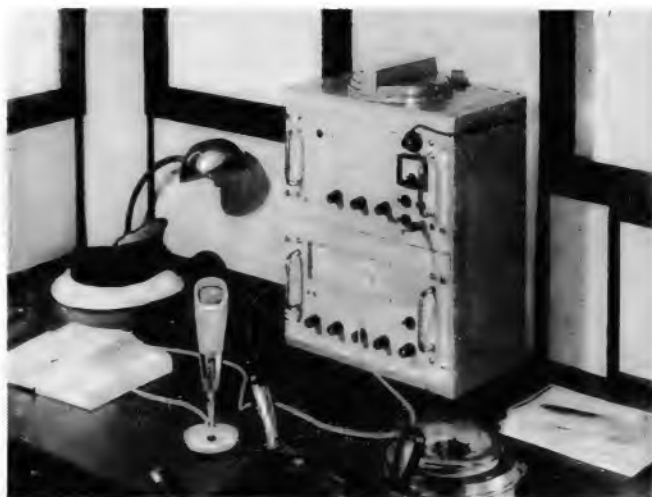
Bild 9. Kompakte Funksprechanlage für den Bordbetrieb (Modell Ray-1055 von Raytheon)

igung gilt entweder für den Internationalen Seefunksprechdienst auf UKW (28 Kanäle) und/oder für Grenzwellen. Die Genehmigung kostet monatlich 6 DM. Sie wird erstmalig für drei Jahre ausgeben. Verlängerung ist möglich. Die benutzten Geräte müssen durch das Fernmeldetechnische Zentralamt der Bundespost typengeprüft sein.

Jenseits unserer Landesgrenzen sind heute rund 35 unterschiedliche Funksprechgeräte für den Einbau in kleine Schiffe

<sup>2)</sup> Im Bereich 200...400 kHz arbeiten in den USA über 50 Wettersender der Federal Aviation Agency. Sie verbreiten zweistündlich den Wetterbericht der eigenen Region und Zusammenfassungen der Wettermeldungen aller Stationen im Umkreis von etwa 450 km. Außerdem werden Hurrikan- und Tornado-Warnungen, Nebelberichte usw. in den jeweils sechs Stunden umfassenden Vorhersagen gegeben.

Bild 8. Grenzwellen-Funksprechanlage mit transistorisiertem Allwellenempfänger und Peilzusatz (Modell Hamble von Pye)



(small boats) lieferbar. Die meisten sind für die Grenzwellen 1,6 bis 4 MHz ausgelegt, andere für 2 bis 5 MHz oder 2 bis 3 MHz usw. In der Regel ist der zugehörige Empfänger vom Allwellentyp und transistorisiert, während der Sender in seinem Hf-Teil röhrenbestückt ist.

Für europäische Bauweise typisch ist das in Bild 8 gezeigte Modell Hamble von Pye Ltd. (England), das nicht nur in Sport- und Vergnügungsfahrzeuge, sondern auch auf Schleppern und kleineren Fischereifahrzeugen eingebaut wird. Der Sender kann auf acht quarzstabilisierten Kanälen zwischen 1,6 und 3,8 MHz (= 79...187,5 m) arbeiten. Seine Ausgangsleistung läßt sich von 10 auf 20 W umschalten; der Modulationsfaktor ist 100 %. Als Oszillator arbeitet eine Pentode EF 91; zwei Pentoden 5 B/251 M liefern die Hf-Leistung. Abgesehen von diesen drei Röhren ist auch der Sender sonst

Peilantenne ein drehbarer Ferritstab angebracht, so daß Peilungen nach Rundfunksendern und Funkbaken genommen werden können. Der Aufbau ist mit gedruckten Schaltungen und sicheren Steckverbindungen der Chassis untereinander stoßfest und robust. In England kostet dieses Gerät komplett (umgerechnet) ungefähr 2 200 DM.

Die beschriebene Bestückung – Hf-Teil des Senders, Röhren, alle anderen Stufen einschl. Empfänger mit Transistoren – ist typisch für diese Art Stationen. In den USA liegen die Ausgangsleistungen bei 25 W und in der Spitze bis 100 W. Kristallsteuerung ist üblich, desgleichen die Begrenzung des



Bild 10. Amerikanisches Radiotelefon für Bordbetrieb mit 45 W Ausgangsleistung, acht Quarfrequenzen zwischen 2 und 10 MHz und getrenntem Stromversorgungsteil (Modell AE-65 von Alpeco)

nur mit Transistoren im Modulator mit drei Nf-Vorstufen, Treiber und Gegentakt-B-Endstufe sowie im Gleichspannungswandler (DC-Konverter) bestückt.

Der Empfänger mit Grenzwellen 79 bis 197,5 m, Mittelwellen 187...562 m und Langwellen 750...2 000 m ist ein Superhet mit  $Z_f = 470$  kHz, Hf-Vorstufe und einem Telegrafieüberlagerer. Die Selektivität wird wie folgt angegeben: bei 10 kHz Verstimmung ist der Abfall der Durchlaßkurve mindestens 30 dB, bei 20 kHz Verstimmung mindestens 60 dB. Bei einem Signal/Rauschverhältnis von 10 dB liegt die Empfindlichkeit bei 3,5 MHz um  $3 \mu\text{V}$ , bei 360 kHz um  $2 \mu\text{V}$ . Die Transistorisierung fast aller Stufen hält die Leistungsaufnahme gering; diese beträgt für den Empfänger allein 300 mA an 12 V, Sender (20 W) und Empfänger zusammen 8,5 A/12 V. Auf dem Gehäuse ist oben als



Bild 11. Kleiner Funkpeiler mit drei Wellenbereichen, Transistorbestückung und Batteriebetrieb (Modell MR-11 von Heath)

Sprachbandes unterhalb von 300 Hz. In der Regel hat jedes amerikanische Radiotelefon an Bord einen Quarz für den Kanal 2 182 kHz, um in Notfällen sofort die Küstenwache oder deren Boote anzurufen; diese halten auf dieser Sicherheits- und Anrufrequenz Dauerwache. Andere Kanäle sind regional unterschiedlich dem Bord-zu-Bord-Verkehr zugeteilt; hier besagen die Vorschriften, daß allgemeine Unterhaltungen unzulässig sind, gestattet sind nur Gespräche navigatorischen Charakters, die die Sicherheit betreffen usw.

In den USA ist der Betrieb eines Radiotelefon an Bord an den Besitz des Restricted Radiotelephone Operator Permit gebunden, dessen Ausgabe durch die Bundesnachrichtenbehörde (FCC) jedoch keinerlei Prüfung vorhergeht, so daß es sich mehr um eine Registrierung und Mitteilung der Ruf-



Bild 12. Drehrahmen-Peilanlage mit Drucktastenbedienung, gedruckter Schaltung und Transistorbestückung für höhere Ansprüche (Modelle E 616 von Debeg)



Bild 13. Umklappbarer Jachtrahmen für kleine Fahrzeuge mit aufgebrachter Funkbeschickungskurve für den Empfänger E 616

zeichen handelt. Nach Einbau der Anlage muß ein Fachmann (mindestens Inhaber der FCC-Lizenz 2. Klasse) bestätigen, daß die Anlage den technischen FCC-Bestimmungen entspricht. Das ist alles.

Die Bilder 9 und 11 zeigen amerikanische Radiotelefonanlagen für Bordbetrieb.

### Handliche Peilempfänger

Die Funkpeilung ist für die Standortbestimmung auf See eine von mehreren Möglichkeiten. Das Prinzip ist sehr einfach: mit der Drehantenne wird das Zeichen des Peilsenders auf Minimum gebracht (man stimmt wegen der Ohrempfindlichkeitskurve nach Minimum und nicht nach Maximum der Lautstärke ab); an einer Skala läßt sich dann die Richtung ablesen, in der sich der Sender befindet. Hat man zwei oder mehrere Peilsender zur Verfügung, so nimmt man eine Kreuzpeilung und definiert damit den Standort genau; bei nur einem Sender erzielt man nur eine Standlinie.

Die Peilempfänger für kleine Schiffe sind heute dank der Transistorisierung handliche Kästen mit einer aufgesetzten Scheibe, die als großen Griff den Ferritstab trägt. Dazu kommt als Hilfs- und Kurzwellenantenne manchmal eine Teleskop-Stabantenne. Die Wellenbereiche sind durchweg folgende: Funkfeuer-Band 140...400 kHz, Mittelwellen 520...1600 kHz und Grenzwellen etwa 1,52 bis 4 MHz. Bild 11 zeigt einen solchen Empfänger von Heath, Modell MR-11, mit 10 Transistoren (Empfindlichkeitsstufe, Hf-Vorstufe, Misch- und Oszillatorstufen, zwei Zf-Stufen, Treiber, B-Ausgang und Telegrafie-Überlagerer). Die Bestimmung des Peilminimums geschieht nicht mehr wie früher akustisch mit Kopfhörer, sondern mit einem Gleichstrominstrument (0...1 mA), das hier im Emittierkreis des ersten Zf-Transistors liegt. Die Empfindlichkeit des Gerätes wird für ein Signal/Rauschverhältnis von 6 dB

mit 60  $\mu$ V im Grenzwellenbereich und 150  $\mu$ V in den übrigen Bereichen angegeben.

Wesentlich höhere Ansprüche an Genauigkeit und Robustheit erfüllt – für etwa den doppelten Preis – die von der Debeg, Hamburg, entwickelte Drehrahmen-Peilanlage E 616 (Bild 12) für die Bereiche Funkfeuer und Konsol-Sender 240...510 kHz, Mittelwellen 600...1600 kHz und Grenzwellen 1,6 bis 4 MHz. Der batteriegespeiste Empfänger ist mit Transistoren bestückt und mit gedruckter Schaltung versehen. Die Bedienung ist durch Drucktasten für Frequenzwahl, Seitenbestimmung, Rund- und Peilempfang und Skalenbeleuchtung besonders einfach. Ein Instrument in der B-Endstufe erlaubt sowohl die optische Unterstützung für Peilung als auch die Prüfung der Batterien.

Der für kleine Fahrzeuge besonders entwickelte umklappbare Spezial-Jachtrahmen (Bild 13) mit gut sichtbar angebrachter Kurve des lokalen Funkpeilerfehlers (Ursache: Metallteile an Bord des Fahrzeuges) ersetzt auf Wunsch den großen Einwindungsrahmen aus Messingrohr mit 80 cm Durchmesser. Ein Empfänger dieser Art er-



Bild 15. Universal-Empfänger mit Peilzusatz und Transistorbestückung für Bordbetrieb (Modell Sailor 16 T von A/S S. P. Radio)

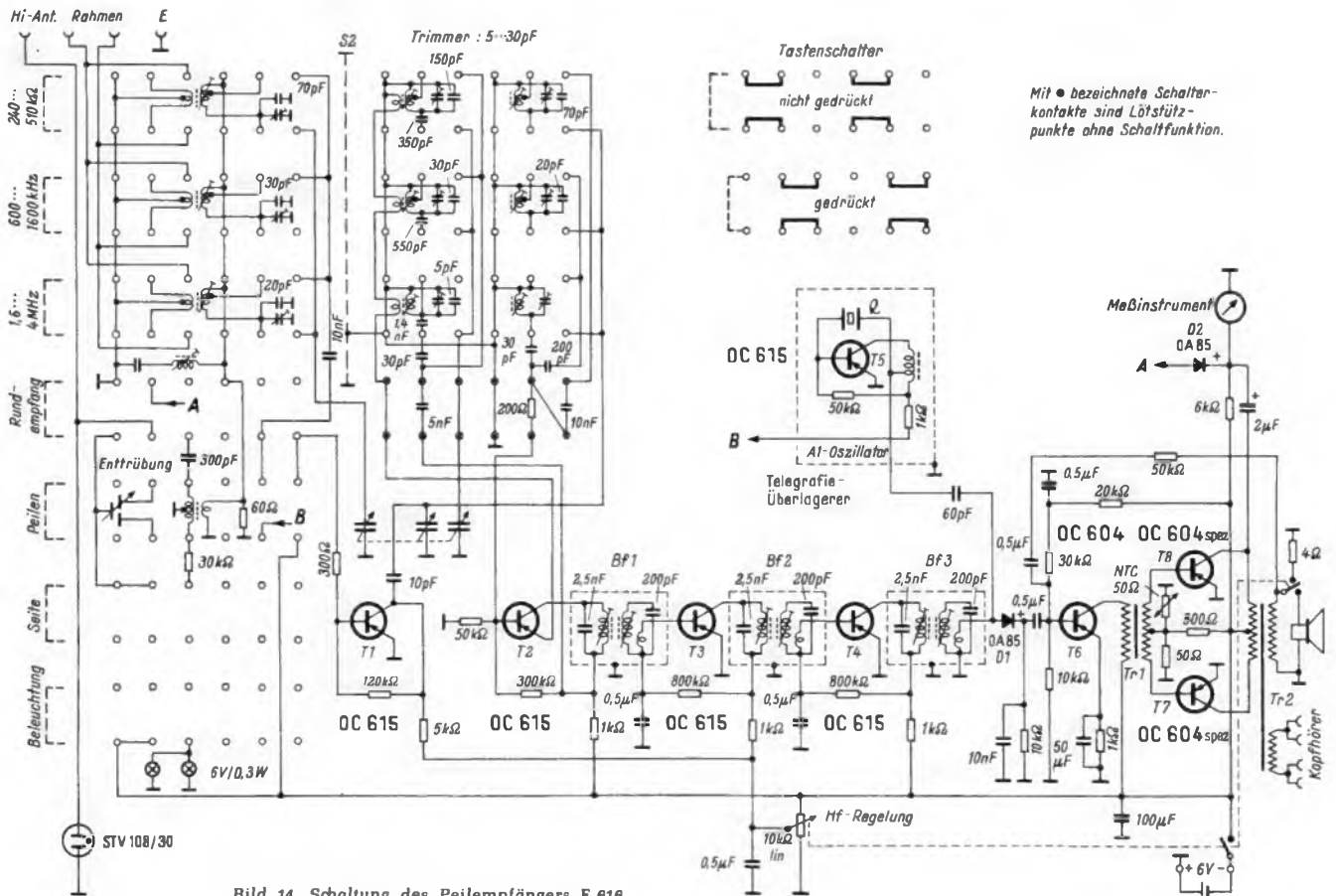


Bild 14. Schaltung des Peilempfängers E 616

Mit ● bezeichnete Schaltkontakte sind Lötstützpunkte ohne Schaltfunktion.



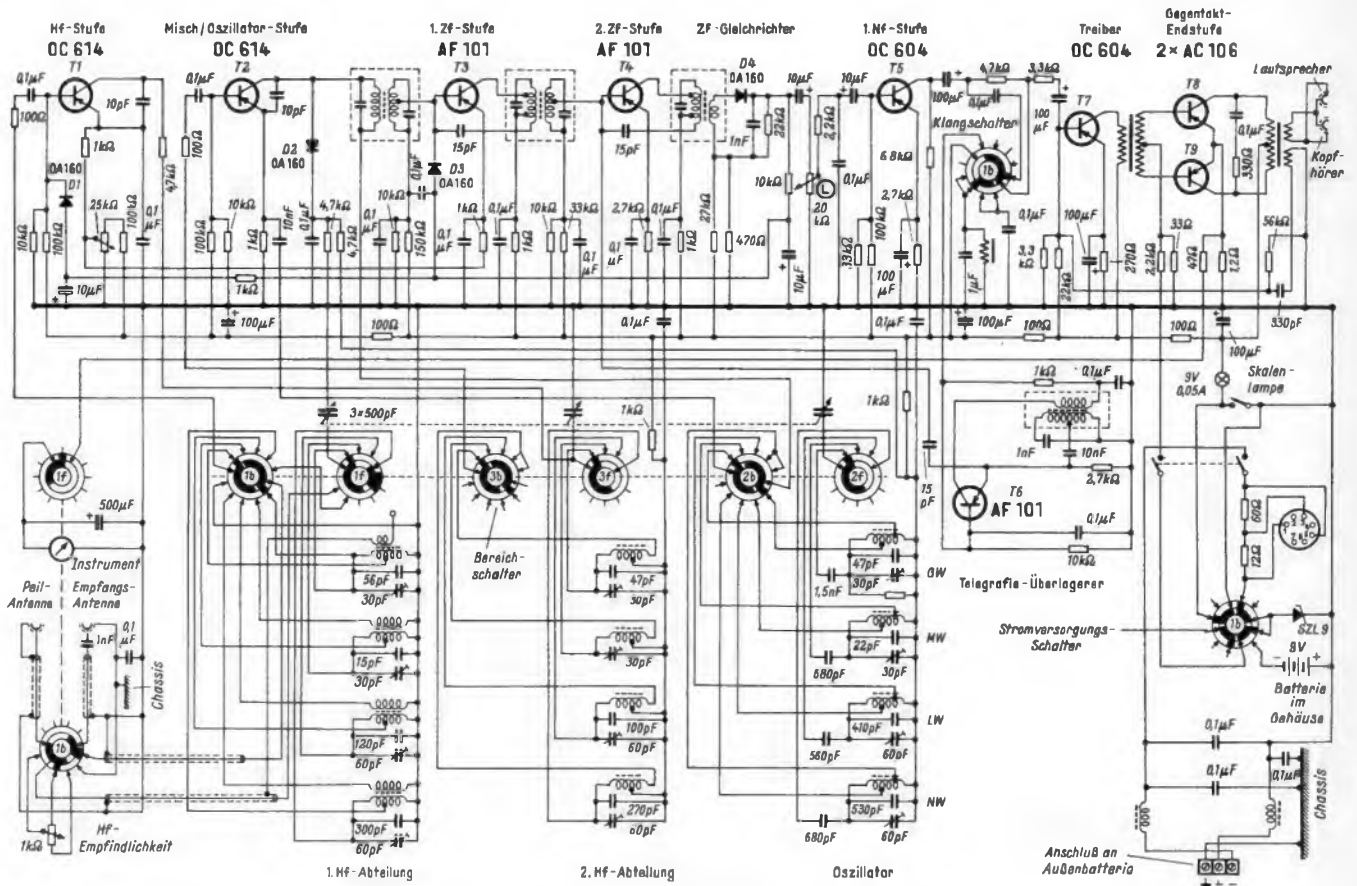


Bild 16. Schaltung des Peilempfängers Sailor 16 T

laubt Seitenpeilungen und Zielfahrten nach See- und Flugfunkfeuern, Richtungsbestimmungen nach bekannten Rundfunksendern, Standortbestimmung durch Empfang der Konsol-Funkfeuer. Aufnahme der Wetterberichte, nautische Warnnachrichten und Eisberichte aller im Grenz- und Mittelwellenbereich arbeitenden Küstenfunkstellen, ferner Rundfunkempfang, Aufnahme von Telegrammen im Blindfunk und Abhören der internationalen Seenot- und Anruf Frequenzen 500 kHz und 2 182 kHz.

Aus der Schaltung Bild 14 geht hervor, daß es sich um einen einfachen Überlagerungsempfänger handelt mit entsprechen-

den Maßnahmen für Rund- und Peilempfang. Feststellen der richtigen Seite, auf der der Sender liegt (die Minimumpeilung ist prinzipiell doppeldeutig) und für Enttrübung des Peilminimums.

Ein vielseitig verwendbarer Empfänger mit Peilzusatz ist der von A/S S. P. Radio in Aalborg/Dänemark gebaute auch im Bundesgebiet benutzte 9-Transistor-Batterieempfangner Sailor 16 T. Er ist speziell für den rauen Betrieb auf kleinen Wasserfahrzeugen bestimmt; sein geschweißtes Stahlgehäuse ist spritzwasserdicht und hammer-schlaglaktiert (Bild 15); es kann an eine freie Wand im Ruderhaus oder anderswo



Bild 17. Ferrit-Navigateur, ein Peil-zusatz für den Sailor 16 T



Rechts: Bild 18. Peilvorrichtung mit Ferritstab zum Aufsetzen auf das Kompaßgehäuse



Bild 19. Links im Bild Beobachtungsgerät des kleinen Radargerätes Consort von Marconi im Ruderhaus einer Jacht. Zwei solide Handgriffe erlauben Festhalten bei Seegang

Eine ausführliche Anschriftenliste der in diesem Beitrag genannten Firmen ist auf Seite 108 zusammengestellt.

angeschraubt werden. Aus der Schaltung (Bild 16) geht hervor, daß im Eingang zwei Antennen angeschaltet werden können: die normale Empfangsantenne und die Peilantenne; ein Potentiometer erlaubt das Einstellen der Hf-Empfindlichkeit direkt am Eingang. Die Diode D 2 (OA 180) schützt den Empfänger vor Übersteuerung und „Zustopfen“, etwa durch einen Bordsender. Die Dioden D 1 und D 2 verzögern den Einsatz der Schwundregelung in der Hf-Vorstufe und in der ersten Zf-Stufe, während die Zenerdiode SZL 9 im Stromversorgungsteil die Speisespannung beim Anschluß an eine vielleicht schwankende äußere Stromquelle stabilisiert.

Empfang ist in den Bereichen Grenzwel- len 1,6...4 MHz, Mittelwellen 525...1 605 kHz, Langwellen 150...285 kHz und Navigations- bereich 275...425 kHz möglich. Zum Peilen werden einige unterschiedliche Vorrichtungen mitgeliefert. Bild 17 stellt den Ferrit- Navigateur dar, ein Ferritstab mit eigener Abstimmung des Antennenkreises im Navigationsbereich, fertig montiert auf einem Lineal, so daß man diese Vorrichtung direkt auf die Seekarte stellen kann. Bild 18 zeigt eine Sonderausführung des Peilstabes zum Aufsetzen auf das Kompaßgehäuse.



Bild 20. Aus drei Aluminiumscheiben zusammen- steckbarer Radarreflektor, der das Reflexionsver- mögen eines Fahrzeuges verbessert

Der Hersteller nennt für den Sailor 16 T eine Empfindlichkeit von 2...3  $\mu\text{V}$  in allen Bereichen bei 10 dB Signal/Rauschabstand und Telefonieempfang bzw. von 0,5...1  $\mu\text{V}$  bei Telegrafieempfang. Die Niederfrequenz- bandbreite beträgt normal 3,5 kHz, bei ein- geschaltetem Nf-Filter und Telegrafieüber- laggerer wird nur der Tonfrequenzbereich 850...1 150 Hz durchgelassen.

### Radar auf dem kleinen Schiff

Mehr der Vollständigkeit halber als we- gen der Anwendung durch den Segel- oder Motorboot-Sportler sei auf kleine Radarge- räte verwiesen, wie sie von Booten der Zoll- verwaltung, der Wasserschutzpolizei, von kleinen Fähren usw. benutzt werden kön- nen.

Als Beispiel stehe hier das Modell 1700 von Raytheon, das sich lediglich aus zwei Einheiten zusammensetzt. Die erste ist das Anzeigergerät mit der 21-cm-Bildröhre im kleinen Gehäuse, das zugleich alle Bedie- nungsknöpfe aufnimmt (Bereiche, Helligkeit, Kontrast, Vorausanzeige, Fokussierung, Ab- stimmung, Nah-Echounterdrückung und Ringhelligkeit). Die einstellbare Ringhelligkeit und die gut sichtbare Vorausanzeige (Vorausrichtung des Bootes im Verhältnis zu den umgebenden Zielen) zusammen mit der Synchronisierung von Anzeigergerät und Antenne liefert Peilinformationen unter allen Umweltbedingungen, eine Abschirm- haube erlaubt auch Tageslichtablesung.

Die zweite Einheit ist die Antenne, be- stehend aus zwei 4-Zoll-Schlitzstrahlern mit eingebautem Magnetron (Sendean- tenne) und Klystron mit Diodenmischer (Empfangs- antenne). Die Antennenkombination rotiert mit 20 U/min und bündelt in der Vertikalen

auf 20° und in der Horizontalen auf 2°. je- weils  $\pm 10\%$ . Die Anlage strahlt auf 9 375 MHz  $\pm 50$  MHz mit 7,5 kW; die Impulsdauer ist 0,1  $\mu\text{sec}$  und die Impulsfrequenz be- trägt 2 kHz  $\pm 10\%$ . Es können die Entfer- nungsbereiche  $\frac{1}{2}$ , 2, 6 und 17 Seemeilen ein- gestellt und noch Ziele bis herab auf 22 m Abstand ausgemacht werden. Die Bord- stromversorgung muß entsprechend lei- stungsfähig sein, denn die Anlage entnimmt der Gleichspannungsquelle rund 500 W im Dauerbetrieb. Bild 19 zeigt den Einbau des kleinen Consort-Radargerätes von Marconi im Ruderhaus der Jacht „Surretta“.

Für kleine Boote mit geringem Reflexions- vermögen der Radarimpulse, etwa Holz- boote oder Fahrzeuge mit einem Fiberglas- körper, ist es in befahrenen Gewässern oft vorteilhaft, die Reflexionsfähigkeit durch

einen Radarreflektor zu verbessern, so daß sie auf den Bildschirmen wesentlich deutlicher erscheinen. Marconi hat den in Bild 20 ge- zeigten 14-Zoll-Reflektor aus drei zusam- mensteckbaren Aluminiumscheiben entwik- kelt; sie sind zusammengelegt leicht zu ver- stauen. Die Wirksamkeit des Reflektors hängt nicht allein von den Witterungsbedin- gungen (u. a. Seegang) ab, sondern vor allem von seiner Höhe über dem Wasser- spiegel und von der Höhe der Radar- antenne. Messungen ergaben, daß bei einer Anbringungshöhe von 3,6 m und einer Ra- darantennen-Höhe von 12 m, einer Radar- Impulspitzenleistung von 20 kW und einer Impulslänge von 1  $\mu\text{sec}$  sicheres Erkennen in 4 Seemeilen Entfernung möglich ist. Das Anbringen mehrerer Reflektoren verbessert die Erkennbarkeit weiter.

## Röntgenbild-Speichergerät für Operationen

Mehrere Spezialfirmen in Europa, Kanada und USA arbeiten an einem brauchbaren Speichergerät für Röntgenbilder. Als Spei- cherorgan bieten sich nach Umsetzen des Röntgenschirmbildes in ein Videosignal an: Magnetband, rotierende Magnettrommel, thermoplastisches Kunststoffband sowie speichernde Bildröhren diverser Systeme. Keine der Anlagen, deren grundsätzliche Vorzüge nachstehend beschrieben werden, ist bisher fabrikationsreif bzw. bereits im klinischen Einsatz. Nun informiert uns unser australischer Mitarbeiter Rudolf Pohlmann, daß es der in Cheltenham/Melbourne (Australien) ansässigen Firma Metova gelun- gen ist, eine solche Einrichtung fertig zu entwickeln; sie wird wahrscheinlich auf dem nächsten Röntgen-Kongreß in Montreal/Kana- da vorgestellt. Aus Ärztekreisen werden wir allerdings darauf aufmerksam gemacht, daß Anlagen dieser Art trotz erheblicher

tionen gedacht. Man kommt hierbei selten ohne Durchleuchtung aus, man möchte aber keine Zeit durch Entwickeln von Röntgen- fotos verlieren. Ferner ist man bestrebt, die Gesamt-Röntgendosis sowohl für den Pa- tienten als auch für das Personal noch wei- ter zu vermindern.

Die Bildspeichereinheit arbeitet elektro- nisch, sie hat keine mechanisch bewegten Teile. Zusammen mit einer Vidikon-Ka- mera und dem elektronischen Röntgenbild- verstärker ist es möglich, die folgenden Nachteile auszuschalten, die man bisher in Kauf nehmen mußte:

Zeitverlust für Röntgenaufnahmen bis zur Vorlage des entwickelten Negativs;

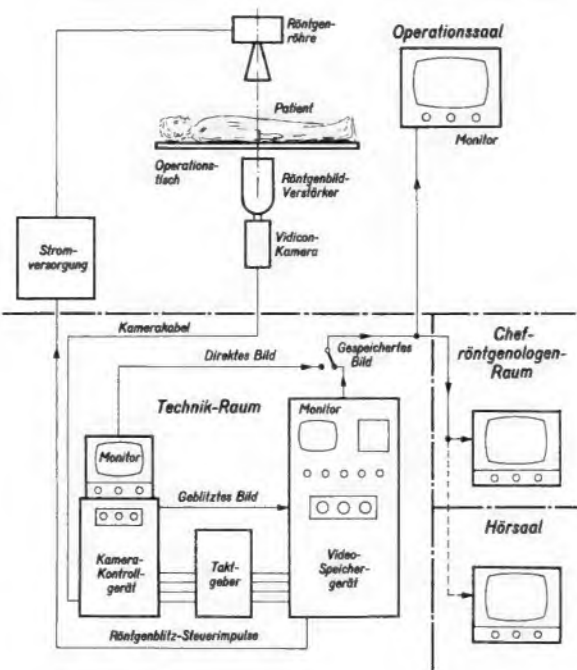
Zeitverlust durch Dunkeladaption der Augen des Arztes bei direkter Bildschirm- betrachtung;

der Patient muß längere Zeit den Rönt- genstrahlen ausgesetzt werden, bis der untersuchende Arzt das Bild richtig gedeutet hat;

auch der Arzt wird bei jeder Röntgenuntersuchung einem Teil der Strahlung ausgesetzt.

Bei dem neuen Gerät dauert der automatische Speichervorgang weniger als eine halbe Sekunde, und das Röntgenbild steht zum Be- trachten zur Verfügung. Da- bei ist nur ein Röntgenblitz von  $\frac{1}{25}$  Sekunde, genau im Schreibzeitpunkt gegeben, erforderlich. Das gespei- cherte Bild läßt sich bis zu fünfzehn Minuten ohne merkliche Qualitätseinbuße betrachten. Dieser Vorgang kann beliebig unterbrochen werden, ohne daß die ge- samte Speicherzeit verrin- gert wird.

Schema der Fernseh-Bild- speichereinrichtung für Röntgenaufnahmen, entwickelt von einer australischen Firma



Vorteile für Patient und Arzt zwei nicht zu unterschätzende Nachteile haben: sie sind sehr teuer, und sie sind sehr kompliziert im Aufbau und in der Handhabung bzw. Wartung, so daß sie die Technik im Opera- tionsaal, die ohnehin beängstigend umfangreich geworden ist, weiter anwachsen lassen.

Rudolf Pohlmann schreibt uns: Das Video- Bildspeichergerät ist zunächst für Opera-

Die Röntgenbildspeicherung ergibt nach vorläufigen, vorsichtig angesetzten Messun- gen gegenüber der Röntgenfotografie eine Verminderung der Röntgendosis von unge- fähr 45 : 1. Endgültige Werte können erst in einiger Zeit genannt werden, wenn bei dieser Speichereinheit, deren Schema das Bild zeigt, die klinische Erprobung abge- schlossen ist.

## Der Tunnel-Dipper – ein modernes Prüfgerät

Seit einigen Jahrzehnten gilt das Grid-Dip-Meter, im funktechnischen Alltags-Jargon mit „Griddipper“ bezeichnet, als beliebtestes Universal-Hf-Prüfgerät. Um die Vorzüge seines modernsten Konkurrenten, des Tunnel-Dippers, richtig zu würdigen, sei kurz die Funktion des Griddippers in die Erinnerung zurückgerufen.

Bild 1 zeigt die Prinzipschaltung eines Griddippers. Er schwingt als kleiner Röhrenoszillator in Hartley-Schaltung, sein Gitterstrom wird von einem Mikroampere-meter  $\mu A$  angezeigt. Will man die Frequenz eines fremden, nicht schwingenden Kreises messen, so nähert man dessen Spule die Spule L des Prüfgerätes und dreht gleichzeitig den mit Frequenzzeichnung versehenen Drehkondensator C durch. Sobald beide Kreise auf die gleiche Frequenz abgestimmt sind, entzieht der fremde Kreis Energie, der Strom zum Gitter (englisch: grid) nimmt ab (englisch: to dip), und die Frequenzzeichnung am Prüfgerät zeigt die unbekannte Resonanzfrequenz des fremden Kreises an.

Will man die Frequenz eines Fremdkreises ermitteln, der selbst Schwingungen liefert (z. B. Oszillator im Superhet, Stufe

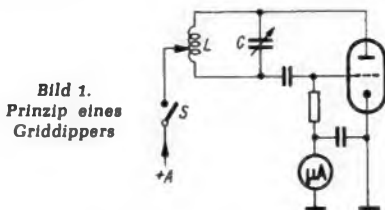


Bild 1. Prinzipschaltung eines Griddippers

eines KW-Senders), so schaltet man mit dem Schalter S die Anodenspannung ab. Da die Röhrenheizung weiter brennt, arbeitet die Strecke Gitter-Katode als Diode und verwandelt die vom Schwingkreis aufgenommene Hf-Spannung in eine Gleichspannung zum Erregen des Mikroampereometers. Das Prüfgerät arbeitet jetzt als Absorptionsfrequenzmesser.

Griddipper lassen sich bereits sehr handlich aufbauen. Die moderne Halbleitertechnik ließ jedoch den Wunsch aufkommen, ähnliche Geräte ohne Netzanschluß zu bauen, mit denen man frei von hinderlichen Speisekabeln, z. B. auch im Freien an Autoempfängern und netzunabhängigen Sprechfunkeinrichtungen arbeiten kann. Als besonders elegante Lösung eines solchen mit Halbleitern ausgerüsteten Prüfgerätes erweist sich der Tunnel-Dipper HM-10 der amerikanischen Firma Heathkit, der auch bei uns als Bausatz erhältlich ist<sup>1)</sup>. Seinen Namen leitet das Gerät von der Tatsache ab, daß Halbleiter kein Gitter (= grid) besitzen, und daß hier zur Schwingungserzeugung eine Tunneldiode verwendet wird.

Die Gesamtschaltung (Bild 2) läßt den Meßkreis L-C<sub>A</sub>-C<sub>B</sub> mit der Tunneldiode D 1 erkennen. Daran schließt sich ein dreistufiger Transistor-Anzeigeverstärker mit der Diode D 2 und dem Meßinstrument I an. Der Schiebeschalter S weist die drei Schaltstellungen Oszillator – Diode – Aus auf. Zur Stromversorgung genügt eine einzige 1,5-V-Lady-Zelle. Für den Meßkreis stehen sechs Steckspulen L zur Verfügung, die den Bereich von 3 bis 260 MHz erfassen, die den Bereich von 3 bis 260 MHz erfassen. Farbige Spulenkennzeichnungen stimmen mit entsprechend geeichten Skalen des Doppel-Drehkondensators C<sub>A</sub>-C<sub>B</sub> überein. Man kann also beim Ablesen der Frequenz nichts falsch machen, weil bei gesteckter roter Spule der rot eingefärbte Skalenteil gilt. Die obere Buchse für L ist mit einem Schaltkontakt k versehen. Dieser schaltet in den vier längerwelligen Teilbereichen das

Kondensatorpaket C<sub>B</sub> parallel zu C<sub>A</sub>, da die zugehörigen Spulen einen längeren Mittelsteckstift aufweisen (konzentrischer Stecker) als die beiden anderen. Durch das so geänderte LC-Verhältnis wird ein gleichmäßigeres Schwingen über diese Bereiche erzwingen.

Wie eine Tunnel-Diode arbeitet, beschrieb ausführlich O. Limann in FUNKSCHAU 1961, Heft 2, Seite 31. Wir wollen versuchen, hier mit einer noch mehr vereinfachten Darstellung auszukommen: Die Tunnel-Diode ist ein Halbleiter, der sich beim Anlegen einer Spannung genau umgekehrt verhält wie ein normaler Widerstand. Bei sinkender Spannung nimmt nämlich der Strom zu. In unserem Gerät wirkt sich das wie folgt aus:

In Schalterstellung ‚Oszillator‘ liegt die Diode D 1 über den Widerstand R 8 und über die Batterie parallel zum Schwingkreis,

Bild 2. Schaltung des Heathkit-Tunnel-Dippers HM-10

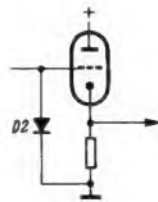
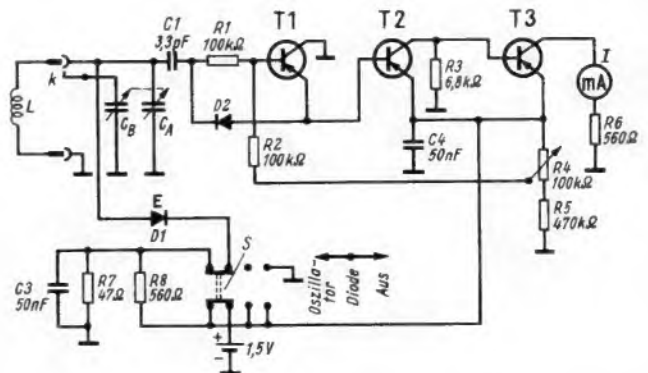


Bild 3. Umzeichnung der ersten Stufe des Anzeigeverstärkers in eine etwa gleichwertige Röhrenschaltung

der durch das Einschalten zum Schwingen angestoßen wird. Weil nach jeder Periode die Spannung am Kreis auf Null zurückgeht, steigt die an der Tunneldiode auf ihren Höchstwert, sie stößt also den Kreis erneut an und dieser Vorgang setzt sich solange fort, wie die Batterie eingeschaltet ist.

Ein Teil der hochfrequenten Schwingkreis-Spannung gelangt über den Koppelkondensator C 1 zur Diode D 2, er wird gleichgerichtet und im anschließenden Meßverstärker dem Anzeigeelement I zugeführt. Nähert man jetzt die Meßkreisspule L einem zu messenden nicht schwingenden Kreis und bringt den Meßkreis mit diesem in Reso-

nanz, so entzieht er dem Meßkreis Energie. Demnach passiert genau dasselbe wie beim Griddipper, die Meßkreisspannung geht nämlich zurück. Das ‚merkt‘ sofort der Anzeigeverstärker, denn er erhält weniger Spannung, weshalb sein Meßinstrument einen Dip ausführt.

Sinngemäß läßt sich die Betriebsweise des Gerätes als Absorptions-Frequenzmesser erklären. In Schalterstellung ‚Diode‘ ist die Tunneldiode D 1 vom Meßkreis getrennt, der Meßverstärker bleibt dagegen eingeschaltet. Wenn die Spule L Fremdkreis-Energie aufnimmt (z. B. aus einem schwingenden Superhet-Oszillator), wird ein Teil davon von der Diode D 2 gleichgerichtet und in bereits beschriebener Weise angezeigt. Das Abschalten von D 1 hat zwei Gründe: Die Diode würde bei Absorptionsmessungen, bei denen sie ohnehin nicht gebraucht

wird, den Meßkreis unnötig bedämpfen. Außerdem soll sie vor zu kräftigen Hf-Einstrahlungen geschützt werden, die beim Messen an Senderstufen unter Umständen die Diode D 1 zerstören könnten.

Die Schaltung des Anzeigeverstärkers erscheint nur auf den ersten Blick fremd. Wer sich die Mühe machte, das Ganze in eine Röhrenschaltung umzuzeichnen, würde sofort ‚alte Bekannte‘ antreffen. Bild 3 zeigt die Umzeichnung der Stufe T 1 aus Bild 2. In beiden Fällen arbeitet Diode D 2 als Meßgleichrichter, aber in dem einen Beispiel (Bild 3) wird die Röhre als Katodenfolger, im anderen der Transistor als Emitterfolger betrieben. Die Folgestufen T 2 und T 3 sind galvanisch gekoppelt, denn sie dienen als Gleichspannungsverstärker zum Erhöhen der Anzeigempfindlichkeit des Instrumentes. Kleine Spannungsänderungen an der Basis des Transistors T 2 lösen große Kollektorstromänderungen beim Transistor T 3

Bild 4. Der Tunnel-Dipper mit abgenommener Gehäusekappe. Die Steckspulen sind in Schaumgummi gebettet im Deckel untergebracht (rechts). Das Schaumgumpolster verhindert außerdem ein Beschädigen oder Zerkratzen des Instrumentes



<sup>1)</sup> Vertrieb: Daystrom, Frankfurt/Main



## Die Synchronvertonung von Amateurfilmen

### 3. Teil

Beim Einbandverfahren wird die Tonspur direkt auf den Film zwischen Perforation und Filmaußenkante aufgetragen (Bild 1). Dadurch geht der einmal erreichte Synchronismus selbst beim Reißen des Films nicht mehr verloren. Dieses Verfahren hat sich bereits beim 16-mm-Film seit einigen Jahren sehr gut bewährt. Allerdings dürfen beide Verfahren nicht ohne weiteres miteinander verglichen werden. Beim einseitig perforierten 16-mm-Film verfügt man über eine 2,4 mm breite Magnetspur bei einer Fortschaltgeschwindigkeit von 18,3 cm/sec und 24 Bildern je Sekunde. Der nur für Amateurzwecke geschaffene 8-mm-Film erlaubt nur 18 Bilder je Sekunde bei einer Fortschaltgeschwindigkeit von 6,85 cm/sec; die Magnetspur ist nur 0,8 mm breit und – da sie sich zwischen Perforation und Anlagekante befindet – können nur 0,5 bis 0,6 mm für die Tonaufzeichnung ausgenutzt werden.

Die Ansprüche, die beim Einbandverfahren an die Tonqualität des 8-mm-Films gestellt werden können, lassen sich daher mit denjenigen des Zweibandverfahrens nicht vergleichen. Man muß hier vorerst mit einer Qualität zufrieden sein, die derjenigen im Mittelwellenbereich eines Rundfunkempfängers entspricht. Trotzdem deutet die Entwicklung darauf hin, daß sich das Einbandverfahren immer mehr durchsetzen wird.

#### Normvorschlag und Magnetton-Zusatzgeräte

Für die Lage der Randspur und den Abstand des Bildes vom dazugehörigen Ton ist der DIN-Entwurf 15 881 maßgebend, der auch in Bild 1 wiedergegeben ist. Der Abstand zwischen Bild und Ton beträgt  $56 \pm 1$  Bild, dabei liegt der Ton in Laufrichtung vor dem Bild. Obwohl diese Norm international noch nicht festliegt, haben sich doch bisher alle Herstellerfirmen an diesen Entwurf gehalten, so daß die beim Zweiband-

In den ersten Teilen dieser Arbeit, die in der FUNKSCHAU 1963, Heft 1, Seite 21, und Heft 2, Seite 37, erschienen, wurde die Filmvertonung nach dem Zweibandverfahren beschrieben. Dies bietet für viele Amateure Vorteile, weil ein bereits vorhandenes Tonbandgerät gleichzeitig zum Vertonen von Filmen verwendet werden kann. Die erzielbare Tonqualität hängt nur von der Güte des verwendeten Tonbandgerätes ab. Leider war für die verschiedenen von der Industrie gebotenen Synchronverfahren jedoch keine Normung zu erreichen, so daß ein Austausch der Filme nur bedingt möglich ist. Das exakte Einlegen von Film und Tonband in die Geräte, wobei die Startmarken genau eingehalten werden müssen, bereitet manchem Amateur Schwierigkeiten. Bei dem nachstehend beschriebenen Einbandverfahren werden besonders die zuletzt genannten Nachteile des Zweibandverfahrens vermieden. Man hat daher schon frühzeitig versucht, das Einbandverfahren auch für den 8-mm-Film anzuwenden.

ersichtlich, läuft der Film von der Abwickelspule des Projektors über eine Zahntrommel des Adapters zum oberen Umlenkrad einer Doppelpendelrolle, von dort am Löschkopf vorbei über die Achse eines Schwungrads zum Aufnahme-Wiedergabe-Magnetkopf und dann über das untere Umlenkrad der Doppelpendelrolle zur unteren Zahntrommel des Adapters und schließlich zur Vorwickeltrommel des Projektors. Hier wird er dann wie jeder Stummfilm eingelegt. Ein Vorteil des Bolex-Sonorizer gegenüber kompletten Magnettonprojektoren liegt darin, daß er auch in Verbindung mit Projektoren anderer Fabrikate verwendet werden kann. Um den gleichen Bild-Ton-Abstand einzuhalten, wurden für die anderen Projektoren entsprechende Zwischenböden entwickelt.

Das Gerät Bolex-Sonorizer besteht aus einem zweiteiligen Koffer, der u. a. einen Lautsprecher sowie ein Fach zum Unterbrin-

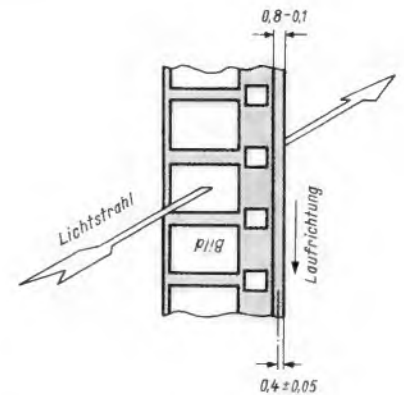
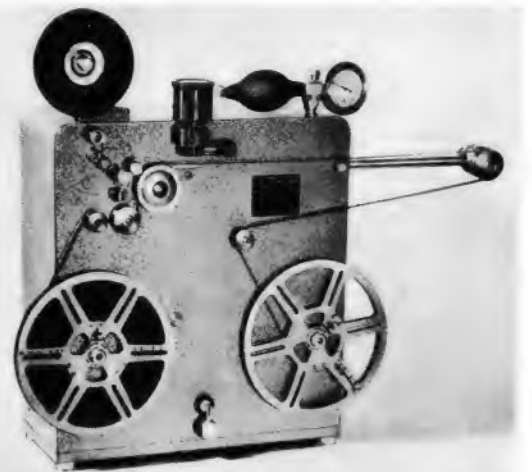


Bild 1. Lage der Magnettonrandspur auf dem 8-mm-Film. Nach dem DIN-Entwurf 15 881 beträgt der Abstand des Tones vom dazugehörigen Bild  $56 \pm 1$  Bilder, der Ton liegt dabei in Laufrichtung vor dem Bild



Links: Bild 2. Bolex-18-5-Projektor mit Magnetton-Zusatzgerät Bolex-Sonorizer

Rechts: Bild 3. 8-mm-Magnetband-Bespurungsmaschine von Bolex nach dem System Weberling



verfahren aufgetretenen Schwierigkeiten hier nicht zu erwarten sind.

Von dieser Norm weichen lediglich die Magnetton-Zusatzgeräte ab, von denen das bekannteste Gerät der Bolex-Sonorizer ist (Bild 2). Der Projektor wird dabei mit seinen Füßen in Näpfe gestellt, die auf der Abdeckplatte des Zusatzgerätes aufgeschraubt sind; dadurch wird beim richtigen Filmeinlegen der Bild-Ton-Abstand festgelegt. Er beträgt bei diesem Gerät  $118 \pm 4$  Bilder, und der Ton liegt zudem in Laufrichtung hinter dem Bild; die Daten weichen also sehr weitgehend von dem Normentwurf ab.

Diese Abweichung ist konstruktiv bedingt, da es sich um einen Durchzugs-Magnettonadapter handelt. Wie aus Bild 2

gen des Magnettonadapters, eines Mikrofons mit Übersprechtaete und die verschiedenen Kabel enthält, so daß die Anlage leicht transportiert werden kann.

#### Das Auftragen der Magnetspur

Die mit dem Einbandverfahren zu erzielende Tonqualität hängt sehr von der Güte der aufgetragenen Magnetspur ab. Man hat sich daher in letzter Zeit mit der Verbesserung der Magnetspur befaßt und einige Fortschritte erzielt. Während die Spur früher nach einem Gießverfahren auf den Film aufgebracht wurde, ist man jetzt dazu übergegangen, ein auf 0,8 mm Breite geschnittenes Tonband auf den fertig montierten Film aufzukleben [1].

Bei diesem Verfahren ist es möglich, ein Magnetband auszuwählen, dessen elektroakustische Eigenschaften sich am besten für die Filmvertonung eignen. Zudem hat man stets Bänder von gleichbleibender Stärke und Qualität zur Verfügung, die sich auch exakt schneiden lassen, so daß die Streifen ein stets gleichmäßiges Profil aufweisen und ein guter Kontakt zwischen Band und Tonkopf gewährleistet ist. Für die Bespurung der Filme nach diesem Verfahren wurden verschiedene Bespurungsmaschinen entwickelt; als Beispiel zeigt Bild 3 eine Anlage, die nach dem Weberling-System arbeitet.

Die Probleme, die mit dem Einbandverfahren und seinen technischen Möglichkeiten zusammenhängen, sind recht umfang-

reich und weichen z. T. von denen der Tonbandgeräte ab. Eine umfassende Darstellung dieser Probleme ist von Dr. F. Biedermann und Dr. W. Straub, Agfa-Camera-Werk München, in den „Mitteilungen aus den Forschungslaboratorien der Agfa Leverkusen-München“ [2; 3] erschienen. Das Wichtigste daraus wird hier auszugsweise wiedergegeben.

### Die Tonqualität

Die Qualität einer Tonwiedergabe ist allgemein gekennzeichnet durch die Begriffe Frequenzgang, Verzerrungsgrad, Dynamik, Tonhöhenchwankung (Gleichlauf) und Lautstärkeschwankung. Hinzu kommen noch besondere Eigenschaften des Magnettonverfahrens, wie zum Beispiel das Modulationsrauschen und die magnetischen Störstellen. Die Begriffe zeigen, daß die Tonqualität nicht nur durch die elektroakustischen Eigenschaften des magnetischen Eisenoxys, sondern ebenso durch die mechanischen Eigenschaften des bespurten Films und die Laufeigenschaften von Tonprojektor und Tonabstastgerät bestimmt ist. Das Zusammenwirken aller Faktoren ergibt die Tonqualität des 8-mm-Schmalfilms.

In den folgenden Abschnitten werden die verschiedenen Eigenschaften untersucht, und der derzeitige Stand der erreichbaren Tonqualität wird daraus abgeleitet. Die Messungen beziehen sich auf Filme mit aufgeklebten Randspuren, die aus Agfa-Magnettonbändern geschnitten wurden. Als Vertonungsgerät diente das Sonector-Phon in Verbindung mit dem Projektor Sonector 8. Die Filmgeschwindigkeit betrug 6,85 cm/sec, entsprechend 18 Bildern/sec.

### Die elektroakustischen Eigenschaften der Randspuren

Erst die Entwicklung von Magnetbändern mit Eisenoxiden hoher Remanenz und hoher Koerzitivkraft gab die Möglichkeit, zu immer kleineren Bandgeschwindigkeiten überzugehen und Schmalfilme nach dem Einbandverfahren zu vertonen. Dabei kommen die hohe Remanenz dem Wiedergabepegel der schmalen Randspur und die hohe Koerzitivkraft der Wiedergabe der hohen Frequenzen bei der geringen Filmgeschwindigkeit zugute. Die bei der Wiedergabe im Hörkopf induzierte Spannung hängt u. a. von der Bandgeschwindigkeit und der Breite der Spur ab, in dieser Hinsicht liegt der 8-mm-Tonfilm mit seiner schmalen Spur und geringen Geschwindigkeit ungünstig. Jedoch ist es den Magnetbandherstellern gelungen, diese Nachteile durch die bereits erwähnte Erhöhung der Remanenzwerte und auch durch eine Vergrößerung des Volumenfüllfaktors (Eisenoxydgehalt im Bindemittel) weitgehend auszugleichen [4].

In Bild 4 gibt die Kurve a die Kennlinie eines Agfa-Magnettonbandes vom Typ FR 6 wieder, das seit längerer Zeit für Randspuren verwendet wird. Die mit b bis d bezeichneten Kennlinien beziehen sich auf neuere Bandtypen, die speziell für die Verwendung als Randspuren entwickelt wurden. Diese Kennlinien zeigen einen Pegelgewinn von etwa 5 dB gegenüber der Kurve a. Der Pegelgewinn wurde durch Herabsetzen der selbstentmagnetisierenden Einflüsse erzielt.

Die obere Grenzfrequenz bei der magnetischen Aufzeichnung wird überwiegend durch drei Faktoren bestimmt:

- Durch die Bandfluß- oder Selbstentmagnetisierungsdämpfung des Magnetmaterials,
- durch die magnetisch wirksame Spaltbreite des Tonkopfes im Zusammenwirken mit der vorgegebenen Filmgeschwindigkeit (Spaltdämpfung),

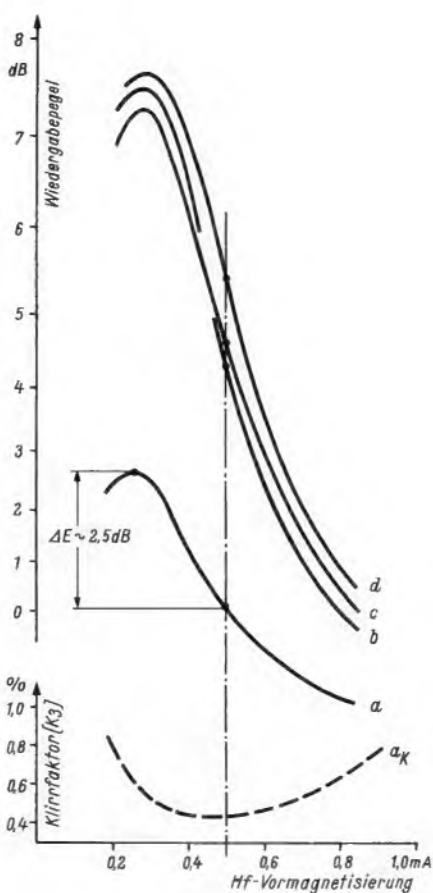


Bild 4. Wiedergabe-Pegel und Klirrfaktor als Funktion des Vormagnetisierungsstroms, gemessen bei einem Vorschub von 6,85 cm/sec, Vormagnetisierung 40 kHz, Nf-Strom 0,01 mA, Frequenz 1 000 Hz

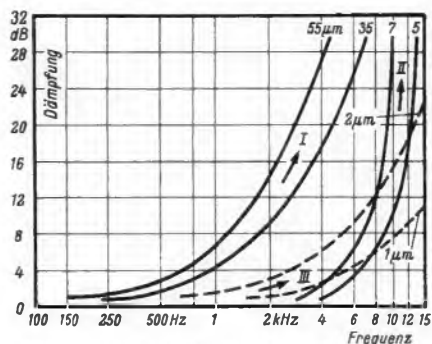


Bild 5. Bandfluß-, Spalt- und Abstands-Dämpfung

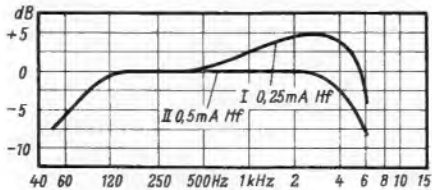


Bild 6. Frequenzgang mit zwei verschiedenen Werten für die Hf-Vormagnetisierung bei einer Filmgeschwindigkeit von 6,85 cm/sec

c) durch die Dämpfung, die durch den Abstand zwischen Kopfspalt und Magnetschicht bedingt ist.

Nach den tiefen Frequenzen hin ist die Grenze vor allem durch die Eigenschaften des Wiedergabeverstärkers, besonders durch dessen Brummspannungsabstand, gegeben.

Bild 5 zeigt in einer Gegenüberstellung die Größe des Pegelverlustes für jeweils zwei Werte der Bandfluß-, Spalt- und Abstands-Dämpfung als Funktion der Frequenz. Der Verlauf der Selbstentmagnetisierung

(Bandfluß-Dämpfung) erfolgt nach der Funktion  $D_B = e^{-\lambda_1/2}$ . Dabei ist  $\lambda_1$  diejenige aufgezeichnete Wellenlänge, bei der der äußere Bandfluß auf den Wert  $1/e$  (8,68 dB) abgefallen ist. Diese Dämpfung ist in Bild 5 für die praktisch erreichten  $\lambda_1$ -Werte von 55  $\mu\text{m}$  und 35  $\mu\text{m}$  dargestellt. Die Spaltdämpfung verläuft nach der Funktion  $D_S = \sin \alpha/\alpha$ , wobei  $\alpha = \pi s/\lambda$  und  $s$  die magnetisch wirksame Spaltbreite ist. Diese Dämpfung ist für magnetische Spaltbreiten von 5  $\mu\text{m}$  und 7  $\mu\text{m}$  wiedergegeben, die noch gut herzustellen sind. Erreicht die aufgezeichnete Wellenlänge die Größe der effektiven Spaltbreite, so wird die Dämpfung unendlich groß; die Auslöschfrequenz liegt für 7  $\mu\text{m}$  Spaltbreite und 6,85 cm/sec Filmgeschwindigkeit bei etwa 10 kHz. Durch Verringern der Spaltbreite auf z. B. 3,5  $\mu\text{m}$  ließe sich zwar diese Grenze auf die doppelte Frequenz hinausschieben, die serienmäßige Herstellung so schmalere Kopfspalte bereitet jedoch mechanische Schwierigkeiten. Außerdem fällt mit kleiner werdendem Spalt der Wiedergabepegel stark ab, was sich wiederum auf andere Eigenschaften (z. B. Dynamik) ungünstig auswirkt. Für Schmalfilm-Randspuren hat sich eine effektive Spaltbreite von 5 bis 7  $\mu\text{m}$  als günstiger Kompromiß erwiesen. Die Abstands-Dämpfung steigt, wie Bild 5 zeigt, bei den hohen Frequenzen ebenfalls stark an. Auf eine einwandfreie Ebenheit des Kopfes auf der Randspur ist deshalb ebenso wie auf eine glatte Spuroberfläche besonders zu achten.

### Hf-Vormagnetisierung

Zum Aufzeichnen wird auch bei der Randspur eine hochfrequente Vormagnetisierung angewendet. Die Stärke des hochfrequenten Stromes beeinflusst jedoch den Frequenzgang und den Verzerrungsgrad der Aufzeichnung. Bild 4 zeigt Kennlinien, die zum Bestimmen des optimalen Arbeitspunktes dienen. Die senkrechte strichpunktierte Linie führt durch das Minimum der Klirrfaktorkurve.

Für kleine Bandgeschwindigkeiten wird die Hf-Amplitude so niedrig gewählt, daß bei mittleren Frequenzen etwa der maximale Wiedergabepegel erreicht wird. Beim 8-mm-Schmalfilm mit seiner geringen Spurbreite und der größeren Steifigkeit des Trägermaterials im Vergleich zum Tonband erwies sich, wie Messungen ergaben, eine stärkere hochfrequente Vormagnetisierung als günstiger. Dadurch wirken sich Unterschiede im mechanischen Kontakt zwischen Kopf und Randspur, die bei dem steifen Film leichter auftreten können als bei dem schmiegsameren Tonband, bei weitem nicht so störend als Amplitudenschwankungen aus. Für den Hf-Strom wurde deshalb ein Arbeitspunkt (Bild 4) gewählt, der etwa 2,5 dB unter dem Empfindlichkeitsmaximum liegt. Damit wird eine reinere und gleichmäßigere Tonwiedergabe auf Kosten einer geringen Einbuße an den hohen Frequenzen erzielt.

Den Frequenzgang für zwei verschiedene Werten der Hf-Vormagnetisierung gibt Bild 6 wieder; er bezieht sich auf die mit a (in Bild 4) bezeichnete Randspur. Die Kurve I zeigt den Verlauf für 0,25 mA Hf-Strom (etwa dem Pegelmaximum bei 1 kHz entsprechend), Kurve II den für 0,5 mA (dem gewählten Arbeitspunkt entsprechend).

In welcher Weise der Verzerrungsgrad von der Vormagnetisierung abhängt, zeigt in Bild 4 die Kurve  $a_k$  für die Randspur a. Die Klirrfaktorkurve ( $k_3$ ) hat im gewählten Arbeitspunkt ein Minimum. Die  $k_3$ -Kurven der anderen Bandsorten verlaufen ähnlich und sind deshalb nicht dargestellt.

(Schluß folgt in Heft 6)



**2. Modifizierte Colpitts-Schaltung  
(mit Emitter-Rückkopplung), Grundschialtung**

Die von der Röhre her bekannte und insbesondere bei Schirmgitterröhren oft angewendete Katodenrückkopplung läßt sich auch als Emitterrückkopplung mit Transistoren ausführen.

Auch hier sind zunächst wieder in Bild 4 die Grundschialtungen mit Röhre und Transistor gegenübergestellt. Dabei wird, wie aus dem Bild hervorgeht, die Röhre in Anodenbasisschaltung, der Transistor entsprechend in Kollektorschaltung be-

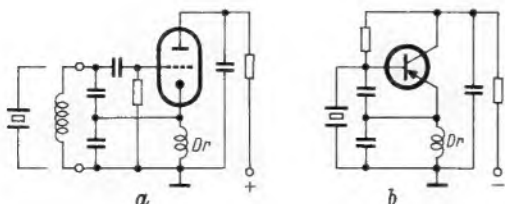


Bild 4. Modifizierte Colpitts-Schaltung; a = Röhren-Oszillator mit Katodenrückkopplung; b = Transistor-Oszillator mit Emitterrückkopplung

trieben. Das bedeutet, daß es möglich ist, an Anode bzw. Kollektor entweder niederohmig auszukoppeln (selektiv oder aperiodisch), was zu geringen Rückwirkungen der Ausgangsschaltung auf die Frequenz führt, oder den Ausgangskreis auf eine Oberwelle abzustimmen.

**2a. Ein 470-kHz-Zf-Abgleichoszillator nach Grundschialtung Bild 4**

Bild 5 zeigt die Schaltung dieses Oszillators. Die Transformation durch kapazitive Spannungsteilung ermöglicht den Anschluß des in Parallel-Resonanz erregten Quarzes an die Basis. Infolge der sehr losen Kopplung des Quarzes mit dem Transistor wirken sich Schwankungen der inneren Parameter des Transistors nur sehr wenig auf die Frequenz aus, d. h. sie

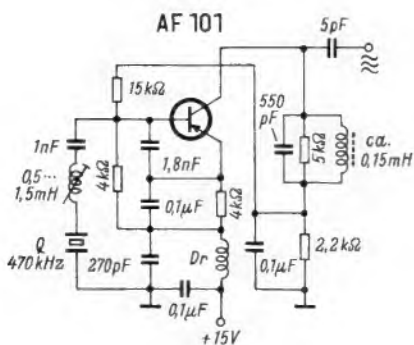


Bild 5. 470-kHz-Oszillator für Abgleichzwecke

ist in bezug auf Speisespannungs-Schwankungen des Transistors und bei Auswechseln des Transistors gegen ein anderes Exemplar der gleichen Type sehr stabil.

Die gute Trennung zwischen Ausgangsschaltung und Oszillatorschaltung ist nur gewährleistet, solange die Kollektorspannung des Transistors die Restspannung (Kniespannung) nicht unterschreitet. Das sind meist etwa 0,5 Volt.

Zum „Ziehen“ der Quarzfrequenz ist hier eine veränderliche Induktivität vorgesehen.

**C. Quarzoszillatorschaltungen mit zusätzlichem Schwingungskreis**

Schaltungen mit zusätzlichem Schwingungskreis können aus folgenden Gründen zweckmäßig sein:

- a) zum Vermeiden von Störschwingungen und Nebenfrequenzen des Schwingquarzes;
- b) um einen größeren Frequenz-Ziehbereich des Quarzes zu erhalten;
- c) für schwer anschwingende Quarze;
- d) für Quarz-Obertonoszillatoren.

Der Quarz wird bei diesen Schaltungen als Kopplungs-Längsglied angewendet. Ein abgegriffener (niederohmiger) Teilwiderstand des Schwingungskreises und der (meist niederohmige) Innenwiderstand einer Transistorelektrode (Basis, Emitter) bilden die Querwiderstände. Für die Serienresonanz wird der Widerstand des Quarzes ein Minimum. Damit erregt sich im Oszillator annähernd seine Serienresonanzfrequenz.

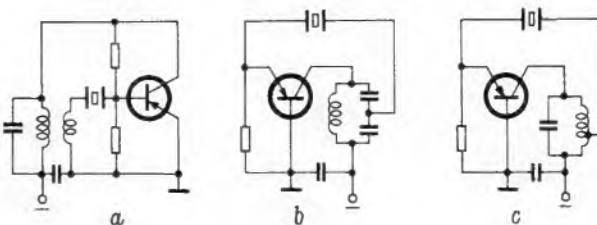


Bild 6. Schaltungen mit zusätzlichem Schwingkreis und Quarz im Rückkopplungsweg; a = Emitterschaltung; b = Basisschaltung mit kapazitiver Anzapfung; c = Basisschaltung mit induktiver Anzapfung

**1. Quarz im Rückkopplungsweg**

Einige Grundschialtungen, bei denen der Quarz als Übertragungsglied im Rückkopplungsweg liegt, zeigt Bild 6.

In Bild 6a ist die Emitterschaltung zugrunde gelegt, die Rückkopplung erfolgt induktiv durch eine Koppelwicklung, und zwischen Koppelwicklung und Basisanschluß liegt der Quarz. Diese Schaltung ist mit der in den Funktechnischen Arbeitsblättern Os 81, Blatt 2a, Bild 10a, gezeigten Röhrenschaltung vergleichbar. Wird die Basisschaltung zugrunde gelegt, so ergeben sich die Möglichkeiten nach Bild 6b oder 6c. Hierbei wird der Quarz in den Rückkopplungsweg zwischen Kollektor und Emitter geschaltet, wobei bei 6b die Anzapfung am Schwingkreis kapazitiv, bei 6c jedoch induktiv erfolgt.

Ein Punkt muß bei diesen Schaltungen beachtet werden: Der Serien-Resonanzwiderstand des Quarzes muß erheblich niedriger sein als der Blindwiderstand seiner Halterungskapazität. Ist dies nicht der Fall, dann erregt sich der Oszillator unkontrolliert auf einer Frequenz, die durch die Abstimmung des Schwingungskreises bestimmt wird. Die genannte Bedingung ist bei tiefen Frequenzen ( $\lesssim 5$  MHz) fast immer erfüllt.

Bei hohen Frequenzen kann man diese Schaltungen ebenfalls anwenden, wenn man mit einer Parallelinduktivität zum Quarz die Halterungskapazität wegstimmt. Halterungskapazität und Parallelinduktivität müssen also für die zu erregende Frequenz Parallelresonanz ergeben.



## Zahlen

**0 ist die Veränderung** der wertmäßigen Rundfunkgeräteproduktion 1962 gegenüber 1961 gewesen, schätzt Dr. Platow in seinem Informationsdienst. Seine Prognose für 1963: weiterhin unverändert. Dagegen billigt er im laufenden Jahr dem Gesamtumsatz von Rundfunk-, Fernseh- und Phonogeräten eine Zunahme um ein bis zwei Prozent zu.

**Die Elektroindustrie im Bundesgebiet und in West-Berlin** produzierte im Jahre 1962 Güter im Werte von 23,07 Milliarden DM (1961: 22,2), davon für 5,72 Milliarden DM Gebrauchsgüter (1961: 5,7). Am Jahresende wurden 897 300 Beschäftigte gezählt (+ 16 400); die Lohn- und haltsumme stieg 1962 um 0,64 auf 6,5 Milliarden DM.

**35 Millionen DM** kostet den Steuerzahler die Liquidation der Freien Fernsehen GmbH, Frankfurt a. M., deren von Beginn an umstrittene Existenz durch das bekannte Urteil des Bundesverfassungsgerichtes vom 28. Februar 1961 beendet worden war. Die meisten Kosten entstanden durch die Abgeltung der Verträge mit rund 500 Mitarbeitern und den Ateliers sowie durch Honorare für fest vereinbarte Beiträge.

## Fakten

**Noch keine Änderung der Meinung der Rundfunkintendanten** über die Stereophonie verzeichneten Teilnehmer der Pressekonferenz, die im Anschluß an die Sitzung der Arbeitsgemeinschaft der Rundfunkanstalten in Köln am 29. Januar stattfand. Man weiß allerdings, daß die Intendanten eine Entscheidung erst auf der Anfang März stattfindenden nächsten ARD-Sitzung fällen wollen; dann werden die Untersuchungen innerhalb der Rundfunkanstalten abgeschlossen sein.

**Großes Interesse für Stereophonie** zeigten die Vertreter der italienischen Rundfunkgesellschaft RAI (Radiotelevisione Italia) auf einer Besprechung in Genf, auf der sich im Rahmen der Plenarsitzung die CCIR-Vertreter der europäischen Rundfunkanstalten über dieses Thema unterhielten. Frankreich ist ebenfalls sehr positiv eingestellt, während Großbritannien und die Vertreter der Bundesrepublik eine zögernde Haltung erkennen ließen.

**In der ganzen Welt werden zur Zeit neue Bahnverfolgungsanlagen** für den Nachrichtensatelliten Syncom eingerichtet; dieser stationär am Himmel stehende Satellit dürfte im Februar auf die Bahn gebracht werden und dann synchron mit der Erddrehung umlaufen.

**Zwei Schallplatten von allen Neuerscheinungen** wird die deutsche Schallplattenindustrie weiterhin an die Deutsche Musik-Phonotek, Berlin, liefern. Allerdings muß diese Stelle vor dem Ausleihen einer Platte, deren Überspielung beabsichtigt ist, die Genehmigung des Plattenherstellers einholen und einen Revers unterzeichnen lassen, damit es zu keinem Urheberrechts-Mißbrauch kommt.

**Gebührenpflichtig** ist nach dem Urteil des Ersten Zivilsenats des Bundesgerichtshofes die öffentliche Vorführung von Fernsehdarbietungen in Gastwirtschaften, soweit urheberrechtlich geschützte Darbietungen gesendet werden – was mit Ausnahme der Ansage und vielleicht der Tagesschau schon wegen der Musikeinblendungen praktisch immer der Fall sein wird. Damit ist die gleiche Regelung getroffen worden wie im Falle von Musikdarbietungen etwa durch eine Musikbox, bei deren Betrieb ebenfalls Gema-Gebühren zu entrichten sind.

**Landesbüro Hamburg** nennt das Zweite Deutsche Fernsehen seine norddeutsche Vertretung, untergebracht im Gelände der Studio Hamburg GmbH in Hamburg-Wandsbek. Die technische Ausstattung wird Ampexanlagen, vier Fernsehkameras (Fernseh GmbH) einen Tonteil (von Telefunken) und die Geräte für drei Filmtrupps umfassen. Weitere drei Studios dieser Art mit direkter Überspielmöglichkeit nach Mainz bzw. Eschborn sind in Berlin, Bonn und München im Entstehen, wobei man sich in München auf die Riva-Anlagen und in Berlin auf die der Ufa stützt.

## Gestern und heute

**Micro-TV 5 von Sony**, das sehr kleine transistorisierte Fernsehgerät mit einer Bildfläche von ungefähr Postkartengröße (vgl. unsere Glosse „Noch kleiner“ in Nr. 1/1963 der fee) soll in der zweiten Hälfte April in einer für deutsche Sendebedingungen ausgelegten Version (625 Zeilen, 220 V, Bild/Ton-Trägerabstand 5,5 MHz, evtl. UHF) lieferbar sein, wie uns C. Melchers & Co., Bremen, Alleinimporteur von Sony-Erzeugnissen, mitteilt. Bisher wurde die Monatsproduktion von etwa 30 000 Stück fast ausschließlich von Japan, den USA und Kanada aufgenommen; jetzt wird sie auf 50 000 Stück erhöht.

**Werberundfunkprogramme über den Nachrichtensatelliten Relay** wurden am 17. Januar zum ersten Male zwischen den USA und Brasilien ausgetauscht. Der Versuch war ein Erfolg, obwohl in Brasilien nur eine kleine, transportable Bodenstation mit einem 9-m-Parabolspiegel der ITT verfügbar war. Eine ähnliche Station will die Deutsche Bundespost im Herbst in Betrieb nehmen, um den Zeitpunkt bis zur Fertigstellung der großen Bodenstation bei Raisting/Ammersee zu überbrücken.

## Morgen

**Süddeutsches Sendezentrum auf dem Grünen.** Im kommenden Frühjahr soll mit dem Ausbau der UKW- und Fernsehsendestation auf dem 1740 Meter hohen Grünen zu einem der größten Fernsehsender in der Bundesrepublik begonnen werden. Dabei handelt es sich um keine rein bayerische Angelegenheit, sondern um die Planung eines Gemeinschaftswerkes zwischen der Deutschen Bundespost, dem Bayerischen Rundfunk und dem Südwestfunk Baden-Baden. Die Anlage soll zum Sendezentrum für den gesamten schwäbischen Bereich diesseits und jenseits der weiß-blauen Grenzpfähle gemacht werden. Nach dem jetzigen Stand der Planungen und Verhandlungen soll die Sendeantenne von 52 auf 92 Meter erhöht und die gesamte Anlage um die Hälfte vergrößert werden.

**Vom 13. bis 22. September** findet die 13. Internationale Elektronik-Ausstellung Firoto 1963 im neuen Gebäude der Rai NV am Europaplein in Amsterdam statt. Zum ersten Male ist ein Fernsehstudio aufgebaut worden, zu dem Besucher Zutritt haben. Wie üblich – und nachahmenswert – können die Hersteller von Meß- und Prüfgeräten, kommerziellen Nachrichtengeräten usw. Stände abseits der etwas lauten Rundfunk- und Fernsehgeräteindustrie im „Stillen Saal“ belegen.

**Das Goldene Tonband von Zürich**, die erstmalig 1962 verliehene Auszeichnung für Tonjäger, wird auch 1963 wieder ausgeschrieben. Das Thema: Originalgeräusche einer Maschinenhalle sind durch Verändern der Bandgeschwindigkeit in eine höchstens drei Minuten dauernde Tonmontage umzuwandeln. Der Preis ist mit 2 000 sfr dotiert.

Nr. 4 vom 20. Februar 1963

Anschrift für Redaktion und Verlag: Franzis-

Verlag, 8 München 37, Karlstraße 35, Postfach.

Fernruf (08 11) 55 16 25 (Sammelnummer)

Fernschreiber / Telex 05/22 301

## Männer

**Prokurist Dr.-Ing. H. Meinhold**, bisher Leiter der Zentralen Werbung der Standard Elektrik Lorenz AG, wird vom 1. März an in der neu gebildeten Zentralen Kommerziellen Leitung die Zusammenarbeit mit den europäischen Schwesterfirmen der ITT wahrnehmen, der im Hinblick auf die EWG besondere Bedeutung zukommt. Dr. Meinhold, der bereits Werbeleiter der früheren C. Lorenz AG war, ist durch seine Tätigkeit als Vorstand der Arbeitsgruppe „Presse und Öffentlichkeitsarbeit“ im ZVEI sowie als Mitglied anderer Gremien bekannt geworden. Er pflegte vor allem eine gute Zusammenarbeit zwischen SEL und den technisch/wissenschaftlichen Zeitschriften (vgl. unsere Meldung über H.-L. Stein in Nr. 3 der fee vom 5. 2. 1963).

**Otto Gruoner** wird am 26. Februar 75 Jahre alt. Sein Unternehmen, die Großhandlung für Fernseh- und Radiogeräte, Elektro- und Musikwaren in Stuttgart, wird in diesem Jahr (am 8. Juli) ihr 30jähriges Bestehen begehen können. Otto Gruoner begann mit dem Verkauf von Plattenspielern und deren Zubehör, um sein Geschäft 1933 in eine Fachgroßhandlung umzuwandeln. Es hat besonders auch seit 1949 eine bemerkenswerte Entwicklung genommen, so daß heute neben dem Verkaufshaus in Stuttgart S, Katharinenstraße 20, Verkaufshäuser in Essen, Bochum und Nürnberg unterhalten werden können, in denen 200 Mitarbeiter für den Dienst am Einzelhandel verfügbar sind; 1962 konnte ein Jahresumsatz von 30 Millionen DM erreicht werden.

**Dr. h. c. Erich Schulze**, Generaldirektor der Gema, feierte in München im Kreise der „Gema-Millionäre“ seinen 50. Geburtstag, über den der langjährige Filmkolumnist Hunter in der „Abendzeitung“ berichtete: elf prominente Redner gratulierten, und nur Hunter selbst konnte seine Rede nicht los werden. Er druckte sie deshalb in seiner Zeitung: „Lieber Herr Doktor Schulze, ich bin Journalist und gehöre als einer der wenigen in diesem illustren Kreis nicht zur Gema. Aber nach diesem köstlichen Abendessen (Geräucherte Forelle mit Kaviar, Hummer Vier Jahreszeiten, Hochrippe vom Spieß mit Artischockenböden, Bordelaise, Himbeeren Walterspiel und Mokka) verstehe ich auch langsam, daß ich künftig als privater Tonbandbesitzer zwölf Mark Pauschale für das Überspielen von Platten auf Band an die Gema bezahlen darf.“

## Kurz-Nachrichten

Nur etwa 1.800 Teilnehmer weist das bezahlte Fernsehen (Phonevision) über den Fernsehsender Hartford/Conn. (USA) nach fast siebenmonatigem Betrieb auf. Das Unternehmen wird Millionenverluste haben. \* **Transistor-Empfänger** werden gegenwärtig in größtem Umfang nach Indien geschmuggelt, nachdem die legale Einfuhr aus Devisengründen für sechs Monate ausgesetzt wurde. \* **Ein Drittes Fernsehprogramm** wird der Sender Freies Berlin vom 1. April 1964 an ausstrahlen. \* **Die zweite elektronische Rechenanlage** vom Typ Pace wurde im technischen Entwicklungszentrum des Volkswagenwerkes in Wolfsburg aufgestellt, geliefert von der englischen Firma Electronics Associates Ltd. \* **Mit billigen Transistor-Verstärkern** arbeitet ein neues russisches Drahtfunk-System für die Übertragung von drei Hörfunk-Programmen gleichzeitig. \* **86.900 Miniatur-Fernsehergeräte** wurden von Januar bis einschließlich September 1962 aus Japan in die USA eingeführt; im gleichen Zeitraum importierten die USA 5,3 Millionen japanische Transistorempfänger. \* **15 Millionen Pfund Sterling** (etwa 165 Mill. DM) wird die Verdoppelung des Richtfunknetzes in Großbritannien kosten; sie ist für die Einführung des Dritten Fernsehprogrammes von April 1964 an notwendig. \* **UKW-Funksprechanlagen** installierte die Rheinpreußen AG im Gleisstellwerk Nord am

Schacht IX in Rheinkamp. Die Funkanlage der damit ausgerüsteten Diesellokomotiven wird in der Kokerei automatisch abgeschaltet, sobald sich das Fahrzeug explosionsgefährdeten Gebieten nähert. \* **Interdigitated** nennt Philco den neuen Transistor 2 N 2651 wegen der neuartigen Geometrie der Basis. Der nutzbare Strombereich dieses Epitaxial-Silizium-Transistors wird vergrößert und die Kapazitäten sind verringert, so daß höhere Schaltfrequenzen möglich sind. \* Im Bereich der Hessischen Elektrizitäts AG (Darmstadt, Dieburg, Erbach, Bergstraße mit 536.000 Menschen) waren 55 % aller Haushaltungen mit Kühlschränken (Bundesdurchschnitt Ende 1961 47 %) und 26,4 % mit Fernsehgeräten (Bundesdurchschnitt 38 %) ausgestattet. \* **Besorgt über die Auswirkungen** von Nachrichtensatelliten und Videobandaufzeichnung zeigten sich Vertreter von Künstlergewerkschaften aus fünf Ländern auf einer Konferenz in Toronto/Kanada. \* **Der eintausendste Mitarbeiter** wurde Mitte Januar im SEL-Werk Mannheim eingestellt. Er gehört zum neugebildeten Geschäftsbereich Weitverkehr und Navigation der SEL. \* **14 Millionen DM** hätte die Grundüberholung der veralteten Drahtfunkanlagen der Deutschen Bundespost gekostet; am 30. 6. wird der Drahtfunk eingestellt.

## Die Industrie berichtet

**Die Blaupunkt-Werke GmbH**, Hildesheim, erwarben an der Hans Feierabend Tonmöbel GmbH. Einbeck bei Hannover, eine Mehrheitsbeteiligung. Das Unternehmen beschäftigt etwa 450 Personen und stellt vornehmlich Gehäuse für Rundfunk- und Fernsehempfänger her.

**Die Standard Elektrik Lorenz AG** hat ihren Konzernaufbau gestrafft. Der bisherige Firmenverband wurde zu sechs „vertikalen“ Geschäftsbereichen umgestaltet, deren Leitung jeweils für Entwicklung, Produktion und Verkauf verantwortlich ist. Es entstanden die Geschäftsbereiche: Fernsprechtechnik mit dem Mix- & Genest-Werk, Berlin sowie weiteren Werken in Essen, Gunzenhausen und Stuttgart; Weitverkehr und Navigation mit dem Lorenz-Werk Berlin, Werk Mannheim, Straubing und Stuttgart; Kabel und Leitungen mit einem Werk in Stuttgart; Datentechnik mit Werken in Landshut, Pforzheim und Stuttgart; Bauelemente mit Werken in Eßlingen, Rottenburg und Nürnberg; Rundfunk, Fernsehen, Phono mit Werken in Pforzheim und Rastatt.

Die zentrale Unternehmensleitung ist über die gesamte Breite des Unternehmens für das kommerzielle Gebiet, für Technik, Finanzen und Export verantwortlich. Die SEL beschäftigt heute rund 31.000 Mitarbeiter und gehört als Tochter der International Standard Electric Corp. zur International Telephone & Telegraph Co., New York.

**Siemens & Halske** wird für das am 10. 9. beendete Geschäftsjahr 1962/63 wieder 16 % Dividende verteilen. Auf der am 21. 1. 1963 abgehaltenen Hauptversammlung der Siemens Electro AG, die das Konsumgütergeschäft pflegt, wurden in den Aufsichtsrat gewählt: Hans Materna als Vorsitzender, Wilhelm Lehmann als Stellvertreter sowie als Mitglieder M. O. von Hauenschild, Dr. A. Lohse, Dr. H. Närgen und B. Plettner. Zum stellvertretenden Vorsitzenden wurde Horst Bielitz ernannt.

**EMT Wilhelm Franz, Lehr I. Baden und Wettingen/Schweiz:** Die Alleinvertretung für Verkauf und Service in den USA wurde der Firma Gotham Audio Corp. (2 W. 46 St., New York 36, N. Y.) übertragen. W. Franz ist in den USA vor-

nehmlich durch seine Nachhalleinrichtung bekanntgeworden, die in vielen Rundfunk-, Schallplatten- und Tonstudios benutzt wird.

## Männer

(Fortsetzung von der 1. Seite)

**Berthold Gamer**, Vorstandsmitglied der Farbwerke Hoechst AG und früherer Assistent des Finanzdirektors dieser Firma, wird am 1. Juni als stellvertretender Vorsitzender des Vorstandes bei der AEG eintreten. Nach einer Einarbeitungszeit wird er den Vorsitz des Vorstandes übernehmen und den jetzigen Vorstandsvorsitzender Dr. Hans Heyne, der zugleich Leiter von Telefonen ist, ablösen. Dr. Heyne (62 Jahre alt) wird dann Vorsitzender des Aufsichtsrates der AEG werden. Gamer steht im 49. Lebensjahr.

**Karl Schulz**, Technischer Direktor des Westdeutschen Rundfunks, trat mit Erreichen des 65. Lebensjahres am 16. Januar in den Ruhestand. Sein Nachfolger wurde Cheffingenieur Walter Werner, bisher sein Stellvertreter.

**Dr. rer. nat. Reinhard Kretzmann** wurde in der Valvo GmbH Bevollmächtigter der Geschäftsführung für den professionellen Anwendungsbereich elektronischer Bauelemente.

**Dipl.-Ing. Albert Veith** war am 1. Febr. 25 Jahre bei Philips. Er begann 1938 in der Rundfunkgerätefabrik Aachen, ging später nach Berlin und baute nach Kriegsende in Aachen die Glühlampenproduktion mit auf. Seit 1953 steht er nach einer Laborätigkeit in der Fernsehgerätefabrik Krefeld jetzt als der Leiter der dortigen Produktionsvorbereitung auf einem verantwortungsvollen Posten.

**Konsul Max Grundig** wurde zu einem der drei Vizepräsidenten der Industrie- und Handelskammer für Mittelfranken in Nürnberg gewählt; hier wird er die Belange der Industrie vertreten.

**Erich Widmann**, Inhaber der Firma Gottlieb Widmann & Söhne KG, beging am 4. Februar seinen 50. Geburtstag. Das Stammwerk in Schwenningen a. N. fertigt Haushaltgeräte, während im Zweigwerk Burlafingen vor allem Lautsprecher und Verstärker hergestellt werden.

## Die neue Welle

**Preise und Rabatte 1963.** Keine nach außen hin sichtbaren Bruttopreise, aber auch keine Nettopreise – das ist das Rezept, mit dem die meisten großen Rundfunk- und Fernsehgeräteproduzenten das Jahr 1963 meistern wollen. Als Ausweg gibt es einen Listenpreis nur als Berechnungsbasis für den sogenannten Innenverkehr zwischen Hersteller und Handel.

Zu dieser ungewöhnlichen Methode entschloß sich ein Teil der Industrie, nachdem man keine Möglichkeit sieht, die bisherigen überhöhten Richtpreise und entsprechend hohen Rabatte drastisch abzubauen. Hier hatten sich Überspitzungen mit sehr unschöner Optik ergeben. Keinem Fabrikanten von Ruf und Ansehen kann es auf die Dauer angenehm und nützlich sein, wenn sein Markenfabrikat – in der Liste fast astronomisch hoch „empfohlen“ – vom Discounter und dessen Mitläufern, letztlich aber von jedem Händler, heruntergestuft wird auf einen Preis, der bis zu 30 % unter dem empfohlenen liegt.

Zu Nettopreisen, wie sie von den Sprechern des Einzelhandels, schwerlich aber von der Masse dieses Standes und schon gar nicht vom Großhandel gefordert werden, konnte sich die Industrie ebenfalls nicht entschließen. Unbestreitbar ist es einfacher, von einem vorgegebenen, wenn auch fiktiven Bruttopreis auszugehen und damit die Rabatte auszuhandeln. Die neuen, für den Innenverkehr genannten Listenpreise sind daher auch recht hoch; Luft genug für Rabatte jeder Art ist eingebaut, so daß das Fordern und Bieten beginnen können. Nunmehr ist mit gleichen Rabatten für Rundfunk- und für Fernsehgeräte zu rechnen, was sowohl im Verkehr zwischen Hersteller und Handel als auch innerhalb des Handels (zwischen Grossisten und Einzelhändler) eine Erleichterung darstellt. Schließlich können die internen Listenpreise einfacher geändert werden als die Preisangaben in Anzeigen und Prospekten.

Ob das neue Verfahren von Bestand ist, vermag niemand zu sagen; in dieser Branche ist das einzig Konstante letztlich doch die Veränderung.

## Ausbildung

**Die Philips-Fernseherschule** besteht seit mehr als zehn Jahren. Acht Monate vor dem offiziellen Start des Fernsehens – also im April 1952 – wurde von Philips eine Fernseherschule in Hamburg eingerichtet, um die Techniker des Fachhandels mit dem Fernseh-Service vertraut zu machen. Für den Start der Schulung wurde Hamburg gewählt, da hier bereits ein Versuchssender in Betrieb war. So konnten bis zur regelmäßigen Programm-Ausstrahlung am 25. 12. 1952 in 22 Lehrgängen bereits 300 Techniker des Fachhandels ausgebildet werden.

Nach der Inbetriebnahme weiterer Fernsehsender verließ die Fernseherschule ihre Geburtsstätte Hamburg am 1. 9. 1953, um an weiteren Orten des Bundesgebietes ihre Ausbildungstätigkeit fortzusetzen. Am 31. 12. 1962 konnte eine stolze Zwischenbilanz gezogen werden, denn es wurden insgesamt 312 Lehrgänge in 17 verschiedenen Großstädten durchgeführt, wobei 5.500 Teilnehmern aus den Kreisen des Fachhandels Kenntnisse für Reparaturarbeiten an Philips-Fernsehgeräten vermittelt wurden. Die Kurssteilnehmer setzten sich je zur Hälfte aus Firmeneinhabern und Technikern zusammen.

Der heutige Unterricht ist so aufgebaut, daß den Teilnehmern die Grundlagen der Fernsehtechnik bekannt sein müssen. In den Lehrgängen wird nur der spezielle Schaltungsaufbau von Philips-Geräten behandelt.

# Fernsehempfänger, Taschen-, Reise- und Autosuper sowie Plattenspieler am Markt

**Technische Fachpressekonferenzen, die durchweg der Vorstellung neuer Geräte dienen, werden in letzter Zeit mehr und mehr auch durch wirtschaftliche Referate bereichert, letztlich aus der Erkenntnis heraus, daß man Technik und Wirtschaft nicht getrennt betrachten darf, will man die gesamte Situation erfassen. Besonders aufschlußreich war in dieser Hinsicht der Fachpresseempfang von Philips am 17. und 18. Januar in Hamburg, worauf wir schon in Heft 3 auf Seite 151\* hinwiesen. Diese Inlandsmeldung wurde leider unter „Wichtiges aus dem Ausland“ eingestuft, Hamburg liegt jedoch noch immer in Deutschland . . .**

Die Philips-Direktoren Grosse, Ingwertzen und Gauss berichteten von den Ergebnissen der Marktforschung ihres Unternehmens und vor allem aus den eigenen Erfahrungen.

**G. Grosse betonte eingangs, daß die Industrie sich bemühen will, die überhöhten Richtpreise und entsprechenden Rabatte für Fernsehgeräte wieder einzufangen. Dieses Problem ist inzwischen nicht gelöst sondern anderweitig erledigt worden, wie wir im Beitrag „Die neue Welle – Preise und Rabatte 1963“ auf der vorhergehenden Seite berichten.**

G. Grosse teilte mit, daß die Lagerbestände an Fernsehgeräten bei der Industrie zum Jahresende nur noch etwa 180 000 Stück betragen haben, was weniger als eine Monatsproduktion ist. Im laufenden Jahr wird ein Inlandsabsatz von rund 1,5 Millionen Fernsehempfängern einschließlich Ersatz- und Zweitgeräte erwartet; den Export veranschlagt man auf wenigstens 300 000 Geräte. Im Laufe der Zeit muß sich die Industrie jedoch auch auf gewisse Einfuhren einstellen, etwa aus Italien und England. Angebotene jugoslawische Geräte konnten nicht verkauft werden, weil die deutschen Patentbesitzer Einspruch erhoben hatten. Auch 1964 wird das Geschäft ungefähr ähnlich weiterlaufen, und erst für später erwartet man Umsatzanregungen durch das Farbfernsehen.

Die Lage im Handel ist nur bedingt erfreulich. Das Preisbild wird in vielen Gegenden von den Discountern bestimmt, ihnen folgt der übrige Handel mehr oder weniger freiwillig, so daß die Verdienstspannen geringer geworden sind. Hier schafft sich der Handel durch bessere Erlöse aus dem Rundfunkgeräteverkauf und durch Aktivierung der Werkstatt einen Ausgleich. Der Discounter, so erklärte Direktor Grosse, wird sicherlich nicht über einen gewissen Marktanteil hinauskommen, ebenso wenig wie andere Vertriebsformen, etwa Versand- und Warenhäuser, aber sein indirekter Einfluß ist sehr fühlbar. — Die neuen Fernsehgeräte des Jahres 1963 stehen unter starkem Preisdruck; viele von ihnen sind entsprechend einfacher aufgebaut, was kaum ein Nachteil ist. Die Luxusgeräte, branchenüblich A-Geräte genannt, werden an Bedeutung einbüßen; auch das Mittelklassenmodell (B-Gerät) wird etwas zurückgehen, während das bisherige C-Gerät wenigstens 50% Marktanteil erreichen wird. Es zeichnet sich auch schon ein D-Gerät mit extrem einfacher Schaltung und weniger Röhren ab.

**I. Ingwertzen: Das tragbare Rundfunkgerät hat einen beträchtlichen Aufschwung genommen und bestreitet bereits 50% des gesamten Umsatzes im Inland; diese Entwicklung wird weitergehen — für 1963 ist ein Marktanteil von 60% vorherzusagen. Nunmehr kaufen auch**

mittlere Altersschichten die größeren Reisegeräte einschließlich der „Autokoffer“ (Reisegeräte zum Einschleppen in eine Autohalterung im Kraftwagen), zumal Geräte dieser Art auch immer mehr im Haus benutzt werden. Bereits 20% aller deutschen Haushalte verfügen über einen tragbaren Rundfunkempfänger. Der Markt hat sich für den UKW-Transistor-Super entschieden; einfache AM-Modelle gehen umsatzmäßig stark zurück. Die wichtigste Klasse ist das Gerät unter 250 DM mit UKW. Der Export tragbarer Radiogeräte ist jahrelang angestiegen und erstmalig ab 1961 leicht rückläufig als Folge von Einfuhr-Erschwernissen in Südamerika und infolge der japanischen Konkurrenz im Mittleren und Fernen Osten. Der Europa-Export blieb konstant.

1962 dürften etwa 460 000 japanische Transistorempfänger eingeführt worden sein; es waren vornehmlich Kleingeräte mit 2 oder 3 Transistoren. Wirtschaftlich zählen eigentlich nur die etwa 100 000 japanischen Empfänger mit 6 bis 9 Transistoren; das sind im Vergleich zur Inlandfertigung (rund 1,5 Millionen) keine besorgniserregenden Mengen.

Nur 30% aller bundesdeutschen Kraftwagen enthalten einen fest eingebauten Autosuper. Hier hat sich das UKW-Gerät noch nicht durch-

gesetzt, denn noch immer wird die Hälfte aller Autosuper ohne UKW gekauft. Das liegt am Preis: man bekommt ein Mittel/Langwellengerät schon für etwas über 200 DM eingebaut, während für das UKW-Gerät 350 bis 380 DM aufzuwenden sind.

**Dipl.-Ing. Gauss: Plattenspieler, fast ausschließlich als netzbetriebene Koffer, werden mit geringen Ausnahmen nur von jüngeren Leuten gekauft, und entsprechend müssen Aufmachung und Werbung sein. Grundsätzlich gesehen ist der Plattenspieler etwas unaktuell geworden; er steht sehr im Schatten des großen Konkurrenten Fernsehen. Zieht man alle Umsätze zusammen (Verkäufe an den Handel, an die Industrie und an „Konfektionäre“ für den Einbau in Truhen) und berücksichtigt man Import und Export, so zeigen die Zahlen eine fallende Tendenz. 1957 konnten noch 1,5 Millionen Plattenspieler und -wechsler verkauft werden: 1959 und 1960 waren es je 1,2 Millionen und 1962 dürften es nicht mehr als 1,1 Millionen gewesen sein. In 35% aller bundesdeutschen Haushalte stand Ende 1962 ein Plattenspieler; das sind 6,5 bis 7 Millionen Stück. Daß davon ein großer Teil nicht benutzt wird, geht aus der Tatsache hervor, daß je Plattenspieler und Jahr nur 7 Schallplatten umgesetzt werden.**

## Wichtiges aus dem Ausland

**Ägypten:** Im Regierungsauftrag errichtet die Radio Corporation of America in Alexandrien eine Schallplattenfabrik mit 6 000 qm Fläche.

**Großbritannien:** Einer Regierungserklärung entsprechend wird vom nächsten Jahr an die Fernseh-Großprojektion in Lichtspielhäusern zugelassen werden. Übertragen werden jedoch nicht die BBC- oder ITA-Fernsehprogramme, sondern nur spezielle Ereignisse über Kabel.

Das Vermieten von Fernseh- und Rundfunkgeräten in England — wir bringen in der nächsten Ausgabe einen ausführlichen Bericht darüber — dürfte durch die kürzlich wirksam gewordene Reduzierung der Verkaufssteuer etwas beeinträchtigt werden. Bisher aber war es das große Geschäft. Englands größtes Vermietunternehmen, die Firma Radio Rentals Ltd., erzielte im letzten Geschäftsjahr (endend am 31. August 1962) einen Nettoverdienst von (umgerechnet) 18 Millionen DM (!).

**Holland:** 1962 erhöhte sich die Zahl der Fern-sehteilnehmer um 246 000 auf 1,286 Millionen (um 8 000 mehr als 1961). Einschließlich der Ersatzkäufe schätzt man den Umsatz im letzten Jahr auf etwa 260 000 Geräte, darunter waren etwa 29 000 gebrauchte Fernsehempfänger aus Deutschland, die man in Holland als „Duitse kneusjes“ (deutsche Knickeier . . .) bezeichnet. Letztere werden ab Grenze durchweg mit 90 Gulden (rund 100 DM) bezahlt. Der Gesamtimport von Fernsehgeräten wird 1962 auf etwa 75 000 geschätzt, davon dürften 20% „wild“, d. h. nicht über die regulären Importeure und Vertreter, hereingekommen und viele davon werden auch nicht über den Fachhandel gelaufen sein. Sachverständiger Schätzung zufolge dürfte der holländische Fach-einzelhandel im letzten Jahr ungefähr 215 000 Fernsehempfänger im Wert von

182 Millionen Gulden (etwa 200 Millionen DM) umgesetzt haben.

**Kuba:** Die Umstellung der kubanischen Rundfunk- und Fernsehgeräthändler auf Bezugsquellen aus dem Ostblock ist fast abgeschlossen; die bisher den Markt beherrschenden US-amerikanischen Fernsehempfänger sind nur noch vereinzelt im Angebot. Fernsehgeräte liefern zur Zeit vorwiegend die UdSSR und Mitteldeutschland, während Polen eine Lizenzfertigung auf der Zuckerinsel vorbereitet. Die von den Importeuren und von amerikanischen Lieferfirmen aufgebauten Servicewerkstätten sind beschlagnahmt und zusammen mit den früher privaten Fachgeschäften der staatlichen Organisation Ökonoiva zugeführt worden.

**USA:** Gestiegene Nachfrage, aber auch eine leichte Preiserhöhung vergrößerten den Produktionswert der Fernsehgeräteindustrie im Jahre 1962 um 14% auf 950 Millionen Dollar; die gesamte Unterhaltungselektronik hatte eine Zuwachsrate von 15% auf etwa 2,3 Milliarden Dollar. An der Spitze der Aufwärtsentwicklung stand im Vorjahr das Phonogerät mit + 24%.

## Eigenlob

**Ein Leser auf Korsika schreibt:** Vielen Dank für die wertvolle Zeitschrift, die ich ständig von Ihnen erhalte und die wir hier im Ausland besonders schätzen. Die FUNKSCHAU hält uns immer auf dem Laufenden, sie ist Ratgeber und Helfer in unserem Beruf. Immer weiter so — es ist der richtige Weg! Einen Gruß aus Korsika sendet Ihnen

H. Naundorf, Atelier de la RADIO-TÉLÉVISION, Ajaccio (Corse)

## Auch Tonbänder . . .

... sollen jetzt einen Gema-Hinweis tragen. So entschied das Berliner Kammergericht am 15. Januar im Rechtsstreit zwischen Gema und BASF und wies damit die Berufung der BASF gegen ein gleichlautendes Urteil des Landgerichts Berlin zurück.

Wieder hat die prozeßerfahrene Gema einen Schritt auf Ihrem Weg zurückgelegt. Am Ziel steht die Gebührenpflicht für private Überspielung urheberrechtlich geschützter Werke auf Tonband. Bemerkenswert ist die Begründung der Berliner Richter: Auch die Hersteller der Tonbänder und nicht nur die Gerätehersteller sind als mittelbare Täter der vom Gerätebesitzer begangenen eigentlichen Urheberrechtsverletzung anzusehen! Der Einwand, ein Tonband könne auch in einem zur Musikaufnahme nicht geeigneten Diktiergerät verwendet werden, reiche nicht für die Verneinung der Annahme aus, daß die ganz überwiegende Mehrzahl der Erwerber der von der BASF hergestellten Tonbänder diese urheberrechtsverletzend benutze (!). Das gelte auch für das 65-m-Band und das Signierband.

Die BASF hat Berufung zum Bundesgerichtshof eingereicht. Das Berliner Urteil ist nicht rechtskräftig, wenn die BASF eine Sicherheitsleistung von 100 000 DM beibringt.

Bemerkenswert ist folgender Passus aus der Begründung des Urteils: „Gerade die die Rechtsprechung in der Tonbandfrage kritisierenden Presseveröffentlichungen, welche die Beklagte (BASF) den Gerichtsakten überreicht hat, stiften in den mit der Problematik der Rechtsprechung nicht vertrauten Laienkreisen Verwirrung. Mit auf diese Veröffentlichungen ist es auch zurückzuführen, daß jedenfalls ein Teil der Gerätebesitzer sich nicht bei der Klägerin (Gema) um den Abschluß eines die Tonbandaufnahme gestattenden Vertrages bemüht. Diese Kreise warten vielmehr zunächst den rechtskräftigen Ausgang der verschiedenen anhängigen Prozesse ab.“

... und den endlichen Erlaß des Urheberrechtsgesetzes, möchten wir hinzufügen.

## Vom Farbfernsehen

**Bundesgebiet:** Im März soll in Hannover erneut die von Dipl.-Ing. Bruch entwickelte Variante des NTSC-Verfahrens (eine Kombination aus NTSC und Secam) von den Mitgliedern der europäischen Arbeitskommission „Farbe“ geprüft werden.

**Frankreich:** Die Elektronik-Firma CSF hatte geplant, während der Weihnachtszeit in Paris in Kaufhäusern der Innenstadt Farbfernsehempfänger aufzustellen. Das Vorhaben mißlang, weil die staatliche Rundfunk/Fernsehgeseilschaft RTF keinen Sender zur Verfügung stellte.

**Großbritannien:** Das neue, von J. H. Owen Harris (Bermuda) entwickelte Farbfernsehgerät mit vier billigen Projektionsröhren von 6,3 cm Durchmesser, deren Bilder über ein spezielles optisches System auf einen Betrachtungsschirm projiziert werden, findet in England großes Interesse. In einer ausführlichen Beschreibung des Verfahrens in „electronics“ vom 14. Dezember 1962 wird erklärt, daß das gesamte optische System für 6 Dollar und die vier Röhren zusammen für 20 Dollar herzustellen wären. Insgesamt würde ein Farbempfänger auf diese Weise nur rund 30 Dollar teurer als ein Schwarzweiß-Empfänger werden. Das Bild hat eine Diagonale von 59 cm; allerdings ist eine Hochspannung von 50 kV nötig, wofür Harris eine besondere Gleichrichterdiode entwickelt hat.

**Kanada:** Im Zuge der jetzt anlaufenden Untersuchungen über die evtl. Einführung des Farbfernsehens in Kanada teilte Radio Kanada der staatlichen Rundfunk-Aufsichtsbehörde mit, daß zwei technische Hauptprobleme noch der Lösung harren: eine einfachere Studio-Farbfernsehkamera und eine einfachere Farbbildröhre. Auch die Magnetbandaufzeichnung farbiger Bilder ist erst zum Teil ein Erfolg. Die Mutterbänder (Originalaufzeichnungen) sind durchweg brauchbar, nicht aber die Kopien davon. Die Kosten einer Direktsendung in Farbe gegenüber einer Schwarzweiß-Sendung werden um 15% höher geschätzt. In Kanada gibt es in den südlichen Grenzbezirken, wo der Empfang US-amerikanischer Farbprogramme möglich ist, erst 4 500 Farbempfänger.

## Ausbildung

Als „Tage der Schallplatte“ beim Ausbildungs- und Fortbildungslehrgang des Deutschen Musikalienwirtschafts-Verbandes sind der 12. und 13. März festgelegt worden. Die Schallplattenindustrie stellt dafür folgende Spezialisten zur Verfügung:

Watermann (Ariola - Sonopress): Geschichtliches und kulturgeschichtliches auf Schallplatten;

Gutsch (Deutsche Grammophon Ges.): Alte Musik auf Schallplatten;

Dr. Schneider (Philips): Seriengedanken bei der Publikation von Schallplatten und Schallplatte auf neuen Wegen;

Hoffmann (Electrola): Kann man Kammermusik verkaufen? und Kostbarkeiten aus alten Archiven;

Dr. Slavik (Teldec): Operndramaturgie auf der Schallplatte.

## Letzte Meldungen

**Über 1,5 Milliarden DM** beträgt der Wert der drei Milliarden Einzelteile, die die Mitgliedsfirmen des englischen Verbandes der Hersteller von Radio- und Elektronik-Zubehörteilen jährlich erzeugen; exportiert werden davon Einzelteile im Wert von etwa 450 Millionen DM. Dieser englische Industrieverband steht auch hinter der Ausstellung von Radio- und Elektronik-Zubehörteilen, die vom 21. bis 24. Mai in der Londoner Olympiahalle veranstaltet wird.

**Die Fernseh Rundfunk-Genehmigung Nr. 1** in der Bundesrepublik erhielt der Chefredakteur von „Hör zu“, Eduard Rhein. Die Oberpostdirektion Hamburg teilte dem Chefredakteur von „Hör zu“ am 30. Mai 1962 mit: „Wir bestätigen Ihnen Ihre Anmeldung zum Fernsehfunk und haben Sie als Fernsehteilnehmer unter der Nr. 1 vorgemerkt. Eine Genehmigungsurkunde werden wir Ihnen zur gegebenen Zeit der Eröffnung des Fernsehfunks übersenden.“

**OVV-Arbeitsblätter** gibt der DARC als Hilfe für kleinere Ortsverbände heraus, um die Sitzungen interessant und lehrreich zu gestalten. Die von Dipl.-Ing. Werner Feilhauer bearbeiteten „Arbeitsblätter für Ortsverbandsvorsitzende“ erscheinen in regelmäßiger Folge und geben in Kurzform sowie mit exakten Daten Stoff für die Gestaltung interessanter Clubabende. Im wesentlichen vermitteln sie Hinweise auf die Amateurfunktechnik mit Quellenangaben und wollen zusätzlich mit den Maßnahmen der Clubleitung vertraut machen.

**Die Küstenfunkstelle Bremen Radio** ist für den öffentlichen Ultrakurzwellen-Sprechfunkdienst in Betrieb genommen worden. Funkgespräche und Funktelegramme mit entsprechender ausgerüsteten Schiffen auf der Weser von Bremerhaven bis Bremen und im Hafen von Bremen können vermittelt werden.

Nr. 4 vom 20. Februar 1963

**Dr. Karl-Heinz Schaefer** wurde am 1. Januar als Nachfolger des Ende 1962 in den Ruhestand getretenen Dr. Georg Schwarz zum kaufmännischen Geschäftsführer der Blaupunkt-Werke GmbH Hildesheim bestellt. Gleichzeitig wurde **Werner Meyer**, bisher stellvertretender Geschäftsführer, zum ordentlichen Geschäftsführer für den Verkaufsbereich der Gesellschaft ernannt.

**Otto Wolf** (62), Geschäftsführer bei den Daimon-Werken in Berlin und Köln, begeht am 1. März sein 40jähriges Dienstjubiläum. Er ist seit 1923 bei Daimon und seit 1938 Geschäftsführer; als solcher war er als Verbindungsmann zwischen den Werken Berlin, Köln, Bodenbach-Tetschen, Danzig, Pr. Stargard und Arnstadt/Thür. tätig, wo er die Fabrik- und Büro-Organisation aufeinander abstimmt. Nach 1945 baute Otto Wolf mit erfahrenen Mitarbeitern das Werk Berlin wieder auf. Die Industrie- und Handelskammer in Berlin bestellte ihn zum Sachverständigen für galvanische Batterien.

**Uher erzielte 1962** sowohl finanziell als auch stückzahlmäßig einen Mehrumsatz von 50%. Die Umsatzsteigerung betraf allein das normale Produktionsprogramm, wobei die Zuwachsraten etwa zu gleichen Teilen auf Export- und Inlandgeschäft entfallen. Der erhöhte Auftragseingang lastete beide Werke nahezu voll aus, so daß die schon für 1962 geplante Fertigung von Tonbandgeräten in Chassis-Ausführung auf 1963 zurückgestellt werden mußte.

**Ein neues Breitband-Kristall-Tonabnehmer-System** wurde von Elac für monaurale Abspielgeräte entwickelt. Neben Normal- und Mikrorillen-Platten können mit dem neuen System KST 19 auch Stereo-Schallplatten monaural abgetastet werden, da die Nadel nicht nur in horizontaler Richtung, sondern auch gegenüber einer Auslenkung in vertikaler Richtung eine hohe Nachgiebigkeit aufweist. Der Nadelträger wurde gegenüber dem des alten Systems verbessert, um das Auswechseln zu vereinfachen und zu erleichtern. Ein Austausch des alten Systems KST 9 bei bereits vorhandenen Geräten ist jederzeit möglich.

**Eine Anfänger-Lizenz (Klasse C)** plant die Deutsche Bundespost für Kurzwellenamateure einzuführen. In den zur Zeit diskutierten „Betrieblichen und technischen Vorschriften für den Amateurfunk“, die später die Durchführungsvorschrift zum Amateurfunkgesetz ersetzen sollen, wird vorgeschlagen, in dieser Lizenzklasse keine Morsekenntnisse zu verlangen; ihre Inhaber dürfen nur im 144-MHz-Bereich (2-m-Band) und in höherfrequenten Bereichen arbeiten.

**Einen deutschsprachigen Rundfunksender** in Winipeg/Kanada zu gründen, ist der Plan von zwei vor einigen Jahren in Kanada eingewanderten Deutschen. In der Stadt leben etwa 45 000 deutschsprachige Bewohner. Eine solche Gründung ist möglich, weil in Kanada neben der Canadian Broadcasting Corporation (Körperschaft des öffentlichen Rechts) noch Sender privater Unternehmer bestehen.

1a. Oszillator für 500 kHz nach Grundschaltung Bild 6a

Ein guter Schwingungseinsatz und gute Stabilität der Amplitude bei Speisespannungsschwankungen werden in diesem 500-kHz-Generator nach Bild 7 erreicht, wenn der Kollektorkreis auf eine höhere Frequenz als die des Quarzes abgestimmt ist. Die Hf-Spannung wird an einem Punkt abgenommen, bei dem sich Änderungen der Lastimpedanz relativ wenig auf die Frequenz und Amplitude der Schwingungen auswirken. An dieser Stelle kann auch ein nachfolgender Pufferverstärker angeschlossen werden.

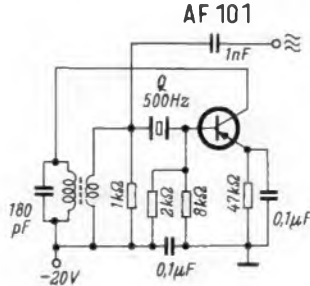


Bild 7. Schaltung für einen 500-kHz-Oszillator; der Kollektorkreis ist auf eine Frequenz oberhalb der Quarzfrequenz abzustimmen

1b. Eichoszillator für 100 kHz nach Bild 6b

Bild 8 zeigt eine praktisch ausgeführte Schaltung. Die Verwendung des Schwingkreises schließt die Erregung von Nebenwellen des Quarzes aus; jedoch muß man hochwertige Schwingkreiselemente vorsehen, die einen kleinen Temperaturkoeffizienten haben, weil die Abstimmung auf die erregte Frequenz Einfluß hat. Am besten bezieht man den Schwingkreis mit in den Quarz-Thermostaten ein.

Die Auskopplung erfolgt so, daß Impedanzänderungen der Last auf die Frequenz nur wenig eingehen (Größenordnung  $10^{-5}$ ... $10^{-6}$  zwischen Leerlauf und niederohmiger Belastung mit 100 Ω). Der Innenwiderstand an dieser Stelle beträgt etwa 100 Ω, je nach Arbeitspunkt des Transistors.

1c. Oberton-Oszillator für 100 MHz nach Bild 6c

In dieser Schaltung nach Bild 9 wird der Quarz in seinem Oberton erregt, daher ist ein abgestimmter Kollektorkreis erforderlich. Die Quarz-Halterungskapazität wird mit der Spule  $L_Q$  weggestimmt, um ein Erregen des Kreises auf dessen Eigenfrequenz zu verhindern.

Anstatt der vorgesehenen getrennten Batterien für Emitter und Kollektor können in üblicher Weise ein Emitterwiderstand und ein Basisspannungsteiler vorgesehen werden.

Die variable Kapazität  $C_{ph}$  in Serie mit dem Quarz dient dazu, die nacheilende Steilheitsphase des Transistors auszugleichen. Der Trimmer  $C_{ph}$  wird auf größte Schwingamplitude des Oszillators abgeglichen.

1d. Oszillator für Grund- und Obertonquarze mit Brücken-Neutralisation

In dem Beispiel nach Bild 9 wurde die schädliche Halterungskapazität des Quarzes durch Parallelschalten einer Spule  $L_Q$ , die mit der Halterungskapazität für die Betriebs-

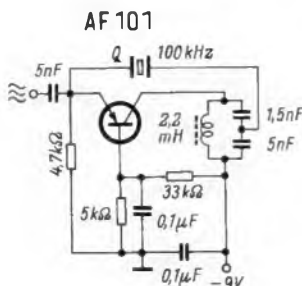


Bild 8. Eichoszillator für 100 kHz; der Schwingkreis muß temperaturkompensiert sein

frequenz auf Parallelresonanz abgestimmt ist, weggestimmt. Das gelingt wegen der sehr kleinen Bandbreite des Schwingungskreises nur für einen schmalen Betriebsfrequenzbereich. Eine andere Methode der Neutralisation der Halterungskapazität ist die vom Quarzfilter her bekannte Brückenschaltung (siehe auch Funktechnische Arbeitsblätter Fi 81, Bild 4). Damit wird die Neutralisation sehr breitbandig, das ist wichtig, wenn Quarze für verschiedene Kanäle im gleichen Frequenzband ohne Nachstimmen der Neutralisation umgeschaltet werden sollen.

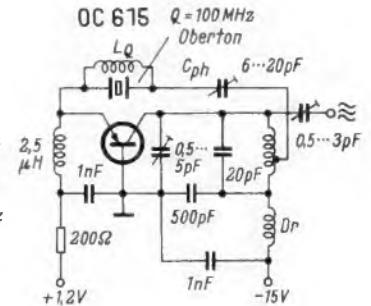


Bild 9. Schaltung für einen 100-kHz-Oberton-Oszillator; die Spule  $L_Q$  wird mit der Halterungskapazität des Quarzes auf Parallelresonanz abgestimmt

In der Schaltung Bild 10 liegt der Quarz im Rückkopplungsweg, Grundschaltung 6c, jedoch wird er nicht über einen Spulenabgriff an den Kollektorkreis angekoppelt, sondern über eine erdsymmetrische Koppelwicklung (Übersetzung etwa 10 : 1 bis 4 : 1). Ein Wicklungsende ist über den Quarz mit der Steuerstrecke des Transistors verbunden, vom anderen Ende wird eine gegenphasige Spannung über einen Trimmer (mittlere Kapazität gleich der Halterungskapazität des Quarzes) der Steuerstrecke zugeführt. Damit ergibt sich keine Rückkopplung über die Kapazitäten, sondern nur über den Serien-Resonanzwiderstand des Quarzes. Die Neutralisation ist dabei so breitbandig, daß es gelingt (s. a. DL-QTC, Jahrg. 1962, Heft 9, S. 399...402, Paffrath: Neuartiger Transistor-Quarzoszillator) in der gleichen Schaltung sowohl die Quarzgrundwelle wie auch den Quarzoberton bei entsprechender Abstimmung des Kollektorkreises zu erregen. In diesem Sinne ist der Kollektorkreis in Bild 10 umschaltbar, so daß z. B. für die KW-Amateurbänder als Steueroszillator für 7 MHz und 21 MHz mit dem gleichen Quarz, einmal mit Grundwellenerregung und einmal im Obertonbetrieb, gearbeitet werden kann.

1e. Allgemeines über Quarz-Oberton-Oszillatoren

In diesem Zusammenhang ist zu beachten, daß die Frequenzen der mechanischen Quarz-Obertöne (nur die Anregung ungradzahliger Obertöne, 3, 5, 7, 9, ist möglich) nicht harmonisch zur Grundfrequenz liegen. Vielmehr weichen die Obertonfrequenzen um einige Kilohertz bis einige zehn Kilohertz von den Harmonischen der Grundwelle ab, siehe auch Funktechnische Arbeitsblätter Os 82.

Genauere Frequenzangaben zu Obertonquarzen beziehen sich immer auf bestimmte Schaltungen, wobei die Werte der Kondensatoren und Spulen bekannt sein müssen. Wichtig ist das richtige Abgleichen des Kollektorkreises in bezug auf frequenzstabilen Betrieb und sicheres Anschwingen beim

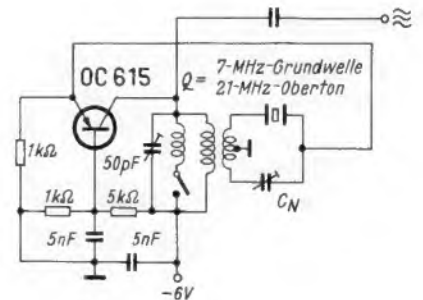


Bild 10. Quarz-Oberton-Oszillator mit erdsymmetrischer Kopplungswicklung

Wiedereinschalten (z. B. beim Tasten). Das gilt besonders für Oszillatoren mit Transistoren, da sich deren Kennwerte mit der Speisespannung stärker ändern als die Kennwerte von Röhren.

Falsch ist es, den Kollektorkreis auf höchste Hf-Ausgangsspannung des Oszillators abzustimmen. In diesem Falle ist die Frequenz stark von den Werten des Kollektorkreises abhängig (starkes „Ziehen“) sowie von der Speisespannung des Oszillators, und ein sicheres Anschwingen beim Einschalten ist nicht gewährleistet.

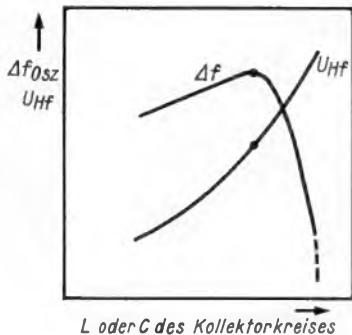


Bild 11. Verlauf der Hf-Ausgangsspannung des Oszillators sowie der Frequenzänderung  $\Delta f$  in Abhängigkeit von der Abstimmung

Richtig ist es, den Kollektorkreis mit seiner Abstimmung dort zu belassen, wo sich im Umkehrpunkt der Frequenzkurve ( $\Delta f$  als Funktion von  $L$  oder  $C$  des Kollektorkreises,

Bild 11) ein Minimum der Abhängigkeit der Quarz-Obertonfrequenz von der Abstimmung des Kollektorkreises ergibt. Dort beträgt die Ausgangsspannung dann etwa die Hälfte des maximal (kurz vor dem Abreißen) erreichbaren Wertes. Dafür ist bei dieser Abstimmung der Betrieb stabil.

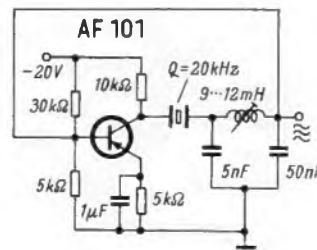


Bild 12. Quarzschaltung für niedrige Frequenzen

## 2. Schaltung mit Quarz in der Kollektor-Zuleitung

Quarze für sehr niedrige Frequenzen haben einen ziemlich hohen Serien-Resonanzwiderstand. Sie schwingen daher nur dann gut an, wenn in der vorgenannten Grundschaltung (Quarz zur Kopplung als Längswiderstand) die Querwiderstände hochohmig sind.

Eine solche Schaltung zeigt Bild 12 für eine Frequenz von 20 kHz. Hier liegt der Quarz in der Kollektorleitung. Der  $\pi$ -Kreis bewirkt die Transformation und Phasendrehung zwischen Kollektorseite und Basis.

## Anhang

### Auswahl der Transistortypen nach der Grenzfrequenz

Bei Transistoren unterscheidet man zwischen folgenden Grenzfrequenzen:

#### $\alpha$ -Grenzfrequenz ( $f_\alpha$ )

$f_\alpha$  ist diejenige Frequenz, bei der der Stromverstärkungsfaktor in Basisschaltung auf den 0,7fachen Wert des bei tiefen Frequenzen (z. B. bei 1 kHz) gültigen Wertes ( $\alpha_0$ ) abgefallen ist ( $0,7 \approx 1 : \sqrt{2}$ ).

#### $\beta$ -Grenzfrequenz ( $f_\beta$ )

$f_\beta$  ist diejenige Frequenz, bei der der Stromverstärkungsfaktor in Emitterschaltung auf den 0,7fachen Wert des bei tiefen Frequenzen (z. B. 1 kHz) gültigen Wertes abgesunken ist.

#### $\beta_1$ -Grenzfrequenz ( $f_{\beta_1}$ )

Bei dieser Frequenz ist der Betrag des Stromverstärkungsfaktors in Emitterschaltung auf den Wert 1 abgesunken.

#### Steilheits-Grenzfrequenz ( $f_S$ )

Der Betrag der Steilheit hat bei dieser Grenzfrequenz den 0,7fachen Wert des für tiefe Frequenzen gültigen Wertes. Es gilt folgende Beziehung:

$$f_S \approx \frac{f_{\beta_1}}{g_{e0} \cdot r_{bb'}}$$

Darin ist  $g_{e0} = \frac{I_E}{U_{BE}}$  und  $r_{bb'}$  der Basis-Bahnwiderstand des Transistors.

#### Schwing-Grenzfrequenz ( $f_{max}$ )

Dies ist diejenige Frequenz, die angibt wo die verfügbare Leistungsverstärkung des Transistors auf den Wert 1 abgesunken ist.

Dafür gilt die Formel 
$$f_{max} = \sqrt{\frac{\alpha_0 \cdot f_{\beta_1}}{8 \cdot \pi \cdot r_{bb'} \cdot C_{cb'}}$$

Diese Schwing-Grenzfrequenz ist nun maßgebend dafür, ob der betreffende Transistor als Oszillator für eine vorgegebene Frequenz geeignet ist.

In der Praxis reicht natürlich die verfügbare Leistungsverstärkung von 1 nicht aus, sondern sie muß um so größer sein, je mehr Verluste durch die frequenzbestimmenden Elemente und das Rückkopplungs-Netzwerk in der Schaltung auftreten. Ferner ist wesentlich, ob dem Oszillator Leistung entnommen wird. Damit hat man in der Praxis jeweils einen mehr oder

weniger großen Abstand der Betriebsfrequenz von der Schwing-Grenzfrequenz zu beachten.

Aus der Formel ist ersichtlich, daß die Schwing-Grenzfrequenz praktisch nicht vom Stromverstärkungsfaktor  $\alpha_0$  (für tiefe Frequenzen), wohl aber von den beiden wichtigen Größen  $r_{bb'}$  = Basisbahnwiderstand und  $C_{cb'}$  = innere Kollektor-Basis-Kapazität abhängig ist. Je kleiner diese Werte, um so höher liegt die Schwing-Grenzfrequenz.

### Betriebsdaten und Fachausdrücke für Quarze

**Nennfrequenz:** Frequenz, für die der Quarz gefertigt ist und die im allgemeinen auf dem Gehäuse angegeben wird.

**Arbeitsfrequenz:** Frequenz, die im Zusammenwirken zwischen Quarz und Oszillatorschaltung entsteht.

**Arbeitstemperatur bzw. Arbeitstemperaturbereich:** Temperatur bzw. Bereich, die im Betrieb einzuhalten sind, wenn die Frequenz den Angaben entsprechen soll.

**Betriebstemperaturbereich:** Bereich, in dem der Quarz – allerdings ohne Rücksicht auf Frequenztoleranzen – betrieben werden darf.

**Gesamt-Frequenztoleranz:** maximal zulässige „Ablage“ von der Nennfrequenz innerhalb des Arbeitstemperaturbereiches bei Nennbelastung und Nenn-Eingangsimpedanz.

**Abgleichgenauigkeit der Frequenz:** maximal zulässige Ablage der Arbeitsfrequenz von der Nennfrequenz bei konstanten Werten für Temperatur, Nennbelastung und Nenn-Eingangsimpedanz.

**Frequenztoleranz über den Arbeitstemperaturbereich:** maximal zulässiger Wert der reversiblen Arbeitsfrequenzänderung infolge Änderungen der Umgebungstemperatur innerhalb des Arbeits-Temperaturbereiches.

**Quarzbelastung:** Leistung, Strom oder Spannung, mit welcher der Quarz beaufschlagt wird.

**Altern des Quarzes:** zeitliche Änderung der Quarz-Eigenfrequenz. Im allgemeinen nimmt die Frequenz langsam und stetig zu.

**Frequenzkonstanz:** Angegeben durch die innerhalb eines vorgegebenen Zeitabschnittes, der kurz sein aber auch z. B. 24 Stunden betragen kann, auftretende maximale relative Änderung der Frequenz des quarzgesteuerten Oszillators. Sie ist bedingt durch die Konstanz der „Betriebsparameter“ (Netzspannung, Temperatur, Belastung, Eingangsimpedanz usw.) sowie durch die Alterung des Quarzes.

Zum Messen von Hf-Spulen und Kleinkondensatoren empfiehlt sich ein Meßverfahren auf Resonanzgrundlage, denn Brückenmessungen bei kleinen Induktivitäts- und Kapazitätswerten sind schwierig. Das im folgenden beschriebene Gerät gestattet es, Kapazitäten zwischen 3 pF und 10 nF und Induktivitäten zwischen 0,03 µH und 10 mH auszumessen. Die Genauigkeit ist für die meisten Zwecke des Praktikers ausreichend.

### Baugruppen und Wirkungsweise

Die Gesamtschaltung Bild 1 enthält einen Oszillator nach Meissner mit der Röhre Rö 1 und zwei umschaltbaren Bereichen. Die Frequenz ist innerhalb eines Bereiches mit einem Einfach-Drehkondensator im Verhältnis 1 : 3 veränderbar. An den Schwingkreis des Oszillators wird kapazitiv über den Kondensator  $C_k$  der Meßkreis gekoppelt. Er wird durch die zu messenden Bauteile zu einem Schwingkreis ergänzt, dessen Resonanz innerhalb der Frequenzvariation des Oszillators liegt. Bei Resonanz stellen Oszillatorkreis und Meßkreis ein kapazitiv gekoppeltes Bandfilter dar. Der Resonanzpunkt wird durch ein Röhrenvoltmeter in Anodengleichrichterschaltung angezeigt.

### Kapazitätswmessungen

Der Oszillatorschwingkreis ist aus einem Drehkondensator ( $C_a \approx 50$  pF;  $C_e \approx 550$  pF) und einer Induktivität  $L_1$  mit 1,5 mH aufgebaut. (Die kleine Zusatzspule  $L_2$  mit 2 µH bleibt vorerst außer Betracht.) Die Frequenz des Oszillators ist damit zwischen etwa 850 kHz und 170 kHz einstellbar. An diesen Kreis wird über die kleine Kapazität  $C_k$  (0,5...2 pF) eine Spule mit der möglichst genau gleichen Induktivität  $L_1'$  angekopelt (Bild 2). An den Meßbuchsen  $C_x$  kann nun mit zu messenden Kapazitäten mit Werten zwischen 50 pF und 550 pF Resonanz erzielt werden. Stellt man bei offenem  $C_x$ -Klemmen mit dem Trimmer  $C_2$  die Festkapazität des Meßkreises so ein, daß bei herausgedrehtem Oszillator-Drehkondensator Resonanz besteht, dann genügen bereits wenige Pikofarad Kapazität an den  $C_x$ -Buchsen, um die Eigenfrequenz des Meßkreises tiefer zu legen. Der Oszillatordrehkondensator muß eingedreht werden, um wieder auf Resonanz zu kommen. Damit wird also diese geringe Kapazität  $C_x$  angezeigt.

Schaltet man zwischen oberer Meßbuchse und Meßkreis einen Kondensator  $C_p$  ein, dessen Kapazität zusammen mit dem Trimmer  $C_2$  gleich der Endkapazität  $C_e$  des Oszillatorkreises ist (Bild 3), so stellt sich bei kurzgeschlossenen Meßbuchsen ( $C_p$  parallel zu  $L_1'$ ) und eingedrehtem Drehkondensator Resonanz ein. Entfernt man den Kurzschluß und legt man einen Kondensator von beispielsweise 500 pF an die Meßbuchsen, so erscheint im Meßkreis infolge des Serienschaltens von  $C_p$  nur ein geringerer Kapazitätswert. Der Oszillator-Drehkondensator muß zur Resonanz entsprechend herausgedreht werden. Als Kurzschluß wirken Kondensatoren von mehr als 10 nF, hier endet

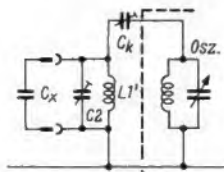


Bild 2. Meßprinzip für kleine Kapazitäten; die zu messende Kapazität  $C_x$  darf zwischen 0 und 500 pF liegen, um mit dem Oszillator in Resonanz zu kommen

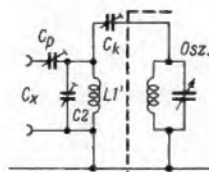


Bild 3. Meßprinzip für große Kapazitäten; zum Einstellen des Serienschaltens  $C_p$  werden die Meßklemmen kurzgeschlossen

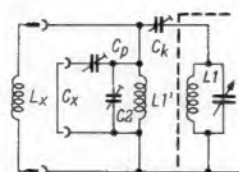


Bild 4. Meßprinzip für große Induktivitäten; die Induktivität  $L_x$  liegt parallel zum Kreis und erhöht die Resonanzfrequenz

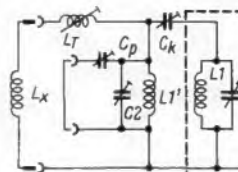


Bild 5. Meßprinzip für kleine Induktivitäten; zum Einstellen der Serienspule  $L_T$  werden die Meßklemmen kurzgeschlossen

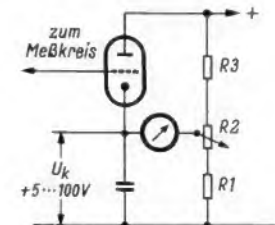


Bild 6. Prinzip des Röhrenvoltmeters

## Ein einfaches LC-Meßgerät

Das Prinzip dieses Gerätes, nämlich bei einem Frequenzbereich im Umfang von etwa 1 : 3 Kapazitätswerte in einem bedeutend größeren Verhältnis zu messen, wurde erstmals 1942 in der FUNKSCHAU behandelt. Es wurde dann später in den verschiedensten Abwandlungen wieder aufgegriffen, so im RPB-Band Nr. 34, Einzelteilprüfung. Der Verfasser des folgenden Beitrages baute 1948 sein erstes Modell nach diesem Prinzip und erweiterte und verbesserte es seitdem mehrmals, wobei besonders die Messung sehr kleiner Induktivitätswerte von Bedeutung ist.

Infolge dieser verschiedenen Umbauten ist das Modell des Verfassers als Vorlage für eine Bauanleitung äußerlich nicht mehr ansehnlich genug. Deshalb wird hier vorwiegend das elektrische Prinzip als Anregung für neue Konstruktionen unserer Leser beschrieben. Die FUNKSCHAU-Redaktion ist sehr daran interessiert, Beschreibungen solcher Neukonstruktionen später zu veröffentlichen. Neben dem üblichen Seitenhonorar prämiieren wir die beste röhrenbestückte Bauanleitung dieser Art mit einem Gutschein über Fachbücher unseres Verlages im Werte von 100 DM und die Bauanleitung eines mit Transistoren bestückten netzunabhängigen Gerätes mit einem Büchergutschein über 200 DM. — Die Manuskripte müssen bis zum 30. 9. 1963 bei der Redaktion eingehen.

also der Meßbereich. Jeder kleinere Kondensator  $C_x$  verringert infolge der Reihenschaltung mit  $C_p$  die Gesamtkapazität merklich, wodurch der Resonanzpunkt vom Ende der Oszillatorkala nach innen rückt. Auf diese Weise wird der Meßbereich über 500 pF hinaus erweitert und es können Kapazitäten bis 10 nF gemessen werden. Zwischen 10 pF und 5 nF beträgt die Meßgenauigkeit etwa  $\pm 10\%$ ; an den Bereichsenden lassen sich noch die Größenordnungen der Kapazitäten abschätzen.

sators bis zum neuen Resonanzpunkt wird der Induktivitätswert angezeigt. Bei einer Festinduktivität  $L_1'$  bzw.  $L_1$  von 1,5 mH liegt die größte bestimmbare Außeninduktivität bei etwa 10 mH. Man sieht, die Festspule spielt die Rolle des Verkürzungskondensators  $C_p$  bei der Kapazitätsmessung. Je höher die Oszillatorfrequenz wird, desto kleiner muß die an den Buchsen angeschlossene Außeninduktivität sein. Bei ganz ausgedrehtem Oszillator-Drehkondensator ist der zunächst kleinste Wert meß-

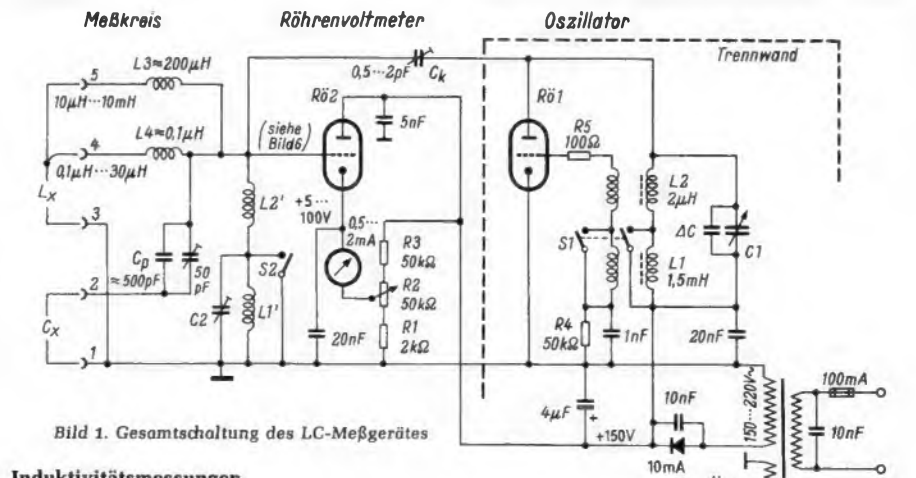


Bild 1. Gesamtschaltung des LC-Meßgerätes

### Induktivitätsmessungen

Zum Messen von Induktivitäten wird entsprechend verfahren. Die Meßbuchsen  $C_x$  in Bild 1 bzw. Bild 3 werden mit einem geraden Drahtstück kurzgeschlossen. Dadurch liegt nach Bild 4 der Trimmer  $C_p$  parallel zu  $L_1'$ . Über ein zweites Buchsenpaar wird die zu messende Induktivität  $L_x$  angeschlossen. Ist  $L_x = L_1' = 1,5$  mH, dann ergibt sich infolge der Parallelschaltung im Meßkreis eine Induktivität von 0,75 mH. Der Drehkondensator muß entsprechend eingedreht werden. Jede Induktivität zwischen den Meßbuchsen, die kleiner als  $\infty$  ist, erhöht die Eigenfrequenz des Meßkreises. Durch Ausdrehen des Drehkonden-

bar. Schaltet man nach Bild 5 zwischen Buchse und Meßkreis eine Trimminduktivität  $L_T$ , die bei nun kurzgeschlossenen  $L_x$ -Buchsen auf Resonanz gebracht wird, dann wird jede Außeninduktivität an den Buchsen für  $L_x$ , die größer als 0 ist, die Resonanzfrequenz des Meßkreises herabsetzen. Der Oszillator-Drehkondensator muß eingedreht werden; der Drehwinkel ergibt ein Maß für kleine Induktivitäten  $L_x$ . Die Trimm-Induktivität  $L_T$  wirkt wie der Paralleltrimmer  $C_2$  zu  $L_1'$  beim Messen kleiner Kapazitäten. Für das angenommene Beispiel mit  $L_1 = 1,5$  mH ergeben sich als kleinste Werte für  $L_x$  etwa 10 µH.

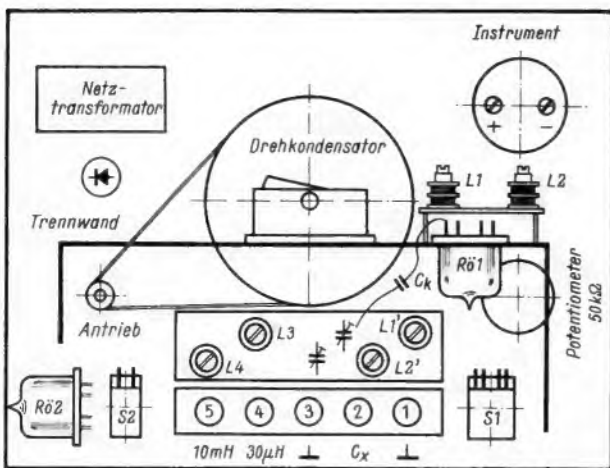


Bild 7. Anordnung der wichtigsten Teile auf der Rückseite der Frontplatte

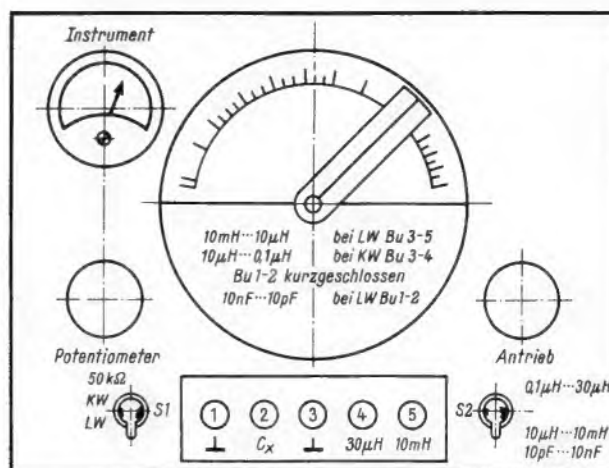


Bild 8. Gestaltung der Frontplatte

Im Mustergerät wurde zum Messen noch kleinerer Induktivitäten ein zweiter Bereich vorgesehen. Hierzu dienen die Spulensätze L 2 bzw. L 2' in Bild 1. Die Bereichsschalter S 1 und S 2 sind dann zu schließen. Bei einer Festinduktivität von  $2 \mu\text{H}$  für diese Spulen umfaßt der Bereich dann  $30 \mu\text{H} \dots 0,03 \mu\text{H}$  (das sind nur noch krumme Drahtstücke). Beide Bereiche überlappen sich in den ungenaueren Teilen der Skala.

#### Der Röhrenvoltmeter

Um den Meßkreis möglichst wenig zu bedämpfen und eine ausreichende Anzeigeempfindlichkeit zu bekommen, wurde eine Röhre in Anodengleichrichterschaltung vorgesehen. Da es lediglich darauf ankommt, ein Spannungsmaximum festzustellen, entfällt die Eichung. Jedes Instrument mit 0,5 bis 2 mA Vollausschlag ist zur Anzeige geeignet. Die Schaltung zeigt Bild 6. Die Grundgittervorspannung wird mit dem Widerstand R 1 eingestellt. Dieser Widerstand soll verhindern, daß die Röhre beim Zurückstellen des Potentiometers gegen Masse zuviel Strom zieht und das Instrument überlastet wird. Der Wert von R 1 ist je nach Röhrentyp und Instrument so zu bemessen, daß ohne Signal am Gitter, mit dem Potentiometer R 2 der Anodenstrom auf höchstens das 1,5fache des Stromes für Vollausschlag eingestellt werden kann. Der Wert von R 1 kann demnach etwas von der in Bild 1 angegebenen Größe von  $2 \text{ k}\Omega$  abweichen, ist jedoch nicht kritisch. Der Spannungsteiler aus den Widerständen R 1, R 2 und R 3 soll einen Querstrom führen, der etwa fünfmal größer als der Katodenstrom bei Vollausschlag ist. Damit ist die Katodenspannung praktisch nur durch die Stellung des Schleifers bestimmt; sie wird damit im unteren Kennlinienknick eingestellt. Der von Katode nach Masse liegende Teilwiderstand bewirkt eine Gegenkopplung, die zwar die Anzeigeempfindlichkeit vermindert, aber das Röhrenvoltmeter gegen Netzspannungsschwankungen stabilisiert.

Die positiven Halbwellen der Resonanzspannung des Meßkreises tasten die Grundgittervorspannung auf, das bewirkt eine Zunahme des mittleren Anodenstromes. Beim Messen ist das Potentiometer R 2 so einzustellen, daß sich ein gut ablesbarer Ausschlag des Instruments bei Resonanz ergibt. Bei hohen Resonanzspannungen muß die Katode der Röhre bis zu 100 V positiv gegen Masse gemacht werden, damit das Instrument nicht überlastet wird.

#### Der Oszillator

Ein normaler Meißner-Oszillator erzeugt die Hf-Spannung (Bild 1). Um den Oszilla-

torkreis nicht zu bedämpfen, wurde Serienspeisung gewählt. Die Wanne des Drehkondensators wurde isoliert befestigt, das ermöglichte es, die Spulen direkt mit den Anschlüssen des Drehkondensators zu verbinden. Allerdings führt der gesamte Drehkondensator Gleichspannung gegen Masse.

Um die Dämpfung gering zu halten, wurde ferner das RC-Glied, das die Schwingamplitude stabilisiert, am masseseitigen Ende der Rückkopplungswicklung angeordnet. Gitter- und Anodenspulen sollten möglichst eng gekoppelt sein (geschlossener Eisenkern oder dünner Cu-LSS-Draht zwischen die Windungen der KW-Spule gewickelt). Die Gitterspulen sollen möglichst wenig Windungen haben. Der Anodenstrom der Schwingröhre soll bei Schwingeneinsatz um 30...50 % fallen. Die Röhre arbeitet dann im geradlinigen Teil der Kennlinie und es werden wenig Oberwellen erzeugt.

Man kann das Gerät in Ermangelung eines Meßsenders auch als Prüfoszillator verwenden und sich wichtige Frequenzen markieren (468 kHz und 10,7 MHz liegen in den Bereichen). Besonders bei dieser Anwendung ist die Oberwellenfreiheit sehr angenehm.

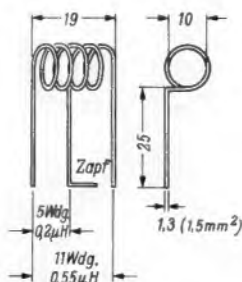


Bild 9. Eichspule für  $0,2 \mu\text{H}$  und  $0,55 \mu\text{H}$ ; Draht:  $1,5 \text{ mm}^2$  NYA

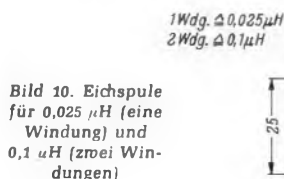


Bild 10. Eichspule für  $0,025 \mu\text{H}$  (eine Windung) und  $0,1 \mu\text{H}$  (zwei Windungen)

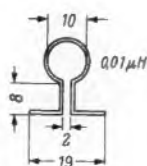


Bild 11. Eichspule für  $0,01 \mu\text{H}$

#### Der Netzteil und die Röhren

Der Einweg-Gleichrichter mit Ladekondensator genügt vollständig, da die Stromaufnahme gering ist. Im Mustergerät werden noch vom ersten Modell her Röhren RV 12 P 2000 verwendet; heute dürfte die Verwendung von zwei Stück EC 92 am sinnvollsten sein. Eine Doppeltriode wäre wohl billiger, aber die Streukapazitäten zwischen den Systemen lassen Schwierigkeiten erwarten, auch wird die Schaltung zu gedrängt.

#### Der Aufbau des Gerätes

Das Mustergerät befindet sich in einem Stahlblechgehäuse. Alle Bauteile sind teils auf der Rückseite der Frontplatte, teils auf einer senkrecht dazu stehenden Trennwand angebracht (Bild 7 und 8). Auf der einen Seite der Trennwand ist der Meßkreis mit dem Röhrenvoltmeter angeordnet, auf der anderen der Oszillator und der Netzteil. Eine besondere Abschirmung des Oszillators erwies sich nicht als erforderlich. Die Kopplung von Oszillator zum Meßkreis wird trotzdem nur durch den Trimmer  $C_x$  bestimmt, obwohl alle Spulen (gewöhnliche Kammerenspulen mit Schraubkernen) ohne Abschirmung auf Isolierstoffbrettchen befestigt sind. Die Achsen der Meßkreisspulen wurden allerdings vorsichtigerweise senkrecht zu den Oszillatortspulen angeordnet.

Im Meßkreis sind alle Leitungen so kurz wie möglich zu machen. Die Achse des Drehkondensators (isolieren!) ragt durch die Frontplatte. An ihr ist ein durchsichtiger Zeiger befestigt. Die Skala darunter wurde auf Polarkoordinatenpapier gezeichnet (z. B. von Schleicher & Schüll Nr. 316 $\frac{1}{2}$ ) und mit durchsichtiger Schutzfolie überzogen. Ein unteretzter Antrieb des Drehkondensators ist sehr zweckmäßig (isolieren!). Die Resonanzeinstellung ist sehr scharf, und eine Grobeinstellung allein ist schwierig zu bedienen. Die Meßbuchsen (Apparateklammern) sind in 19-mm-Abständen angeordnet. Der mehrfach erwähnte Kondensator  $C_p$  wird durch einen Kurzschlußstecker zwischen den Buchsen 1 und 2 parallel zur Spule L 1' gelegt. Die Bereiche werden mit einem zwei-poligen Kippschalter im Oszillator und einem einpoligen im Meßkreis umgeschaltet. Gemeinsames Umschalten durch einen Ta-stensatz mit entkoppelten Federsätzen ist möglich.

#### Die Eichnormalien

Zunächst sammelt man sich eine möglichst feinstufige Reihe von möglichst eng tolerierten Kondensatoren von etwa  $2 \text{ pF} \dots 50 \text{ nF}$ . Mit ihnen wird die Skala für Kapazitäten geeicht.



Ferner benötigt man 19 Stück gleicher Spulenkörper mit Hf-Kernen. 6 Stück werden für das Gerät benötigt, 13 weitere für die Eichspulen. Vom Spulenhersteller sind der Kernfaktor zum Berechnen der Induktivität aus der Windungszahl und die zu verwendende Formel zu erfragen, ebenso Angaben über Länge und Durchmesser der Wicklung, sowie über die Stellung des Kernes in ihr, für die der Kernfaktor gilt. Von

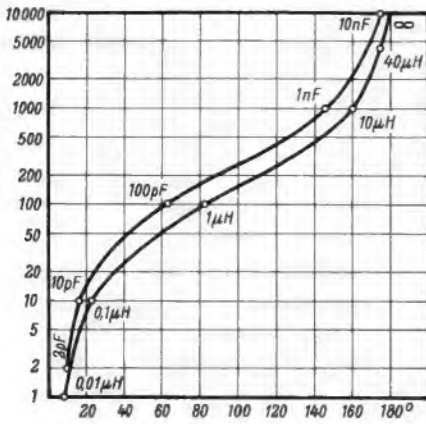


Bild 12. Beispiele von Eichkurven (Liniennetz stark vereinfacht)

der Genauigkeit dieser Angaben und deren strenger Befolgung hängt die Meßgenauigkeit ab. Dann sind die Windungszahlen für folgende Induktivitäten zu berechnen:

Für das Gerät:  $L_1 = L_1' = 1,5 \text{ mH}$  (im Oszillator  $\frac{1}{12}$  der Kreiswicklung als Rückkopplung);  $L_2 = L_2' = 2 \mu\text{H}$  (im Oszillator  $\frac{1}{3}$  als Rückkopplung);

$L_4 \approx 0,1 \mu\text{H}$  als Trimmspule (im Mustergerät erwies sich diese Spule nicht als notwendig!);  $L_3 \approx 220 \mu\text{H}$  als Trimmspule.

Für die Eichspulen sind mindestens nötig die Werte:  $10 \text{ mH}$ ;  $5 \text{ mH}$ ;  $2 \text{ mH}$ ;  $500 \mu\text{H}$ ;  $100 \mu\text{H}$ ;  $50 \mu\text{H}$ ;  $20 \mu\text{H}$ ;  $10 \mu\text{H}$ ;  $5 \mu\text{H}$ ;  $1 \mu\text{H}$ . Die Drahtstärke (bzw. Hf-Litzensorte) ist so zu wählen, daß der Wickelraum möglichst ausgefüllt wird. Die Spulengüte muß groß sein; auf keinen Fall darf gewöhnlicher Lackdraht verwendet werden, da dieser die Eigenkapazität der Spulen zu sehr erhöhen würde. Aus dem gleichen Grund darf auch nicht mit Paraffin o. ä. getränkt werden. Die Eichspulen für die sehr kleinen Induktivitätswerte werden nach den Zeichnungen Bild 9 bis 11 angefertigt.

Selbstverständlich dürfen sich beim Eichen des Gerätes keine Metallteile in der Nähe der Spulen befinden. Demjenigen, der in der glücklichen Lage ist, seine Eichspulen an einem genauen L-Meßgerät nachzumessen, wird geraten, die Spulen vorher zu altern. Dazu sind sie im Verlauf von vierzehn Tagen mehr größeren Temperaturschwankungen auszusetzen (etwa von  $-10^\circ \text{C}$ ...  $+50^\circ \text{C}$ ; bei Kältebehandlung vor Feuchtigkeit schützen!)

**Das Abgleichen und Eichen**

Bei Inbetriebnahme des Gerätes sind erst in üblicher Weise alle Spannungen und Ströme zu prüfen. Liefert das Netzteil eine Anodenspannung von mehr als  $200 \text{ V}$ , so ist in die Zuleitung zum Oszillatorkreis ein Widerstand von  $30$  bis  $50 \text{ k}\Omega$  einzufügen. Die Richtspannung am Widerstand R 4 soll zwischen  $5$  und  $15 \text{ V}$  liegen und beim Durchdrehen des Kondensators um weniger als  $50\%$  schwanken. Die Spulen  $L_1$ ,  $L_1'$  und  $L_2$ ,  $L_2'$  werden nicht besonders abgeglichen; sie sind mit gleicher Windungszahl zu wickeln und der Kern ist in gleiche Stellung zu bringen.

Bei ausgedrehtem Kondensator wird im niederen Bereich mit dem Trimmer C 2 Resonanz eingestellt. Im gleichen Frequenzbereich und bei eingedrehtem Kondensator wird die Kapazität  $C_p$  an Masse gelegt (Bu 1 und Bu 2 kurzschließen) und auf Resonanz abgeglichen.

Mit dem Trimmer  $C_k$ , der lediglich aus verdrehten isolierten Drahtenden gebildet wird, ist der Meßkreis so lose wie möglich anzukoppeln (Gefahr überkritischer Filterkopplung!). Am besten stellt man den Kopplungsgrad im hohen Frequenzbereich ein, weil zum Messen der kleinen Induktivitäten die stärkste Kopplung nötig ist. Hier ergeben sich auch die niedrigsten Resonanzspannungen.

Bei kurzgeschlossenen Buchsen 1 und 2 sowie 3 und 4 wird bei ausgedrehtem Kondensator die Induktivität L 4 abgeglichen.

Bei Kurzschluß 1 nach 2 und 3 nach 5 erfolgt das Abgleichen der Spule L 3. Die Werte von L 3 und L 4 hängen sehr vom Aufbau ab.

Alle Abgleichvorgänge sind einigemal zu wiederholen.

Zum Zeichnen der Eichkurve beschaffe man sich sogenanntes halblogarithmisches Papier, dessen X-Achse linear in Millimeter geteilt ist, Länge  $40 \text{ cm}$ ; die logarithmische Y-Achse soll mindestens drei Dekaden ( $1-10-100-1000$ ) umfassen (z. B. Schleicher & Schüll Nr.  $396\frac{1}{2}$  oder  $373\frac{1}{2}$  A 3). Der Winkel von  $0^\circ$  (eingedrehter Drehkondensator) bis  $180^\circ$  werden in passendem

Maßstab auf der X-Achse aufgetragen. Dann wird das Gerät auf C-Messung geschaltet und der Reihe nach werden die Eich-Kondensatoren angeschlossen. Die Winkel, bei denen Resonanz auftritt, und die zugehörigen Kapazitäten geben die Koordinaten der Eichpunkte auf dem Logarithmenpapier. Ein Beispiel zeigt Bild 12.

Infolge der Toleranzen der Normalien und wegen der Ablesefehler liegen die Punkte nicht auf einer glatten Kurve. Mit dem Kurvenlineal wird eine gemittelte Kurve gezeichnet. Aus dieser werden dann die runden Werte zum Zeichnen der Skala entnommen. Die Eichpunkte müssen stets auf der gleichen Stelle erscheinen, gleichgültig, von welcher Seite her der Drehkondensator auf die Resonanz eingedreht wird. Ist dies nicht der Fall, dann ist entweder der Koppekondensator  $C_k$  zu groß oder der Antrieb hat toten Gang.

Die Induktivitäts-Eichung ist sinngemäß durchzuführen. Es empfiehlt sich, auf jeden Fall eine Eichkurve zu zeichnen. An ihr sieht man, ob irgendein Wert auffällig abweicht. Aus den Grundspulen  $10-5-2-1$  lassen sich durch Reihenschaltung (Vorsicht: die Spulen müssen magnetisch entkoppelt bleiben) die Zwischenwerte  $3-6-7-8$  bilden. Eine Dekade ist damit fein genug unterteilt. Nach der Reinzeichnung der Skala ist das Gerät fertig.

**Signalverfolger und Röhrenvoltmeter kombiniert**

Seit langer Zeit gehört der Signalverfolger zur Standardausrüstung vieler Reparaturwerkstätten, und er hat sich dort gut bewährt. Mittlerweile geht die Tendenz dahin, solche Fehlersuchgeräte vielseitiger auszustatten, sie insbesondere mit einem Voltmeter zu kombinieren, das zusammen mit dem Signalverfolger ständig benötigt wird.

Dieser Entwicklung trägt der neue Philips-Signalverfolger Modell 7600 Rechnung. Dabei handelt es sich um ein Gerät, das sowohl mit Röhren als auch mit Transistoren bestückt ist; dementsprechend beträgt die Betriebsspannung  $12 \text{ V}$ , und es werden zwei Doppeltrioden (ECC 86) der Niedervoltserie

angewandt durch die Transistoren OC 72, OC 71 und die Zenerdiode OAZ 205 auf  $12 \text{ Volt}$  konstant gehalten wird. Bild 1 zeigt die Ansicht des Gerätes.

Das in Bild 2 wiedergegebene Schaltbild des Signalverfolgers GM 7600 ist auf den ersten Blick verwirrend, weil die verschiedenen Umschaltmöglichkeiten, die die Bedienung einfach gestalten, eine übersichtliche Darstellung nicht zulassen. Darum sollen einige vereinfachte Teilschaltbilder einen besseren Überblick geben.

Bild 3 zeigt in gleichlautender Bezeichnung der Einzelteile die Schaltung des Röhrenvoltmeters. In dieser Brückenschaltung dient das Potentiometer R 2 zum Einstellen des Nullpunktes und der einstellbare Widerstand R 3 zum Eichen des Meßbereichs. Der einzige Bereich  $0...300 \text{ V}$  ist so bemessen, daß eine Spannung von  $5 \text{ V}$  noch abgelesen werden kann. Die um den Widerstand R 4 abgedeutete Abschirmung ist der Tastkopf. Seine Tastspitze dient als Meßpol des Röhrenvoltmeters wie auch als Eingang für Hoch- und Niederfrequenz. Bei der in Bild 2 gezeigten Schaltung liegt der Pluspol der zu messenden Spannung an der Tastspitze; in einer anderen Stellung des Betriebschalters ist es der Minuspol.

Der Auszug aus dem Gesamtschaltbild, den Bild 4 wiedergibt, zeigt den Signalverfolger für amplitudenmodulierte Hochfrequenz- und für Niederfrequenzspannungen. Der Unterschied zwischen den beiden Betriebsarten besteht darin, daß modulierte Hochfrequenz sogleich im Tastkopf gleichgerichtet wird, während Niederfrequenz über den Widerstand R 4 zum Verstärkereingang gelangt, weil sie durch den hohen kapazitiven Widerstand des Kondensators C 1 gesperrt wird.

Das Triodensystem R 0 1 arbeitet als Kato denverstärker. Das zum niederohmigen Arbeitswiderstand parallel liegende Potentio-



Bild 1. Ansicht des Signalverfolgers GM 7600 mit dem Tastkopf

verwendet. Außer dem Tastkopf mit gemeinsamer Tastspitze für Hoch- und Niederfrequenz enthält der Signalverfolger im gleichen Gehäuse einen Niederfrequenzverstärker mit der Röhre ECC 86 und den Transistoren OC 71 und OC 74, ein Röhrenvoltmeter in Brückenschaltung mit der zweiten Röhre ECC 86, je einen Ausgang mit Lautsprecher und Wechselspannungsvoltmeter sowie einen Netzteil, dessen Ausgangsspan-

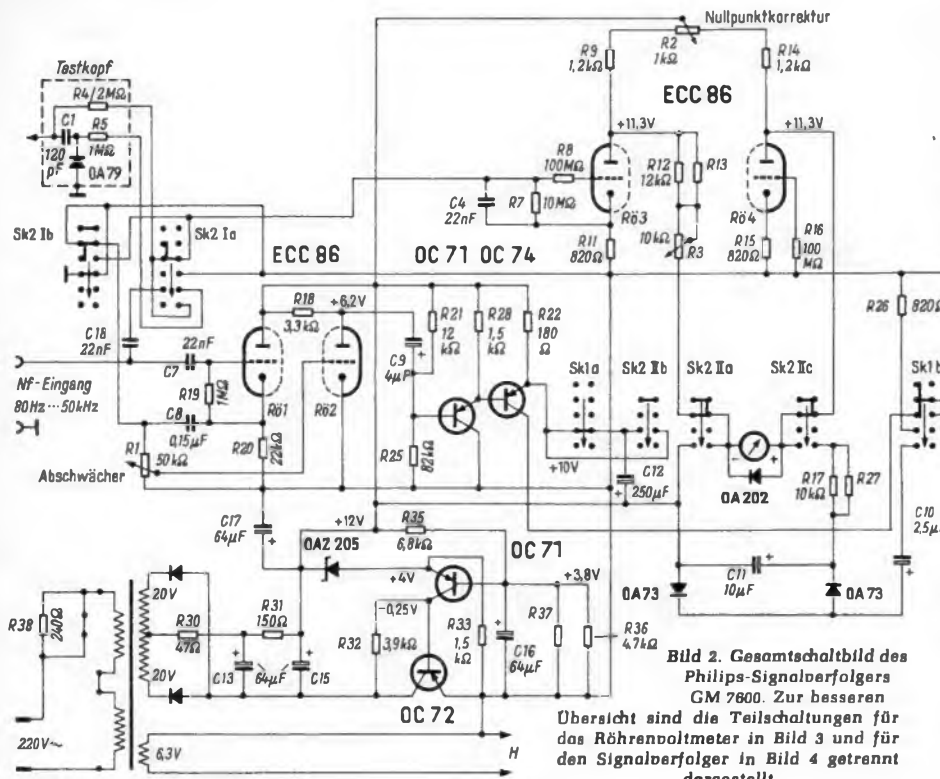


Bild 2. Gesamtschaltbild des Philips-Signalverfolgers GM 7600. Zur besseren Übersicht sind die Teilschaltungen für das Röhrenvoltmeter in Bild 3 und für den Signalverfolger in Bild 4 getrennt dargestellt

meter R 1 läßt sich daher als eichbarer Spannungsteiler für den Eingang des nachfolgenden Verstärkers benutzen. Die Skala des Potentiometers R 1 trägt eine Teilung für Verstärkungsmessungen. Hierzu wird das Voltmeter an den Ausgang des Verstärkers gelegt und in zwei aufeinanderfolgenden Messungen am Eingang und Ausgang der untersuchten Empfängerstufe mit Hilfe des Potentiometers R 1 jeweils gleicher Ausschlag am Voltmeter eingestellt; die Skala zeigt dann den Verstärkungsfaktor an. Gegenüber einem Magischen Auge bedeutet das einen Fortschritt, weil ein Meßinstrument gleiche Spannungen wesentlich genauer anzeigt als ein Schattenwinkel.

Normalerweise wird man jedoch mit dem Lautsprecher am Ausgang des Nf-Verstärkers arbeiten und mit seiner Hilfe feststellen, bei welcher Empfängerstufe das Signal noch vorhanden und von wo ab es verschwunden, nicht genügend verstärkt oder verzerrt ist. Neben dem Tastkopf ist ein Nf-Eingang mit zwei Buchsen vorgesehen, wie auch ein besonderer Nf-Ausgang vorhanden ist, an den ein Oszillograf angeschlossen werden kann.

Die bereits erwähnte Unübersichtlichkeit des Schaltbildes läßt aber keinen Schluß auf die Bedienung des Signalverfolgers zu. Mit drei Drehknöpfen lassen sich die verschiedenen Schaltungen des Gerätes herstellen und somit alle möglichen Messungen ausführen. Durch die gekuppelten Schalter Sk 1 werden der eingebaute Lautsprecher,

das Meßinstrument oder die Ausgangsbuchsen an den Verstärkerausgang gelegt. Die zusammengefaßten Schalter Sk 2 bestimmen die Betriebsart als Röhrenvoltmeter mit dem positiven oder negativen Pol an der Tastspitze oder als Signalverfolger für Hoch- oder Niederfrequenz. Der dritte Knopf betätigt das Potentiometer R 1 bei

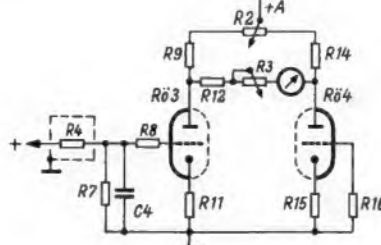


Bild 3. Teilschaltbild, das das Röhrenvoltmeter zeigt. Die Einzelteile sind gleichlautend mit denen in Bild 1 bezeichnet

der Verstärkungsmessung. In der Frontansicht des Signalverfolgers GM 7600 (Bild 1) erkennt man links die Eingangs- und rechts die Ausgangsbuchsen, ferner befinden sich neben den erwähnten Knöpfen noch die Einstelllöcher zur Nullpunkt Korrektur des Röhrenvoltmeters und zum Einstellen des Meßbereichs; die letztgenannten Einstellungen werden mit dem Schraubenzieher vorgenommen.

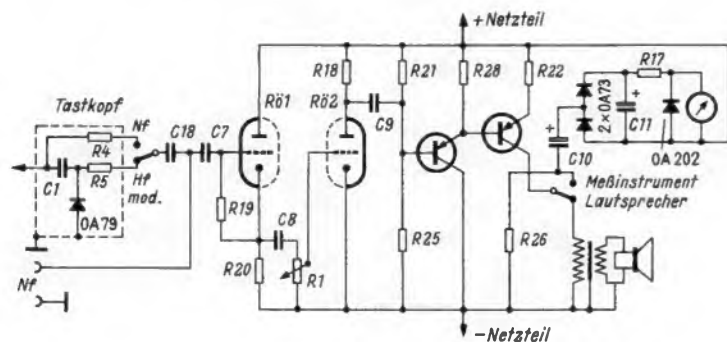


Bild 4. Teilschaltbild des Signalverfolgers, der zugleich als Hf- und Nf-Spannungsmessgerät dient

### Eigenschaften des Signalverfolgers GM 7600

1. Gleichspannungsmessung: Meßbereich 0...300 V. Eingangswiderstand 12 MΩ.
2. Messung modulierter Hf-Spannung: Empfindlichkeit 45 mV<sub>eff</sub> bei 1 000 Hz und 30 % Modulation in der Abschwächerstellung 1 für Vollausschlag des Meßinstruments. Bereits bei 5 mV<sub>eff</sub> ergibt sich ein wahrnehmbarer Ausschlag; maximal zulässige Hf-Spannung 9 V<sub>eff</sub>. Die Eingangsdämpfung schwankt zwischen 350 kΩ bei 500 Hz und 20 kΩ bei 30 MHz. Die Eingangskapazität beträgt 4 pF, die maximal zulässige Gleichspannung am Meßpunkt 300 V.
3. Messung von Nf-Spannungen: Über den Meßkopf ist der Frequenzgang zwischen 50 Hz und 1 kHz fast konstant. Vollausschlag des Meßinstruments tritt in der Stellung 1 des Abschwächers, bei 1 000 Hz und 120 mV ein; 15 mV ergeben bereits einen ablesbaren Ausschlag. Die Maximalspannung beträgt 10 V<sub>eff</sub>, die Eingangsimpedanz 3 MΩ || 4 pF. Beim Eingang über die Buchsen ergeben 30 mV Vollausschlag im Frequenzbereich von 300 Hz bis 15 kHz. Die Maximalspannung ist 2,5 V<sub>eff</sub>, die Eingangsimpedanz 1 MΩ || 180 pF. Bei der Frequenz 1 000 Hz und einem Abschlußwiderstand von 1 MΩ ist die Verstärkung zwischen den Eingangs- und den Ausgangsbuchsen zehnfach.

Dr. A. Renardy

### Rosa Rauschen

In der Überschrift befindet sich kein Druckfehler, so etwas gibt es wirklich!

Ein Rauschgenerator soll zum Prüfen von Nachrichten- und Übertragungsanlagen ein Spektrum liefern, dessen Frequenzzusammensetzung den normalen Signalen ähnelt. Ist das Ausgangsspektrum des Rauschgenerators über einen großen Frequenzbereich (z. B. 20 Hz bis 20 000 Hz) gleichmäßig verteilt, so spricht man von weißem Rauschen. Beim Analysieren durch einen Analysator mit konstanter prozentualer Bandbreite beobachtet man dabei einen Amplitudenanstieg mit der Frequenz um 3 dB je Oktave, man erhält also eine unerwünschte Höhenanhebung.

Bei manchen Prüfungen muß dieser Anstieg durch ein zwischengeschaltetes Filter so kompensiert werden, daß die Rauschenergie je Oktave konstant ist. Dazu dient ein RC-Tiefpaß, der einen Amplitudenabfall von 3 dB je Oktave bewirkt. Er verwandelt das weiße in ein sogen. rosa Rauschen. —ne

Nach: The General Radio Experimenter 1962, Heft 7.

### Dringende Bitte an unsere Leser

Bei allen Zuschriften, die sich auf Aufsätze in der FUNKSCHAU beziehen, bitten wir, stets anzugeben:

**Vollständige Überschrift, Erscheinungsjahr, Heftnummer, Seitennummer**

Dies erleichtert die Arbeit der Redaktion und trägt zu einer schnelleren Erledigung der Zuschrift bei.

Die Schaltung

Aus der in Bild 1 wiedergegebenen Schaltung ist zu ersehen, daß der Transistor T 1 in Reflexschaltung doppelt ausgenutzt wird, und zwar zur Hochfrequenz- und zur Niederfrequenzverstärkung. Die von der eingebauten Ferritstabantenne FA 47 aufgenommene Energie gelangt an die Basis des Transistors T 1, wird dort verstärkt und über die Zwischenspule Z 1 der Diode D zugeführt, die zur Demodulation dient. Die erhaltene Niederfrequenzspannung wird vom Schleifer des Lautstärke-Einstellers P in geeigneter Amplitude abgenommen und über den Elektrolytkondensator C 1 sowie über die Teilwicklung weiß-gelb der Ferritantenne erneut der Basis des Transistors T 1 zugeleitet. Die am Kollektor auftretende verstärkte Niederfrequenzspannung passiert die Wicklung gelb-rot des Filters Z 1, wird am Widerstand R 1 abgegriffen und über den Koppelkondensator C 2 dem Transistor T 2 zugeführt.

An diese Verstärkerstufe schließt sich die Endstufe – ebenfalls in RC-Kopplung – an, deren Leistung über den Ausgangsübertrager TA 201 an den kleinen Lautsprecher PL 57 abgegeben wird. Die Basis-Grundspannungen der Transistoren T 2 und T 3 sind durch Spannungsteilerwiderstände (R 2 + R 3; R 4 + R 5) stabilisiert.

Um die Empfangsleistung zu verbessern, ist schließlich eine fest eingestellte kapazitive Rückkopplung zwischen dem Kollektor K des Transistors T 1 und dem Anschluß „rot“ der Ferritantenne FA 47 vorgesehen.

Der Aufbau

1. Zunächst werden in die fertig zu beziehende gedruckte Aufbauplatte nach Bild 2 sämtliche Löcher für die Lötstützpunkte mit einem Durchmesser von 1,3 mm gebohrt, desgleichen sind die mit 1, 2 und 3 bezeichneten Löcher anzubringen.

2. Die beiden Aussparungen 4 an den Ecken, die zwei Schlitz 5 zum Befestigen des Ausgangsübertragers sowie der Lautsprecherausschnitt 6 sind mit der Laubsäge auszusägen.

3. Nun kann mit dem Aufbau der Schaltung auf der nichtkupferkaschierten Seite der Aufbauplatte nach Bild 3 begonnen werden: Ausgangsübertrager TA 201 einsetzen

# Transistor-Taschenempfänger RT 47 für Mittelwellen

Der nachbeschriebene kleine Empfänger läßt sich mit Hilfe einer gedruckten Aufbauplatte leicht nachbauen. Mit nur drei Transistoren empfängt das Taschengerät lediglich mit der eingebauten Ferritstabantenne den Orts- oder Bezirkssender bereits in guter Lautstärke. Mit Behelfsantenne ist abends auch der Empfang einiger Fernsender möglich.

und seine Laschen verdrehen. Drehkondensator mit Alleskleber festkleben (Vorsicht, damit Achse nicht mit festgeklebt wird!). Potentiometer P in der für die Leitungsführung günstigen Stellung festschrauben. 4. Zum Einlöten der Bauteile benutzt man zweckmäßig einen kleinen LötKolben von 35 bis 40 W mit feiner Spitze. Zuerst werden die Anschlüsse der bereits eingesetzten Teile verlötet; dann folgen die drei Transistorfassungen.

auf der Drehkondensatorachse und ist grob in Frequenzen (5 = 500 kHz) geeicht. Der untere Achse nicht mit festgeklebt wird!). Potentiometer P mit angebaute Schalter S. Bild 5 ist schließlich ein Foto des betriebsfertigen Empfängers von der geöffneten Rückseite aus.

5. In das Gehäuse klebt man hinter die Lautsprecherbohrungen ein Stück sehr dünnen Stoffes. Dann setzt man den Lautsprecher ein, legt ihn mit der beschalteten Auf-

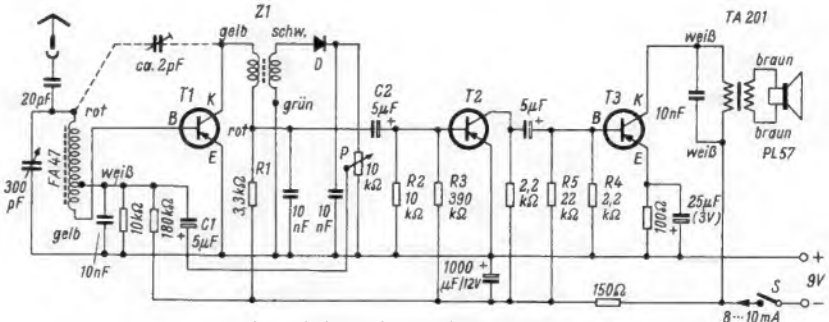


Bild 1. Schaltung des Taschenempfängers

Die Anschlußdrähte der Widerstände und Kondensatoren sind mindestens 5 mm lang zu lassen. Da die Elektrolytkondensatoren wärmeempfindlich sind, sollen sie möglichst schnell eingelötet werden.

Liegend sind die Widerstände 100 Ω und 150 Ω sowie die Elektrolytkondensatoren 25 µF und 100 µF einzulöten. Alle anderen Widerstände und Kondensatoren sind stehend einzubauen. Die Diode D wird mit möglichst langen Anschlußdrähten eingelötet. Schließlich ist noch der Batterieanschluß herzustellen.

Bild 4 zeigt das Gehäuse des kleinen Taschengerätes. Der obere Drehknopf sitzt

bauplatte fest und schließt ihn an. Die Aufbauplatte wird nur mit einer Mutter befestigt. Schließlich ist die Buchse für die Behelfsantenne anzuschrauben und mit dem 20-pF-Kondensator zu verlöten. Nach dem Aufstecken und Festschrauben der beiden

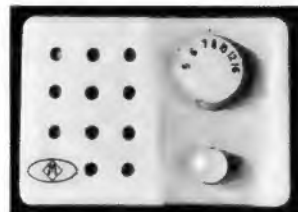


Bild 4. Frontansicht des Gehäuses

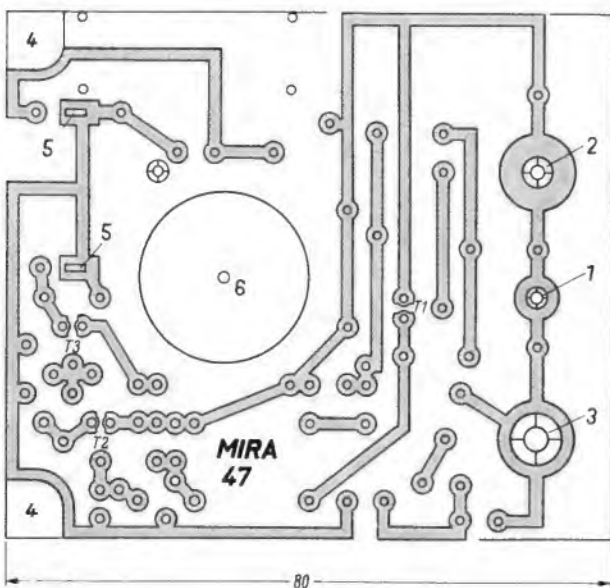


Bild 2. Gedruckte Aufbauplatte: 1 = Bohrung zur Befestigung im Gehäuse (3 mm Ø), 2 = Bohrung für Drehkondensatorachse (4 mm Ø), 3 = Bohrung für Potentiometerachse (6 mm Ø), 4 = Aussparungen an den Ecken, 5 = Schlitz zur Befestigung des Ausgangsübertragers TA 201, 6 = Lautsprecherausschnitt

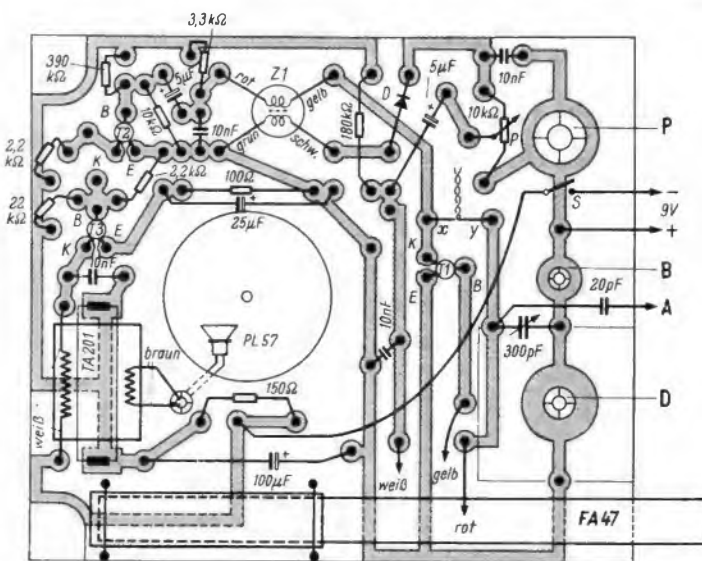


Bild 3. Aufbauplan der Schaltung. Die schraffierten (gedruckten) Leitungen befinden sich auf der den Bauteilen abgekehrten Seite der Aufbauplatte; A = zur Behelfsantennenbuchse, B = Befestigung im Gehäuse, D = Drehkondensator, FA 47 = Ferritstab (mit Schnur festbinden und mit Alleskleber sichern), P = Potentiometer

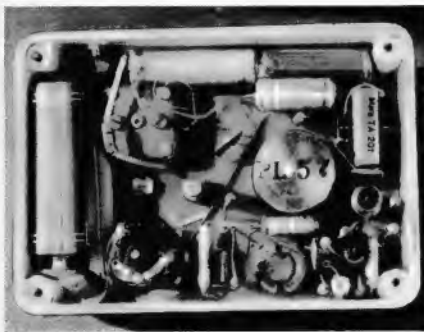


Bild 5. Der betriebsfertige, im Gehäuse eingebaute Taschenempfänger

Drehknöpfe und dem Einsetzen der Transistoren sowie der Batterie ist der Taschenempfänger betriebsfertig.

6. Nach dem Einschalten und Durchstimmen des Drehkondensators wird man den Ortssender bereits empfangen.

7. Nunmehr ist zum Erhöhen der Empfangsempfindlichkeit die Rückkopplung anzubringen. Hierzu löte man zwei isolierte Drähte von je 15 mm Länge an die Punkte x und y in Bild 3 ein und verdrille sie so weit, bis die Rückkopplung (Pfeifton) im Gebiet von 1 400 bis 1 600 kHz gerade noch nicht ganz einsetzt. H. Sutaner

### Stückliste

- 1 gedruckte Aufbauplatte a 3147 A
  - 1 Lautsprecher PL 57
  - 1 Ausgangsübertrager TA 201
  - 1 Transistor T 1 (OX 4005 oder OC 44)
  - 1 Transistor T 2 (OX 7004 oder OC 71)
  - 1 Transistor T 3 (OX 7021 oder OC 72)
  - 1 Diode D (AX 105)
  - 1 Ferritstab FA 47 (8 mm × 80 mm) bewickelt
  - 1 Drehkondensator 20 mm × 20 mm
  - 1 Zwischenspule Z 1
  - 1 Miniaturpotentiometer P mit Schalter S
  - 10 Widerstände:
    - 100 Ω braun/schwarz/braun
    - 150 Ω braun/grün/braun
    - 2,2 kΩ rot/rot/rot (2 Stück)
    - 3,3 kΩ orange/orange/rot
    - 10 kΩ braun/schwarz/orange (2 Stück)
    - 22 kΩ rot/rot/orange
    - 180 kΩ braun/grau/gelb
    - 390 kΩ orange/weiß/gelb
  - 3 Elektrolytkondensatoren zu je 5 µF
  - 1 Elektrolytkondensator 25 µF/3 V
  - 1 Elektrolytkondensator 100 µF/12 V
  - 4 Waffelkondensatoren zu je 10 nF
  - 1 Buchse mit Stecker
  - 3 Transistorfassungen
  - 1 Gehäuse mit Rückwand, Drehknopf, Skalennopf und Schrauben
- Der Bausatz wird von der Firma K. Sauerbeck, Nürnberg, geliefert.

## Weitere Auto- und Reiseempfänger

### Sachliche Gehäuseformen

Für die neue Saison stellt Blaupunkt drei Reiseempfänger für Auto und Heim vor. Wie die ausgereifte Schaltungstechnik der Transistorempfänger allgemein erwarten ließ, sind die Geräte technisch nur verfeinert worden. Die beiden Modelle Nixe und Derby, die auch mit Hilfe einer Halterung in Kraftfahrzeuge eingebaut werden können, sind zusätzlich noch in einer anderen, sachlichen Gehäuseform (Bild 1) lieferbar. Alle Gehäuse sind besonders robust und gegen Stoß und Fall unempfindlich, und sie sind mit einer geprägten Leder- oder Lederartverkleidung versehen.

Der Empfänger Lido mit den Bereichen UKW, MW und LW ist in erster Linie als schnurloses Heimgerät und als Reiseempfänger gedacht. Um auch einen einwandfreien Autoempfang zu ermöglichen, ist eine Buchse für das Autoantennenkabel vorgesehen. Eine weitere Schaltbuchse dient zum Anschließen von Plattenspielern und Tonbandgeräten.

Ein reiner AM-Empfänger ist das Modell Nixe, das äußerlich dem größeren Derby gleicht. Beide sind mit Anschlüssen für die Autohalterung versehen, die selbsttätig Lautsprecher, Antenne und Stromversorgung umschalten. Die Stationsskala ist leicht abgewinkelt eingebaut, dadurch ist beim Autobetrieb ein leichteres Ablesen und Einstellen möglich. Das Spitzengerät Derby weist vier Wellenbereiche auf. Die Hf-Stufen für AM und FM sind mit Mesa-Transistoren bestückt und gewährleisten einen rauscharmen Fernempfang. Bei Autobetrieb ist die Skala ständig beleuchtet; bei Batteriebetrieb kann die Beleuchtung durch einen Tastendruck eingeschaltet werden, der gleichzeitig ein einfaches Prüfen des Batteriezustandes erlaubt: nimmt die Lautstärke hierbei nämlich ab, so ist die Kapazität der Batterien fast erschöpft. Die Ausgangsleistung beträgt an der Wagenbatterie 1,8 W; bei Batteriebetrieb wird sie durch einen Umschalter auf 1,2 W herabgesetzt, um die Monozellen zu schonen.

istoren bestückt und gewährleisten einen rauscharmen Fernempfang. Bei Autobetrieb ist die Skala ständig beleuchtet; bei Batteriebetrieb kann die Beleuchtung durch einen Tastendruck eingeschaltet werden, der gleichzeitig ein einfaches Prüfen des Batteriezustandes erlaubt: nimmt die Lautstärke hierbei nämlich ab, so ist die Kapazität der Batterien fast erschöpft. Die Ausgangsleistung beträgt an der Wagenbatterie 1,8 W; bei Batteriebetrieb wird sie durch einen Umschalter auf 1,2 W herabgesetzt, um die Monozellen zu schonen.

### Höhere UKW-Empfindlichkeit

Drei neue Modelle enthält das Reiseempfänger-Programm 1963 von Loewe-Opta: Lissy mit drei Wellenbereichen, davon wahlweise Lang- oder Kurzwellen, und die Typen Lord (Bild 2) und Autoport mit vier Wellenbereichen. Alle Geräte sind als Reise- und als Autoempfänger geeignet; für jedes Modell ist eine Autohalterung lieferbar.

In der technischen Ausstattung der neuen Serie ist die verbesserte UKW-Eingangsschaltung hervorzuheben. Mit dem rauscharmen Mesa-Transistor AF 106 in der Vorstufe wird jetzt eine Rauschzahl von 3 gegenüber einer solchen von 7 bei dem bisher verwendeten Hf-Transistor erreicht. Die Leistungsverstärkung dieser Stufe hat sich verdoppelt und beträgt nun 16 dB. Aus beidem ergibt sich ein Signal/Rausch-Abstand von 26 dB bereits bei einer Eingangsspannung von 0,45 µV.

Der AM-Teil der Geräte Lord und Autoport erhielt einen getrennten Oszillator mit dem Transistor AF 125; beide Modelle sind mit je zehn Transistoren bestückt. Die Verstärkung der Mischstufe hat sich infolge des getrennten Oszillators um den Faktor 2,6 erhöht. Als weiteren Vorteil vermeidet diese Schaltung Mitnahmeercheinungen im Kurzwellenbereich, zusätzliche Schaltmaßnahmen dagegen erübrigen sich. Der Transistor des AM-Oszillators wird bei FM-Empfang als zusätzliche Zf-Stufe geschaltet.

Um die Abstimmung im Kraftwagen zu erleichtern, enthält der Typ Autoport eine automatische Scharfabstimmung sowie eine durch Tastendruck einschaltbare Skalenbeleuchtung. Die Autohalterungen sind für 6 V oder 12 V umschaltbar.

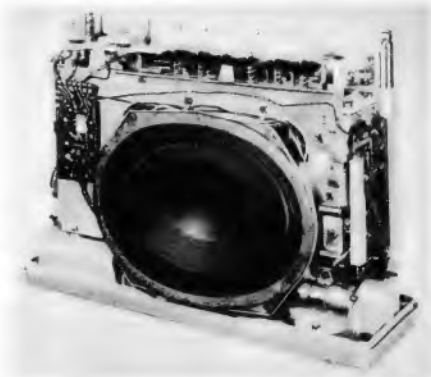


Bild 3. Das Chassis des Graetz Page de Luxe

### Verfeinerte Technik

Außerlich fast unverändert, aber mit einer verbesserten Schaltungstechnik, bringt Graetz zwei neue UKW-Reiseempfänger auf den Markt. Beide Modelle mit der Bezeichnung Page sind für Heim-, Reise- oder Autoempfang geeignet. Der Batterieverbrauch kann durch einen Sparschalter – dieser Begriff ist bei Graetz noch von Vorkriegs-Rundfunkempfängern bekannt – verringert werden, der die Ausgangsleistung von 1,8 W auf 0,9 W herabsetzt. Automatische UKW-Scharfabstimmung, getrennte Höhen- und Baßinsteller und Flutlicht-Skalenbeleuchtung kennzeichnen den Bedienungskomfort. Der Empfänger Page ist mit neun Transistoren und sechs Dioden bestückt und weist fünf AM- und neun FM-Kreise auf. Wellenbereiche: UKW, MW, LW. Die Ausgangsleistung beträgt 1 W, der Lautsprecher hat 10 cm Durchmesser.

Der komfortablere Bruder Page de Luxe mit vier Wellenbereichen ist dagegen mit zehn Transistoren und fünf Dioden, sieben AM- und 13 FM-Kreisen ausgestattet. Der zusätzliche Transistor ist in dem vierstufigen Zf-Verstärker enthalten. Der UKW-Baustein mit dem Transistor AF 102 in der Vorstufe ergibt ein besseres Signal/Rausch-Verhältnis. Für den Autobetrieb werden die AM-Vorkreise selbsttätig umgeschaltet, und der MW-Vorkreis wird durch ein Variometer abgestimmt. Mit dem Einschleiben in die Autohalterung korrigiert ein Schaltkontakt den Nf-Frequenzgang für die Klangverhältnisse im Kraftwagen. Die Ausgangsleistung des Page de Luxe beträgt 1,8 W und wird von einem 13 cm × 18 cm großen Ovallautsprecher abgestrahlt. Erwähnt sei noch die Normbuchse für den Plattenspieler und für Tonband-Aufnahme und -Wiedergabe, die leider noch nicht bei allen Reiseempfängern dieser Klasse selbstverständlich ist.

Bild 3 zeigt das von allen Seiten zugängliche Chassis, das nach dem Ausbau fest auf dem Gehäuseboden steht.



Bild 1. Reiseempfänger Blaupunkt Derby M



Bild 2. Reise- und Auto-Empfänger Loewe-Opta Lord

# Der festeingebaute Autosuper – für Leute, die viel unterwegs sind

In den vergangenen Jahren ist zu den festeingebauten Autosupern der sogenannte Autokofferempfänger hinzugekommen. Dies ist ein tragbarer Reiseempfänger, der durch Einschieben in eine spezielle Autohalterung automatisch auf die Autoantenne und einen dafür geeigneten Eingangskreis mit induktiver Abstimmung umgeschaltet wird.

Trotz des Anklages, den diese Lösung gefunden hat, stellte Philips durch eine gründliche Untersuchung und Marktbefragung fest, daß der festeingebaute Autosuper weiterhin die günstigste Lösung für den Berufsfahrer darstellt. Damit sind nicht nur LKW-, Omnibus- und Taxichauffeure gemeint, sondern auch Privatfahrer, die viel beruflich mit dem Wagen unterwegs sind. Ferner zieht man für Wagen größerer Klasse und größeren Komforts ebenfalls festeingebaute Geräte vor.

Übrigens ist bei geschickter Wahl der Preis für ein festeingebautes Gerät und für einen zusätzlichen kleinen transportablen Reiseempfänger kaum viel höher als für einen sogenannten Universal-Reisesuper mit Autohalterung, wenn man die Kosten für den Einbau, die Entstörung und die Autoantenne mitberücksichtigt. Bei zwei Geräten hat man den Vorteil, vollständig unab-

Die Schwierigkeit des Transistor-Autosupers besteht bekanntlich in den während der Fahrt außerordentlich stark schwankenden Antennenspannungen und darin, daß es noch keinen einer Regelröhre gleichwertigen Typ eines Regeltransistors gibt. Gerade bei hohen Eingangsspannungen, die ohnehin zu

Kreuzmodulationen neigen, muß man einen Transistor jetziger Art beim Regeln in den stark gekrümmten Kennlinienknick steuern und somit die Kreuzmodulationsgefahr vergrößern.

Der Empfänger Jeep ist komplett in einem Gehäuse mit einer Grundfläche von 18,1 cm × 14,2 cm untergebracht. Diese Fläche ist kleiner als ein DIN-A 5-Blatt. Die Dicke des Metallgehäuses beträgt nur 5,4 cm, so daß die Geräte leicht in jedem Armaturenbrett unterzubringen sind. Wie überlegt dabei die Konstruktion sein muß, zeigt Bild 4 mit dem induktiven Abstimmaggregat. Mit Hilfe einer gefrästeten Gewindestift werden die an einem Schlitten sitzenden Ferritkerne innerhalb der Spulen verschoben. Das Aggregat besitzt vier Variometerspulen, und zwar je eine MW- und LW-Vorkreis- sowie je eine Zwischenkreis- und Oszillatorspule. Diese beiden Kreise werden lediglich durch Festkapazitäten und Zusatzinduktivitäten auf den LW-Bereich umgeschaltet.



Bild 1. Transistor-Autoempfänger Typ Jeep von Philips für den LW- und MW-Bereich

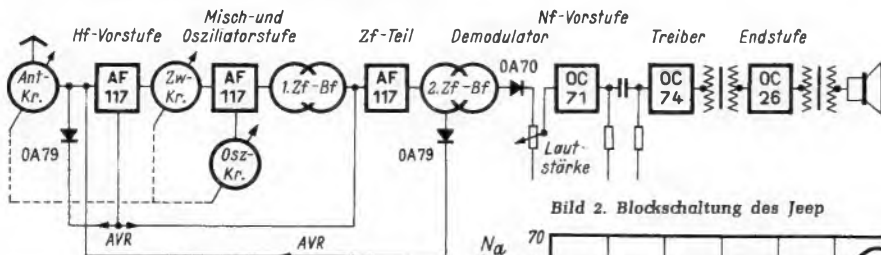


Bild 2. Blockschaubild des Jeep

hängig im Hotelzimmer, am Wochenendplatz und im Wagen Radio hören zu können.

Selbstverständlich werden viele Autofahrer auch die andere Lösung wählen. Man wird daher bei Philips zweigleisig fahren und sowohl Autosuper als auch Mehrzweck-Reiseempfänger führen. Zunächst wurden jedoch für diese Saison zwei neue bemerkenswerte Autosuper vorgestellt.

## Ein neuer AM-Autosuper

Der Typ Jeep, Bild 1, ist ein zierliches AM-Gerät mit LW- und MW-Bereich. Er ist mit sechs Transistoren und drei Germaniumdioden bestückt und arbeitet mit sieben Abstimmkreisen. Die Sprechleistung beträgt etwa 2 W. Für 0,5 W Sprechleistung benötigt man 12  $\mu$ V Eingangsspannung für Mittelwelle und 40  $\mu$ V für Langwelle.

Um die kurze Autoantenne günstig anzupassen und dabei genügend Empfindlichkeit zu erzielen, besitzt das Gerät nach Bild 2 eine Hf-Vorstufe mit dem Transistor AF 117 und abgestimmtem Vor- und Zwischenkreis. Die bei einem Transistor-Empfänger immer noch kritische automatische Verstärkungsregelung arbeitet folgendermaßen: Eine besondere AVR-Diode Typ OA 79 erzeugt eine Schiebepannung aus dem dritten Zf-Kreis. Damit wird zunächst die Basis des Hf-Transistors geregelt. Dieser dient zugleich als Regelspannungsverstärker. Sein Emitterkreis ist so gestaltet, daß die beim Regeln sich ändernde Emitterspannung die Basis des Zf-Transistors im richtigen Sinne beeinflusst. Weiterhin wird bei großen Regelspannungsamplituden eine Diode OA 79 im Eingangsteil in den Sperrbereich gesteuert. Sie wirkt dann als hoher Vorwiderstand zwischen Kopplungsspule und Basis des Eingangstransistors und setzt somit die wirksame Eingangsspannung am Transistor herab. Dies ergibt den Verlauf der Regelkurve nach Bild 3.

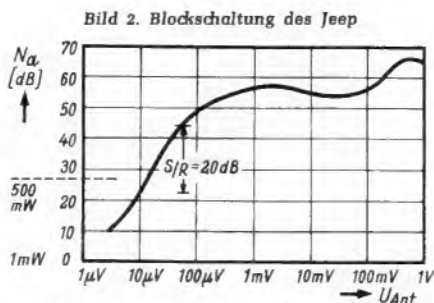


Bild 3. Regelkurve des Empfängers Jeep für Mittelwelle; bei rund 10  $\mu$ V Antennenspannung wird bereits eine Sprechleistung von 0,5 W erzielt, bei etwa 50  $\mu$ V Antennenspannung beträgt das Signal/Rausch-Verhältnis 20 dB; das Gerät verarbeitet Eingangsspannungen bis 1 V, die Unregelmäßigkeiten in der Kurve zeigen das Einsetzen der verschiedenen Regelstufen an; 0 dB = 1 mW

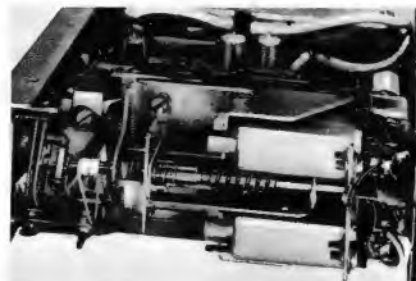


Bild 4. Abtastmaggregat des Hf-Teiles



Bild 5. AM/FM-Transistor-Autosuper Typ Spyder

## Ein UKW-Autosuper

Bei dem zweiten neuen Gerät, Typ Spyder, deutet der Name bereits auf einen Hochleistungsempfänger hin. Äußerlich unterscheidet er sich vom Jeep durch die fünf Drucktasten (Bild 5). Hinzugekommen ist der UKW-Bereich; infolgedessen ist das Gerät mit insgesamt 15 Transistoren, 5 Germaniumdioden und einer Siliziumdiode bestückt. Es arbeitet mit 13 FM- und 8 AM-Kreisen. Der höhere Aufwand beginnt bereits im AM-Eingangsteil und im Zf-Teil. Ein getrennter Transistor liefert die Oszillatorspannung für die Mischstufe, ein weiterer spezieller Transistor verstärkt nur die Regelspannung. Der AM-Zf-Teil ist zweistufig und besitzt insgesamt fünf Kreise. Der UKW-Baustein besteht aus Vorstufe, Mischstufe und getrenntem Oszillator. Der

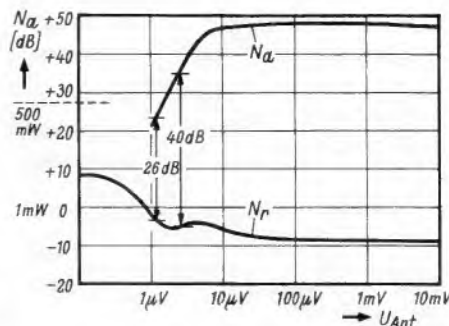


Bild 6. Ausgangsleistung und Eigenrauschen beim Gerät Spyder in Abhängigkeit von der Antennen-Eingangsspannung;  $N_r$  = Rauschleistung

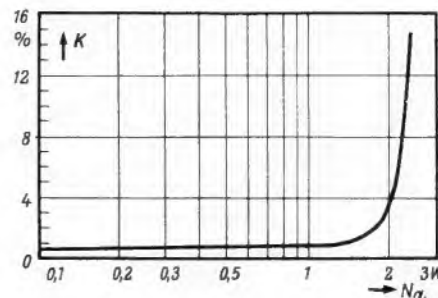


Bild 7. Verlauf des Klirrfaktors bei der Eintakt-Endstufe mit dem Transistor OC 26

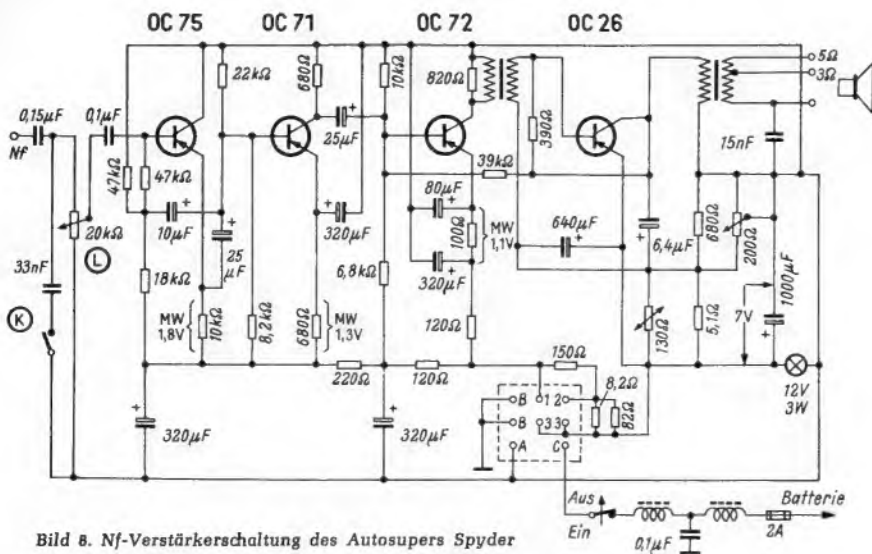


Bild 8. Nf-Verstärkerschaltung des Autosupers Spyder

FM-Zf-Verstärker ist vierstufig und besitzt insgesamt acht Zf-Kreise bis zum Ratiodektor. Die sehr wirksame Begrenzung und Rauschunterdrückung geht aus Bild 6 hervor.

Im Nf-Teil sei auf die bei allen neuen Philips-Autosupern angewendete Eintakt-Endstufe mit dem Leistungstransistor OC 26 hingewiesen. Man hat sich zu einer solchen Endstufe in Emitterschaltung Klasse A entschieden, weil man damit auch bei kleinen Lautstärken einen minimalen Klirrfaktor erzielen konnte (Bild 7). Der Stromverbrauch der A-Schaltung spielt in Anbetracht der großen Kapazität der Autobatterie dagegen keine Rolle. Die Schaltung Bild 8 zeigt im Basiskreis des Endtransistors einen NTC-Widerstand, der gegen Temperatur- und Spannungsschwankungen stabilisiert. Eine Gegenkopplung führt vom Kollektor zur Endstufe frequenzunabhängig auf die Basen des End- und des Treibertransistors. Treiber und Ausgangsübertrager besitzen Schnittbandkerne.

#### Das Gesamtprogramm

Neben den neuen Typen Jeep und Spyder bleiben weiterhin im Programm die bisherigen Modelle Sport, Cabrio und Coupé: Sport mit MW- und LW-Bereich, 9 Transistoren, 9 Kreisen; Cabrio mit LW, LW- und KW-Bereich, 10 Transistoren und 7 Kreisen; Coupé mit den Bereichen L, M, K, U, 12 Transistoren und 9/13 Kreisen.

#### Besserer Rundfunkempfang durch Antennen-Abstimmung

In der FUNKSCHAU 1962, Heft 23, Seite 622, wurde ein Pi-Filter beschrieben, das den Rundfunkempfang auf Lang-, Mittel- und Kurzwelle erheblich verbessert. Zahlreiche Zuschriften aus dem Leserkreis zeigen dafür ein großes Interesse. Auf die Angabe der Windungszahl der drei Spulen wurde damals verzichtet, weil heute Spulenkörper der verschiedensten Arten im Handel sind und der Käufer am Ort oft nicht eine bestimmte Type erhält. Auch zieht es mancher vor, auf gerade vorhandene Teile zurückzugreifen. In diesem Fall führt ein Abgleich der Spulen mit einem Griddipmeter schnell zum Erfolg. Wer kein Dipmeter besitzt, kann sich an die nachstehenden Wickelraten halten.

Sämtliche Einzelteile des Pi-Filters können bei der Firma Heinz Schütze, Gräfelng, bezogen werden. Für die Bereichsumschaltung eignen sich die Mayr-Schalter Typ H 125 (Hartpapierausführung) oder A 325

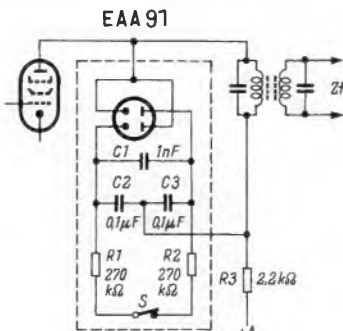
(keramisch). Für die Spule L1 kann der Spulenkörper Mayr K6 mit Ferritkern F1 verwendet werden (Durchmesser 10 mm). Auf ihn werden 20 Windungen eng aneinander gewickelt. Es eignet sich sowohl Hf-Litze als auch Draht 0,35 mm CuLSS. Für die Spule L2 werden 120 Windungen auf einen Vier-Kammer-Körper Mayr K10 mit einem Kern F1 gewickelt, je Kammer als 30 Windungen; Drahtstärke wie bei der Spule L1.

Für die große Induktivität L3 wurde auf eine fertige Spule, die Hf-Drossel HD1 zurückgegriffen. Von einer der drei Scheibenwicklungen wird die Hälfte entfernt und dann der Ferritkern F1 eingeführt. Zum Abgleich eines jeden Bereiches wird der Drehkondensator ganz hineingedreht, der Rundfunkempfänger auf einen Sender am Bereichsanfang (z. B. 500 kHz) eingestellt und der Ferritkern soweit eingeschraubt, bis das magische Band ein Maximum anzeigt.

#### Ein Hf-Amplitudenbegrenzer

Für KW-Amateurempfänger und in kommerziellen Geräten benutzt man beim AM-Empfang Störbegrenzer, die hinter der Demodulationsstufe wirken und Amplitudenspitzen, die sich als Knackern bemerkbar machen, entweder kurzschließen (Parallelbegrenzer) oder den Weg zum Nf-Verstärker unterbrechen (Serienbegrenzer). Beim FM-Empfang wird entweder Amplitudenbegrenzung in der letzten Zf-Verstärkerstufe benutzt oder man verwendet einen begrenzenden FM-Demodulator, wie er im Verhältnisdetektor gegeben ist.

Die im Schaltbild wiedergegebene Anordnung zum Begrenzen der Zf-Amplituden hat den Vorteil, daß sie nachträglich in einen Empfänger eingefügt werden kann und sowohl bei AM- als auch bei FM-Betrieb wirksam ist. Sie arbeitet mit der Doppeldiode EAA 91. Ihr oberes System leitet bei negativen Amplitudenspitzen, während das



Schaltung des Hf-Amplitudenbegrenzers, der nachträglich in einen Empfänger eingebaut werden kann

untere die positiven Spitzen durchläßt. Die Anordnung wirkt durch das Aufladen der Kondensatoren C2 und C3. Positive Amplituden laden den Kondensator C2. Dadurch fließt über den Widerstand R3 ein Stromstoß. Er bringt an diesem Widerstand einen größeren Spannungsabfall hervor, der die Anodenspannung der Zf-Verstärkerstufe und damit deren Verstärkung herabsetzt.

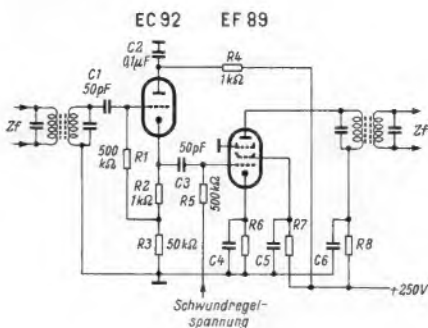
Die negativen Amplitudenspitzen wirken in der gleichen Weise durch Aufladen des Kondensators C3. Der Kondensator C1 hat die Aufgabe, nur solche Amplituden zur begrenzenden Wirkung zu bringen, die die durchschnittliche Höhe der Zf-Spannung überschreiten. Die Widerstände R1 und R2 entladen die Kondensatoren und bestimmen die Zeitkonstante des Begrenzungsvorganges. Durch Öffnen des Schalters S kann die Anordnung außer Betrieb gesetzt werden.

—dy

Purdy, R. L.: Noise Limiter for the HE-20 A. Radio-Electronics, September 1962

#### Stabile Zf-Verstärkerstufe

Der Verstärkung einer Zf-Stufe sind durch die Güte der Resonanzkreise, die Steilheit der Röhre und die Größe der Anoden-Gitter-Kapazität Grenzen gesetzt; werden sie überschritten, so schwingt die Stufe. Aus diesem Grunde mußte vor Jahren die Anoden-Gitterkapazität der Pentode EF 89 herabgesetzt werden. Hersteller von Rundfunkempfängern bedienen sich einer Brückenschaltung, die die Wirkung der Gitter-Anoden-Kapazität kompensiert aber auch eine Gegenkopplung und damit Verstärkungsverlust verursacht.



Schaltung einer Zf-Verstärkerstufe mit einer zusätzlichen Triode als Trennröhre zum Vermeiden der Schwingneigung

Eine aufwendige aber wirkungsvolle Methode zum Unterdrücken der Schwingneigung einer Zf-Verstärkerstufe ist die Kombination einer Triode in Anodenbasisschaltung mit der gebräuchlichen Pentode, wie es das Schaltbild zeigt. Die als Katoden-Folgeverstärker arbeitende Triode EC 92 bringt zwar keinerlei Verstärkung, trennt aber den Resonanzkreis des Ausgangsbandfilters elektrisch vom Eingangskreis, so daß keine Rückwirkung eintritt. Für die Zf-Filter können dann Kreise mit sehr hoher Güte verwendet werden.

—dy

Cohn, Ch. E.: Stable I. F. Amplifier Stage. Radio-Electronics, Oktober 1962

„Die neue Mendische Daten- und Tabellensammlung wurde eigens geschaffen, um bei der Fachbuch- und Fachzeitschriften-Lektüre zum völligen Verständnis des Gebotenen Hilfsstellung zu leisten. Sie gehört zur FUNKSCHAU, wie das Schaltbild zum Empfänger.“

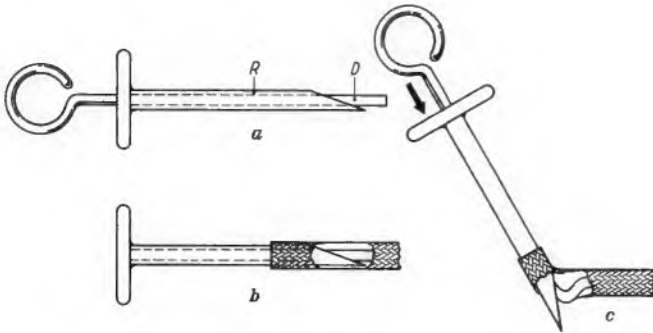
Mende, Daten- und Tabellensammlung für den Radio-Praktiker · RPB 100  
104 S., 40 Bilder, 50 Tabellen · Preis 2.50 DM  
FRANZIS-VERLAG · 8 MUNCHEN 37

## Nochmals:

### Abisolieren von abgeschirmten Leitungen

Das Abisolieren von geschirmten Leitungen ohne jedes Hilfswerkzeug ist eine mühsame Beschäftigung, besonders wenn die Umflechtung sehr feindrätig und eng ist. In der FUNKSCHAU 1962, Heft 19, Seite 513, berichteten wir über ein Hilfsmittel zur Erleichterung dieser Arbeit. Daraufhin erhielten wir noch einen anderen Vorschlag zum Herstellen eines Werkzeugs, das sich sehr bewährt hat. Allerdings sei bemerkt, daß sich dieses Werkzeug nur für Leitungen mit annähernd gleichgroßem Durchmesser der Isolation der Innenleiter benutzen läßt. Für andere Durchmesser sind also weitere solcher Hilfsmittel anzufertigen. In der Regel wird aber eine Werkstatt stets die gleiche Sorte Abschirmkabel verwenden.

Das Werkzeug besteht aus zwei Teilen, einem Rohr und einem Dorn, der sich hindurchschieben läßt. Das Rohr R (Bild a) soll einen solchen Innendurchmesser aufweisen, daß es über die isolierte



Werkzeug zum Abisolieren. R = vorn abgeschrägtes Rohr, D = Dorn zum Hindurchschieben (a). Das Rohr wird zwischen Ader und Geflecht geschoben (b), nach der Seite abgewinkelt, und mit der Spitze wird das Geflecht auseinandergespreizt (c). Mit dem Dorn drückt man die Ader dann nach außen

Ader und damit unter das Geflecht geschoben werden kann. Das eine Ende des Rohres wird abgeschrägt und gut entgratet, an das andere Ende wird ein flacher Steg als Griff gelötet. Der Dorn D ist vorn stumpf und hinten zu einer Öse gebogen.

Das Arbeiten mit diesem Werkzeug ist sehr einfach: Das Abschirmgeflecht wird durch leichtes Zurückschieben etwas gelockert und das Rohr (ohne Dorn) über die isolierte Ader geschoben (b); an der Stelle, an der die Abschirmung entfernt werden soll, wird das Rohr abgelenkt und die Spitze durch das Geflecht geschoben (c). Dann wird der Dorn durch das Rohr geschoben und damit die Ader vorn durch das auseinandergespreizte Geflecht hinausgedrückt, bis man sie fassen kann. Man hat nun Ader und Schirmgeflecht voneinander getrennt und kann die Enden weiterverarbeiten und verzinnen.

### Unerwünschte Kopplungen

Jeder Werkstattpraktiker hat sich bestimmt schon einmal darüber geärgert, daß bei Nf- und Zf-Verstärkern Kopplungen von einer Stufe auf die andere auftreten, denn oft ist es eine langwierige Arbeit, solche unerwünschten Einkopplungen zu beseitigen. Seit langer Zeit hat sich folgendes kleine Hilfsmittel bei der Lokalisierung derartiger Fehler jedesmal gut bewährt:

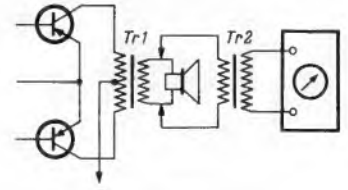
An ein Stück Weißblech, 3 cm mal 5 cm groß, wird an einer Längsseite ein etwa 30 cm langes Stück Litze angelötet, dessen Ende mit einem Bananenstecker mit Krokodilklemme versehen ist. Das Blech und die Lötstelle werden vollständig isoliert, z. B. durch Umwickeln mit Scotchband oder Tesadur.

Bei der Fehlersuche klemmt man die Krokodilklemme an das Chassis und fährt mit dem Blechstreifen um die Röhren und Röhrenfassungen der betreffenden Stufen. Man schirmt also die in Frage kommenden Schaltteile gegen unerwünschte Störfelder ab. So läßt sich feststellen, welches Teil strahlt und in welches diese Störstrahlung eingekoppelt wird. Hat man das herausgefunden, so ist es meist nur noch eine Kleinigkeit, den Fehler abzustellen. Für Schaltungen, die sehr eng aufgebaut sind, kann man sich auch kleinere oder andersgeformte Bleche zuschneiden. Diese Art der Fehlersuche wurde auch bei Transistorverstärkern mit Erfolg angewendet.

Heinz R. Bitterer

### Das Outputmeter am Transistorempfänger

Beim Abgleichen kleiner Transistorempfänger (Taschengeräte) kann der Anschluß des Outputmeters Schwierigkeiten bereiten, wenn es sich um eine der häufig verwendeten Gegentakt-B-Endstufen handelt, oder aber der kleinste Wechselspannungsbereich des benutzten Instruments reicht beim Anschließen an die Schwingspule des Lautsprechers nicht aus; oft ist im gedrängten Aufbau des Empfängers der Anschluß des Instruments an die Lautsprecherzuführungen die einfachste Möglichkeit. In jedem



Durch einen zweiten Ausgangsübertrager Tr 2, der aufwärts transformiert, läßt sich das Outputmeter an jedem Empfänger anschließen

dieser Fälle ist es praktisch, einen der gebräuchlichen Ausgangstransformatoren nach der im Schaltbild gezeigten Weise für die Messung zu Hilfe zu nehmen.

Wenn die Anschlüsse der niederohmigen Seite des Transformators Tr 2 mit Krokodilklemmen und die der hochohmigen Seite mit Bananensteckern versehen sind, läßt er sich ohne Zeitaufwand zwischen die Lautsprecherzuführungen und das Meßinstrument schalten. Dieser zweite Ausgangstransformator erhöht die am Lautsprecher auftretende Wechselspannung auf einen solchen Wert, daß gebräuchliche Universalinstrumente eine gut ablesbare Anzeige ergeben; darüber hinaus wird die Zeit erspart, die für das Überlegen und das Suchen anderer Anschlußstellen aufgewandt werden müßte. Darum eignet sich die Vorrichtung auch zum Abgleichen von Röhrengeräten.

-dy

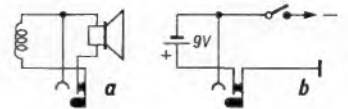
Carpenter, A. P.: Using an Outputmeter on Transistors. Electronics World, November 1962.

### Anschlußbuchse für eine Zusatzbatterie an einem Taschenempfänger

Die Betriebskosten eines Taschenempfängers mit einer 9-V-Miniatur-Batterie können bei ständigem Hören recht hoch werden. Der Betriebsstundenpreis für zwei flache 4,5-V-Batterien liegt dagegen erheblich niedriger. Wenn man den Taschenempfänger häufig im Hause benutzt, kann man zwei solcher Batterien als Zusatzstromquelle recht einfach anschließen. Dazu müßte eine Anschlußbuchse in den Taschenempfänger eingebaut werden, wovon man sich jedoch meist scheut. Eine einfache Lösung bietet sich aber in der Kopfhörerbuchse an, die fast jeder Taschenempfänger aufweist.

Wenn man auf das Benutzen eines Kopfhörers oder Zusatzlautsprechers verzichtet, kann man diese Buchse durch einfaches Umlöten für die Außenbatterie verwenden. Das Bild zeigt die hierfür erforderliche Schaltungsänderung. Der Lautsprecher wird direkt

Umschaltung der Kopfhörerbuchse als Anschluß für eine Zusatzbatterie. Der Schaltkontakt trennt die eingebaute Batterie vom Gerät. a = Originalschaltung, b = geändert als Batterieanschluß



mit dem Ausgangstransformator verbunden. An die freigewordene Schaltbuchse werden die Anschlüsse der Batterie, die im Gerät verbleibt, so angelötet, daß der Schaltkontakt sie vom Empfänger abtrennt, wenn der Stecker eingesteckt wird. Damit wird nun die Außenbatterie an das Gerät geschaltet, und die eingebaute Miniaturbatterie wird nur außerhalb der Wohnung benutzt.

Die beiden 4,5-V-Batterien können einfach mit Schaltendraht in Serie geschaltet und mit dem Stecker verbunden werden. Soll die Anlage eleganter aussehen, so besorgt man sich ein für diese Batterien passendes Anschlußkästchen aus Kunststoff, das serienmäßig in größeren Reiseempfängern verwendet wird.

Wolfgang Escher

# fernseh-service

- RASTER ● fehlerhaft
- BILD ● in Ordnung
- TON ● fehlerhaft

### Hochspannungs-Uberschläge

Die Beanstandung eines Kunden lautete: Nach zwei Stunden knallt es, und mein Jagdhund sucht das geschossene Wild. In der Werkstatt knallte es tatsächlich nach zwei Stunden wie ein Schuß und dann war alles wieder in Ordnung. Natürlich hatte in diesem Augenblick niemand das Gerät genau beobachtet.

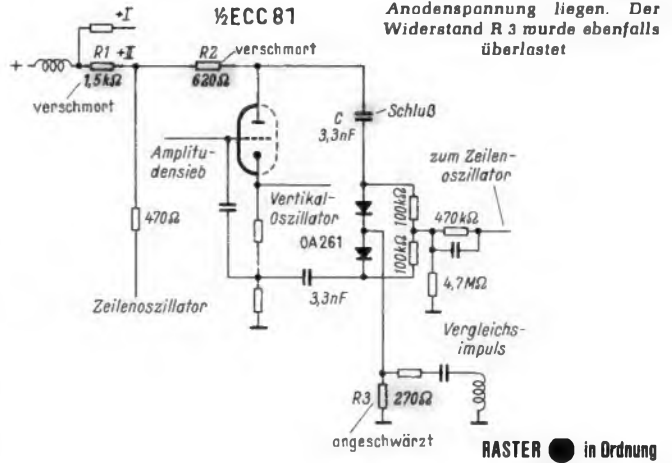
Nun wurde ein kleiner Kniff angewendet, der sich bei Aussetzen und Zeitfehlern schon oft bewährt hatte. Das Chassis wurde herausgeklappt, der Zeilenkäfig abgenommen, das Gerät eingeschaltet und mit einer Decke zugedeckt. Vermutlich handelte es sich um einen Fehler im Netz- oder Hochspannungsteil. Schon nach einer Stunde ging es erneut mit der Knallerei los, aber diesmal wie ein Maschinengewehr, und es war leicht zu sehen, daß die Fassung des Hochspannungsgleichrichters nicht mehr spannungsfest war. Diese Fehler zeigten sich bei Geräten gewisser Jahrgänge recht oft, und mitunter war es schwierig, auf die Ursache zu kommen, da der Fehler sich anfangs nicht immer so lautstark äußert. Meist ist es nur ein Knacken, und es folgt eine kurze Störung der Zeilensynchronisation. Das künstliche Erwärmen und Abdecken des Gerätes hat in diesen Fällen den Fehler stets aus seiner Reserve gelockt. Die Fassung der Hochspannungsdiode wurde durch eine neuere, spannungsfestere Ausführung ersetzt.

G. St.

RASTER ● in Ordnung  
 BILD ● fehlerhaft  
 TON ● fehlerhaft

### Aussetzen der getasteten Regelung

Bei einem Fernsehgerät fehlte die Regelspannung für den Zf-Verstärker und die Hf-Vorstufe. Der Fehler wurde in der Regelverstärkeröhre (Schaltbild) vermutet. Eine Gleichspannungsmessung ergab, daß die positive Vorspannung der Katode vorhanden war. Das Bildsignal, das von der Anode der Video-Endröhre abgenommen wird, war mit dem Oszillografen am Gitter der Triode eben-



RASTER ● in Ordnung  
 BILD ● fehlerhaft  
 TON ● in Ordnung

### Bild synchronisiert nicht

Bei einem Fernsehgerät lief das Bild durch. Vermutlich handelte es sich also um einen Fehler im Bildkippenteil. Nachdem nun die Bildkippstufe, der Sperrschwinger und die Integrationsstufe kontrolliert waren, wurde man eines anderen belehrt.

Beim Oszillografieren an der Integrationskette stellte sich heraus, daß der Bildimpuls abgekoppelt und seine Amplitude sehr klein war. Auch an der Video-Endstufe war der Bildimpuls deformiert und der Bildinhalt leicht verbrummt. Also konnte es sich nur noch um einen Fehler im Zf-Teil handeln. Nach weiteren Messungen ergab sich, daß die Brummspannung bereits auf der Regelspannungsleitung vorhanden war. Der Siebkondensator hatte seine Kapazität verloren, und somit gelangte die Brummspannung über die erste Bild-Zf-Stufe mit in das Videosignal. Diese Brummspannung reichte aus, die Bildsynchronisation außer Betrieb zu setzen. Die Zeilensynchronisation war so fest, daß sich das leichte Brummen nicht störend bemerkbar machte. Nach dem Einsetzen eines neuen Niedervolt-Elektrolytkondensators synchronisierte der Fernsehempfänger wieder einwandfrei.

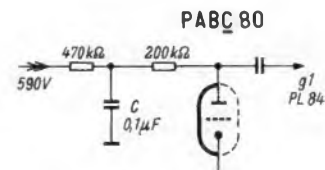
Werner Köhler

RASTER ● in Ordnung  
 BILD ● in Ordnung  
 TON ● fehlerhaft

### Knacken im Ton

Das defekte Gerät knackte etwa alle zehn Sekunden im Ton, sonst waren Sprache oder Musik klar verständlich.

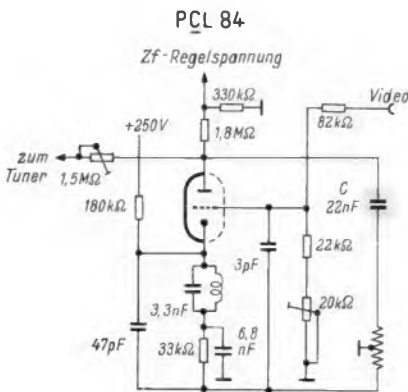
Zunächst wurden die Betriebsspannungen der Nf-Röhren PL 84 und PABC 80 nachgemessen, die jedoch keine Abweichungen zeigten. Um festzustellen, ob die Nf-Vor- oder -Endstufe den Fehler beherbergt, wurde der Koppelkondensator am Gitter der Röhre PL 84 abgelötet. Das Knacken verstummte. Der Koppelkondensator



Der Siebkondensator C an der Boosterspannung, die als Anodenspannung der Nf-Vorröhre dient, zeigte zeitweise Überschlüge

wurde wieder angelötet und die Röhre PABC 80 aus der Fassung gezogen, um sie versuchsweise gegen eine Proberöhre zu ersetzen. Bei herausgezogener Röhre zeigte sich das Knacken in bedeutend kürzerer Folge, etwa einmal pro Sekunde. Gleichzeitig lag natürlich die Anodenspannung höher, da der Anodenstrom der Triode keinen Spannungsabfall am Außenwiderstand hervorrief. Nun wurde vermutet, daß der Koppelkondensator bei größerer Spannung zu Überschlägen neige, er wurde ausgewechselt, doch das Knacken blieb. Darauf wurde die Spannungszuführung untersucht. Als Anodenspannung dient die Boosterspannung, die somit auch zur Brummunterdrückung herangezogen wird. Ein RC-Glied von 470 kΩ und 0,1 μF ist als Siebung vorgesehen, der Kondensator C erwies sich als schadhaft. Bei einem Ansteigen der Spannung zeigte er Durchschläge. Die Hersteller sollten bei Kondensatoren an derartigen Punkten mit der Prüfspannung nicht zu kleinlich sein, das würde manchen Ärger vermeiden.

Jürgen Ehrlich



Ein Schluß des Kondensators C legte die Anode der Taströhre an Masse und verhinderte das Erzeugen der Regelspannung

Karl-Heinz Dube

RASTER ○ fehlt  
 BILD ● in Ordnung  
 TON ● in Ordnung

### Fehler im Phasenvergleich

Bei einem Fernsehgerät fehlte die Hochspannung und die Röhre PL 36 wurde rot. Der Ton war einwandfrei. Beim Durchmessen zeigte sich, daß die Plusspannung des Zeilenoszillators fehlte. Außerdem war der 1,5-kΩ-Widerstand R 1 (Bild), über den die Spannung zugeführt wurde, verschmort. An dieser Versorgungsleitung waren auch das Amplitudensieb und der Impulsverstärker angeschlossen. Der dort befindliche 620-Ω-Widerstand R 2 war ebenfalls verschmort. Hinter diesem Widerstand war ein Schluß von etwa 500 Ω gegen die Bezugsleitung zu messen. Also mußte der 3,3-nF-Koppelkondensator zur Phasenvergleichsstufe Schluß haben, und da die Diode in Durchlaßrichtung geschaltet war, floß der gesamte Strom über den Widerstand R 3 nach Masse. Dieser 270-Ω-Widerstand war ebenfalls leicht angeschwärzt und die Diode war beschädigt. Drei Widerstände und eine Diode wurden also durch den schadhaften Kondensator in Mitleidenschaft gezogen und der Weg des Kurzschlußstromes durch verbrannte Widerstände markiert. Nachdem alle schadhaften Teile ausgewechselt worden waren, arbeitete der Empfänger wieder normal.

W. Heimlich





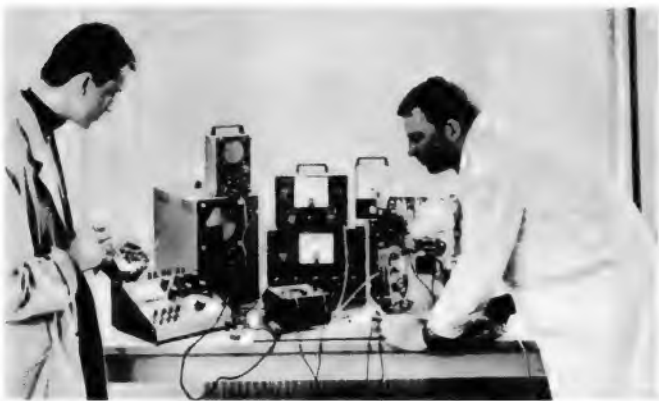
Das neue Daystrom-Werk in Sprendlingen

## Daystrom fertigt im neuen Werk

Ende Januar ist die Daystrom GmbH – vielen Technikern und Amateuren durch den Vertrieb der Heathkits bekannt – in ein eigenes Haus in Sprendlingen bei Frankfurt am Main eingezogen. Das neue Gebäude wurde auf einem 20 000 qm großem Gelände errichtet und bietet Platz für 200 Arbeitskräfte; z. Z. beschäftigt das Unternehmen mehr als 50 Mitarbeiter, überwiegend Fachkräfte der Elektronik und Elektrotechnik. Die Gebäude und die Installationen sind so angelegt, daß eine Erweiterung, mit der etwa in zwei Jahren gerechnet wird, ohne Betriebsunterbrechung möglich ist. Die zunehmende Nachfrage und die Tatsache, daß sämtliche Geräte für den Vertrieb im Raum der EWG in Zukunft hier gefertigt werden sollen, berechtigt zu dieser Voraussage.

Zum Fertigungs- und Vertriebsprogramm von Daystrom gehören die Heath-Erzeugnisse – zahlreiche Meß- und Prüfgeräte, KW-Amateurgeräte, elektronische Geräte für Boote, Bausteine für Hi-Fi-Anlagen und tragbare Funksprechgeräte – sowie hochwertige Miniaturelemente für die kommerzielle Technik, Bordinstrumente für die Luftfahrt und elektronische Datenverarbeitungsanlagen.

Der Vertriebsweg, Direktverkauf per Post, ist für den deutschen Markt ungewohnt, er hat jedoch wegen seiner Vorteile für den Käufer Anklang gefunden. Vorbild hierfür ist das Stammhaus in den USA, das als Versandhaus für Elektronik ein Begriff geworden



Ein Service-Meßplatz mit Heath-Meßgeräten

ist. Die Heath-Modelle wurden bis vor etwa einem Jahr in Amerika nur als Bausätze verkauft, heute werden rund 5 % auch als betriebsfertige Geräte geliefert. Umgekehrt ist das Interesse auf dem deutschen Markt: Anfangs verlangte man fast ausschließlich fertige Geräte, die Nachfrage nach Bausätzen für den Selbstbau ist aber von Jahr zu Jahr größer geworden. Die Teile zum Zusammenstellen der Bausätze wurden bisher überwiegend vom Stammhaus in USA geliefert. Wenn die Umstellung auf deutsche bzw. europäische Bauelemente vollzogen ist, erhofft sich die Firma noch eine Verbilligung ihrer Erzeugnisse.

Bemerkenswert und für die Qualität der Geräte sprechend ist das Interesse der Industrie. Der Absatz verteilt sich prozentual etwa zu 30 % auf die Industrie, zu 15 bis 20 % auf Institute und der Rest auf Werkstätten und Amateure.

## Deutsche Technikerschulen für Elektronik

In der FUNKSCHAU 1962, Heft 22, Seite 570, veröffentlichten wir eine Tabelle mit den wichtigsten Angaben über die uns bekannten deutschen Technikerschulen. Als Ergänzung dazu erhielten wir noch eine Zuschrift einer weiteren Lehranstalt; wir möchten auch diese Anschrift besonders an unsere jungen Leser weitergeben.

Anstalt: Private Technische Lehranstalt König.

Anschrift: 85 Nürnberg, Josephsplatz 20.

Tages- oder Abendschule: Unterricht wochentags nachmittags und sonntags vormittags.

Studiendauer: drei Semester (18 Monate).

Aufnahmebedingungen: Lehrabschluss und zweijährige Berufspraxis, mittlere Reife erwünscht.

Abschluß: staatlich anerkannter Abschluß.

## Arlt-Bauteilekatalog

Die Bezeichnung Katalog ist für diese umfangreiche Zusammenstellung eigentlich eine Untertreibung; 496 Seiten mit über 8 000 Artikeln und etwa 1 600 Bildern rechtfertigen vielmehr den Namen Nachschlagewerk, denn man wird darin immer wieder nachschlagen, wenn man sich über Bauteile informieren möchte. Diese Zusammenstellung scheint uns eine der inhaltsreichsten zu sein, die wir bisher in die Hand bekamen. Deshalb sei hier auch auf die mühevoll Kleinarbeit hingewiesen, die vor der Herausgabe eines solchen Kataloges zu leisten ist. Bei der Firma Arlt erscheinen seit 30 Jahren derartige Sammelkataloge, die infolge des Ausweitens des Lieferprogramms immer umfangreicher werden.

Das große Angebot läßt das Aufzählen aller einzelnen Sachgruppen nicht zu. Außer den Bauelementen für Rundfunk- und Fernsehtechnik sowie für die Elektronik findet man u. a. ein reichhaltiges Mikrophonzubehör, Geräte für den KW-Amateur, Metall- und Preßstoffgehäuse, Elateile und -Bausteine, Einzelteile für Tonbandgeräte, Meßgeräte und Werkzeuge. Für den am Selbstbau Interessierten ist eine Auswahl an Bausätzen für Empfänger, Verstärker, Meßgeräte und Fernsteuerungssender zusammengestellt. Eine wichtige Abteilung des Kataloges stellt ein Fachliteratur-Verzeichnis von 38 Seiten dar (Arlt-Radio Elektronik-GmbH, Düsseldorf).

## Antennenanlagen für Fernsehempfang im Kanal 12

Der Bayerische Rundfunk hat zum Füllen noch bestehender Versorgungslücken im Ersten Fernsehprogramm, zwei Fernsehempfangsgeräte im Bundesgebiet in Betrieb genommen, die erstmalig in Treuchtlingen und in Mainbullau im Kanal 12 arbeiten.

Der Kanal 12 (223 bis 230 MHz) liegt in dem nach oben erweiterten Bereich III und wurde bisher nur in der Schweiz und in Österreich belegt.

Die Breitbandantennen und die entsprechenden Kanalgruppenantennen des Bereiches III sowie alle übrigen Antennenbauteile sind auch für den Kanal 12 geeignet und haben sich in der Schweiz und in Österreich in der Praxis bereits gut bewährt.

In Gemeinschafts-Antennenanlagen mit Umsetzernetz bieten sich durch die Erweiterung des Fernsehbereiches III auf Kanal 12 weitere Kanal-Kombinationen an. Das Zweite Fernsehprogramm wird in vielen Gemeinschafts-Antennenanlagen bereits durch Frequenzumsetzung in einen am Empfangsort unbesetzten Kanal des Bereiches III übertragen. Bei Einführung des Dritten Fernsehprogramms können regional Schwierigkeiten auftreten, weil weitere freie Kanäle im bisherigen Fernsehbereich III (Kanal 5 bis 11) nicht mehr verfügbar sind. Für diese Antennenanlagen wird die Umsetzung des Dritten Programms in den Kanal 12 in vielen Fällen die einzige Möglichkeit darstellen. In Gemeinschaftsantennenanlagen mit Siemens-Frequenzumsetzern läßt sich diese Umsetzungsmöglichkeit verwirklichen.

Von den Fernsehgeräte-Herstellern werden die neuen Geräte bereits für den Empfang des Kanals 12 eingerichtet. Ältere Empfänger können durch Einsetzen eines Kanalstreifens nachträglich ohne Schwierigkeiten für Kanal 12 ergänzt werden.

## Neuerungen

**Hochleistungs-Schalltransistor.** Motorola brachte einen „npn-diffusionslegierten Silizium-Epitaxial-Planar-Schalltransistor“ Typ 2N 2501 heraus. Er schaltet durch Steuern des Basisstromes mit Impulsen in wenigen Nanosekunden vom Sperrzustand auf vollen Kollektorstrom durch. Dabei bleibt bei Kollektorströmen bis 50 mA der Spannungsabfall zwischen Emitter und Kollektor kleiner als 0,25 V. Die Kollektorkapazität beträgt nur 4 pF. Bei 25°C Umgebungstemperatur darf der Transistor bis 0,36 W, bei Kühlung des Gehäuses auf 25°C sogar bis 1,2 W belastet werden. Der Transistor befindet sich in einem TO-18-Gehäuse. Vertrieb: Neumüller & Co. GmbH, München.

**Mikro-LötKolben.** Für Lötungen an Mikrobauteilen wurde von der Firma Ersac ein MiniaturlötKolben mit nur 8 W Leistungsaufnahme entwickelt. Kurz, leicht und handlich wie ein Füllhalter ruht der Kolben in der Hand. Mit wenigen Handgriffen ist die Mikro-Heizspitze 8 W/6 V gegen eine längere mit 15 W/6 V auswechselbar. Beide Heizspitzen bestehen aus einer fest mit dem Heizkörper verbundenen, verstärkten Ersadur-Kupferspitze, die auch im Dauerbetrieb nicht nachgearbeitet zu werden braucht. Diese verstärkten Dauerlötspitzen sind nun für alle LötKolben von 20 bis 150 W lieferbar. Ein mehrschichtiger, galvanischer Überzug

schützt das darunterliegende Elektrolytkupfer sowohl vor der Verzunderung am Schaft, als auch vor der Anlöschung durch flüssiges Zinn für lange Zeit (Ernst Sachs, Wertheim/Main).

## Neue Druckschriften

**Tonbandfibel** nennt Grundig seinen vierfarbigen Prospekt nicht zu Unrecht, denn er enthält auch Erklärungen zur Technik und zahlreiche Hinweise für die Benutzer. Für jedes der 15 Modelle werden bei der Beschreibung nur die wichtigsten Daten genannt; die ausführlichen technischen Einzelheiten sind in einer Tabelle zum Vergleich zusammengestellt, die für ein Auswählen sehr nützlich ist. Hinweise zum Erzeugen von Geräuschen, Erklärungen verschiedener Fachausdrücke und eine Liste für das immer umfangreicher werdende Zubehör vervollständigen den 24seitigen Prospekt (Grundig Werke GmbH, Fürth/Bay.).

**Elektro-Kleinstmotoren.** Eine Datenblatt-Sammlung unterrichtet die Interessenten, vornehmlich Fertigungsbetriebe, über die verschiedenen Typen von Kleinstmotoren, Laufwerken und Getrieben. Außer den Gleichstrom-Motoren für Spannungen zwischen 1,5 V und 4,5 V mit unterschiedlicher Leistung ist z. B. auch der neue Regelmotor EM 650 aufgeführt, der in mehreren Batterie-Tonbandgeräten bekannter Hersteller verwendet wird (Gebr. Bühler Nachf. GmbH, Nürnberg).

**UHF - Breitbandantennen.** Ein Wurfprospekt unterrichtet über eine Preissenkung bei Hirschmann-Antennen. Auf Grund der starken Nachfrage und der damit verbundenen Fertigungserhöhung konnte der Preis für die 16-Element-Antenne Fesa 16 M auf 48 DM gesenkt werden. Eine erfreuliche Mitteilung in einer Zeit, die sonst nur Preiserhöhungen kennt (Richard Hirschmann, Eßlingen/Neckar).

**Sonderliste 4/82.** Die vierte Sonderliste, die Völkner für seine Kunden zusammengestellt hat, führt außer Tascheneempfängern, Tonband- und Phonogeräten auch Baukästen auf. Diese Bausätze sind für den jungen Bastler (Ein-Transistor-Empfänger) wie auch zum Zusammenstellen eines Sechstransistoren-Empfängers vorgesehen. Daneben enthält die Liste eine Reihe von Elektrogeräten und Schalt- und Elektrogeräten (Völkner, Rundfunk- und Elektrohandlung, Braunschweig).

**Quarzliste 1/83.** In der neuen vierseitigen Preisliste ist ein reichhaltiges Angebot an Grundwellen- und Oberton-Quarzen zu finden. Die Liste enthält eine große Anzahl sehr preiswerter Quarze aus US-Importen sowie fabrikneue Stücke. Alle angebotenen Quarze sind auf Schwingneigung und Frequenz geprüft. Die Firma gibt ihren Kunden sogar die Möglichkeit, jeden handelsüblichen Quarz mit Hilfe einer

modernen elektronischen Frequenzdekade auf die genaue Frequenz messen zu lassen (Wuttke-Quarze, Frankfurt/Main 10).

## Kundendienstschriften

### Blaupunkt:

Serviceschrift für den Reiseempfänger Derby 93 700/710 (Schaltbild, Wellenschalterplatte, Printplatten, Abgleichanweisung, Seilführung, Autohalterung).

### Nordmende:

Kundendienstanweisungen für die Rundfunkempfänger Norma, Norma Luxus, Elektra und Kadett (Technische Daten, Schaltbild, Printplatte, Seilführung, Abgleichanweisung, Ersatzteilliste).

Kundendienstschriften für die Fernseh-Chassis St 13, L 13, LL 13 und StL 13 (Blatt E, Ersatzteillisten).

### Phillips:

Kundendienstschrift für die Fernsehempfänger und -Truhen Leonardo Luxus mit dem Chassis S 10 (Technische Daten, Lagepläne, Schaltbild, Abgleich, Service-Einstellungen, Wirkungsweise der Schalung, Spezial-Ersatzteile).

Kundendienstschrift für den Plattenwechsler WC 80 und den Verstärker-Koffer WK 80 (Technische Daten, Service-Hinweise, Einzelteil-Übersicht, Ersatzteilliste, Schaltbild).

## Wichtige Anschriften

An dieser Stelle veröffentlichen wir regelmäßig die genauen Anschriften solcher Gesellschaften, Institute, Hersteller, Importeure und Handelsfirmen, nach denen unsere Leser brieflich fragen oder deren Erzeugnisse in der FUNKSCHAU behandelt werden und deren allgemeine Kenntnis nicht vorausgesetzt werden kann.

### Elektronik auf kleinen Booten, Seite 87 ff. dieses Heftes

- Heath/Daystrom GmbH, 8 Frankfurt a. M., Niddastr. 49  
 Raytheon: entweder Raytheon AG, Zug/Schweiz, Alpenstr. 1 oder Raytheon Company, Marine Products Operation, South San Francisco, Calif./USA  
 Zenith Sales Corp., 8001 W. Dickens Ave., Chicago 39, Ill./USA  
 Pys Ltd., Marine Division, P.O.Box 18, Cambridge/England  
 Apelco, 213 East Grand Avenue, South Francisco, Calif./USA (oder durch Exportvertretung Ad. Aurisma, 85 Broad Street, New York 4, N.Y./USA)  
 Debag, Deutsche Betriebsgesellschaft für drahtlose Telegrafie mbH, 2 Hamburg 11, Katharinenstraße 23/25  
 A/S S.P. Radio, Aalborg/Dänemark  
 The Marconi International Marine Communications Co., Marconi-House, Strand, London, W.C. 2  
 Weitere interessante Anschriften aus dieser Branche:  
 Zwei Spezialisten für elektronische Geräte in kleinen Booten:  
 Gebr. Böttcher, 2 Hamburg 11, Holzbrücke 1  
 Ray Jefferson Inc., Main and Cotton Sts., Philadelphia 27, Pa/USA

### Weitere Hersteller:

- Hogenuk GmbH, 23 Kiel, Westring  
 Radio Corp. of America, International Division, 30 Rockefeller Plaza, New York 20, N.Y./USA  
 Fisher Research Laboratories, Inc., 1875 University Avenue Palo Alto, Calif./USA  
 Breme Telecommunications Ltd., 24 Upper Brook Street, Mayfair London W 1  
 General Electronic Control Inc., 8001 Bloomington Freeway, Minneapolis 20, Minnesota/USA

### Hersteller- und Vertriebsfirmen, Importeure u. ä.

- Metoa, Hersteller von Geräten des Medizinischen und Endoskopischen Fernsehens, Australien, Cheltenham/Melbourne, 42 Wilson Street (Röntgenbild-Speichergerät für Operationen; Seite 92 dieses Heftes)  
 K. Sauerbeck, 85 Nürnberg, Beckschlagergasse 9 (Bausatz zum Transistor-Tascheneempfänger RT 47 für Mittelwellen; Seite 101 dieses Heftes)  
 Paillard-Bolex S.A., Schweiz, Sainte-Croix, deutsche Vertretung: Paillard-Bolex GmbH, 8 München 23, Leopoldstraße 19 (Die Synchronvertonung von Amateurfilmen; Seite 95 dieses Heftes)  
 Max Holzinger, 8 München 2, Marienplatz 21 (Ein Transistor-Quarzgenerator als Eichpunktgeber; Seite 94 dieses Heftes)  
 Daystrom GmbH, Abteilung Heath, 8 Frankfurt/Main, Niddastr. 49 (Der Tunnel-Dipper - ein modernes Prüfgerät; Seite 93 dieses Heftes)

### Siemens:

Kundendienstunterlagen für die Rundfunkempfänger RL 30 Stereo, RD 30 Stereo, RC 30 und die Stereomusiktruhe PR 30 (Technische Daten, Wickelangaben, Schaltbild, Meß- und Lageplan, Seilführungen, Abgleichanweisung).

### Telefunken:

Kundendienstschriften für die Fernsehempfänger FE 212, 222, 242 und 252 (Technische Daten, Schalt-

bild, Funktionsbeschreibung, Service-Einstellungen, Printplatten, Programmwahl-Automatik).

Kundendienstschrift für die Musiktruhe Sonata 2384 (Technische Daten, Schaltbild, Lagepläne, Abgleichanweisung).

Serviceblätter für die Rundfunkgeräte Andante 1352, Concertino 2380, Jubilate 1351 K und L, Jubilate de Luxe 1361 (Technische Daten, Schaltbild, Lagepläne, Abgleichanweisung, Seilführung, Ersatzteilliste).

## Mütron-Katalog

Das Angebot an Bauelementen ist so umfangreich, daß selbst erfahrene Werkstatt-Techniker sich nicht mehr ohne Hilfe orientieren können. Ausführliche und genaue Kataloge sind hier eine wichtige Gedächtnisstütze, denn mitunter werden einzelne Teile nur ein- oder zweimal im Jahr benötigt. Der Mütron-Katalog 1983 verdient Beachtung, da er eine sehr große Auswahl an Bauelementen, Antennen und Zubehör, Lautsprechern, Werkzeugen und UKW- und KW-Speziellempfängern aufführt. Allein 20 Seiten werden benötigt, um die Systeme und Saphire für die verschiedensten Plattenspieler aufzuzählen, eine Übersicht, die manche Werkstatt dankbar begrüßen wird. Die letzten Seiten enthalten noch eine Auswahl an Elektrokleingeräten (Müller & Co. KG, Bremen).

## Fachliteratur

### Hersteller und ihr Angebot für den Funk-Fachhändler

Ausgabe 1963. Herausgegeben in Zusammenarbeit mit der deutschen Radio-Industrie vom Radio-Verlag Ing. H. Zimmermann, Hamburg 13, bearbeitet von Ing. Hans Hamm. 163 Seiten.

Bisher hieß dieses hilfreiche Nachschlagewerk „Wer baut - wer liefert?“. Anlaß zur Titeländerung gab der Einspruch eines Verlages, der seit Jahren ein Werk unter der Bezeichnung „Wer liefert was?“ herausgibt.

Abgesehen von der Titeländerung ist das Büchlein wie bisher gegliedert. Im ersten Teil sind etwa 350 Hersteller mit Namen und Anschriften, Telefon- und Fernschreibnummern sowie mit allen inländischen Vertretungen und Kundendienststellen aufgeführt, und zwar nicht nur die Rundfunk- und Fernsehgerätefabriken, Hersteller von Phonogeräten, Schallplatten und Antennen, sondern auch die Produzenten der sogenannten weißen Ware (u. a. Kühlschränke, Küchenmaschinen, Waschmaschinen), von Bauelementen, Batterien, Röhren, Halbleitern usw.

Im zweiten Teil hat man die Hersteller nach Produkten geordnet, beginnend bei Antennen und endend mit Zubehör. K. T.

## funkschau-leserdienst

### Bauteile für den Fernsteuerungssender TTx

Frage: Können Sie mir eine Firma nachweisen, bei der ich die Schaltplatte und den Modulations-Transformator für den Fernsteuerungssender TTx beziehen kann, der in der FUNKSCHAU 1961, Heft 10, Seite 253, beschrieben wurde?  
 Anfrage mehrerer Leser

Antwort: Die Schaltungsplatte, der Modulations-Transformator T 528 sowie der komplette Spulensatz können von der Firma Rudolf Reuter, 6342 Haiger (Dillkreis), Postfach 104, bezogen werden.

### AN UNSERE POSTBEZIEHER!

Reklamationen wegen ausbleibender oder verspäteter Lieferung sind an folgende Stellen zu richten:

bei offener Lieferung der FUNKSCHAU durch die Post: an die Zeitungsstelle Ihres Postamtes, nicht an den Verlag; erst bei wiederholter verbgeblicher Reklamation ist auch der Verlag zu benachrichtigen,

bei Lieferung in Umschlägen als Drucksache: an den Franzia-Verlag, 8 München 37, Postfach.

Wenn Sie dies beachten, ist rascheste Abstellung berechtigter Beschwerden möglich.

## Die nächste FUNKSCHAU bringt u. a.:

Anpassungsfähige Röhrentechnik

Zwei neue Fernseh-Bildröhren A 59-12 W und A 59-11 W

Die ECLL 800, eine neue Doppelpentode

Transistor-Gegentakt-Spannungswandler hoher Leistung

Neue Philips-Fernsehempfänger 1983/64

Reiseempfänger für alle Ansprüche

Die Hf-Regelung für Gleichstrommotoren

Nr. 5 erscheint am 5. März 1963 - Preis 1.60 DM

# neu

LOEWE  OPTA

Ideal für Heim, Reise,  
Auto und Camping

## Das erste Transistor- Tonbandgerät mit HF-geregeltem Spezialmotor

für Netz-, Akku- und Batteriebetrieb

### Optacord 414



- Spieldauer 2 x 60 min
- Drucktastensteuerung
- Zeigerinstrument für Aussteuerung und Batteriekontrolle
- Geschwindigkeit 9,5 cm / sec
- HI-FI-Qualität

UNVERBINDLICHER  
RICHTPREIS DM 448.—

# LOEWE OPTA

Berlin-West • Kronach / Bayern • Düsseldorf

Besuchen Sie uns bitte auf der Deutschen Industriemesse Hannover (28.4. – 7.5. 1963) in Halle 11, Stand 34

# Ist die Frequenzverteilung im Bereich II falsch?

Die FUNKSCHAU erhält mehr und mehr Klagen über schlechte Empfangsbedingungen im Ultrakurzwellen-Bereich II (87,5...100 MHz). Die Beschwerden setzten kurz nach Inkrafttreten des neuen Frequenzplanes ein, nach dem 31. August 1962 also. Viele unserer Leser beziehen sich dabei auf die von uns in Heft 22/1962 in der Briefspalte veröffentlichte Zuschrift von Max Schill, Winterstettenstadt. Nachstehend geben wir einigen dieser Meinungsäußerungen Raum; später wollen wir die Fakten untersuchen lassen: von einem Empfänger-Konstrukteur, von einem Frequenzverteilungs-Spezialisten und möglichst auch von einem Fachmann für Ultrakurzwellenempfang, die sich eingehend dazu äußern werden.

Schon jetzt aber ist zu erkennen, daß die neue Frequenzverteilung Vorteile in Form neuer hörbarer Stationen und Nachteile (sprich: verzerrte Kanäle und Störungen durch starke frequenzbenachbarte Sender) bringt. Wichtig dürfte die Frage werden, ob die Empfängerindustrie aus der neuen Frequenzverteilung Konsequenzen hinsichtlich Empfindlichkeit und Trennschärfe der UKW-Geräte ziehen muß. Offenbar ist die Frequenzverteilung im UKW-Bereich nicht unter voller Berücksichtigung der beträchtlich gestiegenen Empfängerempfindlichkeit (1...2  $\mu$ V) getroffen worden.

Dr. G. Maus, Ulm/Donau: Bei uns ist es ebenso schlecht wie es Max Schill beschreibt. Zwar kommen jetzt die schweizerischen und die Vorarlberger UKW-Sender einwandfrei durch, dafür aber liegt bei den süddeutschen Sendern fast immer ein zweiter im Hintergrund. Begeisternd ist das jedenfalls nicht.

Dipl.-Ing. G. Dreßler, Osterode/Harz: Für mich hier ist es merkwürdig, daß im Kanal 21 das 2. Programm des Bayerischen Rundfunks und das des Westdeutschen Rundfunks trotz erheblicher Feldstärke beider Sender einwandfrei zu trennen sind. Andere Sender aber überdecken sogleich einen ganzen Kanal „alter Art“, d. h. 300 kHz. Auch hat man auf 89,75 MHz und 90,05 MHz bereits wieder zwei Sender aus der Reihe tanzen lassen. — Übrigens würde es für die Hörer eine Erleichterung bedeuten, wenn man zumindest am Ende und am Anfang eines jeden selbständigen Programmteiles den Namen der Station oder wenigstens der Sendergruppe ansagen würde.

J. Schultz, Memmingen: Hier können wir uns nicht beklagen. Wir bekommen mit einer Unterdachantenne nicht weniger als sechzehn Programme aus dem Bundesgebiet, der Zone, Österreich, der Schweiz, Luxemburg und von AFN.

H. J. Hermes, Wieda/Südharz: Bei uns im Südharz haben wir nach Einführung des neuen UKW-Planes nicht nur, wie Max Schill schreibt, ein ausgesprochen verschwommenes, sondern ein völlig unmögliches Klangbild. Vor dem 1. September war der Empfang mit guter Antenne und großem Empfänger nicht unbedingt als sehr gut zu bezeichnen — aber jetzt muß ich auf den UKW-Bereich völlig verzichten.

Ing. H. Wüstner, Stuttgart-Vaihingen: Ich wohne 425 m hoch und ganz frei; bis zum 31. August des Vorjahres empfang ich mit meinem Dachdipol jeweils beide Programme vom Bayerischen, Hessischen und Süddeutschen Rundfunk, von AFN sowie das Bero-münster-Programm vom Santsin, wobei der Begrenzer im Empfänger voll ausgereutert war. Jetzt — nach dem 1. September — bekomme ich zwar zusätzlich die beiden österreichischen Programme vom Pfänder und ein weiteres schweizerisches, aber weit entfernt liegende Sender sind nunmehr vielfach schlechter zu empfangen als früher, weil ihr Frequenzabstand zu gering geworden ist. Ich muß dann die Antennenspannung vermindern, so daß der Begrenzer nicht mehr anspricht. Dann steigt die Trennschärfe.

Ich habe den Eindruck, daß man bei der neuen Frequenzverteilung keine Rücksicht auf die Möglichkeiten des regulären Weitempfanges (ohne Ausnutzen der Überreichweiten) genommen hat. Vielleicht hätte man

den vielen nur regional wichtigen kleinen UKW-Sendern eine Gemeinschaftsfrequenz zuteilen können. Beispielsweise empfang ich hier das 2. Programm des Süddeutschen Rundfunks achtmal auf der Skala! Man sollte den großen UKW-Stationen mit hoher Leistung und entsprechender Reichweite Exklusivfrequenzen geben, die untereinander mindestens 600 kHz Abstand halten.

Friedrich Grampp, Kehl a. Rh.: In der Rheinebene hat die Kanalstellung den Empfang verschlechtert. Z. B. ist es selbst bei genauer Ausrichtung der drehbaren UKW-Antenne unmöglich, den Sender Heidelberg I (Kanal 36<sub>0</sub>) ohne Beeinträchtigung durch den Sender Linz/Rhein I (Kanal 35<sub>-</sub>) zu empfangen. Auch auf anderen Kanälen ist kein einwandfreier Empfang mehr möglich; einige Sender, die wir vor dem 1. September noch gut hören konnten, wie z. B. das 2. Programm des Bayerischen Rundfunks, scheinen nicht mehr zu existieren. Es hat den Anschein, als ob über kurz oder lang im UKW-Bereich ähnliche Zustände wie auf Mittelwellen herrschen werden.

K. H. Müller, Hanau a. Main: Hier im Bereich Frankfurt a. M. kann man die Programme fast aller bundesdeutschen Rundfunkanstalten hören. Allerdings gibt es seit Einführung des 100-kHz-Rasters nach dem 1. September auch hier Überlagerungsstörungen, und zwar zwischen folgenden, mit hoher Feldstärke hereinkommenden Sendern:

SWF II auf 5<sub>-</sub> und NDR I auf 50<sub>+</sub> (d. h. auf 88,55 MHz);

NDR I auf 50<sub>+</sub> und SDR II auf 60;

BR II auf 90<sub>+</sub> (d. h. auf 89,75 MHz) und SWF II auf 10<sub>-</sub>;

NDR III auf 17<sub>0</sub> und WDR II auf 18<sub>-</sub>;

SDR I auf 36<sub>0</sub> und NDR II auf 37<sub>-</sub>.

Wenn man bedenkt, daß diese neue Frequenzverteilung die Frucht von zehn Jahren Erfahrungen ist, so muß man feststellen, daß sie zumindest dem Raum Frankfurt nicht gerecht wird.

Adolf Schauließ, Osnabrück: Hier ist der UKW-Empfang seit dem 1. September einfach miserabel. Sender wie SWF I und II und HR I und II sowie die mitteldeutschen

und Hilversum sind nicht mehr zu bekommen, weder mit der eingebauten Antenne wie früher noch mit der neuen Hochantenne. Das gilt auch für Bremen, dessen Senderleistungen doch erhöht worden sind.

Dipl.-Ing. R. Klusmann, Ihringshausen Bez. Kassel: Hier ist der Empfang erheblich schlechter geworden; selbst der Hohe Meißner mit 90 kW ERP (Kanal 28<sub>+</sub> = 95,5 MHz) wurde im Gebiet um Kassel, vor allem nördlich davon, vom BFN-Sender Herford, 6 kW (Kanal 28<sub>0</sub> = 95,4 MHz), zeitweilig gestört. — Früher konnte ich Sender wie Kreuzberg und Teutoburger Wald einwandfrei aufnehmen; jetzt muß ich die Antenne drehen und ganz sorgfältig ausrichten, um beide Sender einigermaßen klar zu empfangen, weil dabei die gleichen Verhältnisse herrschen wie im Falle Meißner/Herford: Kreuzberg arbeitet auf 93,1 MHz und der Teutoburger Wald auf 93,2 MHz, beide mit 100 kW ERP. — Meines Erachtens ist der neue Wellenplan kein Fortschritt, sondern der erste Schritt zum Wellenchaos analog zur Mittelwelle.

H. V. Rusch-Ludewig, St. Gallen/Schweiz: Seit der Wellenumstellung ist es in der Ostschweiz nicht mehr möglich, auf UKW am Vormittag deutsche Sender zu hören. Mit den besten Supern kann einfach keine Trennschärfe mehr erreicht werden. Seit der Umstellung sind bei mir schon verschiedene Empfänger abgegeben worden zur Überprüfung der Trennschärfe, obwohl den Apparaten nichts fehlte.

Manfred Makrocki, Braunschweig: Ich kann den Klagen teils beipflichten, teils muß ich ihnen widersprechen. In meinem zweiten Wohnsitz Kassel sind Sender in den Kanälen 18 bis 21 schlechter als früher zu hören, weil darin zuviele untergebracht sind. Hier in Braunschweig dagegen kann ich endlich die beiden Programme des Hessischen Rundfunks (Meißner) besser als früher hören. Dagegen ist UKW-West (WDR) nicht mehr aufzunehmen.

Diesem Heft der FUNKSCHAU liegen wieder zwei

## Funktechnische Arbeitsblätter

bei. Damit sind bisher rund 350 Arbeitsblätter veröffentlicht worden. Sie stellen eine unübertroffene Materialsammlung für den Ingenieur und Funktechniker dar.

Wissen Sie, daß die von Dipl.-Ing. Rudolf Schiffl und Ingenieur Artur Köhler bearbeiteten FUNKTECHNISCHEN ARBEITSBLÄTTER auch als

## Lieferungsausgabe

erschienen sind? Bisher liegen 18 Lieferungen vor; jede Lieferung umfaßt 20 Blätter = 40 Seiten, enthält zahlreiche Tabellen, Formel-Zusammenstellungen, Nomogramme usw. und kostet 4,80 DM. Preis der Sammelmappe 4,80 DM.

Franz-Verlag, 8 München

Wir empfehlen uns zur Lieferung der in diesem Heft besprochenen Bücher sowie auch aller anderen Bücher und Zeitschriften. Bitte fordern Sie unseren

## FUHRER DURCH DIE TECHNISCHE LITERATUR

49. Ausgabe an. Er enthält ca. 8000 Titel der gesamten technischen Literatur.

FR. WEIDEMANN'S BUCHHANDLUNG

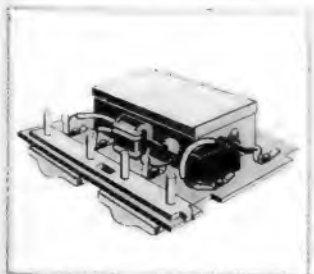
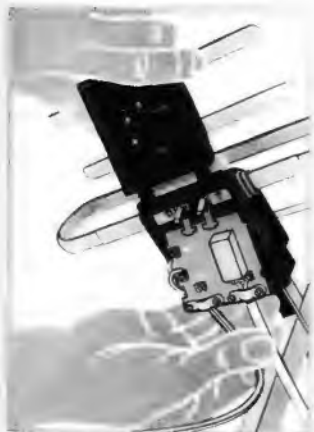
3 HANNOVER, Georgstraße 11



# Neu



## ELTRONIK präsentiert: Transistor-Einbauverstärker TREV für Band IV/V-Antennen



- TREV gewährt** selbst dort noch Fernsehempfang, wo er bisher mit einer auch noch so großen Antenne kaum möglich war.
- TREV erübrigt** alle überdimensionalen Fernsehantennen im Band IV/V, die gegen das Rauschen (Gries und Schnee) eingesetzt waren.
- TREV ermöglicht** den Anschluß von koaxialem oder symmetrischem Antennen-Ableitungskabel, in Einzel- oder Gemeinschaftsantennen-Anlagen.
- TREV verbessert** bei bereits bestehenden Anlagen in schlecht versorgten Gebieten das Fernsehbild wesentlich.
- TREV versorgt** auch Gemeinschaftsantennen-Anlagen. In Gebieten mit günstigen Feldstärken sogar bis zu etwa 10 Teilnehmern direkt.
- TREV bestand** alle Prüfungen. Er ist bei jedem Wetter absolut störfest und betriebssicher.

Mehr über diese richtungsweisende Entwicklung erfahren Sie durch unsere Verkaufsbüros in Berlin, Frankfurt, Hamburg, Hannover, Köln, München und Stuttgart.

ROBERT BOSCH ELEKTRONIK GMBH · BERLIN-WILMERSDORF

# FEMEG

## SONDERANGEBOT

**UKW-Spezial-Empfänger,**  
Fabrikat Rohde & Schwarz für  
Netz- und Batteriebetrieb, in  
allerbestem Zustand  
Bereich: 22,5—45 MHz  
Preis per Stück **DM 260.—**



**Transistor-Handfunksprechgeräte** Sende/Empfänger, Frequenzbereich 27 MHz, quartzesteuert, mit eingebautem Rundfunkempfänger, 9 Transistoren, 1 Diode, 2 Quarze, Lautsprecher, Ledertasche, Ohrhörer, Tragriemen, Batterie, fabrikneu, kompl. per Stück **DM 215.—**

**Handfunksprechgeräte von der Deutschen Bundespost** typengeprüft mit FTZ-Zulassungs-Prüfnummer in Kürze lieferbar.

**US-Radio-Sonden-Dezi-Sender 1-435 / AMT-4 B,** Frequenz 1680 MHz, Röhren 1 x 5875, 1 x JRC 5794-A mit veränderlichem Schwingkreis. Ungebraucht, sehr guter Zustand, Plastikgehäuse, auch als Empfänger umzubauen.  
Preis per Stück **DM 26.80**



**US-Radio-Sonden-Dezi-Sender AN/AMT-2 D,** Frequenzbereich ca. 450 bis 475 MHz (veränderlich), Lederleitung, Röhren 1 x 5703, 1 x 5875-A, eingebauter Barometer-Modulator mit Druckdose und Übertragungssystem, Präzisions-Kleinrelais. Sender und Metrologischer Teil in stabilem Plastikgehäuse, fabrikneu per Stück **DM 19.50**

**400-mA-HF-Instrumente** mit eingebautem Thermakreuz, Steckanschluß, ungebraucht, Flansch-Ø ca. 50 mm  
per Stück **DM 12.—**



**Übungssummer** mit Taste und Batterie fabrikneu — einfache Ausführung  
komplett **DM 7.35**

**Transistor-Summer, 1000 Hz,** Ton sehr konstant mit Ohrhörer und Batterie, fabrikneu  
per Stück **DM 13.60**



**Halbautomatische Marsetaste (Bug),** stabile Ausführung, gekapselt, fabrikneu  
**DM 49.50**

**Die praktische Sicherheitslampe** für alle Gelegenheiten als Beleuchtungs- und Blinklampe zu verwenden  
Fabrikneu nur **DM 9.90** per Stück ohne Batterie (4x1,5 Volt Monozelle)  
**Satz Hochleistungs- Monozellen** leak proof **DM 3.60**



**Sonderposten fabrikneues Material US-Kunststoff (Polyäthylän),** Folien, Platten. Abschnitte 10 x 3,6 m = 36 qm, transparent, vielseitig verwendbar zum Abdecken von Geräten, Maschinen, Autos, Bauten, Gartenanlagen usw., Preis per Stück **DM 16.85**  
Abschnitte 8 x 4,5 = 36 qm, schwarz, undurchsichtig, besonders festes Material. Preis per Stück **DM 23.80**

Bitte beachten Sie die postalischen Bedingungen über den Betrieb von Sendern!  
Weitere interessante Angebote auch in früheren Funkschauheften. Fordern Sie Speziallisten an!  
**FEMEG, Fernmeldetechnik, 8 München 2, Augustenstr. 16**  
Postcheckkonto München 595 00 - Tel. 59 35 35

## HANS SEGER

RADIO-GROSSHANDLUNG  
FERNSEH-PHONO-ELEKTRO-  
VERSANDGROSSHANDEL

**84 REGENSBURG 7**

Greflingerstraße 5  
Telefon (09 41) 71 58

liefert schnell, zuverlässig und preiswert



Ein neuer  
Waschmaschinentyp

Siemens-Trommelwascher  
für 6 bis 7 Pfund Wäsche  
nur 63 cm hoch

**WM 32** **DM 738.—**  
**WM 31 Automatic** **DM 958.—**

Günstige Nettopreise! Bitte fragen Sie an.

Lieferung nur solange Vorrat reicht!  
Prospekte, Listen und Kataloge kostenlos.  
Bitte fordern Sie ein Angebot an, um unser preiswertes Sortiment kennenzulernen.

## STUDIUM ELEKTROTECHNIK

Unabhängig vom Wohnort gelangen Berufstätige durch das 5-Wege-Kombistudium in gehobene Positionen. Rationelles Lernen durch Lehrstoff-Doppelgliederung — Hörsaal- bzw. Laborgängung — Lehrraum in wichtigen Fächern — örtliche Studiengruppen — Über 250 pädag. Mitarbeiter.

Verlangen Sie unverbindlich Beratungsschriften  
Gepr. Techniker oder Ingenieur:

- Maschinenbau
- Elektrotechnik
- Hoch- und Tiefbau
- Heizung/Lüftung
- Gas/Wasser
- Feinwerktechnik
- Stahlbau
- Chemietechnik
- Wirtschaftsingenieur
- Techn. Zeichner
- Architekt
- Ind./Kfz.-Meister
- Betriebswirt
- Werbefachmann
- Steuerbevollmächtigter
- Personalleiter
- Kostenrechner
- Bilanzbuchhalter
- Innenarchitekt
- Dekorateur

**STUDIENGEMEINSCHAFT**

Abt. B1 6100 Darmstadt Postfach 1051

Kamprath-Lehrfähigkeit seit 1908

14 Tage  
Probe-  
Studium



## WERCO-SERVICE-ORDNUNGSSCHRANK



mit mehr als 2 000 Einzelteilen  
U 41 ca Schrank enthält:  
500 Widerst. sort. 0,25—4 W;  
250 Keram. Scheiben- u. Roll-  
kondensatoren; 10 HF- Eisen-  
kerne sort.: 15 Elektrolyt-Roll-  
Becher-Kondens.; 20 Potis, 500  
Schrauben, Muttern; 750 Löt-  
lösen u. Rohrrieten sowie Rö-  
fassung u. div. Kleinmaterial.  
Maße: 30,5 x 44 x 25 cm  
**netto 89.50**

2 800 Einzelteile U 41 cb wie U 41 ca  
Schrank enthält zusätzlich: Ferns.-Teile, wie Regler, Potis, Selenglr., Knöpfe auch für UHF, Spezial-Rö.-Fassung, Urdox-Widest., Magnete **netto 119.50**  
U 41, obiger Schrank ohne Inhalt **netto 43.50**

**SORTIMENTE.** Die Teile sind gut sort. u. stammen meistens aus den letzten Fabrikationsserien der Rundfunk- und Fernseh-Industrie.



Alle mit P bezehnten Sortimente werden in nebenstehendem Plastikbehälter U 200 mit Deckel geliefert, Maße: 170 x 115 x 60 mm  
1 Stück 5 Stück 10 Stück 50 Stück  
U 200 leer **netto 1.50 1.20 —.95 —.85**

<b>SPK 1, 100 Styroflex-Scheiben- u. Keramik-kondens.</b> <b>7.50</b>	<b>SK 7, Inh. 100</b> <b>12.50</b>
<b>SPK 3, Inh. 250</b> <b>15.50</b>	<b>SK 8, 1 000 Schrauben, Muttern-Stifte</b> <b>4.95</b>
<b>SPK 5, Inh. 500</b> <b>29.50</b>	<b>SK 10, 30 Potis u. Einat.-Regl., sort.</b> <b>14.50</b>
<b>SPW 1, 100 Widerst. 0,25—4 W</b> <b>6.50</b>	<b>SK 11, 1 000 Rohrrieten, Lötösen, Buchs., Federn, Unterlagach.</b> <b>3.50</b>
<b>SPW 3, Inh. 250</b> <b>13.50</b>	<b>SK 12, 250 Feinsicherungen, sortiert</b> <b>14.50</b>
<b>SPW 5, Inh. 500</b> <b>25.50</b>	
<b>SK 6, 80 Zeiger u. Drehknöpfe, sortiert</b> <b>6.95</b>	

**ERO-KONDENSATOREN MINI TYP 70**  
100 pF — 6 800 pF  $\frac{1}{10}$  8.—  $\frac{1}{100}$  60.—  
**KNOPF-POTI m. Sch., 10 kΩ 10 St.** **12.50**  $\frac{1}{10}$  105.—  
**GLIMMSTAB - STABILISATOREN, 110 V Nennspannung, Anspr.-Strom 4 mA 10 St.** —.60  $\frac{1}{10}$  4.50  
**RÖHRENFASSUNGEN** **netto 10 St.**  $\frac{1}{10}$  5.50  
**PRESS-STOFF, Min. rund od. Plansch** **netto 1.10 9.50**  
**Hartp. NOVAL m. Plansch** **netto 1.20 10.50**  
**desgl., gedr. Schaltung** **netto —.95 8.50**  
**Hartpapier RIMLOK** **netto 1.80 15.—**

**SONDERANGEBOT aus neuester Produktion**  
**KUPFERLACKDRAHT CUL, 0,3 — 0,4 — 0,5 — 0,6 — 0,7 — 0,8 — 1 mm Ø** **netto à kg 4.80**  
**desgl., CUL 8, 0,4 — 0,6 mm** **netto à kg 6.50**  
**KUPFER-KUNSTSTOFFDRAHT YV**  $\frac{1}{10}$   $\frac{1}{100}$   
0,5 mm Ø, verzinkt in 8 Farben **netto 1.95 12.50**  
0,8 mm Ø, verzinkt in 3 Farben **netto 4.50 32.50**  
1,0 mm Ø, verzinkt in 5 Farben **netto 5.50 42.50**

**KUPFER GEWEBESCHALTDRAHT, lötlös**  
0,5 mm Ø, verzinkt in 5 Farben, zweif. **2.75 22.50**  
0,8 mm Ø, verzinkt in 3 Farben **netto 3.25 26.50**  
0,8 mm Ø, verzinkt in 3 Farben **netto 5.— 45.—**  
**SCHALTLITZE, 18 x 0,10 mm in 8 Farb.** **3.50 27.—**  
**Perm.-dyn. Lautpr.-Chassis, 1 W, 5 Ω, Ø 65 mm**  
1 Stück **netto 4.50** 5 Stück à **3.95** 10 Stück à **3.50**  
**Stal. Hoch-Lautpr., 75 x 75 mm**  
1 Stück **netto 1.50** 5 Stück à **1.25** 10 Stück à **1.10**  
Versand p. Nachn. ab Lager. Verl. Sie Kat. K 200.

**Werner Conrad** 8452 HIRSCHAU/Opt., Abt. F 4

Metall, Elektro, Holz, Bau  
**TAGES-KURSE**

Volksschüler in 22 Wochen

### Techniker u. Werkmeister

anerk. Zeugnis u. Diplom  
**TEWIFA - 7768 Stockach**



## Wie wird man Funkamateurler?

Ausbildung bis zur Lizenz durch anerkannten Fernlehrgang. Bau einer kompletten Funkstation im Lehrgang. Keine Vorkenntnisse erforderlich. Freiprospekt A5 durch

INSTITUT FÜR FERNUNTERRICHT · BREMEN 17



## Vom Facharbeiter zum TECHNIKER

durch die älteste und staatlich genehmigte Technikerfachschule in Württemberg.

### Maschinenbau und Elektrotechnik

Konstruktions- und Betriebstechniker, Starkstrom, Nachrichten, Steuer- und Regeltechnik, Elektronik.

Dauer: 2 Semester. Refa. Grundschein kann erworben werden.

Auskunft durch das **TECHNISCHE LEHR-INSTITUT (TLI.) 7 STUTTGART**  
Stafflenbergstraße 32 (ehemaliges Polizeipräsidentium), Telefon 24 24 09

## Christiani-Techniker-Lehrgänge Radlotechnik · Elektrotechnik · Automation



Sie studieren im Fernunterricht zu Hause ohne Berufsunterbrechung an einem anerkannten Lehrinstitut mit gutem Ruf. Abschluß: Christiani-Techniker-Zeugnis, wahlweise Seminar mit Technikerprüfung. Technischer Studienführer DER WEG AUFWARTS kostenlos. Schreiben Sie auf eine Postkarte: Bitte Studienführer und Probelehrbrief für Lehrgang... (Fachrichtung angeben) Karte heute noch absenden an

**Technisches Lehrinstitut Dr.-Ing. Christiani 775 Konstanz**  
Postfach 1852

Ausbildung zum

## Radio- und Fernstechniker

in zweijähriger Tagesschule und 1½-jähriger gewerblicher Lehre. Voraussetzung: Mittelschulreife.

Anfragen an die **Berufsfachschule der Innung für Radio- und Fernstechnik, Hamburg 36, Neue Rabenstraße 28, Telefon: 45 03 51, nach 17 Uhr: 47 85 36.**

# Transistoren!

# NADLER

**RADIO-ELEKTRONIK GMBH  
HANNOVER, DAVENSTEDTER STRASSE 8  
Telefon 44 80 18 (Vorwahl 05 11)**

## TRANSISTOREN-SONDERANGEBOT TE-KA-DE-Transistoren, garantiert I. Wahl

p. ab 10 ab100

Typ	Leistung	Vergleich	Stck.	Stck.	Stck.
<b>NF-Transistoren</b>					
GFT 22	70 mW	OC 74	-75	-70	-65

<b>Kleinleistungs-Transistoren</b>					
GFT 28	300 mW/Verst.	45fach AC 108	1.-	-90	-80
GFT 27	300 mW/Verst.	60fach AC 108	1.10	1.-	-90
GFT 29	300 mW/Verst.	100fach AC 108	1.20	1.10	1.-
GFT 32	175 mW	OC 802 spez.	1.-	-90	-80
GFT 34	175 mW	OC 804 spez.	1.-	-90	-80

<b>Schalttransistoren</b>					
GFT 31/	8 V 175 mW	OC 78	1.-	-90	-80
GFT 31/30 V	175 mW	OC 78	1.45	1.30	1.15
GFT 31/60 V	175 mW	OC 78	1.85	1.65	1.50

Alle Schalttransistoren werden mit Kühlschelle geliefert!

<b>Leistungs-Transistoren</b>					
GFT 3108/20 V	8 W	OC 18	2.25	2.-	1.80
GFT 3108/40 V	8 W	OD 803/50	2.50	2.25	2.-

<b>SIEMENS-Leistungs-Transistoren</b>					
TF 78	ähnlich 1,2 W		1.45	1.30	1.15
AD 103	ähnlich 22,5 W		2.25	2.-	1.80

<b>VALVO-Schalttransistoren, garantiert I. Wahl</b>					
OC 77	350 mW m. Kühlschelle		1.95	1.75	1.50
OC 98	30 W		4.50	4.-	3.60

<b>TE-KA-DE-Hochfrequenz-Transistoren, garantiert I. Wahl!</b>					
HF 1	bis 5 MHz		-85	-80	-50
HF 2	bis 4 MHz		-80	-55	-50
GFT 45	bis 8 MHz	OC 45	-95	-85	-75
GFT 44	bis 15 MHz	OC 44	1.10	1.-	-90
GFT 43	bis 60 MHz	OC 170	1.45	1.30	1.15
GFT 42	bis 90 MHz	OC 171	1.65	1.50	1.35

<b>TE-KA-DE-Allzweck-Germanium-Dioden</b>					
			-20	-18	-15

<b>SIEMENS-HF-Dioden, wie RL 32, OA 79</b>					
			-25	-20	-18

<b>TX-Industrie-Lötmittel</b>					
Das spezielle Lötmittel für Transistoren und Dioden			30 ccm Flasche	1.35	
Transistor-Lautsprecher			10 Flaschen	12.-	
5 cm $\phi$ ,	8 $\Omega$ ,	100 mW		3.95	
6 cm $\phi$ ,	8 $\Omega$ ,	150 mW		4.20	
6,5 cm $\phi$ ,	8 $\Omega$ ,	200 mW		4.30	



**AEG-Selengleichrichter**, B 50/40, 18 Ampere Brückenschaltung. Neueste Fertigung. Plattenzahl 8, Größe der Platte: 100 x 170 mm. Rot lackiert, jedoch Umbaumöglichkeit vorhanden. Der ideale Gleichrichter für Ladegeräte und Stromversorgungen! (Listenpr. 144.- DM) per Stück 22.75 10 Stück 205.-

**Achtung!** Falls der Selenglr. Fabr. AEG ausverkauft ist, senden wir dafür Fabr. SEL (Standard Elektrik Lorenz) mit gleichen elektrischen Daten!

**Schiebetastenschalter**, kleine robuste kommerzielle Ausführung, extra stabile Tasten hellgrau, 5 Tasten; Taste 1 - 3 - 4 - 5 je 4 x UM; Taste 2 = 8 x UM; Einbauhöhe ohne Lötflanken: 20 mm; Tiefe ohne Tasten: 40 mm; Breite: 105 mm. Jede Taste einzeln lösbar! per Stück 1.95 10 Stück 17.-

**Schiebetastenschalter**, wie vorher, jedoch 12 Tasten. Jede Taste 1 x UM, einzeln lösbar, hohe Kontaktbelastung! Einbauhöhe ohne Lötflanken: 30 mm; Tiefe ohne Tasten: 63 mm; Breite: 210 mm; per Stück 3.25 10 Stück 29.-

**Klaviertastenschalter**, wie oben, jedoch 10 Tasten, jede Taste 4 x UM, schwere kommerz. Ausführung. Einbauhöhe: 30 mm; Tiefe: 60 mm; Breite: 173 mm per Stück 1.95 10 Stück 17.-

**Klaviertasten-Momentschalter**, schwere kommerzielle Ausführung mit 4 hellgrauen Tasten, jede Taste 4 x UM, Beleuchtungseinrichtung für jede einzelne Taste. Einbauhöhe: 33 mm; Tiefe: 70 mm; Breite: 85 mm per Stück 1.- 10 Stück 9.-

**Mikroschalter**, in durchsichtigem Plexi-Gehäuse, 8 A/25 V; Maße: 48 x 25 x 17 mm; Betätigungskraft: 30 g per Stück 1.95 10 Stück 17.-

**2poliger Dreh-Umschalter**, 6-mm-Achse mit Zentralbefestigung; per Stück 1.25 10 Stück 11.-

**SCHAUB - LORENZ - Tivoli - Gehäuse**, Rundfunkgehäuse Nußbaum mittel, hochglanz poliert. Innenmaß: Breite 53 cm, Höhe 30 cm, Tiefe 19,5 cm. Eignet sich auch hervorragend als Zweitlautsprechergehäuse! per Stück 4.75 10 Stück 41.-

**ISOPHON - Druckkamerasystem**, Typ DKS 6; 8-W-Hochtonlautsprecher, 5  $\Omega$ , 75 mm  $\phi$  x 65 mm, Schallaustrittsöffnung 13 mm per Stück 9.95  
**ISOPHON-Lautsprecher**, Typ P 1018, 4 W, 5  $\Omega$ , Maße: 100 x 180 mm p. St. 6.95

**Ohrhörer für Transistorgeräte usw. mit Zuleitung und konz. Stecker**  
Kristall 50 k $\Omega$  1.85  
Magnetiach 1 k $\Omega$  2.25  
Magnetiach 8  $\Omega$  2.25



**Ventilator-Motoren**, 220 V, Wechselstrom, Kurzschlußläufer, vollkommen geräuschlos, mit Flügel (Alu), 35 W, Maße: 55 mm  $\phi$  x 55 mm, Flügel:  $\phi$  160 mm; per Stück 9.95



**Netzrossel**, 150 mA, 5  $\Omega$ , mit Brummkompensationswicklung, E 1 - Schnitt 75 x 80 x 30 mm p. St. 2.75 10 St. 24.-



**Gehäuse für Gegenprechanlagen**, hellgrau, Kunststoff, Pultform, für Lautsprecher bis 130 mm  $\phi$  p. Stck. 2.95

**Morsetaste**, einfache stabile Übungstaste 2.85

**Halbautomatische Morsetaste** (Bugtaste), mit Plexi-Kappe, erstklassige, schwere Ausführung 38.50

**Teleskop-Antennen**  
4stuf., 100 cm lg. } mit Befestigung 3.50  
5stuf., 100 cm lg. } 3.95  
7stuf., 100 cm lg. } 4.25

**Spannungsprüfer** in Füllhalterform mit Clip, Schraubenzieher-Klingenbreite 3 mm, 100-380 V per Stück 1.-

**MENTOR-Bananenstecker, 8fach-Kupplung** mit Büschelkontakt per Stück -40

**Erdschellen** (Klaunenform), massive eiserne Ausführung, feuerverzinkt, für Rohre bis 25 mm  $\phi$  per Stück -20 100 Stück 18.-

**Teile-Schalen**, Bakelit, 175 x 120 mm, Höhe 15 mm, hervorragend geeignet als Sortier- oder Lagerschalen für die Werkstatt, stapelbar per Stck. -25

**Druckknopfschalter**, 10 A/250 V, mit weißem und rotem Druckknopf, Ges.-Maße: 26 x 70 mm, Tiefe: 32 mm, sehr stabile Ausführung per Stück 1.50 10 Stück 13.50

**RAFI-Umschalt-Drucktaste**, Arbeits- und Ruhkontakt, Prestofest schwarz mit weißem Knopf, 22 mm  $\phi$ , Einbautiefe: 23 mm per Stück -95

Angebot freibleibend. Verpackung frei. Versand per Nachnahme. Kein Vers. unter 5.- DM.

## Neuer Japan-Import

2 Transistorradio	17.50	6 Transistorradio	39.-
bei 10 Stück	16.-	bei 10 Stück	37.-
bei 30 Stück	15.50	bei 20 Stück	36.-
bei 50 Stück	14.75	bei 50 Stück	34.-
bei 100 Stück	14.-	bei 100 Stück	32.50
Japan 9 Transistorradio MW-UKW	109.-	bei 10 Stück	100.-
Japan Kleinsttonbanddiktiertgerät	75.-	bei 10 Stück	68.-
Japan 6 Transistorradio mit Uhr	69.50	bei 10 Stück	66.-
Japan 6 Transistorradio MW-LW	58.50	bei 10 Stück	56.-
Japan Netzgerät 7 Röhren MW-UKW	80.-	bei 10 Stück	77.-
Japan Netzgerät 5 Röhren MW-KW	50.-	bei 10 Stück	48.-
Japan Feldstecher 8 x 30	57.50	Alle Preise rein netto, netto per Nachnahme	
Japan Feldstecher 7 x 50	74.70		
Japan Feldstecher 10 x 50	78.-		

Japan Sprechfunkgeräte 27 Mc, 1 Paar komplett 305.-  
Bitte beachten Sie die postalischen Bedingungen über den Betrieb von Sendern!

**PELO-OPTIK** München 15, Bayerstraße 103, Fernsprecher 533098

## OHG Import-Export-Großvertrieb Rimpex

Nachnahmeversand

Auszug aus Sonderangebot:	
Orig. BASF-Tonband, Langspiel LGS 15/360	DM 10.-
Heiztrafo, 220/6,3 V, 10 W	DM 2.-
Trafo, im Geh., geeign. f. elektr. Eisenbahn 220/4-12-16 V, 16 W	
Hochspannungstrafa 220/1000V 50VA	
Orig. ISOPHON-Lautsprecher P 38/45/10 25 W	
UKW-Tuner, 2 x OC171, gedr. Schalt., L-Abstimm. 87-108 MHz	
Mikrofon SENNHEISER MD 5, Allzweck-Tauchspul für Tonband, Verstärker usw. mit Fernbedienung. Standard-Ausführung	DM 24.-
Kabelübertrager m. 4 Anpassungsmögl., Stecker u. 15 m Kabel	DM 6.50
Transist. univ. NF-Ami DM 1.- HF OC 615 DM 3.85 OC 30 DM 5.- AD 104 DM 8.-	
Dioden, univ. DM -20 OA 79, 81, 160, 172 DM -40	BA 104-5-6 DM 2.-
Mikroschalter 36 x 26 x 7 mm Flach DM 1.20, 18 x 50 x 20 mm bis 10 A. DM 1.50	
Laichtastfröhren-Drossel, wasserd., dauerkurzschlussicher 40 W	DM 5.-
Kupfer-Lackdrähte: 0,1/0,12/0,13/0,14/0,15/0,16/0,22/0,3/0,85 orig. Sp.	DM 5.-/kg
Gleichrichter E 20 C 100 DM -50 E 55 C 30 DM -20	B 250 C 100 DM 3.10
Stechdose AP braun mit Schraubabsicherung 5 x 20	DM -25
Siemens-Kammrelais Tris 151 2 x Umsch.	DM 2.50
Mikrorelais 200 Ohm DM 2.-	500 Ohm DM 1.-

Hamburg-Gr. Flottbek · Grottenstraße 24 · Telefon 827137

## RÖHRENVOLTMETER HRV 160



Ein neues Gerät in meinem umfangreichen Meßgeräte-Programm

- HoherInnenwiderstand
- Vorteilhafte Bereiche
- Präzise Skala
- Hohe Konstanz
- Moderne Ausführung

Komplett mit allen Prüfkabeln **198.-**

30-kV-Tastkopf **36.-**

Verlangen Sie BAUTEILE und ELEKTRONIK-KATALOG  
**C.T.R. ELEKTRONIK**

Alleinvertrieb

**WERNER CONRAD 8452 HIRSCHAU** Abt. F4

**FRONTPLATTEN, SKALEN, LEISTUNGSSCHILDER, SCHALTBILDER, BEDIENUNGSANLEITUNGEN usw. AUCH EINZELSTÜCKE**

**STÜRKEN AS-ALU**

Type   
f (Hz)   
Fertigungs-Nr.

**FERTIGEN SIE selbst**

In der Dunkelkammer mit AS-ALU, der fotobeschichteten Aluminiumplatte. Bearbeitung so einfach wie eine Fotokopie. Industriemäßiges Aussehen, widerstandsfähig, lichtecht, gestochen scharfe Wiedergabe.

**DIETRICH STÜRKEN**

DÜSSELDORF-Obk., Leostr. 16, Tel. 5718 58 u. 238 30

**TRANSFORMATOREN**



Serien- und Einzelherstellung von 2 VA bis 7000 VA  
Vacuumtränkanlage vorhanden  
Neuwicklung in ca. 10 A-Tagen  
**Herbert v. Kaufmann**  
Hamburg - Wandsbek 1  
Rüterstraße 83

**FRIKO - Transformatoren**



**Klingel-Transformatoren • Netz-Drosseln • Heiz-Transformatoren Rundfunk-Transformatoren • Verschalt-Transformatoren • Schutz-Transformatoren • Steuer-u. Trenn-Transformatoren • Batterie-Ladegeräte • Um- u. Neuwickeln kurzfristig**

**FRITZ KOTZ** Transformatorfabrik  
5524 Kyllburg/Eifel, Telefon 06563-336

**Für den Service Transaccu**

transistorgeregeltes Netzspeisegerät.  
Spannung stetig einstellbar.  
5 bis 7 Volt, 11 bis 13 Volt  
0 bis 5 Amp. 0 bis 5 Amp.  
DM 325.- DM 385.-  
konstant  $\pm 0,1\%$ , lastunabhängig mit Strommesser. Hdl. Rabatt

**Elektron. Spannungsregler**

HK 361 60-360V, 0-12mA  
stetig einstellbar.  
HK 362 60-360V, 0-15mA  
In Stufen mit Feinregler konstant  $\pm 0,1\%$ , lastunabhängig.  
Je DM 380.- Hdl. Rabatt

**Steinlein-Regler**

Karlsruhe, Markgrafenstraße 48/50

**Wer sucht Zulieferanten der Elektronik?**

Wir übernehmen Montage und Schaltarbeiten. Meß- und Prüfgeräte sind vorhanden.  
Angebote unter Nummer 9484 E

Bestellgerichtetes Fachgeschäft in Darmstadt sucht für Radio-, Fernseh-, Tonband-, Phono- und Elektro-Geräte

**Kundendienst Reparaturen Montagen**

Anfragen erbeten unter Nr. 9481 A

**Philips Tonbandgerät RK 9**

Vierspur 9,5cm, 13cm Spule m. Mikrofon DM 225.-

**Blaupunkt-Radio-Koffer**

Lido mit M-L - UKW DM 149.-

**Taschenradio 6 Tr. MW** DM 49.-

**Radio-Siebler, 789 Waldhut Postf. 299**

**ANTENNENMASTE**

3 m 4,5 m 6 m

Mastkappen, Erddraht, Dichtungsmanschetten, Plastik-Ziegel usw.  
- Verlangen Sie Prospekte -

**HARTMANN**  
4438 Neuenkirchen über Gütersloh

**FÜR BASTLER**

Rufempfänger, Bereich 2,5-16 kHz, zum Ausbau der elektrischen Teile wie Trimmer, Widerstände, Kondensatoren, Transistoren u. a. je Stück DM 20.- abzugeben.

Portafreier Nachnahmeversand durch **Multiton Elektronik GmbH**  
1 Berlin 21, Erasmustraße 14-15

**Vielfach-Meßinstrumente Fabrikat ICE Mailand**

wie in Funkschau Nr. 3, Seite 75 näher beschrieben, sofort ab Lager lieferbar:  
Modell 60 DM 74.- Beide Typen im festen, farbigen Etui mit Deckel incl. Batterie  
Modell 680 C DM 115.- und Messschürzen; portable!

**Antennen-Rotor mit Fernanzeige- und Steuergerät**

USA-Garantiefabrikat, 220 V~/60 Watt, schwenkt mit Leichtigkeit Antennen bis 70 kg Gewicht; 1 U/min.; magnetische Freigabe d. mech. Bremse! Einfachste Montage durch doppelseitige Klemmverrichtung für Rohre 22 bis 50 mm  $\varnothing$ ; absolut wasserfest und wartungsfrei. Stellungsanzeige im Steuergerät durch erleuchtete Windrose N-W-O-SO-SW-W-NW m. Endlagenanzeige nur DM 192,85.  
R. Schönemann, Funk- und Meßgeräte, 1 Berlin 47, Neuhofstr. 24, Tel. 0311/60 84 79

Gleichrichtersäulen u. Transformatoren in jeder Größe, für jed. Verwendungszweck: Netzger., Batterielad., Steuerung, Siliziumgleichrichter



**Schallplatten von Tonbandaufnahmen**

Durchmesser	Umdrehung	Laufzeit	1-4 Stück	5-50 Stück
17,5 cm	45 p. Min.	2 x 5 Min.	DM 10.-	DM 8.-
20 cm	45 p. Min.	2 x 8 Min.	DM 15.-	DM 12.-
25 cm	33 p. Min.	2 x 15 Min.	DM 20.-	DM 16.-
30 cm	33 p. Min.	2 x 24 Min.	DM 30.-	DM 24.-

**REUTERTON-STUDIO** 535 Euskirchen, Wilhelmstr. 46, Tel. 28 01

**»IMRA« Bildröhrentechnik**

4051 Gützenrath, Kaldenkirchener Straße 11, Ruf Amern 2603

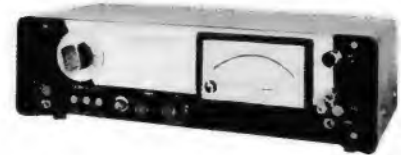
**Preisliste 1963**

A-W-53-80 75.- DM	A-W-53-88 75.- DM
A-W-59-90 85.- DM	A-W-61-88 110.- DM
A-W-47-91 60.- DM	A-W-61-80 110.- DM
A-W-43-80 55.- DM	A-W-43-88 55.- DM
A-W-43-20 55.- DM	M-W-36-44 50.- DM
M-W-53-20 80.- DM	M-W-61-80 101.- DM
M-W-53-80 75.- DM	M-W-43-43-2 55.- DM
M-W-43-64 55.- DM	M-W-43-69 55.- DM

Die Preise sind rein Netto ab Lager. Gegen Abgabe einer verbrauchten Bildröhre erhalten Sie eine hochwertige »IMRA« Bildröhre mit 1 Jahr Garantie. Defekte Kolben werden durch uns mit neuen Elektronen-Systemen versehen und mit modernsten Maschinen auf neu hergestellt.

**houston instrument corp.**

**DM 4 560.-**  
verz. freih.



**Type HVC-30**

**10<sup>0</sup>/<sub>10</sub>-Röhrenvoltmeter mit getrenntem Meßgleichrichter**

10 Meßbereiche von 10 mV - 300 V. Auflösung: 25  $\mu$ V  
Eingang: 10 M $\Omega$ /50 pF, unsymm.  
Meßausgang: 1 V an 3,5 k $\Omega$ /0,1 V an 350  $\Omega$ /  
(Spannungen bei 0,01 V an 35  $\Omega$   
Skalenendwert) kein Meßfehler bei Belastung!  
Restwelligkeit: je nach Filtereinstellung  
z. B. bei 5 Hz nur 0,5%  
Schnelle schwankungsfreie Anzeige bis 5 Hz,  
umschaltbares  $\pi$ -Filter am Eingang.

**Genauigkeit:**  
0,25% bei 10 Hz - 10 kHz  
0,5% bei 10 Hz - 50 kHz  
1,0% bei 5 Hz - 0,1 MHz  
brauchbar bis 0,2 MHz  
**Skala:** geeicht in Volt und dB, Spiegelskala

**NEUMÜLLER & CO., GmbH**  
8 MÜNCHEN 13, Schraudolphstraße 2a

Telefon 29 97 24  
Telex 522 106

**Kunststoff-Schweißprobleme**

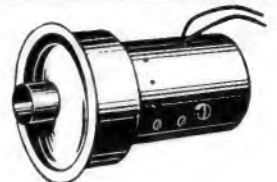


löst das Schweißgerät mit den 3 Prüfzeichen SDN LEISTER-KOMBI

Alleinvertrieb: Karl Leister, Sarnen/DW, Schweiz, Tel. (041) 85 24 88, Herstellg., Service u. Versand.: Karl Leister, Sollingen 1, Deutschld., Tel. 247 84

**Hochdruckgebläse**

in Kleinformat  
600-2400 mm WS  
Prospekt K 47 verlangen





# FEMEG

## Partie Sonderposten US-Army-Kleinumformer



**400 Stück Umformer**  
Eingang: 12—14 V, 2,8 Amp. =  
Ausgang: 220 V, 80 mA =  
mit Siebplatte, Zustand gut  
Größe: l 120,  $\phi$  70 mm  
Gewicht: ca. 2 kg  
Total-Preis DM 2.400.—

**1.200 Stück Umformer**  
Eingang: 24—28 V, 1,4 A =  
Ausgang: 220 V, 80 mA =  
mit Siebplatte, Zustand gut  
Größe: ca. l 120,  $\phi$  70 mm  
Gewicht: ca. 2 kg  
Total-Preis DM 6.000.—



**250 Stück Umformer**  
Eingang: 12—14 V, 3,8 A =  
Ausgang: 172 V, 138 mA =  
Zustand gut  
Größe: ca. l 175,  $\phi$  85 mm  
Gewicht: ca. 2,7 kg  
Total-Preis DM 1.500.—

**180 Stück Umformer**  
Eingang: 12—14 V, 4 A =  
Ausgang: 515 V, 215 mA  
1030 V, 260 mA  
Größe: ca. l 310,  $\phi$  165 mm  
Gewicht: 12 kg  
Zustand gut  
Total-Preis DM 5.760.—



Ab Lager lieferbar, der Preis gilt nur bei geschlossener Abnahme je Posten und ist rein netto.

FEMEG, Fernmeldetechnik, 8 München 2, Augustenstr. 16  
Postcheckkonto München 595 00 - Tel. 59 35 35



## Potentiometer- Fabrikations- Einrichtung

krankheitshalber günstig zu verkaufen.  
Zuschriften unter Nr. 9483 D

## BALÜ-ELEKTRONIK bietet preiswert an:

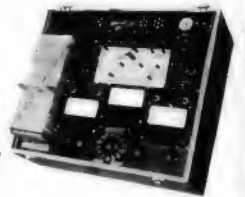
- Telefon-Netzstufe, pr. 220 V, sek. 12 V =,  
0,4 A, abgeseiht m. 2 x 500  $\mu$ F usw., fast  
neuw., im schwarzen Blechgehäuse DM 9.95
- Telefon-Hauptapparat für 8 Nebenstellen,  
leicht gebraucht DM 22.60
- Telefon-Relais mit Silberkontakten  
10 Stück im Sortiment DM 8.50
- Telefonhörer mit Sprech- und Hörkapsel,  
leicht gebraucht DM 2.95
- Anschlussschnur für Hörer, neu DM -40
- Philips-Mikro-Bandfilter, mit Federbügel,  
470 kHz, 1,95, 10,7 MHz, 1,95, Ratio DM 2.25
- Grundig-Universal-Einbautuner, m. Aufblas-  
kappe u. Einbauzubehör m. Garantie DM 79.50
- Siemens-UHF-Tuner FU 19 od. FU 20,  
m. Feintrieb u. Zubehör DM 48.85
- Grundig Dyn. Mikrofon, m. eingeb. Über-  
trager, Typ GDM 12, m. Anschlußkabel DM 24.50
- Hochwertiger Mu-Metall-Übertrager, 1:15,  
30-15 000 Hz DM 10.95
- Kabel-Übertrager, 1:15, m. 5 m Schnur DM 14.95
- Hochwertiger Klein-Lautsprecher, 3 Watt,  
5 Ohm,  $\phi$  105 mm DM 5.60
- Marvel-6-Transistoren-Super MW, mit Hoch-  
leistungs-Ferritantenne, mit Tasche DM 39.50
- Ohrhörer und Batterie, 9 V DM 2.50
- Universal-Netztrafo N 102/U  
2x250 V/280 V/310 V 140 mA  
6,3 V 4,5 A/6,3 V 0,9 A/4 V 2,2 A DM 15.95
- Marken-Elkos,  
8+8  $\mu$ F, 450 V, Becher DM 1.20  
25  $\mu$ F, 500 V, Becher DM -85  
50  $\mu$ F, 385 V, Roll DM -85
- Röhren- und Transistoren-Handbuch, (mehr-  
sprachig), neueste Ausgabe, deutsche und  
amerikanische Röhren und Transistoren,  
über 500 Seiten DM 11.85
- Auszug aus Röhren-Liste I/63, 8 Monate Garantie.
- |         |      |        |      |         |      |
|---------|------|--------|------|---------|------|
| EAA 81  | 1.65 | ECC 81 | 2.25 | PABC 80 | 2.50 |
| EABC 80 | 2.10 | ECC 85 | 2.40 | PCF 82  | 2.70 |
| EBC 81  | 2.85 | ECH 81 | 2.20 | PCL 82  | 3.60 |
| ECL 82  | 2.80 | EF 80  | 2.10 | PL 36   | 4.80 |
| EC 92   | 1.85 | EL 84  | 2.05 | PY 82   | 2.10 |
- ca. weit 1 000 Typen Transistoren-Dioden einschl.  
Bildröhren ab 10 Stück 5 %/a, ab 50 Stück 10 %/a  
Vollständige Liste fordern Sie bitte kostenlos an.  
Versand erfolgt p. Nachnahme, ab 100 DM ansehrfr.

## BALÜ-ELEKTRONIK Hamburg 22

Lübecker Str. 134 Tel. 25 84 18

## FUNKE-Röhrenmeßgeräte

mit der narrensiche-  
ren Bedienung auch  
durch Laienhände u.  
denmillionenfachbe-  
währten Prüfkarten  
(Lochkarten), Modell  
W 20 auch zur Mes-  
sung von Germa-  
niumdioden, Stabili-  
satoren, Relaisröhren,  
(Kaltkathodenröhren)  
usw. Bitte Prospekte  
anfordern.



## MAX FUNKE K.G. Adenau/Eifel Spezialfabrik für Röhrenmeßgeräte

## Bercot

- Transistor-Umformer  
Eingang: ab 6 bis 220 V =  
Ausgangsleistung: ab 10 VA bis 10 kVA.
- Transistor-Umformer mit annähernde  
Sinusspannung.
- Umformer und Armaturen für Leuchtstoff-  
lampen auf Batteriebetrieb
- Wir fertigen auf Wunsch auch Sonderaus-  
führungen auf elektronischem Gebiet.

Fabrik Elektronischer Geräte  
Beerse, Belgien  
Antwerpse Steenweg 21



Für Industrie, Handel und Amateure  
das ideale

## BATTERIE - TONBANDGERÄTECHASSIS

Bandspule 11 cm  $\phi$  Geschwindigkeit 9,5 cm/sek.  
Präzisions-Laufwerkmechanik mit hochwertigen  
Köpfen, Dreifachastatur und Einknopffunktions-  
schalter, sowie transistorgeregeltem Präzisionsmo-  
tor 4,5 - 7,5 Volt

mechanisch komplett mit Zubehör Preis DM 125.—  
Sonderrabatte für Industrie und Wiederverkäufer.

Hierzu:  
Transistorverstärker 6 Volt/o, 7 Watt - 4 Ohm TV 1  
Netzgerät 110 - 220 / 6 Volt NG2  
Kristallmikrofon mit Anschlußkabel und  
Normstecker KM 1

Ferner fertigen wir:  
Lautsprecherchassis 0,5-10 Watt  
Zweitlautsprecher - Lautsprecherkombinationen  
Transformatoren und NF-Übertrager  
Fordern Sie Speziallisten an, Preise auf Anfrage

## R U F A - SPRECHANLAGEN Dietze & Co.

Küps/Ofr. Tel. 092.64/259 u. 359 - Bad Aibling/Obb. Tel. 080.61/270

## Akustika

## Transistor-Fahrzeugverstärker

15 bis 30 Watt

- 6 V, 15 W DM 385.— br.
- 12 V, 15 W DM 358.— br.
- 12 V, 30 W DM 445.— br.
- 24 V, 25 W DM 425.— br.

HERBERT DITMERS, Elektronik, Tarmstedt/Bremen 5



## Aus der Praxis für die Praxis den Transport Bay Universal

- Eine Rücktrage für FS-Geräte. • Ein Sportwagen  
für Lager • Eine 2-Manntrage für schwere Lasten, alles  
in einem Gerät. • Sie brauchen sich beim Transport von  
FS-Geräten nicht zu quälen. • Sie haben die Hände frei  
• Sie sehen wo sie hingehen.  
Preis per Nachnahme DM 96.— Fordern Sie Prospekt  
HOFFART + HOFFMANN  
612 Michelstadt, Industrieweg 3, Telefon 22 78

- Tera-Ohmmeter
- Kapazitäts-Normale
- Glimmer-Kondensatoren
- HF-Drosseln
- Laufzeitketten



R. JAHRE  
Berlin W 30  
Potsdamer Str. 68

# Relais Zettler



MÜNCHEN 5  
HOLZSTRASSE 28-30





Wir suchen für unsere Entwicklungsabteilung für Hochfrequenz-Kleingeräte

## Sachbearbeiter für technische Beschreibungen

zur redaktionellen Überarbeitung von Beschreibungen und Betriebsanleitungen für Geräte der Hochfrequenz-Technik und Elektronik, in enger Zusammenarbeit mit dem Entwicklungs-Labor.

Erwünscht sind gewandter Schreibstil, praktische Erfahrungen auf dem Gebiete der HF-Technik sowie französische und englische Sprachkenntnisse. Für initiativen Bewerber mit Freude an administrativen Arbeiten bietet sich eine interessante und ausbaufähige Tätigkeit.

## Hochfrequenz- oder Fernmelde-Ingenieur

für Projektierung von UHF und Mikrowellen-Sende-Empfangeinrichtungen in Verbindung mit Telefon- oder Fernwirk-Anlagen.

Erwünscht sind praktische Erfahrungen in der Telefonie- und allgemeinen Schaltungstechnik. Das Aufgabengebiet umfaßt Steuerschaltungen mit Halbleitern, Verkabelungs-Pläne und Sonder-Konstruktionen. Die Tätigkeit ist sehr vielseitig und kann den Fähigkeiten des Bewerbers angepaßt werden.

## Konstrukteur

für konstruktive Bearbeitung von elektronischen Geräten bis zur Fabrikationsreife in enger Zusammenarbeit mit dem Entwicklungs-Labor.

Verlangt werden umfassende Kenntnisse der Fabrikationsverfahren sowie mehrjährige Erfahrung in der Geräte-Konstruktion.

Wir bitten die Bewerber, sich unter Kennziffer 998 an das Personalbureau der **AG, Brown, Boveri & Cie., Baden (Schweiz)**, zu wenden.



Für unsere Verkaufsbüros in **Frankfurt, Hamburg, Hannover, Köln, Essen, München** und **Stuttgart** suchen wir für sofort oder einen späteren Zeitpunkt

## Kundendiensttechniker

für den Außen-Kundendienst auf verschiedenen Erzeugnisgebieten, insbesondere

- Abnahme der von Fremdfirmen installierten Eltronik-Antennenanlagen
- Instandhaltung und Betreuung unserer Kraftfahrzeug-Funkanlagen
- Techn. Betreuung unserer Therapiegeräte einschl. Instandsetzungsarbeiten in der Werkstatt.

Im Außendienst stehen Dienstwagen zur Verfügung.

Unsere Verkaufsbüros suchen außerdem

## Werkstattmechaniker

für die Instandsetzung unserer verschiedenen elektrischen Erzeugnisse.

Geeignete Arbeitskräfte mit entsprechender Fachausbildung werden erforderlichenfalls für spezielle Arbeiten gründlich geschult und mit allen technischen Neuerungen vertraut gemacht. Unser vielseitiges Erzeugnisprogramm sichert strebsamen Bewerbern eine abwechslungsreiche Tätigkeit.

Bitte schreiben Sie uns und senden Sie gleichzeitig Bewerbungsunterlagen mit ein, die einen Überblick über Ihre Ausbildung und bisherige Tätigkeit ermöglichen.

## ROBERT BOSCH ELEKTRONIK GMBH

Personalabteilung

1 BERLIN 33, FORCKENBECKSTRASSE 9/13

# Honeywell

GMBH

## Aeronautik



sucht

### Chef-Konstrukteur

### Entwicklungs- ingenieure und Techniker

### Prüfingenieure und Prüffeldtechniker

**Wir sind** ein weltbekanntes Unternehmen auf dem Luft- und Raumfahrtssektor im Raume Frankfurt/Main.

**Wir suchen** Mitarbeiter für unsere Forschungs- und Entwicklungsabteilung sowie für unser Prüffeld.

**Wir setzen voraus** Erfahrungen auf den Gebieten der Regeltechnik, Aerodynamik, Elektronik, Feinwerktechnik und Flüssigkeitsmechanik.

Englischkenntnisse sind von Vorteil.

**Wir bieten** unseren neuen Mitarbeitern ein vielseitiges und interessantes Betätigungsfeld mit guten Aufstiegsmöglichkeiten, 5-Tage-Woche, betriebliche Lebensversicherung, verbilligten Mittagstisch und Hilfe bei der Wohnraumbeschaffung.

Bewerbungen erbitten wir mit den üblichen Unterlagen an:

**HONEYWELL GMBH, Aeronautik, Personalabt.**  
6451 Dörnigheim/Main über Hanau, Postfach 81  
Telefon 2 44 01

Zum möglichst baldigen Eintritt suchen wir

### umsichtigen Rundfunk- und Fernsehtechniker-Meister

der in der Lage ist, eine größere Werkstatt erfolgreich zu leiten

#### Fernsehtechniker

für Innen- oder Außendienst

#### Rundfunktechniker

auch für Transistorgeräte, mit überdurchschnittlichen Leistungen.

Bewerbungen mit den üblichen Unterlagen erb. an

**RADIO-SCHILLING** das größte Fachgeschäft Westfalens  
Verwaltung Hagen, Elberfelder Straße 34, Tel. Sa.-Nr. 22655-59

## Technischer Kaufmann

oder kaufmännisch begabter

## INGENIEUR

gesucht für spätere selbständige Leitung einer Vertriebsabteilung einer der größten und vielseitigsten deutschen Fabriken für elektronische Bauelemente. Funkamateure oder Funkbastler bevorzugt. Es wird eine ausbaufähige Dauerstellung in Westdeutschland bei gutem Betriebsklima geboten.

Angebote mit handschriftlichem Lebenslauf, lückenlosen Zeugnisabschriften, Gehaltsansprüchen, Angabe des frühesten Eintrittstermins und möglichst Lichtbild erbeten unter Nummer 9485F an den Franzis-Verlag, 8 München

In Großstadt im Ruhrgebiet  
modern eingerichtete

### Fernseh-Werkstatt

evtl. mit Wohnung und Ladenraum, an  
Fachmann – evtl. unter günstiger Finanzierung, langjährig zu verpachten.

Anfragen unter Nummer 9478 W

### Jüngerer Elektromonteur

auch Meistersohn im Austausch,  
der sich in der Radio- u. Fernseh-  
branche einarbeiten möchte, zum  
baldigen Eintritt gesucht. Angenehmes  
Betriebskl. Auf Wunsch Familien-  
anschluss. Zimmer mit allem  
wird gestellt. Gute Bezahlung,  
Arbeitsgebiet:  
Stadttrand von München.  
Angebote unter Nummer 9479 X

### Fernsehfachmann u. guter Geschäftsmann als Nachfolger gesucht!

Gut eingeführtes Geschäft mit 2 Abteilungen,  
Fernseh-, Radio- und Haushaltswaren, mit 4  
großen Schaufenstern, muß krankheitshalber  
abgegeben werden. Übernahme kann sofort  
oder später erfolgen. Eine 3 1/2-Zimmer-  
wohnung mit Bad steht zur Verfügung.

Anschriften unter Nummer 9480 Z an den Franzis-Verlag

Für sofort oder später suchen wir in modernst  
eingerichtete Werkstatt mehrere

### Fernsehtechniker

zu selbständiger Arbeit im Kundendienst  
Führerschein Kl. 3 und gute techn. Kenntnisse  
Bedingung. Gute Entlohnung und Wohnung in  
firmeneigenem Wohnhaus. Dauerstellung.  
Bewerbungen mit den üblichen Unterlagen an:  
Radio-Elektro-Kühn OHG  
663 Saarlouis 4, Provinzialstraße 28

### Perfekter Rundfunk- und Fernseh- techniker oder Meister

für Innen- und Außendienst für sofort oder  
später gesucht. Bei bestehendem Interesse  
und ausreichenden Fähigkeiten kann der  
Betrieb evtl. später übernommen werden.  
Wohnung oder möbl. Zimmer wird gestellt.

Zuschriften unter Nummer 9486 G an den Verlag

Wie suchen

# BLAUPUNKT

mit heute fast 8 000 Beschäftigten  
ist eine der ältesten und größten  
Rundfunkfirmen Deutschlands

Erfahrene und befähigte

## Entwicklungs-Ingenieure

finden in unseren Labors auf den Gebieten der Halbleitertechnik, des Farbfernsehens und der Elektronik interessante Aufgaben und gute Aufstiegsmöglichkeiten.

Sie sollen gleichzeitig unsere **Jung-Ingenieure** bei ihrer Einarbeitung unterstützen und ihre theoretischen Kenntnisse und Erfahrungen weitervermitteln.

**Außerdem benötigen wir**  
einen jüngeren

## Patent-Ingenieur

mit abgeschlossenem Studium der Fachrichtung Nachrichtentechnik  
und tüchtige

## Rundfunk- und Fernseh-Techniker

für Laborarbeiten, für das Prüffeld und für die Instandsetzungswerkstatt.

**Bei der Wohnraumbeschaffung sind wir behilflich.**

Bewerbungen unter Beifügung eines handgeschriebenen Lebenslaufes sowie der sonst üblichen Unterlagen erbitten wir an unsere Personalabteilung. Zur Kontaktaufnahme genügt uns auch ein kurzes handschriftliches Anschreiben.



## Blaupunkt-Werke G m b H Hildesheim

Robert-Bosch-Straße 200

### Achtung Raum Dortmund!

Welcher junge

#### Elektrotechniker oder Elektroniker

möchte in einem sehr guten, jahrelang bearbeiteten Bezirk mit unserem Mitarbeiter zusammen im Außendienst arbeiten.

Wir verkaufen elektrische Metallsuchgeräte, elektronische Bandwaagen, Füllstandmeßgeräte usw. Einarbeitung wird gewährleistet. Zunächst soll im Angestelltenverhältnis mit Provisionsanteil gearbeitet werden, später auf Provisionsbasis, wobei evtl. bei Eignung der Bezirk allein übernommen werden kann. Zuschriften erbeten unter L 1018 an

**ANNONCEN-SCHURMANN, 4 Düsseldorf  
Graf-Adolf-Straße 16**

Suche für sofort oder später jüngeren

#### Rundfunk-Fernseh-Mechaniker

für Innen- und Außendienst mit Führerschein Klasse III, für mein Spezialgeschäft mit moderner Reparaturwerkstatt. Schöne, billige Wohnung vorhanden.

Angebote unter Nr. 9482 B an den Franzis-Verlag

#### Radio- und Fernsehtechniker

zum sofortigen Eintritt gesucht. Alter 20-22 Jahre, möglichst m. Führerschein. Guter Lohn u. Wohnung vorhanden. Angenehmes Betriebsklima.

Zuschriften an  
**FRANZ KINDGEN**  
5 Köln-Königsforst, Wadanstraße 44

Wir suchen

## Fernsehtechniker

für den Service an elektronischen Spezialmaschinen im In- und Ausland. Selbständiges und zuverlässiges Arbeiten wird erwartet.

Bewerbungen an:

**Sortiermaschinen GmbH**  
4811 Hillegossen bei Bielefeld  
Werk Feldmühle AG

# Assmann

Für die Entwicklung von Geräten für elektronische Datenverarbeitung, Prüffeldaufgaben und für Patentbearbeitung suchen wir

## Dipl.-Ingenieure und Dipl.-Physiker

Wir produzieren Spezialgeräte für die elektronische Datenverarbeitung, Vielspur-Magnetbandgeräte für die Flugsicherung, Zeitansagegeräte, Ansagedienste für die Deutsche Bundespost sowie die bekannten ASSMANN-Diktiergeräte.

Ihre neue Wirkungsstätte finden Sie im reizvoll gelegenen Bad Homburg v. d. H., am Südhang des Taunus.

Wohnungen stehen im Rahmen unseres Bauprogrammes zur Verfügung.

Schicken Sie bitte Ihre üblichen Bewerbungsunterlagen an die Firma:

**WOLFGANG ASSMANN GMBH**  
638 Bad Homburg v. d. H. · Industriestraße 5

## CARL ZEISS Oberkochen/Württ.

Wir suchen für sofort junge, qualifizierte

### RUNDFUNKMECHANIKER

mit Reparaturpraxis für den Wartungsdienst unserer optisch-elektronischen Meßgeräte im In- und Ausland. Es handelt sich um eine Tätigkeit, die gute elektronische Kenntnisse, Interesse an allgemeiner Meßtechnik, Zuverlässigkeit und gutes Auftreten zur Voraussetzung hat. Die Tätigkeit wird entsprechend bezahlt. Eine gründliche Ausbildung findet im Stammhaus Oberkochen statt.

Bewerbungen mit den üblichen Unterlagen und Lichtbild bitten wir an unsere Personal-Abteilung zu richten.



**Das Zeichen weltberühmter Optik**

# Ihre Leistung sichert Ihr Weiterkommen

Junge zielstrebige

**Elektronik-Mechaniker**  
**Elektro-Techniker**  
**Fernmelde-Mechaniker**  
**Rundfunk-Techniker**  
**Radar-Mechaniker**

finden interessante und aktuelle Aufgaben bei der IBM.

Haben Sie gründliche Kenntnisse in der Elektrotechnik und Elektronik? Wollen Sie Ihr Fachwissen systematisch erweitern? Der Technische Kundendienst der IBM eröffnet Ihnen sehr gute Berufsaussichten in einem Gebiet modernster Technik, dessen Entwicklung unaufhaltsam fortschreitet.

Wir bieten Ihnen eine gründliche Spezialausbildung in der Technik und Arbeitsweise unserer Lochkartenmaschinen und elektronischen Datenverarbeitungsanlagen. Anschließend ist es Ihre Aufgabe, die bei unseren Kunden aufgestellten Anlagen selbständig zu warten.

Sie beginnen bei uns mit einem guten Gehalt schon während der Ausbildung. Die Aussichten für Ihre berufliche Weiterentwicklung sind hervorragend.

IBM-Kunden gibt es in allen größeren Orten der Bundesrepublik, deshalb können wir Ihre persönlichen Wünsche bei der Wahl Ihres zukünftigen Arbeitsortes berücksichtigen.

Interessenten bis zu 28 Jahren können sich jederzeit mit den üblichen Unterlagen bei uns bewerben. Wir bitten Sie, den auf der gegenüberliegenden Seite befindlichen Abschnitt auszuschneiden, auszufüllen und an unsere Abteilung Personalplanung TAB einzusenden. Das gewünschte Informationsmaterial werden Sie rasch erhalten.

# IBM

Elektronische  
Datenverarbeitungsanlagen  
Lochkartenmaschinen  
Elektrische Schreibmaschinen  
Zeit- und  
Datenerfassungssysteme

Wir suchen zum möglichst baldigen Eintritt

## Radio- und Fernsehmechaniker

und zwar

**im Werk Altena** für abwechslungsreiche Aufgaben in der Fertigung, Fertigungsüberwachung und Arbeitsvorbereitung sowie im Prüf- und Meßgerätelabor und in den Entwicklungsabteilungen.

und

**im Werk Bochum** für interessante Arbeiten auf dem Gebiet des Prüf- und Prüfgerätewesens.

**Wir bieten** leistungsgerechte Verdienstmöglichkeiten bei angenehmem Betriebsklima.

**Wir erwarten** gute Grundkenntnisse in der Hoch- und Niederfrequenz und die Bereitschaft, in einer großen Betriebsgemeinschaft verantwortungsvolle Mitarbeit zu leisten.

Schriftliche Bewerbungen mit den üblichen Unterlagen richten Sie bitte, je nach Wunsch des Einsatzes, an die Personalabteilungen unserer Werke in Altena, Westigerstraße 172 oder Bochum-Riemke, Meesmannstraße.

**GRAETZ Kommanditgesellschaft**

**BOLEX**

sucht für den Aufbau seiner neuen Hi-Fi-Vertriebsabteilung in München

## Abteilungsleiter

mit Erfahrung und guten technischen Kenntnissen in der Phono- und Rundfunkbranche, möglichst auch auf dem Hi-Fi- und Stereosektor, organisatorisch befähigt, mit Außendienst-Praxis, englische Sprachkenntnisse erwünscht.

Ferner für die gleiche Abteilung

## je 1 dynamischen Herren

für den Außendienst

für die Gebiete Süd-, West- und Norddeutschland mit Sitz in diesen Bezirken zum Besuch des Fachhandels.

Weiterhin für eine Konstruktionsgruppe nach München

## Konstrukteur

mit elektronischen Kenntnissen zur Mitarbeit an der Entwicklung kinotechnischer Geräte.

Bewerbung mit den üblichen Unterlagen und Angabe der Gehaltsansprüche erbeten an die Personalabteilung.



**PAILLARD - BOLEX GmbH**

8 MÜNCHEN 23, Leopoldstraße 19, Telefon 361221



Ich wäre sehr interessiert an einer Tätigkeit im Technischen Kundendienst der IBM, vor allem auf dem Gebiet

elektrische Schreibmaschinen

Zeit- und Datenerfassungssysteme

Lochkartenmaschinen

elektronische Rechensysteme

Geburtsdatum: \_\_\_\_\_

Name: \_\_\_\_\_

Wohnort: \_\_\_\_\_

Straße: \_\_\_\_\_

Volksschule

Höhere Schule

Abendschule

Fernkurs

Technikum

Ing.-Schule

erlernter Beruf: \_\_\_\_\_

ausgeübter Beruf: \_\_\_\_\_

Bitte übersenden Sie mir Informationsmaterial über die oben angekreuzten Gebiete.

Bitte hier abschneiden.

Unsere Anschrift lautet:

IBM Deutschland  
Internationale Büro-  
Maschinen Gesellschaft mbH  
Personalplanung TAB  
7032 Sindelfingen bei Stuttgart  
Postfach 66



sucht zum ehestmöglichen Eintritt

# HF-Ingenieure und HF-Techniker

für Entwicklung, Prüffeld und  
Fertigung auf dem interessanten  
Gebiet elektronischer  
Navigationsgeräte für die  
Luffahrt

Bewerbungen mit den üblichen Unterlagen an:

**LEAR-SIEGLER-GMBH · 8 MÜNCHEN 64**  
Flughafen



hat infolge Produktionsausweitung eine Reihe von interessanten Positionen zu besetzen:

## TECHNIKER

für die Gebiete:

<b>Prüffelder</b>	<b>Kommerzielle Elektronik</b>
<b>Fernsehentwicklung</b>	<b>Meßgerätelabor</b>
<b>Rundfunkentwicklung</b>	<b>Fertigung</b>
<b>Transistorkoffentwicklung</b>	<b>Qualitätskontrolle</b>
	<b>Arbeitsvorbereitung</b>

**Wir erwarten:**

tüchtige junge Mitarbeiter, die eine Aufstiegschance suchen.

**Wir bieten:**

eine gutbezahlte Position bei hervorragendem Betriebsklima in einer gesunden reizvollen Gegend mit vielen Sport- und Erholungsmöglichkeiten.

Richten Sie Ihre Bewerbung mit Gehalts- und Wohnungsansprüchen an

**IMPERIAL**  
**Rundfunk- und Fernsehwerk GmbH**  
**336 Osterode/Harz**

**ATLAS**



**WERKE**

Wir suchen zum sofortigen Eintritt für unser  
Werk Elektronik

## Elektroniker Rundfunk- und Fernsehmechaniker Mitarbeiter

mit Grundkenntnissen des mechanischen Messens für  
Versuchs- und Meßaufgaben im Laboratorium und  
in der Eingangskontrolle.

Bei der Zimmer- und Wohnungsbeschaffung sind  
wir behilflich.

Wenn Sie an einer dieser Tätigkeiten Interesse haben,  
so schreiben Sie bitte an unser

**Personalbüro, 28 Bremen 1, Postfach 9**

**ATLAS-WERKE**

AKTIENGESELLSCHAFT · BREMEN

Wir suchen zur Leitung und den weiteren Ausbau unseres Kundendienstnetzes  
in der Pfalz einen erfahrenen

### Meister der Radio- und Fernsehtechnik

Für diese interessante und erstklassig dotierte Vertrauensstellung wollen sich  
bitte nur Herren mit entsprechender Berufserfahrung und Eignung zur Personal-  
führung bewerben. Klärung der Wohnungsfrage wird zugesichert.

Wir erwarten mit Interesse Ihre Bewerbungsunterlagen. Jede Bewerbung wird  
kurzfristig bearbeitet. Ihre Unterlagen senden Sie bitte unter Nr. 9458 W

### Rundfunk- und Fernsehtechniker

mit gut fundiertem Fachwissen im Alter bis zu 40 Jahren wird krisen-  
feste Anstellung als Ausbildungsgeselle bzw. -meister in einer Lehr-  
werkstätte geboten.

Das Dienstverhältnis richtet sich nach den Bestimmungen des Bundes-  
Angestellten-Tarif-Vertrages. Außerdem ist zusätzliche Altersver-  
sorgung möglich. Ledige Bewerber können Kost und Wohnung  
im Hause erhalten. Bewerbungen mit den üblichen Unterlagen um-  
gehend erbeten an **DRK-Elisabeth-Krankenhaus** staatl. aner-  
kannte Versehrtenfachschule mit Lehrwerkstätten, Birkenfeld/Nahe.

Wissenschaftliches Forschungsinstitut sucht

### 1 HF- (Elektronik-) Ingenieur (TH oder HTL)

für Entwicklung und Konstruktion von elektronischen Ger-  
äten der Kern- und Hochenergiephysik einschließlich Be-  
schleunigertechnik.

### Leiter der Elektronikwerkstatt (mit Meisterprüfung)

für Neubau und Wartung elektronischer Geräte sowie  
Durchführung interessanter Entwicklungsaufgaben.

### Rundfunk- bzw. Fernsehtechniker

als weiterer Mitarbeiter für unsere Elektronik-Werkstatt.

Vergütung gemäß Vorbildung und Berufserfahrung nach  
den für den öffentlichen Dienst geltenden Bestimmungen.

Bewerbungen erbeten an das Institut für Kernphysik der Johannes Guten-  
berg-Universität Mainz, 65 Mainz, Saarstraße 21





# SEL ... die ganze Nachrichtentechnik

Wir sind ein führendes Unternehmen der Nachrichtentechnik mit über 30 000 Mitarbeitern in der Bundesrepublik und West-Berlin.

Unsere Werke in Pforzheim und Rastatt stellen Rundfunk- und Fernsehgeräte nach modernen Fertigungsmethoden her.

Für das Werk in **Pforzheim** suchen wir:

## Fernsehtechniker (Kennziffer SP/318)

## Rundfunkmechaniker (Kennziffer SP/319)

die sich für eine Tätigkeit im **Kundendienst**, im **Rundfunk-** oder **Fernsehlabor** oder im **Prüffeld** der Fertigung interessieren.

In unserem modernen Werk in **Rastatt** (Fertigung von Transistorgeräten) bieten wir Ihnen als

## Rundfunktechniker (Kennziffer SR/320)

im **Prüffeld der Fertigung** eine verantwortungsvolle und interessante Tätigkeit.

Tüchtige Fachkräfte können nach Bewährung im Rahmen der Fertigungsabteilungen Führungsaufgaben übernehmen.

Bewerber, die sich für das Werk Rastatt interessieren, können sofort **Werkwohnungen** erhalten.

Bitte richten Sie Ihre schriftliche Bewerbung mit Angabe der entsprechenden Kennziffer entweder an die Personalabteilung des Geschäftsbereiches Rundfunk - Fernsehen Phono in Pforzheim, Östliche 132 oder, sofern Sie in Rastatt mitzuarbeiten wünschen, an die Personalabteilung in Rastatt, Niederwaldstraße 20.

# STANDARD ELEKTRIK LORENZ AG

Wir suchen für unser Elektroniklabor einen

## ELEKTROMECHANIKER

zur Anfertigung und Reparatur elektronischer Geräte für die kernphysikalische Forschung.

Bewerbungen erbeten an:

**I. Physikalisches Institut der Universität Heidelberg**, 69 Heidelberg, Philosophenweg 12

## Radio-Instrument-Drehknöpfe

Für Standardkollektion u. Spezialaufträge

**gut eingeführte Agenten gesucht.**

Angebote unter Nr. 4221 an

**A - E - Z Annoncen** - Konstanz a. B. Postfach 2042

Wir suchen tüchtigen selbständigen

## Radiotechniker

In lebhaften Betrieb. Gutes Arbeitsklima, gute Bezahlung. 5 Tage - 44 Stunden-Wache. Eintritt sofort oder nach Vereinbarung. Offerten mit Zeugnisabschriften, Gehaltsansprüchen erbeten an

**Quelle AG Technikumstraße 82 Winterthur/Schweiz**

Wir suchen für unsere mod. Werkstätte jungen

## Rundfunk-Fernsehtechniker

In eine sehr gut bezahlte, angenehme und abwechslungsreiche Dauerstellung. Keine Außendiensttätigkeit, samstags frei. Bitte bewerben Sie sich schriftlich mit allen Unterlagen bei uns.

**SÜdschall GmbH**, Rundfunk- und Fernsehfachgroßhandlung, Filiale Ravensburg, Pfannenstiel 16

Erfahrener

## Rundfunk- u. Fernsehmechaniker

für hessischen Badeort dringend gesucht. Lohn nach Vereinbarung.

Bewerbung unter Nr. 9490 M erbeten



Für interessante Entwicklungsarbeiten suchen wir tüchtige, selbständige

## Radio- oder Elektromechaniker

Bitte setzen Sie sich mit unserer Personalabteilung in Verbindung

**Wissenschaftlich-Technische Werkstätten GmbH**  
Wellheim/Obb., Telefon 26 38 bzw. 27 84

# HERTIE

sucht für die Abteilung

## Radio, Fernsehen, Schallplatten

der Verkaufshäuser im Bundesgebiet  
u. a. in den Städten Hamburg,  
Osnabrück, Frankfurt (M), Stuttgart,  
Kaiserslautern

## Einkäufer und Abteilungsleiter.

Befähigte Fachkräfte finden bei angenehmen Betriebsklima und guten sozialen Einrichtungen eine recht selbständige und verantwortungsvolle Tätigkeit, die entsprechend honoriert wird.

Auch vorwärtsstrebenden Verkaufskräften wird die Möglichkeit geboten, sich auf eine leitende Position einzuarbeiten.

Bewerbungen wollen Sie bitte unter Beifügung eines Lichtbildes neueren Datums und Unterlagen über bisherige Tätigkeiten einreichen.

**HERTIE** Zentrale  
6 Frankfurt (M),  
Zeil 42

### STELLENGESUCHE UND - ANGEBOTE

Erfahren Rundfunk-Fernsehtechnik 39 Jahre, z. Z. Werkstattleiter, Führerschein, möchte sich im norddeutsch. Raum [möglichst m. Wohn.] veränd. Angebote unt. Nr. 9512 P

Fernsehtechniker, 22 J., gute Referenzen und engl. Sprachkenntnisse, Wehrdienst geleist., Führerschein Kl. III, z. Z. tätig in groß. Fachgeschäft, vertraut mit sämtlichen Reparaturen, selbständig. Arbeiten gewöhnt, sucht neue Stellung im Raum Stuttgart. Zuschriften mit Gehaltsangabe unter Nr. 9495 T

Deutsch. Ingenieur (Elektrotechnik), 30 Jahre, 174 cm, ledig, evtl. Gesellenprüfungen als Rundfunkmechaniker und Elektriker (Praxis: Industrie, Handwerk, Handel) sowie zweijähriger leitender Überseetätigkeit, sucht neuen Wirkungskr. oder Möglichkeit z. Selbständigmachen (evtl. Ehefrau) im In- oder Ausland. Sprachkenntnisse: englisch. Angebote unter Nr. 9498 U

Radio- und Fernsehkaufmann, mit mehrj. Praxis und techn. Ausbildung, sucht neuen verantwortungsvoll. Wirkungskreis in Industrie oder Handel in Süddeutschland. Angebote unter Nr. 9501 B

Toningenieur, 28, in leitender, ungekünd. Stellg. (Film-Tonaufn.), wünscht sich zu verändern. Ausbildung: Kino-Operateur, Abitur, Organist, Hf-Ing.-Studium, 8 Jahre einschlägige Praxis. Ausführl. Angebote erb. u. Nr. 9510 M

Funkamateurl, mit guten Kenntnissen in der Hf-Technik, sucht Nebenverdienst. Ang. u. Nr. 9508 K

Radio-Fernseh-Techniker, in ungek. Stellung, 25 J., verh., 1 Kind, sucht zum 1. 10. 63 pass. Wirkungskreis in der Industrie (Labor oder Musterbau), Ausland angenehm. Angebote mit Gehaltsangaben unter Nr. 9509 L

Fernsehtechniker, 37 J., verh., Führersch. Kl. III, in ungek. Stellung, sucht neuen Wirkungskreis, möglichst als Werkstattleiter u. gleichz. Vertr. des Geschäftsinhabers. Gute Referenz. Gehaltsangabe u. Wohnungsvermittlung ergeben. Angeb. unter Nr. 9503 E

FS-Meister gesucht. Geb. wird gutes Gehalt und evtl. Wohnung. Helmut Kappellmann, Dbg.-Buchholz, Münchener Str. 128

### VERKAUFE

Telewatt-Lautsprech.-box TL 2, 150 DM (440 DM). Zuschr. unter Nr. 9511 N

Agfa-Movex-Automatic I, Weitw.-Objektiv, Bereinigungstasche DM 300, fast neuw. Zuschr. an Dieter Meyer, 219 Cuxhaven, Hinter der Kirche 2/II

Tor- und Wechselsprechanlagen, Fabrikat Siedle und Ostra, mit hohem Rabatt sofort zu verkauf. S.E.A.G. GmbH, Offenbach/M., Postfach 818

Verk. 1 RIM-KW-Empf. Amat. 58 210.-; 1 ELAC-Pla. PW 5 85.-; 1 3-Trans.-Einkr. 25.-; 15 Lautspr. 4 W. St. 13.-. Zuschr. unt. Nr. 9492 P

EUMIG-Batterie-Tonbandgerät T 5, neuwertig, besonders geeignet für Schmalfilmer. Zuschriften unter Nr. 9491 N

Verkaufe: Gelo-So-Sender G 222 TR neuw., Gelo-So-Empf. G 207 CR, sehr gut erhalten, Omniton-Mischpultverstärker, sehr guter Zust., Neuwert 1 800 DM. Angebote unt. Nr. 9493 R

MAGNETOPHON-M 24 KL Telefunken m. Playback-Kopf, neuw., f. 1 250 DM. Zuschr. unter Nr. 9494 S

Philips-Fernseh-Wobbler GM 2889, mit Markenverstärker 2876 A, einschl. kompl. Meßzubehör, vom Werk generalüberh., geg. Geb. Zuschr. u. Nr. 9497 W

Verkaufe Nordmende-Oszillograf FO 959, neuw., DM 150.-. Zuschriften unter Nr. 9499 Z

Philips NG 5801, neuwert., 155.-, Multizet f. E. u. J., 30.-, Gossen-Chmmeter u. 7 Shunts 20.-, 15 Watt Telef. El.-dyn. Navi 25.-, Isophon PH 2132/25/11 + Trafo 55.-. Zuschriften unter. Nr. 9500 A

Verkaufe Ster.-Hi-Fi-Telewatt VS 55 DM 440.-, UKW-Vorsatzger. FM-10, DM 285.-, beide Geräte neuwertig. Zuschrift. unt. Nr. 9502 D

ELEKTRONIK-Jahrgänge 1955-58 komplett, FUNKSCHAU-Jahrgänge 1949 b. 54 abzug. Grohmann, 6574 Pattscheid, Hauptstr. 93

Trans.-Radio, M-L, 6 Tr. m. Tasche, Hörer u. Batt. nur 63.50 DM. Heathkit Grid-dip-Meter GD-1B kompl. mit Zusatzspulen 350 kHz-250 MHz, 168 DM Hörgerät f. Schwerhörige 75 DM. Div. Fachbücher, Transistoren usw. 7897 Tiengen, Postfach 183

1 TR-Radio, 2 Hörer, sehr gute Fqu., 19.50, 2 TR-Radio, gr. Empf. Lautwied. 29.50, Ersatz Btr. Stck. 1.-. Nachnahme Schnellversand, 7141 Neckarrems, Postfach 30

OPTACORD 412, Transistor-Universal-Tonbandkoffer; Bestzustand, Neupreis 398.-, gegen Gebot verkauft Seel, 85 Nürnberg 2, Postfach 2364

Elektr. Schreib- u. Rechn.-Buchungsmaschine für DM 2 500 zu verkaufen. Teilw. möglic. H. Kappellmann, Radio-Fernsehen, Dbg.-Buchholz, Münchener Str. 128

Gegensprechanlage billig zu verk. H. Kappellmann, Dbg.-Buchholz, Münchener Str. 128

### SUCHE

Suche FS-Bildmüstergenerator. Ang. u. Nr. 9498 X

Wir suchen ein gut erhaltenes und modernes Röhrenprüfgerät. Angeb. mit genauen Angaben erbeten unter Nr. 9504 F

Suche Meß- und Prüfgeräte. Angeb. u. Nr. 9454 R

Suche laufend billige Angebote geeigneten Bastelmaterials. Auch größere Posten. Angebote unter Nr. 9445 F

### VERSCHIEDENES

Min. Winkl. f. Induz., Transformatoren, Mikrofone u. dergl., sofort Fertigung, 7141 Neckarrems, Postfach 30

### Jüngerer Rundfunk- und Fernsehmeister

der sich für Entwicklungsaufgaben interessiert und Lust und Liebe zum Entwurf und Bau von größeren Anlagen besitzt, für den Koblenzer Raum in Dauerstellung gesucht. Gehalt und Erfolgsbeteiligung, Wohnung kann gestellt werden. Eintritt nach Vereinbarung. Zuschr. u. Nr. A 29426 an Ann.-Exped. Junk, Koblenz, Postf. 1006

### Radiotechniker

mit langjähriger Praxis im Innen- und Außendienst auf dem Gebiet für Funk-sprechanlagen und einjähriger Praxis für elektr. Überw.-Anlagen sucht neuen Wirkungskreis zum 1. 3. 63. Auch Auslands-tätigkeit angenehm. Bin 27 Jahre und unabhängig mit Führerschein Klasse 3. Ausführliche Angebote unter Nr. 9513 R

### Rundfunk- und Fernsehtechniker

23 Jahre, ledig, mittlere Reife, Führerschein Klasse 3, z. Z. in ungekündigter Stellung, in größerem Fachgeschäft tätig, sucht sich zu verändern. Stelle mit interessanter Tätigkeit und Weiterkommen wird bevorzugt. Angebote unter Nr. 9487 H

### TECHNIKER

mit Wohnsitz in Nordbayern, 11jährige Industriearbeit, seit Jahren in der Entwicklung von elektr. Steuerungen mit Halbleitern beschäftigt, sucht haupt- oder nebenberufliche Übernahme von Vertretung, Kundenberatung, Auslieferungslager, Service o. ä. einer seriösen Firma. Näheres unter Nr. 9506 H

### Tonbandgeräte und Tonbänder

liefern wir preisgünstig. Bitte mehrfarbige Prospekte anfordern.

Neumüller & Co. GmbH, München 13, Schraudolphstraße 2/F 1

Spezialröhren, Rundfunkröhren, Transistoren, Dioden usw., nur fabrikneue Ware, in Einzelsätzen oder größeren Partien zu kaufen gesucht.

Hans Kaminsky  
München-Solln  
Spindlerstraße 17

Junger Schweizer

### Radio- und TV-Fachmann

sucht Stelle in Entwicklungsland.  
Angebote mit näheren Angaben erbeten unter Nr. 9515 T

### Rundfunk- und Fernseh-Techniker

31 Jahre alt, Führerschein Kl. III, zur Zeit als Werkstatt-leiter ungekündigt tätig, sucht neuen Wirkungskreis, möglichst West-Berlin, Wohnung Bedingung. Angebote unter Nr. 9516 V

Wo ist die Stelle des Leiters einer Prüfamt-saußenstelle - EPAA zu besetzen. Entsprechende Fachkraft mit empfindlicher Ausbildung (LED, PTB), und langjähr. Praxis steht zur Verfügung! Ang. u. Nr. 9505 G

### HF-TECHNIKER

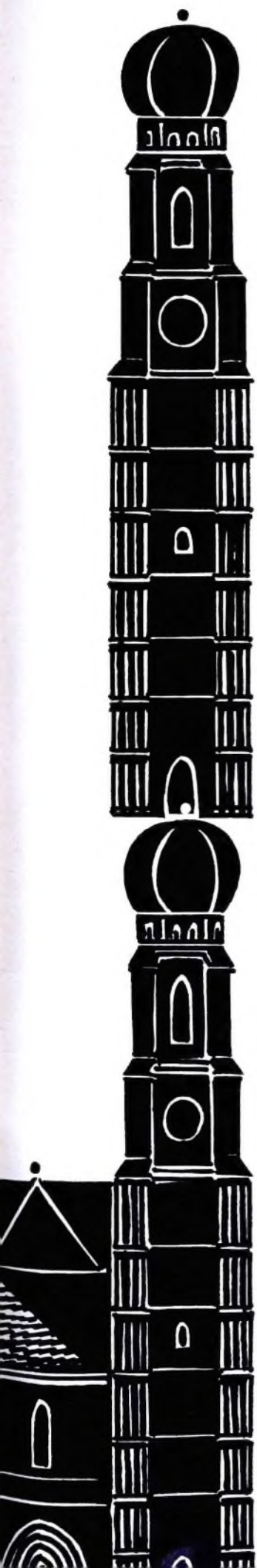
übernehmen ab sofort Elektronikarbeiten aller Art.

Räumlichkeiten im Raume ffm. vorhanden. Angebote unter 9507 J

Radioröhren, Spezialröhren, Widerstände, Kondensatoren, Transistoren, Dioden u. Relais, kleine und große Posten gegen Kassa zu kaufen gesucht.

Neumüller & Co. GmbH,  
München 13, Schraudolphstraße 2/F 1

200 m



# Höher

als die beiden Türme  
der Münchner  
Frauenkirche  
aufeinandergestellt,  
wäre der Stapel  
einer Ausgabe der  
FUNKSCHAU

**50000** Exemplare pro Heft gehen an Fachleute in Deutschland, Europa und in aller Welt. **Ingenieure · Funk- und Fernseh-techniker · Technische Kaufleute · Betriebsleiter · Einkäufer und Händler** lesen regelmäßig die FUNKSCHAU.

**Aus dieser intensiven Verbreitung ergibt sich die Bedeutung der FUNKSCHAU auch als Insertionsorgan.**

Bitte fordern Sie die Insertionsunterlagen bei uns an.

**FRANZIS-VERLAG** Anzeigen-Abteilung

8 München 37, Karlstraße 35, Telefon 55 16 25  
Fernschreiber/Telex 05/22 301

Die FUNKSCHAU hat Abonnenten u. a. auch in: Ägypten · Äthiopien · Algerien · Argentinien · Australien · Belgien · Bolivien · Brasilien · Bulgarien · Chile · CSR · Dänemark · England · Finnland · Frankreich · Griechenland · Holland · Indien · Indonesien · Irland · Island · Israel · Italien · Japan · Jugoslawien · Kanada · Kolumbien · Liberia · Libyen · Luxemburg · Marokko · Mexiko · Nigeria · Norwegen · Österreich · Pakistan · Panama · Paraguay · Peru · Philippinen · Polen · Portugal · Rumänien · Salvador · Spanien · Sudan · Südafr. Union · Syrien · Schweden · Schweiz · Türkei · UdSSR · Ungarn · Uruguay · USA · Venezuela

# VALVO

Für NF-Gegentakt-Stufen  
AC 127 P und AC 132 P



## als komplementäres Transistor-Paar

Die Zusammenstellung eines p-n-p- und eines n-p-n-Transistors zu einem komplementären Paar stellt wegen der notwendigen Übereinstimmung der Kenndaten hohe Anforderungen an die beiden verschiedenartigen Herstellungsverfahren. Bei der Entwicklung der VALVO-Transistoren AC 127 (n-p-n) und AC 132 (p-n-p) konnte diese Übereinstimmung weitgehend erreicht werden, so daß wir jetzt ein Komplementärpaar aus diesen Transistoren vorstellen können. Damit ist eine einfache Möglichkeit gegeben, transistorbestückte NF-Verstärker ohne Transformatoren

aufzubauen. Das bedeutet eine wesentliche Gewichts- und Raumersparnis. Außerdem wird die Auslegung von Gegenkopplungsschaltungen erleichtert, weil unerwünschte Phasendrehungen, die zur Mitkopplung führen können, in weit geringerem Maße auftreten.

Unser Schaltungsbeispiel zeigt die Verwendung des Komplementärpaares in der Treiberstufe eines NF-Verstärkers.

Eine andere Möglichkeit ist der Einsatz in der Endstufe, wobei Ausgangsleistungen bis 350 mW erzielt werden können. Die Vorteile einer solchen Komplementär-Endstufe lassen sich besonders bei Kleinempfängern ausnutzen, bei denen Raumbedarf und Gewicht eine große Rolle spielen.

