

# Funkschau

MIT FERNSEH-TECHNIK, SCHALLPLATTE UND TONBAND



**Unser Bild:** Pfeiler einer unsichtbaren Brücke ist der auf dem Pfänder in Vorarlberg errichtete Fernsehsender. Über diese 1064 m hoch gelegene Station wappen österreichische, schweizerische und deutsche Fernsehleute Gemeinschaftssendungen leiten (Telefunken-Bild)

#### Aus dem Inhalt:

Das Deutsche Fernsehen an der Schwelle des zweiten Jahrzehnts  
 Brummerscheinungen in Verstärkern und Empfängern und ihre Beseitigung  
 Bauanleitung für einen einfachen Stereo-Zusatzverstärker  
 Vom Sirutor zum Zwerggleichrichter  
 Funktechnische Arbeitsblätter:  
 Die Tunnel-Diode · Röhren-Dokumentation  
**mit Praktikerteil und Ingenieurseiten**

2. JUNI-  
HEFT

**12**

PREIS:  
1.40 DM

1961



SIEMENS

# SPEZIALRÖHREN



## E 288 CC

Eine steile, rauscharme Leistungs-Doppeltriode



896

### Kenndaten:

$$U_f = 6,3 \text{ V}$$

$$I_f = 0,5 \text{ A}$$

$$U_{ba} = 100 \text{ V}$$

$$U_{bg} = +9 \text{ V}$$

$$R_k = 350 \Omega$$

$$I_a = 30 \text{ mA}$$

$$S = 18 \text{ mA/V}$$

$$u = 25$$

$$R_j = 1,4 \text{ k}\Omega$$

$$R_{\ddot{a}q} = 200 \Omega$$

### Grenzdaten:

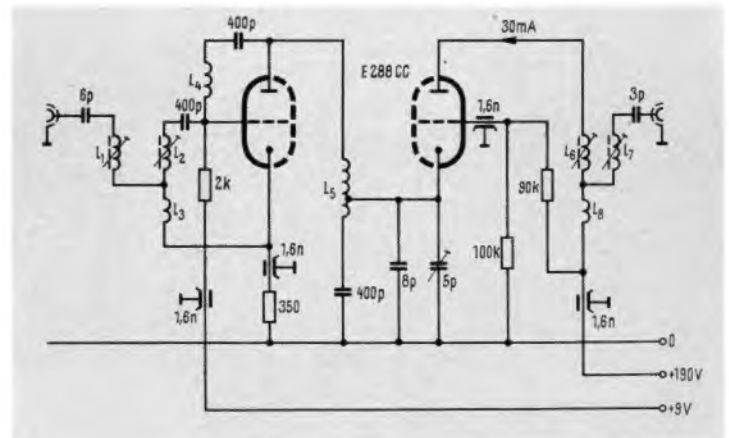
$$U_a = \text{max. } 250 \text{ V}$$

$$Q_a = \text{max. } 3,0 \text{ W}$$

$$I_k = \text{max. } 40 \text{ mA}$$

Die E 288 CC ist besonders geeignet für Cascodeschaltungen in breitbandigen HF- und NF-Verstärkern sowie für Zähler-schaltungen hoher Zählfrequenz, für Impulsstufen, Frequenzvervielfacher und Kathodenverstärker.

### Anwendungsbeispiel: HF-Breitbandverstärker



Frequenzbereich 174 bis 223 MHz, Welligkeit 1 dB

Ausgangsspannung 1 V bei

Rauschzahl im Mittel 5,5 dB

Kreuzmodulationsfaktor  $1^{0/0}$

Eingang und Ausgang

Leistungsverstärkung 22 dB

unsymmetrisch 60

Ausführliche Unterlagen erhalten Sie auf Anfrage

# FIRMENGRUPPE ROEDERSTEIN LANDSHUT-BAY.



EROMET 85

metallisierter Kunststoffolien-Kondensator für maximal 85° C, selbstheilend



EROMET 100

metallisierter Kunststoffolien-Kondensator für maximal 125° C, dicht im Metallrohr eingebaut, Klasse 1, selbstheilend



EL

Subminilyt-Kondensatoren, verkleinertes Rastermaß durch geschweißte Ausführung



ölfeste  
WIDERSTÄNDE  
nicht entflamm  
WIDERSTÄNDE

kappenloser, axialer Schichtwiderstand Typ R<sub>sx</sub>



R<sub>sx</sub> 1

kappenloser Schichtwiderstand mit axialer Drahtausführung 0,1 Watt, in den Abmessungen 2,3x7 mm



R<sub>n</sub> 3

kappenloser, axialer Metallschichtwiderstand 0,1 bis 1 Ω TK  $4 \cdot 10^{-3} / ^\circ\text{C}$



DLZ  
GAZ

keramische Kleinstkondensatoren mit geringer Temperatur- und Spannungsabhängigkeit für 30 bzw. 1000 V-



ETC

nasse Tantal-Elektrolyt-Kondensatoren für Temperaturen bis zu 200° C, max. 630 V, gasdichtes und druckfestes Gehäuse, MIL-C-3965



2N 384,  
2N 274

100 MHz-Drift-Transistoren für kommerzielle Verwendung nach MIL



PHG 2

Germanium-Photodiode mit einem Durchmesser 2,3 mm



SFR105

Germanium-Gleichrichter für höchste Anforderungen



# FIRMENGRUPPE ROEDERSTEIN LANDSHUT-BAY.



EIN ERZEUGNIS DER DAYSTROM - GRUPPE

# Neuheiten

AUS UNSEREM  
MESSGERÄTE - PROGRAMM  
*Betriebsfertig oder als Bausatz*



## LABOR-OSZILLOGRAF, IO-30

Y-Verstärker 3 Hz ... 5.0 MHz (+1.5 ... -5 dB)  
8 Hz ... 2.5 MHz ( $\pm 1$  dB)  
Empfindlichkeit: 25 mVss/cm  
Anstiegszeit: max. 0.08  $\mu$ sec.  
X-Verstärker: 1 Hz ... 400 kHz ( $\pm 3$  dB)  
Empfindlichkeit: 300 mVss/cm  
Kippteil: 10 Hz ... 500 kHz grob in 5 Stufen u. fein  
Synchronisation: eigen +, eigen -, fremd, Netz

Allgemeines: 13 cm Bildröhre mit Mu-Abschirmung,  
Phasenregler, 11 Röhren, gedruckte Schaltung  
Netzanschluß: 110/220 V/85 W

Besonderheit:  
das Kippteil verfügt über  
2 Festfrequenzen 30 Hz und 7875 Hz  
speziell für den Fernsehservice.



## SERVICE-OSZILLOGRAF IO-10

Y und X-Verstärker 0 ... 200 kHz (2 dB)  
Empfindlichkeit:  
Y 0.1 Vss/Teilung, X 0.2 Vss/Teilung  
Kippteil:  
5 Hz ... 50 kHz grob in 4 Stufen und fein  
Synchronisation:  
automatisch eigen und fremd  
Allgemeines: 7 cm Bildröhre  
mit Mu-Abschirmung, 12 Röhren  
Netzanschluß: 110/220 V/85 W

Besonderheit:  
das Gerät ist infolge seiner Handlichkeit  
für den Außendienst sehr gut geeignet.



## RÖHRENVOLTMETER IM-10

7 Gleichspannungsbereiche: 1.5 ... 1500 V  
7 Wechselspannungsbereiche: 1.5 ... 1500 V eff. und ss.  
7 Widerstandsbereiche: 0.1 Ohm ... 1000 M $\Omega$   
Eingangswidst. b. Gleichsp.: 11 M $\Omega$   
Eingangswidst. b. Wechselsp.: ca. 320 k $\Omega$   
Frequenzbereich: 25 Hz ... 1 MHz eff. und ss.  
Besonderheit: große übersichtliche Scala (130 mm lang)  
separate Teilung für 1.5 und 5 V $\sim$

DEUTSCHE  
FABRIKNIEDERLASSUNG:



Niddastr. 49, Tel. 3385 15, 3385 25

H-15

**TESLA**

**TESLA - Bestandteile:**

- Elektrolytische und Wickelkondensatoren
- Widerstände
- Potentiometer
- Stör Schutz-Kondensatoren
- Bestandteile für die Fernseh- und Transistortechnik
- Röhren

Das breite Sortiment von Radiobestandteilen TESLA bildet eine harmonische Kette, die eine verlässliche Funktion der Kreise in den anspruchsvollsten Apparaten und Einrichtungen gewährleistet.

**KOVO PRAHA / Tschechoslowakei**  
Třída Dukelských hrdinů 47

## Seit 1946 Drehkondensatoren für die Rundfunktechnik

Typ 201/2

Neu!

Miniatur- und Subminiatur-  
typen mit Festdielektrikum für  
Transistor-Kleinstempfänger



Ein Beispiel aus unserer Produktion:

### Subminiatur-Zweigang-Drehkondensator 201/2

Maße: 20x20x9,5 mm	Abgleichpunkte: 610 und 1450 kHz
Gewicht: 7 Gramm	Zwischenfrequenz: 460 kHz
Oszillatorpaket für MW:	Gleichlaufalteranz: $\pm 2\%$ zuzügl. 1 pF
max. 76 pF	
Vorkreispaket für MW:	Drehwinkel: 180°
max. 200 pF	Achsdurchmesser: 4 mm
Frequenzbereich: 510 ... 1620 kHz	Anschlagmoment: 2 cm/kg

Außerdem fertigen wir Miniatur- und Subminiatur-Eingang- und Zweigang-Drehkondensatoren sowie Zwei- und Viergang-Typen normaler Größe für die Rundfunkindustrie.

## LUDWIG BECK Nachf. oHG

INH. R. HOLZ und F. BECK

NECKARWEIHINGEN / LUDWIGSBURG / WURTT.

Austraße 40-42 · Schillerstraße 13-15a · Fernruf Ludwigsburg 6446-6447  
Fernschreiber 0722195

# KURZ UND ULTRAKURZ

**Europäische Rundfunkkonferenz Stockholm 1961.** Vom 26. Mai bis 22. Juni 1961 tagt in Stockholm erstmals wieder seit 1952 eine Europäische Rundfunkkonferenz. Sie soll das Stockholm-Abkommen von 1952 und die damals aufgestellten Frequenzpläne für die Bereiche I, II und III revidieren und ein neues Abkommen mit den zugehörigen Frequenzplänen für die Bereiche IV und V ausbreiten und annehmen. Für die Bundesrepublik Deutschland nimmt eine Delegation der Deutschen Bundespost unter Leitung von Ministerialrat Dipl.-Ing. Pressler an der Konferenz teil.

**Private Forschungsstelle für Satelliten-Funkübertragung.** Die International Telephone and Telegraph Corp. (ITT), zu deren Firmenverband auch die Standard Elektrik Lorenz AG gehört, erhielt als erstes privates Unternehmen in den USA die Genehmigung zum Betreiben einer Funkanlage, die zum Erforschen der Übertragungsverhältnisse bei der Nachrichtenübermittlung von der Erde in den Weltraum und über passive Satelliten dienen soll. Die Station sendet mit 10 kW und arbeitet auf der Frequenz 2299,5 MHz mit dem Rufzeichen KFQYBR. Als Empfänger wird der neue Parametrische Verstärker der ITT verwendet.

**Wettersatelliten mit Infrarot-Meßgeräten.** Die ITT wird für das Wettersatelliten-Programm der USA mehrere Typen von Infrarot-Meßgeräten zum Feststellen der Wolken bei Nacht und der Temperatur der oberen Wolkenschichten liefern. Der für dieses Programm vorgesehene Wettersatellit mit dem Namen **Nimbus** soll im nächsten Jahr gestartet werden und Wetterinformationen von außerhalb der Erdatmosphäre vermitteln.

**Autos – elektronisch geparkt.** In London wurde das erste private Auto-Parkhaus mit einer automatisch arbeitenden Anlage zum Ein- und Ausfahren der zu parkenden Wagen eingerichtet. Über vier Aufzüge können in acht Stockwerken 256 Personenkraftwagen geparkt werden. Von einer Zentrale aus werden die Wagen bei der Ankunft im Parkhaus durch Lichtsignale in einen freien Aufzug geleitet und danach ferngesteuert in eine freie Box gebracht. Der komplette automatische Parkvorgang beansprucht im Mittel nur 50 Sekunden.

**Lichtmaschinenregler mit Transistoren.** Die Firma Bosch hat die fertige Konstruktion eines vollständig mit Halbleitern. Widerständen und Kondensatoren aufgebauten Lichtmaschinenreglers in der Schublade. Er arbeitet ohne Kontakte oder bewegliche Teile, kann einen wesentlich größeren Erregerstrom der Lichtmaschine regeln, ergibt dabei eine höhere Genauigkeit und ist unempfindlicher im Betrieb. Die Einführung des Reglers hängt von der Preisentwicklung der dafür notwendigen Halbleiterelemente ab. Der Regler ist vorteilhafter als die jetzigen elektromechanischen, wenn im Stadtverkehr größere Lichtmaschinen verwendet werden müssen.

**2000 Funkamateure in Dortmund.** Trotz des regnerischen Pfingstwetters führte das Deutschlandtreffen des DARC vom 19. bis 22. Mai in Dortmund rund 2000 Anhänger des Amateurfunkwesens, darunter viele Ausländer, zum Kennenlernen und zum gegenseitigen Erfahrungsaustausch zusammen. Die Festansprache hielt Ehrenmitglied Otto Laas, einer der noch wenigen lebenden Amateure, der die Entwicklung des deutschen Amateurfunkens vom Anfang an verfolgte.

**Neue Sender, neue Frequenzen.** Der Norddeutsche Rundfunk betreibt seit dem 4. Mai den UHF-Fernsehsender Aurich in Ostfriesland als Lückenfüllsender mit dem Ersten Fernsehprogramm im Kanal 39. Die Antenne strahlt 200 kW effektive Leistung in Vorzugsrichtung  $285^\circ \pm 85^\circ$ , sie wird später auf Rundstrahlung erweitert. Für Aurich ist ferner die Aufstellung eines UHF-Senders für das Zweite Programm im Kanal 25 bis Ende August geplant.

**Tonbandgerätekäufer bleiben ungenannt.** Die Käufer von Tonbändern und Tonbandgeräten können weiterhin anonym bleiben. Eine Zivilkammer des West-Berliner Landgerichts wies jetzt eine Klage der Gema gegen die Firma Grundig zurück und entschied, daß die Firma nicht verpflichtet sei, der Gema die Namen der Käufer von Tonbandgeräten anzugeben. Auch die Groß- und Einzelhändler sind nach dem Urteil nicht verpflichtet, die Namen der Abnehmer ihrer Tonbandgeräte zu melden. Der Gema, die Tantiemen für die Komponisten und Textdichter einzieht, wurde jedoch erlaubt, die Tonbandamateure auf die Genehmigungspflicht für das Überspielen geschützter Werke hinzuweisen.

## Rundfunk- und Fernsehteilnehmer am 1. Mai 1961

	A) Rundfunkteilnehmer	B) Fernsehteilnehmer
Bundesrepublik	15 185 267 (+ 14 497)	4 858 145 (+ 72 717)
Westberlin	851 258 (- 2 114)	267 326 (+ 2 160)
<b>zusammen</b>	<b>16 036 522 (+ 12 383)</b>	<b>5 125 471 (+ 74 877)</b>

Das Fotokopieren aus der FUNKSCHAU ist nur mit ausdrücklicher Genehmigung des Verlages gestattet. Sie gilt als erteilt, wenn jedes Fotokopierblatt mit einer 10-Pf-Wartmarke versehen wird (von der Inkassostelle für Fotokopiegebühren, Frankfurt/Main, Dr. Hirschgraben 17/19, zu beziehen). – Mit der Einsendung von Beiträgen übertragen die Verfasser dem Verlag auch das Recht, die Genehmigung zum Fotokopieren laut Rahmenabkommen vom 14. 6. 1958 zu erteilen.

PHILIPS  
LEONARDO - Kombitruhe 1960



Firmen  
von  
Weltruf  
verwenden

**Hettich Zierleisten**

Und das tun sie aus folgendem Grund: Sie haben erkannt, daß der Verkaufserfolg ihrer Möbel und Tonmöbel nicht allein von den inneren Qualitäten abhängt. Sie wissen, daß es gerade heutzutage genauso auf das äußere Bild, auf das richtige »make up« ankommt.

Ein praktischer Versuch mit Hettich-Zierleisten wird auch Sie rasch überzeugen. Bitte fordern Sie deshalb noch heute Prospektmaterial oder Vertreterbesuch an!

**Hettich Zierleisten**

das »make up«  
Ihrer Möbel



FRANZ HETTICH KG · ALPIRSBACH/WÜRTT.

*Eine hervorragende  
Spezialausbildung zum  
Ingenieur, Techniker  
und Meister*

bietet Ihnen das

## TECHNIKUM WEIL AM RHEIN

Das Technikum Weil am Rhein - empfohlen durch den Techniker- und Ingenieure Verein e. V. - führt

- + Tageslehrgänge mit anschließendem Examen
- + Fernvorbereitungslehrgänge mit anschließendem Seminar und Examen
- + Fernlehrgänge zur beruflichen Weiterbildung mit Abschlußzeugnis

in folgenden Fachrichtungen durch:

<b>Maschinenbau</b>	<b>Vermessungstechnik</b>
<b>Elektrotechnik</b>	<b>Physik</b>
<b>Bau</b>	<b>Heizung und Lüftung</b>
<b>Hochfrequenztechnik</b>	<b>Kraftfahrzeugtechnik</b>
<b>Betriebstechnik</b>	<b>Holz</b>
<b>Stahlbau</b>	<b>Tiefbau</b>

Techniker und Meister haben hier außerdem eine Weiterbildungsmöglichkeit zum Ingenieur. Studienbeihilfen und Stipendien können durch den Verband zur Förderung des technisch-wissenschaftlichen Nachwuchses gewährt werden.

Nach erfolgreichem Abschluß eines Lehrganges erhält der Teilnehmer das Diplom v. Technikum Weil am Rh.



Nutzen Sie diese gute Fortbildungsmöglichkeit. Schreiben Sie bitte noch heute an das Technikum Weil a. Rhein und verlangen Sie den kostenlosen Studienführer 2/1961.



## Briefe an die FUNKSCHAU-Redaktion

Nachstehend veröffentlichen wir Briefe unserer Leser, bei denen wir ein allgemeines Interesse annehmen. Die einzelnen Zuschriften enthalten die Meinung des betreffenden Lesers, die mit der der Redaktion nicht übereinzustimmen braucht.

### Noch einmal: Hi-Fi-Bausatz für Vierspur-Tonbandgeräte Magnetophon

Die in Heft 3/1961, Seite \*109, gegebene Anregung hat ein starkes Echo ernsthafter Tonband-Amateure gefunden, so daß wir uns heute in der Lage sehen, folgendes Resümee aus den Einsendungen zu ziehen:

Der vorgeschlagene Hi-Fi-Bausatz wird gewünscht. Leider ist jedoch die Zahl der daran interessierten Tonbandfreunde nach Auswertung der uns vorliegenden „Ermunterungen“ zu gering, als daß eine Serienfertigung dieses Bausatzes gerechtfertigt wäre. Sonderanfertigungen würden jedoch einen Aufwand erforderlich machen, der eine amateurgerechte Preisgestaltung aus verständlichen Gründen ausschließt.

So wird auch in diesem Falle – wie des öfteren – ein Vorschlag nicht realisiert werden können, weil die Zahl der Wünsche nicht ausreicht, um von einem echten Marktbedürfnis zu sprechen.

Durch die inzwischen auf dem Markt erschienenen neuen oberflächenvergüteten Tonbänder ergeben sich jedoch neue positive Ausblicke und es darf mit Sicherheit erwartet werden, daß mancher Wunsch nach einer weiteren Qualitätsverbesserung der Vierspur-technik auf diesem Wege seine Erfüllung finden wird.

Wir möchten jedoch nicht versäumen, allen Freunden unseres Vorschlages auf diesem Wege für ihre Stellungnahme herzlich zu danken.

Telefunken GmbH, Vertrieb Magnetongeräte, Hannover

### Natürlich sind es 2500 qm Arbeitsfläche!

Grundig-Zweigwerk in Vohenstrauß (Oberpfalz) – FUNKSCHAU Heft 8, Seite \*391

Der Leiter unserer Technischen Direktion, Generaldirektor Karl Richter, macht mich soeben darauf aufmerksam, daß in Heft 8 der FUNKSCHAU der Druckfehlerteufel Ihren Mitarbeitern einen Streich gespielt hat. Der Höllenbewohner hat eine „0“ verschluckt, woran er ersticken möge! Wie Sie wissen, sind die Techniker immer sehr genau, so daß ich Sie bitten möchte, jenen zur Freude die Null an die richtige Stelle zu rücken. Für Ihr Entgegenkommen bedanke ich mich herzlich.

Grundig Radio-Werke GmbH, gez. Reichel

### Bitte verwenden Sie unsere Postfach-Anschrift:

Franzis-Verlag · Redaktion, Anzeigenabteilung und Auslieferung der FUNKSCHAU:

(13 b) München 37 · Postfach

Wie die Post versichert, erhalten wir Ihre Sendung dann schneller als bei Verwendung der Straßen-Anschrift.

## Funkschau mit Fernsehtechnik und Schallplatte und Tonband Fachzeitschrift für Funktechniker

vereinigt mit dem RADIO-MAGAZIN Herausgegeben vom FRANZIS-VERLAG MÜNCHEN Verlag der G. Franz'schen Buchdruckerei G. Emil Mayer

Verlageleitung: Erich Schwandt · Redaktion: Otto Limann, Karl Tetzner Anzeigenleiter u. stellvertretender Verlagsleiter: Paul Walde

Erscheint zweimal monatlich, und zwar am 5. und 20. jeden Monats.

Zu beziehen durch den Buch- und Zeitschriftenhandel, unmittelbar vom Verlag und durch die Post.

Monats-Bezugspreis 2.80 DM (einschl. Postzeitungsgebühr) zuzügl. 6 Pf Zustellgebühr. Preis des Einzelheftes 1.40 DM. Jahresbezugspreis 32 DM.

Redaktion, Vertrieb und Anzeigenverwaltung: Franzis-Verlag, München 37, Postfach (Karlstr. 35). – Fernruf 55 18 26/27. Postscheckkonto München 57 58.

Hamburger Redaktion: Hamburg-Meiendorf, Künnekestr. 20 – Fernr. 638399

Berliner Geschäftsstelle: Berlin W 35, Potsdamer Str. 145. – Fernr. 24 52 44. Postscheckkonto: Berlin-West Nr. 622 66.

Verantwortlich für den Textteil: Ing. Otto Limann; für den Anzeigenteil: Paul Walde, München. – Anzeigenpreise nach Preisliste Nr. 11. – Verantwortlich für die Österreich-Ausgabe: Ing. Ludwig Ratheiser, Wien.

Auslandsvertretungen: Belgien: De Internationale Pers, Berchem-Antwerpen, Cogels-Osylei 40. – Dänemark: Jul. Gjellerups Boghandel, Kopenhagen K., Solvgade 87. – Niederlande: De Muiderkring, Bussum, Nijverheidswerf 19-21. – Österreich: Verlag Ing. Walter Erb, Wien VI, Mariahilfer Straße 71. – Schweiz: Verlag H. Thali & Cie., Hitzkirch (Luzern).

Alleiniges Nachdruckrecht, auch auszugsweise, für Holland wurde dem Radio Bulletin, Bussum, für Österreich Herrn Ingenieur Ludwig Ratheiser, Wien, übertragen.

Druck: G. Franz'sche Buchdruckerei G. Emil Mayer, München 37, Karlstr. 35. Fernsprecher: 55 18 25/26/27.

Die FUNKSCHAU ist der IVW angeschlossen.



## Schaltzeichen für Dioden und Diodenbuchsen

FUNKSCHAU 1961, Heft 2, Seite 35

In diesem Aufsatz bringen Sie eine Anzahl von Argumenten gegen die Schaltzeichen Bild 5 und 6 vor, in denen Dioden als Widerstände bzw. Kondensatoren dargestellt sind. Meines Erachtens gibt es aber noch einen sehr wesentlichen Gesichtspunkt, welcher gegen diese Art der Darstellung spricht. Die sowohl bei Esaki- als auch bei Kapazitätsdioden keineswegs gleichgültige Polung geht aus diesen Symbolen überhaupt nicht hervor!

J. Fink, Heidelberg

Zu diesem Thema schlage ich neue Schaltzeichen vor, weil einerseits zwei Schaltzeichen für die Kapazitätsdiode wie in Bild 3 des genannten Aufsatzes zu umständlich und reformbedürftig sind und andererseits noch kein genormtes Schaltzeichen für die Esaki-Diode vorliegt.



Vorschlag 1: Für Kapazitätsvariations-Dioden seien die Zeichen nach Bild 1a oder 1b empfohlen. Die verlängerten senkrechten Striche deuten auf eine Kapazität.

Vorschlag 2: Für die Esaki-Dioden sei auf das bereits vielfach verwendete Zeichen Bild 2 hingewiesen. Denkt man sich den rechten Teil nach Bild 3 verstärkt, dann ergibt dies ein E, bedeutet also Esaki-Diode.

V. Noszko, München

Wir geben diese Anregungen zur Schaltzeichen-Normung hier weiter, werden aber in der FUNKSCHAU bei den Vorschlägen von Heft 2/1961 bleiben, bis die endgültige Norm vorliegt.

Die Redaktion

## Kennzeichnung der Service-Unterlagen

Jedermann weiß, daß sich durch die Vielzahl der technischen Service-Unterlagen für Rundfunk und Fernsehgeräte allmählich ein kleiner „Urwald“ entwickelt hat. Das Herausuchen der Schaltung für ein bestimmtes Gerät ist selbst dann, wenn die Schaltungen nach Fabrikat und Jahrgang geordnet sind, immer sehr zeitraubend, weshalb wir einen Vorschlag unterbreiten möchten:

Die Schaltbilder und technischen Unterlagen sollen nicht mehr nach der Gerätetype bezeichnet werden, sondern mit einer Nummer versehen werden. Diese Nummer müßte dann auch gut sichtbar am Gerät zu sehen sein. Die Nummern müßten durchlaufen, nicht etwa so, daß mit einem neuen Jahrgang auch wieder neue Nummern anfangen. Jetzt wäre es möglich, die Ordner außer dem Fabrikat lediglich mit Anfangs- und Endnummer der Schaltungen, die sich im Ordner befinden, zu kennzeichnen. Die Hersteller müßten außerdem ein Nummern-Verzeichnis herausgeben, möglichst rückwirkend für die letzten sechs Jahre, in dem Gerätetype, Baujahr und Kenn-Nummer des Schaltbildes enthalten sind.

Gleichzeitig mit der Herausgabe einer neuen Serie müßten die Hersteller dann einen Nachtrag zu dem vorhandenen Nummern-Verzeichnis herausbringen. Hierdurch wäre es dann ohne weiteres möglich, z. B. „Saba-Fernsehempfänger Type 126“ einfach nach der Kenn-Nummer aus dem Saba-Ordner herauszunehmen.

Wir wären Ihnen sehr dankbar, wenn Sie diese Anregung an die Industrie weiterleiten und befürworten wollen. Es ist dem Einzelhandel durch die sich in den letzten Jahren häufenden Reparaturarbeiten bereits schwer genug gemacht worden, und für die Industrie bedeutet die Erfüllung dieses kleinen Wunsches keine besondere Belastung.

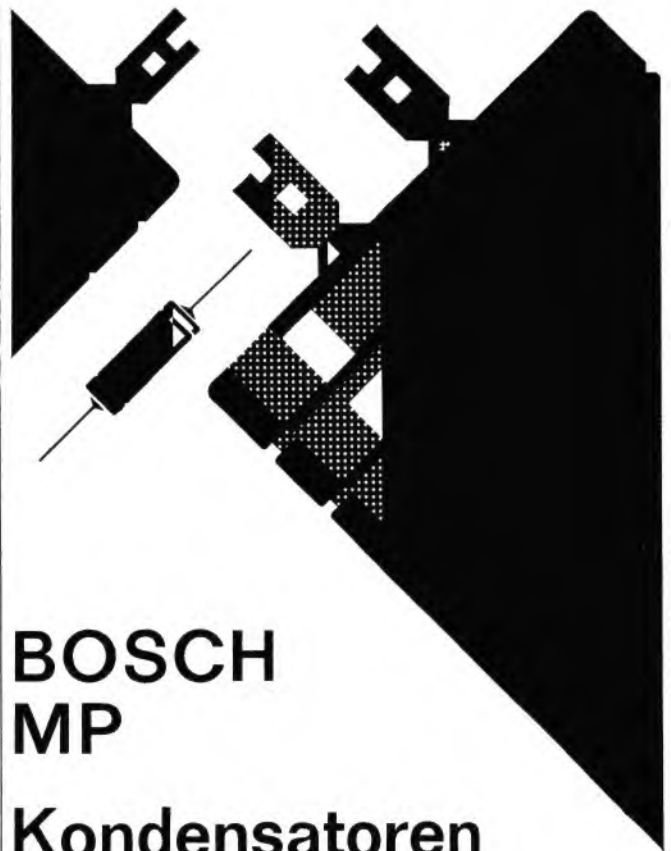
Radio-Haas, Konstanz a. B.

## Ordnung der Service-Schaltungen – eine Anregung

Um in der meist zu knapp besetzten Service-Werkstatt Zeit zu sparen, wäre es erwünscht, wenn die Industrie die Schaltungsunterlagen übersichtlicher ordnen würde. Die Hauptsache wären eine laufende Nummer, Jahrgang und Type: alles müßte immer an der gleichen Stelle groß gedruckt herausgestellt werden, und zwar so, daß diese wichtigen Bezeichnungen außen, ohne Entfaltung der Unterlagen, lesbar sind. Außerdem wären gleiches Format und übereinstimmende Lochung erwünscht, gleiche Größe DIN A 4, geordnet nach Gerätegruppen, die laufende Nummer natürlich für jede Gerätegruppe getrennt. Am Jahresende sollte ein Inhaltsverzeichnis erscheinen. Die Ordner kann sich jeder selbst besorgen. Die Kundendienststellen der Radiowerke haben diese Notwendigkeit meist noch nicht erfaßt. Ordnen Sie einmal eine Schaltung 23 SE 380 A in die richtige Jahrgangsmappe ein! Wenn Sie die Typen nicht auswendig lernen, ist dies nicht möglich. Zum Glück hat die Druckerei das Erscheinungsjahr mikroskopisch klein auf die Fußleiste gesetzt.

In meiner Werkstatt habe ich die Schaltungen mühsam durch einen großen Nummernstempel registrierfähig gemacht. Das erfordert aber sehr viel Arbeit. Hier wäre also noch viel zu ordnen, und die Industrie könnte dem Service-Techniker durch eine solche Ordnung sehr aus seiner zeitlichen Bedrängnis helfen.

Radio Fiedler, Geseke in Westfalen



# BOSCH MP

## Kondensatoren hoher Zuverlässigkeit

KO 861

für Nachrichten-Technik, Fernseh-Technik,  
Elektronik, Radio-Technik, Meßgerätebau,  
Regel- und Steuertechnik.

selbstheilend  
kurzschlußsicher  
überspannungsfest

klein  
leicht

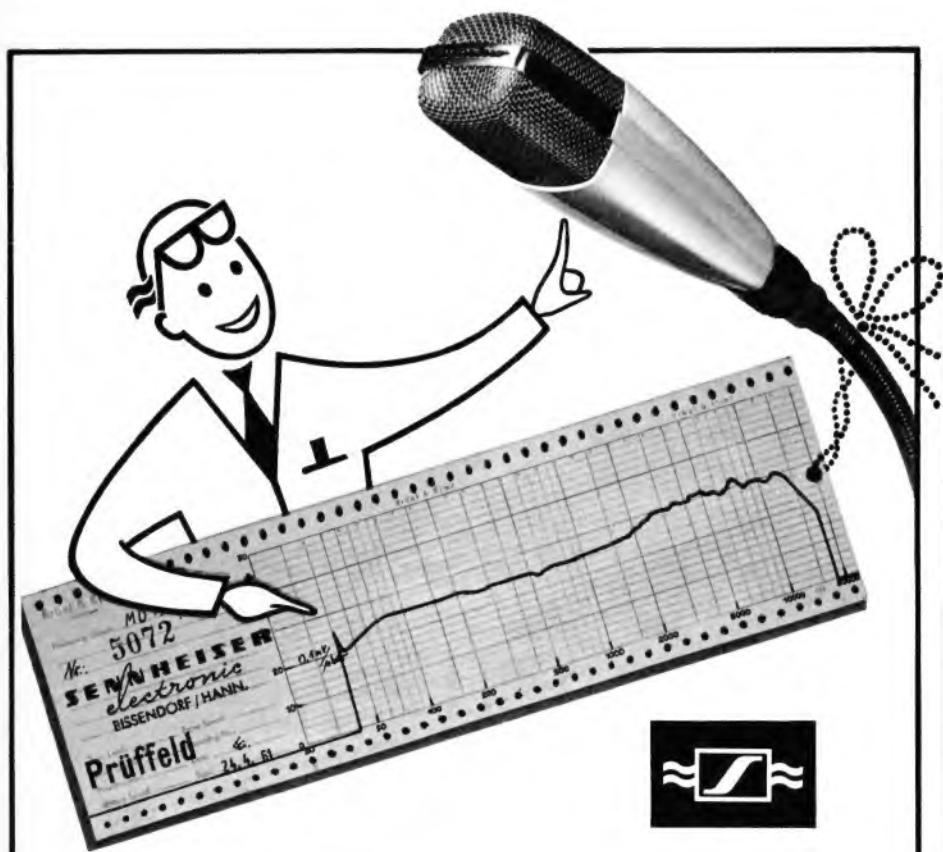
praktisch induktions-  
frei  
stromstoßfest

Die Zuverlässigkeit der Bauteile ist heute mehr als je entscheidend für die praktische Bewährung einer Konstruktion. Vor allem gilt das für umfangreiche und komplizierte elektronische Anlagen. Hier bewährt sich der BOSCH MP-Kondensator hervorragend. Ein Beweis unter vielen: Tiefsee-Kabelverstärker, die jahrzehntelang wartungsfrei arbeiten müssen, werden mit dem BOSCH MP-Kondensator bestückt.

Verlangen Sie  
unsere ausführlichen Druckschriften  
über BOSCH MP-  
Nachrichten-Kondensatoren.



ROBERT BOSCH GMBH  
Abt. Kondensatoren  
Stuttgart Postfach 50



## MD 421

### das Richtmikrofon mit Güte-Attest

Jedem dieser klangobjektiven Tauchspulen-Mikrophone wird das Original-Meßprotokoll der Endkontrolle im schalltoten Raum mitgegeben. Die von der Meßapparatur geschriebene Frequenzkurve bürgt Ihnen unbestechlich für die Studio-Qualität des MD 421!

### Alles spricht für das Studio-Richtmikrofon MD 421

Beachtlich ist sein weiter Übertragungsbereich von 30 Hz bis 17000 Hz. Dabei lassen wir nur ganz geringe Abweichungen von 2,5 dB von der Sollkurve im Bereich zwischen 40 Hz und 16000 Hz zu. Die Empfindlichkeit von 2mV/ $\mu$ bar ist für Tauchspulen-Mikrophone relativ hoch. Die Nierencharakteristik (Kardioide) mit der günstigen Rückwärtsdämpfung von ca. 16 dB ist bei **allen** Frequenzen oberhalb 250 Hz in sehr weitem Maße gleichmäßig ausgeprägt. Die Ausführungen MD 421 und MD 421 HN werden mit Sprachemusik-Regler geliefert.

Diese Tatsachen sprechen für sich. Sie sehen, das MD 421 ist ein Richtmikrofon mit der Klangqualität des bekannten MD 21. Fordern Sie bitte unseren Prospekt an.

**SENNHEISER**  
*electronic*  
 BISSENDORF/HANN.

## Aus dem FUNKSCHAU-Lexikon

### TOROID-SPULEN

Der Name rührt von dem hierbei verwendeten Wickelkörper (Torus = Ringkörper) her. Im einfachsten Fall entsteht eine Toroidspule dadurch, daß man eine freitragende längere Zylinderspule ringförmig zusammenbiegt, so daß die beiden Stirnflächen eng benachbart sind. Toroidspulen mit Eisenkern haben ein sehr geringes Streufeld, weil sich fast sämtliche Kraftlinien innerhalb der Wicklung schließen. Dies wird ausgenutzt für streuarmer Ringkern-Drosseln und Ringkern-Transformatoren in hochempfindlichen Verstärkern.

Man findet die Toroid-Spule auch im Fernsehempfänger, vorwiegend als Vertikal-Ablenkspule auf dem Bildröhrenhals. Als Trägerkörper dient ein kurzer Hohlzylinder mit geringer Wandstärke aus ferromagnetischem Material, auf dessen Mantel die Spulen derart gewickelt werden, daß die Längsleiter parallel zur Zylinderachse verlaufen. Bei dieser Wickelart haben die sehr kurzen Stirnleiter keinen Einfluß auf das entstehende Ablenkfeld. Dieses Feld muß eine gewisse, genau definierte Inhomogenität besitzen, damit die Schärfeverteilung über das gesamte Bildrastrer möglichst gleichmäßig und gut ist.

Die Herstellung der Toroid-Spulen ist nicht einfach und relativ teuer. Jedoch wird dieser Nachteil wegen der guten Ablenkeigenschaften in Kauf genommen; man kann mit diesen Spulen ein Raster erzeugen, das auch in den Ecken des Bildschirms eine befriedigende Schärfe besitzt, was bei den neuen Rechteckröhren von großer Wichtigkeit ist.

### Zitate

Zu Beginn unseres Jahrhunderts standen jedem arbeitenden Menschen in Deutschland etwa 30 Roboter zur Verfügung, um ihm bei der Arbeit zu helfen, wobei man einen Roboter gleich der Energiemenge setzt, die der Muskelkraft eines Menschen entspricht. 1928 waren es 50 Roboter auf einen Beschäftigten, und heute sind es mehr als 80. Einzig und allein diese Energiemenge bewirkt, daß wir so leben wie wir es tun (Dr. Ernst von Siemens vor 1900 Arbeitsjubilaren des Siemens-Konzerns).

Die deutschen Meßgerätehersteller werden von ihren amerikanischen Mitbewerbern unter Druck gesetzt, weil diese sofortige Lieferung von Instrumenten usw. anbieten, die bei den Deutschen ein Jahr Lieferzeit erfordern. Die deutschen Fabrikanten sind überdies besorgt über eine mögliche japanische Konkurrenz bei bestimmten Geräten (James Morrison in einem Bericht von der Düsseldorfer Interkama, *electronics*, 25. 11. 1960).

Wir, die wir seit langer Zeit mitten im Geschehen von Rundfunk und Fernsehen stehen, müssen uns von allen Belanglosigkeiten befreien und jeder neuen Entwicklung volle Aufmerksamkeit schenken, denn nur dadurch, daß unsere Erzeugnisse modern sind, „modern wie die nächste Minute“, werden wir unseren Platz im internationalen wirtschaftlichen Kräftespiel behaupten können (Konsul Bruno Piper, Generaldirektor der Loewe-Opta AG, in „Die Elektronik verändert unsere Zivilisation“).

Durch einen oder mehrere Satelliten-Sender können sehr hoch über der Erdoberfläche kreisende Satelliten dazu ausersehen werden, Gespräche, Fernschreib- und Bildtelegrafieverbindungen zwischen beliebigen Orten der Erde über Mikrowellen zu vermitteln. Die Kosten dafür werden ganz unabhängig von der überbrückten Entfernung sein (James M. Skinner jr., Präsident der Philco Corp., in einem Vortrag in Palo Alto/Calif., am 3. November 1960).



## Funkausstellung ohne Beispiel

Auf dem Internationalen Presseempfang, der vom 1. bis 3. Juni aus Anlaß der bevorstehenden Deutschen Rundfunk-, Fernseh- und Phono-Ausstellung Berlin 1961 durchgeführt wurde, sprach der Vorsitzende des Ausstellungsausschusses, Horst-Ludwig Stein, über das Thema „Nach 22 Jahren wieder Deutsche Rundfunk-, Fernseh- und Phono-Ausstellung in Berlin“. Den wesentlichen Inhalt des Vortrags geben wir nachstehend wieder, da es sich hierbei um eine gelungene zusammenfassende Darstellung der umfangreichen Planungen für die Ausstellung aus berufenstem Munde handelt. Über die Pressekonferenz selbst berichten wir im nächsten Heft.



Die Deutsche Rundfunk-, Fernseh- und Phono-Ausstellung findet vom 25. August bis 3. September 1961 in Berlin statt und kehrt somit zum ersten Mal nach dem Kriege wieder an den Ort zurück, an dem sie im Jahre 1924 aus der Taufe gehoben wurde.

Die Geschichte dieser Ausstellung beginnt eigentlich mit der Eröffnung des Senders Berlin im Herbst 1923. Schnell wurde der Rundfunk populär, und ein knappes Jahr später waren bereits 260 000 Personen Besitzer einer Empfangsanlage. Berlin – schon von Anbeginn die Wiege der deutschen Elektroindustrie – verzeichnete alsbald eine rapide Entwicklung einer speziellen Rundfunkindustrie. 60 bis 70 % betrug damals der Anteil der Berliner Hersteller an der gesamten Produktion des deutschen Reichsgebietes.

So lag nahe, für diese spezielle Industrie eine besondere Ausstellung zu schaffen. 1924 wurde dem Messeamt der Stadt Berlin der Auftrag zur Errichtung einer Ausstellungshalle mit schalldichten Kojen erteilt. Am 14. September 1924 wurde – nachdem im Jahr zuvor eine kleinere Veranstaltung im Sportpalast eine große Anziehungskraft bewies – die erste deutsche Funkausstellung am Messedamm eröffnet, die bis zum 18. September dauerte und von fast 180 000 Personen besucht wurde. Sie war ein großer Erfolg.

Von nun an fanden alljährlich Funkausstellungen in Berlin im Messegelände statt. Diese erhielten 1926 durch die Errichtung des Funkturms ein markantes Symbol. Der Funkturm erfreute sich bald auch als Aussichtsturm großer Beliebtheit und wurde zu einem noch heute allgemein gültigen Wahrzeichen der Stadt Berlin. Der Krieg bereitete der Entwicklung der Berliner Funkausstellung, die als die größte derartige Veranstaltung in der Welt gilt, ein jähes Ende.

Erst nach Einsetzen des Wiederaufbaues und der Währungsreform beschloß man, 1950 die erste Funkausstellung nach dem Kriege in Düsseldorf zu veranstalten. Ihr folgten in 2jährigem Turnus weitere Funkausstellungen in den Jahren 1953 und 1955, gleichfalls in Düsseldorf. 1957 und 1959 wechselte man in das Ausstellungsgelände der Frankfurter Messe über. Grundsätzlich war beschlossen, daß die Funkausstellung – die ihren traditionsreichen Platz an sich unter dem Funkturm in Berlin beibehalten soll – so lange eine Wanderausstellung sein müßte, bis die deutsche Wiedervereinigung eingetreten sei. Sämtliche Funkausstellungen nach dem Kriege zeigten eine erfreuliche Aufwärtsentwicklung und führten zu guten wirtschaftlichen Erfolgen dieses speziellen Industriezweiges, wurde doch die letzte Funkausstellung in Frankfurt von 532 000 Personen besucht.

Nachdem seit 1950 die Rundfunkindustrie regelmäßig an den „Deutschen Industrieausstellungen Berlin“ teilgenommen hatte, faßte man im März 1960 den Beschluß, die Deutsche Rundfunk-, Fernseh- und Phono-Ausstellung 1961 nach Berlin zu verlegen. Anlaß dazu war, daß Westberlin mit seinen 2 1/2 Millionen Einwohnern ein außerordentlich interessantes Absatzgebiet darstellt. Da das besonders schöne 56 000 qm umfassende Ausstellungsgelände – sehr günstig im Stadtzentrum gelegen – in Verbindung mit den kulturellen Einrichtungen Berlins die ideale Grundlage für die beabsichtigte Ausstellung zu bieten versprach, konnte man mit einem nachhaltigen Echo in Berlin, der Bundesrepublik und darüber hinaus in den angrenzenden europäischen Ländern, ja zum Teil sogar in Übersee rechnen. Die Verhandlungen mit den zuständigen Senatsstellen Berlins und schließlich dem Regierenden Bürgermeister ergaben eine große Bereitwilligkeit, die Funkausstellung mit allen zur Verfügung stehenden Mitteln zu unterstützen. Die Entscheidung, die Funkausstellung in Berlin durchzuführen, wurde vom Beirat der Fachabteilung Rundfunk und Fernsehen am 23. 3. 1960 einstimmig gefaßt und löste fieberhafte Arbeiten aller daran beteiligten Stellen aus, um dieser Ausstellung das besondere Gepräge zu geben.

Die beteiligten Industriezweige, zusammengefaßt in den Fachabteilungen:

Rundfunk und Fernsehen (Rundfunk- und Fernsehgeräte, Elektroakustik, Röhren und Halbleiter) – Schwachstromtechnische Bauelemente – Phono (Schallplatten und andere Tonträger, Phono- und Tonbandgeräte) – Empfangsantennen

werden auf ca. 21 000 qm Netto-Ausstellungsfläche ein umfassendes Angebot ihres Produktionsprogramms zur Schau stellen. Von diesen hatte allein im Jahre 1960 die Fachabteilung Rundfunk und Fernsehen 2,122 Milliarden DM Umsatz (Rundfunk 0,77 Milliarden DM = 4,675 Millionen Stück, Fernsehen 1,34 Milliarden DM Umsatz = 2,276 Millionen Stück). Auf mit allen Mitteln der Ausstellungstechnik gestalteten Ständen zeigen die Firmen ein überzeugendes Bild der Leistungsfähigkeit dieses in alle Teile der Welt exportierenden Zweiges der Elektrotechnik.

(Fortsetzung siehe nächste Seite)

### Inhalt:

Seite

#### Leitartikel

Funkausstellung ohne Beispiel ..... 305

#### Fernsehen

Das Deutsche Fernsehen an der Schwelle des zweiten Jahrzehnts ..... 307  
Zur Technik des UHF-Fernsehens in Deutschland ..... 308

#### Verstärker

Brummscheinungen in Verstärkern und Empfängern und ihre Beseitigung .... 311  
Einfacher Frequenzvergleich ..... 314

#### Transistorschaltungen

6. Nf-Verstärker mit Gegentakt-Endstufen (2. Teil) ..... 315

#### Bauelemente

Kleinstdrehkondensatoren für Transistorgeräte ..... 316

#### Ingenieur-Seiten

Stabilisierung der Anodenstromaufnahme der Vorstufe in UHF-Konvertern ..... 317

#### Elektroakustik

Bauanleitung: Einfacher Stereo-Zusatzverstärker ..... 319

#### Schallplatte und Tonband

Modernisierung des Rimavox 55 ..... 321  
Fernschalter für Tonbandgeräte ..... 322  
Schallplatten für den Techniker ..... 322

#### Halbleiter

Vom Sirutor zum Zwerggleichrichter ... 323  
Heißleiter als Thermorelais ..... 324  
Netzteil mit Spannungsverdopplung ... 324

#### Antennen

UHF-Heimantenne mit großer Richtwirkung und Bandbreite ..... 327

#### Werkstattpraxis

Mittelwellen-Abstimmung weit verschoben ..... 325  
Pfeifen auf Mittelwelle, Spuckeffekt auf UKW ..... 325  
Tonbandgerät kracht und prasselt ..... 325  
Ordnen und Finden leicht gemacht .... 325

#### Fernsehservice

Bildbreite zu klein ..... 326  
Vier Bilder nebeneinander ..... 326  
Keine Helligkeit an der Antenne ..... 326

#### RUBRIKEN:

Kurz und Ultrakurz ..... \*625  
Briefe an die FUNKSCHAU-Redaktion \*626  
Aus dem FUNKSCHAU-Lexikon, Zitate \*628  
Fachliteratur ..... 318  
Neue Druckschriften, Hauszeitschriften 328  
Persönliches ..... 328

#### BEILAGEN:

#### Funktechnische Arbeitsblätter

Hl 61, Blatt 1 und 2: Die Tunnel-Diode

#### Röhren-Dokumente

Nr. 12: ECL 86 / PCL 86, AC 105 / AC 106, BA 101

\* bedeutet Anzeigenseite (kleine schräge Zahlen)

# Funkausstellung ohne Beispiel

Fortsetzung und Schluß des Leitartikels

## Die Rundfunk- und Fernsehsender

Die Arbeitsgemeinschaft der öffentlich-rechtlichen Rundfunkanstalten Deutschlands – ARD – unter Federführung des „Senders Freies Berlin“ wird die Deutsche Funkausstellung mit einem ganztägigen, qualitativ hochwertigen Programm unterstützen.

Das Abendprogramm – auch im Rundfunk – wird zum größten Teil aus Berlin gesendet und wird besondere Höhepunkte bringen. Das 2. Programm wird ab 20.20 Uhr jeden Abend ebenfalls ein besonderes Programm ausstrahlen.

Die Besucher der Ausstellung können die Arbeit in den Studios der Hallen IX und IXa verfolgen und miterleben, wie eine Sendung entsteht. Außerdem finden täglich nachmittags attraktive Unterhaltungssendungen der einzelnen Sender der ARD in der in das Ausstellungsgelände einbezogenen Deutschlandhalle statt. Diese Halle faßt allein 12 000 Besucher. Für Platzkarten zu diesen Nachmittagsveranstaltungen wird eine Schutzgebühr von DM –20 erhoben. Dieser Betrag ist für die Kinderlotterie „Ein Platz an der Sonne“ bestimmt und wird in einem Scheck in dieser Sendung am Sonntagabend, dem 3. 9. 1961, überreicht.

## Die Bundespost

hat in Zusammenarbeit mit der Industrie eine interessante Sonderschau unter dem Titel *Berlin auf Welle 400* im Marshallhaus des Ausstellungsgeländes vorbereitet. Sie bringt erstmalig in der langen Geschichte der Funkausstellungen eine Sonderbriefmarke mit dem Emblem des Berliner Bären heraus, um die Bedeutung dieser Ausstellung zu betonen.

## Schallplatten und Bauelemente

Die Fachabteilung für Schallplatten und Abspielgeräte stellt in der für sie vorbehaltenen Halle XII aus und zeigt eine Sonderschau, die u. a. Vorträge namhafter Stars vorsieht. Außerdem werden Autogrammsunden für die Jugend eingerichtet. Aus der technischen Entwicklung dieser Industriegruppe werden interessante Einzelheiten zu sehen sein. Die Bauelemente-Industrie zeigt ihr reichhaltiges Angebot in der Halle VII.

## Der Sender Freies Berlin

wird in einem weiteren Pavillon ein eigens für die Funkausstellung gedrehtes Filmprogramm mit dem Titel *Hinter den Kulissen eines Senders* vorführen, das die Arbeit in einem Fernsehstudio umfassend und interessant erläutert. Dazu werden in anderen Räumen des gleichen Pavillons Bühnenbilder, die wir sonst nur auf den Fernsehschirmen sehen, in natura gezeigt.

## Die Innung für Radio- und Fernseh-Technik

bringt in einem Pavillon Musterwerkstatt-Vorschläge zur Ausstellung. Der Fachhändler soll hier Anregungen erhalten, wie er zweckmäßig und kostensparend seine Werkstatt einrichten kann.

## Zahlreiche Attraktionen

Ein weiterer Pavillon wird von der BBC London unter dem Motto *BBC begrüßt Berlin* ausgestattet. Diese englische Sendeanstalt wird ihre technischen und baulichen Einrichtungen und Programmdarstellungen zeigen.

Die Stereo-Wiedergabe von Schallplatten und Tonbändern wird in einem anderen Pavillon eindrucksvoll demonstriert.

Damit das Publikum alle Hallen bequem erreichen kann, sind fünf Eingänge vorgesehen, die mit großen Parkplätzen versehen, einen reibungslosen Zufluß der Besucher sicherstellen. Zahlreiche Restaurants und Kaffees werden die leiblichen Wünsche der Besucher erfüllen.

## Vorarbeiten seit 2 Jahren

Es ist nur zu verständlich, daß die Arbeiten für diese Ausstellung schon vor fast zwei Jahren begannen und bereits ihre ersten werblichen Auswirkungen im November/Dezember 1960 in den *Übersee-Zeitschriften* zeigten. In Europa und der Bundesrepublik läuft die Werbung seit Mai 1961 in steigendem Maße und wird zu einem großen Konzert aller Werbemittel Ende Juli/Mitte August werden. Prospekte sind bereits in großen Stückzahlen in Übersee, Europa und der Bundesrepublik an vielerlei Interessentenkreise zur Verteilung gekommen. Weitere Prospekte werden Bedenken zerstreuen, die Reise nach Berlin durch die Zone anzutreten, und gleichzeitig das großartige Rahmenprogramm der Stadt Berlin, innerhalb und außerhalb des Ausstellungsgeländes, schildern. Ein besonderer Schlag mit dem Titel *Auf Wiedersehen in Berlin* wurde eigens für diese Funkausstellung komponiert; er wird in Form einer Schallplatte in großen Stückzahlen hergestellt, als *Einladung an den gesamten Radiohandel* und an interessierte Stellen verschickt. Der Regierende Bürgermeister Berlins lädt jeden Radiohändler Deutschlands mit einem besonderen Brief zum Besuch der Funkausstellung ein. In der gesamten Fachpresse Europas und Deutschlands sind jetzt schon Anzeigen zur Werbung für die Funkausstellung zu finden. In allen Radiogeschäften der Bundesrepublik, in den Kundendienst-Werkstätten, Vertretungen und Geschäftsstellen der Firmen werden Plakate mit dem Berliner Bären gleichfalls für den Besuch der Funkausstellung werben. Plakatanschläge auf Tausenden von Litfaßsäulen in der Bundesrepublik und in Berlin, auf allen Bahnhöfen, Flugplätzen sowie Postämtern werden ebenfalls immer wieder an die Funkausstellung erinnern. Zeitungsanzeigen in den maßgebenden Zeitungen der Bundesrepublik werden dem gleichen Zweck dienen.

Zu einem Höhepunkt der Werbung wird es in Berlin kommen, wenn an allen Straßenbahnen, S-Bahnen, U-Bahnen, in allen Kinos und auf allen Litfaßsäulen und Anschlagstellen die Plakate der Funkausstellung für diese werben. Eine Postwurfsendung kurz vor Beginn der Ausstellung wird jeden Berliner und jeden Gast in Berlin daran erinnern, die Ausstellung zu besuchen. Anzeigen in allen Berliner Zeitungen werden täglich bekanntgegeben, was am nächsten Tag an Besonderem im Ausstellungsgelände zu sehen sein wird. Diese Werbemaßnahmen werden unterstützt durch das Verkehrsamt der Stadt Berlin, das schon seit langer Zeit in all seinen Veröffentlichungen auf die Funkausstellung in Berlin als dem wichtigsten Ereignis des Jahres hinweist.

Einzigartig ist die Unterstützung der Arbeitsgemeinschaft der öffentlich-rechtlichen Rundfunkanstalten Deutschlands, die den *Berliner Bären ab Juli auf allen Bildschirmen* erscheinen lassen wird und somit zum Besuch der Funkausstellung einlädt. Außerdem werden spezielle Sendungen über die Gesamtstrecke der Bundesrepublik laufen und über die Vorbereitungen und das großartige Programm berichten. Ein *Preiswettbewerb* wird für die Besucher der Funkausstellung veranstaltet, an dem gleichzeitig alle Fernsehteilnehmer und Rundfunkhörer der Bundesrepublik teilnehmen können.

## Dies alles wird ein gewaltiges Echo für die Funkausstellung auslösen

Alle Sendungen im Rahmen der Funkausstellung werden angesagt unter dem Titel „Im Rahmen der Deutschen Radio-, Fernseh- und Phono-Ausstellung übertragen wir aus Berlin...“. Die Industrie hat mit ihren vielen und weltweiten Möglichkeiten seit Ende 1960 dazu beigetragen, daß in Übersee, Europa und allen Kreisen der Bundesrepu-

blik die Funkausstellung bekannt wurde und zu einem Besuch dieser Schau aufgefordert. Man rechnet mit mindestens 750 000 Besuchern.

## Eine repräsentative Eröffnungsfeier

wird am 25. August 1961 um 10 Uhr in der Ehrenhalle die Ausstellung einleiten. Der Regierende Bürgermeister Berlins wird als gastgebender Bürgermeister die Einführungsrede halten, der erste Vorsitzende der Fachabteilung Rundfunk und Fernsehen, Konsul Piper, wird für die gesamte ausstellende Industrie sprechen. Der erste Vorsitzende der Arbeitsgemeinschaft öffentlich-rechtlicher Rundfunkanstalten Deutschlands, Dr. Hans Bausch, wird für die Sendeanstalten das Wort ergreifen. Im Anschluß daran wird der Bundespräsident die Ausstellung eröffnen. Ein Rundgang der führenden Persönlichkeiten von Regierung, Diplomatie, Wirtschaft, Industrie und vielerlei offiziellen Institutionen wird sich an die Eröffnung anschließen. Am Abend wird der Regierende Bürgermeister Berlins im Schöneberger Rathaus einen Empfang geben.

Am Samstag/Sonabend, dem 26. August, wird von der Fachabteilung Rundfunk und Fernsehen in der Kongreßhalle ein *Ball der Industrie* veranstaltet, der die führenden Persönlichkeiten zu diesem festlichen Anlaß zusammenführt. Dieser Abend wird teilweise vom Fernsehen und Rundfunk übertragen. Die Programmgestaltung liegt in den Händen des Senders Freies Berlin. 2000 Gäste werden Teilnehmer dieses Galaabends sein.

Vielerlei Tagungen der an der Ausstellung beteiligten Industrien, der technischen Kommissionen, der Groß- und Einzelhandelsverbände sowie der Länderreferenten der einzelnen Wirtschaftsministerien werden im Rahmen der Funkausstellung stattfinden.

## Berlin ist gerüstet

Da ein großer Besucherstrom aus der Bundesrepublik und dem Ausland zu erwarten ist, hat sich Berlin auf die Unterbringung dieser Gäste besonders vorbereitet und u. a. ein Büro am Bahnhof Zoo für den Zimmernachweis – speziell für Ausstellungsbesucher – eingerichtet. Alle Flugesellschaften werden bei Bedarf zusätzliche Sondermaschinen einsetzen, um einen reibungslosen Flugverkehr von allen Flugplätzen nach Berlin zu garantieren. Die Bundesbahn wird mit Sonderwagen bzw. Sonderzügen und einer 50%igen Fahrpreisermäßigung allen Interessenten das Reisen nach Berlin erleichtern. Verhandlungen mit der deutschen Reichsbahn wegen einer Fahrpreisermäßigung durch die Zone versprechen ebenfalls Erfolg. 4000 Reisebüros in ganz Europa berichten schon heute über reges Interesse für Sonderfahrten zur Funkausstellung. Die Studien-Flugreise, die die FUNKSCHAU in Zusammenarbeit mit dem Wirtschaftsdienst Studienreisen für ihre Leser veranstaltet, ist bereits ausverkauft. Alle aufgeführten Verkehrsunternehmen werben mit ihren Mitteln für Sonderfahrten unter dem Emblem des Berliner Bären. Die Automobilclubs ADAC und AvD haben Sonderdienste ihrer Verkehrswacht zugesagt, um bei evtl. auftretenden Pannen den Autofahrern sofort Hilfe zu leisten und somit auch auf diesem Wege eine Reise nach Berlin zu erleichtern.

Alles in allem hat sich eine ganze Stadt auf den Besuch von Abertausenden von Interessenten für Rundfunk, Fernsehen, Phono und die verwandte Industrie eingerichtet und wird jedem Gast einen angenehmen Aufenthalt gewährleisten. Jeder der zahlreichen Besucher wird, das ist der Wunsch der veranstaltenden Stellen, zu der Überzeugung kommen, daß es sich gelohnt hat, die „Deutsche Rundfunk-, Fernseh- und Phono-Ausstellung in Berlin“ zu besuchen, und wird bestätigen können *Berlin ist eine Reise wert!*

# Das Deutsche Fernsehen an der Schwelle des zweiten Jahrzehnts

Ein in besonderem Maße lesenswerter Bericht im alldephi-Geschäftsbericht 1960 befaßt sich mit den Aussichten des Fernsehens in den nächsten zehn Jahren und bringt eine Prognose, die den hervorragenden Sachkenner verrät. Wir veröffentlichen diesen Bericht nachstehend im Auszug.

Im August 1950 strahlte der damalige NWDR Hamburg über einen Versuchssender die ersten Fernsehsendungen aus. Rund ein Jahr später, Oktober 1951, nahm ein weiterer Fernsehsender, in Berlin, den Versuchsbetrieb auf, und ab Weihnachten 1952 trat das Deutsche Fernsehen mit einem offiziellen, regelmäßigen Programm an die Öffentlichkeit.

Parallel zu den Bemühungen auf der Sendeseite liefen die Anstrengungen der nach dem Kriege unter schwierigsten Bedingungen wiedererstandenen Rundfunkindustrie, Fernsehempfänger zu konstruieren und zu bauen. Die Entwicklung ging auch hier rasch voran. Im Herbst 1951 konnte die Deutsche Philips GmbH in ihrer neuen Fernsehgerätefabrik in Krefeld die ersten serienmäßig gefertigten Fernsehempfänger vom Fließband nehmen und zum Verkauf bringen. Inzwischen ist ein Jahrzehnt Fernsehen in Deutschland vergangen.

## Die zurückliegende Zeit

kann man in zwei Abschnitte einteilen:

1951 bis 1955: diese ersten fünf Jahre galten dem Aufbau des deutschen Fernsehens nach dem Kriege schlechthin.

1956 bis 1960: das ist die Zeitspanne des weiteren Ausbaues auf der Senderseite und zugleich Ausweitung des Kreises der Fernsehteilnehmer.

In den ersten fünf Jahren erreichte die Fernsehteilnehmerzahl beinahe die 300 000-Grenze, die seinerzeit als Ausgangsposition für eine breitere Entwicklung des Fernsehens in Deutschland angesehen wurde.

Bis zum 31. Dezember 1952, also während der Zeit der Versuchssendungen, waren nur wenige Empfangsgeräte in Betrieb — nach Schätzungen annähernd 2000.

Mit dem 1. Januar 1953 wurde die Teilnahme am Fernsehen gebührenpflichtig, und damit begann die offizielle Registrierung der Fernsehteilnehmer, deren Zahl am Ende des ersten Fünfjahresabschnittes 284 000 betrug. Im zweiten Fünfjahresabschnitt wuchs die Fernsehteilnehmerzahl von 284 000 auf 4 635 000. Diese Entwicklung entsprach mit nur geringen Abweichungen Schätzungen, die Anfang 1956 veröffentlicht wurden<sup>1)</sup>. Die genauen Zahlen über den Ablauf in den beiden Fünfjahresabschnitten sind in der Tabelle 1 aufgeführt.

Mit dem Jahre 1960 ging ein Jahrzehnt Fernsehentwicklung in Deutschland zu Ende, das durch eine großartige Leistung sowohl auf der Sender- als auch auf der Empfängerseite gekennzeichnet ist. Die gemeinsamen Bemühungen von Sendeanstalten, Bundespost, Geräteindustrie sowie Handel und Handwerk haben eine Entwicklung des

Tabelle 1. Fernsehteilnehmer-Entwicklung 1951 bis 1960

Jahr	1951 — 1952	1953	1954	1955	1956	1957	1958	1959	1960
Stand am Jahresende in 1000	2	12	84	284	682	1212	2125	3375	4635 <sup>1)</sup>
Zuwachs im Jahr in 1000	2	10	72	200	398	530	913	1250	1260

<sup>1)</sup> Anfang März 1961 wurde der fünfmillionste Fernsehteilnehmer bei der Deutschen Bundespost registriert.

Tabelle 2. Fernsehteilnehmer und Sättigungsgrad

England (1947 bis 1960)

Deutschland (1953 bis 1960)

Jahr	Teilnehmer- Stand am Jahresende in Tausend	Sättigung in %	Jahr	Teilnehmer- Stand am Jahresende in Tausend	Sättigung in %
1947	15	0,1	1953	12	0,1
1948	46	0,3	1954	84	0,5
1949	240	1,6	1955	284	1,6
1950	586	3,8	1956	682	3,9
1951	1 181	7,6	1957	1 212	6,9
1952	1 892	12,0	1958	2 125	11,9
1953	2 957	18,6	1959	3 375	18,3
1954	4 156	26,0	1960	4 635	24,9
1955	5 400	33,5	1961	6 000	32,0
1956	6 570	40,6	1962	7 400	39,0
1957	7 761	47,5	1963	8 700	45,5
1958	8 898	53,9	1964	10 000	51,9
1959	10 114	60,9	1965	11 300	58,1
1960	11 078	66,3	1966	12 600	64,0

deutschen Fernsehens bewirkt, die im Hinblick auf das Ausbautempo mit den Ländern, in denen das Fernsehen einen hervorragenden Platz erreichte, sehr gut Schritt gehalten hat.

## Eine Prognose

An der Schwelle des zweiten Fernsehjahrzehnts, das mit dem Jahr 1961 beginnt, ist es sicher gerechtfertigt, eine Prognose für die weitere Entwicklung zu stellen, und zwar wiederum getrennt für zwei Fünfjahresabschnitte.

Die erste Zeitspanne von 1961 bis 1965 wird gekennzeichnet sein durch die Ausstrahlung mehrerer Programme, wobei das Jahr 1961 mit Bestimmtheit ein zweite Programm bringen wird, und nach den jüngsten Verlautbarungen werden dem Zuschauer ab zweite Jahreshälfte 1962 sogar drei Programme geboten. In dieser Tatsache, nämlich der Auswahlmöglichkeit, liegt ein neuer

starker Impuls für den weiteren Anstieg der Fernsehteilnehmerzahl.

Ende 1960 waren in der Bundesrepublik einschließlich Berlin 4 635 000 Fernsehgeräte angemeldet, d. h. der Sättigungsgrad betrug auf Grund der bei der Deutschen Bundespost angemeldeten Geräte bei 18,6 Millionen Haushalten rund 25 Prozent. Es erheben sich nun Fragen:

Wie wird sich die Teilnehmerzahl und damit der Prozentsatz der Sättigung in den nächsten fünf Jahren entwickeln, und welchen Umfang haben die Aufgaben der Industrie sowie des Handels in bezug auf die Lieferung und Installation von Fernseh-Empfangseinrichtungen?

Naheliegender ist hierbei die Betrachtung der Fernsehentwicklung in England, die zum Vergleich mit der in Deutschland — allerdings mit einer Phasenverschiebung von sechs Jahren, das Jahr 1947 in England entspricht dem Jahr 1953 in Deutschland — sehr gern herangezogen wird. In Tabelle 2 werden die entsprechenden Zahlen von England und Deutschland einander gegenübergestellt, und es wird der Versuch unternommen, eine Prognose für die Fernsehteilnehmerentwicklung in Deutschland in den nächsten fünf Jahren zu stellen. Bei der

<sup>1)</sup> Alldephi-Geschäftsbericht 1955, Seite 37. Dort hieß es:

Ende des Jahres	1956	1957	1958	1959	1960
Fernseh-Teilnehmer	0,75 Mill.	1,4 Mill.	2,2 Mill.	3,2 Mill.	4,5 Mill.

Ermittlung des Sättigungsgrades ist zu berücksichtigen, daß sich die Zahl der Haushalte in England von 1947 mit 15,9 Millionen bis Ende 1960 auf nur rund 16,7 Millionen erhöht hat, während in Deutschland die Zahl der Haushalte, ausgehend vom Jahre 1953 mit rund 16,9 Millionen, bis Ende 1960 bereits auf 18,6 Millionen gestiegen ist und bis Ende 1965 bei rund 19,5 Millionen liegen wird.

Die für die Jahre 1961 bis 1965 geschätzten Fernsehteilnehmerzahlen in Deutschland sind ein wichtiger Anhaltspunkt für die künftige Planung und Tätigkeit der gesamten Fernsehwirtschaft. Es müssen allerdings einige Voraussetzungen gegeben sein bzw. geschaffen werden, damit die Schätzungen zu Tatsachen werden; immerhin sieht die Prognose für die kommenden fünf Jahre ein Steigen der Fernsehteilnehmerzahl auf das Zweieinhalbfache vor.

So bedarf es weiterhin aller Abstrengungen, um die noch nicht mit Fernsehgeräten versorgten Haushalte für die Anschaffung zu gewinnen. Betrachtet man die soziale Struktur der heutigen Fernsehgerätebesitzer, so ist festzustellen, daß die mittleren Einkommensschichten sich zu einem größeren Prozentsatz als die Bezieher hoher und kleiner Einkommen für die Anschaffung eines Fernsehgerätes entschieden haben. Einerseits müssen auch solchen Käufer-schichten, denen nur ein kleines Einkommen zur Verfügung steht, Fernsehgeräte zu

einem für sie erschwierlichen Preis angeboten werden, was durch einen geringeren technischen Aufwand bei einer bestimmten Geräteklasse möglich sein müßte, andererseits müssen die bislang dem Fernsehen kritisch gegenüberstehenden Kreise durch die Möglichkeit der Programmauswahl und durch gesteigerte Wertigkeit des Programminhaltes angesprochen und für das Fernsehen gewonnen werden. Hierbei hat der Handel eine wichtige Aufgabe sowohl beim Vertrieb als auch beim Service, auf den er sich angesichts eines stetig stärker werdenden Wettbewerbs in vieler Hinsicht einrichten muß.

Die Entwicklung im zweiten Fünfjahresabschnitt (1966 bis 1970) kann natürlich nur angedeutet werden. Als sicher ist anzunehmen, daß sich in dieser Zeitperiode in stärkerem Maße der Ersatzbedarf und Käufe von Zweitgeräten bemerkbar machen werden. Natürlich wird auch die technische Entwicklung, die niemals ihr Ende findet, weitergehen und auch diesen Zeitabschnitt beeinflussen.

Zusammenfassend kann gesagt werden, daß die Aussichten für die Fernsehentwicklung in Deutschland im zweiten Jahrzehnt außerordentlich günstig sind. Es ist jedoch wichtig, die Grenzen dieser Entwicklung jeweils klar zu erkennen, um die im zweiten gegenüber dem ersten Jahrzehnt wesentlich gewandelten und ausgeweiteten Aufgaben gut zu lösen.

Solche Methoden wurden seit mehreren Jahren im Institut für Rundfunktechnik in Hamburg entwickelt. Bei diesem Verfahren wird zunächst ein regelmäßiges Netzwerk von dreieckigen Maschen zugrunde gelegt, und den Sendern, die zunächst alle mit gleicher Leistung und an den Ecken der Dreiecke liegend angenommen werden, werden bestimmte Kanäle zugeordnet. Das Netz soll so beschaffen sein, daß bei Erfüllung von bekannten Mindestentfernungsbedingungen für die einzelnen Störungen bei vorgegebener Anzahl der Kanäle eine möglichst große Senderdichte erreicht wird.

Daraufhin wird das Netz derart verformt, daß es sich an die in einer Landkarte eingetragenen wirklichen Senderstandorte anpaßt und es müssen dann zur Erfüllung der gegenseitigen Störabstände Korrekturen an den Strahlungsleistungen vorgenommen werden. Die sehr komplizierten Berechnungen konnten mit Hilfe elektronischer Rechner trotzdem in sehr kurzer Zeit durchgeführt werden. Mit diesen Methoden wurden sogar unter Einbeziehung der verschiedenen Normen in Europa optimale Sendernetze für ganz Europa berechnet.

Zwei verschiedene Planungen der ARD und der DBP ergaben einen mittleren Senderabstand in Deutschland von knapp 90 km. Zum Vergleich ist der mittlere Senderabstand im Bereich III in Deutschland 113 km, in Frankreich 160 km und in der Schweiz und Österreich 95 km.

Weiterhin ergab sich, daß mit etwa 20 Kanälen eine 95 %ige Versorgung der Bevölkerung möglich ist. Mit dem z. Z. zur Verfügung stehenden Bereich von 470...790 MHz, also 40 Kanälen, können also z. B. zwei Programme mit 95%iger Versorgung erreicht werden, wobei allerdings zu berücksichtigen ist, daß zur vollen Versorgung mit dem ersten Programm die Kanäle im Bereich I und III in Deutschland nicht ausreichen haben, so daß bereits hierfür eine ganze Anzahl sogenannter Lückenfüllender im Bereich IV in Betrieb genommen werden mußten. Die Anzahl dieser Lückenfüllender drückt immerhin den mittleren Senderabstand für das erste Programm von 113 auf 101 km herab.

Interessant ist noch die Zahl der Sender, die für die Versorgung mit einem Programm in Deutschland notwendig sind. Mit etwa 30 Sendern läßt sich eine 75%ige Versorgung sicherstellen, mit 60 Sendern etwa 90 %, und erst mit 90...100 Sendern wird über 96 % erreicht. Eine etwa derartige Zahl von Sendern hat die Bundespost für das zunächst kommende UHF-Programm in Deutschland vorgesehen.

Mit den Ergebnissen der Netzplanung und der Ausbreitungsuntersuchungen kann man nun entscheiden, welche Strahlungsleistungen erforderlich sind. Für das in Deutschland zunächst kommende UHF-Programm im Bereich IV kam man zu dem Ergebnis, daß im allgemeinen eine Strahlungsleistung von 500 kW ERP genügt und höchstens in seltenen Fällen 1000 kW erforderlich werden. Entsprechende Überlegungen können allerdings in anderen Ländern auch zu anderen Ergebnissen führen.

Bei der Verteilung der Strahlungsleistung auf Senderleistung und Antennengewinn kann man davon ausgehen, daß ein Antennengewinn von 25 eine technisch gut herstellbare Normallösung darstellt, während Antennengewinne bis zu 50 noch realisiert werden können. Dementsprechend ergeben sich Senderleistungen von 2, 10 und 20 kW mit ungefähr gleicher Anzahl von Sendern. Leistungen von 40 kW kommen nur in ganz wenigen Fällen in Frage und sind z. Z. nicht in Betrieb. Auch hierzu können in anderen Ländern abweichende Ergebnisse vorliegen.

Bereits im VHF-Bereich hat sich nun gezeigt, daß es in bergigem Gelände immer wieder Gebiete gibt, die derart mit Reflexionen behaftet sind, daß ein Empfang nicht mehr möglich ist. Diese Effekte sind im UHF-Bereich noch stärker, und es nutzt dann auch eine Erhöhung der Senderleistung nicht mehr. Es ist notwendig, die ent-

DR. W. BURCKHARDTSMAYER

Telefunken GmbH

## Zur Technik des UHF-Fernsehens in Deutschland

Nachstehend veröffentlichen wir den leicht gekürzten Wortlaut eines Vortrages, den Dr. W. Burckhardtmaier auf der Internationalen Fachpressekonferenz hielt, die vom 1. bis 3. Juni aus Anlaß der diesjährigen Deutschen Rundfunk-, Fernseh- und Phono-Ausstellung in Berlin durchgeführt wurde. Der Beitrag dürfte, da er den heutigen Stand der Sendertechnik für das 2. Programm schildert, bei unseren Lesern großes Interesse finden.

### Ausbreitung und Netzplanung

Bei der Planung des UHF-Fernsehensender-netzes in Deutschland (470...790 MHz) sind zunächst umfangreiche Vorarbeiten geleistet worden, da über diesen Bereich in Europa nur sehr wenige Erfahrungen vorliegen. Durch Untersuchung der Ausbreitungsbedingungen erhält man Informationen über die zu erwartende Nutzfeldstärke, über zweckmäßige Aufstellungsorte der Sender, Antennenhöhen und über die zu empfehlenden Strahlungsleistungen. Parallel dazu untersucht man mit neuen Methoden der Netzplanung, wie man bei den vorgegebenen Kanälen und unter Berücksichtigung aller gegenseitiger Störungen ein möglichst dichtes Sendernetz, d. h. eine möglichst günstige Versorgung der Bevölkerung, erhalten kann.

Bei der Ausbreitung ist zunächst festzustellen, daß gegenüber den bekannten Ausbreitungsverhältnissen in Bereich I und III ein qualitativer Unterschied nicht vorliegt, sondern höchstens ein quantitativer. Im ebenen Gelände ist zumindest bis etwa 600 MHz der Feldstärkeabfall mit der Entfernung nicht größer als im Bereich I und III, während in bergigem Gelände der Abfall im Bereich IV etwas schneller erfolgt.

Eindeutig größer ist im Bereich IV die Ortsstreuung, und zwar um etwa 3...4 dB. Nach englischen Veröffentlichungen sind z. B. bereits durch im Wind bewegte Bäume Feldstärkeschwankungen bis 15 dB möglich. Auch in Städten sind die Schwankungen durch größere Gebäude und die damit verbundenen Abschattungen erheblich. Starke Regenfälle können ebenfalls zu einer erhöhten Ausbreitungsämpfung beitragen. Auf der anderen Seite machen sich die durch industrielle Maschinen und den Verkehr hervorgerufenen Pulsstörungen im UHF-Band kaum noch bemerkbar. Unter Berücksichtigung aller dieser Gesichtspunkte ist im

UHF-Bereich für Stadt und Land etwa gleiche Feldstärke erforderlich, während im Band III (VHF-Bereich) für Stadtgebiete eine etwas höhere Nutzfeldstärke zugrunde gelegt worden ist.

Weitere verschiedene Gesichtspunkte ergeben sich von der Empfängerseite aus gesehen. Der mittlere Antennengewinn kann im Bereich IV etwa um 10 dB größer gemacht werden als im Bereich III, und dieser Wert wird auch etwa von der deutschen Industrie gehalten. Von gleicher Feldstärke ausgehend nimmt aber ein Dipol im Bereich IV/V etwa um 10 dB weniger Spannung auf als im Bereich III. Weiterhin ist das Empfänger-eingangsrauschen um etwa 6 dB höher und die Zuleitungsämpfung etwa um 2 dB höher als im Bereich III. Insgesamt genügt jedoch im Bereich IV eine etwa um 10 dB höhere Versorgungsfeldstärke am Empfangsort.

Aufgrund der Netzplanung ergibt sich, daß beim Aufbau des Fernsehensender-netzes in Europa die Versorgungsbereiche praktisch nicht durch das Empfängerrauschen, sondern hauptsächlich durch gegenseitige Störungen der Gleichkanalsender begrenzt werden. Hiermit kommen wir zu dem zweiten Problem der Netzplanung. Die Aufstellung eines Frequenzplanes für den Bereich IV/V ist schwieriger als für Bereich III. Da die verfügbaren Frequenzbereiche viel größer sind, muß nicht nur auf Störungen durch Gleich- und Nachbarkanäle, sondern auch durch Strahlung von Empfängerszillatoren, auf Spiegelkanalstörungen usw. Rücksicht genommen werden.

Insgesamt müssen wenigstens sieben verschiedene Störungen berücksichtigt werden. Deshalb ist es nicht möglich, wie es im Bereich III geschehen ist, durch Probieren eine Fall-zu-Fall-Entscheidung für jeden einzelnen Sender zu treffen, sondern es muß eine systematische Methode angewandt werden.

sprechenden Gebiete mit einer größeren Anzahl von Umsetzersendern kleiner Leistung zu versorgen. Diese Umsetzer empfangen einen der Hauptsender, setzen das Signal ohne Abbereitung auf die Videofrequenz auf einen anderen Kanal um und strahlen es z. B. in Richtung eines Taleinschnitts aus. Berücksichtigt man hier die möglichen Abschattungen, die Windeinflüsse und starke Regenfälle sowie verminderten Antennenaufwand, so kommt man hier von der Kleinumsetzern in Bereich III (50 mW bis ca. 50 W) auf Umsetzer von Leistungen zwischen einigen Watt bis einigen Kilowatt.

**UHF-Sender**

Bei den Sendern ist insbesondere bemerkenswert, daß hier im Gegensatz zum VHF-Bereich zwei in wesentlichen Punkten voneinander verschiedene technische Lösungen bestehen. Bei der einen Lösung werden zur Verstärkung wie im VHF-Bereich durchgehend gittergesteuerte Röhren benutzt, nämlich Trioden und die wegen ihrer etwas höheren Verstärkung bevorzugten Tetroden. Trotz vieler Schwierigkeiten bei der Entwicklung und gegensätzlicher Meinungen kann man heute sagen, daß durch eine verfeinerte Herstellungstechnik der gittergesteuerten Röhre, insbesondere der Tetrode, der Vorstoß in das UHF-Gebiet bei großen Leistungen gelungen ist. Bild 1 zeigt die wohl heute modernste 10-kW-Tetrode von Siemens, die bis zu Frequenzen von 1000 MHz betrieben werden kann. Die mit

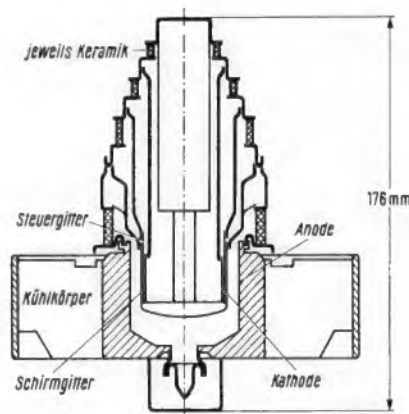


Bild 1. Sende-Tetrode RS 1032 C, Querschnitt (Siemens)

sind Filterkreise für Bildtonweiche und Restseitenbandfilter, die z. T. auch in Hohlleitertechnik ausgeführt werden.

Die Bilder 2 und 3 zeigen den schematischen Aufbau eines Schwingkreises für eine 10-kW-Tetrodenstufe in Koaxialleitungstechnik und die Ansicht einer Bildtonweiche, wobei die Leitungen in Koaxialtechnik, die Filtertöpfe in Hohlleitertechnik ausgeführt sind.

Eine etwas andere Sendertechnik ergibt sich bei der Verwendung von Laufzeitröhren, von denen insbesondere die Klystrons für die Verstärkung von Fernsehsignalen gut brauchbar sind. Mit diesen Röhren stößt man sozusagen von noch höheren Frequenzen nach unten hin in das UHF-Gebiet vor.

Fabrikationstechnische Schwierigkeiten mit kleinen Elektrodenabständen sind hier nicht vorhanden. Jedoch wird wegen der für Klystrons verhältnismäßig niedrigen Frequenzen ihre Größe beträchtlich. Dies geht so weit, daß sogar für stark verschiedene Leistungen bis zu 20 kW in diesem Frequenzgebiet die Gesamtabmessungen der Klystrons nur wenig verschieden sind. Die Wirkungsgrade der Klystrons entsprechen, wenn man sie im Sättigungszustand betreibt (z. B. im Tonsender), im UHF-Gebiet etwa denen der Tetrode (45 %); beim Bildsender jedoch, wo der mittlere Pegel gering ist, ist der Tetrodenwirkungsgrad besser.

Die Vorteile der Klystrons liegen auf anderem Gebiet. Wegen des völligen Fehlens von Rückkopplungen in dieser Röhre kann man sozusagen mehrere Systeme in einer Röhre hintereinander anordnen, d. h. mehrere Laufzeitstrecken hintereinanderschalten, und erhält auf diese Weise mit einer einzigen Röhre außerordentlich große Verstärkungen, nämlich 2000 : 1 und mehr. Ein Klystronverstärker von 10 kW Leistung kann also mit einigen Watt direkt angesteuert werden. Da das Klystron nur ein Verstärker ist, erfolgt die Modulation vorher, und es handelt sich hier um eine reine Vorstufenmodulation bei kleinen Leistungen von ca. 1 W. Als vorteilhaft hat sich dabei die Modulation auf einer Zwischenfrequenz herausgestellt, wobei auch das Restseitenbandfilter in den Zf-Teil verlegt wird. Dieses Filter braucht dann nicht mehr abgestimmt zu werden und ist in seiner Größe etwa mit einer Zigarrenkiste zu vergleichen. Während es im Falle der Leistungsstufenmodulation beim Tetrodensender platzmäßig einen wesentlichen Teil eines Schrankes erfordert. Aus diesem Grund wurden auch bereits Tetrodensender mit Vorstufenmodulation im Zf-Teil gebaut, wobei allerdings eine größere Anzahl breitbandiger Zwischenverstärkerstufen erforderlich ist als beim Klystronsender. Diese Stufen müssen eine hohe Linearität aufweisen, damit nicht durch nichtlineares Übersprechen das zweite Seitenband wieder erzeugt wird, oder es muß hinter der Endstufe doch nochmals eine gewisse, wenn auch geringe zusätzliche Filterung vorgenommen werden. Die übrigen Teile hinter

der Senderendstufe, wie die Bildtonweiche, sind gleich wie beim Tetrodensender.

An weiteren Eigenschaften der Klystrons ist zu erwähnen, daß sie für praktisch beliebig große Leistungen gebaut werden können und daß sie infolge ihres Aufbaus eine sehr große Betriebssicherheit und lange Lebensdauer aufweisen. Zusammen mit den verhältnismäßig kleinen Vorstufen sind solche Sender deshalb insbesondere für Stationen mit unbemanntem Betrieb geeignet. Bild 4 zeigt einen Klystronaufbau mit einem Vierkammerklystron der Firma Eimac zusammen mit den Schwingkreisen und den zur Strahlfokussierung notwendigen Elektromagneten.

Wegen der auf ganz verschiedenen Gebieten liegenden Vorteile und Nachteile der beiden genannten Sendearten ist heute eine Entscheidung, welche günstiger ist, allgemein nicht zu treffen. Es kann lediglich konstatiert werden, daß in Deutschland beide Senderarten nebeneinander bestehen, und daß in anderen Ländern sich z. T. ähnliche Verhältnisse herausgebildet haben, z. T. auch andere Entscheidungen getroffen worden sind. Aus dem vorher Gesagten geht natürlich hervor, daß in Richtung zu kleinen Senderleistungen (unter ca. 5 kW) die Tetrode günstiger liegt, in Richtung zu sehr großen Leistungen, etwa über 20 kW, das Klystron.

Für die Herstellung sehr großer Leistungen (z. B. 20 und 40 kW) hat es sich bewährt, zwei Einzelstufen in sogenannter aktiver Reserve zusammenzuschalten. Diese Zusammenschaltung geschieht über ein entkop-

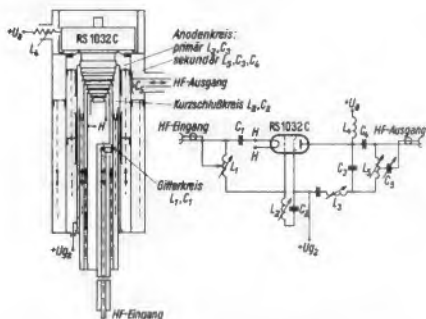


Bild 2. 10-kW-Fernseh-Leistungsverstärker, Schnittbild und Schaltung des Topfkreises

Tetroden bestückten Fernsehsender im UHF-Bereich unterscheiden sich dann grundsätzlich nicht von Fernsehsendern im VHF-Bereich. Das Gesicht dieser Sender hängt im wesentlichen davon ab, wie und an welcher Stelle des Senders die Modulation vorgenommen wird, und hier hat sich wohl durch langjährige Erfahrungen eine Technik herausgebildet, bei der im allgemeinen die Modulation im Gitter oder in der Kathode einer Röhre, und zwar entweder in der letzten oder in einer der letzten Stufen des Senders vorgenommen wird, also eine Art Leistungsstufenmodulation im Gegensatz zu einer reinen Vorstufenmodulation. Wegen der großen Bandbreite bedingt dies einen gewissen Aufwand für den Modulationsverstärker, und die Zahl der zur Verstärkung notwendigen Hf-Leistungsstufen bestimmt sich daraus, daß mit den zur Verfügung stehenden Röhren jeweils eine Leistungsverstärkung von etwa 10 : 1 bis 12 : 1 möglich ist. Ein 10-kW-Sender besitzt also z. B. an Leistungsstufen eine Stufe mit etwa 100 W, eine mit 1 kW und dahinter die Endstufe mit 10 kW Leistung. Die Modulation kann dabei z. B. in der 1-kW-Stufe vorgenommen werden. Weiterhin darf vielleicht als bekannt vorausgesetzt werden, daß dann zur Filterung des unteren Seitenbandes noch ein Leistungsfilter (hinter der modulierten Stufe oder hinter der Endstufe) erforderlich ist und daß zur Zusammenführung von Bild und Ton auf eine einzige Antenne hinter der Endstufe eine Bildtonweiche hinzukommt. Bei Sendern bis zu 20 kW Leistung und auch darüber wird im UHF-Bereich noch durchgehend mit koaxialer Leitungstechnik gearbeitet: ausgenommen



Bild 3. Bild-Ton-Weiche eines 10-kW-UHF-Fernsehsenders (Telefunken)

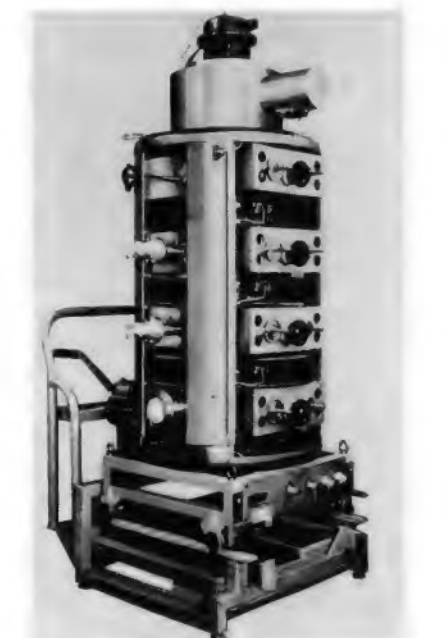


Bild 4. Vierkammer-Klystron mit Transportbock und Transport-Hubwagen (Telefunken)

pelndes Netzwerk in einer Art Brückenschaltung, wobei die beiden Sender ohne gegenseitige Rückwirkungen gemeinsam auf eine Antenne arbeiten.

Als eine Abart der Fernsehsender sind noch die schon vorher genannten Umsetzer zu erwähnen. Da es sich hier vielfach um unbemannte Stationen handelt, versucht man hier möglichst einfache Ausführungen zu erhalten; kleine Umsetzer werden vielfach in aktiver Reserve geschaltet, und es wird vorgezogen, dabei Bild und Ton gemeinsam zu übertragen, da dann alle Filter und Weichenanordnungen entfallen. Bei den kleineren Umsetzern werden selbstverständlich nur gittergesteuerte Röhren verwendet; bei Leistungen von einigen Kilowatt kommt auch hier neben der Tetrode das Klystron in Betracht.

### Antennen und Zuleitungen

Innerhalb der Sender wird allgemein, wie erwähnt, die Koaxialleitungstechnik benutzt. In den Fernseh-Bereichen I und III werden auch für die Zuleitung vom Sender zur Antenne durchweg Koaxialkabel benutzt. Ähnlich wie bei den Sendern sind aber im UHF-Bereich auch bei den Antennenzuleitungen verschiedenartige Techniken in Betracht zu ziehen. Bei kurzen Zuleitungen zur Antenne sind nach wie vor Koaxialkabel am wirtschaftlichsten; genügend hochbelastbare Kabel für Leistungen bis zu 20 kW und auch darüber sind verfügbar. Bei 100 m Kabellänge sinkt jedoch der Wirkungsgrad eines Hf-Kabels 36/105 bereits auf etwa 80%. Trotzdem werden – nicht zuletzt wohl auch im Hinblick auf die von Bereich III her bekannte und bewährte Technik – Koaxialkabel in manchen Fällen auch noch bei größeren Längen benutzt.

Dagegen bieten Hohlleiter infolge ihrer wesentlich geringeren Dämpfung die Möglichkeit, Wirkungsgrade von etwa 90% auch noch bei größeren Längen (200...300 m) und am oberen Ende des UHF-Bereichs zu erhalten. Es werden vorzugsweise Rechteckhohlleiter verwendet. Will man mit einem Hohlleitertyp für den ganzen UHF-Bereich auskommen, so ist wegen der unteren Grenzwellenlänge ein im Deutschen Normenentwurf mit R 6 bezeichneter Hohlleiter mit den Abmessungen von etwa 380 × 190 mm zu wählen. Schwierigkeiten liegen hier im wesentlichen bei der Herstellung und bei der Montage. Die Fertigungstoleranz für einen solchen Hohlleiter beträgt

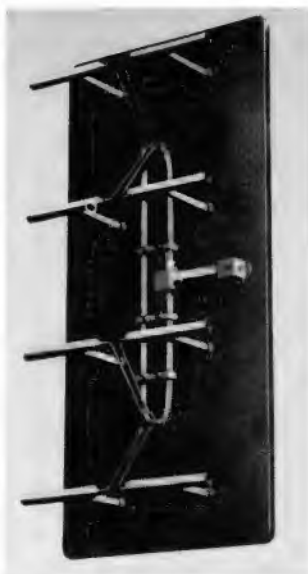


Bild 5. Achterfeld mit  $\lambda/8$ -Gliedern für UHF-Sendeantennen (Telefunken)

mit Rücksicht auf die zulässige Reflexion etwa  $\pm 0,4$  mm. Die Hohlleiter werden aus Einzelstücken von etwa 3 m Länge hergestellt. Querschnittsprünge und Versatz der Achsen zweier aneinanderstoßender Elemente bilden weitere Ursachen für Reflexionen. Es hat sich jedoch gezeigt, daß auch bei größeren Längen (bis zu 300 m) der Gesamtreflexionsfaktor auf jeden Fall unter 5% gehalten werden kann.

Als dritte Möglichkeit kommt im UHF-Bereich auch die sogenannte Goubau-Leitung hinzu, ein sogenannter Drahtwellenleiter, wobei die hier notwendige axiale Feldstärkekomponente mit Hilfe eines dielektrischen Überzugs erreicht wird. Die Dämpfung der Goubau-Leitung ist vergleichbar mit derjenigen von Hohlleitern, sie ist jedoch wesentlich einfacher herzustellen. Zur Leitungsdämpfung kommt jedoch am Anfang und am Ende der Leitung ein konstanter Betrag von zusammen etwa 0,5 dB durch Strahlungsverluste in den Ankopplungstrichtern hinzu. Da die Goubau-Leitung in bezug auf Dämpfung und Wellenwiderstand sehr stark vereisungsempfindlich ist, kommt jedoch ihre Anwendung nur in Sonderfällen in Frage, z. B. im Innern von Betonmasten.

Bei den Antennen selbst sind ebenfalls verschiedene Ausführungen möglich. Als schmalbandige Antennen seien Schlitzstrahler und Wendelantennen genannt. In Deutschland hat sich jedoch praktisch nur eine breitbandige aus einzelnen Dipolelementen zusammengesetzte Antennenform eingebürgert. Mit solchen Elementen erreicht man sowohl in bezug auf das Diagramm wie auf die Anpassung eine Breitbandigkeit über Bereiche bis fast 1,5 : 1. Für den ganzen UHF-Bereich, der etwa 1,6 : 1 umfaßt, sind also nur zwei verschiedene Antennenformen notwendig, wobei dann noch zwischen den Teilbereichen eine ziemlich große Überlappung besteht. Durch geeignete Anwendungen von Dipolgruppen kann man praktisch alle gewünschten Diagramme und Antennengewinne herstellen. Ein einzelner Ganzwellendipol besteht aus zwei horizontal liegenden aneinander angrenzenden etwa  $\lambda/2$  langen Stäben, wobei in der Mitte eingespeist wird. Da wegen des geforderten Gewinns viele Dipole übereinander angeordnet werden, die gleichphasig zu speichern sind, ist es aus Speisungsgründen zweckmäßig, die Elemente in Gruppen oder Feldern von z. B. vier oder acht Dipolen zusammenzufassen (Bild 5).

Zur Erzielung eines Horizontaldiagramms mit Rundstrahlung müssen mehrere solcher

Felder in einer Horizontalebene nach verschiedenen Richtungen hin angeordnet werden. Setzt man für den tragenden Antennenmast eine Besteigbarkeit von innen voraus und damit einen Durchmesser von 70...80 cm, so braucht man zur Erzielung des Rundstrahlendiagramms mit Maximaltoleranz von  $\pm 2$  dB der Feldstärke etwa 5...6 gleichmäßig auf dem Umfang verteilte Felder. Die Weiterentwicklung dieser Antennen führte dazu, einen nahtlosen Kunststoffzylinder, der gleichzeitig als Vereisungsschutz dient, zur Halterung der Antennenelemente mit heranzuziehen und die Elemente im Innern dieses Kunststoffzylinders anzubringen. Da hierbei der innere Mastträger entfällt, können die Elemente dichter zusammenrücken, und man kann mit drei bis vier Feldern zur Erzielung eines genügenden Rundstrahlendiagramms auskommen. Die Anzahl der Elemente übereinander bestimmt sich aus dem geforderten Gewinn. Für einen Antennengewinn von 25 braucht man theoretisch acht der vorher genannten Vierfelder übereinander, für  $G = 50$  doppelt so viel.

Da bei diesen hohen Gewinnen der Winkel zwischen der Hauptstrahlrichtung (Horizontale) und der ersten Nullstelle des Vertikaldiagramms nur wenige Grad beträgt, muß zu einer einwandfreien Versorgung die Hauptstrahlrichtung gegenüber der Horizontalen etwas gesenkt werden, und für das Nahgebiet um den Sender ist eine teilweise Auffüllung der Nullstellen notwendig. Letzteres geschieht durch phasen- und amplitudenmäßig etwas verschiedene Speisung der übereinanderliegenden Dipolgruppen, geht aber natürlich auf Kosten des Antennengewinns in der Hauptrichtung, so daß tatsächlich für einen Gewinn von 25 zehn Vierfelder, für  $G = 50$  zwanzig Vierfelder übereinander erforderlich sind. Da der senkrechte Abstand der Dipole gegeneinander etwa  $\lambda/2$  beträgt, ergeben sich daraus Antennenhöhen von 12 bzw. 25 m. Wegen der Schärfe des Antennendiagramms werden dabei an die Steifigkeit der tragenden Einrichtung hohe Anforderungen gestellt, damit nicht bei starkem Wind unzulässige Schwankungen des Diagramms entstehen. Bild 6 zeigt eine auf einem Betonurm errichtete Antenne für einen 20-kW-Sender mit einem Gewinn von 25.

### Aus der Normungsarbeit

#### DIN 45 100, Schwingquarze (Begriffe)

Diese Norm führt in alphabetischer Reihenfolge Begriffe an, die für die Technik der Schwingquarze von Bedeutung sind. Hinter einigen Bezeichnungen stehen in Klammern Benennungen gleicher Bedeutung, die sich zwar im Sprachgebrauch eingebürgert haben (z. B. Leuchtresonator für Leuchtquarz), die aber nach Möglichkeit nicht angewandt werden sollen. Hinter jedem Begriff findet man eine kurze Erklärung, entweder in Gestalt eines Textes oder mit Hilfe einer Formel. Im Übrigen verweist das Blatt (6 Seiten) auf die Druckschrift Leitfaden für die Anwendung von Schwingquarzen, die als Norm herausgegeben werden soll und für die ein Entwurf in Kürze zu erwarten ist. Bis zum Erscheinen gibt der Fachnormenausschuß Elektrotechnik, Berlin-Charlottenburg 2, Savignyplatz 9, alle erforderlichen Auskünfte.

Für den Praktiker bietet DIN 45 100 eine recht begrüßenswerte Annehmlichkeit: Unter den deutschen Begriffen stehen im Dünndruck die anglo-amerikanischen Benennungen, die sich zwar mit den deutschen Begriffserklärungen nicht in allen Einzelheiten decken, die aber eine angenehme Erleichterung beim Übersetzen fremdsprachlicher Fachliteratur bilden.



Bild 6. UHF-Sendeantenne auf dem Fernmeldeturm Hannover ( $G = 25$ )

# Brummerscheinungen in Verstärkern und Empfängern und ihre Beseitigung

In der Fachliteratur finden sich verstreut Aufsätze über Brummerscheinungen in der Übertragungstechnik, deshalb erscheint es lohnend, an dieser Stelle eine Zusammenfassung über dieses Gebiet zu geben. Zunächst seien die Ursachen des Röhrenbrummens erwähnt.

## Isolationsbrummen der Heizfaden-Katodenstrecke

Dieser häufigste Fehler entsteht durch einen Wechselstromübergang in der Isolationschicht zwischen Heizfaden und Katode und setzt sich nach Bild 1 aus einer kapazitiven und einem ohmschen Fehlstrom zusammen. Der Gesamtstrom erzeugt an einem äußeren Katodenwiderstand  $R_k$  einen Spannungsabfall  $u_k$ , der in voller Höhe dem Gitter als Steuerspannung zur Verfügung steht.

Von seiten des Röhrenherstellers begegnet man diesem Übelstand durch Verwendung hochwertiger Isolierstoffe, wie  $Al_2O_3$  (Aluminiumoxyd), und bei Eingangsstufenröhren, wie EF 804, E 283 CC, durch Herabsetzen der Katodentemperatur. Die erniedrigte Katodentemperatur ist im normalen Betrieb mit kleinen Katodenströmen zulässig und wirkt sich günstig auf die Lebensdauer der Röhren aus.

Wie aus Bild 1 ersichtlich, sinkt die Brummspannung  $u_k$  mit der Verkleinerung des Katodenwiderstandes  $R_k$ . Es ist also beim Entwurf einer Schaltung darauf zu achten, daß zumindest die Eingangsröhre mit einem ausreichend großen Katoden-Elektrolytkondensator  $C_k$  betrieben wird, dessen 50-Hz-Wechselstromwiderstand nur ein Hundertstel vom Wert des Katodenwiderstandes haben soll:

$$C_k = \frac{100}{\omega \cdot R_k}; \quad C_k = \frac{1000}{3,14 \cdot R_k}$$

(C in  $\mu F$ , R in  $k\Omega$ )

Hierbei sei auch auf die Möglichkeit hingewiesen, Zenerdioden und Stabilisationszellen Typ *Stabilyt* (Fa. Georg Neumann, Heilbronn/N.) statt der RC-Katodenkombinationen zu verwenden, da diese Elemente einen verschwindend geringen Wechselstromwiderstand aufweisen.

Eine Stromgegenkopplung in Eingangsstufen ist fehl am Platze. Man wird sich vielleicht sogar zu einer Schaltung entschließen, bei der die Gittervorspannung durch den Gitteranlaufstrom an einem hohen Gitterableitwiderstand von 10...22  $M\Omega$  erzeugt wird, die Katode also an Masse liegt. Diese Anordnung erfordert zwar sorgfältig kapazitätsarm abgeschirmte Gitterleitungen, dafür entfällt aber die Ursache des Isolationsbrummens. Außerdem zeigt sich, daß bei dieser Art der Gittervorspannung eine Feldverteilung im Gitter-Katodenraum auftritt, die den Mikrofonieffekt herabsetzt. Bei extrem hohen Anforderungen an Brummfreiheit kann durch folgende Maßnahme der Brummabstand vergrößert werden: man legt eine Gleichspannung von beispielsweise 30 V zwischen Katode und Faden, und zwar mit dem positiven Pol an den Heizfaden der Röhre. Hierdurch wird nach Bild 2 der Effekt des nichtlinearen Zusammenhanges von Strom und Spannung innerhalb der Isolationschicht ausgenutzt.

Man befindet sich bei +30 V auf dem Teil der Strom-Spannungskennlinie, der nahezu parallel zur Stromnulllinie verläuft. Das heißt aber, bei schwankender Spannung zwischen Heizfaden und Katode entsteht keine Stromänderung zwischen Heizfaden und Katode. Damit kann sich dort auch keine nennenswerte Brummspannung mehr ausbilden.

Eine Schaltung zum Erzeugen der positiven Spannung am Heizer aus der Anodenspannung ist in Bild 3 angegeben. Zur wirksamen Verringerung des Katodenbrummens wird diese Gleichspannung über ein 100- $\Omega$ -Entbrummpotentiometer an den Heizfaden geführt. Das Potentiometer ist dicht an der Eingangsröhre anzuordnen, um Stromschleifen und unerwünschte Brummaufnahme zu vermeiden. Eine zusätzliche Belastung der Anodenspannung ist nicht zu befürchten, da der Querstrom maximal nur 1,5 mA zu betragen braucht.

## Statisches Gitterbrummen

Eine weitere häufige Brummursache ist das statische Gitterbrummen, das nach Bild 4 durch einen Leitwert zwischen Heizfaden und Gitter verursacht wird. Über diesen gelangt ein Wechselstrom zum Gitter, der am Gitterableitwiderstand  $R_g$  eine Wechselspannung  $u_g$  hervorruft. Die ohmsche Komponente wird durch Verwendung hochwertiger Isolationsmaterialien und entsprechenden Aufbau gemindert, während die kapazitive Komponente durch sorgfältiges Abschirmen des Steuergitters gegen emittierende Brennerenden und Heizfaden-

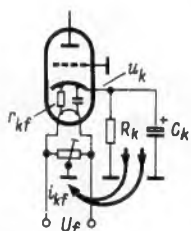


Bild 1. Die Brummspannung  $u_k$  zwischen Heizfaden und Katode wird durch Isolationsfehlerströme  $i_{kf}$  verursacht, die über  $r_{kf}$  an  $R_k$  einen Spannungsabfall hervorrufen und damit das Gitter steuern

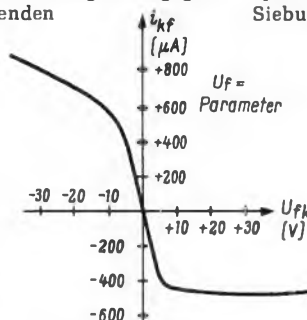


Bild 2. Das Diagramm zeigt den nichtlinearen Zusammenhang zwischen Isolationsfehlerstrom  $i_{kf}$  und negativer bzw. positiver Fadenvorspannung. Im IV. Quadranten ist  $i_{kf}$  ab 12 V nahezu konstant, d. h. die erzeugte Brummspannung  $u_k$  erreicht ein konstantes Minimum

anschlüsse innerhalb der Röhre klein gehalten wird. Auch diese durch Fehlströme verursachten Komponenten lassen sich wirksam durch Entbrummpotentiometer beeinflussen.

## Magnetisches Brummen

Dieser Brummanteil, der durch die Wirkung des Heizfadenmagnetfeldes auf die Elektronenbahnen eingekoppelt wird, läßt sich bei der Röhrenkonstruktion durch eine sorgfältig hergestellte bifilare Wicklung des Heizers auf einen unkritischen Anteil reduzieren. Die Einflüsse des Brummens in Verstärkerrohren werden heute so weit beherrscht, daß Werte bis unter 1  $\mu V$  erreicht sind, und der Brummpegel damit unter die Werte des von Tonspannungsquellen abgegebenen Rauschanteiles sinkt. Für ein hohes Maß an magnetischer Brumm-EMK ist im übrigen eine ungleichmäßige Gittersteigung verantwortlich, woraus resultiert, daß Exponentialröhren stets einen höheren Gesamtbrummpegel gegenüber üblichen Trioden und Pentoden aufweisen.

## Gleichstromheizung von Nf-Vorstufen

Grundsätzlich gilt hierfür, daß der Brummabstand durch Gleichstromheizung, zumindest im Bereich der tiefen Frequenzen, verbessert wird, nur wird jeweils abzuwägen sein, ob eine Verbesserung des Brummabstandes im Verhältnis zum Gesamtstörspannungsabstand (Rauschen, Funken, Mikrofonie) noch sinnvoll ist. Ein diesbezügliches Rechenbeispiel folgt Ende dieses Abschnittes.

Da jedoch die Lebensdauer einer Röhre von der genauen Einhaltung einer konstanten Heizspannung wesentlich mitbestimmt wird, sei hier auf eine Gleichstromheizung mit Siebung durch Stabilytzellen statt üblicher Elektrolytkondensatoren eingegangen. Mit Hilfe dieser Zellen ist es möglich, Lastschwankungen sowie Schwankungen der Eingangsspannung auszugleichen. Pro Stabilytzelle können etwa 1,5 V nahezu unabhängig vom durchfließenden Strom (ähnlich Glimmstrecken) konstant gehalten werden, bei einem Wechselstrom-Innenwiderstand der Zelle, der bei 50 Hz Kapazitätswerten von 180 000  $\mu F$  und 80 000  $\mu F$  (!) entspricht (Typ 600 und 300). Eine so wirksame Siebung ist mit Kondensatoren überhaupt

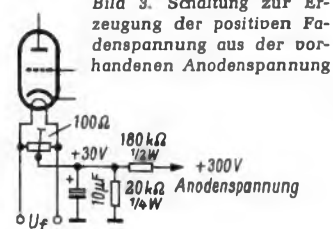


Bild 3. Schaltung zur Erzeugung der positiven Fadenspannung aus der vorhandenen Anodenspannung



Bild 4. Das statische Gitterbrummen wird durch einen Leitwert G zwischen Heizfaden und Gitter verursacht

nicht durchführbar. Stabilytzellen können parallel und in Serie geschaltet werden.

Die folgenden Unterlagen zur Berechnung einfacher Stabilisierungsschaltungen mit Stabilytzellen wurden freundlicherweise vom Hersteller der Firma Georg Neumann, Heilbronn a. N., zur Verfügung gestellt.

Bild 5 zeigt eine derartige Stabilisierungsschaltung im Prinzip. Hierin bedeuten:

- U (V) vom Gleichrichter gelieferte, unstabilisierte Gleichspannung
- u (V) stabilisierte Verbraucherspannung, ganzzahliges Vielfaches von 1,5 V
- R ( $\Omega$ ) erforderlicher Vorwiderstand, fungiert gleichzeitig als Siebwiderstand
- i (A) Verbraucher- bzw. Heizstrom
- $I_z$  (A) Querstrom durch den Stabilyt

Bild 6 zeigt die praktische Schaltung, wie sie den folgenden Berechnungsbeispielen zugrunde liegt. Hierbei sind vier Zellen in Reihe geschaltet, da eine Heizspannung von 6 V noch innerhalb der Toleranz von 6,3 V

$\pm 5\%$  liegt, für die eine Lebensdauer-garantie gilt. Werden genau  $6,3\text{ V}$  gewünscht, so sind fünf Stabilizyten in Reihe erforderlich; die überschüssigen  $1,2\text{ V}$  müßten dann durch einen Widerstand vor dem Verbraucher vernichtet werden.

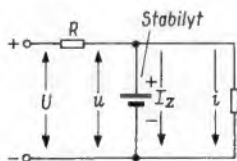


Bild 5. Prinzip einer Stabilisierungsschaltung mit Stabilizytenzellen

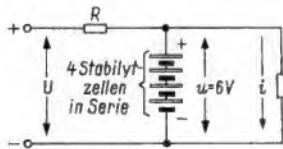


Bild 6. Schaltung zur Stabilisierung und Glättung von Heizspannungen

Beispiel 1,

verwendbar bei den Röhren ECC 83, E 283 CC, E 80 F.

$$u = 6\text{ V}; i = 300\text{ mA}$$

Als Speisespannungsschwankung werden  $U \pm 8\%$  angenommen.

$$U_{\max} = 108\%; U_{\min} = 92\% \quad (1)$$

Die Streuung des Heizstromes ist mit  $i \pm 10\%$  berücksichtigt.

$$i_{\max} = 0,33\text{ A}; i_{\min} = 0,27\text{ A}$$

Aus (1) folgt ein Faktor  $m$ , der die Speisespannungsschwankungen in die Berechnung einbezieht:

$$m = \frac{U_{\max}}{U_{\min}} \cdot 100 = \frac{108}{92} \cdot 100 \quad (2)$$

$$m = 117$$

Weiter muß der maximale Zellenquerstrom  $I_{z\max}$  zur Ermittlung der notwendigen Stabilizytenzahl errechnet werden.

$$I_{z\max} > \frac{\frac{m \cdot i_{\max}}{100} - i_{\min}}{1 - \frac{m}{500}} \quad (3)$$

$$I_{z\max} > \frac{\frac{117 \cdot 0,33}{100} - 0,27}{1 - \frac{117}{500}}$$

$$I_{z\max} > 0,154\text{ A}$$

Für einen Dauerbetriebsstrom von  $I_z > 0,154\text{ A}$  ist eine Stabilizytenzelle Typ 800, mit einem max. Dauerstrom von  $i_{z\max} = 0,3\text{ A}$  und einem Minimalstrom  $i_{z\min}$  von  $\frac{i_{z\max}}{5} = 0,06\text{ A}$  geeignet. Mit Hilfe der folgenden Gleichung wird jetzt die Mindestgröße der erforderlichen Eingangsspannung  $U$  berechnet.

$$U = u \left[ 1 + \frac{(m - 95)(i_{z\min} + i_{z\max})}{100(i_{z\max} + i_{z\min}) - m(i_{z\min} + i_{z\max})} \right]$$

$$U = 6 \left[ 1 + \frac{(117 - 95)(0,06 + 0,33)}{100(0,3 + 0,27) - 117(0,06 + 0,33)} \right]$$

Daraus ergibt sich:

$$U = 10,6\text{ V}$$

Zum Schluß wird der benötigte Vorwiderstand  $R$  bestimmt, dessen Belastbarkeit nach der Leistungsformel  $N = I^2 \cdot R$  zu bemessen ist. Für  $I$  ist  $i_{z\max} + i_{z\min}$  einzusetzen.

$$R = \frac{U - u}{i_{z\min} + i_{z\max}} \quad (5)$$

$$R = \frac{10,6 - 6}{0,06 + 0,33}$$

$$R = 11,8\ \Omega$$

Sollte sich bei der Rechnung mit Gleichung (4) herausstellen, daß die Eingangsspannung  $U$  untragbar große Werte oder solche mit negativem Vorzeichen annimmt, so ist der Betriebsstrombereich der eingeplanten Stabilizytenzelle zu gering und muß durch Verwendung der nächstgrößeren Type oder durch Parallelschalten mehrerer Zellen vergrößert werden. Bei einer Parallelschaltung sind dann für  $i_z$  die Summen der Minimal- bzw. Maximalströme einzusetzen.

Unabhängig von den Ergebnissen der Berechnungen können größere Stabilizytenzellen nötig werden, wenn ein höherer Siebfaktor gewünscht wird, z. B. bei Heizung von Batterieröhren aus dem Netz. Der Siebfaktor läßt sich dann ermitteln aus dem Verhältnis  $R$  (zuzüglich Innenwiderstandes der Stromquelle und der Stabilizytenzelle) zum Wechselstromwiderstand der Stabilizytenzelle (oder Summe der Widerstände bei Reihenschaltung mehrerer Zellen).

Beispiel 2 und 3

Hierfür gelten die gleichen Bedingungen wie im Beispiel 1, nur beträgt der Heizstrom  $i = 200\text{ mA}$ , entsprechend den Röhren EF 40, EF 86, EF 804, EF 806.

Beispiel 2

mit Stabilizytenzelle Typ 300,

$$i_{z\max} = 0,102\text{ A};$$

$$U = 14,7\text{ V}$$

$$R = 34,8\ \Omega$$

Beispiel 3

mit Stabilizytenzelle Typ 800,

$$i_{z\max} = 0,102\text{ A};$$

$$U = 8,43\text{ V}$$

$$R = 8,7\ \Omega$$

Für Beispiel 3 wurde der Stabilizyten-Typ 800 gewählt, um die Eingangsspannung auf  $8,43\text{ V}$  gegenüber  $14,7\text{ V}$  im Beispiel 2 herabsetzen zu können. Ferner lassen sich Eingangsspannung oder Stabilizytenzelle dadurch verringern, daß die Variablen der Berechnung eingeengt werden.

Interessant ist ein Vergleich des Brumm-niveaus mit dem Rauschen einer Röhre sowie dem des Gitterableitwiderstandes. Die Angaben beziehen sich auf Meßwerte zur Pentode EF 804 S, deren verbesserter Nachfolgetyp die EF 806 darstellt.

Für eine Bandbreite  $\Delta f = 15\text{ kHz}$  eines Nf-Verstärkers hat die Röhre EF 804 S eine äquivalente Gitterrauschspannung  $U_{gr}$  von rund  $1,3\ \mu\text{V}$ . Dazu addiert sich quadratisch die Rauschspannung  $U_r R_g$  des Gitterableitwiderstandes  $R_g$ . Diese beträgt bei  $\Delta f = 15\text{ kHz}$  und  $R_g = 100\text{ k}\Omega$ :

$$U_r R_g = \sqrt{4 kT_0 \cdot R_g \cdot \Delta f} \approx 5\ \mu\text{V}$$

$1 kT_0 = 4 \cdot 10^{-21}\text{ W/Hz}$   
Rauschleistung bei angepaßtem Empfänger-eingang.

Damit wird die gesamte Gitterrauschspannung:

$$U_{gr} + R_g = \sqrt{1,3^2 + 5^2} \approx 5,2\ \mu\text{V}$$

Aus dieser Rauschspannung und einer Brummspannung  $U_{gb}$  von z. B.  $2\ \mu\text{V}$  ergibt sich die gesamte Störspannung  $U_{gstör}$  auf der Gitterseite zu:

$$U_{gstör} = \sqrt{U_{gr}^2 + R_g^2 + U_{gb}^2} \approx 5,5\ \mu\text{V}$$

Diese ist also durch Wechselstromheizung um  $0,3\ \mu\text{V}$ , entsprechend  $0,49\text{ dB}$  angewachsen; der Gesamtstörspannungsabstand beträgt damit noch  $102,9\text{ dB}$ . Bei kurzgeschlossenem Steuergitter ( $R_g = 0$ ) ergibt sich eine Gitterstörspannung von  $2,39\ \mu\text{V}$  bei einer Gitterrauschspannung von  $1,3\ \mu\text{V}$  und einer Brummspannung von  $2\ \mu\text{V}$ .

Hier sei darauf hingewiesen, daß namentlich in Nf-Verstärkern, deren Störpegel auf

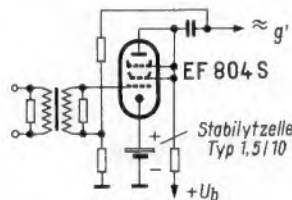


Bild 7. Hochwertige Nf-Eingangsschaltung, bei der die Gleichstromheizung durch eine Stabilizytenzelle Typ 1,5/10 zum Erzeugen der Vorspannung umgangen werden konnte

Grund ihres Frequenzganges vorwiegend tiefe Frequenzteile enthält, eine Gleichstromheizung in vielen Fällen unterbleiben kann, wenn an Stelle der Katoden-RC-Kombinationen Stabilizytenzellen nach Bild 7 angewendet werden. Dies gilt in besonderem Maße für Anfangsstufen in Vor- und Mischverstärkern.

### Auswirkungen der Netzgleichrichtung

Diese Brummspannung rührt von der Restwechselspannung im Anodenkreis des Gleichrichterteils her. Sie macht sich stark bei B-Verstärkern bemerkbar, deren Anodenstrom mit wachsender Aussteuerung steigt, besonders, wenn die Röhren der Gekentakt-Endstufe nicht in ihren dynamischen Anodenstromwerten übereinstimmen. Abhilfe: getrennte Einstellung der Gittervorspannung oder durch einen zusätzlichen, einstellbaren Katodenwiderstand für eine Endröhre, der durch einen Kondensator zu überbrücken ist.

Der stark aussteuerungsabhängigen Laständerung kann man durch einen Drosselleingang des Verstärkernetzteils begegnen, wie z. B. beim 100-W-Verstärker von Philips nach FUNKSCHAU 1952, Heft 15, Seite 283, und FUNKSCHAU 1956, Heft 7, Seite 269.

Bei den üblichen Mittel- und Kleinverstärkern ist aber im allgemeinen ein normaler Zweigweg-Netzgleichrichter mit Ladekondensator anzutreffen. Dabei ist darauf zu achten, daß die Siebdrossel in einem solchen Netzteil nur dann ihren Zweck erfüllt, wenn sie ausreichend groß bemessen ist. Ihre Induktivität soll betragen:

$$L \geq 1,06 R \quad (L \text{ in H, } R \text{ in k}\Omega)$$

Der Wert  $R$  setzt sich zusammen aus dem Ersatzwiderstand  $R'$  des Transformators und dem ohmschen Innenwiderstand  $R_z$  der Schaltung (Verbraucher, Siebkette und Gleichrichterinnenwiderstand)

$$R = R' + R_z$$

$R'$  ergibt sich aus dem ohmschen Widerstand der halben Sekundärwicklung (bei Zweiweggleichrichtung) und dem auf die Sekundärseite transformierten Widerstand der Primärwicklung:  $R' = R_s + i^2 R_p$ .

Die auftretende Anodenbrummspannung des Netzteiles läßt sich annähernd aus den nachfolgenden beiden Formeln bestimmen, in denen  $C$  die Kapazität des Ladekondensators in  $\mu\text{F}$  ist:

$$U_{Br} \approx \frac{4 \cdot I}{C} \quad \text{Einwegschaltung}$$

$$U_{Br} \approx \frac{1,5 I}{C} \quad \text{Zweiwegschaltung}$$

$$U_{Br} \text{ in V, } I \text{ in mA, } C \text{ in } \mu\text{F}$$



Die Siebfaktoren nachfolgender LC- und RC-Glieder sind bekannten Diagrammen, z. B. dem Valvo-Taschenbuch 1961, Seite 386, zu entnehmen und zur Entkopplung für die Vorröhren mindestens gleich der Verstärkung von Stufe zu Stufe zu wählen.

Für Hi-Fi-Anlagen soll die Brummspannung weniger als 0,5 %, für sonstige Anlagen maximal 2 % der Nutzspannung betragen, was einem Brummabstand von mindestens 46 dB bzw. 34 dB entspricht.

**Störspannungsabstand**

Da in gleichgerichteten Wechselspannungen nicht nur die Netzfrequenzen, sondern auch deren gradzahlige Oberwellen enthalten sind, in einem Verstärker weiter kapazitive Einstreuungen der Netzspannung vorkommen und auch das Röhrenrauschen in die Angabe eines Störspannungsabstandes eingeht, sei dazu folgendes bemerkt.

Der Störabstand gibt an, wie sich die maximale Nutzspannung des Verstärkers zu der am Ausgang stehenden Störspannung verhält, die man bei eingangsseitig voll aufgedrehtem Lautstärkereger ohne Aussteuerung mißt. Dieses Verhältnis gibt klare Werte, wenn es sich bei der Störspannung nur um reine Brummspannung handelt, muß aber bei einem Störspannungsgemisch mit der Ohrempfindlichkeitskurve bewertet werden.

Diese sogenannte Psophometerkurve wurde im Jahre 1949 vom CCIF bzw. vom CCIR festgelegt und bezieht die Störspannungen für verschiedene Frequenzen auf gleichem Lautstärkeindruck an der Hörschwelle des Ohres.

Danach dürfen die interessierenden Brummfrequenzen und Harmonischen ungefähr folgende, gegenüber 1 kHz höheren Werte annehmen, um mit gleicher Intensität wahrgenommen zu werden:

- 60 Hz um 32 dB
- 100 Hz um 25 dB
- 200 Hz um 17 dB
- 400 Hz um 8 dB

**Blubbern im Verstärker**

Das im englischen Schrifttum als motor boating bezeichnete Blubbern im Verstärker hat seine Ursache in einem zu großen Innenwiderstand des Anodenteiles der Stromversorgung, d. h., es tritt bei starker Aussteuerung der Endröhren ein Spannungsabfall in der Anodenspannung auf (Anodenspannung „geht in die Knie“). Er wirkt über die Außenwiderstände der Vorröhren wie ein negativer Spannungsstoß für die Endröhren. Dadurch ergeben sich augenblicklich genau die umgekehrten Verhältnisse, und es tritt eine Rückkopplung ein, die sich bei ausreichender Siebung nur in stark ausgereuertem Zustand durch periodisches Ab- und Anschwellen der Lautstärke bemerkbar macht.

Bei ungenügender Siebung kann dieser Störeffekt bereits ohne Aussteuerung als Knatterton auftreten. Abhilfe wie bei der nachfolgend geschilderten Selbsterregung (richtiger Arbeitspunkt der Röhren vorausgesetzt): Vergrößerung der Vorstufensiebung durch RC-Kombinationen, Gegenkopplung und Verkleinerung der Koppelkondensatoren und Gitterableitwiderstände.

**Rückkopplung durch Anodenspannung**

Die niederfrequente Selbsterregung ist auf eine starke Verkopplung der Anoden zwischen Ausgangskreis und Vorröhren zurückzuführen und äußert sich in einem Heulton. Voraussetzung dieser Rückkopplung ist ein mindestens dreistufiger RC-Verstärker. Gelangt die Anodenrestwechselspannung über den Außenwiderstand der ersten Vor-

röhre auf das Gitter der zweiten, so ergibt sich über den Außenwiderstand der dritten Röhre eine Rückkopplung nach Art unsymmetrischer Multivibratoren. Bedingt durch die hohe Zeitkonstante im Anodenkreis kommt es dann zum Schwingen auf niedriger Frequenz und einer Art Heulton.

**Kompensationsmaßnahmen gegen Anodenbrummen**

Von den Kompensationsmaßnahmen gegen Anodenbrummspannungen seien hier die wichtigsten angeführt. Alle beruhen auf Gegenkopplungen für die Brummfrequenzen, d. h. Gegenkopplungen aller Arten tragen auch zur Vergrößerung des Brummabstandes bei, wenn sie entsprechend dimensioniert sind.

Die bekannteste innerhalb der Endstufe selbst ist die Schirmgittergegenkopplung, auch als *Ultralinearschaltung* bekannt, bei der zusätzlich Verzerrungen durch Stromübernahme der Schirmgitter vermindert werden. Für eine Eintakt-Endstufe ist diese Schaltung in Bild 8 gezeigt. Die Anzapfung für das Schirmgitter wird je nach Arbeits-

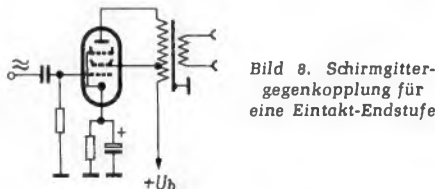


Bild 8. Schirmgittergegenkopplung für eine Eintakt-Endstufe

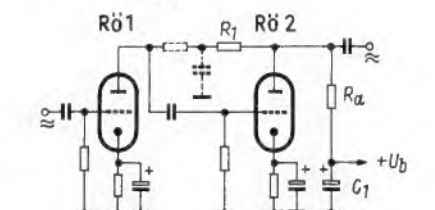


Bild 9. Kompensationsschaltung gegen Anodenbrumm und Blubbern, bei der eine Verbesserung des Verhältnisses Anodengleichspannung zu Anoden-Restwechselspannung erreicht wird

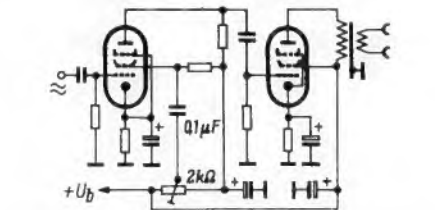


Bild 10. Die Brummspannung wird durch Gegenkopplung auf das Schirmgitter der Vorröhre über 0,1 µF am Siebwiderstand abgegriffen und kompensiert

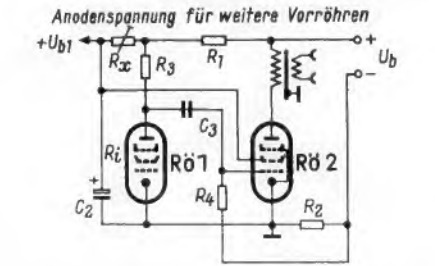


Bild 11. Abwandlung der Schaltung nach Bild 10. Die Restwechselspannung wird dem Schirmgitter der Endröhre zugeführt

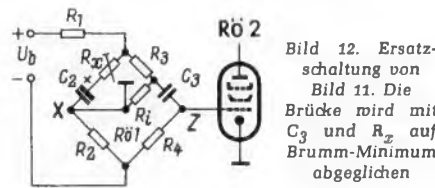


Bild 12. Ersatzschaltung von Bild 11. Die Brücke wird mit C3 und R2 auf Brumm-Minimum abgeglichen

punkt und Röhre bei 20...50 % der Primärwindungszahl des Ausgangsübertragers gewählt, gerechnet vom Einspeisungspunkt der Anodenspannung.

Eine andere Kompensationsschaltung nach Bild 9 (von Telefunken) ergibt ausgezeichnete Ergebnisse. Sie wirkt folgendermaßen: Aus dem Kennlinienfeld einer Röhre läßt sich ableiten, daß der Gleichstromwiderstand im Arbeitspunkt wesentlich größer ist als der Wechselstrom-Innenwiderstand der Schaltung. Somit ist an der Anode der Röhre 2 das Verhältnis von Gleichspannung zur Brummspannung besser als am Kondensator C1. Es tritt also eine starke Siebung ein, die an der Anode der Röhre 1 noch verstärkt ist. Da über den Widerstand R1 eine Gegenkopplung erfolgt, läßt sich diese, falls unerwünscht, durch eine Aufteilung von R1 in zwei Widerstände mit einem Kondensator von deren Mitte nach Masse beseitigen; immer aber bleibt eine Stabilisierung gegen tiefste Frequenzen, z. B. Blubbern, erhalten. Sinngemäß gilt die Schaltung auch für eine derartige Kopplung zwischen einer Vor- und Endröhre.

Eine gute Brummkompensation soll eine Schaltung in der Endstufe nach Bild 10 gewährleisten, bei der am Anodensiebwiderstand der Vorröhre die dort herrschende Brummspannung abgegriffen und über einen Kondensator dem Schirmgitter der Pentodenvorstufe zugeführt wird. Diese Spannung gelangt durch die Phasendrehung der Endröhre mit umgekehrtem Vorzeichen in deren Anodenkreis, bewirkt also eine Kompensation der Brummwechselspannung im Lautsprecher.

Eine Abwandlung dieser Schaltung stellt Bild 11 dar. Dort wird die gegenphasige Brummspannung direkt dem Schirmgitter der Endröhre zugeführt und soll so eine Herabsetzung des Brummens im Lautsprecher um 17 dB ermöglichen. Die Ersatzschaltung geht aus Bild 12 hervor. Es handelt sich um eine Brücke, die auf Brumm-Minimum an den Punkten X und Z durch die Glieder R2 und C3 eingestellt wird.

Schließlich sei eine Methode zur Brummkompensation angegeben, bei der die Anodenspannung für die Vorröhren über eine Gegenkopplungswicklung des Ausgangstransformators zugeführt wird. Diese Wicklung kann z. B. als Verlängerung der Primärwicklung über das kalte Ende der Anodenspannungszuführung der Endstufe hinaus ausgeführt werden und verringert gleichzeitig die Kernvormagnetisierung bei Eintakt-Endstufen.

Außer den hier angeführten Schaltungen gibt es noch einige andere Kunstschaltungen zur Brummbeseitigung, die aber in der Einstellung sehr kritisch sind, so daß sie nur in Spezialfällen angewandt und hier nicht empfohlen werden können.

**Brummerscheinungen in Hf-Stufen**

Hochfrequente Brummmodulation kann entstehen durch Einstreuung des Netztransformators auf Bandfilter, schlecht abgeschirmte Gitterleitungen, wodurch eine Modulation infolge der gekrümmten Röhrenkennlinie erfolgt, oder durch Kabel-Abschirmungen, die beidseitig mit dem Chassis verbunden sind und so Brummschleifen einkoppeln. Statische Röhrenabschirmungen sind grundsätzlich mit dem Massefußpunkt der jeweiligen Stufe zu verbinden, ebenso die Bremsgitter von Hf-Stufen, um unerwünschte Kopplungen zu unterbinden.

Brummeinflüsse können sich bereits in Oszillatorstufen auswirken, wenn die Anodensiebung nicht einwandfrei ist. Sie kön-

nen ferner durch Kapazitätsänderungen zwischen Heizfaden und Katode eingekoppelt werden, wie aus nachfolgendem zu ersehen ist, vorausgesetzt, daß die verwendete Röhre keinen der eingangs angeführten Fehler besitzt.

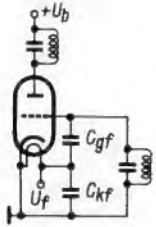


Bild 13.  $C_{kf}$  bewirkt durch Kapazitätsänderungen über  $C_{gf}$  eine Frequenzmodulation in Oszillatorschaltungen

Bild 13 zeigt, daß Kapazitätsänderungen, die von statischen und magnetischen Feldern des Heizfadens herrühren, der wegen der Materialdehnung im beheizten Zustand einen gewissen Spielraum im Katodenröhrchen hat, sich dem Schwingkreis über die Gitter-Heizfadenkapazität mitteilen. Bei dem gezeigten Huth-Kühn-Oszillator wird die bei hohen Frequenzen eine Frequenzmodulation erzeugende Wirkung von  $C_{kf}$  verdeutlicht.

Die Angaben über Brummodulation entnimmt man den Kurven der vom Röhrenhersteller herausgegebenen Datenblätter, in denen die Brummspannung angegeben ist, die als Funktion der Steilheit im Arbeitspunkt der betreffenden Röhre 1% Brummodulation erzeugt.

Der Brummodulationsgrad  $m_B$  ist gleich dem Quotienten aus der Stör-Amplitude  $U_B$  und der Träger-Nutzamplitude  $U_{Hf}$

$$m_B = \frac{U_B}{U_{Hf}}$$

Vielfach tritt bei Rundfunkempfängern ein Brummen auf, das nur dann bemerkbar wird, wenn auf eine Trägerwelle abgestimmt ist, d. h. die Hf-Schwingung wird durch eine auf das Gitter eingekoppelte Störspannung moduliert und letztere nach der Demodulation weiter verstärkt.

Abstimmbares Brummen kann weiterhin dadurch verursacht werden, daß die Hf-Schwingung über den Netzteil in das Gerät gelangt. Zur Vermeidung dessen dienen geerdete Schutzwicklungen zwischen Primär- und Sekundärseite des Netztransformators, Verdrosselung und Abblockung in der Netzleitung, Parallelkondensatoren von 15 bis 50 nF zu den Sieb-Elektrolytkondensatoren des Hf-Teiles. Bei Zweiweggleichrichtung empfiehlt sich die Überbrückung der Anoden der Gleichrichterröhre nach Masse. bei Graetzgleichrichtung Überbrückung sämtlicher Anschlüsse nach Minus (Masse).

Hinzuweisen wäre in diesem Zusammenhang noch auf die zweckmäßige Hintereinanderschaltung der Röhrenheizfäden bei Allstromempfängern. Sie soll so erfolgen, daß die Röhren, bei denen sich ein hohes Heizfadenpotential gegen Masse störend bemerkbar macht, zu dem an Masse gehenden Pol der Netzleitung hin zu liegen kommen.

#### Konstruktive Gesichtspunkte für NF-Verstärker

Außer den bisher angeführten Brumquellen seien hier weitere angegeben, die sich durch eine zweckmäßige Konstruktion beseitigen lassen.

Bekannt ist die magnetische Einstrahlung von Netztransformatoren mit Zwei- und Dreischenkelkernen, die aus wirtschaftlichen Gründen und zur Erzielung eines geringen Innenwiderstandes mit höchstmöglicher magnetischer Induktion betrieben werden. Diese bewegt sich, je nach Blechsorte und Kernschnitt, zwischen 9 und 22 kG (Kilo-

Gauß). Anodendrosseln und Ausgangsübertrager befinden sich oft aus Platzgründen in der Nähe der Netztransformatoren. Sie sind dann so um 90° in der Horizontalen und Vertikalen zu versetzen, daß ihre magnetischen Felder gegeneinander entkoppelt sind.

Bei höchsten Ansprüchen werden die Stromversorgungsteile zusammengefaßt und getrennt vom Verstärker aufgestellt. Da weiter (nach DIN-Entwürfen) die von Netzteilen abgestrahlten Streufelder in 30 cm Abstand nicht größer als 50 mG (Milli-Gauß) sein dürfen, empfiehlt sich eine Abschirmung aus hochpermeablem Material. Ebenso ist auf eine gute Abschirmung des Verstärkers selbst gegen äußere Fremdfelder zu achten, da die hierdurch erzeugte Fremdspannung einen Betrag von 0,02...4 V/Gauß für die verschiedenen Verstärkerarten nicht überschreiten soll (siehe DIN 45 560, 45 565 bis 45 567).

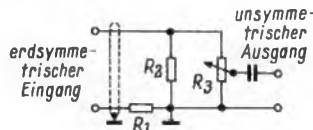


Bild 14. L-Schaltung zum symmetrischen Abschluß von Leitungen und zur Anpassung an unsymmetrische Eingänge,  $R_3 \parallel R_2 = R_1$

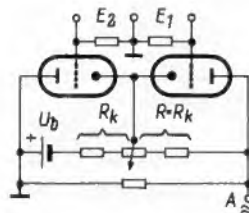


Bild 15. Differentialschaltung mit zwei Trioden

Weitere Mittel gegen Brummstörungen sind folgende: Verdrillt am Chassis entlanggeführte Heizleitungen; Entbrummer bzw. getrennte Heizleitungen mit Mittelanzapfung für die einzelnen Stufen; vom Chassis isolierte Elektrolytkondensatoren; Netztransformatoren, die nur an einem Punkt des Kernes mit dem Chassis leitend verbunden werden. Ferner Erdung und Nullung des Verstärkers an einem Punkt, und zwar am Fußpunkt der Endröhren, dort auch Zuführung sämtlicher Masseleitungen zur Vermeidung von Brumm- und Erdschleifen (s. a. FUNKSCHAU 1959, Heft 18, Seite 456). Eine Probe auf einwandfreie Erdung innerhalb des Verstärkers kann erfolgen, indem das Gitter der empfindlichsten Stufe nach Masse überbrückt wird; es darf dann ebenso wie bei offenem Eingang kein Brummen auftreten.

Weiter zu empfehlen ist der Aufbau symmetrischer Eingänge, an denen die Symmetrie nach DIN-Empfehlungen besser als 45 dB sein soll, hierbei heben sich Brummspannungen wegen der Gleichphasigkeit auf. Symmetrische Leitungen können an unsymmetrischen Verstärkern durch eine L-Schaltung nach Bild 14 erdsymmetrisch abgeschlossen werden. Die zweifadigen Zuleitungen sollen gut abgeschirmt sein.

Mikrofon-Eingangübertrager sind auf Spulenkörper mit zwei Kammern zu wickeln und mit statischer Abschirmung und Mittelanzapfung für die Primärseite auszuführen. Diese Mittelanzapfung ist über einen 1-µF-MP-Kondensator an Masse zu legen, falls die Zuführung erdfrei sein muß. Für die hochohmige Sekundärwicklung gilt bei symmetrischem Verstärkereingang sinngemäß das gleiche. Für unsymmetrische Eingänge ist der Wicklungsanfang der hochohmigen Wicklung zu erden, während das Wicklungsende zum Gitter führt. Durch diese Maß-

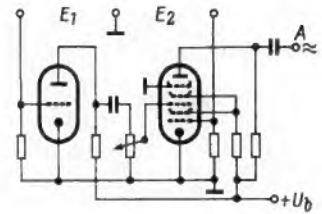


Bild 16. Differentialvorverstärker mit Triode und Pentode

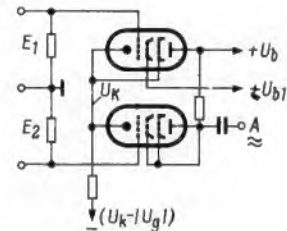


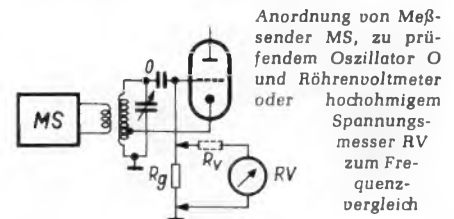
Bild 17. Differentialvorverstärker mit zwei Pentoden

nahmen wird eine symmetrische Potentialverteilung gegenüber Erde erreicht und ein Brumm-Minimum sichergestellt. Fast selbstverständlich sind mit Mu-Metall gekapselte Eingangsübertrager geworden.

Störspannungen an Verstärkereingängen lassen sich im übrigen gut durch Differentialschaltungen kompensieren, die für symmetrische Leitungen mit tragbarem Aufwand gebaut werden können. Das Problem besteht dabei in der Konstruktion eines Verstärkers, der alle gegenüber einem Polpaar gegenphasigen Spannungen verstärkt, gleichphasige dagegen unterdrückt, desgleichen nicht zum Signal gehörige Störungen. In Bild 15, 16 und 17 sind drei verschiedene Möglichkeiten des Aufbaus angedeutet.

#### Einfacher Frequenzvergleich

Üblicherweise vergleicht man die vom Meßsender erzeugte Frequenz mit derjenigen eines Oszillators, dessen Frequenz bestimmt werden soll, indem man beide Frequenzen mit einem Empfänger aufnimmt und den Meßsender auf Schwebungsnul abstimmt. Ohne einen Empfänger kommt man mit der Anordnung nach dem Schaltbild aus, das gewissermaßen die Umkehrung eines Grid-Dip-Meters darstellt.



Anordnung von Meßsender MS, zu prüfendem Oszillator O und Röhrenvoltmeter oder hochohmigem Spannungsmesser RV zum Frequenzvergleich

Eine Spule aus wenigen Windungen, die an die Ausgangsbuchsen des Meßsenders angeschlossen ist, wird lose mit der Spule des zu messenden Oszillators gekoppelt. Mit einem Röhrenvoltmeter oder einem Drehspulinstrument hohen Innenwiderstandes parallel zum Gitterableitwiderstand  $R_g$  wird der Schwingungszustand des Oszillators kontrolliert. Wird nun die Frequenz des Meßsenders geändert, so tritt ein deutlicher Anstieg der Gittergleichspannung ein, wenn beide Frequenzen übereinstimmen.

Um den Oszillator nicht zu verstimmen empfiehlt es sich, als „heiße“ Leitung des Spannungsmessers eine Tastspitze mit einem Vorwiderstand  $R_v$  von mindestens 50 kΩ zu verwenden (im Bild gestrichelt dargestellt).

Shields, J. P.: Reverse GDO. Electronics World, Oktober 1960

# Transistor-Schaltungstechnik

## 6. Nf-Verstärker mit Gegentakt-Endstufen (2. Teil)

### Nf-Verstärker mit Gegentakt-Endstufen bis 4 W Sprechleistung

**Bild 32. Verstärker mit Gegentakt-Endstufe für Leistungen von 1 bis 3 W**

Diese Grundschaltung ergibt je nach Bemessung und Batteriespannung 0,5...3 W Sprechleistung. Die Tabelle bringt aus den vielfältigen Möglichkeiten eine Auswahl für die Betriebsspannungen 6, 9 und 12 V. Dabei sind für die mit 12 V betriebene 3-W-Ausführung allerdings in der Endstufe die Transistoren T 78/30 zu verwenden, die eine höhere Spannung zwischen Emitter und Kollektor erlauben.

Der Eingangs-Transistor erhält seine Basisspannung nur über einen großen Vorwiderstand R 1 von der Minusleitung her. Der Eingangswiderstand beträgt in allen Fällen mindestens 5 kΩ. Zur Vollaussteuerung sind jeweils 100 mV Eingangsspannung erforderlich. Der Widerstand R 4 parallel zum Koppelkondensator der Treiberstufe ist nur für 6 V Batteriespannung notwendig, um den Arbeitspunkt des Treibertransistors auf kleinsten Klirrfaktor einzustellen. Dafür entfällt jedoch dann der Widerstand R 5 (vgl. Tabelle). Der Treibertransformator besitzt eine Gegenkopplungswicklung n 1, um Verzerrungen gering zu halten. Für die Transformatoren gilt das gleiche, wie bei Bild 27 (FUNKSCHAU 1961, Heft 8, Seite 191) besprochen. Der Ruhestrom der Endstufe soll etwa 10 mA je Transistor betragen.

(Schaltung und Transistoren von Siemens & Halske.)

der Kollektor-Ruhestrom der Endtransistoren (ohne Aussteuerung) je etwa 3 mA beträgt. Zur Vollaussteuerung sind 200 mV Eingangsspannung erforderlich, die ein Kristall-Tonabnehmer leicht liefert. Vor dem Lautstärkepotentiometer liegt ein 100-kΩ-Festwiderstand, damit der Kristall-Tonabnehmer bei voll aufgedrehter Lautstärke nicht durch den niedrigen Innenwiderstand des ersten Transistors belastet wird. Der Frequenzgang des Verstärkers ist von 60 Hz bis 12 kHz bis auf Abweichungen von -3 dB an den Grenzen linear.

**Wickeldaten der Übertrager**

**Treiber-Transformator Ü 1**

Kern M 30/10, Dyn.-Bl. IV, ohne Luftspalt  
 n 1 = 1400 Wdg., 0,12 CuL  
 n 2 = n 3 = 1000 Wdg., 0,12 CuL

**Ausgangstransformator Ü 2**

n 1 = n 2 = 250 Wdg., 0,4 CuL  
 n 3 = 115 Wdg., 0,7 CuL

(Schaltung und Transistoren von Intermetal)

**Bild 34. 3-W-Gegentakt-Endstufe für 7 V Betriebsspannung**

Oft besteht die Aufgabe, relativ große Leistungen mit niedrigen Betriebsspannungen zu erzielen, z. B. für Autosuper, die an einer 6,3-V-Wagenbatterie arbeiten. Die vorliegende Schaltung ist für diese Verhältnisse zugeschnitten, denn die Batteriespan-

Tabelle zu Bild 32. Gegentakt-Verstärker für Leistungen von 1 bis 3 W

U <sub>Batt</sub>	6	9	12	V
N <sub>a</sub> an R <sub>a</sub>	1	2	3	W
R <sub>cc</sub>	58	67	78	Ω
R 1	etwa 300	300	500	kΩ
R 2	3	3	5	kΩ
R 3	100	100	100	Ω
R 4	etwa 65	—	—	kΩ
R 5	—	16	25	kΩ
R 6	—	10	10	kΩ
R 7	200	200	250	Ω
R 8	0	750	1000	Ω
R 9	0,75	1,2	1,5	kΩ
R 10	100	100	100	Ω
R 11				
(Thernewid K 15)	50	50	50	Ω
C	—	25	25	μF

Übertrager Ü 1, Kern EI 30, Dyn.-Bl. IV, 0,35, mehrseitig geschichtet				
n 1	110	82	106	Wdg.
n 2 = n 3 (bifilar)	188	184	172	Wdg.
n 4	1120	815	1100	Wdg.
d 1 = d 4	0,10	0,11	0,09	CuL
d 2 = d 3	0,15	0,16	0,16	CuL

Übertrager Ü 2, Kern EI 42, Dyn.-Bl. IV, 0,35, mehrseitig geschichtet				
n 1 = n 2 (bifilar)	40	40	40	Wdg.
d 1 = d 2	0,8	0,6	0,6	CuL
n 3 = n 4 (bifilar)	80	90	105	Wdg.
d 3 = d 4	0,40	0,38	0,36	CuL

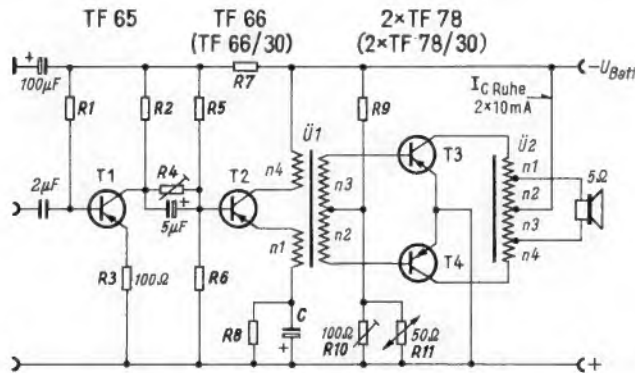


Bild 32. Nf-Verstärker für verschiedene Ausgangsleistungen, Bemessung der Einzelteile siehe Tabelle

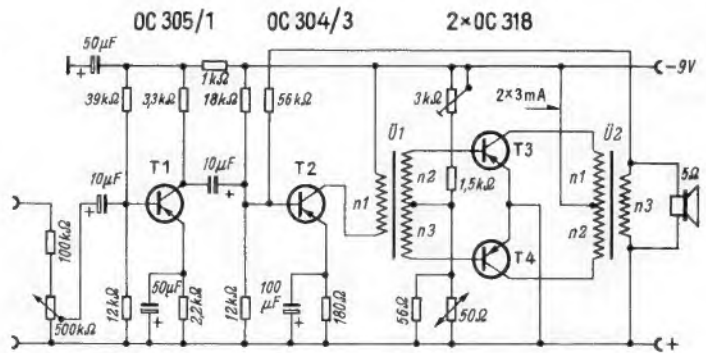


Bild 33. Nf-Verstärker für 1,4 W Sprechleistung und 9 V Betriebsspannung

**Bild 33. Nf-Verstärker für Kristall-Tonabnehmer**

Diese vollständige Verstärkerschaltung ist zum Betrieb eines Kristall-Tonabnehmers bestimmt. Sie liefert mit 9 V Betriebsspannung — ein Wert, der sich aller Voraussicht nach für stationäre Transistorgeräte einführen wird — 1,4 W Sprechleistung bei 10% Klirrfaktor. Für Stereo-Tonabnehmer sind zwei gleiche Kanäle dieser Art zu verwenden, die dann 2 x 1,4 W liefern.

Der Verstärker besteht aus der Vorstufe in Emitterschaltung, einer Treiberstufe und der Gegentakt-B-Endstufe mit den Transistoren OC 318. Der Arbeitspunkt wird mit dem 3-kΩ-Potentiometer so eingestellt, daß

nung steigt beim schnellen Fahren leicht auf 7 V an, und hierbei benötigt man wegen der hohen Fahrgeräusche auch die größere Leistung. Um die Übertragerverluste klein zu halten, ist der Ausgangsübertrager als Spartransformator ausgebildet.

Wegen des erforderlichen relativ hohen Ruhestromes von 2 x 40 mA und der bei Vollaussteuerung auftretenden Spitzenströme bis zu 1 A sind die Transistoren OC 30 ohne Isolation auf je ein geschwärztes Aluminium-Kühlblech von mindestens 50 x 100 x 1,5 mm zu montieren. Die Kollektoren sind also dann

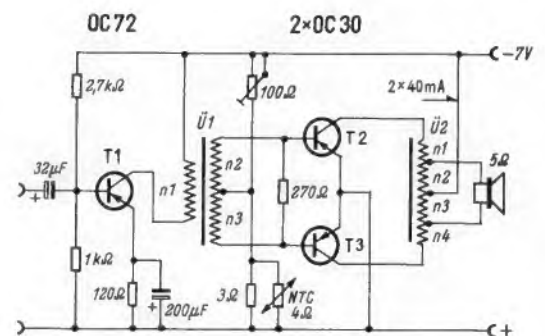


Bild 34. 3-W-Gegentakt-B-Endstufe für 7 V Betriebsspannung

galvanisch mit diesem Blech verbunden. Sollen sie durch Glimmerscheiben davon isoliert werden, dann ist die Kühlfläche zu vergrößern oder die Leistung auf etwa 2,2 W zu begrenzen.

#### Wickeldaten der Übertrager

Treiber-Transformator  $\bar{U} 1$

Kern EI 48, Dyn.-Bl. IV, 0,35 mm, wechselseitig geschichtet

$n 1 = 1020$  Wdg., 0,2 CuL  
 $n 2 = n 3$  (bifilar) = 170 Wdg., 0,4 CuL

Ausgangstransformator  $\bar{U} 2$

Kern EI 48, Dyn.-Bl. IV, 0,35 mm, 20  $\mu$ m Luftspalt  
 $n 1 = 55$  Wdg., 0,7 CuL  
 $n 2 = 45$  Wdg., 0,7 CuL  
 $n 3 = 45$  Wdg., 0,7 CuL  
 $n 4 = 55$  Wdg., 0,7 CuL

(Schaltung und Transistoren von der Valvo GmbH)

## Bauelemente

# Kleinstdrehkondensatoren für Transistorgeräte

Kleinstdrehkondensatoren für Transistorgeräte werden nicht nur in Japan hergestellt. So fertigt bei uns z. B. die Firma Ludw. Beck, Neckarweihingen / Ludwigsburg, seit 1957 solche Miniaturdrehkondensatoren mit festem Dielektrikum. Außer den Normaltypen für AM-Empfänger in den Größen  $20 \times 20$  mm und einer Bauhöhe von nur 9,5 mm sowie  $25 \times 25$  mm mit einer Bauhöhe von 14 mm wird seit einem Jahr ein AM/FM-Drehkondensator in der Größe  $25 \times 25$  mm mit der Bauhöhe 19,5 mm hergestellt.

Bemerkenswert sind bei allen Zweigangausführungen die für Drehkondensatoren mit Festdielektrikum sehr guten Gleichlauf-toleranzen von  $\pm 2\% \pm 1$  pF. Wer zur Zeit, als der Zweikreisler noch aktuell war, in der Empfängerentwicklung tätig war, der weiß vielleicht, wie sehr man sich damals darum bemühte, Zweifach-Drehkondensatoren mit Hartpapier- oder Glimmerdielektrikum für Kofferempfänger in Gleichlauf zu bringen. Es war praktisch unmöglich, reproduzierbare Kapazitätswerte zu erhalten, weil das Dielektrikum zwischen den Platten niemals nur aus Hartpapier bestand, sondern stets noch eine, wenn auch sehr dünne Luftschicht dazwischen war, deren Stärke sich aber beim Betätigen des Kondensators in unkontrollierbarer Weise änderte. Versuchte man, die Luft wegzubringen, indem die Belegungen und Isolierschichten stärker aufeinandergepreßt wurden, dann ließ sich der Kondensator nur sehr schwer drehen, und nach einiger Zeit rieselte das zu Staub zermahlene Hartpapier zwischen den Platten heraus.

Die hier besprochenen modernen Kondensatoren zeigen diese Fehler nicht. Sie lassen sich selbst mit den relativ kleinen Antriebsknöpfen der Taschenempfänger feinfühlig einstellen, und es wird nicht nur der Gleichlauf, sondern auch ein exakter Kurvenverlauf nach einer Normalkurve eingehalten. Die Tabellen 1 und 2 zeigen Aufstellungen

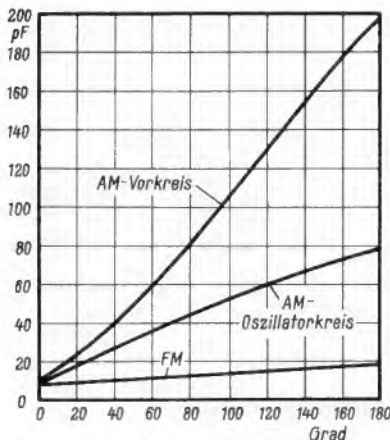


Bild 1. Kapazitätskurven des AM/FM-Drehkondensators Typ 251/2-2 der Firma L. Beck

der zur Zeit gefertigten Typen. Da sich aus den Abmessungen allein keine rechte Vorstellung ergibt, wurde auch der Kubikinhalt in  $\text{cm}^3$  ausgerechnet. Zum Vergleich sei erwähnt, daß eine Zündholzschachtel einen Inhalt von  $30 \text{ cm}^3$  besitzt. Der Typ 251/2-4 der Zweifach-Drehkondensatoren ist für mehrere AM-Bereiche bestimmt und besitzt ebenso wie der AM/FM-Kondensator vier eingebaute Trimmer. Das erweist sich für den Gerätekonstrukteur sehr angenehm, wenn er keine gesonderten Trimmer vorsehen muß, die gerade in Miniaturgeräten Platz rauben würden.

Bild 1 zeigt als Beispiel Kapazitätskurven des kombinierten AM/FM-Drehkondensators Typ 251/2-2. Der AM-Teil ist wie bei allen anderen Ausführungen für den MW-Bereich von 510...1640 kHz bemessen. Der Oszillatorkreis hat eine kleinere Kapazitätsänderung, die so bemessen ist, daß ohne den sonst notwendigen Serienkondensator genauer Gleichlauf herrscht. Die Kurvengenauigkeit der Oszillatorkreise aller Ausführungen, bezogen auf den Drehwinkel, beträgt  $\pm 4\% \pm 2$  pF, das ist ein für die Skaleneichung

von Empfängern vollständig ausreichender Wert, zumal für Taschenempfänger mit ihrer groben Bezifferung.

Die Gleichlauf-toleranz zwischen Vor- und Oszillatorkreis ist jedoch enger, nämlich  $2\% \pm 1$  pF. Das ergibt einen guten Gleichlauf für die Kreise, grob genommen  $\pm 1\%$ , da die Frequenz der Wurzel aus der Kapazität proportional ist. In Wirklichkeit ist jedoch die Toleranz noch enger, da an den Abgleichpunkten die Toleranzen herausgehoben werden und sich dann der übrige Kurvenverlauf noch besser anschiebt. Man erzielt also mit solchen neuzeitlichen Kleinstkondensatoren mit Festdielektrikum Werte für Empfindlichkeit und Spiegelselektion, die denen von größeren Heimempfängern mit Luftdrehkondensatoren kaum nachstehen.

Bild 2 stellt einige dieser Drehkondensatoren im Vergleich zu einem 5-DM-Stück (Durchmesser 29 mm) dar, um die Kleinheit der Abmessungen zur Geltung zu bringen.

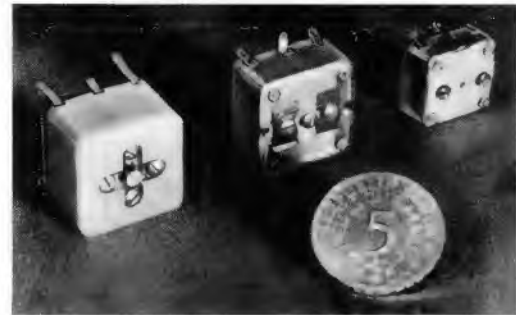


Bild 2. Kleinst-Drehkondensatoren von Ludw. Beck im Größenvergleich zu einem 5-Mark-Stück; von links nach rechts: Kondensator für MW und UKW mit vier Trimmern (Typ 251/2-2), Kondensator für MW und LW (Typ 251/2-1) und Subminiatur-Zweifach-Drehkondensator für MW im Vorkreis- und Oszillatortrimmer

Tabelle 1. Einfach-Drehkondensatoren mit Festdielektrikum

Typ	$\Delta C$ (pF)	$C_g$ (pF)	$l \cdot b$ <sup>1)</sup> (mm)	Höhe (mm)	Gewicht (g)	Volumen $\text{cm}^3$
201/1-100	100	3,5	$20 \times 20$	9,5	6	3,8
201/1-200	200	3,5	$20 \times 20$	9,5	6	3,8
201/1-365	365	4,0	$20 \times 20$	12,5	7	5,0
201/1-500	500	4,0	$20 \times 20$	12,5	7	5,0
251/1-100	100	3,5	$25 \times 25$	10,0	10	6,3
251/1-200	200	4,0	$25 \times 25$	10,0	13	8,1
251/1-365	365	4,5	$25 \times 25$	13,0	15	9,4
251/1-500	500	4,5	$25 \times 25$	13,0	16	10,0

<sup>1)</sup>  $l \cdot b$  = Länge  $\times$  Breite der Grundfläche

Tabelle 2. Zweifach-Drehkondensatoren mit Festdielektrikum

Typ	$\Delta C$ <sup>1)</sup> (pF)	$C_a$ (pF)	$C_{aT}$ <sup>2)</sup> (pF)	$l \cdot b$ <sup>3)</sup> (mm)	Höhe (mm)	Gewicht (g)	Volumen $\text{cm}^3$
201/2	190	< 8,5	10,5	$20 \times 20$	9,5	7	3,8
	78	< 7,5	11,5				
251/2	190	< 8,5	10,5	$25 \times 25$	15,0	15	9,4
	78	< 7,5	11,5				
251/2-1	298	< 8,5	12,0	$25 \times 25$	15,0	16	9,4
	138	< 8,5	15,5				
251/2-4 <sup>4)</sup>	$2 \times 250$	< 7,0	11,0	$25 \times 25$	15,0	16	9,4
251/2-2 <sup>5)</sup>	190	< 8,5	10,5	$25 \times 25$	19,5	19	11,9
	78	< 7,5	11,5				
	$2 \times 21,5$	< 7,5	10,0				

<sup>1)</sup> 1. Zeile = Vorkreis, 2. Zeile = Oszillator, 3. Zeile = UKW-Bereich

<sup>2)</sup>  $C_{aT}$  = Anfangskapazität + halbe Trimmerkapazität

<sup>3)</sup>  $l \cdot b$  = Länge  $\times$  Breite der Grundfläche

<sup>4)</sup> Gleicher C-Verlauf im Vorkreis- und Oszillatorkreis und mit vier Trimmern für Empfänger mit KW-, MW- und LW-Bereich

<sup>5)</sup> AM/FM-Drehkondensator mit vier Trimmern

# Stabilisierung der Anodenstromaufnahme der Vorstufe im UHF-Konverter

Von W. OTTEN, Applikationslaboratorium der Valvo GmbH

Da die Anoden der Röhren EC 88 und PC 88 in der Gittersteg-Ebene halbiert sind<sup>1)</sup>, wird die Katode wegen der einseitigen Ausnutzung höher belastet. Deshalb ist es bei diesen Röhren besonders wichtig, die gegenüber der Röhre PC 88 herabgesetzten Grenzdaten für den Katodenstrom einzuhalten.

In dem vorliegenden Beitrag wird gezeigt, wie sich der Arbeitspunkt der Trioden EC 88 bzw. PC 88 in der Vorstufe eines Konverters oder Tuners von der beim Durchstimmen schwankenden Stromaufnahme des Mischers unabhängig machen läßt, so daß die Verstärkung der Röhre ohne Gefahr der Überlastung voll ausgenutzt werden kann.

Bei UHF-Kanalwählern und Konvertern, die in Großserien gefertigt werden, läßt es sich kaum vermeiden, daß sich die Oszillatoramplitude der selbstschwingenden Mischstufe oder des Oszillators beim Durchstimmen ändert. In der Praxis schwankt bei den Röhren EC 88 und PC 88 der Anodenstrom infolge der unterschiedlichen Durchsteuerung bis zu etwa 4 mA. Bei Konvertern führt dies wegen des meist verhältnismäßig großen Innenwiderstandes des zugehörigen Netzteiltes zu erheblichen Änderungen der Betriebsspannung. Da die Anode der Vorröhre aus dem gleichen Netzteil gespeist wird, verlagert sich auch deren Arbeitspunkt.

Bei einem Innenwiderstand von 5 kΩ für die Speisequelle sowie bei einer mittleren Betriebsspannung von 160 V und einer Änderung des Anodenstromes im Mischer von 9 bis 13 mA schwankt z. B. die Stromaufnahme der mit der Triode EC 88 bestückten Vorstufe eines Konverters um 1,2 mA. Das ist aus verschiedenen Gründen unerwünscht. Der maximal zulässige Katodenstrom von 13 mA für die Röhre EC 88 soll nämlich nicht überschritten werden. Das bedeutet, daß die Verstärkung der Röhre in gewissen Teilen des Durchstimmereiches nicht voll ausgenutzt werden kann. Außerdem ist aber auch auf die Einhaltung der maximalen Anodenverlustleistung zu achten. Damit beim minimalen Mischerstrom die Anodenverlustleistung der Vorröhre 2 W nicht übersteigt, darf z. B. unter Zugrundelegung der im vorstehenden Beispiel genannten Werte die Anodenspannung beim höchsten Mischerstrom 140 V nicht überschreiten.

Bei einem Kanalwähler ließe sich durch Verwendung eines getrennten Vor- oder Siebwiderstandes für beide Stufen Abhilfe schaffen. Beim Konverter besteht auf jeden Fall die Ver-

kopplung über den Netzteil, dessen Innenwiderstand sich bei wirtschaftlich vertretbarem Aufbau nicht genügend herabsetzen läßt.

Eine für die Praxis ausreichende Stabilisierung der Vorröhre gelingt dagegen mit Hilfe der in Bild 1 dargestellten Schaltung. Wie daraus zu erkennen ist, wird zwischen Tunergehäuse und Minuspol des Netzteiltes ein Widerstand R geschaltet, an dem eine vom Mischer-Anodenstrom abhängige Spannung abfällt. Da dann der Masse-Anschluß des Katodenwiderstandes R<sub>k</sub> der Vorstufe am Minuspol des Netzteiltes statt am Chassis liegt, erhöht sich bei steigendem Mischerstrom das Gitterpotential und gleicht damit das vom Innenwiderstand des Netzteiltes bedingte Absinken der Anodenspannung aus.

Die Dimensionierung läßt sich aus der Ersatz-Darstellung Bild 2 ableiten. Darin bedeutet R<sub>i</sub> den Innenwiderstand des Netzteiltes; R<sub>a</sub> ist ein Vorwiderstand in der Anodenzuleitung der Röhre EC 88, und R<sub>c</sub> soll den durch die wechselnde Gleichstromaufnahme der Mischstufe gegebenen veränderlichen Belastungswiderstand darstellen. Durch den Widerstand R wird die Kompensation herbeigeführt.

Für den Anodenstrom von R<sub>ö 1</sub> erhält man:

$$i_a = S \cdot (u_g + D \cdot u_b) \tag{1}$$

$$i_a = S [u_g' - i_a \cdot R_k] + D (u_b - i_a \cdot (R_a + R_k)) \tag{2}$$

$$i_a = \frac{S}{1 + SR_k + DS (R_a + R_k)} (u_g' + D \cdot u_b) \tag{3}$$

Für die folgende Berechnung von u<sub>b</sub> und u<sub>g'</sub> braucht der Innenwiderstand r<sub>a</sub> der Röhre R<sub>ö 1</sub> nicht berücksichtigt zu werden, da im kompensierten Zustand

$$\frac{di_a}{du_b} \text{bestimmungsgemäß} = 0 \text{ ist.}$$

Laut Bild 2 ergibt sich für u<sub>g'</sub> und u<sub>b</sub>:

$$u_g' = U_0 \frac{R}{R + R_c + R_i} \text{ und } u_b = U_0 \frac{R + R_c}{R + R_c + R_i} \tag{4}$$

Dies in (3) eingesetzt ergibt:

$$i_a = U_0 \frac{S}{1 + SR_k + DS (R_a + R_k)} \cdot \frac{R + DR + DR_c}{R + R_i + R_c} \tag{5}$$

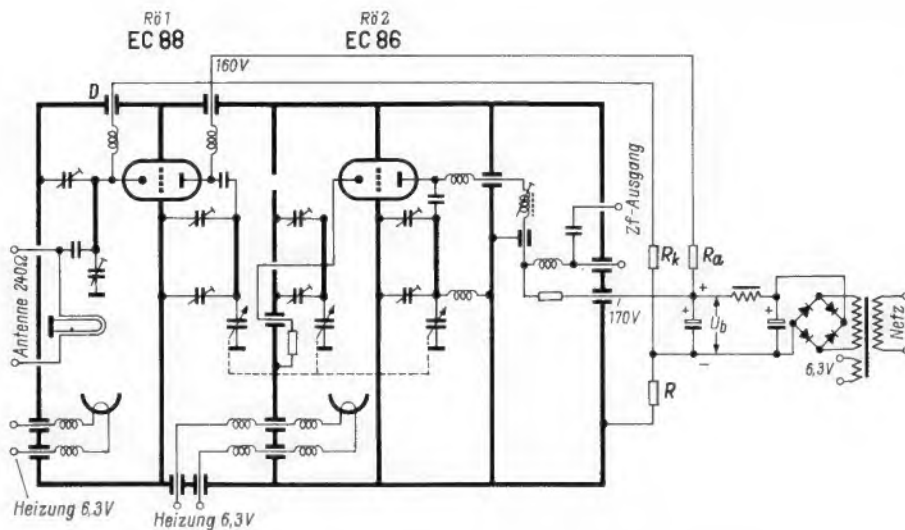


Bild 1. Beispiel eines UHF-Konverters mit Anodenstromstabilisierung der Vorstufe (EC 88)

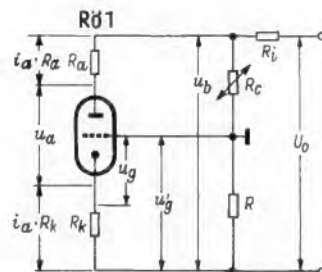


Bild 2. Ersatzschaltbild der Stabilisierungsschaltung zur Berechnung der Schaltelemente

<sup>1)</sup> Vgl. FUNKSCHAU 1961, Heft 5, Seite 107, Bild 2a

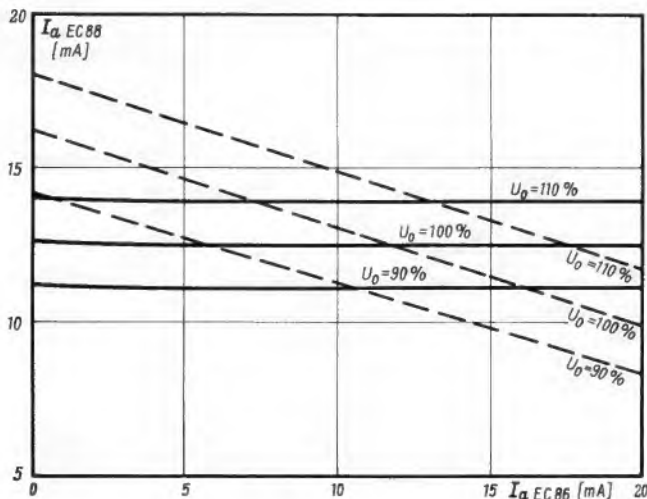


Bild 3. Anodenstromaufnahme der Vorröhre als Funktion des Mischer-Anodenstromes. Ausgezogene Kurven mit, gestrichelte Kurven ohne Kompensationschaltung. Werte der Schaltelemente (siehe Bild 2):  $R_k = 180 \Omega$ ,  $R = 82 \Omega$ ,  $R_i = 5 \text{ k}\Omega$ . Durch die Stabilisierung wird der Anodenstrom der Vorröhre weitgehend konstant gehalten

Nun soll der Differentialquotient  $\frac{dI_a}{dI_c} = 0$  sein. Durch Diffe-

rentation und Nullsetzen von (5) ergibt sich die Bedingung:

$$R = D \cdot R_i \quad (6)$$

$R_a$  und  $R_k$  haben somit keinen Einfluß auf die Bemessung von

## Funktechnische Fachliteratur

### Methodische Fehlersuche in Rundfunkempfängern

Von Dr. A. Renardy. Band 20 der Radio-Praktiker-Bücherei. 8. und 9. Auflage. 64 Seiten mit 20 Bildern. Preis 1.60 DM. Franzis-Verlag, München.

Als Praktiker neigt man häufig dazu, die Bedeutung von Buch-Neuaufgaben zu unterschätzen. Man kann ja nicht gut ständig frühere Ausgaben wegwerfen, nur um dafür die neuesten zu erwerben. Im vorliegenden Fall sollte man diese Meinung überprüfen, denn der neue Band 20 der RPB enthält u. a. ein brandaktuelles Kapitel, das jeden von uns interessiert: es behandelt die Fehlersuche in Transistorempfängern. In seiner gründlichen Art beschreibt der Verfasser nicht nur die Methodik der Fehler-Einkreisung, sondern auch eine ganze Reihe praktischer Hilfsgeräte. In der gleichen bewährten Art, wie es im vorderen Teil der Schrift bei Röhrenempfängern gehandhabt wird, bildet ein typisches Geräteschaltbild den „Fahrplan“ für die Fehlersuche, und wer einigen Blick für die Zusammenhänge hat, macht dabei eine tröstliche Feststellung: Um Transistorgeräte erfolgreich zu reparieren, muß man nicht völlig umlernen. Das Suchprinzip hat sich gegenüber Röhrenempfängern kaum geändert, nur die Hilfsmittel haben einige Modifikationen erfahren.

Dr. Renardy gelang eine gute Synthese zwischen Altbewährtem und Neuem; sicher ist, daß sich diese Schrift bei jedem Praktiker in kürzester Zeit von selbst bezahlt macht. Kühne

### Umrechnungstabellen Volt, Neper, Dezibel

Von Oberpoststrat Dipl.-Ing. O. Dollmann. Sonderdruck aus dem Fernmeldetechnischen Atlas der Deutschen Bundespost, Band VI, Fernmeldetechnik. Geheftet 7.60 DM. R. v. Decker's Verlag G. Schend, GmbH, Hamburg 13.

Der technische Dienst bei der Bundespost erfordert eine gründliche fachliche Ausbildung und für die eigentliche Praxis handliche Hilfsmittel und klare Unterlagen, damit Fernmeldesysteme aller Art vom einfachen Fernsprechteilnehmer-Anschluß bis zum komplizierten Richtfunkstrecke-System erstellt und gewartet werden können. Eines der wichtigsten Hilfsmittel sind dabei logarithmische Verstärkungsmaße, also das Rechnen mit Neper und Dezibel. Die hier zu besprechende Schrift bringt deshalb zuerst die unumgängliche notwendige Einführung in das System der logarithmischen Verstärkungsangaben. Für die Praxis folgen dann 26 DIN-A-4-Seiten mit äußerst fein unterteilten Umrechnungstabellen zwischen Spannung, Neper und Dezibel. Dabei wird von dem international üblichen Normalpegel 0,775 V ausgegangen.

R. Mit dem Durchgriff von 1,54 % für die Röhre EC 88 und dem angenommenen Innenwiderstand von 5 k $\Omega$  für den Netzteil erhält man für den Kompensationswiderstand R einen Wert von 77  $\Omega$ .

Um den richtigen Arbeitspunkt der Triode EC 88 wieder herzustellen, muß der Wert des Katodenwiderstandes  $R_k$  erhöht werden. Die Katodenströme der Vor- und Mischstufe weisen im Mittel denselben Betrag auf, so daß der bisher vorgeschriebene Wert von  $R_k = 100 \Omega$  einfach um den Wert des Widerstandes R zu erhöhen ist. Für einen Konverter mit der Bestückung EC 88 + EC 88 wurden mit  $R = 82 \Omega$  und  $R_k = 180 \Omega$  die richtige Arbeitspunkteinstellung der Vorröhre und eine befriedigende Kompensation erzielt (Bild 3). Diese Werte müssen natürlich für einen anderen Innenwiderstand des Speisungsteiles entsprechend geändert werden. Durch die Kompensationsschaltung wird auch die Verschiebung des Arbeitspunktes durch Schwankungen der Netzspannung etwas vermindert. Dafür ist in erster Linie der erhöhte Katodenwiderstand der Röhre EC 88 verantwortlich.

Schließlich ist noch die Regelgenauigkeit von Interesse, wenn in die für eine Mittelwertsröhre ( $\mu = 65$ ) dimensionierte Schaltung Röhren mit abweichendem Verstärkungsfaktor eingesetzt werden. Messungen haben gezeigt, daß in diesem Fall nur eine Verschiebung des Vorröhren-Arbeitspunktes um maximal 0,3 mA, bezogen auf eine Schwankung der Stromaufnahme des Mixers von 9..13 mA, zu erwarten ist. Die Stabilisierung ist damit für die Praxis völlig ausreichend.

Der Schaltungsaufwand beschränkt sich neben dem zusätzlichen Widerstand auf einen Durchführungskondensator zur Ausführung der Katodenleitung aus dem Konvertergehäuse. Der Minuspol des Netzteiles muß natürlich gegen das Chassis des Hf-Teiles isoliert sein, weil sonst der Kompensationswiderstand R überbrückt würde.

Man braucht also nur Spannungen zu messen und entnimmt für den gemessenen Spannungswert aus den Tabellen die zugehörigen Neper- oder dB-Werte. Dabei sind Werte unterhalb des Normalpegels blau und darüber rot gekennzeichnet.

Und umgekehrt von gegebenen dB- oder Np-Werten wieder auf den Spannungspegel zu kommen, sind die Tabellen in drei Gruppen gegliedert: U - Np - dB, Np - U - dB, dB - U - Np.

Dabei ist jeweils die erste dieser Spalten in gleiche enge Schritte unterteilt, so daß es kaum notwendig ist, Zwischenwerte zu interpolieren. Alle Zahlen sind auf vier Stellen genau mit einem Elektronenrechner ermittelt.

Hat man sich erst einmal mit dem Prinzip und mit dem Gebrauch der Tabellen angefreundet, dann kann man die theoretischen Grundlagen fast vergessen. Man erhält mit diesen Tabellen ein Hilfsmittel, das auch dem Funktechniker und Elektroakustiker gute Dienste leisten dürfte. Limann

### Fernsehempfang im UHF-Bereich

Zusammengestellt von Ingenieur F. Möhring. 134 Seiten, 124 Bilder. Herausgegeben von der Werbeabteilung der Loewe Opta AG, Kronach/Bay.

Diese Schrift will den Servicetechniker mit den Besonderheiten des UHF-Bereiches vertraut machen, ein Gebiet das bis vor wenigen Jahren noch das Arbeitsfeld gründlicher physikalischer und mathematischer geschulter Wissenschaftler war. Daher ist der Schritt zur populären Technik recht schwierig. Der Anwarter kann deshalb nicht so einfach über die Kapitel, in denen Energieleitungen, Topfkreise und Ortskurven behandelt werden, hinweglesen, sondern muß sich ziemlich gründlich hindurcharbeiten. Dafür steht aber auch eine Fülle von Material in dem schmalen Bändchen zur Verfügung, und die Schaltungen und Abgleichanleitungen von UHF-Tunern stellen dabei die Verbindung zur Praxis her.

### Grundschaltungen der Radio-, Phono- und Fernsehtechnik

Von Heinz Richter. 215 Seiten, 126 Bilder. In Leinen 12.-DM. Franckh'sche Verlagshandlung, Stuttgart.

Unermüdet ist der bekannte Autor am Werk, die fast unüberschaubare Vielzahl von Schaltungen unseres Fachgebietes zu untersuchen, auf eine verständliche Form zu bringen und so seinen Lesern darzubieten. Er beginnt dabei in diesem Buch mit einer knappen allgemeinen Einführung in das richtige Lesen von Schaltbildern und behandelt dann, unterstützt durch saubere klare Zeichnungen, Empfänger, Generatoren, elektroakustische Verstärker, Tonbandgeräte und Fernsehempfänger, und zwar jeweils im Anschluß an die Röhrenschaltungen sogleich die entsprechenden Transistorschaltungen. Auf diese Weise entstand ein Buch, das einen guten Überblick über den jetzigen Stand der Schaltungstechnik gibt, ohne sich allzu sehr in verwickelte Einzelheiten zu verlieren.

# Einfacher Stereo-Zusatzverstärker

Nachdem der Qualitätszuwachs stereofonischer Schallplattenwiedergabe von den meisten Musikfreunden nicht mehr bestritten wird, möchten viele davon ohne großen finanziellen Aufwand in den Genuß der Stereophonie kommen. Hier soll ein Weg beschrieben werden, der mit einem Minimum an Kostenaufwand zu einem recht brauchbaren Verstärker (Bild 1) führt, der eine auch für den Laien verständliche Bedienung ermöglicht.

## Das Prinzip

Geht man davon aus, daß ein Rundfunkgerät für Schallplattenwiedergabe fast immer vorhanden ist, so benötigt man zur Wiedergabe von Stereo-Platten noch einen zweiten, möglichst gleichen Niederfrequenz-

Angleichen der Frequenzgänge des Zusatzes und des Rundfunkgerätes.

Im übrigen ist der Verstärker über 20 k $\Omega$  von der Sekundärseite des Ausgangstransformators gegengekoppelt und gibt etwa 3,5 W ab, die beim Mustergerät einem 3-W-Ovallautsprecher zugeführt werden.

## Änderungen im Rundfunkgerät

Im Rundfunkgerät muß nun ein Zusatzteil vorgesehen werden, der den dort befindlichen Lautstärkeregler unwirksam macht. Dies wird nach Bild 2 oben rechts durch ein Siemens-Kammrelais Typ 151 x bewirkt, dessen Umschaltkontakt r den Schleifer des

Trimm-Potentiometers bei Stereo-Betrieb an das erste Gitter der ersten Nf-Röhre legt. Dieses Trimpotentiometer dient zum Angleichen der Lautstärke des Rundfunkgeräts an die des Höhenverstärkers (Balanceregler).

Als Betriebsstrom für das Relais wird der Anodenstrom des Zusatzverstärkers benutzt, indem er durch den erdseitig liegenden Widerstand von 150  $\Omega$  auf den für das Relais zuträglichen Wert gebracht wird. Dieser Betriebsstrom wird über eine getrennte Ader und die flache Mittelbuchse am TA-Eingang zugeführt. Diese Maßnahmen bewirken ein automatisches Umschalten des Rundfunkgeräts auf Stereophonie, sobald



Bild 1. Ansicht des Stereo-Zusatzverstärkers mit Holz-Frontplatte und Bedienungsknöpfen

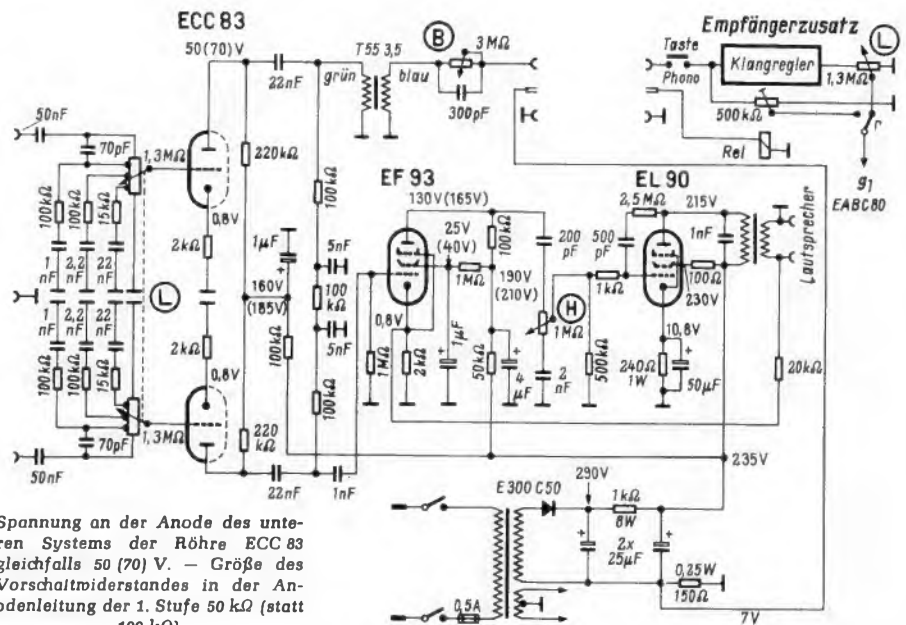
verstärker. Dieser kann weitgehend vereinfacht werden, wenn man die für das Richtungshören nicht maßgeblichen Bässe zusammenfaßt und mit den Höhen des einen Kanals über das vorhandene Rundfunkgerät wiedergibt. Dann wird nur ein zweiter Höhenkanal als Stereo-Zusatz zum Rundfunkgerät benötigt. Zwar ist diese Lösung technisch und musikalisch nicht so klar und elegant wie zwei exakt getrennte Stereo-Kanäle, doch ist der Kompromiß zugunsten des geringen Aufwandes durchaus zu vertreten.

## Die Schaltung

Dieser Gedankengang wurde der Schaltung Bild 2 zugrunde gelegt. Die beiden Tonfrequenzkanäle werden zuerst in einer symmetrischen Vorstufe mit einem zur Lautstärkeeinstellung dienenden Tandempotentiometer getrennt verstärkt. Diese Stufe ist mit der Doppeltriode ECC 83 bestückt.

Von der Anode des unteren Triodensystems wird der Baßkanal über  $3 \times 100 \text{ k}\Omega$  und  $2 \times 5 \text{ nF}$  dem gesamten Tonfrequenzspektrum des anderen Kanals beigemischt und das Gemisch dem Nf-Übertrager als niederohmigem Ausgang zugeführt. Hier kann auch der Katodenausgang nach FUNKSCHAU 1959, Heft 1, Seite 12, verwendet werden.

Der Höhenanteil des unteren Kanals wird über  $1 \text{ nF}$  und  $1 \text{ M}\Omega$  dem speziellen Höhenverstärker zugeführt. Dieser ist mit den Miniaturröhren EF 93 und EL 90 bestückt und weist als Besonderheit die Höheneinstellung zwischen den beiden Röhren auf. Sie ermöglicht durch Absenken oder Anheben des Höhenbandes ein weitgehendes



Spannung an der Anode des unteren Systems der Röhre ECC 83 gleichfalls 50 (70) V. — Größe des Vorschaltwiderstandes in der Anodenleitung der 1. Stufe 50 k $\Omega$  (statt 100 k $\Omega$ )

Bild 2. Die Schaltung des Zusatzverstärkers. Spannungen gemessen mit Instrument von 833  $\Omega/V$  im 600-V-Bereich; Werte in Klammern gemessen mit Instrument 40 000  $\Omega/V$  im 250-V-Bereich

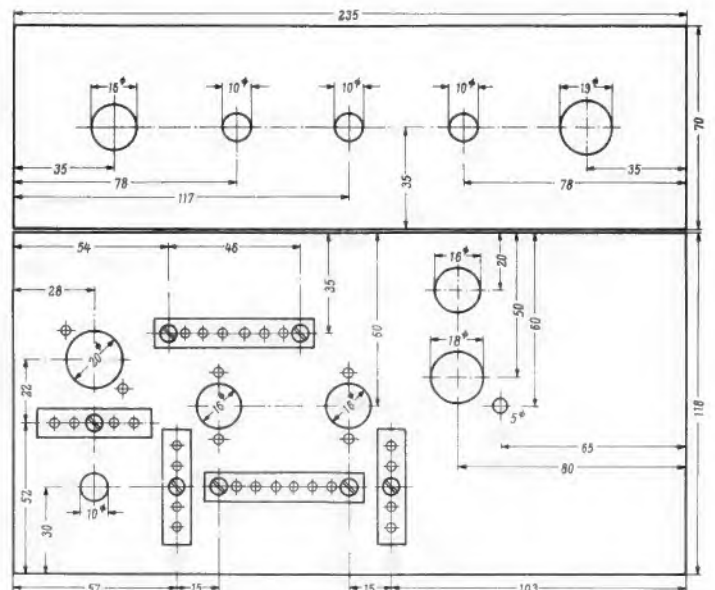


Bild 3. Bohrplan für das Chassis



Bild 4. Vorderansicht ohne Frontplatte

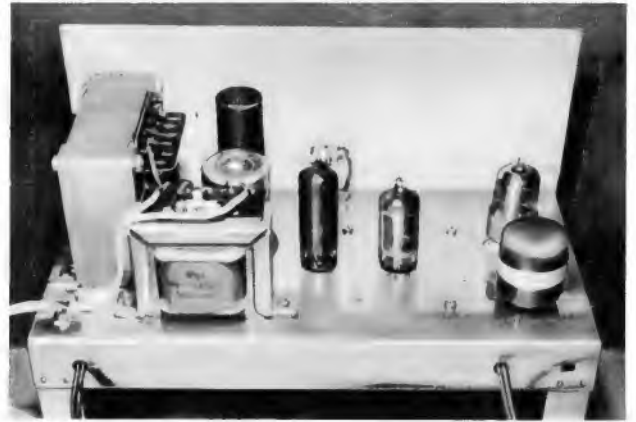


Bild 5. Rückansicht des Stereo-Zusatzverstärkers

der Zusatzverstärker warm geworden ist, ohne daß eine weitere Phonobuchse verwendet werden muß. Ja, beim Herausziehen des Verstärkerkabels läßt sich das Rundfunkgerät wie bisher als Schallplattenverstärker betreiben.

Will man jedoch – wie im Mustergerät – nur einen einzigen Relaisumschaltkontakt verwenden, so muß das heiße Ende des Trimpotentiometers direkt an den Phonocontact des Druckstagnaggregats gelötet werden. Bei Parallelschalten des Lautstärke-reglers würde sich nämlich der in das Klangnetzwerk eingeplante Reglerwiderstand auf die Hälfte erniedrigen, was bei Rundfunkempfang meist eine starke Baßabsenkung zur Folge hat. Ferner würden bei versehentlichem Umschalten auf Rundfunk und eingeschaltetem Zusatzverstärker die Laut-

sprecher mit übergroßer Lautstärke losbrüllen. Nun kann jedoch der Baßregler des Empfängers nicht mitbenutzt werden, weshalb im Zusatzverstärker ein solcher vorgesehen wurde (3-M $\Omega$ -Potentiometer parallel zu 300 pF).

#### Der Aufbau

Der Verstärker wird auf einem Aluminium-Chassis nach Bild 3 von 2 mm Stärke und der Größe 235  $\times$  118 mm montiert. Verteilung der Einzelteile, Bohrungen und Verdrahtung sind aus den Bildern 4 bis 7 ersichtlich. Bemerkt sei noch, daß bei der Verdrahtung die bekannten Aufbauregeln für Nf-Verstärker genau zu beachten sind. Besonders eine isolierte Nullschiene mit einem einzigen Erdpunkt an der Eingangsbuchse ist dringend zu empfehlen. Ferner muß be-

achtet werden, daß Siebkondensatoren im Netzteil isoliert aufzubauen und über 150  $\Omega$  zu erden sind. Wird dies übersehen, so kann die Brummspannung an den 150  $\Omega$  so groß sein, daß das Relais nicht anspricht.

#### Inbetriebnahme

Beim ersten Einschalten vergesse man nicht, den Lautsprecher an den Höhenkanal anzuschließen, damit man rechtzeitig hört, ob das Gerät schwingt. Das ist aber bei gewissenhaftem Aufbau nicht zu erwarten. Hat man die Betriebsspannungen nachgemessen und durch Fingerprobe festgestellt, daß sonst kein Fehler vorliegt, so kann man mit dem Einpegeln der Anlage beginnen. Es erfordert allerdings etwas Geschick, da es rein gehörmäßig durchgeführt werden muß.

Der Höhenregler des Zusatzverstärkers wird in Mittelstellung gebracht. Dann stellt man beim Abspielen einer monauralen Schallplatte mit Hilfe des Trimpotentiometers im Rundfunkgerät beide Kanäle auf gleiche Lautstärke ein und regelt mit dem Höhenregler auf gleiche Höhenabstrahlung.

Darauf wird der sich möglicherweise ergebende Lautstärkeunterschied durch das Trimpotentiometer nachgestellt. Wichtig ist, daß hierfür eine monaurale Schallplatte benutzt wird, denn nur bei ihr ist die Höhenverteilung auf beide Kanäle gleich. Zum Schluß kann man das Ergebnis mit einer Stereo-Schallplatte überprüfen.

#### Im Modell verwendete Einzelteile

Röhren: ECC 83, EF 93, EL 90 mit Fassungen

Transformatoren: 1 Netztransformator 300 V/60 mA; 6,3 V/2 A.

1 Ausgangsübertrager 4 W, 5 k $\Omega$  : 5  $\Omega$

1 Nf-Übertrager T 55/3,5, Übersetzungsverhältnis 1 : 6

Weitere größere Teile:

1 Gleichrichter E 300 C 50

1 Tandempotentiometer 2  $\times$  1,3 M $\Omega$ , ohne Schalter, mit je 3 Anzapfungen

1 Potentiometer 1 M $\Omega$ , linear mit Schalter

1 Potentiometer 3 M $\Omega$ , linear ohne Schalter

1 Trimpotentiometer, 500 k $\Omega$ , linear

1 Relais T rls 151 x

Elektrolytkondensatoren:

2  $\times$  25  $\mu$ F 350/385 V (Becher)

1 Stück 1  $\mu$ F 250 V

2 Stück 1  $\mu$ F 250 V

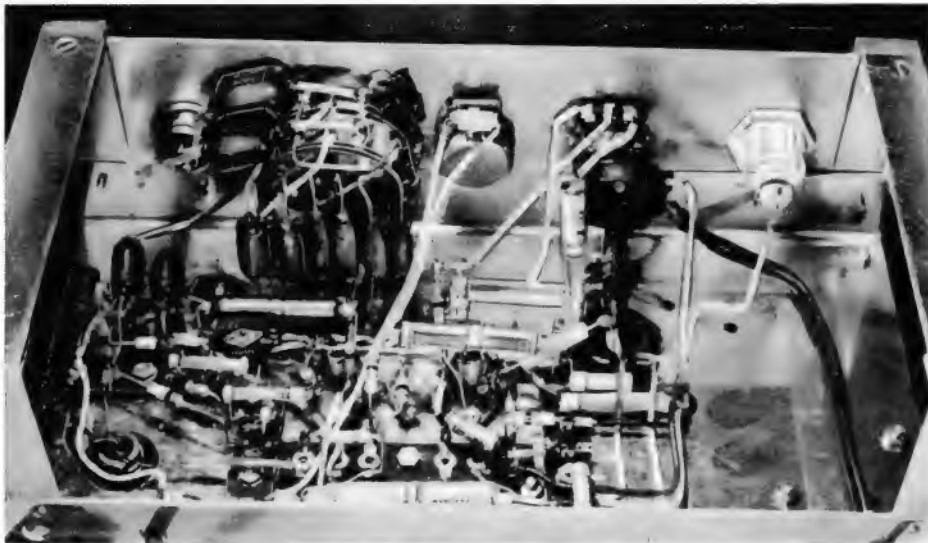
1 Stück 50  $\mu$ F 12 V

} Rollenform

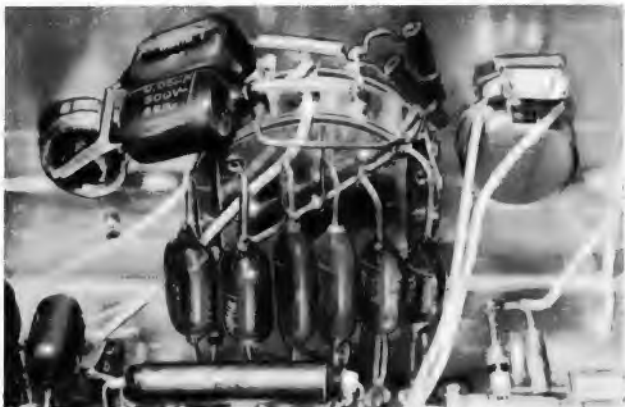
Widerstände:

0,25 W: 100  $\Omega$ , 150  $\Omega$ , 1 k $\Omega$ , 3  $\times$  2 k $\Omega$ , 2  $\times$  15 k $\Omega$ , 20 k $\Omega$ , 2  $\times$  50 k $\Omega$ , 8  $\times$  100 k $\Omega$ , 2  $\times$  220 k $\Omega$ , 500 k $\Omega$ , 2  $\times$  1 M $\Omega$ , 2,5 M $\Omega$

1,0 W: 240  $\Omega$ ; 6 W: 1 k $\Omega$



Oben: Bild 8. Verdrahtung auf der Unterseite des Chassis



Links: Bild 7. Eingangsbuchse und Tandem-Potentiometer mit Erdungspunkt





Netzschalter befestigt, mit dem später der Frequenzgang des Entzerrers je nach Bandgeschwindigkeit umgeschaltet wird.

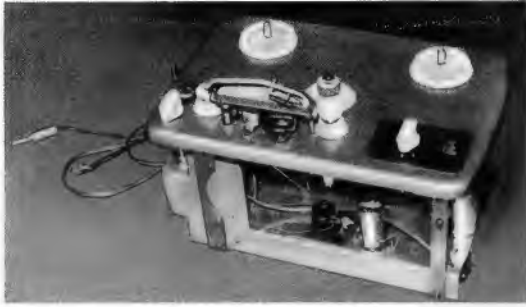


Bild 3. Die Grundplatte des Gerätes nach dem Umbau

An die Stelle, wo sich bisher die Mikrofonaufnahme befand, kommt jetzt der Lautstärkeregel (mit Netzschalter). Hier geht man am besten folgendermaßen vor: Die Achse des Potentiometers wird nicht gekürzt, so daß sich das Potentiometer möglichst dicht am Chassis in der Nähe der ECC 83 befindet. Durch diese Maßnahme erhält man kürzeste Leitungen. An die linke vordere Strebe, die die Laufwerkgrundplatte mit dem Chassis verbindet, montiert man einen selbstgefertigten Winkel, der das Potentiometer trägt. Der Winkel wird so befestigt, daß die Bedienungsschnecke gerade so weit aus der Grundplatte herausragt, um den Bedienungsknopf aufzuschrauben zu können. Bild 3 zeigt eine Ansicht der umgebauten Grundplatte des Laufwerks.

Nach dem Zusammenbau von Grundplatte und Chassis kann man nun mit der Neuverdrahtung beginnen. Auf einen kompletten Verdrahtungsplan wurde verzichtet, jedoch sollen die nachstehenden Hinweise sowie das Bild 4 die Lötarbeiten etwas erleichtern<sup>1)</sup>.

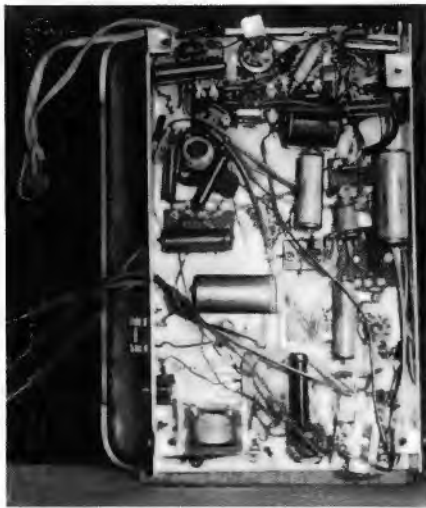


Bild 4. Das neu verdrahtete Chassis

Zuerst werden die Heizleitungen eng verdrillt verlegt, und zwar so nahe wie möglich am Chassis-Boden. Anschließend werden anhand des Schaltbildes die übrigen Leitungen und die Einzelteile eingelötet.

Die Leitung zum Löschkopf muß mit einer flexiblen Litze etwas verlängert werden. Für die Verbindung der beiden anderen Köpfe

<sup>1)</sup> Das Foto Bild 4 weicht von den hier gemachten Ausführungen insofern ab, als für den Löschgenerator eine Röhre EC 92 verwendet wurde. Außerdem ist auf dem Chassis eine Novalfassung zu sehen, die jedoch unbeschaltet ist und nur für einen Versuch diente.

mit der Schaltung wähle man eine flexible einpolige Abschirmlitze, die außen nochmals isoliert ist (die bisherigen Verbindungen sind zu entfernen, da sie nun zu kurz sind).

Die Verbindungen zu den Fassungs-Anschlüssen der Pentode EF 804 sind mit dünner flexibler Litze herzustellen; die zur Röhre gehörenden Widerstände und Kondensatoren werden auf der Lötösenplatte 2 befestigt. Lediglich der Gitterableitwiderstand von 10 M $\Omega$  wird an der Fassung selbst zwischen der entsprechenden Lötfläche und dem Abschirmröhrchen eingelötet.

Im übrigen ist die Lötösenplatte 1 für den Netzteil und die Siebkette vorgesehen, die Platten 2 und 3 sind für die Stromversorgung der Röhren EF 804 und ECC 83 bestimmt, während die Platte 4 hauptsächlich die Einzelteile für die Gegenkopplung und für die Stromversorgung der EM 84 aufnimmt. Die Lötösenplatte 5 wird mit dem Löschgenerator verdrahtet.

Die Resonanzdrossel wird oberhalb des Chassis neben der Röhre EF 804 eingebaut. Über alle drei Röhren ist zweckmäßigerweise je eine Abschirmhülse zu schieben, um Brummeinstreuungen zu vermeiden.

Beachtung verdienen noch die Erdungspunkte, die aus der Aufbauzeichnung Bild 2 ersichtlich sind. Löschgenerator und EM 84 werden an der gleichen Stelle geerdet. Außerdem sind noch zwei Erdungspunkte eingezeichnet (mit E 1 und E 2 bezeichnet). In der Schaltung Bild 1 sind Hinweise enthalten, ob bei E 1 oder bei E 2 zu erden ist.

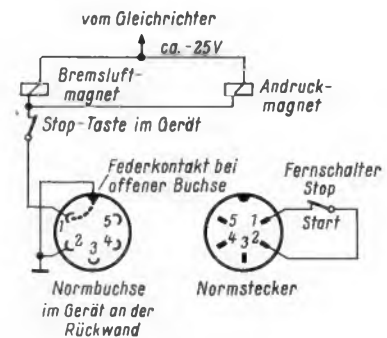
Falls bei der Verdrahtung unter Berücksichtigung der vorstehenden Ausführungen die entsprechende Sorgfalt angewandt wird, kann eigentlich nichts „schiefgehen“.

Die eingezeichneten Spannungswerte sind mit dem FUNKSCHAU-Röhrenvoltmeter M 561 gemessen, und zwar in Stellung Wiedergabe, die Klammerwerte bei Aufnahme. Die Anodenspannungswicklung des Netztransformators hatte 250 V. — Abschließend sei erwähnt, daß man für die anzustellenden Versuche tunlichst eines der neuen Bänder verwenden soll. Erwin Feuerstein

## Fernschalter für Tonbandgeräte

Mancher Besitzer eines Grundig-Tonbandgerätes mit Fernbedienungsanschluß (TK 60, TK 55, TK 54, TK 50, TK 35, TK 32, TK 30 oder ältere Modelle) wünscht sich anstelle des als Zubehör lieferbaren Fußschalters einen einfachen Fernschalter für die Funktionen Start-Stop. Je nach den persönlichen Erfordernissen und Wünschen soll diese Fernbedienung vielleicht als beweglicher Schnurschalter, als Tischschalter oder als Tonbandschalter in einem Kästchen neben der Schreibmaschine ausgeführt werden.

Die für die einfache Start-Stop-Fernbedienung wichtigen Anschlüsse an der Fernbedienungsbuchse (fünfpolige Normbuchse) im Gerät und die Schaltung des fünfpoligen Normsteckers mit dem Fernbedienungs-Schalter zeigt das beistehende Bild. Der Andruck- und der Bremslüftmagnet sind in Stellung Aufnahme-Start oder Wiedergabe (Start) über verschiedene Schaltkontakte sowie die Stop-Taste des Gerätes mit der Gleichstromquelle für die Magnete und mit dem Kontakt 1 der Fernbedienungsbuchse verbunden. Bei nicht eingesteckter Fernbedienung liegt der Anschluß 1 über eine Fe-



Prinzipschaltung des Andruck- und des Bremslüftmagneten an der Fernbedienungsbuchse bei Aufnahme-Start oder Wiedergabe; rechts daneben die Anordnung des dazu passenden Steckers mit dem Fernbedienungs-Schalter

der an Masse, so daß beide Magnete Strom erhalten und das Gerät normal arbeiten kann.

Wird nun ein Fernbedienungsstecker von außen eingeführt, dann wird diese Verbindung unterbrochen und die genannten Magnete fallen ab (Stop). Der äußere Fernschalter verbindet nun bei Start Pol 1 mit Pol 2 (Masse) der Steckverbindung. Damit werden wieder die normalen Verhältnisse im Gerät hergestellt und das Band läuft. Die eingebaute Stop-Taste bleibt dabei in Funktion; das laufende Band kann also zusätzlich mit dieser Taste angehalten werden.

Zum Bau dieser kleinen Ergänzung des Tonbandgerätes werden benötigt: 1 fünfpoliger Normstecker, zweipolige Litze von 2 x 0,75 mm<sup>2</sup> entsprechender Länge und der Fernbedienungs-Schalter (Schnurschalter). Die Kosten hierfür sind sehr gering. Die hier beschriebene Ausführung hat bei einem Gerät TK 35 seinen Zweck zufriedenstellend erfüllt. Bernd Ciliox

## Schallplatten für den Techniker

### Einkanalige Schallplatten

#### Bolero

Pavane pour une Infante défunte (Ravel) — Feuertanz aus „Liebeszauber“ (Manuel de Falla), Solistenorchester Paris, Leitung Louis Martin (Ariola 13 361 H, 25 cm, 33 U/min).

Der Bolero wurde von Ravel als Ballettmusik geschrieben. Es ist ein in gleichmäßigem Zeitmaß gehaltener Tanz mit einer einfachen Melodie. Der Rhythmus wird das ganze Stück hindurch nur von einer Trommel geschlagen. Die Musik beginnt sehr leise und mit wenigen Instrumenten. Die Melodie wiederholt sich ständig mit nur leichten Variationen, jedoch steigen jedesmal die Lautstärke und die Zahl der Instrumente. Man stelle daher den Anfang so leise wie möglich ein, damit das Fortissimo am Schluß noch von der Wiedergabeanlage verdaut werden kann. Der fast stählerne, unaufhaltsame Rhythmus hat diesem Stück zu einem großen Erfolg verholfen.

Die Pavane für eine verstorbene Infantin ist eine getragene, barock verschlungene Weise vorwiegend für Klavier und Streichinstrumente. Bei der mäßigen Dynamik kann auf mittlere Lautstärke eingestellt werden, und fast empfiehlt es sich, die Höhen etwas zu dämpfen.

Auch der Feuertanz aus dem Ballet Liebeszauber von Manuel de Falla ist eine echte spanische Musik, die nach alten Zigeunerliedern entstand. Die Instrumentation ist faszinierend, besonders wenn nach tiefem Grollen der Pauken plötzlich die Hörner aufklingen. Den Schluß bildet ein brausendes Furioso.

Aufnahme und Pressung dieser Platte sind sehr befriedigend. Man hat in dem vor noch nicht allzu langer Zeit entstandenen Ariola-Schallplattenwerk in Gütersloh bereits eine gut eingepielte Technik zur Verfügung.



schen oder unsymmetrischen Begrenzerschaltungen benutzen. Bild 7a zeigt einen unsymmetrischen Begrenzer mit Vorspannung, Bild 7b einen symmetrischen Begren-

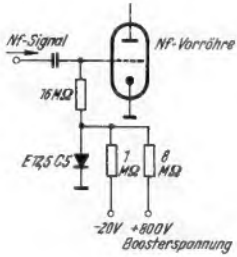


Bild 8. Einschaltbrummunterdrückung für Fernsehempfänger

zer als Krachtötter. Mit einem aus zwei Gleichrichterstrecken bestehenden Punktgleichrichter Typ V 12,5 C 25 wird dabei die Spannung auf  $1 V_{BB}$  begrenzt.

Das hohe Verhältnis von Sperrwiderstand zu Durchlaßwiderstand gestattet es, die Gleichrichter als gesteuerte Schalter zu benutzen. Anwendungsgebiete sind der verzögerte Einsatz von Regelspannungen, die Unterdrückung des Einschaltbrummens und die Strahlstrombegrenzung. Bild 8 zeigt eine Schaltung zur Einschaltbrummunterdrückung mit einem Zwerggleichrichter E 12,5 C 5. Bekanntlich ist das Nf-Signal eines Fernsehempfängers nach dem Aufheizen der Zf- und Nf-Röhren bis zum Einsetzen der gesteuerten Regelung und der Booster-Spannung sehr stark brummüberlagert. Während dieser Zeit wird das Gitter der ersten Nf-Röhre über die Widerstände  $1 M\Omega$  und

$16 M\Omega$  mit  $-20 V$  gesperrt, so daß der Lautsprecher schweigt. Steigt die Booster-Spannung an, dann wird der Selen-Zwerggleichrichter niederohmig, weil von der hohen positiven Booster-Spannung her ein Strom über die Gleichrichterstrecke fließt. Der Fußpunkt des  $16-M\Omega$ -Gitterableitwiderstandes liegt damit praktisch an Masse, die negative Spannung von  $20 V$  ist kurzgeschlossen, und die Nf-Röhre verstärkt normal.

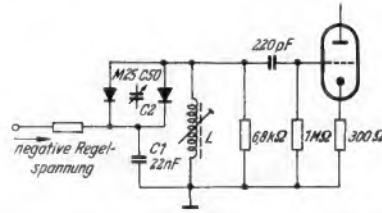


Bild 9. Selen-Punktgleichrichter als Nachstimm-diode

Eine andere Anwendung im Fernsehempfänger zeigt die Schaltung Bild 9. Hierbei wird ein Selen-Punktgleichrichter Typ M 25 C 50, bei dem beide Zweige parallelgeschaltet sind, als steuerbare Kapazität zum Nachstimmen des Zeilenoszillators im Fernsehempfänger verwendet. Der Gleichrichter wird also hier im Sperrbereich betrieben, und die negative Regelspannung steuert die Kapazität des Schwingkreises so nach, daß sich stets die richtige Zeilenfrequenz ergibt. Diese Schaltung ist im Siemens-Fernsehempfänger FT 195 zu finden.

## Bauelemente

# Heißleiter als Thermorelais

Mit einem neuartigen Verzögerungsrelais macht die italienische Firma CEMT (Costruzioni Elettromeccaniche, Torino) bekannt. Es wird als Thermistor-Temporisator bezeichnet und besteht aus einer Heißleiterscheibe mit einem Bimetall-Springkontakt. Das Prinzip zeigt Bild 1. Die Springfeder ist dicht unterhalb der Heißleiterscheibe HL angeordnet. Wird der Heißleiter mit Strom beschickt, dann heizt er sich langsam auf, sein Widerstand wird immer geringer, der Strom steigt an, die Temperatur wird höher, bis der Bimetallstreifen umspringt und den Arbeitskontakt schließt.

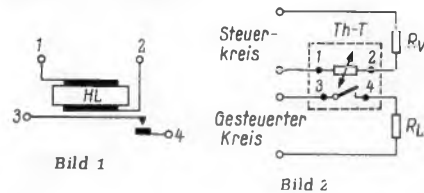


Bild 1. Prinzip des Thermorelais; beim Aufheizen der Heißleiterscheibe springt der Bimetallkontakt um und schaltet den unteren Stromkreis

Bild 2. Prinzipschaltung;  $R_v$  ist der Vorwiderstand zum Begrenzen des Steuerstromes oder der zuerst einzuschaltende Verbraucher,  $R_L$  ist die verzögert einzuschaltende Last

Die beiden Stromkreise sind voneinander isoliert, so daß nach Bild 2 der Steuerstrom des Thermistor-Temporisators Th-T den Arbeitskreis nicht beeinflussen kann. Die Ansprechzeit läßt sich durch die Höhe des maximalen Steuerstromes mit Hilfe des Vorwiderstandes  $R_v$  einstellen.

Für dieses Thermorelais ergeben sich vielfältige Anwendungsmöglichkeiten. Bild 3 zeigt die verzögerte Einschaltung einer An-

odenspannung, z. B. bei Geräten, die mit Thyatronen arbeiten. Der Heißleiter liegt im Primärkreis des Netztransformators. Beim

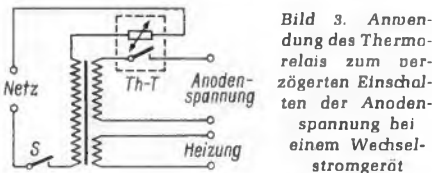
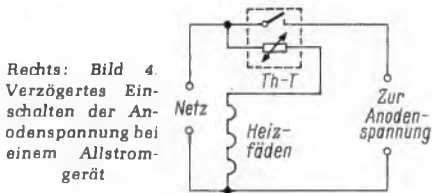


Bild 3. Anwendung des Thermorelais zum verzögerten Einschalten der Anodenspannung bei einem Wechselstromgerät



Rechts: Bild 4. Verzögertes Einschalten der Anodenspannung bei einem Allstromgerät

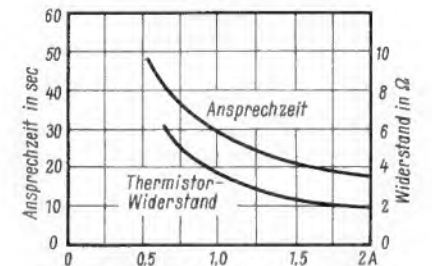


Bild 5. Verlauf der Ansprechzeit und des Thermistor-Widerstandes in Abhängigkeit vom Steuerstrom

Einschalten des Schalters S bekommen die Heizfäden sofort Strom, während die Anodenspannung erst nach dem Ansprechen des Thermorelais zugeschaltet wird.

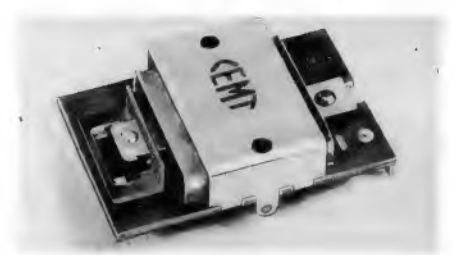


Bild 6. Die äußere Form des Thermorelais Typ Thermistor-Temporisator der italienischen Firma CEMT. Links ragt die Kontaktzunge mit dem kräftigen Edelmetallkontakt hervor

Bild 4 zeigt die Verwendung für den Serienheizkreis eines Gerätes. Der Heißleiter liegt in Reihe mit den Röhrenheizfäden, er bremsst dadurch gleichzeitig den Einschaltstromstoß. Die Anodenspannung wird über den Springkontakt des Bauelementes verzögert eingeschaltet.

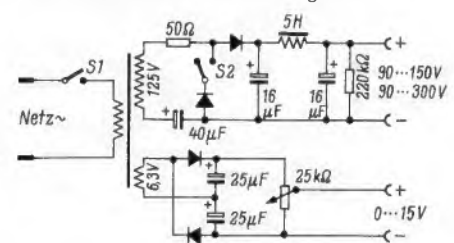
Bild 5 gibt Kurven für die Ansprechzeit des Relais und für den Widerstandswert des Heißleiters bei verschiedenen Betriebsströmen bei einer Umgebungstemperatur von  $60^\circ C$  wieder. Weiter als bis auf  $2 \Omega$  sinkt der Widerstandswert keinesfalls ab, der Strom soll jedoch  $3 A$  nicht überschreiten. Wie diese Kurve erkennen läßt, ist der Heißleiter relativ niederohmig, so daß relativ hohe Betätigungsströme erforderlich sind. Die Anordnung kommt deshalb vorwiegend für größere elektronische Geräte in Frage.

Das Relais hat die aus Bild 6 ersichtliche Form. Die Heißleiterscheibe hat  $16 mm$  Durchmesser bei  $3 mm$  Dicke und sitzt innerhalb des breiten Metallbügels. Die gesamten Abmessungen des Thermo-Relais betragen etwa  $50 \times 48 \times 10 mm$ .

(Hersteller: CEMT. Costruzioni Elettromeccaniche. Turin, Via Gaspare Barbera 4.)

## Netzteil mit Spannungsverdopplung

Durch wahlweise Einweggleichrichtung oder Spannungsverdopplung ist der obere Gleichrichter nach dem beigefügten Schaltbild in der Lage, zwei Gleichspannungen in verschiedenen Bereichen abzugeben. Ist der Schalter S 2 offen, so tritt Einweggleichrichtung ein, bei geschlossenem Schalter Spannungsverdopplung, so daß sich die Ausgangsspannung je nach Belastung im Bereich  $90...150 V$  oder  $90...300 V$  bewegt.



Schaltung eines Netzteils mit zwei Spannungsverdopplern, von denen einer auf Einweggleichrichtung umgeschaltet werden kann

Die Heizwicklung des Transformators ist zur Erzeugung von Gleichspannungen zum Betrieb von Transistorgeräten eingerichtet. Auch hier wird mit einer Spannungsverdopplerschaltung gearbeitet, so daß eine Gleichspannung von max.  $15 V$  zur Verfügung steht. Mit Hilfe des Potentiometers können aber auch alle Zwischenwerte zwischen  $0$  und  $15 V$  abgegriffen werden. —dy

Wilensky, R.: Double-Doubler Power Supply. Radio-Electronics, Dezember 1960

## Mittelwellen-Abstimmung weit verschoben

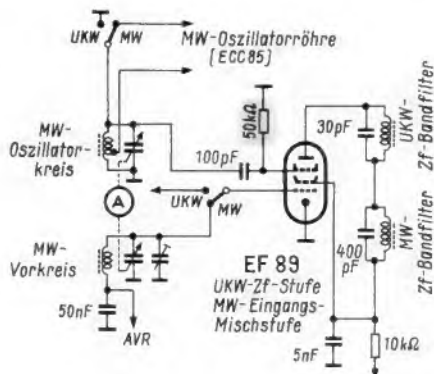
Auf der Skala eines MW-UKW-Kleinsupers war die Mittelwellen-anzeige um etwa ein Drittel der Skalenlänge nach dem kurzwelligen Bereichsende zu verschoben. Der frequenzmäßig obere Teil des Mittelwellenbereiches wurde nicht mehr erfaßt; unten war dafür ein entsprechendes Stück außerhalb des Rundfunkbereiches angesetzt. Gleichlauf zwischen Oszillator- und Eingangskreis war nicht mehr vorhanden.

Zunächst wurde versucht, diese Oszillatorverstimmung durch völliges Herausdrehen des Oszillator-Spulenkernelns zu beseitigen. Doch der Fehler ließ sich so nicht beheben.

Als nächstes wurde der Oszillator-Drehkondensator von der Spule abgetrennt und durchgemessen. Die Isolation war einwandfrei, seine Kapazität lag jedoch 100 pF über dem Sollwert. – Woher kam nun diese Zusatzkapazität?

Die Schaltung des Gerätes weicht etwas vom Üblichen ab. Als MW-Misch- und Oszillatortröhre bzw. als erste FM-Zf-Röhre ist hier nicht die gewohnte Triode-Heptode ECH 81 vorgesehen. Vielmehr wird die MW-Empfangsfrequenz mit der Oszillatorfrequenz

Ein kleiner Lötzinn-spritzer in der Fasung der Mischröhre EF 89 schloß das Bremsgitter und den zugehörigen 50-k $\Omega$ -Ableitwiderstand nach Masse kurz, so daß sich der davorliegende 100-pF-Kondensator voll zur Oszillator-Abstimmkapazität addieren und die große Frequenzverschiebung verursachen konnte



in der Pentode EF 89 gemischt; Oszillator ist die hierzu umgeschaltete UKW-Eingangstriode. Das Schaltbild zeigt, daß die Oszillatorspannung vom oberen Ende des Oszillatorkreises über eine Kapazität von 100 pF dem Bremsgitter der EF 89 zugeführt wird. – Diese Kapazität war bei der erwähnten Kapazitätsmessung nicht vom Drehkondensator abgelötet worden.

Bei der weiteren Untersuchung stellte sich heraus, daß das Bremsgitter mit dem zugehörigen Ableitwiderstand von 50 k $\Omega$  direkten Schluß nach Masse aufwies. So kam der 100-pF-Kondensator parallel zur jeweiligen Abstimmkapazität zu liegen, zu der er sich einfach addierte. Trotzdem war noch Empfang zustande gekommen; die Oszillatorspannung mußte auf anderen Wegen an die Mischröhre gelangt sein.

Der eigentliche Übeltäter war ein kleiner Lötzinn-spritzer an der betreffenden Kontaktfeder der Röhrenfassung. Er hatte den Bremsgitteranschluß unmittelbar mit Masse verbunden. Nachdem die Zinnerperle entfernt worden war, ließ sich der Empfänger ordnungsgemäß abstimmen, und auch die alten Empfangseigenschaften waren wieder vorhanden. Nachzutragen ist noch, daß das Gerät trotz des Lötzinn-spritzers in der Röhrenfassung jahrelang einwandfrei gearbeitet hatte. Der hauchdünne Kolophoniumüberzug hatte offenbar zunächst zur Isolierung ausgereicht; im Laufe der Zeit war er aber dann doch durch Wärmeeinflüsse abgebaut worden.

Hans-Werner Bruns

## Pfeifen auf Mittelwelle, Spuckeffekt auf UKW

Ein MW/UKW-Kleinsuper zeigte auf beiden Wellenbereichen Störungen: Auf Mittelwelle piff der Empfänger beim Durchdrehen der Abstimmung, auf UKW trat ein Spuckeffekt auf, und KW-Sender in der Gegend der Zwischenfrequenz von 10,7 MHz schlugen durch.

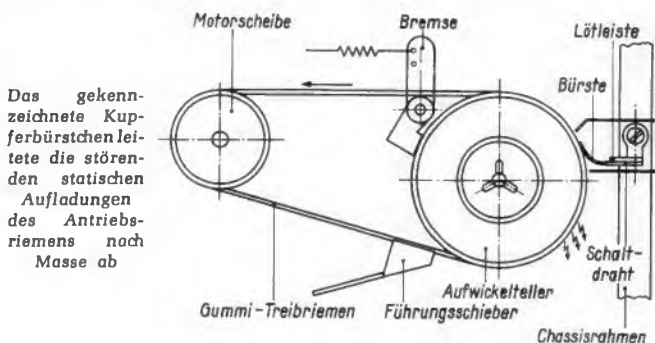
Wie sich herausstellte, hatte der Siebkondensator im Netzteil einen Teil seiner Kapazität verloren. Dadurch war zunächst das Brummen vergrößert worden, doch fiel das wegen des kleinen Empfängergehäuses nicht auf. Entscheidend aber war, daß der Innenwiderstand der Anodenstromquelle nun zu hoch geworden war. Die einzelnen Verstärkerstufen wurden über die Stromquelle verkoppelt, und bei eingeschalteter Mittelwelle kam es zu den beanstandeten Schwingungen. Auf der viel höheren UKW-Zwischenfrequenz reichte die Rückkopplung über den schadhafte Kondensator zur Selbsterregung zwar nicht aus, doch wurde die

10,7-MHz-Verstärkung erhöht und gleichzeitig die Bandbreite eingengt. Damit lassen sich die Verzerrungen und das Durchschlagen von Sendern auf der Zf erklären. – Der Fehler war nach Einbau eines neuen Elektrolytkondensators beseitigt. Hans-Werner Bruns

## Tonbandgerät kracht und prasselt

Ein Koffer-Tonbandgerät wurde zur Reparatur angeliefert mit dem Vermerk: kracht und prasselt. Der Fehler wurde zunächst im Verstärkerteil vermutet; aber bald zeigte es sich, daß er dort nicht vorhanden war.

Das Gerät besaß drei einstellbare Bandgeschwindigkeiten: 4,75, 9,5 und 19 cm/sec. Besonders bei 9,5 cm/sec waren die Störungen sehr intensiv. Nach einigem Suchen wurde schließlich der Antriebsriemen von der metallenen Motorachse zum rechten Aufwickelteller aus Kunststoff als Fehlerursache entdeckt. Der Riemen lud sich elektrostatisch stark auf, und an einer Seite sprangen winzige Fünkchen auf das Metallchassis über. Berührte man den Riemen mit dem Finger, so hörten die Entladungen sofort auf.



Das gekennzeichneter Kupferbürstchen leitete die störenden statischen Aufladungen des Antriebsriemens nach Masse ab

Der Riemen wurde abgenommen und gegen einen neuen ausgetauscht, jedoch ohne Erfolg.

Nunmehr wurde aus ganz feinen Kupferdrähten ein kleines Bürstchen angefertigt. Mit einem Stück starken Schaltdrahtes wurde es unter eine in der Nähe des Aufwickeltellers befindliche Schraube geklemmt und so gebogen, daß es leicht gegen den Antriebsriemen drückt. Die bestehende Skizze veranschaulicht die Anordnung des Bürstchens. Die Aufladungen konnten nun über das Kupferbürstchen nach Masse abfließen; die Störungen waren verschwunden. Beim Einbau dieser kleinen Vorrichtung ist jedoch darauf zu achten, daß der Druck des kleinen Bürstchens nicht zu groß eingestellt werden darf, sonst leidet der Gummiriemen.

Inzwischen wurden drei weitere Geräte des gleichen Typs mit demselben Fehler in die Werkstatt gebracht. Sie wurden ebenfalls mit der beschriebenen Vorrichtung versehen und arbeiten seither einwandfrei.

A. K. Fendler

## Ordnen und Finden leicht gemacht

Der im Bild dargestellte Magazinschrank mit durchsichtigen Kunststoffschubladen hat den großen Vorteil, daß man ohne Beschriftung oder langwieriges Aufziehen der verschiedenen Kästen sofort die gesuchten Teile findet. Außerdem kann man schnell erkennen, wo der Vorrat zur Neige geht.

Die in 15 verschiedenen Größen erhältlichen Schränkchen bestehen aus einem stabilen Stahlrahmen. Dazu sind drei verschiedene Schubladengrößen (im Bild mit A, B und C gekennzeichnet) zu erhalten, die durch Zwischenwände noch nach Wunsch längs oder quer unterteilt werden können. Die Gestelle und die Schubladen sind so bemessen, daß sie sich sehr vielseitig kombinieren lassen. Sperrnasen verhindern das Herausfallen der Schubladen, die mit einem handlichen Griff und einem Etikettenhalter versehen sind. Alle Magazine haben die gleiche Grundfläche, 310 mm breit und 145 mm tief. Die Kleinmagazine können einzeln aufgestellt oder an die Wand gehängt, aber auch im Baukastensystem nebeneinander und aufeinander zu beliebigen großen Anlagen zusammengestellt werden.

Hersteller: J. K. Brauer & Co., Hamburg 1, Burchardstr. 8

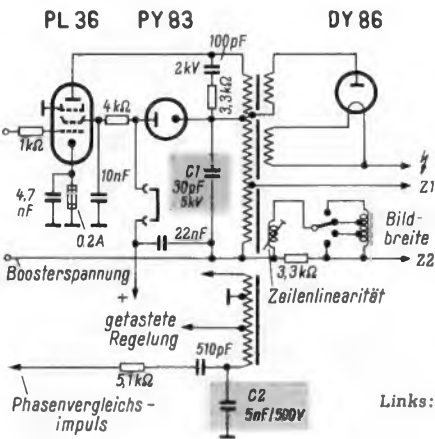


# Fernseh-Service

## Bildbreite zu klein

Zu diesem recht interessanten Beitrag von G. Rotteck in der FUNKSCHAU 1960, Heft 21, Seite 542, läßt sich noch einiges bemerken.

Es ist grundsätzlich möglich, die Bildbreite in einer Zeilen-Endstufe, deren Bildbreiten-Einsteller bereits am Anschlag steht, durch geeignete Mittel zu vergrößern. Die Kreiszusatzkapazität C1 in Bild 1 hat in Verbindung mit der Eigenkapazität des Zeilentransformators und den angeschlossenen Ablenkspulen maßgeblichen Einfluß auf den Sägezahn. Sie bewirkt, wenn auch nur in einem sehr geringen Maße, eine zeitliche Verlängerung des Sägezahns und somit des Ablenkstromes. Durch Vergrößern der Kreis-Zusatzkapazität C1 läßt sich der Sägezahn etwas dehnen, was eine Vergrößerung der Bildbreite mit sich bringt.



Links: Bild 1. Durch Vergrößern von C1 oder Hinzuschalten von C2 läßt sich die Bildbreite vergrößern

Es ist jedoch nicht immer ratsam, den Kondensator C1 am Zeilentransformator zu verändern, da dieser Kondensator für Spannungsspitzen, die durch die Rücklaufspannung entstehen, für eine Arbeitsspannung bis zu mehreren tausend Volt ausgelegt sein muß und ein solcher keramischer Kondensator in einer Werkstatt normalerweise nicht vorhanden ist.

Bei fast allen Geräten mit 90°-Ablenkung läßt sich ein etwas einfacher Weg beschreiben. Bei diesen Geräten befinden sich auf dem Zeilentransformator noch Hilfswicklungen für den Phasenvergleich, die Zeilenrücklauf-Unterdrückung u. a. Diese Wicklungen, die einseitig an Masse liegen, sind im Vergleich zu den anderen sehr niederohmig und weisen daher wesentlich niedrigere Spitzenspannungen auf als die Anodenwicklung mit der Kreiskapazität C1.

Diese Tatsache macht man sich nun beim Bedämpfen des Zeilentransformators zunutze. Zur Vergrößerung der Bildbreite benötigt man hierbei etwas größere Kapazitäten mit etwa 1...10 nF je nach Gerätetyp. Der Kondensator C2 aus Bild 1 wird nun zu einer dieser Wicklungen parallelgeschaltet. Der Bildbreiten-Einsteller wird vorher auf etwa Mitte gestellt, um ein späteres Verändern der Bildbreite infolge Röhrenalterung oder Netzspannungsschwankungen zu ermöglichen.

Der Hauptvorteil dieser Schaltungsart liegt darin, daß die zur Verwendung kommenden Kondensatoren nur für etwa 500 V Betriebsspannung ausgelegt sein müssen, also handelsüblich sind, im Gegensatz zu C1 mit 3...5 kV. Dieser Vorschlag läßt sich sinngemäß natürlich auf die neuen Geräte der 110°-Ablenkung anwenden. Diese Geräte sind jedoch bereits mit einem Bildbreiten- bzw. Hochspannungsregler in Form eines Potentiometers ausgerüstet, das auf das Signal vor der Zeilen-Endröhre Einfluß nimmt und durch seine Schaltungsart einen wesentlich größeren Bereich in bezug auf die Bildbreite umfaßt.

Anders liegt jedoch der Fall bei den alten Geräten mit 70°-Ablenkung, die keine solchen geerdeten Hilfswicklungen aufweisen. Hier muß man versuchen, die Kreiskapazität an geeigneter Stelle zu erhöhen. Der günstigste Punkt liegt meist zwischen der Anode der Endröhre PL 81 und der Katode der Boosterdiode PY 81 (Bild 2), also zwischen den Kappenanschlüssen der beiden Röhren. Die Größe der Kapazität dürfte etwa zwischen 10 und 50 pF liegen. Hier sind allerdings wieder Hochspannungskondensatoren mit etwa 3 kV Arbeitsspannung erforderlich. Bei manchen dieser Geräte liegt auch der Bildbreiten-Spule bereits eine Kapazität parallel, die dann entsprechend erhöht werden kann (z. B. bei Saba T 44). Mit all diesen Maßnahmen lassen sich recht beachtliche Erfolge erzielen und oft recht kostspielige Reparaturen, wie Auswechseln des Zeilentransformators und Ersatz von Röhren, vermeiden.

Zum Bild im Artikel von G. Rotteck möchte ich noch bemerken, daß der Anschluß der Katode von der Röhre PY 83 zum Zeilentransformator fehlt (waagerechte Verbindung in Höhe des Widerstandes 2,7 kΩ).

Oskar Artzt

## Vier Bilder nebeneinander

Bei einem Fernsehgerät erschienen vier Bilder nebeneinander. Gleichzeitig war noch ein Ton hörbar, dessen Schwingungen bei etwa 4 kHz lagen. Aus diesen Erscheinungen war darauf zu schließen, daß die Zeilenfrequenz aus dem Tritt geraten war, und zwar derart, daß sie nur noch ein Viertel ihrer ursprünglichen Frequenz betrug.

Ein Nachstimmen des Grobreglers blieb ohne Erfolg. Nun wurde die Multivibratorstufe mit der Röhre ECC 81 näher untersucht. Alle Kondensatoren dieser Stufe wurden nachgemessen, mit dem Ergebnis, daß sie ihre Soll-Kapazität besaßen. Im Schaltbild waren leider keine Spannungangaben für diese Stufe eingetragen.

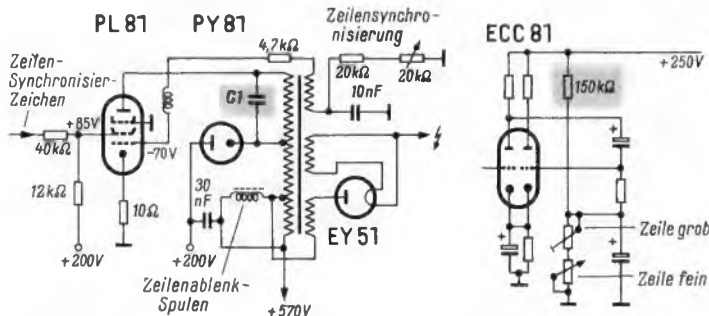


Bild 2. Durch C1 läßt sich hier die Bildbreite dehnen

Multivibratorstufe als Zeilenfrequenz-Generator. Infolge des schadhafsten 150-kΩ-Widerstandes hatte sich die Frequenz so stark verändert, daß sie nicht mehr nachgestellt werden konnte

Die gemessenen Spannungen stimmten aber nicht mit den Erfahrungswerten üblicher Baustufen überein. Die Spannungen waren zu niedrig; hauptsächlich war die positive Gittervorspannung zu gering.

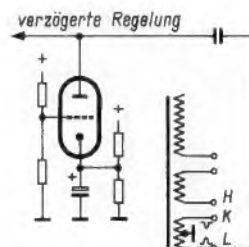
Durch Nachmessen der Widerstände konnte dann schließlich die Ursache ermittelt werden. Der Widerstand von der Leitung +250 V zu den Einstellwiderständen Zeile grob und fein, der einen Wert von 150 kΩ haben sollte, hatte sich auf 200 kΩ erhöht (Bild). Dadurch wurde die Gittervorspannung auf einen Wert herabgedrückt, der die Zeile so weit aus dem Takt fallen ließ, daß sie selbst mit dem Grobeinsteller nicht mehr eingefangen werden konnte. Nach Einsetzen eines 150-kΩ-Widerstandes war das Bild wieder einwandfrei.

Fritz Engels

## Keine Helligkeit an der Antenne

Ein Fernsehgerät zeigte die typischen Merkmale eines Regelspannungsfehlers. Bei Benutzung einer Antenne wurde der Schirm dunkel, auf dem Nebkanal dagegen kam, und zwar verrauscht, das Bild.

Die Regelspannung wurde mit dem Triodenteil der Röhre PCL 84 erzeugt. Die Messung mit einem Röhrenvoltmeter ergab am Gitter 41 V und an der Katode 46 V. Diese Werte stimmten, dagegen lagen an Anode + 3 V. Der Leitungsweg wurde dann auf Unterbrechung oder Berührungsschluß überprüft, aber ohne Erfolg.



Der mit K gekennzeichnete Punkt war kaltgelötet

Mit dem nun anschließend zu Hilfe genommenen Oszillografen wurde der Impuls an der Anode nachgemessen. Hier stellte sich die Ursache dafür heraus, daß die Röhre nicht arbeitete. An der Anode lag statt der positiven Halbwelle der gesamte Sägezahn. Der Fehler konnte sich jetzt nur noch im oder am Zeilentransformator befinden. Beim Überprüfen ergab sich dann auch, daß Punkt K (Bild) kaltgelötet war und keinen Kontakt gab. So war jetzt zwischen Masse und dem Punkt L eine separate Wicklung entstanden, die bewirkte, daß nicht nur eine Halbwelle, sondern der gesamte Kurvenverlauf zur Taströhre gelangte.

Gerhard Leyer



Bild 1. Aufbau der Telefunken-UHF-Zimmerantenne. Zwei Breitband-Dipole sind über eine Transformationsleitung miteinander verbunden; jeder Dipol befindet sich vor einem halbkreisförmigen Reflektor

In längeren Meßreihen wurde an den verschiedensten Orten ermittelt, daß die Feldstärken im Fernsehbereich IV und V (Fernsehkäse 14 bis 52) wesentlich größer sind als zu erwarten war. In den meisten Fällen ist mit normalen Dipolen ein ausreichender Empfangspegel (Rauschabstand größer als 30 dB) in einem Radius bis 50 km um den UHF-Sender vorhanden. Auch machen sich hochfrequente Störungen durch Elektromotoren, Zündfunken der Fahrzeuge u. a., welche in der anglo-amerikanischen Literatur treffend mit *human noise*<sup>1)</sup> bezeichnet werden, im UHF-Gebiet praktisch nicht mehr bemerkbar, während sie im VHF-Gebiet den Empfang und die Synchronisation des Fernsehbildes wesentlich beeinflussen.

Andererseits ist im UHF-Gebiet die Gefahr von Reflexionen durch Häuser, Bäume, Wände usw. wesentlich größer. Aus diesem Grunde wird heute meist mit Hochantennen gearbeitet, die eine gute Richtwirkung haben, aber gewöhnlich nur einige Kanäle breit sind. Von dem verhältnismäßig hohen Gewinn dieser aus vielen Elementen bestehenden Antennen, die wegen ihres Ausmaßes auf Dächern oder Dachböden montiert werden müssen, geht praktisch oft ein großer Teil durch die in diesem Frequenzgebiet recht große Dämpfung der gebräuchlichen Antennenkabel verloren.

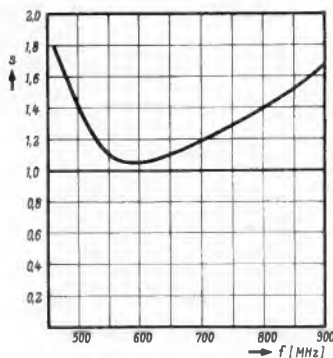


Bild 2. Welligkeitsfaktor der UHF-Heimantenne

Nur bei Gemeinschaftsantennen-Anlagen für mehr als vier bis fünf Teilnehmer bietet sich als technisch vertretbare Lösung eine gemeinschaftliche UHF-Antenne mit einem im Dachboden aufgestellten Umsetzer auf einen freien VHF-Kanal an. Jedoch muß dann bei Programmwechsel der Teilnehmer stets seinen Kanalschalter umschalten und

<sup>1)</sup> *human noise* etwa „durch Menschen verursachte Störungen“

## Eine UHF-Heimantenne mit großer Richtwirkung und Bandbreite über den Fernsehbereich IV und V

kann nicht mehr die einfache Drucktastenumschaltung VHF auf UHF, die bei praktisch allen neuen Fernsehgeräten vorgesehen ist, benutzen. Wo aber die Voraussetzungen für solche Gemeinschaftsantennen aus räumlichen oder anderen Gründen nicht gegeben sind, dürfte der Aufbau sich auf keinen Fall von unzähligen weiteren UHF-Hochantennen empfehlen – besonders wenn man weiß, wie unschön bereits heute die Dächer und Dachböden durchschnittlicher Mietshäuser in den Großstädten durch die Vielzahl von zum Teil sehr unsachgemäß montierten VHF-Antennen geworden sind.

Hier bieten sich kleine Heimantennen, die im Zimmer, am Fenster oder auf dem Balkon je nach Empfangslage angebracht werden können, als sehr brauchbarer Ausweg an. Diese Heimantennen werden natürlich nur dann einen einwandfreien Empfang liefern, wenn sie eine verhältnismäßig gute Richtwirkung haben, um die praktisch immer vorhandenen Reflexionen auszublenzen. Auf einen besonders großen Gewinn braucht kein besonderer Wert gelegt zu werden, da die hier benötigten Zuleitungslängen immer nur wenige Meter betragen werden.

Die auf der Industriemesse in Hannover 1961 gezeigte neue Telefunken-UHF-Heimantenne erfüllt diese Forderungen und bietet in einigermaßen günstiger Lage einen befriedigenden Empfang. Natürlich wird es auch Fälle geben, in denen eine Zimmerantenne nicht ausreicht. Dies kann beispielsweise der Fall sein bei großer Entfernung vom Sender, bei ungünstiger Lage des Empfangsortes hinter Industriebauten oder in Parterrewohnungen, in denen der ständig wechselnde Straßenverkehr den Empfang beeinflusst.

Die beschriebene Heimantenne hat den weiteren Vorteil, so breitbandig zu sein, daß jeder im UHF-Gebiet arbeitende Sender mit annähernd gleichem Gewinn und gleicher Richtwirkung empfangen werden kann. Werden daher in absehbarer Zeit weitere UHF-Programme ausgestrahlt, so besteht die Möglichkeit, die im allgemeinen aus den verschiedensten Richtungen ankommenden Wellen lediglich durch Drehen oder Verschieben der Antenne im Zimmer optimal zu empfangen.

Die Telefunken-UHF-Heimantenne, deren technischer Aufbau Bild 1 zeigt, arbeitet in zwei Ebenen mit je einem V-förmigen Dipol und einem halbkreisförmigen kapazitiv angekoppelten Reflektor. Der Dipol und der Reflektor wirken wie ein überkritisch gekoppeltes Bandfilter, das den gesamten Frequenzbereich von 450 bis 900 MHz erfaßt. Beide Ebenen sind durch eine  $\lambda/2$  lange Transformationsleitung verbunden, an deren Mitte das symmetrische Antennenkabel ( $Z = 240 \Omega$ ) angeschlossen ist. Bei der Mittenfrequenz (rund 620 MHz) wurde eine praktisch vollkommene Anpassung ( $s = 1,05$ ) erreicht; an den Grenzen des Bereiches beträgt die Welligkeit  $s \approx 1,5$  und ist somit für die Praxis noch genügend klein. Bild 2 zeigt den Welligkeitsfaktor als Funktion der Frequenz, Bild 3 stellt ein mittleres Antennendiagramm dar.

Die technischen Daten der Telefunken-UHF-Heimantenne sind folgende:

Frequenzbereich 470...900 MHz  
Vor/Rückverhältnis  $> 15$  dB  
Gewinn  $g: \geq 5$  dB  
Öffnungswinkel  $\alpha: 48...60^\circ$   
Welligkeitsfaktor  $s$ : im Mittel 1,5  
Abmessungen:  $33 \times 16 \times 13$  cm

Wie Bild 4 erkennen läßt, ist die UHF-Heimantenne mit einem Polystyrolgehäuse verkleidet, das nicht wie ein technisches Gebilde, sondern wie ein Zierstück wirkt. Bei einer anderen Ausführung ist im Inneren des Gehäuses eine Lampenfassung vorgesehen, so daß dieses Modell auch als eine dezent wirkende Fernleuchte Verwendung finden kann.

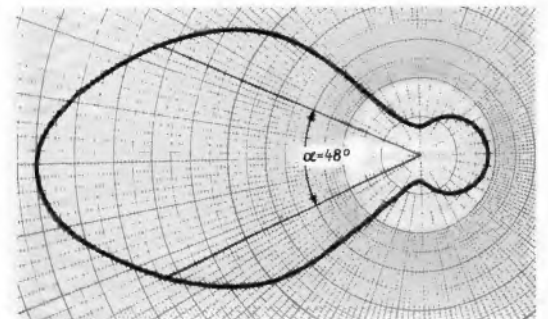


Bild 3. Horizontaldiagramm der UHF-Antenne:  $f = 620$  MHz,  $g = 6$  dB,  $\alpha = 48^\circ$

Abschließend sei mitgeteilt, daß die verschiedensten Erprobungen im Raume Dortmund, Münster, Hannover u. a. die Richtigkeit der technischen Daten dieser Antenne bestätigt haben. Das Empfangsergebnis war in etwa 80...90 % aller Versuche positiv und zum Teil sehr gut. Reflexionen ließen sich in vielen Fällen vollkommen ausblenden und in fast allen weiteren auf ein erträgliches Maß bringen. Dies war mit normalen Dipolen ohne besondere Richtcharakteristik kaum möglich. Auch die Erprobung einer größeren Serie solcher Antennen im Stadtgebiet von Hannover hat in etwa 90 % aller Fälle zu einwandfreiem Empfang geführt.

Günter Pusch



Bild 4. Die Polystyrolverkleidung der UHF-Antenne

## Neue Druckschriften

**Garrard-Hi-Fi-Katalog.** Eigentlich sollte man das Vorwort zu diesem 24seitigen Katalog im Wortlaut zitieren, denn es verweist auf eine Tatsache, die nicht allgemein bekannt ist. Sinngemäß wird ausgedrückt, daß Bausteine für eine wirkliche Hi-Fi-Anlage, die diesen Namen zu Recht führt, keine Massenartikel sein können, sondern daß sie handwerklich hergestellte Präzisionserzeugnisse darstellen. Das Unternehmen bietet von acht namhaften Spezialfirmen aus England und den USA Tonarme, Plattenspieler und -wechsler, Verstärker, Tuner, Lautsprecher und Tonbandgeräte an. Die Namen der vertretenen Firmen lauten: British Ferroglyph Recorder Co. Ltd. - Goodmans Industries Ltd. - Leak & Co. Ltd. - Orr Industries, Inc. - Shure Brothers Inc. - Sherwood Electronic Laboratories, Inc. - The Garrard Engineering & Manufacturing Co. Ltd. - Wharfedale Wireless Works Ltd. [Garrard Verkaufs-GmbH, Frankfurt/Main]

**Der Meisterbrief - ein Fernsehlehrgang.** Diese 40seitige Druckschrift stellt einen Sonderdruck aus den Graetz-Nachrichten dar und bringt in launiger, aber sachlich korrekter Form eine ausführliche Funktionsbeschreibung und Fehler-suchanleitung für moderne Fernsehempfänger. Die bereits vorliegende zweite Auflage ist überarbeitet und durch eine Reihe neuer Themen, wie Abstimmautomatik, UHF-Technik, Bildröhren, aktualisiert und bereichert [Graetz KG, Altena/Westfalen].

## Hauszeitschriften

**Fuba-Spiegel,** Nr. 1/Februar 1961. 20 Seiten DIN A 5. Redaktion Paul Dinges. Fuba-Antennenwerke Hans Kolbe & Co., Bad Salzdetfurth.

UHF - Antennen - Anlagen in drei Ausführungsarten - Die Band-IV-Antenne und ihre Aufbaumöglichkeiten - Was bedeuten die Ausdrücke „Spannungsknoten“ und „Strombauch“? - Mieter hat Recht auf Antenne - Steuerliche Rundschau - Werbefachlicher Ratgeber.

**Graetz-Nachrichten,** Nr. 39/Februar 1961. 12 Seiten DIN A 4. Redaktion H. Engelkamp. Graetz KG, Altena/Westfalen.

Auf zwei Kanälen - Marcus Tuner: Cordless - Bildjustierung bei 59-cm-Bildröhren - Transistorstabilisiertes Netzgerät - Transistor-Praktikum [Transistor-Oszillatoren] - Einbauanweisung für UHF-Einbausatz 88727 - Kurznachrichten.

## Wieder ein Katalog für den Praktiker

Die großen Einzelteil-Versandhäuser wissen recht genau, wo den Praktiker der Schuh drückt; das beweisen ihre Kataloge, die jedes Jahr umfangreicher und reichhaltiger werden. Die Ausgabe 1961 der Firma K. Arlt, Frankfurt/Main, Gultelstraße 18, bringt auf über 200 Seiten vom Meßinstrument über alle erdenklichen Bauteile bis zum fertigen Tonbandgerät oder zum industriell hergestellten Modell-Fernsteuerungs-Sender genau das, wofür sich Funkpraktiker interessieren. Weil man den Katalog-Inhalt nicht gut lückenlos zitieren kann - das verbietet der Druckraum -, beschränken wir uns auf das Nennen einiger „Raritäten“, die uns beim Durchblättern auffielen: Bausatz für eine RC-Meßbrücke, Wechselrichter zum Betrieb von Elektrogeräten aus der Autobatterie, Verstärker für Musikkapellen, Permenorm- und Mu-Metall-Becher zum Abschirmen von Übertragern, Zungenrelais für die Modellfernsteuerung, Miniaturbauteile für Transistorempfänger. Im Anhang findet man zahlreiche Transistor-Schaltungsbeispiele mit genauen Bemessungsangaben, die sicher von den Lesern sehr begrüßt werden. -ne

**Graetz-Nachrichten,** Nr. 40, 15. März 1961, 8 Seiten DIN A 4, Redaktion H. Engelkamp. Graetz KG, Altena/Westf.

Funkausstellung 1961 - Graetz-Heim-Studio-Koffer - Der neue Joker-Relaisempfänger - Fernsehbrücke über den Ozean - Transistor-Koffergeräte.

**Am Mikrophon: Nordmende,** Heft 5, März 1961. 40 Seiten DIN A 4. Redaktion Paul Dinges. Norddeutsche Mende Rundfunk KG, Bremen-Hemelingen.

Dr. Neuburger: Der elektrische Fernseher - Technische Beratungsstunde - Stehende Wellen auf Leitungen - Aus der Praxis der Fehlersuche - Technischer Informationsdienst - Technische Neuerungen im Fernseh-Chassis ST 12 - Werkstatt-Kniffe - Neue Nordmende-Geräte.

**Philips Elektroakustik,** Nr. 33/Februar 1961. 20 Seiten. Redaktion Dr. Hans Jensen. Deutsche Philips GmbH, Hamburg 1.

Lenssen: Die industrielle Philips-Wechselsprechanlage und ihr Einsatz im Hüttenwerk - Wyra: Diskussions- und Dolmetscheranlage für die Wirtschaftsvereinigung Eisen- und Stahlindustrie - Näke: Lautsprecheranlagen beim Brückenbau - Kompen: Die Beschallungsanlage der Landespolizschule Carl Severing in Münster - Kleis: Moderne Beschallungstechnik, 2. Teil.

**SEL-Nachrichten,** 1961, Heft 1. 72 Seiten DIN A 4. Schriftleiter Ernst-Karl Aschmoneit. Standard Elektrik Lorenz AG, Stuttgart-Zuffenhausen.

H. Neumann: Eine neue Geräteklasse - Universal-Rundfunkempfänger für Reise, Auto und Heim - W. Weiß: Diffundierter Silizium-Leistungsgleichrichter - Hortmann, Michelitsch und Steinhäuser: Die Tunneliode - ein neues Halbleiterelement - Hortmann und Michelitsch: Die Technologie der Tunneliode.

**Der Telefunken-Sprecher - Verkauf und Service.** Nr. 10, März 1961, 12 Seiten DIN A 4. Redaktion Günther Fellbaum. Telefunken GmbH, Hannover.

Knackgeräusche bei Betätigung der Schnellstoptaste am Magnetophon 78 - Galvanischer Telefonadapter - Geräuschmühle für Tonbandaufnahmen - Der Tandemregler im Musikus 501 V - Praxisgerechte Serviceanleitung für Plattenwechsler TW 504 - Telefunken-UHF-Converter - Fernseh-Service-Lehrgänge - Abgleich des UHF-Tuners - UKW-Partner.

## Persönliches

### Hans Röglin 60 Jahre

Meine persönliche Bekanntschaft mit Hans Röglin stammt aus dem Jahre 1926, als ich Geschäftsführer der Firma Woldemar Lange und des Radio-Händler-Verbandes war. Bei verschiedenen Anlässen entwickelte er mir seine Ideen zur Schaffung eines Berufsstandes „Rundfunktechnik“ weil er nach seiner Rückkehr aus Nordamerika fest davon überzeugt war, daß dem Rundfunk in Deutschland ein ähnlicher Aufstieg beschieden sein würde.

Als Reichsfachwart der Fachgruppe Rundfunk in der Wirtschaftsgruppe des Einzelhandels hatte Hans Röglin Gelegenheit, seine Ideen der Schaffung eines eigenen Berufsstandes des Rundfunk-Einzelhandels und seiner Gehilfen an führender Stelle in die Tat umzusetzen. Politisch in keiner Weise belastet nahm er bereits 1946 seine ehrenamtliche Tätigkeit wieder auf und wurde als Nachfolger von Max Augustin wieder erster Vorsitzender des Rundfunk-Verbandes zu Hamburg. Nach insgesamt 16 Jahren ehrenamtlicher Tätigkeit als Fachgruppenleiter und Vorsitzender gab er das Amt ab, um sich nunmehr dem Aufbau eines selbständigen Radio-Handwerks zu widmen. Mit der Einführung der ersten Versuche des „Deutschen Fernsehens“ erkannte er, daß die Wartung derart komplizierter Geräte nur von erstklassig geschulten Fachkräften wahrgenommen werden kann. Um von vornherein Zuständigkeits- und Abgrenzungsschwierigkeiten zu vermeiden, gründete er mit Unterstützung des Grafen von Westarp die erste „Fernseh-Arbeitsgemeinschaft Handel - Handwerk“ (kurz FAG genannt), die im Bundesgebiet viele Nachfolger fand. Die alleinige Aufgabe der FAG war die Inangriffnahme der technischen Schulungskurse mit dem Erfolg, daß bei Einführung des öffentlichen Fernsehens bereits geschulte Betriebsinhaber und Angestellte verfügbar waren.

Als Geschäftsführer der FAG bin ich seit dieser Zeit laufend mit Hans Röglin verbunden und hatte Gelegenheit mitzuerleben, mit welcher Tatkraft und Energie unser Geburtstagskind (16. Juni 1961: 60 Jahre) die „Innung für Radio- und Fernsehtechnik Hamburg“ aus der Taufe hob und nach dem Ableben des ersten Obermeisters, unseres hochverehrten Kollegen Otto Marquardt zum Obermeister gewählt wurde, welches Amt er auch heute noch inne hat. Die Krönung Hans Röglin's Streben nach perfekter Ausbildung sah er in der Gründung der „Berufsfachschule für Radio- und Fernseh-technik“, die begabten Jungen die Gelegenheit gibt, in einem zweijährigen Tagesunterricht in Theorie und Praxis und anschließender einjähriger Meisterlehre die Grundlagen für leitende Werkstattposten zu erwerben.

Anläßlich seines 40jährigen Berufsjubiläums würdigte Alt-Bundespräsident Heuss seine Verdienste um die Förderung des Nachwuchses mit der Verleihung des Bundesverdienstkreuzes I. Klasse. - Der Bundesinnungsverband der Elektro-Handwerke ging mit der Verleihung des „Ehrenzeichens in Gold“ an Hans Röglin voran. - Wir wünschen unserem Geburtstagskind, dem Obermeister Hans Röglin, noch viele weitere Jahre erfolgreichen Wirkens zum Segen der Rundfunkwirtschaft und der so dringend notwendigen Nachwuchskräfte. Petz

**Raimund Binnl** konnte im Mai auf eine 10jährige Tätigkeit in der Firma Dynacord zurückblicken. Durch seine Mitarbeit im Labor und in der Entwicklung hat er einen maßgeblichen Anteil an der technischen Ausgestaltung der Dynacord-Geräte und damit an der Entwicklung der Firma beigetragen.

## Wann erscheint eine Neuauflage des RÜHREN-HANDBUCHES?

Zu dieser Frage, die schon seit längerer Zeit immer wieder an uns gestellt wird, möchten wir - im Einvernehmen mit dem Autor, Ing. Ludwig Rotheiser - folgendes sagen:

Die schon seit einigen Jahren vergriffene erste Auflage ist durch eine Unzahl neuer Röhren nicht nur im Tabellen- sondern auch im Schaltungs-teil weitgehend überholt und erfordert daher eine vollständige Neubearbeitung. Außerdem werden in die neue Auflage, der Bedeutung der Halbleitertechnik entsprechend, auch Transistoren und Kristalldioden aufgenommen. Das Werk wird daher künftig „Röhren- und Transistor-Handbuch“ heißen.

Wie bei allen seinen Publikationen ist der Verfasser auch bei dieser Neubearbeitung bemüht, neue Wege zu gehen und den Bedürfnissen der Praxis, denen ja gerade ein solches Buch dienen soll, weitgehend gerecht zu werden. Aus diesen Gründen haben auch die Verlage, ohne Rücksicht auf kommerzielle Erwägungen, von einem Nachdruck der ersten beiden Auflagen, der diese Forderungen nur unvollkommen erfüllen könnte, Abstand genommen. Bei der Umarbeitung werden nicht nur die Tabellen eine neue und übersichtliche Form erhalten. Auch für die Röhrentafeln konnte eine noch zweckmäßigere Gestaltung gefunden werden. Schließlich müssen auch der allgemeine Teil und vor allem auch die Schaltungen und Einzelbeschreibungen, die ja einen wesentlichen Bestandteil dieses Buches bilden, dem aktuellen Typenprogramm angepaßt werden.

Es ist verständlich, daß dieses umfangreiche Vorhaben einen entsprechenden Zeitaufwand erfordert. Nach dem derzeitigen Stand der Arbeiten kann jedoch damit gerechnet werden, daß das „Röhren- und Transistor-Handbuch“ um die Jahreswende erscheinen und die zahlreichen Interessenten durch Inhalt, Gestaltung und Nützlichkeit für die lange Wartezeit entschädigen wird.

**Erb-Verlag, Wien - Franzis-Verlag, München**



# Deutsche Rundfunk- Fernseh- und Phono- Ausstellung

## Berlin 1961

vom 25. August bis 3. September  
in den Messehallen am Funkturm

Information:

Berliner Ausstellungen, Berlin-Charlottenburg 9, Masurenallee 5-15



### JETZT AUCH ELEKTRONIK!

Radio-, Elektronik- und Fernsehfachleute werden immer dringender gesucht:

Unsere bewährten Fernkurse in

#### ELEKTRONIK, RADIO- UND FERNSEHTECHNIK

mit Abschlußbestätigung, Aufgabenkorrektur und Betreuung verhelfen Ihnen zum sicheren Vorwärtkommen im Beruf. Getrennte Kurse für Anfänger und Fortgeschrittene sowie Radio-Praktikum und Sonderlehrbriefe.

Ausführliche Prospekte kostenlos.

#### Fernunterricht für Radiotechnik

Ing. HEINZ RICHTER

GÜNTERING, POST HECHENDORF, PILSENSEE/OBB.



Liefert alles sofort  
und preiswert ab Lager

Lieferung nur an  
Wiederverkäufer!

Preiskatalog 1961/62  
werden kostenlos  
zugesandt!

OHG

Inh. E. & G. Szebehelyi

TONBÄNDER BASF: PES 26 15/480 DM 17.-, PES 26 11/240 DM 9.50

MENGENRABATT: Ab 10 Stück 10%

#### HAMBURG - GR. FLOTTBEK

Grattenstr. 24 · Ruf: 827137 · Telegramm-Adr.: Expreßröhre Hamburg



### Hervorragende und formschöne Kurzwellen-Empfänger

Betriebsfertig und zum Selbstbau

#### 4 Wellenbereiche:

550 - 1600 kHz; 1,6 - 4,8 MHz

4,8 - 14,5 MHz; 11 - 30 MHz

Zwischenfrequenz: 455 kHz

Ausgangsleistung: 1,5 Watt

Empfindlichkeit: 2 µV

Stromversorgung: 110/220 V~, 50 - 60 Hz

Allwellen-9-Kreis-Empfänger

Besonderheiten: S-Meter, Störbegrenzer, Telegrafüberlagerer, Sende-Empfangsschalter, Kopfhörer- und Lautsprecheranschluß, Bandspreizung.



Maße:  
39 x 21 x 26 cm

Gewicht:  
9 kg.

Preise:  
DM 359.-

Kompl. Bausatz  
DM 319.-

Der neue Empfänger QW 9

Technische Vorteile gegenüber AW 9  
Antennentrimmer; G-Multiplier; ge-  
eichte große Bandspreizung; Vertikal-  
S-Meter; übersichtliche Skala; Endstufe  
m. Röhre 6 AQ5 u. Ausgangsübertrag.

Maße: 39 x 21 x 16 cm Gew.: ca. 9,5 kg.

Preise: DM 475.-

Kompl. Bausatz: DM 419.-



Empfänger AW 9

Auf Wunsch Zahlungsleichterung lt. Versandbedingungen!

**RADIO-RIM**

München 15  
Bayerstraße 25

### SONDERANGEBOT

Plattenspieler, Chassis, Koffer und Verstärker



**Schalteinheit** bestückt mit Transistor OC 71, Widerständen, Elkos und Gleichrichter für 12 Volt Eingang in Miniaturausführung mit Schaltplan nur **DM 8.75**



**HI-FI-Kette** 3420 PE Luxus-Koffer mit eingebautem Verstärker, Konzert-Lautsprecher, 4-tauriges Laufw., „highfidelity“-System **DM 128.80** (Listenpr. DM 239.50) II. Wahl mit kleinen Farbfehlern nur **DM 98.50**

**„Rex-A“** der bewährte Perpel-Ebner, 10-Plattenwechsler im Luxus-Koffer, vierfarbig, verschließbar, 4-tauriges Werk, Normal und Mikro 20-16000 Hz (Listenpreis DM 197.50) nur **DM 118.50** mit kleinen Farbfehlern nur **DM 98.50**

#### Unser Schlager für den Kenner

Elac-Studio-Plattenspieler, Hochleistungstonaarm, elektromagnetisches Stereo-Hi-Fi-System STS 210, ausgewuchertem Gußteller, lautloser 4poliger Spezialmotor mit kleinen Schönheitsfehlern nur **DM 123.-**  
**DM 108.50**

Folgende Geräte besonders preiswert, es handelt sich hier teilweise um Einzelstücke:

Miracord 5 Stereo DM 89.50  
Miracord 9 Stereo DM 79.50  
Miracord 9 Mono DM 69.50  
Mirastar 5 12 DM 67.50

Mirastar 5 12V DM 135.-  
Miracord 8 MT DM 99.50  
Miracord 8 M DM 85.-  
Miracord 60 DM 94.50

#### Umrüstätze

für Miracord 9 DM 19.50  
für Miraphon 10 DM 19.-  
für Miraphon 8 DM 48.-

Tonabnehmerkopf TAK 1/8 mit elektrodynam. Duplosystem DM 7.50  
Tonabnehmerkopf TAK 1/8 mit elektrodynam. Monosystem DM 6.95  
Tonabnehmerkopf TAK 1/UR mit elektromagn. Stereo-Abtastsystem, STS 200 D Diamantnadel DM 29.50  
Tonabnehmerkopf TAK 1/UR m. elektromagn. Stereo STS 200 S DM 23.- mit elektromagn. Stereo-Abtastsystem, STS 200 Diamant DM 29.40  
STS 200 Saphir DM 19.50

#### Sonderangebote in Elkos

Hoch- und Niedervolts bitte besonders anfordern!

„Angel“ Kleinst-2-Transistorgerät mit eingebautem Lautsprecher und Ohrhörer sowie kombinierte Teleskop- und Ferritantenne, 9 Volt Batterie nebst Tragetasche in eleganter Ausführung DM 38.80 ab 3 Stück DM 34.90  
Versand erfolgt per Nachnahme

TON-ELEKTRONIK-VERSAND Hamburg 22 · Postschließfach 3221



**W**

**Radoröhren  
Spezialröhren**

Dioden u. Transistoren aller Art  
ab Lager preisgünstig lieferbar

Lieferung  
nur an Wiederverkäufer

---

**W. WITT**

Radio- und Elektrogroßhandel  
**NÜRNBERG**  
Aufseßplatz 4, Telefon 459 07

**EICO** bietet an:

**Röhrenvoltmeter Modell 221**



Preiswertes Universalgerät f. Gleich-, Wechselspannungs- u. Ohmmessungen. Eigene dB-Skala, direkt ablesbare Spitze-Spitze-Spannungen mit zusätzl. Spitze PTP 25 (Ableseung auf der Gleichspannungs-Skala), eig. 5-V-Skala, HF-Messungen mit Zusatzspitze PRF 25 (bis 200MHz). Erweiterungsmöglichkeit auf 30 kV m. HVP 2, Palmschalter u. O-Markel. Skalenmitte, Anzeiginstr. 8 x 12 cm, Originaltrafo 220 V.

Meßbereiche: 0...5/10/100/500/1000 V; = und ~ eff. (20 Hz - 200 kHz), - 20... + 55 dB, 0,1 Ohm ... 1000 MOhm (5 Bereiche), 10 Ohm Skalenmitte im RX-1-Bereich. Eingangswiderstand: 25 MOhm bei =, 3 MOhm bei ~. Bausatz: **DM 169.-** Betriebsfertig: **DM 199.-**

**Röhrenvoltmeter Modell 214 de Luxe**



Elektrische Daten wie EICO-Röhrenvoltmeter Modell 221, 19 cm großes Anzeiginstrument, 220V Originaltrafo.

Ausmaße: 228 x 336 x 152 mm. Bausatz: **DM 249.-**

Betriebsfertig: **DM 299.-**

**Signalverfolger Modell 145 A**



In der Reparaturtechnik wichtiges u. gerne verwendetes Gerät z. Verfolgung von Signalen in AM, FM u. Fernsehempfängern. HF- u. NF-Eingang. Die Anzeige erfolgt durch einen eingebauten Lautsprecher. Ein vorhand. Empfindlichkeitsregler erlaubt die Abschwächung des Eingangssignals. Ausgangsanschluss für Röhrenvoltmeter u. Oszillographen sind vorgesehen.

Der eingebaute Lautsprecher und Ausgangsrafo kann gesondert seine Verwendung finden.

Röhrenbestückung: 12AX 7, 6AQ5, 6X4. Bausatz: **DM 139.-** Betriebsfertig: **DM 169.-**

**ÜBER 2 MILL. EICO-GERÄTE IN ALLER WELT!** Fordern Sie bitte unseren neuen EICO - Prüf- und Meßgeräte-Prospekt an. Alle EICO Prüf- und Meßgeräte können auch betriebsfertig geliefert werden.

**TEHAKA**

**Technische Handels KG, ALFRED DOLPP**  
Augsburg · Zeugplatz 9 · Telefon 17 44  
Alleinvertrieb für die Bundesrepublik

**REKORDLOCHER**



In 1 1/2 Min. werden mit dem **Rekordlocher** einwandfreie Löcher in Metall und alle Materialien gestanzt. Leichte Handhabung - nur mit gewöhnlichem Schraubenschlüssel. Standardgrößen von 10-61 mm Ø, ab 9.10 DM

**W. NIEDERMEIER · MÜNCHEN 19**  
Nibelungenstraße 22 · Telefon 670 29

**Röhren-Sonderangebot mit 1/2 Jahr Werksgarantie**

DY 86	DM 3.15	PABC 80	DM 2.80
EAA 91	DM 1.90	PCF 82	DM 3.65
EC 92	DM 2.-	PCL 82	DM 3.65
EABC 80	DM 2.30	PL 38	DM 6.30
ECH 81	DM 2.55	PL 82	DM 2.90
ECC 82	DM 2.50	PL 83	DM 2.50
EF 80	DM 2.35	PL 84	DM 3.40
EL 41	DM 2.45	PY 81	DM 2.85
EL 84	DM 2.35	PY 83	DM 3.-
EY 86	DM 3.95		

Fordern Sie bitte weitere Preislisten an! Versand erfolgt per Nachnahme an Wiederverkäufer.

**RA-EL-NORD** - Inh. Horst Wyluda  
Großhandelshaus - Bremerhaven-Lehe  
Bel der Franzosenbrücke 7 - Ruf 4 44 86

**TRANSFORMATOREN**



Serien- und Einzelherstellung von 2 VA bis 7000 VA  
Vacuumröhrkanlage vorhanden  
Neuwicklung in ca. 10 A-Tagen

**Herbert v. Kaufmann**  
Hamburg - Wandsbek 1  
Rüterstraße 83



**Tonbandgeräte**

- Neueste Typen, originalverpackt - erhalten gewerbliche Wiederverkäufer und

Fachverbraucher mit beachtlichem Rabatt. Wir führen: Philips, AEG, Saba, UHER, Grundig, Telefunken, BASF, AGFA- und Soundcraft-Tonbänder. Versand francofrei. Prospekte gratis.

**H. Flachsmann, Großhandlung**  
Heilbrunn/Neckar, Innsbrucker Straße 28

**BERGMANN SKALEN**

**BEDRUCKT  
Kunststoff  
ALLER  
ART**

BERLIN SW 61  
GNEISENAUSTR. 41 · RUF: 663363/64 · TELEX: 0184554



**Ch. Rehloff**  
Remagen/Rh.  
Gröner Weg 1  
Telefon: 234 Amt Remagen

Wir verkaufen ca. 3000 Stück Germanium-Universal-Dioden  
**1N 69 (General Electric)**  
U<sub>D</sub> = 60V, U<sub>Dmax</sub> = 75V  
I<sub>D</sub> = 40 mA,  
I<sub>Dmax</sub> = 125 mA  
Preis per 100 St. **DM 35.-**  
**Dr. Hans Bürklin**  
München 15  
Schillerstr. 40, Tel. 555083

**Reparaturen**

in 3 Tagen  
gut und billig

**LAUTSPRECHER**  
A. Wesp  
SENDEN / Jiler

Gleichrichtersäulen und Transformatoren in jeder Größe, für jeden Verwendungszweck: Netzgeräte, Batterieladung, Steuerung



**LOEWE-OPTA Hellas Duplex-Automat Stereo-Spitzensuper-Chassis**

8 AM- u. 14 FM-Krse., 9 R6., 4 Germ-Dioden, 1 Selen (17 R6.-Funkt.) (U - 2 x K - M - L) TA/TB, 10 Trans, u. 3 Klangf., 18 W GEGENTAKTSTUFE, Stereo 2-Kanal-Verstärker, 2 x 9 W Gegentaktendstufe mit 4 Lautspr.-Chassis **349.-**  
Für weitere Chassis Liste anfordern. Versand per Nachn. zuzüglich Vers.-Spesen. Teilzahlung bis 12 Mte. Ford. Sie Liste T 27 mit weit. Angeboten.

**TEKA, Amberg/Opl., Abt. 12**

Spezialbetrieb in Oberbayern übernimmt laufend **Einzel- und Serien-Fertigung** von Geräten und Bauteilen der **Elektronik, Elektro-Medizin, Automation** auch Lohnarbeit oder Lizenzfertigung. Eigenes Labor, gute Fachkräfte vorhanden. Günstige Lieferzeiten auch bei Serienfertigungen. - Zuschriften erbeten unter Nummer 8491 P

WIDERSTÄNDE - **SEVIX**

KONDENSATOREN - **SEVIX**

RÖHREN - **SEVIX**

# DAS LAGER IN DER TASCH ERWIN HENINGER

München · Landsberger Straße 87  
Düsseldorf · Kölner Straße 322

### Röhren-Sonderangebot!

PCC 88	4.95	DL 84	3.50
PCF 80	2.95	DL 68	3.50
DF 84	—,95	DL 67	2.75
DF 68 (CK 512 AX)	2.50	DL 850	4.95
DF 67	2.25	DL 651 (CK 548 DX)	4.95
DF 650 (CK 538 DX)	2.50	CK 525 AX	2.50
DF 651 (CK 548 DX)	1.20	CK 534 AX	1.50

Übernahmegarantie! Submin.-Röhren f. Fassungs-  
montage!

**AEG-Flachgleichrichter**  
Kleine Ausführung! B 250 C 85

**Siemens-Fernseh-Gleichrichter**  
E 250 C 350

**Philips-Ablenk- und Fokussiereinheit**  
für 110° Ablenkung, Type AT 1008

**Spannungsprüfer**  
in Füllhalterform m. Clip, einschl. Schraubenzieher  
3,5 mm, 100-380 Volt

**Isophon-Druckkammer-System**  
perm.-dyn.: 11 000 Gauß; 5 Ω; 8 Watt; 75 φ ×  
65 mm; Austrittsöffnung 13 mm φ

**Lorenz-Konzert-Lautsprecher**  
8 Watt; 11 000 Gauß; 5 Ω; oval 260 × 180 mm

**Bildröhren**  
elektr. 100 %/dg; m. kl. Kratzern

AW 43-80	75.-	MW 81-80	110.-
17 AVP 4	85.-	AW 61-88	98.-
24 AHP 4	85.-	Übernahmegarantie!	

**Ferritstäbe**  
10 φ × 165 mm

**Motor-Kondensator**  
Kleiner Kond. in Gießbarausführung  
0,7 μF, 220 V ~

**Netzdraht**  
40 mA 1.- 80 mA 1.50

**Drehko**  
1 × 500 pF, Kleinausführung  
Calitisation, 33 × 35 × 55 mm

**Schiebe-Taastensatz (Kleinstausführung!)**  
3 Tasten; jede Taste 2 × UM

3 Tasten; Taste 1 + 2 je 1 × AUS  
Taste 3 1 × UM

3 Tasten; Taste 1 + 3 je 2 × UM  
Taste 2 1 × UM

**Ventilator-Motor**  
220 Volt ~, ca. 35 Watt, völlig geräuschloser Lauf,  
Motor: 55 φ × 55 mm. Mit Flügel

**Lorenz-Spaltpolmotor**  
220 Volt ~, ca. 2850 U/min, völlig geräuschlos,  
kräftiger Durchzug, vielseitig verwendbar!  
58 φ × 45 mm, Achse 4,5 mm

Versand per Nachnahme, Verpackung frei. Porto zu  
Lasten des Empfängers. Zwischenverkauf vorbe-  
halten. Kein Versand unter DM 5.-.

Berlin SW 61  
Friedrichstr. 12  
Telefon 61 55 50  
Vorwahl 03 11

**NADLER**  
Radio-Elektronik



### Universal-Meßinstrument INTERNATIONAL Type 430



7 Gleich- und Wech-  
selspannungsbereiche  
6 Gleichstrombereiche  
3 Widerstands-  
bereiche 0 bis 20 MΩ

Innenwiderstand:  
20000 Ω/V, m. Überlastungs-  
schutz.

Fabrikationsprogramm:  
Betriebs- und Universal-Prüf-  
geräte, Meßsender, Meßbrücken, Scheinwider-  
standsbrücken, Röhrenprüfgeräte, Wobbelgeräte,  
HF-Oszillografen.

Fordern Sie bitte ausführliche Unterlagen an:  
**JOACHIM F. FERRARI**  
BERLIN-CHARLOTTENBURG, Eosanderstr. 25

### FUNKE - Röhrenvoltmeter

Ein Standard-Röhrenvoltmeter mit einfacher  
Bedienung. Eingangswiderstand 23,3 MΩ. Preis  
betriebsklar mit Tastkopf

DM 175.-. 25 kV-Hoch-  
spannungsmeßkopf dazu  
DM 30.-. Bitte Prospekt an-  
fordern. Ferner bauen wir

Röhrenmeßgeräte, Oszillografen, Picomat, Ama-  
teur-KW-Empfänger usw.



**MAX FUNKE K.G. Adenau/Eifel**  
Spezialfabrik für Röhrenmeßgeräte

**Reparaturkarten  
TZ-Verträge**  
Reparaturbücher, Nach-  
weis- und Kassenblöcke  
sowie sämtl. Drucksachen  
liefert gut und preiswert

**„Drüvela“**  
DRWZ., Gelsenkirchen 4

### Gleichrichter- Elemente

auch 1.30 V Sperrapp.  
und Trafos liefert!

**H. Konz KG**  
Gleichrichterbau  
Berlin-Charlottenburg 4  
Giesebrechtstraße 10  
Telefon 32 21 69



### FEMEG

**UKW-Spezial-Empfänger,**  
Fabrikat Rohde & Schwarz für  
Netz- und Batteriebetrieb, in  
allerbestem Zustand  
Bereich: 22,5-45 MHz  
Preis per Stück DM 260.-



**Universal-Empfänger,** Fabrikat  
RCA, Bereich: 195 kHz bis  
9,5 MHz, mit Röhren u. Umfor-  
mer. Preis per Stück DM 183.-

**Sende / Empfänger WS - 48**  
Die kompl. Funkstation für den Ama-  
teur. Frequenzbereich 6-9 MHz (33  
bis 50 m), mit Zubehör DM 247.-



**Sonderposten US-Optiken,** 100 mm Durch-  
messer für Luftbildkamera, Brennweite  
610 mm, Lichtstärke f: 6, Irisblende,  
Lamellenverschluss.  
Preis per Stück DM 387.-

**Sonderposten US-Radiosonden Dezi-Sender,** Fre-  
quenzbereich ca. 450-475 MHz (veränderlich) Lecher-  
leitung, Röhren 1 × 1U4, 1 × 5731, Gewicht ca.  
150 g DM 7.80

Passendes Barometer — Modulator mit Druckdose  
und Übertragungssystem. 1 Kleinrelais, Gewicht ca.  
300 g DM 6.60

**Sonderposten US-Kleinakku,** vielseitig verwendbar,  
neu, ungebraucht in Vakuumdose.

1 Satz bestehend aus:  
1 Batterie BB 51 6 Volt,  
Größe 106 × 33 × 33 mm, 100 mA  
3 Batterien BB 52 je 36 Volt,  
Größe 106 × 36 × 33 mm, 20 mA  
Entladezeit ca. 4 Stunden.



DM 7.60



**US-Umformer,** prim. 6 V G1/30 A-  
sek 600 V G1/170 mA. — Der ein-  
zigartige Umformer für die Fahr-  
zeugstation; Stückpreis DM 58.-

**Sonderposten fabrikneues Material**  
US-Kunststoff (Polyäthylen) Folien-Planen  
10 × 3,6 m — 36 qm, vielseitig verwendbar zum Ab-  
decken von Geräten, Maschinen, Autos usw.  
per Stück DM 16.85



**Engl. Handmikrofone** mit Kohle-  
kapsel, Umschalter, Schnur und  
Stecker, vielseitig verwendbar,  
Gewicht ca. 230 g DM 7.80

Fordern Sie Spezialisten an!

**FEMEG, Fernmeldetechnik, München 2, Augustenstr. 16**  
Postcheckkonto München 595 00 · Tel. 59 35 35

### Rundfunkfachgeschäft

alteingesessen, mit guter, noch ausbaufähiger Werk-  
statt, in bester Geschäftsflage in einer Großstadt des  
Ruhrgebietes, Jahresumsatz DM 750 000.-, mit Gewinn  
arbeitend, bei Warenübernahme ca. DM 100 000.- zu  
verpachten o. zu verkaufen. Zuschr. unt. Nr. 8514S erb.

### RÖHREN-Blitzversand

Fernseh - Radio - Tonband - Elektro - Geräte - Teile					
DY 86	3.40	EF 86	3.60	PC 86	6.95
ECH 42	2.60	EL 11	3.35	PCC 88	6.50
ECH 81	2.50	EL 34	8.80	PCL 81	4.50
EF 41	2.95	EY 86	4.30	PL 36	5.95
EF 80	2.60	LS 50	9.90	PL 81	4.50
				PL 83	2.95
				PY 81	2.95
				PY 82	2.95
				PY 83	2.95
				PY 88	4.90

Katalog kostenlos - Versand Nachnahme an Wiederverkäufer  
**Heinze Großhandlung, Coburg, Fach 507**

# BERU

## FUNK- ENTSTÖRMITTEL

für alle Kraftfahrzeuge

Verlangen Sie den Sonderprospekt Nr. 433  
**BERU-Verkaufs-Gesellschaft mbH. · Ludwigsburg/Württemberg**



*Erstmalig  
in Deutschland!*

## FERNSEHBILDRÖHREN- INSTANDSETZUNG

(alle 70°- und 90°-Röhren)

Wir setzen Fernsehbiröhren mit erschöpfter Kathode oder sonstigen Fehlern am Elektrodensystem wieder instand.

### EIN VOLLSTÄNDIG NEUES ELEKTRODENSYSTEM (keine Regenerierung).

Wir verbauen nur hochwertige Elektrodensysteme und sind deshalb in der Lage, für instandgesetzte Fernsehbiröhren eine

#### GARANTIE VON 1 JAHR

zu leisten.

Die **erstaunlichste VERBILLIGUNG** bei der REPARATUR eines FERNSEHGERÄTES.

Verlangen Sie unseren Prospekt mit Preisliste oder schicken Sie uns Ihre defekten Fernsehbiröhren zur Instandsetzung zu

# IKS

Bildröhrentechnik · König & Co.

Reichelsheim / Odw. · Alter Weg 40a · Telefon 484

Für Entwicklungsaufgaben auf dem Gebiet der industriellen Elektronik unter Einschluß der Transistorentechnik suchen wir:

## Entwicklungs-Ingenieure (HTL) Rundfunk- und Fernseh-Techniker Rundfunk- und Fernseh-Mechaniker Fernmeldemonteure

Unsere Mitarbeiter genießen alle Vorzüge eines Unternehmens mittlerer Größe, das über weltweite Verbindungen verfügt.

Moderne soziale Betreuung unter Einschluß einer zusätzlichen Altersversorgung ist selbstverständlich.

Schreiben Sie oder besuchen Sie uns, damit wir Ihnen mehr über die interessanten Aufgaben mitteilen können, die in unserem Hause auf Sie warten.

**Institut Dr. Förster**, Reutlingen, Grathwohlstraße 4  
Telefon: 4054

## EIN PREISWERTER PLATTENWECHSLER!



### PHILIPS-Plattenwechsler- Chassis WC 60

In Stereo-Ausführung mit Tankopf  
AG 3063

nur **DM 79,-** Anzahlung DM 14,-  
10 Monatsraten à DM 7,-

für 4 Geschwindigkeiten mit Einknopfbedienun für Schallplatten aller Größen u. Geschwindigkeiten. Frequenzbereich 30-15000 Hz. Abmessungen 335x380 mm. Einbauhöhe über Werkboden 115 mm, Einbautiefe unter Werkboden 60 mm. Originalverpackt, **6 Monate Garantie!**



Radio- und Elektro-Handlung  
(20 b) BRAUNSCHWEIG  
Ernst-Amme-Str. 11, Fernr. 21332, 29501

## UHF-Spezialist

mit praktischen Erfahrungen für interessante Labortätigkeit nach Paris gesucht.

Beste Bezahlung. Wohnung wird besorgt.

Bewerbungen in deutscher oder französischer Sprache an

Videon S. A., Bauteile für Fernsehgeräte

95 Rue d'Aguesseau, **Boulogne/s. Seine**, Frankreich

## UHF-TUNER und CONVERTER für das 2te und alle weiteren Programme!



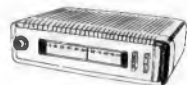
**UHF-Tuner WU 1** mit der neuesten TELEFUNKEN - Spannungsterröhre PC 88 im Eing. u. PC 86, durchstimmbar von 470-790 MHz durch einen Grob- und Fein-Schneckenantrieb. Die abgegebene ZF v. 38,9 MHz wird über ein abstimmbares L ausgekoppelt. Passend f. jed. FS-Gerät **89.50**  
desgl. WU 2 mit Skalenkopf u. Kanalanzeige, Schiebeteaste, abgesch. Zf-Spezialleitung u. v. m. **79.50**

**UHF-Knopf mit Skala** **3.95**

Vorstehende TUNER stammen aus der neuesten Fertigung wie sie die Industrie verwendet.

### UHF-Converter

Ein selbständiges Zusatzgerät für d. Empf. d. 2. und alle weiteren Progr. wie ein Plattenspiel. anzuschließen. Passend für FS-Geräte aller Fabrikate u. Baujahre **148.-**



Ferner alle CONVERTER der Firmen:

AEG	185.-	PHILIPS	178.-
GRAETZ	158.-	SIEMENS	185.-
GRUNDIG Un.-Tuner	99.50	TELEFUNKEN	185.-

### UHF-ANTENNEN u. ZUBEHÖR

UHF-Tischantenne f. Kanal 14-53	<b>18.90</b>
UHF-7-Elem.-Ant. f. Dachmontagen	<b>19.50</b>
Fensterbefestigung dazu passend	<b>5.50</b>
UHF-11-Elem.-Ant. f. mittlere Reichw.	<b>35.50</b>
UHF-15-Elem.-Ant. f. schwierige Reichw.	<b>49.50</b>
UHF-23-Elem.-Ant. f. schwierigste Reichw.	<b>69.50</b>
Zusamm. SchaltWIL i. d. 1. u. 2. Progr. 240 Ω	<b>15.95</b>
desgl. 80 Ω	<b>18.-</b>
TRENNFILTER f. 1. u. 2. Progr.	<b>12.50</b>
desgl. 80 Ω	<b>11.75</b>
FS-KABEL bei Abnahme von	1 m 100 m
FS-Bandkabel, vers. 240 Ω	<b>-30 26.-</b>
FS-Schlauchkabel, 240 Ω	<b>-50 42.-</b>
FS-Koaxialkabel, 80 Ω	<b>1.10 95.-</b>
ISOLATOREN	1 Stück 100 Stück
i. Flachb.-Kabel	<b>-18 7.50</b>
f. Schlauch- u. Koaxialk.	<b>-13 10.-</b>

### Sensationelles Angebot!

TELEFUNKEN-Zweikanal-Stereo-Verstärker



Zur Ergänzung v. Rundfunkempf. und Musiktruhen aller Fabrikate u. Jahrgänge in Verbindung mit einem Stereo-Abspielgerät u. 2 Außenlautsprechern zu einer Vollstereo-Anlage. Leichte Bedienung über

4 Drucktasten. Ideale Flachbauform, 2 x 2 W-Endst., 2 Röhr., 1 Tgl., fr. Lpr. 135.- nur **59.-** 2 dazu passende perm.-dyn. Holzgehäuse-Lautsprecher, Breitbandsystem 4 W nur **49.50**

Aufträge unter DM 10.- können nicht ausgeführt werden. Versand per Nachnahme zuzüglich Versandkosten. Teilzahlung bis zu 12 Monate. Fordern Sie unsere Liste T 27 mit weiteren Angeboten.

**TEKA AMBERG/Opt., Abt. 12**

# PHILIPS

sucht für die Apparatefabrik Krefeld

## Konstrukteure

## Detailkonstrukteure

für Aufgaben im Apparatebau und in der Betriebsmechanisierung.

Wir bieten die Vorzüge eines modernen Betriebes und sind bei der Wohnraumbeschaffung gern behilflich

Schriftl. Bewerbung mit handgeschriebenem Lebenslauf, Lichtbild, Zeugnisabschriften, Angabe der Gehaltswünsche und des frühesten Eintrittstermins erbeten an die



**DEUTSCHE PHILIPS GMBH**

Apparatefabrik-Krefeld, Fernsehgerätefertigung

**KREFELD - LINN - Personalabteilung**

## GENERAL RADIO COMPANY

West Concord, Massachusetts, USA

Die deutsche Vertretung dieser weltbekannten Meßgerätefirma sucht

**jüngeren**

## Fachschul-Ingenieur

der Fachrichtung Hochfrequenztechnik.

Aufgabengebiet:

Ausarbeitung von Angeboten, Betreuung von Kundenaufträgen, hauptsächlich Innendienst.

Bedingung:

Gute Kenntnisse des elektronischen Englisch.

Bei Eignung kann Fabrikausbildung in den USA geboten werden.

Bewerbungen erbeten an:

**Dr.-Ing. Nüsslein**  
Ettlingen/Karlsruhe, Postfach 42

# GRUNDIG

Die EMV (GRUNDIG Elektro-Mechanische Versuchsanstalt) mit dem Sitz in Nürnberg und Fürth ist ein Unternehmen der GRUNDIG-Gruppe. Hier werden die Geräte entwickelt, die den Namen GRUNDIG in alle Welt tragen.

Die EMV sucht weitere Mitarbeiter für die

## Entwicklung

- ▶ **Diplomingenieure, Ingenieure, Jungingenieure, Techniker**
- ▶ **Konstrukteure, Detailkonstrukt., Anfangskonstrukteure, techn. Zeichner**
- ▶ **Rundfunk- und Fernmeldemechaniker, Elektromechaniker, Feinmechaniker**

Interessante und vielseitige Aufgaben erwarten Sie auf den Sektoren

## Rundfunk, Fernsehen, Tonband, Elektronik, Grundlagenforschung

Verantwortungsbewußten und vorwärtsstrebenden Mitarbeitern gilt unser besonderes Augenmerk, denn in der lebendigen Organisation eines modernen, weitverzweigten Industrie-Unternehmens gibt es viele Aufstiegsmöglichkeiten.

Sie finden bei uns eine angenehme Arbeitsatmosphäre, vorbildliche soziale Betreuung, Altersversorgung und weitere Vorteile eines Großbetriebes. Wir bezahlen Sie gut und unterstützen Sie bei der Wohnraumbeschaffung.

Bitte besuchen Sie uns oder richten Sie Ihre Bewerbung mit den üblichen Unterlagen an unsere Personalabteilung Fürth (Bayern), Kurgartenstr. 33-37.

Auch wenn Sie nicht sofort frei sind, könnte sich eine Kontaktaufnahme für Sie lohnen.

**Grundig-Werke GmbH - Fürth/Bay.**



GESELLSCHAFT FÜR PRAKTISCHE LAGERSTÄTTENFORSCHUNG GMBH  
HANNOVER · HAARSTR. 5

stellt in steter Erweiterung ihrer Meßaufgaben im Inland, Ausland und zur See wieder tüchtige, wendige, unabhängige

## Meßtechniker

ein. Es wollen sich nur Herren bis 30 Jahre mit abgeschlossener Lehre als Rundfunktechniker, Fernmeldetechniker oder ähnlichem mit Führerschein 3 melden, denen an einer interessanten Dauerstellung gelegen ist. Es bestehen beste Weiterbildungsmöglichkeiten und Aufstiegsmöglichkeiten.  
Bitte nur schriftl. Bewerb. mit allen Unterlagen!

Wir suchen

- 2 Fernstechniker**
- 2 Radiotechniker**
- 2 Monteure**

für Antennenbau und Autosuper-Einbau.

Wir bieten beste Bezahlung.

**Radio - Fernsehen HANS RÖSSLER**

Ludwigsburg, Mathildenstr. 14, Tel. 3739

## Fernstechniker

mit Führerschein III, zur selbständigen Leitung meiner Fernseh Abteilung, wird sofort gegen beste Bezahlung gesucht. Raum Gönzberg/Donau.

Anfragen mit Gehaltsforderung sind zu richten unter Nummer 8513 R

## Gelernter Radio- und Fernstechniker

22 Jahre, verheiratet, mit gut fundierten Kenntnissen in der HF-, NF- und Impulstechnik, Industrie- und Einzelhandelserfahrung, zur Zeit im öffentlichen Dienst, Führerschein Klasse III, sucht zum 1. 10. 61 aufbaufähige Dauerstellung, Wohnung erwünscht. Raum Oldenburg (Oldenb.) bevorzugt.  
Zuschriften unter Nr. 8521 A freundl. erbeten.

## Fachehepaar

Ing., Radio- und Fernstechniker-Meister, 39/31, 12-jährige, gründliche Praxis (speziell Fernsehen) in Werkstatt, Außendienst u. Einzelhandel. Vorher langjährige, leitende Tätigkeit in der Industrie, sucht Pacht oder Kauf eines Fachgeschäftes, tüchtige und finanzielle Beteiligung bis 50 TDM, Leitung einer Kundendienststelle z. Herbst 1961 od. später.  
Zuschriften erbeten unter Nr. 8391 F an den Verlag

## Hochfrequenz-Ingenieur und Rundfunk- und Fernseh-Techniker

für Entwicklungsarbeiten von Forschungsinstitut in Mainz gesucht. Ausführliche schriftliche Bewerbungen unter Z 4890 an D. Frenz Werbung, Mainz

Wir suchen für sofort oder später einen

## Radio- und Fernseh-Techniker

in unsere erstklassig eingerichtete Meisterwerkstätte. Bewerbungen mit Zeugnisabschriften u. Gehaltsansprüchen erbeten.

*Laier & Schreithammer*

AUGSBURG, Am Hauptbahnhof, Postfach 431

Junger, strebsam. **Radio- u. Fernsehstechniker** v. Fachgeschäft in Kreisstadt Nordhessens gesucht. Geboten wird: Weiterbildung in mustergültig eingerichteter Meisterbetrieb, kein FS-Aufbau, F.-Schein erwünscht, kann jedoch nachgeh. werden. Möbl. beheiztes Zimmer vorh., bei Eignung Dauerstellung. Erwartet werden: Solide Grundkenntnisse, Fleiß und gute Umgangsformen.  
Bewerbungen mit den üblichen Unterlagen und evtl. kleinem Lichtbild erbeten unter Nr. 8511 N

Wir suchen möglichst sofort erfahrenen, selbständigen

## FERNSEH-TECHNIKER

für Reparaturen und Kundendienst bei guter Bezahlung und Dauerstellung in größere Schwarzwaldstadt.

**RADIO-HENNINGER Villingen (Baden)**  
Postfach 206

## Flugsicherung Tempelhof

sucht zum 1. Juli 1961 einen

**HF-Dipl.-Ingenieur**  
und einen **HF-Techniker**

**U. S. Mission, Berlin - Tempelhof**

Flughafen (Telefon 66 0014/351)

## TONINGENIEUR

29 Jahre, in ungekündigter Stellung, mit Praxis als Präfeld- und Abteilungsleiter bei Film und Schallplatte, sucht neuen Wirkungskreis. Großstadtnähe erwünscht. 3-4 Zimmerwohnung erforderlich. Angebote unter Nr. 8512 P an den Verlag

## HF-Ingenieur

Fachrichtung Weitverkehrstechnik, 30 J., verheiratet, 10 Jahre Praxis, sucht Veränderung August-Sept.

Klein-Wilke  
Berlin-Hermsdorf  
Burgfrauenstraße 90

## Junger Radio-mechaniker

(evtl. auch Elektriker mit Vork.) bei gutem Lohn sofort gesucht. Führersch. Kl. III erw.

**OTREMBIA**  
Radio-Elektrahaus  
Landsberg/L.

## Schwer erhältliche Röhren spottbillig!

## BEZUGS-KATALOG FÜR ELEKTRONENRÖHREN

(völlig kostenlos). Dieses neueste Nachschlagewerk nennt nahezu sämtliche US-Röhren, und zwar sowohl die Typen der Weltfirmen als auch die kleineren Spezial-Hersteller. Empfänger-, Fernseh- und Spezialröhren sind nach Typennummern geordnet und zu äußerst niedrigen Preisen zu haben. Fordern Sie ein Katalog-Exempl. sofort an, Sie erhalten es umsonst und es hilft Ihnen Geld sparen.

**METROPOLITAN SUPPLY CO.** 1133 Broadway New York 10. N. Y.

## KLEIN-ANZEIGEN

### STELLENGESUCHE UND -ANGEBOTE

Elektromechaniker. 25 J., verh., möchte sich verändern. Bedingung: Wohnung. Angebote bitte unter Nr. 8523 C

### VERKAUFE

Fast kpl. Samml. Vorkriegs- u. Kriegs-Empf. Schaltb.; 1 Allw. Empf. ER 1; 1 Autoradio f. ält. VW; 100 ält. tw. gebr. Röhren; 100 versch. 45er ungebr. Schallpl. f. zus. 550 DM zu verkaufen. Zuschr. unter Nr. 8525 E

Verk. FUNKSCHAU 1954 bis 57, FUNKTECHNIK 1956...58. CQ 1957...60. G. Schnerr, Ottersweiler/Bad., Haus 128

Geloso G. R. 200 garant. neuwertig und B. C. 221 mit Eichbuch zusammen gegen Höchstgebot zu verkaufen unter Nr. L 289

Philips-Oszillogr. GM 5650, kompl. mit Zubeh., weg. Anschaffung eines Groß-Oszillogr. in neuwert. Zustand für 300 DM zu verkaufen. Radio Wolf, Naila, Postfach 147

20 Stk. OC 76 Valv., 20 Germ.-Diod. Valv. u. a. 45 DM. 12 St. EF 80, 10 St. EF 94, 8 St. DF 61 50 DM. Zuschr. unter Nr. 8518 W

QQE 03/20, UKW-Doppel-tetrode, ähnl. 832 A, jedoch b. 500 MHz, ungebr. à 25 DM zu verk. Zuschr. unter Nr. 8516 U

**FS-RF-Schallpl.-Geschäft**, mittelfränk. Großstadt, sehr gute Lage, großer Kundenst., 2 gr. Schauf., ca. 100 qm Laden- und Verk.-Raum m. Nebenr. Rest. muß über. werd. Baranzahlung 35 000 DM. Zuschr. unter Nr. 8515 T

**Drehpul - Einbauminstrumente** 50 µA Endauschlag, völlig neu aus Industrie - Export - Resposten, R1=800 Ω, Nullpunkt-korrektur, rechteckig 77×70 mm, Einbautiefe 28 mm, Skalenlänge 50 mm mit 15 Skalenstrichen, leicht einzustellen auch auf Nullpunkt-Mitte 25-0-25 µA nur DM 19.85; **25-W-Getriebemotore** für Drehantennen 3 U/min, völlig wetterfest, Gew. 2 kg, Getriebe 3000 : 1, Drehmoment 0,75 mkg, Vor-u. Rückwärtslauf, 24 V oder ~, Gußgehäuse 14×10×11 cm, DM 47.50; **Nachnahmeverband R. Schünemann, Funk- und Meßgeräte**, Berlin-Rudow, Neuhofstr. 24, Telefon 60 84 79

### SUCHE

Sender 30 W. S. a, Empfang. M. w. E. c, Umform. 30b. Angeb. u. Nr. 8517 V

**Gegentaktverstärker** mit RL 12 P 35 (Lorenz LVA 75/47, Telef. Ela V 75/1245) auch defekt u. ohne Röhren zu kaufen gesucht. Angeb. unter Nr. 8522 B

Netzvorsatz für Grundig-Boy jun. drgd. gesucht. Hammer, Augsburg, Prinzstr. 19

Kathodenstrahl-Röhre HR 1/60/0,5 A, auch gebraucht jedoch noch brauchbar, gesucht. Zuschriften unter Nr. 8524 D

Suche Philips FM TUNER TYP NG 5501 neu oder gebraucht. **Preisangebot an Rud. Steinger, Neuhaus a. Inn/Niederbayern**

**Hans Hermann FROMM** sucht ständig alle Empfangs- und Senderröhren, Wehrmacheröhren, Stabilisatoren, Osz.-Röhren usw. zu günstig. Beding. **Berlin-Wilmersdorf, Fehrbelliner Platz 3, Tel. 87 33 95**

Kaufe Klein-Sender/Empfänger aller Art, Meßgeräte u. Köln E 52. Angeb. unter Nr. 8520 Y

**Radioröhren, Spezialröhren, Widerstände, Kondensatoren, Transistoren, Dioden u. Relais, kleine und große Posten gegen Kassa zu kaufen gesucht. NEUMÜLLER & CO. GMBH, München 2, Pacellistr. 7**

**Radioröhren und Spezialröhren, Dioden und Transistoren gegen Kassa zu kaufen gesucht. W. Witt, Nürnberg, Aufseßplatz 4**

**Röhren aller Art** kauft geg. Kasse Röhren-Müller, Frankfurt/M., Kaufunger Straße 24

**Radio - Röhren, Spezialröhren, Senderröhren** gegen Kasse zu kauf. gesucht. **RITPEX, Hamburg-Gr.-Flottbek, Grottenstr. 24**

Kaufe Röhren, Gleichrichter usw. **Heinze, Coburg, Fach 507**

**Rundfunk- und Spezialröhren** aller Art, sowie Halbleiterzeugnisse, möglichst in größeren Partien zu kauf. gesucht. Ausführliche schriftliche Angebote erbeten. **W. Petermann, München-Sölln, Melchiorstr. 64**

**Labor-Instr. aller Art**, Charlottenbg. Motoren. Berlin W 35

### VERSCHIEDENES

**Schallplatten-Aufnahmen** von Ihren Bandaufnahmen fertigt: **STUDIO LEO POLSTER, Hamburg 1, Danziger Straße 76**

Schallplatten-Herstellung, Tonaufnahmen für: **Film, Funk, Wirtschaft, Tonstudio u. Ela-Technik**, Ing. Franz Kreuz, Trier, Postfach 501

Wer i. interessiert, **Rundfunk-Phono-Fernseh-Fachgesch.** m. Werkstattbetrieb, zentr. Lage, hess. Großst., zu pachten? Umsatz 150 000 DM; günstige Miete, günstige Pacht. Zur Übernahme der Werkstattbestand u. des Kleinteilebestandes a. 3000 DM erforderlich. VW-Bus kann übernommen werden. Zuschr. unter Nr. 8519 X

Lötarbeiten als Heimarbeit gesucht. **H. Hesse, (14a) Stgt. 13, Libanonstr. 67**



# GENERAL ELECTRIC KERAMISCHE RÖHREN ERFÜLLEN ALLE IHRE ANFORDERUNGEN:

Stoß- und Vibrationsfestigkeit... Temperatur- und Strahlungsbeständigkeit... Enge Toleranzen...  
Hohe Leistungsverstärkung... Geringe Rauschzahl

FÜR VERSCHIEDENE FREQUENZFUNKTIONEN, AUSGANGSLEISTUNGEN UND BANDBREITEN

7462

HF-Verstärkertriode

7486

HF-Oszillator-Mischtriode

7296

UKW-Mikrowellen-  
Kleinleistungstriode, abgebildet  
mit Befestigungsbolzen

7625

Hoch-Spannungs-  
verstärkungsfaktortriode

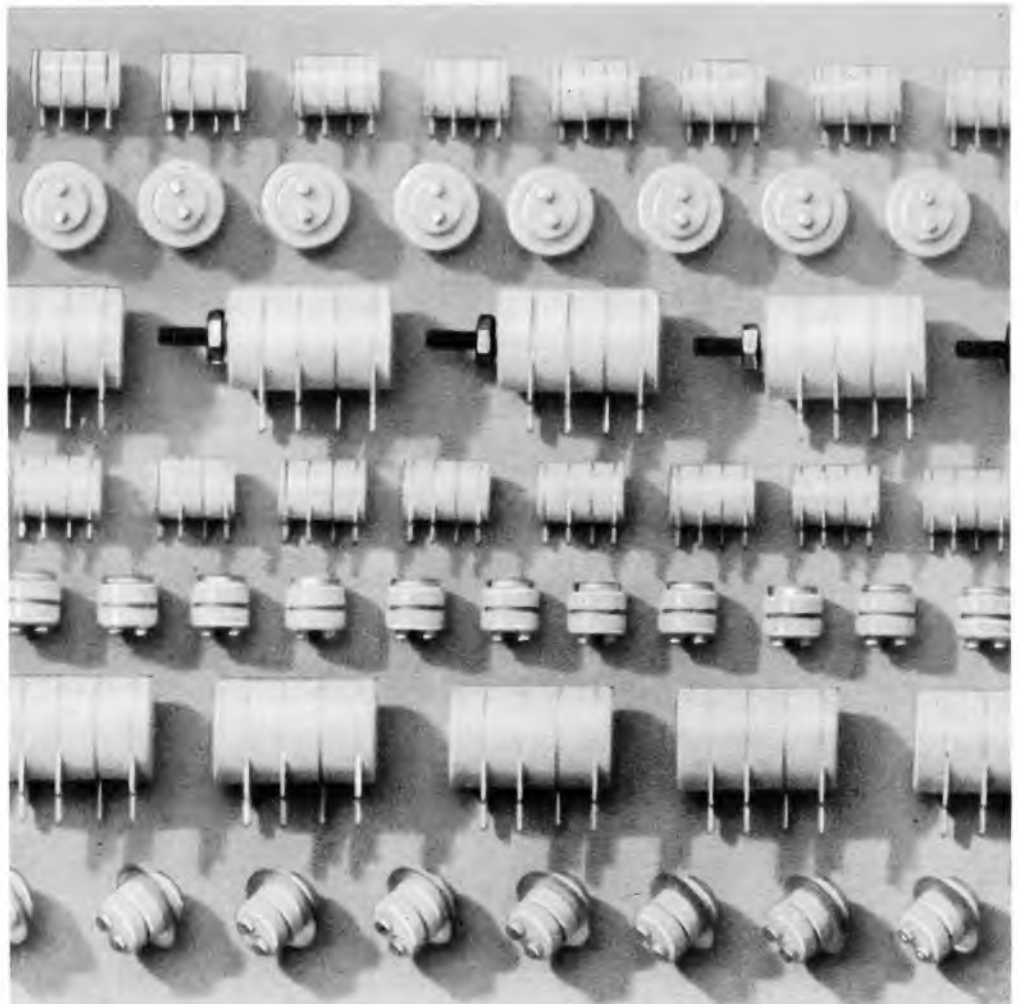
7266

UKW-Mikrowellen- Gleichrichter-  
diode

Entwicklungs-Breitband-Triode  
mit 40 ma/V Steilheit

7077

HF-Verstärkertriode



*Wegen ausführlicherer Auskunft wenden Sie sich bitte an Herrn R.W. Browning, International General Electric S.A., 81 Route de l'Aire, Genf/Schweiz, oder an International General Electric Company, Abteilung CT 61-1, 150 East 42nd Street, New York 16, New York.*

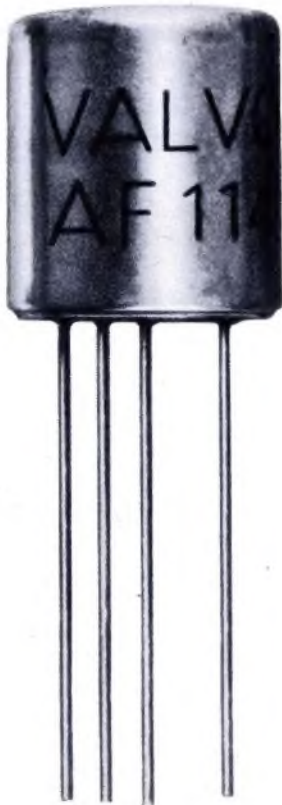
GENERAL  ELECTRIC

— U. S. A. —

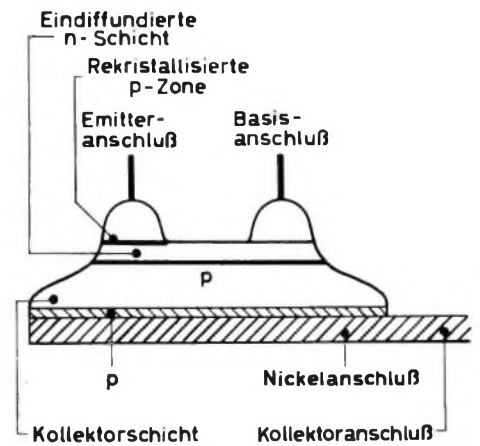
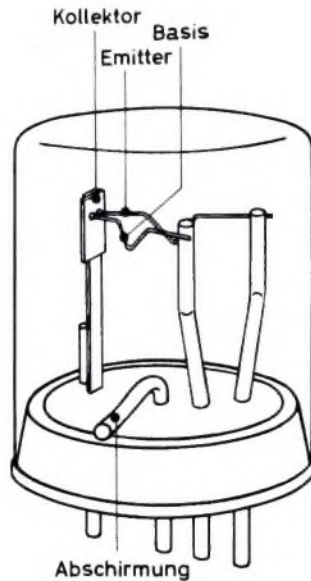
## AF 114

## AF 115

## AF 116



Für die Bestückung von volltransistorisierten AM/FM-Empfängern werden im UKW-Teil Transistoren benötigt, die bei 100 MHz eine hohe Verstärkung bei niedrigem Eigenrauschen haben. Die Entwicklung und Serienfertigung solcher Transistoren erfordert neue Bauformen und neue Herstellungsverfahren.



Die Typen AF 114, AF 115 und AF 116 sind sogenannte „diffusionslegierte“ Transistoren. Sie unterscheiden sich im Aufbau sehr wesentlich von den herkömmlichen Legierungstypen. Der Kristall besteht aus einem p-dotierten Germanium-Plättchen. Auf der Oberseite befinden sich zwei winzige und sehr dicht benachbarte Kügelchen. Das eine – für den Emitter – enthält p- und n-Material, das andere – für die Basis – überwiegend n-Material. An der Unterseite des Kristallplättchens ist der Kollektoranschluß angebracht. Für eine hohe Grenzfrequenz ist eine sehr dünne Basiszone erforderlich. Sie wird dadurch erreicht, daß beim Legierungsprozeß die Diffusionsfront des n-Materials etwas rascher eindringt als die Diffusionsfront des p-Materials. Die dünne verbleibende n-Schicht ist die Basiszone; sie erstreckt sich bis zum Basisanschluß. In der Basiszone gibt es überdies ein die Geschwindigkeit der Ladungsträger erhöhendes elektrisches Feld, ein sogenanntes „Driftfeld“. Bei hoher Steilheit des Transistors werden niedrige Rauschzahlen erreicht.

VALVO G M B H H A M B U R G 1

