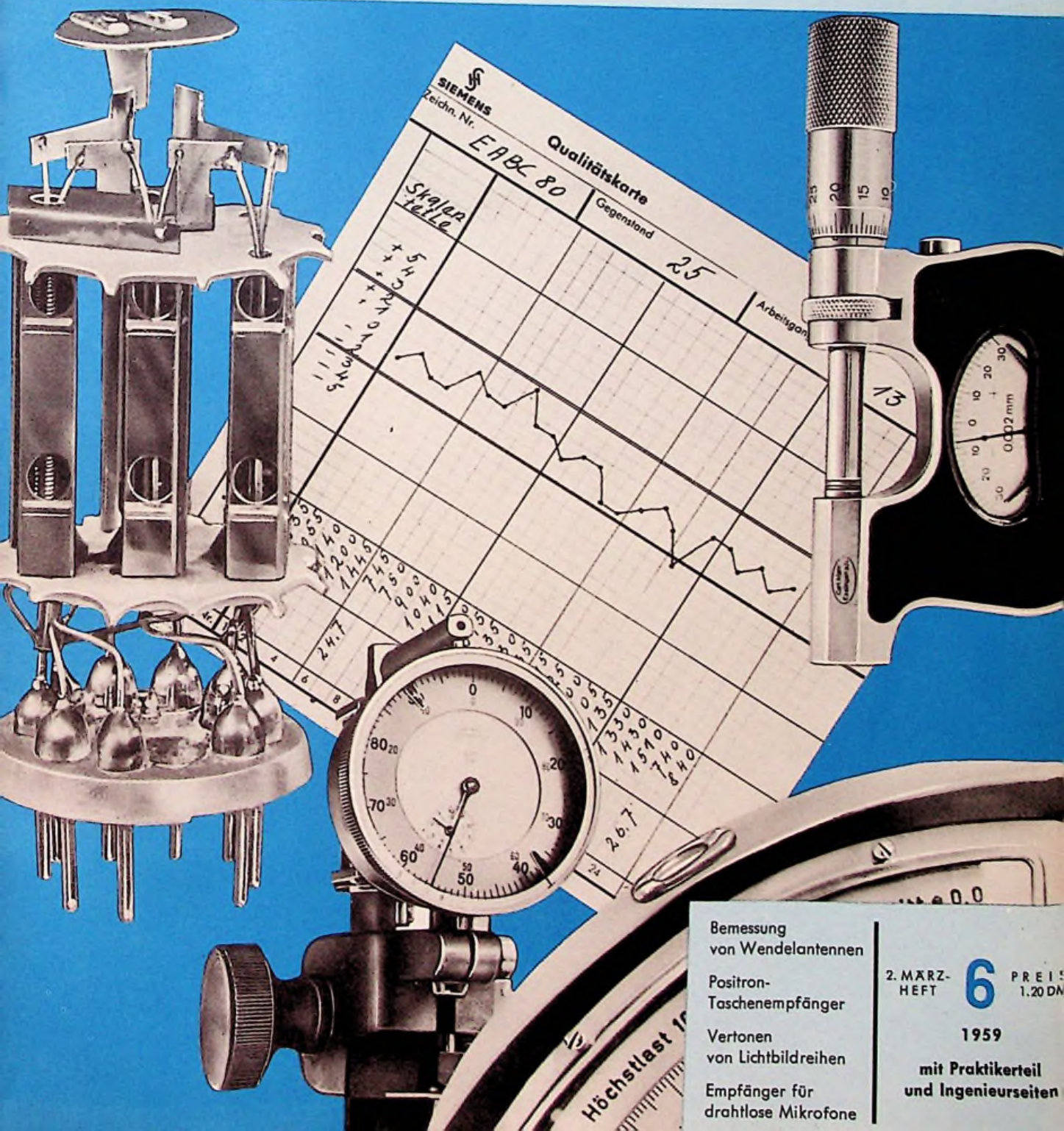


= HR =

Funkschau

Vereinigt mit dem Radio-Magazin

MIT FERNSEH-TECHNIK, SCHALLPLATTE UND TONBAND



Bemessung von Wendelantennen

Positron-Taschenempfänger

Vertonen von Lichtbildreihen

Empfänger für drahtlose Mikrofone

2. MÄRZ-HEFT **6** PREIS 1,20 DM

1959

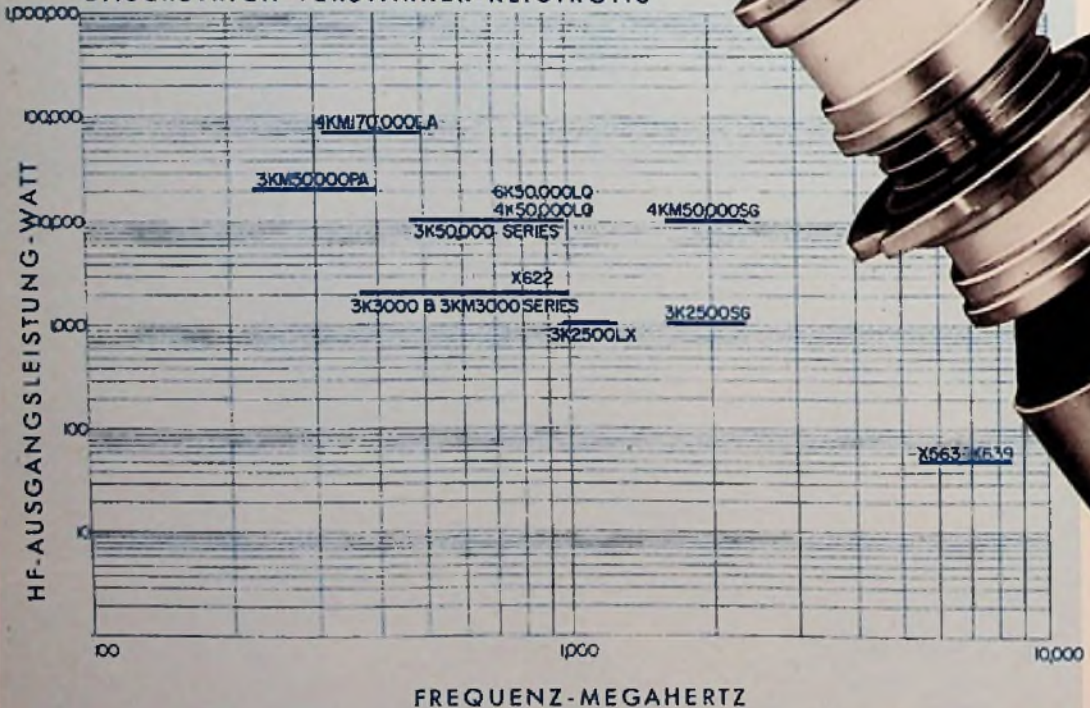
mit Praktikerteil und Ingenieurseiten

IMPULS-VERSTÄRKER-KLYSTRONS



Verstärker-Klystrons
von UHF bis SHF

DAUERSTRICH-VERSTÄRKER-KLYSTRONS

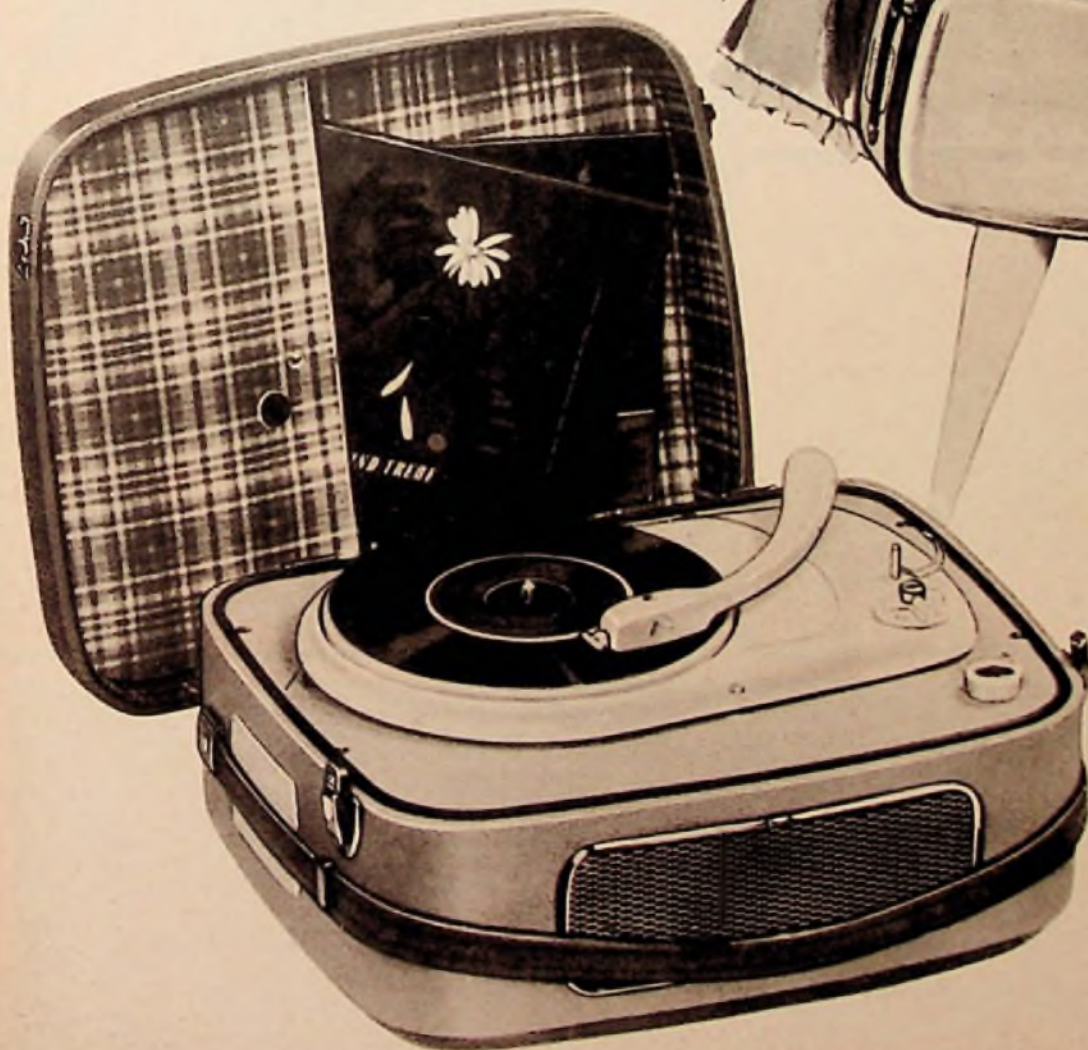


SCHNEIDER, HENLEY & CO. G.M.B.H.
München 2 Maximiliansplatz 12a Telefon: 29 21 66/29 21 67

Der neue **PE** Verkaufsschlager

Teenagerboy

Transistor-Verstärker-Phonokoffer für 6-V-Batteriebetrieb mit allen 4 Geschwindigkeiten. Plattenspieler, Verstärker und Lautsprecher im Kofferunterteil. Plattentellerdrehzahl durch Reglermotor, unabhängig von Betriebsspannungsschwankungen. Verblüffend gute Tonwiedergabe bei erstaunlich großer Lautstärke und geringem Stromverbrauch. Vollendet in Form und Farbe. Ein echter Verkaufsschlager für die Reisezeit.



PERPETUUM-EBNER

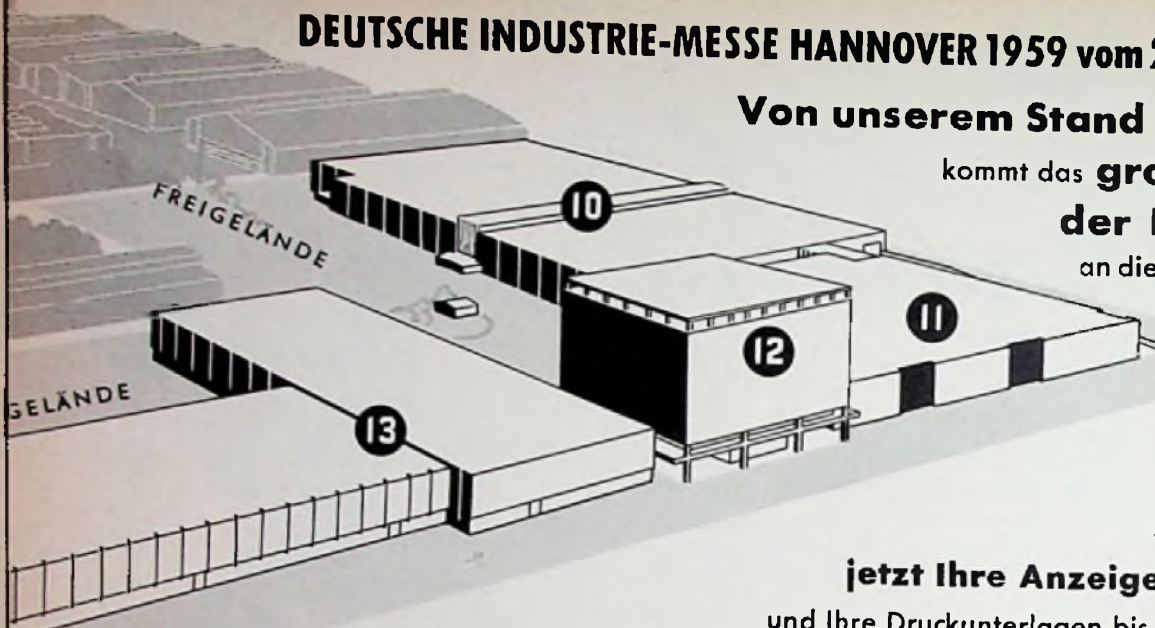
St. Georgen/Schwarzwald

DEUTSCHE INDUSTRIE-MESSE HANNOVER 1959 vom 26. April bis 5. Mai

Von unserem Stand in Halle 11 aus

kommt das **große Messeheft**
der FUNKSCHAU

an die in- und ausländischen
Besucher zur Ver-
breitung



Schicken Sie uns bitte
jetzt Ihre Anzeigen-Dispositionen
und Ihre Druckunterlagen bis spätestens 9. 4. 1959

FRANZIS-VERLAG MÜNCHEN, Karlstr. 35 · Tel. 551625



REKORDLOCHER

In 1½ Min. werden mit dem REKORD-LOCHER einwandfreie Löcher in Metall und alle Materialien gestanzt. Leichte Handhabung - nur mit gewöhnlichem Schraubenschlüssel. Standardgrößen von 10-61 mm Ø, DM 7.50 bis DM 35.-.

W. NIEDERMEIER · MÜNCHEN 19
Nibelungenstraße 22 · Telefon 67029



**Schneller und
billiger löten mit**

MENTOR-LÖTPISTOLEN

ING. DR. PAUL MOZAR · DUSSELDORF



Liefert alles sofort
und preiswert ab Lager

Lieferung nur an
Wiederverkäufer!

Preiskatalog wird
kostenlos zugesandt!

BANDFILTER Philips Universal-Mikro-ZF-Filter	
10,7 MHz	DM -.70
3 weitere Spulenbecher f. Eingang und	
Osz. KML	DM -.50
Gleichrichter SIEMENS B 250 C 125 DM 2.95	
. B 250 C 85 DM 2.85	

HAMBURG - GR. FLOTTBEK

Grattenstr. 24 · Ruf: 8271 37 · Telegramm-Adr.: Expreßröhre Hamburg

JETZT AUCH ELEKTRONIK!

Radio-, Elektronik- und Fernsehfachleute werden immer dringender gesucht!

Unsere bewährten Fernkurse in

ELEKTRONIK, RADIO- UND FERNSEHTECHNIK

mit Abschlußbestätigung, Aufgabenkorrektur und Betreuung verhelfen Ihnen zum sicheren Vorwärtkommen im Beruf. Getrennte Kurse für Anfänger und Fortgeschrittene sowie Radio-Praktikum und Sonderlehrbriefe.

Ausführliche Prospekte kostenlos.

Fernunterricht für Radiotechnik

Ing. HEINZ RICHTER

GÜNTERING, POST HECHENDORF, PILSENSEE/OBB.

HANNOVER

der größte Markt der

ELEKTRO-INDUSTRIE

für Investitions- und Konsumgüter

**DEUTSCHE
INDUSTRIE-MESSE**

26. APRIL - 5. MAI 1959

Auskunfte und Prospekte durch Deutsche Messe- und Ausstellungs-AG, Hannover · Messengelände





KERAMISCHE KONDENSATOREN

für Rundfunk, Fernsehen, Meßgeräte usw.

KERAMISCHE KONDENSATOREN nach MIL

HF-BAUTEILE



Wir stellen aus:

Deutsche Industrie-Messe
Hannover
Halle 13, Stand 212

Heathkit

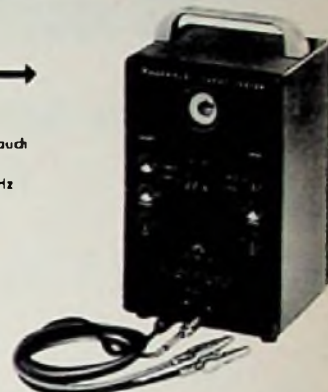
die weltbekanntesten

MESS- UND PRÜFGERÄTE

CT-1 KAPAZITÄTS-PRÜFER

Zur Prüfung von Kondensatoren auch innerhalb der Verdrahtung
Prüffrequenz: 50 Hz bzw. 19 MHz

DM 69.50 als Bausatz
DM 79.- betriebsfertig



LG-1 HF-MESS-SENDER

Frequenzbereich: 100 kHz ... 30 MHz
Modulation: AM 400 Hz eingebaut oder
60 ... 10000 Hz fremd
Ausgang: bis 100 mV

DM 419.- als Bausatz
DM 479.- betriebsfertig



AV-3 RÖHREN-MILLIVOLT-VOLTMETER

Frequenzgang: 10 Hz ... 400 kHz
10 Meßbereiche: 0 ... 10/30/100/300 mV_{eff}
0 ... 1/3/10/30/100/300 V_{eff}
Eingangswdst.: 1 MΩ bei 1 kHz

DM 239.- als Bausatz
DM 289.- betriebsfertig



AO-1 SINUS-RECHTECK-GENERATOR

Frequenzbereich: 20 Hz ... 20 kHz
in 3 Stufen $\times 1$, $\times 10$, $\times 100$
Ausgangsspannung: Fein regelbar bis 10 V_{eff}

DM 199.- als Bausatz
DM 239.- betriebsfertig



DC-1 KONDENSATOR-DEKADE

Bereich: 100 pF ... 0,111 μ F
unterteilt in 3 Dekaden
Genauigkeit: $\pm 1\%$

DM 137.50 als Bausatz
DM 147.50 betriebsfertig



Fordern Sie bitte unseren ausführlichen Katalog

DAYSTROM ELEKTRO
G.M.B.H.
FRANKFURT/M., FRIEDENSSTR. 8-10, TEL. 21522/25122

ROSENTHAL-ISOLATOREN-GMBH

SELB/BAYERN · WERK III

Das ist Alles...

und der Schweißtransformator

„Micky“

ist betriebsfertig

Leistung
40 - 130 Amp.



NISTERTAL

Walter Niepenberg-Maschinenfabrik

Wissen/Sieg · Telefon 436/437 · Fernschreiber 087416

Wir stellen aus: Deutsche Industriemesse Hannover, Halle 4, Stand 203/204

Deutsche Rundfunk-, Fernseh- und Phono- ausstellung 1959

14. bis 23. August



Wie wir bei Redaktionsschluß auf Anfrage erfahren, wird die Zahl der Aussteller in Frankfurt a. M. etwas größer sein als 1957, und auch die belegte Ausstellungsfläche ist ausgedehnter als bei der letzten Funkausstellung. Viele der Aussteller haben sich um ihre alten Plätze in den Hallen bemüht. Unsere Leser werden auch den Franzis-Verlag wieder an der alten Stelle in Halle 3 finden.

Bis Ende März wird die Standverteilung endgültig abgeschlossen sein; bis dahin können Nachmeldungen neuer Aussteller noch berücksichtigt werden.

Um der Funkausstellung eine gute internationale Resonanz zu verschaffen, wird die Messe- und Ausstellungs GmbH, Frankfurt a. M., in Zusammenarbeit mit der Fachabteilung Rundfunk und Fernsehen im ZVEI als Träger der Funkausstellung eine internationale Pressekonferenz etwa Anfang Juni durchführen. Die maßgeblichen ausländischen Fachzeitschriften des europäischen Bereichs sowie die führende bundesdeutsche Fachpresse werden durch ihre Redakteure vertreten sein; gesonderte Einladungen ergehen rechtzeitig. kt

110°-Bildröhren im Bundesgebiet

Die Versandhäuser Quelle und Josef Neckermann führen in ihren Frühjahrs- und Herbstkatalogen, die Ende Februar zum Versand kamen, bereits Fernsehempfänger mit den 110°-Bildröhren vom Typ AW 43-88 und AW 53-88 auf, die nunmehr sofort lieferbar sind. Dagegen wird die Fernsehgeräte-Industrie Empfänger mit dieser neuen, kurzen Bildröhre der Öffentlichkeit erst mit dem „Fernsehempfänger-Neuhelmentermin“ vorstellen; er fällt praktisch mit dem Beginn der Industrie-Messe in Hannover (26. April bis 5. Mai) zusammen. — Die 110°-Bildröhre wird in anderen europäischen Ländern bereits serienmäßig eingebaut, u. a. in England, Frankreich, Italien und Österreich.

Neue Radio-Praktiker-Bände

Nachdem uns die Buchbinderei mit reichlichen Vorräten versehen hat, können wir alle Bestellungen auf die drei neuen Mehrfachbände der „Radio-Praktiker-Bücherei“ prompt ausführen. Es erschienen in den letzten Wochen:

Autoempfänger. Einbau, Antennen und Funkstörung. Von Eckhard-Heinz Monzke. 192 Seiten mit 108 Bildern und 7 Tabellen. RPB Nr. 89/90a (Dreifachnummer). Preis 4.80 DM.

Superhet-Empfänger. Der AM- und FM-Superhet; mit Selbstbau-Hinweisen. Von H. Sutaner. 128 Seiten mit 107 Bildern, darunter einem herausklappbaren Schaltplan. RPB Nr. 91/92 (Doppelnummer). Preis 3.20 DM.

Fernsteuerschaltungen mit Transistoren für Flugmodelle. Von Helmut Bruß. 192 Seiten mit 75 Bildern. RPB Nr. 93/94 (Doppelnummer). Preis 3.20 DM.

Die neuen Mehrfachbände der „Radio-Praktiker-Bücherei“ können durch alle Buchhandlungen und diejenigen Fachhandlungen bezogen werden, die Buchverkaufsstellen unterhalten, insbesondere durch die Auslieferungsstellen der FUNKSCHAU, die die RPB zumelst komplett am Lager haben. Bestellungen können auch an den Franzis-Verlag, München 37, gerichtet werden, der für schnellste Lieferung sorgen wird.



VOLLMER

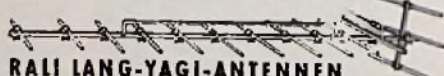
MAGNETTON
Plochingen a. N.

Klein-Einbau-Motoren
verschiedener Größen
und Charakteristiken
auch für Ihr Antriebs-
problem



RALI LANG-YAGI-ANTENNEN

Jetzt auch für Fernsehen in schwierigen Gebieten
Der Erfolg ist enorm
16 Elemente, mehr denn 2 1/2 Lambda lang
hochmöglicher Faltdipol
Bruttopreis DM 140.00
Verkaufsbüro für RALI-Antennen WALLAU/LAHN
Schließfach 33, Fernsprecher Biedenkopf 8275



betriebs sicher



VALVO Fernsehbildröhren

KURZ UND ULTRAKURZ

Beruhigung in der Radlowirtschaft. Nach den ereignisreichen Wochen hat sich die Lage in der bundesdeutschen Rundfunk- und Fernsehwirtschaft wieder einigermaßen beruhigt. Das erwartete Wiederanstiegen der Handelsspannen ist eingetreten, indem die Kürzung um acht Punkte von allen Firmen mit Ausnahme von drei Unternehmen auf fünf Punkte reduziert wurde. Nunmehr gehen größere Teile der im Januar ausgesprochenen Preissenkungen für Rundfunk-, Fernseh- und Tonbandgeräte auch zu Lasten der Hersteller. Der Fachhandel berichtet von weiterhin guten Umsätzen in Fernsehgeräten und Musiktruhen (bei nur mittlerem Interesse für Stereogeräte); sie übertrafen sogar die im Januar und Februar sehr guten Vorjahrsumsätze.

Teilabschnitt der Radarstrecke Unterelbe fertig. Das wichtigste Teilstück der Radarleitkette zwischen Feuerschiff Elbe I und Hamburg ist fertig. Die Elektro-Spezial GmbH montierte jetzt die Radarstation Belum, so daß eine lückenlose Radarüberwachung zwischen Elbe I und der Einfahrt des Nord-Ostsee-Kanals besteht. Diese Strecke passierten im Vorjahr 77 000 Schiffe. Die in Belum verwendete Spezialantenne besteht aus einem mit Schlitzen versehenen Hohlleitern, der wetterfest und aerodynamisch mit Kunststoff verkleidet ist, so daß sich bei einer Windgeschwindigkeit von 180 km/h (Windstärke 12) ein Windwiderstand von nur ca. 60 kg ergibt.

Kurzwellen-Zweibandantenne. Für die Kurzwellen-Sendeanlage „Deutsche Welle“ bei Jülich, die seit drei Jahren alle fünf Erdteile mit deutschsprachigen Rundfunkprogrammen versorgt, baut BBC im Auftrag der Arbeitsgemeinschaft der westdeutschen Rundfunkanstalten eine moderne Kurzwellen-Zweibandantenne. Ferner ist BBC zusammen mit anderen Firmen von den Rundfunkgesellschaften der Bundesrepublik mit der Lieferung und Montage von Fernseh-Umsetzermasten und -türmen von 20 bis 50 Meter Höhe betraut worden, um in Zukunft eine bessere Versorgung der Fernsehteilnehmer in ungünstig gelegenen Gebieten sicherzustellen.

Automatische Transistor-Herstellung. Die amerikanische Firma Philco benutzt seit kurzem eine F. A. T. (Fast Automatic Transfer) genannte automatische Anlage für die preisgünstige Massenanfertigung von NI- und HI-Transistoren vom Typ MADT. Insgesamt 33 Arbeitsgänge laufen fast ohne menschliches Zutun ab. Die Produktion liegt bei 450 Transistoren pro Stunde; man hofft auf diese Weise die Preise für Transistoren denen für Verstärkerrohren angleichen zu können.

Automatische „Lok-Führer“. Noch in diesem Jahr sollen einige Züge auf der Moskauer Untergrundbahn sowie Züge im Vorortverkehr ohne Zugführer laufen. An dessen Stelle treten neuartige elektronische Regel- und Steueranlagen, an deren Entwicklung die russische Akademie der Wissenschaften seit Jahren arbeitet.

Fernseh-Aufschwung in Japan. Ende 1958 lag die Monatsfertigung von Fernsehgeräten in Japan bei 400 000 Stück; das ist das Vierfache von 1957. Am 1. Januar 1959 zählte man in Japan 1,6 Millionen angemeldete Fernsehteilnehmer.

Tiefst-Frequenz-Gerät. Ein neues, von Solatron in den USA entwickeltes Gerät erzeugt Tiefstfrequenzen bis herab zu 0,0001 Hz mit guter Stabilität. Durch eine Schnellladevorrichtung für die Kondensatoren im Schwingkreis des Oszillators läßt sich die sonst bei Generatoren dieser Art übliche lange Anlaufzeit wesentlich verkürzen.

58 amerikanische Fernsehsender benutzen Ampex-Fernsehlaufzeichnungsanlagen; ein weiterer betreibt ein Gerät der RCA für Farbfernsehlaufzeichnung. Die Hälfte der mit Ampex-Geräten ausgestatteten Sender benutzt bereits die neue Schneid- und Klebevorrichtung von Ampex, während zehn Sender eigene Zusatzgeräte entwickelten. * Auf der Mittelmeerinsel Malla gibt es 4000 Fernsehteilnehmer, die das italienische Programm vom Monte Laura empfangen. * Ein automatisches Bandspielgerät für unbemannt betriebene Rundfunksender wurde von Gates Radio Co., USA, entworfen. Es erlaubt 7½ Stunden Programm zu speichern, wobei ein Automat mit 200 vorgewählten Schallplatten, Ansagen und „Network“-Übernahmen eingelenkt werden kann. * Folgende Baupläne für neue Fernsehsender gibt der Bayerische Rundfunk bekannt: In diesem Jahr acht Umsetzer und der 15-kW-Sender auf dem Hohenpeißenberg (Band IV/V) sowie 1960 der letzte 100-kW-Großsender auf dem Brotjacklriegel. * Der neue Werkstoff „Aurillo“ der amerikanischen Firma H. I. Thomson Fiber Glass Co., Los Angeles, ist für Raumfahrzeuge entwickelt worden; er hält eine kurzfristige Erhitzung bis 5500° C aus. * Telefonen hat jetzt die mit 3 Mill. DM Kapital ausgestattete Pintsch-Electro GmbH, Konstanz, übernommen. * In Kanada sind bereits 77 % aller Haushaltungen mit Fernsehgeräten versehen; in Quebec sind es sogar 95 %. * Eine private Finanzgruppe plant in Straßlach bei München (Landkreis Wolfartshausen) einen 180 m hohen Aussichtsturm entsprechend dem Fernsehturm Stuttgart zu errichten. Man will Fernseh- und UKW-Rundfunksender einbauen, soweit der Bayerische Rundfunk oder die Bundespost Interesse zeigen. * Für den Anschluß Norwegens an die Eurovision wird Marconi eine 4000-MHz-Richtfunkstrecke zwischen Oslo und Karlsbad (Schweden) errichten, die zugleich 600 Ferngespräche übertragen soll. * Der Kurzwellensender Ulan Bator (Mongolische Republik) ist eine der seltensten Stationen. Zwischen 24 und 2 Uhr kann er zeitweilig in Europa auf 10 375 kHz bzw. 10 337 kHz gehört werden. * 90 kg wiegt das transportable, durchgehend mit Transistoren bestückte, elektronische digitale Rechengerät „Recomp II“ für „fliegenden“ Einsatz in Büros, Laboratorien und bei Forschungsarbeiten auch im Freien. Hersteller: North American Aviation Inc.

Unser Titelbild: Mit Hilfe von empfindlichen Waagen, Dickenmessern, Mikroskopen und Schatten-Projektionsgeräten wird in der Röhrenfertigung unausgesetzt jede Zwischenstufe der Herstellung überwacht, um sofort, wenn die Kurve der Meßwerte über die Toleranzgrenzen hinausgeht, gegenläufig steuernd in die Fertigung einzugreifen (vgl. Seite 120).

Fotos: Siemens & Halske AG, Röhrenfabrik

Das Fotokopieren aus der FUNKSCHAU ist nur mit ausdrücklicher Genehmigung des Verlages gestattet. Sie gilt als erfüllt, wenn jedes Fotokopiergerät mit einer 10-Mf.-Wertmarke versehen wird. Von der Inkassostelle für Fotokopiergebühren, Fankfurt/Main, Gr. Hirschgraben 1715, zu beziehen. — Mit der Einnahme des Ertrages übertragen die Verleger dem Verlag auch das Recht, die Genehmigung zum Fotokopieren laut Rahmenabkommen vom 14. 6. 1954 zu erteilen.

In Zweifelsfällen
entscheidet
am besten

ein schriftliches
Angebot!

Befragen Sie
deshalb mich,
wenn es
darauf ankommt,

eine günstige
Einkaufsquelle
zu erschließen.

BÜRKLIN

Lieferung grundsätzlich nur an den Fachhandel!

MÜNCHEN 15 · SCHILLERSTR. 40 · TEL. *55 50 83

telex: 05 22456

Telegramme: burklinelectric muenchen

SOUNDCRAFT

das Tonband
das den US-Satelliten in den
Weltraum leitete



Eine echte Sensation

ist das Erscheinen des SOUNDCRAFT Hi-Fi-Tonbandes auf dem deutschen Markt. Besser, als das menschliche Ohr Töne überhaupt wahrzunehmen vermag — reproduziert das SOUNDCRAFT Band alle Frequenzen in optimaler Hi-Fi Qualität, auch nach 100maligem Überspielen. Micropoliert[®] und unilevel[®] sind die SOUNDCRAFT geschützten Spezialverfahren. Sie verbürgen eine Tonwiedergabe in höchster Vollendung. SOUNDCRAFT heißt die Qualität, die Hollywood verwendet.

neu

Unsere Detailpreise:

Standardband

274 m / 13,50

365 m / 16,30

Langspielband

135 m / 6,95

274 m / 12,80

365 m / 15,80

548 m / 21,50

besser

SOUNDCRAFT

Hi-Fi

billiger

Interessante Informationen erhalten Sie von der deutschen SOUNDCRAFT-GENERALVERTRETUNG BERLIN, BINGER STR. 31. Verkauf nur über den Fachhandel.

pack

Briefe an die FUNKSCHAU-Redaktion

Nachstehend veröffentlichen wir Briefe unserer Leser, bei denen wir ein allgemeines Interesse annehmen. Die einzelnen Zuschriften enthalten die Meinung des betreffenden Lesers, die mit der der Redaktion nicht übereinzustimmen braucht.

Speisung der Abstimmanzeigeröhren mit Wechselstrom?

Die nicht immer befriedigende Lebensdauer der Abstimmanzeigeröhren in Rundfunkempfängern regte unseren Leser Elektromeister Helmut Engels, Rheydt, zu den nachstehend von ihm beschriebenen Untersuchungen an. Wir haben seine Vorschläge dem Telefunken-Röhrenwerk (Ulm) mitgeteilt und um Stellungnahme gebeten.

Wenn eine Abstimmanzeigeröhre mit Anodengleichspannung betrieben wird, fließt ein dauernder Gleichstrom, der den Leuchtschirm der Röhre relativ schnell zum Ermüden bringt. Wird dagegen der Abstimmanzeiger mit Anodenwechselfspannung versorgt, so fließt auf Grund des Gleichrichter-effektes jeder Röhre nur während der positiven Halbperiode ein pulsierender Gleichstrom. Um die Leuchtintensität des Schirmes normal zu halten, muß die Anodenwechselfspannung für den Abstimmungsanzeiger allerdings etwas größer gewählt werden als die listenmäßige Betriebsgleichspannung und zwar gleich $U_B \cdot \sqrt{2}$. Als Maximalspannung ist bei Wechselfspannung nämlich die Spitzenspannung anzusehen.

Der im folgenden beschriebene Versuch wurde mit einer Röhre EM 71 durchgeführt. Hierbei wurde eine Anodenwechselfspannung von 220 V angelegt, die in der Spitze nur unwesentlich über der vorgeschriebenen Maximalspannung von 300 V liegt.

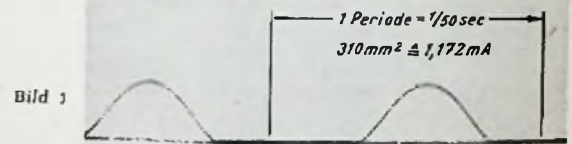


Bild 1

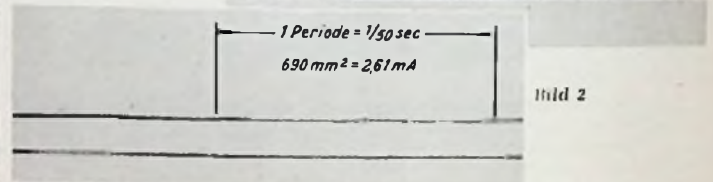


Bild 2

Bei dem Versuch mit Wechsel- und Gleichspannung lag jeweils eine Gitterspannung von -20 V an. Nun wurde der Leuchtschirmstrom mit einem Lichtstrahl-Oszillografen oszillografiert (Bild 1) und die sich ergebende umschriebene Fläche während einer Periode ausplanimetriert. Ebenso wurde auch bei 220 V Gleichspannung der Leuchtschirmstrom oszillografiert und gemessen (Bild 2), er betrug 2,61 mA.

Aus der Umrechnung beider Flächen ergibt sich bei Wechselfspannung ein effektiver Stromfluß von 1,172 mA. Das entspricht ca. 45 % des Wertes bei Gleichspannung. Die Leuchtintensitäten des Schirmes waren dabei annähernd gleich. Würde also ein Abstimmungsanzeiger mit Wechselfspannung betrieben, so wäre mit etwa der doppelten Lebensdauer der Röhre zu rechnen. Die passende Wechselfspannung dürfte sich wohl in fast jedem Fall durch Spannungstellung usw. mit geringem Aufwand erreichen lassen.

Telefunken (Ulm) schreibt dazu:

Wir haben die von Herrn Engels vorgeschlagene Schaltung aufgebaut, um Ihnen nicht nur eine theoretische Ansicht zu übermitteln, sondern ein möglichst praktisches Ergebnis angeben zu können. Wir haben dazu zwei Typen von Magischen Augen benutzt; eines, bei dem die Leuchtschicht innen auf dem Glaskolben angebracht ist, ein anderes, bei dem in der früher üblichen Weise der Leuchtstoff auf eine Metallunterlage aufgebracht und diese mit dem System verbunden ist.

In beiden Fällen haben wir bei Wechselstrombetrieb eine Minderung der Helligkeit festgestellt. Außerdem sind die Kanten der Leuchtsektoren oder des Leuchtbandes verwaschen. Es mag natürlich sein, daß diese unscharfe Zeichnung der Kanten von Herrn Engels als nicht störend empfunden wird. Wir glauben aber nicht, daß diese Meinung allseitig geteilt wird, vor allem dann nicht, wenn man den einen mit dem anderen Fall vergleicht.

Kritisches zum gegenwärtigen Stand der Magnettontechnik

Aus der Vielzahl der in der Saison 1958/59 angebotenen Tonbandgeräte lassen sich gewisse Schlüsse auf den gegenwärtigen Stand und die zukünftigen Entwicklungslinien ziehen.

Fast ausnahmslos haben sich die unter verschiedenen Bezeichnungen hergestellten Tonköpfe mit extrem schmalen Spalt durchgesetzt. Der Frequenzbereich konnte dadurch beachtlich nach oben erweitert werden. Die Bestrebungen, die Bandgeschwindigkeit immer weiter herabzusetzen, dürften mit 4,75 cm/sec wohl die unterste vertretbare Grenze in wirtschaftlicher und technischer Hinsicht erreicht haben. Dem Fachmann fällt dabei auf, daß sich die zu Beginn des Jahres 1958 stark propagierte Geschwindigkeit von 4,75 cm/sec nicht so allgemein durchzusetzen vermag, wie dies zunächst den Anschein hatte. Bei dieser Geschwindigkeit treten bereits ernste Probleme technologischer und physikalischer Natur auf. Der Kopfspalt muß auf Bogensekunden genau senkrecht zum vorbeilaufenden Band justiert sein, wobei an die Führung und den Transport des Bandes größte Anforderungen — nicht

zuletzt auch in bezug auf die zeitliche Konstanz – gestellt werden. Daß auch in elektrischer Hinsicht ein Kompromiß geschlossen werden mußte, wurde schon an anderer Stelle dieser Zeitschrift richtig bemerkt: Die Dynamik der Geräte mit niedriger Bandgeschwindigkeit läßt noch viele Wünsche offen. Der Frequenzgang allein ist noch kein Maßstab für gute Wiedergabequalität. Die einseitig nur auf das Ziel eines möglichst breiten Frequenzganges betriebene Auslegung von Tonkopf sowie Aufnahme- und Wiedergabeverstärker brachte notwendigerweise eine Verminderung der Dynamik mit sich.

Wir wollen uns doch erinnern, warum diese Entwicklung zu langsamer Bandgeschwindigkeit so vorangetrieben wurde. Hier galten im wesentlichen zwei Argumente: Zunächst wollte man die ununterbrochene Spieldauer einer Bandspule verlängern, um auch längere Musikstücke, Hörspiele oder Reportagen ohne Spulenwechsel aufnehmen zu können. Dieses Argument läßt sich jedoch aus zwei Gründen nicht mehr voll vertreten. Erstens weist die gegenwärtige Saison eine beachtliche Zahl von Geräten mit 18-cm-Spulen auf, worauf sich genügend Band für alle erdenklichen Zwecke unterbringen läßt. Und zweitens werden nun auch in der Bundesrepublik rot- und dehnungs-feste Doppelspielbänder erzeugt, so daß sich selbst bei Geräten mit kleinerem Spulendurchmesser ausreichende Bandlängen verwenden lassen.

Das zweite Argument für die langsame Bandgeschwindigkeit bildete die Kostenfrage des Tonbandes. Auch hier läßt sich einwenden, daß die Tonbandpreise allgemein gesenkt wurden.

Unter diesen Gesichtspunkten ist es auch verständlich, daß die schon von mancher Seite für 101 erklärte Bandgeschwindigkeit von 18 cm/sec gerade in dieser Saison recht häufig vertreten ist. Die Aufzeichnung des von UKW-Sendern ausgestrahlten Frequenzspektrums läßt sich mit befriedigender Dynamik eben doch nur bei höherer Geschwindigkeit erreichen. Auch sind die Gleichlaufschwankungen bei höherer Geschwindigkeit geringer. Gerade im Hinblick auf die Stereo-Entwicklung dürfte sich die Bandgeschwindigkeit von 19 cm/sec erfolgreich behaupten. Mehrere Geräte lassen sich auf drei Geschwindigkeiten umschalten, wobei noch eine Type zu erwähnen ist, bei der durch Hinzufügen der für Diktierzwecke gedachten Geschwindigkeit von 2,4 cm/sec sogar vier Geschwindigkeiten zur Auswahl stehen.

In konstruktiver Hinsicht führte der Drang nach immer vollkommenerem Bedienungskomfort zu erstaunlichen Leistungen mechanischer Feinwerktechnik. Bei diesem großen mechanischen Aufwand an Hebeln, Kupplungen und Riemen erhebt sich jedoch die berechtigte Frage nach der Zuverlässigkeit, und ob man nicht zum gleichen Preis Geräte mit zwei Wickelmotoren herstellen könnte. Eine Firma ist bereits diesen erfreulichen Weg gegangen. Hierbei wird die gesamte komplizierte Mechanik durch wenige Vorschaltwiderstände ersetzt, eine Tatsache, die nicht zuletzt dem Service-Techniker zugute kommt. Auf diese Weise lassen sich die Bandzugsbedingungen weitaus besser und auf lange Zeiträume gleichbleibender beherrschen als mit dem dem Verschleiß unterworfenen mechanischen Kupplungs- und Antriebsaggregaten.

Auch den Bremsen der Geräte widmeten die Konstrukteure einige Aufmerksamkeit. Die in vergangenen Jahren oft angebrochene ruckartige Bremsung und Anfangsbeschleunigung ist einer allgemein weichen und zügigeren Bandbehandlung gewichen, nachdem sich das große Interesse für besonders dünne, und daher auch mechanisch empfindlichere Bänder gezeigt hat.

Eine an sich wenig beachtete, aber doch erwähnenswerte Konstruktion fällt angenehm auf: Bei einem Gerät wurde die Vorrichtung zur automatischen Bandabschaltung so ausgelegt, daß sie nur auf das Bandende, nicht jedoch auf das Schaltband am Anfang anspricht. Oft gab es bei frisch eingelegten Tonbändern einen „Fehlstart“, weil das Schaltband gerade an der Kontaktbrücke anlag und so den Motor blockierte.

Einige erfreuliche Neuerungen gibt es bei den bisher etwas vernachlässigten transportablen Magnettongeräten. Durch Einbeziehung von Transistoren in die Verstärker konnten die Abmessungen weitgehend verringert werden, so daß die neuen Geräte die Größe mittlerer Reiseempfänger aufweisen. Die erzielte Wiedergabequalität steht derjenigen von netzbetriebenen Helmtongeräten in keiner Weise nach. Nicht zuletzt dürften solche tragbaren Geräte in Verbindung mit entsprechenden Kamera-Synchronisierzusätzen eine lang-ersehnte Bereicherung der Schmalfilmamateur-ausrüstung bedeuten.

Erstmalig werden auch Stereo-Magnettongeräte für die Allgemeinheit angeboten. Hierbei ist es erfreulich festzustellen, daß man sich auf „in Linie“ stehende Tonköpfe geeinigt hat. Im Ausland – vornehmlich in den USA – sind neben diesem Prinzip noch versetzte Tonköpfe gebräuchlich. Bei versetzten Tonköpfen tauchen zwar keine Probleme des Übersprechens von Kanal zu Kanal auf, dafür ist aber die genaue Justierung der beiden Einzelköpfe schwierig.

Interessant ist, daß auch Geräte für Stereo-Wiedergabe, jedoch nur für Einkanal-Aufnahme, angeboten werden. Die Industrie geht hierbei von den bei uns herrschenden Verhältnissen aus: Dem Amateur stehen möglicherweise fertig bespielte Stereo-Bänder zur Verfügung, er kann jedoch keine stereofonischen Rundfunkdarbietungen mitschneiden. Neu ist die Verwendung von Transistoren im Wiedergabeverstärker eines Stereo-Gerätes, wodurch sich besonders kleine, heizspannungs- und daher brummfreie Verstärker einbauen lassen.

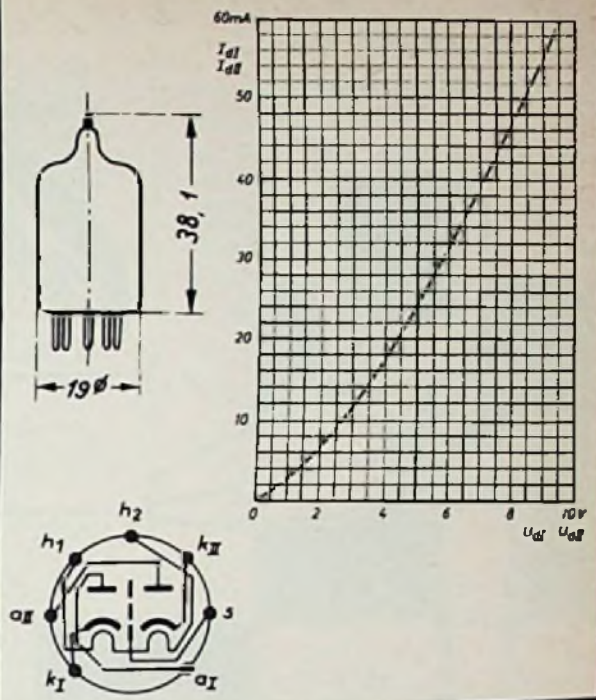
G. S., Karlsruhe

Patentüberwachung in neuartiger Form

Der Fortschritt auf allen Gebieten der Technik hat in Tempo und Umfang in den letzten Jahren derartig zugenommen, daß selbst für Großbetriebe mit eigenen, gut organisierten Überwachungsabteilungen die Übersicht sich zu verlieren droht. Um so mehr müssen Mittel- und Kleinbetriebe sich über die Fortschritte auf eigenem und benachbartem Erzeugungsgebiet auf dem laufenden halten, ohne hierfür kostspielige Mitarbeiter beschäftigen zu müssen.

Der Verlag für Wirtschaftsförderung GmbH, Darmstadt, Abstraße 5, hat in richtiger Erkenntnis der vielfältigen Wünsche der Industrie auf dem Gebiete der Patent- und Gebrauchsmuster-Überwachung ein sorgfältig ausgearbeitetes und vielseitiges Abonnements-System geschaffen, das eine lückenlose Berichterstattung für den Abonnenten zu geringen Gebühren gewährleistet. Für die unterschiedlichsten Anforderungen gibt es verschiedene Abonnementsformen. Probeforderungen stehen auf Anforderung kostenlos zur Verfügung.

Diodenstrom als Funktion der Diodenspannung



LORENZ-

Doppeldiode E A A 901 (= 5726)

stoß- und schüttelfeste Spezialröhre für Geräte der Nachrichtentechnik. Wegen ihrer kleinen Kapazität zwischen den Anoden vielseitig verwendbar als Einzeldiode, in Parallel- oder Gegentaktschaltungen. Geeignet für Abschneide- und Pegelhaltungsstufen in Fernseh-Vorverstärkern und -Modulationsverstärkern, für Demodulationsstufen wie auch als Gleichrichter für kleine Leistungen.

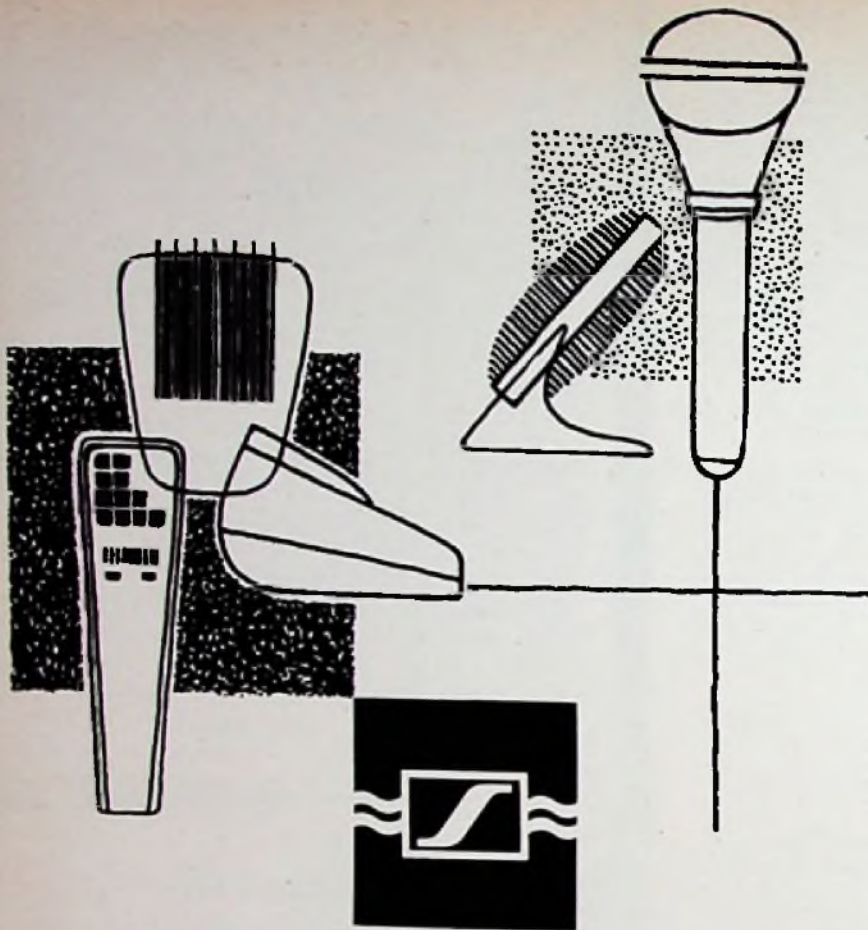
Betriebsdaten

$U_h = 6,3 \text{ V}$	$U_d = 2,5 \text{ V}$
$I_h = 0,3 \text{ A}$	$I_d = 9 \text{ mA}$
$U_{fk} = 360 \text{ V max.}$	$U_{dsp} = 360 \text{ V max.}$
$f_{res} = 700 \text{ MHz}$	$I_{dsp} = 60 \text{ mA max.}$

$C_a (k+s)$	$3,2 \pm 0,8 \text{ pF}$	C_{hk}	2 pF
$C_k (a+s)$	$3,9 \pm 0,8 \text{ pF}$	C_{a1a11}	$< 26 \text{ mpF}$



STANDARD ELEKTRIK LORENZ AG
Lorenz-Werke Stuttgart



Mikrophon-Sorgen?

Welches Mikrophon ist z. B. für Ihre Fertigung von Ela-Anlagen, Tonband- oder Diktier-Geräten richtig? Ganz einfach: Fragen Sie doch bei Sennheiser electronic an. Unsere Ingenieure und Formgestalter entwickeln und entwerfen dann

für Ihr Fabrikat Ihr Spezial-Mikrophon

Nutzen Sie doch diesen wirklichen Kundendienst aus. Nehmen Sie Kontakt mit uns auf, damit wir nach Ihren Wünschen — für Sprache oder Musik — die für Ihre Geräte-Serien gerade richtigen Mikrophone preisgünstig bauen können.

Wir beraten Sie gern

wenn Sie uns schreiben oder unter Mellendorf (Ferndienst 05130) Nr. 841 anrufen. Auf der Hannover-Messe treffen Sie uns in Halle 11, Stand 30.

SENNHEISER
electronic

BISSENDORF/HANNOVER

Aus dem FUNKSCHAU-Lexikon

STEREOFONIE

Alle und neue Fremdworte in der Stereotechnik

Wie überall in der Technik, so finden sich auch in der Stereophonie viele Fremdworte, die aus lateinischen oder griechischen Wortstämmen gebildet wurden, um international verwendbare Begriffe zu erhalten. Dabei schließt man mitunter auch Kompromisse, indem man bekanntere griechische und lateinische Stämme miteinander kombiniert, statt weniger leichtverständliche sprachreine Worte zu prägen; das wohl bekannteste Beispiel hierfür ist Elektromotor, zusammengesetzt aus dem griechischen elektron und dem lateinischen motor.

Einige alte und neue Fremdworte, die in der Stereophonie viel benutzt werden, seien nachstehend kurz erklärt, damit sich ihre Bedeutung leichter einprägt.

Basis	lat. und griech.: basis (βάσις) = Grundlinie, hier je nach dem Zusammenhang die Entfernung zwischen den äußersten zu erfassenden Schallquellen, zwischen den Stereolautsprechern oder den Ohren bzw. Mikrofonen
binaural	aus lat. bi = zwei und auris = Ohr, also „mit zwei Ohren zu hören“, zweikanalig
Hyperbel	ist die bekannte Kegelschnittfunktion, die in der Stereophonie die Fläche bester Hörsamkeit begrenzt. Das Wort kommt vom griechischen hyperballein (υπερβαλλειν) = über das Maß hinausgehen
kompatibel	aus lat. com bzw. cum = mit, zusammen, zugleich, und patibilis = erträglich, vereinbar
monaural	aus griech. monos (μόνος) = allein, einzig, einzeln, und lat. auris = Ohr, also einohrig, einkanalig
monophon	aus monos wie bei monaural und griech. phono (φωνή) = Laut, Ton, Stimme, Rede, Klang, hier also soviel wie Einzelton, einkanalig
Pseudo-	griech.: pseudos (ψευδής) = täuschend, lügenhaft, falsch; Pseudostereophonie ist also nur ein vorgetäuschtes plastisches Hören
stereophon	griech.: stereos (στερεός) = fest, bzw. stera = Zahlen zur Berechnung fester Körper, Kubikzahlen; phon wie in monophon; hier also räumlicher, plastischer Klang
sympophon	aus griech. sympleko (συμπλεκω) = (sich) vereinigen, umfassen, bzw. sympleos (σύμπλοος) = (Schiffs-) Gefährte und phon wie in monophon, hier also soviel wie Begleitton, verteilter Klang, zweikanalig. hgm

Zitate

Ein neuer 3000-Worte-Minute-Fernschreiber, der schnellste für allgemeine Zwecke jemals gebaute Nachrichtendrucker in der Geschichte der Nachrichtenübermittlung, wurde vom Entwicklungsdepartement der US-Armee angekündigt. Er druckt vier vollständige Textzeilen pro Sekunde — das ist 50mal schneller als der gewöhnliche Fernschreiber, 45mal schneller als der gute Maschinenschreiber und 20mal schneller als die meisten Menschen sprechen können (World's fastest message printer, Radio & TV News, Januar 1959).

Die Bell-Laboratorien berichten, daß sie mit Golddraht-Germaniumdioden und pn-Silizium-Flächendioden Überlagerungs-Verstärkerschaltungen entwickelt haben. In einem Falle gelang es, eine Verstärkung von 6 dB mit Golddrahtdioden beim Umsetzen von 75 MHz auf 6000 MHz zu erreichen (Semiconductor Diode Amplifier, British Comm. & Electr., Nov. 1957).

Heute zählt der hochfrequente Drahtfunk ungefähr 130.000 Teilnehmer, die sich vor allem auf Nord- und Westdeutschland konzentrieren. Diese Teilnehmerzahl erhält erst ihr volles Gewicht, wenn man berücksichtigt, daß für den HF-Drahtfunk keinerlei Werbung betrieben wird und der Wiederaufbau seit mehreren Jahren vollständig zu Gunsten anderer Fernmeldeeinrichtungen zurücktreten muß („Hochfrequenter Drahtfunk — heute noch aktuell?“ Tokade-Mitteilungen Nr. 7/1958).

Moderne Schallplattentechnik

Der endgültige Übergang der Schallplattenfertigung zum Kunststoff als Plattenmaterial hat den Fabriken neue Aufgaben gestellt. Zuerst – und das war ein etwas schmerzhafter wirtschaftlicher Eingriff – mußten die Schellack-Mühlen und -Walzwerke sowie die älteren Plattenpressen stillgelegt werden, und die Produktion der PVC-Masse war zu erhöhen. Hier arbeiten die einzelnen Schallplattenhersteller noch immer nach eigenen, sorgfältig geheimgehaltenen Rezepten; nur der Grundstoff wird von der chemischen Industrie bezogen, während Mischung und Aufbereitung zum Granulat für den Preßvorgang Aufgabe eigener Werksabteilungen ist.

Eine 30-cm-Langspielplatte braucht ungefähr 50 sec für den Preßvorgang, gerechnet vom Einlegen des vorgewärmten Granulatstücks mit beiden Etiketten bis zum Herausnehmen der gekühlten Schallplatte. Eine 17-cm-Kleinplatte benötigt für den gleichen Vorgang etwa 20 sec. Zu den herkömmlichen Maschinen, bei denen Doppelbeschickung eine bessere Ausnutzung der eigentlichen Presse mit ihren Aufheiz- und Kühlvorgängen erlaubt, kommt der in den USA entwickelte Spritzvorgang. Hier arbeitet man nicht mit großem Druck, sondern spritzt das für dieses Verfahren besonders zu mischende PVC-Material in eine Form. Der Zeitgewinn pro 30-cm-Langspielplatte dürfte rund 20 sec betragen, vor allem aber lebt die Spritzform länger als die Preß-Matrize – man kann ungefähr 15 000 Platten mit einer Form spritzen, aber nur zwischen 600 und 1200 Platten von einer Matrize pressen. Andererseits verlangt das Spritzen der Schallplatte neue Fabrikationseinrichtungen. Unterschiede in der Wiedergabequalität und in der Lebensdauer der Platten lassen sich zwischen beiden Herstellungsverfahren nicht erkennen.

Als drittes Verfahren bietet sich das Prägen mit Warmstempel an. Hier dient eine dünne PVC-Platte als Grundmaterial, die beiderseits mit den Rillen geprägt wird. Diese Art finden wir im Bundesgebiet u. W. vorerst nur bei einer neuen, sehr billigen 17-cm-Platte für den Warenhausvertrieb.

Der höhere Verkaufspreis einer stereofonisch aufgenommenen Schallplatte gegenüber einer monauralen läßt vermuten, daß die Herstellung der Stereo-Ausführung teurer ist. Das stimmt nur bedingt. Sieht man von den Kosten etwa einer neuen Umschneideanlage (von Stereo-Tonband auf Lackfolie) ab und von den sonstigen Umstellungen bei der Aufnahme, so ist kein Unterschied in der Fertigung von Schallplatten mit beiden Aufzeichnungsverfahren zu erkennen – mit einer Ausnahme: der Ausschuß liegt bei Stereo-Platten etwa doppelt so hoch. Hier ist u. a. das Entfernen der Luftblasen während des Preßvorganges aus dem noch flüssigen PVC schwieriger.

Fachhandel und Schallplattenfreunde vertreten manchmal die Auffassung, daß die Stereo-Schallplatte eine geringere Lebensdauer hat als die Einkanal-Pressungen. Keine der bisherigen Untersuchungen bestätigt das, soweit man korrekte Behandlung der Platten und vorschriftsmäßige Abspielgeräte voraussetzt. Ohne Zweifel aber ist die Stereo-Platte wegen des geringeren Auflagedruckes des mit einer „spitzeren“ Nadel versehenen Tonabnehmers gefährdeter, und der Saphir scheint sich schneller abzunutzen; entsprechende Untersuchungen werden Klarheit bringen müssen. Die Erörterung über die Lebensdauer einer Schallplatte ist nicht so einfach, weil sich kaum ein objektives Maß für das „Ende der Lebensdauer“ finden läßt. Wir hörten kürzlich eine achtausend Mal (!) abgespielte 17-cm-Platte im Vergleich zur Neupressung der gleichen Aufnahme – und wir mußten feststellen, daß die alte Platte immer noch brauchbar – sprich anzuhören – war.

Die Diskussion um die Spielzeitverlängerung der Schallplatte geht weiter (vgl. auch „Die Weiterentwicklung der Schallplatte“, Leitartikel in FUNKSCHAU 1957, Heft 16). Was der variable Rillenabstand bringt, ist ausgeschöpft, und nun wird geprüft, ob die Platte mit 16 $\frac{2}{3}$ U/min für Musikaufzeichnung doch noch Chancen hat. Technische Untersuchungen lassen den Schluß zu, daß man mit noch schmalen Rillen, mit Saphiren mit noch kleinerem Abrundungsradius und demzufolge mit Auflagedrücken von 2...3 g eine befriedigende Musikqualität erzielen könnte. Die Spieldauer einer 16 $\frac{2}{3}$ -Kleinplatte (17 cm \varnothing) ließe sich auf 15...16 Minuten steigern gegenüber maximal 7 Minuten bei der 45er-Platte. Daneben sind Schallplatten mit den bisher üblichen Umdrehungszahlen, jedoch wesentlich schmalen Rillen im Gespräch, bei denen die Verhältnisse etwa ähnlich liegen wie bei den soeben erwähnten 16 $\frac{2}{3}$ -Platten. In beiden Fällen aber wird die Bedienung des Plattenspielers von Hand kaum noch möglich sein. Der kleine Auflagedruck des Tonarmes erschwert das genaue Aufsetzen sehr, man denke hier auch an große Schallplatten mit mehreren unterteilten Aufzeichnungen pro Seite, deren Anfang zu treffen dann sehr schwierig sein wird. Hier kann offenbar nur der automatische Plattenspieler mit steuerbarer Aufsetz-Einrichtung helfen.

Man soll diese Überlegungen nicht als überflüssig abtun. Immer wieder macht das bespielte Tonband einen Vorstoß. Das letzte Mal geschah es in den USA, als die Stereo-Schallplatte im Frühjahr 1958 auf sich warten ließ. Hier tat sich plötzlich ein weites Feld für das Stereo-Tonband auf. Man biete dem Musikfreund ein bespieltes Tonband in einer einfach aufzulegenden Kassette an und setze den Preis des unbespielten Bandes herab ... sofort wird diese Form der Musikaufzeichnung interessant werden. Ein Wettbewerb zwischen dem lange spielenden Band (das kaum der Abnutzung unterworfen ist!) und der Schallplatte ist dann nicht mehr so ganz abwegig. kt

Aus dem Inhalt: Seite

Moderne Schallplattentechnik	119
Lenkung der Qualität	120
Das Neueste aus Radio- und Fernseh- technik: Teleskopantenne für Band I und III; Funktelefon mit nur 2 kg Ge- wicht; Radargerät findet Schiffbrüchige; Mammut-Lautsprecher	120
Zeitsignale im deutschen Rundfunk ...	121
Die Bemessung von Wendelantennen ...	122
Oszillogramme im Lichtbild	123
Empfindlichkeitsbestimmung an Rund- funkempfängern mit Ferritantenne ...	124
Bauanleitungen:	
Positron-Taschenempfänger	125
Taschensuper – selbst gebaut	127
4-Transistor-6-Kreis-Standardschaltung	128
Ingenieur-Seiten:	
Moderne Mehrkammerklystrons	129
Die Berechnung von NTC-Widerständen	131
Schallplatte und Tonband:	
3-W-Spezialverstärker zum Vertonen und Vorführen von Lichtbildreihen ...	133
Bandgeschwindigkeitskontrolle in der Werkstatt	136
FUNKSCHAU-Schaltungssammlung:	
Empfänger für drahtlose Mikrofone ..	137
Das neue elektronische Musik-Instrument Hohner-Cembal	139
Kombinierte Störbegrenzer-Schaltungen	140
Vorschläge für die Werkstattpraxis ...	141
Fernseh-Service	141
Weitere neue Reiseempfänger	142

Herausgegeben vom

FRANZIS-VERLAG MÜNCHEN

Verlag der G. Franz'schen Buchdruckerei G. Emil Mayer

Verlagsleitung: Erich Schwandt

Redaktion: Otto Limann, Karl Tetzner

Anzeigenleiter u. stellvertretender Verlagsleiter: Paul Walde

Erscheint zweimal monatlich, und zwar am 5. und 20. eines jed. Monats zu beziehen durch den Buch- u. Zeitschriftenhandel, unmittelbar vom Verlag u. durch die Post. Monats-Bezugspreis 2.40 DM (einschl. Postzeitungsgebühr) zuzügl. 6 Pfg. Zustellgebühr. Preis des Einzelheftes 1.20 DM.

Redaktion, Vertrieb und Anzeigenverwaltung: Franzis-Verlag, München 37, Karlstr. 35. – Fernruf 55 18 25/26/27. Postcheckkonto München 57 58.

Hamburger Redaktion: Hamburg - Bramfeld, Erbsenkamp 22a – Fernruf 63 79 64

Berliner Geschäftsstelle: Bln.-Friedenau, Crazer Damm 155. Fernruf 71 67 68 – Postcheckk.: Berlin-West Nr. 622 68.

Vertretung im Saargebiet: Ludwig Schubert, Neunkirchen (Saar). Stummstraße 15.

Verantwortlich für den Textteil: Ing. Otto Limann; für den Anzeigenteil: Paul Walde, München. – Anzeigenpreise nach Preisliste Nr. 9.

Verantwortlich für die Österreich-Ausgabe: Ing. Ludwig Rathseier, Wien.

Auslandsvertretungen: Belgien: De Internationale Pers. Berchem-Antwerpen, Cogels-Osylei 40. – Niederlande: De Muiderkring, Bussum. Nijverheidswerf 19-21. – Österreich: Verlag Ing. Walter Erb, Wien VI, Mariahilfer Straße 71. – Schweiz: Verlag H. Thall & Cie., Hitzkirch (Luzern).

Alleiniges Nachdruckrecht, auch auszugsweise, für Holland wurde dem Radio Bulletin, Bussum, für Österreich Herrn Ingenieur Ludwig Rathseier, Wien, übertragen.

Druck: G. Franz'sche Buchdruckerei G. Emil Mayer, (13b) München 2, Karlstr. 35. Fernsprecher: 55 18 25. Die FUNKSCHAU ist der IVW angeschlossen.



Lenkung der Qualität

Die Produktion von Rundfunk- und Fernsehrohren im Bundesgebiet hat die 50-Millionen-Ziffer heute bereits weit überschritten. Die Röhre ist ein Massenerzeugnis geworden. Das hat sich in hohem Maße verbessernd auf ihre Qualität ausgewirkt, insofern nämlich, als mit der Einführung maschineller und weitgehend automatisierter Fertigungsmethoden – wie sie bei hohen Stückzahlen erforderlich sind – auch eine unübertreffliche Präzision und Gleichförmigkeit in der Ausführung erreicht werden konnte.

Freilich bedarf es hierzu einer genauen und dauernden Überwachung der Qualität. Bei einer Massenware wäre es zu riskant, die notwendigen Kontrollen nur am Endprodukt vornehmen zu wollen. Das gilt besonders bei einer so komplizierten Fertigungstechnik, wie sie bei der Herstellung von Elektronenröhren angewandt werden muß. Sind doch in diesem Fall gerade die wichtigsten Teile, die Elektroden, in einem hochevakuierten Gefäß eingeschlossen und deshalb bei der fertigen Röhre von außen nicht mehr zugänglich. Nachträgliche Korrekturen sind infolgedessen kaum möglich. Außerdem sind gerade im Röhrenbau – man denke nur an die neuzeitlichen Spangitterröhren mit ihren bis auf etwa 40 Mikron herabgehenden Elektrodenabständen! – die mechanischen Anforderungen außerordentlich groß. Um die Ausfälle möglichst gering zu halten, muß man also versuchen, irgendwelche Fehler bereits bei ihrem ersten Auftreten im Gang der Fabrikation zu erfassen, wenn es noch möglich ist, durch unverzüglich eingeleitete Gegenmaßnahmen die Qualität der werdenden Röhre im günstigen Sinne zu beeinflussen.

Schon bei der Überprüfung der für den Röhrenbau notwendigen, in die Fabrik einlaufenden Materialien beginnt diese Qualitätsüberwachung. Wo es notwendig ist, werden dafür sogar neue Meßverfahren entwickelt. Die Kontrollen setzen sich dann bei der Herstellung der Einzelteile und bei der



Etwaige Unregelmäßigkeiten im Aufbau der oft sehr kleinen Elektrodensysteme können im stark vergrößerten Schattenbild dem Auge des Prüfers nicht entgehen (aus der Siemens-Röhrenfertigung)

System-Montage fort. Dabei bedient man sich statistischer Verfahren, die es erlauben, aus Stichprobenmessungen Schlüsse nicht nur auf die augenblickliche Qualität der Erzeugnisse, sondern auch auf die Tendenz ihrer Änderung zu ziehen. Mit Hilfe von empfindlichen Waagen, Dickenmessern usw. hält der Prüfer gewissermaßen seine Hand unangesetzt am Puls der Produktion, um sofort, wenn die Kurve der Meßwerte über die Toleranzgrenzen hinausgeht, gegenläufig steu-

DAS NEUESTE aus Radio- und Fernsichttechnik

Teleskopantenne für Band I und III

Das Ende der Fernseh-Einbauantennen scheint gekommen zu sein. Um die neuen, sehr scharfen Störstrahlungsbedingungen für Fernsehempfänger zu erfüllen, die jetzt die Deutsche Bundespost stellt, müssen zukünftig wahrscheinlich alle Rückwände der Gehäuse abgeschirmt werden, so daß sich die Aufnahmefähigkeit etwaiger Einbauantennen sehr vermindert.



Obwohl der Empfang mit Gehäuseantennen schon immer nur in Sendernähe ratsam und wegen der Schwierigkeiten beim Ausblenden der „Geister“ selbst bei großer Feldstärke ungünstig war, wird es immer wieder Fernsehteilnehmer geben, die aus Gründen manigfaltiger Art Fernseh-Innenantennen verlangen. Für diese Fälle nun hat Siemens die im Bild an einem Tischempfänger angebrachte Teleskop-Heimantenne geschaffen. Ähnlich den bekannten UKW-Kofferantennen sind die beiden ausziehbaren Schenkel im Öffnungswinkel veränderlich; man bringt sie an der Rückwand zusammen mit einem Kästchen an, das die Anpassungsspulen enthält. Dank der großen Variationsmöglichkeit bezüglich Länge und Stellung lassen sich mit dieser für Fernsehempfänger aller Fabrikate brauchbaren Antenne Sender in allen Kanälen der Bänder I und III aufnehmen.

Funktelefon mit nur 2 kg Gewicht

Die Firma Motorola, Chicago, erprobt zur Zeit ein Funktelefon mit äußerst geringen Abmessungen, geringem Gewicht, geringem Strombedarf und großer Leistung. Es arbeitet in den Bereichen von 25...54 MHz und 144 bis 174 MHz und ist volltransistorisiert.

Der Empfänger besitzt 17 Transistoren, 5 Dioden und eine eingebaute Antenne. Selbstverständlich wird eine gedruckte Schaltung angewendet. Der Empfänger ist entweder mit Quecksilber-Zellen oder einem

ernnd in die Fertigung einzugreifen. Man spricht deshalb von der „Lenkung“ der Qualität, weil, wie bei der Führung eines Fahrzeuges, nicht das Steuer erst bei Gefahr herumgerissen wird, sondern die Schwierigkeiten bereits vorausschauend umgangen werden.

Zu dieser fast augenblicklich reagierenden Lenkung der Qualität, die sich auf zahlreiche einzelne Fertigungsschritte erstreckt, kommt noch eine großlinige, sozusagen epochale

nachladbaren Kadmiumsammler bestückt. Bei einem maximalen Gewicht von 370 g sind die Abmessungen ca. 14 × 6,5 × 3 cm.

Der Sender wiegt 1400 g und liefert im 25...54-MHz-Band eine Ausgangsleistung von 1,25 W, bei 144...174 MHz noch 1 W. Die Abmessungen sind etwas größer als die des Empfängers und betragen etwa 20 × 10 × 4 cm.

Radargerät findet Schiffbrüchige

Eine interessante Rettungsaktion konnte in Jaffa, Israel, durch zufällige Beobachtung des Radar-Bildschirmes durchgeführt werden. Auf dem Bildschirm wurden zwei kleine Echos beobachtet, die sich nach näherer Untersuchung beim Aussenden einer Barkasse als schwimmende Menschen entpuppten.

Zur Zeit der Beobachtung war das Wetter gut und die See ruhig. Das Radar-Gerät war auf den 5-Meilen-Bereich eingestellt, als die Echos erstmalig beobachtet wurden. Darauf wurde abwechselnd der 0,5- bzw. 1,5-Meilen-Bereich eingeschaltet und die Schwimmer, die im Abstand von etwa 40 m schwammen, konnten deutlich als zwei Punkte auf dem Schirm ausgemacht werden.

Mammut-Lautsprecher

Die RCA hat einen neuen ProBluft-Lautsprecher entwickelt, von dem angenommen werden kann, daß er in der Lage ist, die größte kontrollierbare Lautstärke der Welt abzustrahlen. Dieser neu entwickelte compressed air loudspeaker (CAL genannt) erzeugt eine Lautstärke von 160 dB. Er besteht aus einem Sperrholzgehäuse mit den Abmessungen 1,25 × 1,25 × 1,50 m und besitzt zwei gefaltete Exponentialhörner, die in die Abstrahlrichtung weisen. Das System wurde entwickelt, um mit relativ geringem Aufwand größere Leistungen abstrahlen zu können als mit allen anderen bekannten elektrischen Systemen. Die Reichweite der menschlichen Stimme soll mit Hilfe dieses Systems etwa 16 km und mehr betragen.

Berichtigungen

Ein Antennenrotor ohne Steuerkabel
FUNKSCHAU 1959, Heft 2, Seite 39

In Bild 1 ist ein Verbindungspunkt für die Bauelemente Gl 3 – Gl 4 – L 3 und R 3 nachzutragen. Ferner sind die Unterschriften der Bilder 3 und 4 zu tauschen.

Service-Oszillograf TO 358

FUNKSCHAU 1959, Heft 2, Seite 41

In Bild 2 ist in die Leitung vom Mittelabgriff des Amplitudenreglers zum Triodengitter der zweiten Röhre PCL 84 ein Kopplungskondensator von 0,25 µF einzufügen.

Der Netztransformator benötigt außer der angegebenen 6,3-V-Wicklung noch eine zweite mit 6,3 V für die Röhre DG 7-31 und eine 15-V-Wicklung für die beiden Röhren PCL 84.

Die Rasterscheibe wird zweckmäßig nicht 110×110 sondern nur 100×100 mm groß zugeschnitten.

Steuerung der Fabrikation. In der Hauptsache ergibt sie sich aus einer sorgfältigen Auswertung der an den fertigen Röhren erzielten Meßergebnisse. Die Qualitätslenkung im Röhrenbau gewinnt so Einfluß auf den gesamten Arbeitsablauf innerhalb einer Röhrenfabrik. Dadurch ist es möglich, die Qualität der Erzeugnisse auf einem Niveau zu halten, das den Garantiebedingungen mit Sicherheit entspricht, ohne die Wirtschaftlichkeit der Fabrikation in Frage zu stellen. Pf.

Zeitsignale im deutschen Rundfunk

Die nachfolgende Zusammenstellung regte unser Leser Fritz Nürk, Hanau, an. Er beklagte sich vor einiger Zeit in einer Zuschrift über die landesüblichen Zeitanzeigen im Stil von „es ist gleich . . .“, „vor wenigen Sekunden war es . . .“ usw., die zwangsläufig keine Genauigkeit haben.

Eine recht gute Zeitmeldung ist mit Hilfe der kurz vor dem Abendprogramm des „Deutschen Fernsehens“ eingeblendete Synchronuhr möglich – nur hat nicht jedermann einen Fernempfänger, und die Uhr erscheint in der Regel nur einmal täglich für wenige Minuten.

Wir haben alle Rundfunkanstalten im Bundesgebiet und die „Studiotechnik Rundfunk“ in (Ost-)Berlin-Oberschöneweide angeschrieben und erhielten mit Ausnahme von Radio Bremen und Saarbrücken Antwort.

Bayerischer Rundfunk: Viermal täglich wird das Zeitzeichen gemäß Ziffer 1 (Bild) über alle Rundfunksender gegeben. Um 6 und um 18 Uhr strahlt man das kleine Zeitzeichen mit sechs Impulsen aus, und um 12 und 24 Uhr das große mit siebenundzwanzig Impulsen. Der jeweils mit der Sekunde beginnende 1000-Hz-Ton dauert 0,1 sec; er stammt von einer Quarzuhr der Firma Rohde & Schwarz und moduliert ohne zwischengeschaltetes Relais direkt die vollausgesteuerten Sender. Die von vielen Faktoren beeinflusste Genauigkeit liegt im Mittel bei ± 3 msec.

Der Zeitzeichengeber enthält einen 1000-Hz-Synchronmotor, der von einer Quarzuhr gespeist wird. Er betreibt eine Sekundenwelle, die über eine Nocke einen Kontakt jeweils während 0,1 sec öffnet, wodurch der erwähnte 1000-Hz-Impuls entsteht. Der Kontakt ist gegen die Sekundenwelle verstellbar, so daß der Moment der Kontaktöffnung (= Zeichenbeginn) mit der vollen Sekunde in Übereinstimmung gebracht werden kann.

Über weitere Übersetzungen werden Wellen angetrieben, die sich in einer Minute, in einer Stunde bzw. in einem Tag einmal umdrehen; jede dieser Wellen trägt Kontakte, die aus dem laufend gegebenen Sekundenimpuls z. B. die sechs Punkte am Ende jeder Minute bzw. nur die 60. Minute jeder Stunde (für die Steuerung der Uhren im Funkhaus) ausblendet. Die Tageswelle schaltet wahlweise das kleine oder das große Zeitzeichen ein. Diese Aufteilung auf mehrere Schalter gewährleistet eine hohe Zeichengenauigkeit ohne besondere Anforderungen an die Schaltungsgenauigkeit der einzelnen Kontakte.

Hessischer Rundfunk: Keine Zeitzeichensendungen.

Norddeutscher Rundfunk: Die das Mittelwellenprogramm des NDR ausstrahlenden Sender auf Mittel- und Ultrakurzwellen sowie der Kurzwellensender Osterloog auf 6075 kHz übertragen zu folgenden Zeiten das unter Ziffer 2 im Bild dargestellte Kurzzeichen, auch „Hamburger Zeitzeichen“ genannt:

5, 6, 7, 8, 9, 12, 14, 16, 17, 19, 24, 1 Uhr

Um 13 Uhr vor dem Nachrichtendienst wird das verlängerte Kurzzeichen eingeblendet. Gelegentlich kann übrigens aus programmtechnischen Gründen eine der genannten Zeitzeichen-Zeiten ausfallen. Die Signale selbst werden von der Sternwarte Hamburg-Bergedorf von einer dort aufgestellten Quarzuhr bezogen; ihre Genauigkeit liegt bei ± 10 msec. Etwaige Verzögerungen auf den Übertragungswegen werden durch Korrektur des Signalgebers kompensiert. – Die Zeitzeichen

laufen auch über den Drahtfunk Schleswig-Holstein/Niedersachsen auf 1186 m = 253 m.

Der Deutsche Langwellensender in Hamburg-Moorfleth (151 kHz, 25 kW) sendet seit dem 1. November 1958 täglich von 23.55 bis 24 Uhr ein dem ehemaligen Nauener ONOGO-Signal entsprechendes Zeitzeichen. Ein weiteres internationales Signal läuft täglich zwischen 11.55 und 12 Uhr über den Kurzwellensender Osterloog (6075 kHz), der dann das „Hamburger Zeitzeichen“ nicht übernimmt. Beide Signale stammen aus dem Deutschen Hydrographischen Institut (Nachfolger der Deutschen Seewarte).

RIAS-Berlin: Alle RIAS-Sender auf Lang-, Mittel-, Kurz- und Ultrakurzwellen strahlen täglich ein Kurzzeitsignal gemäß Ziffer 3 um 7, 12, 19 und 24 Uhr aus, jedoch nicht absolut regelmäßig, denn in besonderen, jedoch seltenen Fällen bringt man es aus Rücksicht auf die laufenden Sendungen nicht. Der mit 59. Sekunde beginnende und mit der 60. Sekunde endende Strich dient zur Regulierung



Bild 1. Zeitzeichen der deutschen Rundfunksender

von Uhren. RIAS bezieht das Signal aus der Quarzuhr des Funkamtes Berlin; es wird laufend vom FTZ in Darmstadt überwacht. Die Genauigkeit ist $< 4 \cdot 10^{-8}$ (= ± 4 msec).

Südd. Rundfunk: Keine Zeitsignalsendungen. Die Zeitanzeige mit Gongschlag vor dem Beginn jeder Nachrichtensendung hat nach Angaben des Senders eine Genauigkeit von $\pm 0,2$ sec.

Sender Freies Berlin: Das von den Sendern des SFB verbreitete Zeichen stammt von der Landespostdirektion Berlin und entspricht im Aufbau dem „Hamburger Zeitzeichen“ nach Ziffer 2. Das verlängerte Kurzzeichen wird täglich um 13 Uhr ausgestrahlt, während das Kurzzeichen zu folgenden Zeiten gegeben wird:

Montag bis Freitag: 5, 6, 7, 8, 9, 10, 11, 15, 17, 18, 19, 20, 22, und 24 Uhr;
Sonnabend: 5, 9, 10, 14, 16, 18, 20, 22 und 24 Uhr;

Sonntag: 6, 7, 9, 15, 16, 17, 20, 22, und 24 Uhr.

Die beiden Sender mit dem 1. Programm übernehmen das Zeitzeichen regelmäßig, während es die beiden Sender mit dem 2. Programm nur dann ausstrahlen, wenn die Pausen im Programm es zulassen.

Südwestfunk: Keine Zeitsignalsendungen.

Westdeutscher Rundfunk: Alle Sender übernehmen zu

Bild 2. Eine neue Zeit-Meßanlage der Firma Rohde & Schwarz. Sie wird ab Frühjahr 1959 auch die Zeitsignale für den Bayerischen Rundfunk liefern

folgenden Zeiten das „Hamburger Zeitzeichen“:

Montag bis Freitag: 5, 6, 7, 8, 9, 12, 13, 14, 16, 17, 19, 24 und 1 Uhr;

Sonnabend: 5, 6, 7, 8, 9, 12, 13, 14, 16, 18, 19, 24 und 02 Uhr;

Sonntag: 6, 7, 8, 9, 12, 13, 14, 18, 19, 20, 24 und 1 Uhr.

DDR: Alle Rundfunksender der DDR bringen täglich um 7 und um 13 Uhr das verlängerte Kurzzeichen nach Ziffer 4, das mit dem entsprechenden Hamburger Zeitzeichen übereinstimmt. Es stammt aus dem Deutschen Geodätischen Institut in Potsdam und hat eine Genauigkeit von ± 3 msec; angestrebt wird eine Genauigkeit von ± 1 msec.

Zeitzeichensender in aller Welt

Wir möchten bei dieser Gelegenheit noch eine knappe Zusammenstellung der Zeitzeichen- und Normalfrequenzsender in der Welt geben (nach „World Radio Handbook“, Ausgabe 1959):

National Bureau of Standards, Boulder Labs., Boulder, Colorado/USA:

WWV (Standort Lanham/Maryland): 2,5 MHz/1 kW; 5 MHz/10 kW; 10 MHz/10 kW; 15 MHz/10 kW; 20 MHz/1 kW; 25 MHz/0,1 kW – alle in ununterbrochenem Dienst.

WWVH (Standort Puuene, Maui/Hawaii): 5 MHz/2 kW; 10 MHz/2 kW; 15 MHz/2 kW – alle in ununterbrochenem Dienst.

National Physikal Laboratory, Teddington/England:

MFS: 60 kHz/10 kW (15.29–16.30 Uhr); 2,5 MHz/0,5 kW; 5 MHz/0,5 kW; 10 MHz/0,5 kW – alle in ununterbrochenem Dienst.

Royal Greenwich Observatory, Time Dpt., Herstmonceux Castle, Hailsham, Sussex/England:

Zeitsignale von Greenwich um 11 und um 18 Uhr über Rugby GPB 30, 10 332,5 kHz und Rugby GIC 37, 17 685 kHz; um 18 Uhr außerdem über GBR 16 m und GBZ 19,6 m.

Dominion Observatory, Carling Ave., Ottawa/Kanada:

CHU: 3 330 kHz/0,5 kW; 7 335 kHz/3 kW; 14 670 kHz/0,3 kW – ein 24stündiger Zeitanzeigendienst jeweils die letzten 10 sec jeder Minute. Radio Research Laboratories, 13–6 chome, Iigura, Azabu, Minato-ku Tokio/Japan:

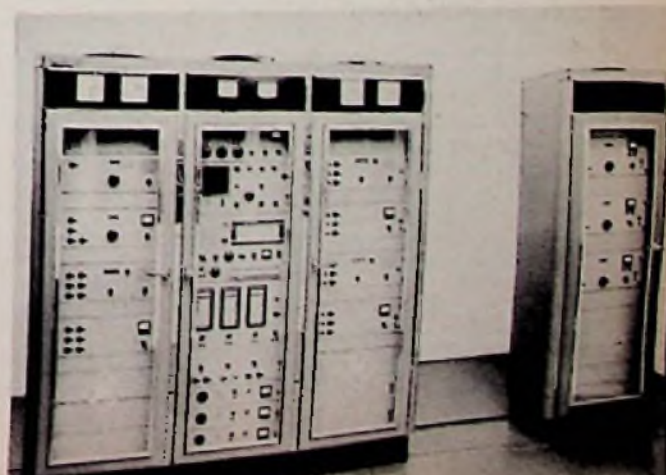
JJY: 2,5 MHz/2 kW (7.59–23.59 Uhr); 5 MHz/2 kW; 10 MHz/2 kW; 15 MHz/2 kW – alle in ununterbrochenem Dienst.

Neuenburg Observatorium, Schweiz:

HBN: 2,5 MHz.

Observatorio Naval del Ministerio de Marina, Castanera Sud, Buenos Aires/Argentinien:

LOL: 5 MHz/2 kW; 10 MHz/2 kW; 15 MHz/2 kW – alle 12–04 Uhr. K. T.



Die Bemessung von Wendelantennen

Unter der Bezeichnung Schraubenantenne, Wendelantenne oder Spirallantenne ist seit einer Reihe von Jahren eine Anordnung bekannt, die gegenüber der vom Dipol abgeleiteten Yagi-Antenne bemerkenswerte Eigenschaften für Sendung und Empfang hoher und höchster Frequenzen besitzt. Diese Vorteile sind:

1. Fast gleichförmige Richtcharakteristik über breitem Frequenzband. Das Verhältnis zwischen höchster und niedrigster Empfangs- oder Sendefrequenz kann 1,8 : 1 betragen;
2. der Spannungsgewinn kann bei dieser Bandbreite bis zu 15 dB betragen;
3. die Richtcharakteristik ist keulenförmig;
4. die mechanischen Abmessungen der Wendelantenne sind wenig kritisch;
5. Als Empfangsantenne nimmt sie horizontal und vertikal polarisierte Wellen gleich gut auf;
6. Durch die geerdete Platte an einem Ende der Wendel ergibt sich die Möglichkeit geradezu idealer Speisung bzw. Ableitung durch Koaxialkabel.

Wie Bild 1 erkennen läßt, ist die Wendelantenne mit einer geerdeten Platte abgeschlossen, die bei gegebener Frequenz einen bestimmten Durchmesser d nicht unterschreiten darf, wohl aber beliebig groß sein kann. Bei Wendelantennen für niedrige Frequenzen ist es zweckmäßig, nicht eine Blechplatte, sondern Maschendraht zu verwenden, durch den sich geringerer Winddruck ergibt. Senkrecht auf der Platte, bei Mindestdurchmesser auf deren Mittelpunkt, steht eine auseinandergezogene Drahtwendel, deren Durchmesser D und Windungsabstand S den Frequenzbereich der Antenne bestimmen. Durch die Zahl der Windungen lassen sich Gewinn und Strahlungswinkel beeinflussen. Das Ende der Drahtwendel wird isoliert durch die geerdete Platte geführt und dient als Speisepunkt für die Hf-Energie.

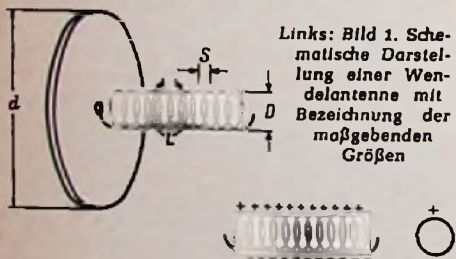


Bild 2. Spannungsverhältnisse bei den einzelnen Windungen der Wendel

Die Wirkungsweise der Wendelantenne läßt sich nach dem Schema Bild 2 erklären. Die Hälfte einer jeden Windung muß eine halbe Wellenlänge lang sein; dann ergibt sich die eingezeichnete Polarität. Alle Windungspunkte, die auf einer Geraden parallel zur Spulenchse liegen, müssen jederzeit gleiche Spannung, gleiche Polarität und gleichen Stromfluß aufweisen. Selbstverständlich muß bei der Berechnung der halben Windungslänge, praktisch also des Windungsdurchmessers, der Verkürzungsfaktor berücksichtigt werden, der sich durch die geringere Ausbreitungsgeschwindigkeit der Wellen im Leiter ergibt. Da zur Erfüllung der genannten Bedingungen entsprechende Leiterpunkte der Wendel in gleicher Phasenlage zur Welle stehen müssen, ergibt sich die Steigung S der Schraubenlinie ebenfalls durch die Frequenz bzw. Wellenlänge.

Als Zu- bzw. Ableitung der Wendelantenne wird zweckmäßig Koaxialkabel verwendet, dessen Außenleiter mit der Platte und dessen Innenleiter mit dem Ende der Wendel zu ver-

binden ist. Der Anpassungswiderstand Z ergibt sich erfahrungsgemäß zu $Z = 140 \times$ Drahtlänge einer Windung in Wellenlängen.

Nach den später anzuführenden Berechnungsunterlagen ergibt sich alsdann ein Anpassungswiderstand von 93Ω , doch wurden auch mit 75Ω -Koaxialkabel ausgezeichnete Ergebnisse erzielt.

Die Zahl der Windungen ist ohne Einfluß auf die Grundfrequenz der Antenne, die, wie bereits gesagt, durch den Windungsdurchmesser und die Steigung bestimmt wird. Die Zahl der Windungen bestimmt die Größe des Strahlungswinkels bei Verwendung als Sendantenne und den Spannungsgewinn, wenn sie als Empfangsantenne dient. Über diese Zusammenhänge gibt das Diagramm Bild 3 Auskunft. Dabei gelten als Strahlungswinkel diejenigen Begrenzungslinien der Strahlungskegel, auf denen die in Achsenrichtung der Wendel auftretende Energie auf die Hälfte abgesunken ist. Das Strahlungsdiagramm läßt Bild 4 erkennen. Kurven und Diagramm zeigen, daß das Maximum etwa bei zehn Windungen und einem Strahlungswinkel von 35° bzw. 15 dB Gewinn liegt. Eine größere Windungszahl ergibt keine wesentlich günstigeren Werte, sondern beeinflußt die Handhabung der Antenne im ungünstigen Sinne. Als untere Grenze soll die Zahl von drei Windungen nicht unterschritten werden.

Die genauen Dimensionen von Wendelantennen für die Amateur- und die (amerikanischen) Fernsehbander bringt die Tabelle. Aus ihr ist zu erkennen, daß Wendelantennen für Frequenzen zwischen 50 und etwa 225 MHz recht unhandlich sind, was um so schwerer ins Gewicht fällt, wenn die Antenne drehbar installiert sein soll. Als Antennenträger dient bei den umfangreichen Wendelantennen ein Isolierstoffstab, an dem, ähnlich den parasitären Elementen der Yagi-Antennen, Querstäbe die einzelnen Windungen halten. Etwa bei den Dimensionen einer Wendelantenne für 500 MHz beginnt die Möglichkeit, die Windungen auf ein Rohr aus Pappe oder besser aus Isoliermaterial aufzubringen. Bei den höchsten Frequenzen wird die Wendel recht handlich und kann dann durch einen gedrehten Kern aus Holz oder Isolierstoff unverrückbar in einer bestimmten Lage gehalten werden. Bei der Befestigung der Spirale ist in jedem Falle an Winddruck und Luftfeuchtigkeit zu denken. Hier dürfte wohl die Schwäche der Wendelantenne liegen, wenn der Aufwand in tragbaren Grenzen bleiben soll.

Hingegen ist sie von ganz besonderem Wert, wenn die Lage eines Senders im Raum festgestellt werden soll, wie es beispielsweise beim Empfang eines Satellitensenders der Fall ist. Schließlich ist es zweckmäßig, daß zwei Wendelantennen, die beim Sender und beim Empfänger miteinander arbeiten, gleichen Windungssinn aufweisen. Es hat

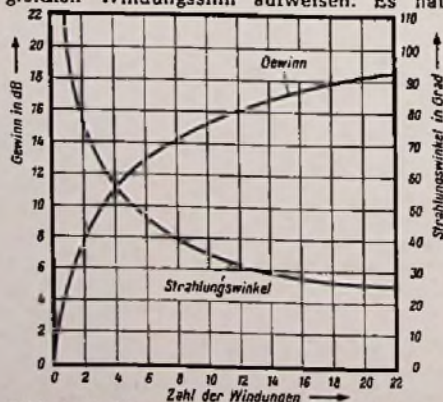


Bild 3 Strahlungswinkel bzw. Gewinn bei verschiedener Windungszahl

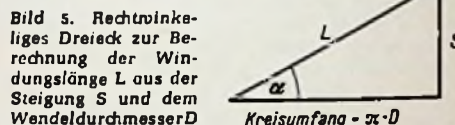
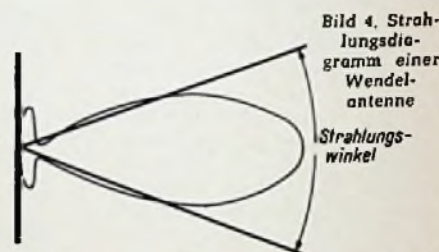


Wendelantenne für 100...160 MHz (vgl. FUNKSCHAU 1958, Heft 15, Seite 363)

sich der Brauch herausgebildet, die Windungen im Uhrzeigersinne verlaufen zu lassen, wenn man beim Sender von der Platte her durch die Wendel schaut.

Zur Berechnung von Wendelantennen

Soll eine Wendelantenne berechnet werden, so bereitet es Schwierigkeiten, aus dem Durchmesser D der Wendel (nach Bild 1) und der Steigung S die Länge L festzulegen: denn



sie muß ja gleich der halben Wellenlänge mal dem Verkürzungsfaktor sein. Hierbei leistet das rechtwinklige Dreieck nach Bild 5 gute Dienste. Es läßt erkennen, daß der Tangens des Winkels α gleich dem Verhältnis der Steigung S zum Umfang des Kreises mit dem Durchmesser D ist. Die Hypotenuse des rechtwinkligen Dreiecks gibt die Länge L einer Windung an.

Dr. A. Renardy

Blair, W. L.: Putting the HELIX to Work, Radio & TV News, November 1956, Seite 68

Kunze, E. C.: Listening to the Satellites, Radio & TV News, November 1956, Seite 44

Mende, H. G.: Wendelantennen, FUNKSCHAU, 1953, Heft 13, Seite 233

Tabelle der Abmessungen von Wendelantennen der Amateur- und Fernsehbander

Frequenzband	Wendeldurchmesser	Windungsabstand	Minstdurchmesser der Endplatte
MHz	mm	mm	mm
50... 54	1828,8	1270,0	2855,6
144... 148	860,4	457,2	1041,4
220... 225	431,8	292,1	685,8
420... 450	215,9	152,4	355,6
470... 480	133,4	92,0	228,0
1215... 1300	78,2	50,8	127,0
2300... 2450	41,28	28,58	76,2
3300... 3500	28,58	18,05	50,8
5850... 5925	15,88	11,11	38,1
10000...10500	9,52	6,35	25,4

Oszillogramme im Lichtbild

Mancher Fotoamateur hat als Ingenieur oder Amateur mit Oszillografen zu tun und er kam dabei wohl schon einmal auf den Gedanken, das flüchtige Kurvenbild auf der Oszillografenröhre fotografisch aufzunehmen. Nun sind zwar Lichtspuren als Bilder nichts Neues, aber dieses etwas ausgefallene Gebiet der Fotografie ist technisch wichtig und bietet bei etwas tiefer gehenden Kenntnissen viele gestalterische Möglichkeiten.

Stehende Schirmbilder

Grundsätzlich kann jede Kamera verwendet werden, die Naheinstellung bis auf etwa 20 cm gestattet. Am besten läßt sich mit einer einäugigen Spiegelreflexkamera arbeiten, die nicht unbedingt mit Hilfe eines von Oszillografen gehörenden teuren Fotovorsatzes vor dem Leuchtschirm befestigt zu werden braucht. Diese Zusätze passen meist nur für bestimmte Kameras, während ein gewöhnliches Dreibein- oder Tischstativ den gleichen Zweck für alle Fabrikate erfüllt. Tüchtige Praktiker können zu diesem Zweck einen Blechwinkel vor den Oszillografen bauen.

Ein lichtdichter Tubus zwischen Optik und Bildschirm ist keineswegs Bedingung für gute Negative, es genügt durchaus der ohnehin angebrachte Beobachtungstubus. Wenn man nicht gerade das Tageslicht im Rücken hat, schirmt er genügend ab, um das Schirmbild fast schleierfrei aufzunehmen.

Nun sitzt bei vielen Oszillografen vor dem Schirm ein Skalengitter; oft ist es gleichzeitig als Kontrastfilter ausgebildet. Dieses Liniennetz scheint wie geschaffen zu sein, um darauf scharf einzustellen. Das wäre aber ein Fehler, denn dieses Gitter liegt bis zu 5 mm vor dem Röhrenboden, der selbst etwa 2 mm dick ist – und erst dahinter ist der Leuchtschirm aufgespritzt! Da wir aber oft große Blendenöffnungen benötigen, liegen 7 mm Unterschied zwischen Einstellung und Bild entschieden außerhalb des Schärfenbereiches. Zwar wird man auf dem Negativ kaum eine Unschärfe bemerken, aber der Strahl wird breit und seine Bahn nicht mehr genau ablesbar.

Damit ist auch schon das Prinzip der einzig möglichen Scharfeinstellung gegeben: Wir erzeugen ein beliebiges Schirmbild und stellen am Kameraobjektiv auf das Minimum an Strahlbreite ein. Nur dann ist Gewähr gegeben, daß die Aufnahme auch tatsächlich die dünnen (scharfen) Linien des Schirmbildes zeigt.

Diese Scharfeinstellung ist nicht zu verwechseln mit der Einstellung des Oszillografen, der ebenfalls einen mit „Schärfe“ bezeichneten Drehknopf besitzt. Diese Einstellung muß natürlich vorher getätigt werden, sie stellt immer einen Kompromiß zwischen Helligkeit und zu großer Strahlbreite dar. Bei stehenden Bildern wird man einen möglichst dünnen Kurvenzug anstreben und dann wegen der geringen Helligkeit länger belichten. Außerdem ist zu bedenken, daß der Leuchtschirm der Oszillografenröhre um so stärker abgenutzt wird, je heller das Bild ist.

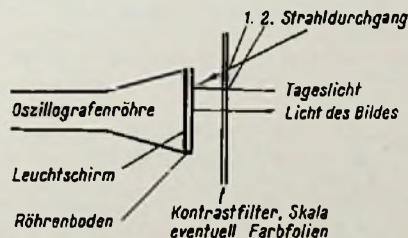
Manche Oszillografen besitzen eine Flutlicht-Skalenbeleuchtung. Das Skalengitter ist dann in eine Kunststoffplatte eingeritzt und leuchtet bei seitlicher Bestrahlung auf. Leider erzeugt diese Art von Beleuchtung auf dem Negativ erhebliche Schleier, bedingt durch Streuung an den Unreinheiten der Scheibe. Am besten läßt man das Skalengitter deshalb ganz ausgeschaltet. Das Liniennetz wird dann auch im Licht des Kurvenbildes einigermaßen sichtbar. Wenn es unbedingt sein muß,

so soll das Skalenlicht mit dem Regler ganz schwach eingestellt werden, wobei man aber einen leichten Schleier in Kauf nehmen muß.

Weiter ist zu überlegen, ob mit dem Kontrastfilter gearbeitet werden soll. Dieses dient zur Dämpfung des Tageslichtes, das von außen auf den Schirm fällt. Diese Dämpfung wird dadurch erreicht, daß das Tageslicht zuerst das Filter passiert, ehe es auf den Schirm kommt. Auf dem Weg von dort in das Auge des Beobachters muß es die Filterscheibe erneut durchlaufen, während das Licht des Schirmbildes nur einmal hindurchtritt. Also wird das Nebenlicht zweimal gedämpft (Bild). Außerdem verwendet man Filter, die für das grüne Licht des Strahles durchlässiger sind als für andere Farben und erreicht damit noch eine weitere Steigerung des Kontrastes. Arbeitet man also bei schwacher Raumbeleuchtung, so ist das Kontrastfilter entbehrlich, man kann es aus dem Gerät herausziehen und erreicht erstens eine größere Helligkeit des Strahles und zweitens ein umfangreicheres Spektrum. Der Film wird also stärker belichtet, und man kommt mit kürzeren Belichtungszeiten aus.

Die Belichtungszeit kann nun keineswegs beliebig gewählt werden. Der Strahl braucht eine gewisse Zeit, um den ganzen Kurvenzug einmal zu durchlaufen. Haben wir etwa eine Zeitablenkfrequenz von 50 Hz eingestellt, so braucht ein Durchgang $\frac{1}{50}$ sec. Diese Zeitspanne ist also die Mindestverschlußzeit zur Aufnahme unseres Kurvenbildes. Bei höheren Frequenzen wird diese Zeit entsprechend kürzer. Zu kurze Belichtungszeiten bewirken, daß auf dem Negativ nur ein Teil des Bildes zu sehen ist, bei Schlitzverschlüssen sind es dann oft zwei getrennte Teile.

Längere Belichtungszeiten überdecken mehrere Strahldurchgänge. Dies ist ein einfacher und sehr wirksamer Trick, um lichtschwache Bilder aufzunehmen. Mit der sonst gebräuchlichen Verlängerung der Zeit hat das nichts zu tun. Es handelt sich vielmehr um eine



Skizze der Filteranordnung

Mehrfachbelichtung. Bei drei Durchgängen wird jeder Punkt des Bildes auch dreimal belichtet. Umgekehrt ergeben auch zu kurze Zeiten keine Unterbelichtung. Der Strahl wird entweder einmal, mehrmals oder nur stückweise aufgenommen. Notwendig ist nur, daß er jedesmal genau den gleichen Weg durchläuft. Dafür muß auf der elektrischen Seite gesorgt werden. Bei kleinen Abweichungen wird das Bild sonst breit, bei größeren entstehen mehrere Kurvenzüge nebeneinander.

Die Blende dagegen kann beliebig zur richtigen BelichtungsEinstellung herangezogen werden. Tiefenschärfe ist kaum nötig, da der Strahl annähernd auf einer Ebene läuft, Unschärfe am Rand ist meist nicht störend, da sie nicht als „Unschärfe“ sondern als größere Strahlbreite in Erscheinung tritt.

Zur Aufnahme von Oszillogrammen sind Spezialfilme im Handel. Hat man viele Oszillogramme aufzunehmen, so lohnt es sich ohne Zweifel, dieses Material vorrätig zu halten. Für gelegentliche Aufnahmen kommt

man aber gut mit Normalfilm aus. Die Anforderungen an Schärfe und Korn sind gering, es kann also höchstempfindlicher Film verwendet werden. Allenfalls ist zur besseren Auflösung kleinster Oberschwingungen oder von Hf-Bändern mittelempfindliches Material notwendig.

Nun hat die Sache aber eine Schwierigkeit: Der panchromatische Film ist gerade für Grün – die Farbe des Schirmbildes! – am wenigsten empfindlich. Dagegen hat der orthochromatische Film in diesem Gebiet seine höchste Empfindlichkeit. Nimmt man also Panfilm, so muß man ihn kräftiger belichten als Orthofilm gleicher DIN-Zahl. Höchstempfindliche Filme sind meist panchromatisch. Also ist der Gewinn an Empfindlichkeit gegenüber mittelempfindlichem Orthofilm nur gering. Ideal ist hochempfindlicher Ortho-Pan-Film (rectepanchromatisch). Er gestattet kurze Belichtung (= einmaliger Strahldurchgang) und besitzt gutes Auflösungsvermögen.

Die Verwendung von Farbfilm gestattet besondere Effekte¹⁾. Man kann durch Vorsetzen von verschiedenen Farbfolien vor den Leuchtschirm mehrere Vorgänge auf demselben Bild überlagern und unterscheiden. Dies kann sowohl für technische Zwecke wertvoll sein, als auch interessante Figurenbilder abgeben. Schließlich kann die Skalenbeleuchtung eingeschaltet werden, da das Glühlampenlicht ein gelbes Skalenraster erzeugt, während die Kurve dahinter grün ist. Auch leichter Schleier stört nicht, da er ebenfalls gelb ist und so selbst schwache Strahlschleier nicht überdeckt.

Das Thema Belichtungsmessung wird in Anleitungen dieser Art meist stillschweigend übergangen oder auf Versuche und Erfahrungen abgeschoben. Dabei kann man mit einem normalen Belichtungsmesser durchaus brauchbare Anhaltswerte bekommen. Zur normalen Objektmessung aus einiger Entfernung ist das Schirmbild auf jeden Fall zu dunkel. Man kann aber mit der Oszillografeneinstellung (X- und Y-Amplitude, nicht durch eine Maske) das ganze Bild etwa auf die Größe des Belichtungsmesserfensters zusammenschieben. Nun wird das ganze Bild durch Nahmessung direkt am Schirm erfaßt. Wird der Meßwert direkt übernommen, so ist das anschließend in voller Größe aufgenommene Bild gerade noch gut durchgezeichnet.

Bekommt man aber mit dem Meßwert keine nach obigen Richtlinien mögliche Zeit-Blenden-Kombination, so kann man getrost um einen Blendenwert unterbelichten. Das Bild wird dann zwar keinen großen Kontrast zeigen, aber zur technischen Auswertung immer noch brauchbar sein.

Entwickelt man die Filme selbst, so kann 100 % und mehr überentwickelt werden, wenn die Belichtung zu schwach war. Dies braucht nicht einmal durch Verlängerung der Entwicklungszeit zu geschehen, sondern einfach durch konzentrierteren Ansatz des Entwicklers. Die Gradation spielt nämlich keine Rolle. Auch muß kein Feinkornentwickler für Kleinbildfilme verwendet werden, da der Kontrast so groß ist, daß keine Mitteltöne auftreten und im Schwarz und Weiß zeigt sich kein Korn. Das einzig Unangenehme kann der Schleier sein. Er ist durch etwas nachträglichen Bromkalizusatz zum Entwickler zu unterdrücken, kann aber auch nach dem Fixieren durch Farmerschen Abschwächer entfernt werden. Dieser greift den dicht-schwarzen Kurvenzug nicht merkbar an, entfernt jedoch Schleier. Im Notfall entwickelt aber auch der Fotohändler einen Film ganz gut.

¹⁾ Vgl. Hüllo: Farbaufnahmen von Oszillogrammen. ELEKTRONIK 1955, Heft 6, Seite 129. Franzis-Verlag

Nicht jedes Bild steht für das Auge ruhig auf dem Leuchtschirm. Es kommt vor, daß ein Vorgang elektrisch nicht festzuhalten ist. Besonders gilt dies für die attraktiven Lissajous-Figuren. Hier gilt es, einen kurzen Augenblick des Stillstandes durch kurze Verschlusszeiten auszuschneiden. Wie bereits gesagt, darf die Zeit jedoch nicht unter einem Strahldurchlauf liegen. Man wird in solchen Fällen bei einiger Geschicklichkeit Ruhelagen finden, in denen das Bild kurz stehen bleibt. Meist wird dann eine Reihe von Aufnahmen nötig sein, da man infolge der eigenen Reaktionszeit nicht immer zum richtigen Zeitpunkt auslöst. Tückisch sind dabei Schlitzverschlüsse. Sie geben nicht das ganze Bildfeld gleichzeitig frei und bilden abgeschnittene Figuren, wenn der Schlitzverschluss nicht in gleicher Richtung mit dem Strahl läuft. Notfalls kann man die Kamera kopfstehend verwenden, darf aber dabei nicht vergessen, daß das Objektiv das Oszillogramm kopfstehend und seitenverkehrt abbildet. Läuft der Strahl also von links nach rechts, so muß der Verschluss von rechts nach links laufen.

Ist ein unregelmäßiger Vorgang aufzunehmen, so verwendet man am besten die Impulsauslösung. Diese bewirkt, daß — durch den Beginn des Vorganges selbst ausgelöst — der Elektronenstrahl einmal über den Schirm läuft und dann wieder in seiner Ruhelage stehen bleibt. Man öffnet den auf „B“ gestellten Verschluss nur für einen Durchlauf und schließt ihn gleich wieder nach dessen Ende. Mehrere Durchläufe übereinander aufzunehmen (der stärkeren Belichtung wegen) ist nicht ratsam; sie decken sich fast nie und erzeugen deshalb zu breite Lichtbänder. Der Verschluss bleibt dabei verhältnismäßig lange offen, so daß weitgehende Abschirmung des Fremdlichtes erforderlich ist wenn nicht mit lichtdichtem Tubus gearbeitet wird.

Läuft der Vorgang sehr schnell ab, so wird die Helligkeitssteuerung des Oszillografen am besten ganz aufgedreht und ein etwas dickerer Kurvenzug in Kauf genommen; die Belichtung hängt ja davon ab, wie lange der Strahl zu einem Durchlauf braucht (man spricht hier von effektiver Belichtungszeit). Volle Helligkeit darf erst unmittelbar vor Öffnen des Verschlusses eingeschaltet, sie muß nachher sofort wieder zugekehrt werden, weil der stehende Lichtpunkt sonst ein „Loch“, d. h. eine blinde Stelle, in den Leuchtschirm brennt! Diesen Ruhepunkt des Strahles legt man überhaupt am besten aus dem Bildfeld hinaus, sonst treten an dieser Stelle starke Überstrahlungen auf, die auch durch Abschwächen nicht mehr zu entfernen sind ohne daß das Kurvenbild angefressen wird.

Eine elegante Methode ermöglicht auch diese Art von Aufnahmen bei vollem Tageslicht, ohne daß die gleichzeitige Beobachtung des Schirmes durch einen lichtsicheren Vorsatz behindert wird. Der einmalige Strahldurchlauf kann nämlich auch mit Hilfe des Blitzkontaktes der Kamera ausgelöst werden. Die trägeheitslose Steuerung von elektronischen Vorgängen erfolgt durch den X-Kontakt. Zu beachten ist dabei, daß bei den meisten Kameras der Außenpol des X- und M-Kontaktes am Kamerakörper liegt. Man führt die Auslösung des aufzunehmenden Vorganges also am besten auf eine Kontaktschließung zwischen einem Spannungspol und Masse zurück. Ferner darf der Kamerakontakt nicht zu sehr belastet werden. Für Computerverschlüsse nennt der Hersteller 10 A bei 24 V für höchstens 1/10 sec Dauer. Der Kontakt ist bis 700 V auf Isolation geprüft, kann also bis etwa 500 V und 0,5 A stoßweise belastet werden, wenn für die nötige Funkenlöschung gesorgt ist. Schlitzverschlüsse sind meist höher

belastbar und geben außerdem im abgelauenen Zustand dauernden Kurzschluß.

Sollen größere Leistungen geschaltet werden, so verwendet man ein Relais, das wohl auch einen Kontakt zur Auslösung öffnen kann. Auf die elektrische Seite dieser Anordnungen braucht hier nicht näher eingegangen werden. Zu beachten ist aber, daß jedes mechanische Relais eine gewisse Ansprechzeit hat, sie beträgt bei Telefonrelais 10 bis 150 msec und bei Starkstromschützen bis zu 500 msec. Ein teilweiser Ausgleich für diese Zeiten ist durch Anschluß am M-Kontakt der Kamera möglich. Dann sind 16 msec Vorzündzeit von der Relais-Ansprechzeit abzuziehen. Die restliche Verzögerung muß durch längere Verschlussöffnung ausgeglichen werden. Die Mindestverschlusszeit setzt sich also aus der Relaisansprechzeit (evtl. 16 msec weniger) und der Zeitdauer des aufzunehmenden Vorganges zusammen. Bei Schlitzverschlüssen kommt außerdem noch die Laufzeit des ersten Vorhanges dazu, wenn der Verschluss entgegengesetzt zum Strahl abläuft,

Weit besser als komplizierte Überlegungen ist auch hier ein Versuch: Von der leeren Kamera wird die Rückwand abgenommen und eine Mattscheibe oder ein Stück Transparentpapier auf das Bildfenster gelegt. Bei einigen Probeauslösungen kann man gut erkennen, ob der ganze Vorgang abgebildet wird, und durch Veränderung der Verschlusszeit läßt sich die richtige Einstellung finden. Jetzt muß sich nicht mehr der Aufnehmende nach dem elektrischen Vorgang richten, sondern dieser beginnt bei der Verschlussöffnung im richtigen Augenblick von selbst.

Die Möglichkeiten zur Auswertung der gewonnenen Bilder seien nur angedeutet. Für Demonstrationszwecke kann das Negativ unmittelbar projiziert werden, ohne daß eine Kopie nötig ist. Für genaue Abstandsmessungen ist diese Methode der starken Vergrößerung wegen ideal. Schließlich können auch mehrere Bilder übereinanderprojiziert und so verglichen werden. Das gibt Möglichkeiten ohne Ende!

Helmut Bergauer

Empfindlichkeitsbestimmung an Rundfunkempfängern mit Ferritantenne

Empfindlichkeitsmessungen an Empfängern mit Rahmenantennen waren bereits in früherer Zeit ein schwieriges Kapitel. Bei den großen Abmessungen der damaligen Rahmen war es meßtechnisch kaum möglich, ein homogenes definiertes Feld zu schaffen, das auf die Rahmenantenne rein induktiv einwirken konnte. Man half sich meist so, daß man einen kleinen ohmschen Widerstand von beispielsweise 1 Ω in Reihe mit der Rahmenwicklung legte und daran eine definierte Spannung galvanisch einkoppelte. Dabei erfaßte man jedoch nicht die Auffangeigenschaften der Antenne.

Ähnliche Schwierigkeiten ergeben sich heute bei der Empfindlichkeitsmessung von Empfängern mit Ferritantenne. Da jedoch die Abmessungen einer solchen Antenne relativ klein sind, gelingt es, mit geringem Aufwand ein definiertes homogenes magnetisches Feld zu schaffen, das auf diese Ferritantenne einwirkt. Eine recht gründliche Arbeit hierüber veröffentlichte die Firma Loewe Opta in ihrer Hauszeitschrift.

Das Bild zeigt die grundsätzliche Meßanordnung. Ein Meßsender 1 speist über ein Thermo-Milliamperemeter 2 und einen Vorwiderstand 3 den auswechselbaren Senderahmen 4. In dessen Achse X ist der Empfänger 6 mit der Ferritantenne 5 und dem Ausgangsmessgerät 7 verschiebbar, z. B. auf einem kleinen Wagen, angeordnet. Der Senderahmen wird über ein konzentrisches Kabel niedriger Kapazität gespeist. Der Vorwiderstand ist ein Schichtwiderstand, damit die Induktivität klein bleibt. Da im MW- und LW-Bereich die Abmessungen des Rahmens klein gegen die Wellenlänge sind, arbeitet die gesamte Anordnung quasistationär, d. h.

es treten keine Fehler oder Abweichungen durch stehende oder reflektierte Wellen auf. Der vom Thermo-Milliamperemeter gemessene Strom gilt daher nach dem Ohmschen Gesetz für jeden beliebigen Querschnitt des Rahmens. Besitzt der Rahmen außerdem nur eine Windung, deren induktiver Widerstand klein gegenüber dem Vorwiderstand 3 ist, dann kann man die induktive Komponente gegenüber der ohmschen vernachlässigen und das Ohmsche Gesetz für den Rahmenkreis anwenden.

Ist U die EMK des Meßsenders, so wird der Rahmenstrom

$$I = \frac{U}{R_v + R_i}$$

Bei dem besprochenen praktischen Beispiel betrug der Vorwiderstand $R_v = 150 \Omega$ und der Meßsender-Innenwiderstand $R_i = 60 \Omega$.

Für die Feldstärke E in $\mu\text{V/m}$ und einen Abstand X ergibt sich dann die Formel

$$E = \frac{18,85 \cdot F \cdot I}{\pi \cdot X^2} = 6 \frac{F \cdot I}{X^2}$$

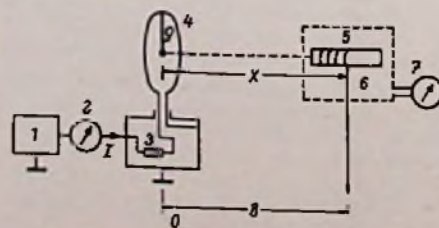
Darin ist I in mA, die Rahmenfläche F in cm^2 und der Abstand X in m einzusetzen.

In der Praxis kann man das Verfahren auf zwei Arten anwenden:

1. Zur absoluten Empfindlichkeitsbestimmung. In diesem Fall muß die Messung in einem Abschirmkäfig durchgeführt werden, damit keine Störfelder auf die Ferritantenne einwirken. Weiterhin sind einige Korrekturfaktoren für die Feldbestimmung zu beachten. Diese Empfindlichkeitsmessung gestattet auch einen objektiven Vergleich zwischen Röhren- und Transistorempfängern.

2. Die relative Empfindlichkeitsbestimmung. Sie ist im Prinzip eine Vergleichsmessung. Man bringt einfach die zu untersuchenden Empfänger stets an die gleiche Stelle des magnetischen Feldes und liest am Ausgangsmessgerät nach genauer Abstimmung auf den Sender die erzeugte Spannung ab. Man kann so ganze Fertigungsserien in der Fabrikation überprüfen und untereinander vergleichbare Werte für die Empfindlichkeit der einzelnen Geräte unter empfangsmäßigen Bedingungen erhalten.

(Nach: Empfindlichkeitsbestimmung an Rundfunkempfängern mit Ferrit-Antenne; von Dipl.-Phys. Karl-Heinz Schmidt und Ing. H. H. Mourer. Loewe-Opta-Kurier, Dez. 1958, Heft 4, S. 12)



Schema der Meßanordnung: 1 = Meßsender, 2 = Thermo-Milliamperemeter zur Bestimmung des Rahmenstromes, 3 = Vorwiderstand, 4 = Senderahmen, 5 = Ferrit-Empfänger, 6 = Empfänger, 7 = Ausgangsmessgerät, X = Abstand zwischen den beiden Antennen in Metern

Neue Bauanleitung

Positron-Taschenempfänger

Empfangsbereich: Zwei fest einstellbare Mittelwellensender
Schaltung: Drei Transistoren und eine Kristalldiode,
 ein Transistor in Reflexschaltung für zusätzliche Nf-Verstärkung
Wiedergabe: über Kristallhörer



Bild 1. Der Positron-Taschenempfänger von oben mit den Bedienungsrädchen und dem Anschluß für den Kristallhörer

Ein Schlagwort der neuzeitlichen Technik heißt: klein – kleiner – am kleinsten. Dies hat besondere Geltung für Transistor-Taschenrundfunkempfänger. Deshalb freuen wir uns, unseren Lesern mit dem Positron-Taschenempfänger wieder ein solches Miniaturgerät zum Selbstbau vorstellen zu dürfen. In diesem Gerät wurde versucht, mit wenig Aufwand den bestmöglichen Empfang zweier Mittelwellenstationen zu erzielen und dazu die Schaltung weitgehend unkritisch und bausicher zu gestalten.

Die Schaltung

Bild 2 zeigt einen Geradeaus-Empfänger mit zweistufiger Hf-Verstärkung in den Transistoren T1 und T2, einer Kristalldiode D zur Demodulation sowie einem durch Reflexschaltung ebenfalls zweistufigen Nf-Verstärker mit den Transistoren T2 und T3.

Die Einzelheiten: Der Eingangskreis besteht aus einer Ferritantenne L1, die mit den Trimmern C1 und (zuschaltbar) C2 jeweils auf den zu empfangenden Sender abgestimmt ist. Der Transistor T1 ist in Basisschaltung nur sehr lose über eine Anzapfung an die Antennenspule angekoppelt, um zu verhindern, daß der Eingangskreis zu stark vom Transistoreingang bedämpft wird und die Selektion leidet. Auf den Eingangstransistor folgen eine zweite Hf-Stufe mit dem Transistor T2 und der Detektor D. Zwischen den beiden Hf-Stufen und der Diode liegen keine abgestimmten Schwingkreise, sondern lediglich die Breitband-Hf-Transformatoren Tr1 und Tr2. Dadurch werden, zusammen mit der rückwirkungsfreien Basisschaltung, alle Schwierigkeiten, die sonst bei Transistor-Zweikreisen auftreten, mit Sicherheit vermieden. Die Hf-Transformatoren sind für günstige Signalübertragung im Mittelwellenbereich ausgelegt und können fertig bezogen werden.

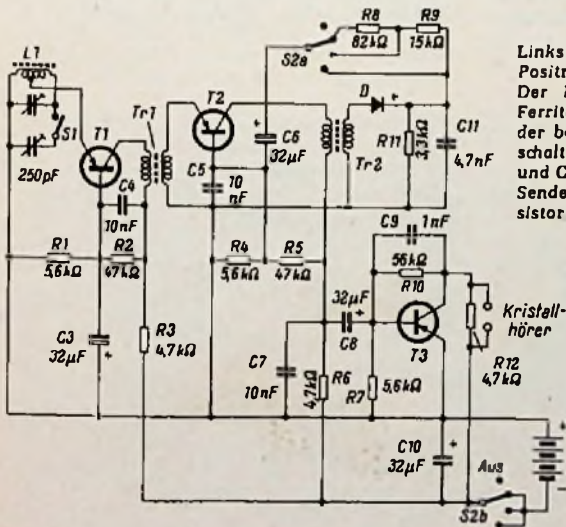
An die Diode schließt sich ein Spannungsteiler R8/R9 an. Mit dem dreistufigen Schalter S2a kann hier die Größe des Nf-Signals umgeschaltet, also die Lautstärke eingestellt werden. Vom Schalterkontakt S2a gelangt nun das Signal über den Kondensator C6 nochmals an den Transistor T2, und zwar diesmal an die Basis. T2 wird also doppelt ausgenutzt und ist somit das eigentliche Herz der Reflexschaltung. Einmal arbeitet der Transistor im Hf-Teil mit gemeinsamer Basis für Ein- und Ausgang, denn die Kondensatoren C5 und C7 stellen für die Hochfrequenz praktisch einen Kurzschluß dar. Das andere Mal wird der Transistor für die Niederfrequenz in Emitterschaltung betrieben. Hierbei besitzen die Hf-Transformatoren keinen nennenswerten Widerstand mehr, und der Einfluß der Kondensatoren ist zu vernachlässigen.

Im Kollektorkreis von T2 wird das Signal an R6 abgenommen und dem Endtransistor T3 zugeführt, in dessen Ausgangskreis der Kristallhörer liegt. Genügende Temperaturkompensation gewährleisten die Spannungsteiler R1, R2, R3; R4, R5, R6 und R7, R10, R12. Die Batterie liefert etwa 2 mA bei 6 V und ist mit dem Kontakt S2b in der vierten Stellung des Lautstärkeschalters abzuschalten.

Liste der Einzelteile

- C1, C2 = Trimmer, je 250 pF
- C3, C6, C8, C10 = Elektrolytkondensator 32 µF/6 V
- C4, C5, C7 = Rollkondensator 10 nF
- C9 = Kunstfolienkondensator 1 nF
- C11 = Rollkondensator 5 nF
- R1, R4, R7 = Widerstand 5,6 kΩ/0,5 W
- R2, R5, R10 = Basiswiderstand¹⁾
- R3, R6, R12 = Widerstand 4,7 kΩ/0,5 W
- R8 = Widerstand 82 kΩ/0,5 W
- R9 = Widerstand 15 kΩ/0,5 W
- R11 = Widerstand 3,3 kΩ/0,5 W
- D = Kristalldiode (Detektor)
- L1 = bewickelter Ferritstab (Amroh FA 1)²⁾
- S1 = Wellenschalter (Amroh 48.102)²⁾
- S2 = Ein-, Aus- und Lautstärkeschalter (Amroh 48.103)
- T1, T2 = pnp-Hf-Transistor¹⁾
- T3 = pnp-Nf-Transistor¹⁾
- Tr1 = Hf-Transformator (Amroh RFT 1)²⁾
- Tr2 = Hf-Transformator (Amroh RFT 2)²⁾

¹⁾ siehe Tabelle unten links
²⁾ Vertiefte in Deutschland: Amroh, Gronau/ Westfalen



Links: Bild 2. Schaltung des Positron-Taschenempfängers. Der Eingangskreis mit der Ferritantenne L1 ist mit Hilfe der beiden dazu parallel geschalteten 250-pF-Trimmer C1 und C2 auf zwei verschiedene Sender fest einstellbar. Transistor T2 arbeitet in Reflexschaltung

Tabelle einiger zur Wahl stehender Transistoren und ihrer Basiswiderstände

	Typ = SO 1	2 N 410	2 N 408	OC 4	OC 71
T 1	R 2 = 47 kΩ	68 kΩ	—	—	—
T 2	R 5 = 47 kΩ	68 kΩ	—	—	—
T 3	R 10 = 47 kΩ	68 kΩ	56 kΩ	100 kΩ	40 kΩ

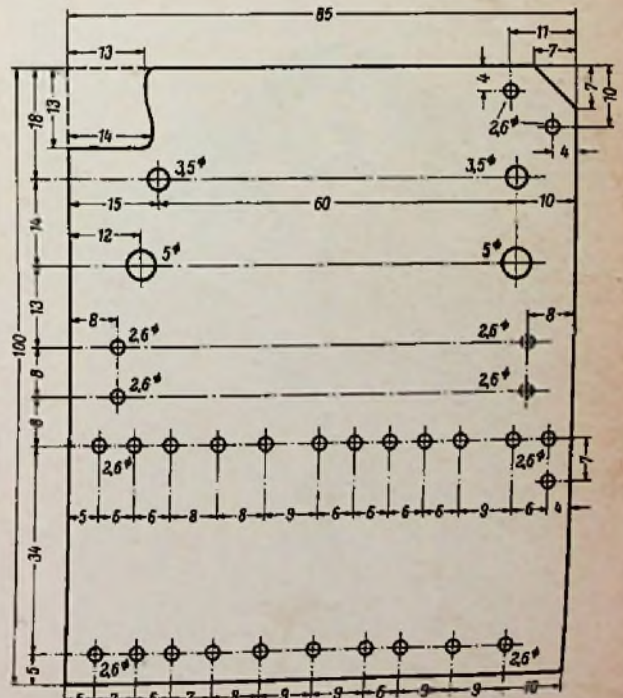


Bild 3. Maße und Bohrungen der Hartpapier-Montageplatte



Bild 4. Der Taschenempfänger von unten mit herausgezogener Montageplatte und Batteriekombination

Gegenkopplung und Klangbeeinflussung

Die Schaltung enthält zwei Gegenkopplungen, nämlich in den Stufen T2 und T3 jeweils vom Kollektor zurück zur Basis über die Widerstände R5 bzw. R10, um die Verstärkung zusätzlich zu stabilisieren. In der Endstufe liegt parallel zu R10 ein Kondensator C9, der die Gegenkopplung für die Höhen vergrößert und somit Rauschen und Störungen herabmindert. Vergrößert man die Kapazität des Kondensators C9, so kann man die Störverminderung noch weiter treiben, doch besteht dann die Gefahr, daß die Verständlichkeit durch das Fehlen der Höhen leidet.

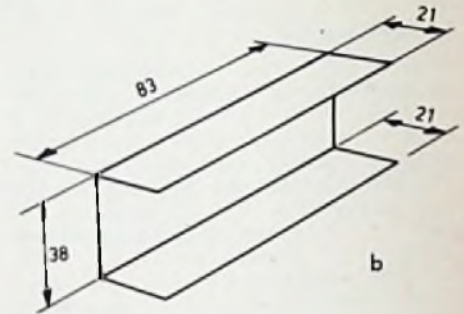
Die richtige Wahl der Transistoren

Die Typenauswahl ist hier keineswegs auf die angegebenen Transistoren beschränkt; es müssen nur pnp-Typen sein. Für T1 und T2 eignen sich die Typen SO1 (Amroh). Sie lassen sich aber auch durch die Transistoren 2N412, 2N410 (RCA) oder OC44 und OC45

Rechts: Bild 7. Tellansicht von Bild 6 mit der Ferritantenne und den Hf-Transistoren. Die Bauelemente sind der Schaltung entsprechend übersichtlich angeordnet und in eingekieteten Messingrohrnieten verlötet. Die genaue Anordnung ist leicht aus den Bildern 5 und 6 unten auf dieser Seite zu erkennen



Unten: Bild 8. Die abschließbare Batteriekombination. a = Zusammenschaltung der vier Einzelzellen, b = Maße des Behälters für die Batterien



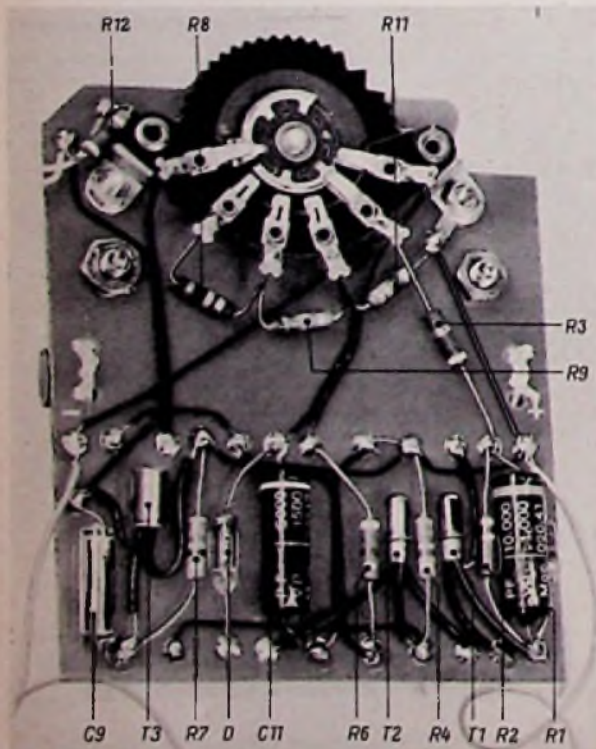
(Valvo) ersetzen. Die gleiche Freizügigkeit besteht in der Wahl von T3; hier können fast alle Typen, bevorzugt 2N406 (RCA), OC4, OC13, OC71 o. ä., eingesetzt werden, es brauchen nur jeweils die Basiswiderstände etwas abgeändert zu werden. Um die richtige Bemessung dieser Widerstände zu erleichtern, stellen wir die wichtigsten Daten in einer Tabelle auf Seite 125 zusammen.

Der praktische Aufbau

Die Schaltung mit allen Einzelteilen sitzt auf beiden Seiten einer kleinen Hartpapier-Montageplatte. Zum Selbstbau bringt Bild 3 die Maße. Dieses Chassis steckt zusammen mit den Batterien in einer Plastiktasche, aus der oben nur die Rändelscheiben der beiden Schalter und der Anschluß für den Hörer herausragen (Bilder 1 und 4). Ohne das Käst-

chen aus der Jackentasche nehmen zu müssen, kann man so das Gerät ein- und ausschalten, die Lautstärke einstellen und das gewünschte Programm wählen.

Nur die Schalter und die Trimmer werden auf der Montageplatte festgeschraubt, alle übrigen Einzelteile lassen sich freitragend an den Hohlkneten auf beiden Seiten anlöten. Den Ferritstab kann man einfach mit Bindfaden festbinden. Die Fotos des fertigen Aufbaus (Bilder 5 bis 7) zeigen alle Einzelheiten. Die 6-V-Batterie besteht aus vier in Reihe geschalteten 1,5-V-Zellen, aus denen die gewöhnlichen 3-V-Stabbatterien zusammengesetzt sind. Man schneidet zwei dieser Stabbatterien in der Mitte durch und setzt die vier Einzelzellen in einen Pappbehälter nebeneinander, der sich unten in die Empfängertasche schieben läßt, wie es Bild 4 und Bild 8 mit den genauen Maßen zeigen.



Links: Bild 5. Der vollständige Empfängeraufbau, von der Transistorsseite gesehen

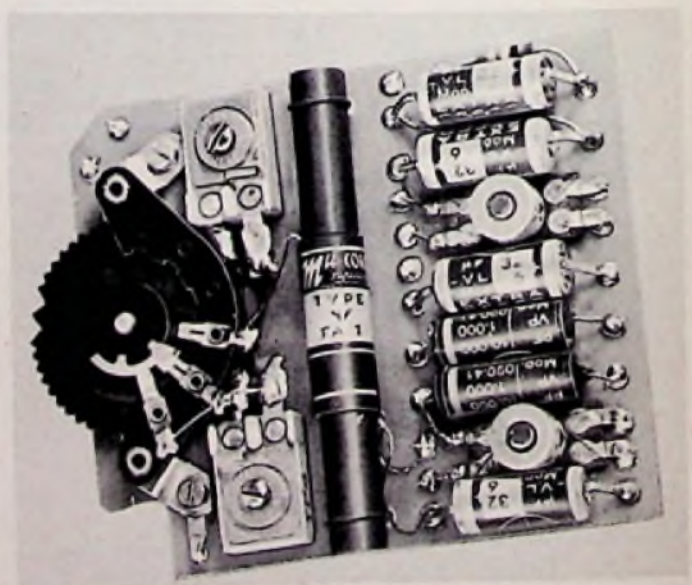


Bild 6. Ansicht des Positron-Empfängers von der Antennenseite

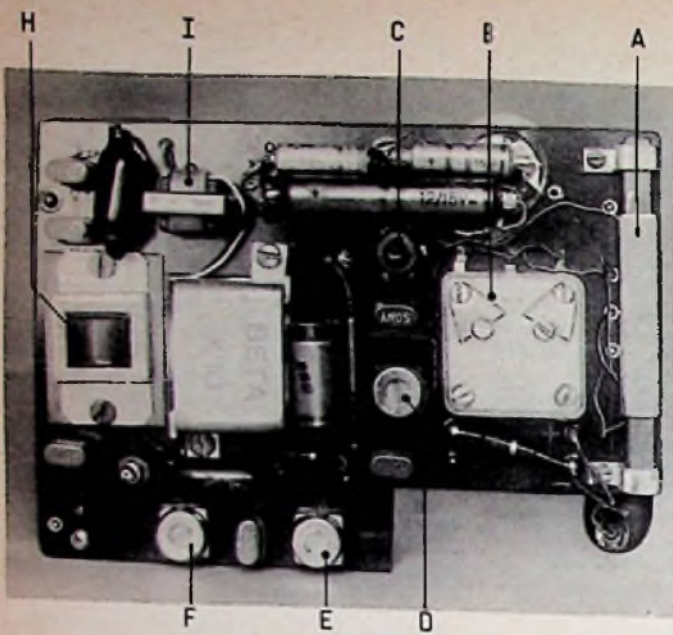


Bild 3. Oberseite der Schaltplatte mit den wichtigsten Bauelementen. Bedeutung der Buchstaben siehe Liste der Spezialteile

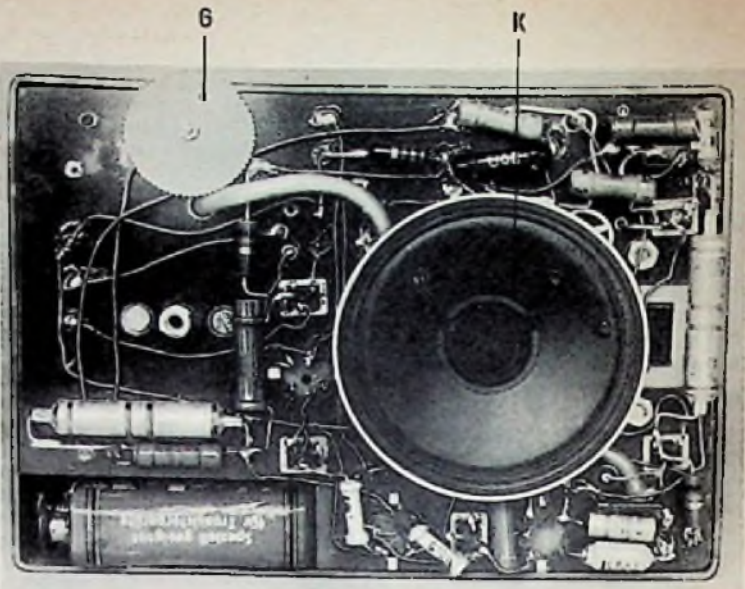


Bild 4. Unterseite der Schaltplatte mit der Verdrahtung und der Lautsprechermembran

Liste der Spezialteile

- | | | | | |
|---|---|--|---------|--|
| 1 Ferritantennenstab mit fertiger MW-Wicklung | A | 3 ZF-Filter, 455 kHz. mit eingebauter Kreiskapazität | D, E, F | 2 HF-Transistoren 2 T 512 |
| 1 Zweifach-Kleinast-Drehkondensator 28 x 28 x 15 mm | B | 1 Lautstärkepotentiometer mit Schalter und Drehknopf | G | 1 HF-Transistor 2 T 522 |
| 1 MW-Oszillatortransistor | C | 1 Treibertransformator | H | 3 NF-Transistoren 2 T 65 |
| | | 1 Ausgangstransformator | I | 2 Dioden 1 T 23 |
| | | 1 Lautsprecher, 57 mm Durchmesser, 27 mm hoch | K | 1 Mikrodyn-Batterie 9 V, Pertrix Nr. 438 |
- Spezialteile Pos. A bis K sowie die Transistoren: Tetron-Elektronik, zu beziehen über den Einzelteile-Fachhandel.

4-Transistor-6-Kreis-Standardschaltung

Es spricht für die reife Konstruktion des 6-Kreis-Supers, daß sich an seinen Grundgedanken auch bei Verwendung von Transistoren statt Röhren grundlegend nichts geändert hat. Wo eine unterschiedliche Schaltungstechnik festzustellen ist, wird sie durch unterschiedliche Eigenschaften der Verstärkerelemente verursacht. An dem beigelegten Schaltbild eines 4-Transistor-6-Kreis-Supers nach den Angaben der General Transistor Corporation möge das gezeigt werden.

Die erste Stufe wird durch einen selbstschwingenden Mischtransistor (GT-761 R) gebildet. Da es an Transistoren mit zwei Steuerpolen fehlt, wie sie zur multiplikativen Mischung erforderlich wären, bietet sich der selbstschwingende Mischtransistor mit dem Oszillatorkreis am Emittor und einer Rückkopplungsspule im Emittorkreis als ökonomischste Lösung an. Wer die Schaltung der ersten Superhet-Empfänger aus der Zeit um 1925 kennt, wird hier einen alten Bekannten wiedersehen. Selbstverständlich könnte auch eine Hochantenne anstelle der Ferritstabantenne verwendet werden, doch würde dann die ausgestrahlte Oszillatorfrequenz in der

Nachbarschaft zu schweren Pfeifstörungen Anlaß geben.

Die Zwischenfrequenz - Verstärkerstufe (GT-760 R) unterscheidet sich von der entsprechenden Röhrenschaltung mit einer Pentode durch die Notwendigkeit der Neutralisation, die im übrigen bei einer Röhrentriode auch erforderlich wäre. Durch die Anzapfung der Spule L7 im Kollektorkreis wird eine gegenphasige Spannung gewonnen und über den Neutralisationskondensator von 5,25 pF dem Basiskreis zugeführt. Zur Demodulation richtet eine Germaniumdiode (1 N 295 oder 1 N 64) die Zwischenfrequenz gleich, doch ist zu beachten, daß diese Diode entgegengesetzt gepolt ist wie beim Röhrensuper; ihre Richtspannung dient nämlich in der bekannten Weise zur Verstärkungsregelung des Zwischenfrequenzverstärker-Transistors. Infolge der umgekehrten Polaritätsverhältnisse bei pnp-Transistoren ist eine positive Schwundregelspannung erforderlich. Über den Niederfrequenzverstärker mit der Spannungsverstärkerstufe (GT-81) und der Endstufe (GT-81 HS) ist lediglich zu vermerken, daß das eingezeichnete Kühlblech

erforderlich ist, um den Endtransistor vor Erhitzung zu schützen, die ein Nachlassen der Verstärkung zur Folge hätte.

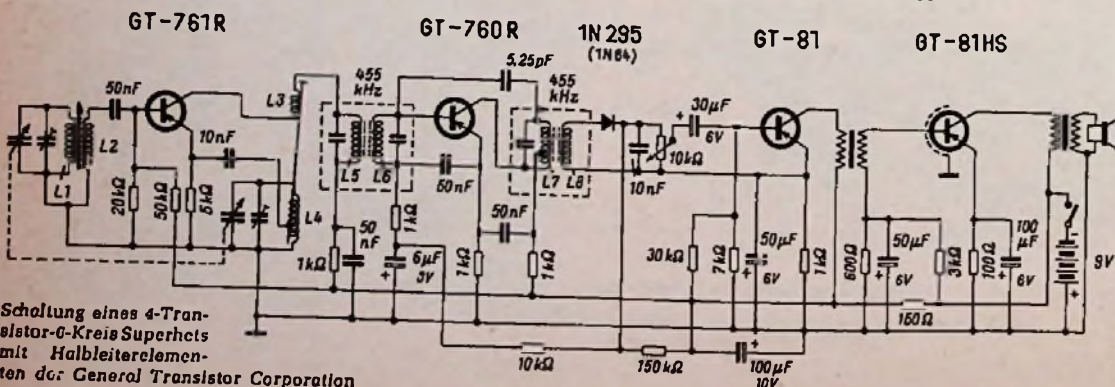
Wie das vorliegende Schaltbild erkennen läßt und die zahlreichen Transistor-Superhetmodelle des deutschen Marktes zeigen, lassen sich die Einzelteile samt der Batterie auf kleinstem Raum unterbringen. Das ist eine Entwicklung, die mit der Einführung der Rimlockröhren etwa 1950 begonnen hat. Um aber erträgliche Abstrahlungsbedingungen für den Lautsprecher zu erzielen, ist eine Schallwand bestimmter Mindestgröße erforderlich. Was nutzt es also, wenn man die Einzelteile eines Empfängers bequem in einer Hand unterbringen, aus Gründen des guten Tones aber nicht auf den großen Kasten verzichten kann, der allein eine hinreichend große Schallwand gewährleistet? Möglicherweise wird die Verwendung von Transistoren in Heimempfängern zu einer Trennung des Lautsprechers samt seinem Gehäuse vom eigentlichen Empfänger führen. Dr. A. Renardy

FUNKSCHAU-Sammelmappen

sind jetzt wieder lieferbar, und zwar in der neuen Halbjahres-Ausführung 1. 12 Hefte mit beigelegten Klebe-Etiketten für Jahrgang u. Band. Die Mappen können Infolgedessen für die Herrichtung endgültiger Zeitschriften-Bände verwendet werden, ohne daß man einen Buchbinder heranziehen muß. - Preis der neuen Ganzleinwand-Sammelmappen 8,50 DM

zuzügl. 70 Pf. Versandkosten.

FRANZIS-VERLAG
MÜNCHEN 37, KARLSTR. 35
Postcheckkonto München 5258



Schaltung eines 4-Transistor-6-Kreis-Superhets mit Halbleiterelementen der General Transistor Corporation

Moderne Mehrkammerklystrons

Von F. Möhring

Im Herbst 1957 wurde zwischen Italien und Spanien die erste europäische Überhorizontverbindung auf Dezimeterwellen in Betrieb genommen, deren Endverstärker mit Mehrkammerklystrons hoher Leistung ausgestattet sind. Es handelt sich hierbei um eine Funktelefonieverbindung, deren Endstellen, die auf Sardinien und Minorca liegen, über eine Entfernung von 430 km ohne Zwischenverstärker miteinander verbunden werden. Ausgenutzt wird hierbei der Effekt der troposphärischen Streustrahlung [1, 2].

Eine ähnliche bereits seit einiger Zeit bestehende Überhorizontverbindung existiert zwischen Florida (USA) und der Insel Cuba und dient der Übertragung von Fernsehprogrammen.

Derart große Reichweiten von Richtverbindungsstrecken im Bereich der Dezimeterwellen wurden durch Hochleistungsklystrons möglich. Sie eignen sich jedoch nicht nur für die Nachrichtentechnik, sondern sind auch von Bedeutung für Radarsysteme mit hoher Impuls- oder

Beim Eintritt der durch die anliegende Gleichspannung U_0 beschleunigten Elektronen in das Steuerfeld des Eingangskreises werden diese durch das im Steuerspalt vorhandene hochfrequente Wechselfeld in ihrer Geschwindigkeit moduliert. Je nach der Phase der steuernden Hochfrequenzwechselfeldspannung werden die Elektronen entweder zusätzlich beschleunigt oder verzögert. Die erste Triftstrecke ist in ihrer Länge so dimensioniert, daß sich hier die Geschwindigkeitsmodulation teilweise in eine Dichtemodulation umwandeln kann.

Beim Eintritt der Elektronenströmung in den zweiten freischwingenden Resonator wird dieser zum Mitschwingen angeregt. Da dieser Resonator unbelastet schwingt, tritt in seinem Resonatorspalt eine sehr hohe Hochfrequenzwechselfeldspannung auf, so daß erneut eine Geschwindigkeitsmodulation der Elektronen erfolgt.

In der zweiten Triftstrecke werden infolge von Einholvorgängen sehr ausgeprägte Elektronenpakete wirksam. Treten diese phasen-

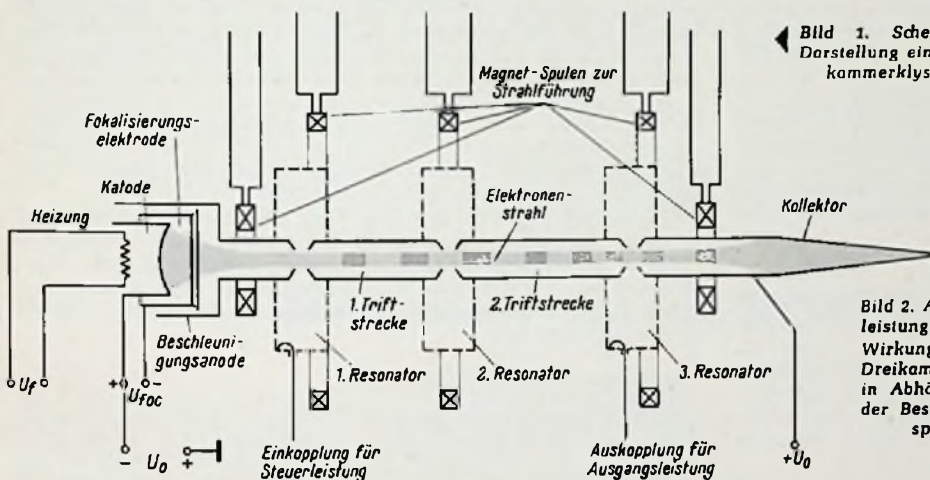


Bild 1. Schematische Darstellung eines Dreikammerklystrons

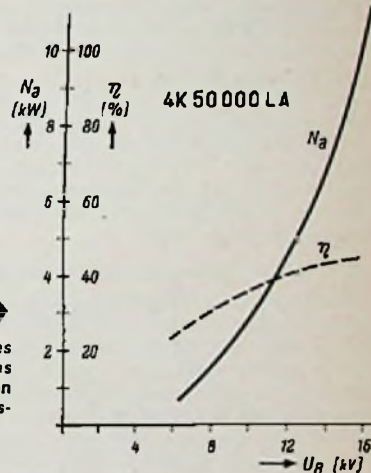


Bild 2. Ausgangsleistung N_a und Wirkungsgrad η eines Dreikammerklystrons in Abhängigkeit von der Beschleunigungsspannung

Dauerstrichleistung. Durch Parallelschalten von vier Mehrkammerklystrons vom Typ 4 K 50 000 LA (Eimac, USA) erzielt man beispielsweise eine Dauerstrichleistung von 50 kW. Darüber hinaus finden Hochleistungsklystrons als Leistungsverstärker in Dezimeter-Fernsendern, in Linearbeschleunigungsanlagen sowie in Anlagen für medizinische und industrielle Zwecke Verwendung.

Im folgenden soll ein Überblick über ihre Wirkungsweise und Aufbau gegeben sowie eine Reihe von modernen Mehrkammerklystrons besprochen werden.

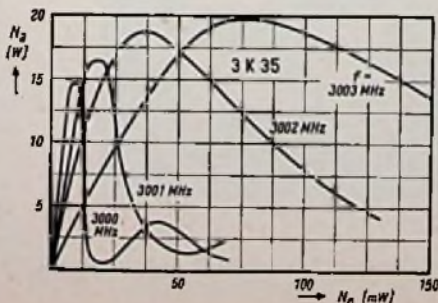
Wirkungsweise von Mehrkammerklystrons

Ein Mehrkammerklystron ist eine Triftströhre, die aus einem Eingangskreis, einem Ausgangskreis sowie aus mehreren Trifträumen besteht, die durch zusätzliche Wechselwirkungsräume miteinander verbunden sind.

Bild 1 zeigt den prinzipiellen Aufbau eines Dreikammerklystrons, bestehend aus einem Elektronenstrahlrohr, drei Resonanzkreisen, die durch zwei feldfreie Triftstrecken miteinander verbunden sind, sowie einem Kollektor zum Auffangen des Elektronenstromes. Zwei Koppellemente dienen zur Ein- bzw. Auskopplung von Steuer- und Ausgangsleistung.

Das elektronenoptische System (Elektronenkanone) setzt sich zusammen aus der Kathode, der Fokalisierungselektrode und einer mit Strahldurchtrittsöffnung versehenen Beschleunigungselektrode. Die Bündelung der von der Kathode emittierten Elektronen geschieht zunächst elektrostatisch, außerhalb der Elektronenkanone wird jedoch in der Mehrzahl der Fälle eine rein elektromagnetische Strahlführung vorgenommen.

Bild 3. Ausgangsleistung N_a in Abhängigkeit der Steuerleistung N_e eines Dreikammerklystrons bei verschiedener Verstimmung des freischwingenden Resonators



richtig in den Arbeitsspalt ein, so findet eine Umwandlung ihrer kinetischen Energie in hochfrequente Feldenergie statt. Diese Energie wird ausgekoppelt und über einen Wellenleiter dem Verbraucher bzw. der Antenne zugeführt.

Die Leistungsverstärkung eines Mehrkammerklystrons ist abhängig von der Höhe der Beschleunigungsspannung, der Steuerleistung, der Verstimmung des freischwingenden Resonators sowie der Belastung des Arbeitsresonators.

In Bild 2 sind die Ausgangsleistung sowie der Wirkungsgrad in Abhängigkeit von der Beschleunigungsspannung des Dreikammerklystrons 4 K 50 000 LA dargestellt. Wie man sieht, nehmen sowohl Ausgangsleistung als auch Wirkungsgrad mit steigender Beschleunigungsspannung zu. Der Wirkungsgrad erreicht im vorliegenden Falle den für Dreikammerklystrons beachtlichen Wert von 45 %. Mit Zweikammerklystrons lassen sich maximal etwa 10 bis 15 % erzielen. Der theoretisch erreichbare Wert beträgt für Triftströhren 58 %.



Bild 4a. Dreikammerklystron der Fa. Eimac mit äußerem Resonator (nur mittlerer Hohlraumkreis montiert)

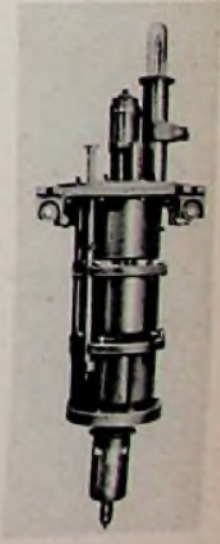


Bild 4b. Dreikammerklystron der Fa. Varian mit organisch eingebautem Topfkreisresonator. (VA 6237-6242-Serie; gesamter Frequenzbereich von 6 Klystrons: 70...890 MHz, $N_a = 15$ kW; Leistungsgewinn = 40 dB; Wirkungsgrad 40 %; Beschleunigungsspannung 17 kV)

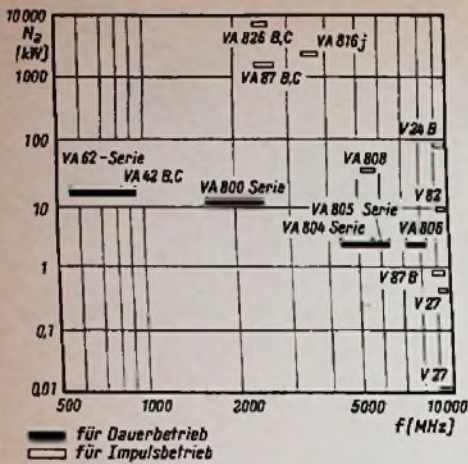


Bild 5a. Übersicht über das Varian-Typenprogramm der Mehrkammer-Klystrons [6]

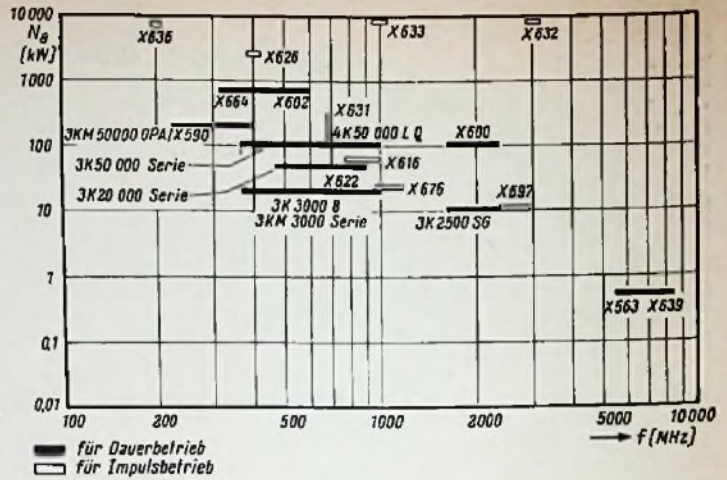


Bild 5b. Übersicht über das Eimac-Typenprogramm der Mehrkammer-Klystrons [5]

Den Einfluß der Steuerleistung auf die Ausgangsleistung zeigt Bild 3. Jede Röhre hat eine bestimmte optimale Steuerleistung, die aufgewendet werden muß, wenn die Röhre ihre maximale Leistung abgeben soll. Bei Mehrkammerklystrons beträgt die Steuerleistung meist nur einige Watt, so daß die Ansteuerung einer solchen Röhre keinerlei Schwierigkeiten bereitet.

Bild 3 zeigt gleichfalls den Einfluß, den die Verstimmung des freischwingenden Resonators auf die Ausgangsleistung ausübt. Maximale Leistungsverstärkung erzielt man nur dann, wenn der freischwingende Kreis – gegenüber der Bandmittenfrequenz – nach höheren Frequenzen zu verstimmt wird. Bei Klystrons mit mehr als drei Resonatoren ist dies stets der Kreis, der unmittelbar vor dem Ausgangsresonator liegt (engl. penultimate cavity).

Konstruktive Ausführung und Anwendungsgebiete

In konstruktiver Hinsicht ist zu unterscheiden zwischen dem Metall-Keramikklystron und dem Ganzmetalklystron. Beide Ausführungen sind im Bild 4 gegenübergestellt. Unter der erstgenannten Gruppe sollen die Röhren verstanden werden, bei denen die Triftstrecken durch Keramikringe gegeneinander isoliert und mit diesen vakuumdicht verlötet sind. Die Resonatoren werden in diesem Falle von außen an die Röhrenhülle montiert, während im zweiten Falle die Resonatoren einen Teil der Röhrenhülle selbst darstellen.

Die Abstimmung der rechteckförmigen Resonatoren eines Metall-Keramikklystrons geschieht meist mit Hilfe von Abstimmstiefern, also induktiv, die Abstimmung der Resonatoren eines Ganzmetalklystrons meist kapazitiv über eine flexibel ausgeführte Wand des Topfkreisresonators. Durch Abstandsänderung der kapazitätsbestimmenden Teile des Resonators ergibt sich eine Variation der Kreiskapazität und damit die gewünschte Frequenzänderung.

Da das Gewinn-Bandbreite-Produkt (GB-Produkt) eines Klystrons konstant ist, hat man die Wahl zwischen hoher Leistungsverstärkung und geringer Bandbreite und umgekehrt. Das BG-Produkt von Dreikammerklystrons liegt bei 10^4 , von Vier- und Fünfkammerklystrons bei 10^4 bis 10^5 und höher. In Verbindung mit einer zusätzlichen äußeren Belastung der Resonatoren lassen sich mit Mehrkammerklystrons etwa folgende Bandbreiten erzielen:

3-Kammerklystrons: $B = 0,003 f_0$

4-Kammerklystrons: $B = 0,006 f_0$

5- und 6-Kammerklystrons: $B = 0,02 f_0$

Bei den Mehrkammerklystrons ergibt eine sog. Modulationsanode wesentliche Vorteile. Es handelt sich hierbei um eine auf Anodenpotential liegende Beschleunigungselektrode, die mit einer Strahldurchtrittsöffnung versehen ist und isoliert von allen weiteren Elektroden und Triftstrecken zwischen Katode und erstem Resonator angeordnet ist. Man vermeidet durch diese Elektrode bei Frequenzmodulation weitgehend das Auftreten einer störenden Amplitudenmodulation. Bei reiner Amplitudenmodulation hingegen läßt sich hierdurch ein Modulationsgrad von 100 % bei etwa 10 % Verzerrung erzielen. Bei Impulsmodulation ist es vorteilhaft, die Modulationsanode zur Tastung des Elektronenstromes zu verwenden.

Klystrons, die speziell in Anlagen mit Einseitenbandbetrieb (SSB) arbeiten, werden oft mit einer sog. depressible anode ausgestattet. Diese ist ein vom Arbeitsresonator isolierter Kollektor spezieller Konstruktion zum Auffangen des Elektronenstrahles. Unter gewissen Bedingungen ist es dann möglich, den Wirkungsgrad von 8...9 % bis auf 30 % zu steigern [3].

Praktische Ausführungsformen

Bild 5 vermittelt zunächst einen Überblick über das Fertigungsprogramm von Mehrkammerklystrons der auf dem Gebiet der Klystronfertigung in den USA führenden Firmen Eimac (San Bruno) und den Varian Associates (Palo Alto). Einige dieser Röhren sollen im folgenden etwas näher erläutert werden.

In Bild 6 ist das Vierkammerklystron X 602 für den Frequenzbereich von 300...500 MHz dargestellt. Die Impulsspitzenleistung dieser Röhre beträgt 75 kW. Die Abbildung vermittelt zugleich eine großmädige Vorstellung der im Dezimeterbereich u. U. bis zu 3 m langen Röhren.

Die gleiche Röhre, jedoch mit vom Ausgangsresonator isoliertem Kollektor, trägt die Bezeichnung X 664 und weist einen Wirkungsgrad von 30 % auf. Die Impulsspitzenleistung beträgt 50 kW, die Leistung im Dauerstrich 10 kW.

Eine Röhre mit wesentlich höherem Gewinn-Bandbreiten-Produkt ist das in Bild 7 dargestellte Sechskammerklystron X 631, dimensioniert für den Frequenzbereich von 600...1000 MHz. Die Ausgangsleistung im Dauerbetrieb beträgt 10 kW bei einer Bandbreite von 10 MHz. Zur Vollaussteuerung ist eine Eingangsleistung von 5 W erforderlich. Bei einer Bandbreite von 20 MHz verringert sich der Wirkungsgrad von 40 % auf 25 %.



Bild 7. 10-kW-Sechskammerklystron X 631 (Eimac)

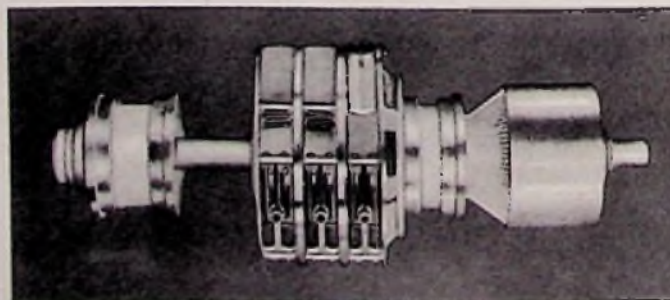
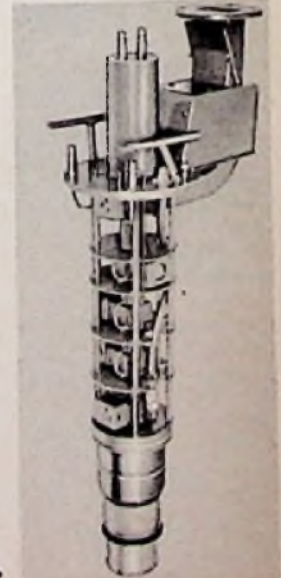


Bild 8. 1-kW-Dreikammerklystron 3 K 2500 SG (Eimac)

Bild 6. 75-kW-Vierkammerklystron X 602 (Eimac)

Bild 9. 2,5-MW-Fünfkammerklystron V 810 (Varian)



Neben den Mehrkammerklystrons für den Frequenzbereich zwischen 300 und 1000 MHz sind heute bereits eine Reihe von Mehrkammerleistungs-Klystrons auch für den Bereich oberhalb 1000 MHz vorhanden. So liefert das Dreikammerklystron X 676 im Frequenzbereich von 955...1220 MHz eine Spitzenleistung von 30 kW über den gesamten Durchstimmbereich. Diese Type ist vorwiegend für Radargeräte gedacht. Sie ist mit einer Modulationsanode ausgestattet, so daß sowohl Impuls- als auch Amplitudenmodulation möglich ist. Der Wirkungsgrad ist größer als 50 % bei einem Leistungsgewinn von 35 dB. Der hohe Wirkungsgrad ist hierbei auf Anwendung der besprochenen depressable anode zurückzuführen.

Speziell für Mikrowellenrichtverbindungen ist das im Bild 8 dargestellte Dreikammersystem 3 K 2500 SG vorgesehen. Der Frequenzbereich dieser Röhre beträgt 1700...2400 MHz. Die Leistungsverstärkung liegt zwischen 500 und 1000; die Ausgangsleistung beträgt 1 kW.

Im Bereich um 3000 MHz existieren sowohl von der Fa. Varian als auch von der Fa. Eimac eine Reihe von Röhren mit außergewöhnlich hoher Ausgangsleistung, die vornehmlich als Leistungsverstärker in Linearbeschleunigern gedacht sind. Entwickelt wurden solche Röhren erstmalig an der Stanford-Universität (USA) [4]. So ist das in Bild 9 dargestellte Varian-Fünfkammerklystron VA 816 in der Lage, im Impulsbetrieb Ausgangsleistungen in der Größenordnung von 2,5 MW = 2,5 · 10⁶ W zu liefern. Die Beschleunigungsspannung hat den ungewöhnlich hohen Wert von 100 kV. Der Frequenzbereich der Röhre beträgt 3430...3570 MHz, ihr Wirkungsgrad bei optimaler Ansteuerung etwa 50 %. Für 5 MW-Ausgangsleistung dimensioniert ist die Type VA 820 B. C.

Spitzenleistungen von 6...10 MW liefert das Eimac-Dreikammer-Klystron X 632 im Frequenzbereich von 2800 MHz.

Während alle bisher angeführten Röhren ein Führungsfeld zur Bündelung des Elektronenstrahles benutzen, das durch Fokussierungsspulen erzeugt wurde, besitzt das in Bild 10 dargestellte Varian-Drei-

kammerklystron V 24 B für diesen Zweck einen Permanentmagneten. Diese Röhre liefert eine Impulsleistung von 40 kW und ist für Radarzwecke bestimmt. Die Frequenzvariation beträgt ± 25 MHz, bezogen auf die Bandmittenfrequenz, die im Bereich von 9000...9600 MHz liegt. Bei einer Spitzenspannung von 36 kV wird ein Leistungsgewinn von 55 dB bei 20 MHz Bandbreite erzielt.

Ein Teil der Abbildungen sowie das Daten-Material dieses Beitrags wurde den Unterlagen der Firmen Eimac und Varian entnommen, die in dankenswerter Weise von der Vertriebsfirma Schneider, Henley & Co, München, sowie von der Gesellschaft für Nucleonic und Electronic mbH, München, zur Verfügung gestellt wurden.



Bild 10. 40-kW-Dreikammerklystron V 24 B (Varian)

Literatur

- [1] Bullington, K.: Radio transmission beyond the horizon in the 40...400 mc-band; Proc. I.R.E. 41 (1953), S. 132...135.
- [2] Gordon, W. E.: Radio scattering in the Troposphäre; Proc. I.R.E. 43 (1955), S. 362.
- [3] Badger, G. M. W.: Scatter SSB Technique uses Power klystron; P.I.R.E., 29 (1956), S. 178...179.
- [4] Chodorov, M., Ginzton, E. L., Neilsen, I. R., Sonkins, S.: Design and performance of a high-power pulse klystron; P.I.R.E. 41 (1953), S. 1584...1602.
- [5] Datenblätter der Firma Eimac, San Bruno (USA).
- [6] Datenblätter der Firma Varian Associates; Palo Alto (USA).

Die Berechnung von NTC-Widerständen

Für die Berechnung von NTC-Widerständen (Widerstände mit großem negativen Temperaturkoeffizienten von ca. -2...-5 %/°C) wird ein Rechenverfahren mit Logarithmen beschrieben, denn die Rechenschiebergengenauigkeit reicht dafür nicht aus, und die Herstellerunterlagen sind bisweilen zu unvollständig (keine Temperaturen unter 25°C) und ungenau (Ablesegenauigkeit etwa 10%). Außerdem sind für die Aufstellung von Kurventafeln (Ablesegenauigkeit etwa 1%) tabellarisch Werte angegeben. Als Beispiel wird die Temperaturkompensation einer Transistor-Niederfrequenz-Endstufe mit einem NTC-Widerstand berechnet.

Vom Hersteller wird bei NTC-Widerständen meist der Widerstandswert bei +25°C und der b-Wert angegeben. Aus dem b-Wert, einer Materialkonstante, kann man den Faktor der Widerstandsänderung mit der Temperatur berechnen:

$$\frac{R_T}{R_{25}} = e^b \cdot \left(\frac{1}{273,16 + t} - \frac{1}{298,16} \right)^n \quad (1)$$

wobei

R_T = Widerstand bei einer bestimmten Temperatur

R₂₅ = Widerstand bei + 25°C (vom Hersteller angegeben)

$$e = \lim_{n \rightarrow \infty} \left(1 + \frac{1}{n} \right)^n \approx 2,718$$

b = eine Materialkonstante (vom Hersteller angegeben)

t = Temperatur des Widerstandes in °C

bedeuten.

Die mit einem Rechenschieber erzielte Genauigkeit bei Exponentialoperationen reicht nur für eine Überschlagsrechnung. Man verwendet daher besser vierstellige Logarithmen. Dazu schreibt man die obige Formel in logarithmischer Schreibweise:

$$\lg \left(\frac{R_T}{R_{25}} \right) = b \cdot \lg e \cdot \left(\frac{1}{273,16 + t} - \frac{1}{298,16} \right) \quad (2)$$

¹⁾ In der Literatur ist gewöhnlich diese Formel mit der absoluten Temperatur T [in °K] im Nenner des Exponenten von e angegeben. Es wurde hier in Zahlenwerte und °C umgerechnet (273,16° K = 0°C; 298,16° K = 25°C).

oder den rechten Klammerausdruck umgeformt:

$$\lg \left(\frac{R_T}{R_{25}} \right) = b \cdot \lg e \cdot \frac{25 - t}{298,16 \cdot (273,16 + t)} \quad (3)$$

Logarithmiert man nochmals, so kann man die Rechnung mit Additionen fortführen:

$$\lg \left[\lg \left(\frac{R_T}{R_{25}} \right) \right] = \lg b + \lg (\lg e) - \lg 298,16 + \lg (25 - t) - \lg (273,16 + t) \quad (4)$$

Ein bei der Ausrechnung benötigter Zwischenwert sei noch angegeben:

$$\lg (\lg e) - \lg 298,16 = 8,1634 - 10$$

Den so erhaltenen Wert für lg [lg (R_T/R₂₅)] muß man wieder zurückformen, indem man von dem erhaltenen Logarithmus den Numerus, von diesem wieder (als Logarithmus betrachtet) den Numerus aus der Tafel abliest, um das gesuchte Verhältnis R_T/R₂₅ zu erhalten. R_T kann man daraus dann noch mit genügender Genauigkeit auch mit dem Rechenschieber ausrechnen, da es sich nur um eine weitere Multiplikation handelt.

Beim Rechnen mit Logarithmen ist zu beachten, daß der Ausdruck (25 - t) für t > 25°C negativ wird, man also dann zum Weiterrechnen mit Logarithmen den Logarithmus von -(25 - t) nehmen muß, da Logarithmen von negativen Zahlen selbst komplexe²⁾ Zahlen sind. Nach der ersten Rücktransformation ist in diesem Fall daher das Vorzeichen wieder umzukehren, so daß man für R_T/R₂₅ bei t > 25°C den richtigen Wert < 1 erhält. Wird die Vorzeichenumkehrung vergessen, so erhält man stattdessen den reziproken Ausdruck R₂₅/R_T.

Aus Raumgründen muß hier auf die Wiedergabe einer Kurventafel zur Ablesung des jeweiligen Widerstandswertes bei einer bestimmten Temperatur verzichtet werden. Um jedoch dem Leser ohne Rechenaufwand eine Anfertigung zu ermöglichen, seien dafür die Werte tabellarisch angegeben:

²⁾ Bei einem negativen Vorzeichen vor dem Numerus muß man exakt zu dem reellen Teil des Logarithmus den imaginären Zusatz + i · arc 180° schreiben (arc 180° = Länge eines Kreisbogens von 180° mit dem halben Durchmesser = 1; der Winkel rührt daher, daß negative Zahlen in der Gauß'schen Zahlenebene noch neben ihrem absoluten Wert durch den Winkel 180° bestimmt werden). Bei reellen, positiven Zahlen muß man u. a. beim logarithmischen Wurzelziehen die Vieldeutigkeit des Logarithmus berücksichtigen (vgl. auch z. B. Hülte I. Seite 97. 27. Aufl.).

R_T/R_{25} für die Temperatur t in $^{\circ}\text{C}$

b	-35°	-25°	-5°	+15°	+35°	+55°	+75°	+85°
2000	5,41	3,86	2,116	1,262	0,804	0,542	0,382	0,325
3000	12,6	7,59	3,08	1,422	0,723	0,399	0,236	0,1902
4500	14,6	21,75	5,40	1,687	0,613	0,252	0,1147	0,0800
6000	158,3	57,3	9,48	2,01	0,521	0,1581	0,0557	0,0344

Bei der Kurventafel trägt man die Temperatur im linearen, das Verhältnis R_T/R_{25} im logarithmischen Maßstab auf, so daß man eine nur leicht gekrümmte Kurve erhält. Bei einem Maßstab von $1^{\circ}\text{C} = 1\text{ cm}$ und einem Netzpapier mit einer 250-mm-Dekade erhält man eine Ablesegenauigkeit von etwa 1% des Widerstandswertes. Man benötigt jedoch für die Kurvenschar $b = 2000, 3000, 4500, 6000$ je 25°C ein Blatt. Als nächst niedrigere Größe gibt es Papier mit 100- und 90-mm-Dekade.

Die Zwischenwerte von b , z. B. zwischen $b = 3000$ und 4500 , lassen sich bis 60° vom Bezugspunkt 25°C entfernt noch mit guter Genauigkeit linear interpolieren:

$$r_x = r_1 + \frac{b_x - b_1}{b_1 - b_2} \cdot (r_1 - r_2) \quad (5)$$

wobei b_1, b_2 die beiden b -Parameter der Kurventafel sind, zwischen denen der gegebene b -Wert b_x liegt. Mit r ist das Verhältnis R_T/R_{25} bezeichnet. Die Formel stimmt auch für die Rechnung mit $R_T = r$. Die Indizes $1, 2, x$ bei r bezeichnen die zu b_1, b_2 und b_x gehörigen Werte.

Beispiel 1: Von einem NTC-Widerstand mit dem Nennwert $680\text{ k}\Omega$ (bei 25°C) mit einem $\beta = 3950$ ist der Widerstandswert bei $+35^{\circ}\text{C}$ gesucht: $b_x = 3950$

aus der Tabelle (bzw. der Kurventafel) entnimmt man:

$$\text{für } b_1 = 3000 : r_1 = 0,723; \text{ für } b_2 = 4500 : r_2 = 0,613$$

Damit ist nach Gleichung (5):

$$\frac{R_T}{R_{25}} = r_x = 0,723 + \frac{950}{-1500} \cdot 0,110 = 0,853$$

und der gesuchte Widerstandswert beträgt $0,853 \cdot 680\text{ k}\Omega = 444\text{ k}\Omega$.

Für kleine Temperaturänderungen kann man den Temperaturkoeffizienten TK durch Differenzieren der Gleichung für R_T nach t berechnen und erhält:

$$TK = \frac{\Delta R_T}{R_T \cdot \Delta t} = - \frac{100 \cdot b}{(273 - t)^2} \quad [\% / ^{\circ}\text{C}] \quad (6)$$

Bild 1 zeigt die Abhängigkeit des TK pro $b = 1000$ von der Temperatur.

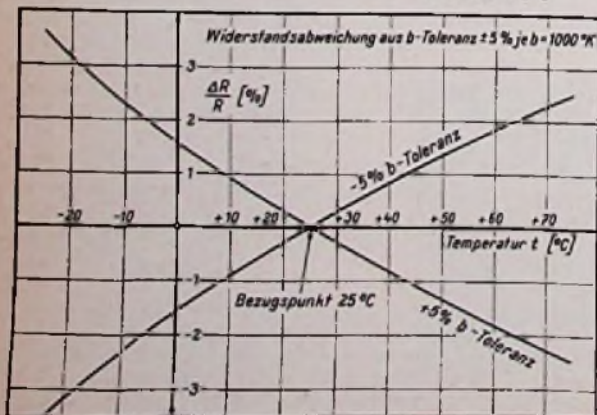
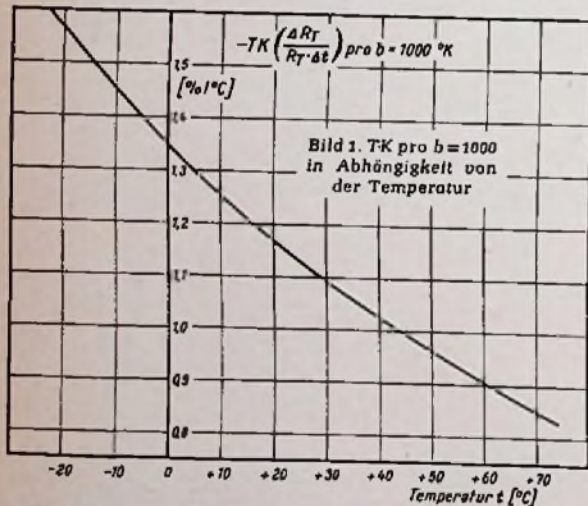


Bild 2. Widerstandstoleranz durch b -Toleranz in Abhängigkeit von der Temperatur

Bei der Berechnung des Widerstandes muß man beachten, daß meist der Widerstand bei $+25^{\circ}\text{C}$ mit einer Toleranz von $\pm 5, 10$ oder 20% und der b -Wert mit ± 5 oder 10% ausgeliefert werden. Da in der Praxis der ungünstigste Fall, daß sich diese beiden Toleranzen voll addieren, relativ selten vorkommt, braucht man, wenn die aus dem b -Wert herrührende Widerstandstoleranz nahe der bei 25°C ist, nur etwa den 0,7...0,8fachen Wert der Summe dieser Toleranzen zu berücksichtigen. Das Diagramm (Bild 1) zeigt, welche Widerstandstoleranzen sich aus einer b -Toleranz von 5% für je $b = 1000$ ergeben. Für $b = 3000$ z. B. ist bei $+75^{\circ}\text{C}$ und einer b -Toleranz von $\pm 5\%$ eine zusätzliche Widerstandstoleranz von $3 \pm 2,5\% = \pm 7,5\%$.

Bei einer vorgegebenen b -Toleranz ist eine engere Tolerierung des 25°C -Widerstandes nur bei einem kleinen Temperaturintervall sinnvoll (Bild 2). Dabei muß jedoch noch die zeitliche Änderung des Widerstandes bei Lagerung und Betrieb beachtet werden, die ähnlich wie bei Schichtwiderständen ohne künstliche Alterung einige Prozent und mit Alterung unter 1% betragen kann.

Der errechnete Widerstandswert stimmt nur bei einer über den ganzen Widerstandskörper konstanten Temperatur, jedoch nicht bei raschen Schwankungen der Außentemperatur oder merklicher Erwärmung durch elektrische Belastung. Eine Temperaturerhöhung um 1°C (entsprechend einer Verringerung des Widerstandes um einige Prozent) tritt schon auf bei einer Belastung mit etwa $1/10$ der Nennlast, also bei $0,25...60\text{ mW}$ je nach Abmessungen.

Beispiel 2: Temperaturstabilisierung einer Endstufe mit Germanium-pnp-Transistoren:]

Bei Germanium-Transistoren steigt der Kollektorstrom mit der Sperrschichttemperatur so stark an, daß die Transistoren bei Erhöhung der Umgebungstemperatur zerstört werden können. Um den Kollektorstrom konstant zu halten, muß man daher die negative Basisvorspannung $-U_{BE}$ um etwa $2...2,5\text{ mV}/^{\circ}\text{C}$ erniedrigen (mit steigendem Kollektorstrom verringert sich dieser über einen weiten Temperaturbereich konstante Koeffizient etwas). Bei Transistor-Endstufen würde die bei Vorstufen oft angewandte Temperaturstabilisierung durch einen Emittierwiderstand zuviel Leistung und Verstärkung vernichten. Man regelt daher besser z. B. nach Bild 3 die Basisvorspannung mit dem Spannungsteiler aus R_1 und dem NTC-Widerstand R parallel zu R_1 . Für die Stabilisierung des Arbeitspunktes, d. h. des Ruhestromes, sollte der Teilerstrom etwa das Doppelte des Basisstromes bei Vollaussteuerung betragen. Da die Abstufung der Hüllkurvenwerte für die NTC-Widerstände sehr grob ist, kommen für die meisten Fälle nur ein bis zwei Werte in Betracht. Mit R_1 läßt sich eine Anpassung der Regelkurve des NTC-Widerstandes R an die Sollkurve für zwei Temperaturen durchführen. Wenn der Teilerstrom groß gegen den Basisstrom und $R_1 \gg R$, ist, ergibt sich näherungsweise:

$$R_1 \approx \frac{R_2 (U_{BE1} - U_{BE2})}{U_{BE2} - r_2 \cdot U_{BE1}}$$

$$\text{wobei } r_2 = \frac{R_1}{R_2} \quad (7)$$

Die Indizes 1 und 2 bezeichnen die zur Temperatur T_1 und T_2 gehörigen Werte. R_1 ist also der Widerstandswert für die Temperatur T_1 . Meist kann man für $T_1 = 25^{\circ}\text{C}$ wählen, so daß dann der Wert r_2 direkt aus der Kurventafel abgelesen werden kann, die nach der Tabelle oben links gezeichnet wurde. Für eine Basisvorspannung $-U_{BE1} = 150\text{ mV}$ für $T_1 = 25^{\circ}\text{C}$ und einen Transistor-TK von $2,5\text{ mV}/^{\circ}\text{C}$ ergibt sich für $T_2 = 45^{\circ}\text{C}$, d. h. ein Temperaturunterschied von 20° , eine Erniedrigung der Basisvorspannung um 50 mV auf $-U_{BE2} = 100\text{ mV}$. Nach Gleichung (7) errechnet sich für die Schaltung Bild 3 der Wert R_1 zu $47,6\ \Omega$. Bei der genauen Festlegung des Arbeitspunktes, z. B. des Kollektorruhestromes $-I_c \leq 3\text{ mA}$, muß man die Streuungen der Einzelteile, die bei dieser Berechnung vernachlässigt wurden, noch berücksichtigen. Ohne Temperaturkompensation würde dieser Ruhestrom auf fast den 4fachen Wert von 25 bis 45°C ansteigen. Bild 4 zeigt die Basisvorspannung in Abhängigkeit von der Temperatur mit $R_1 = 50\ \Omega$ (gängiger Widerstandswert).

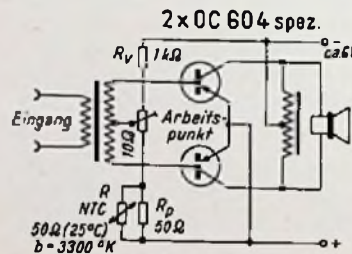
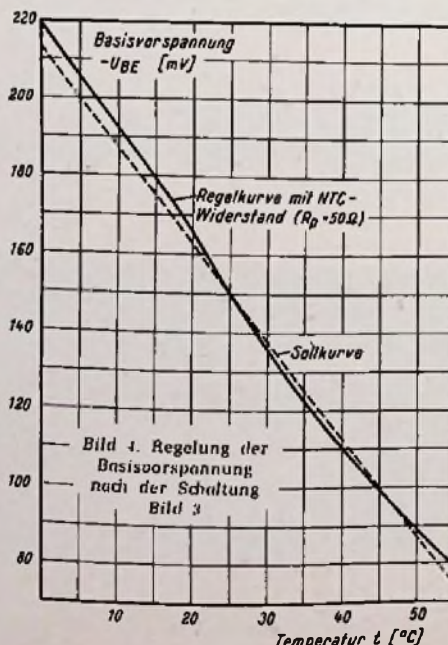


Bild 3. Transistor-B-Endstufe mit NTC-Widerstand



] Näheres im Telefonken-Laborbuch (Franz-Verlag), S. 357 usw.

Schallplatte und Tonband

3-W-Spezialverstärker zum Vertonen und Vorführen von Lichtbildreihen



3-W-Spezialverstärker zum Vertonen und Vorführen von Lichtbildreihen

Der Gedanke, mit einem Tonbandgerät Diapositive – ähnlich wie beim Schmalfilm – zu vertonen, ist nicht neu. Leider entstehen auch hier für die Synchronisation zwischen Bild und Ton ungefähr die gleichen Schwierigkeiten, d. h. zu dem projektizierten Dia muß vom Tonband genau der entsprechende Text bzw. die zugehörige Begleitmusik kommen. Noch anders ausgedrückt: Das ablaufende Tonband muß die Stelle erkennen lassen, bei der das Dia gewechselt werden muß. Die Verfahren, um dies zu erreichen, sind recht unterschiedlich. Vermeiden sollte man jedoch akustische Aufmerksamkeitszeichen an den Bildwechselstellen (z. B. Knacken, Beklopfen des Mikrofons und dgl.), um sich die Tonbandaufnahme sauber zu halten.

Ein Weg besteht darin, das Tonband mit Schaltfolie zu hinterkleben, um hiermit über ein Relais den Diawechsel vornehmen zu lassen. Das Hinterkleben dieser Schaltfolie ist aber äußerst mühselig, wenn man bedenkt, daß bei einer halbstündigen, flüssigen Vorführung etwa 100 solcher Klebestellen notwendig wären (mindestens alle 20 Sekunden ein neues Dia zeigen!). Außerdem würden sich leicht unrunde Bandwickel ergeben und das Tonband wäre wohl für Neuaufnahme nicht mehr brauchbar, da sich die Schaltfolie schwierig entfernen läßt.

Elegantier ist das Prinzip der Firma Uher, München, die als Zusatzgerät den „Acustomat D“ herstellt. Die Wirkungsweise beruht darauf, daß beim Ausbleiben des Begleittextes nach einer einstellbaren Pause von einigen Sekunden elektronisch ein Relais anspricht, das den Schaltvorgang des Diawechsels übernimmt. In manchen Fällen stört hierbei, daß sich während des Diawechsels eine „Kunstpause“ ergeben muß und deshalb keine durchgehende Begleitmusik vorhanden sein darf (siehe auch FUNKSCHAU 1957, Heft 17, Seite 798).

Mit etwas mehr Aufwand läßt sich diese Schwierigkeit durch Verwendung eines Steuertones umgehen. Die Firma Telefunken gibt mit dem Telechron I einen zusätzlichen Baustein heraus, mit dem sich das Magnetophon KL 65 X nachrüsten läßt. Diese Anordnung benutzt einen weiteren Tonkopf, mit dem auf der zweiten Spur des Tonbandes an den Bildwechselstellen Steuersignale auf bzw. abgetastet werden (vgl. ELEKTRONIK 1958, Heft 6, Seite 182).

Das hier beschriebene Verfahren benutzt dagegen die gleiche Tonspur; es trennt Begleit- und Steuertone elektronisch und erlaubt so, ohne mechanische Änderungen, beliebige Tonbandgeräte zu verwenden. Dieser Steuertone wird in Form eines kurzen Impulses an den Bildwechselstellen mit auf das Band gebracht (eingemischt), bleibt bei Wiedergabe im Lautsprecher praktisch unhörbar und läßt in einem Spezialverstärker ein Relais die Funktion des Bildwechsels übernehmen. Durch Verwendung eines modernen, automatischen Projektors (z. B. Braun PA 2, Liesegang-Fantax, Paximat-electric usw.) kann der Bildwechsel sogar vollautomatisch durchgeführt werden.

Mit dem Selbstbau eines solchen Gerätes befaßt sich diese Bauanleitung. Dabei wurde aus Platzgründen auf genaue Bauzeichnungen und Verdrahtungsschemen verzichtet, da der Aufbau nicht besonders kritisch ist und dadurch mehr Raum für die eigentliche Schaltungstechnik gewonnen. Eine gewisse Kenntnis im Bau von Verstärkern wird aber vorausgesetzt.

Die Wirkungsweise

Das Prinzip ist aus dem Blockschema Bild 1 ersichtlich. Bei Aufnahme (Bild 1a) gelangt die Tonfrequenz vom Mischpult über Laut-

stärkeregler L und Filter 1 auf das Gitter der Röhre EF 86. Die für das Tonbandgerät benötigte Aufnahmespannung wird von dem Kathodenwiderstand R_k dieser Röhre abgenommen. Das Filter 1 sperrt die Frequenz 50 Hertz und verhindert so, daß zufällig im Tongemisch hochwertiger Aufnahmen vorhandene 50-Hz-Töne mit auf das Band kommen und dadurch später eventuell einen unbeabsichtigten Dia-Wechsel veranlassen. An den beabsichtigten Stellen dagegen wird am Kathodenwiderstand durch den Impulsgeber, der von einer Taste gesteuert wird, dem Tongemisch der 50-Hz-Ton kurzzeitig zugesetzt und dadurch ein späteres Kriterium für den Dia-Wechsel geschaffen. Während der Aufnahme kann ein Lautsprecher für Abhörzwecke mit angeschlossen werden.

Bei Wiedergabe einer so erzielten Aufnahme (Bild 1b) gelangt die Tonfrequenz über Lautstärkeregler und Filter in den eigentlichen Verstärker (Röhren EF 86 und EL 84). Auch hier übernimmt Filter 1 die Bedämpfung der 50 Hertz und damit des Steuerimpulses, der so im Lautsprecher praktisch nicht mehr hörbar wird. Außerdem gelangt das Tongemisch mit vollem Pegel auf eine Anordnung, die hier als Dia-Wechselanzeiger bezeichnet werden soll (Röhren ECH 81 und EC 92). Diese Einrichtung reagiert nur auf den 50-Hz-Steuerimpuls und veranlaßt mit einem Relais das Anzeigen des Dia-Wechsels bzw. eine automatische Fortschaltung.

Die genaue Wirkungsweise ist aus der Gesamtschaltung des Spezialverstärkers ersichtlich. Verstärker, Impulsgeber und Dia-Wechselanzeiger (Bild 2) bilden eine Einheit und besitzen eine gemeinsame Stromversorgung (Bild 3).

Die Verstärkerschaltung wurde aus den FUNKSCHAU-Bauanleitungen 1956, Heft 14, Seite 597 und 1957, Heft 7, Seite 175, fast vollständig übernommen. Mit seinen guten Hi-Fi-Eigenschaften läßt sich dieser kleine 3-W-Verstärker sehr gut für den Heimgebrauch verwenden. Ein Außenlautsprecher (z. B. in Kofferform) wird hinter oder neben die Bildwand gestellt und ist mit einem etwa 10 m langen Anschlußkabel mit der Klinke Kli 1 des Verstärkers verbunden. Sollte die Leistung von 3 W zur Vorführung vor einem größeren Publikum nicht mehr ausreichen, so kann das Gerät als Steuerverstärker betrieben werden und ihm die entsprechende Spannung an der Ausgangsklinke Kli 2 vom Spannungsteiler R 16 und R 17 entnommen werden. Der Ausgangswiderstand von 5 k Ω ist relativ niederohmig, jedoch besteht die Möglichkeit, die Verbindung zum Kraftverstärker noch niederohmiger zu halten, indem die Nf-Spannung von der Sekundärwicklung des Ausgangstransformators über die Federn d und b der Klinke Kli 2 abgenommen wird.

Bei abgeschaltetem Außenlautsprecher übernimmt der Widerstand R 18 = 5 Ω über den Klinkenkontakt Kli 1 die Belastung in Höhe der Impedanz des Außenlautsprechers.

Die Wirkungsweise des Verstärkers ist aus der Schaltung leicht zu erkennen und sie auch in den angegebenen FUNKSCHAU-Aufsätzen hinreichend erklärt worden. Neuartig sind

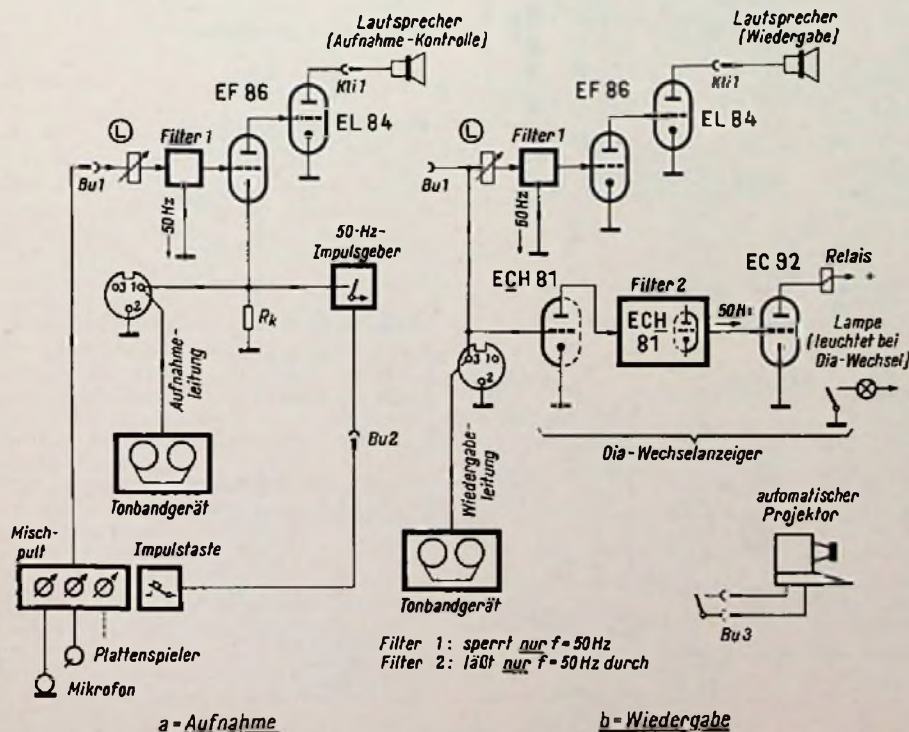


Bild 1. Blockschaltung; a = Aufnahme, b = Wiedergabe

die Regelung der Höhen im Gegenkopplungskanal und die Eingangsschaltung des Verstärkers, die aus den bereits besprochenen Gründen durch ein Filter gebildet wird. Dieses sog. unsymmetrische Doppel-T-RC-Filter besteht aus einem Hochpaß mit den Kondensatoren C 1, C 2 und dem Widerstand R 4 sowie einem Tiefpaß mit den Widerständen R 2, R 3 und dem Kondensator C 3. Die entsprechende Dimension dieser phasendrehenden Glieder ergibt am Ausgang des Hoch- sowie des Tiefpasses für eine bestimmte Frequenz eine solche Phasenlage, daß sich die Teilspannungen gegenseitig aufheben. Dadurch entsteht für diese Frequenz am Ausgang des Filters ein Spannungsnull wie in der Diagonale einer Brücke (deshalb auch Brückenfilter genannt). Auf die Theorie und den Berechnungsgang soll aus Platzgründen nicht näher eingegangen werden; hierfür sei auf die Fachliteratur verwiesen [1; 2]. Die Einzelteile wurden so bemessen, daß sich für die Frequenz 50 Hertz gebräuchliche Normwerte ergaben. Für diesen Teil der Schaltung sind aber unbedingt Bauelemente mit engen Toleranzen zu verwenden.

Vom Impulsgeber wird gefordert, daß seine Frequenz, Spannung und Impulsdauer konstant bleiben. Da die 50-Hz-Netzfrequenz verwendet wird, kann diese als konstant angesehen werden. Auf die gleichbleibende Impulsspannung wird noch genauer eingegangen.

Die gleichmäßige Impulsdauer ergibt sich aus einer besonderen Schaltmaßnahme. Der dreistufige Umschalter S (Bild 2) wird in Stellung „Aufnahme“ gebracht. Dadurch werden über die Schalterebene S1 die Röhrensysteme ECH 81 und EC 92 geheizt. Da die Gittervorspannung der EC 92 in diesem Zustand Null Volt beträgt, fließt ein Anodenstrom, der durch den Außenwiderstand von 40 kΩ auf 4,8 mA begrenzt bleibt. Das A-Relais soll möglichst hoch sein, damit sich für C 24 keine übergroßen Kapazitätswerte ergeben. Die Zeitkonstante soll 0,5 sec betragen:

$$T = R \cdot C = 0,002 \cdot 250 = 0,5 \text{ sec}$$

(sec, MΩ, μF)

jeder positiven Halbwelle der 12,6-V-Wechselspannung wird der Kondensator C 24 über den Widerstand R 32 und die Gleichrichter Gl 1 und Gl 2 aufgeladen.

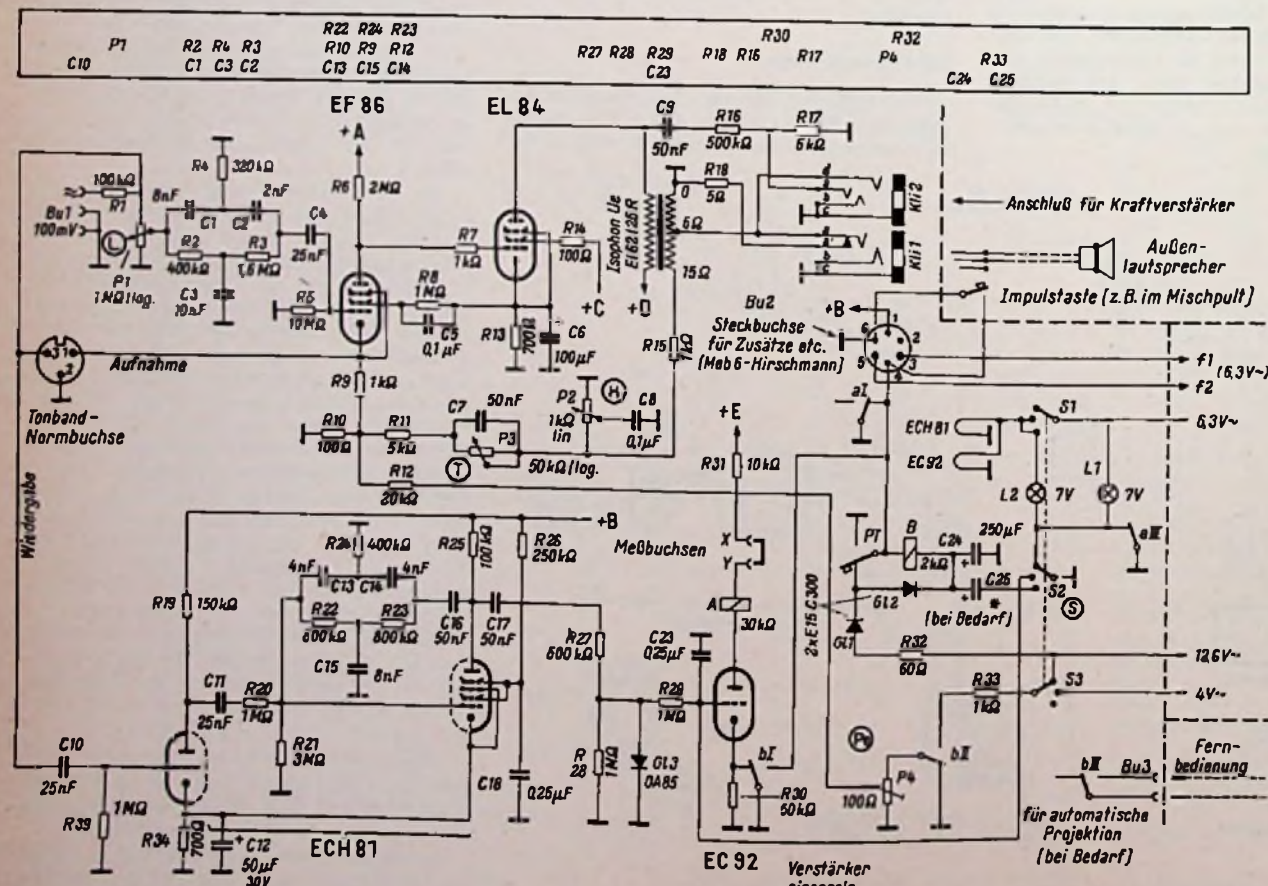
Das B-Relais kann in diesem Stromkreis nicht ansprechen, da es praktisch über den Gleichrichter Gl 2 kurzgeschlossen wird (Durchlaßrichtung). Eine an der Steckverbindung liegende Impulstaste verbindet in gedrücktem Zustand den Punkt 4 mit Masse. Dadurch kann sich der Kondensator C 24 über das B-Relais entladen, weil jetzt der Gleichrichter Gl 2 sperrt. Das B-Relais zieht an und hält sich so lange, bis der Kondensator C 24 soweit entladen ist, daß seine Spannung für weiteres Halten des Relais nicht mehr ausreicht. Selbst wenn die Taste jetzt weiterhin gedrückt bleibt, kann der Kondensator C 24 nicht neu aufgeladen werden, da er kurzgeschlossen ist und die positiven Halbwellen der 12,6-V-Wechselspannung über den Widerstand R 32 und den Gleichrichter Gl 1 gegen Masse abfließen. Der Widerstand R 32 dient deshalb nur zur Strombegrenzung. Erst nach dem Loslassen der Taste (nicht zu verwechseln mit der Taste PT), kann C 24, wie vorher beschrieben, neu geladen werden. Wird die Impulstaste nur ganz kurz gedrückt, erfolgt der gleiche Vorgang bis zur Entladung von C 24, da die Arbeitsseite des bI-Wechselkontaktes die Funktion einer gedrückten Taste übernimmt, bis das B-Relais abgefallen ist. Durch diese Schaltungsart wird erreicht, daß die Ansprechdauer des B-Relais immer gleichmäßig ist und unabhängig vom Tastendruck wird. Außerdem wird durch das Freigeben des Widerstandes R 30 durch den b-Kontakt die Gittervorspannung der Triode EC 92 soweit verändert, daß das A-Relais abfallen kann. Der Wicklungswiderstand des B-Relais soll möglichst hoch sein, damit sich für C 24 keine übergroßen Kapazitätswerte ergeben. Die Zeitkonstante soll 0,5 sec betragen:

Die „Einmischung“ des Brummimpulses erfolgt mit dem bII-Kontakt über mehrfache Spannungsteiler (R 33, P 4 und R 12, R 10) von dem 4-V-Abgriff des Netztransformators.

Die Spannung des 50-Hz-Impulses muß eine gewisse Mindesthöhe haben, um bei „Wiedergabe“ den Dia-Wechselzeiger sicher ansprechen zu lassen. Andererseits ist es unnötig, diese Impulsspannung mit „Vollaussteuerung“ auf das Band zu nehmen, da der Impuls dann unter Umständen durch Filter 1 nicht mehr stark genug bedämpft werden kann und hörbar wird.

Um dies zu vermeiden, wird wie folgt verfahren: Die an Bu 1 angeschlossenen Tonspannungsquellen werden mit dem Lautstärkeregler L (Potentiometer P 1) so eingestellt, daß sich im Abhör-Lautsprecher normale Zimmerlautstärke ergibt. Danach wird die Aufnahmespannung am Tonbandgerät selbst eingestellt. Diese Bedienungsorgane dürfen danach nicht mehr verändert werden. Nun wird die Impulsspannung eingepegelt, indem der Verstärker mit dem Schalter S auf Stellung „Verstärkereingpegeln“ geschaltet wird. Durch Drücken der Pegeltaste PT wird das B-Relais eingeschaltet, das wiederum mit seinem bII-Kontakt die Impulsspannung von 12,6 V abgreift (Schalterebene S 3). Mit dem Potentiometer P 4 wird diese so eingestellt, daß sich am Tonbandgerät Vollaussteuerung ergibt, indem das Magische Auge kleinsten Schatten zeigt (0 dB). Wird nun der Verstärker auf „Aufnahme“ umgeschaltet, so erfolgt eine gleichzeitige Umschaltung des Abgriffes von 12,6 V auf 4 V, was einer Pegeländerung auf ca. -10 dB entspricht. Auf diese Weise herrscht jetzt die richtige Impulsspannung.

Eine auf diese Weise hergestellte Tonbandaufnahme mit eingemischten 50-Hz-Impulsen gelangt bei „Wiedergabe“ über Punkt 3 der Tonbandnormbuchse nicht nur in den Verstärker, sondern auch über den Kondensator C 10 auf das Gitter des Triodenteiles der ECH 81 des Dia-Wechselzeigers und von dort ver-



• 50 μF - 150 μF zur Verlängerung der Schaltzeit bei „Wiedergabe“

gezeichnete Schalterstellung: nur Verstärker eingeschaltet

Bild 2. Schaltung des Verstärkers und des Dia-Wechselzeigers

Die Überprüfung des Gerätes

Nach Fertigstellung der Gesamtverdrahtung wird zunächst der Verstärker überprüft (nur Lampe L1 leuchtet). Man beginne mit dem Nachkontrollieren der Anschlußpunkte sowie dem Nachmessen der nötigen Spannungen, um sich dann von der Güte der Tonspannungs-Verstärkung zu überzeugen. Dabei besteht gleichzeitig die Möglichkeit zur Herstellung einer Tonbandaufnahme. Die meisten Heimtongeräte benötigen hierzu eine Spannung von ca. 5 mV, die an den Widerständen R9 und R10 abgenommen werden kann.

Die Brummspannung kann durch Drücken der Pegeltaste PT beliebig lange aufgeschaltet werden (B-Relais dauernd gezogen). Bei „Wiedergabe“ wird in die Anodenstromleitung der EC 92 ein Meßgerät (Vielfachinstrument) eingeschaltet (Meßklemmen Y – X) und es müssen sich folgende Anodenströme ergeben:

1. bei Stillstand des Bandes und Frequenzen über 200 Hz 4,8 mA
2. bei 50 Hz, 0 dB (Vollaussteuerung) 0
3. bei 50 Hz, -10 dB (Pegelumstellung) kleiner als 0,08 mA

(Beim Versuchsgerät wurde ferner die Frequenz 100 Hz mit 0 dB aufgenommen, und es ergab sich bei Wiedergabe ein Strom von 3 mA.)

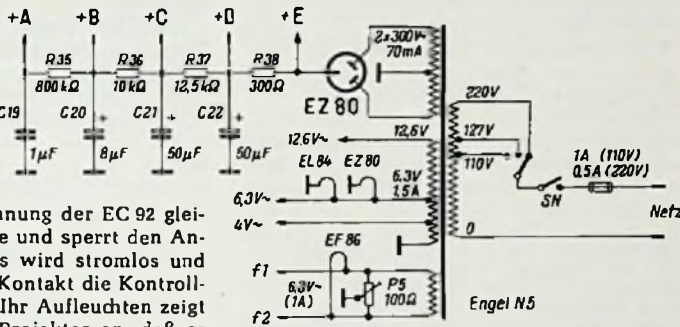
Im vorliegenden Fall wurde ein Tonbandgerät benutzt, das die Ausgangsspannung nicht beeinflussen kann, da es keine eigene Endstufe besitzt (Grundrig TR 3). Die Lautstärke wird nur am nachgeschalteten Verstärker eingestellt.

Selbst bei Tonbandgeräten mit eingebauter Endstufe ist vielfach eine Buchse vorhanden, die die Wiedergabe-Spannung noch vor dem

stärkt auf die Heptode der gleichen Röhre. Die Anode dieses Systems ist mit dem Steuergitter über ein weiteres Doppel-T-RC-Filter (C 14, R 24, C 13 und R 23, C 15, R 22) verbunden. Dieser Filter wirkt genau so wie der Eingangsfilter. Die Frequenz 50 Hz wird ausgelöscht, während die anderen Frequenzen durchgelassen werden.

Dies wirkt sich hier so aus, daß alle Frequenzen außer 50 Hz stark gegengekoppelt werden und nicht mehr am Ausgang erscheinen, während die 50-Hz-Impulsspannung sich ungehindert an den Widerständen R 27 und R 28 aufbauen kann. Die positiven Halbwellen dieser Spannung werden aber durch die Germaniumdiode OA 85 gegen Masse abgeleitet, während die negativen Halbwellen über den Widerstand R 29 den Kondensator C 23

Bild 3. Die Schaltung des Netzteiles mit der gestaffelten Siebkette



laden. Die Gittervorspannung der EC 92 gleitet von Null ins Negative und sperrt den Anodenstrom. Das A-Relais wird stromlos und schaltet mit seinem aIII-Kontakt die Kontrolllampen L1 und L2 ein. Ihr Aufleuchten zeigt dem Vorführenden am Projektor an, daß er das nächste Dia zeigen muß. Die beiden Lampen L1 und L2 wurden absichtlich parallel geschaltet, damit eine Panne während der Vorführung durch das Durchbrennen einer Lampe mit Sicherheit vermieden wird.

Außerdem wird mit dem aI-Kontakt das B-Relais angelassen und zwar in der gleichen Form wie auch durch ein Betätigen mit der Impulstaste. Dadurch wird der „Wiedergabe-Impuls“ genau so lang wie der „Aufnahme-Impuls“. Nach beendeter Impulsgebung kann das A-Relais wieder anziehen, da sich der Kondensator C 23 entlädt und die Gittervorspannung wieder Null wird. Die Lampen L1 und L2 werden ausgeschaltet. Mitunter kann es bei „Wiedergabe“ von Vorteil sein, die Schaltzeit des bIII-Kontaktes für die Fernbedienung, noch über die Zeitdauer des Impulses hinaus zu verlängern, da einige automatische Projektoren zum Dia-Wechsel eine recht lange Schaltzeit benötigen. Dieses geschieht bei „Wiedergabe“ durch Zuschalten eines weiteren Kondensators (C 25) zu C 24.

Der Aufbau

Ein Beispiel für die Verdrahtung zeigt Bild 4. Die Nf-Spannung führenden Leitungen sind kurz gehalten und sollen nicht abgeschirmt werden, um Höhenverluste zu vermeiden. Die Nf-Leitung des Dia-Wechselanzeigers kann dagegen bedenkenlos abgeschirmt werden, falls dies durch andere Anordnung der Röhrenfassungen erforderlich sein sollte, da sie nur die tiefe 50-Hz-Frequenz führen und keine Verluste durch schädliche Kapazitäten eintreten. Zu vermeiden ist aber eine Einstreuung des Dia-Wechselanzeigers auf den hochohmigen Eingang der Röhre EF 86, da sonst der 50-Hz-Ton durch kapazitive Kopplung im Lautsprecher hörbar werden kann.

Besonderes Augenmerk ist auf die richtige Führung der Minusleitung zu legen. Sie muß in jedem Falle isoliert vom Chassis verlaufen, um Brummschleifen zu vermeiden, die das einwandfreie Arbeiten der ganzen Anlage in Frage stellen können, da der Dia-Wechselanzeiger auf diesen Brummtönen anspricht. Aus diesem Grunde müssen z. B. die Becher der Netzteil-Elektrolytkondensatoren unbedingt durch Zwischenlegen von Isolierscheiben vom Chassis isoliert werden. Auch die Heizleitungen sind zu verdrillen, und dicht am Chassis

zu verlegen. Die übrigen Signal- und Spelseleitungen werden zu einem Kabelbaum zusammengefaßt.

Der Ausgangsübertrager ist richtig zu polen (Rückkopplungsgefahr). Im Versuchsgerät wurde ein Isophon-Übertrager EI 62/25 R verwendet, der zusammen mit dem Isophon-Lautsprecher P 25/25/11 eine gute Wiedergabe gewährleistet. Der Lautsprecher wird über eine Gummischlauchleitung 2 x 0,75 mm² mit der Klinke verbunden. Im Versuchsgerät diente eine dreiteilige bzw. vierteilige Fernsprechklinke mit den dazu passenden Vermittlungsstüpseln diesem Zweck. Natürlich eignet sich auch jede andere Steckverbindung hierfür.

Der Netztransformator muß eine 12-V-Wicklung aufweisen, die notfalls nachträglich auf-

gebracht werden kann. Es genügt dabei relativ dünner Draht, da der Strombedarf gering ist.

Die zu verwendenden Relais können beliebig gewählt werden, wenn die Bedingungen erfüllt werden, die in der Tabelle angegeben sind. Im Versuchsgerät wurden Flachrelais (Postrelais) der Firma Siemens & Halske AG benutzt, deren Bestellbezeichnungen in der Einzelteilliste angegeben werden.

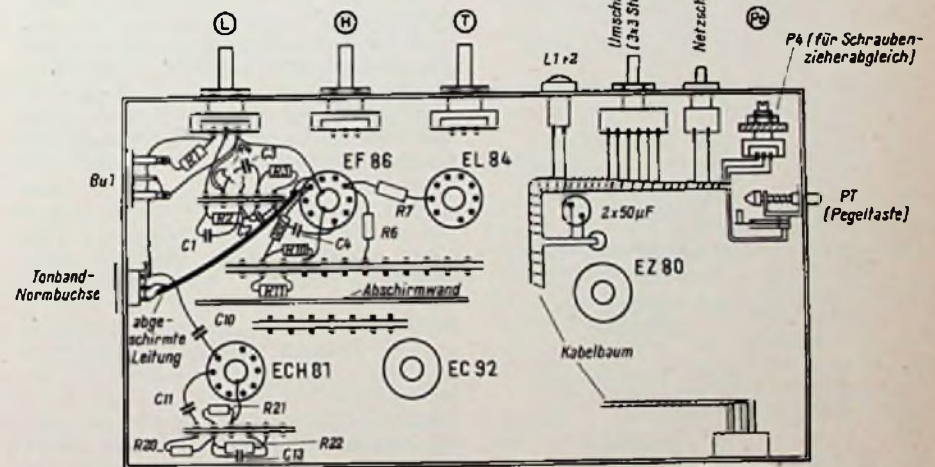


Bild 4. Vorschlag für die Anordnung der wichtigsten Einzelteile

Relaisdaten für Flachrelais (Siemens-Flachrelais Fg rls 70)

Rel.-Bez.	Wicklungswiderstand in Ω	Windungszahl	Drahtsorte Ø	Lochreihe			Relaiskennwerte		
				I	II	III	I _{an}	I _{ab}	U _b
A	30 000	70 000	0,05 CuL	w		(a) r	1 mA	0,4.. 0,6 mA	—
B	2 000	18 000	0,10 CuL	w	w	w	—	—	12 V

- I_{an} = Ansprohstrom
- I_{ab} = Abfallwert des Relais
- U_b = Betriebsspannung des Relais
- a = Arbeitskontakt
- r = Ruhekontakt
- w = Wechselkontakt
- (a) = freier, nicht beschalteter Kontakt

Liste der Einzelteile

Widerstände

R 1	100 kΩ	0,25 W
R 2	400 kΩ	0,25 W 2 1/2%
R 3	1,6 MΩ	0,25 W 2 1/2%
R 4	320 kΩ	0,25 W 2 1/2%
R 5	10 MΩ	0,25 W
R 6	2 MΩ	0,25 W
R 7	1 kΩ	0,25 W
R 8	1 MΩ	0,25 W
R 9	1 kΩ	0,5 W
R 10	100 Ω	0,5 W
R 11	5 kΩ	0,25 W
R 12	20 kΩ	0,25 W
R 13	700 Ω	4,0 W
R 14	100 Ω	1,0 W
R 15	1 kΩ	0,5 W
R 16	500 kΩ	0,25 W
R 17	5 kΩ	0,25 W
R 18	5 Ω	6,0 W
R 19	150 kΩ	0,5 W
R 20	1 MΩ	0,25 W
R 21	3 MΩ	0,25 W
R 22	800 kΩ	0,25 W 2 1/2%
R 23	800 kΩ	0,25 W 2 1/2%
R 24	400 kΩ	0,25 W 2 1/2%
R 25	100 kΩ	0,5 W
R 26	250 kΩ	0,25 W
R 27	500 kΩ	0,25 W
R 28	1 MΩ	0,25 W
R 29	1 MΩ	0,25 W
R 30	50 kΩ	0,5 W
R 31	10 kΩ	2,0 W
R 32	60 Ω	3,0 W
R 33	1 kΩ	0,5 W
R 34	700 Ω	1,0 W
R 35	800 kΩ	0,5 W
R 36	10 kΩ	1,0 W
R 37	12,5 kΩ	4,0 W
R 38	300 Ω	4,0 W
R 39	1 MΩ	0,25 W

(in Bild 3)

Kondensatoren

C 1	8 nF 2 1/2%	250 V., Keramik bzw. Styroflex
C 2	2 nF 2 1/2%	
C 3	10 nF 2 1/2%	
C 4	25 nF	250 V., Wima-Tropdydur
C 5	0,1 μF	
C 6	100 μF	125 V., Elektrolytkondensator
C 7	50 nF	125 V., Wima-Tropdydur
C 8	0,1 μF	
C 9	50 nF	500 V., Wima-Tropdydur
C 10	25 nF	
C 11	25 nF	250 V., Wima-Tropdydur
C 12	50 μF	30 V., Niedervolt-Elektrolytkondensator
C 13	4 nF 2 1/2%	250 V., Keramik bzw. Styroflex
C 14	4 nF 2 1/2%	
C 15	8 nF 2 1/2%	
C 16	50 nF	500 V., Wima-Tropdydur
C 17	50 nF	
C 18	0,25 μF	250 V., Elektrolyt
C 20	8 μF	450 V., [C 19 bis C 22 in Bild 3]
C 21	50 μF	450 V., Elektrolyt
C 22	50 μF	450 V., Elektrolyt
C 23	0,25 μF	125 V., Niedervolt-Elektrolytkondensator
C 24	250 μF	18 V., Elektrolyt (nur nach Bedarf)
C 25	50...150 μF	18 V., Elektrolyt (nur nach Bedarf)

Potentiometer

P 1	1 MΩ	log	(Preh) Schichtpotentiometer
P 2	1 kΩ	lin	
P 3	50 kΩ	log	
P 4	100 Ω	lin	
P 5	100 Ω	lin	

Drahtpot. (Entbrummer)

Gleichrichter

G1 1	Selengleichrichter	E 15 C 300 (Siemens)
G1 2	Selengleichrichter	E 15 C 300 (Siemens)
G1 3	Germaniumdiode	Valvo OA 85

Röhren

EF 88; EL 84; ECH 81; EZ 80; EC 92;
4 Novalfassungen
1 Miniaturfassung

Relais (Siemens & Halske AG)

A-Relais: Flachrelais Fg.rls 70 r nach
9 Fg.Bv. 301/9137
B-Relais: Flachrelais Fg.rls 70 r nach
Fg.Bv. 391/prov.

Diverse Teile

- 1 Netztransformator N 5 (Engol-Wiesbaden) 110/127/220 V.; 2mal 300 V 70 mA 6,3 V/1 A; 4/6,3/12,6 V
- 1 Ausgangs-Übertrager: Isophon EI 62/25 R
- 1 Lautsprecher: Isophon P 25 25/11
- 1 Preh-Zwergstufenschalter, 3 Schalterstellungen, 3polig
- 1 Einbaukippschalter, einpolig „Aus“ für Einlochbefestigung
- 2 Einbaufassungen für Skalenlampen mit Gew. E 10 (gewölbte Linse - weiß)
- 2 Skalenlampen 7 V 0,3 A Röhrenform E 10
- 1 Phono-Buchse
- 1 dreipolige Flanschdose (Tonband-Normbuchse)
- 1 Einbaubuchse sechspolig: Hirschmann Meb 60 mit Stecker „Hirschmann Mes 60“
- div. Kleinteile

Radiopraktiker und Werkstätten beziehen die für den Nachbau erforderlichen Spezialteile zweckmäßig auf dem üblichen Weg, d. h. von ihrer Fachgroßhandlung bzw. über ihre Radio-Fachhandlung. An die angegebenen Herstellerfirmen wende man sich wegen einzelner Stücke nur dann, wenn die benötigten Teile im Fachhandel nicht erhältlich sind.

Bandgeschwindigkeitskontrolle in der Werkstatt

Bei der Reparatur von Tonbandgeräten ist der gleichmäßige Ablauf des Tonbandes zu kontrollieren, weil Schwankungen der Bandgeschwindigkeit zum Jaulen führen. Zur Kontrolle der gleichmäßigen Bandgeschwindigkeit gibt es verschiedene Verfahren, die aber verhältnismäßig großen Aufwand erfordern.

Dagegen kommt man ziemlich einfach zum Ziel, wenn man auf die absolute Messung der Geschwindigkeitsänderungen verzichtet. In diesem Falle genügt es, ein Tonband abzuspielen, das mit einer sinusförmigen konstanten Tonfrequenz beaufschlagt ist. Wird diese Frequenz beim Abspielen einer Brückenschaltung nach Bild 1 zugeführt, so kann die Brücke mit den Gliedern L und C sowie R3 auf die Tonfrequenz abgeglichen werden, wobei der ohmsche Widerstand von R3 gleich dem Resonanzwiderstand des Serienkreises L/C gemacht wird. Bei Änderungen der Bandgeschwindigkeit ändert sich die Frequenz des abgespielten Tones und damit der Widerstand des Serienkreises L/C. Jetzt ist die Brücke nicht mehr abgeglichen, so daß der Nullindikator ausschlägt und die Änderung der Bandgeschwindigkeit anzeigt: die Größe des Ausschlages ist ein Maß für die Größe der Schwankungen der Bandgeschwindigkeit.

Die in der Praxis brauchbare Brückenschaltung ist komplizierter, wie Bild 2 erkennen läßt. Durch mehrere Anzapfungen der Primär-

(Fortsetzung von Seite 135)

im Gerät eingebauten Lautstärkereglern abgreift (z. B. Philips EL 3520; AEG/Telefunken KL 35). Das hat den Vorteil, daß dem Dia-Wechselanzeiger immer ein in der Spannung gleichmäßiger Brummimpuls zugeht.

Wird ein anderes Tonbandgerät verwendet, bei dem die Ausgangsspannung regelbar ist, so wird dieser Regler voll aufgedreht und auch hier die Lautstärke nur am Spezialverstärker eingestellt. Besteht die Gefahr, daß durch den voll aufgedrehten Ausgangsregler des Tonbandgerätes dessen Verstärker übersteuert wird, so markiere man sich eine Stellung des Knopfes, bei der ein noch genügend hoher Ausgangspegel zu erwarten ist. Die im Bandgerät eingebauten Lautsprecher sind abgeschaltet.

Durch Anschließen einer Impulstaste an die Steckverbindung (Punkt 4 und 6) sowie einer Tonspannungsquelle (Eingangsbedarf 100 mV) bzw. Mischeinrichtung ist der Spezialverstärker zur Herstellung von Tonbildreihen aufnahmefähig. Zusatzgeräte (Mischeinrichtungen usw.) mit eingebauter Impulstaste werden über die 6polige Steckverbindung aus dem Hauptgerät gespeist. Dieter Stappul

Literatur

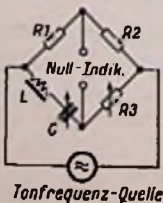
- [1] Günther, Dipl.-Ing. Herbert: Eigenschaften des R-C-Doppel-T-Vierpols. VEB Verlag Technik Berlin
- [2] Schneider, Reinhard: Die Widerstand-Kondensator-Schaltung. Radio-Praktiker-Bücherei Band 60, Seite 82. Franzis-Verlag München

wicklung des Eingangstransformators Tr kann die Vorrichtung an unterschiedliche Ausgangswiderstände von Tonbandgeräten angepaßt werden. Vor der eigentlichen Brücke liegt ein Bandpaß-T-Filter, das nur die vorgesehene Tonfrequenz, nicht aber Brummen und sonstige Geräuschkomponenten durchläßt, die den Brückenabgleich stören könnten. Dieses Filter und die Teile der Brücke sind für 3500 Hz dimensioniert, doch kann die Brücke bei jeder Frequenz zwischen 3400 und 3600 Hz mit Hilfe des Widerstandes R4 und der Kondensatoren C5 und C6 abgeglichen werden. Als Nullpunktindikator dient am besten der niedrigste Wechselspannungsbereich eines Röhrenvoltmeters.

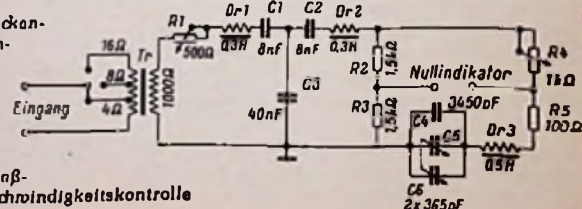
Um das Gerät zu verwenden wird ein Ton von 3500 Hz aus dem Tongenerator auf ein Band aufgespielt und anschließend abgespielt, wobei das Meßgerät am Ausgang des Tonbandgerätes liegt. Das Gerät ergibt bereits bei 0,2 V Eingangsspannung befriedigende Ergebnisse.

Literatur

- Walter, H. R.: Measure That Flutter. Radio & TV News, Dezember 1958, Seite 60
- O. V.: Tonschwankungsmessungen an Bandgeräten. FUNKSCHAU 1958, Heft 19, Seite 807
- Haas: Qualitätsmerkmale von Heimtongeräten und ihre Messung. Grundig Technische Informationen, 1957, Heft 6, Seite 20.



Links: Bild 1. Brückenschaltung für Tonfrequenz



Rechts: Bild 2. Schaltung einer Brücke mit Bandpaßfilter zur Bandgeschwindigkeitskontrolle

Empfänger für drahtlose Mikrofone

Seitdem die Mikroport-Anlage, eine Gemeinschaftsentwicklung der Firmen Sennheiser-Electronic und Telefunken, anlässlich der Industriemesse in Hannover im Frühjahr 1958 vorgeführt wurde, hat sich ihre technische Ausführung gewandelt. Wir berichten über die erste Form der Anlage in FUNKSCHAU 1958, Heft 11, Seite 287 und Heft 12, Seite 301.

Heute wird anstelle des in der Leistungsstufe röhrenbestückten Senders SK 1001 ein volltransistorisiertes Modell SK 1002 benutzt, und zwar sowohl in der für die allgemeine Anwendung bestimmten preisgünstigen Anlage Mikroport SM 1002 mit dem von Telefunken entwickelten 5-Röhren-Super Ela T 200 als auch in der eher kommerziell zu nennenden, von Fernsehen und Rundfunk bevorzugten Ausführung mit dem von Nogoton entwickelten 14-Röhren-Spezialempfänger, der auch für Raum-Diversity eingerichtet ist.

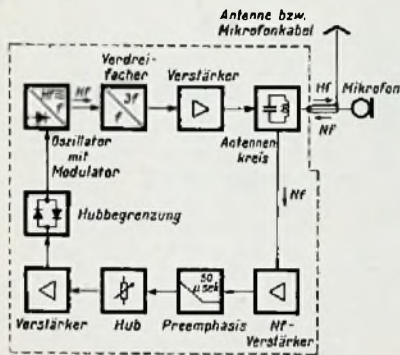


Bild 2. Blockschaltung des Kleinstsenders SK 1002

Transistorisierter Miniatursender SK 1002

Ehe wir auf die hier vorzugsweise interessierenden Schaltungen der Empfänger eingehen, soll kurz der neue Transistorsender SK 1002 (Bild 1) erläutert werden. Leider müssen wir uns auf die Blockschaltung Bild 2 beschränken, denn das Originalschaltbild ist noch nicht für die Veröffentlichung freigegeben. Der Sender arbeitet mit einer 22,5-V-Batterie (Pertrix Nr. 72 oder Daimon Nr. 18122) etwa während zehn Betriebsstunden; dann ist die Entladespannung auf ca. 13,5 V abgesunken.

Wie aus Bild 2 hervorgeht, wird die vom Mikrofon gelieferte Spannung einstufig vorverstärkt. Sie passiert die Höhenvoranhebung mit einer Zeitkonstante von 50 µsec und den Verstärkungsregler (Hubeinstellung). Hinter der zweiten Verstärkerstufe wird der Hub auf maximal ± 75 kHz begrenzt, somit ist eine Übersteuerung des Senders nicht möglich. Der direkt modulierte Transistor-Oszillator schwingt im Bereich um 12 MHz. Zwischen ihm und der Leistungsstufe liegt zur Stabilisierung ein Frequenzverdreifacher. Für die Stabilisierung der Betriebsspannung sorgt eine Zenerdiode.

Die von der Deutschen Bundespost für die Anlage freigegebenen beiden Betriebsfrequenzen sind 36,7 MHz und 37,1 MHz ± 90 kHz; die abgestrahlte Leistung ist auf $7 \cdot 10^{-3}$ W begrenzt. Als Antenne wird die Abschirmung des Mikrofonkabels benutzt; aus Gründen des guten Wirkungsgrades soll man dieses möglichst gestreckt halten, d. h. man trägt den Sender möglichst tief. Er wiegt mit Batterie 175 g und hat die Abmessungen 24 x 75 x 115 mm.

Als Mikrofon wird das dynamische Stilmikrofon MD 405 empfohlen (vgl. Bild 1). Es hat eine nierenförmige Richtcharakteristik

mit einer Dämpfung von 15 dB beim Einsprechen von der unempfindlichen Seite her. Es ist demzufolge auch gegen akustische Rückkopplung recht unempfindlich — ein Umstand, der für eine Redneranlage in einem Saal mit Lautsprechern wichtig ist. Der Windschutz wird von der Kugel gebildet, und das System selbst befindet sich im Leichtmetallgehäuse. Bild 3 zeigt den Frequenzgang.

Weitere Daten:

Frequenzkonstanz während eines fünfständigen Dauerbetriebes (Raumtemperatur + 20...35° C) ... ca. ± 15 kHz
 Feldstärke in 100 m Entfernung ... ca. 30 µV/m
 NF-Verstärkung, regelbar ... 0...60 dB
 NF-Frequenzbereich ... 100...15 000 Hz ± 2 dB
 Klirrfaktor (bei 40 kHz Hub) $\leq 2\%$

Einfacher Empfänger Ela T 200

Für einfachere Anwendung, etwa für Redner in Großversammlungen oder in Kirchen, bei Tagungen usw. wird dem Mikrofon-sender SK 1002 der vorher erwähnte Empfänger Ela T 200 beigegeben (Bild 4), dessen Schaltung in Bild 6 (Seite 138) zu finden ist. Die Eingangsstufe mit der Doppeltriode ECC 85 ließ sich im Frequenzbereich um 37 MHz recht gut in Gitterbasisschaltung aufbauen, so daß sich ein Verstärkungsgewinn einstellt. Beide Betriebsfrequenzen (36,7 MHz und 37,1 MHz) liegen rechts und links von der Skalenmitte. Eine als Spannungsvergleich geschaltete Abstimmröhre EMM 801 zeigt bei genauer Einstellung der Sollfrequenz zwei gleich lange Leuchtbänder. Die erste Begrenzung erfolgt mit einer Diode OA 172 im Anodenkreis der ersten Zf-Röhre (Rö 2); eine gleiche Diode dient zur zweiten Begrenzung im Primärkreis des Ratio-Filters. Auf diese Weise gelingt es, die Niederfrequenz-Ausgangsspannung ab 5 µV Eingangsspannung konstant zu halten.

Die NF-Ausgangsspannung wird über einen Übertrager aus dem Katodenkreis der Endröhre ausgekoppelt; der Pegel entspricht mit 1,55 V (+ 6 dB) dem in der Übertragungstechnik üblichen Wert. Einstell- und Abhörkontrolle sind mit eingebautem Lautsprecher oder mit einem Kopfhörer möglich.

Weitere Daten:

Fremdspannungsabstand (bei 40 kHz Hub und 200 µV Antennen-EMK) ... ≥ 50 dB
 Geräuschabstand (dsgl.) ... ≥ 60 dB
 Deemphasis ... 50 µs
 Selektion bei 0,3 MHz Verstimmung ... ≥ 43 dB
 Frequenzgang der Tonfrequenz (am Leistungsausgang bei Nennlast 300 Ω)
 100...15 000 Hz ± 2 dB

Das gute Funktionieren der Anlage und das Überbrücken einer Entfernung von maximal 100 m hängen wesentlich von der sorgfältigen Montage der Empfangsantenne ab. Entsprechend der Empfangsfrequenz muß der vorgeschriebene Schleifendipol eine Länge von rd. 4 m haben; er soll nach Möglichkeit senk-



Bild 4. Empfänger der „Mikroport“-Anlage mit eingebautem Lautsprecher



Bild 1. Kleinstsender SK 1002 und Stabmikrofon MD 405 mit Windschutzkugel

recht aufgehängt werden, weil das Sendefeld im wesentlichen vertikal polarisiert ist. Vor Inbetriebnahme muß sorgfältig ermittelt werden, ob sich bei freier Bewegung des Redners innerhalb des ihm zugewiesenen Bereiches (Bühne, Rednerpult usw.) „Nullstellen“ ergeben, d. h. vollständige Auslöschung durch Interferenzen, so daß der Empfänger aufbraucht. Solche Erscheinungen können bei ungünstigen Raumverhältnissen auftreten; man kann ihnen stets durch Verlegen der Antenne oder des Empfängerstandortes überhaupt begegnen.

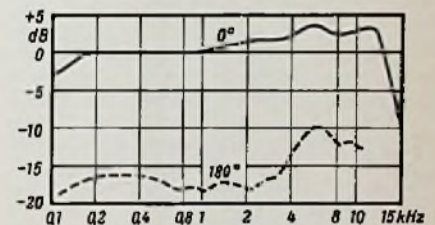


Bild 3. Frequenzgang des dynamischen Stabmikrofons MD 405 (bei Besprechung aus 0° und 180°)

Ballempfänger von Nogoton

Bei Verwendung des Senders SK 1002 für Zwecke des Rundfunks oder des Fernsehens wird eine Übertragungsqualität höchster Ordnung verlangt (Stichwort „UKW-Qualität“), so daß an die Empfangsanlage wesentlich höhere Ansprüche gestellt werden. Hierfür entwickelte Nogoton, Delmenhorst, in Zusammenarbeit mit der Zentraltechnik des NWDR i. Liq. und Sennheiser-Electronic einen hochwertigen Ballempfänger (Schaltung siehe Bild 7 auf Seite 138).

Der Empfänger ist zwischen 32,5 und 38,5 MHz durchstimmbar; hier läßt sich eine steile Hf-Pentode als Hf-Vorröhre gut verwenden. Sie verstärkt die vom unsymmetrischen 80-Ω-Eingang angelieferte Antennenspannung und gibt sie auf die selbstschwingende Mischröhre EC 92. Es folgt ein durch sorgfältige Verdrosselung usw. hochstabil gebauter vierstufiger Zf-Verstärker. Dieser erste Teil des Empfängers endet hinter dem Radiodetektor in einer Steckdose, die zur Übergabe und Übernahme der Spannungen zwischen beiden Teilchassis dient, u. a. für die Übergabe der Niederfrequenzspannung über Buchse 5 an den folgenden zweistufigen NF-Verstärker mit zwei Pentoden EF 804. Hier sind auch das Diversity-Ablösegerät, die beiden Instrumente für die Anzeige der Eingangs-EMK und der korrekten Abstimmung sowie das elektronisch stabilisierte Netzgerät untergebracht.



Bild 5. Ballempfänger Type 11122 B von Nogaton

Wenn bei einer Übertragung, etwa eines Bunten Abends, bei dem der Ansager einen Sender SK 1002 trägt, größter Wert auf störungsfreie Übermittlung gelegt wird, obwohl die Raumverhältnisse ungünstig sind und man dem Ansager einen großen Aktionsradius zubilligen muß, so empfindet es sich, zwei der beschriebenen Empfänger mit Raum-Diversity zu benutzen, wobei beide Antennen räumlich getrennt und im Winkel von 90° zueinander angebracht werden. Auf diese Weise ist das Auftreten von „Nullstellen“ höchst unwahrscheinlich. Die Umschaltung von Einzel- auf Raum-Diversity-Betrieb erfolgt durch Einstecken des Verbindungskabels VK 4/T (Bild 8) in die dafür vorgesehenen Dosen T 2 beider Empfänger. Nuncmehr sind beide Geräte niederfrequenzmäßig zusammengeschaltet; die Niederfrequenz wird jetzt einem oder beiden Geräten entnommen und über abgeschirmtes Kabel dem Tonmischpult im O-Wagen zugeführt.

Die Steuerung der Ablösung ist Aufgabe der Doppeltriode E 90 CC (Rö 14 in Bild 7) und der ihr nachgeschalteten Relais. Zu diesem Zweck führt man beiden Steuergittern eine Spannung aus der dritten Stufe des Zf-Verstärkers über die Leitung 3 zu. Sie ist ein Maß für die Eingangs-EMK. Beträgt diese bei beiden zusammengeschalteten Empfängern mehr als 10 µV, so wird die Nf-Ausgangsspannung beider Geräten gemeinsam entnommen; ihre beiden grünen Kontrolllampen leuchten hell auf. Sinkt die EMK am Eingang eines der beiden Geräte unter 10 µV, so wird sein Nf-Kanal gesperrt und seine Kontrolllampe brennt nur mit halber Helligkeit. Eine dritte Möglichkeit: Die Eingangs-EMK beider Empfänger sinkt unter 10 µV. Jetzt werden wieder beide Nf-Teile zusammengeschaltet und speisen die Leitung zum Mischpult. Fällt dann die Eingangs-EMK eines Gerätes unter 2 µV, so wird sein Ausgang erneut gesperrt... und wird dieser

Weitere Daten:

- Ausgang .. symmetrisch, erdfrel, R_i = 30 Ω; bei 40 kHz Hub und einer Eingangs-EMK ab 0,8 µV wird am Lastwiderstand von 300 Ω eine Spannung von 1,55 V ± 0,5 dB abgegeben
- Frequenzkonstanz (nach 10 Minuten Einlaufzeit und + 15...35° C Raumtemperatur) ± 5 kHz
- Fremdspannungsabstand (bei 40 kHz Hub und 200 µV EMK) ≥ 54 dB
- Geräuschabstand (ditto) ≥ 60 dB
- Nachbarkanalselektion (Eingangs-EMK 200 µV, Stör-EMK 1000 µV, Frequenzabstand ± 300 kHz) ≥ 54 dB
- Deemphasie 50 µs
- Frequenzgang der Tonfrequenz 30...15 000 MHz ± 0,5 dB
- Nichtlineare Verzerrungen bei einer Eingangs-EMK von 200 µV und 40 kHz Hub 30...10 000 Hz ≤ 0,3 %
- 10 000...15 000 Hz ≤ 0,5 %
- Bereich der Abstimmmanzeige ± 100 kHz
- Bereich der Anzeige der Eingangs-EMK 10 µV...20 mV

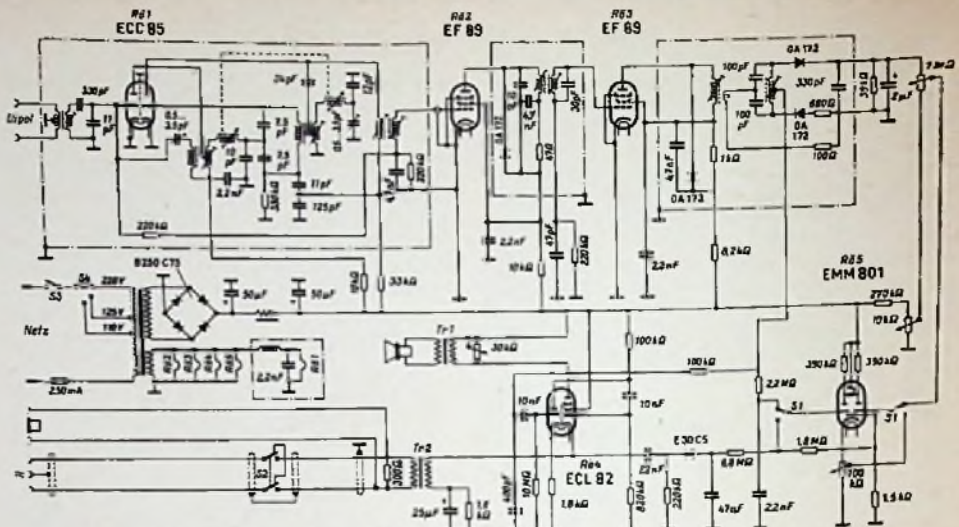


Bild 6. Schaltung des in Bild 4 gezeigten Empfängers für 36,5...37,3 MHz

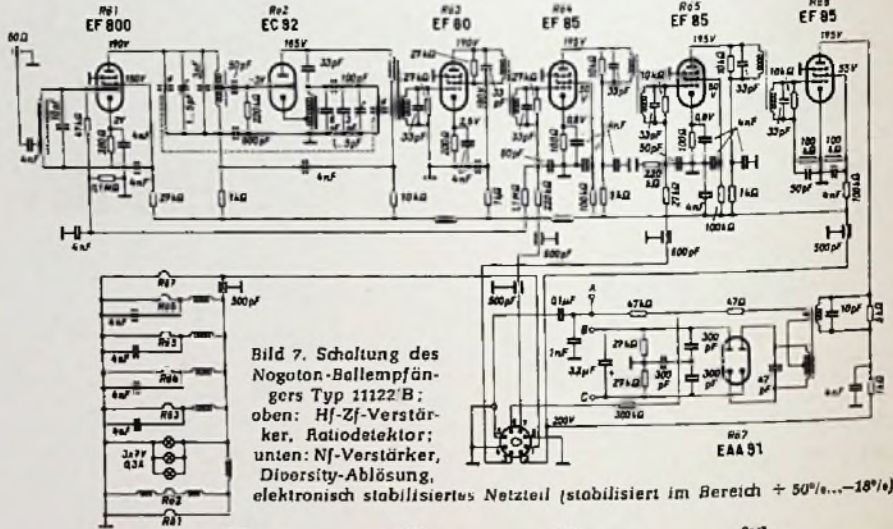


Bild 7. Schaltung des Nogaton-Ballempfängers Typ 11122 B; oben: Hf-Zf-Verstärker, Radiodetektor; unten: Nf-Verstärker, Diversity-Ablösung, elektronisch stabilisiertes Netzteil (stabilisiert im Bereich + 50°/e...-18°/e)

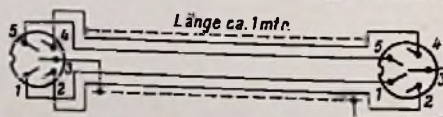
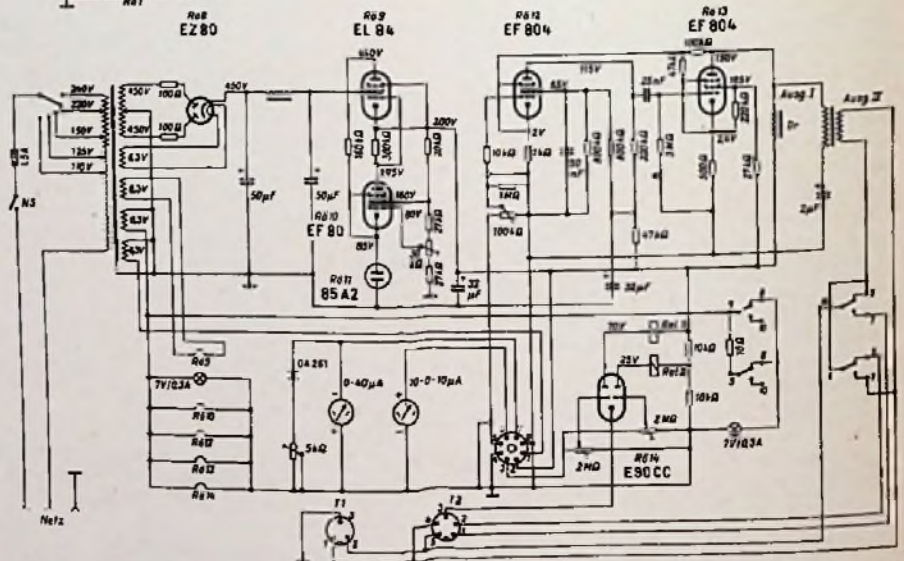


Bild 8. Verbindungskabel VK 4/T (Länge 1 m) zur Verbindung der Steckdosen T 2 zweier Empfänger (vgl. Bild 7 unten)

Wert sogar von beiden Empfängern unterschritten, dann sind beide „zu“ und die Übertragung bekommt zwangsläufig ein „Loch“, bis wenigstens eines der Geräte eingangseitig mit mehr als 2 µV gespeist wird. Niemals aber rauscht dieser Empfänger auf. Wenn besondere Umstände es erfordern, läßt sich diese totale Sperrung der Nieder-

frequenz auch bereits bei einer Eingangs-EMK von 10 µV erreichen; für die Umschaltung der Empfindlichkeit sind an der Rückseite zwei Regler angebracht.

Der Empfänger wird als selbständiges Gerät mit Tragegriffen in Hammerschlag-Gehäuse oder als Einschub für Gestellbau gefertigt.

K. Tetzner

Das neue elektronische Musik-Instrument Hohner-Cembalet

Neben musikalischen Gesichtspunkten ist die wesentliche Forderung an ein elektronisches Musikinstrument, daß es wirtschaftlich serienmäßig produziert werden kann und zu einem angemessenen Preis auf den Markt kommt. Beides wurde beim Hohner-Cembalet (Bild 1) verwirklicht. Seine Schaltung und seine Mechanik sind denkbar einfach ausgeführt und deshalb vollständig funktions-sicher. Das Cembalet ist ein polyphones, d. h. mehrstimmig und vollgriffig spielbares Tasteninstrument. Die Tonwiedergabe erfolgt wie bei Plattenspielern über ein gutes Rundfunkgerät oder einen geeigneten Verstärker.

Die musikalischen Verwendungsmöglichkeiten sind sehr vielseitig. Im großen oder kleinen Unterhaltungsorchester kann es die Harfe oder das Vibraphon ersetzen. Durch seinen Zupfeffekt dient es im kleinen Ensemble als Begleitinstrument, als Continuo-Instrument mit cembaloähnlichem Klang zur Wiedergabe barocker Musik, als Haus- und Schulinstrument oder als Übungsinstrument für Pianisten und Cembalisten.

Der Tonumfang von fünf Oktaven (C bis c''') ist für alte und neue Literatur geeignet. Das Cembalet wiegt nur 23 kg und ist daher leicht transportabel. Die Beine sind abschraubbar und das eigentliche Gehäuse ist nur 96 × 43 × 13 cm groß. Am 220-V-Wechselstromnetz nimmt das Cembalet ca. 15 W auf. Ein Knieschweller gestattet eine Dynamikregelung vom zartesten Pianissimo zum vollen Forte.

Der mechanische Aufbau

Die Tasten bilden jeweils das vordere Ende eines zweiarmligen Hebels. Am hinteren Hebelende sitzt ein verstellbarer Anreißer. In seiner Art ähnelt er dem Anreißer eines Cembalo-Springers. Er bringt beim Drücken einer Taste eine Stahlzunge zum Schwingen. Die Zunge wird von unten her angezupft. Beim Loslassen der Taste legt sich ein federnd gehaltener Dämpfer auf die Zunge, und der Anreißer, der beim Rücklauf in Richtung zum Spieler ausweicht, legt sich nach Passieren der Zungen-Stirnseite wieder in die Ruhelage unter die Zunge. Die Masse des beweglichen Teils des Anreißers beträgt nur Bruchteile eines Gramms. Eine unter der Taste liegende Schenkelfeder führt die Taste wieder zurück. Die Repetierfähigkeit, die bei Klaviermechanik oft zu wünschenswertem läßt, ist hier ausgezeichnet, weil die beim Anschlagen der Tasten zu beschleunigenden Massen klein sind.

Der Tastenhebel besteht aus einem Aluminium-U-Profil. Deshalb konnte auch die Federrückstellkraft klein gehalten werden: sie beträgt im normalen Druckpunkt einer Ganztonaste ca. 70 Gramm. Die Lagerreibung des Hebels ist sehr klein, weil das U-Profil mit einer Kerbe auf einer Schneide ruht. Ein kleiner gefederter Bolzen drückt das Profil auf die Schneide. Mit einem Schraubenzieher lassen sich die Tasten durch Drehen des Bolzens um 90° einzeln herausnehmen. Durch die Schneidenlagerung sind die Tasten bereits eindeutig fixiert, sie haben aber darüber hinaus die im Klavierbau übliche Führung durch Vorderstifte. Damit wird ein einwandfreies Glissando-

Spiel gewährleistet. Ausreichende Filzunterlagen sorgen für geräuschlosen Tastenlauf.

Die Schaltung

Die Zungen, die in einer gemeinsamen Stahlschiene eingespannt sind, liegen an Masse (Bild 2). Seitlich neben jeder Zunge befindet sich eine justierbare Elektrode. Alle Elektroden sind miteinander verbunden und bilden mit der Zungenschiene eine Kapazität, die parallel zur Spule L1 liegt und zusam-

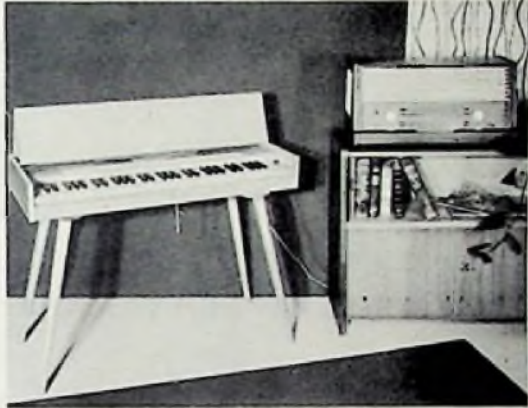


Bild 1. Das mehrstimmige elektronische Musikinstrument Hohner-Cembalet, das zur Tonwiedergabe einen Rundfunkempfänger oder eine Verstärkeranlage benutzt

men mit dieser einen Empfangskreis darstellt.

Gekoppelt an diesen Resonanzkreis (Empfangskreis) arbeitet ein Hf-Generator (Kreis L2/C1) mit Katoden-Rückkopplung auf einer festen Frequenz von 1,75 MHz. Der Empfangskreis ist auf eine Flanke der Oszillatorkurve abgestimmt.

Beim Anschlagen einer Taste verschiebt die schwingende Zunge durch ihre Kapazitätsänderung die Abstimmung des Empfangskreises im Rhythmus der Zungenfrequenz. Deshalb entsteht hinter der nachgeschalteten Diode (OA 79) ein Nf-Signal mit der Zungenfrequenz. Mit Hilfe des zweiten Triodensystems der ECC 83 wird in einer Phasenschieberschaltung eine Vibrato-Frequenz von 6 bis 8 Hz erzeugt und in der EH 90 multiplikativ mit dem Nf-Signal gemischt. Grundsätzlich könnte man die Zungenkapazitäten

auch parallel zum Hf-Oszillator schalten und mit den bekannten Mitteln der UKW-Technik das frequenzmodulierte Hf-Signal z. B. in einem Ratiotektor demodulieren.

Zwei Gründe sprachen gegen diese Lösung. Erstens wollte man im Interesse niedrigen Preises so einfach wie möglich konstruieren. Der geradlinige Teil der Flanke des Empfangskreises erwies sich als genügend groß, um auch bei vollgriffigem Spiel verzerrungsfrei zu bleiben. Zweitens mußte ein von der Deutschen Bundespost vorgeschriebener Störabstand eingehalten werden. Unter dieser Bedingung konnte das FTZ Darmstadt eine durch die Bestimmungen für Hf-Geräte erforderliche „Allgemeine Genehmigung“ erteilen, die Käufer und Händler von besonderen Formalitäten entbindet. Deshalb liegen die Zungen im Empfangskreis, weil die Hf-Strahlung dadurch wesentlich reduziert werden konnte. Trotzdem muß das Innere des Cembalets mit einer Aluminium-Folie ausgelegt sein, die in einem hochfrequenzmäßig geeigneten Punkt an Masse liegt. Vibratofrequenz und -Amplitude lassen sich mit Einstellpotentiometern regeln. Durch einen Schalter kann man den Vibrato-Generator kurzschließen.

Das Cembalet nimmt unter den elektronischen Musikinstrumenten eine gewisse Sonderstellung ein. Es muß, wie ein Klavier, Cembalo und eine Orgel, intoniert¹⁾ werden. Musikalisch geschulte Intonateure müssen am Schluß der Fertigung jeden einzelnen Ton des Cembalets formen. Die Lage der Zunge, ihr Abstand zur Elektrode und zum Anreißer, alles das beeinflusst den Klang. Rechnerisch ergeben die Form der Elektrode und ihre Stellung zur gedämpft schwingenden Zunge das Spektrum des Klanges. Die Elektrode wurde so gestaltet, daß der Ton im Spektrum alle Obertöne von der 2. bis zur 12. Harmonischen in richtiger Schwerpunktverteilung aufweist. Die Anteile der 7. und 9. Harmonischen sind selbstverständlich sehr klein, aber ihre geringe Intensität macht den Ton musikalisch interessant.

Die spektrale Betrachtung genügt nicht, um Klänge zu charakterisieren. Ebenso wichtig, wenn nicht wichtiger, sind die Ausgleichsvorgänge, d. h. Einschwingvorgang und Ausklingvorgang. Erst die Ausgleichsvorgänge kennzeichnen ein Musikinstrument. Vergleicht man gehörmäßig die Magnetbandaufnahmen z. B. eines Oboen-Tones mit dem eines gleich hohen Geigen-Tons unter der Voraussetzung, daß man die Einschwingvorgänge abschneidet, dann ist man kaum in

1) = gestimmt und tonlich „getrimmt“

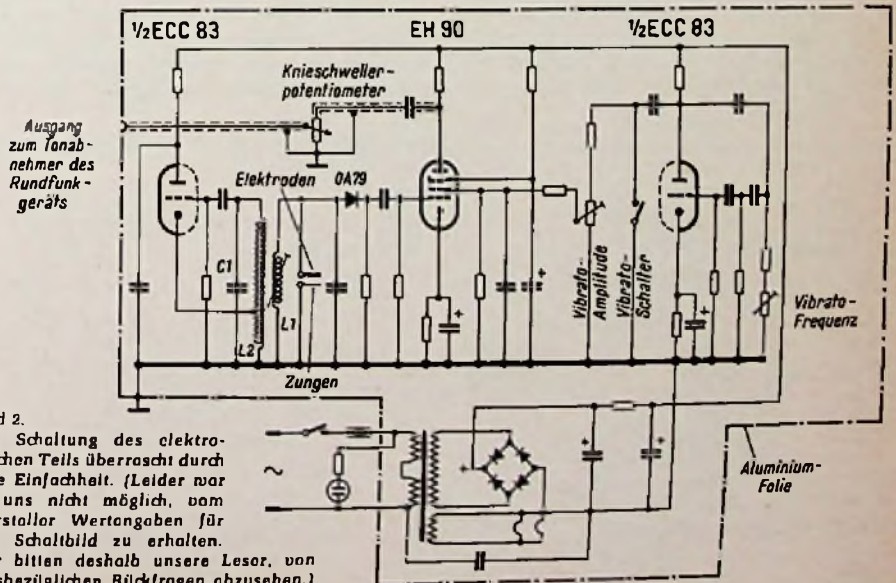


Bild 2. Die Schaltung des elektronischen Teils überrascht durch ihre Einfachheit. (Leider war es uns nicht möglich, vom Hersteller Wertangaben für das Schaltbild zu erhalten. Wir bitten deshalb unsere Leser, von diesbezüglichen Rückfragen abzusehen.)

der Lage, die Töne klanglich zu unterscheiden. Aber das Anblasen oder das Anstreichen lassen selbst ein ungeschultes Ohr den Oboenton bzw. Geigenton klar erkennen. Dieses Experiment zeigt eindeutig, wie sehr die Ausgleichsvorgänge den eigentlichen Klang ausmachen. Sie werden beim Cembalo im Gegensatz zu anderen elektronischen Musikinstrumenten natürlich gestaltet, gleichen also denen des herkömmlichen Cem-

balos. Den Zupfeffekt und den durch Dämpfer rasch verstummenden Ton haben beide Instrumente gemeinsam. Darin liegt auch die wesentliche Verwandtschaft des Cembalalets zum Cembalo. Das stationäre Spektrum des Cembalalets ist dagegen anders; es ist „grundtöner“ als das des Cembalos. Das wurde bewußt angestrebt, um es in Verbindung mit dem Vibrato auch für moderne Unterhaltungsmusik tauglich zu machen. E. Zacharias

Der Parallelbegrenzer

Beim Parallelbegrenzer nach Bild 3 durchfließt das niederfrequente Signal die Diodenstrecke D 2 nicht; sie ist umgekehrt gepolt wie beim Serienbegrenzer, aber ebenso wie dort durch den Spannungsabfall an R 1 vorgespannt. Diesmal ist die Diodenanode gegen die Katode negativ. Tritt eine Störspitze auf, so hält das RC-Glied aus R 3 und C 2 das Potential der Anode von D 2 eine Zeitlang fest, was zur Folge hat, daß die Katode negativ gegen die Anode wird und D 2 leitet. In diesem Falle bilden D 2 und C 2 für das Signal einen Nebenschluß zum Chassis. Diese Art der Störbegrenzung eignet sich besonders zur Unterdrückung solcher Störimpulse, wie sie von den Zündfunken der Verbrennungsmotoren hervorgebracht werden.

Kombinierte Störbegrenzer-Schaltungen

Von den zahlreichen Störbegrenzerschaltungen, die im Laufe der Jahre vorgeschlagen worden sind, haben sich auf die Dauer nur zwei durchgesetzt, nämlich der Serien- und der Parallelbegrenzer. In beiden Fällen handelt es sich um Anordnungen mit Dioden, die zwischen dem AM-Demodulator und der ersten Nf-Spannungsverstärkerstufe liegen und die die Aufgabe haben, plötzlich auftretende Störspitzen zu unterdrücken. Beim Serienbegrenzer liegt im Wege des Signals eine Diodenstrecke, die bei Störspitzen sperrt und dadurch den Weg zwischen Demodulator

aber ein, so ist der Weg des Signals unterbrochen; die Störung gelangt nicht zum Ausgang. Bei welcher Störspannung das eintritt, hängt von der an R 4 eingestellten Vorspannung ab.

Es liegt auf der Hand, daß diese Begrenzerschaltung wie alle anderen einen Verlust an Lautstärke bringt, denn es ist unschwer zu erkennen, daß das an den Ausgang gelangende Signal durch Spannungsabfall am Widerstand R 3 und an dem jeweils wirksamen Teil von R 4 entsteht. Beim nachträglichen Einbau eines solchen Störbegrenzers

Kombinierte Serien- und Parallelbegrenzer

Eine besonders gute Wirkung kann man sich von der Kombination eines Serienbegrenzers mit einem Parallelbegrenzer versprechen. Eine solche Schaltung mit zwei Germaniumdioden zeigt Bild 4. Hier ist die Diode 1 N 54 A als Parallelbegrenzer, so daß beide zugleich in Aktion treten. Man sagt dieser Schaltung besondere Wirksamkeit gegenüber Zündstörimpulsen nach und empfiehlt sie insbesondere für Empfänger zum mobilen Betrieb.

Sie läßt sich mit wenigen Einzelteilen und ohne schwerwiegenden Eingriff in die bestehende Schaltung nachträglich in einen vorhandenen Empfänger einbauen. Es ist aber darauf zu achten, daß alle Verbindungen des Diodenkreises an der Röhrenkatode enden, weil beim Anschluß an das Chassis die Spannung, um die diese Katode gegenüber dem Chassis hochgelegt ist, stört.

Wird zur AM-Demodulation keine Röhre sondern ebenfalls eine Germaniumdiode verwendet, so ergibt sich eine etwas andere Dimensionierung der Einzelteile (Bild 5). Die Anordnung läßt zugleich erkennen, wie dem Demodulator trotz der kombinierten Störbegrenzung unverzögert einsetzende Schwundregelspannung entnommen werden kann.

Schließlich zeigt Bild 6 einen Demodulator mit kombinierter Störbegrenzerschaltung, die mit Hilfe eines zweiseitigen Schalters ein- und ausgeschaltet werden kann. In der unteren Stellung des Schalthebels ist die obere Diode abgeschaltet und die untere kurzgeschlossen. Dr. A. Renardy

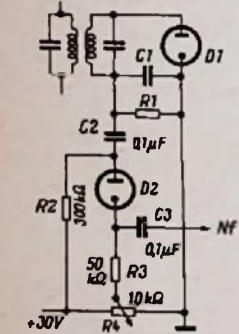


Bild 1. Prinzip der Serienbegrenzer-Schaltung

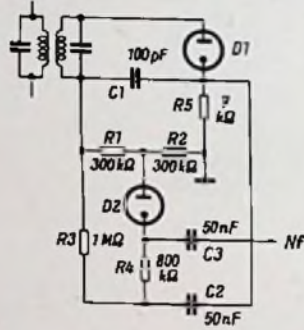


Bild 2. Serienbegrenzerschaltung mit selbsttätiger Vorspannungserzeugung

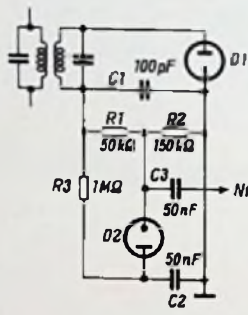


Bild 3. Parallelbegrenzerschaltung mit selbsttätiger Vorspannungserzeugung

und Nf-Verstärker unterbricht. Beim Parallelbegrenzer liegt eine Diodenstrecke zwischen der das niederfrequente Signal führenden Leitung und dem Chassis; bei plötzlich auftretenden Störimpulsen wirkt sie als Kurzschluß.

Der Serienbegrenzer

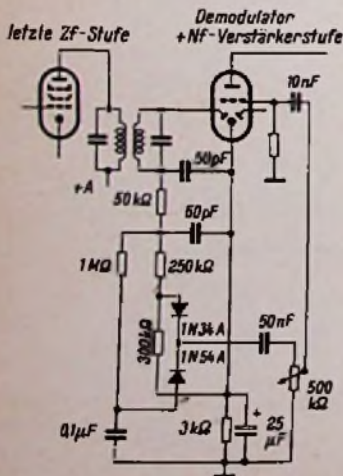
Das Prinzip eines Serienbegrenzers zeigt Bild 1. Das an dem RC-Glied R 1 und C 1 auftretende niederfrequente Signal muß den Kondensator C 2, die Diodenstrecke D 2 und den Kondensator C 3 durchfließen, bevor es zum Nf-Ausgang gelangt. Durch eine Vorspannung, die der Diode durch den Abgriff am Widerstand R 4 erteilt wird, ist die Strecke leitend, solange das über C 2 zufließende Signal die Diodenanode gegen die Katode nicht negativ macht. Tritt dieser Fall

ist es hinderlich, eine positive Hilfsspannung (im vorliegenden Fall von 30 V) zu benötigen.

Aus diesem Grunde arbeitet man in der Praxis mit der Serienbegrenzerschaltung nach Bild 2. Hier dient der Spannungsabfall, den der Richtstrom der Diode D 1 am Widerstand R 1 hervorbringt, als Spannung für D 2. Der linke, mit dem Resonanzkreis und dem Widerstand R 3 verbundene Anschluß von R 1 ist negativ in bezug auf die Anode der Diode D 2. In dem Kreis R 1, R 3, R 4 und D 2 fließt infolgedessen ständig ein Elektronenstrom, dessen Größe von der Stärke des einfallenden Senders abhängt. Bei geeigneter Dimensionierung der Einzelteile ist infolgedessen die an der Diodenstrecke D 2 wirksame Spannung immer von solcher Höhe, daß das durch D 2 fließende Signal die Diodenanode nicht negativ gegen die Katode macht, wohl aber eine plötzlich auftretende Störspitze.

Literatur

- ARRL., The Radio Amateur's Handbook, 32. Auflage, West Hartford, Conn., 1955, Seite 90
- Sylvania, 40 Uses for Germanium Diodes, Sylvania Electric Products Inc., New York, Seite 12
- Sylvania, Crystal Diode Circuit Kinks, Sylvania Electric Products Inc., New York, 1958, Seite 18



unverzögert einsetzende Regelspannung

Bild 4. Kombinierte Störbegrenzerschaltung mit Germaniumdioden

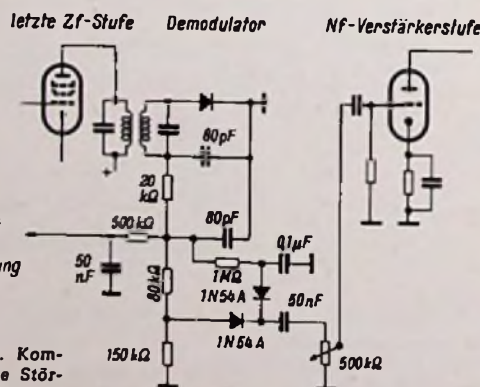


Bild 5. Kombinierte Störbegrenzerschaltung mit Regelspannungserzeugung

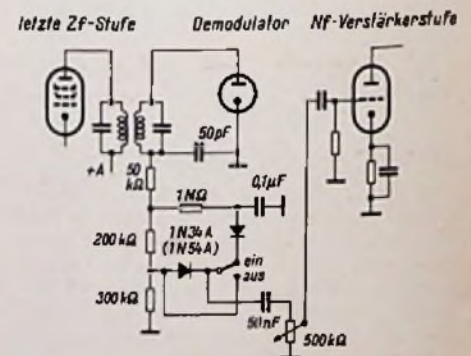


Bild 6. Abschaltbare kombinierte Störbegrenzung

Vorschläge für die WERKSTATT-PRAKXIS

Hartnäckiges Schwingen im UKW-Bereich

Ein Rundfunkgerät wurde mit der Beanstandung eingeliefert, daß der UKW-Teil zeitweise aussetze. Leider trat der Fehler erst nach einigen Tagen Probelaufs auf, und zwar so, daß sich das Magische Auge wie bei einem starken Sender vollkommen schloß, wobei man die Abstimmung durchdrehen konnte, ohne daß sich etwas änderte.

Als naheliegendste Ursache des Fehlers wurde die UKW-Doppeltriode vermutet. Dies bestätigte sich vorläufig, da sich nach Austausch der Röhre der Fehler wochenlang nicht mehr zeigte. Dann aber trat er wieder auf, diesmal gleich, ob bei alter oder neuer Röhre.

Als nächstes fiel der Verdacht auf die erste Zf-Röhre (ECH 81) und auch hier ging es nach dem Austausch einige Wochen gut. Als dann der Fehler zum dritten Male auftrat, wurde das Gerät gründlich auf kalte Lötstellen im UKW-Teil, Wackelkontakte usw. untersucht, leider ohne Erfolg. Aus Zeitmangel und um unnötige Kosten zu sparen, wurde das Gerät dann zur Werkstatt beim Auslieferungslager der Herstellerfirma gegeben. Auch hier wurde nach mehrwöchentlichem Aufenthalt festgestellt, daß eigentlich nur die beiden genannten Röhren als Fehlerquellen in Frage kämen. Ein nochmaliges Auswechseln der ECH 81 brachte diesmal Erfolg, doch auch hier dauerte die Freude nur etwa sechs Wochen.

Hier muß noch hinzugefügt werden, daß nach Eintreten des Fehlers dieser sofort wieder verschwand, wenn das Gerät auch nur sekundenlang mit Meßinstrumenten mechanisch oder elektrisch berührt wurde. Auch bei Umschalten auf andere Empfangsbereiche und zurück verschwand der Fehler sofort. Das Gerät wurde schließlich ins Werk geschickt, wo bei einer Reparaturzeit von rund 6 Wochen schließlich der komplette UKW-Teil, Diskriminatorfilter und einige Widerstände ersetzt wurden.

Der zweifellos berechtigte Protest gegen diese Art der Verdachtsreparatur wurde vollauf bestätigt, als nach Rücksendung an den Kunden der alte Fehler wieder auftrat. Ziemlich verzweifelt wurde dann nochmals in eigener Werkstatt damit begonnen, den Fehler zu suchen. Er blieb jetzt manchmal einige Minuten bestehen, so daß nach Überprüfung feststand, daß das Schwingen tatsächlich in der Röhre ECH 81 mit ihren Einzelteilen seine Ursache haben mußte, denn die bereits vorher im Werk ersetzten Teile schieden ohnehin als Fehlerquelle aus. Da sich aber trotz Schwingens die Spannungswerte nur unwesentlich änderten, wurde schlechter Kontakt mit hohem Übergangswiderstand in der Röhrenfassung vermutet. Da das Reinigen keine Besserung brachte, sollte die Fassung ganz erneuert werden. Dabei wurde der Fehler aber endlich gefunden.

Als zu Beginn des Auswechsels der Katodenkondensator abgelötet wurde, und, da das heiße Ende durch die Lötflamme des Fassungsanschlusses gesteckt und dort wie üblich umgebogen war, kräftig mit der Pinzette am Anschlußdraht gezogen wurde, löste sich dieser plötzlich am falschen Ende, also am Kondensator. Auch das kalte Ende, das direkt am Chassis angelötet war, ließ sich nach kräftigem Ziehen, ohne zu löten, aus dem Kondensator entfernen. Erwähnt sei, daß es sich bei dem Kondensator um ein anerkanntes Markenfabrikat handelte, dessen Aufbau eigentlich solche Fehler ausschließt.

Nach Inbetriebnahme des Gerätes ließ sich ohne weiteres beweisen, daß dies die Ursache war. Das Fehlen der Kapazität führt zur Bildung einer Zf-Spannung an der Katode und damit zum Schwingeneinsatz. Nach Erneuerung des Kondensators mit sorgfältigem Festlöten war der Fehler beseitigt und das Gerät spielte einwandfrei.

Hinzufügen möchte ich noch, daß uns das Werk die angeblich schadhafte und ausgewechselten Teile wieder gutschrieb, nachdem wir vom Auffinden des tatsächlichen Fehlers berichtet hatten. Gedauert hat die Reparatur ungefähr 6 bis 7 Monate und die Unkosten beliefen sich auf rund 60 bis 70 DM. Da das Gerät neu nur 269.- DM gekostet hatte und erst ungefähr ein Jahr alt und die Besitzerin Rentnerin war, war es also unmöglich, ihr diesen Betrag zu berechnen.

Es war also ein teures Lehrbeispiel eines beinahe unauffindbaren Fehlers, der, zugegeben, eigentlich nur durch Zufall entdeckt wurde.

Hans Küsters

Zentrieren von Lautsprechern

Es kommt oft vor, daß ein Lautsprecher in der Werkstatt oder beim Kunden nachzentriert werden muß. Das Zentrieren mit Hilfe einiger Karton- oder Filmstreifen führt meist erst nach mehrmaligen Versuchen zum Erfolg, weil durch das Festschrauben der Zentrierspinne erneut Spannungen entstehen können, die die Schwingspule verschieben. Folgende verhältnismäßig einfache Methode hat sich dagegen gut bewährt.

Man legt an die Schwingspule eine kleine Wechselspannung von ungefähr 1...2 V und 50 Hz und kann nun mühelos mit dieser schwachen Brummspannung die günstigste Stellung der Schwingspule ermitteln und etwaige Spannungen beim Festschrauben der Spinne sofort ausgleichen.

Ist kein geeigneter Transformator vorhanden, dann kann man die erforderliche Spannung recht einfach aus dem zu reparierenden Gerät erhalten. Man entfernt die Zuführungen zur Primärwicklung des Ausgangs-Übertragers und lötet daran zwei Prüfschnüre. Die beiden anderen, mit Krokodilklemmen versehenen Enden der Schnüre klemmt man nun an die Anzapfungen für 110 und 150 V des Netztransformators und hat so, je nach Übersetzungsverhältnis des Ausgangs-Übertragers, eine Spannung von 1...2 V zur Verfügung.

Zu erwähnen wäre noch, daß die Endröhre bei diesem Verfahren aus der Fassung entfernt werden muß, um die Zerstörung durch Überlastung des Schirmgitters zu vermeiden.

Siegfried Krause

Fernseh-Service

Service-Anleitung für den Bildpilot

Eine Störung beim Bildpilot eines Schaub-Lorenz-Empfängers Weltspiegel 853 gab Veranlassung, in begründeter Zusammenarbeit mit der Service-Stelle der Firma Schaub nachstehende Funktionsbeschreibung und Service-Anleitung zu veröffentlichen.

Bei einem Fernsehempfänger Typ Weltspiegel 853 wurde bemängelt, daß der Bildpilot nicht arbeitete. Die Überprüfung ergab, daß der Bildschirm beim Abstimmvorgang nicht aufgeheilt wurde. Um mit Erfolg Fehler in dieser Schaltung feststellen zu können, muß man die Wirkungsweise dieser Abstimmanzeige kennen (Bild).

1. Dem Primärkreis des Gegentakübertragers L 211, C 255 werden über das RC-Glied 300 pF/10 kΩ Zeilenrücklaufimpulse von 300 V_{BS} zugeführt. Der Schwingkreis siebt die Grundwelle dieses Impulses (Sinus 15 625 Hz) aus.

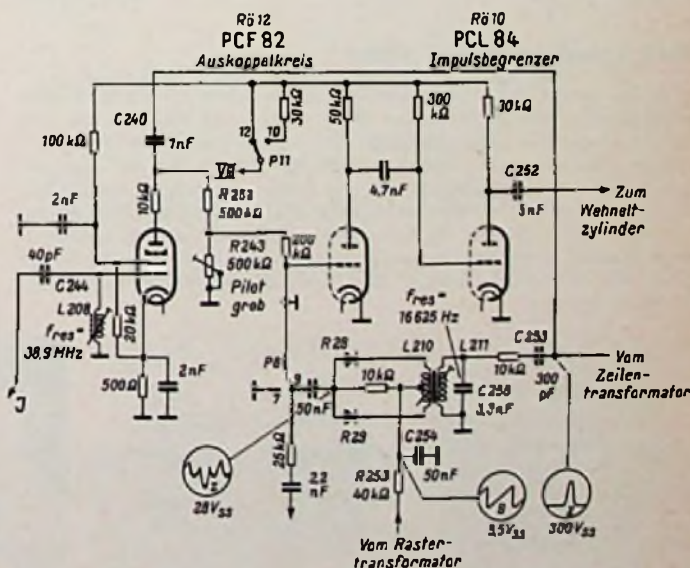
2. Der Mittelanzapfung der Spule L 210 (Sekundärseite des Übertragers) wird ein integrierter Rasterimpuls (Sägezahn) über das Integrationsglied R 253/C 254 zugeführt. Das Pentodensystem der Röhre 12 (PCF 82) wird von dem mit dem Schwingkreis C 244/L 208 ausgesiebten Bildträger gesteuert. Die Röhre arbeitet im Tastbetrieb, d. h. ihre Anodenspannung wird dem Zeilentransformator entnommen, sie führt also nur in der Zeit des Zeilenrücklaufes Anodenstrom.

3. Mit den Dioden R 28/R 29 wird in einer Zweiweg-Gleichrichterschaltung eine kommutierte Sinusspannung doppelter Zeilenfrequenz gewonnen, die dem Rastersägezahn überlagert wird.

4. Dieses Impulsgemisch wird dem Triodensystem der Röhre 12 zugeführt und dort entsprechend der Höhe der jeweiligen negativen Spannung, die aus der Schaltung des Pentodensystems der Röhre 12 entnommen wird, verstärkt und beschnitten.

5. In dem Triodensystem der Röhre 10 erfolgt eine Beschneidung der Impulse, d. h. eine Umwandlung in Rechteckimpulse, die über C 252 dem Wehnelt-Zylinder zugeführt werden.

Der Schwingkreis am Gitter des Pentodensystems Röhre 12 ist schmalbandig und auf eine zwischenfrequente Bildträgerfrequenz von 38,9 MHz abgestimmt. Infolge der hohen Selektivität dieses Schwingkreises wird die Röhre vorwiegend von den Synchronimpulsen der Zf-Modulation gesteuert. Die Amplitude am Schwingkreis ist also abhängig von der Abstimmung des Gerätes auf den zu empfangenden



Schaltung des Bildpiloten mit Original-Positionszahlen für die Geräte
 Weltspiegel 843 Typ 52 030 Illustraphon 853 Luxus Typ 52 440
 Weltspiegel 853 Typ 52 331 Illustraphon 801 Luxus Typ 52 740
 Illustraphon 861 M Typ 52 840

Bei anderen, insbesondere älteren Typen sind geringe Abweichungen in der Schaltung vorhanden, jedoch ist die grundsätzliche Wirkungsweise gleich

Sender. Während der Synchronimpuls die Röhre mehr oder weniger, je nach seiner Amplitude, öffnet, erhält die Röhre über C 240 einen positiven Anodenspannungsimpuls von 300 V_{ss}. In dieser Zeit fließt in der Röhre ein Anodenstrom, der von der jeweiligen Steuerspannung am Gitter abhängig ist; der Kondensator C 240 wird also diesem Anodenstrom entsprechend aufgeladen.

Nach dem Abklingen des Zeilenrücklaufimpulses kann sich dieser Kondensator entladen, so daß an der Anode dieser Röhre eine negative Spannung steht, die der Ladung des Kondensators entspricht, also abhängig von der Ansteuerung der Röhre ist. Diese negative Gleichspannung wird über einen Spannungsteiler R 252, R 243 dem Triodensystem der Röhre 12 als Gittervorspannung zugeführt, der Arbeitspunkt dieser Triode wird also entsprechend der Höhe der Gleichspannung verlagert. Infolgedessen werden die Impulse mehr oder weniger beschnitten, d. h. der Keil auf dem Bildschirm wird entsprechend dieser negativen Steuerspannung groß oder klein auf dem Bildschirm erscheinen. Mit dem Spannungsteilerwiderstand R 243 kann die Empfindlichkeit eingestellt werden.

Die hauptsächlichsten Funktionsstörungen sind:

1. Kein Pilotkeil vorhanden,
2. Keil verformt,
3. Keil liegt nicht in der Mitte des Bildschirms,
4. Keil läßt sich nicht steuern.

Dabei sei vorausgesetzt, daß alle Betriebsgleichspannungen richtig vorhanden sind.

Ist überhaupt keine Aufhellung des Bildschirms sichtbar (auch nach Verstellen von R 243), dann muß mit Fehlen des Impulsgemisches am Gitter des Triodensystems der Röhre 10 oder bereits am Gitter der Röhre 12 gerechnet werden. Mit Hilfe eines Oszillografen lassen sich die Impulse vom Zeilen- bzw. Rastertransformator ab leicht verfolgen.

Im vorliegenden Fall war der Kondensator C 253 (300 pF) unterbrochen, am Kreis L 211/C 255 war also keine Spannung vorhanden. Der Fehler konnte nur in diesem Teil der Schaltung liegen.

Zeigt sich anstelle des Keiles ein vertikaler Streifen auf dem Schirm, dessen Breite mit der Feineinstellung des Kanalwählers verändert werden kann, so fehlt der Rasterimpuls, denn dieser erzeugt die Keilfigur. Auch hier ist eine oszillografische Untersuchung erforderlich.

Steht der Pilotkeil nicht in der Mitte des Bildes, dann muß mit einer Phasenverschiebung der zeilenfrequenten Sinusspannung an der Wicklung L 210 gerechnet werden. Vorausgesetzt, daß beide Dioden in Ordnung sind, kann durch Nachstimmen des Schwingkreises L 211/C 255 Abhilfe geschaffen werden.

Ist der Pilotkeil zwar vorhanden, läßt sich aber seine Höhe durch Verändern der Tuner-Feinabstimmung nicht beeinflussen, dann muß mit Hilfe eines Röhrenvoltmeters die steuernde Zf-Spannung vom letzten Zf-Schwingkreis bis zum Gitter des Pentodensystems der Röhre 12 verfolgt werden. Ist dabei kein Fehler zu finden, so muß mit einem Oszillografen nachgeprüft werden, ob der Zeilenrücklaufimpuls an der Anode vorhanden ist.

Bei Beachtung vorstehender Hinweise dürfte das Auffinden etwa auftretender Fehler in den Stufen des Bildpiloten kaum Schwierigkeiten bereiten.

Ernst Nieder

Das Oszillogramm an der Anode der Video-Endröhre PL 83 bestätigte meine Vermutung, das Videosignal war stark verbrummt, ebenso das Signal am Steuergitter der PL 83. Die Brummspannung mußte also vom Kanalwähler oder Bildverstärker kommen. Die Elektrolytkondensatoren waren alle in Ordnung, das Auswechseln der Röhren im Kanalwähler blieb ohne Erfolg. Jedoch nach dem Auswechseln der Röhre EF 80 in der ersten Zf-Stufe synchronisierte das Bild wieder richtig, das Oszillogramm war nun auch in Ordnung. Die Röhre EF 80 hatte einen Feinschluß von 50 M Ω zwischen Faden und Katode.

Wolfgang Neher, Fernsehtechniker

Weitere neue Reiseempfänger

Der Akkord-Reisesuper Pingvette 59 (Bild 1) besitzt MW- und UKW-Bereich und arbeitet mit den Röhren DF 97, DK 96, DF 96, DF 96, DAF 96, DL 96 und zwei Germaniumdioden. Die Stromversorgung erfolgt aus dem Wechselstrom-Lichtnetz oder bei Batteriebetrieb aus einer 100-V-Anodenbatterie und zwei 1,5-Monozellen. Hervorzuheben ist der für ein UKW-Reisegerät recht niedrige Preis von 208.- DM.

Das neue Grundig-Programm umfaßt sieben Modelle, davon drei Transistor-Taschensuper. Die wichtigsten Daten sind in der Tabelle 1 zusammengefaßt. Von den drei Kleinstgeräten gefällt besonders der Micro-Boy in neuartiger Gestalt. Das in verschiedenen Farbkombinationen erhältliche Kunststoffgehäuse besitzt eine ausziehbare Tragschleife. Für die Gegentakt-Endstufe werden 75 mW Nennleistung angegeben. — Recht ansprechend wirkt die Handtaschenform des Teddy-Boy 59 bzw. Teddy-Transistor-Boy 59, Bild 2. UKW-, MW- und LW-Bereich mit Teleskop- und Ferritstabantenne bieten weitgehende Empfangsmöglichkeiten. Bei Netzbetrieb eignet sich das Gerät gut als Zweitempfänger.

Nordmende bringt außer dem Taschensuper Minibox drei größere Empfänger. Mambo, Clipper und Clipper K, die sich gleichfalls durch gefällige, abgerundete Formen auszeichnen (Bild 4). Der Mambo erhielt in Fortführung des bisherigen Modells eine 1-W-Gegentakt-Endstufe, um die Qualität bei größeren Lautstärken zu verbessern. Die Clipper-Modelle ähneln im elektrischen Aufbau dem Mambo, sie haben jedoch einen Anschluß für eine Kraftfahrzeug- oder Behelfsantenne, so daß man auch bei ungünstigen Bedingungen guten Empfang erzielen kann. Die wichtigsten Daten aller Nordmende-Reiseempfänger sind in der Tabelle 2 enthalten.

Tabelle 1. Die neuen Grundig-Reiseempfänger

Bezeichnung	Röhren	Transistoren	Dioden und Gleichrichter	Kreise	Bereiche	Lautsprecher cm	Nennleistung mW	Preis DM
Transistor-Box 59	—	5	1	5	M	11,5 ϕ	100	108.—
Micro-Transistor-Boy	—	6	2	5	M	5,7 ϕ	75	116.—
Taschen-Transistor Boy 59	—	6	2	6	M	7,0 ϕ	80	128.—
Music-Transistor-Boy	—	6	2	7	M	11,5 ϕ	100	136.—
Teddy-Boy 59	7	—	2+2	8/10	U, M, L	10,5 x 15,5	125	228.—
Teddy-Boy T 59	5	5	5+2	8/10	U, M, L	10,5 x 15,5	400 ¹⁾	306.—
UKW-Concert-Boy 59	9	—	2+2	8/12	U, K, M, L	12,5 x 17,5	1200 ²⁾	339.—

1) Bei Netzbetrieb, bei Batteriebetrieb 200 mW

2) Bei Netzbetrieb, bei Batteriebetrieb 150 mW

Tabelle 2. Die Nordmende-Reiseempfänger 1959

Bezeichnung	Transistoren	Dioden und Gleichrichter	Kreise	Bereiche	Lautsprecher cm	Nennleistung mW	Preis DM
Minibox	6	1	5	M, L	7 ϕ	200	125.—
Mambo	7	1	8	M, L	10 ϕ	1000	165.—
Clipper	7	1	8	M, L	10 ϕ	1000	179.—
Clipper K	7	1	8	K, M	10 ϕ	1000	189.—

Bild synchronisiert nicht

Ein Fernsehgerät wurde in die Werkstatt eingeliefert mit der Fehlerangabe: „Das Bild bleibt in der Mitte stehen und läßt sich mit dem Bildfrequenzregler nicht bewegen.“

Nach Austausch der Röhre PCF 80 im Amplitudensieb und der Röhre ECL 80 im Bildkippteil war der Fehler immer noch vorhanden. Die Spannungen des Amplitudensiebs und des Bildkippteiles hatten ebenfalls ihre richtigen Werte. Ich vermutete nun eine Brummüberlagerung des Videosignals, da der Bildaustastbalken ungefähr in der Mitte des Bildschirms stehen blieb und auf den Bildfrequenzregler kaum reagierte.



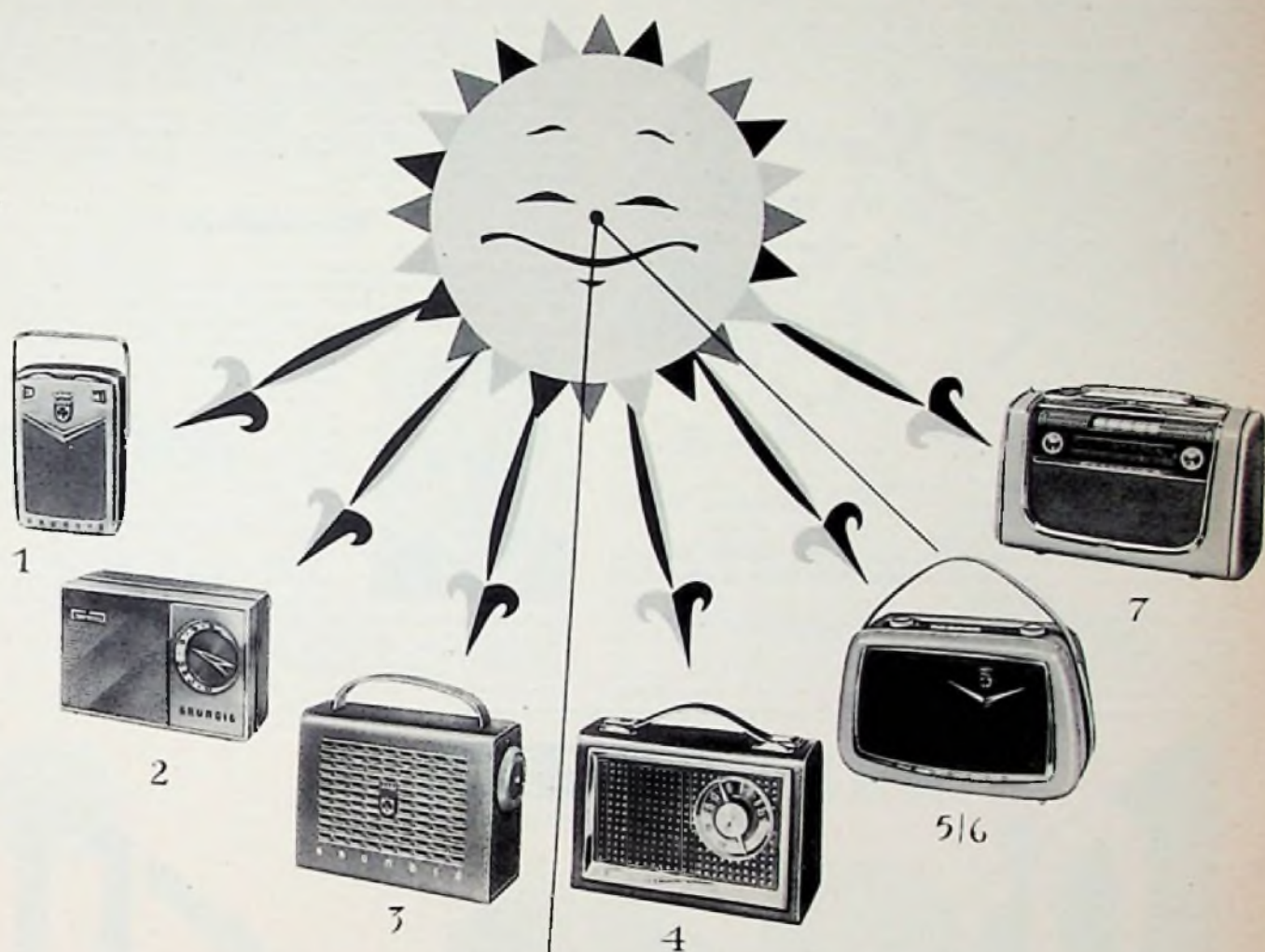
Bild 1. Akkord-Reisesuper Pingvette in der beliebten Handtaschenform

Bild 2. Teddy-Transistor-Boy 59 von Grundig. Die Bedienelemente liegen geschützt an der Oberseite des Gehäuses



Bild 3. Die neuen Nordmende-Reiseempfänger; von links nach rechts: Clipper, Minibox und Mambo

KLINGENDE REISEBEGLEITER



1. **GRUNDIG** Taschen-Transistor-Boy 59 DM 128.- o. Batt.

2. **GRUNDIG** Micro-Transistor-Boy 59 DM 116.- o. Batt.

3. **GRUNDIG** Transistor-Box 59 DM 108.- o. Batt.

4. **GRUNDIG** Music-Transistor-Boy 59 DM 139.- o. Batt.

5. **GRUNDIG** Teddy-Boy 59 DM 228.- o. Batt.

6. **GRUNDIG** Teddy-Transistor-Boy 59 306.- o. Batt.

7. **GRUNDIG** UKW-Concert-Boy 59 DM 339.- o. Batt.

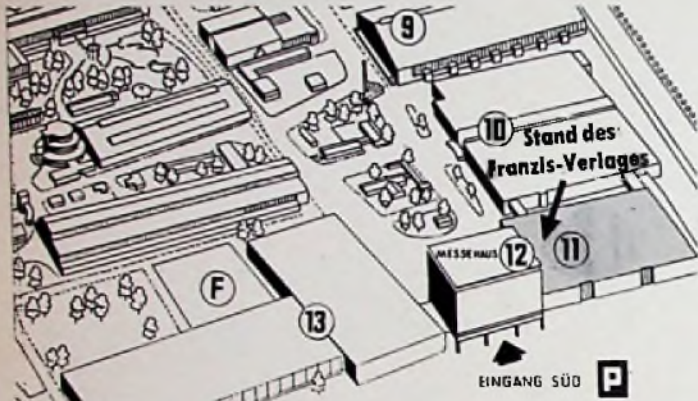
... aber
selbstverständlich

GRUNDIG

Deutsche Industrie-Messe 1959



Das diesjährige Messegespräch in Hannover zwischen der technischen und organisatorischen Messeleitung und der Fach- und Wirtschaftspresse war, wie immer, anregend und informierend. Sowohl in den Referaten der Herren Kubel, Dr. Mößner und Pätzold als auch in dem instruktiven Vortrag von Direktor H. Stiege als Vertreter der Ausstellerschaft wurde betont, daß sich eine Messe neuen Stils anbietet. Nicht allein mehr regiere das Auftragsbuch – wenigstens ebenso wichtig seien der Kontakt und die Partnerschaft zwischen



Ausschnitt aus dem Messengelände in Hannover

Halle 9: u. a. Elektrowerkzeuge und Präzisions-Werkzeuge, Meßzeuge, Schleif- und Poliermittel

Halle 10: Elektroindustrie (Starkstrom)

Halle 11: Erdgeschoß: Rundfunk-, Fernseh- und Phonogeräte, Antennen, Fachliteratur (Franzis-Verlag Stand 46, am Fuß der Treppen)

Obergeschoß: Elektrische Lampen, Röhren, Einzelteile, Fernmelde-technik, Batterien, Elektromedizin, Wickelmaschinen usw.

Halle 12: Beleuchtungskörper, Haus- und Kochgeräte

Halle 13: Starkstromindustrie, Großindustrie

ausstellender Industrie und allen Besuchern. Bemerkenswert ist die Zunahme der ausländischen Aussteller, die jedoch wesentlich durch Raumbeschränkung gehemmt wird. Die Ausländer haben sich der gleichen finanziellen Bedingung bei der langfristigen Belegung von Ständen zu fügen wie das Inland.

In diesem Jahr verzeichnet die Deutsche Industrie-Messe in Hannover (26. April bis 5. Mai) insgesamt 4352 Aussteller, darunter 669 ausländische Firmen (1958: 4319 bzw. 606). An der Spitze der ausländischen Beteiligung stehen die Länder Frankreich, Österreich, England, die skandinavischen Staaten und die Schweiz. Über die Branchenbeteiligung wurde gesagt, daß die Elektroindustrie zu jenen Wirtschaftszweigen gehört, deren größte Vertreter in Hannover als Aussteller anwesend sind – während etwa die Chemische Industrie keineswegs derart geschlossen auftritt.

Die Elektroindustrie mit den Hallen 9 bis 13 (Bild) hat einen Bedarf von weiteren 6000 qm Standfläche angemeldet, obwohl ihre Ausstellungsfläche erst im Vorjahr auf netto 57 000 qm erweitert werden konnte. Durch Herausnahme der provisorischen Gaststätte im Zwischengeschoß des Hallen-Hochhauses 12 wird Raum für elektrische Konsumgüter, wie Heiz- und Kochgeräte, geschaffen. Die bisherige Hauptgaststätte wird der Halle 5 zugeschlagen, dafür entstehen neue Gast- und Restaurationsgebäude.

Als diesjähriges Messeabzeichen wählte man aus Anlaß der Erfindung des weißen Porzellans durch Böttger im Jahre 1709, vor 250 Jahren also, eine vom Rosenthal-Studio entworfene Porzellanplakette, deren Rückseite das Bildnis Johann Friedrich Böttgers trägt.

Persönliches

Dipl.-Ing. H. Krätzer, Allena i. W., wurde zum Prokuristen im Hause Graetz KG ernannt. Er gehört zu den alten Fernsehexperten, die schon vor dem Kriege bei der Deutschen Reichspost tätig waren. Hier beteiligte er sich an der Konstruktion des ersten 441-Zeilen-Fernsehsenders (1937) und an der ersten Dezi-Richtfunk-Reportageanlage (1938).



Während des Krieges leitete er zeitweilig die Technik des französischen Fernsehenders Paris und seiner Studios. 1950 trat er als Leiter der Fernsehgeräteentwicklung in die Firma Graetz KG ein und baute eines der modernsten Empfängerlaboratorien auf. – Mit ihm wurden zu Prokuristen ernannt die Herren Dipl.-Ing. Friedrich Glaesser (Fertigungsleiter für Rundfunk- und Fernsehgeräte) und Dr. jur. Raimar Spitzbarth (Syndikus der Firma Graetz).

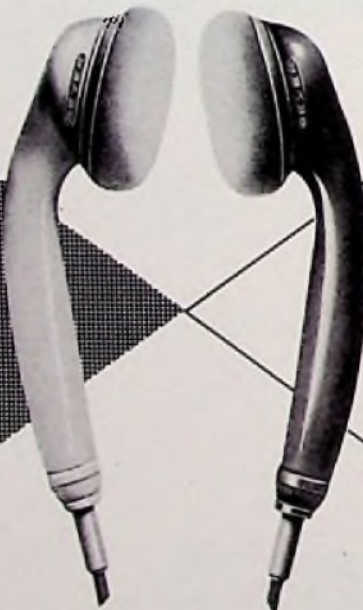
Im Februar empfing Martin Mende aus der Hand von Bremens Bürgermeister Kaisen das ihm vom Bundespräsidenten verliehene Große Verdienstkreuz des Verdienstordens der Bundesrepublik Deutschland.

Zum Direktor der AEG-Rundfunkabteilung wurde mit Wirkung von 20. 2. ihr bisheriger Leiter, der Prokurist Schweimler, ernannt.

BEYER

HEILBRONN · BISMARCKSTRASSE 107

Industrie-Messe Hannover · Halle 11 · Stand 65



Außerdem liefern wir

Dyn. Mikrofone mit Studioqualität

Dyn. Mikrofone für Heimtonbandgeräte

Dyn. Mikrofone für Lautsprecheranlagen

Dyn. Kopfhörer für Meß- und Abhörzwecke

Dyn. Kleinhörer in höchster Vollendung

Dyn. Druckkammerlautsprecher jeder Leistung

Kleintransformatoren

Ernst Mätling, Gründer und Seniorchef der Emud-Rundfunk- und Fernsehwerke in Ulm, beging am 23. Februar seinen 83. Geburtstag. Seit Aufnahme der Rundfunkempfängerfertigung im Jahre 1923 (!) verließen mehr als eine Million Empfänger das Werk, das heute 600 Mitarbeiter zählt.

Ing. **Günther Fellbaum**, Werbeingenieur bei Telefunken und Redakteur des „Telefunken-Sprechers“, wird am 31. März 50 Jahre alt. Er begann noch mit der Audion-Versuchserlaubnis in der „Steinzeit“ des Rundfunks. Über Siemens & Halske, Sachsenwerk (Dresden) und die AEG kam er 1955 als Direktionsassistent zu Loewe-Opta nach Kronach. Um 1958 zu Telefunken zu gehen. Fellbaum ist Verfasser einiger Bücher über den Rundfunkservice; er bereitet jetzt ein neues – im Franzis-Verlag – vor.

Am 27. Februar gesellte sich Ingenieur **Kurt Nentwig** zur Gruppe der rüstigen „Fünfiger“. Ein halbes Leben lang wirkte er in Berlin – als Prüfingenieur, im Labor von Manfred v. Ardenne und als Inhaber einer Fertigung elektrophysikalischer Sondergeräte. Aber immer wieder entdeckte er seine Liebe zur Fachschriftstellerei, bis er schließlich vor zwei Jahren in Würzburg ein gutes Betätigungsfeld als Redakteur und Industrieberater fand.

Am 21. Februar starb, erst 53 Jahre alt, nach sehr kurzer Krankheit der langjährige Betriebsleiter des Schaub-Werkes Pforzheim, **Prokurist Ernst Seitz**. Am 1. Oktober des Vorjahres erst hatte der Verstorbene im Kreise seiner Mitarbeiter sein 25jähriges Dienstjubiläum gefeiert.

Im Alter von 72 Jahren verstarb in Großbritannien **Thomas Lydwell Ekersley**, einer der bedeutendsten Forscher auf dem Gebiet der Wellenausbreitung. Er begann bereits während des ersten Weltkrieges in Ägypten mit Untersuchungen des „Nachteffektes“ beim Peilen; später – nach seinem Eintritt bei Marconi's in Chelmsford – war er führend an Untersuchungen der Langwellenausbreitung und der ionosphärischen Vorgänge beteiligt. Später widmete er sich der Richtfunktechnik und der Entwicklung des Radars.

Der Mitarbeiter und Buchautor des Franzis-Verlages, **Baurat Dipl.-Ing. Georg Rose**, hat einen Ruf als Direktor an das Industrial Education Institute in Kairo erhalten, um seine umfangreichen Erfahrungen in der Berufsausbildung auf dem Radio- und Fernsehgebiet der ägyptischen Technik zur Verfügung zu stellen.

Hauszeitschriften

BASF-Mitteilungen für alle Tonbandfreunde, Heft 17. In dieser 18 Seiten starken Nummer erscheint unter dem Titel „Brief an alle Tonband-Babies“ ein Aufsatz, der sich an die frischgebackenen Magnetton-Gerätebesitzer wendet. Er zeigt, wie man die ersten Motive für das künftige eigene Schallarchiv einfängt und gibt Hinweise für das Anlegen einer Geräuschkulissen-Sammlung. Für den Techniker ist ein Beitrag

bestimmt, der kurz und einleuchtend die Entzerrung von Magnettonanlagen behandelt (BASF, Badische Anilin- & Soda-Fabrik AG, Ludwigshafen/Rh.).

Grundig Technische Informationen, Heft 1/59. Die reichhaltige Druckschrift behandelt zunächst die neue magnetische Scharfabstimmung in den Grundig-Fernsehempfängern und gibt Hinweise für die richtige Aufstellung von Stereo-Musikschränken. Ein besonderes Kapitel ist dem nachträglichen Einbau eines UHF-Vor-

stufen-Tuners gewidmet. Ausführlich wird das Universal-Röhrenvoltmeter RV 2 beschrieben, auch seine Handhabung und Anwendung werden erläutert. Ferner wird der Tonbandkoffer TK 50 vorgestellt, der auch zum Abspielen von Stereo-Tonbändern dient (Grundig Radiorwerke GmbH, Fürth/Bayern).

Die **Brücke zum Kunden**, Nr. 23. Sehr aufschlußreich ist der einleitende Aufsatz dieser 12seitigen Schrift, der sich ausführlich mit den Sonderproblemen der Band-IV-Fernsehantennen befaßt. In weiteren Beiträgen wird von dem neuen abgeschirmten 120-Ω-Kabel berichtet, von Mehrfach-Yagi-Antennen mit besonders hohem Gewinn und von vertikal polarisierten Yagi-Antennen, für die Spezial-Träger zur Verfügung stehen (Richard Hirschmann, Eölingen/Neckar).

Körting-Echo, Heft 3. Die neue Nummer (12 Seiten) enthält einige lesenswerte Beiträge für den Techniker. Unter der Überschrift „4 besser als 37“ wird untersucht, ob bei Fernsehempfänger-Zf-Teilen die Stufenzahl das einzige Kriterium für die Güte bildet. In der Rubrik „Kundendienst“ findet sich eine Abhandlung über den Synchro-Detektor im Tonteil der Fernsehempfänger und schließlich lernt man eine Neuheit, den Klangtisch, kennen. Das ist eine Lautsprecherbox in Form eines gefällig gestalteten Tisches, die sich entweder zusätzlich an Empfänger aller Art anschließen läßt oder in Verbindung mit einem Stereo-Verstärker zur Erweiterung einkanaliger Empfänger auf Stereo-Wiedergabe dient. Der Tisch kann gleichzeitig als Untersatz für ein Tisch-Rundfunk- oder Fernsehgerät benutzt werden (Körting-Radio-Werke GmbH, Grassau/Chiemgau).

Loewe Opta-Kurier, Jahrgang 3, Heft 4. Der technische Teil dieses 20 Seiten starken Heftes behandelt u. a. die stereofonische Tonwiedergabe durch Musiktruhen sowie die Empfindlichkeitsbestimmung an Rundfunkempfängern mit Ferritantenne. Ferner werden technische Einzelheiten des Tonbandgerätes Optacord 400 beschrieben, während die weiteren Aufsätze des Heftes dem Betrieb und dem Vertrieb gewidmet sind (Loewe Opta AG, Berlin – Kronach – Düsseldorf).

Neue Geräte

50-W-Verstärker. Die Gegentakt-Endstufen der nachstehend aufgeführten Modelle sind einheitlich mit zwei Röhren EL 34 mit 425 V Anodenspannung und fester negativer Gittervorspannung ausgerüstet.

50-W-Endverstärker mit den Röhren ECC 83, 2×EL 34, 2×EZ 81, Eingangsspannung ca. 1 V, Ausgänge 6/15 Ω u. 100 V, Tischmodell 445 DM, Gestelleinschub 465 DM.

50-W-Mischverstärker mit sechs Eingängen. Höhen- und Tiefenregelung. Für den Misch- und Vorverstärker treten zur vorher genannten Bestückung noch zwei weitere Röhren ECC 83. Tischmodell 576 DM, Gestelleinschub für Normengestelle 598 DM.

50-W-Kinoverstärker. Er besitzt zwei Lichttoneingänge sowie Eingänge für Mikrofon, Tonabnehmer und Magneten. Die Saugspannungen für die Fotozellen sind getrennt zwischen 90 und 140 V einstellbar; ferner ist ein Anschluß für einen niederohmigen Saalregler vorhanden. Das Tischmodell kostet 746 DM, der Gestelleinschub 775 DM (Spieldeiner, Elektronik-Labor, Nürnberg).

TELEFUNKEN

DG 3-12 A,

eine neue Kleinst-Oszillographenröhre mit Planschirm. Ausnutzbarer Schirmdurchmesser 27 mm. Vielseitige Anwendungsmöglichkeiten, z.B. in Überwachungsanlagen u. handlichen Prüfgeräten. Der Planschirm und die große Linienschärfe machen diese Oszillographenröhre nicht nur als Indikator, sondern auch als Meßröhre verwendbar.

Betriebswerte:

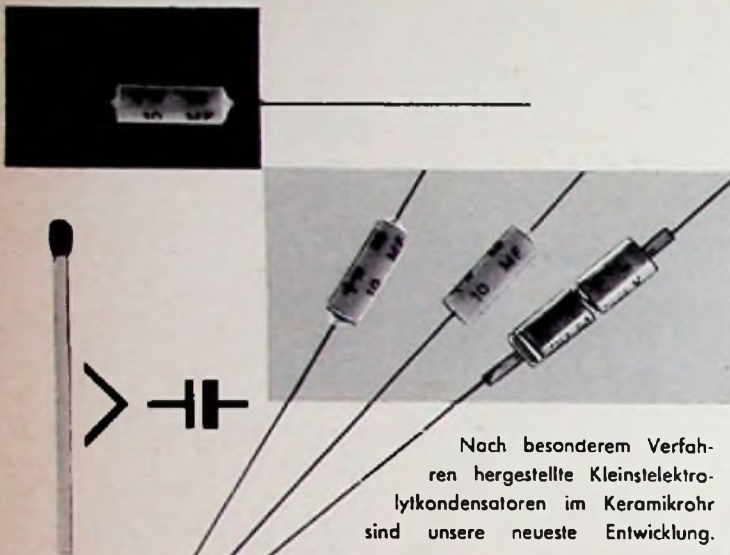
U_a	500 V
$U_{g1sperr}$	-21 ... -7 V
U_{g3}	50 ... 150 V
AF_{pk}	47 ... 69 V/cm
DF_{pk}	120 ... 176 V/inch.
AF_{ps}	41 ... 61 V/cm
DF_{ps}	104 ... 155 V/inch.



TELEFUNKEN
ROHREN-VERTRIEB

Neu!

Kontaktsichere Kleinstelkos
im Keramikrohr



Nach besonderem Verfahren hergestellte Kleinstelektrolytkondensatoren im Keramikrohr sind unsere neueste Entwicklung.

Diese zuverlässigen Bauteile werden Sie überall verwenden, wo bei niedrigsten Spannungen Wert auf absolute Kontaktsicherheit gelegt wird. Wir bitten um Ihre Anfrage.



WITTE & SUTOR GmbH.
Murrhardt / Wttbg.

JAPAN-IMPORTE



OTRA Prüfender LGS-10
120 kHz - 260 MHz für 220 V \sim
DM 188.-

KEW Multimeter TK 110

3/12/60/300/600/1200/6000 V= ∞
0,06/3/30/300 mA= ∞ , 6/60/600 k Ω /6 M Ω
-20 \sim +5 dB
+5 \sim +31 dB
+31 \sim +57 dB
20000 Ω /V= ∞ , 10000 Ω /V \sim
Maße 133x181x86 mm **DM 157.-**



KEW TK-50

10/250/500/1000 V= ∞
1/250 mA u. 10/100 k Ω
1000 Ω /V
Maße 110x89x41 mm
DM 34.-

KEW TK-30A

15/150/750 V= ∞
150 mA= ∞
100 k Ω /1000 Ω /V
Maße 98x54x35 mm
DM 24.50

KEW TK-60

10/50/250/1000 V= ∞ (4000 Ω /V= ∞ , 2000 Ω /V \sim)
0,25/10/250 mA = / 10 k Ω /1 M Ω
-20 \sim +22 dB +20 \sim +36 dB (odB = 0,775 V = 600 Ω)
Maße 110x87x41 mm **DM 40.50**



KATO Multimeter CT160

6/30/120/600/1200 V= \sim (10000 Ω /V= ∞)
0 \sim 30 k Ω und 0 \sim 3 M Ω
0,120/3/300 mA= ∞
-20 \sim +17 dB
0,0001 \sim 1,5 μ F (60 Hz) **DM 54.50**

KEW CLAMP-Anlegestrommesser

zur Strommessung ohne Auftrennung
der Leitung 25/125 A \sim , gleichzeitig
Spannungsmesser 125/250 V \sim
incl. Ledertasche u. Prüfschnüre **DM 98.-**



CLAMP-ADAPTOR ermöglicht Messung mit CLAMP an Doppel-
leitungen und erweitert Meßbereich auf 2,5 A \sim
incl. Tasche **DM 14.-**



8-mm-Kino-Kamera „ATLAS“
13 mm 1:1,8 für normale Tages-
lichtspule. Neuer Preis **DM 128.-**
Zusatz-Objektiv 36 mm 1:1,9
in Ledertasche **DM 74.-**

HEINE KG

GROSSHANDEL - IMPORT - EXPORT
HAMBURG-ALTONA, Palmaille 50, Tel. 427079



**FERNSEH-
RÜNDFUNK-
MAGNETTON-
Geräte**

*Kenner
Käufer*
KORTING

KÖRTING RADIO WERKE GMBH GRASSAU/CHIEMGAU

Wir stellen aus: Industrie-Messe Hannover, Halle 11, Stand 28

optal element

besser sehen augen schonen

D. B. P. a.

Optal-Element ist eine neue Erfindung in der Fernsehtechnik. Die bisher mit Optal-Element versehenen Fernsehgeräte waren in ihrer Wirkung für interessierte Fachleute und Presse verblüffend.

besser gesagt: Sie haben immer ein gleichmäßiges und klares Bild im Fernsehgerät. Die Entfernung vom Gerät spielt dabei keine Rolle mehr.

sehen der Zeilen mit dem leidigen Flimmern schwindet nunmehr. Darüber hinaus haben Sie eine gleichmäßige Schärfe des Bildes von der Mitte bis in die äußersten Ecken des Bildschirms.

Augen sind nunmehr für den Empfang mit Optal-Element geschützt und bedeutet keine Belastung, sondern Entspannung.

schonen Sie daher Ihre Augen und kaufen Sie Optal-Element, das sich in jedes Fernsehgerät nachträglich einbauen läßt.

Kauf nur über den Fachhandel, der auch den Einbau vornehmen wird. Stückpreis des Optal-Elementes beträgt für

43-Bildschirm DM 50.- 53-Bildschirm DM 62.-

61-Bildschirm DM 71.- Richtpreis

Händler-Rabatt 33 1/3%. Verpackung und Versandkosten frei.

Noch einige Bezirksvertretungen zu vergeben.

Rundfunk-Fernseh-Phono-Elektro-Haus

Felix Feldmann Düsseldorf, Adersstraße 54, Ruf: 14841



Central-Antennen

KATHREIN



richtig für jedes Gebäude

ANTON KATHREIN · ROSENHEIM

Älteste Spezialfabrik für Antennen und Blitzschutzapparate

Neuerscheinungen:

Meßgeräte-Liste

anfordern! Kostenlos!

Transistor-Bauheft

54 Seiten „Vom Empfänger in der Seifendose bis zum 8-Kreis-Superhet, vom einfachen Gleichspannungswandler bis zum Strahlungsmeßgerät“. Mit Preisliste für Transistor-Bauteile, dazu interessanter Anhang für KW-Amateure mit KW-Geräten und Bauteilen.

Bestellen Sie nach heute! Schutzgebühr DM .70 + Porto DM .15 Voreinsendung Postscheckkonto Essen 6411 oder in Freimarken.

Radio FERN

ELEKTRONIK

ESSEN, Kettwiger Straße 56, Ruf Sammel-Nr. 311 54

Für gedruckte Schollungen

COPPER CLAD PHENOLITE

ein- und zweiseitig

Basis: Papier, Glas- und Nylongewebe

NATIONAL Vulcanized Fibre Co.,

Wilmington 99, Delaware, USA

in Westdeutschland:

Adolf Mauritz, Hamburg 1, Glöckengießerwall 18

10-pol. Nato-Steckverbindungen U-77/U und U-79/U



Herbert Mittermayer, München 45

Heidemannstr. 39, Tel. 317021



Rundfunk-Transformatoren

für Empfänger, Verstärker, Meßgeräte und Kleinsender

Ing. Erich u. Fred Engel GmbH

Elektrotechnische Fabrik

Wiesbaden · Dotzheimer Straße 147

Musik für Ihren Umsatz

Die große Umsatz-Chance für Ihr Frühjahrsgeschäft: Philips Autoradio! Wir unterstützen Sie durch intensive Werbung. In vielen Zeitschriften und führenden Tageszeitungen informieren wir Millionen Kraftfahrer darüber: Ein Philips Autoradio mit seiner großen Senderauswahl läßt die Strapazen selbst langer Fahrten viel leichter ertragen. Schließen Sie sich dieser Werbung bitte an. Es lohnt sich!



...nimm doch



WITTE & CO.
ÖSEN-U.METALLWARENFABRIK
WUPPERTAL - UNTERBARMEN
 GEGR. 1868

UNZERBRECHLICH
 sind die Isolierteile aller

Triat
ANTENNEN

Leistungsstark Kontaktsicher

Dr. Th. DUMKE KG
 RHEYDT, Postfach 75

PROSPEKTE ANFORDERN

ETONA
Schallplattenbars
IN ALLER WELT

Jetzt auch für stereophonische Wiedergabe

ETZEL-ATELIERS
ABT. ETONABARS
 ASCHAFFENBURG - TELEFON 2805

MS 1 1350,- mit Hocker
 MS 2 850,-
 MS 3 A 450,-

UKW-Mischstufe (TELEFUNKEN) m. ECC 85	19.80
Allzweck-Germanium-Diode (TKD)	-.95
NF-Transistor (TKD), entspricht OC 70	2.40
HF-Transistor (TKD), entspricht OC 44	3.90
Kleinleistungs-Transistor (TKD), entspricht OC 72	3.90
Gehäuse (durchsichtig, Polystyrol)	
f. Detektor, Transistorempfänger usw.	
60 x 27 x 38 mm -45	100 x 37 x 70 mm 1.-
80 x 28 x 52 mm -70	140 x 46 x 90 mm 1.40
100 x 34 x 60 mm -90	
NV-Elkos (SIEMENS)	
250 MF 70/80 V (47 x 35 mm Ø)	-.80
500 MF 100/110 V (72 x 53 mm Ø)	1.10
Klein-Elkos	
2 MF 70/80 V (21 x 7 mm Ø)	-.45
3 MF 70/80 V (32 x 7 mm Ø)	-.45
4 MF 50/60 V (32 x 7 mm Ø)	-.45
10 MF 30/35 V (21 x 7 mm Ø)	-.45
25 MF 12/15 V (32 x 7 mm Ø)	-.45
50 MF 12/15 V (34 x 7 mm Ø)	-.45
100 MF 30/35 V (40 x 15 mm Ø)	-.50
Elkos (Alub., Schraubverschluss)	
8 MF 350/385 V -70	25 MF 450/500 V 1.40
32 MF 350/385 V 1.50	40 MF 450/500 V 1.70
40 MF 350/385 V 1.60	8 + 8 MF 450/500 V 1.30
8 + 8 MF 350/385 V 1.20	8 + 16 MF 450/500 V 1.40
8 + 16 MF 350/385 V 1.30	25 + 25 MF 450/500 V 1.90
25 + 25 MF 350/385 V 1.60	32 + 32 MF 450/500 V 2.10
32 + 32 MF 350/385 V 1.70	
40 + 40 MF 350/385 V 1.90	
Elkos (Alub., Schränkklappen)	
32 MF 350/385 V	1.40
50 MF 350/385 V	1.60
32 + 32 MF 350/385 V	1.60
Flachtrimmer	
3 kΩ lin. -45	250 kΩ lin. -45
30 kΩ lin. -45	1 MΩ lin. -45
50 kΩ lin. -45	4 MΩ lin. -45
100 kΩ lin. -45	
Pol. 33 mm Ø	
10 kΩ lin. -60	1 MΩ log. -60
50 kΩ lin. -60	1.3 MΩ log. -60
50 kΩ log. -60	(m. Anzapfung -60
200 kΩ lin. -60	
Pol. m. Schalter	
500 kΩ log. 1.70	1 MΩ log. 1.70
Lautsprecher (perm.-dyn.) (Industrierestposten)	
2 W; 90 x 150 mm	7.20
4 W; 150 x 210 mm	8.80
6 W; 180 x 280 mm	10.80
Hochlautsprecher (statisch)	
75 x 75 mm	2.50
Ausgangsrelais	
4 W/EL 41	1.70
4 W/UL 41	1.70
6 W/EL 84	2.10
Gegentakttrafo für 2 x EL 84	6.50
3 D-Gitter (Bakelit)	Paar 1.80
Flachrelais (SIEMENS)	
1000 Ω, 2 Arbeits-, 1 Ruhekontakt	1.80
Hochspannungsgleichrichter	
E 3000 C 4 (SIEMENS) 3000 V/4 mA;	
180 x 14 mm Ø	6.80
Magnetophon-Motor aus TELEFUNKEN „KL 65“	
70 x 70 mm, 55 mm hoch,	
Achslänge = 25 mm	nur 23.50
Motor Kondensator dazu (2 MF 250 V)	1.50
Plattenwechsler-Chassis AG 1007 (PHILIPS)	
für 4 Geschwindigkeiten	nur 99.-
(Anzahlung DM 14.-, 10 Monatsraten je DM 9.-)	

Radio Völkner

Radio Völkner · Braunschweig · Ernst-Amme-Str. 11 · Ruf 2 1332

TRANSFORMATOREN

Serien- und Einzelanfertigung aller Arten
 Neuwicklungen in drei Tagen

Herbert v. Kaufmann
 Hamburg - Wandsbek 1
 Rüterstraße 83

RÖHREN - Blitzversand

Fernseh - Radio - Elektro - Geräte - Teile

Sanderangebot:	Händler verlangen 24-seitigen Katalog		
DY 86 4.35	EF 80 2.95	PCL 81 5.20	PY 82 3.-
ECH 42 3.60	E 180 F 14.95	PL 81 4.90	PY 83 3.85
ECH 81 3.50	E 88 CC 9.95	PCC 88 7.90	UCH 42 3.90
EF 41 2.95	EY 86 4.50	PY 81 3.90	UCH 81 3.95

Nachnahmeversand an Wiederverkäufer

HEINZE, Großhandlung Coburg, Fach 507, Tel. 41 49

FEMEG FERNMELDETECHNIK
 München, Augustenstr. 16

Chassis BC 611
 quartzesteuerter Sende/Empfänger HANDY-TALKY, 3,5-6 MHz. Stückpreis ohne Röhren u. Quarze nur noch DM 49.50

← Sende/Empfänger Type WS 48
 die wirklich preisgünstige komplette Funkstation für den Amateur. Frequenzbereich 6-9 MHz (33-50 m), mit Zubehör DM 195.-
 Einz. Empf. WS 48, o. Röhren DM 48.-
 Einz. Sende WS 48, o. Röhren DM 42.-

US-Zerhacker
 6 Volt/300 Volt - 90 mA, komplett zum Stückpreis von DM 42.-

Vorschalttrafo
 primär 220 Volt, sekundär 110 Volt, Leistung 75 Watt, 50 Hz, org. verp. mit Anschlußschnur und Stecker; zum Stückpreis von DM 9.80

← Sender Type BC 457 und BC 458
 Der ideale kleine Sender mit großer Leistung, komplett mit Röhren
 Stückpreis DM 35.-

Preiswerte Vielfachinstrumente

solide gearbeitet, form-schön, für = und ~
 1000 Ω/V m. Buchs. 42.50
 2000 Ω/V m. Schalt. 52.-

M. HARTMUTH ING.
 Meßtechnik · Hamburg 36

Gleichrichter-Elemente
 und komplette Geräte

H. Kunz K. G.
 Gleichrichterbau
 Berlin-Charlottenburg 4
 Giesebrechtstraße 10

Waren-Eingangs-Bücher für den Radiohandel

RADIO-VERLAG EGON FRENZEL
 Postfach 354
 Gelsenkirchen

„ERPEES“
 Kissenselbstsprecher
„ERPEES“
 Kopfhörer
„ERPEES“
 Lautstärkereglern

liefert preiswert!

ROBERT PFAFFLE KG.
 Elektrotechnische Fabrik
 Schwenningen a. N.

KAUFE Ladetafeln
 (ehem. Wehrmacht)

Angeb. unter Nr. 7433 G

LORENZ

PPP 20. Funkschau 2/57, RPB Nr. 85 Über-träger M 85 symmetr. 2xEL 34 DM 16.-
 Netztrafo M 102 b dopp. Anode, 6,3 V - 5 A DM 24.-, PPP 15. Übertr. M 74 symmetr. 2 x EL 84 DM 14.25. Netztrafo M 85 b dopp. Anode, 6,3 V - 4 A DM 19.80.
 Ultralinear-Übertr. 30 - 20 000 Hz. G 2 Gegenkoppl. 17 W M 85 2xEL 84 Raa = 8kΩ Ua = 300V S. 5 Ω, 15 Ω u. 100 V DM 22.50. 35 W M 102 b 2xEL 34 Raa = 3,4 kΩ Ua 375 S. 5 Ω, 15 Ω u. 100 V DM 34.50. Netztrafos und Drosseln dazu auf Anfrage. Mengenrabatte.

G. u. R. Lorenz, Roth b. Nürnberg · Trafobau

Reparaturen
 In 3 Tagen
 gut und billig

LAUTSPRECHER
 A. Wesp
 SENDEN/Jilber

Führendes Fachgeschäft in einer Großstadt Bayerns sucht einen erfahrenen und verantwortungsbewußten

Meister der Radio- und Fernsehtechnik

für die Leitung der Werkstätte in Dauerstellung bei gutem Gehalt. Bewerbungen mit frühestem Eintrittstermin, Gehaltsansprüchen und ausführlichem Lebenslauf erbeten unter Nr. 7428 B



Wir sind ein großes und angesehenes Unternehmen der Büromaschinenbranche und suchen einen

Refa-Spezialisten,

welcher auf dem Gebiete der Elektronik Erfahrungen hat. Besonders geeignet erscheint uns ein Fachmann aus der Rundfunk- und Fernsehindustrie.

Auf einen Könnler wartet eine sehr interessante Fertigung. Wir bieten zeitgemäße und dem Format des Betreffenden entsprechende Bezüge sowie Hilfe bei der Wohnungsbeschaffung. Baldgefällige Angebote erbiten wir unter Nr. 7427 A

Elektro-Radiofachgeschäft!

In bester Geschäftslage Nähe Stuttgart, umstandehalber zu verpachten evtl. zu verkaufen. Für Elektrofachmann sichere Existenz. Angebote an die Funkschau unter Nr. 7430 D

Radiofachgeschäft in Kreisstadt Nähe Stuttgart, möchte seine modern eingerichtete Rundfunk- und Fernsehwerkstatt erweitern und sucht in Dauerstellung erfahrenen

▶ Rundfunk- u. Fernsehtechniker

Selbständiges Arbeiten ist Bedingung. Führerscheine Kl. 3 erwünscht. Bewerbungen erbeten unter 7443 T

Elektro-Radio-Großhandlung in Dortmund

sucht per 1. 4. 1959 oder später

GESCHÄFTSFÜHRER

Herren mit Verbindungen zur Industrie bevorzugt. Bewerbungen mit Gehaltsansprüchen erbeten unter Nr. 7429 C

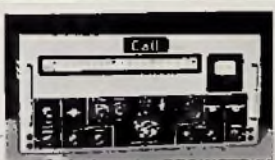
Besteingeführtes Radiogeschäft

in hessischer Kreisstadt mit 20000 Einwohnern, Jahresumsatz 1958 DM 600000,— an erste Interessenten zu verkaufen. Angeb. unter Nr. 7424 V

Amateur Kurzwellen-Empfänger RX 57

für alle Amateurbänder. 14 Röhren + 3 Kristalldioden usw. Höchste Empfindlichkeit

(0,5 µV für 1 Watt NF). Mit Feineinstellung 80:1. Spiegelfrequenzsicherheit > 60 dB, im 80 m Band 85 dB. ZF-Durchschlagsfestigkeit > 80 dB. Regelbare Bandbreite von 200 Hz bis über 4 kHz. Signal-Rauschverhältnis bei 1 µV besser als 20 dB. Mit vielen Neuerungen. DM 795.—. Prospekt anfordern.



die ideale Radio-Fernsehecke

Wir suchen für das gesamte Bundesgebiet tüchtige, gut eingeführte Vertreter im Radiofachhandel für unseren Schlager Radio-Fernsehecke und weitere Modelle. Bewerbung mit Angabe des bisherigen Arbeitsbezirkes und der vertretenen Werke sind zu richten an:

FA. GRABFELDER MÖBELWERKSTÄTTEN
Richard Schmidt K.G. Sulzdorf/Grabfeld

MAX FUNKE K.G. Adenau/Eifel

Zur Messe in Hannover Halle 10, Stand 654

Infolge der Ausweitung unseres Betriebes suchen wir:

FERTIGUNGS-INGENIEURE FERTIGUNGS-TECHNIKER MEISTER

für die Fabrikationsabteilungen unserer mechanischen und elektrischen Bauteile. Wir verlangen gute technische Kenntnisse und vor allen Dingen wirkliche Führungseigenschaften.

Außerdem suchen wir einen

VERKAUFS- UND EXPORTLEITER

der seine Abteilung nach modernen Gesichtspunkten führen kann. Wegen des großen Exportanteils müssen wir englische Sprachkenntnisse verlangen. Französisch ist erwünscht, jedoch nicht Bedingung.

Ferner einen

ASSISTENTEN

zur Unterstützung unseres Betriebsleiters. Der Bewerber soll beweglich und mit gutem technischen Fundamentwissen ausgerüstet sein.

Die Betreuung unseres Kundenstammes wollen wir einem

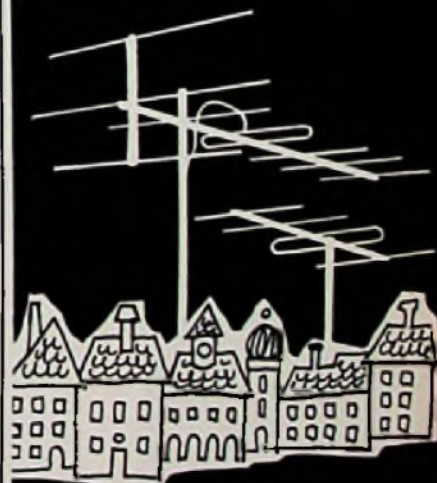
REISE-INGENIEUR

übertragen. Der Bewerber soll aus der Fachrichtung Schwachstromtechnik kommen und soll über gute Umgangsformen verfügen. Repräsentatives Fahrzeug wird gestellt.

Utenreuth ist ein Vorort der Universitätsstadt Erlangen. Wohnraum kann nach der Probezeit zur Verfügung gestellt werden. Zuschriften mit Angabe der Gehaltswünsche, Lichtbild und Tätigkeitsnachweis erbiten wir an unsere Personalabteilung.

Josef Mayr

ELEKTROTECHNISCHE FABRIK · UTENREUTH BEI ERLANGEN



FERNSEH-
UND UKW-
ANTENNEN



ZEHNDER

Heinrich Zehnder Fab. f. Antennen u. Radiozubehör Tannenbrunn/Schwarzw.



BLAUPUNKT

mit heute bereits mehr als 6000 Beschäftigten, sucht für Entwicklungsarbeiten auf dem Fernsehgeräte-Sektor einige befähigte

Entwicklungs-Ingenieure und Techniker

zur Unterstützung der Laboringenieure, für die Ausarbeitung von Kundendienstschriften sowie für unsere Prüffelder intelligente und strebsame

Rundfunk-Mechaniker

mit guten theoretischen Kenntnissen und möglichst mehrjähriger Reparaturpraxis für verschiedene Montagewerkstätten

Meister oder Meister-Nachwuchs

mit guten Fachkenntnissen als Mechaniker, Werkzeugmacher oder Schlosser, Organisationstalent und der Befähigung zur Menschenführung.

Auch im Hinblick auf ein geplantes Zweigwerk bieten sich tüchtigen Kräften gute Aufstiegsmöglichkeiten. Verheirateten Bewerbern kann eine Wohnung gestellt werden.

Bewerbungen mit handgeschriebenem Lebenslauf, möglichst Lichtbild und Zeugnisabschriften erbitten wir an unsere Personalabteilung.

BLAUPUNKT-WERKE GMBH HILDESHEIM

Radio- und Fernseh-techniker oder Meister

In Dauerstellung gegen Höchstlohn ges. Wohnung kann gestellt werden.

Radio Müller
Beuel b. Bonn a. Rhein
Wilhelmstraße 86

Radiomechaniker-Meister

bei besten Bedingungen nach Stuttgart gesucht.

Bewerbung unter Nr. 7215 A erbeten.

2 tüchtige Radio- und Fernsehmechaniker

Gesucht:
für interessante Tätigkeit im In- und Ausland. Dauerstellung u. guter Lohn zugesichert. Bewerb. u. Nr. 7425 W

KLEIN-ANZEIGEN

Anzeigen für die FUNKSCHAU sind ausschließlich an den FRANZIS-VERLAG, (13b) München 37, Karlstraße 35, einzusenden. Die Kosten der Anzeige werden nach Erhalt der Vorlage angefordert. Den Text einer Anzeige erbitten wir in Maschinenschrift oder Druckschrift. Der Preis der Druckzelle, die etwa 25 Buchstaben bzw. Zeichen einschli. Zwischenräumen enthält, beträgt DM 2.-. Für Zifferanzeigen ist eine zusätzliche Gebühr von DM 1.- zu bezahlen.

STELLENGESUCHE UND - ANGEBOTE

Bonn: Universitätsinstitut sucht für Planstelle TOA 7 zu sofortigem Eintritt Radiotechniker. Chiffre Nr. 7440 Q

Radio - Fernsehtechniker, 35 J., verh., Werkstattleiter eines größeren Unternehmens in ungek. Stellung, 21 J. Praxis, Führersch. Kl. III, an selbständ. u. organisatorisches Arbeiten gewöhnt, sucht zum 1. 7. 59 od. später passende Wirkungskreis. Wohn. erwünscht. Ausführl. Angeb. m. Gehaltsangabe unter Nr. 7437 M

Tüchtiger Rundfunk- u. Fernsehtechniker von großem Spezialgeschäft im Raum Ost-Westfalen sofort oder später gesucht. Gute Verdienstmöglichkeit. Zuschriften unter Nr. 7435 K

17jähriger Mittelschüler mit Mittelschulabschluss sucht Lehrstelle im Rundfunk- und Fernsehfach zu Ostern oder Herbst 1959. Zuschriften erbeten unter Nr. 7434 H

Elektro - Radiofachmann mit Führerschein, auch zum Verkauf im Außenhandel ges. L. Meyhoff, Niebüll/Schleswig

VERKAUFE

BC-221 mit Röhren, Quarz und Eichbuch neuwertig zu verkaufen. Gerd Jöst, Lempertshelm, Thälmannstr. 22

Phillips-Meßgenerat. neuwertig Type AM/FM Nr. 2889 für UKW und Fernsehen (5...225 MHz) preiswert abzugeben. Paul Seefing KG., Bosch-Dienst, Düsseldorf, Mindenerstr. 18

UKW - Empfänger (Flugzeug) R-15- (14 V) 108 bis 135 MHz, betriebsklar, Röhrenbestückung: 3 X 9003, 1 X 9002, 2 X 14 R 7, 1 X 14 F 7, 1 X 14 A 7, 1 X 12 A 8. Angebot erbittet Gernot Prange, Stüttgarter-S, Furtbachstr. 8 B

RV 239 à DM 12.-, LB 1 à DM 05.- zu verkaufen. Zuschriften erbeten unter Nr. 7438 N

TONBÄNDER, neue Preise, neue Typen liefert Tonband-Versand Dr. G. Schröter, Karlsruhe-Durlach, Schianzelnstr. 18

Sonderposten! Kleinmotore 220 V, 50 Hz, 22 W Stückpreis DM 9.80; Schwachstrom-Motore 24/30 V für Gleich- u. Wechselspannung, Stückpreis DM 4.85; Sonden-Sender Type AMT 2 DM 5.30; Sonden-Modulator, Type ML 310, Stückpreis DM 4.80. FEMEG, München, Augustenstr. 10

Gelogenh. Foto-, Film-App., Ferngläs., Tonfol.-Schneider. Auch Ankf. STUDIOLA, Frankf./M-1

Neon-Schriftzug, RADIO-FERNSEHEN weiß, 5 m kompl. a. Montagegeschichte m. Trafo, 6 Stiehlhör. f. Schallplatten-Bar preiswert zu verk. Zuschr. unter Nr. 7436 L

SUCHE

Stufenschalter 3 X 3 o. ä. Restposten - auch in größeren Stückzahlen - zu kaufen gesucht. Fa. Dipl.-Ing. W. Graef, Langenfeld 2/Rhld., Schneiderstr. 8-9a

Suche Fernseher - Bau-sätze, 625 Zeilen 90°, Restposten o. Gehäuse u. Röhren zu Export-Preis. JOBA-RADIO, Rohrbach/Saar

Kaufe Geloso T X G 210 TR, betriebl. gebraucht gegen Barzahlung. Angeb. unter Nr. 7442 S

Suche Mende od. ähnl. Oszilloskop u. Meßgeräte f. Rdk-UKW-FS, evtl. Geräteaust. Angeb. unter Nr. 7441 R

Labor-Instr. aller Art, Charlottenbg. Motoren, Berlin W 35

Radio - Röhren, Spezialröhren, Senderöhren gegen Kasse zu kauf. gesucht. SZEBEHLYI, Hamburg-Gr. - Flottbek, Crottenstraße 24

Kaufe Röhren, Gleichrichter usw. Holnze, Coburg, Fach 507

Röhren aller Art kauft geg. Kasse Rühr-Müller, Frankfurt/M., Kaufunger Straße 24

Hans Hermann FROMM sucht ständig alle Empfangs- und Senderöhren, Wehrmachtsröhren, Stabilisatoren, Osz.-Röhren usw. zu günst. Beding. Berlin-Wilmersdorf, Febrbellener Platz 3. Tel. 87 33 85

Radio - Röhren, Spezialröhren, Senderöhren geg. Kasse zu kauf. gesucht. Intraco GmbH., München 2, Dachauer Str. 112

Rundfunk- und Spezialröhren all. Art in groß. und kleinen Posten werden laufend angekauft. Dr. Hans Bürkilo, Spezialgroßhdl. München 15, Schillerstr. 40, Tel. 55 50 83

Suchen Restposten Radio- u. Elektro-Zubehör, Röhren, Widerstände 1/2 bis 4 Watt. TEKA, Weiden/Oberpfalz 2 a

Kaufe gogon bar Fl-Bordinstrumente, elektr. Wendehorizonte usw. Angeb. unter Nr. 7395 H

Gesucht wird eine Stückzahl Kalodenstrahl-Röhren DG 7-2. Es werden auch Einzelstücke angekauft. Offert. an Dr. Hans Bürkilo, München 15, Schillerstr. 40, Tel. 55 50 83

VERSCHIEDENES

Radio - Fernseh - Fachgeschäft, 30 Jhr. best., te kreist, am Untermaus zu verpachten. Ausbaufähiges Haus in best. Geschäftslage vorhanden. Zuschriften erbeten unter Nr. 7439 P

Nach Süddeutschland wird ein jüngerer, lediger

Rundfunk- u. Fernsehtechniker

für Rundfunkeinzelhandelsgeschäft gesucht, der imstande ist, selbständige Arbeiten auszuführen. Modern eingerichtete Werkstätte ist vorhanden. Geboten wird beste Bezahlung u. Dauerstellung. Bewerbungen unter Nr. 7444 U.

Fachgeschäft, Raum Wuppertal, sucht zum schnellsten Eintritt

jüngeren Rundfunk- und Fernsehtechniker

bei gutem Lohn und 45 Std. Arbeitszeit. Moderne Reparaturwerkstatt, gutes Betriebsklima. Zimmer kann evtl. beschafft werden. Angeb. unter Nr. 7426 Z

Jüngerer strebsamer

Rundfunk - Fernsehtechniker

hat Gelegenheit, sein Können bei uns zu erweitern.



-FILIALE MÜNCHEN
Paul-Heyse-Straße 31 a

Rundfunk und Fernseh-Fachgeschäft in Dorsten Kr. Recklinghausen sucht möglichst in Dauerstellung

Fernseh-Mechaniker auch Meister

Bewerber muß nach Einarbeitung Geschäftsinhaber vertreten können. Verkauf kann erlernt werden. Führerscheine erwünscht, kann eventuell auch hier gemacht werden. Ausführliche Bewerbungen mit Lebenslauf, Lichtbild, Zeugnisabschriften und Gehaltsansprüche erbeten unter Nr. 7446 W

Zuverlässiger

RADIO-FERNSEHTECHNIKER

baldmöglichst in gut bezahlte Dauerstellg. gesucht. Auf Wunsch schön möbliertes Zimmer im Hause.



Düsseldorf-Benrath
Markt 8 - Tel. 71 19 29

Wir suchen ab sofort versierten

RADIOMECHANIKER

möglichst mit Meisterprüfung

für unsere Lehrlingsausbildung in Hamburg.

DEUTSCHE LUFTHANSA Aktiengesellschaft

Abteilung TS - Hamburg-Flughafen

Rundfunk- bzw. Elektromechaniker

für Dauerbeschäftigung gesucht

Dr. Lehfeldt & Co., G. m. b. H., Fabrik für Ultraschallgeräte, Heppenhelm/Bergstraße

Berliner

Rundfunk - Fernsehtechniker

30 Jahre, Führerschein Klasse III, verh., mit langjähriger Erfahrung in Entwicklung, Labor und Prüffeld, sucht aufbaufähige Stellung in Industrie oder Handel, möglichst mit Wohngelegenheit.

Zuschriften erbeten unter Nr. 7431 E

Ingenieur und HF-Techniker

geprüfter Elektro-Meister. Altere vielseitige Kraft mit langjährigen Erfahrungen in der Rundfunk- und Starkstromtechnik, Feinmechanik und Werkzeugbau sucht entsprechenden Wirkungskreis. Lehrwerkstatt, Entwicklungsarbeiten oder ähnliches.

Angebote unter Nr. 7445 V erbeten.

Fernseh- Radio- und Elektro-Meister

53 Jahre, verheiratet, ohne Kinder, Führerschein Kl. 3. Über 30jährige Erfahrung in Industrie, Handel sowie Reparatur- und Prüffeld-Technik, sucht in Folge Geschäftsaufgabe interessanten Wirkungskreis in Industrie oder Handel. Wohnung Bedingung! Verantwortungsbewußtsein und Arbeitsfreudigkeit wird geboten. Angebote unter Nr. 7432 F erbeten.

KSL Regel-Trenn-Transformator



für Werkstatt und Kundendienst, Leistung: 300 VA, Pr. 110/125/150/220/240 V durch Schalter an d. Frontplatte umstellbar, Sek. 180-260 V in 15 Stufen regelbar mit Glühlampe und Sicherung. Dieser Transformator schaltet beim Regelvorgang nicht ab, daher keine Beschädigung d. Fernsehgerätes.

Type RG 3
netto DM 138.—

RG 4 Leistung 400VA
Primär nur 220V netto DM 108.—

RG 4E 400VA Primär 220V nur Transformator mit Schalter als Einbaugerät netto DM 78.—

KSL Fernseh-Regeltransformatoren



in Schukoausführung

Die Geräte schalten beim Regelvorgang nicht ab, dadurch keine Beschädigung des Fernsehgerätes!

Groß- und Einzelhandel erhalten die übl. Rabatte!

Type	Leistung VA	Regelbereich		Schuko	Preis DM	
		PrimärV	SecundärV		Norm.-Ausf.	
RS 2	250	175-240	220	80.-		75.60
RS 2a	250	75-140	umschaltbar			
		175-240	220	83.-		78.75
RS 2b	250	195-260	220	80.-		
RS 3	350	175-240	220	88.-		
RS 3a	350	75-140	umschaltbar			
		175-240	220	95.-		
RS 3b	350	195-260	220	88.-		

K. F. SCHWARZ Transformatorfabrik

Ludwigshafen a. Rh., Bruchwiesenstr. 25, Tel. 67446



JETZT! - BEGEGNEN SIE DER KONKURRENZ... durch KATALOGE aus U. S. A. und aller Welt

Verbessern Sie Ihre Erzeugnisse! Beleben Sie Ihre Geschäftsmethoden! Vermehren Sie das Interesse an Ihren Erzeugnissen, im In- und Ausland! - All dies können Sie erreichen durch Studium und Vergleich von Katalogen und Anzeigen Ihrer Konkurrenten auf dem Weltmarkt.

FORDERN SIE EIN KOSTENLOSES PROSPEKTBLATT AN! - Lesen Sie, wie Sie zur beständigen Belieferung mit den neuesten Katalogen kommen, die Sie brauchen und haben möchten - einmal im Monat an Sie abgehend! Hören Sie, wie diese Ihnen helfen können, Ihre Konkurrenz zu prüfen und zu schlagen!

Schreiben Sie noch heute um genaue Auskunft an:

CONTINUOUS CATALOGUES SERVICE

Dept. 65GB, 684 Broadway
New York 12, N. Y. - U. S. A.

Lizenzen, neue Artikel, Anregungen auf dem Gebiete der Magnettontechnik

(insbesondere Tonaufnahme- und Wiedergabegeräte)

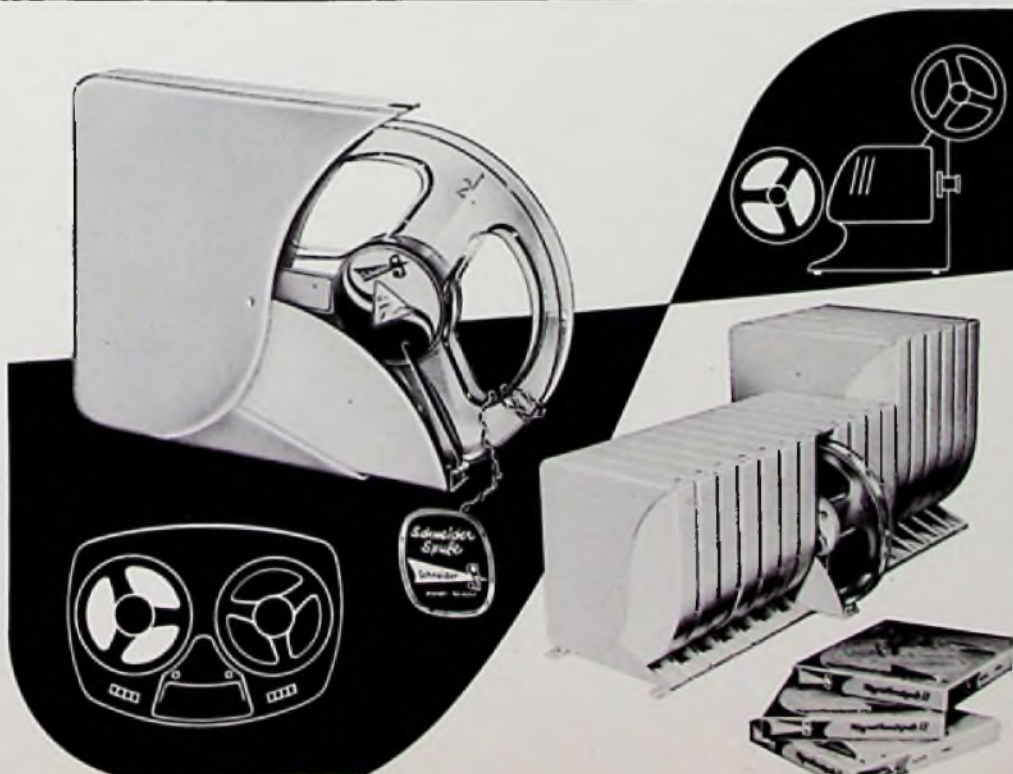
suchen wir für unsere in steter Ausweitung befindliche Fabrik mit ca. 500 Beschäftigten und mit einem hypermodern eingerichteten Maschinenpark für die Feinwerktechnik.

Anstellung, Honorar oder Ankauf von Patenten je nach Übereinkunft möglich.

Angebote erbeten an die Geschäftsleitung der

Protona

Produktionsgesellschaft für
elektro-akustische Geräte m. b. H.
Hamburg 36, Neuer Wall 3/IV



Schneider

ARCHIV
Kassette

- Ein leichter Druck auf die Kassette und die gewünschte Spule ist griffbereit.
- Die zur Kassette gehörenden Fußleisten ermöglichen eine leichte Verbindung zu einem festgelagerten Archiv.
- geschmackvoll, staubdicht, abriebfest, mabelschonend und transportierbar

CARL SCHNEIDER

Spezialfabrik für Tonband u. Filmspulen

Rehnbath, Darmstadt 2
Tel. Ober-Ramstadt 238 u. 310
FS 0319 104



Hochleistungs-Klystrons
für Radar und Navigation



Klystrons
für Richtfunkstrecken

Backward-Wave-Oszillatoren
für Versuchs- und Meßzwecke



Genauere technische Daten und Prospekte für diese und weitere Geräte übersenden wir Ihnen auf Anfrage

Alleinvertretung:

GESELLSCHAFT FÜR NUCLEONIC UND ELECTRONIC M. B. H.

München 2 · Dachauer Straße 111 · Telefon 550880 · Telegramm: Nucletron