

Funkschau

INGENIEUR-AUSGABE

23. JAHRGANG

2. Mal-Heft 10
1951 Nr.

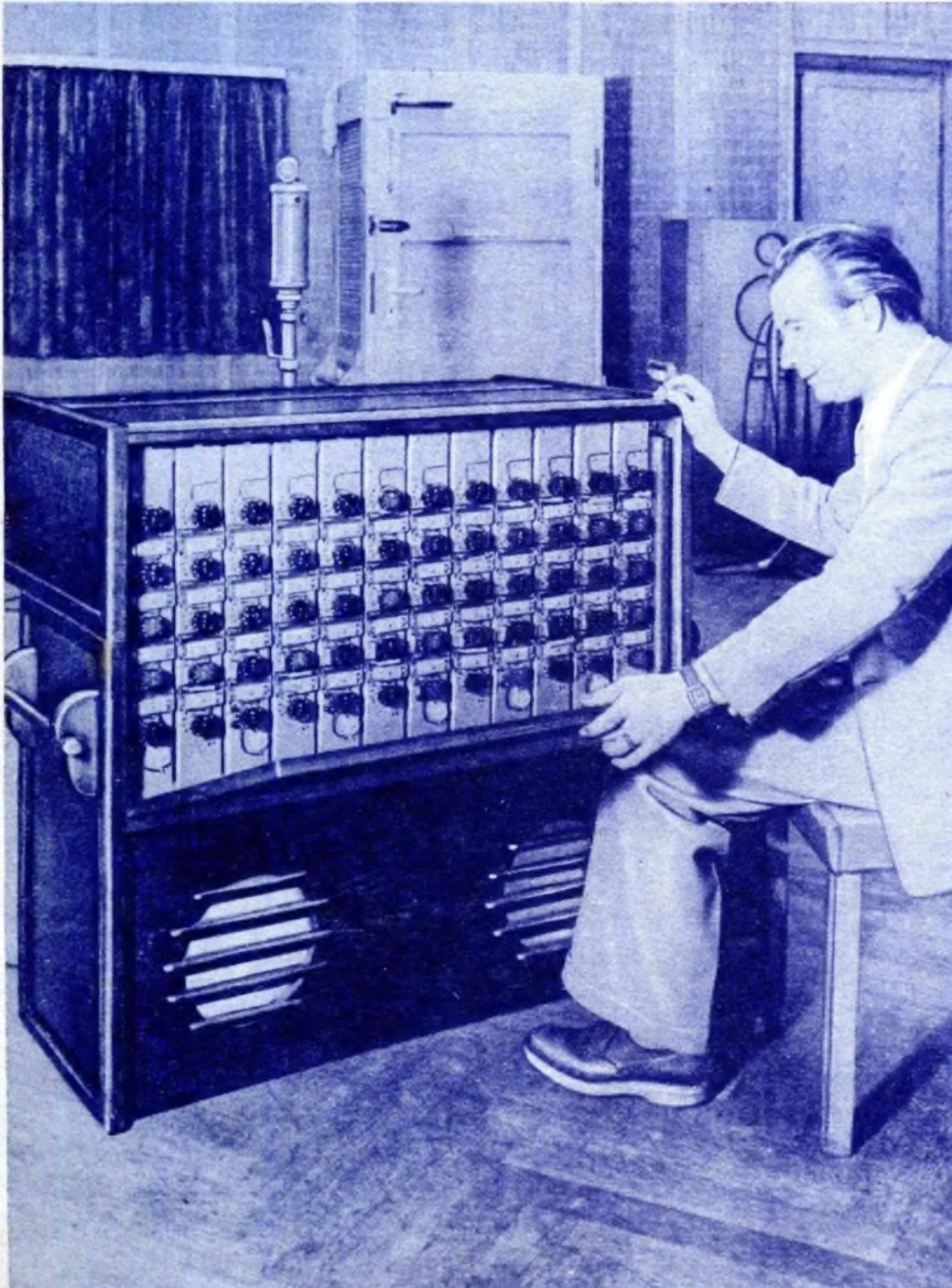
ZEITSCHRIFT FÜR FUNKTECHNIKER

Erscheint am 5. und 20. eines jeden Monats



FRANZIS-VERLAG MÜNCHEN-BERLIN

Verlag der G. Franz'schen Buchdruckerei G. Emil Mayer



Der Bayerische Rundfunk verwendet seit einiger Zeit im Hörspiel und für Unterhaltungssendungen das „Bode-Polychord“, die neueste deutsche elektronische Kleinstorgel. Auf engstem Raum sind in diesem Instrument die Röhrengeneratoren, Klangfilter, Register, Vibratoeinrichtung, Netzteile, der Verstärker mit einer Leistung von 25 Watt und die Lautsprecher untergebracht. Unser Bild vermittelt einen Blick auf die 60 Tongeneratoren bei geöffneter Rückwand.

(Aufnahme: Hans Schürer)

Aus dem Inhalt

- Entwicklungsziele 183
 Lautsprecherformen 183
 Aktuelle FUNKSCHAU .. 184
 Berlins erstes Fernsehstudio .. 184
 Funktechnische Fachliteratur .. 184
 Messungen und Frequenzkorrekturen an Schallfolienschreibern 185
 Grundsätzliches zum Bau von elektrischen Musikinstrumenten 186/189
 FUNKSCHAU-Konstruktionsseiten: 8-Kreis-6-Röhren-Großsuper »Ultrakord« 190/192
 FUNKSCHAU-Prüfbericht: Schaub-Koffersuper »Amigo« 193
 Einführung in die Fernsehpraxis, 10. Folge..... 194/195
 Radio-Meßtechnik, 26. Folge 195/196
 Aus der Welt des KW-Amateurs..... 196
 Vorschläge für die Werkstattpraxis: Einwandfreie Kontaktgabe bei Wellenschaltern; Reparatur von Kofferempfängern; Eigenartiger Heizkreisfehler 197
 UKW-Super 70...185 MHz für AM- und FM-Demodulation 197

Unsere Beilagen:

RÖHREN-DOKUMENTE

ECH 42/ECH 43 UCH 42/UCH 43
(4 Blätter)

Die Ingenieur-Ausgabe enthält außerdem:

FUNKSCHAU-Schaltungssammlung mit 24 Schaltungen von

UKW-Einbau- und Zusatzgeräten und Kofferempfängern

VERKAUFEN SIE Hörerfreude



und sichern Sie sich zufriedene Stammkunden durch den BOSCH-MP-Kondensator. Sie können im Rundfunkhandel nicht auf ihn verzichten, denn er weist wirklich überragende Vorzüge auf.

BOSCH MP-KONDENSATOR

20° bis + oder
225/340 V
20° bis + 60
tropenfest
MP

kurzschlußsicher
überspannungsfest
selbsteilend

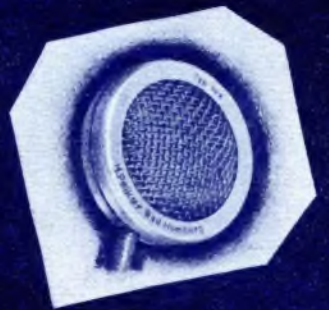
Und das Wichtigste für Ihre Kunden: BOSCH leistet 2 Jahre Garantie

ROBERT BOSCH GMBH · STUTTGART



Kristall-Mikrophone

für alle Anwendungszwecke mit beliebigem Frequenzverlauf von 30-12000 Hz. und Empfindlichkeit von 1-4,5 mV/mikrobar Preis von DM 15.- br. aufwärts



Kristall-Kapsel

für Tonabnehmer

mit garantiert bruch sicherem Kristall-System idealer Frequenzverlauf Nadelaufgedruck max. 30 gr. Preis DM 8.- br.



H. Peiker Fabrik piezoelektrischer Geräte

BAD HOMBURG v. d. H., HÖHESTRASSE 10

Alle Bauteile zum

Ultrakord-Großsuper SR 50 A

dem 8-Kreis-Spitzen super mit allen Schikanen, liefern wir Ihnen ganz nach Wunsch, einzeln oder auch komplett,

auf bequeme Monatsraten

angefangen mit dem fertig gebohrten Metallchassis bis zum eleganten Nußbaumgehäuse.

Fordern Sie daher sofort Gratisprospekt mit unverbindlichem Sonderangebot oder gleich die komplette Baumappe mit den farbigen Plänen und ausführlicher Broschüre gegen Einsendung von DM. 2.- (oder Nachnahme) von

SUPER-RADIO Paul Martens Hamburg 20/FA Eppendorferbaum 39a

HECO



der geschmackvolle und klangschöne neue Flachlautsprecher

Vom Kleinsten bis zum Größten reicht die **Heco**-Lautsprecherreihe

Heco Funkzubehör Hennel & Co. K.G., Schmitten (Ts)

S.A.F. Selen Gleichrichter-Säulen
Elektrolyt-Papier-Kondensatoren
Kristall-Dioden



SÜDDEUTSCHE APPARATE-FABRIK G.M.B.H. NÜRNBERG 2

Nachrichten-Geräte

zu kaufen gesucht!
BC 348, BC 342, BC 312,
BC 191, TS 18

Angebote an
Bayer, Werberrevision
München 19, Tizianstr. 21

Schrauben und Lötösen

für Werkstätten und Bastler. Lager-Ausverkauf wegen Aufgabe zu niedrigsten Preisen. Liste anfordern von:
Ing. Peter Bruders
Aachen, Roermonder Str. 30

BEYER

Heilbronn a. N. · Bismarckstraße 107

Exponentialhorn-Lautsprecher mit Druckkammersystem



10 Watt und 25 Watt

Frequenzbereich 200 — 10 000 Hz. Richtcharakteristik gerichtet. Horn zweifach gefaltet, vertikal schwenkbar, wetterfest

Für Kommandoanlagen, Autoanlagen, Sportplätze, Polizei, Eisenbahn

EUGEN QUECK

NÜRNBERG · HALLERSTRASSE 5 · RUF 253 83

INGENIEUR - BÜRO
ELEKTRO - RUNDFUNK

Einige Auszüge aus meinem Sonderangebot Nr. II/51

Amerikanische Röhren mit 6 Monaten Garantie		Netto DM	
1L4 (DF91) 4.90	6F6 (EL11) 3.60	6V6 (EL12) 4.75	12SG7(12SK7) 3.90
1R5 (DK91) 8.25	6K7 (EF11) 3.50	6X4 (AZ41) 3.25	25L6 (CL2) 7.90
1S5 (DAF91) 7.20	6K8 (ECH11) 7.50	6X5 (EZ12) 4.40	25Z6 (CY2) 6.25
3S4 (DL92) 5.75	6L7 (ECH21) 2.75	7A8 (EK3) 4.25	35L6 (UL12) 9.75
6A8 (EK2) 5.90	6Q7 (EBC11) 4.75	12C8 (EBF11) 3.25	50Y6(2xVY1) 4.25
6AC7 (EF50) 4.10	6SH7 (EF12) 3.20	12J5 (CC2) 2.25	43 (CL2) 7.75
6E8 (ECH11) 7.35	6SS7 (12SK7) 2.95	12SC7(EDD11) 2.90	1629 (EM1) 5.25

Europäische und kommerzielle Röhren mit 6 Monaten Garantie		Netto DM	
ABL1 9.95	DF25 1.75	EF13 5.75	LS50 5.90
AC50 7.25	E140 1.—	EF40 7.90	RE084 1.25
AD1 10.50	E306 1.—	EF41 6.75	RE134 4.75
AD101 2.90	EAF42 6.90	EL2 6.25	RES164 6.40
AF7 6.90	EBC3 5.75	EL3 6.80	RE604 4.25
AL4 7.75	EBC41 6.75	EL11 7.85	REN904 3.75
AL4(4L4) 5.90	EBF2 7.75	EL12/325 11.20	RES964 8.20
AZ1 1.75	EBF11 8.75	EL41 8.30	RENS1264 6.85
AZ11 1.85	EBF80 9.—	EL42 7.50	RENS1294 9.30
AZ41 2.15	EBL1 8.75	ELL1 3.25	RENS1374d 10.50
CBC1 5.90	ECF1 8.40	EM4 6.45	REN1823d 9.90
CBL6 9.25	ECH3 7.90	EZ4 3.25	RGN354 2.75
CF3 5.75	ECH4 9.50	EZ11 3.50	RGN504 1.90
CK1 12.25	ECH11 10.10	EZ12 2.90	RGN1064 1.80
CL4 9.15	ECH42 9.—	KC1 1.25	RGN2004 3.75
CY1 3.75	ECH43 10.50	KF4 5.30	4G1000 (1404) 2.75
DAF11 9.25	ECL11 10.75	KK2 12.50	RGN2504 3.40
DC11 3.50	EDD11 8.25	KL4 5.60	RG12D60 1.75
DC25 1.25	EF8 7.50	LD2 3.50	RL12P35 2.75
DF11 4.45	EF9 5.25	LG3 1.25	RL12T1 1.50
			VY2 2.45

Röhrensätze zu Sonderpreisen mit 6 Monaten Garantie		Brutto DM		Netto DM	
Rimlocksätze (mit 40% Rabatt)					
EAF 42 + EAF 42 + ECH 42 + EL 41 + AZ 41		53.75		32.25	
ECH 42 + EAF 42 + EL 41 + AZ 41		41.—		24.60	
UAF 42 + UAF 42 + UCH 42 + UL 41 + UY 41		55.25		31.10	
UCH 42 + UAF 42 + UL 41 + UY 41		43.75		26.25	
Sätze f. Volksempfänger u. Geräte ält. Bauj. mit 35...70% Rabatt:					
RES 164 + REN 904 + RGN 1064		20.80		12.50	
RES 164 + RE 034 + RE 034		20.—		12.—	
RE 134 + REN 904 + REN 904 + RGN 1064		29.50		14.75	
RE 604 + REN 904 + REN 904		31.30		12.50	
RE 074N + RE 074N + RE 084 + RE 084 + RE 134		30.90		9.30	
4 L 4 (AL 4) + 4 F 7 (AF 7) + AZ 1		25.—		12.50	
Miniaturröhrensatz für Batterie-Koffer-Gerät mit 50% Rabatt:					
1R5 (DK91) + 1S5 (DAF91) + 1T4 (DF91) + 3S4 (DL92)		53.70		26.85	

Schicht- u. Drahtwiderstände (Ohm-Werte siehe Angebots-Liste II/51)		Netto DM	
in 1/4 W —08	in 1 W 0.15	in 3 W 0.25	in 5 W 0.15
in 1/2 W —10	in 2 W 0.20	in 4 W 0.15	in 6 W 0.20
			in 135 W —60

Rollkondensatoren		Netto DM	
30, 100, 140, 150, 200, 205, 220, 260, 300, 310, 500, 800, 1000, 1330, 2000, 5000, 10 000 pF, 500/1500 V			DM —07
100 Stück Sortiment nach Wahl			DM 6.—
0.1; 0.5 mF 500 V			DM —20

Sicatron-Kondensatoren		Netto DM	
250, 1000, 2000, 50 000 pF, 125 V —20			—10
5000 pF 500 V, 25 000 pF 250 V —25			—35
25 000 pF 500 V, 50 000 pF 125 V —30			—35
50 000 pF 500 V —35			—35

Elektrolyt-Kondensatoren erstkl. Markenfabrikate — 6 Mon. Garantie		Netto DM	
H.V.-Elkos in Alu			
8 µF 500/550 V 1.70	32 µF 500/550 V 3.25	H.V.-Elkos im Rohr	
16 µF 350/385 V 1.60	50 µF 350/385 V 2.90	4 µF 350/385 V —1.90	
16 µF 450/550 V 2.20	2 x 8 µF 500/550 V 2.40	4 µF 500/550 V —1.10	
25 µF 350/385 V 2.10	2 x 16 µF 500/550 V 3.75	16 µF 350/385 V —1.70	
32 µF 350/385 V 2.45	2 x 32 µF 350/385 V 3.75	2 x 8 µF 350/385 V 1.90	
		16 + 25 µF 350/385 V 2.—	

Niedervolt-Elkos in Rohr		Netto DM	
100 µF 12/15 V: 1 Stück 0.65	10 Stück 5.50	100 Stück 40.—	
100 µF 20/25 V: 1 Stück 0.75	10 Stück 6.50	100 Stück 50.—	
Hochvolt-Elkos		Netto DM	
16 µF 450/550 V in Alu-Becher	10 Stück 21.—	100 Stück 190.—	
16 + 25 µF 350/385 V in Rohr	10 Stück 19.—	100 Stück 175.—	

Niedervolt-Elkos im Metallgehäuse — Fabrikate Hydra und LB		Netto DM	
1500 µF 25/30 V 2.50	2000 µF 25/30 V 3.90	2500 µF 25/30 V 4.25	
2000 µF 15/18 V 3.75	2500 µF 12/15 V 3.35	3000 µF 25/30 V 4.50	
		4500 µF 8/10 V 4.75	

Hochspannungs-Kondensatoren		Netto DM	
1 µF 2 kV LB ... 2.90	2 µF 2/6 kV LB ... 3.90	0,05 + 0,1 + 1,2 µF	
1 µF 2/4 kV Bosch 2.90	2 µF 2/8 kV Siem. 5.90	4 kV Hydra ... 1.90	
1 µF 2/6 kV Ero ... 2.90	2 µF 2/6 kV Hydra 4.90	0,45 + 0,5 + 0,6 µF	
1 µF 2/6 kV Kapsch 2.90	5 µF 4/8 kV Hydra 8.50	4 kV Hydra ... 1.90	

MP-Kondensatoren		Netto DM	
2 x 0,1 µF Hydra —20	0,5 µF 160 V	4 µF 160/240 V	
3 x 0,1 µF 250/270 V	Siemens ... —25	Siemens ... —60	
Hydra ... —25	1 µF 250 V Bosch —45	4 µF 750 V Wego —65	
0,25 µF 250 V	1 µF 160/240 V	6 µF 500/1500 V ... 1.85	
Siemens ... —20	Siemens ... —35	Hydra Induktiv.-arm	
2 x 0,5 µF 250 V	1 µF 250/375 V	6 µF 1500 V Wego 1.—	
Bosch ... —40	Siemens ... —40	10 µF 500 V Wego 1.25	

Becher-Kondensatoren		Netto DM	
0,25 µF 250/750 V	1 µF 175/500 V	15 µF 100/200 V	
Hydra ... —20	Siemens ... —30	Bosch ... 1.25	
0,5 µF 500 V ... —20	2 µF 160 V Siem. —40	6 x 0,5 µF 250 V	
0,5 µF 650 V ... —25	4 µF 500 V ... —50	Siemens ... —45	

Bei Abnahme von einem Sortiment — 100 Stück nach Wahl — 10% Mengenrabatt

Große Auswahl in **Transformatoren** zu günstigen Preisen.
Große Anzahl weiterer Röhrentypen und Einzelteile zu sehr günstigen Preisen. — **Bitte Röhren-Sonderangebot II-51 anfordern.** Es handelt sich nur um fabrikmässige Ware. Versand per Nachnahme mit 3% Skonto. Zwischenverkauf vorbehalten. Verkauf nur an Wiederverkäufer. Aufträge über DM 100.— spesenfreier Versand.
Ihre geschätzten Aufträge erbeten an **Eugen Queck, Ingenieur-Büro Elektro-Rundfunk-Großhandel, Nürnberg, Hallerstraße 5, Ruf 2 53 83.**

ELEKTRO SPEZIAL

Liefert

ELEKTRONENRÖHREN
VALVO-RÖHREN für alle Anwendungsgebiete
u. a. für Rundfunk-Geräte · Verstärker-Anlagen
Elektro-Medizin · Bahn- und Post-Anlagen
Sender-Technik · Industrielle Elektronik

EINZELTEILE
Einzelteile und Bauelemente für die gesamte
Verstärker-, Sender- und Meßtechnik

ELEKTRO-KERAMIK
Keramische Erzeugnisse für Hochfrequenz- und
Hochspannungstechnik

FUNK-FERNMELDEWESEN
Einrichtungen für alle beweglichen Landfunk-
dienste · Schiffsfunk und Funkortung · Studios
und Sender für Rundfunk und Fernsehen

INDUSTRIE-ELEKTRONIK
Elektronische Meß- und Steuerungsgeräte · Hoch-
frequenzgeneratoren · Infrarotstrahler

Ferner: Diamant-Ziehsteine · Diamant-Werkzeuge

ELEKTRO SPEZIAL GMBH
HAMBURG I · MONCKEBERGSTRASSE 7

ELEKTRO SPEZIAL ELEKTRO SPEZIAL ELEKTRO SPEZIAL
ELEKTRO SPEZIAL ELEKTRO SPEZIAL ELEKTRO SPEZIAL
ELEKTRO SPEZIAL ELEKTRO SPEZIAL ELEKTRO SPEZIAL
ELEKTRO SPEZIAL ELEKTRO SPEZIAL ELEKTRO SPEZIAL
ELEKTRO SPEZIAL ELEKTRO SPEZIAL ELEKTRO SPEZIAL
ELEKTRO SPEZIAL ELEKTRO SPEZIAL ELEKTRO SPEZIAL

FERNUNTERRICHT mit Praktikum

Sie lernen Radiotechnik und Reparieren durch eigene Ver-
suche und kommen nebenbei zu einem neuen Super!

Verlangen Sie ausführliche kostenlose Prospekte über unsere
altbewährten Fernkurse für Anfänger und Fortgeschrittene
mit Aufgabenkorrektur und Abschlußbestätigung, ferner
Sonderlehrbriefe über technisches Rechnen, UKW-FM, Wellen-
planänderung

Unterrichtsunternehmen für Radiotechnik und verwandte Gebiete

Staatlich lizenziert

Inh. Ing. Heinz Richter, Günfaring, Post Hechendorf/Pilsensee/Obb.

Allbereich-
ZIMMERANTENNE

für UKW und Normalrundfunk
in Klingform, zum Aufstellen auf den Empfänger DM 18.—
in Bandform, zum Befestigen an die Zimmerwand DM 6.—
Vorführung und Lieferung durch den Fachhandel

ANTON KATHREIN, ROSENHEIM (OBB.)
Aletia Spezialfabrik für Antennen und Blitzschutzapparate



SIEMENS

RUND
FUNK
GERÄTE

Qualitäts-Serie
1 9 5 1

Die Siemens-Qualitätsserie 1951 stellt die Verwirklichung eines Gerätetyps dar, der seit langem von der Rundfunkindustrie erstrebt und vom Publikum erwartet wurde. Die elegante äußere Form dieser Geräte ist keine Zufallslösung, sondern das Ergebnis einer von uns entwickelten und konsequent weitergeführten Stilrichtung. Ebenso gründet sich die technische Vollkommenheit unserer Empfänger auf systematische Laboratoriumsarbeit und mustergültige Fertigungsmethoden. Die einstimmige und vorbehaltlose Anerkennung unserer Qualitätsserie im In- und Ausland bietet jedem einzelnen Rundfunkhändler die Gewähr für hervorragende Verkaufserfolge.



SIEMENS & HALSKE AKTIENGESELLSCHAFT

Schnell zugreifen!

Permanent-Chassis, 4...6 Watt, NT 2-Magnet, 16 cm Korbdurchmesser, mit Ausgangstrafo 4500/7000 Ω. Erzeugnis einer führenden Lautsprecherfabrik. Per Stück bei Abnahme von:

1 St.	5 St.	10 St.	50 St.
9.50	8.90	8.50	7.95



Für den Sommer!

Telefunken-Koffergehäuse mit Zierleisten, Lautsprecherverkleidung sowie Rück- und Bodenwand u. Skala mit zusätzl. Glasscheibe, per Stck. DM 4.— Ab 10 Stück per Stck. DM 3.—

Siemens-Netztrafo aus Voll-Verstärker Mod. SV 25. Für AZ 12 in bester Industriequalität, prim. 110/125/220/250 V sec. 4 V/2,3 A, 2X400 V, 150 mA, 6,3 V/4,5 A. Gewicht etwa 4 kg DM 18.70



Isophon-volldyn.-Lautsprecher, 12 000 Ω, Korbdurchmesser 130 mm. Netto per Stück 1 10 50 Stück
2.20 2.— 1.90 DM

2-Watt-Ausgangstrafo, 4 500/4 Ω DM 1.40
10 000/4 Ω DM 1.75
4-Watt-Ausgangstrafo, 4 500/7000/4 Ω DM 2.30



Mengenabgabe vorbehalten!

Siemens - Kondensator - Mikrophon, Tischausführung, grau lackiertes Gußgehäuse, Kapsel ist einstellbar, mit eingebautem Spezial-Übertrager, Ausgangsanspassung 200 Ω, Frequenzbereich: — 10 000 Hz
Statt brutto: DM 98.— netto: DM 27.—

Siemens-Vorverstärker für obiges Mikrophon, mit Spezialeingangsübertrager, Betriebsspannungen können dem nachfolgenden Hauptverstärker oder **Rundfunkapparat** entnommen werden. Ausgangsanspassung 100 kΩ. Für AC 2. Ohne Röhre statt 84.50 nur **32.—**
Siemens-Vorverstärker mit gleichen Daten, jedoch für die Röhre EF 12 statt DM 94.50 nur **DM 35.—**
Beide Verstärker eignen sich auch für dyn. Mikrofone



Abgeschirmte Kabelkupplung, 5pol. unverwechselbar, lückenlose Abschirmung, Stecker und Einbaubuchse per Satz nur **3.80**, 5 St. **17.50**

- VE-Kippschalter, 1pol. AUS —.20
- dto. 2pol. AUS —.40
- Siemens-2pol. Kippschalter —.20
- Dreh-Umschalter 3X2fach —.20
- dto. 2X2fach —.15
- Schaltdraht, 0,5 Ø verzinkt % 3.—
- Bananenstecker, verd. Made % 4.60
- Klingelkontakt z. Einlass. —.10
- Klingeltrafo, 5 + 8 V 2.50
- Siemens-Nf-Trafo 1 : 4 1.40
- Reparaturspiegel —.70
- Radio-Universalsange —.80
- Mech.-Schraubenzieher Dtz. —.95
- AZ 11 Gleichrichterröhre 1.20
- RGN 1064 1.20

- RGN 4004 Hoges 3.50
- VE-Luftdrehko, 500 pF 1.65
- Lorenz - Drehko, 2 X 500 pF 3.—
- Pertinax-Drehko, IA-Qualität
- 180 pF 250 pF 500 pF DKE m. Sch.
- 45 —.50 —.60 —.65
- Selengleichrichter, keine Pappausführung, 220 V 30 mA 1.60
- dto. 250 Volt 60 mA 2.10
- Röhrenfassungen A. 8pol. % 8.—
- desgl. E-Röhren % 8.—
- Ami-Röhrenfassung % 15.—
- Skalenlämpchen, 4, 6, 10 und 18 Volt % 14.—
- RIAS-Ansteckprühkreis 1.20
- Türschalter f. Truhen —.65
- Netz-Zwischenkupplung —.55

Eine besondere Gelegenheit!

Siemens-isolierter-Schaltdraht 0,5 mm Ø Kupfer, rot oder grün. bei Abnahme 50 m 100 m 500 m 1000 m
per m —.05 —.04 —.03½ —.03

Abgeschirmte Pic-Up-Schnur, 1,20 m. Enden sauber verzinnt, bzw. mit 3 Bananensteckern, NPLR, auch für Mikrofone geeignet —.75
Restposten! Reisebügeleisen, 110/150/220 Volt, 1,1 kg mit Zuleitung, Glimmerkörper, Sohle 12 X 6 cm, poliert 2.90
Klingellitze (Salonlitze) in versch. Farben, 2fach Seide, 150 m 4.20

- Niedervolt-Elko 100 µF 25 V —.50
- HYDRA-Elko, 250 µF 70 V .. —.45
- SAF-Elko 25 µF 385 V 1.90
- Dichte Becher, 4 µF 160 V .. —.35
- dto. 4 µF 250 Volt —.45
- Siemens-Rollk. 1/250 V —.30
- Rollblocks 500/1500 V —.15
- 25 000 pF —.15
- 0,1 µF —.16
- 0,25 µF —.20

Elektrolyte, Westberliner Erzeugnis, mit Garantie					
Rollform	4 µF 385 V	4 µF 500 V	6 µF 385 V	50 µF 275 V	25 + 25 µF 275 V
	— .90	1.—	1.—	2.25	2.25
Becher	8 µF 550 V	8 + 8 µF	16 µF	16 + 16 µF	32 µF
	1.65	2.70	2.25	3.75	3.50
Rollform	10 µF 15 V	25 µF 15 V	25 µF 35 V	50 µF 35 V	
	— .55	— .60	— .70	— .85	

DUOTON-Kundendienst Nr. 1 soeben erschienen. Bedeutende Preisermäßigung der neuen DUOTON-Bauteile, Bauvorschlag DUOTON-Junior —.80

DUOTON-Bauplan einschl. Kundendienst, zweifarbig brutto 3.50

Die neue reich illustrierte Preisliste für Interessenten der Magnetbandtechnik gegen Unkostenbeitrag von —.30 DM. Betrag wird bei einer Bestellung verrechnet.

Obige Preise verstehen sich rein netto. Lieferung per Nachnahme. Bei Nichtgefallen Geld zurück. Lieferung nur an den Handel. Keine Ostware. Postscheckkonto 399 37 Berlin-West.

HANS W. STIER Rundfunk-Großhandlung
Berlin SW 29, Hasenheide 119

Entwicklungsziele

Seit nunmehr zwei Jahrzehnten vollzieht sich die Weiterentwicklung der Radioempfangstechnik fast ohne technische Sensationen. Die allgemeine Entwicklungstendenz strebt eine Anpassung an die jeweiligen Bedingungen des Wellenplanes an, bemüht sich ferner, Klangqualität und Empfangsleistungen zu verbessern, die Bedienung zu vereinfachen und die Ausstattung dem vorherrschenden Geschmack anzunähern. Es liegt in der Natur aller technischen Verfeinerungen, daß die erzielten Fortschritte in ihrer Gesamtwirkung erst nach einem größeren Zeitraum besonders in Erscheinung treten, wofür die Radiotechnik ein gutes Beispiel bietet. Erst der Vergleich eines Empfängers aus dem Jahre 1930 mit einem modernen 8-Kreis-Superhet neuester Konstruktion läßt den Erfolg langwieriger und ausdauernder Entwicklungsarbeit erkennen, für die die Industrie alljährlich erhebliche Summen aufwendet.

Eines der dringendsten Probleme des MW-Rundfunks bildet die geringe Anzahl der vorhandenen Wellenkanäle und der ständig zunehmende Ausbau der Sendernetze. Auf den internationalen Rundfunkkonferenzen sind Wellenverteilungen entstanden, die an die Trennschärfe fernempfangstüchtiger Superhets erhöhte Anforderungen stellen. Während in der Vorkriegszeit ein mittlerer Trennschärfewert von 1:400 bis 1:500 ausreichend schien, bevorzugt man heute ein Trennschärfewertverhältnis von 1:1000. Die gleichzeitig geforderte hohe Klangqualität führt immer mehr zur Anwendung des Vierkreis-Zf-Bandfilters mit umschaltbarer Kopplungswicklung. Durch sinnvolle Anwendung des Gegenkopplungs- und Rückkopplungsprinzips im Zf- und Nf-Teil haben einige Empfänger Selektionskurven erzielt, die in ihrer Anpassungsfähigkeit weitgehend heutigen Anforderungen entsprechen. Die in den Laboratorien fortgeführten Entwicklungsarbeiten lassen weitere Fortschritte auf diesem Gebiet erwarten.

Erfolgversprechend sind ferner die Bemühungen der Empfängerkonstrukteure um die Weiterentwicklung des AM-FM-Superhets. Man hat einsehen gelernt, daß ein Super mit erstklassigem AM-Empfangsteil eine ebenso hochwertige UKW-FM-Schaltung verlangt und in erster Linie hohe Empfindlichkeit, vollendete Klangqualität und ausreichende Störbegrenzung gewünscht werden. Mancher Gerätefabrikant ist daher in letzter Zeit dazu übergegangen, den UKW-Teil in Empfängern der höheren Preisklasse nicht mehr mit Flankenmodulation auszustatten, sondern die vorteilhaftere Ratiodektorschaltung anzuwenden. Der erforderliche Mehraufwand läßt sich geringer halten, wenn man sich im Demodulator Germanium-Detektoren bedient. Die Maßnahmen zur Steigerung der UKW-Empfindlichkeit lassen die besondere Eignung des additiven Mischprinzips erkennen. Mit steilen Hf-Pentoden wurden gute Erfahrungen gemacht, so daß die oft gebräuchliche multiplikative Mischung für UKW-Empfang an Bedeutung verliert. Obwohl die im UKW-Bereich erzielbare Hf-Verstärkung nur gering sein kann, beweist doch die Erfahrung die Rentabilität einer Hf-Vorröhre, wenn optimale Empfindlichkeitswerte erreicht werden sollen.

Ein z. Z. schwer lösbares Problem stellt die Frequenzkonstanz der UKW-Oszillatoren dar. Die Erfahrung zeigt, daß selbst in hochwertigen Empfängern unmittelbar nach dem Einschalten noch keine konstante Abstimmung möglich ist und der Oszillator in der Regel erst nach mindestens 15 Minuten Betriebsdauer frequenzkonstant arbeitet. In kommerziellen UKW-Anlagen verwendet man daher quargesteuerte Empfänger, die für jede Empfangsfrequenz einen besonderen Quarz benutzen. Dieses Prinzip läßt sich schon aus Kostengründen in einem Rundfunkgerät nicht anwenden. Die ersten mit KW-Bereich ausgestatteten Rundfunkempfänger hatten mit ähnlichen Schwierigkeiten zu kämpfen. Heute ist die Frequenzkonstanz von KW-Oszillatoren als gelöst zu betrachten. Es wäre wünschenswert, auch auf dem UKW-Gebiet in absehbarer Zeit zu ähnlichen Ergebnissen zu kommen, obwohl die Schwierigkeiten im Bereich um 100 MHz wesentlich größer sind.

Weitere Entwicklungsaufgaben sind der Bedienung vereinfachung gewidmet. Die am unteren Ende des MW-Bereiches entstehenden Abstimmchwierigkeiten konnten in größeren Superhets durch Aufteilung des MW-Bereiches in zwei MW-Bänder beseitigt werden. Eine gewisse Bedienungserleichterung bietet in den KW-Bereichen zusätzliche KW-Bandspreizung, für die in der Regel ein zweiter Abstimmknopf mit besonderem Skalenfeld vorgesehen ist. Bei Geräten mit induktiver Bandspreizung und induktiver UKW-Abstimmung erweist es sich als zweckmäßig, beide Abstimmfunktionen zu einem Drehknopf zu vereinigen und die Skalenfelder für UKW-Abstimmung und KW-Bandspreizung zusammenzulegen. Eine gewisse Bedienungserleichterung ermöglichen ferner Anzeigefelder für den Bandbreiten- und Klangfarbenregler neben der heute selbstverständlichen Wellenbereichsanzeige.

In den Industrielaboratorien werden die Entwicklungsergebnisse sorgfältig registriert. Eine große Anzahl durchgeführter Messungen erlaubt eine genaue Beurteilung der einzelnen Versuche



Lautsprecherformen

Noch vor Jahren war der Lautsprecher ein Sorgenkind der Rundfunktechnik. Große Abmessungen, zu hohes Gewicht, wenig befriedigender Wirkungsgrad, unförmige Magnete und ein nicht ausreichendes Frequenzband bereiteten den Empfängerkonstrukteuren Schwierigkeiten und Kopferbrechen. Wer ein kleines Gerät, sei es nun einen Zwergsuper oder einen Reiseempfänger zu entwickeln hatte, mußte sich entweder mit unbefriedigender Wiedergabe oder mit relativ großen Abmessungen zufrieden geben.

Durch neue Fertigungsmethoden, fortschrittliche Werkstoffe, leichtere und wesentlich kleinere Magnete sind in letzter Zeit Lautsprecherformen geschaffen worden, die sich ohne Schwierigkeiten für Sonderzwecke verwenden lassen. Permanentdynamische Kleinsprechern mit Ticonal-Magneten verleihen nunmehr auch Reisegeräten befriedigende Klangqualität. Ihre Abmessungen gestatten es, Tischgeräte für Gegensprechanlagen herzustellen, in denen Kleinsysteme nach Umschaltung als Mikrofone verwendbar sind. Zu den SonderbaufORMen gehören ferner Flachlautsprecher für verschiedene Einbauzwecke und die neuerdings für Autosuperhets erhältlichen „Picknick“-Lautsprecher, die als Zusatzlautsprecher bequem an den im Wagen eingebauten Autoempfänger angeschlossen werden können. Der von Telefonen herausgebrachte „Picknick“-Lautsprecher erscheint in wetterfestem, schwarzem Boxin und sieht äußerlich einer eleganten, kleinen Damenhandtasche ähnlich, da auch ein Tragbügel angebracht ist. Im Innern befindet sich ein 8 m langes Anschlußkabel, das nach Öffnen eines Reißverschlusses herausgezogen werden kann. Das eingebaute Lautsprechersystem hat eine Magnetfeldstärke von 11 000 Gauß und besitzt eine Schwingungspulenimpedanz von 6 Ω. In Zukunft ist es daher nicht mehr notwendig, die Fahrtpause in unmittelbarer Nähe des Wagens zu verbringen, wenn man Rundfunk hören möchte. Auch der von Philips neuerdings hergestellte „Picknick“-Lautsprecher befindet sich in einer handlichen Ledertasche und verwendet ein längeres Kabel von 15 m Länge. Die neuzeitlichen Autosuperhets nehmen auf diese Anschlußmöglichkeit Rücksicht und verfügen vielfach über einen zweiten Lautsprecheranschluß. Man darf annehmen, daß die Anwendungsmöglichkeiten des Autoempfängers durch praktische Zusatzlautsprecher vor allem für ambulante Kleinübertragungen bereichert werden und der normale Autosuper dadurch nicht allein für Unterhaltungszwecke, sondern auch für kommerzielle Aufgaben verschiedener Art ausgenutzt werden kann.

AKTUELLE FUNKSCHAU

„Fernseh-Seminar“ an der Universität München

Die Universität München beabsichtigt, im Rahmen ihres Zeitungswissenschaftlichen Instituts ein Fernseh-Seminar einzurichten. Leiter dieses Seminars, in dem in 14tägiger Folge Fernseh-Sachverständige über Fragen der Fernseh-Publizistik und Programmgestaltung dozieren sollen, ist Professor Dr. Karl d'Esteser.

Schweden bleibt bei europäischer Fernseh-Norm

Wie Zivilingenieur Berglund von der Telegraphenstyrelsen dem Stockholmer Korrespondenten der „Fernseh-Informationen“ mitteilte, hat Schweden die zeitweilig erwogene Einführung der 405-Zeilen-Fernsehnorm endgültig abgelehnt und sich für die 625-Zeilen-Norm entschieden, um nicht von vornherein die Unabhängigkeit des schwedischen Fernsehens in Frage zu stellen.

Europäische Fernsehamateure

Der britische Generalpostmeister erteilt seit einiger Zeit Amateurlizenzen für Fernseh-Versuchssendungen und hat zu diesem Zweck einen besonderen Frequenzbereich zur Verfügung gestellt, der außerhalb des Frequenzbandes für den britischen Fernseh-Rundfunk liegt. Die erste Fernseh-Amateurlizenz wurde an einen 29 Jahre alten Radio- und Fernsehändler 29 Jahre.

In Holland hat sich innerhalb der Vereinigung der holländischen KW-Amateure eine Interessentengruppe für Fernsehen gebildet, die gleichfalls Fernsehsendungen anstrebt.

Chile an deutschem Fernsehen interessiert

Senor Fernando Tronconso Urzua, der Rundfunk-Produktionschef der führenden chilenischen Radio-Gesellschaft „La Cooperativa Vitalicia“ aus Santiago de Chile, besuchte auf einer Europareise den NWDR in Hamburg. Besonderes Interesse zeigte der chilenische Gast für die Fernsehversuchssendungen des Nordwestdeutschen Rundfunks. Einem Vertreter des NWDR gegenüber erklärte er, daß man in Chile die technischen Fortschritte im deutschen Fernsehen mit größter Aufmerksamkeit verfolge.

Ein erfolgreicher Jubilar

Eugen Letzgas, Gründer, Inhaber und Geschäftsführer der seit 26 Jahren in weiten Kreisen des Bundesgebietes bekannten Firma Radio-RIM GmbH, eines führenden Münchener Fachgeschäftes für Radio-, Elektro- und Phontechnik, feierte am 3. Mai 1951 seinen

60. Geburtstag. An diesem Festtag gingen dem Jubilar zahlreiche Glückwünsche der gesamten Fachwelt zu, denen sich auch die FUNKSCHAU anschloß.

Exportanstieg bei Telefunken

Wie Telefunken bekanntgibt, beträgt der Auftragsbestand der Exportabteilung z. Z. 2,5 Millionen DM. Besteller sind Firmen bzw. Vertretungen in 16 europäischen und 36 überseeischen Ländern. Den Hauptteil dieses Bestandes nehmen Rundfunkgeräte ein, während Rundfunk-Röhren, Einzelteile und Anlagen auf elektroakustischem Gebiet den kleineren Anteil ausmachen.

Telefunken rechnet mit weiterem Anstieg der Ausfuhr. Fast 30% der Ausfuhr der Erzeugnisse der Funkindustrie entfallen allein auf den Rundfunkgeräte-Export der Firma Telefunken, der sich seit 1948 von Jahr zu Jahr verdoppelt hat und damit ein schönes Beispiel konsequenten Wiederaufbaues liefert.

Miniaturröhren auch für Deutschland

Die C. Lorenz A.G. beabsichtigt, im Sommer dieses Jahres die international eingeführte Miniaturröhren-Serie auch für den deutschen Markt zu liefern.

Die Wechselstrom-Serie besteht aus den bekannten Typen

- 6 BE 6 (Pentagrid-Converter)
- 6 BA 6 (Regelpentode)
- 6 AU 6 (Pentode)
- 6 AV 6 (Duodode-Triode)
- 6 AQ 5 (Endpentode).

Eine entsprechende Miniaturröhren-Serie für Allstromempfänger befindet sich in Vorbereitung.

LORENZ exportiert Miniaturröhren und Rundfunkgeräte

Das Röhrenwerk Eßlingen der C. Lorenz A.G., das über modernste Fertigungseinrichtungen zum Bau von Miniaturröhren verfügt, erhielt im Monat März aus den USA einen Auftrag auf Lieferung von Miniaturröhren im Wert von annähernd einer Drittel-Million D-Mark.

Neben bedeutenden Exportaufträgen auf Geräte für die Fernmeldetechnik (Telegraphen-Einrichtungen, Fernschreiber und Lochstreifengeräte sowie Diktiermaschinen) kann die C. Lorenz A.G. auch größere Auslandsabschlüsse über die Lieferung von Rundfunk-Empfängern buchen. Besonders reger Nachfrage begegnen die bekannten Lorenz-Super der mittleren Größenordnung in der Türkei, im Iran und in Ägypten, sowie in Peru und Ecuador.

Berlins erstes Fernseh-Studio

Wie bei der Einrichtung des Drahtfunks und des UKW-Rundfunks hat der Berliner NWDR dank der Initiative seines technischen Betreuers und Direktors, Dipl.-Ing. Bläse, nun auch wieder im Fernsehen den Anfang gemacht und in seinem Hause am Heidelberger Platz das erste Berliner Fernseh-Studio aufgebaut. Zwar noch in bescheidenem Umfang und behelfsmäßig in einem Senderaum untergebracht, aber doch ist schon alles vorhanden, was zur Bildübertragung gehört, sogar zwei Aufnahme-geräte, die sich in ihren Optiken unterscheiden und das Superikonoskop für die Bildabtastrung benutzen. Beide Kameras sind Berliner Erzeugnisse, wie auch der größte Teil der Studio- und Übertragungsanlage die Arbeit des Berliner NWDR ist.

Die Sendungen werden nicht ausgestrahlt, sondern im Kurzschlußverfahren übertragen. Denn das Berliner Studio — das sei hier ausdrücklich betont — ist noch nicht für Sen-

dungen nach „draußen“ bestimmt, es dient vorerst ausschließlich der Unterrichtung und Heranbildung eines Stammes von Fernsehspezialisten aus dem Kreis der Berliner NWDR-Ingenieure und -Techniker. Außerdem will man erst einmal genügend praktische Erfahrungen sammeln, ehe man die Versuchssendungen der Öffentlichkeit zeigt.

Der erste Schritt ist jedenfalls getan. In Kürze wird neben der Kamera ein Filmabtastrer arbeiten. Ein Bild- und Tonsender zur Ausstrahlung der Sendungen werden auch nicht mehr lange auf sich warten lassen. Hkd.



Blick in das Berliner Behelfs-Fernseh-Studio des NWDR. Zur Ausleuchtung der Spielfläche dienen Oberlichter (Philips Speziallampen) sowie eine Reihe von kleinen und großen Scheinwerfern; vorn rechts eine Fernsehkamera (Foto NWDR)

Funktechnische Fachliteratur

Elektrotechnik in Bildern

Von Gustav Büscher, I. Teil, 127 Seiten mit 557 Abbildungen im Text, 7. verb. Auflage, 63.—70. Taus, Preis Halbleinen DM 6.80, Francksche Verlagsbuchhandlg., Stuttgart.

Das nunmehr in zwei Teilen erscheinende Werk hat den Vorzug als populäre Einführung in das umfangreiche Gebiet der Elektrotechnik an die Stelle langatmiger theoretischer Ausführungen anschauliche Bildvergleiche zu setzen, die zugehörige Bildtexte ergänzen. Im vorliegenden ersten Teil wird auf die einfachen physikalischen Grundlagen, auf elektrische Meßinstrumente, Stromerzeuger und Elektromotoren eingegangen. Die anschauliche und amüsante Darstellung erleichtert für den Anfänger das Verstehen auch der komplizierten technischen Vorgänge. Für den Fachmann ist es ebenso reizvoll, die vielfach originellen Bildvergleiche zu betrachten.

Fortschritte der Radiotechnik

Archiv für radiotechnische Neuerungen. Herausgegeben von Ing. Heinz Richter. Lieferung 3. Preis des Einzelheftes DM 10.—.

In der dritten Lieferung gibt Dipl.-Ing. O. Schmidbauer Einzelheiten über die Magnetophon-Meßtechnik bekannt, während Dr. Curt Borchardt über interessante Transistor-Fortschritte berichtet. In einem anderen Beitrag geht Obering. O. Klippmann ausführlich auf die modernen Methoden der Fortkantung ein und erörtert zahlreiche weniger bekannte Grundlagen dieses Spezialgebietes. Aufschlußreiche Einzelheiten über die Kleinbildtelegrafie (Faksimileverfahren) mit Beschreibungen der wichtigsten in USA angewandten Faksimilesysteme vermittelt ein aufschlußreicher Bericht von Dipl.-Ing. C. Stürzinger. Die lesenswerte neue Folge bemüht sich einen Einblick in interessante Randgebiete der Funktechnik zu geben, berücksichtigt aber auch in einer Abhandlung über schaltungstechnische Fortschritte im Empfängerbau das eigentliche Gebiet der Radioempfangstechnik.

Der Fernmelde- und Funktechniker

Von Ernst Wiehle. Fragen und Antworten mit Berechnungen und Lösungen für Gesellen- und Meisterprüfungen. 32 Seiten. Preis DM 1.70. Dr. Arthur Tetzlaff-Verlag, Frankfurt a. Main.

Dieses Heftchen hat die Aufgabe, die Vorkarbeit zur Gesellen- und Meisterprüfung zu unterstützen. Es bringt Fragen und Antworten aus den Gebieten der allgemeinen Elektrotechnik, des Fernmeldewesens und der Funktechnik.

FUNKSCHAU

Zeitschrift für Funktechniker

Herausgegeben vom

FRANZIS-VERLAG MÜNCHEN

Verlag der G. Franz'schen Buchdruckerei G. Emil Mayer

Erscheint zweimal monatlich, und zwar am 5. und 20. eines jeden Monats. Zu beziehen durch den Buch- und Zeitschriftenhandel, unmittelbar vom Verlag und durch die Post.

Monats-Bezugspreis für die gewöhnliche Ausgabe DM 1.40 (einschl. Postzeitungsgebühr) zuzüglich 6 Pfg. Zustellgebühr; für die Ingenieur-Ausgabe DM 2.— (einschl. Postzeitungsgebühr) zuzügl. 6 Pfg. Zustellgebühr. Preis des Einzelheftes der gewöhnlichen Ausgabe 70 Pfg., der Ingenieur-Ausgabe DM. 1.—.

Redaktion, Vertrieb u. Anzeigenverwaltung: Franzis-Verlag, München 22, Odeonsplatz 2. — Fernruf: 2 41 81. — Postscheckkonto München 57 58.

Berliner Geschäftsstelle: Berlin - Friedenau, Grazer Damm 155. — Fernruf 71 67 68 — Postscheckkonto: Berlin-West Nr. 622 66.

Verantw. für den Textteil: Werner W. Diefenbach, Kempten (Allgäu), für den Anzeigenteil: Paul Walde, München. — Anzeigenpreis nach Preisliste Nr. 7.

Auslandsvertretungen: Schweiz: Verlag H. Thali & Cie., Hitzkirch (Luz.) — Saar: Ludwig Schubert, Buchhandlung, Neunkirchen (Saar), Stummstraße 15.

Druck: G. Franz'sche Buchdruckerei G. Emil Mayer, (13 b) München 2, Luisenstr. 17. Fernsprecher: 5 16 25. Die FUNKSCHAU ist der IVW angeschlossen.



Messungen und Frequenzkorrekturen an Schallfolienschreibern

Wer sich mit der Tonaufzeichnung befaßt, weiß, daß einwandfreie Aufnahmen eine genaue meßtechnische Überwachung der vollständigen Anlage voraussetzen. Solche Untersuchungen lassen sich zumindest mit der für den Praktiker erforderlichen Genauigkeit verhältnismäßig leicht durchführen. Der Verfasser dieses Beitrages behandelt die Fragen der Meß-, Entzerrungs- und Studiopraxis ausführlich im soeben erschienenen Band 26 der „Radio-Praktiker-Bücherei“, der zum Preis von 1.20 DM beim Franzis-Verlag, München 2, erhältlich ist. (64 Seiten mit 36 Bildern und 6 Tabellen.)

Die günstigste Frequenzkurve eines Wiedergabeverstärkers verliert an Wert, wenn höchste Qualität verlangt wird und die Schalldruckkurve des verwendeten Lautsprechers unbekannt ist. Immerhin kann hier wenigstens kein Schaden angerichtet werden, denn abgesehen davon, daß sich das Ohr leider sehr rasch an ein „verschobenes“ Klangbild gewöhnt, so ist doch der abgestrahlte Schall sofort wieder verklungen. Bei der Tonaufzeichnung liegen die Verhältnisse dagegen anders. Wenn z. B. ein Folienschreiber nicht in Ordnung ist, dann „verewigt“ er seine Mängel auf der Aufnahme und bei jedem Abspielen einer so geschnittenen Folie treten sie neu in Erscheinung. Deshalb ist der Schreiber bei vielen Schallfolieneinrichtungen der Qualitätsengpaß, und bevor man Fehler in der elektrischen Anlage sucht, sollte man sich vom einwandfreien Arbeiten dieses wichtigen Bestandteils überzeugen.

Geschwindigkeitsamplitude und Lichtbandbreite

Definitionsgemäß¹⁾ ist ein Schreiber dann in Ordnung, wenn er im ganzen interessierenden Frequenzbereich bei konstanter Spannung konstante Geschwindigkeitsamplitude schreibt.

$$s = 2 \pi f \cdot a \text{ (cm/sec)} \quad (1)$$

s = Geschwindigkeitsamplitude
f = Frequenz
a = Auslenkung

Um den Schreiber zu überprüfen, muß man ihn demnach an einen Kraftverstärker anschließen, an dessen Eingang ein Schwebungssummeer (ev. Frequenzschallplatte) liegt, letzteren durchdrehen und dabei für konstante Tonspannung am Schreiber sorgen. Schneidet man gleichzeitig eine Folie und mißt hinterher „irgendwie“ die aufgezeichnete Geschwindigkeitsamplitude, dann hat man sofort Gewißheit über die Schreibereigenschaften. Nach (1) müßte man also die Auslenkung messen. Mit den Mitteln des Praktikers ist das leider kaum möglich. Zum Glück gibt es einen sehr eleganten Umweg über die Optik, der eine genügend genaue Erfassung der aufgezeichneten Geschwindigkeitsamplitude gestattet. Hält man eine betonte Schallfolie mit ausgestreckten Armen so vor sich daß ihre Oberfläche zur Längsachse des Betrachters einen Winkel von 45° bildet, dann entsteht an den Rillenwänden eine Lichtspiegelung, wenn die Folie mit parallelem Licht beleuchtet wird, das in der Ebene der Oberfläche einfällt. Geeignet ist z. B. Sonnenlicht oder der sehr scharf gebündelte Lichtkegel eines Leuchtstabes. Wie Bild 1 zeigt, zeichnet sich dann auf der Folienoberfläche ein Lichtband ab, das der aufgezeichneten Geschwindigkeitsamplitude direkt proportional ist.

$$s = b \cdot \pi \cdot n / 60 \text{ (cm/sec)} \quad (2)$$

s = Geschwindigkeitsamplitude
b = Lichtbandbreite in cm
n = Umdrehungszahl je Minute

Nach (2) kann man leicht ausrechnen, daß für 78 U/min: $s = 4,1 \cdot b$

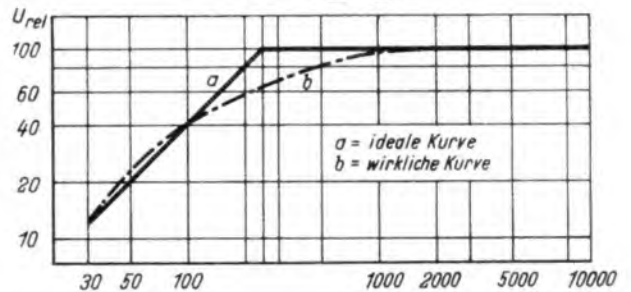
$$s = \text{Geschwindigkeitsamplitude}$$

$$b = \text{Lichtbandbreite}$$

Die Maßeinheit „Lichtbandbreite“ hat sich wegen ihrer verhältnismäßig leichten Erfassbarkeit so eingebürgert, daß man z. B. die Empfindlichkeit von Tonabnehmern in mV (abgegebene Spannung) je mm (aufgezeichnete) Lichtbandbreite und die von Schreibern in mm (aufgezeichnete) Lichtbandbreite je Volt angibt. Gute 150-Ω-Schreiber haben eine Empfindlichkeit von 1,5...5 mm Lichtbandbreite je Volt.

Ankerresonanz

Heut man nun einen Schreiber durch und betrachtet das aufgezeichnete Lichtband, dann wird dieses häufig nicht so schön gleichmäßig ausfallen, wie es Bild 1 zeigt. Meist erkennt man eine starke Resonanzstelle. Nachdem man diese auf der Folie mit farbigem Fettstift markiert und mit dem Wiedergabegerät abgehört hat, kann durch Tonvergleich mit dem Summier



ermitte werden. Meist liegt sie in der Gegend von 3000 Hz und rührt von der Eigenresonanz des Ankers her. Da die Ankermaße nicht beliebig klein gemacht und dadurch die Resonanzstelle nach oben verschoben werden kann, tritt mitten im Tonbereich ein Teilgebiet viel stärker in Erscheinung als es im ursprünglichen Klangbild vorhanden ist. Durch mechanische Dämpfung des Ankers (Gummipolster, Fett- oder Ölkammer) kann diese Resonanzstelle sehr stark gemildert werden. Leider nimmt dadurch aber gleichzeitig die Empfindlichkeit im übrigen Tonbereich ab. Das wirkt besonders bei preiswerten Amateurschreibern sehr störend, die nicht mit der gleichen hohen Präzision wie teure Studioschreiber hergestellt sind. Beim Nachstellen der Ankerdämpfung wird man bald an einen Punkt gelangen, an dem ein weiteres Einbrennen der Resonanzstelle wegen des allgemeinen Empfindlichkeitsrückganges nicht mehr vertretbar erscheint.

Resonanzfilter für Schreiber

Auch hier gibt es einen Ausweg. Im Aufnahmeverstärker wird an passender Stelle ein Resonanzkreis eingefügt, der die Verstärkerkurve an der Resonanzstelle um den gleichen Betrag dämpft, den der Schreiber unbeabsichtigt bei der Aufnahme hinzufügt. Wenn auch dieses Verfahren nicht als ideal zu bezeichnen ist, so mildert diese Schaltung doch den geschilderten Übelstand ganz beträchtlich. Die Schaltung eines derartigen Resonanzfilters zeigt Bild 2. Mit dem Hartpapier-Drehkondensator von 1000 pF stimmt man das Filter auf die Resonanzfrequenz des Schreibers ab und legt mit dem Drehregler die gewünschte Sperrtiefe fest. Erweist sich beim Betrachten der anschließend geschnittenen Lichtbandbreiten die Resonanzfrequenz als zu tief liegend, um sie mit dem Drehkondensator auf den richtigen Wert zu bringen, dann müssen von der vorhandenen Drossel entsprechend viel Windungen abgenommen werden. Im umgekehrten Fall empfiehlt es sich, ein Parallel-C zum Drehkondensator anzuordnen. Liegt man einmal mit den elektrischen Werten richtig, dann ist der gewünschte Erfolg durch Erproben der verschiedenen Einstellmöglichkeiten und Vergleich mit so geschnittenen Lichtbändern sehr rasch zu erzielen. Dieser Schaltkniff hat sich bei preiswerten Amateurschreibern ausgezeichnet bewährt, wenn auch nicht verschwiegen werden darf, daß die richtige Filtereinstellung ziemlich kritisch ist und von Zeit zu Zeit nachgemessen werden muß.

Schreiberentzerrer

Es darf als bekannt vorausgesetzt werden, daß man die Töne bei Schallfolien-

Bild 1. Lichtband auf einer Frequenzfolie. Innen und außen zum Vergleich 1000 Hz

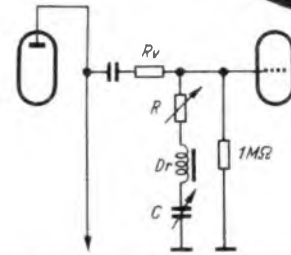
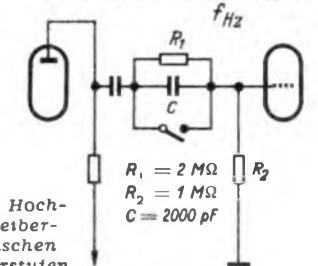


Bild 2. Schaltung eines Schreiber-Resonanzfilters.
Dr = ca. 5,5 H;
C = 1000 pF;
R = 0,5 MΩ lin.;
Rv = 100...300 kΩ

Oben: Bild 3. Form der Spannungs- und Lichtbandbreitenkurve eines guten Folienschreibers



Rechts: Bild 4. Hochohmiger Schreiberentzerrer zwischen zwei Verstärkerstufen

Links: Bild 5. Niederohmiger Schreiberentzerrer für 150-Ω-Schreiber. C = 4 μF; R = 100 Ω

und Schallplattenaufnahmen unterhalb etwa 250 Hz mit geringerer Geschwindigkeitsamplitude aufnehmen muß (Rillenabstand). Es ist üblich, die Frequenzkurve so zu wählen, daß 50 Hz mit 25% der bei 1000 Hz gemessenen Lichtbandbreite geschnitten werden (Bild 3). Der Abfall bei den tiefen Tönen kann im einfachsten Fall durch Unteranpassung des Schreibers an den Verstärkerausgang oder durch einen Schreiberentzerrer (Bild 4 und 5) herbeigeführt werden. Um die angestrebte Frequenzkurve zu erzielen, genügt es nicht in jedem Fall, sich nur auf die Kontrolle der am Schreiber herrschenden Spannung zu verlassen. So kann man nur verfahren, wenn gleichzeitig die Gewißheit besteht, daß der Schreiber auch in diesem Bereich noch konstante Lichtbandbreite aufzeichnet. Hiervon kann man sich freilich an Hand des Lichtbandes in Bild 1 leicht überzeugen. Es ist jedoch für die Arbeit bequemer, wenn man für die letzte Messung einen weiteren Lichtband-Probeschnitt aufnimmt. Häufig weisen einfache Schreiber bereits einen merklichen Tiefenabfall auf, der dann bei der Bemessung des Schreiberentzerrers (Bild 4 und 5) mit berücksichtigt werden muß.

Die vorstehenden Ausführungen lassen erkennen, daß eine gute Tonaufzeichnung auf Schallfolien ohne entsprechende einfache Messungen nicht auskommt.

Ing. Fritz Kühne

¹⁾ Hans Heyda, Elektroakustisches Taschenbuch, J. Schneider-Verlag, Berlin-Tempelhof.



Neuere Ausführung des Melochord nach Harald Bode

Die elektrischen Musikinstrumente, deren Entwicklung besonders in den westlichen Staaten eine hohe Reife erlangt hat, erobern heute auch in Deutschland das Interesse immer weiterer Kreise. Eine Reihe von Konstruktionen ist bereits vielen von uns bekannt geworden, so das Ätherwelleninstrument von Theremin, das Tasten-Sphärophon von Jörg Mager, das Hellertion von Helberger und Lertes, das Trautonium von Prof. Trautwein, der Neo-Bechstein-Flügel von Prof. Nernst, das Elektrochord von Prof. Vierling, die Hammond-Orgel und das Solovox von Laurens Hammond, das Melodium, das Melochord und das Polychord von H. Bode, um nur einige von ihnen zu nennen.

Es sind elektrische Riesenorgeln mit mehreren Manualen gebaut worden, Instrumente, die mit den Tongeneratoren (damals Dynamomaschinen) und den erforderlichen Schaltmitteln ein ganzes Haus einnehmen (Thaddäus Cahill, bereits im Jahre 1897!) und Melodieinstrumente, die kleiner sind als ein modernes Akkordeon. Die verschiedensten Arten der Tonerzeugung sind ausgenutzt worden, von der elektromagnetischen und photoelektrischen Abstimmung rotierender Generatoren angefangen bis zu den Schwingungen mit Glühlampen, Thyratrons und Elektronenröhren.

Wenn nun nachstehend die grundsätzliche Beschreibung einiger Systeme elektrischer Musikinstrumente gegeben werden soll, so geschieht dieses in bewußter Beschränkung auf hinreichend einfache Konstruktionen, die der interessierte Praktiker auch wirklich ohne allzu großen Zeit- und Kostenaufwand selbst bauen kann, und die ein Musizieren und Experimentieren mit neuen Klangfarben ermöglichen.

Die vorliegende Arbeit wird sich hierbei vorzugsweise mit Tasten-Melodieinstrumenten befassen, die im Gegensatz zu den Instrumenten mit gleitender Tonkala den Vorzug bieten, daß an ihnen das Musizieren ohne das Erlernen einer schwierigen Spieltechnik möglich ist.

Melodieinstrument mit LC-Generator

Es ist heute verhältnismäßig naheliegend, die Schwingungserzeugung einfach durch eine niederfrequent rückgekoppelte Röhrenschialtung vorzunehmen, bei der der Rückkopplungstransformator die Induktivität des Schwingungskreises darstellt und die dazugehörige Kapazität entsprechend den gewünschten Tonhöhen bzw. -intervallen in Stufen geändert wird.

Grundsätzliches zum Bau von elektrischen Meßinstrumenten

Die Abstimmuschaltung hierfür, die auch der Anordnung in Bild 1 zugrundeliegt, wurde bereits von Jörg Mager im Jahre 1928 angegeben und in seinem Tasten-Sphärophon verwertet.

Die Ton-Abstimmung

$C_1 \dots C_n$ (Bild 1) sind die Teilkapazitäten, von deren Summe durch die über Tasten betätigten Schalter $T_1 \dots T_n$ jeweils sovieler abgetrennt werden, daß der Restbetrag mit der Induktivität (Sekundärwicklung S des Schwingtransformators Tr_1) die gewünschte Tonhöhe ergibt. Im vorliegenden Beispiel ist die Taste T_3 gedrückt. Wirkksam für die Abstimmung sind also die Kapazitäten von $C_3 \dots C_n$. C_0 ist im Gegensatz zu den anderen Kapazitäten so groß gewählt, daß die Schwingneigung im unbespielten Zustand des Generators unterbunden wird.

Klangerzeugung mit Röhren

Die in der Generatorstufe mit der Röhre V_1 erzeugten Schwingungen, die bei nicht allzu großem Tonumfang der Anordnung durch Einstellen des Katodenwiderstandes hinreichend obertonarm gemacht werden können, gelangen durch den Übertrager Tr_2 auf die Gegentaktdanordnung mit den Röhren V_2 und V_3 . Diese kann nun, je nach Wahl der Gittervorspannung (Schalterstellung von S_1) als reine Verstärker- oder als Verzerrerschaltung arbeiten. Durch einen weiteren Schalter S_2 unterhalb des Ausgangsübertragers Tr_3 ist die Anordnung als Frequenzverdoppler (Stellung A), Gegentakverzerrer (bzw. -verstärker) oder einfacher Verzerrer bzw. Verstärker einstellbar. Man erhält auf diese Weise eine Reihe spezifisch verschiedener Klangfarben, von denen einige Analysen in Bild 7 wiedergegeben sind. Bei der Schalterstellung A erhält man (bei hoher negativer Gittervorspannung) die Oktave des im Generator erzeugten Tones, bei der Schalterstellung B einen typischen Holzbläserklang (Klarinette), während bei C je nach dem Grade der Verzerrung der Toncharakter von Streichern und Gamben erzielt wird, der sich durch nachgeschaltete Filter weiter verändern läßt.

Vibrato

Wie aus Bild 1 weiter ersichtlich, befindet sich im Anodenkreis der Röhre V_1 auch noch der Transformator Tr_4 mit einem parallel zur Sekundärwicklung geschalteten Kondensator C_x in der Größenordnung 0,5...2 μF (ausprobieren!) und einem Regelwiderstand (1 M Ω log.). Durch Tr_4 wird von einem weiter unten (in Bild 2) beschriebenen unterfrequenten Generator die Vibratofrequenz in die Schwingungsschaltung eingekoppelt. Da der Schwingtransformator vom Anodenstrom belastet ist, entsteht so mit der Vibratofrequenz von ca. 6...8 Hz eine rhythmische Belastungsänderung, aus der sich Permeabilitätsschwankungen des Eisenkerns und mithin

Schwankungen der Selbstinduktion ergeben. Man erhält also ein Frequenzvibrato, das für musikalische Zwecke gerade sehr willkommen ist.

Dimensionierung des Generators

Bei Wahl eines Kernquerschnitts von 4 cm² für den Schwingtransformator (Blechbreite und Paketstärke innerhalb der Spule je 20 mm) erhält die Wicklung P 1000 Windungen und S 7000 Windungen 0,1 mm Cu-Lackdraht, die in sauber voneinander isolierten Lagen gewickelt werden. Durch Verwendung von Blechen mit E-I-Schnitt, wie auch in handelsüblichen Drosseln vorhanden (Typ EJ 60), läßt sich die Selbstinduktion durch Papierzwischenlagen zwischen dem E- und dem I-Teil ändern. Diese soll bei S einen Wert von 190 H besitzen (Dynamoblech 4). Daraus ergeben sich für die Oktave vom c bis zum c¹ für die Kondensatoren $C_1 \dots C_n$ (in diesem Falle C_{13}) folgende Kapazitätswerte:
 $C_1 = 872 \text{ pF}$, $C_5 = 550 \text{ pF}$, $C_0 = 346 \text{ pF}$,
 $C_2 = 778 \text{ pF}$, $C_6 = 490 \text{ pF}$, $C_{10} = 308 \text{ pF}$,
 $C_3 = 694 \text{ pF}$, $C_7 = 436 \text{ pF}$, $C_{11} = 274 \text{ pF}$,
 $C_4 = 616 \text{ pF}$, $C_8 = 390 \text{ pF}$, $C_{12} = 246 \text{ pF}$
 und C_{13} plus Eigenkapazität der Wicklung S und den übrigen schädlichen Kapazitäten = 2000 pF.

Zweckmäßigerweise nimmt man etwas kleinere Festkondensatoren und stellt den genauen Endwert durch parallel geschaltete Trimmer beim Stimmen des Instruments ein.

Als Röhren können die üblichen Trioden REN 904, AC 2, die Pentode EF 12 in Triodenschaltung oder andere Typen verwendet werden. Auch kann man für den Generator eine Pentode verwenden, bei der dann das 2. Gitter als Schwinganode geschaltet und die Anode an den Transformator Tr_2 geführt wird. Bei Wahl einer Pentode mit herausgeführtem 3. Gitter kann dieses über die Sekundärwicklung von Tr_1 an Nullpotential gelegt werden. Auch für die Gegentaktdstufe ist die Verwendung von Pentoden möglich. Zur sauberen Symmetrierung kann man an die beiden Enden der Sekundärwicklung von Tr_2 die Außenanschlüsse eines Potentiometers (0,1 M Ω lin.) schalten, dessen Schleifer man an Stelle der Mittelanzapfung des Transformators an Nullpotential legt.

Der in allen Fällen erforderliche Verstärker und Lautsprecher ist in Bild 1 nicht eingezeichnet. Die Anodenspannungen werden einem Glimmstrecken-Spannungsteiler entnommen, wodurch sich besonders stabile Betriebsverhältnisse ergeben.

Schaltung und Ausführung mit R-Abstimmung

Eine andere Schaltung, die bezüglich der Abstimmung noch billiger ist und zudem

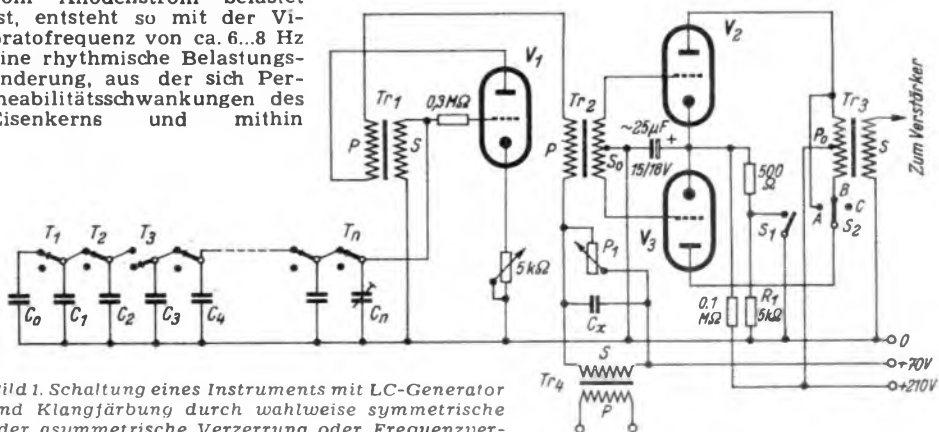


Bild 1. Schaltung eines Instruments mit LC-Generator und Klangfärbung durch wahlweise symmetrische oder asymmetrische Verzerrung oder Frequenzverdopplung

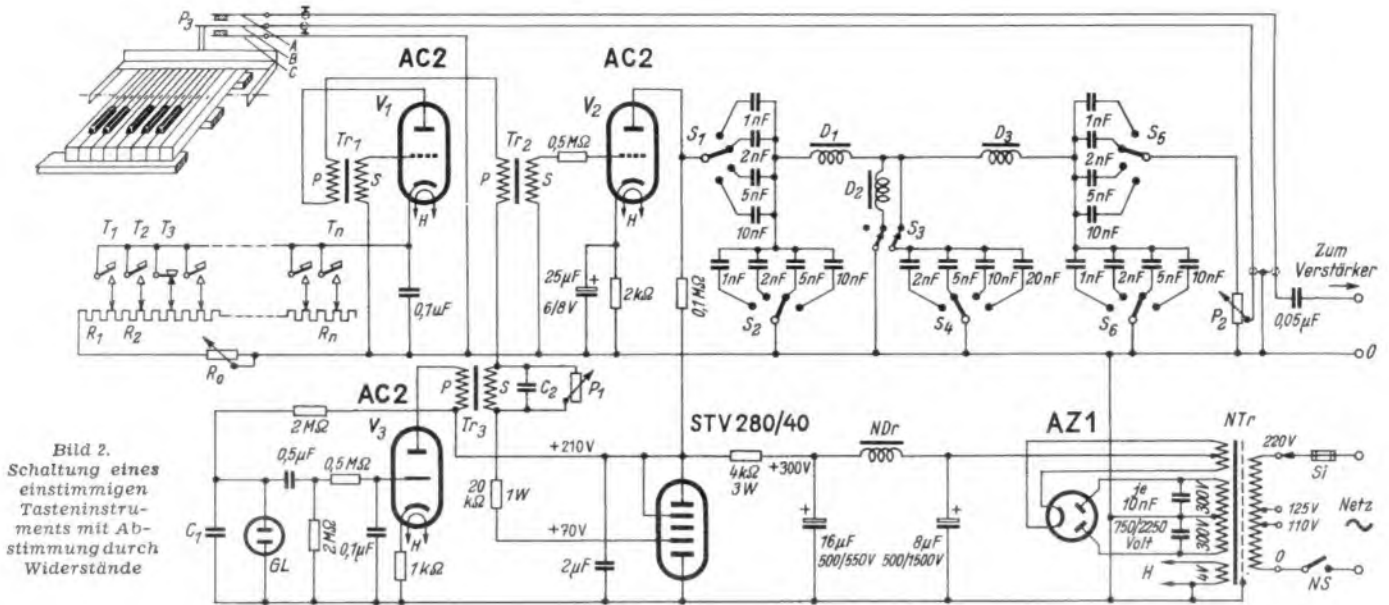


Bild 2. Schaltung eines einstimmigen Tasteninstrumentes mit Abstimmung durch Widerstände

über einen großen Klangfarbenreichtum verfügt, zeigt Bild 2 mit der Gesamtanordnung eines betriebsfertigen Modells. Hier wird das Tonerzeugerprinzip einer früheren Ausführungsform des Melochords (vgl. FUNKSCHAU, 1948, Nr. 8, Seite 75) angewendet.

Durch die über Tasten $T_1 \dots T_n$ einschaltbaren Spielwiderstände $R_0, R_1 \dots R_n$ wird das Katodenpotential und damit die Gittervorspannung der Röhre V_1 variiert. Da die RC-Gitterkombination fehlt, wird das Gitter auch im positiven Gebiet angesteuert, und es entstehen Gitterströme, die außer den Anodenströmen die Permeabilität des Schwingtransformators Tr_1 beeinflussen. Damit ändert sich auch dessen Selbstinduktion und mithin die Frequenz der erzeugten Schwingungen, die äußerst obertonreich sind.

Über den Transformator Tr_2 wird die Schwingstufe an die nachfolgende Trennstufe mit der Röhre V_2 angekoppelt, in deren Anodenkreis sich ein Klangfilter mit verschiedenen Variationsmöglichkeiten befindet. Die elektrischen Daten gehen im wesentlichen aus Bild 2 hervor. Die Drosseln D_1, D_2 und D_3 sind verlustarme Klangdrosseln, die eine Selbstinduktion von etwa 10 H aufweisen sollen. Die Größe der Filterkondensatoren ist in nF angegeben. Durch das Potentiometer P_2 (z. B. 0,1 M Ω log.), das mechanisch mit einem Pedal gekuppelt sein kann, wird die Lautstärke während des Spiels beeinflusst. Der Schleifer führt zu einem Flüssigkeitsregler P_3 , der zwei mit Glycerin getränkte Filzstücken von je etwa 1 cm² Fläche enthält und dessen Mittelelektrode B mechanisch mit einer über die hinteren Tastenenden gelegten Schiene verbunden ist. Beim Niederdrücken einer Taste hebt sich die Schiene, und es entsteht auf diese Weise ein weicher Tonansatz.

Das Vibrato

Von einem besonderen untertonfrequenten Generator mit der Glimmlampe G1 und der Verstärkerröhre V_3 wird über den Transformator Tr_3 eine Frequenz von 6...8 Hz in den Anodenkreis des Tonerzeugers gekoppelt, so daß wieder, ähnlich wie bei der Anordnung in Bild 1, ein Frequenzvibrato entsteht. Der Wert von C_1 liegt in der Größenordnung von 50 000 pF und schwankt je nach dem Typ der benutzten Glimmlampe G1, für die eine ganz kleine Ausführung genügt — möglichst eine solche, an der man die Glimmentladung beobachten kann. Ebenso schwankt der Wert des Kondensators C_2 mit der Wahl des Transformators Tr_3 , dessen Sekundärwicklung auf diese Weise auf die Vibratofrequenz abgestimmt wird. Hierdurch und durch die Verwendung eines Tiefpasses am Gitter der Röhre V_3 erhält

man aus der an sich obertonreichen Kipperschwingung ein hinreichend weiches Vibrato. Die Größe von C_2 bewegt sich um ein bis einige μF . Als Regelwiderstand P_1 dient ein Potentiometer von 1 M Ω log.

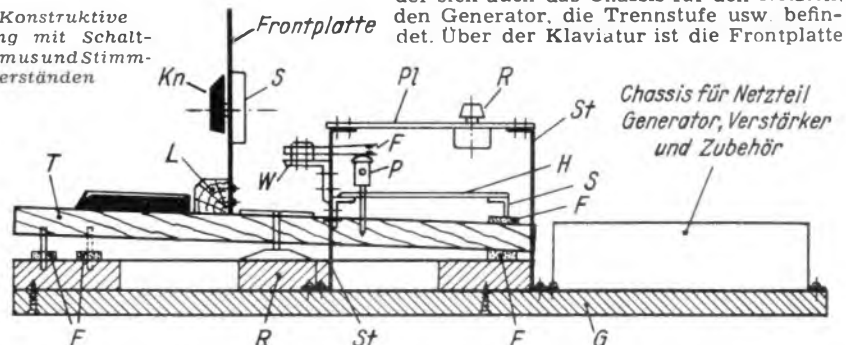
Die Abstimmung

Die Wahl der Spielwiderstände $R_n, R_1 \dots R_n$ richtet sich nach der Charakteristik der verwendeten Röhre V_1 und den Daten des Schwingtransformators Tr_1 . Bei einem Kernquerschnitt von 4 cm² (wie bei der Anordnung in Bild 1) erhält beispielsweise die Primärwicklung 1000 Windungen und die Sekundärwicklung 3000 Windungen 0,15 mm Cu-Lackdraht. Ferner ist für einen Tonumfang von c bis zum c¹ für R_n ein Regelwiderstand von 1 k Ω erforderlich, der auf ca. 500...600 Ω eingestellt wird, während die Näherungswerte der weiteren Widerstände aus nachfolgender Aufstellung hervorgehen:

	Tonschritt (bzw. Ton)	Als Regelwiderstand	Als Streifenwiderstand m. verschiedenen Abgriffen
R_1	c	100 Ω , kann auch fehlen	600 Ω
R_2	(c—cis)	150...200 Ω	
R_3	(cis—d)	150...200 Ω	
R_4	(d—dis)	150...200 Ω	
R_5	(dis—e)	200 Ω	
R_6	(e—f)	200 Ω	
R_7	(f—fis)	200 Ω	
R_8	(fis—g)	250...300 Ω	
R_9	(g—gis)	250...300 Ω	
R_{10}	(gis—a)	300 Ω	
R_{11}	(a—ais)	300 Ω	1500 Ω
R_{12}	(ais—h)	300 Ω	
R_{13}	(h—cl)	400 Ω	

Bei der Verwendung von Streifenwiderständen, von denen man für eine Oktave nur drei Stück benötigt, greift man die

Bild 3. Konstruktive Anordnung mit Schaltmechanismus und Stimmwiderständen



erwünschten Widerstandswerte entweder durch Schellen oder durch seitlich bewegliche Schleifer ab, die man aus vorn abgerundeten Relaisfedern leicht selbst fertigen kann. Bei einer solchen Anordnung hat jeder Widerstand vier Abgriffe. Zwischen diesen und dem Wickelanfang entstehen so vier Einzelwiderstände. Die Verteilung der Widerstände ist, wie schon aus der Aufstellung erkennbar, in großer Annäherung logarithmisch. Die kleineren Werte liegen bei den tiefen, die größeren Werte bei den hohen Tönen.

Die Schaltung in Bild 2 läßt natürlich eine Reihe von Modifikationen zu. So ist auch hier für den Generator eine Pentode verwendbar, mit der man wieder so verfahren kann, wie bei der Schaltung Bild 1 bereits beschrieben. Der Ausgang der Gesamtanordnung wird wieder einem Verstärker und Lautsprecher oder z. B. dem Schallplatteneingang eines vorhandenen Rundfunkempfängers zugeführt.

Die Klangfarbenzeugung mit festen Filtern

Die Auswahl der mit dem Filter in Bild 2 erzielbaren Klangfarben ist außerordentlich groß. Gibt man den Schaltern S_2 und S_3 noch eine Nullstellung, so lassen sich bei der gezeigten Stellung des Schalters S_3 beispielsweise auch sehr ausgeprägte Formantklänge hervorbringen. Das sind solche Klänge, bei denen die Obertöne in einem ganz bestimmten Bereich innerhalb der durch eine Resonanzkurve gebildeten Umhüllenden besonders stark hervortreten. Ein Beispiel hierfür zeigt Bild 8. — Formantklänge sind besonders charakteristisch bei Sprachlauten und auch vielen Musikinstrumenten eigen.

Konstruktive Ausführung

Eine konstruktive Ausführung für die beschriebene Schaltung ist in Bild 3 angedeutet. Eine Klaviatur mit den Tasten T, dem Rahmen R und den Filzpolstern F ist auf der Grundplatte G angeschraubt, auf der sich auch das Chassis für den Netzteil, den Generator, die Trennstufe usw. befindet. Über der Klaviatur ist die Frontplatte

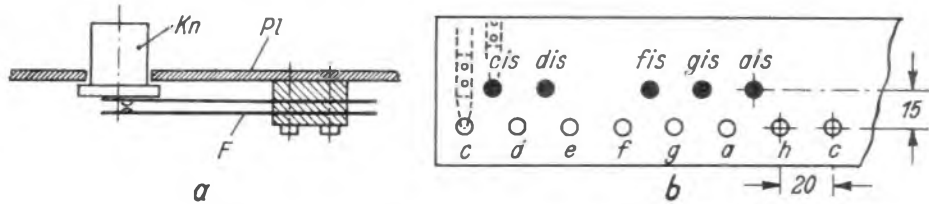


Bild 4. Anregung zum Selbstbau einer Druckknopf-Tastatur

mit der Frontplattenleiste L (die nur den unteren Abschluß bildet) und den Klangfarbensaltern S, durch die Knöpfe Kn bedienbar, angeordnet. Hinter der Frontplatte, ebenfalls über den Tasten, befindet sich, auf Stützen St montiert, die Montageplatte Pl für die Stimmwiderstände R und evtl. auch für die Bauelemente der Klangfilter. An die vorderen Stützen St ist eine Winkelschiene angeschraubt, auf der sich die Relaisfedersätze F befinden, die durch die in die Tasten eingeschraubten „Piloten“ P (aus dem Klavierbau bekannt) bei Tastendruck geschlossen werden. Eine weitere über die hinteren Tastenende gelegte Schiene S betätigt den Flüssigkeitsregler (nicht mit eingezeichnet) für den weichen Tonansatz.

An Stelle einer Normalklavatur kann man auch eine Druckknopftastatur ver-

gegenüber den bereits beschriebenen Schaltungen sind hier hauptsächlich die Klangdrossel Dr und die in Serie geschalteten Kondensatoren $C_1 \dots C_n$, deren Gesamtwert sich nach dem gespielten Ton richtet und der beim Niederdrücken der am weitesten links liegenden Taste, also beim tiefsten Ton, am größten ist. Durch eine derartige Anordnung werden „mitwandernde Formanten“ erzeugt, wie in Bild 9 veranschaulicht.

Da für die Kondensatoren $C_1 \dots C_n$ in Bild 5 verhältnismäßig hohe Kapazitätswerte erforderlich sind, kann man besser nach dem Beispiel des in Bild 6 gezeigten Stufenfilters verfahren, bei dem die Summe der Kapazitäten $C_1 \dots C_n$ wirksam ist. Auch hier ist wieder die am weitesten links niedergedrückte Taste für die Formantfrequenz maßgebend, was dadurch erreicht

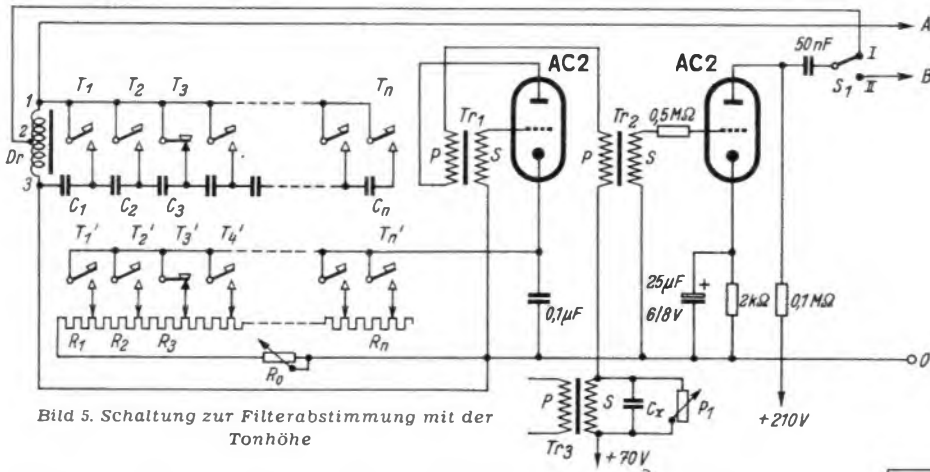


Bild 5. Schaltung zur Filterabstimmung mit der Tonhöhe

wenden, zu deren Selbstbau Bild 4 eine Anregung geben soll. Bei a werden diese im Schnitt gezeigt. Pl ist eine Platte, vorzugsweise aus Isoliermaterial, an der außer den Federsätzen F auch die Stimmwiderstände befestigt werden können. Kn sind Knöpfe aus Isoliermaterial (z. B. Hartgummi, Elfenit usw.), deren griffige Verteilung bei b vorgeschlagen wird.

Stufenweise abgestimmte Klangfilter

Es ist ein Vorteil der Tasteninstrumente, daß sie (durch geeignete Wahl der Federsätze) bei gleichzeitiger Auslösung verschiedener Schaltvorgänge eine erhebliche Erweiterung der Ausdrucksmöglichkeiten zulassen. So zeigt Bild 5 die Schaltung eines Instruments, bei dem das Klangfilter mit der Tonhöhe abgestimmt wird. Neu

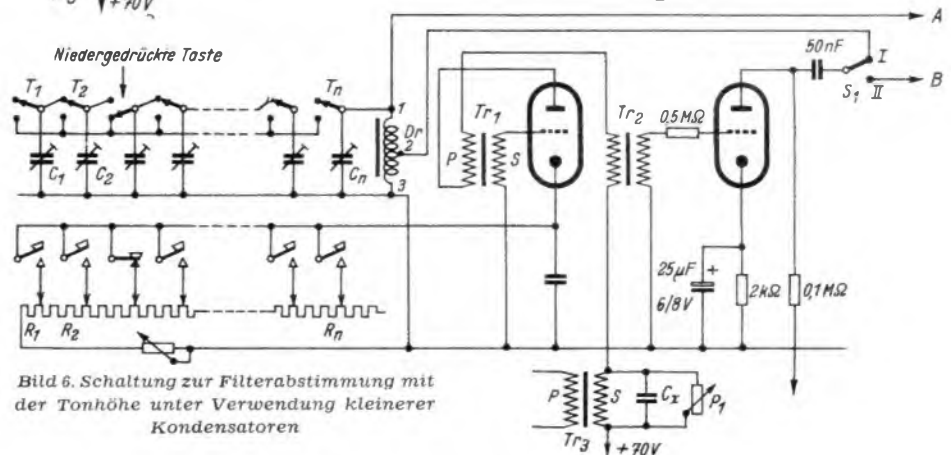


Bild 6. Schaltung zur Filterabstimmung mit der Tonhöhe unter Verwendung kleinerer Kondensatoren

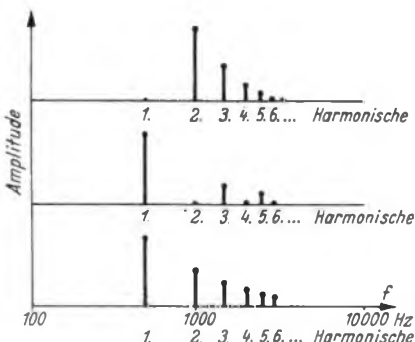


Bild 7. Beispiele von Klangspektren eines Instruments mit obertonarmem Erreger gemäß Schaltung Bild 1

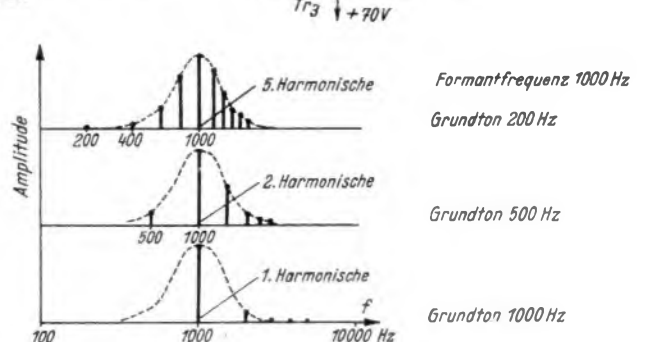


Bild 8. Beispiele von Klangspektren eines Instruments mit obertonreichem Erreger und festem Filter gemäß Schaltung Bild 2

wird, daß nicht einfache Trennschalter, sondern Umschalter verwendet werden, von denen die zweiten Kontakte untereinander verbunden sind.

Die künstliche Erzeugung von Blas- und Zupfklingen

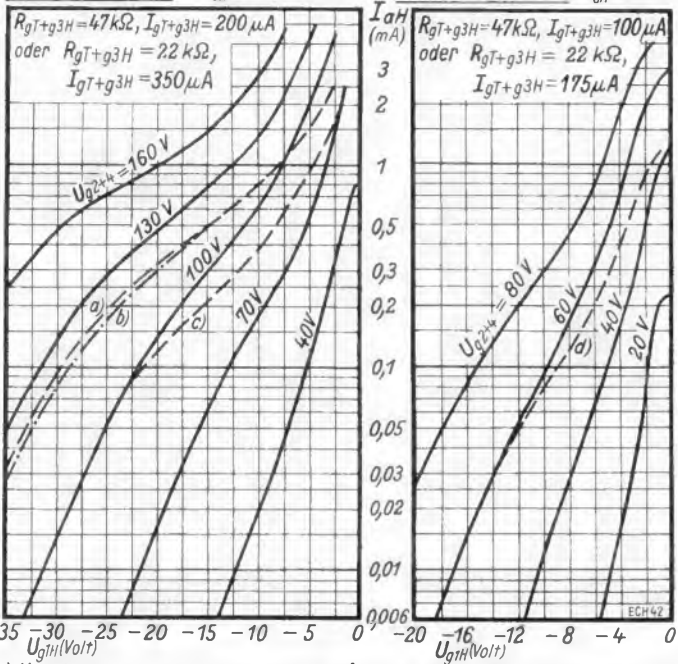
Eine weitere Bereicherung ergibt sich durch Regelschaltungen zur künstlichen Darstellung von Blas- und Zupfklingen, wie die Bilder 10 und 11 zeigen. Diese Anordnungen werden zwischen den beschriebenen Instrumenten und dem nachfolgenden Verstärker angebracht. Da eine Regelstufe selbst verstärkt, muß nötigenfalls die Eingangsspannung gedrosselt werden, um Übersteuerung zu vermeiden. Die Bemessungen der Schaltelemente sind aus den Bildern ersichtlich.

In Bild 10 liegt bei geöffnetem Federsatz eine so hohe negative Gittervorspannung an der Röhre, daß sie sperrt. Beim Niederdrücken der Taste wird der Federsatz geschlossen und durch die jetzt neu sich einstellenden Spannungsverhältnisse die Röhre entriegelt. Durch den Kondensator von $1 \mu F$ geschieht das verzögert. Der Tonansatz ist weich wie bei einem angeblasenen Instrument.

Bei der Anordnung in Bild 11 liegt der über eine Feder F und einen Winkel am hinteren Tastenende befestigte Stoßel St an der Schiene S, die er bei Tastendruck aufwärts bewegt. Da jedoch hierbei der Stoßel durch den Anschlag A geführt wird, gleitet er bald von der Schiene ab, die beim weiteren Niederdrücken der Taste herunterfällt. Bei diesem Vorgang berührt die Mittelfeder des Federsatzes kurzzeitig die obere Feder, der Kondensator mit $4 \mu F$ lädt sich auf Katodenpotential auf, um sich dann beim Umschnellen des Mittelkontaktes über den $0,3-M\Omega$ -Widerstand nach unten zu entladen. Der hierdurch bewirkte Verstärkungsverlauf entspricht dem Amplitudenverlauf einer gezupften oder angeschlagenen Saite. Im Ruhezustand verstärkt auch diese Schaltung nicht, es ist also kein Ton zu hören. Durch das Potentiometer wird das Katodenpotential so eingestellt, daß der Ausschwingvorgang möglichst asymptotisch gegen Null verläuft. Die Schaltelemente sind im angegebenen Beispiel so dimensioniert, daß ein Klavierklang entsteht.

$I_{aH} = f(U_{g1H}); U_{g2+4} = \text{Parameter}$

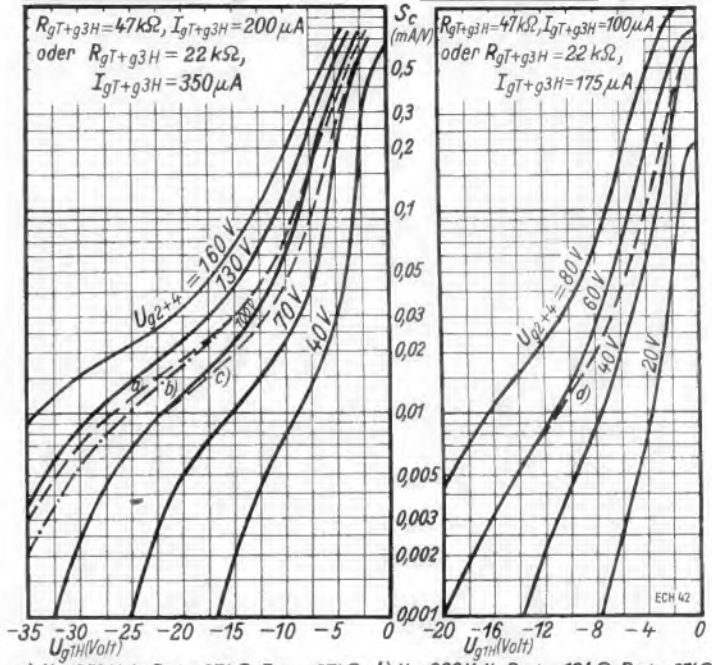
Kennlinienfeld 1 $U_{aH} = 170 \dots 250 \text{ Volt}$ Kennlinienfeld 2 $U_{aH} = 100 \text{ Volt}$



- a) $U_b = 250 \text{ Volt}, R_{g2/+} = 27 \text{ k}\Omega, R_{g2/-} = 27 \text{ k}\Omega;$ b) $U_b = 200 \text{ Volt}, R_{g2/+} = 18 \text{ k}\Omega, R_{g2/-} = 27 \text{ k}\Omega,$
 c) $U_b = 170 \text{ Volt}, R_{g2/+} = 18 \text{ k}\Omega, R_{g2/-} = 27 \text{ k}\Omega;$ d) $U_b = 100 \text{ Volt}, R_{g2/+} = 18 \text{ k}\Omega, R_{g2/-} = 27 \text{ k}\Omega$

$S_C = f(U_{g1H}); U_{g2+4} = \text{Parameter}$

Kennlinienfeld 3 $U_{aH} = 170 \dots 250 \text{ Volt}$ Kennlinienfeld 4 $U_{aH} = 100 \text{ Volt}$



- a) $U_b = 250 \text{ Volt}, R_{g2/+} = 27 \text{ k}\Omega, R_{g2/-} = 27 \text{ k}\Omega;$ b) $U_b = 200 \text{ Volt}, R_{g2/+} = 18 \text{ k}\Omega, R_{g2/-} = 27 \text{ k}\Omega,$
 c) $U_b = 170 \text{ Volt}, R_{g2/+} = 18 \text{ k}\Omega, R_{g2/-} = 27 \text{ k}\Omega;$ d) $U_b = 100 \text{ Volt}, R_{g2/+} = 18 \text{ k}\Omega, R_{g2/-} = 27 \text{ k}\Omega$

ECH 42

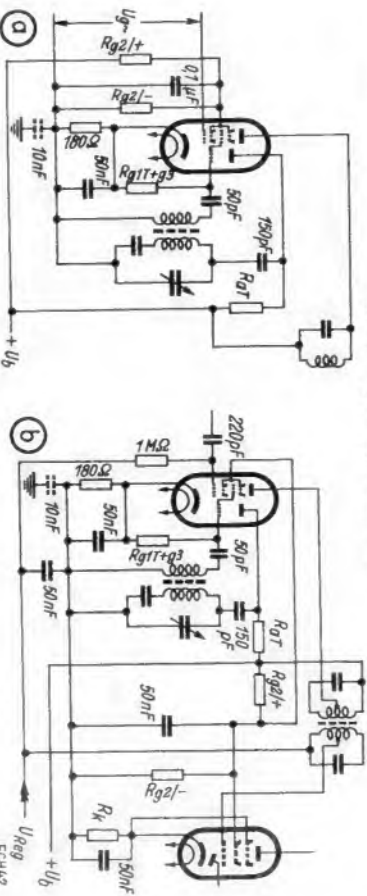
2. Hexodenröhre, Schirmgitterspannung über Spannungsteiler, schwach gleitend.

Betriebspannung	U_b	250	200	170	100	100	VoIt	
Anodenspannung	U_{aH}							
Schirmgitter-Vorwiderstand	$R_{g2/+}$	27	18	18	18	18	k Ω	
Schirmgitter-Querviderstand	$R_{g2/-}$	27	27	27	27	27	k Ω	
Katodenwiderstand	R_k	180	180	180	180	180	Ω	
Gitterwiderstand	R_{g1T+g3}	22 Ω	22 Ω	22 Ω	22 Ω	22 Ω	k Ω	
Gitterstrom	I_{g1T+g3}	350 μ	350 μ	350 μ	350 μ	175 μ	μ A	
(Gittervorspannung (Schirmgitterspannung)	$U_{g2/+}$	-2	-2	-27,5	-1,85	-25	-1	-13,5 Volt)
Anodenstrom	I_{aH}	85	85	119	70	100	43	57 Volt)
Schirmgitterstrom	$I_{g2/+}$	3	0,1	0,1	2,1	0,1	1,2	0,03 mA
Mischstellzeit	$T_{m2/+}$	3	3	2,6			1,46	MA
Innenwiderstand	S_G	750	7,5	670	7,5	670	6,7	530 μ A/V
Äquivalenter Rauschwiderstand	R_1	>1	>5	>1	>5	>1	>5	>5 M Ω
	R_a	75	75	65	60	60	k Ω	

Stie auch die Kennlinienfelder 1...7, 12, 13, 16, 17, 20, 21, 24, 25 und 26

1) bei Siemens: 25 k Ω . — 2) bei Siemens: 50 k Ω . — 3) Wird $R_{g1T+g3} = 47$ (50) k Ω groß genommen, so ist I_{g1T+g3} auf 200 μ A einzustellen. — 4) Wird $R_{g1T+g3} = 47$ (50) k Ω groß genommen, so ist I_{g1T+g3} auf 100 μ A einzustellen.

Die ECH 42 (UCH 42) als Mischröhre



Besonderer Schirmgitter-Spannungsteiler

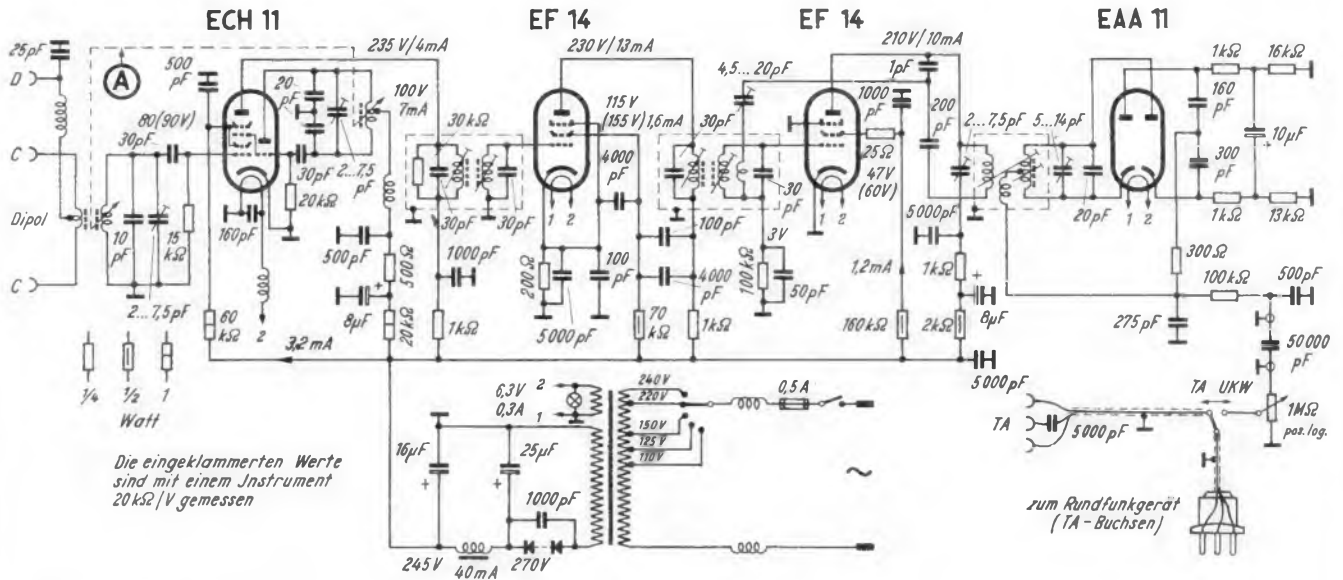
B. Als Mischröhre verwendet, die Schirmgitter der ECH 42 (UCH 42) und der EAF 42 (UAF 42) haben über einen gemeinsamen Spannungsteiler (Schaltung b) Hexodenröhre, Schirmgitterspannung schwach gleitend.

Betriebspannung	U_b	250	22	170	15	100	15	100	VoIt
Anodenspannung	U_{aH}								
Schirmgitter-Vorwiderstand	$R_{g2/+}$	27	27	22	22	22	22	22	k Ω
Schirmgitter-Querviderstand	$R_{g2/-}$	180	180	180	180	180	180	180	Ω
Katodenwiderstand	R_k	22 Ω	22 Ω	22 Ω	22 Ω	22 Ω	22 Ω	22 Ω	k Ω
Gitterstrom	I_{g1T+g3}	350 μ	350 μ	350 μ	350 μ	175 μ	175 μ	175 μ	μ A
(Gittervorspannung (Schirmgitterspannung)	$U_{g2/+}$	-2	-20,5	-1,8	-15,5	-1	-9,6	58	Volt)
Anodenstrom	I_{aH}	85	135	70	99	43	58	0,1	mA
Schirmgitterstrom	$I_{g2/+}$	3	0,5	2,1	0,28	1,2	0,1	0,1	mA
Mischstellzeit	$T_{m2/+}$	3	0,25	2,6	0,25	1,46	0,1	0,1	μ A/V
Innenwiderstand	S_G	750	24	670	20	530	14	530	M Ω
Rauschwiderstand	R_1	>1	>5	>1	>4	>1	>2	>1	k Ω
	R_a	75	66	66	60	60	60	60	k Ω

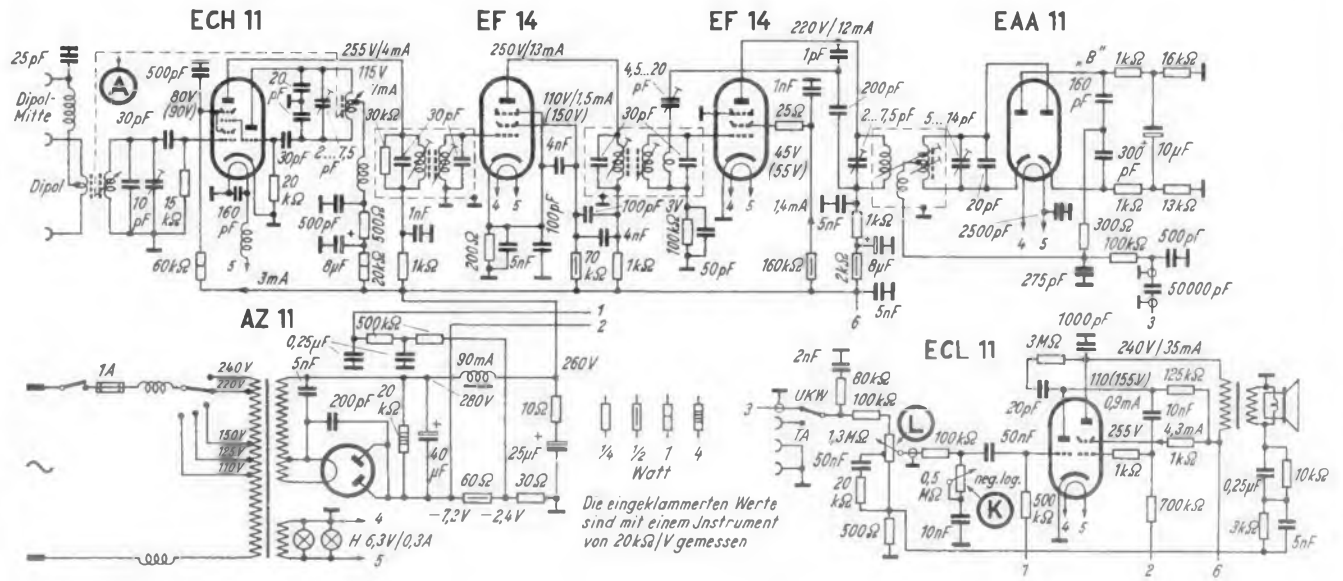
Stie auch die Kennlinienfelder 9...11 und 27...29

ECH 42:1

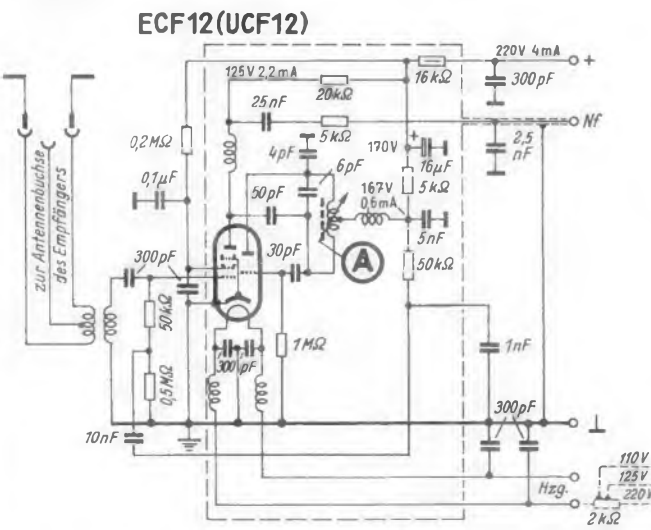
37. Telefunken-UKW 5 B



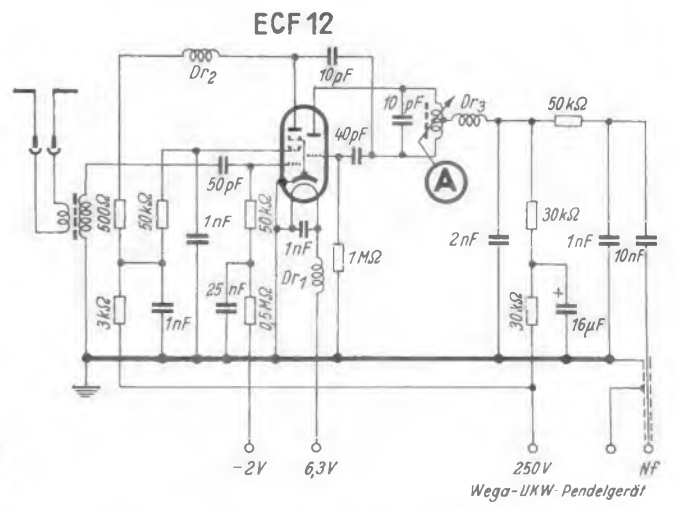
38. Telefunken-UKW 6 A



39. Telefunken-UKW 1 C



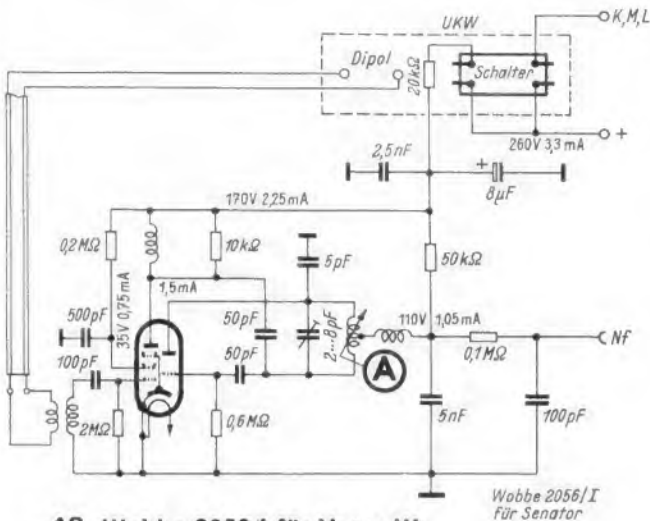
40. Wega-UKW-Pendelgerät



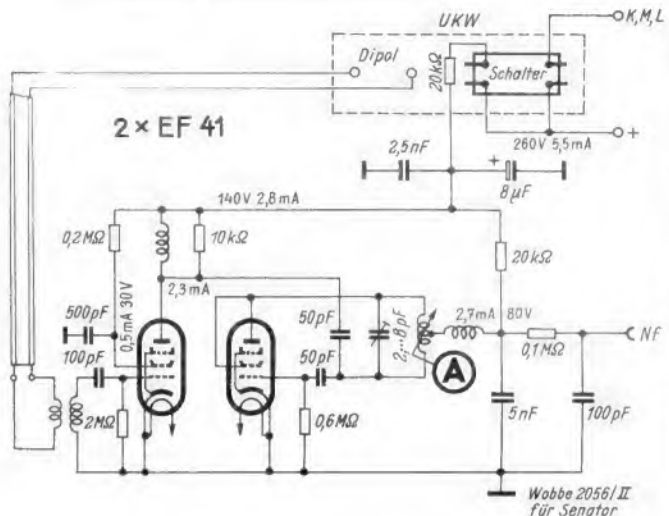
Telefunken GmbH, Hannover, Göttinger Chaussee 76

Wega-Radio GmbH, Stuttgart, Postfach 95

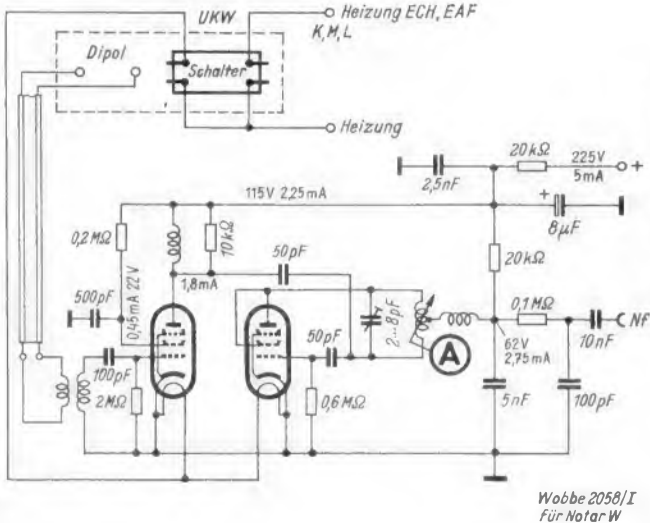
41. Wobbe 2056/I für Senator
ECF 12



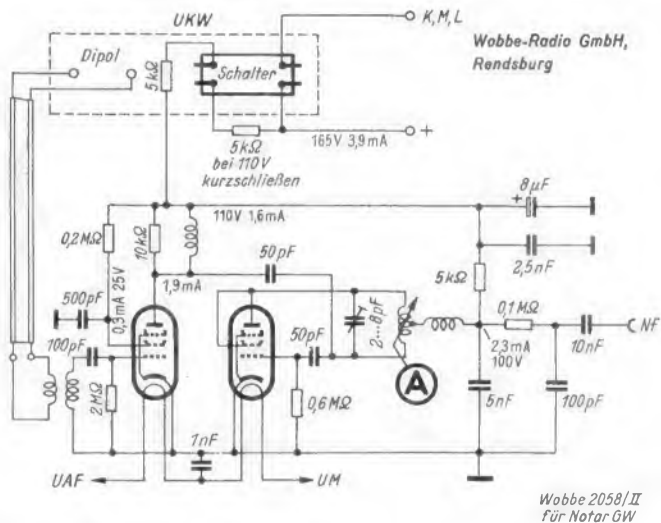
42. Wobbe 2056/II für Senator



43. Wobbe 2058/I für Notar W
2 x EF 41



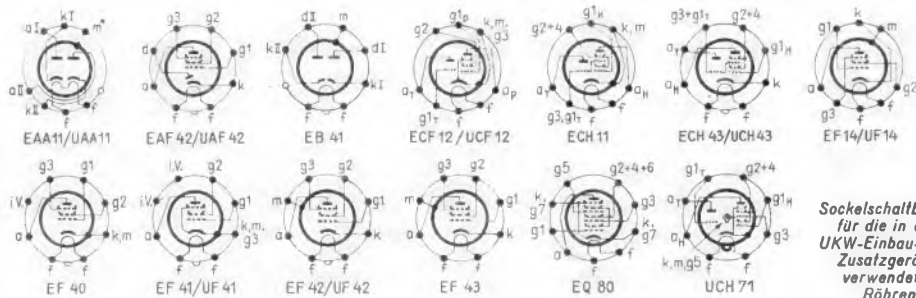
44. Wobbe 2058/II für Notar GW
2 x UF 41



Inhaltsverzeichnis für Teil 1: UKW-Einbau- und Zusatzgeräte

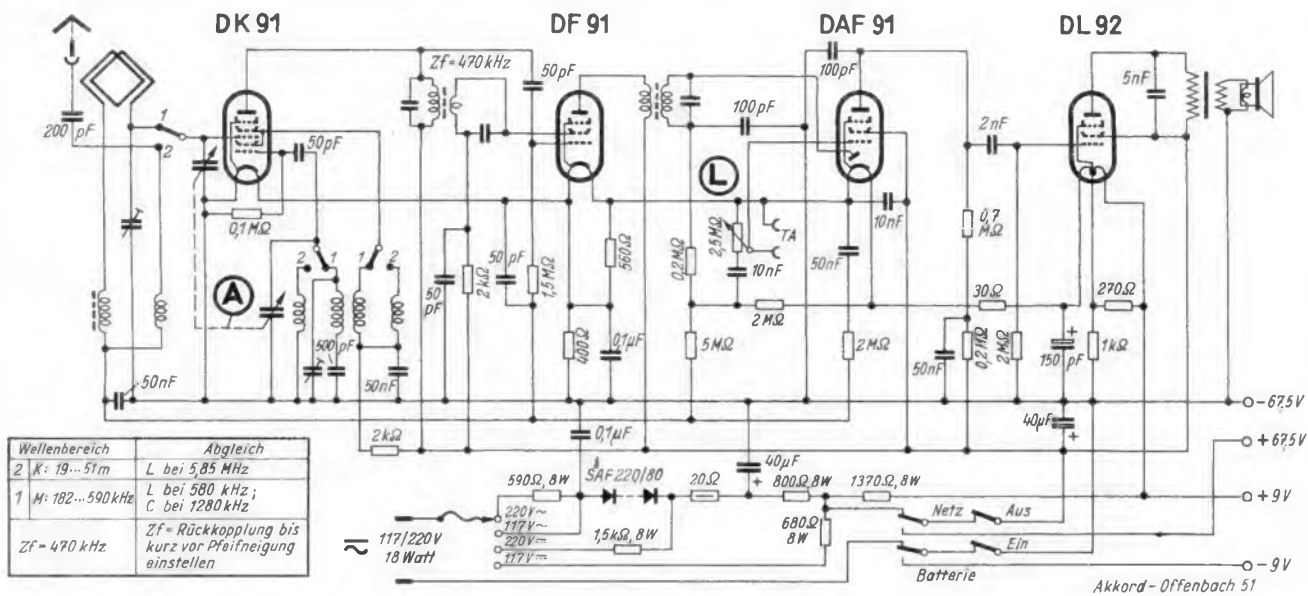
Die erste Zahl nennt die Nummer der Schaltung, die zweite die Seite

Blaupunkt UKW-V	1/1	Jungmann-UKW-Einbauteil ZU II	12/3	Metz-UKW-Supervorsatzgerät	24/6
Brandt UKW-PRE	2/1	Körting-UKW 51 W	13/3	Nora-UKW W 654 und GW 654	27/6
Brandt UKW PR I bis III W	3/1	Körting-UKW 51 GW	14/4	Nord-Mende UKW-V 5	25/6
Braun PA 60 W	4/1	Krefft-UKW-Einbaugerät	15/4	Nord-Mende UKW-E 1	26/6
Braun PA 60 GW	5/1	Lembeck-UKW-AES 4 a	16/4	Philips 7455	28/7
Continental (siehe Imperial)		Loewe-Opta-Kronach 2650 U	17/4	Philips 7768	29/7
Graetz UK 81/82 W	6/2	Loewe-Opta 3532	18/4	Saba-UKW-A	30/7
Graetz UK 81/82 GW	7/2	Lorenz-ULEI 52/II und II W und GW	19/5	Saba-UKW-AW 2	31/7
Grundig UKW-Vorsatzgerät W	8/2	Lorenz-ULEI 52/IV	21/5	Saba-UKW-AGW 2	33/8
Grundig-UKW-Einbauteil	9/3	Lorenz-UKW-Zusatzgerät	20/5	Saba-UKW-S	32/7
Hagenuk-UKW-Einsatz	10/3	Lumophon UKW 111	22/5	Schaub UE 52	19/5
Imperial V 50	11/3	Metz-UKW-Pendelgerät	23/5	Schaub UKW 52/4	21/5

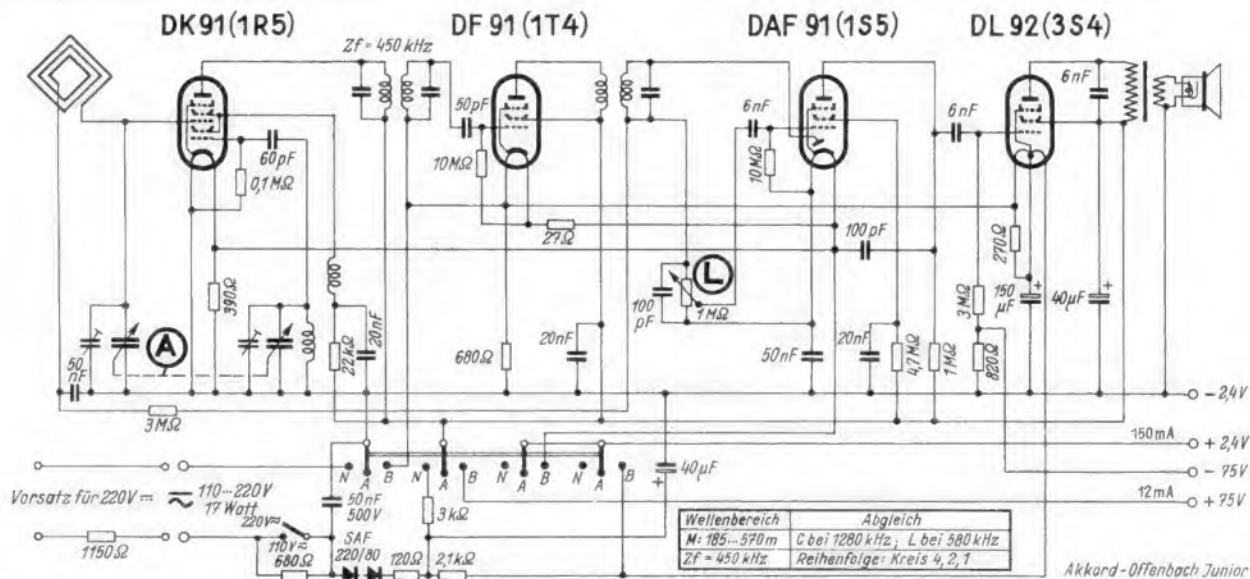


Schaub UZ 51	20/5
Siemens U 2 W/GW	34/8
Siemens U 4 W/U 4 GWt	35/8
Telefunken UKW 1 C	39/9
Telefunken UKW 4 C	36/8
Telefunken UKW 5 B	37/9
Telefunken UKW 6 A	38/9
Wega-UKW-Pendelgerät	40/9
Wobbe 2056/I für Senator	41/10
Wobbe 2056/II für Senator	42/10
Wobbe 2058/I für Notar W	43/10
Wobbe 2058/II für Notar GW	44/10

45. Akkord-Offenbach 51

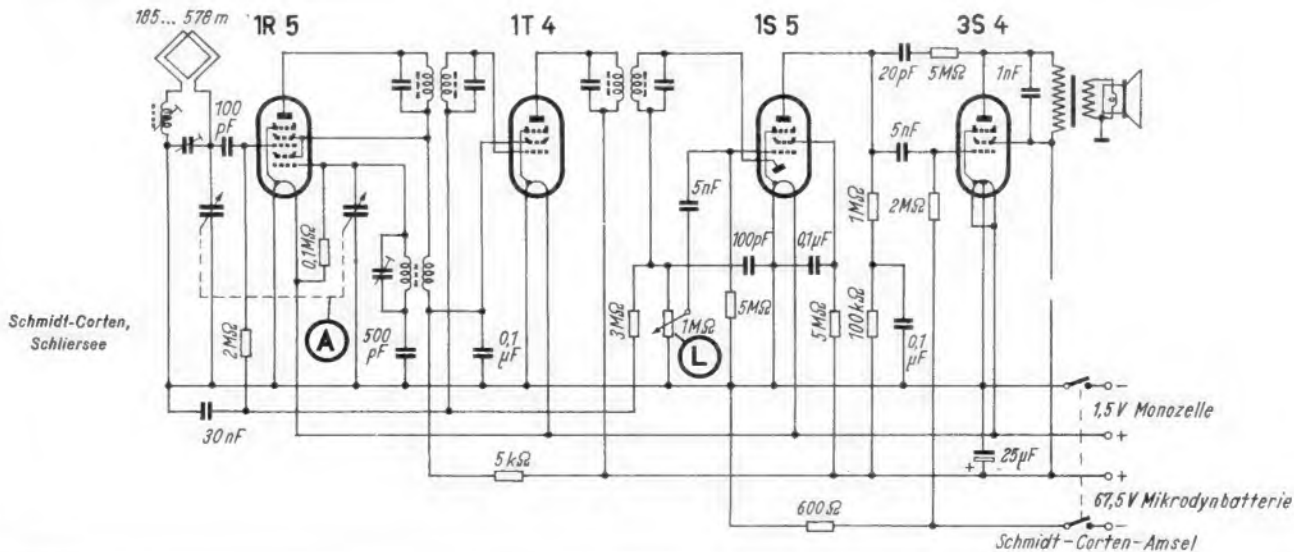


46. Akkord-Offenbach Junior



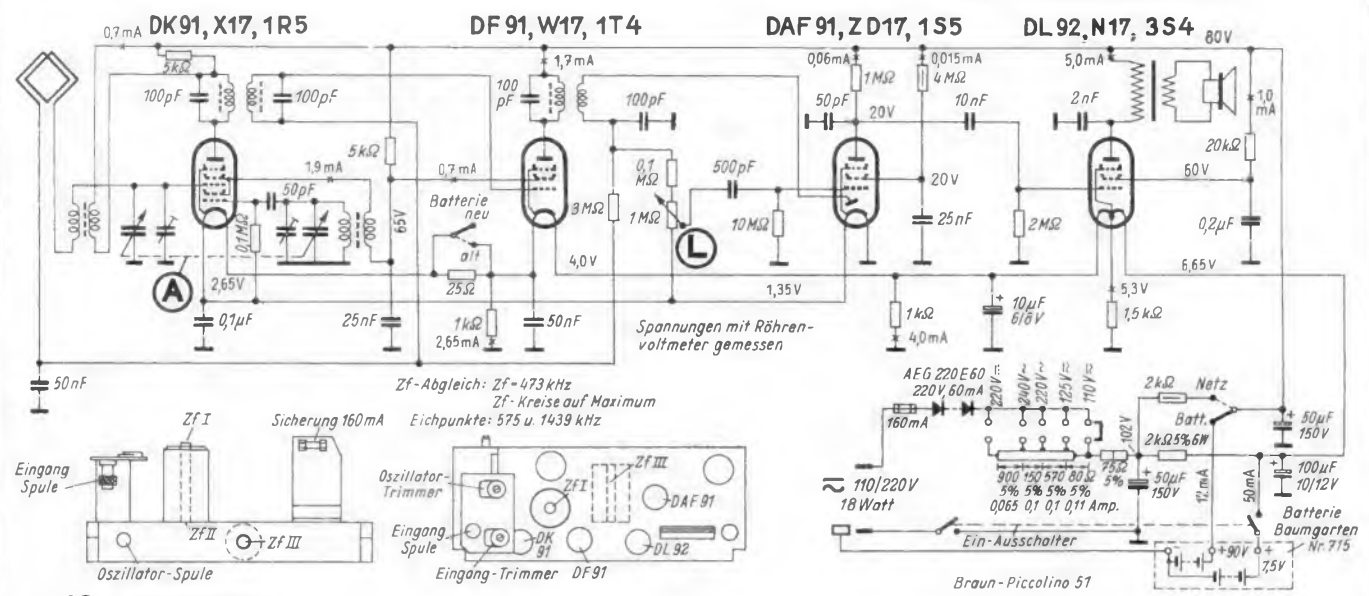
Akkord-Radio, A. Jäger & Söhne, Offenbach/M. - Vilbelerstraße 4-8

47. Amsel (Schmidt-Corten)

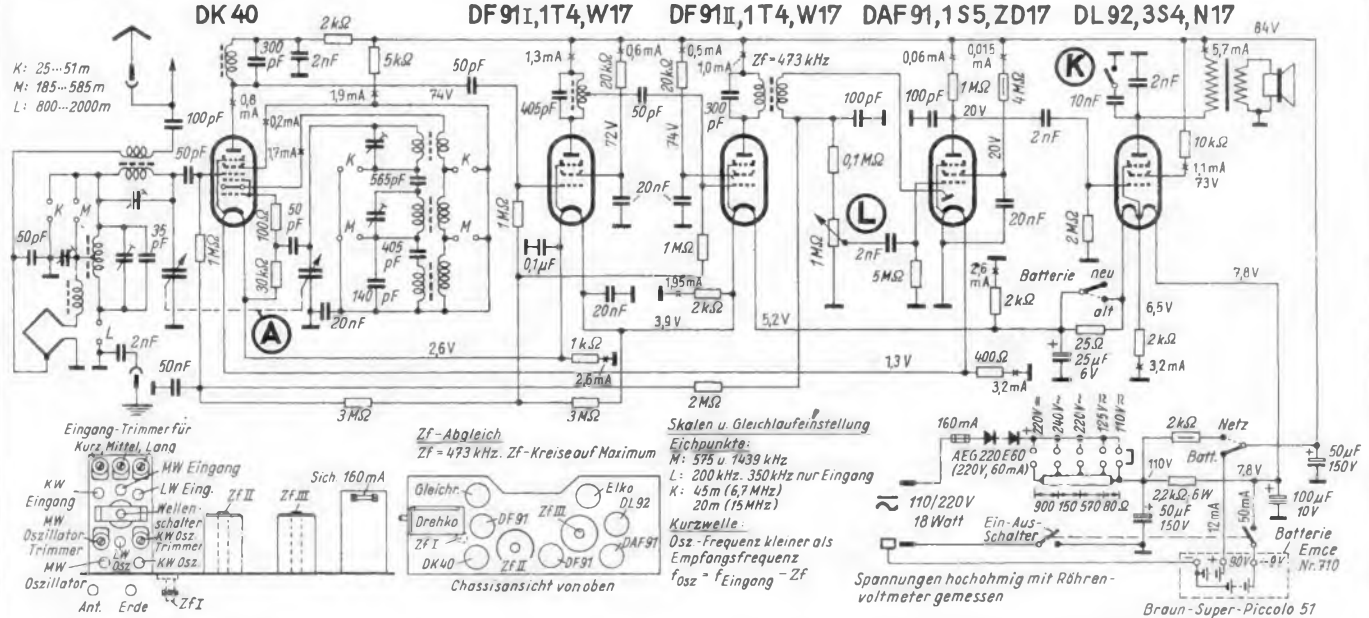


48. Braun-Piccolino 51

Max Braun, Frankfurt am Main, Idsteiner Str. 91

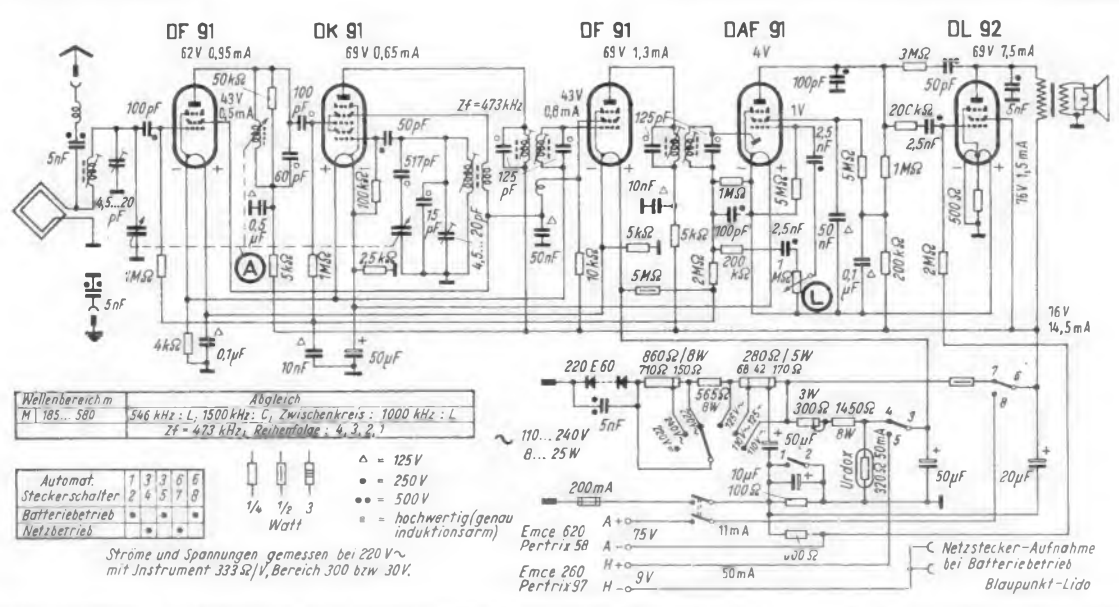


49. Braun-Piccolo 51

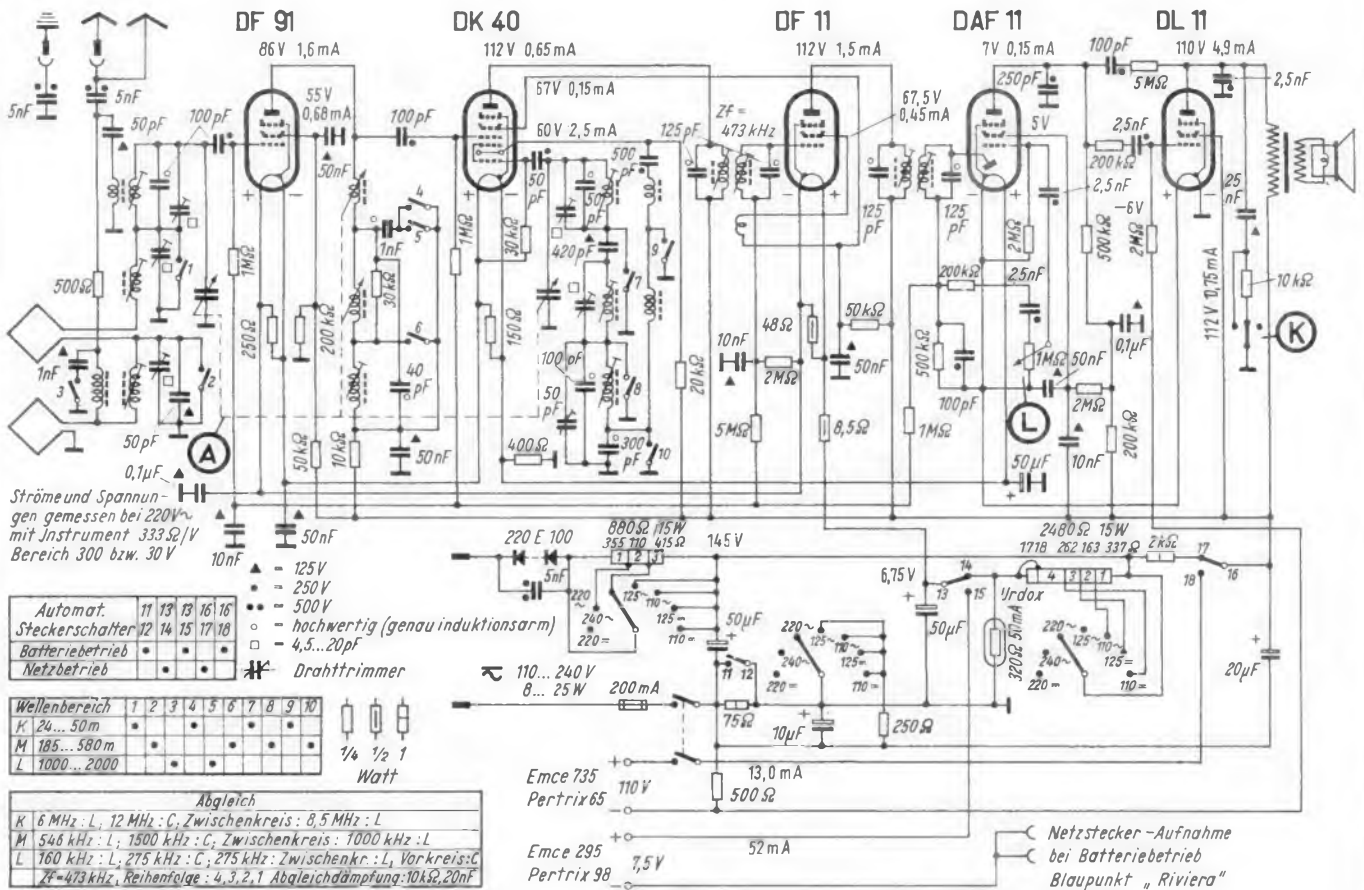


50. Blaupunkt-Lido

Blaupunkt-Werke GmbH, Darmstadt, Landgraf-Philipps-Anlage 6

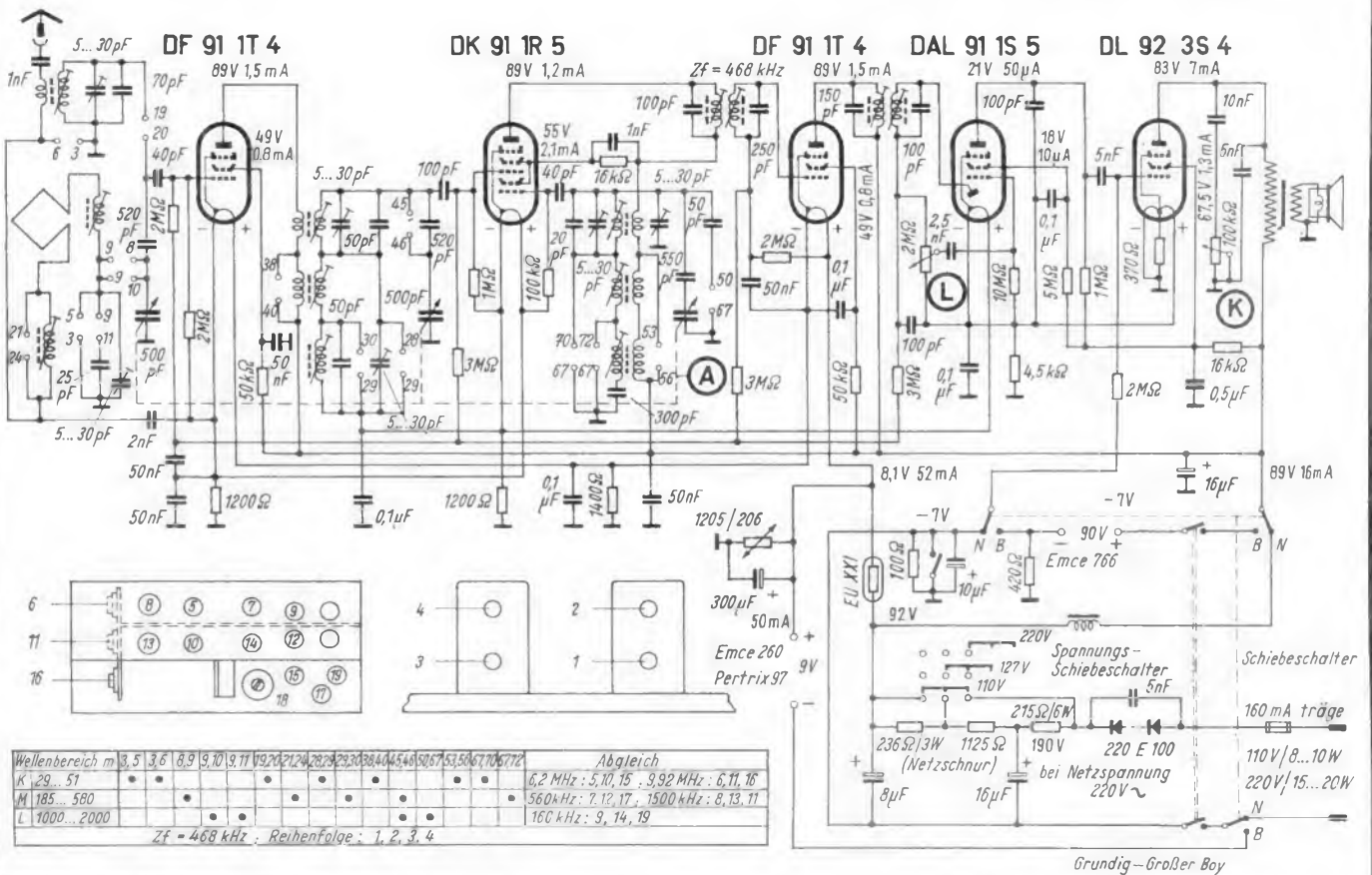


51. Blaupunkt-Riviera



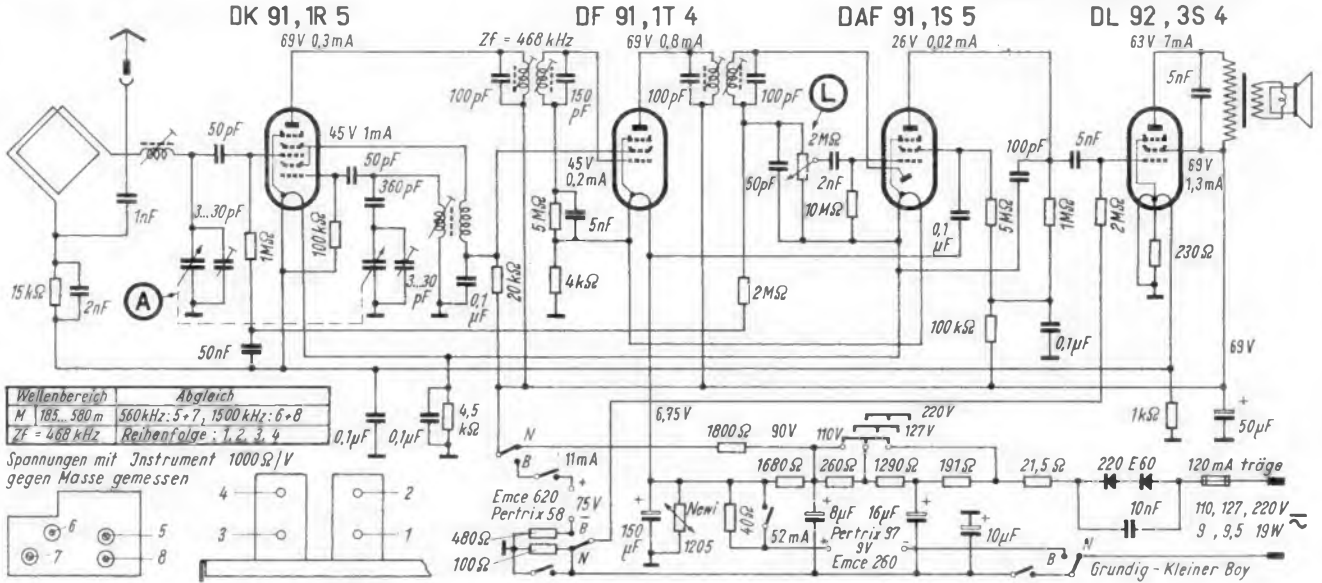
52. Grundig Großer Boy

Grundig Radio-Werke GmbH, Fürth/Bayern, Kurgartenstr. 37



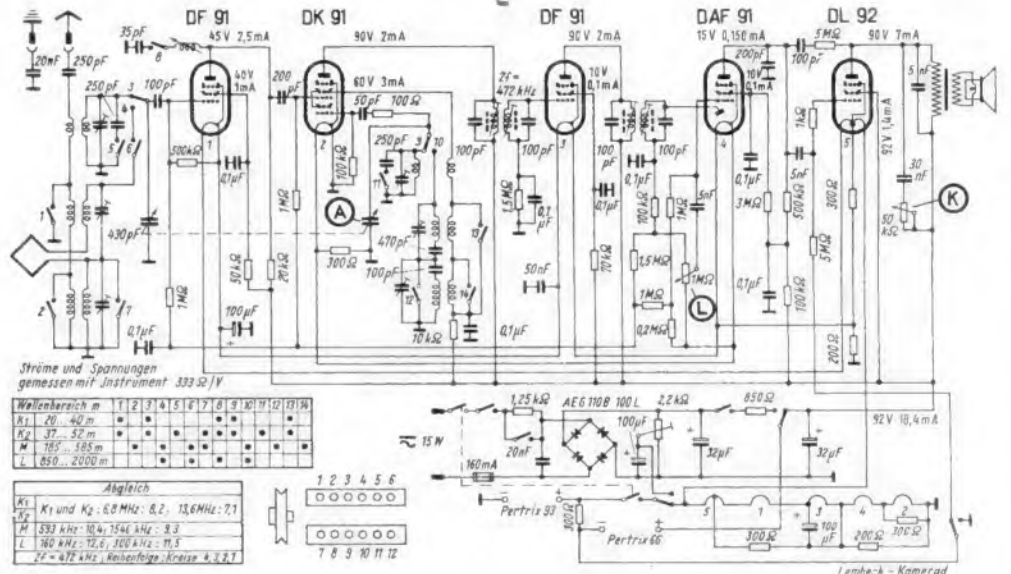
53. Grundig Kleiner Boy

Grundig Radio-Werke GmbH, Fürth/Bayern, Kurgartenstr. 37



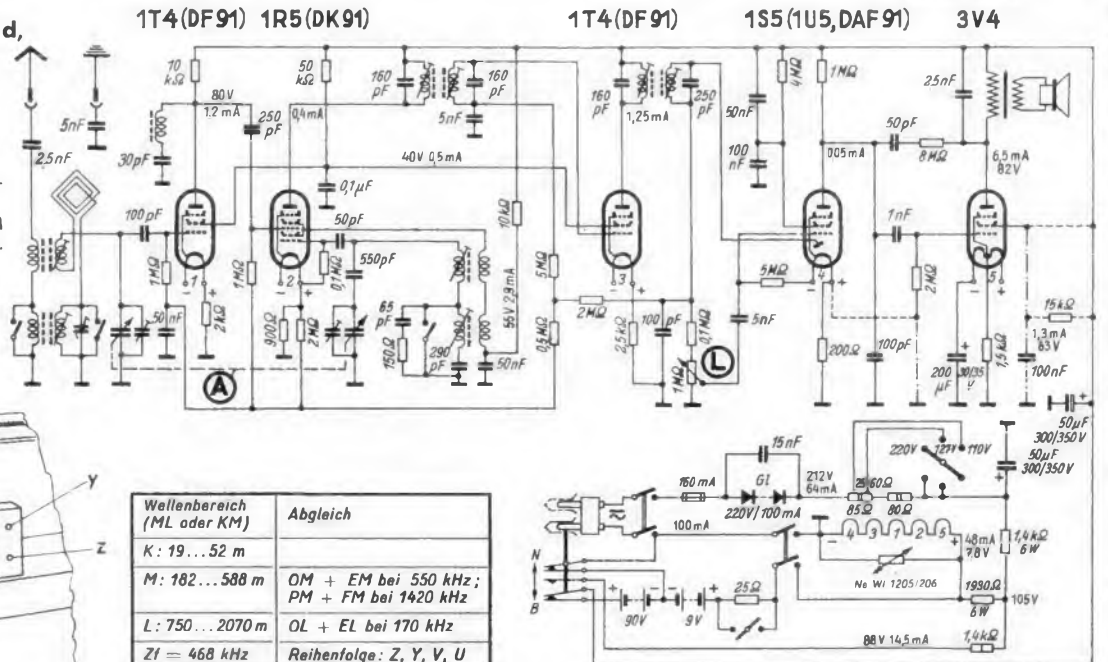
54. Lembeck-Kamerad

Lembeck & Co., Braunschweig, Fallerslebentorwall 8



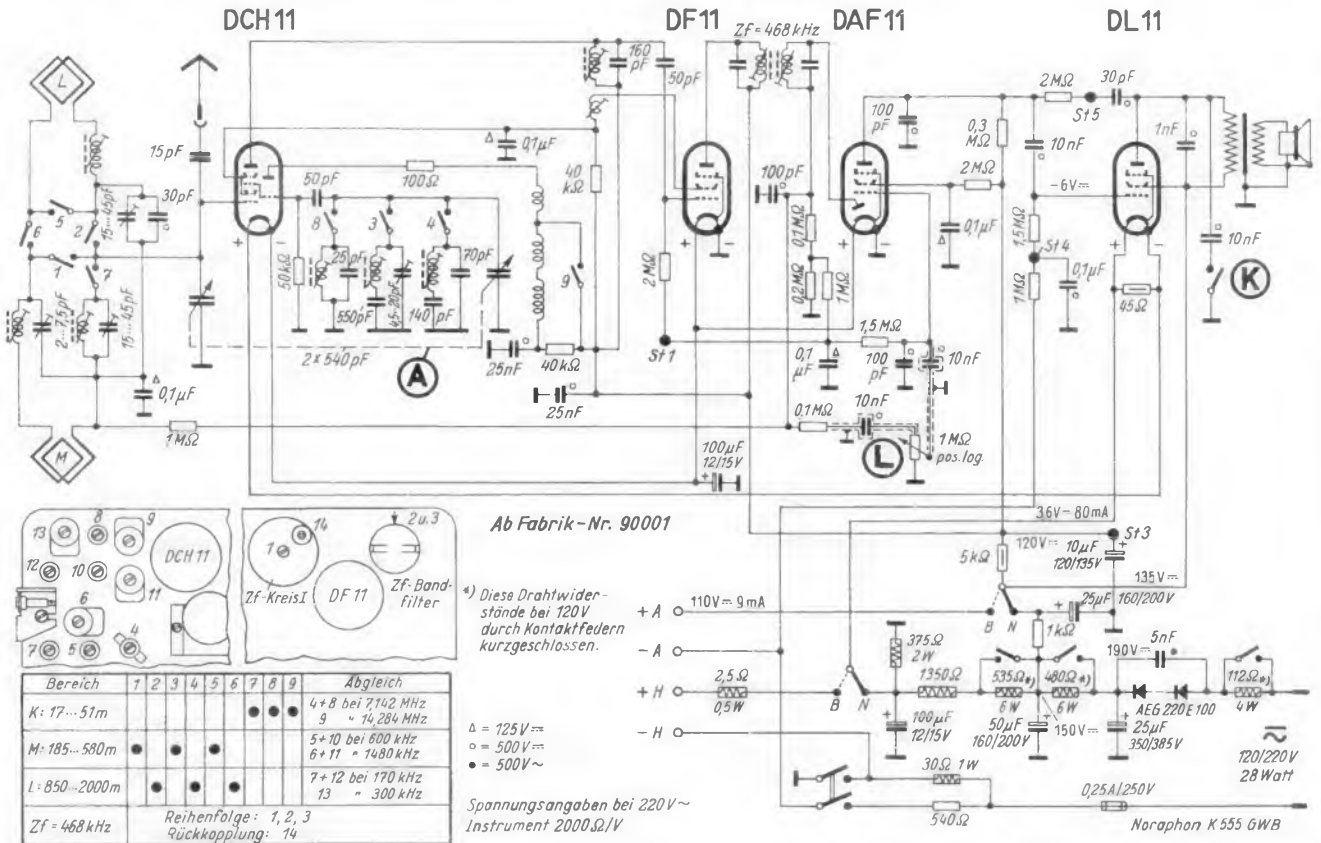
55. Lorenz-Weekend, Schaub-Amigo

Leistungsaufnahme bei Netzspannung 220 V ~ ca. 22 Watt.
Ströme und Spannungen mit 1kVA 833Ω/V bei 220 V ~ gemessen.
Zf = 468 kHz
Endröhren:
3V4 oder 3Q4: - - - - -
3S4 oder DL92: - - - - -



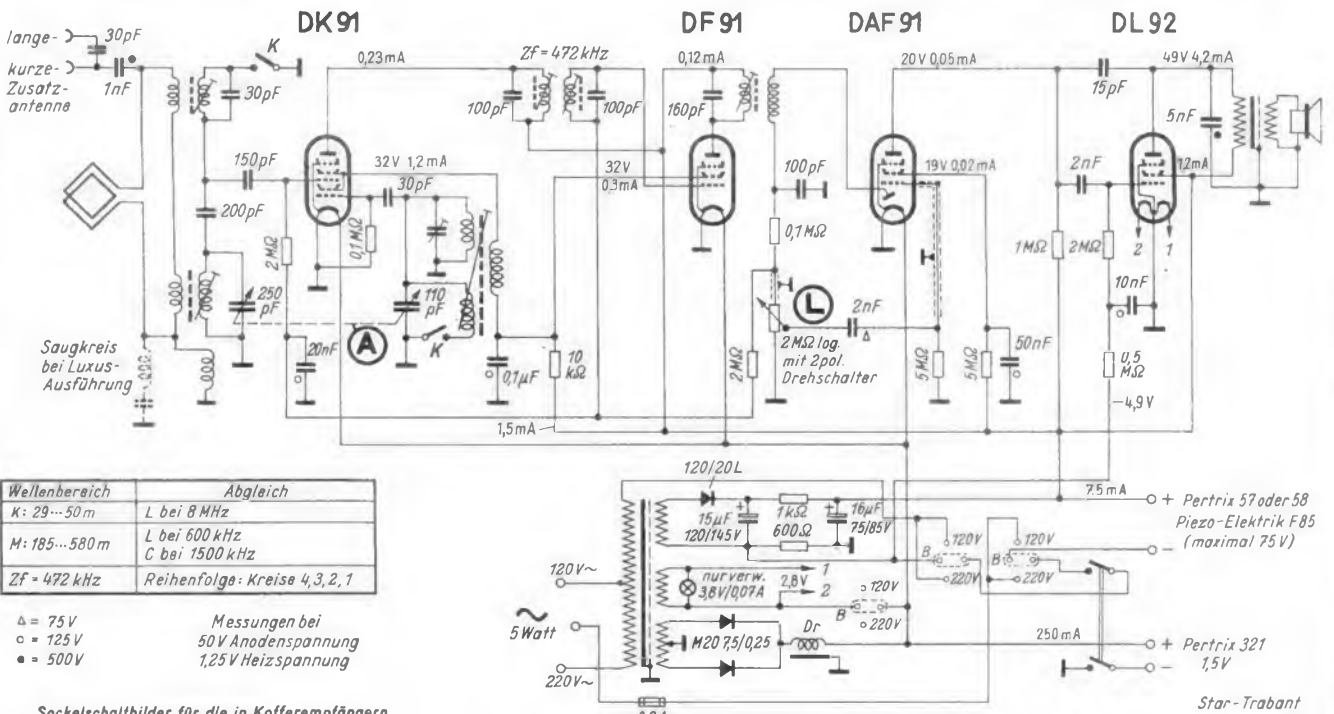
56. Noraphon K 555 GWB

Heliowatt-Werke GmbH, Berlin-Charlottenburg 4, Wilmersdorfer Str. 39

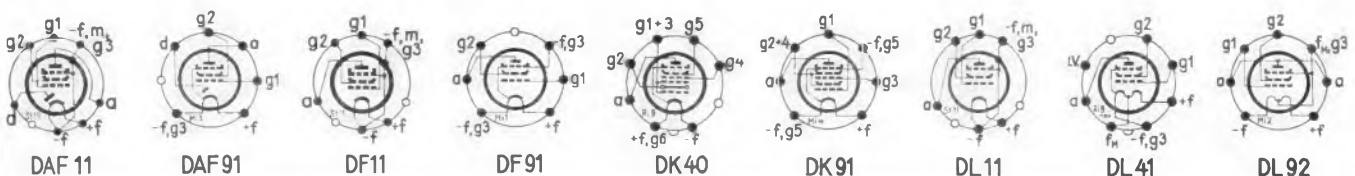


57. Star-Trabant

Apparatebau Backnang GmbH, Backnang-Neuschöntal, Postfach 70



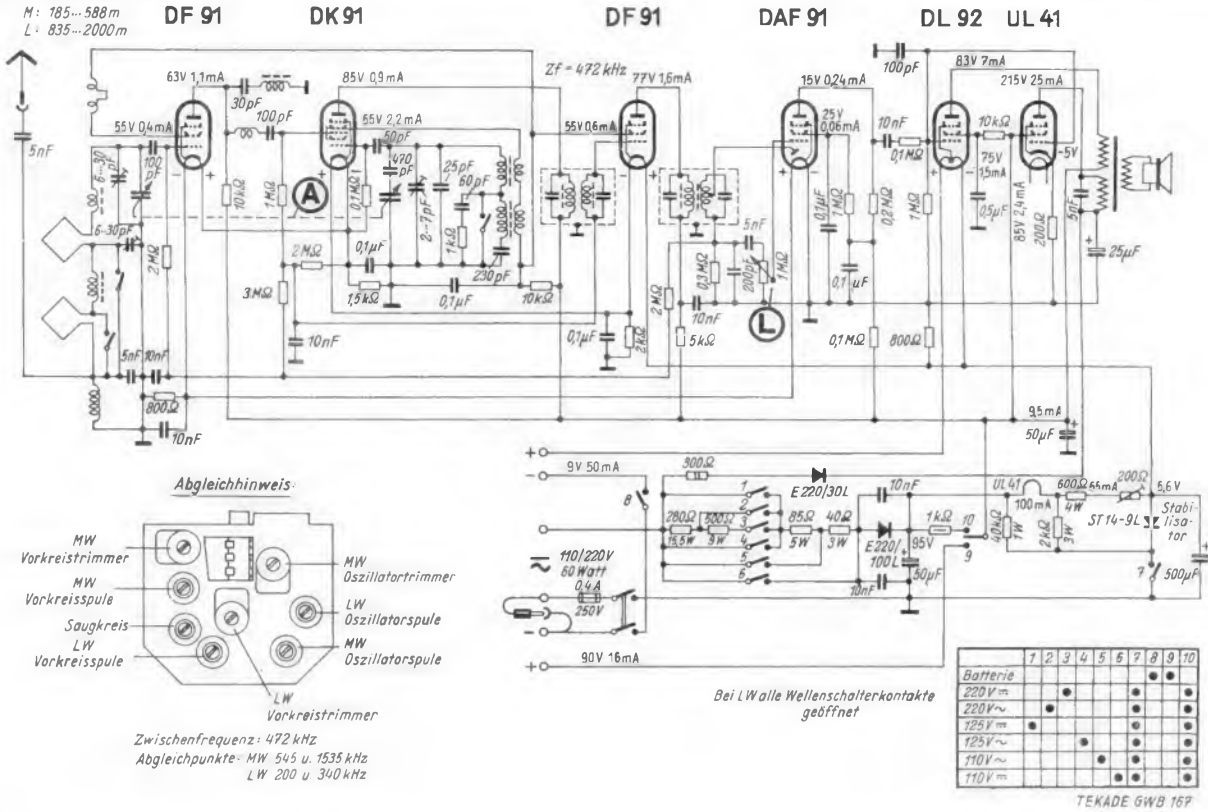
Sockelschaltbilder für die in Kofferempfängern verwendeten Röhren



58. Tekade GWB 167

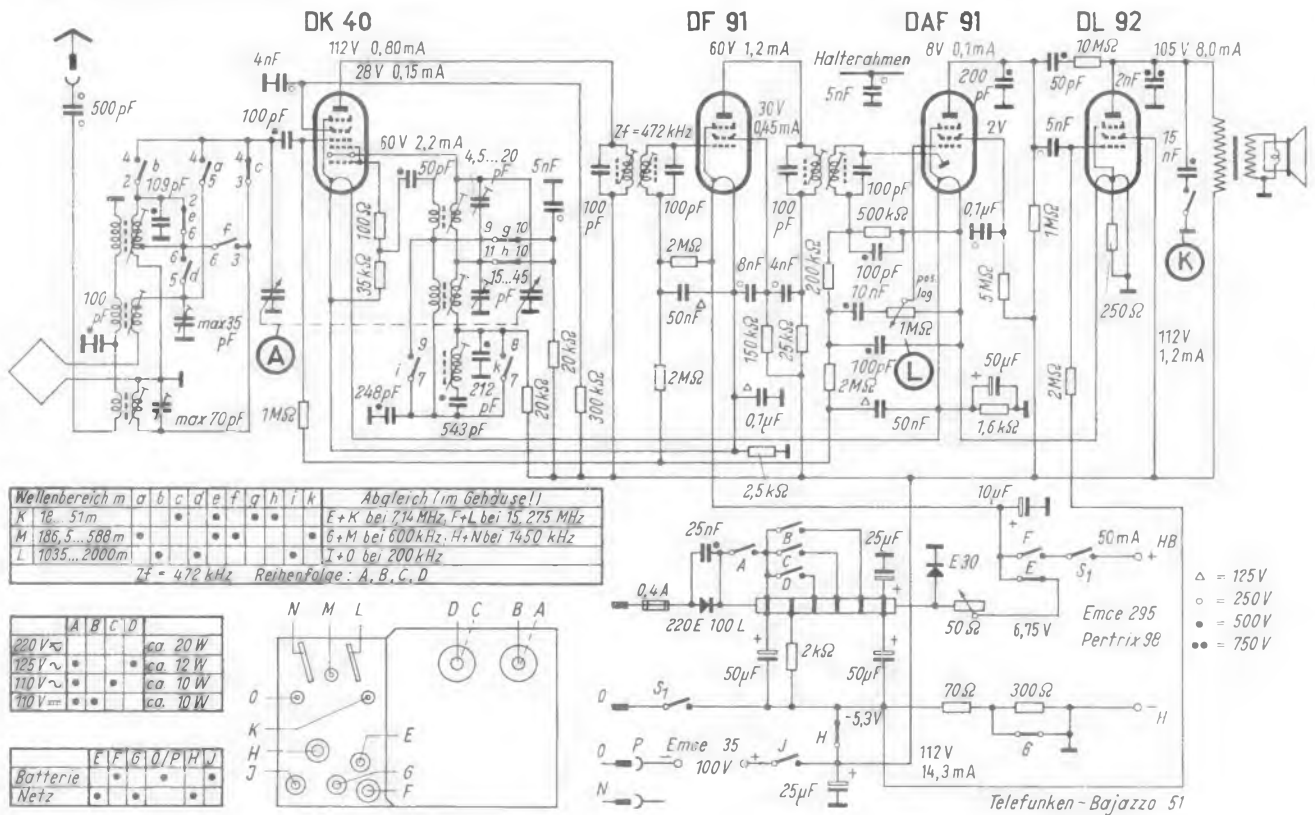
Tekade, Nürnberg 2, Schließfach 98

M: 185...588 m
L: 835...2000 m



59. Telefunken-Bajazzo 51

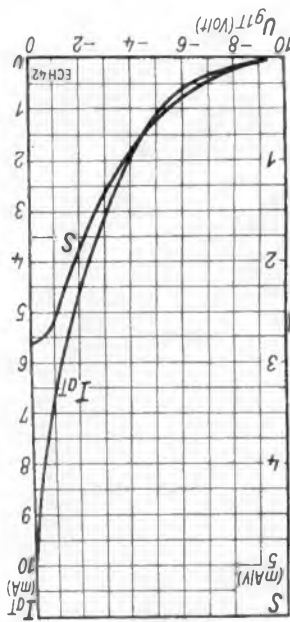
Telefunken GmbH, Hannover, Göttinger Chaussee 76



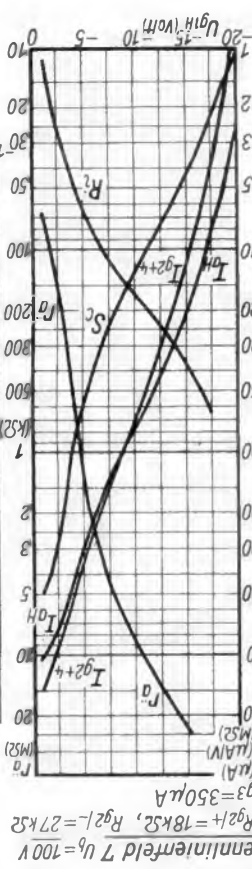
Inhaltsverzeichnis für Teil 2: Kofferempfänger

Die erste Zahl nennt die Nummer der Schaltung, die zweite die Seite

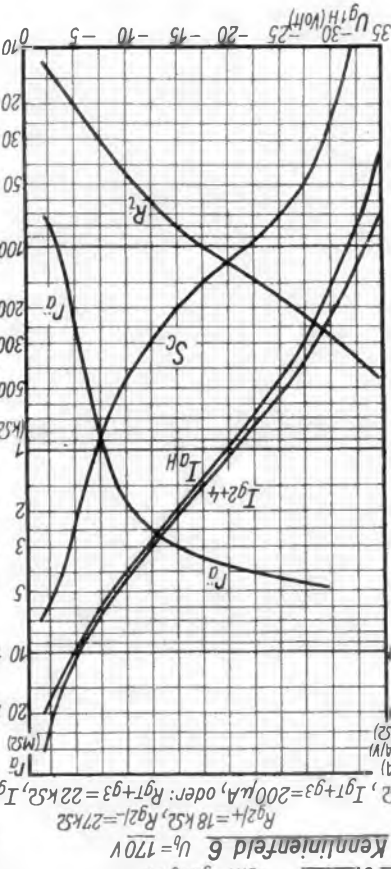
Akkord-Offenbach 51	45/11	Blaupunkt-Lido	50/12	Lorenz-Weekend	55/14
Akkord-Offenbach Junior	46/11	Blaupunkt-Riviera	51/13	Noraphon K 555 GWB	56/15
Amsel (Schmidt-Corten)	47/11	Grundig Großer Boy	52/13	Schaub-Amigo	55/14
Braun-Piccolino 51	48/12	Grundig Kleiner Boy	53/14	Star-Trabant 51	57/15
Braun-Piccola 51	49/12	Lembeck-Kamerad	54/14	Tekade GWB 167	58/16
				Telefunken-Bajazzo 51	59/16



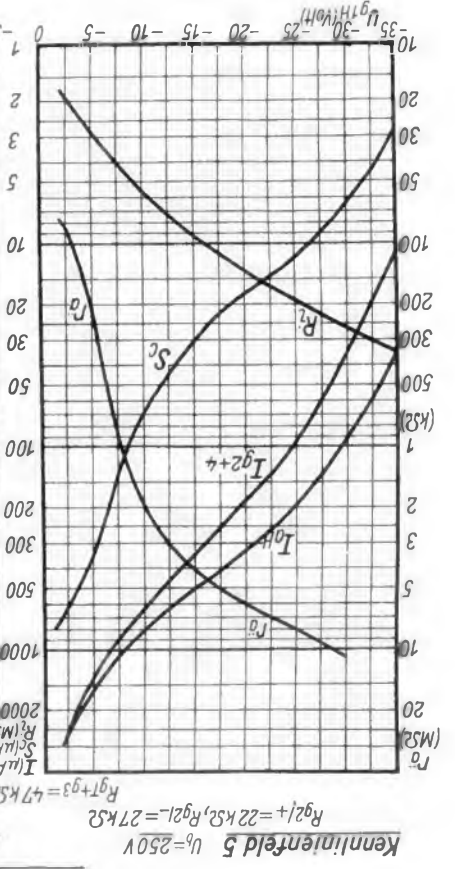
Triodensystem
Kennlinienfeld 8
 $I_{g1T}, S = f(U_{g1T})$
 $U_{g1T} = 100 \text{ Volt}$



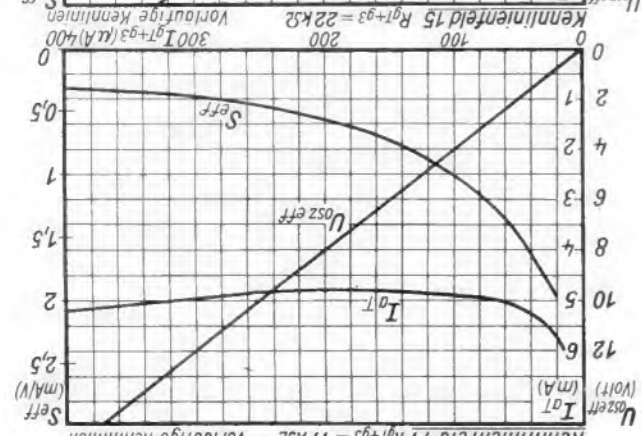
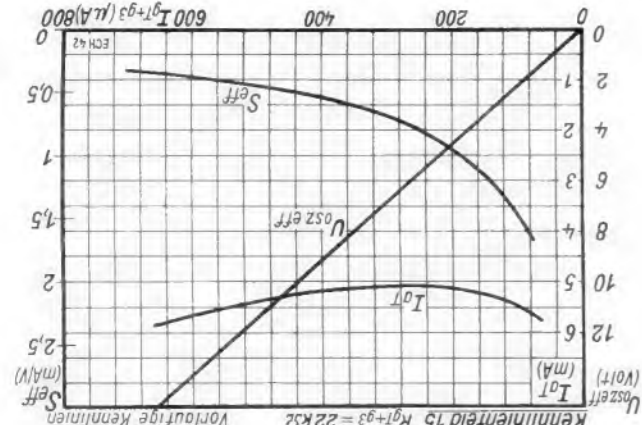
Kennlinienfeld 7 $U_p = 100 \text{ V}$
 $R_{g21+} = 18 \text{ k}\Omega, R_{g21-} = 27 \text{ k}\Omega$
 $I_{g1H}, I_{g2+4}, S_c, R_e, R_i, R_a = f(U_{g1H})$



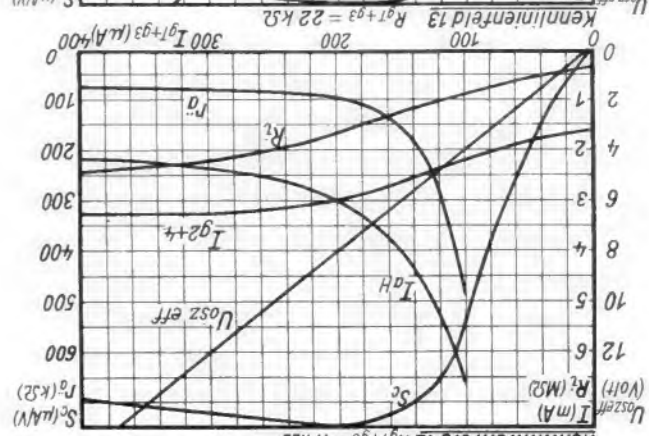
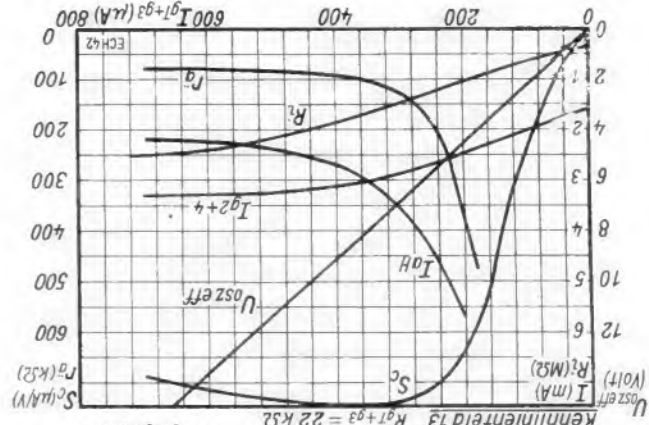
Kennlinienfeld 6 $U_p = 170 \text{ V}$
 $R_{g21+} = 18 \text{ k}\Omega, R_{g21-} = 27 \text{ k}\Omega$
 $I_{g1H}, I_{g2+4}, S_c, R_e, R_i, R_a = f(U_{g1H})$



Kennlinienfeld 5 $U_p = 250 \text{ V}$
 $R_{g1+g3} = 22 \text{ k}\Omega, R_{g21-} = 27 \text{ k}\Omega$
 $I_{g1H}, I_{g2+4}, S_c, R_e, R_i, R_a = f(U_{g1H})$

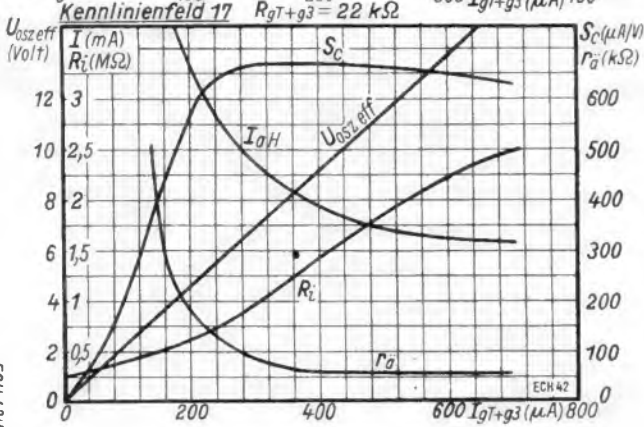
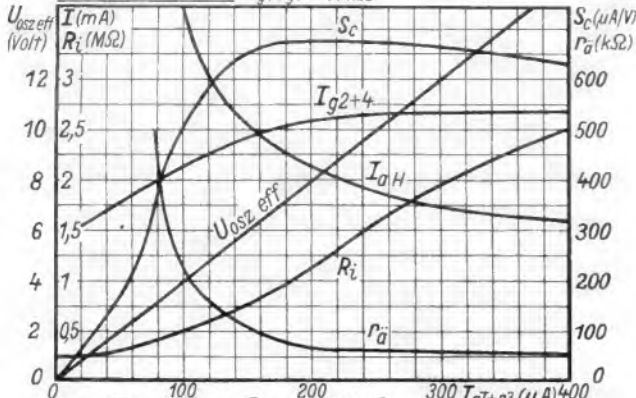


Triodensystem $I_{T1}, S_{eff}, U_{osz} = f(I_{gT+g3})$. $U_b = 250$ Volt, $R_{oT} = 33$ k Ω . Kennlinienfeld 14 $R_{gT+g3} = 47$ k Ω . Vorlaufige Kennlinien

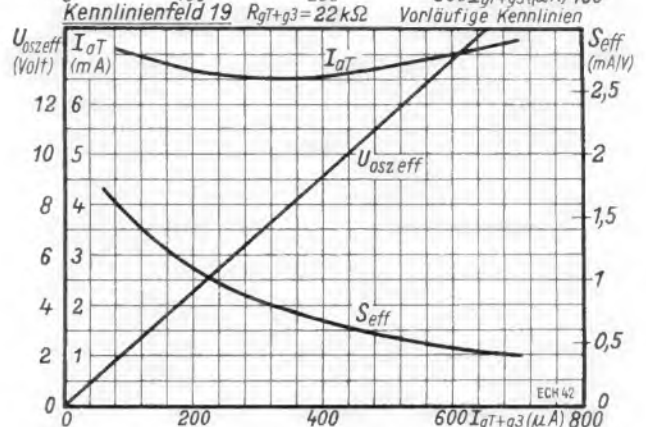
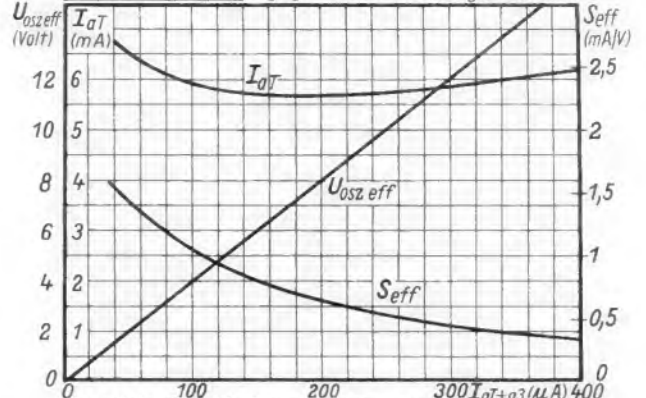


Hexodensystem $I_{T1}, I_{g2+4}, S_c, U_{osz}, R_i, R_g = f(I_{gT+g3})$. $U_b = 250$ Volt, $R_{g2+4} = 27$ k Ω , $R_{g2-} = 27$ k Ω , $U_{g1} = -2$ Volt. Kennlinienfeld 12 $R_{gT+g3} = 47$ k Ω . Vorlaufige Kennlinien

Hexodensystem $I_{aH}, I_{g2+4}, S_c, U_{osz}, R_i, r_a = f(I_{gT+g3})$. $U_b = 170$ Volt
 $R_{g2+4} = 18$ k Ω , $R_{g2+4} = 27$ k Ω ; $U_{g1} = -1,85$ Volt
 $R_{gT+g3} = 47$ k Ω



Triodensystem $I_{aT}, S_{eff}, U_{osz} = f(I_{gT+g3})$. $U_b = 170$ Volt, $R_{aT} = 10$ k Ω
 $R_{gT+g3} = 47$ k Ω Vorläufige Kennlinien

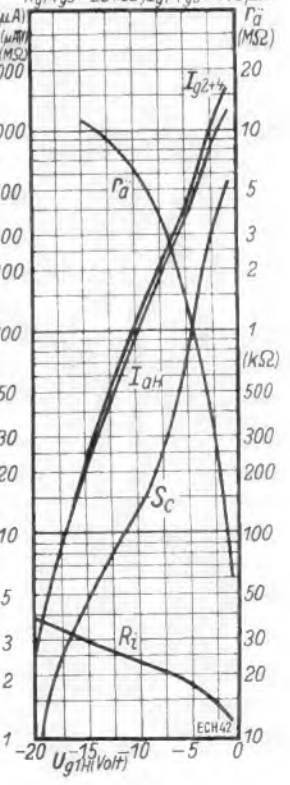
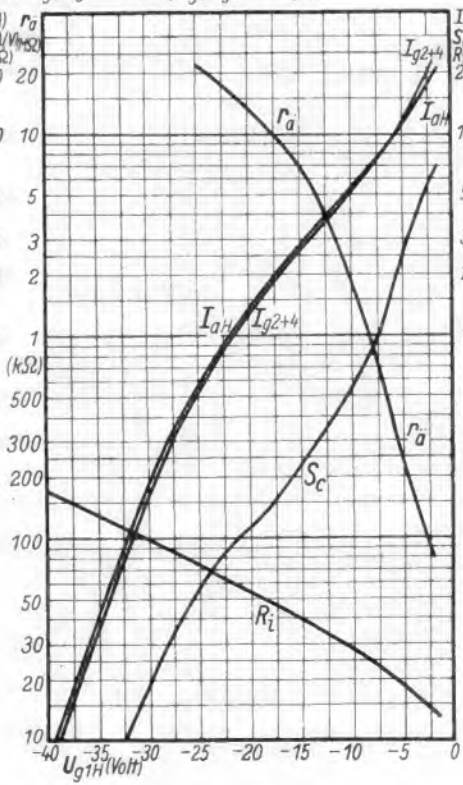
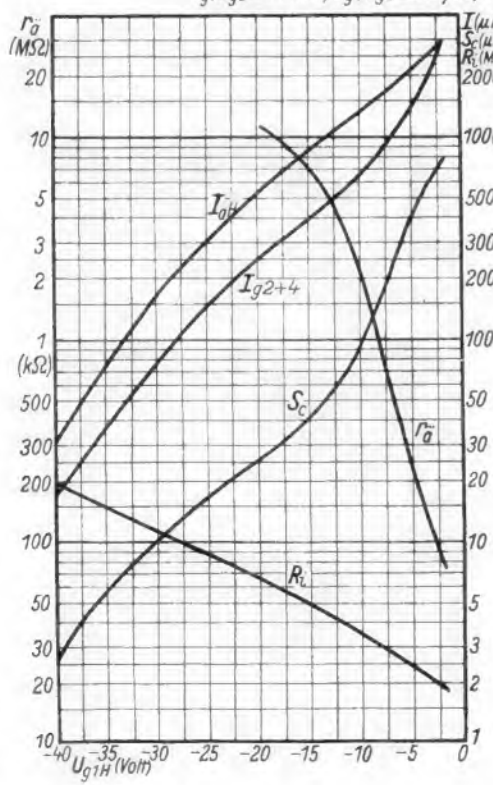


ECH 42/40

ECH 42

Gemeinsamer Schirmgitter-Spannungsteiler für ECH 42+ EAF 42 (UCH 42+UAF 42). $I_{aH}, I_{g2+g4}, S_c, R_i, r_a = f(U_{g1H})$

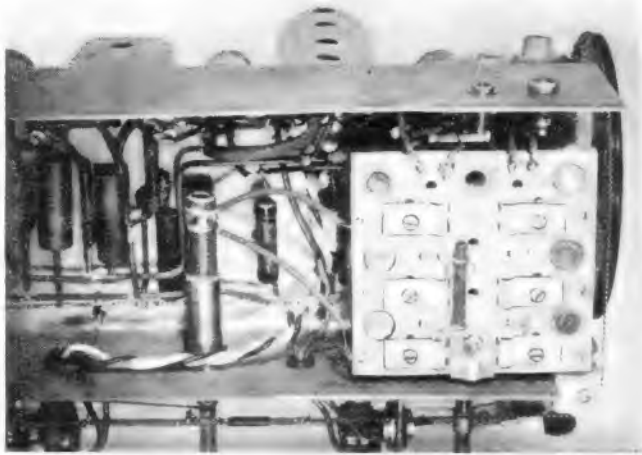
Kennlinienfeld 9 $U_b = 250$ V; $R_{g2+4} = 22$ k Ω , $R_{g2+4} = 27$ k Ω Kennlinienfeld 10 $U_b = 170$ V; $R_{g2+4} = 15$ k Ω , $R_{g2+4} = 22$ k Ω
 $R_{gT+g3} = 47$ k Ω , $I_{gT+g3} = 200$ μ A, oder: $R_{gT+g3} = 22$ k Ω , $I_{gT+g3} = 350$ μ A
 $R_{g2+4} = 15$ k Ω , $R_{g2+4} = 22$ k Ω
 $R_{gT+g3} = 47$ k Ω , $I_{gT+g3} = 100$ μ A oder:
 $R_{gT+g3} = 22$ k Ω , $I_{gT+g3} = 175$ μ A



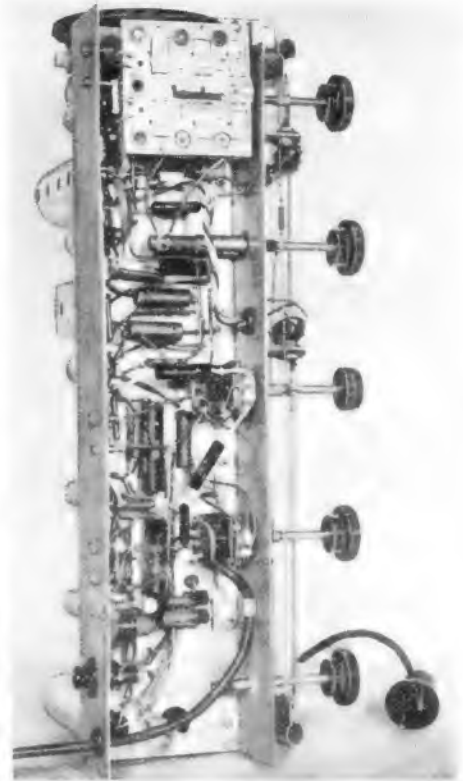
ECH 42/38

ECH 42

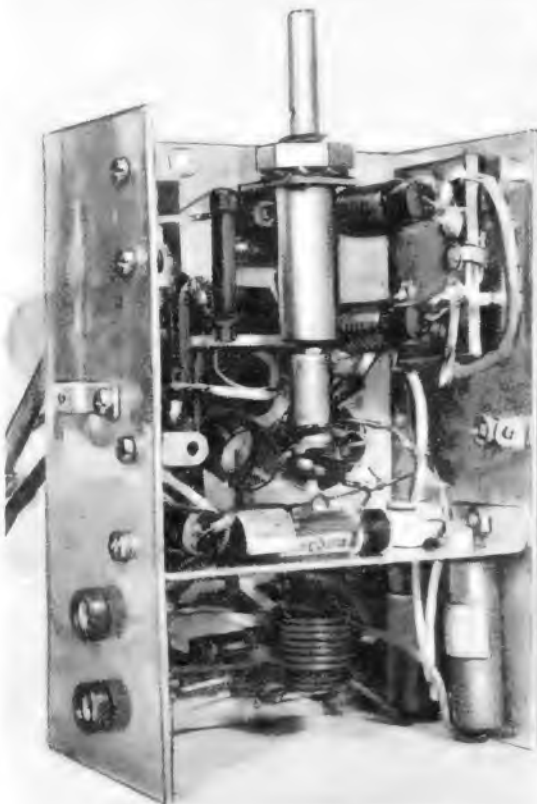
„Ultrakord“



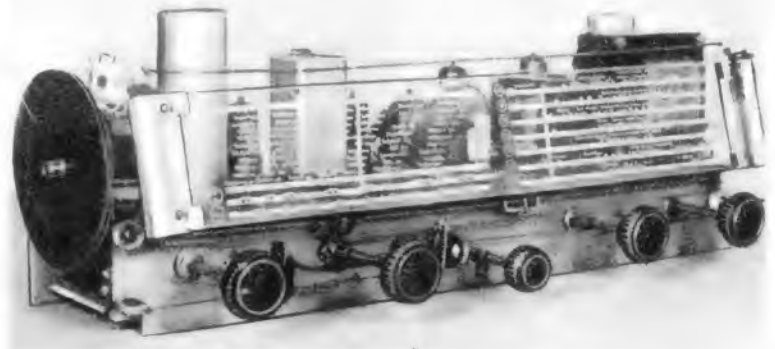
Links:
Spulenaggregat und
Permeabilitäts-
Feinabstimmung
für KW



Verdrahtungsansicht des „Ultrakord-Großsuper“
von unten

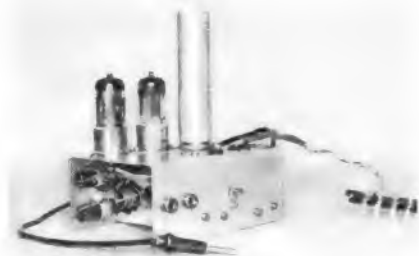


Seitansicht mit Mischstufe, erstem
Zf-Bandfilter, Spulenaggregat und
Antriebscheibe

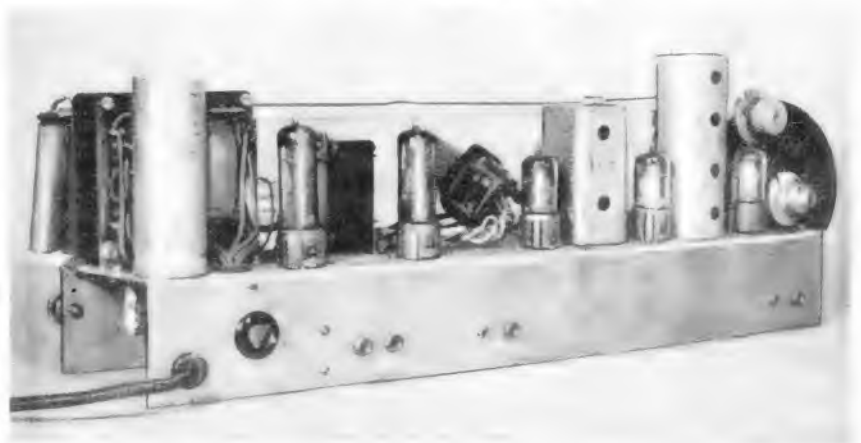


Vorderansicht des betriebsfertigen Chassis. Die KW-Skala rechts besitzt einen
getrennten Antrieb

Verdrahtungsansicht und Induktivitätsabstimmung des
UKW-Einsatzteiles



Oben: Gesamtansicht des UKW-Einsatzteiles
Rechts: Rückansicht mit Anschlußbuchsen, Sicherung
und Netzkabeleinführung



FUNKSCHAU-Konstruktionseiten

8-Kreis-6-Röhren-Großsuper „ULTRAKORD“

Hochwertiger Selbstbausuper für vier Wellenbereiche — KW-Bandspreizung mit Skaleneichnung für sieben KW-Bänder — Vierkreis-Zf-Bandfilter mit umschaltbarer Bandbreite — Dreistufiger Schwundausgleich — Gegenkopplung mit Höhen- und Tiefenanhebung — 9-kHz-Sperre — Magisches Auge — Tonabnehmeranschluß — UKW-Einsatz

Wer sich einen erstklassigen Superhet bauen möchte, bevorzugt in der Regel eine Schaltung, die guten Fernempfang ermöglicht, über mehrere bandgespreizte KW-Bereiche verfügt und sich durch besondere Klangqualität auszeichnet. Diese Eigenschaften besitzt der „Ultrakord-Großsuper SR 50 A“. Die kompletten Bauteile werden bausatzweise von der Firma Super-Radio, Paul Martens, Hamburg 20, zum Gesamtpreis von DM 128,46 geliefert. Die Kosten für den zugehörigen Röhrensatz belaufen sich auf etwa DM 61,50, während der Preis für das polierte Nußbaumgehäuse DM 39,80 beträgt. Der Aufbau vereinfacht sich dadurch, daß die meisten Teile zum Einbau vorbereitet sind und das Metallchassis bereits gelocht geliefert wird.

Hi- und Zi-Teil

Die mit Vorkreis und Oszillatorkreis arbeitende Mischstufe ist mit der Röhre ECH 42 bestückt. Es wird hochinduktive Antennenkopplung in allen Wellenbereichen verwendet. Im KW-Oszillatorkreis ist ein besonderer Aufschaukelungskreis angeordnet. Er besteht aus einer Spule und einem keramischen Kondensator (150 pF) und hat bei etwa 4,7 MHz Resonanz. Dadurch wird der sonst auftretende Abfall der Oszillatorspannung bei niedrigen Frequenzen vermieden. Es ergibt sich eine sehr konstante Oszillatorspannung über den gesamten Bereich. Weitere Vorzüge dieser Anordnung bilden losere Kopplung und geringere Rückwirkung.

Um den schwierigen Fernempfangsverhältnissen gerecht zu werden, verwendet der Super im Eingangskreis der Zf-Stufe mit der Pentode EAF 42 ein Vierkreis-Zf-Bandfilter. Da ausgangsseitig ein zweikreisiges Zf-Bandfilter vorgesehen ist, erzielt das Gerät eine Gesamttrennschärfe von etwa 1:1000. Die Trennschärfeerhöhung bewirkt jedoch keine Bandbreitenbeschränkung, da das Vierkreis-Bandfilter eine

weitgehend rechteckige Resonanzkurve aufweist. Für den Aufbau der Zf-Bandfilter sind Ferroxcube-Hf-Kerne benutzt worden, so daß sich hohe Kreisgüten und dementsprechend günstige Trennschärfenwerte ergeben. Trennschärfe und Bandbreite lassen sich durch eine im ersten Zf-Bandfilter eingebaute umschaltbare Kopplungswicklung den jeweiligen Empfangsverhältnissen anpassen.

KW- und UKW-Empfang

Bei dem beschriebenen Großsuper wurde besonderer Wert auf einwandfreien KW-Empfang gelegt. Zu diesem Zweck befindet sich parallel zum KW-Oszillatorkreis eine Permeabilitäts-Feinabstimmung als Bandspreizer. In Verbindung mit der übersichtlichen KW-Skala, die geeicht ist und 118 Stationsnamen enthält, ergeben sich folgende KW-Bereiche:

- 13-m-Band : 13,5...14,3 m (22,2 ...21,1 MHz)
- 16-m-Band : 16,2...17,3 m (18,5 ...17,35 MHz)
- 19-m-Band : 19,1...20,4 m (15,7 ...14,7 MHz)
- 25-m-Band : 24,7...26,3 m (12,15...11,4 MHz)
- 31-m-Band : 29,6...32,7 m (10,13... 9,17 MHz)
- 41-m-Band : 39,7...42,4 m (7,56... 7,08 MHz)
- 49-m-Band : 47,7...50,9 m (6,3 ... 5,9 MHz)

Wer am Empfang des 80-m-Bandes interessiert ist, kann auch ein Spulenaggregat erhalten, das diesen Bereich an Stelle des LW-Bandes enthält.

Für UKW-Empfang eignet sich ein mit den Röhren EF 42 (Hf-Verstärker) und EF 41 (Pendelaudio) bestücktes Einsatzgerät bekannter Schaltung. Es wird im Gehäuse des fertigen Superhets rechts oben (von rückwärts gesehen) befestigt. Ein an der Wellenschalterachse angebaute Kippschalter schaltet bei UKW-Empfang die Anodenspannung ein. Das Einsatzgerät benutzt einen fest abgestimmten Vorkreis, während das Pendelaudio induktiv abgestimmt wird. Der Klangfarbenregler P₂ ist mit einem Deckelschalter kombiniert, der den UKW-Teil niederfrequenzseitig anschaltet. Die Abstimmung des UKW-Teiles wird von rückwärts bedient.

Nf- und Netzteil

Um Zf-Restspannungen vom Nf-Verstärker fernzuhalten, ist im zweiten Zf-Bandfilter ein Siebglied eingebaut. Es hat außerdem die Aufgabe, bei Schallplattenwiedergabe Verzerrungen zu vermeiden, die bei Belastung des Tonabnehmers durch die Diodenstrecke entstehen können. Die Diode der Zf-Verstärkerröhre EAF 42 liefert die Signalspannung. Letztere gelangt über den Lautstärkereglern P₁ zum Steuergitter der zweiten Röhre EAF 42 und wird hier ausreichend vorverstärkt. Die Diode dieser Röhre erzeugt die Schwundregelspannung, die die Mischröhre, Zf-Röhre und Nf-Vor-röhre beeinflusst. Der mit der Pentode EL 41 bestückte Endverstärker ist mit einer Gegenkopplung ausgestattet, die die mittleren Tonfrequenzen etwa im Verhältnis 1:5 gegenüber den hohen und tiefen Tönen schwächt, so daß sich eine fünffache Anhebung der Bässe und der Höhen ergibt.

Der Netzteil ist mit der Röhre AZ 41 bestückt. Der Anodenstrom wird durch Elektrolytkondensatoren hoher Kapazität (je 40 µF) und durch eine Netzdrossel geglättet.

Ausbauvorschläge

Um den verschiedenen Selbstbauwünschen zu entsprechen, kann das Gerät in mancherlei Hinsicht erweitert werden. So ist u. a. ein Spulenbecher erhältlich, der einen zweiten Oszillator für die Zf enthält, so daß man ungedämpfte Telegrafie empfangen kann.

Für den Einbau in Musikschränke läßt sich der Super mit der Endpentode EL 41 ausstatten. Schließlich ist der Einbau einer elektronischen Störsperrung vorgesehen. Mit Hilfe einer zusätzlichen Röhre ist es bei Tagesempfang möglich, den zwischen den Senderkanälen liegenden Geräuschpegel zu unterdrücken, so daß man eine Art automatische Stummabstimmung erhält.

Aufbau

Der Aufbau geschieht auf einem 450 X 102 X 60 mm großen Chassis. Konstruktionseinzelheiten zeigen die Skizzen und Fotos (siehe die vorhergehenden Konstruktionsseiten).



„Grüß Gott, Herr Funk.“
 „Schau, Schau, Sie alter Pif-Töter! Noch so spät unterwegs? Welches Rimlöckchen haben Sie mir heute verführt?“

„Keine Verdächtigungen, Funk, Sie Calit-indianer. Aber Scherz beiseite: seit ich Ihre Sika-Drops einbaue, platzt mir keine Flasche mehr. Dabei ist die Lautstärke doppelt so groß und unverzerrt.“

„Sie vergessen, mein lieber Schau, daß es nicht nur an den Sikatrop-Kondensatoren liegt, sondern daß ich die Spannungen Ihrer Endstufe sorgfältig auf den günstigsten Wert eingestellt habe. Ich sage immer: Er-Te-Te = RTT, das heißt: Röhren-Taschen-Tabelle. Da steht alles ganz genau drin, vom Röhren-Kunze auf ein Ohm genau ausgerechnet. Eigentlich sollte man sagen, auf ein Kunze genau. Denn der kann es, Sie sehen es ja an den Röhren-Dokumenten.“

„Wieviele Prozente kriegen Sie denn, daß Sie wieder die Reklame-Trommel rühren?“

„Mindestens hundert. Aber Sie bekommen alles zum Einkaufspreis. Oder noch billiger, wenn Sie meinen Tip befolgen. Der Franzis-Verlag schickt Ihnen die Röhren-Taschen-Tabelle gratis, wenn Sie einen neuen Abonnenten für die Ingenieur-Ausgabe bringen. Damit haben Sie 2,50 DM gespart, denn so viel kostet die RTT. Das lohnt sich so und so, denn auf 136 Seiten die ausführlichen Daten und Sockelschaltungen von allen Röhren, die ich nicht einmal dem Namen nach kenne, das will schon etwas heißen.“

„Auch für UKW?“
 „Ja, auch für die UKW-Typen. Und noch etwas wichtiges, wenn Sie es nicht weitersagen: Im Spätsommer, wenn alle neuen Röhrentypen vorliegen, druckt die „FUNKSCHAU“ Ergänzungsseiten für die RTT, die jeder Leser in seine Taschentabelle einkleben kann. Ohne einen Pfennig auszugeben ist sie dann wieder ganz auf der Höhe.“

„Schönen Dank für den Hinweis. Da werde ich gleich auf die Ingenieur-Ausgabe abonnieren.“

„Oder 2,70 DM auf Postscheckkonto München 5758 an den Franzis-Verlag einschicken und hinten drauf schreiben: für RTT. Die 20 Pfennige mehr sind übrigens die Versandkosten.“

„Wieder was gelernt von Ihnen. Gute Nacht denn, Herr Funk.“

„Gute Nacht, Herr Schau, und grüßen Sie mir das Rimlöckchen.“

Wickeldaten

Spule	Bereich	Kreis	Windungs-zahl	Draht-durch-messer
L ₁	KW	Antenne	9	0,15 mm
L ₂	KW	Gitter	11	0,50 mm
L ₃	MW	Antenne	330	0,15 mm
L ₄	MW	Gitter	125	12X0,05 mm
L ₅	LW	Antenne	350	0,15 mm
L ₆	LW	Gitter	480	0,13 mm
L ₇	KW	Osz.RK.	14	0,15 mm
L ₈	KW	Osz.Anode	11	0,4 mm
L ₉	MW	Osz.RK.	45	0,15 mm
L ₁₀	MW	Osz.Anode	90	0,15 mm
L ₁₁	LW	Osz.RK.	75	0,15 mm
L ₁₂	LW	Osz.Anode	205	0,15 mm

Sämtliche Daten gelten für Kreuzwickel-spulen des verwendeten Spulenaggregates Daten des KW - Aufschaukelungskreises: 35 Wdg., 0,20 mm Ø, 150 pF

1. Zf-Bandfilter: Spulen je 215 Wdg., 10X0,05 mm Ø, C_p = 150 pF
2. Zf-Bandfilter: Spulen je 220 Wdg., 10X0,05 mm Ø, C_p = 150 pF

FUNKSCHAU - Prüfbericht:

Schaub - Koffersuper »Amigo«

Der deutsche Reisesuper hat in relativ kurzer Zeit eine Entwicklung durchlaufen, die ihn in diesem Jahr den bekannten Vorsprung des Auslandes endgültig einholen ließ. Vergleicht man einen alten K-Röhren-, „Batteriekoffer“ etwa des Baujahres 1938 mit einem modernen Reisesuper, wie ihn z. B. der 6-Kreis-5-Röhrenempfänger Schaub-„Amigo“ darstellt, so kann man die in der Zwischenzeit erzielten Fortschritte besonders deutlich erkennen.

Vorstufensuper

Leistungsfähiger Fernempfang auch unter ungünstigen Empfangsbedingungen setzt die Verwendung einer Hf-Vorstufe voraus, wie sie auch der Koffersuper „Amigo“ gebraucht. Der Eingangskreis ist mit einer Rahmenantenne ausgestattet und enthält eine abgleichbare Zusatzinduktivi-

Nf- und Stromversorgungssteil

Die vorteilhafte Durchlaßkurve des Hf- und Zf-Teiles ließ es ratsam erscheinen, den Nf-Teil sorgfältig durchzubilden. Durch schaltungstechnische Mittel erzielt der zweistufige Nf-Verstärker mit den Röhren DAF 91-Pentode und 3V4 eine für ein Reisegerät beachtliche Anhebung des tiefen Tonfrequenzbereiches. Um eine gute Tonqualität zu gewährleisten, ist trotz größeren Gewichtes und entsprechend größerer Abmessungen ein 10 000-Gauß-Lautsprecher mit Ovalmembrane (Korbdurchmesser 155/95 mm) eingebaut worden, wodurch eine für einen Koffersuper unverhältnismäßig große tonabstrahlende Fläche zur Verfügung steht. Auch der Lautsprecherübertrager ist ungewöhnlich groß bemessen worden und erreicht die Abmessungen von Übertragern, die in Heimempfängern üblich sind.

Bei Batterie- und Netzbetrieb liegen die Heizfäden in Serie, so daß eine Gesamtheizspannung von 9 Volt benötigt wird. Heiz- und Anodenstromverbrauch sind aufeinander abgeglichen worden. Die kombinierte Spezial-Heiz- und Anodenbatterie wird dadurch gleichmäßig beansprucht und kann bis zum letzten ausgenutzt werden. Sehr praktisch erweist sich ferner ein kleiner Schalter, der bei neuer Batterie mit entsprechender Überspannung einen Schutzwiderstand in den Heizkreis schaltet. Der Batterieraum ist ausreichend groß, um außer der kombinierten Originalbatterie getrennte Heiz- und Anodenbatterien einsetzen zu können. Er wird ferner gegen das darüber angeordnete Gerätechassis abgedeckt. Korrosionserscheinungen an empfindlichen Teilen werden dadurch ausgeschlossen.

In bekannter Weise geschieht die Speisung der Röhren-Heizfäden aus dem Anodengleichstrom, wenn der Empfänger am Netz betrieben wird. Ein 200- μ F-Elektrolytkondensator glättet den Heizstrom. Zum Schutz dieses Kondensators ist parallel zum Röhren-Gesamtheizkreis ein Heißleiter angeordnet. Die Umschaltung von Batterie- auf Netzbetrieb bewirkt ein automatischer Schalter, wenn man den Netzstecker aus einem auf dem Chassis untergebrachten Buchsenpaar herauszieht. Durch eine weitere sinnreiche Automatik bleibt der Empfänger bei geöffnetem Gehäusedeckel zweipolig vom Netz getrennt. Erst bei zugeklappter Rückwand wird der Stromkreis geschlossen.

Praktischer Abgleich

Schon aus diesen Einzelheiten erkennt man, wie sehr bei der Konstruktion an die Bedürfnisse der Praxis gedacht worden ist. Der Fachmann wird es sehr begrüßen, daß man nach Herunterklappen der Rückwand leicht an alle Abgleichpositionen und an die Röhren herankommt, ohne das Chassis ausbauen zu müssen.

Beim Reisesuper „Amigo“ sind nach Zurückklappen der Rückwand alle Röhren und Abgleichpunkte zugänglich. Links sieht man die Spulenplatte mit dem Schiebeshalter, daneben befindet sich der Zweifach-Drehkondensator

Technische Daten

Eigenschaften: 6 Kreise, 5 Röhren (+Trokkelgleichrichter); Hf-Vorverstärker mit abgestimmtem Vorkreis, aperiodischer Zwischenkreis, Zf-Saugkreis, Oszillatorkreis; Zweifach-Drehkondensator; zwei je zweikreisige Zf-Bandfilter; Diodengleichrichtung; dreistufige Schwundregelung; Nf-Vorverstärker, Endverstärker mit Gegenkopplung zur Vorröhre und Baßanhebung; Batterie- oder Allstrom-Netzbetrieb mit automatischer Umschaltung; Lautstärkereglер; permanentdynamischer Lautsprecher mit Oval-Membrane (Korbdurchmesser 155/95 mm); Horizontalskala; Preßstoffgehäuse mit eingebauter Rahmenantenne und Anschlüssen für Zusatzantenne und Erde

Röhrenbestückung: DF 91 (1 T 4), DK 91 (1 R 5), DF 91 (1 T 4), DAF 91 (1 S 5), DL 92 (3 S 4 bzw. 3 V 4 oder 3 Q 4), Selengleichrichter 220 Volt, 100 mA

Zwischenfrequenz: 468 kHz

Wellenbereiche: 19...52 m (15,8...5,7 MHz), 182...588 m (1650...510 kHz), 750...2070 m (400...145 kHz)

Sicherung: 100 mA

Netzbetrieb: 110, 125, 155, 220 Volt Gleichstrom- oder Wechselstrom

Leistungsaufnahme bei Netzbetrieb: 22 Watt bei 220 Volt

Abmessungen: 300x210x130 mm

Gewicht: etwa 4,8 kg einschl. Batterie

Preis: DM 245.—

Hersteller: G. Schaub, Apparatefabrik m. b. H., Pforzheim



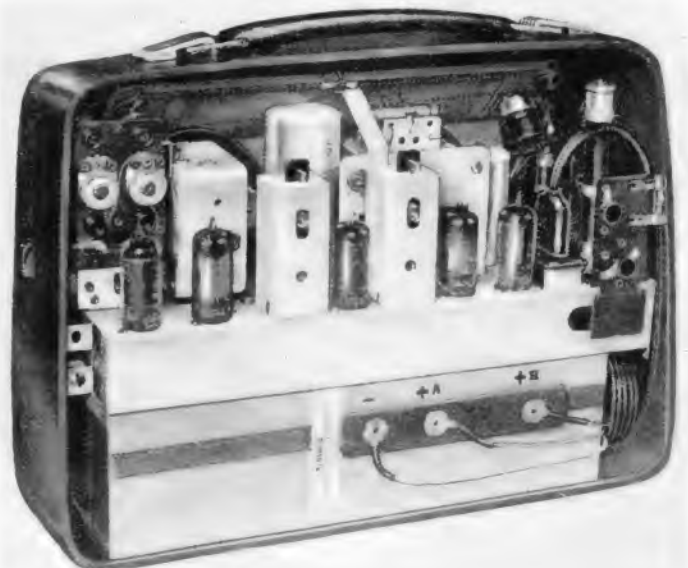
Zum Koffersuper „Amigo“ ist eine praktische Bereitschaftstasche erhältlich

tät, an die eine Antennenspule angekoppelt wird.

Die sich anschließende Mischstufe mit der Röhre DK 91 (1 R 5) verzichtet auf einen Zwischenkreis und benutzt aperiodische Kopplung. Zur Ableitung etwaiger Zf-Störfrequenzen befindet sich zwischen Anodenleitung und Masse ein Zf-Saugkreis. Der Oszillator bedient sich der in USA oft gebräuchlichen Pentagrid-Converter-Schaltung, bei der der Gitterkreis abgestimmt wird. Da die Abgleichung in beiden Abstimmkreisen induktiv und kapazitiv geschehen kann, erzielt der Koffersuper hohe Empfindlichkeit über den Gesamtbereich. Der als einfacher Schiebeshalter ausgeführte Wellenbereichschalter befindet sich auf der Spulenplatte.

Andere Maßnahmen zur Steigerung der Empfindlichkeit wurden im Zf-Teil vorgenommen. Die beiden je zweikreisigen Zf-Kleinbandfilter (60 mm hoch, 25 mm breit, 25 mm tief) verwenden moderne Schalenkerne mit Ferritstift-Abgleich und hochwertige Litzenwicklungen, so daß sich Spulengüten ergeben, wie sie sonst nur bei großen Zf-Bandfiltern erreicht werden. Da das eine Bandfilter unterkritisch, das andere schwach überkritisch gekoppelt ist, erhält man eine sehr günstige Gesamt-Durchlaßkurve, die die Verwendung des Kofferempfängers auch als Heimsuper rechtfertigt.

Das Gerät arbeitet mit Diodengleichrichtung. Die Diode der Kombinationsröhre DAF 91 liefert gleichzeitig Signal- und Schwundregelspannung. Bei drei schwundregulierten Empfängerstufen (Hf-, Misch- und Zf-Röhre) erhält man einen weitgehend ausgeglichenen Fernempfang.



Die Schaltungen aller neuen Kofferempfänger, auch des vorstehend beschriebenen „Schaub-Amigo“, enthält die Mai-Ausgabe der „FUNKSCHAU-Schaltungssammlung“, die der Ingenieur-Ausgabe der FUNKSCHAU Nr. 10 beigelegt ist. Auf 8 Seiten im FUNKSCHAU-Format bringt diese zweite Ausgabe unserer neuen Schaltungsbeilage 8 Schaltungen von UKW-Geräten und 15 Kofferempfänger-Schaltungen mit Strom- und Spannungswerten, Abgleichanweisungen usw., und zwar: Akkord-Offenbach 51, Akkord-Offenbach Junior, Amsel (Schmidt-Corten), Braun-Piccolino 51 und Piccolo 51, Blaupunkt-Lido und -Riviera, Großer und Kleiner Boy von Grundig, Lembeck-Kamerad, Lorenz-Weekend, Noraphon K 555 GWB, Schaub-Amigo, Star-Trabant 51, Tekade GWB 167 und Telefunken-Bajazzo 51. Der Bezieher der Ingenieur-Ausgabe, die nur 60 Pfg. mehr als die gewöhnliche Ausgabe kostet, hat damit die Schaltungen und technischen Unterlagen sämtlicher neuen Kofferempfänger in der Hand. Umstellungen auf die Ingenieur-Ausgabe können jederzeit vorgenommen werden; eine Postkarte an den Franzis-Verlag, München 2, Luisenstraße 17, genügt.

Einführung in die Fernseh - Praxis

10. Folge: Ton- u. Bild-Zwischenfrequenzverstärker (Schluß)

Die nachstehende Folge unserer Aufsatzreihe bringt den Schlußteil des Kapitels „Zwischenfrequenzverstärker für Ton und Bild“. Die nächste Folge wird sich mit dem Bild-Demodulator befassen.

Phasengang

Der voraussichtliche Verlauf des Phasenwinkels des Zf-Verstärkers, der für die Güte des erzielten Fernseh-Bildes von großer Bedeutung ist, kann ebenfalls nach den schon zitierten Veröffentlichungen von Strutt wenigstens annähernd vorausbestimmt werden. Der Grundgedanke ist, daß sich die Phasenwinkel der Einzelkreise addieren. Man muß daher den Phasenwinkel jedes Einzelkreises berechnen, den Phasenverlauf in Abhängigkeit von der Frequenz auftragen und dann sämtliche Einzelkurven addieren. Die resultierende Kurve zeigt den Verlauf des Phasenwinkels durch den gesamten Verstärker. Auf die Wiedergabe dieser Berechnung wollen wir verzichten; es sei nur darauf hingewiesen, daß sich bei Einhaltung der Werte nach Bild 34 ein brauchbarer Phasenverlauf ergibt. Als Beispiel bringen wir in **Bild 39** den Phasengang eines Verstärkers mit 10 MHz Bandbreite. Auch die Laufzeit, die sich als Differentialquotient des Phasenwinkels ergibt, kann aus der Phasenkurve ermittelt werden. **Bild 40** zeigt einen derartigen Verlauf, der zu dem soeben erwähnten Verstärker mit der Phasenkurve nach Bild 39 gehört. Ein Eingehen auf die Berechnungen würde zu weit führen; es genügt, wenn man zur ersten Übung einmal die Schaltung nach Bild 34 aufbaut und in der beschriebenen Weise zum einwandfreien Arbeiten bringt.

Konstruktiver Aufbau

Nun noch einige Worte über den konstruktiven Aufbau. In **Bild 41** ist das Lichtbild einer der Spulen L₁...L₅ dargestellt. Man wickelt den Draht zweckmäßigerweise in die unterste Kammer, um möglichst kurze Zuleitungen zu erhalten. Den Dämpfungswiderstand kann man entweder unter dem Chassis oder auch neben der Spule anordnen. Ein anschauliches Bild von der vielseitigen Verwendbarkeit der vom Verfasser benutzten Spulenbauteile gibt die Röntgenaufnahme **Bild 42**, die den Aufbau eines zweikreisigen Bandfilters zeigt. Jede Spule kann für sich mit einem besonderen Eisenkern abgeglichen werden, die Vielzahl der Kammern gestattet das Einstellen eines beliebigen Kopplungsgrades. **Bild 43** gibt Aufschluß darüber, wie sich kürzeste

Gitter- und Anodenleitungen ergeben. Je kürzer diese Leitungen sind, um so kleiner wird die schädliche Kapazität, um so größer also das S/C-Verhältnis und damit die Verstärkung. Bild 43 zeigt deutlich, daß

Bild 41. Lichtbild der Spule im Bild-Zf-Verstärker



Unten rechts: Bild 42. Röntgenaufnahme einer Spule nach Bild 41

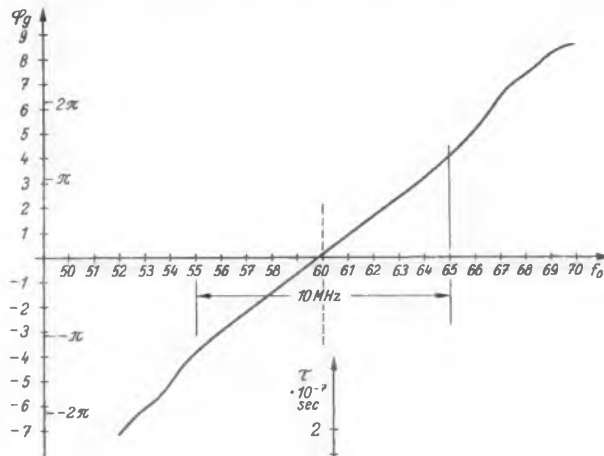
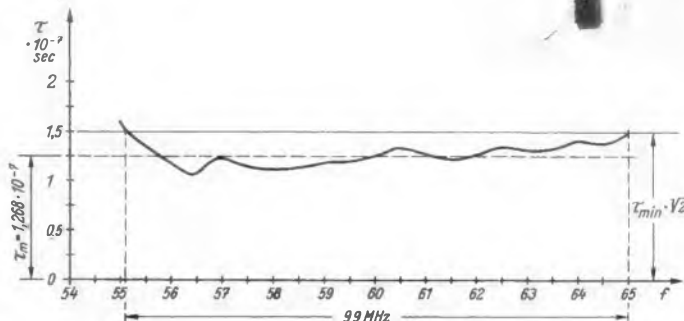


Bild 39. Phasenwinkelverlauf eines mehrstufigen Breitbandverstärkers

Rechts: Bild 40. Laufzeitkurve des Breitbandverstärkers mit dem Phasenverlauf nach Bild 39



Wickeltabelle

Spule	Bild	Windungszahl	Spulenkörper	Draht Ø mm	Bemerkungen
UKW-Vorkreis I	24	4	freitragend	1,5 Cu blank	Dipol-Koppelspule für Vorkreis I: etwa 2 Wdg.
UKW-Vorkreis II	24	4	freitragend	1,5 Cu blank	
L ₇ , L ₈	34	5	Mayr	0,3 CuSS	dicht neben Schwingkreiswicklung
L ₁	34	15	"	"	Siehe Tabelle im Text
L ₂	34	14	"	"	"
L ₃	34	13	"	"	"
L ₄	34	13	"	"	"
L ₅	34	13	"	"	"
L ₉ ...L ₁₃	34	17	"	"	Filterspulen mit 4 Kammern Abstand wickeln

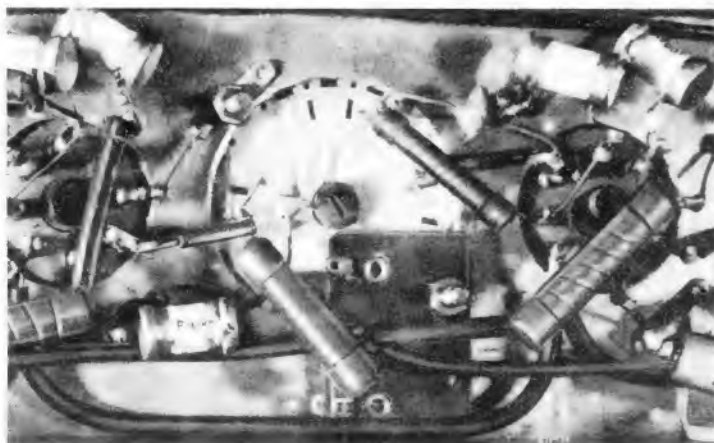


Bild 43. Ansicht der Verdrahtung einer Breitband-Verstärkerstufe

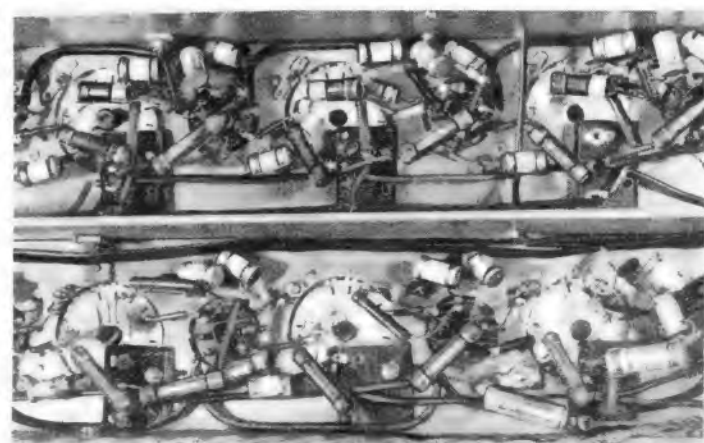


Bild 44. Übersicht über mehrere Breitbandstufen

die Zuleitungen außerordentlich kurz sind. Vor dem Aufbau des Gerätes muß man sich stets über die Lage der Gitter- und Anodenanschlüsse Rechenschaft geben; die Anschlüsse müssen den zugehörigen Spulenanschlüssen so nah wie möglich benachbart sein. Bild 43 zeigt auch die Lage der Überbrückungskondensatoren mit ihrer kurzen Leitungsführung. Schließlich sei noch auf Bild 44 hingewiesen, das einen etwas größeren Überblick über den Aufbau der Breitbandstufen gibt.

Man muß natürlich den gezeigten Aufbau nicht genau einhalten. Jede Konstruktion eines Breitbandverstärkers soll jedoch stets unter dem Gesichtspunkt größter Kapazitätsarmut der Anoden- und Gitterleitungen stehen. Auch darf keine Verkopplung der einzelnen Stufen erfolgen, weil der Verstärker sonst instabil wird und in Selbstschwingen geraten kann. Schon die Neigung zum Schwingen zeigt sich in verformten Frequenzkurven mit besonders ausgeprägten Re-

sonanzstellen. In solchen Fällen muß man der Ursache der Schwingneigung genauere Stufen auf den Grund gehen. Bei einwandfrei aufgebauten Stufen verbleibt nur noch die Gitter - Anodenkapazität, die gegebenenfalls neutralisiert werden kann, was jedoch bei den breiten Fernhebändern auf nicht unerhebliche Schwierigkeiten stößt. Ing. Heinz Richter (Fortsetzung folgt)

Radio-Meßtechnik

Eine Aufsatzfolge für den Funkpraktiker (26. Folge)

30. Verlustfaktormessung

a) Isolierstoffe

Der an einem Isolierstoff oder Kondensator bei Gleichstrom gemessene Isolationswiderstand gibt keinerlei Aufschluß über die Eignung eines Stoffes oder das Verhalten eines Kondensators bei Nieder- oder Hochfrequenz. Es sind zahlreiche Isolierstoffe bekannt, die in einem Gleichstromkreis einen außergewöhnlich hohen Isolationswiderstand besitzen, bei Hochfrequenz aber einen Verlustwiderstand aufweisen, der die Eigenschaften eines Hf-Bauteiles oder die Güte eines LC-Abstimmkreises beträchtlich verschlechtern kann. Es ist daher nicht nur für den Geräteentwickler, sondern auch für den Reparaturtechniker von Bedeutung, die Eigenschaften der wichtigsten Isolierstoffe zu kennen und Verlustfaktormessungen an fertigen Bauteilen, insbesondere an Kondensatoren, durchführen zu können. Es genügt hier die Behandlung von Kondensatoren; denn sinngemäß gelten diese Angaben auch für andere Bauteile, wie z. B. für einen Wellenschalter, in dem zwei benachbarte Kontakte ebenfalls eine verlustbehaftete Kapazität darstellen, oder für eine Hf-Spule, deren Güte und Eigenkapazität vom Isolierstoff des Spulenträgers sehr abhängen kann.

Die ohmschen Verluste eines Kondensators werden durch den Wirkwiderstand der Metallteile (von den Anschlüssen bis zu den äußersten Enden der Kondensatorelektroden) bedingt. Strahlungsverluste entstehen dadurch, daß die Feldlinien nicht nur zwischen den Kondensatorplatten verlaufen, sondern auch nach außen in der Umgebung der Platten auftreten. Die Strahlungsverluste sind besonders bei kurzen und ultrakurzen Wellen von Bedeutung, da die Verluste mit dem Quadrat der Frequenz und des Plattenabstandes ansteigen. Am beachtlichsten können jedoch die dielektrischen Verluste zwischen den Platten eines Kondensators sein, wenn er als Dielektrikum nicht Luft, sondern einen Isolierstoff (wie z. B. Pertinax) mit großem Verlustfaktor enthält. Alle diese Verluste wirken sich so aus, als wäre dem Kondensator ein ohmscher Widerstand vor- oder parallelgeschaltet. Einen verlustbehafteten Kondensator kann man sich daher (nach Bild 137) ersetzt denken durch einen verlustlosen Kondensator C, dem ein kleiner Widerstand R_s in Reihe oder ein großer Widerstand R_p parallel geschaltet ist. Ein verlustbehafteter Kondensator ist also kein reiner Blindwiderstand $1/\omega C$, sondern (je nachdem man Reihen- oder Parallelschaltung annimmt) ein Scheinwiderstand

$$R_c = \sqrt{R_s^2 + \left(\frac{1}{\omega C}\right)^2}$$

oder

$$R_c = \sqrt{\frac{R_p^2}{1 + R_p^2 \omega^2 C^2}}$$

d. h. der Strom ist gegen die Spannung in der Phase nicht genau um 90° verschoben.

Die Winkeldifferenz δ wird Verlustwinkel genannt. Ein Maß für die Verluste eines Kondensators bildet damit der Verlustwinkel

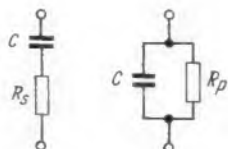


Bild 137. Ersatzschaltbilder eines Kondensators mit Verlusten

oder, was gebräuchlicher ist, der Verlustfaktor $\text{tg } \delta$. Für die Reihenschaltung beträgt der Verlustfaktor

$$\text{tg } \delta = R_s \omega C, \quad (\Omega; \text{Hz}; F)$$

für die Parallelschaltung

$$\text{tg } \delta = \frac{1}{R_p \omega C}$$

Der dielektrische Verlustfaktor eines Isolierstoffes ist für eine gewisse Frequenz und Temperatur (meist jedoch für einen größeren Frequenz- und Temperaturbereich) eine Materialkonstante. Von der Größe der Kapazität ist $\text{tg } \delta$ völlig unabhängig. Die jeweilige Größe des Verlustfaktors eines bestimmten Isolierstoffes, unter Berücksichtigung der Temperatur, Frequenz usw., entnehme man den entsprechenden Katalogblättern der Hersteller. Ausführliche Angaben über die genormten Grundeigenschaften keramischer Isolierstoffe enthält das Normblatt DIN 40 685. Hierin sind die für die Herstellung keramischer Isolatoren und Kondensatoren bestimmten Werkstoffe in Gruppen gegliedert. Die handelsübliche Bezeichnung (z. B. Frequenta, Calit, Rosalt 7 usw.) erhält ein Isolierstoff durch den Hersteller. Es haben z. B. Kondensatoren aus Diacand O, Tempa S und Rosalt 15 annähernd dieselben Eigenschaften, gehören daher in dieselbe Gruppe, stammen aber jeweils von einem anderen Hersteller. In nebenstehender Tabelle sind für einige der wichtigsten Isolierstoffe der dielektrische Verlustfaktor $\text{tg } \delta$ in 10^{-4} -Einheiten und die Dielektrizitätskonstante ϵ aufgeführt. Die Zahlenwerte wurden z. T. den Herstellerlieten, z. T. der Literatur entnommen.

Es gibt Isolierstoffe, deren Verlustfaktor mit der Frequenz zunimmt, und solche, bei denen er abnimmt. Es gibt auch viele, deren $\text{tg } \delta$ in einem sehr großen Bereich von der Frequenz völlig unabhängig ist. In den meisten Fällen hängt $\text{tg } \delta$ auch von der Temperatur mehr oder weniger stark ab. Besonders auffällig ist z. B. die Temperaturabhängigkeit verschiedener Öle, deren Verlustfaktor in einem verhältnismäßig kleinen Temperaturbereich (z. B. von $20...70^\circ C$) resonanzkurvenartig um ein Vielfaches steil ansteigt und ebenso steil wieder abfällt.

Keramische Isolierstoffe unterliegen durchweg nicht einer so starken Temperaturabhängigkeit, zumindest nicht im Bereich normaler Arbeitstemperaturen von $0...60^\circ C$ (siehe beistehende Tabelle). Die Angaben über $\text{tg } \delta$ beziehen sich auf eine Temperatur von $+20^\circ C$ und sind nur als Richtwerte zu betrachten. Außerdem ist immer zu bedenken, daß es sich bei diesen Zahlenwerten nur um den Verlustfaktor des gut getrockneten Isolierstoffes handelt, der sich zwischen den Platten oder Folien eines Kondensators befindet. Die zusätzlich möglichen Kondensatorverluste, z. B. durch Feuchtigkeit bedingte, können in der Konstante unmöglich mit berücksichtigt sein. Genauen Aufschluß über die Summe aller Verlustanteile erhält man nur durch Messung.

Streng genommen müßte man den Verlustfaktor jeweils in dem Frequenzgebiet messen, in dem ein Kondensator verwendet wird. Der Verlustfaktor von Hochfrequenzkondensatoren (insbesondere der von keramischen) weist in der Regel aber nur eine verhältnismäßig geringe Frequenzabhängigkeit auf, so daß man sich auf eine mittlere Frequenz beschränken kann. So beziehen sich die meisten Angaben über $\text{tg } \delta$ auf eine Frequenz von 1 MHz. Die Kenntnis des Isolierstoffes und des Verlustfaktors bei 1 MHz gibt dann meist hinreichenden Aufschluß über die Verluste bei tieferen und höheren Frequenzen.

Grundsätzlich muß man bei der Anwendung eines Isolierstoffes unterscheiden zwischen Stoffen, die zur Befestigung Hochfrequenz führender Teile und zum Bau von

Isolierstoff	ϵ	$\text{tg } \delta$ in 10^{-4} (für ... Hz)
Calan	6,6	2,8 ($3 \cdot 10^5$); 2,6 (10^7); 2,5 ($5 \cdot 10^7$)
Calit	6,6	9 (800); 5,8 (10^4); 7 ($4 \cdot 10^5$... $1,8 \cdot 10^6$)
Cellon	7	700 (800)
Celluloid	4	500 ($2 \cdot 10^6$)
Ceresin	2,1...2,3	0,3 (800)
Condensa C	80	300 (800); 3,2...7,2 (10^4); 20 ($4 \cdot 10^5$)
Condensa N	40	300 (800); 4,6...8,5 (10^4); 15 ($8,5 \cdot 10^5$)
Ergan	4,5	2...5 (10^4); 20 ($8,5 \cdot 10^5$)
Frequenta	6	8...12 (800); 3...5 (10^4)
Glimmer	7	2...8 (800); 1,7 (10^4); 2 (10^6)
Hartgummi	3,3	20 (10^4); 150 (10^6); 100 ($4 \cdot 10^6$); 60 ($1,8 \cdot 10^8$)
Kerafar U	65	5...10 (800); 3...5 (10^4)
Luft	1	0
Marmor	8,5	1000 (800)
Mycalex	8	18 ($3 \cdot 10^5$... $5 \cdot 10^7$)
Oppanol	2...3	4 (10^4)
Paraffin	1,7...2,3	0,8 (800); 3...9 ($6 \cdot 10^6$)
Pertinax	4,8...5,4	250 (800); 230...400 ($6 \cdot 10^4$); 1000 ($6 \cdot 10^7$)
Plexiglas	3...3,6	200...700 (10^4)
Porzellan	5,4	200 (800); 220 ($4 \cdot 10^5$... $1,8 \cdot 10^6$)
Quarz	4,5...4,7	1 ($3 \cdot 10^5$... 10^7); 1,1 ($5 \cdot 10^7$... 10^8)
Quarzglas	3,7...4,2	1,8 ($3 \cdot 10^5$... $3 \cdot 10^7$)
Sipa H	5	200 (50); 40...70 (10^6)
Steatit	6,4	20 (10^4); 15 ($5 \cdot 10^7$)
Styroflex	2,2...2,5	2 (800); 2...6 (10^4)
Tempa S	14...16	10 (800); 1 (10^4)
Triacetatfolie	3,5...4,3	150 (800)
Trolitul	2,1...2,4	2 (800); 2 (10^4); 1,5 (10^6); 10 ($4 \cdot 10^6$... $1,8 \cdot 10^8$)
Ultracalan	7,1	1 ($3 \cdot 10^5$... 10^7); 1,1 ($5 \cdot 10^7$... 10^8)
Vakuum	1	0
Vulkanfaser	4,1	670 ($2 \cdot 10^4$); 1000 ($1,2 \cdot 10^7$)
Wasser	80	—

Spulen verwendet werden, und Stoffen, die in Kondensatoren als Dielektrikum dienen sollen.

Im ersten Fall sind kleiner Verlustfaktor und kleine Dielektrizitätskonstante günstig. Hierbei mitbestimmend sind vielfach auch hohe Festigkeit und leichte Bearbeitungsmöglichkeit des Materials. Im zweiten Fall sind wieder sehr kleiner Verlustfaktor, aber große Dielektrizitätskonstante erwünscht, um kleine Kondensatorabmessungen zu erzielen.

Hersteller	Isolierstoff	Kennfarbe	tg δ in 10 ⁻⁴ (1 MHz)	TK 10 ⁻⁴ je 1° C	Herstellungswerte (pF)
Philips	Dielan G	rotbraun	12	-700...-850	30... 1600
	Dielan M	ocker	8	-700...-850	30... 1600
	Deltan	hellgrau	10	+100...+150	3... 130
	Therman X	hellblau	10	-150...-250	15... 625
	Therman L	hellgrün	6	+ 20...-100	60... 850
	K 2000	rot	80	+150	600...21500
Stemag	Frequenta	orange	≤ 10	+120...+160	1... 160
	Diacond S	gelbbraun		+ 30...+ 90	
	Diacond O	gelbbraun		+ 30...- 30	1,5... 460
	Kerafar X	hellgrün		- 50...-100	3... 800
	Kerafar W	hellgrün		-250...-350	25... 800
	Kerafar U	dunkelgrün		-750...-850	70... 2000
Rosenthal	Rosalt 7	grau	3... 5	+120...+160	3... 100
	Rosalt 15	rot	0,5... 3	+ 30...+ 90	5... 240
	Rosalt 35	gelb	10...20	-250...-480	15... 650
	Rosalt 40	grün	0,5... 3	- 45...-100	20... 600
	Rosalt 90	blau	3... 8	-650...-860	30... 1500

$$R_N = \frac{tg \delta_x}{\omega C_x}$$

vorzuschalten. So benötigt man beispielsweise für einen bei 20 pF beginnenden C_x-Bereich und einem tg δ_x-Bereich von 0 bis 200 · 10⁻⁴ bei 1 MHz (ω = 6,28 · 10⁸ Hz) einen von 0...160 Ω regelbaren Normalwiderstand. Verzichtet man auf die Messung bei der festen Frequenz von 1 MHz, so kann an Stelle des Variometers eine feste Spule eingesetzt werden, deren Selbstinduktion etwa so bemessen wird, daß für den gewünschten C_x-Bereich zu beiden Seiten von 1 MHz ungefähr dieselbe Frequenzvariation eingestellt werden muß. Die Meßempfindlichkeit dieser Anordnung ist abhängig von der Größe des Resonanzwiderstandes mit C_x und von der Größe der kleinsten noch feststellbaren Spannungsdifferenz U₂ - U₁. Hohe Meßempfindlichkeit erhält man bei Verwendung eines Variometers (oder einer Spule) mit sehr hoher Güte und eines Spannungsanzeigers (z. B. nach Bild 92) mit unterdrücktem Nullpunkt. Eine Absolut Eichung des Spannungsanzeigers ist völlig unnötig; er muß es nur ermöglichen, kleine relative Spannungsänderungen abzulesen und einen Eingangswiderstand besitzen, der möglichst groß ist gegenüber dem Resonanzwiderstand des LC-Kreises. Der Verlustfaktormessbereich nach kleinen tg δ-Werten hin ist vor allem durch die Eigenverluste des Normalkondensators begrenzt. Schwierigkeiten entstehen jedoch nur bei kleinen C-Werten, bei denen C_N vorwiegend aus der Anfangs- und Raumkapazität des Drehkondensators C_N gebildet ist. Bei der Auswahl des Drehkondensators und beim Aufbau muß darauf geachtet werden, daß das Dielektrikum der Anfangs- und Raumkapazität überwiegend aus Luft besteht, denn für Luft ist tg δ = 0. Dagegen hat man bei großen Kapazitätswerten dafür zu sorgen, daß sich R_N auf einen genügend kleinen und definierten Betrag herunterregeln läßt. Schwierigkeiten entstehen bei der Messung kleiner Kapazitäten und großer Verlustfaktoren hauptsächlich dadurch, daß dem ohmschen Normalwiderstand R_N die Raumkapazität C_s des Drehkondensators störend parallel liegt. Dadurch schaltet man für U₂ = U₁ einen größeren Widerstand ein, als es den Verlusten von C_x entspricht, und mißt daher tg δ etwas zu groß.

Welch große Bedeutung der Verwendung geeigneter Isolierstoffe zukommt und wie wichtig die Messung des Verlustfaktors an fertigen Hf-Bauteilen ist, zeigt folgendes einfache Beispiel: Ein handelsüblicher Luft-Drehkondensator, dessen Statorpaket zu beiden Seiten mit je zwei Pertinaxstützen gehalten war, hatte bei 1 MHz einen Verlustfaktor von 90 · 10⁻⁴ bei ausgedrehtem und 15 · 10⁻⁴ bei eingedrehtem Rotor. Nachdem die Pertinaxstützen durch solche aus Calan ersetzt wurden, ergab sich die beachtliche Verlustfaktorverringerung auf 5 · 10⁻⁴ bzw. 1 · 10⁻⁴, entsprechend einer Verbesserung um das Achtzehnfache. Man erkennt dabei besonders deutlich den Einfluß der verlustbehafteten Streukapazität. Die mit der C-Änderung des Drehkondensators verbundene tg δ-Änderung ist dadurch bedingt, daß die verlustbehaftete Streukapazität konstant, die praktisch verlustlose Hauptkapazität aber veränderbar ist. Grundsätzlich gilt: wirken zwei Verlustfaktoren tg δ₁ und tg δ₂ zweier parallel geschalteter Kapazitäten C₁ und C₂ zusammen, so beträgt der Gesamtverlustfaktor

$$tg \delta = \frac{tg \delta_1 C_1 + tg \delta_2 C_2}{C_1 + C_2}$$

Daraus geht wieder hervor, daß der Verlustfaktor wohl von dem jeweiligen Isolierstoff abhängig ist, nicht aber von der Größe der Kapazität. Zwei gleich große, parallel geschaltete Kondensatoren mit z. B. je einem tg δ = 50 · 10⁻⁴ ergeben zwar doppelte Kapazität, besitzen aber wieder nur einen Verlustfaktor von 50 · 10⁻⁴.

b) Meßverfahren

Von den in der Hochfrequenztechnik üblichen Meßverfahren kann man grundsätzlich folgende vier unterscheiden: die kalorimetrische Messung, das Brückenverfahren, die Dämpfungsmessung und das Vergleichsverfahren mit Hilfe eines Normalkondensators und Normalwiderstandes.

Die kalorimetrische Messung beschränkt sich hauptsächlich auf Flüssigkeiten und Kondensatoren mit größeren Verlusten. Das Verfahren erfordert gegenüber anderen großen Zeitaufwand, bereitet große Schwierigkeiten bei kleinen Verlustwinkeln und versagt völlig bei Kondensatoren mit überwiegend Luftdielektrikum, da die Erwärmung durch die dielektrischen Verluste kaum meßbar ist.

Brückenverfahren sind sehr genau und ermöglichen die Erfassung eines großen C- und tg δ-Messbereiches. Die Anwendung beschränkt sich jedoch wegen Symmetrienschwierigkeiten mehr auf die Messung bei tieferen Frequenzen. Es wird z. B. von Rohde & Schwarz eine Verlustfaktormessbrücke gebaut mit einem tg δ-Bereich von 1...1000 · 10⁻⁴ und einem C-Bereich von 10 pF bis 1 μF für den Frequenzbereich von 50 Hz bis 200 kHz. Die Genauigkeit für die Verlustfaktormessung beträgt + 5%.

Die anderen beiden Verfahren gestatten schnelle Messungen auch bei sehr hohen Frequenzen. Die erzielbare Meßgenauigkeit ist jedoch etwas geringer als die mit Brücken. Bild 138 zeigt eine Schaltungsanordnung zur Verlustfaktormessung nach dem Vergleichsverfahren bei gleichzeitiger Messung der Kapazität. Der Kondensator C_x, dessen Verlustwinkel φ_δ gemessen werden soll, bildet mit dem Variometer L einen Parallelresonanzkreis, der mit L auf die Senderfrequenz abgestimmt wird. Nach Einkoppelung der Hf-Spannung U₀ entsteht an LC eine Resonanzspannung U₁, die das Röhrenvoltmeter anzeigt. Schaltet man nun von C_x auf den verlustlosen Normalkondensator C_N um und stimmt man den Kreis mit Hilfe von C_N wieder auf die Senderfrequenz ab, dann ist

$$C_x = C_N$$

Hierauf schaltet man dem Normalkondensator einen ausreichenden Wert des Normalwiderstandes R_N in Reihe, bis U₂ = U₁ ist. Damit sind der Kapazitätswert und die Verluste von C_x durch C_N und R_N nachgebildet, so daß der Verlustfaktor von C_x aus $tg \delta_x = R_N \omega C_N$ errechnet werden kann.

Natürlich darf während dieser Vergleichsmessung weder die Frequenz noch die Ausgangsspannung U des Senders verändert werden. Der erforderliche Regelbereich von R_N richtet sich nach dem gewünschten C_x- und tg δ_x-Messbereich. Im jeweiligen Fall ist dem Normalkondensator C_N ein Widerstand

$$R_N = \frac{1}{\omega C_N tg \delta_x}$$

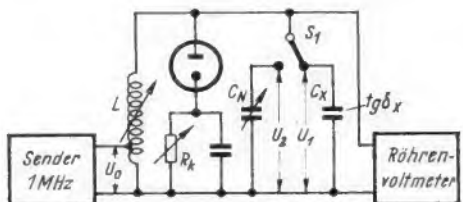
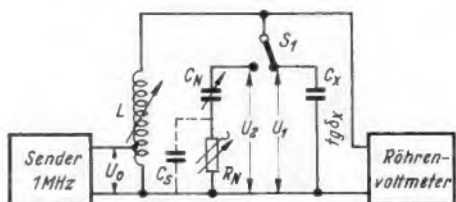
errechnet werden kann. Natürlich darf während dieser Vergleichsmessung weder die Frequenz noch die Ausgangsspannung U des Senders verändert werden.

Der erforderliche Regelbereich von R_N richtet sich nach dem gewünschten C_x- und tg δ_x-Messbereich. Im jeweiligen Fall ist dem Normalkondensator C_N ein Widerstand

Die Anordnung, die diesen Fehlereinfluß völlig vermeidet, zeigt Bild 139. Die Schaltung unterscheidet sich von der nach Bild 138 nur dadurch, daß zur Nachbildung der C_x-Verluste dem Normalkondensator C_N nicht ein Widerstand in Reihe, sondern parallel geschaltet wird. Diesen Parallel-(Normal-)Widerstand bildet hier der durch R_k gesteuerte Eingangswiderstand R_p einer Diode. Der Diodengleichrichter mit dem regelbaren Arbeitswiderstand R_k bietet die Möglichkeit, einen völlig frequenzunabhängigen Widerstand R_p herzustellen, der in seiner Größe zwischen dem Wert ∞ und etwa 1 kΩ verändert werden kann. Annähernd ist

$$R_p = \frac{R_k}{2} + R_i$$

wobei R_i (≈ 1 kΩ) den Innenwiderstand der Diode darstellt. (Forts. folgt) Ing. Cassani



Links: Bild 138. Rechts: Bild 139. Verlustfaktormessungen nach dem Vergleichsverfahren

Aus der Welt des KW-Amateurs

UKW-Sendung vom Matterhorn

Die Schweizer Rundfunkstation HER 4 (Kurzwelle 9535 kHz) sandte im Herbst 1950 direkte Berichte vom Gipfel des Matterhorns. Die Sendung wurde mit Hilfe von zwei kleinen transportablen UKW-Senae-Empfängern mit Spezialantennen durchgeführt, die durch den Amateur Marcel Chasset, HB 9 FE, erbaut worden waren.

Die beliebteste KW-Station in Mittelamerika

Die KW-Rundfunkstation TIPG (9618 kHz) „La Voz de la Victor“, Costarica, ist die beliebteste Station Mittelamerikas und wird von etwa 200 000 Hörern in Guatemala, Honduras, Panama, Nicaragua usw. gehört. Empfangsberichte aus Europa werden mit einer Landkarte und Fotos der Station beantwortet. Adresse: La Voz de la Victor, Apartado 225, San José, Costarica.

Französische Amateure senden funktechnische Referate

Der Verband der französischen Amateure (REF) sendet für seine Mitglieder regelmäßig auf dem 80-m-Band Referate aus dem Gebiet der Funktechnik.

Vorschläge für die WERKSTATT-PRAXIS

Einwandfreie Kontaktgabe bei Wellenschaltern

Ältere und manchmal auch neuere Geräte zeigen gelegentlich ein starkes, plötzlich auftretendes Nachlassen ihrer Empfindlichkeit. Sofern die Ursache dieser Erscheinung in der Kontaktgabe des Wellenschalters liegt, wurde empfohlen, die angeblich lahm gewordenen Kontaktfedern vorsichtig nachzubiegen, um so einen höheren Kontaktdruck zu erreichen. Es wurde auch vorgeschlagen, die Kontaktflächen mit Glas- oder Schmirgelpapier zu reinigen.

Vor derartigen Eingriffen in einen hochempfindlichen Teil eines Rundfunkgerätes kann nicht genug gewarnt werden. Der Kontaktdruck an Hochfrequenzschaltern wird von den meisten Firmen bei der Montage des Schalters sorgfältig einjustiert und bleibt viele Jahre innerhalb der vorgeschriebenen Grenzen, sofern es sich nicht um ausgesprochen ungeeignete Materialien handelt, die vielleicht da und dort während der ersten Nachkriegsjahre eingebaut wurden.

Die sachgemäße Überholung eines Wellenschalters soll sich auf das Reinigen der Kontaktflächen beschränken. Aus wirtschaftlichen Gründen wird seit langem Silber als Kontaktmaterial verwendet. Silber und seine Verbindungen bilden aber mit dem in Wohnungen und vor allem in Wohnküchen stets vorhandenen Schwefelwasserstoff Silber-sulfid, das durch seine schwarze Farbe leicht erkenntlich ist. Sobald die Sulfidschicht eine gewisse Stärke erreicht hat, genügt auch die sogenannte Selbstreinigung nicht mehr, um eine für Hf ausreichende Kontaktgüte zu erreichen. Die Sulfidschicht muß mit einer kleinen Stiefelfachfeile oder einem Messer vorsichtig entfernt werden. Glas- und Schmirgelpapier scheiden völlig aus, weil sich dabei kleine Splitterchen ablosen, in die weiche Silberschicht eingraben und sofort oder später zu vollständigen Kontaktunterbrechungen führen.

Bei bestimmten Kreisschaltern, wie sie z. B. Philips seit langem verwendet, sind die Kontaktflächen einer mechanischen Reinigung nicht zugänglich infolge der starken Reibung beim Schalten kann sich auch kaum eine so starke Sulfidschicht bilden, daß Kontaktunterbrechungen auftreten. Trotzdem wurde auch hier schon häufig eine mangelhafte Kontaktgabe beobachtet. Eine verblüffende Verbesserung der Kontaktgabe, die jahrelang einwandfrei anhält, läßt sich in diesen Fällen mit dem von der Firma R. Schäfer & Co., Mühlacker, auf den Markt gebrachten Reinigungsmittel „Cramolin“ erzielen. Diese Flüssigkeit wird mit einem kleinen Holzstäbchen zwischen die Kontakte gebracht. Dieses Hilfsmittel läßt sich einfach anwenden und hat sich bisher bei der Instandsetzung solcher Wellenschalter bewähren können. Dipl.-Ing. A. Schairer

Reparatur von Kofferempfängern

Bei fast allen auf dem Markt befindlichen Kofferempfängern stellt die eingebaute Rahmenantenne einen Teil der Vorkreis-Spuleninduktivität dar. Um bei Reparaturen bequemer arbeiten zu können, ist es meist üblich, zum Anschluß der Rahmenantenne an das ausgebaute Gerätechassis Verlängerungslitzen zu benutzen. Es leuchtet ein, daß — je nach der Länge der verwendeten Verlängerungsleitungen — die Induktivität des Vorkreises unzulässig vergrößert wird, was zu einer scheinbaren Verstimmung bzw. Leistungs-minderung des Gerätes führt. Ein etwaiger Neuabgleich des Gerätes ist so nicht möglich. Dieser darf erst nach erfolgtem Wiedereinbau vorgenommen werden, wenn die Verlängerungslitzen entfernt worden sind. E. Nieder

Eigenartiger Heizkreisfehler

Mit welchen Schwierigkeiten sich ein Reparaturtechniker manchmal auseinandersetzen muß, zeigt der nachstehend beschriebene Fall. Ein mit den Röhren 2X UCH 4, UBL 1 und UY 1 N bestückter Superhet arbeitete nach Auswechslung der Gleichrichterröhre, die ihre Emission verloren hatte, wieder einwandfrei, setzte aber bei der Abnahme-Prüfung erneut auf allen Bereichen aus. Es wurde festgestellt, daß in der Misch-UCH 4 kein Katodenstrom floß, an ihrem Heizfaden auch kein Spannungsabfall mehr auftrat und der Heizstrom des Senion-Heizkreises um einen gewissen Betrag angestiegen war. Vermutet wurde eher ein innerer Fadenschluß der Misch-UCH 4, als eine unzulässige Verbindung zwischen den Heizfaden-Federn der Röhrenfassung, zumal der Heizstrom folge-

richtig ausfiel, als die Röhre aus der Fassung gezogen wurde.

Anschließend wurden die beiden UCH 4 in der Misch- und Zf-Stufe gegeneinander ausgetauscht, und zwar wurde dieses Experiment mehrmals wiederholt. Erstaunlicherweise trat der Fadenschluß immer nur dann in Erscheinung, wenn die Versager-Röhre

UKW-Super 70...185 MHz für AM- und FM-Demodulation

Der heute in Deutschland verwendete UKW-Rundfunkbereich umfaßt nur ein relativ schmales Band der für den Rundfunk in anderen Ländern freigegebenen Frequenzen. Es ist daher nicht ausgeschlossen, daß auch in Deutschland im weiteren Verlauf der UKW-Entwicklung weitere Frequenzkanäle hinzukommen werden. Schon die Ausdehnung des Fernsehbereiches von ursprünglich 100 MHz auf nunmehr 150 MHz zeigt, daß die Entwicklung noch im Fluß ist.

In der beschriebenen Schaltung, die einen UKW-Super mit großem Frequenzbereich (70...185 MHz) darstellt, wird ein Weg gezeigt, wie man den Frequenzbereich ohne großen Aufwand erweitern kann. Bei entsprechender Bemessung läßt sich der Empfangsbereich auf noch höhere Frequenzen ausdehnen. In diesem Falle erweisen sich jedoch andere Schwingkreissysteme mit höheren Resonanzwiderständen als vorteilhafter.

Schaltungseinzelheiten

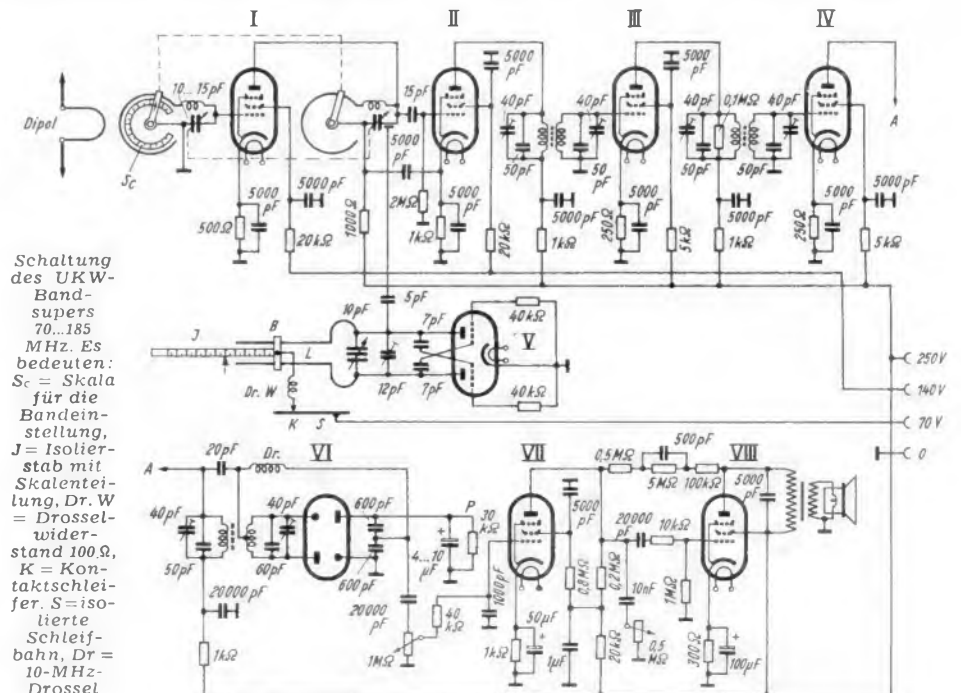
Das Schaltbild eines solchen Gerätes zeigt, wie das Problem gelöst wurde, ohne ein schlechtes Verhältnis zwischen Selbstinduktion und Kapazität zu erhalten. Die Selbstinduktion für die Schwingkreise I und II besteht aus je einem variablen und je einem festen Teil. Der variable Teil wird durch einen kreisförmigen Bügel aus Rund- oder Bandkupfer gebildet, auf dem ein Schleifer um etwa 320° verschoben werden kann. Der feste Teil der Selbstinduktion besteht aus einer Locke von zwei Windungen Kupferdraht. Er begrenzt den Empfangsbereich auf etwa 185 MHz. Die Achsen der variablen Selbstinduktion sind miteinander gekuppelt und zu einer Anzeigeskala an der Frontplatte geführt. Die Skala ist so unterteilt, daß sie der Kapazitätsvariation der Abstimmkondensatoren entspricht.

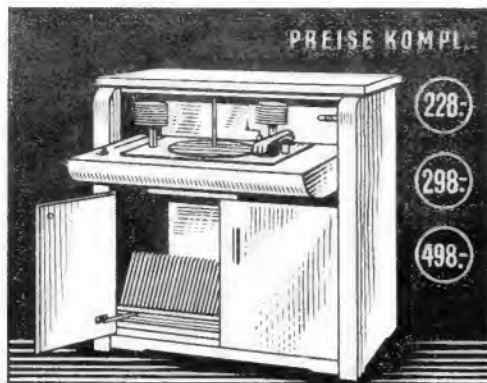
Größere Schwierigkeiten bereitet die Konstruktion eines hochwertigen und frequenzkonstanten Oszillators. Das

in der Misch-Fassung saß. Damit schien es sicher, daß nicht die Röhre, sondern die Fassung fehlerhaft sein müsse. Und in der Tat: Die Heizfaden-Stifte der beiden Röhren UCH 4 hatten in Durchmesser und Abstand geringe, wenn auch fast unmerkliche Unterschiede. Dies genügte aber, daß die Federn der Misch-Fassung durch die fehlerhafte Röhre etwas stärker gespreizt wurden und sich miteinander berührten, den Heizfaden der Röhre so kurzschließend. Der Fehler konnte ohne einen Austausch der Fassung beseitigt werden, indem die Kontaktfedern mit einer kleinen Rundfeile etwas nachgefeilt wurden. -tzer

kreisförmige Schleifbügelssystem kann hier nicht verwendet werden. Bewährt hat sich ein Gegentakt-Oszillator mit Lecher-System, auf dem sich die Schleifbrücke B kontinuierlich oder einrastend verschieben läßt. Das jeweils eingestellte Frequenzband kann am Isolierstab J abgelesen werden. Der Oszillator liefert eine relativ sehr gleichmäßige Hochfrequenzspannung. Die Anodenstromaufnahme der verwendeten Doppeltriode 6J 6 beträgt für den gesamten Frequenzbereich gleichmäßig nur 4 mA bei 70 Volt Anoden-spannung.

Die Schaltung des Zf-Verstärkers zeigt bis zum Diskriminator keine Besonderheiten. An einer Stelle ist eine Kreis-dämpfung durch Parallelwiderstand vorgesehen. Die Kreise sind ferner durch Verwendung verlustbehafteten Spulenmaterials und durch enge Panzerung vorgedämpft. Durch entsprechendes Abstimmen der Trimmer kann leicht eine Bandbreite von 200 kHz eingestellt werden. Der Diskriminator richtet FM und AM gleich und wirkt gleichzeitig als Begrenzer. Im Versuchsgerät wurde hier eine Röhre 6H 6 verwendet; man kann ferner auch die Röhre EB 11 oder Sirutonen mit gleichem Erfolg benutzen. An Punkt P lassen sich über Widerstands- und Kondensator-Siebketten kräftige Regelspannungen abnehmen, wenn eine Schwundregelung erwünscht sein sollte. Bei den gleichbleibenden Feldstärken der UKW-Sender dürfte jedoch eine solche Regelung wenig zweckmäßig sein. An dieser Stelle kann man zur Abstimmerleichterung auch ein hochohmiges Meßinstrument einfügen. Die übliche Entzerranordnung befindet sich hinter dem Nf-Potentiometer (40 kΩ, 1000 pF). Der Nf-Verstärker bietet schaltungs-mäßig keine Besonderheiten. Im Versuchsgesamt wurden die Röhren 4695 (I), 4672 (II), EF 14 (III, IV), 6J 6 (V), 6H 6 (VI), 6SJ 7 (VII) und 6V 6 (VIII) verwendet. Ing. H. F. Steinhauser





ECHT
Tonnmöbel



DIE QUALITÄTSMARKE
EGON ECHT-ESSEN-STAEL
PLÜMERS KAMP NR.3

FORDERN SIE BITTE PROSPEKTE UND ANGEBOTE AN !

METALLGEHÄUSE

für FUNKSCHAU-Bauanleitungen
und nach eigenen
Entwürfen in starker, stabiler Ausführung
Bitte fordern Sie Preisliste!
Alleinbesteller für FUNKSCHAU-Bauanleitungen
PAUL LEISTNER, Hamburg - Allona 1, Clausstraße 4-6

Von Privat zu verkaufen:

- 2 Pittorf-Funke-Röhren-Prüfgeräte RPG 4... 300.- und W18 300.-
 - 1 Schallplatt.-Schneidger (Trümbach) geb. 300.-
 - 1 Musikschr.-Geh. wie Siemens KMG 4b neu 150.-
 - 1 Körting-Lautsprecher Maximusrex G komplett, neuwertig... 125.-
 - 1 Telwa-Kondensator-Mikrofon, gebraucht 100.-
 - 1 Siemens-Entst. SEV 20 neu... 120.-
 - 1 Siemens-Lautsprecher 25 Watt perm., neu 100.-
- KRATZSCH - NÜRNBERG - KLEESTR. 31/1**

Restposten

Preiswerte la Hochglanz-Nußbaum-Phono-Schatullen 548x383x200 mm für Einf.-Laufwerk.

A. G. HERZOG & CO., BREMEN
Neustadtswall



RÖHREN

Suche laufend

Gelegenheits-Posten

gegen Kasse

Bitte unterbreiten Sie mir Angebot oder Tauschvorschläge in Röhren u. Rundfunkeinteilen

DER RÖHREN-SPEZIAL-DIENST

besteht 2 Jahre und hat über 1/2 Million Röhren ausgeliefert. Ein großer und treuer Kundenstamm ist Beweis für korrektes und großzügiges Geschäftsgewahren. Fordern auch Sie Angebot vom

RÖHREN-SPEZIAL-DIENST

Ing.-Büro Germar Weiss

FRANKFURT AM MAIN
Halenstr. 57, Tel. 73642, Telegramm: Röhrenweiss

ORION eine Fundgrube für den Bastler

HANNOVER, Im Moritzwinkel 23

Spulensätze sämtl. für neuen Wellenplan mit Hf.-Litze gewickelt 6-Kreis-Super Telefunken mit eingeb. Wellenschalter kompl. mit 2 Zf-Filtern und Saugkreis DM 12.50

Endlich auch für's Inland lieferbar:

Den neuen verlustarmen Menzel-6-Kr.-Super-Spulensatz, Type Sp 113, mit Kurz-, Mittel- und Langwellen und Tonabnehmer, sowie 6 eingebauten Trimmern, bieten wir hiermit erstmalig zum Verkauf in der Bundesrepublik an. Wellenschalter, Oszillator und Vorkreis, sowie sämtliche Abgleichelemente auf einer Grundplatte von 57 x 83 mm. Keramischer Kreisschalter mit versilberten Kontakten. Durch Verwendung besonders verlustfreien Materials und höchstwertigen Eisens extreme Güterwerte, außerdem durch neuartige Konstruktion kürzeste Leitungsführung. Ein Spulensatz von unerreichter Qualität! Jedes Stück abgeglüht, mit Garantie.

Versand ab Anfang Juni DM 24.90

Zf-Bandfilter in Alubecher, 468 oder 473 kHz	DM 1.95
Zf-Saugkreis, 468 oder 473 kHz	DM 1.75
9-kHz-Sperren	DM 2.40
DKE-Spule	DM 2.25
Haspelkernspule M/L	DM 1.10
Lautspr. sämtl. perm.-dyn. mit Trafo, 2 Watt, 130 mm Ø	DM 7.90
3 Watt, 175 mm Ø, Telef., neue Type, hervorr. Wiederg.	DM 10.90
4 Watt, 200 mm Ø	DM 14.90
6 Watt, 200 mm Ø	DM 17.75
7 Watt, 210 mm Ø, Ela	DM 23.50
Elkos, fabrikrfrisch mit 6 Monaten Garantie — 1. Markenfabrikate!	
Roll 4 µF 350/385 V	DM 1.50
Roll 4 µF 400/550 V	DM 1.80
Alubecher 8 µF 500/550 V	DM 2.70
Alubecher 8 + 8 µF 500/550 V	DM 4.20
Alubecher 16 µF 350/385 V	DM 3.10
Alubecher 16 µF 500/550 V	DM 3.80
Alubecher 16 + 16 µF 500/550 V	DM 6.—
Alubecher 32 µF 350/385 V	DM 4.40
Alubecher 50 + 50 µF 350/385 V	DM 7.20

Niedervolt-Elkos		Röhren	
10 µF 90/100 V	DM —85	RL 12 P 35	DM 2.75
50 µF 50/60 V	DM —95	RV 2.4 P 800	DM —85
100 µF 6/8 V Frako	DM —45	AD 100	DM 3.50
100 µF 12/15 V Siemens	DM —85	RGN 1404	DM 4.20
100 µF 15/18 V NSF	DM —95	Type 42 (Ami)	DM 3.30
300 µF 6/8 V	DM 1.80	6 H 6	DM 1.40
Potentiometer mit Schalter Preh-Elgesit			
1, 0.5, 0.1 MΩ, 50, 25, 10, 5 kΩ	DM 1.90		
1 MΩ mit Schalter, amerik. Liliputausführung	DM 2.95		
Potentiometer oh Schalter 1, 0.5, 0.2, 0.1 MΩ, 50, 5, 1 kΩ	DM —75		
5 kΩ Preh und Rosenthal, 150 W	DM 5.90		
Doppelpotentiometer mit Schalter, Preh-Elgesit			
1.3 MΩ, 1 MΩ u. 500/500 kΩ	DM 4.75		
Drehkondensatoren			
2 x 500 pF und 2 x 550 pF, Calit-Isol., abgegl. auf 0.5 %, Fabrikal Telefunken und Schaub	DM 3.75		
dto. mit Winkel	DM 4.—		
Ifach Luftdrehko, 550 und 500 pF, Calit-Isolation	DM 2.20		
(dto., 385 und 285 pF, Calit-Isolation)	DM 2.30		
DKE mit Schalter	DM —90		
Pertinax 1 x 500 pF	DM —95		
Pertinax 1 x 250 pF und 1 x 180 pF	DM —75		
Pertinax 1 x 250 pF und 1 x 180 pF mit Schalter	DM 1.80		
Trolitul 1 x 250 pF	DM —95		
Gleichrichter			
60 mA Mp. Elkoform	DM 2.95	60 mA Metall SAF	DM 2.75

Ladegleichrichter 24 V 0.15 A (12 V 0.3 A)	DM 1.45
Ladegleichrichter Graetz 30 V 0.5 A	DM 3.50
dto. 15 V 0.5 A	DM 2.40
Meßgleichrichter 5 mA	DM —75
Sirotoren	DM —15
Kondensatoren Sikatrop	
750 V 2000/2500/10 000/25 000 pF	DM —35
750 V 50 000 pF, 0.25 µF 330 V	DM —45
Rollkondensatoren	
100 pF, 0.25 µF fast sämtliche Werte	DM —20
0.25...0.5 µF 500/1500 V	DM —40
0.5 µF Bosch MP 250/750 V	DM —60
0.25 µF Bosch MP 250/750 V	DM —45
0.5 µF statisch 900/3000 V	DM —60
20 000 pF Electrica 1/3 kV, der ideale Anodenüberbrückungskondensator	DM —45
Kondensatoren Hescho (Calit)	
0.5 pF...1000 pF fast sämtliche, auch ausgefallene Werte	DM —20
Kondensator-Sortiment	
100 Stück der gängigsten Werte von 3 pF...0.25 µF	DM 9.50
Trimmer, Calit, 8...50 pF	DM —40
Trimmer-Sortiment (Calit)	
Diverse Werte, 100 Stück	DM 17.—
Glimmlampen mit Mignongewinde, 110 und 220 V	DM 1.20
Skalenlampen, sämtl. Werte	DM —25
Urdox 100 mA	DM —90
Sicherungen, sämtliche Werte	DM —08
Transformatoren	
Telefunken „Corona“	DM 10.75
Netztrafo 110/125/220/240 V — 280 V 60 mA, 4 V 1 A, 6.3 V 2.5 A	7.75
VE	DM 11.30
VE dyn.	DM 12.50
Netztrafo 2x 300 V, 4 V 1 A, 6.3 V/4 V 2.5 A, belastb. b. 60 mA	13.90
Vorschalttrafo von 110 auf 220 V oder umgekehrt 60 W	DM 10.75
dto. 100 W	DM 13.75
Gegentakttrafo 15 W 5000 Ω (2 x AD 1) 4/15 Ω	DM 17.90
dto. 15 W 15 000 Ω (2 x EL 11) 4/15 Ω	DM 17.90
dto. 25 W 5 000 Ω (2 x EL 12) 4/15 Ω	DM 29.50
Ausgangstrafo 4 W	DM 2.90
Abgeschirmter Mikrofontrafo (passend für TO 1002)	DM 2.50
Netztrafo 110/125/220 V 2x300 V 100 mA 4 V 1.1 A 4/6,3 V 3 A	DM 20.40
Netztrafo 110 125 220 V 2x350 V 150 mA 4 V 2 A 6.3 V 4 A (der Trafo für 25-W-Verstärker)	DM 27.50
Netzdrössel Telefunken 60 mA	DM 2.25
Siebdrössel 120...150 mA 10 Hy 220 V (für 25-W-Verstärker)	DM 10.70
Diverse andere Trafos auf Anfrage	
Sämtliche Trafos allererste Markenfabrikate!!!	
Chassis für 25-W-Verstärker Telef., kompl. aber ungespritzt, mit reichlichem Zubehör, wie Abschirmung usw., f. 2 x EL 12, 3 x EF 12, 1 x AZ 12	DM 9.50
Nadelgeräuschfilter	DM 3.85
Gehäuse Original „Filius“, Nußbaum furniert	DM 6.50
Gehäuse für 2. Lautspr., Nußbaum furn., m. abger. Ecken	DM 3.90
Diverse Gehäuse mit Chassis	DM 6.50...9.50
Meßinstrumente	
Drehspulvoltmeter 2,4 und 200 V 56 mm Ø	DM 3.20
30 A Weicheisen 80 mm Ø	DM 5.90
Diverse andere Instrumente auf Anfrage	
Multizet, das bekannte Vielfachmeßgerät für Gleich- und Wechselstrom und -spannung	DM 69.50
Meßsenderschnur (Trolitulisol.) 2 m lang	DM 1.40
Mikrofonkabel (Trolitulisol.) per m	DM —65
Widerstände (Neueingang)	
Sortiment 1/4...4 W	100 Stück DM 6.90
dto.	1000 Stück DM 58.50
Hf-Litze 20 x 0,05	25 m DM 1.75
	100 m DM 4.90
	10 m DM —80
Isolierschlauch (5 verschiedene Stärken)	10 m DM —80
Außerdem viele andere Artikel preisgünstig. Alle Teile fabrikmäßig! Prompter Nachnahmeversand!	




TRANSFORMATOREN
Drosselspulen
Umlormer und
Kleinstmotore

**ING. ERICH-FRED
ENGEL**
ELEKTROTECHNISCHE FABRIK
WIESBADEN 95
Verlangen Sie Liste F 67

Bastler und KW-Amateure

verlangen unsere 16 Seiten Gratispreisliste mit den günstigen **Sonderangeboten** in Einzelteilen, deutsche und amerik. Röhren (6 Monate Garantiel)
Wehrmacht- und Spezialröhren
RADIOHAUS Gebr. BADERLE, Hamburg
Spitalerstraße 7 · Ruf 327913

SELEN - GLEICHRICHTER

für Rundfunkzwecke:
für 250 V 20 mA zu 1.45 brutto
für 250 V 30 mA zu 1.90 brutto
für 250 V 40 mA zu 2.40 brutto
für 250 V 60 mA zu 2.80 brutto
sowie andere Typen liefert:

H. KUNZ, Gleichrichterbau
Berlin - Charlottenburg 4, Giesebrechtstr. 10

Günstige Einkaufsgelegenheit!

(Karton verpackt mit 6 Monate Garantie)

Europäische Röhren:

ACH 1	DM. 11.95	EF 13	DM. 6.75
ABC 1	DM. 6.95	EL 6	DM. 7.50
AC 2	DM. 2.95	EL 6 spez. (4699 N)	DM. 7.50
AF 7	DM. 6.50	EL 11	DM. 8.20
AK 2	DM. 9.50	EL 12 spez. (4654)	DM. 7.25
AL 1	DM. 7.50	EM 11	DM. 6.60
AL 4	DM. 7.50	164	DM. 6.20
AZ 1	DM. 1.85	964	DM. 7.95
CBL 1	DM. 9.50	1264	DM. 7.50
CL 4	DM. 9.20	1374 D	DM. 9.50
DC 25	DM. 1.85	1823 D	DM. 9.50
EBC 3	DM. 6.75	UBF 11	DM. 8.40
EBF 2	DM. 5.70	UCH 5	DM. 9.70
EBF 11	DM. 8.50	UCH 11	DM. 9.80
EBL 1	DM. 8.50	UCI 11	DM. 11.40
ECF 1	DM. 8.50	UF 21	DM. 6.50
ECH 4	DM. 8.50	UM 4	DM. 6.70
ECH 11	DM. 9.90	UM 11	DM. 6.80
ECL 11	DM. 9.80	VCL 11	DM. 9.90
EF 9	DM. 5.20		
EF 12	DM. 6.95		

Rimlackröhren:

EAF 42	DM. 6.85	EM 34	DM. 6.10
ECH 42	DM. 8.25	UAF 42	DM. 6.95
EL 41	DM. 7.90	UCH 42	DM. 8.50
		UL 41	DM. 7.90

Amerikanische Röhren:

80	DM. 2.95	6 SJ 7	DM. 4.20
1 H 5	DM. 2.50	6 V 6	DM. 4.95
1 Q 5	DM. 2.35	12 A 6	DM. 6.95
6 C 6	DM. 2.95	12 C 8	DM. 4.50
6 D 6	DM. 2.95	12 SG 7	DM. 3.95
6 J 7	DM. 2.95	25 L 6	DM. 7.95
6 K 7	DM. 3.40	25 Z 6	DM. 6.95
6 K 8	DM. 2.95	35 L 6	DM. 11.50
6 L 6	DM. 2.95	35 Z 5	DM. 10.95
6 SH 7	DM. 3.50		

Kommerzielle Röhren: (mit Übernahmegarantie)

LD 2	DM. 3.50	LS 50	DM. 6.95
LV 5	DM. 1.95	Strabis 280/40	
RL 12 T 2	DM. 1.95	C 10	DM. 4.95
P 2000	DM. 6.75	U 2410-PI	DM. 1.90
P 4000	DM. 2.95	U 10 000	DM. .65
AC 50	DM. 10.50		

Nettopreise ab Nürnberg, Versand per Nachn. Ab DM. 100.-
spesenfreie Lieferung, Zwischenverkauf vorbehalten. Keine
Ostzonentröhren, Erfüllungsort Nürnberg

Herbert JORDAN, NORNBERG, Singerstr. 26
Telefon 46496 · Teleg.-Adresse ElektroJordan
Ford. Sie meine neueste Lagerliste, große Auswahl
weiter. Röhren u. Radiomaterial zu günstig. Preisen



UKW - Antennen / Teleskop - Fensterantennen / Abgeschirmte Einzelantennen / **Gemeinschaftantennen** / Auto-Antennen / abgeschirmtes Radiomaterial **LötKolben - Sparebleger** / **Spezial-LötKolben** / Netzspannungsregler / Widerstandsschnüre

Technische Messe Hannover vom 29. April b. 8. Mai, Halle 12, Stand 602
C. Schniewindt K.G. Elektrotechn. Spezialfabr.
(21b) **NEUENRADE** (Westfalen)



Aus unserec
Fertigung:



98.50 netto

Sondermeßgerät CGI-07/15
zum Drehko-Abgleich und zur Messung kleiner Kapazitäten. Meßbereich 10 - 1000 pF.
Bitte Prospekte anfordern!

SELL & STEMMLER
BERLIN - STEGLITZ · UHLANDSTRASSE 8

EMANUEL KLIER

Früher Schönbad bei Eger
Radio- u. Musikwaren-Großhandlg.
München 5, Holzstr. 41, Tel. 2.8752

liefert wieder:
Rundfunkgeräte, Röhren, Antennenmaterial, Glühlampen, Phonoartikel, Musikwaren, HÖHNER-Mund- und Handharmonikas

Werkververtretungen:
Wübben-Plattentalben, WEGO-Kondensatoren für Südbayern
Verlangen Sie mein Angebot!

Baugatz-Elkos

Stets fabrikfrisch

4 µF/385 V Rollblock	DM. 0.95
4 µF/500 V "	DM. 1.12
8 µF/500 V "	DM. 1.45
16 µF/385 V "	DM. 1.50
32 µF/500 V Alubeh.	DM. 3.20

HANS MÜLLER

Rundfunkgroßhandel
Hamburg 21, v. Axenstr. 5



DKW Schnell-Laster
3/4 10
4,2 cbm

DKW
ELEKTROTECHNISCHE WERKE G.M.B.H.
HANNOVER RUF 82607 82719
HEILIGERSTR. 3 - HILDESHEIMERSTR. 61-62

AUTO UNION G.M.B.H. INGOLSTADT

Schnell, zuverlässig und sparsam, wie es nur ein echter DKW sein kann — das ist der ideale Lieferwagen für Sie! Eine Probefahrt beim nächsten DKW-Händler wird Sie davon überzeugen.

AUTO UNION G.M.B.H. INGOLSTADT



Der DKW-Kombi,
ideal als Lautsprecherwagen

RÖHREN-SONDERANGEBOT

ABL 1	EF 11	UBL 21
AK 2	EF 12	UCH 21
AL 4	EF 41	UCH 2
AL 4	EBF 2	UF 41
AZ 1	EBF 11	UL 41
CBL 1	ECH 3	UM 4
CBL 6	ECH 4	UY 21
CF 3	ECH 11	VCL 11
CF 7	ECH 42	VCH 11
CY 1	UAF 42	
	UBC 41	

Rabatt: 30%, bei 10 Stck. sortiert 33 u. bei 20 Stck. 35%. Sämtl. Röhren sind in Original-Verpackung und mit der üblichen Garantie. Weitere Röhren auch amerikan. zu günstigen Preisen am Lager

Lautsprecher: 4 Watt DM. 8.50, 6 Watt DM. 14.80

Netztrafo:

2x270 Volt 60 mA DM. 11.80 VE DM. 5.80
2x300 Volt 75 mA DM. 13.— VE-Dyn. DM. 6.80
2x325 Volt 180 mA DM. 21.50

Versand erfolgt p. Nachnah. abzügl. 3% Skonto
Günther Gärtner, Rundf.-Röhrenvertr., Dinstaken Ruf 24 23

Nachrichtentechniker

Ingenieur oder Diplom-Ingenieur
möglichst aus früherer deutscher Luft-
waffe, für gute Position gesucht. Bewer-
ber mit Fremdsprachenkenntnissen be-
vorzugt. Angebote erb. unt. Nr. 3538 V

Telo-Bausätze (Steckdosen, Antennen und Emp-
fänger-Obertrager DM. 9.50. Telo-Kabel m —.60.
Freischwinger-Chassis DM. 2.—. Potentiometer
ohne Schalter 1000-0,5 MΩ DM. 0.80. Netztrafo
für 354 mit 6,3 V Hz DM. 3.80. Tapfassungen 8-
pol. unmont. DM. 0.02. Stiftsockel 5 pol. unmont.
DM. 0.01. Radiogehäuse Bak. 40x31x16 cm DM. 6.50

Großhandelsges. m b H.
RUHRLAND BOCHUM, Hagenstr. 36

STELLENGESUCHE UND -ANGEBOTE

Werkzeugmacher, 30 J.,
f. Schnitte- u. Stanzen
— spez. Vorrichtung. —
ungekl., sucht Stellung
als Einrichter o. ähnl.
Als Werkmeister im
Serienbau tätig gewes.
Zuschr. u. Nr. 3513 M.

Rdfk. - Mechan., 20 J.,
mittl. Reife, i. all. Arb.
perf., sucht pass. Stellg.
Ang. unt. Nr. 3523 Sch.

Ing. (Schwachstr.), 30 J.,
led., sucht Anfangs-
stellg. als Verkaufing.
Zuschr. u. Nr. 3535 H.

Rdfk. - Mechan. - Meister
sucht Vertrauensstellg.
Zuschr. u. Nr. 3533 K.

Mittl. Radio-Einzelteile-
Fabrik sucht p. sofort
Radio-Techn. od. -Ing.
mit sehr gut. Kenntn.
Schriftl. Bewerb. erb.
unt. Nr. 3534 D.

Verk. Akkuzell. (Nik-
kel-Ladum) 10 Ah
(Doppelzelle) DM 6.50,
26 Ah DM 4.—, 300 Ah
DM 12.—. Zuschr. unt.
Nr. 3529 F.

Bastlermat. bill. z. ver-
kauf Viele brauchb.
Teile. Liste mit Preis-
angab. steht z. Verfüg.
H. Reinhard, (16) Bens-
heim, Obere Gasse 20.

Meßsender Rohde &
Schwarz (SMF) 100 kHz
b. 10 MHz i. best. Zust.
für DM 850.— abzugeb.
Rob. Schaller, Kemp-
ten/Allgäu, Gerber-
straße 40/42.

Hellschr., Katogr. - II,
Umfor. U 10 S. Preis-
angab. u. Nr. 3530 Sch.

Verk. erstkl. Kinoverst.
20 W m. Körting-Breit-
band-Komb. 20 W für
DM 265.—. Zuschr. unt.
Nr. 3531 M.

SUCHE

Ges. werd.: 1 Wehrm-
Ger. „Feldfunkspr. b“
u. 2 Ger. „Kleinfunk-
sprech. d“, evtl. o. Rö.
Zuschr. u. Nr. 3524 C.

Suche BC 312, 348, TS 18,
Quarze 1 MHz, 6 L 6,
6 J 6, 6 AK 5, 5 W 4,
6 X 5, OBB, 7 L 7, 7 G 7,
7 S 7, 811, 813, 814, 884,
394 A, 1 LN 5, 3 D 6,
2 C 40, Stab. 991, 1er-
Min. u. a. Jede Menge
a. einz. L. f. R. Für-
stenfeldbruck, Martha-
bräustraße 26.

Loewe-Radiorö. WG 35
gesucht. A. Lippacher,
Deisenhofen 29 b. Mchn.

Ges. Umfor. PWU 10 f.
Schüttelspan. Ang. an
Dr. Sterner, Fürth/By.,
Im Weller 15.

VERSCHIEDENES

Wer rep. bill. u. zuverl.
Multizeit? Zuschr. unt.
Nr. 3526 A.

Rdfk. - u. Elektrogesch.
mit mehr. Fil. z. verp.
od. z. verk., evtl. mit
Grundst. u. freiwerd.
Wohnung. Zuschr. unt.
Nr. 3532 R.

Dem Lehrs. leicht ma-
chen kön. Sie die Erlern.
d. Rdfk. - Techn.
durch wöchentl. ersch.
Lehrbr. v. Detektor b.
z. Superh. i. volkstüml.
Form. Nur DM —.30.
Probek. kostenl. Nord-
funk - Versd., Bremen,
An der Weide 4/5.

VERKAUFE

Philips - Wechselrichter
110 und 220 V, general-
überholt. z. verk. Ang.
an Barth, Hamburg 28,
a. Gleise 13 b. Rüstmann

Zu verk. 1 Siemens-
Meßsender 100 kHz...
20 MHz m. Span.-Teil,
bis 1 µV DM 300.— u.
1 Philips Oszillograph
„Katogr. I“ DM 500.—,
beide Geräte in best.
Zustand. Zuschr. unt.
Nr. 3525 G.

Röhde & Schwarz-Ger.
SMF, KRH, LRH,
NWU, sowie Kreuz-
spulenwickelmaschinen
kompl. u. 75-W-Verst.
mit eingebaut. Mikr.-
Vorverst. preisgünst. z.
verk. Zuschr. u. 3536 R.

Gleichrichter-Elemente
u. kompl. Geräte lief.
H. Kunz, Abtl. Gleich-
richter, Berlin - Char-
lottenburg 4, Giese-
brechtstraße 10.

Radio - Bespannstoffe,
moderne Muster, gute
Akust., J. Trompeter,
Overath Bez. Köln.

1 Radione R 3 gebr.,
günst. z. verk. T. Em-
merich, Groß-Umstadt/
Hessen, Schillerstr. 14.

Vielfachmeßinstr. 2,
25 Meßber., fabrikneu
DM 65.— per Nachn.
Zuschr. u. Nr. 3527 K.

Freq.-Messr.: Netzan-
schluß, Fabr.-Ger. neu,
125 kHz... 20 MHz DM
200.—; Oszillogr. AEG,
220 V, Wechselstr. EO 1
— 60—5 Type N. Neu
DM 250.— z. verk. Zu-
schr. unt. Nr. 3528 M.

Reparaturkarten
T. Z.-Verträge
Reparaturbücher
Außendienstblocks
Bitte fordern Sie kostenlos

Nachweisblocks
Gerätekarten
Karteikarten
Kassenblocks
unsere Mitteilungsblätter an

„Drüvela“ DRWZ. Gelsenkirchen

**Tonfolien-
Sonder-Angebot!**
Kleiner Posten
Gelatine 15 cm 35- 100 St.
Decalith-K 20 cm 2 50 p. St.
per Nachn. zuz. Versandspesen



FRANKFURT/M-W 13



**„Wachend'“-
Kofferbauteile:**

(siehe FUNKSCHAU Mai, Nr. 9)
Orig. Teile kpl. nur DM 113.—
Übersch. Leistg., einf. Bau, gef.
Form (Gew. 2,8 kg): 502/1. Spu-
lens. m. Drehko usw DM 27.—,
502/3-Allstrom Netzteil kpl. DM
19.60, 502/4-Koffer m. Zubehör
DM 29.60. Liste K gratis. Bau-
plan DM. —.50

UKW-Bauteile:
B 10-Bandf. f. 10,7 MHz DM 4.—,
B 12-Komb. 468 u. 10,7 DM 10.—,
B 11-für EAA 11 o. EA 41 DM 4.20,
B 21-für EQ 80 DM 4.20, 19/2-
UKW-2f-Drehko DM. 12.—, 226
Komb. 2-fach Drehko DM. 19.25
usw. Siehe Liste 3/51 (gratis)

Sonstige Neuheiten:
801-8 Kr. Verst.-Sup. 4 KW, MW,
LW, Phono- u. UKW-Stilg. in Ca-
litschalter, B 3 und B 6 DM. 66.—,
8/2-Glasskala dazu, 7 Bereiche,
345 x 140 mm, 5-farbig DM 9.—
603- Neuer 6 Kr. Supersatz m.
Tr. u. 22f-Filter B 9. Verblüff.
Trennschärfe DM 18.40 B 3 Re-
gelbar 3f Filter für 468 kHz.
Unser Schläger! DM. 9.60

Netztrafos:
50-2 x 300/70 mit Umsch. DM
17.90, 55-280/50 mit Umsch.
DM. 11.90, 52- Netzdr. 450 Ω/
60 mA DM. 4.90. Volle Garantie
für jedes Stück!

Perma-Lautsprecher:
3W/180 Ω m.Tr. 7 kΩ DM 15.80,
5W Nowi/220 Ω, m.Tr. DM.
21.50, Vollodyn. 220 V/25 mA
180 Ω z. 3 W (Restp.) DM. 8.50
Gross. u. Händler verl. Angebot
Willy HÜTTER, Nürnberg-O
Dreipunkt-Gerätebau
Mathildenstraße 42

Tubatest I 3

Röhrenprüfgeräte der
(GRUNDIG)
Radiowerke, sofort ab
Lager Köln lieferbar.
93.- DM
An Händler Rabatt.
M. Granderath
Köln Z., Aachener Str. 11

Beim
Rundfunk-Einzelhandel
**eingeführter
Vertreter**
zur Mitnahme von
neuen Skalen gesucht.
Zuschriften 91. 356 B A E,
Berlin W 15,
Kurfürstendamm 56

Beim
Rundfunk-Einzelhandel
**eingeführter
Vertreter**
zur Mitnahme von
neuen Skalen gesucht.
Zuschriften 91. 356 B A E,
Berlin W 15,
Kurfürstendamm 56

Entwicklungs-Ingenieur

46 Jahre - Fachschule - langjährige Tätigkeit im
Entwicklungs-labor - Spezialgebiet: Tonverstär-
ker, Nf.-Meßgeräte, Druckmeßanlagen, Ultra-
schall - vertraut mit Konstruktion und Fertigung -
anselbständiges Arbeiten gewöhnt - mit guten
Zeugnissen und Referenzen - Führerschein -
sucht passenden Wirkungskreis. Angeb. u. 3540 L

FILZ-

Unterlagen für Radios und
Mechaniker-Filzplatten in
allen Größen u. sortierten
Farben. Grünes Filztuch f.
Ladentische, Schaukästen
usw. fertig zugeschnitten.

Alays Mansfeld, Filzwarenfabrik
NEHEIM-HUSTEN 1
Werler Str. 66 • Telef. 2602

**Lautsprecher und
Transformatoren**
repariert in 3 Tagen
gut und billig



K. G.
SENDEN/Jlter

RÖHREN-SONDERANGEBOT

DM. 1.50: 1 G 6, 3 B 7, 6 A 6, 6 H 6, 12 H 6.
DM. 2.—: 2 B 7, 6 A J 5, 6 K 7, 6 N 7, 6 L 7, 6 S H 7.
DM. 2.50: 3 B 2 4, 6 S 5 7, 12 S X 7, 9 5 5, 9 5 6. DM.
3.—: 2 A 7, 9 0 0 2, 9 0 0 3, 2 0 5 0, 2 0 5 1. DM. 4.—: 1 A 7,
1 D 8 (3-fach Röhre mit Schalplan als Alleinröhre
f. Batterie-Radio), 6 A C 7, 6 G 6, 6 F 6. DM. 5.—:
6 E B, 6 A 8, 1 T 4. Sortiment für 10.—: 2 x 6 K 7
u. 10 weitere Röhren. Nachnahmeverk. ab DM. 10.—.

HENINGER, (13b) Waltenhofen b. Kempten

METALLOPHON - Tontolien

TONOGRAPH - Schallplatten-Aufnahmegeräte

sowie sämtl. Zubehörtteile erhält. Sie kurzfristig direkt vom Alleinhersteller:

Metallophon-Tonograph-Apparatebau

BERLIN SO 36, Schlesische Straße 29/30

Preislisten auf Anfrage



REITZ-KRISTALL-MIKROFON

Ausgeglichener Frequenzgang von 50 bis 10 000 Hz durch neues
Imprägnierungsverfahren gegen Klimateinflüsse und Feuchtig-
keit weitgehend geschützt. Bruchsicheres Metallgehäuse,
125g Gewicht DM 49.— einschließt! 1,5 Mtr. Kabel
und Stecker. — Wiederverkäufer hohe Rabatte.

Bezugsquellennachweis, ausführliche
Druckschrift, Auslieferungslager

HANS W. STIER, Berlin SW 29
Hasenheide 119, Telefon 663190

Fernsehen!

Erfahrener **Spezialist** übernimmt Entwicklungen
von Empfängern, Spezialteilen, Spezial-Prüf- und
Meßgeräten usw. Auch Fertigung in kl. Stückzahl

Angebote erbeten unter Nummer 3541 R

Kaufe gegen Kasse!

L o 40 K 39, BC 348, BC
221 u. a. Kurzw.-Fabrik-
geräte (nicht verbast.,
auch ohne Röhren)

Ausführliche
Angebote unter Nummer
3537 H erbeten

**Amerikanische
Sende-Röhren**

aller Typen im Auftrag
gegen Kassa gesucht

Angebote an
Bayer. Werberevision
München 19, Tizianstr. 21

**Günstige
Gelegenheit**

für Lautsprecher-Fach-
mann d. Übernahme
einer alten gut einge-
führten Spezialwerk-
stätte, welche infolge
Krankh. abgegeben wird
Angeb. unt. Nr. 3539 H

**Senderröhren
304 TL**

größere Mengen
preisgünstig abzugeb.

Internationale
Handelunion GmbH
Bremen · Postfach 1066

PIEZOELEKTRISCHE MIKROPHONE

EIN WELTBEGRIFF FÜR HÖCHSTE ANSPRÜCHE



verwenden » WIDE-RANGE «-KRISTALLE
daher großer Frequenzbereich - hohe Empfindlichkeit

Gegen Feuchtigkeit doppelt imprägniert
Automatische barometrische Kompensation

LIEFERUNG ÜBER DEN GROSS- U. FACHHANDEL · BITTE PROSPEKT ANFORDERN

A D I M P E X · LOBBERICH/RHEINLAND · BAHNSTRASSE 27 A

Es stehen billig zum Verkauf:

- 1 Schwebungssummer (Meßsender) Fabrikat Rohde & Schwarz, BN 4032 Type S11 F-Nr. 280/259, fabrikanneu.
 - 1 Selbstinduktions-Meßgerät, LRH 499/986, (fast neu).
 - 1 Gleich- und Wechsellspannungsmesser, UGW 384/338, (fast neu).
 - 1 Röhrenprüfgerät Tubatest, Fabrikat Rundfunkvertrieb Fürth, (gut erhalten).
 - 1 Telefonwechselrichter, Type WR 1, (gut erhalten).
 - 1 Umform., Type NGW 7/5, Nr. 208-235, 220/150 Volt, 4,5/5,5 A, 0,75 KVA, 50 Hz, (f. neu).
- Willi Karl Hölmann, (13a) MITTERTEICH/Obpl. Marktredwitzer Str. 57, Tel. 142**

ACHTUNG! Selten günstige Gelegenheit!

- Meßgeräte für Reparaturwerkstätten, Labors und Betriebe:
- Kondensator-Gütemesser . . . DM. 46.—
 - R.-Kontrollier DM. 38.—
 - Netzanalyse DM. 48.—
- Zwischenverkauf vorbehalten.

Alfio Jungmann, Eislingen/Fils (Württbg.)

25 Jahre

Radio-Menzel

HANNOVER-LINDEN
Limmerstraße 3-5

Dieses schöne Industrie-Holzgebäude kostet mit neuer Skala u. Aufbau-Chassis nur 15.50



Innenmaße: lang 440 mm hoch 315 mm, tief 150 mm
In kleinerer Ausführung m. Innenm.: lang 360 mm hoch 260 mm, tief 150 mm auch mit neuer Skala u. Aufbau-Chassis . . . 11.90

Klein- Gleichrichter in Graetzschaltung 24 Volt 150 mA 1.65
Gleichrichter 240 Volt 125 mA 3.90

Meßgleichrichter „Maiköfer“ fabrikanneu „Siemens“ 3.60

1pol. Schaltbuchse AEG mit 2pol. Umschalter -45

Achsverlängerungen m. Muffe 6 mm u. Schraube, 65 mm lang 10 Stück 1.20

„Röhrencodex“ 2.25 enthält 23000 Röhren mit Sockelschalt. u. Kurzdat.

Elko bipolar „Always“ 50 MF 100 Volt, im Becher 55 x 45 x 25 mm -70

Becherkondensatoren 1 MF 500 V Arbeitsp. tropenfest „Hydra“ . . . -45

Becherkondensatoren 2 MF 500 V Arbeitsp. „Hydra“ -70

Becherkondensatoren 0,5 MF 900 V Arbeitsp. „Siemens“ -40

Wieder eingetroffen!

- Marselasten kommerzielle Typen -90
- RV 2,4 P 700 1.65

Prompter Nachnahmeversand!

Das STEG Angebot

Wegen Räumung der Posten zu erheblich ermäßigten Preisen sofort abzugeben:

- Leucht- und Steuer-Quarze, Einheitspreis DM. 12.-
- Relais von DM. 1.80 bis DM. 9.-
- Gleichrichter ab DM. -90

in reicher Auswahl und verschiedenen Ausführungen vorrätig

Verlangen Sie einschlägige Sonderlisten!

NAG-Zweigstelle Lager Neu-Aubing b. München, Brunhamstr. 21, Tel. 80835



Potentiometer Schichtdrehwiderstände

Alle Typen ab Lager lieferbar.

Neu: Doppelpotentiometer für Reparaturbedarf f. alle Geräte passend. Bitte Prospekte anfordern.

WILHELM RUF

Elektrotechnische Spezialfabrik, Hohenbrunn 2 bei München

LD 5 und RGQz 1,4/0,4 à 12,50 DM. Schaltarmament à 19,50 DM:

- 1 K-Röhre, 1 KL1, 2 Selen 220/40,
 - 2 Automaten 1 Thermoregler, 100 Muttern, 100 Schrauben,
 - 300 Nieten, 1 Quarz, 5 Drehkos, 10 Potentiometer, 30 Widerst.
 - 10 Hochwattwiderst., 1 Stufenschalterpl., 5 Spulenkörper,
 - 1 Mikrophon, 1 Relais, 10 m Schalldrabt, 2LT-Glied, 1 Fenster,
 - 1 Trieb, 2 Kippschalter, 1 Drassel, 5 Sockel, 6 Becherblocks,
 - 1 Mellinstrum., 10 Boschklemmen, 1 Entstörgl., 10 Schwingpuffer,
 - 1 Meßkondensator, 1 Selenplatte 10 A / 5 V, 1 Elektrolyt,
 - 1 Drehknopf, 10 Rollblocks, 1 Membrane, Teile für 5 Geräte-stecker
- Ausschlachtgerät 10 kg 27,50 DM.**

PRÜFHOF, Unterneukirchen/Oberbayern

STRASSER



Spulensätze

für den Rundfunk- und Meßgerätebau in bewährter Güte

INGENIEUR G. STRASSER

© TRAUNSTEIN · POSTFACH 45

Amerikanische Radioröhren

0B3	4.—	2X2	8.80	6AU6	8.50	6K8	8.50	12A8	7.50
0C3	4.—	3A4	5.50	6AV6	7.50	6L5	4.60	12C8	5.50
0D3	4.—	3A5	5.—	6B4	5.80	6L6	7.50	12H6	3.60
0Z4	7.50	3A8	5.50	6B7	6.—	6L7	3.90	12J5	4.—
1A3	5.—	3B7	4.—	6B8	7.50	6M6	7.90	12J7	6.50
1A5	4.35	3D6	4.50	6BA6	7.—	6M7	5.50	12K7	5.90
1A7	5.50	3Q4	8.50	6BE6	8.—	6N7	4.10	12K8	8.50
1C5	4.70	3Q5	6.—	6C4	5.50	6Q7	5.90	12Q7	7.30
1C6	4.70	3S4	6.—	6C5	3.60	6R7	5.90	12SA7	9.95
1D8	6.—	5U4	6.—	6C6	4.—	6RV	4.50	12SC7	4.90
1H5	4.—	5V4	5.—	6C8	5.90	6SA7	6.60	12SG7	5.90
1J6	4.50	5W4	9.—	6D6	3.90	6SC7	6.90	12SJ7	6.50
1L4	6.50	5X4	6.80	6E5	8.50	6SD7	6.90	12SK7	6.90
1LA4	6.—	5Y3	5.50	6E8	9.50	6SF7	6.90	12SQ7	9.90
1LC6	6.50	5Z3	5.50	6F5	8.50	6SG7	5.90	12SR7	6.80
1LH45	—	5Z4	5.—	6F6	4.90	6SH7	4.90	12SX7	8.90
1LN55	—	6A5	5.50	6F7	5.—	6SJ7	5.50	14Q7	9.90
1N5	5.—	6A6	3.90	6F8	5.50	6SK7	5.90	14R7	9.90
1Q5	4.50	6AB7	6.50	6G5	7.50	6SL7	4.90	17L6	9.90
1R4	4.—	6AC7	4.80	6G6	5.90	6SN7	4.60	25A6	9.95
1R5	9.—	6AF6	7.95	6H6	2.10	6SQ7	6.50	25L6	8.90
1S4	6.—	6AF7	7.80	6H8	8.70	6SR7	5.90	25Z5	8.90
1S5	7.—	6AG5	5.—	6J5	4.50	6SS7	5.90	25Z6	8.50
1Y4	6.50	6AG7	6.—	6J6	6.50	6U5	8.50	35L6	11.50
1U4	7.—	6AJ5	4.50	6J7	4.60	6V6	5.90	35Z4	12.—
2A6	6.—	6AK5	7.50	6K5	6.50	6X4	5.90	35Z5	12.—
2A7	7.—	6AQ5	7.50	6K6	5.50	6X5	5.50	50L6	13.—
2B7	6.—	6AT6	7.—	6K7	4.90	6Y6	7.60	50Y6	9.—

Versand per Nachnahme

INTRACO GmbH. München-Feldmoching-F

Neue
Sonder-
angebote

RADIO-HOLZINGER

am Marienplatz in
MÜNCHEN

Nur
so lange
Vorrat!

Hochwertige Lautsprecher zu Schlagerpreisen!

Schaub-Konzertlautsprecher SG 42, 8 W mit Nawi-Membran, der Lautsprecher, der dem verwöhnten Ohr gerecht wird. Volldynam., 900 Ω 80 mA, Erreg. mit Ausgangsstrafo 3500 Ω (EL 12), 250 mm \varnothing , 140 mm Tiefe	nur DM 24.50
Schaub-Lautsprecher, Typ: Nürnberg, 4 Watt, perm. - dyn., NT 3-Magnet mit Trafo 7000 Ω , 205 mm \varnothing	nur DM 19.50
Schaub-Lautspr., Typ: Isar, 3 W, perm. - dyn., NT 2-Magnet mit Trafo 9000 Ω , 175 mm \varnothing	nur DM 14.50
Schaub-Lautsprecher, Typ: Pirol, 2 Watt, 4 Ω ohne Trafo, 130 mm \varnothing	nur DM 4.75
Isophon - Lautsprecher, 3 Watt, perm. - dynam., mit Trafo, 130 mm \varnothing , 7000/12 000 Ω	nur DM 13.—
Perm. - dynam. Lautsprecher, 2 Watt, ohne Trafo mit NT 1, 130 mm \varnothing , 60 mm Tiefe	nur DM 5.90
Orig.-Telefunken-Ela-Lautsprecher, 6 Watt, perm. - dynam. mit Trafo, 1600/3200/6400 Ω , 220 mm \varnothing	nur DM 19.50
Orig.-Telefunken-Ela-Lautsprecher, 3 Watt, perm. - dynam. mit Trafo, 1600/3200/6400 Ω , 130 mm \varnothing	nur DM 12.75
Lautsprecher-Magnet NT 1	nur DM 1.50
Lautsprecher-Magnet NT 2	nur DM 1.90
Lumophon-Ausgangsübertrager, 6 Watt, 2/3500 Ω	nur DM 1.95
Telefunken-Ausgangsübertr., 4 W, 4 Ω auf 1600/3200/6400 Ω	nur DM 2.85
Telefunken-Ausgangsübertr., 5 W, 2,4/1600/3200/6400 Ω	nur DM 1.45

Potentiometer und Schalter:

1 M Ω oder 0,5 M Ω log. $\frac{1}{4}$ W, 30 mm \varnothing , 8 mm Achslänge	DM —.40
1,3 M Ω log. $\frac{1}{4}$ W, 45 mm \varnothing , 1pol. Druck-Zugschalter	DM 1.50
Doppelpotentiometer f. Telef. Opus, 1,3 M Ω log., 0,1 M Ω neg. log. mit Druck-Zugschalter, 46 mm \varnothing , Achslänge 70 mm, Achs- \varnothing 6 und 10 mm	DM 3.75
Rundtrotter, 20 mm \varnothing , 50/100/200/500 Ω	DM —.35
Umschalter, 2pol., besonders flach mit Silberkontakten	DM —.35
Kellogschalter mit Feststellraste, 3 Ruhe-, 3 Arbeitskontakte	DM —.35
Umschalter, 2pol., der ideale Meßschalter 1 mA	DM —.45
11poliger Rastenschalter 3 A, Präzision	DM 1.90
12poliger Rastenschalter, Luftwaffenausführung, 55 x 2 cm	DM 1.15
Wellenschalter, einfache Ausführung, 3 x 3 Kontakte	DM —.30
Ultrakust-Schaltbuchse, 2mal Um	DM —.95
ELGESIT-Dreheschalter 4mal Um	DM —.75

Kurzfristiges Elektrolyt-Angebot zu Spottpreisen:

Elko 16 μ F 400/450 V	nur DM 1.90
Elko 32 μ F 350/385 V	nur DM 1.60
Elko 16 + 8 μ F 300/350 V	nur DM 1.95
Elko 25 + 25 μ F 350/385 V	nur DM 3.85
Elko 50 + 50 μ F 150/190 V	DM 3.95
Elko 100 μ F 12/15 V, Alubecher	
Siemens Klasse 1	nur DM —.75
Elko 250 μ F 63/70 V, Alubecher	
Siemens, Einlochmontage	nur DM —.95
Roll-Elko 100 μ F 20/25 V, Siemens	nur —.45
NSF-Becher 100 μ F 63/70 V	DM 1.15
NSF-Becher 750 μ F 30/35 V	DM 1.35
Siemens-Becher 500 μ F 35/40 V	DM 1.90
Hydra-Becher 100 μ F 30/35 V	DM —.45

Becher-Kondensatoren:

0,01 MF Kleinbecher 250/750 V	nur DM —.15
0,02 MF Kleinbecher 250/750 V	nur DM —.15
0,1 MF Kleinbecher 250/750 V	nur DM —.20
1 MF 2 kV, trop.	DM —.90
0,2 MF Siemens 250 V, ohne Lasche	DM —.15
0,5 MF Siemens 250 V, ohne Lasche	DM —.20
0,5 MF 2 kV, Ducati, trop.	DM —.85
0,5 MF Siemens, trop.	DM —.95
0,5 MF 3/6 kV, Hydra, trop.	DM 1.20
1 MF Siemens, 500/1500 V, ohne Lasche	DM —.25
1 MF 2/4 kV, Hydra, trop.	DM 1.80
1 MF 2 kV, Grunow	DM 1.45
1 MF Kleinbecher Siemens, MP, 250 V	DM —.90
2 MF Bosch, 250 V, MP	DM 1.50
2 MF Siemens, 160 V, m. Drahtenden	nur —.25
2 MF Bosch, 500 V, MP	DM 2.15
2 MF Siemens, 160 V, MP, Kleinbecher	DM —.90
2 MF Siemens, 700/2100 V, trop.	DM 1.95
4 MF Bosch, 160 V, MP, Kleinbecher	DM 2.15
4 MF Siemens, 350/1500 V, trop.	DM 1.75
4 MF 160/500 V, Postbecher	nur DM —.45
4 MF Grunow, 750 V	DM —.95
4 MF Siemens, 500/1500 V	DM 1.70
4 MF Bosch, 500 V, MP	nur DM 2.85
8 MF Bosch, 250 V, MP	DM 3.20

Trafo und Drosseln:

Siemens-Netztrafo, pr. 125/220/240 V, sek. 2 x 300/360 V 80 mA, 4/4 V 1,5 A, 6,3 V 1 A	DM 10.40
Lumophon-Netztrafo, primär 110/125/150/220 V, sek. 2 x 300 V 65 mA, 6,3 V 2,5 A, 4 V 1 A	DM 15.80
Telefunken-Opus-Netztrafo, primär 110/125/150/220/240 V, sek. 2 x 260 V 80 mA, 4 V 1,1 A, 6,3 V 2,2 A	DM 14.75
Lumophon-Autotrafo 110/125/150/220/240 V 50 Watt	DM 4.60
Siemens-Heiztrafo, pr. 220 Volt, sek. 0,5/1,5/2/4/6/12/14/16/18 V 1 Ampere	nur DM 4.95
Kleinschweißtrafo, pr. 110 V, sek. 4 V 8 A	DM 6.75
Siemens-Heiztrafo, pr. 220 V, sek. 0,5/1,5/5/10/15/20/25/30/35 V 1 Ampere	nur DM 6.85
Siemens-Heiztrafo, pr. 125/220 V, sek. 1,5/3/4/5/6/8/14/20/24/32/38/44 V 1,5 A	nur DM 13.25
Lumophon-Netz-drossel, 600 Ω , 100 mA 39 Hy. mit automatischem Schutzschalter	nur DM 4.65
Lorenz-Netz-drossel, 450 Ω , 60 mA	DM 3.80
Görler-Netzfilter, F 264	DM 2.75
Niederfrequenzübertrager „Körting“ 1:5 beste Qualität	nur DM 1.90
Baumappe mit sämtlichen Unterlagen zum Bau des H.F.-Bandtongerätes	DM 3.90

Spulensätze:

Audion-Spulen „FTF“, mit Schraubkern, MW	nur DM —.95
Metz-Einkreis, MW, m. variabler Antennenankopplung und Netzschalter	nur DM 2.90
Zweikreis-Geradeaus-Spulensatz, KML, in zwei Abschirmbechern, ohne Wellensch.	Spottpreis pro Satz: DM 1.95
Zweikreis-Bandfilter „FTF“, KML, mit Wellensch. vollkeramisch	nur DM 8.—
Sechskreis-Supersatz FTF vollkeram. (MAYR) KML o. BF	DM 12.20
Calit-Wickelkörper mit Befest.-Lasch. 3 Kammern, 25 mm \varnothing	DM —.08
Siemens-Haspelkern mit Abgleich- u. Befest.-Schraube	DM 1.35
Alu-Abschirmbecher, 35 x 35 mm, 65 mm Höhe	DM —.35
Zf-Bandfilter FTF 468 kHz	DM 3.85

Röhren:

RL 2,4 T 1	nur DM —.80
RV 2,4 P 700	nur DM 1.50
C 3 e — (wenig Vorrat)	nur DM —.90
H 406 D = RES 094	nur DM —.90
H 410 D	nur DM —.90
RE 074 neutro	nur DM 1.05
EB 11	nur DM 3.—
Stabi 150 A 2 m. Sockel	DM 1.20
Stabi STV 280/40	nur DM 5.40
EW 1914 F Philips 5/26 V, 1,1 A	DM —.80
EW 1935 F Philips 40/120 V, 250 mA	DM —.80
EW Osram 85/255 V 100 mA	DM 2.45
Katoden-Zweistrahleröhre	
HRP 2/100/1,5	DM 45.—

Röhrensockel:

8-pol. Topf, Bakelite	DM —.15
8-pol. Topf, Tritolit	DM —.16
Stahlröhren, Bakelite	nur DM —.09
P 700 und P 2000	DM —.20
5-pol. Europa Calit	DM —.45

Selengleichrichter:

SAF, 240 V/40 mA	nur DM 2.20
SAF, 220 V/60 mA Graetzschaltung	DM 2.80
SAF, 240 V/120 mA	nur DM 3.90
SAF, 240 V/300 mA	DM 9.50

Ladegleichrichtersäulen:

SAF-Selen 24 V, 0,6 A, Graetz	DM 2.95
SAF-Selen 42 V, 4 A, Graetz	DM 24.50
Siemens, Coxydul 8 V, 3 A, Graetz	DM 3.85
Siemens, Coxydul 24 V, 1,5 A	DM 4.90
Siemens-Kleinladegerät, 125 od. 220 V~, Leistung bis 6 V	nur DM 15.90
0,5 A, das ideale Ladegerät für Rundfunk-u. Motorradakku, gewünschte Netzspannung angeben!	
Meßgleichrichter, Siemens-Maikäfer	
G 1641/1	DM 2.15

Drehkos:

Hartpapier, Miniatur, 500 pF	DM —.55
Hartpapier, isol. Achs, 300 pF	DM —.45
Doppeldrehko, 2x500 pF, kugeligelagert, calit isoliert	DM 1.90
Lorenz Doppeldrehko 2 x 500 pF, höchste Präzision	nur DM 3.80

Verschiedenes:

Mentor Spezialknopf	DM —.45
für Meßgeräte, \varnothing 30 mm Platte, \varnothing 40 mm	
DKE-Drehknopf	DM —.10
Spiral-Zimmerantenne	DM —.90
Elephant-UKW-Fensterdipol	DM 13.50
Igelblitze 0,5 qm	pro m DM —.14
Schalt draht, isol., hitzefest Cu. 1 mm	DM —.10
Schalt draht, abgesch., isol. Cu.	DM —.30
Schalt draht, abgesch., blank, Cu. verz.	DM —.40
Abschirmbecher, Alu, 35 x 35 x 65	DM —.25
Widex-Bananenstecker, Klemmback.	DM —.08
Kohlemikrofon-Kapsel	DM 1.40
Mikrofon-Trafo	DM 1.20
Heizwiderstand m. Befest.-Fuß, 125 + 180 + 150 Ω , 100 mA	DM —.55
Siemens-Topfkern m. aufgebaut. Trimmer, 4...17 μ F u. Calithalterung m. Anschl.	DM —.50
Siemens-Einstell-Widerstände m. Spindeltrieb 100 Ω /1,5 k Ω /3,4 k Ω 15 Watt	DM 1.30
Schnarre für Wechselstrom 6...12 Volt	DM 1.—

Meß-Instrumente:

Einbau-Instrument, Drehelsen, 4 A, \varnothing 65 mm	DM 4.60
Einbau-Instrument, Drehspul, 500 mA, 2000 Ω /Volt, 45 x 45	DM 8.75
Abstimm-Anzeiger, Profil-Instrument, 0,7 mA	DM 1.85

Prompter Versand gegen Nachnahme oder Voreinzahlung auf Postcheck-Konto München Nummer 87 677 nach allen Teilen des Bundesgesetzes; Ab DM. 20.- Rechnungsbetrag portofrei und verpackungsfrei!