

# FUNKSCHAU

ZEITSCHRIFT FÜR FUNKTECHNIKER · FUNKSCHAU DES MONATS · MAGAZIN FÜR DEN PRAKTIKER



16. JAHRGANG

Nr. 6/7

JUNI/JULI 1943

## *Beachten Sie*

den Aufruf auf Seite 58  
„Hochfrequenzfachkräfte für die  
Luftwaffe“

## *Aus dem Inhalt :*

### **Kriegsgemäße Empfänger- Instandsetzung**

Die Austeuerung  
der Rundfunksendungen  
Die Leistungsunterschiede  
von Empfangsanlagen

### *Rundfunktechnik als Beruf :*

#### **Die rundfunktechnischen Berufe beim Reichsrundfunk**

Neue Empfänger-Konstruktionen :  
**Kleiner Einbereich-Superhet für  
Allstrombetrieb**

**Vorschaltdrosseln.** Die Verwendung  
von Blindwiderständen im Heizkreis  
von Rundfunkempfängern

Zweckmäßige Gestell-Bauart für  
Empfänger und Meßgeräte

Elektrolytkondensatoren verlieren ihre  
Kapazität / Verkürzung der Lebens-  
dauer der Empfängerröhren durch  
Unterheizung

Der Kraftwagenempfänger arbeitet  
am Wechselstromnetz / Kleines  
Röhrenprüfgerät für Gleichstrom /  
Erfahrungen beim Röhrenersatz /

FUNKSCHAU- Werkstattdienst

**Beachten Sie die FUNKSCHAU-  
Röhrenermittlung und die Rubrik  
„Wer hat? Wer braucht?“ (auf der  
dritten Umschlagseite)**



*Der Kriegseinsatz der Frauen* in Waffen- und Munitions-  
fabriken, vor allem aber  
auch in den vielen Fertigungsstätten der Feinmechanik, Nachrichten- und Funk-  
technik und des Meßgerätebaues hilft die Produktion steigern und wehrfähige  
Männer für die Front freimachen. Das Bild zeigt, wie die Frau auch die feinfühligsten  
Spezialmaschinen bedienen lernte, die bei der Herstellung empfindlicher Hf-Meß-  
geräte zur Anwendung kommen. Werkbild (Siemens)

FUNKSCHAU-VERLAG · MÜNCHEN 2

So einfach wird der **Stabilisator** angewendet:

Der träge losse Spannungsregler und Spannungsteiler

Beschreibungen kostenlos

**STU STABILISATOR**

**STABILOVOLT**

BERLIN W 35 · LUTZOWSTR. 96

# 40 Jahre TELEFUNKEN-Forschung

Die historische Leistung von Telefunken beruht auf systematischer 40jähriger Forschungs- und Erfindungstätigkeit, die unter Mitarbeit namhafter Wissenschaftler die Funktechnik auf allen Anwendungsgebieten zu heutiger Höhe und Reife führte. 40 Jahre Telefunken-Forschung — 30 Jahre Telefunken-Röhren — 20 Jahre Telefunken-Rundfunkgeräte — diese drei Daten bezeichnen die Haupttappen der deutschen Funkgeschichte.

## Betr.: Fachbücher

### Bestellungen:

1. Für jeden Buchtitel bitte besonderen Bestellzettel mit genauer Anschrift einsenden.
2. Deutliche Anschrift - bei Feldpostnummer bitte Heimatadresse angeben.
3. Termin angeben, wie lange Bestellung beim Fehlen des Buches zurückgelegt werden soll.

### Lieferung:

1. Ist das gewünschte Buch vorrätig, erfolgt Lieferung innerhalb von 4 bis 6 Wochen per Nachnahme.
  2. Ist in absehbarer Zeit mit der Lieferung zu rechnen, wird die Bestellung zurückgelegt.
  3. Benachrichtigung kann nicht erfolgen, auch wenn keine Liefermöglichkeit besteht.
- Bücherverzeichnis, soweit vorrätig, kostenlos.

**REHER, Fachbuchhandlung für Funkliteratur**  
Berlin SW 68, Kochstraße 75



## Quarz-Oscillatoren

für Sendersteuerung, Meß- und Eichzwecke innerhalb des gesamten Hochfrequenzgebietes

Verlangen Sie Liste 78 PZ 10

**Dr. Steeg & Renfer**  
Bad Homburg

ferner:

Eichgeneratoren . . . Liste 78 PZ 16  
Frequenzmesser . . . Liste 78 PZ 19  
Kristall-Mikrofone . . Liste 78 PZ 15

Kristall-Tonabnehmer-Kapseln . . . . . Liste 78 PZ 14  
Thermostate . . . . . Liste 78 PZ 17

Wenn Sie grundlegende Kenntnisse in Maschinenbau, Bau-technik, Elektrotechnik und anderen technischen Fächern erwerben wollen—Kenntnisse, die Ihnen weiterhelfen, die Sie an den Platz bringen, der Ihren Fähigkeiten entspricht, dann greifen Sie gestrotzt zum Christiani-Fernstudium. Es ist nichts weiter notwendig, als Volksschulbildung und Freude an technischen Dingen. Das Studienonorar: von monatlich RM 2,75 ist für jeden erschwänglich. Kameraden im Feld und in der Heimat sind begeistert von der Leichtigkeit des Lernens und den erzielten Erfolgen. Durch die Eigenart der Lehrweise werden flüchtiges Lesen und langweiliges Auswendiglernen vermieden. Sie wachsen förmlich in den Lehrstoff wie das Kind in die Muttersprache. Die laufende Betreuung des Studienteilnehmers meizt Fehler und Mißverständnisse aus und führt auf Grund jahrzehntelanger Lehr-Erfahrungen an den Klippen des Fernstudiums vorbei. Verlangen Sie unter Angabe Ihres Berufes, Ihrer Berufsziele und Ihrer Anschrift nähere Unterlagen.

**DR. ING. HABIL. P. CHRISTIANI, KONSTANZ 85**

Alle hier noch nicht veröffentlichten Anzeigen können wegen Platzmangels erst in der August September-Nummer gebracht werden. Waibel & Co. Anzei.-Gesellsch., München 23, Leopoldstr. 4.

**Verkaufe:** Dreiröhren-Batterie-Empf. mit Spulen, o. R., Marke „Blaupunkt“ (20.-); dslg Type F 1001 „Owin“ (20.-); Siemens-Volkstaster o. R. (30.-); Radiogerät mit RE074d (20.-); „Buchdich-Record“-Hf-Trafo (2.50); 3 fassg f. Loewe-Röhren (3.-); 1 Skala, halbkreisf. (1.50); Netztrafo f. 354 (3.-); Nf-Trafo 1:5 (1.-); Netzdrossel zweif. (1.50); Doppel-Kopfhörer 2x2000 Ω (4.-); 3 Siratoren (11.25); Drehko 500 cm (2.-). Nachnahmeversand. Angeb. an Joachim Korn, Denkendorf üB. Eßlingen a. N., Karlstraße 54.

### STELLENGESUCHE UND -ANGEBOTE

**Funkbastler** mit theoretischer und praktischer Erfahrung sucht in München Gelegenheit, sich in den Abendstunden (auch Samstag nachm.) in der Rundfunkreparaturpraxis einzuarbeiten. Angebote an Fritz Salzinger, München 2, Dachauer Straße 21/II 5 Aufg.

**Rundfunk-Instandsetzer** (auch Kriegsbeschädigt) mit allen vorkommenden Arbeiten vertraut, zum baldigen Eintritt gesucht. Angebot mit Lebenslauf, Tätigkeitsnachweis sowie Gehaltsansprüche an Radiogeschäft Willibald Denk, Berchtesgaden.

**Wir suchen:** Hochfrequenz-Ingenieure, Physiker mit Hochfrequenzkenntnissen, Konstrukteure, Techniker, Laboranten (innen), Mechaniker, Hilfsmechaniker, Funk- u. Kurzwellenbastler, technische Zeichner(innen) f. interessante Entwicklungsarbeiten auf dem Hochfrequenz- u. Oszillographen-Gebiet. L.P., Labor für techn. Physik, Inh. H. Lennartz u. H. Boucke, Berlin-Charlottenburg 4, Sybelstraße 25. Fernruf: 96 28 95 u. 96 26 14.

**Rundfunk - Instandsetzer** (auch Kriegsversehrter) nach Württemberg f. selbständige Stellung gesucht. Wohngelegenheit evtl. möglich. Eugen Kaiser, Fachgeschäft f. Elektrotechn. u. Radio, Heilbronn a. N.

**Rundfunk-Instandsetzer** (auch Kriegsbeschädigt) in angenehme Dauerstellung gesucht. Gut eingerichtete Werkstatt vorhanden. Angebote an K. Wickleder, Greifswald.

**Perfekter Rundfunktechniker** (Kriegsbeschädigter bevorzugt) sofort oder später gesucht. Rundfunkhaus Gönsh, Wolfenbüttel, Kornmarkt 1.

**Leiter** für eine württemberg Rundfunk-Reparaturwerkstätte (6 Arbeitskräfte) gesucht. Es kommen nur Herren in Frage, die über langjährige u. ausreichende Erfahrungen auf diesem Gebiet verfügen. Besonderer Wert wird auf die Ausbildung des Nachwuchses gelegt. Der Posten ist auch für Kriegsversehrte geeignet, da in erster Linie Aufsichts- und Lehrtätigkeit in Frage kommt. Angebote an Wandel & Goltermann, Reutlingen, Platz der SA 11.

Modern eingerichtetes Forschungs- und Entwicklungslaboratorium in der Fränkischen Schweiz sucht für interessante Spezialaufgaben auf hochfrequenztechnischem und elektroakustischem Gebiet **Diplom- u. Fachschulingenieure**, Laborant(innen) u. Mechaniker in ausbaufähige Stellen. Anfänger haben Gelegenheit zur Weiterbildung. Konstruktive u. Bastelerfahrung, erwünscht. Abiturientinnen und Schülerinnen mit mittlerer Reife haben bei vielseitiger Labortätigkeit die Möglichkeit zur Ausbildung als Laborassistentinnen. Angebote mit den üblichen Unterlagen an Laboratorium Feuerstein, Ebermannstadt/Oberfranken.

### VERSCHIEDENES

**Aufträge** über Spulen, Drosseln und Kleintransformatoren können noch angenommen werden. Keine Einzelanfertigung. Anfragen erbeten unter Nr. 339 an Waibel & Co. Anzeigen-Gesellschaft, München 23, Leopoldstraße 4.

**Lautsprecher** aller Systeme werden schnell repariert durch Spezialist Kurt Trentzsch, Dresden A 1, Wettiner Str. 51.

**Rundfunkreparaturen** werden von neuzeitlich eingerichteter Werkstatt kurzfristig ausgeführt. Zuschr. unter Nr. 223 an Waibel & Co. Anzeigen-Gesellschaft, München 23, Leopoldstraße 4.

**Neuwickeln** von Netztransformatoren geg. Röhren od. Meßinstrumente. Anfr. an Fritz Oberlinger, Hirzweiler/Saar, Adolf-Hitler-Straße 7.

**Verlagerungsaufträge** in Schalt-, Montage- und Lötarbeiten übernimmt sehr gut eingerichtet große Fachwerkstätte für Rundfunk-Technik in Südwestdeutschland. Angeb. unter Nr. 331 an Waibel & Co. Anzeigen-Gesellschaft, München 23, Leopoldstraße 4.

**Neuwickeln** von Netztrafos, Drosseln u. Erregerspulen wird übernommen. Vor Einsendung bitte Bedingungen erfragen. Wirth & Bucher, Heidelberg, Grabengasse 7, Fachwerkstätte f. Rdfk.-Technik.

### SUCHE

**Suche dringend:** 1 Rundfunkempf. ~ bis 200 RM, 1 Stromstoßrelais 4/8 V - 2A, 1 Wahlscheibe, 1 kl. Funkeninduktor, 1 Trafo prim. bis 220 V, bis 20 A, 1 Netzanode LW, 1 Kleinmotor b. 12 V, 1 Schallplattenmotor ≈ 110/220 Volt, 1 Tel.-Relais 2000 Ω 20 000 W1 - 002 A, 1 100-mA-Meter, je 1 RES165, RENS1284, W409, 1 Lautspr. 2 Watt. Max. Kriegbaum, Espenhain 36 über Gaschwitz (Bez. Leipzig).

**Suche dringend:** AH1, AF3 oder EF13 u. EF11, EM11, Görler-Spulen F141, 144 Kibmann, Eichwalde (Kreis Teltow). Markgrafenstraße 82.

**Ohmmeter** u. andere Meßinstrumente zu kaufen gesucht. Radio-Röbber, Marbach bei Stuttgart.

**Neue oder gebrauchte Röhren** 034, 074, 084, 114, 134, 164, 354, 564 Telef. od. gleiche von Valvo, Tungram, Philips zu kaufen gesucht. Troch, Frankfurt a. M., Bleidenstraße 33.

**Hochw. Kraftverstärker** (Markenfabrikat) 20-100 W, Gekentaktendstufe nicht in B-Schaltung, hochw. Gelatinefolien-Schneidgerät, mögl. Ela A 100/1 oder Tonograph-Spezial. Rollblocks 1 µF induktionsfrei, 300-400 V Betriebsspg., Elektrolytblocks 3-4 Volt Betriebsspg., 80-100 µF, Elektrolytblocks 60 Volt Betriebsspg., 60-100 µF, Görler-Netztrafo N316, Görler-Zwischenübertr. BPUK415 zu kaufen gesucht. Angeb. unter Nr. 210 an Waibel & Co. Anzeigen-Gesellschaft, München 23, Leopoldstraße 4.

**Immer das Neueste...**

erfahren Sie durch die reichhaltige Zeitschriftenauswahl der Lesemappe

**Funk- und Fernsehen**

Monatlich 2 Lieferungen RM. 2,95.  
Fordern Sie bitte Druckschrift F. an.

Technisch-wissenschaftl. Informations-Dienst, Versandlesezeitung für Fachzeitschriften, Bln.-Finkenkrug, Schließfach 5.

### VERKAUFE

**Verkaufe:** 1 Tonabnehmer mit Regler (23.-); 1 Gehäuse 34x49x25 (15.-); 1 Photozelle AEG (32.-); 1 Drehspulinstr. 5 mA (24.-); 1 Hf-Drossel (2.-); 1 Dynamo 4 V Lehrmittel (je 3.-); 2 Motore 4 V Lehrmittel (je 2.-); 1 Schreiber, Kolge über Rheine 1 W.

**Kennwort:**  
Kugelmikro

Die FUNKSCHAU erscheint z. Zt. alle zwei Monate. Neue Bezüge zur Zeit nur beim Verlag in Form des Jahresbezuges möglich. Jahresbezugspreis RM. 3,60 zuzügl. 18 Pfg. Zustellgebühr. **Lieferungsmöglichkeit vorbehalten.** FUNKSCHAU-Verlag, München 2, Luisenstraße 17 (Postscheckkonto; München 5758 Bayerische Radio-Zeitung)

## Kriegsgemäße Empfänger-Instandsetzung

Die zunehmende Dauer und die Totalisierung des Krieges stellen an Rundfunkwerkstatt und Instandsetzer völlig neue Anforderungen. Einrichtungen und Mitarbeiter stehen in zahlreichen Fällen nur noch in bescheidenem Umfang für die Instandsetzung von Rundfunkempfängern zur Verfügung; Reparaturen von Wehrmachtgerät und ähnliche kriegsentscheidende Arbeiten haben natürlich den Vorrang. Außerdem muß sich jede Werkstatt mit ganz wenigen Fachkräften begnügen, da jeder wehrfähige Mann von der Front beansprucht wird; die Empfänger-Instandsetzung liegt deshalb vielfach in den Händen von sehr jungen oder nicht mehr wehrpflichtigen Kräften, die ihr Bestes geben, um die an Zahl ständig zunehmenden Empfängerreparaturen zu bewältigen. Der hier wie auf vielen anderen Gebieten vorhandene Engpaß wird dadurch nicht gemildert, daß die Geräte vielfach erst dann zur Reparatur gegeben werden, wenn sie völlig versagen, aber nicht schon dann, wenn Verzerrungen oder Lautstärkeminderung einen Schaden anzeigen. Bei normaler Durchführung der Reparaturen entfallen deshalb auf das einzelne Gerät mehr Arbeitsstunden als früher, wo man schon beim Beginn eines Fehlers den Fachmann zu Rate zog.

Trotz all dieser Schwierigkeiten darf nicht übersehen werden, daß der Rundfunk das wichtigste und schnellste Nachrichtenmittel ist, über das wir überhaupt verfügen, und daß er in dieser Hinsicht von kriegswichtiger Bedeutung ist, ja sogar zu kriegsentscheidender Bedeutung wachsen kann. Es ist deshalb eine vordringliche Aufgabe, alle Empfänger, die zum Betreuungsbereich des einzelnen Fachmannes gehören, so gut wie nur möglich in Ordnung zu halten, damit mit ihnen die Nachrichten- und anderen kriegswichtigen Sendungen jederzeit abgehört werden können. In der Qualität des Empfangs müssen dabei Zugeständnisse gemacht werden, in der richtigen Erkenntnis, daß es wichtiger ist, überhaupt zu hören und die Sendungen gut zu verstehen, als unbedingt einen künstlerischen Genuß zu haben. Es ist natürlich für jeden Rundfunkfachmann Ehrensache, daß er den ihm zur Instandsetzung übergebenen Empfänger auch musikalisch auf bestmögliche Leistung bringt; die Qualitätsansprüche sind heute aber nicht ausschlaggebend.

Diese Fragen hängen sehr eng mit dem Röhrenersatz zusammen. Die Leistung der Endröhre z. B. ist im Laufe der Zeit immer mehr erhöht worden; während wir uns früher einmal mit Endleistungen von wenigen hundert Milliwatt begnügten und z. B. die Schaffung der RE134 mit ganzen 0,5 Watt als einen enormen Fortschritt ansahen, müssen es jetzt mindestens 4 Watt sein. Nun sind aber Endröhren infolge des hohen Verschleißes dieser Röhrengattung heute besonders knapp, bedingt auch dadurch, daß unsere normalen Endröhrentypen in sehr vielen zu kriegswichtigem Einsatz bestimmten Meßeinrichtungen, Wehrmachtgeräten usw. verwendet werden, so daß die Röhrenfabrikation alle Hände voll zu tun hat, um hierfür den notwendigen Ersatz zu schaffen. Für den zivilen Sektor bleibt dabei nicht viel übrig. Mancher gewitzte Instandsetzer hat nun versucht, an Stelle der nicht erhältlichen Endröhre eine Vorstufenröhre zu benutzen; hier ist zu den abwegigsten Aushilfen gegriffen worden, ja, man hat sogar die in manchen Werkstätten verstaubt herumliegenden RES094 an Stelle von AL4 verwendet — und siehe da, es ging! Natürlich kann man von einem solchen Röhrenersatz weder Lautstärke noch musikalische Qualität verlangen; die wichtigste Bedingung aber, Empfang zu erhalten und Nachrichten abhören zu können, wurde erfüllt.

Eine andere wichtige Frage ist die der Original-Ersatzteile. In vielen Empfängern gibt es kritische Stellen, wo nur mit einer ganz bestimmten Bauart des Trimmers oder Kopplungskondensators, mit einer bestimmten Drossel, einem einzigen Übertragertyp die Bestleistung erzielt wird. In allen Geräten aber läßt sich die als günstigste erkannte räumliche Anordnung der Teile auch bei der Instandsetzung beibehalten, wenn man sich der Original-Ersatzteile bedient. Für jede gute Werkstatt war es deshalb verständlich, überall dort, wo es darauf ankommt, nur Originalteile einzubauen. Heute würde die Einhaltung dieser Bedingung eine ungeheure Schreib- und Mahnarbeit verursachen, und diese ganze Arbeit, die die Werkstatt ja nebenher leisten

muß, wäre vergeblich vertan, wenn das Teil dann doch nicht geliefert werden kann. Der erfahrene Instandsetzer wird deshalb nach dem Rezept „Man nehme, was man hat!“ verfahren und die vorhandenen Teile einbauen, auch wenn sie vielleicht nicht ganz stimmen, auch wenn ein Widerstand statt 24 k $\Omega$  dann 25 oder 30 k $\Omega$  groß ist, und auch wenn die Soll-Leistung des Empfängers nicht ganz erzielt werden kann. Wie gesagt, Nachrichtenempfang auch milderer Güte, ist besser als gar keiner.

Allerdings, an einem läßt sich nicht sparen, nämlich „an Kopf“! Es ist schwerer, eine solche behelfsmäßige Instandsetzung durchzuführen, als wenn man sich nur sklavisch an Werte, Lagernummern der Originalteile und Röhrentypen zu halten braucht, die in den Werkstattbüchern angegeben sind. Alle Abweichungen verlangen ein Hineindenken in die Schaltung, ein Überlegen, was durch die Abweichung bewirkt werden kann. Eines ist nämlich unbedingt vom Übel, daß man sich verleiten läßt, nur nach dem Gehör zu beurteilen, ob eine Änderung zulässig ist oder nicht. Es kann nämlich sein, daß durch die Änderung eines Widerstandes, einer Drossel, eines Übertragers, aber auch durch einen abweichenden Kondensator unzulässige Spannungen oder Ströme hervorgerufen werden, so daß die Röhren oder auch Einzelteile der Schaltung überlastet werden und vorzeitig unbrauchbar werden. Es ist deshalb unerlässlich, zu überlegen, welche Gleichstromwerte durch den Einbau eines abweichenden Teils eine Änderung erfahren, und diese Änderung dann meßtechnisch zu prüfen, um festzustellen, ob sie auch nicht über das zulässige Maß hinausgeht. Es ist z. B. ganz unzulässig, irgendwo eine Röhrenüberlastung in Kauf zu nehmen, denn Röhren sind am schwersten zu beschaffen; vielmehr sollte man bestrebt sein, durch die Einschaltung zusätzlicher Widerstände bzw. durch die Wahl entsprechender Werte beim Widerstandsaustausch zu niedrigeren Röhrenbelastungen zu kommen, um die Lebensdauer der Röhren eher zu vergrößern.

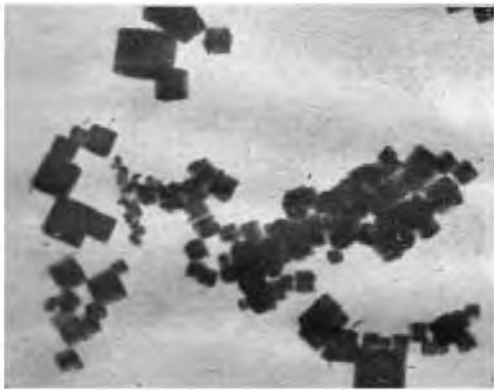
Der erfahrene und umsichtige Instandsetzer kann darüber hinaus besonders an großen Empfängern manche Änderung vornehmen, die dem Besitzer das Weiterhören auch dann ermöglicht, wenn bestimmte Spezialteile oder Röhren gar nicht zu beschaffen sind. Es ist bekannt, wie sich aus einem Superhet notdürftig ein Geradeempfänger für Ortsempfang schalten läßt, indem man den Eingangskreis mit dem Zf-Gleichrichter verbindet und die Röhrenstufen dazwischen totlegt; der Besitzer kann dann zwar keinen Fernempfang mehr erhalten, aber jederzeit in guter Qualität den Ortssender hören. Bei Geradeempfängern lassen sich, wenn Teile der Hf-Stufe nicht ersetzbar sind, Anschlüsse herstellen, über die man unmittelbar ans Audion geht; in anderen Geräten läßt sich ein Bandfilter auf einen einfachen Kreis umschalten, wodurch man zwar etwas an Trennschärfe und Störungsfreiheit verliert, das Gerät aber empfangsbereit macht. So gibt es viele Möglichkeiten: wie man vorzugehen hat, welche Änderung sich als die beste erweisen wird, kann stets nur der Einzelfall ergeben. Die FUNKSCHAU ist bemüht, in jeder einzelnen Nummer in ihren Rubriken „Praktische Funktechnik“ und „FUNKSCHAU-Werkstattdienst“, darüber hinaus aber in der ebenfalls zur Dauereinrichtung gewordenen Artikelreihe „Erfahrungen beim Röhrenersatz“ möglichst viele und vielseitige Hilfen und Anregungen der skizzierten Art zu vermitteln. Wer sie zu nutzen versteht, dessen Werkstatt braucht wirklich kein einziger Rundfunkempfänger als nicht instandsetzbar zu verlassen. Was den Röhrenersatz anbetrifft, so werden wir wahrscheinlich schon im nächsten Heft mit einer groß angelegten Arbeit unseres Röhrenspezialisten beginnen, in der der Röhrenersatz in breiter Form behandelt wird. Für die einzelnen nicht greifbaren Röhren werden darin alle überhaupt erhältlichen Ersatztypen nicht nur aufgeführt, sondern auch die vorzunehmenden Änderungen und Umschaltungen genau beschrieben, so daß der Instandsetzer diesen wieder in Tabellenform und in Begleittext gebotenen Unterlagen alle für seine Arbeit notwendigen Angaben entnehmen kann. Während die in der Artikelreihe „Erfahrungen beim Röhrenersatz“ gebotenen Anregungen auf den Einzelfall beschränkt sind, wird die in Vorbereitung befindliche Veröffentlichung ausgesprochen universell ausgerichtet sein. Schw.

## Raubilder in 10000facher Vergrößerung

Neue Fortschritte des Elektronenmikroskops

Wenn nach den aufsehenerregenden Fortschritten in der Elektronenmikroskopie nun auch stereoskopische Bilder der Öffentlichkeit vorgeführt werden konnten, so ist dies, wie das Elektronenmikroskop schlechthin, ein eindrucksvolles Ergebnis der ohne jede kommerzielle Nebenabsicht betriebenen Grundlagenforschung, die vor 14 Jahren im AEG-Forschungsinstitut mit Hilfe gaszentrierter Elektronenstrahlen (Fadenstrahlen) Nordlicht-Modelldarstellungen erlaubte. Das waren damals schöne und geistreiche Experimente, die Fachleute und Öffentlichkeit in gleicher Weise beschäftigten, die aber doch — neben der Bestätigung der Störerschen Polarlichttheorie — keinerlei praktische Ausnutzung verhiessen. Die Grundlagenforschung ist, wie sich auch hier zeigt, die Mutter allen Fortschritts, und zwar in um so fruchtbarer Weise, je weniger sie von aktuellen Entwicklungs- und Fabrikationswünschen gesteuert wird.

E. Götz vom Forschungsinstitut der AEG führte vor der Technisch-Literarischen Gesellschaft in Berlin eine Reihe stereoskopischer Aufnahmen des Allerkleinsten vor, die mit dem Elektronenmikroskop gewonnen worden waren. Sie erheben die bisherige flächenhafte Darstellung des Übermikroskops, die bekanntlich schon manches als unlösbar geltende Geheimnis entschleierte hat (so wurde erst kürzlich berichtet, daß schwedische Forscher, die eigens zu elektronenmikroskopischen Arbeiten nach Deutschland gekommen waren, hier den Erreger der spinalen Kinderlähmung entdeckten), nunmehr zur dreidimensionalen Darstellung und lassen so im Raumbild Einzelheiten des plastischen Aufbaus auch im Gebiet des Allerkleinsten erkennen. In der Erforschung der Oberflächen-Strukturen von Metallen und Metallverbindungen, des kristallförmigen Aufbaus von Metalloxyden (z. B. Zink- und Magnesiumoxyd), aber auch interessanter Objekte aus der belebten Natur — z. B. Schmetterlingsschuppen und Diatomeen — kommt man durch diese übermikroskopisch-plastische Darstellung einen großen Schritt weiter. Diese stereoskopischen Aufnahmen werden gewonnen, indem das Objektplättchen in zwei verschiedenen geneigten Stellungen aufgenommen wird, die so erhaltenen zwei Bilder werden dann mit verschieden polarisiertem Licht übereinander projiziert und mit entsprechenden Brillen betrachtet, oder als Farbdrucke übereinander gedruckt und mit einer Brille mit verschieden-farbigem Fenster angesehen. Auch die neueste, dritte Auflage des von Prof. Dr. Carl Ramsauer herausgegebenen Buches, „Elektronenmikroskopie“, Bericht über Arbeiten des AEG-Forschungs-Instituts 1930 bis 1942 (Springer-Verlag, Berlin), enthält einige dieser übermikroskopischen Raumbilder.



Magnesium-Oxyd, mit 30000facher Vergrößerung im AEG - Übermikroskop aufgenommen. Eine solche Aufnahme gewinnt erst volles Leben, wenn sie als Raumbild hergestellt wird; dann zeigt sich, daß die kleinen quadratischen Flächen in Wirklichkeit winzige regelmäßige Kristalle von Würfelform sind.  
Werkbild (AEG)

## Hochfrequenzfachkräfte für die Luftwaffe

Im Einvernehmen mit dem Reichsminister der Luftfahrt und Oberbefehlshaber der Luftwaffe geben wir bekannt:

Die Luftwaffe hat laufenden Bedarf an: Physikern, Dipl.-Ingenieuren, Ingenieuren, Technikern, Rundfunkmechanikern und Amateuren.

Der Einsatz kann erfolgen als:

- Angehöriger des Ing.-Korps der Luftwaffe d. B.,
- Werkmeister d.B.,
- Reichsangestellter der Luftwaffe, oder als Dienstverpflichteter,
- Soldat der Luftwaffe für technischen Dienst.

Noch nicht ihrem fachlichen Können entsprechend eingesetzte Fachkräfte der Hf-Technik sind unter Angabe von Anschrift oder Feldpostnummer, Beruf und Geburtstag zu melden an die **Schriftleitung der FUNKSCHAU, Potsdam, Straßburger Straße 8.**

Die Bewerber werden zunächst für ihre Aufgaben gründlich eingewiesen (falls erforderlich, Teilnahme an einem umfassenden Hochfrequenzlehrgang). Sie erfahren somit nicht nur eine große Bereicherung ihres technischen Wissens, sondern sie dürfen auch die Genugtung haben, einen besonderen Beitrag zum Endsieg leisten zu können.

## Schweißen statt Löten spart Zinn und Zeit

Die deutsche Technik hat sich mit überaus großem Erfolg bemüht, Rohstoffe, die in Deutschland gar nicht oder in nur bescheidenem Maße vorhanden sind, gegen andere Stoffe auszutauschen; fast immer bringt der neue Stoff eine Leistungssteigerung oder Vorteile anderer Art mit sich. Nicht immer aber tritt der heimische Werkstoff einfach an Stelle des aus dem Ausland bezogenen, ebenso oft wurden vollkommen neue Arbeitsverfahren entwickelt, die die betreffende technische Aufgabe auf grundsätzlich andersartige Weise lösen. Ein Beispiel ist die Einsparung des Zinns, das beim Löten gebraucht wird. Hier wurde kein Austausch vorgenommen, sondern ein Verfahren entwickelt, das das Lotmetall überhaupt überflüssig macht, nämlich das Schweißen. Das Schweißen ist seit vielen Jahren bekannt, und auch das Elektroschweißen ist auf einen hohen technischen Stand gebracht worden: für die Zwecke des Nachrichtengerätebaus und damit auch der Rundfunktechnik waren aber die bekannten Geräte nicht brauchbar. Es mußten besondere Kleinschweißgeräte entwickelt werden, die das Elektroschweißen an die in den Nachrichtengeräten gebräuchlichen kleinen Lötflächen und Kabelschuhe sowie an Drähte von nur wenigen Zehnteln bis zu wenigen Millimetern Durchmesser anpaßten<sup>1)</sup>. Um nun die Fachwelt in ihrer Gesamtheit mit den in der letzten Zeit entwickelten Kleinschweißgeräten und ihrem zweckmäßigen Einsatz bei der Fertigung vertraut zu machen, veranstaltete der Hauptauschub Nachrichtengeräte im Haupting. Elektrotechnische Erzeugnisse beim Reichsminister für Bewaffnung und Munition eine Musterschau „Schweißen statt Löten“ in der die Kleinschweißgeräte der Firmen AEG, Keller & Knappich und Siemens vorgeführt wurden. Welche bedeutenden Zinnersparnisse sich mit Kleinschweißgeräten erzielen lassen, zeigte dabei u. a. eine Zusammenstellung der Siemens-Werke, der wir folgende Einzelheiten entnehmen (die Zahlen gelten stets für 100 Stück): Beim Übergang vom Löten zum Schweißen ließen sich bei einem Meßinstrument mit 17 Schweißstellen 140 g Zinn einsparen, bei einem Kleinrelais mit 3 Schweißstellen 40 g Zinn, bei einem Meßköffer mit 195 Schweißstellen 34 g Zinn je Koffer, einem Regelwiderstand mit 26 Schweißstellen 900 g Zinn (außerdem ließen sich beim Schweißen durch kürzere Leitungsführung 45 kg Asbest-Kupferleitung je 100 Widerstände einsparen). Bei Entstörmitteln mit 4 Schweißstellen ließen sich je 100 Stück 120 g Zinn erubigen, bei einem Empfängergehäuse mit 18 Schweißstellen 400 g, bei einem Rundfunkempfänger mit 41 Schweißstellen 500 g, bei einem solchen mit 135 Schweißstellen 2000 g. In vielen Fällen war mit der Ersparnis an Zinn auch eine Zeitersparnis verbunden: so ließ sich bei einem Übertrager eine Zeitersparnis von 70 % und eine Zinnersparnis von 300 g je 100 Stück erzielen, bei einer Klemmleiste eine Zeitersparnis von 30 % und eine Zinnersparnis von 300 g je 100 Stück.



Schweißen statt Löten im Empfängerbau: Statt 900 g Lot werden bei 10 Geräten Siemens-Super nur noch 600 g gebraucht.  
Werkbild (Siemens)

Schweißstellen 34 g Zinn je Koffer, einem Regelwiderstand mit 26 Schweißstellen 900 g Zinn (außerdem ließen sich beim Schweißen durch kürzere Leitungsführung 45 kg Asbest-Kupferleitung je 100 Widerstände einsparen). Bei Entstörmitteln mit 4 Schweißstellen ließen sich je 100 Stück 120 g Zinn erubigen, bei einem Empfängergehäuse mit 18 Schweißstellen 400 g, bei einem Rundfunkempfänger mit 41 Schweißstellen 500 g, bei einem solchen mit 135 Schweißstellen 2000 g. In vielen Fällen war mit der Ersparnis an Zinn auch eine Zeitersparnis verbunden: so ließ sich bei einem Übertrager eine Zeitersparnis von 70 % und eine Zinnersparnis von 300 g je 100 Stück erzielen, bei einer Klemmleiste eine Zeitersparnis von 30 % und eine Zinnersparnis von 300 g je 100 Stück.

## BÜCHER, die wir empfehlen

**Lehrbuch der Rundfunktechnik.** Band I: Grundlagen. Nach dem Lehrgang der Fachgruppe Rundfunk Berufsbildungslehrgang I neu bearbeitet und erweitert von Obering. Frank L o c h n e r. 3. Aufl. 352 Seiten mit 237 Abbildungen, geb. 7.50 RM. Verlag Bohn & Berger, Leipzig.

Im vierten Kriegsjahr, mit der Jahreszahl 1943, ist ein Lehrbuch der Rundfunktechnik von beachtlichem Umfang und Inhalt erschienen, das in allen Einzelheiten eine anerkannt wertvolle Leistung darstellt. Zunächst unterscheidet es sich dadurch von allen ähnlichen Büchern, daß es ausdrücklich für die Zwecke des deutschen Rundfunk-Einzelhandels herausgegeben wurde, und zwar von der Fachgruppe Rundfunk und dem Kartellverband des Deutschen Rundfunk-Einzelhandels; ein weiterer Unterschied liegt darin, daß es sich nicht auf die Technik beschränkt, sondern auf den technischen Teil (283 Seiten) einen rundfunkwirtschaftlichen (60 Seiten) und einen rundfunkpolitischen folgen läßt. Der technische Teil beginnt mit der Elektrizität, er behandelt Leiter und Nichtleiter, Strom und Spannung, Stromquellen, Widerstände, Magnetismus, Induktion und Selbstinduktion, den Transformator und Kondensator, und schließlich im 13. Kapitel beim elektrischen Schwingungskreis zu landen und nun einen für den Mann im Rundfunkladen bestimmten Abriss der Rundfunktechnik zu geben, wobei die Darstellung von der praktischen Seite her angepackt wurde. In die Kapitel sind in Frage- und Antwortspiel Aufgaben eingestreut, am Schluß jeweils Merksätze zusammengestellt, die dem Gedächtnis eine Stütze geben wollen. Den Anhang des technischen Teils bilden eine Geschichtstafel der Rundfunktechnik, Zusammenstellungen der Formeln, Schaltzeichen, Abkürzungen usw. und ein Stichwortverzeichnis. Der rundfunkwirtschaftliche Teil bespricht die Fachgruppe Rundfunk und ihre Aufgaben, den Kartellverband, die Marktordnung sowie den Verpflichtungsschein, behandelt dann die Buchführung des Rundfunkeinzelhandels, die Kundenpflege und die Berufsausbildung des Rundfunkinstandsetzers. Anerkennung verdienen neben der sorgfältigen Durcharbeitung des Buches die typographisch gut gelungene Gestaltung und die saubere, großzügige Ausführung der Abbildungen. Schwandt.

**Funktechnisches Ringbuch.** Von Rudolf S c h a d o w. Nachtrag I V/1943. Reher-Verlag, Berlin.

Der 4. Nachtrag zu dem von uns in Heft 3/1943 besprochenen „Funktechnischen Ringbuch“, der einen Gesamtumfang von 32 Seiten hat, befaßt sich durchweg mit Arbeitsgebieten, die für das Laboratorium und die ernsthaft arbeitende Funkwerkstatt wichtig sind, und bringt innerhalb dieser Gebiete wertvolle technische Unterlagen. In der Abteilung „Messungen“ erschienen die Meßblätter 1 und 2, die die Frequenzzeichnung von Hochfrequenzgeneratoren mit Hilfe von Fernsendern sowie mit einem Quarznormal behandeln; das zweite Blatt befaßt sich dabei mit der Anwendung des Kathodenstrahl-Oszillographen und gibt die Schirmbilder für die verschiedenen wichtigen Schaltungen. Aus ihnen kann man ersehen, wie die Figur auf dem Leuchtschirm vor, während und nach der Resonanz aussieht. Zwei Ergänzungen der Abteilung „Meß- und Prüfgeräte“ behandeln Kippgeräte mit Gastriode sowie ein hochohmiges Röhrenvoltmeter, das in Schaltung, Aufbau und Anwendung besprochen wird.

<sup>1)</sup> Siehe FUNKSCHAU 1941, Heft 7 und 9.

# Die Aussteuerung der Rundfunksendungen

Für sehr viele Menschen ist der Rundfunk heute die einzige Einrichtung, die ihnen einen Musik- und Kunstgenuß ermöglicht. Daraus ergibt es sich, daß gerade während des Krieges an die Güte und Naturtreue der Darbietungen von diesen Hörern besonders große Ansprüche gestellt werden. Eine in diesem Zusammenhang oft erörterte Frage ist die der Dynamik bzw. der bei der Sendung notwendigen Dynamikregelung oder „Aussteuerung“, wie der Fachmann am Sender sagt. Welche Probleme dabei auftreten und wie sie durch eine von eigens dafür entwickelten Meßgeräten unterstützte Hand-Regelung gelöst werden, zeigt der nachstehende Beitrag von E d u a r d v a n d e n V a l e n t y n , den uns der Reichs Rundfunk zur Verfügung stellte.

Die Dynamik, d. h. das Verhältnis der kleinsten zur größten Nutz-Schallstärke, soll bei der Rundfunkübertragung möglichst getreu der Urdarbietung wiedergegeben werden. Von der Größenordnung der auftretenden Lautstärkenverhältnisse kann man sich ein Bild machen, wenn man weiß, daß die Schallstärke eines Kanonenschusses etwa eine Million mal so groß ist wie das leiseste eben noch hörbare Rascheln der Blätter eines Baumes. Bei Konzerten größerer Klangkörper tritt bisweilen eine Dynamik von 1000:1 und sogar mehr auf. Ein solcher Intensitätsbereich kann normalerweise bei den elektroakustischen Einrichtungen des Rundfunks nicht verwirklicht werden, weil zu große Amplituden die technischen Übertragungsmittel überlasten und dadurch Verzerrungen hervorgerufen werden, und zu kleine Amplituden die im Empfangsgerät stets vorhandenen Fremdgeräusche, wie Netzbrummen, atmosphärische Störungen usw., zu sehr hervortreten lassen. In zwischenstaatlichen Regelungen ist daher die übertragbare Dynamik einheitlich auf 100:1 festgelegt worden. In diesem Übertragungstechnisch bedingten dynamischen Bereich muß der Toningenieur die vom Schallempfänger, dem Mikrophon, gelieferten, den Schallschwingungen der Darbietung entsprechenden Wechselspannungs-Amplituden nachregeln, das heißt „aussteuern“, ohne daß der künstlerische Ausdruck der Sendung wesentlich verändert wird. Diese Tätigkeit

sich, wie aus Bild 3 ersichtlich ist, bei Sprache und Sinfoniekonzerten. Insbesondere ist eine Nachregelung bei Orchestermusik notwendig, sofern nicht über erhebliche Zeitdauern das Pianissimo und oft sogar das Piano im Rauschen des Empfängers untergehen soll. Die Auswertung des Klangbildes der Tanzmusik zeigt dagegen, daß eine Nachregelung überflüssig ist, weil sich die mittlere Lautstärke durchaus innerhalb der Übertragungstechnisch bedingten Grenzen bewegt.

### Die Dynamik bei der Schallplatte

Interessant ist in diesem Zusammenhange ein Vergleich mit einer handelsüblichen Schallplatte. Abb. 4 läßt erkennen, daß bei der Schallplatte (eine Beethoven-Sinfonie) die Ausnutzung noch größer ist als bei der nachgeregelten Rundfunksendung, ebenfalls einer Beethoven-Sinfonie, d. h. die Anhebung der leisen und die Abschwächung der lauten Stellen sind bei der Schallplatte stärker als im Rundfunkbetrieb!

### Wie wird „ausgesteuert“?

Der technische Vorgang der Aussteuerung besteht darin, durch von Hand betätigte Regelglieder die Verstärkung der vom Mikrophon erzeugten Wechselspannungen zu verändern. Würde die Einstellung des richtigen Verstärkungsgrades

der Saalmikrophone im allgemeinen folgende Mittel für die Lautstärkeregelung und Überwachung der Darbietungen zur Verfügung:

Regelgeräte für die Regelung der von Mikrophon gelieferten Spannung von Hand aus, anzeigende Meßgeräte zur visuellen Beobachtung der Lautstärke. Die Meßgeräte sind Tochterinstrumente der „Ionmessler“, d. h. der Meßgeräte zur Überwachung des gesamten Amplitudenbereiches 100:1, und Lautsprecher zur akustischen Überwachung der Übertragung am Ausgang des Hauptverstärkers bzw. am Ausgang des Kontrollempfängers (Bild 5). Die Betätigung der Regelglieder von Hand wird also durch visuelle und akustische Eindrücke ausgelöst, wobei die Frage offensteht, welcher der beiden Eindrücke jeweils überwiegt. Im allgemeinen wird mehr auf Grund der Eindrücke durch die Beobachtung des Meßgerätes ausgestellt. Sicher ist, daß nach dem anzeigenden Gerät die obere und z. T. die untere Grenze der Aussteuerung nachgeregelt wird. Je künstlerisch wertvoller die Sendung ist, desto mehr wird der akustische Eindruck am Lautsprecher, insbesondere z. B. bei Lautstärkesteigerungen, zur Aussteuerung hinzugezogen. Dabei werden im allgemeinen die Ausschlagswerte am Regelglied lediglich um einen gewissen Mittelwert schwanken (Mittelwertregelung). Der Toningenieur, der im Idealfalle so wenig wie möglich regelt, bedient also den Mikrophonregler von einer festen mittleren Einstellung aus nach oben und nach unten, das bedeutet, er hebt leiseste Stellen auf einen Mindestwert an bzw. er dämpft lauteste Stellen etwas ab. Diese Regelweise könnte zum Teil lediglich nach der Erfahrung geschehen, wenn es sich um einfachere Musikstücke handelt. In den allermeisten Fällen werden aber in enger Zusammenarbeit mit dem Tonmeister, der die künstlerische und akustische Güte der Übertragung am Regieplatz beurteilt, bei einer Probe die maximalen Ausschlagswerte des Reglers für jedes Musikstück festgestellt und die Stellungswerte in die Partitur eingetragen. Die Steigerungen bzw. die Dämpfungen, d. h. die Reglerbewegungen zwischen den Maximalwerten, werden nach dem Partitur- und Hörbild durchgeführt. Dies hat natürlich eine Ver-

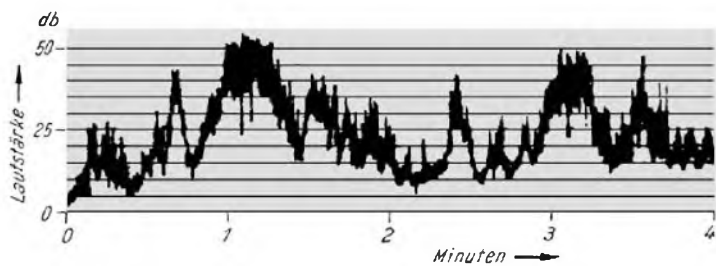


Bild 1. Originalgetreue Pegelschreiberaufnahme eines Klaviersolos.

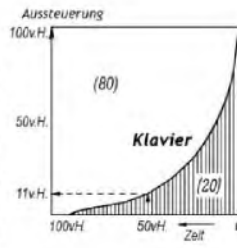


Bild 2. Ausnutzung der Übertragungsanlage bei Klaviermusik.

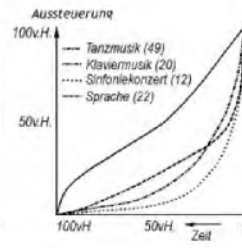


Bild 3. Ausnutzung bei Tanz- und Klaviermusik, Sinfoniekonzert u. Sprache.

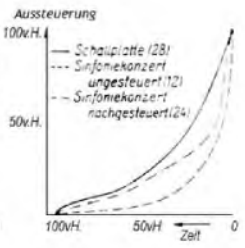


Bild 4. Ausnutzung bei der Schallplatte.

des Aussteuerns ist vielleicht die charakteristischste und schwierigste des Toningenieurs, denn sie führt von der reinen Technik in die Gebiete musikalischer und damit kunststasthetischer Fragen. Hier sollen im wesentlichen die technischen Voraussetzungen dieser wichtigen Tätigkeit klargestellt werden.

### Warum Aussteuerung?

Zunächst sei kurz die Notwendigkeit des Aussteuerns etwas näher erläutert. Bild 1 zeigt den Verlauf eines Musikstückes von 4 Minuten Dauer (Anfang der Ballade Nr. 3 in As-Dur von Chopin), wie er sich im Konzertsaal, also bei der Originaldarbietung darstellt. Der Dynamikbereich, d. h. der Unterschied zwischen den tiefsten und höchsten Stellen der Kurve ist weitgespannt, er umfaßt einen Bereich von etwa 320:1. Auf diese Weise hat man die wichtigsten Arten von Darbietungen wie Sprache, Sinfoniekonzert, Tanzmusik, Klaviermusik registriert, die Häufigkeit der verschiedenen Schallstärken ermittelt und diese in einer sogenannten Amplitudenstatistik ihrer Intensität nach geordnet.

Man hat dazu die registrierte Zeit der betreffenden Darbietung gleich 100 % gesetzt. Ferner bezeichnete man die vorkommenden höchsten Intensitäten jeweils als 100prozentige Aussteuerung. In dieses Maßsystem wurden die relativen Werte der Intensitäten und ihrer Dauer eingetragen und so die Intensitäts- oder Amplitudenverteilung der Darbietung gewonnen.

Bild 2 zeigt die so gewonnene Amplitudenstatistik (oder Amplitudenverteilung) bei Klaviermusik. Es ergibt sich, daß Klaviermusik während des überwiegenden Teiles ihrer Dauer nur ein geringes Lautstärkeniveau aufweist; in der Hälfte der Zeit bleibt die Aussteuerung unter 11 % der Höchstintensität. Der mittlere Ausnutzungsgrad der Übertragungseinrichtung beträgt für Klaviermusik nur 20 %; dieser mittlere Ausnutzungsgrad ist das Verhältnis der Nutzfläche (gestrichelte Fläche in Bild 2) für maximal benutzbaren Fläche (Rechteck für 100 % Aussteuerung über 100 % der Zeit).

Da — wie oben erwähnt — bei elektroakustischer Wiedergabe die erlaubte obere Grenze der Lautstärke feststeht, wurde bei unverständlicher Übertragung dieser Originaldynamik der größere Teil der Klaviermusik wegen des geringen Lautstärkeniveaus in den Fremdgeräuschen im Empfänger nur ungenügend wahrnehmbar sein. Ähnlich verhält es

durch den Toningenieur lediglich nach der gehörmäßig wahrgenommenen Lautstärke und, z. B. bei Musik, an Hand einer Partitur geregelt, so wäre sie ausschließlich subjektiven Einflüssen unterworfen. Schon frühzeitig wurden daher dem überwachenden Toningenieur Meßgeräte beigegeben, die das Abschätzen der Übertragungseigenschaften nach Gehör bzw. Partitur durch objektive Anzeige der Lautstärke ergänzen. In einem Regieraum, der jedem

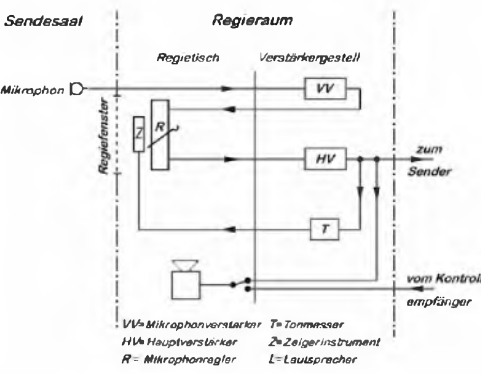


Bild 5. Schema der Regelung.

Sendesaal zugeordnet und mit diesem durch ein großes Regiefenster optisch verbunden ist, stehen dem Toningenieur neben den Geräten für die Mischung

schiebung der ursprünglich erzeugten Lautstärkeverhältnisse zur Folge. Daß aber die Beeinträchtigung der künstlerischen Wirkung nur gering sein kann, läßt sich aus Bild 6 erkennen. Die Kurve a sei der Lautstärkeverlauf bei einer großen musikalischen Steigerung. Die beiden gestrichelten Horizontalen mögen die obere und die untere Grenze der zulässigen Aussteuerung angeben. Aufgabe des regelnden Toningenieurs ist es, die zu hohe Lautstärkenspitze so abzuschwächen, daß der Eindruck einer fortlaufenden Steigerung nicht beeinträchtigt wird. Fehlerhaft wäre es, kurz vor der Erreichung der Grenze die Verstärkung zu vermindern (Kurve b), weil es zur Erhaltung der dynamischen Wirkung darauf ankommt, daß die Steigerung nicht plötzlich abgebrochen wird. Dagegen ist es an Hand der Vermerke, die während der Probe in die Partitur aufgenommen wurden, möglich, vor Beginn der Steigerung die Lautstärke allmählich und unmerklich etwas zu vermindern und damit der vollen Steigerung wieder Raum zu geben (Kurve c). Man kann auch vom Beginn der Steigerung an die Lautstärke allmählich vermindern und ohne wesentliche Beeinträchtigung des künstlerischen Ausdrucks in den zulässigen Grenzen halten (Kurve d), zumal auch bei mittleren und größeren Lautstärken die Unterschiedsempfindlichkeit des menschlichen Ohres geringer ist als zu kleinen Lautstärken hin.

So gelingt es geschulten und erfahrenen Toningenieuren — nur solche werden im Deutschen Rundfunk mit der Aussteuerung künstlerischer Sendungen betraut — die Handregelung den technischen und künstlerischen Forderungen gleichermaßen anzupassen. Als Beispiel diene die Pegelschreiberaufnahme (Bild 7) des gleichen, jedoch nachgeregelten Musikstückes, wie es Bild 1 zeigt. Von einer mittleren Regelstellung aus wurde die Ballade von

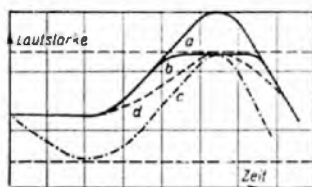


Bild 6. Lautstärke- und Regelkurven bei einer großen musikalischen Steigerung.

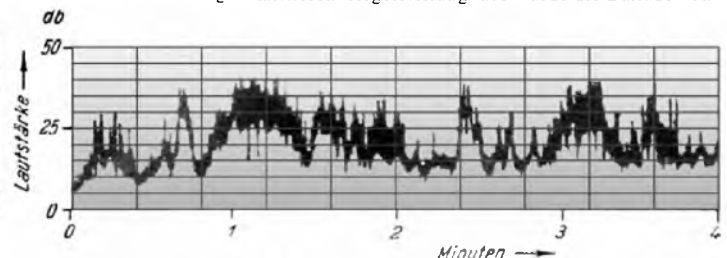


Bild 7. Pegelschreiberaufnahme eines von Hand nachgeregelten Klaviersolos.

Chopin im zulässigen Lautstärkebereich so an den lautesten und leisesten Stellen eingeebnet, daß der geringste wahrnehmbare Eindruck einer Regelung entstand. Die Aufnahme zeigt, daß der dynamische Ausdruck des Stückes nicht wesentlich verändert ist, und zugleich entspricht das Lautstärkeverhältnis den elektrischen Bedingungen, es beträgt 100:1. Es ist also in der Praxis nicht so, daß man eine Reglereinstellung unverändert einhält, bei der die Verstärkung so gehalten ist, daß der Sender etwa bei einer Fortissimo-Stelle eines Orchesterstückes die höchste Nutzlautstärke hergibt. Dabei würden Solostellen oder Sprache nur zu einem geringen Bruchteil ausgesteuert und von den Fremdgeräuschen am Empfängsort verdeckt werden. Dieser Umstand zwingt dazu, die Verstärkung jeder Darbietung anzupassen und gegebenenfalls nachzuregeln. Die selbstverständliche Folge der als notwendig nachgewiesenen elektrischen Nachregelung der Sendung ist, daß das

ausgesteuerte Rundfunkprogramm immer gleiche Lautstärkespitzen aufweist, und zwar bei den lautesten Stellen eines Orchesterkonzertes ebenso wie bei einem Streichquartett oder einem Sprecher! Die Angleichung an die natürlichen Verhältnisse obliegt dem Hörer durch Einstellung der erwünschten mittleren Lautstärke seines Empfängers sowohl für Sprache als auch für Musik. Denn bei gleichen Spitzenwerten der Lautstärke wird Sprache weniger laut empfunden als Musik, eben weil die Sprache ein geringes mittleres Lautstärkeniveau hat. Bei sprachlichen Darbietungen tritt noch der Wunsch des Hörers hinzu, den Inhalt zu verstehen, eine Forderung, die er bei musikalischen Sendungen nicht in gleichem Maße empfindet. Der Toningenieur könnte diese Tatsachen nur durch schwächere Aussteuerung der musikalischen Sendungen angleichen. Dadurch würde aber die Reichweite der angeschlossenen Sen-

der so vermindert, daß viele Hörer die gewohnte Empfangsgüte entbehren müßten. Die betriebsmäßige Handhabung der Aussteuerung stellt also einen optimalen Ausgleich dar zwischen unabänderlichen physikalischen und physiologischen Forderungen, die im Sendebetrieb und beim Rundfunkempfang auftreten, und bietet eine den natürlichen Klangbildern bestmöglich angeglichene Übertragung.  
Eduard van den Valentyn.

#### Literatur:

- L. Heck: Aussteuerungsfragen im Betrieb, Manuskript eines Vortrages.  
R. Hildebrand: Probleme der Dynamikregelung, FTM, 1942, Heft 4, S. 56-59.  
H. J. v. Braunmühl: Über die Intensitätsverhältnisse von natürlichen Klangbildern mit besonderer Berücksichtigung der Rundfunksendung, Zeitschrift für technische Physik, 1933, Nr. 11, S. 507-512

# Die Leistungsunterschiede von Empfangsanlagen

## Die drei Arten von Leistungsunterschieden

Empfangsanlagen können sich grundsätzlich in dreierlei Beziehungen leistungsmäßig voneinander unterscheiden. Einmal können sie an verschiedenen Orten aufgestellt sein, so daß sie für denselben Sender in Punkten verschiedener Feldstärke stehen. Weiter können sie verschiedene Luftleiter haben, die unter sonst gleichen Verhältnissen verschiedene Spannungen an den Empfänger liefern. Und als letztes können die Empfänger verschiedenen Aufbau haben, so daß sie bei gleicher Eingangsspannung verschiedene Endleistungen liefern.

Man verwendet nun zur Kennzeichnung der absoluten Leistungsfähigkeit für alle drei aufgezählten Punkte verschiedene Werte. Die Feldstärke wird mit mV/m gemessen. Der Luftleiter ist durch die effektive Höhe gekennzeichnet, wobei diese, mit der Feldstärke multipliziert, die Antennenausgangsspannung liefert. Der Empfänger endlich erhält das Maß seiner Leistungsfähigkeit durch diejenigen Eingangsspannungen, die im Lautsprecher eine Leistung von 50 mW erzeugen, wobei hier naturgemäß der Empfänger mit der kleineren Eingangsspannung der leistungsfähigere ist.

Die absoluten Werte interessieren in der Praxis häufig garnicht, wohl aber die Unterschiede. Will man bei den drei Punkten einen Unterschied angeben, so hat man bei zwei in jeder Beziehung verschiedenen Anlagen z. B. zu bezeichnen: 1 mV/m gegen 8 mV/m Feldstärke (bei demselben zu empfangenden Sender), 1,2 m gegen 0,8 m effektive Antennenhöhe, 20 Mikrovolt gegen 1 mV für 50 mW notwendige Eingangsspannung.

## Es gilt das Weber-Fechnersche Gesetz

Es ist bekannt, daß bei der Feldstärke 1 : 8 nicht eine achtfache Steigerung der Güte der Anlage eintritt, und dasselbe gilt entsprechend für den zweiten und dritten Punkt der Betrachtung. Man weiß, daß alles sich letzten Endes auf die Lautstärke auswirkt, daß also z. B. bei einer Verdoppelung der Leistung die Lautstärke nicht doppelt so groß ist, bei einer Verdreifachung der Leistung nicht dreimal so groß. Es gilt hier das so oft zitierte Weber-Fechnersche Gesetz, daß bei geometrisch ansteigenden Schalleistungen die Lautstärke arithmetisch wächst.

Beispiel: Schalleistungssteigerung im Verhältnis: 1 : 2 : 4 : 8 : 16, nämlich N, 2N, 4N, 8N, 16N, bringt von einer Stufe zur anderen steigend gleiche Lautstärkenzunahme, also Lautstärken L, L+d, L+2d, L+3d, L+4d. Demnach Lautstärkenzunahme von einer zur anderen Schalleistung stets gleich, nämlich d. Weiteres Beispiel: Schalleistungen im Verhältnis 1 : 3 : 9 : 27 : 81, nämlich N, 3N, 9N, 27N, 81N, haben wieder Lautstärken zur Folge, welche von einem zum anderen Fall gleiche Zunahmen zeigen, nämlich etwa L, L+z, L+2z, L+3z, L+4z. Es ist selbstverständlich, daß z größer als d sein muß; die genauen Vergleiche interessieren hier nicht.

## Die Rechnung in Phon

Es ist weiter bekannt, daß diese Abhängigkeit ihre Berücksichtigung findet, indem man Leistungen in Phon umrechnet, um Lautstärke als Maß zu bekommen. Hier interessieren nun ja Unterschiede von Leistungen. Hat man in dem einen Fall eine Schalleistung von  $N_1$  Watt, in einem anderen Fall eine solche von  $N_2$  Watt, so errechnet sich die Lautstärkedifferenz aus dem Schalleistungsverhältnis unter Anwendung des Logarithmus und man erhält dann die Lautstärkedifferenz in Phon:  $10 \log(N_1 : N_2) = \text{Phon}$ . Ist  $N_1 : N_2 = 2$ , so ergibt sich die Lautstärkedifferenz  $D = 10 \times \log 2 = 10 \times 0,3 = 3$  Phon. Bei  $N_1 : N_2 = 3$  ist  $D = 10 \times \log 3 = 10 \times 0,47 = 4,7$  Phon. Da man nun Bruchteile eines Phon mit dem Ohr nicht wahrnehmen kann, rundet man grundsätzlich auf volle Phonzahlen ab und erhält also im letzten Falle 5 Phon. (Der an sich willkürliche Faktor 10 in der Gleichung ist nur eingeführt, um Bruchteile von Phon zu vermeiden.)

Es ist ohne weiteres einleuchtend, daß man nun auch elektrische Leistungen, die in einem Lautsprecher umgesetzt werden, und zwar

mit einem bestimmten Bruchteil auch in Schalleistung, in gleicher Weise behandeln kann. Hat man bei einem Empfänger einmal: 40 mW Wechselleistung, das andere Mal 160 mW im Lautsprecher umgesetzt, so ist die Schalleistung im zweiten Fall vervierfacht und daher der Lautstärkeunterschied  $10 \times \log 4 = 10 \times 0,6 = 6$  Phon. Man kann nun einen Schritt weitergehen und dieselbe Überlegung bei der Eingangsspannung des Empfängers anwenden. Man muß nur berücksichtigen, daß die elektrische Leistung am Ausgang dem Quadrat der Eingangsspannung proportional ist. z.B. möge bei demselben Empfänger die Eingangsspannung auf den dreifachen Wert steigen. Dann steigt die Ausgangsleistung auf den  $3^2 =$  neunfachen Wert und man hat einen Lautstärkeunterschied von  $10 \times \log 9 = 10$  Phon (genauer Rechenwert 9,5 Phon). Demnach findet hier ein Unterschied von Spannungen seinen Ausdruck in Phon und zwar über den Überlegungsweg, daß die Spannungen letzten Endes ja die Lautstärke bedingen.

Bei dieser Rechnung hat man allerdings nicht berücksichtigt, daß die meisten Empfänger mit Schwundausgleich arbeiten. Das bedeutet, daß im Regelgebiet die Lautstärke bei Steigerung der Eingangsspannung fast gleich bleibt. Das ändert aber nichts an der Tatsache, daß der eine Empfänger um 10 Phon (im obigen Beispiel) leistungsfähiger ist als der andere. Nur zeigt sich die größere Leistung nicht im Regelgebiet selber, sondern darin, daß der stärkere Empfänger dann, wenn der schwächere aufhört, Sender wiederzugeben, noch Sender bringt, die an sich einen um 10 Phon schwächeren Empfang zur Folge hätten. Also ist auch bei einem Empfangsapparat mit Schwundausgleich die Kennzeichnung der Leistungsfähigkeit durch Phon berechtigt.

Ein weiterer Schritt kann getan werden: Ist die von einer Antenne gelieferte Spannung 0,2 mV, die von einer anderen Antenne unter sonst gleichen Umständen 1,2 mV, also sechsmal so groß, so ergibt sich im zweiten Fall eine 36mal größere Leistung im Lautsprecher — bzw. eine 36fache Leistungsreserve bei Schwundausgleich — und man kann sagen, daß die zweite Antenne eine um  $10 \times \log 36 = 10 \times 1,56 = 15,6$  oder rund 16 × größere Leistung zur Folge hat. Dieselbe Überlegung kann man anwenden, wenn man mit effektiven Antennenhöhen rechnet, die ja nur aus der in diesem Fall gleichen Feldstärke die verschiedenen Spannungen liefert. Also: Effektive Antennenhöhe 0,15 m bzw. 0,9 m. Verhältnis 1:6. Quadrat 1:36. Demnach  $10 \times \log 36 = 16$  Phon Differenz in ihrer Wirkung auf die Empfangsanlage.

Es ist klar, daß man nun auch mit der Feldstärke so verfahren kann. 10mal größere Feldstärke gibt 10mal größere Spannung, also (Quadrat!) 100mal größere Leistung im Lautsprecher, demnach 100mal stärkeren Schall — ohne Schwundausgleich, sonst 100mal größere Empfangsreserve — und daher  $10 \times \log 100 = 10 \times 2 = 20$  Phon größere Leistungsfähigkeit.

Natürlich ist es verkehrt, etwa zu sagen, daß die Feldstärke um 20 Phon größer ist; denn sie wird ja mit mV/m gemessen. Aber man darf aussprechen, daß die zweite Feldstärke zu einem um 20 Phon stärkeren Empfang führt. Damit ist der Vergleich von Feldstärken, von Antennen, von Verstärkungsfaktoren und von Empfängern auf dieselbe Maßzahl zurückgeführt. Diese hat den großen Vorteil, daß man sie für einen Gesamtüberblick einfach addieren kann. Mögen zwei Antennen beispielsweise sich in ihrer Ergiebigkeit um 20 Phon unterscheiden, die Empfänger dagegen mit umgekehrten Vorzeichen um 30 Phon, so ist die Anlage mit dem besseren Empfänger immer noch um 10 Phon überlegen. Ein weiterer Vorteil in der Anwendung der Phon besteht in der Anschaulichkeit, indem man aus der bekannten Phontabelle sich das akustische Erinnerungsbild herausnimmt, wobei es gleichgültig ist, ob man die Differenz von z. B. 20 Phon zwischen 35 und 55 Phon oder zwischen 45 und 65 Phon oder gar zwischen 70 und 90 Phon wählt. Zweckmäßigerweise wird man sich bei der Abschätzung von Leistungsunterschieden bei Empfangsanlagen derjenigen Phondifferenz in der Skala bedienen, die in der Praxis bei dem Lautsprecher auftreten, d. h. zwischen 40 und 70 Phon. Im übrigen noch eine kleine Vereinfachung: Hat man ein Spannungsverhältnis, bzw. ein Verhältnis von Angaben, die zu einem solchen führen — Antennenhöhen, Feldstärken, Verstärkungsfaktoren —, so braucht man nicht zur Erreichung der Phondifferenz  $10 \times \log(U_1 : U_2)$  zugrunde zu legen, sondern kann mit der einfacheren Gleichung  $20 \times \log(U_1 : U_2)$  arbeiten. Also bei Leistungsverhältnissen:

$$10 \times \log \frac{N_1}{N_2}$$

Dagegen bei Spannungsverhältnissen:

$$20 \times \log \frac{U_1}{U_2}$$

Damit hat man eine einfache Handhabe, alle bei Empfangsanlagen auftretenden Unterschiede in einfacher Weise durch anschauliche Maßzahlen in ihrer Auswirkung festzulegen. Man sollte davon Gebrauch machen, ohne die Frage der Dezibel hierbei aufzürühren.  
Dr. Carl Kuhlmann

# Rundfunktechnik als Beruf

## Die rundfunktechnischen Berufe beim Reichsrundfunk

Unter der Überschrift „Rundfunktechnik als Beruf“ haben wir im vergangenen Jahr in der FUNKSCHAU eine Reihe von Aufsätzen veröffentlicht, die unseren Lesern eine ausführliche Darstellung der verschiedenen rundfunktechnischen Berufe gaben und ihnen den Weg zu diesen Berufen zeigten. In Ergänzung dieser Aufsatzreihe beginnen wir heute mit dem Abdruck mehrerer Beiträge, die den Einsatz der rundfunktechnischen Berufe beim Reichsrundfunk, bei der Reichspost und bei der Industrie behandeln. Zunächst veröffentlichen wir nachstehend den uns vom Reichsrundfunk zur Verfügung gestellten Beitrag.

Der Großdeutsche Rundfunk steht unter dem Gesetz, alle Lebensäußerungen der Nation, unserer Art, unserer Gemeinschaft und unserer Arbeit wiederzustrahlen für unser Volk und über die Grenzen hinweg für die Welt. Dieser hohen Aufgabe dient auch der Ingenieur, Techniker und Handwerker im Rundfunkbetrieb. In Berlin und bei allen Reichssendern, im Protektorat, im Generalgouvernement, in den besetzten Gebieten und in den Reihen der Propagandakompanien schaffen die Toningenieur und Tontechniker des Deutschen Rundfunks. Der eigentliche Bereich ihrer Arbeit sind die Rundfunkhäuser. Umfangreiche und meist neuartige Anlagen und Geräte sind zu planen, zu entwickeln, zu bauen und einzurichten, zu bedienen, zu pflegen und zu verbessern. Nicht alle sind rundfunktypische Einrichtungen. Fernschreiber und Fernsprecher, Licht- und Kraftanlagen sind wie allerorts so auch beim Rundfunk Inhalt technischer Arbeit. Im Rahmen dieser Ausführungen über die Rundfunktechnik als Beruf soll die Rede sein von derjenigen Rundfunkarbeit, deren Ergebnisse man mit dem Begriff „Sendetechnik“ umfaßt. Die Mitarbeiter dieser Berufsrichtung schaffen im unmittelbaren und mittelbaren Sendebetriebe und sind damit die Träger der technischen Programmarbeit im Rundfunkbetrieb.

### Der Arbeitsbereich

Die technische Mitarbeit am Programmschaffen des Großdeutschen Rundfunks vollzieht sich in den Betriebsstätten und in den Laboratorien. Die Gruppe Technik der Reichsrundfunkgesellschaft unterhält bei jedem Reichssender, z. B. in Hamburg, München, Wien, eine Technische Betriebsstelle, deren Dienstsitz das Rundfunkhaus des Reichssenders oder eines Senders, z. B. in Posen, Krakau, Graz, ist. Diese Arbeitsgemeinschaften der Gruppe Technik sind in ihrem persönlichen Umfange den örtlichen Anforderungen angepaßt und einheitlich gegliedert, ebenso wie die technischen Arbeitsbedingungen in allen deutschen Rundfunkhäusern einheitlich ausgerichtet sind. Den Technischen Betriebsstellen übergeordnet ist die Zentrallleitung Technik, der für ihre Führungsaufgaben Zentrallaboratorien zur Verfügung stehen. Im Zuge der Ausweitung der deutschen Einflußzone im europäischen Raume sind auch in den besetzten Gebieten, soweit sie deutscher Zivilverwaltung unterstehen, Technische Betriebsstellen des deutschen Rundfunks gebildet worden, welche die Führung der einheimischen Rundfunkbetriebstechnik innehaben (z. B. im Ostland).

Der Arbeitsbereich der technischen Mitarbeiter des deutschen Rundfunks ist also weitgespannt, er umfaßt heute große Teile unseres Kontinents. Die Arbeitsstätten liegen aber nicht nur in den Räumen der Rundfunkhäuser, die Übertragungswagen weiten die Betriebsstätten über das ganze Land. Der deutsche Rundfunk lebt und schafft im Volke!

### Die rundfunktechnischen Aufgaben

Die rundfunktechnischen Aufgaben erwachsen aus der reinen technisch-physikalischen Problemstellung des Sendetriebes und aus der entwicklungsbestimmenden Arbeitsgemeinschaft mit den Programmschaffenden.

Die betriebstechnische Aufgabe gliedert sich in die unmittelbare der Durchführung der Sendefolgen der Reichssender, der Deutschen Europasender und der Deutschen Übersender und die mittelbare der Steuerung der Entwicklung und der Konstruktion, Prüfung und Aufbau der zur Erfüllung der unmittelbaren Aufgaben nötigen technischen Mittel. Die Grenze der technischen Aufgabe liegt beim Endverteiler im Rundfunkhaus, das ist der Kabeleingang zum Fernamt bzw. zur Strahlungsanlage. Kabelnetz, Verstärkerarm, Strahlungsanlagen usw. gehören zum Dienstbereich der Deutschen Reichspost.

Die physikalischen Aufgaben fordern bestmögliche akustische und elektrische Aufnahmebedingungen der Musik- und Sprachsendungen und deren verzerrungsfreie Verstärkung. Um eine Sendung zeitlich von ihrer Aufnahme lösen zu können, steht insbesondere das Problem der Schallaufzeichnung auf Tonträgern im Vordergrund der technischen Erwägungen.

### Die rundfunktechnische Arbeit

Aus der Aufgabenstellung lassen sich zunächst die technischen Sendedienste im Rund-

funkhaus ableiten. Vielfältig und den verschiedensten Neigungen der Techniker dienlich sind die innerbetrieblichen Dienste beim Rundfunk. Beweglichkeit, Entschlußfreudigkeit, ein gewisses Feingefühl für programmatische Fragen, klare Übersicht über die Betriebszusammenhänge, rasche Erkenntnis von Störungen und Geschick bei Betriebschwierigkeiten fordert der Kontroll- und Aussteuerungsdienst. Sein Arbeitsplatz ist das Kontrollpult bzw. der Aussteuerungsplatz mit Geräten zur Überwachung der Sendefolge und zur manuellen Regelung der Lautstärke. Er ist verantwortlich für den reibungslosen technischen Ablauf des Tagesprogramms. Dieser Betriebsdienst vereinigt zumeist das Stammpersonal der Technischen Betriebsstelle, das sich durch Zuverlässigkeit und Einsatzfreudigkeit auszeichnet und die bewährten Kräfte für die übrigen Dienste des Sendetriebes stellt. Ein weiterer technischer Arbeitsbereich ist der Schallraum. Dem Schalldienst obliegen die oft verwickelten Zusammenschaltungen der einzelnen Leitungswege vom Mikrofon im Senderaum bis zur abgehenden Sendeleitung zur Strahlungsanlage. Der Tonträgerdienst führt die Aufnahme von Darbietungen auf Tonträger, auf Wachplatten, Folien oder Magnetophonband durch, ebenso das Abspielen von Tonträgern zur Sendung. Dieser Dienst erfordert neben den Eigenschaften, die schon für den Aussteuerungsdienst genannt wurden, besondere handwerkliche Fertigkeiten bei der Bedienung der Aufnahme- und beim „Schnitt“ der Magnetophonbänder. Besonderheiten des Tonträgerdienstes sind das Schneiden von Präbändern, der erste Arbeitsgang zur Herstellung archivwertiger Schwarzplatten, und der Umschnitt von einem auf einen zweiten Tonträger zur Gewinnung zusammenhängender Sendungen aus vorhandenen Einzelaufnahmen. Die technische Abwicklung der künstlerischen Sendungen obliegt dem Probedienst, der seine Arbeit in den Regieräumen der Sendesäle versieht. Der Probedienst bestimmt mit künstlerischem Verständnis den Einsatz der technischen und akustischen Mittel für die Aufnahme der Darbietung im Senderaum und regelt am Regiepult die Lautstärke. An Hand einer Partitur bei musikalischen Sendungen bzw. eines Textbuches bei Wortsendungen (Hörspielen) überwacht er visuell mit Tonmesser und akustisch mit Lautsprecher die technische Wiedergabe der Übertragung. Bei diesem schwierigen Dienst berühren sich wie bei keinem anderen Sendedienst im Rundfunkhaus rein technische und kunstasthetische Fragen, die meist in enger Zusammenarbeit mit einem Tonmeister, dem die künstlerische und akustische Beurteilung zusteht, gelöst werden. Den unmittelbaren Sendediensten im Rundfunkhaus beigeordnet ist der Meßdienst, der die meßtechnische Überwachung aller betriebsmäßig eingesetzten technischen Geräte und den Entörungsdienst innehat. Diese Arbeit leisten hochwertige Fachingenieure, die in langjähriger Betriebsarbeit vielseitige Erfahrungen gewannen und die Sendetechnik beherrschen. Die Instandhaltung der sendetechnischen Einrichtungen obliegt dem Werkstattdienst, der rundfunkmechanische Kenntnisse und handwerkliche Fertigkeiten fordert.

Der Übertragungsdienst des Rundfunks ist ein besonders vielseitiges Schaffensgebiet, das alle Sendedienste des Rundfunkhauses, ausgerichtet auf die Erfordernisse des Außendienstes, in einem Arbeitsbereich vereinigt. Arbeitsplatz ist der Übertragungswagen oder Aufnahmewagen — ein kleines fahrbares Funkhaus! Der Übertragungswagen beherbergt eigens für die Übertragungszwecke entwickelte Verstärkerplätze, Kontroll- und Aussteuerungseinrichtungen, Schallaufzeichnungsgeräte für band- oder plattenförmige Tonträger, Kurzwellensender und Empfänger für freibeweglichen Mikrophoneinsatz, alle notwendigen Schalteinrichtungen, Signal- und Fernsprechanlagen und verschiedene Hilfs- und Meßgeräte. Mit diesen Mitteln führt der Übertragungsdienst die Sendungen außerhalb des Rundfunkhauses, z. B. in Kundgebühallen, in Konzertsälen, Theatern, von Sportplätzen, durch. Alles was über die Arbeit und die Anforderungen in den innerbetrieblichen Sendediensten berichtet wurde, gilt hier gleichermaßen. Darüber hinaus fordert der Übertragungsdienst von den über Land fahrenden Ingenieuren und Technikern des Rundfunks selbständige Entschlußfreudigkeit, besonderes Verantwortungsbewußtsein und praktisches Improvisationstalent, denn vielfältig sind die Schwierigkeiten, die sich bei den stets wechselnden Aufgaben bieten.

Allen diesen Diensten übergeordnet ist die technische Betriebsregelung, die — wie ihre Bezeichnung besagt — die technische und personelle Betriebsabwicklung innerhalb der Dienste einer Technischen Betriebsstelle lenkt und regiert.

Aus den Anforderungen des Rundfunks und den Anregungen des Programmbetriebes erwachsen die Forderungen an die sendetechnischen Einrichtungen. Auf dieser Grundlage fußt die Arbeit in den Laboratorien. Sie steuern die elektrische und konstruktive Entwicklung der verschiedenen Betriebsgeräte und deren Anpassung an die Rundfunkforderungen, prüfen die Erzeugnisse der einschlägigen Industrie nach betriebsseitigen Bedingungen und bearbeiten die für den Rundfunk besonders wichtigen raumakustischen Fragen. Die hohen Ansprüche des Rundfunks an die Art, Ausführung, Güte und Betriebssicherheit der sendetechnischen Geräte sind

mit üblichen Erzeugnissen der Rundfunkindustrie nicht zu erfüllen. Arbeitsziel der Laboringenieure ist es daher, die industrielle Fertigung durch Entwicklungsrichtlinien im Sinne der Betriebsbedürfnisse des Rundfunks zu steuern. Zum Teil dienen Versuchsmuster der Laboratoriumswerkstatt zur ersten Erprobung. Die schließlich gelieferten Industrieerzeugnisse durchlaufen vor dem Betriebs-einsatz das Prüffeld, das mit modernsten Prüf- und Meßeinrichtungen ausgestattet ist. Neben einwandfreien sendetechnischen Einrichtungen sind für hochwertige Übertragungen Räume guter Hörsamkeit unerlässlich. Daher widmen sich die Zentrallaboratorien seit der Entstehung des Unterhaltungsrundfunks raumakustischen Fragen, dies um so mehr, weil der Rundfunk auf das akustische Wahrnehmungsvermögen angewiesen ist. Die wissenschaftliche Bearbeitung raumakustischer Probleme, die Entwicklung gerätemäßiger Hilfsmittel für akustische Messungen, die Beurteilung akustischer Eigenschaften von Baumaterialien dienen hier in erster Linie der zweckmäßigen akustischen Gestaltung von Senderräumen, darüber hinaus auch der Beratung bei Bauprojekten, die Rundfunkinteresse verdienen wie Theater und Konzertsäle. Der Ingenieur, der ausübende Künstler und der Architekt als baukünstlerischer Gestalter arbeiten hierbei aufs engste zusammen.

Eine zentrale Montageabteilung entwickelt die zweckmäßige Zusammenschaltung und die Art des Aufbaues der sendetechnischen Einrichtungen und baut diese nach einheitlichen Gesichtspunkten in den deutschen Rundfunkhäusern und ortsfesten Übertragungsstellen im ganzen Reich mit eigenen, betriebsfertigen Monteuren auf.

### Einsatz und Entwicklungsmöglichkeiten der rundfunktechnischen Berufe

Der Einsatz der rundfunktechnischen Kräfte erfolgt in den Rundfunkhäusern der Reichssender in der Regel zunächst im Betriebe. Im Sendebetriebe finden sowohl Ingenieure der Technischen Hochschulen und Fachschulen als auch angelegerte Kräfte mit geeigneter Vorbildung Verwendung, kriegsversehrte und junge Mädchen werden ferner in Ausbildungskursen der Reichsrundfunkgesellschaft auf den Einsatz in den technischen Diensten vielseitig vorbereitet.

Der Einsatz beginnt grundsätzlich im Schalt- und Kontrolldienst. Hier gewinnt der Neueinsteigende einen umfassenden Überblick und Einblick in die technischen und organisatorischen Zusammenhänge des Rundfunkbetriebes. Im Tag- und Nachteinsatz, in der Vielfalt der technischen und programmtechnischen Anforderungen dieses Dienstes bei der Zusammenarbeit mit den Stämmingenieuren, zur Abwicklung der Sendefolgen und im Verkehr mit den Programmstellen erweisen sich das Können, die Zuverlässigkeit, die allgemeine Eignung des Einzelnen. Dieser Grundausbildung folgt meist der Dienst in der Schallaufnahme; dort gilt es, die Eigenart und Einsatzweise der verschiedenen Tonträger kennenzulernen und sich deren rundfunkgemäße Benutzung anzueignen. Dabei steht die Forderung nach einer gewissen Fingerfertigkeit bei der Bedienung der Maschinen im Vordergrund. Die Stämmingenieure dieser Dienstgruppe zeichnen sich durch eine nahezu virtuose Beherrschung ihrer Schallaufnahmemaschine aus — Dann folgt im Probedienst die stärkste Annäherung an die programmgestaltenden und programmschaffenden künstlerischen Kräfte der Gruppe „Sendung“. Der Probedienst bietet dem Techniker mit künstlerischem Einfühlungsvermögen dankbarste Aufgaben und besonders dem musikgebildeten Ingenieur ein reiches Arbeitsgebiet — Schließlich wird im Übertragungsdienst der Wirkungsbereich erreicht, in welchem bei politischen Übertragungen, bei Konzertveranstaltungen, bei Berichten aus dem Zeitgeschehen usw. alle in den übrigen Diensten gewonnenen Kenntnisse, Fertigkeiten und Betriebserfahrungen vereint zum Einsatz kommen.

Dieser umfassende Betriebseinsatz wird die besondere Eignung des Einzelnen erweisen und seinen weiteren Einsatz in einem der Betriebsdienste oder im Meßdienst bestimmen. Es liegt selbstverständlich in der Fähigkeit und den Leistungen des Einzelnen begründet, bis zu welcher Stellung er sich emporarbeitet. Die bewährten Kräfte mit besonderer technischer Neigung und entsprechender Vorbildung wechseln schließlich in die Laboratorien und bilden hier die betriebsfertige Kernmannschaft für die Entwicklung, Konstruktion und Prüfung der Betriebsgeräte.

Dem Hochschulingenieur bieten Betrieb und Laboratorium ein vielfältiges Schaffensgebiet in Führung, Forschung und Entwicklung.

Die handwerklichen Berufe rundfunktechnischer Richtung finden in Betriebs- und Laborwerkstatt, im Übertragungshilfsdienst und in der Montageabteilung vielseitige Beschäftigung.

Die Aufstiegsmöglichkeiten sind im Rahmen einer betriebsseitigen Besoldungsordnung für die verschiedenen Beschäftigungsgruppen der rundfunktechnischen Berufe folgendermaßen gegliedert:

Im Betriebe vom Hilfstechner (Hilfstechnerin), Tontechniker (Tontechnikerin) über den Toningenieur zum Betriebsingenieur und Oberingenieur;

im Laboratorium vom Labortechniker (Labor-technikerin) über Laboringenieur ebenfalls bis zum Oberingenieur;

in den handwerklichen Berufen vom Feinmechaniker über Monteure, gehobenen Labormechaniker, gehobenen Betriebsmechaniker bis zum Obermonteur und Werkstattleiter

Betriebsingenieur Eduard van den Valentyn





# Vorschaltrosseln

## Die Verwendung von Blindwiderständen im Heizkreis von Rundfunkempfängern

In der FUNKSCHAU Heft 9 1942 ist über die Möglichkeit berichtet worden, zur Anpassung der Netzspannung an den Heizkreis von Allstromempfängern an Stelle der bisher üblichen Vorschaltwiderstände entsprechende Vorschaltkondensatoren zur Verminderung des gesamten Leistungsverbrauches zu verwenden. Eine solche Maßnahme wäre gerade gegenwärtig durchaus gerechtfertigt und eine möglichst weitgehende Anwendung begrüßenswert, vor allem im Hinblick auf die notwendige Einschränkung des Stromverbrauches. Die Anwendung solcher Vorschaltkondensatoren beschränkt sich jedoch auf einen verhältnismäßig kleinen Kreis von Rundfunkempfängern und hat eben nur dann Bedeutung, wenn der Allstromempfänger an ein Wechselstromnetz angeschlossen wird. Bei Markenempfängern in Allstromausführung wird man aber überwiegend den Fall vorfinden, daß das Gerät an einem Gleichstromnetz betrieben wird, was ja auch vielfach zur Beschaffung eines Allstromempfängers führt. Die Bedeutung der stromsparenden Maßnahme durch Verwendung von Vorschaltkondensatoren bei Wechselstrom beschränkt sich also bei Markenempfängern in Allstromausführung auf Einzelfälle und fällt dann nicht mehr stark ins Gewicht. Lediglich dort, wo der seltene Fall gegeben ist, daß ein Allstromgerät mit Wechselstrom arbeiten muß, wie z. B. bei hin und wieder anzutreffenden Geräten ausländischer Herkunft, bei denen der Vorwiderstand oder die als Vorwiderstand dienende Netzanschlussschnur beschädigt sind, ist der ersatzweise Einbau eines Vorschaltkondensators zweckmäßig. In diesem Zusammenhang soll hervorgehoben werden, daß eine ähnliche Wirkung mit einer Drossel erreicht werden kann; hierauf wird nachher näher eingegangen.

### Die Verhältnisse der Leistungsverminderung beim DKE

Eine Herabsetzung des Leistungsverbrauches gewinnt demgegenüber beim DKE schon mehr an Bedeutung. Da der deutsche Kleinempfänger breitere Volksschichten erfaßt hat, bei denen zu 80 % mit dem Vorhandensein eines Wechselstromnetzes gerechnet werden kann, wäre die Änderung des Heizkreises im Hinblick auf die Wirtschaftlichkeit im großen gesehen lohnender. Die Einführung von Vorschaltkondensatoren käme jedoch nur für Betriebsspannungen von 150 und 220 Volt Wechselstrom in Frage, so daß ein gewisser Teil der gesamten Empfängerstückzahl von vornherein nicht berücksichtigt werden kann. Immerhin bleibt noch ein beachtlicher Rest übrig, der eine Änderung des Heizkreises beim DKE rechtfertigen würde. Bei der zunächst etwas rohen Annahme, daß 50 % der mit Wechselstrom betriebenen Kleinempfänger an 220 Volt angeschlossen sind, was einer Stückzahl von 1,5 Millionen entsprechen möge, und jeder Empfänger mit einem Leistungsverlust am Vorwiderstand von 5 Watt täglich 3 Stunden in Betrieb ist, kommt man zudem etwas überraschenden Ergebnis, daß in einem Jahr nicht weniger als 8,2 Millionen Kilowattstunden nutzlos verbraucht werden. Die Einsparung solcher Energiemengen ist zweifellos auch für die Zukunft beachtenswert.

### Der Leistungsverbrauch kann auch mit Hilfe einer Drossel herabgesetzt werden

Während in der eingangs erwähnten Arbeit an Stelle des Vorwiderstandes Kondensatoren vorgeschlagen wurden, soll nunmehr eine andere Möglichkeit erörtert werden, die mitunter weitere Vorteile bringt. Der Grund zur Beseitigung des Vorwiderstandes ist darin zu erblicken, einen leistungsverbrauchenden Wirkwiderstand durch einen Blindwiderstand zu ersetzen. In bezug auf das spannungsmäßige Ergebnis ist es nun gleichgültig, auf welche Weise der Blindwiderstand gebildet wird. Da die durch einen Blindwiderstand eintretende vor- oder nachteilige Phase einen bestimmten Phasenwinkel ergibt, deren Drehrichtung (nicht die Größe des Phasenwinkels) auf den Absolutwert — und darauf kommt es besonders an — keinen Einfluß hat, kann der angestrebte Blindwiderstand auch mit einer Drossel erzielt werden. Das dann geltende, für die Praxis etwas vereinfachte Vektordiagramm ist in Bild 1 dargestellt. Die Verhältnisse sind ähnlich wie bei einem Kondensator, nur mit dem Unterschied, daß der Wirkwiderstand der Drossel  $R_{Dr}$  noch besonders zu berücksichtigen ist.  $R_{Ges}$  ist der resultierende Widerstand des gesamten Heizkreises, der sich aus dem Blindwiderstand  $R_L$  der Drossel und den ohmschen Widerständen  $R_{Rö}$  der Röhren und  $R_{Dr}$  der Drossel zusammensetzt. Der gestrichelt eingezeichnete Widerstand  $R_{Dr}$  kann als Gesamtwiderstand der Drossel betrachtet werden. Genau genommen müßten zur Festlegung des Widerstandes  $R_{Dr}$  noch die Verluste mit einbezogen werden, die durch das wechselnde Magnetfeld entstehen und ebenfalls als Wirkwiderstand definiert werden können. Vergleichsweise entsprechen sie ungefähr den dielektrischen Verlusten beim Kondensator und können zunächst vernachlässigt werden. In Bild 1 ist noch der Vorschaltwiderstand  $R_V$  ein-

gezeichnet, woraus zu ersehen ist, wie groß der Leistungsverbrauch bei seiner Verwendung wird.

Der Absolutwert des gesamten Heizkreiswiderstandes unter Vorschalten einer Drossel ergibt sich aus der Beziehung rechtwinkliger Vektoren zu

$$R_{Ges} = \sqrt{R_L^2 + (R_{Rö} + R_{Dr})^2} \text{ Ohm.} \quad (1)$$

Hieraus findet man den gesuchten Blindwiderstand der Drossel

$$R_L = \sqrt{R_{Ges}^2 - (R_{Rö} + R_{Dr})^2} \text{ Ohm.} \quad (2)$$

Mit  $R_L = \omega \cdot L$  errechnet sich nunmehr die für diesen Blindwiderstand notwendige Induktivität nach der Gleichung

$$L = \frac{R_L}{\omega} = \frac{R_L}{2\pi f} \text{ Henry.} \quad (3)$$

Bei 50periodischem Wechselstrom erhält man also nach Gleichung (3)

$$L = \frac{R_L}{314} \text{ Henry.} \quad (4)$$

Aus Gleichung (2) ist ersichtlich, daß der Blindwiderstand  $R_L$  der Drossel infolge des im Klammerausdruck stehenden Wirkwiderstandes  $R_{Dr}$  etwas kleiner sein muß als der entsprechende Blindwiderstand eines Kondensators. Daß der Einfluß von  $R_{Dr}$  aber praktisch nicht ins Gewicht fällt, soll folgendes Beispiel zeigen: Mit den angenommenen Verhältnissen beim DKE muß der gesamte Heizkreiswiderstand 4400 Ohm betragen. Mit einem Röhrenwiderstand  $R_{Rö}$  von 2400 Ohm und einem angenommenen Wirkwiderstand der Drossel von 300 Ohm, wie er sich praktisch ergeben kann, wird der hieraus resultierende Blindwiderstand der Drossel

$$R_L = \sqrt{4400^2 - (2400 + 300)^2} = 3500 \text{ Ohm}$$

gegenüber 3700 Ohm bei einem Kondensator entsprechender Größe.

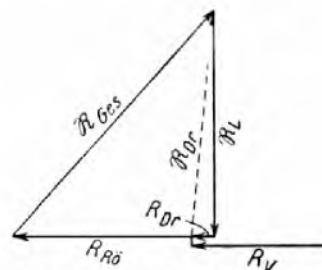


Bild 1. Vektorielle Darstellung einer Drossel als Blindwiderstand im Heizkreis eines Allstrom-Empfängers.

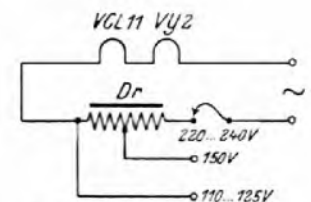


Bild 2. Die umschaltbare Drossel im Heizkreis für verschiedene Netzspannungen.

Durch den zusätzlichen Wirkwiderstand der Drossel ergibt sich also ein Verlust von ungefähr 5 %, der nicht bedeutungsvoll in Erscheinung tritt. Selbst wenn der Gleichstromwiderstand der Drossel größer wird — was sich durch richtige Wahl der Drahtstärke vermeiden läßt — können die in der Hauptsache aus dem Spannungsabfall der Wicklung bestehenden Verluste ohne weiteres in Kauf genommen werden.

Die Induktivität der Drossel wird für das gewählte Beispiel nach Gleichung (4)

$$L = \frac{3500}{314} = 11,15 \text{ Henry.}$$

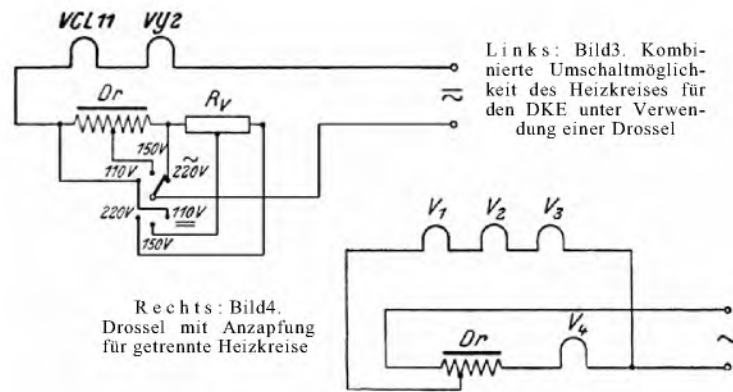
Die Drossel hat also eine durchaus normale Größe.

Auf die Berechnung der Drosseldaten, wie Windungszahl, Eisenquerschnitt usw., wird in einer späteren Arbeit ausführlich eingegangen.

### Welche Vorteile ergeben sich durch eine Drossel?

Der mit einer Drossel bestückte Heizkreis für den DKE ist aus Bild 2 ersichtlich. Der Vorteil der Drossel gegenüber einem Kondensator besteht darin, daß sie für alle Spannungen verwendbar ist. Während bei 220 Volt die gesamte Drossel angeschlossen bleibt, ist bei einer Spannung von 150 Volt nur eine Anzapfung notwendig, die den Blindwiderstand entsprechend der niedrigeren Spannung herabsetzt. Nach Gleichung (4) bedeutet das auch, daß mit abnehmender Netzspannung die Induktivität kleiner wird. Bei der Verwendung eines Kondensators sind die Größenverhältnisse gerade umgekehrt. Aus der Formel  $C = \frac{1}{\omega \cdot R_C}$  ist zu er-

sehen, daß der Kondensator einen um so größeren Kapazitätswert erreicht, je kleiner der Blindwiderstand sein muß. Beim DKE wäre z. B. für eine Netzspannung von 150 Volt ein Kondensator



Links: Bild3. Kombinierte Umschaltmöglichkeit des Heizkreises für den DKE unter Verwendung einer Drossel

Rechts: Bild4. Drossel mit Anzapfung für getrennte Heizkreise

von 1,57  $\mu\text{F}$  notwendig. Dieser Kapazitätswert muß infolge seiner ausgefallenen Größe aus mindestens drei Einzelkondensatoren gebildet und zusammengesetzt werden. Die Kondensatoren nehmen dann aber einen Raum ein, innerhalb dessen ebenso gut eine Drossel bequem untergebracht werden kann, abgesehen davon, daß die einzelnen Kondensatoren nicht immer zur Hand sind. Mit einer Drossel dagegen können jederzeit größere Induktivitätsbereiche überstrichen werden, die sich durch eine Änderung der Windungszahlen und zum Teil auch noch durch die Wahl der Drahtstärke ergeben.

Wie weiter oben schon erwähnt wurde, bringt die Drossel den Vorteil, daß sie durch eine Anzapfung bequem auf eine andere Netzspannung umschaltbar ist. Wollte man eine solche Umschaltmöglichkeit auch bei der Verwendung von Kondensatoren vorsehen, so wären insgesamt mindestens sechs Einzelkondensatoren erforderlich, die je nach der Netzspannung paarweise zu- oder abgeschaltet werden könnten. Beim Betrieb des Empfängers mit einem Gleichstromnetz müßten außerdem die Kondensatoren entweder mit Hilfe eines besonderen Schalters abgeschaltet und an ihre Stelle der Vorwiderstand angeschaltet, oder die beiden verschiedenen Vorschaltlemente gegenseitig ausgetauscht werden. Eine Drossel ist in dieser Hinsicht viel universeller verwendbar, wie aus Bild 3 zu erkennen ist. Bei beiden Betriebsarten (Gleich- und Wechselstrom) verbleibt die Drossel im Heizkreis, so daß sich lediglich ihre widerstandsmäßige Wirkung mit dem Anschluß an ein Gleich- oder Wechselstromnetz ändert. Mit Hilfe einer einfachen Umschaltplatte können dann die Spannungswerte eingestellt werden.

Bei Wechselstrom wirkt die Drossel als induktiver Blindwiderstand einschließlich ihres Wirkwiderstandes, der angenähert als übereinstimmend mit dem gemessenen Gleichstromwert (ohmscher Widerstand) betrachtet werden kann. Anders ist es bei Gleichstrom: Hierbei verliert die Drossel ihre Wirkung als Blindwiderstand und nur ihr ohmscher Widerstand tritt in Erscheinung. Der Gleichstromwiderstand der Drossel, der mit Rücksicht auf den wirtschaftlichsten Wechselstrom-Netzbetrieb so niedrig wie möglich angestrebt wird, reicht natürlich nicht mehr aus, den für einen Gleichstrombetrieb erforderlichen Spannungsabfall bei 150 und 220 Volt hervorzurufen. Es muß deshalb ein zusätzlicher Vorwiderstand  $R_v$  angeschlossen werden, wie er ohne Verwendung der Drossel ja auch notwendig wäre. Der Absolutbetrag des Vorwiderstandes  $R_v$  muß jedoch nunmehr um den Gleichstromwert der Drossel kleiner sein als er ursprünglich festgesetzt war. Die einfache Anordnung der Umschaltung für den DKE geht aus Bild 3 hervor.

Die Einführung eines Blindwiderstandes an Stelle eines ohmschen Widerstandes hat nur bei kleineren Allstromgeräten mit wenig Röhren praktischen Wert. Das Verhältnis von nutzlos im Vorwiderstand verbrauchter Leistung zur gesamten Heizleistung wird mit zunehmender Röhrenstückzahl auf jeden Fall kleiner. Es wird deshalb nicht angebracht, allgemein in jedem Allstromgerät einen Blindwiderstand für den Wechselstrom-Netzbetrieb vorzusehen. Ausschlaggebend hierfür sind die jeweils vorliegenden Verhältnisse, vor allem der Aufbau der Schaltung mit den zu verwendenden Röhren. Es ist weiterhin zu berücksichtigen, daß eine Umschaltung der Heizung auf eine andere Betriebsart (Gleich- oder Wechselstrom) vorgenommen werden muß, deren Aufwand mitunter zu umfangreich und nicht in jedem Fall gerechtfertigt wäre. Müssen z. B. zwei Heizkreise gebildet werden, die schon bei Verwendung von Vorwiderständen eine Umschaltplatte für die verschiedenen Spannungen erfordern, so müßte mit einem Blindwiderstand die gesamte Anordnung noch erweitert werden. Das erzielte Ergebnis ist aber nicht immer eindeutig so, daß eine solche Maßnahme tragbar wäre. Immerhin ist die Anwendung einer gemeinsamen Drossel für Wechselstrom auch bei zwei getrennten Heizkreisen möglich, wie mit Bild 4 angedeutet ist. Danach muß die Drossel für eine bestimmte Netzspannung eine weitere Anzapfung erhalten die den induktiven Widerstand auf den für die Röhren  $V_1$  bis  $V_3$  erforderlichen Wert reduziert, während für den Heizkreis mit  $V_4$  die gesamte Drossel wirksam ist.

## Die Verhältnisse bei reinen Wechselstrom-Empfängern

Der Verfasser des erwähnten Aufsatzes empfiehlt abschließend, Vorschaltkondensatoren, d. h. also Blindwiderstände, auch im Heizkreis reiner Wechselstrom-Empfänger allgemein zu verwenden, wodurch der Netztransformator wegfallen könnte. Es ist kaum anzunehmen, daß eine so weitgehende Maßnahme größere Bedeutung erlangen kann. Eine nähere Untersuchung bringt das Ergebnis, daß der angebliche Vorteil des Einsparens eines Netztransformators durch die Verwendung von Blindwiderständen eine ganze Reihe von Nachteilen mit sich bringen würde, die durch einen Transformator schon von vornherein nicht gegeben sind. Es wären unter anderem zwei Fälle denkbar, die besonders hervorgehoben werden sollen:

1. Die Heizspannung wird mit Blindwiderständen an die Netzspannungen angeglichen und der Transformator für die gleichbleibende Anodenspannung bleibt erhalten.
2. Der Netztransformator wird ganz eingespart.

Zu 1. Eine derart aufgebaute Schaltung würde den ganzen Netzteil künstlich komplizieren. Außer dem Transformator, der zwar etwas kleiner ausfallen würde, aber für die gleichbleibende Anodenspannung mit Rücksicht auf die Anschlußmöglichkeit eines fremderregten Lautsprechers immerhin noch notwendig wäre, müßten auch die Blindwiderstände für verschiedene Netzspannungen umschaltbar sein. Die gesamte Netzteilanordnung würde also einen doppelt so großen Aufwand erfordern, nur um zwei oder drei Heizwicklungen einzusparen. Hat man beispielsweise einen Empfänger mit E-Röhren, der einen Heizstrom (ohne Gleichrichter-röhre) von 1,5 Amp. verbraucht und würde man zur Anpassung der Heizung an die Netzspannung Kondensatoren vorsehen, so würde man bei einer Spannung von 220 Volt einen Kapazitätswert von ungefähr 21,8  $\mu\text{F}$  erhalten. Einen so hohen Wert aus Einzelkondensatoren zusammenzustellen und mit hinreichender Genauigkeit auf die notwendige Größe abzugleichen, würde schon erhebliche Schwierigkeiten mit sich bringen. Mit einer Drossel käme man zwar nur auf eine Induktivität von 0,465 Henry, doch wäre auch hier das Einsparen der Heizwicklung keine Vereinfachung und Verbilligung, sondern eine wesentlich schlechtere und teurere Maßnahme.

Die andere Seite in bezug auf die erwünschte Leistungsverminderung ergibt folgendes Bild: Legt man zur Betrachtung einen normalen Mittelsuper zugrunde, so kann man mit einem Durchschnittswert der aufgenommenen Leistung von 60 Watt rechnen. Mit dieser Verbraucherleistung ist bei Kleintransformatoren ein Wirkungsgrad von 88 % zu erwarten. 12 % oder rund 7 Watt werden somit durch die eintretenden Verluste verbraucht. Erniedrigt sich nun die gesamte Transformatorleistung um die Heizleistung, die zu 20 Watt angenommen werden kann, d. h. also, daß nur noch 40 Watt benötigt werden, so sinkt gleichzeitig der Wirkungsgrad des Transformators auf 80 %. Die Transformatorverluste würden daher rund 8 Watt betragen, wobei die Heizleistung von 20 Watt nach wie vor aufgebracht werden muß. Außerdem ist zu berücksichtigen, daß z. B. Papierkondensatoren, die man hierzu verwenden würde, immerhin mit einem bestimmten Verlustwinkel behaftet sind, den man bei so großen Kapazitätswerten nicht mehr ohne weiteres vernachlässigen kann.

Zu 2. Wollte man den Transformator ganz einsparen, so würden sich ähnliche Verhältnisse ergeben wie bei einem Allstromgerät. Der Heizkreis mit den Blindwiderständen müßte für die verschiedenen Netzspannungen in derselben Weise umschaltbar sein, wie weiter oben schon besprochen. Damit die Kondensatoren nicht so große Werte annehmen, wäre eine teilweise Vereinfachung dadurch denkbar, daß Wechselstromröhren mit Allstromröhren gemischt verwendet werden.

Die Anodenspannung würde nun gleichzeitig netzabhängig sein, d. h. mit fallender Netzspannung würde auch die Anodenspannung absinken und höchstens gleich der Netzspannung sein. Einen fremderregten Lautsprecher könnte man jetzt nur unter gewissen Voraussetzungen verwenden, es sei denn, daß man ein besonderes Erregeraggregat vorsieht, das eine weitere Verteuerung bedeuten würde, oder aber den damit verbundenen akustischen Leistungs- und gesamten Empfindlichkeitsrückgang vor allem bei 110 Volt in Kauf nimmt, was alles andere als allgemein erwünscht sein kann. Es wäre allerdings theoretisch möglich, für die Gleichrichtung der Anodenspannung die Spannungsverdoppelungs-Schaltung anzuwenden, womit der gesamte Leistungsabfall des Empfängers zum Teil ausgeglichen werden könnte, doch stehen hierfür fast keine Röhren zur Verfügung, die zudem weitere Zusatzeinrichtungen erforderlich machen. Die ganzen Verhältnisse werden noch problematischer bei Hoch- und Niederfrequenz-, Spannungs- und Leistungsverstärken, doch soll hierauf nicht näher eingegangen werden. Man kommt jedenfalls zu dem Ergebnis, daß Blindwiderstände im Heizkreis von Wechselstrom-Empfängern, die den Netztransformator ersetzen sollen, nicht etwa besondere Vorteile, sondern ausschließlich Nachteile mit sich bringen. Das angestrebte Ziel müßte man eigentlich folgendermaßen überschreiben: „Warum denn einfach, wenn es umständlich geht“. Ing. E. Bleicher VDE

# Zweckmäßige Gestell-Bauart für Empfänger und Meßgeräte

Wem nicht ein kleines Laboratorium von Meßgeräten und Werkzeugen und vor allem eine gute Portion Erfahrung zur Verfügung stehen, dem kann man im allgemeinen nur abraten, größere Empfänger nur nach dem Schaltbild, ohne weitergehende Unterlagen für den räumlichen Aufbau und für die Verdrahtung, zu bauen. Wird das trotzdem versucht, so erfordern Brummstörungen, wilde Kopplungen, Selbsterregungen und andere Erscheinungen sehr viel Zeit und Mühe, um diese Mängel abzustellen. Verschiedene Schaltungen erfordern dazu noch eine besonders stabile Leitungsführung, bei der man mit Vorteil vom sog. „Widerstandsbletchen“ (Hartpapierstreifen mit Lötösen zum

auf den Widerstandsbletchen geführt, bzw. zwischen Lötfläche und Widerstandsbletchen gleich ein Widerstand gelegt (z.B. Siebwiderstand in der Gitterleitung der Endröhre). Die Reihenfolge der Röhren beginnt auf der einen Seite vorne und führt hintenherum wieder nach vorne. Am Prinzip der Bauweise ändert sich nichts, ob vor der Mischstufe eine Hf-Stufe angeordnet wird oder nicht oder ob statt einer Zf-Stufe deren zwei in der Schaltung vorgesehen sind bzw. ob die Endstufe und der Netzteil mit auf das Gestell genommen werden oder nebenbei gesetzt werden. Falls der Netzteil hinten auf das Gestell heraufgesetzt wird, muß auch auf der Oberseite ein Abschirmblech vor der Anordnung Gleichrichterröhre-Netztransformator-Netz-drossel eingefügt werden.

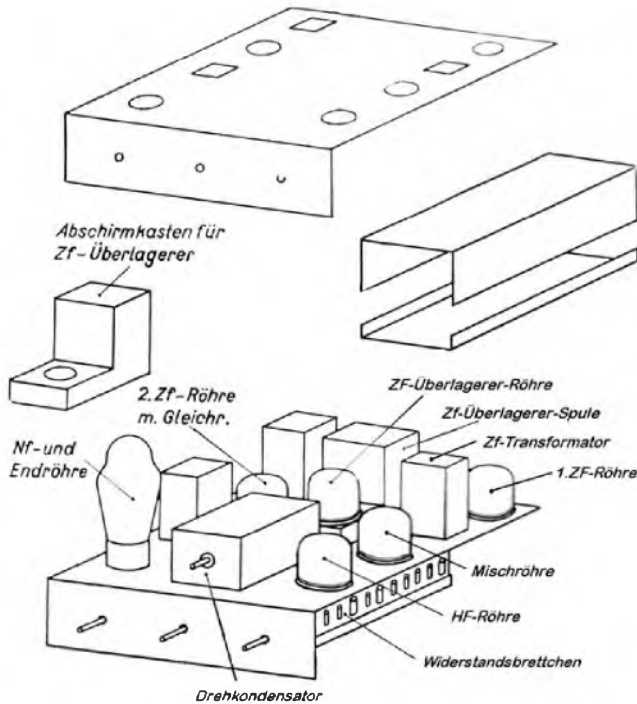


Bild 1. Schematische Darstellung der neuen Gestell-Bauart, und zwar der einzelnen Bleche, ihres Zusammenbaus und der Anordnung der wichtigsten Teile. Die kleinen Trennbleche in den Röhrenfassungen zwischen den Stufen sind der Übersichtlichkeit halber weggelassen.

Anlöten von Widerständen und Kondensatoren) Gebrauch macht. Diese müssen jedoch dann aus Raumgründen an unzugänglichen Stellen oder erhöht auf Abstandsrollchen montiert werden, was ein nachträgliches Auswechseln und Anlöten von Widerständen und Kondensatoren sehr erschwert. Dazu kommen noch die Abschirmungen von Hf-, Misch- und Oszillatorspulen — die Zf-Filter sind ja meist schon in Abschirmbechern untergebracht —, die sich nachträglich auch nur schwer anfertigen und einfügen lassen. Aus diesem Grunde sei hier eine Gestell-Bauart in Erinnerung gebracht, die dem Verfasser beim Aufbau von Empfängern und Versuchsgeräten in den letzten Monaten sehr gute Dienste geleistet hat. Das Gestell besteht dabei in seinem wichtigsten Teil aus einem U-förmig gebogenen Aluminiumblech (offene Seite nach unten), in dem bei Empfängern und Meß-Sendern die Spulen (Hf- und Oszillator-Kreise mit Trimmern und Umschaltern) untergebracht werden. Seitlich an dem U-Blech werden die Widerstandsbletchen befestigt und obendrauf kommt die Hartpapier- oder Aluminiumplatte mit den Röhrenfassungen und Zf-Transformatoren. In die Mitte wird der Mehrfachdrehkondensator gesetzt (Bild 1). Bei Bedarf kann die offene Bodenseite des U-Blech mit den Spulen durch ein Blech abgedeckt werden, das Löcher zum Nachtrimmen der Spulen und Trimmer erhält. Das Gerät kann also von außen nachgestimmt werden. In die Schlitz der Röhrenfassungen werden nun Abschirmbleche gesetzt, so daß jeweils ein Röhrensystem vom anderen bzw. Eingang (Gitter) und Ausgang (Anode) getrennt sind. Durch die Grundplatte und den Spulenabschirmkasten werden von oben entsprechende Löcher gebohrt, daß die Lötflächen des Mehrfachdrehkondensators in den Spulen-kasten hineinragen und so eine kurze Verbindung Spule-Schalter-Drehkondensator gewährleistet wird. Oberhalb der Widerstandsbletchen werden Hf-Durchführungstüllen eingesetzt, so daß vom Schwingkreis eine ganz kurze Verbindung zur entsprechenden Lötfläche an der Röhrenfassung geführt werden kann. Von den anderen Lötflächen an der Röhrenfassung werden möglichst kurze Drähte zu den entsprechenden Widerständen und Kondensatoren

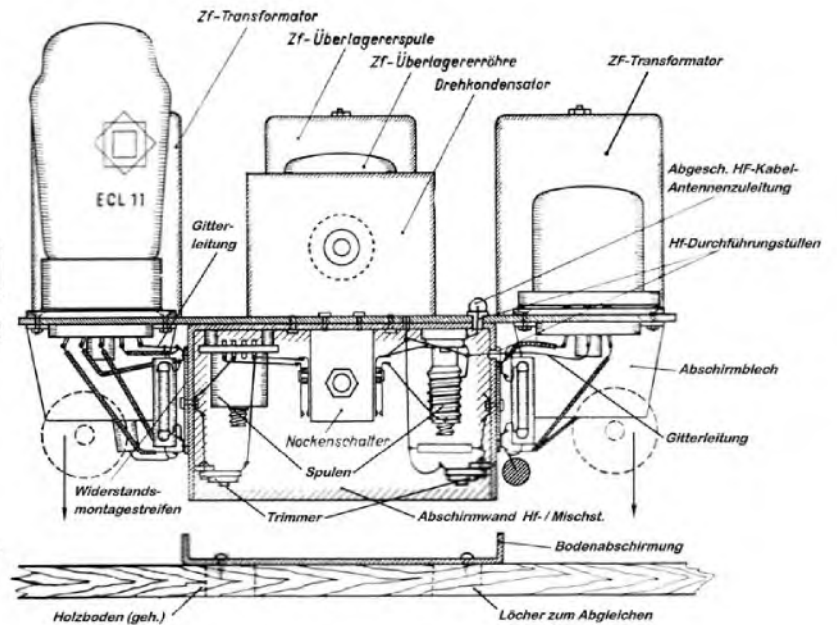


Bild 2. Dasselbe Gerät (mit Hf-, Misch-, Zf-, 2 Zf-, Gleichrichter, Nf-, -Endstufe, und Zf-Überlagerer für Telegraphieempfang, der selbstverständlich weggelassen werden kann) im Querschnitt. Man beachte die gute Zugänglichkeit der Trimmer und Spulenkern durch die Löcher im Gehäuseboden. Der Netzteil wird gesondert mit den Lautsprechern neben das Gestell gesetzt.

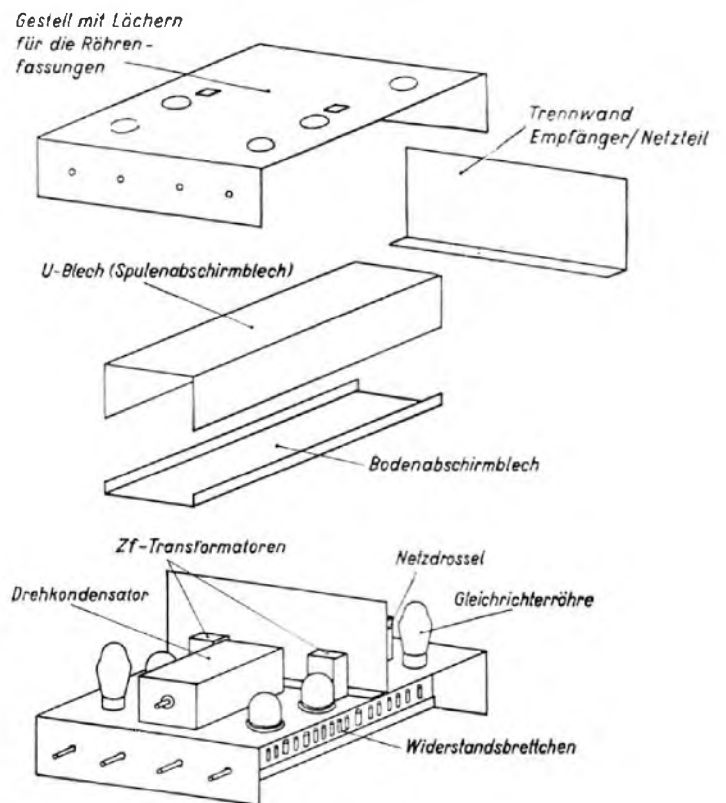


Bild 3. Schematische Darstellung eines schwächeren Gerätes, Netzteil auf dem Gestell. Da weniger Wellenbereiche und damit Spulen vorgesehen sind, kann der Wellenschalter auf die Seite gerückt und noch ein Regler in den Spulen-kasten genommen werden. Noch nicht gezeichnet sind (ebenso wie in Bild 1) die kleinen Abschirmbleche. Man beachte die gute Zugänglichkeit der Kondensatoren und Widerstände.

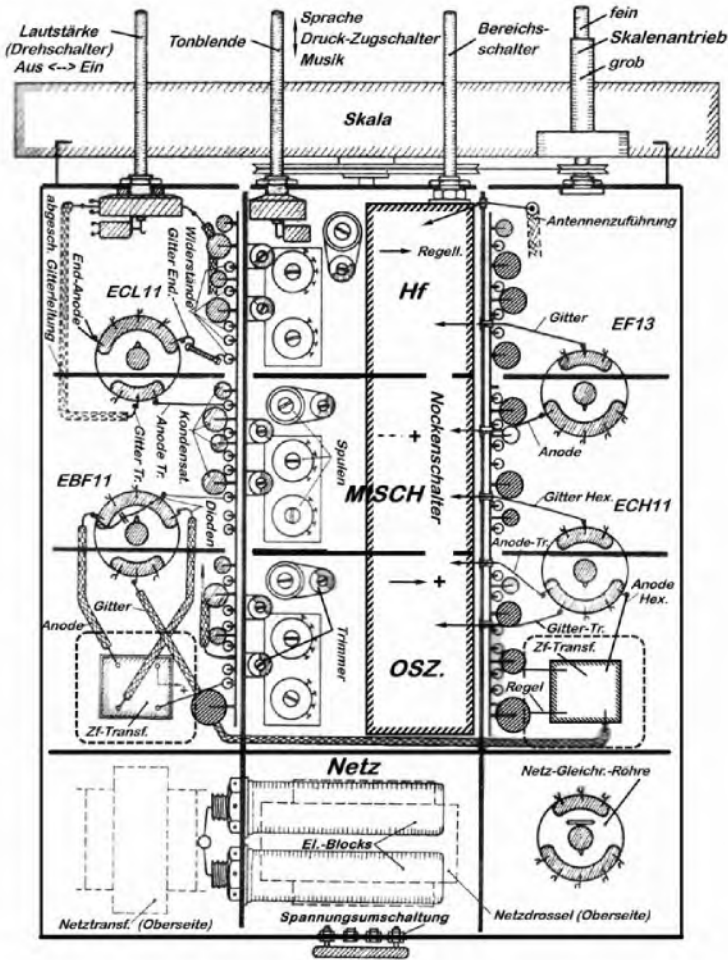


Bild 4. Dasselbe Gerät wie in Bild 3, von unten gesehen. Von der Verdrahtung sind der Klarheit halber nur die Gitter- und Anodenleitungen eingezeichnet. Man vergleiche die Kürze der Linienführung im Hf-Teil mit dem Verdrahtungsplan eines gleichstarken Normalgerätes. Die übrigen Leitungen lassen sich leicht analog einfügen, ohne wilde Kopplungen befürchten zu müssen.

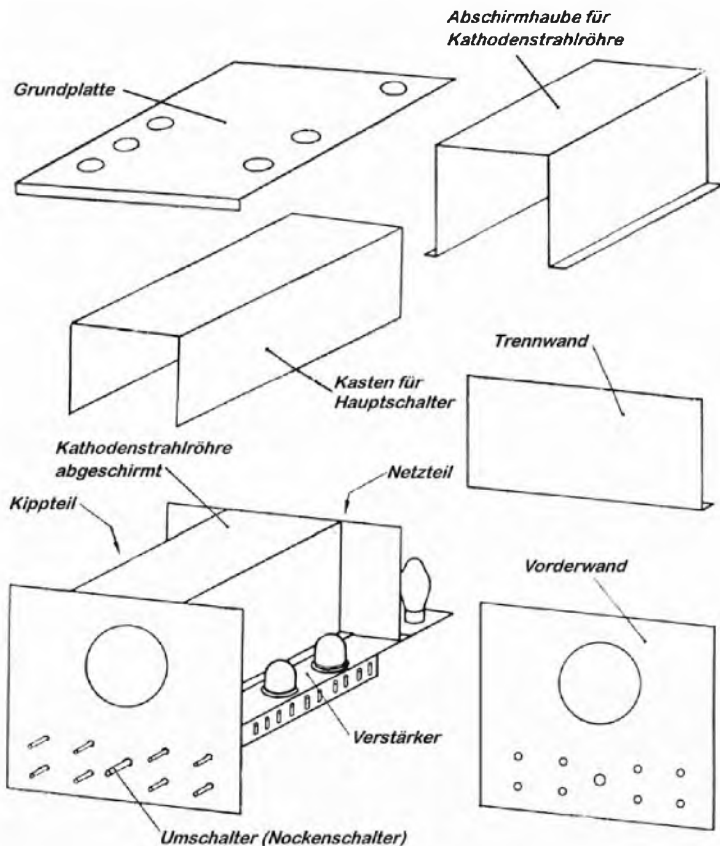


Bild 5. Aufbau eines Kathodenstrahl-Oszillographen. Die Verwendung des unteren U-Blechtes bringt hier insbesondere, den Vorteil der einfachen und leicht zugänglichen Unterbringung der vielen Widerstände und Kondensatoren, die bei diesen Geräten oft erhebliche Kopfzerbrechen verursacht.

Alles weitere geht aus den Bildern hervor, die man je nach Bedarf variieren kann. Aus ihnen ist ferner ersichtlich, daß sich diese Bauweise vorzüglich für Hochleistungsgeräte mit 5 bis 6 Wellenbereichen eignet, wobei der Telegraphie- (Zf-)Überlagerer auf die Oberseite auf den freien Platz hinter den Mehrfachdrehkondensator gesetzt wird. Die Anbringung der Kondensatoren und Widerstände auf der Seite ermöglicht ihren leichten Austausch und vor allem einen sehr stabilen Aufbau, was für UKW-Empfänger, Meßsender usf. ebenfalls von großer Wichtigkeit ist. Fritz Trenkle.

**Schont die Röhren beim Empfänger-Transport!**

Müssen Rundfunkempfänger, die konstruktiv nicht dazu geeignet sind, häufig und unter erschwerenden Bedingungen transportiert werden, so sollten doch nach Möglichkeit die Röhren schonend behandelt werden. Ersatz ist heute sehr schwer zu beschaffen. Eine kleine Mühehaltung macht sich immer bezahlt, der Empfänger bleibt im höchsten Maße einsatzbereit.

Die meisten Röhrenschäden treten durch anhaltende und heftige Erschütterungen ein, und nicht selten liegt der Fehler so versteckt, daß er schwer zu erkennen ist. Zwei Beispiele mögen erwähnt werden. Ein Wechselstrom-Empfänger brachte regelmäßig nach Inbetriebnahme etwa 2 bis 5 Minuten normalen Empfang, wurde dann allmählich leiser bis zum Versagen, schwoll wieder an und setzte wieder aus, mit periodischer Regelmäßigkeit. Schwundausgleich war nicht vorhanden, und so konnte der Fehler mit den vorhandenen einfachen Hilfsmitteln nicht gefunden werden.

Erst durch Zufall merkte man, daß die Audionröhre defekt war. Bei späterer Untersuchung ergab sich, daß das eine Ende des Heizfadens nahe dem Halter gebrochen war. Die Stabilität des Fadens war jedoch immerhin so groß, daß im Ruhezustand Kontakt mit dem Halter vorhanden war. Beim Betrieb dehnte sich der Heizfaden derart aus, daß er sich vom Halter löste. Das Nachglühen der indirekt geheizten Kathode verursachte den leiser werdenden Empfang. Durch die Stromunterbrechung erkaltete der Heizfaden, und die damit verbundene Zusammenziehung desselben bewirkte abermalige Kontaktgabe. Das Spiel begann von neuem.

Bei einem anderen Empfänger brannte regelmäßig nach einigen Minuten Betriebszeit die Sicherung durch. Auch hier lag ein ähnlicher Heizfadenbruch und zwar bei der Gleichrichteröhre vor. Der Faden dehnte sich beim Betrieb aus und kam dabei mit der Anode der Röhre in Verbindung. Nach Erkalten nahm der Heizfaden seine Ruhelage wieder ein. Auch hier konnte bei oberflächlicher Untersuchung der Fehler nicht entdeckt werden, bis eine Prüfung mit dem Meßgerät die Lösung brachte.

Die Reihe dieser Röhrenschäden ließe sich beliebig erweitern; fast immer liegt die Schuld an unsachgemäßer Behandlung der Röhren auf dem Transport. Man kann die Fehler vermeiden, wenn man die Röhren aus den Fassungen nimmt und sie unter reichlicher Verwendung von Wellpappe gesondert verpackt, sei es in einem eigenen stabilen Pappkarton oder, falls der Empfänger in seinem Gehäuse entsprechend Raum bietet, in diesem selbst. Hans Hilterscheid

**Platin-Wolfram, ein neuer hochbelastbarer Kontaktwerkstoff**

Die Laboratorien, die sich mit der Weiterentwicklung der Kontakt-Legierungen befassen, sind seit einiger Zeit vor allem auf der Suche nach Legierungen, die das Platin-Iridium ersetzen können. Der Grund ist in dem hohen Preis des Iridium gegeben, 1 g Platin kostete z.B. bei Ausbruch des Krieges 3.42 RM., 1 g Iridium aber 7.70 RM. Außerdem hat die Platin-Iridium-Legierung die man stets anwandte, wenn bei kleinen Kontaktdrücken oder bei atmosphärischen Einflüssen ein zuverlässiges Schalten erreicht werden soll, den Nachteil einer erheblichen Werkstoffwanderung; an der Kathode bildet sich eine Spitze, an der Anode ein gleichartiges Loch. Im Platin-Nickel ist ein neuer Kontaktwerkstoff gefunden worden, der diesen Nachteil nicht besitzt und der nach seinen Eigenschaften für das Gebiet kleiner und kleinster Ströme und Leistungen in Frage kommt (siehe FUNKSCHAU 1942 Heft 2, Seite 21). Ein neuer Kontaktwerkstoff hoher Belastbarkeit, also für das Gebiet der größeren Ströme und Leistungen, für das sich Platin-Nickel nicht eignet, ist Platin-Wolfram, aus 95 % Platin und 5 % Wolfram bestehend; diese Legierung entspricht in den elektrischen Eigenschaften einem Platin-Iridium von 25 % Iridiumgehalt ist der letzteren aber wirtschaftlich und fertigungstechnisch überlegen. An reinen Edelmetallkosten bringt die Legierung Platin-Wolfram eine Ersparnis von rund 30 %<sup>1)</sup>. Außerdem läßt sich die neue Legierung leichter verarbeiten; man kann sie aufplattieren (was mit der hochprozentigen Platin-Iridium-Legierung nicht möglich ist) und auf Automaten zu Spärkontakten verarbeiten. Schmelzpunkt und elektrische Leitfähigkeit entsprechen etwa einer Platin-Iridium-Legierung mit 25 % Iridium; die Härte ist nur wenig niedriger, die Dehnung dagegen erheblich größer, während die vielleicht befürchtete Verschlechterung der Korrosionseigenschaften nicht festzustellen ist. Die neue Legierung eignet sich in der Schwachstromtechnik vor allem dort, wo eine höhere Belastung vorliegt, wo also größere Ströme und Leistungen geschaltet werden und ein stärkerer Funken oder Lichtbogen auftritt.

**Die Magnetophongeräte für den Rundfunk**

Rundfunkberichte, die nicht unmittelbar auf den Sender gesprochen werden, sondern die ihren Weg über Schallaufzeichnungsgeräte nehmen, gehören zum wichtigsten Bestandteil des Programms; PK-Berichte sind ohne Schallaufzeichnung nicht denkbar, mögen sie nun aus dem U-Boot oder Kampfflugzeug stammen, von wo aus eine unmittelbare, die notwendige Gute verbürgende Übertragung gar nicht möglich ist, oder von der Front auf der Erde, wo eine solche direkte Verbindung zum Sender, wenn überhaupt durchführbar, die größten Schwierigkeiten verursachen würde. Als eine stets hilfsbereite „Brücke“ springen hier Schallfolie und Magnetophon ein. Schallfoliengeräte werden für Rundfunkberichte seit etwa zehn Jahren benutzt; ihre Technik ist ausgereift, die Geräte sind betriebssicher und zuverlässig. Die grundsätzlichen Nachteile (Erschütterungsempfindlichkeit, kurze Aufnahmedauer, begrenzte Qualität) sind bekannt. Der Einsatz des Magnetophons im Rundfunk ist neueren Datums, die Entwicklung geeigneter Geräte wurde in Anbetracht der Vorzüge dieses Verfahrens (Unempfindlichkeit gegen Erschütterungen; Betriebssicherheit in jeder Lage, wesentlich längere Aufnahmedauer – 10 gegenüber 3 Minuten; höhere Qualität der Aufnahmen) schnell vorangetrieben. Heute stehen drei verschiedene Magnetophongeräte zur Verfügung: ein größeres und ein kleineres Tornistergerät und das Kleinstmagnetophon. Das große Tornistergerät war schon einige Jahre vor dem Krieg fertig entwickelt, es ist genau wie das um ein Drittel kleinere zweite Tornistergerät für die Verwendung zusammen mit dem in Rundfunk gebräuchlichen Verstärker V39 bzw. V35 bestimmt, während das neugeschaffene Kleinstmagnetophon einen eingebauten Mikrophonverstärker aufweist. Bei dem Kleinstgerät ließen sich auch die Antriebsbatterien wesentlich verkleinern, und außerdem kommt das Hochfrequenz-aufschereverfahren, das eine wesentliche Guteverbesserung brachte, zur Anwendung (nach Ferger, in Reichs-Rundfunk, 1942/43, Nr. 25 - 7.3 1943).

<sup>1)</sup> Elektrotechnische Zeitschrift, Jahrg. 64, Heft 9/10 (11. März 1943).

# Elektrolytkondensatoren verlieren ihre Kapazität

Ertönt aus dem Lautsprecher eines Empfängers zu der Musik auch noch ein grimmiges Brummen, oder überläßt es die Musik völlig, so weiß der Eingeweihte sofort: ein Elektrolytkondensator ist schadhaft geworden. Die provisorische Anschaltung eines einwandfreien Kondensators parallel zum Sieb- oder Ladekondensator des Gleichrichters bringt das brummende Gerät ja denn auch sofort wieder zur Vernunft. Der Grund für das Brummen ist in folgendem zu suchen: Die Aufgabe eines Sieb- oder Ladekondensators ist in erster Linie, für Wechselstrom einen sehr geringen Widerstand zu haben und daher den Brummanteil der gleichgerichteten Wechselströme möglichst ungehindert passieren zu lassen (wir wollen hier von einer exakten, theoretischen Darstellung einmal der Einfachheit halber absehen), so daß kein Brummen auftritt. Der Zweck wird natürlich nicht oder nur mangelhaft erfüllt, wenn etwa die Kapazität zu klein wird oder wenn in Serienschaltung mit dem Kondensator plötzlich ein Widerstand nennenswerter Größe auftaucht; Nehmen wir einmal einen Vollweg-Gleichrichter mit einem Siebkondensator von 16µF an. Er bietet der 100-Hz-Brummkomponente einen Widerstand von rund 100 Ω. Schaltet man ihm aber einen ohmschen Widerstand von 1000 Ω in Reihe, so hat offenbar diese Reihenschaltung einen viel größeren Widerstand als 100 Ω. Sie wirkt auch in der Praxis nicht mehr viel besser als ein 1-µF-Kondensator, notwendigerweise wird also die Brummspannung ganz erheblich größer als vorher.

Es fragt sich nun, weshalb sich bei Elektrolytkondensatoren ein solcher Zusatzwiderstand sozusagen von selbst in Reihe mit der Kapazität schalten und dadurch den scheinbaren „Kapazitätsverlust“ verursachen kann. In Bild 1 ist ganz schematisch der Aufbau eines Elektrolytkondensators angedeutet. Positiver und negativer Pol werden durch den inneren Metallpol bzw. das äußere Metallgehäuse gebildet. Dielektrikum ist die auf dem positiven Pol im Formierprozeß bei der Herstellung des Kondensators gebildete Oxidschicht, die sehr dünn ist und daher dem Kondensator je Flächeneinheit eine große Kapazität verleiht. Zum Anschluß des negativen Pols an diese Oxidschicht dient der zwischen ihr und dem Außenpol liegende Elektrolyt, der den eigentlichen negativen Pol (die negative Belegung) des Kondensators bildet.

Bei „flüssigen“ Elektrolytkondensatoren ist dieses Elektrolyt eine Flüssigkeit z. B. Borsäure mit einem Boratzusatz).

Die Spannung, bei der es zwischen dem Elektrolyten und der positiven Elektrode zu einem Durchschlag kommt, hängt u. a. davon ab, wie groß der spezifische Widerstand der Elektrolytflüssigkeit ist. Für höhere Betriebsspannungen wird er größer als für niedrigere zu wählen sein, weshalb man bei Hochvolt-Elektrolytkondensatoren auch Sonderbauarten anwendet, bei denen die Elektrolytschicht zwischen Oxidschicht und negativem Pol sehr dünn gehalten wird und eine große Oberfläche aufweist, so daß trotz hohen spezifischen Widerstandes dann infolge der großen Fläche und des kleinen Stromweges der Widerstand des Elektrolyten klein gehalten werden kann. Immerhin ist stets der Widerstand des Elektrolyten als in Reihe mit der Kapazität liegend aufzufassen.

Der stets im Betriebe fließende „Reststrom“ des Elektrolytkondensators, der auf das Auftreten einer sogenannten „kalten Emission“ vom (negativen) Elektrolyten zum positiven Pol beruht, hat die gleiche Wirkung wie ein parallel zum Kondensator geschalteter Widerstand, so daß man sich den Elektrolytkondensator so vorstellen kann, wie es in Bild 2 gezeichnet ist. Mit C ist die Kapazität, mit r der Parallelwiderstand und mit R der Serienwiderstand bezeichnet. Bei guten Elektrolytkondensatoren treten höchstens Restströme von 0,01 bzw. 0,15 bzw. 0,25 mA je Mikrofarad Kapazität bei Betriebsspannungen von 15, 300 bzw. 500 V auf. Der Widerstand r liegt also (Ohmsches Gesetz!) in der Größenordnung von 1,5 bis 2 MΩ, bezogen auf je 1 µF (bei größeren Kapazitäten entsprechend niedriger, also bei 10 µF z. B. bei 0,15 bis 0,2 MΩ). Man kann diese „Undichtigkeit“ des Elektrolytkondensators nicht vermeiden, auf seine Wirkung als Sieb- oder Ladekondensator hat sie praktisch keinerlei Einfluß, erst recht nicht bei der Parallelschaltung eines Elektrolytkondensators großer Kapazität zu einem niederohmigen Kathodenwiderstand oder dgl.

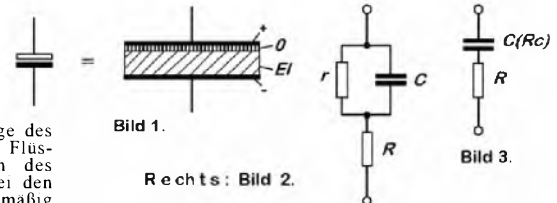
Man kann daher die Ersatzschaltung in Bild 3 allein betrachten. Der Wechselstromwiderstand Rc der Kapazität C allein ist  $R_c = 1/\omega C$ , wobei  $\omega = 2 \cdot 3,14 \cdot f$  (f die Frequenz in Hz) ist. Für den Einweg-Gleichrichter ist also  $\omega = 314$ , für den Vollweg-Gleichrichter 628.

Wie schon weiter oben auseinandergesetzt, macht sich ein Reihenwiderstand so bemerkbar, als wenn die wirksame Kapazität des Kondensators herabgesetzt wird. Den Wechselstromwiderstand der Reihenschaltung von C und R in Bild 3 berechnet man sehr einfach zu  $\sqrt{R^2 + R_c^2}$ . Die Schaltung wird um so schlechter, je größer bei gegebener Kapazität R wird. Man hat auch für das Verhältnis von R zu Rc ein Maß, es ist die Dämpfung d<sub>c</sub> des Kondensators bzw. sein „tangens delta“ (delta, δ, ist bekanntlich der Verlustwinkel). Diese Dämpfung liegt bei Elektrolytkondensatoren zwischen etwa 5 und 15% (0,01...0,15); je kleiner sie ist, desto besser ist der Kondensator. Ein 8-µF-Kondensator ohne Reihenwiderstand hat bei 50 Hz einen Wechselstromwiderstand von knapp 400 Ω, zusammen mit einem Reihenwiderstand von 40 Ω also  $\sqrt{40^2 + 400^2} = 401,99 \Omega$ , was

nur einer sehr kleinen Verminderung der wirksamen Kapazität entspricht. Die Dämpfung ist in diesem Falle 0,1 (10 %).

Bei „nassen“ Elektrolytkondensatoren ist infolge des Vorhandenseins einer verhältnismäßig großen Flüssigkeitsmenge kaum mit einem Austrocknen des Elektrolyten zu rechnen. Hingegen tritt das bei den Trocken - Elektrolytkondensatoren verhältnismäßig häufig auf<sup>1)</sup>. Bei diesen Kondensatoren wird an Stelle des flüssigen Elektrolyten ein mit Elektrolytflüssigkeit getränktes Papier zwischen die aus Metallfolien bestehenden positiven und negativen Elektroden gelegt. Alles zusammen wird in ähnlicher Weise wie bei gewöhnlichen Papierwickelkondensatoren aufgewickelt, in ein Hartpapierrohr gesteckt und an den Enden vergossen. Die verhältnismäßig geringe Elek-

<sup>1)</sup> Besonders häufig ist ein solches Unbrauchbarwerden von Trocken-Elektrolytkondensatoren bei Allstromempfängern festzustellen, in denen ein Teil der Netzspannung im Heizkreis durch Widerstände vernichtet wird, was eine sehr beträchtliche Wärmeentwicklung zur Folge hat. Ist der Kondensator so angeordnet, daß er dieser Wärmewirkung stark ausgesetzt ist trocknet er in kurzer Zeit aus.



trolytmenge, die von dem Papier aufgesogen wird kann natürlich mit der Zeit, insbesondere bei Anbringung des Kondensators in der Nähe von heißen Teilen des Gerätes, wie Röhren oder hochbelasteten Widerständen, verdunsten. Damit wächst aber auch der Reihenwiderstand ständig an bis er so große Werte annimmt, daß von einer Siebwirkung des Kondensators nichts mehr zu spüren ist. Bei der Auswechslung der defekten Kondensatoren gegen neue muß man beachten, daß u. U. in einem Mehrfachkondensator zunächst nur ein Teil seine Kapazität verlor. Man muß aber dann damit rechnen, daß auch der andere Teil bald entwertet gehen wird. An eine Reparatur eines defekten Kondensators ist meist nicht zu denken, wie aus dem Obenstehenden wohl klar geworden sein dürfte. Rolf Wigand

# Verkürzung der Lebensdauer der Empfängerröhren durch Unterheizung

So aktuell auch gerade heute das Problem des Stromsparens ist, so muß doch geraten werden, von der Befolgung eines Vorschlages zur Herabsetzung der Leistungsaufnahme von Wechselstromgeräten, nach dem der Empfänger einfach auf eine höhere Netzspannung als die vorhandene geschaltet wird, Abstand zu nehmen. Nach diesem Vorschlag wird je nach Größe des Geräts eine Stromsparmis von 10 bis 25 Watt dadurch erzielt, daß sämtliche Sekundärspannungen des Netztransformators herabgesetzt werden, und zwar wird dies erreicht, indem beispielsweise eine Netzspannung von 220 Volt an die für 240 Volt vorgesehenen Abgriffe gelegt wird oder analog eine Netzspannung von 110 Volt an die 125-Volt-Klemmen angeschlossen wird.

Sämtliche Sekundärspannungen gehen — nach den genannten Zahlenbeispielen — also um etwa 10% herunter, dadurch sinken auch die dem Netztransformator entnommenen Ströme und damit geht auch die primäre Leistungsaufnahme zurück. Neben der Anodenspannung sinken also auch die Heizspannungen für die Empfängerröhren und für die Gleichrichterrohre ab. Eine Verringerung der Heizleistung aber bedeutet, daß die Kathode schwächer erwärmt wird und eine geringere Temperatur annimmt, also nicht mehr die gleiche Emissionsfähigkeit besitzt wie im normalgeheizten Zustand. Die Anodenspannung sinkt zwar ebenfalls, da aber die Gittervorspannungserzeugung fast stets automatisch durch einen Kathodenwiderstand erfolgt, sinken die Anodenbelastungen der Röhren um einen geringeren Bruchteil als die Heizleistungen. Die Kathode muß also trotz ihrer verminderten Emissionsfähigkeit annähernd das gleiche wie im normalen Betrieb leisten. Dabei emittieren die Stellen der Kathode, deren Temperaturen am höchsten sind, erklärlicherweise auch die größte Anzahl Elektronen, so daß ihre wirksame Schicht an diesen Stellen besonders stark beansprucht wird. Die Ursache, daß nicht die ganze Kathode vollkommen gleichmäßig erwärmt wird, ist darin zu suchen, daß die Kathode und der Heizfaden nicht an jeder Stelle gleich stark sind und außerdem den Teilen der Kathode, die den Kathodenhalterungen benachbart sind, infolge Wärmeleitung Wärme entzogen wird, so daß sie eine etwas geringere Temperatur aufweisen. Diese Unterschiede sind allerdings nur klein und fallen auch kaum ins Gewicht, wenn dem Heizfaden die normale Heizleistung zugeführt wird, sie machen sich aber bei Unterheizung entsprechend stärker bemerkbar.

Wird die Kathode einer Röhre längere Zeit mit Unterheizung betrieben, ohne daß die Anodenleistung wesentlich vermindert wird, so wirkt sich dies schädlich auf die Lebensdauer der Kathode aus, da sie sehr ungleichmäßig beansprucht wird. Unterheizung verkürzt also die Lebensdauer der Empfängerröhren, sie wirkt sich bei Anschaltung des 220-Volt-Netzes an die 240-Volt-Anschlüsse bzw. bei Anschaltung des 110-Volt-Netzes an die 125-Volt-Anschlüsse dann besonders stark aus, wenn die von den Röhrenherstellern maximal zugelassenen Heizspannungstoleranzen (bei spannungsgeichteten Röhren; bei stromgeichteten Röhren bezieht sich die zulässige Toleranz auf den Heizstrom) von vornherein schon — und damit muß immer gerechnet werden — nach unten hin ausgenutzt sind. Gefährdet sind vor allem Röhren mit relativ starken Anoden- und Hilfs-Gitterströmen, also hauptsächlich Endröhren. Weiter sind noch die Netzgleichrichterrohren besonders gefährdet, jedoch nicht im gleichen Maße wie die Endröhren, da sie selten bis an die Grenze ihrer Belastbarkeit ausgenutzt werden, während im Gegensatz hierzu Endröhren ausschließlich mit maximaler Belastung, für die die Kathode eingerichtet ist, betrieben werden. Vorröhren sind wegen ihrer meistens sehr geringen Anodenströme, die bei Widerstandsverstärkerrohren vielfach nur Bruchteile eines Milliampere betragen, weniger gefährdet. Brauchbare Anordnungen von Sparschaltungen sind

in der FUNKSCHAU wiederholt beschrieben worden<sup>1)</sup>. Sie benutzen eine Herabsetzung der Anodenleistung der Endröhre durch Vergrößerung ihrer negativen Gittervorspannung oder eine Verringerung der Gesamtanodenspannung, die durch eine Umschaltung der Anodenspannungswicklung des Netztransformators erzielt wird, oder auch eine Kombination dieser beiden Maßnahmen. Mit der Leistungsaufnahme der Endröhre wird gleichzeitig der Stromverbrauch der Feldspule eines evtl. vorhandenen fremderregten dynamischen Lautsprechers vermindert, wodurch allerdings auch der Wirkungsgrad des Lautsprechers sinkt. Die von der Industrie am häufigsten angewandte Schaltung bedient sich der Umschaltung der Anodenspannungswicklung auf eine geringere Spannung, die aber nur bis zu einem gewissen Grade durchgeführt werden kann, wenn man Wert darauf legt, daß auch bei Sparbetrieb das magische Auge arbeitet und beim Super der Oszillator auch auf den Kurzwellenbereichen sicher schwingt.

Eine andere Möglichkeit zur Stromsparmis wäre, die Endröhre völlig abzuschalten und den Lautsprecher an die Tonfrequenzvorrohre anzuschließen, wobei man sich allerdings mit einer verhältnismäßig geringen verzerrungsarmen Sprechleistung zufriedengeben muß. Durch Abschaltung einer EL 12 könnten z. B. etwa 30 Watt eingespart werden. Bei diesem Verfahren muß beachtet werden, daß der Netzteil infolge der fehlenden Belastung durch die Endröhre höhere Spannungen liefert, die ungünstige Wirkungen auf die Röhren und Kondensatoren im Gerät ausüben können. Durch Einschaltung eines Widerstandes in Serie mit der Siebdrossel muß für eine entsprechende Reduzierung der Anodenspannung gesorgt werden. Bei Geräten, deren Endstufe mit einer Verbundröhre bestückt ist, die also eine 'BL- oder 'CL-Röhre enthält, und bei Geräten mit fremderregtem dynamischen Lautsprecher ist dieses Verfahren nicht anwendbar bzw. nicht recht lohnend.

Da Rundfunkempfänger erfahrungsgemäß während des weitaus größten Teils ihrer Betriebszeit auf den Orts- oder Bezirkssender eingestellt sind, liegt es nahe, den mehr oder minder umfangreichen Hochfrequenzteil abzuschalten und statt dessen einen einfachen Ortsempfangsteil anzuschalten, der einen auf den jeweiligen Ortssender fest abgestimmten Schwingkreis in Verbindung mit einem Sirator oder besser einer Zweipolröhre benutzt. Für eine verzerrungsfreie Demodulation ist dann allerdings eine hinreichend hohe HF-Spannung erforderlich, steht diese vom Ortssender nicht zur Verfügung, so muß eine HF-Stufe vorgesehen werden, was aber wieder einen höheren Aufwand bedeutet und dem Sinn der Sparschaltung widerspricht. Eine solche Anordnung wäre höchstens beim ausgesprochenen Spitzenuser wirtschaftlich zu rechtfertigen, bei dem die Abschaltung sämtlicher zum HF-Teil gehörender Röhren die einfach durch eine Abschaltung der Heizung der betr. Röhren bewirkt wird, eine erhebliche Stromsparmis und dazu eine Schonung der stillgelegten Röhren mit sich bringen kann, namentlich bei Großgeräten, die mit den einen relativ hohen Leistungsbedarf erfordernden A-Röhren bestückt sind.

Werner Krebs.

1) Siehe FUNKSCHAU Heft 36/1938; Heft 7/1942.

## Achtung! Betrifft Weiterbezug der FUNKSCHAU

Zahlen Sie bitte unaufgefordert RM. 3 84 auf das Postcheckkonto Nr. 5758 München (Bayer. Radio-Zeitung) ein, wenn Ihre letzte Zahlung am 31. Dezember 1942 abgelaufen war, damit im Weiterbezug der FUNKSCHAU keine Unterbrechung eintritt.

FUNKSCHAU-Verlag, München 2, Luisenstr. 17



**III. Prüfung von Netztransformatoren**

**A. Prüfung von eingebauten Netztransformatoren**

Wird in einem eingebauten Transformator ein Fehler vermutet, so ist der Strom in der Netzleitung zu messen. Zweckmäßig wird für öftere Benutzung ein Zwischenbrett nach Bild 20 gebaut. Die Ströme für Empfänger mit eingebautem Lautsprecher bei 220 V Netzanschluß sind:

- 2 Röhren = 0,15 .. 0,40 Amp.
- 3 Röhren = 0,45 .. 0,60 Amp.
- 4 Röhren = 0,45 .. 0,65 Amp.
- 5 Röhren = 0,70 .. 0,85 Amp.
- 6 Röhren = 0,75 .. 0,90 Amp.

Zunächst ist der Fehlerort einzukreisen. Fehler, die außerhalb des Transformators liegen, scheiden für die weiteren Betrachtungen aus. Es können folgende Fälle auftreten:

**1. Keine Stromaufnahme**

Ursache: Primärstromkreis ist unterbrochen durch Fehler außerhalb des Transformators (Netzschalter schadhft, Sicherung durchgebrannt, Netzschnur unterbrochen, Netzspannungsumschaltbrett gibt keinen Kontakt) oder am Transformator selbst (Zuführungsdrahte, abgerissen, Wicklung unterbrochen). Fehleruche mit Gleichspannungs-Durchgangsprüfer oder durch Messen des ohmschen Widerstandes nach „Einzelteilprüfung“ 2 Bild 5a (FUNKSCHAU 1943/Heft 2).

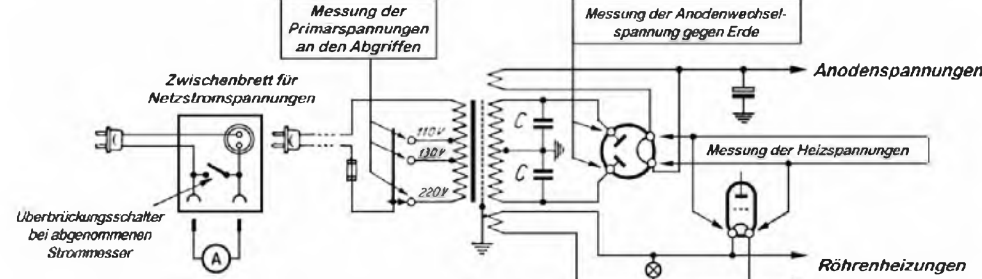


Bild 20. Fehlersuche am Netztransformator eines Empfängers.

**2. Zu geringe Stromaufnahme**

Der Primärstromkreis ist in Ordnung, jedoch fehlen die Sekundärbelastungen. Heiz- und Anodenspannungen an den Empfängerrohren sind zu messen. Der Fehler liegt meist außerhalb des Transformators oder Sekundärwicklungen sind abgerissen oder unterbrochen.

**3. Zu große Stromaufnahme**

Es ist eine unzulässig hohe Belastung oder ein Kurzschluß vorhanden. Sämtliche Röhren (Gleichrichterrohre, Empfängerrohre und Skalenlampe) sind herauszuziehen. Stellt sich der Leerlaufstrom (etwa 60...100 mA) ein, den jeder unbelastete Transformator aufnimmt, so liegt der Fehler im Gerät und nicht im Transformator. Bleibt der hohe Strom bestehen, so sind die Heiz- und Anodenwechselspannungen an den Röhrensockeln und die Primärspannungsabgriffe am Umschaltbrett zu messen (Bild 20). Letztere müssen in jedem Fall die für sie bestimmte Spannung haben. Sind eine oder mehrere dieser Spannungen zu klein, so werden die entsprechenden Zuführungen freigelötet. Sinkt nun der Primärstrom auf den Leerlaufwert, so liegt der Fehler ebenfalls im Gerät (Kondensator C durchgeschlagen, Kurzschlüsse am Umschaltbrettchen oder in den Heizleitungen). Bleibt der hohe Strom weiterhin bestehen, so ist der Transformator schadhft (Wicklungskurzschlüsse, Isolationsfehler Wicklung gegen Wicklung oder gegen den Eisenkern). Windungsschlüsse sind an zu niedrigen Spannungen zu erkennen. Isolationsfehler werden mit einer Glühlampe oder mit der Einrichtung zur Messung hoher Widerstände nach „Einzelteilprüfung“ 2 Bild 5b (FUNKSCHAU 1943/Heft 2) festgestellt.

**B. Feststellung der Werte unbekannter Netztransformatoren**

**1. Ermittlung der Leistung**

Es sei angenommen, daß die Werte eines aus Restbeständen stammenden Transformators völlig unbekannt sind und ermittelt werden müssen, da ein listenmäßiger Transformator für Ersatzzwecke nicht vorhanden ist.

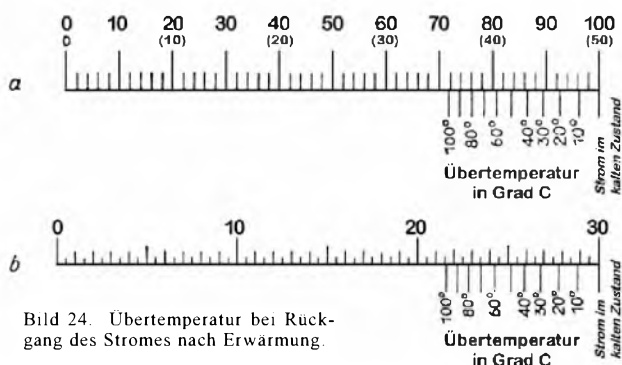


Bild 24. Übertemperatur bei Rückgang des Stromes nach Erwärmung.

Ein Anhaltspunkt für die Leistung geben Größe und Gewicht. Sind sie etwa gleich dem des zu ersetzenden Transformators, so wird auch die gleiche Leistung übertragen. Als Richtlinie dient Bild 21. Der unbekannte Transformator wird gewogen, aus dem Gewicht ergibt sich die zulässige Leistung.

**2. Ermittlung der Anschlußenden**

Mit einem Durchgangsprüfer werden die zusammengehörigen Wicklungsenden festgestellt und gekennzeichnet (Drahtenden bei den weiteren Messungen zur Vermeidung von Kurzschlüssen auf einem Isolierklebtafel anschrauben!) Dann werden innerhalb einer Wicklung die ohmschen Widerstände der Drahtenden gegeneinander gemessen. Die Werte liegen etwa folgendermaßen:

- Primärwicklungen 10...100 Ω,
- Anodenspannungswicklungen 400...1200 Ω,
- Heizspannungswicklungen kleiner als 1 Ω.

Meist geht die Art der Wicklungen aus ihrer Lage am Spulenkörper hervor (Primärwicklungen innen, Heizwicklungen außen). Bei der Primärwicklung sind folgende Ausführungsformen zu unterscheiden:

- a) zwei getrennte Wicklungen für je 110V Netzspannung. Sie werden für 110V parallel, für 220 V in Reihe geschaltet;

- b) große Übertrager mit sechs Anschlüssen für die Spannungen 0, 110, 125, 150, 220 und 240 V;
- c) vereinfachte Übertrager mit weniger Anschlüssen, meist fallen die Spannungen 150 und 240 V fort (VE-Transformator).

Ist die Reihenfolge der Anschlüsse nicht ersichtlich, so werden von einem beliebigen Ende aus die ohmschen Widerstände zu allen übrigen gemessen. Vom Anschluß mit dem höchsten Widerstand wird nochmals gegen alle anderen der Ohmwert gemessen. Dann ergibt sich zwischen zwei Enden ein großer Ohmwert. Zwischen ihnen ist die höchste Netzspannung, also 220 oder 240 V, zu legen; die Teilspannungen sind an den Abgriffen zu messen.

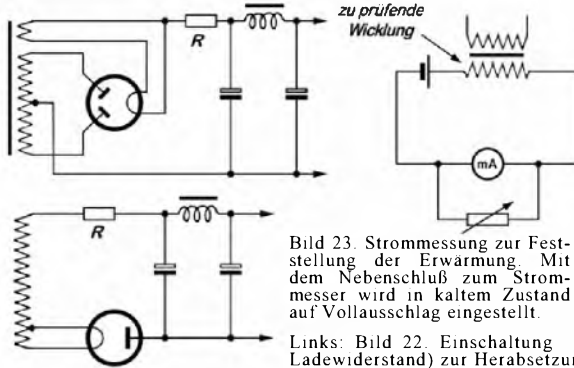


Bild 23. Strommessung zur Feststellung der Erwärmung. Mit dem Nebenschluß zum Strommesser wird in kaltem Zustand auf Vollausschlag eingestellt.

Links: Bild 22. Einschaltung eines Widerstandes R (vor dem Ladewiderstand) zur Herabsetzung der Anodengleichspannung

**3. Ermittlung der Sekundärspannungen**

Bei angelegter Netzspannung werden die Sekundärspannungen gemessen. Ist die Anodenspannung zu hoch, so wird nach Bild 22 ein Widerstand zwischen Gleichrichterrohre und Ladekondensator eingeschaltet. Wird er hinter dem Ladekondensator eingefügt, so bekommt dieser zu

hohe Spannungen und schlägt durch. Die Größe des Widerstandes wird versuchsweise mit einem eingeschalteten Schiebewiderstand festgestellt und dieser dann durch einen Drahtwiderstand ersetzt. Die Belastbarkeit muß mindestens 10 W betragen. Ist die Anodenspannung zu gering und kein anderer Netztransformator zu beschaffen, so ist durch praktischen Versuch festzustellen, ob die Leistungsverminderung tragbar ist. Meist ist ein Unterschied gehormäßig überhaupt nicht wahrnehmbar (z. B. beruhen alle sogenannten Spar-schaltungen darauf, daß die Anodenspannungen herabgesetzt werden. Der Empfänger bleibt trotzdem betriebsfähig).

**Einzelteil-Prüfung**



schnell und einfach

**Netztransformatoren**

Stimmen die Heizspannungen nicht, so wird meistens durch Zuwickeln einiger Windungen Abhilfe zu schaffen sein, besonders wenn 4-V-Heizwicklungen für 6,3-V-Röhren benutzt werden sollen. Da die Heizwicklungen in der obersten Lage liegen, ist die Windungszahl leicht abzuzählen und die halbe Windungszahl zusätzlich aufzubringen (Drahtstärke siehe „FUNKSCHAU-Netztransformatortabelle“).

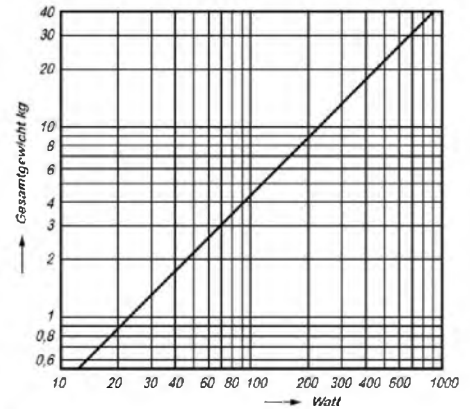


Bild 21. Ermittlung der Belastungsfähigkeit von Netztransformatoren aus dem Gesamtgewicht.

**4. Feststellung der Erwärmung im Betrieb**

Ist der Transformator eingebaut und das Gerät wieder betriebsfähig, so bleibt es etwa drei bis vier Stunden eingeschaltet. Durch Anfassen des Transformators nach einiger Zeit erkennt man, ob er nicht zu heiß wird.

Genauer ist folgendes Verfahren: Im kalten Zustand werden die ohmschen Widerstände der Primär- und Anodenwicklungen gemessen. Dann wird das Gerät drei bis vier Stunden betrieben, und die Widerstände werden sofort nach dem Ausschalten nochmals gemessen. Durch die Erwärmung liegen sie jetzt höher als beim kalten Transformator. Die Über-temperatur in den Wicklungen beträgt (für Kupferdraht):

$$T_0 = 255 \cdot \frac{\text{Warmwiderst.} - \text{Kaltwiderst.}}{\text{Kaltwiderst.}}$$

oder

$$T_0 = 2,55 \cdot \text{Widerstandserhöhung in \%}$$

Zur direkten Ablesung ohne Rechnung diene folgende Anordnung: Nach Bild 23 wird die zu messende Wicklung mit 2...4,5 Volt Gleichspannung und einem genügend empfindlichen Strommesser in Reihe gelegt. Parallel dazu liegt ein veränderlicher Widerstand, mit ihm wird der Strom auf Vollausschlag eingestellt, die Einstellung

belassen, der Transformator abgeklemmt und in Betrieb genommen. Nach der Erwärmung wird die zu prüfende Wicklung wieder angeschlossen. Der Strom ist jetzt durch den erhöhten Widerstand gesunken. Aus Bild 24 ist unmittelbar für Meßgeräteskalen mit 100 oder 30 Skalenteilen die erreichte Über-temperatur abzulesen. Für häufige Messungen können auch hierfür Hilfs-skalen angefertigt werden. Bild 25 zeigt eine solche für ein Multi-vert-Meßgerät.

Ingénieur Otto Limann.

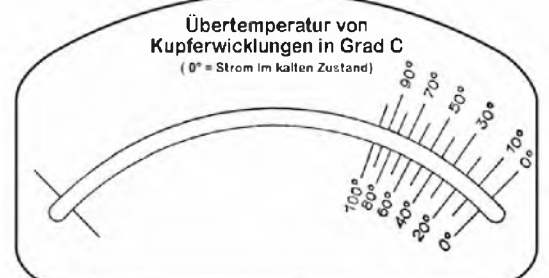
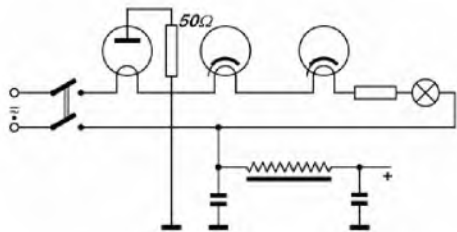


Bild 25. Hilfskala zur Feststellung von Über-temperaturen

# Erfahrungen beim Röhrenersatz

## Direkt geheizte Gleichrichterröhren statt indirekt geheizter in Allstrom-Zwergempfängern

In letzter Zeit häufen sich Schäden an Rundfunkempfängern ausländischer Herkunft. Ich möchte an dieser Stelle besonders Geräte kleineren Ausmaßes, also Ein- und Zweikreiser, in Erwägung ziehen. In den weitaus meisten Fällen handelt es sich um Heizfadendefekte einer Röhre, und zwar gewöhnlich der mit am meisten beanspruchten, der Netzgleichrichterröhre. Bisher kamen als Ersatz nur unsere deutschen Typen CY1 oder CY2 in Betracht. Leider sind nun gerade diese Typen zur Zeit fast nicht erhältlich. Durch diesen Umstand zum Nachdenken angeregt, habe ich Abhilfe gefunden:



Bekanntlich ist bei Allstromgeräten die indirekt geheizte Gleichrichterröhre, in Verwendung, das bedingt ja schon das höchste Anodenpotential an der Kathode dieser Röhre. Ich drehte die ganze Schaltung einfach um, legte also Röhre an Masse und somit an die Anode der Minus, und siehe da, das Gerät arbeitete einwandfrei auch mit direkt geheizten Röhren, die ja bekanntlich noch leichter im Handel erhältlich sind.

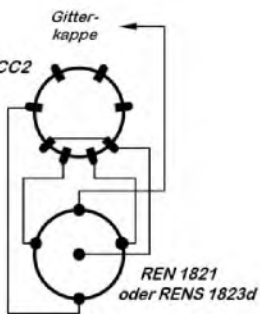
Die ideale Röhre dafür ist die RGN354 mit 0,5 A Heizstrom; jedoch auch die RGN504 oder sogar die RGN564 lassen sich verwenden, nur ist dann eben eine entsprechende Angleichung der Heizdaten durch Widerstände erforderlich. Ich habe diesen Versuch auch auf unsere deutschen Allstrom-VE- und DKE-Typen ausgedehnt, und zwar mit bestem Erfolg.

A. Krems.

## Ersatz von Gleichstrom-Endröhren REN 1821 u. RENS 1823d

Unter die jetzt im Kriege beschränkten Röhren fallen auch im großen Maße die Gleichstrom-Endröhren REN1821 und RENS1823d. Es werden wohl viele Empfänger, in der Hauptsache VE, bei ihren Besitzern oder in den Instandsetzer-Werkstätten herumstehen, bei denen die REN1821 oder die RENS1823d defekt ist. Diesen Hörern kann geholfen werden: Fast jede Rundfunkwerkstatt hat sicher noch einige CC2, die ja sehr selten gebraucht werden, in ihrem Lager liegen. Mit Hilfe dieser CC2 können die Empfänger behelfsweise in Betrieb gesetzt werden. Es ist der Sockel der alten 18er-Röhre zu entfernen und nach dem bestehenden Schaltbild zu verfahren. Wird die CC2 an Stelle der RENS1823d erwendet, so fällt der seitliche Anschluß fort.

S. Magiera.



# FUNKSCHAU - Werkstattdienst

In dieser Rubrik werden Erfahrungen veröffentlicht, die unsere Leser bei der Instandsetzung von Empfängern in der Rundfunkwerkstatt sammeln, um sie der Gesamtheit der Rundfunkpraktiker dienstbar zu machen. Wir bitten um fleißige Mitarbeit!

## Verbrauchte Endröhre gefährdet Siebkondensatoren!

Der schwierige Ersatz verbrauchter Röhren veranlaßt manchen Hörer, mit den eigentlich verbrauchten Röhren noch solange zu hören, wie der Empfänger überhaupt einen Ton von sich gibt. Der Rundfunkfachmann ist an einer solchen Einstellung des Hörers oft nicht ganz unschuldig, denn wenn er durch eine Prüfung der Röhren z. B. feststellte, daß die Endröhre taub ist, er Ersatz dafür aber nicht liefern kann, gibt er nicht selten den Rat, mit der Röhre weiter zu hören, auch wenn die Wiedergabe sehr verzerrt und leise ist. Er macht sich meist keine Gedanken darüber, was in dem Empfänger vor sich geht und wie die taube Endröhre andere oft noch schwerer zu ersetzende Teile, nämlich die Kondensatoren der Siebkette, gefährdet.

Die Endröhre ist der bei weitem größte Anodenstromverbraucher im Gerät. Sie hat zur Folge, daß sich die vom Netzteil gelieferte höchste Anodenspannung auf einen bestimmten Wert, sagen wir 300 Volt, einstellt. Fällt dieser große Anodenstromverbraucher fort, sei es, daß wir die Röhre, aus ihrer Fassung ziehen, sei es, daß sie taub geworden ist und statt der 50 mA nur noch wenige mA aufnimmt, so steigt die höchste Anodenspannung beträchtlich an, je nach dem Aufbau des Netzteiles auf 400 bis 450 Volt oder darüber. Das aber bekommt den Kondensatoren nicht sehr gut, besonders, wenn diese Spannung länger an den Kondensatoren stehen bleibt, wenn es sich also nicht nur um eine Einschaltspitze, sondern um eine ständige Betriebsspannung handelt. Die Kondensatoren schlagen durch, sie versagen den Dienst und müssen ausgewechselt werden; die taube Endröhre hat einen Kondensatorschaden herbeigeführt. Der Rat, den man dem Hörer gegeben hat, war schlecht. Ist eine neue Endröhre nicht zu beschaffen und soll mit der tauben Röhre, die ja meist noch einiges an Lautstärke gibt, weitergehört werden, so kann das ohne eine Gefährdung der Kondensatoren in der Siebkette nur geschehen, indem man an Stelle der Endröhre einen geeigneten Belastungswiderstand hinzuschaltet, der die von der Röhre verschmähten 50 mA aufnimmt. Natürlich muß dieser Widerstand herausgelötet werden, wenn die taube Röhre schließlich doch gegen eine neue ausgetauscht wird, auf der Rückwand oder auf einem in den Empfänger einzulegenden Zettel muß also ein entsprechender Vermerk angebracht werden.

F. S.

## Kondensator-Durchschlag durch zu hohe Anlaufspannung

Es wurde häufig festgestellt, daß bei älteren Geräten (Telefunken 125 und 126WL, Siemens 25 und 26 WL) der 8-µF-Kondensator im Netzteil durchschlägt. Nachdem der Kondensator ausgewechselt war, arbeiteten die betreffenden Geräte etwa 3 bis 6 Wochen einwandfrei; dann trat wieder der alte Fehler auf. Schuld daran ist die hohe Anlaufspannung im Gerät. Durch den Einbau eines einpoligen Schalters in die Heizleitung der Gleichrichterröhre ist es gelungen, den Fehler vollständig zu beseitigen.

Der zusätzlich eingebaute Schalter wird, nachdem das Gerät etwa 1½ bis 2 Minuten angeschlossen ist, eingeschaltet. Dadurch wird erreicht, daß die Röhren schon heiße Kathoden haben, wenn die Gleichrichterröhre eingeschaltet wird. Die Anlaufspannung sinkt dadurch um etwa 150 bis 200 Volt, so daß der Kondensator beträchtlich geschont wird.

F.

## Isolationsfehler bei der Gitterkombination

In verschiedenen Empfängern RU3W war das stärker als sonst auftretende Netzbrummen nicht durch ein Vergrößern der Siebkette zu beheben. Die Ursache war folgende: Die Gitterkombination (Widerstand und Block) der AF7 ist mit auf der Hartpapier-Platte befestigt, auf welcher auch alle anderen Schaltelemente liegen. Nun ist gerade neben der Gitterlotose der AF7 eine positive Spannung führende Ose. Das in manchen Fällen nicht einwandfreie, bzw. durch Verschmutzung in seinem Oberflächenwiderstand verschlechterte Isoliermaterial bildet zwischen diesen beiden Osen eine winzige leitende Verbindung. Diese genügt aber, um an das Gitter des Audions eine ganz kleine Brummspannung des gering gesiebten Gleichstromes gelangen zu lassen. Eine Abhilfe ist leicht zu schalten: Man lötet die Gitterkombination von der Lotöse ab und verbindet sie direkt mit dem Gitter der AF7.

Rudolf Heinemann.

## Schalter als Fehlerquellen

Schon oft ist an dieser Stelle über das berühmte Fingerspitzengefühl des Rundfunkinstandsetzers geschrieben worden, das ihn befähigt, bei einem Empfänger genau dort nach dem Fehler zu suchen, wo er auch wirklich steckt. Nun, auch Fingerspitzengefühl kann man „lernen“; man muß sich eben eine gute Systematik aneignen, sie spart bei der Fehlersuche Zeit, schärft das Auge und vermehrt die Erfahrung. Dieser Systematik verdanken wir es, daß wir bei bestimmten Fehlern ganz bestimmte Teile der Empfängerschaltung untersuchen. In 90% der Fälle führt dieses Verfahren zum Erfolg; 10% bleiben als „Außenseiter“, als „einmalige Fälle“ übrig, auf die wir oft viel Zeit und Geist verwenden müssen, um sie endlich aufzufinden. Nicht selten müssen wir als Ergebnis einer solchen schwierigen Fehlersuche feststellen, daß versagende Schalter die Ursache sind. Es erscheint deshalb sehr zweckmäßig zu sein, die Schalter (Wellenschalter, Tonabnehmerschalter, Kontakt für die Stillabstimmung) von vornherein in die systematische Fehlersuche einzubeziehen, also beim Beginn der Arbeit alle Schalter kurz durchzuprobieren und zu untersuchen, ob sie einwandfrei arbeiten. Verbogene Schalterfedern, die einen ständigen Kurzschluß der beiden Schaltkontakte, bewirken, oft aber auch das Gegenteil, indem sie die Berührung der Kontakte verhindern, sind gar nicht so selten.

Wir lesen z. B. von dem Versagen eines Körting-Ultramar SB7360W; er zeigte nur geringe Leistung und brachte auf allen Bereichen nur den Lokalsender. NF- und ZF-Teil erwiesen sich bei der Untersuchung mit dem Prüfgenerator als einwandfrei, jedoch war beim Anlegen des Prüfsenders an das I. Gitter der Mischröhre (AHL) trotz größter Senderspannung kein Lautstärkemaximum zu erreichen. Die Mischröhre selbst und ihre Betriebsspannungen waren jedoch in Ordnung. Der Fehler mußte also im Vorkreis liegen, und in der Tat, als nach vorangegangener elektrischer Prüfung dieses Kreises schließlich die Abschirmhaube abgenommen wurde, zeigte sich, daß sich die Schalterachse dieses Kreises bei einer Betätigung des Wellenschalters nicht mit fortbewegte, so daß der KW-Kontakt dauernd geschlossen blieb. Ein Empfang auf MW und LW war infolgedessen gar nicht möglich, aber auch der Empfang auf KW war schlecht, da die Schalterfedern außerdem oxydiert waren.

Ein interessanter Schalterfehler, der gleichfalls erst nach elektrischer Prüfung des Gerätes aufgefunden wurde, wird ferner von einem Telefunken 564 WLK berichtet. Dieser Empfänger schwieg vollständig, der Fehler mußte im NF-Teil liegen, weil bei der Stellung des Schalters auf „Tonabnehmer“ ein Signal im Lautsprecher nicht zu hören war, wenn man die NF-Frequenz an die I. Buchsen legte. Die Prüfung wurde nun am Steuergitter der Endröhre begonnen, indem das NF-Frequenzsignal nacheinander an das Steuergitter, an den Schutzwiderstand vor diesem Gitter, an die Anode der als NF-Vorstufe arbeitenden Vorrohre, an das Gitter der Vorrohre und schließlich an den Abgriff des NF-Lautstärkereglers gelegt wurde; bei all diesen Prüfungen zeigte sich der NF-Teil als einwandfrei. Erst als man das Prüfsignal an das „heiße“ Ende des Lautstärkereglers selbst legte, zeigte sich eine erhebliche Abnahme der Lautstärke, und zwar abhängig von der Stellung des Reglers. Hier mußte also ein Kurzschluß vorhanden sein, und hier wurde er auch in der Tat gefunden, nämlich in Form eines verbogenen Stummabstimm-Schalters. Der 564WLK besitzt bekanntlich eine Stummabstimmung, die durch Eindrücken des Abstimmgriffes betätigt wird. Die verbogene Kontaktfeder hatte zur Folge, daß der Schalter ständig geschlossen blieb, also ununterbrochen auf „Stummabstimmung“ geschaltet war.

Man sieht also, daß sich etwas Aufmerksamkeit für die Schalter im Empfänger sehr lohnt.

F. S.

## Kontaktfehler am Umschalter

Ein sehr seltener, aber dafür um so schwerer zu findender Fehler tritt zuweilen an einem Umschalter mit eingetieften Neusilberkontakten auf. Nach etwa halbstündiger Betriebsdauer setzte das Gerät (ein Graetz-Super) aus. Ein „Knacken“ mit der Antenne (d. h. ein plötzliches Berühren der Antennenbuchse mit dem Stecker) oder ein Schalten des Um- bzw. Ausschalters brachte den Empfänger sofort zum Arbeiten. Dieser Vorgang wiederholte sich öfter. Nach längerem Betrieb arbeitete das Gerät dann wieder einwandfrei. Der Fehler lag an dem Neusilberkontakt des Umschalters; dieser war nicht fest genug in die Kontaktfeder eingetieft worden. Durch Erwärmung des Gerätes dehnte sich die Zunge stärker aus als der Kontakt, was zu einer Lockerung der Verbindung führte. Ein Nachrieten behob den Fehler.

Rudolf Heinemann.

## Der DKE mit kleiner Antenne und ohne Erde

Der Deutsche Kleinempfänger arbeitet nur an guter Antenne und Erde einwandfrei. Da sich der DKE infolge seiner Kleinheit und seines Allstromcharakters vorzüglich als tragbares Rundfunkgerät eignet, ist nun aber nicht immer die Möglichkeit der Verwendung einer guten Antenne und Erde gegeben. Auch ohne Erdleitung und bei kleiner Antenne (Behelfsantenne) ist guter Empfang durch folgende kleine Änderung möglich: Das an der Erdungsbuchse liegende Ende der Antennenspule verbindet man durch einen Wickelkondensator von etwa 10 nF mit der Minusleitung (Abschirmblech der Röhrenfassung der VCL11). Da ja die Minusleitung direkt mit dem Netz verbunden ist, so gibt das eine gute Erde oder zumindestens ein günstiges elektrisches Gegengewicht. Der Wert des Kondensators ist natürlich nicht kritisch, darf aber nicht zu groß sein, damit beim Anschluß am Wechselstrom bei richtiger Erdung kein zu großer Blindstrom fließt. Der Wickelkondensator muß auch spannungsfest sein. Diese Anordnung hat sich bis jetzt bestens bewährt.

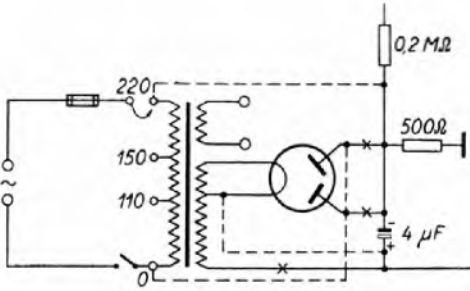
Kurt Schumann.

## Umstellung eines Netzteils bei beschädigtem Transformator

Die Schwierigkeiten in der Ersatzteilbeschaffung zwingen uns mitunter dazu, einen etwas anderen Weg als den althergebrachten zu gehen. Ich möchte daher in folgendem einen von mir oft erprobten Ausweg bei einem defekt gewordenen VE-Transformator schildern. Da in den weitaus meisten Fällen die Sekundärseite des Netztransformators defekt wurde, die Primärseite jedoch unbeschädigt blieb, ist es möglich, das



Gerät durch entsprechende Umschaltung wieder Instand zu setzen. In der Hauptsache ist hierbei zu beachten, daß das Gerät nach erfolgter Umschaltung wie ein Allstromgerät zu behandeln ist, d. h. es darf das Apparategestell keinesfalls mit einer Erdleitung in Berührung kommen. Zu diesem Zweck wird die Masseverbindung von der Erdbuchse abgelötet und an diese Erdbuchse wird das mit dem Gestell bisher verbundene Ende der Antennenspule gelötet. Die leitende Verbindung zwischen Gestell und Erde bzw. Antennenspule wird also aufgehoben.



Schaltung eines Wechselstromnetzteils bei beschädigter Sekundärwicklung des Netztransformators.

anzuschließen. Vom Primärspannungspunkt, 220 bzw. 240 Volt, ist schließlich eine Verbindung zur Anode der Gleichrichterröhre herzustellen. Das Gerät kann genau wie vorher auch an 110 Volt betrieben werden, da der Netztransformator als Autotransformator geschaltet ist<sup>1)</sup>. Curt Bartram.

### Kleines Röhrenprüfgerät für Gleichstrom

Vor einiger Zeit erschien in der FUNKSCHAU, Heft 3/1942, ein Aufsatz über ein kleines Röhrenprüfgerät für Wechselstrom. Da es aber noch viele Gleichstrom-Bezirke gibt, sei nachstehend ein Gleichstrom-Röhrenprüfgerät beschrieben. Die Arbeitsweise ist ähnlich dem schon früher beschriebenen.

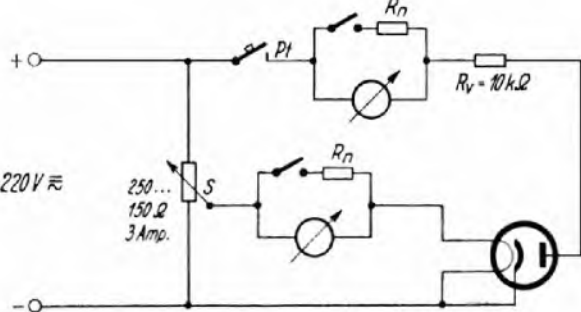


Bild 1. Vereinfachtes Schaltbild des Röhrenprüfers für Gleichstrom-Netzanschluß.

Die Schaltung Bild 1 ist der Einfachheit halber nur mit einer Zweipolröhre gezeichnet. Die Heizung erfolgt durch Spannungsteilung; der Heizstrom wird mit einem Meßgerät gemessen. Man verwendet irgendein Gerät mit den Bereichen 0...100 mA und 0...2Amp — ob Drehspul- oder Weichen-Instrument, ist gleich. Die Regelung des Heizstromes erfolgt durch den Schleifer S.

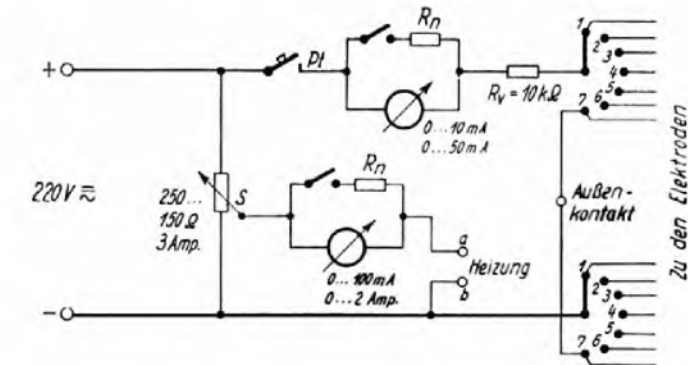


Bild 2. Die Anschaltung der zu prüfenden Röhren erfolgt mit zwei Siebenfach-Stufenschaltern.

Da wir mit 220 Volt Anodenspannung arbeiten, was manche Röhren nicht vertragen, empfiehlt es sich, einen Vorwiderstand  $R_v$  von 10 kΩ einzubauen. Zur Anodenstrom-Messung verwenden wir irgendein Meßgerät, Drehspul- oder Weichen-Instrument, mit den beiden Bereichen von etwa 0...10 mA und 0...50 oder 0...100 mA. Wenn unser Gerät vielleicht nur den ersten Bereich hat, dann können wir uns den Nebenzwischenwert nach dem Kirchhoffschen Lehrsatz für Stromverzweigung selbst berechnen. Wir rechnen nach der Formel:

$$R_x = \frac{R_i \cdot I_i}{I_n}$$

Darin bedeuten:  
 $I_i$  = Innenstrom des Meßgerätes  
 $R_n$  = Nebenzwischenwert  
 $R_i$  = Innenwiderstand des Meßgerätes  
 $I_n$  = Nebenschlußstrom

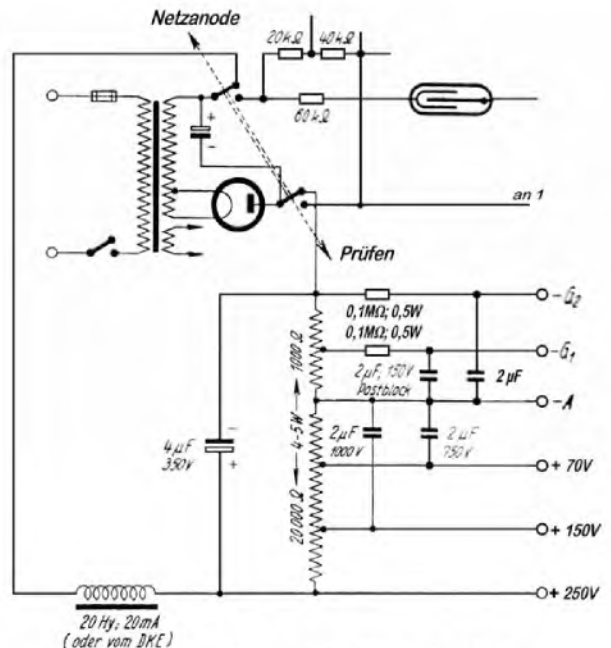
Der Spannungsteiler für die Heizung, ein Widerstand von 250...150 Ω, somit 3 Amp. belastbar, ist das einzige, was eventuell schwer zu beschaffen wäre; der Widerstand muß mit einem Schleifer ausgerüstet sein. Die Anschaltung der Elektroden erfolgt durch zwei Siebenfach-Stufenschalter. Zur Prüfung drückt man dann die Prüftaste Pt.

Nähere Angaben über das nach gleichem Prinzip gebaute Röhrenprüfgerät für Wechselstrom findet der Leser in dem FUNKSCHAU-Bauplan M1: Leistungs-Röhrenprüfer mit Drucktasten für Wechselstrom-Netzanschluß. FUNKSCHAU-Verlag, München 2, Luisenstraße 17.

<sup>1)</sup> Vgl. auch den Vorschlag in der FUNKSCHAU 1941/Heft 2, Seite 31, wo eine ähnliche unter Verwendung eines Klingeltransformators aufgebaute Schaltung beschrieben wird.

### Prüfgerät dient als Netzanode

Ich habe, seit längerer Zeit das Universal-Prüfgerät aus Heft 7/1941 der FUNKSCHAU, Seite 104, im Betrieb; es ist mir unentbehrlich geworden. Nun mußte ich wegen des Versagens einer alten, für einen Rundfunkempfänger verwendeten Wechselstrom-Netzanode eine neue haben, und so kam mir der Gedanke, den Gleichrichterteil des Prüfgerätes heranzuziehen und als Netzanode arbeiten zu lassen. So kam die aus dem bestehenden Schaltbild ersichtliche Änderung zustande.



Ausbau des Prüfgerätes zur Wechselstrom-Netzanode.

Da man Einzelteilprüfungen doch nur bei ausgeschaltetem Empfänger vornimmt, entstehen durch eine solche zweifache Benutzung des Netzteils keine Schwierigkeiten. Der Bau ist einfach und billig, zumal die verwendeten Einzelteile meist vorhanden sind und nicht besonders beschafft werden müssen.

Albert Wessel

### Kitten von Akkumulatorengläsern

Beschädigte oder zerstörte Akkumulatorengläser sind in der heutigen Zeit sehr schwer zu ersetzen. Man kann die Gläser kitten, wenn man einen saurebestandigen Glaskitt verwendet. Einen solchen Kitt stellt man sich aus einer Mischung von pulverisiertem Bimsstein und Natronwasserglas von 33 Bé leicht selber her. Die beiden Bestandteile verrührt man zu einem nicht zu dünnflüssigen Brei und läßt diesen dann einige Zeit stehen, bis er etwas zah geworden ist. Dann ist der Kitt verwendungsfähig. Man streicht ihn mit einem Spachtel auf die zu kittende Stelle auf.

Dieser Kitt wurde von mir entwickelt und hat sich in vielen Fällen bei Glas-, Stein- und Keramikreparaturen bestens bewährt. Zu bemerken ist noch folgendes: Wasserglas ist ein Silikat und kommt als Kaliumsilikat (kieselsaures Kalium, Kaliwasserglas) und als Natriumsilikat (kieselsaures Natrium, Natronwasserglas) in zweierlei Konzentration in den Handel: als Einfachwasserglas (33 Bé) und als Doppelwasserglas (66 Bé). Da Wasserglas durch Schmelzen von Sand mit Pottasche oder Soda entsteht, wird für obigen Verwendungszweck die Beimengung von pulverisiertem Bimsstein unbedingt erforderlich. Kaliwasserglas ist zur Herstellung eines saurebestandigen Glaskittes nicht geeignet.

H. Hilterscheid.

### Wie wünschen uns:

#### Abgleich- und Prüfinweise an Empfängern

Es gab einmal eine Zeit, da wurden die Schaltbilder der Empfänger als Geheimnisse gehütet, die Zwischenfrequenzen schamhaft verschwiegen, für die Skalenlampen nur Fabrik-Lagernummern, aber beileibe keine Spannungen und Ströme mitgeteilt, und auf den Verrat der Leistungsaufnahme eines Empfängers aus dem Netz stand die Strafe der fristlosen Entlassung. Etwas später wurde das Typenschild propagiert, das alle diese Angaben und noch einige mehr in schöner Offenheit jedem mitteilen sollte, der den Blick auf die Rückseite des Gerätes riskierte. Die zuerst skizzierte Einstellung ist erfreulicherweise überwunden, aber auch das Typenschild hat sich — leider! — nicht durchgesetzt. Gerade jetzt während des Krieges, wo es darauf ankommt, Instandsetzungen schadhafter Geräte so schnell wie nur möglich, mit nur geringstem Zeit- und Arbeitsaufwand und mit oft unzureichenden Unterlagen und Hilfsmitteln vorzunehmen, rächt sich diese Nachlässigkeit sehr.

Wie wäre es, Herr Konstrukteur, wenn Sie bei jedem neuen Gerät, das Sie konstruieren — auch wenn es erst im Frieden fabriziert wird —, dafür sorgen würden, daß mit Hilfe von Farb- oder besser Pragestempeln die folgenden Angaben unverlierbar an jedem einzelnen Empfänger angebracht werden, entweder auf einem diese Daten zusammenfassenden Typenschild, besser aber unmittelbar auf bzw. neben dem betreffenden Teil:

1. die Zwischenfrequenz, die unmittelbar auf die Zf-Transformatoren bzw. Bandfilter aufzustempeln ist.
2. die Leistungsentnahme aus dem Netz, bei 220 Volt, die neben der Netzschneur, der Sicherung oder dem Spannungsumschalter anzubringen ist,
3. den Anpassungswert für den 2. Lautsprecher, neben den Buchsen anzubringen,
4. den Anpassungswert für den Tonabnehmer, gleichfalls neben den entsprechenden Buchsen anzugeben.

Wie wäre es, Herr Konstrukteur, wenn Sie außerdem folgende Kennzeichnungen an Ihren sämtlichen neuen Typen anbringen würden: „Vorkreis“, „Oszillator“, „1. Zf-Bf“, „2. Zf-Bf“ bzw. „Zf-Kreis“, direkt auf die betreffenden Spulenbecher aufgestempelt; eine solche Maßnahme würde manches Suchen ersparen, der Empfänger in standgesetzt bzw. neu abgeglichen werden muß. Wie wäre es ferner, lieber Rundfunkinstandsetzer, wenn Sie alle diese Angaben, die Sie für eine Instandsetzung nun einmal ermitteln, mit geeigneter Tusche, Fettstift oder dgl. auf die betreffenden Teile aufschreiben bzw. neben ihnen anbringen würden? So können Sie mit wenigen Minuten Zeitaufwand der Werkstatt, die das Gerät das nächste Mal bekommt, viel Arbeit und Zeit ersparen.

F. S.

## Ein echter Entwicklungs-Fortschritt

### Peilrahmen mit Massekernen

Es ist für jeden Techniker von großem Interesse, zu sehen, wie durch ein energisches Weitertreiben der Grundlagen-Entwicklung ein echter Fortschritt erzielt wird. Erst kürzlich konnten wir über ein solches aufsehenerregendes Entwicklungsergebnis, nämlich die neuen Kondensatoren und Drosseln für die Breitbandstörung, berichten<sup>1)</sup>; heute soll von einem ähnlichen Fortschritt die Rede sein, nämlich der Anwendung von Hochfrequenz-Massekernen in Flugzeug-Peilrahmen<sup>2)</sup>.

In Langstrecken-Flugzeugen sind Peilrahmen für die Eigenpeilung nach ortsfesten Sendern unerlässlich; wir alle kennen die Flugzeugbilder, auf denen wir das kreisförmige Rohrgebilde eines solchen Peilrahmens nach oben oder unten aus dem Flugzeugrumpf herausragen sehen. So notwendig und wichtig eine solche Einrichtung auch ist, so sehr verpönt ist sie aber dem Flugzeugkonstrukteur, verzehrt sie doch als aus der Stromlinienverkleidung des Rumpfes plötzlich herausragendes Bauteil einen beträchtlichen Anteil der Motorleistung. Bei einer Flugzeuggeschwindigkeit von 200 km/h gehen durch den Peilrahmen bereits 7 PS verloren; dieser Leistungsverlust steigert sich bei 500 km/h auf 40 PS, bei 700 km/h sogar auf 100 PS. Das ist untragbar.



Man hat deshalb versucht, den Peilrahmen innerhalb des Flugzeugrumpfes unterzubringen; den drahtlosen Wellen wird der Eintritt in die Zelle dann durch ein großes, mit Isolierplatten verkleidetes Loch ermöglicht. Abgesehen von den sich dabei ergebenden Platzschwierigkeiten hat eine solche Unterbringung des Peilrahmens doch einen Rückgang der Empfangsleistung und damit der Sicherheit der Peilung zur Folge. Man hat sich deshalb bemüht, die Abmessungen des Peilrahmens ganz wesentlich zu verringern, so daß er nicht mehr aus der Verkleidung des Flugzeugrumpfes herausragt.

Bild 1 zeigt das Ergebnis: es sind Peilrahmen mit Massekernen. Der in der Mitte des Bildes dargestellte Massekernrahmen hat etwa die gleiche Effektivhöhe wie der kernlose Peilrahmen, er ist also dem großen Rahmen links im Bild gleichwertig. Der rechts abgebildete Massekernrahmen besitzt eine etwas geringere Leistung. Der mittlere Rahmen gehört zu einem Drehpeiler, der rechte zu einer Zielfluganlage, er wird also fest in das Flugzeug eingebaut. Der Rahmen besteht aus einer Isolierstoffhülle, die außen die Wicklung und innen den Massekern aufweist. Einige Windungen sind auf ringförmigen Isolierstoffteilen aufgebracht, die sich zum Zwecke des Abgleichs verschieben.

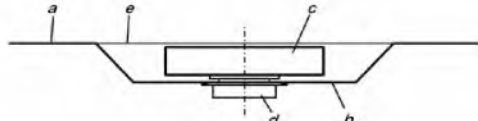


Bild 2. Einbau des neuen Peilrahmens in das Flugzeugdeck.

Werkbilder - Siemens (2)

Der Einbau der Massekernrahmen in das Flugzeug ist auf verschiedene Weise möglich; Bild 2 zeigt ein Beispiel. Der Rahmen befindet sich hier in einer in das Flugzeugdeck eingelassenen flachen Blechwanne, die nach außen durch eine dünne Isolierstoffscheibe abgedeckt ist, so daß der Rahmen äußerlich gar nicht in Erscheinung tritt. Die Eisenkerne bestehen aus einem besonders verlustarmen Massekernstoff, so daß eine Vergrößerung der elektrischen Dämpfung vermieden wird, sie also in ihren elektrischen Eigenschaften den sehr viel größeren kernlosen Rahmen nicht nachstehen.

## Undeutliche Absender-Angaben

häufen sich in letzter Zeit in erschreckendem Maße. Bei Schriftleitung und Verlag gehen täglich Anfragen und Bestellungen ein, deren Absender trotz größter Mühe nicht zu entziffern ist, und auch Teilnehmer an unseren Vermittlungsrubriken beklagen sich darüber, daß sie Zuschriften mit unleserlichem Absender erhalten.

Unsere wenigen Mitarbeiter können heute beim besten Willen nicht mehr die Zeit aufwenden, die flüchtigen Schriftzeichen solcher Interessenten zu entziffern, die sich die geringe und selbstverständliche Mühe deutlichen Schreibens nicht machen wollen. Wer nicht deutlich schreiben kann, gebe den Absender in Druckbuchstaben an! Zuschriften mit unleserlichem Absender wandern genau so in den Papierkorb, wie die Anforderungen von Anschriften und dgl., denen die vorgeschriebene geringe Gebühr nicht beiliegt.

## Ein Wort über die neue Form der Funkschau

Bei Durchsicht der neuen FUNKSCHAU Heft 4/5 mußte ich feststellen, daß diese präzise Knappheit eine ausgezeichnete Lösung darstellt, so daß man gern mal auf ein Heft verzichtet, wenn dafür bei Weglassen allen unwichtigen Krams dem Leser auf die Praxis zugeschnittene Beiträge und Anregungen gegeben werden. Oberfunkmeister K. Bauer.

1) Siehe FUNKSCHAU, 1943, Heft 2, Seite 24.

2) Siehe Siemens-Zeitschrift, 1942, Heft 4.

## Neues Kristall-Kugelmikrophon

Im Rundfunkbetrieb macht das Kristallmikrophon heute auf vielen Gebieten dem Kondensatormikrophon den Rang streitig, hat es doch den großen Vorteil, daß es bei sonst annähernd gleichen elektrischen und musikalischen Vorzügen auf den unmittelbaren Zusammenbau mit dem Vorverstärker verzichtet; zwischen Kristallmikrophon und Vorverstärker können vielmehr bis etwa 200 m Leitungsstrecke eingeschaltet werden. Auch bei der elektrischen Musikübertragung werden in zunehmendem Maße Kristallmikrophone eingesetzt. Für diesen Zweck wurde jetzt ein Universaltyp entwickelt, der auf den verschiedensten Gebieten eingesetzt werden kann<sup>1)</sup>; es ist dies ein Kristallmikrophon in Kugelform das so klein ausgeführt ist, daß man es leicht in der hohlen Hand halten kann (sein Durchmesser liegt unter 50 mm). Das kugelförmige Gehäuse enthält ein membranekoppeltes Kristallsystem, das in besonderer Weise aufgehängt wurde, so daß sich äußere Einwirkungen nicht nachteilig bemerkbar machen können. Trotz der kleinen Abmessungen wurde bei dem neuen Kristallmikrophon die beachtlich hohe Empfindlichkeit von 1 mV/μbar erzielt.

Damit das Mikrophon wirklich universell verwendet werden kann und bei seiner Aufstellung keine besonderen Bedingungen beachtet werden müssen, wie sie wohl der Techniker des Rundfunks beherrscht, wie sie demjenigen, der sich einer Übertragungsanlage bedient, aber nicht immer geläufig sind, wurde dem Mikrophon eine praktisch kugelförmige Richtcharakteristik gegeben; das Mikrophon kann infolgedessen von allen Seiten besprochen werden, wobei es praktisch die gleiche Lautstärke liefert. Auch die Frequenzkurve ist sehr ausgeglichen und verläuft über einen Bereich von 50.10000 Hz praktisch geradlinig; lediglich in ihrem letzten Teil ist sie von leicht ansteigendem Verlauf, was aber zum Ausgleich der in Verstärkern meist auftretenden Höhenverluste nur von Vorteil ist.

Wie jedes Kristallmikrophon hat auch dieser kugelförmige Typ die Eigenschaft, daß er ohne besondere Spannungsquellen arbeitet; er ist von niedrigem Gewicht, elegantem, unauffälligem Äußeren und dazu sehr preiswürdig. Das Gehäuse des Mikrophons ist bei der Handausführung unmittelbar mit der neuen kleinen Vierpolkupplung mit Sicherheitskontakt versehen (siehe Bild 1 und Bild 2 links), während eine Tischausführung mit einem kleinen, niedrigen, ringförmigen Tischständer ausgerüstet ist. An dem Mikrophon in Tischausführung ist eine 2 m lange Anschlußschnur befestigt, die am Ende gleichfalls eine Vierpolkupplung trägt, um die Verbindung z. B. mit einer Wandsteckdose vornehmen zu können. Wie schon erwähnt, können zwischen Mikrophon und Verstärker bis zu 200 m Kabel eingeschaltet werden.

<sup>1)</sup> Hersteller: Telefunken.



Bild 1. Kleiner als ein Tennisball ist das neue Kristall-Kugelmikrophon. Es ist bequem in der Hand zu halten, von allen Seiten für die Besprechung gleich empfindlich und sowohl für Musik- wie Sprachübertragung gut geeignet.



Bild 2. Zwei der neuen Kristall-Mikrophone mit Anschlußsteckern im Vergleich zu einer Stahlrohre.

Werkbilder - Telefunken (2)

## Der FUNKSCHAU-Verlag teilt mit:

### Liste der lieferbaren Verlagszeugnisse:

Von Bestellungen auf hier nicht aufgeführte Werke bitten wir abzusehen.

**FUNKSCHAU-Abgleichtabelle.** 8 S. (Doppeltabelle) 1.- RM.

**FUNKSCHAU-Spulentabelle** 4. Aufl. 4 S. 0.50 RM.

**FUNKSCHAU Netztransformatorentabelle.** 3. Aufl. 4 S. 0.50 RM.

**FUNKSCHAU-Anpassungstabelle,** 3. Aufl. 4 S. 0.50 RM.

**FUNKSCHAU-Röhrentabelle.** 5. Aufl. 8 S. (Doppeltabelle) 1.- RM.

**Baupläne:** M 1 Leistungs-Röhrenprüfer mit Drucktasten. 1.- RM. u. 8 Pfg. Porto.

M 2 Universal-Reparaturgerät 1.- RM. u. 8 Pfg. Porto.

**Kartei für Funktechnik.** Lieferung 1: 96 Karten mit Leitkarten und Kasten 9.50 RM. u. 40 Pfg. Porto. (Kasten erst nach dem Kriege wieder lieferbar!)

**Z. Zt. vergriffen!** — Lieferung 2, 3 und 4: je 32 Karten je 3 — RM. u. 15 Pfg.

Porto. — Leere Karteikarten: 100 Stück 2 — RM. u. 30 Pfg. Porto.

Alle vorstehend nicht aufgeführten Werke sind vergriffen und zur Zeit nicht lieferbar. Ankündigungen von Neuerscheinungen und Neuauflagen erfolgen an dieser Stelle. — Liefermöglichkeit aller Verlagswerke vorbehalten!

**FUNKSCHAU-Verlag, München 2, Luisenstraße 17**  
Postcheckkonto: München 5758 (Bayerische Radio-Zeitung)

# KLEINER FUNKSCHAU-ANZEIGER

**Suche dringend:** Monavi II g Galvanometer oder ähnl.  $0.3 \times 10^6$  A, ferner die Röhren AZ1, AL4, AF7, AF3. Angeb. erb. an Anton Metzger, Markt-Heidenfeld/Bayern, Bahnhof.

**Suche zu kaufen:** 1 Nonusskala off. oder geschl. Bauart, frequenter. Skalenstellung 180-0 Grad; 2 Netztrafo VE 301 W (alt); 1 Chassis f. VE 301 W (neu); 2 Röhrensockel (Europa); 1 VE-Sich. f. VE301W (alt); VLI, VCI, VF7, CL4, 1820, 1821, 1823d, 1834, UCL11; gebr. Radio-Geräte =/-/83; Meßinstrumente Multavi II oder Mavometer m. Widerst. Max Grober, Apolda, Ludendorffstraße 71.

**Sämtl. Meßinstrumente, Geräte** (auch gebr. u. defekt), Spulendrähte, Gehäuse, Lautsprecher, Phono-Chassis, Röhren, Transformatoren u. sämtliche Einzelteile sowie Elektrogeräte u. Material gesucht. Angebote unt. Nr. 224 an Waibel & Co. Anzeigen-Gesellschaft, München 23, Leopoldstraße 4.

**Suche:** Bundfunkgeräte aller Stromarten (auch defekt), Bundfunkeinzelteile, Meßinstrumente, Röhren, Plattenspieler oder Motor  $\approx$  usw. Preisangeb. an Demsky, Kaulsdorf, Seebadstraße 17.

**Suche dringend** folg. Teile: Perm.-dyn. Lautspr.-System 365 - 366 - 377 - 395 od. ähnl., Elkos  $2 \times 16$ ,  $1 \times 32$  u.  $2 \times 8$   $\mu$ F, Norris-KW-Spule 320 - III, KW-Drehkondensator  $2 \times 100$  bis  $120$  pF, Potentiom.  $0.5$  u.  $1.0$  M $\Omega$  log. m. Schalter, Stahlröhrensockel, Zf-Filter  $1600$  kHz, G $\ddot{u}$ rler-, Dralowid- od. Siemens-Haspelkerne, HF-Litze  $20 \times 0.05$  u.  $3 \times 0.07$ , Einbau-Voltmeter  $0-6$  V Dreheisen, ferner CY1, UCH11, CBL1. Umgehende Angebote erbittet Hermann Buß, Legden 1. W.

## TAUSCHE

**Biete:** Universalergerät GW, 26 Meßber., zugleich Ohmmeter (mittels Taschenbatterie), geeignet zum Einbau in Meßplatz, Prüffeld oder Meßkoffer, kompl., hochwertigste Sonderfertigung, enthaltend auf Isolierplatte  $200 \times 300$  mm: Anzeigeinstrument  $5000$  Ohm/Volt mit Spiegelkala  $100$  mm, Meßbereichswähler usw.; ruckseit. Zubehör unter stabil. Schutzkasten; Preis RM. 350.- Einige Dreh-eiseninstrumente bis  $8$  Amp.,  $160$  mm, je RM. 20.-. **Suche:** R adioempfänger und Einzelteile, Röhren, Gerateklammern schraub- und steckbar, je  $1000$  Messing-schrauben  $3 \times 5$ , Lötlösen einfach u. doppelt;  $250$  Drehknöpfe, Pertinaxplatten. Off. unter Nr. 14 547 beförd. Anst.-Exp. Carl Gabler GmbH., Nürnberg I.

**Gesuche (Nr. 1016 bis 1061)**

**Drehkondensatoren, Skalen. 1016.** Drehk.  $2 \times 500$  cm

**Gebe:** Dyn. Lautspr.  $5$  W, Ledfass., Err.  $1500 \Omega$  (26.-), Zeesen-Geh. m. Rahm. (10.-), Netztrafo  $150$  W, P.  $110$ ,  $220$ ,  $2 \times 350$ ,  $200$  mA,  $4 \times (2+2)$ ,  $6.3$  (24.-), Netztrafo  $200$  W G $\ddot{u}$ rler, P.  $220$ , S.  $460$ ,  $60$ ,  $12$ ,  $4$  m. viel. Anzapf. (27.-), sowie kleinere Trafos, Instr., sonst. Radioteile gegen Schallpl.-Motor oder Laufwerk  $220$  -  $\approx$ , TO  $1001$ , perm. Kleinlautsprch., UCL11, 2 Elkos min.  $330$  V, max.  $24$  Durchm. Kukuck, Berlin-Hal., Joachim-Friedrich-Straße  $10$  - Femruf  $96$  37 12.

**Tausch! Abzugeben:** Kleinsup.  $5$  R franz. Multavi I; Lautspr.  $4$  W perm.-dyn.; Norris-Lichtmaschine  $6$  V/45 Watt (neu),  $6$ -V-Akku (neu);  $2$  Mikroskope. **Gesucht:** Philetta (auch defekt), Contax-Sonnar  $1:4$  f  $13.5$ , Multavi II, Radioteile, Röhren. Angeb. unter Nr. 179 an Waibel & Co. Anzeigen-Gesellschaft, München 23, Leopoldstraße 4.

**Biete:** Preh-Po.  $10000 \Omega$  (3.-), Durus reg. Widerst. ( $2.50$ ), Dral-Rot.  $7500 \Omega$  (2.-), Po.  $10000 \Omega$  (1.50), AKE-Tonbl. (3.-), Po.  $1500 \Omega$  (1.50) u.  $500 \Omega$  (1.50),  $3$  HF-Drosseln (je 1.-), 1 Hara-Differenz-Drehko  $2 \times 250$  cm ( $2.50$ ), 1 Käfigsp. VE ( $1.50$ ), Drehko VE (neu 3.-), 1 Körtling-Gegent.-Trafo  $1:6$  (3.-), 1 Gegent.-Ausg.-Trafo hoch- u. niederohm. f.  $2 \times$  RE134, RES164, 2 RE304 od.  $604$  (je  $2.50$ ), Thermo-Verzög.-Schalt. (3.-), 1 Röhre AK2 (neu  $10$ .-). **Suche:** Röhre AF7 u. RES164. E. Ott, Nürnberg, Adam-Klein-Straße  $110$ .

**Gebe:** 1 el.-dyn. Lautsprecher  $13$  cm Durchm., 1 Röhrenprüfgerät Neuberger, 1 VE Netz f.  $2 \times 300$  V  $75$  u.  $100$  mA, 1 G $\ddot{u}$ rler-Drossel  $22$ ,  $23$ , 1 G $\ddot{u}$ rler F  $206$ , V38A, V128, 1 Ohmmeter Gossen m. W.  $1000$   $10000$   $1$  M $\Omega$ , 1 Detekt.  $2$  Kopfh. m. Blaupunktsp., 1 Univ.-Spielmot. f.  $u = 110$  V, 1 Saja-Spielmotor  $110-125$  V, 1 Federlaufwerk m. Teller,  $30$  versah. Schallpl. **Suche:** Perm.-dyn. Lautspr.  $4-5$  W oder VE, G $\ddot{u}$ rler-Spule  $144$ ,  $270$ ,  $271$ , Trumpf-Spule  $733$ ,  $704$ , Trumpf-Skala  $7$ , Nockenschalter  $229$ , RES  $374$ ,  $1374$ D, AF3, AF7, AL4. Angebote an H. Berkan, Hannover, Semmerstr.  $28$ .

**Tausch! Biete:** 2 Braunsche Röhren Siemens E  $107$  (neu u. je  $80$ .-), 1 Netztrafo dazu  $1500$  u.  $3000$  Volt ( $25$ .-), 1 Satz Einzelteile für ein Netzgerät  $5$  kV  $5$  mA ( $120$ .-). **Suche:** 1 Saja-Schallplattenschneidchassis, 1 perm.-dyn. Lautspr. ( $6$  Watt, nur neues Mod. m. Nawi-Membran), 1 AL4, 1 RES  $964$ , 1 RENS1234, 1 RENS1254, 5 Unterp.-druckknöpfe, Schallplatten (alt od. neu), 1 Leica. Angebote unter Nr. 191 an Waibel & Co. Anzeigen-Gesellschaft, München 23, Leopoldstraße 4.

1940. 1057. Heft 10/1942 des Funktechn. Vorwärts. 1058. Kammerloher, Hochfrequenztechn. Bd. 1.

**Gebe:** Dual-Schneidmotor  $\sim 78$  u.  $33\frac{1}{2}$  Touren (neu), Plattenspieler-Chassis  $\sim 110-220$  V, erstkl. Fabrik, (neu), Röhren (orig.-verpackt): EL12/375, AL5/375, ACH1, AH1, AD1, AZ1, AZ11, AZ12, VL4, amerikan. Röhren (nicht verp.);  $6C5$ ,  $6L7$ ,  $6I7$ ,  $18S2$ ,  $11F6$ ,  $11K7$ , perm.-dyn. Lautsprecher  $4$  W. **Suche:** Schwandtsche Schaltungssammgl., komplette Schaltungen u. kompl. Schaltbücher von Industriegeräten, 3 Übertrager und 2 Tonabnehmer für TO  $1001$ , Einbau- u. Universalmeßgeräte, kompl. Supersätze u. Zweikreis-Sätze m. pass. Drehko u. Skala, Röhren: EL11, ECH11, EBF11, EM11, AF3, ABC1, AK2, VY2, VCL11, D-Röhren. Angebote unt. Nr. 199 an Waibel & Co. Anzeigen-Gesellschaft, München 23, Leopoldstr.  $4$ .

**Suche:** Autosuper, DKE, Kleinbildkamera bis  $6 \times 9$ , Filme, Prismenglas, el. Belichtungsmesser, Mikroskop, TO1001, gr. Permanent-Chassis, auch ohne Tr., **Biete:** Zahlung oder Röhren verschiedene Typen wie RV239, EL12, EL11, CY1, AF7,  $164$  und and., Decelithplatten ( $130$ ),  $2$  u.  $3 \times 500$  cm Drehkos ( $12$ .-), Kabel, div. mA-Meter, Thermoinstrumente  $5$  mA, Netztrafos  $2 \times 280$  V  $60$  mA/2 $\times$ 4V ( $11$ .-), Kondensator-Mikr.-Kapsel ( $50$ .-), Blocks  $0.1$   $\mu$ F u.  $0.25$ , div. Widerstände, Trafos  $220$  auf  $12$  V  $150$  W ( $20$ .-), Saja - Schneidmotor mit Teller ( $60$ .-), Karo-Schneidgerät ( $32$ .-), Schneid-teller ( $8$ .-), einige  $2$ -V-Kofferakkus ( $14$ .-),  $9 \times 12$  Kamera ( $80$ .-), Wufa-Gigant-Lautsprecheryst., erstkl. f. gr. Tieftonkonus ( $24$ .-),  $4$ -W-Perma-Chassis ( $30$ .-), Hochtonchassis ( $20$ .-), Aluminium-Lackdrähte  $0.35$  mm Angebote unter Nr. 189 an Waibel & Co. Anzeigen - Gesellschaft, München 23, Leopoldstraße  $4$ .

**Suche:** L. Ratheiser, Rundfunkröhren, Eigensch. u. Anw. m. Ergänzungsband; TO1001 od. ST6 evtl. m. Übertrager; Drehspulinstrument max.  $0-2$  mA Einb.-mindest.  $100$  mm Flansch. **Biete** hierfür: Saja-Schneidmotor BS (RM.  $50$ .-), Schneidführung AKE m. Dose ( $30$ .-), Körtling-Konzert-G-Lautsprecher  $6$  Watt ( $28$ .-), Feldgleichrichter hierzu ( $18$ .-), Rolf Avellis, Forst/Lausitz, Inselstr.  $2$ .

**Mavometer** (neuwertig) mit Vor-u. Nebenwiderstand vertauscht geg. Kleinsuper od. sonstiges Rundfunkgerät. Angebote an Franz Freischle, Loppenhäuser  $66$  über Mindelheim/Schwaben.

**Tausche:** 1 ECL11, 1 AZ11, 1 H406D (alle neu), 1 KL1, IC8 geg. 2 VCL11 (neu) u. 1 DKE-Lautspr. Harald Neubauer, Wien 12, Rechte Wienzeile  $253/7$ .

**Tausch! Biete:** 1 Drehsp.-Voltmeter z. Einbau  $0-6$  u.  $0-120$  V ( $15$ .-), Haspelkerne, Kristalltonabnehmer ( $25$ .-), je 1 F141 u.  $144$  mehrere EU9, je 1 EU6 u.  $15$ , CK1, ECL11, A-Röhren; Trol.-Drehkos (alles neu), Bucher: Röhren-Vademekum  $1942$ , amerikan. Röhren. **Suche:** Kofflerlautspr. (perm.- od. el.-dyn., auch amerik.), Kurzw.-Teile, C-, D-, E-, U- u. V-Röhren, Rote Röhren, Selen-Gleichr.  $150$  oder  $220$  V, G $\ddot{u}$ rler F140, Kofferakku, Skala f. Kofferempf., Gitterkappen, Netztrafos u. a. Rundf.-Material. Zahle zu! Zuschrift, an Postfach  $54$ , Wesermünde-M.

**Tausche:** 1 Satz K-Röhren: KK2, KF3, KB2, KC1, KC3 u. KDD1 (fast neu), KL4 u. KCL (neu verpackt); 1 Lotkolben  $100$  W  $220$  V; 1 Buch Funk Meßtechnik; 1  $4$ -Volt-Akku (neu), 1  $2$ -Volt-Akku (gebr.); 1  $2$ -Volt-Akku für Koffer (gebr.). **Suche:** 3 EF12, 1 EF11, 1 CL4, 1 VCI, 1 VLI sowie RGN354 u. RES164, 2 Pot. Arimit  $0.1$  M $\Omega$ , 2 Drehkos Quetscher  $500-1000$  mit Sch., 2 Drehkos  $500$  Luft. Wilhelm Schulz, Berlin - Reinickendorf - West, Friedrich-Karl-Straße  $7$ .

**Suche dringend:**  $8$ -mm-Schmalfilmprojektor, el. Belichtungsmesser, Diarahmchen,  $2 \times 8$  mm Umkehr- u. Farbfilme, Farbfilm f. Leica, Taschenvoltmeter. **Biete:** Gr. Posten Rundfunkteile u.a.m. Bitte Listen anfordern. Angebote an Gerhard Merz, Rommelshausen ub. Waiblingen, Schafstr.  $38$  (Württemberg).

**Biete:** mA-Meter  $0,1-1$  mA, div. Radioteile (neu oder neuwertig). **Suche:** Modernen Super, perm. od. el.-dynam. Lautsprecher sowie einige Röhren der A-, C- u. E-Serie. Barausgleich. Angeb. unter Nr. 181 an Waibel & Co. Anz.-Gesellsch., München 23, Leopoldstr.  $4$ .

**Biete:** Sämtliche Teile für  $7$ -Kreis-Super  $\approx 3$  Wellenbereiche mit Röhren: UCH11, UBF11, UCL11, UY11 (Teile u. Röhren neu); ferner Teile f. Super  $\approx$  ohne Röhren; Siemens-Dreif.-Drehko pass. Prax.-Skala, 3 Wellenber., G $\ddot{u}$ rler-Netztrafo  $2 \times 400$  V,  $150$  mA; Einbau-Voltmeter  $250$  V; el.-dyn. Lautsprecher  $180$  mA f. = (neu); neuw. Vierf.-Bandfilter; elektr. Lotkolben  $220$  V  $80$  Watt. **Suche:** Normameter  $\approx$  mit Ohmskala, mod. Röhrenprüferat, Quarz  $468$  kHz, Calit-Glimmerblocks  $500$  u.  $300$  pF  $\pm 1\%$ . **Tausche:** Röhren: CY1, CY2, CL4, EU6, UCH11, ECL11 (orig.-verp.) geg. gleichw. EF11, EBF11,  $2 \times$  EF12,  $2 \times$  EF14. Georg Ludeck, Berlin-Mahlsdorf, Lortzingstraße  $57$ .

**Schallplattengeräte. 7396.** 2 Odeonpl. Ouvert z. Rienzli 1 u. 2. Teil neu je  $4$ .- u. Altmaterial. 7397. Kristall-

tonahn  $25$  - Stromversorgungsgeräte 7398. Akkulader Varta-Simplex  $10$  - 7399. Ladegleicher.  $125$  V  $15$  -.

**Empfänger; 7400.** Batterieger. m.  $5$  Röh. Nora  $40$  - **Fachliteratur. 7401.** Weigel-Wernicke, Handbuch der Starkstromtechnik  $35$  - **7402.** FUNKSCHAU-Jahrgänge  $1931$  -  $37$  geg.  $30$  - **7403** Kollmann, Das kl. Lexikon der Technik neu  $4.80$ . **7404.** Rohde, Das technische Rechnen neu  $5.50$ . **7405.** Nomogramme d. Funktechn. neu  $4$  - **7406.** Philips Techn. Rundschau  $1941$  Heft  $2$  -  $12$   $7.50$ ;  $1942$  Heft  $1$  -  $5$   $5.50$ .

**Verschiedenes. 7407.** Motor  $16/90$  V Regelung def.  $5$  - **7408.** Wellensch.  $6$  pol.  $1.50$ . **7409.** Knöpfe versch. -  $60$ . **7410.** Spol. Röhrenfass. aus Tritoluit je  $-40$ , aus Calit u. Bakelit je  $-35$ . **7411.** Metallgestell f. Einkr. gebr.  $2$  - **7412.** Ferngesprächzahl. -  $80$ . **7413.** Schwachstrom-Aufbau-Kippsschal. -  $20$ . **7414.**  $2$  kl. Funkkden m. Koppelstecker -  $40$ . **7415.** Geh. f. Siemens RFE22  $6$  - **7416.**  $3$  Steckerklinken in versch. Federsätzen, Klinkenstecker dazu zu  $4$  - **7417.** Wechselstromsummer  $1.50$ . **7418.** Geh. f. VE  $301$  Dyn. GW neu  $10$  - **7419.** Geh. f. DKE  $38$  neu je  $6$  - **7420.** Gestell Zinkblech  $250 \times 170 \times 60$  mm neu.

**Gesuchte Röhren:** AB1: 988. AF3: 994. AF7: 994. AZ11: 986. C/EM2: 1000. CF7: 997. CK1: 1000. CL1: 983. CL2: 976. CL4: 983. CL6: 980. CY1: 976. DAF11: 984. DL11: 975. DCH11: 984. DF11: 984. DF21: 975. DL11: 975. EBC11: 985. 998. EBF11: 985. ECH3: 996. EBF11: 993. ECH11: 993. 998. ECL11: 981. 986. 993. EF6: 997. EF12: 991. 997. EL11: 978. 983. EL12: 987. EZ11: 991. 993. FZ1: 976. KB2: 990. KDD1: 990. KK2: 990. RE034: 998. RE084: 974. RE134: 974. RE144: 973. REN904: 994. RENS1234: 978. RENS1374d: 982. RENS1823d: 1. RES164: 981. 988. RES164d: 981. RES364: 981. RGN1064: 988. UCH11: 999. VCL11: 999. VF7: 980. 2. VL4: 2. VY2: 978. 995. 999. Amerikanische Röhren: 6E8: 980. 6E8. 25L6: 996. 12Z3: 43: 976. 36. 38. 39. 44. KR1. IV: 977.

**Angebotene Röhren:** AB1: 978. AC2: 986. ACH1: 978. 997. AF7: 976. 996. AL4: 979. 1000. AL5: 992. CK1: 985. EL12: 992. EZ12: 992. G1054: 980. KC1: 997. KF3: 2. KL1: 2. RE054: 989. RE064: 980. RE074: 989. 998. RE084: 989. 998. REN904: 999. RENS1820: 988. RENS1823d: 980. RES164: 999. RGN354: 986. 999. RGN1500: 978. U3505: 997. Amerikanische Röhren: 6F5: 996.

Rest der Gesuche und Angebote in der gleichzeitig erscheinenden Anzeigenliste.

## Wec hat? Wec braucht? und Röhrenvermittlung

Gesuche (höchstens 3) und Angebote mit  $12$  Pf. Kostenbeitrag an Schriftleitung FUNKSCHAU, Potsdam, Straßburger Str.  $8$  senden. Für Röhren gesondertes Blatt nehmen und weitere  $12$  Pf. beifügen. Annahmeschluss: 1. des dem Erscheinen vorhergehenden Monats. Bei Angeboten Verkaufspreis angeben, neue Teile als „neu“ bezeichnen. Wehrmachtangehörige müssen private Heimatschrift nennen. Einzelne Anschriften zu den Kennziffern sind gegen Einsendung von  $12$  Pf. von der Schriftleitung zu erfahren; sonst laufender Anschriftenbezug für 6 Monate gegen Einzahlung von  $1.50$  RM. auf Postcheckkonto München  $5758$  (Bayer. Radio-Ztg.), auf Abschnitt vermerken: „Anschriftenbezug“. Ausführliche Bedingungen in der Anzeigenliste.

kl. Ausf.  $1017$ . Skala m. Nonius. **Spulen, HF-Drosseln. 1018.** Spule G $\ddot{u}$ rler F141,  $143$  od.  $42$ . **1019.** Vollst. Spulen f. VS-Super  $1600$  kHz. **1020.** Eng.-Filter Allet f. Einbereichsuper. **1021.** Spulensatz Undy Nr.  $1001$ . **1022.** 2-Kreis-Spulensatz f. Koffer. **Festkondensatoren. 1023.** El.-Kond.  $2 \times 8$   $\mu$ F. **1024.** Komb. Beckerkond.  $2 + 4 + 0.2 + 1$   $\mu$ F. **1025.** El.-Kond.  $4$   $\mu$ F/450 Volt. **Transformatoren, Drosseln. 1026.** Netztr. für AZ1. **1027.** Netzdrossel  $50$  mA. **1028.** HF-Drossel  $200$  Hy. **1029.** Anodendrossel  $100$ ... $200$  Hy G $\ddot{u}$ rler D1. **1030.** Geg.-Eng.-Tr. **1031.** Geg.-Ausg.-Tr. m. sek. Anpass. an  $4$  u.  $6$   $\Omega$ . **1032.** Einweg-Netztr.  $220$  V. **1033.** Netz-drossel ca.  $10$  H. **Mikrophone. 1034.** Kristall-Mikr. od. Kondensator-Mikr. od. Kapsel. **Lautsprecher. 1035.** Lautspr. GPM  $391$ ,  $392$  o. a. **1036.** Lautspr. GPM  $366$  o. a. bis  $15$  cm Durchm. auch def. **1037.** Perm. Kleinlautspr. GPM  $366$  o. a. **1038.** Perm. Lautspr.  $4$  -  $6$  W. **1039.** Perm. Lautspr.  $4$  W. **Schallplattengeräte. 1040.** Schallpl.-Motor  $\approx$ . **1041.** Alte Schallpl. u. Bruch. **1042.** Schallpl.-Motor auch z. Schneid.  $12$  V. **1043.** Abspielnadeln. **1044.** Tonabn. TO1001 m. Übertr. **1045.** Laufwerk m. Chassis  $\sim$  o.  $\approx$ . **Stromversorgungsgeräte. 1046.** Kofferakku.  $2$  Volt. **1047.** Trockengleichr.  $220$  V -  $0.03$  -  $0.06$  A. **Meßgeräte. 1048.** Braunsche Röhre DG  $7-2$ . **1049.** mA-Meter zum Einbau  $10$  mA. **Empfänger. 1050.** Amerik. Empf. off. oder def. u. o. R. **1051.** DKE od. VE  $\approx$  auch def. **1052.** Kofferempf. mögl. Super m. KW. **1053.** Kleinsuper Philips ABC  $122$ . **1054.** DKB Batt. o. a. **1055.** Kleinsuper auch ausl. od. def.  $220$  V - od.  $\approx$ . **Fachliteratur. 1056.** FUNKSCHAU-Jahrg.  $1937$ ,  $1938$ ,

**Verschiedenes. 1059.** 2 Stahl.-Fass. **1060.** Röhrenfass.  $8$  pol. Außenkontakt. **1061.** Wellensch.

## Angebote (Nr. 7361 bis 7420)

**Drehkondensatoren. Skalen. 7361.** Drehk.  $500$  cm  $2$  - **7362.** Drehk. Philips  $3 \times 500$  o. T.  $12.50$ . **7363.** Knopf-Automat Mentor neu  $7364$ . Tauchtrimmer neu  $1.20$ . **7365.** Lufttrimmer keram. neu  $1.50$ . **7366.** Luftdrehk.  $500$  cm F $\ddot{u}$ rg  $1.50$ . **7367.** Uhrenskala Undy  $2$  - **7368.** Drehk. Papier  $250$  cm neu,  $500$  cm neu **7369.** 2 Drehk.  $500$  cm m. Skala u. Fein- u. Grob-Einst.  $4.50$ . **7370.** 2 Drehk.  $500$  cm  $2.50$ . **Spulen, HF-Drosseln. 7371.** 2 Zf-Tr. um  $460$  kHz je  $4$  - **7372.** VE-Spulensatz neu. **7373.** Osz. G $\ddot{u}$ rler  $145$   $7$  - **7374.** Supersatz Telef.  $659$  ohne HF-Vorkr.  $48.50$ . **7375.** Bandf. Ake  $700/2000$  -  $200/600$   $7.50$ . **7376.** Spulen G $\ddot{u}$ rler F  $32$ , F  $133$  neu  $16.50$ . **Widerstände. 7377.** Versch. Wid.  $0.5$  bis  $4$  W je  $-50$  bis  $1.35$ ;  $50$   $\Omega$ ,  $6$  W  $1.30$ ;  $125$   $\Omega$ ,  $10$  W  $-90$ . **7378.** Pot.  $500$  k $\Omega$   $2.50$ . **Festkondensatoren. 7379.** Kond. Jahre  $0.25$   $\mu$ F/1500 V  $-80$ . **7380.** Kond.  $2$   $\mu$ F neu  $2.50$ ;  $1$   $\mu$ F warmest neu  $3.70$ ;  $1$   $\mu$ F/1500 V  $1.70$ ;  $2$   $\mu$ F/200 V  $3.60$ ;  $2$   $\mu$ F/2500 V  $4.50$ ;  $4$   $\mu$ F/1500 V  $4.60$ ;  $6$   $\mu$ F/1500 V  $6.50$ ;  $0.25$   $\mu$ F/750 V  $1$  - **7381.** El.-Kond. Bakelit  $100$   $\mu$ F/70 V  $5$  -;  $100$   $\mu$ F  $4.50$ . **7382.** Glimmerblocks Telef.  $500$  cm  $-25$ ;  $300$  cm  $-30$ ; Dukati  $75$ . **750pF** je  $-80$  bis  $1.50$ . **7383.** Kleinstrollbl.  $1500$  V,  $10$  bis  $5000$  -  $30$ ;  $2250$  V,  $10$  bis  $5000$  -  $35$ . **Transformatoren, Drosseln. 7384.** NF-Tr.  $1:3$   $3.50$ . **7385.** NF-Tr.  $1:9$   $3$  - **7386.** Univ.-Ausg.-Tr. Siemens  $183277$  neu  $10.50$ . **7387.** Netztr. f.  $1064$  neu **7388.** Netztr. f.  $354$  def.  $3$  - **7389.** NF-Tr.  $1:2$   $6.50$ . **7390.** Netz-drossel Weilo  $30$  mA  $4.50$ . **7391.** Netztr. f. AZ  $1$  neu. **7392.** Heiztr.  $25$  W neu. **7393.** Transf. AZ  $1$  neu. **Mikrophone. 7394.** Post-Mikr.-Kapsel  $1$  - **7395.**  $5$  R-Mikr.-Kapsel zus.  $5$  -.

**Tausch! Bierte:** Ebner-Phonochassis  $\approx$ , in Blaupunkt-Schaltulle eingebaut, mit Tonabn (neu u. 120.-), 1 Kristalltonabn (neu u. 120.-), 1 Flachbaugehäuse 60x30x25 cm (neu 25.-). 1 Lowe Einkreisgerät m. Röhre 3 NFW, Trafo defekt (20.-), EF12 (5.95), AZ11 (2.85) **Suche:** Philips 122 ABC Netz-Batterie-Super, Zwerg- od. Koffersuper, EL12, Friedrich-Karl Schalk, Breloh bei Munster (Lager), Ostmarkstraße 72.

**Suche:** Freischwinger oder DKE-Lautsprecher. Bierte evtl. dafür einige neue Röhren. Angeb. an H. Karnstedt, Hamburg 26, Billwärder Steindamm 4/I.

**Tausche Röhren** der A-Serie und Loewe gegen Fachliteratur. Kurt Langer Jauregg 17 (Ostuedtenland).

**Gebe:** Schallpl.-Schneid- und Wiedergabegerät Saxograph HS ~ (fabrikneu 179.-), Multivari II (120.-), ca. 30 orig.-verp. E-, D-, K-, V-Röhren. **Nehme** ausschl.: Kleinbildkam. bis 6x8, deutschen Kleinsuper. **Gebe** groß. Posten neuer KW- u. Rundf.-Einzelteile ausschließlich im **Tausch** gegen Röhren, Lautsprecher usw. (Liste anfordern!) M. Kambach, Wellzow 3 (Niederlausitz), postlagernd.

**Tausche:** 3 betriebsf. Geräte ~ Zweikreischassis (EF13, ECL11), = Einkreischassis (WG34) u. VE301B2 (m. fabrikneuen Rohrensatz) sowie perm. Lautspr. 4 W, div. Einzelteile, Loewe-Röhre 26NG sowie Röhren neu u. z. T. gebr. der A-, C-, E- u. U-Serie gegen Contax II, III. Preisausgleich durch Zuzahlung Angebote nur schriftl. erb. an Th. Bernhard, Berlin W 50, Regensburger Straße 5a.

**Kaufe:** Mavometer, Multivari, Univa, mA-Meter 0-10 mA Einbau u. Lotkolben 110/220V. **Gebe:** GPM 366, AZ1, EF11. W. Pophal, Liegnitz, Glogauer Prom. 1.

**Suche:** 2 (1) Körtling-Lautspr. „Konzert IX“, auch mit defekter Membrane, 2 ECH11. **Gebe:** Philips-Wechsellicht (18.-), 2 AD1 (je 5.-), 2 EL12 (je 7.-), Körtling-Gegent.-E-Trafo 28499 - 1 (3.5), A-Trafo 28578 f. 2x AD1 (6.-), Ritscher-Drehko K783 - 0.2% (10.-), Siemens-Drehko 183474 (11.-), Siemens-Spulen V (6.-), Vb (6.-), A (6.50), E-, A-, K- u. U-Röhren. Hans Arlt, Patschkau/OS, Schützenstraße 32.

**Tausche:** Schallplatten-Aufnahmeger. „Tonograph“ f. ~ (RM 350.-). Näh. bitte anfr. (evtl. m. Zubehör). **Suche:** 1 Bitt & Fukt. Kennl.-Gerät, W17A für ~ kompl. W. Bock, Merseburg, Unteraltenburg 4.

**Kaufe 1 Schallpl.-Schneidgerät**, evtl. m. Kondensatormikr. u. Verstärk., Decelithfolien - Evtl. z. T. **Tausch** m. Wechselrichter. Ing. Helm. Scharm, Innsbruck, Graßmayrstraße 1.

**Kaufe oder tausche:** 1 dyn. Tiefton-, lautspr. 6-10 W (mögl. Gräwor) gegen 2 Lautsprecher normal 20 W 350 mm Durchm., 10W 250 mm Durchm. od. gegen 1 Umformer  $\approx$  ca. 150 W od. gegen Dreh- od. Wechselstromrotore 220 bzw. 380 Volt bis  $\frac{1}{2}$  PS. Ing. Alf. Sierenberg, Ilmenau.

**Verkaufe:** 1 Netzeinh. mit Röhren AZ11, pr. 110-125-150-220-240 Volt, sek. 2x380 V 80 mA 4 V + 6.3 V (neu 36.-), 1 Trumpf-Zweirk.-Spulens. (neu 11.-), 1 Klingeltrafo pr. 110 sek. 7 + 8 V 1 A (4.-), 2 Dopp.-Potentiom. m. Sch. 0.5 + 1 M $\Omega$  (gebr. 7.-), 1 Gleichr.-Röhre RGN1500 (2.-), 1 KW-Drehko 250 cm (neu 4.-), 1 Voltmeter f. Einbau  $\approx$  200 V Ber. (7.-), 2 Widerstände 150  $\Omega$  0.3 A (3.-) **Gebe** alles nur geschloss. ab. **Suche:** Röhre VC1 (neu) Angeb. an Fr. Hollestelle, München, Arcisstr. 46a b. Sutor.

**Suche** Radioteile im Tausch oder zu kaufen: Wellenschalter 8polig, Röhren AF7, AF3, AM2, Widerstände u. Kleinmaterial. Martin Marz, Welkersdorf ü. Greiffenberg 1. Schl.

**Suche äußerst dringend** (neu oder neuwertig): 2 permanent-dynam. Lautsprecher-Chassis 4 W m. Universal-Ausgangstrafo, 1 Multivari I od. II, 1 Mavometer m. Nebenwiderst. I V bis 500 V u. 1 mA bis 3 A (mögl.  $\approx$ ), 1 AEG-Mehrfachmeßinstr. 0.03 V bis 300 V u. 0.3 mA bis 3 A, 1 Drehsp.-Voltmeter 0-10 V, 1 mA-Meter 0-1 mA, 1 Wattmeter 0-200 W 110-220 V  $\approx$ , 1 mod. Röhrenprüfgerät, 1 Meßbrücke f. Kapazitäts- und Widerstandsmessung, 1 Meßsender m. Zubehör f. kurz, mittel u. lang. Gegenwünsche bez. Tausch in Rundf.-Einzelteil. usw. werden soweit Möglichkeit best., erfüllt Angebote mit Preis erbeten an Werner Schönstedt, Rundfunktechnisch Betriebsleiter, Büro Eisenach 1. Thür., Große Wiegardt 5.

**Gebe:** Vollst. Material f. 2xADI-Verstärker mit R., Eingangs- u. Ausgangsübertrager für 2xAL 4 sowie Becherblocks 1, 0.5 u. 0.1  $\mu$ F u. Elektrolyts 2x8  $\mu$ F in größerer Zahl. **Suche:** Tonarm R5 Telef. oder Neumann-Schneidose, Klein- u. Mittelklassensuper. Kurt Bier, München, Bauerstraße 38.

**Tausche:** KDDI (fast neu) gegen VE-Netztrafo u. VE-Spule. Angebote erbeten an Wolfram Lang, Lychen/UM, Stargarder Straße 77.

Suche gute **Wickelmaschine** f. Trafos und Spulen, könnte gegebenenfalls anderes Gerät in Tausch gegen Radio Wrann, Klagenfurt.

**Suche Röhren:** KK 2, KC1 Stiffs., KL1 Stiffs., EBL1, ECF1, ECH2, ECH4, CF7, CL2, CY1, CY2, RE114, RENS1254, RENS 1284, VY1 (neu, orig. verpackt). **Bierte** z. Tausch ebensolche, KDDI, CK1, C/EM2, CBL1, RES094, RENS1374d, RES1664, RES364, RES964, RGN1064, RGN354, UY11, AL4, AZ4, Opta 26 NG. Radio-Wrann, Klagenfurt.

**Bierte:** Großlautsprech. m. Gl. (85.-), Photo-Vergr.-Apparat (80.-), Röhren 374, BB2, 074 und 114 (neu), Undi-Skala (3.80), erstkl. Photoapparat 9x12 mm, Zubeh. (120.-) u. sonstig. z. **Tausch** gegen el- und perm.-dyn. Lautsprecher, Röhren, Meßinstrumente u. Radioteile. Angeb. unter Nr. 235 an Waibel & Co. Anz.-Ges., München 23, Leopoldstr. 4.

**Suche:** Meßsender **Gebe** dafür: Sämtliche Teile für FUNKSCHAU-Röhrenprüfer Trafo, Ruhestromkontakte, Umschalter, Instrument, zusammen 42.- 1 Kraftverstärker 20W, durch Anschluß eines geeigneten Ausg.-Trafos bis 35 W Ausgangsleistung (465.-); 1 Lautsprech. 25 W in Gleichr. (145.-); 1 Mavometer (24.-); 1 Kathodenstrahlröhre DG3-2 (neu), Reichert, Berlin-Buch-Schwanebeck, Mozartstraße 5.

**Suche:** Perm.-dyn. Chassis 4-8 Watt, Röhren 1234, 354, 904, alt. Wechselstromgerät. Evtl. **Tausch** gegen Plattenpho 9x12. Hans Zufall, Berlin-Weißensee, Weißerstraße 8/III lks.

**Suche dringend:** CY2, GPM366 od. GPM391, Siemens-Haspelkern. **Gebe** dafür in Tausch: Drehko 2x500 cm mit Skala (8.50), VE-Kafigspule (1.50), CY1 (5.-). Eilangeb. erb. an Wolfgang Hofmann, Fürstenberg/Meckl., Bergstr. 2.

**Suche:** Netztrafo 2x300 Volt, 75 mA, Universal-Meßinstrument für  $\approx$ , z. B. Neuberger-Univa; mA-Meter f. Abstimmung ca. 5mA; Netzdr. 75 mA, 400  $\Omega$ ; Selen-Gleichrichter, Typen 220/0,06 DI u. 220/0,03 DI; Röhren VL4 u. VY1.

**Bierte:** Einzelteile aller Art u. Lautsprecher-Systeme (Chassis). Felix Kramer, Brieg-Breslau, Apfelstraße 3.

**Suche:** Nickel- od. Konstantandradh 0,20 mm emailiert u. bitte um Angeb. **Gebe** Rundfunkteile in Tausch, evtl. Röhren, Elkos usw. auf Vereinbarung. Ebenfalls suche ich Chassis, perman. Hausmann-Radio, Münster i. Westfalen. Drubbel 1-2.

**Suche** folgende Röhren: 6A8, 6A7, 6E7, 6E8, 25L6, 25Z6, 6B8, 6H8. **Gebe** andere Röhren, evtl. Elkos, in Tausch. Hausmann Radio, Münster i. Westfalen. Drubbel 1-2.

**Nur Tausch! Suche:** RENS1834 Görtler-Teile F274, F159, F22, F23, Laufwerk  $\approx$  u. folg. Röhren: CL 4, CBL1, EL 2, 25Z5, CL1, CL2, CY1, CY2, 1234, 1818, 1819, 1820, 1884, CL6, EBL1. **Gebe:** Folg. Röhren, orig.-verp. (siehe Preisliste): AL 4, ACH1, EF9, EB11, EK2, EDD11, ECL11, VY 2, AZ11, AZ12, UCH11, UBF11, AL2, CC2, CH1, CF3, 6K7G, 6A7, EUXX, EU1X; Federlaufwerk (15.-); Görtler-Teile P13 (15.-), P40(20.-), D29 (8.50), DI (4.-), D10 (3.-); F208 (-90). Angeb. an Dr. H. O. Reisener, Freiberg i. Sa., Bergakademie.

**Suche** Röhren AC2, AK2, AL2, RGN504 im **Tausch** geg. Gossen „Mavometer“ oder Plattenspieler „Pögephon“ 110/220 Volt  $\approx$  m. Tonabn. Ing. Karl Walter, Friedrichshafen, Mackensenstraße 27.

**Tausche:** Präzision -Ohmmeter (0-2000-4000  $\Omega$ ) 120.- (geeignet als mA-Meter, 1 Tstr. = 0,01 mA); diverse Schaleco-Supertteile u. Röhren; Trafo 220 V mit sek. 3 Wickl. u. 10 Spg. (28.50); 2x1374d (neu); Ersa-Patrone 100 W/125 V (neu); Leitz-Thambar (195.-). **Suche:** Andere Meßinstr. (f. Schaltl.); Ausg.-Trafo AL4/mag.; A-, E-, V-Röhren u. Spulen f. Zweikreis; Ersa-Patr. 50 W/220 V; Gleichr. 220 V/50 mA u. 0,1 V/1mA; Gehäuse: Leica-Zubehör. Angeb. an Dr. Mansfeld, Christianstadt a. B., Bahnhofstraße.

**Loewe-Röhre** WG36 gesucht. **Gebe** dagegen jede andere Röhre oder sonst. Radioartikel. Ang an Radio-Wächterhauser, Frankfurt a. M., Biebergasse 8.

**Bierte:** Einanker-Umformer 220V =, sec. 125 V 2 A (62.-), Drehstromrotoren 220/380 Volt, fabrikneu,  $\frac{1}{2}$  u.  $\frac{3}{4}$  PS. **Suche:** Universal-Meßinstrument wie Multivari; II Mavometer WG, Multizet od. ahl. Otto Otto, Praz.- u. Elektromechanik, Hildesheim, Schlageterstr. 9.

**Suche:** Meßsender neuwertig. **Bierte:** Autosuper Blaupunkt 7A79 (fabrikneu). Angeb. unt. Nr.217 an Waibel & Co. Anz.-Ges., München 23, Leopoldstr. 4.

**Nur Tausch! Bierte:** 1 ECL11 (7.-), 1 ACH1 (neu), 1 AH1 (5.-), 1 Elektrolytblock 8+14  $\mu$ F/450 V (neu m. Schönheitsfehlern 12.-), ungepolt. - **Suche:** 1 EK2 oder EK3 oder ECH11, 1 Görtler-Zf-Röhre 1600 kHz, 1 Görtler-Zf-Bandfilter 1600 kHz u. 1 EB11, Kurt Erkel, Saarbrücken 3, Blumenstraße 18.

**Bierte:** AL4 (fabrikneu) gegen DKE (evtl. auch ohne Röhren), VCL 11 (neu) gegen amer. 25Z5 u. 6A7. Bierte ferner CK1 (7.-) u. 904 (3.-) gegen mod. Lautsprecher- (od. Apparat-) Gehäuse. Angebote an P. Kurtz, Königsberg (Pr.), Steinstraße 18.

**Tausche:** Treppenautomat u. Gegenakt-Ausgangstrafo Görtler ähnlich der Type P49 gegen Röhren CK1, CBC1, CL2, CY1, EU1X, Felix Sieg, Berlin NO 55, Hufelandstraße 27.

**Suche:** UCH4, UF9, UY11, ECL11. **Bierte:** UCH11, UBF11, ECH11, KK2, AK2, KF4, KC3, KLI, DDD11, DF25, AC2, 604 u. fast jede gängige amerik. u. russ. Röhre. A. Dalferth, Stuttgart N, Kleinstraße 20.

**Tausche:** ausschließl. Geben hochw. Decelithplatten 20 u. 25cm Durchm. sowie Schneidstifte. **Gebe:** 1 GPM377 Lautspr. mit Trafo (20.-), 1 Netztrafo 2x300 V 60 mA (gebr. 5.-), 1 Erka-Universal-Ausgangstrafo prim.: RE604, RE304, RE164 u. 2x AD 1 im Gegent., sek.: 1000, 1200, 2000, 2800  $\Omega$  u. Zwischenanpassung. (neu. 200.-), 1 Görtler-NF-Zwischenübertrager P12 (gebr. 5.-), 1 Grawor-Schneiddose mit Führung u. Anpassungstrafo (wenig gebr. 25.-), 1 Budich-Kondensatormikroph. CM90 mit Schwanenhalb (wenig gebr. 35.-), 1 Gravor-Ganzmetall-Abtastdose (gebr. 10.-), 4 T-Glieder 200 $\Omega$  Fabrikat Prah (wenig gebr. je 10.-), H.D. Schlange, Schöningen, Stettin 1 Land.

**Suche dringend:** Zwergsuperhet 220 V  $\approx$  od. VE301dyn u. kompl. FUNKSCHAU-Jahrg. 1938/40 1/41 u. 7/42. **Tausche:** Rustin-Lehrhefte neuwertig (pro Heft -60), Deutsch: Heft 5-31, Mathematik Heft 23-71. R-Kurzschritt Heft 2-9 gegen Zwergsuper 200 V  $\approx$  od. Einzelz. zum Großsuper Heft I u. 12/1941 (Wertausgl.), evtl. z. Verkauf. A. Masuhr, Königsberg/Preuß., Kreuzstraße 15 b. Hamann.

**Gebe im Tausch:** 1 Görtler-Netztrafo Ne 44 Heiz. 4 V 2x365 (neu 22.-), 1 Bosch-Netz-Trafo 6,5 V 2x250 m. pass. Röhre (13.-), 1 Weilo-Ausg.-Trafo AII f. Kraftverstärker bis zu 25 W m. Lautsprecheranpass. (23.-). **Suche:** 1 Röhrensatz der C-, E- od. U-Serie u. 1 AD1. Angeb. an Gottfried Kneifel, Salzwedel (Altmark), Hindenburgstraße 38.

**Suche dringend:** 1 Lautstärkeregler für „Blaupunkt“-Großsuper 7W86 zu kaufen oder gegen neue Schallplatten, Röhren oder Lautsprecher-Chassis zu tauschen. W. vom Kothen, Leverkusen-Wiesdorf, Ludendorffstraße 33.

**Suche:** Modern Koffer-Batterie-Super (es kommt nur ein Industriegerät bis zum Baujahr 1939 in Frage). **Bierte:** 1 Netztrafo 75 mA, 4 V 1 A, 4 V 8 A, 6,3 V 4 V, 2 Netztrafo 2 mA, 4 V 1 A, 4 V 1 A, 4 V 6 A, 1 Philips perm.-dyn. Lautsprecher 4 W, Röhren: REN704, CL4, CK1, AM2, AH1, EBF11, EF12, ECH11, EM11, EFM11, EM4, EL11, EL12, ECL11, EZ12. Bis auf die 704, CK1 u. EZ12 sind alle Teile u. Röhren neu. Von jeder Röhre ist eine lieferbar, von den E-Röhren kann die eine oder die andere zweimal gegeben werden. G. Scherer, Babelsberg 2, Berliner Str. 48.

**Suche:** VCL11, VY2, Sockel f. VCL11. **Bierte:** Perm.-dyn. Lautspr. 3-4 W für AL4, CL4 (neu) mit Trafo. Angebote unter Nr. 248 an Waibel & Co. Anzeig.-Gesellschaft, München 23, Leopoldstr. 4.

**Suche:** 1 Bandfilter BR2, 1 Oszillator OK, 1 Multivari II. **Gebe:** 50 m NMH 2x1 qmm, 1 Elektro-Baby Alfred Zöpel, Chemnitz, Garnisonstraße 29.

**Suche:** VF7, VCL 11, AL4. **Gebe** auf Wunsch etwa: Hara-Feinst-Skala mit Nonius (neu 7.-), Calit-Zweif.-Drehko m. Tr. (6.-), Radix-Calit-Nockenschalt. (3.50), Görtler-Ant.-Wähler F116 (neu 4.80) Angebote an Max Bucht, Bremen, Helgolander Straße 109.

**Suche:** Röhren der E-, A- u. C-Serie, Potentiometer usw. **Bierte:** Meßinstrument, Drehspulinstrument der Physik. Werkstatt Göttingen, Grawor-Kristallmikrophon. Günther Bischoff, Berlin-Pankow, Trelleborger Straße 30.

**Verkaufe:** 1 Netzdrössel (2.-), 2 NF-Trafo (je 2.50), 2 Drehkos 500 cm (je 2.-), 2 Spulensätze 1 Kreis mit Abschirmung (je 2.-), 1 dyn. Lautsprecher ca. 4 W m. Selengleichr. (20.-) zu **tauschen** gegen neue Endröhre. K. Wackerow, Stolp 1. Pommern, Bismarckplatz 16/I.

**Gebe:** Zwergsuper Philips A43U, 2-Kreis-Koffereimpf. nach FUNKSCHAU 5/42 (118.-), neu, Akku u. Anode u. Röhren, oder Empf. mit 5 Wellenver. von 40-1200 m durchgehend, auch Hochseefunk (170.-) oder kompl. Teile für Schneidgerät Simplex mit Dual 45 U, ganz neu, mit neuem Reporter-Mikroph. (Originalpreise) - **Gebe** ferner: CBL1, EBF11, EF11, EM11, (alle neu, Originalpreise), Netztrafo 2x380/75 mA, 4 u. 6,3 Heizung (12.50) gegen gleichen mit 2x300 V 150-160 mA, Netzdrössel 200 mA, Decelith - Folien, Diamant - Schneidstift, AL5, F119, Potentiometer 200000  $\Omega$  log. gekapselt, mA-Meter bis 5 mA max., evtl. auch Tausch geg. oben angeführte Geräte. Angebote an Klein, Wiesbaden-Dotzheim, Schönbergstraße 50.

**Tausche:** Neue ABC1, EF11 u. Loewe-Mehrfachröhre HF29. **Suche:** ABL1 (EBL1) oder EBF11 plus EL11 (AL4). Angebote an K. Bochmann, Hof/Saale, Adolf-Hitler-Straße 58.

**Suche:** Röhren-Prüfgerät  $\approx$  (auch defekt). **Gebe:** Röhren 164, EL11, EBF11 und Drehkos 2x500 gekapselt (alles fabrikneu). Rundfunk-Spezial-Werkstatt Adolf Dauer, Holzweißig-Bitterfeld.

**Suche:** 1x ECL11, 1x EM11 (neu oder neuwertig). **Gebe:** 1x EL12, 1x EFM11 (neuwertig). Dr. G. Tschentke, Eckernförde, Klintberg 3.

**Nur Tausch! Bierte:** Kraftverstärker 4,5 W (220V), 15W (415.-); DKE- u. VE-Spulensätze; Trafo-Bleche. **Suche:** Röhren 034, 084, 164, 904, 354 m. Trafo; mA-Meter 0...1mA; Drossel 20mA, 20H, Plattenspieler ~ Günter Kegel, Berlin-Charlottenburg, Gustloffstraße 7.

**Gebe:** 2 KW-Skalen-Übers. 1:45 (je 5.-), 1 Edison-Sprechmaschine 220 Volt  $\approx$  (95.-), 1 Mikroskop 160x(20.-). **Suche:** KW-Empfänger, Allei - Nockenschalter, Sechsf.-Trimmenspule 10-2000 m (Hoffmann & Co.) Jürgen Dahms, Haidkrug über Hamburg-Bergedorf 1.

**Anfrage, lohnt sich!** Wer verkauft od. tauscht? Suche einen guten Koffereimpfänger auf Batterie. Gebe in Zahlbare Kasse od. folgende Sachen: Rundfunkröhren der A-, E- u. U-Serie, Widerstände- u. Blocks z. Listenpr., 1 dynam. Lautsprecher mit Erregerwicklung. Zugleich suche ich einen Schallplattenmotor 110 V  $\approx$ . Rudi Berusch, Brielitz (OS.), Horst-Wessel-Straße 13.

**Suche dringend** amerikanische Röhren 100-90 % 12A7, 6L7, 6C8G, 6B8, 6I7 zu kaufen od. zu tauschen gegen VF7 (90% 5.50), VL4 (90% 7.50), EF22 (100% 5.95), KK2 (100% 11.20), KCH1 (100% 11.20); ferner kaufe ich KW-Dual 2x20-25cm u. 2x80-120cm. R. Zlamal, Brünn, Umlandgasse 8.

**Suche:** Röhre VCL11 (neu). **Gebe** dafür: EF13 (neu) oder AF3, AB2, RENS1204 u. a. Ferner gebe: El.-dyn. Lautspr.-Chassis „Hegra“ ca. 8 W inkl. Trengleichr. 6 V 1,5 Amp. Erbitte Angebot. Kurt Werner, Ilmenau/Thür., Stadt. Krankenhaus.

**Gebe:** AL4, EL3, EL11, 614, 134, 164, 1374, EBL1, AZ1, AZ11, 1064, AF3, AF7, ACH1, RES094, 084, 074, 964, EB4, CH1, CK1, 25Z6G, 6TH8G. Neu, Listenpreise. **Suche:** CL4, CY1, CY2, VL4, VL1, VC1, VF7, VY1, VY2, EF12, EF11, EF12, AL5, C/EM2, CG2, EB11; Meßinstrument 0-10000  $\Omega$ . Grutzke, Berlin O 17, Fruchtstraße 4.

**Tausch! Suche:** Foto-Apparat bis 4x6, möglichst Derby 3x4. Bierte: Rechenschieber 24 cm od. Röhren nach Wahl oder diverse Radioteile. Rudolf Grundmann, Berlin - Baumschulenweg, Trojanstraße 7.

Anzeigen-Bestellungen für den „Kleinen FUNKSCHAU-Anzeiger“ nur an Waibel & Co., München 23, Leopoldstr. 4. Kosten der Anzeige werden am einfachsten auf Postscheckkonto München 8303 (Waibel & Co.) überwiesen; die Anzeige erscheint dann im nächsten Heft (Anzeigenschluß ist stets der 10. des vorhergehenden Monats).