

Einsatz aller Kräfte

Der Ansturm aus der asiatischen Steppe ist zu einer Lebensgefährdung des ganzen europäischen Kontinents geworden. Mit einer für unsere Begriffe unvorstellbaren Brutalität und Rücksichtslosigkeit wirft der Bolschewismus in gleicher Weise die in langen Jahren der Vorbereitung der blutigen Weltrevolution auf gespeicherten Waffen und die Massen seiner verklavten Völker gegen Europa in den Kampf. Dieser Ansturm ist um so schlimmer, als der Bolschewismus die Mißachtung alles Höheren und Schöneren und die Zerstörung aller Lebenswerte zum Prinzip erhoben hat. Der Sieg des Bolschewismus würde wahrhaft den Untergang des Abendlandes, das Aufhören aller Kultur und Zivilisation, es würde — darüber besteht heute in keinem Europäer mehr ein Zweifel — das Ende unseres völkischen und individuellen Lebens bedeuten.

Um diese Gefahr abzuwenden, um Europa durch eine riesige Kraftanstrengung ein für allemal von dem lebensbedrohenden Druck aus dem Osten zu erlösen, ist das deutsche Volk in diesem Winter in die totale Kriegführung eingetreten, die alle seine menschlichen und materiellen Kräfte allein auf den Krieg ausrichtet und damit für die Erringung des Endsieges einsetzt. Wir haben es alle erlebt, im großen und im kleinen, welche gewaltigen Reserven durch die verschiedenen Maßnahmen noch freigelegt und für die Front und für die Rüstung zum Einsatz gebracht werden konnten. Über die Arbeit jedes einzelnen wird nur nach dem Gebot der Kriegswichtigkeit entschieden; die Arbeitskraft als das kostbarste Gut unseres Volkes wird dabei so wirtschaftlich und zweckmäßig wie nur möglich eingesetzt, d. h. jedem Einzelnen wurde diejenige kriegswichtige Arbeit zugewiesen, bei der am meisten für die Rüstung leisten kann. Daraus ergibt es sich, daß auch in die funktechnischen Betriebe viele neue Kräfte einströmen, die angeleitet und zur Höchstleistung gebracht werden müssen, daß vor allem Frauen und Mädchen manchen bisher von einem Mann besetzten Arbeitsplatz einnehmen, der dadurch für die Front oder für einen höheren Kriegseinsatz freigemacht wird. Den Fachkräften in der Industrie und im Rundfunkhandwerk erwachsen so zahlreiche neue Aufgaben; sie müssen ihr Wissen und ihre Fähigkeiten in geeignetster Form an die neuen Kräfte weitergeben und diese so anleiten, daß sie die geforderten Stückzahlen und Güteziffern schnell und sicher erreichen. Wir brauchen hier nicht im einzelnen auszuführen, von welcher grundlegenden Bedeutung gerade unser funktechnischer Sektor für die moderne Kriegführung ist; es gibt heute keine Einheit der deutschen Wehrmacht, kein Fahrzeug auf der Erde, in der Luft oder auf dem Wasser, das sich nicht hochwertigster, immer komplizierter, aber auch leistungsfähiger werdender Nachrichtenmittel bedient, und die Abwehr englischer Terror-Bombenangriffe genau wie die erfolgreiche Führung des Unterseebootkrieges sind nicht zuletzt der deutschen Geistes- und Werkmannsarbeit auf dem Gebiet der Funkgeräte zu danken. Genau wie in der unmittelbaren Waffenerzeugung kommt es deshalb auch im Gerätebau darauf an, die Leistungen immer mehr zu steigern, mit anderen Worten: jeden einzelnen Mithelfer im Konstruktionsbüro und Laboratorium, in der Fertigung und im Prüffeld zu höchsten Leistungen zu bringen.

Die Stückzahlen, die ein Betrieb hervorbringt, sind natürlich unmittelbar von der geleisteten Arbeitsstundenzahl abhängig, aber sie sind es bei weitem nicht allein. Von sehr viel tiefgreifenderem Einfluß ist der Stand der Fertigungstechnik, also die Tatsache, ob sich die Fertigung zahlreicher Hilfseinrichtungen bedient, jede wirkliche Verbesserung, jede leistungssteigernde Anregung schnellstens in die Praxis überzuführen versteht, oder ob es hier an fortschrittlicher Einstellung mangelt. Gerade das funktechnische Fachgebiet, selbst ein Ergebnis allerjüngster Forschungsarbeiten, ist bekanntlich auch in der Fertigung richtungweisend; trotzdem wäre auch hier Stillstand mit Rückschritt gleichbedeutend, und es kommt deshalb alles darauf an, daß mit dem beispielgebenden Idealismus, der ja den Funktechniker schon immer auszeichnet, täglich von neuem sinnreiche Einrichtungen erdacht und verwirklicht werden, die die Leistung steigern, den Werkstoff- und Arbeitsaufwand senken, das technische Ergebnis aber noch verbessern. Hier ist nicht der Raum, um praktische Beispiele für Erfolge in dieser Richtung zu besprechen; nur auf zwei Aufsehen erregende sei hingewiesen: die enormen Fortschritte in der Entstörungstechnik, die wir unseren Lesern kürzlich vorführten und die durch eine Kupfereinsparung von bis zu 95 % bei

ungleich besseren elektrischen Eigenschaften gekennzeichnet sind, und die Metalleinsparungen bei gleichfalls besseren technischen Ergebnissen, die in der Hochfrequenzkeramik durch das Aufbrennen leitender Beläge erzielt wurden — auch hier nennen die Ziffern eine Metalleinsparung von bis zu 98 %.

Dies sind Kriegsleistungen der deutschen Ingenieure, die für jeden einzelnen Angehörigen unseres Faches im höchsten Grade anspornend sein müssen. Es sind die Ergebnisse einer vorbildlichen Gemeinschaftsarbeit, bei der jeder einzelne sein Höchstes gab. So muß es jetzt überall sein: Die Fähigkeiten und die Arbeitskraft, über die jeder einzelne verfügt, müssen jetzt bis zum letzten eingesetzt werden. Es darf nur noch eine Überlegung geben: Wie tragen wir zum Siege bei, wie liefern wir der kämpfenden Front ein Höchstmaß an Waffen und Gerät? Alle anderen Interessen werden bis nach dem Siege vertagt, den wir uns nur dadurch sichern können, daß wir heute jeden Gedanken an Dinge, die nicht unmittelbar zum Kriegseinsatz gehören, aus unserm Hirn streichen.

Neben der Leistungssteigerung, die auf dem Gebiet der Funkgeräte besonders entscheidende Auswirkungen nach sich zieht, sind es vor allem die Einsparungen an Werkstoffen und Energie, die unser fachliches und persönliches Denken bewegen. Gerade die Strom- und Gaseinsparung sei an dieser Stelle dem Mann in der Fabrik und in der Funkwerkstatt noch einmal vor Augen geführt, können doch hier durch manche kluge Überlegung oft überraschende Ergebnisse erzielt werden.

Achtung!

Wichtige Mitteilung an unsere Bezieher

Die FUNKSCHAU darf auf höhere Anweisung aus kriegswirtschaftlichen Gründen vorübergehend statt einmal monatlich nur noch alle zwei Monate erscheinen. Dem vorliegenden Heft 4/5 folgt als nächste Ausgabe Heft 6/7 Anfang Juni; die weiteren Hefte erscheinen dann Anfang August, Oktober und Dezember. Der Jahresbezugspreis bleibt unverändert; für die künftige Preisregelung wird das Einverständnis des Reichskommissars für die Preisbildung z. Zt. von uns eingeholt.

FUNKSCHAU-VERLAG, MÜNCHEN 2, LUISENSTRASSE 17

Auch auf unserm ureigensten Gebiet, der FUNKSCHAU, findet eine Konzentration der Kräfte bis zum äußersten statt. In Zukunft wird die Zeitschrift statt wie bisher monatlich nur alle zwei Monate erscheinen. Die Sorge der Schriftleitung und des Verlages wird es sein, das seltenere Erscheinen durch eine noch schärfere Konzentration des Inhalts auszugleichen. Gerade jetzt, wo an den funktechnischen Beruf noch größere Anforderungen als bisher gestellt werden, wo er seine letzten Kräfte für die Rüstung einsetzen will, muß ihm seine Zeitschrift ein Höchstmaß an Anregungen, an für die technische Arbeit auswertbaren Hinweisen und Hilfen bringen. Unsere Leser wünschen jetzt keine langen Artikel, sondern sie sind in erster Linie an dem Erfahrungsaustausch interessiert, sie verlangen Unterlagen textlicher und zeichnerischer Art, die sie für ihre praktische Arbeit auswerten können. Der Stil unserer Beiträge wird deshalb — das zeigt das vorliegende Heft deutlich — immer knapper und präziser, die Zahl der Bilder und Zeichnungen wächst, und ein Heft wird in Zukunft praktisch genau so viel Beiträge bringen, wie bisher zwei. Durch die reichlichere Anwendung der kleineren Schrift und raumsparendste Anordnung der Artikel und Bilder tun wir ein Übriges, um in jedem Heft möglichst viel unterzubringen. Auch die Vermittlungsrubriken werden in Zukunft weniger Raum als bisher einnehmen und zudem auf den Umschlag verwiesen; auch der dadurch erzielte Raumgewinn kommt dem Textteil zugute. So hoffen wir, unseren Lesern auch in Zukunft durch, eine möglichst inhaltreiche funktechnische Zeitschrift die beste Hilfe für ihre Kriegsarbeit bieten und sie selbst so zum höchsten Kriegseinsatz befähigen zu können. Schw.

Bessere Schallplatten

durch die thermische Silberverdampfung

Wie wir bereits in Heft 3 mitteilten, erscheinen die Schallplatten der Deutschen Grammophon GmbH, seit dem 1. Januar 1943 unter der Siemens-Marke; bei den Neuaufnahmen findet ferner das sogen. Silberverfahren Anwendung. Nachstehend können wir unsere Leser über die Besonderheiten des neuen Verfahrens unterrichten.-

Die industrielle Schallplattenherstellung bedient sich bekanntlich der Wachsaufnahme; der Schneidstichel des Schreibers schneidet die Tonspur in eine mehrere Zentimeter starke, erwärmte Wachsplatte ein (erwärmt wird das Wachs, damit es sich möglichst leicht und infolgedessen sehr nebengeräuschfrei schneidet). Um die Aufnahme mechanisch vervielfältigen zu können, muß man von der Wachsplatte auf galvanischem Wege eine Matrize herstellen; dazu ist Vorbedingung, die Oberfläche des Wachses elektrisch leitend zu machen. Früher geschah das durch das Aufstäuben von feinstem Graphit, später durch die chemische Erzeugung eines Silberniederschlags oder durch Kathodenzerstäubung von Silber. Da sich besonders beim Einstäuben mit Graphit eine mikroskopisch glatte Oberfläche nicht erzielen läßt, ist ein Rauschen auch der vollkommen neuen, bisher nicht abgespielten Platten unvermeidlich. Die Versilberungsverfahren sind in dieser Hinsicht vorteilhafter; immerhin scheint auch bei der chemischen Versilberung ein gewisser Angriff des Wachses stattzufinden, der ein Ansteigen des Grundgeräusches zur Folge hat. Als vollkommenstes Verfahren galt bisher die Kathodenzerstäubung. Bei Entwicklungsarbeiten der letzten Jahre, die auch für andere



Einlegen von Silberstückchen in den Verdampfer zur Versilberung der Schallplattenwache.

DIE GEDÄCHTNISSTÜTZE

7. Ein- und Ausschaltvorgänge

Lesen wir das in Heft 3 unter der gleichen Rubrik über „Phasenverschiebung“ Gesagte nochmals durch, dann wird uns auch folgendes sofort klar sein:

Soll ein Eisenbahnwagen auf den Schienen bewegt werden, dann muß man zunächst Druck anwenden und die Trägheit der Wagenmasse überwinden, damit sich der Wagen vorwärts bewegt. Hört der Druck auf, dann steht der Wagen nicht sofort still, sondern rollt langsam aus. Die in Bewegung befindliche Masse kommt also nicht sofort zum Stillstand. Genau so ist es in elektrischen Stromkreisen. Schalte ich eine Spannung (entspricht dem Druck) an einen Stromkreis (entspricht dem Schienenweg) an, dann ist zunächst nur Spannung da, der Strom (entspricht der Wagenmasse) steigt erst in einer bestimmten Zeit auf seinen Höchstwert an. Schalte ich dagegen einen Stromkreis aus, so verschwindet die Spannung (der Druck) sofort, der Strom (die Wagenmasse) klingt jedoch allmählich ab. (Das Abklingen geht natürlich beim elektrischen Strom sehr rasch vor sich.)

Je nachdem, wie ein Stromkreis mit Induktivität oder Kapazität behaftet ist (Leitungen haben auch eine gewisse Selbstinduktion bzw. Kapazität), wird diese Verschiebung zwischen Strom und Spannung verschieden sein. Da man auch Spulen oder Kondensatoren in Stromkreise einschalten kann, hat man es sogar in der Hand, diese Verschiebungen zwischen Strom und Spannung mehr oder weniger auszugleichen¹⁾. —ner.

¹⁾ In Wirklichkeit sind diese Vorgänge viel verwickelter, für den Anfänger genügt jedoch die obige Erklärung.

Hochvakuumanlage zur Versilberung von Schallplattenwachsen.

Werkbilder - 2 (Siemens)



Zwecke durchgeführt wurden, bildete man im Forschungslaboratorium der Siemens-Werke das Verfahren der thermischen Silberverdampfung bis zur Betriebsreife durch. Die Unterschiede gegenüber der Kathodenbestäubung bestehen darin, daß die Kathodenzerstäubung Spannungen von einigen tausend Volt und Glimmströme von selten mehr als 1 Amp. bei Luftverdünnungen von etwa $\frac{1}{10}$ bis $\frac{1}{100}$ Torr (1 Torr = 1 mm Quecksilber) erfordert, während die thermische Verdampfung mit kleinen Spannungen und sehr starken Strömen bis zu 1000 Amp. bei Luftleeren von $\frac{1}{10000}$ Torr und darüber arbeitet. Voraussetzung für die Durchführung dieses Verfahrens war die Schaffung leistungsfähiger Hochvakuumumpen, die in großen Behältern von beispielsweise 1000 Liter Inhalt innerhalb kürzester Zeit die erforderliche Luftleere erzeugen können.

Das neue Verfahren der thermischen Silberverdampfung ist bereits in etwa 3000 Einzelfällen angewandt worden, wobei es sich hervorragend bewährt hat; zu rühmen sind seine hohe Wirtschaftlichkeit, seine große Betriebssicherheit und die Vermeidung jeglichen Ausschusses — gerade das letztere ist für die Schallplattenherstellung ungemein wichtig. Vor allem war es möglich, das Verfahren so durchzubilden, daß auf jeder Wachsplatte, gleichgültig, wie die Wachskomposition zusammengesetzt ist — und die Zusammensetzung ist oft sehr unterschiedlich —, stets die gleiche Menge Silber mit dem gleichen elektrischen Leitvermögen aufgedampft werden kann. Diese Aufgabe war nicht einfach zu lösen; man konnte ihrer nur mit Hilfe eines eigens dafür entwickelten Kontroll- und Überwachungsverfahrens Herr werden, das es erlaubt, innerhalb von Sekunden den Dampfdruck des jeweiligen Wachses zu erkennen und die Bedampfungsdauer entsprechend zu steuern. Die Schwierigkeiten des Verfahrens lagen u. a. darin, den Verdampfer so durchzubilden, daß die Bedampfung des Wachses in möglichst kurzer Zeit erfolgt; nur dann hat man die Gewähr, daß die bei der Bedampfung auftretende Erwärmung nicht zu einem Warmwerden des Wachses und zu einer Gasabgabe führt. Der Verdampfer wurde so klein durchgebildet, daß man mit einem kleinsten Maß an elektrischer Energie auskommt, und die Wache wurden außerdem so angeordnet, daß eine vollkommen gleichmäßige Verteilung des Silbers gewährleistet ist.

Wie schon erwähnt, ist der Vorteil des neuen Silberverfahrens vornehmlich in wirtschaftlicher Hinsicht und darin zu sehen, daß eine absolute Gleichmäßigkeit der Matrizen bei kleinstmöglichem Grundgeräusch gewährleistet ist. Die Eigenart des Verfahrens bedingt es außerdem, daß der verbleibende Rest des Grundgeräusches über die ganze Aufnahme von gleicher Größe bzw. Kleinheit bleibt, also nicht, wie wir es sonst oft feststellen konnten, stärker und schwächer wird, oft sogar im Rhythmus der Umdrehungen der Schallplatte zu- und abnimmt und auf diese Weise sehr viel stärker in Erscheinung tritt. Wenn sich die Verbesserung auch nur auf den von der Versilberung herrührenden Teil des Grundgeräusches bezieht und den durch die Plattenmasse begründeten nicht erfassen kann (dieser letztere ist zudem gerade bei den jetzigen Kriegsmassen, die einen hohen Prozentsatz an Altplatten enthalten, recht bedeutend), und wenn auch dieser erste Anteil wohl bei jeder Versilberungsart kleiner ist, als der durch die Plattenmasse hervorgerufene, so darf das Verfahren doch als ein grundsätzlicher Fortschritt angesprochen werden, dessen Wert sich vor allem nach dem Krieg, wenn wieder höchstwertige Massen zur Verfügung stehen, erweisen wird. Bei der kürzlichen Vorführung des neuen Verfahrens vor der Fachpresse konnte man auf jeden Fall Schallplatten hören, die sich hinsichtlich des Frequenzumfangs und der Dynamik als bisher kaum erzielte Spitzenleistungen erwiesen. Schw.

Direkt geheizte Gegentaktendstufe mit einer Heizwicklung

Den Anhängern der Gegentaktschaltung können wir heute eine kriegsmäßige Gegentakt-Endstufe vorführen, die sich bei hervorragenden Eigenschaften durch eine besonders einfache Heiz-Schaltung auszeichnet — beide Röhren können an ein und dieselbe Heizwicklung gelegt werden. Wie die Ausführungen zeigen, ist die Schaltung aber nur für den Fachmann geeignet, der ihre Arbeitsweise durch Meßgeräte überwachen kann.

Die Verwendung direkt geheizter Röhren in der Gegentaktendstufe setzt normalerweise zwei getrennte Heizwicklungen mit je einem Kathodenwiderstand für die automatische Gittervorspannungserzeugung voraus. Bei gemeinsamer Heizwicklung und gemeinsamem Kathodenwiderstand würden wegen der stets vorhandenen Verschiedenheit der beiden Endröhren verschieden hohe Anodenruhestrome fließen und die erwünschte Symmetrie wäre nicht zu erreichen. Außerdem würde dabei eine Röhre dauernd überlastet werden und sich vorzeitig verbrauchen.

Um mit einer Heizwicklung und gemeinsamem Kathodenwiderstand auszukommen, wird vom Verfasser seit Jahren die Schaltung nach Bild 1 mit bestem Erfolg angewandt. Dabei wird lediglich der gemeinsame Kathodenwiderstand, der die Hälfte des für eine Röhre notwendigen Widerstandswertes besitzt (bei AD1 also 375 Ω), in einen abgreifbaren (etwa 100 Ω) und in einen Festwiderstand (300 Ω) aufgeteilt.

Die Wirkungsweise der Anordnung ist aus der Schaltung klar zu ersehen. Durch den Abgriff kann für die untere Röhre eine etwas geringere Gittervorspannung eingestellt werden. Um auf gleiche Anodenruhestrome abgleichen zu können, muß also die untere Röhre die mit dem geringeren Anodenstrom bei gleich hoher Gittervorspannung sein.

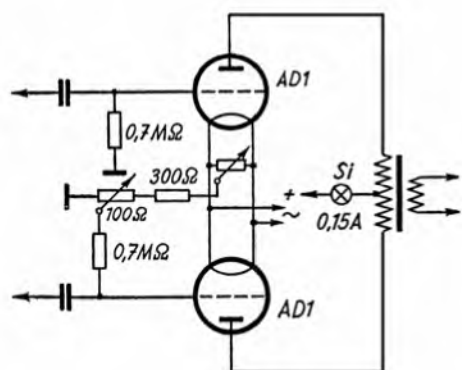
Zum Abgleich der beiden Anodenruhestrome schaltet man ein Meßinstrument (empfindliches Milliampereometer) an beide Anoden. Da beide Anodenwicklungen des Ausgangsübertragers sehr gut übereinstimmende ohmsche Widerstände besitzen, ergeben sich bei gleichen Anodenströmen gleiche Spannungsabfälle an den Wicklungen. Es liegt also eine Brückenschaltung vor, und der Abgriff wird solange verändert, bis das Meßinstrument auf 0 steht. Die angegebene Schaltung hat nicht nur den Vorteil großer Einfachheit durch den Wegfall einer der beiden Heizwicklungen, sondern es wird außerdem durch den gemeinsamen Kathodenwiderstand und Fortfall des Kathodenblocks ein Verstärkungsabfall bei tiefen Frequenzen vermieden und überdies noch eine Gegenkopplung für auftretende Verzerrungen erreicht.

Günther Schlevogt.

*

Die vorstehend von Günther Schlevogt beschriebene Gegentakt-schaltung ist gerade heute für den Selbstbau von Verstärkern von großer Bedeutung, da Transformatoren nicht immer in den Ausführungen erhältlich sind, in denen man sie gern haben möchte; besonders die Transformatoren mit zwei getrennten Heizwicklungen sind knapp geworden. Eine solche vereinfachte Schaltung, die mit nur einer Heizwicklung auskommt, wird deshalb mancher Leser gern verwenden wollen, wenn — er dies ohne Nachteil für die Lebensdauer der Röhren tun kann. Diese Frage kann nur durch eine eingehende Untersuchung der Schaltung im Laboratorium geklärt werden; das Ergebnis einer solchen Untersuchung lassen wir hier folgen. Zusammenfassend ist festzustellen, daß die Schaltung ausgezeichnet brauchbar ist, wenn sie vom Fachmann unter sachgemäßer Kontrolle der Betriebsbedingungen, also unter Einstellung der Arbeitspunkte mit dem Meßgerät, benutzt wird. Für den Laien, dem eine solche Einstellung nicht möglich ist, ist diese Schaltung nicht geeignet, denn sie würde unweigerlich zu einer Überlastung und Zerstörung der Röhre führen.

*



Links: Bild 1. Schaltung der Gegentakt-Endstufe mit nur einer Heizwicklung. Kathodenwiderstand und Regler sind hier bereits mit den sich bei dem Versuch ergebenden günstigsten Werten bezeichnet.

Rechts: Bild 2. Die Kennlinien der beiden untersuchten Röhren AD1.

Bei der in Bild 1 wiedergegebenen Gegentaktschaltung war zu untersuchen:

1. ob es mit dem angegebenen Wert des Kathodenpotentiometers (der Verfasser hatte eine Unterteilung von 350 + 25 Ω benutzt) stets möglich ist, gleiche Arbeitspunkte einzustellen,
2. ob der einmal eingestellte Wert der Anodenströme beibehalten wird, oder ob nicht bei Aussteuerung eine Röhre hochläuft und dadurch überlastet wird:
3. ob der Klirrgrad in dieser Schaltung größer ist als bei getrennten Kathodenwiderständen, oder ob im Gegenteil durch die Gegenkopplung über den Kathodenwiderstand eine Kompensation und damit Verminderung der Verzerrungen eintritt.

Zum Versuch wurden zwei Grenzröhren des Typs AD 1 ausgesucht. Bei der Maximumröhre beträgt $U_{g1} = -51$ Volt bei $I_a = 60$ mA, bei der Minimumröhre beträgt $U_{g1} = -40$ Volt bei $I_a = 60$ mA. Wie das Kennlinienfeld Bild 2 beweist, sind die Unterschiede auf Durchgriffsstörungen zurückzuführen. Zunächst wurde der normale Fall mit getrennten Heizwicklungen und getrennten Kathodenwiderständen untersucht. Die Kathodenwiderstände waren hierbei mit Elektrolytblocks von je 300 μF überbrückt. Es stellte sich bei der Maximumröhre ein Anodenstrom von 66 mA, bei der Minimumröhre ein solcher von 54 mA ein. Der Klirrgrad betrug 1½...2 %, bei Aussteuerung bis zum Gitterstromeseinsatz ($U_{g\sim} = 60$ Volt) war er bis zu 2,4 % angestiegen (siehe Bild 3, Kurve a). Als zweiter Fall wurde die Schaltung mit gemeinsamer Heizwicklung und völlig gemeinsamem Kathodenwiderstand untersucht, bei der man also die Arbeitspunkte nicht besonders einregeln kann. Hierbei entsteht eine Gittervorspannung von -45,6 Volt, wobei sich bei der Minimumröhre ein Anodenstrom von 31 mA, bei der Maximumröhre ein Anodenstrom von 88 mA einstellt. In einer solchen Schaltung würde die Maximumröhre also völlig überlastet werden.

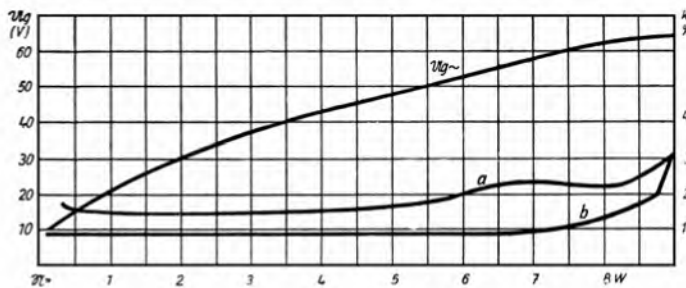


Bild 3. Die Kurven des Klirrgrades.

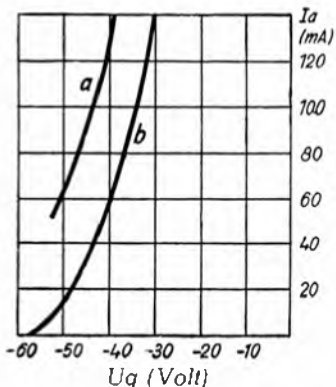
Als dritter Fall wurde die vorgeschlagene Schaltung Bild 1 untersucht. Der gemeinsame Kathodenwiderstand wurde in einen Festwiderstand von 300 Ω und einen Regler von 75 Ω unterteilt. Es zeigte sich, daß es hiermit noch nicht möglich war, einen gemeinsamen Arbeitspunkt einzustellen. Man kam bei der Minimumröhre nur bis 58,5 mA, bei der Maximumröhre bis 62 mA. Würde man den Kathodenwiderstand in 350 + 25 Ω unterteilen, wie von Schlevogt ursprünglich vorgeschlagen, so würde eine Einstellung beider Röhren auf gemeinsamen Arbeitspunkt bei Grenzröhren noch weniger möglich sein.

Der Drehregler wurde nun auf 100 Ω erhöht. Hierdurch war es möglich, einen Anodenstrom, von je 58 mA bei beiden Röhren einzustellen, wobei U_{g1} bei der Maximumröhre -51,5 Volt, bei der Minimumröhre -40,5 Volt betrug. Bei Aussteuerung bis zum Gitterstromeseinsatz blieb der Anodenstrom beider Röhren unverändert auf dieser Höhe. Der Klirrgrad war durchweg etwas niedriger als bei Betrieb mit zwei getrennten Kathodenwiderständen und bewegte sich um $K = 1$ % herum (Bild 3, Kurve b). Erst bei Übersteuerung steigt der Klirrgrad steil an. Bei der Einregulierung der Arbeitspunkte ist unbedingt darauf zu achten, daß die Minimumröhre (also die schlechtere Röhre) in die Fassung gesteckt wird, bei der die Gitterzuleitung vom Mittelabgriff des Reglers kommt, die Gittervorspannung also geregelt werden kann. Andernfalls läßt sich das Instrument gar nicht auf Null einregeln. Werden die beiden Röhren z. B. aus Versehen umgewechselt, so führt die Minimumröhre einen Anodenstrom von 125 mA und dürfte bald ihren Geist aufgeben.

Bei der vorgeschlagenen Schaltung werden gegenüber der Schaltung mit getrennten Kathodenwiderständen eingespart: eine Heizwicklung, zwei Kathodenblocks (Elektrolytkondensatoren), ein Kathodenwiderstand.

Mehr gebraucht werden dagegen zwei Gitterwiderstände und zwei Gitterkondensatoren sowie ein Regler (Drehspannungsteiler). Der gemeinsame Kathodenwiderstand muß doppelt so hoch belastbar sein wie im Normalfall. Die Schaltung empfiehlt sich also für solche Fälle, wo man sowieso Gitterwiderstände und Gitterkondensatoren gebraucht, z. B. bei vorhergehender Phasenumkehröhre.

Als Ergebnis ist also festzustellen, daß die vorgeschlagene Schaltung im Prinzip durchaus brauchbar ist. Der Regler muß allerdings größer sein als vorgeschlagen; er soll etwa ¼ des Gesamtwertes des Kathodenwiderstandes ausmachen. (In Bild 1 sind bereits die sich aus dieser Untersuchung ergebenden günstigen Werte eingetragen.) Voraussetzung für die Verwendung der Schaltung ist aber, daß man in der Lage ist, auf Gleichheit der Anodenströme der Röhren einzustellen. Auch während des Betriebes müssen ab und zu die Anodenströme kontrolliert werden. Die Schaltung ist also nur verwendbar für den Techniker oder gewissenhaften Bastler, der im Besitz von Meßinstrumenten ist. Für den normalen Hörer ohne Kontrollmöglichkeiten dagegen ist die Schaltung unbedingt zu verwerfen.



Einröhrenempfänger für Lautsprecherwiedergabe

Das rege Echo, das die beiden unter obenstehender Überschrift erschienenen Aufsätze (FUNKSCHAU Nr. 9/1942 und Nr. 1/1943) hervorgerufen haben, veranlaßt eine Neubearbeitung, die sich seit 3 Monaten bestens bewährt hat. Der einzige große Nachteil des beschriebenen Geräts war der jedesmal neu einzustellende Detektor, der oft auch gar nicht zu haben ist. Eine getrennte Zweipolröhre würde der Kleinheit des Empfängers im Wege stehen. Zwangsläufig mußte daher eine Verbundröhre in Frage kommen. Die günstigsten Ergebnisse hinsichtlich Leistung und geringen Stromverbrauchs bringt dabei eine DBF11, die aber genauso gut durch eine EBF11 ersetzt werden kann.

Die vollständige Schaltung (ohne Heizkreis) zeigt Bild 1. Neu ist hier die kapazitive Antennenregelung; mit ihr hat es folgende Bewandnis: Wird der Aufbau absichtlich so durchgeführt, daß ohne Antenne (bzw. bei sehr kurzer Antenne) die Röhre zu schwingen anfängt, so kann man mit diesem Drehkondensator bei normaler Hochantenne die Empfindlichkeit ganz bedeutend steigern (bis zum Schwingungseinsatz). Diesen Einsatzpunkt kann man sich nun je nach Bedarf und Antenne beliebig einstellen (u. U. Trimmer 1 bis 5 pF zwischen Gitter und Anode oder Schirmgitter). Grundsätzlich könnte auch eine Dreipol-Verbundröhre (EBC11)

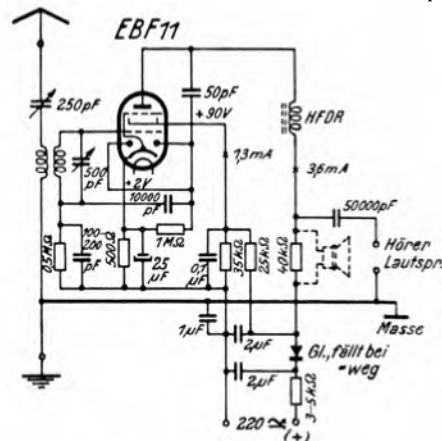


Bild 1. Die Schaltung des Einröhren-Reflexempfängers mit EBF11.

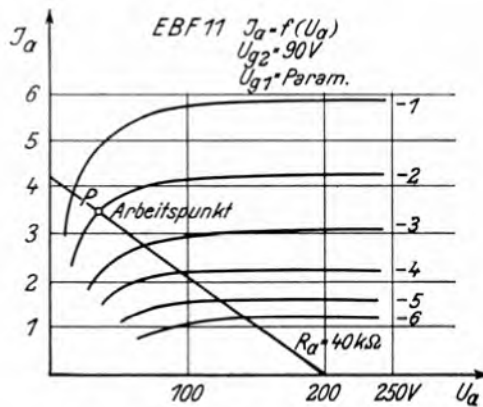


Bild 2. Anodenstrom-Anodenspannungs-Kennlinien der EBF11.

Verwendung finden, jedoch ergibt eine Fünfpolröhre größere Leistung. Allerdings muß bei der letzteren ein Kompromiß insofern geschlossen werden, als durch Einschalten eines ohmschen Anodenwiderstandes die HF-Verstärkung sinkt, die NF-Verstärkung aber mit R_a -Vergrößerung ansteigt. Der günstigste Wert liegt bei etwa 40 kΩ, wenn Widerstandskopplung verwandt werden soll (Bild 2). Je nach Lautsprecher ist es aber genau so möglich, ja oft besser, wenn er direkt in den Anodenstromkreis gelegt wird (ausprobieren!).

Ob der Netzteil mit Transformator und Gleichrichterröhre oder Trockengleichrichter ausgeführt wird, hängt von den verfügbaren Einzelteilen ab. Mit Trockengleichrichter konnte das Gerät selbst auf eine Größe von 8×8×4,5 cm gebracht werden. Wichtig ist die Stabilität der beiden Drehkondensatoren (isolierter Aufbau!). Alles übrige entspricht der früheren Beschreibung.

Ein Versuch mit einer Zahlenröhre (RENS1254/1854) zeigte weniger guten Empfang. — So bringt dieses Gerät eine weitere Vereinfachung und Empfindlichkeitssteigerung; es hat sich, wie erwähnt, als „Soldatenknirps“ sehr gut bewährt. Wolf Gruhle

Der ausländische Kleinsuper am 220-Volt-Wechselstromnetz

Die FUNKSCHAU brachte in der letzten Zeit wiederholt Abhandlungen, die sich mit der Lösung des Problems, ausländische Kleinsuper am 220-Volt-Wechselstromnetz zu betreiben, beschäftigten. R. Wilhelm hat in Heft 7/1942 eine zum Teil brauchbare Lösung

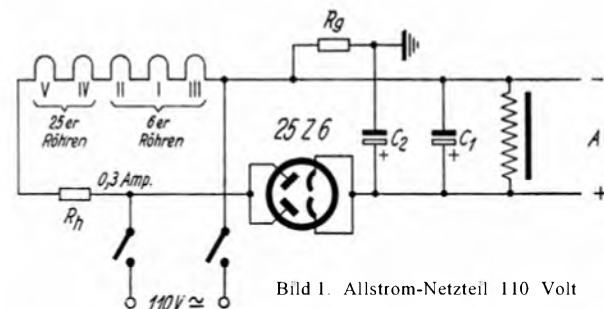


Bild 1. Allstrom-Netzteil 110 Volt

Rechts: Bild 2. Wechselstrom-Netzteil 220 Volt.

gefunden, die vor allem denjenigen Hörer interessierte, der keinen Eingriff in seinen Empfänger wagte und nur in den Abendstunden hörte. Hierbei wurde der Stromkreis des Empfängers auf 110 Volt belassen und das Gerät unter Verwendung eines Vorschaltwiderstandes bzw. einer Vorschaltlampe an 220 Volt angeschlossen. Wesentlich günstiger ist es nun, Heiz- und Anodenkreis des Empfängers getrennt auf 220 Volt Wechselstrom umzustellen. Bild 1 zeigt den Gleichrichterteil eines der verbreiteten 4-Röhren-Kleinsuperhets, dessen Röhren, hintereinandergeschaltet, einen Heizstrom von 0,3 Amp. und eine Anodenspannung von 110 Volt benötigten. R_h beträgt in diesem Falle 135 Ω. Bei 220 Volt muß dieser Widerstand auf rund 500 Ω erhöht werden. An die Stelle von R_h kann auch ein Kondensator gesetzt werden (siehe auch Heft 9/1942), dessen Blindwiderstand rund 700 Ω betragen muß. Die dazu erforderliche Kapazität hat eine Größe von rund 4,5 μF. Der Anodenkreis ist nicht ohne weiteres auf 220 Volt umzustellen, weil die Gittervorspannungs-Widerstände ausgewechselt werden

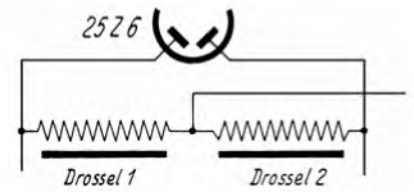


Bild 3. So lassen sich zwei Drosseln verwenden.

müssen. U_g wird halbautomatisch erzeugt, d. h. durch Spannungsteiler, die an R_g liegen, und nicht durch Kathodenwiderstände. Außerdem sind sowohl die Endröhre 25L6 als auch der Doppelelektrolyt-Blockkondensator C_1 und C_2 nur für 110 Volt bemessen. In diesem Falle wäre es möglich, in die Anodenleitung der 25Z6 einen Widerstand zu legen, um den erwünschten Spannungsabfall zu erzielen. Jedoch ist die Anordnung nach Bild 2 als günstiger anzusehen, weil mit ihr ohne Leistungsverlust eine Herabsetzung der Anodenspannung erzielt wird und der Netzbrumm nicht mehr störend zur Geltung kommt. Als Transformator Tr_{sp} können alle Arten von Transformatoren, deren Netzwicklung noch ganz ist, benutzt werden; am besten ist hier der Spartransformator am Platz. Mit demselben Erfolg können auch mittelangezapfte Drosseln Verwendung finden. Falls sie keine Anzapfung besitzen, schaltet man nach Bild 3. Hansjürgen Vogt.

Der Volksempfänger als Morseübungsgerät

Der Volksempfänger in der ersten Ausführung mit transformatorisch gekoppelter Endstufe läßt sich auf einfache Art in einen Niederfrequenz-Tongenerator (sogen. Röhrensummer) umwandeln, wenn wir die Endstufe rückkoppeln. Das wird erreicht, indem zwischen Anode der End- und Vorröhre ein Kondensator geschaltet wird (Bild 1). So wirkt die Primärspule des Niederfrequenzübertragers als Rückkopplungsspule, wir haben also hiermit die altbekannte Röhrensummerschaltung vor uns. Soll sich die Tonhöhe beeinflussen lassen, so schalten wir zwischen Gitter und Minus einen Drehkondensator (500 oder 1000 cm) mit Hartpapierdielektrikum. Bei Rundfunkempfang wirkt dieser Kondensator als Tonblende, man kann ihn also stets angeschlos-

Unten: Bild 1. Die Umschaltung des VE.

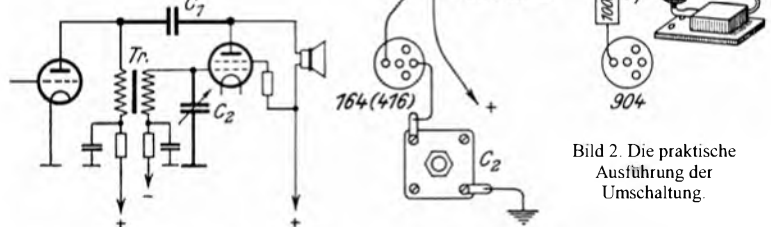
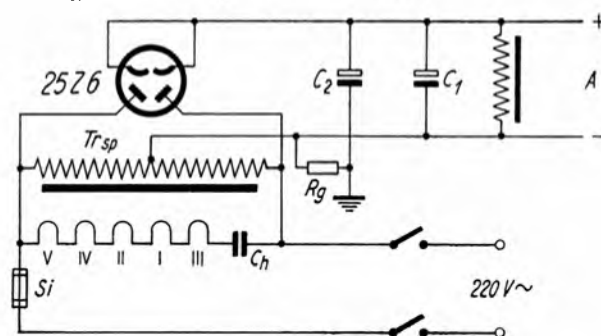


Bild 2. Die praktische Ausführung der Umschaltung.



sen lassen und fest einbauen. Bild 2 zeigt, wie man den Umbau am besten praktisch ausführt. Die Buchsen, die zum Anschluß der Morsetaste dienen, werden in die perforierte Rückwand des Empfängers eingesetzt. Durch Verwendung zweier Kondensatoren kann nötigenfalls eine gleichstromfreie Ankopplung der Taste erreicht werden. Die Lautstärke ist sehr groß und reicht auch für einen Übungsraum mit mehreren Anschlüssen aus. Heinrich Brauns.

Die logarithmische Zählweise und die Anfertigung logarithmischer Teilungen

Rundfunkpraktiker und Hochfrequenztechniker kommen manchmal in die Lage, Funktionen von zwei Größen, die große Zahlenbereiche umfassen, der besseren Deutlichkeit, Anschaulichkeit und Genauigkeit wegen in logarithmischem Maßstab aufnehmen zu müssen (z. B. Kennlinien von Regelröhren bzw. sonstige Rechentafeln). Einfach- und doppeltgeteiltes Logarithmenpapier ist zwar im Handel¹⁾, aber meist schwer bzw. heute überhaupt nicht erhältlich. Es lohnt sich auch nicht, wegen eines Falles sich die teuren Logarithmenpapiere zuzulegen.

Die nachstehenden Ausführungen sollen daher unsere Leser in den Stand versetzen, sich eine etwa nötige logarithmische Teilung selbst anzufertigen, was an Hand der weiter unten gebrachten Übersicht gar nicht schwierig ist. Hierbei wollen wir auf die mathematische Ableitung des Logarithmus gar nicht näher eingehen, denn mathematisch vorgebildeten Lesern könnten wir nichts Neues bringen und für die übrigen Leser müßten wir viel zu weit ausholen, um allen verständlich zu werden. Wir wollen hier versuchen, uns ohne jede Mathematik verständlich zu machen.

Die normale Zählung

Um den Sinn und Wert der logarithmischen Zählung und Teilung verstehen zu können, vergegenwärtigen wir uns zunächst nochmals die normale Zählweise. Wir zählen im allgemeinen 1, 2, 3, 4 ... usw., zwischen jedem Zählschritt besteht ein Unterschied von 1. Betrachten wir die einzelnen Zähl Schritte, dann stellen wir fest, daß die Schritte wohl an sich gleich sind (jeder Schritt hat den Wert 1), die Wertabschnitte zwischen den einzelnen Zähl Schritten aber eigentlich, verschieden groß sind. So kommen wir wohl von 1 bis 2 auf den doppelten Wert von 1, zwischen 2 und 3 auf den dreifachen Wert von 1, der Schritt von 2 bis 3 beträgt aber nicht das doppelte von 2, sondern hat nur das 1,5fache dieses Wertes, denn die Zahl 3 ist nur 1,5 mal so groß wie 2. Der Schritt von 3 bis 4 ist — so gesehen — noch kleiner, 4 ist nur das 1,25fache

von 3 usw. Das Schrittverhältnis wird immer kleiner, gelangen wir z. B. von 10000 auf 10001, so ist der Schritt schon außerordentlich klein. Ein Beispiel aus dem täglichen Leben wird uns erkennen lassen, daß die normale Zählweise ungeeignet ist, sobald es auf die verhältnismäßige Größe der Schritte ankommt. Ein kleiner Beamter, der sich mühselig 1000 RM. erspart hat, erbt 1000 RM. Dies bedeutet für ihn einen großen Glücksfall, denn sein Vermögen hat sich hierdurch auf den doppelten Wert erhöht. Gewinnt ein Millionär dagegen den gleichen Betrag in der Lotterie, so vermehrt sich jedoch sein Vermögen nur wenig, denn es wird für ihn kaum eine Rolle spielen, ob er 1000000 RM. oder 1001000 RM. besitzt.

Die logarithmische Zählweise beruht auf gleichem Schrittverhältnis

Anstatt 1, 2, 3 usw. im Schrittabstand 1 zu zählen, können wir auch die Zählweise 1, 10, 100, 1000, 10000 usw. verwenden. Jeder Schritt geht dann auf das Zehnfache des Vorwertes und ist — bezogen auf den Vorwert — derselbe.

Hiermit können wir große Zahlenbereiche völlig gleichmäßig erfassen. Diese Zählweise paßt sich selbständig dem Anfangswert an. Zu kleinen Zahlen gehören kleine, zu großen Zahlen große Schritte. Es ist gleichgültig, ob wir von 1 auf 10, von 100 000 auf 1000000 übergehen, auch wenn wir unter 1 bleiben, also von 0,01 auf 0,1 schreiten, immer bedeutet jeder Schritt das Zehnfache des zugehörigen Anfangswertes.

Auch diese Zählweise ist im täglichen Leben gebräuchlich. Die ganze Zinsrechnung beruht z.B. auf Schritten, die sich nach der Größe des Anfangswertes richten. Ist ein Kapital von 100 RM. zu 3 % jährlich ausgeliehen, dann beträgt die Schuld am Ende eines Jahres 103 RM., während ein Kapital von 10000 RM. zum gleichen Zinssatz in der gleichen Zeit auf 10 300 RM. anwächst.

Die logarithmische Teilung

Wir erhalten stets eine logarithmische Zählweise, wenn wir der Zählung gleiches Schrittverhältnis zugrunde legen. Die Schritte 1, 10, 100 usw. mit 10fachem Schrittverhältnis ergeben jedoch, in

¹⁾ Lieferer verschiedener Logarithmenpapiere ist die Firma Schleicher & Schüll in Düren (Rheinland).

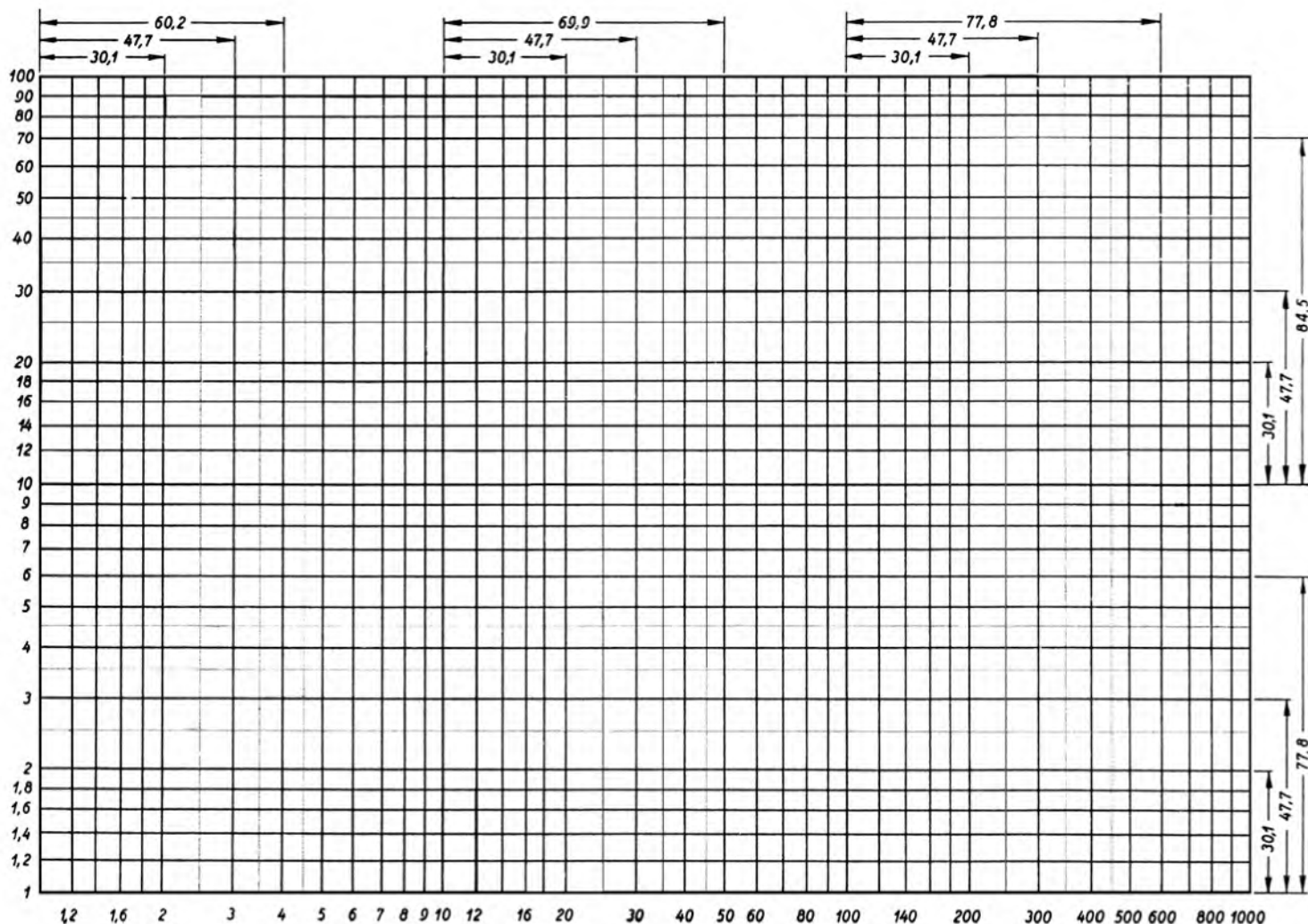
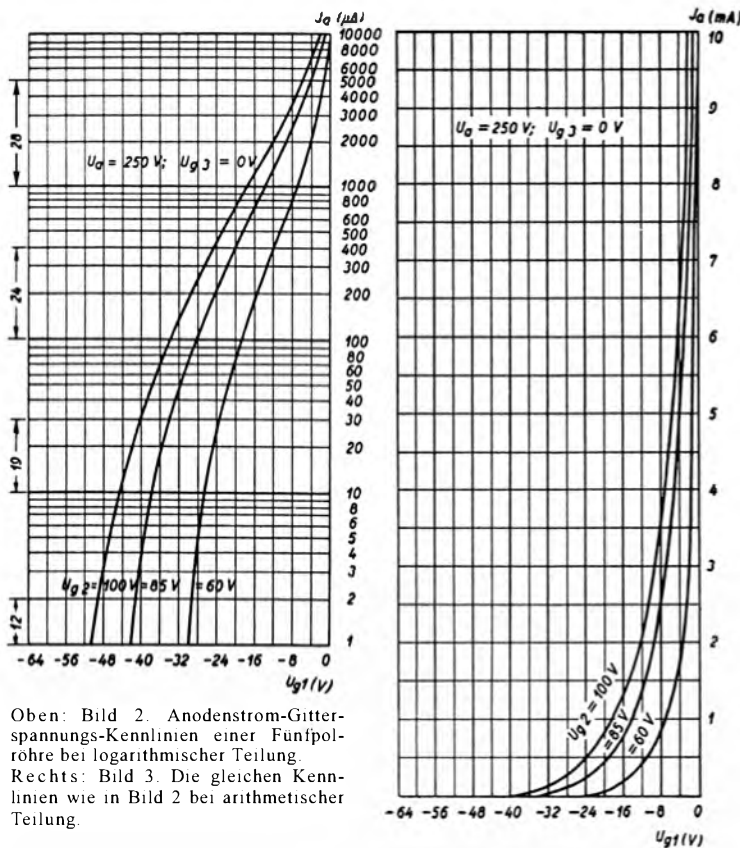


Bild 1. Ausgeführte logarithmische Teilung mit den wichtigsten Maßen (verkleinert).



Oben: Bild 2. Anodenstrom-Gitterspannungskennlinien einer Fünfpolröhre bei logarithmischer Teilung.
 Rechts: Bild 3. Die gleichen Kennlinien wie in Bild 2 bei arithmetischer Teilung.

einen Maßstab übertragen, eine sehr grobe Teilung und kommen höchstens bei sehr großen Zahlenbereichen in Betracht, für den Funkpraktiker wohl nie. Wir bekommen aber auch eine logarithmische Teilung, wenn wir den Abstand von 2 bis $2 \times 2 (= 4)$ ebenso groß machen wie den Abstand von 1 bis 2, den von 4 bis $2 \times 4 (= 8)$ wiederum ebenso groß wie den Abstand von 2 bis 4 usw. Eine sehr feine Teilung wird erreicht, wenn wir jeden Schritt nur auf das 1,1 fache kommen lassen, also gleiche Abstände wählen für 1 bis 1,1; 1,1 bis $1,1 \times 1,1 (= 1,21)$; 1,21 bis $1,21 \times 1,1 (= 1,331)$ usw. Durch derartige Ausrechnungen würden wir aber stets nur verhältnismäßige Schritte für recht unpassende Teilzahlen (im letztgenannten Fall für 1 - 1,1 - 1,21 - 1,331 usw.) erhalten. Es ist jedoch in unserem (dekadischen) Zahlensystem allgemein üblich, jeden verhältnismäßigen Schritt je nach seiner Größe zu unterteilen. Dies trifft besonders für logarithmische Maßstäbe zu. Die Ausrechnung dieser Schritte ist im allgemeinen nur mit Hilfe einer Logarithmentafel oder (ungenauer) mit dem Rechenschieber möglich. Wir bringen daher in nachstehender Zahlentafel eine für alle Zwecke verwertbare Teilung.

Zahl	Zugehöriger logarithmischer Längenwert	Zahl	Zugehöriger logarithmischer Längenwert	Zahl	Zugehöriger logarithmischer Längenwert
1,0	0	2,4	380	4,8	681
1,1	41	2,6	415	5,0	699
1,2	79	2,8	447	5,5	740
1,3	114	3,0	477	6,0	778
1,4	146	3,2	505	6,5	813
1,5	176	3,4	531	7,0	845
1,6	204	3,6	556	7,5	875
1,7	230	3,8	580	8,0	903
1,8	255	4,0	602	8,5	929
1,9	278	4,2	623	9,0	954
2,0	301	4,4	643	9,5	978
2,2	342	4,6	662	10,0	1000

Die Anfertigung logarithmischer Teilungen

Mit Hilfe der vorstehenden Zahlentafel ist es nun leicht möglich, logarithmische Teilungen jeder gewünschten Art gleich in der Größe, wie man sie braucht, anzufertigen.

1. Beispiel: Für eine Belastungstabelle soll der Widerstandsbereich von 1 bis 1000 Ohm und der Strombereich, von 1 bis 100 mA erfaßt werden. Wir werden hierzu zweckmäßig eine doppelt logarithmische Teilung vorsehen, um für die Belastungen gerade Linien zu erhalten, und zwar werden wir die Waagrechte (Abszisse) in 3 gleiche Schritte zu 1 bis 10, 10 bis 100 sowie 100 bis 1000 Ohm und die Senkrechte (Ordinate) in 2 gleiche Schritte zu 1 bis 10 sowie 10 bis 100 mA logarithmisch teilen. Das zu entwerfende

Logarithmenpapier soll eine Fläche von 20×30 cm umfassen. Für jeden Schritt stehen also 10 cm sowohl auf der Waagrechten als auf der Senkrechten zur Verfügung. Zu beachten ist, daß es bei der logarithmischen Teilung keinen Nullpunkt gibt. Wir zeichnen also zunächst ein Rechteck von 20×30 cm und beginnen in der linken unteren Ecke die waagrechte Teilung bei 1. Bei 10 cm — 100 mm Gesamtlänge eines Schrittes entfällt auf den Teilschritt von 1 bis 2 nach der Zahlentafel eine Länge von $301 \times 100/1000 = 301 \times 0,1 = 30,1$ mm; auf den Teilschritt 1 bis 3 eine Länge von $477 \times 0,1 = 47,7$ mm usw. Stets wird die berechnete Länge vom Punkt 1 aus abgetragen. Zweckmäßig teilt man das Rechteck zunächst in die großen Schritte zu je 100 mm Länge und trägt die mit dem Zirkel abgestochenen Maße auf der Waagrechten dreimal und auf der Senkrechten zweimal von den Schrittanfangspunkten 1, 10 und 100 aus ab. Es bleibt unserem Ermessen anheimgestellt, ob wir die in der Zahlentafel angegebene feine Teilung oder eine gröbere Teilung die manchmal schon genügt, abtragen wollen. Bild 1 zeigt die ausgeführte Teilung in verkleinertem Maßstab. Einige Längenmaße sind eingetragen.

2. Beispiel: Zur genauen Aufnahme der Anodenstrom-Gitterspannungskennlinien einer Fünfpol-Regelröhre (Exponentialpentode) im unteren negativen Bereich brauchen wir einen Strombereich von 1 bis $10000 \mu A^2$ und einen Spannungsbereich von 0 bis 64 V. Wir werden für den großen Bereich von 0 bis $10000 \mu A$ logarithmische Teilung in 4 Schritten auf der Senkrechten und für den Bereich von 0 bis 64 V normale Teilung in Schritten von 4 zu 4 unterteilen vorsehen. Für das zu entwerfende, in diesem Fall also einfach logarithmisch geteilte Koordinatensystem, steht uns eine Fläche von 8×16 cm zur Verfügung. Wir werden die Senkrechte in 4 Schritte zu je 40 mm Länge logarithmisch und die Waagrechte in $64 : 4 = 16$ gleiche Schritte zu je 5 mm teilen.

Für die Senkrechte berechnen sich die Schritte:
 1 bis 2, 10 bis 20, 100 bis 200 und 1000 bis 2000 zu $301 \times 40/1000 = 301 \times 0,04 = 12,04 = \text{rd. } 12$ mm;
 1 bis 3, 10 bis 30 usw. zu $477 \times 0,04 = 19,08 = \text{rd. } 19$ mm usw.

Die Teilung ist in verkleinertem Maßstab in Bild 2 dargestellt. Einige für die Fläche 8×16 cm zutreffenden Maße sind angegeben.

Welchen Wert hat schließlich die logarithmische Teilung?

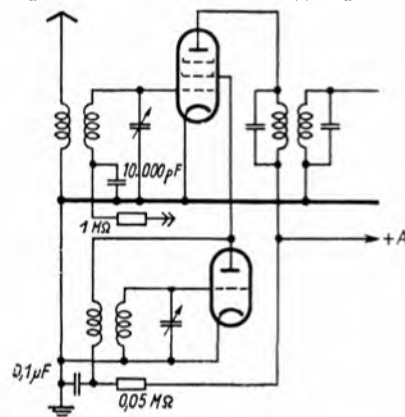
Die Vorteile einer logarithmischen Teilung lassen die Bilder 2 und 3 klar erkennen. In Bild 2 sind die I_a-U_{g1} -Kennlinien einer Fünfpol-Regelröhre für drei verschiedene Schirmgitterspannungen (U_{g2}) eingetragen. Der Verlauf der Kennlinien zwischen 1 und $10000 \mu A (= 10 \text{ mA})$ ist deutlich zu erkennen, während bei normaler Teilung nach Bild 3 der Stromverlauf bei großen negativen Steuergitterspannungen überhaupt nicht mehr zu erkennen ist, wenn man ein handliches Format für das Koordinatensystem beibehalten will.

Zusammenfassung

Während die normale Zählweise mit gleichen Schrittabständen nur für Koordinatensysteme und Rechentafeln kleiner Zahlenbereiche geeignet ist, lassen sich durch logarithmische Teilung mit gleichen Schrittverhältnissen große Zahlenbereiche in einem Koordinatensystem bzw. in Rechentafeln handlicher Größe unterbringen. Durch logarithmische Teilung kann in vielen Fällen außerdem erreicht werden, daß die gewünschten Schaulinien durch gerade Linien dargestellt werden. Der Aufsatz sollte den Lesern in erster Linie vermitteln, wie logarithmische Teilungen aller Art in beliebigem Maßstab ohne zu große Mühe selbst angefertigt werden können.
 Hans Sutaner.

Noch einmal: Kofferempfänger-Selbstbau im Kriege

Die in Heft 3/42, Seite 64, angegebene Schaltung mit einer KF3 als Misch- und einer KC1 als Oszillatorröhre läßt sich noch einfacher und dabei leistungsfähiger aufbauen, wenn der Kopplungsblock zwischen Anode der KC1 und Gitter der KF3 (KF4), der 200 pF groß sein muß, wegbleibt und das Schirmgitter der Mischröhre mit der Anode der Oszillatorröhre verbunden wird. Der besondere Vorteil dieser Schirmgitterüberlagerung gegenüber der in Heft 3 gezeigten Schaltung ist nicht nur die Einsparung von Einzelteilen, sondern es fällt auch die Bedämpfung des Eingangskreises weg. Denn die Einheit Kopplungsblock — Oszillatorspule — Siebkette (siehe Bild in Heft 3) setzt den Resonanzwiderstand des Eingangskreises nicht unbedeutend herab. Die Schirmgitterüberlagerung läßt also größere Empfindlichkeit und damit bessere Empfangsleistung erwarten.
 E. Weber.



²⁾ 1 mA = 1000 μA.

Erfahrungen beim Röhrenersatz

Auf Grund der in Heft 11/1942 der FUNKSCHAU veröffentlichten Ratschläge für den Röhrenersatz erhielten wir eine Fülle von Zuschriften, die sich mit ähnlichen Erfahrungen beschäftigen. Wenn wir auch nicht in der Lage sind, alle diese Mitteilungen zu veröffentlichen, denn dazu würde der Raum eines ganzen FUNKSCHAU-Hefes kaum ausreichen, so wollen wir unseren Lesern doch die wertvollsten Erfahrungen nachstehend zur Kenntnis bringen. Wir beschränken uns hierbei auf nicht ganz naheliegende Spezialfälle; ein Röhrenersatz, wie er von jedem Funkpraktiker ohne langes Überlegen auf Grund der genauen Kenntnis der Daten vorgenommen wird, kann natürlich nicht behandelt werden. - Für den Datenvergleich beim Ersatz nicht zu beschaffender Röhren durch ähnliche Typen leistet übrigens die FUNKSCHAU - Röhrentabelle gute Dienste, deren 5. Auflage kürzlich in vollständig überarbeiteter Form erschienen ist (8 Seiten Großformat, auf Karton gedruckt, Preis 1.- RM. zuzügl. 15 Pfg. Porto. FUNKSCHAU-Verlag, München 2).

RENS 1234 - RENS 1224 oder AH 1

Vielen Rundfunkpraktikern dürfte die Reparatur von Rundfunkgeräten, die mit den Röhren RENS 1234 oder 1224 als Vorkreis- bzw. Oszillatorröhren bestückt sind, Schwierigkeiten gemacht haben. Es soll deshalb über Erfahrungen berichtet werden, die sich ergaben, wenn diese Röhren gegen den neueren Typ AH1 ausgewechselt wurden. Es hat sich dabei gezeigt, daß die Auswechslung der Röhren in fast allen Fällen ohne Schwierigkeiten gelungen ist. In einigen Fällen mußten die Spannungswerte etwas geändert werden, ein Nachgleich aber war nur bei Blaupunkt-Geräten erforderlich. Ohne besondere Schwierigkeiten wurden die Röhren ausgetauscht in folgenden Geräten: AEG Geadem 34 WL; Blaupunkt 4W9; 4LWH; 4LWP; 4W6; Korting S2401W; Lumophon WD 220; BW 220; WD 225; Lorenz Supercechoh senior; Schaub Weltsuper 34; Telefunken 332 WK; 346 W; 348 WL.

Die Auswechslung der Röhren wurde auf einfachste Art durchgeführt. Es wurden keine Außenkontaktsockel eingebaut; vielmehr war maßgebend, die Verwendung der RENS 1234 bzw. RENS 1224 nach dem Kriege wieder sicherzustellen, ohne nochmals Änderungen am Gerät vornehmen zu müssen. Selbstverständlich läßt sich die AK1 dauernd verwenden, jedoch wurde darauf Rücksicht genommen, daß augenblicklich die Zeit für derartige Reparaturarbeiten, im Hinblick auf den sehr großen Anfall von Reparaturen, sehr knapp ist. Der Sockelfuß der RENS 1234 wurde nach dem Entfernen des Glaskolbens mit einem achtpoligen Außenkontaktsockel versehen und die einzelnen Stifte und Lötösen des Sockels nach Bild 1 verbunden. Teilweise erhält man durch Auswechseln der defekten RENS 1234/1224 gegen die AH1 eine erhebliche Leistungssteigerung. Einige Geräte sind seit 2 Jahren mit der AH1 in Betrieb und arbeiten zur vollen Zufriedenheit. H. Bussenius.

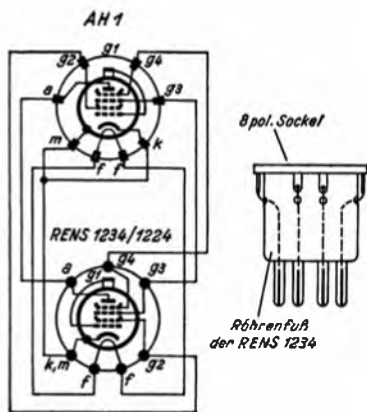


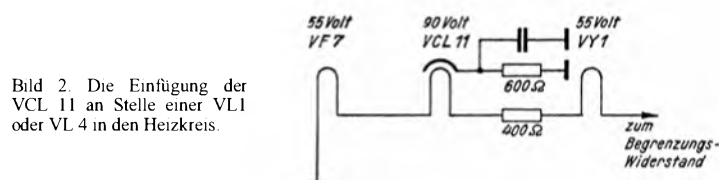
Bild 1. Schaltung und Ausführung des Zwischensockels RENS 1234/1224 auf AH 1.

Ersatz der Endröhre RES 164 durch die RENS 1374d

Da die Lieferung der Endröhre RES164 nicht ausreicht, baue ich die Geräte (VE's und Einkreiser) auf die Röhre RENS1374d um. Ich setze für den Schirmgitterwiderstand 0,1 MΩ einen Widerstand von 15 bis 20 kΩ ein und führe die Leitung an die Seitenklemme. Der Mittelstift (Kathode) kommt an Erde. Beim VE301W baue ich anstatt des 700-Ω-Widerstandes (Anode 354 gegen Erde) einen 300- bis 500-Ω-Widerstand ein. Ich habe mit diesem Umbau schon vielen Hörern geholfen. Wolfgang Kolbe.

Ersatz der VL4 und VL 1 durch eine VCL 11

Interessant ist der Ersatz der sehr schwer erhältlichen Röhren VL4 und VL1 durch die zuweilen reichlich lieferbare Verbundröhre VCL11, zumal sich für einen solchen Ersatz — da nur das Endsystem ausgenutzt wird — auch Röhren verwenden lassen, die im DKE pfeifen, also als unbrauchbar zu gelten haben, für einen solchen Röhrenersatz muß eine Umänderung im Empfänger vorgenommen werden. Hierzu werden eine Stahlröhrenfassung, ein Widerstand von 400 Ω (2 Watt, drahtgewickelt) und ein Widerstand von 800 bis 600 Ω (1 Watt) benötigt (Widerstände nur beim Ersatz der VL4). Die Größe des Widerstandes von 400 Ω braucht beim Ersatz der VL4 nicht genau eingehalten zu werden, besonders wenn im Empfänger ein Urdox-Widerstand vorhanden ist. Ein Widerstand von 550 Ω wurde von mir in Ermangelung eines passenden Widerstandes in einen Empfänger eingebaut; es ergaben sich hierbei einwandfreie Empfangsverhältnisse.



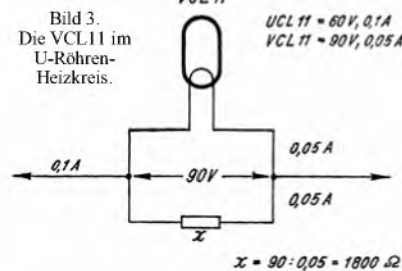
Im Volksempfänger VE301dyn (Allstrom) läßt sich die VCL 11 auch an Stelle der VL1 verwenden. In diesem Falle sind die beiden Beleuchtungslämpchen 10 Volt 0,05 Amp. gegen 2 Lämpchen 3,8 Volt 0,07 Amp. auszutauschen, wenn im Netz Unterspannung besteht oder der Empfang nicht befriedigt.

Beschaltet wird nur das 2. Röhrensystem der VCL11 (Endröhre), während das Dreipolssystem frei bleibt. Die Verwendung der Widerstände beim Ersatz einer VL4 ist aus Bild 2 zu sehen. Die Möglichkeit, die VC1 zu ersetzen, ist selbstverständlich auch vorhanden.

Besonders erwähnen möchte ich hier, daß keine neue VCL11 verwendet werden muß. Jede VCL11, die im Kleinempfänger (DKE) infolge Pfeifneigung nicht mehr verwendungsfähig ist, wird hier eine einwandfreie Verstärkung bzw. einen einwandfreien Empfang ergeben, da hier ja nur ein Röhrensystem ausgenutzt wird. Mitunter ist der Besitzer eines Empfängers schon zufrieden, wenn sein Gerät überhaupt wieder betriebsfähig ist. Erfahrungen mit diesem Röhrenersatz interessieren mich, und ich stehe auch gerne für Rückfragen zur Verfügung. Dipl.-Ing. Heinrich August Haas.

Noch einmal: Zeitbedingter Ersatz der UCL 11

Über den Ersatz der UCL 11, wohl eine der knappsten Röhren, ist schon mehrfach in der FUNKSCHAU berichtet worden. Einen befriedigenden Ersatz bietet auch die im allgemeinen noch leichter erhältliche VCL11. Zu diesem Zwecke braucht man nur an Stelle der UCL11 eine VCL11 einzusetzen und die Heizung der VCL11 mit einem Widerstand von 1800 Ω zu überbrücken. Weitere Änderungen sind nicht erforderlich. Ich habe einen solchen Austausch sogar an einem Super unternommen, der natürlich in bezug auf die Lautstärke nicht an die Leistungen der mit der UCL11 bestückten Empfänger herankommt, aber im großen und ganzen befriedigend arbeitet. Es ist zu beachten, daß man unbedingt Röhren ohne Pfeifneigung verwendet. H. Bode.



Erfahrungen beim Röhrenersatz mit russischen Röhren

Zum Ersatz der Röhre KBC1 durch zwei bzw. drei andere Röhren möchte ich einen praktisch erprobten Hinweis geben. Ich habe den Ersatz dieser Röhre durch nur eine und zwar des Typs SB bzw. SO243 durchgeführt. Aus Bild 4 ist die Schaltungsweise zu ersehen. Die angegebene Röhre arbeitet in dieser Schaltung einwandfrei. Empfangsvergleich mit Empfängern, die mit einer KBC1 ausgerüstet waren, ergaben einen absolut gleichwertigen, reinen Empfang und vor allem einen gleich guten Schwundausgleich. Man kommt also mit einer Röhre vollkommen aus. Die Röhre SO243 sitzt mittels Zwischensockels in der unverändert gebliebenen Achteckfassung, lediglich der Gitteranschluß wird mit an die

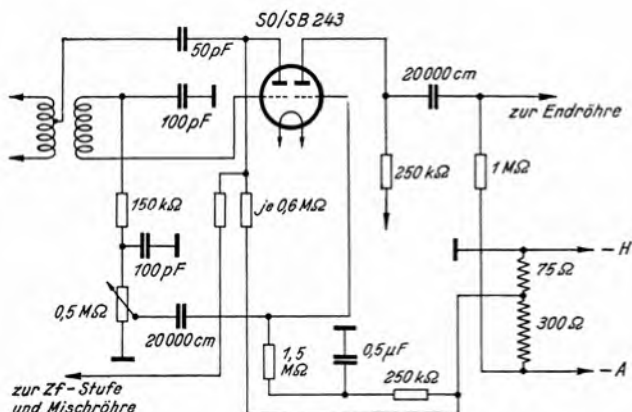
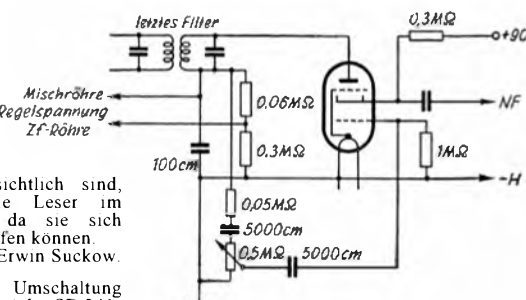


Bild 4. Ersatz der KBC 1 durch eine russische Röhre.

Fassung gelegt. Der Zwischensockel ist leicht aus einem Oktalsockel und dem Sockelfuß einer defekten Röhre der A-, E- oder K-Reihe selbst herzustellen. Man reinigt die Durchführungen im Sockelfuß vom Lötinn. Dann werden an die Lötösen des Oktalsockels Drahtenden von 0,8 mm Durchmesser angelötet. Diese Drähte werden durch die Durchführungen gesteckt, stramm angezogen und verlötet. Wenn die Drähte gut angezogen werden, braucht man die Sockel nicht mehr miteinander zu verkiten, sie sitzen schon so tadellos fest. Der Oktalsockel paßt mit seinen Lötösen genau in den Sockelfuß. Die Schaltung Bild 4 entspricht im Original der Wechselstromschaltung des Kapsch-Supers „Victoria“, den ich auf Batteriebetrieb mit russischen Batterieröhren umgebaut habe. Vielleicht kann dieser Hinweis manchem Kameraden beim Umbau oder Ersatz helfen. Rudolf Heinemann.

Zu dem Aufsatz „Röhrenersatz mit ausländischen Röhren“ in Heft 11/1942, Seite 161, ist zu bemerken, daß die KBC1 auch auf einfache Weise durch eine russische SB241 ersetzt werden kann. Ich habe diesen Ersatz oft vorgenommen und habe keine schlechten Erfahrungen damit gemacht (übrigens läßt sich als Ersatz auch eine Röhre KF3 oder eine ähnliche verwenden). Ein Nachteil ist nur, daß sich die Lautstärke meist nicht bis auf Null herunterregeln läßt. Um diesen Nachteil zu beseitigen, muß man den Lautstärkeregelvor der Endstufe legen. Der vorstehende Hinweis auf diese Austauschmöglichkeit, über den aus der bestehenden Schaltung alle Einzelheiten ersichtlich sind, dürfte besonders die Leser im Osten interessieren, da sie sich auf diese Weise oft helfen können. Erwin Suckow.



Rechts: Bild 5. Die Umschaltung des Lautstärkereglers bei der SB 241.

Ersatz der Gleichrichterröhre beim VE 301 GW

Bei einem VE301GW war die Gleichrichterröhre VY1 schadhaft geworden; Ersatz war nicht zu beschaffen. Deswegen wurde der Netzteil wie folgt umgeschaltet: für die Gleichrichterröhre VY1 wurde in den Heizstromkreis ein Ersatz-Widerstand von 1000 Ohm 3 Watt eingesetzt. Als Gleichrichterröhre wird nun eine normale Röhre mit 4 Volt Heizung verwendet, die wohl zur Zeit viel leichter beschafft werden kann; es lassen sich die Typen RGN354, RGN1064 oder AZ1 verwenden. Da in dem Gerät Einweggleichrichtung angewandt wird, schaltet man bei den Röhren für Doppelweggleichrichtung einfach beide Anoden parallel. Die Heizung der Röhre erfolgt nun durch einen Klingeltransformator, der auf der Rückseite des Gerätes montiert wird. Um bei späterem Ersatz der Gleichrichterröhre VY1 diese wieder einsetzen zu können, wurden an dem alten Sockel der beschädigten Röhre, nach der Entfernung des Glaskolbens, der Widerstand und die Zuleitungen montiert.

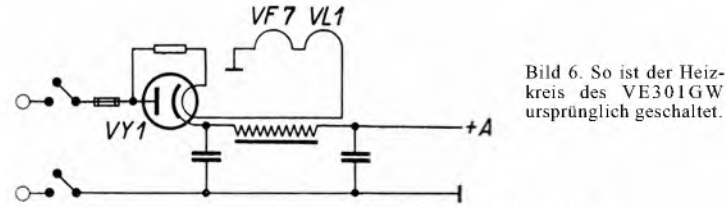
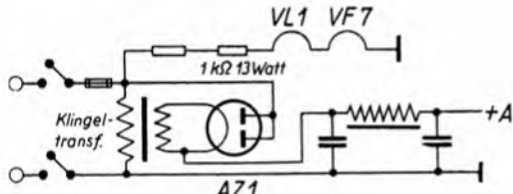


Bild 6. So ist der Heizkreis des VE301GW ursprünglich geschaltet.

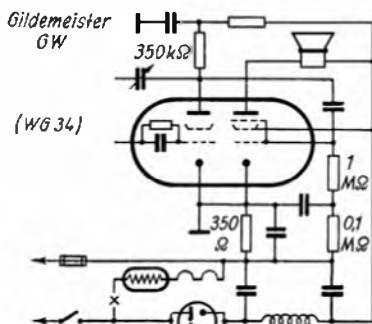
Bild 7. Die Umschaltung des Netzteiltes auf die AZ1 (nur für Wechselstrom).



Erwähnt sei noch, daß sich dieses Verfahren bei jedem Allstromempfänger anwenden läßt, nur muß bei Gleichstrom der Transformator abgeschaltet werden und die Polarität des Netzes Beachtung finden. Die beiden Schaltungen Bild 7 und 8 zeigen den nötigen Umbau. O. Wehrmann.

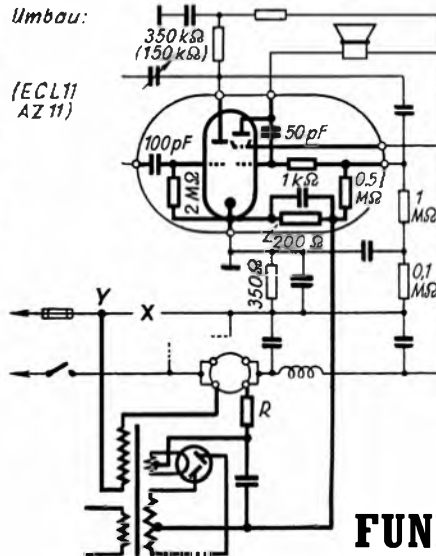
Ersatz der WG34

Bei einem Loewe-Allstromempfänger Typ Gildemeister GW wurde die Röhre WG34 infolge Heizfadenbruchs unbrauchbar. Da der Empfänger auf Wechselstrom lief und die Röhre zur Zeit nicht erhältlich war, entschloß sich der Verfasser, sie durch die ECL11 zu ersetzen; doch sollte möglichst wenig in die bestehende Verdrahtung eingegriffen werden, um später die WG34 ohne großen Umbau wieder einsetzen zu können.



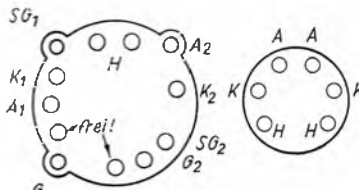
Oben: Bild 9. Schaltungsauszug aus dem Gildemeister GW.

Rechts: Bild 10. Die umgestellte Schaltung.

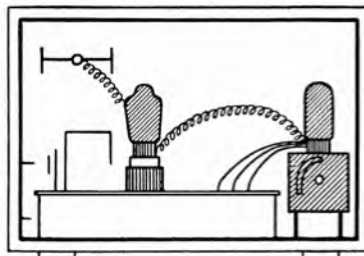


Alle Einzelheiten sind aus dem Vergleich des bestehenden Schaltungsauszugs aus dem Gildemeister (Bild 9) mit der Umbauschaltung (Bild 10) zu ersehen. Nur bei X ist zu unterbrechen, bei Y eine Leitung anzulöten; alle anderen Verbindungen werden durch Sockelstifte hergestellt oder verlaufen über dem Gestell. Das Wechselstrom-Netzteil findet neben dem Gestell Platz. Die in diesem Falle zu hohe Anodenspannung wird durch R herabgesetzt; so ergibt sich durch die doppelte Siebkette auch eine sehr gute Glättung.

Der Umbau wird so ausgeführt, daß die neue Röhre (ECL11) und alle Teile auf dem Sockel der WG34 Platz finden, also ohne weiteres genau wie die Mehrfachröhre durch Herausnahme des Röhrenfußes aus der Fassung auf der Schaltung gelöst werden können. Nach Entfernen des Kolbens und des Röhreninneren wird in den Fuß der WG34 mittels Cohesans der Stahlröhrensockel samt Abschirmung eingekittet; die Widerstände und Kondensatoren werden teils eingebaut, teils außerhalb an die Anschlüsse gelötet. Der Spannungs-



Oben: Bild 11. Sockelbilder der WG34 und der Gleichrichterröhre.



Rechts: Bild 12. Der praktische Umbau.

abfall am 200-Ω-Widerstand beträgt rund 9 Volt; durch die entstehende Spannungsteilerschaltung (0,5...1,1 MΩ) erhält das Gitter die richtige Vorspannung von 6 Volt. Der 50-pF-Kondensator von Anode zu Gitter wirkt klangverbessernd und sichert ein stabiles Arbeiten der Röhre. Wer noch ein übriges tun will, kann den Außenwiderstand der Dreipolröhre (350 kΩ) auf 150 kΩ herabsetzen. Der umgebaute Empfänger ist seit drei Monaten zur vollen Zufriedenheit seines Besitzers im Betrieb. Manfred Muiy.

WERKZEUGE, mit denen wir arbeiten

Praktische Ableuchtlampe für den Arbeitstisch

Beim Bau und bei der Instandsetzung von Geräten kann man meistens in der Verdrahtung nichts sehen auch wenn die Arbeitsplatzbeleuchtung noch so gut ist. Hier hilft eine kleine Ableuchtlampe, die man sich selbst herstellt¹⁾. Man benötigt dazu eine Zwergfassung aus einer alten Taschenlampe oder von einer Skalenbeleuchtung, ein etwa 15 bis 20 cm langes Stück Gummigasschlauch, etwa 1 bis 1,50 m dünne Litze (Klingellitze) und eine Skalenlampe 4 oder 6 Volt, möglichst in Röhrenform. Man lotet die Litze an die Fassung, schraubt die Glühlampe ein und schiebt den Gummischlauch soweit über Litze und Fassung, daß sämtliche Metallteile, auch die der Glühlampe, durch den Schlauch verdeckt sind und nur noch der Glasteil der Lampe hervorsieht. Den Betriebsstrom für die Lampe kann man dem zu reparierenden Gerät entnehmen, besser aber einem kleinen Transformator. Entweder man nimmt einen Klingeltransformator oder man wickelt sich einen. Sehr gut eignet sich hierzu eine kleine Anodenstromdrossel, z. B. die aus einem VE für Gleichstrom. Bei ihr muß man etwa ¼ bis ½ der alten Wicklung entfernen. Die Sekundärwicklung muß dann etwa 50 Windungen haben. Speist man die Lampe aus einem Rundfunkgerät, so muß man natürlich eine Glühlampe entsprechend der Heizwicklung, 4 oder 6 Volt, einschrauben. Die Lampe hat den Vorteil, daß man sie ohne Bedenken auch in das eingeschaltete Gerät stecken kann, ohne befürchten zu müssen, daß sie Kurzschluß verursacht, da sie außen nur aus Isolierstoff besteht. Da sie biegsam ist, bringt man sie auch an die unzugänglichen Stellen und sie rutscht, dank dem Gummi, nicht so leicht heraus. Soravius.

Aus der Fachorganisation

Weibliche Lehrlinge und Anlernlinge in der Rundfunkwerkstatt

Wie kürzlich von der Fachgruppe Rundfunkmechanik im Reichsinnungsverband des Elektrohandwerks mitgeteilt wurde, bestehen keine Bedenken dagegen, auch weibliche Lehrlinge im Rundfunkmechanikerhandwerk auszubilden, und zwar unter den gleichen Bedingungen und Voraussetzungen, wie sie für männliche Lehrlinge gelten. Das gleiche gilt für den Anlernberuf Rundfunkinstandsetzer (zweijährige Ausbildungszeit). Den Meisterbetrieben wird nahegelegt, in Anbetracht der bisherigen recht befriedigenden Erfahrungen von der Einstellungsmöglichkeit weiblicher Lehrlinge weitgehend Gebrauch zu machen.

Prüfung von Rundfunkröhren möglichst kostenlos

Nach Feststellung des Preiskommissars sind die Unternehmen der Rundfunkwirtschaft dazu übergegangen, den Verbrauchern für das Prüfen einer Rundfunkröhre ein Entgelt zu berechnen. Zum Teil gehen die hierbei erhobenen Forderungen weit über das kriegswirtschaftlich gerechtfertigte Maß hinaus. Wenn auch der kriegsbedingte Rückgang des Umsatzes in Rundfunkgeräten und -röhren die Beibehaltung einer kostenlosen Röhrenprüfung als Kundendienstleistung erschwert, so weist der Preiskommissar doch darauf hin, daß die Forderung von kriegswirtschaftlich nicht gerechtfertigten Entgelten für die Röhrenprüfung nach den Bestimmungen der §§ 22 ff. KWVO. unzulässig ist. Als angemessen können im Höchstfalle Sätze von 10 Rpf. für die Prüfung einer inländischen Röhre, und 25 Rpf. für die Prüfung einer ausländischen Röhre angesehen werden. Der Preiskommissar erwartet im übrigen, daß der Rundfunkhandel soweit als irgend möglich an der von ihm bisher als Kundendienstleistung angesehenen kostenlosen Röhrenprüfung festhält.

FUNKTECHNISCHER BRIEFKASTEN

Stilllegung von Akkumulatoren

Die Umstände bringen es mit sich, daß ich meine Akkumulatoren stilllegen muß. Um die Platten nach Möglichkeit zu erhalten, frage ich Sie nun, was ich machen muß, um die Geräte außer Betrieb zu setzen.

Da ich die Akkumulatoren nicht immer laden kann, muß ich einen anderen Weg beschreiten.

Die Verhältnisse bei der Behandlung stillgelegter Heiz-Batterien liegen ähnlich wie bei den Anlaß-Batterien, über die ja viel seinerzeit in den Zeitschriften geschrieben worden ist. Ob nun die Batterien regelmäßig alle Monate einmal aufgeladen werden, ob man sie auf Dauerladung schaltet, oder ob man die sogenannte stille Aufbewahrung, d. h. Abgeben des Elektrolyten nach guter Aufladung und Füllen mit destilliertem Wasser, anwendet, letzten Endes wird ihr Zustand doch im Laufe der Zeit leiden, und es ist fraglich, ob man wirklich noch eine brauchbare Batterie, wenn diese wieder in Betrieb gesetzt wird, in Händen hat.

Im Gegensatz zu den Licht- und Anlaß-Batterien wird der Fall, daß eine Heizbatterie stillgesetzt wird, verhältnismäßig wenig eintreten. Aber selbst da, wo dies der Fall ist, wäre es schade, eine noch brauchbare Batterie der Gefahr auszusetzen, daß sie bei längerem Aufbewahren doch zugrunde geht. Da Heizbatterien zur Zeit nicht hergestellt werden, werden sich immer Abnehmer finden, und so wäre es das Gegebene, die Heizbatterie an einen guten Bekannten oder an einen Rundfunkhändler zu verkaufen. Damit ersparen Sie sich unnötige Kosten und helfen einem Volksgenossen.

¹⁾ Die hier beschriebene Lampe ähnelt der in Heft 10/1942, Seite 147, vorgeschlagenen; sie hat dazu den Vorteil der lückenlosen Isolierung aller Metallteile, so daß sie innerhalb des Empfängers keine Kurzschlüsse verursachen kann.

I. Prüfung von Kondensatoren (Forts.)

B. Prüfung von Kleinkondensatoren unter 5000 pF und Drehkondensatoren

Isolations- und Durchschlagsprüfung:

Verdächtige Kondensatoren werden über eine Glühlampe und einen 50...100-kΩ-Vorwiderstand an 150 bis 250 V Gleichspannung angeschlossen. Die Glühlampe leuchtet kurz auf und erlischt. Die Dauer des Aufleuchtens gibt bereits ein Maß für die Kapazität. Bleibt das Glimmen bestehen, so ist schlechte Isolation oder Kurzschluß vorhanden. Schadhafte Kondensatoren oder Drehkondensatoren mit schiefen Plattensätzen werden über eine 60-Watt-Lampe an das Lichtnetz angeschlossen und durchgedreht. Plattenschluß wird durch Aufleuchten angezeigt, zu enger Plattenabstand durch Funkenüberschlag. Verstaubte Drehkondensatoren werden ausblasen und der restliche Schmutz nach Bild 17 mit 700 bis 1000 V aus der Anodenwicklung eines Netztransformators ausgebrannt. Eine 60-Watt-Lampe auf der Primärseite dient als Überlastungsschutz.

Kapazitätsmessung:

Die Kapazitäten von Kleinkondensatoren in Hochfrequenzkreisen sind ausschlaggebend für die Wirkungsweise. Im Oszillatorkreis bestimmen sie Genauigkeit und Verlauf der Stationskala und in den Zwischenfrequenzkreisen Empfindlichkeit sowie Trennschärfe des Gerätes. Leider bilden sie eine häufige Störungsquelle. Besonders bestimmte Glimmerkondensatoren mit aufgespritztem Silberbelag neigen dazu, durch Oxydation der Silberschicht ihre Kapazität zu verlieren und das Gerät außer Betrieb zu setzen. Trotz aller Vorschläge zur Messung von Kleinkondensatoren herrscht immer noch Mangel an Meßeinrichtungen hierfür. Grundsätzlich sind derartige Kondensatoren entsprechend ihrem Verwendungszweck mit Hochfrequenz zu prüfen. Messungen bei

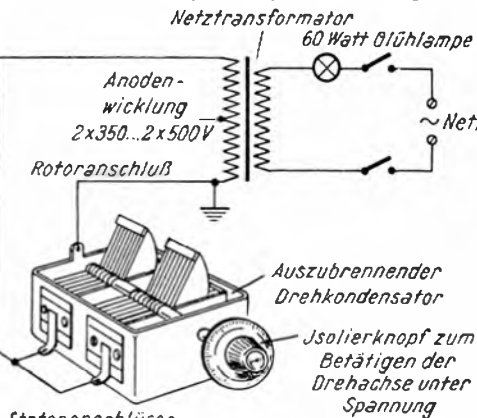
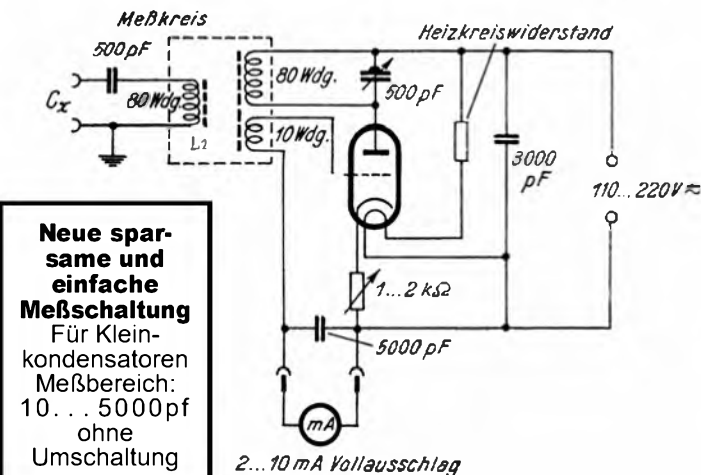


Bild 17. Ausbrennen von verstaubten Drehkondensatoren mit Hochspannung.

Tonfrequenz oder Netzfrequenz sind sehr störanfällig und meist unzuverlässig.

Meßschaltung:

Eine brauchbare Meßeinrichtung wurde vom Verfasser in der FUNKSCHAU 1942, Heft 1, Seite 11, beschrieben. Da Aufwand und Arbeit hierfür vielfach noch als zu groß empfunden werden, wurde nach eingehenden Überlegungen die Schaltung Bild 18 entworfen und erprobt. Sie kann an Einfachheit und Billigkeit nicht mehr unterboten werden und gibt jedem die Möglichkeit, einigermaßen zuverlässige Kapazitätsmessungen durchzuführen. Es ist nur eine Röhre notwendig. Sie wird in einer Rückkopplungsschaltung mit abgestimmtem Anodenkreis zum Schwingen gebracht. Der Gitterkreis enthält nicht das übliche Kondensatorwiderstandsglied; demzufolge fließt ein kräftiger Gitterstrom, der durch ein beliebiges Milliampereometer mit 3,



Neue sparsame und einfache Meßschaltung
Für Kleinkondensatoren Meßbereich: 10...5000 pF ohne Umschaltung

5 oder 10 mA Vollauschlag angezeigt wird. Lose angekoppelt ist der Meßkreis, bestehend aus der Spule L2, dem 500-pF-Vorschaltkondensator und dem unbekanntem Kondensator C_x. Wird der Sender auf die Eigenfrequenz dieses Kreises abgestimmt, so findet ein kräftiger Energieentzug statt, der Gitterstrom sinkt, (der Ausschlag des Milliampereometers geht zurück. Je hochwertiger der Prüfling ist, desto stärker sind Energieentzug und Stromrückgang. Die Abstimmung des Drehkondensators gibt die Kapazität, die Verringerung des Gitterstromes die Güte des Prüflings an. Die Anzeige ist um so empfindlicher, je schwächer der Sender schwingt; deshalb liegt in der Kathodenleitung ein regelbarer Gegenkopplungswiderstand ohne Kathodenkondensator. Er schwächt die Schwingungen und den Gitterstrom.

Der Drehkondensator wird in Kapazitäten geeicht. Der 500-pF-Vorschaltkondensator im Meßkreis ist wichtig; er wirkt wie die Vorschaltwiderstände und -kondensatoren in den bereits besprochenen Schaltungen für unmittelbare Widerstands- und Kapazitätsmessungen. Der Meßbereich wird dadurch ohne jede Umschaltung auf etwa 1 : 500 erweitert, obgleich der Drehkondensator nur eine Kapazitätsänderung von 1 : 20 hat.

Stromversorgung:

Die Stromversorgung des Gerätes erfolgt unmittelbar aus dem Gleich- oder Wechselstrom-Lichtnetz. Die Röhre wird ohne Transformator über einen Vorwiderstand geheizt, die Anodenspannung ohne Gleichrichtung und Siebung direkt aus der Steckdose entnommen; eine Gleichrichtung findet in der Röhre selbst statt, und der vorhandene Brumm hat auf die Wirkungsweise keinen Einfluß. Dadurch wird der gesamte Aufwand für Netzteil und Gleichrichterrohre eingespart. Eine einfachere Schaltung ist nicht mehr denkbar!

Einzelteile:

Es findet eine beliebige Serienröhre der folgenden Tabelle Anwendung. Alle Gitter außer dem Steuer-gitter werden mit der Anode verbunden. Und die Röhre als Dreipolröhre benutzt. Bei Mischrohren kann nach Belieben der Sechspol- oder Dreipolteil genommen werden. Endröhren sind wegen ihres hohen Anodenstromes weniger geeignet.

Vorwiderstände für Heizkreis

Röhren	110 Volt	220 Volt
REN1814, RENS1818, 1819, 1820, 1821	500 Ω; 16 W	1110 Ω; 36 W
CBC1; CC2; CF1, 2, 3, 7; CH1; CK1	485 Ω; 20 W	1040 Ω; 41 W
EBC11; EBF11; ECH11; EF11, 12, 13	520 Ω; 21 W	1070 Ω; 43 W
UBF11; UCH11	900 Ω; 9 W	2000 Ω; 20 W
VC1; VF7	1100 Ω; 3 W	3330 Ω; 9 W

Die Spulen sind zwei beliebige gleiche Eisenkernspulen im gemeinsamen Abschirmbecher mit je 80 Windungen Hochfrequenzlitze, Rückkopplungswicklung 10 Windungen gleichen Drahtes. Abstand der Spulen wie bei Zwischenfrequenzbandfiltern, etwa 25...40 mm. Sie sind lose zu koppeln, sonst treten Zieherscheinungen auf, die Abstimmung ist zu breit, und der Gitterstrom springt plötzlich auf einen anderen Wert.

Eichung:

Der Drehkondensator erhält eine gute 100 oder 180° Skala. Die Eichung erfolgt mit einer Reihe bekannter Kondensatoren enger Toleranz. Durch Nebeneinanderschalten läßt sich eine Reihe von Meßpunkten finden, die in ein Kurvenblatt eingetragen werden. Besonders geeignet ist Logarithmenpapier Nr. 37½ A 4 von Schleicher & Schüll, Düren / Rheinland. Eine derartige Kurve, aufgenommen mit einem Mit-

Einzelteil-Prüfung



schnell und einfach

Kondensatoren (B)

telliniendrehkondensator, zeigt Bild 19. Bei Streuungen durch Toleranzen der Kondensatoren wird der Kurvenzug gemittelt, so daß eine stetige Linie entsteht. Durch Verwendung möglichst vieler Kondensatoren und Eichpunkte ergibt sich eine ziemlich genaue Kurve, die jedenfalls besser ist, als überhaupt auf Kapazitätsmessungen zu verzichten (ist das genannte Logarithmenpapier nicht erhältlich, kann die Kurve behelfsmaßig in Bild 19 eingetragen werden).

Messung:

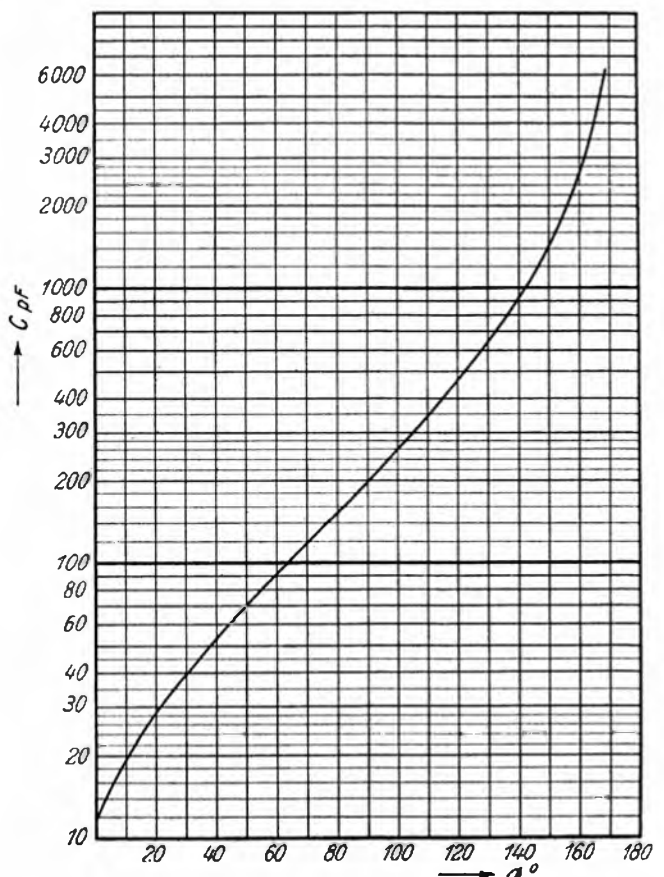
Prüfling bei C_x anschließen, Drehkondensator auf kleinsten Gitterstromwert abstimmen, mit Kathodenregler Gitterstrom weiter bis fast auf Null herunterregeln. Die Anzeige ist jetzt am empfindlichsten. Die Abstimmung wird nochmals nachgestellt. Aus der Einstellung ergibt sich der Kapazitätswert nach der Eichkurve.

Nach Abnehmen des Prüflings gibt der Anstieg des Gitterstromes ein Maß für die Güte. Steigt der Strom nur wenig, dann war der Kondensator sehr schlecht. Zum Vergleich kann bei gleicher Senderabstimmung ein guter Luftdrehkondensator gemessen werden, dessen Güte = 100 % gesetzt wird. Steigt bei ihm der Strom auf 4 mA und bei dem zu untersuchenden Prüfling nur auf 1 mA, so hat dieser grob genommen nur 25 % der Güte des Luftdrehkondensators.

Prüfung von Drehkondensatoren:

Der Kapazitätsverlauf wird mit der gleichen Vorrichtung geprüft und abgeglich. Mehrgangkondensatoren werden bei gleichbleibender Stellung von Prüfling und Vorrichtungskondensator nacheinander mit den einzelnen Plattensätzen bei C_x angeschlossen. Der Gleichlauf wird hingetrimmt durch Biegen der Endplatten auf kleinsten Gitterstrom. Die Anfangskapazitäten werden bei Beginn durch Trimmer auf gleichen Wert gebracht.

Ingenieur Otto Limann.



Links: Bild 18. Einfachste Meßschaltung für Kleinkondensatoren.

Rechts: Bild 19. Beispiel einer Eichkurve für die Schaltung Bild 18.

Ergänzungen zum FUNKSCHAU-Bauplan M I

Der Leistungs-Röhrenprüfer mit Drucktasten, für den der FUNKSCHAU-Bauplan M I die ausführliche Bauanleitung und die zugehörige Röhrentabelle enthält, findet weiterhin die ungeteilte Aufmerksamkeit aller Funkpraktiker. Laufend geht uns eine große Zahl von Berichten zu, die die praktische Brauchbarkeit des Gerätes loben, seine Vielseitigkeit unterstreichen und auch manche Verbesserung beschreiben. Die wichtigsten dieser Zuschriften bringen wir nachstehend zum Abdruck (siehe auch die entsprechenden Veröffentlichungen in Nr. 3, 7, 9 und 12 der FUNKSCHAU 1942).

M I als Gleichrichtergerät

Es sind vor allem die Vorzüge, die uns der Leistungs-Röhrenprüfer mit Drucktasten durch seine Einfachheit bietet, die eine Hervorhebung verdienen. Es ist in letzter Zeit wohl kaum ein Meßgerät solch einfacher Bauart herausgegeben worden, welches so viele Anregungen zu verschiedener Verwendungs-möglichkeit gibt. Nachstehend möchte ich noch einige Änderungen bekanntgeben, die sich in meiner Werkstatt seit längerer Zeit bewahrt haben. Oft hat man in der Werkstatt nur Wechselstrom zur Verfügung, dann ist guter Rat teuer. Woher nehmen wir nun die Gleichspannung zur Prüfung von Kondensatoren einschließlich Elektrolytblocks, zu Widerstands- und Isolationsmessungen? Oder wir wollen ein Batteriegerät prüfen und die Anodenbatterie ist unbrauchbar? In all dieser Not hilft uns unser kleines Röhrenprüfgerät. Die Anregung von Ing. G. Schader in Heft 12/1942 ist wohl gut, doch hat sie den Nachteil, daß erstens mit Kupferoxydul- oder Selen-Gleichrichterzellen keine hohen Spannungen gleichgerichtet werden können, und außerdem sind solche auch kaum noch erhältlich.

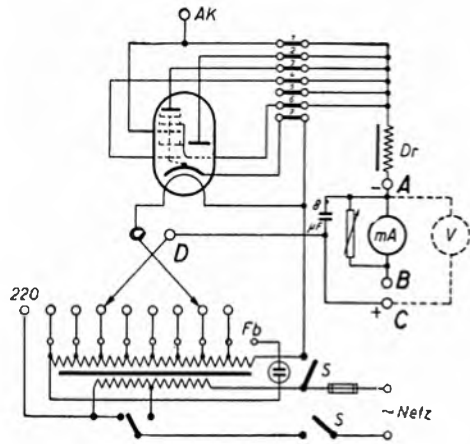


Bild 1. Die geänderte Schaltung des Gerätes MI für die Verwendung zur Prüfung von Elektrolytkondensatoren und dgl.

wurde. Durch passende Nebenwiderstände kann der Meßbereich natürlich beliebig erweitert werden. — Bei Verwendung des Gerätes zum Prüfen von Röhren werden die Buchsen B und C einfach mit zwei miteinander verbundenen Bananensteckern kurzgeschlossen. Die Benutzung der Buchsen in anderer Reihenfolge ist aus dem Schaltbild ohne weiteres ersichtlich. Neben jeder schon vorhandenen Buchse für die Röhrenheizung bringen wir nun noch eine zweite an und verbinden sie miteinander. Von diesen Buchsen kann dann zur Buchse D hin wieder mit zwei verbundenen Bananensteckern die jeweils benötigte Anodenspannung (Prüfspannung) eingestellt werden. Zur Gleichrichtung kann jede vorhandene Röhre verwendet werden. Benötigen wir nur größere Stromstärken, so können mehrere Röhren gleicher Heizspannung in die verschiedenen Sockel unseres Prüfgerätes eingesteckt werden. Auf diese Art können nun ohne Bedenken auch Sammler (Akkumulatoren) geladen werden; es muß dabei bloß die Belastbarkeit der Röhren berücksichtigt und die Drossel kurzgeschlossen werden. Werden Spannungen über 110 V, also z. B. 220 V, benötigt, wird der Umschalter S2 einfach umgelegt. Es ist dabei aber zu beachten, daß zwischen Buchse C und Erde Spannungen bis 220 Volt auftreten können.

Zusatzeinrichtung für Elektrodenschlußprüfung

Auch ich baute mir den Leistungs-Röhrenprüfer mit Drucktasten, und bin mit der Leistung sehr zufrieden. Die Handhabung ist einfach und zuverlässig ebenso die Meßergebnisse. Nach monatelanger Erfahrung habe ich jedoch eine kleine Zusatzeinrichtung geschaffen und damit das Gerät noch leistungsfähiger gemacht, ohne daß es dabei komplizierter in der Bedienung wurde. Es handelt sich um die Durchprüfung der Röhren auf innere Schlüsse mittels eines selbstkonstruierten Schalters und einer Glühlampe. Obwohl auch ohne diese Einrichtung derartige Fehler festgestellt werden können, so ist doch die Feststellung hochohmiger Schlüsse nicht möglich.

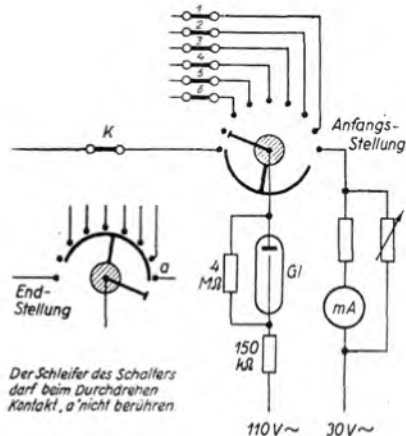


Bild 2. Schaltung der Zusatzeinrichtung für die Elektrodenschlußprüfung

Ich habe nun zur Erzeugung des Gleichstroms die gleichrichtende Wirkung der Röhren selber ausgenutzt und gute Erfolge erzielt. An die Stelle von R1 wird eine Nf-Drosselspule, etwa eine Drossel aus einem alten Volksempfänger, und zur Beruhigung ein Elektrolytblock von 8 µF eingebaut. Wer es ganz gut machen will, kann das gestrichelt gezeichnete Voltmeter 0...220 Volt ebenfalls einbauen. ABC sind drei Buchsen, welche zur Gleichstromentnahme zur Prüfung von Elektrolytkondensatoren, zu Widerstandsmessungen

nach der Formel: $U = \frac{R}{I}$ usw. dienen. Als Indikator zur Röhrenprüfung fand ein Milliampere-Meter von 10 mA Endausschlag Verwendung, dem ein alterer Heizwiderstand von 30 Ω parallel gelegt wurde. Als Indikatoren für die Röhrenprüfung sind ein Voltmeter von 0...220 Volt ebenfalls einbauen. ABC sind drei Buchsen, welche zur Gleichstromentnahme zur Prüfung von Elektrolytkondensatoren, zu Widerstandsmessungen

als Schalter wird ein neunpoliger Rastenschalter verwendet, der außer dem üblichen Schleifer noch eine gleichzeitig sich drehende Kontaktbahn erhält. Die Kontaktbahn hat den Zweck, bei Rechtsdrehung die mit dem Schleifer abgetasteten Kontakte nacheinander kurzzuschließen, um so 21 verschiedene Schlußmöglichkeiten mit 8 Schalterstellungen zu erfassen. Der letzte Schalterkontakt schaltet automa-

tisch die Meßspannung an und die Kathode ab. In dieser Stellung wird die Röhre genauso wie vor Einbau dieses Schalters gemessen. Der Spannungsabgriff von 110 Volt wird unter Zwischenschaltung eines Schutzwiderstandes von etwa 150 kΩ über eine Glühlampe an den Schleifer des Schalters gelegt; gleichzeitig wurde die Glühlampe durch einen Widerstand von 4 MΩ überbrückt, um eine allzgroße Empfindlichkeit auszuschalten. Bei der Glühlampe ist zu beachten, daß es sich um eine solche mit langer Glimmstrecke handelt und daß diese sinngemäß angeschlossen werden muß, da während der Schlußprüfung bei geheizter Kathode der durch die Röhre fließende Anodengleichstrom die an den Schleifer angeschlossene Elektrode zum Aufleuchten bringt, wogegen der Fehlerstrom, der ja ein Wechselstrom ist, beide Elektroden aufleuchten läßt. Durch ein geeignetes Fensterchen ist daher nur die lange Glimmstrecke sichtbar zu machen. Im Bauplan M I wurde die Anodenspannung vom 30-Volt-Abgriff des Heiztransformators abgegriffen. Dies hat jedoch den Nachteil, daß Heizfaden-Kathodenschlüsse, die an dem an den Schleifer angeschlossenen Heizfadene an auftreten, nicht angezeigt werden, sobald die Heizspannung über 30 Volt liegt. Es ist daher vorteilhaft, eine getrennte Anodenspannungswicklung anzubringen. Gustav Niehaus, Elektromeister.

Größere Sicherheit durch Auftrennung der Heizwicklung

In Heft 9/1942 gab Fr. Böderer seine Erfahrungen mit dem Röhrenprüfer bekannt. Ich kann mich mit den dort angegebenen Änderungen der Schaltung aber nicht ganz einverstanden erklären. Wenn man keine Glühlampe zur Hand hat, kann man ebenso eine kleine Glühlampe verwenden, man muß nur den Anschluß von 100 Volt nach 2 oder 4 Volt verlegen. Den dort angegebenen Klingeltransformator kann man also einsparen. Die zusätzliche Taste zur Kontrolle der Glühlampe bringt auch eine Gefahr mit sich, denn wenn man den Heizschalter auf „Spannung“ gestellt hat und drückt aus Versehen die Taste, ist die gerade eingeschaltete Heizwicklung kurzgeschlossen. Ob das der Transformator verträgt?

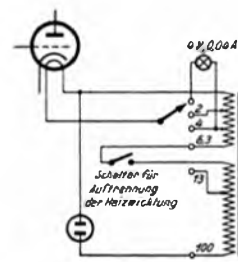


Bild 3. Die Auftrennung der Heizwicklung.

Nun habe ich bei mir folgende Änderung eingebaut: Die Glühlampe habe ich zur Fadenprüfung weggelassen und für einen anderen Zweck bestimmt. Zur Fadenkontrolle benutze ich eine Glühlampe 4 Volt 0,04 A, um Röhren mit höherem Fadenwiderstand prüfen zu können.

Nun kann es aber vorkommen, daß, wenn ich z. B. eine 2- oder 4-Volt-Röhre prüfen will, der Schalter auf 100, 55 oder 30 Volt steht. Die Röhre brauche ich natürlich nicht mehr zu prüfen, denn sie ist durchgebrannt! (Mir selbst ist es nämlich passiert!) Die meisten Röhren, welche heute zu prüfen sind haben 4 oder 6,3 Volt Heizspannung. Da habe ich die 6,3-Volt-Anzapfung aufgetrennt, die beiden Drahte isoliert und einen Schalter zwischengebaut. Die Glühlampe liegt zwischen 0 und 100 Volt. Wenn ich jetzt das Gerät einschalte, und die Glühlampe brennt, habe ich ein Zeichen, daß die ganze Sekundärwicklung eingeschaltet ist. Man muß sich nur daran gewöhnen, das Gerät vor Einstecken der Röhre einzuschalten. Steht der Schalter auf „Aus“, kann ich nur Röhren bis 6,3 Volt prüfen. Bei 6,3 Volt wird eine 4-Volt-Röhre nicht durchbrennen. Man läßt den Schalter immer auf „Aus“ stehen und betätigt ihn nur nach Bedarf. Vielleicht kommt jemand noch auf einen besseren Gedanken. Denn wenn der Schalter eingeschaltet ist und der Heizschalter steht auf 100 Volt, brennt eine 4-Volt-Röhre natürlich auch durch, aber das sind schon zwei unglückliche Umstände. Werner Hübner.

Auch ein einfaches Meßgerät ist brauchbar!

Als das Röhrenprüfgerät der FUNKSCHAU herauskam, ließ ich mir sofort einen Bauplan senden und war sofort entschlossen, das Gerät zu bauen. Auf große Schwierigkeiten stieß jedoch die Beschaffung eines geeigneten Meßinstruments. Ich verwendete deshalb ein gewöhnliches Taschenvoltmeter 0...8 V, 30 mA. Ich ging dabei von folgender Überlegung aus: Wie im Bauplan angegeben, wird das Instrument in ein Voltmeter 0...11 V umgewandelt. Da der Parallelwiderstand R2 0...500 oder 0...1000 Ω groß sein soll, fließt ein durchschnittlicher Strom

$$I = \frac{U}{R} = \frac{30}{500} = 0,06 \text{ A} = 60 \text{ mA}$$

Da aber nur die Hälfte der Zeit ein Strom fließt (Wechselstrom, Einweg-Gleichrichter) wird sich das mA-Meter auf ungefähr 30 mA einstellen. Ich mußte also nur mein Meßinstrument auf 500 Ω Widerstand bringen, was durch Reihenschaltung von 250 Ω leicht zu erreichen war. Die Sache funktionierte auch auf Anhieb, nur vibrierte der Zeiger ziemlich stark. 4 µF brachten eine kleine Abhilfe. Also sagte ich mir, daß man größere Kapazitäten braucht. Das eigentliche Meßwerk braucht 8 V bei Endausschlag. Darüber schaltete ich nun einen Block, 50 µF, 12/15 V (Plus-Pol nach dem Transformator, Minus-Pol nach der Röhre). Der Erfolg war hundertprozentig. Das Zittern des Zeigers ist nun vollkommen verschwunden.

Ich bin mit meiner Anordnung sehr zufrieden; obgleich der Durchmesser des Instruments nur etwa 40 mm beträgt, läßt sich doch der Zeigerrückgang jedesmal sehr gut verfolgen. Schadhafte Röhren sind sofort zu erkennen. Im Gegensatz zum Verfasser habe ich jedoch nicht bemerkt, daß steile Endröhren den meisten Strom liefern, sondern Dreipol-Sechspol-Mischröhren: AL5, AL4, EL11 haben bei mir meist 27 bis 28 mA; ECH11, ACH1 aber 30 bis 31 mA. Eine REN904 hat auch merkwürdigerweise 28 mA, während sonst fast alle guten Röhren um 20 mA liegen.

Da ich auch keinen zwölfpoligen Schalter für das Gerät bekommen konnte, nahm ich zwei Schalter, einen fünfpoligen und einen achtpoligen, die ich entsprechend kombinierte. K. Boehmann.

Zum Schluß: Die einfache Berechnungsformel für den Netztransformator

Verschiedentlich wurde nach dem Entstehen der Formel für den Netztransformator gefragt, die in Nr. 12/1942, Seite 174, veröffentlicht wurde. Hier ist die Erklärung: Die von mir vorgeschlagene Formel zur einfachsten Berechnung von Netztransformatoren ist eine sogenannte „Faustformel“. Die ursprüngliche (und bekannte) Formel zur Berechnung der Windungszahlen von Netztransformatoren lautet:

$$\text{Windungszahl je Volt} = \frac{10^8}{4,44 \cdot 12000 \cdot \text{cm}^2 \cdot 0,87 \cdot 50}$$

Da nun die Größen Frequenz, magnetische Induktion, Eisenfüllfaktor 0,87 und die Zahl 4,44 ein für allemal festliegen bzw. Erfahrungswerte sind, braucht man die Formel nur einmal auszurechnen und kommt dann auf die Größe 43, d. h. es bleibt nun nur noch die von mir vereinfachte Formel:

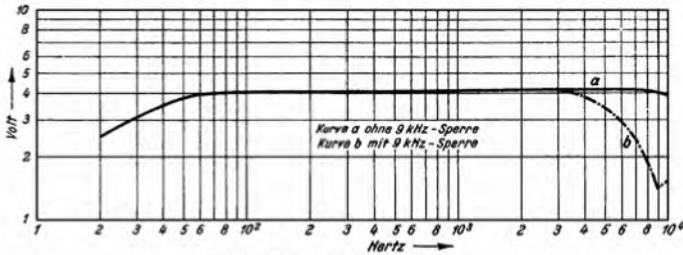
$$\text{Windungszahl je Volt} = \frac{43}{\text{Kernquerschnitt cm}^2}$$

Die erforderlichen Drahtstärken findet man in jeder hierfür geeigneten Drahtstärkentabelle, z. B. in dem Buch „Transformatoren und Drosseln“ (Deutsche Radio-Bucherei, Band 50). Reinhold Wittrode.

PRAKTISCHE FUNKTECHNIK

Die 9-kHz-Sperre einmal anders betrachtet

Fast jedes Gerät ist heute mit einer 9-kHz-Sperre versehen, um beim Fernempfang das Überlagerungspeifen benachbarter Sender zu unterdrücken. So gut dieses Filter beim Fernempfang sein mag, so schädlich ist es beim Ortsempfang bzw. bei der Schallplattenwiedergabe, ebenso dann, wenn ein gutes Rundfunkgerät an Hochfrequenz-Drahtfunk angeschlossen wird, welcher infolge des großen Abstandes der Trägerfrequenzen von über 30 kHz ein viel breiteres Frequenzband übertragen kann, als es beim Rundfunk mit seinem Senderabstand von 9 kHz möglich ist. Mit einem guten Gerät kann man daher bei der Drahtfunk-Übertragung eine wesentlich, bessere Wiedergabe erzielen, wenn — und das leuchtet wohl jedem ein — keine 9-kHz-Sperre das Frequenzband beschneidet.

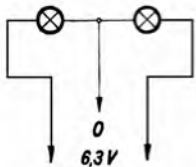


Die Wirkung der 9-kHz-Sperre.

Versuche an mehreren Industriegeräten haben dies bestätigt und ferner gezeigt, wie erstaunlich gut bei manchem Gerät die Frequenzkurve verläuft. Obenstehendes Kurvenbild, aufgenommen mit einem normalen Industriegerät (Nora-Dux), dessen Niederfrequenzteil sehr gut durchgebildet ist und das außerdem Tief- und Hochtonlautsprecher aufweist, zeigt sehr deutlich, wieviel an „Höhen“, welche gerade für den Hochtonlautsprecher notwendig sind, durch eine 9-kHz-Sperre verloren geht. Es lohnt sich also, beim Ortsempfang und bei Schallplattenwiedergabe die 9-kHz-Sperre abzuschalten. Ein kleiner Kippschalter, an der Rückseite angebracht, genügt vollauf. K. Tränkle.

Einsparen des Entbrummers

Will man einen Empfänger mit E-Röhren, 6,3 Volt bauen, so besitzt der Netztransformator an dieser Wicklung häufig keine Mittelanzapfung; auch sind jetzt oft 6-Volt-Beleuchtungslampen nicht greifbar. Man nimmt deshalb zwei 3,5-Volt-Taschenlampenglühlampen und schaltet diese hintereinander, wie das Bild zeigt. Man schlägt dabei zwei Fliegen mit einer Klappe: man braucht auf die Beleuchtung nicht zu verzichten, da Taschenlampenbirnen fast immer erhältlich sind, und spart den Entbrummer, da zwischen beiden Glühlampen die elektrische Mitte liegt. Voraussetzung ist natürlich, daß zwei gleichartige Glühlampen zur Anwendung kommen. Werner Peukert.



Störscheinungen an Netztransformatoren

In Ergänzung der in Heft 12/1942 und 2/1943 gemachten Mitteilungen bringen wir nachstehend noch eine letzte interessante Anregung. Damit sei dieses Thema dann endgültig abgeschlossen.

Der von E. Pampel beobachtete Zerfall des Abschirmbleches aus Zink hat bei mir großes Interesse hervorgerufen. Leider hatte ich bis jetzt keine Gelegenheit, selber solche Störscheinungen zu beobachten. Meiner Ansicht nach sind aber nicht Luftfeuchtigkeit oder Staub die Ursache des Zerfalls, sondern die Eigenschaft des Zinks, daß es bei höheren Temperaturen versprödet und zerfällt.

Aus diesem Grunde dürfen auch bei Deckenleuchten, die sich betriebsmäßig über 80° erwärmen, Zinkleitungen nicht unmittelbar angeschlossen werden. Verwendet man bei solchen Leuchten Zink als Zuleitungen, so lötet man etwa 1/2 m vor der Leuchte Kupferleiter an.

Die von der Industrie in den letzten Jahren hergestellten Transformatoren sind wohl durchweg so konstruiert, daß sie die noch zulässige Grenztemperatur entwickeln. Bei Transformatoren mit Lackdraht-Wicklung kann darum das Abschirmblech einer nach VDE 0550 noch zulässigen Grenztemperatur von 95° ausgesetzt sein. Eine so hohe Temperatur muß aber bei den vielen Betriebsstunden des Transformators zerstörend auf ein dünnes Zinkblech einwirken. Damit die Ursache des Zerfalls richtig geklärt werden kann, sind solche zerstörten Zinkbleche an die Zinkberatungsstelle, Berlin W 50, Tauentzienstr. 12a, einzusenden. Hans Bubenheim.

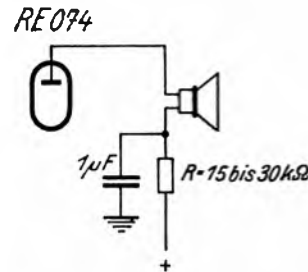
Die Instandsetzung schadhafter Regler

Ich habe in meiner Praxis in letzter Zeit des öfteren feststellen müssen, daß knackende, prasselnde und brummande Geräusche die Ursache von defekten Reglern waren. Da nun jetzt im Kriege neue Regler schwer oder oft gar nicht erhältlich sind, habe ich mich entschlossen, die Regler wieder instanzzusetzen. Die drei Nieten wurden sorgfältig entfernt, der Regler geöffnet, sauber ausgepinselt, die Bronze-Schieffedern etwas mehr nachgebogen und die Kohlekontaktbahn mit einem getränkten Alkohollappen gereinigt. Die drei Nieten wurden durch drei Schrauben M 2 ersetzt und der Regler wieder zusammengebaut. Nun gibt es aber auch Regler, bei denen die Stromabnahme durch einen Quecksilberkontakt erfolgt. Es wurde festgestellt, daß das Quecksilber total verschmutzt und oft gar nicht mehr in ausreichender Menge vorhanden war.

Das alte Quecksilber wurde deshalb entfernt und durch eine neue Quecksilberperle, die auf ein Stückchen geknicktes Papier gebracht wurde, ersetzt. Die Quecksilberperle kann so sehr leicht in die kleine Aufnahmebürste eingefüllt werden. Sonst wurde der Regler genau so behandelt, wie der oben erwähnte. Der Erfolg war verblüffend: Alle bisher auf diese Weise Instandgesetzten Regler arbeiten wieder einwandfrei. Beim Zusammenbau solcher Regler muß darauf geachtet werden, daß die Kohlebahn nicht um 120° verdreht wird. Joh. Bretschneider, Rundfunkmechanikermeister.

Zeitbedingter Ersatz für die RES 164 in VE-Geräten

Der zur Zeit herrschende Mangel an Lautsprecherrohren zwingt zum Ersatz durch andere noch vorhandene Röhren. Es kommen dabei die alten 4-Volt-Batterieröhren aus Lagerbeständen in Frage. Sehr günstig liegen die Verhältnisse bei der RE074 und RE074 neutro, da die Gitterspannung fast dieselbe wie bei der RES164 ist. Die Tonqualität und Lautstärke genügen in Anbetracht der Tatsache, daß es sich um eine kriegsbedingte Ersatzbestückung handelt, vollauf.

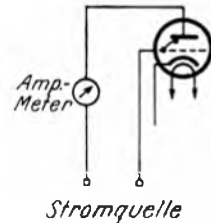


Anodenspannung beläßt; allerdings muß man dann mit einer kürzeren Lebensdauer der Röhre rechnen. Dem Kunden wird aber wieder geholfen sein.

Norbert Dillschneider.

Winke zur Röhreninstandsetzung

In Erweiterung des in Heft 10/1942 erschienenen Beitrages sei nachstehend angegeben, wie Elektrodenschlüsse mit Erfolg bekämpft werden können: In vielen Fällen wird eine Röhre durch Elektrodenschluß unbrauchbar. Man kann aber in manchen Fällen doch die Röhre durch einen kleinen Trick wieder herstellen, wenn auch der Weg nicht gerade ideal erscheint:



Zuerst werden die beiden Elektroden durch die üblichen Prüfverfahren bestimmt, die miteinander Schluß haben. Dann verbindet man diese mit einer Stromquelle, die etwa 6 bis 10 Amp. liefern soll, etwa einem Heiztransformator, Akkumulatur o.ä. unter Zwischenschaltung eines Ampere-Meters entsprechend hohen Meßbereichs. Durch die verhältnismäßig große Stromstärke, die über die Kurzschlußverbindung fließt, wird die schädliche Verbindung zwischen den Elektroden (im Bild zwischen Anode und Gitter) abgeschmolzen, das Ampere-Meter fällt, sobald die Verbindung unterbrochen ist, in die Nullstellung, und die Röhre ist, wenn nicht andere Fehler vorliegen, wieder brauchbar. Wenn auch dieser Weg nicht immer zum Ziel führt, so kann der schadhafte Röhre doch in so manchem Fall geholfen werden. Hans Mark.

Kontaktmängel an Röhrenfüßen

In Heft 4 und 6/1941 der FUNKSCHAU wurden Röhrenfehler erwähnt, die durch schlechte Lotstellen an Sockel oder Kappe der Röhre entstehen. Nach meinen Erfahrungen sind diese Fehler weit häufiger, als man anzunehmen geneigt wäre. Vielleicht gut 10% der reparaturbedürftigen Empfänger wiesen Fehler dieser Art auf. Man wird gut tun, bei schwer feststellbaren Ursachen von Krachen, Brodeln, Knacken usw. auch einmal die Röhrenanschlüsse an den Sockeln, aber sämtlich, nachzulöten. Bei den Röhren mit Topfsockel, z.B. AF7 und anderen, empfiehlt es sich, auch die Sockelkontakte seitlich mit Schmirgel zu reinigen, wodurch man dies rätselhafte Krachen verschwinden kann. Karl Schmidt.

Röhrenfehler im kalten Zustand

Ein Empfänger wird zur Instandsetzung gebracht. Die Fehlerangabe des Kunden lautet: der Lautstärkeregler arbeitet nicht mehr. — Das Ergebnis der Prüfung ist folgendes: Etwa das erste Drittel der Widerstandsbahn des Reglers ist verschmort. Der Regler liegt zwischen Demodulator AB2 und Endröhre AL4, und zwar direkt an deren Gitter. Es könnte also nur ein Elektrodenschluß der AL4 dem Regler eine zerstörende Spannung zuführen. Die AL4 wird auf dem Drucktasten-Röhrenprüfer geprüft mit dem Ergebnis: Röhre ist einwandfrei! Auch ein zweites Prüfgerät (Neuberger We237) weist die Röhre als gut aus. Und doch muß sie fehlerhaft sein. Schließlich werden nach uralter Art die Sockelkontakte mit dem Glimmprüfer abgetastet, und siehe da, zwischen Steuer-gitter und Schirmgitter findet sich der erwartete Schluß. Warum aber zeigten ihn die Röhrenprüfer nicht an?

Nach einigen Versuchen wurde auch das klar. Der Schluß war in kaltem Zustand da; sowie aber die Kathode das System erwärmte, löste er sich und trat erst nach völligem Erkalten der Röhre wieder ein. Da die genannten Prüfergeräte nur die Prüfung der Röhre im Betriebszustand ermöglichen, konnte auf ihnen kein Fehler bemerkt werden.

Aus dem geschilderten Verhalten der Röhre erklärt sich nun auch der Fehler am Lautstärkeregler; er erlitt Schaden, obwohl das Gerät im betriebswarmen Zustand keinen Fehler erkennen ließ. Rolf Avellis.

Achtung auf den Nf-Kopplungskondensator!

Eine empfindliche Stelle in Rundfunkgeräten, der man meines Erachtens größere Beachtung zuwenden sollte, ist der Kopplungskondensator hinter Widerstands- oder Drosselstufen. Der größte Teil aller Geräte besitzt hauptsächlich vor der Endröhre (bzw. auch in anderen Widerstandsstufen) diesen Kondensator von etwa 5000 bis 50 000pF. Dieser Kondensator sollte eigentlich einen sehr hohen Isolationswiderstand aufweisen (bis zu 5 Milliarden Ohm), hat aber oft nur noch einen Widerstand von einigen Megaohm und weniger. Da vor dem Kondensator in der Regel eine höhere Spannung herrscht, wird die Gittervorspannung der Endröhre infolge des ungenügenden Kondensatorwiderstandes erniedrigt, wodurch wiederum der Anodenstrom größer wird und die Lebensdauer der Endröhre sinkt. Allein dieser Umstand sollte schon ge-

nügen, diesem Kondensator besondere Beachtung zu schenken, denn wir können es uns heute nicht leisten, immer neue Endröhren einzusetzen, weil ein Kondensator mit einem Wert von wenigen Groschen schadhafft ist. Aber außerdem hat die Verschlechterung der Kondensatorisolation noch oft beträchtliche andere unangenehme Folgen, wie Verzerrungen, Brummen, ja sogar ganzliches Versagen der Lautsprecherrohre. — Da ich grundsätzlich jedes reparaturbedürftige Gerät auf diesen Fehler hin untersuchte, mußte ich feststellen, daß etwa $\frac{2}{3}$ bis $\frac{1}{2}$ aller in Frage kommenden Kondensatoren ungenügend waren. (Man muß bedenken, daß wegen der geringen Neuanfertigung von Geräten ja alle schon mehrere Jahre alt sind!) Nun wird es heutzutage nicht immer leicht sein, einen passenden neuen Kondensator zu bekommen, wobei ich noch erwähnen muß, daß die neuen Kondensatoren auch nicht immer gut sind. (Von neuen Sendungen fand ich oft nur $\frac{1}{5}$ als wirklich brauchbar.) Ich empfehle daher in solchem Falle folgendes Verfahren: Der Kondensator, zumeist ein Vollblock in Papp- oder Glasrohr, wird an den Enden unter Drehen über einer kleinen Flamme erwärmt, worauf sich meist der Wickel aus der Hülse leicht herausziehen läßt. Die beiden Pfropfen aus Vergußmasse werden schnell aber vorsichtig seitlich abgestreift, wobei man aber nicht die Anschlußflächen aus dem Wickel mit herausziehen darf! Der Wickel mit den Drahtenden wird dann in einer kleinen Blechbüchse in heißem Paraffin (Wachslicht) ausgekocht. Hierbei wird der Wickel kräftig Luftblasen entwickeln, die nach etwa 5 Minuten ziemlich aufhören. Das wird genügen, und der Wickel wird in die Hülse zurückgebracht, der Pfropfen aus Vergußmasse wird auf einer Seite wieder eingedrückt. Von der anderen Seite wird etwas flüssiges Paraffin in die Hülse gegossen und der andere Pfropfen auch eingedrückt. Nachdem der Kondensator erkaltet ist, muß er bei einer Prüfung nun seine Ladung lange behalten. Das Auskochen erfordert etwas Übung. Ist man zu zaghaft und erhitzt nicht genug, wird die Feuchtigkeit nicht richtig herausgetrieben. Andererseits darf man auch nicht zu stark erhitzen und das Papier dadurch schädigen. Wenn das Lot schmilzt und das Paraffin qualmt, ist viel zu stark erhitzt. Daß diese Gewaltkur doch zu brauchen ist, zeigt die Erfahrung, wonach derart vor Jahren behandelte Kondensatoren sich neuerdings als noch besser erwiesen, als gleichzeitig eingebaute neue Kondensatoren. Karl Schmidt.

FUNKSCHAU-Weekstattedienst

Hilfsmittel für die Instandsetzung von Superhets

Bei vielen Superhets, besonders bei älteren Typen, sind als Parallel- und Serienkapazitäten sogenannte Glimmerkondensatoren eingebaut. Sie bestehen aus einem Glimmerplättchen, auf dessen beiden Flächen eine Silberschicht aufgebracht ist. Durch teilweises Abschaben einer Schicht ist dann der Kondensator auf seinen richtigen Wert gebracht. Die Verbindung mit der Verdrahtung ist durch eingeknetete Lotosen hergestellt. Nach jahrelangem Betrieb verlieren diese Kondensatoren oft ihre Kapazität. Durch chemische Einflüsse der Außenluft ist diese Silberschicht schwarz und eine nichtleitende Masse geworden. Das Gerät ist stark verstimmt, die Sender erscheinen nicht mehr an der richtigen Stelle der Skala, der Empfänger versagt ganz oder hat nur ungenügende Leistung. Im ersten Falle handelt es sich fast immer um die Kapazitäten im Oszillator, im zweiten Falle um die in den Bandfiltern. Der Kapazitätswert ist nur selten aufgedruckt oder er ist unleserlich, ein Schaltschema nicht vorhanden. Welche Größe kommt nun in Frage?

Hier hilft ein ganz einfach gebautes Gerät. Sicher ist noch ein alter, gut gebauter Drehkondensator mit Halbkreisplatten (geradliniger Kapazitätskurve) von 500 oder 1000 cm aus den Anfängen des Rundfunks vorhanden. Wir bauen ihn in ein Kästchen ein, und zwar so, daß Rotor und Stator vom Kästchen isoliert sind. Gut ist es auch, die Achse des Drehkondensators durch ein Isolierzweischenstück zu verlängern. Auf diese Achse setzen wir eine alte Skalenscheibe mit 100-Grad-Einteilung. Die Anschlüsse des Drehkondensators führen wir mit zwei kurzen Litzen nach außen.

Dieses Gerät schalten wir an Stelle des „verdächtigen“ Glimmerblocks ein, stellen den Empfänger auf einen starken Sender ein, stellen den dem Glimmerblock parallelen Trimmer auf etwa halbe Kapazität und drehen jetzt den Drehkondensator am Hilfsgerät langsam durch. Der Sender muß jetzt erscheinen und wir können an der Skalenscheibe die notwendige Kapazität ablesen; jedes Grad hat 10 bzw. 5 cm. Kommen wir mit der Kapazität des Drehkondensators allein nicht aus, so schalten wir noch einen Festkondensator parallel, dessen Wert wir dann dazuzählen müssen.

Nun können wir das Hilfsgerät wieder durch einen passenden, am besten keramischen, Festkondensator ersetzen. Kleine Differenzen lassen sich mit dem Trimmer jetzt leicht ausgleichen.

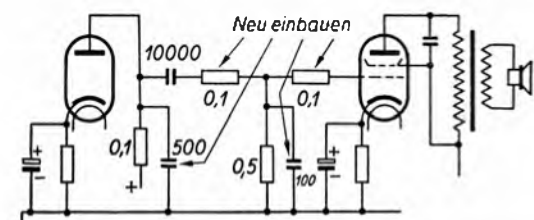
Das Gerät ist schnell zu bauen und leistet immer wieder gute Dienste. Man kann es auch für andere Zwecke verwenden, z. B. unter Zusatz einer Spule als Sperrkreis. Soravius.

Pfeifstörungen bei ausländischen Superhets

Im allgemeinen ist es bei jedem kleinen französischen Superhet zu beobachten, daß, wenn das Gerät im genauen Zf-Gleichlauf ist, die Sender etwa von München bis Beromünster einpfeifen, ja, daß bei ganz aufgedrehtem Lautstärkereglern ein Schwingen des ganzen Gerätes eintritt. — Wie Rundfunkwerkstätten oft diesem Übel zu Leibe gehen, ist gar nicht zu beschreiben, zumal im allgemeinen höchst unzweckmäßige und widersinnige Maßnahmen getroffen werden. In 95 Prozent von allen Fällen werden einfach die Zf-Filter so lange verstimmt, bis das Pfeifen verschwunden ist. Damit ist allerdings dann auch die Leistung und vor allem die Trennschärfe vollständig verloren, und man beklagt sich und sagt, „die Dinger taugen nichts“.

Ich will diese kleinen Empfänger beileibe nicht in den Himmel heben; für einen guten Ton sind der Lautsprecher und das Gehäuse viel zu klein, und ein Musikgerät wird auch niemand in solchem kleinen Gehäuse vermuten. Für den Soldaten ist es aber gerade das richtige Nachrichten- und Unterhaltungsgerät und deshalb sehe ich nicht ein, weshalb man auf die Leistung verzichten soll die nun einmal in den fünf Röhren steckt.

Das Pfeifen ist in fast allen Fällen eine durch die Nf-Stufe und durch die Endröhre verstärkte Zf-Energie, die auf irgendeine Weise wieder vom Lautsprecher



Die Beseitigung von Pfeifstörungen bei ausländischen Klein-Superhets.

oder den Anschlußdrähten auf den Eingangskreis (Antennenzuführung zur Antennenspule) oder auf die Zf-Stufe zurückwirkt und so das ganze Gerät bis zum Schwingensatz mit Hf aufschaukelt. Die Beseitigung dieses Übels ist infolgedessen dadurch möglich, daß man dafür Sorge trägt, daß keine Wechselspannung von der Zf-Stufe in die Nf-Stufe gelangen kann. Von der Anode der Nf-Stufe, meistens einer 6Q7 oder 6H8, ist ein Kondensator von etwa 500 pF an Masse zu legen und in die Zuführungsleitung zum Gitter der Endröhre, meistens einer 25L6, CBL6, EL3 usw., sind zwei Widerstände von 50 bis 100 kΩ einzufügen. Von der Mitte dieser Widerstände kommt ein 100-pF-Kondensator an Masse. Dabei ist darauf zu achten, daß der Widerstand, der dem Gitter der Endröhre am nächsten liegt, unmittelbar am Gitteranschluß zu liegen kommt, das heißt die Röhren mit Kopfanschluß oben vor der Gitterkappe, und daß kein Kondensator vom Gitter an Erde geht; letzteres erhöht die Gefahr des Ultrakurzschwingens der Endröhre. Die Schaltung zeigt deutlicher als viele Worte, welche Maßnahmen zu ergreifen sind. Heinz Will.

ECL 11-Dreipolteil als Oszillator

Vor etwa 1 1/2 Jahren mußte in einem Gerät an Stelle einer EL11 eine ECL11 als Austauschröhre verwendet werden, da die EL11 nicht erhältlich war, Röhren ECL11 jedoch in ausreichender Zahl vorrätig waren. Heute kommt das Gerät, in welchem der Röhrenaustausch vorgenommen wurde (Radione 540W), erneut in die Instandsetzungswerkstatt. Der Prüfbefund lautet: ECH11 hat Dreipolgitter-Anodenschluß. Eine ECH11 ist seit langer Zeit nicht mehr vorrätig. Das Gerät muß aber — wie jedes andere auch — wieder betriebsfähig werden, gleichgültig wie.

Über 1 1/2 Jahre war das Dreipolssystem der ECL11 im Empfänger untätig. Was lag näher, als es zur Hilfsschwingungserzeugung heranzuziehen? Die ECH11-Kathode und auch die ECL11-Kathode waren bereits direkt am Gestell angeschlossen. Ihre Dreipolgitter wurden nunmehr abgeschirmt verbunden. Die Oszillatoranoden-Zuführung der ECH11 wurde abgetrennt und an die Dreipolanode der ECL11 gelegt. Der Radione 540W ist wieder voll betriebsbereit. Weder eine Verstimmung noch sonstige Nachteile konnten festgestellt werden.

Bei künftigen ECH11-Schaden — meist handelt es sich um Oszillatorgitter-Anodenschluß — wäre stets zu überlegen, ob man ähnlich wie in obigem Falle dem Rundfunkhörer helfen kann. Oft werden Mischröhren wie ACH1, ECH3, ECH4 oder AK1, AK2, EK2, EK3, an Stelle der ECH11 verwendet, auch werden zusätzliche Oszillatorröhren angebaut — aber alle diese Behelfslösungen verursachen durchweg mehr Arbeit als die Umschaltung mit Hilfe einer ECL11. Für die einfache Endröhre EL11 setze man eine Verbundröhre ECL11 ein und benutze deren Dreipolteil als Oszillatorröhre. Hat der Empfänger bereits eine ECL11, so überbrücke man die Nf-Stufe; meist läßt sich hier die von der Zweipolstrecke abgegebene Nf erhöhen und somit eine Aussteuerung des Endsystems erzielen. Franz Fousek

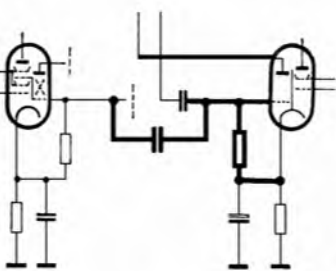


Bild 1. ECL11 an Stelle EL11 oder EL 12; Dreipolteil als Oszillator geschaltet

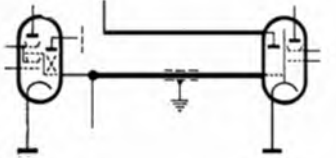


Bild 2. Freier Dreipolteil einer ECL 11 als Oszillator geschaltet

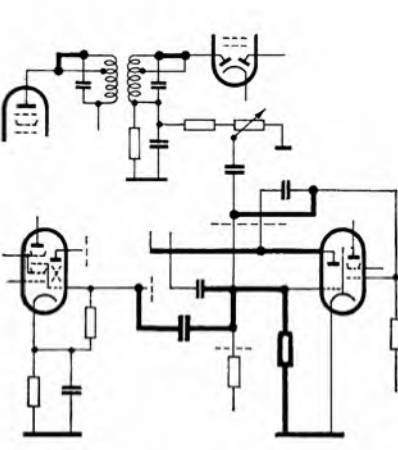


Bild 3. Dreipolteil der ECL11 als Oszillator geschaltet, Nf-Stufe entfernt und 2. Bandfilter auf höheres Signal umgeschaltet

Der FUNKSCHAU-Verlag teilt mit:

Liste der lieferbaren Verlagszeugnisse:

Von Bestellungen auf hier nicht aufgeführte Werke bitten wir abzusehen.

- FUNKSCHAU-Abgleichabelle.** 8 S. (Doppeltabelle) 1.- RM.
- FUNKSCHAU-Spulentabelle 4.** Aufl. 4 S. 0.50 RM.
- FUNKSCHAU Netztransformatortabelle.** 3. Aufl. 4 S. 0.50 RM.
- FUNKSCHAU-Anpassungstabelle,** 3. Aufl. 4 S. 0.50 RM.
- FUNKSCHAU-Röhrentabelle.** 5. Aufl. 8 S. (Doppeltabelle) 1.- RM.
- Baupläne:** M 1 Leistungs-Röhrenprüfer mit Drucktasten. 1.- RM. u. 8 Pfg. Porto. M 2 Universal-Reparaturgerät 1.- RM. u. 8 Pfg. Porto.

Kartei für Funktechnik. Lieferung 1: 96 Karten mit Leitkarten und Kasten 9.50 RM. u. 40 Pfg. Porto. (Kasten erst nach dem Kriege wieder lieferbar!)
Z. Zt. vergriffen! — Lieferung 2, 3 und 4: je 32 Karten je 3.— RM. u. 15 Pfg. Porto. — Leere Karteikarten: 100 Stück 2.— RM. u. 30 Pfg. Porto.

Alle vorstehend nicht aufgeführten Werke sind vergriffen und zur Zeit nicht lieferbar. Ankündigungen von Neuerscheinungen und Neuauflagen erfolgen an dieser Stelle. — Liefermöglichkeit aller Verlagswerke vorbehalten!

FUNKSCHAU-Verlag, München 2, Luisenstraße 17
 Postscheckkonto: München 5758 (Bayerische Radio-Zeitung)