

Elettronica Flash

mensile di progetti, radio, computer & news dal mondo dell'elettronica



in questo numero:

La prima parte del corso su CIRCAD

GSM hacking

Pre a valvole ROCK 70

I diffusori acustici Hi-End Audio

**Surplus DOC:
RTX emergenza
Telefunken
KL II FTZ IVC**

**Antiche radio:
Radiotechna Trial
RX R&S EK 070**

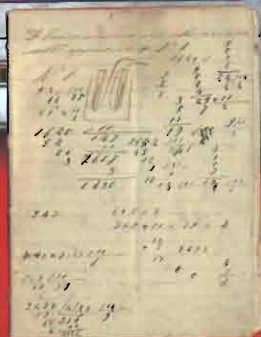
IN ANTEPRIMA



IC 7800



Gli esperimenti del giovane Marconi di Maurizio Bigazzi



14-15 FEBBRAIO 2004

25^a MOSTRA REGIONALE DELL'ELETTRONICA

SCANDIANO-RE

MOSTRA
ELETTRONICA



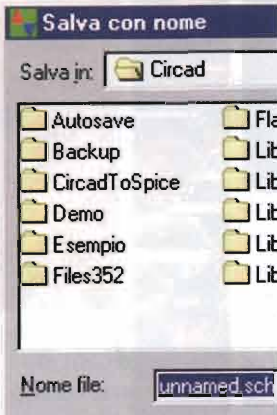
SCANDIANO
2 0 0 4

COMPONENTISTICA - COMPUTER - HI-FI CAR
RADIANTISMO CB E OM - TELEFONIA
VIDEOREGISTRAZIONE
MERCATINO DELLE PULCI RADIOAMATORIALI



Comune di Scandiano

Patrocinato A.R.I. Sez. Reggio Emilia



I progetti

- Preamplificatore valvolare "ROCK 70" 69
Luciano Burzacca
- Un campanello musicale 77
Diego Barone

Gli approfondimenti

- La «Basso»...mania 17
 Davide Munaretto
- Gli esperimenti del giovane Marconi 26
Maurizio Bigazzi, Fondazione Marconi
- I primi progetti SDR Software-Defined Radio 65
Andrea Borgnino, IWØHK
- GSM hacking 57
Daniilo Larizza
- Icom IC7800 il sogno a me proibito 73
Carlo Bianconi
- Misuratore di campo elettromagnetico con Micro Cap 7 - sesta parte 81
Alberto Bagnasco



Le rubriche

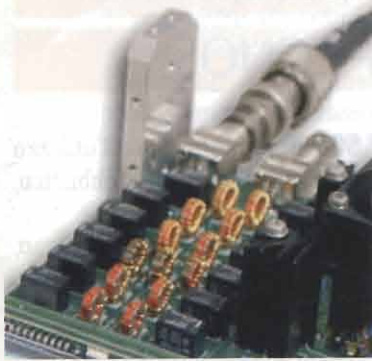
- Radio Days di Quelli del Faiallo 60
- Antenne "fuori fase" interferenze ko 88
- Mercatino 92
- No problem 94
- Circuiti stampati 94

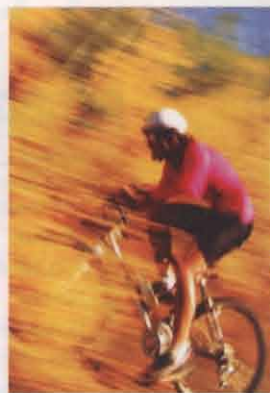
Le monografie

- Alla scoperta di Circad - Prima parte 5
Michele Guerra
- Gli attuatori passo passo - settima parte: note teoriche ed applicazioni pratiche 32
Ferdinando Negrin

Surplus DOC

- Telefunken Zugelassen KL II FTZ IV C 133/61 41
Rettingsboote Schwimmfähig ovvero come deve essere costruito un RTX di emergenza
William They, IZ4CZJ
- Antiche Radio. Radiotechna mod. TRIAL 48
Giorgio Terenzi
- Rohde & Schwarz EK 070. Il superbo ricevitore 53
Carlo Bianconi





ALAN MAP 500

Ricevitore GPS

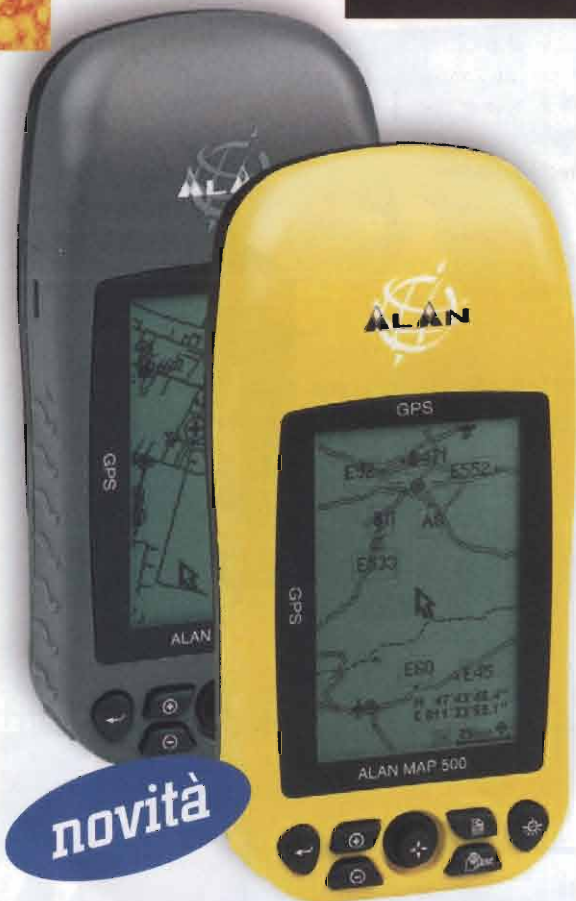
Cartografico

Waterproof

WAAS + EGNOS

Il ricevitore GPS ALAN MAP 500 è progettato per l'utilizzo nella navigazione, in campo investigativo, militare, hobbistico, sportivo.

Il suo design è studiato per veicoli, passeggio, escursionismo, ecc. È totalmente impermeabile per accompagnarvi ovunque. La memoria è espandibile (fino a 512Mb con Compact Flash Card) ed utilizza la funzione WAAS (Stati Uniti) e EGNOS (Europa) per una maggior precisione. E' inoltre disponibile una linea completa di accessori.



Alcune caratteristiche:

- > **Leggero** e di **dimensioni ridotte**
- > **Display LCD retroilluminato** elettroluminescente ad **alto contrasto** (4 livelli di grigio)
- > **Memoria di espansione:** Compact Flash Card standard (fino a 512 MB)

- > **Memoria interna** di 4 MB
- > **20 itinerari**
- > **Mappa europea** già caricata (livello autostradale).

> Accessori opzionali:

Cavo 12Vcc,
antenna esterna amplificata con attacco magnetico,

staffa per auto,
cavo dati RS232,
cartografia europea dettagliata,
Compact Flash Card da 64 MB.

- > **Impermeabile**, secondo la normativa IP X7 (può rimanere immerso in acqua ad 1 mt di profondità per 30')



The World in Communication

CTE INTERNATIONAL s.r.l. Via R. Sevardi, 7 - 42010 Reggio Emilia Tel. 0522 509411 fax 0522 509422 e-mail: consit.com@cte.it

Recentemente ho visitato il mercatino di Voghera che, con poche altre realtà, si può definire "mercatino DOC". Molti espositori, molti visitatori e buona qualità del materiale proposto (compresa la mensa a prezzo stracciatissimo!). *Facce conosciute, altre meno ma tutte unite dallo spirito che contraddistingue il popolo dei radioamatori: voglia di scoprire, di provare, di migliorarsi.* Parecchi visitatori sono usciti dalla comoda sede della mensa dei ferrovieri portando sottobraccio scatole e scatoloni. Le trattative erano incessanti e si prolungavano anche fino al parcheggio, pur di strappare le condizioni migliori. Una gran bella giornata! Mentre si tornava a Bologna con gli amici che mi avevano accompagnato si faceva in auto un po' il resoconto della giornata ed alla fine, concordando tutti sulla necessità di appoggiare incondizionatamente manifestazioni del genere con tutte le azioni possibili (perlomeno per una rivista come EF) si è arrivati ad una riflessione: l'età media dei visitatori ed espositori presenti a questi mercatini è molto alta, non ci sono ragazzi attratti da questo genere di apparecchiature, non c'è ricambio generazionale ai vecchi radioamatori. Tutta la moltitudine che affolla le fiere dell'elettronica tradizionali piene di telefonini e computer dismessi, non viene ai mercatini. A questo punto viene da chiedersi cosa fare, altrimenti hanno ragione gli organizzatori delle fiere 'tutto compreso' dove, come abbiamo più volte scritto, noi appassionati siamo in nettissima minoranza e dove sono esposte le cose più strampalate e incoerenti all'elettronica. In una risposta all'amico Carlo Bianconi di qualche mese fa scrissi che forse non sono molti 'loro', ma siamo pochi 'noi'. Continuo ad essere convinto della cosa. Bisogna anche fare qualcosa di propositivo per i giovani che si vogliono avvicinare a questo splendido mondo: che le riviste di settore cerchino di migliorare i loro contenuti con argomenti più attuali, più accattivanti per un giovane. Capisco che qualcuno potrebbe storcere il naso, non essere d'accordo ma l'arroccarsi in maniera radicale su contenuti ormai triti e ritriti non fa certo bene alla causa. Impegnamoci a trovare e scovare argomenti nuovi ed a proporli ad un pubblico che fa fatica a leggere, che deve fare in fretta tutto, che consuma in un minuto ciò che tempo fa durava anni. Reinvestiamoci, riproponiamoci, in una parola cambiamo!

Chiediamo però anche ai dirigenti delle nostre associazioni di radioamatori di fare la loro parte. Basta con le polemiche, un grande colpo di spugna e cominciamo invece a discutere di progetti orientati ai giovani ed ai nuovi possibili radioamatori. Impegniamoci per snellire procedure contorte e lunghe per gli esami dei radioamatori: un bel corso con obbligo di frequenza in sezione, un fine settimana di esami in sezione ed immediatamente la patente consegnata dalla sezione! Nel 2000 si deve fare così. Se ho voglia, capacità e conoscenza per essere radioamatore devo diventarlo in qualche giorno. Inventiamoci degli esami alle fiere, ai mercatini, nelle sezioni. Diamo facoltà alle sezioni di accrescere il numero dei radioamatori con procedure snelle. Poi se qualcuno vorrà andare avanti, crescere culturalmente in ambito radioamatoriale avrà la possibilità di sostenere esami più articolati che consentano frequenze, potenze e/o modi differenti. Il primo gradino della carriera radioamatoriale deve essere basso!

E basta con le solite storie sulla qualità degli operatori, in frequenza è come nella vita: si cresce, tutti i giorni un po' e chi non fa, non sbaglia.

La discussione è aperta!

Chi in questi giorni si fosse connesso al sito di EF avrà certamente notato che il sito è in manutenzione: abbiamo cambiato sia la parte hardware del server che installato il nuovo software. Ci scusiamo per il disagio ma era un obbligo morale nei confronti della filosofia della rivista. Infatti EF ha scelto il software Open Source ed appoggerà qualsiasi situazione che supporti questa filosofia informatica che dovrebbe far meditare anche il radioamatore. Cosa c'è di più 'radioamatoriale' di un sistema operativo aperto, di un software di cui si hanno a disposizione i files sorgente per modifiche o studi, che non è vincolato all'hardware, con programmi che posso ottimizzare per il 'mio' hardware e con gruppi di discussione internazionali?

Luciano Porretta, nostro Collaboratore e Radioamatore è scomparso in Roma, lo scorso dicembre. Di seguito vorrei riportare le parole con cui Giorgio Taramasso, IW1DJX lo ricorda:


La sua competenza andava ben al di là dei suoi interessi principali, strumentazione e misure elettriche. A quanti lo hanno conosciuto di persona mancheranno la sua cortesia, disponibilità, la sua curiosità per il nuovo. Restano comunque un grato ricordo le chiacchierate tra amici di radio, le gite per mercatini, le ore passate nella sua soffitta-antro, piena di strumenti. Addio, "Sor Luciano".



EXPO Elettronica

con il patrocinio del Comune di Faenza

FAENZA 6/7 marzo 2004

 FAENZA FIERE - Viale Risorgimento, 1

dalle ore 9 alle 18



**RADIO
EXPO'**

Sabato 6 marzo MERCATINO delle **RADIOCOMUNICAZIONI**
Apparecchi per radioamatori, Radio e Dischi d'Epoca e da collezione, Radio militari,
Surplus, Valvole, Accessori, Ricambi, Riviste

NEWS ON LINE!

servizio gratuito!!

Per essere sempre aggiornati sulle fiere di elettronica inviate la vostra e-mail a info@exporadioelettronica.it, scrivendo nell'oggetto "Iscrivimi news on line"

Sponsor ExpoElettronica 2004
 **Scuola
Radio Elettra** 800-325 325
www.scuolaradioelettra.it

organizzazione

BEU NAUTILUS srl
tel. 0541 439573
www.blunautilus.it

Per ottenere un **INGRESSO RIDOTTO** scarica il biglietto dal sito www.blunautilus.it o presenta questa inserzione alla cassa

mostra **mercato**

Alla scoperta di

Prima parte



Michele Guerra

**Cos'è Circad ?
È un programma molto potente e semplice da usare, ideale per realizzare lo schema elettrico di un circuito e, da questo, il layout del circuito stampato (PCB). Da questo mese incominciamo a scoprire questo importante software distribuito da Circad Italia, presente alle fiere di elettronica più importanti**

info@circad.net



Circad può essere utilizzato anche come semplice CAD bidimensionale per disegnare, ad esempio, la serigrafia di pannelli o il piano di montaggio di un circuito. Sul sito della società produttrice, la **Holophase Incorporated**, sono disponibili due versioni del programma, una per Ms-Dos ed una per Windows (95/ 98/ NT/ ME/ 2000/ XP). La versione per Ms-Dos non possiede alcune funzioni basilari, come i comandi di "annullamento", ma comprende un autorouter per lo sbroglio dei circuiti stampati, anche se non molto efficace, visto che non dispone di funzioni di auto-posizionamento dei componenti. Invece, la versione per Windows offre diverse funzioni avanzate, ma non comprende l'autorouter, anche se è possibile ottenere rapidamente ottimi sbrogli manuali, grazie ai comandi che permettono di spostare "al volo" i componenti e che guidano l'utente durante il loro collegamento, assicurando la correttezza delle connessioni. L'autorouter ed altre funzioni speciali come, ad esempio, i filtri di importazione ed esportazione in formati speciali o l'uscita in formato Gerber, sono disponibili nella versione completa del programma.

In queste puntate vedremo le principali funzioni della versione Windows, realizzando lo schema elettrico ed il PCB di un semplice circuito elettronico. Analizzerò solo le impostazioni fondamentali dei comandi esaminati e delle maschere che incontreremo, a volte per lasciarvi

scoprire gli effetti della modifica dei parametri predefiniti, altre ancora per non generare confusione.

Leggete **con attenzione ed in sequenza** tutte le spiegazioni, **mettendole subito in pratica**. Ricordate che trascurare alcuni argomenti può portare a problemi seri come, ad esempio, il mancato collegamento o il cortocircuito di alcune piste o la realizzazione di un circuito stampato in cui non entrano i componenti.

Installazione del programma

Dal sito internet del produttore <http://www.holophase.com>, oppure dal sito italiano <http://www.circad.net> selezionate il link "**Downloads**" e scegliete di scaricare Circad per Windows. Dopo aver compilato la maschera di richiesta dati, potrete scaricare il file eseguibile "**SETUPCC.EXE**" (5.6 MB). Attualmente il file è relativo alla versione "**4.20e**" del programma, ma una versione più aggiornata sarà comunque utilizzabile, mantenendo la compatibilità con tutte le altre versioni "**4.xx**".

Una volta avviato il programma, scegliete l'installazione "**Typical**" e come destinazione la cartella "**C:\Programmi\Circad**" o un'altra a vostra scelta. D'ora in poi farò riferimento alla cartella "**\Circad**" per indicare quella in cui avrete installato il programma. Terminata l'installazione verrà creato il gruppo "**CIRCAD'98**" ed il programma verrà eseguito automaticamente.

	Posizionare (Place)	Afferrare (Grab)	Modificare (Edit)	Cancellare (Delete)
Una linea	[PL]	[GL]	[EL]	[DL]
Un vertice	[PE]	[GE]	--	[DE]
Un pad	[PD] / [PP]	[GP]	[EP]	[DP]
Un'etichetta	[PT]	[GT]	[ET] / [EX]	[DT]
Un componente	[PC]	[GC] / [GO]	[EC]	[DC]

tabella 1 alcune scorciatoie fondamentali

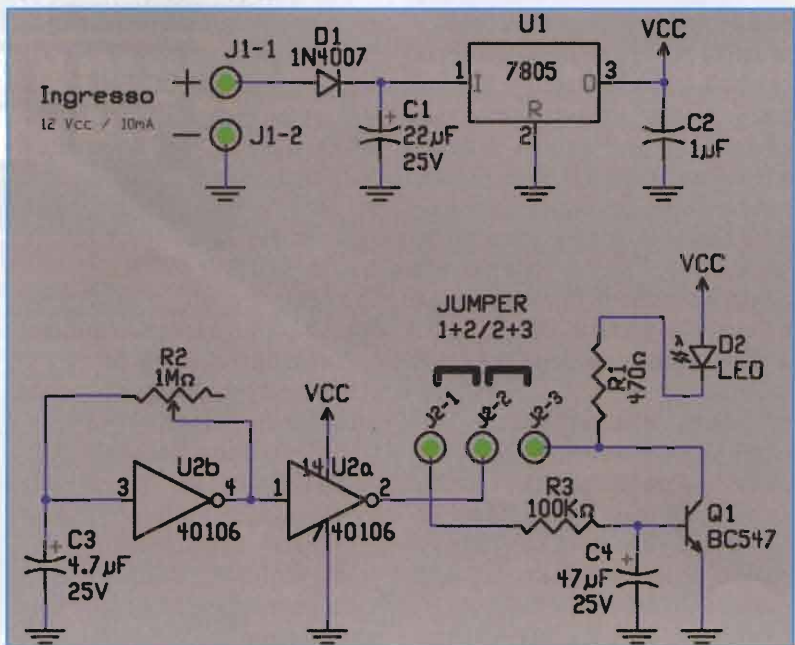
Convenzioni e suggerimenti

Per usare al meglio Circad occorre impiegare le **scorciatoie** da tastiera (tabella 1), cioè combinazioni di uno o due tasti, quasi sempre associate alle iniziali del menu e dell'opzione da richiamare. Quindi, quando troverete un'indicazione del tipo "[ZR]" significa che dovrete premere in successione il tasto "Z" ed il tasto "R". Ciò equivale a selezionare il menu "Zoom" e l'opzione "Redraw", ma la scorciatoia rende tutto molto più rapido e consente di mantenere fermo il

cursore sulla posizione di riferimento, cosa che sarà molto importante in certe situazioni.

Le scorciatoie sono facili da ricordare pensando, **prima**, all'**azione** da eseguire e, **poi**, all'**oggetto** su cui si desidera agire. Ad esempio, per posizionare un nuovo componente non sarà necessario scorrere menu ed opzioni alla ricerca del comando per effettuare l'inserimento, ma basterà tradurre il proprio intento in due caratteri: **Posizionare un Componente -> Place Component -> [PC]**. Questo sistema, pur nei limiti della traduzione dall'italiano all'inglese, vi sarà utilissimo. Prima di utilizzare una scorciatoia, ricordate di posizionarvi sull'oggetto o nella zona dell'area di lavoro che vi interessa.

figura 1 Il circuito che realizzeremo



Inoltre, premendo il primo carattere di una scorciatoia composta da due tasti apparirà il relativo menu per aiutarvi a trovare il secondo tasto da premere, cioè il carattere sottolineato dell'opzione cercata. Quando il menu apparirà, si potrà posizionare il puntatore del mouse sull'opzione selezionata per ottenerne una breve descrizione sulla barra di stato. Digitando velocemente i due caratteri, invece, il menu non verrà visualizzato.

Invece, quando troverete un'indicazione del tipo "Pattern = 4067" significa che nel campo "Pattern" di una determinata maschera dovrete inserire il valore "4067" (senza virgolette!).

Infine, ricordate che il tasto "Escape" sarà la vostra ancora di salvezza in ogni situazione e vi permetterà di abbandonare **immediatamente** e senza ulteriori conferme qualsiasi azione non ancora conclusa. Utilizzate poi il tasto "Inizio" (accanto a "Pagina Su") per rimuovere la selezione automatica del testo, evitando così di cancellarlo nel tentativo di modificarlo, come accade di solito le prime volte che si usa Circad.

Creare lo schema elettrico

Obiettivo di questa puntata è realizzare e stampare lo schema elettrico del circuito di figura 1. Il circuito è semplice, non è perfetto dal punto di vista elettronico, ma funziona egregiamente, facendo lampeggiare un led secondo due diverse modalità.

1. Creare il file "Schematic"

Dopo aver avviato il programma, selezionate il menu "File" e l'opzione "New". Apparirà una maschera in cui dovrete specificare quale tipo di file state creando. Sareste potuti arrivare alla stessa maschera usando una scorciatoia da tastiera, premendo "F" e "W", cioè [FW].

Verrà chiesto di scegliere un "tem-

plate", cioè un modello contenente alcuni elementi basilari come il nome del progetto, la data, l'autore, eccetera. Visto che dovete disegnare uno schema elettrico, selezionate il template relativo al formato "A" dei file per schemi elettrici, cioè "Schematic Files = Size A". Il formato "A" ha un'area utile circa uguale ad un foglio A4, mentre gli altri formati sono via via più grandi. Per circuiti complessi non è necessario usare formati di grandi dimensioni, ma è possibile dividere lo schema in vari fogli, che verranno "riuniti" durante la realizzazione del PCB. Sarà così possibile dividere funzionalmente gli elementi di un circuito (un foglio per la sezione di alimentazione, uno per la sezione di logica, un altro per quella di potenza, eccetera) e sarà più semplice stampare lo schema elettrico, evitando microscopiche stampe in scala.

Una volta selezionato il template apparirà una finestra di salvataggio nella quale dovrete specificare la cartella di destinazione ed il nome ("Esempio.SCH") del file appena creato. Scegliete la cartella "\CircadFlash", creandola con l'apposito pulsante della maschera di salvataggio (figura 2).

Potrete comunque salvare il file in qualsiasi altra cartella, ad esempio "\CircadDemo", evitando quelle di sistema del programma ("Auto-save", "Backup", "Library", "Template"). In seguito, potrete

salvare le modifiche al file con [FS] o con le opzioni del menu "File", ricordando che è attivo in modo predefinito il salvataggio automatico ogni 4 minuti.

L'estensione del file creato deve rientrare in quelle previste da Circad (tabella 2) per consentire il corretto funzionamento del programma. Nel nostro caso, abbiamo usato l'estensione ".SCH" (in maiuscolo o minuscolo) poiché stiamo realizzando uno schema elettrico su un singolo foglio.

2. L'ambiente di lavoro

Sullo schermo, in alto si trova la classica barra dei menu e l'inconfondibile icona in movimento di Circad. Al centro abbiamo l'area di lavoro ed in basso la barra di stato dove appaiono, in pollici, le coordinate assolute del puntatore rispetto al punto di origine "0.000, 0.000", situato in basso a sinistra. È possibile passare dalla visualizzazione in coordinate assolute a quella in coordinate relative (modalità evidenziata da un asterisco) e viceversa, utilizzando ciclicamente [SP], fissando così un punto di origine diverso da quello predefinito. Tale funzione è utile per ottenere la distanza tra due componenti o la dimensione di un certo elemento del circuito.

Le coordinate non variano in modo continuo seguendo il movimento del mouse, ma cambiano solo di un certo passo, evidenziato sulla bar-

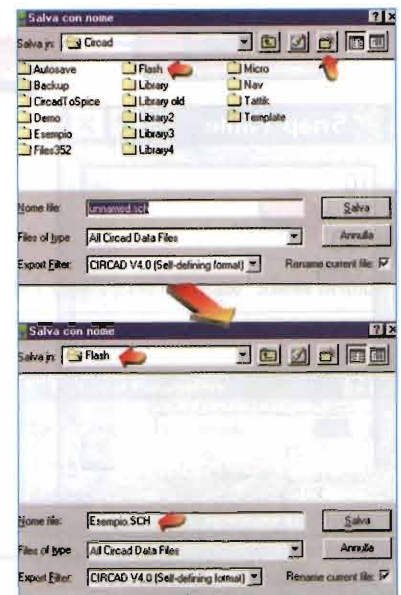


figura 2
Salvataggio del file dello schema elettrico

Estensione	Significato	Impiego	Note
SCH	Schematic	Schema elettrico su singolo foglio	Riservata al sistema Non compatibile con AutoCad®! Riservata al sistema
PCB	Printed Circuit Board	Layout circuito stampato	
NET	Netlist	Connessioni elettriche dei componenti dello schema elettrico	
DWG	Drawings	Disegni	Riservata al sistema
LOG	Log	Errori o messaggi di attenzione	
LIB	Library	Libreria componenti	
BOM	Bill Of Material	Elenco dei componenti	Riservata al sistema

Tabella 2: estensioni più comuni dei file di Circad

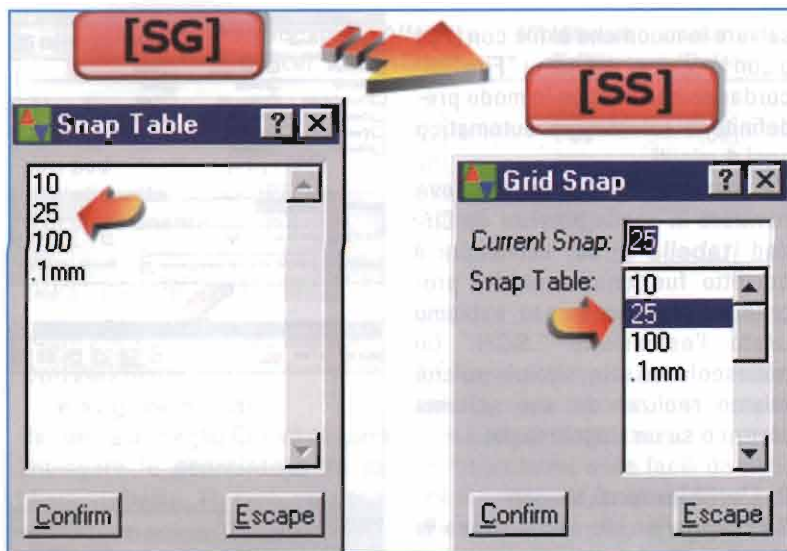
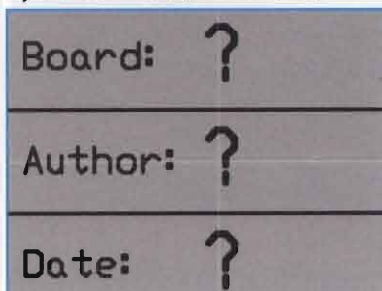


figura 3 Gestione della griglia di snap

ra di stato, a seconda dell'impostazione della griglia di "snap", inizialmente impostata a **0.100 pollici = 100 mils**. Ricordate: **0.001 pollici = 1 mils = 0.0254 millimetri**. Il "mils" è un'unità di misura fondamentale nella realizzazione dei PCB e, per questo, è meglio usare griglie in mils piuttosto che in millimetri.

Usate **[SS]** per modificare l'elenco dei valori che potrà assumere la griglia, inserendo un valore per ogni riga e ricordando di usare "Inizio" per rimuovere la selezione del testo. Ad esempio, aggiungendo "50" o "0.5mm" potremo impostare la griglia anche a **50 mils** oppure a **0.5 mm**. Per selezionare una delle griglie dall'elenco useremo **[SG]**. Aggiungete una griglia da 50 mils e selezionate una

figura 4 Selezione di un'etichetta di testo



griglia da 25 mils (figura 3).

Nell'area di lavoro, usando i tasti del mouse, è possibile zoomare in avanti (tasto sinistro) o all'indietro (tasto destro) rispetto alla posizione del mouse. La stessa funzione si ottiene con **[I]** (zoom "In") e con **[O]** (zoom "Out"): provate a muovervi nelle varie zone dello schermo, zoomando avanti ed indietro.

Mantenendo premuto uno dei tasti del mouse e muovendolo, invece, ci si può spostare all'interno dell'area di lavoro. A certi livelli di zoom apparirà una griglia di punti, la cui dimensione potrà essere modificata con **[SD]**. Con "Grid Dot Spacing = 0", la griglia verrà disattivata. Consiglio di mantenere le impostazioni predefinite, anche se è sempre il lettore ad avere l'ultima parola!

Ora, usando la barra spaziatrice, passerete dalla modalità "Windows", in cui il cursore è la classica freccia, alla modalità "Circad" o "modalità progettazione". Premendo ripetutamente la barra si potrà poi passare da una modalità all'altra.

In modalità "Circad" la barra dei menu viene nascosta e la freccia del mouse diventa un preciso cursore a croce, vincolato nei movi-

menti al valore della griglia di snap impostato con **[SG]**. Inoltre, il tasto sinistro del mouse funziona come "esegui" ed il tasto destro come "annulla". Ci si può muovere all'interno dell'area di lavoro avvicinandosi ai bordi dell'area di lavoro, usando sempre **[I]** e **[O]** per zoomare.

3. Le etichette di testo

Le etichette di testo, come qualsiasi altro elemento presente in Circad, sono **oggetti** sui quali possiamo compiere **azioni**. Sostanzialmente, gli oggetti possono essere **creati, afferrati, modificati, cancellati** o **raggruppati** tramite le opzioni dei menu "Place", "Grab", "Edit", "Delete" o "Block".

Ora, prima di posizionare i componenti del circuito, da bravi progettisti, modificherete alcuni dati: nome del progetto e del progettista, data, revisione, eccetera. Quindi, zoomate con **[I]** e **[O]** e centrate con il cursore a croce il simbolo "?" posto accanto all'etichetta "Author:" (figura 4). Per modificare il "?" con un testo, usate la scorciatoia **[ET]**, che corrisponde a Edit Text, digitate il vostro nome e premete "Invio". Il simbolo "?" è stato sostituito poiché risultava già selezionato, invece, premendo prima "Inizio" avreste rimosso la selezione, mantenendo il simbolo durante l'inserimento del testo.

Il puntamento delle etichette non è critico, infatti, se Circad non dovesse riconoscere quella che volete modificare, vi avviserà con un messaggio sulla barra di stato. Dopo la modifica del testo, sulla barra di stato, saranno evidenziati il nome del menu e dell'opzione selezionata, per ricordarvi qual è l'ultimo comando utilizzato, che resterà attivo finché non ne imposterete un altro. Ora modificate le altre etichette "?" con le opportune informazioni.

Modificate anche le diciture inglesi dei campi con l'equivalente ita-

Layer	Contenuto
Master	Punti di connessione elettrica degli elementi
Symbols	Elementi "decorativi" (o serigrafici)
Signals	Linee di segnale e pad dei punti connessi indirettamente (es.: punti di massa)
Busses	Bus (trasportano più linee di segnale)
Pin names	Nome dei pin dei componenti (es.: "RESET")
Pin numbers	Numero dei pin dei componenti (es.: "4")

tabella 3 I layers predefiniti di uno "schema elettrico"

liano, ad esempio inserendo "So-cietà:" al posto di "Co:". Non trovate la lettera "à"? Purtroppo, quando si modifica un'etichetta **di-rettamente** nell'area di lavoro, viene impostata la tastiera americana e bisogna accontentarsi di qualche apostrofo, anche se il problema non si presenta nelle altre maschere Windows.

Dopo aver modificato il testo dell'etichetta "Co:" con [ET], la farete diventare più piccola. Quindi, usate [EX] per modificare la dimensione dell'etichetta (figura 5). Indicate "Text Size = 32" e cliccate sul pulsante "This Text Only" o premete "Invio".

Potete modificare la dimensione anche con le frecce a lato del relativo campo, ricordando che non è indispensabile specificare il valore come "0.032" poiché verrà convertito automaticamente dal programma in "32 mils". Se, con [SG], fosse stata impostata una griglia in millimetri, il valore del campo "Text Size" apparirebbe proprio in millimetri.

4. I layer

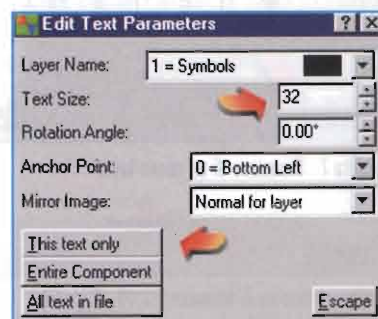
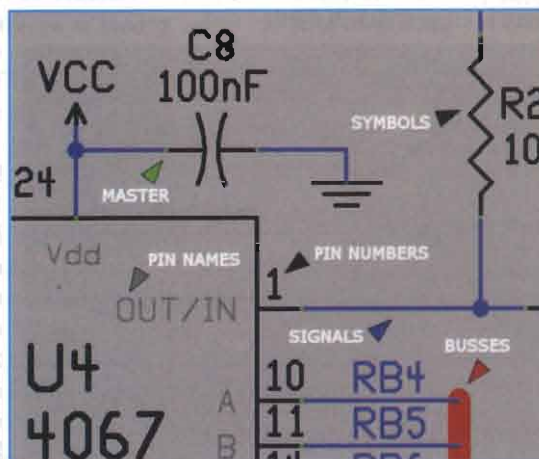
Per cambiare il colore dell'etichetta, invece, è **errato** modificarne il campo "Layer". Infatti, i layer non rappresentano semplicemente i diversi colori che si possono assegnare ad un oggetto, ma sono delle vere e proprie **sezioni indipendenti** in cui è diviso ogni file di Circad. Quindi, cambiando il colore di un elemento, se ne modificherebbe il layer cui appartiene, ma anche la funzione.

Infatti, i layer **devono** contenere solo determinati elementi del circuito per consentire al programma di eseguire una serie di controlli ed automazioni. I layer predefiniti per un file di tipo "schema elettrico" sono visibili in **figura 6**, mentre la loro funzione è spiegata nella **tabella 3**.

Le caratteristiche dei layer predefiniti possono essere personalizzate solo in parte per non compromettere le funzionalità del programma e variano a seconda del file in uso. Ad esempio, un file PCB ha layer diversi da quelli di un file relativo ad uno schema elettrico. E' comunque possibile creare nuovi layer.

Ora usate [SL] e selezionate dall'elenco il layer "Symbols", quindi, agendo sui cursori relativi ai colori, modificatene il colore a piacere, evitando un colore appartenente ad altri layer, e premete "Confirm". Ora tutti gli elementi del circuito appartenenti al layer "Symbols" appariranno del colore impostato.

Visto che esiste un solo layer nel quale posizionare elementi decorativi o serigrafici ("Symbols", appunto) si potrà avere un solo colore per gli elementi di tale layer, ma nulla vieta di creare un nuovo layer. Quindi, usate di nuovo [SL] e selezionate lo spa-

figura 5
Modifica della dimensione di un'etichettafigura 6:
I layers di un file di tipo "schema elettrico"

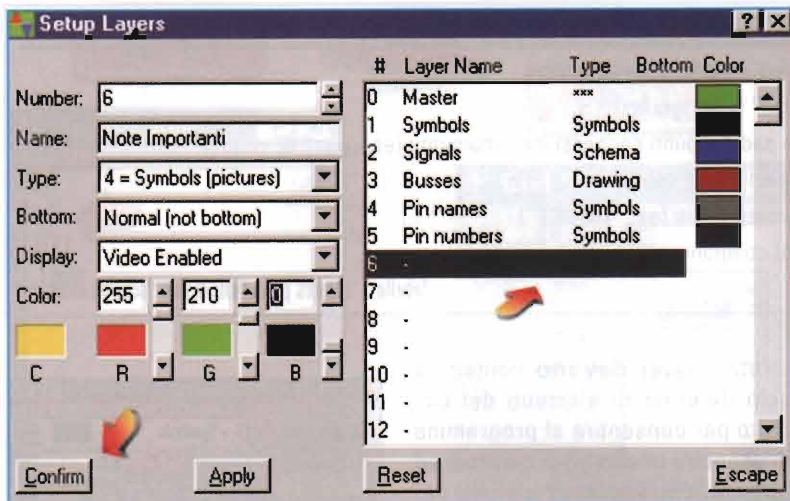


figura 7 Creazione di un nuovo layer

zio vuoto relativo al layer numero 6. Impostate i vari campi del layer: "Name = Note Importanti", "Type = Symbols", "Bottom = Normal" e "Display = Video Enabled" (figura 7). Scegliere un colore a piacimento, ad esempio arancione ("R=255", "G=210", "B=0"), quindi premete "Confirm" per ottenere un nuovo layer di tipo "Symbols", nel quale potrete posizionare testi, sim-

boli ed altri elementi che non saranno considerati dal punto di vista elettrico e che avranno un colore diverso da quelli nel layer "Symbols".

Per visualizzare soltanto uno o più layer "spegnendone" o "accendendone" altri sarà sufficiente selezionare i layer interessati e modificarne il campo "Display" da "Video Enabled" a "Video Disabled" e viceversa oppure fare un doppio clic sul rettangolo del colore associato a quel certo layer. Fate qualche prova sul layer "Symbols" e ricordate che il layer non è stato cancellato, ma solo spento temporaneamente.

Il layer che apparirà inizialmente nella schermata dei vari comandi richiamati, detto layer **attuale**, è indicato sulla barra di stato e può essere modificato in ogni momento con i tasti "-" e "+" del tastierino numerico.

5. Ancora etichette
Posizionatevi sopra l'etichetta "Società:", al di fuori del riquadro informazioni e, usando [PT], posizionate una nuova etichetta di testo, ad esempio "Circuito di ESEMPIO", sce-

gliendo il layer appena creato ed una dimensione a piacimento, ad esempio **90 mils**.

Provate a spostare l'etichetta in un'altra zona dell'area di lavoro usando [GT]. Quando il testo o altri elementi vengono afferrati (e/o spostati), è possibile usare le scorciatoie, eventualmente combinabili, [A], [M], [R], [X] e [Y] per ruotarli in vari modi, oltre alle sempre attive [I] e [O] per zoomare rapidamente nell'area di lavoro.

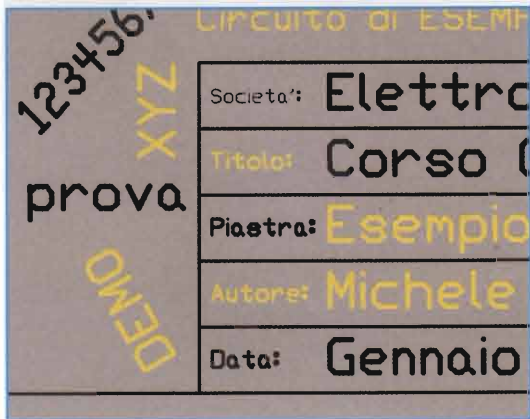
Ora, sempre con [PT], posizionate alcune etichette di testo in varie posizioni e con differenti dimensioni e rotazioni (impostando il campo "Rotation Angle"), ricordando di usare sempre il layer "Note Importanti" o "Symbols", così da ottenere etichette di due diversi colori. A questo punto, usate [EX] e modificate il valore del campo "Layer" da "Symbols" a "Note Importanti" di alcune etichette del riquadro informazioni (figura 8). Per cancellare le etichette appena posizionate utilizzate [DT].

Per rimediare ad eventuali "danni" utilizzate le funzioni di "Un-Do" (annulla e ripristina), accessibili dall'apposito menu. Ad esempio, usate [UU] per annullare l'ultima modifica effettuata e [UE] per ripristinarla. L'annullamento non va oltre il salvataggio del file, ma impostando l'opzione "Un-Do beyond Save to disk" dal menu di configurazione del programma, attivabile con [SO], tale limitazione viene superata.

6. Posizionare i componenti

I componenti standard per schema elettrico (componenti SCH) sono contenuti nei file di libreria (estensione ".LIB") memorizzati nella cartella "\CircadLibrary". Circad viene fornito con una buona dotazione di componenti, sia per schema elettrico che per circuito stampato, permettendo comunque di crearne di nuovi, come vedremo in seguito.

figura 8 Esempi di etichette di testo



Posizionatevi circa al centro dell'area di lavoro ed usate [PC], quindi selezionate la libreria "DISCRETE.LIB" dall'elenco in basso a sinistra e, dalla lista che verrà visualizzata, il componente "RS" (figura 9), il cui simbolo apparirà nel riquadro di anteprima.

Impostate poi i campi "Ref ID = R1", "Type/value = 470ohms" e "PCB Pattern = R500". Il campo "Modifier" può essere utilizzato come campo note o per specificare ulteriori caratteristiche del componente. In questo caso indica che la resistenza è da 1/4 di Watt. Notate che la parola "ohms", inserita nel campo "Type/value", verrà trasformata automaticamente nel simbolo omega quando posizionerete il componente.

Per inserire, nei campi delle finestre Windows, caratteri speciali come il simbolo omega o il simbolo 1/4, dovremo usare la combinazione Alt + codice, con il codice digitato sul tastierino numerico. Al contrario, inserendo o modificando un testo direttamente nell'area di lavoro sarà possibile utilizzare solo i simboli omega, μ , 1/2 e 1/4.

Nella tabella 4 sono indicati i simboli più comuni ed i relativi codici riferiti al font "Arial". Usando un font di sistema diverso dovrete impiegare l'applicativo "Mappa Caratteri", accessibile dal menu "Utilità di Sistema" di Windows, per ottenere i codici relativi ai vari simboli.

Il campo "PCB Pattern", che in alcune maschere viene indicato come "PCB Footprint" o "Footprint" e di cui parleremo ampiamente in seguito, si riferisce al componente per circuito stampato (componente PCB) associato al componente dello schema elettrico che stiamo posizionando. In pratica, indica la forma reale del componente dello schema elettrico sul circuito stampato.

Ora, premete "Confirm" e posizionate il componente premendo il

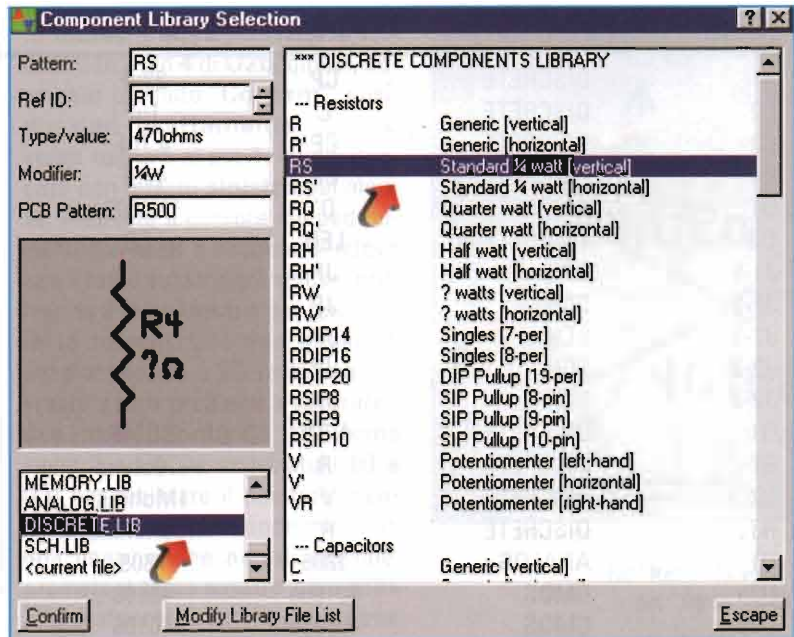


figura 9 Posizionamento di un componente

tasto sinistro del mouse. Non è necessario piazzarlo in una posizione specifica all'interno dell'area di lavoro, poiché potremo poi muoverlo usando [GC], eventualmente associato alle scorciatoie [A], [M], [R], [X] e [Y] (attive anche durante il posizionamento del componente), come già visto per le etichette.

Come vedete dallo schema elettrico del circuito, alcuni componenti hanno il proprio "Ref ID" o il proprio valore spostato o ruotato rispetto alla posizione standard im-

postata durante il posizionamento come, ad esempio, la resistenza R1. Questo perché un componente è un insieme di elementi raggruppati, su ciascuno dei quali è possibile agire esattamente come faremmo con qualsiasi altro oggetto presente nel file.

Quindi, per ruotare verticalmente l'etichetta "R1" dell'omonima resistenza, basterà posizionarsi su di essa usando [GT] e [R] per una rotazione multipla di 90° o usando le altre scorciatoie viste per le etichette di testo.

Carattere	Nell'area di lavoro Alt + ...	In una finestra Alt + ...
ohm	o	-
±	-	0177
μ	u	0181
¶	-	0182
1/4	4	0188
1/2	2	0189
3/4	-	0190
∅	-	0216
β	-	0223
÷	-	0247

tabella 4 Caratteri speciali più comuni e combinazioni di tasti

Ref ID	Libreria	Pattern	Type / Value	Modifier	PCB Pattern
C1	DISCRETE	CP	22µF	25V	E200/400
C2	DISCRETE	C	1µF	25V	C100/150
C3	DISCRETE	CP	4.7µF	25V	C100/150
C4	DISCRETE	CP	47µF	25V	C100/150
D1	DISCRETE	D'	1N4007		D600
D2	DISCRETE	LED	LED		LED
J1-1	SCH	JP			MP5
J1-2	SCH	JP			MP5
J2-1	SCH	JP			SIP3
J2-2	SCH	JP			SIP3
J2-3	SCH	JP			SIP3
Q1	DISCRETE	NPN	BC547		MIO_TO92F
R1	DISCRETE	R	470ohms		R600
R2	DISCRETE	V'	1Mohms	Trimmer	RV
R3	DISCRETE	R'	100Kohms		R500
U1	ANALOG	7805	7805		TO220
U2a	CMOS	40106a	40106		DIP14
U2b	CMOS	40106b	40106		DIP14

Tabella 5 Parametri per il posizionamento dei componenti

Ora, sempre usando [PC], posizionate gli altri componenti del circuito, ricorrendo alla **tabella 5** per l'indicazione delle librerie, del nome del componente nella libreria ("**Pattern**"), del riferimento nello schema elettrico ("**Ref ID**"), del valore ("**Type/value**") e del componente per circuito stampato associato ("**PCB Pattern**").

Digitando nel campo "**Pattern**" il valore desiderato, ad esempio "**RS**", e premendo "**Invio**", il programma cercherà un componente con il pattern richiesto in tutte le librerie indicate nell'apposito riquadro e nel file in uso, evitando di scorrerle manualmente. Se la ricerca andrà a buon fine verrà evidenziata l'anteprima del componente, permettendo poi di completare i restanti campi. In caso contrario, resterà visualizzata l'anteprima dell'ultimo componente posizionato.

Notate come, durante il posizionamento dei componenti, venga incrementato automaticamente il "**Ref ID**" per i componenti di uno

stesso tipo (**R1**, **R2**...) o costituiti da sezioni (**40106a**, **40106b**...).

7. I componenti "joint"

Gli ultimi componenti che posizionerete sono elementi particolari, detti "**joint**" (giunzioni), utilizzati per collegare direttamente una linea di segnale di uno schema elettrico ad uno **specifico** piedino (pin) di un **qualsiasi** componente per circuito stampato. Sono utilissimi, ad esempio, per collegare soltanto alcune linee di segnale ad alcuni pin di un tipico (ed enorme!) connettore multipolare che, se posizionato sullo schema elettrico, occuperebbe inutilmente tutta l'area di lavoro.

I joint riferiti ad uno stesso componente PCB devono appartenere allo stesso gruppo (**J1**, **J2**...), seguito da un **trattino** e dal numero del pin del componente PCB cui andrà collegato, senza usare spazi. Tutti i joint di uno stesso gruppo devono essere assegnati allo stesso componente PCB, cioè devono avere tutti lo stesso campo "**PCB Pattern**". Per ruotare e/o spostare l'e-

tichetta collegata ai vari joint utilizzate lo stesso metodo impiegato con la resistenza **R1**.

8. I punti di alimentazione

Ora posizionerete, sempre in posizioni provvisorie, i vari punti di massa e di alimentazione usando, rispettivamente, [PG] e [P+]. La scorciatoia [P+] vi chiederà di inserire il nome del segnale. Indicate "+VCC" (in **maiuscolo**) anche se potreste usare "BATT" o "-Alim" o un altro nome. L'importante è usare lo stesso nome per tutti i punti di alimentazione che si desidera vengano collegati insieme elettricamente.

Come già detto, l'ultimo comando impostato rimane attivo fino a quando non ne viene selezionato un altro, quindi, dopo aver usato [PG] ed aver posizionato un punto di massa, basterà cliccare nuovamente con il tasto sinistro del mouse per posizionarne un altro.

9. I collegamenti elettrici

Una volta posizionati i componenti dovremo collegarli **elettricamen-**

te. Usate [I] e [O] per zoomare sul pin 1 di U2a. Con "-" e "+" del tastierino numerico selezionate il layer "Master", dove si trovano le piazzole (pad) relative alle connessioni elettriche dei componenti, coincidenti con i pin del componente PCB associato. Quindi, il pin numero 1 di U2a sarà collegato al pin 1 del componente PCB associato "DIP14" indicato nel campo "PCB Pattern" di U2a stesso.

Al contrario, zoomando su un punto di massa o di alimentazione, vedrete che comprende un pad blu, appartenente al layer "Signals" (figura 10). Entrambi i tipi di pad si riferiscono alle connessioni elettriche dei componenti, ma normalmente solo i pad appartenenti al layer "Master" saranno associati ad un componente PCB.

Infatti, come potrete verificare con [EP], i pad blu non hanno un "Pin Name" proprio perché non sono associati ad un componente PCB, mentre i pad verdi non hanno un "Signal Name", che verrà impostato automaticamente dal programma. Un componente senza pad nei layer "Master" e/o "Signals" non può essere collegato elettricamente ad altri componenti. Per unire i vari elementi occorrerà collegare tra loro solo i pad appartenenti ai layer "Master" o "Signals" con delle linee di segnale. Per farlo utilizzate [PL], impostando il layer "Signals" ed uno spessore della linea di 10 mils ("Line Thickness = 10"). Potreste scegliere uno spessore diverso, ma tutti i componenti vengono di solito realizzati con pad e linee da 10 mils, quindi, è meglio mantenere lo spessore standard. È indispensabile impiegare il layer "Signals" per posizionare le tracce di segnale poiché, scegliendo un altro layer, ad esempio "Symbols", il programma non creerà alcun collegamento elettrico. Questo è uno degli errori tipici commessi da chi impiega per la prima volta Circad.

Ora dovrete collegare il pin 1 di U2a con il pin 4 di U2b, quindi, dopo aver premuto "Confirm", posizionatevi esattamente sul pad verde relativo al pin 1, quindi cliccate con il tasto sinistro del mouse. Muovete il cursore sul pad numero 4 di U2b e cliccate di nuovo con il tasto sinistro del mouse, premendo il tasto destro per terminare la traccia. Con una griglia di snap impostata a 25 mils non dovrete avere problemi a centrare i due pad, ricordando che sono sempre attive le scorciatoie [I] e [O] per facilitare il posizionamento. Durante il posizionamento di una linea, anche non di segnale, premete il tasto sinistro ogni volta che desiderate cambiare direzione di tracciatura.

Non è importante tracciare le linee perfettamente orizzontali o verticali, poiché le stesse hanno degli estremi (o vertici), che è possibile afferrare e muovere con [GE]. Inoltre, le linee possono essere cancellate con [DL] o spostate con [GL].

Provate la scorciatoia [GE] cliccando (e muovendo il mouse) più volte su uno dei vertici della linea appena posizionata (figura 11). In questo modo potrete allungare una linea di segnale già posizionata tra due elementi, estraendo un nuovo vertice da uno dei pad su cui termina.

Quando una linea è costituita da più segmenti, ognuno dei suoi vertici o dei suoi segmenti può essere cancellato, rispettivamente, con le scorciatoie [DE] e [DL] che dovrete usare per riottenere la linea di segnale iniziale. Per inserire nuovi vertici intermedi usate [PE] su un punto qualsiasi di una linea. A questo punto piazzate, sempre con [PL] e con le stesse impostazioni precedenti, la linea di segnale che collega il cursore di R2 con U2a e U2b. Iniziate il posizionamento da R2 e concludetelo esattamente sulla prima linea piazzata.

Il simbolo di connessione elet-

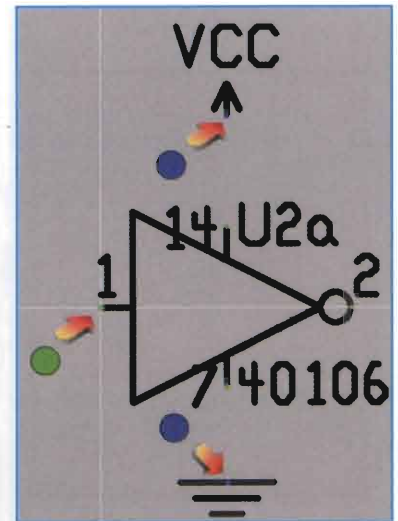


figura 10
Pad "Master" (in verde) e
pad "Signals" (in blu)

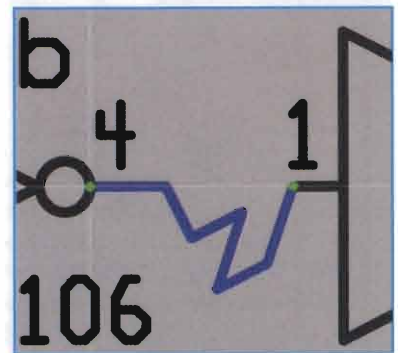


figura 11
Estrazione di nuovi vertici da una traccia

trica ("pallino") nell'intersezione tra le due linee dovrà essere piazzato con [PD], posizionandovi prima sull'intersezione delle due tracce. Così facendo collegherete il simbolo all'estremo della linea appena posizionata ed assicurerete la connessione elettrica tra i tre componenti. In questo caso il simbolo è necessario solo per chiarezza e non dal punto di vista elettrico, poiché una delle due linee di segnale termina sull'altra ed il programma presume il collegamento elettrico tra le due tracce (figura 12). Il pallino è un semplice pad, quindi può essere spostato e cancellato

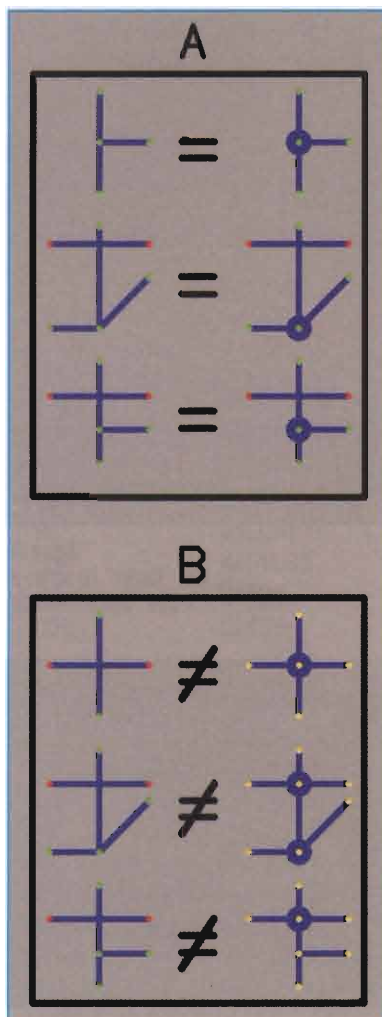


Figura 12: Connessioni elettriche corrette (A) ed errate (B) evidenziate con "falsi" colori

con le scorciatoie **[GP]** e **[DP]**. Usando **[GE]** per muovere l'estremo della linea, invece, sposterete sia il simbolo che il vertice della linea stessa.

Quando posizionerete delle tracce che si sovrappongono senza essere collegate elettricamente, come quelle che dovreste piazzare per collegare **J2-2** a **U2a** e **J2-1** a **R3**, non dovreste posizionare il pallino, altrimenti le linee di segnale saranno collegate insieme.

Ora piazzate le restanti tracce di segnale, collegando opportunamente i componenti, ricordando

che il collegamento dei joint deve essere fatto terminando o iniziando il posizionamento della traccia esattamente al centro del pad verde (che è un pad "Master", solo un po' più grande), mentre il collegamento ai punti di massa o di alimentazione deve essere eseguito sui relativi pad blu.

Sullo schermo potrebbero non essere evidenziati i pad verdi o blu, nascosti dalle linee "Symbols" dei componenti. Questo accade perché il layer attuale viene visualizzato in primo piano, mentre gli altri vengono visualizzati in secondo piano, restando nascosti in caso di elementi sovrapposti. Potete selezionare "Pad Master" come layer attuale ("-" e "+" del tastierino) per evidenziare i pad da collegare, di solito coincidenti con l'estremo delle linee serigrafiche del componente.

Per tracciare le linee di segnale è possibile usare, al posto di **[PL]**, la scorciatoia **[PW]**, che imporrà direttamente il layer "Signals" ed uno spessore delle linee di 10 mils, consentendo di tracciare linee miste verticali ed orizzontali. Creata appositamente per piazzare linee di segnale, non è un'opzione molto comoda, comunque provatela.

10. Allineare i componenti

Una volta posizionate le linee di segnale, avrete un circuito simile a quello proposto, con i componenti più distanti o non allineati, ma l'importante è aver effettuato correttamente i collegamenti elettrici. Il resto riguarda solo l'estetica del circuito che, comunque, ha la sua importanza!

Ad esempio, per muovere **Q1** posizionatevi su di esso ed usate **[GC]** per spostarlo con le tracce di segnale collegate. Questa funzione permette di riposizionare rapidamente i componenti, senza tracciare di nuovo i vari collegamenti. Come già spiegato, quando il componente è selezionato sono attive le

scorciatoie **[A]**, **[M]**, **[R]**, **[X]** e **[Y]** per ruotarlo in vari modi, nonché **[I]** e **[O]** per uno zoom rapido nell'area di lavoro. Invece, per spostare solo il componente e non le relative connessioni usate **[GO]** utile, ad esempio, per scambiare parti identiche di un circuito integrato (ad esempio **U2a** con **U2b**).

11. Usare i "blocchi"

Quando gli schemi sono complessi, è molto più comodo spostare i componenti e le relative connessioni in blocco, piuttosto che singolarmente. Per fare questo è sufficiente selezionare l'area di lavoro interessata, che può essere rettangolare (scorciatoia **[BG]**) o di qualsiasi altra forma (scorciatoia **[BI]**). Definendo un blocco seguite le indicazioni sulla barra di stato, che vi inviteranno a fissare gli estremi del rettangolo o il perimetro dell'area da selezionare. In questo caso, usate il tasto **destro** del mouse per concludere la selezione dell'area stessa.

Dopo aver definito l'area desiderata, sulla barra di stato apparirà il messaggio "Select source reference point", quindi, cliccate in un punto qualsiasi interno o esterno all'area selezionata per definire un punto di riferimento per le successive operazioni (figura 13). Ora il blocco è definito, come evidenziato sulla barra di stato, e potrete trattarlo come un qualsiasi oggetto dell'area di lavoro, usando poi **[BE]** per deselegare l'area.

Ad esempio, potrete muoverlo (**[BM]**) e riposizionarlo in un'altra zona dello schermo, magari dopo averlo ruotato (valgono tutte le scorciatoie già indicate per le etichette ed i componenti) oppure potrete cancellarlo (**[BD]**) o ancora copiarlo in un'altra zona (**[BC]**). In questo caso vi consiglio di mantenere l'impostazione "Component increment amount = 0", rinominando poi manualmente i nuovi componenti creati.

12. Controllare i collegamenti

Ora verificherete la correttezza delle connessioni elettriche utilizzando [NS] sulle linee di segnale posizionate. Ad esempio, posizionatevi su un punto qualsiasi della pista che collega **D1**, **U1** e **C1** per ottenere l'evidenziazione, in **bianco**, del collegamento elettrico. Cliccate anche sulle altre piste del circuito, verificando che i collegamenti siano corretti, cioè che **visivamente** le tracce terminino sui pad dei vari componenti. Per rimuovere l'evidenziazione usate [NC] oppure cliccate lontano dalle linee di segnale.

Cliccando sui punti massa o di alimentazione verranno evidenziate **tutte** le tracce collegate a tali punti, anche se non connesse direttamente, mentre sulla barra di stato apparirà il nome del segnale evidenziato ("**GND**" o "**+VCC**" nel nostro caso).

Il programma non può riconoscere un errore di disegno, ad esempio il posizionamento di **D1** a rovescio, ma riconosce eventuali **cortocircuiti** tra segnali, avvisandovi con il messaggio "**Two or more signals are cross-linked**" sulla barra di stato. Ad esempio, provate a collegare con una linea di segnale un punto di massa ed un punto di alimentazione, usando poi [NS] sulla linea stessa per ottenere il messaggio di errore. Per cancellare la linea, basterà utilizzare [DL]. Quindi, tutte le volte che collegherete due (o più) pad aventi nomi diversi (campo "**Signal Name**" accessibile tramite [EP]), con la scorciatoia [NS] verrete avvisati del cortocircuito. I pad dei componenti, generalmente, hanno, invece, il campo "**Signal Name**" in bianco proprio perché sia possibile collegarli a qualsiasi altro pad.

Al contrario, lo stesso campo dei pad dei punti di massa e di alimentazione contiene l'indicazione del nome del segnale ("**+VCC**" o "**GND**" nel nostro caso) proprio

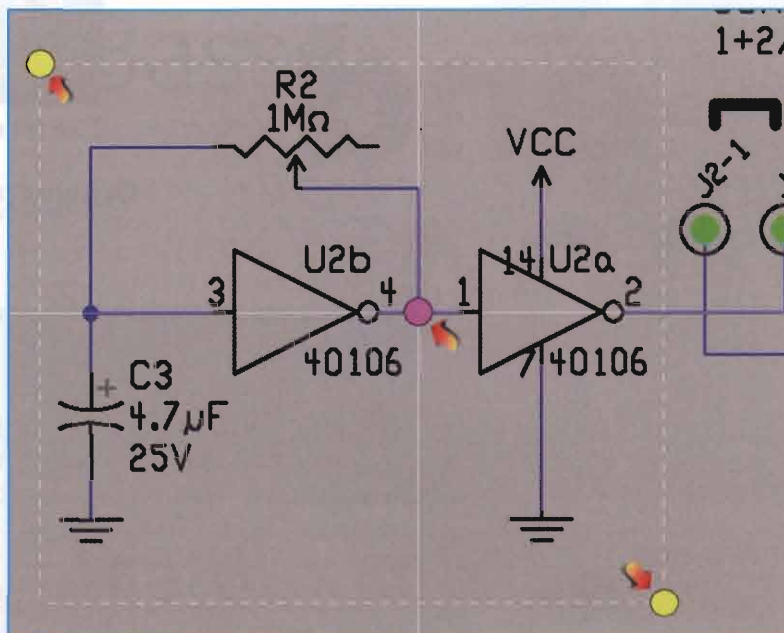


figura 13
Definizione degli estremi (in giallo)
e del punto di riferimento
(in viola, al centro) di un blocco

per evitare che vengano collegati a pad con un "**Signal Name**" diverso, ad eccezione di quelli con il campo in bianco, evitando così cortocircuiti tra segnali.

13. Gli ultimi ritocchi

Ora, con [PT], inserite le etichette "**Ingresso**", "**12 Vcc / 10mA**", "**JUMPER**" e "**1+2/2+3**", indicando una dimensione di **38** o **60** mils (o un'altra a piacimento) e selezionando il layer "**Symbols**" o "**Note Importanti**", visto che stiamo posizionando degli elementi "decorativi".

Tracciate poi due "**U**" rovesciate vicino al jumper **J2**, usando lo stesso sistema usato per posizionare le linee di segnale, usando però il layer "**Symbols**" o "**Note Importanti**". Scegliete uno spessore di **30 mils**, notando che ciascun segmento della linea ha caratteristiche, modificabili con [EL], indipendenti da quelli cui è collegato. Infine, create i simboli "-" e "+" vicino al connettore di alimentazione **J1**, usando segmenti spessi **10 mils** posizionati sempre in un layer serigrafico.

Salvate lo schema elettrico con [FS], usando poi [FP] per stampar-

ne una copia. Torneremo ai dettagli della stampa nella prossima puntata, quando realizzeremo il PCB del circuito. Per ora lasciate inalterate le opzioni della finestra di configurazione, premendo prima il pulsante "**FASC**", per una stampa secondo i colori dello schermo (escluso lo sfondo), quindi il pulsante "**Confirm**" per avviare il processo.

Abbiamo concluso! Usate [FX] per uscire da Circad. Per riaprire il file appena creato dovrete poi usare le opzioni "**Open**" o "**Re-Open**" del menu "**File**".

michele.guerra@elflash.it

(continua)

Il software Circad è disponibile
nelle versioni in lingua inglese
ed italiana presso il sito
www.circad.net
oppure 0376.449868.

Milano hi-end 2004

INGRESSO GRATUITO



Centro Congressi Milanofiori

Organizzazione:

Stefano Zaini

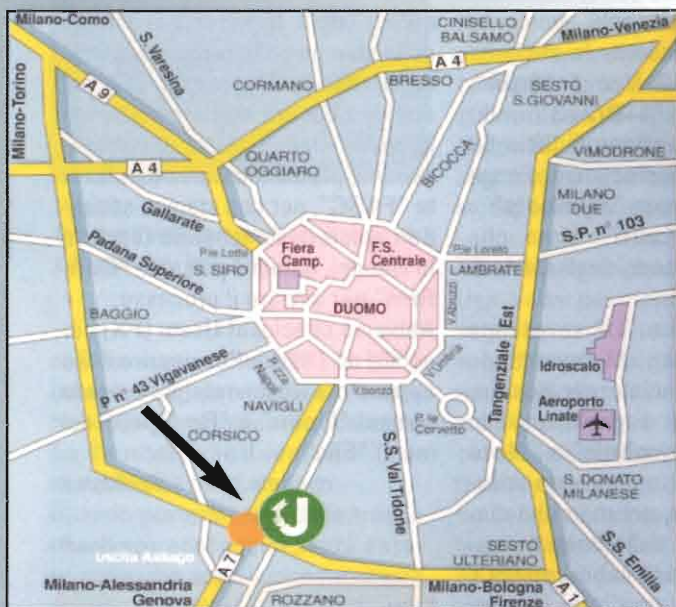
The Sound Of The Valve

tel. fax 0382.71428
cell. 338.2584737

e-mail: soundvalve-lowther@libero.it
<http://web.tiscali.it/thesoundofthevalve>
<http://www.thesoundofthevalve.it>

5° edizione di solo audio hi-fi

Sabato e Domenica 14 e 15 Febbraio 2004, h. 9.00 - 18.00
Centro Congressi Milanofiori Jolly Hotel Milanofiori
Assago (Mi) Str. 1° - Milanofiori



the only audio show
two channels

A grande richiesta eccoci al quinto appuntamento per l'Alta Fedeltà (solo audio non video), che si svolgerà nel prestigioso Centro Congressi del Jolly Hotel Milanofiori. Oltre alla presenza di interessantissimi marchi vi saranno presenti anche le maggiori testate delle riviste di Hi-Fi.

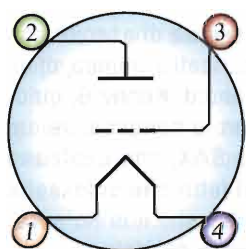
Sale d'audizione, stand espositivi con diagnostica gratuita del vostro fonorivelatore, riviste, valvole, vinile, T.A. e T.U., cd, hi-fi usato, accessori audio. Dimostrazioni sia in digitale che in vinile.

Concerto con Hammond organ: h. 15,00

Con i mezzi:
FS Stazione Centrale, MM 2 ux. Famagosta,
autobus 320 fermata Assago Milanofiori

Con l'auto, anche con blocco del traffico:
Tangenziale Ovest, ux. Assago Milanofiori
Viale Liguria

Navetta gratuita da MM2 Famagosta al Centro Congressi Milanofiori J.H.



La «Basso»...mania

Davide Munaretto

Uno degli argomenti più vasti e complessi da affrontare nella panoramica Hi-End Audio, riguarda i diffusori acustici, questo perché come è facile intuire, la stragrande quantità di configurazioni, tipologie costruttive degli altoparlanti e dei mobili che li ospitano, rendono questi oggetti difficilmente giudicabili in modo univoco



Se accanto a questo aggiungiamo la sensibilità personale di ognuno di noi allora diventa praticamente impossibile. Pertanto in questa sede, cercheremo di fare una panoramica sulle varie configurazioni di base soffermandoci maggiormente su quelle che meglio si adattano alle elettroniche valvolari, cercando di capire il perché e cosa dobbiamo aspettarci. Prima però di entrare nel merito delle singole configurazioni, vorrei analizzare uno strano fenomeno che da tempo colpisce il mondo

degli autocostruttori ovvero una strana deformazione Audiofila che ho definito la "BASSO" mania. Quasi tutte le persone con le quali mi capita di parlare, sono alla ricerca sfrenata di improbabili basse frequenze, più comunemente definiti "BASSI" che provengano in modo palese ed evidente da qualunque cosa che monti un altoparlante o che stia emettendo suono, non importa nè le dimensioni, nè di che genere di musica si stia ascoltando in quell'istante, e quel che è peggio, sembra ormai si sia

radicato come parametro base per giudicare la bontà di un diffusore. Questo modo di concepire la musica deriva sostanzialmente dal fatto che ormai ci hanno abituato a diffusori destinati soprattutto all'Home Theatre, con effetti speciali che deformano completamente gli equilibri timbrici naturali dell'evento musicale, per non parlare poi dei super innovativi "Compattoni" con contenuti estetici incredibili e guarda caso concentrati proprio sui diffusori che sfoggiano altoparlanti colorati e configurazioni futuristiche. Mi è capitato addirittura,

durante una seduta di ascolto con largabanda caricati a tromba, di un bellissimo brano di Kenny G, quindi, per chi non lo conoscesse, un brano di solo SAX, che qualcuno obiettasse il fatto che vi fosse la mancanza di bassi... non ho parole... si commenta da sé.

A questo punto vorrei consigliare a tutti, nei limiti del possibile, di cominciare ad ascoltare musica dal vivo o partecipare a concerti con spirito di osservazione critico, prestando attenzione al modo in cui viene restituito l'evento musicale e cercando di confrontarlo con quella che è la propria riproduzione domestica... avrete grandi sorprese!

Un sassofono o una tromba ascoltata dal vivo, raggiunge livelli di frequenze talmente alte e con una dinamica tale da mettere in crisi i migliori diffusori per non parlare dei finali. Una Voce, tipo quella di Mina, oppure senza andare all'improbabile, quella di un cantautore tipo il famoso Lucio Dalla, apparirà per chi l'ascolta sotto un palco dal vivo, tridimensionale e centrata, tanto da non capirne la provenienza, e per provenienza intendo i diffusori, la stessa sensazione si dovrebbe ricreare in ambiente domestico, quello che deve attirare la nostra attenzione non devono essere i diffusori, ma l'evento musicale in sé, se questo non accade significa che qualche cosa non sta funzionando come dovrebbe.

Altra considerazione che vorrei fare, e consentitemi la dissertazione, è legata alle realizzazioni di finali o preamplificatori autocostruiti.

Spesso mi capita che mi chiamino persone interessate ad un progetto piuttosto che un altro e quasi sempre si tratta di realizzazioni che si possono considerare di riferimento (o quasi).

Indagando meglio, si scopre che, nella migliore delle ipotesi hanno realizzato fino a quel momento un solo kit e magari su circuito stampato e sono sempre inizialmente

Construction de l'« Acousta »

Les figures 2 (plan côté en élévation) et 3 (coupe perspective, montrant la disposition des éléments) donnent presque tous les renseignements utiles.

Toutes les cotes indiquées sont mesurées intérieurement. La carcasse externe (fig. 3 : panneaux 1, 2, 3, 4 et 17) est en contreplaqué de 18 mm d'épaisseur alors que la construction interne fait appel à du contreplaqué de 12,5 mm. Tous les joints doivent être absolument hermétiques (assemblages collés et cloués). Le panneau A (fig. 3), sur lequel est fixé le haut-parleur, aura son pourtour interne garni de feutre pour assurer l'étanchéité du joint à la gorge du pavillon.

Selon le constructeur anglais les divers panneaux ayant été découpés aux dimensions convenables se placent dans l'ordre où ils sont numérotés sur la figure 3. Peut-être est-il possible d'y arriver ainsi, bien qu'il paraisse difficile de mettre en place les entretoises de raidissement portant les nos 19 et 22 par exemple. Il serait sans doute plus sage de tracer à l'avance extérieurement et intérieurement sur les panneaux latéraux 1 et 2 les positions exactes où doivent se fixer les cloisons 5, 9, 11, 13, 15, puis de grouper séparément les ensembles 6, 7, 8, 9, 10, 11, 12, 13, 14, 15 que l'on fixera ensuite aux positions repérées avec 1 et 2. On pourrait aussi commencer par 1, 2, 3, 4 et 17 puis poursuivre avec 16, 19, 18, 6 ensuite mettre en place 9, 10, 5, 7, 8, 14, 13, 12, 11, 15, 20; enfin les tasseaux 21 et 22. Chaque réalisateur pourra ainsi rechercher l'ordre optimum de mise en place des divers éléments, mais il sera prudent de réaliser soigneusement et à part les ajustages des groupes 5, 6, 7, 8 et 9, 13, 14, 15 pour simplifier la construction.

Il n'y a pas lieu de tapisser d'absorbant l'intérieur du pavillon. Le châssis B (no 24) porte un cache en tissu spécial pour haut-parleur, laissant passer les sons aigus (tissu à mailles larges en fil de nylon).

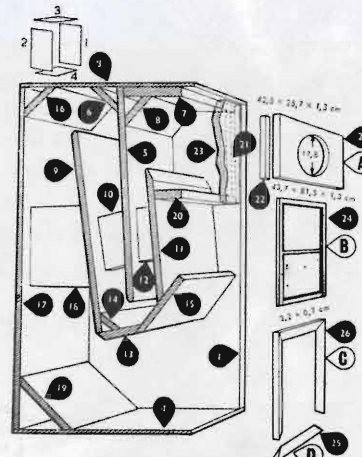


Fig. 3. — Coupe perspective de l'enceinte Acousta montrant l'agencement de ses divers éléments, ainsi que la manière de réaliser le châssis B (portant le tissu cochenil le haut-parleur) et le cadre enjoliveur C dont un côté mobile permet l'introduction du châssis B.

Haut-parleur pour enceinte « Acousta »

La firme Lowther déclare que son enceinte « Acousta » peut mettre en valeur tout bon haut-parleur de 20 à 25 cm de diamètre; mais que bien entendu seul son modèle PM6 est susceptible d'y fournir les meilleurs résultats. Ce haut-parleur dont les figures 4 et 5 montrent deux aspects est spécialement conçu pour travailler avec un pavillon: diaphragme principal rigide, suspension externe en mousse de plastique, bobine mobile de grand diamètre, aimant très puissant (17 500 gauss dans l'entrefer), double cône assurant un excellent rendement dans l'aigu complet par un écran interne ogival, nommé « égaliseur », formant une expansion approximativement exponentielle avec les parois du cône interne pour récupérer au maximum l'énergie emise par les vibrations mêmes de la bobine mobile.

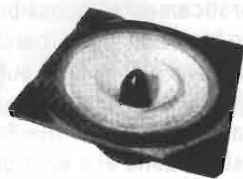


Fig. 4. — Le haut-parleur PM6 de Lowther vu par l'avant. On remarquera : les dimensions inscrites de la plaque carrée sur laquelle est fixée la suspension externe — en polyuréthane — du diaphragme (cette plaque d'aluminium moulé est garnie de feutre à l'avant pour assurer un joint hermétique avec le panneau A (21) de la figure 2), ainsi que la double cône et l'écran ogival interne fixé au noyau.

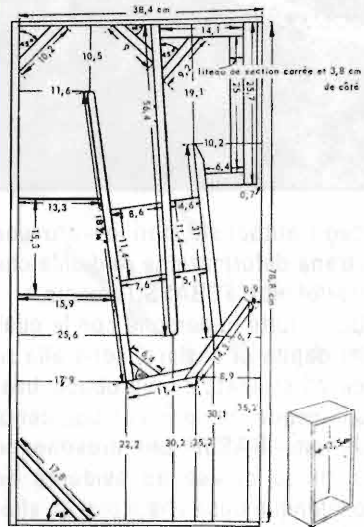


Fig. 2. — Coupe en élévation de l'enceinte acoustique Acousta. Toutes les dimensions sont mesurées intérieurement en cm.

pronti, ad affrontare budget molto impegnativi...

Chissà perchè però, quando vengono a conoscenza dei costi di realizzazione, tendono a cambiare idea posizionandosi su livelli più bassi, fino a finire inevitabilmente a risparmiare in modo assoluto rivolgendosi verso KIT che sono destinati ad un solo pubblico di neofiti, più indirizzato verso il piacere di realizzare un circuito a valvole che non alla qualità finale del circuito stesso. Tutto questo poi viene venduto ad amici e conoscenti come Hi-End assoluta, ma che finisce poi inesorabilmente per essere abbandonato poco dopo, ricominciando la ricerca affannosa verso qualcosa di diverso, che spesso si concretizza in una ulteriore spesa ai limiti del risparmio (visto l'investimento precedente), ma che non soddisfa ancora fino in fondo.

Da queste considerazioni, nascono poi, tutta una serie di elucubrazioni di persone che sono sempre alla ricerca di qualcosa che non trovano, e che si interrogano su mille perché, cercando di nascondere a se stessi e agli altri i veri motivi del loro vagabondare nel mondo delle valvole o dell'Hi-Fi in generale.

Con queste righe, vorrei fare capire a tutti, che da sempre, fin da quando si è cominciato a parlare di HI-FI negli anni '50, i costi delle realizzazioni sono sempre stati elevati, al punto di spingere i ricercatori di allora verso soluzioni che potessero essere economiche, approdando a quelli che vennero definiti amplificatori OTL (Out Transformer Less), ovvero amplificatori senza trasformatore di uscita, proprio perché questo è sempre stato l'elemento chiave di un buon amplificatore, e in quanto tale di difficile realizzazione e conseguente costo elevato rispetto alla restante parte del circuito.

Pertanto è evidente che andare a risparmiare su questi componenti, come spesso mi capita di sentire,

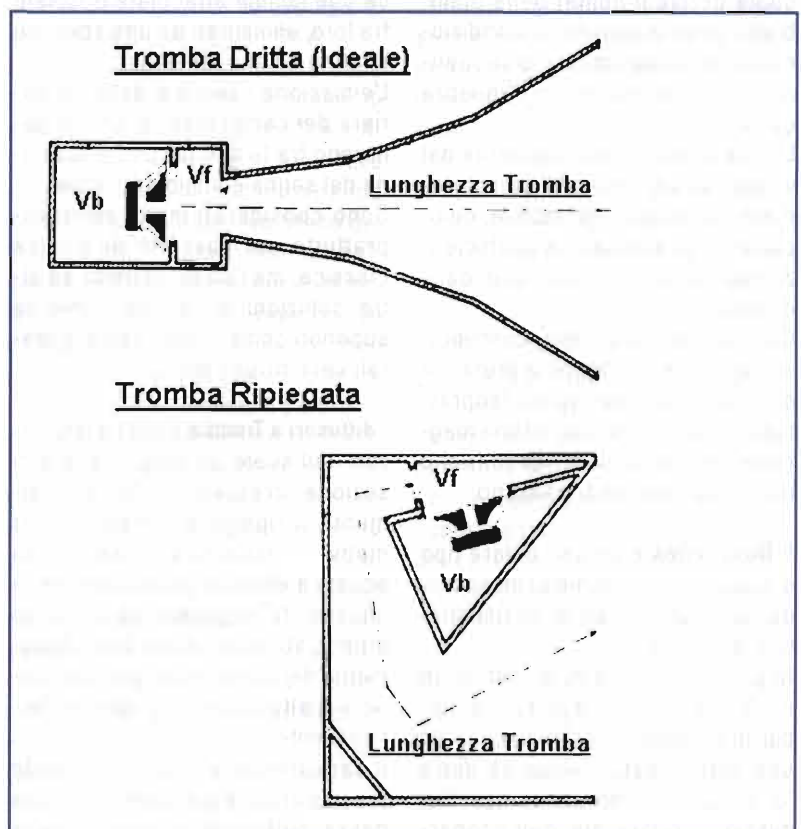
significa solo autoconvincersi che sia la stessa cosa che utilizzare prodotti fatti secondo crismi diversi, ma che sicuramente non daranno risultati che potranno essere definiti HI-END.

Altra mania o se vogliamo, un altro modo di aggirare l'ostacolo è il pullulare di amplificatori IBRIDII, composti da valvole usate come driver e Mosfet usati come finali.

A parte non capirne fino in fondo i vantaggi che possano derivare da tali configurazioni, è un modo come un altro per evitare il costo dei trasformatori di uscita e delle valvole finali, ma con quali risultati?...e poi se si è così convinti che il transistor (Mosfet) suona bene, perché inserire un contenuto valvolare?. Ho provato ad ascoltare molte realizzazioni a stato solido o ibridi, ma quello che ne deriva nella maggior parte dei casi, è il classico, per non dire il peggiore, modo di suonare del transistor, ovve-

ro una risposta molto dura, fredda, stancante, priva di calore e naturalezza. Questo anche perché le realizzazioni sono effettuate con componenti commerciali e sicuramente con circuiti relativamente semplici, altrimenti come si spiegano i ciclopici moderni finali a stato solido prodotti dalle case più blasonate che pullulano di componenti, e che sono frutto di anni di studi alla ricerca della perfezione, se bastassero quattro transistor e due valvole per fare un buon finale a stato solido...allora perché tanto dispendio di materiale?.

Per quanto detto finora, è chiaro, che è sempre opportuno riflettere bene sulle scelte costruttive, questo servirà a condurci verso la realizzazione di sistemi che nei limiti del ragionevole daranno risultati interessanti e che vi porteranno a comprare ed ascoltare i vostri CD o LP, piuttosto che continuare ad inseguire improbabili amplificatori



dalle caratteristiche note soltanto nei nostri...incubi.

Fatta questa fredda analisi, che spero faccia riflettere...possiamo ora entrare nel merito delle configurazioni che possiamo definire di base dei vari diffusori acustici per uso Audio.

Le grandi famiglie costruttive più conosciute possono essere riassunte come segue:

- Sospensione pneumatica
- Bass-reflex
- L'elettrostatico
- Caricamento a tromba

Un diffusore a **Sospensione pneumatica** è caratterizzato dall'aver un mobile completamente chiuso che impedisce al volume d'aria interno di entrare in comunicazione con l'aria esterna.

L'aria contenuta all'interno agisce quindi come un sistema di sospensione elastica o pneumatica (dal quale deriva il nome) della membrana degli altoparlanti, condizionandone il movimento e influenzando così la risposta in frequenza dell'altoparlante.

L'onda emessa posteriormente dal woofer viene smorzata completamente all'interno del mobile, comportando una riduzione di efficienza rispetto ad altri principi di caricamento.

Questa soluzione però, contribuisce ad evitare in parte la presenza di "colorazioni" del suono (soprattutto in gamma bassa), ed una maggiore precisione della riproduzione in corrispondenza di transitori.

Il **Bass-reflex** è un particolare tipo di cassa, che si avvale di un accordo realizzato al pari di un risuonatore di Helmholtz.

In pratica si tratta di un mobile in cui è realizzata un'apertura di opportune dimensioni che risuona ad una determinata frequenza detta "di accordo", rinforzando così l'emissione principale dell'altopar-

lante. Questo ci permette di ottenere un maggiore livello di pressione acustica alla minima frequenza riproducibile a parità di escursione della membrana rispetto al sistema a sospensione pneumatica equipaggiato con lo stesso trasduttore. È inoltre da tenere in considerazione il fatto che il condotto di accordo deve avere una sezione abbastanza ampia in rapporto alla sua lunghezza, onde evitare rumori dovuti alla eccessiva velocità del flusso d'aria che si muove nel condotto stesso.

Sarà quindi necessario calcolare con estrema precisione la frequenza di risonanza, in rapporto al volume interno e alle dimensioni del condotto reflex.

I **pannelli Elettrostatici** sono diffusori che esulano dal concetto classico di altoparlante, in quanto non sono dotati di cassa di risonanza, e sono costituiti fondamentalmente da due lamine affacciate e isolate fra loro, alimentati da uno speciale circuito ad alta tensione.

L'emissione sonora è data dal variare dei campi elettrici che si generano fra le due piastre in funzione del segnale audio applicato.

Sono considerati molto validi soprattutto per l'ascolto di musica classica, ma i costi, rispetto ad altre soluzioni sono notevolmente superiori come le dimensioni generali dei diffusori stessi.

I **diffusori a Tromba** sono caratterizzati dall'aver un lungo canale di sezione crescente che normalmente si ripiega su se stesso per motivi di ingombro, dove l'onda acustica emessa dal woofer viene "incanalata" seguendo un percorso ottimizzato in funzione dell'adattamento dell'impedenza che caratterizza l'altoparlante e quella dell'ambiente.

Il caricamento a tromba consente prestazioni straordinarie in gamma bassa, purtroppo, il rovescio della

medaglia consiste nella realizzazione difficile e costosa.

Le possibilità costruttive sono pressoché infinite, fra le più conosciute possiamo citare le varie tipologie sviluppate dalla Lowther per i suoi altoparlanti largabanda.

Questa tipologia di diffusori, poco conosciuta a livello di grande distribuzione, è spesso rinomata fra i cultori dell'Hi-End soprattutto valvolare, che considerano i caricatori a tromba i migliori compagni dei finali Single Ended, grazie alle loro caratteristiche di estrema efficienza, e naturalezza nella riproduzione.

Da questo possiamo intuire che le trombe sono progettate per essere utilizzate esclusivamente in abbinamento ad altoparlanti particolari detti appunto "Largabanda" che normalmente vantano di sensibilità molto elevata rispetto ai normali altoparlanti.

Gli **altoparlanti largabanda** affondano le loro radici alla fine degli anni '20, quando dopo gli altoparlanti a spillo utilizzati per la riproduzione audio delle prime radio, si è cominciato a produrre un nuovo tipo di altoparlante a cono che venne incorporato all'interno del mobile della radio..

Con l'avvento dell'ascolto della musica a livello domestico, gli altoparlanti cominciarono ad essere curati maggiormente soprattutto sotto il profilo della sensibilità, in quanto dovevano riprodurre i deboli segnali provenienti dalle testine con rivelatore a cristallo dei primi giradischi.

Questi altoparlanti erano studiati per coprire in modo più o meno esteso la banda passante udibile, e per rinforzare la gamma alta, in alcuni casi si adottarono soluzioni di coni concentrici dove quello centrale di dimensioni molto più ridotte rispetto a quello principale svolgeva la funzione di riprodurre le frequenze più alte.

Così nacquero i famosi altoparlanti Lowter, Audax e molti altri, che trovarono la loro collocazione migliore in realizzazioni di importanza storica notevole come le famose Klipsh, molto rinomate ancora oggi per le loro qualità soniche ed efficienze elevate.

Successivamente con l'avvento del transistor, si abbandonò il concetto di alta sensibilità per dare spazio alla potenza, visto che i nuovi amplificatori puntavano in quella direzione, si cominciarono a studiare configurazioni diverse a due vie, tre vie o più con altoparlanti sempre meno sensibili e tagliati da cross-over sempre più complessi.

Negli ultimi anni si è registrata però un'inversione di tendenza (sempre restando in campo Audio), alle casse a tre vie si preferisce le due vie, e per gli amanti del valvolare, c'è stato un processo di riscoperta dei sistemi largabanda.

L'unico problema è però dato dalla difficoltà di trovare dei prodotti che siano qualitativamente equivalenti alle caratteristiche dei mostri sacri del tempo, che oltre a membrane leggerissime vantavano di magneti in Alnico, che ne innalzavano notevolmente la sensibilità.

La caratteristica principale di un largabanda rispetto ad altri sistemi, è proprio quella di non avere incroci di frequenza tipici dei normali sistemi a due o più vie, dotati di cross-over. Dal momento che i tagli e i relativi incroci, soprattutto per i sistemi a due vie, avvengono sulle medio-basse frequenze, e dal momento che gli incroci, come è facile intuire, non potranno essere "perfetti", ecco che si vengono ad attenuare in parte, alcune frequenze nell'intorno dell'incrocio stesso, portando ad una perdita qualitativa strettamente dipendente dalla qualità del cross-over usato, quindi la conseguenza immediata è la degenerazione della gamma media. Con i largabanda, questo non si ve-

rifica, e l'impatto in gamma media è davvero notevole, e varia anche in funzione del livello qualitativo dell'altoparlante usato.

L'unico limite, se vogliamo definirlo tale potrebbe essere l'estensione agli estremi di banda, facilmente compensabili grazie ai vari caricatori per le frequenze basse e con l'utilizzo di un super tweeter di rifinitura per la gamma alta.

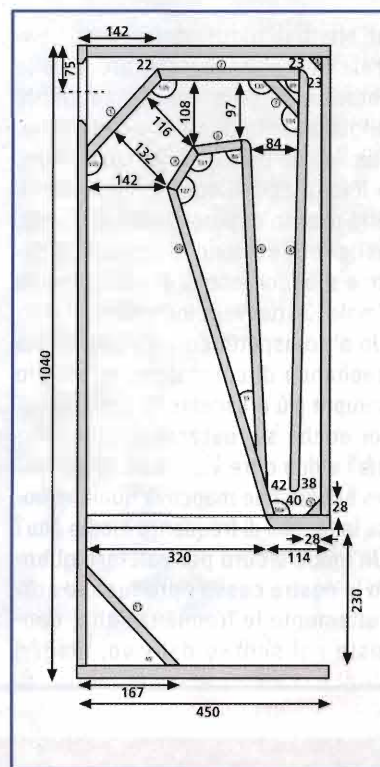
La prima sensazione che si prova quando ci si trova ad ascoltare un diffusore a gamma intera, è normalmente come abbiamo detto, un forte impatto in gamma medio-alta che lascia sconcertati, a scapito della gamma bassa che sembra di primo acchito carente.

Ma la sensazione di carenza della gamma bassa, va letta come una mancanza di colorazioni, e una risposta in genere assolutamente neutra e trasparente, che restituisce fedelmente l'evento musicale.

Il basso ci deve essere solo quando c'è, e non quando ad esempio si ascolta un brano di solo SAX.

Un altro episodio che rende bene l'idea, riguardo alle abitudini di ascolto di alcuni "audiofili", è stato quanto mi è capitato di fare ascoltare con i miei largabanda Audax-Alnico un famoso brano dei Dire Straits, "Money for nothing", dove inizia con un crescendo di sola chitarra elettrica e breve stacco di batteria. Bene, l'osservazione quasi sconcertata che mi è stata fatta quando ho chiesto il parere riguardo a quanto sentito, è stato: "...Sembrano altoparlanti per chitarra...". Ora mi domando, dal momento che in quell'istante stavamo ascoltando una chitarra sicuramente riprodotta in origine da un sistema di altoparlanti, cosa avremmo dovuto aspettarci se non una riproduzione di una chitarra?...il problema sarebbe stato il contrario...

Questo ci dovrebbe fare capire come talvolta la realtà di una riproduzione in ambiente domestico, può



apparirci strana e sconvolgente se abituati a sistemi diversi, magari anche molto più costosi, ma che non rendono fedelmente l'evento musicale.

Una costante comune, dei sistemi autocostituiti e non, è generalmente una "mancanza" più o meno accentuata della gamma medio-alta, questa affermazione farà sicuramente discutere, ma vorrei invitare tutti coloro che non fossero d'accordo, magari perché legati a sistemi a due o più vie, ad ascoltare un sistema caricato a tromba che utilizzi altoparlanti Largabanda, purché di buona qualità.

Chi ha avuto modo di fare questo esperimento, nel novanta per cento dei casi non è più tornato indietro, gli altoparlanti a gamma intera hanno una risposta incredibile, se poi utilizziamo dei finali di buona qualità, avremo una resa difficilmente paragonabile ad altri sistemi.

I largabanda però, soprattutto quelli a doppio cono, a detta dei nostri amici Strumenti di Misura, non si dimostrano troppo lineari a causa de-

gli effetti di ritorno del conetto centrale che potrebbe portare a delle rotazioni di fase con conseguente annullamento di alcune frequenze. Quello che però mi lascia perplesso, è il fatto che ci sono degli Audiofili che dicono di poter rilevare queste variazioni, sentono le rotazioni di fase e si accorgono di quanto suonino "male"... davvero incredibile...

Un altro aspetto curioso che mi sta capitando di constatare, è l'utilizzo sempre più crescente di super tweeter anche su realizzazioni commerciali a due o tre vie...sarà che si sono accorti che mancava qualche cosa in termini di frequenze medio alte? Un modo sicuro per valutare quanto le nostre casse riproducano correttamente le frequenze alte, consiste nel sentire dal vivo, magari

presso un negozio di strumenti musicali, un piatto di una batteria e confrontarlo con quanto viene riprodotto dal nostro impianto...non prendetevela troppo con i vostri diffusori...non hanno colpa se sono stati ideati in quel modo!

Detto questo concludo invitando tutti coloro che sono interessati a questo argomento, a dimenticare tutti i giudizi e i test che si leggono sulle recensioni e sulle riviste specializzate, e di provare ad ascoltare i vari sistemi, le varie configurazioni cercando se possibile, di fare riferimento a qualche evento che abbiamo avuto modo di seguire dal vivo, e di giudicare in modo obiettivo, tralasciando tutte le dicerie...quello che conta in fondo è ciò che piace ad ognuno di noi e

non quello che vogliono farci credere, se seguirete questa filosofia vi accorgete di quanto il vostro modo di apprezzare la musica non sia tanto distante da quello del vostro vicino e dalla realtà che tanto aneliamo riprodurre.

davide.munaretto@elflash.it

Collabora con
elettronica
FUSO

FIERA A.B.C. dell'ELETTRONICA

3/4
aprile
2004
ore 9/18

ERBA
(Como)

organizzazione
BLU NAUTILUS srl
tel. 0541 439573
www.blunautilus.it

Per ottenere un
INGRESSO RIDOTTO
scarica il biglietto dal sito
www.blunautilus.it o presenta
questa inserzione alla cassa



LARIO FIERE
Viale Resegone

mostra mercato

Expo
Elettronica

Il grande Circuito di Fiere dell'elettronica & Co.

NEWS ON LINE!

servizio gratuito!!

Per essere sempre aggiornati
sulle fiere di elettronica inviate
la vostra e-mail a
info@exporadioelettronica.it,
scrivendo nell'oggetto
"iscrivimi news on line"

Sponsor ExpoElettronica 2004
Scuola
Radio Elettra 800-326 325
www.scuolaradioelettra.it

PMR446 Communications



LAFAYETTE
STAR



A2E
EASYTALK



ICOM
IC-4088SR



LAFAYETTE
CENTRAL



LAFAYETTE
DUETTO

DOPPIA BANDA
PMR446+LPD

RICETRASMETTITORI PMR446

8 canali • 446 MHz • 500mW RF • Canalizzazione 12.5 kHz

Ricetrasmittitori per impieghi professionali in ambiti industriali, attività sportive e commerciali e ogni utilizzo dove è necessaria una garanzia di collegamento completa. Leggeri, compatti, semplici da usare e dal design accattivante, sono utilizzabili senza restrizioni *



◀ ICOM IC-F22SR

Facilissimo da usare ■ Tasto monitor ■ Auto power off ■ Vox * ■ Tone Squelch ■ Power Save ■ CTCSS 52 toni, DTCS 83 toni ■ Soglia Squelch programmabile ■ Time-out-timer ■ Compatto, robustissimo ■ Indicazione di batteria scarica ■ Smart-ring per sapere se il corrispondente ha ricevuto la vostra chiamata ■ Fornito con pacco batteria Ni-Cd 7.2V-600mAh, caricabatterie, clip e manuale

* - Abbinando l'apparato alla cuffia/microfono con unità VS-1L opzionali

* Per l'uso è sufficiente presentare dichiarazione di cui all'Art. 145 e versamento di 12 euro da parte dell'interessato, indipendentemente dal numero degli apparati ⁽¹⁾

⁽¹⁾ Riferirsi al supplemento ordinario alla Gazzetta Ufficiale del 15-09-03

ICOM

A2E

Lafayette

marcucci

Importatore esclusivo Icom per l'Italia, dal 1968

Sede amministrativa e commerciale:

S. P. Rivoltana, 4 - km 8,5 - 20060 Vignate (MI) - Tel. 02.95029.1/ Fax 02.95029.319/400/450 - marcucci@marcucci.it

Show-room: Via F.lli Bronzetti, 37 - 20129 Milano - Tel. 02.75282.206 - Fax 02.7383003

www.marcucci.it

RADIOSURPLUS

tel. 095.930868



Saremo
presenti alla fiera
di POMPEI (NA)
28 - 29 febbraio



**RICETRASMETTITORE
SEM-35**

Frequenza da 26 - 69,95MHz in FM; potenza in uscita circa 1W. Impostazione della frequenza a scatti di 50kHz. Alimentazione esterna a 24Vcc o con batterie interne. Completo di cuffia laringofono originale. Intieramente a stato solido.

Euro 60,00 (ottime condizioni)



**RICEVITORE PROFESSIONALE
SIEMENS E 311 b 1b**

Frequenza 1,5 - 30,1MHz AM/CW/SSB
Selettività: (-6dB): 6/3/1/0,3kHz
Sensibilità: <0,3µV CW, fornito di manuale tecnico e operativo in inglese.

Euro 600,00 (ottimo stato)



**RICETRASMETTITORE
RT-70/GRC**

47- 58,4 MHz FM
Potenza 500mW
Completo di valvole.
Senza alimentatore (fornito di schema)

Euro 26,00 (non provato)



**RICEVITORE HF
ROHDE & SCHWARZ
EK07 D/2**

Ricevitore professionale da 0,5 a 30,1MHz in 9 bande.

Euro 540,00
(ottime condizioni)



**CARICO FITTIZIO
BIRD mod. 8251**

Carico fittizio dalla DC a 2GHz.
1kW a 50 Ohm raffreddato in olio

Euro 280,00 (come nuovo)



**RICEVITORE RADIOTELEGRAFICO
PRITZNER TELETRON TF 704 C-F/S**

Ricevitore di piccole dimensioni, misure: 220 x 138 x 395mm, interamente a stato solido, alimentato a 220Vca e a 24Vcc. Riceve in due gamme da 10 a 600kHz e da 1,5 a 30MHz nei modi: A1A/ A1B/ A3E/ F1C/ F3C. Impostazione della frequenza avviene a mezzo contraversi con risoluzione di 1Hz. Ascolto in altoparlante (entrocontenuto) o cuffia. Dispone di filtri di banda da: 0,15kHz/ 0,4kHz/ 1,0kHz/ 1,5kHz/ 3kHz. Il ricevitore è studiato appositamente per l'ascolto in telegrafia, viene fornito con interfaccia esterna per il collegamento a telescrivente. È dotato di manuale operativo.

EURO 440,00 (ottimo, come nuovo)



**RICEVITORE
TELETTTRA TL/TRC 184**

Ricevitore in dotazione all'Esercito Italiano negli anni '80, facente parte delle stazioni terrestri TRC in fionta e telegrafia. Riceve in sintonia continua da 0,060 a 30MHz in due gamme, inoltre ha la possibilità di monitorare due canali in VLF e VHF a mezzo quarzi (non forniti) interamente a stato solido, alimentato a 220Vca. La sintonia avviene a mezzo contraversi. Modi di ricezione AM/ CW/ USB/ LSB (a mezzo filtri). RITTY. È completo di filtri di banda; ascolto in altoparlante (entrocontenuto) o cuffia. Viene fornito con il modulo di interconnessione a telescriventi, il tutto a assemblato in contenitore stagno antibirazione con maniglie di trasporto.

EURO 280,00 (ottime condizioni)



**MISURATORE DI POTENZA
TL/QA 140**

Misura potenza diretta/riflessa con carico fittizio incorporato delle stazioni radio TRC. Incorpora un carico fittizio da 1kW BIRD mod.8251, un misuratore bidirezionale di potenza BIRD con due tappi da 2 a 30MHz da 100 e 1000W, un relè coassiale RF di potenza. È possibile collegare un TX e due RX.

EURO 450,00 (ottimo stato)



GARRETT Super scanner

Cercametalli portatile, usato da tutti i servizi di sicurezza del mondo. Alimentazione a pile 9V, completo di manuale d'uso. Rivela piccole masse metalliche nascoste sul corpo. Peso molto leggero, costruito in fibra di policarbonato. Utilizza la tecnologia di rivelamento del componente di superficie.

PREZZO OFFERTA

Euro 40,00 (come nuovo)



**LAMPADA PORTABILE
A BATTERIA**

In dotazione all'Esercito tedesco, completa di batteria 4,8V 7A e filtri, il tutto in cassa di legno cm 20x30x45

Euro 30,00



**TELEFONO DA CAMPO
FF 63**

Originale tedesco, alimentazione a batteria 4,5-9V, chiamata a manovella CONTENITORE IN BACHELITE. IN PERFETTO STATO. Con manuale

Euro 30,00

CONDIZIONI GENERALI DI VENDITA (foro competente Catania)

Il pagamento del materiale è contrassegno • Le spese di trasporto sono a carico del cliente (salvo accordi) • Il materiale viaggia a rischio e pericolo del committente. • SPESE DI SPEDIZIONE: in tutta Italia a mezzo P.T., in contrassegno, fino a 20kg Euro 10,00, per pesi superiori spedizioni a mezzo corriere (per il costo della spedizione, chiedere un preventivo) • L'imbollo è gratis • Non si accettano ordini per importo inferiore a Euro 20,00 • I prezzi di vendita sono soggetti a variazioni • IL MATERIALE VIENE VENDUTO AL SOLO SCOPO HOBBISTICO ED AMATORIALE si declina ogni responsabilità per un uso IMPROPRIO SOLO DOVE SPECIFICATO, il materiale gode di garanzia ufficiale di tre mesi. (vedi descrizione a fine pagina prodotti), dove non specificato è venduto nello stato in cui si trova. • LE FOTO dei prodotti descritti, sono di proprietà della ditta RADIOSURPLUS • IL MARCHIO RADIOSURPLUS è depositato.

Vendita per corrispondenza

ELETTRONICA

cell. 368.3760845



ANTENNA DA CAMPO VERTICALE per TRC

Antenne da campo verticali per stazioni TRC, in base agli elementi montati copre la frequenza da 2 a 30 MHz. Base con bobina dotata di dispositivo manuale per l'accordo sulla gamma di frequenza operativa. Fornita di n° 6 stili da 130cm. Potenza massima applicabile 1kW

Euro 90,00 (ottime condizioni)



PONTE RADIO UHF MARCONI PR5/191

Frequenza 400MHz in FM potenza in uscita circa 15W. Impostazione della frequenza a mezzo contravers, sia in Rx che in Tx, possibilità di collegamento a linea telefonica. Alimentazione esterna a 220Vca. o 24Vcc. Gli apparati sono completi di contenitore per il trasporto, vengono venduti non provati.

Euro 300,00 (ottime condizioni)



MISURATORE DI RADIOATTIVITA' RAM 60

Versione migliorata del RAM 60A, rivela radiazioni Gamma e Gamma+Beta. Funziona con 5 pile torcia da 1,5V (non incluse). Viene venduto completo di accessori, manuale in tedesco e tubo di ricambio, il tutto nella sua classica cassetta in legno.

Euro 80,00 (ottime condizioni, come nuovo)
Usato da provare o per ricambi Euro 40,00



RTX DI SOCCORSO MARINO TELEFUNKEN SE 662

Trattasi di rtx in dotazione alle lance di salvataggio, opera in AM su 4 canali preimpostati, due dei quali in uso come canali di emergenza, trasmette in fonia e in CW in modo manuale o automatico. Alimentazione a batterie ricaricabili entrocontenute 12 Vcc, fornito di manuale, batterie e due canali quarzati, completo di due antenne e accessori vari, non è fornito di caricabatterie (manca il bx automatico di CW)

Euro 100,00 (ottimo stato)



OSCILLOSCOPIO HP 180c

Due canali 50MHz (1801A) con doppia base dei tempi (1821A) CRT da 8x10 cm. Con manuale tecnico/operativo.

Euro 160,00
(provato, come nuovo)



OSCILLOSCOPIO PHILIPS PM3233

Due canali 10MHz Alimentazione 220Vca. Completo di manuale tecnico/operativo e sonda.

Euro 140,00
(provato, come nuovo)



COUNTER/TIME SISTRON DONNER mod. 6153 DC - 3GHz

Euro 180,00
(provato, funzionante)



TRACKING GENERATOR HP 8444A

Da 0,5 a 1300 MHz

Euro 360,00
(provato, funzionante)



COUNTER/TIME (AD ALTA STABILITÀ) SISTRON DONNER mod. 6152A DC - 500MHz

Euro 150,00
(provato, funzionante)

CUFFIA con MICROFONO H 161D/U
NATO NUOVA **Euro 25,00**

CUFFIA LARINGOFANO RFT-SG 69
41 con borsetta per trasporto usata
Euro 10,00

CUFFIA NATO M251A/U nuova **Euro 20,00**

STAFFA ANTENNA DA CARRO CON
5 stili da 20cm, russa **Euro 5,00**

ANTENNA KULIKOV per apparati
russi portatili NUOVA **Euro 1,50**

T.17 MICROFONO ORIGINALE per
apparati AN-GRC-9 usato **Euro 10,00**.

CASSETTA PORTAMUNIZIONI IN
ABS, ermetica, indistruttibile, US
ARMY **Euro 10,00**

BORSELLO IN SIMILPELLE contenente:
microtelefono, antenna a frusta, spallacci, accessori vari.
Per apparati russi **Euro 5,00**

GENERATORE A MANOVELLA per
AN/GRC-9 **Euro 25,00**

RADIO INDICATOR CONTROL BEARING
CONVERTER ID251/ARN
Euro 16,00

TASTO TELEGRAFICO INGLESE con
cinghia a gambale **Euro 10,00**

FREQUENCY METER AERONAUTICO
380-420 cps 116V **Euro 8,00**

ISOLATORE ANTENNA A NOCE
nuovo, misure 7x5cm **Euro 1,50**

SUPPORTO IN CERAMICA (nuovo),
Misure 9x4cm **Euro 8,00**

MASCHERA ANTIGAS, TEDESCA,
con filtro nuovo, **Euro 20,00**

MICROTELEFONO MT-17 per apparati
russi. NUOVO **Euro 2,50**

CONDENSATORE SOTTOVUOTO
200pF 10KV (nuovo) **Euro 38,00**

Questa è soltanto una parte del nostro catalogo che potete visionare su internet all'indirizzo www.radiosurplus.it oppure telefonando ai numeri telefonici: 095.930868 oppure 368.3760845. Visitateci alle più importanti fiere di Elettronica e Radiantismo.

www.radiosurplus.it radiosurplus@radiosurplus.it

Vendita per corrispondenza

Gli esperimenti del giovane Marconi

*Maurizio Bigazzi,
Fondazione Marconi,
Pontecchio Marconi Bologna*



L'articolo, già apparso sulla prestigiosa rivista ALTA FREQUENZA, presenta un'accurata analisi di due quaderni e di alcuni fogli sparsi ritrovati tempo fa, annotati dal giovane Marconi

La documentazione permette di ricostruire gli esperimenti svolti da Guglielmo Marconi negli anni 1892-1893 finalizzati alla realizzazione di una nuova pila. L'analisi svolta finora permette di farsi un'idea delle conoscenze di base che furono decisive per la formazione dell'inventore della telegrafia senza fili.

L'approfondimento delle ricerche in corso potrà permettere di completare la ricostruzione del laboratorio in cui il giovane Marconi svolse la sua intensa attività sperimentale.

Il ritrovamento di nuova documentazione relativa ai primi esperi-

menti di elettricità eseguiti da Guglielmo Marconi quando aveva diciotto anni, cioè appena tre anni prima della sua invenzione della telegrafia senza fili, mi ha dato l'impulso di ricostruire il banco di laboratorio allestito in modo tanto rudimentale quanto ben attrezzato per le ricerche che egli svolgeva nella soffitta della villa paterna. Ho analizzato con particolare attenzione alcune pagine di due quaderni, quello con copertina blu e quello con copertina verde, nei quali Marconi registrò gli esperimenti effettuati nell'estate del 1892, e alcuni fogli sparsi che risalgono a qualche mese dopo.

Una delle pagine più affascinanti del quaderno verde è l'appunto relativo alle prime nozioni sulla pila annotato dal giovane Marconi probabilmente all'inizio del 1892 durante i suoi studi a Livorno. Sulla pagina egli ricopiò le prime righe di un articolo dal titolo *Prima lezione elementare sulla pila elettrica* scritto da M. Nougaret (professore di fisica in un liceo) e pubblicato su una rivista tecnica dell'epoca, intitolata *L'Elettricità*, il 10 gennaio 1892.

Il documento è di notevole interesse perché ci permette di cogliere "dal vivo" i primi passi compiuti dal giovane Marconi nell'elettrologia. Confrontando la pagina della rivista e la pagina del quaderno colpisce l'errore di trascrizione fatto da Marconi il quale, probabilmente tutto dedito ad apprendere queste prime fondamentali nozioni, invertì una cifra dell'anno nel quale Galvani effettuò la sua importante esperienza. Questo errore di trascrizione ci immerge nell'atmosfera nella quale il giovane effettuava le sue prime importanti letture di carattere scientifico.

Le pagine del quaderno blu sono simili a diari di laboratorio: in esse il giovane Guglielmo riportava i dati relativi al suo progetto per una nuova pila idroelettrica da presentare al concorso bandito dalla rivista *L'Elettricità*.

Negli ultimi vent'anni del secolo scorso molti aspiranti inventori si dedicavano alla realizzazione di nuovi tipi di pile e accumulatori. Spesso però i risultati ottenuti ripetevano le caratteristiche di pile già brevettate. Ancora agli inizi degli anni 90 la rivista *L'Elettricità* promosse il concorso per tentare di migliorare la situazione relativa "alla mancanza tanto sentita di un elettromotore pratico ed economico". A quel tempo infatti non esistevano ancora sorgenti quali le centrali elettriche che garantissero una fornitura continua e con

ampia diffusione d'energia; i tentativi in questa direzione erano scarsi e non soddisfacenti. Nel bando del concorso internazionale "per una nuova pila elettrica", pubblicato per la prima volta il 20 dicembre 1891, veniva specificato che essa poteva essere "idroelettrica o termoelettrica" e doveva soddisfare particolari caratteristiche, tra le quali non emettere vapori tossici, non richiedere una frequente manutenzione e, a parità di ingombro e di peso rispetto a pile già esistenti, doveva avere un buon rendimento.

Fu in quella occasione che il giovane Marconi decise di tentare di realizzare una pila di nuovo tipo da presentare al concorso.

Nelle pagine che testimoniano questo progetto sono presenti disegni, schizzi, calcoli matematici e altri dati prevalentemente relativi a misure elettriche. L'interpretazione di questi documenti pone notevoli difficoltà, per via di abbreviazioni, lacune e del disordine (caratteristico degli appunti di laboratorio) presenti in quelle pagine. Nello stesso tempo, tali elementi rendono particolarmente affascinante l'analisi dei taccuini di Marconi poiché permettono di ricreare l'atmosfera in cui il giovane inventore svolse le sue ricerche con tenacia, ambizione e totale dedizione.

In una di queste pagine Marconi disegnò un voltmetro, classico apparecchio dimostrativo per la dissociazione dell'acqua, e annotò i dati relativi all'esperienza da lui riprodotta nel suo laboratorio con tale strumento. I risultati conseguiti spinsero Marconi a realizzare una nuova pila a tre elettrodi di carbone di storta immersi in un elettrolita isolato dall'aria da un sottile strato di olio. Questa pila veniva alimentata da un'altra pila di tipo comune. Nel quaderno sono registrati i dati relativi alla resa elettrica di questo insieme del quale Marconi controllava, ad orari

stabiliti, il comportamento. A tale scopo egli inseriva nel circuito alternativamente una lampadina con filamento di carbone e un voltmetro a deposito di rame e registrava i valori elettrici, insieme ai gradi di densità dell'elettrolita. Dai dati risulta che quest'ultimo veniva mantenuto alla temperatura di "100 Gr. C.". Sfogliando le pagine di questi taccuini di laboratorio si arriva ad una interruzione delle registrazioni, nel momento in cui appaiono evidenti bruciature della carta. In un altro quaderno, l'appunto relativo ad una "esperienza interessantissima" – curiosamente annotato dopo un elementare problema di matematica - testimonia il passaggio alla realizzazione di una pila termoelettrica. Nella pagina si legge:

"Li 23 Aprile"

Esperienza interessantissima (Grammi 20 antimonio + gr 1/2 di Alluminio) (Gr. 20 detta lega + gr. 15 Zinco) Fusio 2 volte poi gr. 19 detta lega + gr. 1 1/2 rame in fili il tutto fusio e gettato, la forza e.m. risulta press'a poco uguale a quella della lega Ant. Zinc. E l'intensità poco rilevante..."

Marconi quindi descriveva i metalli impiegati e le quantità degli stessi. Egli fondeva più volte questi metalli per ottenere una lega ad alto coefficiente elettronegativo. A questa veniva "incastrato" un filo di rame, in modo da comporre una coppia termoelettrica e il giovane Guglielmo misurava i valori dell'intensità di corrente da essa erogata a diverse temperature.

Questa pagina è di notevole interesse per almeno due ragioni: essa testimonia il proseguimento degli esperimenti relativi alla realizzazione di pile non più idroelettriche bensì termoelettriche (ossia basate sul principio della trasformazione del calore in elettricità); inoltre,

PRIMA LEZIONE ELEMENTARE
SULLA PILA ELETTRICA

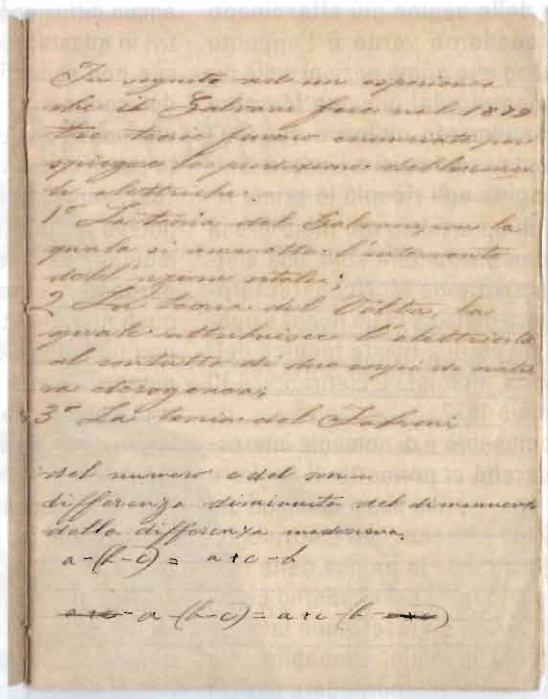
In seguito ad una esperienza che il Galvani fece nel 1789, tre teorie furono enunciate per spiegare la produzione delle correnti elettriche:

1.° La teoria del Galvani, colla quale si ammette l'intervento dell'azione vitale;

2.° La teoria del Volta, la quale attribuisce l'elettricità al contatto di due corpi di natura eterogenea;

3.° La teoria del Fabroni che attribuisce le correnti elettriche alle azioni chimiche.

Ciascuna di queste teorie diede luogo ad una infinità di esperienze, nei particolari delle quali non ci addenteremo in questa prima lezione. Tali esperienze furono accuratamente ripetute, e le opinioni del Volta sull'elettricità di contatto vennero corrette, e così corrette, diffuse: si poté collegarle ai principi generali della fisica, e particolarmente al principio della conservazione della energia. Questo lavoro di revisione, che concilia il principio dell'elettricità di contatto e la necessità delle azioni chimiche o di qualsiasi altra sorgente di energia, diede luce a ciò che attualmente chiamasi la teoria del contatto.



La pagina della rivista "L'Elettricità" su cui venne pubblicata la Prima lezione elementare sulla pila elettrica e, a destra, la pagina del quaderno verde su cui Marconi ricopiò tale lezione.

Provenienza: Biblioteca dell'Accademia Nazionale dei Lincei e Corsiniana

i termini con i quali Marconi descrive i suoi esperimenti mostrano la dimestichezza raggiunta dal giovane negli anni 1892-1893 con l'ambiente tecnico-scientifico del tempo. Tale dimestichezza trova conferma nell'attività di laboratorio grazie a competenze che andavano ampliandosi e ad abilità manuali sempre più raffinate.

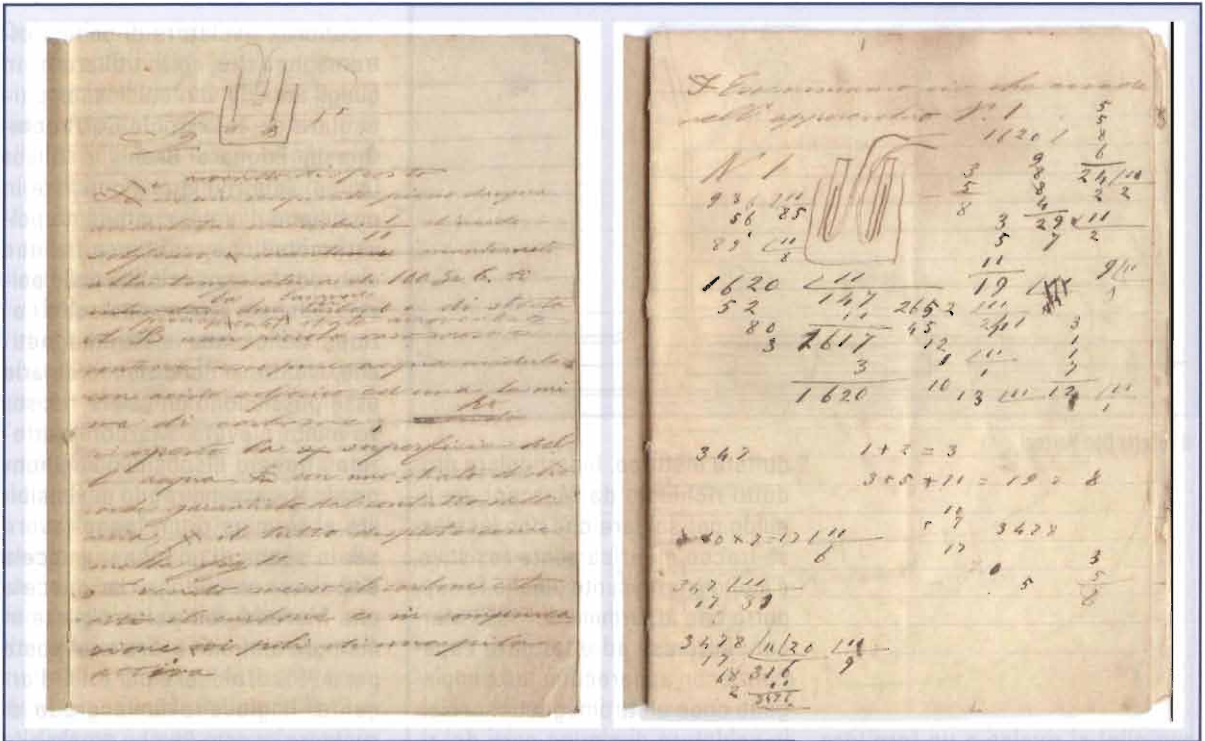
Alcuni fogli sparsi annotati nel 1893 testimoniano che Marconi continuò a lavorare per alcuni mesi alla costruzione di una pila termoelettrica. L'esigenza di "leghe speciali", ossia più efficaci, formate da cobalto, nichelina, mangani-

na ecc., indusse il giovane inventore a rivolgersi a ditte specializzate nella fusione e nella laminatura di questi metalli, i quali richiedevano trattamenti ad alte temperature che egli non poteva svolgere nel suo laboratorio. Le minute delle lettere che egli indirizzava ai fornitori di varie città italiane (Livorno, Firenze, Bologna e Milano), richiedendo materiali preparati seguendo le sue precise istruzioni, testimoniano la sua tenace attività sperimentale, le sue letture scientifiche e l'ambizione di realizzare innovazioni nel contesto tecnologico del tempo.

In particolare, la minuta di una lettera testimonia una corrispondenza tra Marconi e il "Signor Augusto Elert" di Livorno, a cui il giovane aveva ordinato delle leghe, ricevendo una risposta dalla quale apprese che esistevano "...delle difficoltà per preparare le leghe da me desiderate, circa lo scopo a cui sono destinate [...]" cioè costituire l'elettrodo positivo in certe pile termoelettriche da me ideate. Ho pro-

vato il Nichel con buoni risultati l'argentana con migliori. [...] forse potrebbe servirmi la lega detta Nichelina fabbricata nello stabilimento Obermayer di Norimberga la quale contiene del cobalto: od anche la lega detta Nichel brevettata, fornito da Basse e Selve di Altona Westfalia".

Inoltre, il giovane scrive di avere "trovato un'officina qui a Bologna che s'incaricherà [...] di fondermi qualunque lega, anche speciale". Infine, richiede 100 grammi di "Cobalto (metallo)", in qualunque forma. Anche in questo caso, la rivista L'Elettricità fu la preziosa fonte d'informazione consultata dal giovane. Infatti, nel numero del 31 gennaio 1892 venne pubblicato un articolo intitolato Nuove leghe per rocchetti di resistenza. In quell'articolo venivano descritte delle leghe resistive fornite da alcune ditte tedesche specializzate nella produzione di metalli e nella loro composizione. Il giovane annotò queste informazioni e quando dovette procurarsi tali leghe (per la



Due pagine del quaderno blu nelle quali Marconi annotava i suoi esperimenti sulla pila. Provenienza: Biblioteca dell'Accademia Nazionale dei Lincei e Corsiniana

L'ELETTRICITÀ — RIVISTA SETTIMANALE 73

NUOVE LEGHE PER ROCCHETTI DI RESISTENZA

La lista che segue, stabilita da Feussner e Luideck, dà la resistenza specifica ed il coefficiente di varie nuove leghe studiate per la fabbricazione di rocchetti di resistenza.

La resistenza specifica è in microhms per cm. (V. specchietto qui sotto).

Feussner e Luideck fanno notare che queste leghe presentano andamenti un po' variabili, e che il difetto non si corregge che dopo parecchie prove.

La variazione dopo alcuni giorni è fra $\frac{3}{10000}$ e $\frac{4}{10000}$; può diminuire dopo alcune settimane fino a $\frac{1}{10000}$. La «nickelina» è ottenuta dalla fabbrica

primi anni dell'elettrotecnica; dall'altra la riproduzione ha profitto di tali felici perfezionamenti che tutti i gravi difetti di quei sistemi ne furono aboliti.

Gli apparecchi di misure elettriche sono, salvo poche eccezioni, elettrostatici, elettrotermici, od elettromagnetici; tralasciamo per oggi le due prime classi, e veniamo subito alle suddivisori dell'ultima. Questa comprende sistemi ove l'azione attiva è:

- 1.° Fra una corrente ed un magnete permanente;
- 2.° Fra una corrente ed un pezzo magnetizzabile (ferro dolce);
- 3.° Fra due correnti, con o senza nuclei di ferro dolce.

	Leg. I. Argentana.	Leg. II. Rheota.	Leg. III. Nickelina d'Obermajer (1); d = 1 mm.	Leg. IV. Nickelina d'Obermajer (2); d = 0,1 mm.	Leg. V. Nickel brevettato (1); d = 0,6 mm.	Leg. VI. Nickel brevettato (2); d = 1 mm.	Leg. VII. Rame manganese	Leg. VIII. Nickel-manganese rame.
Rame	60,10	53,38	61,63	54,57	74,41	74,71	70,00	72,00
Zinco	25,37	16,89	19,17	20,44	0,23	0,52	>	>
Nickel	14,03	25,31	18,46	24,48	25,10	25,14	>	3,00
Ferro	0,30	4,46	0,24	0,64	0,42	0,70	>	>
Cobalto	traccie	>	0,19	>	traccie	traccie	>	>
Manganese	traccie	0,37	0,18	0,27	0,13	0,17	30,00	24,80
Stagno	>	>	>	>	>	traccie	>	>
Resistenza specifica . . .	30,00	52,50	33,20	44,80	34,20	32,80	100,00	47,70
Coefficiente di temperat. .	0,00036	0,00041	0,00030	0,00033	0,00019	0,00021	0,00004	-0,0003

Obermajer di Norimberga; la lega chiamata « Rhegtan » è fabbricata dal dott. Geitner. Il « nickel » brevettato è fornito da Basse e Selvé di Altona, mentre le leghe VII ed VIII provengono dalle officine di Isabella presso Dillinbourg.

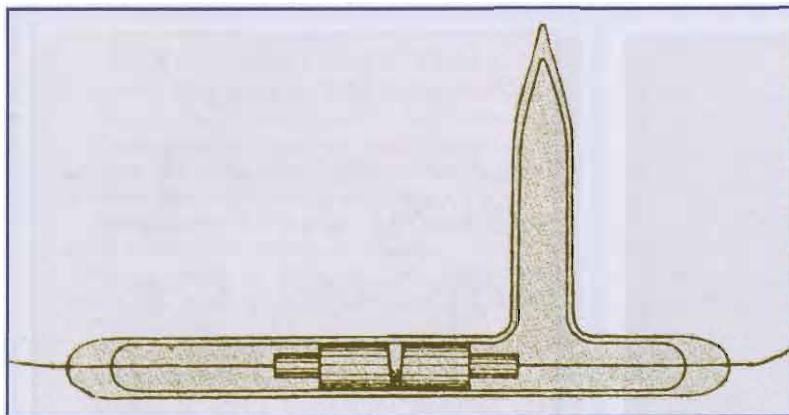
Bisogna poi notare che il coefficiente di temperatura relativo alla lega VIII, ha debole valore

L'azione antagonista può, d'altra parte, essere

- I. Quella della gravità;
- II. Quella dell'elasticità (di molle);
- III. Quella d'un campo magnetico fisso.

I primi apparecchi di misura (Deprez, Ayrton e Perry, ecc.) furono dei tipi 1.° II., 1.° III., 2.° III.; ora è facile comprendere come in questi tre tipi

Un'altra pagina de "L'Elettricità" sicuramente letta da Marconi e dalla quale colse informazioni che gli furono utili per i suoi esperimenti sulle leghe.



Il coherer tipo Marconi

sua pila) si rivolse a un fornitore italiano dandogli indicazioni precise ed aggiornate, che aveva tratto dalla rivista, relative al nichel brevettato fornito da Basse e Selve di Altona.

Anche nel caso della costruzione della pila termoelettrica la documentazione è al momento incompleta. Di certo, nei mesi immediatamente successivi, il giovane Marconi interruppe i suoi esperimenti sulle pile e iniziò a lavorare nel campo delle onde elettromagnetiche.

Una fattura inviata a Marconi presso la villa paterna dalla Società Elettrica Industriale di Milano, in data 14 novembre 1893, documenta l'acquisto da parte del giovane di un "liquido per saldare privo d'acido". La richiesta di questa sostanza è particolare poiché a quell'epoca i prodotti comunemente utilizzati per saldare erano dei liquidi che il giovane sarebbe stato certamente in grado di produrre spurgando una certa quantità d'acido con una piccola lamina di zinco. Queste sostanze però lasciavano un residuo acido e quindi con-

duttore elettrico. Il particolare prodotto richiesto da Marconi, un liquido per saldare che non lasciasse tracce elettricamente resistenti, è molto interessante poiché fa supporre che al termine del 1893 Marconi iniziasse ad effettuare esperienze con apparecchiature impieganti onde elettromagnetiche. Nelle saldature di alcune parti del ricevitore di onde elettromagnetiche una resistenza elettrica lasciata dal residuo potrebbe infatti pregiudicare notevolmente la sensibilità dell'apparecchio. Questo documento permette quindi di stabilire uno sviluppo nell'attività del giovane Marconi. Ritengo comunque che anche le esperienze precedenti, relative alle pile e all'elettricità (vi sono molteplici testimonianze di altre esperienze eseguite da Marconi agli albori del suo interesse per le scienze, ripetendo alcuni degli esperimenti di Benjamin Franklin e di Luigi Galvani riportati anche sui testi divulgativi), forniscano informazioni decisive sulle conoscenze di cui Marconi si avvale per la sua invenzione del 1895.

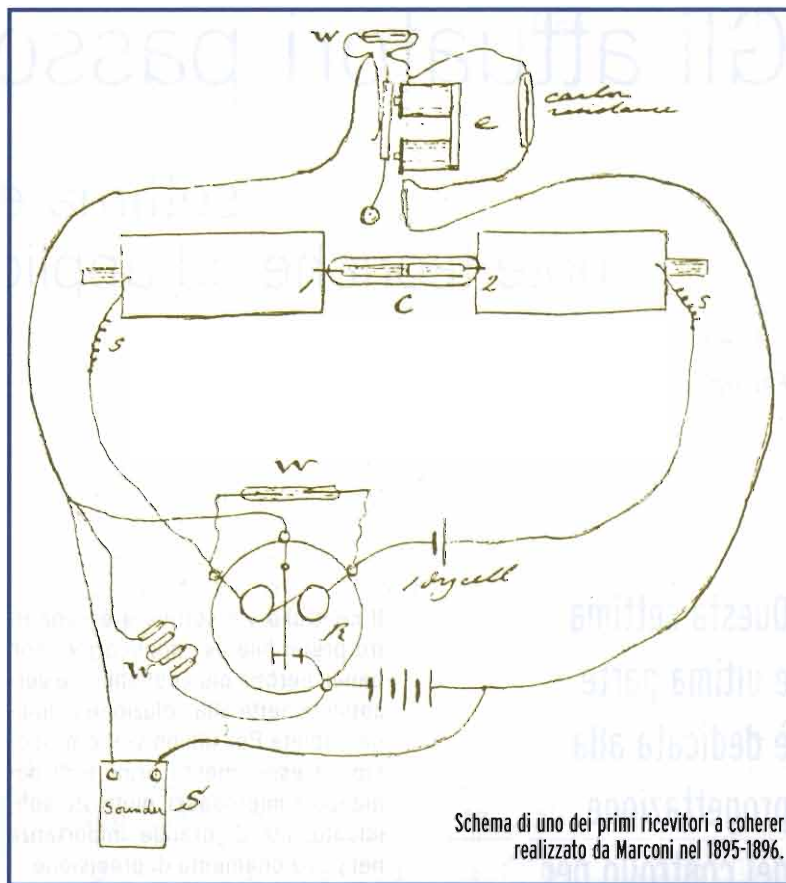
L'attività di laboratorio svolta negli anni 1891-1893 gli permise di acquisire solide basi prevalentemente pratiche di elettricità, chimica e metallurgia.

Le conoscenze nel campo dei metalli furono sicuramente determinanti per uno dei componenti del suo sistema di telegrafia senza fili:

il coherer, rivelatore di onde elettromagnetiche, già utilizzato in quegli anni da vari studiosi, in particolare da Temistocle Calzecchi-Onesti, Edouard Branly e Oliver Lodge. Tale rivelatore consiste in un tubetto di vetro contenente polveri metalliche racchiuse fra due elettrodi. La conducibilità delle polveri aumenta fortemente sotto l'azione delle onde elettromagnetiche, mentre in condizioni ordinarie esse possiedono un valore resistivo molto elevato. Marconi perfezionò questo dispositivo raggiungendo il massimo grado di sensibilità al termine di un lungo lavoro per la scelta di un'ideale miscela di polveri metalliche. La miscela che Marconi finì per scegliere in maniera definitiva era composta per il 96% di nichel e per il 4% d'argento. Il giovane fu in grado di svolgere questo lavoro grazie alle sue abilità manuali, perfezionate nel corso di svariate esperienze, che gli permisero di modellare il vetro, di limare il nichel e l'argento e selezionarne i granelli più uniformi dopo averli passati in setacci di maglie diverse. Inoltre, per rendere speculari le superfici interne dei due tappi d'argento tra i quali veniva posta la limatura, Marconi faceva uso di piccole quantità di mercurio. Il tubetto veniva chiuso ermeticamente, dopo che era stato creato al suo interno il vuoto sino a un millesimo di atmosfera, attraverso la fiamma di un cannello ferrominutorio che provocava anche l'evaporazione di piccole quantità di mercurio di modo che questo rivelatore di onde elettromagnetiche raggiungeva un elevato grado di sensibilità e di stabilità.

Una tale sensibilità del tubetto (ottenuta in quel momento soltanto dal giovane aspirante inventore febbrilmente impegnato nel suo laboratorio) fece però nascere nuovi problemi causati da disturbi locali prodotti da dispositivi inseriti nell'apparato ricevitore.

Questi disturbi consistevano in extracorrenti indotte dall'apertura e chiusura dei vari contatti durante il funzionamento dell'apparato. Per eliminare queste extracorrenti che rendevano il ricevitore inservibile, Marconi introdusse in derivazione a questi contatti dei piccoli voltametri, ovvero delle resistenze anti-induttive composte da tubetti di vetro riempiti di una soluzione di acqua e acido solforico. Grazie a questi ingegnosi accorgimenti, l'apparato ricevitore possiede un'ottima sensibilità per la rivelazione delle onde elettromagnetiche e allo stesso tempo risponde fedelmente ai segnali trasmessi dalla stazione corrispondente secondo il linguaggio del codice Morse. Nei mesi successivi, in seguito a molteplici prove, Marconi completò la sua invenzione con la presa di terra e l'antenna e fu così in grado di trasmettere segnali a distanza superando ostacoli naturali interposti tra l'apparato trasmettente e quello ricevente.



La ricostruzione, che ho potuto effettuare sulla base della nuova documentazione, degli esperimenti eseguiti dal giovane Marconi, mi ha permesso di stabilire le basi che furono necessarie per l'invenzione della telegrafia senza fili. L'approfondimento delle ricerche in corso permetterà di completare la ricostruzione del laboratorio nel quale il giovane Marconi svolse la sua intensa attività sperimentale. Per un approfondimento degli aspetti tecnici cfr. Domenico Mazotto: *Telegrafia e telefonia senza fili*. Milano. Ulrico Hoepli. 1905, in particolare i capitoli settimo e ottavo.

maurizio.bigazzi@elflash.it

Articolo apparso su **ALTA FREQUENZA - RIVISTA DI ELETTRONICA** VOL. 7 N. 2 marzo-Aprile 1995.

Una buona idea per chi visiterà la mostra marconiana di Bologna a palazzo Re Enzo (fino al 7 marzo 2004) potrebbe essere quella di abbinare anche una visita ai luoghi dove Guglielmo Marconi visse e cominciò a lavorare al suo importante progetto. È possibile visitare la casa mausoleo a Pontecchio Marconi, vicino a Bologna, concordando con la dott.ssa Barbara Valotti (fondazione Marconi - tel. 051.846.121-051.846.222) una visita guidata.

Importanti cimeli perfettamente funzionanti, alcuni dei quali ricostruiti fedelmente da Maurizio Bigazzi, la stanza dei banchi, la collina dei Celestini possono trasmettere al visitatore le emozioni che il giovane Guglielmo visse alla fine del 1800. È possibile peraltro acquistare libri e documenti sul grande bolognese.

Si può arrivare a Pontecchio Marconi servendosi anche dei mezzi pubblici, partendo proprio dal centro della città di Bologna, con la linea 92 salendo in via Marconi (appunto!) e scendendo a poche centinaia di metri da villa Grifone che conserva anche le spoglie dello scienziato. Un'occasione per gli amanti di Guglielmo Marconi e della radio da non perdere!

PS: se siete appassionati di surplus domandate a Maurizio Bigazzi di farvi visitare anche la saletta in fondo alle scale...

lucio, iw4egw



Gli attuatori passo passo

settima ed ultima parte:
note teoriche ed applicazioni pratiche

Ferdinando Negrin

Questa settimana e ultima parte è dedicata alla progettazione del controllo per la conduzione dell'attuatore. Vengono sollevate le principali problematiche che nascono quando si desidera far compiere al rotore prefissati spostamenti angolari

Il controllo via software è senz'altro preferibile per applicazioni non banali perché più economico e versatile rispetto alla soluzione in logica cablata. Per ultimo viene proposto un esperimento pratico di comando a micropassi, piuttosto sofisticato, ma di grande importanza nel posizionamento di precisione.

Il sequenziatore

Questo paragrafo ha lo scopo di presentare, seppure nei limiti che la presente trattazione si pone, le soluzioni più comunemente adottate per generare la sequenza logica da inviare ai driver delle fasi a partire dai comandi che l'utente intende impartire all'attuatore.

I comandi che il sequenziatore può accettare come inputs sono generalmente:

- rotore avanti, indietro, bloccato

- variazione della velocità di rotazione
- ampiezza dell'angolo di passo: intero, mezzo passo, microstep
- numero di passi da compiere in una data direzione

Già nel corso della parte 5 è stato abbozzato un circuito logico sequenziatore, per un attuatore a quattro fasi, in occasione dello studio delle caratteristiche di pull-in e pull-out.

In quell'occasione la logica di comando doveva semplicemente attivare in sequenza le quattro fasi per ottenere l'avanzamento del motore a passo intero.

La **tabella 1** riporta la sequenza di attivazione utilizzata nel caso di avanzamento a passo intero.

Lo stesso tipo di avanzamento, come è noto, può venir attuato anche eccitando due fasi contemporaneamente: in questo modo è possi-

step	fase a	fase b	fase c	fase d
0	1	0	0	0
1	0	1	0	0
2	0	0	1	0
3	0	0	0	1

tabella 1

bile ottenere una maggiore coppia all'albero. La sequenza di eccitazione "two phase" è riportata in **tabella 2**.

L'avanzamento a mezzo passo, di cui già sono state evidenziate le caratteristiche, prevede l'eccitazione delle fasi in maniera da creare un punto di equilibrio intermedio a due passi consecutivi. La logica di pilotaggio, ora, può seguire la strada che comporta l'alternanza dell'eccitazione di una fase singola con la two phase, secondo quanto presentato dalla **tabella 3**.

Nel caso di attuatore bipolare e quindi comando tramite ponte ad H, con riferimento alla **figura 1** che ricorda lo schema di principio del pilotaggio, si può costruire per il sequenziamento delle fasi la **tabella 4**.

In ogni caso, una volta individuato lo schema del sequenziatore, l'inversione della direzione di rotazione dell'albero è attuabile percorrendo all'inverso la sequenza presentata nelle tabelle: **step n_ step n-1 _ step n-2...**

Le operazioni del circuito sequenziatore, se costruito in logica cablata, saranno cadenzate da un generatore di clock: variando la frequenza di questo generatore si otterrà una proporzionale variazione di velocità nella rotazione dell'albero.

Ricordando il circuito proposto nel corso della parte 5 di questo scritto ed alla luce di quanto ora detto, si può intuire la grande difficoltà di realizzare in sola logica cablata un controllo per attuatore a passo: la **figura 2** riporta, per blocchi, le principali sezioni che sovrintendono il controllo.

Il circuito sequenziatore, che può avere come "cuore" uno shift register, dovrà contemplare la possibilità di presentare alle proprie uscite la sequenza di eccitazione nei due versi possibili (marcia avanti/indietro del rotore), a seconda del livello logico presente all'ingresso UP/DOWN.

step	fase a	fase b	fase c	fase d
0	1	1	0	0
1	0	1	1	0
2	0	0	1	1
3	1	0	0	1

tabella 2

step	fase a	fase b	fase c	fase d
0	1	0	0	0
1/2	1	1	0	0
1	0	1	0	0
1 1/2	0	1	1	0
2	0	0	1	0
2 1/2	0	0	1	1
3	0	0	0	1
3 1/2	1	0	0	1

tabella 3

step	1a	1b	1c	1d	2a	2b	2c	2d
0	0	1	0	1	1	0	1	0
1	0	1	0	1	0	1	0	1
2	1	0	1	0	0	1	0	1
3	1	0	1	0	1	0	1	0

tabella 4

Il generatore di clock dovrà poter variare la frequenza alla propria uscita in funzione di un comando al proprio ingresso (variazione di velocità). Eventualmente dovrà essere possibile agire sul sequenziatore tramite selettore (selezione modo) per passare dall'avanzamento a passo intero al mezzo passo. Altro circuito a contorno è il contatore di passi, pilotato dal clock di sistema, il quale dovrà tener conto del numero di passi compiuti, della direzione di avanzamento ed interagirà col sequenziatore per produrre l'arresto del rotore nella posizione desiderata.

Il contatore dovrà, naturalmente,

essere programmabile dall'esterno. Attualmente tutti i Costruttori di azionamenti per attuatori passo passo utilizzano come cuore del sistema un microcontrollore il quale, potendo svolgere via software, un grande numero di mansioni, permette di far raggiungere un alto grado di flessibilità al controllo. È altresì da tener presente il fatto che, dati i tempi in gioco (i passi si susseguono con cadenze dell'ordine dei millisecondi) e data la velocità di elaborazione da parte dei moderni microcontrollori, si può ritenere che le necessità dell'azionamento vengano servite praticamente in tempo reale, soppiantando

do completamente il gran numero di componenti necessari per un progetto in logica cablata.

Il controllo via software

Il circuito logico di pilotaggio, come visto, è in grado di far compiere un certo numero di passi angolari all'attuatore imponendogli una frequenza (intesa come numero di passi al secondo) regolabile intervenendo sul clock del sistema.

Ogni volta che il rotore (a cui meccanicamente è solidale il carico utile) partendo da fermo deve assumere una nuova posizione angolare riceve dal controllore l'ordine di compiere un certo numero di passi con cadenza temporale fissa. Per non perdere il sincronismo, il primo passo deve essere compiuto con un'accelerazione molto forte e tanto maggiore quanto più alta è la frequenza di passo.

Se, ad esempio, la frequenza di comando vale 500Hz, il rotore deve accelerare, fino a raggiungere la velocità angolare di regime, in $1/500 = 2$ millisecondi.

Riprendendo la nota relazione che

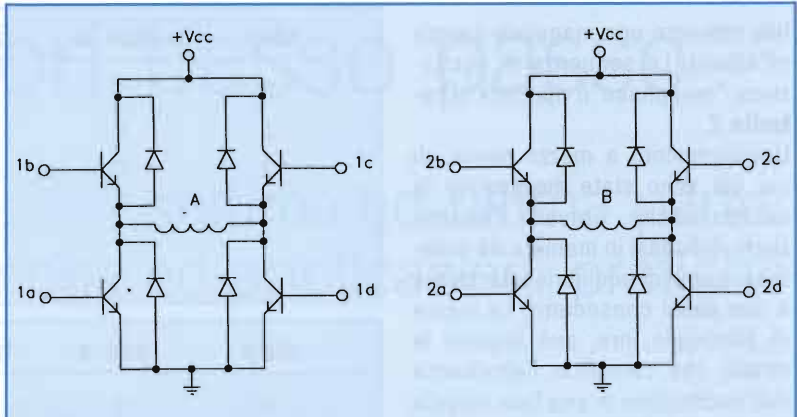


figura 1
I due avvolgimenti contemplati dall'attuatore bipolare: vengono qui messi in evidenza i riferimenti per gli input da comandare secondo la logica di tabella 4

lega la coppia che il motore deve fornire all'accelerazione angolare (vedasi a tale proposito la parte 4):

$$T = I \cdot \alpha, \text{ essendo } \alpha = \Delta\omega/\Delta t$$

A parità di carico condotto (e quindi di momento d'inerzia I) la coppia richiesta alla partenza sarà tanto maggiore quanto maggiore è la frequenza di comando. Il progetto di un sistema pilotato a frequenza fissa, pertanto, dovrà necessaria-

mente comprendere un adeguato sovradimensionamento dell'attuatore rispetto alle effettive necessità dinamiche del carico trascinato.

L'impiego di un controllore più sofisticato (quale quello a microprocessore, quindi) permette di bypassare il problema appena esposto: attuando delle opportune rampe di accelerazione alla partenza e di frenatura in prossimità della posi-

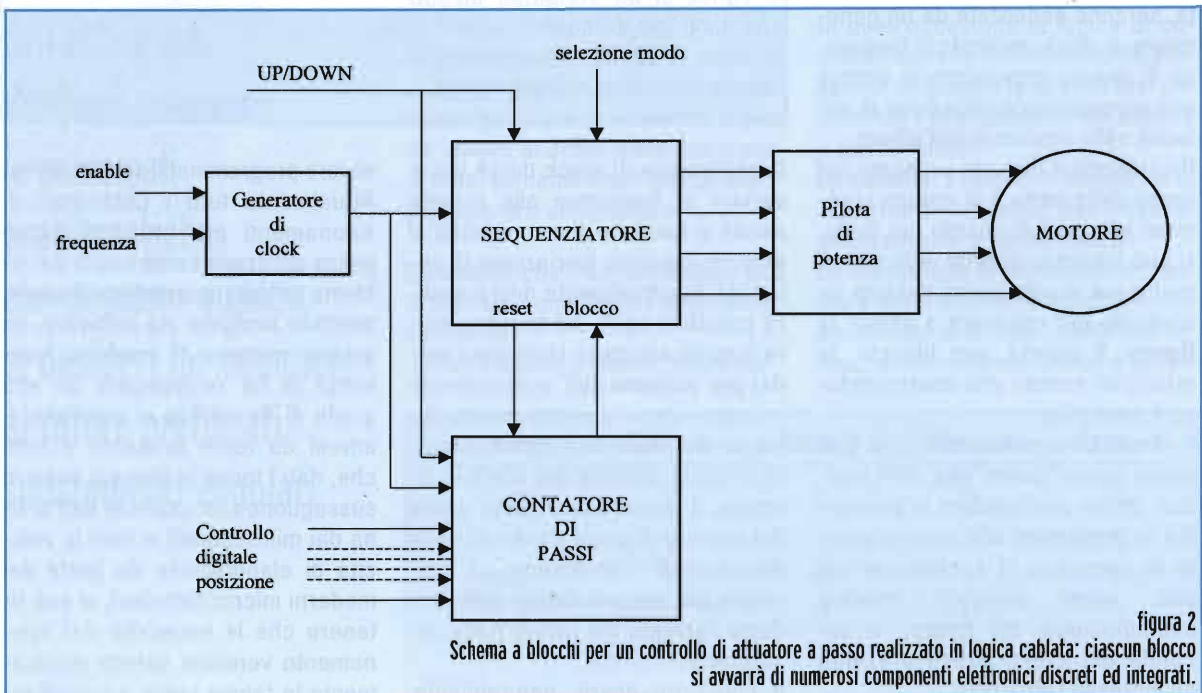


figura 2
Schema a blocchi per un controllo di attuatore a passo realizzato in logica cablata: ciascun blocco si avvarrà di numerosi componenti elettronici discreti ed integrati.

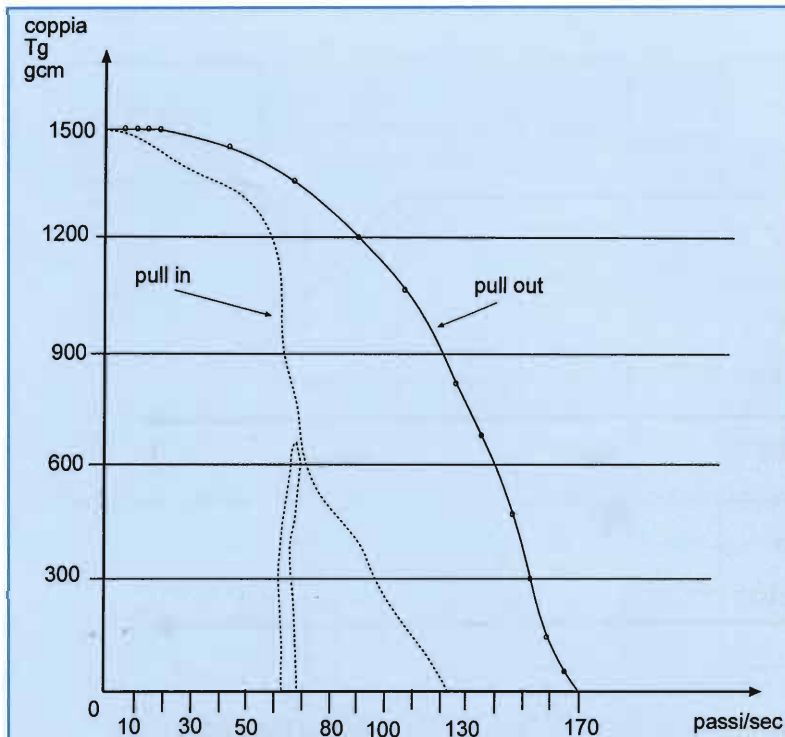


figura 3
Caratteristiche di pull-in e pull-out già rilevate per il motorino surplus e qui utilizzate per condurre i calcoli di massima

zione di arrivo del rotore sarà possibile impiegare, a parità di carico meccanico condotto, un attuatore più piccolo ed economico.

Durante la fase di accelerazione la frequenza con cui si susseguono i passi aumenta gradualmente lasciando alla massa rotante un tempo "ragionevole" per mettersi in moto, pur senza perdere passi.

Lo stesso vale per la rampa di frenatura: la frequenza dei passi cala via via fino a zero permettendo alla massa rotante di scaricare la propria energia cinetica senza correre il pericolo di scivolamento della posizione di arresto oltre il numero di passi prestabilito. Si consideri, tanto per fissare le idee, un esempio pratico. Si faccia riferimento alle caratteristiche rilevate sperimentalmente nel corso della parte 6 e, per comodità, riportate in figura 3 relative ad un motorino "surplus" con angolo di passo pari a $7,5^\circ = 0,13$ radianti. Il momento

d'inerzia rotorico, rilevato con un semplice calcolo dopo aver pesato il rotore (momento d'inerzia di un cilindro rotante), vale $I = 4 \text{ gcm}^2$ e si voglia trascinare un carico con momento $I' = 50 \text{ gcm}^2$ per un totale, quindi: $I_{\text{tot}} = 54 \text{ gcm}^2$.

Volendo movimentare questa massa, per esempio, con una cadenza pari a **50 passi/sec** si ha:

$$\text{tempo per 1 passo} = 1/50 = 20\text{msec}$$

$$\text{velocità angolare} = \text{angolo di 1 passo} / \text{tempo per 1 passo} \rightarrow \omega = 0,13\text{rad}/0,02\text{sec} = 6,5\text{rad/sec}$$

subendo perciò un'accelerazione $\alpha = \Delta\omega / \Delta t \rightarrow (6,5 \text{ rad/sec}) / 0,02 \text{ sec} = 325 \text{ rad/sec}^2$ la coppia di spunto dovrà perciò essere:

$$T = I \cdot \alpha \rightarrow 54 \text{ gcm}^2 \cdot 325 \text{ rad/sec}^2 = 17550 \text{ gcm}$$

Osservando la caratteristica di figura.3 (pull-in) si vede chiaramente che il motore non ce la fa!

Creando, invece, una rampa di accelerazione che porti la velocità a regime dopo, per esempio, 20 passi si avrà:

$$\alpha = \Delta\omega / \Delta t \rightarrow (6,5 \text{ rad/sec}) / 20 \cdot 0,02 \text{ sec} = 16,25 \text{ rad/sec}^2$$

e la coppia richiesta varrà:

$$T = I \cdot \alpha \rightarrow 54 \text{ gcm}^2 \cdot 16,25 \text{ rad/sec}^2 = 877,5 \text{ gcm}$$

In questo caso, rimanendo al di sotto della caratteristica di pull-in il motore potrà partire senza perdere passi.

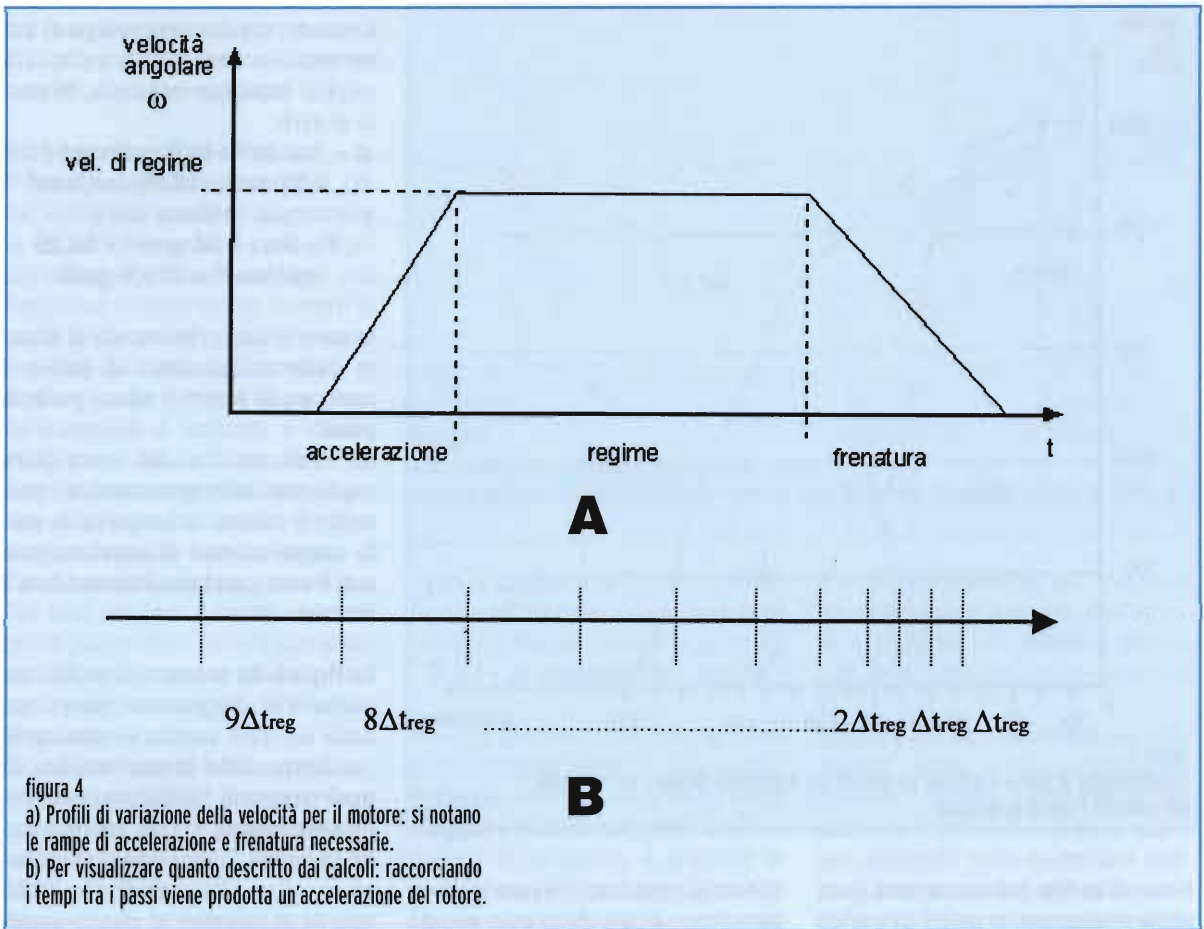
La realizzazione del controllore mediante microprocessore permette il calcolo in tempo reale delle rampe ottimali di accelerazione e di frenatura con cui comandare il motore.

La figura 4a presenta il profilo assunto dal diagramma temporale della velocità angolare rotorica: la pendenza delle rampe fornisce in ogni momento l'accelerazione. All'avviamento la massa rotante viene condotta con accelerazione costante sino alla massima velocità (quella di regime); lo stesso avviene, in senso inverso, in occasione della frenatura.

Una volta assegnato il numero totale di passi da far compiere all'attuatore in una data direzione, il processore deve stabilire, in buona sostanza, quanti di questi passi debbono essere compiuti in accelerazione, quanti a velocità costante e quanti in frenatura.

Il software da scrivere, come si intuisce, non è di immediata stesura, dovendo tener conto di numerosi fattori compresi quelli che legano la struttura meccanica dell'attuatore all'elettronica di pilotaggio.

Volendo dare in questa sede qualche linea guida per affrontare il problema, si può iniziare riguardando il concetto di valore massimo ammissibile per l'accelerazione dall'area di pull-in del motore. Questa è ricavabile dalla ormai nota relazione dinamica: $\alpha_{\text{max}} = T_{\text{max}} / I$



Il valore da impiegare per la coppia massima T_{max} deve essere ricavato dalla caratteristica di pull-in dell'attuatore cercando di rimanere abbondantemente al di sotto della caratteristica limite (curva di pull-in in figura.3). Questa accelerazione massima altro non è che la massima variazione della velocità angolare nell'intero intervallo di accelerazione:

$$\alpha_{max} = (\omega_{regime} - 0) / t_{accelerazione}$$

Stabilito il valore più opportuno per la velocità angolare di regime ω_{reg} (in sede di progetto, tenendo conto sempre delle caratteristiche del driver di potenza e del tipo di pilotaggio: a passo intero od altro...) risulterà che l'intervallo di tempo minimo per produrre l'accelerazione sarà:

$$t_{acc} = \omega_{reg} / \alpha_{max}$$

Volendo creare una rampa ad accelerazione costante, il processore dovrà produrre i primi passi (a partire da rotore fermo) distanziati da intervalli di tempo Δt sempre minori, sino ad arrivare, a regime, ad intervalli costanti Δt_{reg} corrispondenti ad ω_{reg} , come qualitativamente riportato in **figura 4b**.

Una volta stabilito, in base al valore di ω_{reg} l'intervallo Δt_{reg} con cui si susseguono i passi a regime, volendo produrre l'accelerazione ad esempio in 10 passi, il passo successivo al primo dovrà essere compiuto dopo $9 \Delta t_{reg}$, il terzo dopo $8 \Delta t_{reg}$ e così via. La velocità verrà incrementata linearmente, passo dopo passo, da 0 ad ω_{reg} . L'intervallo di tempo totale, dato dalla sommatoria:

$9\Delta t_{reg} + 8 \omega_{reg} + \dots + 2 \Delta t_{reg}$ dovrà essere rigorosamente mag-

giore del tacc calcolato in funzione di α_{max} , pena la perdita del passo. Questi calcoli, naturalmente, debbono essere svolti dal microcontrollore di volta in volta, tenendo conto sempre del totale numero di passi da compiere!

Microstepping: un esempio
 Questo paragrafo riprende l'argomento "micropassi", già trattato nelle precedenti sezioni (vedasi parte 4 della trattazione), consigliando un'applicazione pratica riguardante direttamente i motori passo passo provenienti dal surplus industriale.

Lo schema a blocchi di **figura.5** può aiutare nell'ideazione di un possibile controllo. Come si nota, in questo caso le fasi dell'attuatore vengono pilotate mediante altrettante

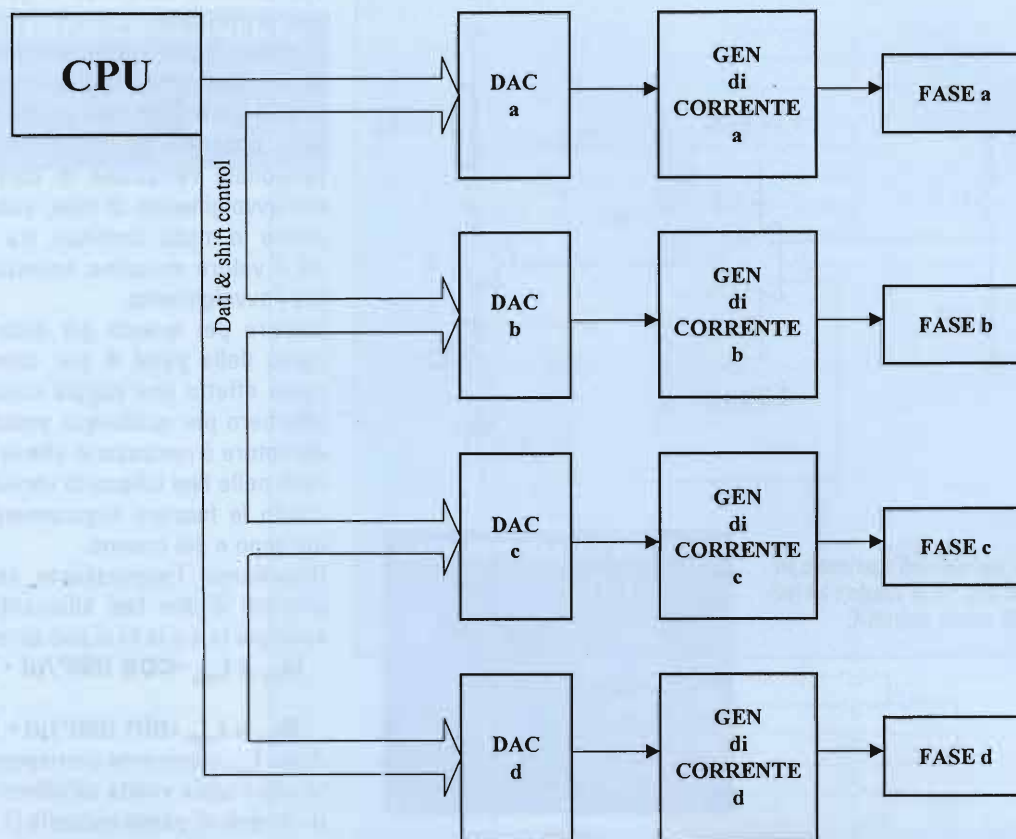


figura 5

Schema a blocchi di un azionamento in microstepping: le correnti di fase debbono poter variare controllate dalla CPU mediante catena DAC/generatore di corrente.

tanti generatori di corrente a loro volta comandati dall'unità centrale (CPU di un microcontrollore, ad esempio) tramite convertitori digitali/analogici (DAC). In questa maniera è possibile produrre la necessaria variazione di posizione del rotore per gradini (micropassi, appunto...) intermedi al fisiologico passo intero, proprio variando la corrente di fase.

Lo schema di azionamento in micropassi che qui viene proposto è stato collaudato con successo su di un motore del tipo "a griffe" con angolo di passo pari a 7.5° ed eccitazione unipolare a 4 fasi, di comune reperibilità dallo smontaggio di vecchie stamapanti ad aghi. I calcoli condotti nel caso particolare sono facilmente trasportabili ad un qualsiasi altro tipo di attuatore.

Si tengano, comunque, sempre presenti le considerazioni già svolte nel corso della trattazione da cui si deduce una regola pratica molto semplice: quanto minore è l'ampiezza del micropasso, tanto migliore deve essere la meccanica dell'attuatore!

È questo il motivo che ha dettato la scelta progettuale di dividere il passo intero di 7.5° , del motorino impiegato in 16 micropassi di circa 0.46° ciascuno, trasformando i 48 passi originari per giro in ben 760 passi/giro.

Si consideri subito lo schema elettrico riportato in **figura 6** e che propone la sezione riguardante il pilotaggio di potenza: ciascuna fase viene comandata tramite un transistor darlington che funge da stadio finale per un amplificatore

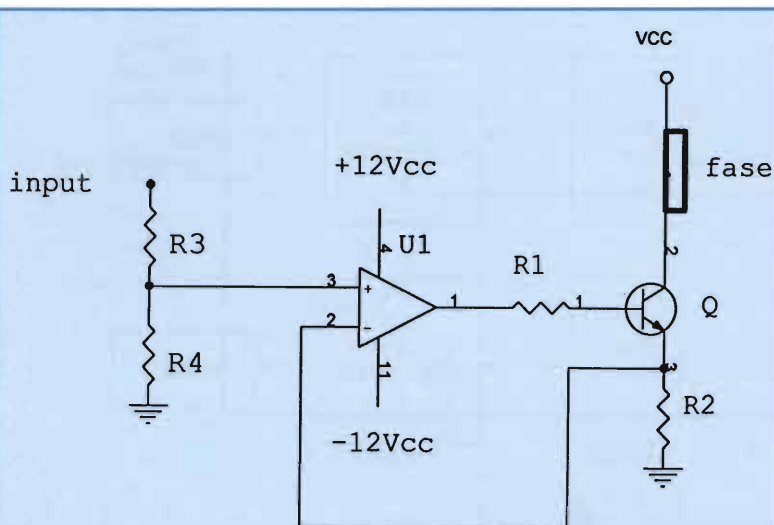


Figura.6
Schema elettrico impiegato nell'esperimento per il comando di una fase. Per un attuatore a 4 fasi ne devono, perciò, esserne costruiti 4.

ELENCO COMPONENTI

- U1 = 1/4 LM324
- R1 = 47Ω
- R2 = 1Ω -2W
- R3 = 100kΩ
- R4 = 1kΩ
- Q = TIP122

operazionale connesso a generatore di corrente.

In questo modo, variando la tensione presente al morsetto di ingresso (il non invertente dell'operazionale) è possibile produrre una proporzionale variazione di corrente nell'avvolgimento di fase, volendo anche in modo continuo, tra zero ed il valore massimo ammissibile per l'avvolgimento.

Sempre per quanto già detto nel corso della parte 4, per ottenere come effetto una coppia costante all'albero per qualunque posizione del rotore è necessario che le correnti nelle fasi adiacenti varino secondo le funzioni trigonometriche del seno e del coseno.

Ricordando l'espressione per le correnti in due fasi adiacenti (ad esempio la a e la b) si può scrivere:

$$I_{a(k)} = I_{max} \cdot \cos((90^\circ/\mu) \cdot k)$$

$$I_{b(k)} = I_{max} \cdot \sin((90^\circ/\mu) \cdot k)$$

dove: I_{max} = corrente corrispondente alla coppia voluta all'albero
 μ = angolo di passo naturale (7.5° in questo caso)

k = passo angolare intermedio calcolabile con la: $k_n = k_{n-1} + (\mu/16)$

I generatori di corrente così costruiti saranno pilotati dalla logica di comando (realizzabile ad esempio mediante il microcontrollore che meglio si sa usare o mediante PC ed interfaccia parallela) il quale dovrà generare i livelli di tensione necessari, nella fattispecie 16.

Il circuito che permette la generazione dei livelli di tensione ed indipendentemente per ciascuna fase corrisponde allo schema di figura 7.

Come si vede, vengono qui utilizzati quattro shift register SIPO con latch alle uscite del tipo 595 i quali ricevono serialmente, tramite le tre linee di comando A,B,C, i dati (4 bytes) dal controllore e li presentano in parallelo alle uscite. Sfruttando la caratteristica "interruttore" posseduta dai buffers di uscita dei 595 è possibile, mediante una classica

step num.	Angolo° (90/μ)k	cos	sin	fase a (byte)	fase b (byte)
1	5,62	0,995	0,098	254	25
2	11,24	0,980	0,195	250	50
3	16,87	0,957	0,290	244	74
4	22,48	0,924	0,382	236	97
5	28,11	0,882	0,471	225	120
6	33,74	0,831	0,555	212	141
7	39,37	0,773	0,634	197	162
8	44,98	0,707	0,707	180	180
9	50,60	0,634	0,773	162	197
10	56,22	0,555	0,831	141	212
11	61,84	0,471	0,882	120	225
12	67,46	0,382	0,924	97	236
13	73,08	0,290	0,957	74	244
14	78,70	0,195	0,980	50	250
15	84,32	0,098	0,995	25	254
16	90,00	0	1	0	255

tabella 5

ELENCO COMPONENTI

U1 ≠ U4 = 74LS595

a = 10kΩ 1/4W

b = 2 da 10kΩ 1/4W in serie

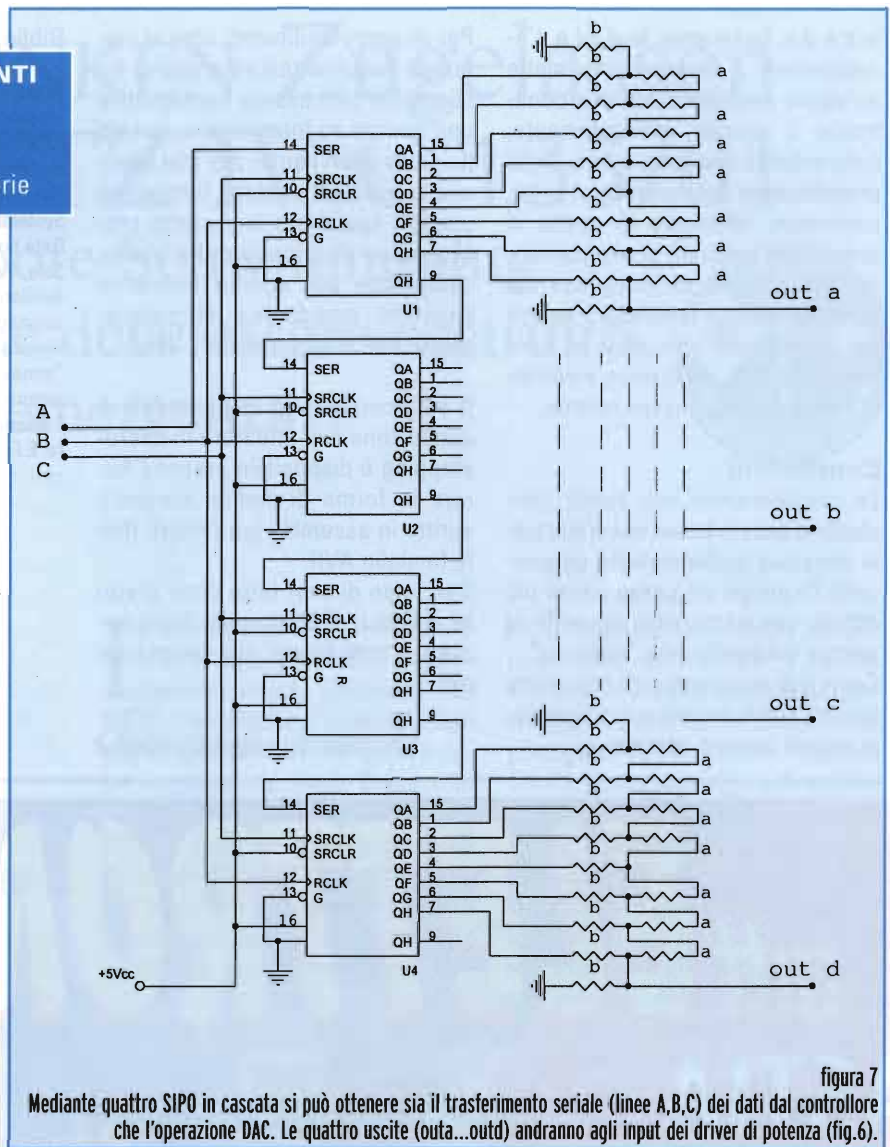


figura 7

Mediante quattro SIPO in cascata si può ottenere sia il trasferimento seriale (linee A,B,C) dei dati dal controllore che l'operazione DAC. Le quattro uscite (outa...outd) andranno agli input dei driver di potenza (fig.6).

rete ladder R-2R, trasformare il dato digitale ad 8 bit in tensione analogica (l'operazione DAC, insomma) su 256 livelli con cui, appunto, pilotare agevolmente lo stadio finale dell'azionamento.

Dalle formule appena scritte per le correnti corrispondenti ai 16 micropassi è possibile ricavare i dati riportati dalla **tabella 5**. Partendo da sinistra, la prima colonna indica il micropasso compiuto: il sedicesimo micropasso, come si vede, indica uno spostamento angolare di 7.5°.

In seconda colonna ci sono gli angoli corrispondenti rapportati ai

90°: ad esempio il sedicesimo angolo è di 90° ed in corrispondenza di esso, come mostrato dalla terza e quarta colonna, la corrente nella fase a sarà nulla mentre quella nella b sarà massima.

Le ultime due colonne riportano la parola digitale ad 8 bit che il controllore deve presentare all'ingresso del DAC associato a ciascuna delle fasi. Si vede che questi valori sono ottenuti (con piccoli, necessari, arrotondamenti) applicando la semplice proporzione:

$$255 : 1 = x : \cos$$

$$\text{e } 255 : 1 = y : \sin$$

Per un valore del $\cos=0.555$, ad esempio, si avrà: $x = 255 \cdot 0.555 = 141$. Nello scrivere il software per il controllore, pertanto, non si dovrà far altro che creare nella memoria permanente una tabella con i sedici bytes e percorrerla in sequenza dall'alto al basso o dal basso in alto per produrre il voluto posizionamento angolare del rotore (in senso orario od antiorario). Quanto detto per le fasi **a** e **b** deve essere ripetuto per tutte le fasi adiacenti. Una volta giunti nella condizione $I_a = 0$ e $I_b = I_{max}$, per esempio, verranno pilotate in seno-coseno le fasi **b** e **c**, quindi

le **c e d e**, finalmente, le **d e d a**. L'avanzamento a micropassi permette un'ottima precisione nel posizionamento a scapito, evidentemente, della velocità di avanzamento. Nella progettazione del controllo si potrà, comunque, effettuare la scelta di creare una modalità di avanzamento "misto": solo in prossimità del punto di arrivo il controllore agisce per micropassi, ottenendo al contempo velocità, precisione e corretta frenatura della massa rotante.

Conclusioni

Le considerazioni ora svolte concludono questo breve escursus sulle principali problematiche concernenti l'impiego dei passo passo più diffusi, con particolare riguardo al settore hobbistico del "riutilizzo". Come già accennato, gli argomenti toccati costituiscono soltanto alcuni aspetti inerenti la materia.

Per gli approfondimenti, oltre al materiale documentale riportato in bibliografia, può essere consigliabile una ricerca su Internet presso i siti dei Costruttori i quali, pur con riferimento ai propri prodotti, forniscono ulteriori spunti per la corretta progettazione di azionamenti a passo, soprattutto per quanto concerne l'aspetto meccanico (accoppiamento dell'albero, riduttori, ecc.).

Il software per gli esperimenti di conduzione dell'attuatore in microstepping è disponibile presso l'Autore in forma di codice sorgente scritto in assembly per i micro della famiglia AVR. Sperando di aver fatto cosa gradita ai Lettori di Elettronica Flash auguro a tutti buona sperimentazione!

ferdinando.negrin@elflash.it

Bibliografia

- Takashi Kenjo "Stepping motors and their microprocessor controls".
- P.P.Acornley "Stepping motors, a guide to modern theory and practice"
- The Superior Electric Company "Step motor Systems"
- Data books delle Ditte: Zebotronics, Crouzet, Saia, Vexta
- Avallone-Scarano "il motore passo negli azionamenti a moto incrementale" L'Elettrotecnica vol.LXXIV.
- "Jones on stepping motors" www.cs.uiowa.edu
- Ferdinando Negrin "Un versatile generatore" E.F. gennaio-febbraio 2002

tutt' ELETTRONICA

2004

**BASTIA
UMBRA
(Perugia)**

Umbriafiere
Piazza Moncada, 1

**20/21
marzo**
ore 9/19

elettronica • hardware • software
radiantismo • ricezione satellitare
telefonia • componenti
accessori • surplus • hobbistica
radio e dischi d'epoca

NEWS ON LINE!

servizio gratuito!!

Per essere sempre aggiornati
sulle fiere di elettronica inviate
la vostra e-mail a
info@exporadioelettronica.it,
scrivendo nell'oggetto
"iscrivimi news on line"

**Expo
Elettronica**

Il grande Circuito di Fiere dell'elettronica & Co.

organizzazione
BLU NAUTILUS srl
tel. 0541 439573
www.blunautilus.it

Per ottenere un **INGRESSO
RIDOTTO** scarica il biglietto
dal sito www.blunautilus.it
o presenta questa
inserzione alla cassa

mostra mercato



Sponsor ExpoElettronica 2004
**Scuola
Radio Elettra** ☎ 800-328 325
www.scuolaradioelettra.it

TELEFUNKEN Zugelassen KL II FTZ IV C 133/61

Rettungsboote Schwimmfähig
ovvero come deve essere costruito
un TRX di emergenza



William They, IZ4CZJ

**In questa puntata
vorrei riprendere
il discorso sui
Ricetrasmittitori
d'emergenza iniziato
con il Nautilus
della Romana IRME,
descritto su EF n° 211
del Dicembre 2001**



In quella puntata avevamo visto "Come non deve assolutamente essere costruito" un RTX d'emergenza marino. Non voglio qui tornare su quell'infame oggetto; chi vuole leggere in merito si procuri una copia da EF; in quanto quell'arnese di soccorso (buono solo come pezzo "negativo" da collezione), mi fa inorridire da non volerne nemmeno più parlare!

Un poco di storia

Già durante i primi mesi del secondo conflitto mondiale, le marine più evolute (guarda caso: gli U.S.A.) si erano resi conto della grande utilità di avere a bordo delle scialuppe e dei "Carli" di salvataggio, oltre a viveri e generi di conforto, una pistola lancia-razzi tipo 'Very', ed una ricetrasmittente che operasse sulle frequenze internazionali d'emergenza. Alcuni di questi apparati operavano su di un solo canale, mentre altri erano solo TX, e quindi non si poteva sapere se il segnale era arriva-

to a destinazione. Altri invece operavano solo in CW e MCW. Certamente il più famoso di questi oggetti, che ne fu anche il capostipite, fu la mitica "Gibson Girl"! Narra una leggenda militare che questo curioso nomignolo venne affibbiato alla radio proprio da un marinaio di nome Gibson, che guardando l'apparato, che ha una forma tipo biscotto Pavesino e gli ricordava le forme sinuose dell'eroina dei Cartoons Betty Boop, esclamò: "assomiglia alla mia fidanzata!". Gli USA impiegarono massicciamente questi robustissimi apparati, sia sulle navi che sugli aerei della marina. Ricordiamoci, che fino a dopo la II WW, l'aeronautica U.S. non era un'arma a sé stante, ma era della Navy e dell'Army. Divenne arma autonoma U.S.A.F. (United States Air Force) con la guerra di Corea. Dopo il secondo conflitto, l'importanza di detti ausili di sicurezza venne a galla in modo dirompente e tutte (o quasi) le Marine Militari e Mercantili del mondo se ne dotarono, assieme alle linee aeree transcontinentali. Quello di cui parleremo in questo numero, è il modello SE-662 costruito dalla tedesca Tele-

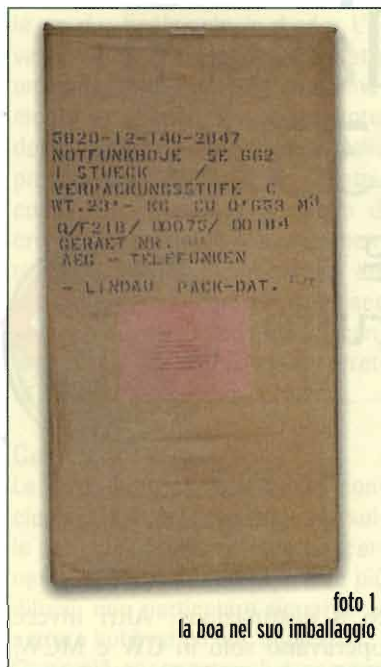


foto 1
la boa nel suo imballaggio

funkten all'inizio degli anni '60, e rimasto in servizio fino ai giorni nostri.

Questo apparato è stato approvato dal Ministero delle Poste tedesco e dalla Convenzione Internazionale per la Sicurezza della Vita in Mare, di Londra, il 17 giugno 1960, con numero di riferimento: FTZ IV C 133/61 (mi

piacerebbe sapere che tipo di omologazione aveva quello della IRME! hi hi).

Durante un giro per "acchiappi" alla fiera di Gonzaga di Settembre 2003, io e Giacom (I4CQO), ci siamo imbattuti in uno dei pochissimi espositori (1/5) che offrono "anche" qualcosa di Surplus. Sul banco di questo rivenditore faceva bella mostra di sé questo ottimo apparato, che nel suo bellissimo colore "International Orange", aveva subito attirato il nostro super allenatissimo occhio da esperti "old Fox".

Dopo un'occhiata preliminare, ci siamo ricordati di averne visti in vendita dal noto surplusaio tedesco Rainer, il quale probabilmente li ha poi commercializzati in tutta Europa. Viste le perfette condizioni del pezzo, la completezza degli accessori (manuale compreso), nonché un prezzo più che invitante, il buon Giacomo decide l'acquisto e ce lo portiamo a casa.

Sballaggio e messa in opera

Pieni di naturale "smania", nel primo pomeriggio abbiamo aper-

to lo scatolone contenente il TRX. Come vedete dalla **foto 1**, dalle scritte sull'imballo, si evince che l'apparato è stato costruito, imballato e immagazzinato in data "maggio" 1973, nei magazzini della AEG - TELEFUNKEN di Lindau (vicino a Friedrichshafen). Potete ben capire la nostra soddisfazione nel constatare che l'apparato era nuovo di zecca, e mai usato dalla data di collaudo in fabbrica. Assieme all'apparato ed al suo manuale, abbiamo trovato anche il suo bellissimo carica batterie tipo Z-GE12 (**foto 2**). Nella **foto 3**, vediamo che la forma della Radio è somigliante ad una bombola di GPL, con appoggi circolari a raggi, inferiori e superiori che fungono anche da maniglie per il trasporto. Su di un lato abbiamo le scritte di identificazione, e sul retro le istruzioni per l'uso. Notare che tutte le scritte e le istruzioni, sia sull'apparato che sul manuale, sono scritte sia in tedesco che in inglese. La radio doveva garantire la perfetta tenuta all'acqua e la galleggiabilità; pertanto è a perfetta tenuta stagna. Per aprire l'apparato, dobbiamo svitare il volantino rosso (**foto 4**) posto sulla parte superiore del cilindro, mentre nel coperchio inferiore (**foto 5**), vediamo la presa stagna bipolare guidata, per il carica batterie. Sicuramente avrete notato che su un lato dei coperchi e del corpo cilindrico ci sono dei punti di riscontro rossi (tipo freccette): servono per guidare al loro posto i coperchi. Nelle operazioni di rimontaggio, bisogna farli coincidere. Apro una parentesi: per smontare l'apparato dal contenitore, e il coperchio inferiore che funge da vano porta accumulatori, dovete svitare solo le viti cerchiare in rosso! I coperchi sono costruiti in robusta bakelite; mentre il cilindro è costruito in Alluminio esternamente, e in



foto 2
il manuale e il caricabatterie

vetroresina all'interno, con grosse guarnizioni "calzate" in gomma che ne garantiscono la tenuta. Contenute nel coperchio inferiore (foto 6), ci sono 10 batterie al NC, da 1,2V. 7,5Ah, in serie, che garantiscono una tensione di 12V. Nel coperchio superiore (foto 7) sono alloggiati: una antenna Long Wire, un carico fittizio, una torcia elettrica, un cacciavite e una cinghia di tela per impieghi generali.

Sotto il coperchio (foto 8), vediamo: il frontale dell'apparato, il fascio degli stili dell'antenna verticale, infilati dentro alle due bobine di filo di rame argentato delle "terre" fittizie (contrappesi), il microfono/altoparlante ed il tubo plastificato delle istruzioni.

Dati tecnici

Peso: 20 kg circa.

Diametro: 545 mm.

Volume: 29 L.

Frequenze di lavoro.

Le tre frequenze sono pilotate a cristallo e quindi fisse, e sono: 500 kHz; 2.182 kHz; 8.364 kHz (attivo solo in TX). Frequenze internazionali di soccorso (convenzione di Ginevra del 1959).

Antenna a stilo: 11 settori per una lunghezza di metri 5,40. Gli stili sono in acciaio ramato e tenuti assieme con un cavetto centrale tipo quella del BC-1000.

Antenna Long Wire: metri 5,40.

Contrappesi: n° 2, con sei metri di filo argentato da buttare a mare usando i porta filo come pesi a piombo.

Alimentazione: tramite 10 batterie al NC da 1,2V 7,5Ah.

TX "ibrido": completamente allo stato solido ad eccezione della valvola driver e della finale, con circuito survoltore interno a transistor.

Trasmettitore

Potenza RF in uscita: circa 5W.



Apparato chiuso in posizione di stoccaggio e, a destra, il retro con la tabella delle istruzioni



Il volantino d'apertura della radio



Presca stagna bipolare per il caricabatterie

Modi di trasmissione: A3. Fonia (AM) con percentuale di modulazione dell'85%. A2 MCW (CW modulato) con tasto manuale con frequenza di 1300Hz. A2: MCW in trasmissione automatica, con FQ a 1300 Hz di SOS, e con funzione "Beacon". Possibilità di inserire nel disco dentato, generatore di nota, anche il pro-

prio nominativo di nave o di aeromobile.

Accordatore d'antenna incorporato con comando manuale e indicatore luminoso di accordo d'antenna con lampada al neon.

Rapporto di TX - RX. 1 a 10. Che consente all'apparato un'autonomia di 24 ore con un rapporto di TX di 2 minuti e 10 mi-

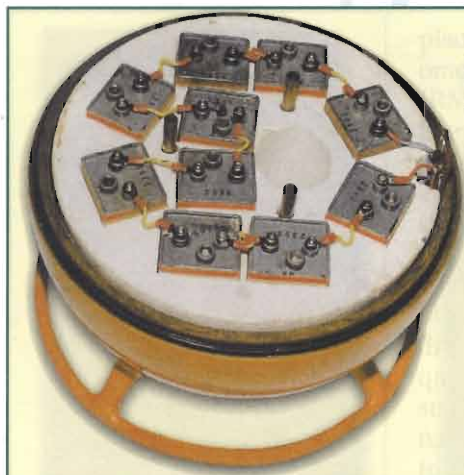


foto 6
Si notano le dieci batterie
al NC 174 1,2V 15A



foto 7
All'interno del coperchio
trovano posto vari oggetti

nuti in RX senza bisogno di ricorrere a macchinosi e pesanti generatori a manovella.

Il circuito survoltore provvede a fornire i 2,5VAC non sinusoidali per i filamenti, gli 11V dei negativi di griglia, i 125V d'anodica della driver e i 250V d'anodica della finale.

Finale tipo 5A6 (V51), operante in classe C. Driver tipo DL 94 (V1).

Ricevitore

Frequenze e modi di ricezione e di lavoro uguali a quelle del TX.

Semplice conversione.

Sensibilità: 4 μ V per un mW in uscita con 10dB S/N.

Banda passante: \pm 8 kHz/s.

Controllato a Cristallo.

Interamente allo stato solido.

Legenda comandi sul frontale

Come da **foto 9**, vediamo, al centro, il tubo porta antenna a stilo in posizione smontata, il cavo spiralato del micro/altoparlante e il "tubo" delle istruzioni.

A partire dall'alto e in senso antiorario:

- 1 Supporto fenolico per l'antenna a stilo.
- 2 Vite a farfalla con collegati i due contrappesi e la messa a terra.
- 3 Commutatore/interruttore ON / OFF.
- 4 Commutatore di cambio gamma di frequenza.
- 5 Pulsante per il CW manuale.
- 6 Comando variometro d'antenna
- 7 Indicatore al Neon dell'accordatore d'antenna.
- 8 Pulsante per la trasmissione in automatico dell'SOS.
- 9 Feritoia del meccanismo SOS automatico.
- 10 Micro/altoparlante.
- 11 Potenziometro del volume.
- 12 PTT.

Caricabatteria

Due parole su questo indispensabile accessorio (**foto 10**).

Costruito in robusta lamiera verniciata in "olive Drab scuro", ha un ingresso a 115/220 V ac, ed una uscita a 12 Vdc, 0,375A. È dotato di un funzionale Timer per la carica. All'interno, oltre allo schema, è alloggiata anche la lampadina di scorta della spia, il suo estrattore e il fusibile.

Dopo aver inserito la spina del carica batteria nell'apposito alloggiamento, inseriamo la presa

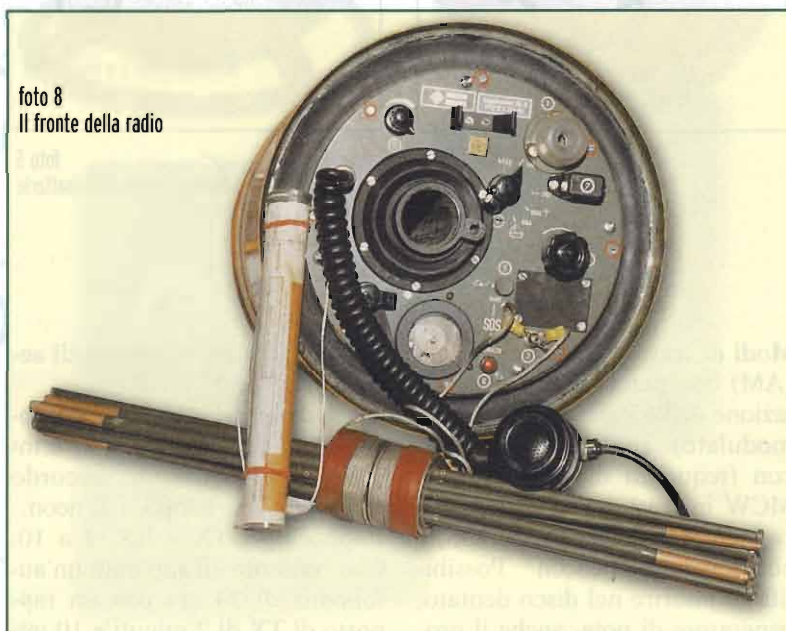


foto 8
Il fronte della radio

"Schuko" nella presa di corrente; poi, con un cacciavite a lama larga, regoliamo la lancetta nera sulle ore di ricarica (da 0 a 24 ore), e premiamo il pulsante "EIN / AUS". Il nonio rosso scatterà sullo zero, si accenderà la spia di rete e quella sul Timer. Ora il Timer è in funzione ed il nonio rosso inizierà il suo cammino verso la lancetta nera posizionata sull'ora prefissata. Una volta che le due lancette si toccano, il Timer si spegne.

Messa in funzione

Dopo essersi assicurati della carica degli accumulatori, colleghiamo l'antenna a stilo sul supporto "1", scegliamo la frequenza desiderata (ad esempio i 500 kHz). Accendiamo l'apparato con il comando "3", e sentiremo il "soffio" in BF. Premendo il PTT, e regolando il comando del variometro per la massima luminosità della spia "7", avremo ottenuto la massima elongazione del segnale RF in uscita, e la massima sensibilità in RX. Per il funzionamento in CW, possiamo operare in "manuale" premendo il "Key" (pulsante 5). Oppure premendo "8", entrerà in funzione l'automatico, che inizierà trasmettendo una linea continua di circa un minuto, in funzione Beacon, per poi scandire l'SOS per 3 volte. Lavorando sui denti del trasmettitore automatico, togliendone 1 per i punti e due per le linee, e lasciandone 2 per gli spazi, è possibile formare meccanicamente l'indicativo di stazione. Il funzionamento dell'automatico è visibile dalla feritoia "9". Il commutatore di gamma porta due volte la FQ di 8364, per il motivo che in una posizione accorda la "Wip" e nell'altra la "Long Wire".

Considerazioni e valutazioni

Tengo a precisare che questo apparato è una radio d'emergenza e

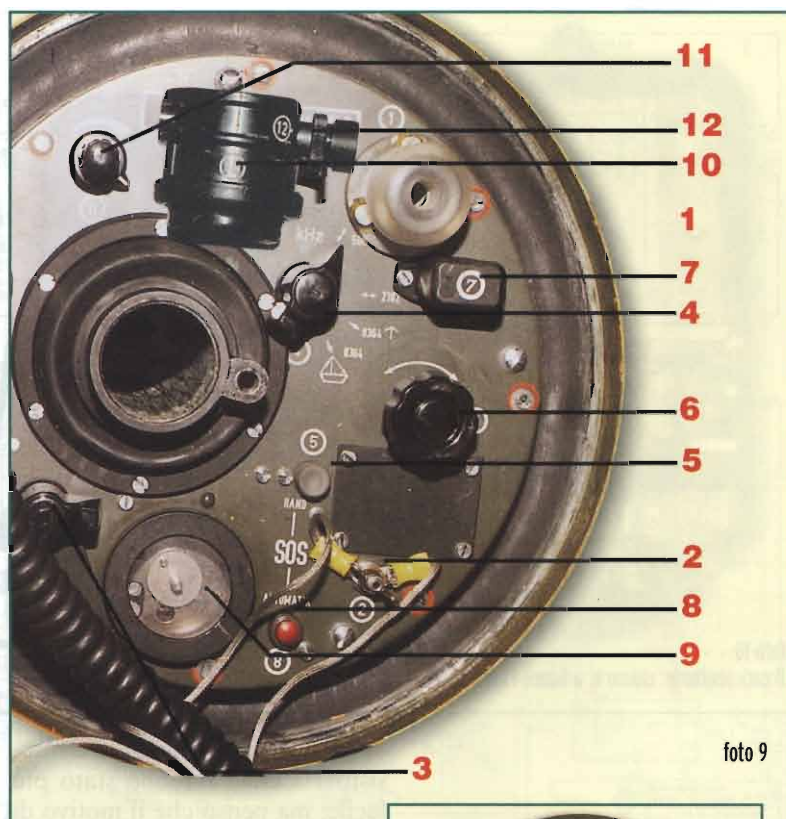


foto 9

lavora solo su queste frequenze, che sono interdette severamente ai non addetti ai lavori. Infatti gli apparati arrivano perfettamente funzionanti, ma non possono né trasmettere né ricevere in quanto mancanti dei Cristalli. Personalmente sono riuscito a fare alcune prove montando il solito Xtal trovato nella cassetta dei "miracoli", e risonante sulla FQ di 510 kHz. Il cristallo è stato montato per il solo tempo strettamente necessario alle prove su carico fittizio, e subito dopo smontato. La potenza realmente erogata, supera, anche se di poco, i 5W, su carico fittizio; lo stesso dicasi per la sensibilità in RX che è decisamente superiore a quella indicata nel manuale. Di questo oggetto posso solo dire che è una radio bellissima, ben costruita, e con abbondanza di materiali di alta qualità. Tipicamente Teutonica, è piacevole la sorpresa di trovare



all'interno, su due zoccoli fittizi, le due valvole di scorta! Costruzione ineccepibile fatta secondo i più severi indirizzi ministeriali. Perfetta tenuta all'acqua. A proposito di valvole: qualcuno si chiederà come mai un apparato così moderno e "quasi" totalmente transistorizzato, veniva così assurdamente complicato dal montaggio di due valvole con il loro rispettivo circuito avvolto di alimentazione! Non era

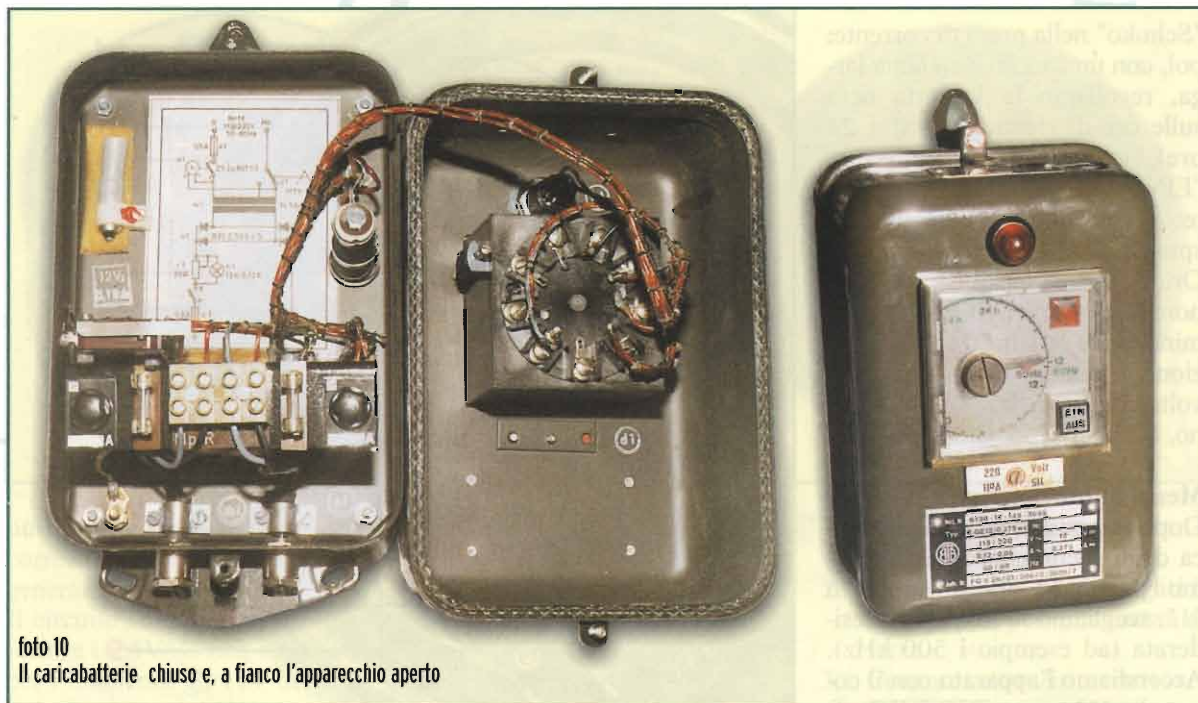
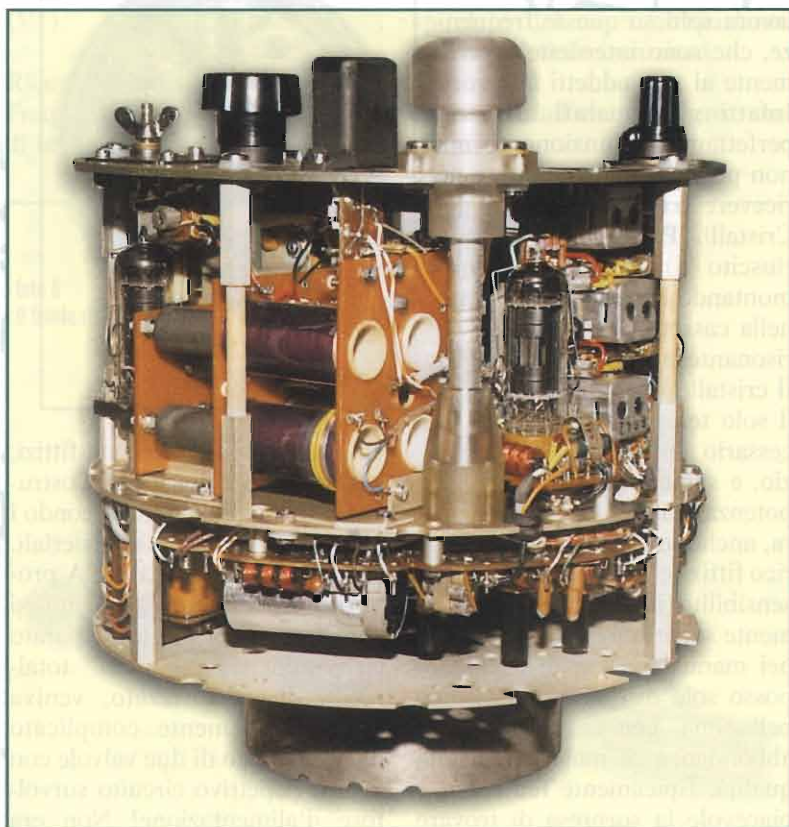
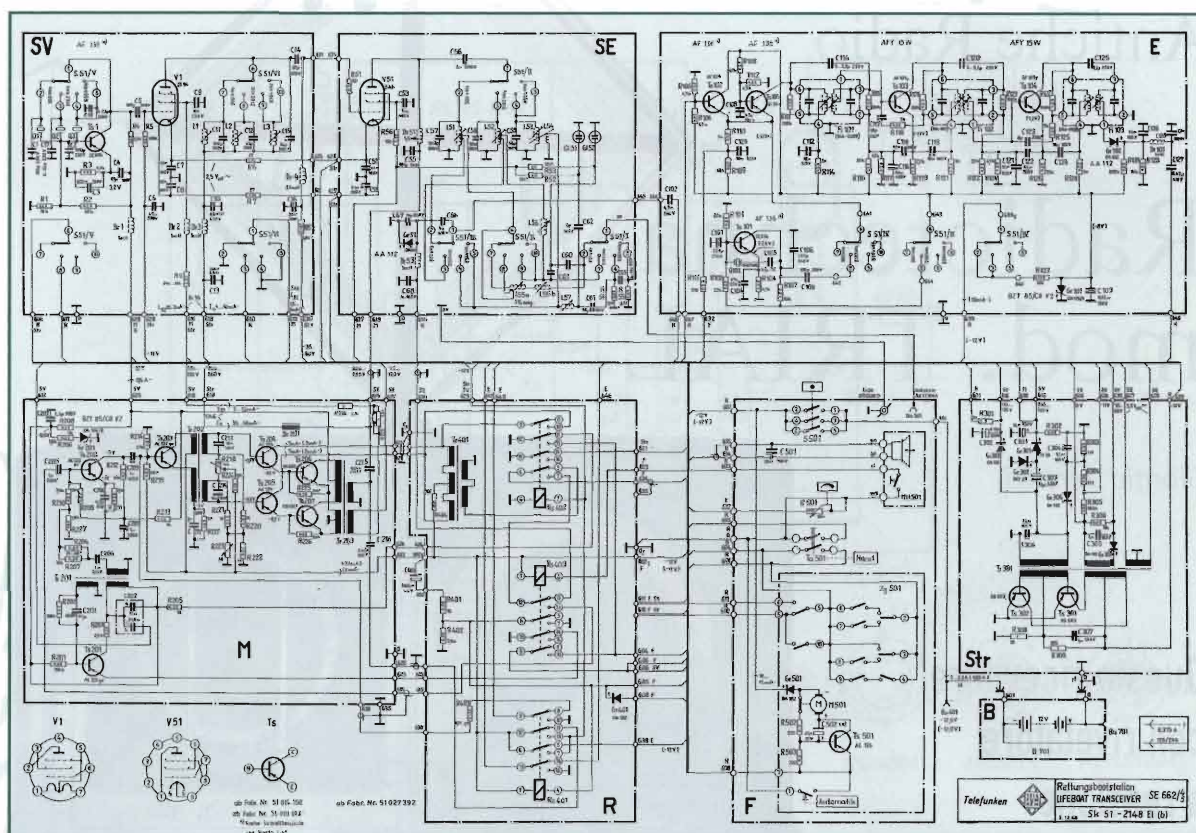


foto 10
Il caricabatterie chiuso e, a fianco l'apparecchio aperto

meglio montare due finali a transistor? Certo, sarebbe stato più facile; ma penso che il motivo di

questa scelta vada ricercato nella effettiva robustezza e resistenza agli strapazzi che una valvola (all'epoca) aveva in confronto ai più delicati transistor. Essendo l'apparato costruito per funzionare in mano a "tutti", immaginatevi, in caso d'emergenza, un profano cosa mai potrebbe combinare! Preso dal panico, la prima cosa che potrebbe fare, sarebbe di montare (se va bene) l'antenna e di trasmettere; poi eventualmente leggere le istruzioni! Quindi pensate lo shock per un transistor di potenza di quel periodo; fumata sicura. Chi non ricorda i vecchi "baracchini" CB? Oltre ad essere stati dei generatori di disturbo ad ampio spettro, erano talmente delicati che se l'antenna non era perfettamente accordata, bruciavano al solo guardarli! Ma, tornando al nostro Lifeboat, esso è (e deve essere inteso) solo come un bellissimo pezzo da collezione. Spero che a nessuno, sano di mente, venga mai l'idea di farlo funzionare: commetterebbe un grave reato e potrebbe compromettere



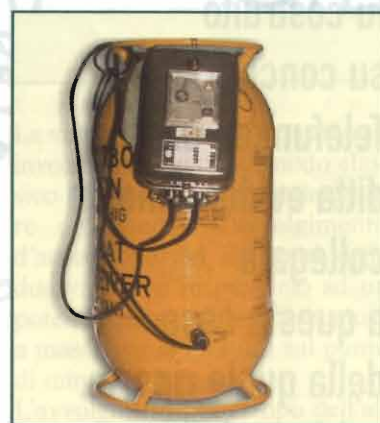


la salvezza di vite umane. Vi ricordo che questi apparati, che non comprendono gamme radioamatoriali, non potremmo nemmeno detenerli. A meno che essi siano "non funzionanti". So che alcuni amici della zona Zero, ne hanno modificati alcuni per portarli sulle gamme radioamatoriali. Non voglio entrare in merito alla validità di questi esperimenti, dato che ognuno di noi è libero di giocare come vuole; ma io memore di quanto accaduto negli anni passati, in cui migliaia di bellissimi apparati andarono distrutti per "papocchiate" varie e modifiche fasulle: vedi i BC 604, gli Smeter montati su bellissimi BC 312 / 348 ecc; mi rifiuto di fare queste "autopsie"! Se voglio un apparato per trasmetterci dentro, ne compro uno atto alla bisogna! Accontentiamoci quindi, di aver reperito un (anche se statico) bellissimo pez-

zo che non sfigurerà sicuramente sullo scaffale degli apparati atipici. Sperando di avervi interessato con la spiegazione di come "deve" essere fatto un apparato da salvamento, vi saluto con un arriverci alla prossima. Ringrazio l'amico Giacomo (I4CQO) per avermi prestato il "ferro".

Bibliografia: dal manuale originale.

wiliam.they@elflash.it

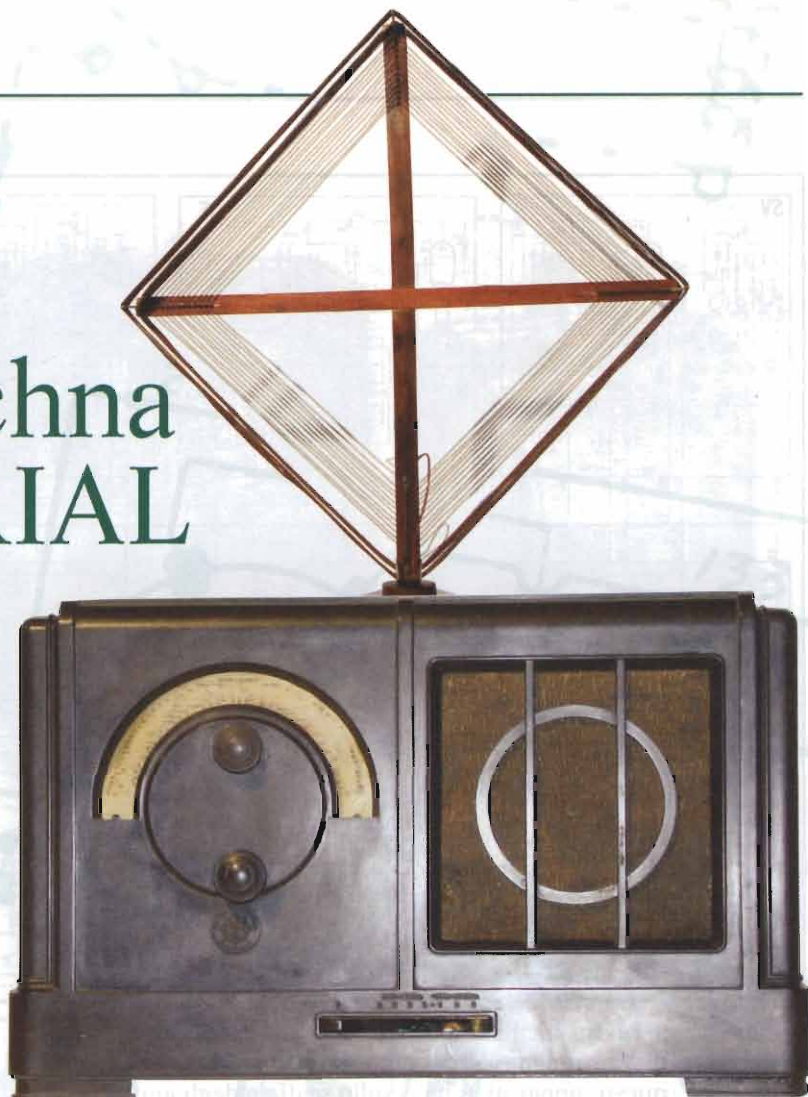


Antiche Radio

Radiotechna mod. TRIAL

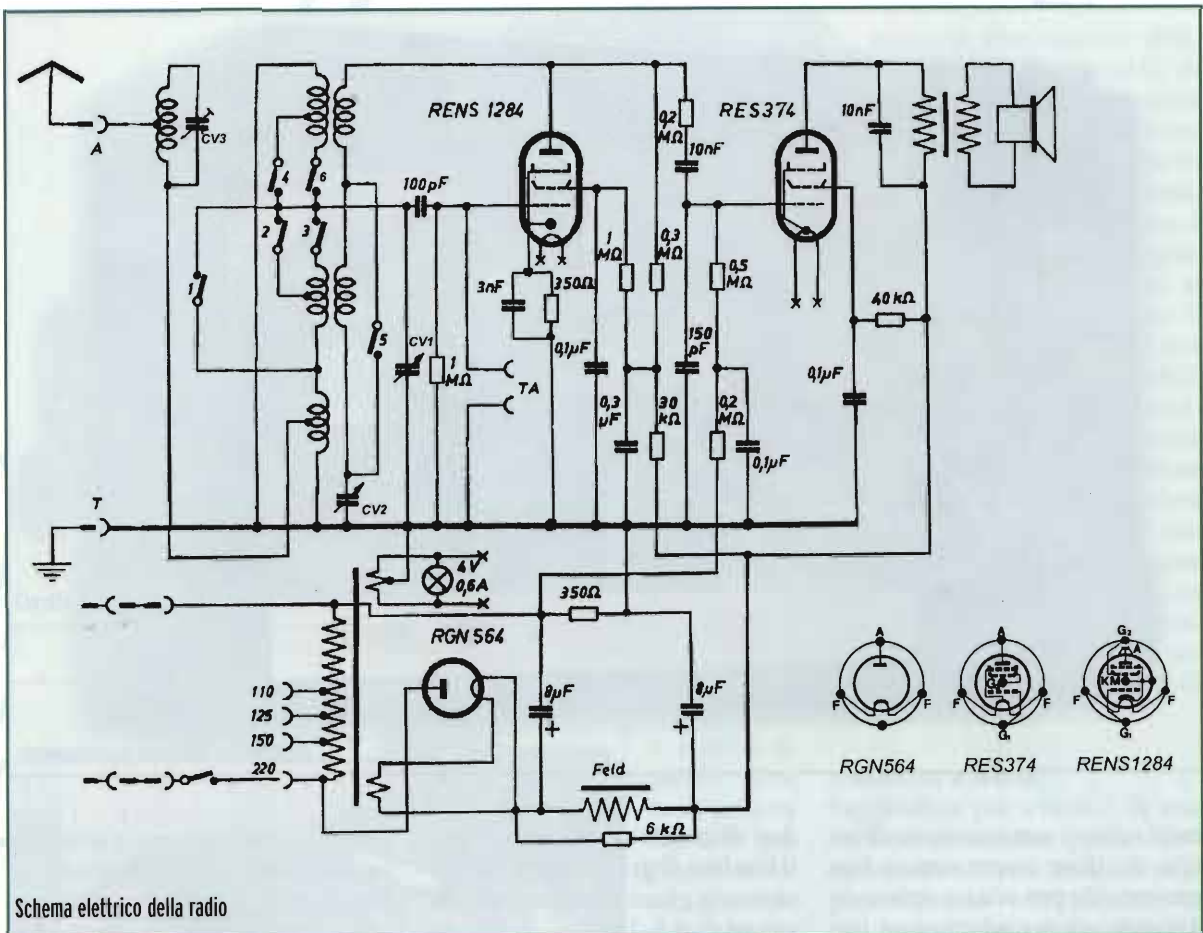
Giorgio Terenzi

Questo ricevitore con rivelatore a reazione fu costruito su concessione Telefunken da una ditta evidentemente collegata a questa casa, della quale riporta, sul frontale del mobile, il noto marchio circondato dalla scritta "System Telefunken Radiotechna"



Si tratta di un simpatico tri-valvolare a reazione, alimentato dalla rete, predisposto per la ricezione delle onde Lunghe da 700 a 2000m (430-150kHz) e delle onde Medie da 200 a 600m (1500-500kHz), con diverse posizioni di commutazione delle bobine per migliorare la sintonia su ciascuna gamma. L'apparecchio è racchiuso in mobile di bachelite delle dimensioni di 39,5 x 25 x 16, con frontale diviso in due parti, a sinistra contiene la scala parlante a semicerchio con le manopole della sintonia e del controllo della reazione, a destra la griglia di protezione dell'altoparlante retrostante. In basso vi è un commutatore a leva per l'accensione ed il cambio di gamma. Sul retro, a destra, si

nota la piccola manopola del compensatore CV3, che fa parte di un circuito trappola accordato che ha il compito di eliminare un'eventuale forte emittente adiacente; sotto sono collocate in fila le prese di terra (T) fono (TA) antenna (A) e terra (T). La disposizione dei componenti principali sul telaio metallico, visto da dietro, è la seguente: a sinistra vi è il trasformatore d'alimentazione, segue la raddrizzatrice RGN 564, la finale RES374 ed infine la rivelatrice in reazione RENS1284. Dietro alla serie di valvole trova posto il condensatore variabile ad aria CV1, completamente schermato, che fa da supporto alla lampadina d'illuminazione della scala, ed al condensatore variabile a mica del controllo della reazione.



Schema elettrico della radio

Lo schema

Il commutatore di gamma a leva ha varie posizioni: la prima da sinistra è quella di spento, si passa poi all'accensione che è anche la prima posizione in onde Medie, corrispondente alla porzione di gamma più alta, e poi via via verso i 500kHz in tre posizioni; la gamma onde Lunghie comprende due posizioni del commutatore. L'avvolgimento di reazione è suddiviso in due parti riguardanti le due gamme d'onda di cui una escludibile tramite commutatore. In serie ad esso vi è il condensatore di dosaggio della reazione CV2.

La valvola rivelatrice funziona con bassa tensione di placca (86V) ed appena 30V di G2 e trasferisce il segnale di bassa alla finale con accoppiamento a resi-

stenza-capacità. Il segnale audio eccita l'altoparlante elettrodinamico, accoppiato alla placca della RES374 tramite trasformatore d'uscita.

L'alimentazione prevede un trasformatore con due secondari a 4V separati, per il filamento della raddrizzatrice e per quelli delle altre due valvole e della lampadina d'illuminazione della scala parlante.

La tensione anodica è ottenuta con prelievo della tensione di 220V direttamente ai capi dell'avvolgimento primario del trasformatore: un capo va alla placca della raddrizzatrice e l'altro va alla massa del telaio tramite resistenza di 350Ω che genera ai suoi capi la tensione negativa di polarizzazione della finale BF, il cui catodo è costituito dal filamento stesso.

La valvola rivelatrice a reazione è invece polarizzata nel modo classico con resistenza e condensatore di catodo. L'avvolgimento d'accensione dei filamenti delle due valvole è in parallelo ad un potenziometro a filo con cursore a massa per la taratura sul punto di minor rumore.

L'avvolgimento di campo dell'altoparlante è collegato all'anodica sul primo condensatore di livellamento ed ha l'altro terminale collegato al secondo elettrolitico di 8μF: questi tre elementi costituiscono il filtro a pi-greco di livellamento dell'anodica. Inoltre, una resistenza di 6kΩ è posta in parallelo alla bobina di campo allo scopo di ridurre la caduta di tensione anodica che deve alimentare le valvole.

In definitiva, con tale circuitazio-



Radiotechna Trial vista posteriormente

ne, il telaio è sotto tensione di rete e ciò deve essere tenuto ben presente sia per evitare spiacevoli scosse, sia per adottare un trasformatore d'isolamento quando si impiegano strumenti di controllo alimentati dalla rete e aventi il telaio a massa.

A fianco dello schema elettrico sono riportate le zoccolature delle tre valvole a cinque spinotti disposti, come si vede nelle figure, con i due terminali dei filamenti spostati rispetto al diametro dello zoccolo, per una corretta inserzione.

Prove e controlli

Sottoposti al test d'isolamento, ben pochi condensatori si sono salvati, elettrolitici compresi; ad evitare che qualcuno possa pensare che questa dei condensatori in perdita sia una mia ossessione senza fondamento, vi dirò che quasi tutti presentavano una resistenza di perdita compresa tra qualche centinaio di $k\Omega$ e alcuni $M\Omega$, il che non è poco trattan-

dosi di circuiti a valvole nei quali l'ordine di grandezza delle resistenze in gioco è mediamente del valore di $0,5-1M\Omega$.

La bassa frequenza ha funzionato da subito, ma la rivelatrice captava appena il segnale del generatore RF iniettato direttamente sulla sua griglia, senza ombra di reazione. Tale valvola è risultata completamente spompata ed è stata sostituita dalla corrispondente Mullard SP4.

La raddrizzatrice montata non era l'originale, essendo una biplacca siglata RGN1064; poco male, pur di collegare le due placche in parallelo e, soprattutto, dopo aver provveduto a dissaldare i collegamenti esistenti sul piedino corrispondente alla seconda placca, po-

sto tra i due filamenti e usato in origine come punto d'ancoraggio. Finalmente, a furia di smanettare con i due variabili, ho cominciato a sentire qualche fischio di reazione, che però spesso cessava e non si riusciva a innescare di nuovo manovrando il condensatore di reazione. Da un semplice controllo, la bobina di reazione è risultata interrotta, ma data la sottigliezza del filo con cui è av-



Particolare del commutatore di gamma



Circuito di alimentazione con il particolare della bobina



Il circuito posto sotto il telaio

volta e la inaccessibile posizione sul rocchetto di cartone bachelizzato, era impensabile tentarne la riparazione. Ho deciso quindi di avvolgere una quindicina di spire di sottile filo di rame smaltato sopra la parte di bobina interrotta, saldando poi i terminali ai suoi capi. L'operazione è riuscita felicemente ed alla fine è stato possibile sintonizzare la prima stazione. Un altro difetto, facilmente riscontrabile in vecchi apparecchi rimasti inoperosi per lungo tempo, riguarda i contatti, sia quelli

di commutazione sia delle prese e di massa. Una ossidazione tra una paglietta d'ancoraggio e la fissa al telaio può compromettere un buon contatto e trasformare un punto di massa in una resistenza di valore indefinito. Proprio in questo ricevitore mi è capitato di verificare un falso contatto tra la presa di antenna e la paglietta di ancoraggio rivettata su di essa; una buona stagnatura con saldatore ben caldo ha risolto il problema. Comunemente si dice che il sistema di rivelazione a reazione è molto sensibile ed è vero se si pensa che con una sola valvola si riesce ad amplificare sufficientemente il segnale RF ed a rivelarlo, ma, a parte la difficoltà di sintonia dovuta alle macchinose

manovre che occorre effettuare con i due variabili, in pratica si captano appena le due locali e, di sera, qualche stazione estera in più. Comunque, nel ricevitore in esame la reazione è alquanto dolce e, se il segnale è sufficientemente forte, si riesce facilmente a centrare il punto di massima sensibilità con poche manovre dei due variabili. Avendo però notato che la sensibilità dipendeva molto dall'antenna usata, in quanto la reazione riusciva a rivelare in maniera comprensibile solo segnali di una certa intensità, ho pensato bene di adottare lo stesso sistema in uso all'epoca in cui si impiegavano questi ricevitori, quindi mi sono cimentato nella costruzione di un'antenna a quadro.

L'antenna a telaio

La struttura più semplice da realizzare è certamente quella a croce, con un robusto listello di supporto, fissato verticalmente su una base di legno, ed un braccio orizzontale (vedi disegno). Verso le estremità di ciascun braccio ho incollato un listello di bachelite di cm 10 circa, con bordo esterno dentellato, nelle cui scanalature trovano sede le spire dell'avvolgimento. Il filo di rame impiegato può essere rigido, purché di piccolo diametro, oppure a trecciola, rivestito o smaltato. Come prima prova ho realizzato il tipico modello di avvolgimento a spire quadrate concentriche (con cm 35 di lato medio), anche bello a vedersi, che però non poteva contenere più di una quindicina di spire. Successivamente ho aggiunto alle estremità dei bracci della croce, altri quattro supporti di bachelite, con scanalature sul dorso esterno, quali sedi delle spire di un secondo avvolgimento. In totale ho avvolto 40 spire di sottile filo trecciola plasticato che nell'insieme

costituiscono una bobina a solenoide di grande sezione quadra. Per sicurezza, ho completato il lavoro bloccando le spire con qualche goccia di collante cianoacrilico. Un qualsiasi cavetto bipolare con due banane alle estremità costituisce il collegamento alle prese d'antenna e terra del ricevitore. Devo dire che, nonostante il secondo avvolgimento abbia frequenza di risonanza più vicina alla gamma delle onde Medie, i migliori risultati li ho riscontrati con la prima antenna, usando però l'accorgimento di inserire un condensatore di 120pF in serie ad un terminale. Con ciò ho ottenuto una buona sensibilità su entrambe le emittenti RAI 1° e 2° canale, i cui segnali trasmessi dalla stazione di Budrio (Bologna), si trovano rispettivamente a 567kHz e 1116 kHz, quindi pressoché in posizioni opposte nella gamma onde Medie. Occorre inoltre ricordare che questo tipo d'antenna è decisamente direttivo e quindi è necessario orientare la struttura per la massima ricezione su ciascuna emittente.

Le sigle delle tre valvole, stampate sul telaio con inchiostro nero vicino a ciascuno zoccolo, hanno le seguenti corrispondenze:

RENS1284 = E446 (Philips);

HP4100 (Tungsram);

H4128D (Valvo); S435N

(Triotron); SP4 (Mullard)

RES374 = C448N (Philips);

PP431 (Tungsram); L427D

(Valvo); P422 (Triotron)

RGN564 = 1803 (Philips);

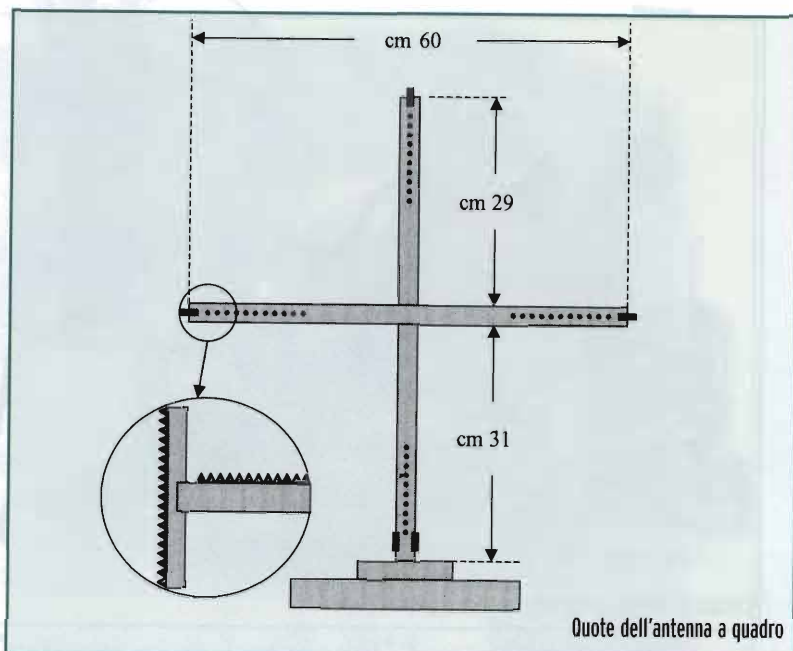
V460 (Tungsram); G564

(Valvo); G430 (Triotron);

EG410 (Sator)

giorgio.terenzi@elflash.it

ERRATA CORRIGE: nell'alimentatore proposto per la radio NORA K41 (EF Gennaio 2004) l'elettrolitico C1 è stato disegnato con le polarità invertire. Ce ne scusiamo con i Lettori.



Quote dell'antenna a quadro

Realizzazione pratica dell'antenna a quadro



Rohde & Schwarz EK070 Il superbo ricevitore.

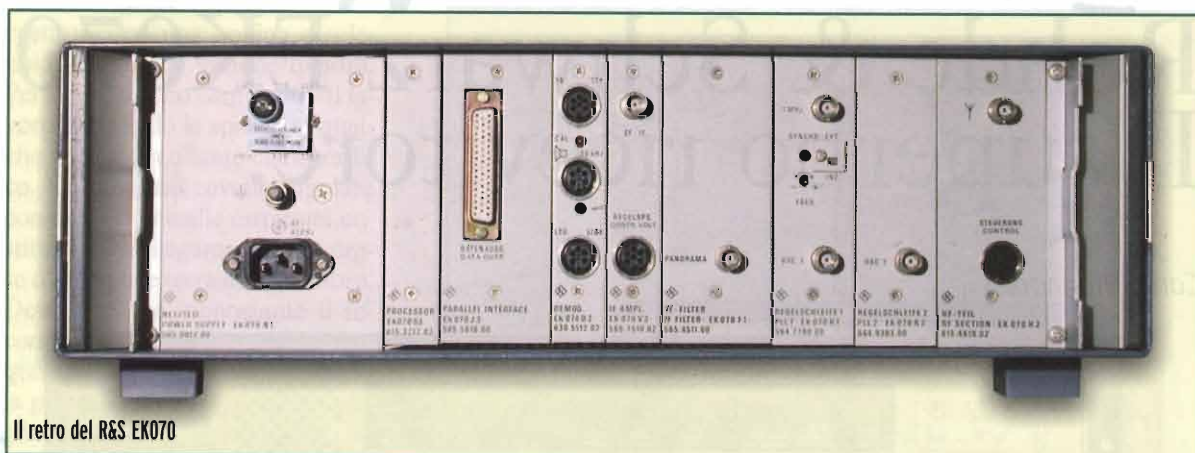
Carlo Bianconi



Superbo, è un aggettivo che riferito a persone non evoca sentimenti piacevoli, tutt'altro. Ma riferito a un dispositivo elettronico, ricevitore in questo caso, indica prestazioni o caratteristiche al di sopra della media

Del resto, in questa lunga oramai carrellata sui ricevitori firmati R&S, ci siamo dovuti abituare agli aggettivi forti, superbo, impeccabile, poderoso, eccezionale (mi sembra che si scriva così..., ma non son mica sicuro). Il rigore progettuale teutonico al servizio del radiascolto ha partorito negli anni vere e proprie pietre miliari, un poco come succede nel campo musicale (a me molto caro) e l'EK070 è una di queste pietre, è come un album (mica CD) dei Weather Report, come Jaco Pastorius, tutti miti intramontabili! Se non conoscete nessuno dei tre citati, vi posso aiutare per l'EK070, mentre per gli ultimi due, la sede non è adatta, se avete meno di 35-40 anni siete perdonati, se ne avete di più, siete dei somari, musicalmente parlando si intende, e vi invito a contattare il Direttore, che di musica ne sa più di me, per farvi spiegare come redimervi da tale somaraggine. L'EK070, è un ricevitore moderno (1979-1997) anche se peso e

dimensioni lo collocano in modo evidente in quell'epoca in cui gli apparati erano alla linea di confine tra il tradizionale e la miniaturizzazione. Non è enorme ma nemmeno piccolo, pesa solo 20 Kg, (peso ridicolo per un R&S, vi ricordo che l'EK07, blasonato e valvolato predecessore pesa appena 65 Kg.), il look è politicamente correct, quindi sobrio, nessuna sbavatura né concessioni a frivolezze, i comandi giusti ergonomicamente disposti sicché l'operatore possa concentrarsi sul lavoro "sporco" anziché gingillarsi con funzioni a volte nebulose. Sarà per questo, e per altre ragioni, che il centro di ascolto della RAI di Monza ne ha un bel numero in linea, idem presso ambasciate di vari paesi, esercito e polizia postale. Anzi il primo esemplare vero, (non segnato sui cataloghi) credo proprio di averlo visto presso il Centro Radio della Polizia Postale di Bologna. Oggi, comincia a essere reperibile sul mercato del Surplus, seppure a prezzi impegnativi, ma sicuramente, il rapporto prezzo/qualità



Il retro del R&S EK070

è favorevolissimo! Anni fa, parecchi, comprai una Volvo familiare usata, pagandola non poco, ma ogni volta che chiudevo uno sportello, mi sembrava di chiudere la porta del caveau di una banca, tanto era massiccio, e così tutto il resto della vettura. Mi rendevo conto, che in cambio dei soldi spesi, mi era stata venduta tanta sostanza, mica come l'Honda che ho adesso, che mi affascina per la sua raffinata tecnologia, ma con quelle sue lamierette pur garantite contro tutto, mi lascia un po' perplesso.

Ebbene, "pilotare" un EK070 restituisce quella sensazione di solidità e di tecnologia affidabile che mi dava la mia Volvo modello "carro funebre" come la definivano i miei denigratori (invidiosi!).

Le caratteristiche

Finite le filosofie, veniamo ai dettagli salienti che lo caratterizzano. Esso, copre la gamma da 10 kHz a 30 MHz fregiandosi così del nome serigrafato sul pannello VLF-HF EMPFANGER (ricevitore), sintonizzabile in steps selezionabili di 10 Hz, 100 Hz, 1 kHz tramite manopola di sintonia munita del libidinosissimo encoder a ritenzione magnetica già visto ed amato sull'ESH2. In alternativa, le frequenze possono essere impostate tramite tastierino numerico multifunzione.

Abbiamo le memorie, (30) nonché possibilità di scansione tra le stesse. Demodula il demodulabile, CW, AM, USB, LSB, RTTY con filtri inseriti e ottimizzati automaticamente, oppure selezionabili a piacere, tranne in SSB dove sono fissi a 3,1 Kc.

Grazie però alla presenza del BFO variabile, possiamo demodulare i segnali SSB nella posizione CW, e usare i filtri che ci pare.

L'AGC, offre la costante di tempo veloce e lenta, il controllo manuale di guadagno, nonché la situazione mista, ovvero AGC e regolazione manuale contemporanee (la mia preferita).

Dispone di un attenuatore inseribile a piacimento da 20 Db, valore piuttosto alto, ma volendo facilmente modificabile sostituendo 3 resistori.

Filtri IF ce ne sono molti, al valore di media frequenza di 1,4 MHz: 0,15-0,3-0,6-1,5-3.0-3,1-6-12 kHz tutti selezionabili da tastiera e visualizzati su apposito dedicato display, il 3,1 in ssb apparentemente non è gran che, ma il fattore di forma è molto buono, e non fa rimpiangere troppo filtri a 2,4 kHz di casato meno nobile.

Ci troviamo davanti a un ricevitore a due conversioni (solo?) con la prima IF a 81,4 MHz e la seconda a 1,4 MHz.

Lo spettro ricevibile, è diviso in

dieci segmenti gestiti da altrettanti filtri passa banda di ingresso commutati con relè reed, che indirizzano i segnali ricevuti ad un mixer ad alta dinamica realizzato con un quartetto di diodi HP2900. Segue un passa basso con taglio a 36 MHz e un primo filtro a quarzo (il cosiddetto roofing filter) alla frequenza centrale di 81,4 MHz e con una larghezza di banda di 12 kHz.. Successivamente alla seconda conversione a 1,4 MHz, vengono generati 2 canali if identici, uno dei quali preposto all'ascolto, ed un altro ai servizi.

Quest'ultimo in particolare, dopo ulteriore conversione a 12.5 kHz viene inviato ad un connettore di uscita posteriore.

Lo scopo di questa uscita, è di poter registrare segnali sconosciuti come tipo di emissione e poterli analizzare in seguito, quindi gli stessi passano per i filtri, ma non per i demodulatori, L'ideale per chi volesse cimentarsi con il DRM!

La generazione di tutti gli oscillatori locali avviene tramite PLL riferito ad una sorgente a 5 MHz ad alta stabilità. La casa dichiara una stabilità dopo 20 minuti di funzionamento di una parte su uno per dieci alla meno sette, che tradotto in soldoni significa 0,1 Hz per Megahertz, ovvero, male che vada, 3 Hz a 30 MHz!

Il mio esemplare, include anche il

demodulatore TTY, con relativa uscita in current loop, per pilotare una telescrivente.

Un altro simpatico dispositivo presente, si cela dietro al pulsante TEST. Premendolo, si attiva una routine che con l'ausilio di un generatore di rumore incorporato, verifica tutti gli stadi dell'RX, e se qualcosa va storto, l'indicatore luminoso presente nel tasto si mette a lampeggiare.

Durante l'esecuzione del test, si accendono tutti i segmenti dei displays e si ascolta il segnale del generatore di rumore in altoparlante. Questo sistema si chiama BITE (Built In Test Equipment) ovvero "sistema di prova entrocontenuto" ed è abbastanza comune nei ricevitori molto professionali. Devo dire che comunque non è un sistema infallibile, al mio RX mancavano 20 Db di sensibilità, ma passava infallibilmente il test!

Il pannello posteriore, è ricco di ingressi/uscite di ogni tipo.

Le più interessanti riguardano quelle per il collegamento di un analizzatore panoramico, uscita per il registratore a livello audio fisso, altoparlante esterno, telescrivente... insomma, ci vorrebbe un articolo solo per il pannello posteriore!

Va, e va superbamente!

Le caratteristiche dichiarate dal manuale, sono di tutto riguardo, e l'impiego pratico le conferma totalmente.

Da usare è piacevolissimo, molto ergonomico e con displays ben visibili.

A questo proposito, devo far notare che ne esistono due versioni: una con i displays a LED rossi, e lo "S Meter" analogico, e una con displays a LCD.

Preferisco di gran lunga la prima versione, vuoi per la leggibilità, vuoi per lo strumento analogico e vuoi perché sostituire un display a LED costa davvero poco, sostituire un LCD Custom della R&S è di

sicuro una operazione finanziariamente dolorosa, e gli LCD dell'epoca (anni '80) hanno la cattiva abitudine di giocare degli scherzetti (i possessori di certi modelli della Racal lo sanno benissimo!).

L'audio è eccellente e non affatica, permette ore ininterrotte di ascolto, sia che siate ascoltatori di broadcastings, sia cacciatori di DX.

Non vi descriverò i comandi uno ad uno come ho fatto per altri apparati, primo perché non ne ho voglia, secondo perché sono estremamente intuitivi. Per farmi perdonare la pigrizia, vi dirò che possiedo il manuale di uso e servizio in Inglese e ne fornirò volentieri copia parziale o completa a chi ne avesse necessità.

Infine, voglio fare una considerazione importante.

Chi spende qualche migliaio di Euro per acquistare un oggetto simile, si pone giustamente il problema della riparabilità dello stesso, visto che è vero che le macchine professionali sono affidabili, ma si rompono anche loro.

Bene, vi posso assicurare che è riparabilissimo, costruito con componentistica europea, con moduli ben accessibili e documentati, e che è tuttora supportato dalla R&S sia come ricambi che come assistenza tecnica. Il mio, quando l'ho acquistato era guasto (la nemesi del radiotecnico) ma ho trovato addirittura divertente ripararlo!

Qualcuno, ha giustamente osservato che le mie recensioni sui ricevitori si basano su affermazioni non suffragate da dati numerici quali sensibilità tot microvolt, IMD tanti dB ecc. Anche gli approfondimenti tecnici sono superficiali. Si parla solo di impressioni soggettive! È vero, verissimo e soprattutto voluto! La mia intenzione è quella di descrivere gli apparati che tratto con termini comprensibili a chi li usa per fare dell'ascolto, e che non necessariamente può comprendere da-

ti numerici da addetti ai lavori, ma sicuramente vuole sapere come va e cosa fa "on the road" un certo apparato. Le capacità e le possibilità di fare misure di laboratorio le ho, e spesso le faccio "per consumo personale" ma quello che più mi interessa, e spero i lettori condividano, sono le sensazioni che un apparato trasmette durante l'uso. E queste sensazioni non sono date solo da numeri, microvolt, decibel ecc. ma dal combinato disposto di questi e di mille altri fattori, che si materializzano in modo tangibile quando commutatore di antenna alla mano (beato chi ha un multicoupler) un segnale estremo su un rx lo senti e sull'altro no, quando l'ergonomia di un apparato fa sì che l'approccio sia amichevole o meno (user-friendly). Quando certe sere, il mio EK070 è in CW, filtro 150 Hz, notte da caccia a qualche rara utility e la manopola di sintonia un click click dietro l'altro ti tira fuori un segnale nitido sconosciuto ad altri ricevitori lì in stazione, è un momento supremo, non ti ricordi mica qual'era il valore di IMD, o di sensibilità per 20 dB di S/N, sai solo che lo stai ascoltando quel segnale, che poveretto, magari ha fatto il giro dell'orbe terraqueo, incurante delle procelle che si scatenano negli strati alti dell'atmosfera, svicolando tra i 40 ruggenti delle tempeste magnetiche, arriva a te, per restituirti quel piacere tutto tuo di averlo ascoltato! Queste ragazzi, sono le prestazioni che amo descrivere, senza nulla togliere, anzi aiutato dal rigore scientifico dei numeri; di esperti di numeri e basta, ce ne sono tanti, ma con la radio, ci vuole anche sentimento, e io, mi considero senza dubbio un sentimentale della radio!

carlo.bianconi@elflash.it

**Finalmente.
È disponibile!**



10 anni di Surplus
volume secondo
Studio Allen Goodman editore

È disponibile il libro **"10 anni di Surplus, volume secondo"**: 288 pagine in b/n, copertina a colori al prezzo di Euro 22,00 (+ Euro 8,50 eventuali spese postali).

Sono disponibili anche le raccolte rilegate degli inserti **SURPLUS DOC** pubblicati su Elettronica Flash dei primi sei mesi del 2003, a colori, 96 pagine + copertina a Euro **5,80** a copia.

I **SURPLUS DOC** e il libro **"10 anni di Surplus, volume secondo"** sono reperibili alle mostre più importanti dell'elettronica e radiantismo presso lo spazio espositivo di Elettronica Flash oppure potete richiederli via e-mail all'indirizzo redazione@elettronicaflash.it oppure con richiesta scritta inviandola per posta a Studio Allen Goodman, Via dell'Arcoveggio 118/2 - 40129 Bologna o per telefax al numero 051.328.580 .

Le richieste verranno evase al ricevimento del pagamento in contanti o in francobolli oppure a mezzo c/c postale n. 34977611 intestato a SAG Via dell'Arcoveggio indicando nella causale **SURPLUS DOC** oppure **SURPLUS VOLUME DUE**.

GSM hacking

Danilo Larizza

Era solo questione di tempo... anche il GSM è stato decriptato

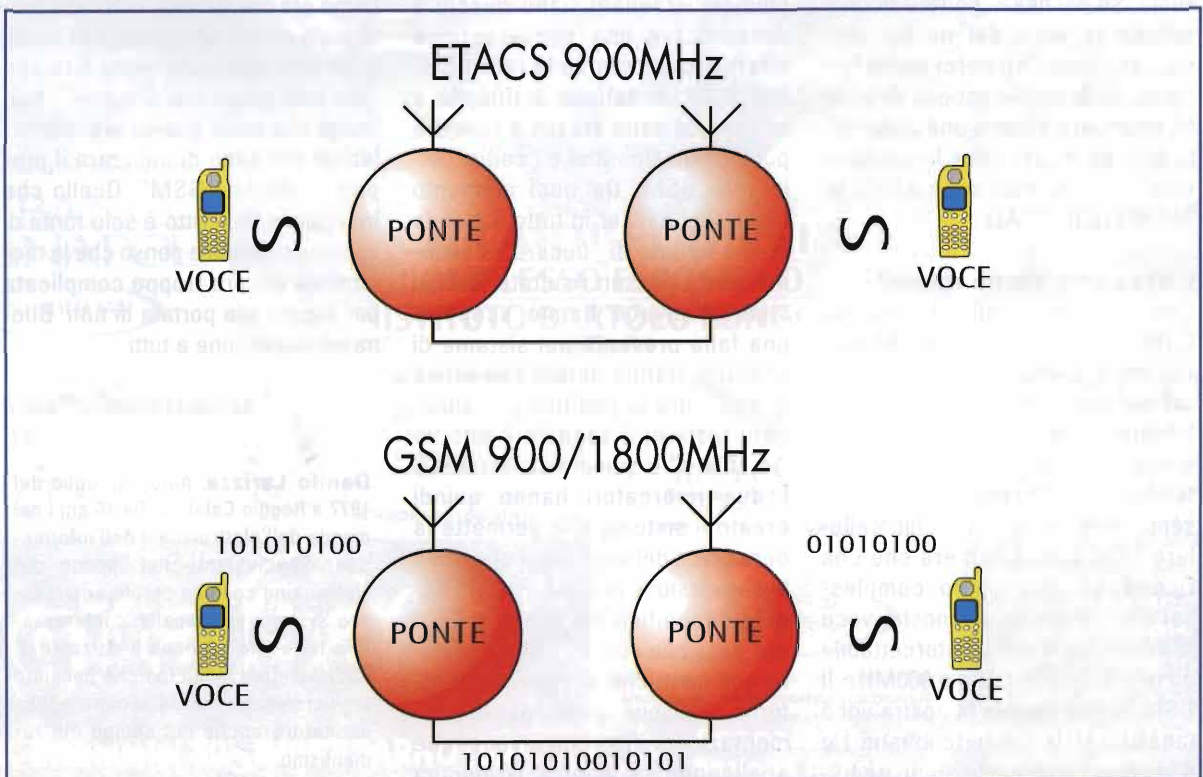
Introduzione

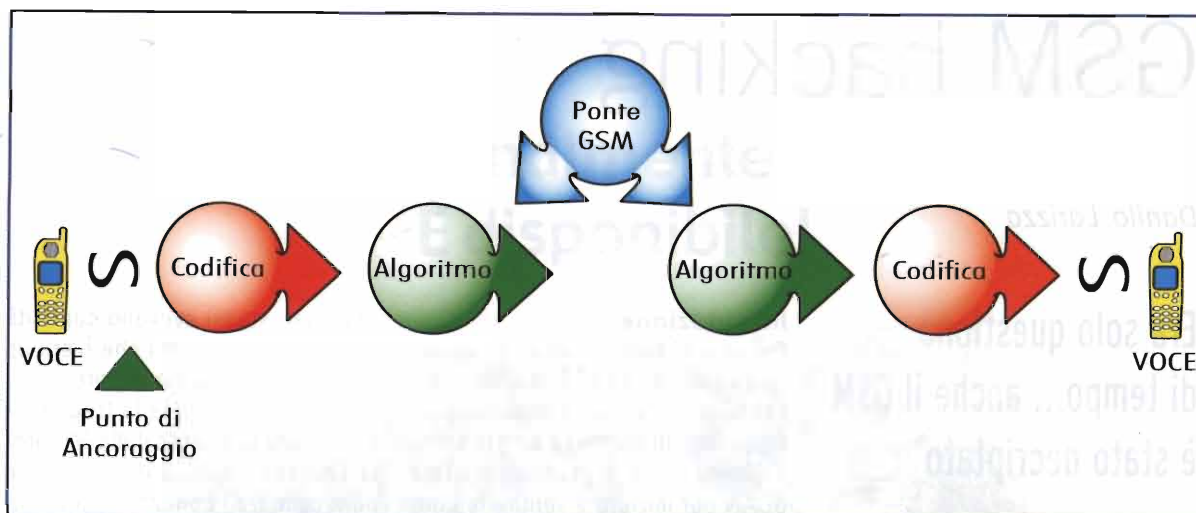
Per anni ci siamo divertiti ad ascoltare i cellulari ETACS. Bastava uno scannerino palmare, impostare la frequenza di partenza su 910 MHz, il giusto STEP e premere il tasto SCAN per iniziare a sentire le conversazioni che transitavano sui ponti della rete radiomobile. Chi non poteva permettersi uno scanner si impegnava a modificare qualsiasi cosa potesse minimamente avvicinarsi ai 900MHz. Con qualche codice giusto si spostava il limite massimo del mitico STANDARD C520, una resistenza in meno e si faceva qualcosa anche con il Kenwood TH77 e TH78. Ma anche

i cellulari stessi avevano capacità di scanner!!! Ricordo che c'era un Mitsubishi sul quale si poteva impostare direttamente la frequenza e poi c'era lo Startac della Motorola che con l'utilizzo di un piccolo ponticello tra i contatti della batteria e un paio di tasti premuti nella giusta sequenza diventava un vero e proprio scanner per i 900MHz.

Tutti questi giochetti ormai non sono più utilizzabili, o almeno lo saranno ancora per pochissimo tempo visto che entro il 2005 dovrà scomparire la rete ETACS. Con il passaggio alla nuova tecnologia GSM le uniche conversazioni che si possono ascoltare sono quelle

Differenze fra comunicazione con sistema ETACS (analogico) e GSM (digitale)





Schema a blocchi dell'attacco a rete GSM

tra i pochi ETACS ancora rimasti in giro o quelle di qualche GSM che colloquia con un utente ETACS (e noi intercettiamo proprio questo lato). Con la parola intercettare non intendo dire "scrivo il numero di telefono della persona che voglio ascoltare" ma semplicemente captare il ponte (o i ponti) più vicini alla nostra stazione di ascolto (scanner) in maniera del tutto casuale. Se poi nell'ascoltare riconosciamo la voce del nostro vicino... possiamo ritenerci molto fortunati. Le tecniche appena descritte, effettuare almeno una volta nella vita da quasi tutte le persone esistenti al mondo, sono ASSOLUTAMENTE ILLEGALI.

E ora come siamo messi?

Con l'avvento della tecnologia GSM (Global System for Mobile communications) le nostre conversazioni sono state messe al riparo. Infatti nel caso in cui riuscissimo a sintonizzarci sulla frequenza di un telefonino GSM (900/1800MHz) non sentiremmo nulla. Il vecchio cellulare ETACS altro non era che una ricetrasmittente (un po' complessa) che trasmetteva la nostra voce in analogico e quindi intercettabile da una semplice radio a 900MHz. Il GSM invece prende la nostra voce (analogica), la converte in tanti 1 e 0 (digitale) e gli applica una codifi-

ca per garantire una elevata qualità audio anche in presenza di disturbi. Il che si traduce in totale sicurezza per la nostra privacy.

E se chiamo il mio amico israeliano?

Non ho amici israeliani...ma la tecnologia GSM e l'israele hanno qualcosa in comune. Ebbene si...è di poco tempo fa la notizia che due studiosi israeliani siano riusciti a decodificare una conversazione effettuata attraverso la rete GSM. Nel 1999 un italiano è riuscito a scoprire e nello stesso a rendere pubblici gli algoritmi e i codici della rete GSM. Da quel momento moltissimi hacker in tutto il mondo hanno tentato di "bucare" il sistema senza nessun risultato. Questi studiosi invece hanno scoperto una falla presente nel sistema di codifica. Hanno notato che prima di applicare la codifica per eliminare disturbi il segnale è ancora "in chiaro" e quindi intercettabile. I due ricercatori hanno quindi creato il sistema che permette la decodifica del segnale anche dopo la conversione in GSM. Fino ad oggi la decodifica del segnale GSM era possibile solo in ambito militare con costi che si aggiravano intorno al milione di euro per la strumentazione. Sembra invece che applicando la tecnica israeliana

sia possibile risparmiare qualche soldino utilizzando un normale computer e un ricevitore che arrivi fino a 1800MHz:

Conclusioni

Come era prevedibile, con l'alta tecnologia ormai alla portata di molti, possiamo tranquillamente dire che "era solo questione di tempo": Non vorrei che dopo questo articolo i lettori smettano di utilizzare il proprio "terminale GSM". Quello che ho appena descritto è solo fonte di sperimentazione e penso che la tecnica sia ancora troppo complicata per essere alla portata di tutti. Buona conversazione a tutti.

danilo.larizza@elflash.it

Danilo Larizza: nato nel luglio del 1977 a Reggio Calabria. Da 16 anni nel mondo dell'elettronica e dell'informatica. Specializzato nel mondo del Networking con una certificazione Cisco Systems sulle spalle... interessato a tutto che funziona a corrente (:). Radioamatore fallito (perché bocciato ingiustamente) ma da sempre sperimentatore anche nel campo del raddiantismo.



PROVINCIA DI NAPOLI
Assessorato
alla Protezione Civile



Associazione
Radioamatori
italiani
SEZIONE DI POMPEI

radioamatore
elettronica
informatica
telecomunicazioni
radio d'epoca
surplus



Pompei
28/29 febbraio 2004

SECONDA
MOSTRA
MERCATO
NAZIONALE

del
radioamatore
dell'
elettronica
e dell'
informatica

con il patrocinio



Regione
Campania



Provincia
di Napoli



Città
di Pompei



Pontificio
Santuario
di Pompei



Azienda
Autonoma di Cura
Soggiorno e
Turismo di Pompei



DXCC
DESK



CHECK
POINT

orari mostra mercato
Sabato 28 febbraio
9.00/19.30 orario continuato
Domenica 29 febbraio
9.00/18.30 orario continuato

Sponsor



CITTÀ DI POMPEI
COMPLESSO ESPOSITIVO
ISTITUTO BARTOLO LONGO



con la collaborazione



www.mariarosaria.it



www.geconet.com



www.stingo.biz

PRODOTTI
CHIMICI INDUSTRIALI
TRATTAMENTO
ACQUE E ARIA

AZIENDA CERTIFICATA ISO 9001



HOTEL MAIURI
Pompei - Via Acquasalea, 20
Tel. Fax 081.856.27.16
www.maiuri.it • info@maiuri.it

IL MEGASTORE DELL'INFORMATICA
MALLWARE
www.mallware.it



Via G. Oberdan 50, 84018 Sarno (SA) - Tel. 081.6507945
Via Sarno 18, 84048 Pompei (NA) - Tel. 081.9991527

DigitalSat.it

C.so V. Emanuele, 80 - 84087 SARNO (SA)
Tel. 081 9680648 - Fax 081 9681907
www.digitalsat.it - info@digitalsat.it



sistemi e servizi per le telecomunicazioni
www.tvradiotelecomunicazioni.it



Associazione Radioamatori italiani
Sezione di Pompei
Via Mons. Luigi di Liegro, 9/C • 80045 Pompei • P.O.BOX 14
Info: Tel. Fax 081.863.62.94
www.aripompei.it • infofiera@aripompei.com

studio grafico avallino - pompei

Antenne "fuori fase" interferenze Ko

di Quelli del Faiallo

La discussione sulle antenne ottimali per la ricezione delle onde medie transatlantiche, iniziate qualche numero fa con i primi progetti sulla K9AY, prosegue con una digressione sul tema del "phasing"

Mentre è in pieno corso la stagione invernale del DXing sulle onde medie - nel periodo tra novembre e marzo raggiunge solitamente il suo picco la ricezione delle stazioni nordamericane, favorite dai bassi livelli di insolazione dell'emisfero nord - prosegue senza sosta la sperimentazione sulle antenne, l'ingrediente determinante per assicurarsi una performance superiore alla media. Trenta anni di storia recente del medium wave DXing evoluto, iniziati a fine anni sessanta con l'impegno a tutto campo degli appassionati del Nord Europa e praticato oggi con successo anche a latitudini meno favorite (sempre dal punto di vista dell'insolazione e dunque delle finestre di opportunità propagative), dimostrano infatti che l'ascolto delle onde medie non richiede l'uso di ricevitori "spaziali". L'unica conditio sine qua non è una buona selettività, che si può concretizzare con l'aiuto di filtri MF di qualità, accompagnata - e questo è il secondo punto fondamentale - da un front end e una dinamica di buon livello. Queste due caratteristiche del ricevitore si sposano alla perfezione con l'uso di antenne filari di grandi dimensioni o con le antenne attive di cui si sta discutendo qui su Elettronica Flash.

In questa occasione ospitiamo un contributo di Giampaolo Galassi, uno dei più autorevoli DXer italiani, instancabile sperimentatore della particolare tipologia dei sistemi di antenna in contofase. Aspetto re-

lativamente trascurato a livello radioamatoriale, la tematica del "phasing" tiene banco da almeno quindici anni sui bollettini specializzati in DXing sulle onde medie. Dal punto di vista teorico la questione è presto spiegata: la tecnica del phasing riguarda i circuiti utilizzati per "combinare" elettronicamente le fasi dei segnali provenienti da due o addirittura più antenne per ottenere notevoli effetti di annullamento delle stazioni interferenti. Si tratta di veri e propri mixer abbinati a stadi di rifasatura del segnale (ottenuta con l'uso di trasformatori attivi o passivi o con più sofisticati circuiti di "delay line") che permettono di ottenere una somma algebrica nulla sui segnali che il DXer vuole cancellare o perlomeno attenuare in favore di altri. Rispetto alla tradizionale antenna direttiva a quadro - di solito bidirezionale - un sistema di phasing ha l'enorme vantaggio del comportamento sostanzialmente unidirezionale. La porzione di segnale o rumore isofrequenza (o su frequenze adiacenti) viene prelevata dall'antenna principale A e sommata in un mixer con un analogo segnale, raccolto dall'antenna B ma posto in contofase rispetto al primo. Il risultato è la sparizione (null) o la forte attenuazione del segnale o del rumore interferente, e l'antenna principale risulta "elettricamente puntata" verso il segnale che si desidera ricevere. La K9AY è un esempio di questa tipologia di antenne, dove però l'antenna A è rap-

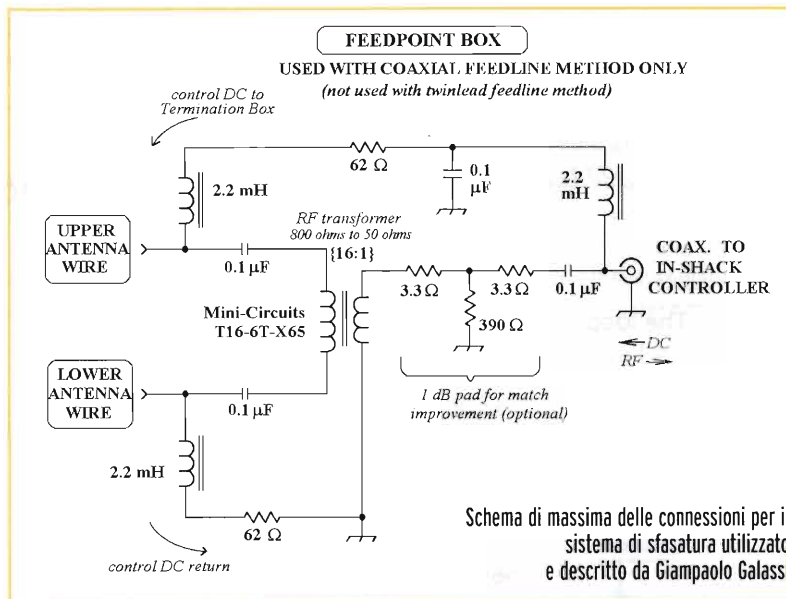
presentato da un lato del delta e l'antenna B dal lato opposto. Giampaolo racconta di come sia possibile aumentare gli effetti della direzionalità con l'impiego di ulteriori antenne e circuiti di phasing.

Diamogli la parola:

«La K9 è un'antenna di un'altro pianeta, me ne sono convinto appena accesa la radio e incominciato a manovrare il selettore della direzionalità. Premetto di essere un convertito, negli ultimi 12 anni ho utilizzato varie antenne in diverse configurazioni e il setup più soddisfacente, nella mia piccola location suburbana (qualche disturbo elettrico e completamente accerchiato da edifici) è il phased loop, un loop attivo di grandi dimensioni a larga banda, accoppiato ad una longwire tramite un phaser passivo. Operativamente con la K9 le cose sono più semplici: i comandi canonici sono due, al massimo tre, i risultati immediati ed evidenti: basta selezionare la direzione e cercare il miglior compromesso fra segnale e rumore con il null, più facile di così si muore. A me piace complicarmi la vita e se non ho un pò di manopole da girare mi viene sonno; poi guardare gli scatolotti che mi hanno tenuto compagnia negli ultimi anni li inutilizzati a prendere polvere mi riempiva di tristezza.

L'idea, sicuramente non originale, mi viene guardando il palo di sostegno della K9 (9 metri di altezza): la verticale attiva AWN-1 di Graham Maynard, appena ricevuta da un amico DXer, ci starebbe a pennello. La installo e noto che non crea nessun disturbo udibile con i lobi della K9, accesa o spenta; connesso allora un ingresso del mixer passivo di Maynard alla K9 e la verticale all'altro ingresso. Il mixer, tra l'altro, fornisce i 6V necessari all'alimentazione della AWN-1.

L'uscita del mixer non va direttamente al ricevitore ma passa da un preamplificatore sintonizzabile (AT-1) che fornisce un guadagno di



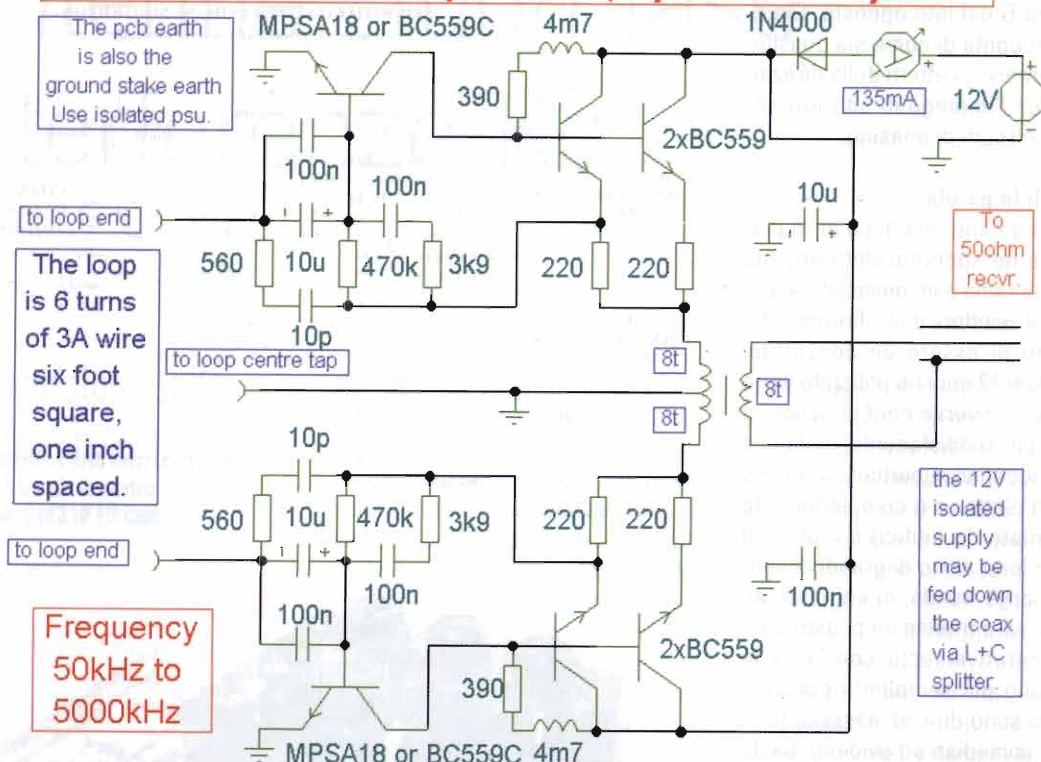
+8 o +20dB e recupera in maniera selettiva i dB persi nell'operazione di mixaggio.

Come funziona questo strano matrimonio? Nel 70% dei casi la K9 va meglio da sola, o risultati sono ininfluenti, nella restante percentuale l'accoppiata è straordinaria, perché è in grado di annullare quasi completamente i segnali o il rumore locale residui dal null ottenuto con la sola K9 liberando così la strada ad

altri eventuali segnali presenti su uno stesso canale.

Mi sono detto: bingo, il 30% non è poi una percentuale trascurabile. Se l'accoppiata risultasse ininfluyente o peggiorativa, posso sempre agire sullo switch selettore del mixer, disinserire la verticale e tornare a utilizzare la mia fantastica K9 in galoppata solitaria. In caso contrario ho una chance in più contro interferenze o disturbi locali.

The '6x6' broadband loop antenna; by Graham Maynard



Schema di amplificatore a larga banda progettato da Graham Maynard e pubblicamente disponibile su Internet attraverso il sito Circuits Exchange

Il prezzo da pagare è che invece di dover controllare tre comandi, ora ne ho una quindicina che interagiscono fra di loro: non il setup ideale per una DXpedition con molti canali da seguire contemporaneamente! Anche se i risultati sono in alcuni casi davvero sorprendenti mi sembra il caso di rimarcare che l'antenna, o meglio "il sistema" di antenne può avere un senso nell'Europa Centrale e Mediterranea e forse nelle Americhe dove è alta la concentrazione di stazioni nello stesso canale e dove un null più marcato può fare la differenza, in Scandinavia mi sembrerebbe un inutile esercizio ginnico.

Anche se potrebbe sembrare scontato devo specificare che il lavoro più importante va fatto a livello della K9, che deve essere realizzata ed installata in modo da produrre "da so-

la" le migliori prestazioni possibili nei limiti delle possibilità offerte dal QTH. Una buona terra, la simmetria dei radiali e la distanza da grandi edifici sono tre parametri fondamentali per avere un'antenna davvero performante, il sistema può essere usato come extrema ratio quando l'effetto di attenuazione unidirezionale della K9 non è sufficiente a liberare il segnale della stazione che stiamo cercando di ascoltare da una vita. La cosa funziona e ora che ho imparato i pregi e i difetti non ne farei a meno volentieri, è pur sempre una carta da spendere in più!

È possibile miscelare il segnale della K9 con quello di altre antenne?

Certo che sì, ma con risultati alterni. L'antenna più a portata di mano è la longwire, ma per quanto corta pos-

sa essere possiede una sua direzionalità, non mi sento di raccomandarla per il phasing con la K9 se non come ultima carta.

Un loop wideband attivo distante una cinquantina di metri funziona bene, ma bisognerebbe poterlo ruotare in modo remoto per sfruttarlo a dovere.

Un co-site di loop attivo e K9 non è produttivo, i null non sono ben definiti e si verifica qualche fenomeno di cancellazione totale dei segnali: la K9 non è un loop ma qualche volta si comporta come se lo fosse. Il miglior setup possibile è notoriamente quello di due K9 alla distanza minima di 50 metri, ben oltre le mie possibilità logistiche! Insomma, la verticale è comoda, invisibile, usa lo stesso supporto centrale della K9AY ed è omnidirezionale.

Ma come?! uno dei maggiori pregi della K9 è l'unidirezionalità e tu vai ad aggiungerci proprio una verticale a direttività zero?

Beh, intanto una verticale permette null profondi in ogni direzione, sempre che ce ne sia bisogno... Come già detto la mia K9 funziona meglio da sola nel 70% dei casi. Un difetto abbastanza evidente del sistema è che qualche volta l'annullamento di un segnale porta alla ricezione di un'altra stazione completamente al di fuori del bearing nel quale la K9 era stata impostata, cosa che può disorientare, almeno le prime volte. A orecchio i null fra verticale e wide-band loop sono diversi da quelli fra verticale e K9: i primi esaltano spiccatamente la direzione opposta del null, creando un vero cardioide. Gli altri producono uno strano effetto, quasi come a disporre della "tacca" di un filtro notch regolabile sull'antenna: null profondi, meno stabili e bearing di non sempre facile lettura. In un caso recente, risalente allo scorso autunno, la mia K9, su 1413 kHz, non riusciva ad annullare sufficientemente Radio Nacional de España. L'inserimento della verticale ha liberato il canale per JOIF, Fukuoka ma anche per l'inglese Premier Christian Radio, situata in tutt'altra direzione.

In un altro caso il null ha profondamente abbassato il segnale di France Info Lille su 1377 kHz (300 kW) a favore della Tanzania, Radio Free Africa, che ritrasmetteva "Radio 2 FM" sullo stesso canale. Magari in un'altra location, o con una K9 a 8 lobi si sarebbe potuto ottenere lo stesso risultato, ma questo null, nelle mie condizioni, non sarebbe stato possibile con la K9 da sola.

Riguardo al rumore, è un dato di fatto che la verticale "tiri" più rumore della K9. In alcuni casi può però essere usata come noise antenna per mettere in controfase il rumore residuo che viene eventualmente captato dalla K9: quando c'è rumore e questo viene ricevuto SOLO dalla

verticale il mixaggio fra le due antenne è da scartare, non c'è storia.

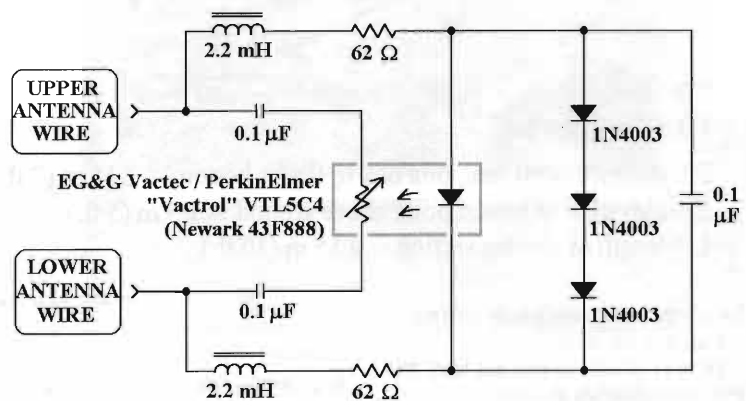
Perché uno si deve complicare la vita con tutte quelle manopole?

Vero, ci vuole anche un po' di masochismo. Appartengo alla scuola degli smanettatori impenitenti à la Mark Connelly, con la differenza non trascurabile che il sottoscritto distingue

a fatica un diodo da un transistor. Può darsi che si possa ottenere lo stesso risultato con un numero inferiore di manopole. Alcuni volenterosi, nella sezione del sito radioascolto.org sono già al lavoro. Se avete idee al proposito, potete postarle direttamente in quella sede, dopo esservi registrati sul sito, oppure inviarne una email a Quelli del Faiallo.

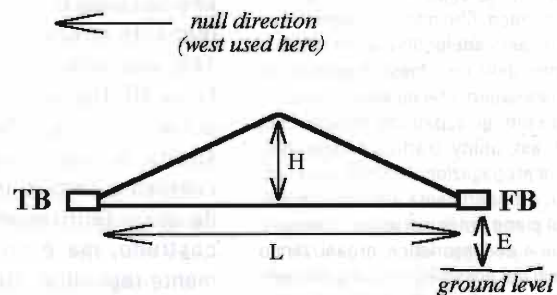
TERMINATION BOX

same box is used regardless of feedline type



Una delle "mitiche" phasing units progettate da Mark Connelly WA1ION, la DXP3. Gli schemi si riferiscono alla sezione di ingresso (dpx3_f1) e di uscita (dpx3_f2), e al blocco opzionale per la sintonia dell'ingresso (tuned_dxp3). Prima dell'ingresso del ricevitore, è possibile anteporre una unità di bufferizzazione a basso guadagno per l'adattamento delle impedenze e la preamplificazione (buf_f1 e relativa basetta buf_f2)

"KAZ ANTENNA"



TB = termination box

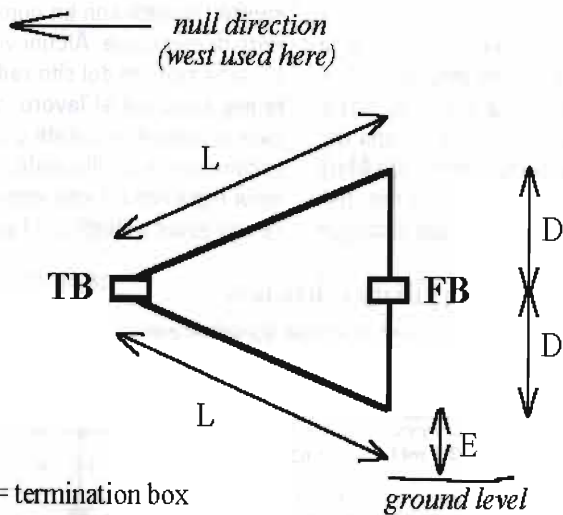
FB = feedpoint box

E = elevation of base above ground = 1 m (3.3 ft.)

H = base-to-apex height = 4 m (13.1 ft.)

L = base length = 16 m (52.5 ft.)

Gli schemi delle unità di terminazione e connessione/controllo utilizzate per le antenne KAZ e Flag.

"PENNANT ANTENNA"

TB = termination box

FB = feedpoint box

D = distance from feedpoint box to top or bottom = 2.15 m (7 ft.)

E = elevation of lowest point above ground = 1.5 m (5 ft.)

L = length of sloping section = 9.15 m (30 ft.)

Due antenne funzionalmente molto simili tra loro (anche se non del tutto).

La KAZ non è altro che un delta loop tipico della K9AY molto schiacciato al vertice.

La Flag o "a bandiera" viene "issata" come una bandiera triangolare, come un triangolo isoscele con il vertice puntato verso la direzione del segnale ricevuto.

Quelli del Faiallo è un gruppo del tutto informale di appassionati di radioascolto tecnico. Che non trascurano - anzi - gli aspetti socioculturali, musicali e linguistici, della radiofonia. Il gruppo, costituito da esperti che da anni si concentrano su tutti gli aspetti del radioascolto (broadcast, utility, traffico amatoriale), studia la propagazione ionosferica e troposferica e sperimenta attivamente, anche sul piano autocostruttivo, ricevitori, antenne e accessoristica, organizzando (nei limiti del possibile) incontri, DXpedition e sessioni di ascolto collettive. Il nome è stato preso in prestito da un passo dell'appennino ligure tra le province di Genova e Savona, un'area particolarmente favorevole per la ricezione, priva di disturbi elettrici, di segnali a lunghissima distanza. Nonché per la buona cucina. Su Internet il gruppo è raggiungibile con <http://www.faiallo.org>

Sarebbe interessante leggere prove di phasing fra la K9 e la flag o l'antenna di Neil Kazaross, due antenne davvero interessanti. Intanto ho messo qualcosa di Ikin e Maynard sullo stesso sistema e vanno perfettamente d'accordo, lo considero già un piccolo grande risultato.»

Fin qui l'esperienza di Giampaolo, che per molti dei suoi ascolti, anche su canali transatlantici particolarmente interferiti (per esempio i 1430 kHz) utilizza ricevitori come il Lowe HF 150, un piccolo miracolo di compattezza, robustezza e sensibilità, ma non certo un ricevitore costoso o particolarmente difficile da usare (purtroppo non viene più costruito, ma è ancora discretamente reperibile attraverso eBay e i canali del surplus).

È il caso tuttavia di aggiungere qualche nota su alcuni dei nomi di personalità Dxistiche, tutte accomunate da una fervida attività di progettazione e sperimentazioni di circuiti di antenna, citate poco sopra.

Graham Maynard è un costruttore

nord-irlandese che per un certo periodo di tempo ha esercitato una piccola attività commerciale dei suoi circuiti specializzati. Gli schemi dei suoi lavori si possono tutt'ora reperire tramite l'eccezionale sito WebCircuitExchange (<http://www.zen22142.zen.co.uk/txtindex.htm>). Riportiamo qui, ringraziando Andy Collinson di Circuit Exchange e naturalmente Graham Maynard, lo schema dell'amplificatore per il loop a 6 spire a larga banda (50-500 kHz).

Mark Connelly è uno dei padri, teorici e sperimentali, dei circuiti di sfasatura utilizzati dai DXer su onde medie americani e di tutto il mondo. Riportiamo qui, anche per dare una idea visiva dei circuiti di sfasatura, gli schemi della "phasing unit" DXF-3, utilizzata per mettere in controfase i segnali di antenne filari lunghe (Beverages) e loop. Una mole incredibile di materiale può essere prelevato sul sito di Mark, all'indirizzo <http://www.qsl.net/wa1ion/>.

Infine Neil Kazaross, radioamatore e DXer americano, è l'ideatore di una variante "squashed", schiacciata, della K9AY, il delta loop meglio conosciuto come KAZ Antenna. Il funzionamento della KAZ Antenna può essere assimilato a quello della Flag o Pennant Antenna (letteralmente antenna a bandiera), montata come un triangolo isoscele il cui vertice punta verso la direzione principale del segnale. Connelly e altri hanno studiato a lungo il funzionamento di due antenne KAZ o Flag poste in sfasatura tra loro. In questo caso, ringraziando Mark Connelly, riportiamo uno schema di una Flag Antenna con le scatole di sfasatura e terminazione. Per la Kaz bisogna pensare a un triangolo isoscele ottuso con la base orientata parallelamente al terreno e con ai vertici bassi la scatola di trasformazione e sfasatura da un lato (quello del picco del segnale) e di terminazione dall'altro.

qdf@elflash.it

I primi progetti SDR Software-Defined Radio

Andrea Borgnino, IWØHK

Il software Sdradio realizzato da Alberto I2PHD



Nel mondo dei radioamatori l'avvento delle nuove tecnologie Dsp e di campionamento digitale del segnale hanno permesso la rapida diffusione di tecniche di trasmissione innovative come il Psk-31 e nello stesso tempo hanno rivoluzionato i ricevitori per l'ascolto in onde corte

L'aumento della potenza di calcolo dei microprocessori e la sempre maggior miniaturizzazione ha permesso infatti di realizzare radio dotate di dsp sempre più piccole e disponibili sul mercato a prezzi interessanti.

Nel prossimo futuro questo matrimonio tra onde radio e sistemi digitali sembra sempre più solido grazie alla diffusione dei progetti che si basano sulle tecniche di "software defined radio". Recentemente infatti sono stati immessi sul mercato ricevitori e progetti basati su tecniche software defined radio (SDR) in cui la demodulazione del segnale e il suo successivo trattamento sono realizzati in modo completamente numerico quindi senza l'utilizzo di tecnologie analogiche. Da un punto di vista puramente teorico, un ricevitore SDR può acquisire segnali a qualsiasi frequenza, impiegando qualsiasi formato o standard di modulazione. Tuttavia, la tecnologia oggi disponibile non permette anco-

ra la realizzazione di un ricevitore interamente software, ma lo sviluppo di componentistica elettronica sempre più veloce, come i convertitori analogico-digitali e i DSP (Digital Signal Processor), rende l'approccio in tecnica SDR un'interessante prospettiva per il futuro prossimo. Dal punto di vista radio amatoriale esistono molti approcci al mondo del SDR grazie ad una serie di progetti sperimentali possiamo entrare a contatto con il mondo della radio digitale realizzando i vari kit che saranno descritti in questo articolo.

Il primo modello di ricetrasmittitore SDR disponibile sul mercato è l'SRD-1000 realizzato dalla FlexRadio System una società americana con sede nel Texas. Il loro prodotto è un RTX HF completamente basato su tecnologia SDR che grazie a tre schede hardware da collegare al pc permette di ricevere e trasmettere tra 0 e 65MHz con ogni tipo di larghezza di banda e di modo disponi-



Il ricetrasmittitore digitale SDR-1000 della Flex-Radio

bile (la potenza RF è limitata a 1 watt Pep). Questa radio utilizza naturalmente la scheda audio di un pc per modulare/demodulare il segnale e un software realizzato in Visual Basic che permette il controllo della radio attraverso una bellissima interfaccia grafica che ne controlla ogni parametro. Sul sito della Flex-Radio (<http://www.flex-radio.com>) decine di commenti di radioamatori entusiasti descrivono questo prodotto come una vera novità nel campo delle HF e come il controllo software permette di avere una ca-

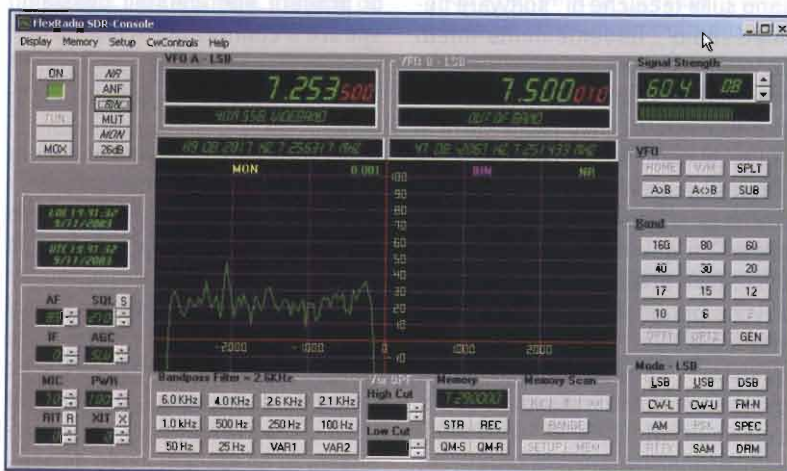
pacità di controllo della ricezione semplicemente impossibile con un RX di tipo analogico anche dotato di ottimi filtri. Il prezzo di questo prodotto è di 499 Dollari completo dell'hardware e del software da installare nel proprio computer.

Un altro prodotto che viene venduto già montato è il ricevitore SRD-14 realizzato dalla RfSpace Inc che introduce un modo nuovo di concepire l'ascolto in onde corte. Questo ricevitore permette di sintonizzare segnali tra 0 e 30MHz grazie ad un campionamento di 66.667MHz e un'interfaccia USB che lo connette da un semplice pc dove verrà installato il software SpectraVue che ne controlla ogni funzione. Il software permette di realizzare complesse analisi di spettro nella banda HF e anche di re-

gistrare in tempo reale dei segmenti di frequenza da analizzare in seguito (per esempio un segmento di 100KHz viene registrato durante una giornata in un file di 48 GB !). Questo prodotto è utilizzabile come ricevitore panoramico o per applicazioni estreme come la radioastronomia (dotandolo di un convertitore opportuno) o l'analisi continua di segnali campione per lo studio della ionosfera. Per chi è interessato a questo innovativo prodotto è consigliabile visitare il sito <http://www.rfspace.com> dove sono disponibili tutte le specifiche del ricevitore, il prezzo aggiornato e soprattutto un forum dove gli utenti si scambiano esperienze di utilizzo e consigliano le modifiche al software. Un kit puramente SDR per un ricetrasmittitore VHF ci viene offerto invece dal TAPR il mitico Tucson Amateur Packet Radio che per primo aveva sperimentato il packet radio negli anni ottanta. Il loro DSP-10 è un rtx SDR dedicato al mondo dei weak-signals in vhf e quindi ottimizzato per il traffico Eme e Meteor-Scatter. Il kit è composto da due schede che contegono l'interfaccia RF e il convertitore e un software che permette di operare in USB, LSB, Cw tra 144 e 148 MHz con una potenza di soli 20 milliwatt. Questo trasmettitore è stato utilizzato per numerosi QSO EME mediante l'uso di nuovi segnali digitali come il PUA-43 che utilizza 43 toni FSK e permette la completa gestione automatica dei QSO via luna.

Questa radio è stata utilizzata da Beb Larkin, W7SLB e Bob W7PUA per una serie di collegamenti via luna utilizzando solo 150 watt in VHF e una singola antenna yagi a 14 elementi. Questi collegamenti sono stati possibili grazie alla qualità dei ricevitori della TAPR ha permesso infatti di ricevere e decodificare i debolissimi segnale EME senza utilizzare ulteriori filtri o preamplificatori. Il costo del kit è di 329 Dollari mentre per avere maggior informazioni è possibile

Il software di controllo del SDR-1000





Il trasmettitore Digimit2002 di IV3NWM



DSP 10 ricetrasmittitore Vhf della TAPR

visitare il sito del Tapr all'indirizzo <http://www.tapr.org>. Anche nel nostro paese la sperimentazione SDR inizia a dare i suoi primi frutti e quindi ecco i primi due prodotti che vengono offerti al mondo dei radioamatori. Il primo è SDRadio un software realizzato da Alberto I2PHD che permette, dotandolo di un opportuno front-end RF e di un adc, di testare un vero e proprio ricevitore SDR.

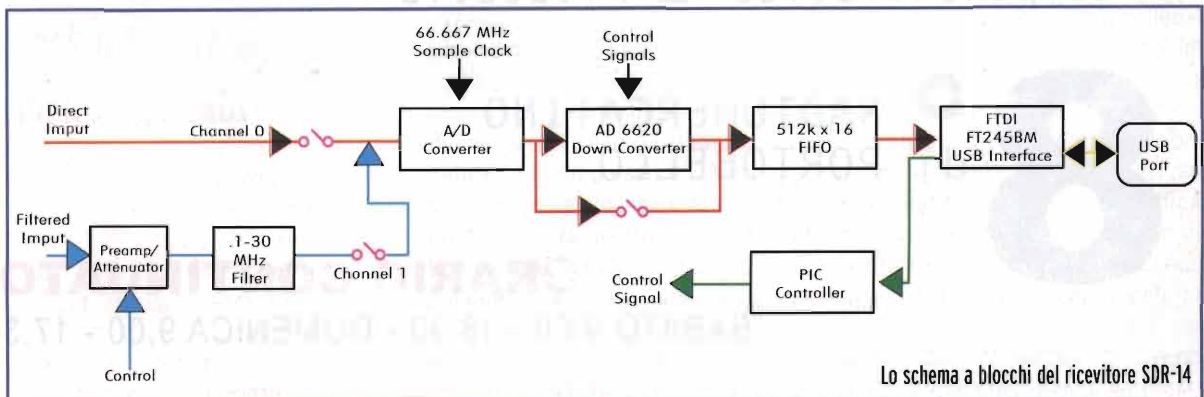
Il software è già stato testato da una piccola comunità di radiomatori che, uniti da una mailing-list, stanno realizzando i primi prototipi. Per scaricare il software basta collegarsi al sito <http://www.sdradio.org/> mentre su http://groups.yahoo.com/group/soft_radio/ è possibile partecipare alla discussione degli sperimentatori e visualizzare le foto del primo ricevitore SDR per i 40 metri realizzato da Alberto I2PHD (vedi foto in apertura).

Il secondo progetto italiano è quello di Nico IV3NWW che ha realizzato uno splendido trasmettitore HF QRP completamente digitale chiamato Digimit 2002. Dal punto di vista tecnico il circuito integrato a logica programmabile di Digimit 2002 integra in sé sofisticati circuiti di elaborazione numerica del segnale per sintetizzare un segnale RF modulato in SSB spettralmente puro e due unità a microprocessore da 8 bit che controllano le funzionalità del trasmettitore, rendendo Digimit 2002 il primo "trasmettitore su chip" disponibile ai radioamatori. Il risultato è una semplice "scatolina" dove un display luminoso fluorescente e quattro tasti ci permettono di controllare tutte le funzioni del trasmettitore che è equipaggiato con un solido amplificatore di potenza da 10Wpep raffreddato a ventola. Il gruppo di radioamatori che ha svi-

luppato Digimit 2003 sta lavorando a un ricevitore, completamente digitale, che completerà così la prima linea HF SDR italiana. Per maggiori informazioni si può visitare il sito <http://www.microtelecom.it/digimit> mentre per quanto riguarda il prezzo del trasmettitore, che viene venduto già assemblato, si aggira sui 400Euro.

I progetti che abbiamo analizzato ci permettono in contatto diretto con questa nuova tecnologia che offre nuove possibilità sia per i ricevitori sia per i trasmettitori. Queste tecniche, già utilizzate a fondo in campo militare e professionale, sono finalmente disponibili anche per gli sperimentatori che possono iniziare a provarle ed adattarle per tutti gli infiniti scopi che l'hobby dei radioamatore rende disponibile.

andrea.borgnino@elflash.it



Lo schema a blocchi del ricevitore SDR-14



CENTRO FIERA
DEL GARDA



COMUNE
DI MONTICHIARI



PROVINCIA
DI BRESCIA



REGIONE
LOMBARDIA

13/14 MARZO 2004

22^a MOSTRA NAZIONALE MERCATO RADIANTISTICO

- Elettronica
- Video
- Strumentazione
- Componentistica
- Hi-Fi
- Computer
- Esposizione Radio d'Epoca
- Filatelia

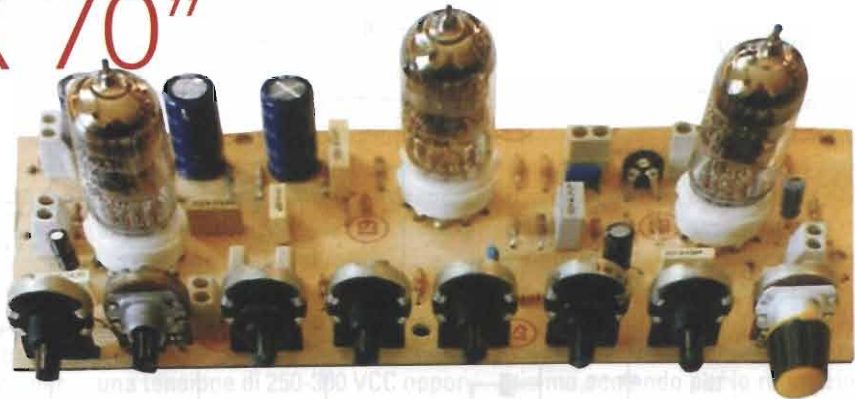
8 ^o RADIOMERCATINO
di PORTOBELLO

ORARIO CONTINUATO:

SABATO 9,00 - 18,30 - DOMENICA 9,00 - 17,30

Preamplificatore valvolare "ROCK 70"

Luciano Burzacca



Per gli elettromusicofili più smaliziati cinque stadi amplificatori con tre valvole per ottenere la tipica distorsione valvolare (con un po' di compressione e notevole sustain) che ha contribuito all'affermarsi dell'hard rock e ancora oggi molto ricercata

Il progetto è completo di prese send e return per collegare effetti come riverbero, eco, ecc.

Chi è interessato a questo progetto sicuramente sa che cos'è la distorsione di un segnale musicale e la differenza esistente tra quella prodotta dai transistor e quella valvolare, pertanto non staremo a ripetere concetti già noti e comunque già ampiamente spiegati nei vari numeri della rivista che hanno trattato questi argomenti. Diremo solo che è più difficile ottenere una buona distorsione che evitarla del tutto. Infatti il segnale distorto può avere diverse coloriture dovute sia al numero che all'ampiezza delle armoniche che presenta e le armoniche dipendono dai vari circuiti che il segnale attraversa prima di essere ascoltato.

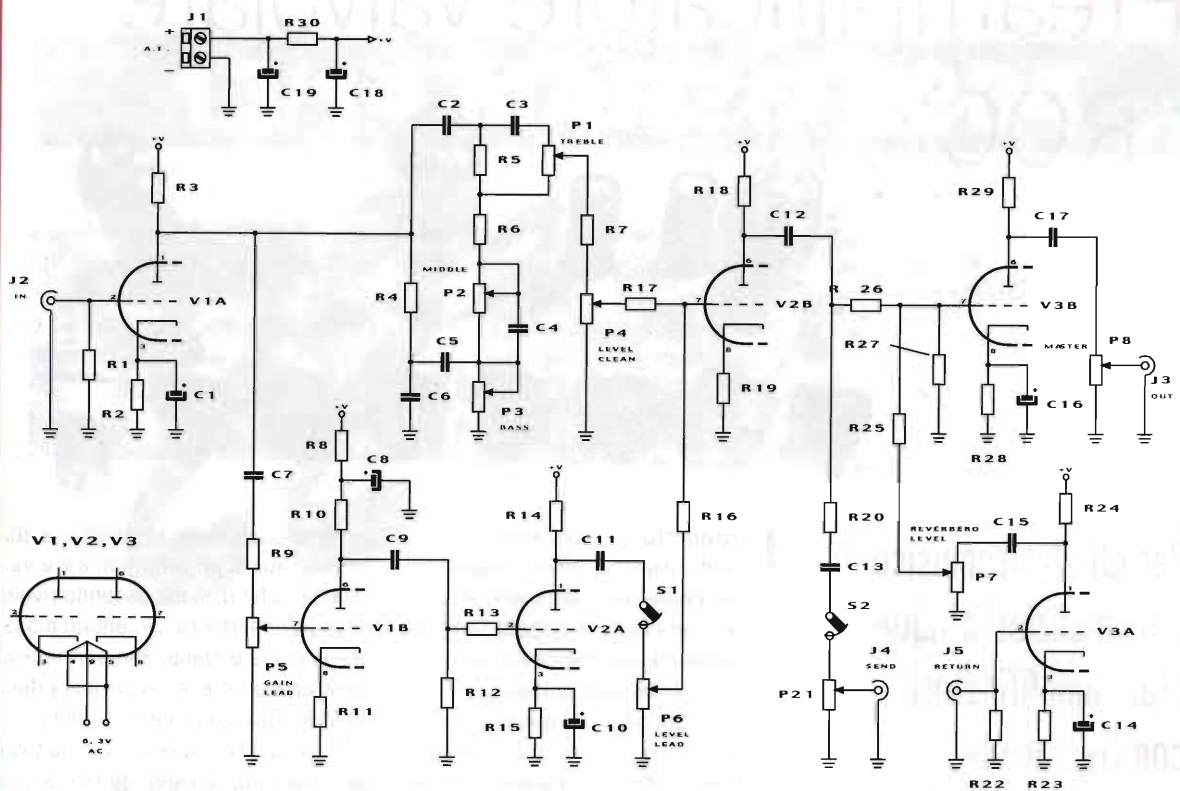
Ogni resistenza e condensatore che il segnale attraversa, nonché i componenti attivi che potenziano il segnale e la rete di alimentazione, fanno da filtro attenuando o esaltando alcune componenti del segnale.

Più numerosi sono gli stadi amplificatori, più complesso è il filtraggio che il segnale subisce e la messa a punto diventa piuttosto laboriosa. Completare questo progetto, che si collega all'amplificatore valvolare del n° 222 del Dicembre 2002 della rivista, ha richiesto molto tempo ma il risultato è paragonabile ai circuiti

professionali. Qualche anno fa è stato pubblicato un preampli a tre valvole per chitarra, ma essendo rivolto ai poco esperti era alimentato a bassa tensione e quindi non permetteva di sfruttare tutte le potenzialità delle valvole. Questo progetto è alimentato a circa 300 V (e le valvole danno il loro meglio), ma per questo se ne raccomanda la costruzione a chi ha una certa esperienza perché la tensione così alta si fa sentire!

Schema elettrico

Il primo stadio amplificatore è V1A che invia il segnale ai due tradizionali canali di questo tipo di circuito: canale lead, costituito da V1B - V2A e canale clean, amplificato da V2B e V3B. La sezione V2B funge anche da mixer perché unisce i due canali permettendo di ottenere un suono con molte sfumature timbriche. Le resistenze e i condensatori collegati agli elettrodi delle valvole regolano il guadagno di ogni stadio selezionando di volta in volta le armoniche da trattare. Ogni filtro ha un'azione piuttosto blanda, ma i numerosi stadi permettono di ottenere un'efficace coloritura del segnale. Il controllo dei toni agisce solo sul canale clean per non stravolgere e deteriorare il segnale distorto ed è di tipo passivo, come in quasi tutti i preamplificatori commerciali. È da notare



DISTINTA COMPONENTI

Resistenze 1/4 W 5%

R1 = 1MΩ
 R2 = 3,3kΩ
 R3 = R4 = 100kΩ
 R5 = 220kΩ
 R6 = R7 = 22kΩ
 R8 = 10kΩ
 R9 = 680kΩ
 R10 = 56kΩ
 R11 = 15kΩ
 R12 = 150kΩ
 R13 = 330kΩ
 R14 = 100kΩ
 R15 = 2,7kΩ
 R16 = 330kΩ
 R17 = 180kΩ
 R18 = 100kΩ
 R19 = 1,5kΩ
 R20 = 330kΩ

R21 = 470kΩ (trimmer)
 R22 = 220kΩ
 R23 = 1,5kΩ
 R24 = 100kΩ
 R25 = 470kΩ
 R26 = 220kΩ
 R27 = 47kΩ
 R28 = 1,5kΩ
 R29 = 100kΩ
 R30 = 10kΩ - 1W
 C1 = 10μF/25V
 C2 = 1nF/250V
 C3 = 220pF
 C4 = 1nF
 C5 = C6 = 47nF
 C7 = 10nF/450V
 C8 = 22μF/450V
 C9 = 33nF/250V
 C10 = 470nF

C11 = 22nF/250V
 C12 = 47nF/250V
 C13 = 10nF
 C14 = 22μF/25V
 C15 = 33nF/250V
 C16 = 22μF/25V
 C17 = 47nF/250V
 C18 = C19 = 22μF/450V
 P1 = 100kΩ log.
 P2 = 100kΩ lin.
 P3 = 470kΩ log.
 P4 = 1MΩ log.
 P5 = 100kΩ log.
 P6 = 22kΩ log.
 P7 = P8 = 100kΩ log.
 S1 = S2 = deviatori semplici
 V1 = V2 = 12AX7 (ECC83)
 V3 = 12AU7 (ECC82)
 3 zoccoli Noval da stampato

che, a differenza dei noti Marshall e Fender, la regolazione permette di esaltare e di attenuare frequenze ma non di azzerare il segnale.

Allo stadio miscelatore V2b seguono prese send e return per collegare effetti esterni in grado di processare il segnale già elaborato. Si possono tranquillamente collegare "scatolette" di effetti oppure i più sofisticati multieffetti a processore oggi in commercio, tuttavia chi volesse un suono "vintage" dovrebbe inserire un riverbero a molla, sempreché riuscisse a procurarsi la molla, visto che questo meccanismo oggi viene prodotto solo per i costruttori di apparecchi commerciali.

L'ultimo stadio, comprendente anche l'amplificatore-adattatore del segnale return, è formato da una valvola ECC82, oppure 12 AU 7, è ciò apparirà strano per chi già co-

nosce un pò questo tipo di circuiti, in quanto raramente questo tipo di valvola è usata nei preampli commerciali. La ECC82 amplifica meno in tensione e fornisce più corrente della ECC83 e si è rivelata ottima in questa posizione perché conferisce notevole stabilità al tutto: inserendo la 83 al suo posto tutto funzionerà allo stesso modo ma con i controlli al massimo si rischia facilmente di avere qualche fischio fastidioso in altoparlante.

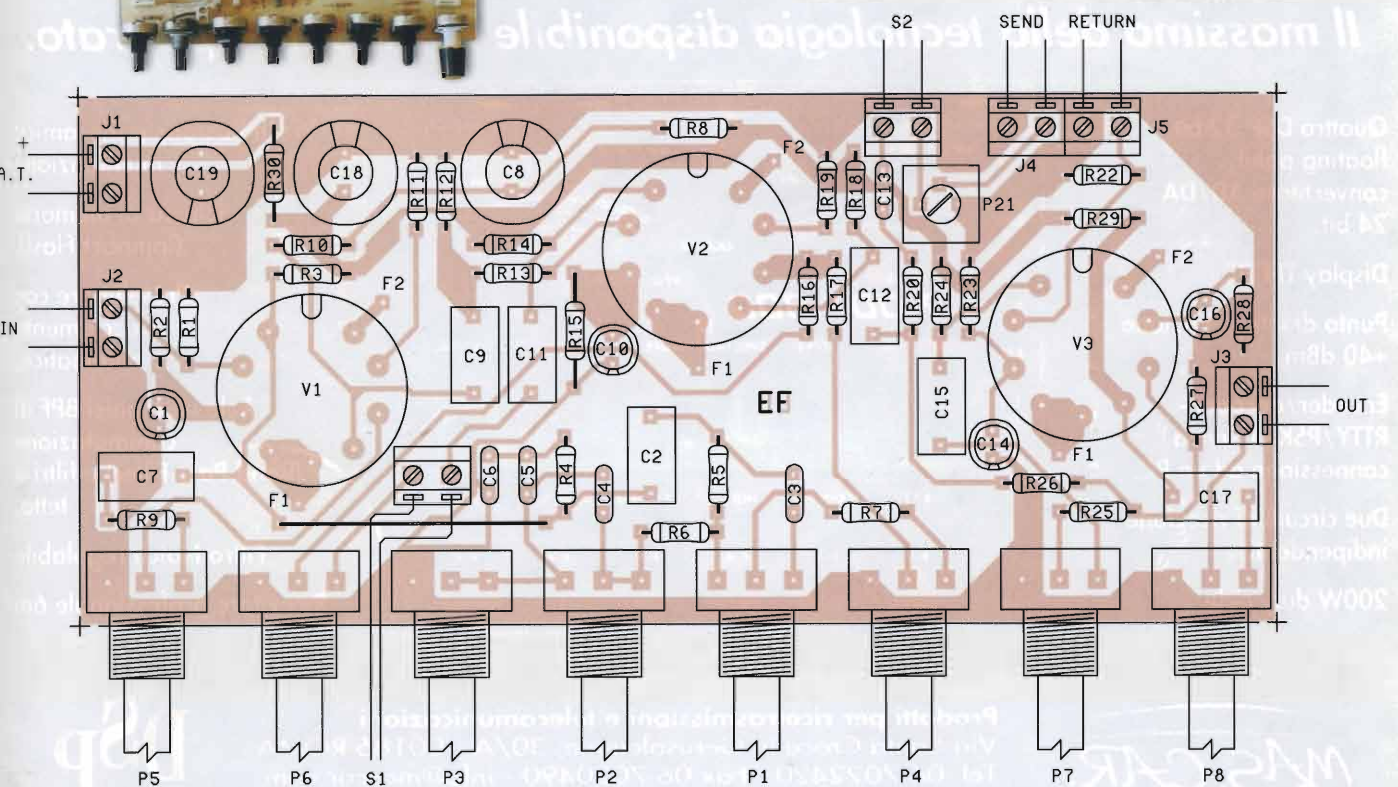
Alimentazione e costruzione

Per avere un'ottima resa occorre una tensione di 250-300 VCC opportunamente filtrata. Se si abbina il circuito al finale prima citato non occorre inserire il filtro R30-C18 C19, già previsto nello stadio di alimentazione. Da questo stadio si possono prelevare anche i 6,3 Vac per i filamenti. Per un'alimentazione separata occorre un trasformatore specifico con uscita 250 VAC e almeno un centinaio di mA, e un'uscita a 6,3 VAC con 1A (ogni filamento richiede 300 mA). La ten-

sione di 250 VAC va raddrizzata con 4 diodi al silicio 1N4007 e filtrata dalla cellula indicata nello schema. In ogni caso saldare e cablare molto accuratamente i fili di entrambe le alimentazioni attorcigliandoli tra loro per diminuire il ronzio. A proposito di rumori e ronzii: questo tipo di circuiti non sono del tutto esenti da rumori, sia per il tipico fruscio generato dai componenti passivi, sia per l'assemblaggio che risulta molto ricco di collegamenti. Nella foto vedete il prototipo con i potenziometri saldati allo stampato e ciò è molto pratico per il montaggio ma scomodo per le regolazioni. Volendo collegare i potenziometri montati su un comodo pannello, bisogna necessariamente usare cavetti schermati per diminuire i disturbi. Comunque se riuscite a fare un montaggio del tutto privo di rumori fatemelo sapere e suggeritemi il trucco!

Raccomando ancora attenzione per le alte tensioni in gioco e auguro un buon lavoro.

luciano.burzacca@elflash.it



In relazione all'articolo apparso a pagina 80 del numero di Gennaio 2004 di Elettronica Flash a firma di Filippo Bastianini dal titolo "Alimentatore (questa volta di potenza) con regolatore di corrente" qualche lettore ed in particolare il signor Stefano Caruso, ha rilevato errori ed inesattezze. Di seguito la mail che l'autore Filippo Bastianini ha indirizzato direttamente al signor Caruso:

Carissimo Stefano mi scuso moltissimo con te e tutti gli altri lettori in quanto, quando ho corretto la bozza, mi trovavo negli Stati Uniti e, non avendo il file originale dello schema, mi sono limitato a correggere il testo dell'articolo. Ora, con la rivista in mano, mi accorgo di diversi errori, di cui uno effettivamente dovuto alla mia distrazione (il primario del trasformatore ausi-

liario è connesso al secondario del trasformatore di potenza anziché alla rete a 220V, come hai fatto giustamente notare) ed altri introdotti dalla redazione durante la trasposizione dello schema dal mio CAD al loro... per il futuro vedremo di usare lo stesso software (spero). Di conseguenza ti allego gli schemi corretti, nonché planimetria componenti (quella sulla rivista si legge male) e file pdf dello stampato (ho aumentato l'isolamento tra piano di massa e piste, così è più facile da riprodurre anche con una normale stampante laser). Comunque ti consiglio di fare lo stampato, così il montaggio è più ordinato e, se in futuro avrai necessità di tornarci sopra, sarà molto più facile mettere le mani (io di solito chiudo sempre nella scatola anche una fotocopia dell'articolo da cui

ho tratto il montaggio... tanto prima o poi viene voglia di metterci le mani...). Sono a disposizione se dovessi avere altre difficoltà (sia tecniche, sia se ti manca qualche componente, sia per lo stampato. Prego inoltre la redazione, che ci legge in copia, di realizzare un errata corrige sul sito web della rivista.

Buon lavoro e cordiali saluti
Filippo

La redazione di Elettronica Flash si fa carico della correzione e ha già caricato nella parte downloads del sito www.elettronicaflash.it i files di cui parla l'autore. Chi non avesse modo o voglia di scaricare i files telefoni in redazione al numero 051.325004 e ci metteremo d'accordo per l'invio di un Cd. Grazie per la collaborazione.

ICOM IC-7800

Il massimo della tecnologia disponibile in un solo apparato.

Quattro DSP 32 bit floating point, convertitore AD/DA 24 bit,
Display TFT 7"
Punto di intercettazione +40 dBm,
Encoder/decoder RTTY/PSK31 senza connessione ad un PC,
Due circuiti di ricezione indipendenti,
200W duty cycle



Presentazione panoramica multifunzione
Scheda di memoria Compact Flash,
Preselettore con tracciamento automatico,
Relè meccanici BPF di commutazione (Band Pass Filter) e filtri a tetto,
Filtro Notch regolabile
Ricevitore professionale 6m



Prodotti per ricetrasmissioni e telecomunicazioni
Via Santa Croce in Gerusalemme, 30/A - 00185 ROMA
Tel. 06 7022420 - Fax 06 7020490 - info@mascar.com
www.mascar.com



Icom IC7800 il sogno a me proibito

Carlo Bianconi



La Icom, importante firma dagli occhi a mandorla del mercato amatoriale, si accinge a presentare ufficialmente il rumoreggiatissimo IC7800 anche in Italia

Chi in Gennaio è andato alla Fiera di Novegro, l'avrà toccato con mano allo Stand della Marcucci e forse anche il mistero del prezzo sarà svelato.

La carta stampata però, non viaggia né alla velocità della luce, né in tempo reale, quindi scrivo queste righe nei primi giorni del nuovo anno, forte solo di quanto letto in rete e sulle pubblicità delle riviste.

Questo nuovo transceiver, rappresenterà il "top of the line" della produzione Icom di apparati HF, andando a riempire il vuoto lasciato dalla scomparsa del mitico IC781, a mio parere non colmato dalla produzione corrente.

Sul sito giapponese della Icom, troveggia una scritta che dice: "The ultimate product of 40 years of accumulated RF expertise", che in soldoni vuol dire "Il prodotto che scaturisce da una esperienza quarantennale nel campo RF".

In effetti, leggendo le specifiche del

prodotto, balzano all'occhio diverse caratteristiche interessanti, alcune di carattere utilitaristico sulle quali non mi dilungherò troppo ed altre più "hard" riguardanti le prestazioni radio dell'apparato.

In tutti i transceivers moderni, la parte trasmittente di solito funziona uniformemente bene, cambiano i dettagli, ma nessuno va veramente male.

Discorso diverso per la parte ricevente, dove le evidenti economie di produzione adottate per contenere i prezzi degli apparati, ci hanno portato a incontrare ricevitori che a volte non soddisfano l'utilizzatore.

Pare, dai dati sulla carta, che in questo caso ci si trovi invece davanti ad una sezione Ricevente con la R maiuscola. Per ottenere questo, sono state mescolate assieme tecnologie ben conosciute negli apparati professionali da 40 anni a questa parte e tecniche ultramoderne di trattamento del segnale tramite DSP.



Il risultato è un ricevitore (anzi due) a doppia conversione, la prima a 64MHz, la seconda a 36kHz con l'impiego di quattro unità DSP a 32 Bit a virgola mobile per la gestione dell'AGC, del filtraggio IF e della demodulazione.

La Icom dichiara 110 dB di dinamica di ingresso con un punto di intercetta del terz'ordine (IP3) di + 40dBm! Sarebbe il meglio del meglio di un ricevitore amatoriale, anzi collocabile come prestazioni al pari dei migliori RX professionali.

La cosa a mio parere interessante, è che per ottenere questi numeri, non è stato inventato nessun congegno straordinario, ma semplicemente sono state impiegate tecniche ben conosciute in campo professionale, ma raramente impiegate in apparati per OM a causa dei costi.

Guarda caso, i filtri di ingresso sono ora commutati da relè e non da diodi, come nei miei cari (in tutti i sensi) Rohde & Schwarz, i diodi sapete, costano pochissimo, anche quelli buoni, ma in presenza di segnali fortissimi, generano distorsione.

Anche le dimensioni degli induttori che compongono questi filtri di ingresso, sono aumentate vistosamente, (lo desumo dalle foto viste in giro) a beneficio del Q e delle perdite degli stessi.

Inoltre, udite, viene impiegato un "automatic tracking preselector", ovvero un circuito che mantiene centrata la finestra del filtro di in-

gresso sul segnale utile sintonizzato. Costui, altro non è che il glorioso "preselector" presente su tutti gli apparati di un tempo, rivisitato in chiave moderna, automatico sì, ma anche con un bel comando manuale sul frontale, che non si sa mai...

Sarei curioso di sapere come è stato realizzato questo preselettore automatico, la sintonia a diodi Varicap crea problemi con segnali forti, il segnale in ingresso "modula" la tensione di controllo del diodo, variandone la capacità; conosco ricevitori col preselettore automatico, dove un motore muove un gruppo di condensatori variabili in aria, ma qui siamo sull'esoterico spinto. Sicuramente i bravi ingegneri della Icom avranno avuto qualche buona idea alternativa!

Al seguito di questo ben di Dio di filtraggio, segue il primo mixer, realizzato con un array di Mosfet, pilotati da un oscillatore locale ad alto livello, rapidamente succeduto da due "roofing filters" Questo filtro, a quarzi, è presente in tutti gli apparati e serve a dare una ripulita al segnale che giungerà ai successivi stadi di IF. Di norma, questo filtro è abbastanza largo, per permettere il transito indistorto di segnali FM e poi un filtro largo costa meno di uno stretto.

Nel 7800 ne vengono impiegati due, uno con 15kHz e uno con 6kHz di larghezza di banda, commutati automaticamente a seconda del modo di emissione ricevuto.

Credo che venga chiamato "roo-

fing" perché stabilisce il tetto massimo in termini di larghezza di banda di segnale visto dai successivi stadi di IF.

Quando il mitico Drake R4C andava di moda, i DX'er duri e puri sostituivano il roofing filter originale, nato per permettere il transito dell'AM, con uno più stretto, che sacrificava sì l'AM, ma migliorava sensibilmente le caratteristiche in SSB. Bene quindi, i due filtri commutabili.

A questo punto interviene il primo controllo dell'Agc, non prima, il che fa ritenere che la Icom nutra grande fiducia nelle caratteristiche di linearità degli stadi precedenti.

Il secondo mixer è lì che ci aspetta, con la sua uscita IF a 36kHz, valore che lo rende giocoforza sofisticato, data l'estrema vicinanza della frequenza immagine.

Si tratta difatti di un mixer a reiezione di immagine, dove il segnale radio viene diviso in due rami, opportunamente sfasato e ricombinato al fine di generare un segnale convertito "privo" della frequenza immagine.

Da qui in poi, il tutto viene divorato dal DSP, che ci promette filtraggi con fianchi ripidi e bassa ondulazione, Notch profondissimi e con funzionamento automatico e demodulazioni di ogni tipo compresa la AM sincrona, molto cara ai BCL, ma che in tempi dove qualcuno si è rimesso a trasmettere in AM, potrebbe essere gradita anche dagli OM. Mi sembra

di capire, anzi ne sono certo, che tutto il filtraggio in IF sia di tipo digitale quindi niente più filtri opzionali da inserire e saldare, al massimo, un aggiornamento software, per migliorare la caratteristica di un filtro o di un altro. Anche qui abbiamo predecessori illustri, il Watkins – Johnson HF1000 seguiva la stessa filosofia un decennio fa e un modernissimo Ten Tec fa lo stesso ai nostri giorni.

Tutto questa grazia moltiplicata per due! Sì perché il 7800 di ricevitori ne ha due, completamente indipendenti dall'inizio alla fine, con comandi totalmente separati e antenne separate. Invece che RTX, dovremmo chiamarlo R2TX, o RRTX, che si legge "errequadrotx",

Sarebbe interessante sapere se la Icom ha previsto la possibilità di funzionamento in "antenna diversity" dove due ricevitori collegati ad antenne distinte, restituiscono un segnale audio che è il migliore dei due ricevuti; altra tecnica ampiamente usata in campo professionale.

A me, questa miscela tecnologica tra cose già viste e sapute da anni e cose invece assai moderne intriga molto, anzi moltissimo e non vi nascondo che pesto i piedi dalla curiosità di toccare con mano il risultato. Il trasmettitore ci promette 200W continui cioè h24, quindi "full duty", che voi lo mettete in tx a piena potenza, poi andate in vacanza e quando tornate lui è ancora lì che trasmette. Le dimensioni dell'aletta di raffreddamento del finale rendono tutto ciò molto credibile.

L'impiego di Mosfet di potenza, suggerisce basse distorsioni e rendimenti elevati, quindi meno QRM e bollette della luce soffici.

La catena audio del TX è ovviamente governata da Sua Maestà DSP, che forte della sua smisurata potenza di calcolo e di conversione analogico-digitale e viceversa ci promette un audio di alta qualità con un favorevolissimo rapporto segnale/rumore. Tutto questo, nelle bande HF e nei 50 MHz.



Finito l'esame sommario degli aspetti squisitamente "radio", potrei riempire la rivista descrivendo le caratteristiche accessorie, che sono moltissime ed alcune addirittura strampalate.

La visualizzazione del visualizzabile avviene su di un monitor TFT a colori con presentazione panoramica multifunzione completa di analizzatore di spettro che promette 80dB di dinamica, purtroppo, anche gli S-meters sono rappresentati sul monitor, peccato, in una radio del genere, due strumenti analogici ben fatti avrebbero dato un tocco di professionalità impagabile, incidendo ben poco sul prezzo che al momento non si conosce.

Oltre ai doppi comandi dei due ricevitori, troviamo tutte le manopole e i pulsanti che devono essere presenti su un apparato di alta classe, disposti in modo ergonomicamente ordinato.

Da segnalare la slot per una memory card che consente di memorizzare le configurazioni della macchina più gradite. In caso di impiego in contest multi-operatore, ognuno avrà la sua card e quando viene il suo turno operativo, se non si sbaglia e ci infila il Bancomat, in un lampo si troverà tutti i comandi settati nel modo giusto.

Ovvvia la presenza del Keyer automatico, ma qui si esagera, abbiamo infatti disponibili i modem per RTTY e PSK31, con visualizzazione sul TFT di quanto ricevuto e l'ingresso

per una tastiera via USB, con la quale generare i nostri messaggi. In poche parole, non avremo bisogno del Pc per operare in queste due modalità.

Memorie, subtoni, gadgets e *cotillons* aggiuntivi naturalmente si sprecano, ma escludendo dai miei desideri che sono quelli di avere una radio eccellente, evito di descriverli, anche perché qualcuno più bravo di me, lo farà a tempo debito.

Il prezzo, temo sarà una nota dolente, la buona sostanza, e qui sembra essercene, si paga cara.

Per quanto mi riguarda sono fortunato, la mia professione non mi permetterà mai di comprare simile costoso sofisma ma per contro farà sì che, visto che qualcosa che non si rompe mai non esiste, prima o poi un esemplare di lussureggiante IC7800, capiterà tra le mie mani. Così, allora, avrò modo di capire se ho scritto qualche pagina di fesserie o se questo IC7800 è davvero il degno successore del grande e intramontabile IC781. Le premesse ci sono tutte e la Icom ci ha abituati nel tempo a piacevoli sorprese, pur scivolando anche lei ogni tanto su qualche buccia di banana.

Non mi resta che manifestare la mia invidia ai futuri fortunati possessori dei 25 kilogrammi di tecnologia contenuti in questo errequadro tx.

carlo.bianconi@elflash.it

Gonzaga (Mn)

27/28 marzo 2004

Parco Fiera Millenaria

Orario continuato 8,30 - 18,00



all'interno
Mostra Mercato
del **DISCO**

FIERA dell'ELETTRONICA e del RADIOAMATORE

FIERA
1000
NARIA

Fiera Millenaria di Gonzaga Srl

Via Fiera Millenaria, 13 | 46023 Gonzaga (MN)

Tel. 0376.58098 - 0376.58388 | Fax 0376.528153

<http://www.fieramillenaria.it> | E-mail: info@fieramillenaria.it

Un campanello musicale

Diego Barone

Mi si è rotto il classico "Din - Don", devo cambiarlo, ma voglio qualcosa di più simpatico... voglio un campanello musicale. Dove trovarlo? I negozi non li vendono, li ho girati tutti, non so più da chi andare... Che fare? Me lo costruisco!

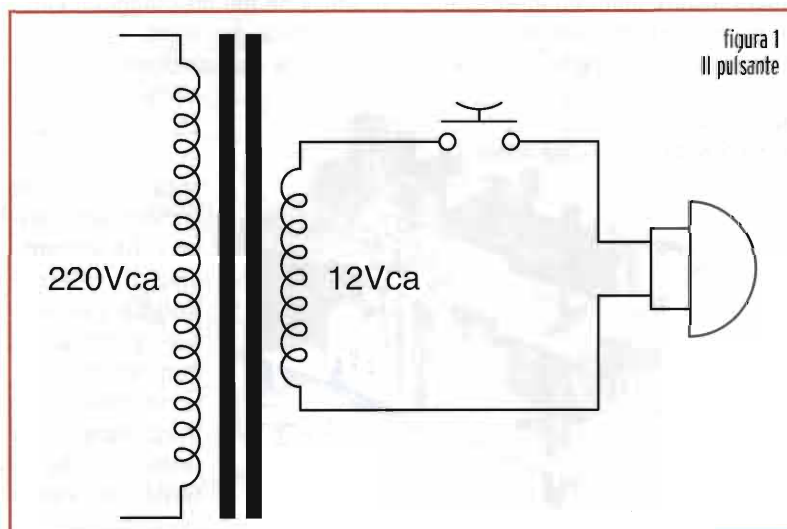
L'angoscioso problema.

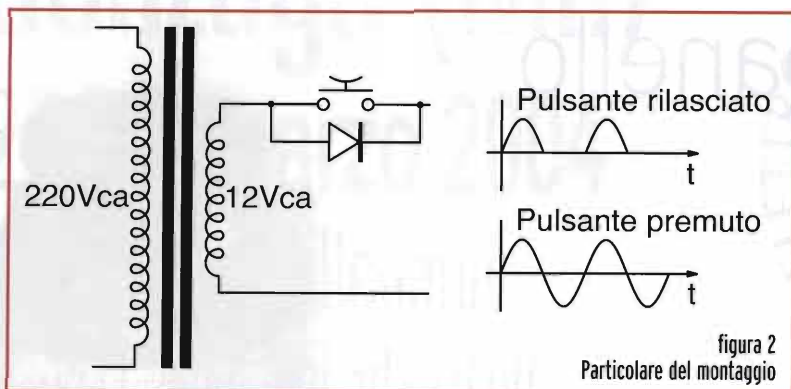
Il campanello viene ovviamente azionato col pulsante già presente alla porta di casa, però affinché l'effetto sia carino, la riproduzione (una volta avviata premendo tale pulsante) deve terminare solo quando il motivo caricato finisce. Sarebbe uno schifo dover tenere premuto il pulsante per ascoltare tutto il motivo. OK, però, per come sono fatti gli impianti elettrici, il campanello viene alimentato solo fintanto che il pulsante viene mantenuto premuto, come si vede dallo schema di **figura 1**.

Si potrebbe aggirare il problema se potessimo disporre di una alimentazione indipendente con cui tenere alimentato il circuito, lasciando così al pulsante la sola funzione di avvio della riproduzione. Però chi è disposto a spaccare mezza casa



per portare un altro cavo al campanello? Io no! Allora ho passato un pò di tempo a pensare e scartare varie soluzioni più o meno macchinose finchè non ho avuto l'illuminazione: la soluzione di tutti i mali è un semplice, comune, innocuo diodo.





È sufficiente montarlo in parallelo al pulsante della porta e si ottiene il circuito di figura 2.

Il diodo è un raddrizzatore: quindi se il pulsante è rilasciato ai capi del campanello troviamo solo le semionde positive, mentre se il pulsante è premuto arriva una sinusoide completa. Il problema è risolto: il campanello resta sempre alimentato ed è possibile riconoscere la pressione del pulsante semplicemente misurando il valor medio della stessa tensione di alimentazione (che diventa nullo solo se il pulsante viene premuto).

Lo schema elettrico

Il pulsante SW1 non viene montato sulla scheda perché, in realtà, è il pulsante alla porta, quello già presente e che continuerà a fare il suo lavoro per molti anni. D1, quindi, dovrà essere montato direttamente sui morsetti di SW1. Ho incluso entrambi sullo schema per com-

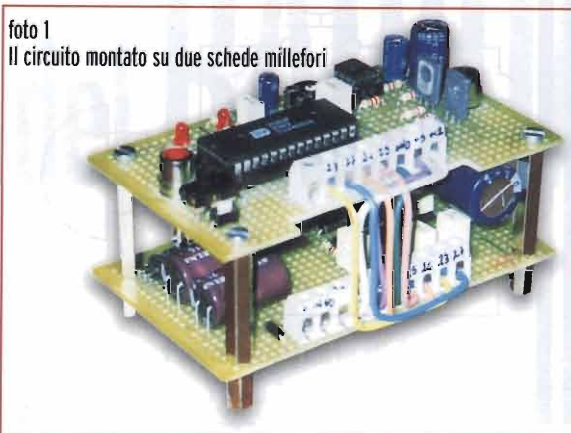
dità di descrizione, ma in realtà la scheda vera e propria comincia solo dal nodo che unisce D2 e C5. Supponiamo che il pulsante SW1 non sia premuto, allora all'anodo di D2 arrivano solo le semionde positive, così C1 si carica e alimenta tutto il restante circuito. D'altra parte, anche C5 si carica, cosicché, l'ingresso di U5-A si trova a tensione alta per via della R1. In queste condizioni non succede nulla, il circuito resta in quiete.

Appena si preme SW1, però, all'uscita di U5-A (sul cui ingresso arriva una sinusoide a valor medio nullo opportunamente "tosata" da D3 e D4 posti a protezione), è presente un'onda quadra che va a caricare C6. A questo punto viene fornito un impulso alto al pin 24 di U3 in modo che, appena viene avviata tramite un impulso basso sul pin 23, la riproduzione del messaggio memorizzato parte dall'inizio.

Appena la riproduzione inizia, U3 porta alto il pin 25, quindi si accende DL1 e, tramite D6, viene mantenuto carico il C6 in modo che ulteriori pressioni di SW1 non portano alcun effetto fintanto che la riproduzione non termina. La R2 ritarda un attimo (qualche decina

DISTINTA COMPONENTI

- R1 = 100kΩ 1/4W
- R2 = 33kΩ 1/4W
- R3 = 270kΩ 1/4W
- R4 = 100kΩ 1/4W
- R5 = 100kΩ 1/4W
- R6 = 100kΩ 1/4W
- R7 = 1kΩ 1/4W
- R8 = 470kΩ 1/4W
- R9 = 1kΩ 1/4W
- R10 = Trimmer 22kΩ
- R11 = 820Ω 1/4W
- R12 = 1200Ω 1/4W
- R13 = 47kΩ 1/4W
- R14 = 4700Ω 1/4W
- R15 = 4700Ω 1/4W
- R16 = 470Ω 1/4W
- C1 = 1000μF 35V elettrolitico
- C2 = 1000μF 35V elettrolitico
- C3 = 100μF 25V elettrolitico
- C4 = 100μF 25V elettrolitico
- C5 ÷ C7 = 1μF 50V poliestere
- C8 = 100nF 50V poliestere
- C9 = 4.7μF 25V elettrolitico
- C10 = 220nF 50V poliestere
- C11 = C12 = 1μF 50V poliestere
- C13 = 47μF 25V elettrolitico
- C14 = 100μF 25V elettrolitico
- C15 = 1000μF 25V elettrolitico
- D1 ÷ D8 = Diodo 1N4007
- DL1 = DL2 = LED
- DL3 = LED Verde
- U1 = 7812
- U2 = 7805
- U3 = ISD2560
- U4 = TL081
- U5 = 40106
- TR1 = BD139
- TR2 = BD140
- SW1 ÷ SW3 = Pulsante N.A. (vedi testo)
- SW4 = Interruttore



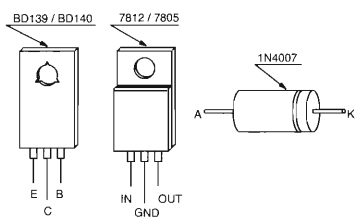
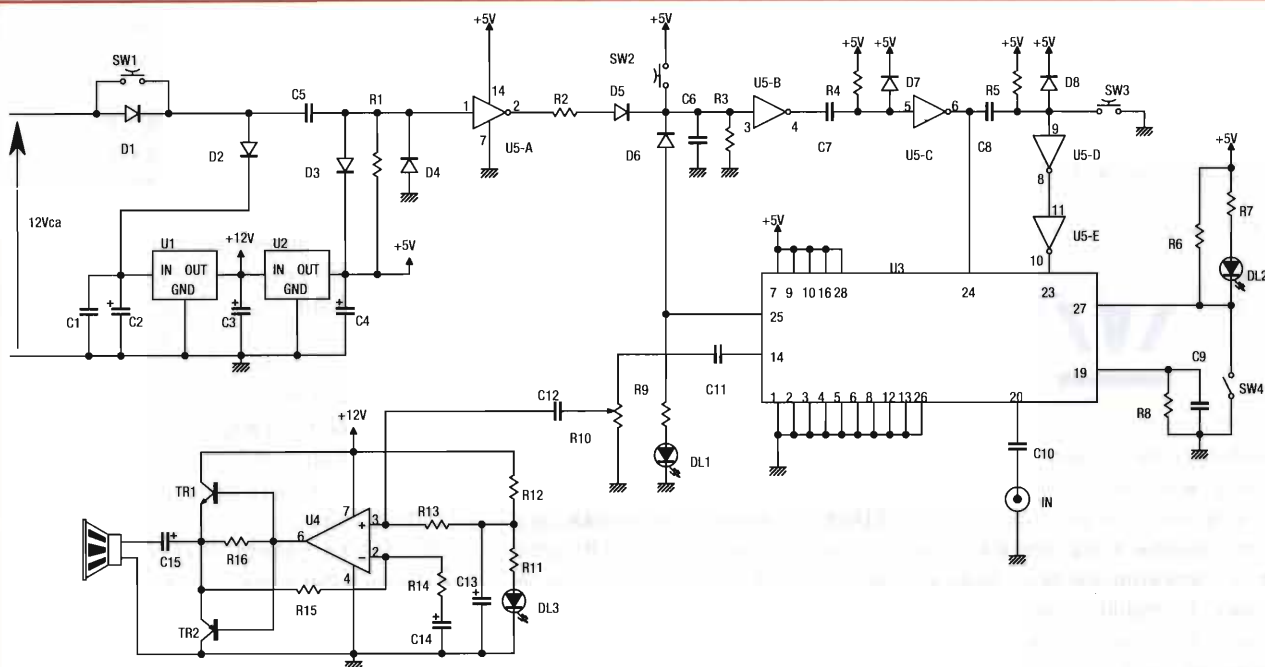
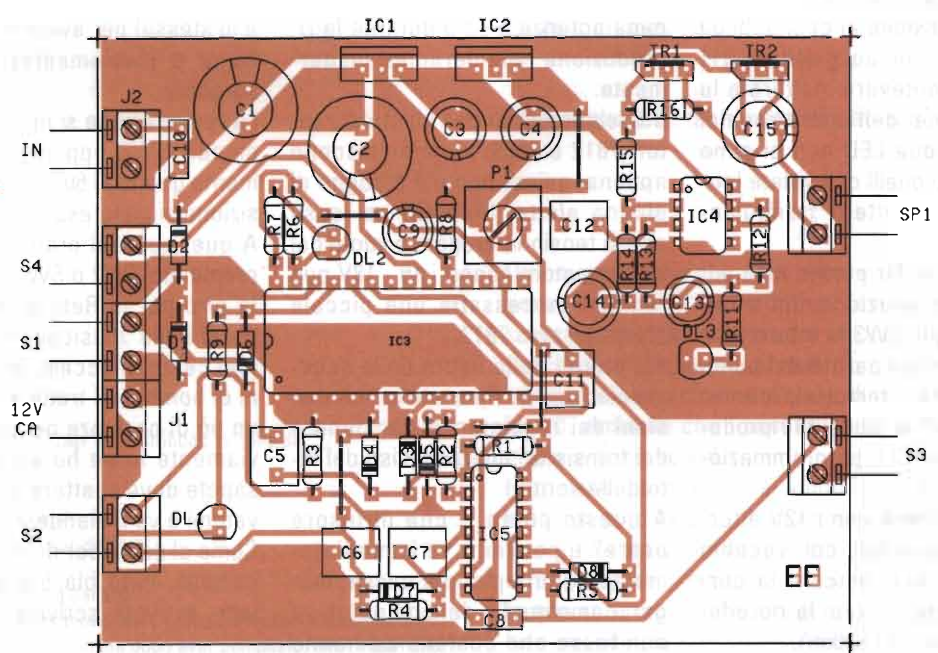
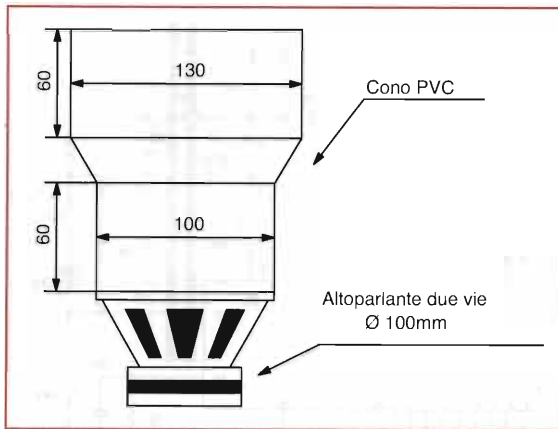


figura 3
Schema elettrico





di millisecondi) l'avvio della riproduzione: eliminandola il campanello parte anche in presenza di disturbi impulsivi sulla rete elettrica (come l'accensione di un aspirapolvere, un frullatore, grosse lampade a incandescenza, per non parlare dei neon).

U4 è un comune amplificatore operazionale che, assieme ai transistori TR1 e TR2 realizza un amplificatore di potenza in classe B da circa 4W su 4Ω più che sufficienti a creare un buon livello sonoro, soprattutto se userete il diffusore di cui vi parlerò più avanti. Per DL3 ho specificato un LED verde. Non cambiatelo con uno rosso perché la diversa tensione ai capi obbliga a rivedere i valori del partitore R11 - R12 per mantenere inalterata la polarizzazione dell'operazionale. Per gli altri due LED non ci sono vincoli, usate quelli che volete (potete anche ometterli tranquillamente).

SW2 serve per far partire manualmente la riproduzione dall'inizio del messaggio, SW3 la interrompe (ma la fa anche ripartire dal punto in cui è stata interrotta), mentre SW4 mette U3 in modalità riproduzione (se aperto) o programmazione (se chiuso).

L'alimentazione è con i 12V alternati già disponibili col vecchio campanello meccanico e la corrente richiesta durante la riproduzione non supera i 500mA.

C1 e C2 sono di valore piuttosto

ho previsto il ISD2560 capace di contenere un brano di 60 secondi. Esistono versioni che arrivano anche ai due minuti, ma non li consiglio perché hanno frequenze di campionamento più basse, quindi anche la qualità audio ne risente. Tenete presente che in 60 secondi ci stà già un bel motivetto.

Costruzione

lo ho montato l'intero circuito su due millefori di dimensioni 100 x 65 (millimetri) sovrapposte, ottenendo, come si vede anche dalla foto, un insieme molto compatto. TR1 e TR2 non necessitano di dissipatori, visto che a riposo non dissipano alcuna potenza e solo durante la riproduzione scaldano leggermente.

Stesso discorso per gli stabilizzatori 7812 e 7805: si intiepidiscono appena, quindi non c'è bisogno di alcuna aletta. Soltanto nel caso che la tensione erogata a vuoto dal trasformatore superi i 15 - 18V può rendersi necessaria una piccola aletta sul solo 7812.

All'interno della figura dello schema elettrico ho riportato le connessioni dei regolatori di tensione e dei transistori utilizzati (visti dal lato delle scritte).

A questo punto... che diffusore usare? Il pensiero va immediatamente ad una piccola cassa, magari come quelle del computer, se non fosse che costano ed hanno una risposta e un rendimento ve-

ramente pietosi. Personalmente ho usato una trombetta, costruirla è semplice: basta prendere un altoparlante a due vie da 100mm (di quelli montati su molte auto, dalla Punto in su) e un cono di PVC delle dimensioni in figura (sono usati in edilizia per gli scarichi, le canale) e incollarli assieme con qualche goccia di Attack. Al limite una mano di vernice bianca rende il tutto più gradevole. effettivamente il tubo color arancione, al naturale, come nella foto, fa un po' schifo; soprattutto se viene installato in un ingresso tutto bianco!

Il tutto non sarà certo Hi-Fi ma ha una buona estensione in basso, un buon rendimento e crea una discreta pressione acustica pur con i "miseri"4W.

La programmazione

Programmare U3 è semplice, grazie all'ingresso linea con controllo automatico di livello di cui è dotato. È sufficiente collegare la sorgente (un computer, CD player...) ai punti marchiat "IN", chiudere SW4 (si accenderà, a conferma, il LED DL2), premere SW2 (o anche SW1, è lo stesso) per avviare la registrazione e (ovviamente) avviare la sorgente.

La registrazione si interrompe premendo SW3 oppure automaticamente quando i 60 secondi a disposizione si sono esauriti.

A quel punto il brano si riascolta premendo SW2 o SW1.

In giro per la Rete si trovano parecchi file musicali molto carini (dal canto di uccelli, alle esplosioni di bombe), si tratta solo di avere un pò di pazienza nel cercarli. Ovviamente io ne ho alcuni, se non sapete dove sbattere la testa, scrivetemi e ve li manderò.

Come al solito per dubbi, domande, consigli, aiuto, bla, bla, bla scrivete, scrivete, scrivete.

diego.barone@elflash.it

Misuratore di campo elettromagnetico con Micro Cap 7

sesta parte

Alberto Bagnasco

Come anticipato nella precedente puntata possiamo finalmente passare a vedere i modelli dei semiconduttori. Vorrei però prima dare uno sguardo ai trasformatori, dei quali mi sono scordato la volta scorsa

TRASFORMATORI

Secondo la definizione elettrotecnica il trasformatore è un dispositivo, costituito da due avvolgimenti che trasferisce potenza dalla porta di ingresso (il primario) a quella di uscita (il secondario). Se il primario è costituito da N_p spire ed il secondario da N_s spire, il rapporto $N = N_s/N_p$ prende il nome di rapporto spire del trasformatore. Questo valore è molto importante in quanto ci permette di conoscere la tensione al secondario (V_s) se sappiamo quella al primario (V_p); basta applicare la seguente relazione:

$$V_s = V_p \cdot N$$

siccome poi sappiamo che si ha un puro trasferimento di potenza, in uscita dobbiamo avere la stessa potenza che avevamo in ingresso. Quindi, siccome la potenza è VI , avremo:

$$V_s \cdot I_s = V_p \cdot I_p$$

Che, applicando un minimo di matematica, diventa:

$$I_s = \frac{I_p}{N}$$

Quindi se la tensione sale la corrente scende e viceversa. In realtà quest'ultima espressione andava scritta mettendo in evidenza la corrente al primario, perchè la corrente al secondario è quella imposta dal carico che applichiamo. Se quindi non c'è carico, cioè $I_s = 0$, vediamo che l'assorbimento di potenza al primario è nullo: $I_p = 0$.

In pratica, però, come al solito le cose vanno in maniera un pò diversa. Intanto non tutto il flusso magnetico generato dall'avvolgimento del primario riuscirà a raggiungere il secondario, quindi l'energia trasferita non sarà più il 100%, poi gli avvolgimenti hanno una loro impedenza che spesso non può essere trascurata e che causa una diminuzione del flusso magnetico

Il software **Micro Cap 7** è distribuito in Italia da:

CAD ITALIA Srl,
via E. de Nicola, 4c
20037 PADERNO DUGNANO (MI)
tel. 02.99044.312 fax 02.99044.322

È possibile scaricare dal sito:

<http://www.spectrum-soft.com/demoform.shtm> una evaluation copy del programma dopo aver compilato, con i vostri dati, un modulo di registrazione

nel nucleo. Tralasciamo per ora gli effetti non lineari. Premetto che con MicroCap7 è possibile descrivere un trasformatore con un qualunque numero di secondari, però per semplicità ci limiteremo ad un primario ed un secondario.

Nella maggior parte dei casi ci sarà sufficiente specificare il valore di induttanza degli avvolgimenti ed il loro coefficiente di accoppiamento, cioè quanta percentuale del flusso è in comune tra i due avvolgimenti. Questo valore varia tra zero (che equivale a due induttanze separate) e uno (cioè tutto il flusso generato da una induttanza raggiunge l'altra). E' abbastanza comune trovare trasformatori con un valore di accoppiamento compresi tra circa 0.8 e 0.95.

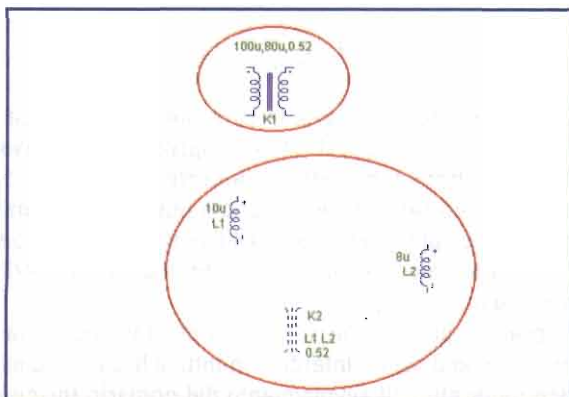
Possiamo utilizzare due modelli entrambi contenuti in "Component -> Analog Primitives -> Passive Components":

"Transformer"

"K" che deve essere però unito a due induttanze, che dovremo piazzare liberamente nello schema.

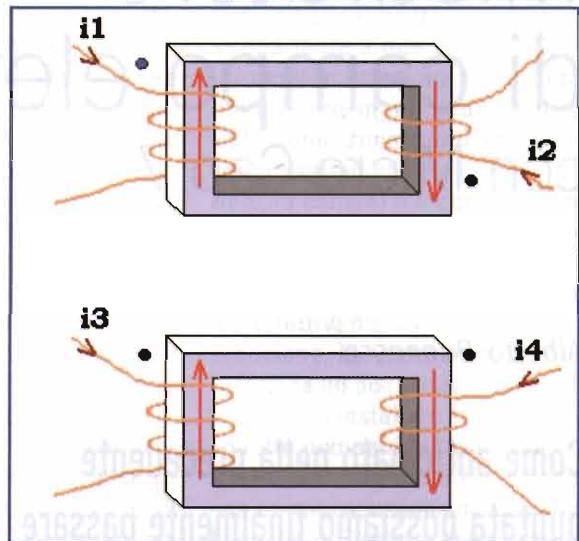
Nel caso semplice del trasformatore descritto da due induttanze accoppiate i due metodi sono perfettamente equivalenti. Occorre invece utilizzare il secondo se il nucleo deve essere descritto, in termini di parametri magnetici, con precisione. Infatti se guardate nel dialog box relativo a "K" troverete "model" che cliccandoci sopra espande la finestra dove è possibile impostare i parametri del nucleo (alcuni nuclei sono già in libreria: vedi lato destro della finestra).

Per fare un esempio, i due trasformatori rappresentati nella seguente figura sono identici ed hanno induttanza alle porte di $10\mu\text{H}$ e $8\mu\text{H}$ ed un coefficiente di accoppiamento di 0.52. Notare che in "transformer" il componente deve essere descritto come <Valore di L1>, <Valore di L2>, <Coefficiente>: non dimenticate le virgole che separano i valori.



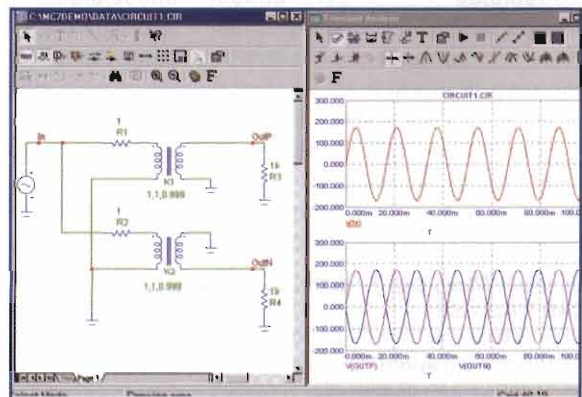
Chi è un pò meno esperto si starà certamente domandando cosa siano i due puntini posti vicino al primario ed al secondario del trasformatore. Presto accontentati: indicano il senso di avvolgimen-

to. Forse non è molto chiaro, proviamo a spiegare meglio cosa accade aiutandoci con una illustrazione:



Come si può vedere, facendo percorrere alle spire una corrente entrante nel terminale con il pallino si ha il campo magnetico (indicato dalla freccia rossa) diretto sempre nella stessa direzione. Per determinare il verso della freccia, supponiamo che il campo sia una vite perpendicolare agli avvolgimenti che viene fatta ruotare nel verso con cui la corrente percorre le spire. Se la corrente gira in senso orario la vite si avvita, come nel caso del campo generato da i2 ed i4 della figura, mentre se gira in senso antiorario si svita (vedi i1 ed i2 della figura).

Questo significa che se il generatore in ingresso ha il polo positivo sul filo contraddistinto dal pallino allora in uscita la tensione sarà in fase con il generatore al primario, se il positivo viene prelevato sempre sul filo con il pallino. Vediamo ancora una figura :



Si vede chiaramente come OUPV sia in fase con l'ingresso, mentre OUPN è perfettamente in controfase. Notate che se l'induttanza degli avvolgimenti non è abbastanza alta in relazione alla frequenza, le due

uscite saranno ancora in controfase tra loro, ma non si troveranno più a 0° e 180° rispetto al primario.

DIODI

Il tipo è D. I parametri a disposizione sono tantissimi (31 in tutto) e ritengo che, per il momento, sia sufficiente trattare quelli impiegati più comunemente.

Comportamento in temperatura

I parametri che descrivono i semiconduttori hanno un comportamento in temperatura regolato da alcuni parametri che non ho riportato, il cui valore di default consente di modellare discretamente una buona parte dei componenti. E' chiaro che il modello fornito dal costruttore risulta più accurato.

Caratteristica tensione-corrente diretta

Penso che sia quella che interessa maggiormente. I parametri che la descrivono sono:

IS, N ed Rs

penso che l'equazione (detta di Shockley) che lega la corrente che attraversa un diodo in funzione della tensione ai suoi capi sia conosciuta, comunque è la seguente:

$$I_d = I_s \cdot \left(e^{\frac{V_d}{V_T}} - 1 \right)$$

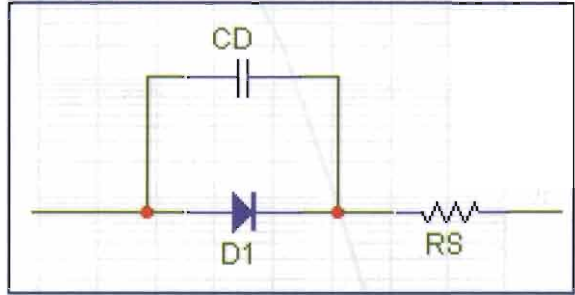
dove, ovviamente **Vd** ed **Id** sono la tensione e la corrente nel diodo, mentre **VT** vale **27mV** alla temperatura di **25°C**.

Utilizzando questa formula così com'è rischiamo di discostarci un pò troppo dalle caratteristiche reali di un componente. E' stato allora introdotto il parametro "**N**" chiamato coefficiente di emissione o anche fattore di idealità.

Abbiamo allora

$$I_d = I_s \cdot \left(e^{\frac{V_d}{N V_T}} - 1 \right)$$

Intanto possiamo trascurare il termine "-1" e poi al modello dobbiamo ancora aggiungere la resistenza serie ed il condensatore, per formare il circuito equivalente riportato in figura:



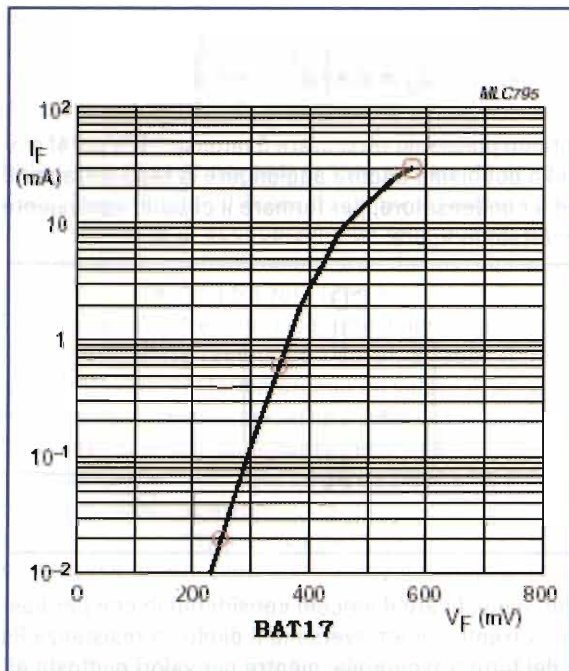
Per semplificare il calcolo consideriamo che per basse correnti che attraversano il diodo, la resistenza Rs è del tutto trascurabile, mentre per valori piuttosto alti di corrente comincia a far sentire il suo peso aumentando la caduta di tensione ai capi del diodo.

Per valori bassi si intende sotto il ginocchio (tipicamente 0.7V), mentre per valori alti dobbiamo essere ben al di sopra. Vediamo come calcolare questi parametri a partire dal data-sheet (o dalle misure in laboratorio) di un diodo.

Prendiamo ad esempio il componente **BAT17** prodotto da Philips e Siemens; siccome si tratta di un diodo shottky il ginocchio si trova a circa 0.4V. La sua caratteristica **If, Vf** è la seguente:

$$C_j = \frac{C_{j0}}{\left(1 + \frac{V_d}{V_j} \right)^M}$$

Parametro	Descrizione	Unità di misura	Default
IS	Corrente di saturazione	A	10 fA
N	Coefficiente di emissione	1	
BV	Tensione di Breakdown	V	infinita
IBV	Corrente di Breakdown	A	10 pA
M	Coefficiente di "grading"	0.5	
VJ	Potenziale di giunzione	V	1
CJ0	Capacità con tensione nulla	F	0
T_MEASURED	Temperatura di misura	°C	
T_ABS	Temperatura assoluta	°C	
T_REL_GLOBAL	Temperatura relativa	°C	
T_REL_LOCAL	Temperatura relativa al modello AKO	°C	



Costruiamo una tabella con i valori prelevati nei punti racchiusi nel circoletto rosso:

If (mA)	Vf (mV)
0.02	250
0.6	350
30	580

Partiamo dai valori di corrente più bassi per trovare I_s ed N .

Applichiamo innanzitutto la formula:

$$N = \frac{V_{d2} - V_{d1}}{V_T \cdot \ln\left(\frac{I_{d2}}{I_{d1}}\right)} = \frac{350 - 250}{27 \cdot \ln\left(\frac{0.6}{0.02}\right)} = 1.09$$

quindi ricaviamo I_s .

$$I_s = \frac{I_d}{e^{\frac{V_d}{N V_T}}} = \frac{0.6}{e^{\frac{350}{1.09 \cdot 27}}} = 4.1 nA$$

Manca ancora la resistenza serie.

Per ricavarla basta calcolare la differenza tra la tensione che si otterrebbe se questa fosse nulla (cioè applicando semplicemente la curva I-V del diodo con i valori appena determinati) e la tensione rilevata dai data-sheet o dalle misure.

In definitiva abbiamo:

$$R_s = \frac{V_{d3} - N V_T \cdot \ln\left(\frac{I_{d3}}{I_s}\right)}{I_{d3}} = \frac{580 - 1.09 \cdot 27 \cdot \ln\left(\frac{30 \cdot 10^{-3}}{4.1 \cdot 10^{-9}}\right)}{30} = 3.8 \Omega$$

Occupiamoci ora della caratteristica corrente-tensione in polarizzazione inversa. Anche qui abbiamo a che fare con una formula esponenziale (sempre dovuta a Shockley), che è:

$$I_d = I_{BV} \cdot e^{-\frac{V_d + BV}{V_T}}$$

In questo caso basterà impostare

IBV alla corrente alla quale si ha il breakdown e **BV** = **Vb** - **IBV*****Rs** dove **Vb** è la tensione di breakdown. Nel caso di un diodo zener, quindi, **Vb** sarà proprio la **Vz** e **IBV** la **Iz**.

Nel nostro caso abbiamo dai data sheet:

SIEMENS		BAT 17-07			
Electrical Characteristics at $T_A = 25^\circ C$, unless otherwise specified.					
Parameter	Symbol	Value			Unit
		min.	typ.	max.	
DC Characteristics					
Breakdown voltage $I_{B1} = 10 \mu A$	V_{BR1}	4	-	-	V
Reverse current $V_R = 3 V$ $V_R = 3 V, T_A = 60^\circ C$ $V_R = 4 V$	I_{R1}	-	-	0.25 1.25 10	μA

$$IBV = 10 \mu$$

$$BV = 4 - 10 \mu A \cdot 3.8 \Omega = 4V$$

Come si può notare, non essendo il nostro un diodo zener, la corrente è piuttosto bassa e la caduta sulla resistenza serie non influisce minimamente sulla tensione BV che è proprio uguale a quella di breakdown del dispositivo.

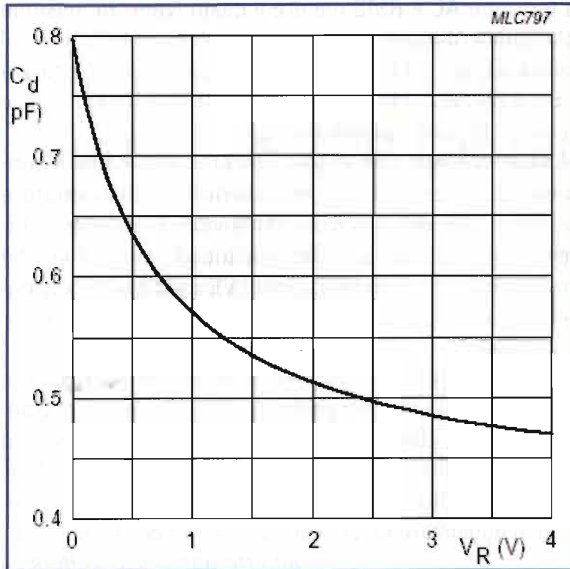
Non rimane che modellare la capacità del diodo per la quale sono coinvolti i parametri **Cj0**, **M** e **Vj**.

In realtà siamo in grado di modellare discretamente la capacità quando il diodo è polarizzato inversamente, mentre in polarizzazione diretta occorre impostare anche il tempo di transito (parametro TT) che non è quasi mai riportato sui data-sheet.

La capacità di diffusione (quella che trattiamo) è data da:

Cj0 = 0.8pF, dal datasheet. Dobbiamo ora determinare la tensione **Vj**.

Il ragionamento è questo: tipicamente il valore di **Vj** è prossimo a 0.75V mentre quello di **M** può essere 0.333 oppure 0.5. Per non dover fare calcoli troppo complessi prendiamo un punto qualunque della curva di capacità del diodo:



ad esempio 0.5pF a 2.5V (ci si riferisce sempre alla tensione inversa) Calcoliamo ora **Vj** sia nel caso **M=0.333** che **M=0.5** (cioè $1/M=3$ e $1/M=2$):

$$V_j = \frac{V_d}{\left(\frac{C_{j0}}{C_j}\right)^{\frac{1}{M}} - 1} = \begin{cases} V_j = \frac{2.5}{\left(\frac{0.8}{0.5}\right)^3 - 1} = 0.81 \\ V_j = \frac{2.5}{\left(\frac{0.8}{0.5}\right)^2 - 1} = 1.6 \end{cases}$$

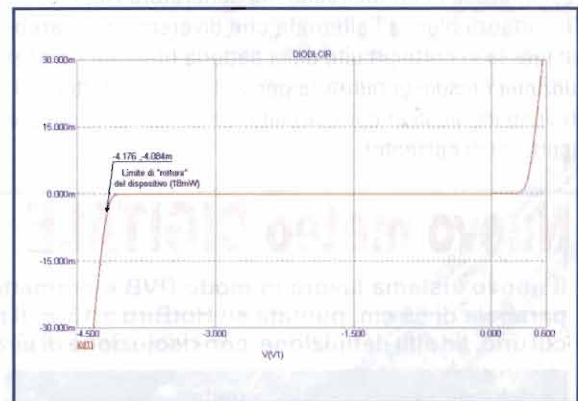
prendiamo quindi il valore di **M** che ha portato **Vj** vicino a 0.75, dunque nel nostro caso **M = 0.333** **Vj= 0.81**. Mi rendo conto dell'estrema empiricità del metodo, ma nella maggior parte dei casi funziona bene ed è molto semplice da seguire: basta una calcolatrice! Abbiamo terminato la modellazione del nostro diodo che può essere inserito nei modelli. Possiamo sia scrivere nella cartella di testo il model con i parametri ricavati che digitare i valori all'interno del dialog box del diodo (poi verranno trascritti automaticamente nella cartella di testo):

```
.MODEL BAT17 D (IS=4.1n N=1.09 BV=4
                IBV=10u
                + RS=3.8 CJO=0.8p VJ=0.81 M=0.333
```

La simulazione DC fornisce il seguente grafico:



la simulazione invece mostra la seguente capacità del modello che abbiamo ricavato:



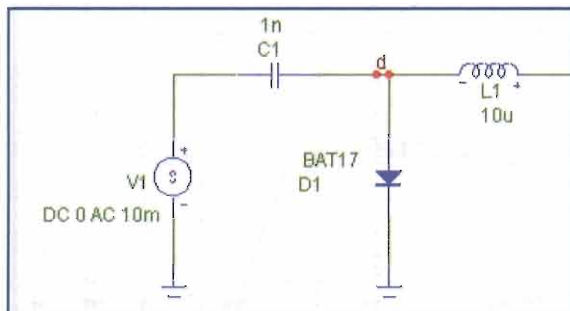
Prendendo un valore di capacità per ciascun punto di tensione otteniamo la seguente tabella:

Tensione	Capacità Diodo	Capacità Modello
0	0.8	0.8
-0.5	0.64	0.68
-1	0.57	0.61
-1.5	0.54	0.57
-2	0.52	0.53
-2.5	0.5	0.5
-3	0.48	0.48

Direi che il risultato è più che soddisfacente. Ricordo che la capacità, date la tensione e la corrente RMS sinusoidali, si calcola con la formula:

$$C = \frac{I}{2 \cdot \pi \cdot f \cdot V}$$

che è quella che ho utilizzato per plottare le curve. Il circuito utilizzato è il seguente:



Il condensatore e l'induttanza sono indispensabili per miselare sul diodo la continua con l'alternata, infatti il condensatore blocca la continua che diversamente sarebbe messa in cortocircuito dal generatore AC, mentre l'induttanza blocca l'alternata che diversamente sarebbe messa in cortocircuito dalla batteria (durante l'analisi funziona un solo generatore per volta, mentre tutti gli altri vengono posti in cortocircuito, se di tensione, oppure aperti, se di corrente).

Per la caratteristica I-V occorre far variare V2 tra i due estremi di tensione desiderati, mentre per la misura di capacità V2 deve essere inserito nello stepping con limiti compresi tra -3V e 0V. Per quanto concerne il livello di AC generato da V1, deve essere abbastanza basso da non far condurre il diodo (cioè molto inferiore a 0.25V); a questo proposito bisogna prestare attenzione al fatto che la tensione AC è RMS mentre il diodo "vede" la tensione istantanea, dunque non dimentichiamo di moltiplicare il valore AC per 1.41. Ovviamente V2 può essere fatto variare a piacere, ma i risultati ottenuti per tensioni oltre quella di breakdown non hanno senso.

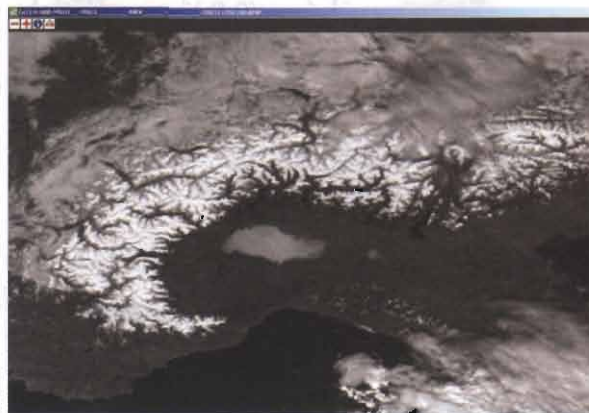
Mi sono dilungato fin troppo. Questa volta "salta" il consueto appuntamento con la modellazione del rivelatore di campi EM, vedrò di inserirlo la volta prossima. Vi lascio un pò di tempo per "digerire" tutte le formule che ho dovuto necessariamente riportare....e sarà sempre peggio man mano che ci addenteremo nei meandri dei semiconduttori.

Magari qualcuno avrà rispolverato qualche vecchio libro di matematica da anni riposto in uno scaffale, mah! Spero comunque che gli argomenti che tratto siano di vostro gradimento. Sono ben lieto di ricevere i vostri eventuali commenti e chiaramente anche le critiche che mi consentono di aggiustare un pò il tiro qualora fosse necessario.

alberto.bagnasco@elflash.it

Nuovo meteo DIGITALE METEOSAT SECONDA GENERAZIONE

Il nuovo sistema lavora in modo DVB e permette la ricezione di immagini digitali perfette con una parabola di 85 cm. puntata su HotBird a 13°E. Il nuovo satellite MSG ha 12 radiometri in funzione di cui uno, ad alta definizione, con risoluzione di circa un Km



Da MSG Italy una BELLISSIMA NOTIZIA

L'EUMETSAT ha stabilito che gli utenti AMATORIALI potranno richiedere la licenza di ricezione con zero costi. Alle pagine web trovate tutti i dettagli

Per maggiori informazioni rivolgersi ai seguenti venditori esclusivisti:
Fontana Roberto tel 011 9058124 web <http://www.roy1.com>
CCE snc tel 051 727271 web <http://www.cce-bologna.com>

La MSG Italy s.r.l presenta il nuovo software professionale DVB.

Ricezione, salvataggi e creazione animazioni totalmente automatici.
Animazione anche a tutto schermo con possibilità di zoom.
HRIT con 12 immagini ogni 15 min. + LRIT + GOES + GMS + MET5.
5 tavolozze di colore per ogni radiometro. Livelli di zoom.
Grafici della copertura nuvolosa delle località di interesse.
Somma di tre radiometri con assegnazioni R, G e B.
Sovrapposizione di maschere, contorni, lat./long. e capitali Europee.

Campagna abbonamenti 2004

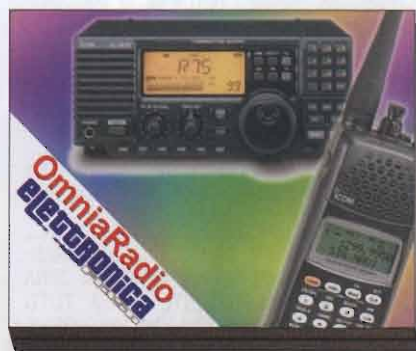
Offerta promozionale valida per i nuovi abbonamenti
o rinnovi fino al 29 febbraio 2004

A) Abbonamento (11 numeri di EF): **Euro 30,⁰⁰**

B) Abbonamento (11 numeri di EF)

+ Kit software 2CD OmniaRadio

- L'enciclopedia delle telecomunicazioni tra 9kHz e 250GHz
- Più di cento capitoli, oltre duemila foto ed immagini
- Una raccolta di 24.000 frequenze
- Reportages e tecnica da tutto il Pianeta
- LPD, Utility, SSB, Broadcasting, Number Station e altro ancora...
- Cofanetto comprendente 2 CD:
Orizzonti & Panorama Radio CD-ROM



Euro 49,⁹⁰
(comprese spese di spedizione)

C) Abbonamento (11 numeri di EF)

**+ Metal Detector
GARRETT Super Scanner*:**

*fino ad esaurimento scorte

- Metal detector Super Scanner portatile, in fibra di policarbonato, utilizzato dai servizi di sicurezza di tutto il mondo. Alimentato da una batteria da 9V viene fornito completo di manuale d'uso. Dotato di pulsante Sensitivity Reduction, Super Scanner rivela piccole masse metalliche. Molto leggero (pesa circa mezzo chilo) ed è facile da usare. Un gadget da collezione!



Euro 49,⁹⁰
(+ spese di spedizione: Euro 8,50)

Facilitazioni per gli abbonati:

Recapito della rivista entro l'ultima settimana del mese precedente la data di pubblicazione.

Servizi strettamente riservati agli abbonati: Manuali di apparati recensiti sulla rivista, accesso alla biblioteca di EF, possibilità di inserire immagini nel mercatino online.

Acetati dei circuiti stampati ad alta risoluzione, a fronte del rimborso delle eventuali spese di spedizione.

Prezzi scontati sulle pubblicazioni dello Studio Allen Goodman, Editore di EF.

Pagamenti:

A mezzo c/c postale n° 34977611 intestato a: Studio Allen Goodman srlu oppure Assegno circolare o personale, vaglia o francobolli

Per poter sottoscrivere l'abbonamento oppure ritirare eventuali materiali ordinati direttamente alle maggiori fiere di settore, evitando eventuali spese di spedizione, consultate il sito di Elettronica Flash www.elettronicaflash.it per sapere dove è presente lo spazio espositivo di EF.

CEDO manuali Services documentazione di apparati OM/CB riviste cataloghi dagli anni 70, custodie per Alinco standard, filtro SSB YG455/51 - RTx Laser Nuova El., tappi n. 50 ohm 12W, schedine (250W 30MHz). Giovanni - (VA) - tel. 0331.669674 - Mail: iw2myv@amsat.org

CEDO N. 100 CUSTODIE NUOVE BLISTERATE E PREZZATE IN MEDIA A 5 EURO, PER TELEFONI CELLULARI O ALTRO USO. IN BLOCCO 100 EURO+SS. Giorgio - (VB) - tel. - Mail: gior-gio.godio@libero.it

CEDO strum. pannello 20x20cm. commutatore a relais per impianti Hi-Fi, tubi Mullard TY4/500 + materiale lineare HF. Giovanni - (VA) - tel. 0331.669674 - Mail: iw2myv@amsat.org

CERCO accordatore drake mn7 o mn2700 a prezzo onesto lk2son - (LO) - tel. - Mail: jambik@virgilio.it

CERCO APPARATI VALVOLARI FUNZIONANTI. DI QUALSIASI MARCA CERCO IN ZONA LOMBARDIA O PIEMONTE. CIAO A TUTTI 333.2092986 Franco - (PV) - tel. 333.2092986 - Mail: frankcb@libero.it

CERCO Cerco accordatore MFJ 989c o 986 oppure Magnum mt 3000 dx Luigi - (AV) - tel. 3385240951 - Mail: iz8dsx@virgilio.it

CERCO Cerco appassionato che abbia riparato o fatto funzionare l'RX tipo R 278 B/GR. Ho bisogno di aiuto. Possiedo il TM completo di schema. grazie Luigi - (TO) - tel. 011/640.77.37 - Mail: lillibr@libero.it

CERCO CERCO IC R9000, INDICAZIONI DI PREZZO E ZONA DI VENDITA (ORIO MILANO) Orio - (MI) - tel. - Mail: ik2jeh@libero.it

CERCO Cerco impiego: esperienza elettronica professionale ultratrentennale, analogica/digitale, perfetto inglese, francese disponibile trasferite, altre informazioni a richiesta Stefano - (FI) - tel. - Mail: ellizard@interfree.it

CERCO CERCO RIC. IC R 9000 INDICAZIONI DI PREZZO E ZONA 73 ORIO Orio - (MI) - tel. - Mail: ik2jeh@libero.it

CERCO Cerco ricevitori RACAL RA117-RA17 - DRAKE R4C Carlo - (AQ) - tel. 0862.409093 - Mail: carlo.ferroni@tin.it

CERCO Geloso, apparati, componenti, documentazione, in particolare TX G/222, Rx G/208, Rx G/218. Franco - (MO) - tel. 335.5860944

CERCO Geloso G208 G218 G220 Knight R100A R&S mod. Borneo Lorentz mod. Alsen anche guasti, non solo collezionista ma nostalgico. Vito - (TO) - tel. 011.4111564

CERCO lineare HF 220V transistorizzato. Angelo - (TN) - tel. 338.5389601

CERCO manuale di servizio per tr7 possibilmente originale o ristampa perfetta Antonio - (LO) - tel. - Mail: jambik@virgilio.it

CERCO modem PacComm - NB96 funzionante e completo di manuali fare offerta Luigino - (TN) - tel. 0461-921005 - Mail: luiginotr@inwind.it

CERCO Per Sig. STRIMPELLINI MARIO Rif. 1451 del 25/11/2003, manca nella Tua E-Mail il dominio indispensabile per contattarli. (mariostrimpellini@_____.it) Grazie Savio - (BO) - tel. - Mail: savio.manservisi@corazza.it

CERCO ricevitore Yaesu FR101 qualunque condizione pur funzionante. Walter - (VE) - tel. 339.8851363

CERCO riviste Sistema Pratico, Sistema A, Tecnica Pratica, Radiopratica, Selezione Pratica, Fare, fascicoli sfusi, annate o anche raccolte complete. Laser - (MO) - tel. 335.5860944

CERCO Service Manual Hickok Universal Crystal Controlled Signal Generator mod. 288X. Pierangelo - (VC) - tel. 0161.393988

CERCO Surplus, BC314, BC344, Command Set, modulatore per Command Set, alimentatore per ARC3. Alim. per WSS8MK1, RTx Signal-one, Rx Bendix RA1B, Rx AR18, Geloso G/208, G/218, BC611. Franco - (MO) - tel. 335.5860944

CERCO trasformatori Tamura per finale 300B a prezzo modico. Mauro - (FG) - tel. 320.2795720

CERCO VALVOLE GU-74B (4CX800A) CONTATTI VIA 3479433163 SONO GRADITE ANCHE INFORMAZIONI DOVE REPERIRE DETTI TUBI GRAZIE Nicola - (BA) - tel. - Mail: iz7ani@libero.it

VENDO 1 HAM COMM LX 1237 Nuova Elettronica Euro 20,00. 1 JV FAX LX 1148 Nuova Elettronica Euro 50,00. Claudio - (TV) - tel. 0422.777611 - Mail: i3gxc@ir3ip.net

VENDO 1 HAM COMM LX 1237 Nuova Elettronica Euro 20,00 Claudio - (TV) - tel. 0422.777611 - Mail: i3gxc@ir3ip.net

VENDO 1 JV FAX LX 1148 Nuova Elettronica Euro 50,00 Claudio - (TV) - tel. 0422.777611 - Mail: i3gxc@ir3ip.net

VENDO 1 MODEM MULTISYSTEM MS40 Della ditta I6THB modi RTTY-CW-PKT-FAX-METEO sia per HF che VHF completo di alimentatore e manuale d'uso perfettamente funzionante. Euro 150,00 Claudio - (TV) - tel. 0422.777611 - Mail: i3gxc@ir3ip.net

VENDO 1 Modem Multisystem MS40 RTTY - CW - PKT - FAX - METEO sia per HF VHF funzionante con istruzioni. Euro 150,00. Claudio - (TV) - tel. 0422.777611 - Mail: i3gxc@ir3ip.net

VENDO 1 Pinza Amperometrica digitale Mod.2007 KYORITSU nuova mai usata senza imballo. Euro 50,00 Claudio - (TV) - tel. 0422.777611 - Mail: i3gxc@ir3ip.net

VENDO 1 SCANNER AOR AR3000A ultima serie in perfette condizioni come nuovo usato molto poco, completo di imballo istruzioni antenna. Claudio - (TV) - tel. 0422.777611 - Mail: i3gxc@ir3ip.net

VENDO 1 TNC 2H DK9SJ a 9600 Baud come nuovo completo di alimentatore manuale d'uso. Euro 150,00 Claudio - (TV) - tel. 0422.777611 - Mail: i3gxc@ir3ip.net

VENDO 1 TNC 2H DK9SJ a 9600 Baud nuovo usato pochissimo completo di imballo e istruzioni. Euro 150,00. Claudio - (TV) - tel. 0422.777611 - Mail: i3gxc@ir3ip.net

VENDO 1 TNC 96 Plus Electronic System da 300 a 38400 baud perfettamente funzionante, con istruzioni Euro 200,00. Claudio - (TV) - tel. 0422.777611 - Mail: i3gxc@ir3ip.net

VENDO 1 TNC 96 PLUS Electronic System da 300/38400 Baud in perfette condizioni completo di alimentatore, manuale d'istruzioni. Euro 200,00 Claudio - (TV) - tel. 0422.777611 - Mail: i3gxc@ir3ip.net

VENDO 3 interfonici onde convogliate FM 2 canali della URMET perfettamente funzionanti Cad. Euro 25,00 se acquistati in blocco Euro 60,00. Claudio - (TV) - tel. 0422.777611 - Mail: i3gxc@ir3ip.net

VENDO Alim. nuovo Diamond GZV 4000. 40A continui 250 Euro + FT102 valvole OK relé nuovi bande HF Euro 600. Angelo - (TN) - tel. 338.5389601

VENDO Amplificatore lineare a transistor per Camion RMS 200 W AM/FM 400 W SSB con 10 W pilota Freq. 1.8-30 Mhz funzionante a 24 Volt. come nuovo, a 120 Euro Andrea - (GE) - tel. - Mail: blackmoon65@hotmail.com

VENDO AOR300A ? 450 Sony ICF-SW77 ? 200 Sony ICF-SW55 ? 200 Sony ICF-SW7600 ? 80. Tutte le apparecchiature, tranne l'ultima, sono complete di accessori e imballo originale. I6H6CX Umberto. ...naturalmente buon anno a tutti. I6H6CX - (AN) - tel. 338.7520752 - Mail: papumb@libero.it

VENDO capacimetro/induttanzimetro con LCD Euro 50, frequenz. con LCD 40MHz Euro 50, 2,4GHz Euro 65. Balun magnetico per antenna filare (Rx) Euro 30, Interfaccia isolata per sound blaster/PSK31, RTTY ecc. Euro 20. Crispino - (FI) - tel. 338.5959509 - Mail: crispinomessina@virgilio.it

VENDO circuiti stampati - singola faccia-forati e stagnati realizzo con vetronite di alta qualità. Tel. ore 15. Marco - (ME) - tel. 090.51281 - Mail: sglent@tin.it

VENDO coppia Yaesu FT 76 con carica batt tavolo 250,00. Modem psk per tnc2 30,00. Alt ext Yaesu sp6 con filtri, nuovo 150,00. amplif VHF microset 50 w con pre 50,00. Portatile Yaesu FT 203 50,00. Fabrizio - (MI) - tel. 3389354446 - Mail: fa.bo@libero.it

TECNO SURPLUS
di Lo Presti Carmelina

**SURPLUS CIVILE E MILITARE
COMPONENTISTICA R.F.
TELECOMUNICAZIONE
STRUMENTAZIONE**

via Piave, 21 - 95030 TREMESTIERI ETNEO (CT)
tel. (328)8421.411 • fax (095)7412406
www.tecnosurplus.com
E-mail: carmelo.litrico@ctonline.it

Con il patrocinio:
COMUNE DI EMPOLI
A.R.I. - Sezione di Vinci

EMPOLI

Palazzo delle Esposizioni
17 e 18 Aprile 2004

Mostra Empolese della radiantistica e dell'elettronica

**mostramercato attrezzature
elettroniche, radiantistiche,
ricezione via satellite,
informatica &
editoria specializzata**

per informazioni :

ENTE ORGANIZZATORE E SEGRETERIA:

STUDIO FULCRO s.a.s.

Tel. 010.56.11.11 - Fax 010.59.08.89

www.studio-fulcro.it - info@studio-fulcro.it

VENDO direttiva 3 elementi Hy-Gain TH3-MK4 usata 18 mesi. Per alte informazioni visita le mie pagine web www.15ihe.com oppure telefona. Luca - (FI) - tel. 339.1644472 - Mail: 15ihe@usa.net

VENDO Filtro cer. CFJ455K-J-13 BW 2,4kHz Euro 10. Crispino - (FI) - tel. 338.5959509 - Mail: crispinomessina@virgilio.it

VENDO finale autocostruito con 2 EL34 potenza 7W per canale mobile in massello ad Euro 400,00. Invio foto per posta. Mauro - (FG) - tel. 320.2795720

VENDO FT-990 YAESU in perfette condizioni estetiche con manuali schemi e microfono palmare a 1300 Euro trattabili non spedisco Luigino - (TN) - tel. 0461-921005 - Mail: luiginotn@inwind.it

VENDO Icom IC-R10 come nuovo con custodia in pelle alim. istruzioni in italiano imballo originale Euro 220,00. Graziano - (PR) - tel. 0521.242583

VENDO Icom R75 DS8 2 filtri DSP SSB. Filtro DSP MFJ 784B. Marco - (FE) - tel. 0532.810280

VENDO Kenwood TS 780 V/UHF multimodo 10W alimentazione entro contenuta, ottime condizioni completo di imballo, microfono. Richiesta ? 400 . Umberto 338.7520752e naturalmente felice anno nuovo a tutti. Ikhcx - (AN) - tel. - Mail: papumb@libero.it

VENDO mangianastri d'epoca Autovox stereo 8 autoradio d'epoca Voxson ricerca elettronica delle stazioni impianto stereo Europhon completo. Domenico - (AT) - tel. 0141.968363

VENDO manuali serie USA inglesi anni 1939-1975 per Rx Tx e strumentazione Surplus. Tullio - (UD) - tel. 0432.520151

VENDO misuratore di terra con puntali e generatore a manovella, strumento analogico. Borsa in cuoio per trasporto. 200,00. Fabrizio - (MI) - tel. 3389354446 - Mail: fa.bo@libero.it

VENDO PIC 16F84A, 16F628, 16F876 a 4, 10 e 20MHz. PIC 12C508/9. Kit toroidi Amidon 3xT50-2, 3xT50-6, 2xFT50-43, 2xFT37-43 Euro 10. Toroide T200-2 Euro 10. Semi-kit comp. antenna attiva Radiokit 10/2003 Euro 10. Crispino - (FI) - tel. 338.5959509 - Mail: crispinomessina@virgilio.it

VENDO programmatore PICSTART PLUS MICROCHIP - STARTER KIT per microcontroller PIC causa inutilizzo, con software + aggiornamenti + manuali d'uso a Euro 170. Giancarlo - (AL) - tel. - Mail: giancarlo.pozzi@email.it

VENDO Radio Minerva bibanda a valvole completa non provata Euro 60,00. Stefano - (SI) - tel. 333.8365885

VENDO RICEVITORE Watkins Johnson mod 8718 copertura da 5 KHz a 29.999 bande AM LSB USB ISB CW filtri 0,3 1 3,2 6 16 alimentazione 220 perfetto 1200 E Francesco - (RM) - tel. 06 5918939 - Mail: i0zi@yahoo.it

VENDO RTx Sommerkamp FT DX 150 RTx Yaesu FT200 Consu aliment. altoparl. + frequenzimetro tubi Nikie, Rx Lafayette KT320; Rx Sommerkamp FT DX 500 con suoi manuali. Prezzi modici. Edgardo - (SP) - tel. 339.5499664 - Mail: i2elp@yahoo.it

VENDO Rx AOR AR 3000 150kHz 2000MHz AM FMW FMN SSB alim. RMS 12V 20A RTx Kenwood TR7850 vecchio RTx CB 20 Diac 5024. Domenico - (AT) - tel. 0141.968363

VENDO Scanner AOR3000A ultima serie in perfette condizioni come nuovo usato pochissimo, completo di imballo e istruzioni. Claudio - (TV) - tel. 0422.777611 - Mail: i3gxc@ir3ip.net

VENDO strumenti: Generatore Marconi TF2015 - AM FM 10 a 520MHz, modulometro Racal Dana - AM/FM automatico 1,5 a 2GHz, millivoltmetro Racal 9300 da 0,1mV da 300V, da 5Hz a 20MHz, Tester Solatron 7150 6-1/2 digit volts - QHMS - MA. Renato - (TO) - tel. 011.6470656

VENDO Surplus vario, apparati e componenti, chiedere lista. Circolo Culturale - (MO) - tel. 335.5860944

VENDO tasto elettr. CW della Hi-Mound mod. EK-103Z con circuito di memoria. Electronic Keyer Daiwa mod. DK210 entrambi come nuovi, solo in blocco a Euro 500,00. Dino - (UD) - tel. 0432.676640

VENDO vendo accord daiwa cnw-518 da 3,8 a 30 + o scambio con drake mn7 o mn2700 conguagli da parte mia Ikh2son - (LO) - tel. - Mail: jambik@virgilio.it

VENDO VENDO ACCORDATORE COLLINS AUTOM PROVE PRESSO DI ME MODELLO HF 8040 () ANTENNA COUPLER... APPARECCHIO NON SFRUTTATO IMPOSSIBILITATO DI METTERE UNA MESSA A TERRA ADEGUATA NELLA MIA ABITAZIONE- 3.500,00-SALUTI ORIO Orio - (MI) - tel. - Mail: orio@tin.it



Assistenza tecnica, riparazione apparati amatoriali •
Manuali di servizio di apparati dagli anni '60 ad oggi •
Materiale d'occasione • Consultate il catalogo sul nostro
sito <http://www.carlobianconi.it>
o contattateci allo 051.504034 orario 9-13 14-19

Nuovi arrivi:
Rx HF Watkins-Johnson 8718MFP
Rx HF Racal RA.1792 display retroilluminati
Rx HF Racal RA.1217 - Rx HF Racal RA.6217
R&S EPM • Rx HF R&S EK 07
Rx HF RFT EKD 300 • RFT EZ100

ROHDE & SCHWARZ



CARLO BIANCONI via Scandellara, 20 - 40138 BOLOGNA - TEL. 051.504034

Nella ditta presso cui lavoro si sono accumulate molte apparecchiature non più riparabili, ingombranti e polverose... da tutti schivate come un mucchio di mondezze, spesso insolentite dai magazzinieri e dalla donna delle pulizie, fatte oggetto di lanci di mozziconi di sigarette e cartacce....beh, al mondo d'oggi non c'è più alcun rispetto verso circuiti, oggetti ed apparecchiature che hanno onestamente fatto il loro dovere e hanno ancora in sé il fascino dell'elettronica retrò (per retrò si intende oggi anche il prodotto di soli due tre anni orsono, ora più che mai relegato all'obsolescenza): Per fortuna che c'è il rigattiere elettronico, ovvero il sottoscritto che giorno dopo giorno, viaggio dopo viaggio ha alleggerito di quel fardello la moderna azienda ridonando al pavimento vecchio splendore...in verità io preferivo il mucchio di schede e accozzaglie elettroniche.

Portato, come già detto con più viaggi tutto a casa, ricevuto i complimenti di tutti i colleghi, ho iniziato lo smontaggio dei vecchi apparecchi, alimentatori, telecamere rotte, lettori CD per discoteca casse ed amplificatori. Tutto rigorosamente recuperabile.

Tutto tacque fino ad un bel dì in cui ci capitò tra capo e collo un doppio lettore CD da riparare, non nuovissimo e ben "lavorato". Richiesti i ricambi in Germania i teutonici con uno stentoreo diniego ci dissero che le "spare parts" per il lettore non erano più disponibili perché troppo vecchie.

Il cliente era importante e si doveva mettere a posto la faccenda! Propostogli un apparecchio nuovo il cocchiuto non ne voleva sapere: i comandi del suo CDP erano così comodi, poi si era già abituato...nulla da fare. Neppure la sostituzione con altro prodotto nuovo lo convinse.

Tornando a casa mi cadde lo sguardo su di una schedina di controllo recuperata dal mucchio...portatala in ditta e sostituita con quella rotta nel lettore tutto si risolse!

Insomma, non abbiate mai troppa fretta nel mettere nel pattume qualsiasi cosa specie se ha anche minimamente a che fare con l'elettronica. Cogitate gente.

P.S: A proposito, in ditta si sono riaccumulate apparecchiature, il mucchio è grande. Purtroppo casa mia è molto piccola e la moglie ingombrante. Anche qui cogitate!

VU METER 5+5 LED STEREO

Come corredo ad amplificatori stereo per auto o casa propongo un doppio vu meter a 5 LED stereofonico funzionante a 12V. Utilizza l'integrato giapponese BA 6124, è semplicissimo e non necessita di ulteriori commenti.

Claudio di Bologna

R: ricordiamo che tramite i trimmer si regola la sensibilità e che la tensione massima di alimentazione ammessa è di 15V.

DISTINTA COMPONENTI

P1 = P2 = 22kΩ trimmer

R1÷R4 = 10kΩ

C1 = C2 = 4,7μF/16V el.

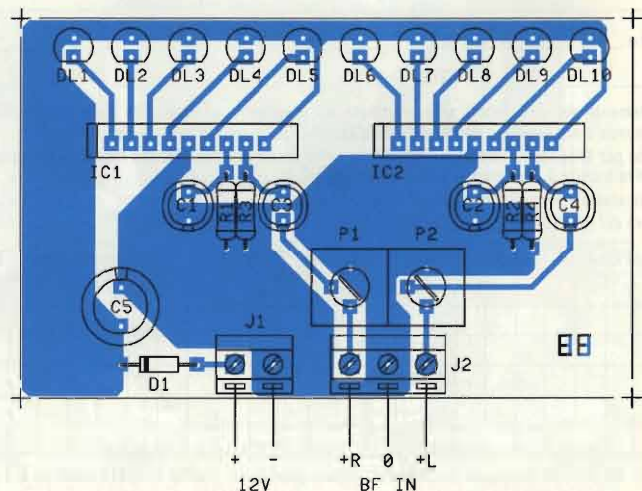
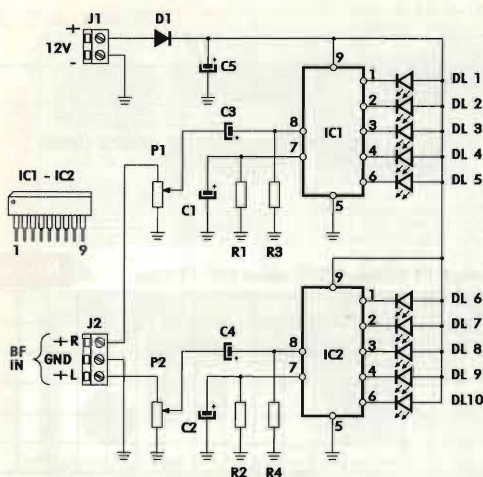
C3 = C4 = 2,2μF/16V el.

C5 = 1000μF 16V el.

D1 = 1N4001

IC1 = IC2 = BA6124

DL1÷DL10 = LED



LAMPEGGIATORE XENO PER AUTO

Vorrei proporre al gentile pubblico di EF un circuito che, se utilizzato in modo intelligente, potrà pure preservarvi da incidenti o disavventure in automobile. Si tratta di un flasher a 12V con lampada allo xeno. Il circuito si compone di un inverter dc/dc che alza la tensione di batteria a circa 350V poi la raddrizza, tutto con un solo transistor di potenza essendo un inverter autooscillante, quindi alimenta un semplice trigger per lampada allo xeno senza triac ma basato solo sullo scatto di un diac. La lampada allo xeno rende circa 1000 volte una lampada a filamento a parità di consumo, per cui potrete tenere acceso il lampeggiatore per circa tre ore con una piletta da 1 Ah. A proposito, io l'ho posto al centro del triangolo di dotazione dell'auto, sempre pronto all'evenienza. I componenti un poco insoliti del sistema sono il doppio diodo antiparallelo D2, sostituibile con due diodi 1N4148 in antiparallelo ed il diac, di comune reperibilità. Attenti all'alta tensione in uscita sui reofori della lampada allo xeno.

Ciro di Milano

DISTINTA COMPONENTI

R1 = 33 Ω

R2 = 22k Ω

R3 = 100k Ω

C1 = 47nF 250V

C2 = 2,2 μ F 16V el

C3 = 2,2 μ F 1000V

C4 = 47nF 250V

D1 = 1N 4007

D2 = CR 302 (v.testo)

D3÷D6 = 1N 4007

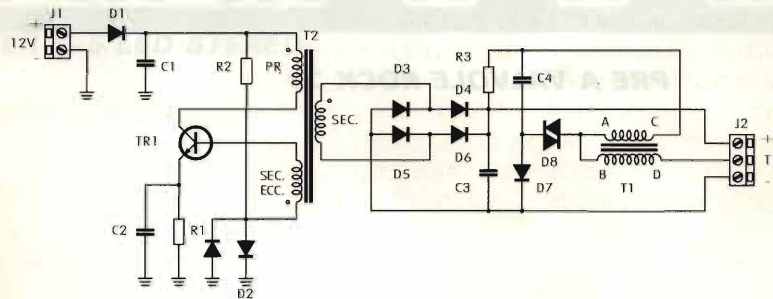
D7 = 1N 4007

D8 = DIAC CR70

TR1 = BD 137

T1 = TRASF. per LAMP.

T2 = Pri:40 sp filo \varnothing 0,55mm;
sec ecc:10 sp. filo \varnothing 0,22 mm;
sec AT: 1500sp filo \varnothing 0,1 mm
su nucleo ferrite



BD 137

E C B

D2-D8

(NON HA POLARITÀ)

TRASFORMATORE

A C

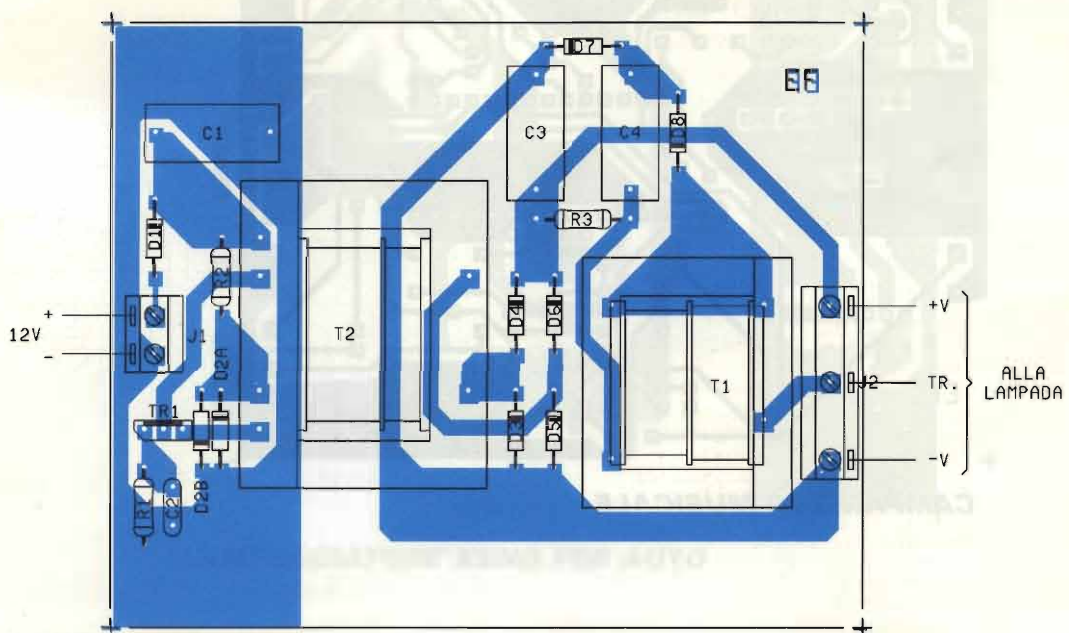
B D

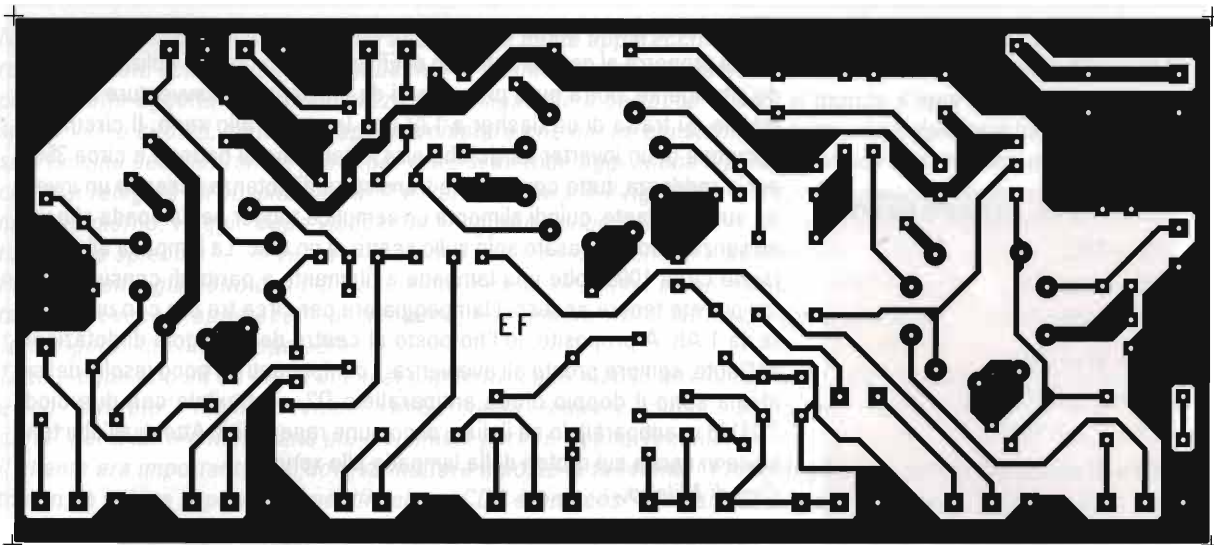
ALTA TENSIONE

LAMPADA

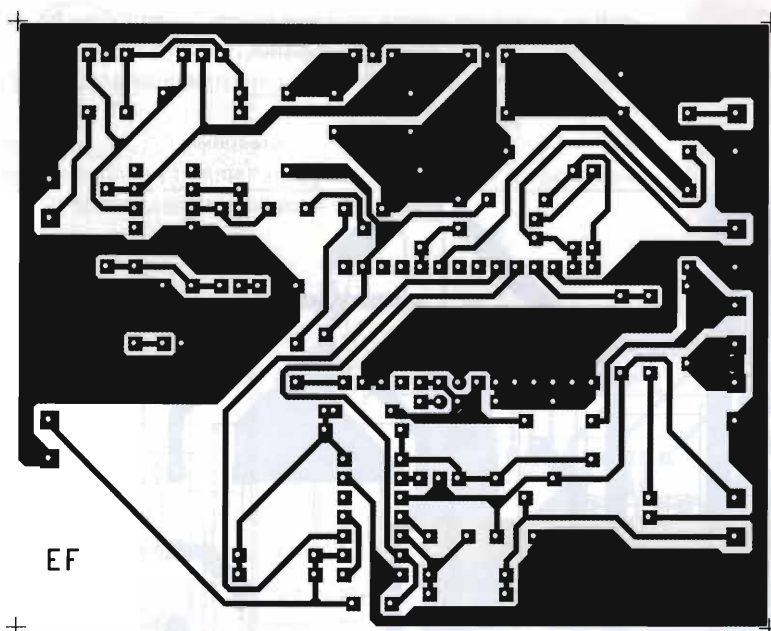


+ TRIG. -

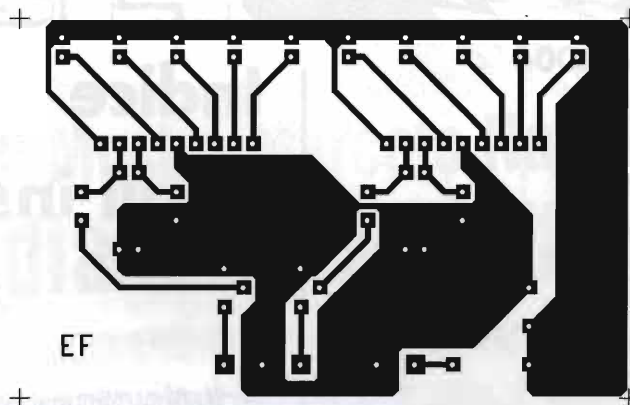




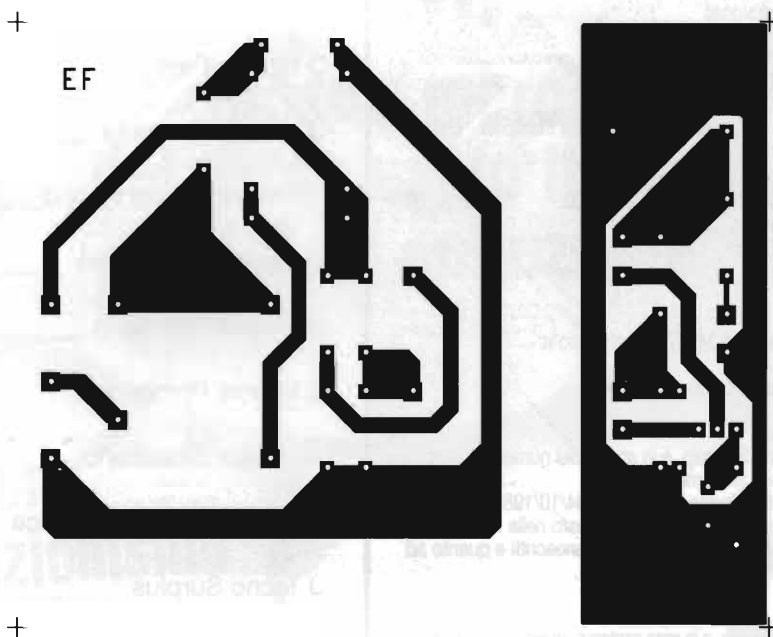
PRE A VALVOLE ROCK 70



CAMPANELLO MUSICALE



VU METER 5+5 LED STEREO



LAMPEGGIATORE XENO PER AUTO

ELETRONICA FLASH

n° 235 - Febbraio 2004

Editore:

Studio Allen Goodman S.r.l.u.
Via Chiesa, 18/2°
40057 Granarolo dell'Emilia (Bologna)
P. Iva: 02092921200

Redazione ed indirizzo per invio materiali:

Via dell'Arcoveggio 118/2° - 40129 Bologna
Tel. 051 325004 - Fax 051 328580
URL: <http://elettronicaflash.it>
E-mail: elettronicaflash@elettronicaflash.it

Fondatore e Direttore fino al 2002:

rag. Giacomo Marafioti

Direttore responsabile:

Lucio Ardito, iw4egw

Grafica e impaginazione:

Omega Graphics snc - Via Ferrarese 67 - Bologna

Disegni degli schemi elettrici e circuiti stampati:

Alberto Franceschini

Stampa:

Cantelli Rotoweb - Castel Maggiore (BO)

Distributore per l'Italia:

DeADIS S.r.l. - V.le Sarca, 235 - 20126 Milano

Pubblicità e Amministrazione:

Studio Allen Goodman S.r.l.u.
Via dell'Arcoveggio 118/2° - 40129 Bologna
Tel. 051.325004 - Fax 051.328580

	Italia e Comunità Europea	Estero
Copia singola	€ 4,00	
Arretrato (spese postali incluse)	€ 8,00	
Abbonamento "PROMOZIONALE** (*fino al 29 febbraio 2004)	€ 30,00	€ 52,00
Abbonamento "ESPRESSO"	€ 52,00	€ 68,00
Cambio indirizzo	gratuito	

Pagamenti:

Italia - a mezzo c/c postale n° 34977611 intestato a:
Studio Allen Goodman srlu
oppure Assegno circolare o personale, vaglia.

© 2004 Elettronica Flash

Lo Studio Allen Goodman Srl Unip. è in attesa del numero di iscrizione al Registro degli Operatori di Comunicazione.
Registrata al Tribunale di Bologna n. 5112 del 04/10/1983
Tutti i diritti di proprietà letteraria e quanto esposto nella Rivista sono riservati a termini di Legge per tutti i Paesi. I manoscritti e quanto ad essi allegato, se non richiesti, non vengono resi.

Tutela della Privacy

Nel caso siano allegati alla Rivista, o in essa contenuti, questionari oppure cartoline commerciali, si rende noto che i dati trasmessi verranno impiegati con i principali scopi di indagini di mercato e di contratto commerciale, ex D.L. 123/97. Nel caso che la Rivista Le sia pervenuta in abbonamento o in omaggio si rende noto che l'indirizzo in nostro possesso potrà venir impiegato anche per l'inoltro di altre riviste o di proposte commerciali. È in ogni caso fatto diritto dell'interessato richiedere la cancellazione o la rettifica, ai sensi della L. 675/96.

Indice degli inserzionisti

- Carlo Bianconi _____ pag. 90
- CTE International _____ pag. 2
- Fontana Roberto Software _____ pag. 86
- Marcucci _____ pag. 23,72
- Mostra Bastia Umbra _____ pag. 40
- Mostra Civitanova Marche _____ pag. III
- Mostra Empoli _____ pag. 89
- Mostra Erba _____ pag. 22
- Mostra Faenza _____ pag. 4
- Mostra Gonzaga _____ pag. 76
- Mostra Milano Hi-end _____ pag. 16
- Mostra Montichiari _____ pag. 68
- Mostra Pompei _____ pag. 59
- Mostra Pordenone _____ pag. IV
- Mostra Scandiano _____ pag. II
- Radiosurplus Elettronica _____ pag. 24,25
- Tecno Surplus _____ pag. 88

**Comunicare sempre agli inserzionisti che avete
letto la loro pubblicità su ELETRONICA FLASH!**

20-21 MARZO 2004

**18^a Mostra Mercato Nazionale
Radiantistica Elettronica**

**Materiale radiantistico per C.B. e radioamatori
Apparecchiature per telecomunicazioni - Surplus
Telefonia - Computers
Antenne e Parabole per radioamatori e TV sat
Radio d'epoca - Editoria specializzata**

DISCO

**Mostra mercato
del disco usato in vinile
e CD da collezione**

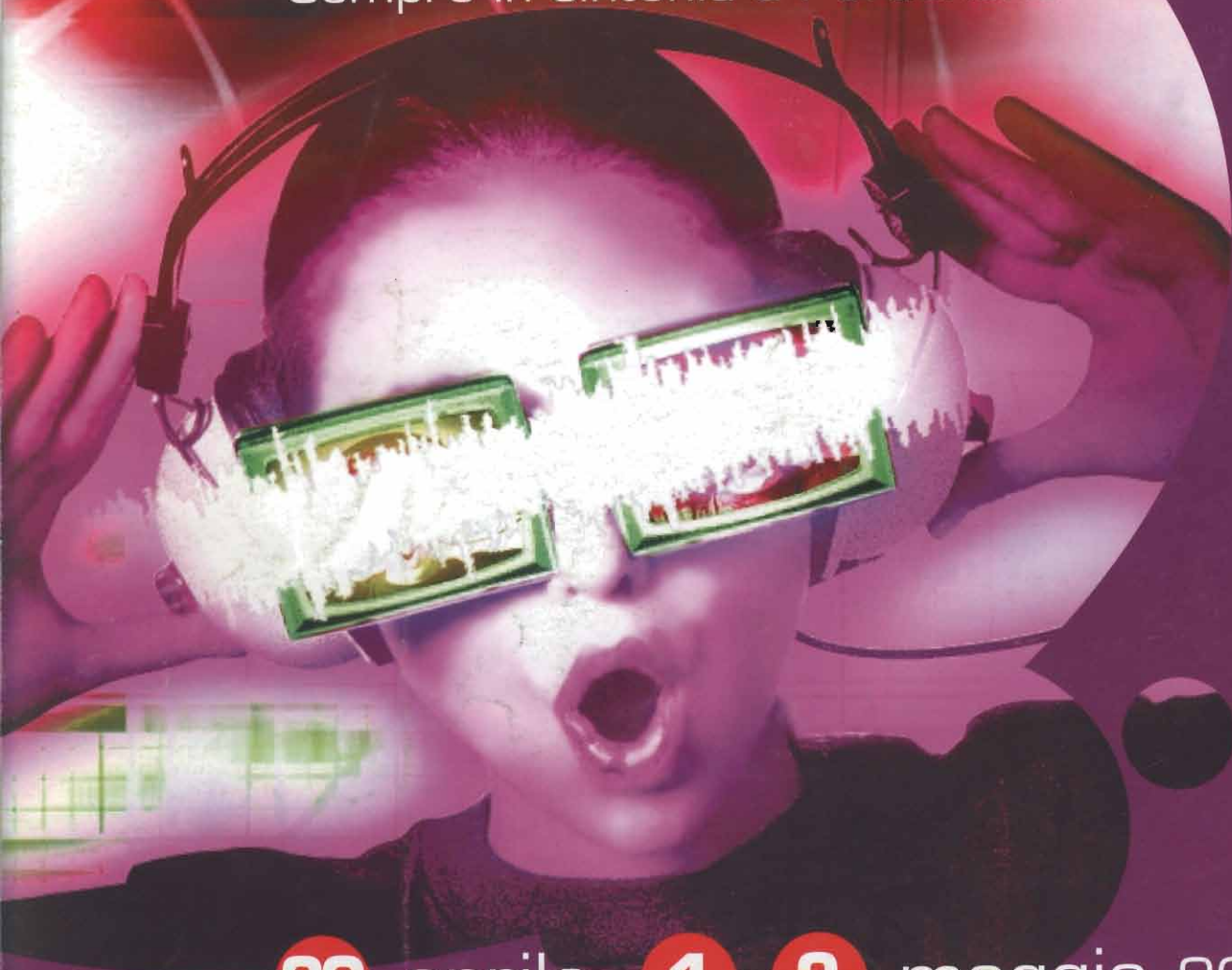
**Salone
del Collezionismo**

**Orario:
9-19,00**

> 39^a

Radioamatore & 9^a Hi-fi Car

Sempre in sintonia a Pordenone



30 aprile **1** **2** maggio 2004

orari: 30 aprile / 1 maggio 9.00-18.30 2 maggio 9.00-18.00



Pordenone Fiere

www.fierapordenone.it

Viale Treviso, 1
33170 Pordenone (Italy)
infofiere@fierapordenone.it

Il nuovo e l'usato, componenti e apparecchiature:
radiantistica, home computer, elettronica,
satellitare, video-games.

Il top della multimedialità in auto, per specialisti
ed appassionati nel settore dell'hi-fi car.



CRUP

CASSA DI RISPARMIO
DI UDINE E PORDENONE - SPA
GRUPPO SSIPORD IVE